

Серія FD1
Жатка FlexDraper® для комбайнів із
модулем копіювання контуру ґрунту
FM100

Каталог запасних частин

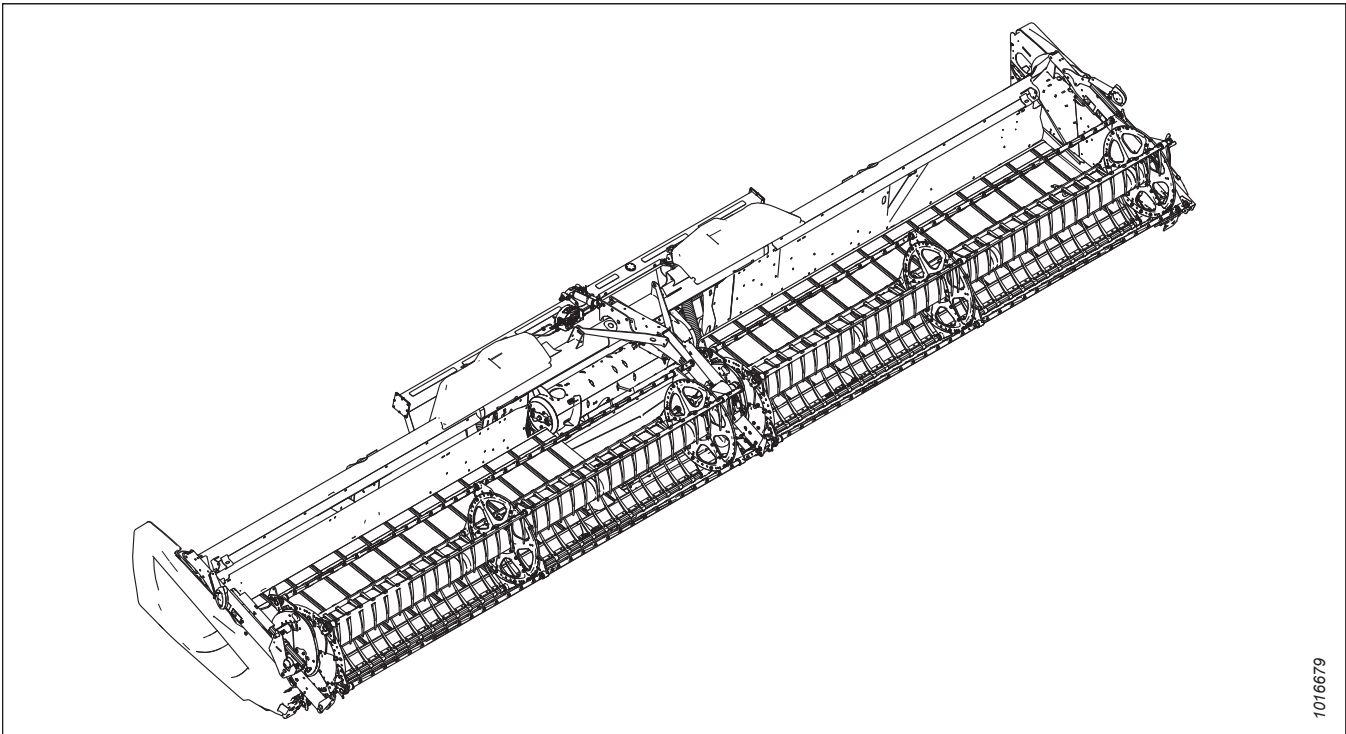
215435 Редакція С

Переклад оригінальної інструкції

Виготовлено за технологією MacDon FLEX-FLOAT®

Спеціалісти зі збирання врожаю.

Жатка FlexDraper® серії FD1 для комбайнів і модуля копіювання контуру ґрунту FM100



Опубліковано: травень 2024 р.

ПРИМІТКА:

Слідкуйте за оновленням публікацій компанії MacDon. Найновішу версію можна завантажити з нашого сайту (www.macdon.com) або з порталу для дилерів (<https://portal.macdon.com>) (потрібно ввести дані для входу).

Цей документ доступний англійською, іспанською, польською, португальською, російською, українською, французькою та чеською мовами. Найновішу версію можна завантажити з міжнародної версії сайту компанії MacDon (www.macdon.com/world) або з порталу для дилерів (<https://portal.macdon.com>) (потрібно ввести дані для входу).

© 2024 MacDon Industries, Ltd.

Інформація, що міститься в цьому документі, базується на відомостях, які доступні та достовірні на момент друку. Компанія MacDon Industries, Ltd. не дає жодних явних або передбачуваних запевнень чи гарантій будь-якого роду щодо інформації, яка міститься у цьому документі. Компанія MacDon Industries, Ltd. залишає за собою право вносити зміни у будь-який час без попередження.

Вступ

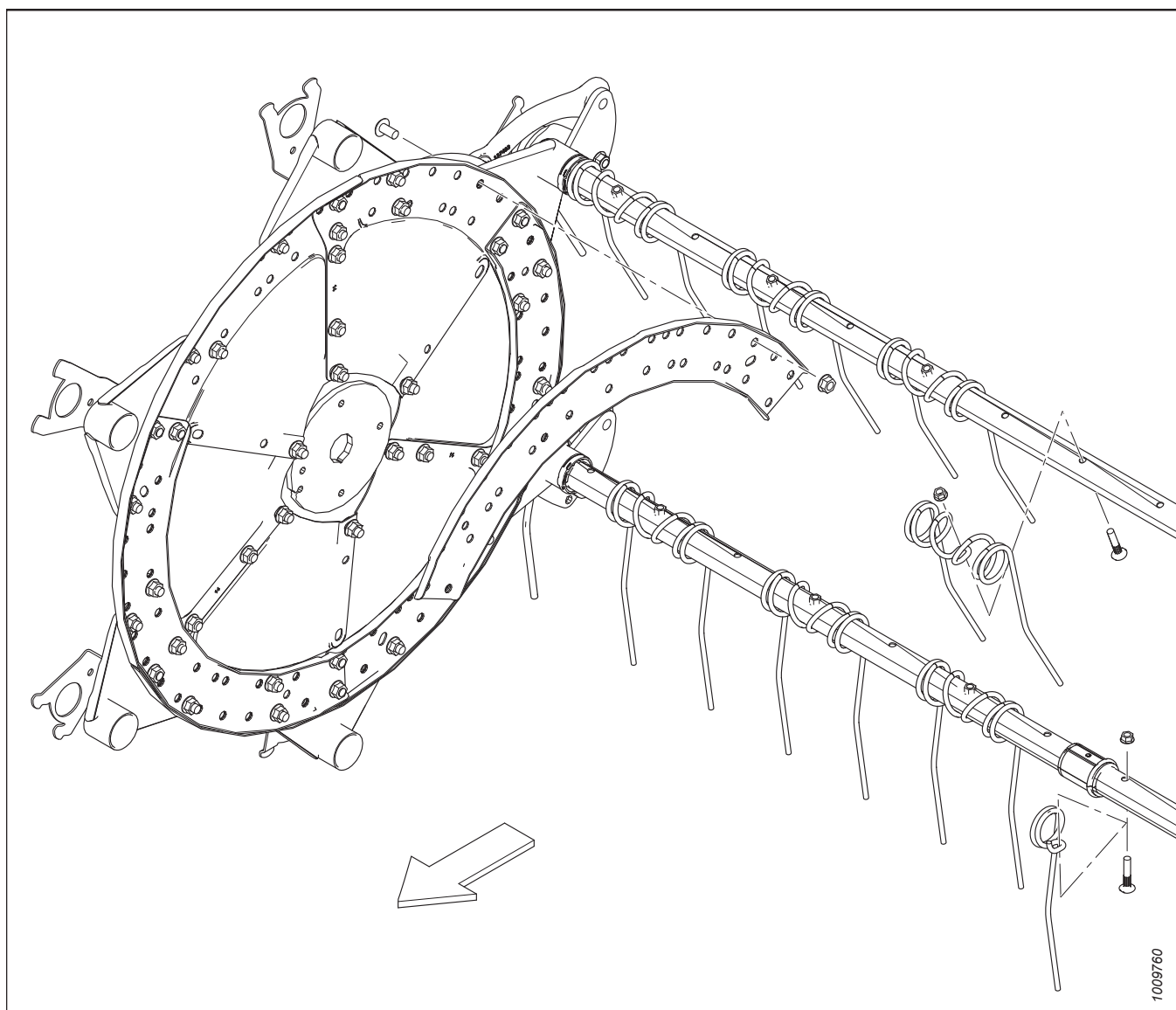
У цьому каталозі запасних частин наведено перелік усіх деталей, які можна замовити для жатки MacDon FlexDraper серії FD1* (розділи 1 Рама жатки, розділювачі та щитки, стор. 1–86 (Додаткове обладнання) Вертикальний ніж у зборі — Деталі для обслуговування, стор. 301) та модуля копіювання контуру ґрунту FM100 (Розділи 87 Рама і компоненти модуля копіювання контуру ґрунту, стор. 303–165 (Додаткове обладнання) очисні решітки, стор. 525).

Під час замовлення обов'язково вкажіть правильний повний номер деталі. Деякі деталі відрізняються залежно від розміру жатки. Переконайтеся, що ви замовляєте для свого пристрою деталь із правильним номером.

Жирний шрифт використовується для позначення змін, внесених у поточну редакцію документа. У кожній новій редакції каталогу попередні зміни будуть переписані звичайним шрифтом.

Електричні роз'єми, що використовуються в продуктах MacDon, доступні в продажу, але не вказані в цьому каталозі. Список доступних роз'ємів див. у каталозі електричних роз'ємів (MD #169641).

У цьому каталозі права й ліва сторони визначаються відповідно до положення оператора, який сидить у кабіні комбайна. Для позначення переднього положення на рисунках іноді використовується стрілка.



Абревіатури та скорочення

З/П – за потреби (кількість може відрізнятися)	ASSY – не використовується в документі українською мовою	НГРП – напівкругла головка з ребристим підголівником
BV – не використовується в документі українською мовою	CCW – не використовується в документі українською мовою	КОН. – конічна (пружинна шайба)
CSK – не використовується в документі українською мовою	C/W – не використовується в документі українською мовою	CW – за годинниковою стрілкою
DBLE – не використовується в документі українською мовою	DK – не використовується в документі українською мовою	ПМ – подвійне мотовило
DT – деформована різьба	FLG – не використовується в документі українською мовою	GA – не використовується в документі українською мовою
GR – не використовується в документі українською мовою	GS – не використовується в документі українською мовою	ГОЛ. – головка
HDR – не використовується в документі українською мовою	HFA – не використовується в документі українською мовою	ШГ – шестигранна головка
ГНБК – гідрогенізований нітрил-бутадієновий каучук	HYD – не використовується в документі українською мовою	ВД – внутрішній діаметр
IP – внутрішній варіант плюс (torx plus)	TH – тиск ножа	ПОВ. НОЖА – повернення ножа
ДОВЖ. – довжина	LH – не використовується в документі українською мовою	ЗАМ. – замок
МАСН – не використовується в документі українською мовою	MD – MacDon	РППН – ручне переміщення в поздовжньому напрямку
МУ – не використовується в документі українською мовою	NC – американська груба різьба	NF – американська дрібна різьба
NSS – не використовується в документі українською мовою	BTЗ – вузький транспортний засіб	ЗД – зовнішній діаметр
ДОД. – додатково	KO – керування оператором	РТ – причіпного типу (косарка-плющилка)
РЛ – роликовий ланцюг	ПОС. – для посилання, номер деталі, указаний в іншому місці в каталозі	ЗВИЧ. – звичайний
RH – не використовується в документі українською мовою	RHSN – болт із напівкруглою головкою та квадратним підголівником або болт із квадратним підголівником	RHSSN – напівкругла головка, короткий квадратний підголівник
ПШ – подавальний шнек	SAE – Товариство автомобільних інженерів (вимогам якого повинні відповідати виготовлені деталі)	БП – бокове полотно
SER – не використовується в документі українською мовою	OH – одинарний ніж	SKT HD – не використовується в документі українською мовою
ГЛАД. – гладкий	ТТЗ – тихохідний транспортний засіб	ТОРЦ. – під торцевий ключ
SP – не використовується в документі українською мовою	СПЕЦ. – спеціальний	СФЕР. – сферичний
SPI – кількість насічок на дюйм (сегменти ножа)	ОМ – одинарне мотовило	СТАЛ. – сталевий (із нержавіючої сталі)
СТАНД – стандарт	STVR – не використовується в документі українською мовою	РВД – із різьбою по всій довжині

<p>ТНД – не використовується в документі українською мовою</p> <p>НПН – несинхронізований подвійний ніж</p> <p>УДР – уніфікована дрібна різьба</p> <p>ШР – широка рама</p>	<p>ПтМ – потрійне мотовило</p> <p>UNC – уніфікована груба різьба</p> <p>UNS – американська спеціальна уніфікована різьба</p> <p>ОЦИНК. – оцинкований</p>	<p>ВПШ – верхній поперечний шнек</p> <p>УДРСЗ – уніфікована дрібна різьба для спеціальних застосувань</p> <p>ВН – вертикальний ніж</p>
--	--	--

Розшифрування серійного номера

Залежно від положення тире (–) у серійному номері можна визначити, у яких машинах використовується деталь: випущених до вказаного серійного номера або після.

Приклад.

- –451189: використовується в машинах до серійного номера 451189 (включно)
- 451190–: використовується в машинах починаючи із серійного номера 451190 (включно)

Короткий огляд змін: жатка серії FD1 і модуль FM100 (215435, ред. С)

У списку зазначено всі зміни, внесені до попередньої редакції (215435, ред. В).

Розділ	Короткий огляд змін	Тільки для внутрішнього використання
1 Рама жатки, розділювачі та щитки, стор. 1	<ul style="list-style-type: none"> Видалено опис для 30–45 футів з 294671 та 294681. Також застосовується до жаток 25 футів. Додано виноску про те, що 294671 та 294681 також застосовуються до FD125. 	Деталі
2 Рама жатки — Бокові щитки, стор. 5	Видалено головку Torx 164009 зі списку.	ECN 62840
4 Балансувальний механізм, стор. 13	Змінено позначення для 102636 та 123517.	Проектно-конструкторські роботи
24 Ексцентрикове мотовило — жатки з одинарним мотовилом (FD125), стор. 85	Додано примітку.	Технічна публікація
25 Ексцентрикове мотовило — жатки з подвійним мотовилом (FD130, FD135, FD140, та FD145), стор. 89	Додано примітку та виноску.	Технічна публікація
26 Компоненти бокових щитків мотовила, стор. 99	Додано примітку.	Технічна публікація
29 Компоненти мотовила — подвійне мотовило, центральний важіль, стор. 111	Додано опис гідромотора (MD № 273078).	Підтримка продукту
32 Опорні важелі мотовила та підйомні циліндри — зовнішні важелі, стор. 121	Замінено таке: <ul style="list-style-type: none"> наклейка про безпеку під час роботи з мотовилом 131393 на 335965; зовнішній важіль з наклейками 255282 на 335966; зовнішній важіль з наклейками (тільки експорт) 255788 на 335967. 	ECN 63501
37 Наклейки та відбивачі, стор. 143	Замінено наклейку про безпеку під час роботи з мотовилом 131393 на 335965. Оновлено ілюстрацію з 1033230 на 1044464.	ECN 63501
46 (Додаткове обладнання) Плаваючі розділювачі культур, стор. 163	Додано новий розділ із новою ілюстрацією 1040682.	Технічні публікації
47 (Додаткове обладнання) Комплект адаптерів для плаваючого розділювача культур, стор. 169	Додано новий розділ і нову ілюстрацію 1044534.	ECN 62649
53 (Додаткове обладнання) Поліетиленові треки полотна, стор. 181	Додано новий розділ і нову ілюстрацію 1044602.	ECN 62756

Розділ	Короткий огляд змін	Тільки для внутрішнього використання
64 (Додаткове обладнання) підсвічування стерні, стор. 215	Додано джгут подовження DWA 138744. Оновлено ілюстрацію з 1026466 на 1040733.	ECN 63642
65 (Додаткове обладнання) Знаряддя для соняшника — базовий комплект, стор. 217	Доданий болт 21491, гайку 50186 та шайбу 18599. Для відображення змін оновлено ілюстрацію з 1037081 на 1044457.	Технічна публікація
68 (Додаткове обладнання) комплект підсилення граблищ, стор. 225	Додано примітку.	Технічна публікація
89 Дека полотняного транспортера — привод та ролика транспортера, стор. 307	<ul style="list-style-type: none"> • Додано примітку до 347565. • Додано сервісні комплекти — комплект лівого натяжного ролика 368459, комплект правого натяжного ролика 368458 та комплект підшипників 368457. 	Підтримка продукту ECN 64334
94 Шнек у зборі та компоненти для кінцевого монтажу, стор. 319	Додано примітку.	Технічна публікація
97 Блок шнека — частини для обслуговування, стор. 329	Замінив дворядний кульковий підшипник 132607 на 337284.	ECN 65197
99 Приводи, стор. 339	Замінено болт 21491 на 18723.	UECN 31485 ECN 63264
101 Насос у зборі — Bosch/Rexroth, стор. 347	Замінено кронштейн задньої опори насоса 295242 на 326286.	ECN 63389
102 Насос у зборі — Parker Hannifin (лише 2022 рік), стор. 353	Доданий з'єднувальне коліно 45° 136155. Оновлено ілюстрацію з 1038040 на 1040745.	ECN 63344
105 Сервісний комплект насоса привода полотна, стор. 367	Замінено ущільнювальне кільце 294832 на 320415 і 320417. Оновлено ілюстрацію з 1038342 на 1038774.	ECN 63049
111 Гідравлічне обладнання — блок клапанної коробки привода, стор. 387	Замінено з'єднувальне коліно 136458 на прямий фітинг 135786.	ECN 62734
125 Case IH та New Holland CR/CX — кінцевий монтаж модуля копіювання контуру ґрунту, стор. 423	Замінено перехідну раму CNH 279493 на 347300. Оновлено ілюстрацію з 1017190 на 1040715.	ECN 62348
133 CLAAS Lexion 500-ї/700-ї серії — кінцевий монтаж модуля копіювання контуру ґрунту, стор. 443	Замінено вал 347675 та важіль 347569 на вал 133138 і важіль 304469. Оновлено ілюстрацію з 1038090 на 1040746.	ECN 63222
135 CLAAS Lexion 500-ї/700-ї серії — кінцевий монтаж електричного обладнання, стор. 449	Замінено джгут муфти CLAAS 276630 на 323936.	ECN 63909

Розділ	Короткий огляд змін	Тільки для внутрішнього використання
<ul style="list-style-type: none"> • 138 John Deere серії 60/70 S/T — кінцевий монтаж модуля копіювання контуру ґрунту, стор. 455 • 154 Комплекти переобладнання John Deere, стор. 499 	Замінено лівий якір 245760 і правий якір 245761 на 347179 та 347180.	ECN 63248
140 John Deere 60-ї/70-ї, S-/T-серії — кінцевий монтаж гідравлічного обладнання, стор. 461	Доданий гвинт із шестигранною головкою M10 320392.	Деталі
143 Versatile — кінцевий монтаж електричного обладнання, стор. 469	Важіль 347569 замінено на важіль 304669; додано штифти 13125 та 19809. Для ясності додано виноску до штифта 113561 лише обслуговування. Оновлено ілюстрацію з 1038100 на 1040748.	ECN 63222
153 Комплект завантажувача AGCO IDEAL™, стор. 497	Додано новий розділ і нову ілюстрацію 1044500.	ECN 62517
163 (Додаткове обладнання) Допоміжне обладнання для горбистої місцевості, стор. 519	Комплект подовжувача для заповнення гідравлічного бака B6057 та 312824 замінено на B7542 та 284975. Ущільнювач НСС замінено на оливоналивний ущільнювач 312706. Додано шестигранну гайку 136635.	ECN 64693
164 (Додаткове обладнання) Комплекти керування швидкістю бокового полотна з кабіни, стор. 521	Додано примітку.	Технічна публікація
166 (Додаткове обладнання) Комплект джгута нахилу, стор. 529	Додано 304111, 136886 та 152668. Оновлено ілюстрацію з 1037281 на 1040811.	ECN 63888
166 (Додаткове обладнання) Комплект джгута нахилу, стор. 529	Додано примітку.	Деталі

	Вступ.....	i
	Абревіатури та скорочення.....	ii
	Розшифрування серійного номера	iv
	Короткий огляд змін: жатка серії FD1 і модуль FM100 (215435, ред. С)	v
1	Рама жатки, розділювачі та щитки	1
2	Рама жатки — Бокові щитки	5
3	Гнучкі петлі рами та верхнє з'єднання.....	9
4	Балансувальний механізм	13
5	Протиріжучі пальці, притиски й захисні пластини	19
6	Протиріжучі пальці, притиски й захисні пластини — з одинарним ножем посередині та зліва	21
7	Протиріжучі пальці, притиски й захисні пластини — з подвійним ножем, справа.....	25
8	Протиріжучі пальці, притиски й захисні пластини — з подвійним ножем посередині та зліва	29
9	Компоненти ножа та його головка.....	33
10	Сегментовані ножі — жатки з одинарними ножами, сегменти з крупними зубцями	39
11	Сегментовані ножі — жатки з одинарними ножами, сегменти з крупними зубцями	43
12	Сегментовані ножі — жатки з одинарними ножами, сегменти з особливо крупними зубцями.....	47
13	Сегментовані ножі — жатки з подвійними ножами, сегменти з дрібними зубцями.....	49
14	Сегментовані ножі — жатки з подвійними ножами, сегменти з крупними зубцями	53
15	Сегментовані ножі — жатки з подвійними ножами, сегменти з особливо крупними зубцями.....	57
16	Привод ножа	61
17	Гідравлічні лінії привода ножа — одинарний ніж (FD125, FD130 та FD135).....	65
18	Гідравлічні лінії привода ножа — одинарний ніж (FD140).....	67
19	Гідравлічні лінії привода ножа — подвійний ніж (FD140 та FD145)	69
20	Редуктор привода ножа.....	71
21	Деки привода бокових полотен і натяжний механізм	73
22	Відбивачі полотна	81
23	Привод полотна — переміщення деки вручну.....	83
24	Ексцентрикове мотовило — жатки з одинарним мотовилом (FD125)	85
25	Ексцентрикове мотовило — жатки з подвійним мотовилом (FD130, FD135, FD140, та FD145)	89
26	Компоненти бокових щитків мотовила	99
27	Компоненти мотовила – одинарне мотовило, правий важіль.....	101
28	Компоненти мотовила — подвійне мотовило, правий важіль.....	107
29	Компоненти мотовила — подвійне мотовило, центральний важіль	111
30	Компоненти мотовила – одинарне/подвійне мотовило, лівий важіль.....	117
31	Опорні важелі мотовила та підйомні циліндри — центральний важіль.....	119
32	Опорні важелі мотовила та підйомні циліндри — зовнішні важелі	121
33	Гідравлічні лінії мотовила — піднімання та поздовжнє переміщення — одинарне мотовило (FD125)	125
34	Гідравлічні лінії мотовила — піднімання та поздовжнє переміщення — подвійне мотовило (FD130, FD135, FD140 та FD145)	129
35	Компоненти електричної схеми — серія FD1	135
36	Гальмівні башмаки — на кінцях і в центрі	139
37	Наклейки та відбивачі	143
38	Наклейки — ідентифікація виробу.....	147

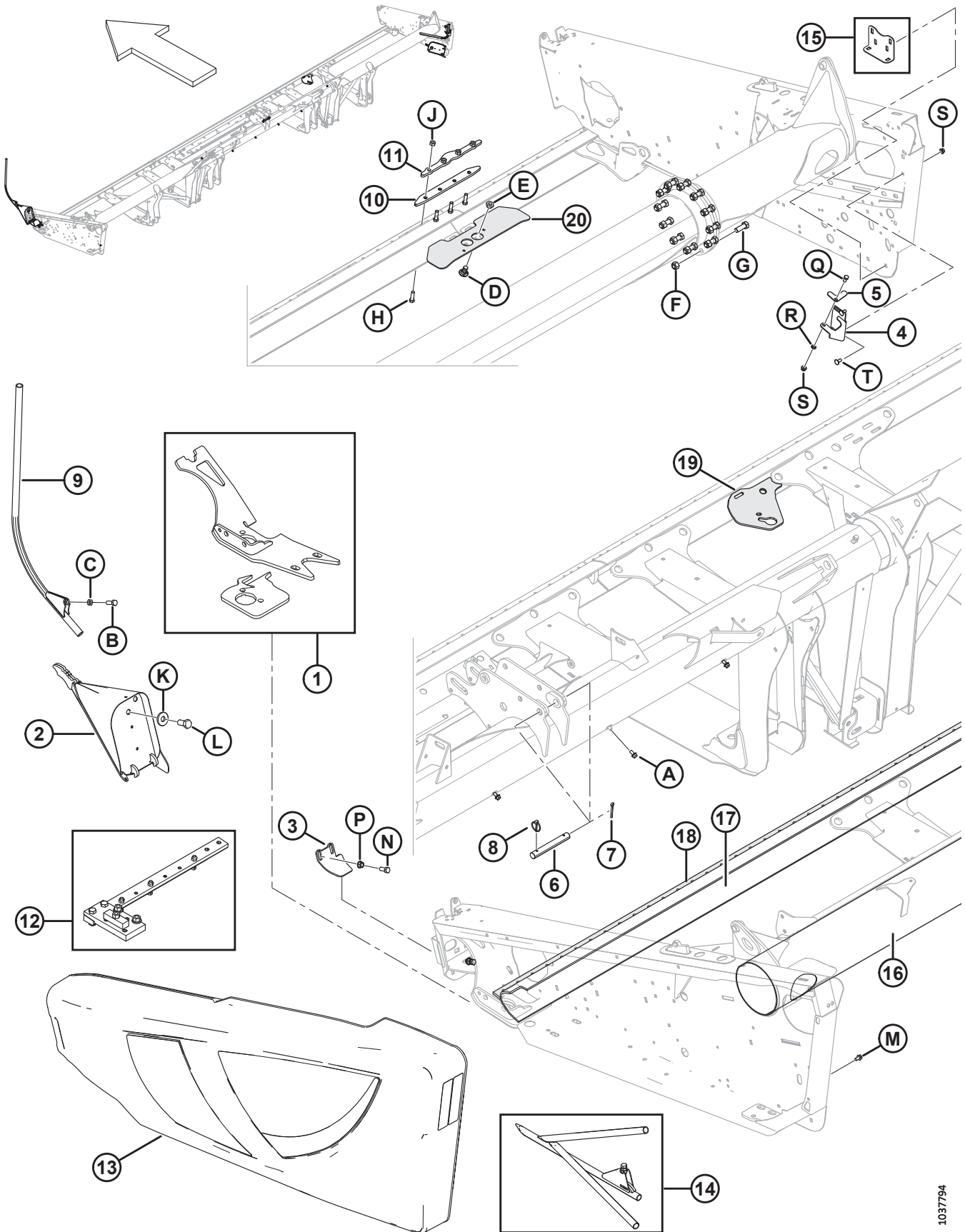
39	Наклейки — французькою мовою	149
40	Наклейки — португальською мовою.....	151
41	Наклейки — російською мовою	153
42	Наклейки — іспанською мовою.....	155
43	(Додаткове обладнання) комплекти трубчастих розпірок.....	157
44	(Додаткове обладнання) підйомники стебел.....	159
45	(Додаткове обладнання) рейка підйомника стебел.....	161
46	(Додаткове обладнання) Плаваючі розділювачі культур.....	163
47	(Додаткове обладнання) Комплект адаптерів для плаваючого розділювача культур.....	169
48	(Додаткове обладнання) ножний перемикач	171
49	(Додаткове обладнання) комплект швидкого переобладнання мотовила під різні культури.....	173
50	(Додаткове обладнання) комплект кінцевих пальців ексцентрикового мотовила.....	175
51	(Додаткове обладнання) Комплект загострених протиріжучих пальців, одинарний ніж	177
52	(Додаткове обладнання) Комплект загострених протиріжучих пальців, подвійний ніж.....	179
53	(Додаткове обладнання) Поліетиленові треки полотна	181
54	(Додаткове обладнання) Комплект подовжувача важеля мотовила	183
55	(Додаткове обладнання) Прутки розділювача для косіння рису.....	185
56	(Додаткове обладнання) Комплект уловлювача каміння.....	187
57	(Додаткове обладнання) Комплект коротких упорів для центрального важеля мотовила/засувок розділювача	189
58	(Додаткове обладнання) Комплект для транспортування з низькою швидкістю — електрична система керування зчепленням	191
59	(Додаткове обладнання) Комплект для транспортування з низькою швидкістю — транспортне зчеплення.....	195
60	(Додаткове обладнання) Комплект для транспортування з низькою швидкістю — колеса й опори.....	199
61	(Додаткове обладнання) стабілізуючі колеса.....	207
62	(Додаткове обладнання) стабілізуючі колеса — допоміжні	211
63	(Додаткове обладнання) Укорочені протиріжучі пальці з притисками з листового металу	213
64	(Додаткове обладнання) підсвічування стерні	215
65	(Додаткове обладнання) Знаряддя для соняшника — базовий комплект	217
66	(Додаткове обладнання) Знаряддя для соняшника — піддони	221
67	(Додаткове обладнання) Знаряддя для соняшника — відбивачі	223
68	(Додаткове обладнання) комплект підсилення граблищ	225
69	(Додаткове обладнання) Верхній поперечний шнек — ліва сторона, FD125, FD130, FD135 та FD140 (2021 рік і старіші)	227
70	(Додаткове обладнання) Верхній поперечний шнек — права сторона, FD125, FD130, FD135 та FD140 (2021 рік і старіші)	231
71	(Додаткове обладнання) Верхній поперечний шнек — ліва сторона, FD145 (2021 рік і старіші).....	235
72	(Додаткове обладнання) Верхній поперечний шнек — права сторона, FD145 (2021 рік і старіші)	239
73	(Додаткове обладнання) Верхній поперечний шнек — комплект для ремонту центральної опори	243
74	(Додаткове обладнання) Верхній поперечний шнек — ліва сторона, FD125, FD130, FD135 та FD140 (2022 рік)	245
75	(Додаткове обладнання) Верхній поперечний шнек — права сторона, FD125, FD130, FD135 та FD140 (2022 рік)	251

76	(Додаткове обладнання) Верхній поперечний шнек — ліва сторона, FD145 (2022 рік)	255
77	(Додаткове обладнання) Верхній поперечний шнек — права сторона, FD145 (2022 рік).....	259
78	(Додаткове обладнання) вертикальний ніж — стандартний важіль мотовила (2018 року та старіші).....	263
79	(Додаткове обладнання) Вертикальний ніж — стандартний важіль мотовила, лівосторонній (2019–2021 роки).....	269
80	(Додаткове обладнання) Вертикальний ніж — стандартний важіль мотовила, правосторонній (2019–2021 роки).....	273
81	(Додаткове обладнання) Вертикальний ніж — стандартний важіль мотовила, лівосторонній (2022 рік)	279
82	(Додаткове обладнання) Вертикальний ніж — стандартний важіль мотовила, правосторонній (2022 рік)	283
83	(Додаткове обладнання) вертикальний ніж — короткі мотовила	289
84	(Додаткове обладнання) комплект шлангів вертикального ножа — стандартні та короткі мотовила, одинарне мотовило	297
85	(Додаткове обладнання) комплект шлангів вертикального ножа — стандартні та короткі мотовила, подвійне мотовило	299
86	(Додаткове обладнання) Вертикальний ніж у зборі — Деталі для обслуговування	301
87	Рама і компоненти модуля копіювання контуру ґрунту	303
88	Дека полотняного транспортера — рама, передні з'єднувальні елементи та штифти шарнірів	305
89	Дека полотняного транспортера — привод та ролики транспортера.....	307
90	Дека полотняного транспортера — піддони та наповнювачі.....	311
91	Модуль копіювання контуру ґрунту — компоненти, які під'єднуються	313
92	Модуль копіювання контуру ґрунту — центральні та кутові завантажувачі	315
93	Модуль копіювання контуру ґрунту — бокові завантажувачі	317
94	Шнек у зборі та компоненти для кінцевого монтажу	319
95	Шнек у зборі та компоненти для кінцевого монтажу — Конфігурація.....	323
96	Внутрішні компоненти шнека.....	325
97	Блок шнека — частини для обслуговування	329
98	Шнек: з'єднувальні елементи системи копіювання контуру ґрунту	337
99	Приводи	339
100	Насоси в зборі — визначення насоса	345
101	Насос у зборі — Bosch/Rexroth	347
102	Насос у зборі — Parker Hannifin (лише 2022 рік).....	353
103	Насос у зборі — Eaton (лише 2022 рік)	359
104	Сервісний комплект насоса привода ножа	365
105	Сервісний комплект насоса привода полотна	367
106	Приводний вал і опора	369
107	Гідравлічне обладнання — компоненти рами	377
108	Гідравлічне обладнання — центральний з'єднувальний елемент і механізм нахилу жатки/мотовила, поздовжнє переміщення	379
109	Гідравлічне обладнання — дека полотняного транспортера	381
110	Гідравлічне обладнання — з'єднувальні елементи приводів і жатки	383
111	Гідравлічне обладнання — блок клапанної коробки привода	387

112	Блок клапанної коробки привода — частини для обслуговування.....	389
113	Селекторний клапан.....	391
114	З'єднувальні елементи й компоненти системи копіювання контуру ґрунту.....	393
115	Індикатор копіювання контуру ґрунту та автоматичне керування висотою жатки.....	397
116	Компоненти електричної схеми — FM100	401
117	Наклейки — FM100	403
118	AGCO Challenger®/Massey Ferguson® — кінцевий монтаж модуля копіювання контуру ґрунту	405
119	AGCO Gleaner® — кінцевий монтаж модуля копіювання контуру ґрунту.....	407
120	AGCO Gleaner® — деталі для переобладнання подавального шнека	409
121	AGCO IDEAL™ — кінцевий монтаж модуля копіювання контуру ґрунту	411
122	AGCO Challenger®/Massey Ferguson® і Gleaner® — кінцевий монтаж гідравлічного обладнання.....	413
123	AGCO IDEAL™ — Кінцевий монтаж гідравлічного обладнання.....	417
124	AGCO — Кінцевий монтаж електричного обладнання	421
125	Case IH та New Holland CR/CX — кінцевий монтаж модуля копіювання контуру ґрунту	423
126	Case IH серії 2300/2500 – кінцевий монтаж модуля копіювання контуру ґрунту.....	425
127	Case IH та New Holland CR/CX — Кінцевий монтаж електричного обладнання	427
128	Case IH серії 2300/2500 – кінцевий монтаж гідравлічного обладнання.....	431
129	Case IH та New Holland CR/CX — кінцевий монтаж електричного обладнання	435
130	Case IH серії 2300/2500 – кінцевий монтаж електричного обладнання.....	437
131	Комплект переобладнання системи автоматичного контролю висоти жатки, 10 В, New Holland	439
132	Комплект переобладнання завантажувачів New Holland CR.....	441
133	CLAAS Lexion 500-ї/700-ї серії — кінцевий монтаж модуля копіювання контуру ґрунту.....	443
134	CLAAS Lexion 500-ї/700-ї серії — кінцевий монтаж гідравлічного обладнання.....	445
135	CLAAS Lexion 500-ї/700-ї серії — кінцевий монтаж електричного обладнання	449
136	Комплект резисторів висоти мотовила CLAAS	451
137	John Deere серії 50 – кінцевий монтаж модуля копіювання контуру ґрунту.....	453
138	John Deere серії 60/70 S/T — кінцевий монтаж модуля копіювання контуру ґрунту	455
139	John Deere серії 50 – кінцевий монтаж гідравлічного обладнання.....	457
140	John Deere 60-ї/70-ї, S-/T-серії — кінцевий монтаж гідравлічного обладнання	461
141	John Deere серії 50 – кінцевий монтаж електричного обладнання.....	465
142	John Deere 60-ї/70-ї S-/T-серії — кінцевий монтаж електричного обладнання	467
143	Versatile — кінцевий монтаж електричного обладнання	469
144	Versatile — кінцевий монтаж електричного обладнання	471
145	Versatile — кінцевий монтаж електричного обладнання	475
146	Комплекти переобладнання шнека — пальці та спіральні лопаті	477
147	Комплекти переобладнання шестерінчастих насосів	481
148	Комплекти переобладнання зубчастої передачі	483
149	Комплект переобладнання зірочок та ланцюгів.....	485
150	Комплект переобладнання AGCO Challenger®/Massey Ferguson®	487
151	Комплект переобладнання AGCO Gleaner®	489
152	Комплект переобладнання AGCO IDEAL™	493
153	Комплект завантажувача AGCO IDEAL™.....	497
154	Комплекти переобладнання John Deere	499

155	Комплекти переобладнання Ростсельмаш	501
156	Комплект усунення зазублин шнека	505
157	Комплект латок шнека.....	507
158	Датчик висоти мотовила.....	509
159	Датчик швидкості мотовила.....	511
160	(Додаткове обладнання) комплекти спіральних лопатей шнека	513
161	(Додаткове обладнання) подвійний датчик автоматичного контролю висоти жатки (АННС).....	515
162	(Додаткове обладнання) завантажувач для повного ущільнення між робочими блоками FM100 — FD1	517
163	(Додаткове обладнання) Допоміжне обладнання для горбистої місцевості	519
164	(Додаткове обладнання) Комплекти керування швидкістю бокового полотна з кабіни.....	521
165	(Додаткове обладнання) очисні решітки	525
166	(Додаткове обладнання) Комплект джгута нахилу.....	529
	Показчик	532

1 Рама жатки, розділювачі та щитки

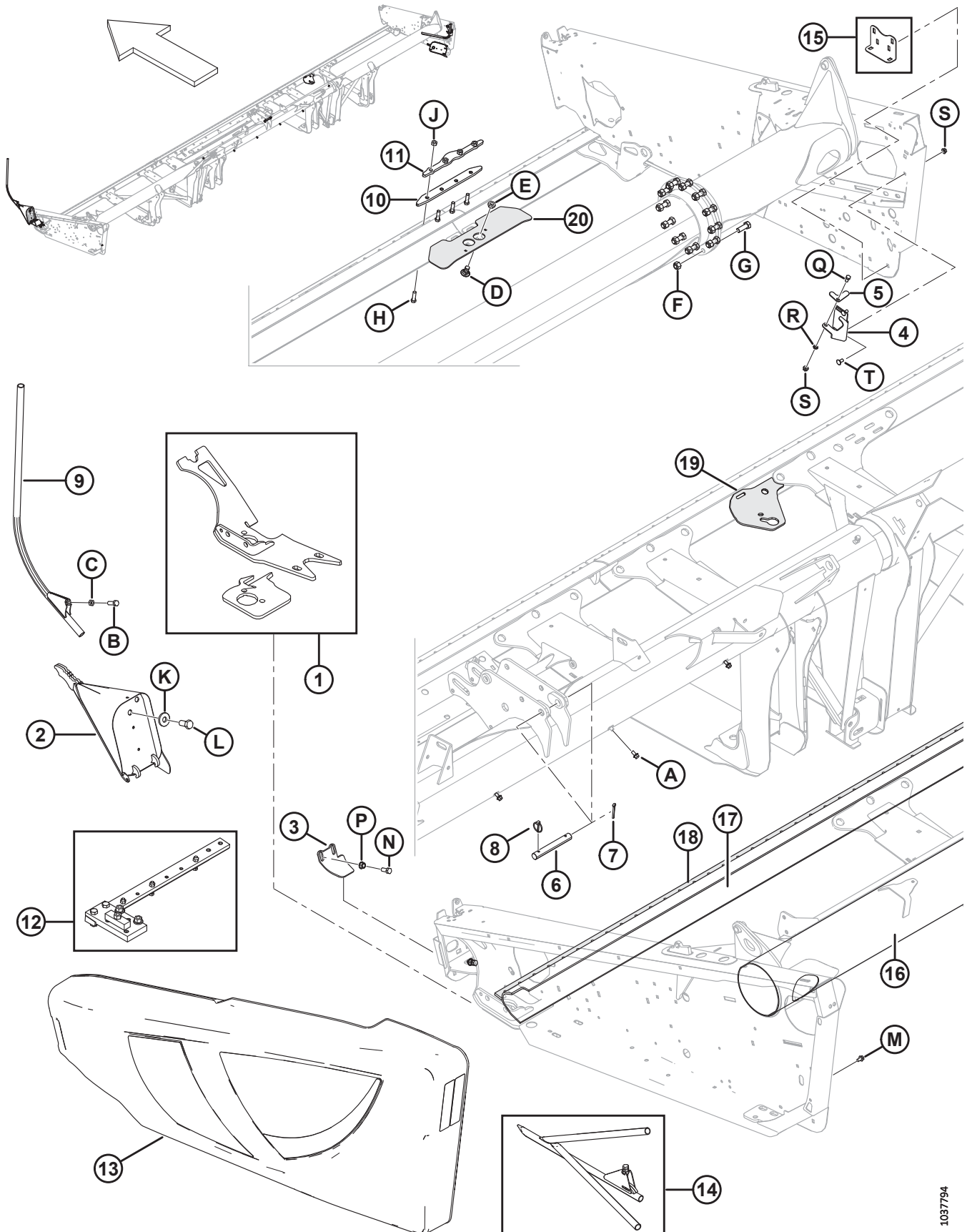


РАМА ЖАТКИ, РОЗДІЛЮВАЧІ ТА ЩИТКИ

Пос.	Номер деталі	Опис	К-сть	Серійний номер
1	123751	КОМПЛЕКТ — КРІПЛЕННЯ ЛІВОГО ПРИВОДА МХШ	3/П	
	123752	КОМПЛЕКТ — КРІПЛЕННЯ ПРАВОГО ПРИВОДА МХШ	3/П	
2	123660	РОЗДІЛЮВАЧ — ЛІВИЙ ЗВАРНИЙ	1	
	123661	РОЗДІЛЮВАЧ — ПРАВИЙ ЗВАРНИЙ	1	
3	245678	ЩИТОК — ЛІВИЙ, ЗАХИСНИЙ	1	
	245677	ЩИТОК — ПРАВИЙ, ЗАХИСНИЙ	1	
4	253499	КРОНШТЕЙН — ЗБЕРІГАННЯ ДОВЖИНИ ПРУТКА РОЗДІЛЮВАЧА	1	
5	132420	ВИСТУП — ЗАПІРНИЙ, ЗБЕРІГАННЯ ДОВЖИНИ ПРУТКА РОЗДІЛЮВАЧА	1	
6	125363	ШТИФТ	1	
7	18609	ШТИФТ — ШПЛІНТ, 1/4 (ДІАМ.) X 2, ОЦИНК.	1	
8	102264	ШТИФТ — З КІЛЬЦЕМ, 3/16 X 1–9/16	1	
9	120127	РОЗДІЛЮВАЧ — ТРУБКА ЗВАРНА	2	
10	258150	ШТАНГА — СТИКОВЕ З'ЄДНАННЯ НОЖОВОГО БРУСА ¹	1	
11	255442	ШТАНГА — СТИКОВЕ З'ЄДНАННЯ НОЖОВОГО БРУСА ¹	1	
12	174391	МОНТАЖНИЙ ПРИСТРІЙ У ЗБОРІ — КРІПЛЕННЯ МХШ, 25–45 ФУТІВ ²	3/П	
13	ПОС.	БОКОВИЙ ЩИТОК У КОМПЛЕКТІ З ВІДБИВАЧАМИ ³		
14	ПОС.	РОЗДІЛЮВАЧ — ДЛЯ КОСІННЯ РИСУ, У ЗБОРІ ⁴		
15	ПОС.	КУТ — РОЗДІЛЮВАЧ, ЗБЕРІГАННЯ ⁵	ДОД.	
16	294673	КОМПЛЕКТ — ЗАДНЯ ТРУБА, РЕМОНТНА СЕКЦІЯ, 1500 ММ (ДОВЖ.)	3/П	
17	294671	КОМПЛЕКТ — НОЖОВИЙ БРУС, РЕМОНТНА ДЕТАЛЬ, ДОВЖ. 1300 ММ ⁶	3/П	
	294681	КОМПЛЕКТ — НОЖОВИЙ БРУС, РЕМОНТНА ДЕТАЛЬ, ДОВЖ. 4491 ММ ⁶	3/П	
18	294672	КОМПЛЕКТ — ЩИТОК ШТАНГИ, 1530 ММ (ДОВЖ.)	3/П	
19	335752	КОМПЛЕКТ — ОПОРНИЙ КРОНШТЕЙН ⁷	3/П	
20	125418	ОПОРА — ЗВАРНЕ З'ЄДНАННЯ РОЗ'ЄМНОГО НОЖОВОГО БРУСА (ТІЛЬКИ ДЛЯ 40-ФУТОВИХ ЖАТОК ІЗ РОЗ'ЄМНОЮ РАМОЮ)	1	
	253552	ОПОРА — ЗВАРНЕ З'ЄДНАННЯ РОЗ'ЄМНОГО НОЖОВОГО БРУСА (ТІЛЬКИ ДЛЯ 45-ФУТОВИХ ЖАТОК ІЗ РОЗ'ЄМНОЮ РАМОЮ)	1	

1. Тільки гнучкі жатки.
2. Необхідно для правильного встановлення кріплення привода МХШ (MD #123751 або 123752). Постається разом з інструкціями.
3. Див. розділ 2 *Рама жатки — Бокові щитки, стор. 5.*
4. Див. розділ 55 (*Додаткове обладнання*) *Прутки розділювача для косіння рису, стор. 185.*
5. Див. розділ 57 (*Додаткове обладнання*) *Комплект коротких упорів для центрального важеля мотовила/засувок розділювача, стор. 189.*
6. Також застосовно до жнивирок FD125.
7. Комплект використовується для заміни зношеного або зламаного опорного кронштейна. Вимагає зварювання.

РАМА ЖАТКИ, РОЗДІЛЮВАЧІ ТА ЩИТКИ



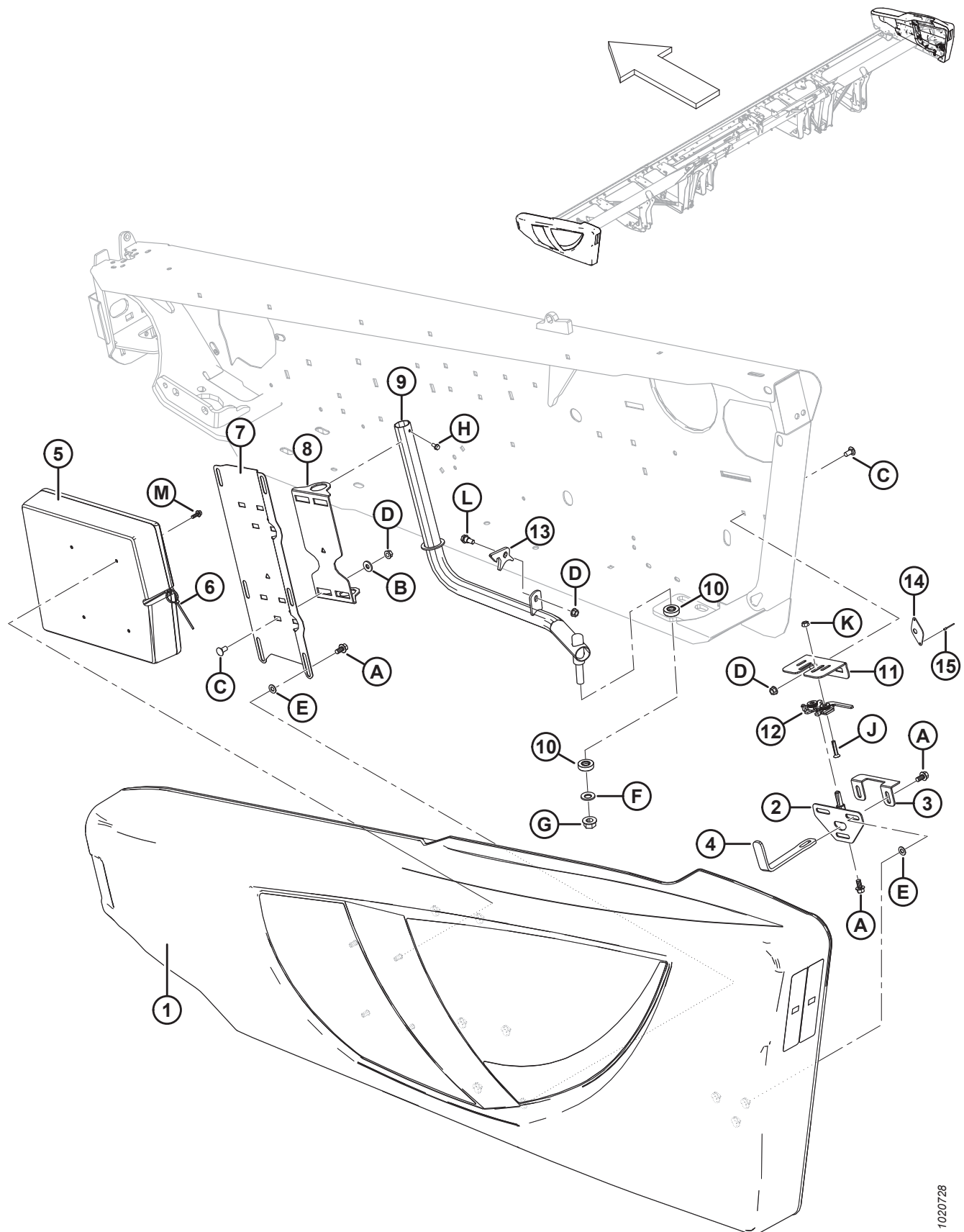
1037794

РАМА ЖАТКИ, РОЗДІЛЮВАЧІ ТА ЩИТКИ

Пос.	Номер деталі	Опис	К-сть	Серійний номер
A	21821	БОЛТ — ФЛАНЦЕВИЙ, ШЕСТИГРАННА ГОЛОВКА (ІЗ ЗАЗУБЛИНАМИ), 3/8 NC X 0,75, GR 5, ОЦИНК. ⁸		
B	18723	БОЛТ — ШЕСТИГРАННА ГОЛОВКА, 1/2 NC X 1,5 (ДОВЖ.), TFL, GR 5, ОЦИНК.		
C	21056	ГАЙКА — ШЕСТИГРАННА СТОПОРНА, 1/2–13 UNC, GR 5, ОЦИНК.		
D	103562	БОЛТ — RHSN, 5/8 NC X 1,25 GR 5, ОЦИНК.		
E	21941	ГАЙКА — ШЕСТИГРАННА ЗАТИСКНА СТОПОРНА (DT), 5/8–11 UNC GR 5, ОЦИНК.		
F	134438	ГАЙКА — ШЕСТИГРАННА СТОПОРНА, DT, 5/8–11 GR 8, ОЦИНК.		
G	135340	БОЛТ — ШЕСТИГРАННА ГОЛОВКА, 5/8 NC X 1,75 (ДОВЖ.), GR 8, ОЦИНК.		
H	113814	БОЛТ — ШЕСТИГРАННА ГОЛОВКА, 7/16 NC X 1,5 (ДОВЖ.), GR 5, ОЦИНК.		
J	18654	ГАЙКА — ШЕСТИГРАННА 7/16–14 UNC GR 5, ОЦИНК.		
K	6647	ШАЙБА — ПЛОСКА		
L	135579	БОЛТ — ШЕСТИГРАННА ГОЛОВКА, 3/4–16 UNF		
M	101898	ГВИНТ — ШЕСТИГРАННА ГОЛОВКА З ШАЙБОЮ, РІЗЬБОНАКАТНИЙ 3/8 NC X 5/8		
N	21491	БОЛТ — ШЕСТИГРАННА ГОЛОВКА, 1/2 NC X 1,25 (ДОВЖ.), GR 5, ОЦИНК.		
P	21383	ГАЙКА — ФЛАНЦЕВА, 0,500–13 UNC (ІЗ ЗАЗУБЛИНАМИ)		
Q	21567	БОЛТ — ШЕСТИГРАННА ГОЛОВКА, 0,375–16 UNC X 0,75 (ДОВЖ.)		
R	18637	ШАЙБА — ЗВИЧАЙНА СТОПОРНА, 3/8 ДЮЙМА НОМ. В.Д., ОЦИНК.		
S	30228	ГАЙКА — ФЛАНЦЕВА, ГЛАДКИЙ ТОРЕЦЬ, DT, 0,375–16 UNC		
T	21863	БОЛТ — RHSSN, 3/8 NC X 0,75 (ДОВЖ.), GR 5, ОЦИНК.		

8. Див. розділ 23 *Привод полотна — переміщення деки вручну, стор. 83.*

2 Рама жатки — Бокові щитки

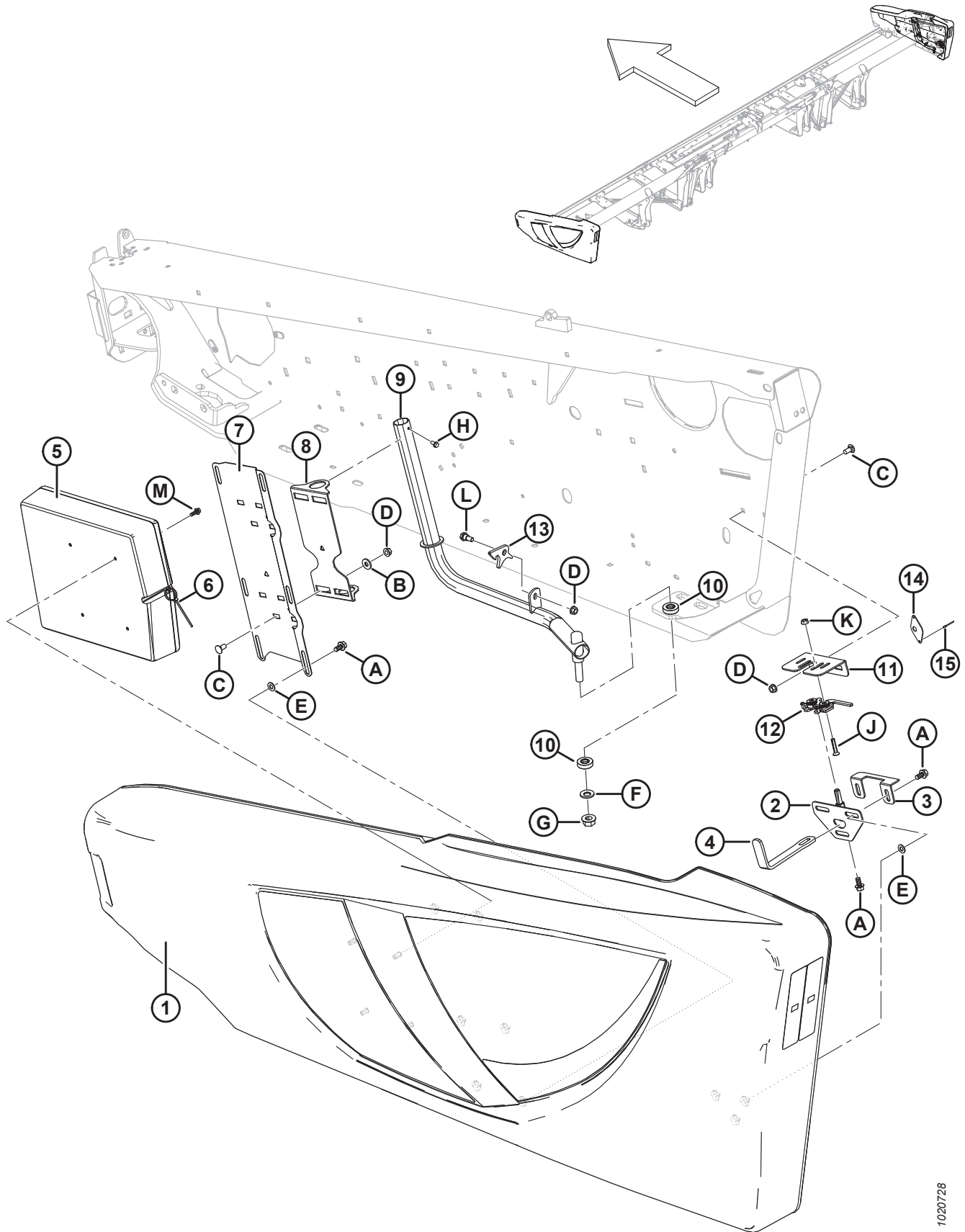


РАМА ЖАТКИ — БОКОВІ ЩИТКИ

Пос.	Номер деталі	Опис	К-сть	Серійний номер
1	255004	ЩИТОК — ЛІВИЙ, У КОМПЛЕКТІ З ЗАБИВНИМИ ГАЙКАМИ, ЧОРНИЙ ⁹	1	
	255019	ЩИТОК — ПРАВИЙ, У КОМПЛЕКТІ З ЗАБИВНИМИ ГАЙКАМИ, ЧОРНИЙ ⁹	1	
	304560	ЩИТОК У ЗБОРІ — ЧЕРВОНИЙ, ЛІВИЙ, З ЧОРНИМИ ДЕКОРАТИВНИМИ ЕЛЕМЕНТАМИ ⁹	1	
	304561	ЩИТОК У ЗБОРІ — ЧЕРВОНИЙ, ПРАВИЙ, З ЧОРНИМИ ДЕКОРАТИВНИМИ ЕЛЕМЕНТАМИ ⁹	1	
	165524	ВІДБИВАЧ — ЧЕРВОНИЙ, 230 ММ ¹⁰		
2	253624	ШТИФТ — ЗАСУВКА БОКОВОГО ЩИТКА, ЗВАРНА	2	
3	253627	ФІКСАТОР — БОКОВИЙ ЩИТОК	2	
4	253164	ОПОРА — ЗАСУВКА БОКОВОГО ЩИТКА	2	
5	220107	КОРОБКА — ДЛЯ ЗБЕРІГАННЯ ПОСІБНИКА (ТІЛЬКИ ЛІВИЙ БОКОВИЙ ЩИТОК)	1	
6	21763	КРІПЛЕННЯ — КАБЕЛЬНА СТЯЖКА (ЧОРНА)	1	
7	253297	ОПОРА — ЛІВИЙ ЩИТОК	1	
	253298	ОПОРА — ПРАВИЙ ЩИТОК	1	
8	253299	ШАРНІР — ЩИТОК	2	
9	255678	ЛІВИЙ ЩИТОК ТРУБЧАСТОЇ ЗВАРНОЇ КОНСТРУКЦІЇ	1	
	255679	ПРАВИЙ ЩИТОК ТРУБЧАСТОЇ ЗВАРНОЇ КОНСТРУКЦІЇ	1	
10	125176	ПІДШИПНИК — УПОРНИЙ	4	
11	253601	ОПОРА — ЛІВА ЗАСУВКА БОКОВОГО ЩИТКА	1	
	253602	ОПОРА — ПРАВА ЗАСУВКА БОКОВОГО ЩИТКА	1	
12	134003	ЛІВА ЗАСУВКА ЗАМКА В ЗБОРІ	1	
	134002	ПРАВА ЗАСУВКА ЗАМКА В ЗБОРІ	1	
13	255041	ЗАСУВКА — БОКОВИЙ ЩИТОК	2	
14	165858	НАПРЯМНА — ЗАСУВКА БОКОВОГО ЩИТКА (ТІЛЬКИ МОДЕЛІ ДЛЯ ЕКСПОРТУ)	1	
15	14338	ЗАКЛЕПКА — ГЛУХА 1/8 X 0,125 (ТІЛЬКИ МОДЕЛІ ДЛЯ ЕКСПОРТУ)	2	
A	21821	БОЛТ — ФЛАНЦЕВИЙ, ШЕСТИГРАННА ГОЛОВКА (ІЗ ЗАЗУБЛИНАМИ), 3/8 NC X 0,75, GR 5, ОЦИНК.		
B	20535	ШАЙБА — ПЛОСКА		
C	21863	БОЛТ — RHSSN, 3/8 NC X 0,75 (ДОВЖ.), GR 5, ОЦИНК.		
D	30228	ГАЙКА — ФЛАНЦЕВА, ГЛАДКИЙ ТОРЕЦЬ, DT, 0,375–16 UNC		
E	18598	ШАЙБА — ПЛОСКА, SAE, 13/32 (В.Д.) X 13/16 ДЮЙМА (З.Д.), ОЦИНК.		
F	184718	ШАЙБА — КОНІЧНА ПРУЖИННА, M16, СТАЛЕВА, SAE, 1050–1075		

9. Інформацію про наклейки на бокових щитках наведено в розділі [38 Наклейки — ідентифікація виробу, стор. 147.](#)
10. Див. розділ [37 Наклейки та відбивачі, стор. 143.](#) Відбивач (MD #165524) використовується лише на правому боковому щитку.

РАМА ЖАТКИ — БОКОВІ ЩИТКИ

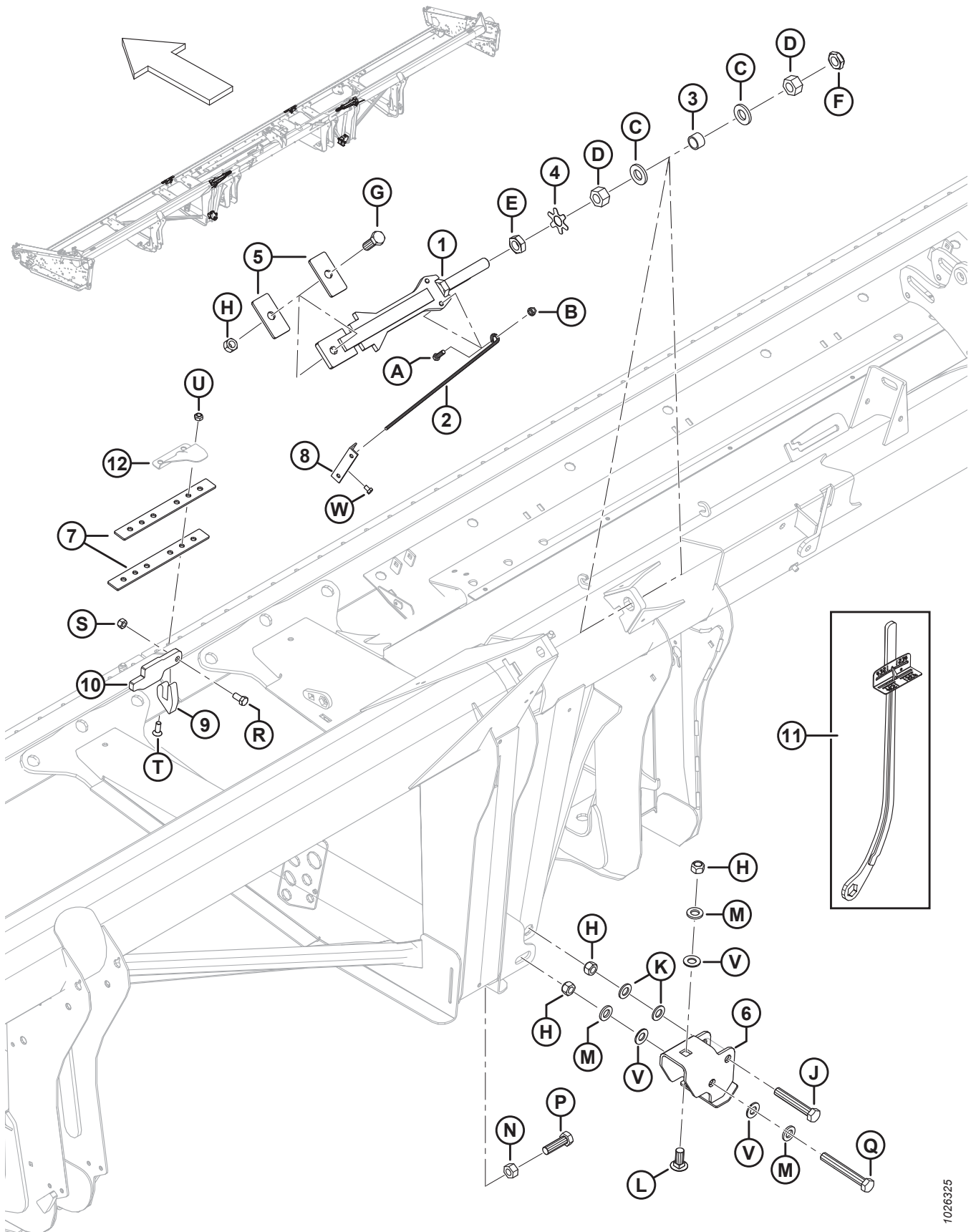


1020728

РАМА ЖАТКИ — БОКОВІ ЩИТКИ

Пос.	Номер деталі	Опис	К-сть	Серійний номер
G	50225	ГАЙКА — ФЛАНЦЕВА, ГЛАДКИЙ ТОРЕЦЬ, DT, 0,625–11 UNC		
H	21055	ГВИНТ — САМОНАРИЗНИЙ ШЕСТИГРАННИЙ ІЗ БУРТИКОМ ПІД ГОЛОВКОЮ 1/4 NC X 1/2		
J	30504	ГВИНТ — ПЛОСКИЙ, УТОПЛЕНИЙ, ТОЧЕНИЙ (З ГОЛОВКОЮ ПІД ШЛІЦ) 5/16 NC X 1–1/2 (ДОВЖ.), GR 5, ОЦИНК.		
K	30280	ГАЙКА — ФЛАНЦЕВА, БОКОВИЙ ЗАМОК, ГЛАДКИЙ ТОРЕЦЬ, 5/16 NC, GR 5, ОЦИНК.		
L	172259	БОЛТ — З БУРТИКОМ, 0,375–16 UNC		
M	НОО	БОЛТ — ФЛАНЦЕВИЙ, ШЕСТИГРАННА ГОЛОВКА (ІЗ ЗАЗУБЛИНАМИ), 1/4–20 X 0,625–GR5-AA3L		

3 Гнучкі петлі рами та верхнє з'єднання

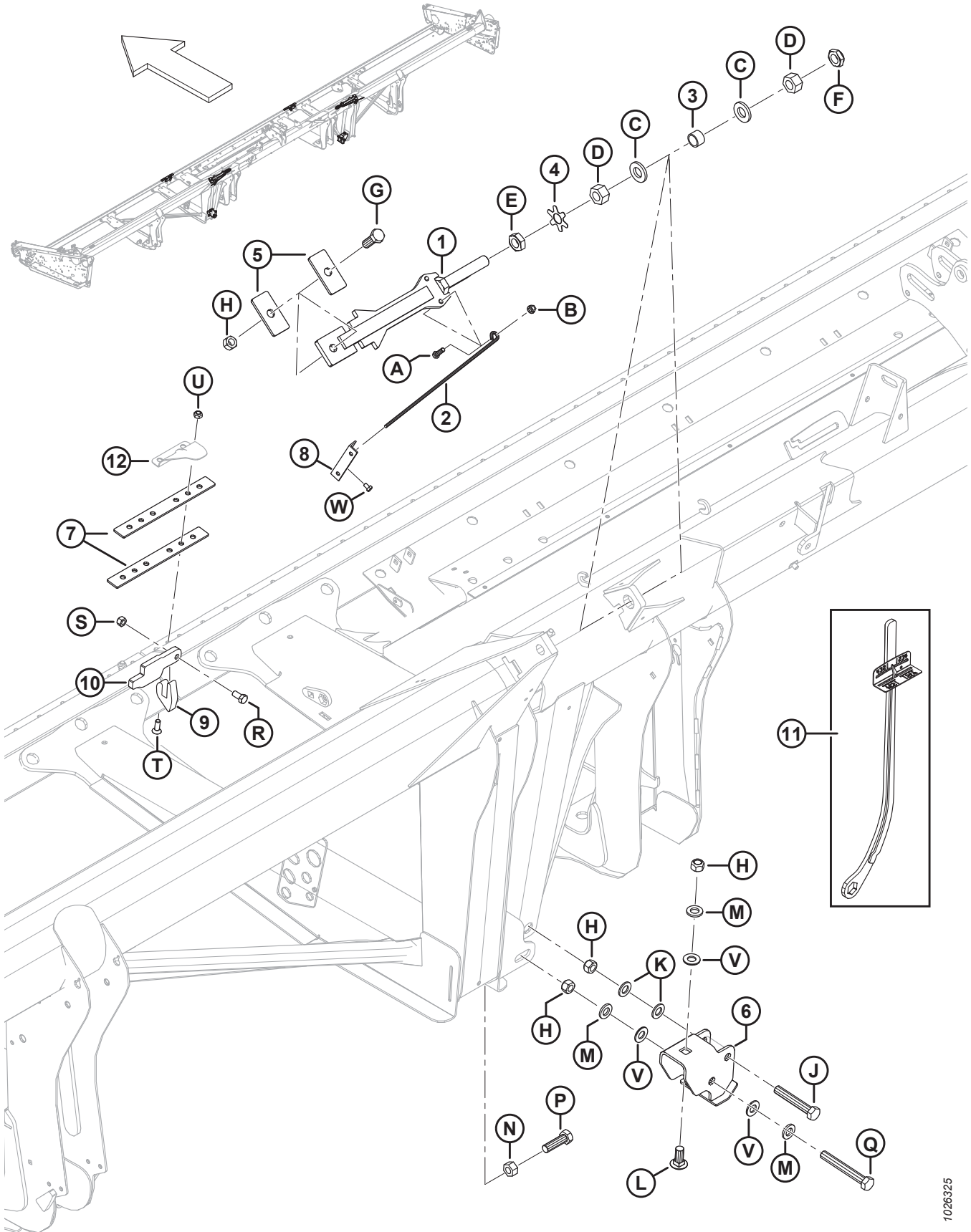


ГНУЧКІ ПЕТЛІ РАМИ ТА ВЕРХНЄ З'ЄДНАННЯ

Пос.	Номер деталі	Опис	К-сть	Серійний номер
1	335638	ЗВАРНА ШТАНГА — СТОПОРНЕ З'ЄДНАННЯ	2	
2	132246	РУЧКА — ПРУЖИНА	2	
3	132254	РОЗПІРНА ВТУЛКА	2	
4	220554	ПЛАСТИНА — СТОПОР ШАЙБИ, 1 ДЮЙМ ГАЙКА	2	
5	132257	ШТАНГА — СТОПОР	4	
6	172976	ШВЕЛЕР — ЗВАРНА ПЕТЛЯ	2	
7	132906	ШТАНГА — ГНУЧКА	4	
8	165594	НАПРЯМНА — ПЛАСТМАСОВА	2	
9	294674	КОМПЛЕКТ — ПЕТЛЯ З ВУШКОМ	2	
10	294675	КОМПЛЕКТ — ПЕТЛЯ ІЗ ЗАТВОРОМ	2	
11	311859	ІНСТРУМЕНТ — ГАЙКОВИЙ, ЗВАРНИЙ	3/П	
12	ПОС.	КРИШКА — НА ПЕТЛЯХ, РОЗ'ЄМНА ¹¹		
A	21264	БОЛТ — ШЕСТИГРАННА ГОЛОВКА, 3/8 NC X 1,25 (ДОВЖ.), GR 5, ОЦИНК.		
B	30228	ГАЙКА — ФЛАНЦЕВА, ГЛАДКИЙ ТОРЕЦЬ, DT, 0,375–16 UNC		
C	31774	ШАЙБА — ПЛОСКА		
D	123755	ГАЙКА — ШЕСТИГРАННА 1,0–14 UNC GR 5, ОЦИНК.		
E	123756	ГАЙКА — ШЕСТИГРАННА СТОПОРНА 1,0–14 UNC GR 5, ОЦИНК.		
F	220187	ГАЙКА — СТОПОРНА (З ДЕФОРМОВАНОЮ РІЗЬБОЮ) 1,0–14 UNC GR C		
G	30512	БОЛТ — ШЕСТИГРАННА ГОЛОВКА, 3/4 NC X 2,0 (ДОВЖ.), GR 5, ОЦИНК.		
H	18689	ГАЙКА — ШЕСТИГРАННА СТОПОРНА, DT, 0,750–10 UNC		
J	120703	БОЛТ — ШЕСТИГРАННА ГОЛОВКА, СПЕЦІАЛЬНИЙ, 3/4 NC X 4,5 (ДОВЖ.), GR 5, ОЦИНК.		
K	18601	ШАЙБА — ПЛОСКА, SAE, 13/16 (В.Д.) X 1,5 ДЮЙМА (З.Д.), ОЦИНК.		
L	252517	БОЛТ — RHSN, 3/4-10 X 1,75 GR5-AA1J		
M	21540	ШАЙБА — ЗАГАРТОВАНА		
N	18593	ГАЙКА — ШЕСТИГРАННА, 3/4–10 UNC GR 5, ОЦИНК.		
P	172924	БОЛТ — ШЕСТИГРАННА ГОЛОВКА, 3/4 NC X 2,5 (ДОВЖ.), TFL, GR 5, ОЦИНК.		
Q	30549	БОЛТ — ШЕСТИГРАННА ГОЛОВКА, 3/4 NC X 5,5 (ДОВЖ.), GR 5, ОЦИНК.		
R	21575	БОЛТ — ШЕСТИГРАННА ГОЛОВКА, 1/2 NC X 1,0 (ДОВЖ.), GR 5, ОЦИНК.		
S	18697	ГАЙКА — ШЕСТИГРАННА СТОПОРНА, DT, 0,500–13 UNC		
T	135315	ГВИНТ — УТОПЛЕНИЙ ІЗ ПЛОСКОЮ ГОЛОВКОЮ ПІД КЛЮЧ, 7/16 X 1,25 (ДОВЖ.), GR 5, ОЦИНК.		
U	20213	ГАЙКА — ШЕСТИГРАННА СТОПОРНА, DT, 7/16–14 UNC, ОЦИНК.		

11. Див. розділ 6 *Протиріжучі пальці, притиски й захисні пластини — з одинарним ножом посередині та зліва, стор. 21.*

ГНУЧКІ ПЕТЛІ РАМИ ТА ВЕРХНЄ З'ЄДНАННЯ

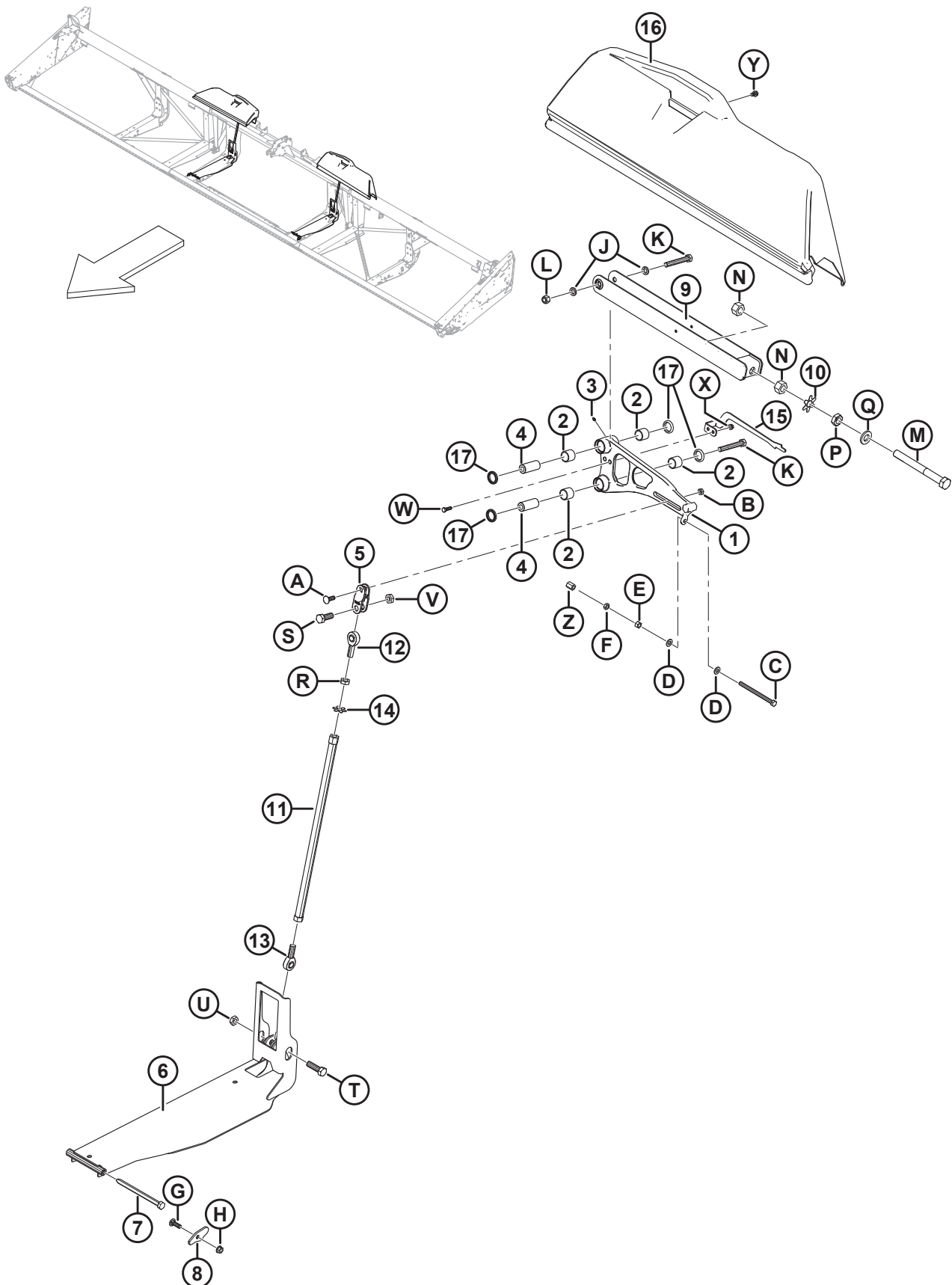


1026325

ГНУЧКІ ПЕТЛІ РАМИ ТА ВЕРХНЄ З'ЄДНАННЯ

Пос.	Номер деталі	Опис	К-сть	Серійний номер
V	176009	ШАЙБА — NORDLOCK, 3/4 ДЮЙМА SP		
W	111099	БОЛТ — ШЕСТИГРАННА ГОЛОВКА, 5/16 NC X 0,5 (ДОВЖ.), GR 5, ОЦИНК.		

4 Балансувальний механізм

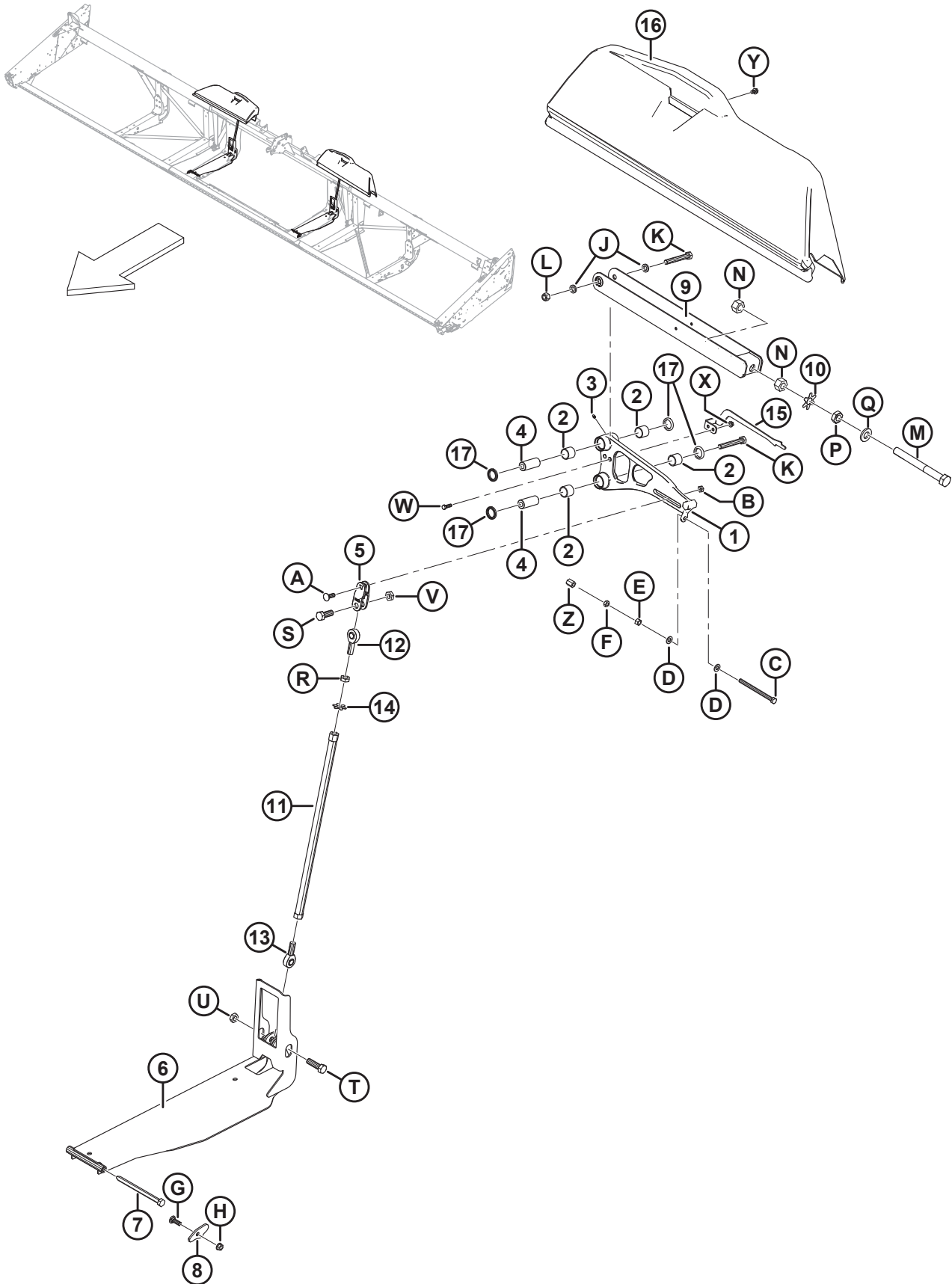


БАЛАНСУВАЛЬНИЙ МЕХАНІЗМ

Пос.	Номер деталі	Опис	К-сть	Серійний номер
1	304917	У ЗБОРІ — КУТОВИЙ ВАЖІЛЬ, 25 І 30 ФУТІВ ¹²	2	
	304918	У ЗБОРІ — КУТОВИЙ ВАЖІЛЬ, 35 ФУТІВ ¹²	2	
	304916	У ЗБОРІ — КУТОВИЙ ВАЖІЛЬ, 40-ФУТОВИЙ ОДИНАРНИЙ НІЖ / 40-ФУТОВИЙ ПОДВІЙНИЙ НІЖ, ПРАВИЙ ¹³	2	
	304919	У ЗБОРІ — КУТОВИЙ ВАЖІЛЬ, 45 ФУТІВ, СПРАВА/40-ФУТОВИЙ ПОДВІЙНИЙ НІЖ, ЗЛІВА ¹²	1	
	304920	У ЗБОРІ — КУТОВИЙ ВАЖІЛЬ, 45 ФУТІВ, ЛІВИЙ ¹²	1	
2	304307	ПІДШИПНИК — КОПІЮВАЛЬНОГО РОЛИКА, ГОЛЧАСТИЙ, 38 ММ ¹⁴	8	
	100500	ПІДШИПНИК — ГОЛЧАСТИЙ (2019 РІК І СТАРІШІ) ¹⁵	3/П	-371189
3	18671	ПАТРУБОК — МАСТИЛЬНИЙ, 1/4–28 UNF	4	
4	145492	ШТИФТ — КУТОВИЙ ВАЖІЛЬ	4	
5	172896	ХОМУТ — МЕХАНІЧНО ОБРОБЛЕНИЙ КУТОВИЙ ВАЖІЛЬ	2	
6	304090	ЗВАРНИЙ ШВЕЛЕР — НИЖНЄ З'ЄДНАННЯ	2	
7	174418	ШТИФТ — ШЕСТИГРАННА ГОЛОВКА, 5/8 X 8 (ДОВЖ.)	2	
8	174416	ПЛАСТИНА — СТОПОРНА ГАЙКА БОЛТА МОДУЛЯ КОПІЮВАННЯ КОНТУРУ ҐРУНТУ	2	
9	172480	ОПОРА — ЗВАРНИЙ МЕХАНІЗМ	2	
10	220554	ПЛАСТИНА — СТОПОР ШАЙБИ, 1 ДЮЙМ ГАЙКА	2	
11	172830	ЗВАРНА ТРУБА — З'ЄДНУВАЛЬНИЙ ЕЛЕМЕНТ, ЯКИЙ ПРАЦЮЄ НА СТИСНЕННЯ	2	
12	172826	НАКОНЕЧНИК — З'ЄДНУВАЛЬНИЙ ЕЛЕМЕНТ, ТЕФЛОНОВА ПІДКЛАДКА (ПРАВА РІЗЬБА)	2	
13	172831	НАКОНЕЧНИК — З'ЄДНУВАЛЬНИЙ ЕЛЕМЕНТ, ТЕФЛОНОВА ПІДКЛАДКА (ЛІВА РІЗЬБА)	2	
14	220553	ПЛАСТИНА — СТОПОР ШАЙБИ, 3/4 ДЮЙМА ГАЙКА	2	

12. Включає чотири підшипники (MD #304307), чотири ущільнення (MD #113222) і дві маслянки (MD #18671).
13. Включає чотири підшипники (MD #304307), чотири ущільнення (MD #113222) і дві маслянки (MD #18671). Для моделі з одинарним 40-футовим ножом потрібні дві однакові опори (MD #304916) — справа та зліва. Для моделі з подвійним 40-футовим ножом потрібні дві різні опори — справа (MD #304916) і зліва (MD #304919).
14. Голчастий підшипник копіювального ролика (MD #304307) НЕ сумісний з моделями 2019 року та старішими однопідшипниковими вузлами кутових важелів. Для обслуговування моделей 2019 року та старіших замовляйте голчастий підшипник (MD #100500) або весь кутовий важіль у зборі.
15. Голчастий підшипник (MD #100500) — деталь лише для моделей 2019 року та старіших із однопідшипниковими вузлами кутових важелів. Для моделей, випущених у 2020 році чи пізніше, або для машин, які було оснащено двопідшипниковими вузлами кутових важелів, замовляйте голчастий підшипник копіювального ролика (MD #304307).

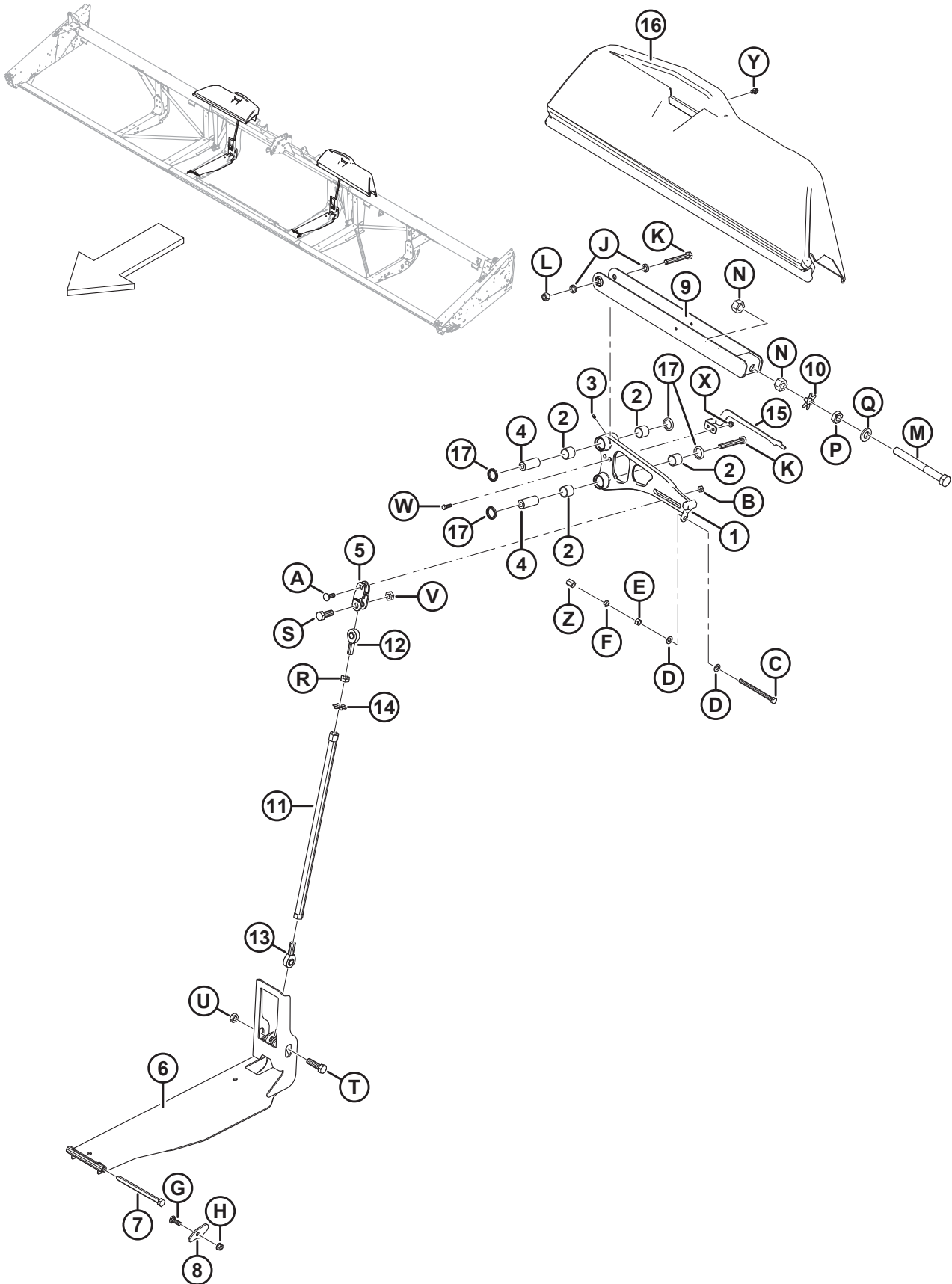
БАЛАНСУВАЛЬНИЙ МЕХАНІЗМ



БАЛАНСУВАЛЬНИЙ МЕХАНІЗМ

Пос.	Номер деталі	Опис	К-сть	Серійний номер
15	229013	ІНДИКАТОР — ГНУЧКЕ КРИЛО, ЛІВЕ	1	
	229014	ІНДИКАТОР — ГНУЧКЕ КРИЛО, ПРАВЕ	1	
	229019	ІНДИКАТОР — ГНУЧКЕ КРИЛО, ЛІВЕ, 45 ФУТІВ	1	
16	279832	ЩИТОК — ЛІВИЙ КУТОВИЙ ВАЖІЛЬ, 25 І 30 ФУТІВ	1	
	294062	ЩИТОК — ПРАВИЙ КУТОВИЙ ВАЖІЛЬ, 25 І 30 ФУТІВ	1	
	294059	ЩИТОК — ЛІВИЙ КУТОВИЙ ВАЖІЛЬ, 35 ФУТІВ	1	
	279797	ЩИТОК — ПРАВИЙ КУТОВИЙ ВАЖІЛЬ, 35 ФУТІВ	1	
	294060	ЩИТОК — ЛІВИЙ КУТОВИЙ ВАЖІЛЬ, 40 І 45 ФУТІВ	1	
	294057	ЩИТОК — ПРАВИЙ КУТОВИЙ ВАЖІЛЬ, 40 І 45 ФУТІВ	1	
17	113222	САЛЬНИК	8	
A	21469	БОЛТ — RNSN, 1/2 NC X 1,5 (ДОВЖ.), GR 5, ОЦИНК.		
B	137727	ГАЙКА — ШЕСТИГРАННА СТОПОРНА, З ДЕФОРМОВАНОЮ РІЗЬБОЮ, 1/2–13 UNC GR 5, ОЦИНК.		
C	50226	БОЛТ — ШЕСТИГРАННА ГОЛОВКА, 1/2 NC X 6,5 TFL, GR 5, ОЦИНК.		
D	135369	ШАЙБА — 1/2 ДЮЙМА ЗАГАРТОВАНА		
E	18591	ГАЙКА — ШЕСТИГРАННА, 1/2–13 UNC GR 5, ОЦИНК.		
F	21056	ГАЙКА — ШЕСТИГРАННА СТОПОРНА, 1/2–13 UNC, GR 5, ОЦИНК.		
G	21469	БОЛТ — RNSN, 1/2 NC X 1,5 (ДОВЖ.), GR 5, ОЦИНК.		
H	50186	ГАЙКА — ФЛАНЦЕВА СТОПОРНА, ГЛАДКИЙ ТОРЕЦЬ, DT, 0,500–13 UNC GR 5		
J	103361	ШАЙБА — ПЛОСКА		
K	135464	БОЛТ — ШЕСТИГРАННА ГОЛОВКА, 5/8 NC X 4,5 (ДОВЖ.), GR 8, ОЦИНК.		
L	18666	ГАЙКА — ШЕСТИГРАННА СТОПОРНА, DT, 5/8–11 UNC, ОЦИНК.		
M	123788	БОЛТ — ШЕСТИГРАННА ГОЛОВКА, 1,0–14 UNF X 9,5 (ДОВЖ.) (6 ДЮЙМІВ РІЗЬБА)		
N	123755	ГАЙКА — ШЕСТИГРАННА, 1,0–14 UNF, GR 5, ОЦИНК.		
P	123756	ГАЙКА — ШЕСТИГРАННА СТОПОРНА, 1–14 UNF, GR 5, ОЦИНК.		
Q	31774	ШАЙБА — ПЛОСКА		
R	7674	ГАЙКА — ШЕСТИГРАННА СТОПОРНА, 3/4–16 UNF, GR 5, ОЦИНК.		
S	30512	БОЛТ — ШЕСТИГРАННА ГОЛОВКА, 3/4 NC X 2,0 (ДОВЖ.), GR 5, ОЦИНК.		
T	19957	БОЛТ — ШЕСТИГРАННА ГОЛОВКА, 3/4 NC X 2,5 (ДОВЖ.), GR 5, ОЦИНК.		
U	123517	ГАЙКА — ШЕСТИГРАННА СТОПОРНА, З ДЕФОРМОВАНОЮ РІЗЬБОЮ, 3/4–10 UNC GR 5, ОЦИНК.		
V	102636	ГАЙКА — ШЕСТИГРАННА, DT, 0,750–10 UNC		
W	21264	БОЛТ — ШЕСТИГРАННА ГОЛОВКА, 3/8 NC X 1,25 (ДОВЖ.), GR 5, ОЦИНК.		
X	30228	ГАЙКА — ФЛАНЦЕВА, ГЛАДКИЙ ТОРЕЦЬ, DT, 0,375–16 UNC		

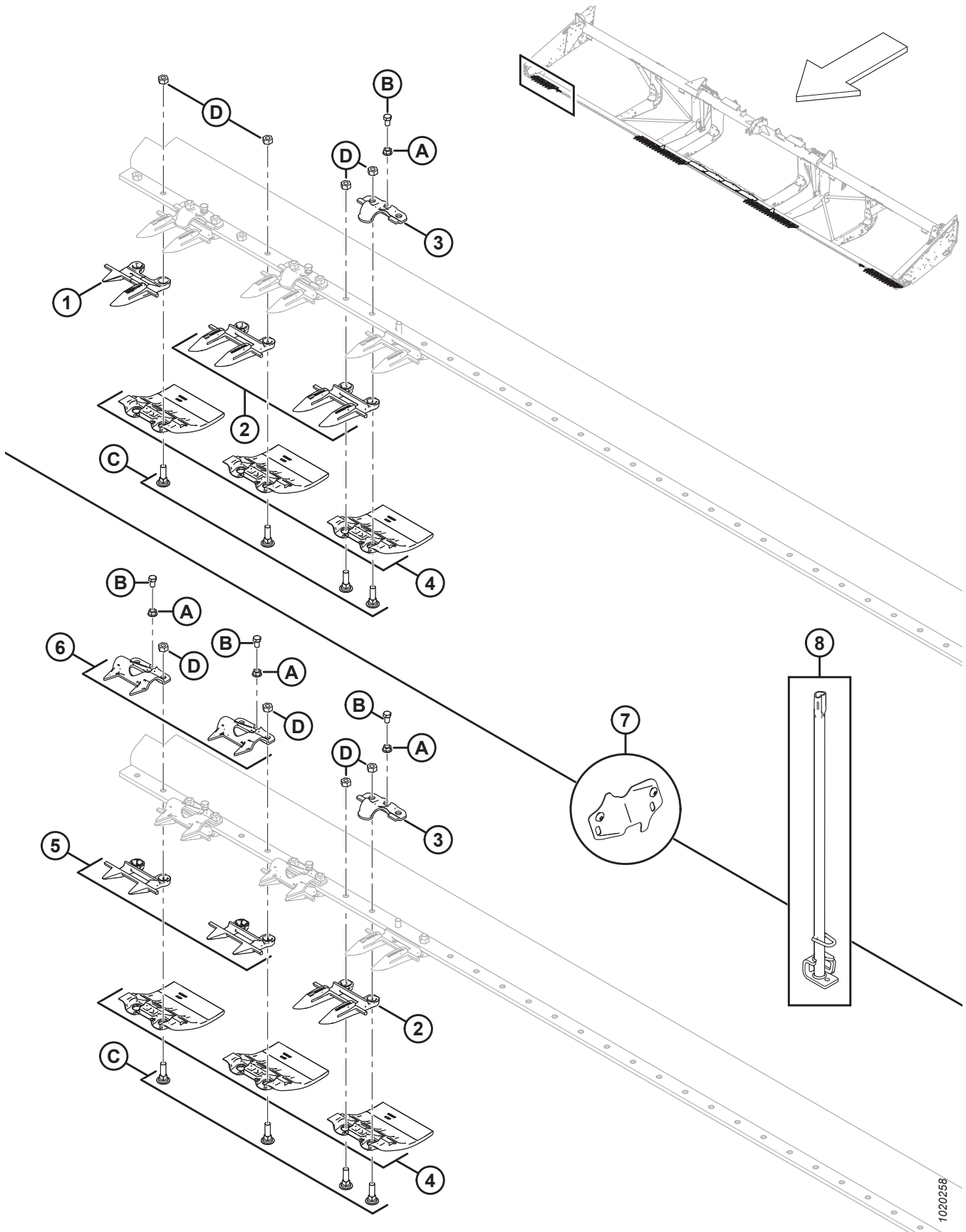
БАЛАНСУВАЛЬНИЙ МЕХАНІЗМ



БАЛАНСУВАЛЬНИЙ МЕХАНІЗМ

Пос.	Номер деталі	Опис	К-сть	Серійний номер
Y	101898	ГВИНТ — ШЕСТИГРАННА ГОЛОВКА З ШАЙБОЮ, РІЗЬБОНАКАТНИЙ 3/8 NC X 5/8		
Z	252870	ГАЙКА — ШЕСТИГРАННА НАКИДНА 1/2-13 X GR5-AA1J		

5 Протиріжучі пальці, притиски й захисні пластини



1020258

ПРОТИРІЖУЧІ ПАЛЬЦІ, ПРИТИСКИ Й ЗАХИСНІ ПЛАСТИНИ

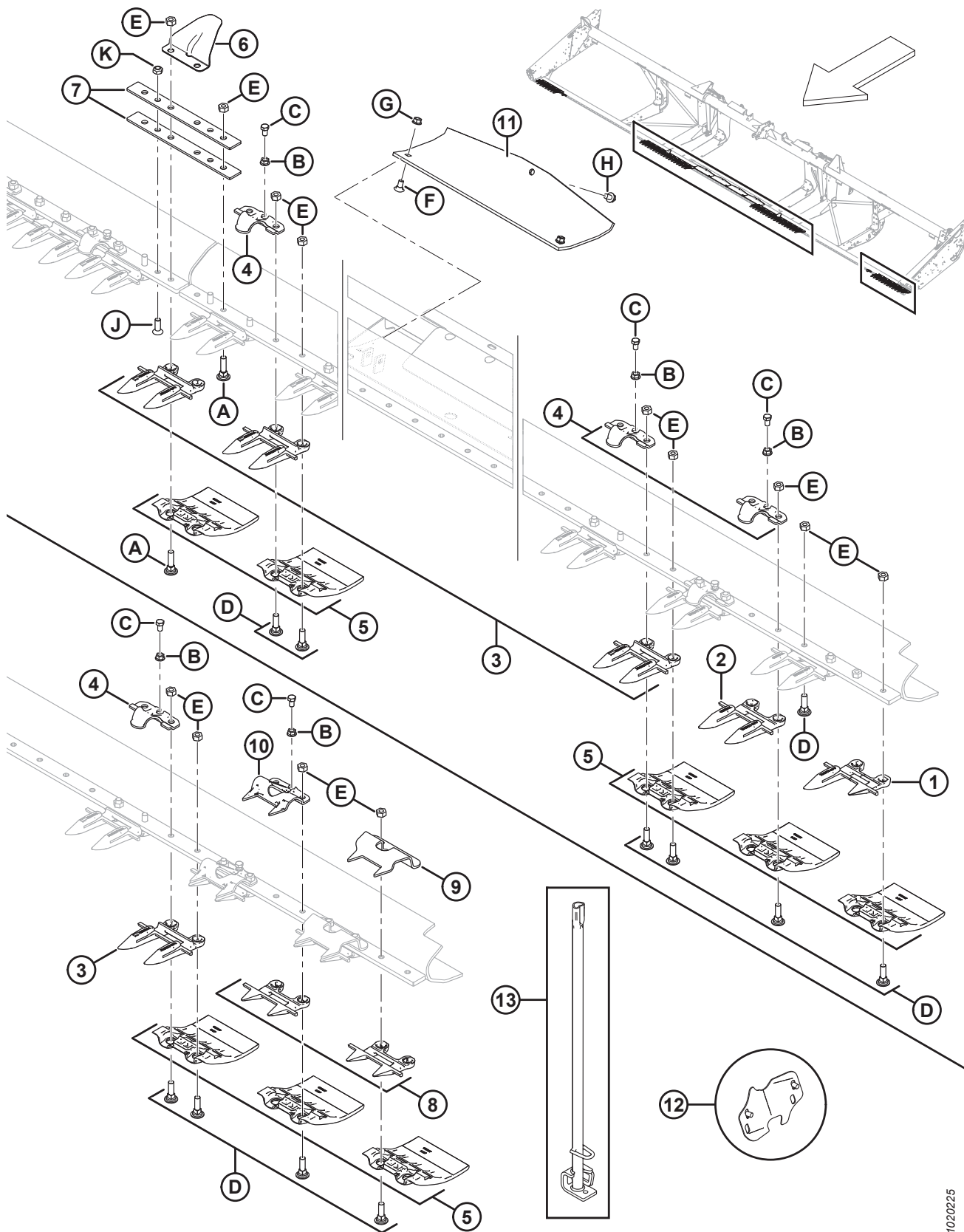
ПРИМІТКА:

Ілюстрація, ВЕРХНЯ: одинарний ніж, права сторона з гострими протиріжучими пальцями; НИЖНЯ: одинарний ніж, права сторона з укороченими протиріжучими пальцями на кінці.

Пос.	Номер деталі	Опис	К-сть	Серійний номер
1	118302	ПРОТИРІЖУЧИЙ ПАЛЕЦЬ — ПРАВИЙ, ЗОВНІШНІЙ	1	
2	118344	ПРОТИРІЖУЧИЙ ПАЛЕЦЬ – ГОСТРОКІНЦЕВИЙ ¹⁶		
3	118162	ЗНІМНА НАСАДКА — ПРИТИСК ¹⁷		
4	129297	ЗАХИСНА ПЛАСТИНА – ПІД НОЖОВИМ БРУСОМ, ПОЛІЕТИЛЕНОВА ¹⁸		
5	118346	ПРОТИРІЖУЧИЙ ПАЛЕЦЬ — УКОРОЧЕНИЙ, ІЗ ЗАХИСНОЮ ПЛАНКОЮ	4	
6	118351	НАПРЯМНА — КОРОТКИЙ ВИСТУП ІЗ ЛИСТОВОГО МЕТАЛУ, З ОТВОРОМ	4	
7	220103	КОМПЛЕКТ — КРИШКА, ВИРІЗ ДЛЯ НОЖА (25–45 ФУТІВ, УКОРОЧЕНІ ПРОТИРІЖУЧІ ПАЛЬЦІ) ¹⁹	1	
	220101	КОМПЛЕКТ — КРИШКА, ВИРІЗ ДЛЯ НОЖА (25–45 ФУТІВ) ²⁰	1	
8	140135	ЗВАРНИЙ ІНСТРУМЕНТ — ІНСТРУМЕНТ ДЛЯ ВИПРЯМЛЕННЯ ПРОТИРІЖУЧИХ ПАЛЬЦІВ	1	
A	118193	ГАЙКА — ШЕСТИГРАННА ФЛАНЦЕВА, 0,375 UNC		
B	118154	БОЛТ — ШЕСТИГРАННА ГОЛОВКА, 3/8 NC X 5/8 TFL, GR 8, ОЦИНК.		
C	120558	БОЛТ — RNSN, СПЕЦІАЛЬНИЙ, 7/16 NC X 1,5 (ДОВЖ.), GR 5, ОЦИНК.		
D	18654	ГАЙКА — ШЕСТИГРАННА 7/16–14 UNC GR 5, ОЦИНК.		

16. Кількість у комплекті: 25 футів = 45, 30 футів = 55, 35 футів = 65, 40 футів = 75, 25 футів з укороченими протиріжучими пальцями на кінці = 42, 30 футів з укороченими протиріжучими пальцями на кінці = 52, 35 футів з укороченими протиріжучими пальцями на кінці = 62.
17. Кількість у комплекті: 25 футів = 24, 30 футів = 29, 35 футів = 33, 40 футів = 39, 25 футів з укороченими протиріжучими пальцями на кінці = 20, 30 футів з укороченими протиріжучими пальцями на кінці = 26, 35 футів з укороченими протиріжучими пальцями на кінці = 30.
18. Кількість у комплекті: 25 футів = 50, 30 футів = 60, 35 футів = 70, 40 футів = 80.
19. Використовується з протиріжучими пальцями та притисками з листового металу. Містить дві кришки та гвинти (MD #105137).
20. Використовується із загостреними протиріжучими пальцями та кованими притисками. Містить дві кришки та гвинти (MD #105137).

6 Протиріжучі пальці, притиски й захисні пластини — з одинарним ножем посередині та зліва



ПРОТИРІЖУЧІ ПАЛЬЦІ, ПРИТИСКИ Й ЗАХИСНІ ПЛАСТИНИ — З ОДИНАРНИМ НОЖЕМ ПОСЕРЕДИНІ ТА ЗЛІВА

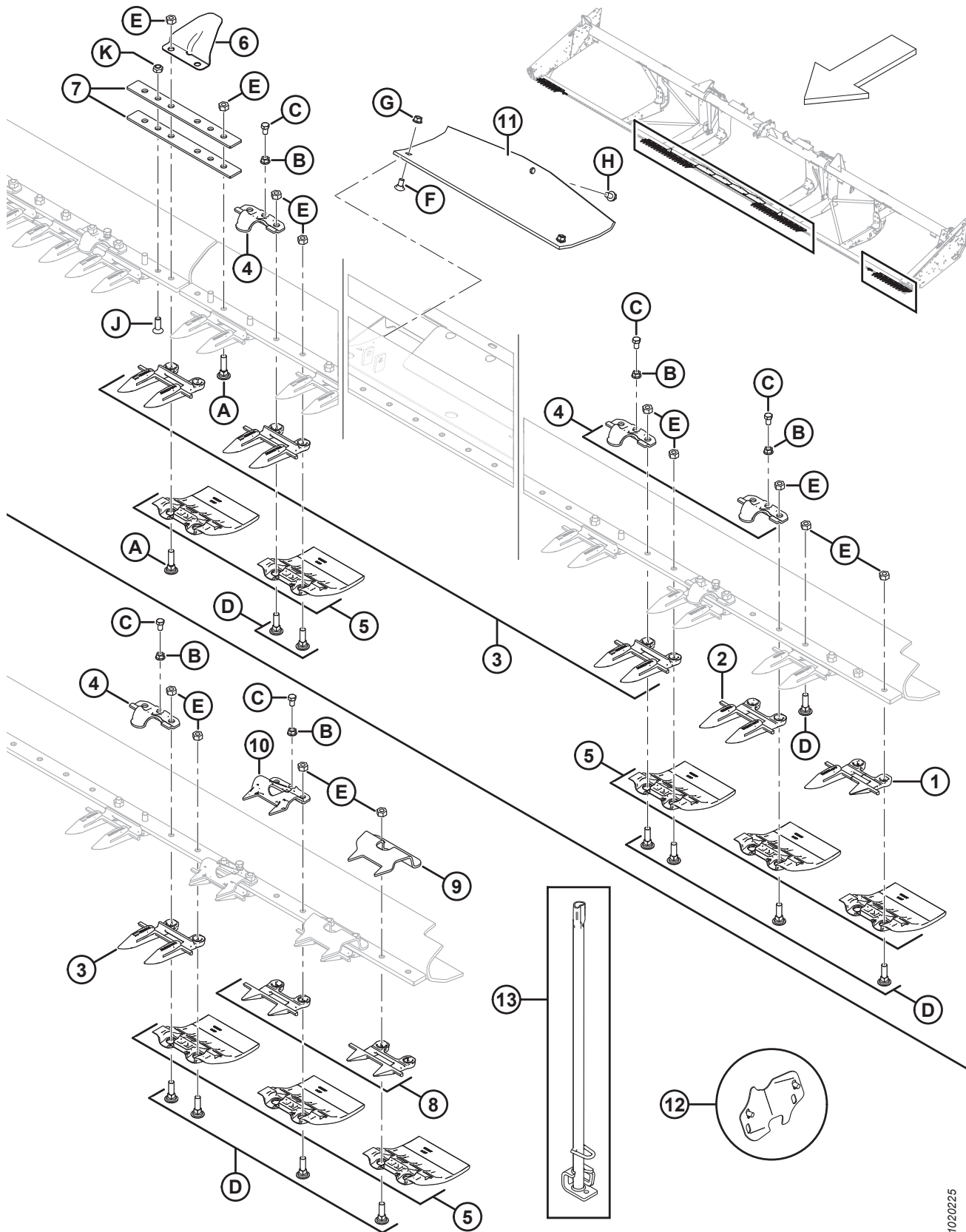
ПРИМІТКА:

Ілюстрація, ВЕРХНЯ: одинарний ніж, посередині та зліва (гострий); НИЖНЯ: одинарний ніж, ліва сторона з укороченими протиріжучими пальцями на кінці.

Пос.	Номер деталі	Опис	К-сть	Серійний номер
1	118301	ПРОТИРІЖУЧИЙ ПАЛЕЦЬ — ЛІВИЙ, ЗОВНІШНІЙ	1	
2	118345	ПРОТИРІЖУЧИЙ ПАЛЕЦЬ — ГОСТРОКІНЦЕВИЙ, БЕЗ ЗАХИСНОЇ ПЛАНКИ	3	
3	118344	ПРОТИРІЖУЧИЙ ПАЛЕЦЬ — ГОСТРОКІНЦЕВИЙ ²¹		
4	118162	ЗНІМНА НАСАДКА — ПРИТИСК ²²		
5	129297	ЗАХИСНА ПЛАСТИНА — ПІД НОЖОВИМ БРУСОМ, ПОЛІЕТИЛЕНОВА ²³		
6	220114	КРИШКА — НА ПЕТЛЯХ, РОЗ'ЄМНА ²⁴	2	
7	132906	ШТАНГА — ГНУЧКА	4	
8	118347	ПРОТИРІЖУЧИЙ ПАЛЕЦЬ — УКОРОЧЕНИЙ, БЕЗ ЗАХИСНОЇ ПЛАНКИ	4	
9	165209	НАПРЯМНА — КОРОТКИЙ ВИСТУП ІЗ ЛИСТОВОГО МЕТАЛУ, КІНЕЦЬ ГОЛОВКИ НОЖА	2	
10	118351	НАПРЯМНА — КОРОТКИЙ ВИСТУП ІЗ ЛИСТОВОГО МЕТАЛУ, З ОТВОРОМ	2	
11	151551	БАШМАК — ГАЛЬМІВНИЙ, ПЕРЕХІДНИЙ ПІДДОН	4	
12	220103	КОМПЛЕКТ — КРИШКА, ВИРІЗ ДЛЯ НОЖА (25–45 ФУТІВ, УКОРОЧЕНІ ПРОТИРІЖУЧІ ПАЛЬЦІ) ²⁵	1	
	220101	КОМПЛЕКТ — КРИШКА, ВИРІЗ ДЛЯ НОЖА (25–45 ФУТІВ) ²⁶	1	
13	140135	ЗВАРНИЙ ІНСТРУМЕНТ — ІНСТРУМЕНТ ДЛЯ ВИПРЯМЛЕННЯ ПРОТИРІЖУЧИХ ПАЛЬЦІВ	1	
A	120639	БОЛТ — RHSN, СПЕЦІАЛЬНИЙ, 7/16 NC X 1,75 (ДОВЖ.), GR 5, ОЦИНК.		
B	118193	ГАЙКА — ШЕСТИГРАННА ФЛАНЦЕВА, 0,375 UNC		
C	118154	БОЛТ — ШЕСТИГРАННА ГОЛОВКА, 3/8 NC X 5/8 TFL, GR 8, ОЦИНК.		
D	120558	БОЛТ — RHSN, СПЕЦІАЛЬНИЙ, 7/16 NC X 1,5 (ДОВЖ.), GR 5, ОЦИНК.		

21. Кількість у комплекті: 25 футів = 45, 30 футів = 55, 35 футів = 65, 40 футів = 75, 25 футів з укороченими протиріжучими пальцями на кінці = 42, 30 футів з укороченими протиріжучими пальцями на кінці = 52, 35 футів з укороченими протиріжучими пальцями на кінці = 62.
22. Кількість у комплекті: 25 футів = 24, 30 футів = 29, 35 футів = 33, 40 футів = 39, 25 футів з укороченими протиріжучими пальцями на кінці = 20, 30 футів з укороченими протиріжучими пальцями на кінці = 26, 35 футів з укороченими протиріжучими пальцями на кінці = 30.
23. Кількість у комплекті: 25 футів = 50, 30 футів = 60, 35 футів = 70, 40 футів = 80.
24. Для 40-футової роз'ємної рами потрібно три штуки (моделі для експорту). Для 40-футової роз'ємної рами передбачено спеціальні кріплення, див. розділ 7 *Протиріжучі пальці, притиски й захисні пластини — з подвійним ножем, справа, стор. 25*.
25. Використовується з протиріжучими пальцями та притисками з листового металу. Містить дві кришки та гвинти (MD #105137).
26. Використовується із загостреними протиріжучими пальцями та кованими притисками. Містить дві кришки та гвинти (MD #105137).

ПРОТИРІЖУЧІ ПАЛЬЦІ, ПРИТИСКИ Й ЗАХИСНІ ПЛАСТИНИ — З ОДИНАРНИМ НОЖЕМ ПОСЕРЕДИНИ ТА ЗЛІВА

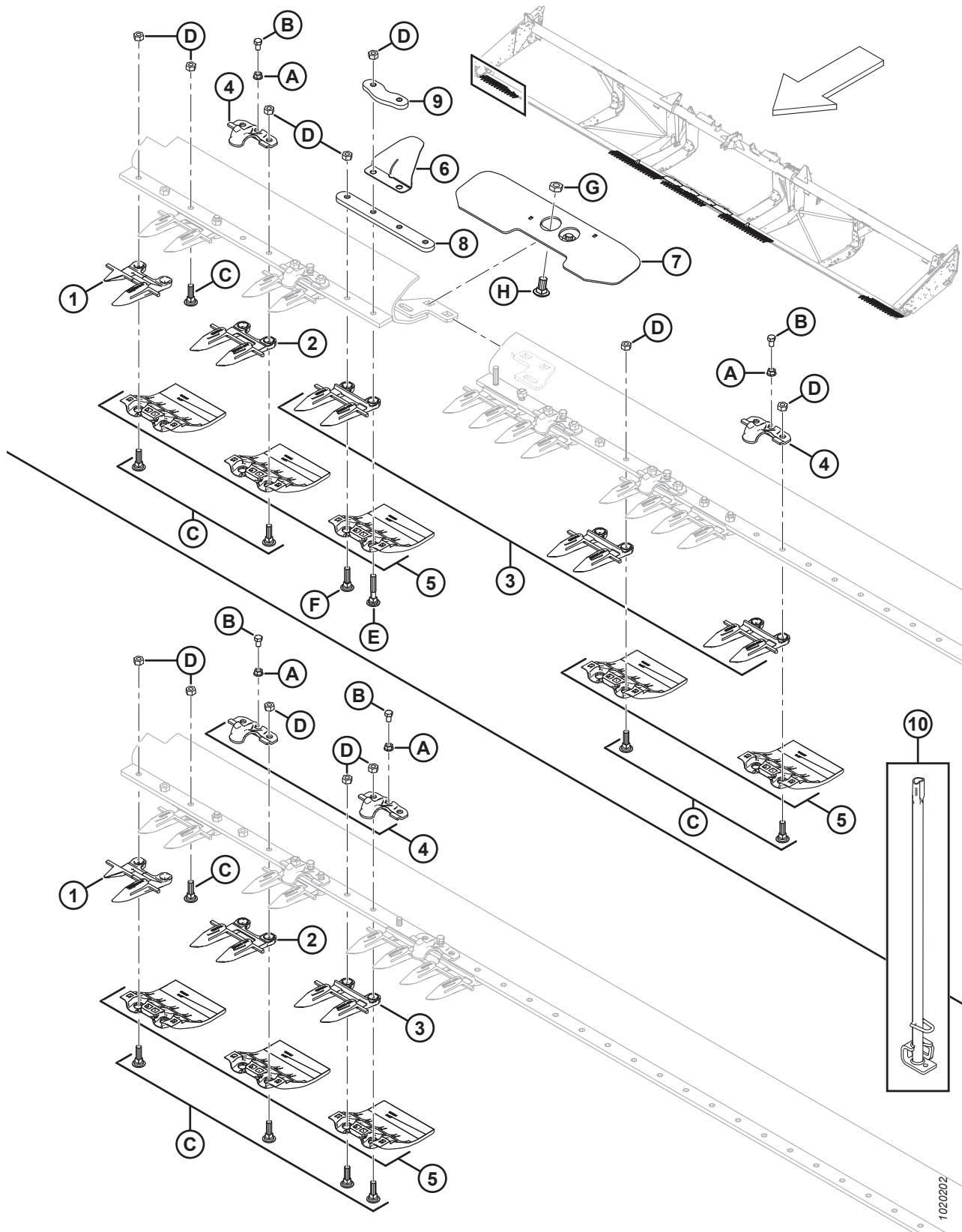


1020225

ПРОТИРІЖУЧІ ПАЛЬЦІ, ПРИТИСКИ Й ЗАХИСНІ ПЛАСТИНИ — З ОДИНАРНИМ НОЖЕМ ПОСЕРЕДИНІ ТА ЗЛІВА

Пос.	Номер деталі	Опис	К-сть	Серійний номер
Е	18654	ГАЙКА — ШЕСТИГРАННА 7/16–14 UNC GR 5, ОЦИНК.		
Ф	21472	БОЛТ — RHSN, 3/8 NC X 0,75 GR 5, ОЦИНК.		
Г	30228	ГАЙКА — ФЛАНЦЕВА, ГЛАДКИЙ ТОРЕЦЬ, DT, 0,375–16 UNC		
Н	101898	ГВИНТ — ШЕСТИГРАННА ГОЛОВКА З ШАЙБОЮ, РІЗЬБОНАКАТНИЙ 3/8 NC X 5/8		
І	135315	ГВИНТ — УТОПЛЕНИЙ ІЗ ПЛОСКОЮ ГОЛОВКОЮ ПІД КЛЮЧ, 7/16 X 1,25 (ДОВЖ.), GR 5, ОЦИНК.		
К	20213	ГАЙКА — ШЕСТИГРАННА СТОПОРНА, DT, 7/16–14 UNC, ОЦИНК.		

7 Протиріжучі пальці, притиски й захисні пластини — з подвійним ножем, справа



ПРОТИРІЖУЧІ ПАЛЬЦІ, ПРИТИСКИ Й ЗАХИСНІ ПЛАСТИНИ — З ПОДВІЙНИМ НОЖЕМ, СПРАВА

ПРИМІТКА:

Ілюстрація, ВЕРХНЯ: подвійний ніж, правий кінець роз'ємної рами; НИЖНЯ: подвійний ніж, стандартний правий кінець.

Пос.	Номер деталі	Опис	К-сть	Серійний номер
	B6677	КОМПЛЕКТ – УКОРОЧЕНІ ПРОТИРІЖУЧІ ПАЛЬЦІ ТА ПРИТИСКИ З ЛИСТОВОГО МЕТАЛУ, 30-ФУТОВА ЖАТКА СЕРІЇ FD ²⁷		
	B6678	КОМПЛЕКТ – УКОРОЧЕНІ ПРОТИРІЖУЧІ ПАЛЬЦІ ТА ПРИТИСКИ З ЛИСТОВОГО МЕТАЛУ, 35-ФУТОВА ЖАТКА СЕРІЇ FD ²⁷		
	B6679	КОМПЛЕКТ – УКОРОЧЕНІ ПРОТИРІЖУЧІ ПАЛЬЦІ ТА ПРИТИСКИ З ЛИСТОВОГО МЕТАЛУ, 40-ФУТОВА ЖАТКА СЕРІЇ FD ²⁷		
	B6680	КОМПЛЕКТ – УКОРОЧЕНІ ПРОТИРІЖУЧІ ПАЛЬЦІ ТА ПРИТИСКИ З ЛИСТОВОГО МЕТАЛУ, 45-ФУТОВА ЖАТКА СЕРІЇ FD ²⁷		
1	118302	ПРОТИРІЖУЧИЙ ПАЛЕЦЬ — ПРАВИЙ, ЗОВНІШНІЙ	1	
2	118345	ПРОТИРІЖУЧИЙ ПАЛЕЦЬ — ГОСТРОКІНЦЕВИЙ, БЕЗ ЗАХИСНОЇ ПЛАНКИ (3 ШТ. НА КІНЕЦЬ)	3	
3	118344	ПРОТИРІЖУЧИЙ ПАЛЕЦЬ — ГОСТРОКІНЦЕВИЙ ²⁸		
4	118162	ЗНІМНА НАСАДКА — ПРИТИСК ²⁹		
5	129297	ЗАХИСНА ПЛАСТИНА — ПІД НОЖОВИМ БРУСОМ, ПОЛІЕТИЛЕНОВА ³⁰		
6	220114	КРИШКА — НА ПЕТЛЯХ, РОЗ'ЄМНА (ТІЛЬКИ ДЛЯ ЖАТОК ІЗ РОЗ'ЄМНОЮ РАМОЮ)	1	
7	125418	ОПОРА — ЗВАРНЕ З'ЄДНАННЯ РОЗ'ЄМНОГО НОЖОВОГО БРУСА (ТІЛЬКИ ДЛЯ 40-ФУТОВИХ ЖАТОК ІЗ РОЗ'ЄМНОЮ РАМОЮ)	1	
	253552	ОПОРА — ЗВАРНЕ З'ЄДНАННЯ РОЗ'ЄМНОГО НОЖОВОГО БРУСА (ТІЛЬКИ ДЛЯ 45-ФУТОВИХ ЖАТОК ІЗ РОЗ'ЄМНОЮ РАМОЮ)	1	
8	294460	ШТАНГА — СТИКОВЕ З'ЄДНАННЯ НОЖОВОГО БРУСА (ТІЛЬКИ ДЛЯ ЖАТОК ІЗ РОЗ'ЄМНОЮ РАМОЮ)	1	
9	220115	ШТАНГА — СТИКОВЕ З'ЄДНАННЯ НОЖОВОГО БРУСА (ТІЛЬКИ ДЛЯ ЖАТОК ІЗ РОЗ'ЄМНОЮ РАМОЮ)	1	
10	140135	ЗВАРНИЙ ІНСТРУМЕНТ — ІНСТРУМЕНТ ДЛЯ ВИПРЯМЛЕННЯ ПРОТИРІЖУЧИХ ПАЛЬЦІВ	1	
A	118193	ГАЙКА — ШЕСТИГРАННА ФЛАНЦЕВА, 0,375 UNC		
B	118154	БОЛТ — ШЕСТИГРАННА ГОЛОВКА, 3/8 NC X 5/8 TFL, GR 8, ОЦИНК.		
C	120558	БОЛТ — RNSN, СПЕЦІАЛЬНИЙ, 7/16 NC 1,5 (ДОВЖ.), GR 5, ОЦИНК.		

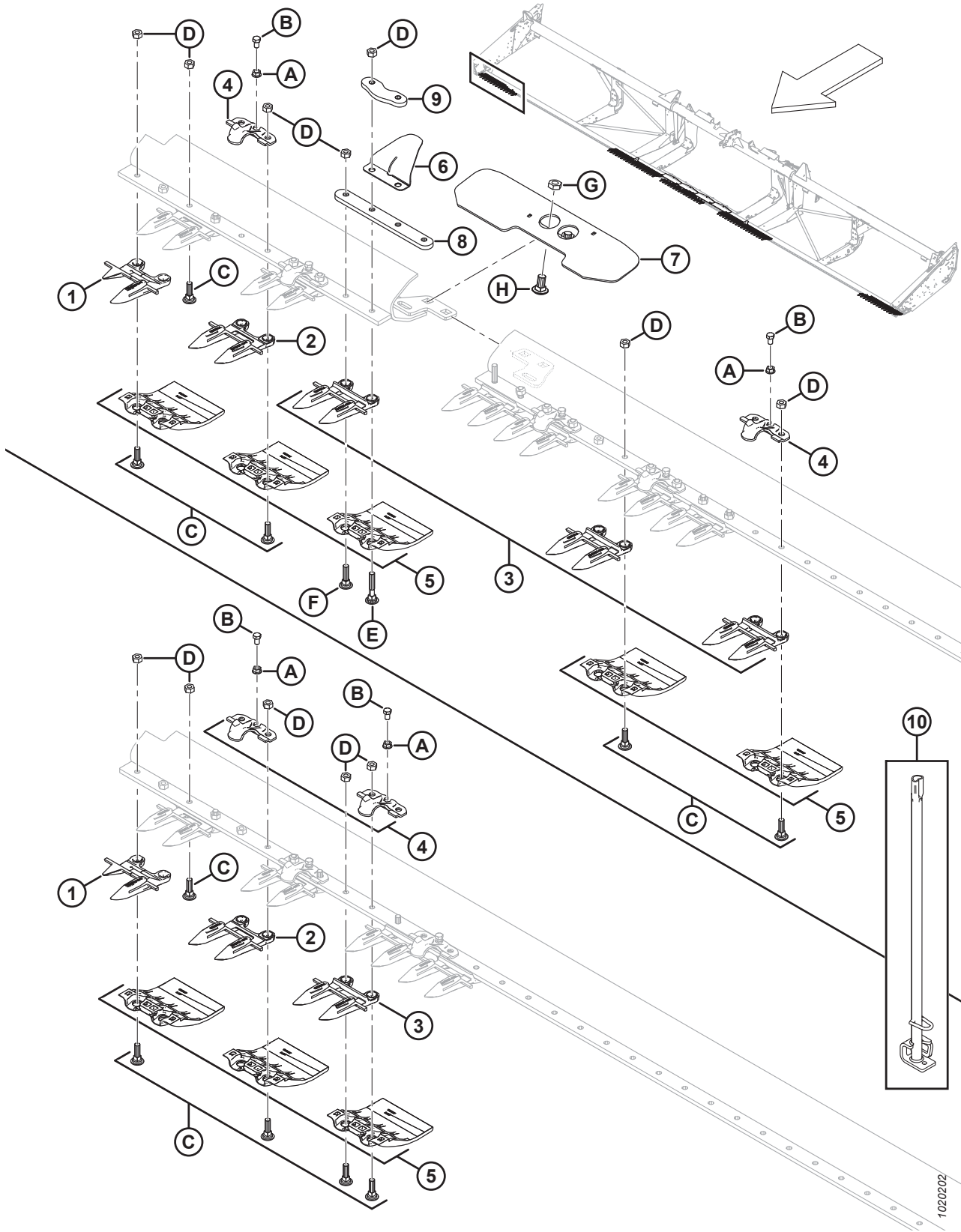
27. Комплекти укорочених протиріжучих пальців і притисків із листового металу призначені для використання з 30-35-футовими гнучкими жатками для експорту та 40-45-футовими гнучкими жатками з роз'ємною рамою для експорту. Інформацію про частини для обслуговування наведено в розділі *63 (Додаткове обладнання) Укорочені протиріжучі пальці з притисками з листового металу, стор. 213*. Комплекти доступні тільки в розділі «Обладнання».

28. Кількість у комплекті ножового бруса: 40 футів = 71, 45 футів = 81.

29. Кількість у комплекті ножового бруса: 40 футів = 38, 45 футів = 42, 45 футів із роз'ємною рамою (моделі для експорту) = 43.

30. Кількість у комплекті ножового бруса: 40 футів = 80, 45 футів = 90.

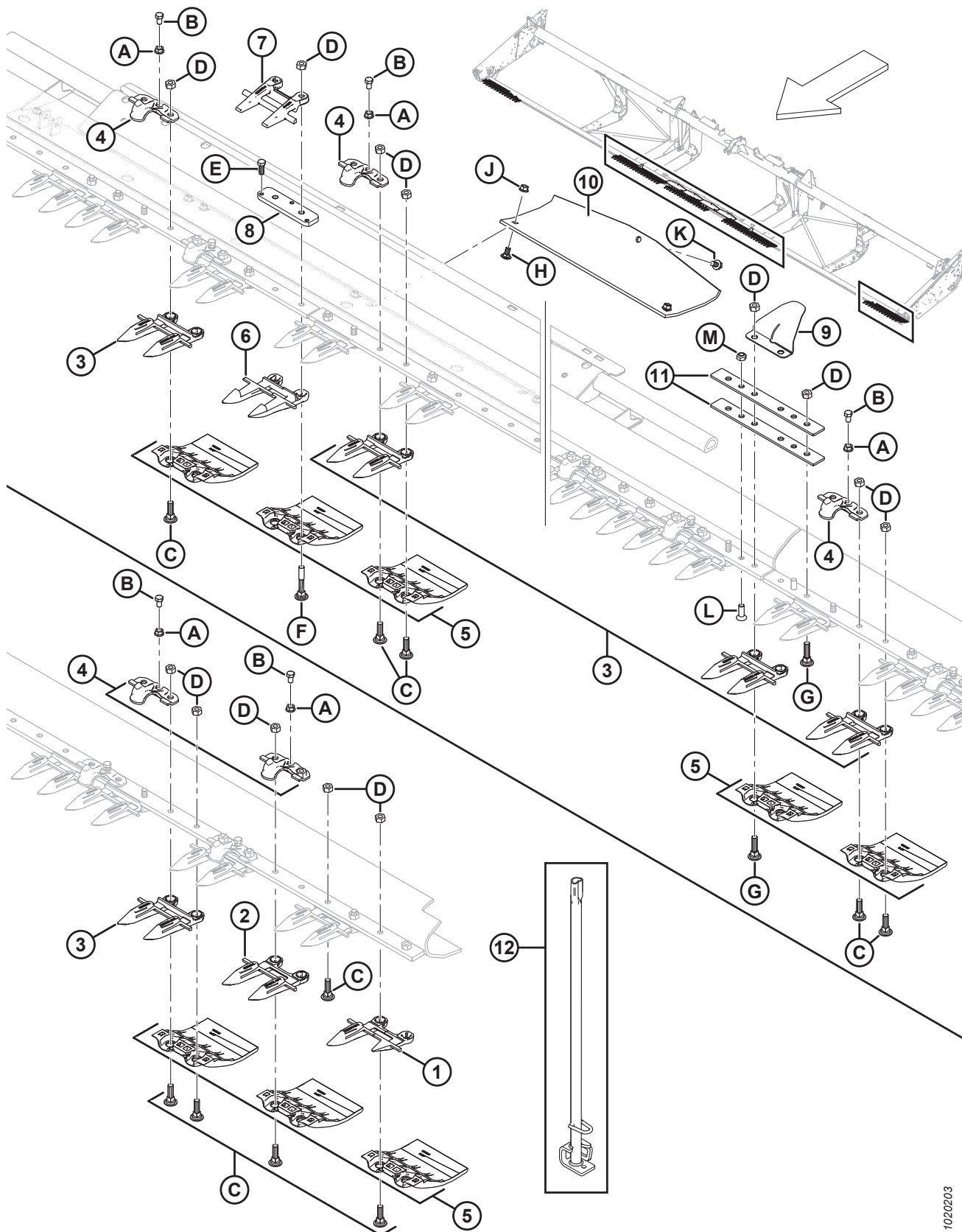
ПРОТИРІЖУЧІ ПАЛЬЦІ, ПРИТИСКИ Й ЗАХИСНІ ПЛАСТИНИ — З ПОДВІЙНИМ НОЖЕМ, СПРАВА



ПРОТИРІЖУЧІ ПАЛЬЦІ, ПРИТИСКИ Й ЗАХИСНІ ПЛАСТИНИ — З ПОДВІЙНИМ НОЖЕМ, СПРАВА

Пос.	Номер деталі	Опис	К-сть	Серійний номер
D	18654	ГАЙКА — ШЕСТИГРАННА 7/16–14 UNC GR 5, ОЦИНК.		
E	279575	БОЛТ — RHSN, СПЕЦІАЛЬНИЙ, 7/16 NC X 2,5 (ДОВЖ.), GR 5, ОЦИНК.		
F	120639	БОЛТ — RHSN, СПЕЦІАЛЬНИЙ, 7/16 NC X 1,75 (ДОВЖ.), GR 5, ОЦИНК.		
G	21941	ГАЙКА — ШЕСТИГРАННА ЗАТИСКНА СТОПОРНА (НА КІНЦІ DT), 5/8–11 UNC GR 5, ОЦИНК.		
H	103562	БОЛТ — RHSN, 5/8 NC X 1,25 GR 5, ОЦИНК.		

8 Протиріжучі пальці, притиски й захисні пластини — з подвійним ножем посередині та зліва



ПРОТИРІЖУЧІ ПАЛЬЦІ, ПРИТИСКИ Й ЗАХИСНІ ПЛАСТИНИ — З ПОДВІЙНИМ НОЖЕМ ПОСЕРЕДИНІ ТА ЗЛІВА

ПРИМІТКА:

Ілюстрація, ВЕРХНЯ: подвійний ніж, посередині; НИЖНЯ: подвійний ніж, зліва.

Пос.	Номер деталі	Опис	К-сть	Серійний номер
	B6677	КОМПЛЕКТ – УКОРОЧЕНІ ПРОТИРІЖУЧІ ПАЛЬЦІ ТА ПРИТИСКИ З ЛИСТОВОГО МЕТАЛУ, 30-ФУТОВА ЖАТКА СЕРІЇ FD ³¹		
	B6678	КОМПЛЕКТ – УКОРОЧЕНІ ПРОТИРІЖУЧІ ПАЛЬЦІ ТА ПРИТИСКИ З ЛИСТОВОГО МЕТАЛУ, 35-ФУТОВА ЖАТКА СЕРІЇ FD ³¹		
	B6679	КОМПЛЕКТ – УКОРОЧЕНІ ПРОТИРІЖУЧІ ПАЛЬЦІ ТА ПРИТИСКИ З ЛИСТОВОГО МЕТАЛУ, 40-ФУТОВА ЖАТКА СЕРІЇ FD ³¹		
	B6680	КОМПЛЕКТ – УКОРОЧЕНІ ПРОТИРІЖУЧІ ПАЛЬЦІ ТА ПРИТИСКИ З ЛИСТОВОГО МЕТАЛУ, 45-ФУТОВА ЖАТКА СЕРІЇ FD ³¹		
1	118301	ПРОТИРІЖУЧИЙ ПАЛЕЦЬ — ЛІВИЙ, ЗОВНІШНІЙ	1	
2	118345	ПРОТИРІЖУЧИЙ ПАЛЕЦЬ — ГОСТРОКІНЦЕВИЙ, БЕЗ ЗАХИСНОЇ ПЛАНКИ (3 ШТ. НА КІНЕЦЬ)	3	
3	118344	ПРОТИРІЖУЧИЙ ПАЛЕЦЬ — ГОСТРОКІНЦЕВИЙ ³²		
4	118162	ЗНІМНА НАСАДКА — ПРИТИСК ³³		
5	129297	ЗАХИСНА ПЛАСТИНА — ПІД НОЖОВИМ БРУСОМ, ПОЛІЕТИЛЕНОВА ³⁴		
6	124338	ПРОТИРІЖУЧИЙ ПАЛЕЦЬ — ЦЕНТРАЛЬНИЙ, ГОСТРОКІНЦЕВИЙ	1	
7	124344	НАПРЯМНА — ВЕРХНЯ ЦЕНТРАЛЬНА	1	
8	34980	ШТАНГА — РЕГУЛЯТОР	1	
9	220114	КРИШКА — НА ПЕТЛЯХ, РОЗ'ЄМНА	2	
10	151551	БАШМАК — ГАЛЬМІВНИЙ, ПЕРЕХІДНИЙ ПІДДОН	4	
11	132906	ШТАНГА — ГНУЧКА	4	
12	140135	ЗВАРНИЙ ІНСТРУМЕНТ — ІНСТРУМЕНТ ДЛЯ ВИПРЯМЛЕННЯ ПРОТИРІЖУЧИХ ПАЛЬЦІВ	1	
A	118193	ГАЙКА — ШЕСТИГРАННА ФЛАНЦЕВА, 0,375 UNC		
B	118154	БОЛТ — ШЕСТИГРАННА ГОЛОВКА, 3/8 NC X 5/8 TFL, GR 8, ОЦИНК.		
C	120558	БОЛТ — RNSN, СПЕЦІАЛЬНИЙ, 7/16 NC X 1,5 (ДОВЖ.), GR 5, ОЦИНК.		
D	18654	ГАЙКА — ШЕСТИГРАННА 7/16–14 UNC GR 5, ОЦИНК.		
E	50120	БОЛТ — ШЕСТИГРАННА ГОЛОВКА, 3/8 NC X 1, НЕРЖ. СТАЛЬ		
F	132404	БОЛТ — RNSN, СПЕЦІАЛЬНИЙ, 7/16 NC X 2,75 (ДОВЖ.), GR 5, ОЦИНК.		

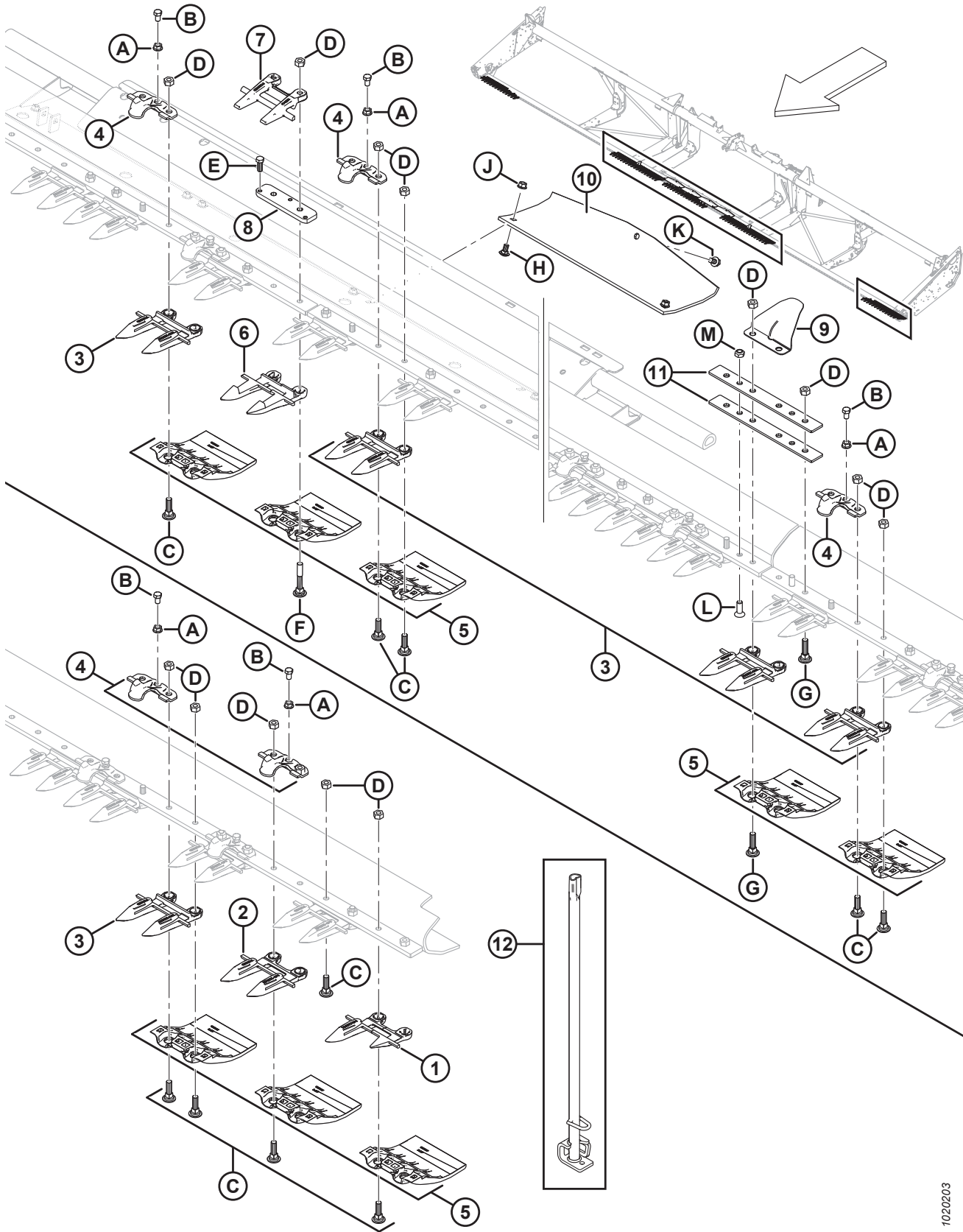
31. Комплекти укорочених протирижучих пальців і притисків із листового металу призначені для використання з 30-35-футовими гнучкими жатками для експорту та 40-45-футовими гнучкими жатками з роз'ємною рамою для експорту. Інформацію про частини для обслуговування наведено в розділі 63 (Додаткове обладнання) *Укорочені протирижучі пальці з притисками з листового металу, стор. 213*. Комплекти доступні тільки в розділі «Обладнання».

32. Кількість у комплекті ножового бруса: 40 футів = 71, 45 футів = 81.

33. Кількість у комплекті ножового бруса: 40 футів = 38, 45 футів = 42, 45 футів із роз'ємною рамою (моделі для експорту) = 43.

34. Кількість у комплекті ножового бруса: 40 футів = 80, 45 футів = 90.

ПРОТИРІЖУЧІ ПАЛЬЦІ, ПРИТИСКИ Й ЗАХИСНІ ПЛАСТИНИ — З ПОДВІЙНИМ НОЖЕМ ПОСЕРЕДИНИ ТА ЗЛІВА

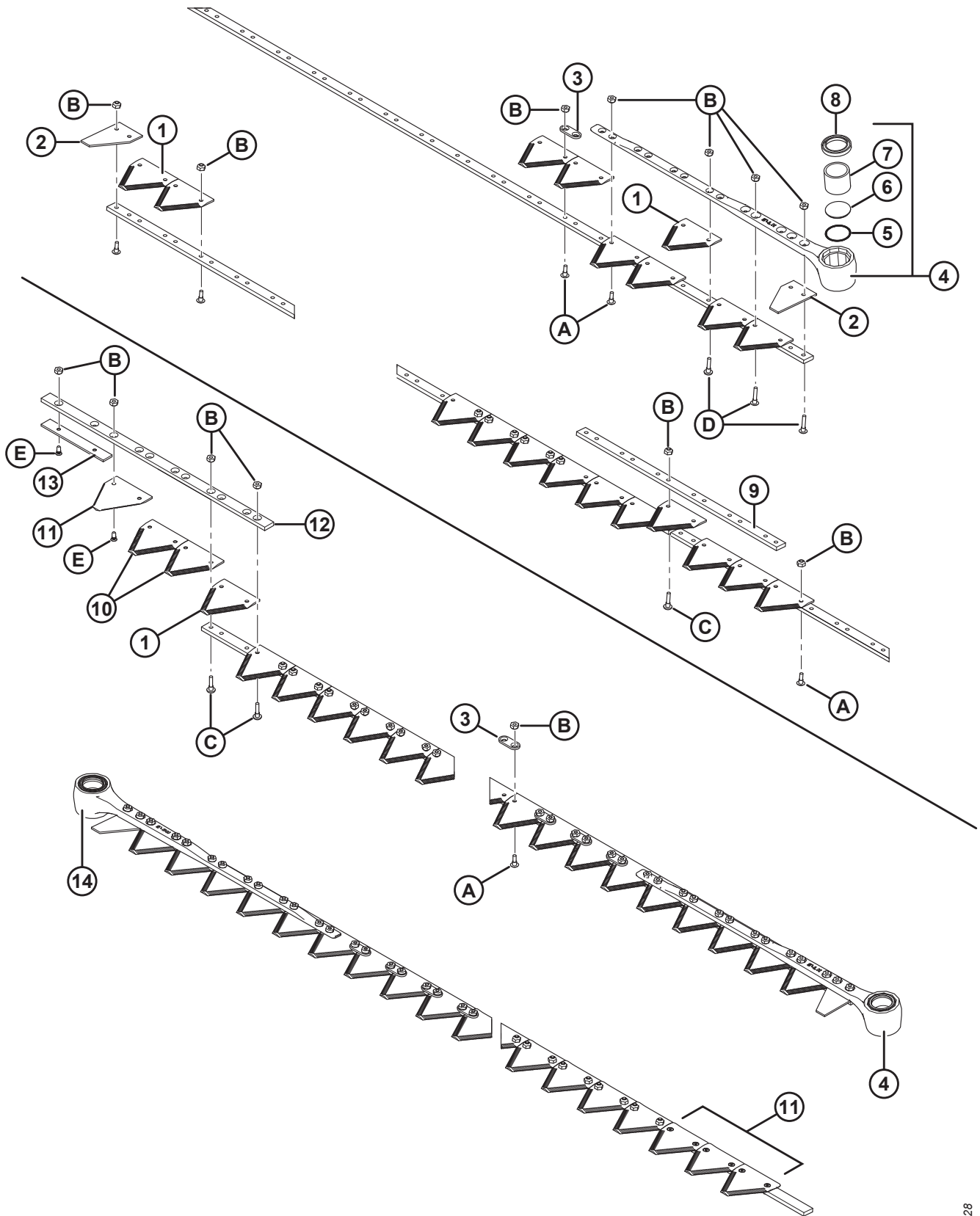


1020203

ПРОТИРІЖУЧІ ПАЛЬЦІ, ПРИТИСКИ Й ЗАХИСНІ ПЛАСТИНИ — З ПОДВІЙНИМ НОЖЕМ ПОСЕРЕДИНІ ТА ЗЛІВА

Пос.	Номер деталі	Опис	К-сть	Серійний номер
G	120639	БОЛТ — RHSN, СПЕЦІАЛЬНИЙ, 7/16 NC X 1,75 (ДОВЖ.), GR 5, ОЦИНК.		
H	21472	БОЛТ — RHSN, 3/8 NC X 0,75 GR 5, ОЦИНК.		
J	30228	ГАЙКА — ФЛАНЦЕВА, ГЛАДКИЙ ТОРЕЦЬ, DT, 0,375–16 UNC		
K	101898	ГВИНТ — ШЕСТИГРАННА ГОЛОВКА З ШАЙБОЮ, РІЗЬБОНАКАТНИЙ 3/8 NC X 5/8		
L	135315	ГВИНТ — УТОПЛЕНИЙ ІЗ ПЛОСКОЮ ГОЛОВКОЮ ПІД КЛЮЧ, 7/16 X 1,25 (ДОВЖ.), GR 5, ОЦИНК.		
M	20213	ГАЙКА — ШЕСТИГРАННА СТОПОРНА, DT, 7/16–14 UNC, ОЦИНК.		

9 Компоненти ножа та його головка



1000428

КОМПОНЕНТИ НОЖА ТА ЙОГО ГОЛОВКА

ПРИМІТКА:

На верхній ілюстрації зображено одинарний ніж, на нижній — подвійний.

ПРИМІТКА:

Процедуру обслуговування ножа в зборі описано в таких розділах:

10 Сегментовані ножі — жатки з одинарними ножами, сегменти з крупними зубцями, стор. 39

11 Сегментовані ножі — жатки з одинарними ножами, сегменти з крупними зубцями, стор. 43

12 Сегментовані ножі — жатки з одинарними ножами, сегменти з особливо крупними зубцями, стор. 47

13 Сегментовані ножі — жатки з подвійними ножами, сегменти з дрібними зубцями, стор. 49

14 Сегментовані ножі — жатки з подвійними ножами, сегменти з крупними зубцями, стор. 53

15 Сегментовані ножі — жатки з подвійними ножами, сегменти з особливо крупними зубцями, стор. 57

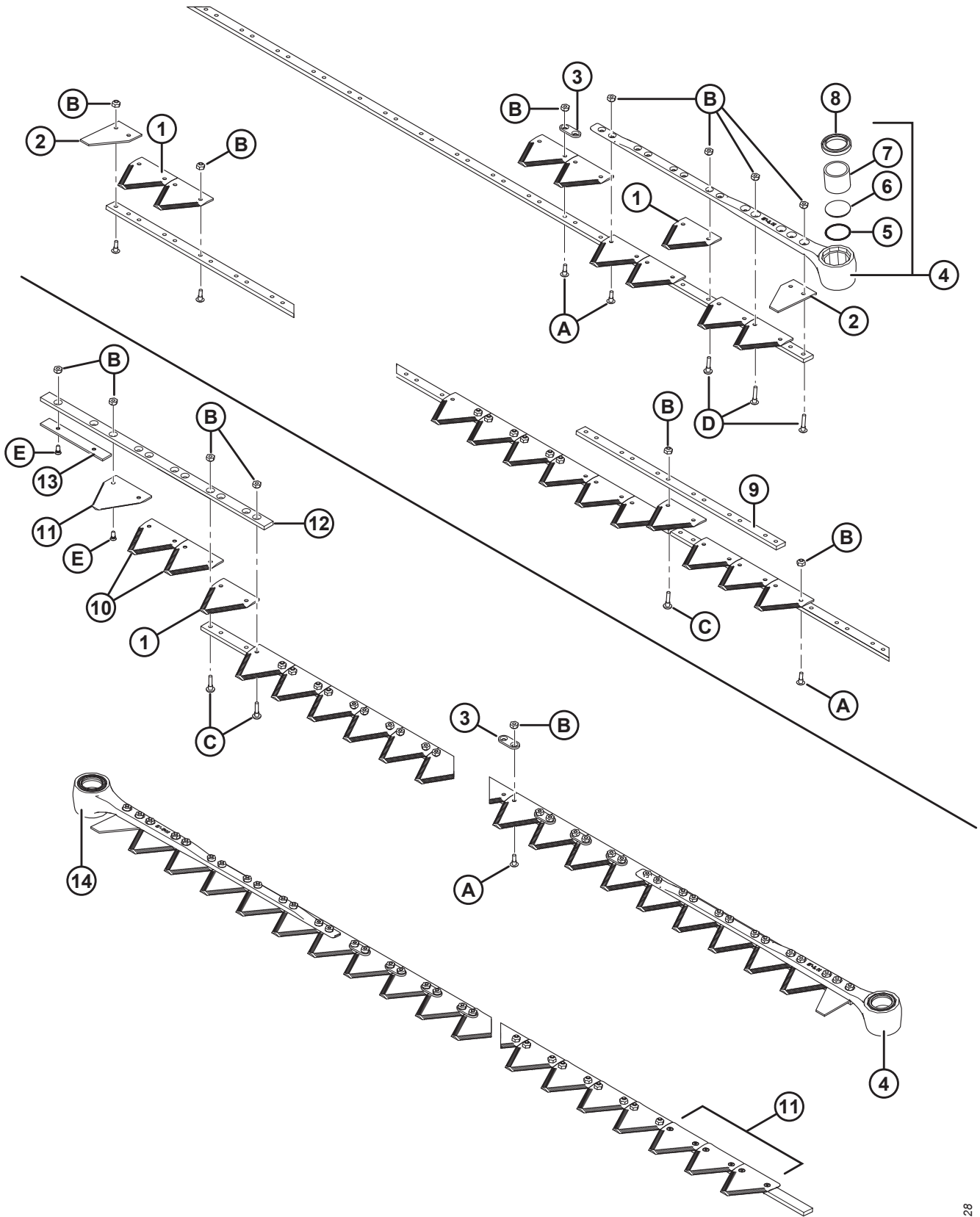
Пос.	Номер деталі	Опис	К-сть	Серійний номер
1	279641	СЕГМЕНТ ГРУБОГО РІЗАННЯ – 9 SPI (25 ШТ. В УПАКОВЦІ) ³⁵		
	174845	СЕГМЕНТ ГРУБОГО РІЗАННЯ BUSATIS — 9 SPI (25 ШТ. В УПАКОВЦІ)	ДОД.	
	294947	КОМПЛЕКТ СЕГМЕНТА – ДЛЯ ОСОБЛИВО ГРУБОГО РІЗАННЯ, 4 SPI (25 ШТ. В УПАКОВЦІ)	ДОД.	
	279642	СЕГМЕНТ ТОНКОГО РІЗАННЯ — 14 SPI (25 ШТ. В УПАКОВЦІ)	ДОД.	
	118491	СЕГМЕНТ ТОНКОГО РІЗАННЯ BUSATIS — 14 SPI (25 ШТ. В УПАКОВЦІ)	ДОД.	
2	279468	СЕГМЕНТ — ТОРЕЦЬ, ПОЛОВИНЧАТИЙ (10 ШТ. В УПАКОВЦІ)	2	
3	174857	ШТАНГА – ПІДСИЛЕННЯ (25 ШТ. В УПАКОВЦІ) ³⁶		
4	132896	ГОЛОВКА В ЗБОРІ — ЛІВА, КУТ 5° ³⁷	1	
5	115670	УЩІЛЬНЮВАЛЬНЕ КІЛЬЦЕ — ГОЛОВКА РІЖУЧОГО АПАРАТА	1	
6	113937	ЗАГЛУШКА — ГОЛОВКА РІЖУЧОГО АПАРАТА	1	
7	100500	ПІДШИПНИК — ГОЛЧАСТИЙ, ГОЛОВКА РІЖУЧОГО АПАРАТА	1	
8	113222	УЩІЛЬНЕННЯ — ГОЛОВКА РІЖУЧОГО АПАРАТА (УСТАНОВЛЮВАТИ КРАЙКОЮ НАЗОВНІ)	1	
9	33955	ШТАНГА — СТИКОВЕ З'ЄДНАННЯ, РІЖУЧІ АПАРАТИ ІЗ 2 ДЕТАЛЕЙ (ДЛЯ 35- І 40-ФУТОВИХ З ОДИНАРНИМИ НОЖАМИ)	1	

35. Кількість (окремі сегменти): 25 футів = 99, 30-футовий одинарний ніж = 119, 35-футовий одинарний ніж = 139, 40-футовий одинарний ніж = 159, 40-футовий подвійний ніж = 153, 45-футовий подвійний ніж = 173.

36. Кількість (окремі деталі): одинарний ніж (крім 35 футів) = 10, 35-футовий одинарний ніж = 20, подвійний ніж = 20.

37. З ущільнювальним кільцем (MD #115670), заглушкою (MD #113937), голчастим підшипником (MD #100500) і ущільненням (MD #113222).

КОМПОНЕНТИ НОЖА ТА ЙОГО ГОЛОВКА



1000428

КОМПОНЕНТИ НОЖА ТА ЙОГО ГОЛОВКА

Пос.	Номер деталі	Опис	К-сть	Серійний номер
10	279310	СЕГМЕНТ ГРУБОГО РІЗАННЯ — НИЖНІЙ, УТОПЛЕНИЙ, 9 SPI (10 ШТ. В УПАКОВЦІ)	2	
	279851	СЕГМЕНТ ГРУБОГО РІЗАННЯ BUSATIS — НИЖНІЙ, УТОПЛЕНИЙ, 9 SPI (10 ШТ. В УПАКОВЦІ)	ДОД.	
	279312	СЕГМЕНТ ТОНКОГО РІЗАННЯ — НИЖНІЙ, УТОПЛЕНИЙ, 14 SPI (10 ШТ. В УПАКОВЦІ)	ДОД.	
	279850	СЕГМЕНТ ТОНКОГО РІЗАННЯ BUSATIS — НИЖНІЙ, УТОПЛЕНИЙ, 14 SPI (10 ШТ. В УПАКОВЦІ)	ДОД.	
	279996	КОМПЛЕКТ — РІЖУЧИЙ АПАРАТ ТОНКОГО РІЗАННЯ ЦЕНТРАЛЬНОГО ПЕРЕКРИТТЯ ³⁸	ДОД.	
	279997	КОМПЛЕКТ — РІЖУЧИЙ АПАРАТ ГРУБОГО РІЗАННЯ ЦЕНТРАЛЬНОГО ПЕРЕКРИТТЯ ³⁹	ДОД.	
	335326	КОМПЛЕКТ — РІЖУЧИЙ АПАРАТ ОСОБЛИВО ГРУБОГО РІЗАННЯ ЦЕНТРАЛЬНОГО ПЕРЕКРИТТЯ ⁴⁰	ДОД.	
11	279314	СЕГМЕНТ ГРУБОГО РІЗАННЯ — ВЕРХНІЙ, УТОПЛЕНИЙ, 9 SPI (10 ШТ. В УПАКОВЦІ) ⁴¹	4	
	279999	СЕГМЕНТ ГРУБОГО РІЗАННЯ BUSATIS — ВЕРХНІЙ, УТОПЛЕНИЙ, 9 SPI (10 ШТ. В УПАКОВЦІ)	ДОД.	
	279316	СЕГМЕНТ ТОНКОГО РІЗАННЯ — ВЕРХНІЙ, УТОПЛЕНИЙ, 14 SPI (10 ШТ. В УПАКОВЦІ)	ДОД.	
	279848	СЕГМЕНТ ТОНКОГО РІЗАННЯ BUSATIS — ВЕРХНІЙ, УТОПЛЕНИЙ, 14 SPI (10 ШТ. В УПАКОВЦІ)	ДОД.	
12	124880	НАПРЯМНА — ВЕРХНЯ, ЛІВИЙ РІЖУЧИЙ АПАРАТ	1	
13	124881	ШТАНГА — ЗАХИСНА, ЛІВИЙ РІЖУЧИЙ АПАРАТ	1	
14	132897	ГОЛОВКА В ЗБОРІ — ПРАВА, КУТ 5° ⁴²	1	
A	135628	ГВИНТ — VHRN, №12–24 NC X 0,67 ДЮЙМА (50 ШТ. В УПАКОВЦІ) ⁴³		
B	135626	ГАЙКА — УТОПЛЕНА, ЦЕНТРАЛЬНА СТОПОРНА, #12–24 NC (50 ШТ. В УПАКОВЦІ) ⁴⁴		
C	135630	ГВИНТ — VHRN, #12–24 NC X 0,920 ДЮЙМА (50 ШТ. В УПАКОВЦІ) ⁴⁵		

38. Складається з чотирьох верхніх утоплених секцій тонкого різання (14 SPI), трьох нижніх утоплених секцій тонкого різання (14 SPI) і всіх необхідних кріплень.

39. Складається з чотирьох верхніх утоплених секцій грубого різання (9 SPI), трьох нижніх утоплених секцій грубого різання (9 SPI) і всіх необхідних кріплень.

40. Складається з чотирьох верхніх утоплених секцій особливо грубого різання (4 SPI), трьох нижніх утоплених секцій особливо грубого різання (4 SPI) і всіх необхідних кріплень.

41. Установлювати зубцями донизу.

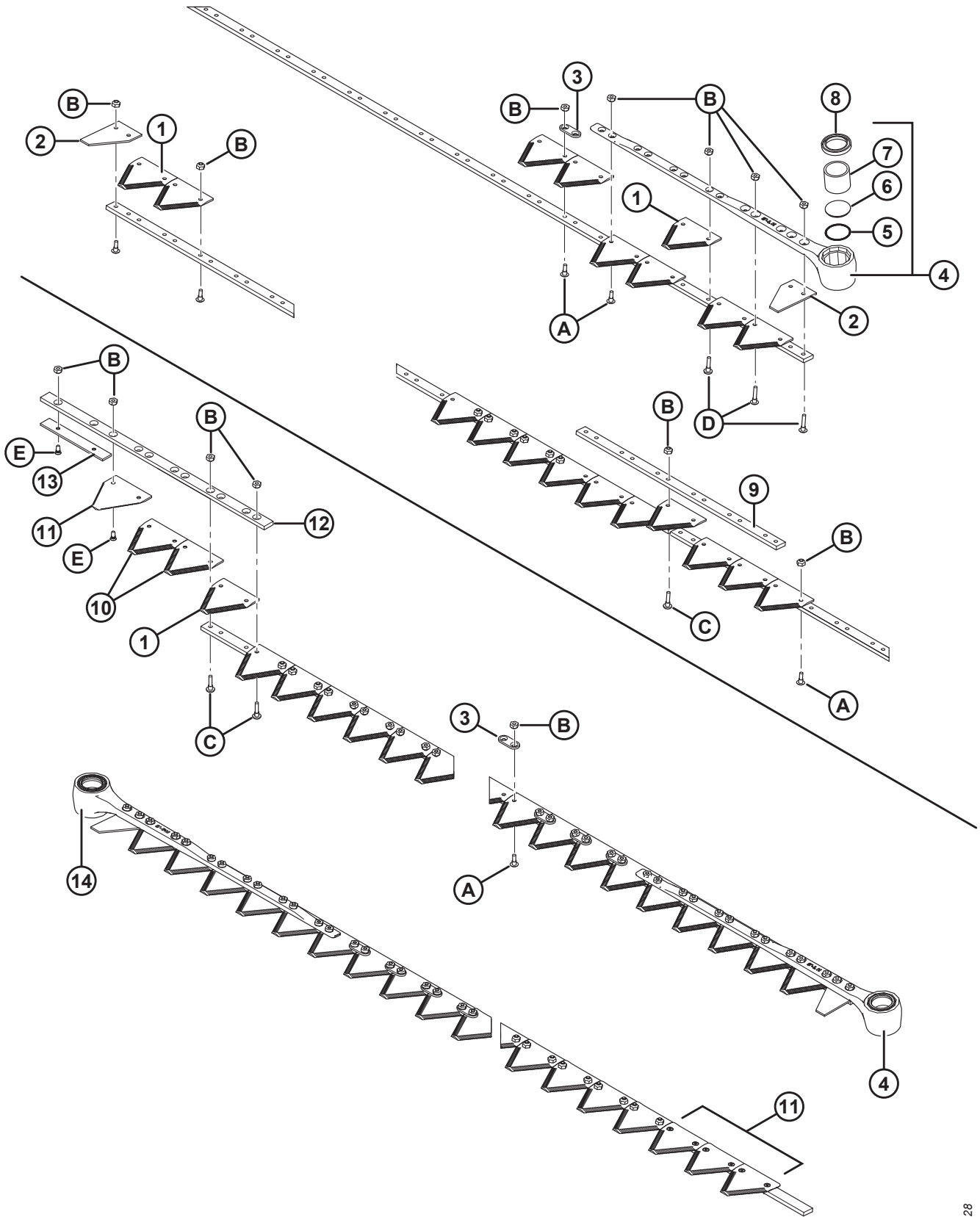
42. З ущільнювальним кільцем (MD #115670), заглушкою (MD #113937), голчастим підшипником (MD #100500) і ущільненням (MD #113222).

43. Упаковка 1000 шт. — MD #135629.

44. Упаковка 2000 шт. — MD #135627.

45. Упаковка 1000 шт. — MD #135631.

КОМПОНЕНТИ НОЖА ТА ЙОГО ГОЛОВКА



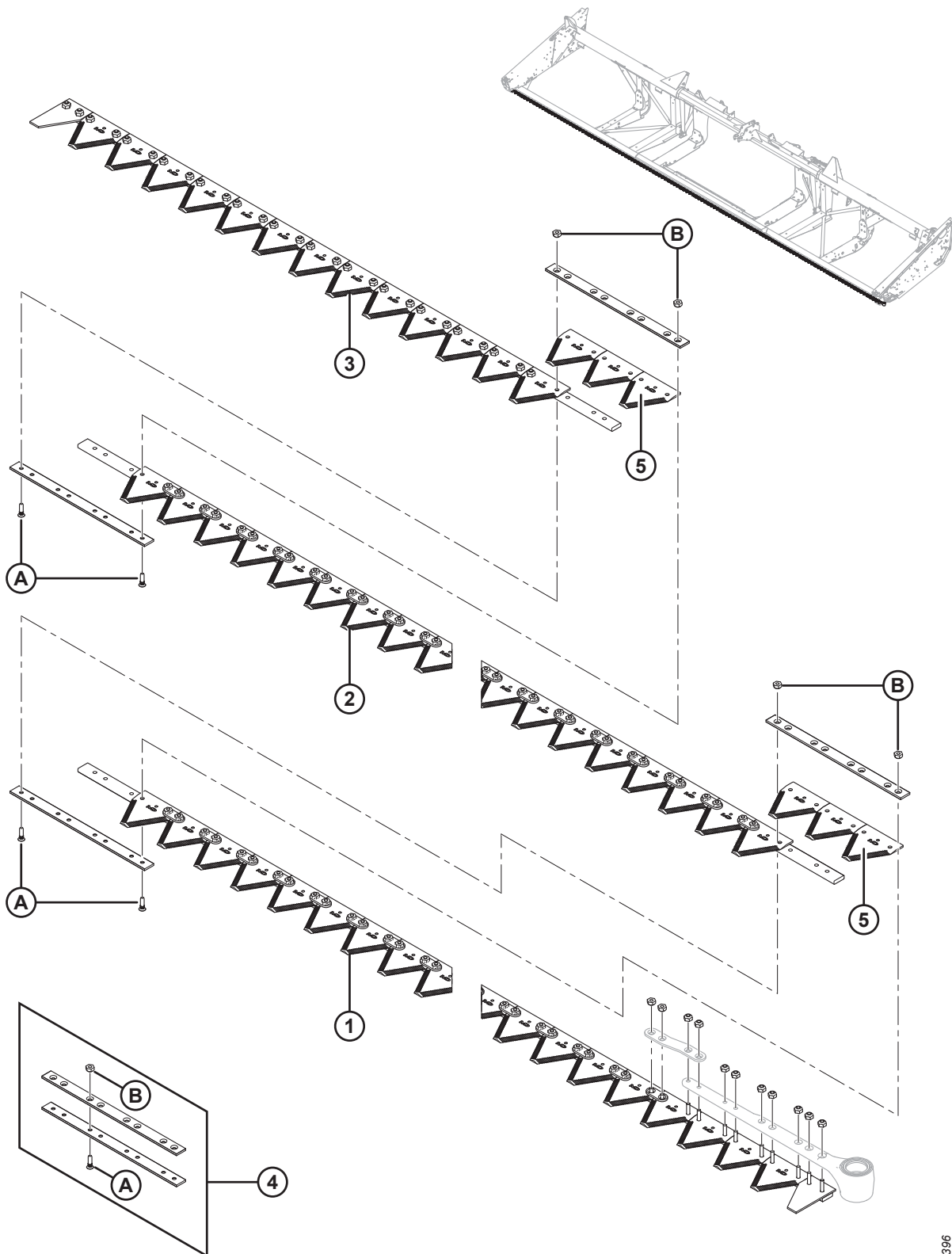
1000428

КОМПОНЕНТИ НОЖА ТА ЙОГО ГОЛОВКА

Пос.	Номер деталі	Опис	К-сть	Серійний номер
D	135632	ГВИНТ — ВНРН, #12–24 NC X 1,05 ДЮЙМА (50 ШТ. В УПАКОВЦІ) ⁴⁶		
E	174165	ГВИНТ — 90°, УТОПЛЕНИЙ, ПІД ТОРЦЕВИЙ КЛЮЧ, #12–24 NC X 0,5 ДЮЙМА (50 ШТ. В УПАКОВЦІ)		

46. Упаковка 1000 шт. — MD #135633.

10 Сегментовані ножі — жатки з одинарними ножами, сегменти з крупними зубцями



1016396

СЕГМЕНТОВАНІ НОЖІ — ЖАТКИ З ОДИНАРНИМИ НОЖАМИ, СЕГМЕНТИ З КРУПНИМИ ЗУБЦЯМИ

ПРИМІТКА:

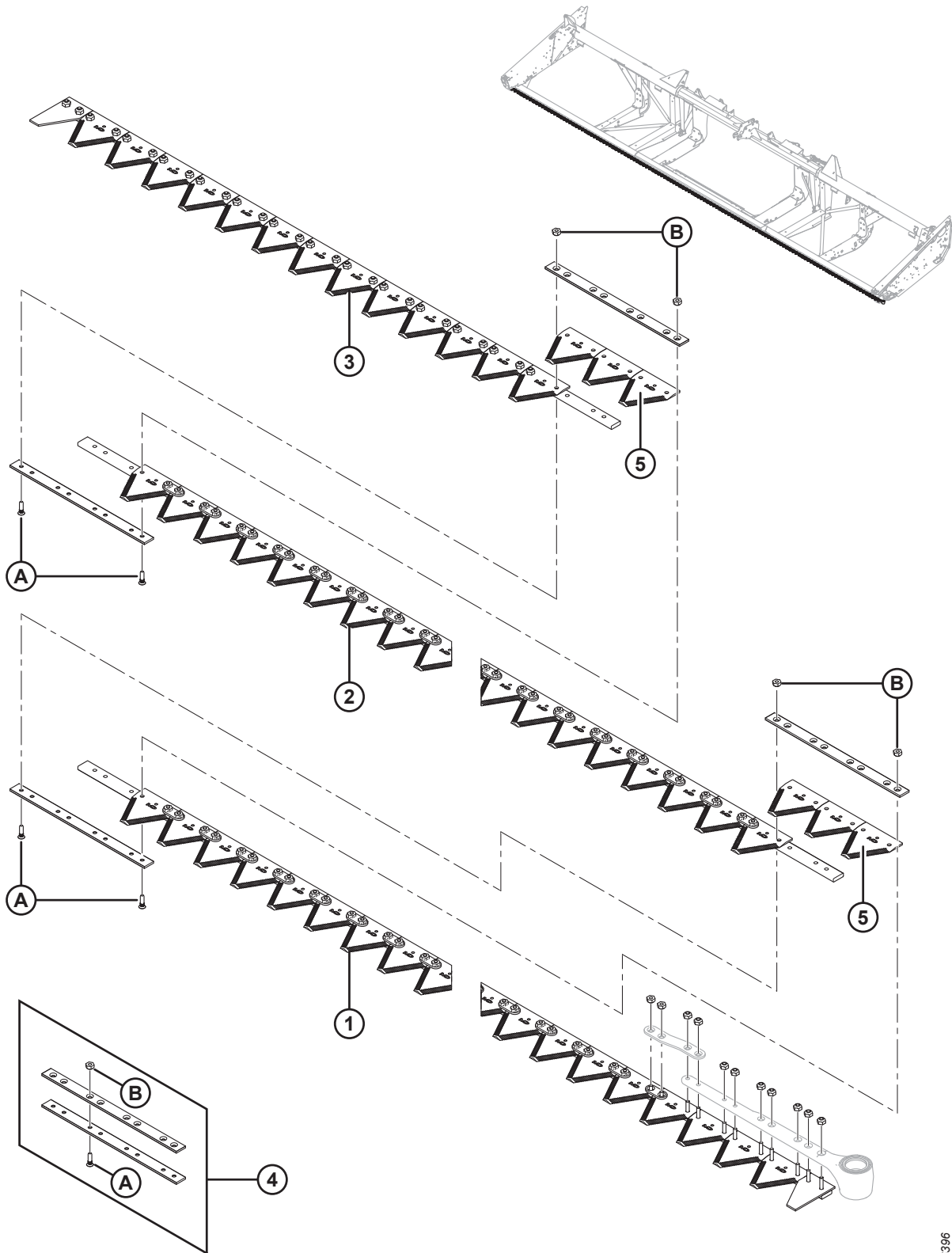
Ножі жаток із робочою шириною 7,6-13,7 м (25-45-футів) продаються сегментами; комплект сегмента (без головки ножа) див. в таблицях нижче.

Пос.	Номер деталі	Опис	К-сть	Серійний номер
		7,6 МЕТРА (25 ФУТІВ)		
	335489	КОМПЛЕКТ — ОДИНАРНИЙ НІЖ ДЛЯ ТОНКОГО РІЗАННЯ 25 ФУТІВ ⁴⁷		
1	279398	ЛІВИЙ СЕГМЕНТ ГОЛОВКИ	1	
2	279399	ЦЕНТРАЛЬНИЙ СЕГМЕНТ	1	
3	279401	ПРАВИЙ ХВОСТОВИЙ СЕГМЕНТ	1	
4	129043	КОМПЛЕКТ СТИКОВОГО З'ЄДНАННЯ MACDON ⁴⁸	2	
5	279642	СЕГМЕНТ — ДЛЯ ТОНКОГО РІЗАННЯ KONDEX, 9 SPI (25 ШТ. В УПАКОВЦІ)	6	
	118491	СЕГМЕНТ — ДЛЯ ТОНКОГО РІЗАННЯ BUSATIS, 9 SPI (25 ШТ. В УПАКОВЦІ)	6	
		9,1 МЕТРА (30 ФУТІВ)		
	335490	КОМПЛЕКТ — ОДИНАРНИЙ НІЖ ДЛЯ ТОНКОГО РІЗАННЯ 30 ФУТІВ ⁴⁷		
1	279398	ЛІВИЙ СЕГМЕНТ ГОЛОВКИ	1	
2	279399	ЦЕНТРАЛЬНИЙ СЕГМЕНТ	2	
3	279402	ПРАВИЙ ХВОСТОВИЙ СЕГМЕНТ	1	
4	129043	КОМПЛЕКТ СТИКОВОГО З'ЄДНАННЯ MACDON ⁴⁸	3	
5	279642	СЕГМЕНТ — ДЛЯ ТОНКОГО РІЗАННЯ KONDEX, 9 SPI (25 ШТ. В УПАКОВЦІ)	9	
	118491	СЕГМЕНТ — ДЛЯ ТОНКОГО РІЗАННЯ BUSATIS, 9 SPI (25 ШТ. В УПАКОВЦІ)	9	
		10,7 МЕТРА (35 ФУТІВ)		
	335491	КОМПЛЕКТ — ОДИНАРНИЙ НІЖ ДЛЯ ТОНКОГО РІЗАННЯ 35 ФУТІВ ⁴⁷		
1	279398	ЛІВИЙ СЕГМЕНТ ГОЛОВКИ	1	
2	279399	ЦЕНТРАЛЬНИЙ СЕГМЕНТ	2	
3	279403	ПРАВИЙ ХВОСТОВИЙ СЕГМЕНТ	1	
4	129043	КОМПЛЕКТ СТИКОВОГО З'ЄДНАННЯ MACDON ⁴⁸	3	
5	279642	СЕГМЕНТ — ДЛЯ ТОНКОГО РІЗАННЯ KONDEX, 9 SPI (25 ШТ. В УПАКОВЦІ)	9	
	118491	СЕГМЕНТ — ДЛЯ ТОНКОГО РІЗАННЯ BUSATIS, 9 SPI (25 ШТ. В УПАКОВЦІ)	9	
		12,2 МЕТРА (40 ФУТІВ)		
	335492	КОМПЛЕКТ — ОДИНАРНИЙ НІЖ ДЛЯ ТОНКОГО РІЗАННЯ 40 ФУТІВ ⁴⁷		
1	279398	ЛІВИЙ СЕГМЕНТ ГОЛОВКИ	1	
2	279399	ЦЕНТРАЛЬНИЙ СЕГМЕНТ	3	

47. Повний комплект ножа.

48. Складається з двох стикових накладок і кріплень.

СЕГМЕНТОВАНІ НОЖІ — ЖАТКИ З ОДИНАРНИМИ НОЖАМИ, СЕГМЕНТИ З КРУПНИМИ ЗУБЦЯМИ

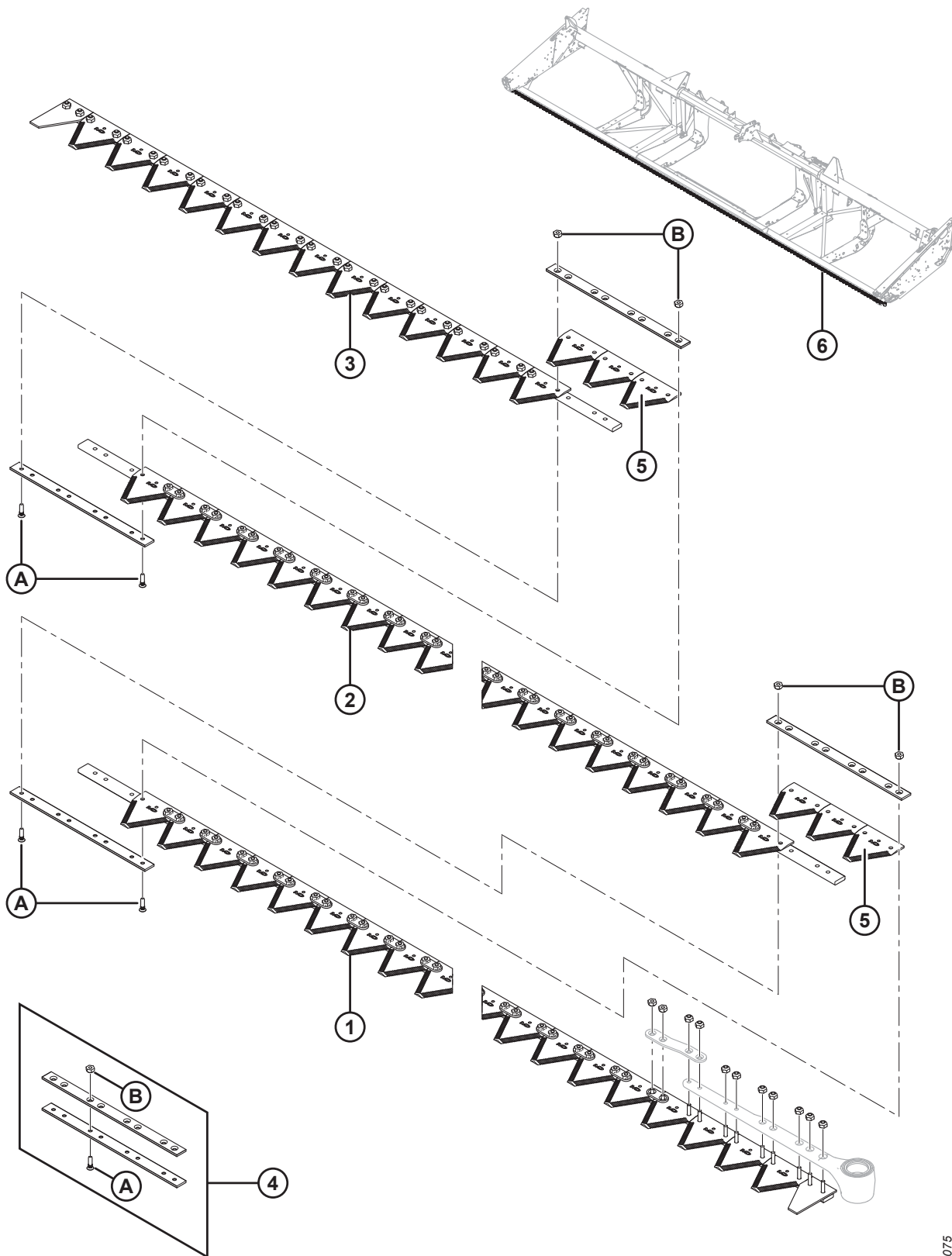


1016396

СЕГМЕНТОВАНІ НОЖІ — ЖАТКИ З ОДИНАРНИМИ НОЖАМИ, СЕГМЕНТИ З КРУПНИМИ ЗУБЦЯМИ

Пос.	Номер деталі	Опис	К-сть	Серійний номер
3	279404	ПРАВИЙ ХВОСТОВИЙ СЕГМЕНТ	1	
4	129043	КОМПЛЕКТ СТИКОВОГО З'ЄДНАННЯ MACDON 48	4	
5	279642	СЕГМЕНТ — ДЛЯ ТОНКОГО РІЗАННЯ KONDEX, 9 SPI (25 ШТ. В УПАКОВЦІ)	12	
	118491	СЕГМЕНТ — ДЛЯ ТОНКОГО РІЗАННЯ BUSATIS, 9 SPI (25 ШТ. В УПАКОВЦІ)	12	
A	129299	ГВИНТ — 90°, УТОПЛЕНИЙ, ПІД ТОРЦЕВИЙ КЛЮЧ, #12-24 NC X 0,812 ДЮЙМА		
B	135626	ГАЙКА — УТОПЛЕНА, ЦЕНТРАЛЬНА СТОПОРНА, #12-24 NC (50 ШТ. В УПАКОВЦІ)		

11 Сегментовані ножі — жатки з одинарними ножами, сегменти з крупними зубцями



СЕГМЕНТОВАНІ НОЖІ — ЖАТКИ З ОДИНАРНИМИ НОЖАМИ, СЕГМЕНТИ З КРУПНИМИ ЗУБЦЯМИ

ПРИМІТКА:

Ножі жаток із робочою шириною 7,6-13,7 м (25-45-футів) продаються сегментами; комплект сегмента (без головки ножа) див. в таблицях нижче.

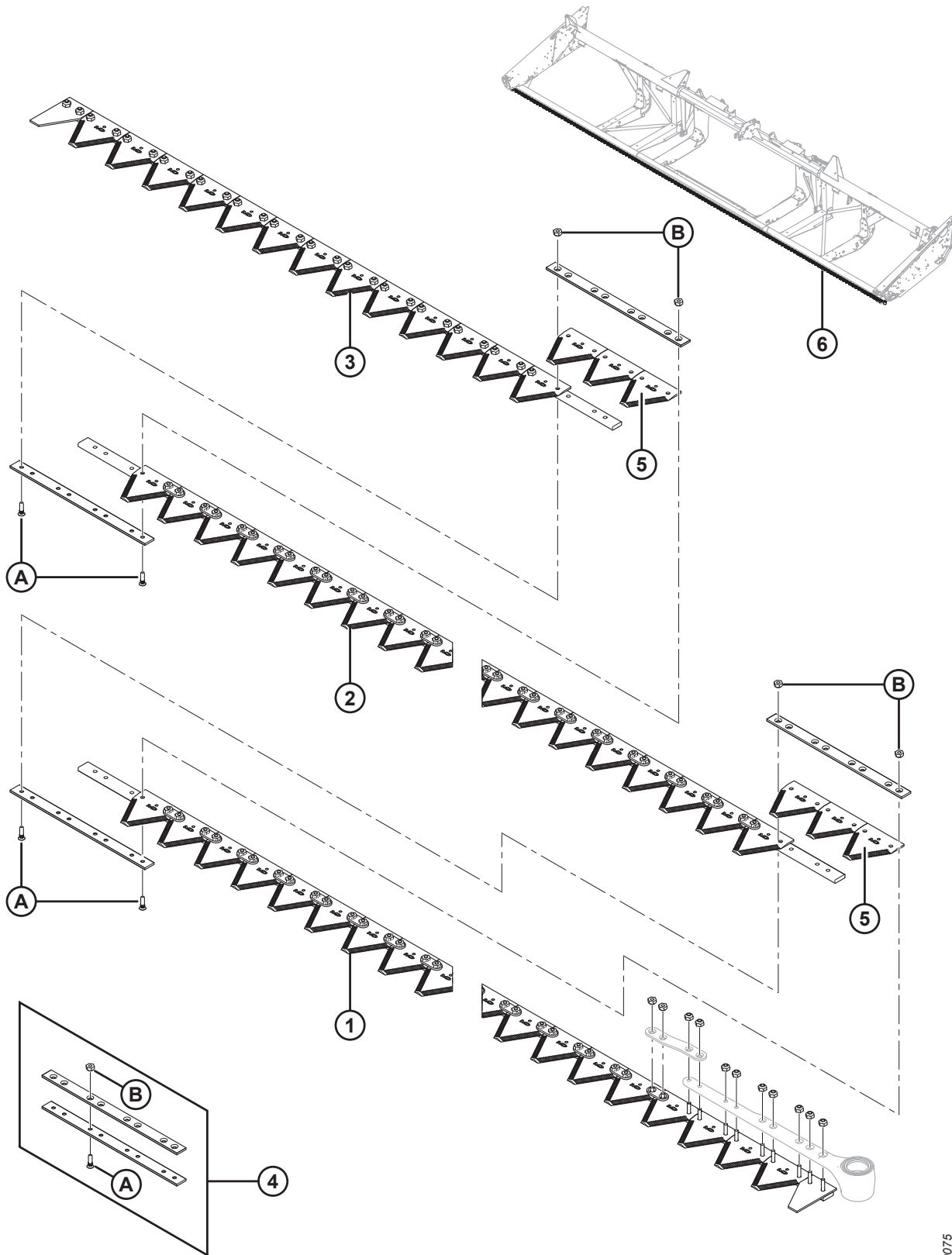
Пос.	Номер деталі	Опис	К-сть	Серійний номер
		7,6 МЕТРА (25 ФУТІВ)		
1	279405	ЛІВИЙ СЕГМЕНТ ГОЛОВКИ	1	
2	279406	ЦЕНТРАЛЬНИЙ СЕГМЕНТ	1	
3	279408	ПРАВИЙ ХВОСТОВИЙ СЕГМЕНТ	1	
4	129043	КОМПЛЕКТ СТИКОВОГО З'ЄДНАННЯ MACDON ⁴⁹	2	
5	279641	СЕГМЕНТ — ДЛЯ ГРУБОГО РІЗАННЯ KONDEX, 9 SPI (25 ШТ. В УПАКОВЦІ)	6	
	174845	СЕГМЕНТ — ДЛЯ ГРУБОГО РІЗАННЯ BUSATIS, 9 SPI (25 ШТ. В УПАКОВЦІ)	6	
		9,1 МЕТРА (30 ФУТІВ)		
1	279405	ЛІВИЙ СЕГМЕНТ ГОЛОВКИ	1	
2	279406	ЦЕНТРАЛЬНИЙ СЕГМЕНТ	2	
3	279409	ПРАВИЙ ХВОСТОВИЙ СЕГМЕНТ	1	
4	129043	КОМПЛЕКТ СТИКОВОГО З'ЄДНАННЯ MACDON ⁴⁹	3	
5	279641	СЕГМЕНТ — ДЛЯ ГРУБОГО РІЗАННЯ KONDEX, 9 SPI (25 ШТ. В УПАКОВЦІ)	9	
	174845	СЕГМЕНТ — ДЛЯ ГРУБОГО РІЗАННЯ BUSATIS, 9 SPI (25 ШТ. В УПАКОВЦІ)	9	
6	294795	КОМПЛЕКТ — ОДИНАРНИЙ НІЖ (30 ФУТІВ) ⁵⁰	3/П	
		10,7 МЕТРА (35 ФУТІВ)		
1	279405	ЛІВИЙ СЕГМЕНТ ГОЛОВКИ	1	
2	279406	ЦЕНТРАЛЬНИЙ СЕГМЕНТ	2	
3	279410	ПРАВИЙ ХВОСТОВИЙ СЕГМЕНТ	1	
4	129043	КОМПЛЕКТ СТИКОВОГО З'ЄДНАННЯ MACDON ⁴⁹	3	
5	279641	СЕГМЕНТ — ДЛЯ ГРУБОГО РІЗАННЯ KONDEX, 9 SPI (25 ШТ. В УПАКОВЦІ)	9	
	174845	СЕГМЕНТ — ДЛЯ ГРУБОГО РІЗАННЯ BUSATIS, 9 SPI (25 ШТ. В УПАКОВЦІ)	9	
6	294796	КОМПЛЕКТ — ОДИНАРНИЙ НІЖ (35 ФУТІВ) ⁵¹	3/П	
		12,2 МЕТРА (40 ФУТІВ)		
1	279405	ЛІВИЙ СЕГМЕНТ ГОЛОВКИ	1	
2	279406	ЦЕНТРАЛЬНИЙ СЕГМЕНТ	3	

49. Складається з двох стикових накладок і кріплень.

50. Комплект для виконання заміни ножового бруса. У комплект входить лівий сегмент головки (MD #279405), центральний сегмент (MD #279406), правий хвостовий сегмент (MD #279409), комплект стикового з'єднання (MD #129043) і сегмент для грубого різання Kondex (MD #279641).

51. Комплект для виконання заміни ножового бруса. У комплект входить лівий сегмент головки (MD #279405), центральний сегмент (MD #279406), правий хвостовий сегмент (MD #279410), комплект стикового з'єднання (MD #129043) і сегмент для грубого різання Kondex (MD #279641).

СЕГМЕНТОВАНІ НОЖІ — ЖАТКИ З ОДИНАРНИМИ НОЖАМИ, СЕГМЕНТИ З КРУПНИМИ ЗУБЦЯМИ



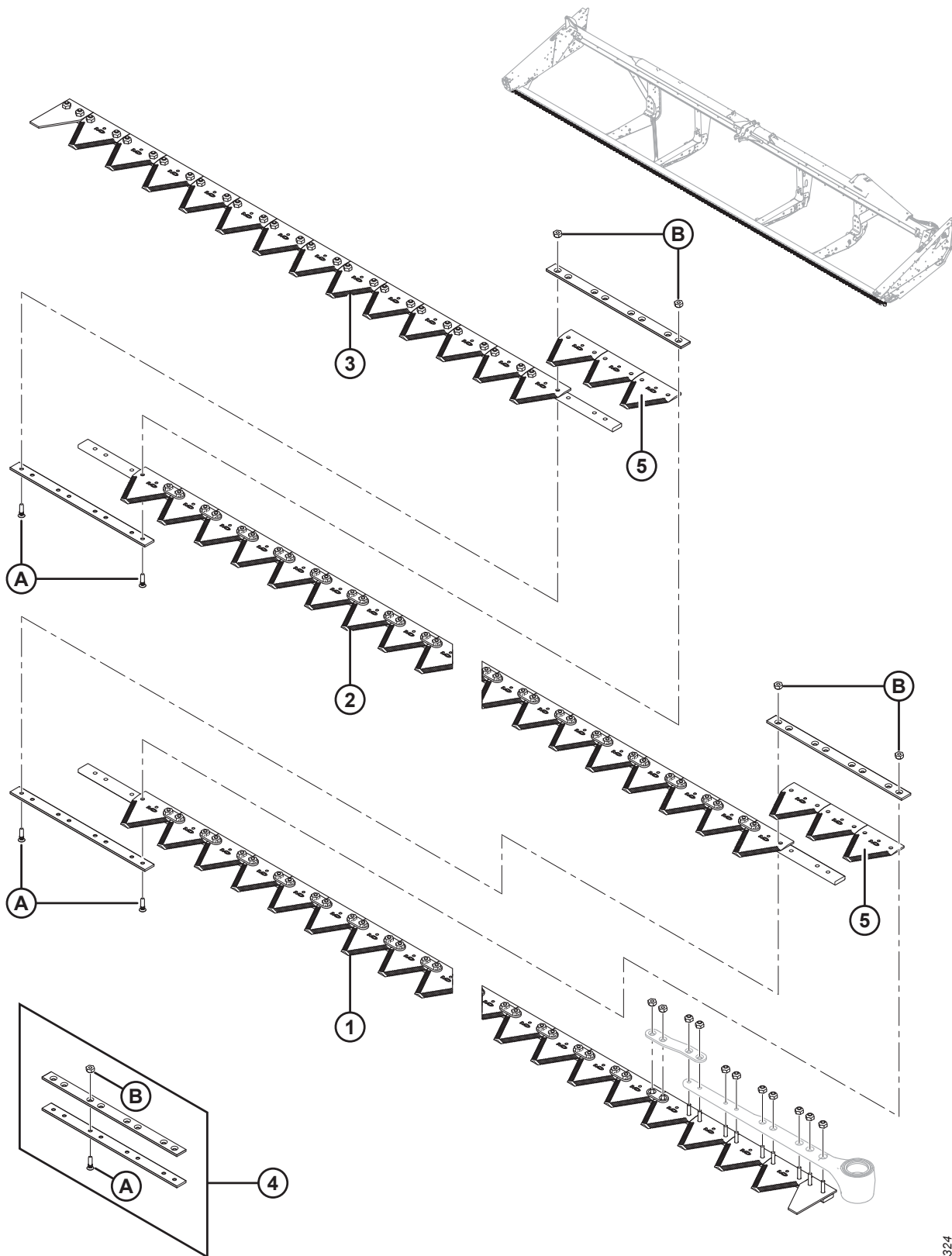
1030075

СЕГМЕНТОВАНІ НОЖІ — ЖАТКИ З ОДИНАРНИМИ НОЖАМИ, СЕГМЕНТИ З КРУПНИМИ ЗУБЦЯМИ

Пос.	Номер деталі	Опис	К-сть	Серійний номер
3	279411	ПРАВИЙ ХВОСТОВИЙ СЕГМЕНТ	1	
4	129043	КОМПЛЕКТ СТИКОВОГО З'ЄДНАННЯ MACDON ⁴⁹	4	
5	279641	СЕГМЕНТ — ДЛЯ ГРУБОГО РІЗАННЯ KONDEX, 9 SPI (25 ШТ. В УПАКОВЦІ)	12	
	174845	СЕГМЕНТ — ДЛЯ ГРУБОГО РІЗАННЯ BUSATIS, 9 SPI (25 ШТ. В УПАКОВЦІ)	12	
6	294797	КОМПЛЕКТ — ОДИНАРНИЙ НІЖ (40 ФУТІВ) ⁵²	3/П	
A	129299	ГВИНТ — 90°, УТОПЛЕНИЙ, ПІД ТОРЦЕВИЙ КЛЮЧ, #12–24 NC X 0,812 ДЮЙМА		
B	135626	ГАЙКА — УТОПЛЕНА, ЦЕНТРАЛЬНА СТОПОРНА, #12–24 NC (50 ШТ. В УПАКОВЦІ)		

52. Комплект для виконання заміни ножового бруса. У комплект входить лівий сегмент головки (MD #279405), центральний сегмент (MD #279406), правий хвостовий сегмент (MD #279411), комплект стикового з'єднання (MD #129043) і сегмент для грубого різання Kondex (MD #279641).

12 Сегментовані ножі — жатки з одинарними ножами, сегменти з особливо крупними зубцями



СЕГМЕНТОВАНІ НОЖІ — ЖАТКИ З ОДИНАРНИМИ НОЖАМИ, СЕГМЕНТИ З ОСОБЛИВО КРУПНИМИ ЗУБЦЯМИ

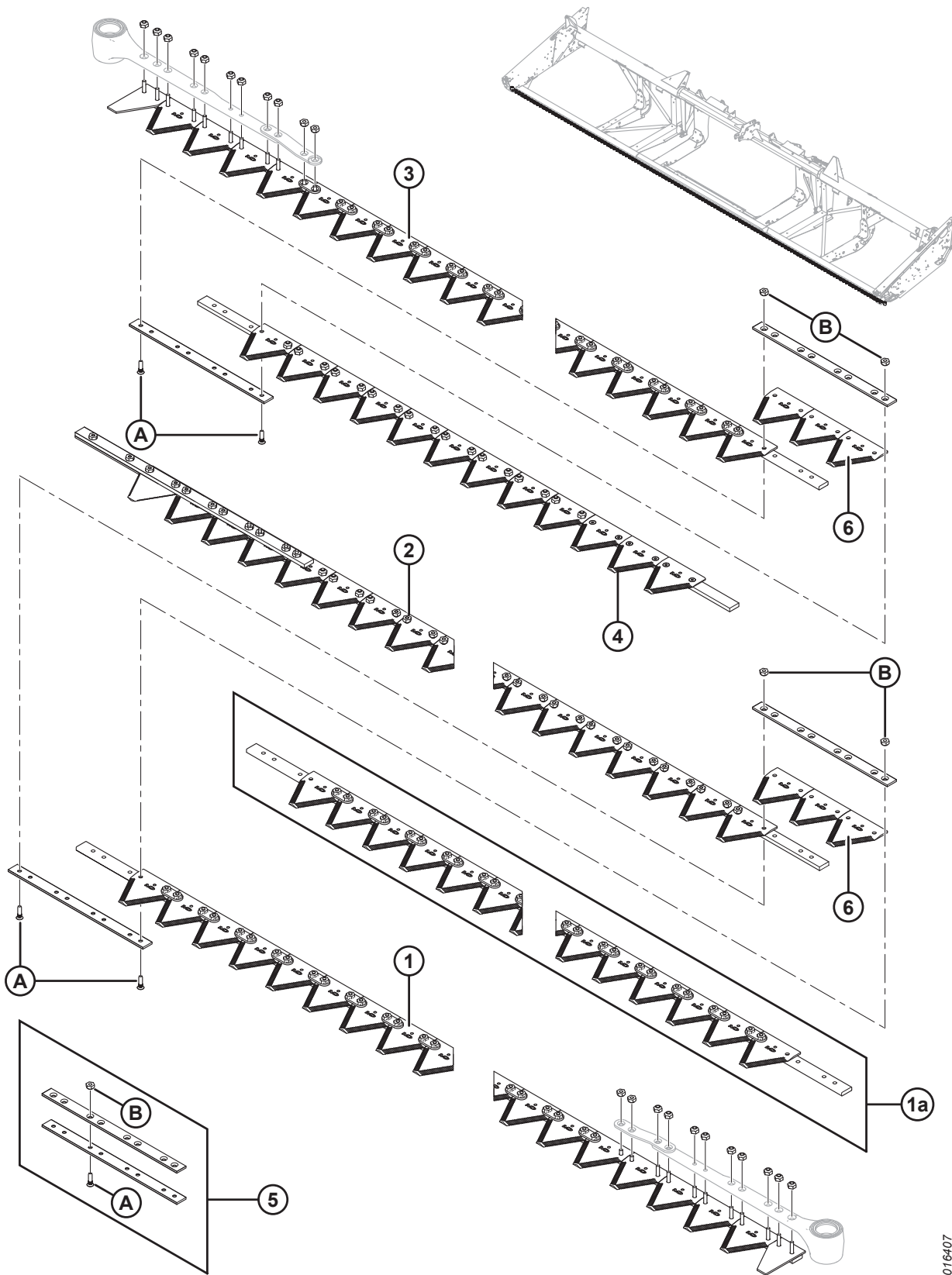
Пос.	Номер деталі	Опис	К-сть	Серійний номер
		7,6 МЕТРА (25 ФУТІВ)		
	335513	КОМПЛЕКТ — ОДИНАРНИЙ НІЖ ОСОБЛИВО ГРУБОГО РІЗАННЯ 25 ФУТІВ ⁵³		
1	335533	У ЗБОРІ — СЕГМЕНТ НОЖА ОСОБЛИВО ГРУБОГО РІЗАННЯ ⁵⁴	1	
2	335534	У ЗБОРІ — СЕГМЕНТ НОЖА ОСОБЛИВО ГРУБОГО РІЗАННЯ ⁵⁴	1	
3	335535	У ЗБОРІ — СЕГМЕНТ НОЖА ОСОБЛИВО ГРУБОГО РІЗАННЯ ⁵⁴	1	
4	129043	КОМПЛЕКТ СТИКОВОГО З'ЄДНАННЯ ⁵⁵	2	
5	294947	СЕГМЕНТ — КОМПЛЕКТ ДЛЯ ОСОБЛИВО ГРУБОГО РІЗАННЯ, 4 SPI	1	
		9,1 МЕТРА (30 ФУТІВ)		
	335514	КОМПЛЕКТ — ОДИНАРНИЙ НІЖ ДЛЯ ОСОБЛИВО ГРУБОГО РІЗАННЯ 30 ФУТІВ ⁵³		
1	335533	У ЗБОРІ — СЕГМЕНТ НОЖА ОСОБЛИВО ГРУБОГО РІЗАННЯ ⁵⁴	1	
2	335534	У ЗБОРІ — СЕГМЕНТ НОЖА ОСОБЛИВО ГРУБОГО РІЗАННЯ ⁵⁴	2	
3	335536	У ЗБОРІ — СЕГМЕНТ НОЖА 4 SPI ⁵⁴	1	
4	129043	КОМПЛЕКТ СТИКОВОГО З'ЄДНАННЯ 2 1/8 ДЮЙМА ⁵⁵	3	
5	294947	СЕГМЕНТ — КОМПЛЕКТ ДЛЯ ОСОБЛИВО ГРУБОГО РІЗАННЯ, 4 SPI	1	
		10,7 МЕТРА (35 ФУТІВ)		
	335515	КОМПЛЕКТ — ОДИНАРНИЙ НІЖ ДЛЯ ОСОБЛИВО ГРУБОГО РІЗАННЯ 35 ФУТІВ ⁵³		
1	335533	У ЗБОРІ — СЕГМЕНТ НОЖА ОСОБЛИВО ГРУБОГО РІЗАННЯ ⁵⁴	1	
2	335534	У ЗБОРІ — СЕГМЕНТ НОЖА ОСОБЛИВО ГРУБОГО РІЗАННЯ ⁵⁴	2	
3	335531	СЕГМЕНТ НОЖА, ХВОСТОВИК	1	
4	129043	КОМПЛЕКТ СТИКОВОГО З'ЄДНАННЯ 2 1/8 ДЮЙМА ⁵⁵	3	
5	294947	СЕГМЕНТ — КОМПЛЕКТ ДЛЯ ОСОБЛИВО ГРУБОГО РІЗАННЯ, 4 SPI	1	
		12,2 МЕТРА (40 ФУТІВ)		
	335516	КОМПЛЕКТ — ОДИНАРНИЙ НІЖ ДЛЯ ОСОБЛИВО ГРУБОГО РІЗАННЯ 40 ФУТІВ ⁵³		
1	335533	У ЗБОРІ — СЕГМЕНТ НОЖА ОСОБЛИВО ГРУБОГО РІЗАННЯ ⁵⁴	1	
2	335534	У ЗБОРІ — СЕГМЕНТ НОЖА ОСОБЛИВО ГРУБОГО РІЗАННЯ ⁵⁴	3	
3	335530	СЕГМЕНТ НОЖА, ХВОСТОВИК	1	
4	129043	КОМПЛЕКТ СТИКОВОГО З'ЄДНАННЯ 2 1/8 ДЮЙМА ⁵⁵	4	
5	294947	СЕГМЕНТ — КОМПЛЕКТ ДЛЯ ОСОБЛИВО ГРУБОГО РІЗАННЯ, 4 SPI	1	
A	129299	ГВИНТ — 90°, УТОПЛЕНИЙ, ПІД ТОРЦЕВИЙ КЛЮЧ, #12–24 NC X 0,812 ДЮЙМА		
B	135626	ГАЙКА — УТОПЛЕНА, ЦЕНТРАЛЬНА СТОПОРНА, #12–24 NC (50 ШТ. В УПАКОВЦІ)		

53. Повний комплект ножа.

54. Включає кріплення.

55. Складається з двох стикових накладок і кріплень.

13 Сегментовані ножі — жатки з подвійними ножами, сегменти з дрібними зубцями



СЕГМЕНТОВАНІ НОЖІ — ЖАТКИ З ПОДВІЙНИМИ НОЖАМИ, СЕГМЕНТИ З ДРІБНИМИ ЗУБЦЯМИ

ПРИМІТКА:

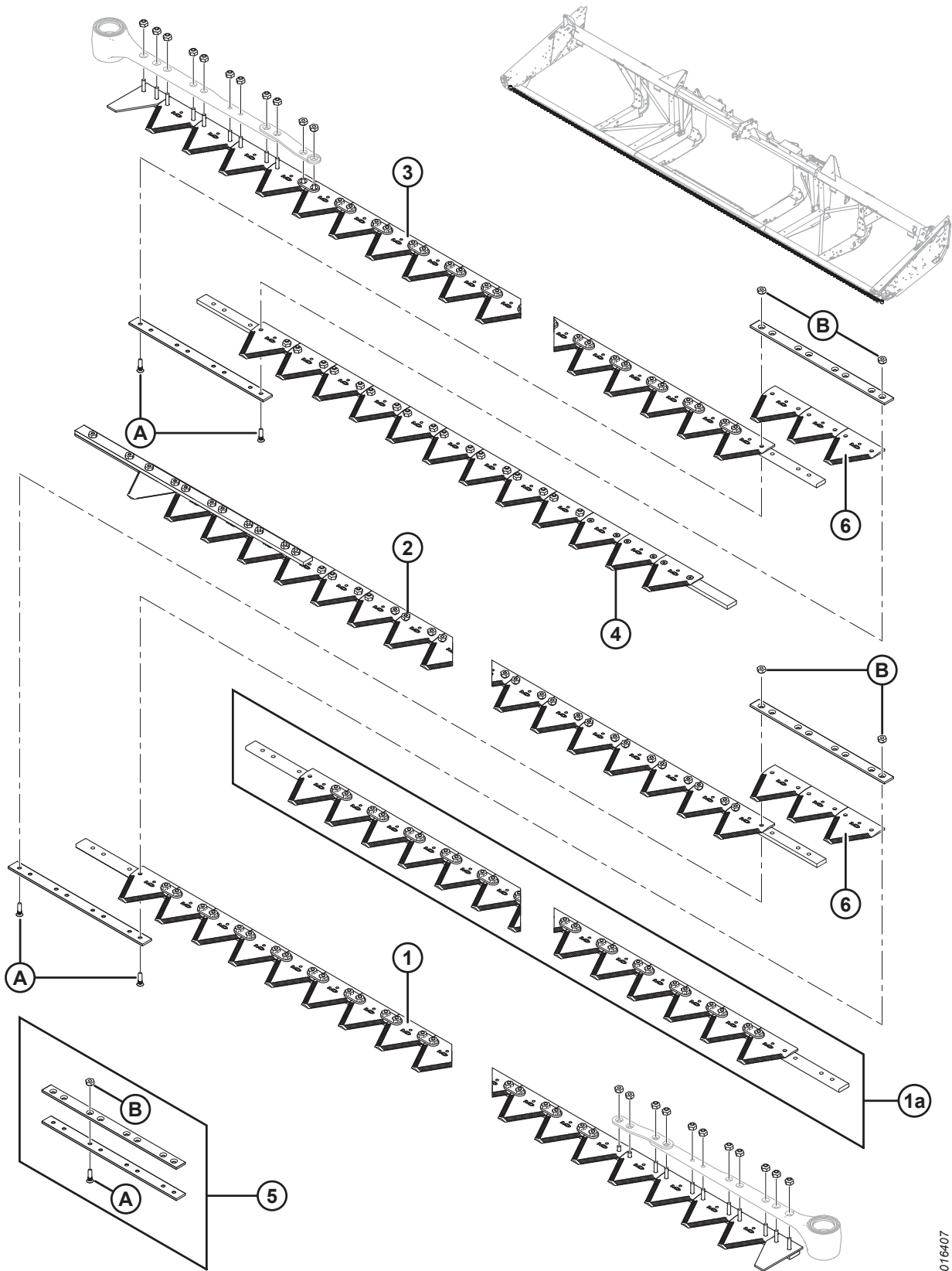
Ножі жаток із робочою шириною 9,1–13,7 м (30–45 футів) продаються сегментами; комплект сегмента (без головки ножа) див. в таблицях нижче:

Пос.	Номер деталі	Опис	К-сть	Серійний номер
		9,1 МЕТРА (30 ФУТІВ)		
	335484	КОМПЛЕКТ — ПОДВІЙНИЙ НІЖ ДЛЯ ТОНКОГО РІЗАННЯ 30 ФУТІВ ⁵⁶		
1	279398	ЛІВИЙ СЕГМЕНТ ГОЛОВКИ	1	
2	279417	ЛІВИЙ ХВОСТОВИЙ СЕГМЕНТ	1	
3	279412	ПРАВИЙ СЕГМЕНТ ГОЛОВКИ	1	
4	279418	ПРАВИЙ ХВОСТОВИЙ СЕГМЕНТ	1	
5	129043	КОМПЛЕКТ СТИКОВОГО З'ЄДНАННЯ MACDON ⁵⁷	2	
6	279642	СЕГМЕНТ — ДЛЯ ТОНКОГО РІЗАННЯ KONDEX, 9 SPI (25 ШТ. В УПАКОВЦІ)	6	
	118491	СЕГМЕНТ — ДЛЯ ТОНКОГО РІЗАННЯ BUSATIS, 9 SPI (25 ШТ. В УПАКОВЦІ)	6	
		10,7 МЕТРА (35 ФУТІВ)		
	335485	КОМПЛЕКТ — ПОДВІЙНИЙ НІЖ ДЛЯ ТОНКОГО РІЗАННЯ 35 ФУТІВ ⁵⁶		
1	279398	ЛІВИЙ СЕГМЕНТ ГОЛОВКИ	1	
2	279419	ЛІВИЙ ХВОСТОВИЙ СЕГМЕНТ	1	
3	279412	ПРАВИЙ СЕГМЕНТ ГОЛОВКИ	1	
4	279420	ПРАВИЙ ХВОСТОВИЙ СЕГМЕНТ	1	
5	129043	КОМПЛЕКТ СТИКОВОГО З'ЄДНАННЯ MACDON ⁵⁷	2	
6	279642	СЕГМЕНТ — ДЛЯ ТОНКОГО РІЗАННЯ KONDEX, 9 SPI (25 ШТ. В УПАКОВЦІ)	6	
	118491	СЕГМЕНТ — ДЛЯ ТОНКОГО РІЗАННЯ BUSATIS, 9 SPI (25 ШТ. В УПАКОВЦІ)	6	
		12,2 МЕТРА (40 ФУТІВ)		
	335486	КОМПЛЕКТ — ПОДВІЙНИЙ НІЖ ДЛЯ ТОНКОГО РІЗАННЯ 40 ФУТІВ ⁵⁶		
1	279398	ЛІВИЙ СЕГМЕНТ ГОЛОВКИ	1	
1a	279399	ЦЕНТРАЛЬНИЙ СЕГМЕНТ (ПО 1 НА СТОРОНУ)	2	
2	279421	ЛІВИЙ ХВОСТОВИЙ СЕГМЕНТ	1	
3	279412	ПРАВИЙ СЕГМЕНТ ГОЛОВКИ	1	
4	279422	ПРАВИЙ ХВОСТОВИЙ СЕГМЕНТ	1	
5	129043	КОМПЛЕКТ СТИКОВОГО З'ЄДНАННЯ MACDON ⁵⁷	4	
6	279642	СЕГМЕНТ — ДЛЯ ТОНКОГО РІЗАННЯ KONDEX, 9 SPI (25 ШТ. В УПАКОВЦІ)	12	
	118491	СЕГМЕНТ — ДЛЯ ТОНКОГО РІЗАННЯ BUSATIS, 9 SPI (25 ШТ. В УПАКОВЦІ)	12	
		13,7 МЕТРА (45 ФУТІВ)		

56. Повний комплект ножа.

57. Складається з двох стикових накладок і кріплень.

СЕГМЕНОВАНІ НОЖИ — ЖАТКИ З ПОДВІЙНИМИ НОЖАМИ, СЕГМЕНТИ З ДРІБНИМИ ЗУБЦЯМИ

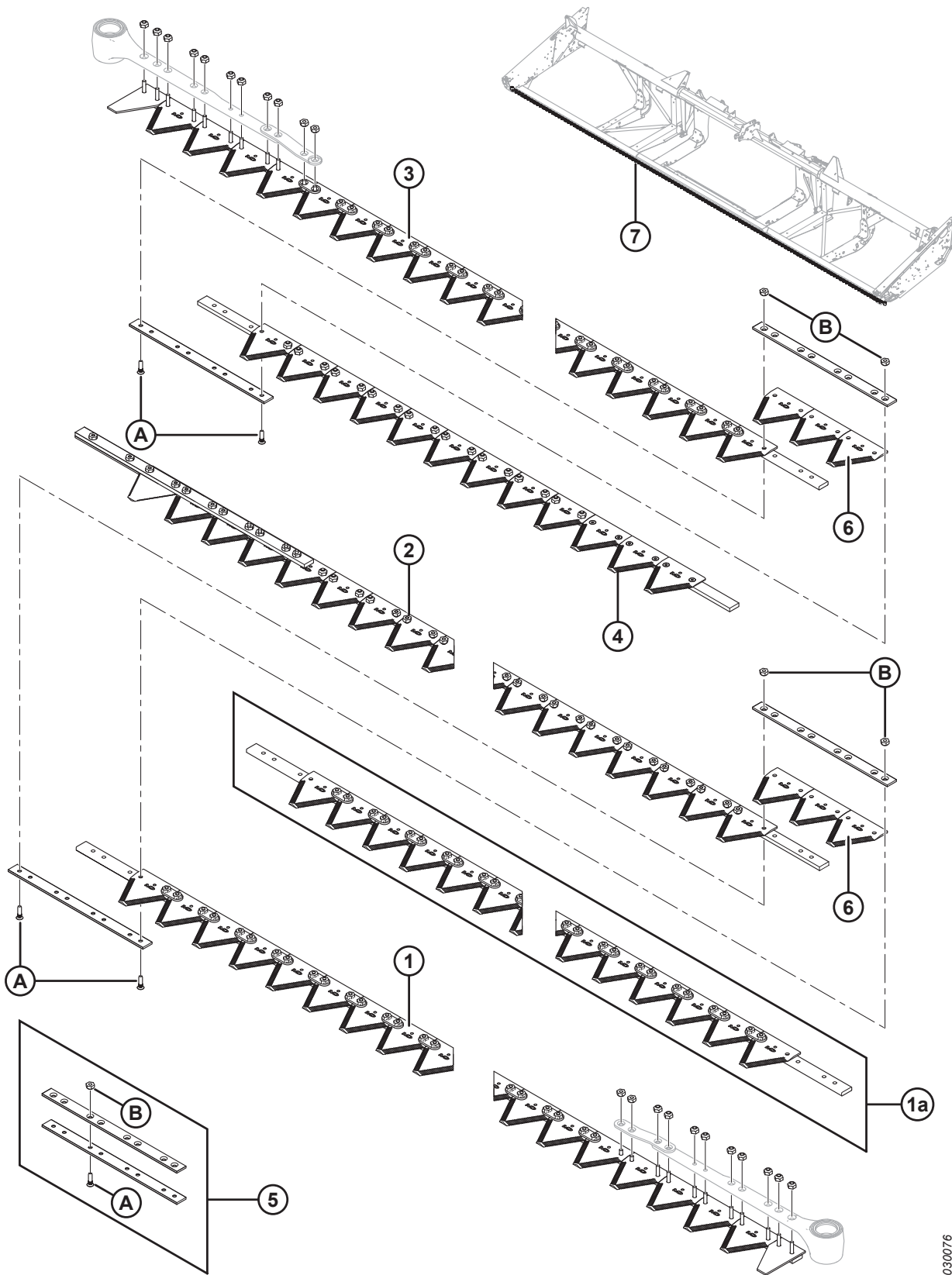


1016407

СЕГМЕНТОВАНІ НОЖІ — ЖАТКИ З ПОДВІЙНИМИ НОЖАМИ, СЕГМЕНТИ З ДРІБНИМИ ЗУБЦЯМИ

Пос.	Номер деталі	Опис	К-сть	Серійний номер
	335487	КОМПЛЕКТ — ПОДВІЙНИЙ НІЖ ДЛЯ ТОНКОГО РІЗАННЯ 45 ФУТІВ ⁵⁶		
1	279398	ЛІВИЙ СЕГМЕНТ ГОЛОВКИ	1	
1a	279399	ЦЕНТРАЛЬНИЙ СЕГМЕНТ (ПО 1 НА СТОРОНУ)	2	
2	279423	ЛІВИЙ ХВОСТОВИЙ СЕГМЕНТ	1	
3	279412	ПРАВИЙ СЕГМЕНТ ГОЛОВКИ	1	
4	279424	ПРАВИЙ ХВОСТОВИЙ СЕГМЕНТ	1	
5	129043	КОМПЛЕКТ СТИКОВОГО З'ЄДНАННЯ MACDON ⁵⁷	4	
6	279642	СЕГМЕНТ — ДЛЯ ТОНКОГО РІЗАННЯ KONDEX, 9 SPI (25 ШТ. В УПАКОВЦІ)	12	
	118491	СЕГМЕНТ — ДЛЯ ТОНКОГО РІЗАННЯ BUSATIS, 9 SPI (25 ШТ. В УПАКОВЦІ)	12	
A	129299	ГВИНТ — 90°, УТОПЛЕНИЙ, ПІД ТОРЦЕВИЙ КЛЮЧ, #12-24 NC X 0,812 ДЮЙМА		
B	135626	ГАЙКА — УТОПЛЕНА, ЦЕНТРАЛЬНА СТОПОРНА, #12-24 NC (50 ШТ. В УПАКОВЦІ)		

14 Сегментовані ножі — жатки з подвійними ножами, сегменти з крупними зубцями



1030076

СЕГМЕНТОВАНІ НОЖІ — ЖАТКИ З ПОДВІЙНИМИ НОЖАМИ, СЕГМЕНТИ З КРУПНИМИ ЗУБЦЯМИ

ПРИМІТКА:

Ножі жаток із робочою шириною 9,1–13,7 м (30–45 футів) продаються сегментами; комплект сегмента (без головки ножа) див. в таблицях нижче:

Пос.	Номер деталі	Опис	К-сть	Серійний номер
		9,1 МЕТРА (30 ФУТІВ)		
1	279405	ЛІВИЙ СЕГМЕНТ ГОЛОВКИ	1	
2	279430	ЛІВИЙ ХВОСТОВИЙ СЕГМЕНТ	1	
3	279428	ПРАВИЙ СЕГМЕНТ ГОЛОВКИ ⁵⁸	1	
4	279432	ПРАВИЙ ХВОСТОВИЙ СЕГМЕНТ	1	
5	129043	КОМПЛЕКТ СТИКОВОГО З'ЄДНАННЯ MACDON ⁵⁹	2	
6	279641	СЕГМЕНТ — ДЛЯ ГРУБОГО РІЗАННЯ KONDEX, 9 SPI (25 ШТ. В УПАКОВЦІ)	6	
	174845	СЕГМЕНТ — ДЛЯ ГРУБОГО РІЗАННЯ BUSATIS, 9 SPI (25 ШТ. В УПАКОВЦІ)	6	
7	294791	КОМПЛЕКТ — ПОДВІЙНИЙ НІЖ (30 ФУТІВ) ⁶⁰	3/П	
		10,7 МЕТРА (35 ФУТІВ)		
1	279405	ЛІВИЙ СЕГМЕНТ ГОЛОВКИ	1	
2	279431	ЛІВИЙ ХВОСТОВИЙ СЕГМЕНТ	1	
3	279428	ПРАВИЙ СЕГМЕНТ ГОЛОВКИ ⁵⁸	1	
4	279433	ПРАВИЙ ХВОСТОВИЙ СЕГМЕНТ	1	
5	129043	КОМПЛЕКТ СТИКОВОГО З'ЄДНАННЯ MACDON ⁵⁹	2	
6	279641	СЕГМЕНТ — ДЛЯ ГРУБОГО РІЗАННЯ KONDEX, 9 SPI (25 ШТ. В УПАКОВЦІ)	6	
	174845	СЕГМЕНТ — ДЛЯ ГРУБОГО РІЗАННЯ BUSATIS, 9 SPI (25 ШТ. В УПАКОВЦІ)	6	
7	294792	КОМПЛЕКТ — ПОДВІЙНИЙ НІЖ 35 ФУТІВ ⁶¹	3/П	
		12,2 МЕТРА (40 ФУТІВ)		
1	279405	ЛІВИЙ СЕГМЕНТ ГОЛОВКИ	1	
1a	279406	ЦЕНТРАЛЬНИЙ СЕГМЕНТ (ПО 1 НА СТОРОНУ)	2	
2	279434	ЛІВИЙ ХВОСТОВИЙ СЕГМЕНТ	1	
3	279428	ПРАВИЙ СЕГМЕНТ ГОЛОВКИ ⁵⁸	1	
4	279435	ПРАВИЙ ХВОСТОВИЙ СЕГМЕНТ	1	
5	129043	КОМПЛЕКТ СТИКОВОГО З'ЄДНАННЯ MACDON ⁵⁹	4	

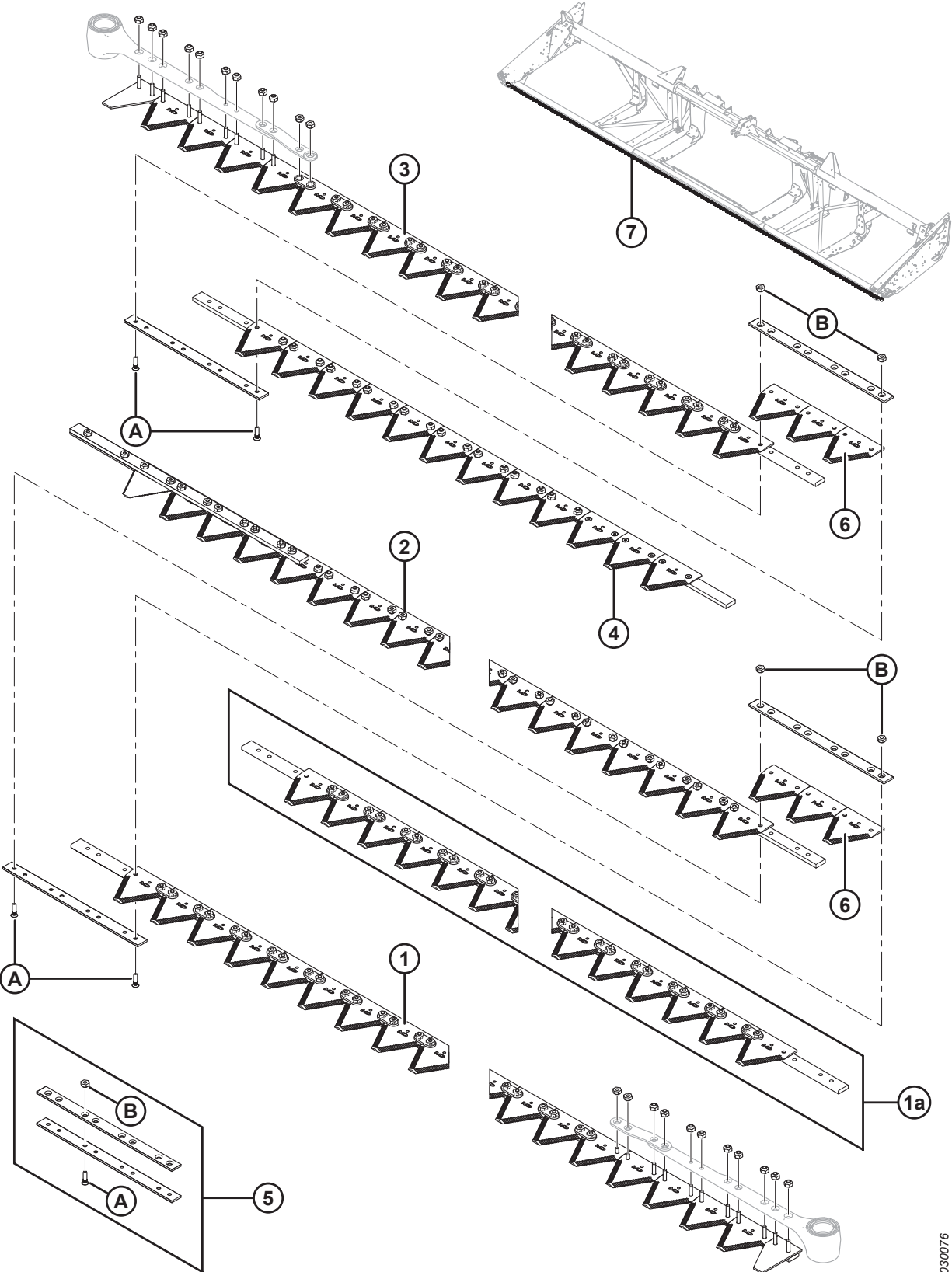
58. Правий сегмент головки (MD #279428) на один отвір коротший на зовнішньому краї, ніж оснащений на заводі ніж.

59. Складається з двох стикових накладок і кріплень.

60. Комплект для виконання заміни ножового бруса. У комплект входить лівий сегмент головки (MD #279405), лівий хвостовий сегмент (MD #279430), правий сегмент головки (MD #279428), правий хвостовий сегмент (MD #279432), комплект стикового з'єднання MacDon (MD #129043) і сегмент для грубого різання Kondex (MD #279641).

61. Комплект призначений для повної заміни ножового бруса. У комплект входить лівий сегмент головки (MD #279405), лівий хвостовий сегмент (MD #279431), правий сегмент головки (MD #279428), правий хвостовий сегмент (MD #279433), комплект стикового з'єднання MacDon (MD #129043) і сегмент для грубого різання Kondex (MD #279641).

СЕГМЕНОВАНІ НОЖІ — ЖАТКИ З ПОДВІЙНИМИ НОЖАМИ, СЕГМЕНТИ З КРУПНИМИ ЗУБЦЯМИ



1030076

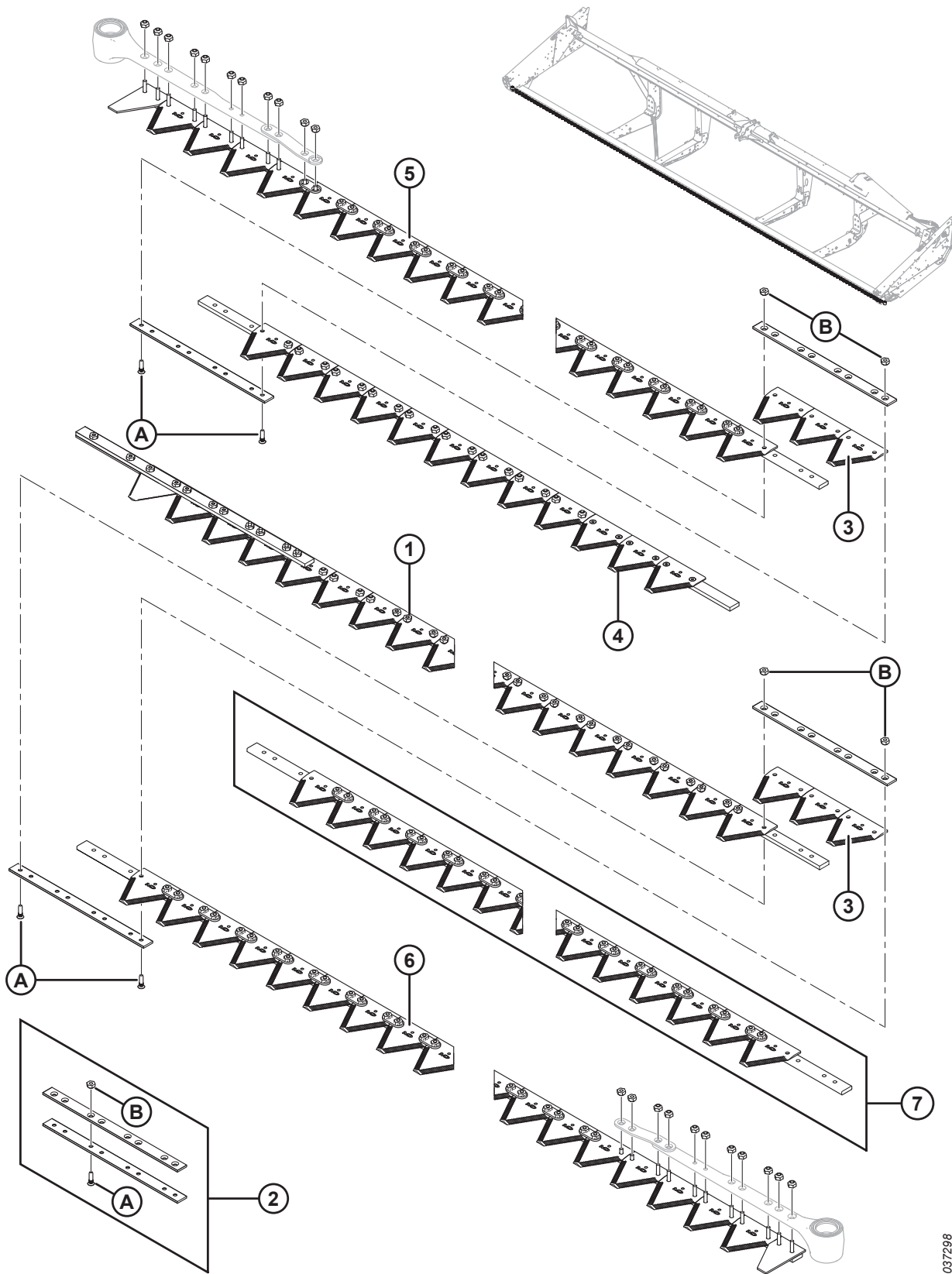
СЕГМЕНТОВАНІ НОЖІ — ЖАТКИ З ПОДВІЙНИМИ НОЖАМИ, СЕГМЕНТИ З КРУПНИМИ ЗУБЦЯМИ

Пос.	Номер деталі	Опис	К-сть	Серійний номер
6	279641	СЕГМЕНТ — ДЛЯ ГРУБОГО РІЗАННЯ KONDEX, 9 SPI (25 ШТ. В УПАКОВЦІ)	12	
	174845	СЕГМЕНТ — ДЛЯ ГРУБОГО РІЗАННЯ BUSATIS, 9 SPI (25 ШТ. В УПАКОВЦІ)	12	
7	294793	КОМПЛЕКТ — ПОДВІЙНИЙ НІЖ 40 ФУТІВ ⁶²	3/П	
		13,7 МЕТРА (45 ФУТІВ)		
1	279405	ЛІВИЙ СЕГМЕНТ ГОЛОВКИ	1	
1a	279406	ЦЕНТРАЛЬНИЙ СЕГМЕНТ (ПО 1 НА СТОРОНУ)	2	
2	279436	ЛІВИЙ ХВОСТОВИЙ СЕГМЕНТ	1	
3	279428	ПРАВИЙ СЕГМЕНТ ГОЛОВКИ ⁵⁸	1	
4	279437	ПРАВИЙ ХВОСТОВИЙ СЕГМЕНТ	1	
5	129043	КОМПЛЕКТ СТИКОВОГО З'ЄДНАННЯ MACDON ⁵⁹	4	
6	279641	СЕГМЕНТ — ДЛЯ ГРУБОГО РІЗАННЯ KONDEX, 9 SPI (25 ШТ. В УПАКОВЦІ)	12	
	174845	СЕГМЕНТ — ДЛЯ ГРУБОГО РІЗАННЯ BUSATIS, 9 SPI (25 ШТ. В УПАКОВЦІ)	12	
7	294794	КОМПЛЕКТ — ПОДВІЙНИЙ НІЖ (45 ФУТІВ) ⁶³	3/П	
A	129299	ГВИНТ — 90°, УТОПЛЕНИЙ, ПІД ТОРЦЕВИЙ КЛЮЧ, #12–24 NC X 0,812 ДЮЙМА		
B	135626	ГАЙКА — УТОПЛЕНА, ЦЕНТРАЛЬНА СТОПОРНА, #12–24 NC (50 ШТ. В УПАКОВЦІ)		

62. Комплект призначений для повної заміни ножового бруса. У комплект входить лівий сегмент головки (MD #279405), центральний сегмент (MD #279406), лівий хвостовий сегмент (MD #279434), правий сегмент головки (MD #279428), правий хвостовий сегмент (MD #279435), комплект стикового з'єднання MacDon (MD #129043) і сегмент для грубого різання Kondex (MD #279641).

63. Комплект для виконання заміни ножового бруса. У комплект входить лівий сегмент головки (MD #279405), центральний сегмент (MD #279406), лівий хвостовий сегмент (MD #279436), правий сегмент головки (MD #279428), правий хвостовий сегмент (MD #279437), комплект стикового з'єднання MacDon (MD #129043) і сегмент для грубого різання Kondex (MD #279641).

15 Сегментовані ножі — жатки з подвійними ножами, сегменти з особливо крупними зубцями



1037298

СЕГМЕНТОВАНІ НОЖІ — ЖАТКИ З ПОДВІЙНИМИ НОЖАМИ, СЕГМЕНТИ З ОСОБЛИВО КРУПНИМИ ЗУБЦЯМИ

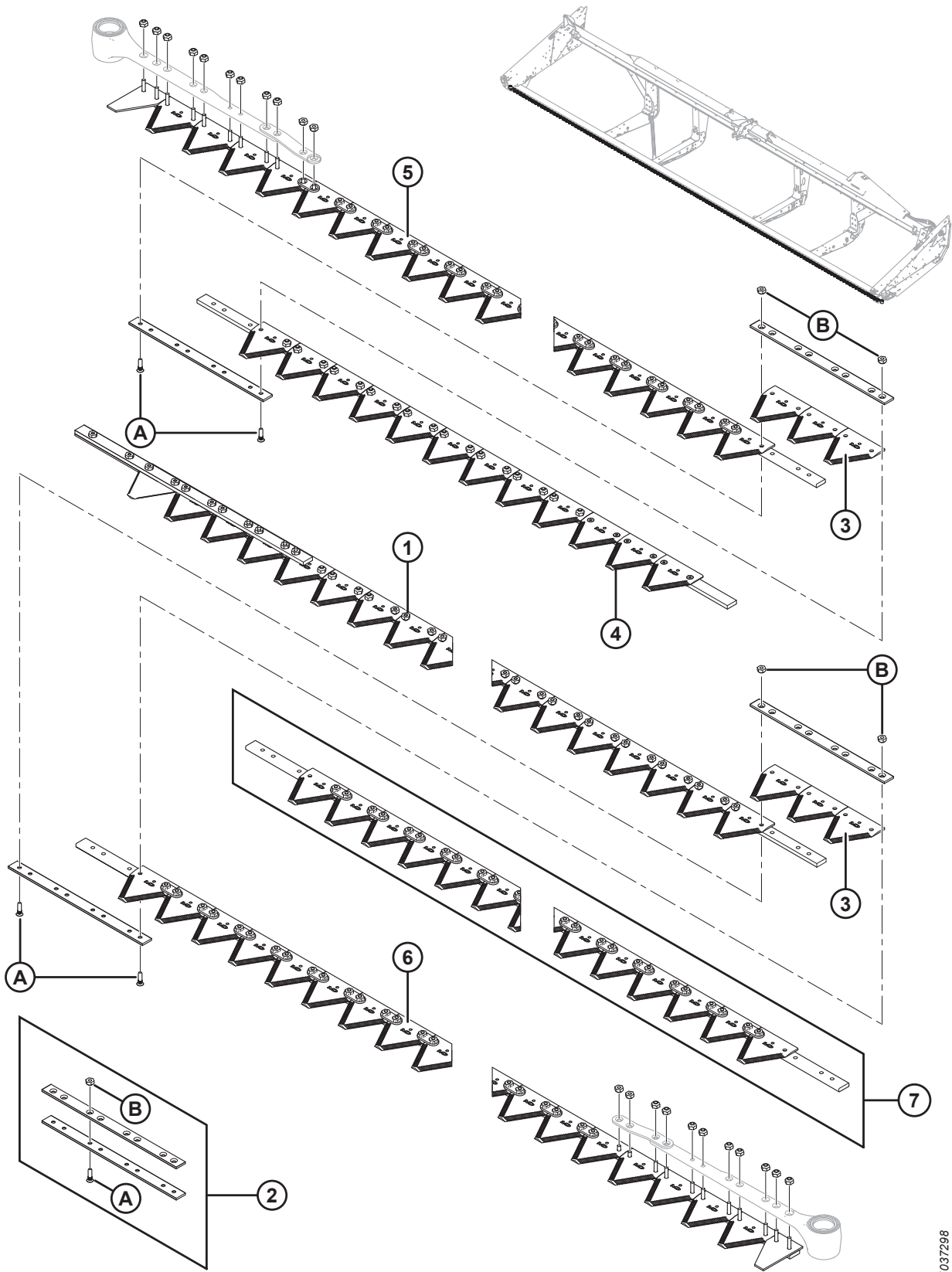
Пос.	Номер деталі	Опис	К-сть	Серійний номер
		9,1 МЕТРА (30 ФУТІВ)		
	335509	КОМПЛЕКТ — ПОДВІЙНИЙ НІЖ ОСОБЛИВО ГРУБОГО РІЗАННЯ 30 ФУТІВ ⁶⁴		
1	335526	ЛІВИЙ ХВОСТОВИЙ СЕГМЕНТ	1	
2	129043	КОМПЛЕКТ СТИКОВОГО З'ЄДНАННЯ 2 1/8 ДЮЙМА ⁶⁵	2	
3	294947	СЕГМЕНТ — КОМПЛЕКТ ДЛЯ ОСОБЛИВО ГРУБОГО РІЗАННЯ, 4 SPI	1	
4	335522	ПРАВИЙ ХВОСТОВИЙ СЕГМЕНТ		
5	335532	СЕГМЕНТ НОЖА В ЗБОРІ, ДЛЯ ОСОБЛИВО ГРУБОГО РІЗАННЯ ⁶⁶	1	
6	335533	СЕГМЕНТ НОЖА В ЗБОРІ ДЛЯ ОСОБЛИВО ГРУБОГО РІЗАННЯ ⁶⁶	1	
		10,7 МЕТРА (35 ФУТІВ)		
	335510	КОМПЛЕКТ — ПОДВІЙНИЙ НІЖ ДЛЯ ОСОБЛИВО ГРУБОГО РІЗАННЯ 35 ФУТІВ ⁶⁴		
1	335529	ЛІВИЙ ХВОСТОВИЙ СЕГМЕНТ	1	
2	129043	КОМПЛЕКТ СТИКОВОГО З'ЄДНАННЯ 2 1/8 ДЮЙМА ⁶⁵	2	
3	294947	СЕГМЕНТ — КОМПЛЕКТ ДЛЯ ОСОБЛИВО ГРУБОГО РІЗАННЯ, 4 SPI	1	
4	335523	ПРАВИЙ ХВОСТОВИЙ СЕГМЕНТ	1	
5	335532	СЕГМЕНТ НОЖА В ЗБОРІ ДЛЯ ОСОБЛИВО ГРУБОГО РІЗАННЯ ⁶⁶	1	
6	335533	СЕГМЕНТ НОЖА В ЗБОРІ ДЛЯ ОСОБЛИВО ГРУБОГО РІЗАННЯ ⁶⁶	1	
		12,2 МЕТРА (40 ФУТІВ)		
	335511	КОМПЛЕКТ — ПОДВІЙНИЙ НІЖ ДЛЯ ОСОБЛИВО ГРУБОГО РІЗАННЯ 40 ФУТІВ ⁶⁴		
1	335527	ХВОСТОВИЙ СЕГМЕНТ, ЛІВИЙ	1	
2	129043	КОМПЛЕКТ СТИКОВОГО З'ЄДНАННЯ 2 1/8 ДЮЙМА ⁶⁵	4	
3	294947	СЕГМЕНТ — КОМПЛЕКТ ДЛЯ ОСОБЛИВО ГРУБОГО РІЗАННЯ, 4 SPI	1	
4	335519	ПРАВИЙ ХВОСТОВИЙ СЕГМЕНТ	1	
5	335532	СЕГМЕНТ НОЖА В ЗБОРІ ДЛЯ ОСОБЛИВО ГРУБОГО РІЗАННЯ ⁶⁶	1	
6	335533	СЕГМЕНТ НОЖА В ЗБОРІ ДЛЯ ОСОБЛИВО ГРУБОГО РІЗАННЯ ⁶⁶	1	
7	335534	СЕГМЕНТ НОЖА В ЗБОРІ ДЛЯ ОСОБЛИВО ГРУБОГО РІЗАННЯ ⁶⁶	2	
		13,7 МЕТРА (45 ФУТІВ)		
	335512	КОМПЛЕКТ — ПОДВІЙНИЙ НІЖ ДЛЯ ОСОБЛИВО ГРУБОГО РІЗАННЯ 45 ФУТІВ ⁶⁴		
1	335528	ХВОСТОВИЙ СЕГМЕНТ, ЛІВИЙ	1	
2	129043	КОМПЛЕКТ СТИКОВОГО З'ЄДНАННЯ 2 1/8 ДЮЙМА ⁶⁵	2	
3	294947	СЕГМЕНТ — КОМПЛЕКТ ДЛЯ ОСОБЛИВО ГРУБОГО РІЗАННЯ, 4 SPI	1	
4	335521	ПРАВИЙ ХВОСТОВИЙ СЕГМЕНТ	1	
5	335532	СЕГМЕНТ НОЖА В ЗБОРІ ДЛЯ ОСОБЛИВО ГРУБОГО РІЗАННЯ ⁶⁶	1	
6	335533	СЕГМЕНТ НОЖА В ЗБОРІ ДЛЯ ОСОБЛИВО ГРУБОГО РІЗАННЯ ⁶⁶	1	
7	335534	СЕГМЕНТ НОЖА В ЗБОРІ ДЛЯ ОСОБЛИВО ГРУБОГО РІЗАННЯ ⁶⁶	2	

64. Повний комплект ножа.

65. Складається з двох стикових накладок і кріплень.

66. Включає кріплення.

СЕГМЕНТОВАНІ НОЖІ — ЖАТКИ З ПОДВІЙНИМИ НОЖАМИ, СЕГМЕНТИ З ОСОБЛИВО КРУПНИМИ ЗУБЦЯМИ



1037298

СЕГМЕНТОВАНІ НОЖІ — ЖАТКИ З ПОДВІЙНИМИ НОЖАМИ, СЕГМЕНТИ З ОСОБЛИВО КРУПНИМИ ЗУБЦЯМИ

Пос.	Номер деталі	Опис	К-сть	Серійний номер
А	129299	ГВИНТ — 90°, утоплений, під торцевий ключ, #12–24 NC x 0,812 ДЮЙМА		
В	135626	ГАЙКА — УТОПЛЕНА, ЦЕНТРАЛЬНА СТОПОРНА, #12–24 NC (50 ШТ. В УПАКОВЦІ)		

ПРИВОД НОЖА

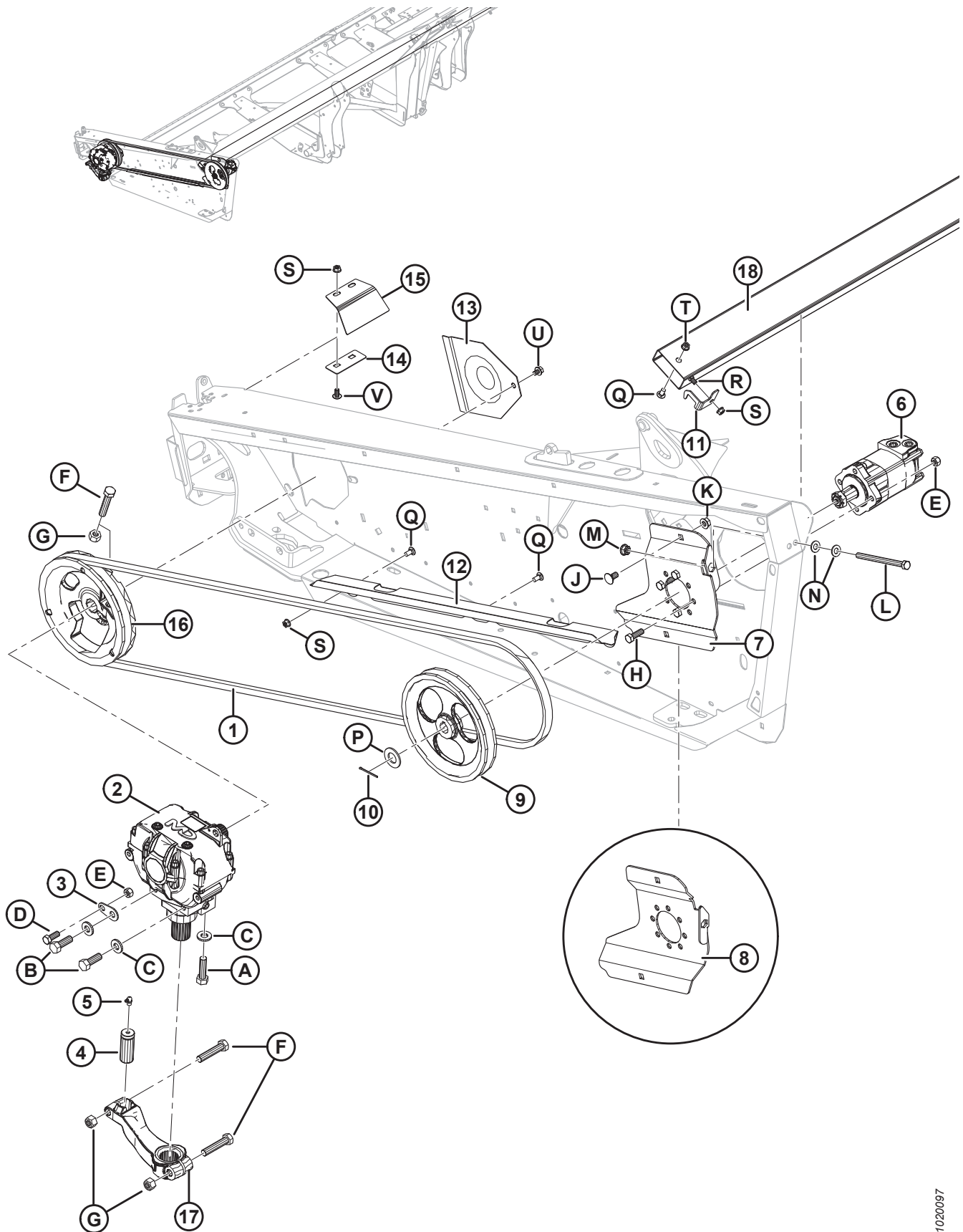
Пос.	Номер деталі	Опис	К-сть	Серійний номер
1	145706	РЕМІНЬ — ПРИВОД SK ⁶⁷	1	
2	100532	ПРИВОД — МХШ ⁶⁸	1	
3	132033	ПЛАСТИНА — ПРИВОД МХШ, ВИСТУП ⁶⁷	1	
4	113229	ШТИФТ — ГОЛОВКА РІЗУЧОГО АПАРАТА ⁶⁷	1	
5	21194	ПАТРУБОК — ЗМАЩУВАННЯ, 90 ГРАДУСІВ 1/8 NPT ⁶⁷	1	
6	174217	ДВИГУН — ПРИВОД НОЖА, ЕАТОН ⁶⁷	1	
	174304	КОМПЛЕКТ УЩІЛЬНЕННЯ		
7	294112	КРОНШТЕЙН — ОПОРА ДВИГУНА, ЗВАРНА, ЕАТОН	1	
8	174270	КРОНШТЕЙН — ОПОРА ДВИГУНА, ЗВАРНА, ПРАВА, ПОДВІЙНИЙ НІЖ, ЕАТОН	1	
9	174215	ШКІВ — ПРИВОД SK ⁶⁷	1	
10	21006	ШТИФТ — ШПЛІНТ, 1/8 (ДІАМ.) X 2,0, ОЦИНК. ⁶⁷	1	
11	125530	КРОНШТЕЙН — ЛІВА СТОПОРНА ГАЙКА НОЖА	1	
12	245943	НАПРЯМНА — РЕМІНЬ ⁶⁷	1	
13	102509	ЩИТОК ⁶⁷	1	
14	120141	ФІКСАТОР – ЩИТОК ПРИВОДА МХШ ⁶⁷	1	
15	120140	ЩИТОК – ЛІВЕ КРІПЛЕННЯ ПРИВОДА МХШ	1	
	120194	ЩИТОК – ПРАВЕ КРІПЛЕННЯ ПРИВОДА МХШ	1	
16	252752	ШКІВ У ЗБОРІ — ПРИВОД МХШ SK ⁶⁷	1	
17	174992	ВАЖІЛЬ — ПРИВОД МХШ ⁶⁷	1	
18	220010	ТРУБА — ЗБЕРІГАННЯ НОЖА, 25 ФУТІВ ⁶⁹	1	
	220011	ТРУБА – ЗБЕРІГАННЯ НОЖА, 30-ФУТОВА ЖАТКА ⁶⁹	1	
	220012	ТРУБА — ЗБЕРІГАННЯ НОЖА, 35-ФУТОВА ЖАТКА ⁶⁹	1	
	220013	ТРУБА — ЗБЕРІГАННЯ НОЖА, 40-ФУТОВА ЖАТКА ⁶⁹	1	
	125764	ТРУБА — ЗБЕРІГАННЯ НОЖА, 40- І 45-ФУТОВА ЖАТКА З ПОДВІЙНИМ НОЖЕМ ⁶⁹	1	
A	120900	БОЛТ — ШЕСТИГРАННА ГОЛОВКА, L9 5/8–11 UNC X 2,25 (ДОВЖ.)		
B	120899	БОЛТ — ШЕСТИГРАННА ГОЛОВКА, L9 5/8–11 UNC X 1,75 (ДОВЖ.)		
C	120901	ШАЙБА — ПЛОСКА ЗАГАРТОВАНА 5/8 ДЮЙМА НОМІНАЛ (L9)		
D	21491	БОЛТ — ШЕСТИГРАННА ГОЛОВКА, 1/2 NC X 1,25 (ДОВЖ.), GR 5, ОЦИНК.		
E	18697	ГАЙКА — ШЕСТИГРАННА СТОПОРНА, DT, 0,500–13 UNC		
F	21583	БОЛТ — ШЕСТИГРАННА ГОЛОВКА, 5/8 NC X 3,0 (ДОВЖ.), GR 5, ОЦИНК.		
G	18666	ГАЙКА — ШЕСТИГРАННА СТОПОРНА, DT, 5/8–11 UNC, ОЦИНК.		
H	18723	БОЛТ — ШЕСТИГРАННА ГОЛОВКА, 1/2 NC X 1,5 (ДОВЖ.), GR 5, ОЦИНК.		

67. Для жаток із несинхронізованими приводами подвійного ножа, 2 шт.

68. Для жаток із несинхронізованими приводами подвійного ножа, 2 шт. Деталі для ремонту див. в розділі 20 *Редуктор привода ножа, стор. 71.*

69. Розташована всередині круглої задньої труби рами.

ПРИВОД НОЖА

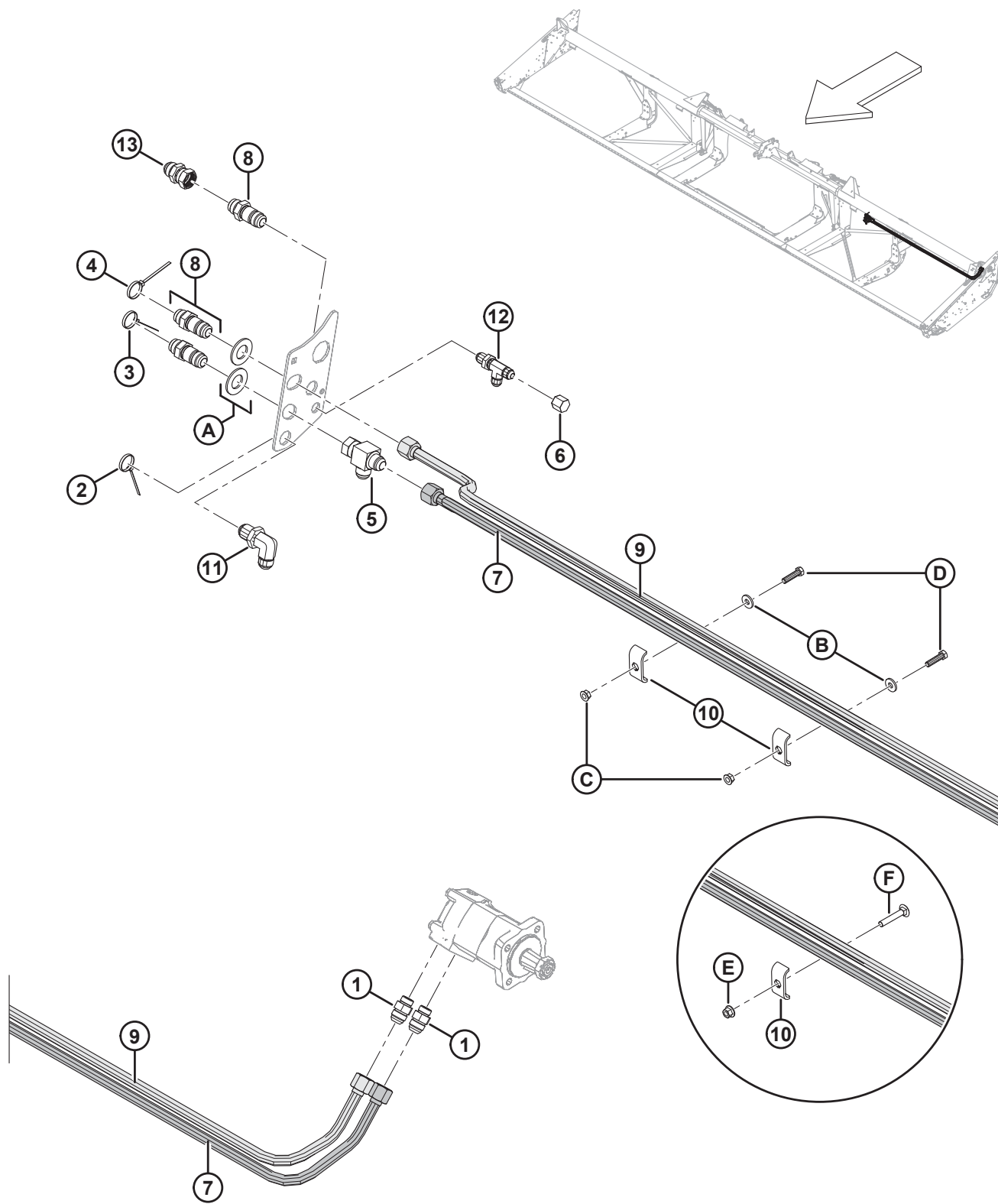


1020097

ПРИВОД НОЖА

Пос.	Номер деталі	Опис	К-сть	Серійний номер
J	21066	БОЛТ — RHSN, 1/2 NC X 1 GR 5, ОЦИНК.		
K	50186	ГАЙКА — ФЛАНЦЕВА СТОПОРНА, ГЛАДКИЙ ТОРЕЦЬ, DT, 0,500–13 UNC GR 5		
L	50226	БОЛТ — ШЕСТИГРАННА ГОЛОВКА, 1/2 NC X 6,5 TFL, GR 5, ОЦИНК.		
M	21383	ГАЙКА — ФЛАНЦЕВА, 0,500–13 UNC (ІЗ ЗАЗУБЛИНАМИ)		
N	18599	ШАЙБА — ПЛОСКА, SAE, 17/32 (В.Д.) X 1–1/16 ДЮЙМА (З.Д.), ОЦИНК.		
P	18603	ШАЙБА — ПЛОСКА, SAE, 1–1/16 (В.Д.) X 2,0 ДЮЙМА (З.Д.), ОЦИНК.		
Q	21863	БОЛТ — RHSSN, 3/8 NC X 0,75 (ДОВЖ.), GR 5, ОЦИНК.		
R	21472	БОЛТ — RHSN, 3/8 NC X 0,75 GR 5, ОЦИНК.		
S	30228	ГАЙКА — ФЛАНЦЕВА, ГЛАДКИЙ ТОРЕЦЬ, DT, 0,375–16 UNC		
T	21452	ГАЙКА — ФЛАНЦЕВА (ІЗ ЗАЗУБЛИНАМИ), 0,375–16 UNC		
U	30693	БОЛТ — ФЛАНЦЕВИЙ (ІЗ ЗАЗУБЛИНАМИ), 0,375–16 UNC X 0,50 (ДОВЖ.)		
V	135157	ГВИНТ — ДЛЯ МЕТАЛУ		

17 Гідравлічні лінії привода ножа — одинарний ніж (FD125, FD130 та FD135)



ГІДРАВЛІЧНІ ЛІНІЇ ПРИВОДА НОЖА — ОДИНАРНИЙ НІЖ (FD125, FD130 ТА FD135)

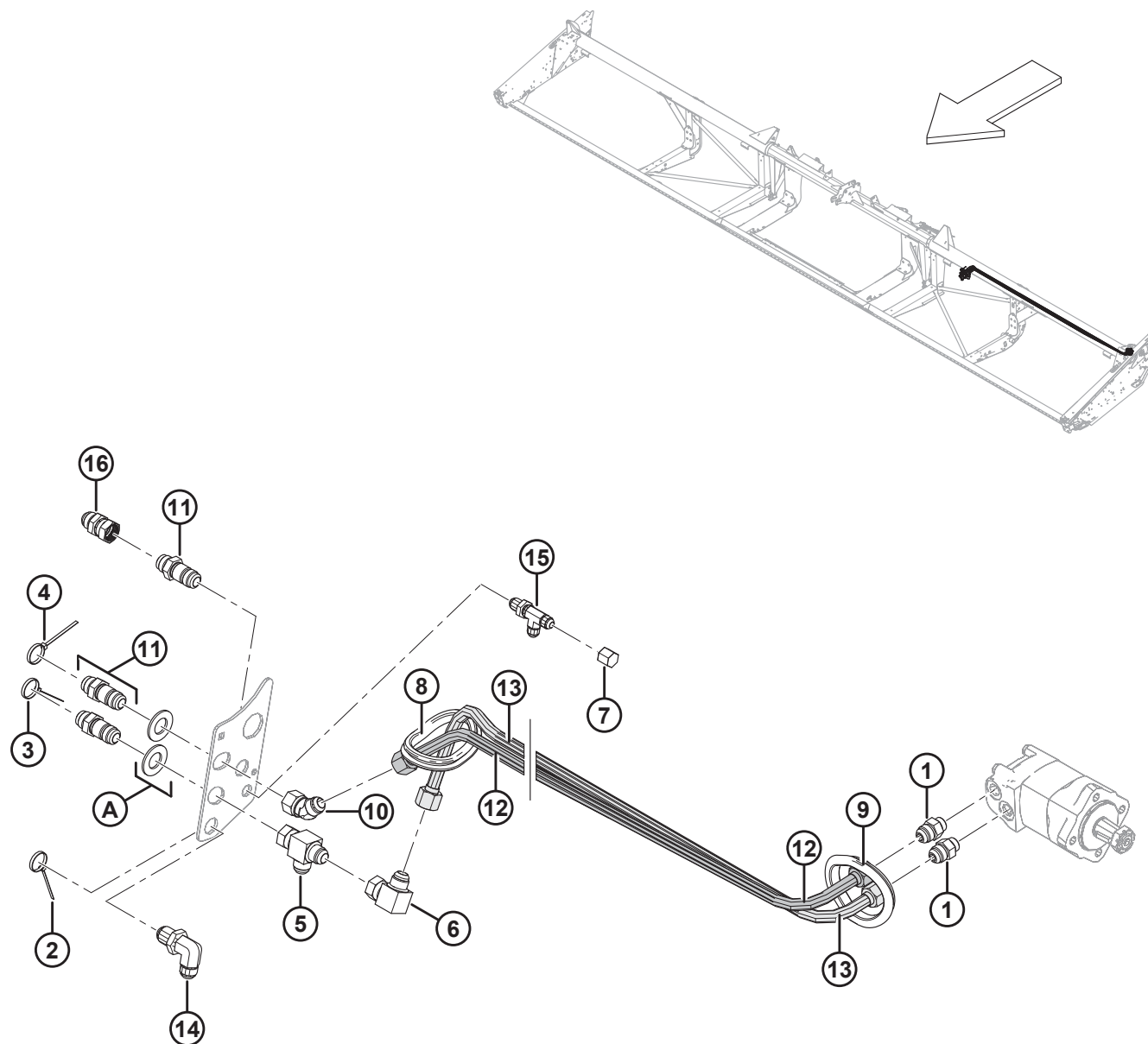
Пос.	Номер деталі	Опис	К-сть	Серійний номер
1	30610	ПАТРУБОК — З'ЄДНУВАЧ ГІДРАВЛІЧНОЇ ЛІНІЇ	2	
2	40702	КРІПЛЕННЯ — КАБЕЛЬНА СТЯЖКА (ЧЕРВОНА)	1	
3	40703	КРІПЛЕННЯ — КАБЕЛЬНА СТЯЖКА (СИНЯ)	1	
4	40704	КРІПЛЕННЯ — КАБЕЛЬНА СТЯЖКА (ОРАНЖЕВА)	1	
5	50086	ПАТРУБОК — ТРІЙНИК ГІДРАВЛІЧНОЇ ЛІНІЇ	1	
6	108233	КРИШКА — 1/2 ДЮЙМА ТРУБА	1	
7	326078	ЛІНІЯ — 25 ФУТІВ, ГНУЧКА, ПРИВОД НОЖА, ЗВОРОТНА	1	
	132772	ЛІНІЯ — 30 ФУТІВ, ГНУЧКА, ПРИВОД НОЖА, ЗВОРОТНА	1	
	132900	ЛІНІЯ — 35 ФУТІВ, ГНУЧКА, ПРИВОД НОЖА, ЗВОРОТНА	1	
8	135372	ПАТРУБОК — 3/4 ДЮЙМА ГІДРАВЛІЧНА ПЕРЕМІЧКА, РОЗТРУБНЕ З'ЄДНАННЯ (37°)	3	
9	326075	ЛІНІЯ — 25 ФУТІВ, ГНУЧКА, ПРИВОД НОЖА, ТИСК	1	
	174250	ЛІНІЯ — 30 ФУТІВ, ГНУЧКА, ПРИВОД НОЖА, ТИСК	1	
	174251	ЛІНІЯ — 35 ФУТІВ, ГНУЧКА, ПРИВОД НОЖА, ТИСК	1	
10	174499	ТРИМАЧ — ШЛАНГ ⁷⁰		
11	252210	ПАТРУБОК — 3/4 ДЮЙМА ГІДРАВЛІЧНА ПЕРЕМІЧКА, РОЗТРУБНЕ З'ЄДНАННЯ 90 (37°)	1	
12	252211	ПАТРУБОК — 1/2 ДЮЙМА ГІДРАВЛІЧНА ПЕРЕМІЧКА, РОЗТРУБНИЙ ТРІЙНИК ІЗ БОКОВИМ ВІДВЕДЕННЯМ (37°)	1	
13	252414	ПАТРУБОК — ПОДОВЖУВАЧ-РОЗШИРЮВАЧ 12-12	1	
A	18603	ШАЙБА — ПЛОСКА, SAE, 1-1/16 (В.Д.) X 2,0 ДЮЙМА (З.Д.), ОЦИНК.		
B	20535	ШАЙБА — ПЛОСКА ⁷¹		
C	21452	ГАЙКА – ФЛАНЦЕВА (ІЗ ЗАЗУБЛИНАМИ), 0,375-16 UNC ⁷¹		
D	21561	БОЛТ – ШЕСТИГРАННА ГОЛОВКА, 3/8 NC X 1,5 (ДОВЖ.), GR 5, ОЦИНК. ⁷¹		
E	136441	ГАЙКА — ШЕСТИГРАННА, ФЛАНЦЕВА, ЗУБЧАСТА M10 X 1,5-8-AA1J ⁷²		
F	136113	БОЛТ — RHSN, M10 X 1,5 X 60-8,8-AA1J ⁷²		

70. Кількість: FD125 = 1, FD130 та FD135 = 2.

71. Лише FD130 та FD135.

72. Лише FD125.

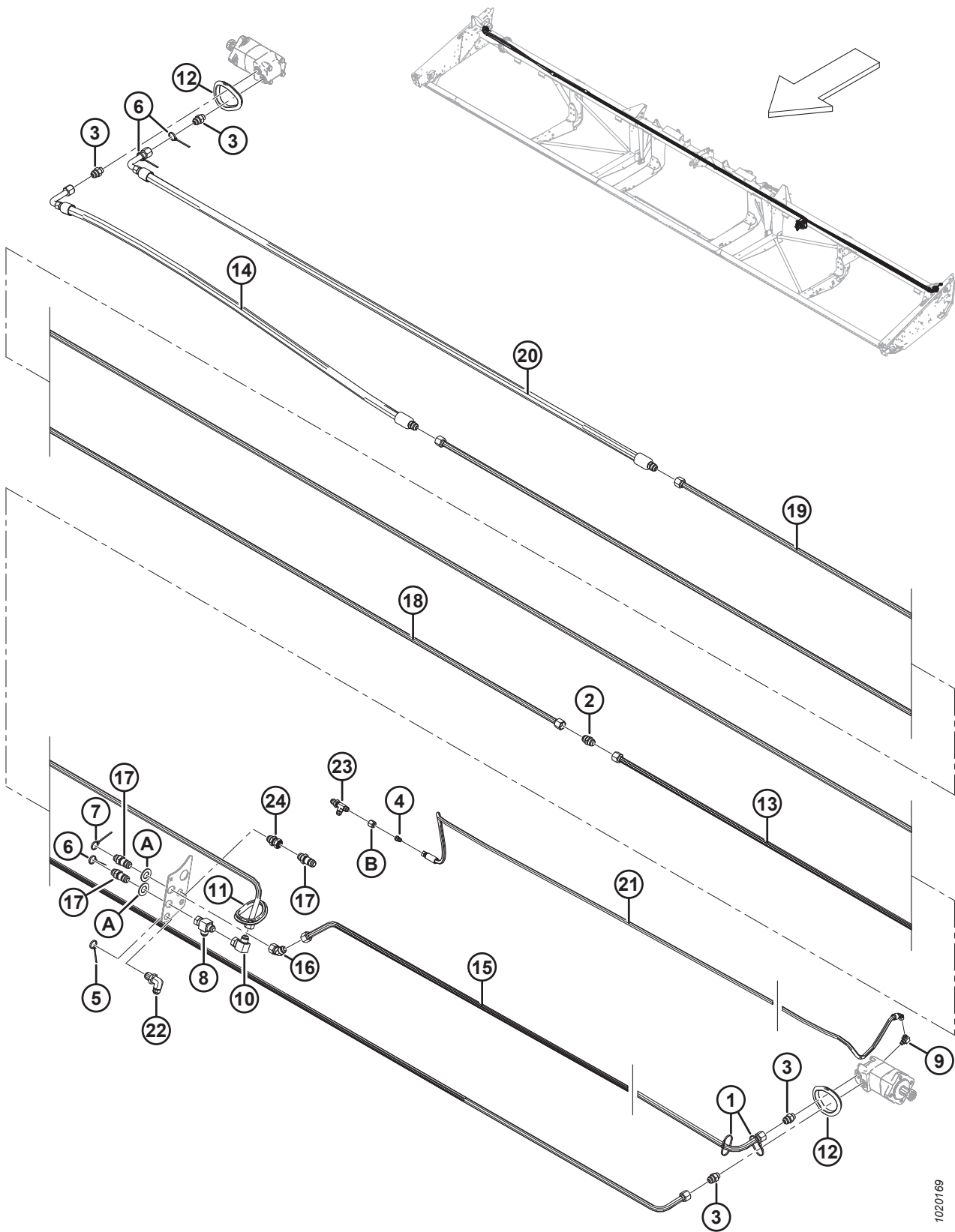
18 Гідравлічні лінії привода ножа — одинарний ніж (FD140)



ГІДРАВЛІЧНІ ЛІНІЇ ПРИВОДА НОЖА — ОДИНАРНИЙ НІЖ (FD140)

Пос.	Номер деталі	Опис	К-сть	Серійний номер
1	30610	ПАТРУБОК — З'ЄДНУВАЧ ГІДРАВЛІЧНОЇ ЛІНІЇ	2	
2	40702	КРІПЛЕННЯ — КАБЕЛЬНА СТЯЖКА (ЧЕРВОНА)	1	
3	40703	КРІПЛЕННЯ — КАБЕЛЬНА СТЯЖКА (СИНЯ)	1	
4	40704	КРІПЛЕННЯ — КАБЕЛЬНА СТЯЖКА (ОРАНЖЕВА)	1	
5	50086	ПАТРУБОК — ТРІЙНИК ГІДРАВЛІЧНОЇ ЛІНІЇ	1	
6	50175	ПАТРУБОК — КОЛІНО ГІДРАВЛІЧНОЇ ЛІНІЇ (90°)	1	
7	108233	КРИШКА — 1/2 ДЮЙМА ТРУБА	1	
8	125377	ІЗОЛЯЦІЙНА ВТУЛКА — 91 ММ (В.Д.)	1	
9	125722	ІЗОЛЯЦІЙНА ВТУЛКА — 90 ММ (В.Д.)	2	
10	135240	ПАТРУБОК — КОЛІНО ГІДРАВЛІЧНОЇ ЛІНІЇ (45°)	1	
11	135372	ПАТРУБОК — 3/4 ДЮЙМА ГІДРАВЛІЧНА ПЕРЕМІЧКА, РОЗТРУБНЕ З'ЄДНАННЯ (37°)	3	
12	174254	ЛІНІЯ — 40 ФУТІВ, ГНУЧКА, СК, ПРИВОД НОЖА, ТИСК	1	
13	174257	ЛІНІЯ — 40 ФУТІВ, ГНУЧКА, СК, ПРИВОД НОЖА, ЗВОРОТНА	1	
14	252210	ПАТРУБОК — 3/4 ДЮЙМА ГІДРАВЛІЧНА ПЕРЕМІЧКА, РОЗТРУБНЕ З'ЄДНАННЯ 90 (37°)	1	
15	252211	ПАТРУБОК — 1/2 ДЮЙМА ГІДРАВЛІЧНА ПЕРЕМІЧКА, РОЗТРУБНИЙ ТРІЙНИК ІЗ БОКОВИМ ВІДВЕДЕННЯМ (37°)	1	
16	252414	ПАТРУБОК — ПОДОВЖУВАЧ-РОЗШИРЮВАЧ 12-12	1	
A	18603	ШАЙБА — ПЛОСКА, SAE, 1-1/16 (В.Д.) X 2,0 ДЮЙМА (З.Д.), ОЦИНК.		

19 Гідравлічні лінії привода ножа — подвійний ніж (FD140 та FD145)

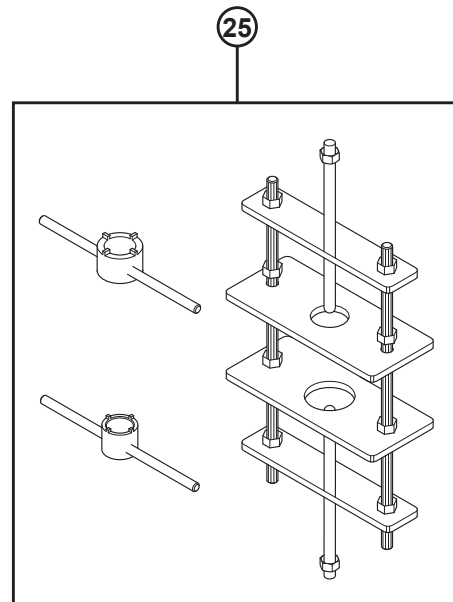
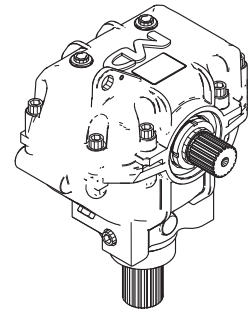
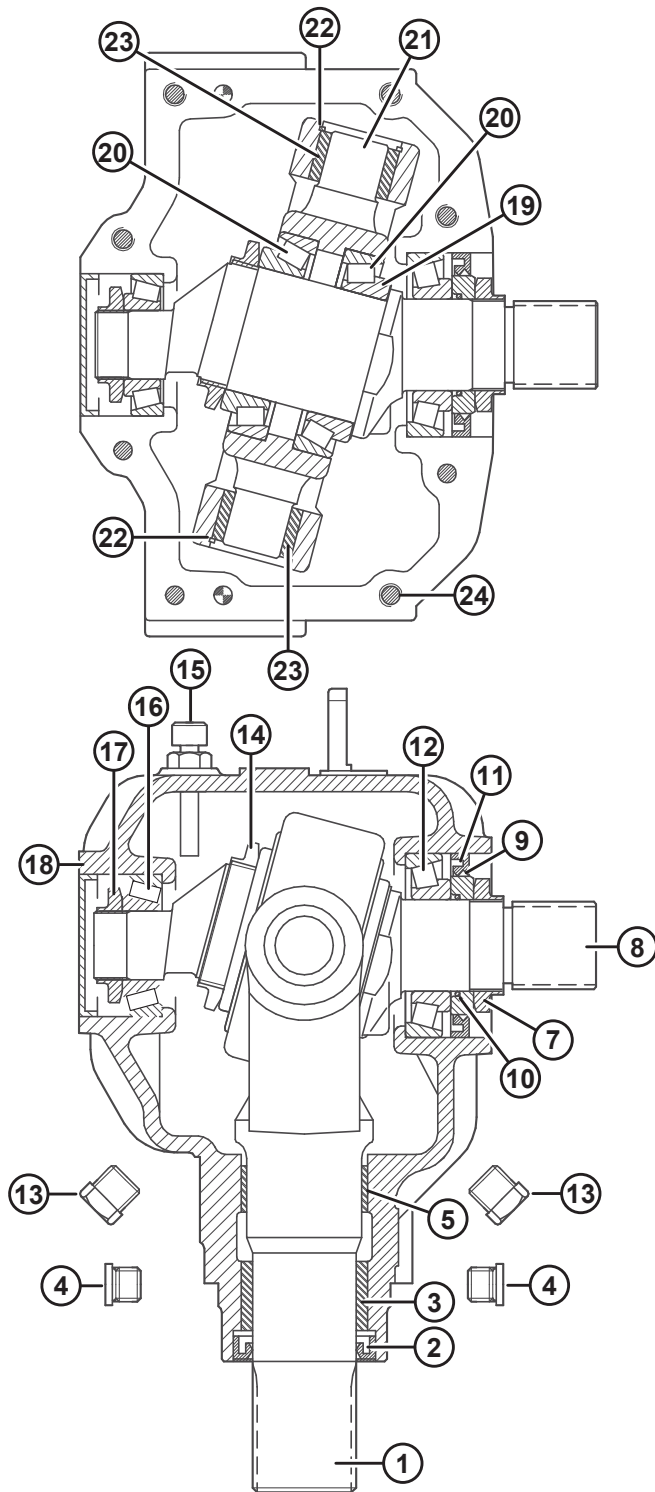


1020169

ГІДРАВЛІЧНІ ЛІНІЇ ПРИВОДА НОЖА — ПОДВІЙНИЙ НІЖ (FD140 ТА FD145)

Пос.	Номер деталі	Опис	К-сть	Серійний номер
1	21763	КРІПЛЕННЯ — КАБЕЛЬНА СТЯЖКА (ЧОРНА)	2	
2	30376	ПАТРУБОК — ГІДРАВЛІЧНЕ З'ЄДНАННЯ	1	
3	30610	ПАТРУБОК — З'ЄДНУВАЧ ГІДРАВЛІЧНОЇ ЛІНІЇ	4	
4	30981	ПАТРУБОК — АДАПТЕР ГІДРАВЛІЧНОГО РЕДУКТОРА, 1/2 X 3/8	1	
5	40702	КРІПЛЕННЯ — КАБЕЛЬНА СТЯЖКА (ЧЕРВОНА)	1	
6	40703	КРІПЛЕННЯ — КАБЕЛЬНА СТЯЖКА (СИНЯ)	3	
7	40704	КРІПЛЕННЯ — КАБЕЛЬНА СТЯЖКА (ОРАНЖЕВА)	1	
8	50086	ПАТРУБОК — ТРІЙНИК ГІДРАВЛІЧНОЇ ЛІНІЇ	1	
9	50104	ПАТРУБОК — КОЛІНО ГІДРАВЛІЧНОЇ ЛІНІЇ (90°)	1	
10	50175	ПАТРУБОК — КОЛІНО ГІДРАВЛІЧНОЇ ЛІНІЇ (90°)	1	
11	125377	ІЗОЛЯЦІЙНА ВТУЛКА — 91 ММ (В.Д.)	1	
12	125722	ІЗОЛЯЦІЙНА ВТУЛКА — 90 ММ (В.Д.)	3	
13	125670	ЛІНІЯ — ПРИВОД ПОДВІЙНОГО НОЖА, МІЖ ЛІВИМ І ПРАВИМ ДВИГУНАМИ	1	
14	125672	ШЛАНГ — ГІДРАВЛІЧНИЙ, 40-ФУТОВА ЖАТКА З ПОДВІЙНИМ НОЖЕМ, З'ЄДНУВАЧ ІЗ ПРАВИМ ДВИГУНОМ	1	
	165294	ШЛАНГ — ГІДРАВЛІЧНИЙ, 45-ФУТОВА ЖАТКА З ПОДВІЙНИМ НОЖЕМ, ДО/ВІД ПРАВОГО ДВИГУНА	1	
15	125777	ЛІНІЯ — 40 ФУТІВ, ПРИВОД НОЖА, ТИСК	1	
	125780	ЛІНІЯ — 45 ФУТІВ, ПРИВОД НОЖА, ТИСК	1	
16	135240	ПАТРУБОК — КОЛІНО ГІДРАВЛІЧНОЇ ЛІНІЇ (45°)	1	
17	135372	ПАТРУБОК — 3/4 ДЮЙМА ГІДРАВЛІЧНА ПЕРЕМІЧКА, РОЗТРУБНЕ З'ЄДНАННЯ (37°)	3	
18	165297	ЛІНІЯ — З'ЄДНУВАЧ	1	
19	174253	ЛІНІЯ — ПРИВОД ПОДВІЙНОГО НОЖА, ПРАВИЙ ДВИГУН, ЗВОРОТНА	1	
20	174256	ШЛАНГ — ГІДРАВЛІЧНИЙ, 40-ФУТОВА ЖАТКА З ПОДВІЙНИМ НОЖЕМ, ЗВОРОТНИЙ ВІД ПРАВОГО ДВИГУНА	1	
	165294	ШЛАНГ — ГІДРАВЛІЧНИЙ, 45-ФУТОВА ЖАТКА З ПОДВІЙНИМ НОЖЕМ, ДО/ВІД ПРАВОГО ДВИГУНА	1	
21	174300	ШЛАНГ — 40 ФУТІВ, ЗЛИВ ВИТОКІВ	1	
	174299	ШЛАНГ — 45 ФУТІВ, ЗЛИВ ВИТОКІВ	1	
22	252210	ПАТРУБОК — 3/4 ДЮЙМА ГІДРАВЛІЧНА ПЕРЕМІЧКА, РОЗТРУБНЕ З'ЄДНАННЯ 90 (37°)	1	
23	252211	ПАТРУБОК — 1/2 ДЮЙМА ГІДРАВЛІЧНА ПЕРЕМІЧКА, РОЗТРУБНИЙ ТРІЙНИК ІЗ БОКОВИМ ВІДВЕДЕННЯМ (37°)	1	
24	252414	ПАТРУБОК — ПОДОВЖУВАЧ-РОЗШИРЮВАЧ 12–12	1	
A	18603	ШАЙБА — ПЛОСКА, SAE, 1–1/16 (В.Д.) X 2,0 ДЮЙМА (З.Д.), ОЦИНК.		
B	21069	ГАЙКА — ТРУБА (37°) JIS, 1/2 ДЮЙМА		

20 Редуктор привода ножа



1016902

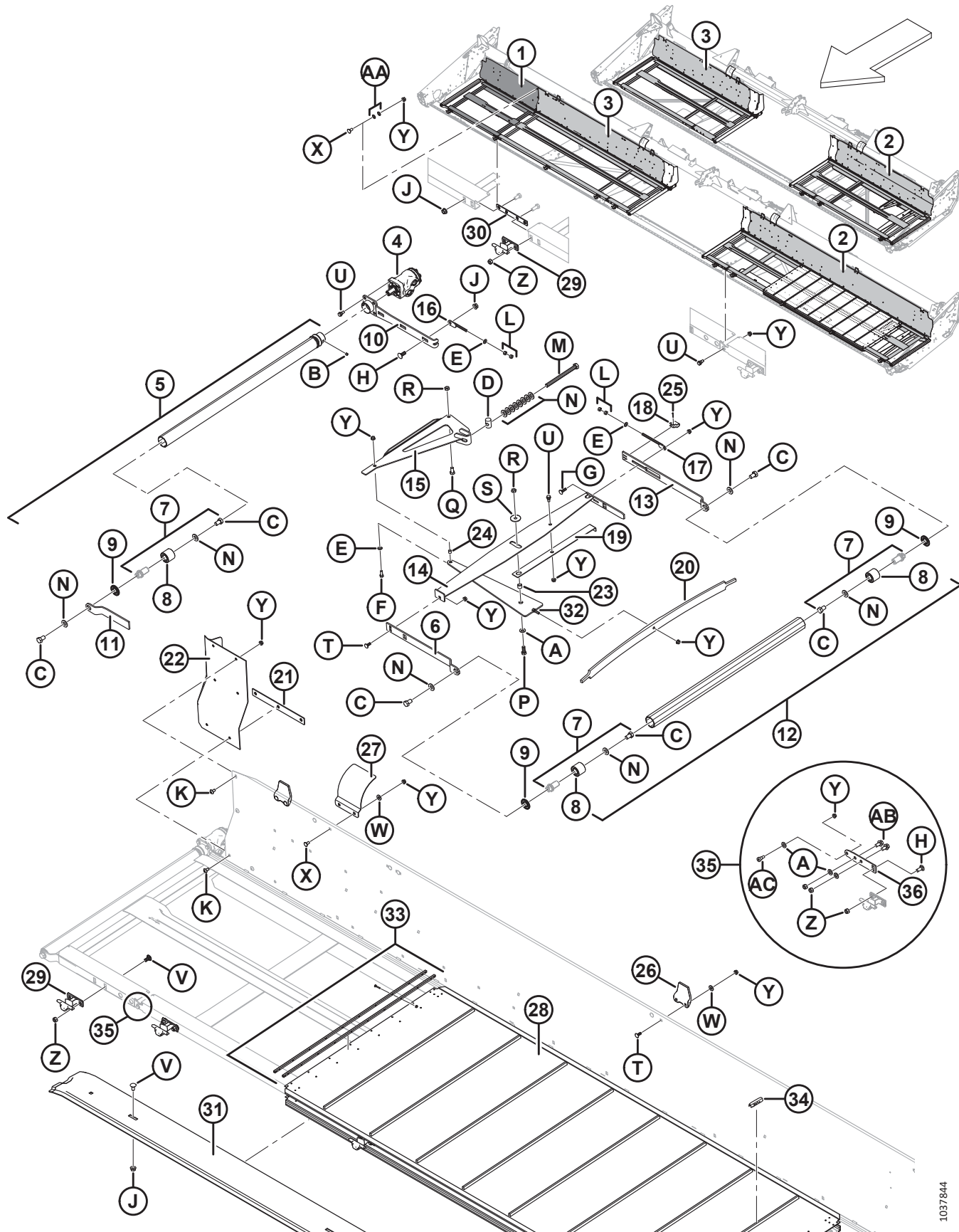
РЕДУКТОР ПРИВОДА НОЖА

ПРИМІТКА:

Пере монтажем нанесіть засіб (Loctite® 603 або аналогічний) на вилку вихідного (MD #100706) і вхідного вала (MD #100710).

Пос.	Номер деталі	Опис	К-сть	Серійний номер
	100532	ПРИВОД — РІЖУЧИЙ АПАРАТ, КОМПЛЕКТ	1	
1	100706	ВИЛКА — ВИХІДНА	1	
2	100707	УЩІЛЬНЕННЯ — ОЛИВА, ВИХІДНИЙ ВАЛ	1	
3	100708	ВТУЛКА — БРОНЗОВА	1	
4	252423	ЗАГЛУШКА — З ШЕСТИГРАННИМ ЗАГЛИБЛЕННЯМ	2	
5	100726	ВТУЛКА — СТАЛЕВА	1	
7	100709	ГАЙКА — СПЕЦІАЛЬНА	1	
8	100710	ВАЛ — ВХІДНИЙ	1	
9	102629	РОЗПІРНА ВТУЛКА — 60 ММ (З.Д.)	1	
10	100712	УЩІЛЬНЮВАЛЬНЕ КІЛЬЦЕ	1	
11	102630	УЩІЛЬНЕННЯ — ОЛИВА, ВХІДНИЙ ВАЛ, 60 ММ (В.Д.)	1	
12	100714	ПІДШИПНИК У ЗБОРІ — ОБОЙМА Й КОНУС	1	
13	103096	ЗАГЛУШКА — ЗЛИВАННЯ ОЛИВИ	2	
14	100715	ГАЙКА — СТОПОРНА, М55 Х 2 ДЮЙМА	1	
15	100716	ЗАГЛУШКА — САПУН, У КОМПЛЕКТІ З ОЛИВНИМ ЦУПОМ	1	
16	100717	ПІДШИПНИК У ЗБОРІ — ОБОЙМА Й КОНУС	1	
17	100718	ГАЙКА — СТОПОРНА, М30 Х 1,5 ДЮЙМА	1	
18	100719	КОВПАЧОК — ПИЛОЗАХИСНИЙ	1	
19	113152	РЕГУЛЮВАЛЬНА ПРОКЛАДКА — ВХІДНИЙ ВАЛ	1	
20	100720	ПІДШИПНИК У ЗБОРІ — ОБОЙМА Й КОНУС	2	
21	100721	ШАРНІР	1	
22	100722	КІЛЬЦЕ — ВНУТРІШНЄ, УТРИМУЮЧЕ	2	
23	100723	ВТУЛКА — БРОНЗОВА	2	
24	113153	БОЛТ — ПІД ТОРЦЕВИЙ КЛЮЧ, М10 Х 50 ММ	8	
25	139003	КОМПЛЕКТ ІНСТРУМЕНТІВ — ЗБИРАННЯ Й РОЗБИРАННЯ РЕДУКТОРА ПРИВОДА НОЖА	3/П	

21 Деки привода бокових полотен і натяжний механізм



1037844

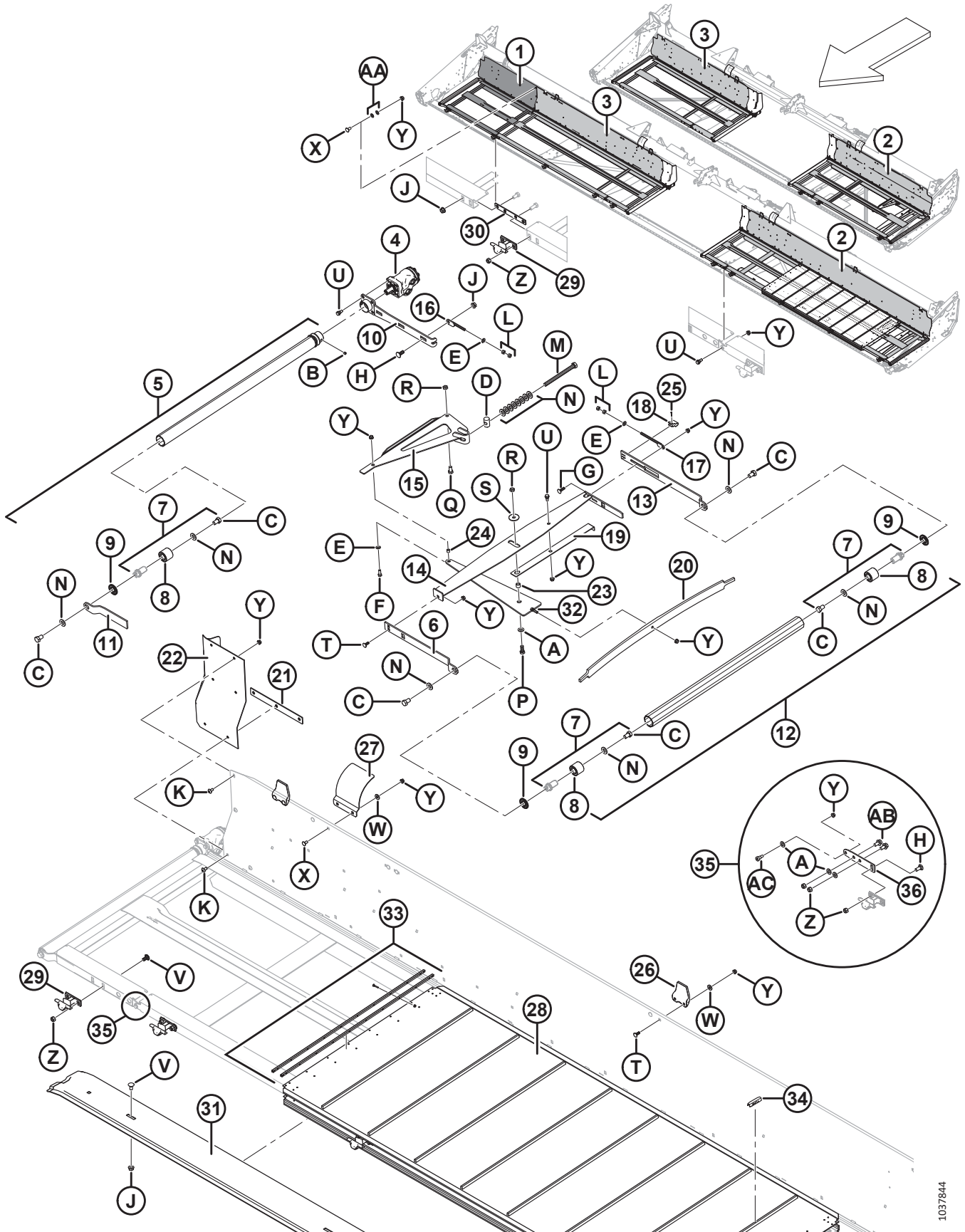
ДЕКИ ПРИВОДА БОКОВИХ ПОЛОТЕН І НАТЯЖНИЙ МЕХАНІЗМ

Пос.	Номер деталі	Опис	К-сть	Серійний номер
1	245042	ЗВАРНА ДЕКА — ЗОВНІШНЯ (FD140, ПРАВА)	1	
	125602	ЗВАРНА ДЕКА — ЗОВНІШНЯ (FD145, ЛІВА)	1	
	125607	ЗВАРНА ДЕКА — ЗОВНІШНЯ (FD145, ПРАВА)	1	
2	326165	ЗВАРНА ДЕКА — 25 ФУТІВ, ЛІВА, ГНУЧКА, У КОМПЛЕКТІ З НАКЛЕЙКОЮ	1	
	123950	ЗВАРНА ДЕКА — 30 ФУТІВ, ЛІВА, ГНУЧКА, У КОМПЛЕКТІ З НАКЛЕЙКОЮ	1	
	123952	ЗВАРНА ДЕКА — 35 ФУТІВ, ЛІВА, ГНУЧКА, У КОМПЛЕКТІ З НАКЛЕЙКОЮ	1	
	123954	ЗВАРНА ДЕКА — 40 ФУТІВ, ЛІВА, ГНУЧКА, У КОМПЛЕКТІ З НАКЛЕЙКОЮ	1	
	123957	ЗВАРНА ДЕКА — 45 ФУТІВ, ЛІВА, ГНУЧКА, У КОМПЛЕКТІ З НАКЛЕЙКОЮ	1	
3	326166	ЗВАРНА ДЕКА — 25 ФУТІВ, ПРАВА, ГНУЧКА, У КОМПЛЕКТІ З НАКЛЕЙКОЮ	1	
	123951	ЗВАРНА ДЕКА — 30 ФУТІВ, ПРАВА, ГНУЧКА, У КОМПЛЕКТІ З НАКЛЕЙКОЮ	1	
	123953	ЗВАРНА ДЕКА — 35 ФУТІВ, ПРАВА, ГНУЧКА, У КОМПЛЕКТІ З НАКЛЕЙКОЮ	1	
	123955	ЗВАРНА ДЕКА — 40 ФУТІВ, ПРАВА, ГНУЧКА, У КОМПЛЕКТІ З НАКЛЕЙКОЮ	1	
	123956	ЗВАРНА ДЕКА — 40 ФУТІВ, ПРАВА, ГНУЧКА, РОЗ'ЄМНА (ВНУТРІШНЯ)/45 ФУТІВ, ПРАВА, ГНУЧКА, У КОМПЛЕКТІ З НАКЛЕЙКОЮ	1	
4	220936	ДВИГУН — ГІДРАВЛІЧНИЙ, DANFOSS 2,44 CI	2	
	220944	КОМПЛЕКТ УЩІЛЬНЕННЯ		
	123306	ШПОНКА — НАПІВКРУГЛА (1/4 X 1 НОМ.)		
5	255383	БЛОК — ГУМОВИЙ РОЛИК ІЗ ГВИНТАМИ ⁷³	2	
6	145106	ВАЖІЛЬ — ОПОРА РОЛИКА	2	
7	165735	ШТИФТ У ЗБОРІ — РОЛИК ПОЛОТНА	6	
8	132607	ПІДШИПНИК — ДВОРЯДНИЙ, КУЛЬКОВИЙ, 52 (З.Д.) X 25 (ОТВІР)	6	
9	120845	САЛЬНИК	6	
10	253160	ВАЖІЛЬ — ЗВАРНИЙ	2	
11	145148	ВАЖІЛЬ — ЛІВА ОПОРА РОЛИКА	1	
	120058	ВАЖІЛЬ — ПРАВА ОПОРА РОЛИКА	1	
12	174714	НАТЯЖНИЙ РОЛИК У ЗБОРІ ⁷⁴	2	
13	145122	ВАЖІЛЬ, ЗАДНЯ ОПОРА	2	
14	220183	ЕЛЕМЕНТ — ЛІВИЙ СТАБІЛІЗАТОР, ЗВАРНИЙ	1	
	220184	ЕЛЕМЕНТ — ПРАВИЙ СТАБІЛІЗАТОР, ЗВАРНИЙ	1	
15	220181	КУТОВИЙ ВАЖІЛЬ, ЗВАРНИЙ	2	
16	145593	ШТИР — РЕГУЛЯТОР, ЗВАРНИЙ	2	

73. Включає ущільнення сталевго диска (MD #120845), штифт ролика полотна у зборі (MD #165735) і два комплекти гвинтів (MD #132451).

74. Включає ущільнення сталевго диска (MD #120845) і штифт ролика полотна у зборі (MD #165735).

ДЕКИ ПРИВОДА БОКОВИХ ПОЛОТЕН І НАТЯЖНИЙ МЕХАНІЗМ



1037844

ДЕКИ ПРИВОДА БОКОВИХ ПОЛОТЕН І НАТЯЖНИЙ МЕХАНІЗМ

Пос.	Номер деталі	Опис	К-сть	Серійний номер
17	145345	ШТИР — РЕГУЛЯТОР, ЗВАРНИЙ	2	
18	145357	ПЕТЛЯ — МАЯТНИКОВИЙ ВАЖІЛЬ	2	
19	145428	ІНДИКАТОР	2	
21	145548	ПЛАСТИНЧАСТА ПРУЖИНА — НАТЯЖНИЙ МЕХАНІЗМ	2	
21	304783	ЗВАРНА ШТАНГА	2	
22	125588	ЛІВИЙ ПОДОВЖУВАЧ — ЗАДНІЙ ЩИТОК	1	
	125589	ПРАВИЙ ПОДОВЖУВАЧ — ЗАДНІЙ ЩИТОК	1	
23	132531	РОЗПІРНА ВТУЛКА	2	
24	132532	РОЗПІРНА ВТУЛКА	2	
25	18604	ШТИФТ — ШПЛІНТ, 3/32 (ДІАМ.) Х 3/4, ОЦИНК.	2	
26	145840	НАПРЯМНА — ЗАДНІЙ ЩИТОК ⁷⁵	4	
27	125294	ЩИТОК — ГНУЧКЕ З'ЄДНАННЯ ЗАДНЬОЇ ТРУБИ	2	
28	220636	ПОЛОТНО — 25 ФУТІВ, WCCO	2	
	172194	ПОЛОТНО — 25 ФУТІВ, LEGG (ДОДАТКОВО)	2	
	172195	ПОЛОТНО — 30 ФУТІВ LEGG	2	
	220637	ПОЛОТНО — 30 ФУТІВ, WCCO (ДОДАТКОВО)	2	
	172196	ПОЛОТНО — 35 ФУТІВ LEGG	2	
	220638	ПОЛОТНО — 35 ФУТІВ, WCCO (ДОДАТКОВО)	2	
	220639	ПОЛОТНО — 40 ФУТІВ WCCO	2	
	172197	ПОЛОТНО — 40 ФУТІВ, LEGG (ДОДАТКОВО)	2	
	220640	ПОЛОТНО — 45 ФУТІВ WCCO	2	
	172198	ПОЛОТНО — 45 ФУТІВ, LEGG (ДОДАТКОВО)	2	
	220642	ПОЛОТНО — 150 ФУТІВ, РУЛОН	3/П	
	220641	ПОЛОТНО – КОМПЛЕКТ ДЛЯ РЕМОНТУ ⁷⁶	3/П	
29	120009	ОПОРА — ДЕКА (ЛИТВО) ⁷⁷	8	
30	132692	ШТАНГА — ЗВАРНА ⁷⁸	1	
31	220387	ОПОРА — НИЖНІЙ ТРЕК ПОЛОТНА, 30-ФУТІВ, ГНУЧКА	2	
	220384	ОПОРА — НИЖНІЙ ТРЕК ПОЛОТНА, 35-ФУТІВ, ГНУЧКА	2	
	220264	ОПОРА — НИЖНІЙ ТРЕК ПОЛОТНА, 40-ФУТІВ, ГНУЧКА/35 ФУТІВ — ЖОРСТКА	2	
	220262	ОПОРА — НИЖНІЙ ТРЕК ПОЛОТНА, 45-ФУТІВ, ГНУЧКА	2	
32	120462	ЕЛЕМЕНТ — ЗВАРНИЙ, ПРИТИСКНИЙ	2	
33	132777	КОМПЛЕКТ — РЕЙКОВИЙ З'ЄДНУВАЧ	3/П	
	172710	КОМПЛЕКТ — З'ЄДНУВАЧ ДЛЯ ПОЛОТНЯНОЇ ЖАТКИ З КРИПЛЕННЯМ	3/П	

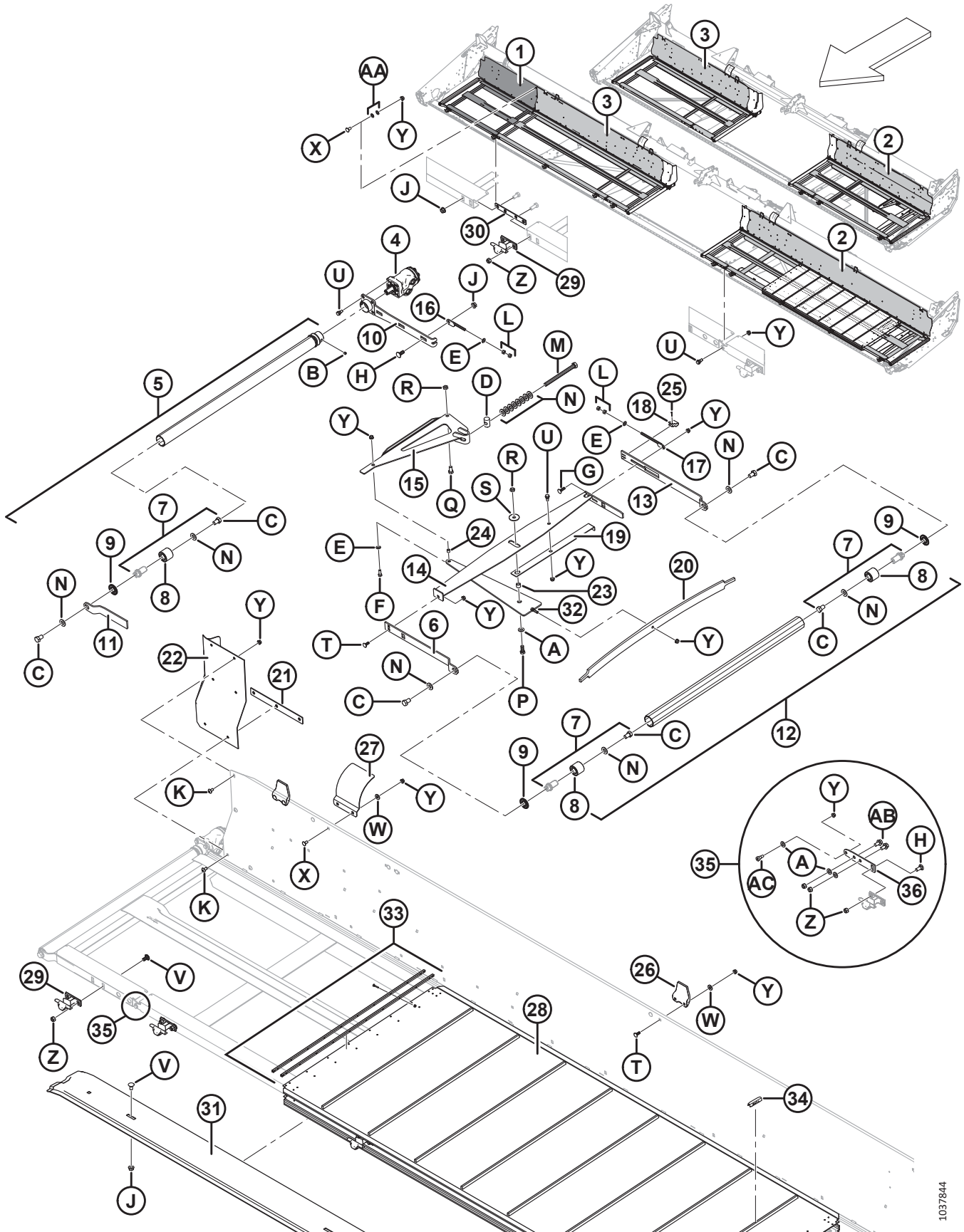
75. Кількість: 3 шт. для гнучкої роз'ємної рами FD140 та 2 шт. для FD145.

76. Включає 20-дюймовий матеріал полотна та два рейкові з'єднувачі.

77. Кількість: 6 для FD125, 10 для FD140 і 12 для FD145.

78. Використовується тільки з гнучкою роз'ємною рамою FD140 та гнучкою рамою FD145. Кількість: одна для гнучкої роз'ємної рами FD140 та дві для гнучкої рами FD145.

ДЕКИ ПРИВОДА БОКОВИХ ПОЛОТЕН І НАТЯЖНИЙ МЕХАНІЗМ



1037844

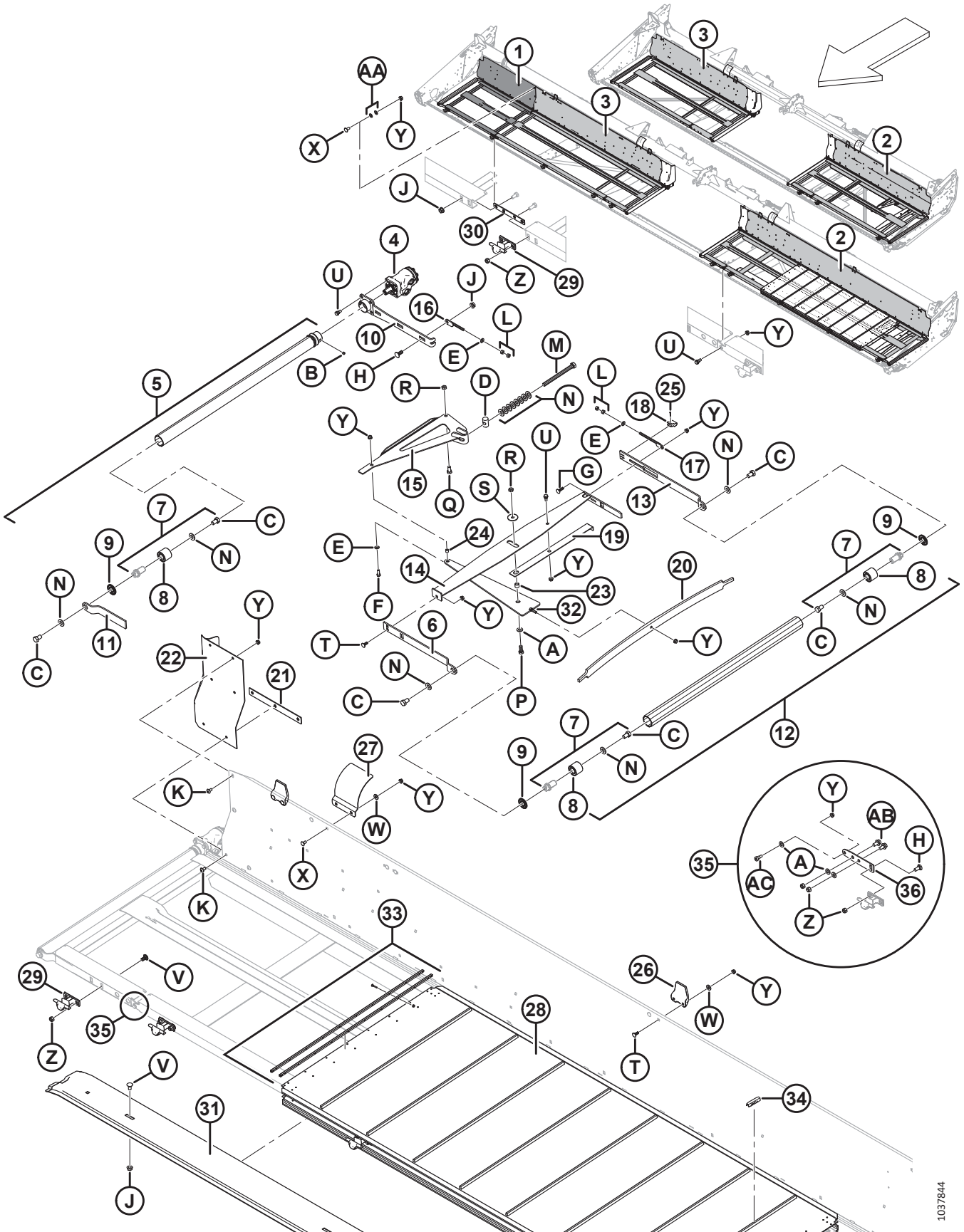
ДЕКИ ПРИВОДА БОКОВИХ ПОЛОТЕН І НАТЯЖНИЙ МЕХАНІЗМ

Пос.	Номер деталі	Опис	К-сть	Серійний номер
34	294858	ЗАТИСКАЧІ ПОЛОТНА — КОНУСНА ПЛАНКА, 25 ШТ. В УПАКОВЦІ ⁷⁹	3/П	
	294859	ЗАТИСКАЧІ ПОЛОТНА — КВАДРАТНА ПЛАНКА, 25 ШТ. В УПАКОВЦІ ⁷⁹	3/П	
35	304316	КОМПЛЕКТ — ДЛЯ РЕМОНТУ ГНУЧКОЇ ПЕТЛІ ⁸⁰	3/П	
36	304263	ПЕТЛЯ — ГНУЧКА, ЛІВА РАМА ДЕКИ	1	
	304317	ПЕТЛЯ — ГНУЧКА, ПРАВА РАМА ДЕКИ	1	
A	18599	ШАЙБА — ПЛОСКА, SAE, 17/13 (ВД) X 1–1/16 ДЮЙМА ЗД ОЦИНК.		
B	132451	ГВИНТ — СТОПОРНИЙ ШЕСТИГРАННИЙ ПІД ТОРЦЕВИЙ КЛЮЧ ІЗ ЗАСВЕРДЛЕНИМ КІНЦЕМ, 3/8 NC X 3/8 (ДОВЖ.)		
C	145249	БОЛТ — ШЕСТИГРАННА ГОЛОВКА, 5/8 NF X 1,0 (ДОВЖ.), GR 5, ОЦИНК.		
D	145361	ГАЙКА — СПЕЦІАЛЬНА		
E	18598	ШАЙБА — ПЛОСКА, SAE, 13/32 (ВД) X 13/16 ДЮЙМА ЗД ОЦИНК.		
F	20077	БОЛТ — ШЕСТИГРАННА ГОЛОВКА, 3/8 NC X 1,0 (ДОВЖ.), GR 5, ОЦИНК.		
G	19966	БОЛТ — RHSN, 3/8 NC X 1,25 (ДОВЖ.), GR 5, ОЦИНК.		
H	21471	БОЛТ — RHSN, 1/2 NC X 1,25 GR 5, ОЦИНК.		
J	50186	ГАЙКА — ФЛАНЦЕВА СТОПОРНА, ГЛАДКИЙ ТОРЕЦЬ, DT, 0,500–13 UNC GR 5		
K	135157	ГВИНТ — ДЛЯ МЕТАЛУ		
L	18590	ГАЙКА — ШЕСТИГРАННА, 3/8-16 UNC GR 5, ОЦИНК.		
M	135906	БОЛТ — ШЕСТИГРАННА ГОЛОВКА, 5/8 NC X 7,5 (ДОВЖ.), TFL, GR 5, ОЦИНК.		
N	30441	ШАЙБА — ЗАГАРТОВАНА		
P	21491	БОЛТ — ШЕСТИГРАННА ГОЛОВКА, 1/2 NC X 1,25 (ДОВЖ.), GR 5, ОЦИНК.		
Q	21575	БОЛТ — ШЕСТИГРАННА ГОЛОВКА, 1/2 NC X 1,0 (ДОВЖ.), GR 5, ОЦИНК.		
R	137727	ГАЙКА — ШЕСТИГРАННА СТОПОРНА, DT, 1/2–13 UNC GR 5, ОЦИНК.		
S	42592	ШАЙБА — ПЛОСКА		
T	19965	БОЛТ — RHSN, 3/8 NC X 1,0 GR 5, ОЦИНК.		
U	172259	БОЛТ — З БУРТИКОМ, 0,375–16 UNC		
V	21066	БОЛТ — RHSN, 1/2 NC X 1 GR 5, ОЦИНК.		
W	20535	ШАЙБА — ПЛОСКА		
X	21863	БОЛТ — RHSSN, 3/8 NC X 0,75 (ДОВЖ.), GR 5, ОЦИНК.		
Y	30228	ГАЙКА — ФЛАНЦЕВА, ГЛАДКИЙ ТОРЕЦЬ, DT, 0,375–16 UNC		
Z	18697	ГАЙКА — ШЕСТИГРАННА СТОПОРНА, DT, 0,500–13 UNC		

79. Комплект містить 25 затискачів (NSS) і інструкції.

80. Комплект містить праву петлю (MD #304317), ліву петлю (MD #304263) і кріплення.

ДЕКИ ПРИВОДА БОКОВИХ ПОЛОТЕН І НАТЯЖНИЙ МЕХАНІЗМ



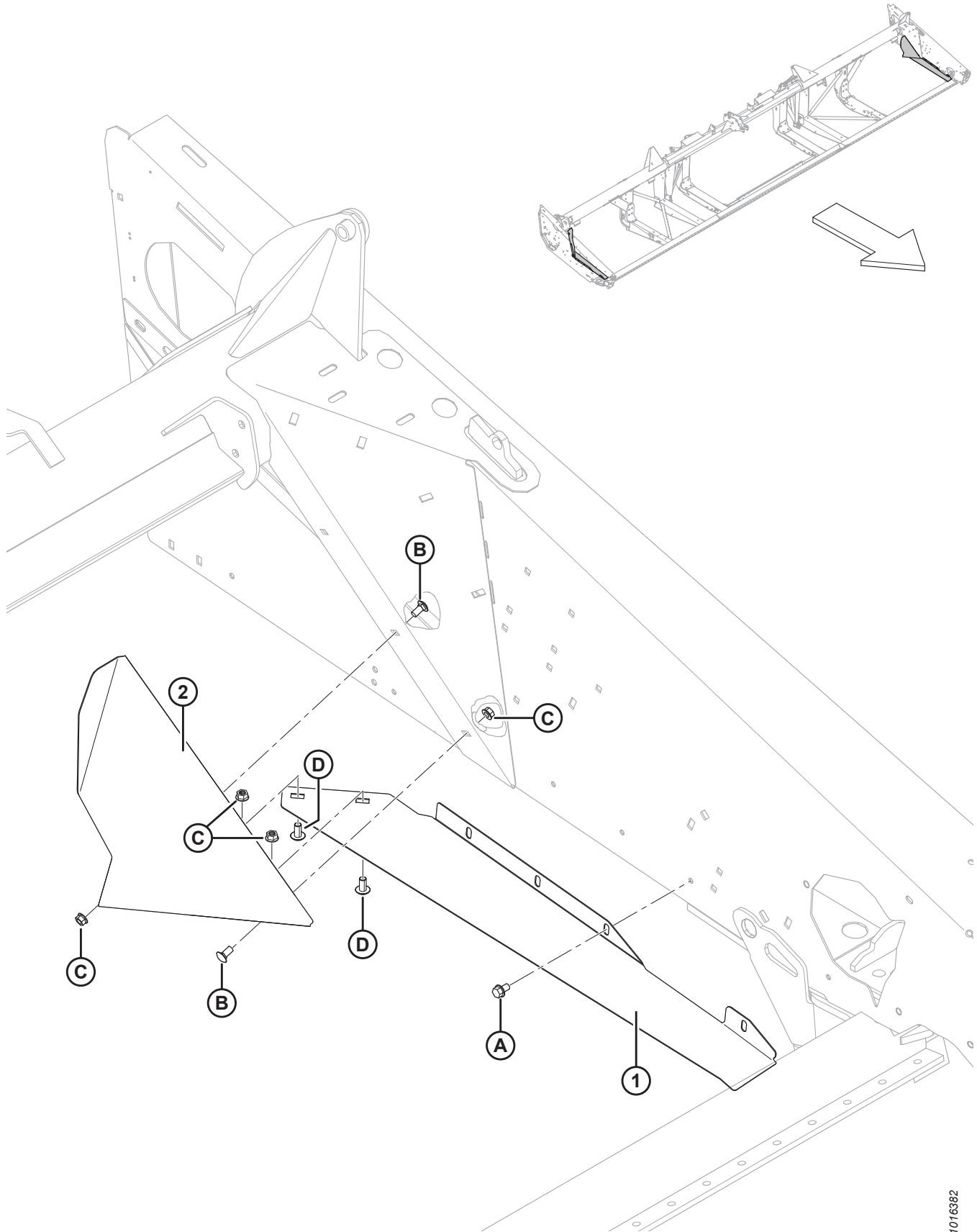
1037844

ДЕКИ ПРИВОДА БОКОВИХ ПОЛОТЕН І НАТЯЖНИЙ МЕХАНІЗМ

Пос.	Номер деталі	Опис	К-сть	Серійний номер
АА	172363	ШАЙБА — ТАРИЛЧАСТА, 3/8 ⁸¹		
АВ	21449	БОЛТ — ФЛАНЦЕВИЙ, ШЕСТИГРАННА ГОЛОВКА, 1/2-13 X 1, GR5-AA1J		
АС	320031	ГВИНТ — З ГОЛОВКОЮ ІЗ ВНУТР. ШЕСТИГРАННИКОМ, ІЗ БУРТИКОМ, 1/2-3/8-GR8-ОЦИНК.		

81. Лише FD140 та FD145.

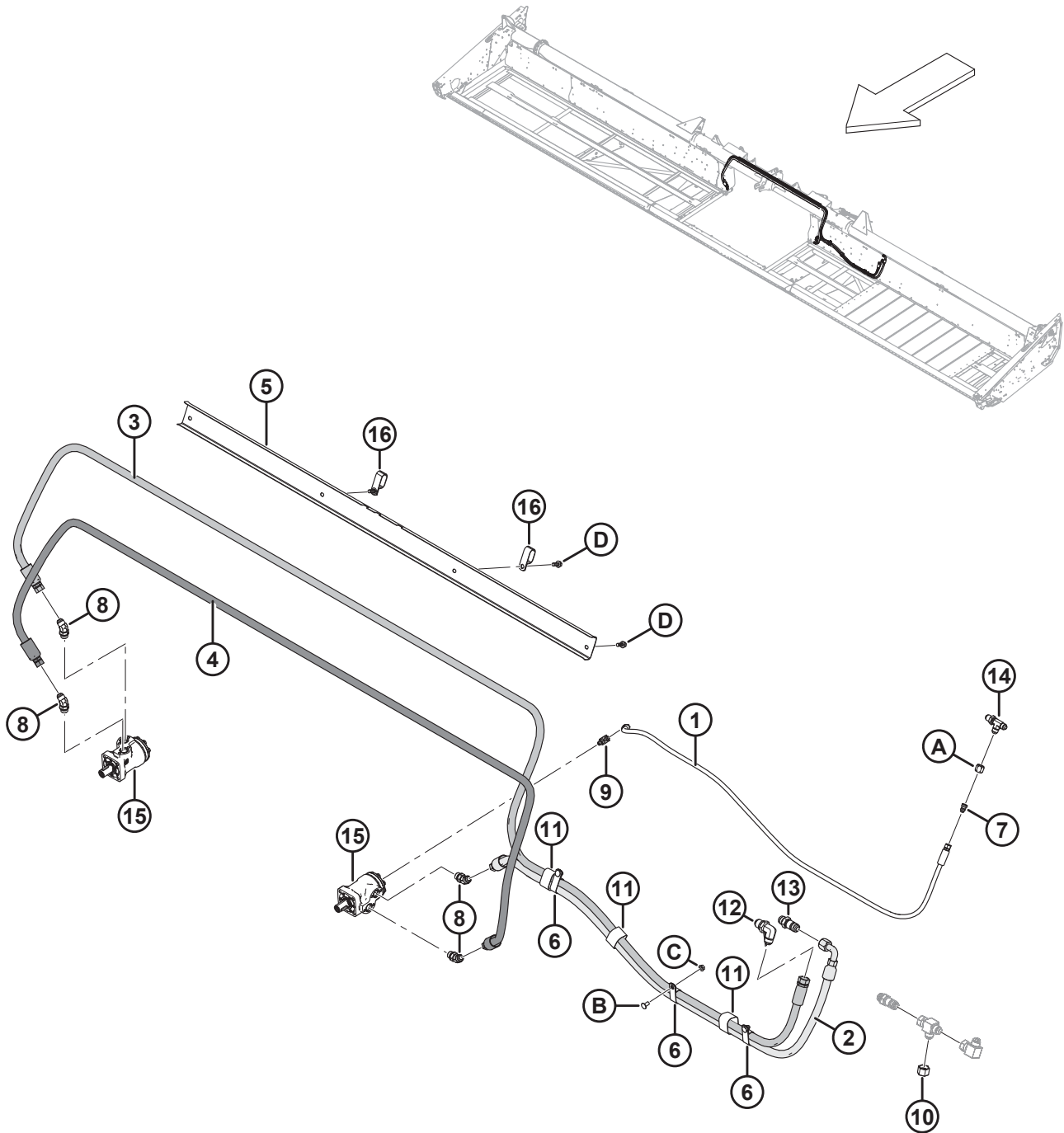
22 Відбивачі полотна



ВІДБИВАЧІ ПОЛОТНА

Пос.	Номер деталі	Опис	К-сть	Серійний номер
1	304257	ВІДБИВАЧ — КУТОВИЙ, ЛІВИЙ	1	
	304258	ВІДБИВАЧ — КУТОВИЙ, ПРАВИЙ	1	
2	125741	ВІДБИВАЧ — ЛІВИЙ	1	
	125742	ВІДБИВАЧ — ПРАВИЙ	1	
A	101898	ГВИНТ — ШЕСТИГРАННА ГОЛОВКА З ШАЙБОЮ, РІЗЬБОНАКАТНИЙ 3/8 NC X 5/8		
B	21863	БОЛТ — RHSSN, 3/8 NC X 0,75 (ДОВЖ.), GR 5, ОЦИНК.		
C	30228	ГАЙКА — ФЛАНЦЕВА, ГЛАДКИЙ ТОРЕЦЬ, DT, 0,375–16 UNC		
D	135157	ГВИНТ — ДЛЯ МЕТАЛУ		

23 Привод полотна — переміщення деки вручну



ПРИВОД ПОЛОТНА — ПЕРЕМІЩЕННЯ ДЕКИ ВРУЧНУ

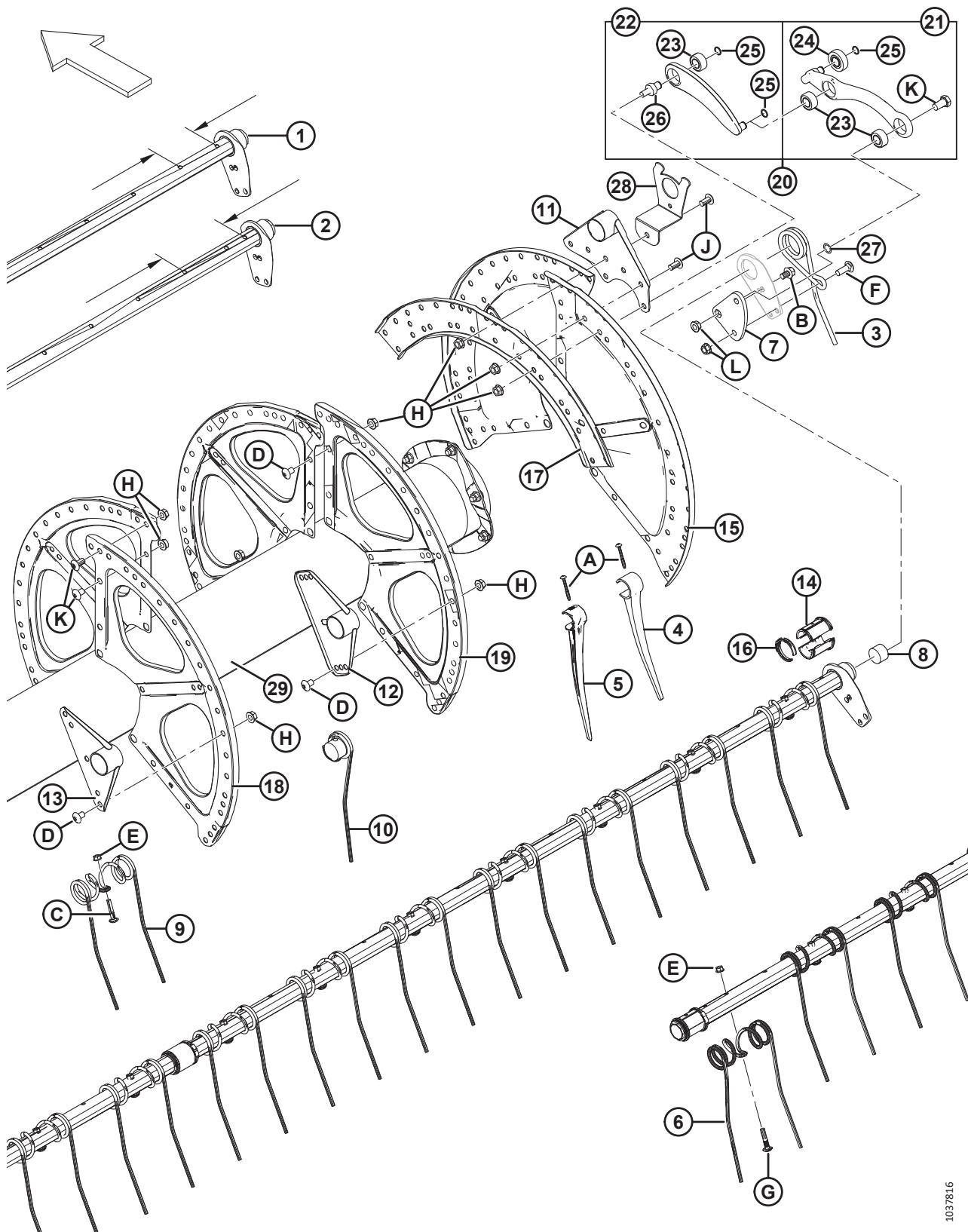
Пос.	Номер деталі	Опис	К-сть	Серійний номер
	295691	КОМПЛЕКТ — FM100 для FD75 ⁸²		
1	245590	ШЛАНГ — ГІДРАВЛІЧНИЙ, 1/4 ДЮЙМА (В.Д.), 1810 ММ (ДОВЖ.), МЕТАЛЕВИЙ, АРМОВАНИЙ	1	
2	279284	ШЛАНГ — ГІДРАВЛІЧНИЙ, 5/8 ДЮЙМА (В.Д.), 1840 ММ (ДОВЖ.), МЕТАЛЕВИЙ, АРМОВАНИЙ	1	
3	279285	ШЛАНГ — ГІДРАВЛІЧНИЙ, 5/8 ДЮЙМА (В.Д.), 4770 ММ (ДОВЖ.), МЕТАЛЕВИЙ, АРМОВАНИЙ	1	
4	279286	ШЛАНГ — ГІДРАВЛІЧНИЙ, 5/8 ДЮЙМА (В.Д.), 3440 ММ (ДОВЖ.), МЕТАЛЕВИЙ, АРМОВАНИЙ	1	
5	304031	ТРИМАЧ — ШЛАНГИ	1	
6	252942	ЗАТИСКАЧ — ІЗОЛЬОВАНИЙ, 1 ДЮЙМ	3	
7	30981	ПАТРУБОК — АДАПТЕР ГІДРАВЛІЧНОГО РЕДУКТОРА, 1/2 X 3/8	1	
8	50103	ПАТРУБОК — КОЛІНО ГІДРАВЛІЧНОЇ ЛІНІЇ В КОМПЛЕКТІ З УЩІЛЬНЮВАЛЬНИМ КІЛЬЦЕМ (45°)	4	
9	50104	ПАТРУБОК — КОЛІНО ГІДРАВЛІЧНОЇ ЛІНІЇ (90°)	1	
10	30999	КРИШКА — 3/4 ДЮЙМА ТРУБА, РОЗТРУБ (37°)	1	
11	135443	КРІПЛЕННЯ — РЕМІННИЙ ХОМУТ, 4 ДЮЙМІВ (ДОВЖ.)	3	
12	252210	ПАТРУБОК — 3/4 ДЮЙМА ГІДРАВЛІЧНА ПЕРЕМІЧКА, РОЗТРУБНЕ З'ЄДНАННЯ 90 (37°)	1	
13	135372	ПАТРУБОК — 3/4 ДЮЙМА ГІДРАВЛІЧНА ПЕРЕМІЧКА, РОЗТРУБНЕ З'ЄДНАННЯ (37°)	1	
14	252211	ПАТРУБОК — 1/2 ДЮЙМА ГІДРАВЛІЧНА ПЕРЕМІЧКА, РОЗТРУБНИЙ ТРІЙНИК ІЗ БОКОВИМ ВІДВЕДЕННЯМ (37°)	1	
15	ПОС.	ДВИГУН — ГІДРАВЛІЧНИЙ ⁸³		
16	50022	ЗАТИСКАЧ — ІЗОЛЬОВАНИЙ 15/16 ДЮЙМІВ ⁸⁴	2	
A	21069	ГАЙКА — ТРУБА (37°) JIS, 1/2 ДЮЙМА		
B	21863	БОЛТ — RHSSN, 3/8 NC X 0,75 (ДОВЖ.), GR 5, ОЦИНК.		
C	30228	ГАЙКА — ФЛАНЦЕВА, ГЛАДКИЙ ТОРЕЦЬ, DT, 0,375–16 UNC		
D	21975	БОЛТ — ФЛАНЦЕВА, ШЕСТИГРАННА ЗУБЧАСТА ГОЛОВКА, 3/8-16 X 1,0, GR 5-AA1J		

82. Комплект для переобладнання гнучкої жатки для встановлення модуля FM100 на FD75. У комплект входять усі наведені нижче деталі.

83. Див. розділ *21 Деки привода бокових полотен і натяжний механізм, стор. 73.*

84. Тільки для роз'ємів FD125; кріпите шланги мотовила до задньої частини тримача шланга (MD #304301).

24 Эксцентриковое мотовило — жатки з одинарним мотовилом (FD125)



1037816

ЕКСЦЕНТРИКОВЕ МОТОВИЛО — ЖАТКИ З ОДИНАРНИМ МОТОВИЛОМ (FD125)

ВАЖЛИВО:

Кількість для вузько- (#1) і ширококорозведених (#2) граблищ різна; вузькорозведені = 120 мм / ширококорозведені = 196 мм. Місце, в якому здійснюється вимірювання, див. на ілюстрації.

ПРИМІТКА:

Кількість указано для 6/9 планок.

Пос.	Номер деталі	Опис	К-сть 6/9 планок	Серійний номер
	В6981	КОМПЛЕКТ — ПЕРЕОБЛАДНАННЯ ГРАБЛИЩА ОДИНАРНОГО 25-ФУТОВОГО МОТОВИЛА, 6–9 ПЛАНК, ПЛАСТМАСОВІ ПАЛЬЦІ ⁸⁵		
1	326207	ГРАБЛИЩЕ — 25 ФУТІВ, ГНУЧКЕ, ВУЗЬКОРОЗВЕДЕНЕ	3/5	
2	326208	ГРАБЛИЩЕ — 25 ФУТІВ, ГНУЧКЕ, ШИРОКОРОЗВЕДЕНЕ	3/5	
3	245084	ПАЛЕЦЬ — СТОРОНА ЕКСЦЕНТРИКА	6/9	
4	174849	ПАЛЕЦЬ — ПЛАСТМАСОВИЙ, НАДМІЦНИЙ (10 ШТ. В УПАКОВЦІ) ⁸⁶		
5	311524	ПАЛЕЦЬ — ПЛАСТМАСОВИЙ, ЛІВИЙ, ВИГНУТИЙ, 52 ММ (10 ШТ. В УПАКОВЦІ)	6/9	
6	137971	ПАЛЕЦЬ — ПОДВІЙНИЙ, СТОРОНА ХВОСТОВИКА ПРАВОГО МОТОВИЛА ⁸⁷		
7	137285	ВАЖІЛЬ — КРИВОШИП, МЕХАНІЧНА ОБРОБКА	6/9	
8	137980	ЗАГЛУШКА — ГРАБЛИЩЕ	12/18	
9	137092	ПАЛЕЦЬ ⁸⁸		
10	137754	ПАЛЕЦЬ — ОДИНАРНИЙ ЗМІЩЕНИЙ (ВПРАВО) ⁸⁹		
11	137506	ЗВАРНИЙ ВАЖІЛЬ — СТОРОНА ЕКСЦЕНТРИКА	6/9	
12	137535	ВАЖІЛЬ ЗВАРНИЙ	18/27	
13	137543	ЗВАРНИЙ ВАЖІЛЬ — СТОРОНА ХВОСТОВИКА	6/9	
14	220939	ПОЛОВИНА ВТУЛКИ — ДЛЯ ГРАБЛИЩА (25 ШТ. В УПАКОВЦІ) ⁹⁰		
15	137536	СЕГМЕНТ — СТОРОНА ЕКСЦЕНТРИКА, 14 GA	3/3	
16	220941	ЗАТИСКАЧ — ВТУЛКА ГРАБЛИЩА, ЦЕНТРАЛЬНИЙ ВИСТУП (5 ШТ. В УПАКОВЦІ) ⁹¹		
17	137532	ЩВЕЛЕР — ЕКСЦЕНТРИК	3/3	
18	137142	СЕГМЕНТ — СТОРОНА ХВОСТОВИКА, 16 GA ⁹²	3/3	
19	137277	СЕГМЕНТ — СЕРЕДИНА ПРОЛЬОТУ, 18 GA	9/9	
20	304955	ВАЖІЛЬ — КУЛАЧКОВИЙ МЕХАНІЗМ ⁹³	6/9	

85. Комплекти доступні тільки в розділі «Обладнання».

86. Кількість: 6 планок, пластмасові = 297; 9 планок, пластмасові = 444.

87. Кількість: 6 планок, сталеві = 6.

88. Кількість: 6 планок, сталеві = 138.

89. Кількість: 6 планок, сталеві = 9.

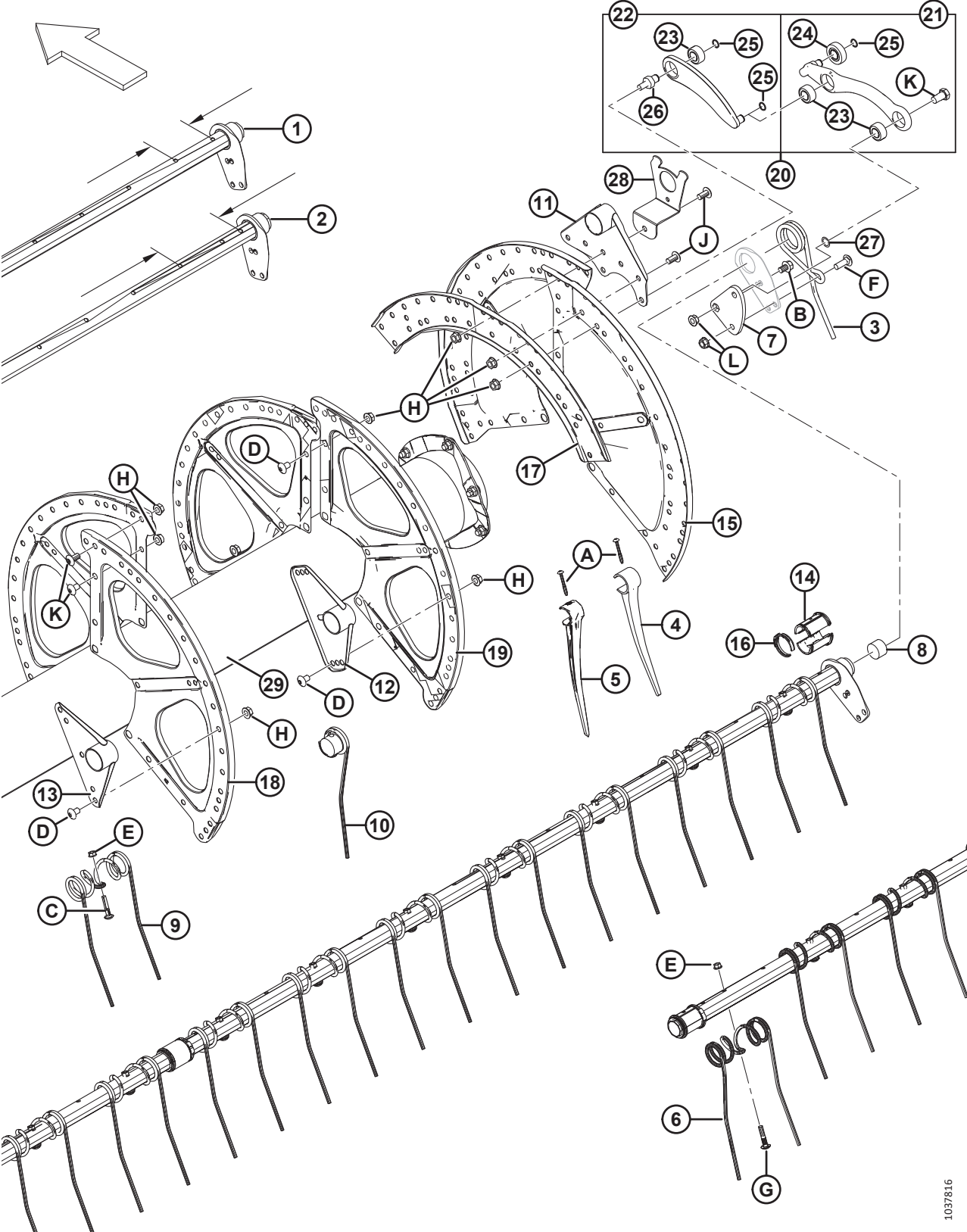
90. Включає 25 втулок для граблищ. Кількість: 6 планок, сталеві й пластмасові = 60; 9 планок, пластмасові = 90.

91. Кількість: 6 планок, сталеві й пластмасові = 30; 9 планок, пластмасові = 45.

92. Використовується на стороні хвостовика (лівій) мотовила.

93. Включає важіль (MD #311615), важіль системи керування пальцями граблища (MD #311617), з'єднувальний болт (MD #304954) і два стопорні кільця (MD #273536).

ЕКСЦЕНТРИКОВЕ МОТОВИЛО — ЖАТКИ З ОДИНАРНИМ МОТОВИЛОМ (FD125)



1037816

ЕКСЦЕНТРИКОВЕ МОТОВИЛО — ЖАТКИ З ОДИНАРНИМ МОТОВИЛОМ (FD125)

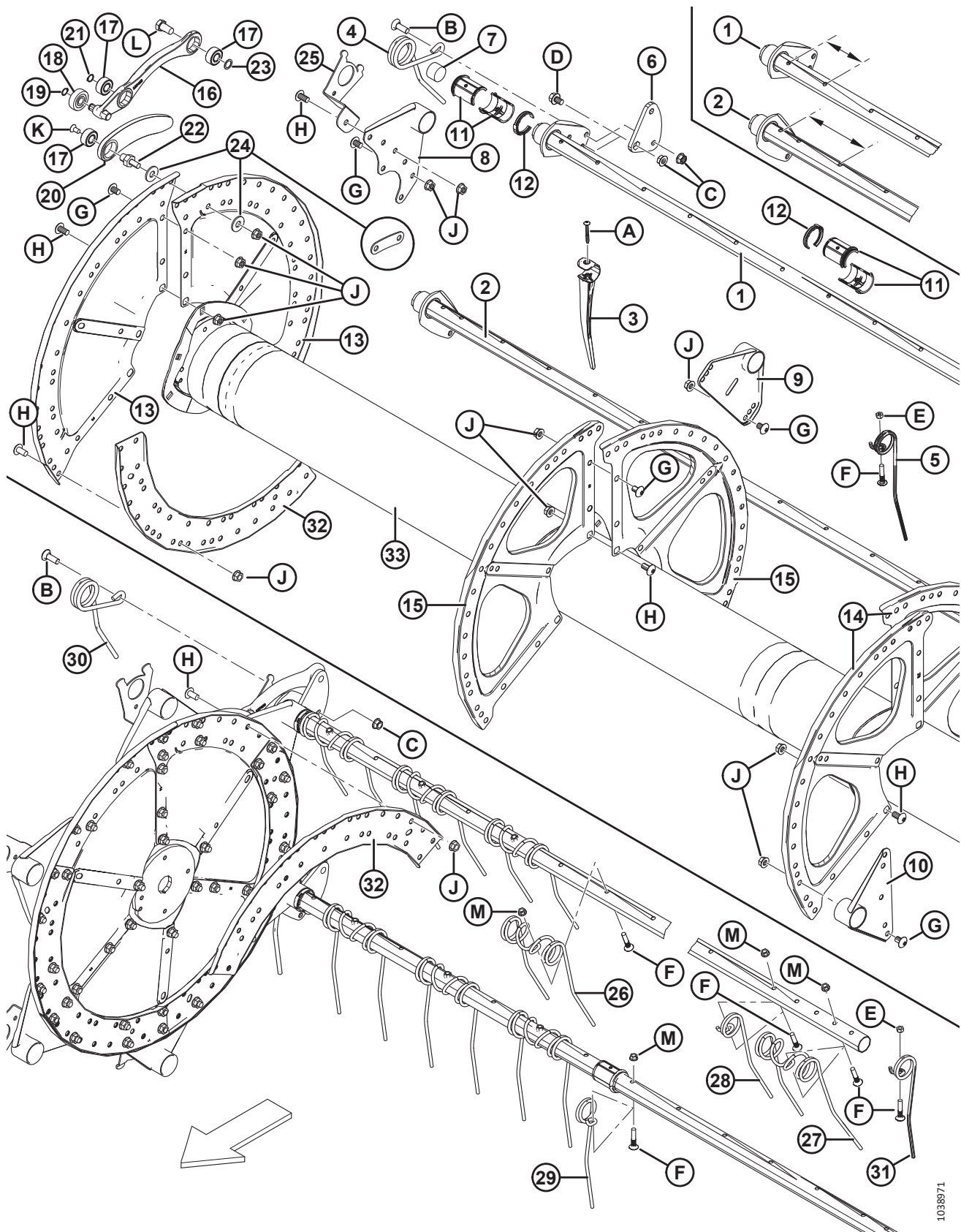
Пос.	Номер деталі	Опис	К-сть 6/9 планок	Серійний номер
21	311617	ВАЖІЛЬ — СИСТЕМА КЕРУВАННЯ ПАЛЬЦЯМИ ГРАБЛИЩА В ЗБОРІ ⁹⁴	6/9	
22	311615	ВАЖІЛЬ — У ЗБОРІ ⁹⁵	6/9	
23	273347	ПІДШИПНИК	18/27	
24	273524	ПІДШИПНИК — ОПОРНИЙ РОЛИК	6/9	
25	273536	КІЛЬЦЕ — ЗОВНІШНЄ, УТРИМУЮЧЕ	18/27	
26	304954	БОЛТ — З'ЄДНУВАЛЬНИЙ	6/9	
27	137529	РЕГУЛЮВАЛЬНА ПРОКЛАДКА — КОРИННИЙ ПІДШИПНИК	6/9	
28	ПОС.	ОПОРА — БОКОВИЙ ЩИТОК МОТОВИЛА ⁹⁶		
29	137909	ЦЕНТРАЛЬНА ТРУБА — 25 ФУТІВ, У КОМПЛЕКТІ З ВІДБИВАЧАМИ	1	
A	252687	ГВИНТ — TORX, 48° ПОДВІЙНА СПІРАЛЬ 1/4 X 2-1/4, ОЦИНК.		
B	105066	БОЛТ — ФЛАНЦЕВИЙ, ШЕСТИГРАННА ГОЛОВКА (ІЗ ЗАЗУБЛИНАМИ), 1/2-НС X 0,75, GR 5, ОЦИНК.		
C	137118	БОЛТ — VHRN, 3/8 НС, ІЗ ФІКСАТОРОМ		
D	105135	ГВИНТ — ДЛЯ МЕТАЛУ		
E	30228	ГАЙКА — ФЛАНЦЕВА, ГЛАДКИЙ ТОРЕЦЬ, DT, 0,375-16 UNC		
F	21469	БОЛТ — RHSN, 1/2 НС X 1,5 (ДОВЖ.), GR 5, ОЦИНК.		
G	137118	БОЛТ — КРУГЛА ГОЛОВКА, 3/8 НС, РЕБРИСТИЙ ПІДГОЛІВНИК, НС		
H	50186	ГАЙКА — ФЛАНЦЕВА СТОПОРНА, ГЛАДКИЙ ТОРЕЦЬ, DT, 0,500–13 UNC GR 5		
J	105136	ГВИНТ — ДЛЯ МЕТАЛУ		
K	105141	БОЛТ — СТОПОРНИЙ, ІЗ БУРТИКОМ		
L	21383	ГАЙКА — ФЛАНЦЕВА, 0,500–13 UNC (ІЗ ЗАЗУБЛИНАМИ)		

94. Включає два підшипники (MD #273347), підшипник опорного ролика (MD #273524) і два стопорні кільця.

95. Включає підшипник (MD #273347) і стопорне кільце (MD #273536).

96. Див. розділ 26 *Компоненти бокових щитків мотовила, стор. 99.*

25 Ексцентрикове мотовило — жатки з подвійним мотовилом (FD130, FD135, FD140, та FD145)



1038971

ЕКСЦЕНТРИКОВЕ МОТОВИЛО — ЖАТКИ З ПОДВІЙНИМ МОТОВИЛОМ (FD130, FD135, FD140, ТА FD145)

ПРИМІТКА:

Ілюстрація, ВЕРХНЯ: праве мотовило; НИЖНЯ: ліве мотовило.

ВАЖЛИВО:

Кількість для вузько- (#1) і широкорозведених (#2) граблищ різна.

- **Пальці з кроком 4 дюйми:** вузькорозведені (#1) = 159 мм, широкорозведені (#2) = 175 мм. Місце, в якому здійснюється вимірювання, див. на ілюстрації.
- **Пальці з кроком 6 дюймів:** вузькорозведені (#1) = 120 мм, широкорозведені (#2) = 196 мм. Місце, в якому здійснюється вимірювання, див. на ілюстрації.

ПРИМІТКА:

Кількість указано для 5/6/9 планок.

Пос.	Номер деталі	Опис	К-сть 5/6/9 планок	Серійний номер
	B5657	КОМПЛЕКТ – ПЕРЕОБЛАДНАННЯ ГРАБЛИЩА ПОДВІЙНОГО 30-ФУТОВОГО МОТОВИЛА, З 6 ПЛАНОК НА 9, СТАЛІВІ ПАЛЬЦІ, 6 ДЮЙМІВ КРОК ПАЛЬЦІВ ⁹⁷		
	B5938	КОМПЛЕКТ – ПЕРЕОБЛАДНАННЯ ГРАБЛИЩА ПОДВІЙНОГО 30-ФУТОВОГО МОТОВИЛА З 5 ПЛАНОК НА 6, ПЛАСТМАСОВІ ПАЛЬЦІ, 6 ДЮЙМІВ КРОК ПАЛЬЦІВ ⁹⁷		
	B5674	КОМПЛЕКТ – ПЕРЕОБЛАДНАННЯ ГРАБЛИЩА ПОДВІЙНОГО 35-ФУТОВОГО МОТОВИЛА З 5 ПЛАНОК НА 6, ПЛАСТМАСОВІ ПАЛЬЦІ, 6 ДЮЙМІВ КРОК ПАЛЬЦІВ ⁹⁷		
	B6347	КОМПЛЕКТ – ПЕРЕОБЛАДНАННЯ ГРАБЛИЩА ПОДВІЙНОГО 30-ФУТОВОГО МОТОВИЛА З 6 ПЛАНОК НА 9, ПЛАСТМАСОВІ ПАЛЬЦІ, 4 ДЮЙМИ КРОК ПАЛЬЦІВ ⁹⁷		
	B6344	КОМПЛЕКТ – ПЕРЕОБЛАДНАННЯ ГРАБЛИЩА ПОДВІЙНОГО 30-ФУТОВОГО МОТОВИЛА З 5 ПЛАНОК НА 4, ПЛАСТМАСОВІ ПАЛЬЦІ, 6 ДЮЙМІВ КРОК ПАЛЬЦІВ ⁹⁷		
	B6345	КОМПЛЕКТ – ПЕРЕОБЛАДНАННЯ ГРАБЛИЩА ПОДВІЙНОГО 35-ФУТОВОГО МОТОВИЛА З 5 ПЛАНОК НА 4, ПЛАСТМАСОВІ ПАЛЬЦІ, 6 ДЮЙМІВ КРОК ПАЛЬЦІВ ⁹⁷		
		2018 МОДЕЛЬНОГО РОКУ ТА НОВІШІ (З КРОКОМ ПАЛЬЦІВ 4 ДЮЙМИ)		
1	255749	ГРАБЛИЩЕ — ВУЗЬКОРОЗВЕДЕНЕ (30-ФУТОВА ЖАТКА) ⁹⁸	6/6/10	321190–
	255716	ГРАБЛИЩЕ — ВУЗЬКОРОЗВЕДЕНЕ (35-ФУТОВА ЖАТКА) ⁹⁹	6/6/10	321190–
	255908	ГРАБЛИЩЕ — ВУЗЬКОРОЗВЕДЕНЕ (40-ФУТОВА ЖАТКА) ⁹⁹	6/6/0	321190–
	255738	ГРАБЛИЩЕ — ВУЗЬКОРОЗВЕДЕНЕ (45-ФУТОВА ЖАТКА) ¹⁰⁰	6/0/0	321190–

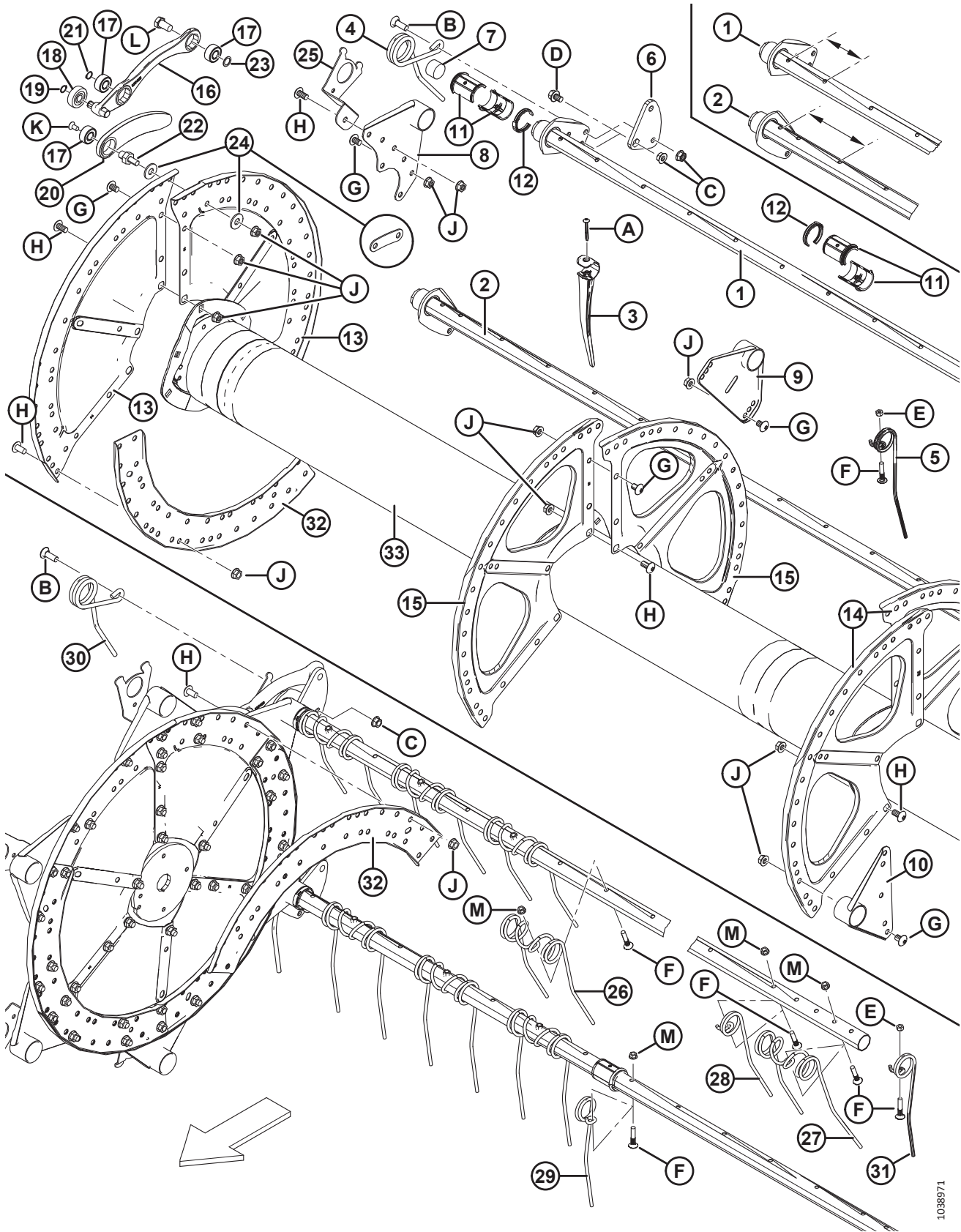
97. Комплекти доступні тільки в розділі «Обладнання».

98. 3 диски.

99. 3 або 4 диски / пластмасовий палець.

100. 4 диски / пластмасовий палець.

ЕКСЦЕНТРИКОВЕ МОТОВИЛО — ЖАТКИ З ПОДВІЙНИМ МОТОВИЛОМ (FD130, FD135, FD140, ТА FD145)



1038971

ЕКСЦЕНТРИКОВЕ МОТОВИЛО — ЖАТКИ З ПОДВІЙНИМ МОТОВИЛОМ (FD130, FD135, FD140, ТА FD145)

Пос.	Номер деталі	Опис	К-сть 5/6/9 планок	Серійний номер
2	255746	ГРАБЛИЩЕ — ШИРОКОРОЗВЕДЕНЕ (30-ФУТОВА ЖАТКА) ⁹⁸	4/6/8	321190–
	255712	ГРАБЛИЩЕ — ШИРОКОРОЗВЕДЕНЕ (35-ФУТОВА ЖАТКА) ⁹⁹	4/6/8	321190–
	255905	ГРАБЛИЩЕ — ШИРОКОРОЗВЕДЕНЕ (40-ФУТОВА ЖАТКА) ⁹⁹	4/6/0	321190–
	255735	ГРАБЛИЩЕ — ШИРОКОРОЗВЕДЕНЕ (45-ФУТОВА ЖАТКА) ¹⁰⁰	4/0/0	321190–
		2017 МОДЕЛЬНОГО РОКУ ТА СТАРІШІ (З КРОКОМ ПАЛЬЦІВ 6 ДЮЙМІВ)		
1	137415	ГРАБЛИЩЕ — ВУЗЬКОРОЗВЕДЕНЕ (30-ФУТОВА ЖАТКА) ⁹⁸	6/6/10	–321189
	137570	ГРАБЛИЩЕ — ВУЗЬКОРОЗВЕДЕНЕ (35-ФУТОВА ЖАТКА) ¹⁰¹	6/6/10	–321189
	245266	ГРАБЛИЩЕ — ВУЗЬКОРОЗВЕДЕНЕ (35-ФУТОВА ЖАТКА) ¹⁰²	6/6/10	–321189
	137568	ГРАБЛИЩЕ — ВУЗЬКОРОЗВЕДЕНЕ (40-ФУТОВА ЖАТКА) ¹⁰³	6/6/0	–321189
	253839	ГРАБЛИЩЕ — ВУЗЬКОРОЗВЕДЕНЕ (45-ФУТОВА ЖАТКА) ¹⁰¹	6/0/0	–321189
2	137416	ГРАБЛИЩЕ — ШИРОКОРОЗВЕДЕНЕ (30-ФУТОВА ЖАТКА) ⁹⁸	4/6/8	–321189
	137571	ГРАБЛИЩЕ — ШИРОКОРОЗВЕДЕНЕ (35-ФУТОВА ЖАТКА) ¹⁰¹	4/6/8	–321189
	245267	ГРАБЛИЩЕ — ШИРОКОРОЗВЕДЕНЕ (35-ФУТОВА ЖАТКА) ¹⁰²	4/6/8	–321189
	137569	ГРАБЛИЩЕ — ШИРОКОРОЗВЕДЕНЕ (40-ФУТОВА ЖАТКА) ¹⁰³	4/6/0	–321189
	253503	ГРАБЛИЩЕ — ШИРОКОРОЗВЕДЕНЕ (45-ФУТОВА ЖАТКА) ¹⁰¹	4/0/0	–321189
3	174849	ПАЛЕЦЬ — ПЛАСТМАСОВИЙ, НАДМІЦНИЙ (10 ШТ. В УПАКОВЦІ) ¹⁰⁴		
4	245084	ПАЛЕЦЬ — СТОРОНА ЕКСЦЕНТРИКА (ПРАВЕ МОТОВИЛО)	5/6/9	
5	164894	ПАЛЕЦЬ — СТОРОНА ХВОСТОВИКА (ПРАВЕ МОТОВИЛО) ¹⁰⁵		
6	137285	ВАЖІЛЬ — КРИВОШИП, МЕХАНІЧНА ОБРОБКА	10/12/18	
7	137980	ЗАГЛУШКА — ГРАБЛИЩЕ	20/24/36	
8	137506	ЗВАРНИЙ ВАЖІЛЬ — СТОРОНА ЕКСЦЕНТРИКА	10/12/18	
9	137535	ЗВАРНИЙ ВАЖІЛЬ ¹⁰⁶		
10	137543	ЗВАРНИЙ ВАЖІЛЬ — СТОРОНА ХВОСТОВИКА	10/12/18	
11	220939	ПОЛОВИНА ВТУЛКИ — ГРАБЛИЩЕ (25 ШТ. В УПАКОВЦІ)	60/72/108	
12	220941	ЗАТИСКАЧ — ВТУЛКА ГРАБЛИЩА, ЦЕНТРАЛЬНИЙ ВИСТУП (5 ШТ. В УПАКОВЦІ) ¹⁰⁷		
13	137536	СЕГМЕНТ — СТОРОНА ЕКСЦЕНТРИКА, 14 GA	6/6/6	

101. 3 диски / сталевий або пластмасовий палець.

102. 4 диски / сталевий або пластмасовий палець.

103. 3 або 4 диски / сталевий або пластмасовий палець.

104. Кількість, із кроком 4 дюйми (5/6/9 планок): 30 футів, пластмасові = 428/562/820, 35 футів, пластмасові = 516/618/0, 40 футів, пластмасові = 606/0/0, 45 футів, пластмасові = 638/0/0.

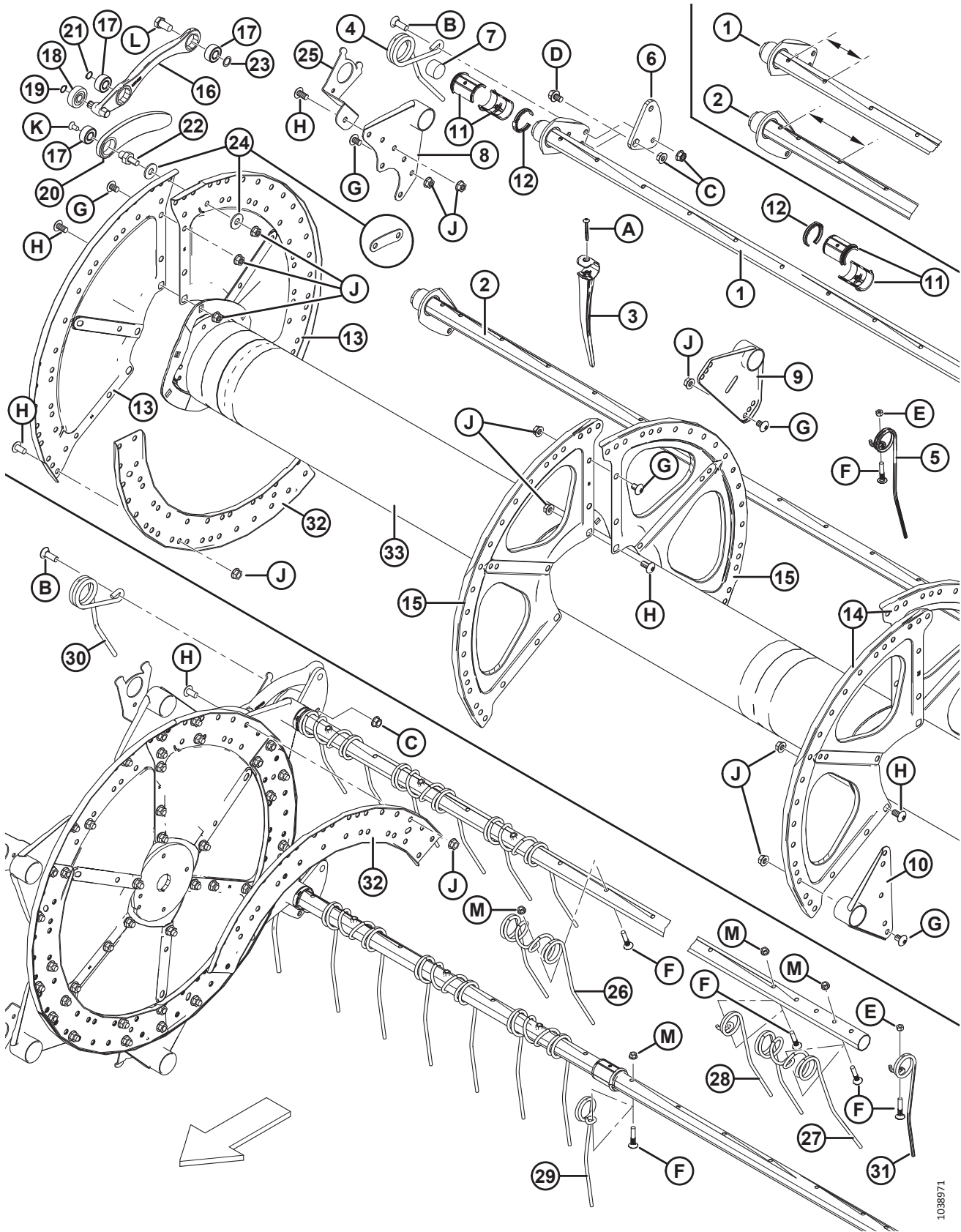
Кількість, із кроком 6 дюймів (5/6/9 планок): 30 футів, пластмасові = 280/336/504, 35 футів, пластмасові = 332/399/598, 40 футів, пластмасові = 384/462/0, 45 футів, пластмасові = 433/0/0.

105. Кількість (5/6/9 планок): 30–35 футів, сталеві та пластмасові = 5/6/9, 40 футів, сталеві та пластмасові = 5/6/0, 45 футів, пластмасові = 5/0/0.

106. Кількість (5/6/9 планок): 30–35 футів, сталеві та пластмасові = 10/12/18, 40 футів, сталеві та пластмасові = 10/12/0, 45 футів, пластмасові = 10/0/0.

107. Кількість (5/6/9 планок): 30 футів, сталеві та пластмасові = 15/18/27, 35 футів, сталеві та пластмасові = 15/17/27, 40 футів, сталеві та пластмасові = 15/18/0, 45 футів, пластмасові = 15/0/0.

ЕКСЦЕНТРИКОВЕ МОТОВИЛО — ЖАТКИ З ПОДВІЙНИМ МОТОВИЛОМ (FD130, FD135, FD140, ТА FD145)



1038971

ЕКСЦЕНТРИКОВЕ МОТОВИЛО — ЖАТКИ З ПОДВІЙНИМ МОТОВИЛОМ (FD130, FD135, FD140, ТА FD145)

Пос.	Номер деталі	Опис	К-сть 5/6/9 планок	Серійний номер
14	137142	СЕГМЕНТ — СТОРОНА ХВОСТОВИКА, 16 GA	6/6/6	
15	137277	СЕГМЕНТ — СЕРЕДИНА ПРОЛЬОТУ, 18 GA ¹⁰⁸		
16	311617	ВАЖІЛЬ — СИСТЕМА КЕРУВАННЯ ПАЛЬЦЯМИ ГРАБЛИЩА В ЗБОРІ ¹⁰⁹	10/12/18	396190-
	304955	ВАЖІЛЬ — КУЛАЧКОВИЙ МЕХАНІЗМ ¹¹⁰	10/12/18	-396189
17	273347	ПІДШИПНИК	30/36/54	396190-
	273265	ПІДШИПНИК	30/36/54	-396189
18	273524	ПІДШИПНИК — ОПОРНИЙ РОЛИК	10/12/18	396190-
	50184	ПІДШИПНИК — ОПОРНИЙ РОЛИК	10/12/18	-396189
19	273536	КІЛЬЦЕ — ЗОВНІШНЄ, УТРИМУЮЧЕ	10/12/18	396190-
	30523	КІЛЬЦЕ — ЗОВНІШНЄ, УТРИМУЮЧЕ	10/12/18	-396189
20	311615	ВАЖІЛЬ — У ЗБОРІ ¹¹¹	10/12/18	396190-
	304955	ВАЖІЛЬ — КУЛАЧКОВИЙ МЕХАНІЗМ ¹¹⁰	10/12/18	-396189
21	273536	КІЛЬЦЕ — ЗОВНІШНЄ, УТРИМУЮЧЕ	10/12/18	396190-
	137523	КІЛЬЦЕ — ЗОВНІШНЄ, УТРИМУЮЧЕ	10/12/18	-396189
22	304954	БОЛТ — З'ЄДНУВАЛЬНИЙ	10/12/18	396190-
	279700	БОЛТ — З'ЄДНУВАЛЬНИЙ ЕЛЕМЕНТ (5 ШТ. В УПАКОВЦІ)	10/12/18	-396189
23	137529	РЕГУЛЮВАЛЬНА ПРОКЛАДКА — КОРИННИЙ ПІДШИПНИК	10/12/18	
24	137699	ШАЙБА — USS, ЗМІЦНЕНА, ПЛОСКА 1/2 НОМ. В.Д. (ТІЛЬКИ 5 ПЛАНОК) ¹¹²	20/0/0	244010-
	220025	ХОМУТ — ПАЛЕЦЬ ШАРНІРА (ТІЛЬКИ 5 ПЛАНОК) ¹¹³	20/0/0	-244009
25	ПОС.	ОПОРА — БОКОВИЙ ЩИТОК МОТОВИЛА ¹¹⁴		
26	137092	ПАЛЕЦЬ — ПОДВІЙНИЙ, СТАЛЕВИЙ ¹¹⁵		
27	137971	ПАЛЕЦЬ — ПОДВІЙНИЙ, СТОРОНА ХВОСТОВИКА ПРАВОГО МОТОВИЛА ¹¹⁶		
28	137519	ПАЛЕЦЬ — ОДИНАРНИЙ, ЛІВЕ ЗМІЩЕННЯ ¹¹⁷		

108. Кількість: FD130 та FD135 = 6/6/6, FD140 та FD145 = 12/12/12.

109. Включає два підшипники (MD #273347), підшипник опорного ролика (MD #273524) і два стопорні кільця. Для машин 2020 модельного року та старіших потрібно замовляти важіль кулачкового механізму (MD #304955).

110. Включає важіль (MD #311615), важіль системи керування пальцями граблиця (MD #311617), з'єднувальний болт (MD #304954) і два стопорні кільця (MD #273536).

111. Включає підшипник (MD #273347) і стопорне кільце (MD #273536). Для машин 2020 модельного року та старіших потрібно замовляти важіль кулачкового механізму (MD #304955).

112. Деталь для 5 планок 2014 модельного року та новіших. Для деталей 2013 модельного року та старіших замовляйте хомут MD #220025.

113. Деталь для 5 планок 2013 модельного року та старіших. Для деталей 2014 модельного року та новіших замовляйте шайбу MD #137699.

114. Див. розділ [26 Компоненти бокових щитків мототила, стор. 99](#).

115. Кількість (5/6/9 планок): 30 футів, сталеві = 135/162/243, 35 футів, сталеві = 156/186/280, 40 футів, сталеві = 182/219/0.

116. Кількість: 30 футів = 3, 35 футів = 3. Використовується тільки для мототила зі сталевими пальцями.

117. Кількість (5/6/9 планок): 30 футів, сталеві = 5/6/9, 35 футів, сталеві = 9/12/17, 40 футів, сталеві = 11/12/0.

ЕКСЦЕНТРИКОВЕ МОТОВИЛО — ЖАТКИ З ПОДВІЙНИМ МОТОВИЛОМ (FD130, FD135, FD140, ТА FD145)

Пос.	Номер деталі	Опис	К-сть 5/6/9 планок	Серійний номер
29	137754	ПАЛЕЦЬ — ОДИНАРНИЙ, ПРАВЕ ЗМІЩЕННЯ ¹¹⁸		
30	164895	ПАЛЕЦЬ — СТОРОНА ЕКСЦЕНТРИКА (ЛІВЕ МОТОВИЛО)	5/6/9	
31	245083	ПАЛЕЦЬ — СТОРОНА ХВОСТОВИКА (ЛІВЕ МОТОВИЛО) ¹¹⁹		
32	137532	ШВЕЛЕР — ЕКСЦЕНТРИК ¹²⁰	6/6/6	
33	137910	ЦЕНТРАЛЬНА ТРУБА — 30 ФУТІВ, ЛІВА, У КОМПЛЕКТІ З ВІДБИВАЧАМИ (3-ДИСКОВЕ МОТОВИЛО) ¹²¹	1	
	137913	ЦЕНТРАЛЬНА ТРУБА — 30 ФУТІВ, ПРАВА, У КОМПЛЕКТІ З ВІДБИВАЧАМИ (3-ДИСКОВЕ МОТОВИЛО) ¹²¹	1	
	137915	ЦЕНТРАЛЬНА ТРУБА — 35 ФУТІВ, ЛІВА, У КОМПЛЕКТІ З ВІДБИВАЧАМИ (3-ДИСКОВЕ МОТОВИЛО) ¹²¹	1	
	137916	ЦЕНТРАЛЬНА ТРУБА — 35 ФУТІВ, ПРАВА, У КОМПЛЕКТІ З ВІДБИВАЧАМИ (3-ДИСКОВЕ МОТОВИЛО) ¹²¹	1	
	245272	ЦЕНТРАЛЬНА ТРУБА — 35 ФУТІВ, ЛІВА, У КОМПЛЕКТІ З ВІДБИВАЧАМИ (4-ДИСКОВЕ МОТОВИЛО) ¹²²	1	
	245273	ЦЕНТРАЛЬНА ТРУБА — 35 ФУТІВ, ПРАВА, У КОМПЛЕКТІ З ВІДБИВАЧАМИ (4-ДИСКОВЕ МОТОВИЛО) ¹²²	1	
	137917	ЦЕНТРАЛЬНА ТРУБА — 40 ФУТІВ, ЛІВА, У КОМПЛЕКТІ З ВІДБИВАЧАМИ (3-ДИСКОВЕ МОТОВИЛО) ¹²¹	1	
	137918	ЦЕНТРАЛЬНА ТРУБА — 40 ФУТІВ, ПРАВА, У КОМПЛЕКТІ З ВІДБИВАЧАМИ (3-ДИСКОВЕ МОТОВИЛО) ¹²¹	1	
	245276	ЦЕНТРАЛЬНА ТРУБА — 40 ФУТІВ, ЛІВА, У КОМПЛЕКТІ З ВІДБИВАЧАМИ (4-ДИСКОВЕ МОТОВИЛО) ¹²²	1	
	245277	ЦЕНТРАЛЬНА ТРУБА — 40 ФУТІВ, ПРАВА, У КОМПЛЕКТІ З ВІДБИВАЧАМИ (4-ДИСКОВЕ МОТОВИЛО) ¹²²	1	
	137968	ЦЕНТРАЛЬНА ТРУБА — 45 ФУТІВ, ЛІВА, У КОМПЛЕКТІ З ВІДБИВАЧАМИ (3-ДИСКОВЕ МОТОВИЛО) ¹²¹	1	
	137969	ЦЕНТРАЛЬНА ТРУБА — 45 ФУТІВ, ПРАВА, У КОМПЛЕКТІ З ВІДБИВАЧАМИ (3-ДИСКОВЕ МОТОВИЛО) ¹²¹	1	
	253514	ЦЕНТРАЛЬНА ТРУБА — 45 ФУТІВ, ЛІВА, У КОМПЛЕКТІ З ВІДБИВАЧАМИ (4-ДИСКОВЕ МОТОВИЛО) ¹²²	1	
	253515	ЦЕНТРАЛЬНА ТРУБА — 45 ФУТІВ, ПРАВА, У КОМПЛЕКТІ З ВІДБИВАЧАМИ (4-ДИСКОВЕ МОТОВИЛО) ¹²²	1	
A	252687	ГВИНТ — УСТАНОВОЧНИЙ, TORX, 48° ПОДВІЙНА СПІРАЛЬ 1/4 X 2-1/4, ОЦИНК.		
B	21469	БОЛТ — RHSN, 1/2 NC X 1,5 (ДОВЖ.), GR 5, ОЦИНК.		
C	21383	ГАЙКА — ФЛАНЦЕВА, 0,500-13 UNC (ІЗ ЗАЗУБЛИНАМИ)		

118. Кількість (5/6/9 планок): 30 футів, сталеві = 4/6/8, 35 футів, сталеві = 3/3/5, 40 футів, сталеві = 2/3/0.

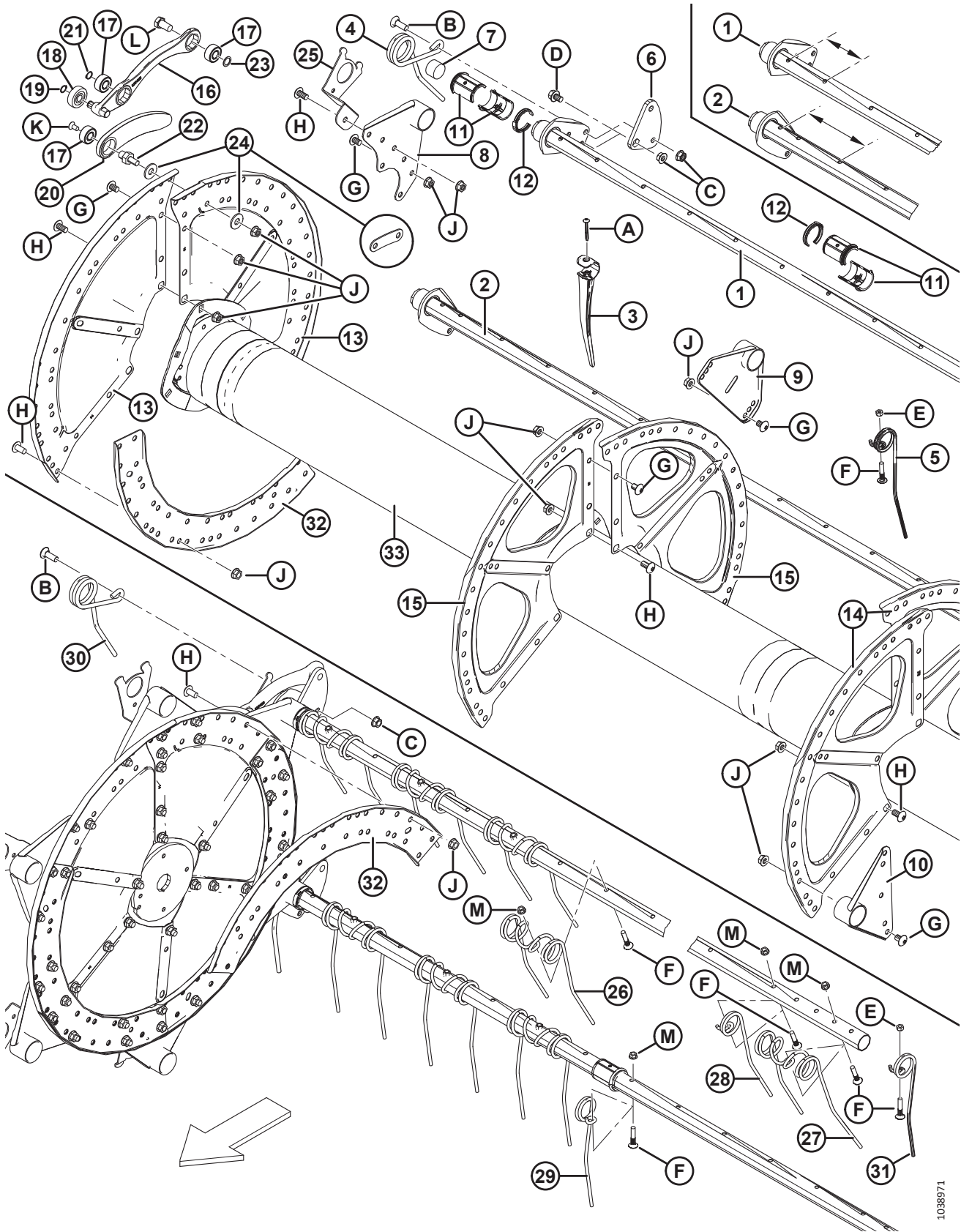
119. Кількість (5/6/9 планок): 30-35 футів, сталеві та пластмасові = 5/6/9, 40 футів, сталеві та пластмасові = 5/6/0, 45 футів, пластмасові = 5/0/0.

120. 2014 і наступні модельні роки.

121. 3-дискове.

122. 4-дискове.

ЕКСЦЕНТРИКОВЕ МОТОВИЛО — ЖАТКИ З ПОДВІЙНИМ МОТОВИЛОМ (FD130, FD135, FD140, ТА FD145)



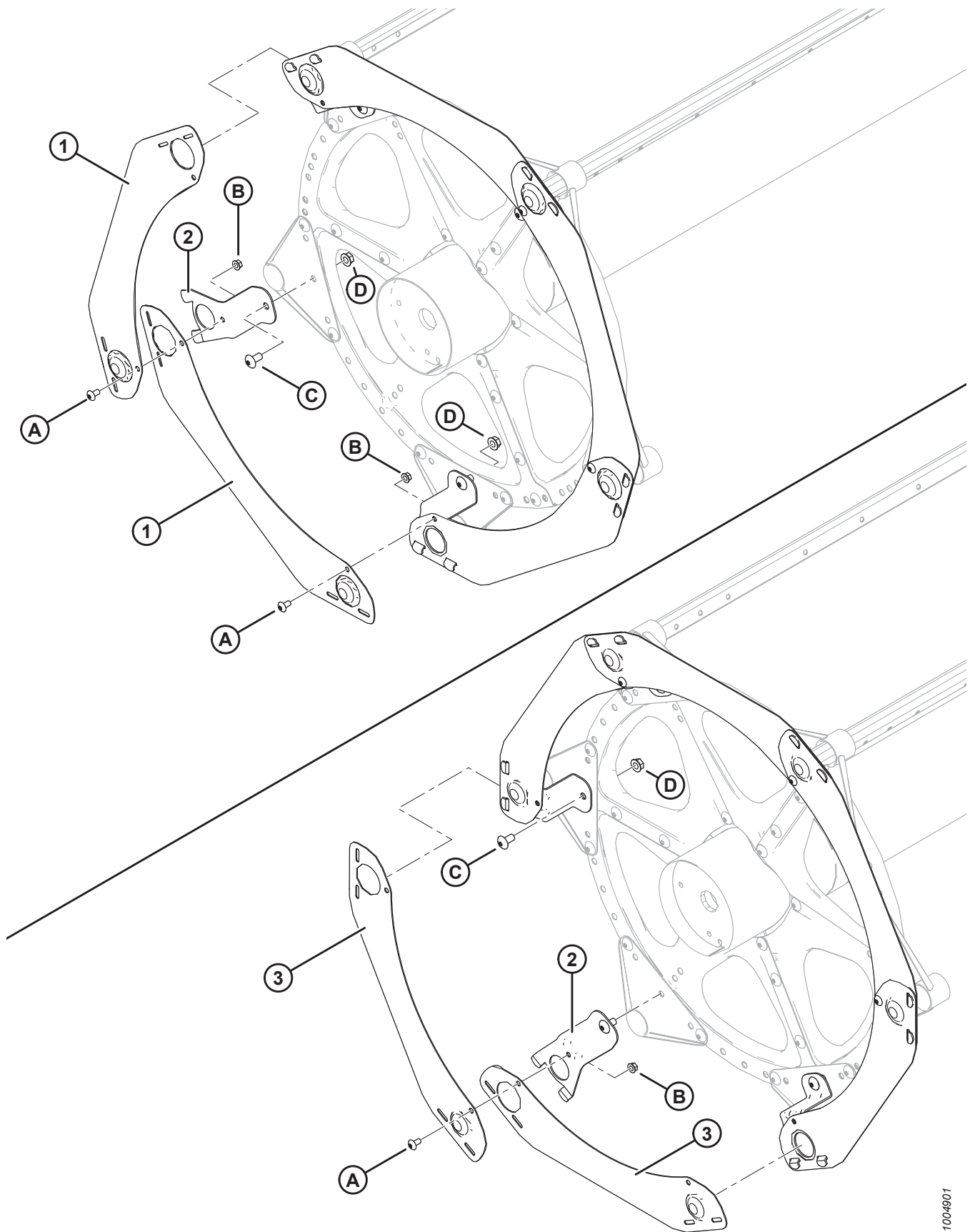
1038971

ЕКСЦЕНТРИКОВЕ МОТОВИЛО — ЖАТКИ З ПОДВІЙНИМ МОТОВИЛОМ (FD130, FD135, FD140, ТА FD145)

Пос.	Номер деталі	Опис	К-сть 5/6/9 планок	Серійний номер
D	105066	БОЛТ — ФЛАНЦЕВИЙ, ШЕСТИГРАННА ГОЛОВКА (ІЗ ЗАЗУБЛИНАМИ), 1/2 NC X 0,75, GR 5, ОЦИНК.		
E	18669	ГАЙКА — ШЕСТИГРАННА СТОПОРНА, DT, 3/8–16 UNC, ОЦИНК.		
F	137118	БОЛТ — VHRN, 3/8 NC, У КОМПЛЕКТІ З ФІКСАТОРОМ		
G	105135	ГВИНТ — ДЛЯ МЕТАЛУ, НАПІВКРУГЛА ГОЛОВКА TORX, 1/2 X 0,75 ДЮЙМА (ДОВЖ.)		
H	105136	ГВИНТ — ДЛЯ МЕТАЛУ, НАПІВКРУГЛА ГОЛОВКА TORX, 1/2 X 1,0 ДЮЙМА (ДОВЖ.)		
J	50186	ГАЙКА — ФЛАНЦЕВА СТОПОРНА, ГЛАДКИЙ ТОРЕЦЬ, DT, 0,500–13 UNC GR 5		
K	113420	БОЛТ — З УТОПЛЕНОЮ ГОЛОВКОЮ TORX, 3/8 NC X 3/4 (ДОВЖ.) ¹²³		-396189
L	105141	БОЛТ — З БУРТИКОМ, 5/8–18 UNF, 30 ММ (ДОВЖ.), ОЦИНК., GR 5		
M	30228	ГАЙКА — ФЛАНЦЕВА, ГЛАДКИЙ ТОРЕЦЬ, DT, 0,375–16 UNC		

123. У моделях 2021 року та пізніших використовується стопорне кільце MD #273536.

26 Компоненти бокових щитків мотовила



КОМПОНЕНТИ БОКОВИХ ЩИТКІВ МОТОВИЛА

ПРИМІТКА:

Кількість указано для 5/6/9 планок.

Пос.	Номер деталі	Опис	К-сть B5757/ B6572/ B5406	Серійний номер
1	164754	БОКОВИЙ ЩИТОК — 3 5 ПЛАНКАМИ, СЕГМЕНТОВАНИЙ, СЕРІЯ 5	5	
2	164958	ОПОРА — БОКОВИЙ ЩИТОК МОТОВИЛА	5/6/9	
3	164965	БОКОВИЙ ЩИТОК — 3 6 ПЛАНКАМИ, СЕГМЕНТОВАНИЙ, СЕРІЯ 5	6	
	164967	БОКОВИЙ ЩИТОК — 3 9 ПЛАНКАМИ, СЕГМЕНТОВАНИЙ, СЕРІЯ 5	9	
A	135157	ГВИНТ — ДЛЯ МЕТАЛУ, НАПІВКРУГЛА ГОЛОВКА TORX, 3/8 X 0,75 ДЮЙМА		
B	30228	ГАЙКА — ФЛАНЦЕВА, ГЛАДКИЙ ТОРЕЦЬ, DT, 0,375–16 UNC		
C	105136	ГВИНТ — ДЛЯ МЕТАЛУ, НАПІВКРУГЛА ГОЛОВКА TORX, 1/2 X 1,0 ДЮЙМА		
D	50186	ГАЙКА — ФЛАНЦЕВА СТОПОРНА, ГЛАДКИЙ ТОРЕЦЬ, DT, 0,500–13 UNC GR 5		

КОМПОНЕНТИ МОТОВИЛА – ОДИНАРНЕ МОТОВИЛО, ПРАВИЙ ВАЖІЛЬ

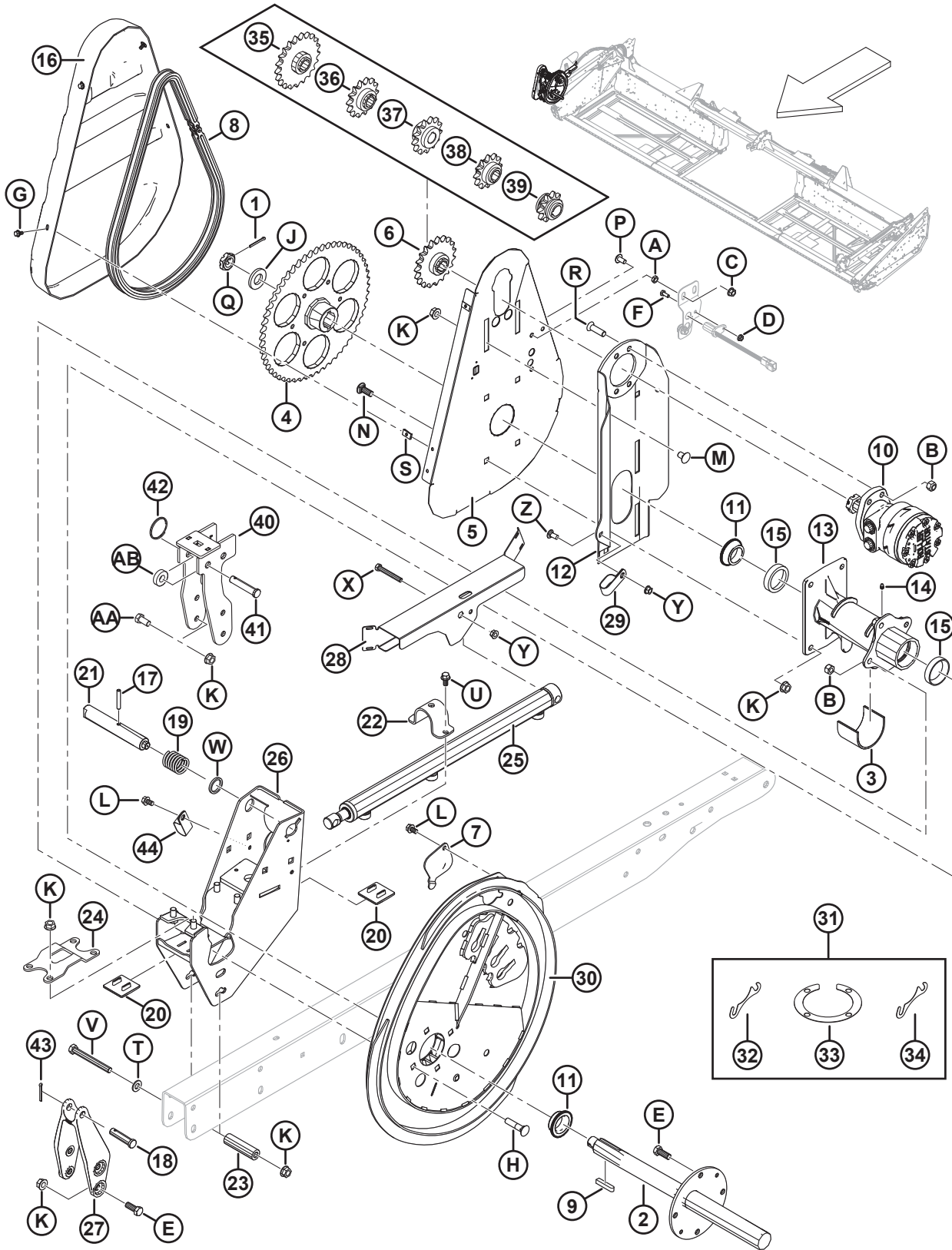
Пос.	Номер деталі	Опис	К-сть	Серійний номер
1	18607	ШТИФТ — ШПЛІНТ, 5/32 (ДІАМ.) X 1,5, ОЦИНК.	1	
2	137291	ВАЛ ПРИВОДА МОТОВИЛА	1	
3	137315	ПЕРЕХІДНА ВТУЛКА	1	
4	137347	ЗІРОЧКА — МЕХАНІЧНА ОБРОБКА, 56 ЗУБЦІВ, RC 60	1	
5	137352	ОПОРА — ЗАДНЯ ПЛАСТИНА ПРИВОДА МОТОВИЛА	1	
6	137354	ЗІРОЧКА — RC 60, 19 ЗУБЦІВ	1	
7	137476	КРИШКА — ДОСТУП ДО ПІДШИПНИКА ЕКСЦЕНТРИКА	1	
8	137515	ЛАНЦЮГ — RC-60, 76 ЛАНОК НА ЗАКЛЕПКАХ, ЗАМКНУТИЙ	1	
9	137721	ШПОНКА — ВАЛ ПРИВОДА МОТОВИЛА	2	
10	273258	ДВИГУН — ГІДРАВЛІЧНИЙ, 15,9 КУБ. ДЮЙМІВ, СЕРІЯ 506 ¹²⁴	1	
	273259	КОМПЛЕКТ УЩІЛЬНЕННЯ		
	137375	ГАЙКА — ШЛІЦЬОВА, СТОПОРНА, 1,0–20 UNEF	ДОД.	
11	164213	ПІДШИПНИК — КОНІЧНИЙ, У КОМПЛЕКТІ З УЩІЛЬНЕННЯМ	2	
12	164750	ЗВАРНА ОПОРА ДВИГУНА	1	
13	164817	МАТОЧИНА ПРИВОДА МОТОВИЛА — У КОМПЛЕКТІ З УЩІЛЬНЮВАЛЬНИМИ КІЛЬЦЯМИ ПІДШИПНИКА	1	
14	18671	ПАТРУБОК — МАСТИЛЬНИЙ, 1/4–28 UNF	1	
15	164214	ПІДШИПНИК — КІЛЬЦЕ	2	
16	164955	КРИШКА — ПРИВОД МОТОВИЛА	1	
17	16681	ШТИФТ — ПРУЖИННИЙ, 5/16 (ДІАМ.) X 2,0 (ДОВЖ.)	1	
18	18725	ШТИФТ — З ОТВОРОМ ДЛЯ ШПЛІНТА	1	
19	137221	ПРУЖИНА — СТИСНЕННЯ	1	
20	137626	НАКЛАДКА — ЗАХИСНА, ДЛЯ ПРИВОДА МОТОВИЛА	2	
21	164815	ШТИФТ — ЗАСУВКА ЕКСЦЕНТРИКА	1	
22	164930	ЗАТИСКАЧ — ПОЗДОВЖНІЙ	1	
23	164945	РОЗПІРНА ВТУЛКА	1	
24	164953	ЗАТИСКАЧ — МАТОЧИНА ПРИВОДА	1	
25	164933	ЦИЛІНДР — ПОЗДОВЖНІЙ	1	
	113435	КОМПЛЕКТ УЩІЛЬНЕННЯ		
26	279979	ЗВАРНА ОПОРА — ПРАВИЙ ЕКСЦЕНТРИК	1	
27	164887	ЛИТВО — ПОЗДОВЖНІЙ ПРАВИЙ ВАЖІЛЬ	1	
28	123670	ЩИТОК — ПРАВИЙ, ОДИНАРНИЙ	1	
29	103738	ЗАТИСКАЧ — ІЗОЛЬОВАНИЙ ПОЛІВІНІЛХЛОРИДОМ, РОЗМІР ТРУБКИ 13/16 ДЮЙМА	1	
30	294634	КОМПЛЕКТ ЕКСЦЕНТРИКА ¹²⁵	1	
31	294631	КОМПЛЕКТ — РЕГУЛЮВАЛЬНА ПРОКЛАДКА ЕКСЦЕНТРИКА ¹²⁶	3/П	

124. Гайка та шпонка постачаються з двигуном (MD #273258). Допускається обслуговування гайки за допомогою шліцевої контргайки (MD #137375).

125. Включає комплект регулювальних прокладок (MD #294631).

126. Включає чотири регулювальні прокладки (MD #164061), два регулювальні кільця (MD #137753) і регулювальну прокладку (MD #245199).

КОМПОНЕНТИ МОТОВИЛА – ОДИНАРНЕ МОТОВИЛО, ПРАВИЙ ВАЖИЛЬ



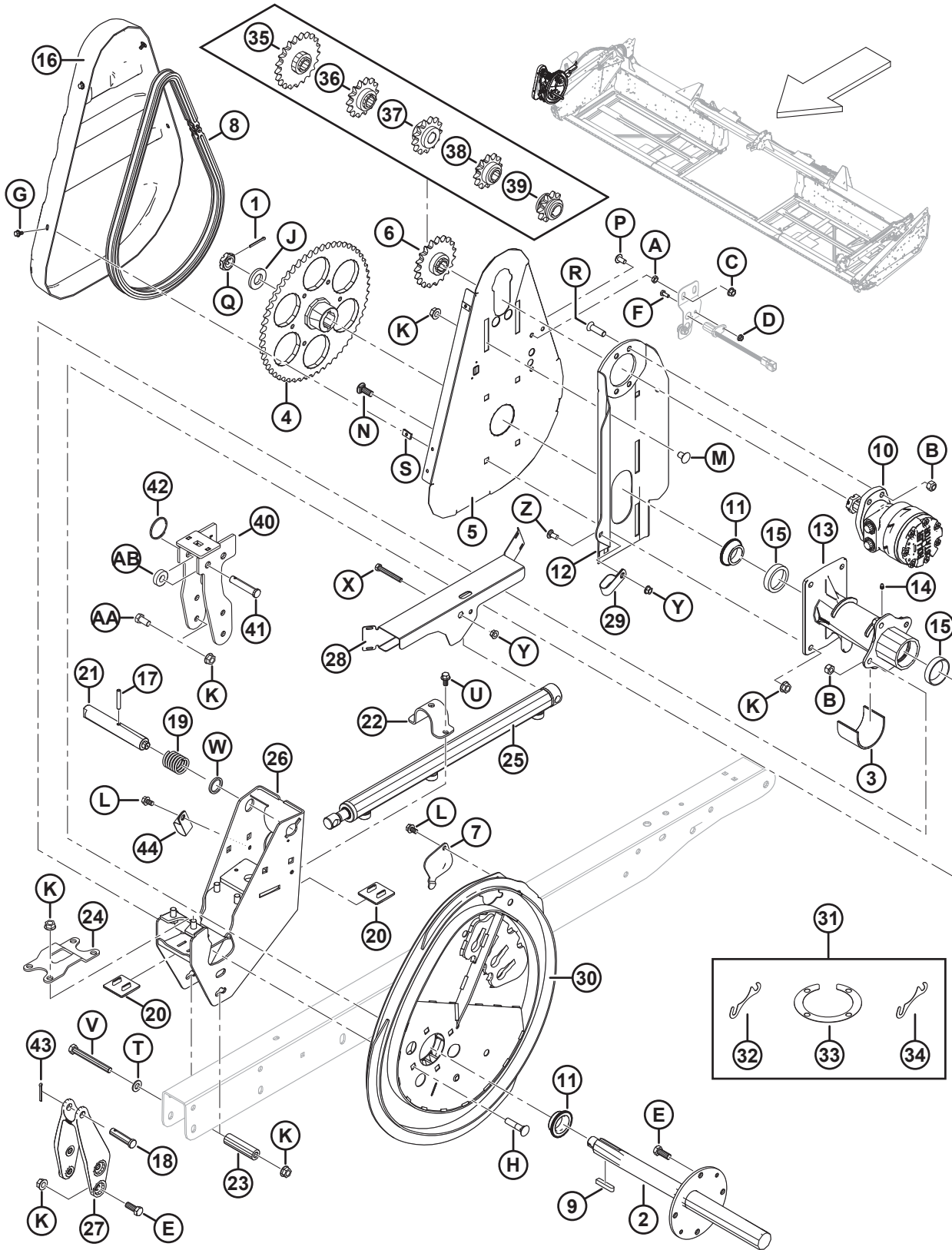
1033535

КОМПОНЕНТИ МОТОВИЛА – ОДИНАРНЕ МОТОВИЛО, ПРАВИЙ ВАЖІЛЬ

Пос.	Номер деталі	Опис	К-сть	Серійний номер
32	137753	РЕГУЛЮВАЛЬНЕ КІЛЬЦЕ — ФЛАНЕЦЬ НА 4 БОЛТАХ	3/п	
33	164061	РЕГУЛЮВАЛЬНА ПРОКЛАДКА — МІЖ МАТОЧИНОЮ ТА ЕКСЦЕНТРИКОМ	3/п	
34	245199	РЕГУЛЮВАЛЬНА ПРОКЛАДКА — МІЖ МАТОЧИНОЮ ТА ЕКСЦЕНТРИКОМ	3/п	
35	137350	ЗІРОЧКА — 21 ЗУБЕЦЬ, RC 60 ¹²⁷	ДОД.	
36	137356	ЗІРОЧКА — 14 ЗУБЦІВ, 3000 ФУНТІВ/КВ. ДЮЙМ (НИЖНЯ, ТІЛЬКИ ДЛЯ РИСУ) ¹²⁷	ДОД.	
37	164126	ЗІРОЧКА — 13 ЗУБЦІВ, RC 60 ¹²⁷	ДОД.	
38	137970	ЗІРОЧКА — 12 ЗУБЦІВ, 2500 ФУНТІВ/КВ. ДЮЙМ (НИЖНЯ, ТІЛЬКИ ДЛЯ РИСУ) ¹²⁷	ДОД.	
39	137348	ЗІРОЧКА — 10 ЗУБЦІВ, 2000 ФУНТІВ/КВ. ДЮЙМ (НИЖНЯ, ТІЛЬКИ ДЛЯ РИСУ) ¹²⁷	ДОД.	
40	304017	КРОНШТЕЙН — ЗВАРНИЙ, ДЛЯ ПРАВОГО ЕКСЦЕНТРИКА (ТІЛЬКИ МОДЕЛІ ДЛЯ ЕКСПОРТУ)	1	
41	18738	ШТИФТ — З ОТВОРОМ ДЛЯ ШПЛІНТА (ТІЛЬКИ МОДЕЛІ ДЛЯ ЕКСПОРТУ)	1	
42	118137	КІЛЬЦЕ (ТІЛЬКИ МОДЕЛІ ДЛЯ ЕКСПОРТУ)	1	
43	18648	ШТИФТ — ШПЛІНТ, 3/16 (ДІАМ.) X 1,25, ОЦИНК.	1	
44	50022	ЗАТИСКАЧ — ІЗОЛЬОВАНИЙ, 15/16 ДЮЙМА	1	
A	18664	ГАЙКА — ШЕСТИГРАННА СТОПОРНА, 3/8-16 UNC, GR 5, ОЦИНК.		
B	18697	ГАЙКА — ШЕСТИГРАННА СТОПОРНА, DT, 0,500–13 UNC		
C	21452	ГАЙКА — ФЛАНЦЕВА (ІЗ ЗАЗУБЛИНАМИ), 0,375–16 UNC		
D	21455	ГАЙКА — ФЛАНЦЕВА (ІЗ ЗАЗУБЛИНАМИ), 1/4 NC, GR 5, ОЦИНК.		
E	21491	БОЛТ — ШЕСТИГРАННА ГОЛОВКА, 1/2 NC X 1,25 (ДОВЖ.), GR 5, ОЦИНК.		
F	21572	БОЛТ — ШЕСТИГРАННА ГОЛОВКА, 1/4 NC X 1,25 (ДОВЖ.), GR 5, ОЦИНК.		
G	21968	БОЛТ — ФЛАНЦЕВИЙ, ШЕСТИГРАННА ГОЛОВКА (ІЗ ЗАЗУБЛИНАМИ), 1/4 NC X 0,5, GR 5, ОЦИНК.		
H	30027	БОЛТ — RHSN, 1/2 NC X 2,25 (ДОВЖ.), GR 5, ОЦИНК.		
J	31774	ШАЙБА — ПЛОСКА		
K	50186	ГАЙКА — ФЛАНЦЕВА СТОПОРНА, ГЛАДКИЙ ТОРЕЦЬ, DT, 0,500–13 UNC GR 5		
L	101898	ГВИНТ — ШЕСТИГРАННА ГОЛОВКА З ШАЙБОЮ, РІЗЬБОНАКАТНИЙ 3/8 NC X 5/8		
M	105069	БОЛТ — RHSSN, 1/2 NC X 0,75 GR 5, ОЦИНК.		
N	114233	БОЛТ — RHSSN, 1/2 NC X 1,25 GR 5, ОЦИНК.		
P	135157	ГВИНТ — ДЛЯ МЕТАЛУ		

127. Великий момент затягування, тільки для мотовила зі сталевими пальцями. Необхідна для комбайнів із низьким тиском привода мотовила.

КОМПОНЕНТИ МОТОВИЛА – ОДИНАРНЕ МОТОВИЛО, ПРАВИЙ ВАЖИЛЬ

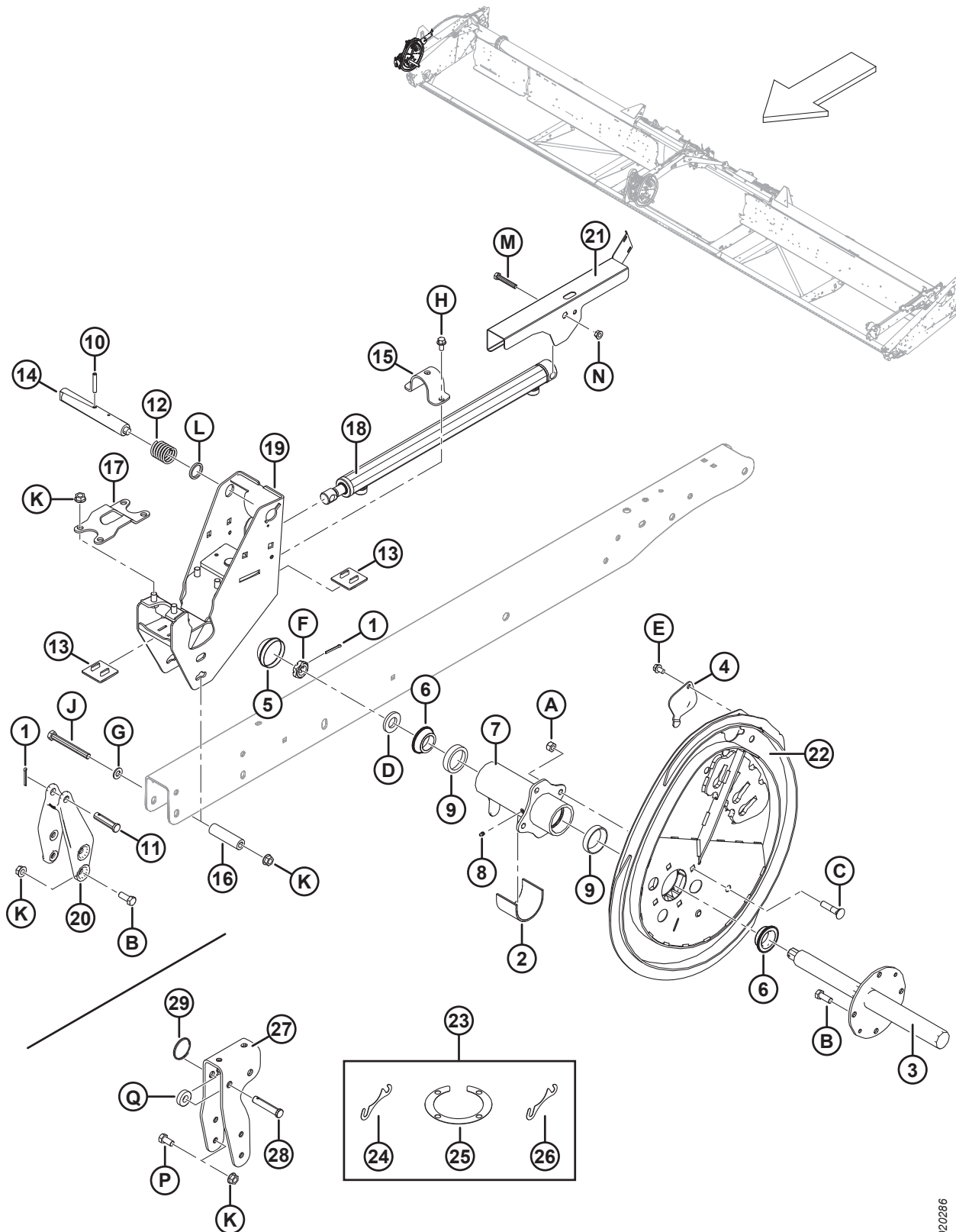


1033535

КОМПОНЕНТИ МОТОВИЛА – ОДИНАРНЕ МОТОВИЛО, ПРАВИЙ ВАЖІЛЬ

Пос.	Номер деталі	Опис	К-сть	Серійний номер
Q	137375	ГАЙКА — ШЛІЦЬОВА, СТОПОРНА, 1,0 ДЮЙМА, 20 UNEF, ОЦИНК.		
R	137503	БОЛТ — УТОПЛЕНИЙ, ПІД ТОРЦЕВИЙ КЛЮЧ 1/2 NC X 1,75 GR. 5, ОЦИНК.		
S	137702	ГАЙКА — 1/4-20 ЛИСТОВИЙ МЕТАЛ		
T	18599	ШАЙБА — ПЛОСКА, SAE, 17/32 (ВД) X 1–1/16 ДЮЙМА ЗД ОЦИНК.		
U	21821	БОЛТ — ФЛАНЦЕВИЙ, ШЕСТИГРАННА ГОЛОВКА (ІЗ ЗАЗУБЛИНАМИ), 3/8 NC X 0,75, GR 5, ОЦИНК.		
V	30209	БОЛТ — ШЕСТИГРАННА ГОЛОВКА, 1/2 NC X 4,5 (ДОВЖ.), GR 5, ОЦИНК.		
W	273304	ШАЙБА — ЗАСУВКА ЕКСЦЕНТРИКА		
X	30035	БОЛТ — ШЕСТИГРАННА ГОЛОВКА, 3/8 NC X 2,75 (ДОВЖ.), GR 5, ОЦИНК.		
Y	30228	ГАЙКА — ФЛАНЦЕВА, ГЛАДКИЙ ТОРЕЦЬ, DT, 0,375–16 UNC		
Z	21863	БОЛТ — RHSSN, 3/8 NC X 0,75 (ДОВЖ.), GR 5, ОЦИНК.		
AA	21575	БОЛТ — ШЕСТИГРАННА ГОЛОВКА, 1/2 NC X 1,0 (ДОВЖ.), GR 5, ОЦИНК.		
AB	40915	ШАЙБА — ПЛОСКА		

28 Компоненти мотовила — подвійне мотовило, правий важіль



1020286

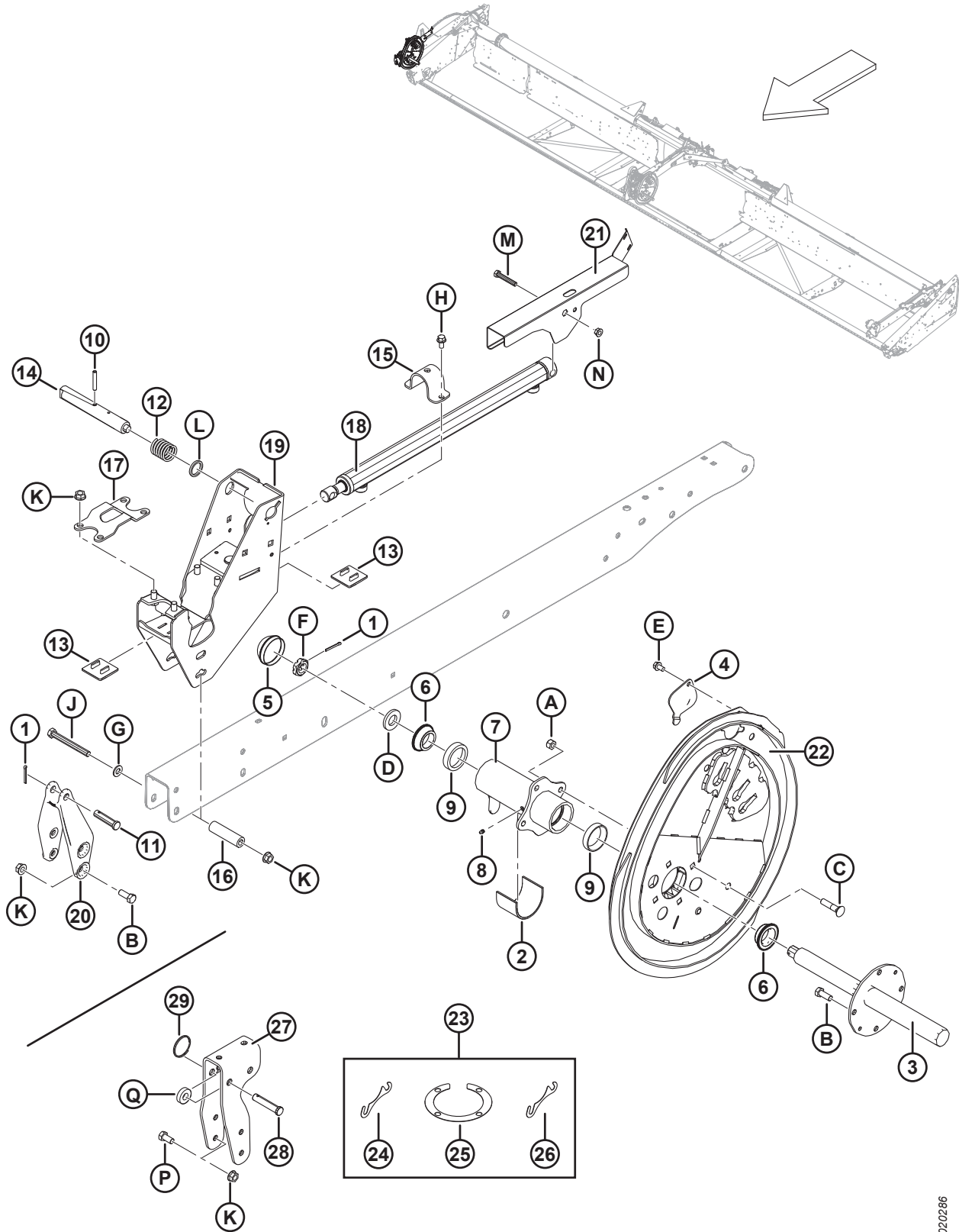
КОМПОНЕНТИ МОТОВИЛА — ПОДВІЙНЕ МОТОВИЛО, ПРАВИЙ ВАЖІЛЬ

Пос.	Номер деталі	Опис	К-сть	Серійний номер
1	18648	ШТИФТ — ШПЛІНТ, 3/16 (ДІАМ.) X 1,25, ОЦИНК.	2	
2	137315	ПЕРЕХІДНА ВТУЛКА	1	
3	137451	ВАЛ ПРИВОДА ПРАВОГО МОТОВИЛА	1	
4	137476	КРИШКА — ДОСТУП ДО ПІДШИПНИКА ЕКСЦЕНТРИКА	1	
5	140250	КОВПАЧОК — ПИЛОЗАХИСНИЙ	1	
6	164213	ПІДШИПНИК — КОНІЧНИЙ, У КОМПЛЕКТІ З УЩІЛЬНЕННЯМ	2	
7	164821	МАТОЧИНА — ПРАВЕ МОТОВИЛО, У КОМПЛЕКТІ З УЩІЛЬНЮВАЛЬНИМИ КІЛЬЦЯМИ	1	
8	18671	ПАТРУБОК — МАСТИЛЬНИЙ, 1/4–28 UNF	1	
9	164214	ПІДШИПНИК — КІЛЬЦЕ	2	
10	16681	ШТИФТ — ПРУЖИННИЙ, 5/16 (ДІАМ.) X 2,0 (ДОВЖ.)	1	
11	18725	ШТИФТ — З ОТВОРОМ ДЛЯ ШПЛІНТА	1	
12	137221	ПРУЖИНА — СТИСНЕННЯ	1	
13	137626	НАКЛАДКА — ЗАХИСНА, ДЛЯ ПРИВОДА МОТОВИЛА	2	
14	137456	ШТИФТ — ЗАСУВКА ЕКСЦЕНТРИКА	1	
15	164930	ЗАТИСКАЧ — ПОЗДОВЖНІЙ	1	
16	164945	РОЗПІРНА ВТУЛКА	1	
17	164953	ЗАТИСКАЧ — МАТОЧИНА ПРИВОДА	1	
18	164933	ЦИЛІНДР — ПОЗДОВЖНІЙ	1	
	113435	КОМПЛЕКТ УЩІЛЬНЕННЯ		
19	279979	ЗВАРНА ОПОРА — ПРАВИЙ ЕКСЦЕНТРИК	1	
20	164887	ЛИТВО — ПОЗДОВЖНІЙ ПРАВИЙ ВАЖІЛЬ	1	
21	123627	ЩИТОК — ПРАВИЙ ПОДВІЙНИЙ (ПРАВИЙ ВАЖІЛЬ НА ПРАВМУ МОТОВИЛІ)	1	
22	294634	КОМПЛЕКТ ЕКСЦЕНТРИКА ¹²⁸	1	
23	294631	КОМПЛЕКТ — РЕГУЛЮВАЛЬНА ПРОКЛАДКА ЕКСЦЕНТРИКА ¹²⁹	3/п	
24	164061	РЕГУЛЮВАЛЬНА ПРОКЛАДКА — МІЖ МАТОЧИНОЮ ТА ЕКСЦЕНТРИКОМ (1,2 ММ)	3/п	
25	137753	РЕГУЛЮВАЛЬНЕ КІЛЬЦЕ — ФЛАНЕЦЬ НА 4 БОЛТАХ	3/п	
26	245199	РЕГУЛЮВАЛЬНА ПРОКЛАДКА — МІЖ МАТОЧИНОЮ ТА ЕКСЦЕНТРИКОМ (0,6 ММ)	3/п	
27	304017	КРОНШТЕЙН — ФЛАНЕЦЬ КРОНШТЕЙНА ДЛЯ ПРАВОГО ЕКСЦЕНТРИКА (ТІЛЬКИ МОДЕЛІ ДЛЯ ЕКСПОРТУ)	1	
28	18624	ШТИФТ — З ОТВОРОМ ДЛЯ ШПЛІНТА (ТІЛЬКИ МОДЕЛІ ДЛЯ ЕКСПОРТУ)	1	
29	118137	КІЛЬЦЕ (ТІЛЬКИ МОДЕЛІ ДЛЯ ЕКСПОРТУ)	1	
A	18697	ГАЙКА — ШЕСТИГРАННА СТОПОРНА, DT, 0,500–13 UNC		

128. Включає комплект регулювальних прокладок (MD #294631).

129. Включає чотири регулювальні прокладки (MD #164061), два регулювальні кільця (MD #137753) і регулювальну прокладку (MD #245199).

КОМПОНЕНТИ МОТОВИЛА — ПОДВІЙНЕ МОТОВИЛО, ПРАВІЙ ВАЖІЛЬ

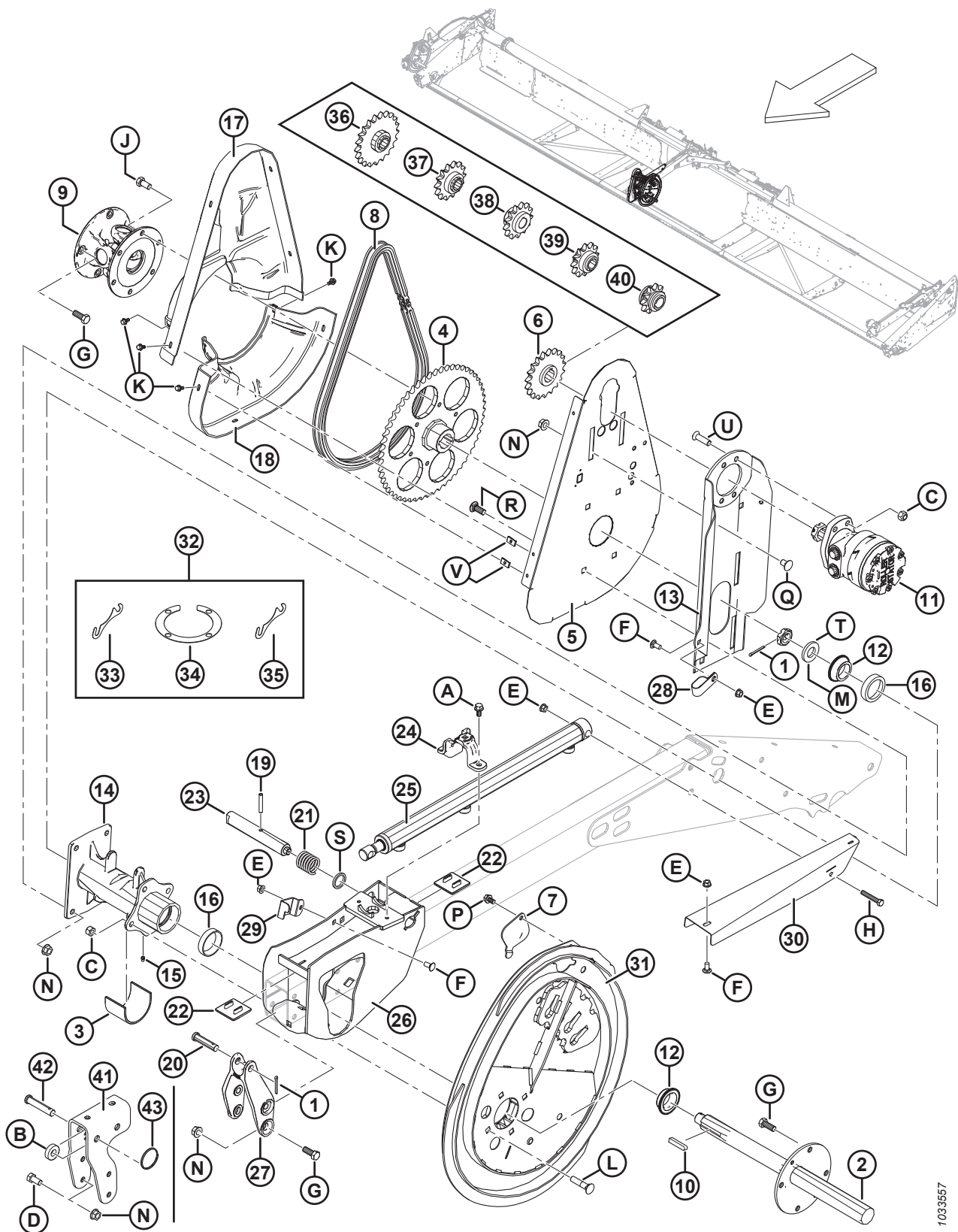


1020286

КОМПОНЕНТИ МОТОВИЛА — ПОДВІЙНЕ МОТОВИЛО, ПРАВИЙ ВАЖІЛЬ

Пос.	Номер деталі	Опис	К-сть	Серійний номер
B	21491	БОЛТ — ШЕСТИГРАННА ГОЛОВКА, 1/2 NC X 1,25 (ДОВЖ.), GR 5, ОЦИНК.		
C	30027	БОЛТ — RNSN, 1/2 NC X 2,25 (ДОВЖ.), GR 5, ОЦИНК.		
D	31774	ШАЙБА — ПЛОСКА		
E	101898	ГВИНТ — ШЕСТИГРАННА ГОЛОВКА З ШАЙБОЮ, РІЗЬБОНАКАТНИЙ 3/8 NC X 5/8		
F	137375	ГАЙКА — ШЛИЦЬОВА, СТОПОРНА, 1,0 ДЮЙМА, 20 UNEF, ОЦИНК.		
G	18599	ШАЙБА — ПЛОСКА, SAE, 17/32 (В.Д.) X 1-1/16 ДЮЙМА (З.Д.), ОЦИНК.		
H	21821	БОЛТ — ФЛАНЦЕВИЙ, ШЕСТИГРАННА ГОЛОВКА (ІЗ ЗАЗУБЛИНАМИ), 3/8 NC X 0,75, GR 5, ОЦИНК.		
J	30209	БОЛТ — ШЕСТИГРАННА ГОЛОВКА, 1/2 NC X 4,5 (ДОВЖ.), GR 5, ОЦИНК.		
K	50186	ГАЙКА — ФЛАНЦЕВА СТОПОРНА, ГЛАДКИЙ ТОРЕЦЬ, DT, 0,500-13 UNC GR 5		
L	273304	ШАЙБА — ЗАСУВКА ЕКСЦЕНТРИКА		
M	20055	БОЛТ — ШЕСТИГРАННА ГОЛОВКА, 3/8 NC X 2,25 (ДОВЖ.), GR 5, ОЦИНК.		
N	30228	ГАЙКА — ФЛАНЦЕВА, ГЛАДКИЙ ТОРЕЦЬ, DT, 0,375-16 UNC		
P	21575	БОЛТ — ШЕСТИГРАННА ГОЛОВКА, 1/2 NC X 1,0 (ДОВЖ.), GR 5, ОЦИНК.		
Q	40915	ШАЙБА — ПЛОСКА		

29 Компоненти мотовила — подвійне мотовило, центральний важіль



1033557

КОМПОНЕНТИ МОТОВИЛА — ПОДВІЙНЕ МОТОВИЛО, ЦЕНТРАЛЬНИЙ ВАЖІЛЬ

Пос.	Номер деталі	Опис	К-сть	Серійний номер
1	18648	ШТИФТ — ШПЛІНТ, 3/16 (ДІАМ.) X 1,25, ОЦИНК.	2	
2	137291	ВАЛ ПРИВОДА МОТОВИЛА	1	
3	137315	ПЕРЕХІДНА ВТУЛКА	1	
4	137347	ЗІРОЧКА — МЕХАНІЧНА ОБРОБКА, 56 ЗУБЦІВ, RC 60	1	
	164141	ЗІРОЧКА — МЕХАНІЧНА ОБРОБКА, 48 ЗУБЦІВ, RC 60 ¹³⁰	1	
5	137352	ОПОРА — ЗАДНЯ ПЛАСТИНА ПРИВОДА МОТОВИЛА	1	
6	137354	ЗІРОЧКА — RC 60, 19 ЗУБЦІВ	1	
7	137476	КРИШКА — ДОСТУП ДО ПІДШИПНИКА ЕКСЦЕНТРИКА	1	
8	137515	ЛАНЦЮГ — RC-60, 76 ЛАНОК НА ЗАКЛЕПКАХ, ЗАМКНУТИЙ	1	
	164109	ЛАНЦЮГ — RC-60, 70 ЛАНОК НА ЗАКЛЕПКАХ, ЗАМКНУТИЙ ¹³⁰	1	
9	137691	КАРДАННИЙ ШАРНІР ПРИВОДА МОТОВИЛА	1	
	137825	ХРЕСТОВИНА В ЗБОРІ		
	137826	ВИЛКА — ФЛАНЕЦЬ, 4 БОЛТИ		
	137827	ВИЛКА — ФЛАНЕЦЬ, 6 БОЛТИ		
10	137721	ШПОНКА — ВАЛ ПРИВОДА МОТОВИЛА	2	
11	273258	ДВИГУН — ГІДРАВЛІЧНИЙ, 15,9 КУБ. ДЮЙМІВ, СЕРІЯ 506	1	
	273259	КОМПЛЕКТ УЩІЛЬНЕННЯ ¹³¹		
	273078	ДВИГУН — ГІДРАВЛІЧНИЙ, 260 КУБ. СМ, ВИСОКОПОТУЖНИЙ ПІДШИПНИКОВИЙ (15,9 КУБ. ДЮЙМ.) ¹³²	ДОД.	
	311620	КОМПЛЕКТ УЩІЛЬНЕННЯ ¹³³		
	137375	ГАЙКА — ШЛІЦЬОВА, СТОПОРНА, 1,0–20 UNEF	ДОД.	
12	164213	ПІДШИПНИК — КОНІЧНИЙ, У КОМПЛЕКТІ З УЩІЛЬНЕННЯМ	2	
13	164750	ЗВАРНА ОПОРА ДВИГУНА	1	
14	164817	МАТОЧИНА ПРИВОДА МОТОВИЛА — У КОМПЛЕКТІ З УЩІЛЬНЮВАЛЬНИМИ КІЛЬЦЯМИ ПІДШИПНИКА	1	
15	18671	ПАТРУБОК — МАСТИЛЬНИЙ, 1/4–28 UNF	1	
16	164214	ПІДШИПНИК — КІЛЬЦЕ	2	
17	164947	ЩИТОК — ВЕРХНЯ ПОЛОВИНА ПРИВОДА МОТОВИЛА	1	
18	164948	ЩИТОК — ПРИВОД НИЖНЬОГО ПОДВІЙНОГО МОТОВИЛА	1	
19	16681	ШТИФТ — ПРУЖИННИЙ, 5/16 (ДІАМ.) X 2,0 (ДОВЖ.)	1	
20	18725	ШТИФТ — З ОТВОРОМ ДЛЯ ШПЛІНТА	1	
21	137221	ПРУЖИНА — СТИСНЕННЯ	1	
22	137626	НАКЛАДКА — ЗАХИСНА, ДЛЯ ПРИВОДА МОТОВИЛА	2	
23	164815	ШТИФТ — ЗАСУВКА ЕКСЦЕНТРИКА	1	
24	304956	ЛИТВО — ЗАТИСКАЧ, ПОЗДОВЖНИЙ ЦИЛІНДР	1	

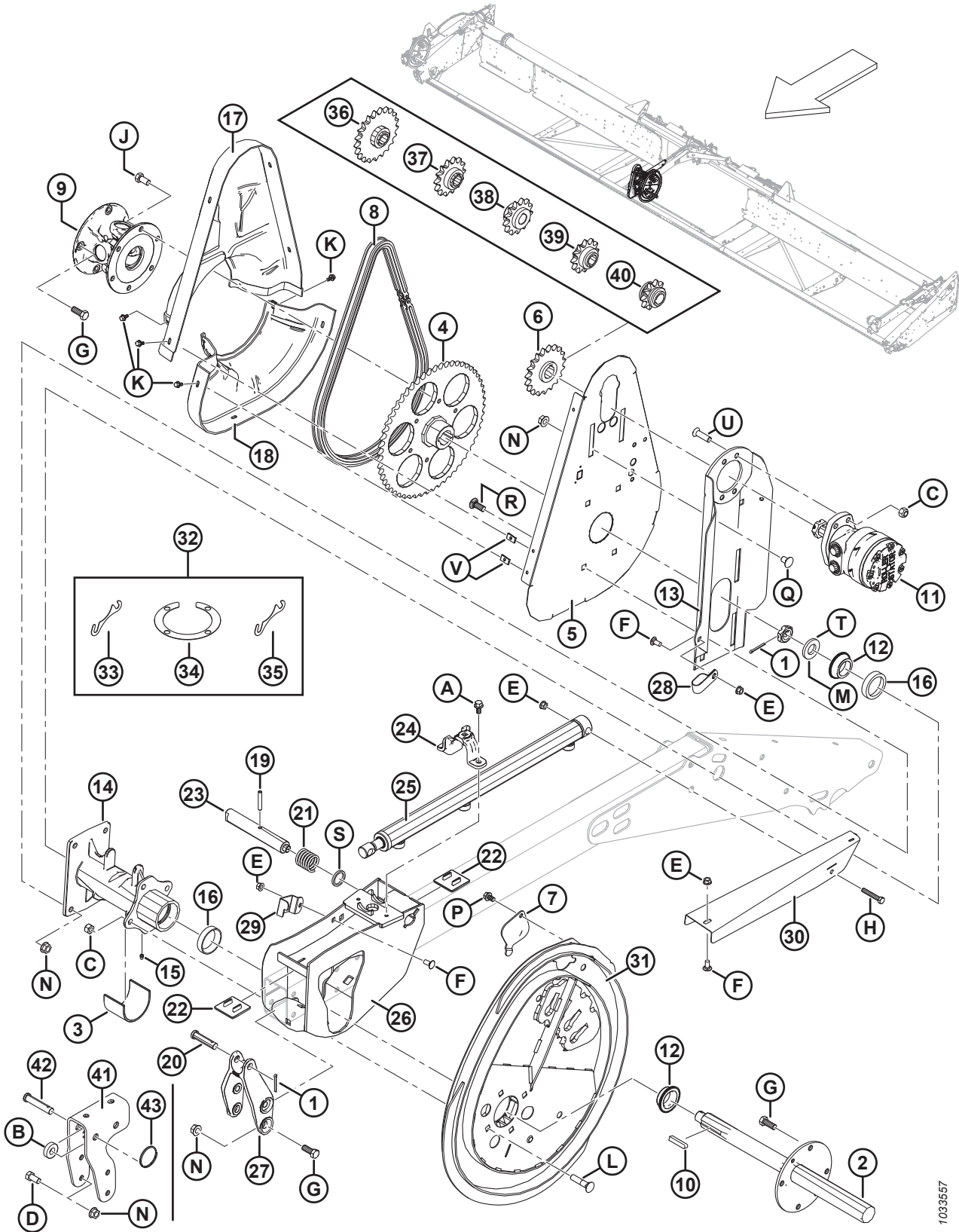
130. Лише для подвійних високомоментних високошвидкісних мотопил для неєвропейських країн.

131. Для двигуна зі стандартним крутним моментом (MD #273258).

132. Додатковий двигун 15,9 куб. дюйм. для високомоментних застосувань.

133. Для високомоментного двигуна (MD #273078).

КОМПОНЕНТИ МОТОВИЛА — ПОДВІЙНЕ МОТОВИЛО, ЦЕНТРАЛЬНИЙ ВАЖИЛЬ



1033557

КОМПОНЕНТИ МОТОВИЛА — ПОДВІЙНЕ МОТОВИЛО, ЦЕНТРАЛЬНИЙ ВАЖІЛЬ

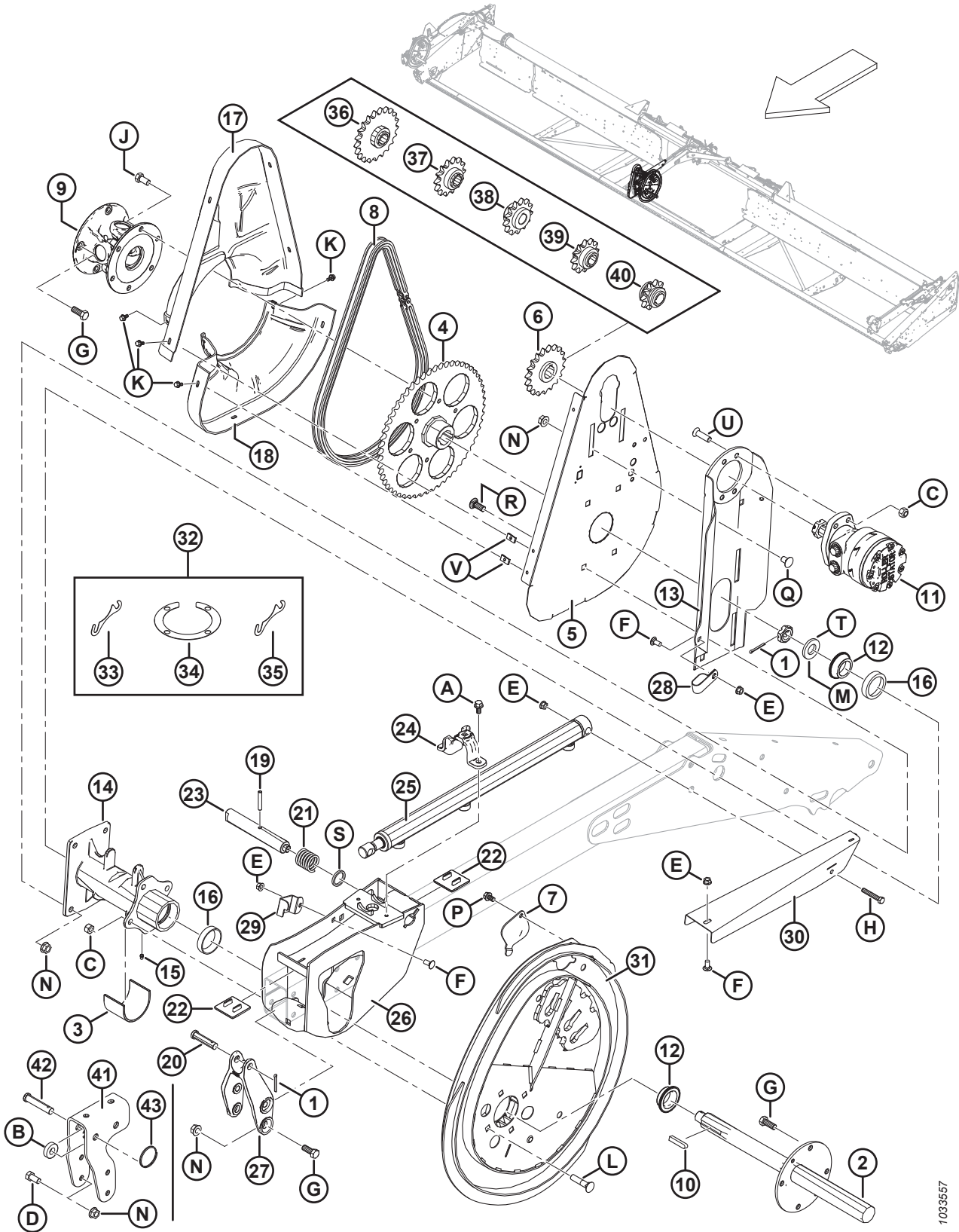
Пос.	Номер деталі	Опис	К-сть	Серійний номер
25	164933	ЦИЛІНДР — ПОЗДОВЖНИЙ	1	
	113435	КОМПЛЕКТ УЩІЛЬНЕННЯ		
26	253092	ЗВАРНА ОПОРА — ПРИВОД ПОДВІЙНОГО МОТОВИЛА	1	
27	164885	ЛИТВО — ПОЗДОВЖНИЙ ЦЕНТРАЛЬНИЙ ВАЖІЛЬ	1	
28	103738	ЗАТИСКАЧ — ІЗОЛЬОВАНИЙ ПОЛІВІНІЛХЛОРИДОМ, РОЗМІР ТРУБКИ 13/16 ДЮЙМА	1	
29	164858	ФІКСАТОР — ШЛАНГ	1	
30	294065	ЩИТОК — ПОЗДОВЖНІ ШЛАНГИ, ПРИВОД ПОДВІЙНОГО МОТОВИЛА	1	
31	294634	КОМПЛЕКТ ЕКСЦЕНТРИКА ¹³⁴	1	
32	294631	КОМПЛЕКТ — РЕГУЛЮВАЛЬНА ПРОКЛАДКА ЕКСЦЕНТРИКА ¹³⁵	3/п	
33	164061	РЕГУЛЮВАЛЬНА ПРОКЛАДКА — МІЖ МАТОЧИНОЮ ТА ЕКСЦЕНТРИКОМ (1,2 ММ)	3/п	
34	137753	РЕГУЛЮВАЛЬНЕ КІЛЬЦЕ — ФЛАНЕЦЬ НА 4 БОЛТАХ	3/п	
35	245199	РЕГУЛЮВАЛЬНА ПРОКЛАДКА — МІЖ МАТОЧИНОЮ ТА ЕКСЦЕНТРИКОМ (0,6 ММ)	3/п	
36	137350	ЗІРОЧКА — 21 ЗУБЕЦЬ, RC 60 ¹³⁶	ДОД.	
37	137356	ЗІРОЧКА — 14 ЗУБЦІВ, 3000 SPI (НИЖНЯ, ТІЛЬКИ ДЛЯ РИСУ) ¹³⁶	ДОД.	
38	164126	ЗІРОЧКА — 13 ЗУБЦІВ, RC 60 ¹³⁶	ДОД.	
39	137970	ЗІРОЧКА — 12 ЗУБЦІВ, 2500 ФУНТІВ/КВ. ДЮЙМ (НИЖНЯ, ТІЛЬКИ ДЛЯ РИСУ) ¹³⁶	ДОД.	
40	137348	ЗІРОЧКА — 10 ЗУБЦІВ, 2000 ФУНТІВ/КВ. ДЮЙМ (НИЖНЯ, ТІЛЬКИ ДЛЯ РИСУ) ¹³⁶	ДОД.	
41	304018	КРОНШТЕЙН — ФЛАНЕЦЬ КРОНШТЕЙНА ДЛЯ ЦЕНТРАЛЬНОГО ЕКСЦЕНТРИКА (ТІЛЬКИ МОДЕЛІ ДЛЯ ЕКСПОРТУ)	1	
42	18624	ШТИФТ — З ОТВОРОМ ДЛЯ ШПЛІНТА (ТІЛЬКИ МОДЕЛІ ДЛЯ ЕКСПОРТУ)	1	
43	118137	КІЛЬЦЕ (ТІЛЬКИ МОДЕЛІ ДЛЯ ЕКСПОРТУ)	1	
A	21821	БОЛТ — ФЛАНЦЕВИЙ, ШЕСТИГРАННА ГОЛОВКА (ІЗ ЗАЗУБЛИНАМИ), 3/8 NC X 0,75, GR 5, ОЦИНК.		
B	40915	ШАЙБА — ПЛОСКА		
C	18697	ГАЙКА — ШЕСТИГРАННА СТОПОРНА, DT, 0,500–13 UNC		
D	21575	БОЛТ — ШЕСТИГРАННА ГОЛОВКА, 1/2 NC X 1,0 (ДОВЖ.), GR 5, ОЦИНК.		
E	30228	ГАЙКА — ФЛАНЦЕВА, ГЛАДКИЙ ТОРЕЦЬ, DT, 0,375–16 UNC		
F	21863	БОЛТ — RHSSN, 3/8 NC X 0,75 (ДОВЖ.), GR 5, ОЦИНК.		

134. Включає комплект регулювальних прокладок (MD #294631).

135. Включає чотири регулювальні прокладки (MD #164061), два регулювальні кільця (MD #137753) і регулювальну прокладку (MD #245199).

136. Великий момент затягування, тільки для мотвила зі сталевими пальцями. Необхідна для комбайнів із низьким тиском привода мотвила.

КОМПОНЕНТИ МОТОВИЛА — ПОДВІЙНЕ МОТОВИЛО, ЦЕНТРАЛЬНИЙ ВАЖИЛЬ

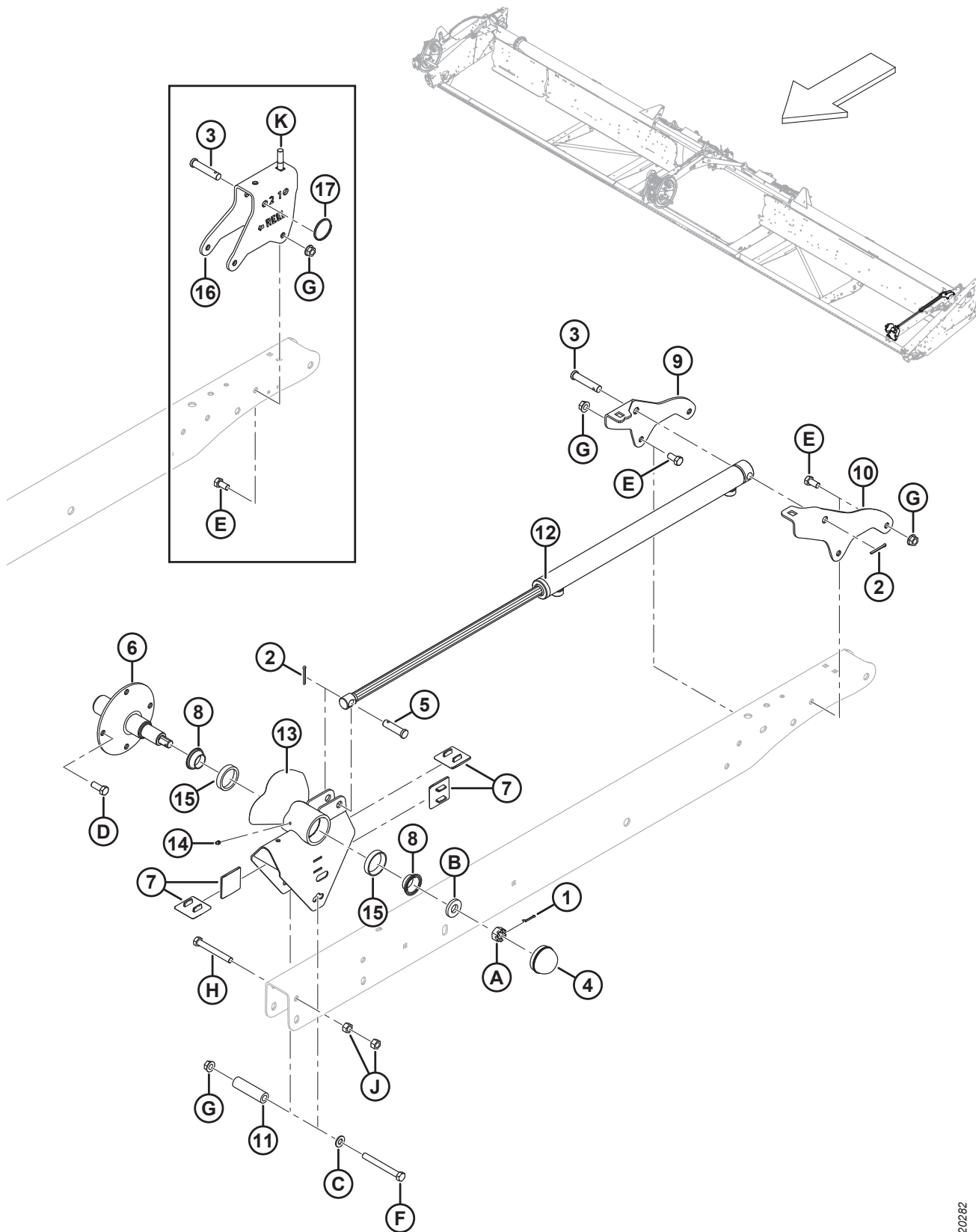


1033557

КОМПОНЕНТИ МОТОВИЛА — ПОДВІЙНЕ МОТОВИЛО, ЦЕНТРАЛЬНИЙ ВАЖІЛЬ

Пос.	Номер деталі	Опис	К-сть	Серійний номер
G	21491	БОЛТ — ШЕСТИГРАННА ГОЛОВКА, 1/2 NC X 1,25 (ДОВЖ.), GR 5, ОЦИНК.		
H	20055	БОЛТ — ШЕСТИГРАННА ГОЛОВКА, 3/8 NC X 2,25 (ДОВЖ.), GR 5, ОЦИНК.		
J	21575	БОЛТ — ШЕСТИГРАННА ГОЛОВКА, 1/2 NC X 1,0 (ДОВЖ.), GR 5, ОЦИНК.		
K	21968	БОЛТ — ФЛАНЦЕВИЙ, ШЕСТИГРАННА ГОЛОВКА (ІЗ ЗАЗУБЛИНАМИ), 1/4 NC X 0,5, GR 5, ОЦИНК.		
L	30027	БОЛТ — RH5N, 1/2 NC X 2,25 (ДОВЖ.), GR 5, ОЦИНК.		
M	31774	ШАЙБА — ПЛОСКА		
N	50186	ГАЙКА — ФЛАНЦЕВА СТОПОРНА, ГЛАДКИЙ ТОРЕЦЬ, DT, 0,500–13 UNC GR 5		
P	101898	ГВИНТ — ШЕСТИГРАННА ГОЛОВКА З ШАЙБОЮ, РІЗЬБОНАКАТНИЙ 3/8 NC X 5/8		
Q	105069	БОЛТ — RH5SN, 1/2 NC X 0,75 GR 5, ОЦИНК.		
R	114233	БОЛТ — RH5SN, 1/2 NC X 1,25 GR 5, ОЦИНК.		
S	273304	ШАЙБА — ЗАСУВКА ЕКСЦЕНТРИКА		
T	137375	ГАЙКА — ШЛІЦЬОВА, СТОПОРНА, 1,0 ДЮЙМА, 20 UNEF, ОЦИНК.		
U	137503	БОЛТ — УТОПЛЕНИЙ, ПІД ТОРЦЕВИЙ КЛЮЧ 1/2 NC X 1,75 GR. 5, ОЦИНК.		
V	137702	ГАЙКА — 1/4–20 ЛИСТОВИЙ МЕТАЛ		

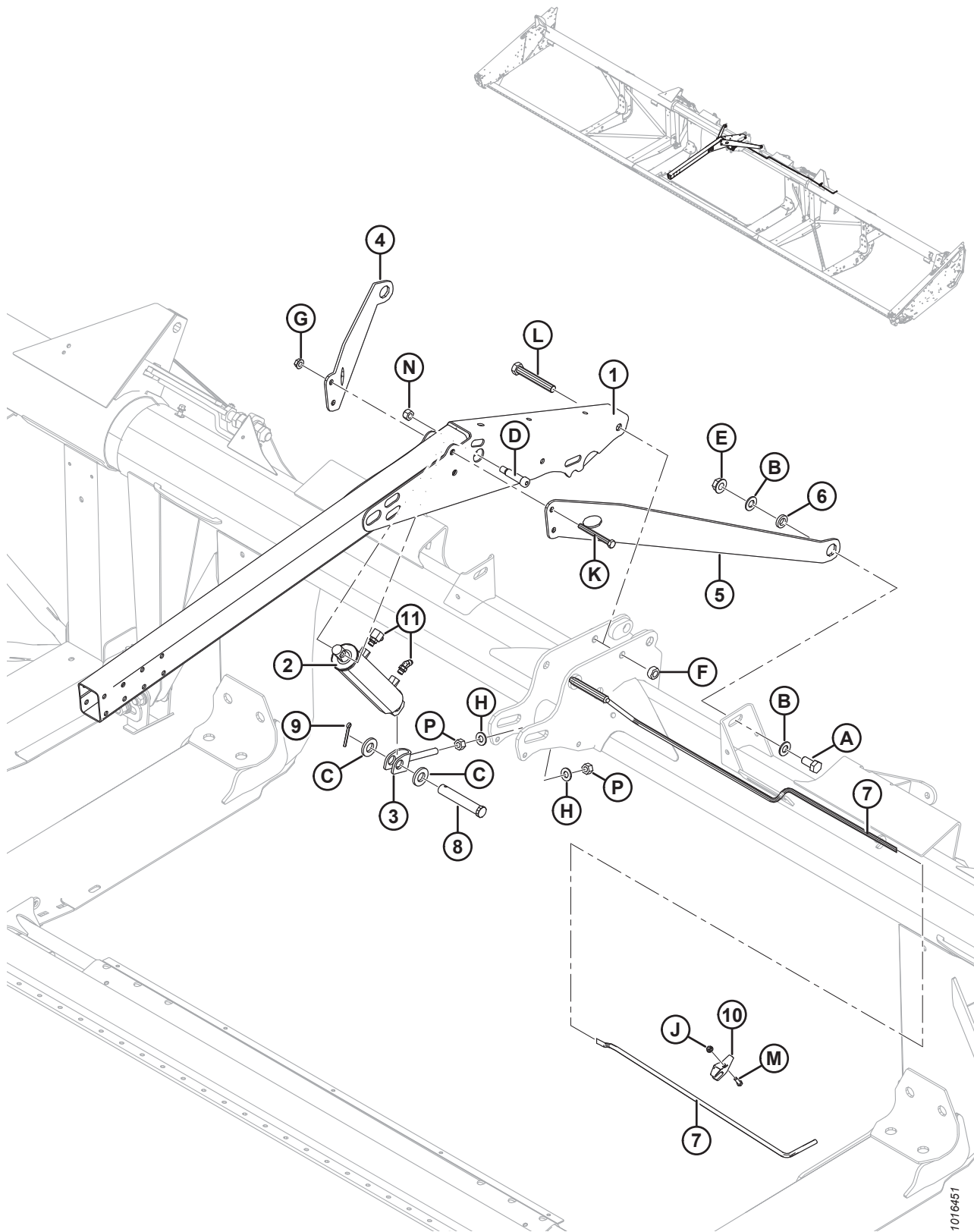
30 Компоненти мотовила – одинарне/подвійне мотовило, лівий важіль



КОМПОНЕНТИ МОТОВИЛА – ОДИНАРНЕ/ПОДВІЙНЕ МОТОВИЛО, ЛІВИЙ ВАЖІЛЬ

Пос.	Номер деталі	Опис	К-сть	Серійний номер
1	18605	ШТИФТ — ШПЛІНТ, 1/8 (ДІАМ.) X 1, ОЦИНК.	1	
2	18648	ШТИФТ — ШПЛІНТ, 3/16 (ДІАМ.) X 1,25, ОЦИНК.	2	
3	18738	ШТИФТ — З ОТВОРОМ ДЛЯ ШПЛІНТА	1	
4	30520	КОВПАЧОК — ПИЛОЗАХИСНИЙ	1	
5	103879	ШТИФТ — З ОТВОРОМ ДЛЯ ШПЛІНТА	1	
6	105364	ВАЛ — СТОРОНА ХВОСТОВИКА	1	
7	137626	НАКЛАДКА — ЗАХИСНА, ДЛЯ ПРИВОДА МОТОВИЛА	4	
8	164216	ПІДШИПНИК — КОНІЧНИЙ, У КОМПЛЕКТІ З УЩІЛЬНЕННЯМ	2	
9	164780	ОПОРА — ЛІВИЙ ВАЖІЛЬ ПОЗДОВЖНЬОГО ПЕРЕМІЩЕННЯ, ВНУТРІШНЯ СТОРОНА	1	
10	164781	ОПОРА — ЛІВИЙ ВАЖІЛЬ ПОЗДОВЖНЬОГО ПЕРЕМІЩЕННЯ, ЗОВНІШНЯ СТОРОНА	1	
11	164945	РОЗПІРНА ВТУЛКА	1	
12	164934	ЦИЛІНДР — ПОЗДОВЖНИЙ	1	
	113435	КОМПЛЕКТ УЩІЛЬНЕННЯ		
13	253290	ОПОРА — ХВОСТОВИК У КОМПЛЕКТІ З УЩІЛЬНЮВАЛЬНИМИ КІЛЬЦЯМИ	1	
14	18671	ПАТРУБОК — МАСТИЛЬНИЙ, 1/4–28 UNF	1	
15	164215	ПІДШИПНИК — РОЛИКОВИЙ, КІЛЬЦЕ	2	
16	304019	КРОНШТЕЙН — ЛІВА ОПОРА ХВОСТОВИКА (ТІЛЬКИ МОДЕЛІ ДЛЯ ЕКСПОРТУ)	1	
17	118137	КІЛЬЦЕ (ТІЛЬКИ МОДЕЛІ ДЛЯ ЕКСПОРТУ)	1	
A	5512	ГАЙКА — ШЕСТИГРАННА ШЛІЦЬОВА, 0,750–16 UNF, ОЦИНК.		
B	16235	ШАЙБА — ПЛОСКА		
C	18599	ШАЙБА — ПЛОСКА, SAE, 17/32 (В.Д.) X 1–1/16 ДЮЙМА (З.Д.), ОЦИНК.		
D	21491	БОЛТ — ШЕСТИГРАННА ГОЛОВКА, 1/2 NC X 1,25 (ДОВЖ.), GR 5, ОЦИНК.		
E	21575	БОЛТ — ШЕСТИГРАННА ГОЛОВКА, 1/2 NC X 1,0 (ДОВЖ.), GR 5, ОЦИНК.		
F	30209	БОЛТ — ШЕСТИГРАННА ГОЛОВКА, 1/2 NC X 4,5 (ДОВЖ.), GR 5, ОЦИНК.		
G	50186	ГАЙКА — ФЛАНЦЕВА СТОПОРНА, ГЛАДКИЙ ТОРЕЦЬ, DT, 0,500–13 UNC GR 5		
H	21589	БОЛТ — ШЕСТИГРАННА ГОЛОВКА, 1/2 NC X 4,0 (ДОВЖ.), GR 5, ОЦИНК.		
J	18591	ГАЙКА — ШЕСТИГРАННА, 1/2–13 UNC GR 5, ОЦИНК.		
K	30027	БОЛТ — RHSN, 1/2 NC X 2,25 (ДОВЖ.), GR 5, ОЦИНК.		

31 Опорні важелі мотовила та підйомні циліндри — центральний важіль

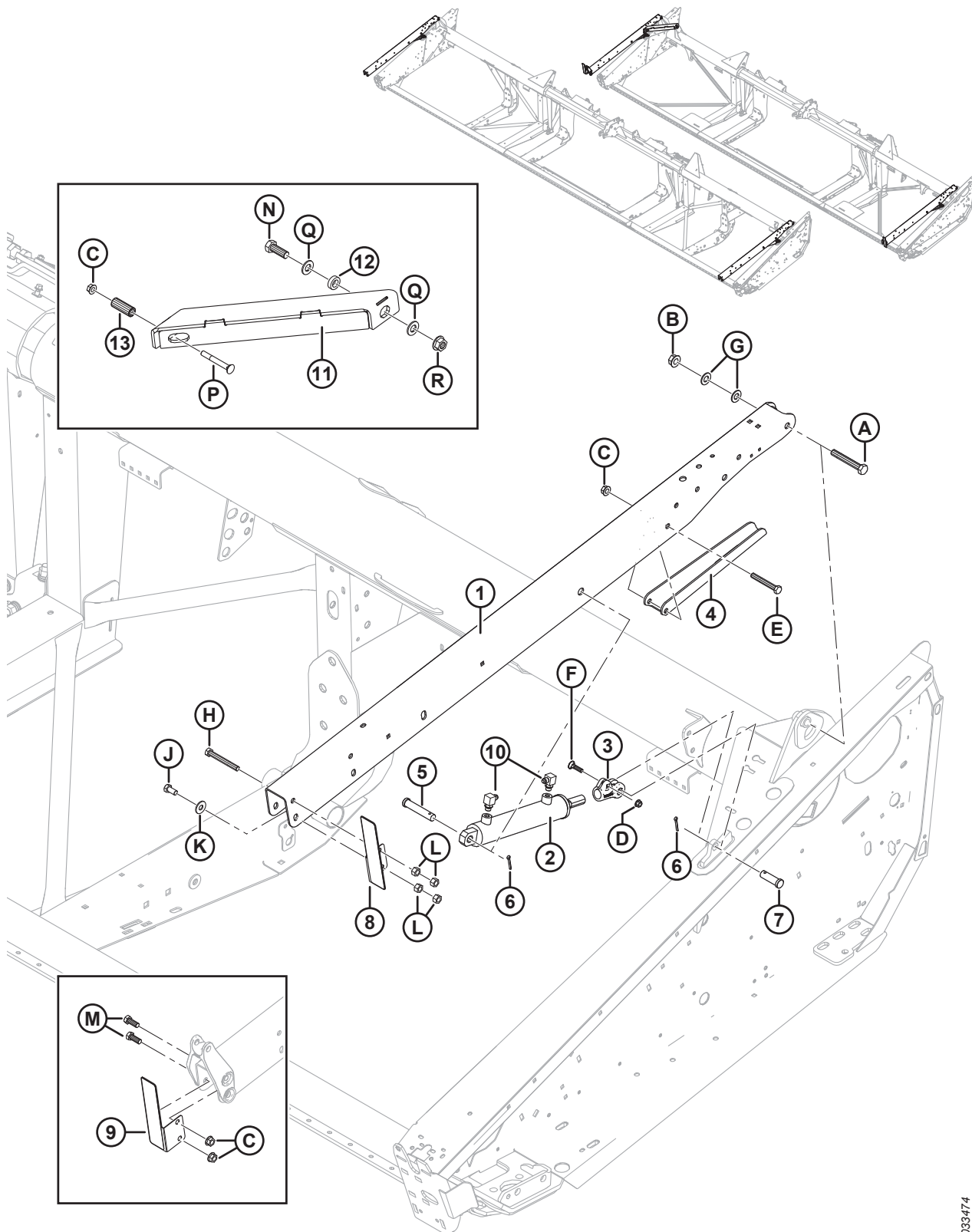


ОПОРНІ ВАЖЕЛІ МОТОВИЛА ТА ПІДЙОМНІ ЦИЛІНДРИ — ЦЕНТРАЛЬНИЙ ВАЖІЛЬ

Пос.	Номер деталі	Опис	К-сть	Серійний номер
1	164773	ВАЖІЛЬ — ЦЕНТРАЛЬНИЙ ЗВАРНИЙ	1	
2	245671	ЦИЛІНДР — ГІДРАВЛІЧНИЙ, ЦЕНТРАЛЬНИЙ	1	
	132476	КОМПЛЕКТ УЩІЛЬНЕННЯ		
3	253412	ЗВАРНИЙ ХОМУТ	1	
4	125433	СТЯЖКА — ПРАВИЙ ВАЖІЛЬ МОТОВИЛА	1	
	164800	СТЯЖКА — ПРАВА КОРОТКА (ТІЛЬКИ МОДЕЛІ ДЛЯ ЕКСПОРТУ)	1	
5	125435	СТЯЖКА — ЛІВИЙ ВАЖІЛЬ МОТОВИЛА	1	
	164825	СТЯЖКА — ЛІВА КОРОТКА (ТІЛЬКИ МОДЕЛІ ДЛЯ ЕКСПОРТУ)	1	
6	145461	РОЗПІРНА ВТУЛКА — ДІАГОНАЛЬНА РОЗПІРКА	2	
7	304221	ШТИР — ЦЕНТРАЛЬНИЙ ОБМЕЖУВАЧ, ЗВАРНИЙ, ГНУЧКИЙ	1	
8	49341	ШТИФТ — З ОТВОРОМ ДЛЯ ШПЛІНТА	1	
9	18609	ШТИФТ — ШПЛІНТ, 1/4 (ДІАМ.) X 2, ОЦИНК.	1	
10	165734	НАПРЯМНА — ГНУЧКИЙ ОБМЕЖУВАЧ МОТОВИЛА, ПЛАСТМАСОВИЙ	1	
11	ПОС.	ПАТРУБКИ — ГІДРАВЛІЧНІ ¹³⁷		
A	30811	БОЛТ — ШЕСТИГРАННА ГОЛОВКА, 3/4 NC X 2,0 (ДОВЖ.), GR 8, ОЦИНК.		
B	176009	ШАЙБА — NORDLOCK, 3/4 ДЮЙМА SP		
C	174858	ШАЙБА — ПЛОСКА		
D	135737	БОЛТ — З БУРТИКОМ, ПІД ТОРЦЕВИЙ КЛЮЧ, 3/4 X 2,25 (ДОВЖ.)		
E	135367	ГАЙКА — ФЛАНЦЕВА, ГЛАДКИЙ ТОРЕЦЬ, DT, 0,75–10 UNC GR. G		
F	102636	ГАЙКА — ШЕСТИГРАННА, DT, 0,750–10 UNC, БОКОВЕ КРІПЛЕННЯ		
G	50186	ГАЙКА — ФЛАНЦЕВА СТОПОРНА, ГЛАДКИЙ ТОРЕЦЬ, DT, 0,500–13 UNC GR 5		
H	30441	ШАЙБА — ЗАГАРТОВАНА		
J	30280	ГАЙКА — ФЛАНЦЕВА, БОКОВИЙ ЗАМОК, ГЛАДКИЙ ТОРЕЦЬ, 5/16 NC, GR 5, ОЦИНК.		
K	30209	БОЛТ — ШЕСТИГРАННА ГОЛОВКА, 1/2 NC X 4,5 (ДОВЖ.), GR 5, ОЦИНК.		
L	30549	БОЛТ — ШЕСТИГРАННА ГОЛОВКА, 3/4–10 X 5,5, GR5-AA1J		
M	21087	БОЛТ — ШЕСТИГРАННА ГОЛОВКА, 5/16 NC X 1,0 (ДОВЖ.), GR 5, ОЦИНК.		
N	18666	ГАЙКА — ШЕСТИГРАННА СТОПОРНА, DT, 5/8–11 UNC, ОЦИНК.		
P	18592	ГАЙКА — ШЕСТИГРАННА, 5/8–11 UNC GR 5, ОЦИНК.		

137. Див. розділ 34 Гідравлічні лінії мототила — піднімання та поздовжнє переміщення — подвійне мототило (FD130, FD135, FD140 та FD145), стор. 129.

32 Опорні важелі мотовила та підйомні циліндри — зовнішні важелі



1033474

ОПОРНІ ВАЖЕЛІ МОТОВИЛА ТА ПІДЙОМНІ ЦИЛІНДРИ — ЗОВНІШНІ ВАЖЕЛІ

Пос.	Номер деталі	Опис	К-сть	Серійний номер
	В6890	КОМПЛЕКТ — FD125Е, КОРОТКА СТЯЖКА МОТОВИЛА ¹³⁸		
1	335966	ВАЖІЛЬ — ЗОВНІШНІЙ, У КОМПЛЕКТІ З НАКЛЕЙКАМИ ¹³⁹	2	
	335967	ВАЖІЛЬ — ЗОВНІШНІЙ, У КОМПЛЕКТІ З НАКЛЕЙКАМИ (ТІЛЬКИ МОДЕЛІ ДЛЯ ЕКСПОРТУ) ¹³⁹	2	
2	245993	ЦИЛІНДР — ЛІВИЙ ГІДРАВЛІЧНИЙ	1	
	132475	КОМПЛЕКТ УЩІЛЬНЕННЯ		
	245992	ЦИЛІНДР — ПРАВИЙ ГІДРАВЛІЧНИЙ	1	
	132474	КОМПЛЕКТ УЩІЛЬНЕННЯ		
	174879	САПУН — СТОВЩЕНИЙ №6		
3	304314	ХОМУТ	2	
4	304222	ОПОРА — ОБМЕЖУВАЧ МОТОВИЛА	2	
5	20312	ШТИФТ — З ОТВОРОМ ДЛЯ ШПЛІНТА	2	
6	18648	ШТИФТ — ШПЛІНТ, 3/16 (ДІАМ.) X 1,25, ОЦИНК.	4	
7	18626	ШТИФТ — З ОТВОРОМ ДЛЯ ШПЛІНТА	2	
8	294068	У ЗБОРІ — КРОНШТЕЙН ІЗ ЛІВИМ ВІДБИВАЧЕМ ¹⁴⁰	1	
9	294069	У ЗБОРІ — КРОНШТЕЙН ІЗ ПРАВИМ ВІДБИВАЧЕМ ¹⁴⁰	1	
10	ПОС.	ПАТРУБКИ – ГІДРАВЛІЧНІ ¹⁴¹		
11	326097	СТЯЖКА — ДІАГОНАЛЬНА ЗВАРНА ¹⁴²	1	
	326181	СТЯЖКА — ДІАГОНАЛЬНА, ЗВАРНА, КОРОТКА (ТІЛЬКИ МОДЕЛІ ДЛЯ ЕКСПОРТУ) ¹⁴²	1	
	326192	КОМПЛЕКТ — ГНУЧКА КОРОТКА СТЯЖКА ОДИНАРНОГО МОТОВИЛА ¹⁴³	3/п	
12	172158	РОЗПІРНА ВТУЛКА — ДІАГОНАЛЬНА РОЗПІРКА ¹⁴²	1	
13	174333	РОЗПІРНА ВТУЛКА ¹⁴²	1	
A	172922	БОЛТ — ШЕСТИГРАННА ГОЛОВКА, 5/8 NC X 4,125 (ДОВЖ.), GR 5, ОЦИНК.		
B	50225	ГАЙКА — ФЛАНЦЕВА, ГЛАДКИЙ ТОРЕЦЬ, DT, 0,625–11 UNC		
C	50186	ГАЙКА — ФЛАНЦЕВА СТОПОРНА, ГЛАДКИЙ ТОРЕЦЬ, DT, 0,500–13 UNC GR 5		
D	30228	ГАЙКА — ФЛАНЦЕВА, ГЛАДКИЙ ТОРЕЦЬ, DT, 0,375–16 UNC		
E	21581	БОЛТ — ШЕСТИГРАННА ГОЛОВКА, 1/2 NC X 3,5 (ДОВЖ.), GR 5, ОЦИНК.		

138. Включає комплект гнучкої короткої стяжки одинарного мотовила (MD #326192). Комплекти доступні тільки в розділі «Обладнання».

139. Включає наклейки (MD #335965, 174632).

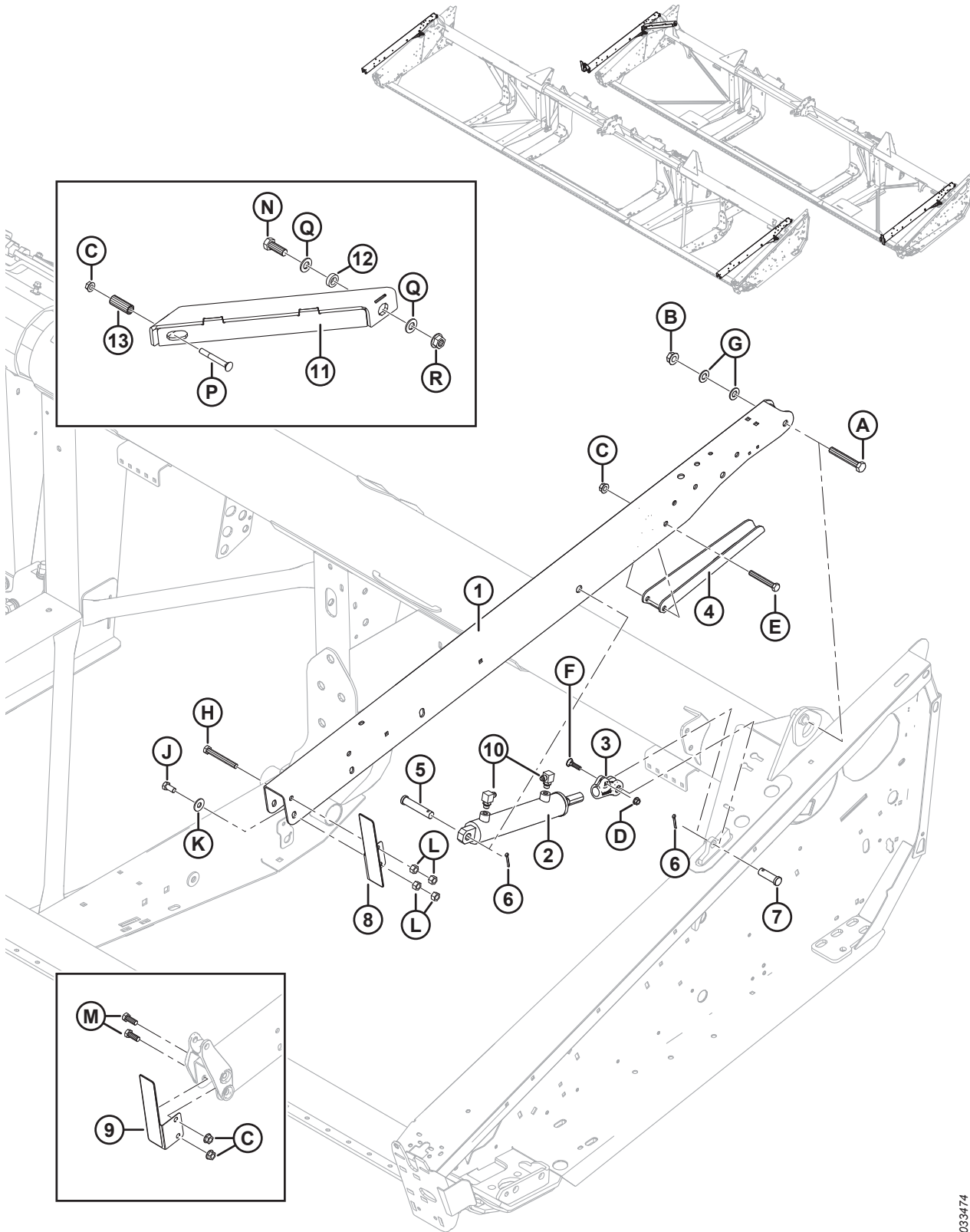
140. Включає відбивач (MD #115146).

141. Див. розділи *33 Гідравлічні лінії мотовила — піднімання та поздовжнє переміщення — одинарне мотовило (FD125), стор. 125* і *34 Гідравлічні лінії мотовила — піднімання та поздовжнє переміщення — подвійне мотовило (FD130, FD135, FD140 та FD145), стор. 129*.

142. Лише жатки FD125 з одинарним мотовилом.

143. Тільки моделі для експорту. Комплект включає коротку діагональну стяжку (MD #326181), кріплення та інструкції.

ОПОРНІ ВАЖЕЛІ МОТОВИЛА ТА ПІДЙОМНІ ЦИЛІНДРИ — ЗОВНІШНІ ВАЖЕЛІ



1033474

ОПОРНІ ВАЖЕЛІ МОТОВИЛА ТА ПІДЙОМНІ ЦИЛІНДРИ — ЗОВНІШНІ ВАЖЕЛІ

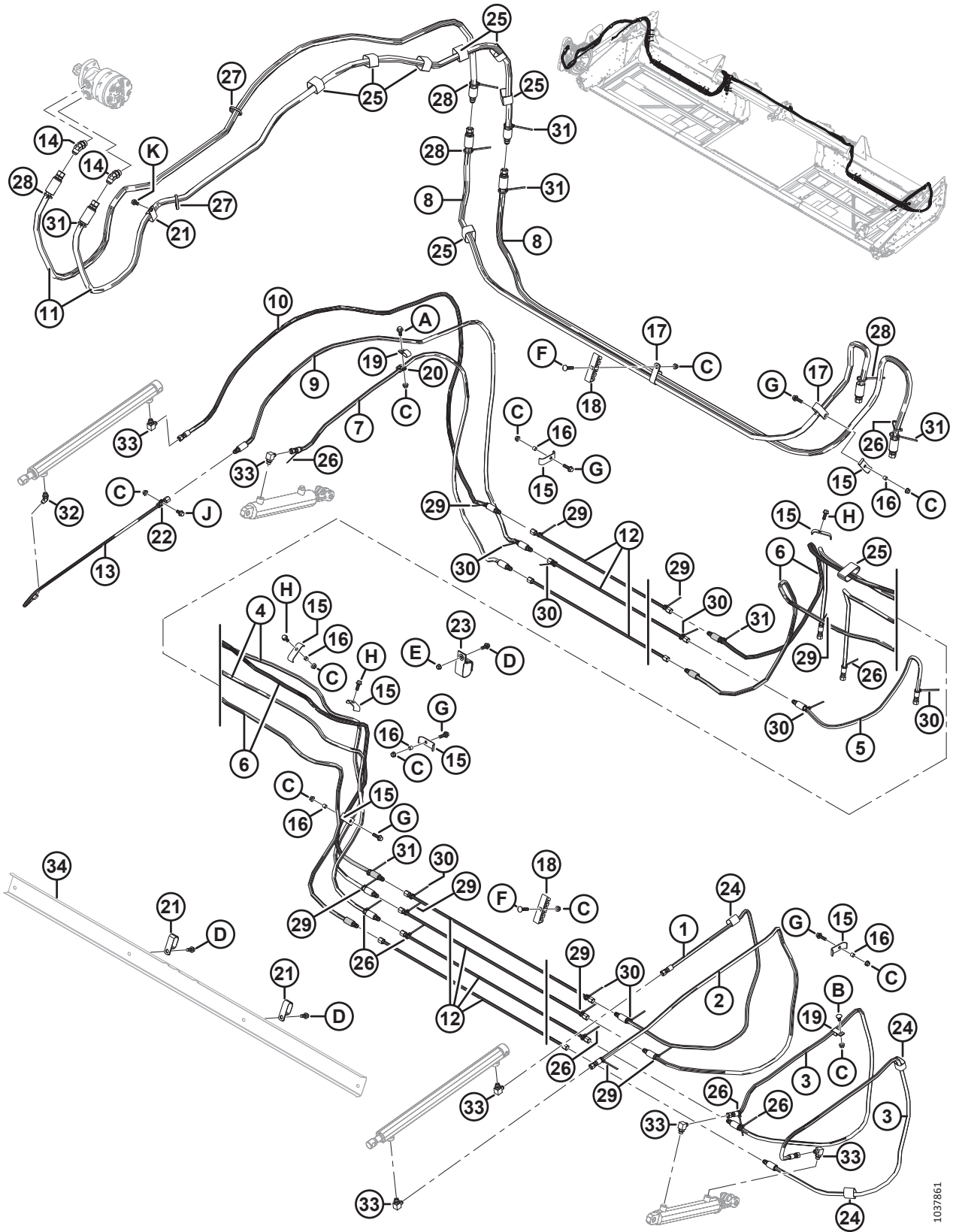
Пос.	Номер деталі	Опис	К-сть	Серійний номер
F	21484	БОЛТ — RHSN, 3/8–16 X 1,5 GR 5, ОЦИНК.		
G	18600	ШАЙБА — ПЛОСКА, SAE, 21/32 (ВД) X 1-5/16 ДЮЙМА ЗД ОЦИНК. 144		
H	21589	БОЛТ — ШЕСТИГРАННА ГОЛОВКА, 1/2–13 X 4,0, GR5-AA1J		
J	21575	БОЛТ — ШЕСТИГРАННА ГОЛОВКА, 1/2-13 X 1,0, GR5-AA1J		
K	184589	ШАЙБА — ПЛОСКА		
L	18591	ГАЙКА — ШЕСТИГРАННА, 1/2–13 UNC GR 5, ОЦИНК.		
M	21491	БОЛТ — ШЕСТИГРАННА ГОЛОВКА, 1/2–13 X 1,25, GR5-AA1J		
N	30811	БОЛТ — ШЕСТИГРАННА ГОЛОВКА, 3/4-10 X 2,0, GR8-AA1J		
P	30824	БОЛТ — RHSN 1/2-13 X 4,0 GR5-AA1J		
Q	176009	ШАЙБА — NORDLOCK, 3/4 ДЮЙМА SP		
R	135367	ГАЙКА — ФЛАНЦЕВА, DT 3/4-10 UNC GR8 AA1J		

144. У жатках FD125 шайби (MD № 18600) використовуються тільки на правому важелі мототила.

ГІДРАВЛІЧНІ ЛІНІЇ МОТОВИЛА — ПІДНІМАННЯ ТА ПОЗДОВЖНЕ ПЕРЕМІЩЕННЯ — ОДИНАРНЕ МОТОВИЛО (FD125)

Пос.	Номер деталі	Опис	К-сть	Серійний номер
1	220611	ШЛАНГ — ГІДРАВЛІЧНИЙ, 1/4 ДЮЙМА (ВД), 2270 ММ (ДОВЖ.), 100R17, МЕТАЛЕВИЙ, АРМОВАНИЙ	1	
2	220610	ШЛАНГ — ГІДРАВЛІЧНИЙ, 1/4 ДЮЙМА (ВД), 2285 ММ (ДОВЖ.), 100R17, МЕТАЛЕВИЙ, АРМОВАНИЙ	1	
3	220612	ШЛАНГ — ГІДРАВЛІЧНИЙ, 1/4 ДЮЙМА (ВД), 2025 ММ (ДОВЖ.), 100R17, МЕТАЛЕВИЙ, АРМОВАНИЙ	2	
4	326100	ШЛАНГ — ГІДРАВЛІЧНИЙ, 1/4 ДЮЙМА (ВД), 4870 ММ (ДОВЖ.), 100R17, МЕТАЛЕВИЙ, АРМОВАНИЙ	2	
5	220625	ШЛАНГ — ГІДРАВЛІЧНИЙ, 1/4 ДЮЙМА (ВД), 885 ММ (ДОВЖ.), 100R17, МЕТАЛЕВИЙ, АРМОВАНИЙ	1	
6	220613	ШЛАНГ — ГІДРАВЛІЧНИЙ, 1/4 ДЮЙМА (ВД), 5470 ММ (ДОВЖ.), 100R17, МЕТАЛЕВИЙ, АРМОВАНИЙ	2	
7	220614	ШЛАНГ — ГІДРАВЛІЧНИЙ, 1/4 ДЮЙМА (ВД), 1980 ММ (ДОВЖ.), 100R17, МЕТАЛЕВИЙ, АРМОВАНИЙ	1	
8	326096	ШЛАНГ — ГІДРАВЛІЧНИЙ, 1/2 ДЮЙМА (ВД), 3150 ММ (ДОВЖ.), 100R17, МЕТАЛЕВИЙ, АРМОВАНИЙ	2	
9	220609	ШЛАНГ — ГІДРАВЛІЧНИЙ, 1/4 ДЮЙМА (ВД), 2525 ММ (ДОВЖ.), 100R17, МЕТАЛЕВИЙ, АРМОВАНИЙ	1	
10	220608	ШЛАНГ — ГІДРАВЛІЧНИЙ, 1/4 ДЮЙМА (ВД), 2525 ММ (ДОВЖ.), 100R17, МЕТАЛЕВИЙ, АРМОВАНИЙ	1	
11	172978	ШЛАНГ — ГІДРАВЛІЧНИЙ, 1/2 ДЮЙМА (ВД), 3000 ММ (ДОВЖ.), 100R17, МЕТАЛЕВИЙ, АРМОВАНИЙ	1	
12	326093	ЛІНІЯ — ГІДРАВЛІЧНА	7	
13	253815	ЛІНІЯ — ГІДРАВЛІЧНА	1	
14	50103	ПАТРУБОК — КОЛІНО ГІДРАВЛІЧНОЇ ЛІНІЇ В КОМПЛЕКТІ З УЩІЛЬНЮВАЛЬНИМ КІЛЬЦЕМ, 10-10 (45°)	2	
15	103351	ТРИМАЧ	8	
16	294121	РОЗПІРНА ВТУЛКА	6	
17	252942	ЗАТИСКАЧ — ІЗОЛЬОВАНИЙ, 1 ДЮЙМ	4	
18	220478	ЗАТИСКАЧ	5	
19	135234	ЗАТИСКАЧ ПОДВІЙНОГО ШЛАНГА, ІЗОЛЬОВАНИЙ	2	
20	135716	ЗАТИСКАЧ — ІЗОЛЬОВАНИЙ, 5/8 ДЮЙМА	1	
21	50022	ЗАТИСКАЧ — ІЗОЛЬОВАНИЙ, 15/16 ДЮЙМА	3	
22	136410	ЗАТИСКАЧ — ІЗОЛЬОВАНИЙ, 3/8 ДЮЙМА	1	
23	253305	РЕМІННИЙ ХОМУТ, ПІДВІСНИЙ, 4 ДЮЙМИ (ДОВЖ.)	1	
24	135443	КРІПЛЕННЯ — РЕМІННИЙ ХОМУТ, 4 ДЮЙМІВ (ДОВЖ.)	3	
25	135444	РЕМІННИЙ ХОМУТ, 6 ДЮЙМИ (ДОВЖ.)	8	
26	21763	КРІПЛЕННЯ — КАБЕЛЬНА СТЯЖКА, ЧОРНА, 160 ММ (ДОВЖ.)	8	
27	30753	КРІПЛЕННЯ — КАБЕЛЬНА СТЯЖКА, ЧОРНА, 305 ММ (ДОВЖ.)	2	
28	40701	КРІПЛЕННЯ — ЖОВТА КАБЕЛЬНА СТЯЖКА	4	
29	40702	КРІПЛЕННЯ — КАБЕЛЬНА СТЯЖКА, ЧЕРВОНА	9	
30	49227	КРІПЛЕННЯ — КАБЕЛЬНА СТЯЖКА, ЗЕЛЕНА	8	

ГІДРАВЛІЧНІ ЛІНІЇ МОТОВИЛА — ПІДІМАННЯ ТА ПОЗДОВЖНЕ ПЕРЕМІЩЕННЯ — ОДИНАРНЕ МОТОВИЛО (FD125)



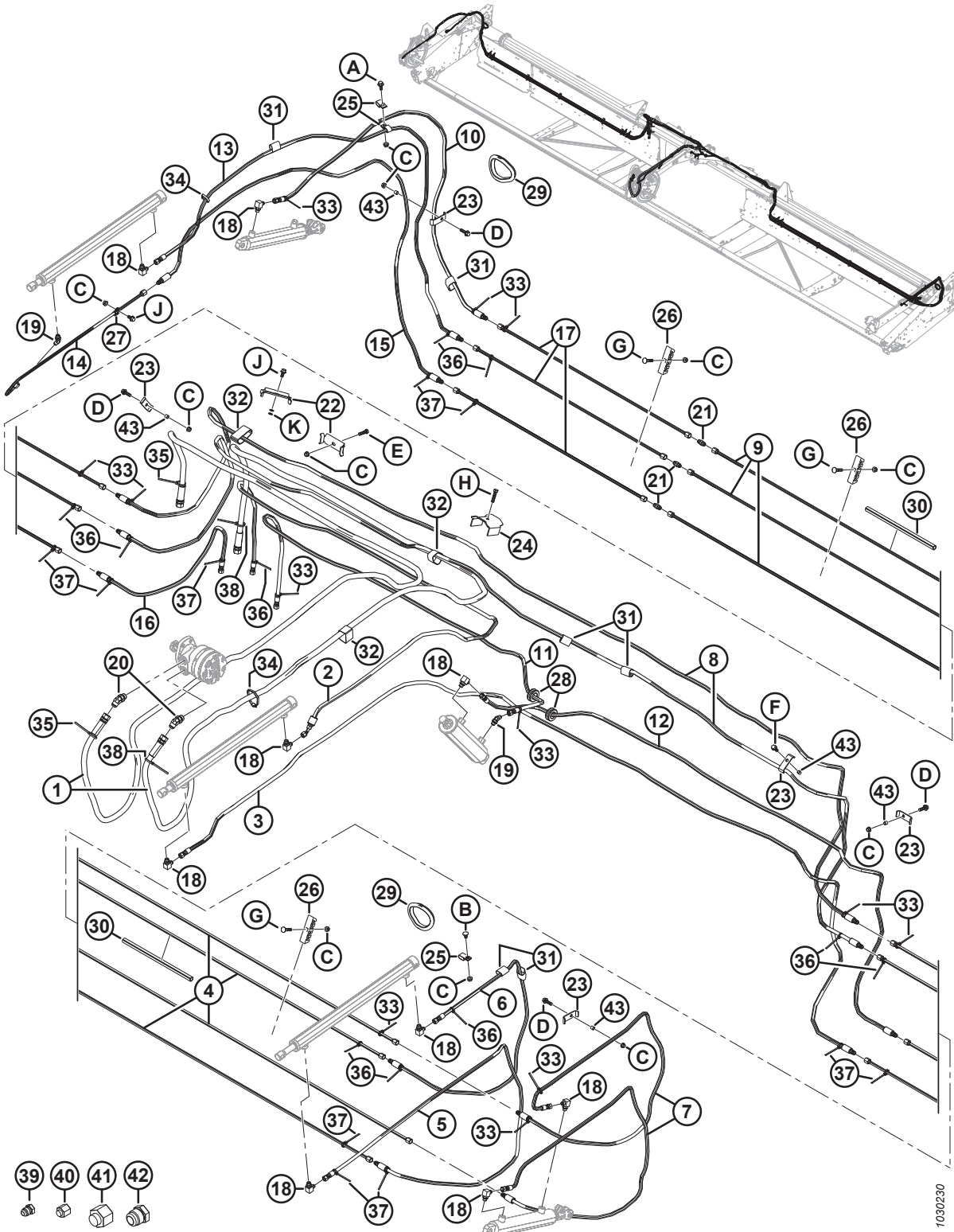
1037861

ГІДРАВЛІЧНІ ЛІНІЇ МОТОВИЛА — ПІДНІМАННЯ ТА ПОЗДОВЖНЕ ПЕРЕМІЩЕННЯ — ОДИНАРНЕ МОТОВИЛО (FD125)

Пос.	Номер деталі	Опис	К-сть	Серійний номер
31	49232	КРІПЛЕННЯ — БІЛА КАБЕЛЬНА СТЯЖКА	6	
32	30284	ПАТРУБОК — КОЛІНО ГІДРАВЛІЧНОЇ ЛІНІЇ В КОМПЛЕКТІ З УЩІЛЬНЮВАЛЬНИМ КІЛЬЦЕМ, 6-6 (45°)	1	
33	30282	ПАТРУБОК — КОЛІНО ГІДРАВЛІЧНОЇ ЛІНІЇ В КОМПЛЕКТІ З УЩІЛЬНЮВАЛЬНИМ КІЛЬЦЕМ, 6-6 (90°)	6	
34	ПОС.	ТРИМАЧ — НАСОСИ ¹⁴⁵		
A	21447	БОЛТ — ФЛАНЦЕВИЙ, ШЕСТИГРАННА ГОЛОВКА (ІЗ ЗАЗУБЛИНАМИ), 3/8 NC X 1,0, GR 5, ОЦИНК.		
B	21472	БОЛТ — RHSN, 3/8 NC X 0,75 GR 5, ОЦИНК.		
C	30228	ГАЙКА — ФЛАНЦЕВА, ГЛАДКИЙ ТОРЕЦЬ, DT, 0,375–16 UNC		
D	21975	БОЛТ — ФЛАНЦЕВА, ШЕСТИГРАННА ЗУБЧАСТА ГОЛОВКА, 3/8-16 X 1,0, GR 5-AA1J		
E	118193	ГАЙКА — ШЕСТИГРАННА ФЛАНЦЕВА, 0,375 UNC		
F	50197	БОЛТ — RHSN 3/8-16 X 1,75-GR5-AA1J		
G	30936	БОЛТ — ФЛАНЦЕВА, ШЕСТИГРАННА ЗУБЧАСТА ГОЛОВКА, 3/8-16 X 1,25, GR 5-AA1J		
H	135193	ГВИНТ — ШЕСТИГРАННА ГОЛОВКА З ШАЙБОЮ 3/8 NC X 1.0-AA1J		
J	21821	БОЛТ — ФЛАНЦЕВА, ШЕСТИГРАННА ЗУБЧАСТА ГОЛОВКА 3/8-16 X 0375 GR5-AA1J		
K	101898	ГВИНТ — ШЕСТИГРАННА ГОЛОВКА З ШАЙБОЮ 3/8 NC X 5/8		

145. Див. розділ 23 *Привод полотна — переміщення деки вручну, стор. 83.*

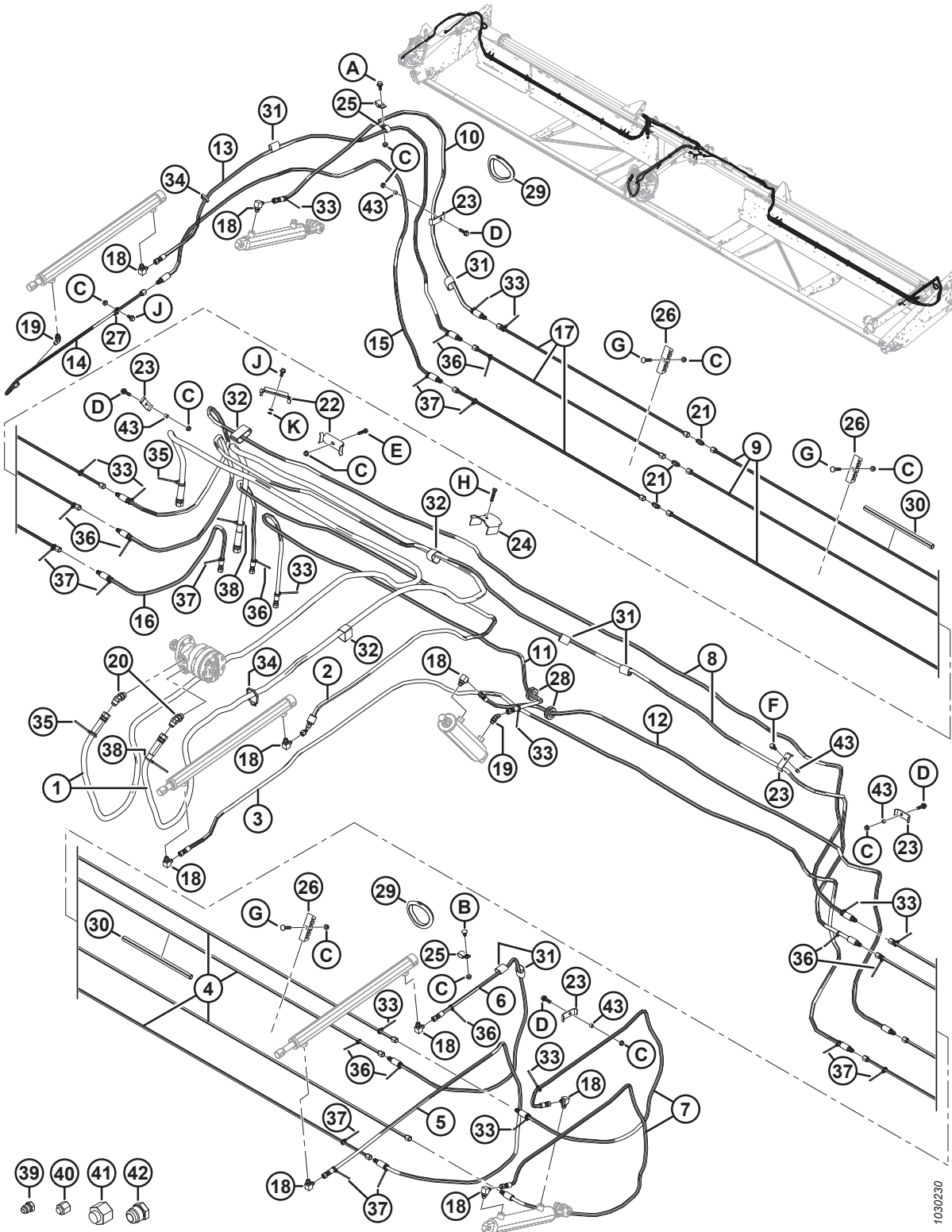
34 Гідравлічні лінії мотовила — піднімання та поздовжнє переміщення — подвійне мотовило (FD130, FD135, FD140 та FD145)



ГІДРАВЛІЧНІ ЛІНІЇ МОТОВИЛА — ПІДНІМАННЯ ТА ПОЗДОВЖНЕ ПЕРЕМІЩЕННЯ — ПОДВІЙНЕ МОТОВИЛО (FD130, FD135, FD140 ТА FD145)

Пос.	Номер деталі	Опис	К-сть	Серійний номер
1	172758	ШЛАНГ — ГІДРАВЛІЧНИЙ, ДВИГУН ПРИВОДА МОТОВИЛА, НАПІРНА ТА ЗВОРОТНА ЛІНІЯ	2	
2	220241	ШЛАНГ — ГІДРАВЛІЧНИЙ, ПОЗДОВЖНЕ ПЕРЕМІЩЕННЯ ЦЕНТРАЛЬНОГО МОТОВИЛА ВСЕРЕДИНУ	1	
3	220607	ШЛАНГ — ГІДРАВЛІЧНИЙ, ПОЗДОВЖНЕ ПЕРЕМІЩЕННЯ ЦЕНТРАЛЬНОГО МОТОВИЛА НАЗОВНІ	1	
4	220598	ЛІНІЯ — ГІДРАВЛІЧНА, ЛІВА СТОРОНА (30 ФУТІВ)	4	
	220597	ЛІНІЯ — ГІДРАВЛІЧНА, ЛІВА СТОРОНА (35 ФУТІВ)	4	
	123676	ЛІНІЯ — ГІДРАВЛІЧНА, ЛІВА СТОРОНА (40 ФУТІВ)	4	
	123702	ЛІНІЯ — ГІДРАВЛІЧНА, ЛІВА СТОРОНА (45 ФУТІВ)	4	
5	220610	ШЛАНГ — ГІДРАВЛІЧНИЙ, ЛІВЕ МОТОВИЛО (ПОЗДОВЖНЕ ПЕРЕМІЩЕННЯ ВСЕРЕДИНУ)	1	
6	220611	ШЛАНГ — ГІДРАВЛІЧНИЙ, ЛІВЕ МОТОВИЛО (ПОЗДОВЖНЕ ПЕРЕМІЩЕННЯ НАЗОВНІ)	1	
7	220612	ШЛАНГ — ГІДРАВЛІЧНИЙ, ПІДЙОМ ЛІВОГО МОТОВИЛА	2	
8	220613	ШЛАНГ — ГІДРАВЛІЧНИЙ, ПІДЙОМ МОТОВИЛА ЗЛІВА НАПРАВО ТА ПОЗДОВЖНЕ ПЕРЕМІЩЕННЯ ВЗДОВЖ ОТВОРУ	2	
9	220598	ЛІНІЯ — ГІДРАВЛІЧНА, ПРАВА СТОРОНА (30 ФУТІВ)	3	
	220597	ЛІНІЯ — ГІДРАВЛІЧНА, ПРАВА СТОРОНА (35 ФУТІВ)	3	
	220589	ЛІНІЯ — ГІДРАВЛІЧНА, ПРАВА СТОРОНА (40 І 45 ФУТІВ)	3	
10	220614	ШЛАНГ — ГІДРАВЛІЧНИЙ, ПІДЙОМ ПРАВОГО МОТОВИЛА	1	
11	220615	ШЛАНГ — ГІДРАВЛІЧНИЙ, ПІДЙОМ ЦЕНТРАЛЬНОГО МОТОВИЛА ВСЕРЕДИНУ	1	
12	220616	ШЛАНГ — ГІДРАВЛІЧНИЙ, ПІДЙОМ ЦЕНТРАЛЬНОГО МОТОВИЛА НАЗОВНІ	1	
13	220608	ШЛАНГ — ГІДРАВЛІЧНИЙ, ПРАВЕ МОТОВИЛО (ПОЗДОВЖНЕ ПЕРЕМІЩЕННЯ ВСЕРЕДИНУ)	1	
14	253815	ЛІНІЯ — ГІДРАВЛІЧНИЙ, ПРАВЕ МОТОВИЛО (ПОЗДОВЖНЕ ПЕРЕМІЩЕННЯ НАЗОВНІ)	1	
15	220609	ШЛАНГ — ГІДРАВЛІЧНИЙ, ПРАВЕ МОТОВИЛО (З ПОЗДОВЖНЬОГО ПЕРЕМІЩЕННЯ НА ВИХІДНУ ЛІНІЮ)	1	
16	220625	ШЛАНГ — ГІДРАВЛІЧНИЙ, ПОЗДОВЖНЕ ПЕРЕМІЩЕННЯ МОТОВИЛА (З ЛІНІЇ ПОЗДОВЖНЬОГО ПЕРЕМІЩЕННЯ НА КОМБАЙН)	1	
17	220591	ЛІНІЯ — ГІДРАВЛІЧНА (40 ФУТІВ)	3	
	220590	ЛІНІЯ — ГІДРАВЛІЧНА (45 ФУТІВ)	3	
18	30282	ПАТРУБОК — КОЛІНО ГІДРАВЛІЧНОЇ ЛІНІЇ В КОМПЛЕКТІ З УЩІЛЬНЮВАЛЬНИМ КІЛЬЦЕМ, 6-6 (90°)	9	
19	30284	ПАТРУБОК — КОЛІНО ГІДРАВЛІЧНОЇ ЛІНІЇ В КОМПЛЕКТІ З УЩІЛЬНЮВАЛЬНИМ КІЛЬЦЕМ, 6-6 (45°)	2	
20	50103	ПАТРУБОК — КОЛІНО ГІДРАВЛІЧНОЇ ЛІНІЇ В КОМПЛЕКТІ З УЩІЛЬНЮВАЛЬНИМ КІЛЬЦЕМ, 10-10 (45°)	2	

ГІДРАВЛІЧНІ ЛІНІЇ МОТОВИЛА — ПІДНІМАННЯ ТА ПОЗДОВЖНЄ ПЕРЕМІЩЕННЯ — ПОДВІЙНЕ МОТОВИЛО (FD130, FD135, FD140 ТА FD145)



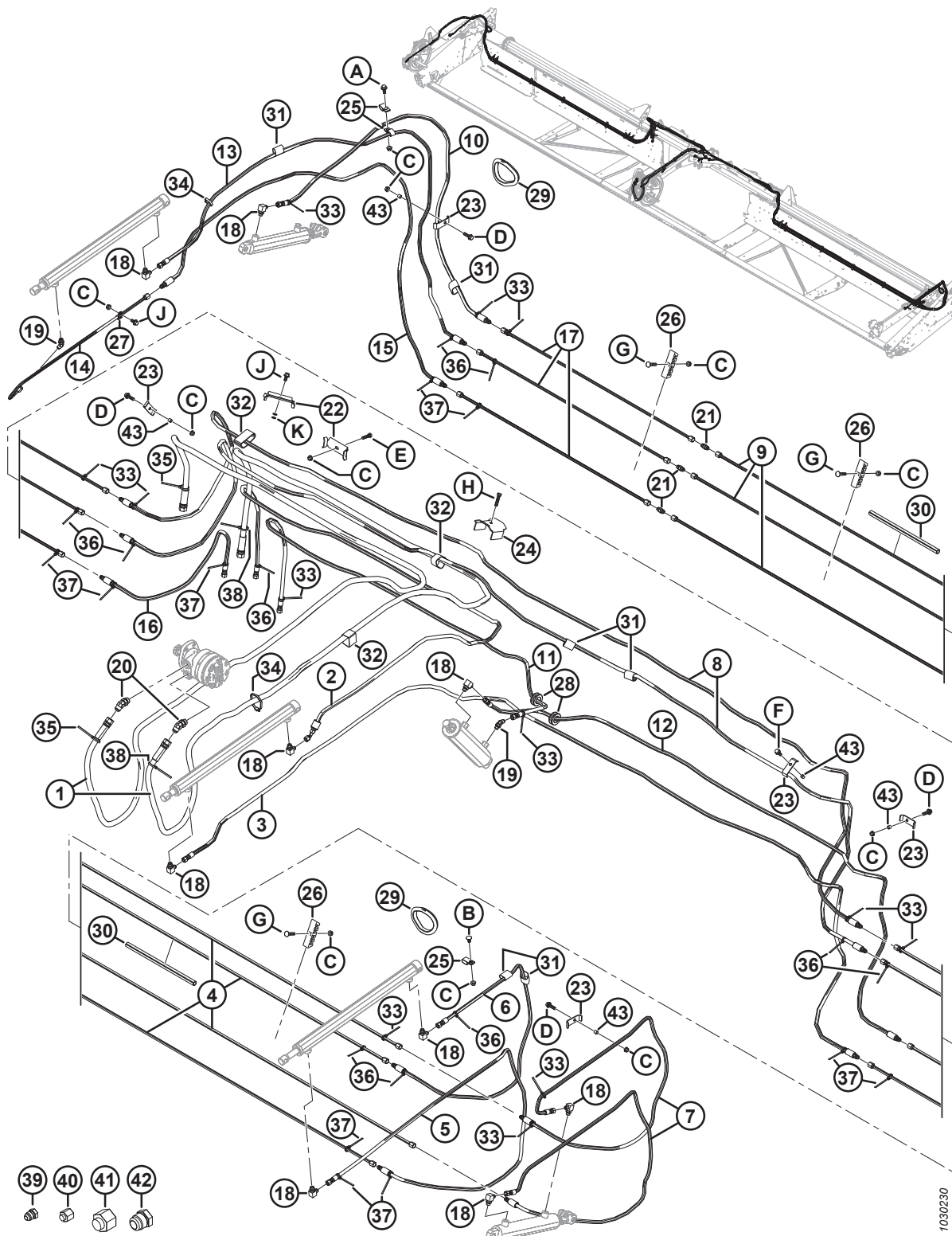
ГІДРАВЛІЧНІ ЛІНІЇ МОТОВИЛА — ПІДНІМАННЯ ТА ПОЗДОВЖНЕ ПЕРЕМІЩЕННЯ — ПОДВІЙНЕ МОТОВИЛО (FD130, FD135, FD140 ТА FD145)

Пос.	Номер деталі	Опис	К-сть	Серійний номер
21	30375	ПАТРУБОК — ГІДРАВЛІЧНЕ З'ЄДНАННЯ (ТІЛЬКИ 40–45-ФУТОВІ ЖАТКИ)	3	
22	294080	ТРИМАЧ	2	
23	103351	ТРИМАЧ	7	
24	123599	ТРИМАЧ — ГІДРАВЛІЧНИЙ ШЛАНГ, ЦЕНТРАЛЬНИЙ ВАЖІЛЬ	1	
25	135234	ЗАТИСКАЧ ПОДВІЙНОГО ШЛАНГА, ІЗОЛЬОВАНИЙ	3	
26	220478	ЗАТИСКАЧ ¹⁴⁶		
27	136410	ЗАТИСКАЧ — ІЗОЛЬОВАНА ЛІНІЯ, 3/8 ДЮЙМА, (БІЛЯ ПРАВОГО ЦИЛІНДРА ПОЗДОВЖНЬОГО ПЕРЕМІЩЕННЯ)	1	
28	220617	ІЗОЛЯЦІЙНА ВТУЛКА — ГУМОВА, 25 ММ (В.Д.)	2	
29	125722	ІЗОЛЯЦІЙНА ВТУЛКА — ГУМОВА, 99 ММ (В.Д.) (ТІЛЬКИ 40–45-ФУТОВІ ЖАТКИ)	2	
30	26671	ТРУБОПРОВІД (ТІЛЬКИ 45-ФУТОВІ ЖАТКИ)	1	
31	135443	КРІПЛЕННЯ — РЕМІННИЙ ХОМУТ, 4 ДЮЙМІВ (ДОВЖ.)	11	
32	135444	КРІПЛЕННЯ — РЕМІННИЙ ХОМУТ, 6 ДЮЙМІВ (ДОВЖ.)	8	
33	21763	КРІПЛЕННЯ — КАБЕЛЬНА СТЯЖКА (ЧОРНА), 190 ММ (ДОВЖ.)	13	
34	30753	КРІПЛЕННЯ — КАБЕЛЬНА СТЯЖКА (ЧОРНА), 365 ММ (ДОВЖ.)	7	
35	40701	КРІПЛЕННЯ — КАБЕЛЬНА СТЯЖКА (ЖОВТА)	2	
36	40702	КРІПЛЕННЯ — КАБЕЛЬНА СТЯЖКА (ЧЕРВОНА)	10	
37	49227	КРІПЛЕННЯ — КАБЕЛЬНА СТЯЖКА (ЗЕЛЕНА)	10	
38	49232	КРІПЛЕННЯ — КАБЕЛЬНА СТЯЖКА (БІЛА)	2	
39	50178	ЗАГЛУШКА — 3/8 ДЮЙМА ТРУБА ¹⁴⁷	6	
40	30813	КРИШКА — 3/8 ДЮЙМА ТРУБА, РОЗТРУБ (37°) ¹⁴⁷	6	
41	30999	КРИШКА — 3/4 ДЮЙМА ТРУБА, РОЗТРУБ (37°) ¹⁴⁷	2	
42	103576	ЗАГЛУШКА — 3/4 ДЮЙМА ТРУБА ¹⁴⁷	2	
43	294121	РОЗПІРНА ВТУЛКА	6	
A	21447	БОЛТ — ФЛАНЦЕВИЙ, ШЕСТИГРАННА ГОЛОВКА (ІЗ ЗАЗУБЛИНАМИ), 3/8 NC X 1,0, GR 5, ОЦИНК.		
B	21472	БОЛТ — RHSN, 3/8 NC X 0,75 GR 5, ОЦИНК.		
C	30228	ГАЙКА — ФЛАНЦЕВА, ГЛАДКИЙ ТОРЕЦЬ, DT, 0,375–16 UNC		
D	30936	БОЛТ — ФЛАНЦЕВИЙ, ШЕСТИГРАННА ГОЛОВКА (ІЗ ЗАЗУБЛИНАМИ), 3/8 NC X 1,25, GR 5, ОЦИНК.		
E	21561	БОЛТ — ШЕСТИГРАННА ГОЛОВКА, 3/8 NC X 1,5 (ДОВЖ.), GR 5, ОЦИНК.		
F	135193	ГВИНТ — ШЕСТИГРАННА ГОЛОВКА З ШАЙБОЮ, РІЗЬБОНАКАТНИЙ 3/8 NC X 1,0		
G	50197	БОЛТ — RHSN, 3/8–16 X 1,75 GR 5, ОЦИНК.		

146. Кількість: 8 футів = 6, 35 футів = 30, 40 футів = 10, 45 футів = 12.

147. Тільки для доставки.

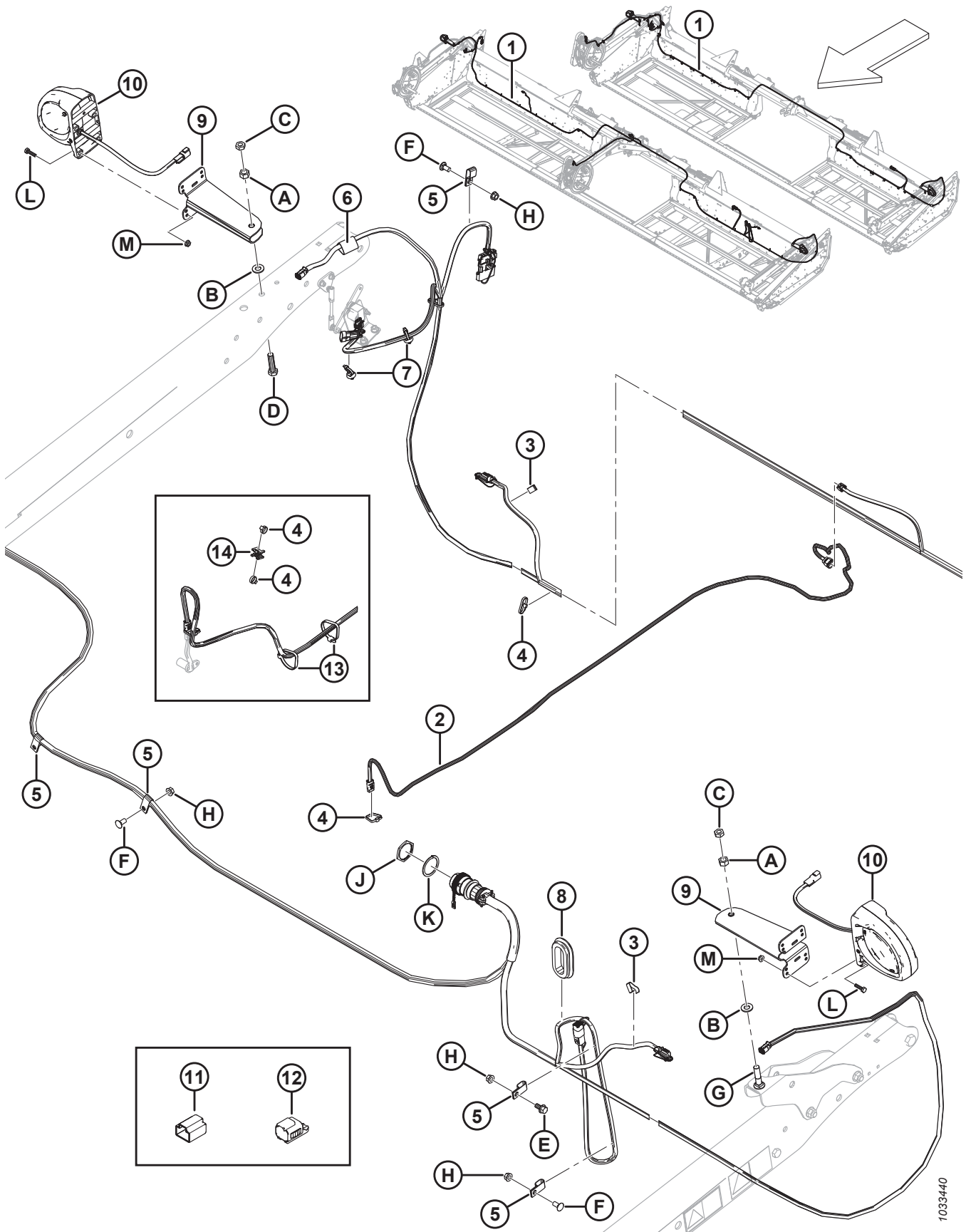
ГІДРАВЛІЧНІ ЛІНІЇ МОТОВИЛА — ПІДНІМАННЯ ТА ПОЗДОВЖНЄ ПЕРЕМІЩЕННЯ — ПОДВІЙНЕ МОТОВИЛО (FD130, FD135, FD140 ТА FD145)



ГІДРАВЛІЧНІ ЛІНІЇ МОТОВИЛА — ПІДНІМАННЯ ТА ПОЗДОВЖНЕ ПЕРЕМІЩЕННЯ — ПОДВІЙНЕ МОТОВИЛО (FD130, FD135, FD140 ТА FD145)

Пос.	Номер деталі	Опис	К-сть	Серійний номер
Н	20078	БОЛТ — ШЕСТИГРАННА ГОЛОВКА, 3/8 NC X 1,75 (ДОВЖ.), GR 5, ОЦИНК.		
J	21821	БОЛТ — ФЛАНЦЕВИЙ, ШЕСТИГРАННА ГОЛОВКА (ІЗ ЗАЗУБЛИНАМИ), 3/8 NC X 0,75, GR 5, ОЦИНК.		
К	133521	ШАЙБА – 3/8 X 5/8, 0,062		

35 Компоненти електричної схеми — серія FD1



1033440

КОМПОНЕНТИ ЕЛЕКТРИЧНОЇ СХЕМИ — СЕРІЯ FD1

ПРИМІТКА:

Окремі компоненти електропроводки див. в каталозі електричних роз'ємів (MD #169641).

Пос.	Номер деталі	Опис	К-сть	Серійний номер
1	326072	ДЖГУТ ПРОВОДІВ — FD125	1	
	304385	ДЖГУТ ПРОВОДІВ — FD130	1	
	304386	ДЖГУТ ПРОВОДІВ — FD135	1	
	304387	ДЖГУТ ПРОВОДІВ — FD140	1	
	304388	ДЖГУТ ПРОВОДІВ — FD145	1	
2	255328	ДЖГУТ ПРОВОДІВ — ШВИДКІСТЬ МОТОВИЛА, СЕРІЯ FD1	1	
3	21218	ПРИТИСК — ПРОВОДИ	2	
4	21763	КРІПЛЕННЯ — КАБЕЛЬНА СТЯЖКА, ЧОРНА, 160 ММ (ДОВЖ.) ¹⁴⁸	3/П	
5	135233	ЗАТИСКАЧ — ПОДВІЙНИЙ ШЛАНГ ІЗОЛЬОВАНИЙ ¹⁴⁹	3/П	
6	135443	КРІПЛЕННЯ — РЕМІННИЙ ХОМУТ, 4 ДЮЙМІВ (ДОВЖ.)	1	
7	136655	КРІПЛЕННЯ — ЯЛИНКОВЕ, З КАБЕЛЬНОЮ СТЯЖКОЮ ¹⁵⁰	2	
8	172877	ІЗОЛЯЦІЙНА ВТУЛКА – 2,38 ДЮЙМА ВД ¹⁵¹	3/П	
9	125343	КРОНШТЕЙН — ЛІХТАР ЖАТКИ	2	
10	203547	ЛІХТАР — ГАБАРИТНИЙ	2	
	139630	РОЗСІЮВАЧ — ЖОВТИЙ	3/П	
11	134954	ПИЛОЗАХИСНИЙ КОВПАЧОК — ЗАГЛУШКА, З ПОЛОЖЕННЯ, ДТМ ¹⁵²	3/П	
12	134741	КОВПАЧОК — ЗАГЛУШКА, DEUTSCH, ДТ, 2 ПОЛОЖЕННЯ ¹⁵³	3/П	
13	30753	КРІПЛЕННЯ — КАБЕЛЬНА СТЯЖКА, ЧОРНА, 305 ММ (ДОВЖ.) ¹⁵⁴	2	
14	134442	РОЗПІРНА ВТУЛКА — ПОДВІЙНА ПОВОРОТНА РАМА ¹⁵⁴	15	
A	18591	ГАЙКА — ШЕСТИГРАННА, 1/2–13 UNC GR 5, ОЦИНК.		
B	18599	ШАЙБА — ПЛОСКА, SAE, 17/32 (В.Д.) X 1–1/16 ДЮЙМА (З.Д.), ОЦИНК.		
C	21056	ГАЙКА — ШЕСТИГРАННА СТОПОРНА, 1/2–13 UNC, GR 5, ОЦИНК.		
D	21576	БОЛТ — ШЕСТИГРАННА ГОЛОВКА, 1/2 NC X 2,0 (ДОВЖ.), GR 5, ОЦИНК.		
E	21821	БОЛТ — ФЛАНЦЕВИЙ, ШЕСТИГРАННА ГОЛОВКА (ІЗ ЗАЗУБЛИНАМИ), 3/8 NC X 0,75, GR 5, ОЦИНК.		
F	21863	БОЛТ — RHSSN, 3/8 NC X 0,75 (ДОВЖ.), GR 5, ОЦИНК.		
G	30027	БОЛТ — RHSN, 1/2 NC X 2,25 (ДОВЖ.), GR 5, ОЦИНК.		
H	30228	ГАЙКА — ФЛАНЦЕВА, ГЛАДКИЙ ТОРЕЦЬ, ДТ, 0,375–16 UNC		

148. Кількість: 25 футів = 38, 30 футів = 23, 35 футів = 31, 40 футів = 39, 45 футів = 47.

149. Кількість: 25 футів = 4, 30-45 футів = 7.

150. Знаходиться поруч із правим ліхтарем жатки.

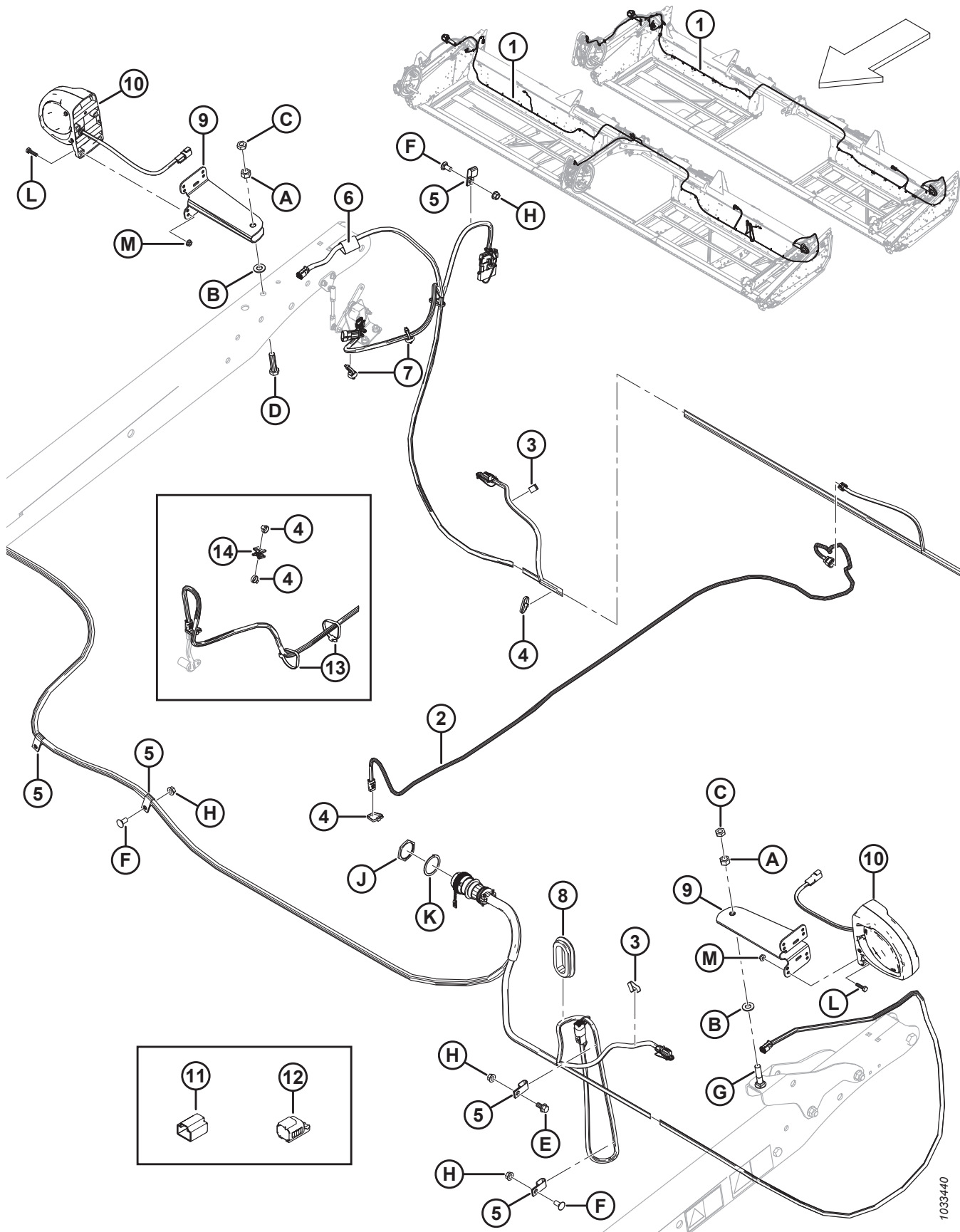
151. Кількість: 30-40 футів = 1, 45 футів = 2.

152. Ковпачок необхідний для закривання гнізда, якщо не встановлено датчик швидкості мотовила.

153. Ковпачки необхідні для закривання контактних роз'ємів лівого та правого ліхтарів (P521 і P520), які згідно з конфігурацією для експорту постачаються не встановлені.

154. Тільки 25 футів.

КОМПОНЕНТИ ЕЛЕКТРИЧНОЇ СХЕМИ — СЕРІЯ FD1

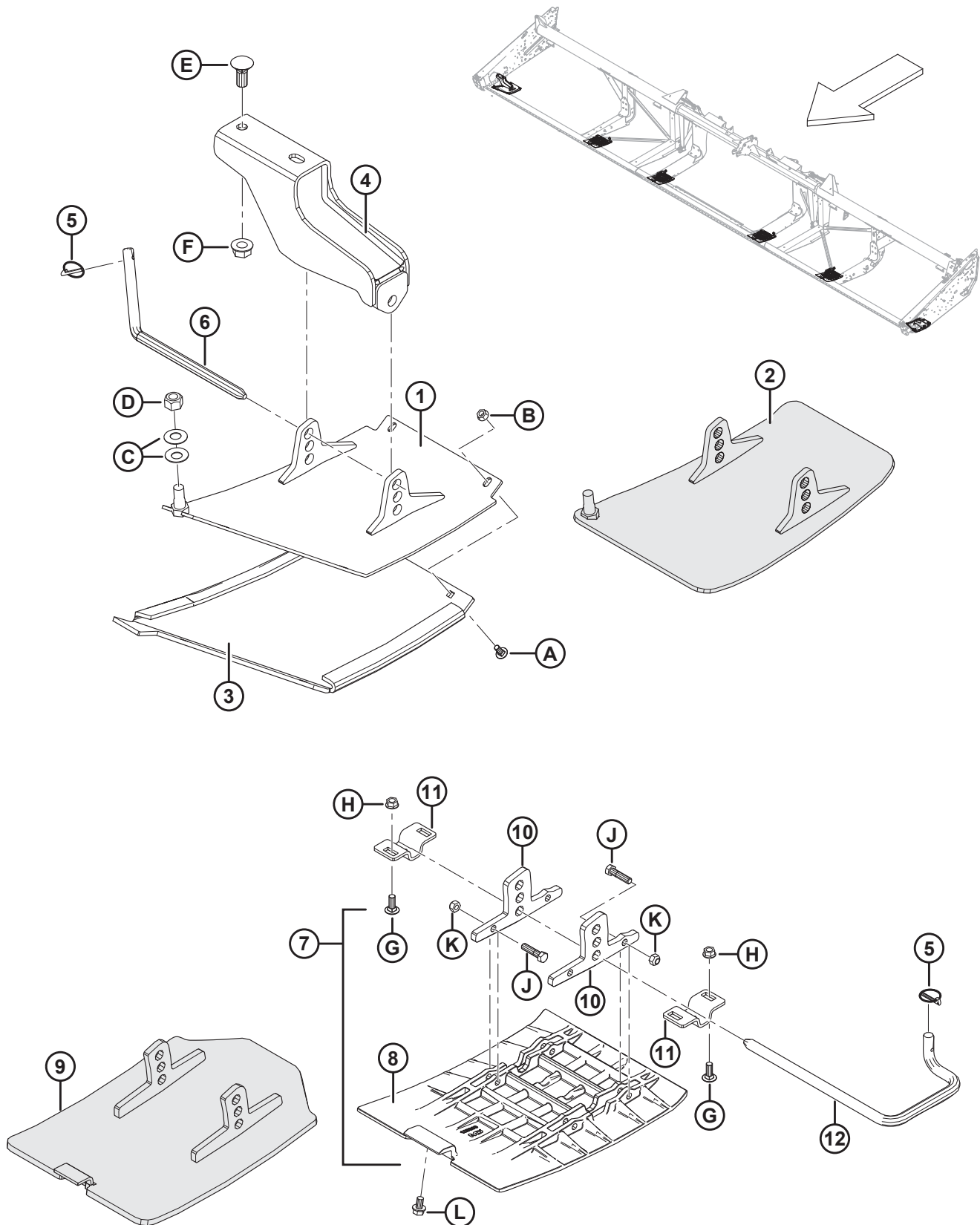


1033440

КОМПОНЕНТИ ЕЛЕКТРИЧНОЇ СХЕМИ — СЕРІЯ FD1

Пос.	Номер деталі	Опис	К-сть	Серійний номер
J	134010	ГАЙКА — ПАНЕЛЬ, HD30, РОЗМІР 24		
K	134011	ШАЙБА — СТОПОРНА ПРУЖИНА, DEUTSCH HD, РОЗМІР 24		
L	21573	БОЛТ — ШЕСТИГРАННА ГОЛОВКА, 1/4 NC X 1,0 (ДОВЖ.), GR 5, ОЦИНК.		
M	21455	ГАЙКА — ФЛАНЦЕВА (ІЗ ЗАЗУБЛИНАМИ), 1/4 NC, GR 5, ОЦИНК.		

36 Гальмівні башмаки — на кінцях і в центрі



ГАЛЬМІВНІ БАШМАКИ — НА КІНЦЯХ І В ЦЕНТРІ

Пос.	Номер деталі	Опис	К-сть	Серійний номер
	B4963	КОМПЛЕКТ — ЗОВНІШНІ КОПІЮВАЛЬНІ БАШМАКИ (ПОЛІЕТИЛЕН) 155	1	
	B5615	КОМПЛЕКТ — ВНУТРІШНІ КОПІЮВАЛЬНА БАШМАКИ (ПОЛІЕТИЛЕН) 155	2	
	B9053	КОМПЛЕКТ — КОПІЮВАЛЬНІ БАШМАКИ (СТАЛЕВІ) 155	1	
1	172133	БАШМАК — ЛІВИЙ, ЗВАРНИЙ (ТІЛЬКИ ПОЛІЕТИЛЕН)	1	
	172134	БАШМАК — ПРАВИЙ, ЗВАРНИЙ (ТІЛЬКИ ПОЛІЕТИЛЕН)	1	
2	313875	БАШМАК — ЛІВИЙ, ЗВАРНИЙ (ТІЛЬКИ СТАЛЬ)	1	
	313873	БАШМАК — ПРАВИЙ, ЗВАРНИЙ (ТІЛЬКИ СТАЛЬ)	1	
3	165188	БАШМАК — ЛІВИЙ, ПЛАСТМАСОВИЙ, ЗАХИСНИЙ (ТІЛЬКИ ПОЛІЕТИЛЕН)	1	
	165386	БАШМАК — ПРАВИЙ, ПЛАСТМАСОВИЙ, ЗАХИСНИЙ (ТІЛЬКИ ПОЛІЕТИЛЕН)	1	
4	165727	ОПОРА — ЗОВНІШНІЙ БАШМАК, ЗВАРНА	2	
5	50193	ШТИФТ — З КІЛЬЦЕМ	6	
6	165722	ШТИР — ДЛЯ ЗАЧЕПЛЕННЯ	2	
7	245396	КОМПЛЕКТ — ЦЕНТРАЛЬНИЙ БАШМАК 156	4	
	245397	КОМПЛЕКТ — КРІПІЛЬНІ ДЕТАЛІ ЦЕНТРАЛЬНОГО БАШМАКА 157	3/п	
8	125393	БАШМАК — ЦЕНТРАЛЬНИЙ (ТІЛЬКИ ПОЛІЕТИЛЕН)	4	
9	335608	БАШМАК — ЗВАРНИЙ, ЦЕНТРАЛЬНИЙ (ТІЛЬКИ СТАЛЬ)	4	
10	НОО	ВУШКО (ТІЛЬКИ ПОЛІЕТ.) 158	8	
11	165429	КРОНШТЕЙН — ОПОРА БАШМАКА	8	
12	165168	ШТИР — ДЛЯ ЗАЧЕПЛЕННЯ, ЛІВИЙ	4	
	165588	ШТИР — ДЛЯ ЗАЧЕПЛЕННЯ, ПРАВИЙ	4	
A	21281	БОЛТ — RHSN, 5/16 NC X 0,75 GR 5, ОЦИНК.		
B	21403	ГАЙКА — ФЛАНЦЕВА (ІЗ ЗАЗУБЛИНАМИ), 5/16 NC, GR 5, ОЦИНК.		
C	135448	ШАЙБА — ТАРИЛЧАСТА		
D	18666	ГАЙКА — ШЕСТИГРАННА СТОПОРНА, DT, 5/8–11 UNC, ОЦИНК.		
E	18523	БОЛТ — RHSN, 5/8 NC X 1,5 GR 5, ОЦИНК.		
F	50225	ГАЙКА — ФЛАНЦЕВА, ГЛАДКИЙ ТОРЕЦЬ, DT, 0,625–11 UNC		
G	19965	БОЛТ — RHSN, 3/8 NC X 1,0 GR 5, ОЦИНК.		
H	30228	ГАЙКА — ФЛАНЦЕВА, ГЛАДКИЙ ТОРЕЦЬ, DT, 0,375–16 UNC		
J	21561	БОЛТ — ШЕСТИГРАННА ГОЛОВКА, 3/8 NC X 1,5 (ДОВЖ.), GR 5, ОЦИНК.		

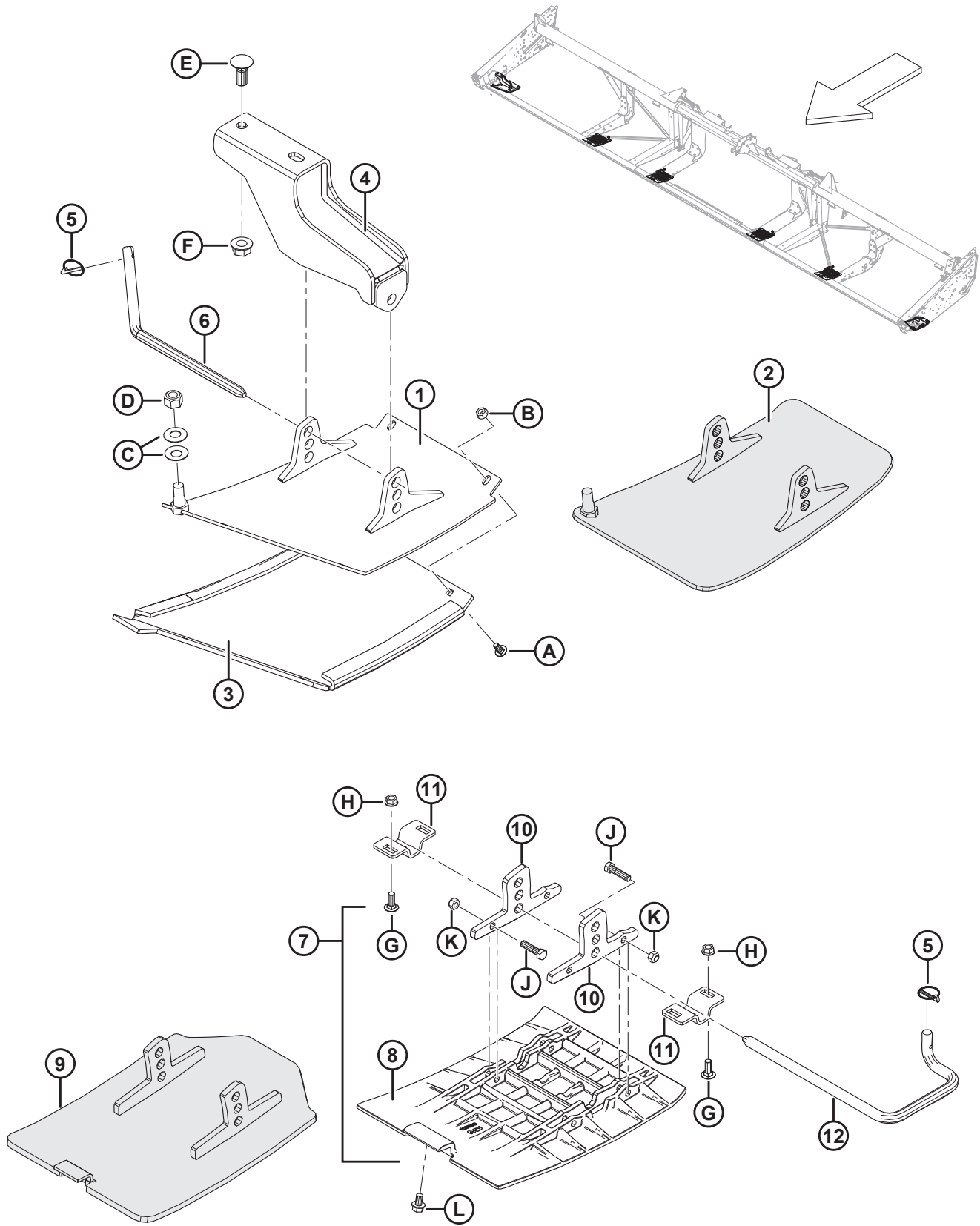
155. Комплекти доступні тільки в розділі «Обладнання».

156. Включає башмак (MD #125393), два вушка (не продається окремо) і кріплення (MD #21561, 18669).

157. Включає два вушка (не продаються окремо) і кріплення (MD #21561, 18669).

158. Не продається окремо; для обслуговування цієї деталі потрібно замовити комплект кріплень центрального башмака (MD #245397).

ГАЛЬМІВНІ БАШМАКИ — НА КІНЦЯХ І В ЦЕНТРІ

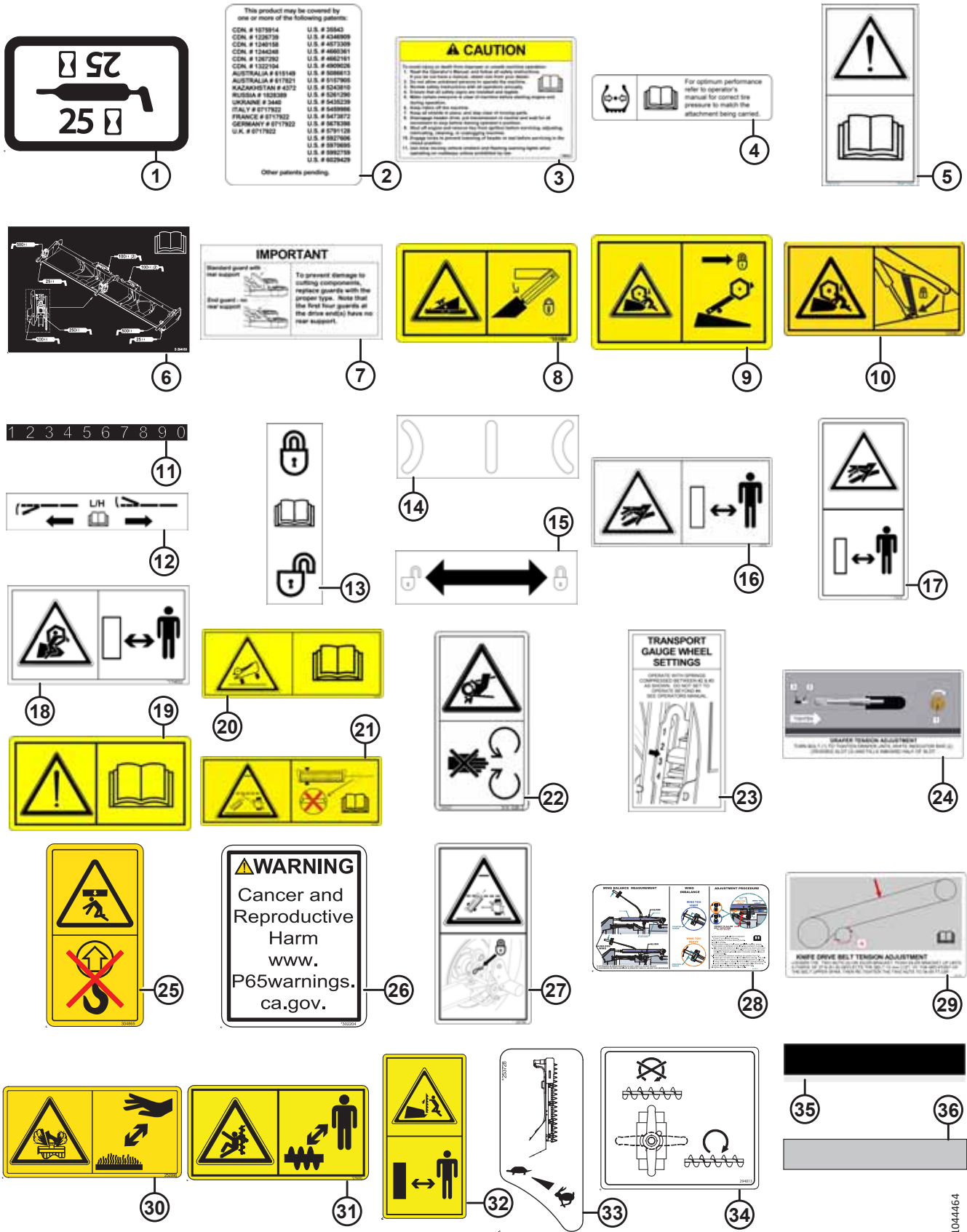


1037889

ГАЛЬМІВНІ БАШМАКИ — НА КІНЦЯХ І В ЦЕНТРІ

Пос.	Номер деталі	Опис	К-сть	Серійний номер
К	18669	ГАЙКА — ШЕСТИГРАННА СТОПОРНА, DT, 3/8–16 UNC, ОЦИНК.		
L	101898	ГВИНТ — ШЕСТИГРАННА ГОЛОВКА З ШАЙБОЮ, РІЗЬБОНАКАТНИЙ 3/8 NC X 5/8		

37 Наклейки та відбивачі

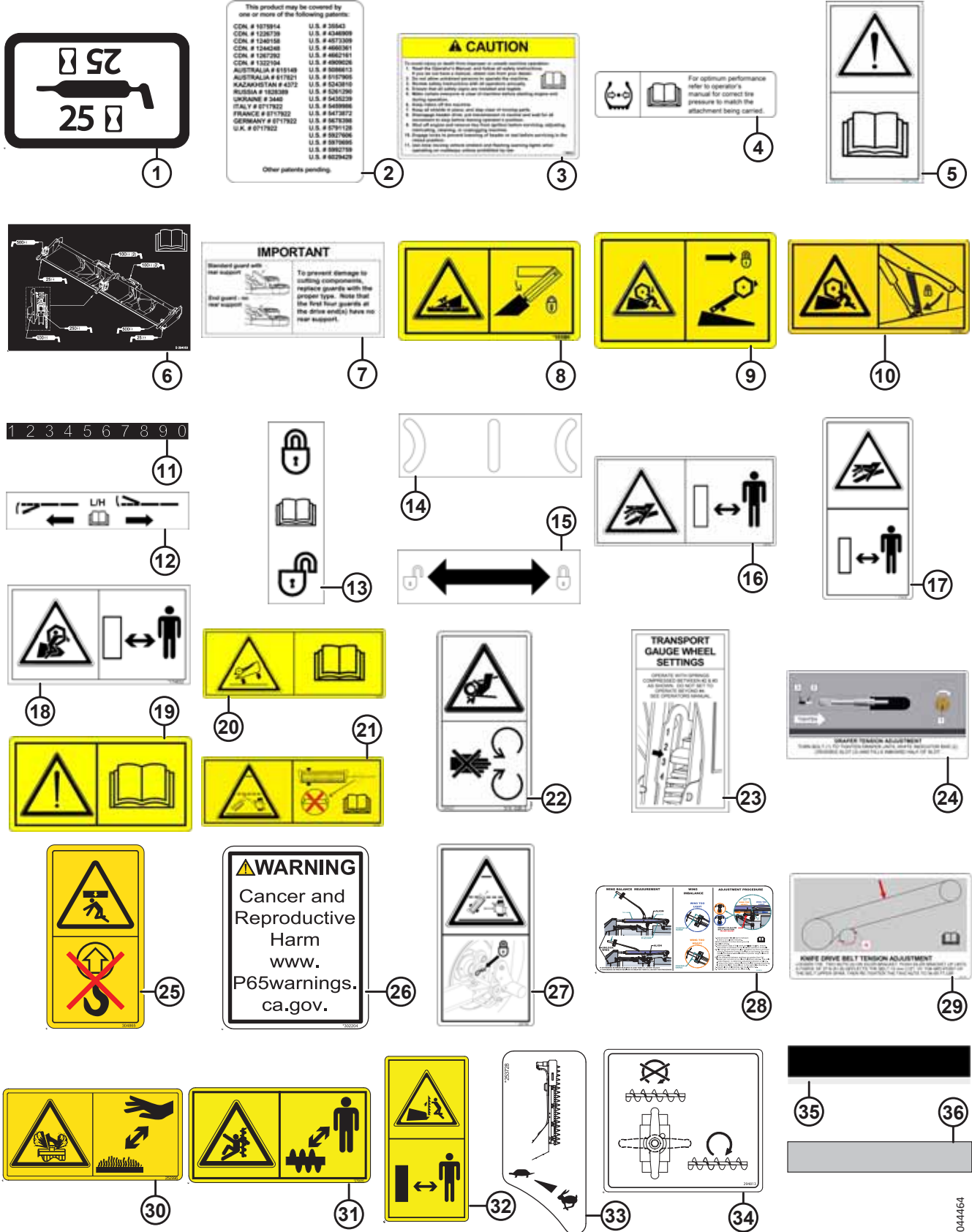


1044464

НАКЛЕЙКИ ТА ВІДБИВАЧІ

Пос.	Номер деталі	Опис	К-сть	Серійний номер
1	23164	НАКЛЕЙКА — ЗМАЩУВАННЯ КОЖНІ 25 ГОД.		
2	32070	НАКЛЕЙКА — НОМЕР ПАТЕНТУ		
3	109843	НАКЛЕЙКА — ЗАГАЛЬНЕ ПОПЕРЕДЖЕННЯ		
4	111221	НАКЛЕЙКА — ТИСК У ШИНАХ		
5	113482	НАКЛЕЙКА — ЗАГАЛЬНА НЕБЕЗПЕКА		
6	294063	НАКЛЕЙКА — КОНСИСТЕНТНЕ МАСТИЛО, ГНУЧКЕ		
7	129313	НАКЛЕЙКА — ВАЖЛИВО: ПРОТИРІЖУЧІ ПАЛЬЦІ		
8	131391	НАКЛЕЙКА — НЕБЕЗПЕКА ВІД ЖАТКИ		
9	131392	НАКЛЕЙКА — НЕБЕЗПЕКА ВІД МОТОВИЛА		
10	335965	НАКЛЕЙКА — НЕБЕЗПЕКА ВІД МОТОВИЛА		
11	158217	НАКЛЕЙКА — ПОЛОЖЕННЯ МОТОВИЛА		
12	165489	НАКЛЕЙКА — РЕГУЛЮВАННЯ БАЛАНСУ ЛІВОГО КРИЛА		
	165490	НАКЛЕЙКА — РЕГУЛЮВАННЯ БАЛАНСУ ПРАВОГО КРИЛА		
13	165218	НАКЛЕЙКА — БЛОКУВАННЯ КРИЛА		
14	165993	НАКЛЕЙКА — ІНДИКАТОР ГНУЧКОСТІ		
15	174676	НАКЛЕЙКА — БЛОКУВАННЯ ОБМЕЖУВАЧА МОТОВИЛА		
16	166466	НАКЛЕЙКА — РІДИНА ПІД ВИСОКИМ ТИСКОМ		
17	174436	НАКЛЕЙКА — РІДИНА ПІД ВИСОКИМ ТИСКОМ		
18	174632	НАКЛЕЙКА — ЗАХЛЬОСТУВАННЯ МОТОВИЛА		
19	184372	НАКЛЕЙКА — ДИВ. ПОСІБНИК		
20	220797	НАКЛЕЙКА — ПОПЕРЕДЖЕННЯ ПРО НЕБЕЗПЕКУ ПЕРЕКИДАННЯ		
21	220798	НАКЛЕЙКА — ПОПЕРЕДЖЕННЯ ПРО НЕБЕЗПЕКУ ПЕРЕКОСУ ЗЧЕПЛЕННЯ		
22	184422	НАКЛЕЙКА — ЗАХЛЬОСТУВАННЯ СТРІЧКИ		
23	193034	НАКЛЕЙКА — НАЛАШТУВАННЯ ТРАНСПОРТНОГО КОПІЮВАЛЬНОГО КОЛЕСА		
24	220084	НАКЛЕЙКА — НАТЯГ ПОЛОТНА, ЗЛІВА		
	279528	НАКЛЕЙКА — НАТЯГ ПОЛОТНА, СПРАВА		
25	304865	НАКЛЕЙКА — НЕ ПІДНІМАТИ		
26	302204	НАКЛЕЙКА — ЗАКОНОПРОЕКТ 65 ШТАТУ КАЛІФОРНІЯ		
27	220799	НАКЛЕЙКА — ТРАНСПОРТНЕ ЗЧЕПЛЕННЯ		
28	284635	НАКЛЕЙКА — БАЛАНС ЛІВОГО КРИЛА		
	284636	НАКЛЕЙКА — БАЛАНС ПРАВОГО КРИЛА		

НАКЛЕЙКИ ТА ВІДБИВАЧІ



1044464

НАКЛЕЙКИ ТА ВІДБИВАЧІ

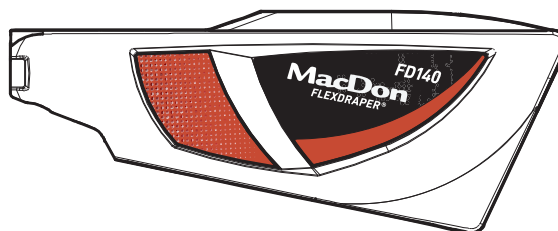
Пос.	Номер деталі	Опис	К-сть	Серійний номер
29	245476	НАКЛЕЙКА — НАТЯГУВАННЯ ПРИВОДНОГО РЕМЕНЯ НОЖА (ЛІВОГО)		
	245477	НАКЛЕЙКА — НАТЯГУВАННЯ ПРИВОДНОГО РЕМЕНЯ НОЖА (ПРАВОГО)		
30	252996	НАКЛЕЙКА — РОЗПИЛЮВАННЯ ЗАХИСНОЇ РІДИНИ		
31	279085	НАКЛЕЙКА — ПОПЕРЕДЖЕННЯ ЩОДО ШНЕКА		
32	174684	НАКЛЕЙКА — ВЕРТИКАЛЬНИЙ НІЖ		
33	253728	НАКЛЕЙКА — ВЕРТИКАЛЬНИЙ ГІДРАВЛІЧНИЙ НІЖ		
34	294813	НАКЛЕЙКА — ВЕРХНІЙ ПОПЕРЕЧНИЙ ШНЕК		
35	245962	НАКЛЕЙКА — ІНДИКАТОР		
36	115145	ВІДБИВАЧ — ФЛУОРЕСЦЕНТНИЙ ЧЕРВОНО-ОРАНЖЕВИЙ, ДОВЖИНОЮ 230 ММ ¹⁵⁹		
	115146	ВІДБИВАЧ — ЖОВТИЙ, ДОВЖИНОЮ 230 ММ ¹⁵⁹		
	115147	ВІДБИВАЧ — ЧЕРВОНИЙ, ДОВЖИНОЮ 230 ММ ¹⁵⁹		
	132852	ВІДБИВАЧ — ЖОВТИЙ, ДОВЖИНОЮ 638 ММ ¹⁶⁰		
	165524	ВІДБИВАЧ — ЧЕРВОНИЙ, ДОВЖИНОЮ 230 ММ ¹⁶¹		

159. Відбивач має округлу форму, використовується на металевих поверхнях.

160. Для використання на центральній трубі мотовила.

161. Відбивач має заокруглені кути, використовується на пластмасових поверхнях.

38 Наклейки — ідентифікація виробу



- ③ — 25
- ④ — 30
- ⑤ — 35
- ⑥ — 40
- ⑦ — 45

FFT FLEX-FLOAT TECHNOLOGY™ — ⑧

1033444

НАКЛЕЙКИ — ІДЕНТИФІКАЦІЯ ВИРОБУ

Пос.	Номер деталі	Опис	К-сть	Серійний номер
1	304083	НАКЛЕЙКИ — ЛІВА ЧАСТИНА, ЧЕРВОНИЙ КОЛІР, СЕРІЯ FD1		
	304084	НАКЛЕЙКИ — ПРАВА ЧАСТИНА, ЧЕРВОНИЙ КОЛІР, СЕРІЯ FD1		
	304114	НАКЛЕЙКИ — ЛІВА ЧАСТИНА, ЗЕЛЕНИЙ КОЛІР, СЕРІЯ FD1		
	304115	НАКЛЕЙКИ — ПРАВА ЧАСТИНА, ЗЕЛЕНИЙ КОЛІР, СЕРІЯ FD1		
	304116	НАКЛЕЙКИ — ЛІВА ЧАСТИНА, ЖОВТИЙ КОЛІР, СЕРІЯ FD1		
	304117	НАКЛЕЙКИ — ПРАВА ЧАСТИНА, ЖОВТИЙ КОЛІР, СЕРІЯ FD1		
	304118	НАКЛЕЙКИ — ЛІВА ЧАСТИНА, СІРИЙ КОЛІР, СЕРІЯ FD1		
	304119	НАКЛЕЙКИ — ПРАВА ЧАСТИНА, СІРИЙ КОЛІР, СЕРІЯ FD1		
	304122	НАКЛЕЙКИ — ЛІВА ЧАСТИНА, ЧОРНИЙ КОЛІР, СЕРІЯ FD1		
	304123	НАКЛЕЙКИ — ПРАВА ЧАСТИНА, ЧОРНИЙ КОЛІР, СЕРІЯ FD1		
2	255014	НАКЛЕЙКА — ЛІВА ПЕРЕДНЯ ЧАСТИНА, ЧЕРВОНА		
	255021	НАКЛЕЙКА — ПРАВА ПЕРЕДНЯ ЧАСТИНА, ЧЕРВОНА		
	255131	НАКЛЕЙКА — ЛІВА ПЕРЕДНЯ ЧАСТИНА, ЗЕЛЕНА		
	255133	НАКЛЕЙКА — ПРАВА ПЕРЕДНЯ ЧАСТИНА, ЗЕЛЕНА		
	255259	НАКЛЕЙКА — ЛІВА ПЕРЕДНЯ ЧАСТИНА, ЖОВТА		
	255260	НАКЛЕЙКА — ПРАВА ПЕРЕДНЯ ЧАСТИНА, ЖОВТА		
	255115	НАКЛЕЙКА — ЛІВА ПЕРЕДНЯ ЧАСТИНА, СІРА		
	255316	НАКЛЕЙКА — ПРАВА ПЕРЕДНЯ ЧАСТИНА, СІРА		
	255117	НАКЛЕЙКА — ЛІВА ПЕРЕДНЯ ЧАСТИНА, ЧОРНА		
	255318	НАКЛЕЙКА — ПРАВА ПЕРЕДНЯ ЧАСТИНА, ЧОРНА		
3	304140	НАКЛЕЙКА — «25»		
4	304141	НАКЛЕЙКА — «30»		
5	304142	НАКЛЕЙКА — «35»		
6	304143	НАКЛЕЙКА — «40»		
7	304144	НАКЛЕЙКА — «45»		
8	245093	НАКЛЕЙКА — FFT		

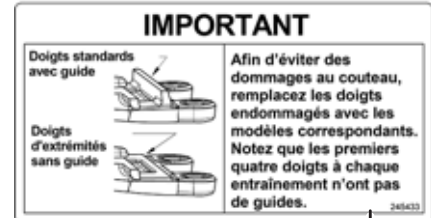
39 Наклейки — французькою мовою



1



2



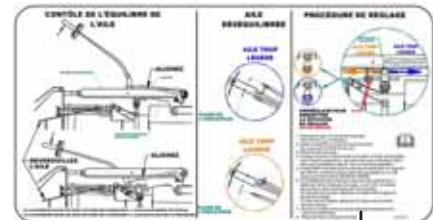
3



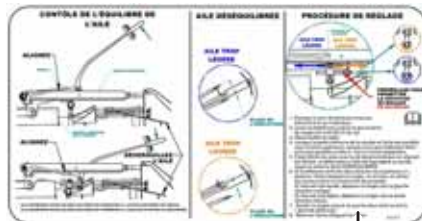
4



5



6



7



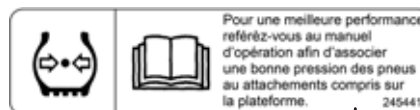
8



9



10



11



12

НАКЛЕЙКИ — ФРАНЦУЗЬКОЮ МОВОЮ

Пос.	Номер деталі	Опис	К-сть	Серійний номер
1	245428	НАКЛЕЙКА — НАТЯГ ПОЛОТНА, ЗЛІВА, ФРАНЦУЗЬКОЮ МОВОЮ		
2	245432	НАКЛЕЙКА — НАТЯГ ПОЛОТНА, СПРАВА, ФРАНЦУЗЬКОЮ МОВОЮ		
3	245433	НАКЛЕЙКА — ВАЖЛИВО: ПРОТИРІЖУЧІ ПАЛЬЦІ, ФРАНЦУЗЬКОЮ МОВОЮ		
4	245434	НАКЛЕЙКА — РЕГУЛЮВАННЯ БАЛАНСУ ЛІВОГО КРИЛА, ФРАНЦУЗЬКОЮ МОВОЮ		
5	245435	НАКЛЕЙКА — РЕГУЛЮВАННЯ БАЛАНСУ ПРАВОГО КРИЛА, ФРАНЦУЗЬКОЮ МОВОЮ		
6	284672	НАКЛЕЙКА — БАЛАНС ЛІВОГО КРИЛА, ФРАНЦУЗЬКОЮ МОВОЮ		
7	284673	НАКЛЕЙКА — БАЛАНС ПРАВОГО КРИЛА, ФРАНЦУЗЬКОЮ МОВОЮ		
8	245438	НАКЛЕЙКА — ВАЖЛИВО: РОБОЧА ТЕМПЕРАТУРА ОЛИВИ, ФРАНЦУЗЬКОЮ МОВОЮ		
9	245439	НАКЛЕЙКА — ЗЛИВАННЯ ОЛИВИ З АДАПТЕРА, ФРАНЦУЗЬКОЮ МОВОЮ		
10	301369	НАКЛЕЙКА — РІВЕНЬ ОЛИВИ В АДАПТЕРІ, ФРАНЦУЗЬКОЮ МОВОЮ		
11	245441	НАКЛЕЙКА — ТИСК У ШИНАХ, ФРАНЦУЗЬКОЮ МОВОЮ		
12	245443	НАКЛЕЙКА — НАЛАШТУВАННЯ КОПІЮВАЛЬНОГО КОЛЕСА, ФРАНЦУЗЬКОЮ МОВОЮ		

40 Наклейки — португальською мовою

IMPORTANTE

Dedo padrão com apoio traseiro

Dedo das extremidades sem apoio traseiro

Para prevenir danos aos componentes de corte, substitua os dedos somente pelos tipos apropriados. Note que os dedos das extremidades não possuem apoio traseiro.

1

IMPORTANTE

Em temperaturas inferiores a 10 graus C, funcione a plataforma por 5 minutos em marcha lenta antes de operar em velocidade máxima.

2

DRENO DO ÓLEO

3

LE

4

LD

5

NÍVEL DE ÓLEO

Cheque o nível de óleo a cada 25 horas de trabalho. Certifique-se que a barra de corte esteja tocando levemente o solo para verificação. Mantenha o nível de óleo de maneira que o visor inferior esteja completo e o visor superior esteja vazio. Utilize óleo hidráulico limpo.

25 301496

6

AJUSTE DAS RODAS ESTABILIZADORAS

OPERE COM AS MOLAS COMPRIMIDAS EM APROXIMADAMENTE 320 mm. MEÇA O COMPRIMENTO DA MOLLA CONFORME MOSTRADO. NÃO OPERE COM COMPRIMENTO DE MOLLA INFERIOR A 255 mm. VEJA O MANUAL DO OPERADOR.

7

3 2 1

TENSIONAR

AJUSTE DE TENSIONAMENTO DA ESTEIRA

GIRE O PARAFUSO (1) PARA TENSIONAR A ESTEIRA ATÉ QUE A BARRA INDICADORA BRANCA (2), ATRAVESSE A CAVA (3) E COMPLETE ATÉ A METADE DA CAVA.

8

MEÇÃO DO BALANÇO DAS ASAS

ASA DESOQUILIBRADA

PROCEDIMENTO DE REGULAGEM

9

MEÇÃO DO BALANÇO DAS ASAS

ASA DESOQUILIBRADA

PROCEDIMENTO DE REGULAGEM

10

3 2 1

TENSIONAR

AJUSTE DE TENSIONAMENTO DA ESTEIRA

GIRE O PARAFUSO (1) PARA TENSIONAR A ESTEIRA ATÉ QUE A BARRA INDICADORA BRANCA (2), ATRAVESSE A CAVA (3) E COMPLETE ATÉ A METADE DA CAVA.

11

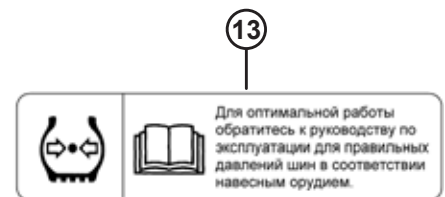
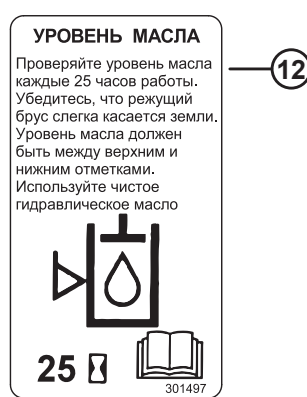
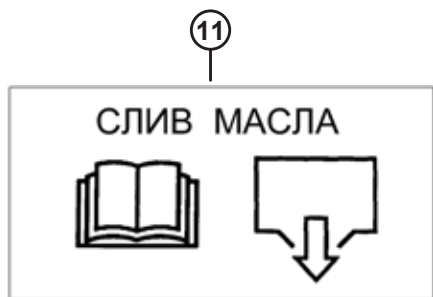
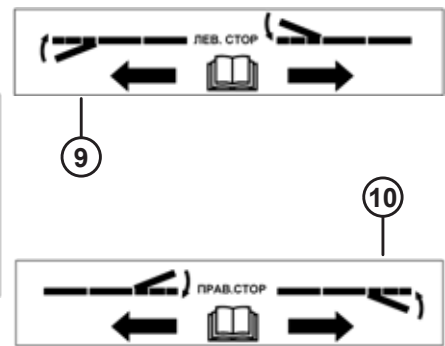
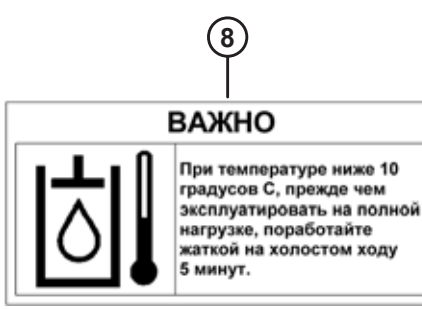
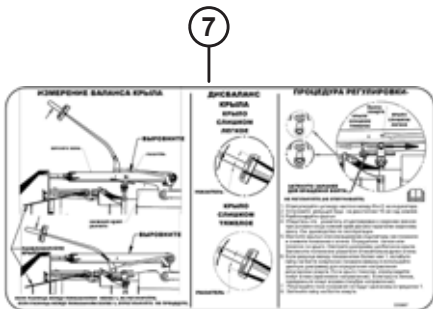
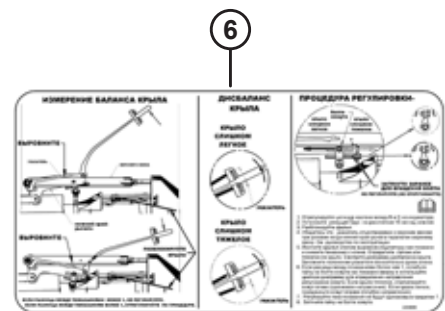
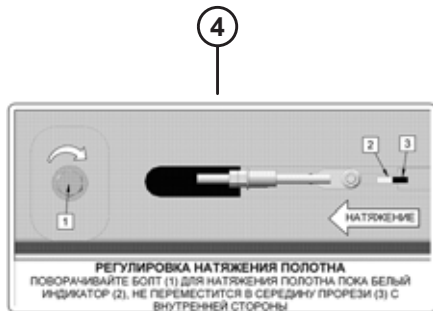
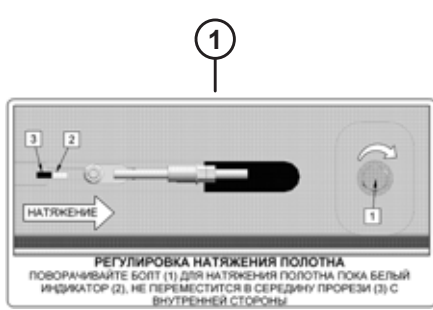
Para otimizar sua performance, veja no manual do operador a pressão correta dos pneus em função dos opcionais instalados, do modelo e tamanho de plataforma.

12

НАКЛЕЙКИ — ПОРТУГАЛЬСЬКОЮ МОВОЮ

Пос.	Номер деталі	Опис	К-сть	Серійний номер
1	220817	НАКЛЕЙКА — ВАЖЛИВО: ПРОТИРІЖУЧІ ПАЛЬЦІ, ПОРТУГАЛЬСЬКОЮ МОВОЮ		
2	220818	НАКЛЕЙКА — ВАЖЛИВО: РОБОЧА ТЕМПЕРАТУРА ОЛИВИ, ПОРТУГАЛЬСЬКОЮ МОВОЮ		
3	220819	НАКЛЕЙКА — ЗЛИВАННЯ ОЛИВИ З АДАПТЕРА, ПОРТУГАЛЬСЬКОЮ МОВОЮ		
4	220820	НАКЛЕЙКА — РЕГУЛЮВАННЯ БАЛАНСУ ЛІВОГО КРИЛА, ПОРТУГАЛЬСЬКОЮ МОВОЮ		
5	220821	НАКЛЕЙКА — РЕГУЛЮВАННЯ БАЛАНСУ ПРАВОГО КРИЛА, ПОРТУГАЛЬСЬКОЮ МОВОЮ		
6	301496	НАКЛЕЙКА — РІВЕНЬ ОЛИВИ В АДАПТЕРІ, ПОРТУГАЛЬСЬКОЮ МОВОЮ		
7	220823	НАКЛЕЙКА — НАЛАШТУВАННЯ КОПІЮВАЛЬНОГО КОЛЕСА, ПОРТУГАЛЬСЬКОЮ МОВОЮ		
8	220824	НАКЛЕЙКА — НАТЯГ ПОЛОТНА, ЗЛІВА, ПОРТУГАЛЬСЬКОЮ МОВОЮ		
9	284668	НАКЛЕЙКА — БАЛАНС ЛІВОГО КРИЛА, ПОРТУГАЛЬСЬКОЮ МОВОЮ		
10	284669	НАКЛЕЙКА — БАЛАНС ПРАВОГО КРИЛА, ПОРТУГАЛЬСЬКОЮ МОВОЮ		
11	220836	НАКЛЕЙКА — НАТЯГ ПОЛОТНА, СПРАВА, ПОРТУГАЛЬСЬКОЮ МОВОЮ		
12	220885	НАКЛЕЙКА — ТИСК У ШИНАХ, ПОРТУГАЛЬСЬКОЮ МОВОЮ		

41 Наклейки — російською мовою



НАКЛЕЙКИ — РОСІЙСЬКОЮ МОВОЮ

Пос.	Номер деталі	Опис	К-сть	Серійний номер
1	220831	НАКЛЕЙКА — НАТЯГ ПОЛОТНА, ЗЛІВА, РОСІЙСЬКОЮ МОВОЮ		
2	220832	НАКЛЕЙКА — ВАЖЛИВО: ПРОТИРІЖУЧІ ПАЛЬЦІ, РОСІЙСЬКОЮ МОВОЮ		
3	220833	НАКЛЕЙКА — НАЛАШТУВАННЯ ТРАНСПОРТНОГО КОПІЮВАЛЬНОГО КОЛЕСА, РОСІЙСЬКОЮ МОВОЮ		
4	220834	НАКЛЕЙКА — НАТЯГ ПОЛОТНА, СПРАВА, РОСІЙСЬКОЮ МОВОЮ		
5	220863	НАКЛЕЙКА — НАЛАШТУВАННЯ КОПІЮВАЛЬНОГО КОЛЕСА, РОСІЙСЬКОЮ МОВОЮ		
6	284670	НАКЛЕЙКА — БАЛАНС ПРАВОГО КРИЛА, РОСІЙСЬКОЮ МОВОЮ		
7	284671	НАКЛЕЙКА — БАЛАНС ЛІВОГО КРИЛА, РОСІЙСЬКОЮ МОВОЮ		
8	220868	НАКЛЕЙКА — ВАЖЛИВО: РОБОЧА ТЕМПЕРАТУРА ОЛИВИ, РОСІЙСЬКОЮ МОВОЮ		
9	220869	НАКЛЕЙКА — РЕГУЛЮВАННЯ БАЛАНСУ ЛІВОГО КРИЛА, РОСІЙСЬКОЮ МОВОЮ		
10	220870	НАКЛЕЙКА — РЕГУЛЮВАННЯ БАЛАНСУ ПРАВОГО КРИЛА, РОСІЙСЬКОЮ МОВОЮ		
11	220871	НАКЛЕЙКА — ЗЛИВАННЯ ОЛИВИ З АДАПТЕРА, РОСІЙСЬКОЮ МОВОЮ		
12	301497	НАКЛЕЙКА — РІВЕНЬ ОЛИВИ В АДАПТЕРІ, РОСІЙСЬКОЮ МОВОЮ		
13	166309	НАКЛЕЙКА — ТИСК У ШИНАХ, РОСІЙСЬКОЮ МОВОЮ		

42 Наклейки — іспанською мовою

IMPORTANTE

Puntón estandar con guía



Puntón sin guía



Para evitar peligro de rotura en las piezas de corte, reemplace los puntones con el modelo correspondiente. Note que los primeros cuatro puntones junto a la caja de mando de las cuchillas no tienen guía.

1

IMPORTANTE



En temperaturas inferiores a 10 grados C, hacer andar la plataforma regulando por 5 minutos antes de operar a máximo régimen.

2

DRENAJE DE ACEITE



3

L/Izq



4

L/Der




5

NIVEL DE ACEITE

Chequear el nivel de aceite cada 25 horas de operación. Asegurar que la barra de corte esté ligeramente en contacto con el suelo. Mantener el nivel de aceite para que la ventana inferior esté llena y la superior esté vacía. Utilice aceite hidráulico limpio.



25  301495

6

INDICADOR AJUSTE RUEDA

OPERAR CON RESORTES COMPRIMIDOS A UNA DISTANCIA DE 320 mm APROX. MIDA LA COMPRESIÓN DEL RESORTE COMO SE MUESTRA. NO OPERAR CON UNA COMPRESIÓN MENOR A 295 mm. VEA EL MANUAL DEL OPERADOR.



7



AJUSTE TENSION LONA

GIRAR TORNILLO (1) PARA TENSAR LA LONA HASTA QUE EL TESTIGO BLANCO (2), PASE LA RANURA (3) Y LLENE LA MITAD DE LA RANURA.

8

MESES PARA BALANCE DE ALAS

ALA DESBALANCEADA

ALA MUY LIGERA

ALA MUY PESADA

PROCEDIMIENTO DE AJUSTE



9


MESES PARA BALANCE DE ALAS

ALA DESBALANCEADA

ALA MUY LIGERA

ALA MUY PESADA

PROCEDIMIENTO DE AJUSTE




10



AJUSTE TENSION LONA

GIRAR TORNILLO (1) PARA TENSAR LA LONA HASTA QUE EL TESTIGO BLANCO (2), PASE LA RANURA (3) Y LLENE LA MITAD DE LA RANURA.

11



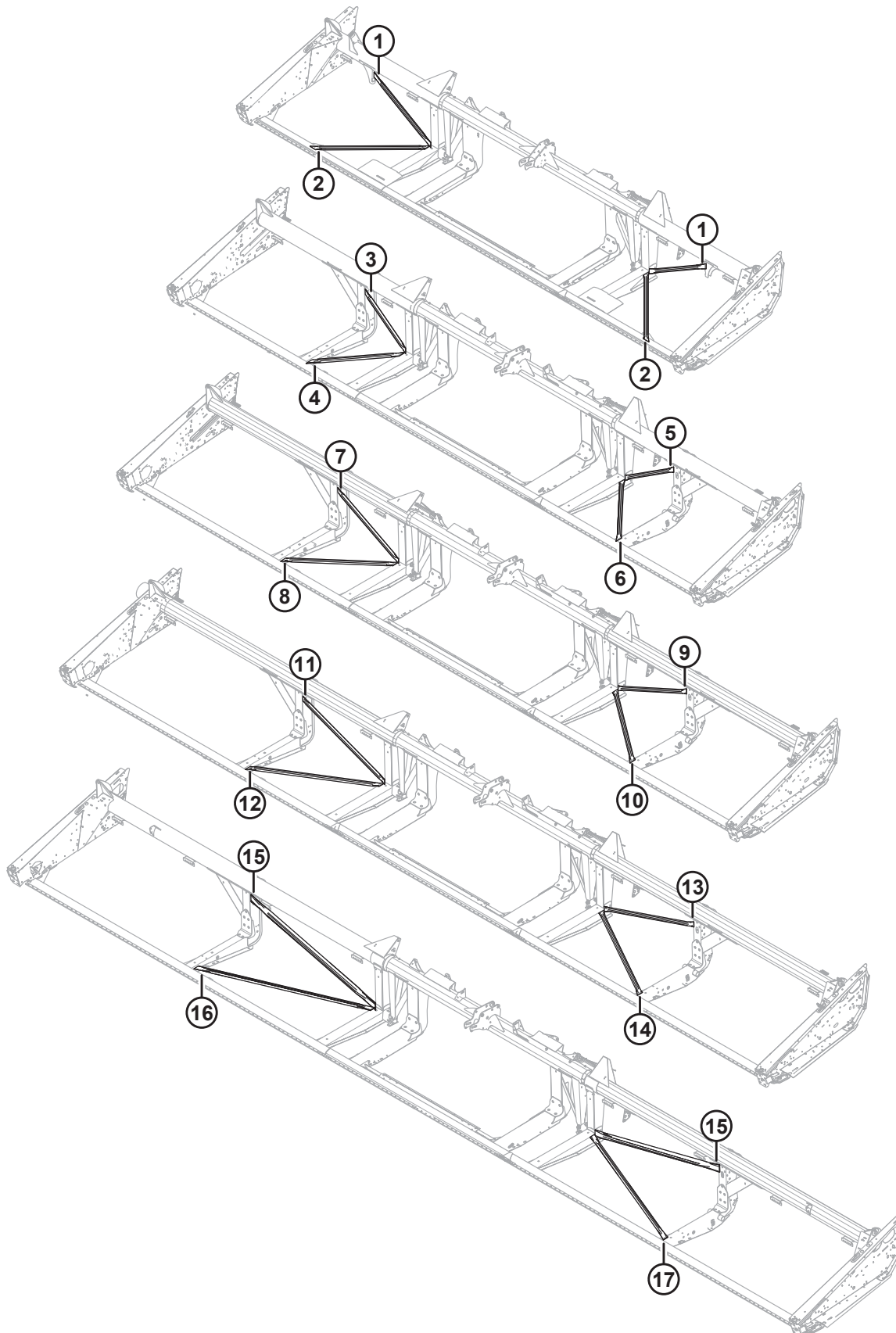
Para un óptimo rendimiento consulte el manual del operador respecto a la correcta presión de los neumáticos dependiendo del equipo que remolca.

12

НАКЛЕЙКИ — ІСПАНСЬКОЮ МОВОЮ

Пос.	Номер деталі	Опис	К-сть	Серійний номер
1	220807	НАКЛЕЙКА — ВАЖЛИВО: ПРОТИРІЖУЧІ ПАЛЬЦІ, ІСПАНСЬКОЮ МОВОЮ		
2	220808	НАКЛЕЙКА — ВАЖЛИВО: РОБОЧА ТЕМПЕРАТУРА ОЛИВИ, ІСПАНСЬКОЮ МОВОЮ		
3	220809	НАКЛЕЙКА — ЗЛИВАННЯ ОЛИВИ З АДАПТЕРА, ІСПАНСЬКОЮ МОВОЮ		
4	220810	НАКЛЕЙКА — РЕГУЛЮВАННЯ БАЛАНСУ ЛІВОГО КРИЛА, ІСПАНСЬКОЮ МОВОЮ		
5	220811	НАКЛЕЙКА — РЕГУЛЮВАННЯ БАЛАНСУ ПРАВОГО КРИЛА, ІСПАНСЬКОЮ МОВОЮ		
6	301495	НАКЛЕЙКА — РІВЕНЬ ОЛИВИ В АДАПТЕРІ, ІСПАНСЬКОЮ МОВОЮ		
7	220813	НАКЛЕЙКА — НАЛАШТУВАННЯ КОПІЮВАЛЬНОГО КОЛЕСА, ІСПАНСЬКОЮ МОВОЮ		
8	220814	НАКЛЕЙКА — НАТЯГ ПОЛОТНА, ЗЛІВА, ІСПАНСЬКОЮ МОВОЮ		
9	284666	НАКЛЕЙКА — БАЛАНС ЛІВОГО КРИЛА, ІСПАНСЬКОЮ МОВОЮ		
10	284667	НАКЛЕЙКА — БАЛАНС ПРАВОГО КРИЛА, ІСПАНСЬКОЮ МОВОЮ		
11	220835	НАКЛЕЙКА — НАТЯГ ПОЛОТНА, СПРАВА, ІСПАНСЬКОЮ МОВОЮ		
12	220876	НАКЛЕЙКА — ТИСК У ШИНАХ, ІСПАНСЬКОЮ МОВОЮ		

43 (Додаткове обладнання) комплекти трубчастих розпірок



1033473

(ДОДАТКОВЕ ОБЛАДНАННЯ) КОМПЛЕКТИ ТРУБЧАСТИХ РОЗПІРОК

ВАЖЛИВО:

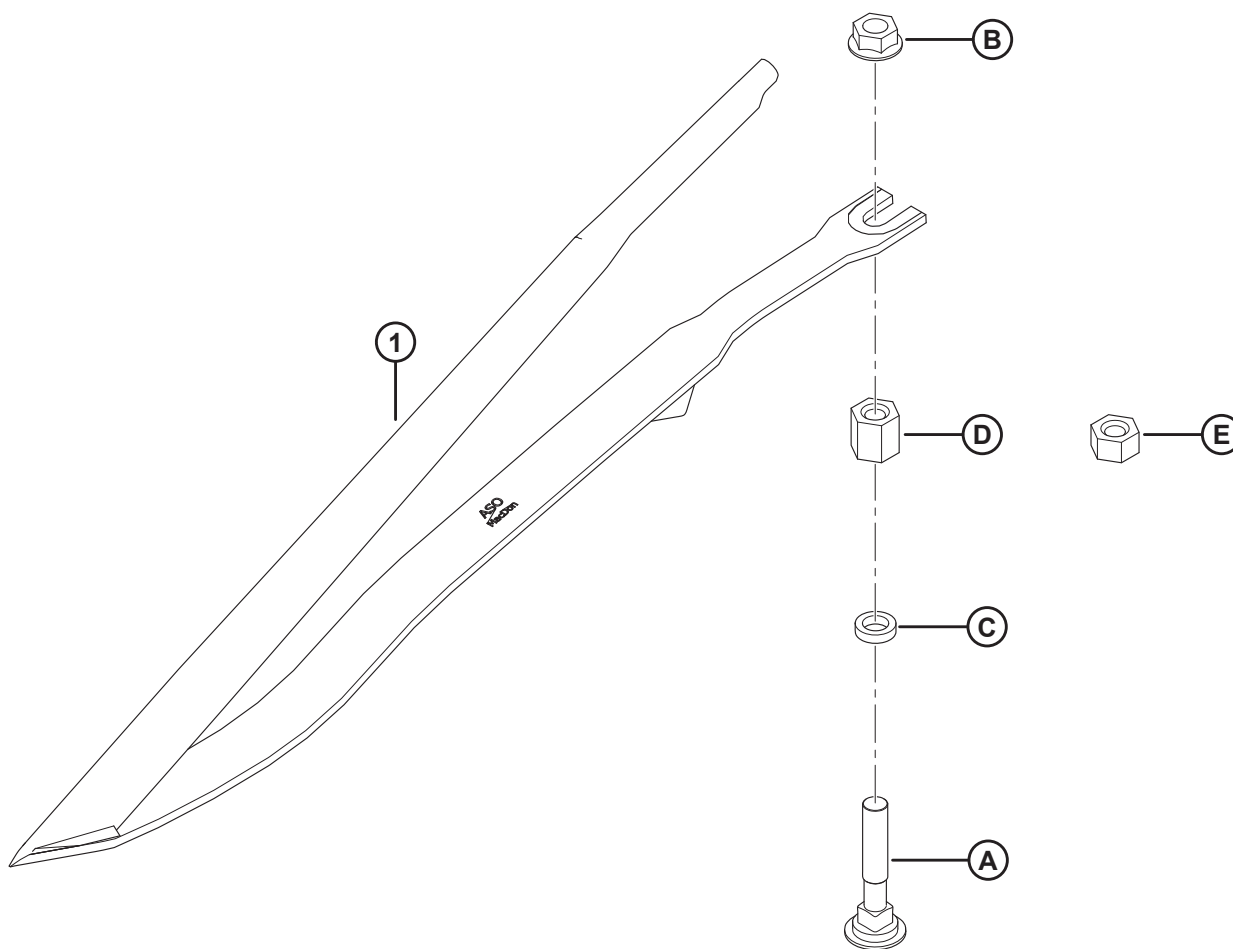
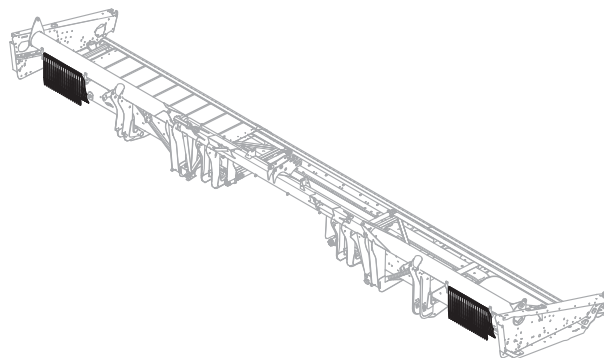
Комплекти, що надаються компанією MacDon Industries Ltd. як допоміжні засоби для усунення пошкоджень, завданих кінцевим користувачем певним машинам виробництва MacDon Industries Ltd. Отримуючи та встановлюючи ці деталі, ви визнаєте, що враховуєте будь-які пов'язані із цим ризики й берете на себе всю відповідальність. MacDon Industries Ltd. та її афілійовані компанії відмовляються від будь-якої відповідальності у зв'язку зі встановленням цієї деталі. Якщо для встановлення цієї деталі потрібно виконати зварювання, відповідні роботи має виконувати особа з відповідним рівнем кваліфікації, сертифікована акредитованим закладом вашої країни або території.

ПРИМІТКА:

Комплекти розпірок можуть використовуватися з одинарним або подвійним ножем і звичайною або роз'ємною рамою.

Пос.	Номер деталі	Опис	К-сть	Серійний номер
1	326152	КОМПЛЕКТ — ДІАГОНАЛЬНА ТРУБЧАСТА СТЯЖКА, 25 ФУТІВ, ГНУЧКА, ВЕРТИКАЛЬНА	2	
2	326153	КОМПЛЕКТ — ДІАГОНАЛЬНА ТРУБЧАСТА СТЯЖКА, 25 ФУТІВ, ГНУЧКА, ГОРИЗОНТАЛЬНА	2	
3	294657	КОМПЛЕКТ — ДІАГОНАЛЬНА ТРУБЧАСТА РОЗПІРКА, 30 ФУТІВ, ГНУЧКА, ПРАВА ВЕРТИКАЛЬНА	1	
4	294658	КОМПЛЕКТ — ДІАГОНАЛЬНА ТРУБЧАСТА РОЗПІРКА, 30 ФУТІВ, ГНУЧКА, ПРАВА ГОРИЗОНТАЛЬНА	1	
5	294655	КОМПЛЕКТ — ДІАГОНАЛЬНА ТРУБЧАСТА РОЗПІРКА, 30 ФУТІВ, ГНУЧКА, ЛІВА ВЕРТИКАЛЬНА	1	
6	294656	КОМПЛЕКТ — ДІАГОНАЛЬНА ТРУБЧАСТА РОЗПІРКА, 30 ФУТІВ, ГНУЧКА, ЛІВА ГОРИЗОНТАЛЬНА	1	
7	294653	КОМПЛЕКТ — ДІАГОНАЛЬНА ТРУБЧАСТА РОЗПІРКА, 35 ФУТІВ, ГНУЧКА, ПРАВА ВЕРТИКАЛЬНА	1	
8	294654	КОМПЛЕКТ — ДІАГОНАЛЬНА ТРУБЧАСТА РОЗПІРКА, 35 ФУТІВ, ГНУЧКА, ПРАВА ГОРИЗОНТАЛЬНА	1	
9	294651	КОМПЛЕКТ — ДІАГОНАЛЬНА ТРУБЧАСТА РОЗПІРКА, 35 ФУТІВ, ГНУЧКА, ЛІВА ВЕРТИКАЛЬНА	1	
10	294652	КОМПЛЕКТ — ДІАГОНАЛЬНА ТРУБЧАСТА РОЗПІРКА, 35 ФУТІВ, ГНУЧКА, ЛІВА ГОРИЗОНТАЛЬНА	1	
11	294661	КОМПЛЕКТ — ДІАГОНАЛЬНА ТРУБЧАСТА РОЗПІРКА, 40 ФУТІВ, ГНУЧКА, ПРАВА ВЕРТИКАЛЬНА	1	
12	294669	КОМПЛЕКТ — ДІАГОНАЛЬНА ТРУБЧАСТА РОЗПІРКА, 40 ФУТІВ, ГНУЧКА, ПРАВА ГОРИЗОНТАЛЬНА	1	
13	294659	КОМПЛЕКТ — ДІАГОНАЛЬНА ТРУБЧАСТА РОЗПІРКА, 40 ФУТІВ, ГНУЧКА, ЛІВА ВЕРТИКАЛЬНА	1	
14	294660	КОМПЛЕКТ — ДІАГОНАЛЬНА ТРУБЧАСТА РОЗПІРКА, 40 ФУТІВ, ГНУЧКА, ЛІВА ГОРИЗОНТАЛЬНА	1	
15	294636	КОМПЛЕКТ — ДІАГОНАЛЬНА ТРУБЧАСТА РОЗПІРКА, 45 ФУТІВ, ГНУЧКА, ВЕРТИКАЛЬНА	2	
16	304547	КОМПЛЕКТ – ДІАГОНАЛЬНА ТРУБЧАСТА РОЗПІРКА, 45 ФУТІВ, ГНУЧКА, ПРАВА ГОРИЗОНТАЛЬНА	1	
17	304548	КОМПЛЕКТ – ДІАГОНАЛЬНА ТРУБЧАСТА РОЗПІРКА, 45 ФУТІВ, ГНУЧКА, ЛІВА ГОРИЗОНТАЛЬНА	1	

44 (Додаткове обладнання) підйомники стебел



(ДОДАТКОВЕ ОБЛАДНАННЯ) ПІДЙОМНИКИ СТЕБЕЛ

ПРИМІТКА:

Один комплект (B6411) містить десять сталевих підйомників стебел (MD #255929) та кріплення.

Пос.	Номер деталі	Опис	К-сть	Серійний номер
	B6411	КОМПЛЕКТ – ПІДЙОМНИКИ СТЕБЕЛ ¹⁶²		
1	255929	СТАЛЕВИЙ ПІДЙОМНИК СТЕБЕЛ ¹⁶³	3/П	
A	279575	БОЛТ — RHSN, 7/16–14 X 2,5 GR5, ОЦИНК.		
B	21761	ГАЙКА — ФЛАНЦЕВА, ГЛАДКИЙ ТОРЕЦЬ, 1/16 NC, GR 5, ОЦИНК.		
C	255930	ШАЙБА — ПЛОСКА		
D	255927	ГАЙКА — ШЕСТИГРАННА, НАКИДНА, 7/16–14, 20 ММ (ДОВЖ.) ¹⁶⁴		
E	255928	ГАЙКА — ШЕСТИГРАННА, НАКИДНА, 7/16–14, 11 ММ (ДОВЖ.) ¹⁶⁵		

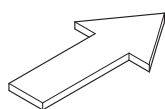
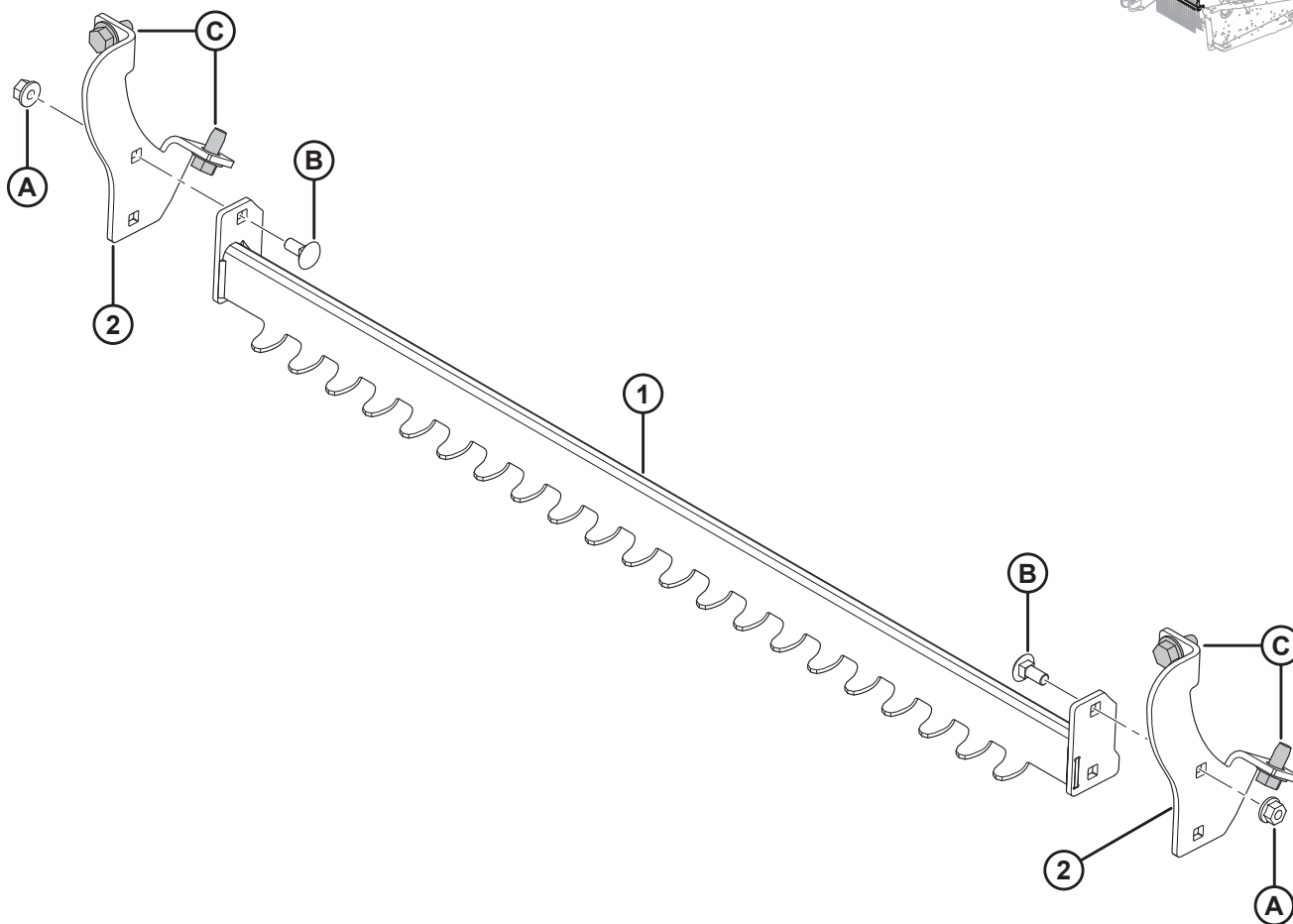
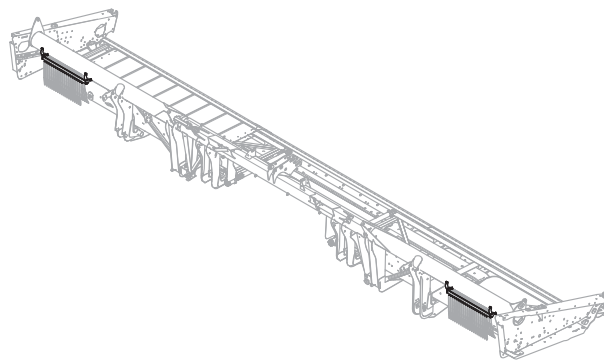
162. Потрібна кількість комплектів залежить від ширини жатки. Кількість у комплекті жатки: 25-30 футів = 3, 35-40 футів = 4, 45 футів = 5. Комплекти доступні в розділі «Обладнання» тільки з новою жаткою. Для наявних жаток замовляйте сталеві підйомники стебел (MD #255929) і необхідні кріплення А-Е.

163. Кількість у комплекті жатки: 25-30 футів = 30, 35-40 футів = 40, 45 футів = 50.

164. Для відстежуваних комбайнів.

165. Для колісних комбайнів.

45 (Додаткове обладнання) рейка підйомника стебел

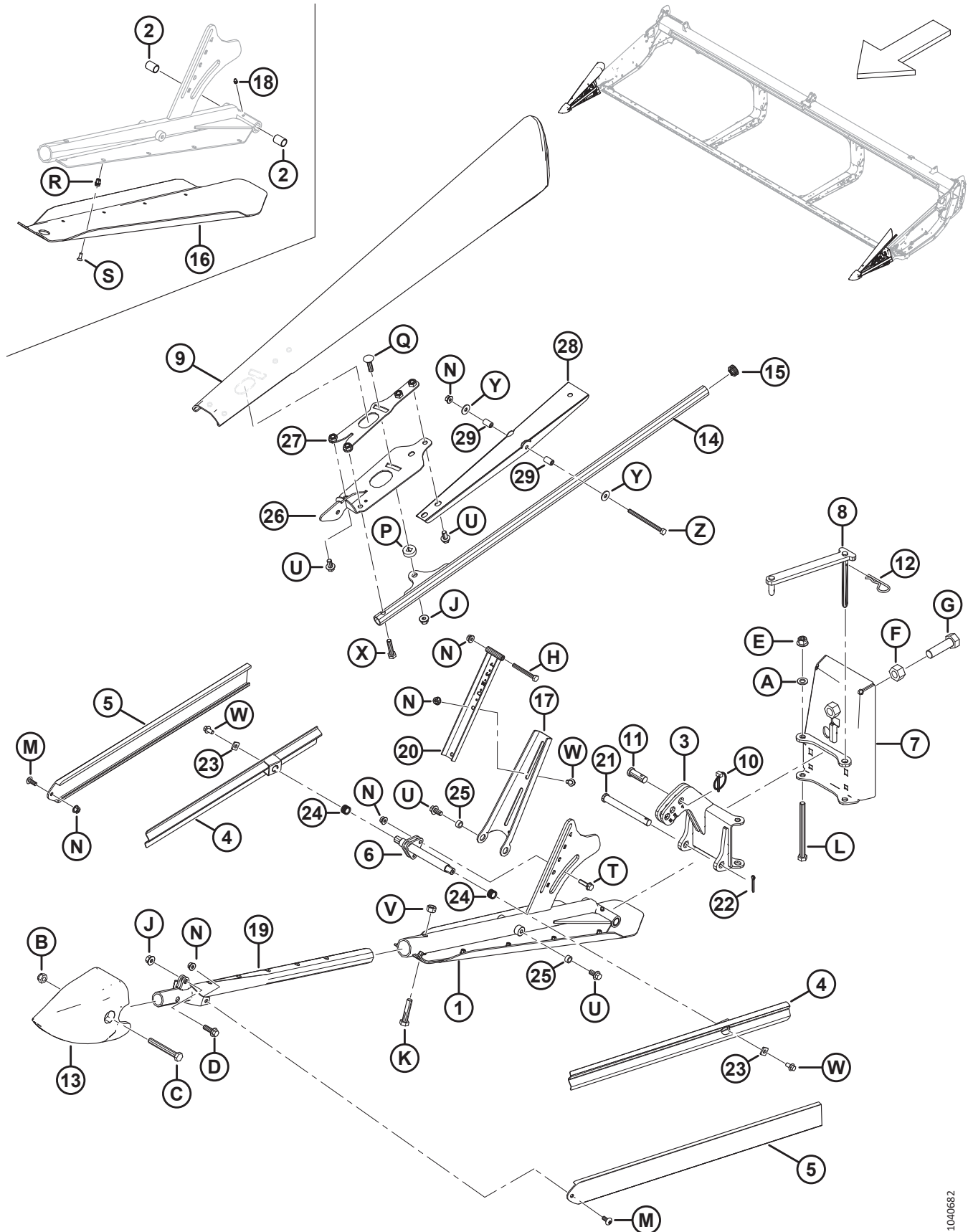


(ДОДАТКОВЕ ОБЛАДНАННЯ) РЕЙКА ПІДЙОМНИКА СТЕБЕЛ

Пос.	Номер деталі	Опис	К-сть	Серійний номер
	В6376	РЕЙКА ПІДЙОМНИКА СТЕБЕЛ ¹⁶⁶		
1	279636	ОПОРА — ЗВАРНА РЕЙКА ПІДЙОМНИКА	2	
2	279876	ОПОРА — РЕЙКА ПІДЙОМНИКА	4	
А	152863	ГАЙКА — ШЕСТИГРАННА КОНТРГАЙКА STOVER, ФЛАНЦЕВА, М8 X 1,25-10-AA2L		
В	197171	БОЛТ — RNSN, М8 X 1,25 X 20-8,8-A2L		
С	136209	ГВИНТ — ІЗ ШАЙБОЮ, ШЕСТИГРАННА ГОЛОВКА, М10 X 1,5 X 20-450HV-A3L		

166. Комплекти доступні тільки в розділі «Обладнання».

46 (Додаткове обладнання) Плаваючі розділювачі культур



(ДОДАТКОВЕ ОБЛАДНАННЯ) ПЛАВАЮЧІ РОЗДІЛЮВАЧІ КУЛЬТУР

ПРИМІТКА:

Деякі деталі цього комплекту замінені деталями в 47 (Додаткове обладнання) Комплект адаптерів для плаваючого розділювача культур, стор. 169.

Пос.	Номер деталі	Опис	К-сть	Серійний номер
	В7346	КОМПЛЕКТ — ПЛАВАЮЧІ РОЗДІЛЮВАЧІ ¹⁶⁷		
1	360072	У ЗБОРІ — ЛІВА ОПОРА ШЛАНГА ¹⁶⁸	1	
	360114	У ЗБОРІ — ПРАВА ОПОРА ШЛАНГА ¹⁶⁹	1	
2	258391	ВТУЛКА	4	
3	360079	ЗВАРНА ПЕТЛЯ — ПРАВА	1	
	360119	ЗВАРНА ПЕТЛЯ — ЛІВА	1	
4	360077	РАМПА — ВІДБИВАЧ ЗВАРНИЙ	4	
5	360122	ВІДБИВАЧ — ВИДАВЛЕНИЙ	4	
6	360106	ЗВАРНА — БОКОВА ОПОРА	2	
7	360069	ЗАДНЯ ПЛАСТИНА ЗВАРНА — ЛІВА	1	
	360134	ЗАДНЯ ПЛАСТИНА ЗВАРНА — ПРАВА	1	
8	360004	ЗВАРНИЙ МЕХАНІЗМ — ПРАВИЙ	1	
	360168	ЗВАРНИЙ МЕХАНІЗМ — ЛІВИЙ	1	
9	360723	ВІДБИВАЧ — ЛІВИЙ	1	
	360939	КОМПЛЕКТ — ВІДБИВАЧ, ЛІВИЙ ¹⁷⁰	3/П	
	360848	ВІДБИВАЧ — ПРАВИЙ	1	
	360940	КОМПЛЕКТ — ВІДБИВАЧ, ПРАВИЙ ¹⁷¹	3/П	
10	102264	ШТИФТ — З КІЛЬЦЕМ 3/16 X 1 9/16 ДЮЙМА	2	
11	18619	ШТИФТ — З ОТВОРОМ ДЛЯ ШПЛІНТА	2	
12	13125	ШПИЛЬКА	2	
13	313461	КОНІЧНИЙ — РОЗДІЛЮВАЧ	2	
14	360103	ТРУБКА — ЗВАРНА	2	
15	335301	ЗАГЛУШКА — ПЛАСТМАСОВИЙ МЕХАНІЗМ ЗАМИКАННЯ	2	
16	340212	БАШМАК — ЛІВИЙ	1	
	340210	БАШМАК — ПРАВИЙ	1	
17	360110	ОПОРА — ЛІВИЙ ВЕРХНІЙ ВІДБИВАЧ	1	
	360120	ОПОРА — ПРАВИЙ ВЕРХНІЙ ВІДБИВАЧ	1	

167. Комплекти доступні тільки в розділі «Обладнання».

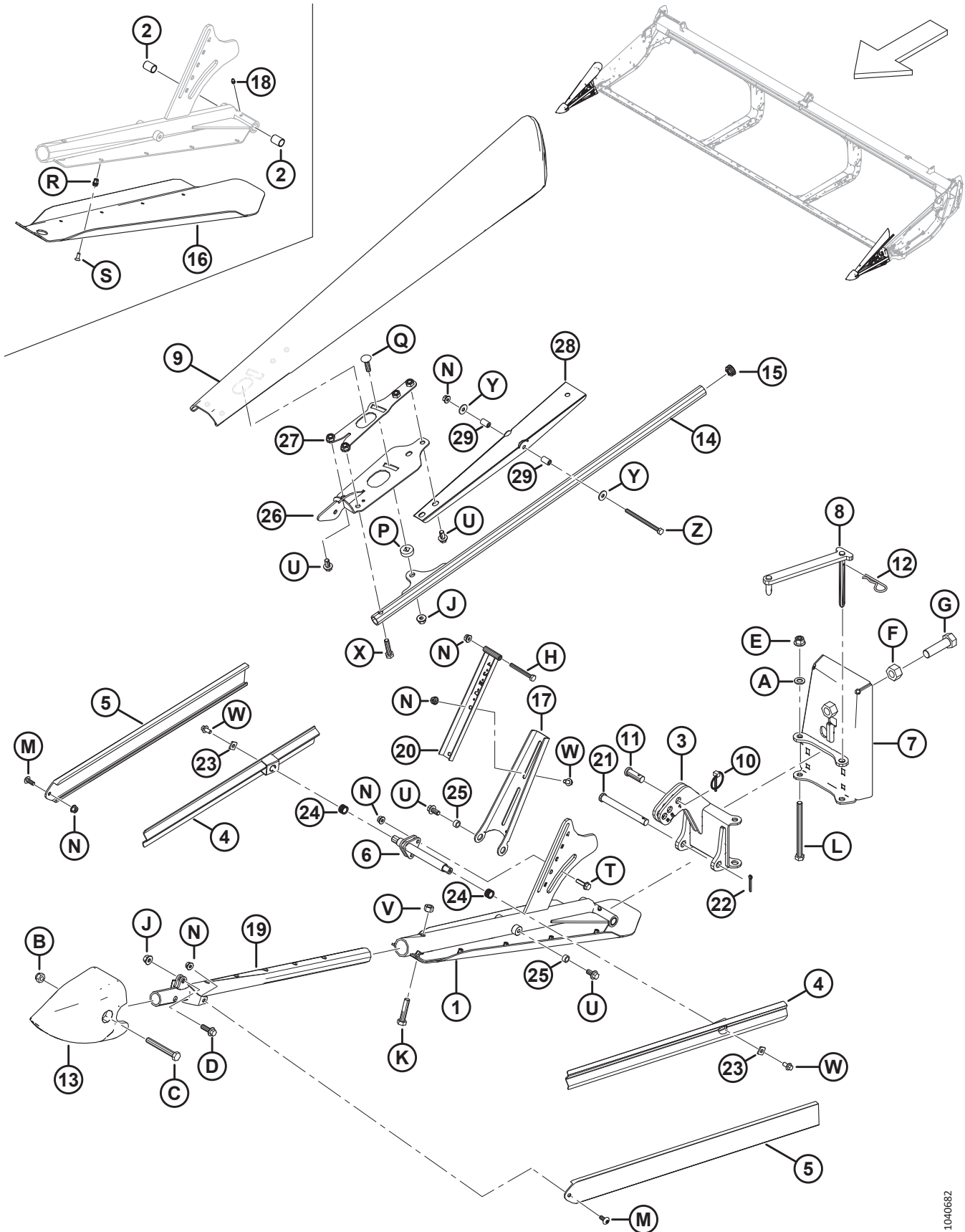
168. Збірка включає ліву зварну опору (NSS), лівий башмак (MD #340212), прес-маслянку (MD #18671), дві втулки (MD #258391), десять гвинтів (MD #320220) та десять заклепувальних гайок (MD #320404).

169. Збірка включає праву зварну опору (NSS), правий башмак (MD #340210), прес-маслянку (MD #18671), дві втулки (MD #258391), десять гвинтів (MD #320220) та десять заклепувальних гайок (MD #320404).

170. Комплект лівого відбивача використовується для обслуговування заміненого лівого відбивача (MD #360095). У комплект входить канал відбивача (MD #360850), лівий фіксатор (MD #360734), лівий відбивач (MD #360723), ліва опора (MD #360720), дві поворотні трубки (MD #360847), кріплення та інструкції.

171. Комплект правого відбивача використовується для обслуговування заміненого правого відбивача (MD #360081). У комплект входить канал відбивача (MD #360850), правий фіксатор (MD #360863), правий відбивач (MD #360848), права опора (MD #360862), дві поворотні трубки (MD #360847), кріплення та інструкції.

(ДОДАТКОВЕ ОБЛАДНАННЯ) ПЛАВАЮЧІ РОЗДІЛЮВАЧІ КУЛЬТУР

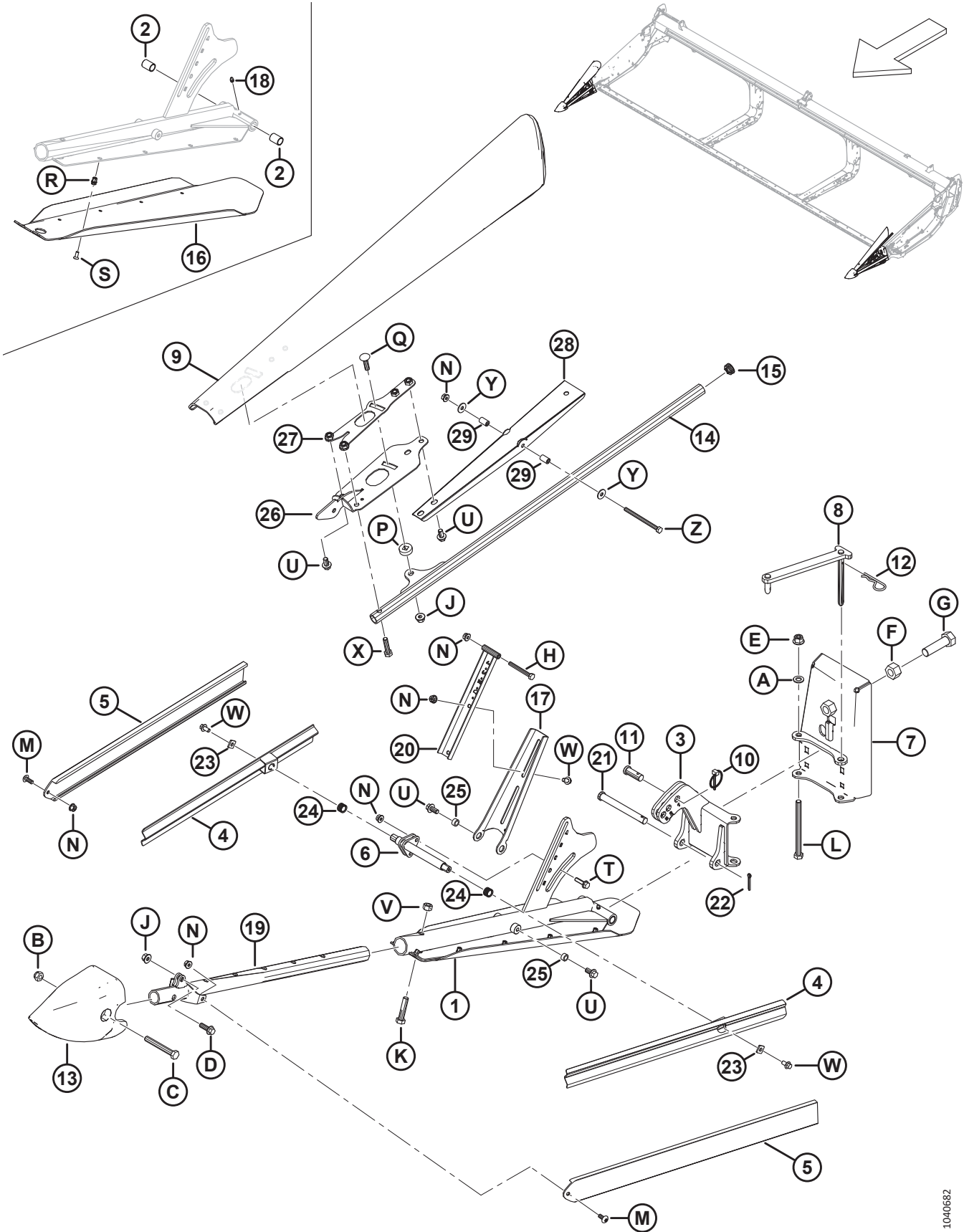


1040682

(ДОДАТКОВЕ ОБЛАДНАННЯ) ПЛАВАЮЧІ РОЗДІЛЮВАЧІ КУЛЬТУР

Пос.	Номер деталі	Опис	К-сть	Серійний номер
18	18671	ПАТРУБОК — МАСТИЛЬНИЙ, 1/4-28 UNF	2	
19	360076	ЗВАРНА ОПОРА — ПЕРЕДНЯ	2	
20	360108	ОПОРА ВІДБИВАЧА	2	
21	49378	ШТИФТ — З ОТВОРОМ ДЛЯ ШПЛІНТА	2	
22	18648	ШТИФТ — ШПЛІНТ, 3/16 (ДІАМ.) X 1,25, ОЦИНК.	2	
23	233841	ОПОРА — ВІДБИВАЧ	4	
24	26429	ПРУЖИНА — СТИСНЕННЯ	4	
25	19542	РОЗПІРНА ВТУЛКА	4	
26	360720	ОПОРА — ЗВАРНА, ЛІВА	1	
	360862	ОПОРА — ЗВАРНА, ПРАВА	1	
27	360734	ФІКСАТОР — ЛІВИЙ, ЗВАРНИЙ	1	
	360863	ФІКСАТОР — ПРАВИЙ, ЗВАРНИЙ	1	
28	360850	КАНАЛ — ВЕРХНІЙ ВІДБИВАЧ	2	
29	360847	ТРУБКА — ПОВОРОТНА	4	
A	184714	ШАЙБА — ПЛОСКА ЗВИЧАЙНА, M12-300HV		
B	184695	ШЕСТИГРАННА КОНТРГАЙКА З НЕЙЛОНОВИМ КІЛЬЦЕМ NYLOC, M12 X 1,75-8-AA1J		
C	184673	БОЛТ — ШЕСТИГРАННА ГОЛОВКА, M12 X 1,75 X 90-10,9-AA1J		
D	184665	БОЛТ — ФЛАНЦЕВИЙ, ШЕСТИГРАННА ГОЛОВКА, M10 X 1,5 X 30-10,9-AA1J		
E	136431	ГАЙКА — ШЕСТИГРАННА ЦЕНТРАЛЬНА СТОПОРНА ФЛАНЦЕВА, M12 X 1,75-10		
F	136342	ГАЙКА — ШЕСТИГРАННА ТОНКА M20 X 1,5 X 10-AA3L		
G	136339	БОЛТ — ШЕСТИГРАННА ГОЛОВКА, TFL, ТОНКИЙ, M20 X 1,5 X 70 X 8,8 ОЦИНК.		
H	184656	БОЛТ — ШЕСТИГРАННА ГОЛОВКА, M8 X 1,25 X 70-8,8-AA1J		
J	135799	ГАЙКА — ШЕСТИГРАННА ЦЕНТРАЛЬНА СТОПОРНА ФЛАНЦЕВА, M10 X 1,5-10		
K	152779	БОЛТ — ШЕСТИГРАННА ГОЛОВКА, M12 X 1,75 X 55-8,8-AA1J		
L	135696	БОЛТ — ШЕСТИГРАННА ГОЛОВКА, M12 X 1,75 X 150-8,8-AA1J		
M	320190	ГВИНТ — НАПІВКРУГЛА ГОЛОВКА TORX, M8 X 1,25 X 20-SPCL-8,8 ОЦИНК.		
H	135337	ГАЙКА — ШЕСТИГРАННА ЦЕНТРАЛЬНА СТОПОРНА ФЛАНЦЕВА, M8 X 1,25-8-AA1J		
P	360105	ШАЙБА — СПЕЦІАЛЬНА		
Q	152732	БОЛТ — RHSN, M10 X 1,5 X 40-8,8-AA1J		
R	320404	ЗАКЛЕПУВАЛЬНА ГАЙКА — ШЕСТИГРАННА, M6 X 1,0, 1,0-3,5		
S	320220	ГВИНТ — З УТОПЛЕНОЮ ГОЛОВКОЮ TORX, M6 X 1 X 16-SPCL-8,8 ОЦИНК.		
T	252655	БОЛТ — ФЛАНЦЕВИЙ, ШЕСТИГРАННА ГОЛОВКА, TFL, M8 X 1,25 X 30-8,8-AA1J		

(ДОДАТКОВЕ ОБЛАДНАННЯ) ПЛАВАЮЧІ РОЗДІЛЮВАЧІ КУЛЬТУР

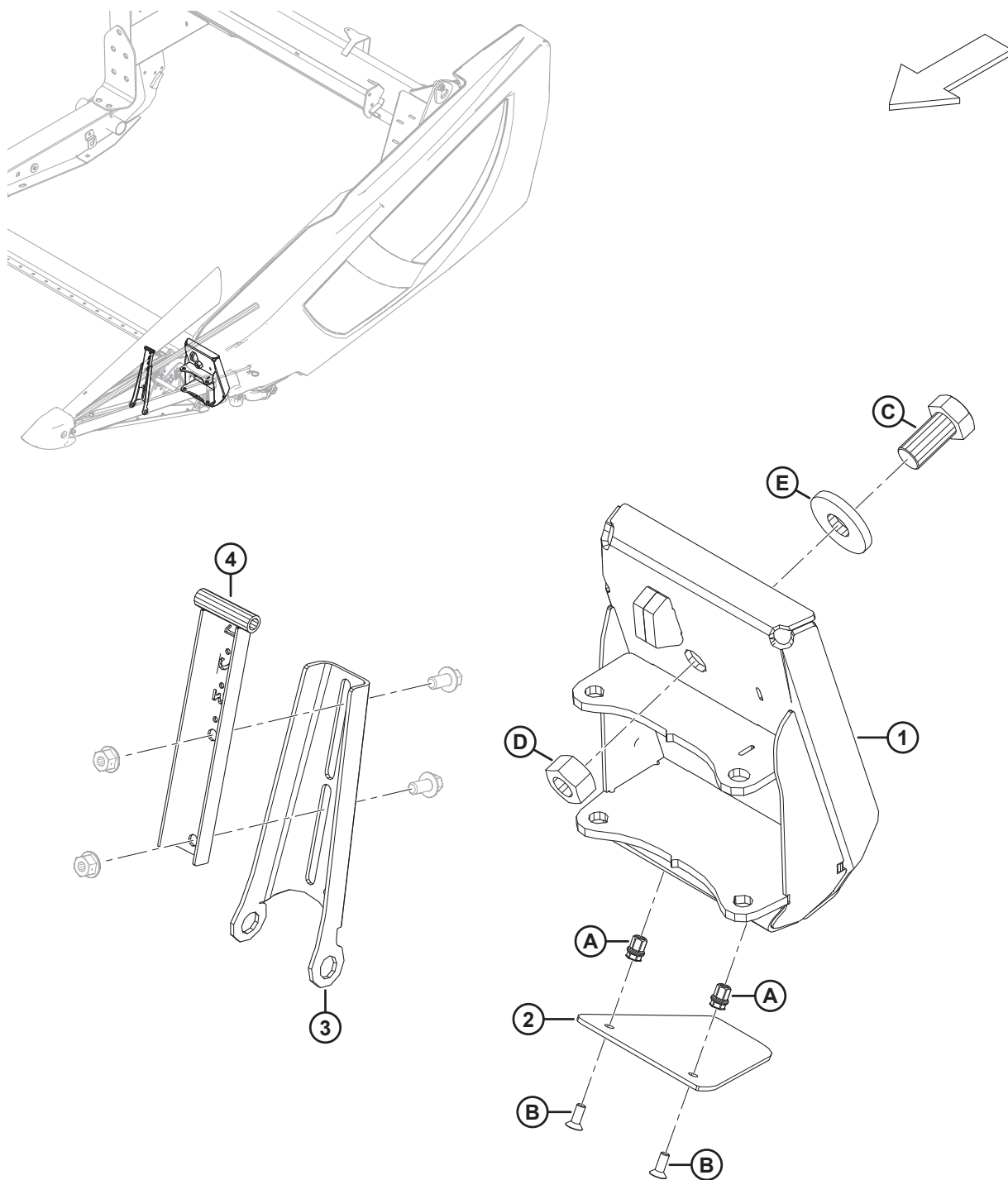


1040682

(ДОДАТКОВЕ ОБЛАДНАННЯ) ПЛАВАЮЧІ РОЗДІЛЮВАЧІ КУЛЬТУР

Пос.	Номер деталі	Опис	К-сть	Серійний номер
U	152655	БОЛТ — ФЛАНЦЕВИЙ, ШЕСТИГРАННА ГОЛОВКА, M10 X 1,5 X 20-8,8-AA1J		
V	136759	ГАЙКА — ШЕСТИГРАННА ЦЕНТРАЛЬНА СТОПОРНА, M12 X 1,75-8-AA1J		
W	136485	БОЛТ — ФЛАНЦЕВИЙ, ШЕСТИГРАННА ГОЛОВКА, TFL, M8 X 1,25 X 16-8,8-AA1J		
X	135319	БОЛТ — ШЕСТИГРАННА ГОЛОВКА, M10 X 1,5 X 40-8,8-AA1J		
Y	184709	ШАЙБА — ПЛОСКА ВЕЛИКА, M8-200HV		
Z	135523	БОЛТ — ШЕСТИГРАННА ГОЛОВКА, M8 X 1,25 X 110-8,8-AA1J		

47 (Додаткове обладнання) Комплект адаптерів для плаваючого розділювача культур



(ДОДАТКОВЕ ОБЛАДНАННЯ) КОМПЛЕКТ АДАПТЕРІВ ДЛЯ ПЛАВАЮЧОГО РОЗДІЛЮВАЧА КУЛЬТУР

ПРИМІТКА:

Комплект адаптерів для плаваючого розділювача культур (B7384) замінює шість деталей із комплекту плаваючого розділювача культур 2-ї серії (B7346), що дає змогу встановлювати плаваючі розділювачі культур на жнивarki 1-ї серії.

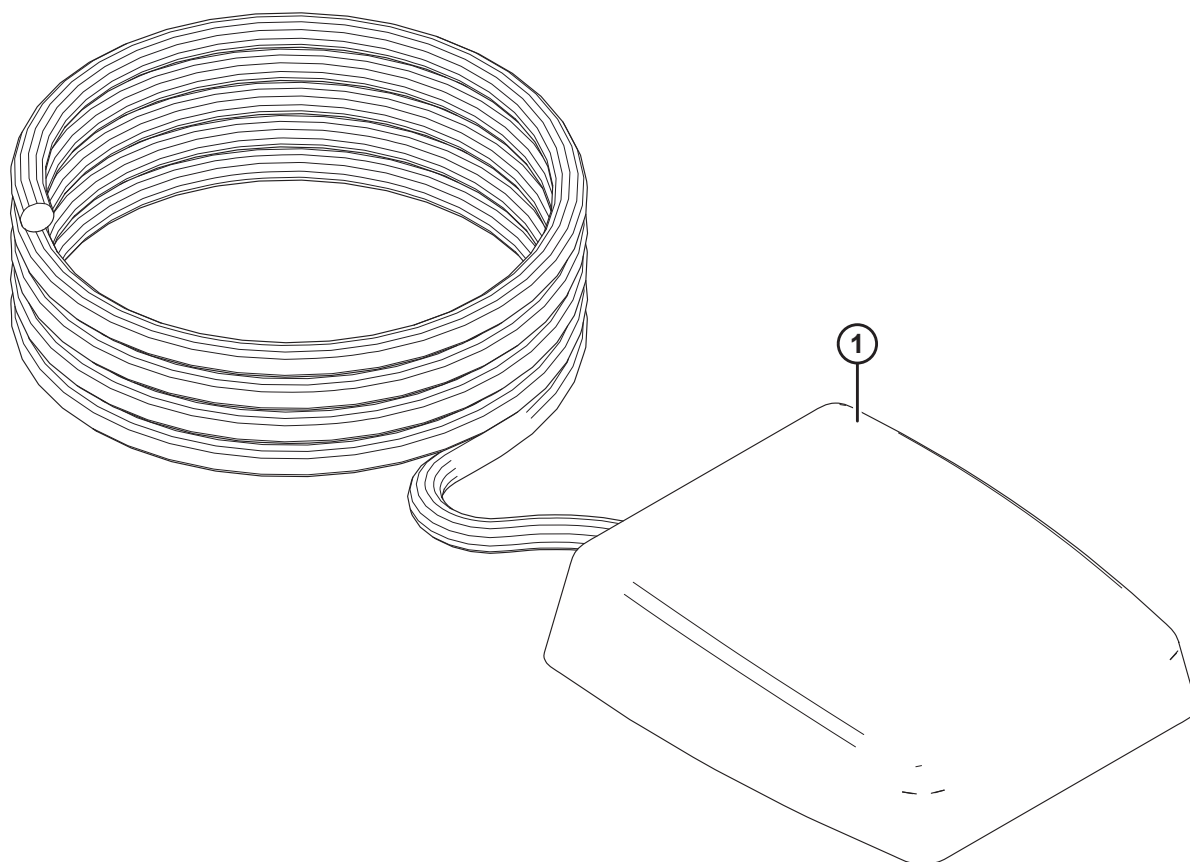
Пос.	Номер деталі	Опис	К-сть	Серійний номер
	B7384	КОМПЛЕКТ — АДАПТЕР FD1 ДЛЯ FD2 FCD ¹⁷²	1	
1	360265	У ЗБОРІ — ЛІВА ЗАДНЯ ПЛАСТИНА FCD ДЛЯ FD1 ¹⁷³	1	
	360336	У ЗБОРІ — ПРАВА ЗАДНЯ ПЛАСТИНА FCD ДЛЯ FD1 ¹⁷⁴	1	
2	360266	БАШМАК — ЛІВИЙ, НПВЩ	1	
	360342	БАШМАК — ПРАВИЙ, НПВЩ	1	
3	360269	ОПОРА — ЛІВИЙ ВЕРХНІЙ ВІДБИВАЧ	1	
	360333	ОПОРА — ПРАВИЙ ВЕРХНІЙ ВІДБИВАЧ	1	
4	360267	ЗВАРНА — ОПОРА ВІДБИВАЧА	2	
A	320404	ЗАКЛЕПУВАЛЬНА ГАЙКА — ФЛАНЦЕВА, ГЛАДКА, ШЕСТИГРАННА, М6 X 1,0, 1,0–3,5		
B	320220	ГВИНТ — З УТОПЛЕНОЮ ГОЛОВКОЮ TORX, М6 X 1 X 16-SPCL-8,8 ОЦНИК.		
C	135579	БОЛТ — ШЕСТИГРАННА ГОЛОВКА, 3/4-16 X 1,5-GR5-AA1J		
D	18720	ГАЙКА — ШЕСТИГРАННА, 3/4–16 UNF, GR5, ОЦНИК.		
E	6647	ШАЙБА — ПЛОСКА		

172. Включає всі наведені деталі та інструкції. Комплекти доступні тільки в розділі «Обладнання».

173. У збірку входять лівий башмак (MD #360266), заклепувальні гайки (MD #320404), та гвинти (MD #360220).

174. У збірку входять правий башмак (MD #360342), заклепувальні гайки (MD #320404), та гвинти (MD #360220).

48 (Додаткове обладнання) ножний перемикач



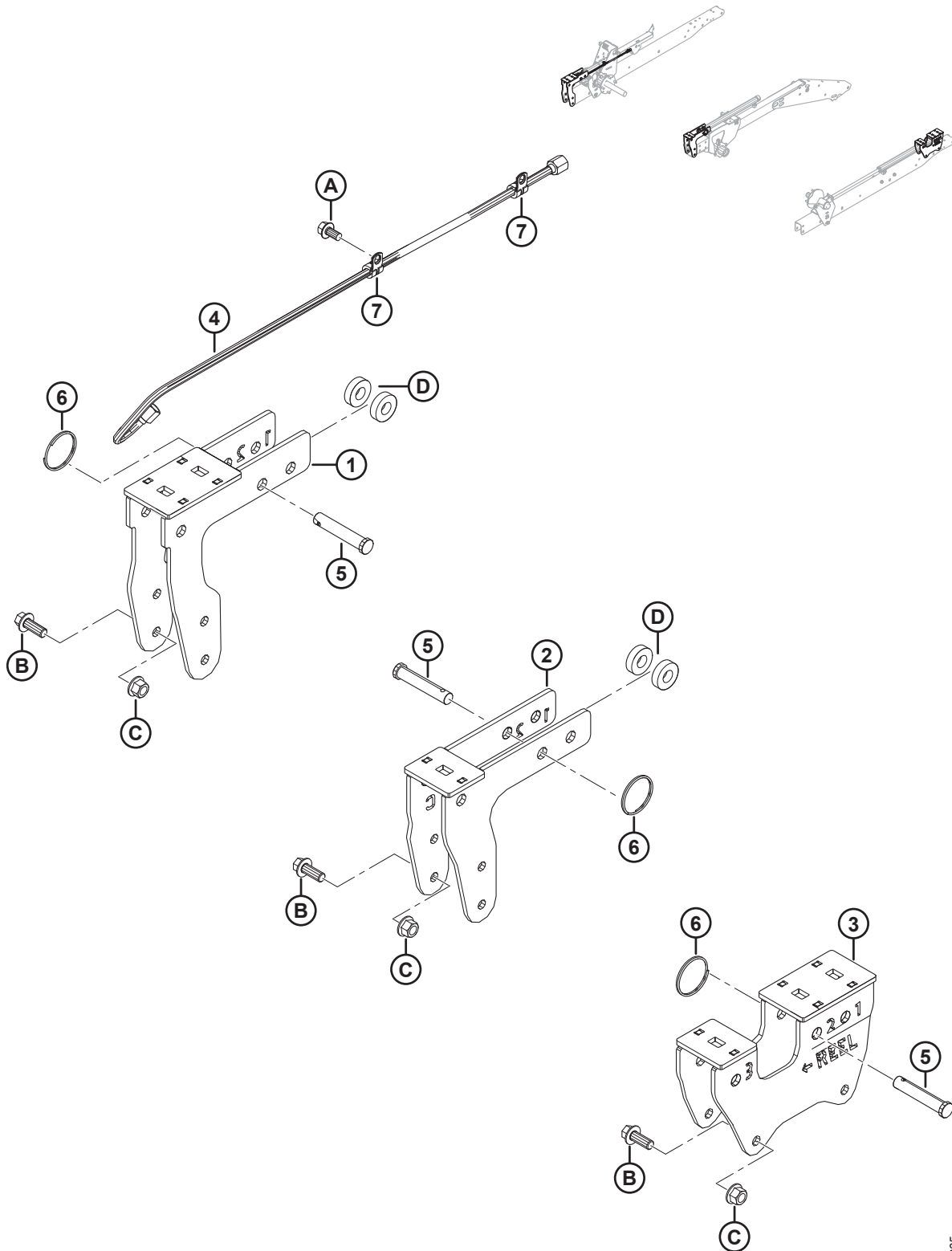
(ДОДАТКОВЕ ОБЛАДНАННЯ) НОЖНИЙ ПЕРЕМИКАЧ

Пос.	Номер деталі	Опис	К-сть	Серійний номер
	В6212	КОМПЛЕКТ — НОЖНИЙ ПЕРЕМИКАЧ НАХИЛУ ЖАТКИ ¹⁷⁵		
1	287537	КОМПЛЕКТ — НОЖНИЙ ПЕРЕМИКАЧ ¹⁷⁶	1	

175. Комплекти доступні тільки в розділі «Обладнання».

176. Комплект забезпечує додаткову можливість керування позовжнім положенням і нахилом мотовила на комбайнах AGCO (Challenger®, Gleaner® чи Massey Ferguson®) або John Deere із модулем копіювання контуру ґрунту MacDon FM100, та полотном чи жаткою FlexDraper®. Ножний перемикач може використовуватися для ВМИКАННЯ функції нахилу замість використання наявного селекторного перемикача. У комплект входить ножний перемикач та інструкція.

49 (Додаткове обладнання) комплект швидкого переобладнання мототила під різні культури



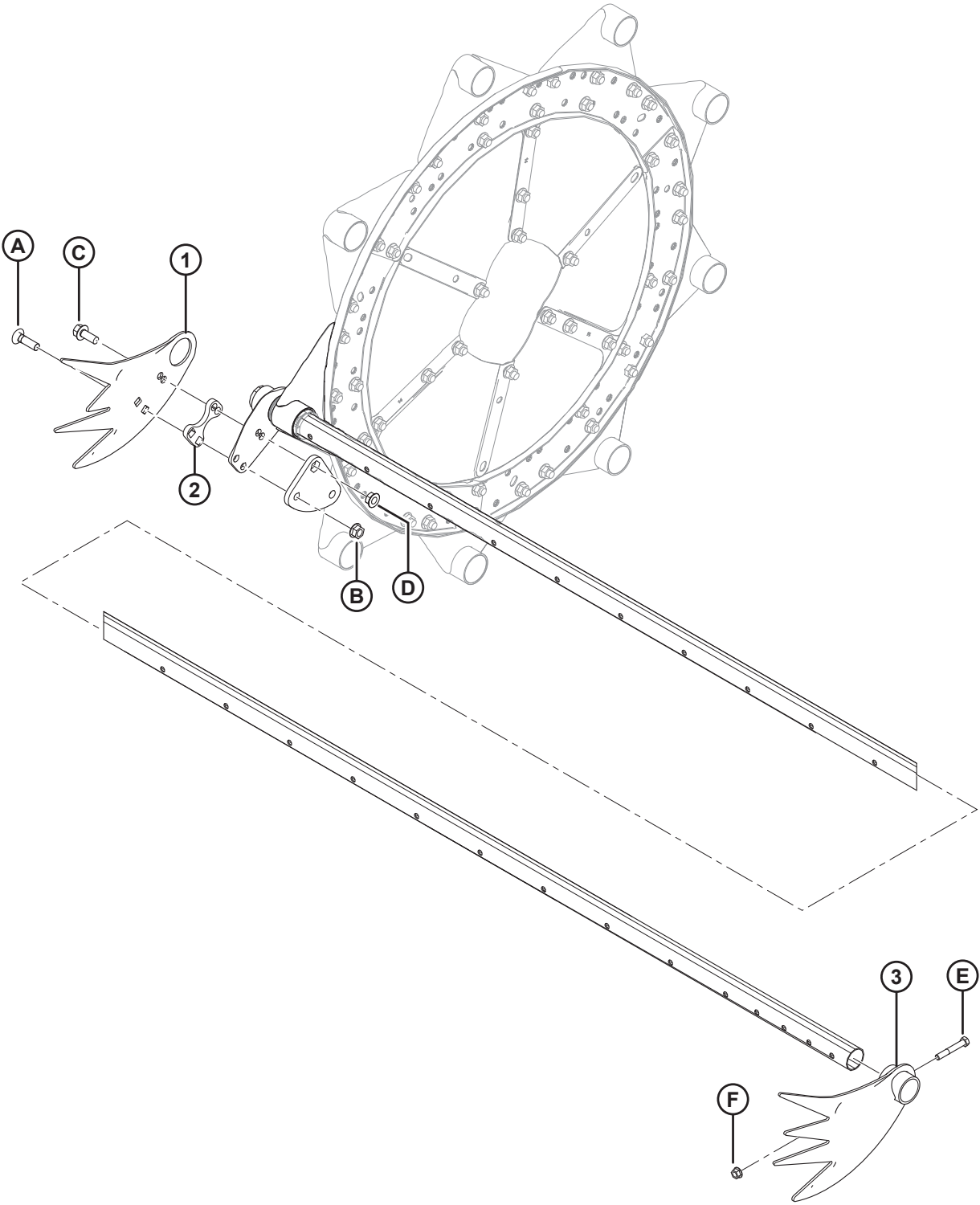
1026035

(ДОДАТКОВЕ ОБЛАДНАННЯ) КОМПЛЕКТ ШВИДКОГО ПЕРЕОБЛАДНАННЯ МОТОВИЛА ПІД РІЗНІ КУЛЬТУРИ

Пос.	Номер деталі	Опис	К-сть	Серійний номер
	В6590	КОМПЛЕКТ ШВИДКОГО ПЕРЕОБЛАДНАННЯ МОТОВИЛА ПІД РІЗНІ КУЛЬТУРИ ¹⁷⁷		
1	294598	КРОНШТЕЙН — КРОНШТЕЙН ДЛЯ ПРАВОГО ЕКСЦЕНТРИКА	1	
2	294601	КРОНШТЕЙН — КРОНШТЕЙН ДЛЯ ЦЕНТРАЛЬНОГО ЕКСЦЕНТРИКА	1	
3	294599	КРОНШТЕЙН — КРОНШТЕЙН ДЛЯ ЛІВОГО ЕКСЦЕНТРИКА	1	
4	245362	ШЛАНГ — ГІДРАВЛІЧНИЙ, 0,25 ДЮЙМА (В.Д.), ДОВЖИНА 950 ММ, 100R17, МЕТАЛЕВИЙ, АРМОВАНИЙ	1	
5	18624	ШТИФТ — З ОТВОРОМ ДЛЯ ШПЛІНТА, 15,71 ММ, 70 ММ, ОЦИНК.	3	
6	118137	КІЛЬЦЕ — ЗОВНІШНЄ, 2 ДЮЙМИ, 0,087	3	
7	135233	ЗАТИСКАЧ ПОДВІЙНОГО ШЛАНГА, ІЗОЛЬОВАНИЙ	2	
A	101898	ГВИНТ — ШЕСТИГРАННА ГОЛОВКА З ШАЙБОЮ, РІЗЬБОНАКАТНИЙ 3/8 NC X 5/8		
B	148798	БОЛТ — ФЛАНЦЕВИЙ, ШЕСТИГРАННА ГОЛОВКА, М12 X 1,75 X 30-10,9-A3L		
C	136431	ГАЙКА — ШЕСТИГРАННА ЦЕНТРАЛЬНА СТОПОРНА ФЛАНЦЕВА, М12 X 1,75-10-A3L		
D	40915	ШАЙБА — ПЛОСКА		

177. Комплект необхідний для швидкої зміни поточного положення мотовила на положення для ріпаку/каноли. Призначений для західноєвропейських і північноамериканських ринків, де використовуються методи прямого різання каноли. Включає всі зазначені деталі й інструкції. Комплекти доступні тільки в розділі «Обладнання».

50 (Додаткове обладнання) комплект кінцевих пальців ексцентрикового мотовила



(ДОДАТКОВЕ ОБЛАДНАННЯ) КОМПЛЕКТ КІНЦЕВИХ ПАЛЬЦІВ ЕКСЦЕНТРИКОВОГО МОТОВИЛА

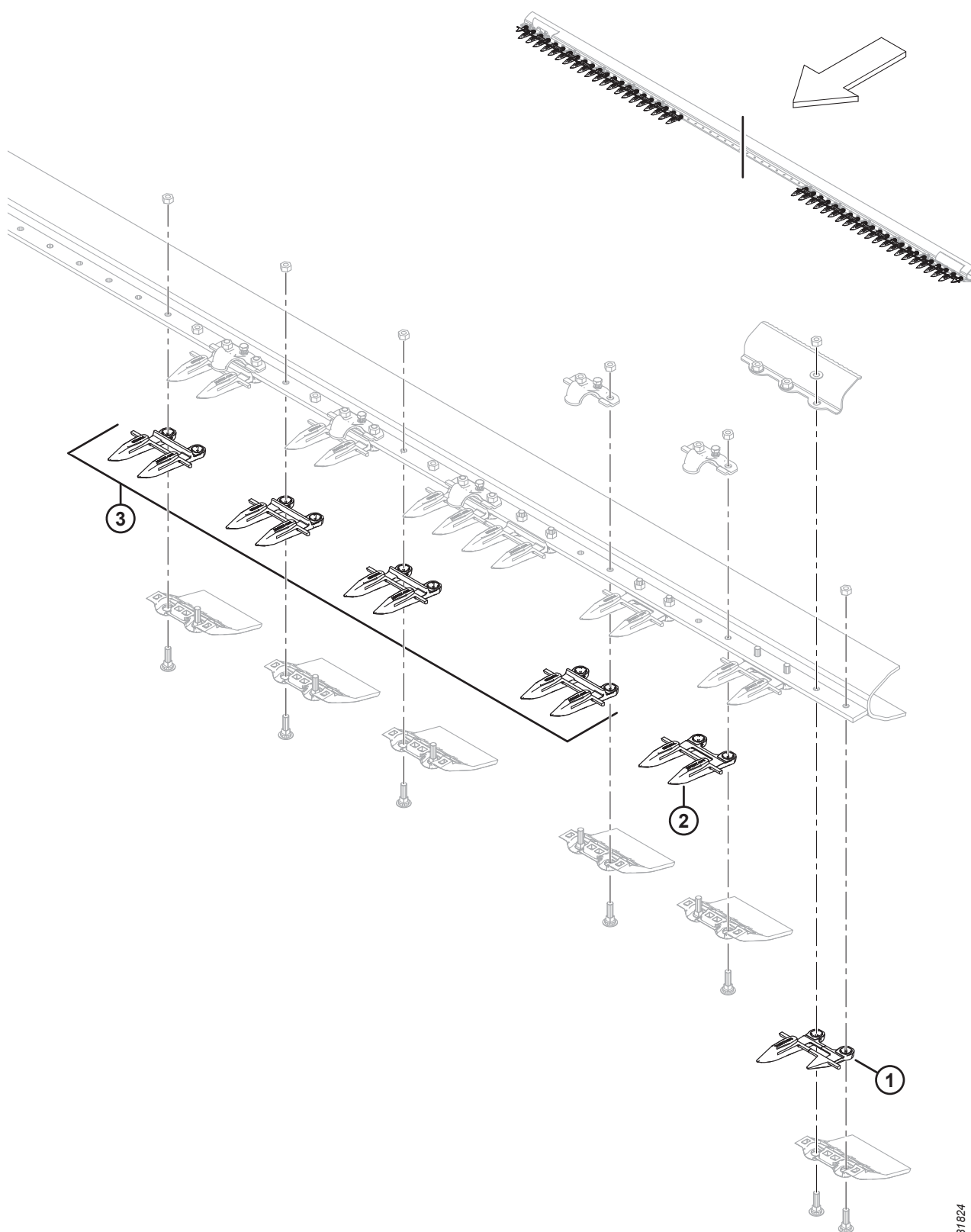
ПРИМІТКА:

Комплект **НЕ** сумісний з лівим кінцем жаток FD125.

Пос.	Номер деталі	Опис	К-сть	Серійний номер
	B4831	КОМПЛЕКТ — КІНЦЕВІ ПАЛЬЦІ ЕКСЦЕНТРИКОВОГО МОТОВИЛА ¹⁷⁸		
1	137794	ПАЛЕЦЬ — ДЛЯ ПОЛЕГЛИХ КУЛЬТУР, СТОРОНА ЕКСЦЕНТРИКА	3	
2	137795	РЕГУЛЮВАЛЬНА ПРОКЛАДКА — ПАЛЕЦЬ ДЛЯ ПОЛЕГЛИХ КУЛЬТУР	3	
3	137924	ПАЛЕЦЬ — ДЛЯ ПОЛЕГЛИХ КУЛЬТУР, СТОРОНА ХВОСТОВИКА	3	
A	30515	БОЛТ — RHSN, 1/2 NC X 1–3/4, GR 5		
B	50186	ГАЙКА — СТОПОРНА ФЛАНЦЕВА ГЛАДКА, 1/2 NC, DT		
C	30368	БОЛТ — ГОЛОВКА ІЗ ФЛАНЦЕМ, 1/2 NC X 1–1/4, GR 5		
D	21383	ГАЙКА — ЗУБЧАСТИЙ ФЛАНЕЦЬ, СТОПОРНА, 1/2 NC		
E	21102	БОЛТ — ШЕСТИГРАННА ГОЛОВКА, 3/8 NC X 2–1/2 GR 5, ОЦИНК.		
F	30228	ГАЙКА — СТОПОРНА ФЛАНЦЕВА ГЛАДКА, 3/8 NC, DT		

178. Комплекти доступні тільки в розділі «Обладнання».

51 (Додаткове обладнання) Комплект загострених протиріжучих пальців, одинарний ніж



1031824

(ДОДАТКОВЕ ОБЛАДНАННЯ) КОМПЛЕКТ ЗАГОСТРЕНИХ ПРОТИРІЖУЧИХ ПАЛЬЦІВ, ОДИНАРНИЙ НІЖ

ПРИМІТКА:

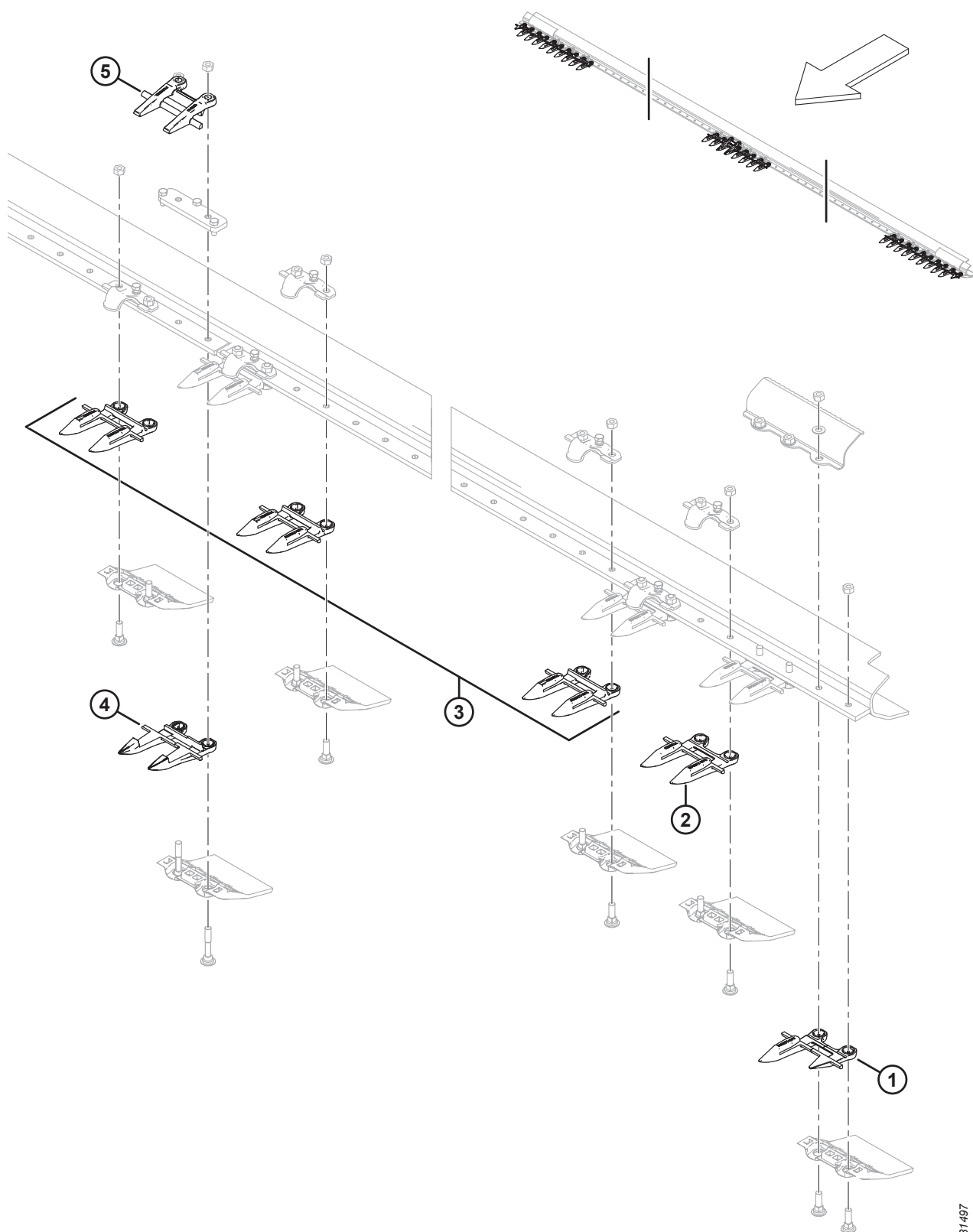
Ілюстрація; показано лівий кінець (правий кінець аналогічний). Одинарний ніж, лише загострені протиріжучі пальці.

Пос.	Номер деталі	Опис	К-сть	Серійний номер
	304990	КОМПЛЕКТ — ЗАГОСТРЕНІ ПРОТИРІЖУЧІ ПАЛЬЦІ, 25 ФУТІВ, ОДИНАРНИЙ НІЖ ¹⁷⁹		
	304991	КОМПЛЕКТ — ЗАГОСТРЕНІ ПРОТИРІЖУЧІ ПАЛЬЦІ, 30 ФУТІВ, ОДИНАРНИЙ НІЖ ¹⁷⁹		
	304992	КОМПЛЕКТ — ЗАГОСТРЕНІ ПРОТИРІЖУЧІ ПАЛЬЦІ, 35 ФУТІВ, ОДИНАРНИЙ НІЖ ¹⁷⁹		
	304993	КОМПЛЕКТ — ЗАГОСТРЕНІ ПРОТИРІЖУЧІ ПАЛЬЦІ, 40 ФУТІВ, ОДИНАРНИЙ НІЖ ¹⁷⁹		
1	118301	ПРОТИРІЖУЧИЙ ПАЛЕЦЬ — ЛІВИЙ, ЗОВНІШНІЙ (ІЗ БОКУ ПРИВОДА)	1	
	118302	ПРОТИРІЖУЧИЙ ПАЛЕЦЬ — ПРАВИЙ, ЗОВНІШНІЙ	1	
2	118345	ПРОТИРІЖУЧИЙ ПАЛЕЦЬ — ГОСТРОКІНЦЕВИЙ, БЕЗ ЗАХИСНОЇ ПЛАНКИ (ІЗ БОКУ ПРИВОДА)	3	
3	118344	ПРОТИРІЖУЧИЙ ПАЛЕЦЬ — ГОСТРОКІНЦЕВИЙ ¹⁸⁰		

179. Включає всі зазначені деталі.

180. Кількість у комплекті: 25 футів = 45, 30 футів = 55, 35 футів = 65, 40 футів = 75.

52 (Додаткове обладнання) Комплект загострених протирижучих пальців, подвійний ніж



1031497

(ДОДАТКОВЕ ОБЛАДНАННЯ) КОМПЛЕКТ ЗАГОСТРЕНИХ ПРОТИРІЖУЧИХ ПАЛЬЦІВ, ПОДВІЙНИЙ НІЖ

ПРИМІТКА:

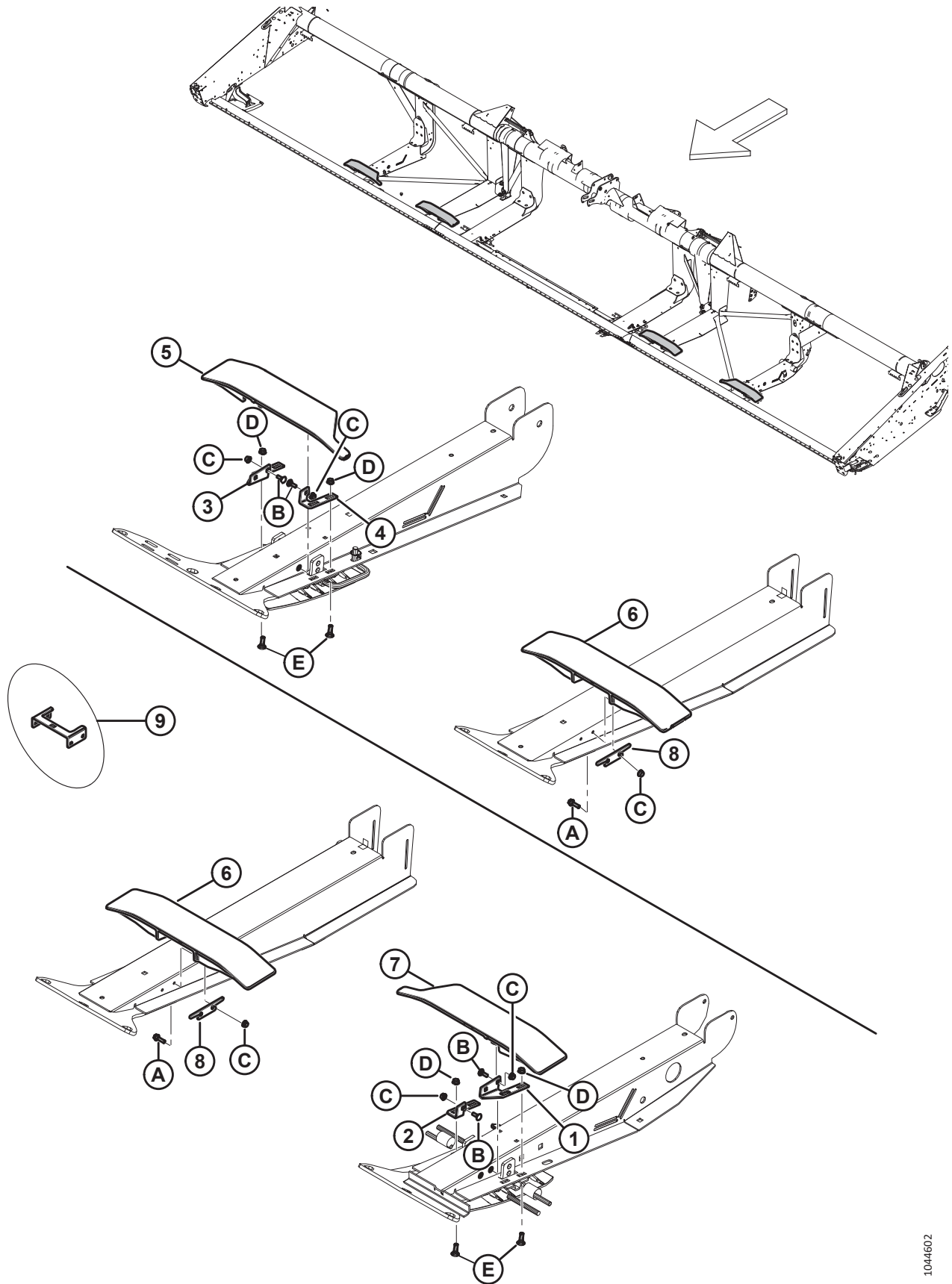
Ілюстрація; показано лівий кінець і центр (правий кінець аналогічний). Подвійний ніж, лише загострені протиріжучі пальці.

Пос.	Номер деталі	Опис	К-сть	Серійний номер
	304985	КОМПЛЕКТ — ЗАГОСТРЕНІ ПРОТИРІЖУЧІ ПАЛЬЦІ, 25 ФУТІВ, ПОДВІЙНИЙ НІЖ ¹⁸¹		
	304986	КОМПЛЕКТ — ЗАГОСТРЕНІ ПРОТИРІЖУЧІ ПАЛЬЦІ, 30 ФУТІВ, ПОДВІЙНИЙ НІЖ ¹⁸¹		
	304987	КОМПЛЕКТ — ЗАГОСТРЕНІ ПРОТИРІЖУЧІ ПАЛЬЦІ, 35 ФУТІВ, ПОДВІЙНИЙ НІЖ ¹⁸¹		
	304988	КОМПЛЕКТ — ЗАГОСТРЕНІ ПРОТИРІЖУЧІ ПАЛЬЦІ, 40 ФУТІВ, ПОДВІЙНИЙ НІЖ ¹⁸¹		
	304989	КОМПЛЕКТ — ЗАГОСТРЕНІ ПРОТИРІЖУЧІ ПАЛЬЦІ, 45 ФУТІВ, ПОДВІЙНИЙ НІЖ ¹⁸¹		
1	118301	ПРОТИРІЖУЧИЙ ПАЛЕЦЬ — ЛІВИЙ, ЗОВНІШНІЙ	1	
	118302	ПРОТИРІЖУЧИЙ ПАЛЕЦЬ — ПРАВИЙ, ЗОВНІШНІЙ	1	
2	118345	ПРОТИРІЖУЧИЙ ПАЛЕЦЬ — ГОСТРОКІНЦЕВИЙ, БЕЗ ЗАХИСНОЇ ПЛАНКИ (3 ШТ. НА КІНЕЦЬ)	6	
3	118344	ПРОТИРІЖУЧИЙ ПАЛЕЦЬ — ГОСТРОКІНЦЕВИЙ ¹⁸²		
4	124338	ПРОТИРІЖУЧИЙ ПАЛЕЦЬ — ЦЕНТРАЛЬНИЙ, ГОСТРОКІНЦЕВИЙ	1	
5	124344	НАПРЯМНА — ВЕРХНЯ ЦЕНТРАЛЬНА	1	

181. Включає всі зазначені деталі.

182. Кількість у комплекті: 25 футів = 41, 30 футів = 51, 35 футів = 61, 40 футів = 71, 45 футів = 81.

53 (Додаткове обладнання) Поліетиленові треки полотна



(ДОДАТКОВЕ ОБЛАДНАННЯ) ПОЛІЕТИЛЕНОВІ ТРЕКИ ПОЛОТНА

ПРИМІТКА:

Ілюстрація, ВЕРХНЯ: права сторона жатки, НИЖНЯ: ліва сторона жатки.

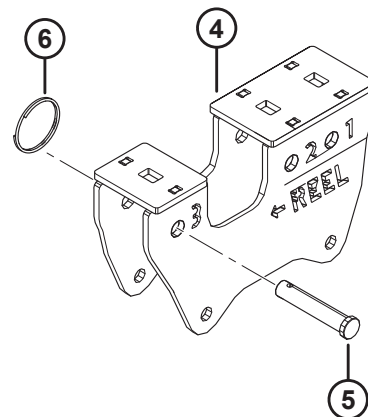
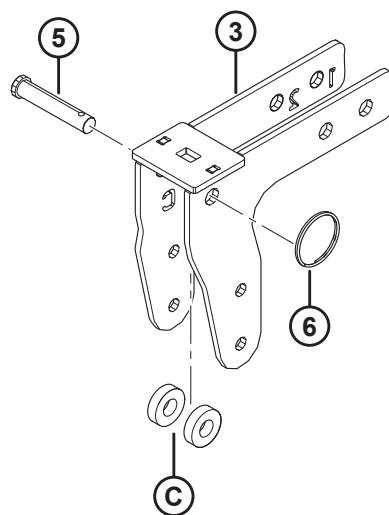
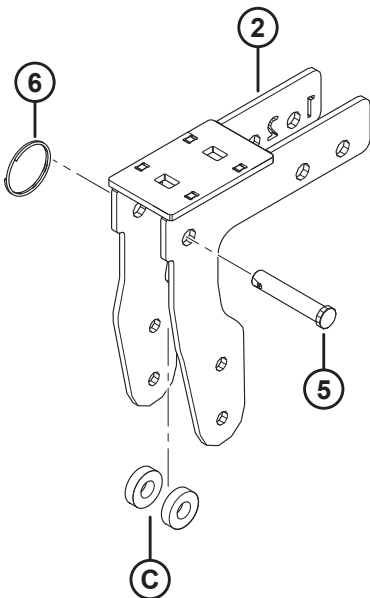
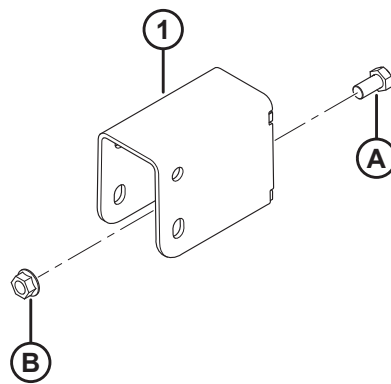
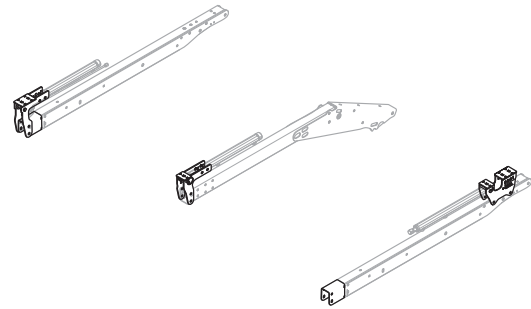
Пос.	Номер деталі	Опис	К-сть	Серійний номер
	335805	КОМПЛЕКТ — КРОНШТЕЙН FD1 ТРЕКА ПОЛОТНА ¹⁸³		
1	335800	КРОНШТЕЙН — ПОЛІЕТИЛЕНОВИЙ ТРЕК, МОНТАЖНИЙ	1	
2	335801	КРОНШТЕЙН — ПОЛІЕТИЛЕНОВИЙ ТРЕК, МОНТАЖНИЙ	1	
3	335802	КРОНШТЕЙН — ПОЛІЕТИЛЕНОВИЙ ТРЕК, МОНТАЖНИЙ	1	
4	335803	КРОНШТЕЙН — ПОЛІЕТИЛЕНОВИЙ ТРЕК, МОНТАЖНИЙ	1	
5	335804	ТРЕК — КОРОТКИЙ, ПЛАСТМАСОВИЙ ¹⁸⁴	1	
6	335832	ТРЕК — КОРОТКИЙ, ПЛАСТМАСОВИЙ	2	
7	335773	ТРЕК — КОРОТКИЙ, ПЛАСТМАСОВИЙ ¹⁸⁵	1	
8	340681	РЕГУЛЮВАЛЬНА ПРОКЛАДКА — ТРЕК ПОЛОТНА	4	
9	335844	ІНСТРУМЕНТ — КІЛЬКА ТРЕКІВ, СУМІСНЕ ЗВАРЮВАННЯ	1	
A	252655	БОЛТ — ФЛАНЦЕВИЙ, ШЕСТИГРАННА ГОЛОВКА, TFL, M8 X 1,25 X 30-8,8-AA1J		
B	184648	БОЛТ — RHSN, M8 X 1,25 X 25-8,8-AA1J		
C	135337	ГАЙКА — ШЕСТИГРАННА ЦЕНТРАЛЬНА СТОПОРНА ФЛАНЦЕВА, M8 X 1,25-8-AA1J		
D	30228	ГАЙКА — ФЛАНЦЕВА DT, ГЛАДКИЙ ТОРЕЦЬ, 3/8-16 UNC-GR5-AA1J		
E	19966	БОЛТ — RHSN 3/8-16X1,25-GR5-AA1J		

183. Включає всі наведені деталі та інструкції.

184. Трек (MD #335804) використовується на правій зовнішній стійці жатки.

185. Трек (MD #335773) використовується на лівій зовнішній стійці жатки.

54 (Додаткове обладнання) Комплект подовжувача важеля мотвила



(ДОДАТКОВЕ ОБЛАДНАННЯ) КОМПЛЕКТ ПОДОВЖУВАЧА ВАЖЕЛЯ МОТОВИЛА

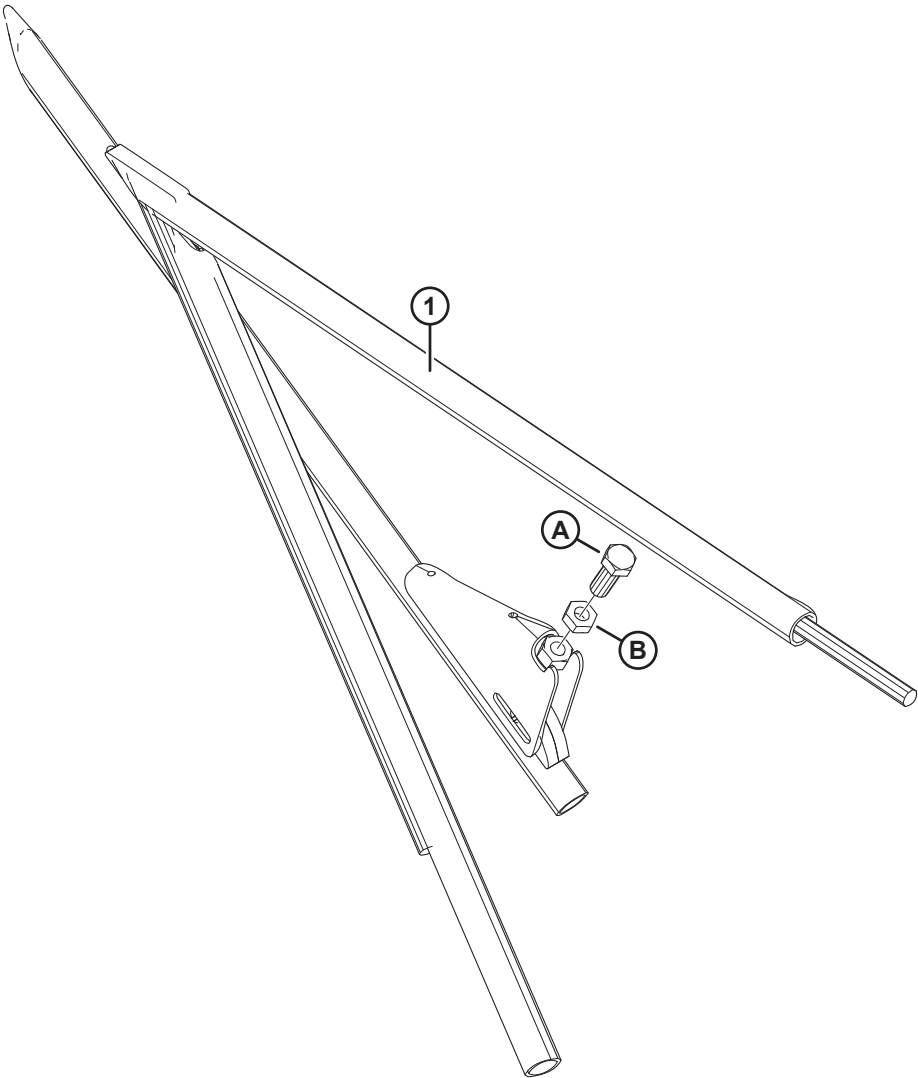
ПРИМІТКА:

Комплект подовжувача важеля мотовила (В6591) **НЕ** сумісний з опорами вертикальних ножів (В6137 і В6138).

Пос.	Номер деталі	Опис	К-сть	Серійний номер
	В6591	КОМПЛЕКТ — ПОДОВЖУВАЧ ВАЖЕЛЯ МОТОВИЛА (ТІЛЬКИ МОДЕЛІ ДЛЯ ЕКСПОРТУ) ¹⁸⁶		
1	245926	ЗВАРНА ОПОРА	2	
2	294598	КРОНШТЕЙН — ЗВАРНИЙ, ДЛЯ ПРАВОГО ЕКСЦЕНТРИКА	1	
3	294601	КРОНШТЕЙН — ЗВАРНИЙ, ДЛЯ ЦЕНТРАЛЬНОГО ЕКСЦЕНТРИКА	1	
4	294599	КРОНШТЕЙН — ЗВАРНИЙ, ДЛЯ ЛІВОГО ЕКСЦЕНТРИКА	1	
5	18624	ШТИФТ — З ОТВОРОМ ДЛЯ ШПЛІНТА, 15,71 ММ, 70 ММ, ОЦИНК.	3	
6	118137	КІЛЬЦЕ — ЗОВНІШНЄ, 2 ДЮЙМИ, 0,087	3	
А	21575	БОЛТ — ШЕСТИГРАННА ГОЛОВКА, 1/2 NC X 1,0 (ДОВЖ.), GR 5, ОЦИНК.		
В	50186	ГАЙКА — ФЛАНЦЕВА СТОПОРНА, ГЛАДКИЙ ТОРЕЦЬ, DT, 0,500–13 UNC GR 5		
С	40915	ШАЙБА — ПЛОСКА		

186. Комплект забезпечує збільшення діапазону поздовжнього переміщення (від крайнього переднього до крайнього заднього положення) на жатках із короткими важелями мотовила. Комплект містить усі зазначені деталі й інструкції. Комплекти доступні тільки в розділі «Обладнання».

55 (Додаткове обладнання) Прутки розділювача для косіння рису

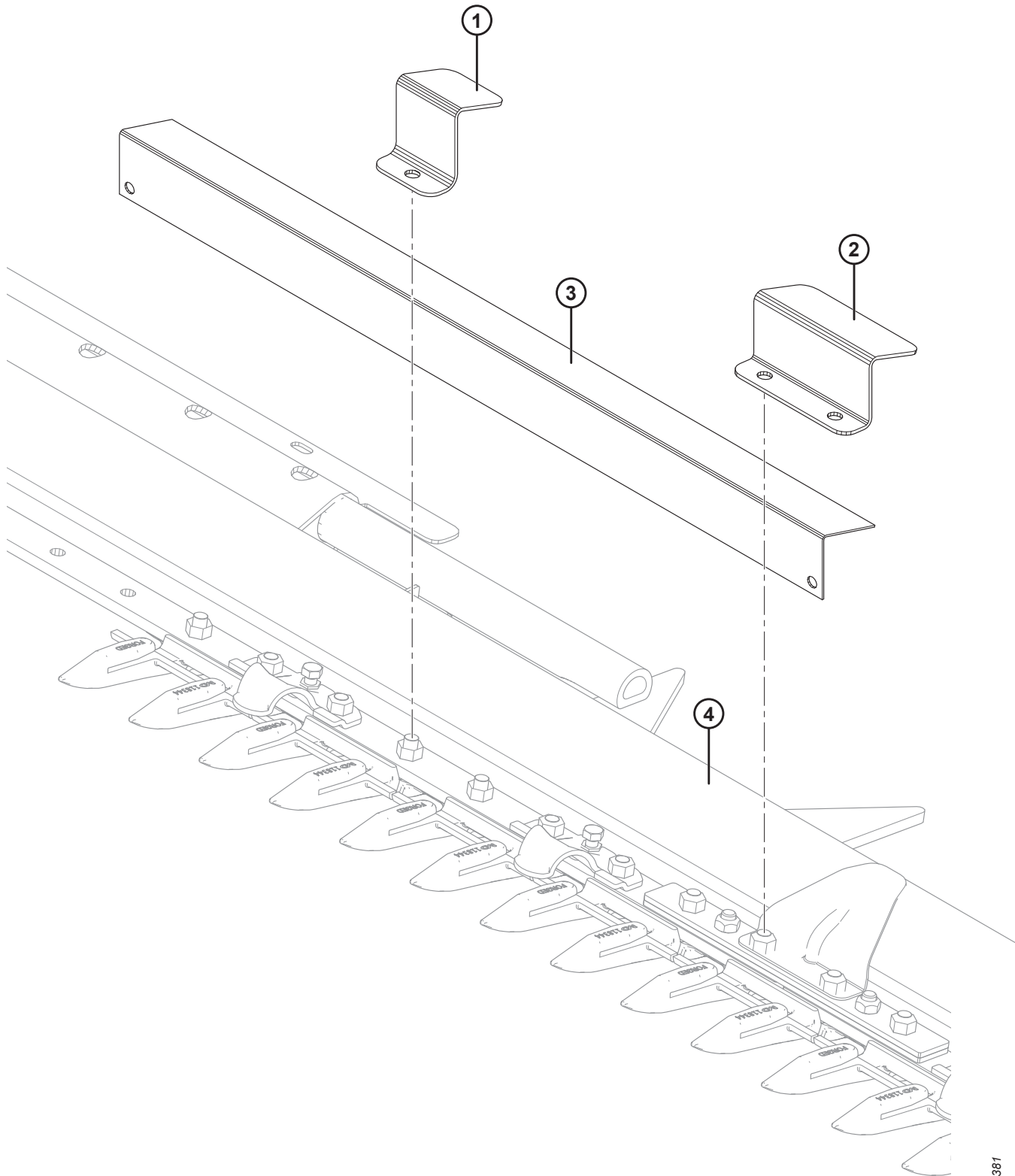


(ДОДАТКОВЕ ОБЛАДНАННЯ) ПРУТКИ РОЗДІЛЮВАЧА ДЛЯ КОСІННЯ РИСУ

Пос.	Номер деталі	Опис	К-сть	Серійний номер
	B5609	КОМПЛЕКТ — ПРУТКИ РОЗДІЛЮВАЧА ДЛЯ КОСІННЯ РИСУ ¹⁸⁷		
1	123681	РОЗДІЛЮВАЧ — ЛІВА ЗВАРНА ТРУБКА ДЛЯ КОСІННЯ РИСУ	1	
	123682	РОЗДІЛЮВАЧ — ПРАВА ЗВАРНА ТРУБКА ДЛЯ КОСІННЯ РИСУ	1	
A	172875	ГВИНТ — УСТАНОВОЧНИЙ		
B	21056	ГАЙКА — ШЕСТИГРАННА СТОПОРНА, 1/2-13 UNC, GR 5, ОЦИНК.		

187. Комплекти доступні тільки в розділі «Обладнання».

56 (Додаткове обладнання) Комплект уловлювача каміння



1009381

(ДОДАТКОВЕ ОБЛАДНАННЯ) КОМПЛЕКТ УЛОВЛЮВАЧА КАМІННЯ

Пос.	Номер деталі	Опис	К-сть	Серійний номер
	B5084	КОМПЛЕКТ — УЛОВЛЮВАЧ КАМІННЯ (25–35-ФУТОВІ ЖАТКИ) ¹⁸⁸		
	B5085	КОМПЛЕКТ — УЛОВЛЮВАЧ КАМІННЯ (40–45-ФУТОВІ ЖАТКИ) ¹⁸⁸		
1	129577	ОПОРА — ЗАТИСКАЧ УЛОВЛЮВАЧА КАМІННЯ ¹⁸⁹		
2	129578	ОПОРА — ЗАТИСКАЧ УЛОВЛЮВАЧА КАМІННЯ ¹⁹⁰	2	
3	129581	ОПОРА — УЛОВЛЮВАЧ КАМІННЯ, ДОВЖИНА 990 ММ	3	
	129582	ОПОРА — УЛОВЛЮВАЧ КАМІННЯ, ДОВЖИНА 913 ММ	4	
	129584	ОПОРА — УЛОВЛЮВАЧ КАМІННЯ, ДОВЖИНА 888 ММ	2	
	129589	ОПОРА — УЛОВЛЮВАЧ КАМІННЯ, ДОВЖИНА 1066 ММ	2	
4	ПОС.	НОЖОВИЙ БРУС		

188. Комплекти доступні тільки в розділі «Обладнання».

189. Кількість: 25–35 футів = 32, 40–45 футів = 40.

190. Для використання з гнучким з'єднанням.

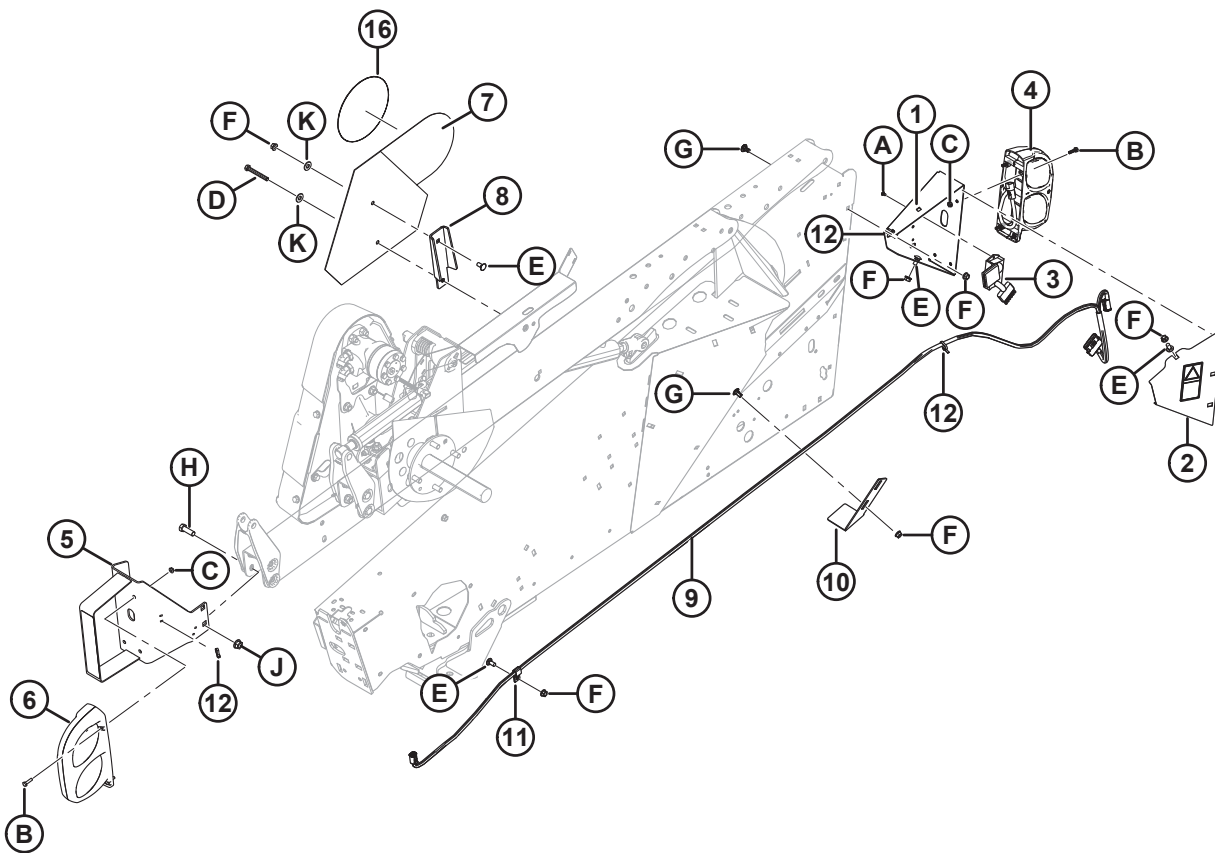
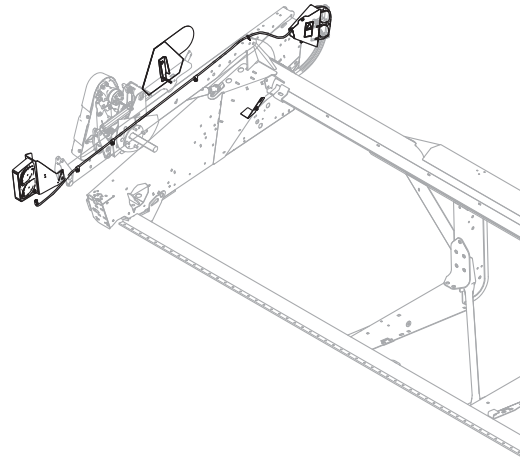
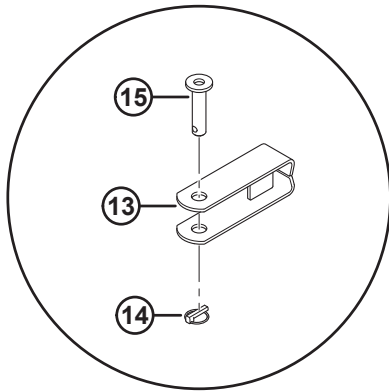
(ДОДАТКОВЕ ОБЛАДНАННЯ) КОМПЛЕКТ КОРОТКИХ УПОРІВ ДЛЯ ЦЕНТРАЛЬНОГО ВАЖЕЛЯ МОТОВИЛА/ЗАСУВОК РОЗДІЛЮВАЧА

Пос.	Номер деталі	Опис	К-сть	Серійний номер
	B5605	КОМПЛЕКТ — КОРОТКИЙ УПОР ДЛЯ ЦЕНТРАЛЬНОГО ВАЖЕЛЯ МОТОВИЛА ¹⁹¹		
1	164825	СТЯЖКА — ЛІВА КОРОТКА	1	
2	164800	СТЯЖКА — ПРАВА КОРОТКА	1	
A	50186	ГАЙКА — ФЛАНЦЕВА СТОПОРНА, ГЛАДКИЙ ТОРЕЦЬ, DT, 0,500–13 UNC GR 5		
B	21575	БОЛТ — ШЕСТИГРАННА ГОЛОВКА, 1/2 NC X 1,0 (ДОВЖ.), GR 5, ОЦИНК.		
	B6158	КОМПЛЕКТ — ЗАСУВКИ РОЗДІЛЮВАЧА ¹⁹¹		
3	255791	КУТ — РОЗДІЛЮВАЧ, ЗБЕРІГАННЯ ¹⁹²	2	
4	132248	ЗАСУВКА — ЛІВА, ЗАХИСТ РОЗДІЛЮВАЧА	1	
	132253	ЗАСУВКА — ПРАВА, ЗАХИСТ РОЗДІЛЮВАЧА	1	
5	132773	ГАК — ЗАСУВКА РОЗДІЛЮВАЧА	2	
6	120932	ЗАСУВКА — ЛІВА	1	
	120933	ЗАСУВКА — ПРАВА	1	
C	18637	ШАЙБА — ЗВИЧАЙНА СТОПОРНА, 3/8 ДЮЙМА НОМ. В.Д., ОЦИНК.		
D	7674	ГАЙКА — ШЕСТИГРАННА СТОПОРНА, 3/4–16 UNF, GR 5, ОЦИНК.		
E	30228	ГАЙКА — ФЛАНЦЕВА, ГЛАДКИЙ ТОРЕЦЬ, DT, 0,375–16 UNC		
F	30280	ГАЙКА — ФЛАНЦЕВА, БОКОВИЙ ЗАМОК, ГЛАДКИЙ ТОРЕЦЬ, 5/16 NC, GR 5, ОЦИНК.		
G	21567	БОЛТ — ШЕСТИГРАННА ГОЛОВКА, 0,375–16 UNC X 0,75 (ДОВЖ.)		
H	21863	БОЛТ — RHSSN, 3/8 NC X 0,75 (ДОВЖ.), GR 5, ОЦИНК.		
J	30504	ГВИНТ — ПЛОСКИЙ, УТОПЛЕНИЙ, ТОЧЕНИЙ (З ГОЛОВКОЮ ПІД ШЛИЦ) 5/16 NC X 1–1/2 (ДОВЖ.), GR 5, ОЦИНК.		

191. Комплекти доступні тільки в розділі «Обладнання».

192. Використовується для зберігання розділювача на щитку зчеплення жатки, коли розділювач не використовується. Інформацію про монтажне положення на щитку зчеплення жатки наведено в розділі [1 Рама жатки, розділювачі та щитки, стор. 1.](#)

58 (Додаткове обладнання) Комплект для транспортування з низькою швидкістю — електрична система керування зчепленням



(ДОДАТКОВЕ ОБЛАДНАННЯ) КОМПЛЕКТ ДЛЯ ТРАНСПОРТУВАННЯ З НИЗЬКОЮ ШВИДКІСТЮ — ЕЛЕКТРИЧНА СИСТЕМА КЕРУВАННЯ ЗЧЕПЛЕННЯМ

Пос.	Номер деталі	Опис	К-сть	Серійний номер
	B6606	КОМПЛЕКТ - ТРАНСПОРТНІ ЛІХТАРІ ТА ДЖГУТИ (ПІВНІЧНА АМЕРИКА Й АВСТРАЛІЯ) ¹⁹³		
	B6607	КОМПЛЕКТ – ТРАНСПОРТНІ ЛІХТАРІ ТА ДЖГУТИ (ЄВРОПА) ¹⁹³		
1	244727	ОПОРА — ЛІВИЙ ТРАНСПОРТНИЙ ЛІХТАР	1	
2	274414	КРИШКА — З ПОПЕРЕДЖУВАЛЬНОЮ НАКЛЕЙКОЮ ¹⁹⁴	1	
3	171068	РЕЛЕ — МОДУЛЬ ОСВІТЛЕННЯ ПІД ЧАС ТРАНСПОРТУВАННЯ ¹⁹⁵	1	
4	138087	ЛІХТАР — СТОП-СИГНАЛ/ПОКАЖЧИК ПОВОРОТУ/ЗАДНІЙ ГАБАРИТНИЙ ¹⁹⁶	1	
5	294392	ОПОРА — ПРАВИЙ ЗАДНІЙ ГАБАРИТНИЙ ЛІХТАР SST	1	
	115146	ВІДБИВАЧ — ЖОВТИЙ	3/П	
	115147	ВІДБИВАЧ — ЧЕРВОНИЙ	3/П	
6	138086	ЛІХТАР — СТОП-СИГНАЛ/ПОКАЖЧИК ПОВОРОТУ/ЗАДНІЙ ГАБАРИТНИЙ ЛІХТАР ¹⁹⁶	1	
	139630	РОЗСІЮВАЧ — ЖОВТИЙ	1	
	139631	РОЗСІЮВАЧ — ЧЕРВОНИЙ	1	
	139632	РОЗСІЮВАЧ — ЧОРНИЙ (НЕПРОЗОРИЙ)	1	
	139633	РОЗСІЮВАЧ — ПРОЗОРИЙ (РОСІЯ)	1	
7	258262	ВУЗОЛ – КРОНШТЕЙН ЗІ ЗНАКОМ ТТЗ ¹⁹⁷	1	
	115148	НАКЛЕЙКА – ТТЗ ¹⁹⁵	1	
	258253	КРОНШТЕЙН – ІДЕНТИФІКАЦІЙНИЙ СИМВОЛ ШВИДКОСТІ (ЄВРОПА) ¹⁹⁸	3/П	
8	174926	КРОНШТЕЙН — КРІПЛЕННЯ ЗНАКА ТТЗ	1	
9	254175	ДЖГУТ ПРОВОДІВ	1	
10	253500	ОПОРА — НИЖНЯ ШТАНГА ПРУТКА РОЗДІЛЮВАЧА	1	
11	135233	ЗАТИСКАЧ ПОДВІЙНОГО ШЛАНГА, ІЗОЛЬОВАНИЙ	2	
12	21763	КРІПЛЕННЯ — КАБЕЛЬНА СТЯЖКА (ЧОРНА)	3	
13	113536	ЗВАРНИЙ ХОМУТ ¹⁹⁵	1	
14	113561	ШТИФТ — З КІЛЬЦЕМ ¹⁹⁵	1	
15	118239	ШТИФТ — ЗЧЕПЛЕННЯ ¹⁹⁵	1	
16	193241	НАКЛЕЙКА – ІСШ, 30 КМ/ГОД	1	
	193243	НАКЛЕЙКА – ІСШ, 30 КМ/ГОД (МАЛА)	1	
	193242	НАКЛЕЙКА – ІСШ, 20 МИЛЬ/ГОД	1	
	193240	НАКЛЕЙКА – ІСШ, 20 МИЛЬ/ГОД (МАЛА)	1	

193. Комплекти доступні тільки в розділі «Обладнання».

194. Має наклейку (MD #184422).

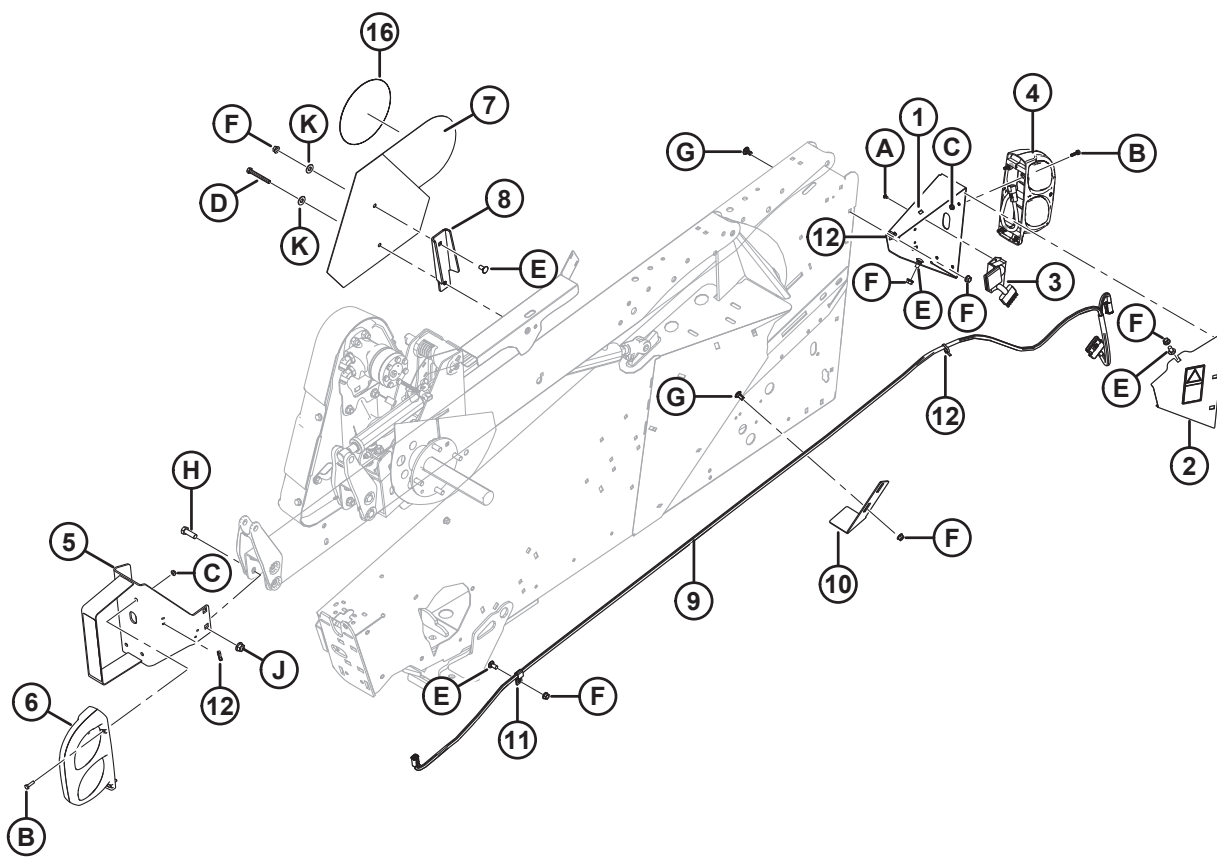
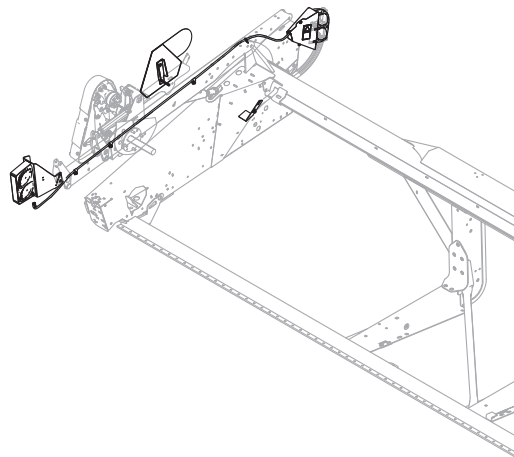
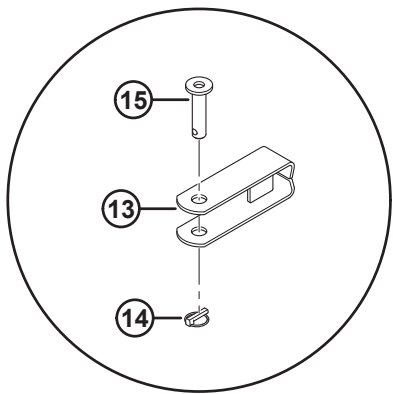
195. Тільки для B6606.

196. Компанія MacDop не продає лампочки показників повороту, задніх габаритних ліхтарів і стоп-сигналів, але може замінити їх червоною (задні габаритні ліхтарі/стоп-сигнали) лампою #1077 і жовтою (показники повороту) лампою #7506.

197. Включає наклейку ТТЗ (MD #115148). Лише для B6606.

198. Тільки для B6607.

(ДОДАТКОВЕ ОБЛАДНАННЯ) КОМПЛЕКТ ДЛЯ ТРАНСПОРТУВАННЯ З НИЗЬКОЮ ШВИДКІСТЮ — ЕЛЕКТРИЧНА СИСТЕМА КЕРУВАННЯ ЗЧЕПЛЕННЯМ



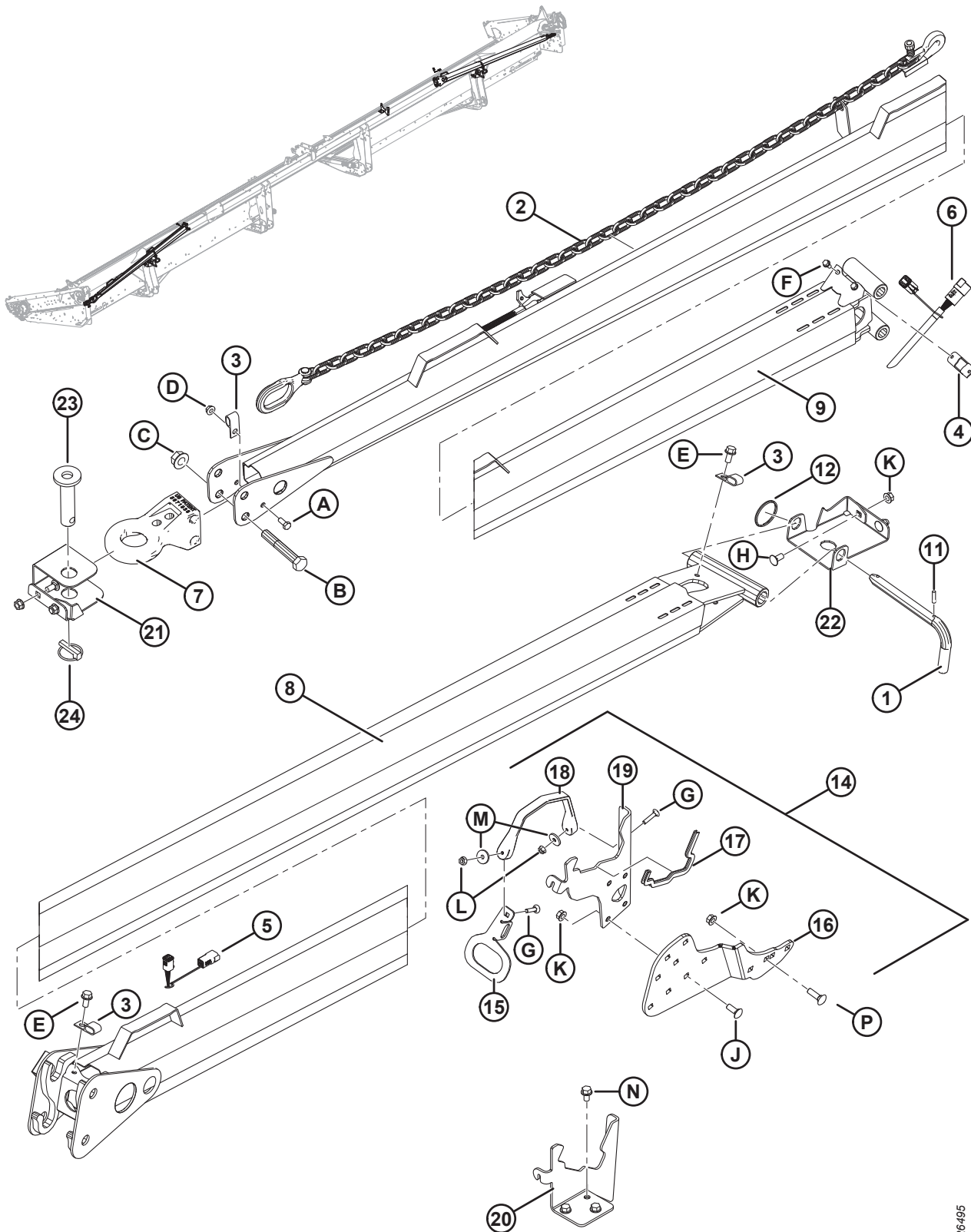
1031670

(ДОДАТКОВЕ ОБЛАДНАННЯ) КОМПЛЕКТ ДЛЯ ТРАНСПОРТУВАННЯ З НИЗЬКОЮ ШВИДКІСТЮ — ЕЛЕКТРИЧНА СИСТЕМА КЕРУВАННЯ ЗЧЕПЛЕННЯМ

Пос.	Номер деталі	Опис	К-сть	Серійний номер
A	136868	ЗАКЛЕПКА — ГЛУХА		
B	21573	БОЛТ — ШЕСТИГРАННА ГОЛОВКА, 1/4 NC X 1,0 (ДОВЖ.), GR 5, ОЦИНК.		
C	21455	ГАЙКА — ФЛАНЦЕВА (ІЗ ЗАЗУБЛИНАМИ), 1/4 NC, GR 5, ОЦИНК.		
D	21568	БОЛТ — ШЕСТИГРАННА ГОЛОВКА, 3/8 NC X 3,0 (ДОВЖ.), GR 5, ОЦИНК.(ОДИНАРНЕ МОТОВИЛО)		
	21102	БОЛТ — ШЕСТИГРАННА ГОЛОВКА, 3/8 NC X 2,5 (ДОВЖ.), GR 5, ОЦИНК.(ПОДВІЙНЕ МОТОВИЛО)		
E	21863	БОЛТ — RHSSN, 3/8 NC X 0,75 (ДОВЖ.), GR 5, ОЦИНК.		
F	30228	ГАЙКА — ФЛАНЦЕВА, ГЛАДКИЙ ТОРЕЦЬ, DT, 0,375–16 UNC		
G	21472	БОЛТ — RHSN, 3/8 NC X 0,75 GR 5, ОЦИНК.		
H	18723	БОЛТ — ШЕСТИГРАННА ГОЛОВКА, 1/2 NC X 1,5 (ДОВЖ.), TFL, GR 5, ОЦИНК.		
J	50186	ГАЙКА — ФЛАНЦЕВА СТОПОРНА, ГЛАДКИЙ ТОРЕЦЬ, DT, 0,500–13 UNC GR 5		
K	18670	ШАЙБА – ПЛОСКА SAE, 7/16 (ВД) X 1,0 ДЮЙМА (ЗД) AA1J ¹⁹⁹		

199. Лише для B6606.

59 (Додаткове обладнання) Комплект для транспортування з низькою швидкістю — транспортне зчеплення



1026495

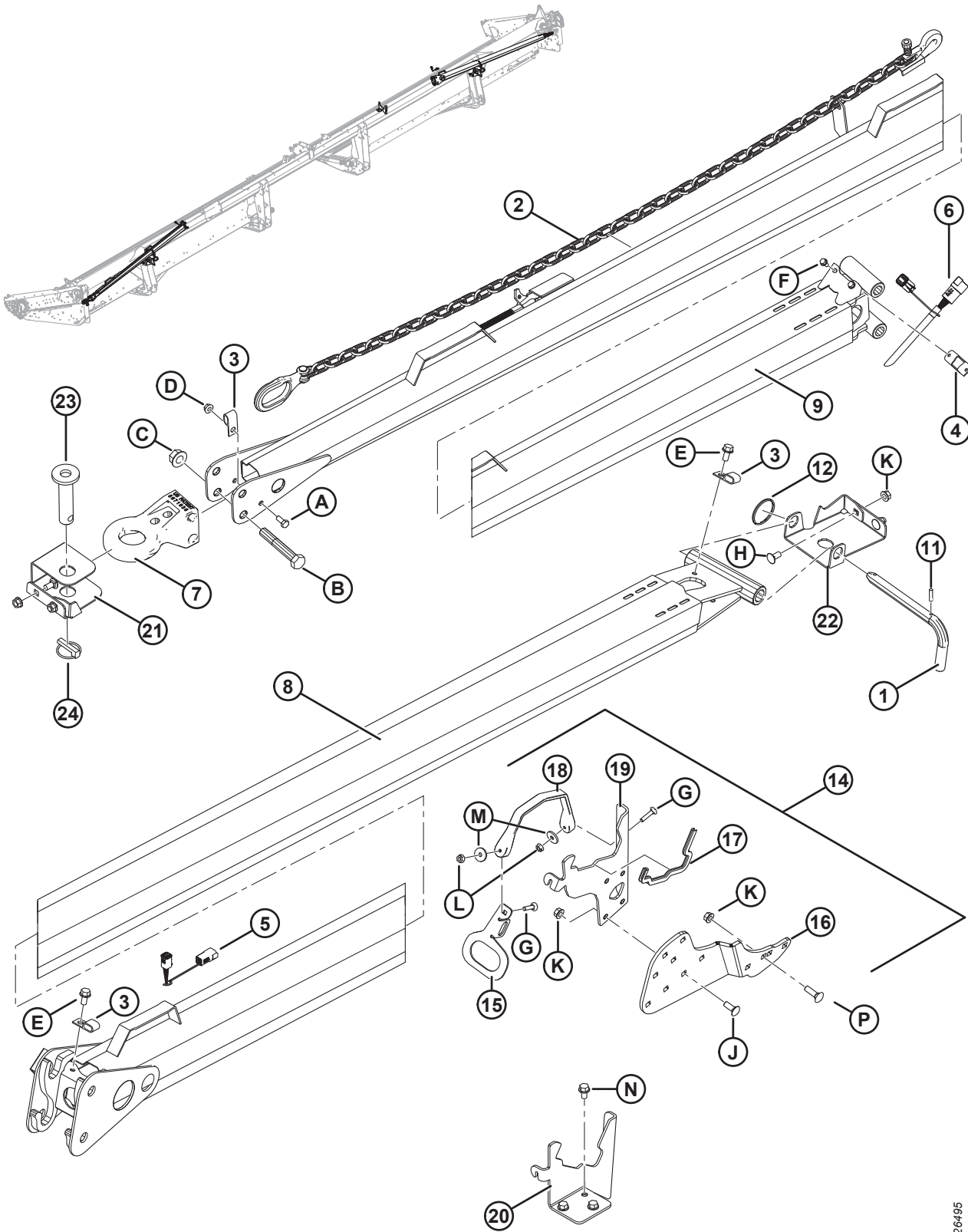
(ДОДАТКОВЕ ОБЛАДНАННЯ) КОМПЛЕКТ ДЛЯ ТРАНСПОРТУВАННЯ З НИЗЬКОЮ ШВИДКІСТЮ — ТРАНСПОРТНЕ ЗЧЕПЛЕННЯ

Пос.	Номер деталі	Опис	К-сть	Серійний номер
	B6145	КОМПЛЕКТ — ДЛЯ ТРАНСПОРТУВАННЯ (БУКСИРНА ШТАНГА) ²⁰⁰		
1	144415	L-ПОДІБНИЙ ШТИФТ У ЗБОРІ	1	
2	21404	ЛАНЦЮГ — ЗАПОБІЖНИЙ, 59 (ДОВЖ.)	1	
3	39272	ПРИТИСК — ІЗОЛЬОВАНИЙ	2	
4	193057	ПРИТИСК — ДЖГУТ ПРОВОДІВ, РОЗ'ЄМ DEUTSCH	1	
5	193059	ДЖГУТ ПРОВОДІВ — ТРАНСПОРТНЕ ЗЧЕПЛЕННЯ (ЗІ СТОРОНИ ЖАТКИ)	1	
6	193058	ДЖГУТ ПРОВОДІВ — ТРАНСПОРТНЕ ЗЧЕПЛЕННЯ (ЗІ СТОРОНИ БУКСИРА)	1	
7	113566	ОСНОВА ЗЧЕПЛЕННЯ	1	
8	193202	ЗЧЕПЛЕННЯ — ЗВАРНЕ (ЗІ СТОРОНИ ЖАТКИ)	1	
9	193212	ЗЧЕПЛЕННЯ — У КОМПЛЕКТІ З НАКЛЕЙКАМИ (ЗІ СТОРОНИ БУКСИРА) ²⁰¹	1	
11	16010	ШТИФТ — ПРУЖИННИЙ, 3/16 (ДІАМ.) X 1,0 (ДОВЖ.)	1	
12	118137	КІЛЬЦЕ	1	
14	294815	КОМПЛЕКТ ДЛЯ ЗБЕРІГАННЯ ЗЧЕПЛЕННЯ НА ЖАТЦІ	1	
15	193183	ПЛАСТИНА — РУЧКА ЗАСУВКИ	2	
16	294807	КУТ — ОПОРА	2	
17	135704	УЩІЛЬНЕННЯ — ДЛЯ КРАЙОК	2	
18	193187	РЕМІНЬ — ГУМОВИЙ	2	
19	244760	ОПОРА — ОПОРНА РАМА ЗЧЕПЛЕННЯ	2	
20	220326	ОПОРА — ОПОРНА РАМА ЗЧЕПЛЕННЯ	1	
21	193188	ОПОРА — ЛІВИЙ БОКОВИЙ ЩИТОК ЗЧЕПЛЕННЯ	1	
22	279065	ОПОРА — ПРАВИЙ БОКОВИЙ ЩИТОК ЗЧЕПЛЕННЯ	1	
23	118239	ШТИФТ — ЗЧЕПЛЕННЯ	1	
24	113561	ШТИФТ — З КІЛЬЦЕМ	1	
A	21558	БОЛТ — ШЕСТИГРАННА ГОЛОВКА, 5/16 NC X 0,75 (ДОВЖ.), GR 5, ОЦИНК.		
B	19634	БОЛТ — ШЕСТИГРАННА ГОЛОВКА, 5/8 NC X 4,0 (ДОВЖ.), GR 5, ОЦИНК.		
C	50225	ГАЙКА — ФЛАНЦЕВА, ГЛАДКИЙ ТОРЕЦЬ, DT, 0,625–11 UNC		
D	30280	ГАЙКА — ФЛАНЦЕВА, БОКОВИЙ ЗАМОК, ГЛАДКИЙ ТОРЕЦЬ, 5/16 NC, GR 5, ОЦИНК.		
E	101897	ГВИНТ — ШЕСТИГРАННА ГОЛОВКА З ШАЙБОЮ, РІЗЬБОНАКАТНИЙ 3/8 NC X 3/4		
F	21055	ГВИНТ — САМОНАРИЗНИЙ ШЕСТИГРАННИЙ ІЗ БУРТИКОМ ПІД ГОЛОВКОЮ 1/4 NC X 1/2		
G	135623	БОЛТ — RHSV, 1/4 NC X 1,25 (ДОВЖ.), GR 5, ОЦИНК.		

200. Комплекти доступні тільки в розділі «Обладнання».

201. Включає наклейки (MD #220797, 220798).

(ДОДАТКОВЕ ОБЛАДНАННЯ) КОМПЛЕКТ ДЛЯ ТРАНСПОРТУВАННЯ З НИЗЬКОЮ ШВИДКІСТЮ — ТРАНСПОРТНЕ ЗЧЕПЛЕННЯ

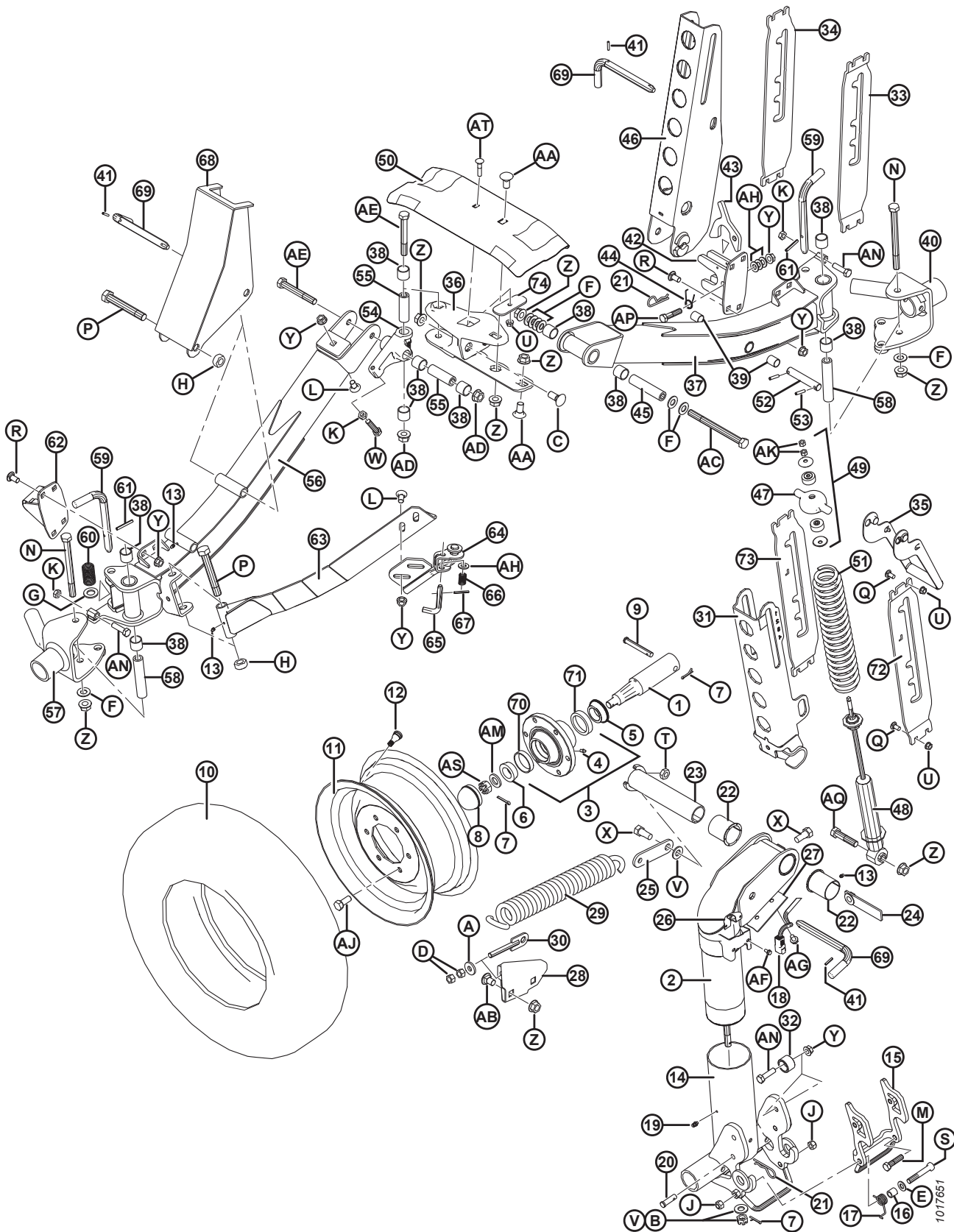


1026495

**(ДОДАТКОВЕ ОБЛАДНАННЯ) КОМПЛЕКТ ДЛЯ ТРАНСПОРТУВАННЯ З НИЗЬКОЮ ШВИДКІСТЮ — ТРАНСПОРТНЕ
ЗЧЕПЛЕННЯ**

Пос.	Номер деталі	Опис	К-сть	Серійний номер
Н	21863	БОЛТ — RHSSN, 3/8 NC X 0,75 (ДОВЖ.), GR 5, ОЦИНК.		
Ј	100456	БОЛТ — RHSSN, 3/8 NC X 1,0 GR 5, ОЦИНК.		
К	30228	ГАЙКА — ФЛАНЦЕВА, ГЛАДКИЙ ТОРЕЦЬ, DT, 0,375–16 UNC		
Л	135248	ГАЙКА — ФЛАНЦЕВА, ГЛАДКИЙ ТОРЕЦЬ, DT, 1/4–20 NC, GR 5, ОЦИНК.		
М	40628	ШАЙБА — ПЛОСКА		
Н	101898	ГВИНТ — ШЕСТИГРАННА ГОЛОВКА З ШАЙБОЮ, РІЗЬБОНАКАТНИЙ 3/8 NC X 5/8		
Р	19966	БОЛТ — RHSN, 3/8–16 X 1,25 GR 5, ОЦИНК.		

60 (Додаткове обладнання) Комплект для транспортування з низькою швидкістю — колеса й опори



(ДОДАТКОВЕ ОБЛАДНАННЯ) КОМПЛЕКТ ДЛЯ ТРАНСПОРТУВАННЯ З НИЗЬКОЮ ШВИДКІСТЮ — КОЛЕСА Й ОПОРИ

Пос.	Номер деталі	Опис	К-сть	Серійний номер
	B5224	КОМПЛЕКТ — СТАБІЛІЗУЮЧІ КОЛЕСА ²⁰²		
	B6449	КОМПЛЕКТ — ТРАНСПОРТНІ ОПОРИ Й МАТОЧИНИ ²⁰²		
1	144378	ЦАПФА	4	
2	244722	ЗВАРНИЙ ШАРНІР	1	
3	41982	МАТОЧИНА — У КОМПЛЕКТІ ІЗ ЗОВНІШНІМИ КІЛЬЦЯМИ ПІДШИПНИКА ²⁰³	4	
4	50174	ПАТРУБОК — МАСТИЛЬНИЙ, ДЛЯ ПРИВОДА, 1/4 ДЮЙМА (МАТОЧИНА STD)	4	
	21887	ПАТРУБОК — МАСТИЛЬНИЙ, 1/8 NPT (МАТОЧИНА ТИПУ ARMSTRONG)	4	
5	30517	ПІДШИПНИК — КОНІЧНИЙ, У КОМПЛЕКТІ З УЩІЛЬНЕННЯМ	4	
6	21376	ПІДШИПНИК — КОНІЧНИЙ, РОЛИКОВИЙ (БЕЗ УЩІЛЬНЕННЯ)	4	
7	18648	ШТИФТ — ШПЛІНТ, 3/16 (ДІАМ.) X 1,25, ОЦИНК.	7	
8	30520	КОВПАЧОК — ПИЛОЗАХИСНИЙ	4	
9	101007	ШТИФТ — З ОТВОРОМ ДЛЯ ШПЛІНТА	4	
10	193031	ШИНА — ST 205/75 R15, РАДІАЛЬНА ЗІ СТАЛЕВИМ КОРДОМ	4	
11	144531	КОЛЕСО — 15 X 6 LB	4	
12	21153	ШТОК — ВЕНТИЛЬ ШИНИ В ЗБОРІ #TR-415	4	
13	18671	ПАТРУБОК — МАСТИЛЬНИЙ, 1/4-28 UNF	5	
14	144971	ЗВАРНИЙ ШПИНДЕЛЬ	1	
15	144976	ЗВАРНА ЗАСУВКА	1	
16	144742	РОЗПІРНА ВТУЛКА — 3/4 ДЮЙМА (З.Д.), X 0,120 (СТІНКА) X 19 (ДОВЖ.)	1	
17	144741	ПРУЖИНА — ЗАКРУЧЕНА	1	
18	ПОС.	ДЖГУТ ПРОВІДІВ ²⁰⁴		
19	21010	ПАТРУБОК — МАСТИЛЬНИЙ (90°), 1/4-28, КОНУСНИЙ, З РІЗЬБОЮ	2	
20	19927	ШТИФТ — З ОТВОРОМ ДЛЯ ШПЛІНТА	1	
21	13125	ШПИЛЬКА	1	
22	35694	ВТУЛКА — ПЛАСТМАСОВА	2	
23	144374	ШТИФТ — ЗВАРНИЙ	1	
24	144577	ШТАНГА — ГАЙКА В ЗБОРІ	1	
25	144471	ШТАНГА	1	
26	193057	ПРИТИСК — ДЖГУТ ПРОВІДІВ, РОЗ'ЄМ DEUTSCH	1	
27	144739	ТРИМАЧ	1	
28	144873	ОПОРА — ЗВАРНА	1	
29	144724	ПРУЖИНА — РОЗТЯГУВАННЯ	1	
30	144425	БОЛТ — ІЗ ВУШКОМ, ЗВАРНИЙ	1	

202. Комплекти доступні тільки в розділі «Обладнання».

203. Включає мастильний патрубок (MD #50174), зовнішнє кільце підшипника (MD #7900) і зовнішнє кільце підшипника (MD #30516).

204. Див. розділ 58 (Додаткове обладнання) Комплект для транспортування з низькою швидкістю — електрична система керування зчепленням, стор. 191.

(ДОДАТКОВЕ ОБЛАДНАННЯ) КОМПЛЕКТ ДЛЯ ТРАНСПОРТУВАННЯ З НИЗЬКОЮ ШВИДКІСТЮ — КОЛЕСА Й ОПОРИ

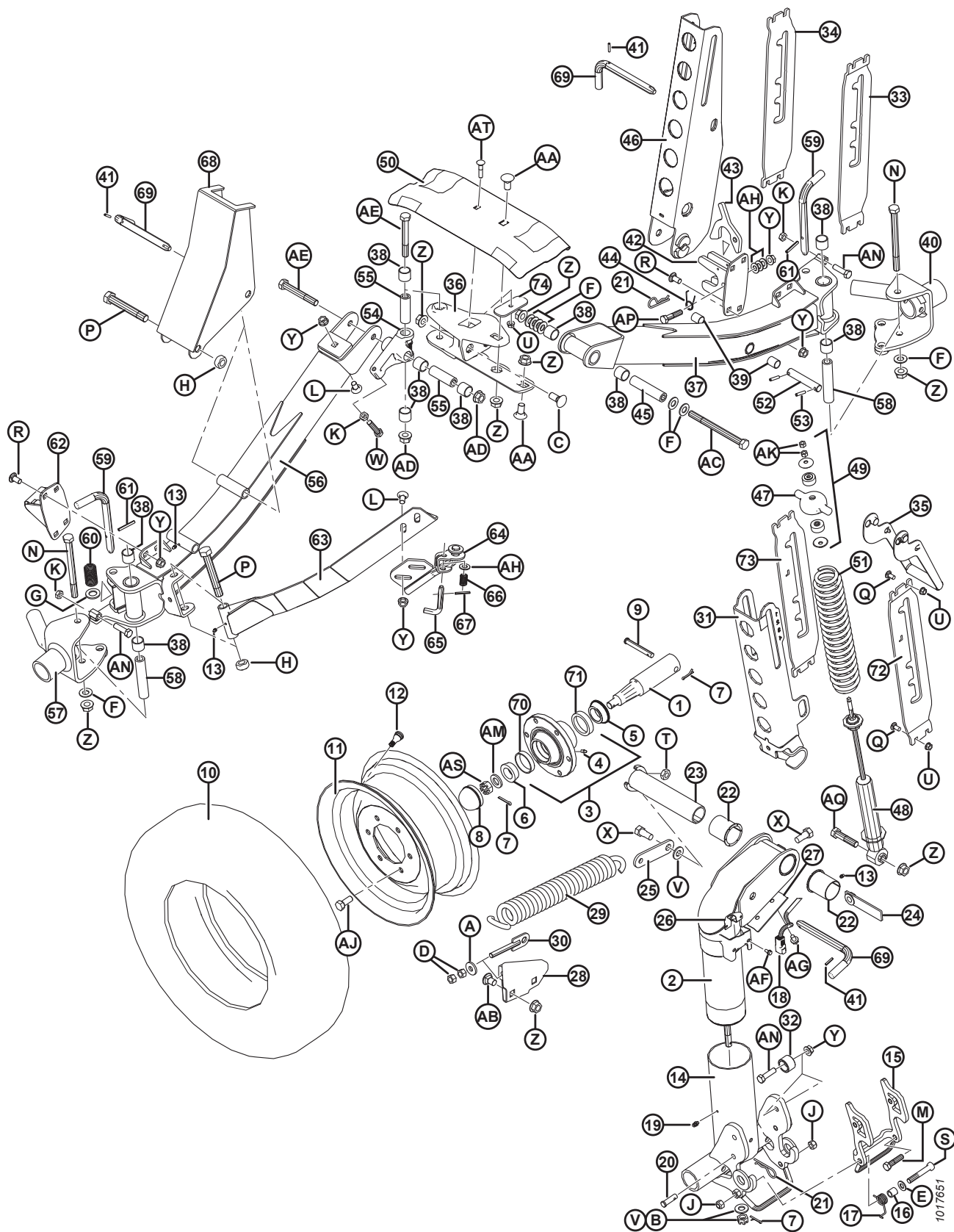
Пос.	Номер деталі	Опис	К-сть	Серійний номер
31	144968	ШВЕЛЕР — ЗВАРНИЙ	1	
32	193008	РОЛИК	2	
33	193214	ОПОРА — ЛІВОСТОРОННЯ (ВИКОРИСТОВУЄТЬСЯ З ПРАВОЇ СТОРОНИ ЖАТКИ)	1	
34	193215	ОПОРА — ПРАВООСТОРОННЯ (ВИКОРИСТОВУЄТЬСЯ ІЗ ПРАВОЇ СТОРОНИ ЖАТКИ)	1	
35	144899	РУЧКА — ЗВАРНА	2	
36	125256	ОПОРА — ЗВАРНА	1	
37	294094	ТРУБА — МІСТ, У КОМПЛЕКТІ З ВТУЛКАМИ ²⁰⁵	1	
38	133992	ВТУЛКА — КОМПОЗИТНА	10	
39	156501	ВТУЛКА — ПЛАСТМАСОВА	2	
40	294036	ШАРНІР — ЛІВИЙ ЗВАРНИЙ	1	
41	16010	ШТИФТ — ПРУЖИННИЙ, 3/16 (ДІАМ.) X 1,0 (ДОВЖ.)	3	
42	193009	ЗАСУВКА — ЗВАРНА	1	
43	193016	ЗАСУВКА	1	
44	144505	ПРУЖИНА — ЗАКРУЧЕНА	1	
45	144880	РОЗПІРНА ВТУЛКА	1	
46	144956	ШВЕЛЕР — ЗВАРНИЙ	1	
47	144966	ЛИТВО — КОВПАК ПРУЖИНИ	2	
48	144934	АМОРТИЗАТОР — TENNECO ²⁰⁶	2	
49	174922	КОМПЛЕКТ ДЛЯ КРІПЛЕННЯ АМОРТИЗАТОРА	2	
50	220099	ОПОРА — ТРАНСПОРТЕР	1	
51	144962	ПРУЖИНА — СТИСНЕННЯ	2	
52	144376	ШТИФТ — ПРЯМИЙ	1	
53	16266	ШТИФТ — ПРУЖИННИЙ, 1/4 (ДІАМ.) X 1,25 (ДОВЖ.)	2	
54	244748	ШАРНІР — У ЗБОРІ З ВТУЛКАМИ ²⁰⁷	1	
55	244671	РОЗПІРНА ВТУЛКА	2	
56	294091	МІСТ — У ЗБОРІ, У КОМПЛЕКТІ З ВТУЛКАМИ ²⁰⁷	1	
57	294037	ШАРНІР — ПРАВИЙ ЗВАРНИЙ	1	
58	193022	РОЗПІРНА ВТУЛКА	2	
59	144989	L-ПОДІБНИЙ ШТИФТ	2	
60	29028	ПРУЖИНА — СТИСНЕННЯ	2	
61	2148	ШТИФТ — ПРУЖИННИЙ, 1/4 (ДІАМ.) X 2,0 (ДОВЖ.)	2	
62	193014	ЗВАРНА ЗАСУВКА	1	
63	144324	СТЯЖКА — КУТОВА, ЗВАРНА	1	
64	144433	ЗВАРНА ЗАСУВКА	1	
65	144409	L-ПОДІБНИЙ ШТИФТ	1	
66	35618	ПРУЖИНА — СТИСНЕННЯ	1	
67	7642	ШТИФТ — ПРУЖИННИЙ, 3/16 (ДІАМ.) X 1,5 (ДОВЖ.)	1	
68	144321	ОПОРА — С-ПОДІБНА ШТАНГА, ЗВАРНА	1	

205. Включає композитну втулку (MD #133992) і пластмасову втулку (MD #156501).

206. Включає монтажний комплект амортизатора MD #174922.

207. Включає композитну втулку (MD #133992) і кріплення (MD #21056, 30833).

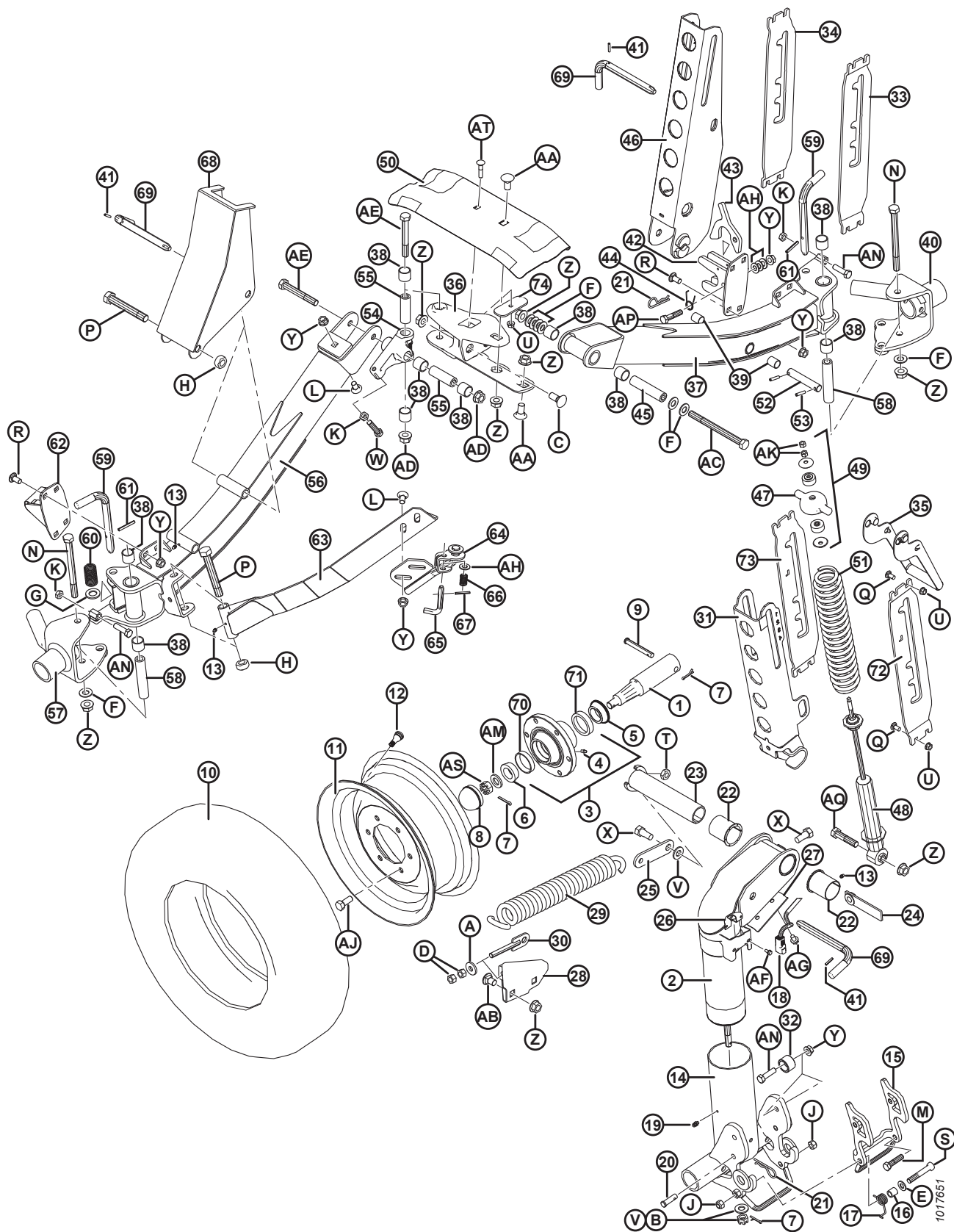
(ДОДАТКОВЕ ОБЛАДНАННЯ) КОМПЛЕКТ ДЛЯ ТРАНСПОРТУВАННЯ З НИЗЬКОЮ ШВИДКІСТЮ — КОЛЕСА Й ОПОРИ



(ДОДАТКОВЕ ОБЛАДНАННЯ) КОМПЛЕКТ ДЛЯ ТРАНСПОРТУВАННЯ З НИЗЬКОЮ ШВИДКІСТЮ — КОЛЕСА Й ОПОРИ

Пос.	Номер деталі	Опис	К-сть	Серійний номер
69	144415	L-ПОДІБНИЙ ШТИФТ У ЗБОРІ	3	
70	7900	ЗОВНІШНЄ КІЛЬЦЕ — РОЛИКОВИЙ ПІДШИПНИК	4	
71	30516	ЗОВНІШНЄ КІЛЬЦЕ — РОЛИКОВИЙ ПІДШИПНИК	4	
72	193216	ОПОРА — ЛІВОСТОРОННЯ (ВИКОРИСТОВУЄТЬСЯ З ЛІВОЇ СТОРОНИ ЖАТКИ)	1	
73	193217	ОПОРА — ПРАВСТОРОННЯ (ВИКОРИСТОВУЄТЬСЯ З ЛІВОЇ СТОРОНИ ЖАТКИ)	1	
74	125236	ШТАНГА — КРІПЛЕННЯ ОПОРИ ЖАТКИ	1	
A	4761	ШАЙБА — ПЛОСКА		
B	6649	ГАЙКА — ШЕСТИГРАННА, ШЛІЦЬОВА, 0,625 ДЮЙМА NC, ОЦИНК.		
C	18523	БОЛТ — RHSN, 5/8 NC X 1,5 GR 5, ОЦИНК.		
D	18591	ГАЙКА — ШЕСТИГРАННА, 1/2–13 UNC GR 5, ОЦИНК.		
E	18599	ШАЙБА — ПЛОСКА, SAE, 17/32 (В.Д.) X 1–1/16 ДЮЙМА (З.Д.), ОЦИНК.		
F	18600	ШАЙБА — ПЛОСКА, SAE, 21/32 (В.Д.) X 1–5/16 ДЮЙМА (З.Д.), ОЦИНК.		
G	18601	ШАЙБА — ПЛОСКА, SAE, 13/16 (В.Д.) X 1,5 ДЮЙМА (З.Д.), ОЦИНК.		
H	102636	ГАЙКА — ШЕСТИГРАННА, DT, 0,750–10 UNC, БОКОВЕ КРІПЛЕННЯ		
J	18697	ГАЙКА — ШЕСТИГРАННА СТОПОРНА, DT, 0,500–13 UNC		
K	21056	ГАЙКА — ШЕСТИГРАННА СТОПОРНА, 1/2–13 UNC, GR 5, ОЦИНК.		
L	21066	БОЛТ — RHSN, 1/2 NC X 1 GR 5, ОЦИНК.		
M	21576	БОЛТ — ШЕСТИГРАННА ГОЛОВКА, 1/2 NC X 2,0 (ДОВЖ.), GR 5, ОЦИНК.		
N	21591	БОЛТ — ШЕСТИГРАННА ГОЛОВКА, 5/8 NC X 7,5 (ДОВЖ.), GR 5, ОЦИНК.		
P	21599	БОЛТ — ШЕСТИГРАННА ГОЛОВКА, 3/4 NC X 5,0 (ДОВЖ.), GR 5, ОЦИНК.		
Q	100456	БОЛТ — RHSSN, 3/8 NC X 1,0 GR 5, ОЦИНК.		
R	21868	БОЛТ — RHSSN, 1/2 NC X 1,0 GR 5, ОЦИНК.		
S	21560	БОЛТ — ШЕСТИГРАННА ГОЛОВКА, 1/2 NC X 3,0 (ДОВЖ.), GR 5, ОЦИНК.		
T	21941	ГАЙКА — ШЕСТИГРАННА ЗАТИСКНА СТОПОРНА (DT), 5/8–11 UNC GR 5, ОЦИНК.		
U	30228	ГАЙКА — ФЛАНЦЕВА, ГЛАДКИЙ ТОРЕЦЬ, DT, 0,375–16 UNC		
V	30441	ШАЙБА — ЗАГАРТОВАНА		
W	30833	БОЛТ — ШЕСТИГРАННА ГОЛОВКА, 1/2 NC X 2,25 TFL, GR 5, ОЦИНК.		
X	48050	БОЛТ — З БУРТИКОМ, 0,625–11 UNC		
Y	50186	ГАЙКА — ФЛАНЦЕВА СТОПОРНА, ГЛАДКИЙ ТОРЕЦЬ, DT, 0,500–13 UNC GR 5		
Z	50225	ГАЙКА — ФЛАНЦЕВА, ГЛАДКИЙ ТОРЕЦЬ, DT, 0,625–11 UNC		

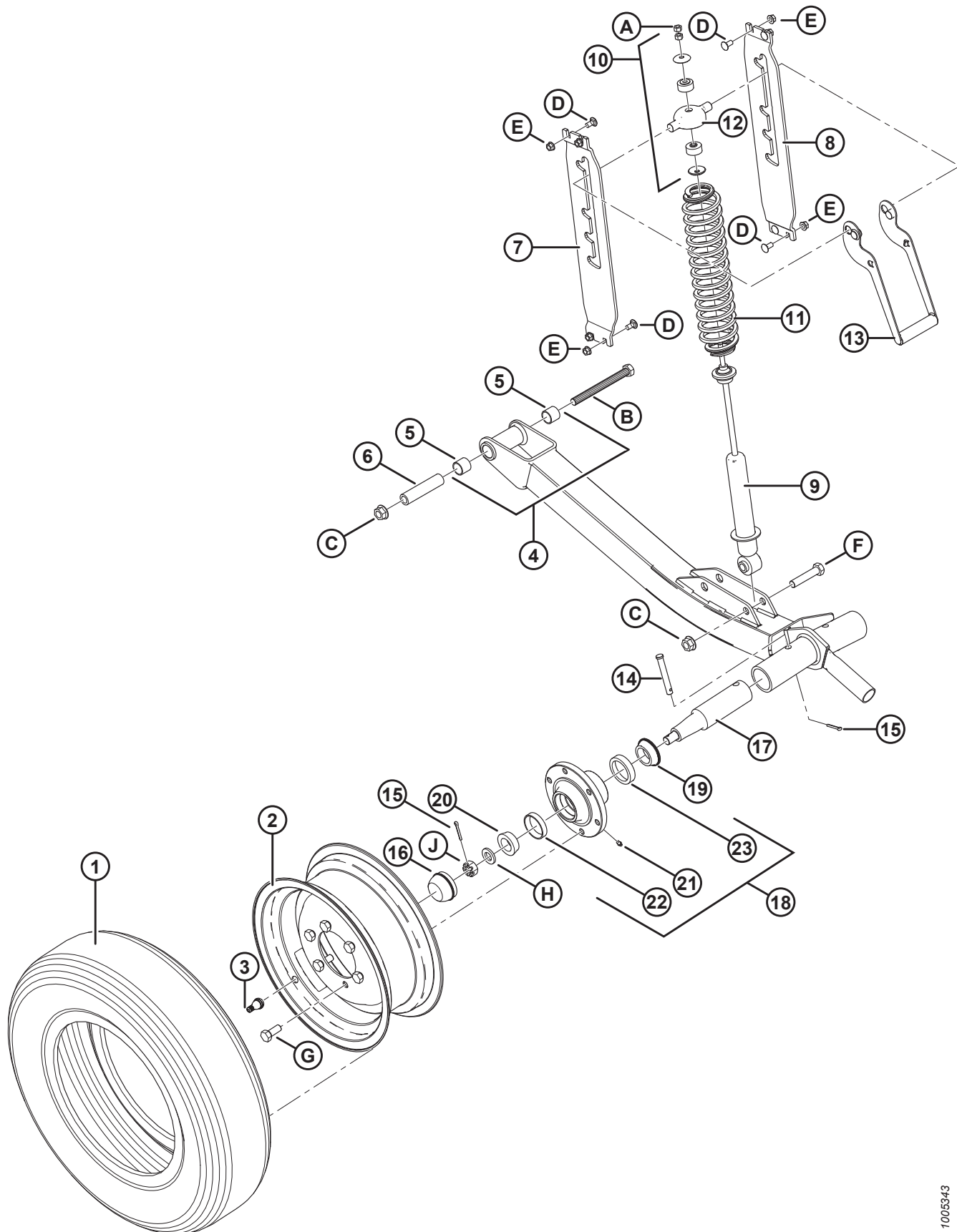
(ДОДАТКОВЕ ОБЛАДНАННЯ) КОМПЛЕКТ ДЛЯ ТРАНСПОРТУВАННЯ З НИЗЬКОЮ ШВИДКІСТЮ — КОЛЕСА Й ОПОРИ



(ДОДАТКОВЕ ОБЛАДНАННЯ) КОМПЛЕКТ ДЛЯ ТРАНСПОРТУВАННЯ З НИЗЬКОЮ ШВИДКІСТЮ — КОЛЕСА Й ОПОРИ

Пос.	Номер деталі	Опис	К-сть	Серійний номер
AA	103562	БОЛТ — RHSN, 5/8 NC X 1,25 GR 5, ОЦИНК.		
AB	117015	БОЛТ — RHSSN, 5/8 NC X 1,0 GR 5, ОЦИНК.		
AC	193211	БОЛТ — ШЕСТИГРАННА ГОЛОВКА, 5/8 NC X 7,5 (ДОВЖ.), GR 8, ОЦИНК.		
AD	188467	ГАЙКА — ФЛАНЦЕВА, ГЛАДКИЙ ТОРЕЦЬ, DT, 0,625–18 UNC GR G		
AE	252305	БОЛТ — ШЕСТИГРАННА ГОЛОВКА, ДРІБНА РІЗЬБА, 5/8–18 X 4,5 GR 8, ОЦИНК.		
AF	21055	ГВИНТ — САМОНАРИЗНИЙ ШЕСТИГРАННИЙ ІЗ БУРТИКОМ ПІД ГОЛОВКОЮ 1/4 NC X 1/2		
AG	101898	ГВИНТ — ШЕСТИГРАННА ГОЛОВКА З ШАЙБОЮ, РІЗЬБОНАКАТНИЙ 3/8 NC X 5/8		
AH	18599	ШАЙБА — ПЛОСКА, SAE, 17/32 (В.Д.) X 1–1/16 ДЮЙМА (З.Д.), ОЦИНК.		
AJ	18916	БОЛТ — КОЛЕСО (90°), 9/16 NF X 1,75 OL		
AK	18866	ГАЙКА — ШЕСТИГРАННА, 3/8–24 UNF, GR 5, ОЦИНК.		
AM	21540	ШАЙБА — ЗАГАРТОВАНА		
AN	50072	БОЛТ — ШЕСТИГРАННА ГОЛОВКА, 1/2 NC X 1,75 (ДОВЖ.), TFL, GR 5, ОЦИНК.		
AP	21578	БОЛТ — ШЕСТИГРАННА ГОЛОВКА, 1/2 NC X 2,25 (ДОВЖ.), GR 5, ОЦИНК.		
AQ	30922	БОЛТ — ШЕСТИГРАННА ГОЛОВКА, 5/8 NC X 2,75, GR 5, ОЦИНК.		
AS	5512	ГАЙКА — ШЕСТИГРАННА ШЛІЦЬОВА, 0,750–16 UNF, ОЦИНК.		
AT	50197	БОЛТ — RHSN, 3/8 NC X 1,75 (ДОВЖ.), GR 5, ОЦИНК.		

61 (Додаткове обладнання) стабілізуючі колеса



(ДОДАТКОВЕ ОБЛАДНАННЯ) СТАБІЛІЗУЮЧІ КОЛЕСА

Пос.	Номер деталі	Опис	К-сть	Серійний номер
	C1986	КОМПЛЕКТ — СТАБІЛІЗУЮЧІ КОЛЕСА (ТІЛЬКИ 30–45-ФУТОВІ ЖАТКИ) ²⁰⁸		
1	193031	ШИНА — ST 205/75 R15, РАДІАЛЬНА ЗІ СТАЛЕВИМ КОРДОМ	2	
2	144531	КОЛЕСО — 15 X 6 LB	2	
3	21153	ШТОК — ВЕНТИЛЬ ШИНИ В ЗБОРІ #TR-415	2	
4	144860	ТРУБА — МІСТ, У КОМПЛЕКТІ З ВТУЛКАМИ ²⁰⁹	2	
5	133992	ВТУЛКА — КОМПОЗИТНА	4	
6	144880	РОЗПІРНА ВТУЛКА	2	
7	193214	ОПОРА — ЛІВОСТОРОННЯ	2	
8	193215	ОПОРА — ПРАВОСТОРОННЯ	2	
9	144934	АМОРТИЗАТОР — TENNECO	2	
10	174922	КОМПЛЕКТ ДЛЯ КРІПЛЕННЯ АМОРТИЗАТОРА	2	
11	144935	ПРУЖИНА — СТИСНЕННЯ	2	
12	144966	ЛИТВО — КОВПАК ПРУЖИНИ	2	
13	144899	РУЧКА — ЗВАРНА	2	
14	101007	ШТИФТ — З ОТВОРОМ ДЛЯ ШПЛІНТА	2	
15	18648	ШТИФТ — ШПЛІНТ, 3/16 (ДІАМ.) X 1,25, ОЦИНК.	2	
16	30520	КОВПАЧОК — ПИЛОЗАХИСНИЙ	2	
17	144378	ЦАПФА	2	
18	41982	МАТОЧИНА — У КОМПЛЕКТІ ІЗ ЗОВНІШНІМИ КІЛЬЦЯМИ ПІДШИПНИКА ²¹⁰	2	
19	30517	ПІДШИПНИК — КОНІЧНИЙ, ВНУТРІШНІЙ З УЩІЛЬНЕННЯМ	2	
20	21376	ПІДШИПНИК — КОНІЧНИЙ, ЗОВНІШНІЙ	2	
21	50174	ПАТРУБОК — ЗМАЦУВАННЯ ПРИВОДА, 1/4 ДЮЙМА (МАТОЧИНА STD)	2	
	21887	ПАТРУБОК — МАСТИЛЬНИЙ, 1/8 NPT (МАТОЧИНА ТИПУ ARMSTRONG)	2	
22	7900	ПІДШИПНИК — КІЛЬЦЕ, ЗОВНІШНЕ	2	
23	30516	ПІДШИПНИК — КІЛЬЦЕ, ВНУТРІШНЕ	2	
A	18866	ГАЙКА — ШЕСТИГРАННА, 3/8–24 UNF, GR 5, ОЦИНК.		
B	21577	БОЛТ — ШЕСТИГРАННА ГОЛОВКА, 5/8 NC X 6,5 (ДОВЖ.), GR 5, ОЦИНК.		
C	50225	ГАЙКА — ФЛАНЦЕВА, ГЛАДКИЙ ТОРЕЦЬ, DT, 5/8–11 UNC		
D	21863	БОЛТ — RHSSN, 3/8 NC X 0,75 (ДОВЖ.), GR 5, ОЦИНК.		
E	30228	ГАЙКА — ФЛАНЦЕВА, ГЛАДКИЙ ТОРЕЦЬ, DT, 3/8-16 UNC		
F	21583	БОЛТ — ШЕСТИГРАННА ГОЛОВКА, 5/8 NC X 3,0 (ДОВЖ.), GR 5, ОЦИНК.		
G	18916	БОЛТ — КОЛЕСО (90°), 9/16 NF X 1,75 OL		

208. Комплекти доступні тільки в розділі «Обладнання».

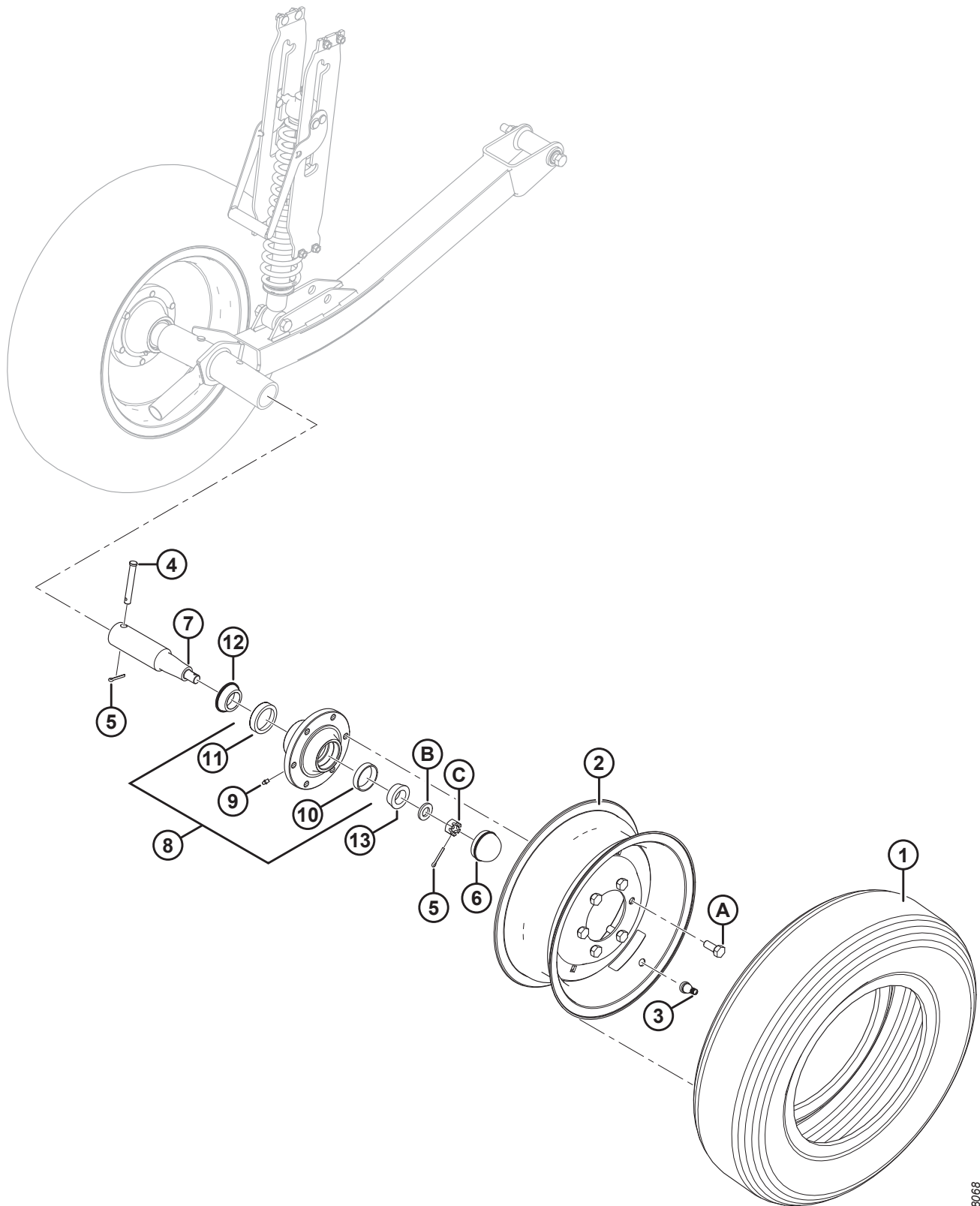
209. Включає дві втулки (MD #133992).

210. Включає мастильний патрубок (MD #50174, 21887) і підшипники (MD #7900, 30516).

(ДОДАТКОВЕ ОБЛАДНАННЯ) СТАБІЛІЗУЮЧІ КОЛЕСА

Пос.	Номер деталі	Опис	К-сть	Серійний номер
Н	21540	ШАЙБА — ЗАГАРТОВАНА		
Ј	5512	ГАЙКА — ШЕСТИГРАННА ШЛІЦЬОВА, 0,750–16 UNF, ОЦИНК.		

62 (Додаткове обладнання) стабілізуючі колеса — допоміжні



1018068

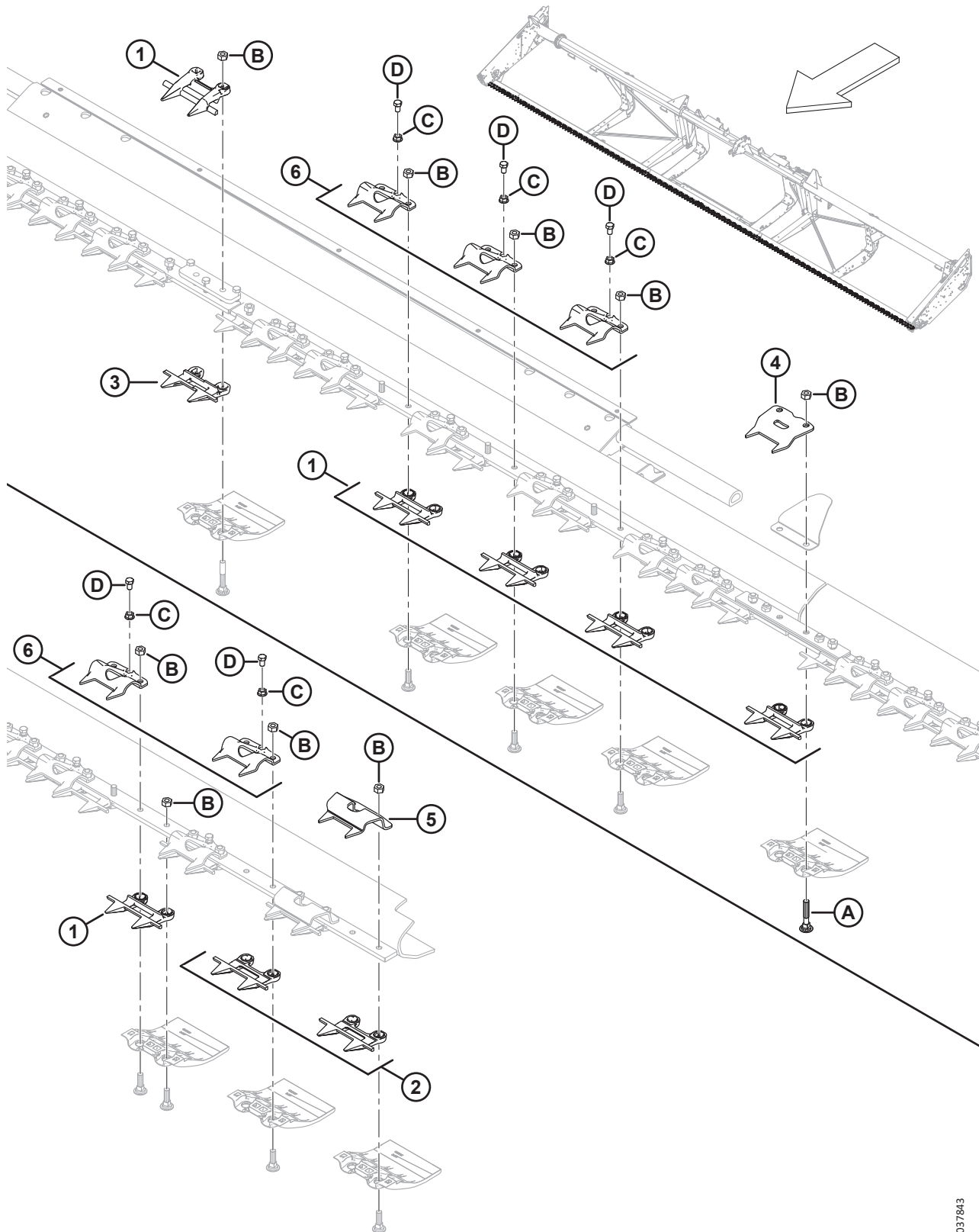
(ДОДАТКОВЕ ОБЛАДНАННЯ) СТАБІЛІЗУЮЧІ КОЛЕСА — ДОПОМІЖНІ

Пос.	Номер деталі	Опис	К-сть	Серійний номер
	В6179	КОМПЛЕКТ — ДОДАТКОВІ СТАБІЛІЗУЮЧІ КОЛЕСА ²¹¹		
1	193031	ШИНА — ST 205/75 R15, РАДІАЛЬНА ЗІ СТАЛЕВИМ КОРДОМ	1	
2	144531	КОЛЕСО — 15 X 6 LB	1	
3	21153	ШТОК — ВЕНТИЛЬ ШИНИ В ЗБОРІ #TR-415	1	
4	101007	ШТИФТ — З ОТВОРОМ ДЛЯ ШПЛІНТА	1	
5	18648	ШТИФТ — ШПЛІНТ, 3/16 (ДІАМ.) X 1,25, ОЦИНК.	2	
6	30520	КОВПАЧОК — ПИЛОЗАХИСНИЙ	1	
7	144378	ЦАПФА	1	
8	41982	МАТОЧИНА — У КОМПЛЕКТІ ІЗ ЗОВНІШНІМИ КІЛЬЦЯМИ ПІДШИПНИКА ²¹²	1	
9	50174	ПАТРУБОК — ЗМАЩУВАННЯ ПРИВОДА, 1/4 ДЮЙМА (МАТОЧИНА STD)	1	
	21887	ПАТРУБОК — МАСТИЛЬНИЙ, 1/8 NPT (МАТОЧИНА ТИПУ ARMSTRONG)	1	
10	7900	ПІДШИПНИК — КІЛЬЦЕ, ЗОВНІШНЄ	1	
11	30516	ПІДШИПНИК — КІЛЬЦЕ, ВНУТРІШНЄ	1	
12	30517	ПІДШИПНИК — КОНІЧНИЙ, ВНУТРІШНІЙ З УЩІЛЬНЕННЯМ	1	
13	21376	ПІДШИПНИК — КОНІЧНИЙ, ЗОВНІШНІЙ	1	
A	18916	БОЛТ — КОЛЕСО (90°), 9/16 NF X 1,75 OL		
B	21540	ШАЙБА — ЗАГАРТОВАНА, ASTM F436 M20-340HV-AВ2С		
C	5512	ГАЙКА — ШЕСТИГРАННА ШЛІЦЬОВА, 0,750–16 UNF, ОЦИНК.		

211. Комплекти доступні тільки в розділі «Обладнання».

212. Включає мастильний патрубок (MD #50174, 21887) і кільця підшипника (MD #7900, 30516).

63 (Додаткове обладнання) Укорочені протиріжучі пальці з притисками з листового металу



1037843

(ДОДАТКОВЕ ОБЛАДНАННЯ) УКОРОЧЕНІ ПРОТИРІЖУЧІ ПАЛЬЦІ З ПРИТИСКАМИ З ЛИСТОВОГО МЕТАЛУ

ПРИМІТКА:

Ілюстрація, ВЕРХНЯ: середина, НИЖНЯ: лівий кінець (правий кінець навпроти). Комплекти укорочених протирижучих пальців і притисків із листового металу призначені для використання з гнучкими жатками для експорту FD125, FD130 та FD135, а також гнучкими жатками з роз'ємною рамою для експорту FD140 та FD145.

ПРИМІТКА:

У гнучких жатках FD140 і FD145 стандартний протирижучий палець (MD #118346) використовується як центральний притиск над зміщеним центральним протирижучим пальцем (MD #124775).

Пос.	Номер деталі	Опис	К-сть	Серійний номер
	B6982	КОМПЛЕКТ — УКОРОЧЕНІ ПРОТИРІЖУЧІ ПАЛЬЦІ ТА ПРИТИСКИ З ЛИСТОВОГО МЕТАЛУ, 25-ФУТОВА ЖАТКА СЕРІЇ FD ²¹³		
	B6677	КОМПЛЕКТ — УКОРОЧЕНІ ПРОТИРІЖУЧІ ПАЛЬЦІ ТА ПРИТИСКИ З ЛИСТОВОГО МЕТАЛУ, 30-ФУТОВА ЖАТКА СЕРІЇ FD ²¹³		
	B6678	КОМПЛЕКТ — УКОРОЧЕНІ ПРОТИРІЖУЧІ ПАЛЬЦІ ТА ПРИТИСКИ З ЛИСТОВОГО МЕТАЛУ, 35-ФУТОВА ЖАТКА СЕРІЇ FD ²¹³		
	B6679	КОМПЛЕКТ — УКОРОЧЕНІ ПРОТИРІЖУЧІ ПАЛЬЦІ ТА ПРИТИСКИ З ЛИСТОВОГО МЕТАЛУ, 40-ФУТОВА ЖАТКА СЕРІЇ FD ²¹³		
	B6680	КОМПЛЕКТ — УКОРОЧЕНІ ПРОТИРІЖУЧІ ПАЛЬЦІ ТА ПРИТИСКИ З ЛИСТОВОГО МЕТАЛУ, 45-ФУТОВА ЖАТКА СЕРІЇ FD ²¹³		
1	118346	ПРОТИРІЖУЧИЙ ПАЛЕЦЬ ²¹⁴		
2	118347	ПРОТИРІЖУЧИЙ ПАЛЕЦЬ — УКОРОЧЕНИЙ, БЕЗ ЗАХИСНОЇ ПЛАНКИ ²¹⁵		
3	124775	ПРОТИРІЖУЧИЙ ПАЛЕЦЬ — ЦЕНТРАЛЬНИЙ, УКОРОЧЕНИЙ (ЛИШЕ 40-45 ФУТІВ) ²¹⁶		
4	294849	ЗНІМНА НАСАДКА — ПРИТИСК ІЗ ЛИСТОВОГО МЕТАЛУ (РОЗ'ЄМНЕ З'ЄДНАННЯ) ²¹⁷		
5	165209	ЗНІМНА НАСАДКА — ПРИТИСК ІЗ ЛИСТОВОГО МЕТАЛУ (КІНЕЦЬ ГОЛОВКИ НОЖА) ²¹⁸		
6	118351	ЗНІМНА НАСАДКА ²¹⁹		
A	279575	БОЛТ — RHSN, 7/16–14 X 2,5 GR5, ОЦИНК.		
B	18654	ГАЙКА — ШЕСТИГРАННА 7/16–14 UNC GR 5, ОЦИНК.		
C	118193	ГАЙКА — ШЕСТИГРАННА ФЛАНЦЕВА, 0,375 UNC		
D	118154	БОЛТ — ШЕСТИГРАННА ГОЛОВКА, РВД 3/8-16 X 0,63 GR8-AA1J		

213. Комплекти доступні тільки в розділі «Обладнання».

214. Кількість у комплекті ножового бруса: FD125 = 46, FD130 = 56, FD135= 66, FD140 = 72, FD145 = 82.

215. Кількість у комплекті ножового бруса FD125 = 4, FD130 = 4, FD135 = 4, FD140 = 8, FD145 = 8.

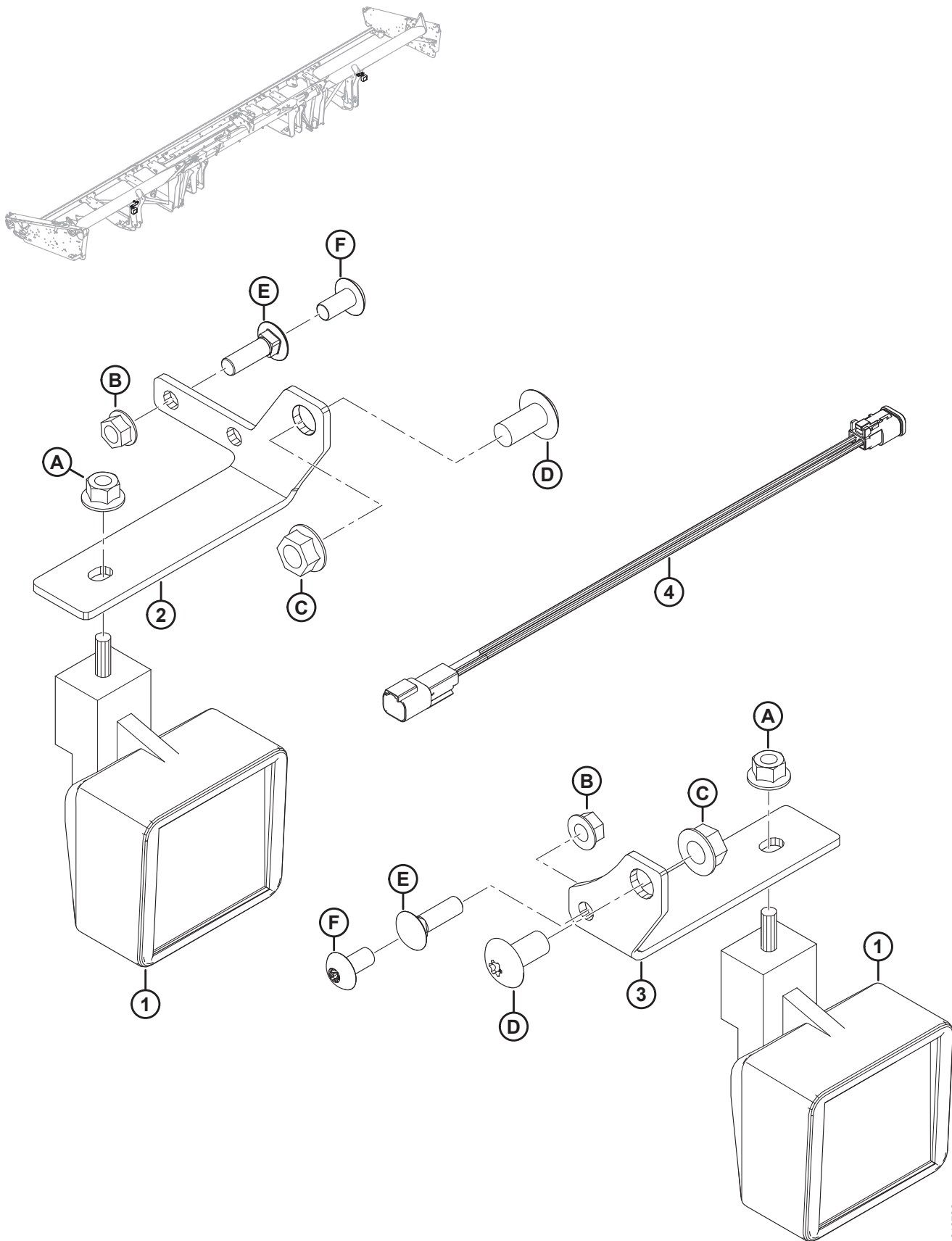
216. Кількість у комплекті ножового бруса: FD125 = 0, FD130 = 0, FD135 = 0, FD140 = 1, FD145 = 1.

217. Кількість у комплекті ножового бруса: FD125 = 2, FD130 = 2, FD135 = 2, FD140 = 3, FD145 = 3.

218. Кількість у комплекті ножового бруса: FD125 = 2, FD130 = 2, FD135 = 2, FD140 = 4, FD145 = 4.

219. Кількість у комплекті ножового бруса: FD125 = 43, FD130 = 53, FD135 = 63, FD140 = 67, FD145 = 76.

64 (Додаткове обладнання) підсвічування стерні



(ДОДАТКОВЕ ОБЛАДНАННЯ) ПІДСВІЧУВАННЯ СТЕРНІ

Пос.	Номер деталі	Опис	К-сть	Серійний номер
	В6634	КОМПЛЕКТ — ПІДСВІЧУВАННЯ СТЕРНІ, 30–45 ФУТІВ, JD ²²⁰		
1	109717	ЛІХТАР — РОБОЧИЙ	2	
2	304021	ОПОРА — ЛІВИЙ ЛІХТАР ДЛЯ ПІДСВІЧУВАННЯ СТЕРНІ	1	
3	245450	ОПОРА — ПРАВИЙ ЛІХТАР ДЛЯ ПІДСВІЧУВАННЯ СТЕРНІ	1	
4	138744	ДЖГУТ — M205, ПОДОВЖЕННЯ DWA ²²¹	1	
A	50101	ГАЙКА — ШЕСТИГРАННА ОБТИСКНА КОНТРГАЙКА, ФЛАНЦЕВА, M10 X 1,5-10-AA1J		
B	30228	ГАЙКА — ФЛАНЦЕВА, ГЛАДКИЙ ТОРЕЦЬ, DT, 3/8 NC-GR5-AA1J		
C	50186	ГАЙКА — ФЛАНЦЕВА СТОПОРНА, ГЛАДКИЙ ТОРЕЦЬ, DT, 1/2–13 UNC-GR5-AA1J		
D	105136	ГВИНТ — ДЛЯ МЕТАЛУ		
E	19966	БОЛТ — RHSN 3/8–16 X 1,25-GR5-AA1J ²²²		
F	135157	ГВИНТ — МАШИНА ²²³		

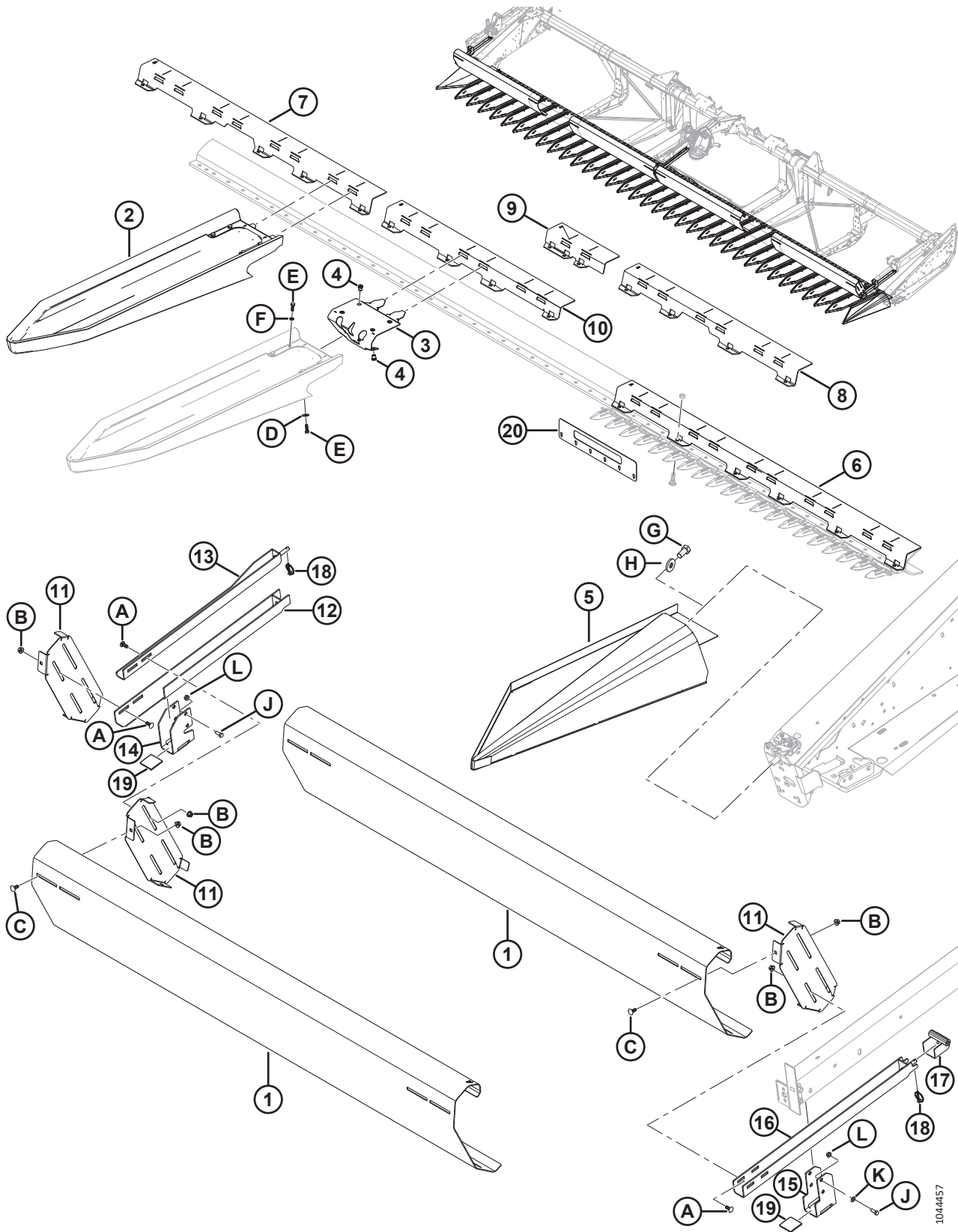
220. Використовується лише з комбайнами John Deere. Комплекти доступні тільки в розділі «Обладнання».

221. Джгут (MD #138744) використовується для лівого ліхтаря для підсвічування стерні, якщо опцію повільного транспортування встановлено на жатках із конфігурацією John Deere.

222. Болт використовується для монтажу, якщо встановлено тихохідну систему транспортування.

223. Гвинт використовується, якщо опору встановлено на стійці жатки. Тихохідну систему транспортування не встановлено.

65 (Додаткове обладнання) Знаряддя для соняшника — базовий комплект



1044457

(ДОДАТКОВЕ ОБЛАДНАННЯ) ЗНАРЯДДЯ ДЛЯ СОНЯШНИКА — БАЗОВИЙ КОМПЛЕКТ

Пос.	Номер деталі	Опис	К-сть	Серійний номер
	C2082	КОМПЛЕКТ — 30-ФУТОВЕ ЗНАРЯДДЯ ДЛЯ СОНЯШНИКА ²²⁴		
	C2083	КОМПЛЕКТ — 35-ФУТОВЕ ЗНАРЯДДЯ ДЛЯ СОНЯШНИКА ²²⁴		
	C2084	КОМПЛЕКТ — 40-ФУТОВЕ ЗНАРЯДДЯ ДЛЯ СОНЯШНИКА ²²⁴		
	C2085	КОМПЛЕКТ — 45-ФУТОВЕ ЗНАРЯДДЯ ДЛЯ СОНЯШНИКА ²²⁴		
	B7269	КОМПЛЕКТ — ЗНАРЯДДЯ ДЛЯ СОНЯШНИКА, БАЗОВИЙ ²²⁵		
1	119530	ВІДБИВАЧ — ОГОРОДЖЕННЯ А ²²⁶		
2	119722	ПІДДОН — ЗІ ШВИДКИЙ КРІПЛЕННЯМ ²²⁷		
3	119723	У ЗБОРІ — ЗАСУВКА ПІДДОНУ ²²⁸		
4	252179	ЗАКЛЕПУВАЛЬНА ГАЙКА — М8 X 1,25 HEX 0,7–3,8 ²²⁹		
5	119392	ПІДДОН — ЛІВИЙ, КІНЦЕВИЙ, ЗВАРНИЙ	1	
	119442	ПІДДОН — ПРАВИЙ, КІНЦЕВИЙ, ЗВАРНИЙ	1	
6	119415	ОПОРА — 5-ФУТОВИЙ ПІДДОН А ²³⁰		
7	119460	ОПОРА — 4-ФУТОВИЙ ПІДДОН В ²³¹		
8	119457	ОПОРА — 3-ФУТОВИЙ ПІДДОН С ²³²		
9	119446	ОПОРА — ПЕТЛЯ ПІДДОНУ D	1	
	119447	ОПОРА — ПЕТЛЯ ПІДДОНУ E	1	
10	119454	ОПОРА — ПЕТЛЯ ПІДДОНУ F	1	
	119455	ОПОРА — ПЕТЛЯ ПІДДОНУ G	1	
11	119384	КРОНШТЕЙН — КРІПЛЕННЯ ОГОРОДЖЕННЯ	4	
12	119285	ОПОРА — ОГОРОДЖЕННЯ ²³³	1	
13	119284	КРОНШТЕЙН — КРІПЛЕННЯ ОГОРОДЖЕННЯ, ЗВАРНИЙ ²³³	1	
14	119282	ОПОРА — ОГОРОДЖЕННЯ ²³³	1	
15	119728	ОПОРА — ОГОРОДЖЕННЯ ²³⁴	2	
16	119729	КРОНШТЕЙН — КРІПЛЕННЯ ОГОРОДЖЕННЯ, ЗВАРНИЙ ²³⁴	2	
17	119747	ОПОРА — ВАЖІЛЬ МОТОВИЛА ²³⁴	2	
18	102264	ШТИФТ — З КІЛЬЦЕМ 3/16 X 9/16 ДЮЙМА	3	
19	137626	НАКЛАДКА — ЗАХИСНА, ДЛЯ ПРИВОДА МОТОВИЛА	3	

224. Комплект включає базовий комплект (B7269), комплект піддонів (B7273) та комплект відбивачів (B7282, B7283, B7284 чи B7285). Комплекти доступні тільки в розділі «Обладнання».

225. Комплекти доступні тільки в розділі «Обладнання».

226. Кількість: FD130 = 4; FD135 = 4; FD140 = 4; FD145 = 6.

227. Включає засувку (MD #119723), затискач (NSS), шість болтів (MD #184652), чотири стопорні пружинні шайби (MD #30716) та дві плоскі шайби (MD #184709). Кількість: FD130 = 30; FD135 = 35; FD140 = 40; FD145 = 45.

228. Включає шість заклепувальних гайок (MD #252179).

229. Шість встановлені в кожній засувці в зборі піддону (MD #119723).

230. Кількість: FD130 = 2; FD135 = 2; FD140 = 4; FD145 = 4.

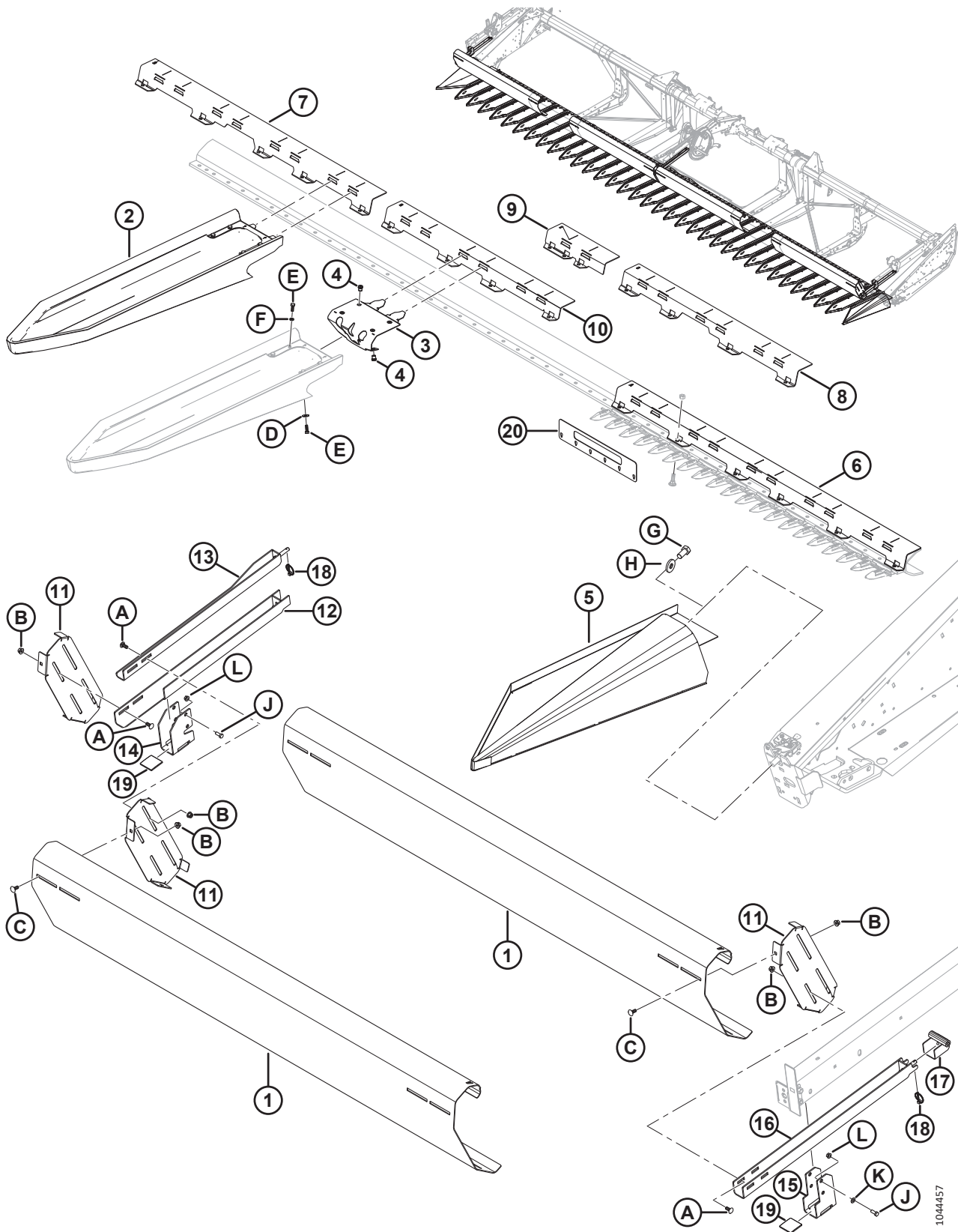
231. Кількість: FD130 = 1; FD135 = 0; FD140 = 1; FD145 = 0.

232. Кількість: FD130 = 2; FD135 = 5; FD140 = 2; FD145 = 5.

233. Використовується на центральному важелі мотовила.

234. Використовується на зовнішніх важелях мотовила.

(ДОДАТКОВЕ ОБЛАДНАННЯ) ЗНАРЯДДЯ ДЛЯ СОНЯШНИКА — БАЗОВИЙ КОМПЛЕКТ



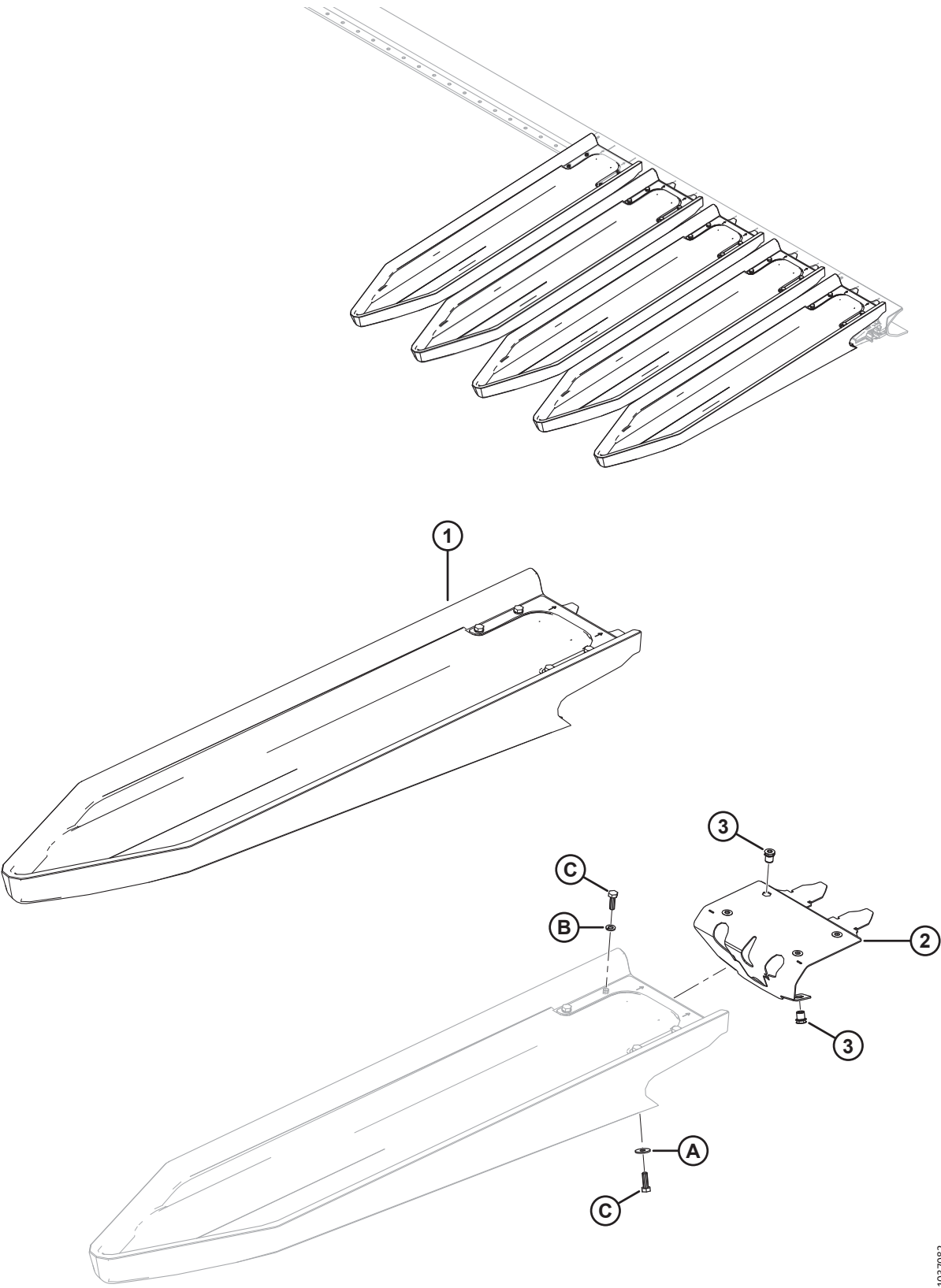
1044457

(ДОДАТКОВЕ ОБЛАДНАННЯ) ЗНАРЯДДЯ ДЛЯ СОНЯШНИКА — БАЗОВИЙ КОМПЛЕКТ

Пос.	Номер деталі	Опис	К-сть	Серійний номер
20	119543	ІНСТРУМЕНТ — ПЕРЕВІРКА НАКОНЕЧНИКА ПРОТИРІЖУЧОГО ПАЛЬЦЯ	1	
A	136506	БОЛТ — RHSSN, M10 X 1,5 X 25-8,8-AA1J		
B	135799	ГАЙКА — ШЕСТИГРАННА ЦЕНТРАЛЬНА СТОПОРНА ФЛАНЦЕВА, M10 X 1,5-10		
C	135785	БОЛТ — RHSN, M10 X 1,5 X 25-8,8-AA1J		
D	184709	ШАЙБА — ПЛОСКА ВЕЛИКА, M8-200HV		
E	184652	БОЛТ — ШЕСТИГРАННА ГОЛОВКА, TFL, M8 X 1,25 X 25-8,8-AA1J		
F	30716	ШАЙБА — СТОПОРНА ПРУЖИНА, M8-CS-1055-1065-AA1J		
G	135579	БОЛТ — ШЕСТИГРАННА ГОЛОВК, 3/4-16 X 1,5-GR5-AA1J ²³⁵		
H	6647	ШАЙБА — ПЛОСКА ²³⁵		
J	21491	БОЛТ — ШЕСТИГРАННА ГОЛОВКА, 1/2-13 X 1,25, GR5-AA1J		
K	18599	ШАЙБА — ПЛОСКА, SAE, 17/32 ID X 1 1/16 OD AA1J		
L	50186	ГАЙКА — ФЛАНЦЕВА, LK DT, 1/2-13 UNC GR5 AA1J		

235. Використовується, якщо засувку в зборі не встановлено.

66 (Додаткове обладнання) Знаряддя для соняшника — піддони



(ДОДАТКОВЕ ОБЛАДНАННЯ) ЗНАРЯДДЯ ДЛЯ СОНЯШНИКА — ПІДДОНИ

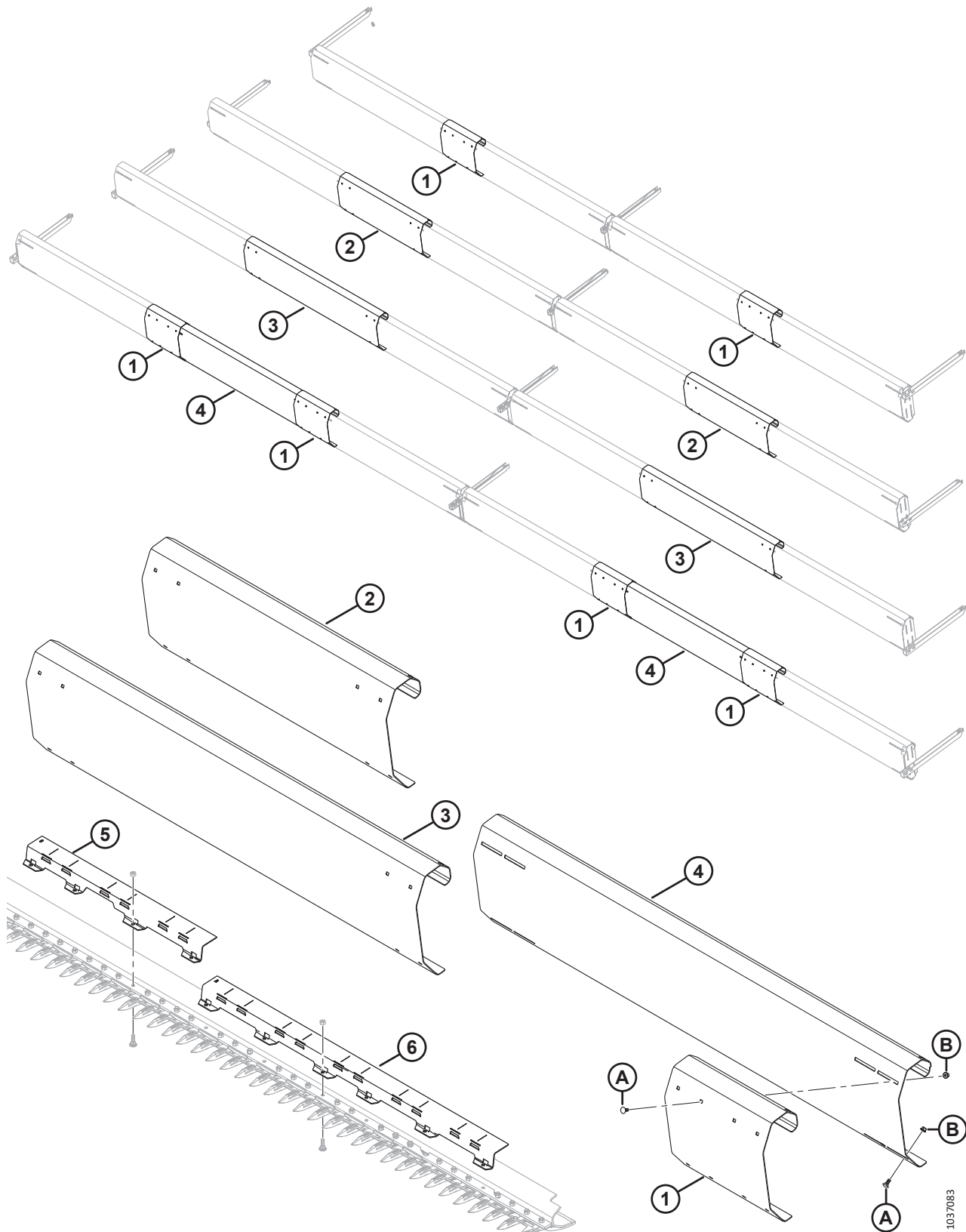
Пос.	Номер деталі	Опис	К-сть	Серійний номер
	B7273	КОМПЛЕКТ — ПІДДОНИ ДЛЯ СОНЯШНИКА (5 ПІДДОНІВ) ²³⁶	1	
1	119722	ПІДДОН — ЗІ ШВИДКИЙ КРІПЛЕННЯМ ²³⁷	5	
2	119723	У ЗБОРІ — ЗАСУВКА ПІДДОНУ ²³⁸	5	
3	252179	ЗАКЛЕПУВАЛЬНА ГАЙКА — М8 Х 1,25 НЕХ0,7–3,8	30	
A	184709	ШАЙБА — ПЛОСКА ВЕЛИКА, М8-200HV		
B	30716	ШАЙБА — СТОПОРНА ПРУЖИНА, М8-CS-1055-1065-AA1J		
C	184652	БОЛТ — ШЕСТИГРАННА ГОЛОВКА, TFL, М8 Х 1,25 Х 25-8,8-AA1J		

236. Комплект включає 5 піддонів. Базовий комплект (B7269) включає піддони для 30-футової жатки. Для 35-футової жатки потрібен 1 комплект піддонів, для 40-футової жатки потрібно 2 комплекти піддонів, для 45-футової жатки потрібні 3 комплекти піддонів. Комплекти доступні тільки в розділі «Обладнання».

237. Включає засувку (MD #119723), затискач (NSS), шість болтів (MD #184652), чотири стопорні пружинні шайби (MD #30716) та дві плоскі шайби (MD #184709).

238. Включає шість заклепувальних гайок (MD #252179).

67 (Додаткове обладнання) Знаряддя для соняшника — відбивачі



1037083

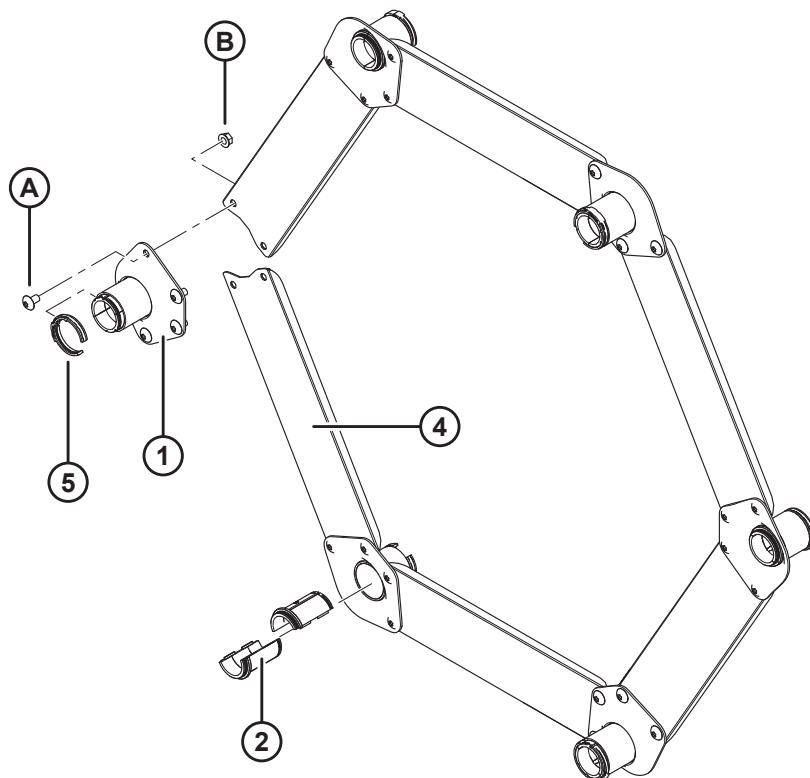
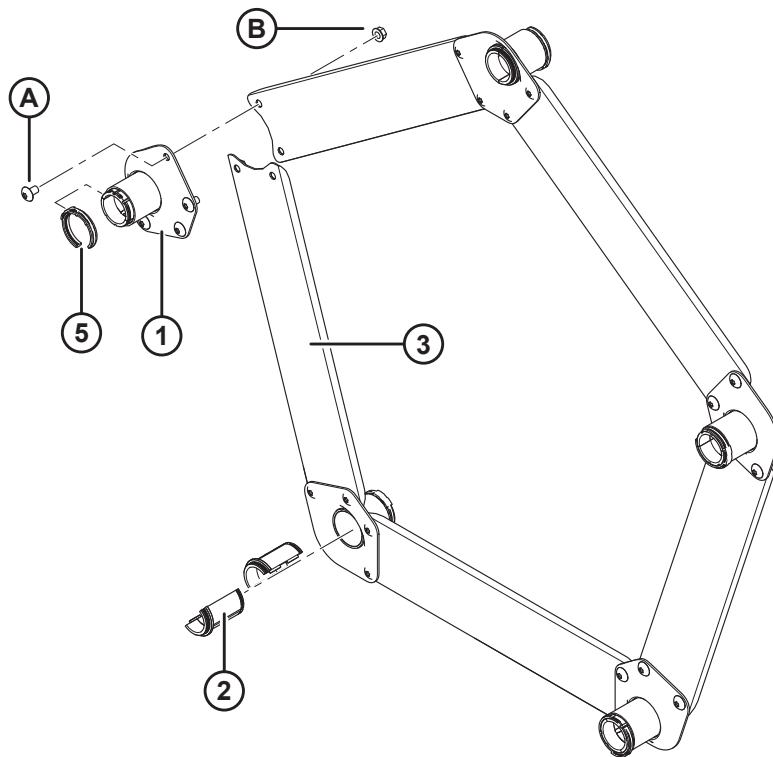
(ДОДАТКОВЕ ОБЛАДНАННЯ) ЗНАРЯДДЯ ДЛЯ СОНЯШНИКА — ВІДБИВАЧІ

Пос.	Номер деталі	Опис	К-сть	Серійний номер
	B7282	КОМПЛЕКТ — ВІДБИВАЧ ДЛЯ СОНЯШНИКА 30 ФУТІВ ²³⁹		
	B7283	КОМПЛЕКТ — ВІДБИВАЧ ДЛЯ СОНЯШНИКА 35 ФУТІВ ²³⁹		
	B7284	КОМПЛЕКТ — ВІДБИВАЧ ДЛЯ СОНЯШНИКА 40 ФУТІВ ²³⁹		
	B7285	КОМПЛЕКТ — ВІДБИВАЧ ДЛЯ СОНЯШНИКА 45 ФУТІВ ²³⁹		
1	119519	ВІДБИВАЧ — ОГОРОДЖЕННЯ В (30 ТА 45 ФУТІВ) ²⁴⁰		
2	119531	ВІДБИВАЧ — ОГОРОДЖЕННЯ С (35 ФУТІВ)	2	
3	119518	ВІДБИВАЧ — ОГОРОДЖЕННЯ D (40 ФУТІВ)	2	
4	119530	ВІДБИВАЧ — ОГОРОДЖЕННЯ А (45 ФУТІВ)	2	
5	119457	ОПОРА — 3-ФУТОВИЙ ПІДДОН С (35 ТА 45 ФУТІВ)	3	
6	119415	ОПОРА — 5-ФУТОВИЙ ПІДДОН А (40 ТА 45 ФУТІВ)	2	
A	135785	БОЛТ — RHSN M10 X 1,5 X 25-8,8-AA1J (45 ФУТІВ)		
B	135799	ГАЙКА — ШЕСТИГРАННА ЦЕНТРАЛЬНА СТОПОРНА ФЛАНЦЕВА, M10 X 1,5-10 (45 ФУТІВ)		

239. Комплекти доступні тільки в розділі «Обладнання».

240. Кількість: 30 футів = 2, 45 футів = 4

68 (Додаткове обладнання) комплект підсилення граблищ



(ДОДАТКОВЕ ОБЛАДНАННЯ) КОМПЛЕКТ ПІДСИЛЕННЯ ГРАБЛИЩ

ПРИМІТКА:

Ілюстрація, ВЕРХНЯ: 5 планок, НИЖНЯ: 6 планок.

ПРИМІТКА:

Кількість указано для 5/6 планок.

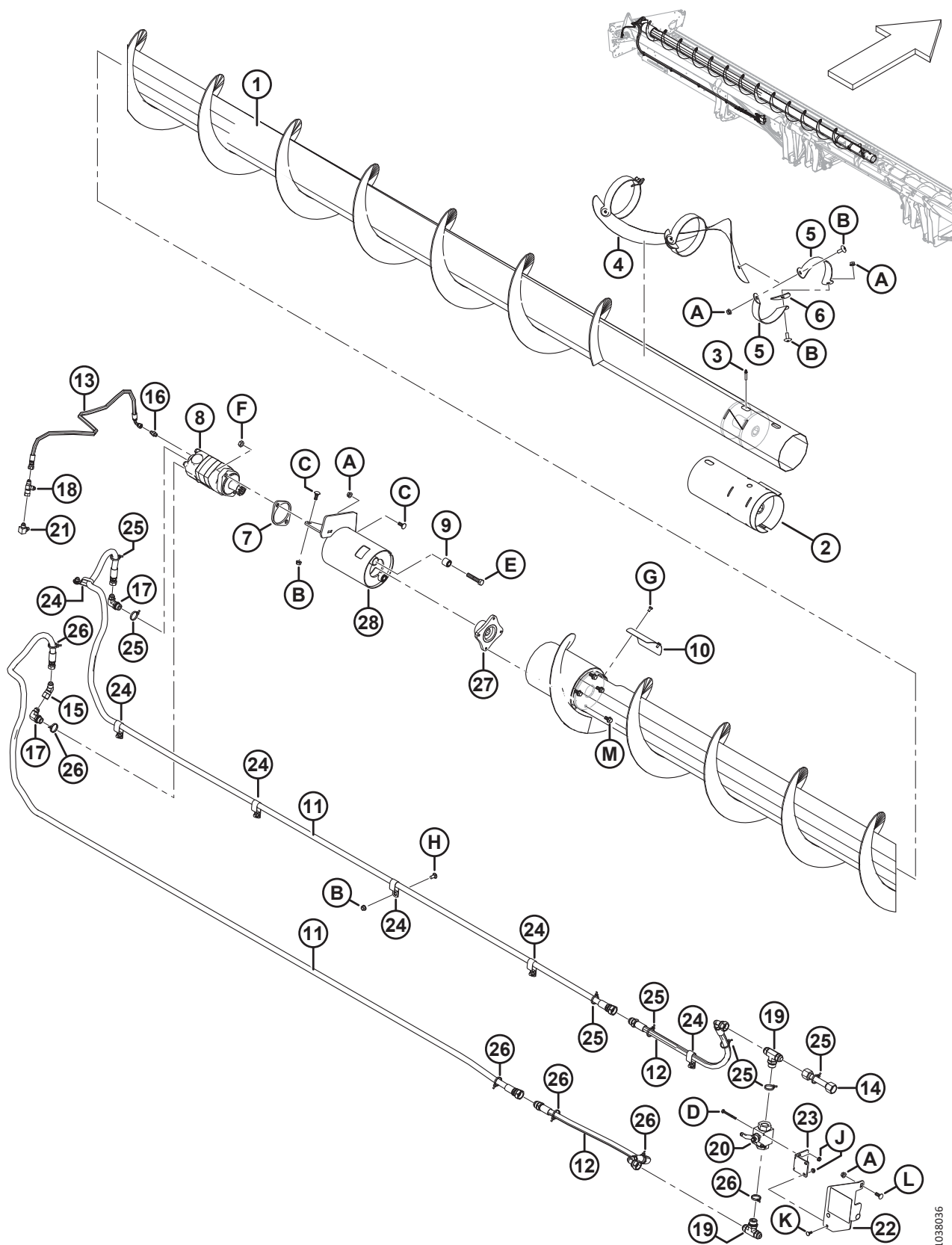
Пос.	Номер деталі	Опис	К-сть B5825/ B5826	Серійний номер
	B5825	КОМПЛЕКТ — для підсилення ГРАБЛИЩ D60/5, FD70/5 (для жаток із мотовилом із 5 планками для умов підвищеного навантаження на мотовило) ²⁴¹		
	B5826	КОМПЛЕКТ — для підсилення ГРАБЛИЩ D60/5, FD70/5 (для жаток із мотовилом із 6 планками для умов підвищеного навантаження на мотовило) ²⁴¹		
1	164988	ОПОРА — ЗВАРНА	5/6	
2	220939	ВТУЛКА — для ГРАБЛИЩА (25 ШТ. В УПАКОВЦІ) ²⁴²	10/12	
3	164993	ШВЕЛЕР — з'єднувальна ШТАНГА (МОТОВИЛО з 5 ПЛАНКАМИ)	5/0	
4	164995	ШВЕЛЕР — з'єднувальна ШТАНГА (МОТОВИЛО з 6 ПЛАНКАМИ)	0/6	
5	220941	ЗАТИСКАЧ — ВТУЛКА ГРАБЛИЩА, ЦЕНТРАЛЬНИЙ ВИСТУП (5 ШТ. В УПАКОВЦІ) ²⁴³	5/6	
A	135450	ГВИНТ — для МЕТАЛУ		
B	30228	ГАЙКА — ФЛАНЦЕВА, ГЛАДКИЙ ТОРЕЦЬ, DT, 0,375–16 UNC		

241. Комплекти доступні тільки в розділі «Обладнання».

242. Не продається окремо; для обслуговування цієї деталі необхідно замовити упаковку з 25 втулками для граблиць.

243. Не продається окремо; для обслуговування цієї деталі необхідно замовити упаковку з 5 втулками для граблиць.

69 (Додаткове обладнання) Верхній поперечний шнек — ліва сторона, FD125, FD130, FD135 та FD140 (2021 рік і старіші)



1038036

**(ДОДАТКОВЕ ОБЛАДНАННЯ) ВЕРХНІЙ ПОПЕРЕЧНИЙ ШНЕК — ЛІВА СТОРОНА, FD125, FD130, FD135 ТА FD140
(2021 РІК І СТАРІШІ)**

Пос.	Номер деталі	Опис	К-сть	Серійний номер
1	326025	ШНЕК — ЛІВОСТОРОННІЙ, ЗВАРНИЙ, 25 ФУТІВ	1	
	294519	ШНЕК — ВЕРХНІЙ ПОПЕРЕЧНИЙ, ЛІВОСТОРОННІЙ, ЗВАРНИЙ, 30 ФУТІВ, ДЛЯ САМОХІДНИХ МАШИН	1	
	294517	ШНЕК — ВЕРХНІЙ ПОПЕРЕЧНИЙ, ЛІВОСТОРОННІЙ, ЗВАРНИЙ, 35 ФУТІВ, ДЛЯ САМОХІДНИХ МАШИН	1	
	294516	ШНЕК — ВЕРХНІЙ ПОПЕРЕЧНИЙ, ЛІВОСТОРОННІЙ, ЗВАРНИЙ, 40 ФУТІВ, ДЛЯ САМОХІДНИХ МАШИН	1	
2	294682	КОМПЛЕКТ — РЕМОНТНА ВТУЛКА ВПШ, ЗВАРНА ²⁴⁴	3/П	
3	30934	ПАТРУБОК — 1/4-28, КОНУСНИЙ, З РІЗЬБОЮ	1	
4	255881	СПІРАЛЬНА ЛОПАТЬ — ЛІВОСТОРОННЯ, ЦЕНТРАЛЬНА	1	
5	294424	ОПОРА — ЛІВОСТОРОННЯ	6	
6	255883	ПЛАСТИНА	3	
7	253446	ПЛАСТИНА — РОЗПІРНА	1	
8	255829	ДВИГУН — З ВЕРХНІМ ПОПЕРЕЧНИМ ШНЕКОМ (130 КУБ. СМ) ²⁴⁵	1	
	283002	ДВИГУН — ЕАТОН 2000 (100 КУБ. СМ) ²⁴⁶	1	
	174304	КОМПЛЕКТ УЩІЛЬНЕННЯ		
	137375	ГАЙКА — ШЛІЦЬОВА, СТОПОРНА, 1,0–20 UNEF		
9	21810	ВТУЛКА — ГУМОВА	2	
10	279261	КРИШКА — ДОСТУП ДО ВЕРХНЬОГО ПОПЕРЕЧНОГО ШНЕКА	1	
11	326086	ШЛАНГ — ГІДРАВЛІЧНИЙ (25 ФУТІВ)	2	
	294221	ШЛАНГ — ГІДРАВЛІЧНИЙ (30 ФУТІВ)	2	
	294222	ШЛАНГ — ГІДРАВЛІЧНИЙ (35 ФУТІВ)	2	
	294223	ШЛАНГ — ГІДРАВЛІЧНИЙ (40 ФУТІВ)	2	
12	294226	ШЛАНГ — ГІДРАВЛІЧНИЙ	2	
13	254248	ШЛАНГ — ГІДРАВЛІЧНИЙ	1	
14	294007	ЛІНІЯ — ГІДРАВЛІЧНА	1	
15	135685	ПАТРУБОК — КОЛІНО ГІДРАВЛІЧНОЇ ЛІНІЇ (45°)	1	
16	112184	ПАТРУБОК — АДАПТЕР ГІДРАВЛІЧНОЇ ЛІНІЇ (30–40-ФУТОВІ ЖАТКИ)	1	
17	21801	ПАТРУБОК — КОЛІНО ГІДРАВЛІЧНОЇ ЛІНІЇ (90°)	2	
18	30873	ПАТРУБОК — ТРІЙНИК ГІДРАВЛІЧНОЇ ЛІНІЇ	1	
19	50050	ПАТРУБОК — ТРІЙНИК ГІДРАВЛІЧНИЙ, З ЦИЛІНДРИЧНОЮ РІЗЬБОЮ Й БОКОВИМ ВІДВЕДЕННЯМ, У КОМПЛЕКТІ З УЩІЛЬНЮВАЛЬНИМ КІЛЬЦЕМ	2	
20	294263	КЛАПАН — СФЕРИЧНИЙ	1	
21	50104	ПАТРУБОК — КОЛІНО ГІДРАВЛІЧНОЇ ЛІНІЇ (90°)	1	
22	294814	КРОНШТЕЙН — МОНТАЖНИЙ, ДЛЯ КУЛЬОВОГО КРАНА, У КОМПЛЕКТІ З НАКЛЕЙКАМИ ²⁴⁷	1	

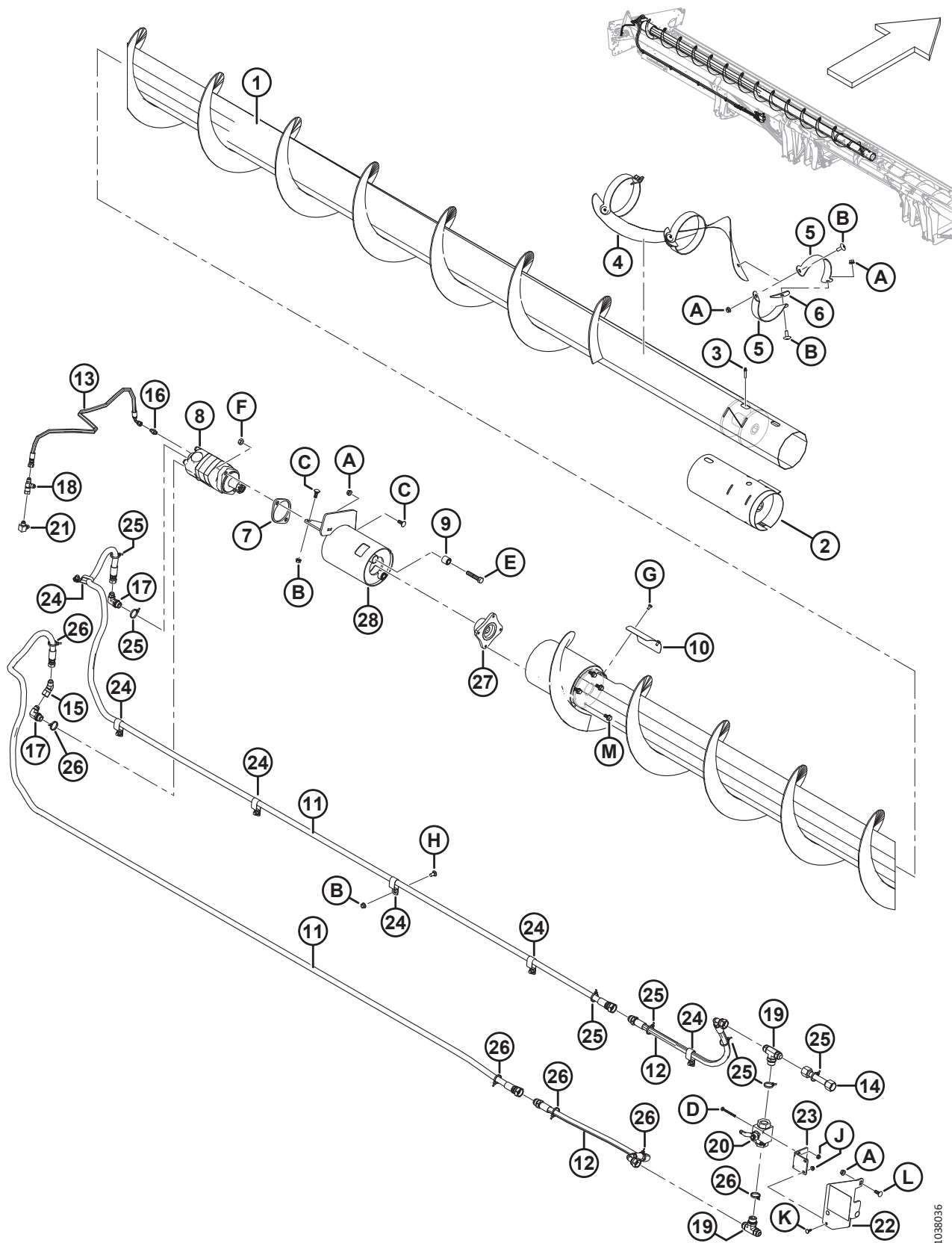
244. Комплект призначений для верхніх поперечних шнеків 2021 року випуску й старіших, у яких використовуються шестигранні вали в центральній опорі; призначений для усунення пошкоджень шнека. Вимагає зварювання.

245. Для використання на всіх самохідних жатках і жатках для комбайна (не для європейського ринку).

246. Для використання на європейському ринку зі збільшеною швидкістю верхнього поперечного шнека.

247. Кронштейн включає наклейку (MD #294813), див. розділ [37 Наклейки та відбивачі, стор. 143](#).

**(ДОДАТКОВЕ ОБЛАДНАННЯ) ВЕРХНІЙ ПОПЕРЕЧНИЙ ШНЕК — ЛІВА СТОРОНА, FD125, FD130, FD135 ТА FD140
(2021 РІК І СТАРІШІ)**



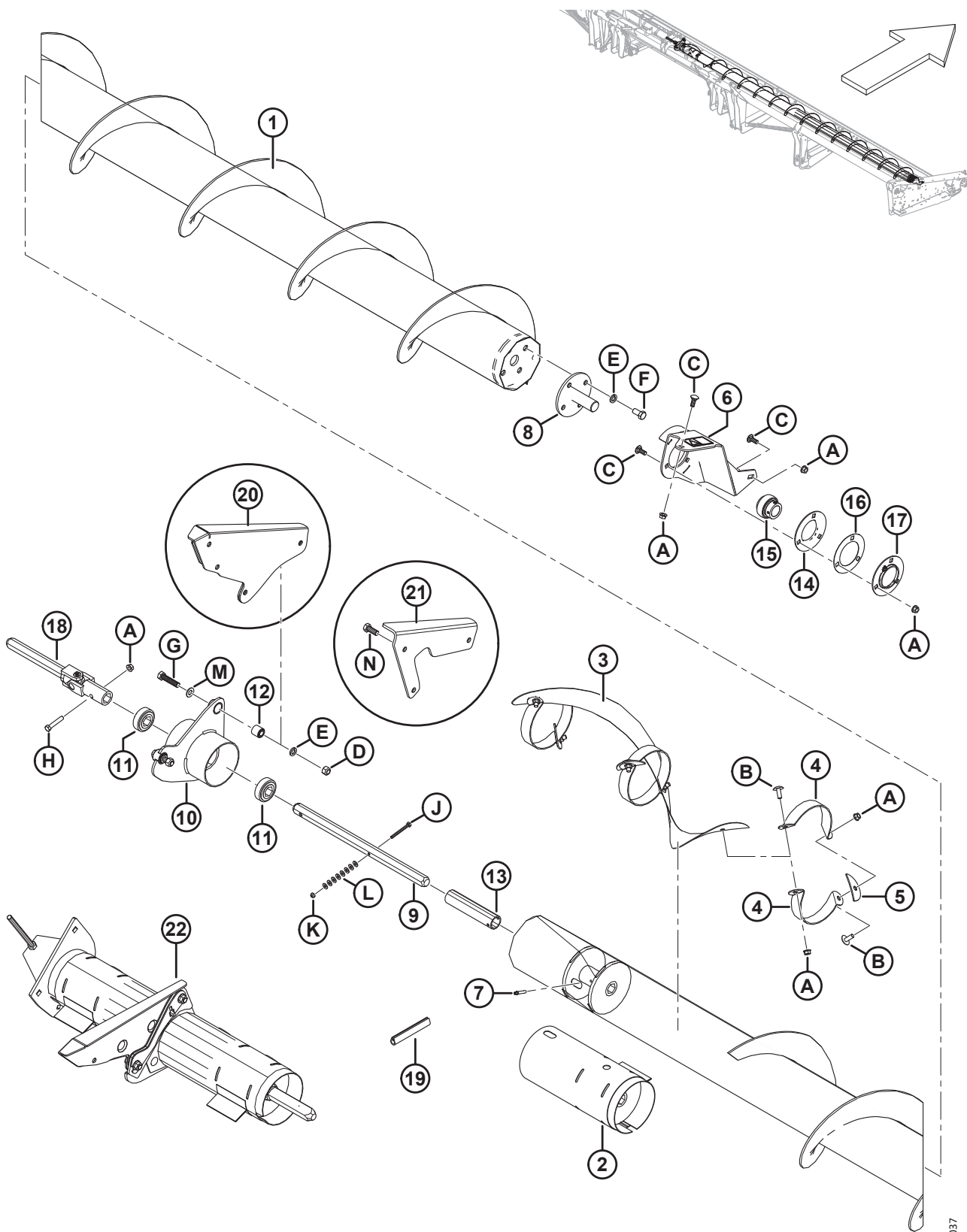
1038036

**(ДОДАТКОВЕ ОБЛАДНАННЯ) ВЕРХНІЙ ПОПЕРЕЧНИЙ ШНЕК — ЛІВА СТОРОНА, FD125, FD130, FD135 ТА FD140
(2021 РІК І СТАРІШІ)**

Пос.	Номер деталі	Опис	К-сть	Серійний номер
23	294009	КРОНШТЕЙН — ДЛЯ ПІДВИШУВАННЯ, МОНТАЖНИЙ, ДЛЯ КЛАПАНА	1	
24	103738	ЗАТИСКАЧ — ІЗОЛЬОВАНИЙ ПОЛІВІНІЛХЛОРИДОМ, РОЗМІР ТРУБКИ 13/16 ДЮЙМА	7	
25	252795	КРІПЛЕННЯ — КАБЕЛЬНА СТЯЖКА (РОЖЕВА)	7	
26	252794	КРІПЛЕННЯ — КАБЕЛЬНА СТЯЖКА (ФІОЛЕТОВА)	6	
27	253722	МАТОЧИНА — ДВИГУН З ВЕРХНІМ ПОПЕРЕЧНИМ ШНЕКОМ НС	1	
28	296556	ОПОРА — У ЗБОРІ ²⁴⁸	1	
A	30228	ГАЙКА — ФЛАНЦЕВА, ГЛАДКИЙ ТОРЕЦЬ, DT, 0,375–16 UNC		
B	135507	ГВИНТ — ДЛЯ МЕТАЛУ З ШИРОКОЮ НАПІВКРУГЛОЮ ГОЛОВКОЮ TORX ПІД ШЛІЦ, 3/8 НС X 1 (ДОВЖ.)		
C	19965	БОЛТ — RNSN, 3/8–16 X 1 GR 5, ОЦИНК.		
D	21854	БОЛТ — ШЕСТИГРАННА ГОЛОВКА, 1/4 НС X 2,5 (ДОВЖ.), GR 5, ОЦИНК.		
E	21760	БОЛТ — ШЕСТИГРАННА ГОЛОВКА, 1/2 НС X 2,5 (ДОВЖ.), GR 5, ОЦИНК.		
F	137727	ГАЙКА — ШЕСТИГРАННА СТОПОРНА, З ДЕФОРМОВАНОЮ РІЗЬБОЮ, 1/2–13 UNC GR 5, ОЦИНК.		
G	21580	БОЛТ — ШЕСТИГРАННА ГОЛОВКА, 1/4 НС X 0,5 (ДОВЖ.), GR 5, ОЦИНК.		
H	21863	БОЛТ — RHSSN, 3/8 НС X 0,75 (ДОВЖ.), GR 5, ОЦИНК.		
J	135248	ГАЙКА — ШЕСТИГРАННА ЦЕНТРАЛЬНА СТОПОРНА ФЛАНЦЕВА		
K	21476	БОЛТ — RNSN, 1/4–20 X 0,75 GR 5, ОЦИНК.		
L	100456	БОЛТ — RHSSN, 3/8 НС X 1,0 GR 5, ОЦИНК.		
M	135963	БОЛТ — ШЕСТИГРАННА ГОЛОВКА, ФЛАНЦЕВИЙ (ГЛАДКИЙ ТОРЕЦЬ), 3/8 НС X 0,75, GR 5, ОЦИНК.		

248. Включає дві втулки (MD #21810) і наклейку (MD #279085).

70 (Додаткове обладнання) Верхній поперечний шнек — права сторона, FD125, FD130, FD135 та FD140 (2021 рік і старіші)



1038037

**(ДОДАТКОВЕ ОБЛАДНАННЯ) ВЕРХНІЙ ПОПЕРЕЧНИЙ ШНЕК — ПРАВА СТОРОНА, FD125, FD130, FD135 ТА FD140
(2021 РІК І СТАРІШІ)**

Пос.	Номер деталі	Опис	К-сть	Серійний номер
1	326024	ШНЕК — ВЕРХНІЙ ПОПЕРЕЧНИЙ, ПРАВОСТОРОННІЙ, ЗВАРНИЙ, 25 ФУТІВ	1	
	294436	ШНЕК — ВЕРХНІЙ ПОПЕРЕЧНИЙ, ПРАВОСТОРОННІЙ, ЗВАРНИЙ, 30 ФУТІВ	1	
	294437	ШНЕК — ВЕРХНІЙ ПОПЕРЕЧНИЙ, ПРАВОСТОРОННІЙ, ЗВАРНИЙ, 35 ФУТІВ	1	
	294438	ШНЕК — ВЕРХНІЙ ПОПЕРЕЧНИЙ, ПРАВОСТОРОННІЙ, ЗВАРНИЙ, 40 ФУТІВ	1	
2	294682	КОМПЛЕКТ — РЕМОНТНА ВТУЛКА ВПШ, ЗВАРНА ²⁴⁹	3/П	
3	294928	СПІРАЛЬНА ЛОПАТЬ — ПРАВОСТОРОННЯ, ЦЕНТРАЛЬНА	1	
4	294425	ОПОРА — ПРАВОСТОРОННЯ	6	
5	255883	ПЛАСТИНА	3	
6	296554	ОПОРА — ПРАВОСТОРОННЯ, ВЕРХНІЙ ПОПЕРЕЧНИЙ ШНЕК У ЗБОРІ	1	
7	30934	ПАТРУБОК — 1/4–28, КОНУСНИЙ, З РІЗЬБОЮ	1	
8	132303	ВАЛ — КІНЦЕВИЙ, ЗВАРНИЙ	1	
	294677	КОМПЛЕКТ — ДИСК, НЕФАРБОВАНИЙ ²⁵⁰		
9	174081	ВАЛ — ШЕСТИГРАННИЙ	1	
10	172511	ОПОРА — ЦЕНТРАЛЬНА, ДЛЯ ПІДВІШУВАННЯ, У ЗБОРІ	1	
11	172507	ПІДШИПНИК — СФЕРИЧНИЙ, ШЕСТИГРАННИЙ, З ОТВОРОМ	2	
12	21810	ВТУЛКА — ГУМОВА	2	
13	174082	РОЗПІРНА ВТУЛКА	1	
14	49306	ФЛАНЕЦЬ	1	
15	21859	ПІДШИПНИК — СФЕРИЧНИЙ, З ОТВОРОМ, 1 3/16 (З.Д. РОЗШИРЕНОЇ ВНУТРІШНЬОЇ ДОРІЖКИ КОЧЕННЯ)	1	
16	172340	РЕГУЛЮВАЛЬНА ПРОКЛАДКА	1	
17	30661	ФЛАНЕЦЬ	1	
18	233395	ШАРНІР — УНІВЕРСАЛЬНИЙ	1	
19	45427	МОЛДИНГ — ПРАВОБІЧНИЙ	1	
20	174035	ОПОРА — ЦЕНТРАЛЬНА ЗВАРНА (ТІЛЬКИ 30-35-ФУТОВІ ЖАТКИ) ²⁵¹	1	
21	326180	ОПОРА — ЦЕНТРАЛЬНА, ВЕРХНІЙ ПОПЕРЕЧНИЙ ШНЕК (ТІЛЬКИ 25-ФУТОВІ ЖАТКИ) ²⁵²	1	

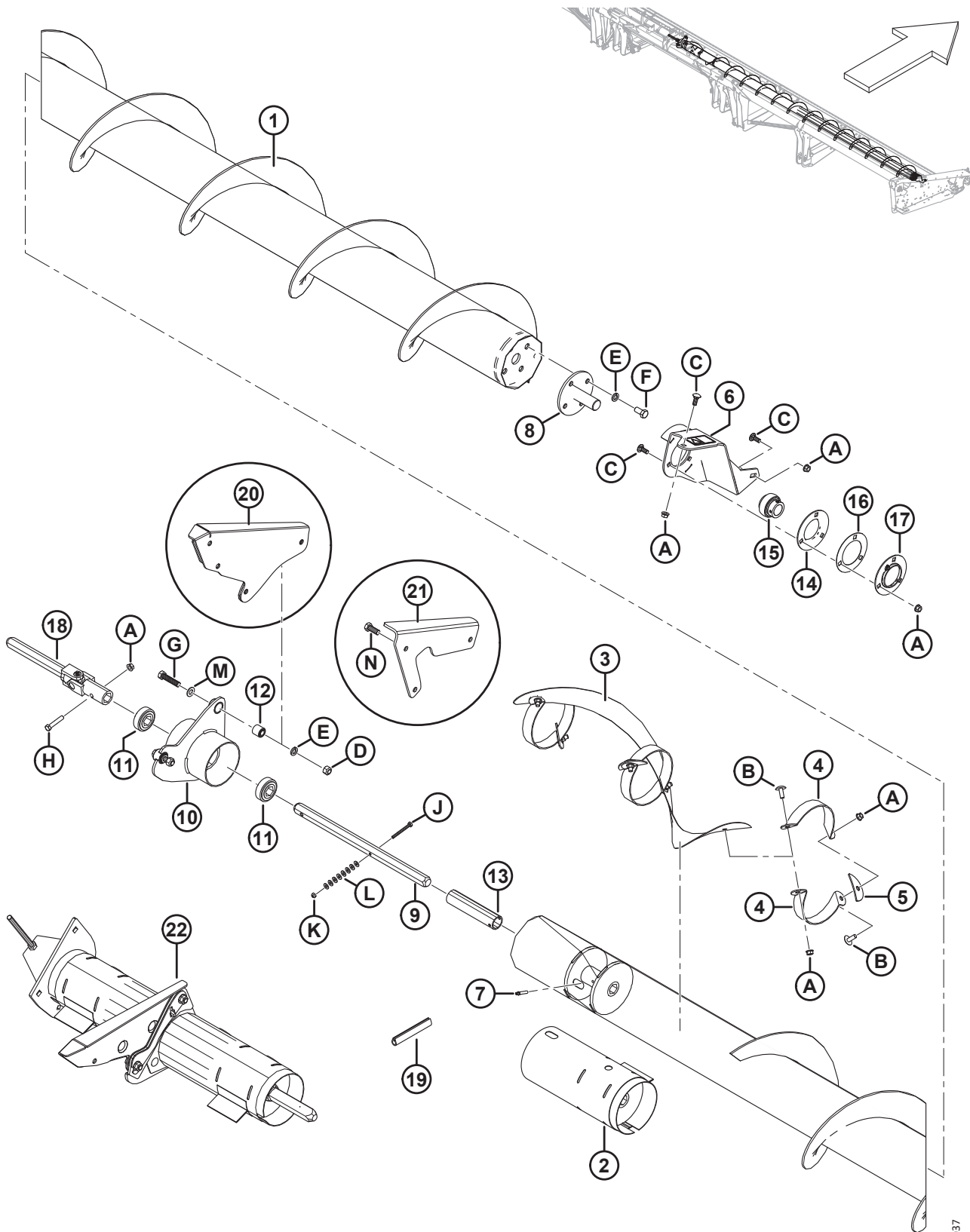
249. Комплект призначений для верхніх поперечних шнеків 2021 року випуску й старіших, у яких використовуються шестигранні вали в центральній опорі; призначений для усунення пошкоджень шнека. Вимагає зварювання.

250. Ремонтна деталь для вала (MD #132303).

251. Опора необхідна тільки для 30/35-футових жаток, 40-футова жатка має опору (MD #172511), під'єднану безпосередньо до її рами.

252. Опора необхідна тільки для 25-футових жаток, 40-футова жатка має опору (MD #172511), під'єднану безпосередньо до її рами.

**(ДОДАТКОВЕ ОБЛАДНАННЯ) ВЕРХНІЙ ПОПЕРЕЧНИЙ ШНЕК — ПРАВА СТОРОНА, FD125, FD130, FD135 ТА FD140
(2021 РІК І СТАРІШІ)**



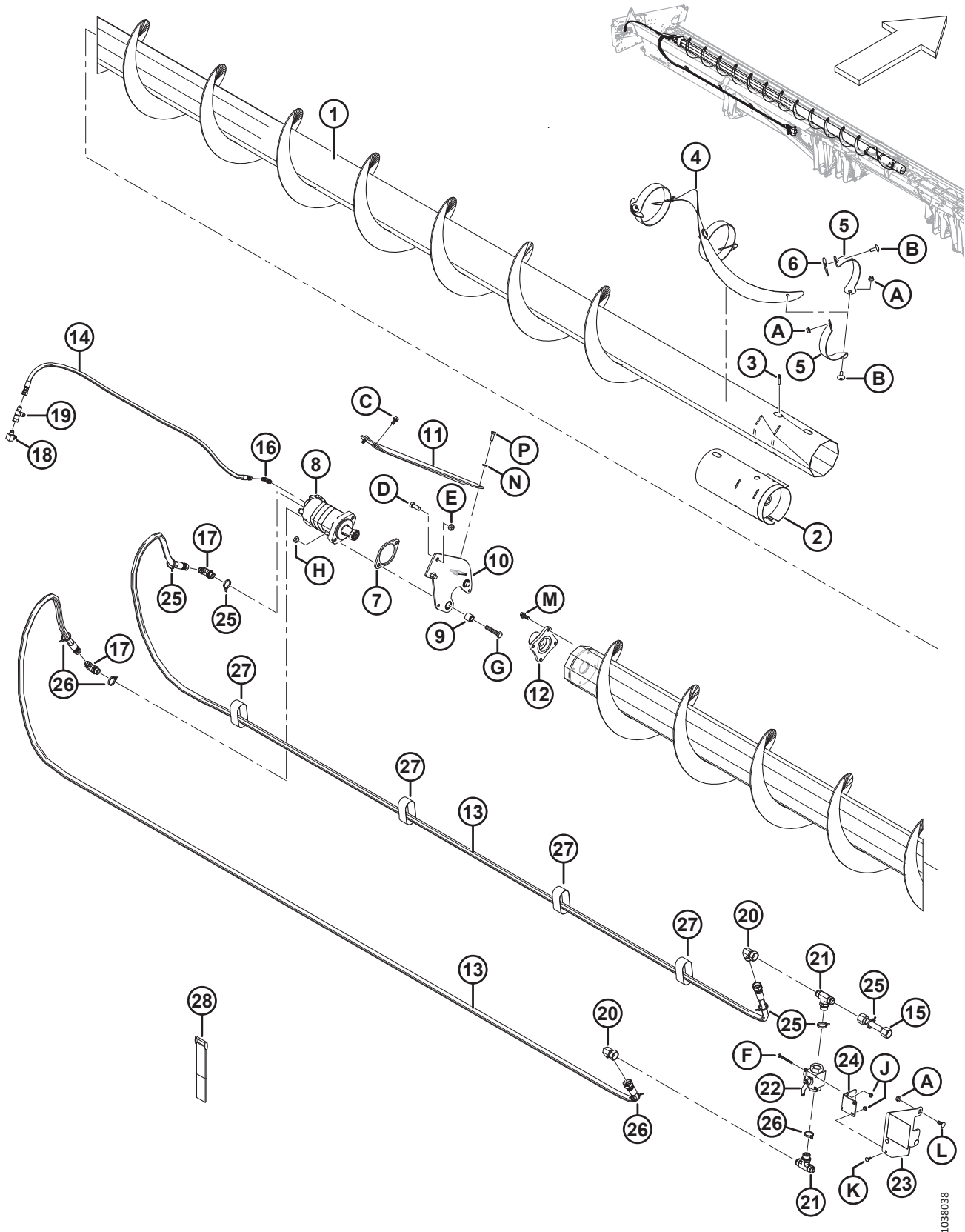
1038037

**(ДОДАТКОВЕ ОБЛАДНАННЯ) ВЕРХНІЙ ПОПЕРЕЧНИЙ ШНЕК — ПРАВА СТОРОНА, FD125, FD130, FD135 ТА FD140
(2021 РІК І СТАРІШІ)**

Пос.	Номер деталі	Опис	К-сть	Серійний номер
22	335589	КОМПЛЕКТ — ДЛЯ РЕМОНТУ ЦЕНТРАЛЬНО ОПОРИ ВПШ ²⁵³	ДОД.	
A	30228	ГАЙКА — ФЛАНЦЕВА, ГЛАДКИЙ ТОРЕЦЬ, DT, 0,375–16 UNC		
B	135507	ГВИНТ — ДЛЯ МЕТАЛУ З ШИРОКОЮ НАПІВКРУГЛОЮ ГОЛОВКОЮ TORX ПІД ШЛІЦ, 3/8 NC X 1 (ДОВЖ.)		
C	19965	БОЛТ — RHSN, 3/8–16 X 1 GR 5, ОЦИНК.		
D	18697	ГАЙКА — ШЕСТИГРАННА СТОПОРНА, DT, 0,500–13 UNC		
E	18638	ШАЙБА — ЗВИЧАЙНА СТОПОРНА, 1/2 ДЮЙМА НОМ. В.Д., ОЦИНК.		
F	21575	БОЛТ — ШЕСТИГРАННА ГОЛОВКА, 1/2 NC X 1,0 (ДОВЖ.), GR 5, ОЦИНК.		
G	21578	БОЛТ — ШЕСТИГРАННА ГОЛОВКА, 1/2 NC X 2,25 (ДОВЖ.), GR 5, ОЦИНК.		
H	21354	БОЛТ — ШЕСТИГРАННА ГОЛОВКА, 3/8 NC X 2,0 (ДОВЖ.), GR 5, ОЦИНК.		
J	21854	БОЛТ — ШЕСТИГРАННА ГОЛОВКА, 1/4 NC X 2,5 (ДОВЖ.), GR 5, ОЦИНК.		
K	18724	ГАЙКА — ШЕСТИГРАННА СТОПОРНА, DT, 1/4–20 UNC, ОЦИНК.		
L	18596	ШАЙБА — ПЛОСКА, SAE, 9/32 ДЮЙМА (В.Д.) X 5/8 ДЮЙМА (З.Д.), ОЦИНК.		
M	184589	ШАЙБА — ПЛОСКА, 9/16 X 1,375 AA1J		
N	21491	БОЛТ — ШЕСТИГРАННА ГОЛОВКА, 1/2-13 X 1,25, GR5-AA1J		

253. Комплект використовується для модернізації центральної опори в зборі на верхніх поперечних шнеках із двох частин. Замінює хрестовину (MD #233395), центральну опору (MD #172511), підшипники (MD #172507), шестигранний вал (MD #174081), розпірну втулку (MD #174082) та кріплення. Включає два комплекти втулок для ремонту (MD #NSS). Див. розділ [73 \(Додаткове обладнання\) Верхній поперечний шнек — комплект для ремонту центральної опори, стор. 243.](#)

71 (Додаткове обладнання) Верхній поперечний шнек — ліва сторона, FD145 (2021 рік і старіші)



(ДОДАТКОВЕ ОБЛАДНАННЯ) ВЕРХНІЙ ПОПЕРЕЧНИЙ ШНЕК — ЛІВА СТОРОНА, FD145 (2021 РІК І СТАРІШІ)

Пос.	Номер деталі	Опис	К-сть	Серійний номер
1	294515	ШНЕК — ВЕРХНІЙ ПОПЕРЕЧНИЙ, ЛІВОСТОРОННІЙ, ЗВАРНИЙ, 45 ФУТІВ	1	
2	294682	КОМПЛЕКТ — РЕМОНТНА ВТУЛКА ВПШ, ЗВАРНА ²⁵⁴	3/П	
3	30934	ПАТРУБОК — 1/4-28, КОНУСНИЙ, З РІЗЬБОЮ	1	
4	255881	СПІРАЛЬНА ЛОПАТЬ — ЛІВОСТОРОННЯ, ЦЕНТРАЛЬНА	1	
5	294424	ОПОРА — ЛІВОСТОРОННЯ	6	
6	255883	ПЛАСТИНА	3	
7	253446	ПЛАСТИНА — РОЗПІРНА	1	
8	255829	ДВИГУН — З ВЕРХНІМ ПОПЕРЕЧНИМ ШНЕКОМ (130 КУБ. СМ) ²⁵⁵	1	
	283002	ДВИГУН — ЕАТОН 2000 (100 КУБ. СМ) ²⁵⁶	1	
	174304	КОМПЛЕКТ УЩІЛЬНЕННЯ		
	137375	ГАЙКА — ШЛІЦЬОВА, СТОПОРНА, 1,0–20 UNEF		
9	21810	ВТУЛКА — ГУМОВА	2	
10	174168	ОПОРА — ЛІВОСТОРОННЯ, ДЛЯ ПІДВІШУВАННЯ, У ЗБОРІ	1	
11	279925	СТЯЖКА — ЛІВА	1	
12	279775	ВТУЛКА — ТОЧЕНА	1	
13	294224	ШЛАНГ — ГІДРАВЛІЧНИЙ	2	
14	294225	ШЛАНГ — ГІДРАВЛІЧНИЙ	1	
15	294007	ЛІНІЯ — ГІДРАВЛІЧНА	1	
16	135647	ПАТРУБОК — КОЛІНО ГІДРАВЛІЧНОЇ ЛІНІЇ (90°)	1	
17	21801	ПАТРУБОК — КОЛІНО ГІДРАВЛІЧНОЇ ЛІНІЇ (90°)	2	
18	50104	ПАТРУБОК — КОЛІНО ГІДРАВЛІЧНОЇ ЛІНІЇ (90°)	1	
19	30873	ПАТРУБОК — ТРІЙНИК ГІДРАВЛІЧНОЇ ЛІНІЇ	1	
20	50175	ПАТРУБОК — КОЛІНО ГІДРАВЛІЧНОЇ ЛІНІЇ (90°)	2	
21	50050	ПАТРУБОК — ТРІЙНИК ГІДРАВЛІЧНИЙ, З ЦИЛІНДРИЧНОЮ РІЗЬБОЮ Й БОКОВИМ ВІДВЕДЕННЯМ, У КОМПЛЕКТІ З УЩІЛЬНЮВАЛЬНИМ КІЛЬЦЕМ	2	
22	294263	КЛАПАН — СФЕРИЧНИЙ	1	
23	294814	КРОНШТЕЙН — МОНТАЖНИЙ, ДЛЯ КУЛЬОВОГО КРАНА, У КОМПЛЕКТІ З НАКЛЕЙКАМИ ²⁵⁷	1	
24	294009	КРОНШТЕЙН — ДЛЯ ПІДВІШУВАННЯ, МОНТАЖНИЙ, ДЛЯ КЛАПАНА	1	
25	252795	КРІПЛЕННЯ — КАБЕЛЬНА СТЯЖКА (РОЖЕВА)	5	
26	252794	КРІПЛЕННЯ — КАБЕЛЬНА СТЯЖКА (ФІОЛЕТОВА)	4	
27	135444	РЕМІННИЙ ХОМУТ, 6 ДЮЙМИ (ДОВЖ.)	4	
28	135443	РЕМІННИЙ ХОМУТ, 4 ДЮЙМИ (ДОВЖ.)	3	

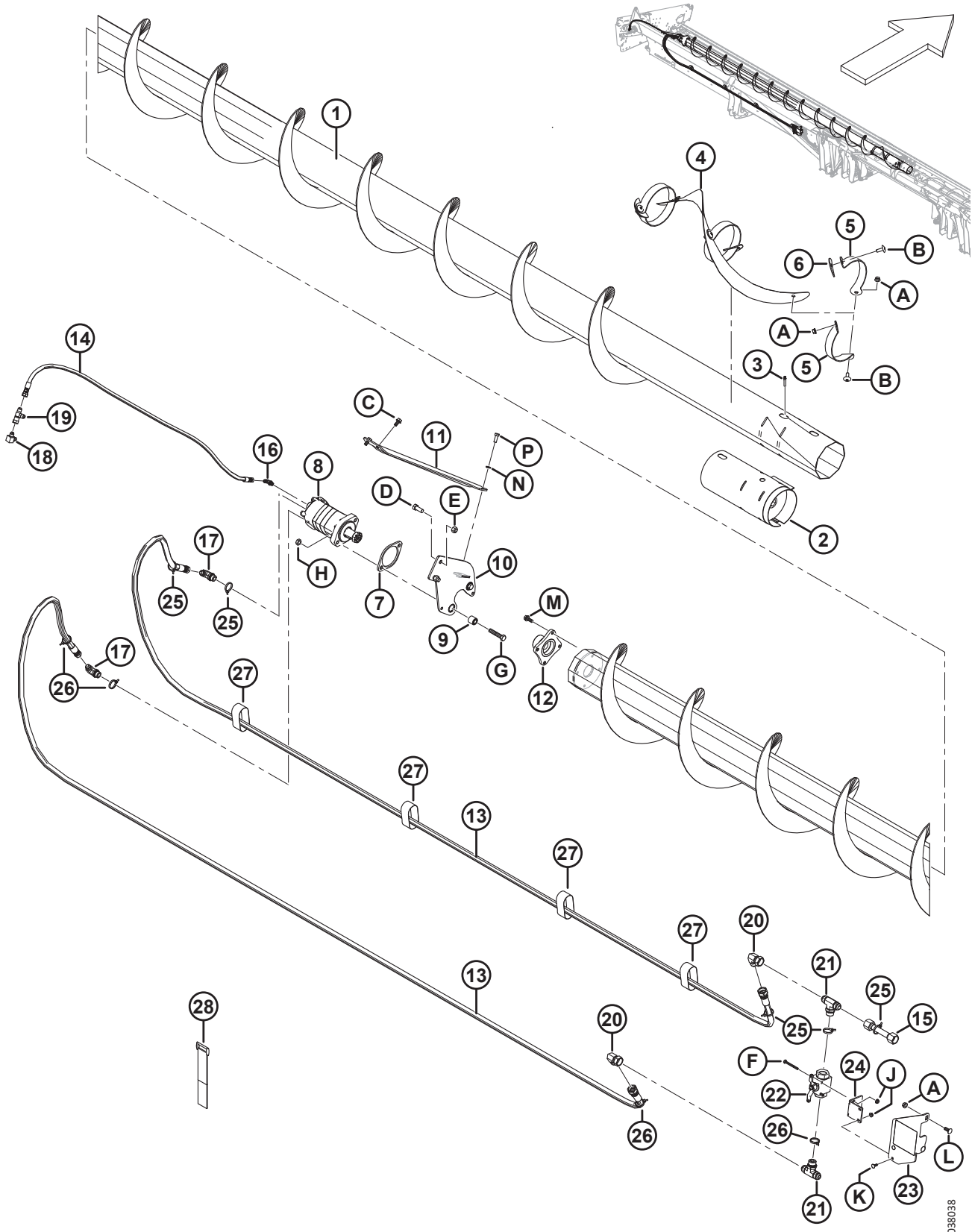
254. Комплект призначений для верхніх поперечних шнеків 2021 року випуску й старіших, у яких використовуються шестигранні вали в центральній опорі; призначений для усунення пошкоджень шнека. Вимагає зварювання.

255. Для використання на всіх самохідних жатках і жатках для комбайна (не для європейського ринку).

256. Для використання на європейському ринку зі збільшеною швидкістю верхнього поперечного шнека.

257. Кронштейн включає наклейку (MD #294813), див. розділ [37 Наклейки та відбивачі, стор. 143](#).

(ДОДАТКОВЕ ОБЛАДНАННЯ) ВЕРХНІЙ ПОПЕРЕЧНИЙ ШНЕК — ЛІВА СТОРОНА, FD145 (2021 РІК І СТАРІШІ)

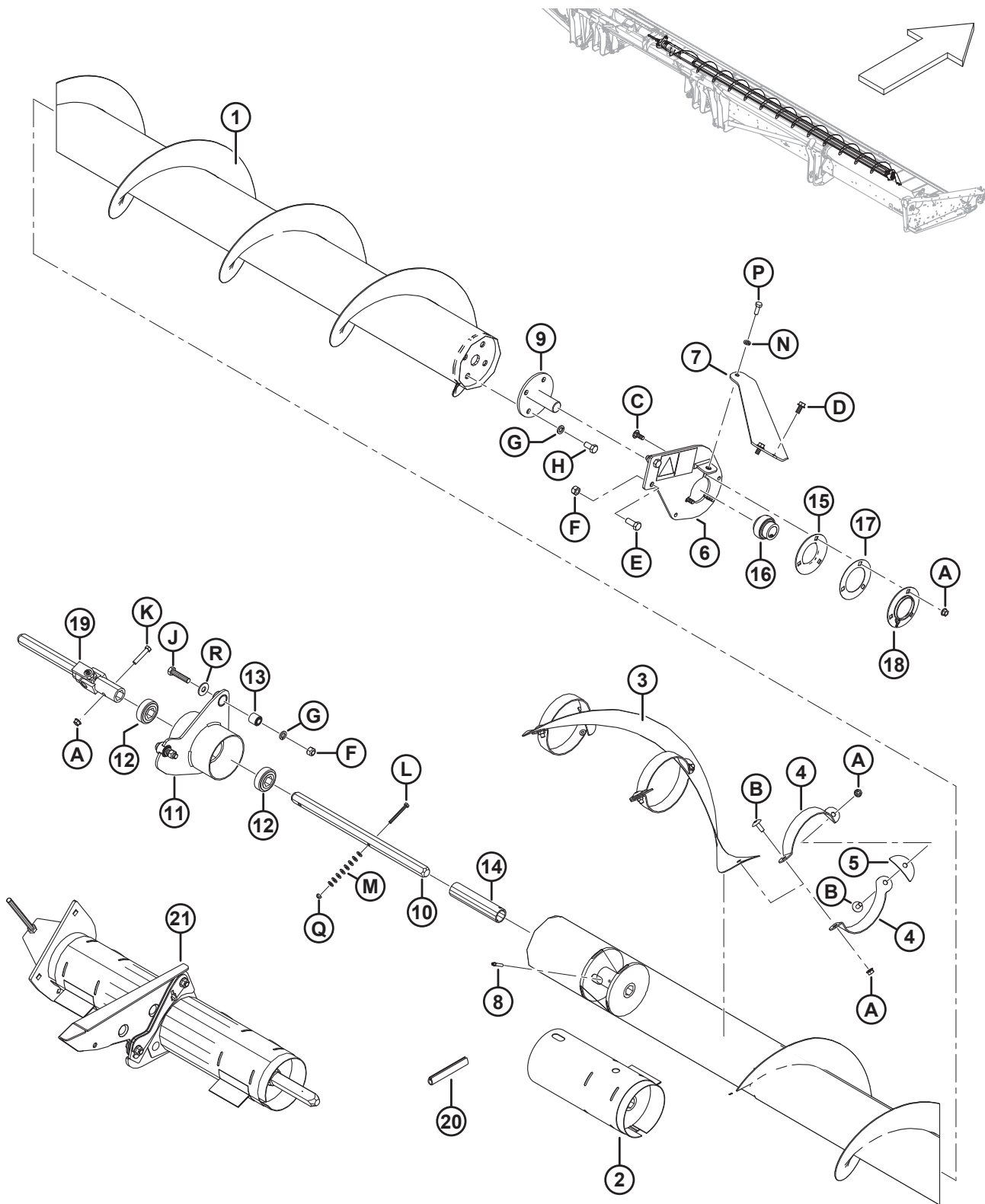


1038038

(ДОДАТКОВЕ ОБЛАДНАННЯ) ВЕРХНІЙ ПОПЕРЕЧНИЙ ШНЕК — ЛІВА СТОРОНА, FD145 (2021 РІК І СТАРІШІ)

Пос.	Номер деталі	Опис	К-сть	Серійний номер
A	30228	ГАЙКА — ФЛАНЦЕВА, ГЛАДКИЙ ТОРЕЦЬ, DT, 0,375–16 UNC		
B	135507	ГВИНТ — ДЛЯ МЕТАЛУ З ШИРОКОЮ НАПІВКРУГЛОЮ ГОЛОВКОЮ TORX ПІД ШЛІЦ, 3/8 NC X 1LG		
C	101897	ГВИНТ — ШЕСТИГРАННА ГОЛОВКА З ШАЙБОЮ, РІЗЬБОНАКАТНИЙ 3/8 NC X 3/4		
D	21491	БОЛТ — ШЕСТИГРАННА ГОЛОВКА, 1/2 NC X 1,25 (ДОВЖ.), GR 5, ОЦИНК.		
E	18697	ГАЙКА — ШЕСТИГРАННА СТОПОРНА, DT, 0,500–13 UNC		
F	21854	БОЛТ — ШЕСТИГРАННА ГОЛОВКА, 1/4 NC X 2,5 (ДОВЖ.), GR 5, ОЦИНК.		
G	21760	БОЛТ — ШЕСТИГРАННА ГОЛОВКА, 1/2 NC X 2,5 (ДОВЖ.), GR 5, ОЦИНК.		
H	137727	ГАЙКА — ШЕСТИГРАННА СТОПОРНА, З ДЕФОРМОВАНОЮ РІЗЬБОЮ, 1/2–13 UNC GR 5, ОЦИНК.		
J	135248	ГАЙКА — ШЕСТИГРАННА ЦЕНТРАЛЬНА СТОПОРНА ФЛАНЦЕВА		
K	21476	БОЛТ — RH5N, 1/4–20 X 0,75 GR 5, ОЦИНК.		
L	100456	БОЛТ — RH55N, 3/8 NC X 1,0 GR 5, ОЦИНК.		
M	135193	ГВИНТ — ШЕСТИГРАННА ГОЛОВКА З ШАЙБОЮ, РІЗЬБОНАКАТНИЙ 3/8 NC X 1,0		
N	18637	ШАЙБА — ЗВИЧАЙНА СТОПОРНА, 3/8 ДЮЙМА НОМ. В.Д., ОЦИНК.		
P	20077	БОЛТ — ШЕСТИГРАННА ГОЛОВКА, 3/8 NC X 1,0 (ДОВЖ.), GR 5, ОЦИНК.		

72 (Додаткове обладнання) Верхній поперечний шнек — права сторона, FD145 (2021 рік і старіші)



1038039

(ДОДАТКОВЕ ОБЛАДНАННЯ) ВЕРХНІЙ ПОПЕРЕЧНИЙ ШНЕК — ПРАВА СТОРОНА, FD145 (2021 РІК І СТАРІШІ)

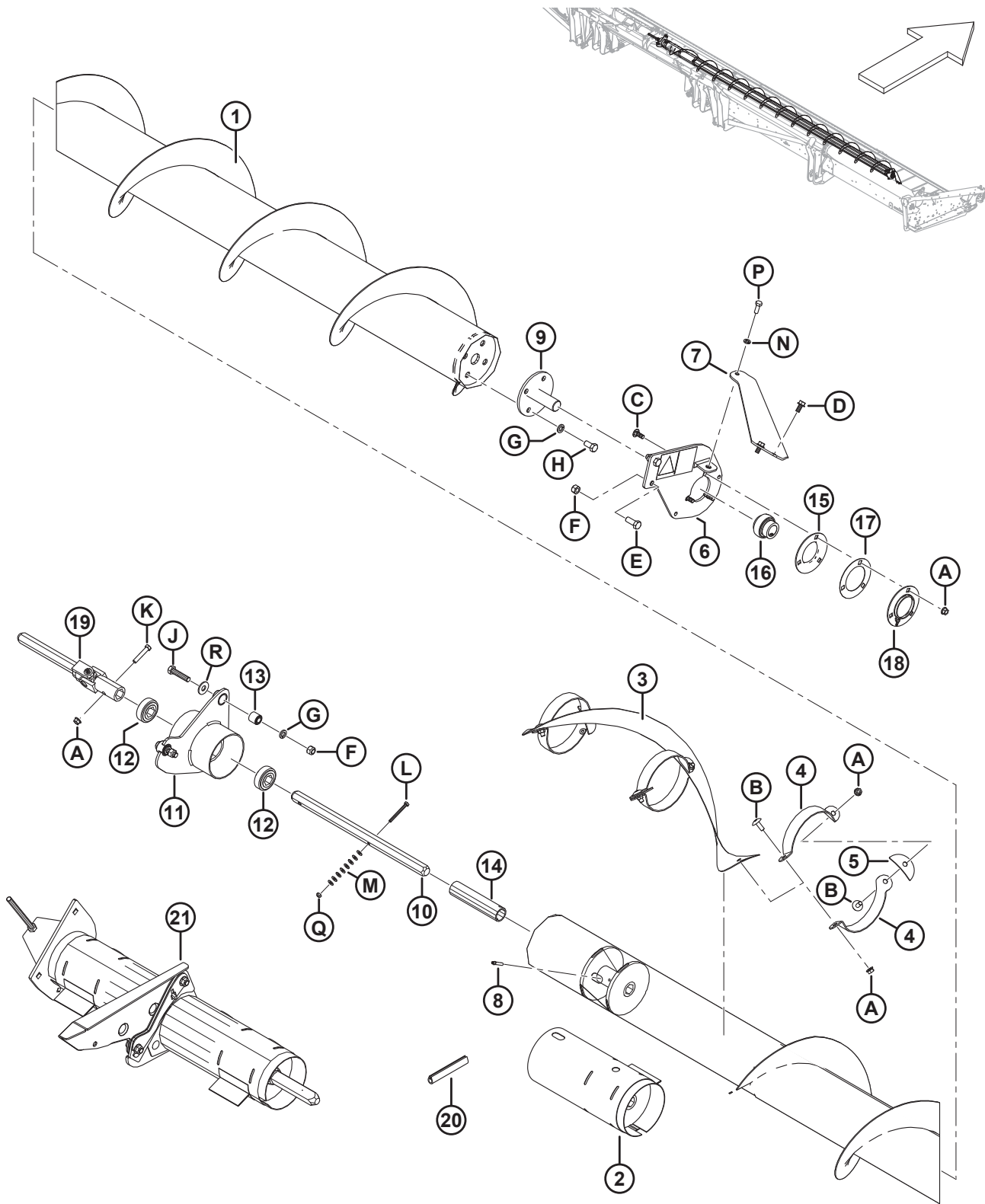
Пос.	Номер деталі	Опис	К-сть	Серійний номер
1	294518	ШНЕК — ВЕРХНІЙ ПОПЕРЕЧНИЙ, ПРАВСТОРОННІЙ, ЗВАРНИЙ, 45 ФУТІВ	1	
2	294682	КОМПЛЕКТ — РЕМОНТНА ВТУЛКА ВПШ, ЗВАРНА ²⁵⁸	3/П	
3	294928	СПІРАЛЬНА ЛОПАТЬ — ПРАВСТОРОННЯ, ЦЕНТРАЛЬНА	1	
4	294425	ОПОРА — ПРАВСТОРОННЯ	6	
5	255883	ПЛАСТИНА	3	
6	174176	ПРАВСТОРОННЯ ОПОРА — У ЗБОРІ, З НАКЛЕЙКАМИ	1	
7	279926	ФІКСАТОР — ПРАВСТОРОННІЙ	1	
8	30934	ПАТРУБОК — 1/4-28, КОНУСНИЙ, З РІЗЬБОЮ	1	
9	132303	ВАЛ — КІНЦЕВИЙ, ЗВАРНИЙ	1	
	294677	КОМПЛЕКТ — ДИСК, НЕФАРБОВАНИЙ ²⁵⁹		
10	174081	ВАЛ — ШЕСТИГРАННИЙ	1	
11	172511	ОПОРА — ЦЕНТРАЛЬНА, ДЛЯ ПІДВИШУВАННЯ, У ЗБОРІ	1	
12	172507	ПІДШИПНИК — СФЕРИЧНИЙ, ШЕСТИГРАННИЙ, З ОТВОРОМ	2	
13	21810	ВТУЛКА — ГУМОВА	2	
14	174082	РОЗПІРНА ВТУЛКА	1	
15	49306	ФЛАНЕЦЬ	1	
16	21859	ПІДШИПНИК — СФЕРИЧНИЙ, З ОТВОРОМ, 1 3/16 (З.Д. РОЗШИРЕНОЇ ВНУТРІШНЬОЇ ДОРІЖКИ КОЧЕННЯ)	1	
17	172340	РЕГУЛЮВАЛЬНА ПРОКЛАДКА	1	
18	30661	ФЛАНЕЦЬ	1	
19	233395	ШАРНІР — УНІВЕРСАЛЬНИЙ	1	
20	45427	МОЛДИНГ — ПРАВОБІЧНИЙ	1	
21	335589	КОМПЛЕКТ — ДЛЯ РЕМОНТУ ЦЕНТРАЛЬНО ОПОРИ ВПШ ²⁶⁰	ДОД.	
A	30228	ГАЙКА — ФЛАНЦЕВА, ГЛАДКИЙ ТОРЕЦЬ, DT, 0,375–16 UNC		
B	135507	ГВИНТ — ДЛЯ МЕТАЛУ З ШИРОКОЮ НАПІВКРУГЛОЮ ГОЛОВКОЮ TORX ПІД ШЛІЦ, 3/8 NC X 1 (ДОВЖ.)		
C	19965	БОЛТ — RNSN, 3/8–16 X 1 GR 5, ОЦИНК.		
D	101897	ГВИНТ — ШЕСТИГРАННА ГОЛОВКА З ШАЙБОЮ, РІЗЬБОНАКАТНИЙ 3/8 NC X 3/4		
E	21491	БОЛТ — ШЕСТИГРАННА ГОЛОВКА, 1/2 NC X 1,25 (ДОВЖ.), GR 5, ОЦИНК.		
F	18697	ГАЙКА — ШЕСТИГРАННА СТОПОРНА, DT, 0,500–13 UNC		

258. Комплект призначений для верхніх поперечних шнеків 2021 року випуску й старіших, у яких використовуються шестигранні вали в центральній опорі; призначений для усунення пошкоджень шнека. Вимагає зварювання.

259. Ремонтна деталь для вала (MD #132303).

260. Комплект використовується для модернізації центральної опори в зборі на верхніх поперечних шнеках із двох частин. Замінює хрестовину (MD #233395), центральну опору (MD #172511), підшипники (MD #172507), шестигранний вал (MD #174081), розпірну втулку (MD #174082) та кріплення. Включає два комплекти втулок для ремонту (MD #NSS). Див. розділ 73 (Додаткове обладнання) Верхній поперечний шнек — комплект для ремонту центральної опори, стор. 243.

(ДОДАТКОВЕ ОБЛАДНАННЯ) ВЕРХНІЙ ПОПЕРЕЧНИЙ ШНЕК — ПРАВА СТОРОНА, FD145 (2021 РІК І СТАРІШІ)

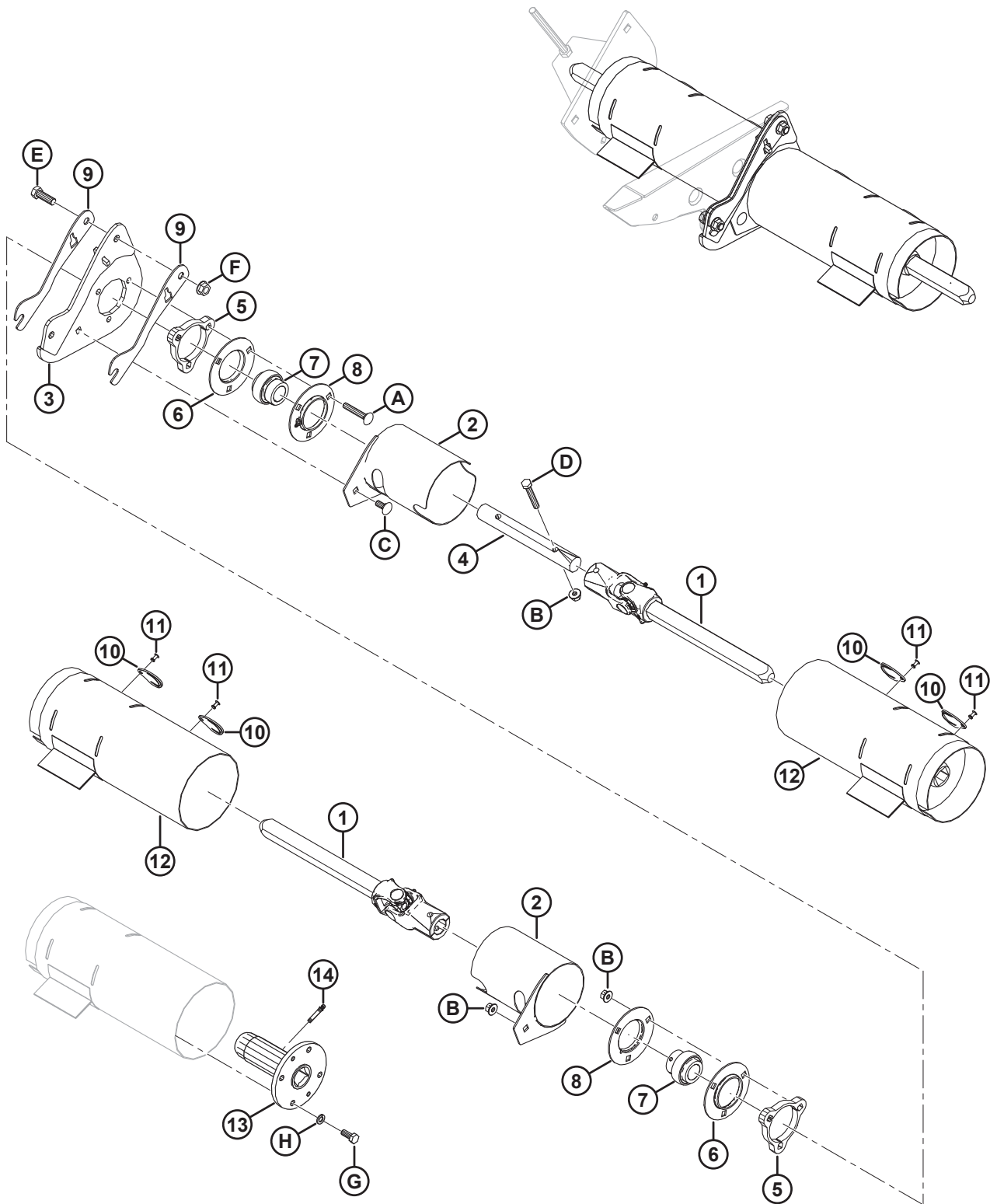


1038039

(ДОДАТКОВЕ ОБЛАДНАННЯ) ВЕРХНІЙ ПОПЕРЕЧНИЙ ШНЕК — ПРАВА СТОРОНА, FD145 (2021 РІК І СТАРІШІ)

Пос.	Номер деталі	Опис	К-сть	Серійний номер
G	18638	ШАЙБА — ЗВИЧАЙНА СТОПОРНА, 1/2 ДЮЙМА НОМ. В.Д., ОЦИНК.		
H	21575	БОЛТ — ШЕСТИГРАННА ГОЛОВКА, 1/2 NC X 1,0 (ДОВЖ.), GR 5, ОЦИНК.		
J	21578	БОЛТ — ШЕСТИГРАННА ГОЛОВКА, 1/2 NC X 2,25 (ДОВЖ.), GR 5, ОЦИНК.		
K	21354	БОЛТ — ШЕСТИГРАННА ГОЛОВКА, 3/8 NC X 2,0 (ДОВЖ.), GR 5, ОЦИНК.		
L	21854	БОЛТ — ШЕСТИГРАННА ГОЛОВКА, 1/4 NC X 2,5 (ДОВЖ.), GR 5, ОЦИНК.		
M	18596	ШАЙБА — ПЛОСКА, SAE, 9/32 ДЮЙМА (В.Д.) X 5/8 ДЮЙМА (З.Д.), ОЦИНК.		
N	18637	ШАЙБА — ЗВИЧАЙНА СТОПОРНА, 3/8 ДЮЙМА НОМ. В.Д., ОЦИНК.		
P	20077	БОЛТ — ШЕСТИГРАННА ГОЛОВКА, 3/8 NC X 1,0 (ДОВЖ.), GR 5, ОЦИНК.		
Q	18724	ГАЙКА — ШЕСТИГРАННА СТОПОРНА, DT, 1/4–20 UNC, ОЦИНК.		
R	184589	ШАЙБА — ПЛОСКА, 9/16 X 1,375 AA1J		

73 (Додаткове обладнання) Верхній поперечний шнек — комплект для ремонту центральної опори



1038176

(ДОДАТКОВЕ ОБЛАДНАННЯ) ВЕРХНІЙ ПОПЕРЕЧНИЙ ШНЕК — КОМПЛЕКТ ДЛЯ РЕМОНТУ ЦЕНТРАЛЬНОЇ ОПОРИ**ПРИМІТКА:**

Комплект для ремонту центральної опори ВПШ (MD #335589) використовується для модернізації верхніх поперечних шнеків, на яких встановлено центральну опору в збірці (MD #172511) та шестигранні вали. У новій центральній опорі в зборі, включеній у цей комплект, використовуються квадратні вали, що збільшує термін служби валу й маточини.

Пос.	Номер деталі	Опис	К-сть	Серійний номер
	335589	КОМПЛЕКТ — ДЛЯ РЕМОНТУ ЦЕНТРАЛЬНО ОПОРИ ВПШ ²⁶¹		
1	233513	ШАРНІР — УНІВЕРСАЛЬНИЙ	2	
2	233371	ЩИТОК — ЗВАРНИЙ	2	
3	335615	ОПОРА — ПІДШИПНИК, МОНТАЖНИЙ, ЗВАРНИЙ	1	
4	233519	ВАЛ	1	
5	233450	ПЛАСТИНА — РОЗПІРНА	2	
6	49306	ФЛАНЕЦЬ	2	
7	21859	ПІДШИПНИК — СФЕРИЧНИЙ, З ОТВОРОМ, 1 3/16 (З.Д. РОЗШИРЕНОЇ ВНУТРІШНЬОЇ ДОРІЖКИ КОЧЕННЯ)	2	
8	30661	ФЛАНЕЦЬ	2	
9	335625	РЕГУЛЮВАЛЬНА ПРОКЛАДКА — ЦЕНТРАЛЬНА ОПОРА ВПШ	2	
10	233625	КРИШКА	4	
11	18768	ЗАКЛЕПКА — ГЛУХА, ДІАМ. 0,188 ДЮЙМА, Х ДІАПАЗОН ХВАТКИ 0,251 ДО 0,375	4	
12	НОО	КОМПЛЕКТ — ВТУЛКА ДЛЯ РЕМОНТУ ВПШ ²⁶²	2	
13	233514	МАТОЧИНА — ДЛЯ ВПШ, КОВЗНА, ЗВАРНА	2	
14	30934	ПАТРУБОК — 1/428, КОНУСНИЙ, З РІЗЬБОЮ	2	
	335622	ОПОРА — ЦЕНТРАЛЬНА, ЗВАРНА, ДЛЯ ОДИНАРНОГО МОТОВИЛА (НЕ ПОКАЗАНО ІЛЮСТРАЦІЇ) ²⁶³		
	335610	ОПОРА — ЦЕНТРАЛЬНА ДЛЯ ВПШ (НЕ ПОКАЗАНО НА ІЛЮСТРАЦІЇ) ²⁶⁴		
A	136113	БОЛТ — RNSN, M10 X 1,5 X 60-8,8-AA1J		
B	135799	ГАЙКА — ШЕСТИГРАННА ЦЕНТРАЛЬНА СТОПОРНА ФЛАНЦЕВА, M10 X 1,5-10		
C	135785	БОЛТ — RNSN, M10 X 1,5 X 25-8,8-AA1J		
D	108172	БОЛТ — ШЕСТИГРАННА ГОЛОВКА, M10 X 1,5 X 65-8,8-AA1J		
E	18723	БОЛТ — ШЕСТИГРАННА ГОЛОВКА, 1/2-13 X 1,5, GR5-AA1J		
F	50186	ГАЙКА — ФЛАНЦЕВА, LK DT, 1/2-13 UNC GR5 AA1J		
G	30627	БОЛТ — ШЕСТИГРАННА ГОЛОВКА, TFL, M10 X 1,5 X 25-8,8-A3L		
H	30632	ШАЙБА — СТОПОРНА ПРУЖИНА, M10		

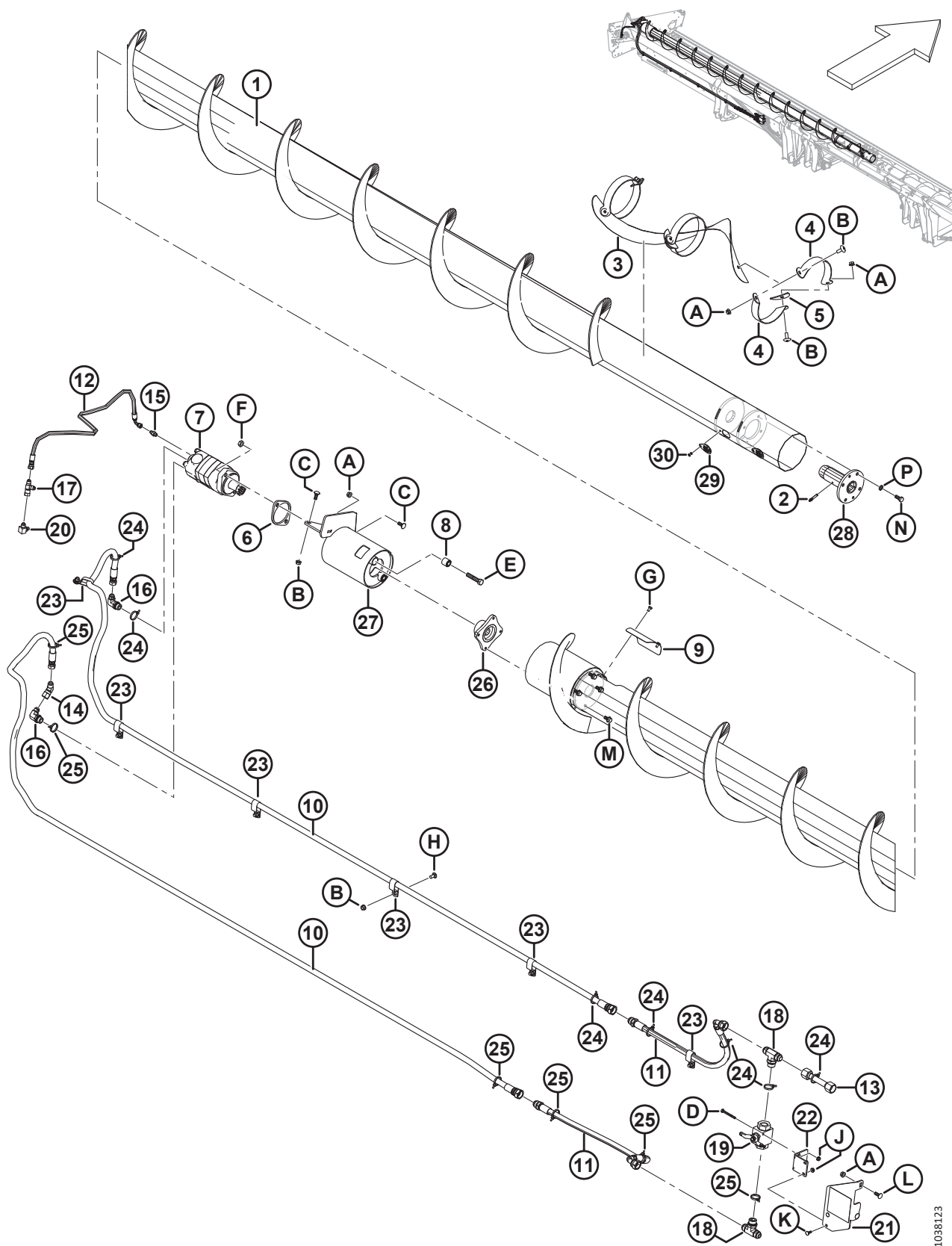
261. У комплект входять усі наведені нижче деталі.

262. Включає втулку для ремонту (MD #NSS), ковзну маточину (MD #233514), прес-маслянку (MD #30934), чотири болти (MD #30627) і чотири стопорні шайби (MD #30632).

263. Входить у комплект, але не використовується в жатках FD1; використовується тільки в жатках D65 та D1 з одинарним мотовилом.

264. Входить у комплект, але не використовується в жатках FD1; використовується тільки в 972, 973 та 974.

74 (Додаткове обладнання) Верхній поперечний шнек — ліва сторона, FD125, FD130, FD135 та FD140 (2022 рік)



1038123

**(ДОДАТКОВЕ ОБЛАДНАННЯ) ВЕРХНІЙ ПОПЕРЕЧНИЙ ШНЕК — ЛІВА СТОРОНА, FD125, FD130, FD135 ТА FD140
(2022 РІК)**

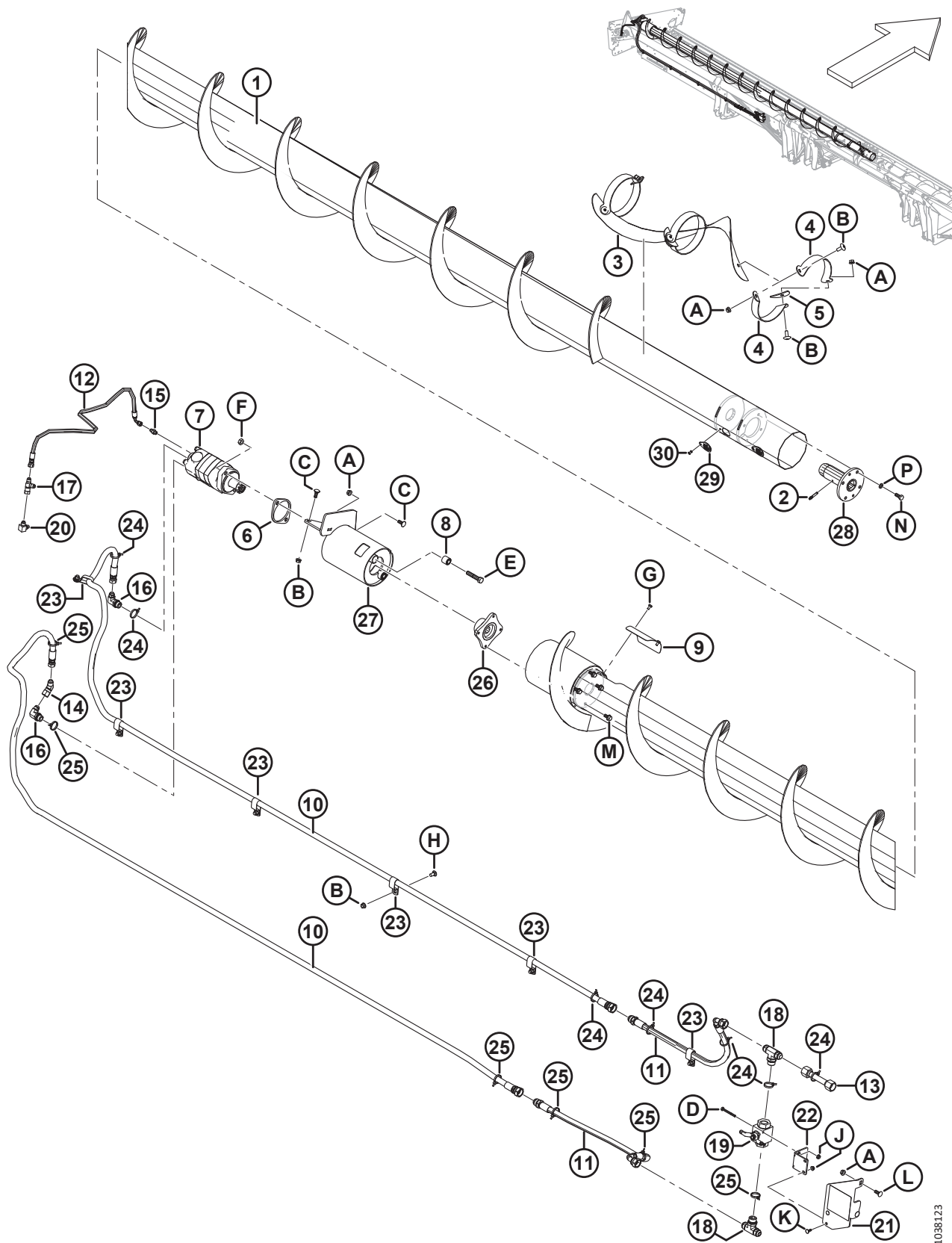
Пос.	Номер деталі	Опис	К-сть	Серійний номер
	B9012	КОМПЛЕКТ — СЕРІЯ 1 З ВЕРХНІМ ПОПЕРЕЧНИМ ШНЕКОМ, 25-ФУТОВІ ЖАТКИ (ДЛЯ РИНКУ ПІВНІЧНОЇ АМЕРИКИ) ²⁶⁵		
	B9011	КОМПЛЕКТ — СЕРІЯ 1 З ВЕРХНІМ ПОПЕРЕЧНИМ ШНЕКОМ, 30-ФУТОВІ ЖАТКИ (ДЛЯ РИНКУ ПІВНІЧНОЇ АМЕРИКИ) ²⁶⁵		
	B9010	КОМПЛЕКТ — СЕРІЯ 1 З ВЕРХНІМ ПОПЕРЕЧНИМ ШНЕКОМ, 35-ФУТОВІ ЖАТКИ (ДЛЯ РИНКУ ПІВНІЧНОЇ АМЕРИКИ) ²⁶⁵		
	B9009	КОМПЛЕКТ — СЕРІЯ 1 З ВЕРХНІМ ПОПЕРЕЧНИМ ШНЕКОМ, 40-ФУТОВІ ЖАТКИ (ДЛЯ РИНКУ ПІВНІЧНОЇ АМЕРИКИ) ²⁶⁵		
	B9044	КОМПЛЕКТ — СЕРІЯ 1 З ВЕРХНІМ ПОПЕРЕЧНИМ ШНЕКОМ, 25-ФУТОВІ ЖАТКИ ДЛЯ КОМБАЙНА (ЄВРОПА) ²⁶⁵		
	B9045	КОМПЛЕКТ — СЕРІЯ 1 З ВЕРХНІМ ПОПЕРЕЧНИМ ШНЕКОМ, 30-ФУТОВІ ЖАТКИ ДЛЯ КОМБАЙНА (ЄВРОПА) ²⁶⁵		
	B9046	КОМПЛЕКТ — СЕРІЯ 1 З ВЕРХНІМ ПОПЕРЕЧНИМ ШНЕКОМ, 35-ФУТОВІ ЖАТКИ ДЛЯ КОМБАЙНА (ЄВРОПА) ²⁶⁵		
	B9047	КОМПЛЕКТ — СЕРІЯ 1 З ВЕРХНІМ ПОПЕРЕЧНИМ ШНЕКОМ, 40-ФУТОВІ ЖАТКИ ДЛЯ КОМБАЙНА (ЄВРОПА) ²⁶⁵		
1	335708	ШНЕК — ЛІВОСТОРОННІЙ, ЗВАРНІЙ, 25 ФУТІВ	1	
	335336	ШНЕК — ВЕРХНІЙ ПОПЕРЕЧНИЙ, ЛІВОСТОРОННІЙ, ЗВАРНІЙ, 30 ФУТІВ, ДЛЯ САМОХІДНИХ МАШИН	1	
	335707	ШНЕК — ВЕРХНІЙ ПОПЕРЕЧНИЙ, ЛІВОСТОРОННІЙ, ЗВАРНІЙ, 35 ФУТІВ, ДЛЯ САМОХІДНИХ МАШИН	1	
	335478	ШНЕК — ВЕРХНІЙ ПОПЕРЕЧНИЙ, ЛІВОСТОРОННІЙ, ЗВАРНІЙ, 40 ФУТІВ, ДЛЯ САМОХІДНИХ МАШИН	1	
2	30934	ПАТРУБОК — 1/4-28, КОНУСНИЙ, З РІЗЬБОЮ	1	
3	335719	СПІРАЛЬНА ЛОПАТЬ — ЛІВОСТОРОННЯ, ЦЕНТРАЛЬНА	1	
4	294424	ОПОРА — ЛІВОСТОРОННЯ	6	
5	255883	ПЛАСТИНА	3	
6	253446	ПЛАСТИНА — РОЗПІРНА	1	
7	255829	ДВИГУН — З ВЕРХНІМ ПОПЕРЕЧНИМ ШНЕКОМ (130 КУБ. СМ) ²⁶⁶	1	
	283002	ДВИГУН — ЕАТОН 2000 (100 КУБ. СМ) ²⁶⁷	1	
	174304	КОМПЛЕКТ УЩІЛЬНЕННЯ		
	137375	ГАЙКА — ШЛІЦЬОВА, СТОПОРНА, 1,0–20 UNEF		
8	21810	ВТУЛКА — ГУМОВА	2	
9	279261	КРИШКА — ДОСТУП ДО ВЕРХНЬОГО ПОПЕРЕЧНОГО ШНЕКА	1	
10	326086	ШЛАНГ — ГІДРАВЛІЧНИЙ (25 ФУТІВ)	2	
	294221	ШЛАНГ — ГІДРАВЛІЧНИЙ (30 ФУТІВ)	2	
	294222	ШЛАНГ — ГІДРАВЛІЧНИЙ (35 ФУТІВ)	2	
	294223	ШЛАНГ — ГІДРАВЛІЧНИЙ (40 ФУТІВ)	2	
11	294226	ШЛАНГ — ГІДРАВЛІЧНИЙ	2	

265. Комплекти доступні тільки в розділі «Обладнання».

266. Для використання на всіх самохідних жатках і жатках для комбайна (не для європейського ринку).

267. Для використання на європейському ринку зі збільшеною швидкістю верхнього поперечного шнека.

(ДОДАТКОВЕ ОБЛАДНАННЯ) ВЕРХНІЙ ПОПЕРЕЧНИЙ ШНЕК — ЛІВА СТОРОНА, FD125, FD130, FD135 ТА FD140
(2022 РІК)



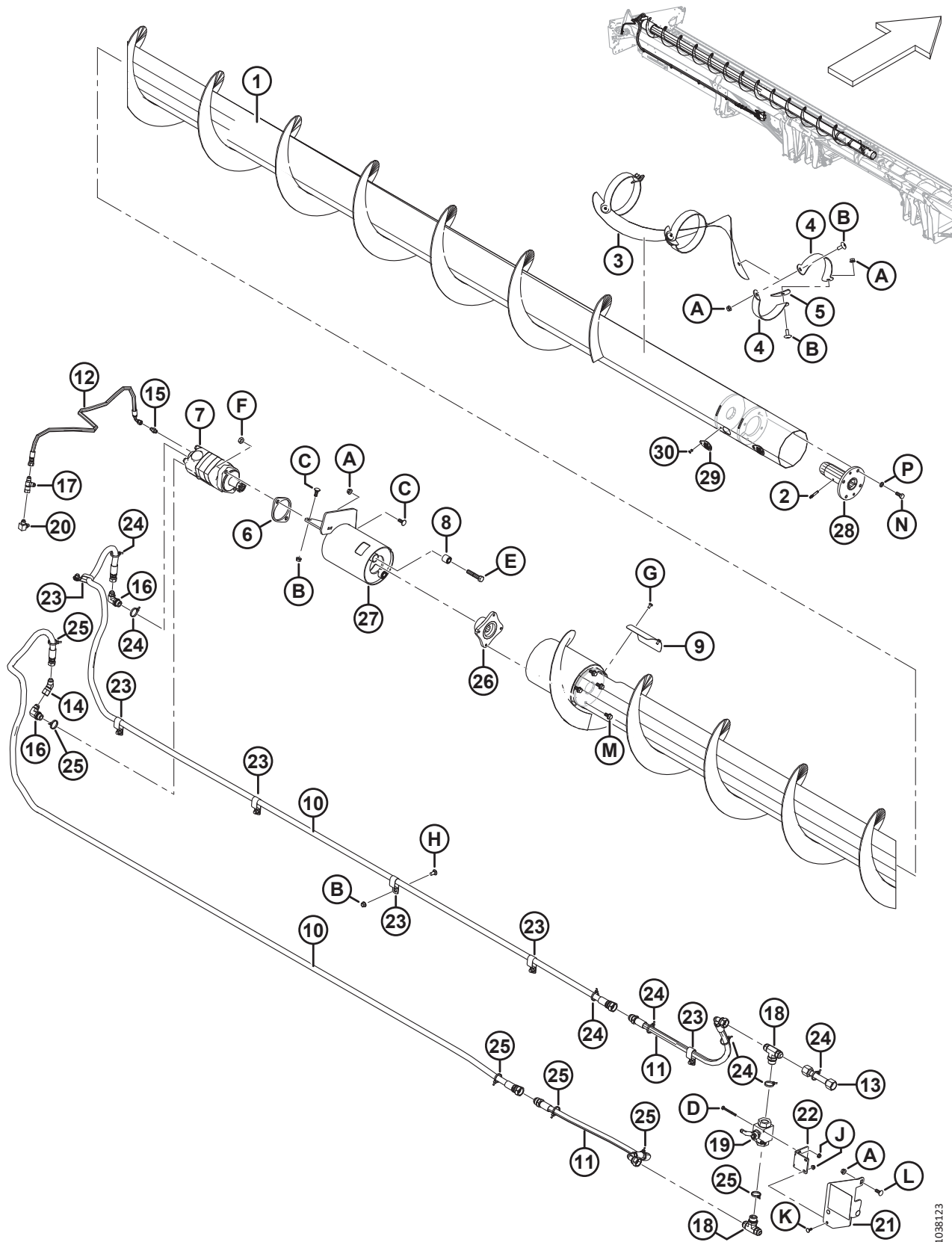
1038123

**(ДОДАТКОВЕ ОБЛАДНАННЯ) ВЕРХНІЙ ПОПЕРЕЧНИЙ ШНЕК — ЛІВА СТОРОНА, FD125, FD130, FD135 ТА FD140
(2022 РІК)**

Пос.	Номер деталі	Опис	К-сть	Серійний номер
12	254248	ШЛАНГ — ГІДРАВЛІЧНИЙ	1	
13	294007	ЛІНІЯ — ГІДРАВЛІЧНА	1	
14	135685	ПАТРУБОК — КОЛІНО ГІДРАВЛІЧНОЇ ЛІНІЇ (45°)	1	
15	112184	ПАТРУБОК — АДАПТЕР ГІДРАВЛІЧНОЇ ЛІНІЇ (30–40-ФУТОВІ ЖАТКИ)	1	
16	21801	ПАТРУБОК — КОЛІНО ГІДРАВЛІЧНОЇ ЛІНІЇ (90°)	2	
17	30873	ПАТРУБОК — ТРІЙНИК ГІДРАВЛІЧНОЇ ЛІНІЇ	1	
18	50050	ПАТРУБОК — ТРІЙНИК ГІДРАВЛІЧНИЙ, З ЦИЛІНДРИЧНОЮ РІЗЬБОЮ Й БОКОВИМ ВІДВЕДЕННЯМ, У КОМПЛЕКТІ З УЩІЛЬНЮВАЛЬНИМ КІЛЬЦЕМ	2	
19	294263	КЛАПАН — СФЕРИЧНИЙ	1	
20	50104	ПАТРУБОК — КОЛІНО ГІДРАВЛІЧНОЇ ЛІНІЇ (90°)	1	
21	294814	КРОНШТЕЙН — МОНТАЖНИЙ, ДЛЯ КУЛЬОВОГО КРАНА, У КОМПЛЕКТІ З НАКЛЕЙКАМИ Кронштейн включає наклейку (MD #294813), див. розділ <i>37 Наклейки та відбивачі, стор. 143.</i>	1	
22	294009	КРОНШТЕЙН — ДЛЯ ПІДВІШУВАННЯ, МОНТАЖНИЙ, ДЛЯ КЛАПАНА	1	
23	103738	ЗАТИСКАЧ — ІЗОЛЬОВАНИЙ ПОЛІВІНІЛХЛОРИДОМ, РОЗМІР ТРУБКИ 13/16 ДЮЙМА	7	
24	252795	КРІПЛЕННЯ — КАБЕЛЬНА СТЯЖКА (РОЖЕВА)	7	
25	252794	КРІПЛЕННЯ — КАБЕЛЬНА СТЯЖКА (ФІОЛЕТОВА)	6	
26	253722	МАТОЧИНА — ДВИГУН З ВЕРХНІМ ПОПЕРЕЧНИМ ШНЕКОМ НС	1	
27	296556	ОПОРА — У ЗБОРІ ²⁶⁸	1	
28	233514	МАТОЧИНА — ДЛЯ ВПШ, КОВЗНА, ЗВАРНА	1	
29	233625	КРИШКА	2	
30	18768	ЗАКЛЕПКА — ГЛУХА, ДІАМ. 0,188 ДЮЙМА, Х ДІАПАЗОН ХВАТКИ 0,251 ДО 0,375	2	
A	30228	ГАЙКА — ФЛАНЦЕВА, ГЛАДКИЙ ТОРЕЦЬ, DT, 0,375–16 UNC		
B	135507	ГВИНТ — ДЛЯ МЕТАЛУ З ШИРОКОЮ НАПІВКРУГЛОЮ ГОЛОВКОЮ TORX ПІД ШЛІЦ, 3/8 NC X 1 (ДОВЖ.)		
C	19965	БОЛТ — RNSN, 3/8–16 X 1 GR 5, ОЦИНК.		
D	21854	БОЛТ — ШЕСТИГРАННА ГОЛОВКА, 1/4 NC X 2,5 (ДОВЖ.), GR 5, ОЦИНК.		
E	21760	БОЛТ — ШЕСТИГРАННА ГОЛОВКА, 1/2 NC X 2,5 (ДОВЖ.), GR 5, ОЦИНК.		
F	137727	ГАЙКА — ШЕСТИГРАННА СТОПОРНА, З ДЕФОРМОВАНОЮ РІЗЬБОЮ, 1/2–13 UNC GR 5, ОЦИНК.		
G	21580	БОЛТ — ШЕСТИГРАННА ГОЛОВКА, 1/4 NC X 0,5 (ДОВЖ.), GR 5, ОЦИНК.		
H	21863	БОЛТ — RHSSN, 3/8 NC X 0,75 (ДОВЖ.), GR 5, ОЦИНК.		
J	135248	ГАЙКА — ШЕСТИГРАННА ЦЕНТРАЛЬНА СТОПОРНА ФЛАНЦЕВА		

268. Включає дві втулки (MD #21810) і наклейку (MD #279085).

(ДОДАТКОВЕ ОБЛАДНАННЯ) ВЕРХНІЙ ПОПЕРЕЧНИЙ ШНЕК — ЛІВА СТОРОНА, FD125, FD130, FD135 ТА FD140
(2022 РІК)

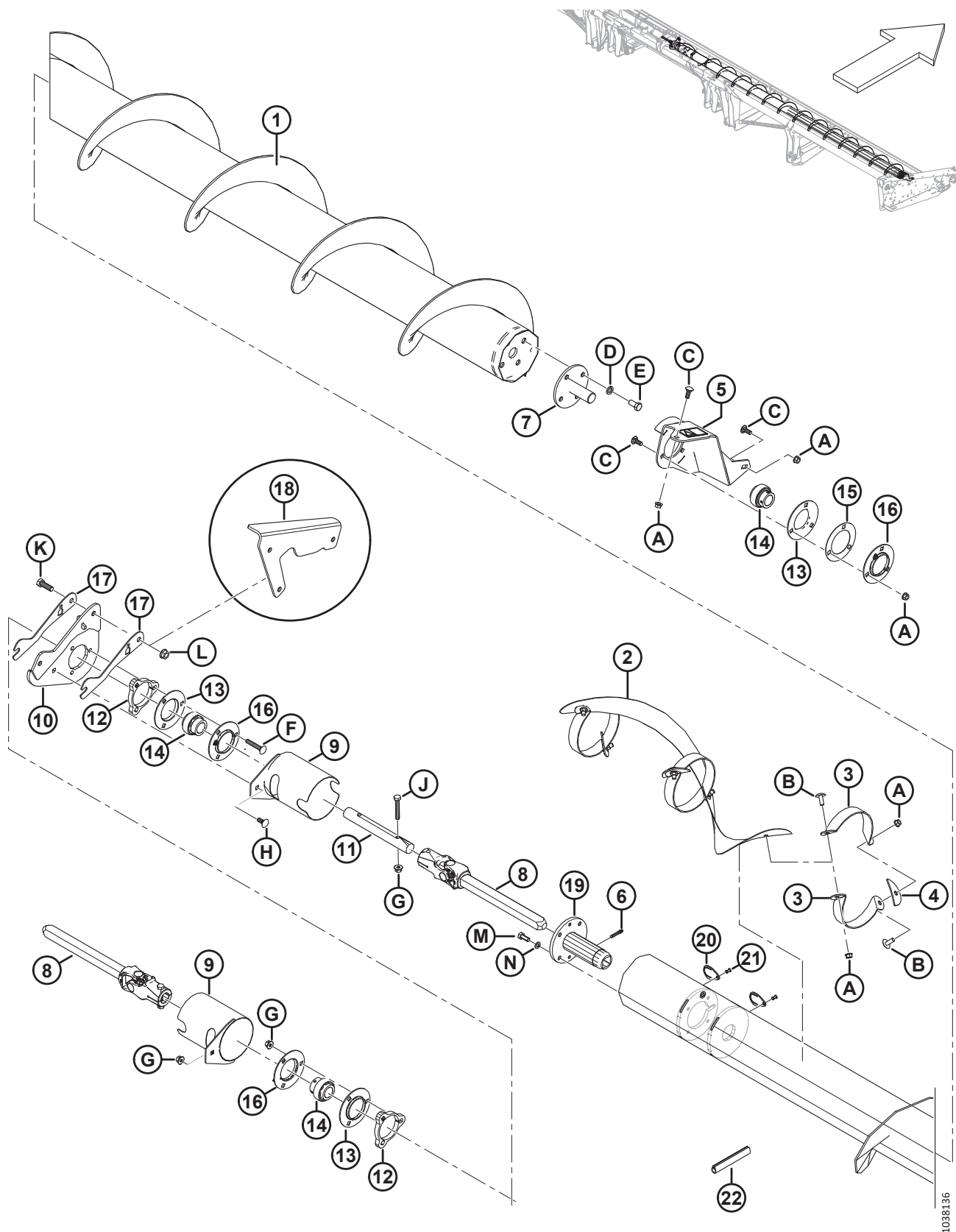


1038123

**(ДОДАТКОВЕ ОБЛАДНАННЯ) ВЕРХНІЙ ПОПЕРЕЧНИЙ ШНЕК — ЛІВА СТОРОНА, FD125, FD130, FD135 ТА FD140
(2022 РІК)**

Пос.	Номер деталі	Опис	К-сть	Серійний номер
К	21476	БОЛТ — RHSN, 1/4–20 X 0,75 GR 5, ОЦИНК.		
Л	100456	БОЛТ — RHSSN, 3/8 NC X 1,0 GR 5, ОЦИНК.		
М	135963	БОЛТ — ШЕСТИГРАННА ГОЛОВКА, ФЛАНЦЕВИЙ (ГЛАДКИЙ ТОРЕЦЬ), 3/8 NC X 0,75, GR 5, ОЦИНК.		
Н	30627	БОЛТ — ШЕСТИГРАННА ГОЛОВКА, TFL, M10 X 1,5 X 25-8,8-A3L		
Р	30632	ШАЙБА — СТОПОРНА ПРУЖИНА, M10		

75 (Додаткове обладнання) Верхній поперечний шнек — права сторона, FD125, FD130, FD135 та FD140 (2022 рік)



1038136

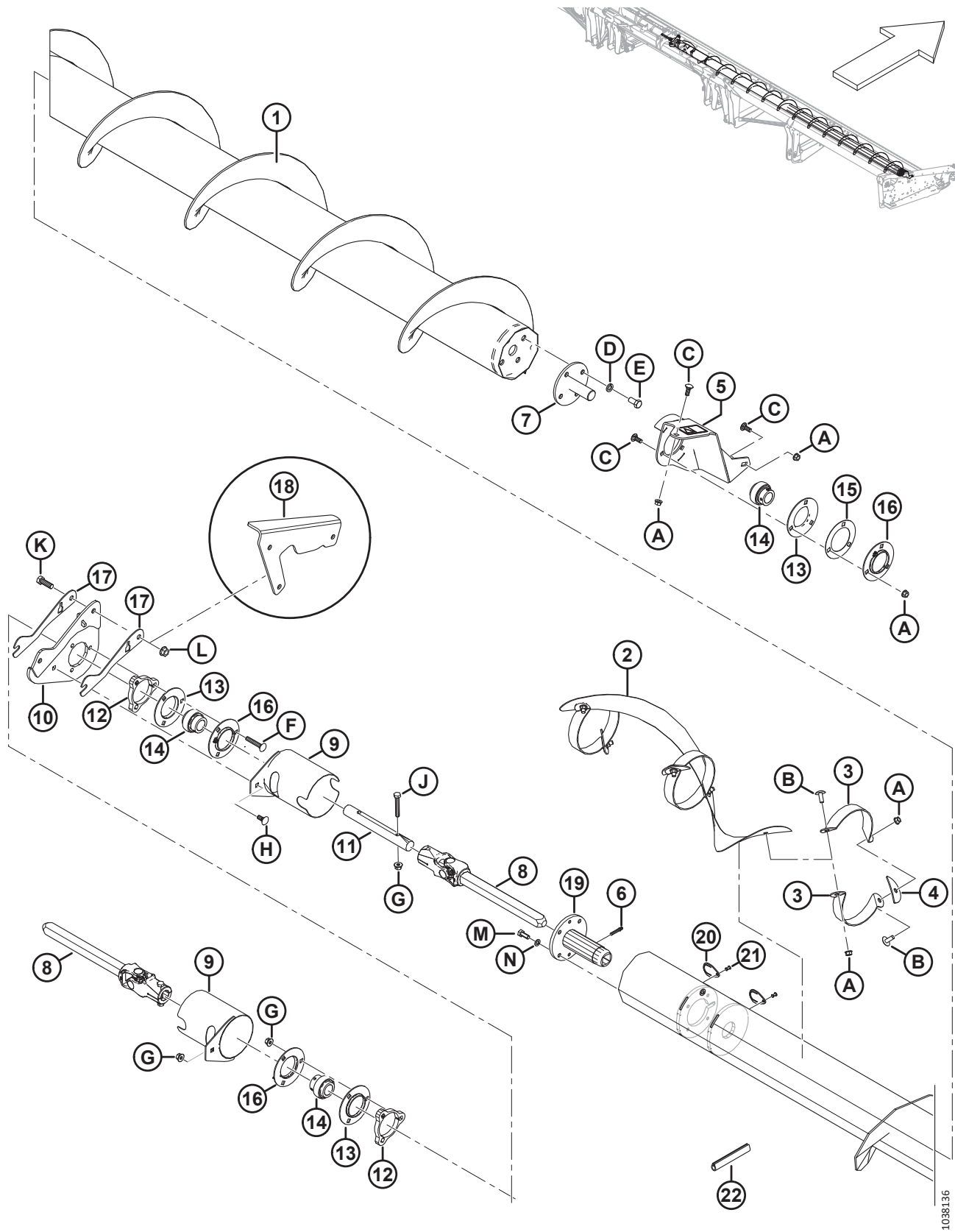
**(ДОДАТКОВЕ ОБЛАДНАННЯ) ВЕРХНІЙ ПОПЕРЕЧНИЙ ШНЕК — ПРАВА СТОРОНА, FD125, FD130, FD135 ТА FD140
(2022 РІК)**

Пос.	Номер деталі	Опис	К-сть	Серійний номер
1	335687	ШНЕК — ВЕРХНІЙ ПОПЕРЕЧНИЙ, ПРАВСТОРОННІЙ, ЗВАРНИЙ, 25 ФУТІВ	1	
	335337	ШНЕК — ВЕРХНІЙ ПОПЕРЕЧНИЙ, ПРАВСТОРОННІЙ, ЗВАРНИЙ, 30 ФУТІВ	1	
	335686	ШНЕК — ВЕРХНІЙ ПОПЕРЕЧНИЙ, ПРАВСТОРОННІЙ, ЗВАРНИЙ, 35 ФУТІВ	1	
	335480	ШНЕК — ВЕРХНІЙ ПОПЕРЕЧНИЙ, ПРАВСТОРОННІЙ, ЗВАРНИЙ, 40 ФУТІВ	1	
2	335592	СПІРАЛЬНА ЛОПАТЬ — ПРАВСТОРОННЯ, ЦЕНТРАЛЬНА	1	
3	294425	ОПОРА — ПРАВСТОРОННЯ	6	
4	255883	ПЛАСТИНА	3	
5	296554	ОПОРА — ПРАВСТОРОННЯ, ВЕРХНІЙ ПОПЕРЕЧНИЙ ШНЕК, У ЗБОРІ ²⁶⁹	1	
6	30934	ПАТРУБОК — 1/4–28, КОНУСНИЙ, З РІЗЬБОЮ	1	
7	132303	ВАЛ — КІНЦЕВИЙ, ЗВАРНИЙ	1	
	294677	КОМПЛЕКТ — ДИСК, НЕФАРБОВАНИЙ ²⁷⁰		
8	233513	ШАРНІР — УНІВЕРСАЛЬНИЙ	2	
9	233371	ЩИТОК — ЗВАРНИЙ	2	
10	335615	ОПОРА — ПІДШИПНИК, МОНТАЖНИЙ, ЗВАРНИЙ	1	
11	233519	ВАЛ	1	
12	233450	ПЛАСТИНА — РОЗПІРНА	2	
13	49306	ФЛАНЕЦЬ	3	
14	21859	ПІДШИПНИК — СФЕРИЧНИЙ, З ОТВОРОМ, 1 3/16 (З.Д. РОЗШИРЕНОЇ ВНУТРІШНЬОЇ ДОРІЖКИ КОЧЕННЯ)	3	
15	172340	РЕГУЛЮВАЛЬНА ПРОКЛАДКА	1	
16	30661	ФЛАНЕЦЬ	3	
17	335625	РЕГУЛЮВАЛЬНА ПРОКЛАДКА — ЦЕНТРАЛЬНА ОПОРА ВПШ	2	
18	335635	ОПОРА — ЦЕНТРАЛЬНА, ВЕРХНІЙ ПОПЕРЕЧНИЙ ШНЕК (ЛИШЕ ДЛЯ 25-ФУТОВИХ ЖАТОК)	1	
19	233514	МАТОЧИНА — ДЛЯ ВПШ, КОВЗНА, ЗВАРНА	1	
20	233625	КРИШКА	2	
21	18768	ЗАКЛЕПКА — ГЛУХА, ДІАМ. 0,188 ДЮЙМА, Х ДІАПАЗОН ХВАТКИ 0,251 ДО 0,375	2	
22	45427	МОЛДИНГ — ПРАВОБІЧНИЙ	1	
A	30228	ГАЙКА — ФЛАНЦЕВА, ГЛАДКИЙ ТОРЕЦЬ, DT, 0,375–16 UNC		
B	135507	ГВИНТ — ДЛЯ МЕТАЛУ З ШИРОКОЮ НАПІВКРУГЛОЮ ГОЛОВКОЮ TORX ПІД ШЛІЦ, 3/8 NC X 1 (ДОВЖ.)		
C	19965	БОЛТ — RNSN, 3/8–16 X 1 GR 5, ОЦИНК.		
D	18638	ШАЙБА — ЗВИЧАЙНА СТОПОРНА, 1/2 ДЮЙМА НОМ. В.Д., ОЦИНК.		

269. Включає попереджувальну наклейку (MD #279085).

270. Ремонтна деталь для вала (MD #132303).

**(ДОДАТКОВЕ ОБЛАДНАННЯ) ВЕРХНІЙ ПОПЕРЕЧНИЙ ШНЕК — ПРАВА СТОРОНА, FD125, FD130, FD135 ТА FD140
(2022 РІК)**

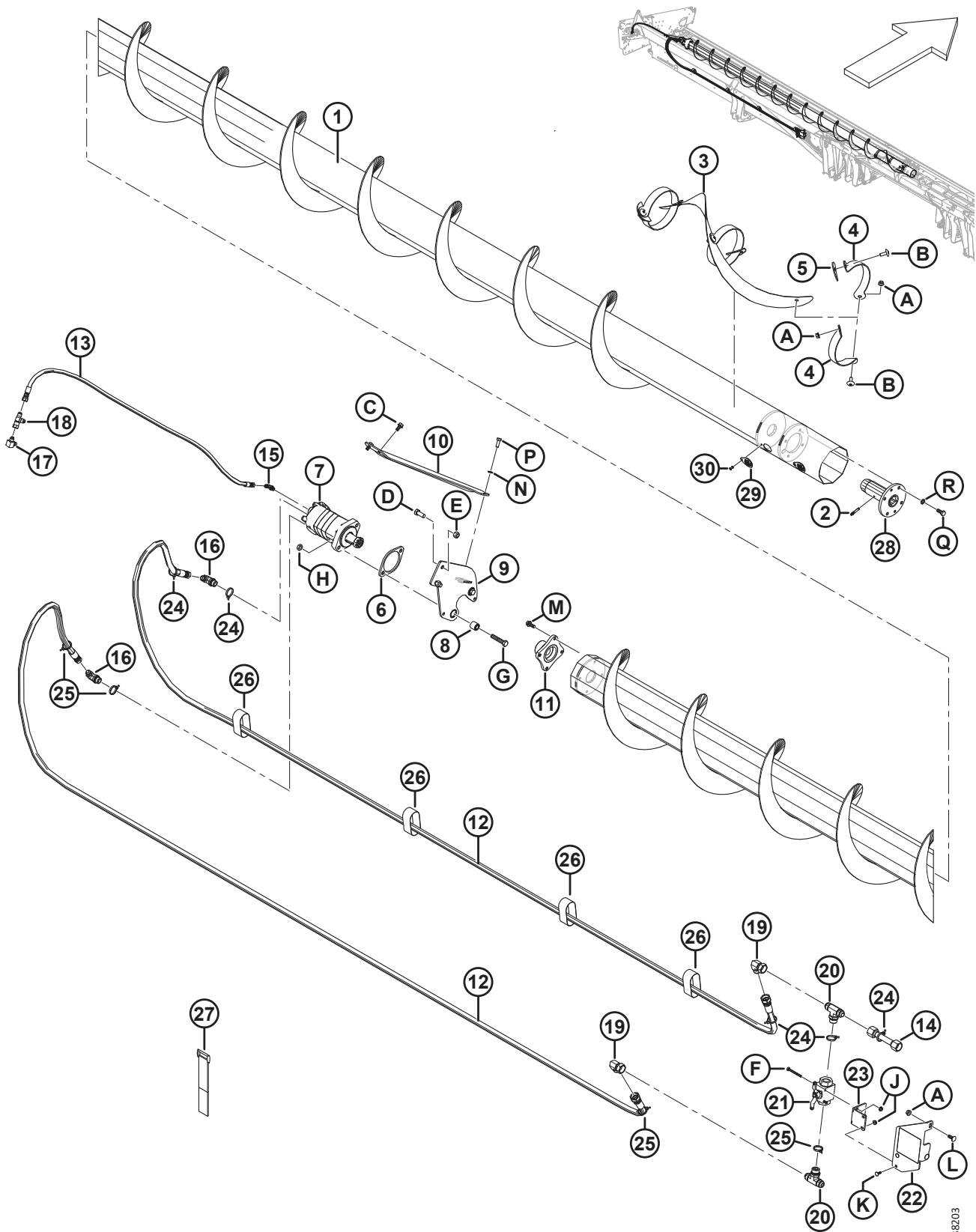


1038136

**(ДОДАТКОВЕ ОБЛАДНАННЯ) ВЕРХНІЙ ПОПЕРЕЧНИЙ ШНЕК — ПРАВА СТОРОНА, FD125, FD130, FD135 ТА FD140
(2022 РІК)**

Пос.	Номер деталі	Опис	К-сть	Серійний номер
E	21575	БОЛТ — ШЕСТИГРАННА ГОЛОВКА, 1/2 NC X 1,0 (ДОВЖ.), GR 5, ОЦИНК.		
F	136113	БОЛТ — RHSN, M10 X 1,5 X 60-8,8-AA1J		
G	135799	ГАЙКА — ШЕСТИГРАННА ЦЕНТРАЛЬНА СТОПОРНА ФЛАНЦЕВА, M10 X 1,5-10		
H	135785	БОЛТ — RHSN, M10 X 1,5 X 25-8,8-AA1J		
J	108172	БОЛТ — ШЕСТИГРАННА ГОЛОВКА, M10 X 1,5 X 65-8,8-AA1J		
K	18723	БОЛТ — ШЕСТИГРАННА ГОЛОВКА, 1/2-13 X 1,5, GR5-AA1J		
L	50186	ГАЙКА — ФЛАНЦЕВА, LK DT, 1/2-13 UNC GR5 AA1J		
M	30627	БОЛТ — ШЕСТИГРАННА ГОЛОВКА, TFL, M10 X 1,5 X 25-8,8-A3L		
H	30632	ШАЙБА — СТОПОРНА ПРУЖИНА, M10		

76 (Додаткове обладнання) Верхній поперечний шнек — ліва сторона, FD145 (2022 рік)



1038203

(ДОДАТКОВЕ ОБЛАДНАННЯ) ВЕРХНІЙ ПОПЕРЕЧНИЙ ШНЕК — ЛІВА СТОРОНА, FD145 (2022 РІК)

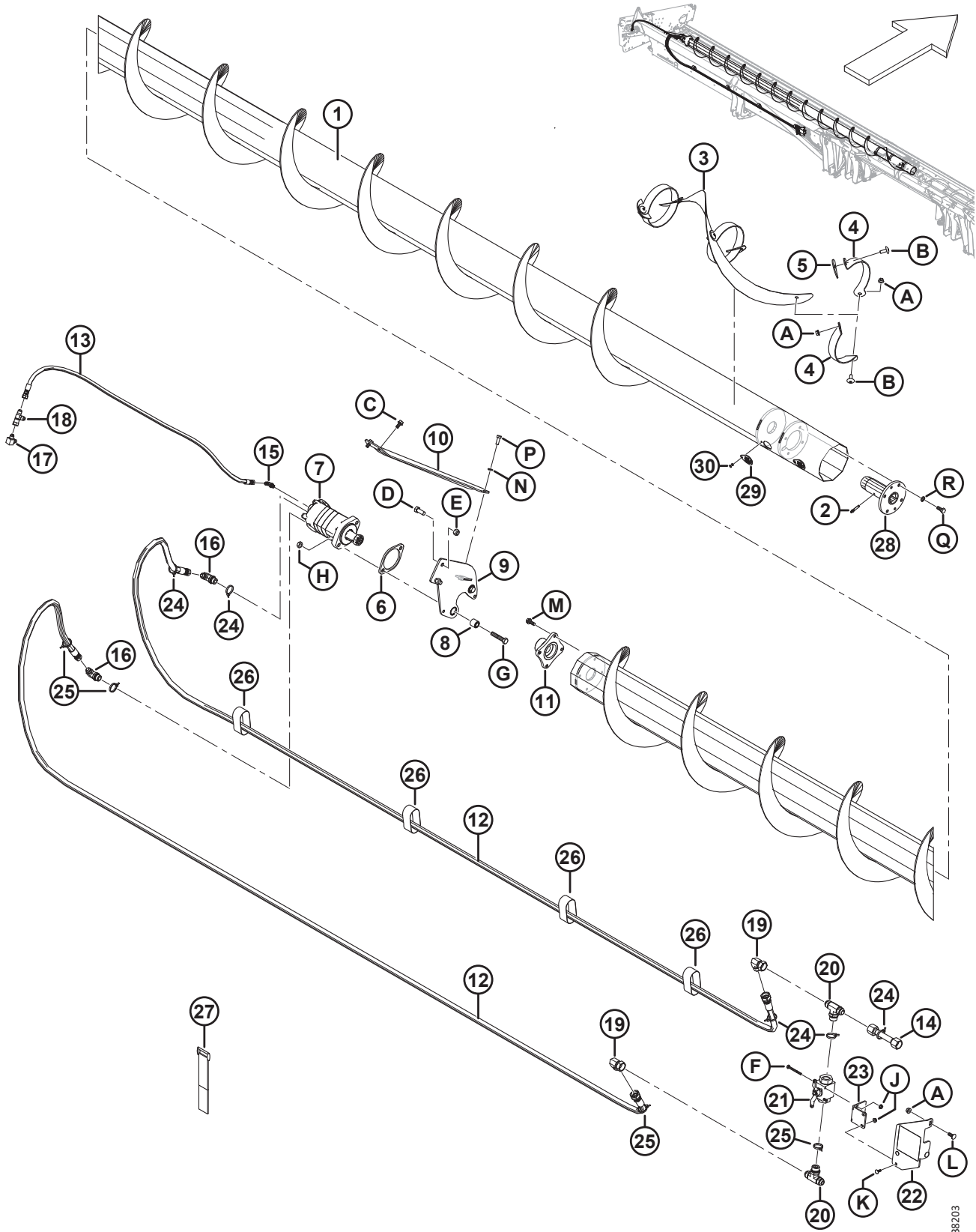
Пос.	Номер деталі	Опис	К-сть	Серійний номер
	B9049	КОМПЛЕКТ — СЕРІЯ 1 З ВЕРХНІМ ПОПЕРЕЧНИМ ШНЕКОМ, 45-ФУТОВІ ЖАТКИ (ДЛЯ РИНКУ ПІВНІЧНОЇ АМЕРИКИ) ²⁷¹		
	B9050	КОМПЛЕКТ — СЕРІЯ 1 З ВЕРХНІМ ПОПЕРЕЧНИМ ШНЕКОМ, 45-ФУТОВІ ЖАТКИ ДЛЯ (ЄВРОПА) ²⁷¹		
1	335600	ШНЕК — ВЕРХНІЙ ПОПЕРЕЧНИЙ, ЛІВОСТОРОННІЙ, ЗВАРНИЙ, 45 ФУТІВ	1	
2	30934	ПАТРУБОК — 1/4–28, КОНУСНИЙ, З РІЗЬБОЮ	1	
3	335719	СПІРАЛЬНА ЛОПАТЬ — ЛІВОСТОРОННЯ, ЦЕНТРАЛЬНА	1	
4	294424	ОПОРА — ЛІВОСТОРОННЯ	6	
5	255883	ПЛАСТИНА	3	
6	253446	ПЛАСТИНА — РОЗПІРНА	1	
7	255829	ДВИГУН — З ВЕРХНІМ ПОПЕРЕЧНИМ ШНЕКОМ (130 КУБ. СМ) ²⁷²	1	
	283002	ДВИГУН — ЕАТОН 2000 (100 КУБ. СМ) ²⁷³	1	
	174304	КОМПЛЕКТ УЩІЛЬНЕННЯ		
	137375	ГАЙКА — ШЛІЦЬОВА, СТОПОРНА, 1,0–20 UNEF		
8	21810	ВТУЛКА — ГУМОВА	2	
9	174168	ОПОРА — ЛІВОСТОРОННЯ, ДЛЯ ПІДВІШУВАННЯ, У ЗБОРІ	1	
10	279925	СТЯЖКА — ЛІВА	1	
11	279775	ВТУЛКА — ТОЧЕНА	1	
12	294224	ШЛАНГ — ГІДРАВЛІЧНИЙ	2	
13	294225	ШЛАНГ — ГІДРАВЛІЧНИЙ	1	
14	294007	ЛІНІЯ — ГІДРАВЛІЧНА	1	
15	135647	ПАТРУБОК — КОЛІНО ГІДРАВЛІЧНОЇ ЛІНІЇ (90°)	1	
16	21801	ПАТРУБОК — КОЛІНО ГІДРАВЛІЧНОЇ ЛІНІЇ (90°)	2	
17	50104	ПАТРУБОК — КОЛІНО ГІДРАВЛІЧНОЇ ЛІНІЇ (90°)	1	
18	30873	ПАТРУБОК — ТРІЙНИК ГІДРАВЛІЧНОЇ ЛІНІЇ	1	
19	50175	ПАТРУБОК — КОЛІНО ГІДРАВЛІЧНОЇ ЛІНІЇ (90°)	2	
20	50050	ПАТРУБОК — ТРІЙНИК ГІДРАВЛІЧНИЙ, З ЦИЛІНДРИЧНОЮ РІЗЬБОЮ Й БОКОВИМ ВІДВЕДЕННЯМ, У КОМПЛЕКТІ З УЩІЛЬНЮВАЛЬНИМ КІЛЬЦЕМ	2	
21	294263	КЛАПАН — СФЕРИЧНИЙ	1	
22	294814	КРОНШТЕЙН — МОНТАЖНИЙ, ДЛЯ КУЛЬОВОГО КРАНА, У КОМПЛЕКТІ З НАКЛЕЙКАМИ Кронштейн включає наклейку (MD #294813), див. розділ <i>37 Наклейки та відбивачі, стор. 143.</i>	1	
23	294009	КРОНШТЕЙН — ДЛЯ ПІДВІШУВАННЯ, МОНТАЖНИЙ, ДЛЯ КЛАПАНА	1	
24	252795	КРІПЛЕННЯ — КАБЕЛЬНА СТЯЖКА (РОЖЕВА)	5	
25	252794	КРІПЛЕННЯ — КАБЕЛЬНА СТЯЖКА (ФІОЛЕТОВА)	4	

271. Комплекти доступні тільки в розділі «Обладнання».

272. Для використання на всіх самохідних жатках і жатках для комбайна (не для європейського ринку).

273. Для використання на європейському ринку зі збільшеною швидкістю верхнього поперечного шнека.

(ДОДАТКОВЕ ОБЛАДНАННЯ) ВЕРХНІЙ ПОПЕРЕЧНИЙ ШНЕК — ЛІВА СТОРОНА, FD145 (2022 РІК)

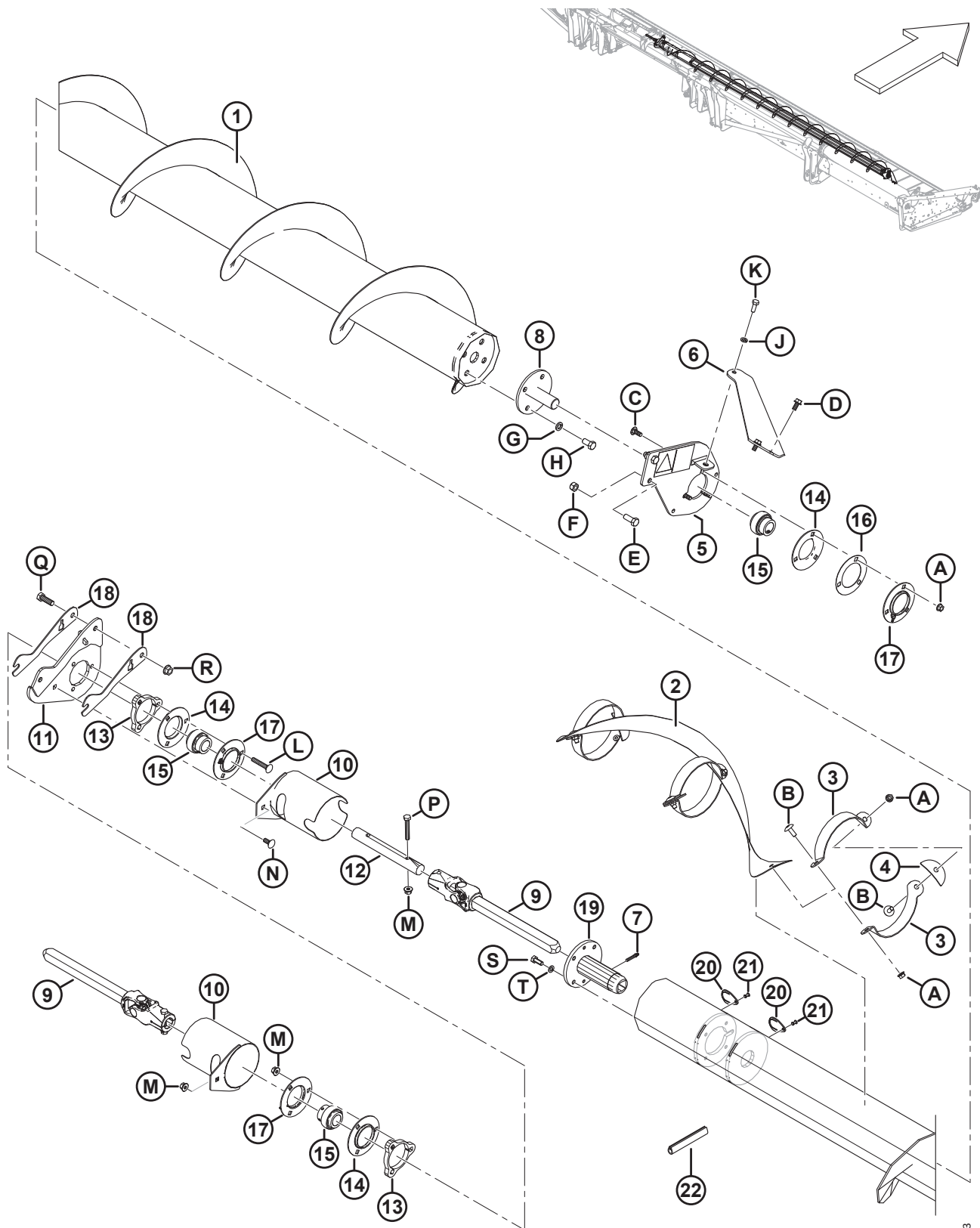


1038203

(ДОДАТКОВЕ ОБЛАДНАННЯ) ВЕРХНІЙ ПОПЕРЕЧНИЙ ШНЕК — ЛІВА СТОРОНА, FD145 (2022 РІК)

Пос.	Номер деталі	Опис	К-сть	Серійний номер
26	135444	РЕМІННИЙ ХОМУТ, 6 ДЮЙМИ (ДОВЖ.)	4	
27	135443	РЕМІННИЙ ХОМУТ, 4 ДЮЙМИ (ДОВЖ.)	3	
28	233514	МАТОЧИНА — ДЛЯ ВПШ, КОВЗНА, ЗВАРНА	1	
29	233625	КРИШКА	2	
30	18768	ЗАКЛЕПКА — ГЛУХА, ДІАМ. 0,188 ДЮЙМА, Х ДІАПАЗОН ХВАТКИ 0,251 ДО 0,375	2	
A	30228	ГАЙКА — ФЛАНЦЕВА, ГЛАДКИЙ ТОРЕЦЬ, ДТ, 0,375–16 UNC		
B	135507	ГВИНТ — ДЛЯ МЕТАЛУ З ШИРОКОЮ НАПІВКРУГЛОЮ ГОЛОВКОЮ TORX ПІД ШЛИЦ, 3/8 NC X 1 (ДОВЖ.)		
C	101897	ГВИНТ — ШЕСТИГРАННА ГОЛОВКА З ШАЙБОЮ, РІЗЬБОНАКАТНИЙ 3/8 NC X 3/4		
D	21491	БОЛТ — ШЕСТИГРАННА ГОЛОВКА, 1/2 NC X 1,25 (ДОВЖ.), GR 5, ОЦИНК.		
E	18697	ГАЙКА — ШЕСТИГРАННА СТОПОРНА, ДТ, 0,500–13 UNC		
F	21854	БОЛТ — ШЕСТИГРАННА ГОЛОВКА, 1/4 NC X 2,5 (ДОВЖ.), GR 5, ОЦИНК.		
G	21760	БОЛТ — ШЕСТИГРАННА ГОЛОВКА, 1/2 NC X 2,5 (ДОВЖ.), GR 5, ОЦИНК.		
H	137727	ГАЙКА — ШЕСТИГРАННА СТОПОРНА, З ДЕФОРМОВАНОЮ РІЗЬБОЮ, 1/2–13 UNC GR 5, ОЦИНК.		
J	135248	ГАЙКА — ШЕСТИГРАННА ЦЕНТРАЛЬНА СТОПОРНА ФЛАНЦЕВА		
K	21476	БОЛТ — RHSN, 1/4–20 X 0,75 GR 5, ОЦИНК.		
L	100456	БОЛТ — RHSSN, 3/8 NC X 1,0 GR 5, ОЦИНК.		
M	135193	ГВИНТ — ШЕСТИГРАННА ГОЛОВКА З ШАЙБОЮ, РІЗЬБОНАКАТНИЙ 3/8 NC X 1,0		
N	18637	ШАЙБА — ЗВИЧАЙНА СТОПОРНА, 3/8 ДЮЙМА НОМ. В.Д., ОЦИНК.		
P	20077	БОЛТ — ШЕСТИГРАННА ГОЛОВКА, 3/8 NC X 1,0 (ДОВЖ.), GR 5, ОЦИНК.		
Q	30627	БОЛТ — ШЕСТИГРАННА ГОЛОВКА, TFL, M10 X 1,5 X 25-8,8-A3L		
R	30632	ШАЙБА – СТОПОРНА ПРУЖИНА, M10		

77 (Додаткове обладнання) Верхній поперечний шнек — права сторона, FD145 (2022 рік)



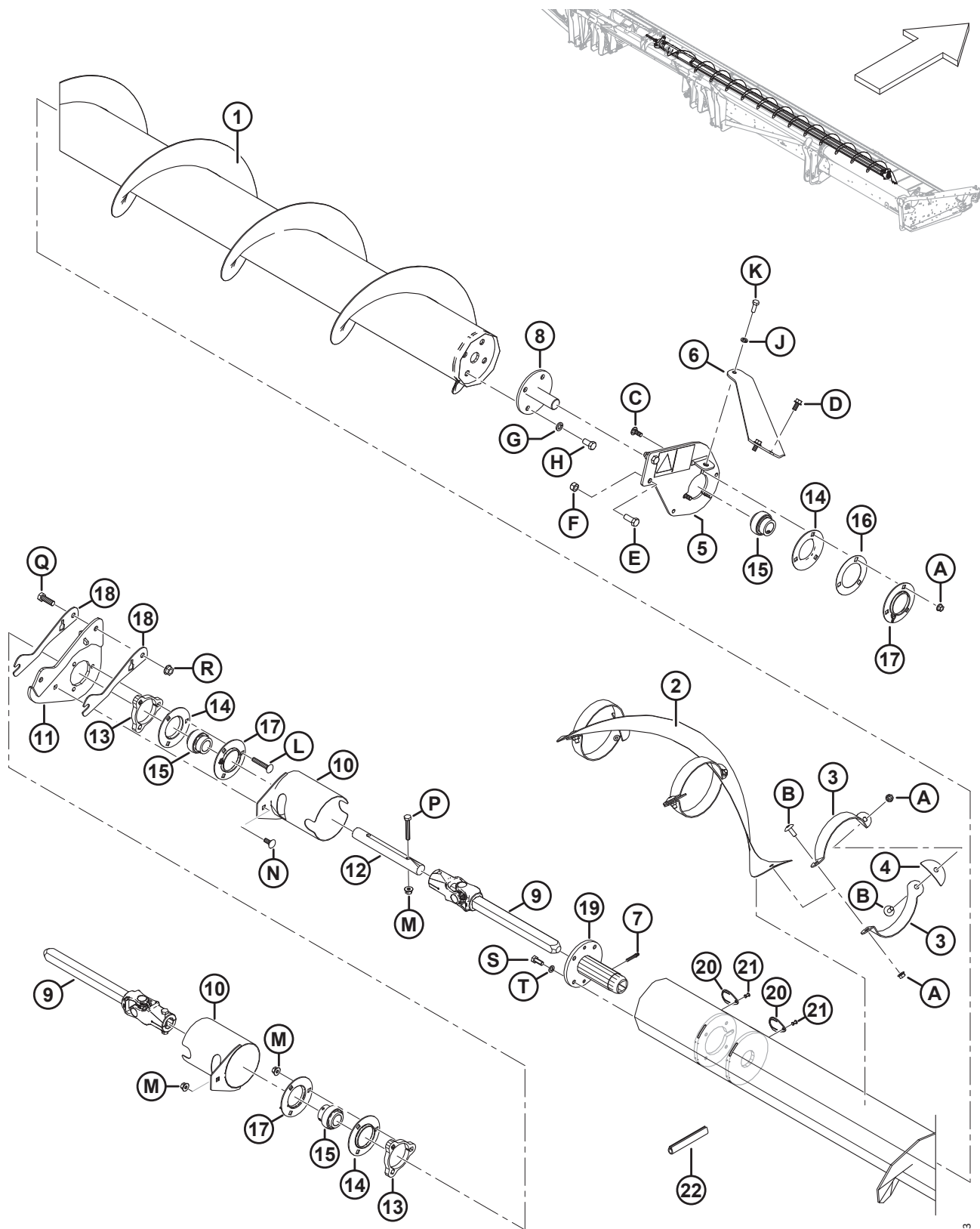
1038153

(ДОДАТКОВЕ ОБЛАДНАННЯ) ВЕРХНІЙ ПОПЕРЕЧНИЙ ШНЕК — ПРАВА СТОРОНА, FD145 (2022 РІК)

Пос.	Номер деталі	Опис	К-сть	Серійний номер
1	335598	ШНЕК — ВЕРХНІЙ ПОПЕРЕЧНИЙ, ПРАВСТОРОННІЙ, ЗВАРНІЙ, 45 ФУТІВ	1	
2	335592	СПІРАЛЬНА ЛОПАТЬ — ПРАВСТОРОННЯ, ЦЕНТРАЛЬНА	1	
3	294425	ОПОРА — ПРАВСТОРОННЯ	6	
4	255883	ПЛАСТИНА	3	
5	174176	ПРАВСТОРОННЯ ОПОРА — У ЗБОРІ, З НАКЛЕЙКАМИ	1	
6	279926	ФІКСАТОР — ПРАВСТОРОННІЙ	1	
7	30934	ПАТРУБОК — 1/4–28, КОНУСНИЙ, З РІЗЬБОЮ	1	
8	132303	ВАЛ — КІНЦЕВИЙ, ЗВАРНІЙ	1	
	294677	КОМПЛЕКТ — ДИСК, НЕФАРБОВАНИЙ ²⁷⁴		
9	233513	ШАРНІР — УНІВЕРСАЛЬНИЙ	2	
10	233371	ЩИТОК — ЗВАРНІЙ	2	
11	335615	ОПОРА — ПІДШИПНИК, МОНТАЖНИЙ, ЗВАРНІЙ	1	
12	233519	ВАЛ	1	
13	233450	ПЛАСТИНА — РОЗПІРНА	2	
14	49306	ФЛАНЕЦЬ	3	
15	21859	ПІДШИПНИК — СФЕРИЧНИЙ, З ОТВОРОМ, 1 3/16 (З.Д. РОЗШИРЕНОЇ ВНУТРІШНЬОЇ ДОРІЖКИ КОЧЕННЯ)	3	
16	172340	РЕГУЛЮВАЛЬНА ПРОКЛАДКА	1	
17	30661	ФЛАНЕЦЬ	3	
18	335625	РЕГУЛЮВАЛЬНА ПРОКЛАДКА — ЦЕНТРАЛЬНА ОПОРА ВПШ	2	
19	233514	МАТОЧИНА — ДЛЯ ВПШ, КОВЗНА, ЗВАРНА	1	
20	233625	КРИШКА	2	
21	18768	ЗАКЛЕПКА — ГЛУХА, ДІАМ. 0,188 ДЮЙМА, Х ДІАПАЗОН ХВАТКИ 0,251 ДО 0,375	2	
22	45427	МОЛДИНГ — ПРАВОБІЧНИЙ	1	
A	30228	ГАЙКА — ФЛАНЦЕВА, ГЛАДКИЙ ТОРЕЦЬ, DT, 0,375–16 UNC		
B	135507	ГВИНТ — ДЛЯ МЕТАЛУ З ШИРОКОЮ НАПІВКРУГЛОЮ ГОЛОВКОЮ TORX ПІД ШЛІЦ, 3/8 NC X 1 (ДОВЖ.)		
C	19965	БОЛТ — RHSN, 3/8–16 X 1 GR 5, ОЦИНК.		
D	101897	ГВИНТ — ШЕСТИГРАННА ГОЛОВКА З ШАЙБОЮ, РІЗЬБОНАКАТНИЙ 3/8 NC X 3/4		
E	21491	БОЛТ — ШЕСТИГРАННА ГОЛОВКА, 1/2 NC X 1,25 (ДОВЖ.), GR 5, ОЦИНК.		
F	18697	ГАЙКА — ШЕСТИГРАННА СТОПОРНА, DT, 0,500–13 UNC		
G	18638	ШАЙБА — ЗВИЧАЙНА СТОПОРНА, 1/2 ДЮЙМА НОМ. В.Д., ОЦИНК.		
H	21575	БОЛТ — ШЕСТИГРАННА ГОЛОВКА, 1/2 NC X 1,0 (ДОВЖ.), GR 5, ОЦИНК.		

274. Ремонтна деталь для вала (MD #132303).

(ДОДАТКОВЕ ОБЛАДНАННЯ) ВЕРХНІЙ ПОПЕРЕЧНИЙ ШНЕК — ПРАВА СТОРОНА, FD145 (2022 РІК)

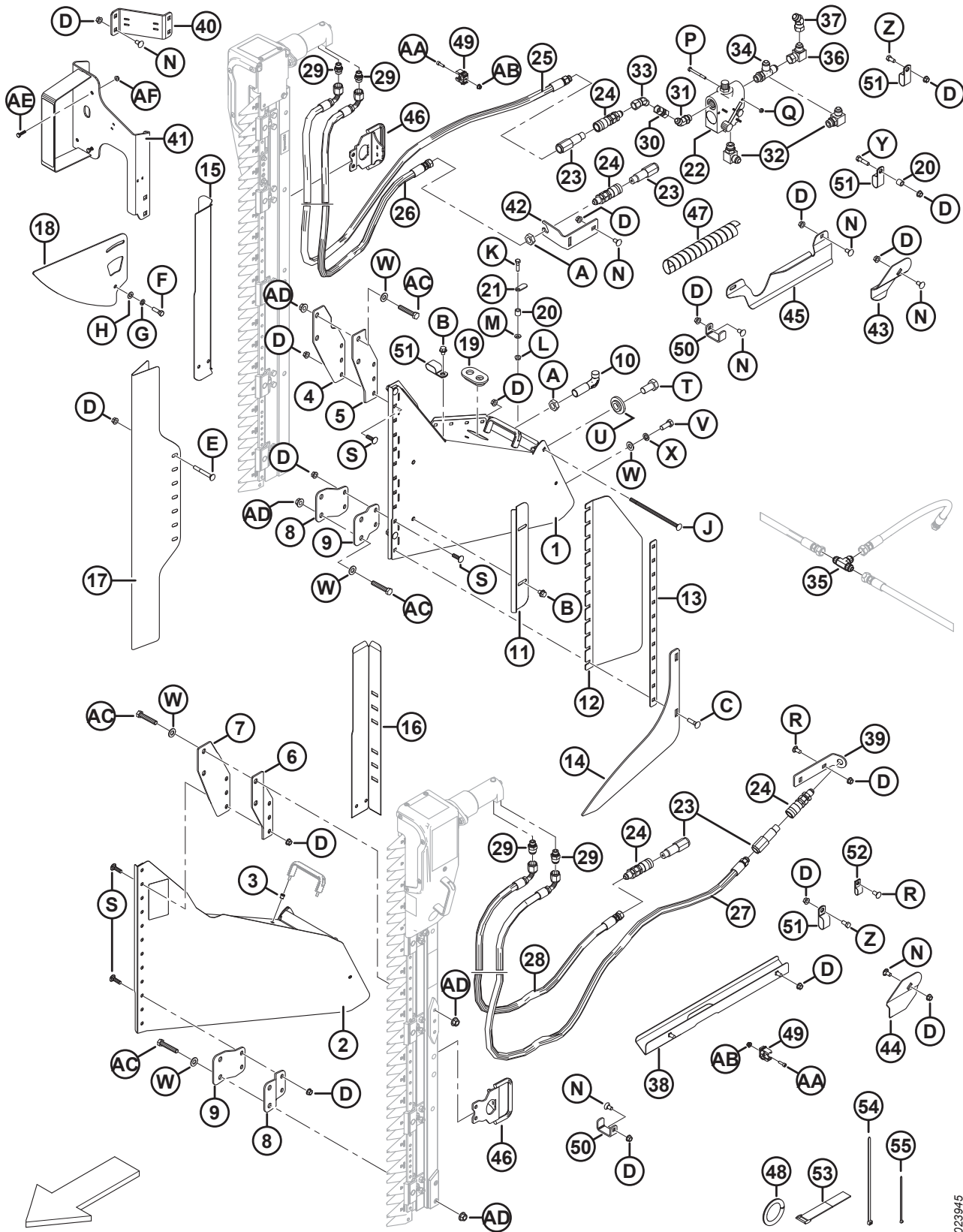


1038153

(ДОДАТКОВЕ ОБЛАДНАННЯ) ВЕРХНІЙ ПОПЕРЕЧНИЙ ШНЕК — ПРАВА СТОРОНА, FD145 (2022 РІК)

Пос.	Номер деталі	Опис	К-сть	Серійний номер
J	18637	ШАЙБА — ЗВИЧАЙНА СТОПОРНА, 3/8 ДЮЙМА НОМ. В.Д., ОЦИНК.		
K	20077	БОЛТ — ШЕСТИГРАННА ГОЛОВКА, 3/8 NC X 1,0 (ДОВЖ.), GR 5, ОЦИНК.		
L	136113	БОЛТ — RHSN, M10 X 1,5 X 60-8,8-AA1J		
M	135799	ГАЙКА — ШЕСТИГРАННА ЦЕНТРАЛЬНА СТОПОРНА ФЛАНЦЕВА, M10 X 1,5-10		
H	135785	БОЛТ — RHSN, M10 X 1,5 X 25-8,8-AA1J		
P	108172	БОЛТ — ШЕСТИГРАННА ГОЛОВКА, M10 X 1,5 X 65-8,8-AA1J		
Q	18723	БОЛТ — ШЕСТИГРАННА ГОЛОВКА, 1/2-13 X 1,5, GR5-AA1J		
R	50186	ГАЙКА — ФЛАНЦЕВА, LK DT, 1/2-13 UNC GR5 AA1J		
S	30627	БОЛТ — ШЕСТИГРАННА ГОЛОВКА, TFL, M10 X 1,5 X 25-8,8-A3L		
T	30632	ШАЙБА — СТОПОРНА ПРУЖИНА, M10		

78 (Додаткове обладнання) вертикальний ніж — стандартний важіль мототила (2018 року та старіші)



1023945

(ДОДАТКОВЕ ОБЛАДНАННЯ) ВЕРТИКАЛЬНИЙ НІЖ — СТАНДАРТНИЙ ВАЖІЛЬ МОТОВИЛА (2018 РОКУ ТА СТАРІШІ)

Пос.	Номер деталі	Опис	К-сть	Серійний номер
1	279494	ОПОРА В ЗБОРІ — ПРАВИЙ ВЕРТИКАЛЬНИЙ НІЖ, У КОМПЛЕКТІ З НАКЛЕЙКАМИ ²⁷⁵	1	-346189
2	279485	ОПОРА В ЗБОРІ — ЛІВИЙ ВЕРТИКАЛЬНИЙ НІЖ У КОМПЛЕКТІ З НАКЛЕЙКОЮ ²⁷⁵	1	-346189
3	252578	ЗАКЛЕПУВАЛЬНА ГАЙКА — 1 КРУГЛА ГАЙКА, М6, 0,7–4,2	4	-346189
4	279156	ВЕРХНЯ ПРАВА ОПОРА ВЕРТИКАЛЬНОГО НОЖА, ЗОВНІШНЯ	1	-346189
5	279157	ВЕРХНЯ ПРАВА ОПОРА ВЕРТИКАЛЬНОГО НОЖА, ВНУТРІШНЯ	1	-346189
6	279158	ВЕРХНЯ ЛІВА ОПОРА ВЕРТИКАЛЬНОГО НОЖА, ЗОВНІШНЯ	1	-346189
7	279159	ВЕРХНЯ ЛІВА ОПОРА ВЕРТИКАЛЬНОГО НОЖА, ВНУТРІШНЯ	1	-346189
8	279498	НИЖНЯ ОПОРА ВЕРТИКАЛЬНОГО НОЖА, ЗОВНІШНЯ	2	-346189
9	279499	НИЖНЯ ОПОРА ВЕРТИКАЛЬНОГО НОЖА, ВНУТРІШНЯ	2	-346189
10	132773	ГАК — ЗАСУВКА РОЗДІЛЮВАЧА	2	-346189
11	174242	НАПРЯМЛЯЧ — ВЕРТИКАЛЬНИЙ НІЖ	2	-346189
12	174321	НАПРЯМЛЯЧ — ПЛАСТМАСОВИЙ ВЕРТИКАЛЬНИЙ НІЖ	2	-346189
13	174240	ФІКСАТОР — НАПРЯМЛЯЧ ВЕРТИКАЛЬНОГО НОЖА	2	-346189
14	220197	ПІДЙОМНИК — ВЕРТИКАЛЬНИЙ НІЖ	2	-346189
15	174318	ЩИТОК — ШЛАНГИ ПРАВОГО ВЕРТИКАЛЬНОГО НОЖА	1	-346189
16	174322	ЩИТОК — ШЛАНГИ ЛІВОГО ВЕРТИКАЛЬНОГО НОЖА	1	-346189
17	165380	ЩИТОК — ВЕРТИКАЛЬНИЙ НІЖ	2	-346189
18	174238	НАПРЯМНА — ВЕРХНЯ, ВЕРТИКАЛЬНИЙ НІЖ	2	-346189
19	165103	ІЗОЛЯЦІЙНА ВТУЛКА	2	-346189
20	174324	РОЗПІРНА ВТУЛКА	3	-346189
21	174243	ВАЖІЛЬ БЕЗПЕКИ	2	-346189
22	174422	КЛАПАН ²⁷⁶	1	-346189
	30054	КОМПЛЕКТ УЩІЛЬНЕННЯ		-346189
23	135386	МУФТА — ОХОПЛЮВАНА ГІДРАВЛІЧНА, 3/8 ДЮЙМА, ПЛОСКИЙ ТОРЕЦЬ (FASTER) ²⁷⁷	4	-346189
	111978	КОМПЛЕКТ УЩІЛЬНЕННЯ – ОХОПЛЮВАНИЙ, 3/8 (ЛИШЕ FASTER)		-346189
24	135213	МУФТА — ГІДРАВЛІЧНА, ЩО ОХОПЛЮЄ, 3/8 ДЮЙМА, ПЛОСКА ГРАНЬ, ПЕРЕМІЧКА	4	-346189
25	174262	ШЛАНГ — ТИСКУ ПРАВОГО ВЕРТИКАЛЬНОГО НОЖА, 3425 ММ (ДОВЖ.)	1	-346189
26	174547	ШЛАНГ — ЗВОРОТНИЙ ПРАВОГО ВЕРТИКАЛЬНОГО НОЖА, 3350 ММ (ДОВЖ.)	1	-346189
27	174263	ШЛАНГ — ТИСКУ ЛІВОГО ВЕРТИКАЛЬНОГО НОЖА, 3125 ММ (ДОВЖ.)	1	-346189
28	174585	ШЛАНГ — ЗВОРОТНИЙ ЛІВОГО ВЕРТИКАЛЬНОГО НОЖА, 2750 ММ (ДОВЖ.)	1	-346189

275. Постачається разом із наклейкою (MD #174684) і двома заклепувальними гайками (MD #252578).

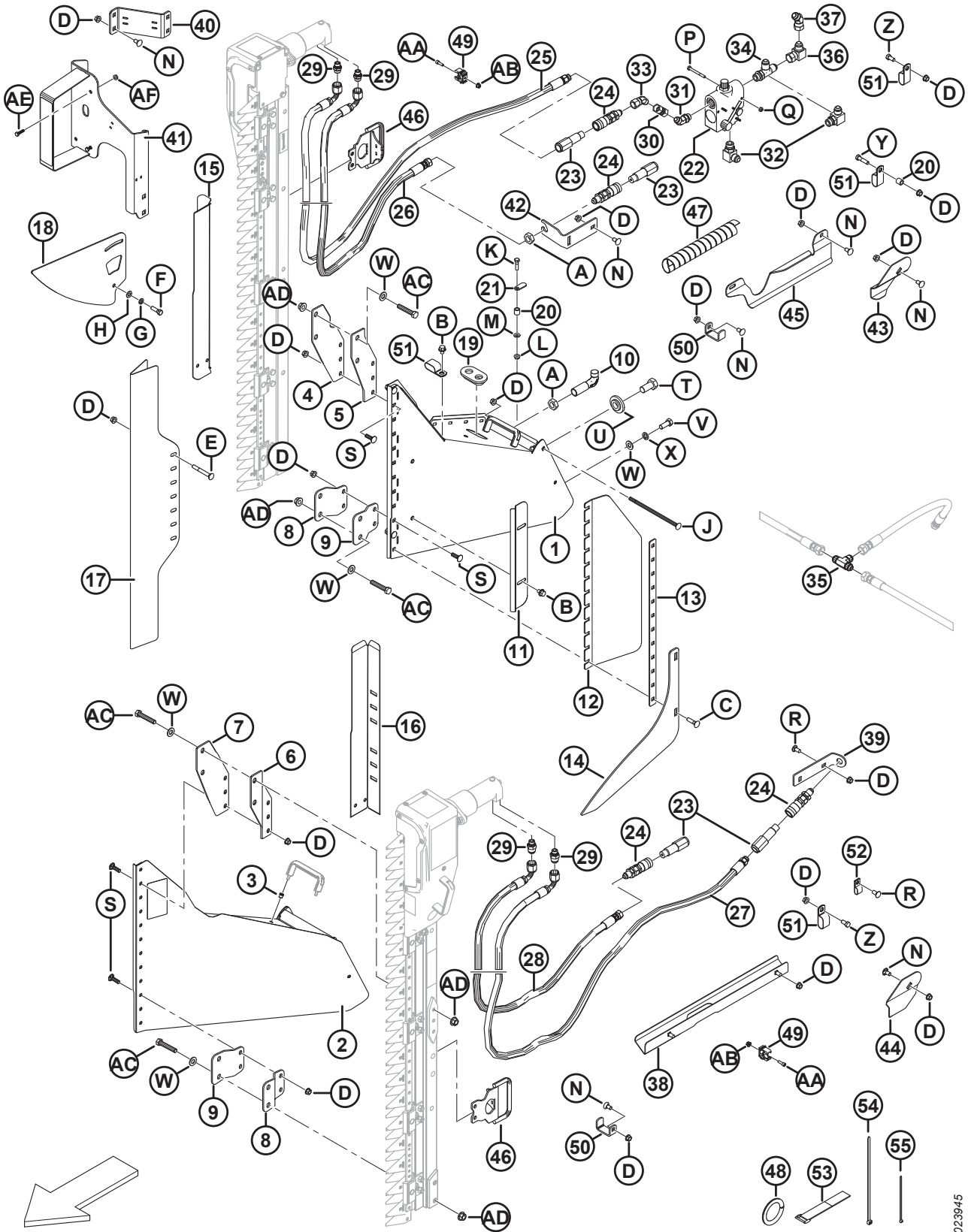
276. Постачається разом із комплектом ущільнення (MD #30054).

277. Муфта Faster (MD #135386) взаємозамінна з муфтою Parker Hannifin (HOO). Комплект ущільнення (MD #111978) призначений тільки для муфти Faster і не може використовуватися з муфтою Parker Hannifin. За довжиною можна розрізнити дві муфти; муфта Faster — 101 мм і муфта Parker Hannifin — 84 мм.

(ДОДАТКОВЕ ОБЛАДНАННЯ) ВЕРТИКАЛЬНИЙ НІЖ — СТАНДАРТНИЙ ВАЖІЛЬ МОТОВИЛА (2018 РОКУ ТА СТАРІШІ)

Пос.	Номер деталі	Опис	К-сть	Серійний номер
29	252296	ПАТРУБОК — АДАПТЕР 10 JIC X 6 BSPP (ТІЛЬКИ ZIEGLER)	4	-346189
	136654	КОМПЛЕКТ УЩІЛЬНЕННЯ (ТІЛЬКИ ZIEGLER)		-346189
	21746	ПАТРУБОК — З'ЄДНУВАЧ ГІДРАВЛІЧНОЇ ЛІНІЇ (ТІЛЬКИ SABRE)	4	-346189
30	135540	ПАТРУБОК — ГІДРАВЛІЧНЕ З'ЄДНАННЯ З ДВОСТОРОННЬОЮ ВНУТРІШНЬОЮ РІЗЬБОЮ	1	-346189
31	135241	ПАТРУБОК — КОЛІНО ГІДРАВЛІЧНОЇ ЛІНІЇ В КОМПЛЕКТІ З УЩІЛЬНЮВАЛЬНИМ КІЛЬЦЕМ (45°)	1	-346189
32	21843	ПАТРУБОК — КОЛІНО ГІДРАВЛІЧНОЇ ЛІНІЇ (90°)	2	-346189
33	135685	ПАТРУБОК — КОЛІНО ГІДРАВЛІЧНОЇ ЛІНІЇ (45°)	1	-346189
34	50019	ПАТРУБОК — ТРІЙНИК ГІДРАВЛІЧНИЙ, З БОКОВИМ ВІДВЕДЕННЯМ, У КОМПЛЕКТІ З УЩІЛЬНЮВАЛЬНИМ КІЛЬЦЕМ	1	-346189
35	30551	ПАТРУБОК — ТРІЙНИК ГІДРАВЛІЧНОЇ ЛІНІЇ	1	-346189
36	30556	ПАТРУБОК — КОЛІНО ГІДРАВЛІЧНОЇ ЛІНІЇ (90°)	1	-346189
37	135434	ПАТРУБОК — ПОВОРОТНИЙ, КОЛІНО ГІДРАВЛІЧНОЇ ЛІНІЇ (45°), SAE	1	-346189
38	174586	ЗВАРНА ОПОРА — ЛІВИЙ ВЕРТИКАЛЬНИЙ НІЖ	1	-346189
39	174538	ОПОРА — ШЛАНГ ЛІВОГО ВЕРТИКАЛЬНОГО НОЖА	1	-346189
40	174883	ОПОРА — ЛАМПА, КОМПЛЕКТ ВЕРТИКАЛЬНОГО НОЖА	1	-346189
41	294393	ОПОРА — ПРАВИЙ ЗАДНІЙ ЛІХТАР ВЕРТИКАЛЬНОГО НОЖА	1	-346189
42	174521	ОПОРА — МУФТА	1	-346189
43	174514	ТРИМАЧ — ПРАВИЙ ШЛАНГ ВЕРТИКАЛЬНОГО НОЖА	1	-346189
44	174513	ТРИМАЧ — ЛІВИЙ ШЛАНГ ВЕРТИКАЛЬНОГО НОЖА	1	-346189
45	125229	НАПРЯМНА — ПРАВИ ШЛАНГИ ВЕРТИКАЛЬНОГО НОЖА	1	-346189
46	279144	РУЧКА — ВЕРТИКАЛЬНИЙ НІЖ (ТІЛЬКИ ДЛЯ ZIEGLER)	2	-346189
47	252537	ЩИТОК — ШЛАНГ, СПІРАЛЬНИЙ	1	-346189
48	45427	МОЛДИНГ — ПРАВОБІЧНИЙ (СПЕЦ. 31886)	1	-346189
49	252314	ЗНІМНА НАСАДКА — ТРУБА, 20 ММ	8	-346189
50	132418	ЗАТИСКАЧ — ШЛАНГ ВЕРТИКАЛЬНОГО НОЖА	3	-346189
51	103738	ЗАТИСКАЧ — ІЗОЛЬОВАНИЙ ПОЛІВІНІЛХЛОРИДОМ, РОЗМІР ТРУБКИ 13/16 ДЮЙМА	13	-346189
52	135233	ЗАТИСКАЧ ПОДВІЙНОГО ШЛАНГА, ІЗОЛЬОВАНИЙ	1	-346189
53	135443	КРІПЛЕННЯ — РЕМІННИЙ ХОМУТ, 4 ДЮЙМІВ (ДОВЖ.)	3	-346189
54	30753	КРІПЛЕННЯ — КАБЕЛЬНА СТЯЖКА (ЧОРНА), 305 ММ (ДОВЖ.)	6	-346189
55	21763	КРІПЛЕННЯ — КАБЕЛЬНА СТЯЖКА (ЧОРНА), 160 ММ (ДОВЖ.)	10	-346189
A	7674	ГАЙКА — ШЕСТИГРАННА СТОПОРНА, 3/4 16 UNF, GR 5, ОЦИНК.		
B	30693	БОЛТ — ФЛАНЦЕВИЙ (ІЗ ЗАЗУБЛИНАМИ), 0,375–16 UNC X 0,5 (ДОВЖ.)		
C	21484	БОЛТ — RHSN, 3/8 NC X 1,5 (ДОВЖ.), GR 5, ОЦИНК.		
D	30228	ГАЙКА — ФЛАНЦЕВА, ГЛАДКИЙ ТОРЕЦЬ, DT, 0,375–16 UNC		
E	30307	БОЛТ — RHSN, 3/8 NC X 3,0 (ДОВЖ.), GR 5, ОЦИНК.		

(ДОДАТКОВЕ ОБЛАДНАННЯ) ВЕРТИКАЛЬНИЙ НІЖ — СТАНДАРТНИЙ ВАЖІЛЬ МОТОВИЛА (2018 РОКУ ТА СТАРІШІ)

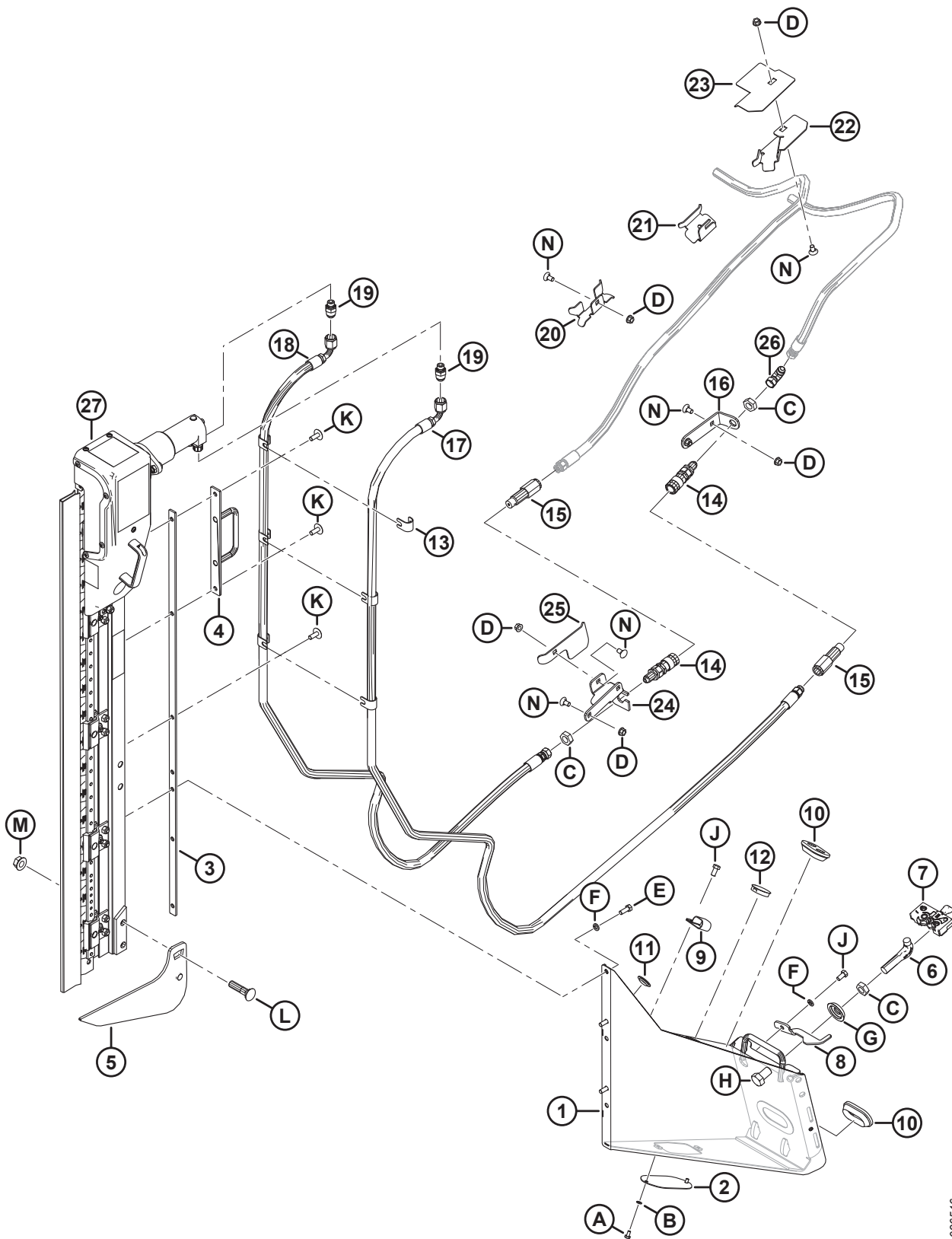


1023945

(ДОДАТКОВЕ ОБЛАДНАННЯ) ВЕРТИКАЛЬНИЙ НІЖ — СТАНДАРТНИЙ ВАЖІЛЬ МОТОВИЛА (2018 РОКУ ТА СТАРІШІ)

Пос.	Номер деталі	Опис	К-сть	Серійний номер
F	21264	БОЛТ — ШЕСТИГРАННА ГОЛОВКА, 3/8 NC X 1,25 (ДОВЖ.), GR 5, ОЦИНК.		
G	18637	ШАЙБА — ЗВИЧАЙНА СТОПОРНА, 3/8 ДЮЙМА НОМ. В.Д., ОЦИНК.		
H	18598	ШАЙБА — ПЛОСКА, SAE, 13/32 ДЮЙМА (В.Д.) X 13/16 ДЮЙМА (З.Д.), ОЦИНК.		
J	135665	БОЛТ — RHSN, 3/8 NC X 8 (ДОВЖ.), GR 5, ОЦИНК.		
K	21526	БОЛТ — ШЕСТИГРАННА ГОЛОВКА, 5/16 NC X 1,25 (ДОВЖ.), GR 5, ОЦИНК.		
L	30280	ГАЙКА — ФЛАНЦЕВА, БОКОВИЙ ЗАМОК, ГЛАДКИЙ ТОРЕЦЬ, 5/16 NC, GR 5, ОЦИНК.		
M	184579	ШАЙБА — КОНІЧНА ПРУЖИННА, M8A		
N	21472	БОЛТ — RHSN, 3/8 NC X 0,75 GR 5, ОЦИНК.		
P	21854	БОЛТ — ШЕСТИГРАННА ГОЛОВКА, 1/4 NC X 2,5 (ДОВЖ.), GR 5, ОЦИНК.		
Q	18724	ГАЙКА — ШЕСТИГРАННА СТОПОРНА, DT, 1/4–20 UNC, ОЦИНК.		
R	21863	БОЛТ — RHSSN, 3/8 NC X 0,75 (ДОВЖ.), GR 5, ОЦИНК.		
S	19966	БОЛТ — RHSN, 3/8 NC X 1,25 (ДОВЖ.), GR 5, ОЦИНК.		
T	135579	БОЛТ — ШЕСТИГРАННА ГОЛОВКА, 3/4–16 UNF		
U	220324	ШАЙБА — ВЕРТИКАЛЬНИЙ НІЖ		
V	21491	БОЛТ — ШЕСТИГРАННА ГОЛОВКА, 1/2 NC X 1,25 (ДОВЖ.), GR 5, ОЦИНК.		
W	18599	ШАЙБА — ПЛОСКА, SAE, 17/32 ДЮЙМА (В.Д.) X 1 1/16 ДЮЙМА (З.Д.), ОЦИНК.		
X	18638	ШАЙБА — ЗВИЧАЙНА СТОПОРНА, 1/2 ДЮЙМА НОМ. В.Д., ОЦИНК.		
Y	21561	БОЛТ — ШЕСТИГРАННА ГОЛОВКА, 3/8 NC X 1,5 (ДОВЖ.), GR 5, ОЦИНК.		
Z	21567	БОЛТ — ШЕСТИГРАННА ГОЛОВКА, 0,375–16 UNC X 0,75 (ДОВЖ.)		
AA	136652	ГВИНТ — ШЕСТИГРАННИЙ ІЗ ГОЛОВКОЮ ПІД КЛЮЧ, M6 X 1 X 20-12,9-A2L		
AB	152668	ГАЙКА — ШЕСТИГРАННА ЦЕНТРАЛЬНА СТОПОРНА ФЛАНЦЕВА, M6 X 1-8-A2L		
AC	252541	БОЛТ — ШЕСТИГРАННА ГОЛОВКА, M12 X 1,75 X 65-8,8-A3L		
AD	148645	ГАЙКА — ШЕСТИГРАННА КОНТРГАЙКА STOVER, ФЛАНЦЕВА, M12 X 1,75-10-A3L		
AE	21573	БОЛТ — ШЕСТИГРАННА ГОЛОВКА, 1/4 NC X 1,0 (ДОВЖ.), GR 5, ОЦИНК.		
AF	21455	ГАЙКА — ФЛАНЦЕВА (ІЗ ЗАЗУБЛИНАМИ), 1/4 NC, GR 5, ОЦИНК.		

79 (Додаткове обладнання) Вертикальний ніж — стандартний важіль мотовила, лівосторонній (2019–2021 роки)



**(ДОДАТКОВЕ ОБЛАДНАННЯ) ВЕРТИКАЛЬНИЙ НІЖ — СТАНДАРТНИЙ ВАЖІЛЬ МОТОВИЛА, ЛІВОСТОРОННІЙ
(2019–2021 РОКИ)**

Пос.	Номер деталі	Опис	К-сть	Серійний номер
	B6410	КОМПЛЕКТ — ЛІВІ/ПРАВІ ВЕРТИКАЛЬНІ НОЖІ ZIEGLER ДЛЯ D1/FD1 ²⁷⁸		346190-
1	ПОС. 335869	ОПОРА В ЗБОРІ — ЛІВА, ПІВНІЧНА АМЕРИКА ²⁷⁹ КОМПЛЕКТ — КРІПЛЕННЯ ВЕРТИКАЛЬНОГО НОЖА ²⁸⁰	1	346190-421189
2	253582	ПЛАСТИНА	1	346190-421189
3	253668	ЗВАРНА ОПОРА	1	346190-421189
4	253570	ЗВАРНА ОПОРА	1	346190-421189
5	253708	ЛІВИЙ ПІДЙОМНИК, ЗВАРНИЙ	1	346190-421189
6	132773	ГАК — ЗАСУВКА РОЗДІЛЮВАЧА	1	346190-421189
7	120932	ЗАСУВКА — ЛІВА	1	346190-421189
8	132248	ЗАСУВКА — ЛІВА, ЗАХИСТ РОЗДІЛЮВАЧА	1	346190-421189
9	103738	ЗАТИСКАЧ — ІЗОЛЬОВАНИЙ ПОЛІВІНІЛХЛОРИДОМ, РОЗМІР ТРУБКИ 13/16 ДЮЙМА	1	346190-421189
10	165103	ІЗОЛЯЦІЙНА ВТУЛКА	2	346190-421189
11	30433	ЗАГЛУШКА — ПЛАСТМАСОВИЙ МЕХАНІЗМ ЗАМИКАННЯ	2	346190-421189
12	135613	ЗАГЛУШКА — ПЛАСТМАСОВИЙ МЕХАНІЗМ ЗАМИКАННЯ	1	346190-421189
13	279798	ОПОРА	6	346190-421189
14	135213	МУФТА — ГІДРАВЛІЧНА, ЩО ОХОПЛЮЄ, 3/8 ПЛОСКА ГРАНЬ, ПЕРЕМІЧКА	2	346190-421189
15	135386	МУФТА — ОХОПЛЮВАНА ГІДРАВЛІЧНА, 3/8 ДЮЙМА, ПЛОСКА ГРАНЬ (FASTER) ²⁸¹	2	346190-421189
	111978	КОМПЛЕКТ УЩІЛЬНЕННЯ — ОХОПЛЮВАНИЙ, 3/8 (ЛИШЕ FASTER)		346190-421189
16	245915	ОПОРА — МУФТА ШЛАНГА	1	346190-421189
17	294985	ШЛАНГ — ГІДРАВЛІЧНИЙ	1	346190-421189
18	294508	ШЛАНГ — ГІДРАВЛІЧНИЙ	1	346190-421189
19	252296	ПАТРУБОК — АДАПТЕР, 10 JIC X 6 BSPP	2	346190-421189
20	245931	ОПОРА — ШЛАНГ	1	346190-421189
21	245956	ОПОРА — ШЛАНГ	1	346190-421189
22	253702	ОПОРА — ШЛАНГ, ЛІВА	1	346190-421189
23	253704	НАПРЯМНА — ШЛАНГ, ЛІВА	1	346190-421189
24	245928	ОПОРА — ЛІВА МУФТА	1	346190-421189
25	245936	НАПРЯМЛЯЧ — ЛІВИЙ ШЛАНГ	1	346190-421189

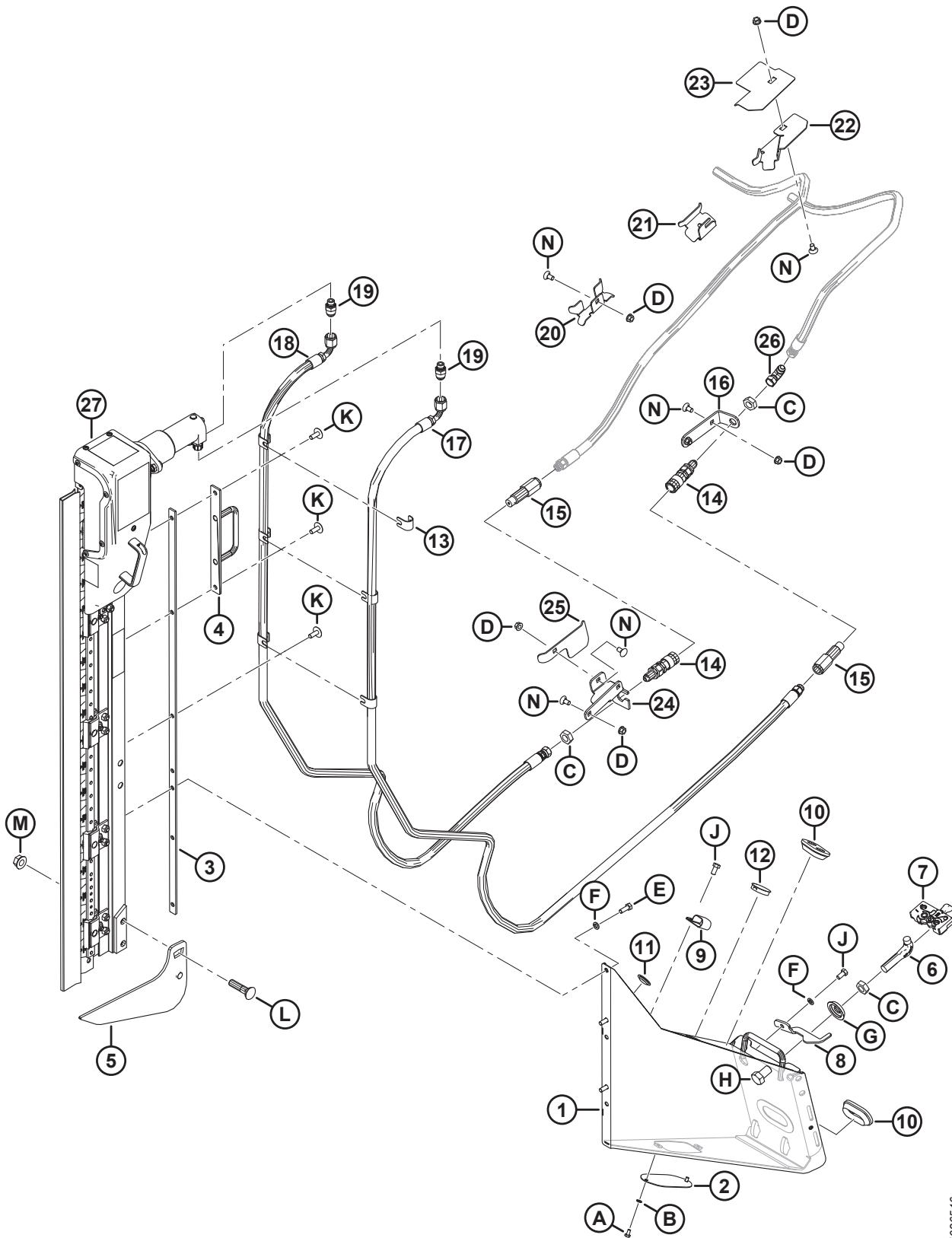
278. Комплект включає два ножі. Комплекти доступні тільки в розділі «Обладнання».

279. Під час заміни лівої опори в зборі замовте комплект кріплень вертикального ножа (MD#335869). Кріплення вертикального ножа мають нову конструкцію, а в комплект входять як ліве, так і праве кріплення, шланги та обладнання, необхідне для переходу на нову конфігурацію.

280. Входять як ліве, так і праве кріплення, шланги та обладнання, необхідне для переходу на нову конфігурацію.

281. Муфта Faster (MD #135386) взаємозамінна з муфтою Parker Hannifin (NSS). Комплект ущільнення (MD #111978) призначений лише для муфти Faster і не підходить для муфти Parker Hannifin. Розрізнити обидві муфти можна за довжиною; муфта Faster = 101 мм, а муфта Parker Hannifin = 84 мм.

(ДОДАТКОВЕ ОБЛАДНАННЯ) ВЕРТИКАЛЬНИЙ НІЖ — СТАНДАРТНИЙ ВАЖІЛЬ МОТОВИЛА, ЛІВОСТОРОННІЙ
(2019–2021 РОКИ)



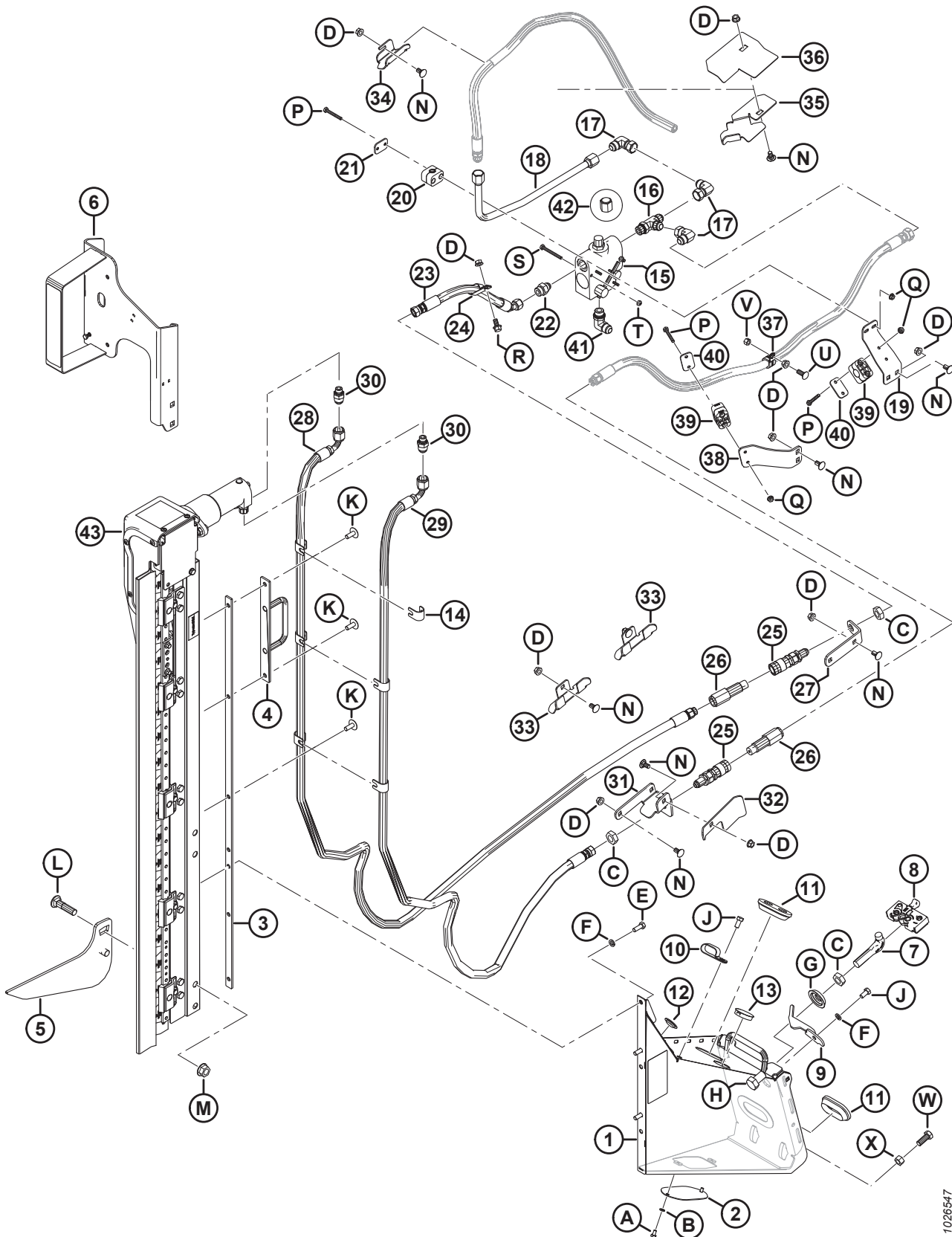
1026546

**(ДОДАТКОВЕ ОБЛАДНАННЯ) ВЕРТИКАЛЬНИЙ НІЖ — СТАНДАРТНИЙ ВАЖІЛЬ МОТОВИЛА, ЛІВОСТОРОННІЙ
(2019–2021 РОКИ)**

Пос.	Номер деталі	Опис	К-сть	Серійний номер
26	30314	ПАТРУБОК — КОЛІНО ГІДРАВЛІЧНОЇ ЛІНІЇ (90°)	1	346190-421189
27	НОО	ВЕРТИКАЛЬНИЙ НІЖ ZIEGLER ²⁸²		346190-421189
A	21580	БОЛТ — ШЕСТИГРАННА ГОЛОВКА, 1/4 NC X 0,5 (ДОВЖ.), GR 5, ОЦИНК.		
B	18635	ШАЙБА — ЗВИЧАЙНА СТОПОРНА, 1/4 ДЮЙМА НОМ. В.Д., ОЦИНК.		
C	7674	ГАЙКА — ШЕСТИГРАННА СТОПОРНА, 3/4–16 UNF, GR 5, ОЦИНК.		
D	30228	ГАЙКА — ФЛАНЦЕВА, ГЛАДКИЙ ТОРЕЦЬ, DT, 0,375–16 UNC		
E	20077	БОЛТ — ШЕСТИГРАННА ГОЛОВКА, 3/8 NC X 1,0 (ДОВЖ.), GR 5, ОЦИНК.		
F	18637	ШАЙБА — ЗВИЧАЙНА СТОПОРНА, 3/8 ДЮЙМА НОМ. В.Д., ОЦИНК.		
G	253477	ШАЙБА — ВЕРТИКАЛЬНИЙ НІЖ		
H	21590	БОЛТ — ШЕСТИГРАННА ГОЛОВКА, 3/4 NC X 1,25 (ДОВЖ.), GR 5, ОЦИНК.		
J	21567	БОЛТ — ШЕСТИГРАННА ГОЛОВКА, 0,375–16 UNC X 0,75 (ДОВЖ.)		
K	135507	ГВИНТ — ДЛЯ МЕТАЛУ З ШИРОКОЮ НАПІВКРУГЛОЮ ГОЛОВКОЮ TORX ПІД ШЛИЦ, 3/8 NC X 1 (ДОВЖ.)		
L	30759	БОЛТ — RHSSN, 5/8 NC X 2,5 (ДОВЖ.), GR 5, ОЦИНК.		
M	50225	ГАЙКА — ФЛАНЦЕВА, ГЛАДКИЙ ТОРЕЦЬ, DT, 0,625–11 UNC		
N	21472	БОЛТ — RHSN, 3/8–16 X 0,75 GR 5		

282. Не продається окремо. Можна замовити як набір із двох ножів (B6410). Інформацію про частини для обслуговування наведено в розділі 86 *(Додаткове обладнання) Вертикальний ніж у зборі — Деталі для обслуговування, стор. 301.*

80 (Додаткове обладнання) Вертикальний ніж — стандартний важіль мотовила, правосторонній (2019–2021 роки)



1026547

**(ДОДАТКОВЕ ОБЛАДНАННЯ) ВЕРТИКАЛЬНИЙ НІЖ — СТАНДАРТНИЙ ВАЖІЛЬ МОТОВИЛА, ПРАВСТОРОННИЙ
(2019–2021 РОКИ)**

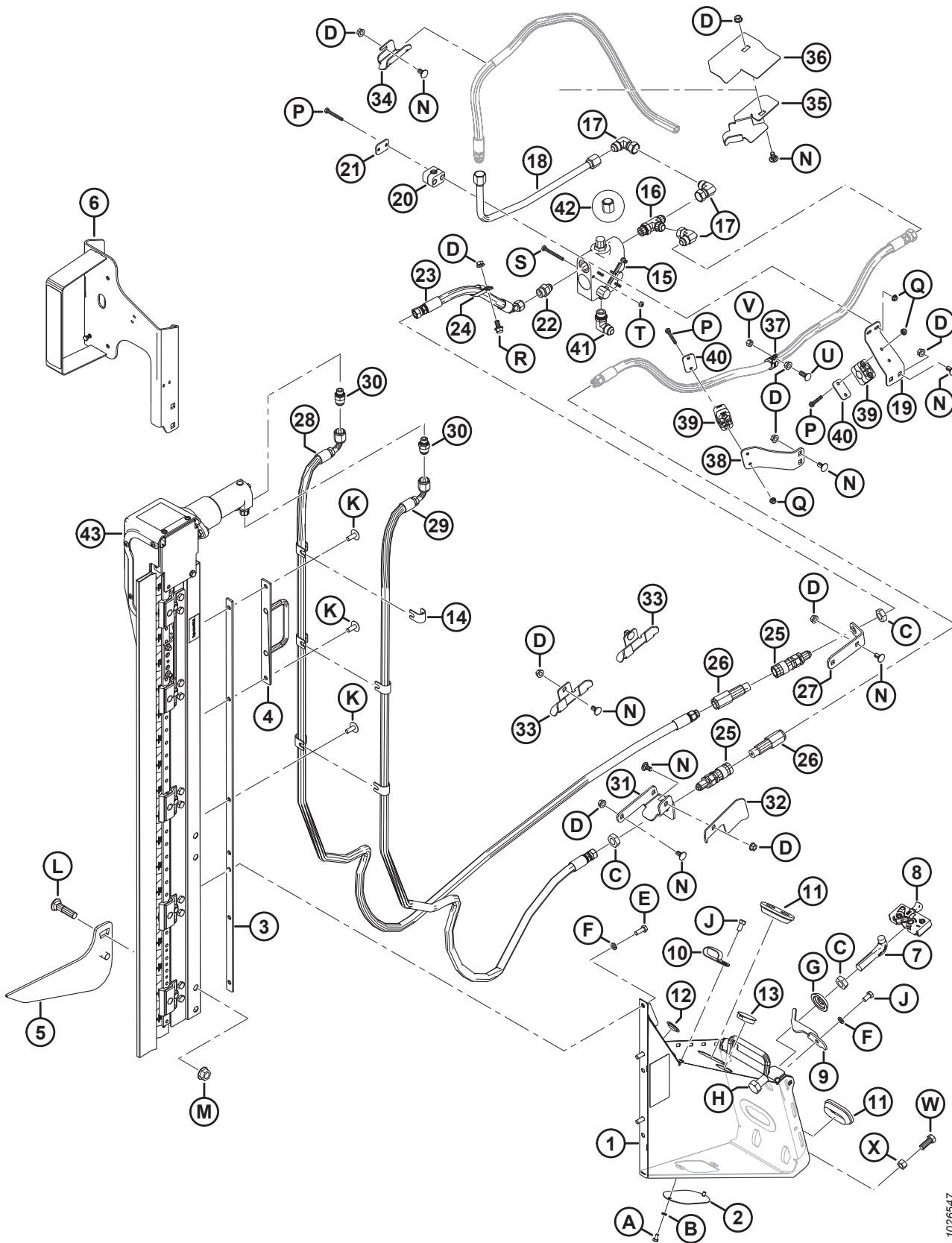
Пос.	Номер деталі	Опис	К-сть	Серійний номер
	B6410	КОМПЛЕКТ — ЛІВІ/ПРАВІ ВЕРТИКАЛЬНІ НОЖІ ZIEGLER ДЛЯ D1/FD1 ²⁸³		346190-
1	ПОС. 335869	ОПОРА В ЗБОРІ — ПРАВА, ПІВНІЧНА АМЕРИКА ²⁸⁴ КОМПЛЕКТ — КРІПЛЕННЯ ВЕРТИКАЛЬНОГО НОЖА ²⁸⁵	1	346190-421189
2	253582	ПЛАСТИНА	1	346190-421189
3	253668	ЗВАРНА ОПОРА	1	346190-421189
4	253570	ЗВАРНА ОПОРА	1	346190-421189
5	253709	ПРАВИЙ ПІДЙОМНИК, ЗВАРНИЙ	1	346190-421189
6	294393	ОПОРА — ПРАВИЙ ЛІХТАР ВЕРТИКАЛЬНОГО НОЖА	1	346190-421189
	115146	ВІДБИВАЧ — ЖОВТИЙ		346190-421189
	115147	ВІДБИВАЧ — ЧЕРВОНИЙ		346190-421189
7	132773	ГАК — ЗАСУВКА РОЗДІЛЮВАЧА	1	346190-421189
8	120933	ЗАСУВКА — ПРАВА	1	346190-421189
9	132253	ЗАСУВКА — ПРАВА, ЗАХИСТ РОЗДІЛЮВАЧА	1	346190-421189
10	103738	ЗАТИСКАЧ — ІЗОЛЬОВАНИЙ ПОЛІВІНІЛХЛОРИДОМ, РОЗМІР ТРУБКИ 13/16 ДЮЙМА	7	346190-421189
11	165103	ІЗОЛЯЦІЙНА ВТУЛКА	2	346190-421189
12	30433	ЗАГЛУШКА — ПЛАСТМАСОВИЙ МЕХАНІЗМ ЗАМИКАННЯ	2	346190-421189
13	135613	ЗАГЛУШКА — ПЛАСТМАСОВИЙ МЕХАНІЗМ ЗАМИКАННЯ	1	346190-421189
14	279798	ОПОРА	6	346190-421189
15	174422	КЛАПАН	1	346190-421189
	30054	КОМПЛЕКТ УЩІЛЬНЕННЯ		346190-421189
16	50019	ПАТРУБОК — ТРІЙНИК ГІДРАВЛІЧНИЙ, З БОКОВИМ ВІДВЕДЕННЯМ, У КОМПЛЕКТІ З УЩІЛЬНЮВАЛЬНИМ КІЛЬЦЕМ	1	346190-421189
17	30556	ПАТРУБОК — КОЛІНО ГІДРАВЛІЧНОЇ ЛІНІЇ (90°)	3	346190-421189
18	255471	ЛІНІЯ — ГІДРАВЛІЧНА	1	346190-421189
19	279001	ОПОРА — ЗАТИСКАЧ ШЛАНГА	1	346190-421189
20	252399	ЗАТИСКАЧ У ЗБОРІ	1	346190-421189
21	255461	ПЛАСТИНА — КРИШКА	1	346190-421189
22	21881	ПАТРУБОК — АДАПТЕР ГІДРАВЛІЧНИЙ	1	346190-421189
23	255462	ШЛАНГ — ГІДРАВЛІЧНИЙ	1	346190-421189
24	135235	ЗАТИСКАЧ ПОДВІЙНОГО ШЛАНГА, ІЗОЛЬОВАНИЙ	1	346190-421189
25	135213	МУФТА — ГІДРАВЛІЧНА, ЩО ОХОПЛЮЄ, 3/8 ПЛОСКА ГРАНЬ, ПЕРЕМІЧКА	2	346190-421189

283. Комплект включає два ножі. Комплекти доступні тільки в розділі «Обладнання».

284. Під час заміни лівої опори в зборі замовте комплект кріплень вертикального ножа (MD#335869). Кріплення вертикального ножа мають нову конструкцію, а в комплект входять як ліве, так і праве кріплення, шланги та обладнання, необхідне для переходу на нову конфігурацію.

285. Входять як ліве, так і праве кріплення, шланги та обладнання, необхідне для переходу на нову конфігурацію.

(ДОДАТКОВЕ ОБЛАДНАННЯ) ВЕРТИКАЛЬНИЙ НІЖ — СТАНДАРТНИЙ ВАЖІЛЬ МОТОВИЛА, ПРАВСТОРОННІЙ
(2019–2021 РОКИ)



1026547

**(ДОДАТКОВЕ ОБЛАДНАННЯ) ВЕРТИКАЛЬНИЙ НІЖ — СТАНДАРТНИЙ ВАЖІЛЬ МОТОВИЛА, ПРАВСТОРОННИЙ
(2019–2021 РОКИ)**

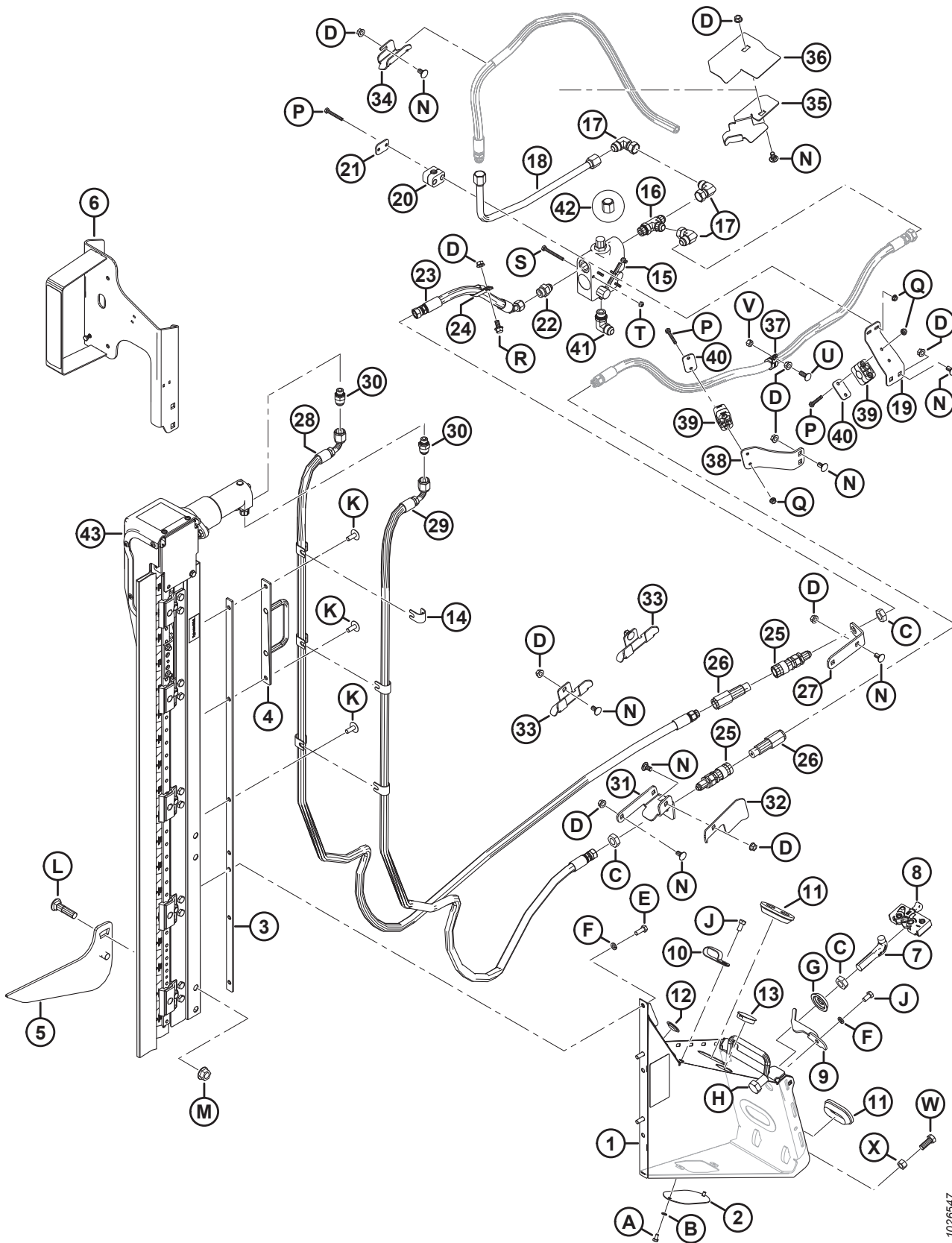
Пос.	Номер деталі	Опис	К-сть	Серійний номер
26	135386	МУФТА — ОХОПЛЮВАНА ГІДРАВЛІЧНА, 3/8 ДЮЙМА, ПЛОСКА ГРАНЬ (FASTER) ²⁸⁶	2	346190-421189
	111978	КОМПЛЕКТ УЩІЛЬНЕННЯ — ОХОПЛЮВАНИЙ, 3/8 (ЛИШЕ FASTER)		346190-421189
27	245915	ОПОРА — МУФТА ШЛАНГА	1	346190-421189
28	294985	ШЛАНГ — ГІДРАВЛІЧНИЙ	1	346190-421189
29	294508	ШЛАНГ — ГІДРАВЛІЧНИЙ	1	346190-421189
30	252296	ПАТРУБОК — АДАПТЕР, 10 JIS X 6 BSPP	2	346190-421189
31	245955	ОПОРА — ПРАВА МУФТА	1	346190-421189
32	279017	НАПРЯМЛЯЧ — ПРАВИЙ ШЛАНГ	1	346190-421189
33	245931	ОПОРА — ШЛАНГ	2	346190-421189
34	245956	ОПОРА — ШЛАНГ	1	346190-421189
35	253703	ОПОРА — ШЛАНГ, ПРАВА	1	346190-421189
36	253705	НАПРЯМНА — ШЛАНГ, ПРАВА	1	346190-421189
37	135709	ЗАТИСКАЧ — ІЗОЛЬОВАНИЙ, 3/4 ДЮЙМА	1	346190-421189
38	245946	ОПОРА — ЗАТИСКАЧ ШЛАНГА	1	346190-421189
39	252368	ЗАТИСКАЧ У ЗБОРІ	2	346190-421189
40	255460	ПЛАСТИНА — КРИШКА	2	346190-421189
41	21843	ПАТРУБОК — КОЛІНО ГІДРАВЛІЧНОЇ ЛІНІЇ (90°)	1	346190-421189
42	112935	КРИШКА — 5/8 ДЮЙМА ТРУБА, РОЗТРУБ (37°)	1	346190-421189
43	НОО	ВЕРТИКАЛЬНИЙ НІЖ ZIEGLER ²⁸⁷		346190-421189
	294995	ШЛАНГ — ГІДРАВЛІЧНИЙ, 12,5 ДЮЙМА (ВД), 520 ММ (ДОВЖ.) 100R17, МЕТАЛЕВИЙ, АРМОВАНИЙ (НЕ ПОКАЗАНО НА ІЛЮСТРАЦІЇ) ²⁸⁸	1	346190-421189
	50102	ПАТРУБОК — ТРІЙНИК ГІДРАВЛІЧНОЇ ЛІНІЇ (НЕ ПОКАЗАНО НА ІЛЮСТРАЦІЇ) ²⁸⁸	1	346190-421189
A	21580	БОЛТ — ШЕСТИГРАННА ГОЛОВКА, 1/4 NC X 0,5 (ДОВЖ.), GR 5, ОЦИНК.		
B	18635	ШАЙБА — ЗВИЧАЙНА СТОПОРНА, 1/4 ДЮЙМА НОМ. В.Д., ОЦИНК.		
C	7674	ГАЙКА — ШЕСТИГРАННА СТОПОРНА, 3/4–16 UNF, GR 5, ОЦИНК.		
D	30228	ГАЙКА — ФЛАНЦЕВА, ГЛАДКИЙ ТОРЕЦЬ, DT, 0,375–16 UNC		
E	20077	БОЛТ — ШЕСТИГРАННА ГОЛОВКА, 3/8 NC X 1,0 (ДОВЖ.), GR 5, ОЦИНК.		
F	18637	ШАЙБА — ЗВИЧАЙНА СТОПОРНА, 3/8 ДЮЙМА НОМ. В.Д., ОЦИНК.		

286. Муфта Faster (MD #135386) взаємозамінна з муфтою Parker Hannifin (NSS). Комплект ущільнення (MD #111978) призначений лише для муфти Faster і не підходить для муфти Parker Hannifin. Розрізнити обидві муфти можна за довжиною; муфта Faster = 101 мм, а муфта Parker Hannifin = 84 мм.

287. Не продається окремо. Можна замовити як набір із двох ножів (B6410). Інформацію про частини для обслуговування наведено в розділі [86 \(Додаткове обладнання\) Вертикальний ніж у зборі — Деталі для обслуговування, стор. 301](#).

288. Лише для D1XL. Деталь потрібна для створення набору вертикальних ножів (B6608 і B6609), сумісного з жатками D1XL.

(ДОДАТКОВЕ ОБЛАДНАННЯ) ВЕРТИКАЛЬНИЙ НІЖ — СТАНДАРТНИЙ ВАЖІЛЬ МОТОВИЛА, ПРАВСТОРОННІЙ
(2019–2021 РОКИ)

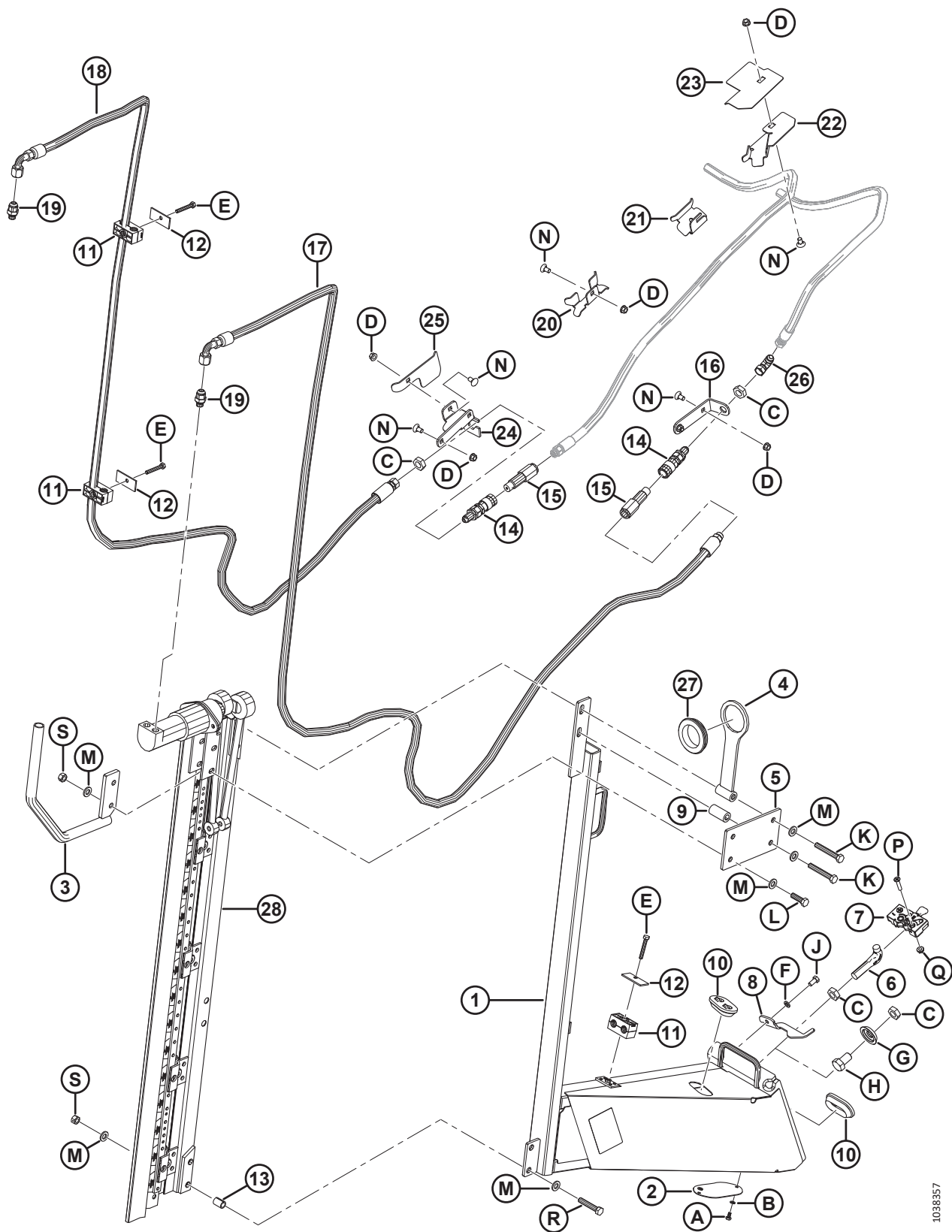


1026547

**(ДОДАТКОВЕ ОБЛАДНАННЯ) ВЕРТИКАЛЬНИЙ НІЖ — СТАНДАРТНИЙ ВАЖІЛЬ МОТОВИЛА, ПРАВСТОРОННІЙ
(2019–2021 РОКИ)**

Пос.	Номер деталі	Опис	К-сть	Серійний номер
G	253477	ШАЙБА — ВЕРТИКАЛЬНИЙ НІЖ		
H	21590	БОЛТ — ШЕСТИГРАННА ГОЛОВКА, 3/4 NC X 1,25 (ДОВЖ.), GR 5, ОЦИНК.		
J	21567	БОЛТ — ШЕСТИГРАННА ГОЛОВКА, 0,375–16 UNC X 0,75 (ДОВЖ.)		
K	135507	ГВИНТ — ДЛЯ МЕТАЛУ З ШИРОКОЮ НАПІВКРУГЛОЮ ГОЛОВКОЮ TORX ПІД ШЛИЦ, 3/8 NC X 1 (ДОВЖ.)		
L	30759	БОЛТ — RHSSN, 5/8 NC X 2,5 (ДОВЖ.), GR 5, ОЦИНК.		
M	50225	ГАЙКА — ФЛАНЦЕВА, ГЛАДКИЙ ТОРЕЦЬ, DT, 0,625–11 UNC		
N	21472	БОЛТ — RHSN, 3/8–16 X 0,75 GR 5		
P	21570	БОЛТ — ШЕСТИГРАННА ГОЛОВКА, 1/4 NC X 2,0 (ДОВЖ.), GR 5, ОЦИНК.		
Q	135248	ГАЙКА — ФЛАНЦЕВА, ГЛАДКИЙ ТОРЕЦЬ, З РІЗЬБОЮ, 1/4–20 NC, GR 5, ОЦИНК., STR LK, DT		
R	21821	БОЛТ — ФЛАНЦЕВИЙ, ШЕСТИГРАННА ГОЛОВКА (ІЗ ЗАЗУБЛИНАМИ), 3/8 NC X 0,75, GR 5, ОЦИНК.		
S	21854	БОЛТ — ШЕСТИГРАННА ГОЛОВКА, 1/4 NC X 2,5 (ДОВЖ.), GR 5, ОЦИНК.		
T	18724	ГАЙКА — ШЕСТИГРАННА СТОПОРНА, DT, 1/4–20 UNC, ОЦИНК.		
U	100456	БОЛТ — RHSSN, 3/8 NC X 1,0 GR 5, ОЦИНК.		
V	135511	ГАЙКА — ЦЕНТРАЛЬНИЙ ЗАМОК, 0,375–16 UNC GR 5, ОЦИНК.		
W	21491	БОЛТ — ШЕСТИГРАННА ГОЛОВКА, 1/2 NC X 1,25 (ДОВЖ.), GR 5, ОЦИНК.		
X	18591	ГАЙКА — ШЕСТИГРАННА, 1/2–13 UNC GR 5, ОЦИНК.		

81 (Додаткове обладнання) Вертикальний ніж — стандартний важіль мотовила, лівосторонній (2022 рік)



1038357

**(ДОДАТКОВЕ ОБЛАДНАННЯ) ВЕРТИКАЛЬНИЙ НІЖ — СТАНДАРТНИЙ ВАЖІЛЬ МОТОВИЛА, ЛІВОСТОРОННІЙ
(2022 РІК)**

Пос.	Номер деталі	Опис	К-сть	Серійний номер
	B9048	КОМПЛЕКТ — ЛІВИЙ ВЕРТИКАЛЬНИЙ НІЖ, ДОВГЕ КРІПЛЕННЯ ²⁸⁹		421190-
	B6410	КОМПЛЕКТ — ЛІВІ/ПРАВІ ВЕРТИКАЛЬНІ НОЖІ ZIEGLER ДЛЯ D1/FD1 ²⁹⁰		421190-
1	335864	ОПОРА В ЗБОРІ — ЛІВА, ДОВГА ²⁹¹	1	421190-
2	253582	ПЛАСТИНА	1	421190-
3	335785	РОЗДІЛЮВАЧ — ТРУБКА, ЗВАРНА	1	421190-
4	335784	ОПОРА — КРОНШТЕЙН ШЛАНГА	1	421190-
5	335779	ОПОРА — КРОНШТЕЙН ДВИГУНА	1	421190-
6	132773	ГАК — ЗАСУВКА РОЗДІЛЮВАЧА	1	421190-
7	120932	ЗАСУВКА — ЛІВА	1	421190-
8	132248	ЗАСУВКА — ЛІВА, ЗАХИСТ РОЗДІЛЮВАЧА	1	421190-
9	335810	ТРУБА — РОЗПІРНА	1	421190-
10	165103	ІЗОЛЯЦІЙНА ВТУЛКА	2	421190-
11	202991	ЗАТИСКАЧ — ТРУБКИ	3	421190-
12	232233	ЗАТИСКАЧ — ПЛАСТИНА	3	421190-
13	335867	РОЗПІРНА ВТУЛКА — РОЗ'ЄМНА	2	421190-
14	135213	МУФТА — ГІДРАВЛІЧНА, ЩО ОХОПЛЮЄ, 3/8 ПЛОСКА ГРАНЬ, ПЕРЕМІЧКА	2	421190-
15	135386	МУФТА — ОХОПЛЮВАНА ГІДРАВЛІЧНА, 3/8 ДЮЙМА, ПЛОСКА ГРАНЬ (FASTER) ²⁹²	2	421190-
	111978	КОМПЛЕКТ УЩІЛЬНЕННЯ — ОХОПЛЮВАНИЙ, 3/8 (ЛИШЕ FASTER)		421190-
16	245915	ОПОРА — МУФТА ШЛАНГА	1	421190-
17	335760	ШЛАНГ — ГІДРАВЛІЧНИЙ, 0,5 ДЮЙМА (ВД), 3740 ММ (ДОВЖ.), 100 R17	1	421190-
18	335759	ШЛАНГ — ГІДРАВЛІЧНИЙ, 0,5 ДЮЙМА (ВД), 3020 ММ (ДОВЖ.), 100 R17	1	421190-
19	252296	ПАТРУБОК — АДАПТЕР, 10 JIC X 6 BSPP	2	421190-
20	245931	ОПОРА — ШЛАНГ	1	421190-
21	245956	ОПОРА — ШЛАНГ	1	421190-
22	253702	ОПОРА — ШЛАНГ, ЛІВА	1	421190-
23	253704	НАПРЯМНА — ШЛАНГ, ЛІВА	1	421190-
24	245928	ОПОРА — ЛІВА МУФТА	1	421190-
25	245936	НАПРЯМЛЯЧ — ЛІВИЙ ШЛАНГ	1	421190-

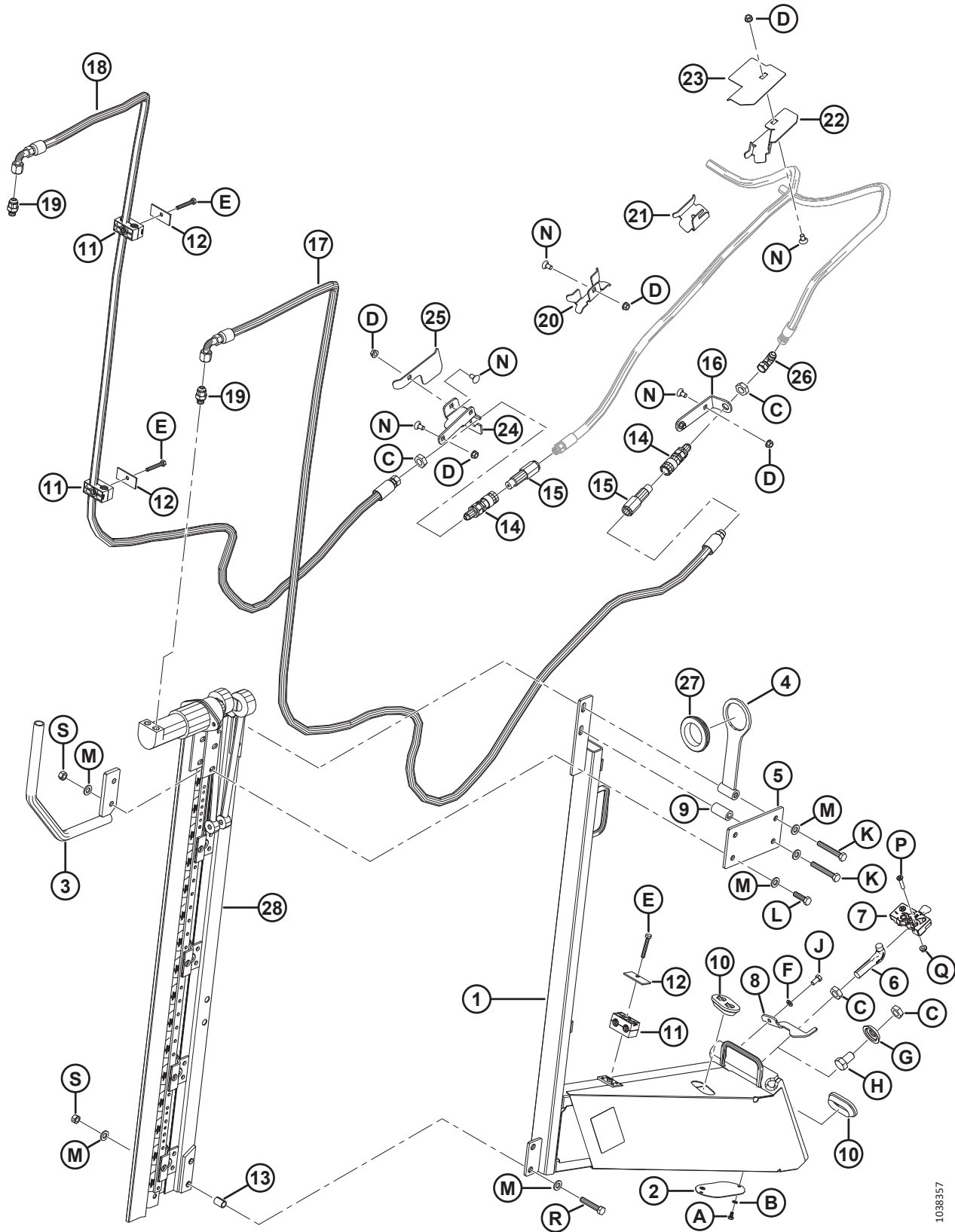
289. Комплекти доступні тільки в розділі «Обладнання».

290. Комплект включає два ножі. Комплекти доступні тільки в розділі «Обладнання».

291. Включає ліву опору (NSS), пластину (MD #253582), два болти (MD #21580), дві гайки (MD #18635) та наклейку (MD #174684).

292. Муфта Faster (MD #135386) взаємозамінна з муфтою Parker Hannifin (NSS). Комплект ущільнення (MD #111978) призначений лише для муфти Faster і не підходить для муфти Parker Hannifin. Розрізнити обидві муфти можна за довжиною; муфта Faster = 101 мм, а муфта Parker Hannifin = 84 мм.

(ДОДАТКОВЕ ОБЛАДНАННЯ) ВЕРТИКАЛЬНИЙ НІЖ — СТАНДАРТНИЙ ВАЖІЛЬ МОТОВИЛА, ЛІВОСТОРОННІЙ
(2022 РІК)



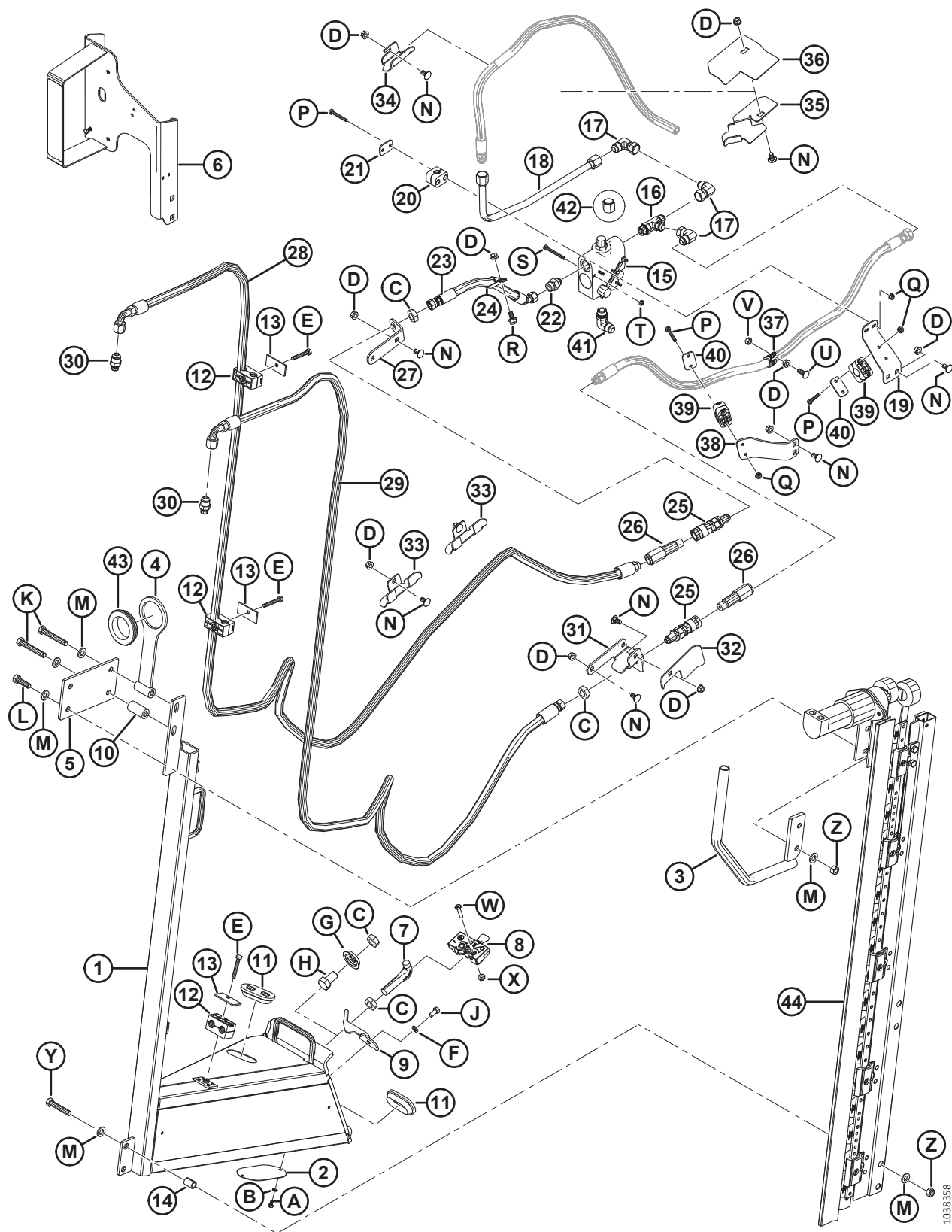
1038357

**(ДОДАТКОВЕ ОБЛАДНАННЯ) ВЕРТИКАЛЬНИЙ НІЖ — СТАНДАРТНИЙ ВАЖІЛЬ МОТОВИЛА, ЛІВОСТОРОННІЙ
(2022 РІК)**

Пос.	Номер деталі	Опис	К-сть	Серійний номер
26	30314	ПАТРУБОК — КОЛІНО ГІДРАВЛІЧНОЇ ЛІНІЇ (90°)	1	421190-
27	172877	ІЗОЛЯЦІЙНА ВТУЛКА — 2,38 ММ (ВД)	1	421190-
28	НОО	ВЕРТИКАЛЬНИЙ НІЖ ZIEGLER ²⁹³		421190-
A	21580	БОЛТ — ШЕСТИГРАННА ГОЛОВКА, 1/4 NC X 0,5 (ДОВЖ.), GR 5, ОЦИНК.		
B	18635	ШАЙБА — ЗВИЧАЙНА СТОПОРНА, 1/4 ДЮЙМА НОМ. В.Д., ОЦИНК.		
C	7674	ГАЙКА — ШЕСТИГРАННА СТОПОРНА, 3/4–16 UNF, GR 5, ОЦИНК.		
D	30228	ГАЙКА — ФЛАНЦЕВА, ГЛАДКИЙ ТОРЕЦЬ, DT, 0,375–16 UNC		
E	184655	БОЛТ — ШЕСТИГРАННА ГОЛОВКА, M8 X 1,25 X 55-8,8-AA1J		
F	18637	ШАЙБА — ЗВИЧАЙНА СТОПОРНА, 3/8 ДЮЙМА НОМ. В.Д., ОЦИНК.		
G	253477	ШАЙБА — ВЕРТИКАЛЬНИЙ НІЖ		
H	21590	БОЛТ — ШЕСТИГРАННА ГОЛОВКА, 3/4 NC X 1,25 (ДОВЖ.), GR 5, ОЦИНК.		
J	21567	БОЛТ — ШЕСТИГРАННА ГОЛОВКА, 0,375–16 UNC X 0,75 (ДОВЖ.)		
K	184674	БОЛТ — ШЕСТИГРАННА ГОЛОВКА, TFL, M12 X 1,75 X 80-8,8-AA1J		
L	184669	БОЛТ — ШЕСТИГРАННА ГОЛОВКА, M1 2X 1,75 X 40-8,8-AA1J		
M	30636	ШАЙБА — ПЛОСКА ВУЗЬКА, M12-STL-SOFT-AA1J		
N	21472	БОЛТ — RHSN, 3/8–16 X 0,75 GR 5		
P	30504	ГВИНТ — ПЛОСКИЙ, УТОПЛЕНИЙ, ТОЧЕНИЙ (З ГОЛОВКОЮ ПІД ШЛИЦ) 5/16 NC X 11/2 (ДОВЖ.), GR 5, ОЦИНК.		
Q	30280	ГАЙКА — ФЛАНЦЕВА, БОКОВИЙ ЗАМОК, ГЛАДКИЙ ТОРЕЦЬ, 5/16 NC, GR 5, ОЦИНК.		
R	252541	БОЛТ — ШЕСТИГРАННА ГОЛОВКА, TFL, M12 X 1,75 X 65-8,8-AA3L		
S	136759	ГАЙКА — ШЕСТИГРАННА ЦЕНТРАЛЬНА СТОПОРНА, M12 X 1,75-8-AA1J		

293. Не продається окремо. Можна замовити як набір із двох ножів (B6410). Інформацію про частини для обслуговування наведено в розділі 86 (Додаткове обладнання) Вертикальний ніж у зборі — Деталі для обслуговування, стор. 301.

82 (Додаткове обладнання) Вертикальний ніж — стандартний важіль мотовила, правосторонній (2022 рік)



**(ДОДАТКОВЕ ОБЛАДНАННЯ) ВЕРТИКАЛЬНИЙ НІЖ — СТАНДАРТНИЙ ВАЖІЛЬ МОТОВИЛА, ПРАВСТОРОННИЙ
(2022 РІК)**

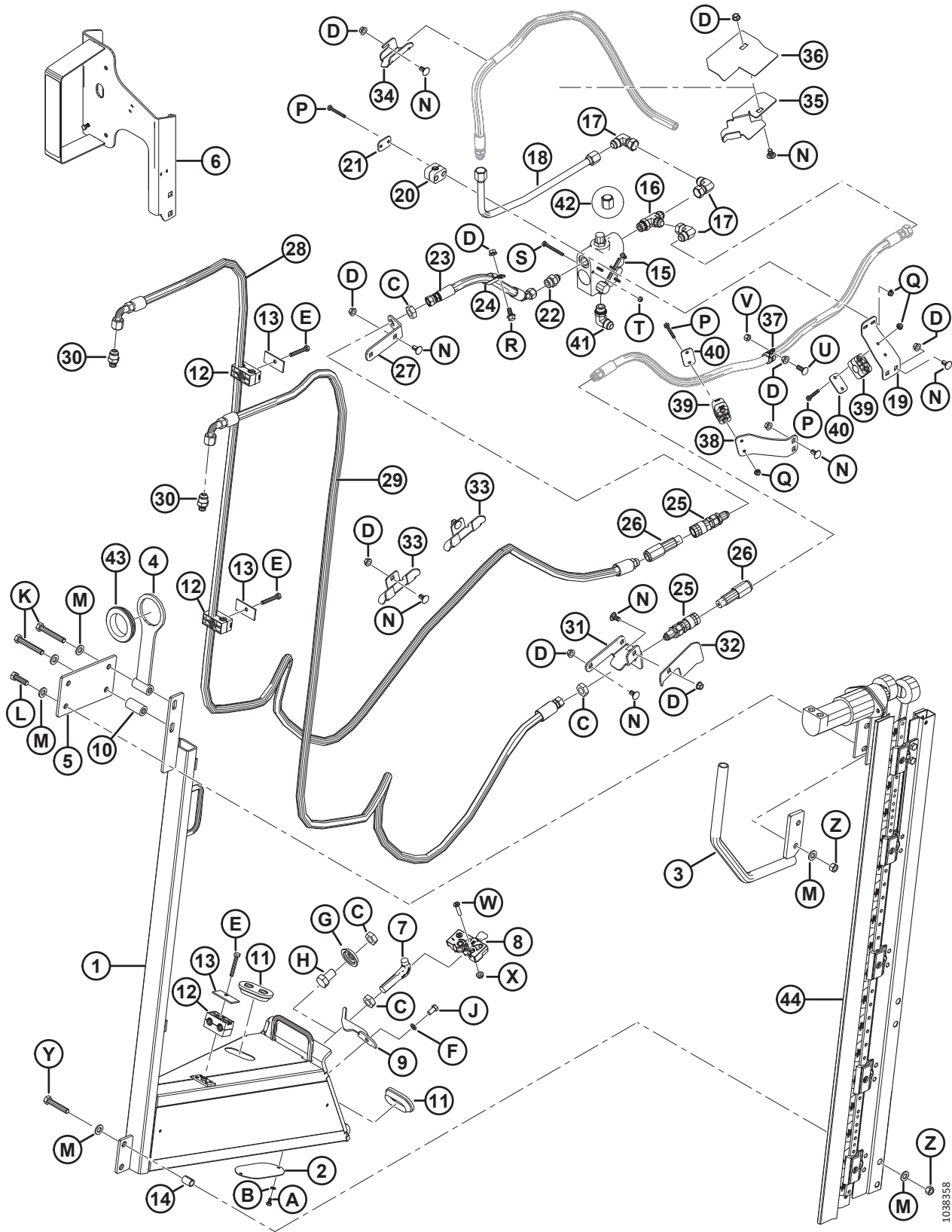
Пос.	Номер деталі	Опис	К-сть	Серійний номер
	B9051	КОМПЛЕКТ — ПРАВИЙ ВЕРТИКАЛЬНИЙ НІЖ, ДОВГЕ КРІПЛЕННЯ ²⁹⁴		421190-
	B6410	КОМПЛЕКТ — ЛІВІ/ПРАВІ ВЕРТИКАЛЬНІ НОЖІ ZIEGLER ДЛЯ D1/FD1 ²⁹⁵		421190-
1	335866	ОПОРА В ЗБОРІ — ПРАВА, ДОВГА ²⁹⁶	1	421190-
2	253582	ПЛАСТИНА	1	421190-
3	335785	РОЗДІЛЮВАЧ — ТРУБКА, ЗВАРНА	1	421190-
4	335784	ОПОРА — КРОНШТЕЙН ШЛАНГА	1	421190-
5	335779	ОПОРА — КРОНШТЕЙН ДВИГУНА	1	421190-
6	294393	ОПОРА — ПРАВИЙ ЛІХТАР ВЕРТИКАЛЬНОГО НОЖА	1	421190-
	115146	ВІДБИВАЧ — ЖОВТИЙ		421190-
	115147	ВІДБИВАЧ — ЧЕРВОНИЙ		421190-
7	132773	ГАК — ЗАСУВКА РОЗДІЛЮВАЧА	1	421190-
8	120932	ЗАСУВКА — ЛІВА	1	421190-
9	132248	ЗАСУВКА — ЛІВА, ЗАХИСТ РОЗДІЛЮВАЧА	1	421190-
10	335810	ТРУБА — РОЗПІРНА	1	421190-
11	165103	ІЗОЛЯЦІЙНА ВТУЛКА	2	421190-
12	202991	ЗАТИСКАЧ — ТРУБКИ	3	421190-
13	232233	ЗАТИСКАЧ — ПЛАСТИНА	3	421190-
14	335867	РОЗПІРНА ВТУЛКА — РОЗ'ЄМНА	2	421190-
15	174422	КЛАПАН	1	421190-
	30054	КОМПЛЕКТ УЩІЛЬНЕННЯ		421190-
16	50019	ПАТРУБОК — ТРІЙНИК ГІДРАВЛІЧНИЙ, З БОКОВИМ ВІДВЕДЕННЯМ, У КОМПЛЕКТІ З УЩІЛЬНЮВАЛЬНИМ КІЛЬЦЕМ	1	421190-
17	30556	ПАТРУБОК — КОЛІНО ГІДРАВЛІЧНОЇ ЛІНІЇ (90°)	3	421190-
18	255471	ЛІНІЯ — ГІДРАВЛІЧНА	1	421190-
19	279001	ОПОРА — ЗАТИСКАЧ ШЛАНГА	1	421190-
20	252399	ЗАТИСКАЧ У ЗБОРІ	1	421190-
21	255461	ПЛАСТИНА — КРИШКА	1	421190-
22	21881	ПАТРУБОК — АДАПТЕР ГІДРАВЛІЧНИЙ	1	421190-
23	255462	ШЛАНГ — ГІДРАВЛІЧНИЙ	1	421190-
24	135235	ЗАТИСКАЧ ПОДВІЙНОГО ШЛАНГА, ІЗОЛЬОВАНИЙ	1	421190-
25	135213	МУФТА — ГІДРАВЛІЧНА, ЩО ОХОПЛЮЄ, 3/8 ПЛОСКА ГРАНЬ, ПЕРЕМІЧКА	2	421190-

294. Комплекти доступні тільки в розділі «Обладнання».

295. Комплект включає два ножі. Комплекти доступні тільки в розділі «Обладнання».

296. Включає праву опору (NSS), пластину (MD #253582), два болти (MD #21580), дві гайки (MD #18635) та наклейку (MD #174684).

(ДОДАТКОВЕ ОБЛАДНАННЯ) ВЕРТИКАЛЬНИЙ НІЖ — СТАНДАРТНИЙ ВАЖІЛЬ МОТОВИЛА, ПРАВСТОРОННІЙ
(2022 РІК)



1038358

**(ДОДАТКОВЕ ОБЛАДНАННЯ) ВЕРТИКАЛЬНИЙ НІЖ — СТАНДАРТНИЙ ВАЖІЛЬ МОТОВИЛА, ПРАВСТОРОННИЙ
(2022 РІК)**

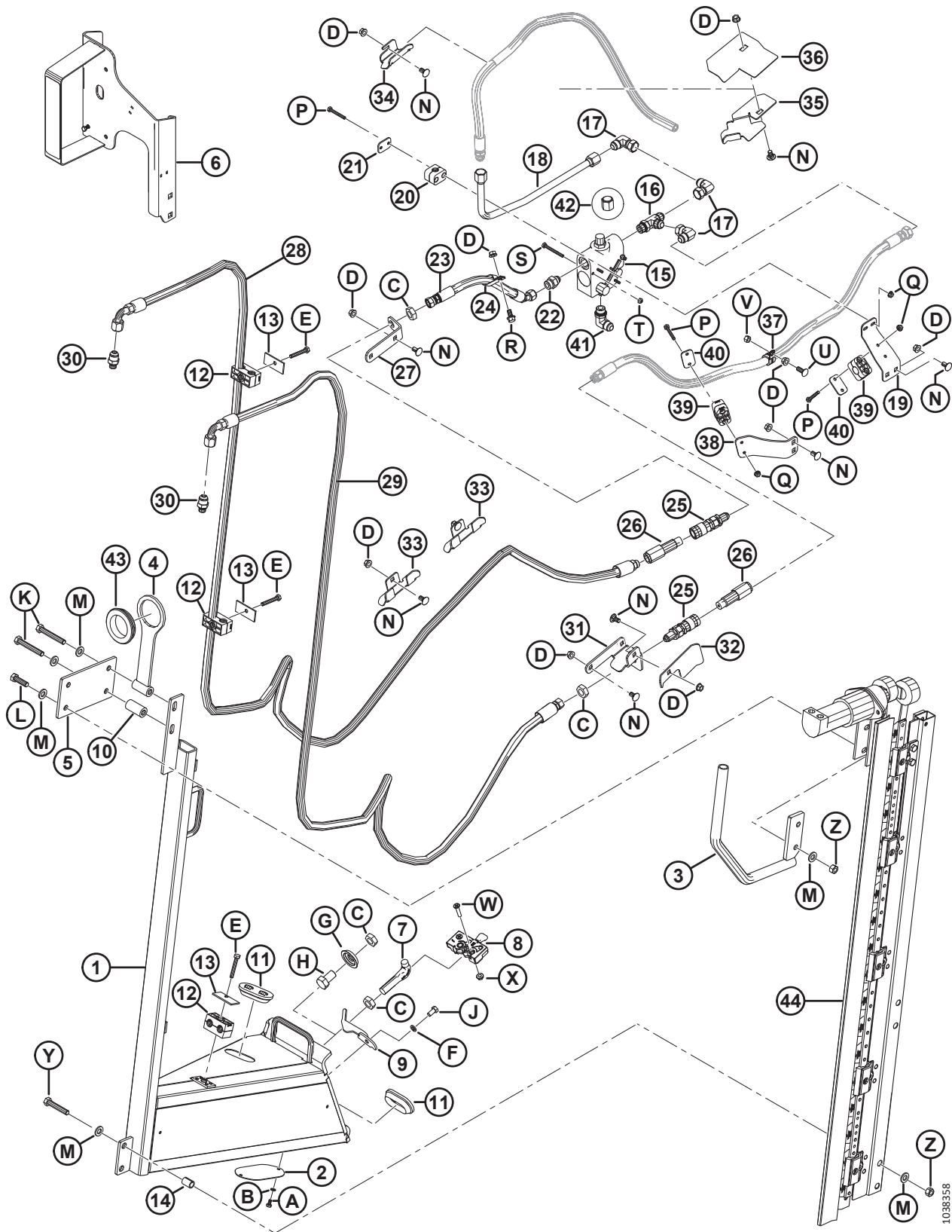
Пос.	Номер деталі	Опис	К-сть	Серійний номер
26	135386	МУФТА — ОХОПЛЮВАНА ГІДРАВЛІЧНА, 3/8 ДЮЙМА, ПЛОСКА ГРАНЬ (FASTER) ²⁹⁷	2	421190-
	111978	КОМПЛЕКТ УЩІЛЬНЕННЯ — ОХОПЛЮВАНИЙ, 3/8 (ЛИШЕ FASTER)		421190-
27	245915	ОПОРА — МУФТА ШЛАНГА	1	421190-
28	335760	ШЛАНГ — ГІДРАВЛІЧНИЙ, 0,5 ДЮЙМА (ВД), 3740 ММ (ДОВЖ.), 100 R17	1	421190-
29	335759	ШЛАНГ — ГІДРАВЛІЧНИЙ, 0,5 ДЮЙМА (ВД), 3020 ММ (ДОВЖ.), 100 R17	1	421190-
30	252296	ПАТРУБОК — АДАПТЕР, 10 JIS X 6 BSPP	2	421190-
31	245955	ОПОРА — ПРАВА МУФТА	1	421190-
32	279017	НАПРЯМЛЯЧ — ПРАВИЙ ШЛАНГ	1	421190-
33	245931	ОПОРА — ШЛАНГ	2	421190-
34	245956	ОПОРА — ШЛАНГ	1	421190-
35	253703	ОПОРА — ШЛАНГ, ПРАВА	1	421190-
36	253705	НАПРЯМНА — ШЛАНГ, ПРАВА	1	421190-
37	135709	ЗАТИСКАЧ — ІЗОЛЬОВАНИЙ, 3/4 ДЮЙМА	1	421190-
38	245946	ОПОРА — ЗАТИСКАЧ ШЛАНГА	1	421190-
39	252368	ЗАТИСКАЧ У ЗБОРІ	2	421190-
40	255460	ПЛАСТИНА — КРИШКА	2	421190-
41	21843	ПАТРУБОК — КОЛІНО ГІДРАВЛІЧНОЇ ЛІНІЇ (90°)	1	421190-
42	112935	КРИШКА — 5/8 ДЮЙМА ТРУБА, РОЗТРУБ (37°)	1	421190-
43	172877	ІЗОЛЯЦІЙНА ВТУЛКА — 2,38 ММ (ВД)	1	421190-
44	НОО	ВЕРТИКАЛЬНИЙ НІЖ ZIEGLER ²⁹⁸		421190-
	294995	ШЛАНГ — ГІДРАВЛІЧНИЙ, 12,5 ДЮЙМА (ВД), 520 ММ (ДОВЖ.) 100R17, МЕТАЛЕВИЙ, АРМОВАНИЙ (НЕ ПОКАЗАНО НА ІЛЮСТРАЦІЇ) ²⁹⁹	1	421190-
	50102	ПАТРУБОК — ТРІЙНИК ГІДРАВЛІЧНОЇ ЛІНІЇ (НЕ ПОКАЗАНО НА ІЛЮСТРАЦІЇ) ²⁹⁹	1	421190-
A	21580	БОЛТ — ШЕСТИГРАННА ГОЛОВКА, 1/4 NC X 0,5 (ДОВЖ.), GR 5, ОЦИНК.		
B	18635	ШАЙБА — ЗВИЧАЙНА СТОПОРНА, 1/4 ДЮЙМА НОМ. В.Д., ОЦИНК.		
C	7674	ГАЙКА — ШЕСТИГРАННА СТОПОРНА, 3/4–16 UNF, GR 5, ОЦИНК.		
D	30228	ГАЙКА — ФЛАНЦЕВА, ГЛАДКИЙ ТОРЕЦЬ, DT, 0,375–16 UNC		
E	184655	БОЛТ — ШЕСТИГРАННА ГОЛОВКА, M8 X 1,25 X 55-8,8-AA1J		

297. Муфта Faster (MD #135386) взаємозамінна з муфтою Parker Hannifin (NSS). Комплект ущільнення (MD #111978) призначений лише для муфти Faster і не підходить для муфти Parker Hannifin. Розрізнити обидві муфти можна за довжиною; муфта Faster = 101 мм, а муфта Parker Hannifin = 84 мм.

298. Не продається окремо. Можна замовити як набір із двох ножів (B6410). Інформацію про частини для обслуговування наведено в розділі [86 \(Додаткове обладнання\) Вертикальний ніж у зборі — Деталі для обслуговування, стор. 301](#).

299. Лише для D1XL. Деталь потрібна для створення набору вертикальних ножів (B6608 і B6609), сумісного з жатками D1XL.

(ДОДАТКОВЕ ОБЛАДНАННЯ) ВЕРТИКАЛЬНИЙ НІЖ — СТАНДАРТНИЙ ВАЖІЛЬ МОТОВИЛА, ПРАВСТОРОННІЙ
(2022 РІК)

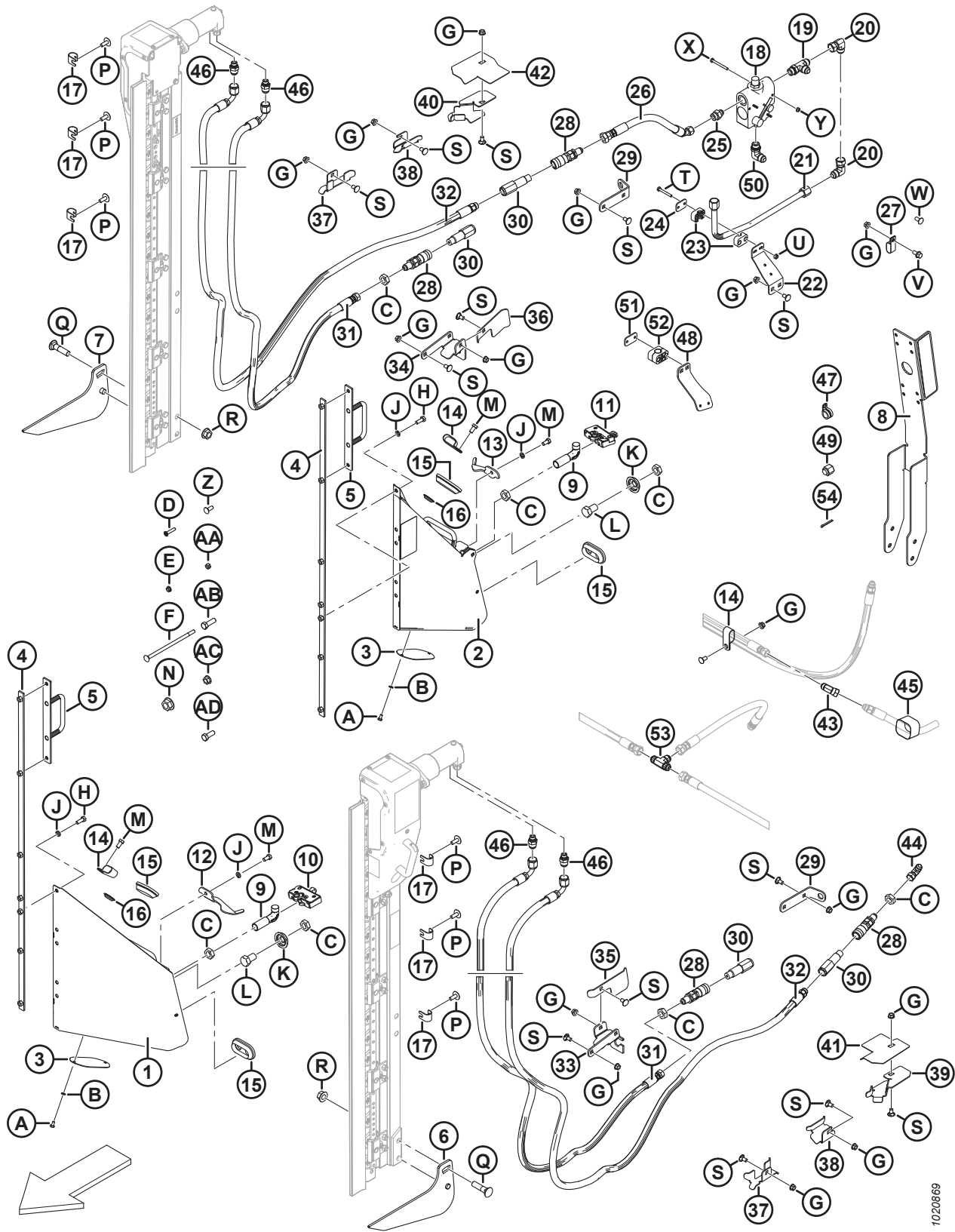


1038358

**(ДОДАТКОВЕ ОБЛАДНАННЯ) ВЕРТИКАЛЬНИЙ НІЖ — СТАНДАРТНИЙ ВАЖІЛЬ МОТОВИЛА, ПРАВСТОРОННІЙ
(2022 РІК)**

Пос.	Номер деталі	Опис	К-сть	Серійний номер
F	18637	ШАЙБА — ЗВИЧАЙНА СТОПОРНА, 3/8 ДЮЙМА НОМ. В.Д., ОЦИНК.		
G	253477	ШАЙБА — ВЕРТИКАЛЬНИЙ НІЖ		
H	21590	БОЛТ — ШЕСТИГРАННА ГОЛОВКА, 3/4 NC X 1,25 (ДОВЖ.), GR 5, ОЦИНК.		
J	21567	БОЛТ — ШЕСТИГРАННА ГОЛОВКА, 0,375–16 UNC X 0,75 (ДОВЖ.)		
K	184674	БОЛТ — ШЕСТИГРАННА ГОЛОВКА, TFL, M12 X 1,75 X 80-8,8-AA1J		
L	184669	БОЛТ — ШЕСТИГРАННА ГОЛОВКА, M1 2X 1,75 X 40-8,8-AA1J		
M	30636	ШАЙБА — ПЛОСКА ВУЗЬКА, M12-STL-SOFT-AA1J		
N	21472	БОЛТ — RNSN, 3/8–16 X 0,75 GR 5		
P	21570	БОЛТ — ШЕСТИГРАННА ГОЛОВКА, 1/4 NC X 2,0 (ДОВЖ.), GR 5, ОЦИНК.		
Q	135248	ГАЙКА — ФЛАНЦЕВА, ГЛАДКИЙ ТОРЕЦЬ, З РІЗЬБОЮ, 1/4–20 NC, GR 5, ОЦИНК., CTR LK, DT		
R	21821	БОЛТ — ФЛАНЦЕВИЙ, ШЕСТИГРАННА ГОЛОВКА (ІЗ ЗАЗУБЛИНАМИ), 3/8 NC X 0,75, GR 5, ОЦИНК.		
S	21854	БОЛТ — ШЕСТИГРАННА ГОЛОВКА, 1/4 NC X 2,5 (ДОВЖ.), GR 5, ОЦИНК.		
T	18724	ГАЙКА — ШЕСТИГРАННА СТОПОРНА, DT, 1/4–20 UNC, ОЦИНК.		
U	100456	БОЛТ — RHSSN, 3/8 NC X 1,0 GR 5, ОЦИНК.		
V	135511	ГАЙКА — ЦЕНТРАЛЬНИЙ ЗАМОК, 0,375–16 UNC GR 5, ОЦИНК.		
W	30504	ГВИНТ — ПЛОСКИЙ, УТОПЛЕНИЙ, ТОЧЕНИЙ (З ГОЛОВКОЮ ПІД ШЛІЦ) 5/16 NC X 11/2 (ДОВЖ.), GR 5, ОЦИНК.		
X	30280	ГАЙКА — ФЛАНЦЕВА, БОКОВИЙ ЗАМОК, ГЛАДКИЙ ТОРЕЦЬ, 5/16 NC, GR 5, ОЦИНК.		
Y	252541	БОЛТ — ШЕСТИГРАННА ГОЛОВКА, TFL, M12 X 1,75 X 65-8,8-AA3L		
Z	136759	ГАЙКА — ШЕСТИГРАННА ЦЕНТРАЛЬНА СТОПОРНА, M12 X 1,75-8-AA1J		

83 (Додаткове обладнання) вертикальний ніж — короткі мотвила



1020669

(ДОДАТКОВЕ ОБЛАДНАННЯ) ВЕРТИКАЛЬНИЙ НІЖ — КОРОТКІ МОТОВИЛА**ПРИМІТКА:**

Кріплення вертикальних ножів (B6137 і B6138) **НЕ** сумісні з комплектом подовжувача важеля мототила (B6591).

Пос.	Номер деталі	Опис	К-сть B6137/B6138	Серійний номер
	B6137	КОМПЛЕКТ — ВЕРТИКАЛЬНИЙ НІЖ, ЛІВИЙ (ТІЛЬКИ ДЛЯ ЕКСПОРТУ) ³⁰⁰	1/0	
	B6138	КОМПЛЕКТ — ВЕРТИКАЛЬНИЙ НІЖ, ПРАВИЙ (ТІЛЬКИ ДЛЯ ЕКСПОРТУ) ³⁰⁰	0/1	
1	253681	ОПОРА В ЗБОРІ (ЛІВА) ³⁰¹	1/0	
2	253680	ОПОРА В ЗБОРІ (ПРАВА) ³⁰¹	0/1	
3	253582	ПЛАСТИНА	1/0	
4	253668	ЗВАРНА ОПОРА	1/1	
5	253570	ЗВАРНА ОПОРА	1/1	
6	253708	ЛІВИЙ ПІДЙОМНИК, ЗВАРНИЙ	1/0	
7	253709	ПРАВИЙ ПІДЙОМНИК, ЗВАРНИЙ	0/1	
8	253696	ЗВАРНА ОПОРА ³⁰²	0/1	
9	132773	ГАК — ЗАСУВКА РОЗДІЛЮВАЧА	1/1	
10	120932	ЗАСУВКА (ЛІВА)	1/0	
11	120933	ЗАСУВКА (ПРАВА)	0/1	
12	132248	ЗАСУВКА — ЛІВА, ЗАХИСТ РОЗДІЛЮВАЧА	1/0	
13	132253	ЗАСУВКА — ПРАВА, ЗАХИСТ РОЗДІЛЮВАЧА	0/1	
14	103738	ЗАТИСКАЧ — ІЗОЛЬОВАНИЙ ПОЛІВІНІЛХЛОРИДОМ, РОЗМІР ТРУБКИ 13/16 ДЮЙМА	1/7	
15	165103	ІЗОЛЯЦІЙНА ВТУЛКА	2/2	
16	253678	ЗАГЛУШКА	3/3	
17	279798	ОПОРА	6/6	
18	174422	КЛАПАН ³⁰³	0/1	
	30054	КОМПЛЕКТ УЩІЛЬНЕННЯ		
19	50019	ПАТРУБОК — ТРІЙНИК ГІДРАВЛІЧНИЙ, З БОКОВИМ ВІДВЕДЕННЯМ, У КОМПЛЕКТІ З УЩІЛЬНЮВАЛЬНИМ КІЛЬЦЕМ	0/1	
20	30556	ПАТРУБОК — КОЛІНО ГІДРАВЛІЧНОЇ ЛІНІЇ (90°)	0/3	
21	255471	ЛІНІЯ — ГІДРАВЛІЧНА	0/1	
22	279001	ОПОРА — ЗАТИСКАЧ ШЛАНГА	0/1	
23	252399	ЗАТИСКАЧ У ЗБОРІ	0/1	

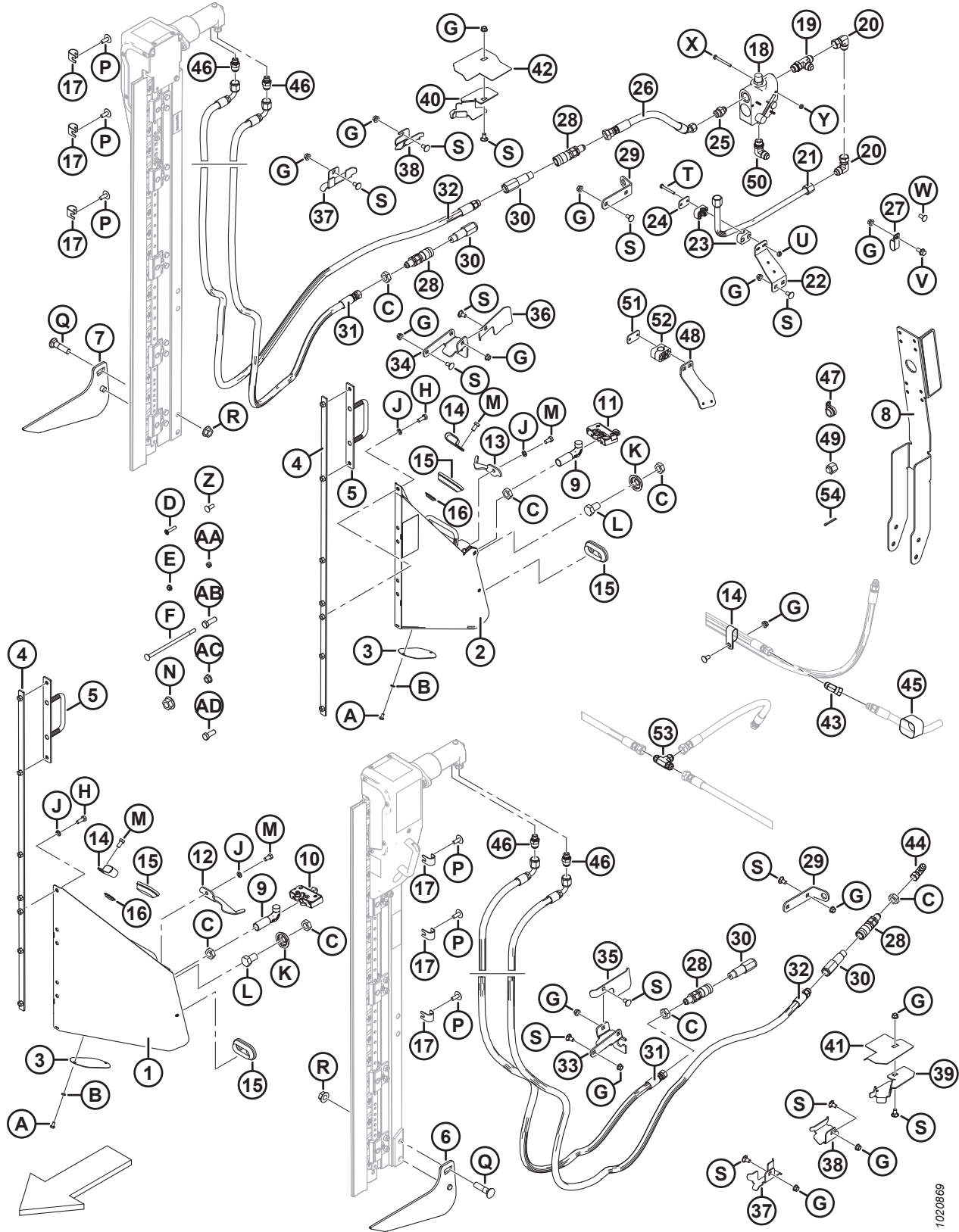
300. Для встановлення правого та лівого вертикального ножа необхідні комплекти додаткових шлангів. Комплекти шлангів вертикальних ножів див. в розділі *85 (Додаткове обладнання) комплект шлангів вертикального ножа — стандартні та короткі мототила, подвійне мототило, стор. 299*. Комплекти доступні тільки в розділі «Обладнання».

301. Постається разом із пластиною (MD #253582), болтом (MD #21580), гайкою (MD #18635) та наклейкою (MD #174684).

302. Постається разом із відбивачем (MD #115147).

303. Постається разом із комплектом ущільнення (MD #30054).

(ДОДАТКОВЕ ОБЛАДНАННЯ) ВЕРТИКАЛЬНИЙ НІЖ — КОРОТКІ МОТОВИЛА



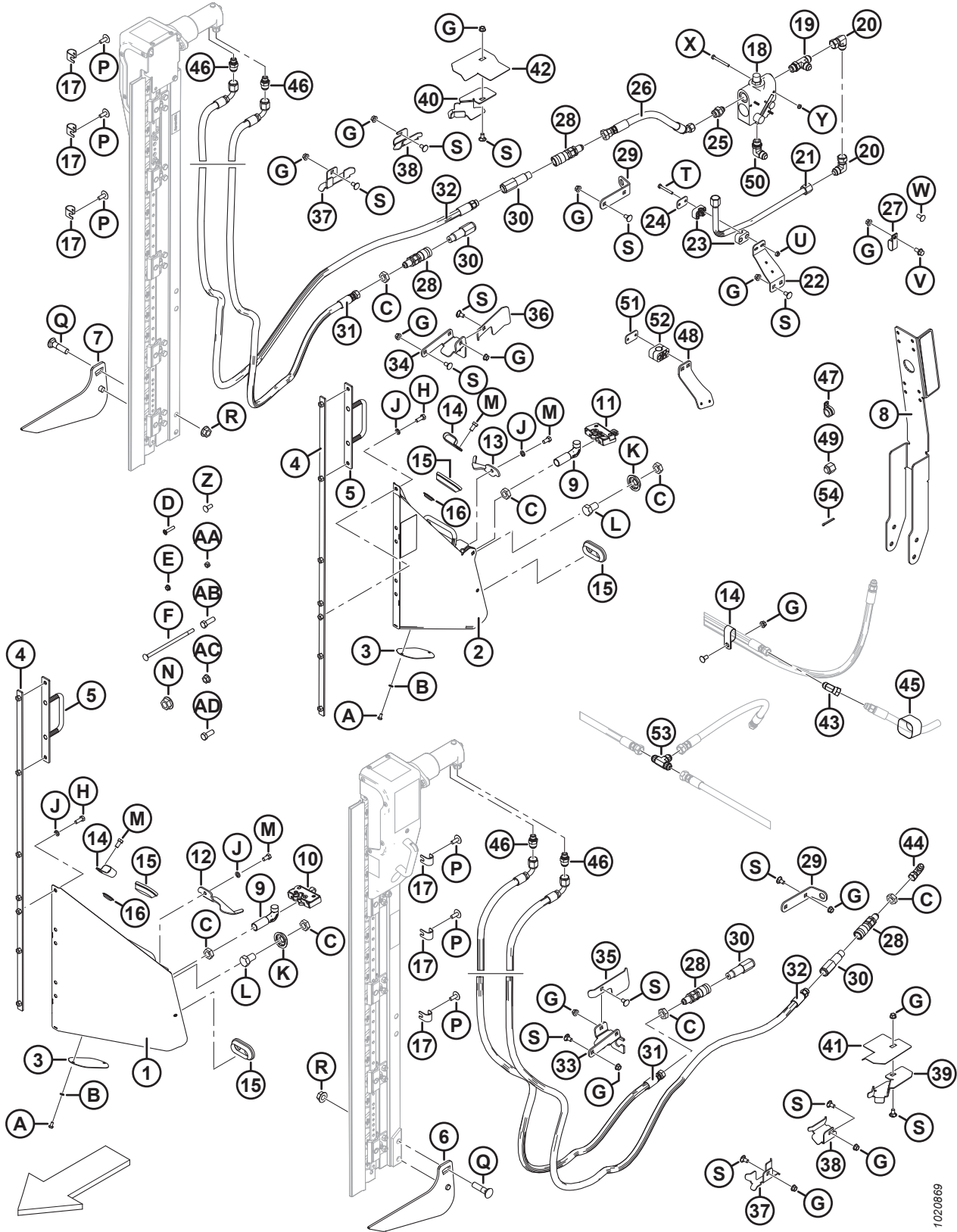
1020869

(ДОДАТКОВЕ ОБЛАДНАННЯ) ВЕРТИКАЛЬНИЙ НІЖ — КОРОТКІ МОТОВИЛА

Пос.	Номер деталі	Опис	К-сть В6137/В6138	Серійний номер
24	255461	ПЛАСТИНА — КРИШКА	0/1	
25	21881	ПАТРУБОК — АДАПТЕР ГІДРАВЛІЧНИЙ	0/1	
26	255462	ШЛАНГ — ГІДРАВЛІЧНИЙ	0/1	
27	135235	ЗАТИСКАЧ ПОДВІЙНОГО ШЛАНГА, ІЗОЛЬОВАНИЙ	0/1	
28	135213	МУФТА — ГІДРАВЛІЧНА, ЩО ОХОПЛЮЄ, 3/8 ПЛОСКА ГРАНЬ, ПЕРЕМИЧКА	2/2	
29	245915	ОПОРА — МУФТА ШЛАНГА	1/1	
30	135386	МУФТА — ОХОПЛЮВАНА ГІДРАВЛІЧНА, 3/8 ДЮЙМА, ПЛОСКА ГРАНЬ (FASTER) ³⁰⁴	2/2	
	111978	КОМПЛЕКТ УЩІЛЬНЕННЯ – ОХОПЛЮВАНИЙ, 3/8 (ЛИШЕ FASTER)		
31	255509	ШЛАНГ — ГІДРАВЛІЧНИЙ	1/1	
32	255510	ШЛАНГ — ГІДРАВЛІЧНИЙ	1/1	
33	245928	ОПОРА — ЛІВА МУФТА	1/0	
34	245955	ОПОРА — ПРАВА МУФТА	0/1	
35	245936	НАПРЯМЛЯЧ — ЛІВИЙ ШЛАНГ	1/0	
36	279017	НАПРЯМЛЯЧ — ПРАВИЙ ШЛАНГ	0/1	
37	245931	ОПОРА — ШЛАНГ	1/2	
38	245956	ОПОРА — ШЛАНГ	1/1	
39	253702	ОПОРА — ШЛАНГ, ЛІВА	1/0	
40	253703	ОПОРА — ШЛАНГ, ПРАВА	0/1	
41	253704	НАПРЯМНА — ШЛАНГ, ЛІВА	1/0	
42	253705	НАПРЯМНА — ШЛАНГ, ПРАВА	0/1	
43	135685	ПАТРУБОК — КОЛІНО ГІДРАВЛІЧНОЇ ЛІНІЇ (45°)	0/1	
44	30314	ПАТРУБОК — КОЛІНО ГІДРАВЛІЧНОЇ ЛІНІЇ (90°)	1/0	
45	135443	КРІПЛЕННЯ — РЕМІННИЙ ХОМУТ, 4 ДЮЙМІВ (ДОВЖ.)	0/3	
46	252296	ПАТРУБОК — АДАПТЕР, 10 JIS X 6 BSPP	2/2	
47	135709	ЗАТИСКАЧ — ІЗОЛЬОВАНИЙ, 3/4 ДЮЙМА	0/1	
48	245946	ОПОРА — ЗАТИСКАЧ ШЛАНГА	0/1	
49	112935	КРИШКА — 5/8 ДЮЙМА ТРУБА (37 ГРАДУСІВ), РОЗТРУБНА	0/1	
50	21843	ПАТРУБОК — КОЛІНО ГІДРАВЛІЧНОЇ ЛІНІЇ (90°)	0/1	
51	255460	ПЛАСТИНА — КРИШКА	0/2	
52	252368	ЗАТИСКАЧ У ЗБОРІ	0/2	
53	30551	ПАТРУБОК — ТРІЙНИК ГІДРАВЛІЧНОЇ ЛІНІЇ	0/1	
54	18607	ШТИФТ — ШПЛІНТ, 5/32 (ДІАМ.) X 1,5, ОЦИНК.	0/1	

304. Муфта Faster (MD #135386) взаємозамінна з муфтою Parker Hannifin (NSS). Комплект ущільнення (MD #111978) призначений лише для муфти Faster і не підходить для муфти Parker Hannifin. Розрізнити обидві муфти можна за довжиною; муфта Faster = 101 мм, а муфта Parker Hannifin = 84 мм.

(ДОДАТКОВЕ ОБЛАДНАННЯ) ВЕРТИКАЛЬНИЙ НІЖ — КОРОТКІ МОТОВИЛА

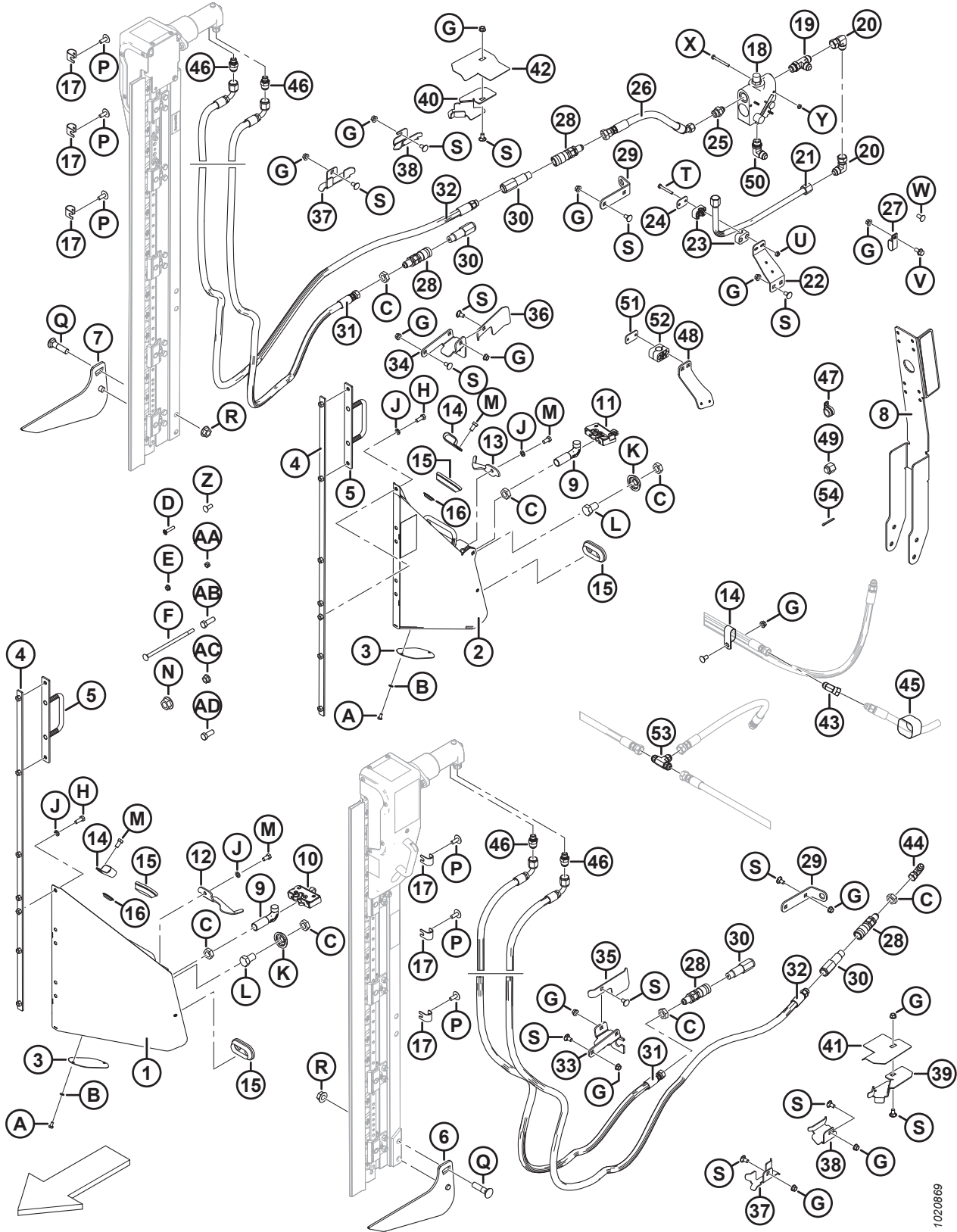


1020869

(ДОДАТКОВЕ ОБЛАДНАННЯ) ВЕРТИКАЛЬНИЙ НІЖ — КОРОТКІ МОТОВИЛА

Пос.	Номер деталі	Опис	К-сть B6137/B6138	Серійний номер
A	21580	БОЛТ — ШЕСТИГРАННА ГОЛОВКА, 1/4 NC X 0,5 (ДОВЖ.), GR 5, ОЦИНК.		
B	18635	ШАЙБА — ЗВИЧАЙНА СТОПОРНА, 1/4 ДЮЙМА НОМ. ВД ОЦИНК.		
C	7674	ГАЙКА — ШЕСТИГРАННА СТОПОРНА, 3/4–16 UNF, GR 5, ОЦИНК.		
D	30504	ГВИНТ — ПЛОСКИЙ, УТОПЛЕНИЙ, ТОЧЕНИЙ (З ГОЛОВКОЮ ПІД ШЛИЦ) 5/16 NC X 1–1/2 (ДОВЖ.), GR 5, ОЦИНК.		
E	30280	ГАЙКА — ФЛАНЦЕВА, БОКОВИЙ ЗАМОК, ГЛАДКИЙ ТОРЕЦЬ, 5/16 NC, GR 5, ОЦИНК.		
F	135665	БОЛТ — RHSV, 3/8–16 X 8 GR 5, ОЦИНК.		
G	30228	ГАЙКА — ФЛАНЦЕВА, ГЛАДКИЙ ТОРЕЦЬ, DT, 0,375–16 UNC		
H	20077	БОЛТ — ШЕСТИГРАННА ГОЛОВКА, 3/8 NC X 1,0 (ДОВЖ.), GR 5, ОЦИНК.		
J	18637	ШАЙБА — ЗВИЧАЙНА СТОПОРНА, 3/8 ДЮЙМА НОМ. ВД ОЦИНК.		
K	253477	ШАЙБА — ВЕРТИКАЛЬНИЙ НІЖ		
L	21590	БОЛТ — ШЕСТИГРАННА ГОЛОВКА, 3/4 NC X 1,25 (ДОВЖ.), GR 5, ОЦИНК.		
M	21567	БОЛТ — ШЕСТИГРАННА ГОЛОВКА, 0,375–16 UNC X 0,75 (ДОВЖ.)		
N	135367	ГАЙКА — ФЛАНЦЕВА, ГЛАДКИЙ ТОРЕЦЬ, DT, 0,75–10 UNC GR. G		
P	135507	ГВИНТ — ДЛЯ МЕТАЛУ З ШИРОКОЮ НАПІВКРУГЛОЮ ГОЛОВКОЮ TORX ПІД ШЛИЦ, 3/8 NC X 1 (ДОВЖ.)		
Q	30759	БОЛТ — RHSSN, 5/8 NC X 2,5 (ДОВЖ.), GR 5, ОЦИНК.		
R	50225	ГАЙКА — ФЛАНЦЕВА, ГЛАДКИЙ ТОРЕЦЬ, DT, 0,625–11 UNC		
S	21472	БОЛТ — RHSV, 3/8–16 X 0,75 GR 5		
T	21570	БОЛТ — ШЕСТИГРАННА ГОЛОВКА, 1/4 NC X 2,0 (ДОВЖ.), GR 5, ОЦИНК.		
U	135248	ГАЙКА — ФЛАНЦЕВА, ГЛАДКИЙ ТОРЕЦЬ, 1/4–20 NC, GR 5, ОЦИНК., STR LK, DT		
V	21821	БОЛТ — ФЛАНЦЕВИЙ, ШЕСТИГРАННА ГОЛОВКА (ІЗ ЗАЗУБЛИНАМИ), 3/8 NC X 0,75, GR 5, ОЦИНК.		
W	21863	БОЛТ — RHSSN, 3/8 NC X 0,75 (ДОВЖ.), GR 5, ОЦИНК.		
X	21854	БОЛТ — ШЕСТИГРАННА ГОЛОВКА, 1/4 NC X 2,5 (ДОВЖ.), GR 5, ОЦИНК.		
Y	18724	ГАЙКА — ШЕСТИГРАННА СТОПОРНА, DT, 1/4-20 UNC, ОЦИНК.		
Z	100456	БОЛТ — RHSSN, 3/8 NC X 1,0 GR 5, ОЦИНК.		
AA	135511	ГАЙКА — ЦЕНТРАЛЬНИЙ ЗАМОК, 0,375–16 UNC GR 5, ОЦИНК.		
AB	18723	БОЛТ — ШЕСТИГРАННА ГОЛОВКА, 1/2 NC X 1,5 (ДОВЖ.), TFL, GR 5, ОЦИНК.		

(ДОДАТКОВЕ ОБЛАДНАННЯ) ВЕРТИКАЛЬНИЙ НІЖ — КОРОТКІ МОТОВИЛА

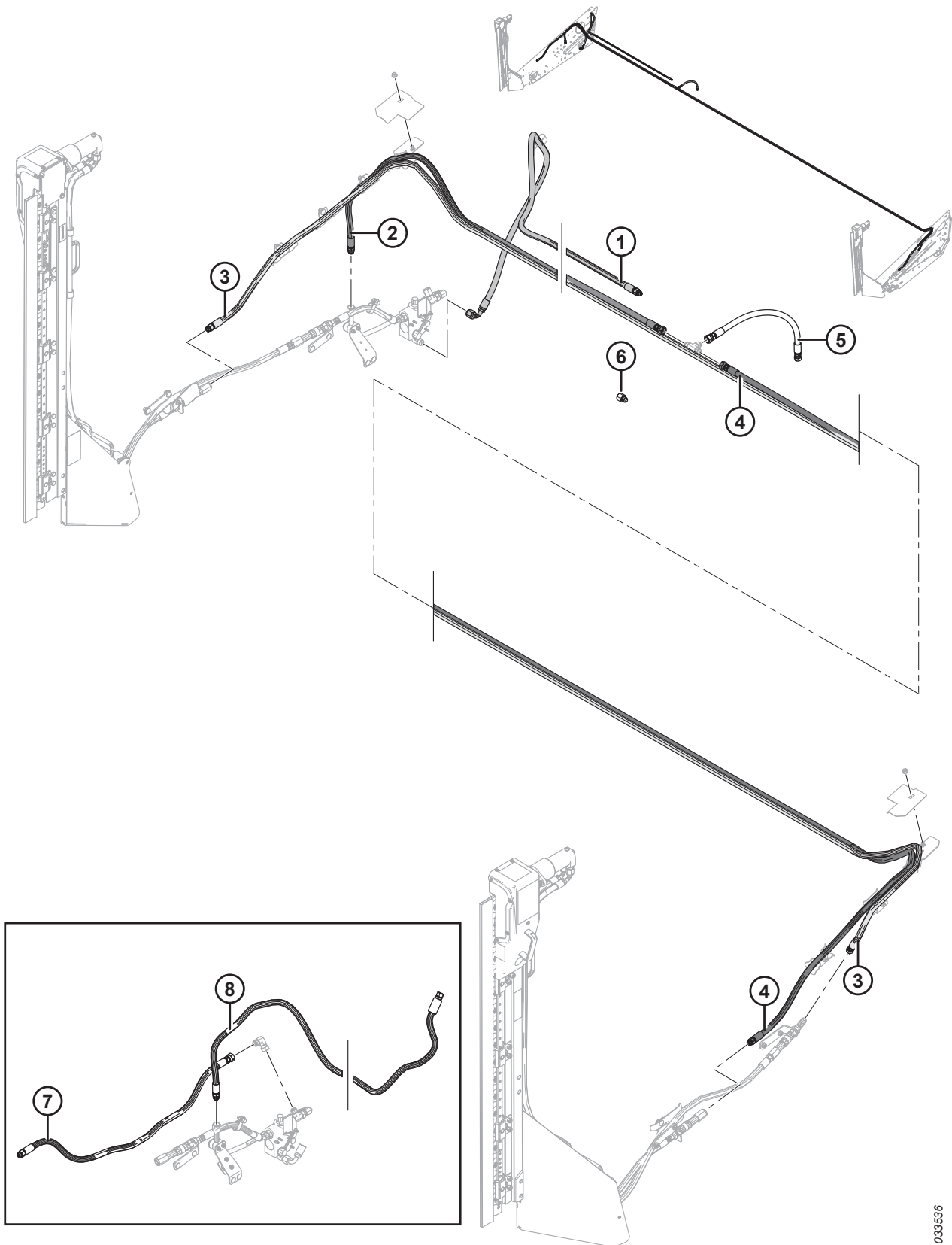


1020869

(ДОДАТКОВЕ ОБЛАДНАННЯ) ВЕРТИКАЛЬНИЙ НІЖ — КОРОТКІ МОТОВИЛА

Пос.	Номер деталі	Опис	К-сть В6137/В6138	Серійний номер
АС	50186	ГАЙКА — ФЛАНЦЕВА СТОПОРНА, ГЛАДКИЙ ТОРЕЦЬ, DT, 0,500–13 UNC GR 5		
AD	21491	БОЛТ — ШЕСТИГРАННА ГОЛОВКА, 1/2 NC X 1,25 (ДОВЖ.), GR 5, ОЦИНК.		

84 (Додаткове обладнання) комплект шлангів вертикального ножа — стандартні та короткі мотовила, одинарне мотовило



**(ДОДАТКОВЕ ОБЛАДНАННЯ) КОМПЛЕКТ ШЛАНГІВ ВЕРТИКАЛЬНОГО НОЖА — СТАНДАРТНІ ТА КОРОТКІ
МОТОВИЛА, ОДИНАРНЕ МОТОВИЛО**

ПРИМІТКА:

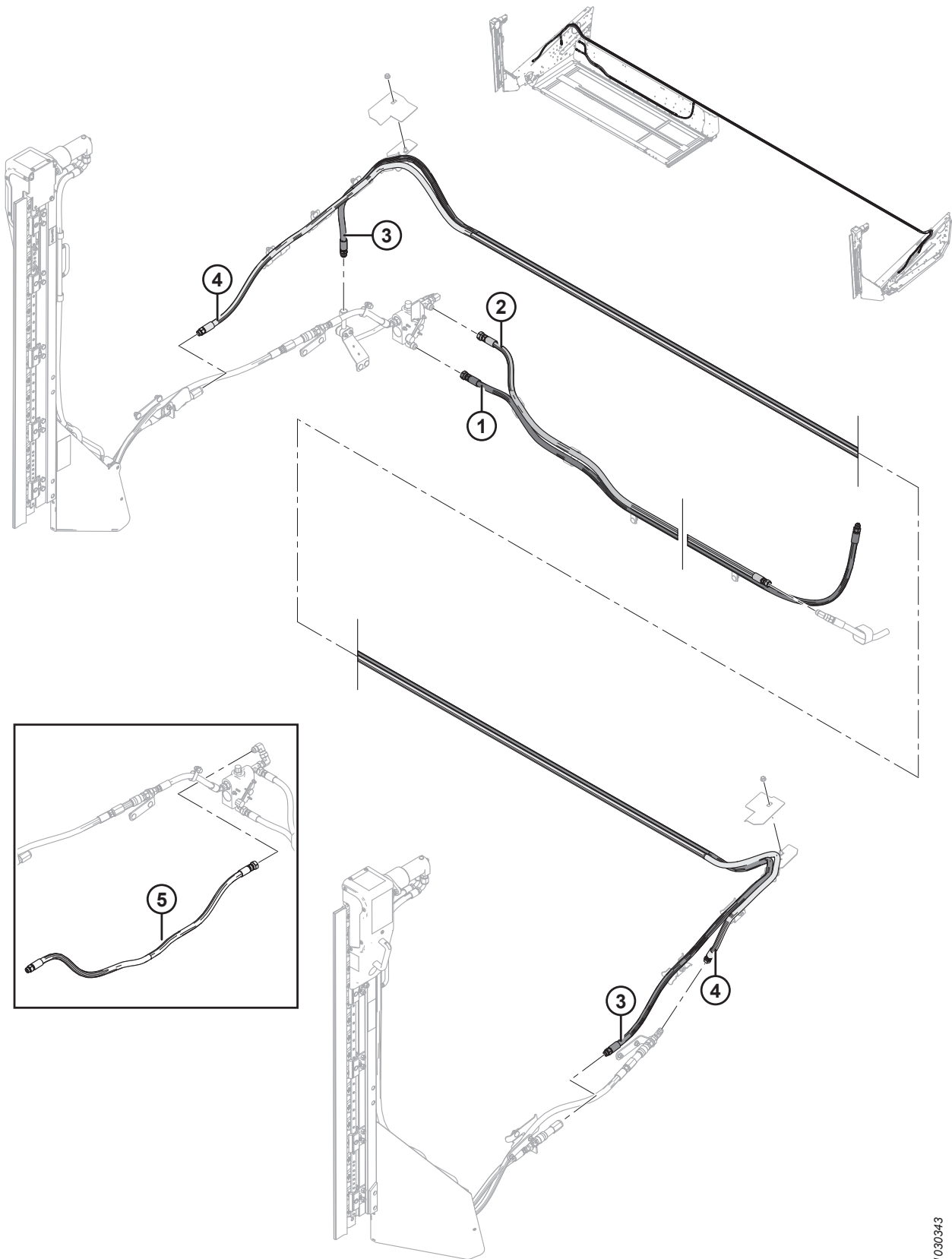
Комплекти шлангів мають використовуватися в поєднанні з комплектами вертикальних ножів В6137 і В6138 (короткі важелі мотовила), або В6608 і В6609 (стандартні важелі мотовила).

Пос.	Номер деталі	Опис	К-сть	Серійний номер
	В6265	КОМПЛЕКТ — ПОДВІЙНИЙ ШЛАНГ ВЕРТИКАЛЬНОГО НОЖА (25 ФУТІВ ЖОРСТКИЙ/ГНУЧКИЙ, ОМ) ³⁰⁵	1	
1	255947	ШЛАНГ — ГІДРАВЛІЧНИЙ	1	
2	255574	ШЛАНГ — ГІДРАВЛІЧНИЙ (25 ФУТІВ, ОМ)	1	
3	255577	ШЛАНГ — ГІДРАВЛІЧНИЙ (25 ФУТІВ, ОМ)	1	
4	255580	ШЛАНГ — ГІДРАВЛІЧНИЙ (25 ФУТІВ, ОМ)	1	
5	255497	ШЛАНГ — ГІДРАВЛІЧНИЙ	1	
6	30820	ПАТРУБОК — ПЕРЕХІДНИЙ РЕДУКЦІЙНИЙ (25 ФУТІВ, ГНУЧКИЙ, ОМ)	1	
7	255465	ШЛАНГ — ГІДРАВЛІЧНИЙ (ЛИШЕ ОДИНАРНИЙ ВЕРТИКАЛЬНИЙ НІЖ) ³⁰⁶	3/П	
8	255583	ШЛАНГ — ГІДРАВЛІЧНИЙ (25 ФУТІВ, ОМ, ЛИШЕ ОДИНАРНИЙ ВЕРТИКАЛЬНИЙ НІЖ) ³⁰⁶	3/П	

305. Комплекти доступні тільки в розділі «Обладнання».

306. Не включено до комплектів шлангів вертикального ножа. Шланг використовують під час монтажу окремо правого вертикального ножа.

85 (Додаткове обладнання) комплект шлангів вертикального ножа — стандартні та короткі мотовила, подвійне мотовило



**(ДОДАТКОВЕ ОБЛАДНАННЯ) КОМПЛЕКТ ШЛАНГІВ ВЕРТИКАЛЬНОГО НОЖА — СТАНДАРТНІ ТА КОРОТКІ
МОТОВИЛА, ПОДВІЙНЕ МОТОВИЛО**

ПРИМІТКА:

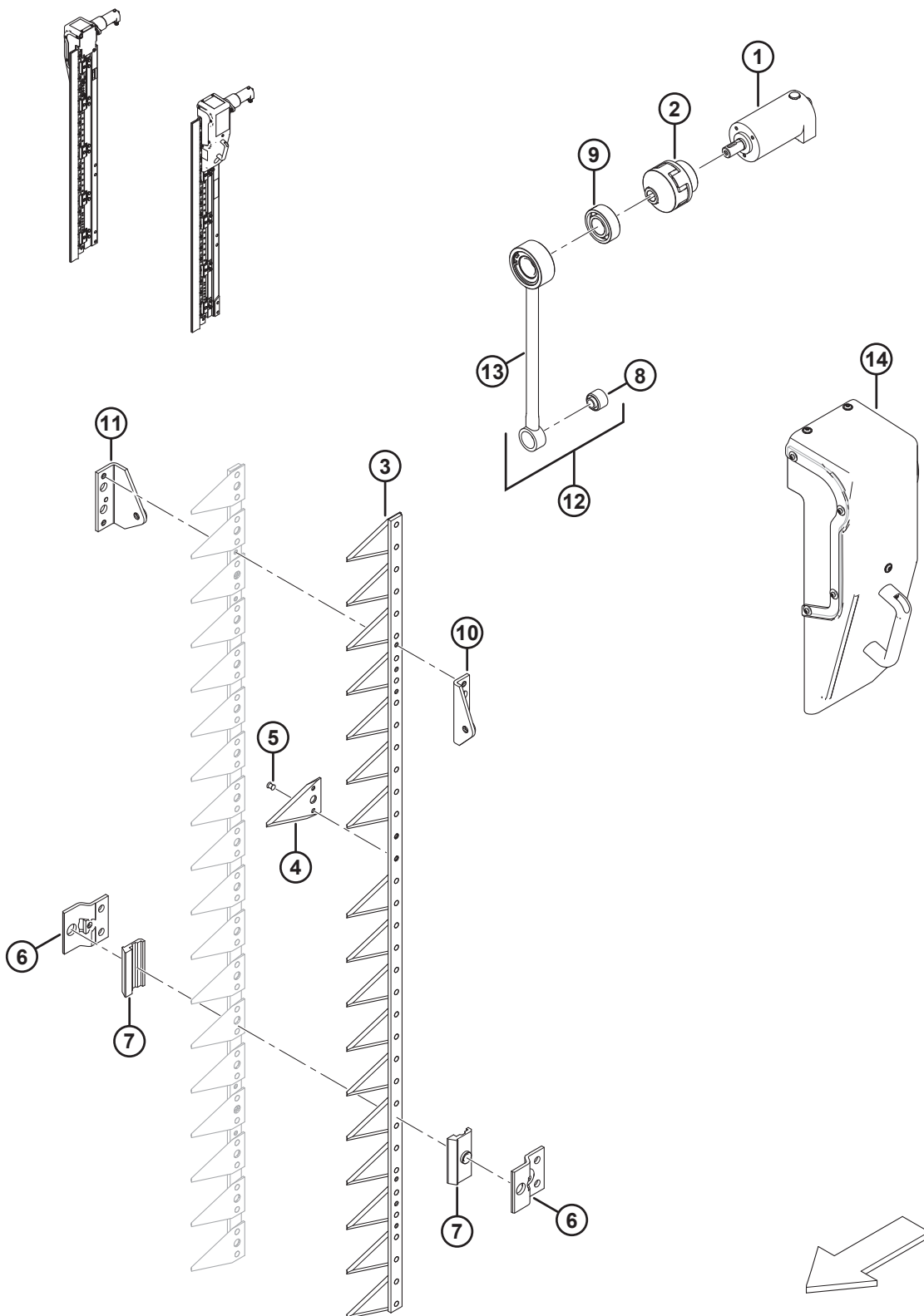
Комплекти шлангів мають використовуватися в поєднанні з комплектами вертикальних ножів В6137 і В6138 (короткі важелі мотовила), або В6608 і В6609 (стандартні важелі мотовила).

Пос.	Номер деталі	Опис	К-сть	Серійний номер
	В6247	КОМПЛЕКТ — ПОДВІЙНИЙ ШЛАНГ ВЕРТИКАЛЬНОГО НОЖА (30 ФУТІВ, ГНУЧКИЙ) ³⁰⁷		
	В6248	КОМПЛЕКТ — ПОДВІЙНИЙ ШЛАНГ ВЕРТИКАЛЬНОГО НОЖА (35 ФУТІВ, ГНУЧКИЙ) ³⁰⁷		
	В6249	КОМПЛЕКТ — ПОДВІЙНИЙ ШЛАНГ ВЕРТИКАЛЬНОГО НОЖА (40 ФУТІВ, ГНУЧКИЙ) ³⁰⁷		
	В6250	КОМПЛЕКТ — ПОДВІЙНИЙ ШЛАНГ ВЕРТИКАЛЬНОГО НОЖА (45 ФУТІВ, ГНУЧКИЙ) ³⁰⁷		
1	255477	ШЛАНГ — ГІДРАВЛІЧНИЙ (30 ФУТІВ, ГНУЧКИЙ)	1	
	255534	ШЛАНГ — ГІДРАВЛІЧНИЙ (35 ФУТІВ, ГНУЧКИЙ)	1	
	255535	ШЛАНГ — ГІДРАВЛІЧНИЙ (40 ФУТІВ, ГНУЧКИЙ)	1	
	255536	ШЛАНГ — ГІДРАВЛІЧНИЙ (45 ФУТІВ, ГНУЧКИЙ)	1	
2	255476	ШЛАНГ — ГІДРАВЛІЧНИЙ (30 ФУТІВ, ГНУЧКИЙ)	1	
	255537	ШЛАНГ — ГІДРАВЛІЧНИЙ (35 ФУТІВ, ГНУЧКИЙ)	1	
	255538	ШЛАНГ — ГІДРАВЛІЧНИЙ (40 ФУТІВ, ГНУЧКИЙ)	1	
	255539	ШЛАНГ — ГІДРАВЛІЧНИЙ (45 ФУТІВ, ГНУЧКИЙ)	1	
3	255540	ШЛАНГ — ГІДРАВЛІЧНИЙ (30 ФУТІВ, ГНУЧКИЙ)	1	
	255541	ШЛАНГ — ГІДРАВЛІЧНИЙ (35 ФУТІВ, ГНУЧКИЙ)	1	
	255542	ШЛАНГ — ГІДРАВЛІЧНИЙ (40 ФУТІВ, ГНУЧКИЙ)	1	
	255543	ШЛАНГ — ГІДРАВЛІЧНИЙ (45 ФУТІВ, ГНУЧКИЙ)	1	
4	255544	ШЛАНГ — ГІДРАВЛІЧНИЙ (30 ФУТІВ, ГНУЧКИЙ)	1	
	255545	ШЛАНГ — ГІДРАВЛІЧНИЙ (35 ФУТІВ, ГНУЧКИЙ)	1	
	255546	ШЛАНГ — ГІДРАВЛІЧНИЙ (40 ФУТІВ, ГНУЧКИЙ)	1	
	255547	ШЛАНГ — ГІДРАВЛІЧНИЙ (45 ФУТІВ, ГНУЧКИЙ)	1	
5	255465	ШЛАНГ — ГІДРАВЛІЧНИЙ (ЛИШЕ ОДИНАРНИЙ ВЕРТИКАЛЬНИЙ НІЖ) ³⁰⁸	3/П	

307. Комплект містить шланги, необхідні для монтажу лівого та правого вертикального ножа на вибрану жатку з короткими мотовилами. Монтажні кріплення для лівого та правого вертикального ножа див. в розділі [83 \(Додаткове обладнання\) вертикальний ніж — короткі мотовила, стор. 289](#). Комплекти доступні тільки в розділі «Обладнання».

308. Не включено до комплектів шлангів вертикального ножа. Шланг використовують під час монтажу окремо правого вертикального ножа.

86 (Додаткове обладнання) Вертикальний ніж у зборі — Деталі для обслуговування



(ДОДАТКОВЕ ОБЛАДНАННЯ) ВЕРТИКАЛЬНИЙ НІЖ У ЗБОРІ — ДЕТАЛІ ДЛЯ ОБСЛУГОВУВАННЯ

ПРИМІТКА:

Усі перелічені деталі призначені лише для обслуговування. Вертикальні ножі можна замовити як набір із двох ножів (В6410).

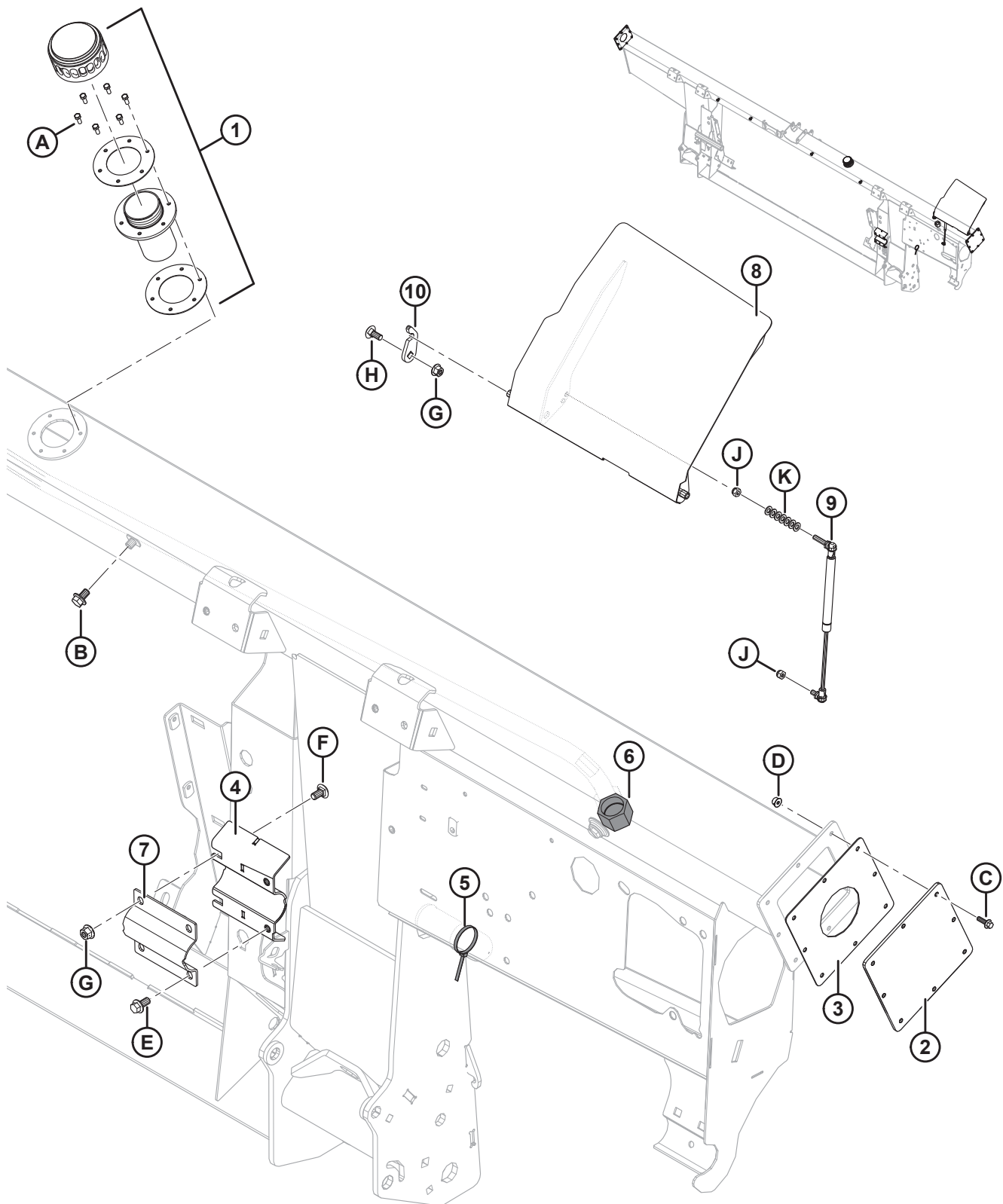
Пос.	Номер деталі	Опис	К-сть	Серійний номер
1	304611	ГІДРАВЛІЧНИЙ ДВИГУН		
2	304612	МУФТА – ЕЛАСТИЧНИЙ ВАЛ		
3	304614	ВУЗОЛ – НІЖ ³⁰⁹		
4	304615	СЕГМЕНТ – НІЖ		
5	304616	ЗАКЛЕПКА		
6	304617	ТРИМАЧ – НІЖ		
7	304618	ПЛАСТИНА – НАПРЯМНА		
8	304619	ВТУЛКА – ГУМОМЕТАЛЕВА		
9	304620	ПІДШИПНИК – САМОВИРІВНЮВАЛЬНИЙ		
10	304621	ГОЛОВКА – ПЕРЕДНЯ ЧАСТИНА НОЖА		
11	304622	ГОЛОВКА – ЗАДНЯ ЧАСТИНА НОЖА		
12	304623	ВУЗОЛ – З’ЄДНУВАЛЬНИЙ ПРУТОК ³¹⁰		
13	304624	ПРУТОК – З’ЄДНУВАЛЬНИЙ		
14	304625	ЩИТОК — ЛІВА/ПРАВА РУКОЯТКА ³¹¹		

309. Включає сегменти ножа (MD #304615) і заклепки (MD #304616).

310. Включає з’єднувальний пруток (MD #304624) і втулку (MD #304619).

311. Включає передню пластину, яка постачається в конфігурації лівого щитка. Якщо щиток використовується на правому ножі, пластину потрібно перемістити на протилежну сторону щитка.

87 Рама і компоненти модуля копіювання контуру ґрунту



РАМА І КОМПОНЕНТИ МОДУЛЯ КОПІЮВАННЯ КОНТУРУ ҐРУНТУ

Пос.	Номер деталі	Опис	К-сть	Серійний номер
1	133942	КРИШКА ОЛИВОНАЛИВНОГО ПАТРУБКА ³¹²	1	
	312706	КОМПЛЕКТ — ОЛИВОНАЛИВНИЙ УЩІЛЬНЮВАЧ ³¹³	1	
2	240101	ПЛАСТИНА – КІНЦЕВА КРИШКА ³¹⁴	2	-371189
3	187112	УЩІЛЬНЮВАЧ ³¹⁴	2	-371189
4	248757	КРОНШТЕЙН — ДОДАТКОВЕ ЗВАРЮВАННЯ (ПРИВАРЕНИЙ ДО РАМИ)	1	
5	21763	КРІПЛЕННЯ — КАБЕЛЬНА СТЯЖКА (ЧОРНА)	1	
6	135718	КРИШКА — ГІДРАВЛІЧНА, З ТОРЦЕВИМ УЩІЛЬНЮВАЛЬНИМ КІЛЬЦЕМ SAE №16	1	
7	248756	ЗАТИСКАЧ — ШАРНІР ШНЕКА	1	
8	304325	КРИШКА – У КОМПЛЕКТІ З НАКЛЕЙОЮ	1	
9	295981	ГАЗОВА ПРУЖИНА	1	
10	213764	ФІКСАТОР — КРИШКА	1	
A	320397	ГВИНТ — ШЕСТИГРАННА ГОЛОВКА, TFL, M5 X 0,8 X 12-8,8-PLAIN (2022 РІК І ПІЗНІШІ) ³¹⁵		421190-
	135873	ГВИНТ — ТОЧЕНИЙ, №10-32 NC x 0,5 ДЮЙМА, ШЕСТИГРАННИЙ (МОДЕЛІ 2021 РОКУ ТА СТАРІШІ) ³¹⁵		-421189
B	ПОС.	БОЛТ — ФЛАНЦЕВИЙ, ШЕСТИГРАННА ГОЛОВКА, TFL, M10 X 1,5 X 16-8,8-A3L ³¹⁶		
C	136324	БОЛТ — ФЛАНЦЕВИЙ, ШЕСТИГРАННА ГОЛОВКА, TFL, M6 X 1 X 20-10,9-A2L		
D	152668	ГАЙКА — ШЕСТИГРАННА ЦЕНТРАЛЬНА СТОПОРНА ФЛАНЦЕВА, M6 X 1-8-A2L		
E	152655	БОЛТ — ФЛАНЦЕВИЙ, ШЕСТИГРАННА ГОЛОВКА, M10 X 1,5 X 20-8,8-A3L		
F	184657	БОЛТ — RHSSN, M10 X 1,5 X 20-8,8-A3L		
G	135799	ГАЙКА — ШЕСТИГРАННА ЦЕНТРАЛЬНА СТОПОРНА ФЛАНЦЕВА, M10 X 1,5-10-A3L		
H	135785	БОЛТ — RHSN, M10 X 1,5 X 25-8,8-A3L		
J	184688	ШЕСТИГРАННА КОНТРГАЙКА З НЕЙЛОНОВИМ КІЛЬЦЕМ NYLOC, M8 X 1,25-8-A2L		
K	184708	ШАЙБА — ПЛОСКА, M8-200HV-AA1J		

312. Зніміть кришку та ущільнювач, які закривають отвір під час перевезення (не зображено). Збережіть шість гвинтів (MD #135873). Замініть кришку оливоналивного патрубка (MD #133942), яка постачається разом із кришкою, наливною горловиною та ущільнювачами. За допомогою шести гвинтів від кришки, якою користувались під час перевезення, прикріпіть кришку оливоналивного патрубка до рами. Кришка оливоналивного патрубка постачається разом із рамою. Також її можна замовити окремо.

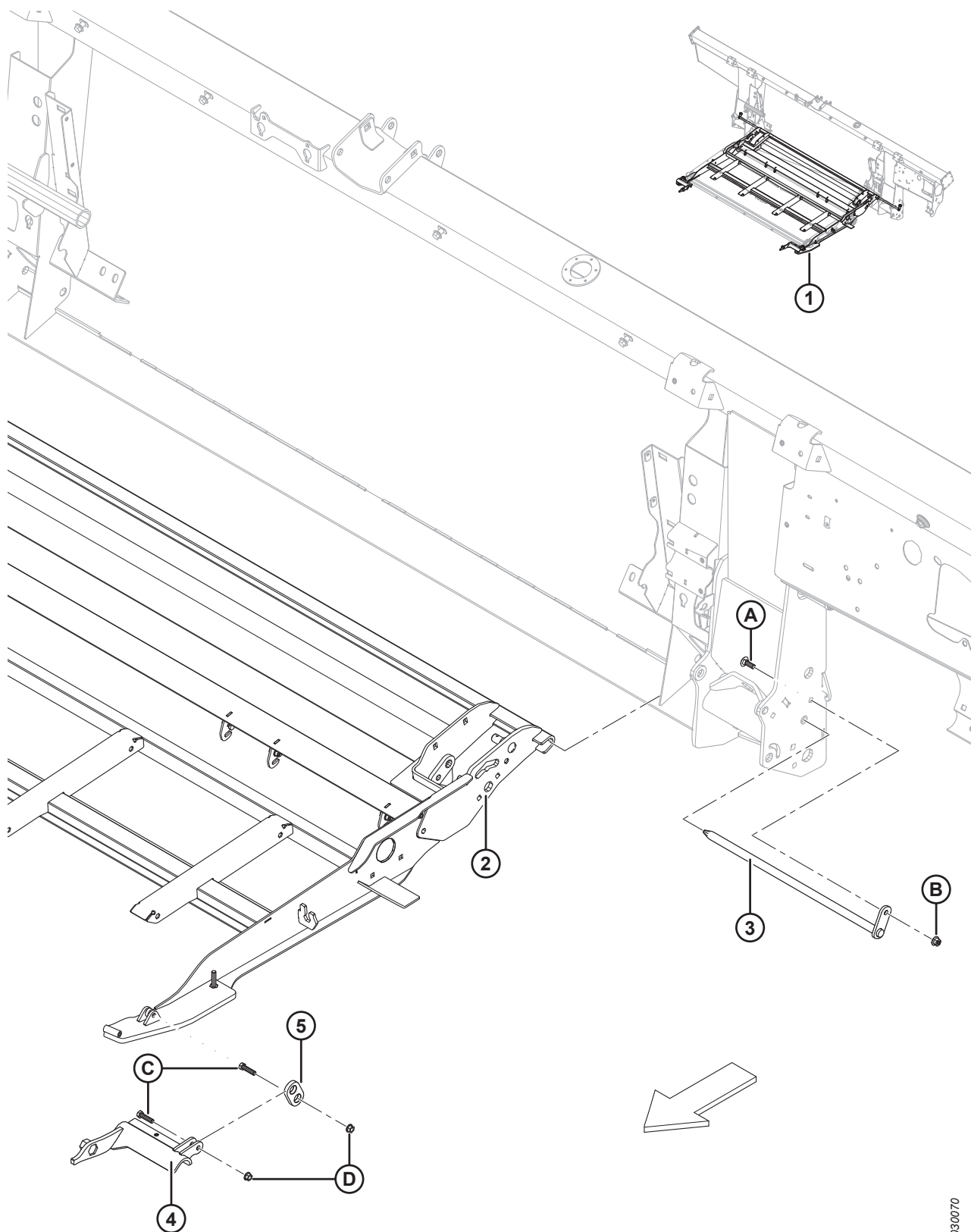
313. Включає два ущільнювача.

314. Деталь призначена тільки для моделей, випущених у 2019 році або раніше

315. У комплект входять кришка та ущільнювач, які закривають заливний отвір під час транспортування. У разі необхідності можна замовити окремо.

316. Див. розділ [107 Гідравлічне обладнання — компоненти рами, стор. 377](#).

88 Дека полотняного транспортера — рама, передні з'єднувальні елементи та штифти шарнірів



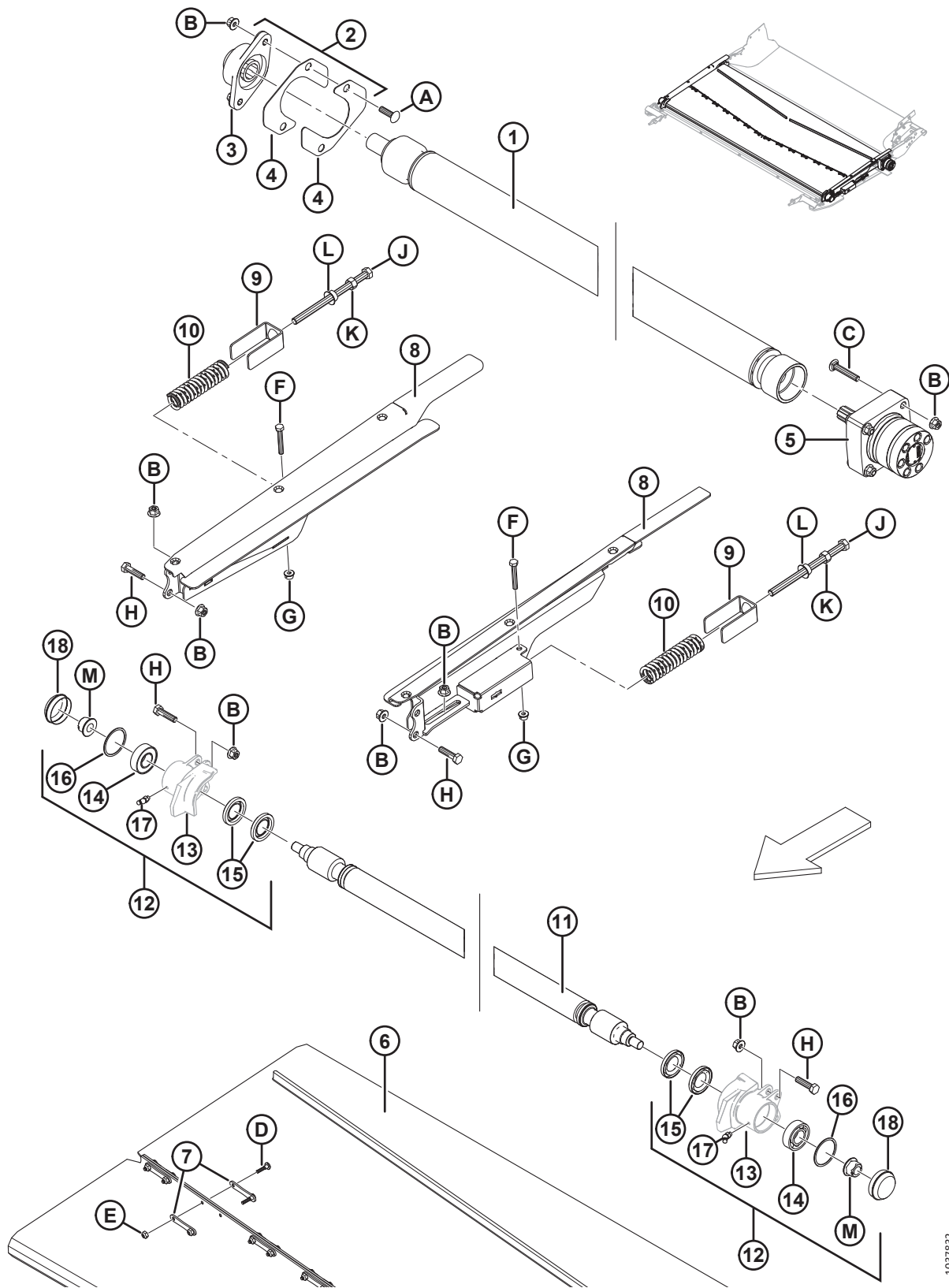
1030070

ДЕКА ПОЛОТНЯНОГО ТРАНСПОРТЕРА — РАМА, ПЕРЕДНІ З'ЄДНУВАЛЬНІ ЕЛЕМЕНТИ ТА ШТИФТИ ШАРНІРІВ

Пос.	Номер деталі	Опис	К-сть	Серійний номер
1	335286	У ЗБОРІ — ДЕКА ПОЛОТНЯНОГО ТРАНСПОРТЕРА ³¹⁷		
2	287760	ОПОРНИЙ ПРИСТРІЙ — ДЕКА ПОЛОТНЯНОГО ТРАНСПОРТЕРА	1	
3	231368	ШТИФТ — ЗВАРНИЙ, ШАРНІР ДЕКИ	2	
4	213418	ОПОРА — ТОЧЕНА, ЛІВИЙ АДАПТЕР, З'ЄДНУВАЛЬНИЙ ЕЛЕМЕНТ	1	
	213419	ОПОРА — ТОЧЕНА, ПРАВИЙ АДАПТЕР, З'ЄДНУВАЛЬНИЙ ЕЛЕМЕНТ	1	
5	187732	З'ЄДНУВАЛЬНИЙ ЕЛЕМЕНТ — ГАК У ЗБОРІ	2	
A	184662	БОЛТ — RHSN, TFL, M10 X 1,5 X 30-8,8-A3L		
B	135799	ГАЙКА — ШЕСТИГРАННА ЦЕНТРАЛЬНА СТОПОРНА ФЛАНЦЕВА, M10 X 1,5-10-A3L		
C	20078	БОЛТ — ШЕСТИГРАННА ГОЛОВКА, 3/8 NC X 1,75 (ДОВЖ.), GR 5, ОЦИНК.		
D	30228	ГАЙКА — ФЛАНЦЕВА, ГЛАДКИЙ ТОРЕЦЬ, DT, 0,375-16 UNC		

317. Включає всі наведені в цьому розділі деталі (крім #3 та A-B), а також деталі з розділів *89 Дека полотняного транспортера — привод та ролики транспортера, стор. 307* і *90 Дека полотняного транспортера — піддони та наповнювачі, стор. 311*.

89 Дека полотняного транспортера — привод та ролики транспортера



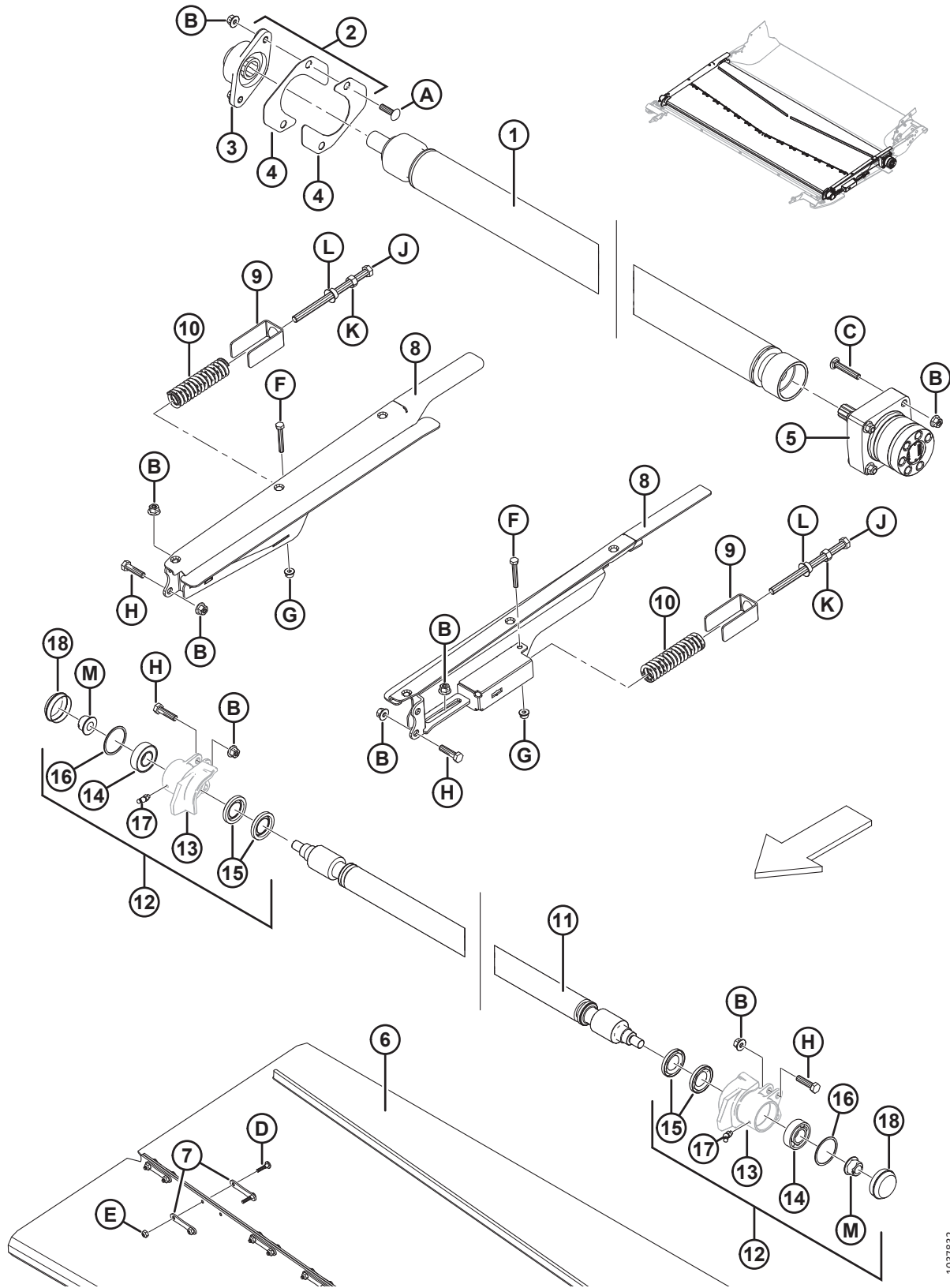
1037832

ДЕКА ПОЛОТНЯНОГО ТРАНСПОРТЕРА — ПРИВОД ТА РОЛИКИ ТРАНСПОРТЕРА

Пос.	Номер деталі	Опис	К-сть	Серійний номер
1	335637	КОМПЛЕКТ — РОЛИК, СЕРВІСНИЙ ³¹⁸	1	
2	347565	КОМПЛЕКТ — КРИШКА ПРИВОДА FM100 ³¹⁹		
3	347487	КОРПУС — FL206 І ПІДШИПНИК ³²⁰	1	
4	347339	КРИШКА — ПРИВОДНИЙ РОЛИК FM100	2	
5	245122	ДВИГУН — ГІДРАВЛІЧНИЙ ^{321,322}	1	
	245316	КОМПЛЕКТ УЩІЛЬНЕННЯ		
	304748	КОМПЛЕКТ — РЕГУЛЮВАЛЬНА ПРОКЛАДКА ДВИГУНА ПОЛОТНЯНОГО ТРАНСПОРТЕРА	3/п	
6	304454	ТРАНСПОРТЕР — 1988 ММ (78,3 ДЮЙМА) (ШИР.) X 1712 ММ (ДОВЖ.)	1	
7	130283	РЕМІНЕЦЬ — З'ЄДНАННЯ ТРАНСПОРТЕРА	28	
8	335173	ОПОРА — ЛІВИЙ ЗВАРНИЙ РЕГУЛЯТОР НАТЯЖНОГО РОЛИКА	1	
	335171	ОПОРА — ПРАВИЙ ЗВАРНИЙ РЕГУЛЯТОР НАТЯЖНОГО РОЛИКА	1	
9	213734	ФІКСАТОР — ПРУЖИНА	2	
10	287587	ПРУЖИНА — СТИСНЕННЯ	2	
11	231647	РОЛИК — ЗВАРНИЙ, НАТЯЖНИЙ	1	
12	368459	КОМПЛЕКТ — ЦИЛІНДР ЛІВОГО НАТЯЖНОГО РОЛИКА З ІНСТРУКЦІЄЮ ³²³	1	
	368458	КОМПЛЕКТ — ЦИЛІНДР ПРАВОГО НАТЯЖНОГО РОЛИКА З ІНСТРУКЦІЄЮ ³²⁴	1	
13	НОО	КОРПУС — ТОЧЕНИЙ ЦИЛІНДР НАТЯЖНОГО РОЛИКА, ЛІВИЙ	1	
	НОО	КОРПУС — ТОЧЕНИЙ ЦИЛІНДР НАТЯЖНОГО РОЛИКА, ПРАВИЙ	1	
14	368457	КОМПЛЕКТ — ПІДШИПНИК З ІНСТРУКЦІЄЮ ³²⁵	2	
15	100862	УЩІЛЬНЕННЯ — МАСТИЛО	4	
16	118011	КІЛЬЦЕ — СТОПОРНЕ, ВНУТРІШНЕ	2	

318. У комплект входять приводний ролик та дві кришки приводного ролика (MD #347339). Необхідно перевірити вирівнювання роликів і за необхідності встановити комплект регулювальних прокладок двигуна полотняного транспортера (MD #304748).
319. У комплект входять дві кришки (MD #347339), шайба засувки ексцентрика (MD #273304), а також корпус і підшипник FL206 (MD #347487). У разі зміни процедури встановлення кришок зверніться до свого дилера.
320. Корпус (M #347487) не працюватиме без кришок (MD #347339) та шайби засувки ексцентрика (MD #273304). У разі заміни заміненого корпусу підшипника (MD #335178) замовте комплект кришки привода FM100 (MD #347565).
321. Необхідно перевірити вирівнювання роликів і за необхідності встановити комплект регулювальних прокладок двигуна полотняного транспортера (MD #304748)
322. Неправильне вирівнювання двигуна привода полотняного транспортера та приводного ролика викликає напругу у валу двигуна й отворі ролика, що призводить до передчасного зносу та виходу з ладу. У комплект входять необхідні прокладки для двигуна привода полотняного транспортера та приводного ролика, що вийшли з ладу, а також для усунення неправильного вирівнювання двигуна привода й приводного ролика. Інформацію про встановлення див. в інструкції MD #215035. В комплект входять вісім регулювальних прокладок 0,6 мм (NSS), вісім прокладок 0,4 мм (NSS), 4 фланцеві гайки (MD #21452) та 4 шестигранні гайки (MD #135927).
323. У комплект входить корпус циліндра лівого натяжного ролика в зборі (MD #287885).
324. У комплект входить корпус циліндра правого натяжного ролика в зборі (MD #287883).
325. У комплект входять циліндричні кулькові підшипники із зовнішнім діаметром 52 мм та внутрішнім діаметром 25 мм (MD #118185).

ДЕКА ПОЛОТНЯНОГО ТРАНСПОРТЕРА — ПРИВОД ТА РОЛИКИ ТРАНСПОРТЕРА

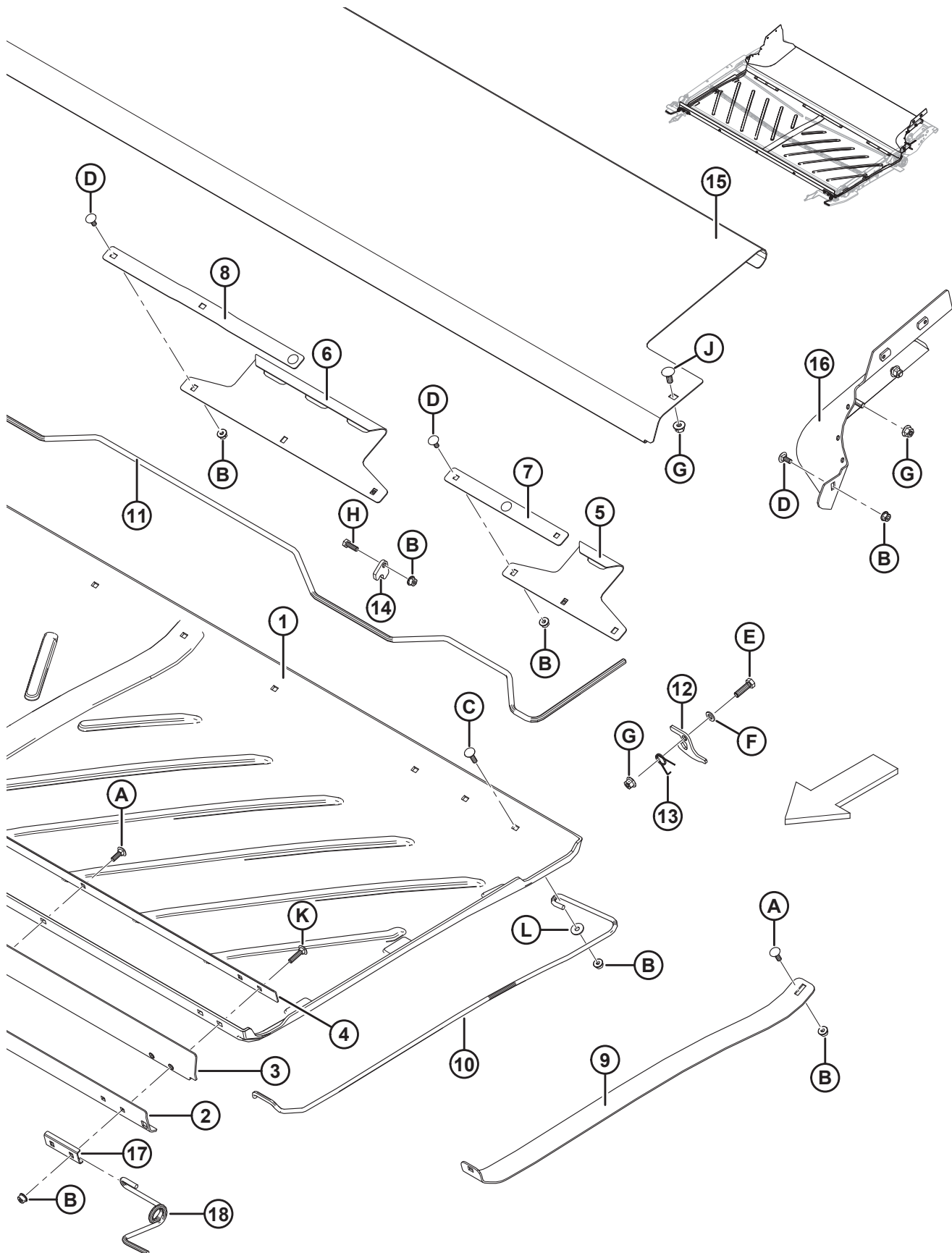


1037832

ДЕКА ПОЛОТНЯНОГО ТРАНСПОРТЕРА — ПРИВОД ТА РОЛИКИ ТРАНСПОРТЕРА

Пос.	Номер деталі	Опис	К-сть	Серійний номер
17	21301	ПАТРУБОК — ЗМАЩУВАННЯ	2	
18	133372	КОВПАЧОК — ПИЛОЗАХИСНИЙ	2	
A	136248	БОЛТ — RHSSN, TFL, M10 X 1,5 X 35-8,8-A3L		
B	135799	ГАЙКА — ШЕСТИГРАННА ЦЕНТРАЛЬНА СТОПОРНА ФЛАНЦЕВА, M10 X 1,5-10-A3L		
C	252701	БОЛТ — RHSSN, TFL, M10 X 1,5 X 60-8,8-A3L		
D	135630	ГВИНТ — VHRN, №12–24 NC x 0,920 ДЮЙМА (ДОВЖ.) (50 ШТ. В УПАКОВЦІ)		
E	135626	ГАЙКА — УТОПЛЕНА, ЦЕНТРАЛЬНА СТОПОРНА, №12–24 NC (50 ШТ. В УПАКОВЦІ)		
F	184655	БОЛТ — ШЕСТИГРАННА ГОЛОВКА, M8 X 1,25 X 55-8,8-A2L		
G	135337	ГАЙКА — ШЕСТИГРАННА ЦЕНТРАЛЬНА СТОПОРНА ФЛАНЦЕВА, M8 X 1,25-8-A2L		
H	135319	БОЛТ — ШЕСТИГРАННА ГОЛОВКА, M10 X 1,5 X 40-8,8-A3L		
J	252272	БОЛТ — ШЕСТИГРАННА ГОЛОВКА, TFL, M12 X 1,75 X 180		
K	184694	ГАЙКА — ШЕСТИГРАННА, M12 X 1,75-8-A3L		
L	136036	ГАЙКА — ШЕСТИГРАННА ФЛАНЦЕВА, ГЛАДКИЙ ТОРЕЦЬ, M12 X 1,75-8-A3L		
M	152520	ГАЙКА — ШЕСТИГРАННА СТОПОРНА ТЕХНІЧНА ФЛАНЦЕВА, M16 X 2-10-A3L		

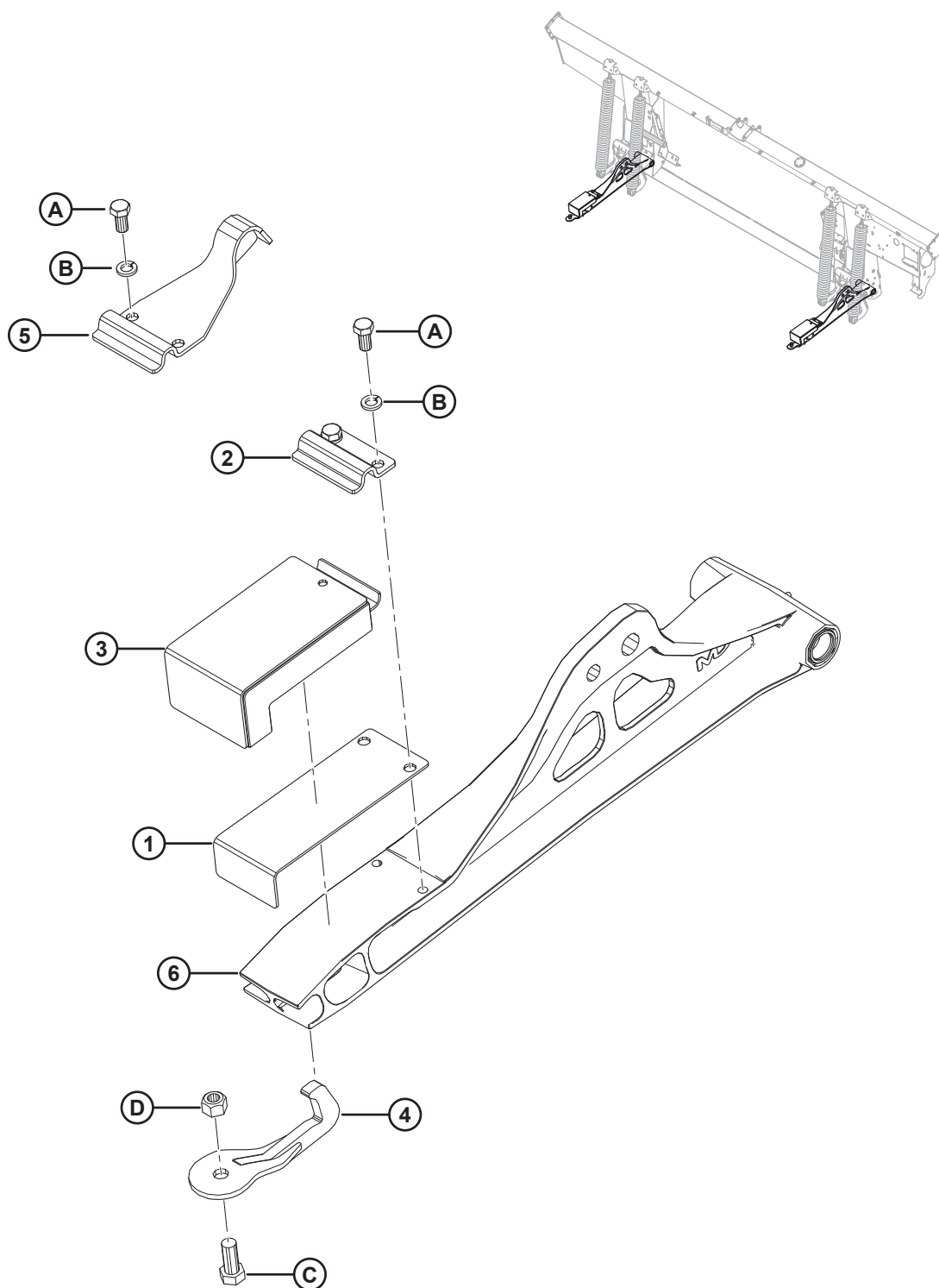
90 Дека полотняного транспортера — піддони та наповнювачі



ДЕКА ПОЛОТНЯНОГО ТРАНСПОРТЕРА — ПІДДОНИ ТА НАПОВНЮВАЧІ

Пос.	Номер деталі	Опис	К-сть	Серійний номер
1	287768	ПІДДОН — ПОЛІЕТИЛЕНОВИЙ, ДЕКА ПОЛОТНЯНОГО ТРАНСПОРТЕРА	1	
2	295211	ПЛАСТИНА — ЗОВНІШНЯ, ПЕРЕДНЯ ШТАНГА	1	
3	295212	ЗАСУВКА — ПЕРЕДНІЙ ПІДДОН	1	
4	295213	ПЛАСТИНА — ВНУТРІШНЯ, ПЕРЕДНЯ ШТАНГА	1	
5	240013	ГАК — ЗАДНІЙ	2	
6	240012	ГАК — ЗАДНІЙ, ЦЕНТРАЛЬНИЙ	1	
7	231765	ШТАНГА — БОКОВИЙ ГАК	2	
8	231766	ШТАНГА — ЦЕНТРАЛЬНИЙ ГАК	1	
9	304382	ОПОРА — ПІДЙОМНИК ПІДДОНУ	1	
10	295215	ОПОРА — ЛІВА, ПРУЖИНА ПІДДОНУ	1	
	295216	ОПОРА — ПРАВА, ПРУЖИНА ПІДДОНУ	1	
11	240010	ЗАСУВКА РУЧКИ ПІДДОНУ	1	
12	240254	ОПОРА — ЗАСУВКА РУЧКИ ПІДДОНУ	2	
13	159020	ПРУЖИНА — ЗАКРУЧЕНА, ЛІВА	1	
	144505	ПРУЖИНА — ЗАКРУЧЕНА, ПРАВА	1	
14	248914	НАПРЯМНА — ЗАМОК РУЧКИ	6	
15	240264	ПІДДОН — ДЕКА ПОЛОТНЯНОГО ТРАНСПОРТЕРА, НЕРЖАВІЮЧА СТАЛЬ	1	
16	304927	ОТВІР ДЛЯ МАСТИЛА — ПРАВИЙ ЗАДНІЙ КУТОВИЙ, ЗВАРНИЙ	1	
	304926	ОТВІР ДЛЯ МАСТИЛА — ЛІВИЙ ЗАДНІЙ КУТОВИЙ, ЗВАРНИЙ	1	
17	287939	ФІКСАТОР — ПЕРЕДНЯ ПРУЖИНА	2	
18	347691	ОПОРА — ПЕРЕДНЯ ПРУЖИНА ПІДДОНУ, ПРАВА	1	
	347692	ОПОРА — ПЕРЕДНЯ ПРУЖИНА ПІДДОНУ, ЛІВА	1	
A	184648	БОЛТ — RHSN, M8 X 1,25 X 25-8,8-A3L		
B	135337	ГАЙКА — ШЕСТИГРАННА ЦЕНТРАЛЬНА СТОПОРНА ФЛАНЦЕВА, M8 X 1,25-8-A2L		
C	190752	БОЛТ — RHSN, M8 X 1,25 X 30-8,8-A2L		
D	197171	БОЛТ — RHSN, M8 X 1,25 X 20-8,8-A2L		
E	30628	БОЛТ — ШЕСТИГРАННА ГОЛОВКА, M10 X 1,5 X 35-8,8-A3L		
F	184711	ШАЙБА — ПЛОСКА ЗВИЧАЙНА, M10-200HV-A3L		
G	135799	ГАЙКА — ШЕСТИГРАННА ЦЕНТРАЛЬНА СТОПОРНА ФЛАНЦЕВА, M10 X 1,5-10-A3L		
H	184652	БОЛТ — ШЕСТИГРАННА ГОЛОВКА, TFL, M8 X 1,25 X 25-8,8-A2L		
J	135785	БОЛТ — RHSN, M10 X 1,5 X 25-8,8-A3L		
K	136050	БОЛТ — RHSN, M8 X 1,25 X 35-8,8-A2L		
L	184709	ШАЙБА — ПЛОСКА ВЕЛИКА, M8-200HV-A2L		

91 Модуль копіювання контуру ґрунту — компоненти, які під'єднуються



МОДУЛЬ КОПІЮВАННЯ КОНТУРУ ҐРУНТУ — КОМПОНЕНТИ, ЯКІ ПІД'ЄДНЮЮТЬСЯ

Пос.	Номер деталі	Опис	К-сть	Серійний номер
	В6458	КОМПЛЕКТ — ГНУЧКІ ДЕТАЛІ, ЯКІ ПІД'ЄДНЮЮТЬСЯ ДО КОМБАЙНУ ³²⁶		
1	125145	ПЛАСТИНА — ПЛОСКА ПРУЖИНА	2	
2	125146	ЗАТИСКАЧ	2	
3	174769	У ЗБОРІ — ГУМОВИЙ БЛОК, ГНУЧКИЙ ³²⁷	2	
4	258876	ЗВАРНИЙ — ВІДРИВНИЙ ГАК	2	
5	304799	СТОПОР — МОДУЛЬ КОПІЮВАННЯ КОНТУРУ ҐРУНТУ З ПОХИЛИМ НАХИЛОМ, ЗВАРНИЙ (ТІЛЬКИ FD125) ³²⁸	2	
6	ПОС.	НИЖНІЙ З'ЄДНУВАЛЬНИЙ ЕЛЕМЕНТ У КОМПЛЕКТІ З КРОНШТЕЙНАМИ ³²⁹		
A	21575	БОЛТ — ШЕСТИГРАННА ГОЛОВКА, 1/2 NC X 1,0 (ДОВЖ.), GR 5, ОЦИНК.		
B	18638	ШАЙБА — ЗВИЧАЙНА СТОПОРНА, 1/2 ДЮЙМА НОМ. В.Д., ОЦИНК.		
C	21594	БОЛТ — ШЕСТИГРАННА ГОЛОВКА, 0,625–11 UNC X 1,50		
D	18666	ГАЙКА — ШЕСТИГРАННА СТОПОРНА, DT, 5/8–11 UNC, ОЦИНК.		

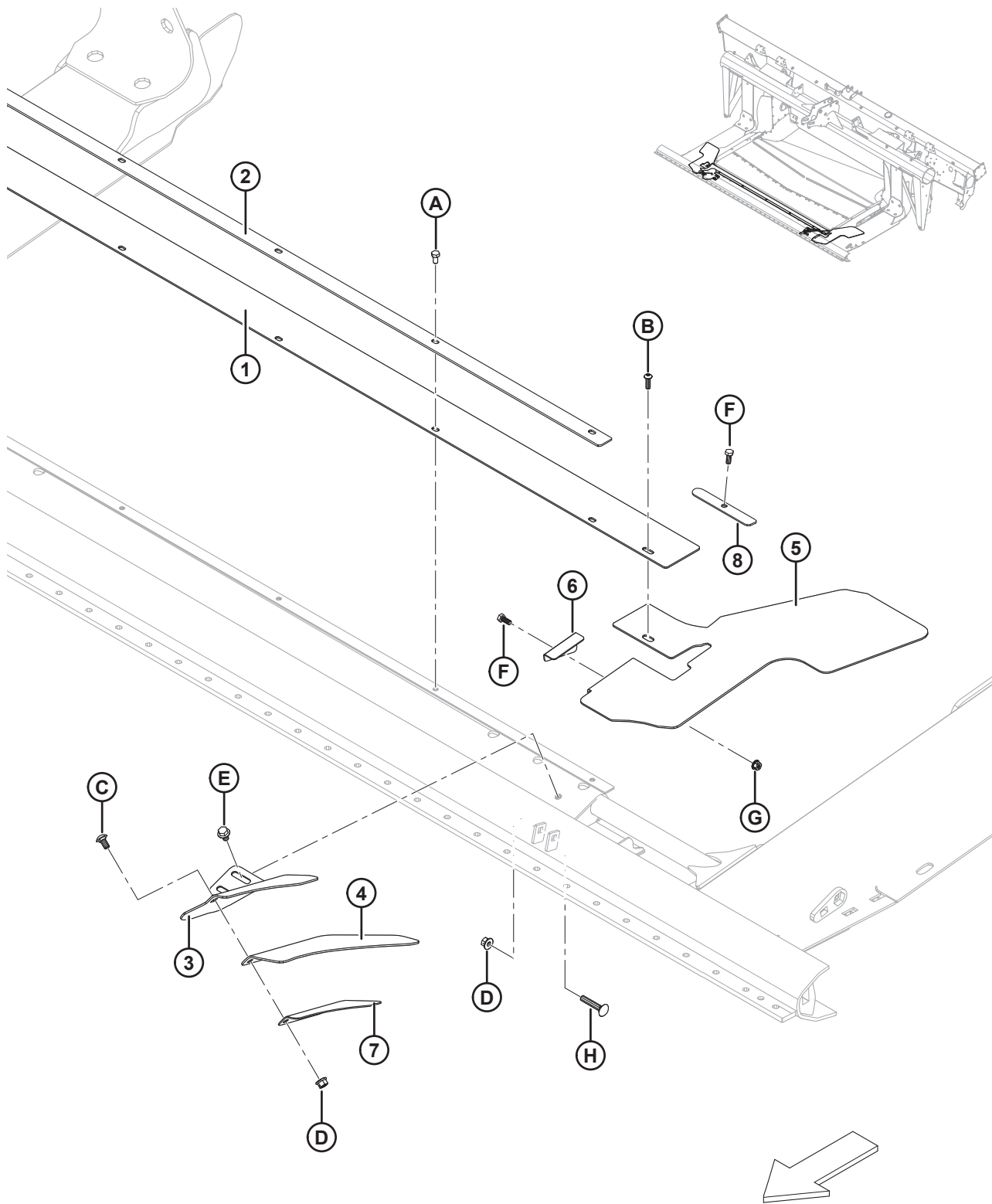
326. Включає всі наведені в цьому розділі деталі, а також деталі з розділів *92 Модуль копіювання контуру ґрунту — центральні та кутові завантажувачі, стор. 315* і *93 Модуль копіювання контуру ґрунту — бокові завантажувачі, стор. 317*. Комплекти доступні тільки в розділі «Обладнання».

327. Використовується на всіх жатках FD1, крім FD125.

328. Використовується тільки на жатках FD125.

329. Див. розділ *114 З'єднувальні елементи й компоненти системи копіювання контуру ґрунту, стор. 393*.

92 Модуль копіювання контуру ґрунту — центральні та кутові завантажувачі



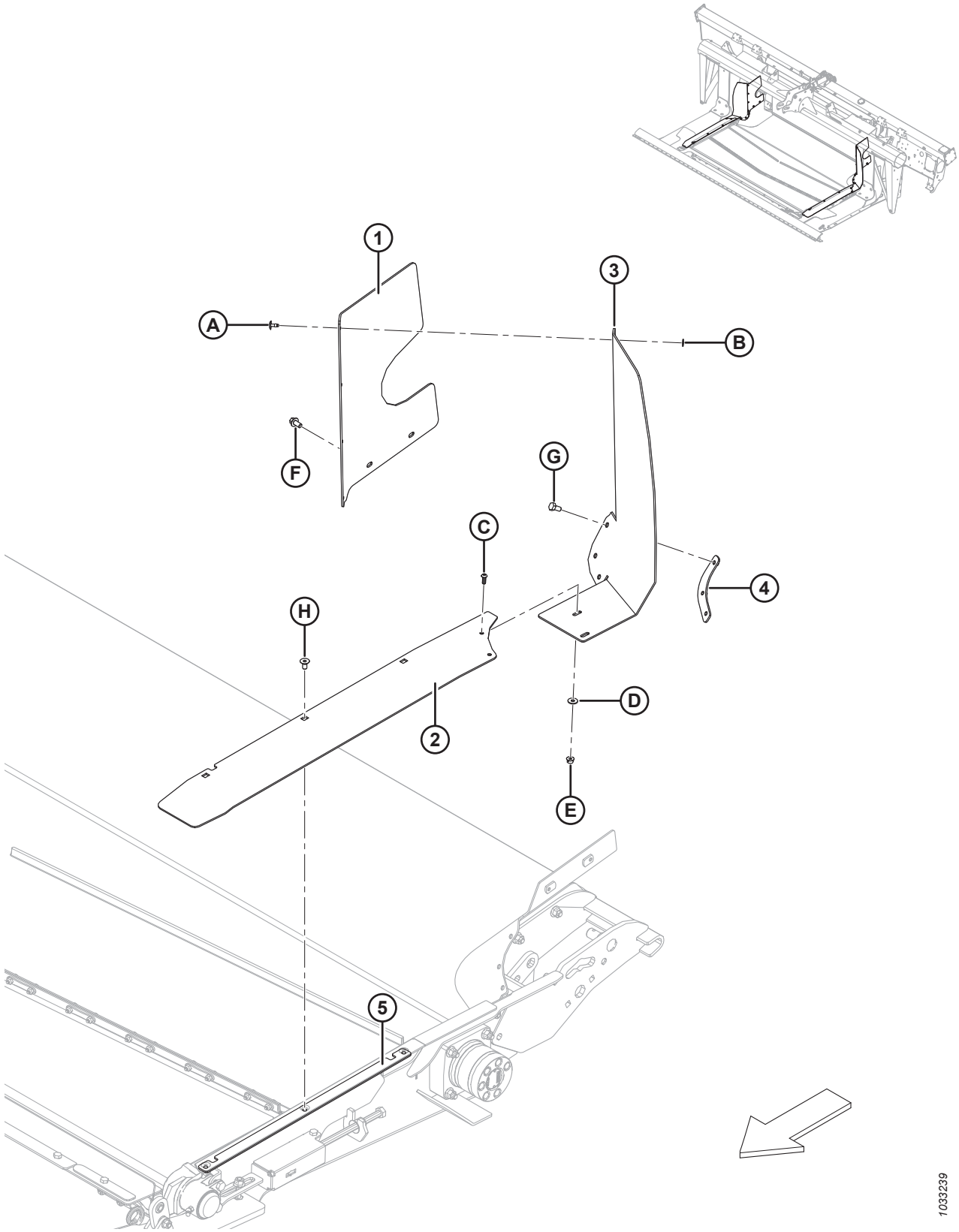
МОДУЛЬ КОПІЮВАННЯ КОНТУРУ ҐРУНТУ — ЦЕНТРАЛЬНІ ТА КУТОВІ ЗАВАНТАЖУВАЧІ

Пос.	Номер деталі	Опис	К-сть	Серійний номер
	B6450	КОМПЛЕКТ – РОЗШИРЕНИЙ ЦЕНТРАЛЬНИЙ НАВАНТАЖУВАЧ ³³⁰		
1	295261	ЗАВАНТАЖУВАЧ – ЦЕНТР ПІДДОНА (93 ММ)	1	
	295542	ЗАВАНТАЖУВАЧ – ЦЕНТР ПІДДОНА, РОЗШИРЕНИЙ (167 ММ) ³³¹	1	
2	301126	ФІКСАТОР — ЦЕНТРАЛЬНИЙ ЗАВАНТАЖУВАЧ	1	
3	231799	ОПОРА ЛІВОГО КУТОВОГО ЗАВАНТАЖУВАЧА	1	
	231800	ОПОРА ПРАВОГО КУТОВОГО ЗАВАНТАЖУВАЧА	1	
4	304040	ЗАСУВКА КУТОВОГО ЗАВАНТАЖУВАЧА	2	
5	287774	ЗАСУВКА — ЛІВИЙ ПІДДОН, КУТОВА, ГНУЧКА	1	
	287773	ЗАСУВКА — ПРАВИЙ ПІДДОН, КУТОВА, ГНУЧКА	1	
6	276117	ФІКСАТОР ЗАСУВКИ ПІДДОНА, ЛІВИЙ	1	
	276062	ФІКСАТОР ЗАСУВКИ ПІДДОНА, ПРАВИЙ	1	
7	213340	ФІКСАТОР КУТОВОГО ЗАВАНТАЖУВАЧА, ЛІВИЙ	1	
	240418	ФІКСАТОР КУТОВОГО ЗАВАНТАЖУВАЧА, ПРАВИЙ	1	
8	301127	ПЛАСТИНА — ФІКСАТОР ЗАВАНТАЖУВАЧА	2	
A	50139	БОЛТ — ШЕСТИГРАННА ГОЛОВКА, TFL, M8 X 1,25 X 16-8,8-A2L		
B	184649	ГВИНТ — ШЕСТИГРАННИЙ, З ВИПУКЛОЮ ГОЛОВКОЮ, M8 X 1,25 X 25-12,9-A2L		
C	184657	БОЛТ — RHSSN, M10 X 1,5 X 20-8,8-A3L		
D	135799	ГАЙКА — ШЕСТИГРАННА ЦЕНТРАЛЬНА СТОПОРНА ФЛАНЦЕВА, M10 X 1,5-10-A3L		
E	136231	БОЛТ — ФЛАНЦЕВА, ШЕСТИГРАННА ЗУБЧАСТА ГОЛОВКА, M10 X 1,5 X 16-8,8-A3L		
F	30715	БОЛТ — ШЕСТИГРАННА ГОЛОВКА, TFL, M8 X 1,25 X 20-8,8-A2L		
G	135337	ГАЙКА — ШЕСТИГРАННА ЦЕНТРАЛЬНА СТОПОРНА ФЛАНЦЕВА, M8 X 1,25-8-A2L		
H	136113	БОЛТ — RHSN, M10 X 1,5 X 60-8,8-A3L		

330. Включає розширений навантажувач центра піддона (MD #295542) й інструкції з установа. Комплекти доступні тільки в розділі «Обладнання».

331. У деяких випадках необхідно використовувати довший завантажувач центрального піддона (наприклад, під час збирання соєвих бобів).

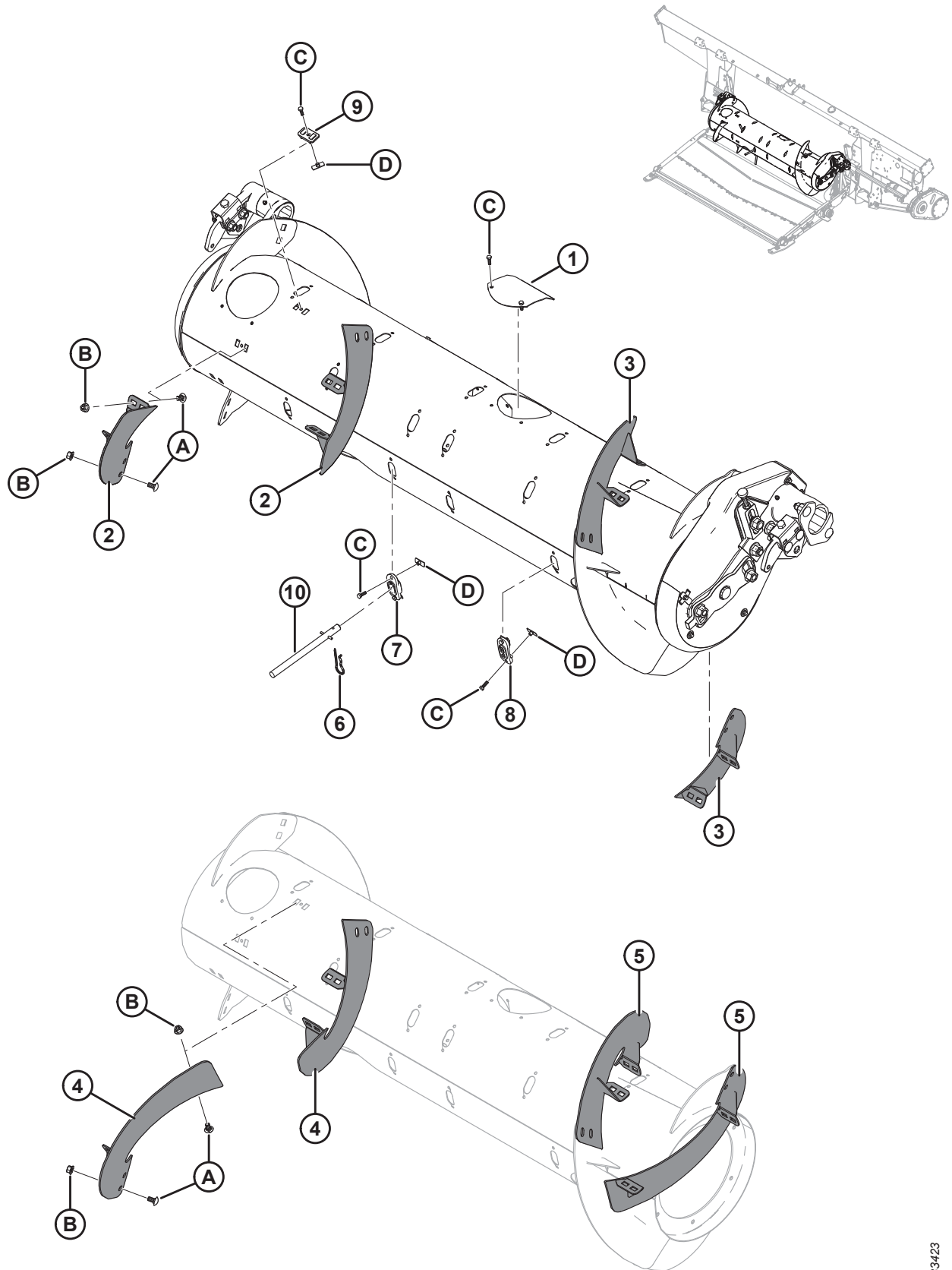
93 Модуль копіювання контуру ґрунту — бокові завантажувачі



МОДУЛЬ КОПІЮВАННЯ КОНТУРУ ҐРУНТУ — БОКОВІ ЗАВАНТАЖУВАЧІ

Пос.	Номер деталі	Опис	К-сть	Серійний номер
1	213492	ЗАВАНТАЖУВАЧ — ЛІВИЙ, ЗАДНІЙ, ВЕРХНІЙ	1	
	213493	ЗАВАНТАЖУВАЧ — ПРАВИЙ, ЗАДНІЙ, ВЕРХНІЙ	1	
2	304159	ЗАВАНТАЖУВАЧ — ЛІВИЙ, ГНУЧКИЙ, РОЗТАШОВУЄТЬСЯ ЗБОКУ ДЕКИ	1	
	304158	ЗАВАНТАЖУВАЧ — ПРАВИЙ, ГНУЧКИЙ, РОЗТАШОВУЄТЬСЯ ЗБОКУ ДЕКИ	1	
3	213759	ЗАСУВКА — ДЕКА ПОЛОТНЯНОГО ТРАНСПОРТЕРА, ЛІВА, БОКОВА, ГНУЧКА	1	
	213753	ЗАСУВКА — ДЕКА ПОЛОТНЯНОГО ТРАНСПОРТЕРА, ПРАВА, БОКОВА, ГНУЧКА	1	
4	304779	ПЛАСТИНА — ФІКСАТОР ЗАСУВКИ, ЛІВИЙ	1	
	304775	ПЛАСТИНА — ФІКСАТОР ЗАСУВКИ, ПРАВИЙ	1	
5	304786	ПЛАСТИНА — ФІКСАТОР БОКОВОГО ЗАВАНТАЖУВАЧА	2	
A	293053	ЗАКЛЕПКА — ВИТЯЖНА		
B	293054	ШАЙБА — ПЛОСКА ВЕЛИКА, М5-200HV-AA1J		
C	136886	ГВИНТ — ШЕСТИГРАННИЙ ІЗ ГОЛОВКОЮ ПІД КЛЮЧ, М6 X 1 X 16-10,9-ZB		
D	184706	ШАЙБА — ПЛОСКА ВЕЛИКА, М6-200HV-A2L		
E	152668	ГАЙКА — ШЕСТИГРАННА ЦЕНТРАЛЬНА СТОПОРНА ФЛАНЦЕВА, М6 X 1-8-A2L		
F	136485	БОЛТ — ФЛАНЦЕВИЙ, ШЕСТИГРАННА ГОЛОВКА, TFL, М8 X 1,25 X 16-8,8-A3L		
G	50139	БОЛТ — ШЕСТИГРАННА ГОЛОВКА, TFL, М8 X 1,25 X 16-8,8-A2L		
H	252542	ГВИНТ — ШЕСТИГРАННИЙ, З УТОПЛЕНОЮ ГОЛОВКОЮ, М8 X 1,25 X 16-10,9-AA2L		

94 Шнек у зборі та компоненти для кінцевого монтажу



ШНЕК У ЗБОРІ ТА КОМПОНЕНТИ ДЛЯ КІНЦЕВОГО МОНТАЖУ

ПРИМІТКА:

Кількість указано для 335244/335245/308871.

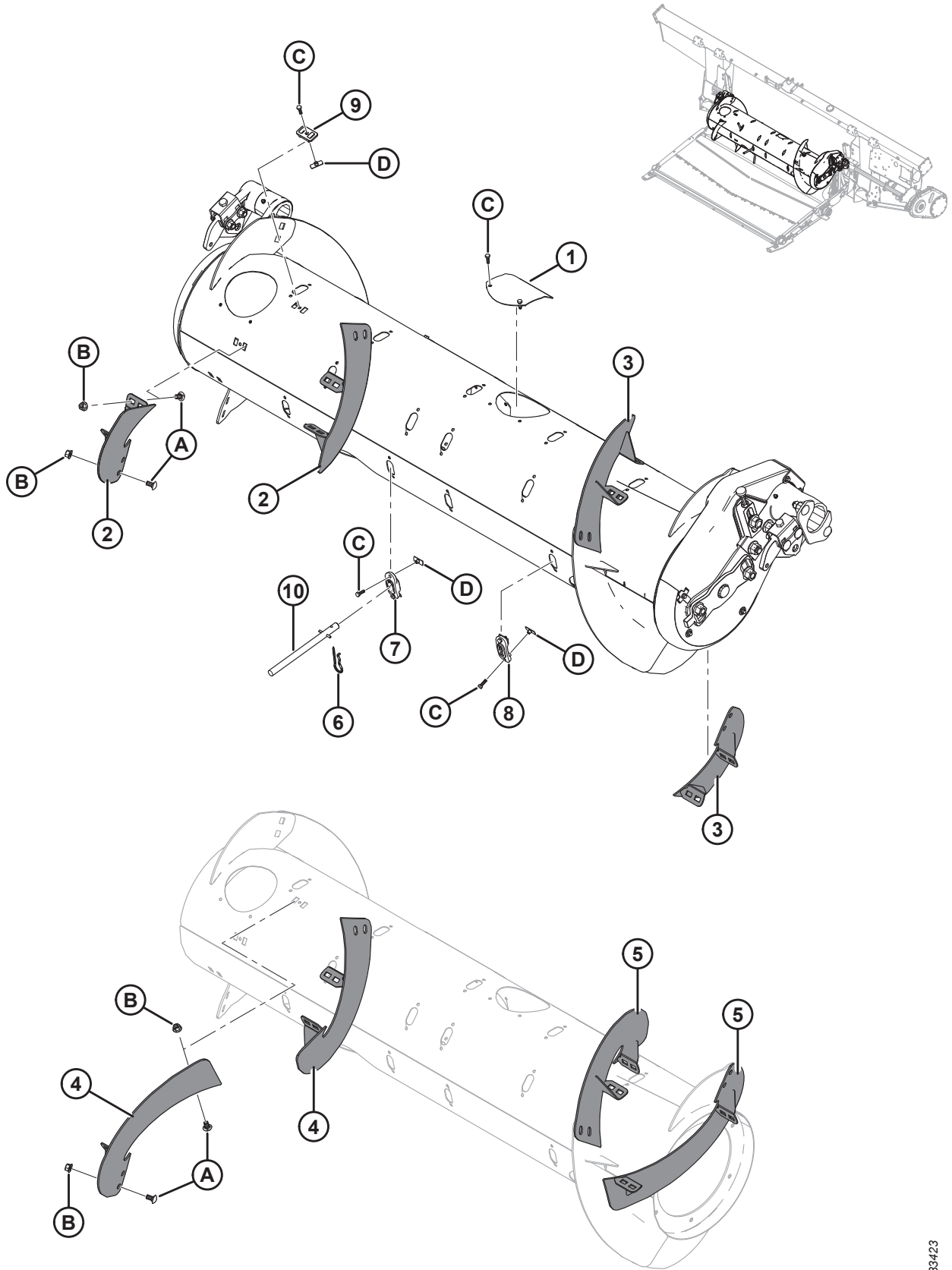
Пос.	Номер деталі	Опис	К-сть 335244/335245/308871	Серійний номер
	335242	ПРИВОД ШНЕКА В ЗБОРІ З МАГНІТНИМ ЩИТКОМ (ТІЛЬКИ ОСНОВА) ³³²		
	335244	КОМПЛЕКТ ДЛЯ КІНЦЕВОГО МОНТАЖУ ШНЕКА СЕРЕДНЬОЇ КОНФІГУРАЦІЇ ³³³	1/0/0	
	335245	КОМПЛЕКТ ДЛЯ КІНЦЕВОГО МОНТАЖУ ШНЕКА ШИРОКОЇ КОНФІГУРАЦІЇ ³³³	0/1/0	
	308871	КОМПЛЕКТ ДЛЯ КІНЦЕВОГО МОНТАЖУ ШНЕКА ВУЗЬКОЇ КОНФІГУРАЦІЇ ³³³	0/0/1	
1	304494	КРИШКА, ЗВАРНА	6/6/6	
2	287887	СПІРАЛЬНА ЛОПАТЬ, ПОДАВАЛЬНИЙ ШНЕК — ПРАВА, СЕРЕДНЯ (ЗНОСОСТІЙКА)	2/1/0	
3	287888	СПІРАЛЬНА ЛОПАТЬ, ПОДАВАЛЬНИЙ ШНЕК — ЛІВА, СЕРЕДНЯ (ЗНОСОСТІЙКА)	2/1/0	
4	287890	СПІРАЛЬНА ЛОПАТЬ, ПОДАВАЛЬНИЙ ШНЕК — ПРАВА, ДОВГА (ЗНОСОСТІЙКА)	0/0/2	
5	287889	СПІРАЛЬНА ЛОПАТЬ, ПОДАВАЛЬНИЙ ШНЕК — ЛІВА, ДОВГА (ЗНОСОСТІЙКА)	0/0/2	
6	123180	ШПИЛЬКА	4/12/0	
7	337143	НАПРЯМНА	4/12/0	
8	187137	ЗАГЛУШКА	8/0/12	
9	213084	ЗАГЛУШКА — ПРОРІЗ СПІРАЛЬНОЇ ЛОПАТІ	4/8/4	
10	337152	КОМПЛЕКТ — ПАЛЕЦЬ ³³⁴	4/12/0	
	7642	ШТИФТ — ПРУЖИННИЙ, 3/16 (ДІАМ.) X 1,5 (ДОВЖ.)		
A	184657	БОЛТ — RHSSN, M10 X 1,5 X 20-8,8-A3L		
B	135799	ГАЙКА — ШЕСТИГРАННА ЦЕНТРАЛЬНА СТОПОРНА ФЛАНЦЕВА, M10 X 1,5-10-A3L		

332. Включає всі деталі, наведені в розділах *96 Внутрішні компоненти шнека, стор. 325* та *97 Блок шнека — частини для обслуговування, стор. 329*. Блок привода шнека в зборі (MD #335242) — це **ЛИШЕ** базова конфігурація, що містить деталі, спільні для середніх за шириною, а також вузьких і широких шнеків. Комплекти для кінцевого монтажу (MD #335244, 335245 або 308871) — необов'язкові як ремонтні й потрібні, лише якщо пошкоджено компоненти спіральної лопаті. Якщо на вашому комбайні потрібно замінити весь блок шнека (включно з компонентами спіральної лопаті), див. таблицю *95.1, стор. 324* у розділі *95 Шнек у зборі та компоненти для кінцевого монтажу — Конфігурація, стор. 323*, щоб з'ясувати, яке саме поєднання основного привода шнека (MD #335242) і комплектів для кінцевого монтажу (MD #335244, 335245 або 308871) слід замовити.

333. Включає всі наведені деталі й кріплення. Кількість деталей у кожному комплекті для кінцевого монтажу наведено в списку деталей.

334. Включає палець із суцільного матеріалу (не продається окремо), пружинний штифт (MD #7642), напрямну (MD #337143) та інструкції.

ШНЕК У ЗБОРІ ТА КОМПОНЕНТИ ДЛЯ КІНЦЕВОГО МОНТАЖУ

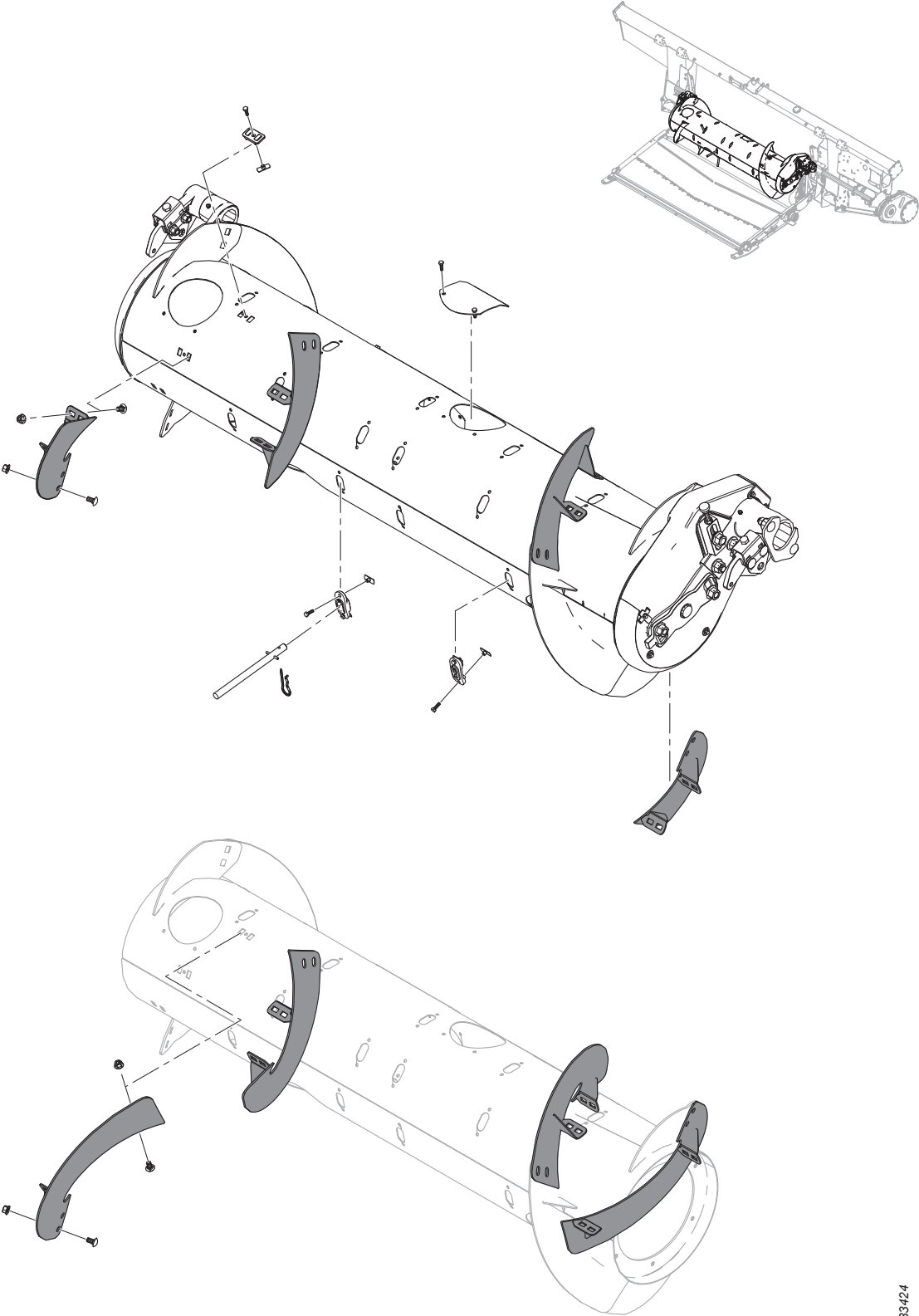


1033423

ШНЕК У ЗБОРІ ТА КОМПОНЕНТИ ДЛЯ КІНЦЕВОГО МОНТАЖУ

Пос.	Номер деталі	Опис	К-сть 335244/335245/308871	Серійний номер
C	252703	БОЛТ — ШЕСТИГРАННА ГОЛОВКА, TFL, M6 X 1 X 20 X SPCL-12,9-A2L		
D	197263	ГАЙКА — ЗАБИВНА, M6 X 1		

95 Шнек у зборі та компоненти для кінцевого монтажу — Конфігурація



ШНЕК У ЗБОРІ ТА КОМПОНЕНТИ ДЛЯ КІНЦЕВОГО МОНТАЖУ — КОНФІГУРАЦІЯ

Таблиця 95.1 Діаграма конфігурацій

ПРИМІТКА:

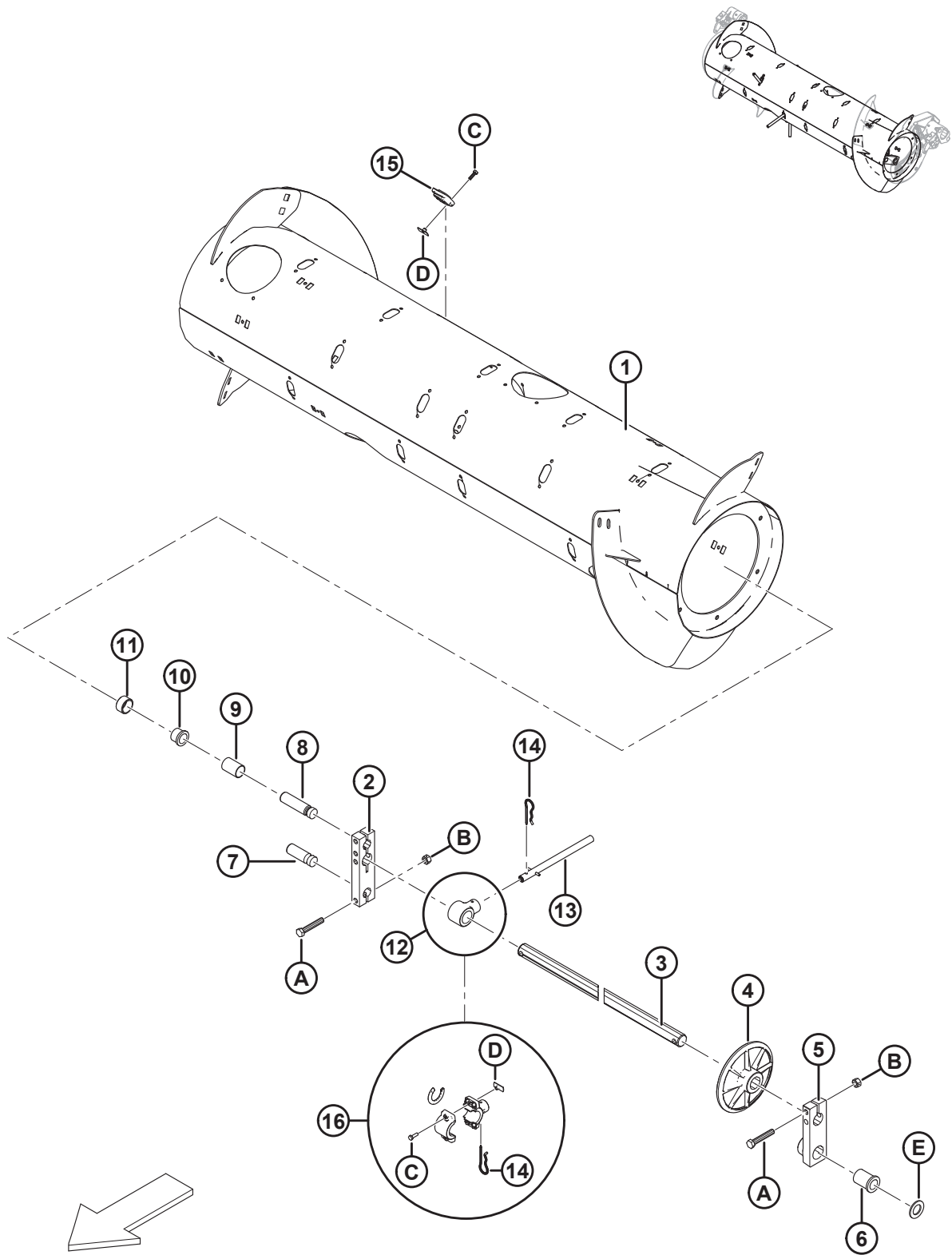
Блок привода шнека в зборі (MD #335242) – це **ЛИШЕ** базова конфігурація, що містить деталі, спільні для середніх за шириною, а також вузьких і широких шнеків. Комплекти для кінцевого монтажу (MD #335244, 335245 або 308871) – необов'язкові як ремонтні й потрібні, лише якщо пошкоджено компоненти спіральної лопаті. Якщо на вашому комбайні потрібно замінити весь блок шнека (включно з компонентами спіральної лопаті), див. наведену далі таблицю, щоб з'ясувати, яке саме поєднання основного привода шнека (MD #335242) і комплектів для кінцевого монтажу (MD #335244, 335245 або 308871) слід замовити. Інформацію про деталі для комплектів кінцевого монтажу наведено в розділі *94 Шнек у зборі та компоненти для кінцевого монтажу, стор. 319*.

ПРИМІТКА:

Зі всіма комбайнами, для яких можна замовити додатковий комплект для кінцевого монтажу (MD #335245), у більшості випадків рекомендується використовувати комплект MD #335244. Однак, комплект для кінцевого монтажу MD #335245 може збільшити технічну потужність комбайнів із ширшими камерами подавачів в умовах великого обсягу рослинної маси.

Модель комбайна	Комплект MD #335242	Комплект MD #335244	Комплект MD #335245	Комплект MD-#308871
CASE IH 5/6/7088, 7/8010, 7/8/9120, 5/6/7130, 7/8/9230, 5/6/7140, 7/8/9240	1	1	–	–
NEW HOLLAND CR 970/980, 9070/9080, 8090/9090, X.90, X.80	1	1	–	–
NEW HOLLAND CR 920/940/960, 9020/40/60/65, 6090/7090, 8060/8070/8080	1	–	–	1
NEW HOLLAND CX 8X0, 80X0, 8.X0	1	1	ДОД.	–
JOHN DEERE 95/96/97/9860, 95/96/9870, S65/66/67/68/690	1	1	–	–
JOHN DEERE T670	1	1	ДОД.	–
CLAAS 590R/595R, 660/670, 760/770/780	1	1	ДОД.	–
CLAAS 56/57/580R, 57/585R, 62/63/64/650, 73/74/750	1	1	–	–
AGCO CHALLENGER® 660B	1	1	–	–
AGCO CHALLENGER® 67/680B, 54/560C, 54/560E	1	1	ДОД.	–
AGCO MASSEY FERGUSON® 96/9795, 9520	1	1	–	–
AGCO MASSEY FERGUSON® 9895, 9540, 9560, 9545, 9565, 9380	1	1	ДОД.	–
AGCO GLEANER® R6/75, R6/76, S6/77, S6/7/88, S96/7/8	1	–	–	1
AGCO IDEAL™ 7/8/9	1	ДОД.	–	1
VERSATILE RT490	1	1	–	–

96 Внутрішні компоненти шнека



ВНУТРІШНІ КОМПОНЕНТИ ШНЕКА

Пос.	Номер деталі	Опис	К-сть	Серійний номер
	335242	У ЗБОРІ — ПРИВОД ШНЕКА З МАГНІТНИМ ЩИТКОМ, ТІЛЬКИ ДЕТАЛІ ³³⁵		
1	308642	БАРАБАН — 14 ДЮЙМІВ, ЗВАРНИЙ	1	
2	213608	БЛОК — ВАЛ ШНЕКА	1	
3	213605	ВАЛ — ПАЛЕЦЬ	1	
4	248117	КОЛЕСО — НАПРЯМНЕ, ВАЛ ПАЛЬЦЯ	1	
5	248538	ЛИТВО — ЛІВЕ, ТОЧЕНЕ, ПОВОРОТНИЙ ШАРНІР	1	
6	248145	ВТУЛКА — ФЛАНЦЕВА	1	
7	248096	ШТИФТ — ШАРНІР	1	
8	213660	ШТИФТ — ШАРНІР	1	
9	213657	РОЗПІРНА ВТУЛКА	1	
10	133877	ВТУЛКА — ПЛАСТМАСОВА, ФЛАНЦЕВА, 1,0 ДЮЙМА	1	
11	213656	РОЛИК	1	
12	337206	ТРИМАЧ — ПАЛЕЦЬ ШНЕКА (2021 рік і пізніші) ³³⁶	32	396190-
	276265	ТРИМАЧ — ПАЛЕЦЬ ШНЕКА (2020 рік або раніше) ³³⁷	32	-396189
13	337152	КОМПЛЕКТ — ПАЛЕЦЬ ³³⁸	18	
	7642	ШТИФТ — ПРУЖИННИЙ, 3/16 (ДІАМ.) X 1,5 (ДОВЖ.)	3/П	
14	123180	ШПИЛЬКА	18	
15	337143	НАПРЯМНА	18	
16	276839	КОМПЛЕКТ — ТРИМАЧІ РОЗДІЛЮВАЛЬНИХ ПАЛЬЦІВ (5 ШТ. В УПАКОВЦІ) ³³⁹	32	
A	184675	БОЛТ — ШЕСТИГРАННА ГОЛОВКА, M12 X 1,75 X 70-8,8-A3L		
B	136759	ГАЙКА — ШЕСТИГРАННА ЦЕНТРАЛЬНА СТОПОРНА, M12 X 1,75-8-A3L		
C	252703	БОЛТ — ШЕСТИГРАННА ГОЛОВКА, TFL, M6 X 1 X 20 X SPCL-12,9-A2L		

335. Включає всі деталі, перелічені в розділах *96 Внутрішні компоненти шнека, стор. 325* та *97 Блок шнека — частини для обслуговування, стор. 329*. Блок привода шнека в зборі (MD #335242) — це **ЛИШЕ** базова конфігурація, що містить деталі, спільні для середніх за шириною, а також вузьких і широких шнеків. Комплекти для кінцевого монтажу (MD #335244, 335245 або 308871) — необов'язкові як ремонтні й потрібні, лише якщо пошкоджено компоненти спіральної лопаті. У разі заміни всього блока шнека на вашому комбайні (включно з компонентами спіральної лопаті) див. розділ *94 Шнек у зборі та компоненти для кінцевого монтажу, стор. 319*

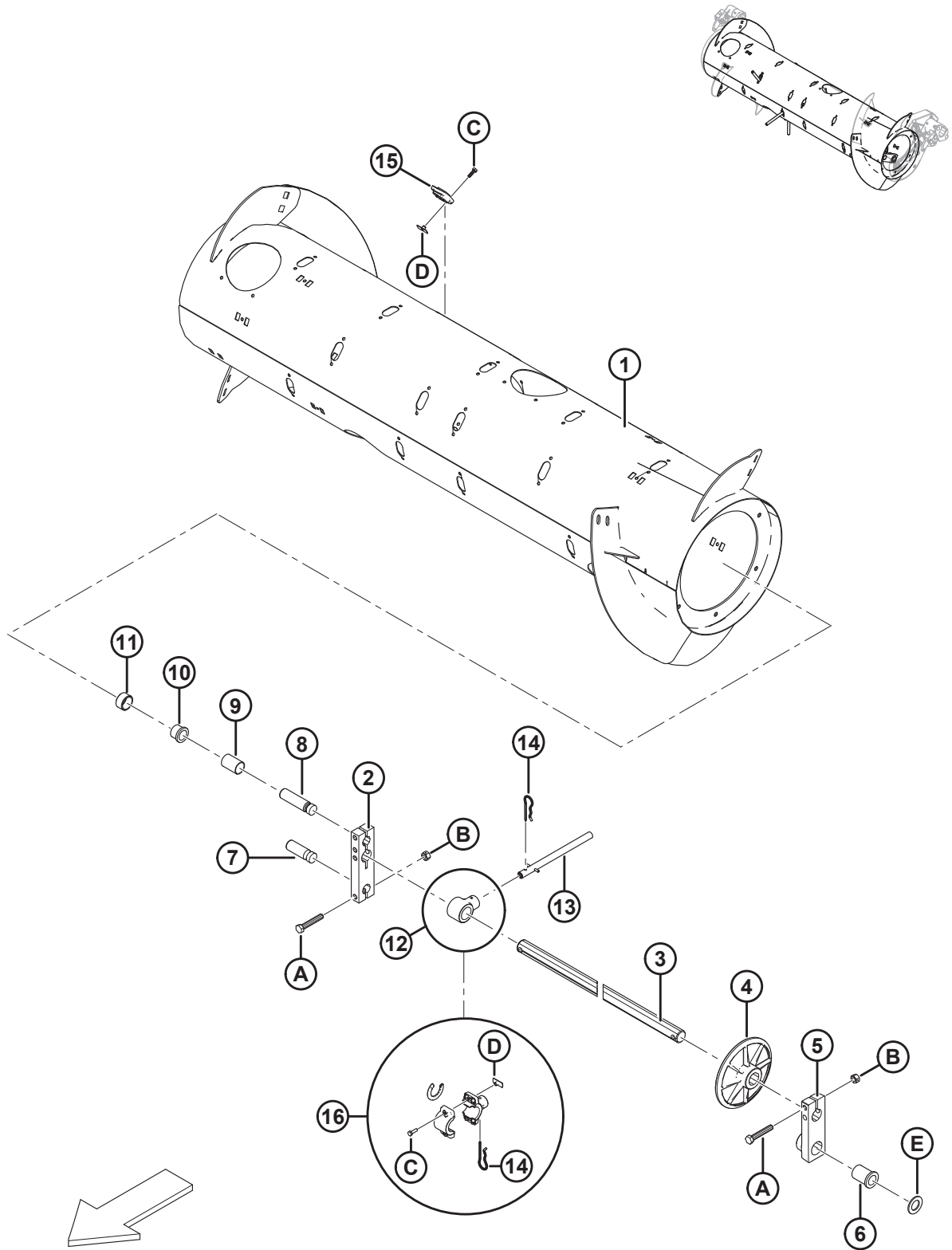
336. Для моделей, випущених у 2021 році і пізніше.

337. Для моделей, випущених у 2020 році або раніше.

338. Включає палець із суцільного матеріалу (не продається окремо), пружинний штифт (MD #7642), напрямну (MD #337143) та інструкції.

339. Комплект використовується для спрощення заміни зламаних тримачів пальців на місці (MD #337206). Включає тримач розділювальних пальців шнека (NSS), розпірні втулки тримачів (NSS), шпильку (MD #123180), забивну гайку (MD #197263) і болт (MD #252703).

ВНУТРІШНІ КОМПОНЕНТИ ШНЕКА



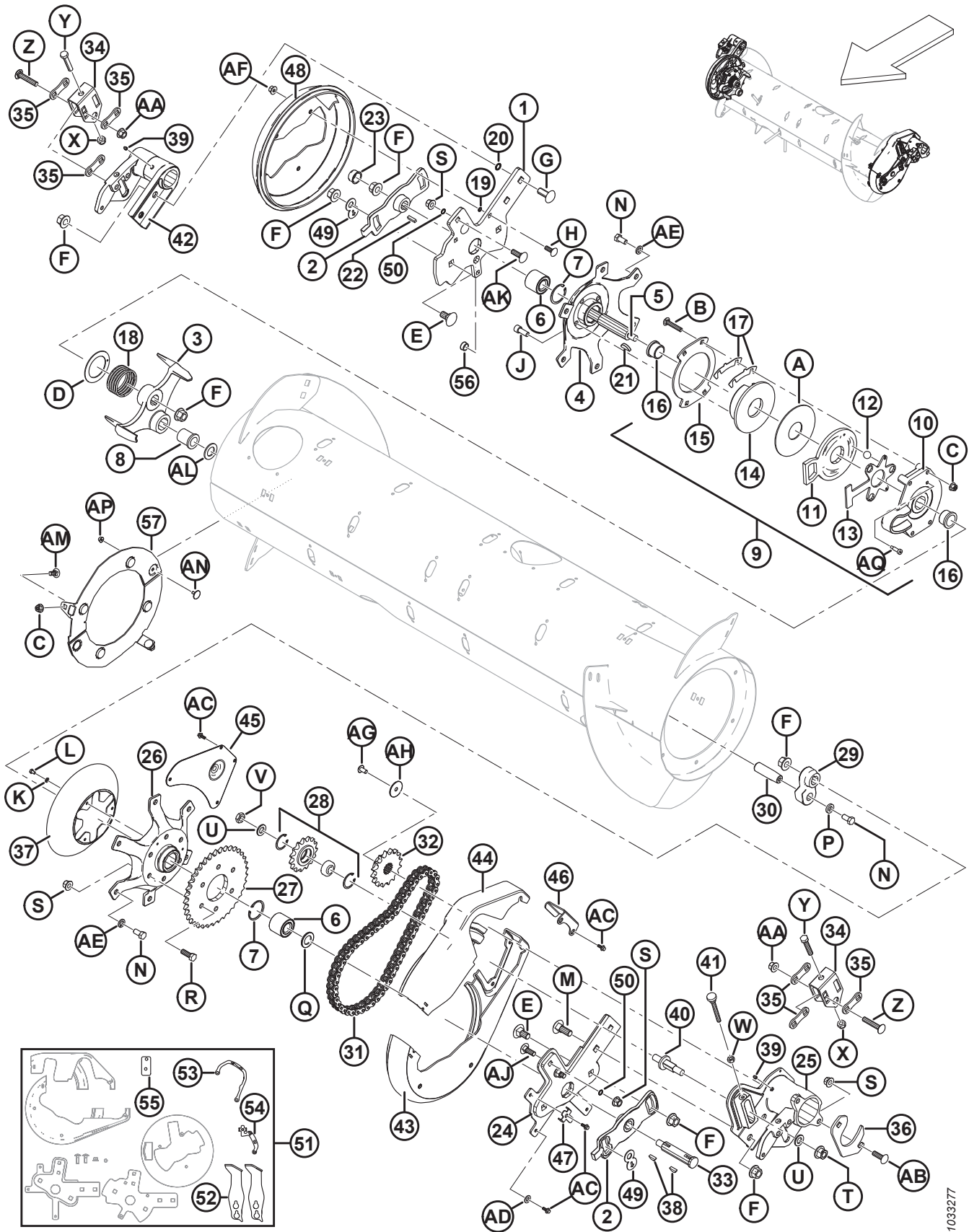
1033425

ВНУТРІШНІ КОМПОНЕНТИ ШНЕКА

Пос.	Номер деталі	Опис	К-сть	Серійний номер
D	197263	ГАЙКА — ЗАБИВНА, М6 X 1		
E	156743	ШАЙБА – ПЛОСКА ³⁴⁰		

340. Шайба (MD #156743) використовується в разі перевищення зазору на втулці (MD #248145). Використовуйте шайбу (шайби) за потреби для досягнення правильного зазору.

97 Блок шнека — частини для обслуговування



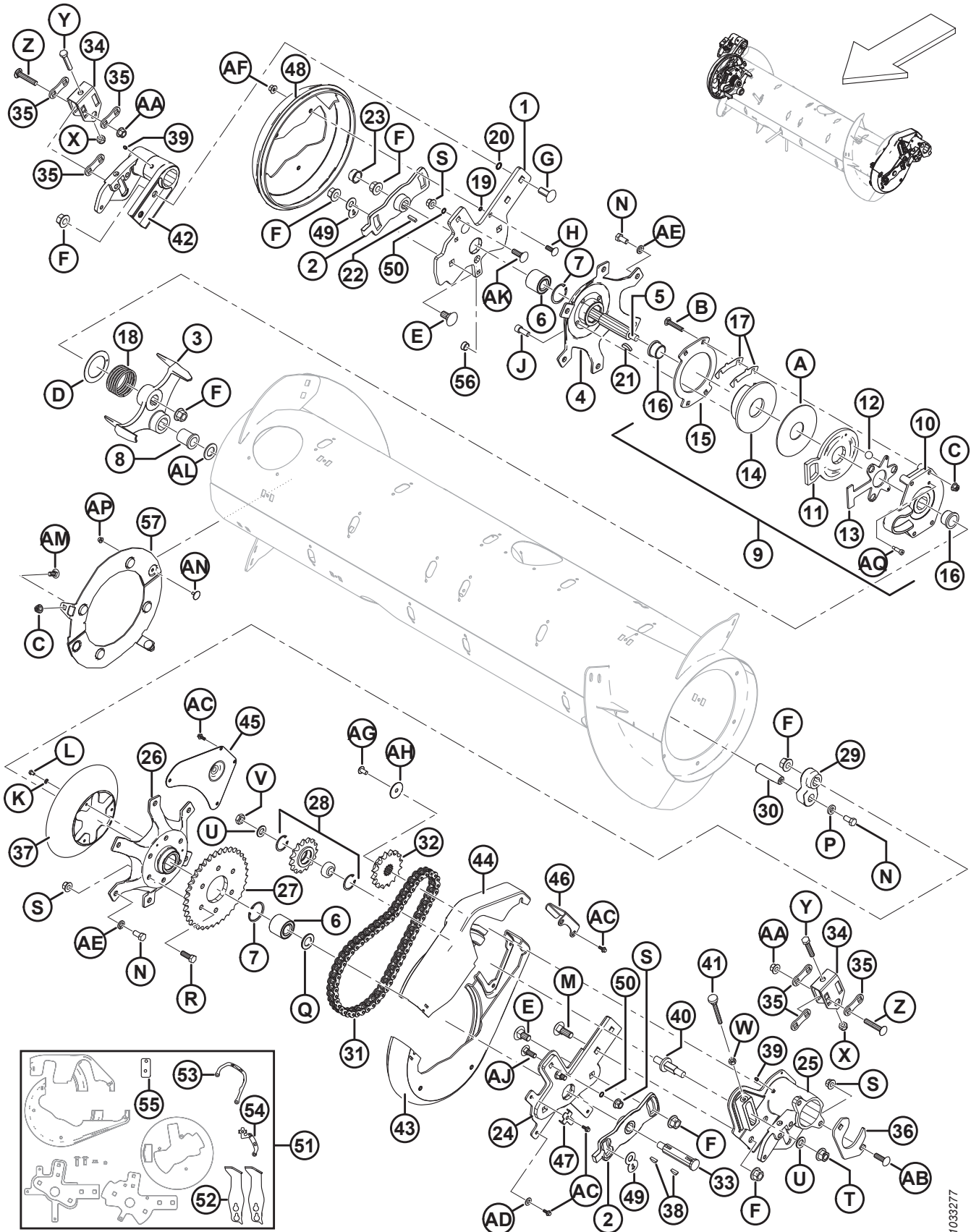
1039277

БЛОК ШНЕКА — ЧАСТИНИ ДЛЯ ОБСЛУГОВУВАННЯ

Пос.	Номер деталі	Опис	К-сть	Серійний номер
	335242	У ЗБОРІ — ПРИВОД ШНЕКА З МАГНІТНИМ ЩИТКОМ, ТІЛЬКИ ДЕТАЛІ ³⁴¹		
	В6600	КОМПЛЕКТ — ПОДАВАЛЬНИЙ ШНЕК FM100, КОМПЛЕКТ СТОПОРНИХ УПОРІВ ³⁴²		
1	308134	КОМПЛЕКТ — СЕРВІСНИЙ, ВАЖІЛЬ ШНЕКА, ПРАВИЙ (2017 РОКУ ТА СТАРІШІ) ³⁴³	1	-321189
	308850	ШТАНГА – ПРАВА ОПОРА ШНЕКА (2018 РОКУ І ПІЗНІШЕ)	1	321190–
2	213851	ЛИТВО — ТОЧЕНЕ, ШКАЛА СИНХРОНІЗАЦІЇ	2	
3	304520	ЛИТВО – СТОПОР, МЕХАНІЧНА ОБРОБКА ³⁴⁴	1	
4	213546	ВТУЛКА — ТОЧЕНА, ПРАВА	1	
5	304514	ВАЛ ШНЕКА	1	
6	337284	ПІДШИПНИК — КУЛЬКОВИЙ, ДВОРЯДНИЙ, 52 ММ (ЗД)	2	
7	21235	КІЛЬЦЕ — ВНУТРІШНЄ, УТРИМУЮЧЕ	2	
8	213659	ВТУЛКА — ФЛАНЦЕВА	1	
9	213802	БЛОК У ЗБОРІ — РЕВЕРСИВНА МУФТА ³⁴⁵	1	
10	213649	КОРПУС МУФТИ — ЗАГАРТОВАНИЙ, ТОЧЕНИЙ	1	
11	213801	ВАЖІЛЬ — АКТИВАТОР МУФТИ, ТОЧЕНИЙ	1	
12	248285	КУЛЬКА	3	
13	213557	ПЛИТА — КУЛЬКОВА КОРОБКА	1	
14	213552	ДИСК — ГАЛЬМА, ТОЧЕНИЙ	1	
15	213554	ДИСК — МУФТА	1	
16	213859	ВТУЛКА — ПЛАСТМАСОВА (1 X 1,5 X 1,0 ІЗ ФЛАНЦЕМ)	2	
17	276206	РЕГУЛЮВАЛЬНА ПРОКЛАДКА — МУФТА	6	

341. Включає всі деталі, перелічені в розділах *96 Внутрішні компоненти шнека, стор. 325* та *97 Блок шнека — частини для обслуговування, стор. 329*. Блок привода шнека в зборі (MD #335242) — це **ЛИШЕ** базова конфігурація, що містить деталі, спільні для середніх за шириною, а також вузьких і широких шнеків. Комплекти для кінцевого монтажу (MD #335244, 335245 або 308871) — необов'язкові як ремонтні й потрібні, лише якщо пошкоджено компоненти спіральної лопаті. У разі заміни всього блока шнека на вашому комбайні (включно з компонентами спіральної лопаті) див. розділ *94 Шнек у зборі та компоненти для кінцевого монтажу, стор. 319*.
342. Комплект містить два упори (MD #301912), права індикаторна пластина (MD #276180), ліва індикаторна пластина (MD #276183), розпірна пластина (MD #308056) й інструкції. Для моделей, випущених у 2017 році чи раніше, замовляйте комплект переобладнання подавального шнека (MD #308187). Комплекти доступні тільки в розділі «Обладнання».
343. Комплект містить праву опорну штангу шнека (MD #308850), праву торцеву кришку шнека (MD #301994), два ущільнювальні кільця (MD #183508) і кріплення (MD #135900, 136431). Для машин 2017 модельного року та старіших з установленим комплектом MD #308187 (упори та індикаторні пластини) потрібно замовляти праву опорну штангу шнека (MD #308850). Якщо комплект не встановлено, слід замовляти сервісний комплект правого важеля шнека (MD #308134).
344. Важіль стопорного литва (MD #304520) і колінчаста рукоятка вала пальця (MD #304521) потрібно замінити парами в разі заміни одного з важелів для моделей, виготовлених у 2019 році або раніше.
345. Включає корпус (MD #213649), важіль (MD #213801), кулькову коробку (MD #213557), диски (MD #213552, 213554), дві втулки (MD #213859), три кульки (MD #248285), чотири регулювальні прокладки (MD #276206), пластмасову шайбу (MD #213731) і кріплення.

БЛОК ШНЕКА — ЧАСТИНИ ДЛЯ ОБСЛУГОВУВАННЯ



1033277

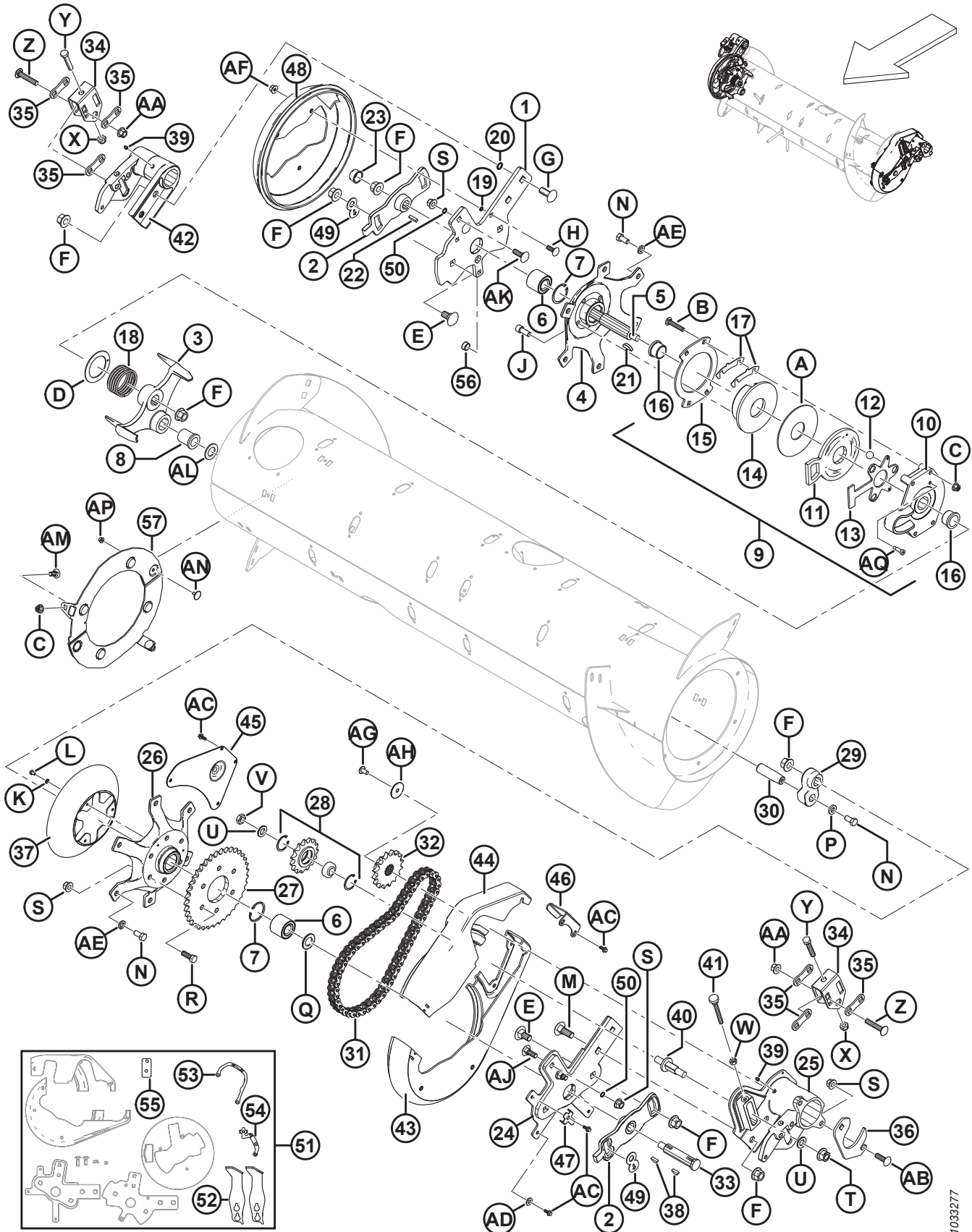
БЛОК ШНЕКА — ЧАСТИНИ ДЛЯ ОБСЛУГОВУВАННЯ

Пос.	Номер деталі	Опис	К-сть	Серійний номер
18	213679	ПРУЖИНА — СТИСНЕННЯ	1	
19	183506	УЩІЛЬНЮВАЛЬНЕ КІЛЬЦЕ — ГІДРОГЕНОВАНИЙ НІТРИЛОВИЙ КАУЧУК (ЗЕЛЕНЕ)	3	
20	50083	УЩІЛЬНЮВАЛЬНЕ КІЛЬЦЕ	2	
21	213654	ШПОНКА — НАПІВКРУГЛА (1/4 X 1–1/4 НОМ.)	1	
22	213750	ШПОНКА — ПРЯМОКУТНА, 6,35 КВ. ММ (ПЛОЩА), 24 ММ (ДОВЖ.)	1	
23	276140	КРИШКА — ПЛАСТМАСОВА	1	
24	308133	КОМПЛЕКТ — СЕРВІСНИЙ, ВАЖІЛЬ ШНЕКА, ЛІВИЙ (2017 РОКУ І РАНІШЕ) ³⁴⁶	1	-321189
	304931	ВАЖІЛЬ — ЛІВА ОПОРА ШНЕКА, ЗВАРНА (2018 РОКУ ТА ПІЗНІШІ)	1	321190-
25	276258	ШАРНІР — ЛІВИЙ, ТОЧЕНИЙ, ШНЕКА	1	
26	276141	ВТУЛКА — ТОЧЕНА	1	
27	151793	ЗІРОЧКА — RC 60 A 37 T	1	
28	9333	БЛОК У ЗБОРІ — ЗІРОЧКА ³⁴⁷	1	
	9213	ПІДШИПНИК — КУЛЬКОВИЙ	1	
	795	КІЛЬЦЕ — УТРИМУЮЧЕ	2	
29	304521	ВАЖІЛЬ — ТОЧЕНИЙ, ВАЛ ПАЛЬЦЯ, РУКОЯТКА ³⁴⁴	1	
30	248144	ШТИФТ — ШАРНІР	1	
31	220317	ЛАНЦЮГ — RC-60H, 56 ЛАНОК НА ЗАКЛЕПКАХ, ЗАМКНУТИЙ	1	
32	151691	ЗІРОЧКА — RC 60 B 16 T	1	
33	301441	ВАЛ ШНЕКА	1	
34	301810	КРОНШТЕЙН — РЕГУЛЯТОР	2	
35	187428	РОЗПІРНА ВТУЛКА	6	
36	248388	ЗАТИСКАЧ — ПЛАСТИНА	1	
37	276118	ЩИТОК — ПРИВОД ЛАНЦЮГА	1	
38	135290	ШПОНКА — НАПІВКРУГЛА (1/4 X 7/8 НОМ.)	2	
39	18671	ПАТРУБОК — МАСТИЛЬНИЙ, 1/4–28 UNF	2	
40	213420	ШПИНДЕЛЬ — НАРІЗНЕ РЕГУЛЮВАННЯ	1	
41	213857	ГВИНТ ІЗ БАРАНЧИКОМ — M10 X 80	1	
42	248232	ШАРНІР — ПРАВИЙ, ТОЧЕНИЙ, ШНЕКА	1	
43	301992	КРИШКА — ЛІВА НИЖНЯ ЧАСТИНА ШНЕКА (2018 РОКУ ТА ПІЗНІШІ)	1	321190–
	213097	КРИШКА — ЛІВА НИЖНЯ ЧАСТИНА ШНЕКА (2017 РОКУ ТА СТАРІШІ)	1	–321189
44	301993	КРИШКА — ЛІВА ВЕРХНЯ ЧАСТИНА ШНЕКА (2018 РОКУ ТА СТАРІШІ)	1	321190–
	213098	КРИШКА — ЛІВА ВЕРХНЯ ЧАСТИНА ШНЕКА (2017 РОКУ ТА СТАРІШІ)	1	–321189
45	213110	ПАНЕЛЬ ДОСТУПУ	1	

346. Комплект містить лівий опорний важіль шнека (MD #304931), більшу ліву кришку шнека (MD #301992), меншу ліву кришку шнека (MD #301993), два ущільнювальні кільця (MD #183508) і кріплення (MD #136291, 136431). Для машин 2017 модельного року та старіших з установленим комплектом MD #308187 (упори та індикаторні пластини) необхідно замовляти лівий опорний важіль шнека (MD #304931). Якщо комплект не встановлено, слід замовляти сервісний комплект лівого важеля шнека (MD #308133).

347. Включає підшипник (MD #9213) і два утримуючих кільця (MD #795).

БЛОК ШНЕКА — ЧАСТИНИ ДЛЯ ОБСЛУГОВУВАННЯ



1033277

БЛОК ШНЕКА — ЧАСТИНИ ДЛЯ ОБСЛУГОВУВАННЯ

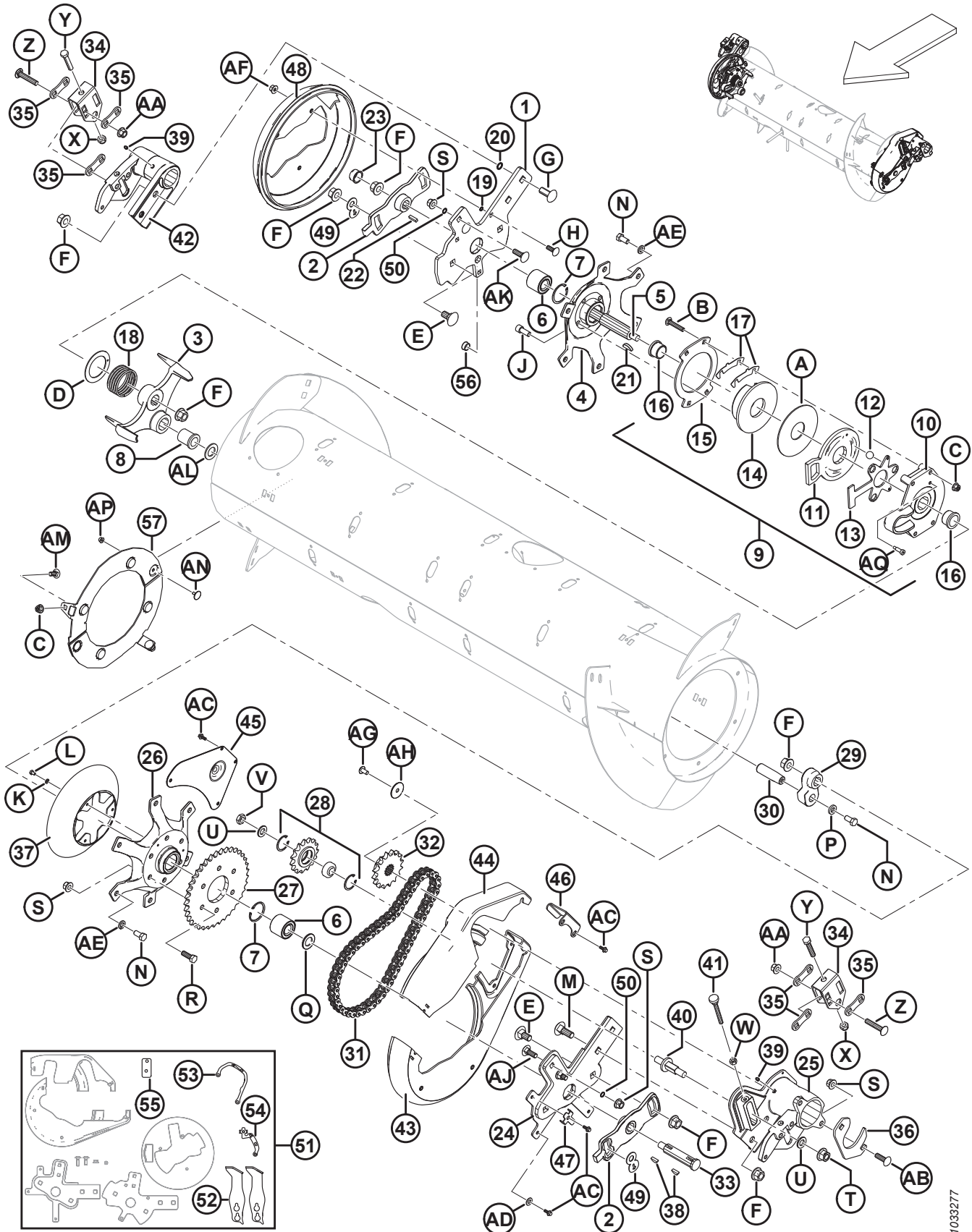
Пос.	Номер деталі	Опис	К-сть	Серійний номер
46	213112	ПЛАСТИНА — ФІКСАТОР КРИШКИ	1	
47	213153	КРОНШТЕЙН — ЗАТИСКАЧ	1	
48	301994	КРИШКА — ПРАВА, КІНЦЕВА КРИШКА ШНЕКА	1	
49	301955	ПЛАСТИНА — БЛОКУВАННЯ	2	
50	183508	УЩІЛЬНЮВАЛЬНЕ КІЛЬЦЕ — ГІДРОГЕНОВАНИЙ НІТРИЛОВИЙ КАУЧУК, ЗЕЛЕНЕ	2	
51	308187	КОМПЛЕКТ – ПЕРЕОБЛАДНАННЯ ПОДАВАЛЬНОГО ШНЕКА (2017 РОКУ ТА СТАРІШІ) ³⁴⁸	1	-321189
52	301912	УПОР — FM100, ЗВАРНИЙ	2	
53	276180	ПЛАСТИНА — ЛІВИЙ ІНДИКАТОР	1	
54	276183	ПЛАСТИНА — ПРАВИЙ ІНДИКАТОР	1	
55	308056	ПЛАСТИНА — РОЗПІРНА	1	
56	308859	ЗАГЛУШКА – ОТВОРУ	1	
57	328500	КОМПЛЕКТ — ДООСНАЩЕННЯ РЕВЕРСИВНИМ ЩИТКОМ (2020 РІК АБО РАНІШІ) ³⁴⁹	1	-396189
	335354	КОМПЛЕКТ — ДООСНАЩЕННЯ РЕВЕРСИВНИМ ЩИТКОМ (2021 РІК І ПІЗНІШІ) ³⁵⁰	1	396190-
A	213731	ШАЙБА — ПЛАСТМАСОВА		
B	252701	БОЛТ — RHSSN, TFL, M10 X 1,5 X 60-8,8-A3L		
C	135799	ГАЙКА — ШЕСТИГРАННА ЦЕНТРАЛЬНА СТОПОРНА ФЛАНЦЕВА, M10 X 1,5-10-A3L		
D	213733	ШАЙБА — УПОРНА		
E	252691	БОЛТ — RHSN, M16 X 2 X 35-10,9-A2L		
F	136440	ГАЙКА — ШЕСТИГРАННА ЦЕНТРАЛЬНА СТОПОРНА ФЛАНЦЕВА, M16 X 2-10-A3L		
G	252638	БОЛТ — RHSSN, M16 X 2 X 35-8,8-AA3L		
H	184662	БОЛТ — RHSN, TFL, M10 X 1,5 X 30-8,8-A3L		
J	50154	ГВИНТ — ШЕСТИГРАННА ГОЛОВКА, M12 X 1,75 X 30-8,8-A3L		
K	184705	ШАЙБА — ПЛОСКА, M6-200HV-A2L		
L	136561	БОЛТ — ШЕСТИГРАННА ГОЛОВКА, TFL, M6 X 1 X 10-8,8-A3L		
M	136757	БОЛТ — RHSN, M16 X 2 X 45-8,8-A2L		
N	50155	БОЛТ — ШЕСТИГРАННА ГОЛОВКА, TFL, M12 X 1,75 X 25-8,8-A3L		
P	187518	ШАЙБА — ПЛОСКА		
Q	123406	ШАЙБА — ПЛОСКА		
R	152730	БОЛТ — ШЕСТИГРАННА ГОЛОВКА, TFL, M12 X 1,75 X 35-10,9-A3L		

348. У комплект входять два упори (MD #301912), лівий опорний важіль шнека (MD #304931), права опорна штанга шнека (MD #301987), менша ліва кришка шнека (MD #301993), більша ліва кришка шнека (MD #301992), права торцева кришка шнека (MD #301994), чотири ущільнювальні кільця (MD #183508), ліва та права індикаторні пластини (MD #276183 і 276180), розпірна пластина (MD #308056) і кріплення (MD #136291, 136431 і 135900).

349. Комплект містить два магнітні блоки (NSS), упаковку з п'ятьма пальцями (MD #287802), болти (MD #135785, 136841), гайки (MD #135799, 152668) та інструкції.

350. Комплект містить два магнітні блоки (NSS), комплект пальців (MD #337152), болти (MD #135785, 136841), гайки (MD #135799, 152668) та інструкції.

БЛОК ШНЕКА — ЧАСТИНИ ДЛЯ ОБСЛУГОВУВАННЯ



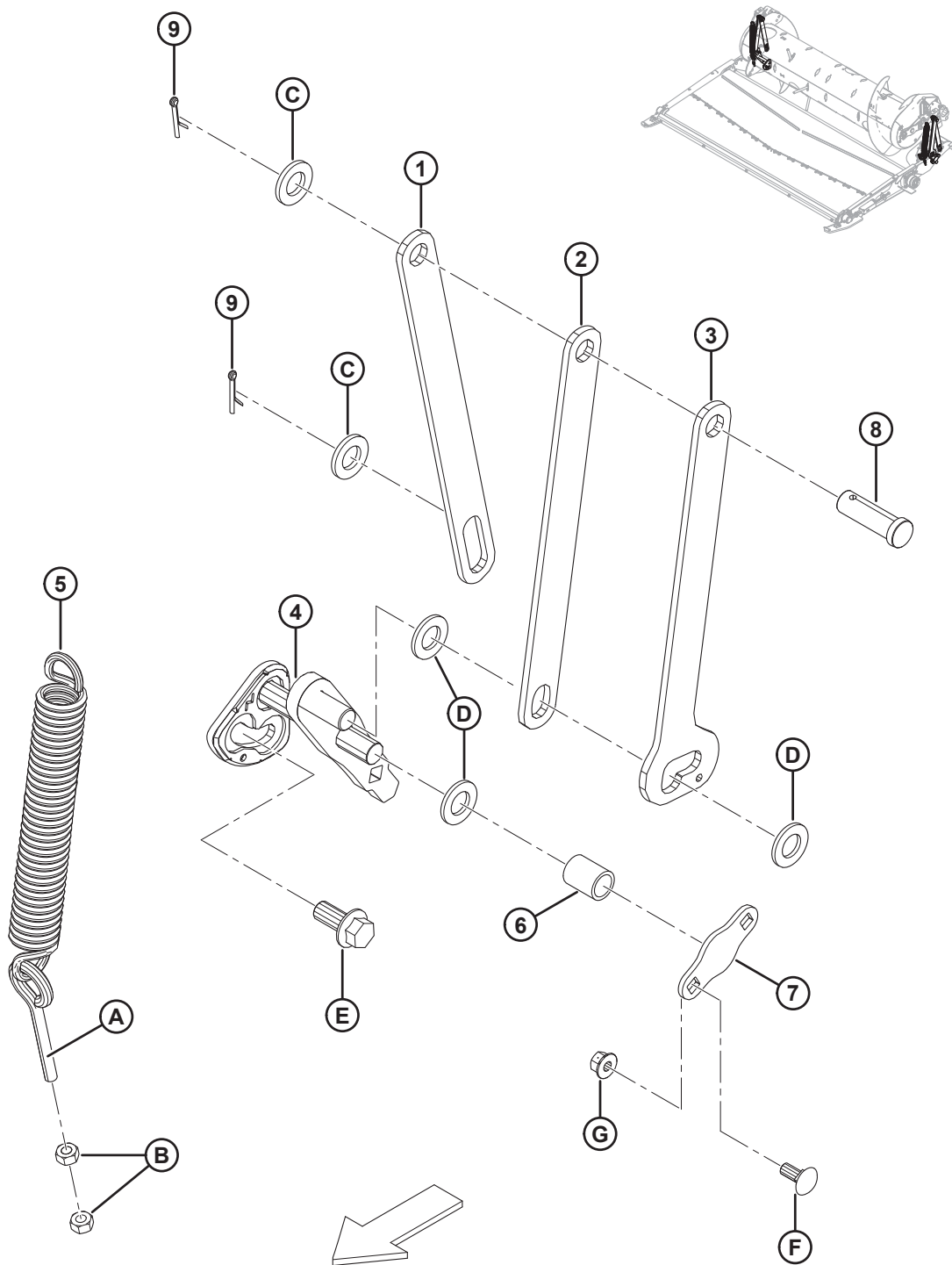
1033277

БЛОК ШНЕКА — ЧАСТИНИ ДЛЯ ОБСЛУГОВУВАННЯ

Пос.	Номер деталі	Опис	К-сть	Серійний номер
S	136431	ГАЙКА — ШЕСТИГРАННА ЦЕНТРАЛЬНА СТОПОРНА ФЛАНЦЕВА, M12 X 1,75-10-A3L		
T	136736	ГАЙКА — ШЕСТИГРАННА ВЕРХНЯ СТОПОРНА ФЛАНЦЕВА, M16 X 1,5-10-A2L		
U	172558	ШАЙБА — NORDLOCK, 5/8 ДЮЙМА		
V	252288	ГАЙКА — ШЕСТИГРАННА, ТОНКА, ДРІБНА, M16 X 1,5-8,8-A3L		
W	30505	ГАЙКА — ШЕСТИГРАННА, M10 X 1,5-10-A3L		
X	184695	ШЕСТИГРАННА КОНТРГАЙКА З НЕЙЛОНОВИМ КІЛЬЦЕМ NYLOC, M12 X 1,75-8-A3L		
Y	237316	БОЛТ — ШЕСТИГРАННА ГОЛОВКА, TFL, M12 X 1,75 X 60-8,8-A3L		
Z	252187	БОЛТ — RHSSN, ДРІБНИЙ, M12 X 1,5 X 65-10,9-A3L		
AA	252188	ГАЙКА — ШЕСТИГРАННА ЦЕНТРАЛЬНА СТОПОРНА ФЛАНЦЕВА, ДРІБНА, M12 X 1,5-10-A3L		
AB	197122	БОЛТ — RHSSN, M12 X 1,75 X 40-8,8-A3L		
AC	252639	БОЛТ — ФЛАНЦЕВИЙ, ШЕСТИГРАННА ГОЛОВКА, M6 X 1 X 16 X SPCL-8,8-AA2L		
AD	18598	ШАЙБА — ПЛОСКА, SAE, 13/32 (В.Д.) X 13/16 ДЮЙМА (З.Д.), ОЦИНК.		
AE	18638	ШАЙБА — ЗВИЧАЙНА СТОПОРНА, 1/2 ДЮЙМА НОМ. В.Д., ОЦИНК.		
AF	136441	ГАЙКА — ШЕСТИГРАННА ФЛАНЦЕВА ЗУБЧАСТА, M10 X 1,5-8-A3L		
AG	135157	ГВИНТ — ДЛЯ МЕТАЛУ		
AH	31465	ШАЙБА — ПЛОСКА		
AJ	136291	БОЛТ — RHSN, TFL, M12 X 1,75 X 35-8,8-AA1J		
AK	135900	БОЛТ — RHSN, TFL, M12 X 1,75 X 40-8,8-AA1J		
AL	156743	ШАЙБА – ПЛОСКА ³⁵¹		
AM	135785	БОЛТ — RHSN, M10 X 1,5 X 25-8,8-AA1J		
AN	136841	БОЛТ — З УТОПЛЕНОЮ ГОЛОВКОЮ ELEV M6 X 1 X 16 X -8,8		
AP	152668	ГАЙКА — ШЕСТИГРАННА ЦЕНТРАЛЬНА СТОПОРНА ФЛАНЦЕВА, M6 X 1-8		
AQ	320237	ГВИНТ — З ГОЛОВКОЮ ІЗ ВНУТР. ШЕСТИГРАННИКОМ, ІЗ БУРТИКОМ, 8 X 20 X SPCL-12,9, ОЦИНК.		

351. Шайба (MD #156743) використовується в разі перевищення зазору на втулці (MD #213659). Використовуйте шайбу (шайби) за потреби для досягнення правильного зазору.

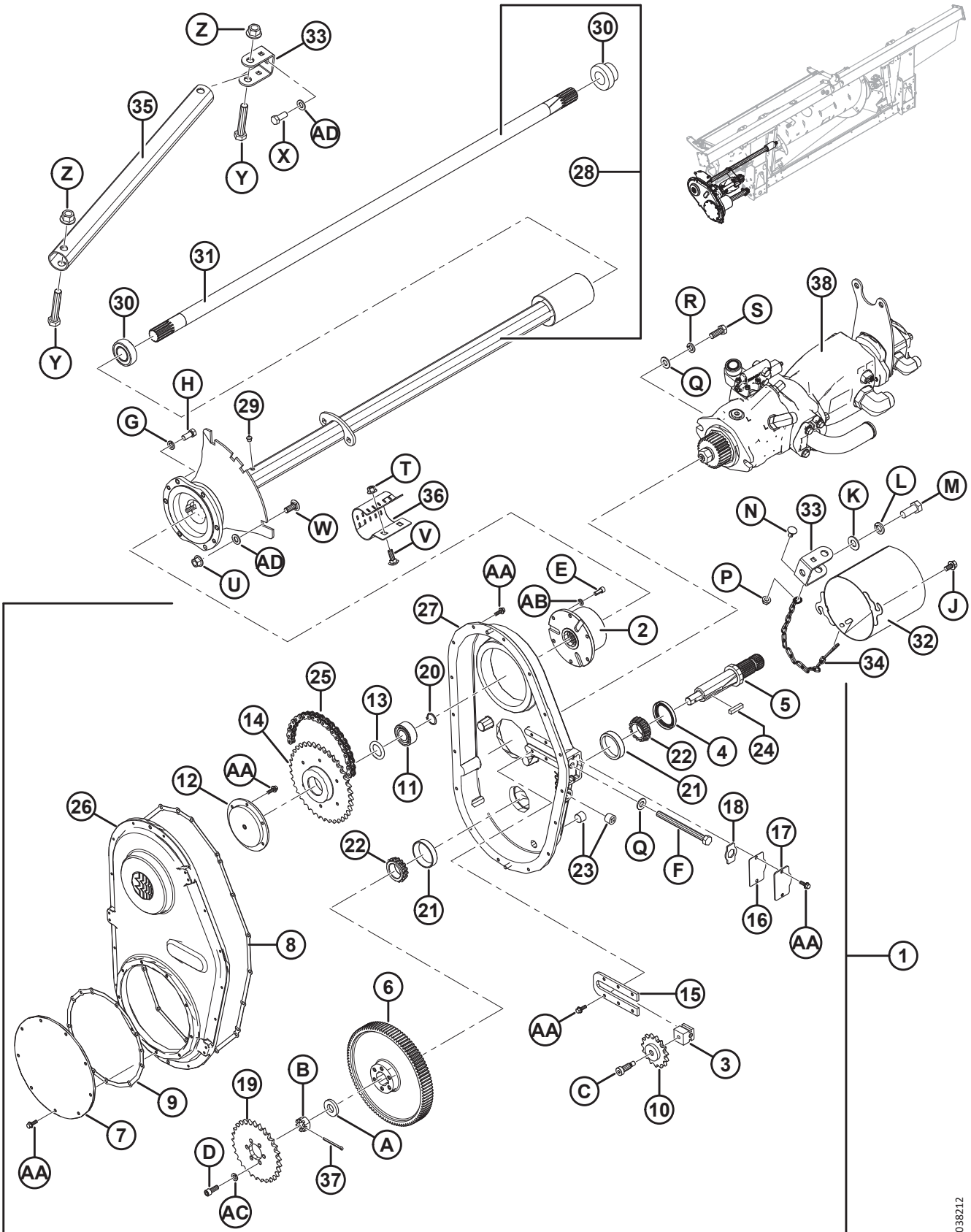
98 Шнек: з'єднувальні елементи системи копіювання контуру ґрунту



ШНЕК: З'ЄДНУВАЛЬНІ ЕЛЕМЕНТИ СИСТЕМИ КОПІЮВАННЯ КОНТУРУ ҐРУНТУ

Пос.	Номер деталі	Опис	К-сть	Серійний номер
1	301805	ШТАНГА — ОПОРА ШНЕКА, ЗАДНЯ	2	
2	301806	ШТАНГА — ОПОРА ШНЕКА, ПЕРЕДНЯ	2	
3	301807	ШТАНГА — ОПОРА ШНЕКА, ПОДВІЙНА	2	
4	276029	ЗВАРНИЙ ВАЖІЛЬ У ЗБОРІ, ЛІВИЙ	1	
	276030	ЗВАРНИЙ ВАЖІЛЬ У ЗБОРІ, ПРАВИЙ	1	
5	245966	ПРУЖИНА — РОЗТЯГУВАННЯ	2	
6	248348	ТРУБА — РОЗПІРНА	2	
7	248349	ПЛАСТИНА — ЗАХИСНА	2	
8	18626	ШТИФТ — З ОТВОРОМ ДЛЯ ШПЛІНТА	2	
9	18648	ШТИФТ — ШПЛІНТ, 3/16 (ДІАМ.) X 1,25, ОЦИНК.	4	
A	231448	БОЛТ З ВУШКОМ		
B	30505	ГАЙКА — ШЕСТИГРАННА, M10 X 1,5-10-A3L		
C	112130	ШАЙБА — ЗАГАРТОВАНА		
D	18601	ШАЙБА — ПЛОСКА, SAE, 13/16 (В.Д.) X 1,5 ДЮЙМА (З.Д.), ОЦИНК.		
E	136378	БОЛТ — ФЛАНЦЕВИЙ, ШЕСТИГРАННА ГОЛОВКА, TFL, M16 X 2 X 35-10,9-A3L		
F	135785	БОЛТ — RHSN, M10 X 1,5 X 25-8,8-A3L		
G	135799	ГАЙКА — ШЕСТИГРАННА ЦЕНТРАЛЬНА СТОПОРНА ФЛАНЦЕВА, M10 X 1,5-10-A3L		

99 Приводи



1038212

ПРИВОДИ

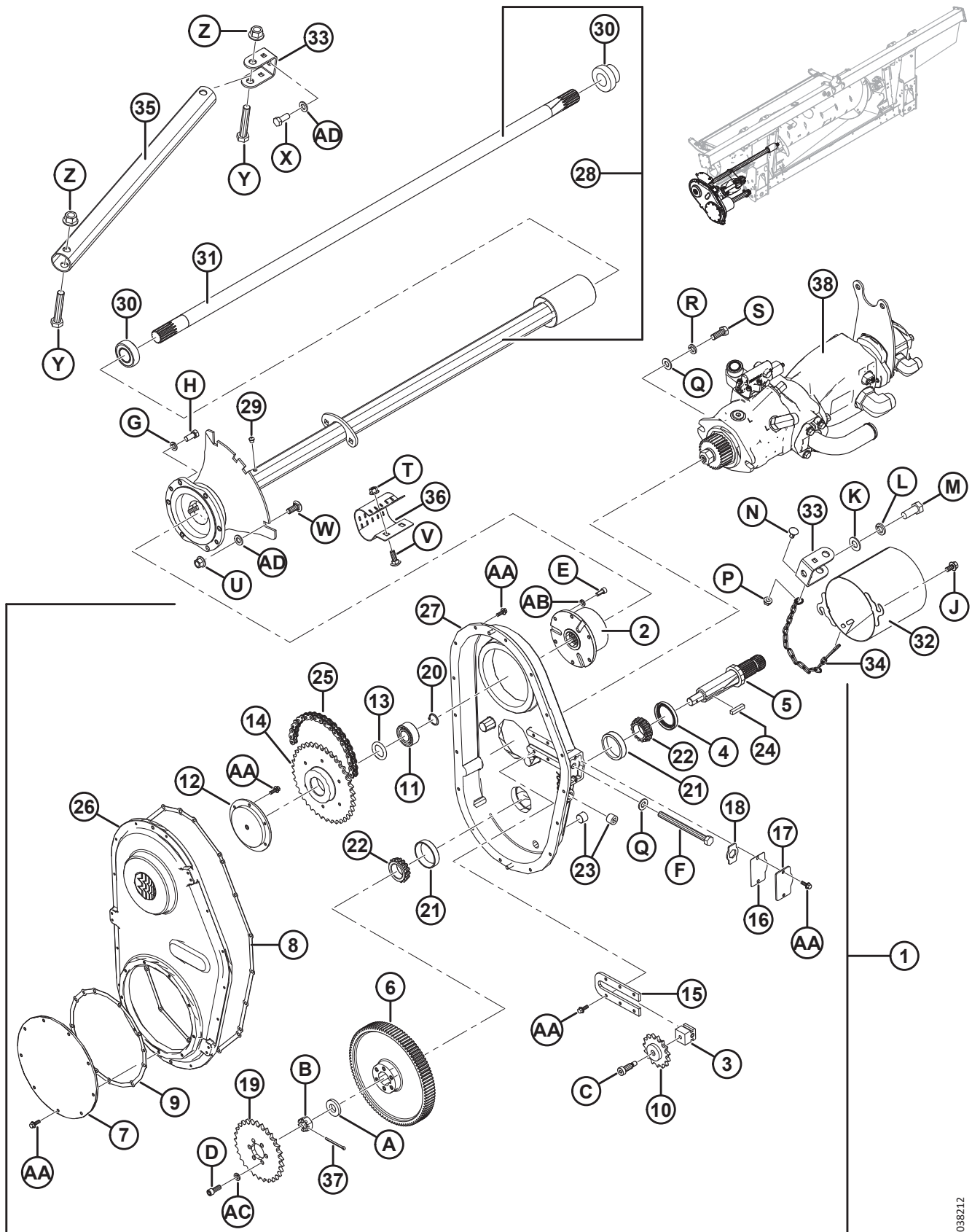
Пос.	Номер деталі	Опис	К-сть	Серійний номер
1	276149	ПРИВОД — РЕДУКТОР (CNH) ³⁵²	1	
	276812	ПРИВОД — РЕДУКТОР (AGCO) ³⁵²	1	
	276811	ПРИВОД — РЕДУКТОР (CLAAS) ³⁵²	1	
	245620	ПРИВОД — РЕДУКТОР (JOHN DEERE) ³⁵²	1	
2	187466	КОМПАКТНА АВТОМАТИЧНА КЕРОВАНА МУФТА	1	
3	187476	БЛОК — РЕГУЛЯТОР	1	
4	187477	САЛЬНИК	1	
5	187478	ВАЛ	1	
6	187480	ШЕСТИРНЯ — 97 ЗУБЦІВ (CNH/JOHN DEERE)	1	
	276353	ШЕСТИРНЯ — 89 ЗУБЦІВ (AGCO/CLAAS)	1	
7	187482	КРИШКА — ЗІРОЧКА	1	
8	187697	УЩІЛЬНЮВАЧ — КОРПУС	1	
9	187698	УЩІЛЬНЮВАЧ — КРИШКА ЗІРОЧКИ	1	
10	187484	РЕГУЛЯТОР ЗІРОЧКИ 50С15	1	
11	187485	ПІДШИПНИК — КУЛЬКОВИЙ, ДВОРЯДНИЙ, 3205	1	
12	187486	ОПОРА — ПРЯМОЗУБА ШЕСТИРНЯ	1	
13	187487	РЕГУЛЮВАЛЬНА ПРОКЛАДКА — КОМПЛЕКТ	1	
14	187492	ЗІРОЧКА 50В38	1	
15	276679	ПЛАСТИНА — НАТЯЖНИЙ МЕХАНІЗМ	1	
16	187696	УЩІЛЬНЮВАЧ — РЕГУЛЮЮЧА КРИШКА	1	
17	187494	КРИШКА — РЕГУЛЮЮЧА	1	
18	187495	ФІКСАТОР	1	
19	231389	ЗІРОЧКА — 50А29 (CNH/AGCO)	1	
	187524	КОМПЛЕКТ — ЗІРОЧКА, 22 ЗУБЦІ (CLAAS) ³⁵³	1	
	248407	ЗІРОЧКА — 50А37 (JOHN DEERE)	1	
20	18898	КІЛЬЦЕ — ЗОВНІШНЄ, УТРИМУЮЧЕ	1	
21	30701	ПІДШИПНИК — КІЛЬЦЕ	2	
22	30702	ПІДШИПНИК — КОНІЧНИЙ	2	
23	30203	ЗАГЛУШКА — МАГНІТНА ТРУБА	3	
24	26846	ШПОНКА	1	
25	231534	РОЛИКОВИЙ ЛАНЦЮГ — РС 50 (78 ЛАНОК, ЗАМКНУТИЙ), CNH	1	
	156037	РОЛИКОВИЙ ЛАНЦЮГ — РС 50 (74 ЛАНКИ, ЗАМКНУТИЙ), AGCO/CLAAS	1	
	248408	РОЛИКОВИЙ ЛАНЦЮГ — РС 50 (80 ЛАНОК, ЗАМКНУТИЙ), JD	1	
26	187481	КРИШКА — РЕДУКТОР	1	
27	287914	КОРПУС — КОРОБКА ПЕРЕДАЧ	1	
28	301663	ВИХІДНИЙ ВАЛ У ЗБОРІ ³⁵⁴	1	
29	21425	КЛАПАН — ЗАПОБІЖНИЙ	1	
30	21363	ПІДШИПНИК — СФЕРИЧНИЙ, З ОТВОРОМ, ФЛАНЦЕВИЙ	2	

352. Включає деталі #2–27 і кріплення.

353. Містить зірочку й інструкції зі встановлення.

354. Включає запобіжний клапан (MD #21425), два підшипники (MD #21363) і вал (MD #279689).

ПРИВОДИ



1038212

ПРИВОДИ

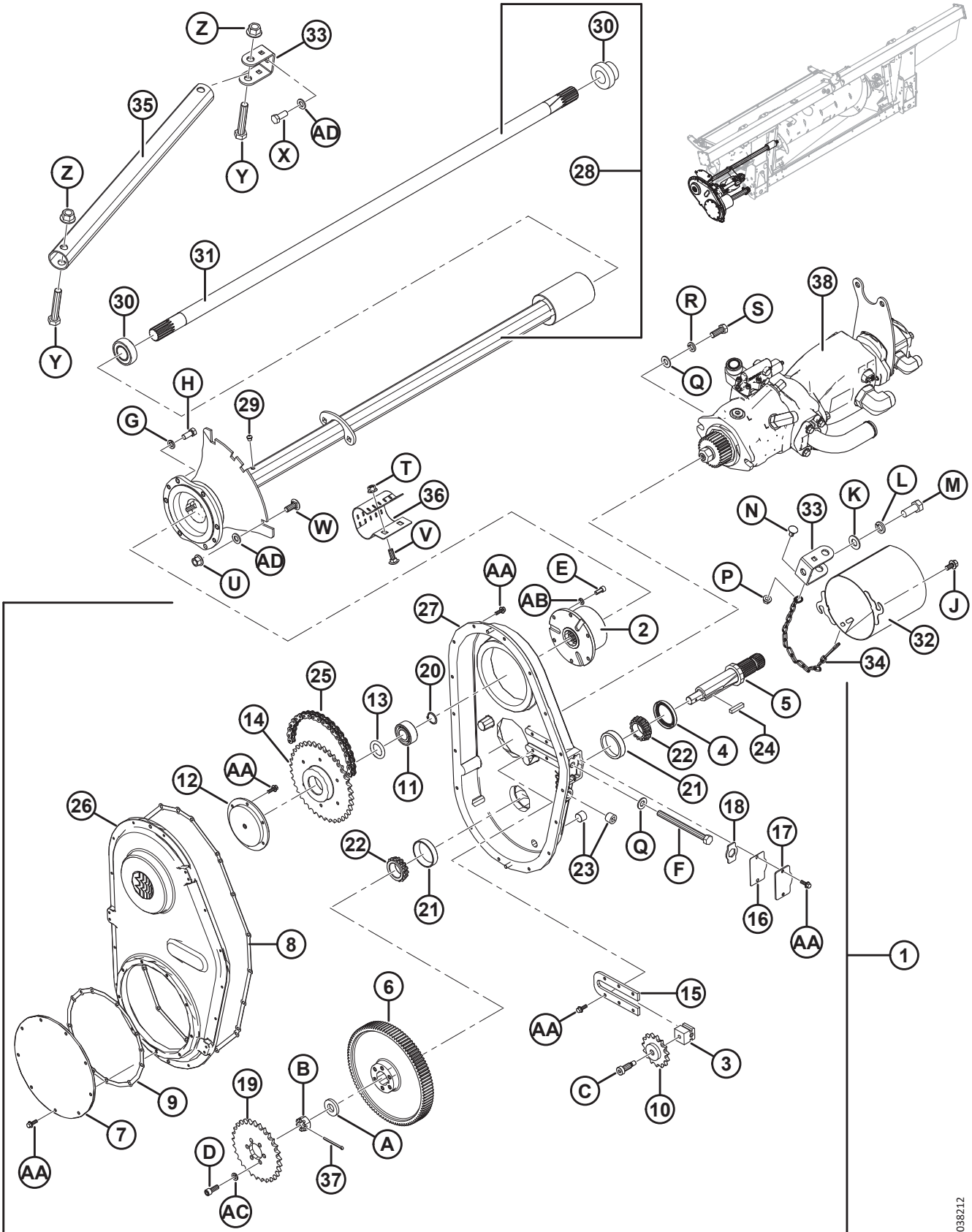
Пос.	Номер деталі	Опис	К-сть	Серійний номер
31	279689	ВАЛ — ВИХІДНИЙ	1	
32	133421	ЩИТОК — ЗВАРНИЙ	1	
33	187520	ЯКІР — ОПОРА	2	
34	279081	ЛАНЦЮГ	1	
35	301902	ТРУБА — ОПОРА	1	
36	248850	ЗАТИСКАЧ	1	
37	135358	ШТИФТ — ШПЛІНТ, 5/32 (ДІАМ.) X 2,0, ОЦИНК.	1	
38	ПОС.	НАСОС У ЗБОРІ — BOSCH/REXROTH ³⁵⁵		
	ПОС.	НАСОС У ЗБОРІ — PARKER HANNIFIN ³⁵⁶		
	ПОС.	НАСОС У ЗБОРІ — EATON ³⁵⁷		
A	187483	ШАЙБА		
B	5512	ГАЙКА — ШЕСТИГРАННА ШЛІЦЬОВА, 3/4		
C	135694	БОЛТ — З БУРТИКОМ І ГОЛОВКОЮ ПІД КЛЮЧ, 1/2 X 1,0 (ДОВЖ.)		
D	135381	БОЛТ — ІЗ ГОЛОВКОЮ ПІД КЛЮЧ, 3/8 X 1,0 (ДОВЖ.)		
E	135748	БОЛТ — ІЗ ГОЛОВКОЮ ПІД КЛЮЧ, 5/16 X 0,75 (ДОВЖ.)		
F	276680	БОЛТ — ШЕСТИГРАННА ГОЛОВКА, TFL, 1/2–13 X 5,5 GR 5 VO		
G	18652	ШАЙБА — ЗВИЧАЙНА СТОПОРНА, 7/16 ДЮЙМА НОМ. В.Д., ОЦИНК.		
H	21522	БОЛТ — ШЕСТИГРАННА ГОЛОВКА, 7/16 NC X 1,0 (ДОВЖ.), GR 5, ОЦИНК.		
J	21821	БОЛТ — ФЛАНЦЕВИЙ, ШЕСТИГРАННА ГОЛОВКА (ІЗ ЗАЗУБЛИНАМИ), 3/8 NC X 0,75, GR 5, ОЦИНК.		
K	18600	ШАЙБА — ПЛОСКА, SAE, 21/32 (В.Д.) X 1–5/16 ДЮЙМА (З.Д.), ОЦИНК.		
L	18639	ШАЙБА — ЗВИЧАЙНА СТОПОРНА, 5/8 ДЮЙМА НОМ. В.Д., ОЦИНК.		
M	21594	БОЛТ — ШЕСТИГРАННА ГОЛОВКА, 0,625–11 UNC X 1,50		
N	21472	БОЛТ — RHSN, 3/8–16 X 0,75 GR 5		
P	30228	ГАЙКА — ФЛАНЦЕВА, ГЛАДКИЙ ТОРЕЦЬ, DT, 0,375–16 UNC		
Q	18599	ШАЙБА — ПЛОСКА, SAE, 17/32 (В.Д.) X 1–1/16 ДЮЙМА (З.Д.), ОЦИНК.		
R	18638	ШАЙБА — ЗВИЧАЙНА СТОПОРНА, 1/2 ДЮЙМА НОМ. В.Д., ОЦИНК.		

355. Щоб перевірити, який насос у зборі встановлений, див. розділ *100 Насоси в зборі — визначення насоса, стор. 345*. Інформацію про частини для обслуговування Bosch/Rexroth наведено в розділі *101 Насос у зборі — Bosch/Rexroth, стор. 347*.

356. Щоб перевірити, який насос у зборі встановлений, див. розділ *100 Насоси в зборі — визначення насоса, стор. 345*. Інформацію про частини для обслуговування Parker Hannifin наведено в розділі *102 Насос у зборі — Parker Hannifin (лише 2022 рік), стор. 353*.

357. Щоб перевірити, який насос у зборі встановлений, див. розділ *100 Насоси в зборі — визначення насоса, стор. 345*. Інформацію про частини для обслуговування Eaton наведено в розділі *103 Насос у зборі — Eaton (лише 2022 рік), стор. 359*.

ПРИВОДИ

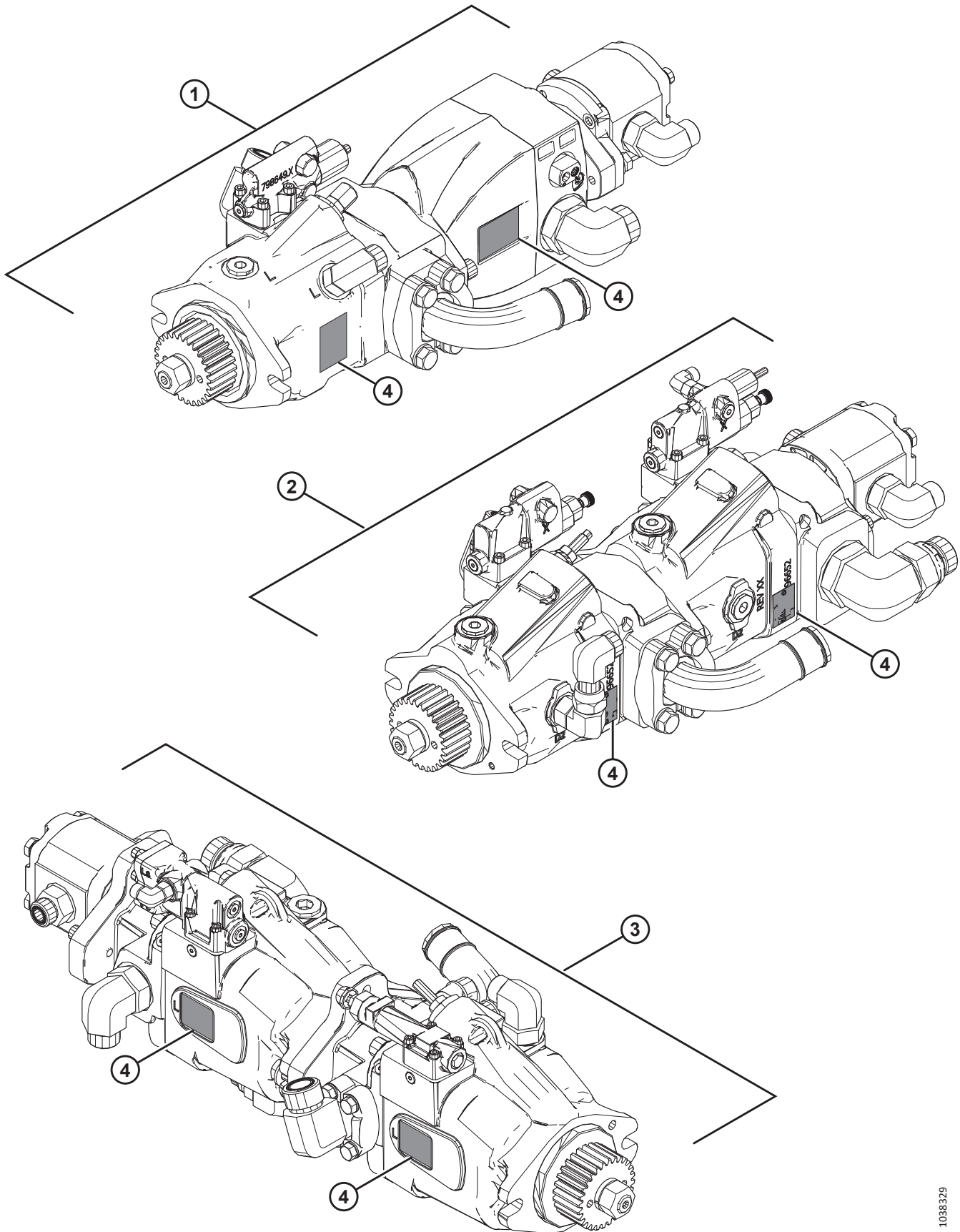


1038212

ПРИВОДИ

Пос.	Номер деталі	Опис	К-сть	Серійний номер
S	18723	БОЛТ — ШЕСТИГРАННА ГОЛОВКА, 1/2-13 X 1,5, GR5-AA1J		
T	135799	ГАЙКА — ШЕСТИГРАННА ЦЕНТРАЛЬНА СТОПОРНА ФЛАНЦЕВА, M10 X 1,5-10-A3L		
U	136431	ГАЙКА — ШЕСТИГРАННА ЦЕНТРАЛЬНА СТОПОРНА ФЛАНЦЕВА, M12 X 1,75-10-A3L		
V	184662	БОЛТ — RHSN, TFL, M10 X 1,5 X 30-8,8-A3L		
W	184667	БОЛТ — RHSN, M12 X 1,75 X 30-8,8-AA1J		
X	136137	БОЛТ — ШЕСТИГРАННА ГОЛОВКА, TFL, M16 X 2 X 35-8,8-AA1J		
Y	136455	БОЛТ — ШЕСТИГРАННА ГОЛОВКА, M16 X 2 X 85-8,8-A3L		
Z	136440	ГАЙКА — ШЕСТИГРАННА ЦЕНТРАЛЬНА СТОПОРНА ФЛАНЦЕВА, M16 X 2-10-A3L		
AA	21456	БОЛТ — ФЛАНЦЕВИЙ, ШЕСТИГРАННА ГОЛОВКА (ІЗ ЗАЗУБЛИНАМИ), 1/4 NC X 0,75, GR 5, ОЦИНК.		
AB	18636	ШАЙБА — ЗВИЧАЙНА СТОПОРНА, 5/16 ДЮЙМА НОМ. ВД ОЦИНК.		
AC	18637	ШАЙБА — ЗВИЧАЙНА СТОПОРНА, 3/8 ДЮЙМА НОМ. ВД ОЦИНК.		
AD	184717	ШАЙБА — ПЛОСКА ЗВИЧАЙНА, M16-200HV-AA1J		

100 Насоси в зборі — визначення насоса



НАСОСИ В ЗБОРІ — ВИЗНАЧЕННЯ НАСОСА

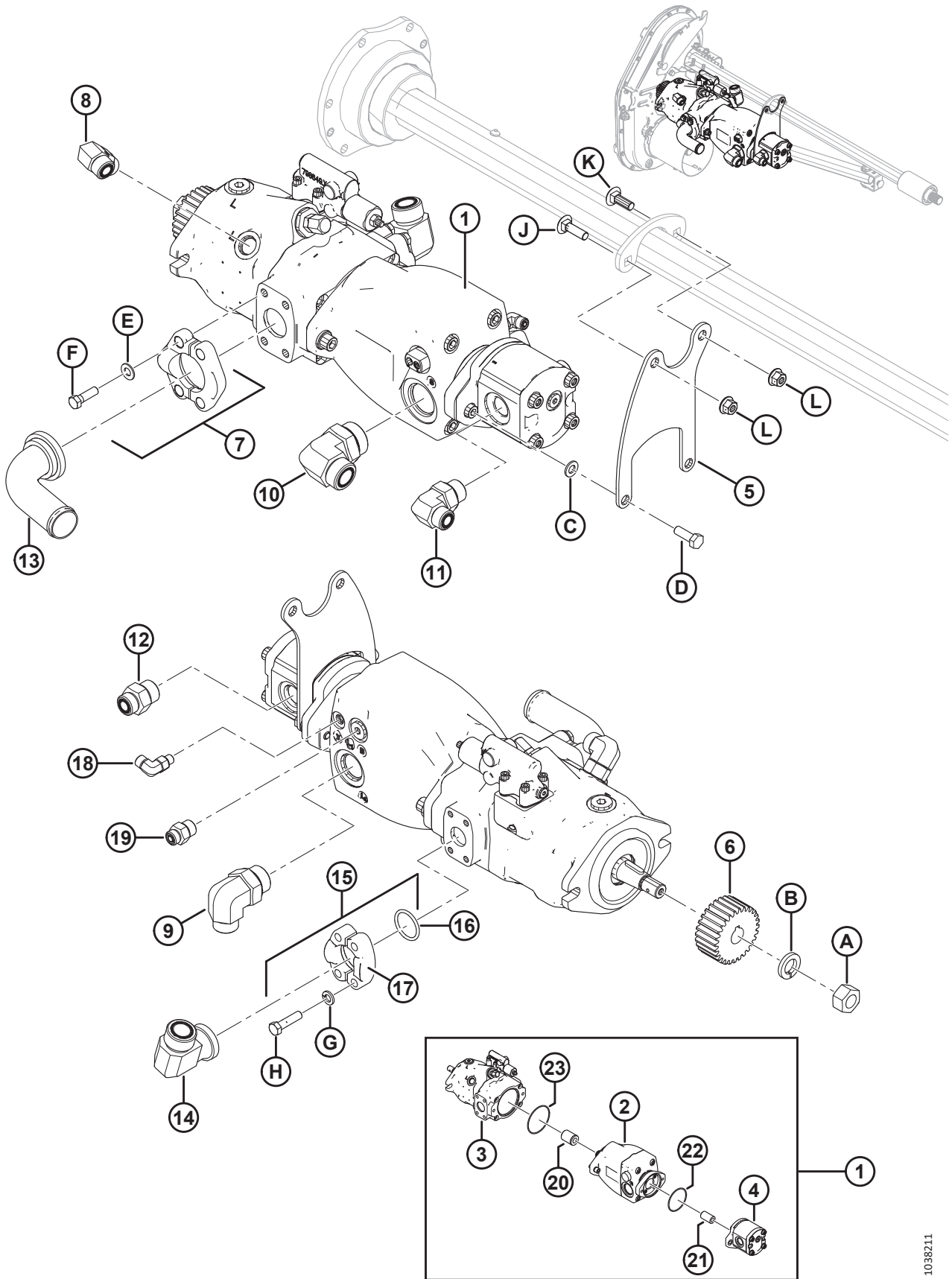
ПРИМІТКА:

Насос у зборі Bosch/Rexroth встановлюється на модулі копіювання контуру ґрунту 2021 модельного року та більш ранніх моделей, деякі модулі копіювання контуру ґрунту 2022 модельного року, а також модулі копіювання контуру ґрунту 2023 модельного року та пізніших моделей. На багатьох модулях копіювання контуру ґрунту 2022 модельного року встановлено насос Parker або Eaton. Див. таблицю деталей та ілюстрації, щоб визначити, який насос у зборі встановлено.

- **Bosch/Rexroth (1)** — колір: чорний; розташування табличок із серійним номером вказано на ілюстрації. Інформацію про частини для обслуговування наведено в розділі *101 Насос у зборі — Bosch/Rexroth, стор. 347*.
- **Parker Hannifin (2)** — колір: чорний; розташування табличок із серійним номером вказано на ілюстрації. Інформацію про частини для обслуговування наведено в розділі *102 Насос у зборі — Parker Hannifin (лише 2022 рік), стор. 353*.
- **Eaton (3)** — колір: сірий; розташування табличок із серійним номером вказано на ілюстрації. Інформацію про частини для обслуговування наведено в розділі *103 Насос у зборі — Eaton (лише 2022 рік), стор. 359*.

Пос.	Номер деталі	Опис	К-сть	Серійний номер
1	НОО	НАСОС У ЗБОРІ — BOSCH/REXROTH		
2	НОО	НАСОС У ЗБОРІ — PARKER HANNIFIN		
3	НОО	НАСОС У ЗБОРІ — EATON		
4	ПОС.	ТАБЛИЧКА ІЗ СЕРІЙНИЙ НОМЕРОМ		

101 Насос у зборі — Bosch/Rexroth



1038211

НАСОС У ЗБОРІ — BOSCH/REXROTH

ПРИМІТКА:

Деякі модулі копіювання контуру ґрунту могли постачатися разом із шестерінчастими насосами Bosch/Rexroth, які не продаються окремо. Щоб замінити шестерінчастий насос у зборі, замовте шестерінчастий насос Casappa (об'ємом 16 або 19 куб. см) і комплект ущільнення, зазначені в каталозі деталей. Обслуговування шестерінчастих насосів Bosch/Rexroth виконується за допомогою комплекту ущільнення MD #187967. Додаткову інформацію про шестерінчасті насоси див. в технічному посібнику жатки.

Пос.	Номер деталі	Опис	К-сть	Серійний номер
1	НОО	НАСОС У ЗБОРІ ³⁵⁸	1	
2	311466	НАСОС — ПОРШНЕВИЙ, БОКОВЕ ПОЛОТНО	1	
	335447	КЛАПАН — КЕРУВАННЯ НАСОСОМ З КОВПАЧКОМ ³⁵⁹		
	335446	КОВПАЧОК — ВІНИЛОВИЙ		
3	248089	НАСОС — ПОРШНЕВИЙ, ПРИВОД НОЖА	1	
	294890	КОМПЛЕКТ УЩІЛНЕННЯ – ПОРШНЕВИЙ НАСОС ПРИВОДА НОЖА В КОМПЛЕКТІ З ІНСТРУКЦІЄЮ		
	326217	КОВПАЧОК — РЕГУЛЮВАННЯ ВІДОБРАЖЕННЯ З УЩІЛНЮВАЛЬНИМ КІЛЬЦЕМ		
	326218	ШПОНКА — ПАРАЛЕЛЬНА, 1/4 ДЮЙМА КРУГЛІ КІНЦІ		
4	187252	НАСОС — ШЕСТЕРІНЧАСТИЙ, 16 КУБ. СМ., ПОЛОТНЯНИЙ ТРАНСПОРТЕР (СНН/СLААS)	1	
	295998	НАСОС — ШЕСТЕРІНЧАСТИЙ, 19 КУБ. СМ., ПОЛОТНЯНИЙ ТРАНСПОРТЕР (JД/АGСO)	1	
	187918	КОМПЛЕКТ УЩІЛНЕННЯ — ШЕСТЕРІНЧАСТИЙ НАСОС (САСАРРА) ³⁶⁰		
	ПОС.	КОМПЛЕКТ УЩІЛНЕННЯ — ШЕСТЕРІНЧАСТИЙ НАСОС (BOSCH/REXROTH) ³⁶¹		
5	326286	КРОНШТЕЙН — ЗАДНЯ ОПОРА НАСОСА	1	
6	276859	ШЕСТИРНЯ — ПРЯМОЗУБА, 28 ЗУБЦІВ, МОДУЛЬ 2,5 (СНН/JД)	1	
	276352	ШЕСТИРНЯ — ПРЯМОЗУБА, 36 ЗУБЦІВ, МОДУЛЬ 2,5 (СLААS/АGСO)	1	
7	136246	КОМПЛЕКТ — РОЗ'ЄМНИЙ ФЛАНЕЦЬ, 1,5 ДЮЙМА, СD 61 ³⁶²	1	
	135400	УЩІЛНЮВАЛЬНЕ КІЛЬЦЕ — 1,859 ДЮЙМА В.Д., Х 0,139 ДЮЙМА (СТІНКА)		
8	136089	ПАТРУБОК — КОЛІНО ГІДРАВЛІЧНОЇ ЛІНІЇ (90°)	1	
	44210	УЩІЛНЮВАЛЬНЕ КІЛЬЦЕ — №10, СТОВЩЕНЕ		
	135867	УЩІЛНЮВАЛЬНЕ КІЛЬЦЕ — №10, ТОРЦЕВЕ		
9	135901	ПАТРУБОК — КОЛІНО ГІДРАВЛІЧНОЇ ЛІНІЇ (90°)	1	
	50220	УЩІЛНЮВАЛЬНЕ КІЛЬЦЕ — №20, СТОВЩЕНЕ		
	135868	УЩІЛНЮВАЛЬНЕ КІЛЬЦЕ — №12, ТОРЦЕВЕ		

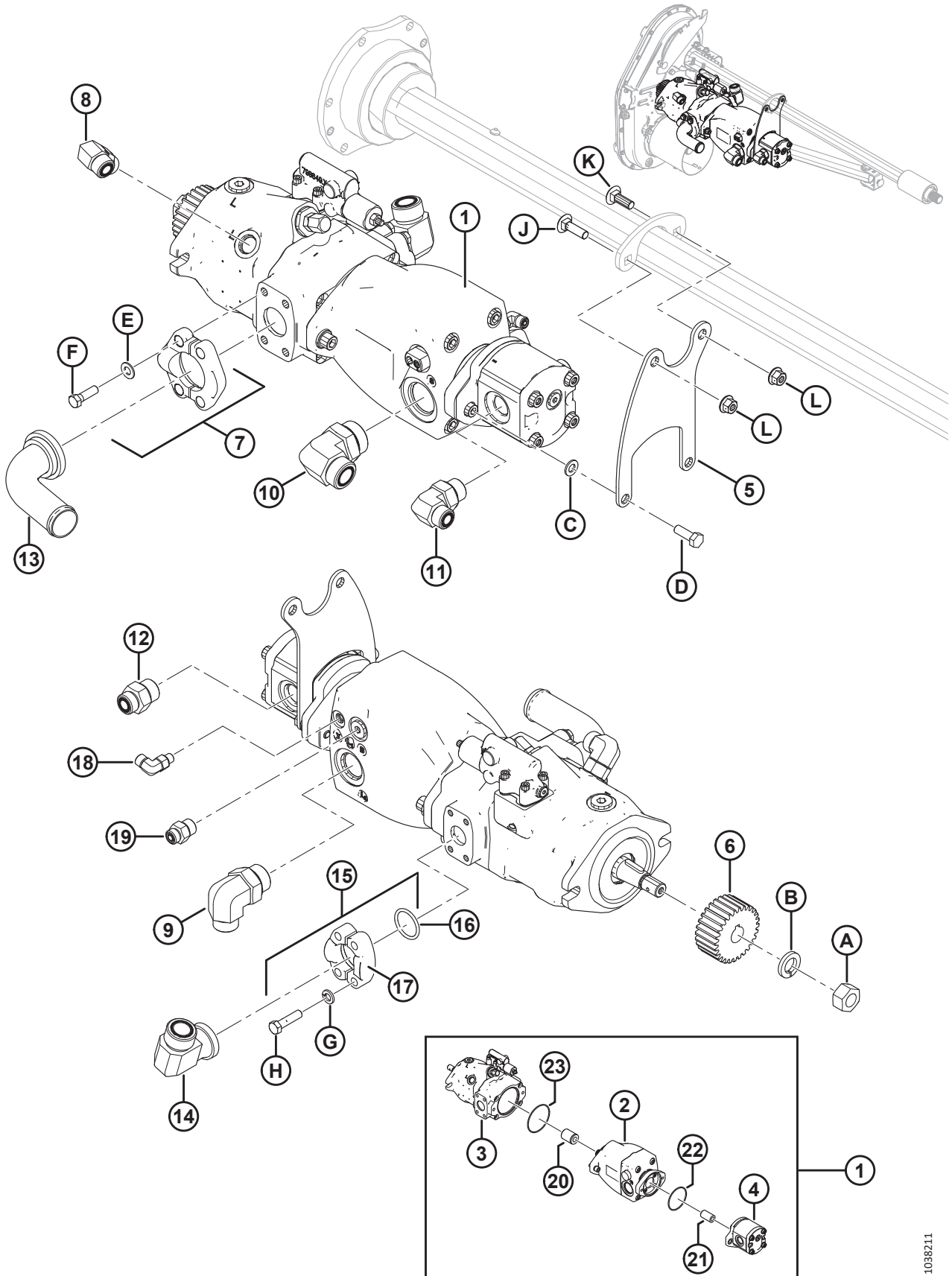
358. Не обслуговується в зборі. Щоб замінити індивідуальні компоненти, див. деталі #2–4 і 20–23.

359. Включає вінілові ковпачки (MD #335446).

360. Використовується в шестерінчастих насосах (MD #187252 й 295998).

361. Для обслуговування шестерінчастих насосів Bosch/Rexroth (НОО) замовляйте комплект ущільнення MD #187967.

362. Включає два напівроз'ємні фланці (MD #136106), ущільнювальне кільце (MD #135400), чотири болти (MD #252641) і чотири плоскі шайби (MD #184714).



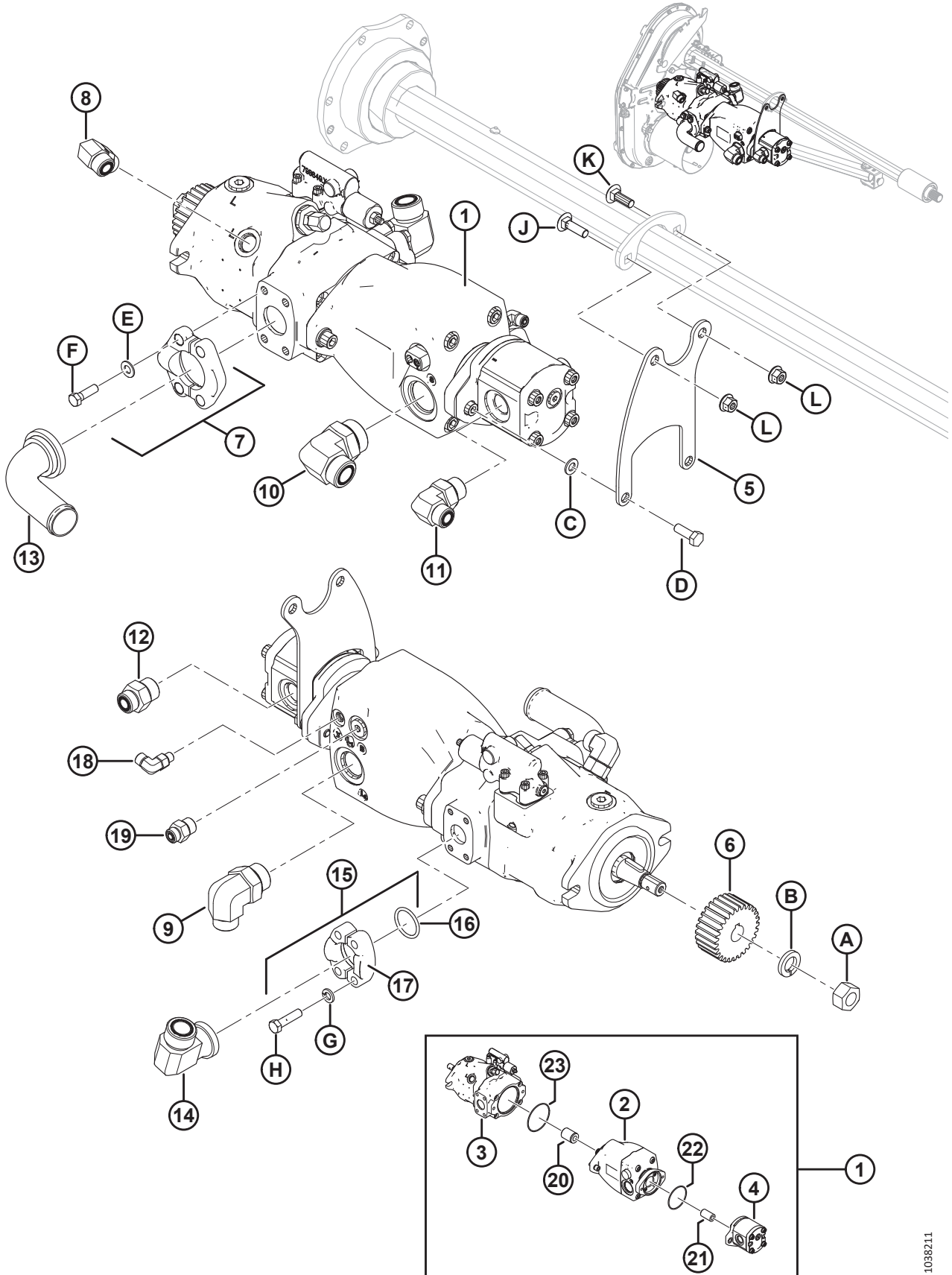
1038211

НАСОС У ЗБОРІ — BOSCH/REXROTH

Пос.	Номер деталі	Опис	К-сть	Серійний номер
10	136766	ПАТРУБОК — КОЛІНО ГІДРАВЛІЧНОЇ ЛІНІЇ (90°), 20–16	1	
	50220	УЩІЛЬНЮВАЛЬНЕ КІЛЬЦЕ — №20, СТОВЩЕНЕ		
	135554	УЩІЛЬНЮВАЛЬНЕ КІЛЬЦЕ — №16, ТОРЦЕВЕ		
11	136347	ПАТРУБОК — КОЛІНО ГІДРАВЛІЧНОЇ ЛІНІЇ (90°)	1	
	30971	УЩІЛЬНЮВАЛЬНЕ КІЛЬЦЕ — №12, СТОВЩЕНЕ		
	135867	УЩІЛЬНЮВАЛЬНЕ КІЛЬЦЕ — №10, ТОРЦЕВЕ		
12	135786	ПАТРУБОК — АДАПТЕР	1	
	30971	УЩІЛЬНЮВАЛЬНЕ КІЛЬЦЕ — №12, СТОВЩЕНЕ		
	135867	УЩІЛЬНЮВАЛЬНЕ КІЛЬЦЕ — №10, ТОРЦЕВЕ		
13	294833	ПАТРУБОК — КОЛІНО ГІДРАВЛІЧНОЇ ЛІНІЇ, CODE 61	1	
14	252208	ПАТРУБОК — 90°, ФЛАНЦЕВИЙ №16 Х ОХОПЛЮВАНИЙ №16, З ТОРЦЕВИМ УЩІЛЬНЮВАЛЬНИМ КІЛЬЦЕМ	1	
	112868	УЩІЛЬНЮВАЛЬНЕ КІЛЬЦЕ — №16, ФЛАНЦЕВЕ		
	135554	УЩІЛЬНЮВАЛЬНЕ КІЛЬЦЕ — №16, ТОРЦЕВЕ		
15	112866	КОМПЛЕКТ – РОЗ’ЄМНИЙ ФЛАНЕЦЬ, 1 ДЮЙМ CD 61 ³⁶³	1	
16	112868	УЩІЛЬНЮВАЛЬНЕ КІЛЬЦЕ — 1,296 ДЮЙМА В.Д., Х 0,139 ДЮЙМА (СТІНКА)	1	
17	194033	ФЛАНЕЦЬ — НАПІВРОЗ’ЄМНИЙ, 1 ДЮЙМ, CODE 61	2	
18	136447	ПАТРУБОК — КОЛІНО ГІДРАВЛІЧНОЇ ЛІНІЇ (90°)	1	
	50223	УЩІЛЬНЮВАЛЬНЕ КІЛЬЦЕ — №4, СТОВЩЕНЕ		
	135957	УЩІЛЬНЮВАЛЬНЕ КІЛЬЦЕ — №4, ТОРЦЕВЕ		
19	191705	ПАТРУБОК — АДАПТЕР, 6 ОХОПЛЮВАНИХ ІЗ ТОРЦЕВИМ УЩІЛЬНЮВАЛЬНИМ КІЛЬЦЕМ Х 8 ОХОПЛЮВАНИХ СТОВЩЕНИХ	1	
	44209	УЩІЛЬНЮВАЛЬНЕ КІЛЬЦЕ — №8, СТОВЩЕНЕ		
	135865	УЩІЛЬНЮВАЛЬНЕ КІЛЬЦЕ — №6, ТОРЦЕВЕ		
20	295139	МУФТА — ШЛІЦЕВА, 13–13 ШЛІЦІВ	1	
21	295140	МУФТА — ШЛІЦЕВА, 20–11 ШЛІЦІВ	1	
22	136024	УЩІЛЬНЮВАЛЬНЕ КІЛЬЦЕ (3 X 85) ³⁶⁴	1	
23	294832	УЩІЛЬНЮВАЛЬНЕ КІЛЬЦЕ (3 X 104)	1	
A	18720	ГАЙКА — ШЕСТИГРАННА, 3/4–16 UNF, GR 5, ОЦИНК.		
B	18640	ШАЙБА — ЗВИЧАЙНА СТОПОРНА, 3/4 ДЮЙМА НОМ. В.Д., ОЦИНК.		
C	184711	ШАЙБА — ПЛОСКА ЗВИЧАЙНА M10-200HV-A3L		
D	184661	БОЛТ — ШЕСТИГРАННА ГОЛОВКА, TFL, M10 X 1,5 X 30-8,8-A3L		
E	184714	ШАЙБА — ПЛОСКА ЗВИЧАЙНА, M12-300HV		

363. Включає два напівроз’ємні фланці (MD #194033), ущільнювальне кільце (MD #112868), чотири болти (MD #252640) і чотири плоскі шайби (MD #30191).

364. Ущільнювальне кільце (MD #136024) включено в комплекти переобладнання шестерінчастих насосів; див. розділ [147 Комплекти переобладнання шестерінчастих насосів, стор. 481](#). У разі заміни шестерінчастого насоса окремо обов’язково замовте ущільнювальне кільце (MD #136024), якщо ущільнювальне кільце зношене чи пошкоджене.

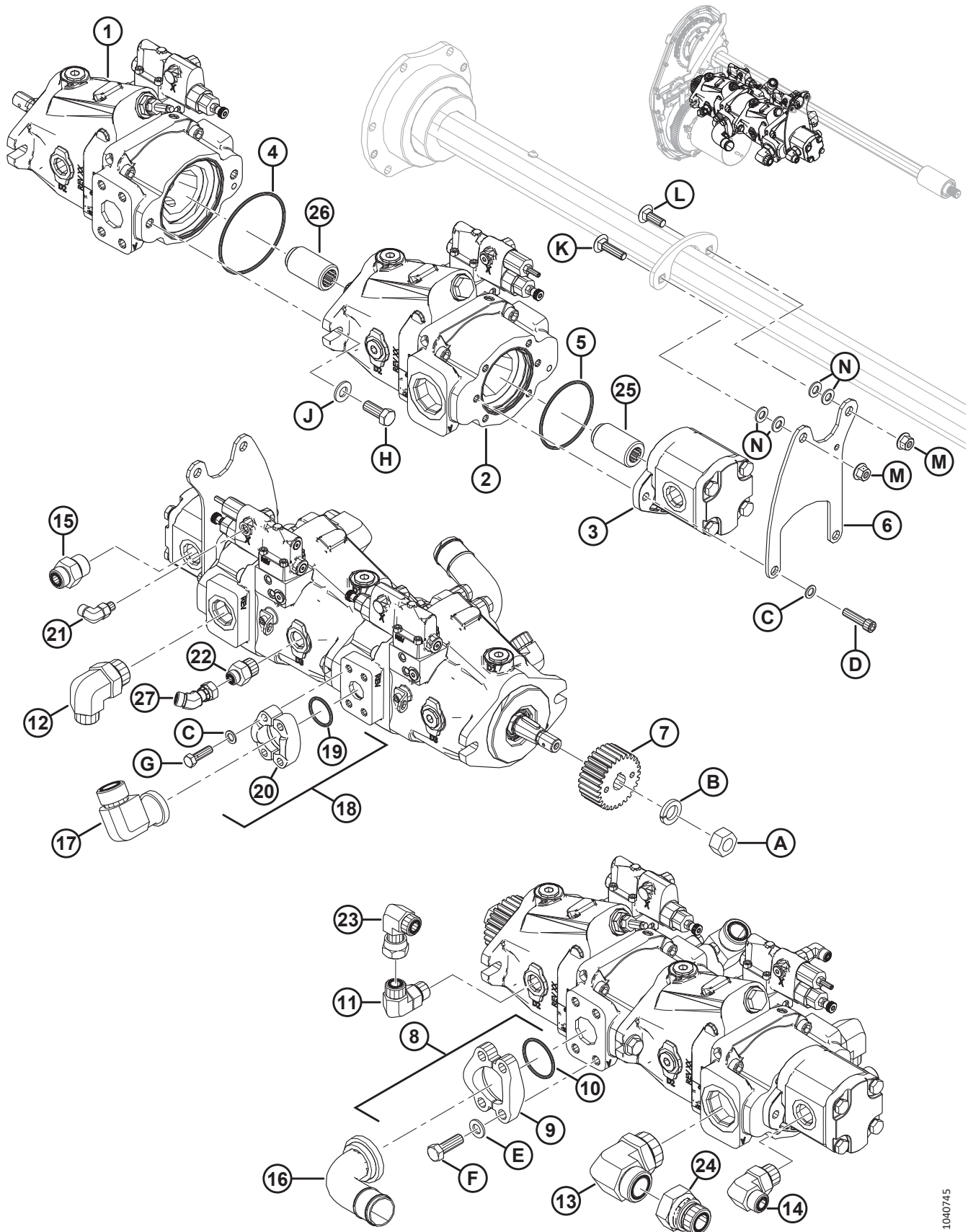


1038211

НАСОС У ЗБОРІ — BOSCH/REXROTH

Пос.	Номер деталі	Опис	К-сть	Серійний номер
F	252642	БОЛТ — ШЕСТИГРАННА ГОЛОВКА, 1/2-13 X 1,75-GR8-AA3L		
G	30191	ШАЙБА — ЗАГАРТОВАНА ASTM F436 3/8		
H	252640	БОЛТ — ШЕСТИГРАННА ГОЛОВКА, 3/8-16 X 1,25-GR8-AA3L		
J	135691	БОЛТ — RHSN, TFL, M10 X 1,5 X 35-8,8-AA1J		
K	184662	БОЛТ — RHSN, TFL, M10 X 1,5 X 30-8,8-AA1J		
L	135799	ГАЙКА — ШЕСТИГРАННА ЦЕНТРАЛЬНА СТОПОРНА ФЛАНЦЕВА, M10 X 1,5-10		

102 Насос у зборі — Parker Hannifin (лише 2022 рік)



НАСОС У ЗБОРІ — PARKER HANNIFIN (ЛИШЕ 2022 РІК)

ПРИМІТКА:

Деякі модулі копіювання контуру ґрунту могли постачатися разом із шестерінчастими насосами Parker, які не продаються окремо. Щоб замінити шестерінчастий насос у зборі, замовте шестерінчастий насос Casappa (об'ємом 16 або 19 куб. см) і комплект ущільнення, зазначені в каталозі деталей. Для обслуговування шестерінчастих насосів Parker замовляйте комплект ущільнення MD #326295. Додаткову інформацію про шестерінчасті насоси дізнавайтеся в дилера MacDon.

Пос.	Номер деталі	Опис	К-сть	Серійний номер
1	НОО	НАСОС — ПОРШНЕВИЙ, ПРИВОД НОЖА (PARKER) ³⁶⁵	1	
	326218	ШПОНКА — ПАРАЛЕЛЬНА, 1/4 ДЮЙМА КРУГЛІ КІНЦІ		
	326292	КОМПЛЕКТ — УЩІЛЬНЕННЯ, ПОРШНЕВИЙ НАСОС (PARKER)		
2	НОО	НАСОС — ПОРШНЕВИЙ, БОКОВЕ ПОЛОТНО ³⁶⁶	1	
	326292	КОМПЛЕКТ — УЩІЛЬНЕННЯ, ПОРШНЕВИЙ НАСОС (PARKER)		
3	187252	НАСОС — ШЕСТЕРІНЧАСТИЙ, 16 КУБ. СМ., ПОЛОТНЯНИЙ ТРАНСПОРТЕР (СНН/CLAAS)	1	
	295998	НАСОС — ШЕСТЕРІНЧАСТИЙ, 19 КУБ. СМ., ПОЛОТНЯНИЙ ТРАНСПОРТЕР (JD/AGCO)	1	
	187918	КОМПЛЕКТ УЩІЛЬНЕННЯ — ШЕСТЕРІНЧАСТИЙ НАСОС ³⁶⁷		
	ПОС.	КОМПЛЕКТ УЩІЛЬНЕННЯ — ШЕСТЕРІНЧАСТИЙ НАСОС ³⁶⁸		
4	320415	УЩІЛЬНЮВАЛЬНЕ КІЛЬЦЕ — 3,5 X 104,4	1	
5	320414	УЩІЛЬНЮВАЛЬНЕ КІЛЬЦЕ — 3,5 X 85,3	1	
6	326286	КРОНШТЕЙН — ЗАДНЯ ОПОРА НАСОСА	1	
7	276859	ШЕСТИРНЯ — ПРЯМОЗУБА, 28 ЗУБЦІВ, МОДУЛЬ 2,5 (СНН/JD)	1	
	276352	ШЕСТИРНЯ — ПРЯМОЗУБА, 36 ЗУБЦІВ, МОДУЛЬ 2,5 (CLAAS/AGCO)	1	
8	136246	КОМПЛЕКТ — РОЗ'ЄМНИЙ ФЛАНЕЦЬ, 1,5 ДЮЙМА, CD 61 ³⁶⁹	1	
9	136106	ФЛАНЕЦЬ — НАПІВРОЗ'ЄМНИЙ, 1,5 ДЮЙМА	2	
10	135400	УЩІЛЬНЮВАЛЬНЕ КІЛЬЦЕ — 1,859 ДЮЙМА ВД X 0,139 ДЮЙМА (СТІНКА)	1	
11	136089	ПАТРУБОК — КОЛІНО ГІДРАВЛІЧНОЇ ЛІНІЇ (90°)	1	
	44210	УЩІЛЬНЮВАЛЬНЕ КІЛЬЦЕ — №10, СТОВЩЕНЕ		
	135867	УЩІЛЬНЮВАЛЬНЕ КІЛЬЦЕ — №10, ТОРЦЕВЕ		
12	135901	ПАТРУБОК — КОЛІНО ГІДРАВЛІЧНОЇ ЛІНІЇ (90°)	1	
	50220	УЩІЛЬНЮВАЛЬНЕ КІЛЬЦЕ — №20, СТОВЩЕНЕ		
	135868	УЩІЛЬНЮВАЛЬНЕ КІЛЬЦЕ — №12, ТОРЦЕВЕ		

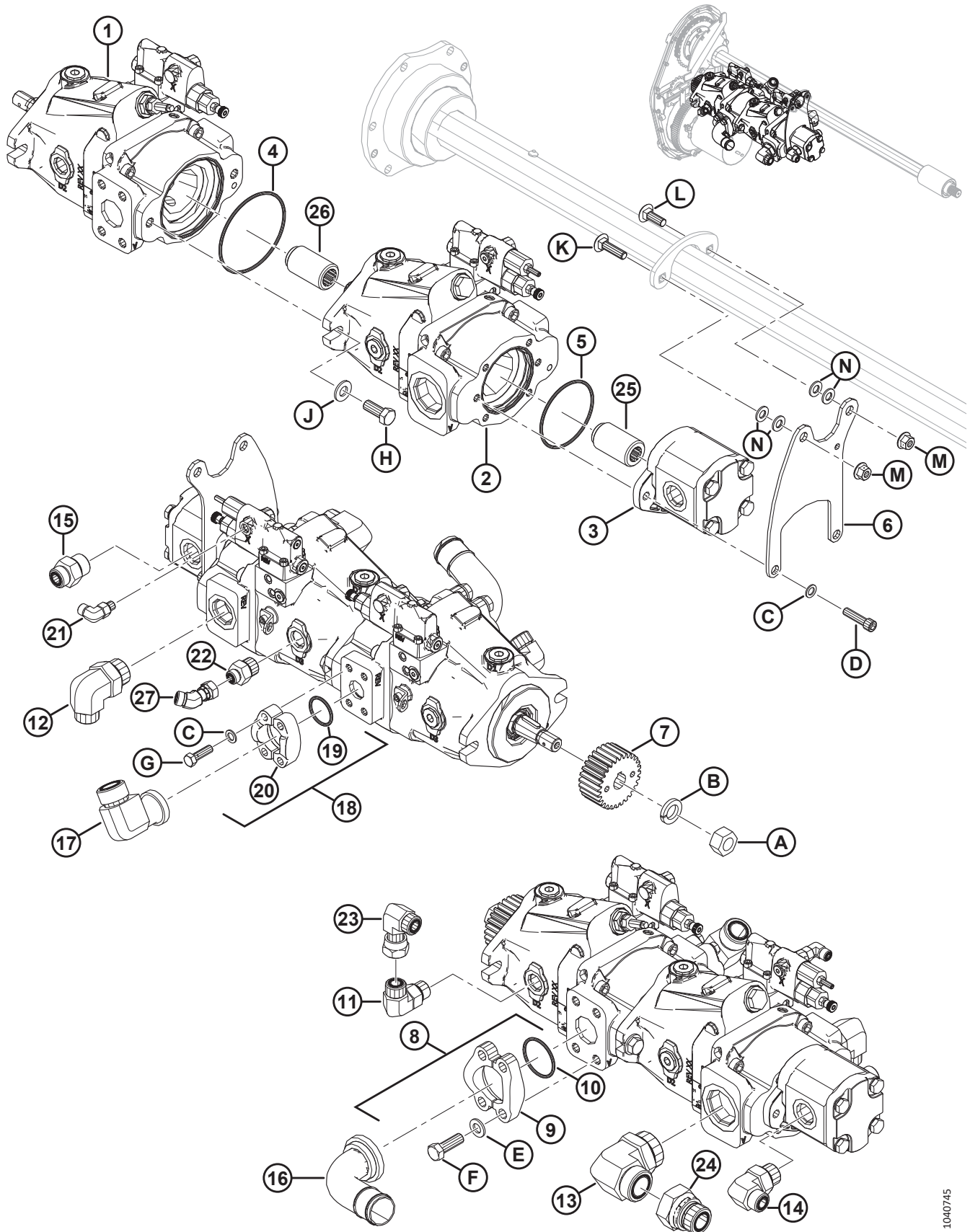
365. У разі заміни насоса приводу ножа Parker замовте комплект обслуговування насоса приводу ножа (MD #326299). Див. розділ [104 Сервісний комплект насоса приводу ножа, стор. 365](#).

366. У разі заміни насоса приводу полотна Parker замовте комплект обслуговування насоса приводу полотна (MD #326300). Див. розділ [105 Сервісний комплект насоса приводу полотна, стор. 367](#).

367. Використовується в шестерінчастих насосах (MD #187252 й 295998).

368. Для обслуговування шестерінчастих насосів Parker (НОО) замовляйте комплект ущільнення MD #326295.

369. Включає два напівроз'ємні фланці (MD #136106), ущільнювальне кільце (MD #135400), чотири болти (MD #252641) і чотири плоскі шайби (MD #184714).

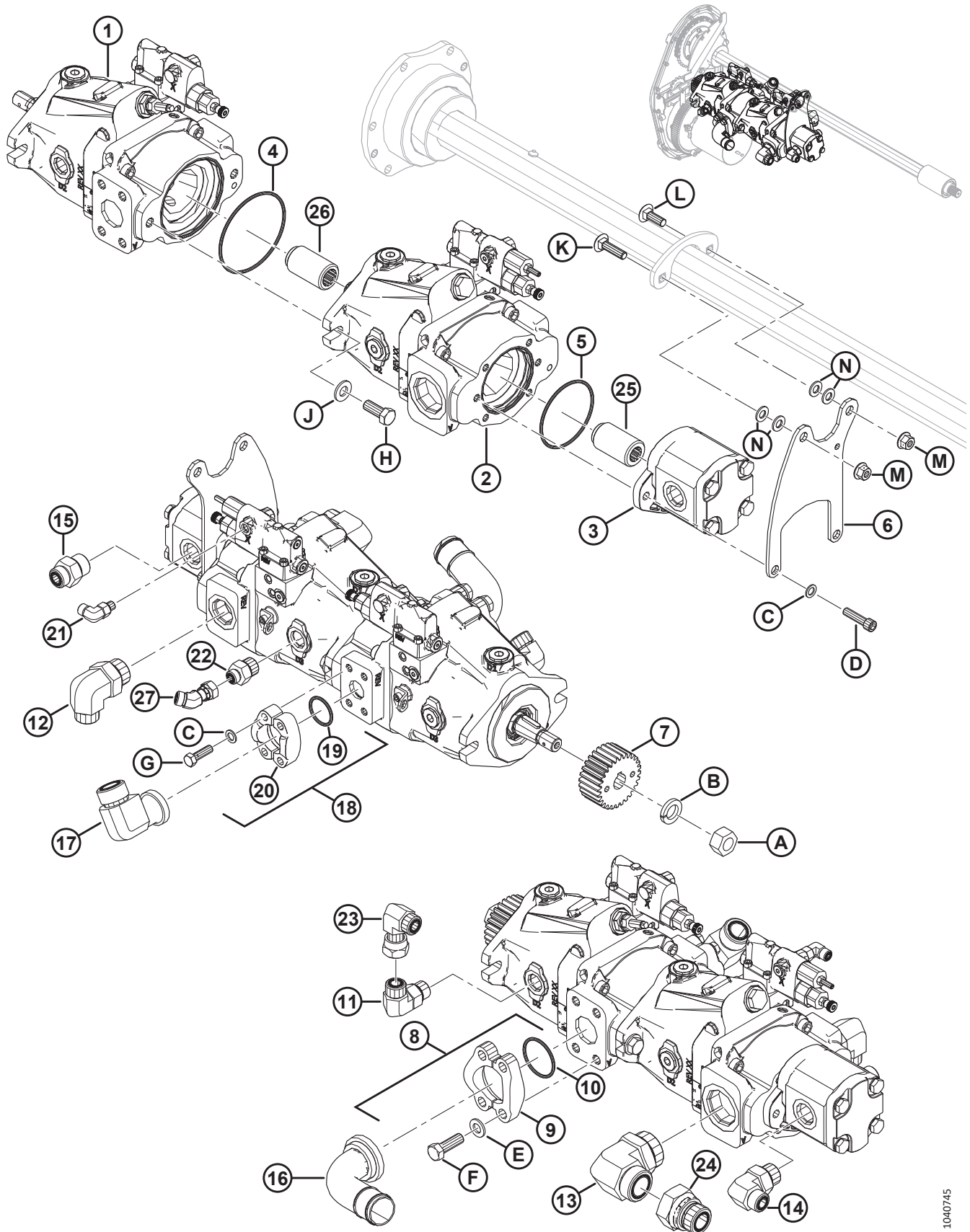


1040745

НАСОС У ЗБОРІ — PARKER HANNIFIN (ЛИШЕ 2022 РІК)

Пос.	Номер деталі	Опис	К-сть	Серійний номер
13	320116	ПАТРУБОК — КОЛІНО ГІДРАВЛІЧНОЇ ЛІНІЇ (90°)	1	
14	136347	ПАТРУБОК — КОЛІНО ГІДРАВЛІЧНОЇ ЛІНІЇ (90°)	1	
	30971	УЩІЛЬНЮВАЛЬНЕ КІЛЬЦЕ — №12, СТОВЩЕНЕ		
	135867	УЩІЛЬНЮВАЛЬНЕ КІЛЬЦЕ — №10, ТОРЦЕВЕ		
15	135786	ПАТРУБОК — АДАПТЕР	1	
	30971	УЩІЛЬНЮВАЛЬНЕ КІЛЬЦЕ — №12, СТОВЩЕНЕ		
	135867	УЩІЛЬНЮВАЛЬНЕ КІЛЬЦЕ — №10, ТОРЦЕВЕ		
16	294833	ПАТРУБОК — КОЛІНО ГІДРАВЛІЧНОЇ ЛІНІЇ, CODE 61	1	
17	252208	ПАТРУБОК — 90°, ФЛАНЦЕВИЙ №16 Х ОХОПЛЮВАНИЙ №16, 3 ТОРЦЕВИМ УЩІЛЬНЮВАЛЬНИМ КІЛЬЦЕМ	1	
	112868	УЩІЛЬНЮВАЛЬНЕ КІЛЬЦЕ — №16, ФЛАНЦЕВЕ		
	135554	УЩІЛЬНЮВАЛЬНЕ КІЛЬЦЕ — №16, ТОРЦЕВЕ		
18	112866	КОМПЛЕКТ — РОЗ'ЄМНИЙ ФЛАНЕЦЬ, 1 ДЮЙМ CD 61 ³⁷⁰	1	
19	112868	УЩІЛЬНЮВАЛЬНЕ КІЛЬЦЕ — 1,296 ДЮЙМА ВД Х 0,139 ДЮЙМА (СТІНКА)	1	
20	194033	ФЛАНЕЦЬ — НАПІВРОЗ'ЄМНИЙ, 1 ДЮЙМ, CODE 61	2	
21	136447	ПАТРУБОК — КОЛІНО ГІДРАВЛІЧНОЇ ЛІНІЇ (90°)	1	
	50223	УЩІЛЬНЮВАЛЬНЕ КІЛЬЦЕ — №4, СТОВЩЕНЕ		
	135957	УЩІЛЬНЮВАЛЬНЕ КІЛЬЦЕ — №4, ТОРЦЕВЕ		
22	184462	ПАТРУБОК — АДАПТЕР ГІДРАВЛІЧНИЙ	1	
	44210	УЩІЛЬНЮВАЛЬНЕ КІЛЬЦЕ — Ø2,46 Х Ø19,18		
	135865	УЩІЛЬНЮВАЛЬНЕ КІЛЬЦЕ — Ø1,78 Х Ø9,25		
23	136846	ПАТРУБОК — КОЛІНО ГІДРАВЛІЧНОЇ ЛІНІЇ (90°)	1	
24	252076	ПАТРУБОК — ГІДРАВЛІЧНА РЕДУКЦІЙНИЙ	1	
	135554	УЩІЛЬНЮВАЛЬНЕ КІЛЬЦЕ — №16, ТОРЦЕВЕ		
25	326294	МУФТА — ШЛИЦЕВА, 19–11 ШЛИЦІВ		
26	326293	МУФТА — ШЛИЦЕВА, 19–13 ШЛИЦІВ		
27	136155	ПАТРУБОК — КОЛІНО ГІДРАВЛІЧНОЇ ЛІНІЇ (45°)	1	
	135865	УЩІЛЬНЮВАЛЬНЕ КІЛЬЦЕ — Ø1,78 Х Ø9,25		
A	18720	ГАЙКА — ШЕСТИГРАННА, 3/4–16 UNF, GR 5, ОЦИНК.		
B	18640	ШАЙБА — ЗВИЧАЙНА СТОПОРНА, 3/4 ДЮЙМА НОМ. В.Д., ОЦИНК.		
C	30191	ШАЙБА — ЗАГАРТОВАНА ASTM F436 3/8		
D	115672	ГВИНТ — ШЕСТИГРАННА З ГОЛОВКОЮ ПІД КЛЮЧ, 3/8-16 Х 1,5		
E	184714	ШАЙБА — ПЛОСКА ЗВИЧАЙНА, M12-300HV		
F	252641	БОЛТ — ШЕСТИГРАННА ГОЛОВКА, 1/2-13 Х 1,5–GR8-AA3L		
G	252640	БОЛТ — ШЕСТИГРАННА ГОЛОВКА, 3/8–16 Х 1,25–GR8-AA3L		

370. Включає два напівроз'ємні фланці (MD #194033), ущільнювальне кільце (MD #112868), чотири болти (MD #252640) і чотири плоскі шайби (MD #30191).

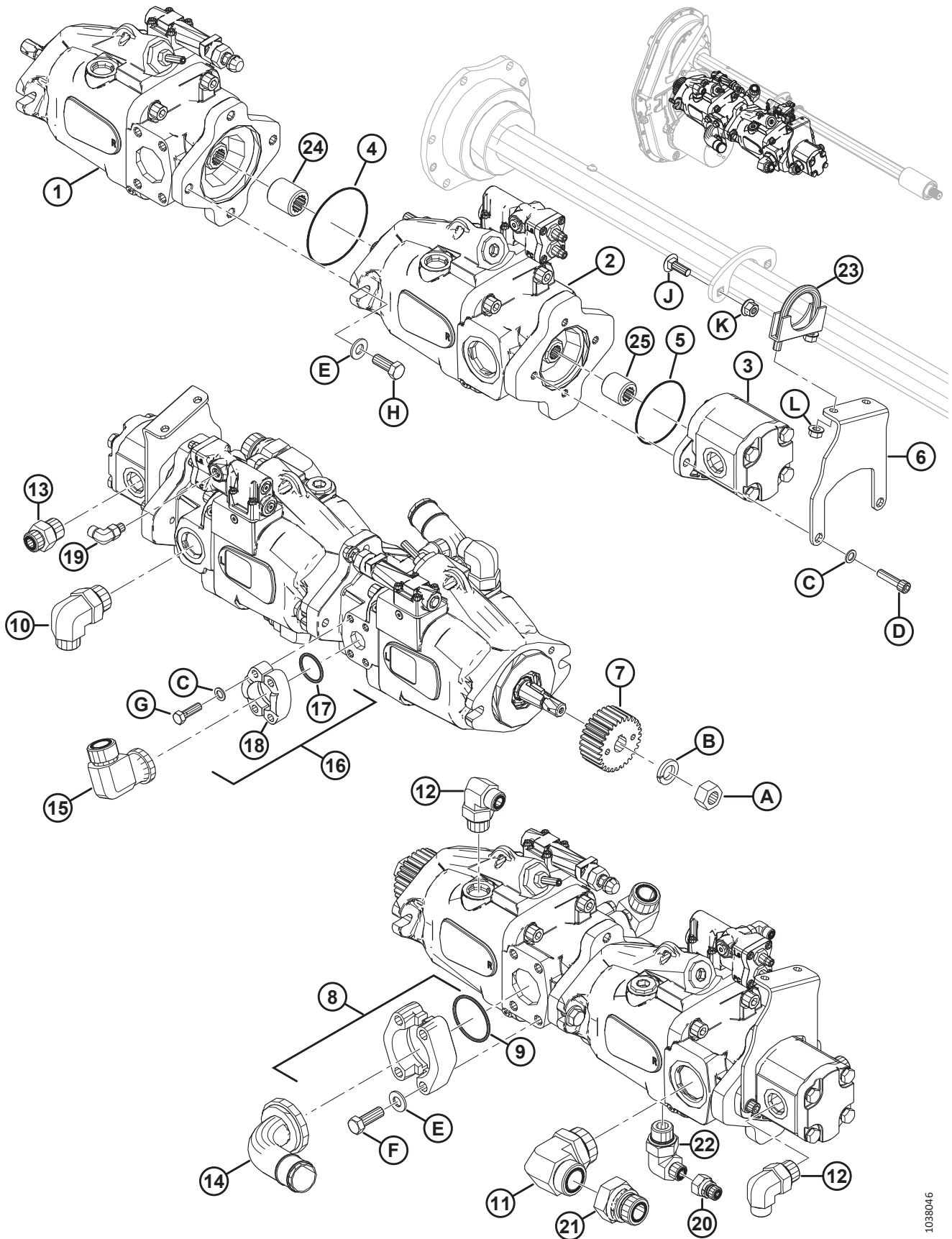


1040745

НАСОС У ЗБОРІ — PARKER HANNIFIN (ЛИШЕ 2022 РІК)

Пос.	Номер деталі	Опис	К-сть	Серійний номер
Н	21491	БОЛТ — ШЕСТИГРАННА ГОЛОВКА, 1/2-13 X 1,25, GR5-AA1J		
J	135369	ШАЙБА — ЗАГАРТОВАНА ASTM F436 1/2		
К	152732	БОЛТ — RHSN, M10 X 1,5 X 40-8,8-AA1J		
L	184662	БОЛТ — RHSN, TFL, M10 X 1,5 X 30-8,8-AA1J		
М	135799	ГАЙКА — ШЕСТИГРАННА ЦЕНТРАЛЬНА СТОПОРНА ФЛАНЦЕВА, M10 X 1,5-10		
Н	184711	ШАЙБА — ПЛОСКА ЗВИЧАЙНА, M10-200HV-AA1J		

103 Насос у зборі — Eaton (лише 2022 рік)



1038046

НАСОС У ЗБОРІ — EATON (ЛИШЕ 2022 РІК)

ПРИМІТКА:

Деякі модулі копіювання контуру ґрунту могли постачатися разом із шестерінчастими насосами Eaton, які не продаються окремо. Щоб замінити шестерінчастий насос у зборі, замовте шестерінчастий насос Casappa (об'ємом 16 або 19 куб. см) і комплект ущільнення, зазначені в каталозі деталей. Для обслуговування шестерінчастих насосів Eaton замовляйте комплект ущільнення MD #326295. Додаткову інформацію про шестерінчасті насоси дізнавайтесь в дилера MacDon.

Пос.	Номер деталі	Опис	К-сть	Серійний номер
1	НОО	НАСОС — ПОРШНЕВИЙ, ПРИВОД НОЖА (PARKER) ³⁷¹	1	
	180094	ШПОНКА — 1/4 ДЮЙМА (ПЛОЩ.) X 13/16 ДЮЙМА (ДОВЖ.)		
	326296	КОМПЛЕКТ — УЩІЛЬНЕННЯ, ПОРШНЕВИЙ НАСОС (EATON)		
2	НОО	НАСОС — ПОРШНЕВИЙ, БОКОВЕ ПОЛОТНО ³⁷²	1	
	326296	КОМПЛЕКТ — УЩІЛЬНЕННЯ, ПОРШНЕВИЙ НАСОС (EATON)		
3	187252	НАСОС — ШЕСТЕРІНЧАСТИЙ, 16 КУБ. СМ., ПОЛОТНЯНИЙ ТРАНСПОРТЕР (СНН/CLAAS)	1	
	295998	НАСОС — ШЕСТЕРІНЧАСТИЙ, 19 КУБ. СМ., ПОЛОТНЯНИЙ ТРАНСПОРТЕР (JD/AGCO)	1	
	187918	КОМПЛЕКТ УЩІЛЬНЕННЯ — ШЕСТЕРІНЧАСТИЙ НАСОС (CASAPPA) ³⁷³		
	ПОС.	КОМПЛЕКТ УЩІЛЬНЕННЯ — ШЕСТЕРІНЧАСТИЙ НАСОС (EATON) ³⁷⁴		
4	320417	УЩІЛЬНЮВАЛЬНЕ КІЛЬЦЕ — 1,8 X 101,3	1	
5	320438	УЩІЛЬНЮВАЛЬНЕ КІЛЬЦЕ — 1,8 X 82,3	1	
6	326237	КРОНШТЕЙН — ОПОРА ХВОСТОВИКА, З ФОРМОЮ	1	
7	276859	ШЕСТИРНЯ — ПРЯМОЗУБА, 28 ЗУБЦІВ, МОДУЛЬ 2,5 (СНН/JD)	1	
	276352	ШЕСТИРНЯ — ПРЯМОЗУБА, 36 ЗУБЦІВ, МОДУЛЬ 2,5 (CLAAS/AGCO)	1	
8	339588	КОМПЛЕКТ — РОЗ'ЄМНИЙ ФЛАНЕЦЬ, 2 ДЮЙМА, CD61 ³⁷⁵	1	
9	112867	УЩІЛЬНЮВАЛЬНЕ КІЛЬЦЕ — 3,53 X 56,14	1	
10	135901	ПАТРУБОК — КОЛІНО ГІДРАВЛІЧНОЇ ЛІНІЇ (90°)	1	
	50220	УЩІЛЬНЮВАЛЬНЕ КІЛЬЦЕ — №20, СТОВЩЕНЕ		
	135868	УЩІЛЬНЮВАЛЬНЕ КІЛЬЦЕ — №12, ТОРЦЕВЕ		

371. У разі заміни насоса приводу ножа Eaton замовте комплект обслуговування насоса приводу ножа (MD #326299). Див. розділ [104 Сервісний комплект насоса приводу ножа, стор. 365](#).

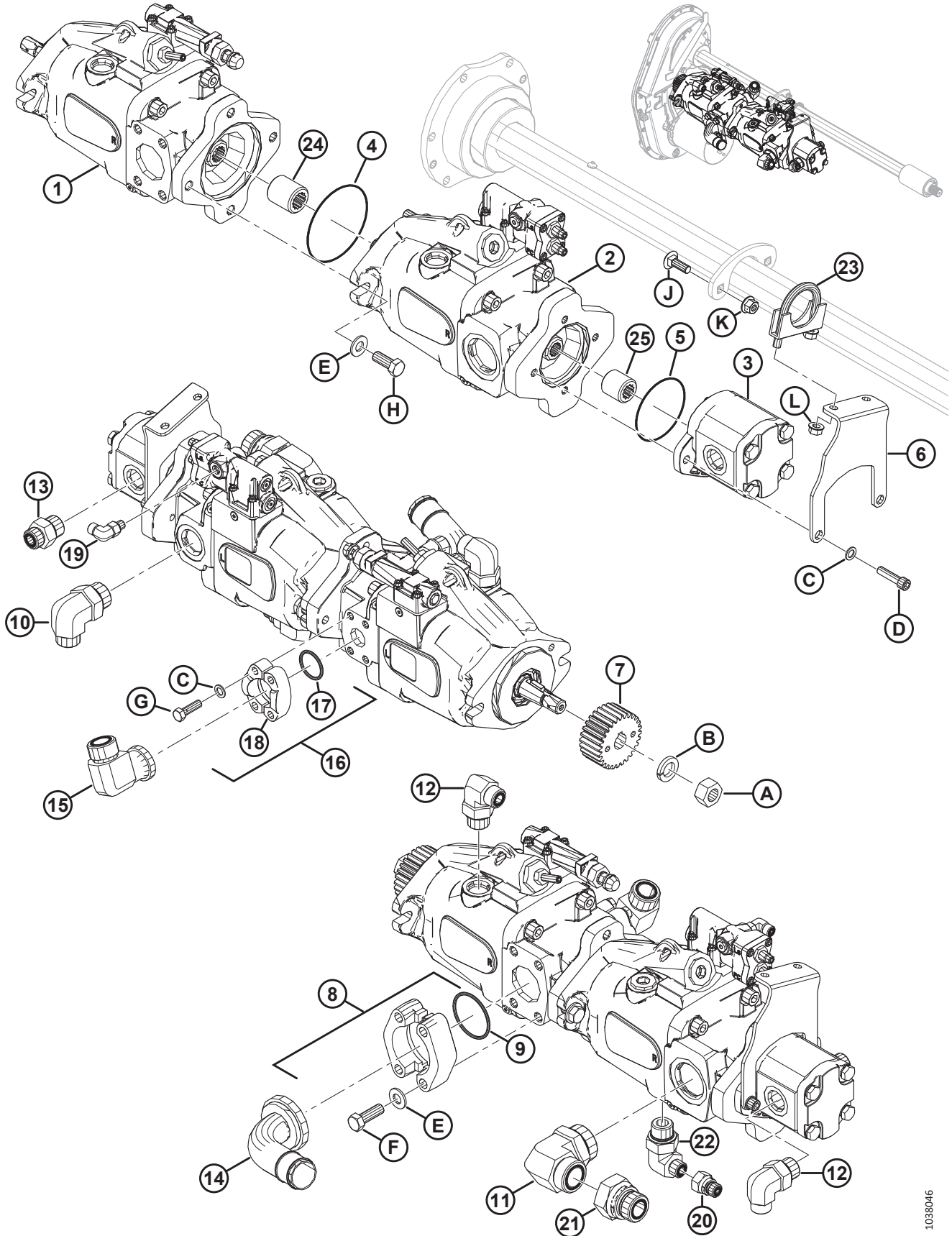
372. У разі заміни насоса приводу полотна Eaton замовте комплект обслуговування насоса приводу полотна (MD #326300). Див. розділ [105 Сервісний комплект насоса приводу полотна, стор. 367](#).

373. Використовується в шестерінчастих насосах (MD #187252 й 295998).

374. Для обслуговування шестерінчастих насосів Eaton (НОО) замовляйте комплект ущільнення MD #326295.

375. Включає ущільнювальне кільце (MD #112867), чотири болти (MD #252641) і чотири шайби (MD #135369).

НАСОС У ЗБОРІ — EATON (ЛИШЕ 2022 РІК)



1038046

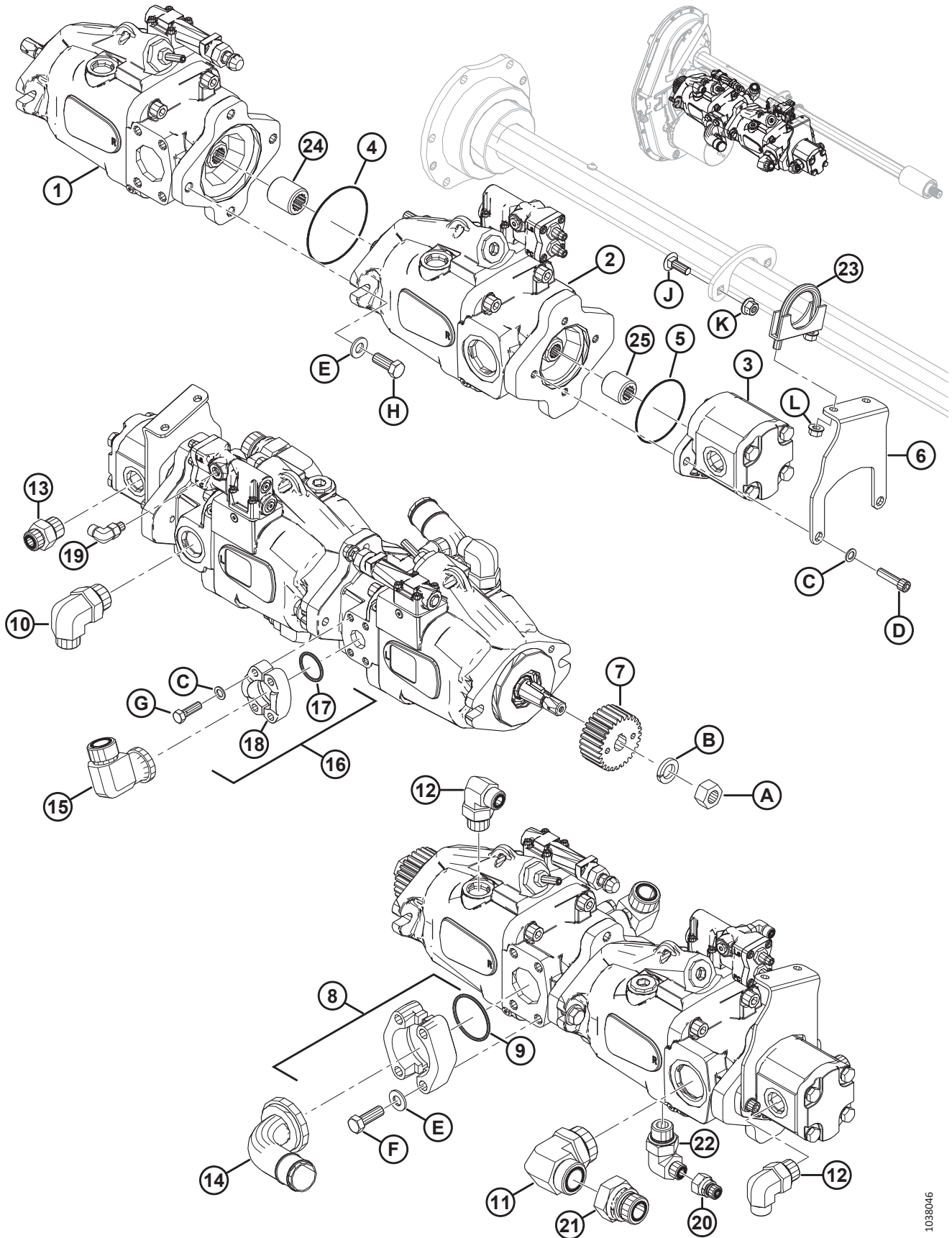
НАСОС У ЗБОРІ — EATON (ЛИШЕ 2022 РІК)

Пос.	Номер деталі	Опис	К-сть	Серійний номер
11	320116	ПАТРУБОК — КОЛІНО ГІДРАВЛІЧНОЇ ЛІНІЇ (90°)	1	
12	136347	ПАТРУБОК — КОЛІНО ГІДРАВЛІЧНОЇ ЛІНІЇ (90°)	2	
	30971	УЩІЛЬНЮВАЛЬНЕ КІЛЬЦЕ — №12, СТОВЩЕНЕ		
	135867	УЩІЛЬНЮВАЛЬНЕ КІЛЬЦЕ — №10, ТОРЦЕВЕ		
13	135786	ПАТРУБОК — АДАПТЕР	1	
	30971	УЩІЛЬНЮВАЛЬНЕ КІЛЬЦЕ — №12, СТОВЩЕНЕ		
	135867	УЩІЛЬНЮВАЛЬНЕ КІЛЬЦЕ — №10, ТОРЦЕВЕ		
14	326222	ПАТРУБОК — КОЛІНО ГІДРАВЛІЧНОЇ ЛІНІЇ, CODE 61	1	
15	252208	ПАТРУБОК — 90°, ФЛАНЦЕВИЙ №16 Х ОХОПЛЮВАНИЙ №16, 3 ТОРЦЕВИМ УЩІЛЬНЮВАЛЬНИМ КІЛЬЦЕМ	1	
	112868	УЩІЛЬНЮВАЛЬНЕ КІЛЬЦЕ — №16, ФЛАНЦЕВЕ		
	135554	УЩІЛЬНЮВАЛЬНЕ КІЛЬЦЕ — №16, ТОРЦЕВЕ		
16	112866	КОМПЛЕКТ — РОЗ'ЄМНИЙ ФЛАНЕЦЬ, 1 ДЮЙМ CD 61 ³⁷⁶	1	
17	112868	УЩІЛЬНЮВАЛЬНЕ КІЛЬЦЕ — 1,296 ДЮЙМА ВД Х 0,139 ДЮЙМА (СТІНКА)	1	
18	194033	ФЛАНЕЦЬ — НАПІВРОЗ'ЄМНИЙ, 1 ДЮЙМ, CODE 61	2	
19	136447	ПАТРУБОК — КОЛІНО ГІДРАВЛІЧНОЇ ЛІНІЇ (90°)	1	
	50223	УЩІЛЬНЮВАЛЬНЕ КІЛЬЦЕ — №4, СТОВЩЕНЕ		
	135957	УЩІЛЬНЮВАЛЬНЕ КІЛЬЦЕ — №4, ТОРЦЕВЕ		
20	252681	ПАТРУБОК — ГІДРАВЛІЧНА РЕДУКЦІЙНИЙ	1	
21	252076	ПАТРУБОК — ГІДРАВЛІЧНА РЕДУКЦІЙНИЙ	1	
	135554	УЩІЛЬНЮВАЛЬНЕ КІЛЬЦЕ — №16, ТОРЦЕВЕ		
22	135890	ПАТРУБОК — КОЛІНО ГІДРАВЛІЧНОЇ ЛІНІЇ (90°)	1	
	30971	УЩІЛЬНЮВАЛЬНЕ КІЛЬЦЕ — №12, СТОВЩЕНЕ		
	135866	УЩІЛЬНЮВАЛЬНЕ КІЛЬЦЕ — Ø1,78 Х Ø12,42		
23	136110	ЗАТИСКАЧ — U-ПОДІБНИЙ БОЛТ ³⁷⁷	1	
24	326297	МУФТА — ШЛИЦЕВА, 13 ШЛИЦІВ (EATON)	1	
25	326298	МУФТА — ШЛИЦЕВА, 11 ШЛИЦІВ (EATON)	1	
A	18720	ГАЙКА — ШЕСТИГРАННА, 3/4–16 UNF, GR 5, ОЦИНК.		
B	18640	ШАЙБА — ЗВИЧАЙНА СТОПОРНА, 3/4 ДЮЙМА НОМ. В.Д., ОЦИНК.		
C	30191	ШАЙБА — ЗАГАРТОВАНА ASTM F436 3/8		
D	115672	ГВИНТ — ШЕСТИГРАННА З ГОЛОВКОЮ ПІД КЛЮЧ, 3/8-16 X 1,5		
E	135369	ШАЙБА — ЗАГАРТОВАНА ASTM F436 1/2		
F	252641	БОЛТ — ШЕСТИГРАННА ГОЛОВКА, 1/2-13 X 1,5–GR8-AA3L		
G	252640	БОЛТ — ШЕСТИГРАННА ГОЛОВКА, 3/8–16 X 1,25–GR8-AA3L		

376. Включає два напівроз'ємні фланці (MD #194033), ущільнювальне кільце (MD #112868), чотири болти (MD #252640) і чотири плоскі шайби (MD #30191).

377. Поставляється із двома фланцевими гайками (MD #21452).

НАСОС У ЗБОРІ — EATON (ЛИШЕ 2022 РІК)



1038046

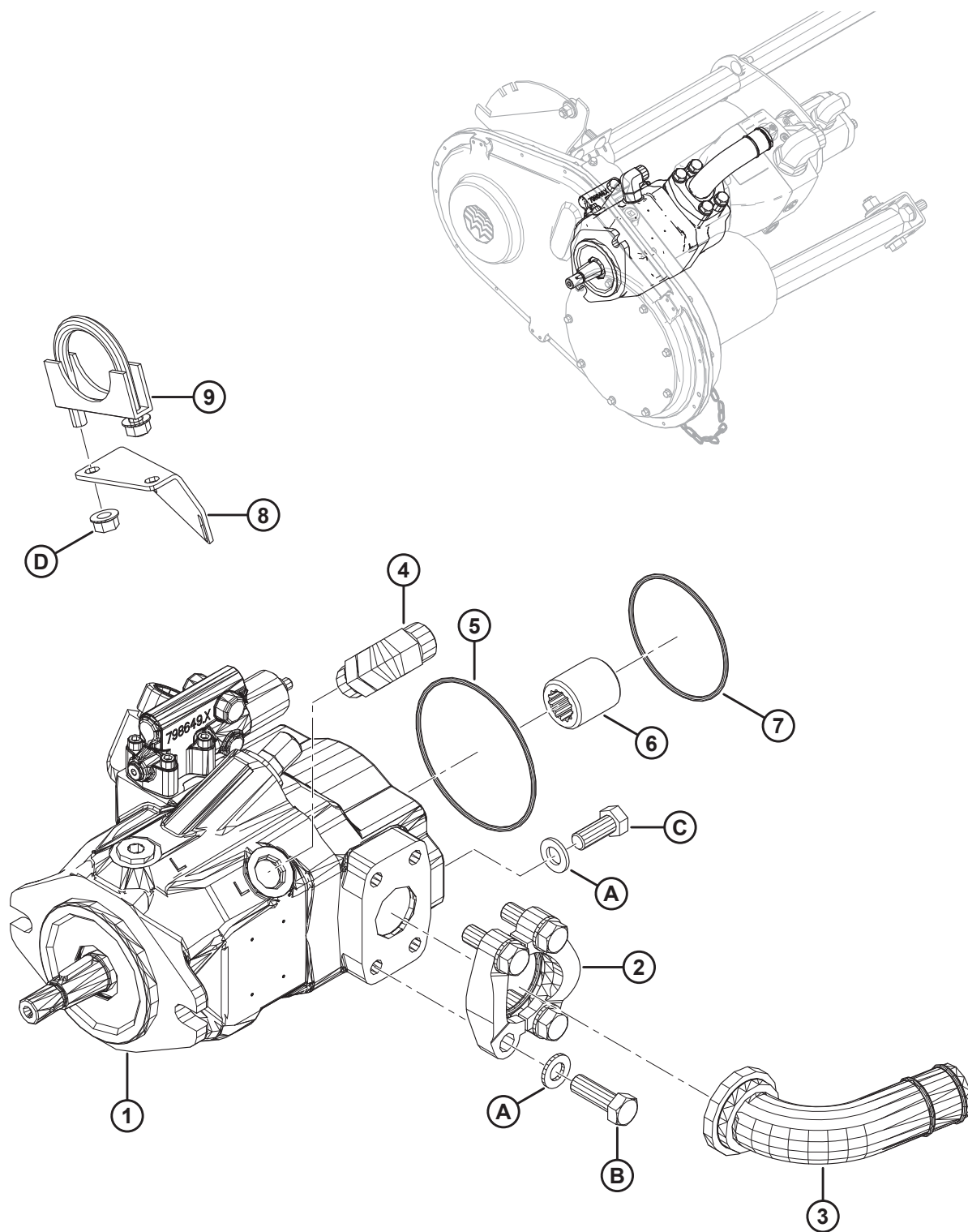
НАСОС У ЗБОРІ — EATON (ЛИШЕ 2022 РІК)

Пос.	Номер деталі	Опис	К-сть	Серійний номер
Н	21491	БОЛТ – ШЕСТИГРАННА ГОЛОВКА, 1/2-13 X 1,25, GR5-AA1J		
Ј	184662	БОЛТ — RHSN TFL M10 X 1,5 X 30-8,8-AA1J ^{378,379}		
К	135799	ГАЙКА — ШЕСТИГРАННА ЦЕНТРАЛЬНА СТОПОРНА ФЛАНЦЕВА, M10 X 1,5-10 ³⁷⁹		
Л	21452	ГАЙКА — ФЛАНЦЕВА, ІЗ ЗАЗУБЛИНАМИ, 3/8-16 UNC GR5 AA1J		

378. Це кріплення необхідне для встановлення Р-зажиму, що фіксує шланг для зливу витоків (MD #213167)

379. Див. розділ [110 Гідравлічне обладнання — з'єднувальні елементи приводів і жатки, стор. 383](#).

104 Сервісний комплект насоса привода ножа



СЕРВІСНИЙ КОМПЛЕКТ НАСОСА ПРИВОДА НОЖА

ПРИМІТКА:

Ножові насоси насосів Parker та Eaton не підлягають обслуговуванню. У разі заміни ножового насоса Parker або Eaton замовте комплект насоса привода ножа (MD #326299). У сервісний комплект входить ножовий насос Bosch, інструкції з установлення, а також патрубки, ущільнювальні кільця та кріплення, необхідні для переобладнання нового насоса Bosch в установку Parker/Eaton.

Пос.	Номер деталі	Опис	К-сть	Серійний номер
	326299	КОМПЛЕКТ — СЕРВІСНИЙ, НОЖОВИЙ НАСОС FM100 ³⁸⁰		
1	248089	НАСОС — ПОРШНЕВИЙ, ПРИВОД НАСОСА ³⁸¹	1	
2	136246	КОМПЛЕКТ — РОЗ'ЄМНИЙ ФЛАНЕЦЬ, 1,5 ДЮЙМА CD 61 ³⁸²	1	
3	294833	ПАТРУБОК — КОЛІНО ГІДРАВЛІЧНОЇ ЛІНІЇ, CODE 61	1	
4	136089	ПАТРУБОК — КОЛІНО ГІДРАВЛІЧНОЇ ЛІНІЇ (90°)	1	
	44210	УЩІЛЬНЮВАЛЬНЕ КІЛЬЦЕ — №10, СТОВЩЕНЕ		
	135867	УЩІЛЬНЮВАЛЬНЕ КІЛЬЦЕ — №10, ТОРЦЕВЕ		
5	294832	УЩІЛЬНЮВАЛЬНЕ КІЛЬЦЕ — 3,0 X 104,0	1	
6	295139	МУФТА — ШЛИЦЕВА, 13 ШЛИЦІВ	1	
7	136024	УЩІЛЬНЮВАЛЬНЕ КІЛЬЦЕ — 3,00 X 85,00	1	
8	326231	КРОНШТЕЙН — ОПОРА ШЛАНГА ³⁸³		
9	136110	ЗАТИСКАЧ — U-ПОДІБНИЙ БОЛТ ³⁸⁴	1	
A	184714	ШАЙБА — ПЛОСКА ЗВИЧАЙНА, M12-300HV		
B	252642	БОЛТ — ШЕСТИГРАННА ГОЛОВКА, 1/2-13 X 1,75-GR8-AA3L		
C	30630	БОЛТ — ШЕСТИГРАННА ГОЛОВКА, TFL, M12 X 1,75 X 30-8,8-A3L		
D	21452	ГАЙКА — ФЛАНЦЕВА, ІЗ ЗАЗУБЛИНАМИ, 3/8-16 UNC GR5 AA1J		

380. У разі заміни ножового насоса Parker або Eaton замовте комплект насоса привода ножа (MD #326299). У комплект входять інструкція та всі деталі, перелічені у цьому розділі.

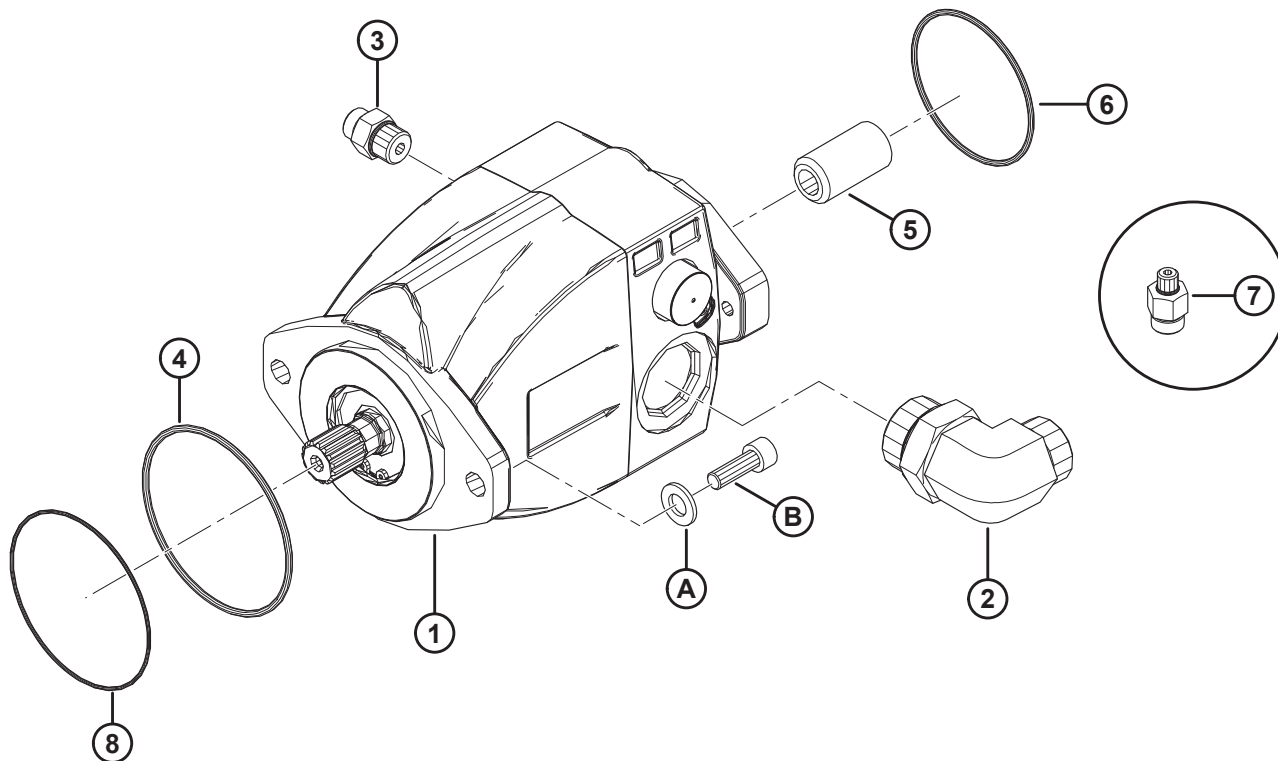
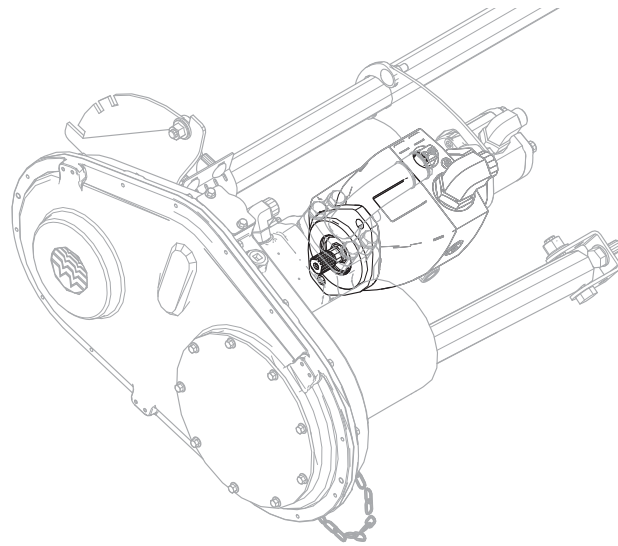
381. Ущільнювальне кільце (MD #294832) і муфта вала (MD #295139) входять у комплект поставки насоса.

382. Включає два напівроз'ємні фланці (MD #136106), ущільнювальне кільце (MD #135400), чотири болти (MD #252641) і чотири плоскі шайби (MD #184714).

383. Потрібно, якщо насос Bosch замінюється на насос Eaton.

384. Потрібно, якщо насос Bosch замінюється на насос Eaton. Поставляється із двома фланцевими гайками (MD #21452).

105 Сервісний комплект насоса привода полотна



СЕРВІСНИЙ КОМПЛЕКТ НАСОСА ПРИВОДА ПОЛОТНА

ПРИМІТКА:

Насоси полотна в зборі Parker та Eaton не підлягають обслуговуванню. У разі заміни насоса полотна Parker або Eaton замовте комплект насоса приводу полотна (MD #326300). У сервісний комплект входить насос полотна Bosch, інструкції з установлення, а також патрубки, ущільнювальні кільці та кріплення, необхідні для переобладнання нового насоса Bosch на установку Parker/Eaton.

Пос.	Номер деталі	Опис	К-сть	Серійний номер
	326300	КОМПЛЕКТ — СЕРВІСНИЙ, НОЖОВИЙ НАСОС FM100 ³⁸⁵		
1	311466	НАСОС — ПОРШНЕВИЙ, ПРИВОД ПОЛОТНА ³⁸⁶	1	
2	136766	ПАТРУБОК — КОЛІНО ГІДРАВЛІЧНОЇ ЛІНІЇ (90°)	1	
	50220	УЩІЛЬНЮВАЛЬНЕ КІЛЬЦЕ — №20, СТОВЩЕНЕ		
	135554	УЩІЛЬНЮВАЛЬНЕ КІЛЬЦЕ — №16, ТОРЦЕВЕ		
3	191705	ПАТРУБОК — АДАПТЕР, 6 ОХОПЛЮВАНИХ ІЗ ТОРЦЕВИМ УЩІЛЬНЮВАЛЬНИМ КІЛЬЦЕМ Х 8 ОХОПЛЮВАНИХ СТОВЩЕНИХ	1	
	44209	УЩІЛЬНЮВАЛЬНЕ КІЛЬЦЕ — №8, СТОВЩЕНЕ		
	135865	УЩІЛЬНЮВАЛЬНЕ КІЛЬЦЕ — №6, ТОРЦЕВЕ		
4	320415	УЩІЛЬНЮВАЛЬНЕ КІЛЬЦЕ — 3,5 X 104,4	1	
5	295140	МУФТА — ШЛИЦЕВА, 20–11 ШЛИЦІВ ³⁸⁷	1	
6	136024	УЩІЛЬНЮВАЛЬНЕ КІЛЬЦЕ — 3,00 X 85,00 ³⁸⁷	1	
7	135777	ПАТРУБОК — АДАПТЕР ³⁸⁸	1	
	50223	УЩІЛЬНЮВАЛЬНЕ КІЛЬЦЕ — №4, СТОВЩЕНЕ		
	135865	УЩІЛЬНЮВАЛЬНЕ КІЛЬЦЕ — №6, ТОРЦЕВЕ		
8	320417	УЩІЛЬНЮВАЛЬНЕ КІЛЬЦЕ — 1,8 X 101,3	1	
A	184714	ШАЙБА — ПЛОСКА ЗВИЧАЙНА, M12-300HV		
B	135401	ГВИНТ — ШЕСТИГРАННА ГОЛОВКА, M10 X 1,5 X 30-8,8-AA1J		

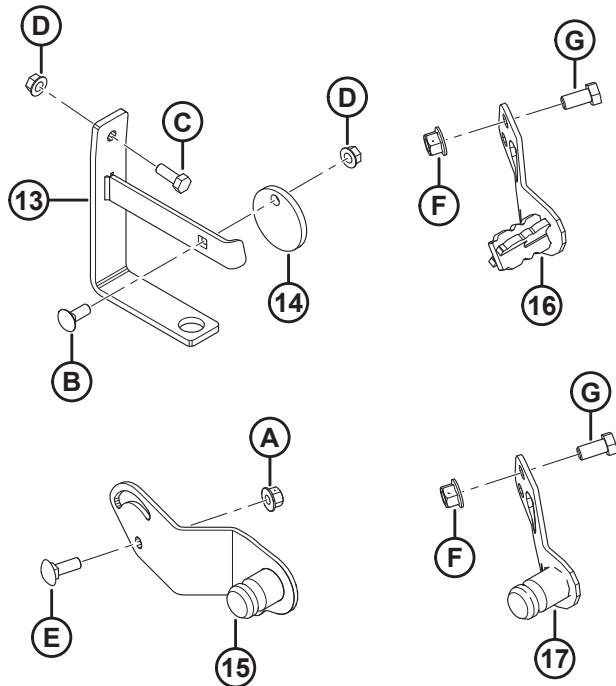
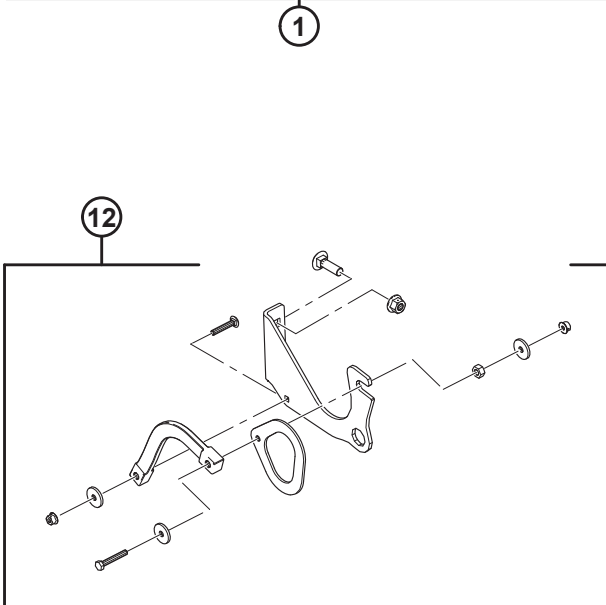
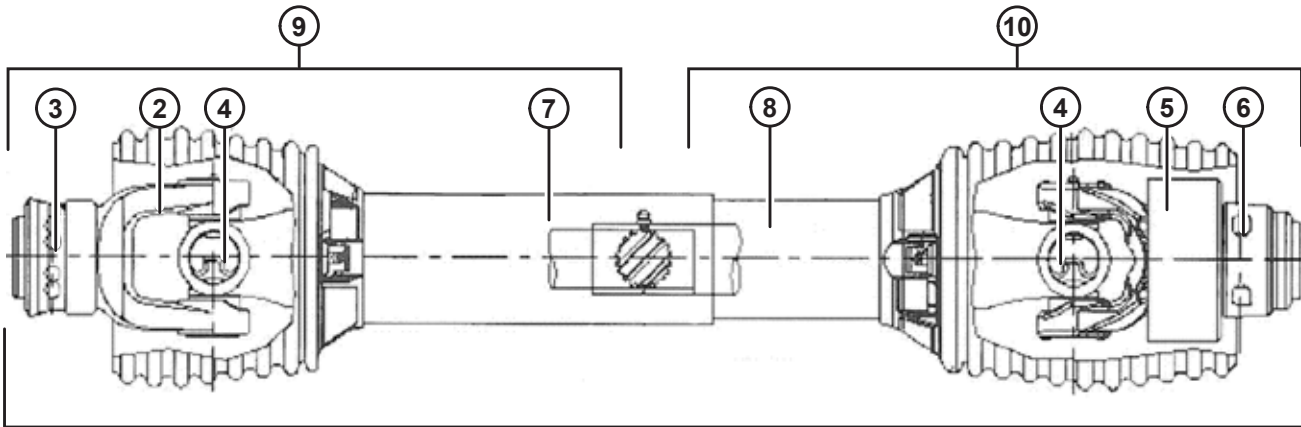
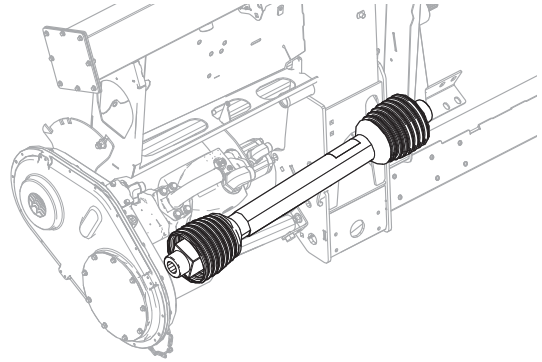
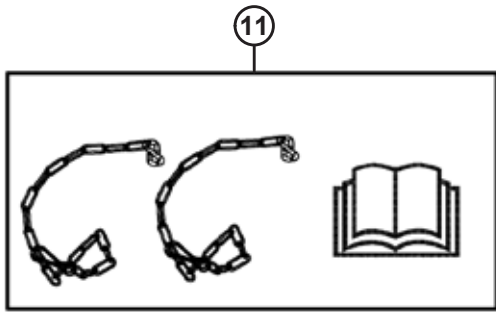
385. У разі заміни насоса приводу полотна Parker або Eaton замовте комплект насоса приводу ножа (MD #326300). У комплект входять інструкція та всі деталі, перелічені у цьому розділі.

386. Ущільнювальне кільце (MD #136204) і муфта вала (MD #295140) входять у комплект поставки насоса.

387. Включено до насоса.

388. Для використання з діагностичним трійником (MD #252554).

106 Приводний вал і опора



1026704

ПРИВОДНИЙ ВАЛ І ОПОРА

ПРИМІТКА:

Комплекти приводних напіввалів на стороні комбайна наведено у пункті #9, а комплекти приводних напіввалів на стороні жатки — у пункті #10. Щоб визначити, навіщо потрібен кожен комплект тієї чи іншої моделі комбайну, ознайомтеся з виносками відповідних деталей.

Пос.	Номер деталі	Опис	К-сть	Серійний номер
	B6595	КОМПЛЕКТ — ПРИВОДНИЙ ВАЛ ІЗ 6 ШЛІЦАМИ, КОМБАЙН СНН ³⁸⁹		
	B6596	КОМПЛЕКТ — ПРИВОДНИЙ ВАЛ ІЗ 21 ШЛІЦЕМ, КОМБАЙН СНН ³⁹⁰		
1	301996	ПРИВОДНИЙ ВАЛ ІЗ 6 ШЛІЦАМИ — У ЗБОРІ (З МАРКУВАННЯМ СЕ) ³⁹¹	1	
	187553	ПРИВОДНИЙ ВАЛ ІЗ 21 ШЛІЦЕМ — У ЗБОРІ (З МАРКУВАННЯМ СЕ) ³⁹²	1	
	187550	ПРИВОДНИЙ ВАЛ ІЗ 21 ШЛІЦЕМ — У ЗБОРІ (З МАРКУВАННЯМ СЕ) ³⁹³	1	
	187551	ШЕСТИГРАННИЙ ПРИВОДНИЙ ВАЛ З ОТВОРОМ — У ЗБОРІ (З МАРКУВАННЯМ СЕ) ³⁹⁴	1	
	314306	ПРИВОДНИЙ ВАЛ ЗІ ШЛІЦАМИ 1 3/4-20 — У ЗБОРІ (З МАРКУВАННЯМ СЕ) ³⁹⁵	1	
	301704	ПРИВОДНИЙ ВАЛ ІЗ 38-8 ШЛІЦАМИ — У ЗБОРІ (З МАРКУВАННЯМ СЕ) ³⁹⁶	1	
	287814	ЩИТОК — КОМПЛЕКТ ДЛЯ РЕМОНТУ, МАРКУВАННЯ СЕ	3/П	
2	133634	ВИЛКА — ПРУЖИННИЙ ЗАМОК, 6 ШЛІЦІВ	1	
	133637	ВИЛКА — ПРУЖИННИЙ ЗАМОК, 21 ШЛІЦ	1	
	133641	ВИЛКА – ПРУЖИННИЙ ЗАМОК, ШЕСТИГРАННА, З ОТВОРОМ ³⁹⁴	1	
	150890	ВИЛКА – ПРУЖИННИЙ ЗАМОК, 1 3/4-20 ШЛІЦІВ ³⁹⁵	1	
	314657	ВИЛКА – ПРУЖИННИЙ ЗАМОК, 38 -8 ШЛІЦІВ ³⁹⁶	1	

389. Case IH Midrange/Flagship серій 10/20/30/40, New Holland CR/CX 2016 року та раніші й Versatile RT490. Комплекти доступні тільки в розділі «Обладнання».

390. Для комбайнів Case та New Holland 2017 року модельного року та новіших. Комплекти доступні тільки в розділі «Обладнання».

391. Коробка серій IH Midrange/Flagship 10/20/30/40, New Holland CR/CX.

392. JD серії STS/S (крім крокуючих машин із широким корпусом, наведених нижче), CLAAS Lexion, AGCO й Case та New Holland 2017 року випуску й новіші.

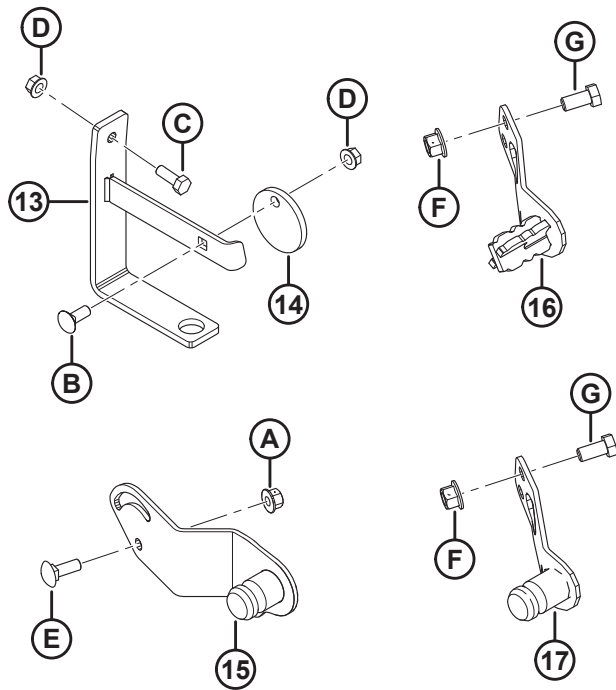
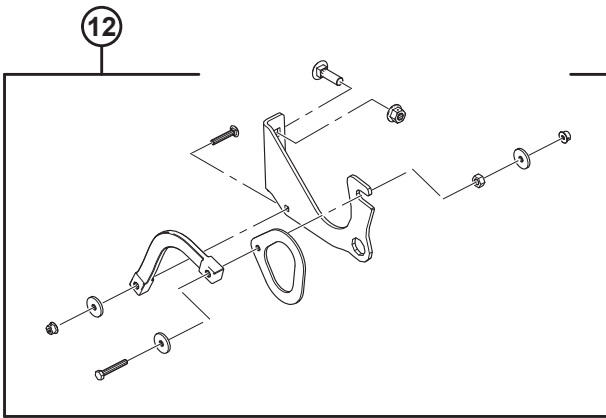
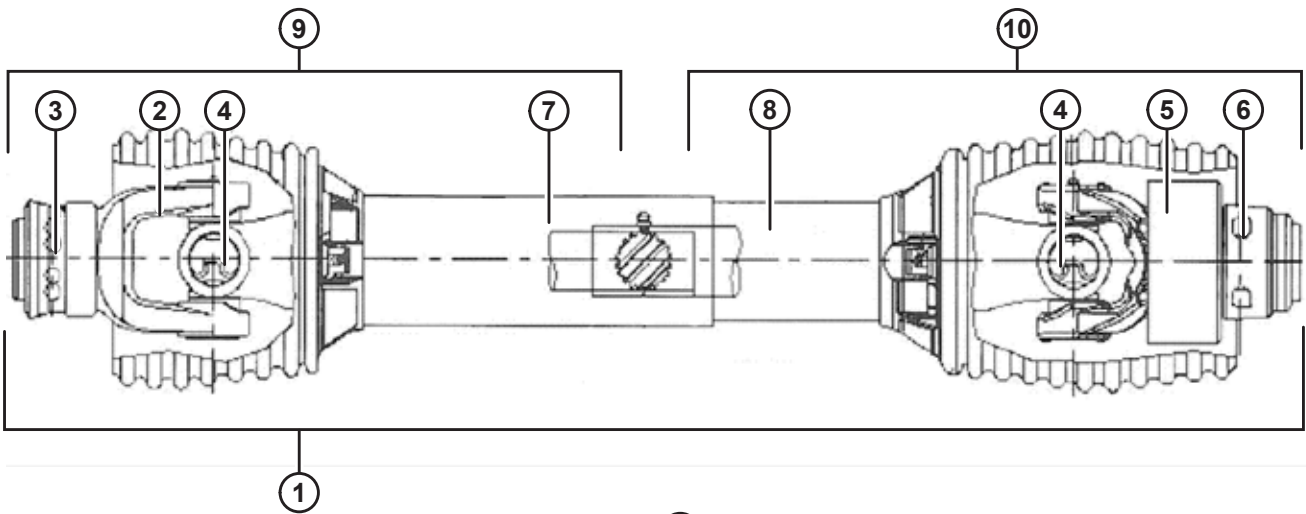
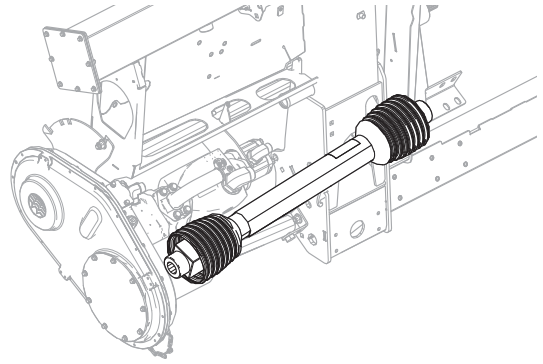
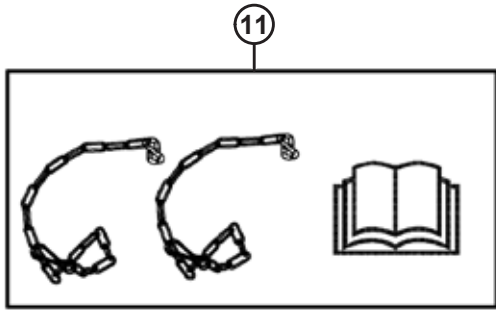
393. Моделі крокуючих машин JD із широким корпусом — 9650/9660, 9660 WTS і T9670.

394. Case IH серії 88 і серія 2300/2500.

395. AGCO IDEAL™7/8/9.

396. Ростсельмаш 760/780.

ПРИВОДНИЙ ВАЛ І ОПОРА



1026704

ПРИВОДНИЙ ВАЛ І ОПОРА

Пос.	Номер деталі	Опис	К-сть	Серійний номер
3	40095	КОМПЛЕКТ ДЛЯ РЕМОНТУ — ВИЛКА ПРУЖИННОГО ЗАМКА (6 ТА 21 ШЛІЦ)	3/П	
	133640	КОМПЛЕКТ ДЛЯ РЕМОНТУ – ВИЛКА ПРУЖИННОГО ЗАМКА (ШЕСТИГРАННА, 3 ОТВОРОМ) ³⁹⁴		
	150891	КОМПЛЕКТ ДЛЯ РЕМОНТУ – ВИЛКА ПРУЖИННОГО ЗАМКА (1 3/4-20 ШЛІЦІВ) ³⁹⁵		
	314656	КОМПЛЕКТ ДЛЯ РЕМОНТУ – ВИЛКА ПРУЖИННОГО ЗАМКА (38-8 ШЛІЦІВ) ³⁹⁶		
4	142777	ХРЕСТОВИНА В ЗБОРІ ³⁹⁷	2	
5	133631	ВИЛКА — ВІЛЬНОГО ХОДУ	1	
6	133632	КОМПЛЕКТ ДЛЯ РЕМОНТУ — ВИЛКА АВТОМАТИЧНОГО ЗАМКА		
7	322207	КОМПЛЕКТ — ЩИТОК, ЗОВНІШНІЙ (ПРИВОДНИЙ ВАЛ 6Т І 21Т) ³⁹⁸	1	
	322203	КОМПЛЕКТ — ЩИТОК, ЗОВНІШНІЙ (ПРИВОДНИЙ ВАЛ 21Т) ³⁹⁹	1	
	322202	КОМПЛЕКТ — ЩИТОК, ЗОВНІШНІЙ (ШЕСТИГРАННИЙ ПРИВОДНИЙ ВАЛ 3 ОТВОРОМ) ⁴⁰⁰	1	
	322205	КОМПЛЕКТ — ЩИТОК, ЗОВНІШНІЙ (1 3/4-20, ПРИВОДНИЙ ВАЛ, 38-8 ШЛІЦІВ) ⁴⁰¹	1	
8	322208	КОМПЛЕКТ — ЩИТОК, ВНУТРІШНІЙ (ПРИВОДНИЙ ВАЛ 6 Т І 21Т) ³⁹⁸	1	
	322209	КОМПЛЕКТ – ЩИТОК, ВНУТРІШНІЙ (ПРИВОДНИЙ ВАЛ 21Т) ³⁹⁹	1	
	322210	КОМПЛЕКТ – ЩИТОК, ВНУТРІШНІЙ (ШЕСТИГРАННИЙ ПРИВОДНИЙ ВАЛ 3 ОТВОРОМ) ⁴⁰⁰	1	
	322211	КОМПЛЕКТ – ЩИТОК, ВНУТРІШНІЙ (1 3/4-20, ПРИВОДНИЙ ВАЛ 38-8 ШЛІЦІВ) ⁴⁰¹	1	

397. Включає знімні насадки та маслянку.

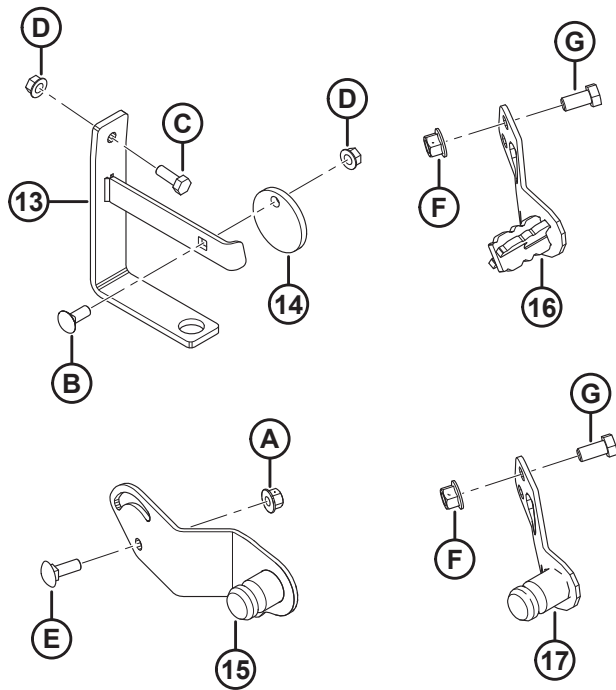
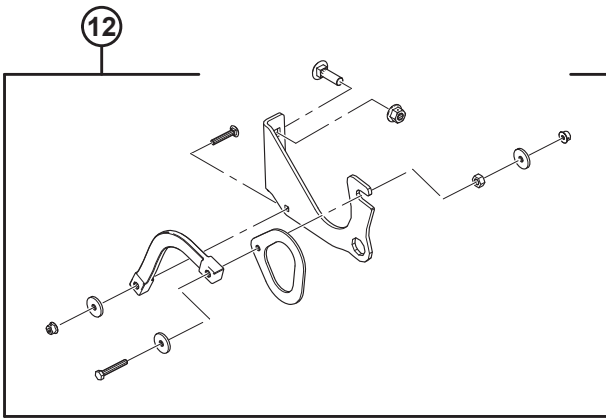
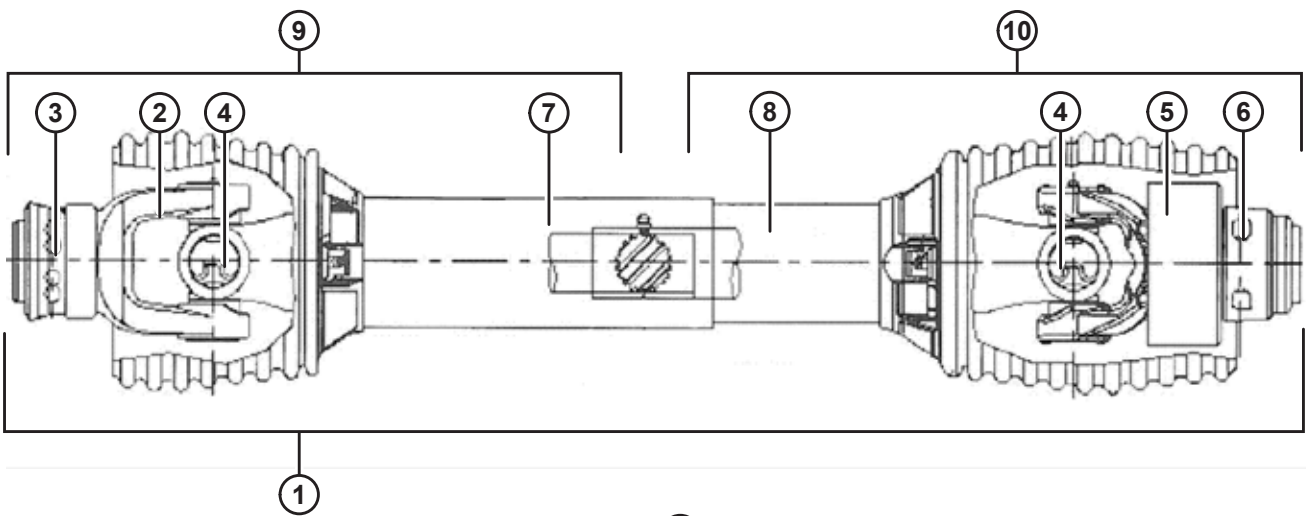
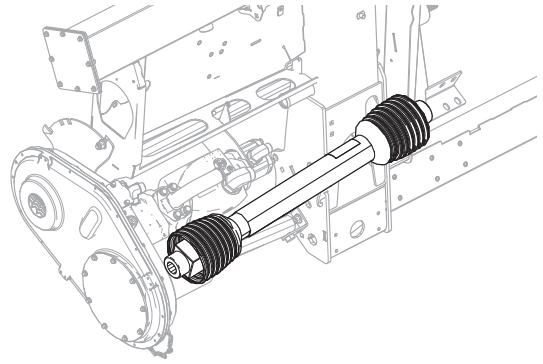
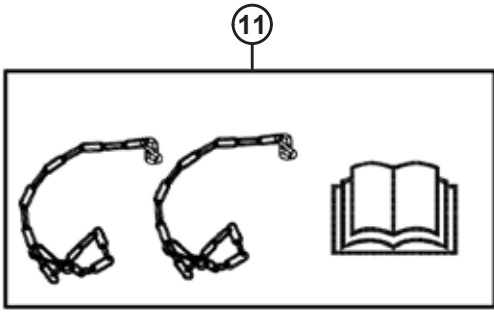
398. JD серії STS/S (крім крокуючих машин із широким корпусом, перелічених далі), CLAAS Lexion, AGCO, Case IH Midrange/Flagship серії 10/20/30/40, усі комбайни New Holland CR/CX, комбайни CNH 2017 року та новіші, та Versatile RT490.

399. Крокуючі машини JD із широким корпусом – 9650/9660, 9660 WTS і T9670.

400. Case IH серії 88 і серія 2300/2500.

401. AGCO IDEAL™ 7/8/9 і Rostselmash 760/780.

ПРИВОДНИЙ ВАЛ І ОПОРА



1026704

ПРИВОДНИЙ ВАЛ І ОПОРА

Пос.	Номер деталі	Опис	К-сть	Серійний номер
9	301997	У ЗБОРІ — ШАРНІР І НАПІВВАЛ СЕ (КІНЕЦЬ ВІД КОМБАЙНА 6Т) ⁴⁰²	1	
	322212	КОМПЛЕКТ — ПОЛОВИНА ПРИВОДНОГО ВАЛА, ЗОВНІШНЯ (КІНЕЦЬ ВІД КОМБАЙНА 21Т) ⁴⁰³	1	
	322199	КОМПЛЕКТ — ПОЛОВИНА ПРИВОДНОГО ВАЛА, ЗОВНІШНЯ (КІНЕЦЬ ВІД КОМБАЙНА 21Т) ³⁹⁹	1	
	322198	КОМПЛЕКТ — ПОЛОВИНА ПРИВОДНОГО ВАЛА, ЗОВНІШНЯ (ШЕСТИГРАННИЙ З ОТВОРОМ, КІНЕЦЬ ВІД КОМБАЙНА) ⁴⁰⁰	1	
	314658	У ЗБОРІ — ШАРНІР І НАПІВВАЛ СЕ (1 3/4-20 ШЛІЦІВ, КІНЕЦЬ ВІД КОМБАЙНА) ⁴⁰⁴	1	
	314653	У ЗБОРІ — ШАРНІР І НАПІВВАЛ СЕ (38-8 ШЛІЦІВ, КІНЕЦЬ ВІД КОМБАЙНУ) ⁴⁰⁵	1	
	220766	ЩИТОК — КОМПЛЕКТ ДЛЯ РЕМОНТУ, МАРКУВАННЯ СЕ	3/п	
10	322257	КОМПЛЕКТ — ПОЛОВИНА ПРИВОДНОГО ВАЛА, ВНУТРІШНЯ (6Т І 21Т, КІНЕЦЬ ВІД ЖАТКИ) ³⁹⁸	1	
	322258	КОМПЛЕКТ — ПОЛОВИНА ПРИВОДНОГО ВАЛА, ВНУТРІШНЯ (21Т, КІНЕЦЬ ВІД ЖАТКИ) ³⁹⁹	1	
	322259	КОМПЛЕКТ — ПОЛОВИНА ПРИВОДНОГО ВАЛА, ВНУТРІШНЯ (ШЕСТИГРАННИЙ З ОТВОРОМ, КІНЕЦЬ ВІД ЖАТКИ) ⁴⁰⁰	1	
	322234	КОМПЛЕКТ — ПОЛОВИНА ПРИВОДНОГО ВАЛА, ВНУТРІШНЯ (1 3/4-20 І 38-8 ШЛІЦІВ, КІНЕЦЬ ВІД ЖАТКИ) ⁴⁰¹	1	
	220766	ЩИТОК — КОМПЛЕКТ ДЛЯ РЕМОНТУ, МАРКУВАННЯ СЕ	3/п	
11	171277	КОМПЛЕКТ — ПЕРЕОБЛАДНАННЯ ДЛЯ ВІДПОВІДНОСТІ СТАНДАРТАМ СЕ (ЕКСПОРТ) ⁴⁰⁶	3/п	-346189
12	ПОС.	ОПОРА ПРИВОДНОГО ВАЛА В ЗБОРІ ⁴⁰⁷	1	
13	133166	КРОНШТЕЙН — ДЛЯ ПІДВІШУВАННЯ ПРИВОДНОГО ВАЛА (МОДЕЛІ 2016 РОКУ ТА СТАРІШІ) ⁴⁰⁸	1	-301189
14	133165	ДИСК — СТОПОРНИЙ, ДЛЯ ПІДВІШУВАННЯ ПРИВОДНОГО ВАЛА (МОДЕЛІ 2016 РОКУ ТА СТАРІШІ) ⁴⁰⁸	1	-301189
15	276566	ОПОРА — ЗВАРНА, ДЛЯ ЗБЕРІГАННЯ МЕХАНІЗМУ ВІДБОРУ ПОТУЖНОСТІ ⁴⁰⁹	1	
16	308015	ОПОРА — ЗВАРНА, ДЛЯ ЗБЕРІГАННЯ МЕХАНІЗМУ ВІДБОРУ ПОТУЖНОСТІ (6 ШЛІЦІВ, СНН) ⁴¹⁰	1	

402. Case IH Midrange/Flagship серії 10/20/30/40, New Holland CR/CX 2016 року й раніші та Versatile RT490.

403. JD серії STS/S (крім перелічених далі крокуючих машин із широким корпусом), CLAAS Lexion, AGCO й комбайни Case і New Holland 2017 року та новіші.

404. AGCO IDEAL™ 7/8/9.

405. Ростсельмаш 760/780.

406. Включає два ланцюги, наклейки, посібник СЕ та інструкції з експлуатації. Деталь для обслуговування тільки для модулів копіювання контуру ґрунту, випущених у 2018 році або раніше.

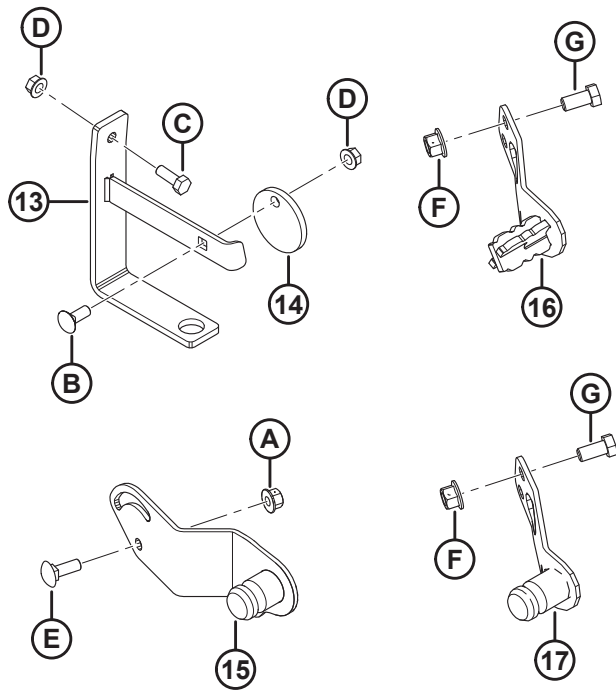
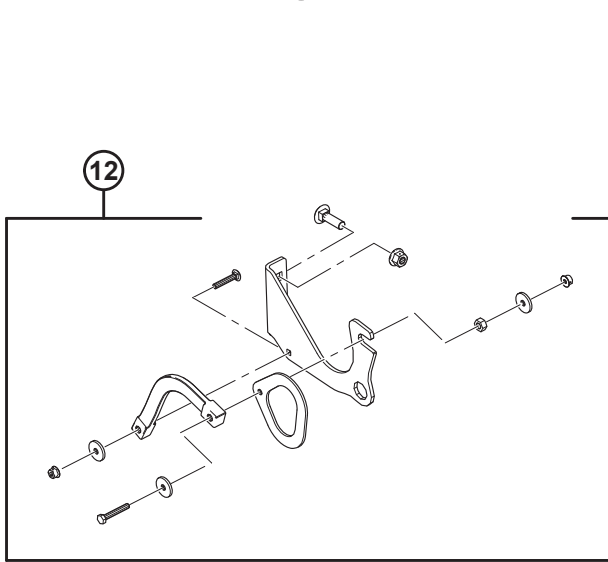
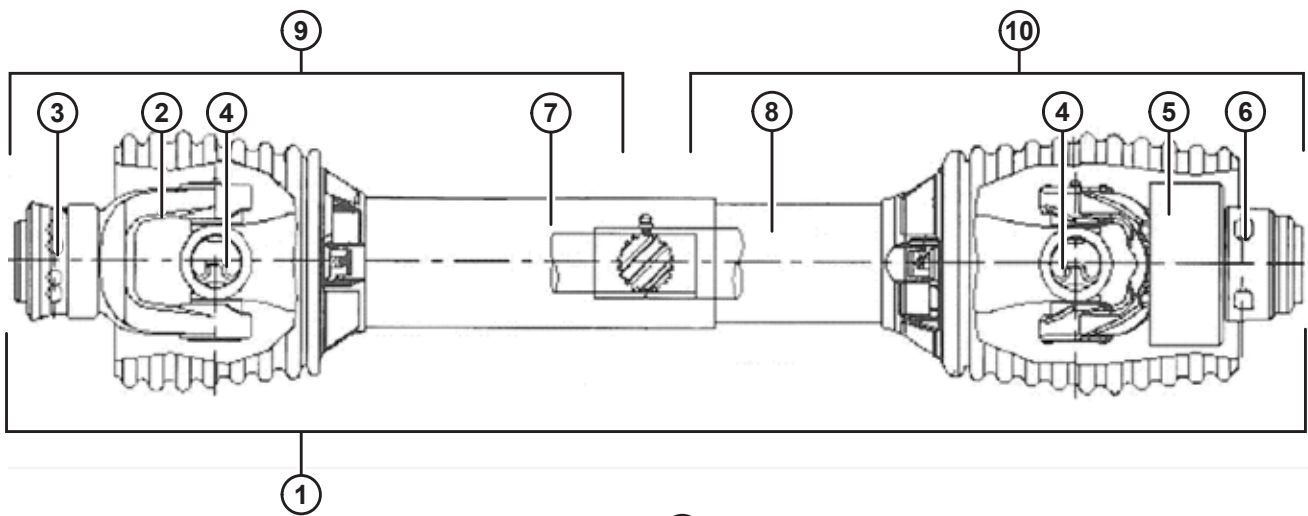
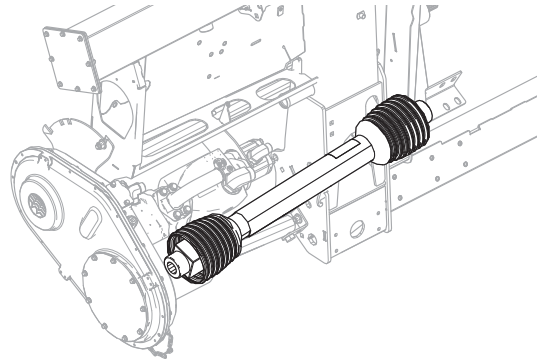
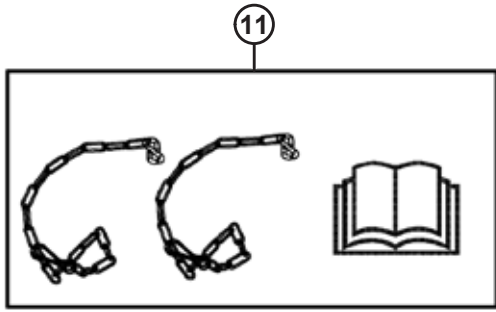
407. Включає опору (НОО), гак (НОО), хомут (НОО) і кріплення. У модулях копіювання контуру ґрунту 2016 модельного року та старіших блок опори приводного вала замінено кронштейном (MD #133166), диском (MD #133165) і кріпленнями В–D.

408. Деталь призначена тільки для модулів копіювання контуру ґрунту 2016 модельного року та старіших, AGCO IDEAL™ 7/8/9, Case IH серії 2300/2500 і Rostselmash 760/780.

409. Gleaner® R/S, CLAAS Lexion, John Deere та AGCO.

410. Серія Case IH Midrange/Flagship 10/20/30/40, New Holland CR/CX та Versatile RT490.

ПРИВОДНИЙ ВАЛ І ОПОРА



1026704

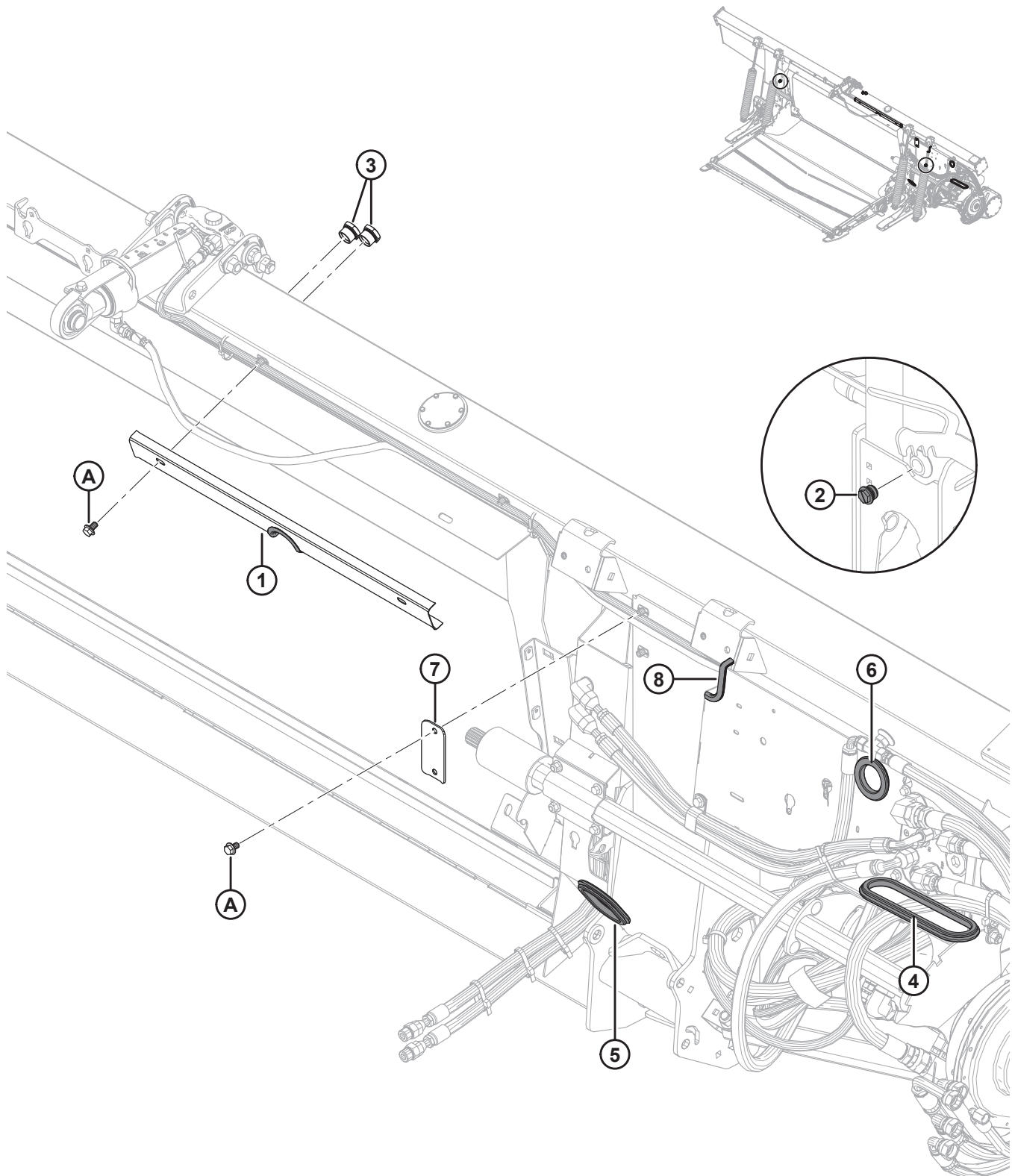
ПРИВОДНИЙ ВАЛ І ОПОРА

Пос.	Номер деталі	Опис	К-сть	Серійний номер
17	308124	ОПОРА — ЗВАРНА, ДЛЯ ЗБЕРІГАННЯ МЕХАНІЗМУ ВІДБОРУ ПОТУЖНОСТІ (21 ШПЛИЦ, СNH) ⁴¹¹	1	301190-
A	135799	ГАЙКА — ШЕСТИГРАННА ЦЕНТРАЛЬНА СТОПОРНА ФЛАНЦЕВА, M10 X 1,5-10-A3L		
B	19965	БОЛТ — RHSN 3/8-16 X 1-GR5-ZP		
C	20077	БОЛТ — ШЕСТИГРАННА ГОЛОВКА 3/8 NC X 1,0 LG GR 5, ОЦИНК ⁴¹²		
D	30228	ГАЙКА — ФЛАНЦЕВА, ГЛАДКИЙ ТОРЕЦЬ, DT, 0,375–16 UNC		
E	184662	БОЛТ — RHSN, TFL, M10 X 1,5 X 30-8,8-A3L		
F	136431	ГАЙКА — ШЕСТИГРАННА ЦЕНТРАЛЬНА СТОПОРНА ФЛАНЦЕВА, M12 X 1,75–10		
G	50155	БОЛТ — ШЕСТИГРАННА ГОЛОВКА, TFL, M12 X 1,75 X 25-8,8-AA1J		

411. Комбайни CNH 2017 модельного року й новіші.

412. Болт E (MD #184662) і гайка A (MD #135799) використовуються для фіксації кронштейна для підвішування приводного вала (MD #133166) для AGCO IDEAL™ 7/8/9, Case IH серії 2300/2500 і Rostselmash 760/780.

107 Гідравлічне обладнання — компоненти рами



ГІДРАВЛІЧНЕ ОБЛАДНАННЯ — КОМПОНЕНТИ РАМИ

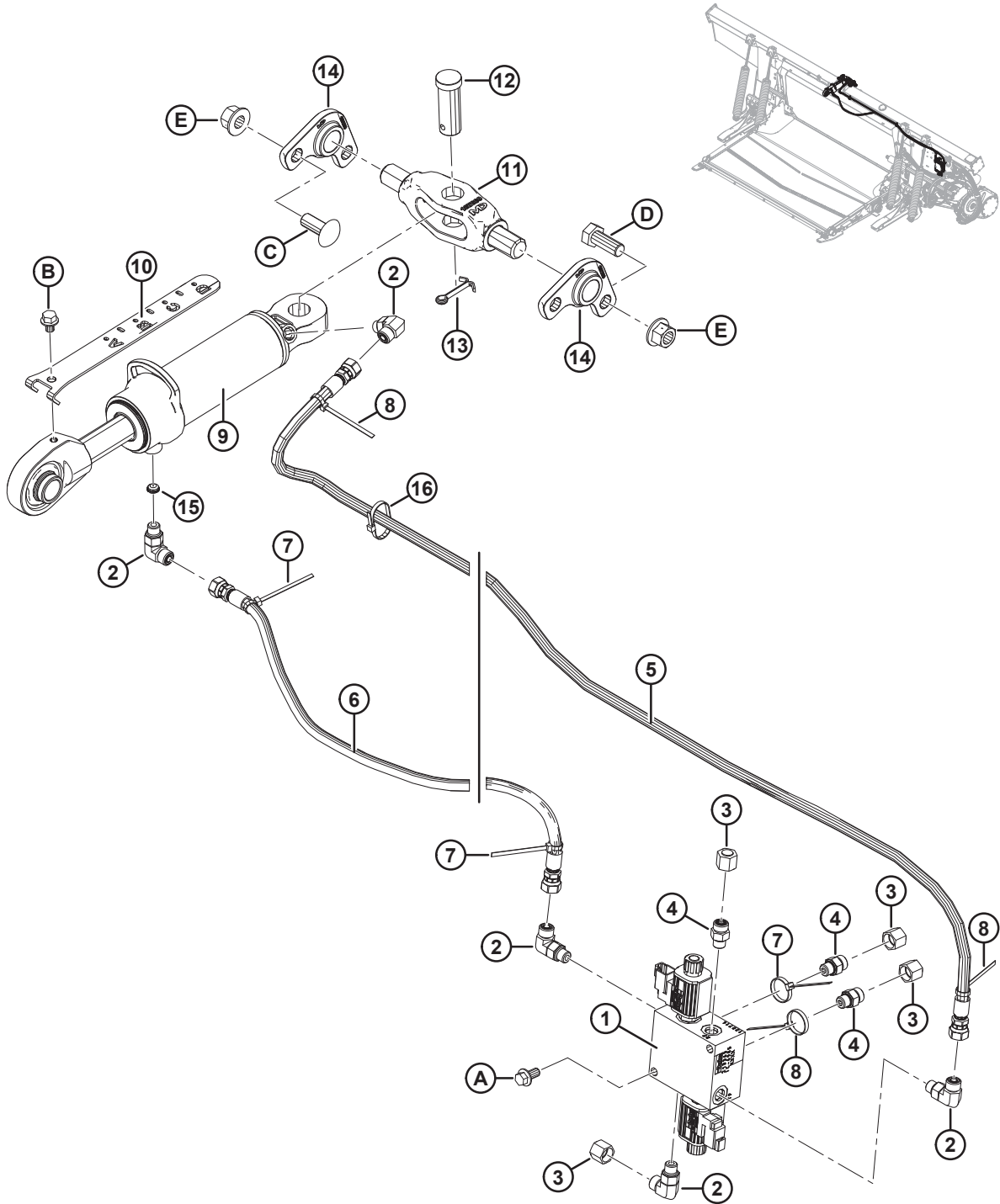
Пос.	Номер деталі	Опис	К-сть	Серійний номер
1	294949	У ЗБОРІ — ТРИМАЧ ШЛАНГА ⁴¹³	1	
	109791	МОЛДИНГ	1	
2	103575	ЗАГЛУШКА – ШЕССТИГРАННЯ В КОМПЛЕКТІ З УЩІЛЬНЮВАЛЬНИМ КІЛЬЦЕМ ⁴¹⁴	2	371190-
	156051	ЗАГЛУШКА – #16 ЦЩІЛЬНЮВАЛЬНА ВТУЛКА ⁴¹⁵	2	-371189
3	304668	ОГЛЯДОВЕ СКЛО	2	
4	276033	ІЗОЛЯЦІЙНА ВТУЛКА — КАУЧУК	1	
5	276034	ІЗОЛЯЦІЙНА ВТУЛКА — КАУЧУК	1	
6	276560	ІЗОЛЯЦІЙНА ВТУЛКА — КАУЧУК	1	
7	287272	ЗАТИСК — ШЛАНГ	1	
8	31889	МОЛДИНГ (СПЕЦ. 31886)	1	
A	136151	БОЛТ — ФЛАНЦЕВИЙ, ШЕСТИГРАННА ГОЛОВКА, TFL, M10 X 1,5 X 16-8,8-A3L		

413. Містить тримач із вирізом (не постачається окремо) і молдинг (MD #109791).

414. Для моделей 2020 року і пізніших. Дві пробки зливу розташовані в задній частині рами модуля копіювання контуру ґрунту.

415. Для моделей 2019 року та старіших. Дві пробки зливу розташовані в задній частині рами модуля копіювання контуру ґрунту.

108 Гідравлічне обладнання — центральний з'єднувальний елемент і механізм нахилу жатки/мотовила, поздовжнє переміщення



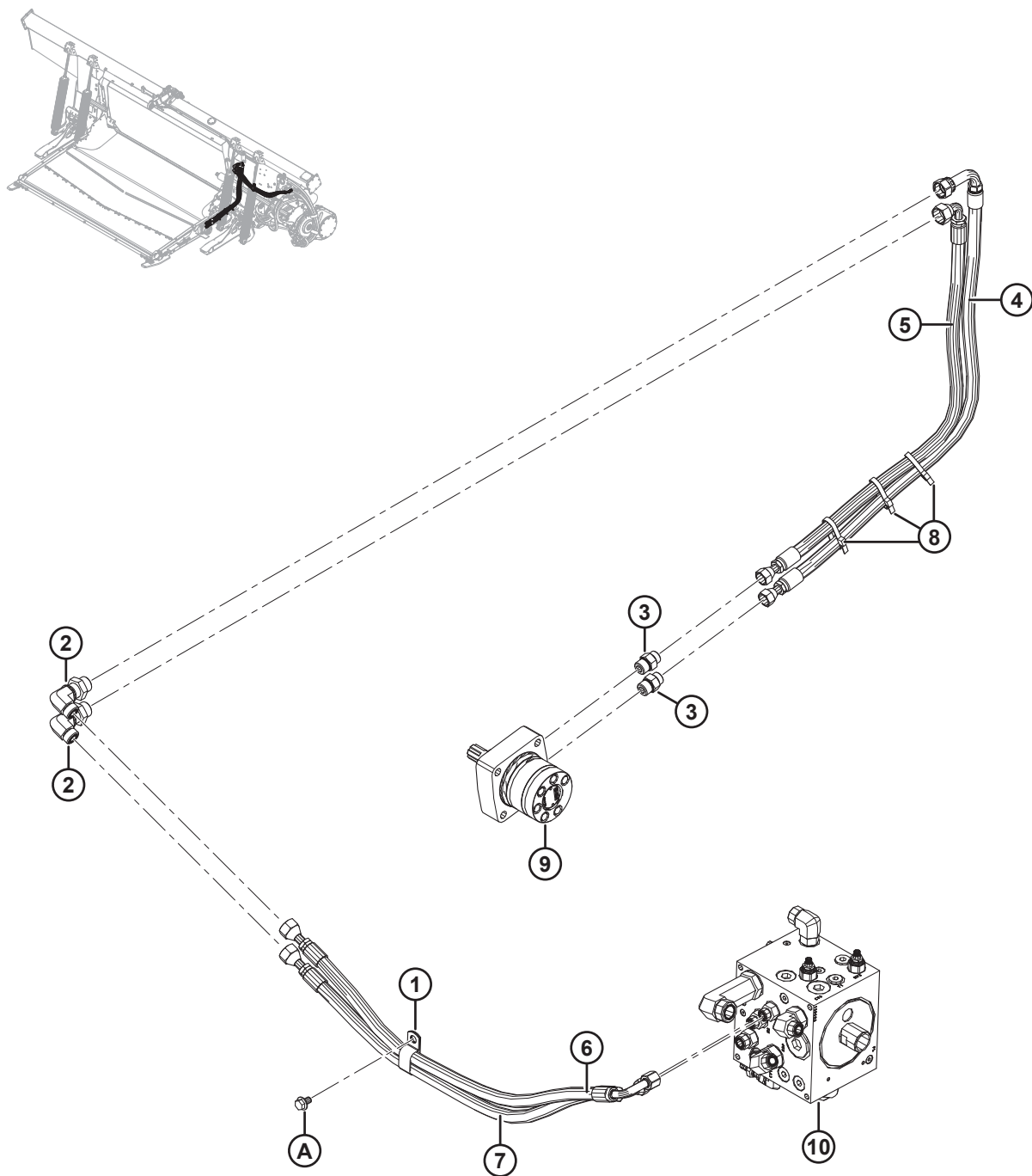
1032069

**ГІДРАВЛІЧНЕ ОБЛАДНАННЯ — ЦЕНТРАЛЬНИЙ З'ЄДНУВАЛЬНИЙ ЕЛЕМЕНТ І МЕХАНІЗМ НАХИЛУ ЖАТКИ/
МОТОВИЛА, ПОЗДОВЖНЕ ПЕРЕМІЩЕННЯ**

Пос.	Номер деталі	Опис	К-сть	Серійний номер
1	213363	КЛАПАННА КОРОБКА — СЕЛЕКТОРНИЙ КЛАПАН	1	
	287449	КОТУШКА — 12 В ПОСТ. СТРУМУ, 0,625 ДЮЙМА		
	287450	КЛАПАН — ТРУБЧАСТИЙ		
	287451	КОМПЛЕКТ УЩІЛЬНЕННЯ — ТРУБЧАСТИЙ КЛАПАН		
2	136095	ПАТРУБОК — КОЛІНО ГІДРАВЛІЧНОЇ ЛІНІЇ (90°)	5	
	50219	УЩІЛЬНЮВАЛЬНЕ КІЛЬЦЕ — №6, СТОВЩЕНЕ		
	135865	УЩІЛЬНЮВАЛЬНЕ КІЛЬЦЕ — №6, ТОРЦЕВЕ		
3	136325	КРИШКА — ГІДРАВЛІЧНА, З ТОРЦЕВИМ УЩІЛЬНЮВАЛЬНИМ КІЛЬЦЕМ SAE №6	4	
4	135778	ПАТРУБОК — АДАПТЕР	3	
	50219	УЩІЛЬНЮВАЛЬНЕ КІЛЬЦЕ — №6, СТОВЩЕНЕ		
	135865	УЩІЛЬНЮВАЛЬНЕ КІЛЬЦЕ — №6, ТОРЦЕВЕ		
5	213307	ШЛАНГ — ГІДРАВЛІЧНИЙ, ДЛЯ НАХИЛУ ВПЕРЕД	1	
6	311491	ШЛАНГ — ГІДРАВЛІЧНИЙ, ДЛЯ НАХИЛУ НАЗАД	1	
	311750	КОМПЛЕКТ — ШЛАНГ ДЛЯ НАХИЛУ, СЕРВІСНИЙ ⁴¹⁶	3/П	-371189
7	40702	КРІПЛЕННЯ – КАБЕЛЬНА СТЯЖКА, ЧЕРВОНА	3	
8	49227	КРІПЛЕННЯ – КАБЕЛЬНА СТЯЖКА, ЗЕЛЕНА	3	
9	187621	ЦИЛІНДР — ВЕРХНІЙ З'ЄДНУВАЛЬНИЙ ЕЛЕМЕНТ	1	
	123978	КОМПЛЕКТ УЩІЛЬНЕННЯ		
10	187637	ІНДИКАТОР НАХИЛУ	1	
11	187660	ШАРНІР — ТОЧЕНИЙ	1	
12	135995	ШТИФТ — З ОТВОРОМ ДЛЯ ШПЛІНТА	1	
13	18609	ШТИФТ — ШПЛІНТ, 1/4 (ДІАМ.) X 2, ОЦІНК.	1	
14	187730	ЛИТВО — ШАРНІР	2	
15	252692	ОБМЕЖУВАЧ — СТОВЩЕНЕ УЩІЛЬНЮВАЛЬНЕ КІЛЬЦЕ №6, 0,065 ДЮЙМА	1	
16	21763	КРІПЛЕННЯ — КАБЕЛЬНА СТЯЖКА, ЧОРНА	2	
A	152655	БОЛТ — ФЛАНЦЕВИЙ, ШЕСТИГРАННА ГОЛОВКА, M10 X 1,5 X 20-8,8-A3L		
B	30693	БОЛТ — ФЛАНЦЕВИЙ (ІЗ ЗАЗУБЛИНАМИ), 0,375–16 UNC X 0,50 (ДОВЖ.)		
C	136699	БОЛТ — RHSSN, M16 X 2 X 40-8,8-AA3L		
D	111528	БОЛТ — ШЕСТИГРАННА ГОЛОВКА, TFL, M16 X 2 X 40-8,8-A3L		
E	136440	ГАЙКА — ШЕСТИГРАННА ЦЕНТРАЛЬНА СТОПОРНА ФЛАНЦЕВА, M16 X 2-10-A3L		

416. Сервісний комплект шланга для нахилу (MD #311750) використовується для обслуговування попередніх моделей. Комплект містить шланг для нахилу назад (MD #311491) та інструкції з установлення.

109 Гідравлічне обладнання — дека полотняного транспортера



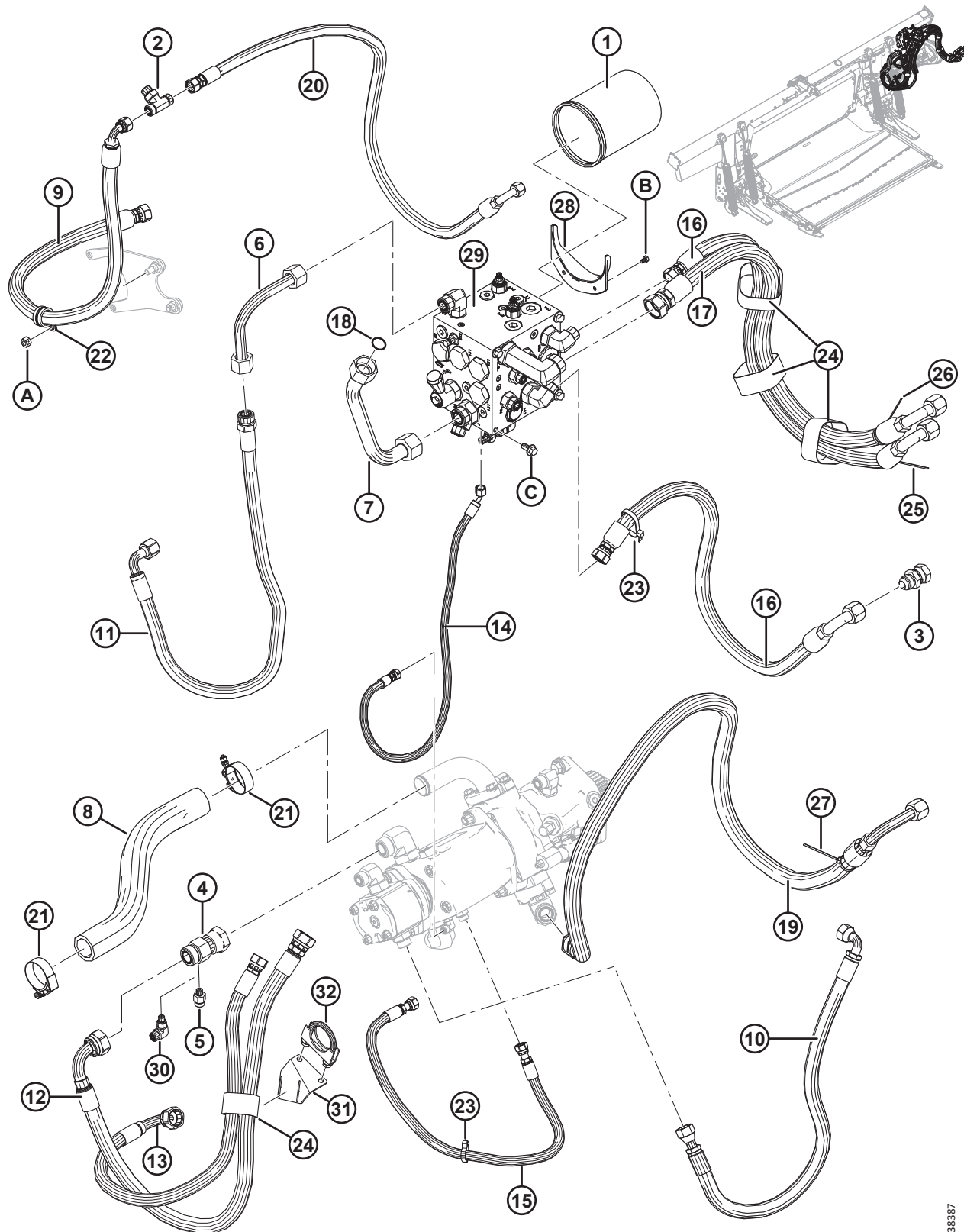
ГІДРАВЛІЧНЕ ОБЛАДНАННЯ — ДЕКА ПОЛОТНЯНОГО ТРАНСПОРТЕРА

Пос.	Номер деталі	Опис	К-сть	Серійний номер
1	103738	ЗАТИСКАЧ — ІЗОЛЬОВАНИЙ ПОЛІВІНІЛХЛОРИДОМ, РОЗМІР ТРУБКИ 13/16 ДЮЙМА	1	
2	136760	ПАТРУБОК — КОЛІНО ГІДРАВЛІЧНОЇ ЛІНІЇ (90°), ПЕРЕМІЧКА 10-10	2	
	135867	УЩІЛЬНЮВАЛЬНЕ КІЛЬЦЕ — №10, ТОРЦЕВЕ		
3	184463	ПАТРУБОК — АДАПТЕР, 8 ОХОПЛЮВАНИХ ІЗ ТОРЦЕВИМ УЩІЛЬНЮВАЛЬНИМ КІЛЬЦЕМ Х 10 ОХОПЛЮВАНИХ СТОВЩЕНИХ	2	
	44210	УЩІЛЬНЮВАЛЬНЕ КІЛЬЦЕ — №10, СТОВЩЕНЕ		
	135866	УЩІЛЬНЮВАЛЬНЕ КІЛЬЦЕ — №8, ТОРЦЕВЕ		
4	213827	ШЛАНГ — ГІДРАВЛІЧНИЙ, ДЕКА ПОЛОТНЯНОГО ТРАНСПОРТЕРА, ТИСК	1	
5	213828	ШЛАНГ — ГІДРАВЛІЧНИЙ, ЗВОРОТНІЙ, ДЕКА ПОЛОТНЯНОГО ТРАНСПОРТЕРА	1	
6	287912	ШЛАНГ — ГІДРАВЛІЧНИЙ, ДЕКА ПОЛОТНЯНОГО ТРАНСПОРТЕРА, ТИСК	1	
7	287913	ШЛАНГ — ГІДРАВЛІЧНИЙ, ЗВОРОТНІЙ (А), ДЕКА ПОЛОТНЯНОГО ТРАНСПОРТЕРА	1	
8	30753	КРІПЛЕННЯ — КАБЕЛЬНА СТЯЖКА (ЧОРНА)	3	
9	ПОС.	ДВИГУН — ГІДРАВЛІЧНИЙ ⁴¹⁷		
10	ПОС.	КЛАПАННА КОРОБКА — ПРИВОД ⁴¹⁸		
A	136151	БОЛТ — ФЛАНЦЕВИЙ, ШЕСТИГРАННА ГОЛОВКА, TFL, M10 X 1,5 X 16-8,8-A3L		

417. Див. розділ 89 *Дека полотняного транспортера — привод та ролики транспортера, стор. 307.*

418. Див. розділ 111 *Гідравлічне обладнання — блок клапанної коробки привода, стор. 387.*

110 Гідравлічне обладнання — з'єднувальні елементи приводів і жатки



1098387

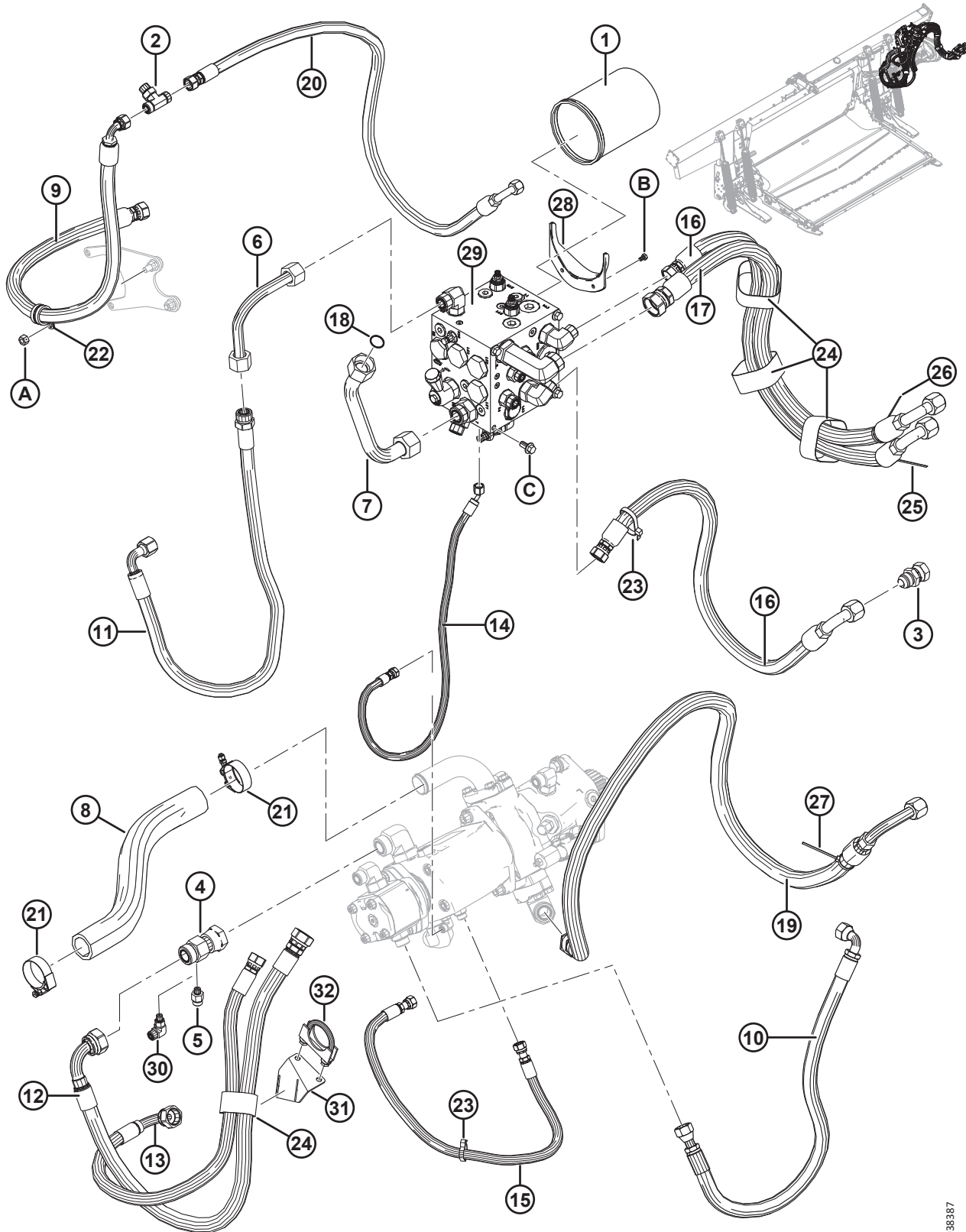
ГІДРАВЛІЧНЕ ОБЛАДНАННЯ — З'ЄДНУВАЛЬНІ ЕЛЕМЕНТИ ПРИВОДІВ І ЖАТКИ

Пос.	Номер деталі	Опис	К-сть	Серійний номер
1	320360	ФІЛЬТР — ГІДРАВЛІЧНИЙ, З 2 УЩІЛЬНЕННЯМИ	1	
2	136684	ПАТРУБОК — ТРІЙНИК ІЗ ЦИЛІНДРИЧНОЮ РІЗЬБОЮ, УКОМПЛЕКТОВАНИЙ ТОРЦЕВИМ УЩІЛЬНЮВАЛЬНИМ КІЛЬЦЕМ 8-8-8	1	
	44209	УЩІЛЬНЮВАЛЬНЕ КІЛЬЦЕ — №8, СТОВЩЕНЕ		
	135866	УЩІЛЬНЮВАЛЬНЕ КІЛЬЦЕ — №8, ТОРЦЕВЕ		
3	252414	ПАТРУБОК — ПОДОВЖУВАЧ-РОЗШИРЮВАЧ 12–12	1	
4	252554	ПАТРУБОК — ТРІЙНИК ГІДРАВЛІЧНИЙ, МІСЦЕ ПРИЄДНАННЯ	1	
	135868	УЩІЛЬНЮВАЛЬНЕ КІЛЬЦЕ — №16, ТОРЦЕВЕ		
5	135777	ПАТРУБОК — АДАПТЕР ⁴¹⁹	1	
	50223	УЩІЛЬНЮВАЛЬНЕ КІЛЬЦЕ — №4, СТОВЩЕНЕ		
	135865	УЩІЛЬНЮВАЛЬНЕ КІЛЬЦЕ — №6, ТОРЦЕВЕ		
6	213329	ЛІНІЯ — ГІДРАВЛІЧНА, S2	1	
7	294938	ЛІНІЯ — ЗВОРОТНА	1	
8	287911	ШЛАНГ — ЗАБІРНИЙ	1	
9	213167	ШЛАНГ — ЗЛИВ ВИТОКІВ	1	
10	213174	ШЛАНГ — ГІДРАВЛІЧНИЙ, ТИСК ШЕСТЕРІНЧАСТОГО НАСОСА (P2)	1	
11	326240	ШЛАНГ — ГІДРАВЛІЧНИЙ, ЗАБІР ШЕСТЕРІНЧАСТОГО НАСОСА (S2)	1	
12	326242	ШЛАНГ — ГІДРАВЛІЧНИЙ (S1)	1	
13	326243	ШЛАНГ — ГІДРАВЛІЧНИЙ (P1)	1	
14	213864	ШЛАНГ — ГІДРАВЛІЧНИЙ (LS)	1	
15	276567	ШЛАНГ — ГІДРАВЛІЧНИЙ, ПРОМИВАННЯ КОРПУСУ	1	
16	287907	ШЛАНГ — ГІДРАВЛІЧНИЙ, ГНУЧКИЙ, SD P TA R	2	
17	287908	ШЛАНГ — ГІДРАВЛІЧНИЙ, ГНУЧКИЙ (KR)	1	
18	135554	УЩІЛЬНЮВАЛЬНЕ КІЛЬЦЕ — №16, ТОРЦЕВЕ	1	
19	287910	ШЛАНГ — ГІДРАВЛІЧНИЙ, ГНУЧКИЙ (KR)	1	
20	287909	ШЛАНГ — ГІДРАВЛІЧНИЙ, ГНУЧКИЙ (CD)	1	
21	245753	ЗАТИСКАЧ — БОЛТ ІЗ Т-ПОДІБНОЮ ГОЛОВКОЮ	2	
22	209032	ЗАТИСКАЧ — Р-ЗАЖИМ, ІЗОЛЬОВАНИЙ, 1 ДЮЙМ	1	
23	30753	КРІПЛЕННЯ — КАБЕЛЬНА СТЯЖКА (ЧОРНА)	3	
24	170851	КРІПЛЕННЯ — РЕМІННИЙ ХОМУТ, 10 ДЮЙМІВ (ДОВЖ.)	1	
	295927	КРІПЛЕННЯ — РЕМІННИЙ ХОМУТ, 8 ДЮЙМІВ (ДОВЖ.)	1	
	135444	КРІПЛЕННЯ — РЕМІННИЙ ХОМУТ, 6 ДЮЙМІВ (ДОВЖ.)	3/П	
25	40702	КРІПЛЕННЯ — КАБЕЛЬНА СТЯЖКА (ЧЕРВОНА)	1	
26	40703	КРІПЛЕННЯ — КАБЕЛЬНА СТЯЖКА (СИНЯ)	1	
27	40704	КРІПЛЕННЯ — КАБЕЛЬНА СТЯЖКА (ОРАНЖЕВА)	1	
28	213743	ФЛАНЕЦЬ — ЛОТОК ЗЛИВАННЯ МАСТИЛА	1	
29	ПОС.	КЛАПАННА КОРОБКА — ПРИВОД ⁴²⁰		

419. Використовується лише в конфігураціях Bosch.

420. Див. розділ *111 Гідравлічне обладнання — блок клапанної коробки привода, стор. 387.*

ГІДРАВЛІЧНЕ ОБЛАДНАННЯ — З'ЄДНУВАЛЬНІ ЕЛЕМЕНТИ ПРИВОДІВ І ЖАТКИ



1038387

ГІДРАВЛІЧНЕ ОБЛАДНАННЯ — З'ЄДНУВАЛЬНІ ЕЛЕМЕНТИ ПРИВОДІВ І ЖАТКИ

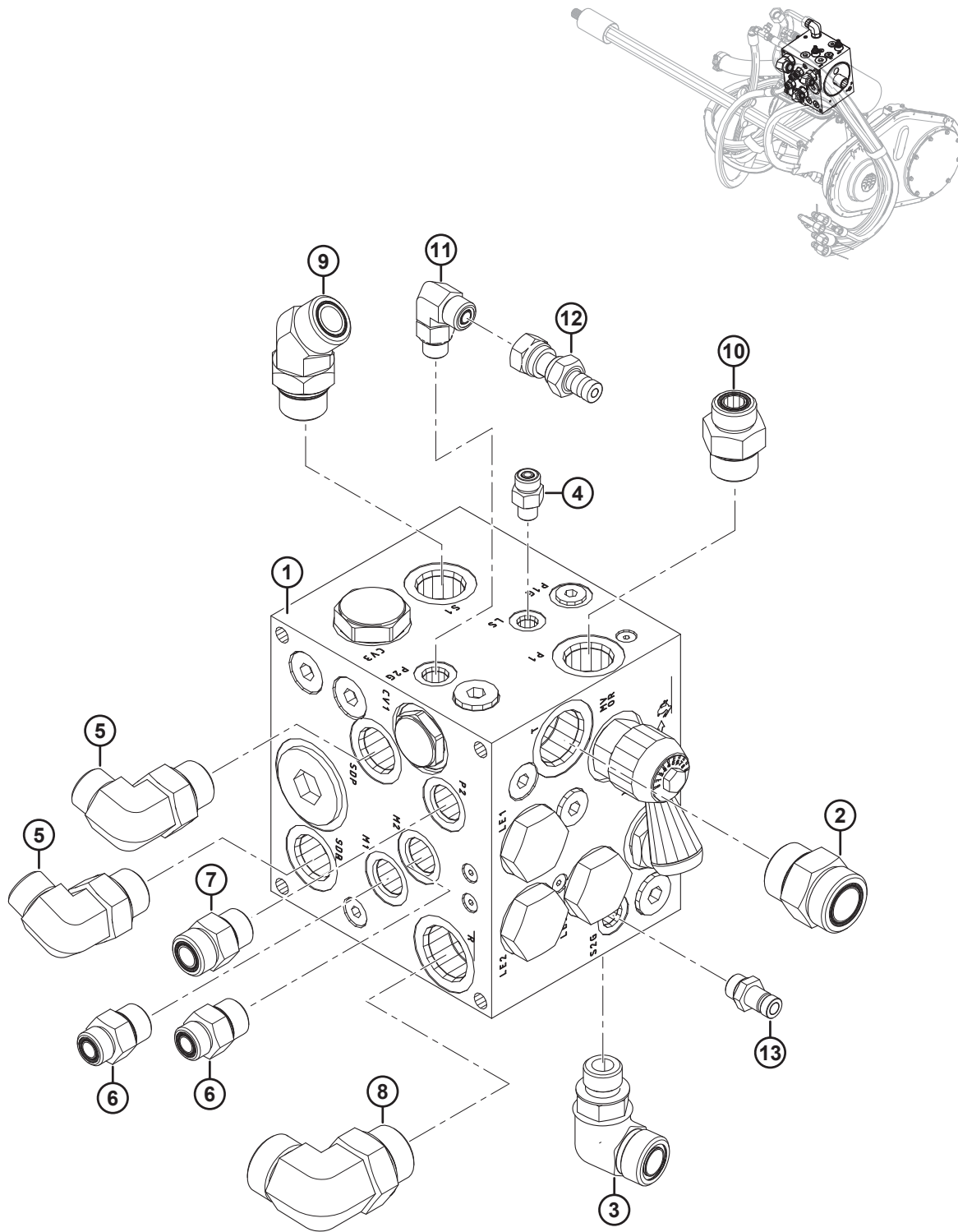
Пос.	Номер деталі	Опис	К-сть	Серійний номер
30	136337	ПАТРУБОК — КОЛІНО ГІДРАВЛІЧНОЇ ЛІНІЇ (90°) ⁴²¹	1	
	50223	УЩІЛЬНЮВАЛЬНЕ КІЛЬЦЕ — №4, СТОВЩЕНЕ		
	135865	УЩІЛЬНЮВАЛЬНЕ КІЛЬЦЕ — №6, ТОРЦЕВЕ		
31	326231	КРОНШТЕЙН — ОПОРА НАСОСА ⁴²²	1	
32	136110	ЗАТИСКАЧ — U-ПОДІБНИЙ БОЛТ ⁴²³	1	
A	135800	ГАЙКА — ШЕСТИГРАННА ЦЕНТРАЛЬНА СТОПОРНА, SPCL, M10 X 1,5-9-A3L		
B	136561	БОЛТ — ШЕСТИГРАННА ГОЛОВКА, TFL, M6 X 1 X 10-8,8-A3L		
C	152655	БОЛТ — ФЛАНЦЕВИЙ, ШЕСТИГРАННА ГОЛОВКА, M10 X 1,5 X 20-8,8-A3L		

421. Використовується лише в конфігураціях Parker та Eaton.

422. Використовується для кріплення шлангів до вихідного вала конфігурації Parker.

423. Використовується для кріплення шлангів до вихідного вала в конфігураціях Parker. Поставляється із двома фланцевими гайками (MD #21452).

111 Гідравлічне обладнання — блок клапанної коробки привода



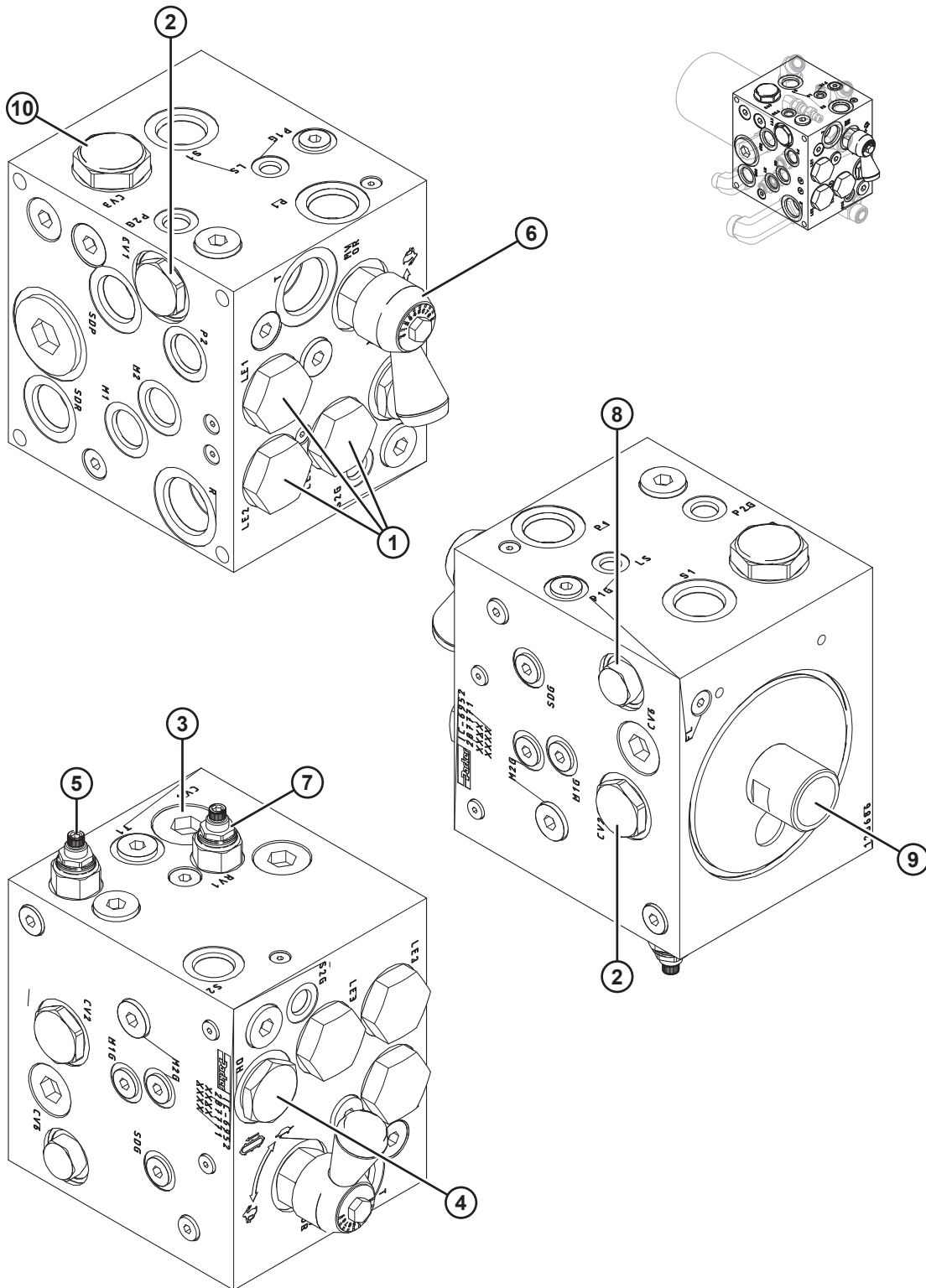
1038427

ГІДРАВЛІЧНЕ ОБЛАДНАННЯ — БЛОК КЛАПАННОЇ КОРОБКИ ПРИВОДА

Пос.	Номер деталі	Опис	К-сть	Серійний номер
1	287771	БЛОК — КЛАПАННА КОРОБКА, ПРИВОДА ⁴²⁴	1	
2	135791	ПАТРУБОК — АДАПТЕР (Т)	1	
	50220	УЩІЛЬНЮВАЛЬНЕ КІЛЬЦЕ — №20, СТОВЩЕНЕ		
	135554	УЩІЛЬНЮВАЛЬНЕ КІЛЬЦЕ — №16, ТОРЦЕВЕ		
3	136303	ПАТРУБОК — КОЛІНО ГІДРАВЛІЧНОЇ ЛІНІЇ 90°(S2)	1	
	44210	УЩІЛЬНЮВАЛЬНЕ КІЛЬЦЕ — №10, СТОВЩЕНЕ		
	135868	УЩІЛЬНЮВАЛЬНЕ КІЛЬЦЕ — №12, ТОРЦЕВЕ		
4	135775	ПАТРУБОК — АДАПТЕР (LS)	1	
	50223	УЩІЛЬНЮВАЛЬНЕ КІЛЬЦЕ — №4, СТОВЩЕНЕ		
	135957	УЩІЛЬНЮВАЛЬНЕ КІЛЬЦЕ — №4, ТОРЦЕВЕ		
5	136347	ПАТРУБОК — КОЛІНО ГІДРАВЛІЧНОЇ ЛІНІЇ 90° (SDP, SDR)	2	
	30971	УЩІЛЬНЮВАЛЬНЕ КІЛЬЦЕ — №12, СТОВЩЕНЕ		
	135867	УЩІЛЬНЮВАЛЬНЕ КІЛЬЦЕ — №10, ТОРЦЕВЕ		
6	184463	ПАТРУБОК — АДАПТЕР, 8 ОХОПЛЮВАНИХ ІЗ ТОРЦЕВИМ УЩІЛЬНЮВАЛЬНИМ КІЛЬЦЕМ Х 10 ОХОПЛЮВАНИХ СТОВЩЕНИХ (M1, M2)	2	
	44210	УЩІЛЬНЮВАЛЬНЕ КІЛЬЦЕ — №10, СТОВЩЕНЕ		
	135866	УЩІЛЬНЮВАЛЬНЕ КІЛЬЦЕ — №8, ТОРЦЕВЕ		
7	184461	ПАТРУБОК — АДАПТЕР, 10 ОХОПЛЮВАНИХ ІЗ ТОРЦЕВИМ УЩІЛЬНЮВАЛЬНИМ КІЛЬЦЕМ Х 10 ОХОПЛЮВАНИХ СТОВЩЕНИХ (P2)	1	
	44210	УЩІЛЬНЮВАЛЬНЕ КІЛЬЦЕ — №10, СТОВЩЕНЕ		
	135867	УЩІЛЬНЮВАЛЬНЕ КІЛЬЦЕ — №10, ТОРЦЕВЕ		
8	135734	ПАТРУБОК — КОЛІНО ГІДРАВЛІЧНОЇ ЛІНІЇ 90°(R)	1	
	50220	УЩІЛЬНЮВАЛЬНЕ КІЛЬЦЕ — №16, СТОВЩЕНЕ		
	135554	УЩІЛЬНЮВАЛЬНЕ КІЛЬЦЕ — №16, ТОРЦЕВЕ		
9	136418	ПАТРУБОК — КОЛІНО ГІДРАВЛІЧНОЇ ЛІНІЇ 45°(S1)	1	
	30971	УЩІЛЬНЮВАЛЬНЕ КІЛЬЦЕ — №12, СТОВЩЕНЕ		
	135868	УЩІЛЬНЮВАЛЬНЕ КІЛЬЦЕ — №12, ТОРЦЕВЕ		
10	135786	ПАТРУБОК — АДАПТЕР (P1)	1	
	30971	УЩІЛЬНЮВАЛЬНЕ КІЛЬЦЕ — №12, СТОВЩЕНЕ		
	135867	УЩІЛЬНЮВАЛЬНЕ КІЛЬЦЕ — №10, ТОРЦЕВЕ		
11	136095	ПАТРУБОК — КОЛІНО ГІДРАВЛІЧНОЇ ЛІНІЇ 90°(P2G)	1	
	50219	УЩІЛЬНЮВАЛЬНЕ КІЛЬЦЕ — №6, СТОВЩЕНЕ		
	135865	УЩІЛЬНЮВАЛЬНЕ КІЛЬЦЕ — №6, ТОРЦЕВЕ		
12	252662	ПАТРУБОК — З'ЄДНУВАЛЬНИЙ НІПЕЛЬ, ГІДРАВЛІЧНИЙ	1	
13	135587	НІПЕЛЬ — ГІДРАВЛІЧНИЙ (S2G)	1	

424. Інформацію про частини для обслуговування наведено в розділі *112 Блок клапанної коробки привода — частини для обслуговування, стор. 389.*

112 Блок клапанної коробки привода — частини для обслуговування



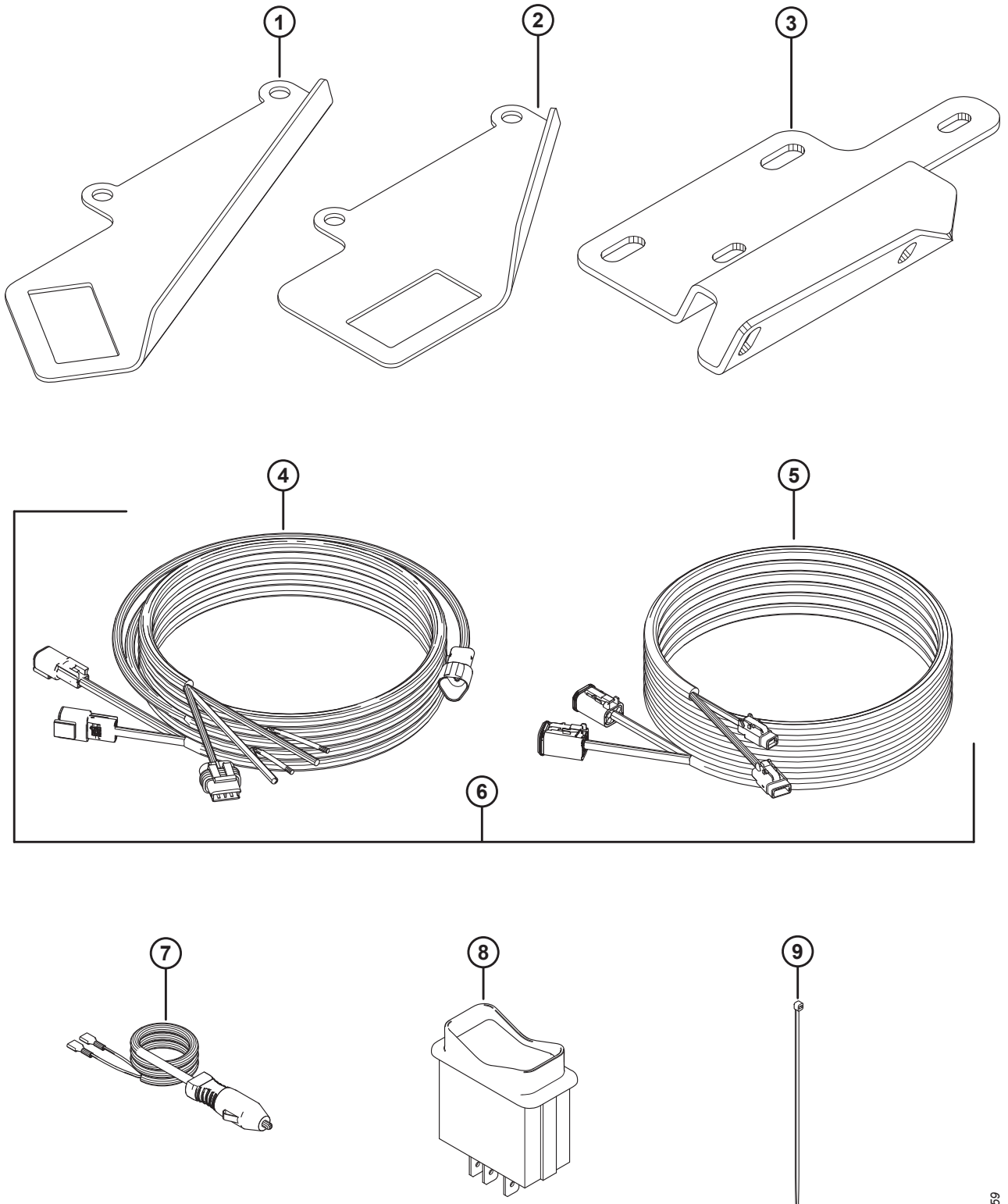
БЛОК КЛАПАННОЇ КОРОБКИ ПРИВОДА — ЧАСТИНИ ДЛЯ ОБСЛУГОВУВАННЯ

Пос.	Номер деталі	Опис	К-сть	Серійний номер
	287771	БЛОК — КЛАПАННА КОРОБКА, ПРИВОДА ⁴²⁵		
1	287466	КЛАПАН — ЛОГІЧНИЙ ЕЛЕМЕНТ — 16 (LE1, LE2, LE3)	3	
	220963	КОМПЛЕКТ УЩІЛЬНЕННЯ		
2	287467	КЛАПАН — З ВИПУСКОМ, ЗВОРОТНИЙ —12 (CV1, CV2)	2	
	220965	КОМПЛЕКТ УЩІЛЬНЕННЯ		
3	287468	КЛАПАН — ПЕРЕПУСКНИЙ, 25 ФУНТІВ/КВ. ДЮЙМ (CV4) ⁴²⁶	1	
4	287469	КЛАПАН — ПЕРЕКИДНИЙ (DN)	1	
	287473	КОМПЛЕКТ УЩІЛЬНЕННЯ		
5	220951	КЛАПАН — ВИМКНЕННЯ ТИСКУ, ЗАПОБІЖНИЙ, 2500 ФУНТІВ/КВ. ДЮЙМ (RV2)	1	
	220960	КОМПЛЕКТ УЩІЛЬНЕННЯ		
6	287470	КЛАПАН — ГОЛКА (MVOR)	1	
	287193	РУЧКА — РЕГУЛЮВАННЯ ПОДАЧІ		
	220960	КОМПЛЕКТ УЩІЛЬНЕННЯ		
7	287613	КЛАПАН — ЗАПОБІЖНИЙ, 1500 ФУНТІВ/КВ. ДЮЙМ (RV1)	1	
	220960	КОМПЛЕКТ УЩІЛЬНЕННЯ		
8	287471	КЛАПАН — ЗВОРОТНИЙ-08 (CV6)	1	
	220965	КОМПЛЕКТ УЩІЛЬНЕННЯ		
9	245160	ПАТРУБОК — АДАПТЕР ФІЛЬТРА	1	
10	287472	КЛАПАН — ЗВОРОТНИЙ, REG-16, 8 ФУНТІВ/КВ. ДЮЙМ (CV3)	1	
	220961	КОМПЛЕКТ УЩІЛЬНЕННЯ		

425. Див. розділ *111 Гідравлічне обладнання — блок клапанної коробки привода, стор. 387.*

426. Перепускний клапан (MD #287468) встановлено під заглушкою.

113 Селекторний клапан



СЕЛЕКТОРНИЙ КЛАПАН

Пос.	Номер деталі	Опис	К-сть	Серійний номер
1	158377	ОПОРА — КУЛІСНИЙ ПЕРЕМИКАЧ, МОНТАЖНИЙ КРОНШТЕЙН У КАБІНІ ДЛЯ ПОЗДОВЖНЬОГО ПЕРЕМІЩЕННЯ/НАХИЛУ ЖАТКИ ⁴²⁷	1	
2	220734	ОПОРА – КУЛІСНИЙ ПЕРЕМИКАЧ, МОНТАЖНИЙ КРОНШТЕЙН У КАБІНІ ДЛЯ ПОЗДОВЖНЬОГО ПЕРЕМІЩЕННЯ/НАХИЛУ ЖАТКИ ⁴²⁸	1	
3	304111	ОПОРА – НАХИЛ/ШВИДКІСТЬ ПОЛОТНА ⁴²⁸	1	
4	304210	ДЖГУТ – КЕРУВАННЯ ПОЛОТНОМ ІЗ КАБІНИ ⁴²⁹	1	
5	304211	ДЖГУТ – ПОДОВЖЕННЯ ПОЛОТНА З КАБІНИ ⁴²⁹	1	
6	304216	КОМПЛЕКТ – ДЖГУТ КЕРУВАННЯ ПОЛОТНОМ ІЗ КАБІНИ ⁴³⁰	3/П	-346189
7	220570	ДЖГУТ — ПРОВОДКА, ЗАГЛУШКА ПРИКУРЮВАЧА ⁴³¹	1	
8	109064	ТУМБЛЕР — НАХИЛ ЖАТКИ/ПОЗДОВЖНЕ ПЕРЕМІЩЕННЯ ⁴²⁹	1	
9	16661	КРІПЛЕННЯ — НЕЙЛОНОВА СТЯЖКА (ЧОРНА)	12	

427. Усі моделі комбайнів, крім моделей серій CLAAS Lexion 500/700, а також CNH/NH AFX, CX і CR із вбудованим тумблером.

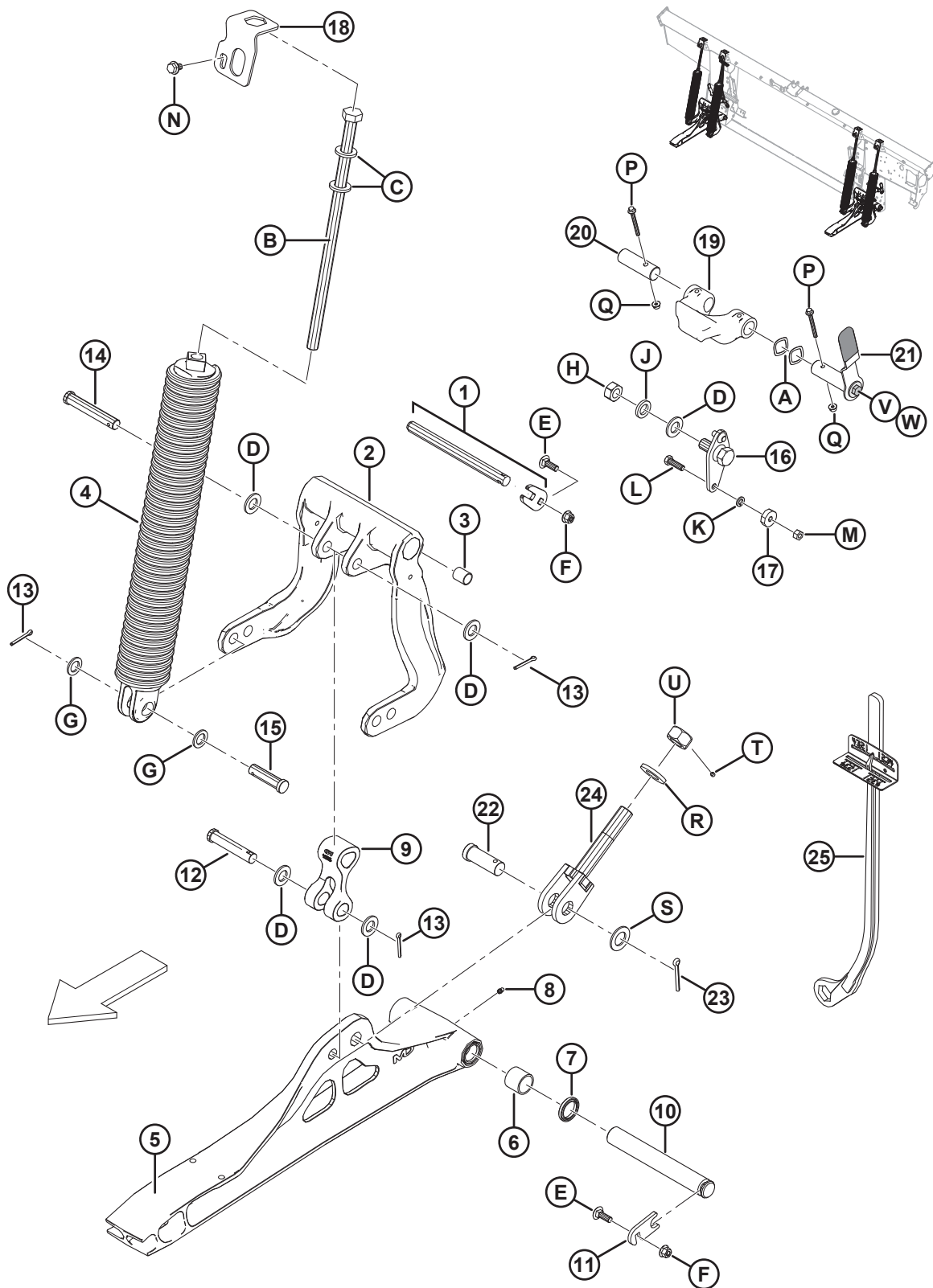
428. Тільки моделі John Deere серій 50, серії S і T.

429. Усі моделі комбайнів, окрім моделей CNH/NH AFX, CX і CR із вбудованим тумблером.

430. Комплект використовується для обслуговування моделей 2018 року та старіших із джгутом керування полотном із кабіни 2018 року (MD #213667). Включає джгут керування полотном із кабіни (MD #304210) і джгут подовження полотна з кабіни (MD #304211).

431. Можна встановити на всі моделі комбайнів. Можна встановити не на постійній основі.

114 З'єднувальні елементи й компоненти системи копіювання контуру ґрунту



З'ЄДНУВАЛЬНІ ЕЛЕМЕНТИ Й КОМПОНЕНТИ СИСТЕМИ КОПІЮВАННЯ КОНТУРУ ҐРУНТУ

Пос.	Номер деталі	Опис	К-сть	Серійний номер
1	335743	КОМПЛЕКТ — ШТИФТ, ШАРНІРНИЙ ⁴³²	2	
2	156839	ВАЖІЛЬ — КУТОВИЙ, ІЗ ВТУЛКАМИ ⁴³³	2	
3	156501	ВТУЛКА — ПЛАСТМАСОВА	4	
4	304034	ПРУЖИННИЙ БЛОК ⁴³⁴		
	304035	ПРУЖИННИЙ БЛОК ІЗ ВНУТРІШНЬОЮ ПРУЖИНОЮ (ЗАГАРТОВАНИЙ) ⁴³⁴		
5	174816	З'ЄДНУВАЛЬНИЙ ЕЛЕМЕНТ — НИЖНІЙ, У КОМПЛЕКТІ З ПІДШИПНИКАМИ ⁴³⁵	2	
6	100500	ПІДШИПНИК — ГОЛЧАСТИЙ	4	
7	113222	САЛЬНИК	4	
8	18671	ПАТРУБОК — МАСТИЛЬНИЙ, 1/4–28 UNF	2	
9	156574	З'ЄДНУВАЛЬНИЙ ЕЛЕМЕНТ — ВАЖІЛЬ	2	
10	248261	ШТИФТ	2	
11	212250	ПЛАСТИНА — ФІКСАТОР ШТИФТА	2	
12	20312	ШТИФТ — З ОТВОРОМ ДЛЯ ШПЛІНТА	2	
13	18608	ШТИФТ — ШПЛІНТ, 3/16 (ДІАМ.) X 1,5, ОЦИНК.	8	
14	156741	ШТИФТ — З ОТВОРОМ ДЛЯ ШПЛІНТА	2	
15	30463	ШТИФТ — З ОТВОРОМ ДЛЯ ШПЛІНТА	4	
16	125654	ШТИФТ — ЗВАРНИЙ, СИСТЕМИ КОПІЮВАННЯ КОНТУРУ ҐРУНТУ	2	
17	18867	ПІДШИПНИК — КУЛЬКОВИЙ, ЦИЛІНДРИЧНИЙ, З ОТВОРОМ, У КОМПЛЕКТІ З ДВОМА КОМПЛЕКТАМИ УЩІЛЬНЕННЯ	2	
18	213821	ЗАМОК — ПРУЖИННИЙ	4	
19	301513	НИЖНІЙ ОБМЕЖУВАЧ — ЛИТВО, ТОЧЕНИЙ	2	
20	240455	ШТИФТ — ШАРНІР	2	
21	322145	РУЧКА В ЗБОРІ – БЛОКУВАННЯ КОПІЮВАННЯ КОНТУРУ ҐРУНТУ ⁴³⁶	2	
	287701	РУКОЯТКА РУЧКИ		
22	135995	ШТИФТ — З ОТВОРОМ ДЛЯ ШПЛІНТА	2	
23	18609	ШТИФТ — ШПЛІНТ, 1/4 (ДІАМ.) X 2, ОЦИНК.	2	
24	220679	БОЛТ — ЗВАРНИЙ	2	
25	311859	ІНСТРУМЕНТ — ГАЙКОВИЙ, ЗВАРНИЙ	1	
A	252564	ШАЙБА — ХВИЛЯСТА		
B	252198	БОЛТ — ШЕСТИГРАННА ГОЛОВКА, M20 X 2,5 X 450 X SPCL-8,8-A3L		
C	21540	ШАЙБА — ЗАГАРТОВАНА		

432. У комплект входять пластина та шарнірний штифт.

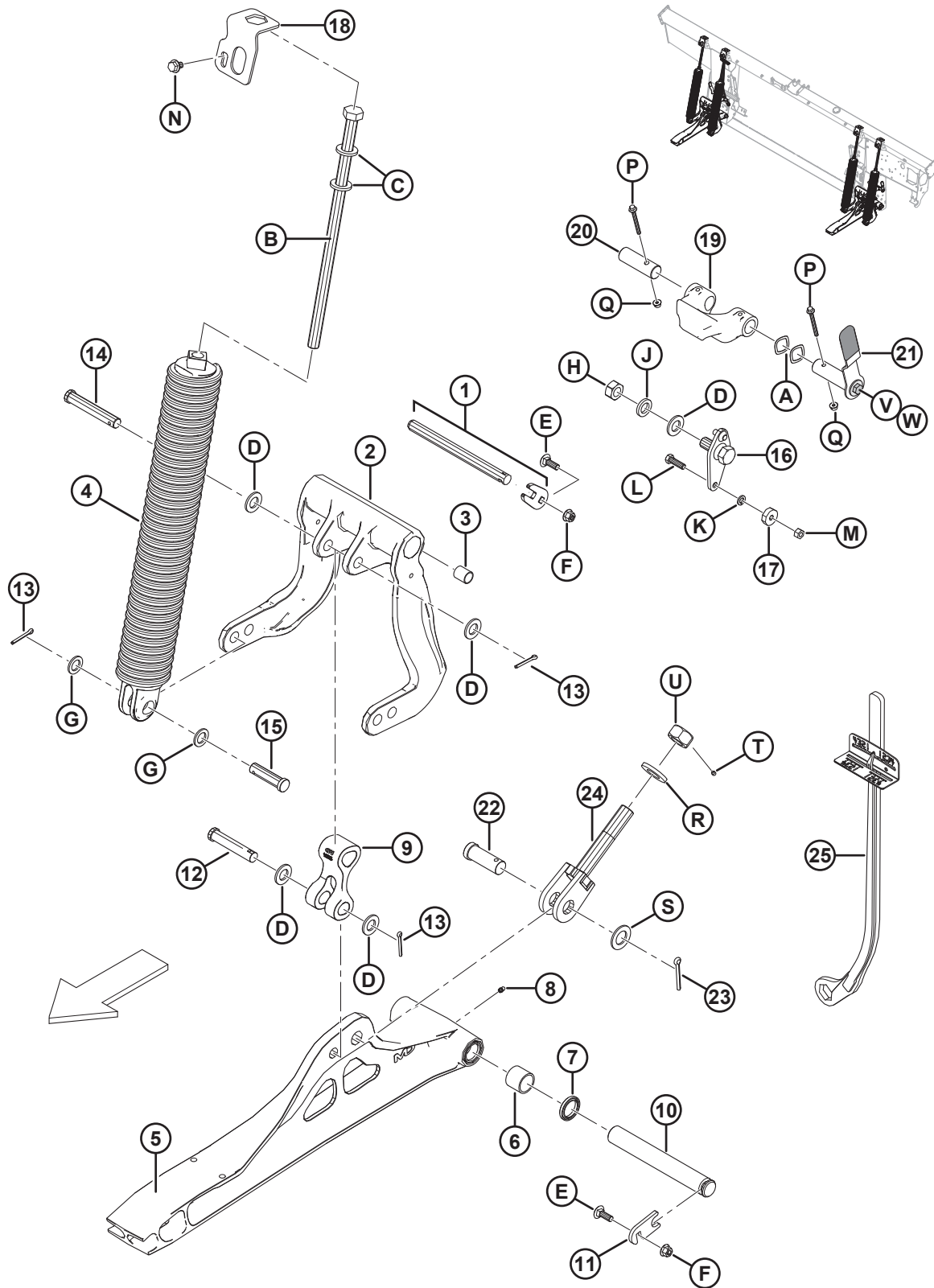
433. Включає дві пластмасові втулки (MD #156501).

434. У кожному модулі копіювання контуру ґрунту встановлено чотири пружини, але їх комбінації (MD #304034 та MD #304035) залежать від розміру жатки. На зовнішній стороні правого ексцентрика 40-45-футових жаток слід використовувати 3 пружини 304034 й 1 пружину 304035. На менших жатках слід використовувати 4 пружини 304034. Пружини встановлені в задні монтажні отвори кутового важеля (MD #156839) для жаток FD125.

435. Включає два голчасті підшипники (MD #100500), два комплекти ущільнення (MD #113222) і маслянку (MD #18671).

436. Включає рукоятку (MD #287701), болт (MD #30627) і шайбу (MD #184712).

З'ЄДНУВАЛЬНІ ЕЛЕМЕНТИ Й КОМПОНЕНТИ СИСТЕМИ КОПЮВАННЯ КОНТУРУ ҐРУНТУ

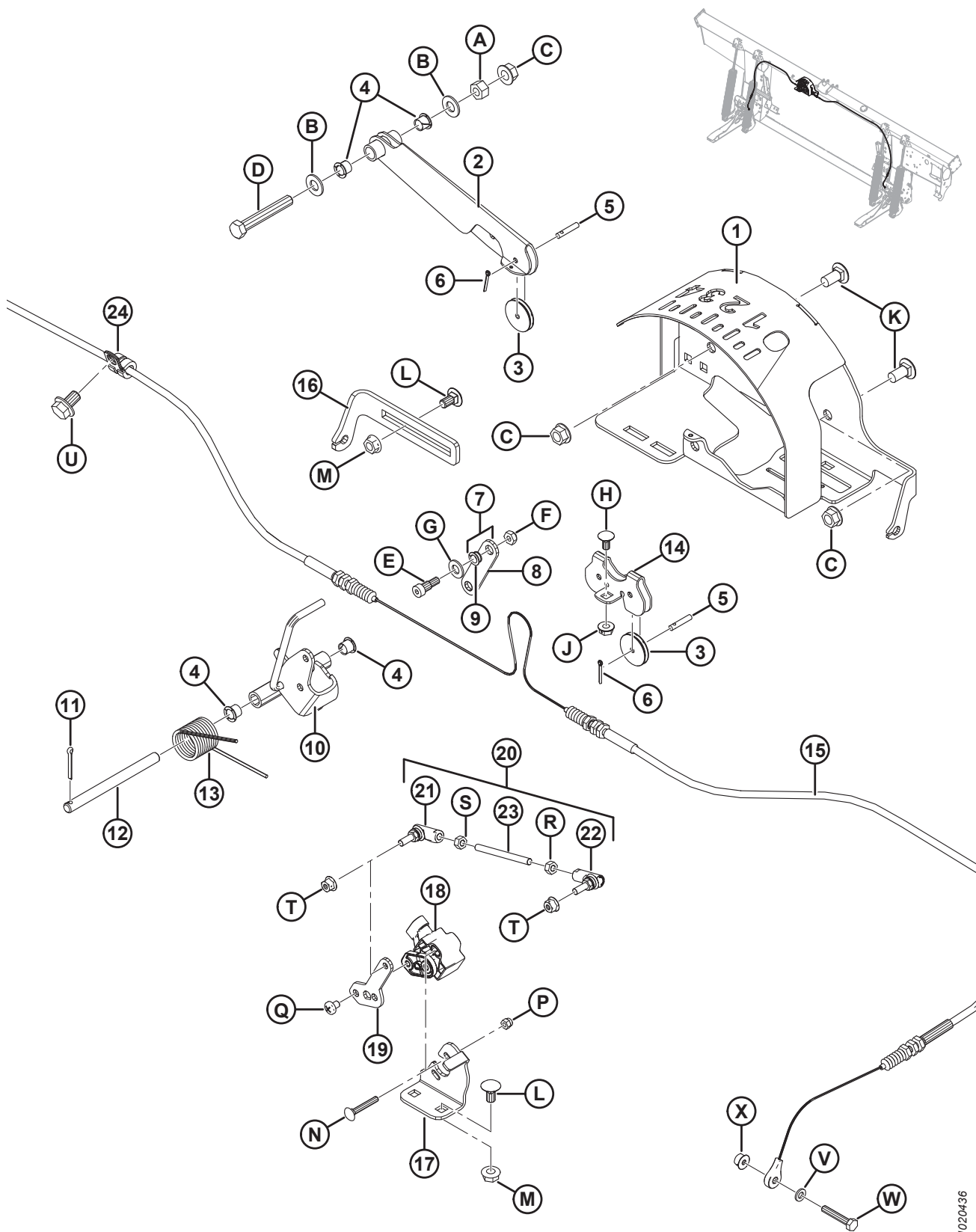


1037278

З'ЄДНУВАЛЬНІ ЕЛЕМЕНТИ Й КОМПОНЕНТИ СИСТЕМИ КОПІЮВАННЯ КОНТУРУ ҐРУНТУ

Пос.	Номер деталі	Опис	К-сть	Серійний номер
D	18601	ШАЙБА — ПЛОСКА, SAE, 13/16 (В.Д.) X 1,5 ДЮЙМА (З.Д.), ОЦИНК.		
E	184662	БОЛТ — RHSN, TFL, M10 X 1,5 X 30-8,8-A3L		
F	135799	ГАЙКА — ШЕСТИГРАННА ЦЕНТРАЛЬНА СТОПОРНА ФЛАНЦЕВА, M10 X 1,5-10-A3L		
G	1709	ШАЙБА — ПЛОСКА		
H	102636	ГАЙКА — ШЕСТИГРАННА, DT, 0,750–10 UNC, БОКОВЕ КРІПЛЕННЯ		
J	18640	ШАЙБА — ЗВИЧАЙНА СТОПОРНА, 3/4 ДЮЙМА НОМ. В.Д., ОЦИНК.		
K	18637	ШАЙБА — ЗВИЧАЙНА СТОПОРНА, 3/8 ДЮЙМА НОМ. В.Д., ОЦИНК.		
L	21264	БОЛТ — ШЕСТИГРАННА ГОЛОВКА, 3/8 NC X 1,25 (ДОВЖ.), GR 5, ОЦИНК.		
M	18669	ГАЙКА – ШЕСТИГРАННА СТОПОРНА, DT, 3/8-16 UNC GR 5, AA1J.		
N	136151	БОЛТ — ФЛАНЦЕВИЙ, ШЕСТИГРАННА ГОЛОВКА, TFL, M10 X 1,5 X 16-8,8-A3L		
P	136704	БОЛТ — ФЛАНЦЕВИЙ, ШЕСТИГРАННА ГОЛОВКА, M6 X 1 X 60-8,8-AA2L		
Q	152668	ГАЙКА — ШЕСТИГРАННА ЦЕНТРАЛЬНА СТОПОРНА ФЛАНЦЕВА, M6 X 1-8-A2L		
R	31774	ШАЙБА — ПЛОСКА		
S	156743	ШАЙБА — ПЛОСКА		
T	136596	ГВИНТ — УСТАНОВОЧНИЙ, ШЕСТИГРАННИЙ, НЕЙЛОНОВИЙ, T1P, 1/4–20 X 1/4-AS, ОЦИНК.		
U	133047	ГАЙКА — НИЖНІЙ ОБМЕЖУВАЧ, ТОЧЕНА		
V	30627	БОЛТ – ШЕСТИГРАННА ГОЛОВКА, TFL, M10 X 1,5 X 25-8,8-A3L		
W	184712	ШАЙБА – ПЛОСКА ВЕЛИКА, M10-200HV		

115 Індикатор копіювання контуру ґрунту та автоматичне керування висотою жатки



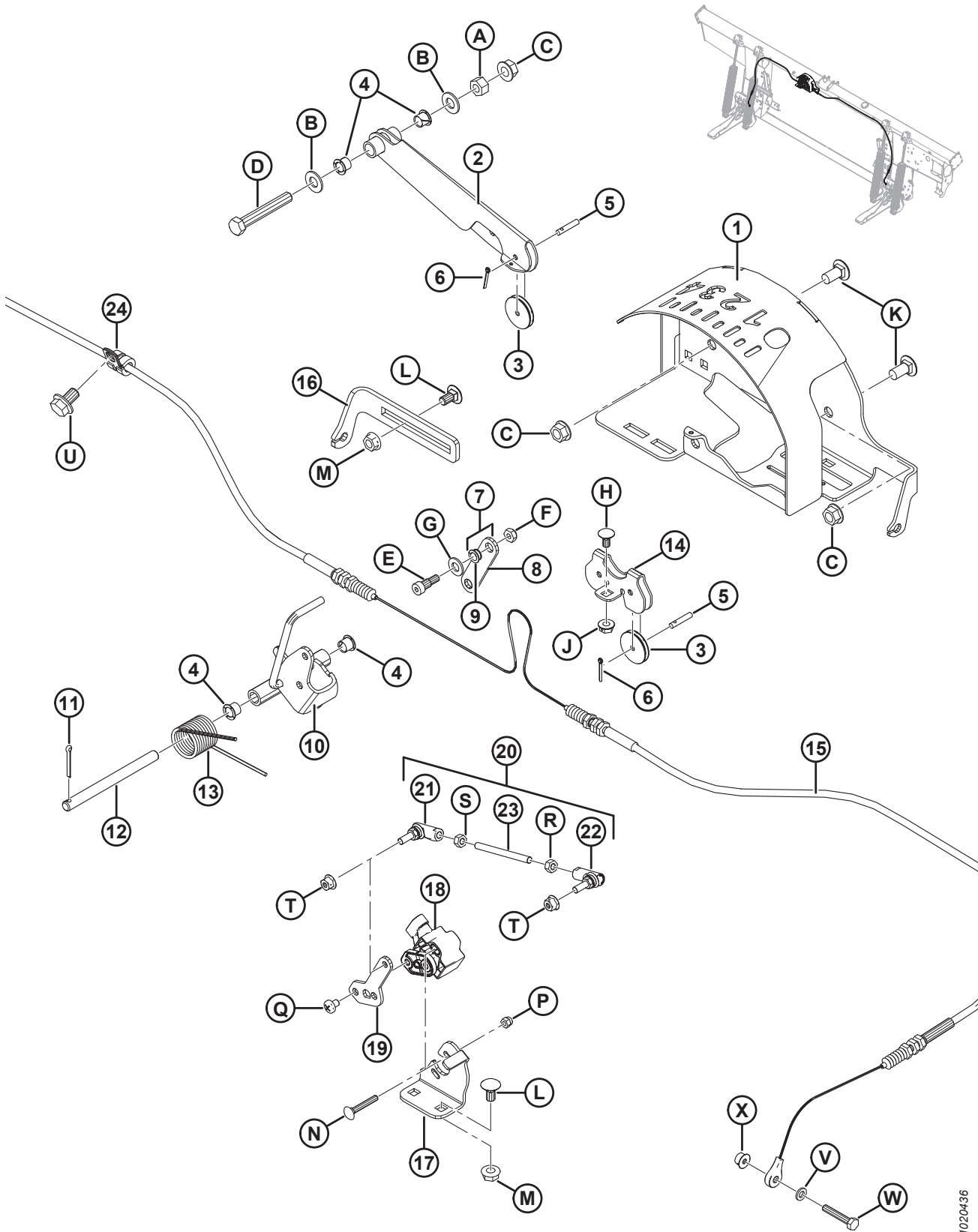
ІНДИКАТОР КОПІЮВАННЯ КОНТУРУ ҐРУНТУ ТА АВТОМАТИЧНЕ КЕРУВАННЯ ВИСОТОЮ ЖАТКИ

Пос.	Номер деталі	Опис	К-сть	Серійний номер
1	187641	КОРПУС — ІНДИКАТОРА, ЗВАРНИЙ	1	
2	187655	ВАЖІЛЬ — ІНДИКАТОР, ЗВАРНИЙ	1	
3	187653	ШКІВ — КЕРУВАННЯ	3	
4	276381	ВТУЛКА — ПЛАСТМАСОВА	4	
5	276863	ШТИФТ — ПРЯМИЙ	3	
6	18604	ШТИФТ — ШПЛІНТ, 3/32 (ДІАМ.) X 3/4, ОЦИНК.	3	
7	187694	З'ЄДНУВАЛЬНИЙ ЕЛЕМЕНТ — ІНДИКАТОР, У КОМПЛЕКТІ З ВТУЛКАМИ ⁴³⁷	1	
8	187659	З'ЄДНУВАЛЬНИЙ ЕЛЕМЕНТ — ІНДИКАТОР	1	
9	156969	ВТУЛКА — ПЛАСТМАСОВА	2	
10	304674	ІНДИКАТОР – ВКАЗІВНИК У ЗБОРІ	1	
11	18605	ШТИФТ — ШПЛІНТ, 1/8 (ДІАМ.) X 1, ОЦИНК.	1	
12	276281	ШТИФТ — ПРЯМИЙ	1	
13	156843	ПРУЖИНА — ЗАКРУЧЕНА	1	
14	187708	ОПОРА — ШКІВИ ІНДИКАТОРА	1	
15	187658	КАБЕЛЬ — ІНДИКАТОР КОПІЮВАННЯ КОНТУРУ ҐРУНТУ	1	
16	276298	ОПОРА — РЕГУЛЯТОР КАБЕЛЮ СИСТЕМИ АВТОМАТИЧНОГО КОНТРОЛЮ ВИСОТИ ЖАТКИ	1	
17	276043	ОПОРА — КРІПЛЕННЯ ДАТЧИКА	1	
18	248643	ДАТЧИК — ПОВОРОТНИЙ, З ДВОМА ВИХІДНИМИ СИГНАЛАМИ	1	
19	276044	ВАЖІЛЬ — ДАТЧИКА	1	
20	276057	БЛОК МЕХАНІЗМУ ⁴³⁸	1	
21	291485	КУЛЬКОВИЙ ШАРНІР — ЛІВИЙ, НАРІЗНИЙ	1	
22	291484	КУЛЬКОВИЙ ШАРНІР — ПРАВИЙ, НАРІЗНИЙ	1	
23	232650	НАКОНЕЧНИК — НАРІЗНИЙ	1	
24	136410	ЗАТИСКАЧ — ІЗОЛЬОВАНИЙ, 3/8 ДЮЙМА	1	
A	18590	ГАЙКА — ШЕСТИГРАННА, 3/8–16 UNC GR 5, ОЦИНК.		
B	18598	ШАЙБА — ПЛОСКА, SAE, 13/32 (В.Д.) X 13/16 ДЮЙМА (З.Д.), ОЦИНК.		
C	30228	ГАЙКА — ФЛАНЦЕВА, ГЛАДКИЙ ТОРЕЦЬ, DT, 0,375–16 UNC		
D	21102	БОЛТ — ШЕСТИГРАННА ГОЛОВКА, 3/8 NC X 2,5 (ДОВЖ.), GR 5, ОЦИНК.		
E	135423	БОЛТ — З БУРТИКОМ, 5/16 (ДІАМ.) X 3/8 X 1/4–20 UNRC		
F	18724	ГАЙКА — ШЕСТИГРАННА СТОПОРНА, DT, 1/4–20 UNC, ОЦИНК.		
G	18597	ШАЙБА — ПЛОСКА, SAE, 11/32 (В.Д.) X 11/16 ДЮЙМА (З.Д.), ОЦИНК.		
H	21926	БОЛТ — RHSN, 1/4–20 X 0,5 GR 5, ОЦИНК.		
J	135248	ГАЙКА — ФЛАНЦЕВА, ГЛАДКИЙ ТОРЕЦЬ, 1/4–20 NC, GR 5, ОЦИНК., CTR LK, DT		

437. Включає з'єднувальний елемент (MD #187659) і дві втулки (MD #156969).

438. Включає кулькові шарніри (MD #291484, 291485), різьбовий наконечник (MD #232650) і кріплення.

ІНДИКАТОР КОПІЮВАННЯ КОНТУРУ ҐРУНТУ ТА АВТОМАТИЧНЕ КЕРУВАННЯ ВИСОТОЮ ЖАТКИ

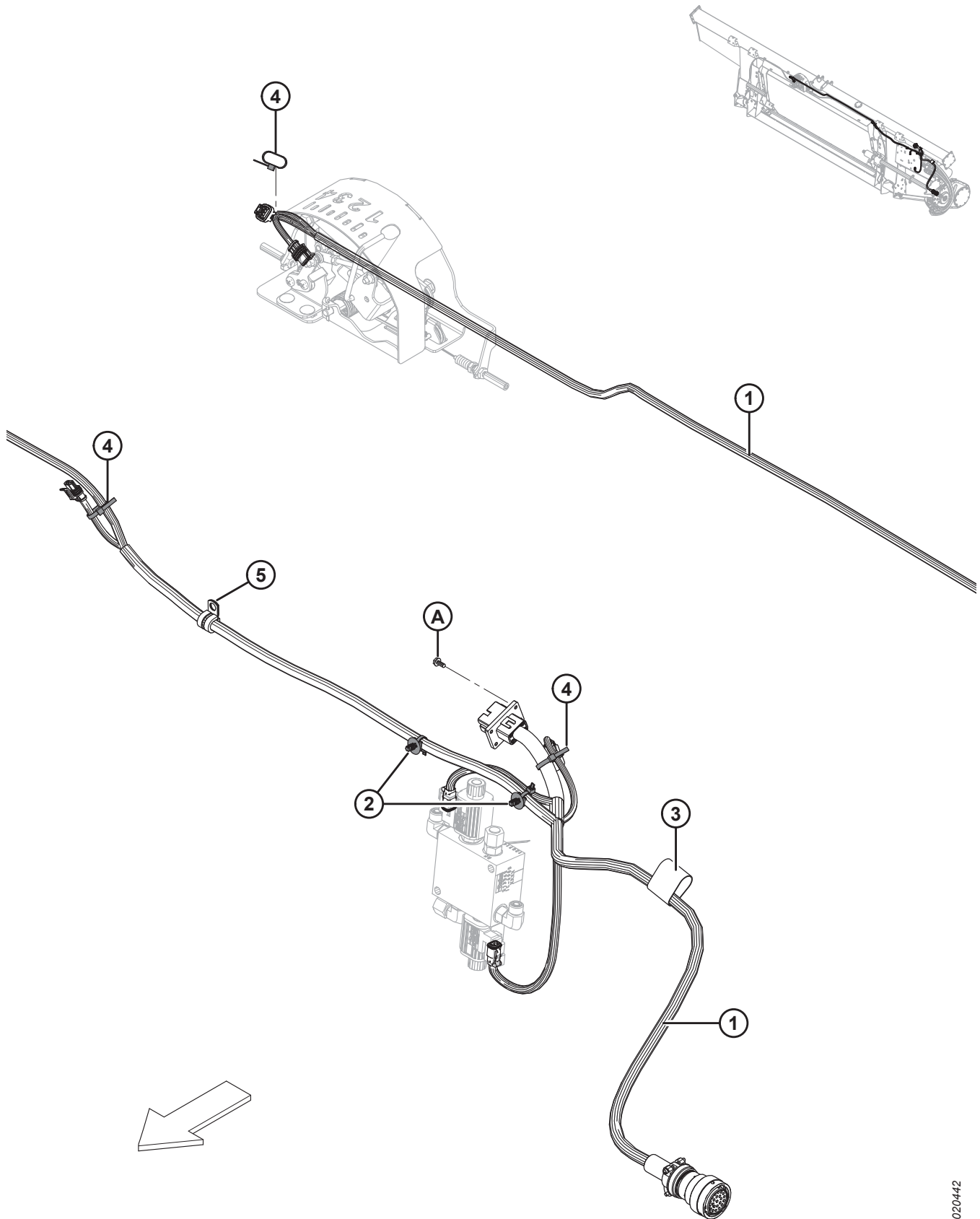


1020436

ІНДИКАТОР КОПІЮВАННЯ КОНТУРУ ҐРУНТУ ТА АВТОМАТИЧНЕ КЕРУВАННЯ ВИСОТОЮ ЖАТКИ

Пос.	Номер деталі	Опис	К-сть	Серійний номер
K	21863	БОЛТ — RHSSN, 3/8 NC X 0,75 (ДОВЖ.), GR 5, ОЦИНК.		
L	135305	БОЛТ — RHSN, 5/16–18 X 0,63 GR 5, ОЦИНК.		
M	30280	ГАЙКА — ФЛАНЦЕВА, БОКОВИЙ ЗАМОК, ГЛАДКИЙ ТОРЕЦЬ, 5/16 NC, GR 5, ОЦИНК.		
N	197229	БОЛТ — RHSN, M5 X 0,8 X 35-4,6-A2L		
P	197230	ШЕСТИГРАННА КОНТРГАЙКА З НЕЙЛОНОВИМ КІЛЬЦЕМ NYLOC, M5 X 0,8-8-A2L		
Q	158704	ГВИНТ — НАПІВКРУГЛА ГОЛОВКА, M6 X 1 X 8-4,8-A2L		
R	184683	ГАЙКА — ШЕСТИГРАННА, ІЗОЛЬОВАНА, 4032, M6 X 1-8-A2L		
S	136613	ГАЙКА — ШЕСТИГРАННА, ЛІВА, ІЗОЛЬОВАНА, 4032, M6 X 1-8-A2L		
T	152668	ГАЙКА — ШЕСТИГРАННА ЦЕНТРАЛЬНА СТОПОРНА ФЛАНЦЕВА, M6 X 1-8-A2L		
U	136151	БОЛТ — ФЛАНЦЕВИЙ, ШЕСТИГРАННА ГОЛОВКА, TFL, M10 X 1,5 X 16-8,8-A3L		
V	184705	ШАЙБА — ПЛОСКА, M6-200HV-A2L		
W	109613	БОЛТ — ШЕСТИГРАННА ГОЛОВКА, TFL, M6 X 1 X 35-8,8-A2L		
X	152668	ГАЙКА — ШЕСТИГРАННА ЦЕНТРАЛЬНА СТОПОРНА ФЛАНЦЕВА, M6 X 1-8-A2L		

116 Компоненти електричної схеми — FM100



КОМПОНЕНТИ ЕЛЕКТРИЧНОЇ СХЕМИ — FM100

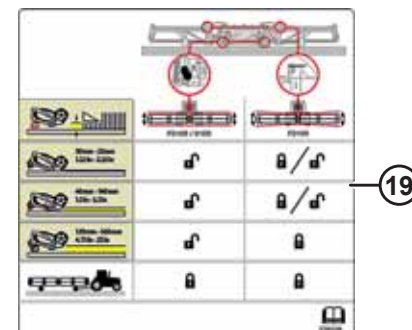
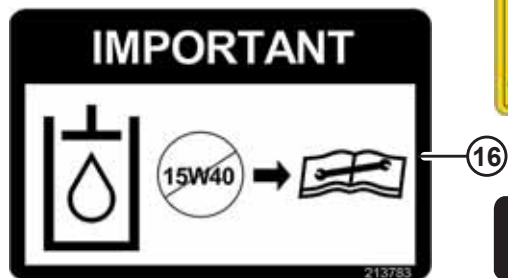
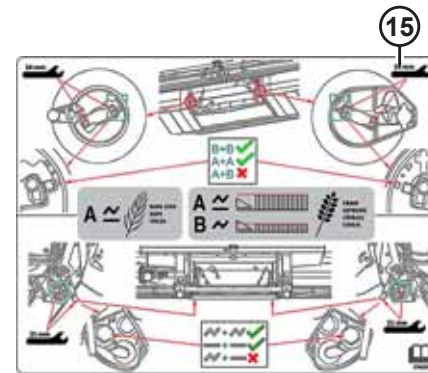
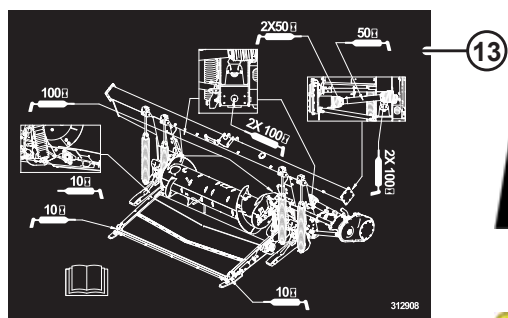
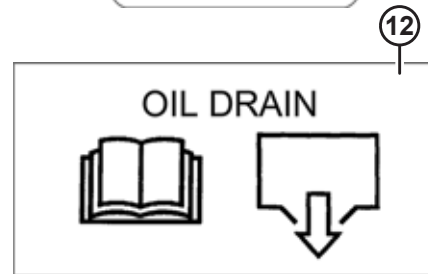
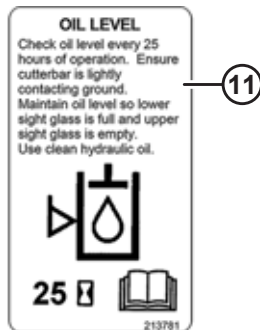
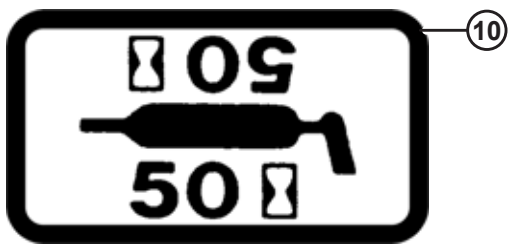
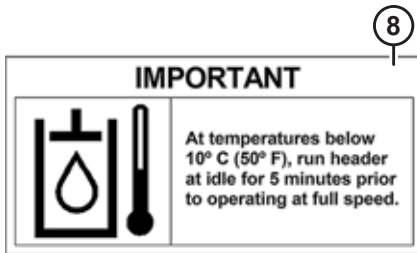
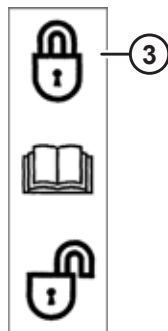
ПРИМІТКА:

Окремі компоненти електропроводки див. в каталозі електричних роз'ємів (MD #169641).

Пос.	Номер деталі	Опис	К-сть	Серійний номер
1	283613	ДЖГУТ ПРОВОДІВ — FM100, ГОЛОВНИЙ	1	
	134746	З'ЄДНУВАЧ — КОВПАЧОК, ЗАГЛУШКА, 12-ПРОВІДНИЙ ⁴³⁹		
2	136655	КРІПЛЕННЯ — ЯЛИНКОВЕ, З КАБЕЛЬНОЮ СТЯЖКОЮ	2	
3	135443	КРІПЛЕННЯ — РЕМІННИЙ ХОМУТ, 4 ДЮЙМІВ (ДОВЖ.)	1	
4	21763	КРІПЛЕННЯ — КАБЕЛЬНА СТЯЖКА (ЧОРНА)	3	
5	135818	ЗАТИСКАЧ — ІЗОЛЬОВАНИЙ, 1/2 ДЮЙМА	1	
A	42292	ГВИНТ — САМОНАРИЗНИЙ ШЕСТИГРАННИЙ ІЗ БУРТИКОМ ПІД ГОЛОВКОЮ №10 X 1/2, ОЦИНК.		

439. Ковпачок (MD #134746) призначений для захисту з'єднувача C1A для модулів копіювання контуру ґрунту, які не повністю зібрані.

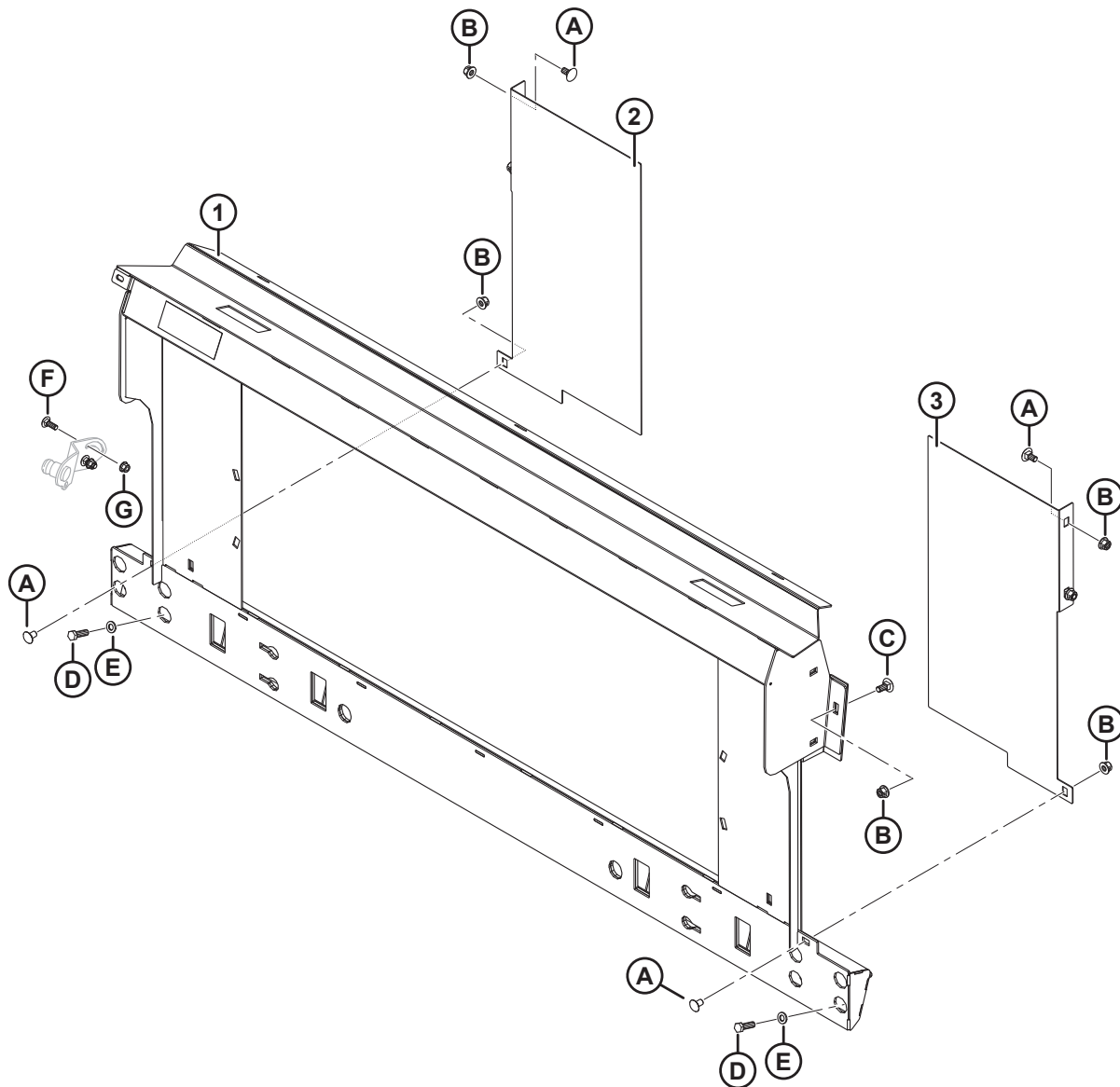
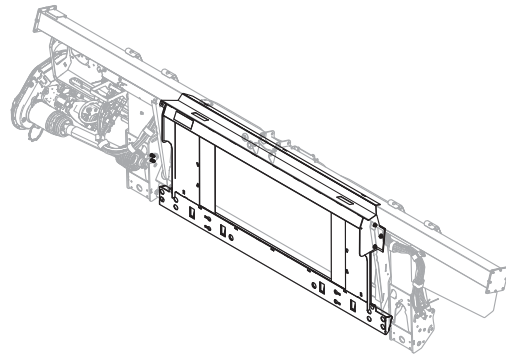
117 Наклейки — FM100



НАКЛЕЙКИ — FM100

Пос.	Номер деталі	Опис	К-сть	Серійний номер
1	30316	НАКЛЕЙКА — НЕБЕЗПЕКА (ОБЕРТАЄТЬСЯ ПРИВОДНИЙ ВАЛ)		
2	36651	НАКЛЕЙКА — НЕБЕЗПЕКА (ВІДСУТНІЙ ЩИТОК ПРИВОДНОГО ВАЛА)		
3	165218	НАКЛЕЙКА — БЛОКУВАННЯ КРИЛА		
4	44611	НАКЛЕЙКА — НЕБЕЗПЕКА (НЕБЕЗПЕКА ВІД ЖАТКИ)		
5	174436	НАКЛЕЙКА — РІДИНА ПІД ВИСОКИМ ТИСКОМ		
6	302204	НАКЛЕЙКА – ЗАКОНОПРОЕКТ 65 ШТАТУ КАЛІФОРНІЯ		
7	194521	НАКЛЕЙКА – ПОПЕРЕДЖЕННЯ (СЕ-МАРКУВАННЯ ПРИВОДНОГО ВАЛА)		
8	133086	НАКЛЕЙКА — ВАЖЛИВО: РОБОЧА ТЕМПЕРАТУРА ОЛИВИ		
9	32070	НАКЛЕЙКА — НОМЕР ПАТЕНТУ		
10	23165	НАКЛЕЙКА — ЗМАЩУВАННЯ КОЖНІ 50 ГОД.		
	23163	НАКЛЕЙКА — ЗМАЩУВАННЯ КОЖНІ 10 ГОД.		
11	213781	НАКЛЕЙКА — РІВЕНЬ ОЛИВИ В АДАПТЕРІ		
12	133537	НАКЛЕЙКА — ЗЛИВАННЯ ОЛИВИ З АДАПТЕРА		
13	312908	НАКЛЕЙКА — КОНСИСТЕНТНЕ МАСТИЛО, FM100		
14	287702	НАКЛЕЙКА — ЛІВА, БЛОКУВАННЯ КОПІЮВАННЯ КОНТУРУ ҐРУНТУ		
	287705	НАКЛЕЙКА — ПРАВА, БЛОКУВАННЯ КОПІЮВАННЯ КОНТУРУ ҐРУНТУ		
15	276259	НАКЛЕЙКА — НАЛАШТУВАННЯ ПОДАВАЛЬНОГО ШНЕКА		
16	213783	НАКЛЕЙКА — ОЛИВА, ВАЖЛИВО		
17	252996	НАКЛЕЙКА — РОЗПИЛЮВАННЯ ЗАХИСНОЇ РІДИНИ		
18	140225	СМУГА — ПРОТИКОВЗКОВА (ВЕЛИКА)		
	174131	СМУГА — ПРОТИКОВЗКОВА (МАЛЕНЬКА)		
19	276326	НАКЛЕЙКА — РЕГУЛЮВАННЯ ЖАТКИ		

118 AGCO Challenger®/Massey Ferguson® — кінцевий монтаж модуля копіювання контуру ґрунту

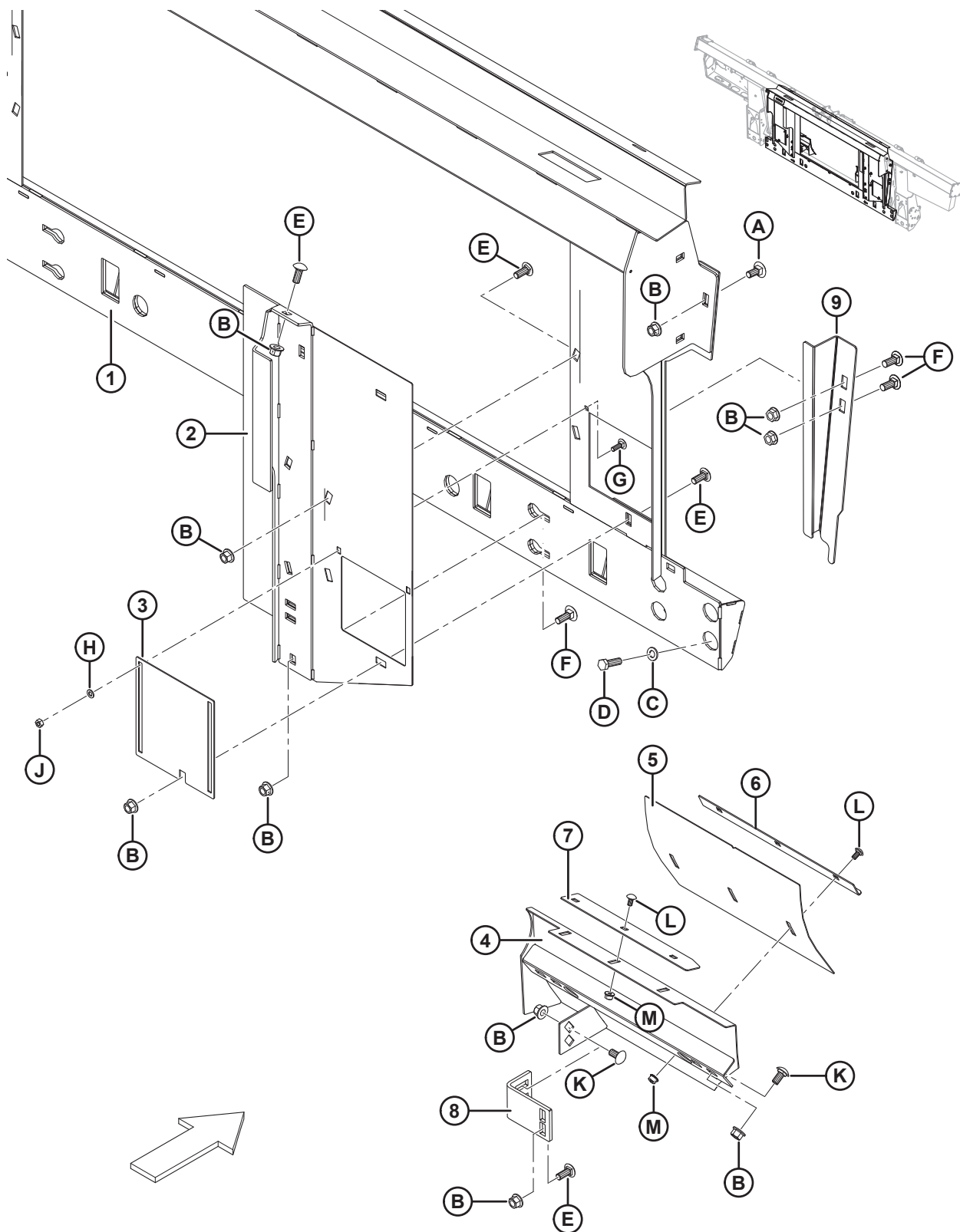


AGCO CHALLENGER®/MASSEY FERGUSON® — КІНЦЕВИЙ МОНТАЖ МОДУЛЯ КОПІЮВАННЯ КОНТУРУ ҐРУНТУ

Пос.	Номер деталі	Опис	К-сть	Серійний номер
	В6965	КОМПЛЕКТ ДЛЯ КІНЦЕВОГО МОНТАЖУ — AGCO, MASSEY CHALLENGER 440		
1	133672	РАМА — AGCO, ПЕРЕХІДНА, ПОПЕРЕЧНОГО НАХИЛУ, У КОМПЛЕКТІ З НАКЛЕЙКОЮ	1	
2	133980	НАПОВНЮВАЧ — ЛІВИЙ, А65/660/9690	1	
3	133981	НАПОВНЮВАЧ — ПРАВИЙ, А65/660/9690	1	
A	136625	БОЛТ — ФЛАНЦЕВА, ШЕСТИГРАННА ЗУБЧАСТА ГОЛОВКА, М12 X 1,75 X 25 X SPCL-100-AA1J		
B	136431	ГАЙКА — ШЕСТИГРАННА ЦЕНТРАЛЬНА СТОПОРНА ФЛАНЦЕВА, М12 X 1,75-10-A3L		
C	184667	БОЛТ — RHSN, М12 X 1,75 X 30-8,8-A3L		
D	152730	БОЛТ — ШЕСТИГРАННА ГОЛОВКА, TFL, М12 X 1,75 X 35-10,9-AA1J		
E	184714	ШАЙБА — ПЛОСКА ЗВИЧАЙНА, М12-300HV-A3L		
F	184662	БОЛТ — RHSN, TFL, М10 X 1,5 X 30-8,8-AA1J		
G	135799	ГАЙКА — ШЕСТИГРАННА ЦЕНТРАЛЬНА СТОПОРНА ФЛАНЦЕВА, М10 X 1,5-10		

440. Комплект для кінцевого монтажу AGCO Challenger®/Massey Ferguson® містить компоненти модуля копіювання контуру ґрунту, а також комплекти для кінцевого монтажу гідравлічних і електричних ліній, необхідні для завершення монтажу самостійної робочої моделі FM100 або для переобладнання наявної моделі FM100, установленної на підприємстві. Комплекти доступні тільки в розділі «Обладнання».

119 AGCO Gleaner® — кінцевий монтаж модуля копіювання контуру ґрунту



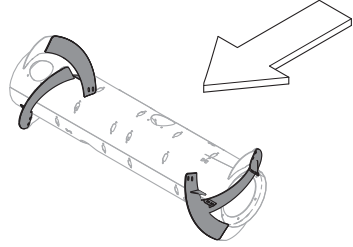
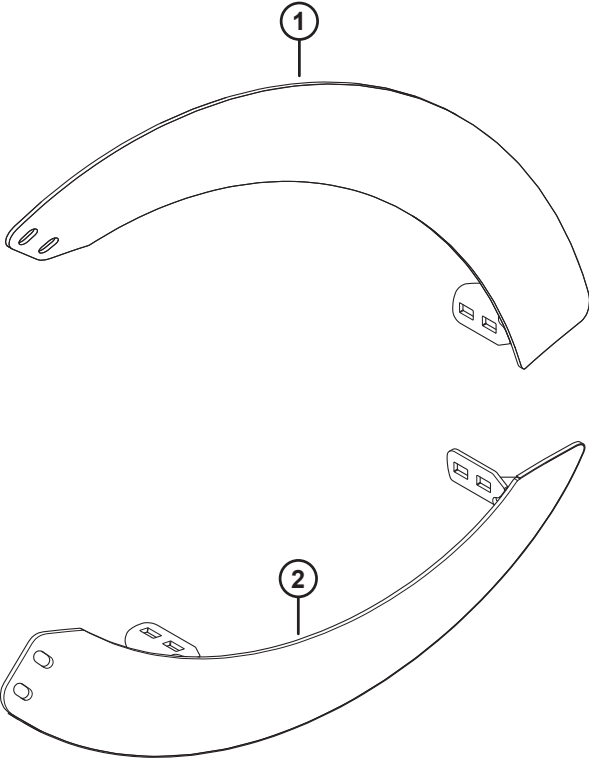
1037556

AGCO GLEANER® — КІНЦЕВИЙ МОНТАЖ МОДУЛЯ КОПІЮВАННЯ КОНТУРУ ҐРУНТУ

Пос.	Номер деталі	Опис	К-сть	Серійний номер
	B6964	КОМПЛЕКТ ДЛЯ КІНЦЕВОГО МОНТАЖУ — AGCO, GLEANER 441		
1	245852	РАМА — GLEANER, R/S, У КОМПЛЕКТІ З НАКЛЕЙКОЮ	1	
2	245816	ЗАВАНТАЖУВАЧ — ПРАВИЙ, ЗВАРНИЙ	1	
	245815	ЗАВАНТАЖУВАЧ — ЛІВИЙ, ЗВАРНИЙ	1	
3	245763	ДВЕРЦЯТА ДОСТУПУ	2	
4	213834	ВІДБИВАЧ — ЗВАРНИЙ, ПРАВИЙ, GLEANER	1	
	213833	ВІДБИВАЧ — ЗВАРНИЙ, ЛІВИЙ, GLEANER	1	
5	213843	ВІДБИВАЧ — ПАНЕЛЬ БАЛАНСУВАННЯ	2	
6	213844	ВАЛИК — ПЕРЕГІННИЙ	2	
7	213845	ВАЛИК	2	
8	276289	КРОНШТЕЙН ЗАВАНТАЖУВАЧА	2	
9	337943	ЗАВАНТАЖУВАЧ — ПРАВИЙ КРОНШТЕЙН	1	
	337941	ЗАВАНТАЖУВАЧ — ЛІВИЙ КРОНШТЕЙН	1	
A	184667	БОЛТ — RHSN, M12 X 1,75 X 30-8,8-A3L		
B	50186	ГАЙКА — ФЛАНЦЕВА СТОПОРНА, ГЛАДКИЙ ТОРЕЦЬ, DT, 1/2-13 UNC-GR5-AA1J		
C	184714	ШАЙБА — ПЛОСКА ЗВИЧАЙНА, M12-300HV-A3L		
D	152730	БОЛТ — ШЕСТИГРАННА ГОЛОВКА, TFL, M12 X 1,75 X 35-10,9-AA1J		
E	21868	БОЛТ — RHSSN, 1/2-13 X 1,0 GR5 AA1J		
F	21471	БОЛТ — RHSN, 1/2-13 X 1,25 GR5 AA1J		
G	21282	БОЛТ — RHSN 5/16-18 X 1-GR5-AA1J		
H	184572	ШАЙБА — USS, ПЛОСКА, 1/4 (В.Д., НОМ.)		
J	18589	ГАЙКА — ШЕСТИГРАННА, 5/16-18 UNC GR 5, ОЦИНК.		
K	152439	БОЛТ — RHSSN, M12 X 1,75 X 25-8,8-A3L		
L	191489	БОЛТ — RHSSN, TFL, M8 X 1,25 X 16-8,8-A2L		
M	135337	ГАЙКА — ШЕСТИГРАННА ЦЕНТРАЛЬНА СТОПОРНА ФЛАНЦЕВА, M8 X 1,25-8-A2L		

441. AGCO Gleaner®. Комплект для кінцевого монтажу містить компоненти модуля копіювання контуру ґрунту, подавальний шнек, комплекти для кінцевого монтажу гідравлічних та електричних ліній, необхідні для завершення монтажу самостійної робочої моделі FM100 або для переобладнання наявної моделі FM100, установленної на підприємстві. Комплекти доступні тільки в розділі «Обладнання».

120 AGCO Gleaner® — деталі для переобладнання подавального шнека



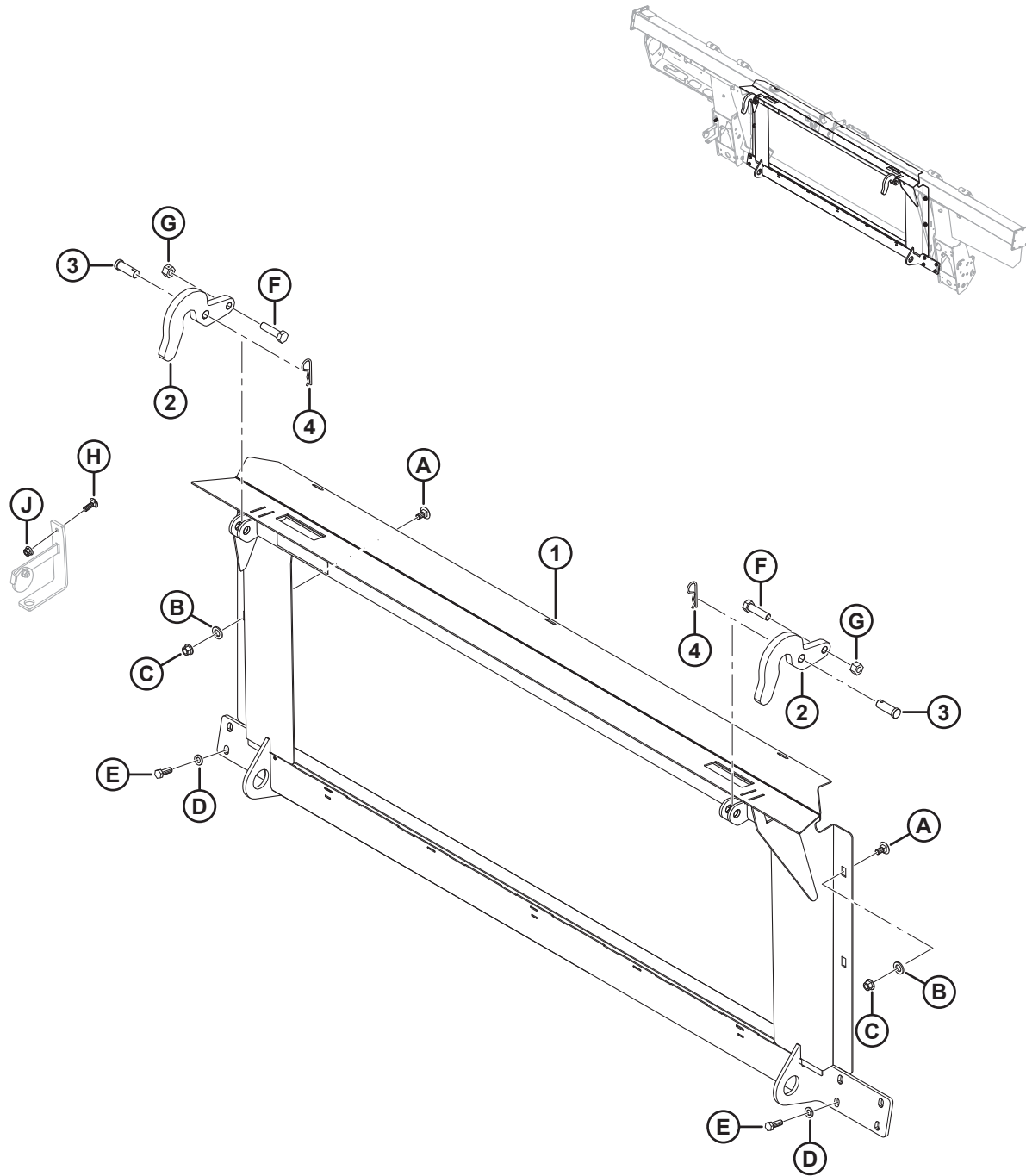
AGCO GLEANER® — ДЕТАЛІ ДЛЯ ПЕРЕОБЛАДНАННЯ ПОДАВАЛЬНОГО ШНЕКА

ПРИМІТКА:

Перелічені тут компоненти подавального шнека та кріплення, включено в комплект для кінцевого монтажу AGCO Gleaner®. Комплект для кінцевого монтажу (B6964), див. розділ *119 AGCO Gleaner® — кінцевий монтаж модуля копіювання контуру ґрунту, стор. 407.*

Пос.	Номер деталі	Опис	К-сть	Серійний номер
1	287890	СПІРАЛЬНА ЛОПАТЬ, ПОДАВАЛЬНИЙ ШНЕК — ПРАВА, ДОВГА (ЗНОСОСТІЙКА)	4	
2	287889	СПІРАЛЬНА ЛОПАТЬ, ПОДАВАЛЬНИЙ ШНЕК — ЛІВА, ДОВГА (ЗНОСОСТІЙКА)	4	
3	213084	ЗАГЛУШКА — ПРОРІЗ СПІРАЛЬНОЇ ЛОПАТІ	8	
4	187137	ЗАГЛУШКА	12	
A	136178	БОЛТ — RNSN, M10 X 1,5 X 20-8,8-A3L		
B	135799	ГАЙКА — ШЕСТИГРАННА ЦЕНТРАЛЬНА СТОПОРНА ФЛАНЦЕВА, M10 X 1,5-10-A3L		
C	252703	БОЛТ — ШЕСТИГРАННА ГОЛОВКА, TFL, M6 X 1 X 20 X SPCL-12,9-AA2L		
D	197263	ГАЙКА — ЗАБИВНА, M6 X 1		
E	135723	ГВИНТ — ШЕСТИГРАННИЙ, З ВИПУКЛОЮ ГОЛОВКОЮ, M10 X 1,5 X 20-10,9-A3L		
F	152655	БОЛТ — ФЛАНЦЕВИЙ, ШЕСТИГРАННА ГОЛОВКА, M10 X 1,5 X 20-8,8-A3L		

121 AGCO IDEAL™ — кінцевий монтаж модуля копіювання контуру ґрунту

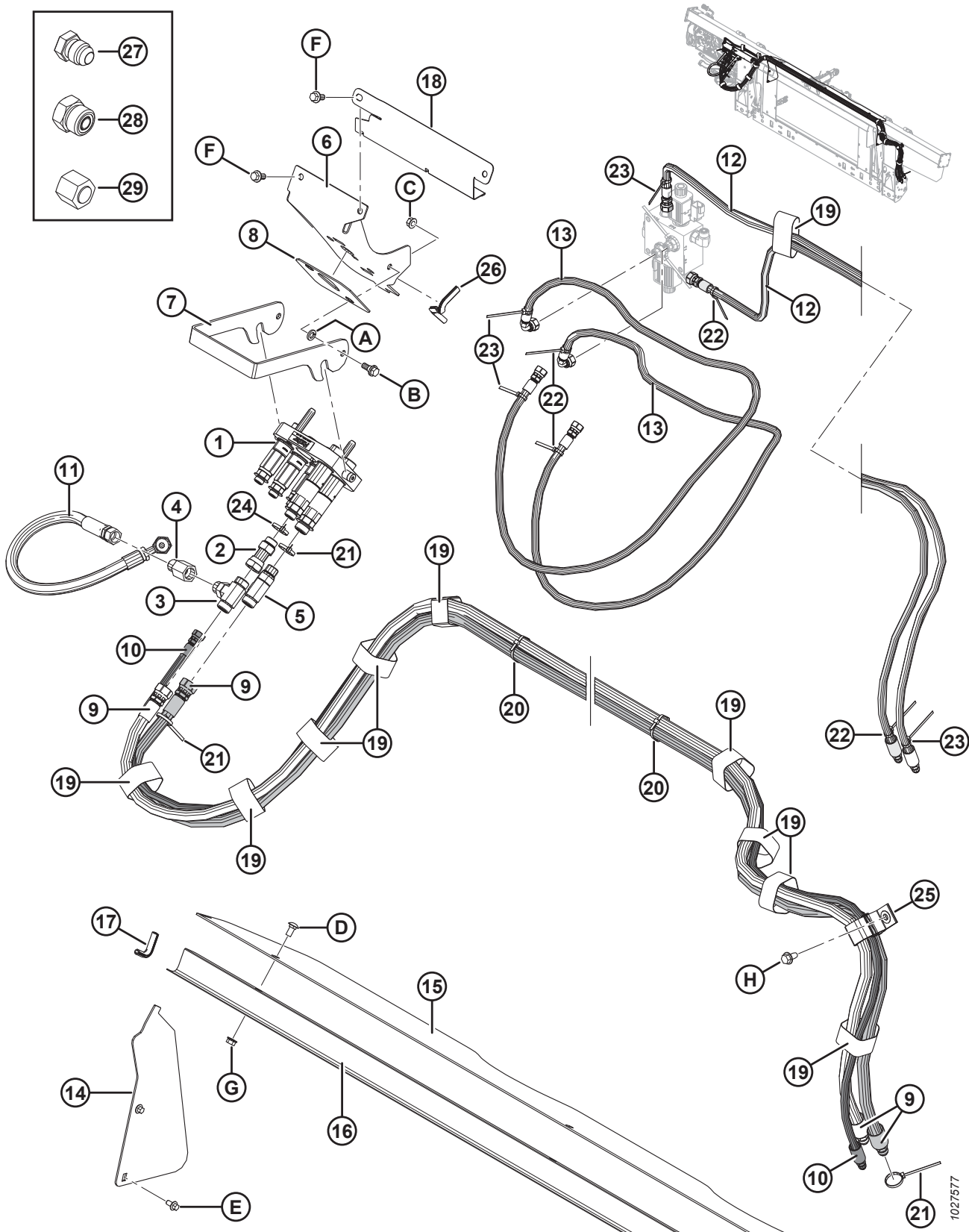


AGCO IDEAL™ — КІНЦЕВИЙ МОНТАЖ МОДУЛЯ КОПІЮВАННЯ КОНТУРУ ҐРУНТУ

Пос.	Номер деталі	Опис	К-сть	Серійний номер
	B6966	КОМПЛЕКТ ДЛЯ КІНЦЕВОГО МОНТАЖУ — КОМБАЙН AGCO, IDEAL 7/8/9 ⁴⁴²		
1	314678	РАМА – ПЕРЕХІДНА, IDEAL, ІЗ НАКЛЕЙКОЮ	1	
2	301451	ОПОРА – ГАК	2	
3	158080	ШТИФТ — З ОТВОРОМ ДЛЯ ШПЛІНТА	2	
4	13125	ШПИЛЬКА	2	
A	135903	БОЛТ – RHSN, M12 X 1,75 X 25-8,8-AA1J		
B	184717	ШАЙБА — ПЛОСКА ЗВИЧАЙНА, M16-200HV-AA1J		
C	136431	ГАЙКА – ШЕСТИГРАННА ЦЕНТРАЛЬНА СТОПОРНА ФЛАНЦЕВА, M12 X 1,75-10		
D	184714	ШАЙБА – ПЛОСКА ЗВИЧАЙНА, M12-300HV		
E	152730	БОЛТ — ШЕСТИГРАННА ГОЛОВКА, TFL, M12 X 1,75 X 35-10,9-AA1J		
F	136141	БОЛТ – ШЕСТИГРАННА ГОЛОВКА, M16 X 2 X 60-8,8-AA1J		
G	136476	ГАЙКА – ШЕСТИГРАННА ЦЕНТРАЛЬНА СТОПОРНА, M16 X 2-8		
H	184662	БОЛТ — RHSN, TFL, M10 X 1,5 X 30-8,8-AA1J		
J	135799	ГАЙКА — ШЕСТИГРАННА ЦЕНТРАЛЬНА СТОПОРНА ФЛАНЦЕВА, M10 X 1,5–10		

442. Комплект для кінцевого монтажу AGCO IDEAL™ містить компоненти модуля копіювання контуру ґрунту, а також комплекти для кінцевого монтажу гідравлічних та електричних ліній, необхідні для завершення монтажу самостійної робочої моделі FM100 або для переобладнання FM100, встановленої на підприємстві. Комплекти доступні тільки в розділі «Обладнання».

122 AGCO Challenger®/Massey Ferguson® і Gleaner® — кінцевий монтаж гідравлічного обладнання

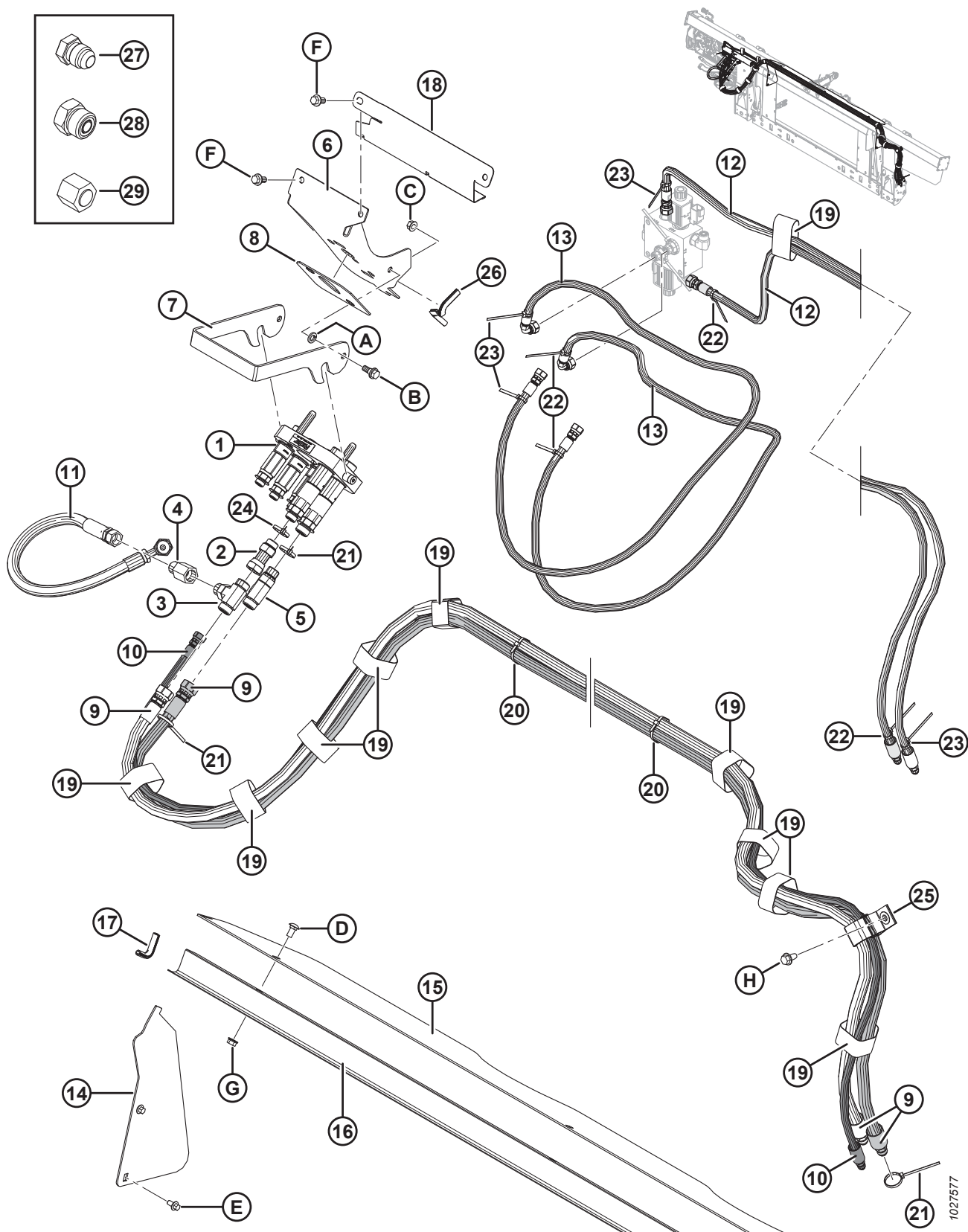


ПРИМІТКА:

Деякі комплекти для кінцевого монтажу могли постачатися разом із багатоканальною муфтою Parker (не продаються окремо). Сервісні деталі для багатоканальних муфт Parker включають пластину муфти AGCO (MD #304405), дві охоплювальні частини муфти 1/2 дюйма (MD #184460), три муфти 3/8 дюйма (MD #191704), комплект ущільнення 1/2 дюйма (MD #129860), комплект ущільнення 3/8 дюйма (MD #129859), три перехідники (MD #191705), п'ять стопорних кілець (MD #184603), дві втулки (MD #182181) і два гвинти (MD #184524). Деталі багатоканальної муфти Parker **НЕ** взаємозамінні з деталями для багатоканальної муфти Faster (MD #279737). Щоб замінити всю багатоканальну муфту Parker, замовте багатоканальну муфту Faster (MD #279737).

Пос.	Номер деталі	Опис	К-сть	Серійний номер
1	279737	МУФТА — БАГАТОКАНАЛЬНА, AGCO (ШВИДША)	1	
	294098	КОМПЛЕКТ — ПЛАСТИНА МУФТИ У ЗБОРІ, AGCO (FASTER) ⁴⁴³		
	279011	КОМПЛЕКТ — МУФТА, 3/8 У КОМПЛЕКТІ З ПАТРУБКОМ 3/8 ДЮЙМА (FASTER) ⁴⁴³		
	279012	КОМПЛЕКТ — МУФТА, 9/16 У КОМПЛЕКТІ З ПАТРУБКОМ 5/8 ДЮЙМА (FASTER) ⁴⁴³		
	279013	КОМПЛЕКТ — МУФТА, 9/16 У КОМПЛЕКТІ З ПАТРУБКОМ 1/2 ДЮЙМА (FASTER) ⁴⁴³		
	279034	УЩІЛЬНЮВАЧ — МУФТА, 3/8 (FASTER) ⁴⁴³		
	279035	УЩІЛЬНЮВАЧ — МУФТА, 9/16 (FASTER) ⁴⁴³		
2	252650	ПАТРУБОК — АДАПТЕР ГІДРАВЛІЧНИЙ	1	
	44210	УЩІЛЬНЮВАЛЬНЕ КІЛЬЦЕ — №10, СТОВЩЕНЕ		
3	136181	ПАТРУБОК — ТРІЙНИК ІЗ ЦИЛІНДРИЧНОЮ РІЗЬБОЮ, ГІДРАВЛІЧНИЙ	1	
	44210	УЩІЛЬНЮВАЛЬНЕ КІЛЬЦЕ — №10, СТОВЩЕНЕ		
	135867	УЩІЛЬНЮВАЛЬНЕ КІЛЬЦЕ — №10, ТОРЦЕВЕ		
4	187031	КЛАПАН — ЗВОРОТНИЙ	1	
5	135598	ПАТРУБОК — ТРІЙНИК ГІДРАВЛІЧНИЙ, З БОКОВИМ ВІДВЕДЕННЯМ, У КОМПЛЕКТІ З УЩІЛЬНЮВАЛЬНИМ КІЛЬЦЕМ	1	
	44210	УЩІЛЬНЮВАЛЬНЕ КІЛЬЦЕ — №10, СТОВЩЕНЕ		
	135867	УЩІЛЬНЮВАЛЬНЕ КІЛЬЦЕ — №10, ТОРЦЕВЕ		
6	213281	КРОНШТЕЙН — МУФТА AGCO	1	
7	248960	ЗАСУВКА — КРОНШТЕЙН МУФТИ	1	
8	187018	НАКЛАДКА — КАУЧУКОВА	1	
9	287879	ШЛАНГ — ГІДРАВЛІЧНИЙ, ПРИВОД МОТОВИЛА (AGCO)	2	
10	287863	ШЛАНГ — ГІДРАВЛІЧНИЙ, ПОЛОЖЕННЯ МОТОВИЛА (AGCO)	1	
11	287878	ШЛАНГ — ГІДРАВЛІЧНИЙ, ОБВІДНИЙ, МОТОВИЛО	1	
12	287861	ШЛАНГ — ГІДРАВЛІЧНИЙ, ПОЗДОВЖНЕ ПЕРЕМІЩЕННЯ МОТОВИЛА (AGCO)	2	
13	287862	ШЛАНГ — ГІДРАВЛІЧНИЙ, ПОЗДОВЖНЕ ПЕРЕМІЩЕННЯ МОТОВИЛА (AGCO)	2	
14	276284	КРИШКА — ПОДАВАЛЬНОГО ШНЕКА, БОКОВА	2	

443. Деталь лише для багатоканальної муфти Faster (MD #279737). **НЕ** взаємозамінна з деталями для багатоканальної муфти Parker (не продається окремо).

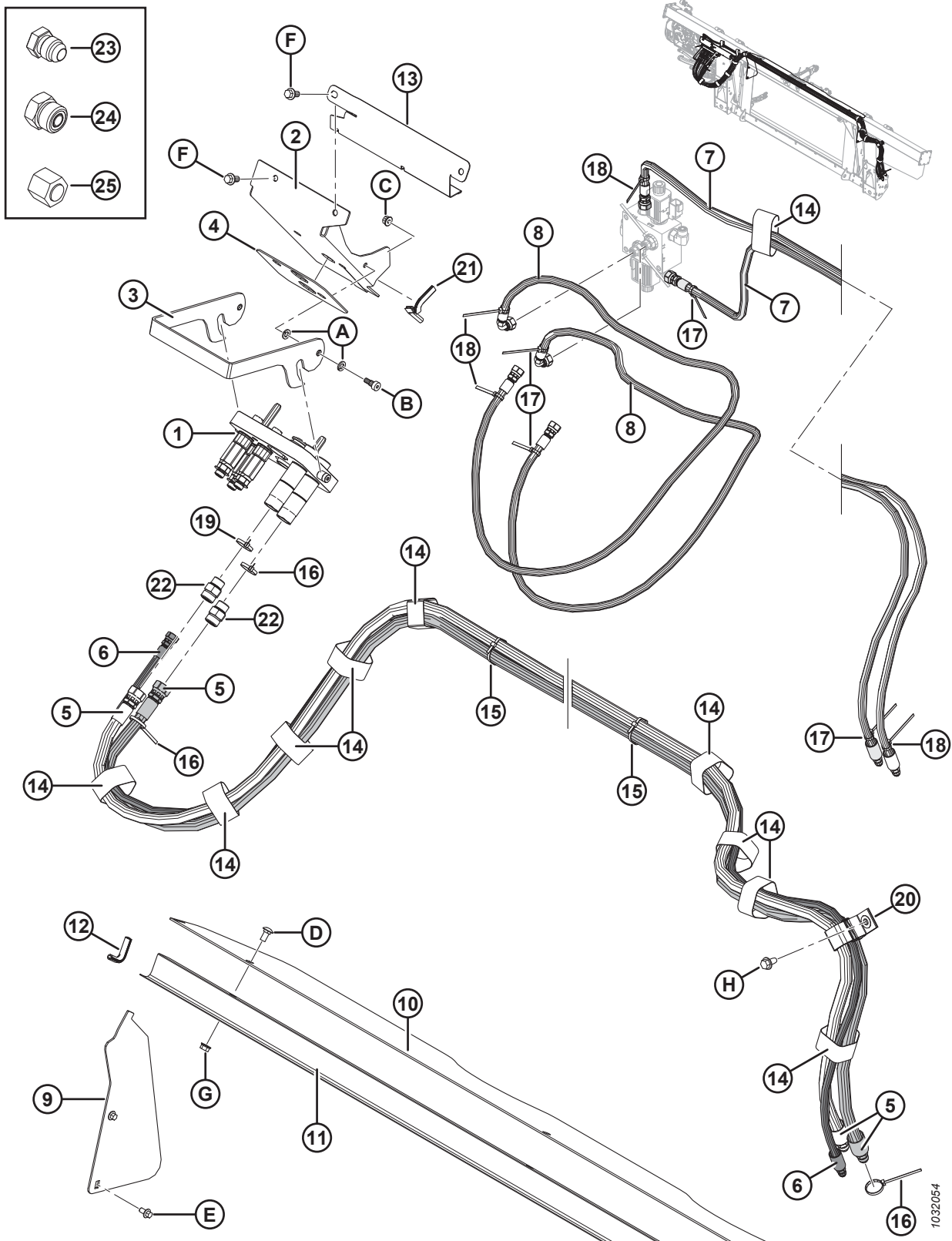


1027577

AGCO CHALLENGER®/MASSEY FERGUSON® I GLEANER® — КІНЦЕВИЙ МОНТАЖ ГІДРАВЛІЧНОГО ОБЛАДНАННЯ

Пос.	Номер деталі	Опис	К-сть	Серійний номер
15	276285	КРИШКА — ПОДАВАЛЬНОГО ШНЕКА, ВЕРХНЯ	1	
16	156725	КРИШКА — ШЛАНГ	1	
17	42589	МОЛДИНГ	2	
18	213965	КРИШКА — ШЛАНГ	1	
19	135444	КРІПЛЕННЯ — РЕМІННИЙ ХОМУТ, 6 ДЮЙМІВ (ДОВЖ.)	11	
20	21763	КРІПЛЕННЯ — КАБЕЛЬНА СТЯЖКА (ЧОРНА)	4	
21	40701	КРІПЛЕННЯ — КАБЕЛЬНА СТЯЖКА (ЖОВТА)	3	
22	40702	КРІПЛЕННЯ — КАБЕЛЬНА СТЯЖКА (ЧЕРВОНА)	4	
23	49227	КРІПЛЕННЯ — КАБЕЛЬНА СТЯЖКА (ЗЕЛЕНА)	4	
24	49232	КРІПЛЕННЯ — КАБЕЛЬНА СТЯЖКА (БІЛА)	1	
25	163598	ХОМУТ — ФІКСУЮЧИЙ, ПІДВІСНИЙ	1	
26	42074	МОЛДИНГ	1	
27	50178	ЗАГЛУШКА — 3/8 ДЮЙМА ТРУБА (ТІЛЬКИ ДЛЯ ДОСТАВКИ)	4	
28	136326	ЗАГЛУШКА – ГІДРАВЛІЧНА, З ТОРЦЕВИМ УЩІЛЬНЮВАЛЬНИМ КІЛЬЦЕМ SAE №6 (ТІЛЬКИ ДЛЯ ДОСТАВКИ)	7	
	136266	ЗАГЛУШКА – ГІДРАВЛІЧНА, З ТОРЦЕВИМ УЩІЛЬНЮВАЛЬНИМ КІЛЬЦЕМ SAE №10 (ТІЛЬКИ ДЛЯ ДОСТАВКИ)	2	
29	136325	КРИШКА – ГІДРАВЛІЧНА, З ТОРЦЕВИМ УЩІЛЬНЮВАЛЬНИМ КІЛЬЦЕМ SAE №6 (ТІЛЬКИ ДЛЯ ДОСТАВКИ)	3	
	135860	КРИШКА – ГІДРАВЛІЧНА, З ТОРЦЕВИМ УЩІЛЬНЮВАЛЬНИМ КІЛЬЦЕМ SAE №10 (ТІЛЬКИ ДЛЯ ДОСТАВКИ)	2	
A	18652	ШАЙБА — ЗВИЧАЙНА СТОПОРНА, 7/16 ДЮЙМА НОМ. В.Д., ОЦИНК.		
B	27647	БОЛТ — З БУРТИКОМ		
C	30228	ГАЙКА — ФЛАНЦЕВА, ГЛАДКИЙ ТОРЕЦЬ, DT, 0,375–16 UNC		
D	184657	БОЛТ — RHSSN, M10 X 1,5 X 20-8,8-A3L		
E	136485	БОЛТ — ФЛАНЦЕВИЙ, ШЕСТИГРАННА ГОЛОВКА, TFL, M8 X 1,25 X 16-8,8-A3L		
F	152655	БОЛТ — ФЛАНЦЕВИЙ, ШЕСТИГРАННА ГОЛОВКА, M10 X 1,5 X 20-8,8-A3L		
G	135799	ГАЙКА — ШЕСТИГРАННА ЦЕНТРАЛЬНА СТОПОРНА ФЛАНЦЕВА, M10 X 1,5-10-A3L		
H	136209	ГВИНТ — ІЗ ШАЙБОЮ, ШЕСТИГРАННА ГОЛОВКА, M10 X 1,5 X 20-450HV-A3L		

123 AGCO IDEAL™ — Кінцевий монтаж гідравлічного обладнання

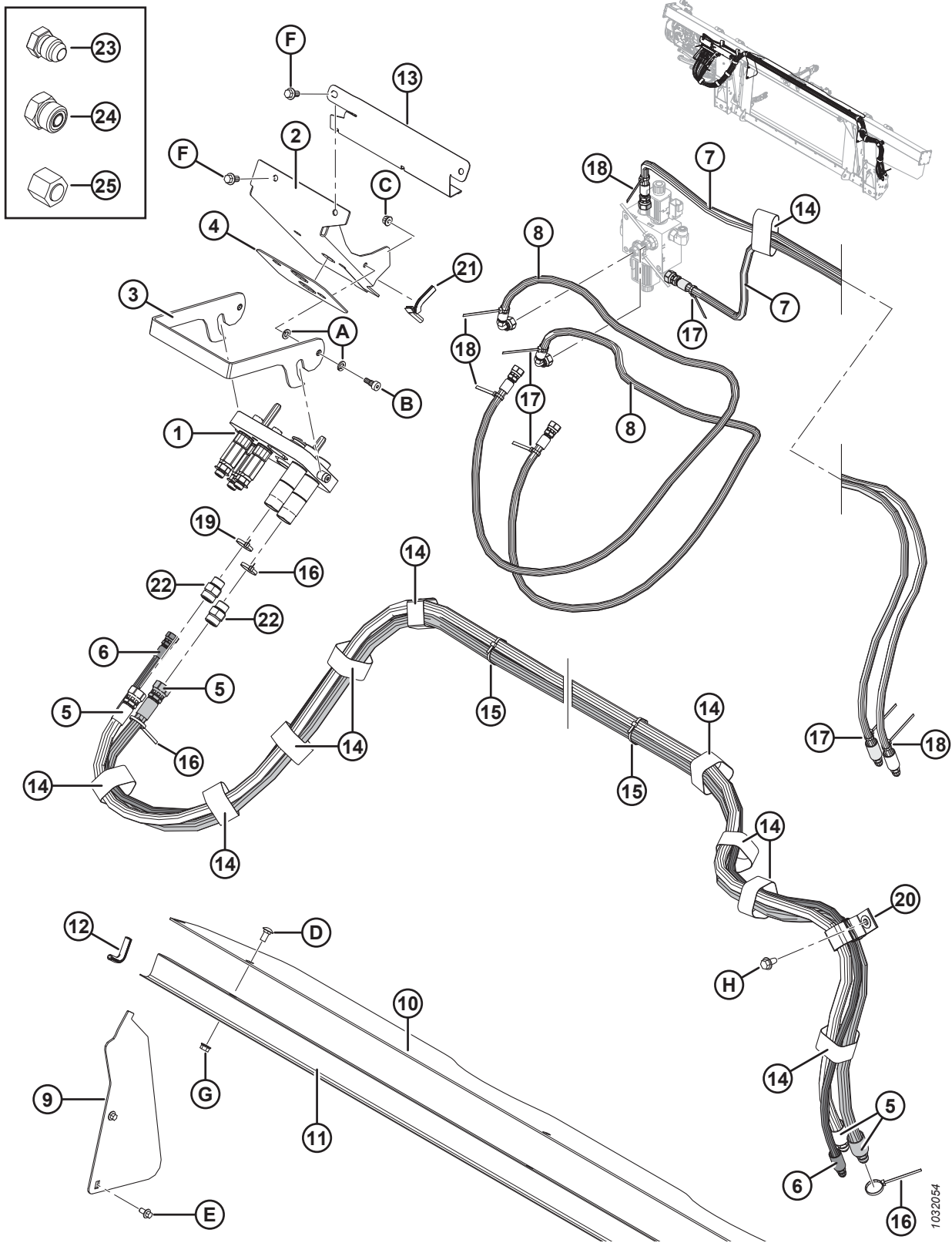


1032054

AGCO IDEAL™ — КІНЦЕВИЙ МОНТАЖ ГІДРАВЛІЧНОГО ОБЛАДНАННЯ

Пос.	Номер деталі	Опис	К-сть	Серійний номер
1	335008	МУФТА — БАГАТОКАНАЛЬНА, AGCO, 5-ПОЗ.	1	
	294394	КОМПЛЕКТ — ПЛАСТИНА МУФТИ У ЗБОРІ, AGCO		
	279011	КОМПЛЕКТ — МУФТА, 3/8 У КОМПЛЕКТІ З 3/8 ДЮЙМА ПАТРУБОК		
	279012	КОМПЛЕКТ — МУФТА, 9/16 У КОМПЛЕКТІ З 5/8 ДЮЙМА ПАТРУБОК		
	279013	КОМПЛЕКТ — МУФТА, 9/16 У КОМПЛЕКТІ З 1/2 ДЮЙМА ПАТРУБОК		
	279034	УЩІЛЬНЮВАЧ — МУФТА, 3/8		
	279035	УЩІЛЬНЮВАЧ — МУФТА, 9/16		
2	335059	КРОНШТЕЙН — МУФТА IDEAL	1	
3	337980	ЗАСУВКА — БАГАТОКАНАЛЬНА МУФТА	1	
4	302030	НАКЛАДКА — КАУЧУКОВА	1	
5	287879	ШЛАНГ — ГІДРАВЛІЧНИЙ, ПРИВОД МОТОВИЛА (AGCO)	2	
6	287863	ШЛАНГ — ГІДРАВЛІЧНИЙ, ПОЛОЖЕННЯ МОТОВИЛА (AGCO)	1	
7	287861	ШЛАНГ — ГІДРАВЛІЧНИЙ, ПОЗДОВЖНЕ ПЕРЕМІЩЕННЯ МОТОВИЛА (AGCO)	2	
8	287862	ШЛАНГ — ГІДРАВЛІЧНИЙ, ПОЗДОВЖНЕ ПЕРЕМІЩЕННЯ МОТОВИЛА (AGCO)	2	
9	276284	КРИШКА — ПОДАВАЛЬНОГО ШНЕКА, БОКОВА	2	
10	276285	КРИШКА — ПОДАВАЛЬНОГО ШНЕКА, ВЕРХНЯ	1	
11	156725	КРИШКА — ШЛАНГ	1	
12	42589	МОЛДИНГ	2	
13	213965	КРИШКА — ШЛАНГ	1	
14	135444	КРІПЛЕННЯ — РЕМІННИЙ ХОМУТ, 6 ДЮЙМІВ (ДОВЖ.)	11	
15	21763	КРІПЛЕННЯ — КАБЕЛЬНА СТЯЖКА (ЧОРНА)	4	
16	40701	КРІПЛЕННЯ — КАБЕЛЬНА СТЯЖКА (ЖОВТА)	3	
17	40702	КРІПЛЕННЯ — КАБЕЛЬНА СТЯЖКА (ЧЕРВОНА)	4	
18	49227	КРІПЛЕННЯ — КАБЕЛЬНА СТЯЖКА (ЗЕЛЕНА)	4	
19	49232	КРІПЛЕННЯ — КАБЕЛЬНА СТЯЖКА (БІЛА)	1	
20	163598	ХОМУТ — ФІКСУЮЧИЙ, ПІДВІСНИЙ	1	
21	42074	МОЛДИНГ	1	
22	184461	ПАТРУБОК — АДАПТЕР ГІДРАВЛІЧНИЙ	1	
	44210	УЩІЛЬНЮВАЛЬНЕ КІЛЬЦЕ — №10, СТОВЩЕНЕ		
	135867	УЩІЛЬНЮВАЛЬНЕ КІЛЬЦЕ — №10, ТОРЦЕВЕ		
23	50178	ЗАГЛУШКА — 3/8 ДЮЙМА ТРУБА (ТІЛЬКИ ДЛЯ ДОСТАВКИ)	4	
24	136326	ЗАГЛУШКА — ГІДРАВЛІЧНА, З ТОРЦЕВИМ УЩІЛЬНЮВАЛЬНИМ КІЛЬЦЕМ SAE №6 (ТІЛЬКИ ДЛЯ ДОСТАВКИ)	7	
	136266	ЗАГЛУШКА — ГІДРАВЛІЧНА, З ТОРЦЕВИМ УЩІЛЬНЮВАЛЬНИМ КІЛЬЦЕМ SAE №10 (ТІЛЬКИ ДЛЯ ДОСТАВКИ)	2	
25	136325	КРИШКА — ГІДРАВЛІЧНА, З ТОРЦЕВИМ УЩІЛЬНЮВАЛЬНИМ КІЛЬЦЕМ SAE №6 (ТІЛЬКИ ДЛЯ ДОСТАВКИ)	3	
	135860	КРИШКА — ГІДРАВЛІЧНА, З ТОРЦЕВИМ УЩІЛЬНЮВАЛЬНИМ КІЛЬЦЕМ SAE №10 (ТІЛЬКИ ДЛЯ ДОСТАВКИ)	2	

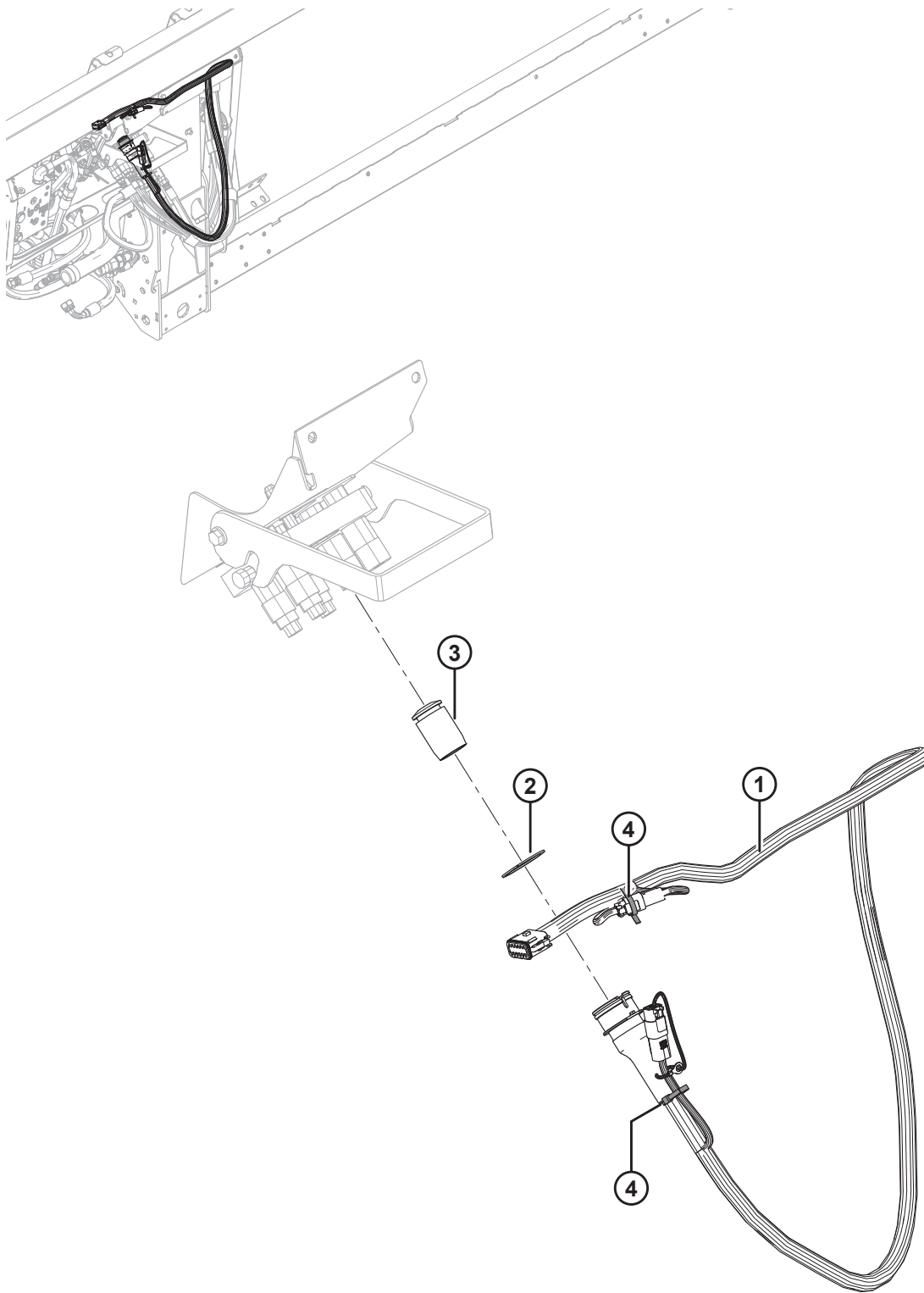
AGCO IDEAL™ — КІНЦЕВИЙ МОНТАЖ ГІДРАВЛІЧНОГО ОБЛАДНАННЯ



AGCO IDEAL™ — КІНЦЕВИЙ МОНТАЖ ГІДРАВЛІЧНОГО ОБЛАДНАННЯ

Пос.	Номер деталі	Опис	К-сть	Серійний номер
A	30632	ШАЙБА – СТОПОРНА ПРУЖИНА, M10		
B	135894	ГВИНТ – 3 ГОЛОВКОЮ ІЗ ВНУТР. ШЕСТИГРАННИКОМ, ІЗ БУРТИКОМ, M10		
C	135337	ГАЙКА – ШЕСТИГРАННА ЦЕНТРАЛЬНА СТОПОРНА ФЛАНЦЕВА, M8 X 1,25-8-AA1J		
D	184657	БОЛТ — RHSSN, M10 X 1,5 X 20-8,8-A3L		
E	136485	БОЛТ — ФЛАНЦЕВИЙ, ШЕСТИГРАННА ГОЛОВКА, TFL, M8 X 1,25 X 16-8,8-A3L		
F	152655	БОЛТ — ФЛАНЦЕВИЙ, ШЕСТИГРАННА ГОЛОВКА, M10 X 1,5 X 20-8,8-A3L		
G	135799	ГАЙКА — ШЕСТИГРАННА ЦЕНТРАЛЬНА СТОПОРНА ФЛАНЦЕВА, M10 X 1,5-10-A3L		
H	136209	ГВИНТ — ІЗ ШАЙБОЮ, ШЕСТИГРАННА ГОЛОВКА, M10 X 1,5 X 20-450HV-A3L		

124 AGCO — Кінцевий монтаж електричного обладнання



AGCO — КІНЦЕВИЙ МОНТАЖ ЕЛЕКТРИЧНОГО ОБЛАДНАННЯ

ПРИМІТКА:

Окремі компоненти електропроводки див. в каталозі електричних роз'ємів (MD #169641).

Пос.	Номер деталі	Опис	К-сть	Серійний номер
1	304576	ДЖГУТ — FM100, КІНЦЕВИЙ МОНТАЖ, AGCO ⁴⁴⁴	1	
	311707	ДЖГУТ — FM100, КІНЦЕВИЙ МОНТАЖ, IDEAL ⁴⁴⁵	1	
	134746	З'ЄДНУВАЧ — КОВПАЧОК, ЗАГЛУШКА, 12-ПРОВІДНИЙ	1	
2	135267	КІЛЬЦЕ — ЗОВНІШНЄ, УТРИМУЮЧЕ, ЗІ СКОСОМ ВНИЗУ	1	
3	129148	ЗАГЛУШКА — КАУЧУКОВА	1	
4	21763	КРІПЛЕННЯ — КАБЕЛЬНА СТЯЖКА (ЧОРНА)	2	

444. Лише Challenger®/Massey Ferguson® і Gleaner®.

445. Лише серія IDEAL™.

CASE IH TA NEW HOLLAND CR/CX — КІНЦЕВИЙ МОНТАЖ МОДУЛЯ КОПІЮВАННЯ КОНТУРУ ҐРУНТУ

Пос.	Номер деталі	Опис	К-сть	Серійний номер
	В6959	КОМПЛЕКТ ДЛЯ КІНЦЕВОГО МОНТАЖУ — CASE IH, NEW HOLLAND CR/CX ⁴⁴⁶		
1	347300	У ЗБОРІ — ПЕРЕХІДНА РАМА СNH З НАКЛЕЙКОЮ ⁴⁴⁷	1	
	335906	КОМПЛЕКТ — ВІКНО СNH ІЗ ЗАСУВКОЮ ⁴⁴⁸	3/п	
2	187006	ЗВАРНА — ЗАСУВКА ⁴⁴⁹	3/п	
3	156948	ПРУЖИНА — ЗАКРУЧЕНА	1	
4	135655	ШТИФТ — З ОТВОРОМ ДЛЯ ШПЛІНТА ⁴⁴⁹	3/п	
5	252993	ШТИФТ — ШПИЛЬКА (1,6 ММ, 33,3 ММ) ⁴⁴⁹	3/п	
6	347141	ЗАСУВКА — ЗВАРНА	1	
7	237363	ШТИФТ – СТОПОРНИЙ, З РЕМЕНЕМ 8 ДЮЙМІВ	1	
8	213592	ВІДБИВАЧ ЗВАРНИЙ — NH CR, ТІЛЬКИ ВУЗЬКИЙ (ЛІВИЙ)	1	
9	213593	ВІДБИВАЧ ЗВАРНИЙ — NH CR, ТІЛЬКИ ВУЗЬКИЙ (ПРАВИЙ)	1	
10	213614	ВІДБИВАЧ ЗВАРНИЙ — NH CR, ТІЛЬКИ ВУЗЬКИЙ (ЛІВИЙ, КОРОТКИЙ)	1	
1	213613	ВІДБИВАЧ ЗВАРНИЙ — NH CR, ТІЛЬКИ ВУЗЬКИЙ (ПРАВИЙ, КОРОТКИЙ)	1	
A	23745	ШАЙБА — ПЛОСКА ⁴⁴⁹		
B	50225	ГАЙКА — ФЛАНЦЕВА, ГЛАДКИЙ ТОРЕЦЬ, DT, 0,625–11 UNC ⁴⁴⁹		
C	184714	ШАЙБА — ПЛОСКА ЗВИЧАЙНА, M12-300HV-A3L		
D	184669	БОЛТ — ШЕСТИГРАННА ГОЛОВКА, M12 X 1,75 X 40-8,8-A3L		
E	136625	БОЛТ — ФЛАНЦЕВА, ШЕСТИГРАННА ЗУБЧАСТА ГОЛОВКА, M12 X 1,75 X 25 X SPCL-100-AA1J		
F	136431	ГАЙКА — ШЕСТИГРАННА ЦЕНТРАЛЬНА СТОПОРНА ФЛАНЦЕВА, M12 X 1,75-10-A3L		
G	152439	БОЛТ — RHSSN, M12 X 1,75 X 25-8,8-A3L		
H	136476	ГАЙКА — ШЕСТИГРАННА ЦЕНТРАЛЬНА СТОПОРНА, M16 X 2-8		
J	197319	БОЛТ — ШЕСТИГРАННА ГОЛОВКА, TFL, M4 X 0,7 X 16-8,8-AA1J		
K	197320	ШЕСТИГРАННА КОНТРГАЙКА З НЕЙЛОНОВИМ КІЛЬЦЕМ NYLOS, M4 X 0,7-8-AA1J		

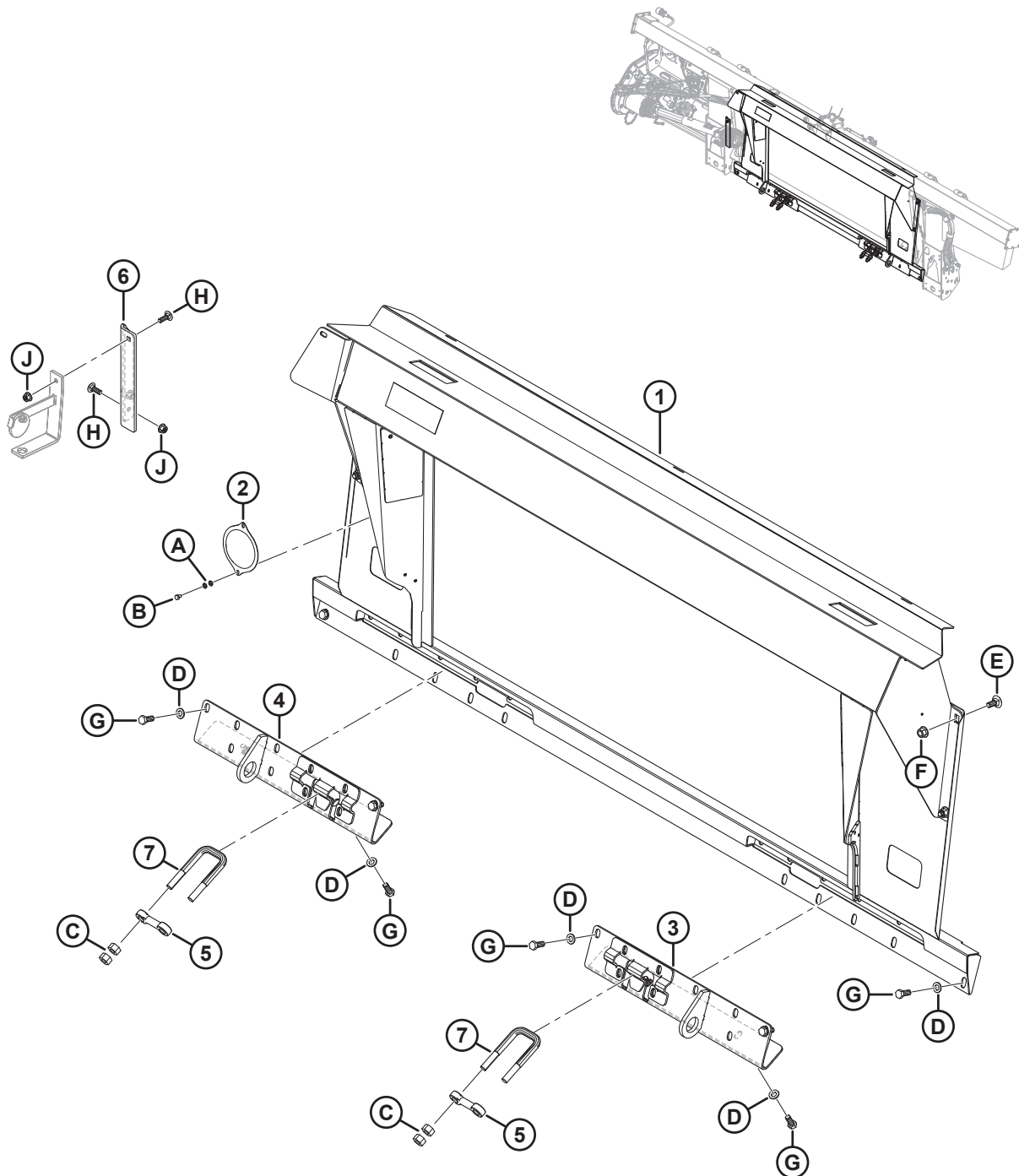
446. Комплект для кінцевого монтажу Case IH, New Holland CR/CX містить компоненти модуля копіювання контуру ґрунту, а також комплекти для кінцевого монтажу гідравлічних та електричних ліній, необхідні для завершення монтажу самостійної робочої моделі FM100 або для переобладнання наявної моделі FM100, установленної на підприємстві. Комплекти доступні тільки в розділі «Обладнання».

447. Для моделей 2023 року та пізніших замовте перехідну раму в зборі (MD #347300). Для моделей 2022 року та більш ранніх моделей із заміненою перехідною рамою (MD #279493) замовте сервісний комплект (MD #335906).

448. Сервісний комплект для перехідної рами CNH (MD #335906) використовується для обслуговування моделей із заміненою перехідною рамою (MD #279493). У комплект входить перехідна рама в зборі (MD #347300), засувка (MD #347141), штифт (MD #237363), закручена пружина (MD #156948), кріплення та інструкції з установлення.

449. Деталь лише для моделей із заміненою перехідною рамою (MD #279493).

126 Case IH серії 2300/2500 – кінцевий монтаж модуля копіювання контуру ґрунту



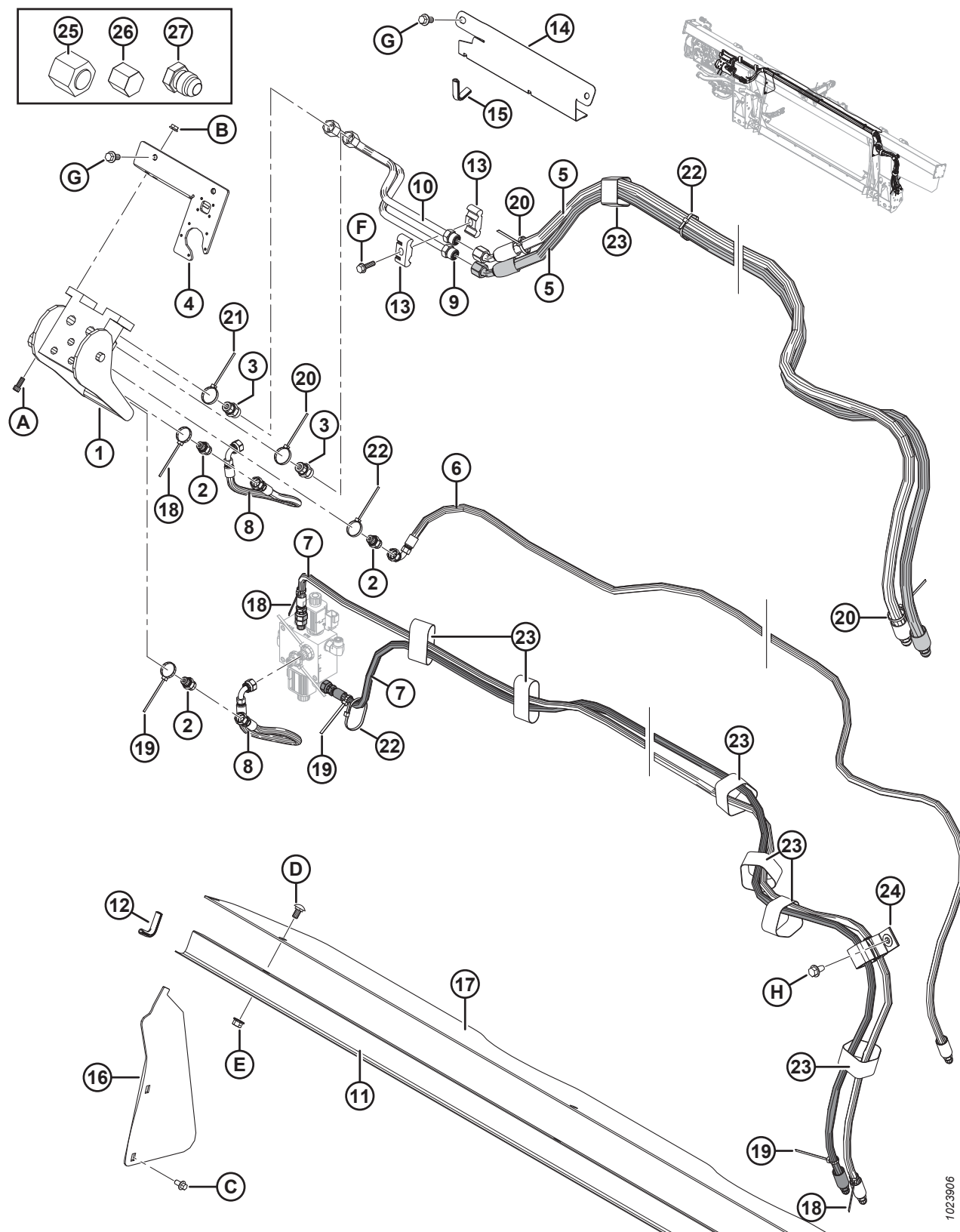
CASE IH СЕРІЇ 2300/2500 – КІНЦЕВИЙ МОНТАЖ МОДУЛЯ КОПІЮВАННЯ КОНТУРУ ҐРУНТУ

Пос.	Номер деталі	Опис	К-сть	Серійний номер
	В6849	КОМПЛЕКТ ДЛЯ КІНЦЕВОГО МОНТАЖУ — CASE IH, СЕРІЯ 2300/2500 ⁴⁵⁰		
1	347731	РАМА — СІН, ІЗ НАКЛЕЙКОЮ	1	
2	328372	КРИШКА — РЕДУКТОР ПОДАВАЛЬНОГО ШНЕКА ⁴⁵¹	3/П	
3	347965	ЯКІР — ЗВАРНИЙ, ПРАВИЙ	1	
4	347964	ЯКІР — ЗВАРНИЙ, ЛІВИЙ	1	
5	133241	ЗАСУВКА — КОМБАЙН СЕРІЇ 2300	2	
6	328381	КРОНШТЕЙН — ДЛЯ ПІДВІШУВАННЯ ПРИВОДНОГО ВАЛА	1	
7	133242	U-ПОДІБНИЙ БОЛТ	2	
A	184705	ШАЙБА — ПЛОСКА, М6-200HV-AA1J ⁴⁵¹		
B	136561	БОЛТ — ШЕСТИГРАННА ГОЛОВКА, TFL, М6 X 1 X 10-8,8-AA1J ⁴⁵¹		
C	18592	ГАЙКА — ШЕСТИГРАННА, 5/8-11 UNC GR 5, ОЦИНК.		
D	184714	ШАЙБА – ПЛОСКА ЗВИЧАЙНА, М12-300HV		
E	184667	БОЛТ — RHSN, М12 X 1,75 X 30-8,8-AA1J		
F	136431	ГАЙКА — ШЕСТИГРАННА ЦЕНТРАЛЬНА СТОПОРНА ФЛАНЦЕВА, М12 X 1,75-10		
G	30630	БОЛТ — ШЕСТИГРАННА ГОЛОВКА, TFL, М12 X 1,75 X 30-8,8-A3L		
H	184662	БОЛТ — RHSN, TFL, М10 X 1,5 X 30-8,8-AA1J		
J	135799	ГАЙКА — ШЕСТИГРАННА ЦЕНТРАЛЬНА СТОПОРНА ФЛАНЦЕВА, М10 X 1,5-10		

450. Комплект для кінцевого монтажу Case IH серії 2300/2500 містить компоненти модуля копіювання контуру ґрунту, а також комплекти для кінцевого монтажу гідравлічних та електричних ліній, необхідні для завершення монтажу самостійної робочої моделі FM100 або для переобладнання наявної моделі FM100, установленної на підприємстві. Комплекти доступні тільки в розділі «Обладнання».

451. Деталь тільки для агрегатів із заміненою перехідною рамою СІН (MD #335270).

127 Case IH та New Holland CR/CX — Кінцевий монтаж електричного обладнання

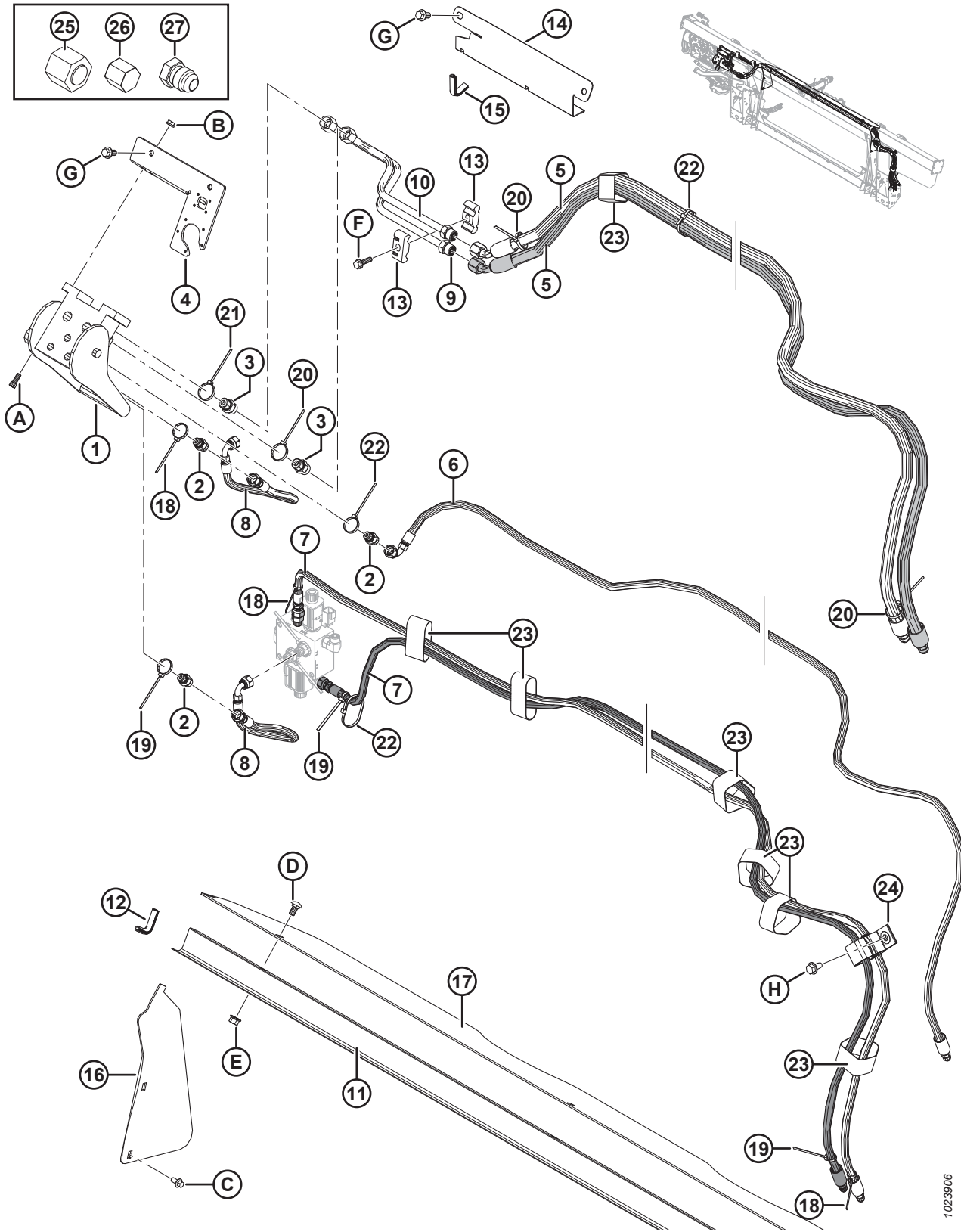


1023906

CASE IH TA NEW HOLLAND CR/CX — КІНЦЕВИЙ МОНТАЖ ЕЛЕКТРИЧНОГО ОБЛАДНАННЯ

Пос.	Номер деталі	Опис	К-сть	Серійний номер
1	153151	МУФТА БАГАТОКАНАЛЬНА	1	
	129800	КРИШКА — КОМПЛЕКТ		
	129801	ЗАСУВКА — КОМПЛЕКТ КНОПОК		
	129976	МУФТА — 1/4 ДЮЙМА		
	129977	МУФТА — 3/8 ДЮЙМА		
2	252694	ПАТРУБОК — АДАПТЕР, 0,052, ЗАПОБІЖНА ШАЙБА	3	
	50219	УЩІЛЬНЮВАЛЬНЕ КІЛЬЦЕ — №6, СТОВЩЕНЕ		
	135865	УЩІЛЬНЮВАЛЬНЕ КІЛЬЦЕ — №6, ТОРЦЕВЕ		
3	135780	ПАТРУБОК — АДАПТЕР	2	
	44209	УЩІЛЬНЮВАЛЬНЕ КІЛЬЦЕ — №8, СТОВЩЕНЕ		
	135866	УЩІЛЬНЮВАЛЬНЕ КІЛЬЦЕ — №8, ТОРЦЕВЕ		
4	301693	КОМПЛЕКТ — ЕЛЕКТРИЧНА КРИШКА СНН	1	
5	213182	ШЛАНГ — ГІДРАВЛІЧНИЙ, ПРИВОД МОТОВИЛА	2	
6	213184	ШЛАНГ — ГІДРАВЛІЧНИЙ, ПІДЙОМНИК МОТОВИЛА	1	
7	213350	ШЛАНГ — ГІДРАВЛІЧНИЙ, ПОЗДОВЖНЕ ПЕРЕМІЩЕННЯ МОТОВИЛА (СНН)	2	
8	213354	ШЛАНГ — ГІДРАВЛІЧНИЙ, ПОЗДОВЖНЕ ПЕРЕМІЩЕННЯ (СНН)	2	
9	213204	ЛІНІЯ — ТИСК ПРИВОДА МОТОВИЛА (СНН)	1	
10	213205	ЛІНІЯ — ЗВОРОТНА, ПРИВОД МОТОВИЛА (СНН)	1	
11	156725	КРИШКА — ШЛАНГ	1	
12	42589	МОЛДИНГ	2	
13	37167	ЗАТИСКАЧ	2	
14	213965	КРИШКА — ШЛАНГ (МОДЕЛІ 2016 РОКУ ТА СТАРІШІ)	1	-301189
15	194082	МОЛДИНГ (МОДЕЛІ 2016 РОКУ ТА СТАРІШІ)	1	-301189
16	276284	КРИШКА — ПОДАВАЛЬНОГО ШНЕКА, БОКОВА	2	
17	276285	КРИШКА — ПОДАВАЛЬНОГО ШНЕКА, ВЕРХНЯ	1	
18	49227	КРІПЛЕННЯ — КАБЕЛЬНА СТЯЖКА (ЗЕЛЕНА)	3	
19	40702	КРІПЛЕННЯ — КАБЕЛЬНА СТЯЖКА (ЧЕРВОНА)	3	
20	40701	КРІПЛЕННЯ — КАБЕЛЬНА СТЯЖКА (ЖОВТА)	3	
21	49232	КРІПЛЕННЯ — КАБЕЛЬНА СТЯЖКА (БІЛА)	1	
22	21763	КРІПЛЕННЯ — КАБЕЛЬНА СТЯЖКА (ЧОРНА)	7	
23	135444	КРІПЛЕННЯ — РЕМІННИЙ ХОМУТ, 6 ДЮЙМІВ (ДОВЖ.)	7	
24	163598	ХОМУТ — ФІКСУЮЧИЙ, ПІДВІСНИЙ	1	
25	136325	КРИШКА — ГІДРАВЛІЧНА, З ТОРЦЕВИМ УЩІЛЬНЮВАЛЬНИМ КІЛЬЦЕМ SAE №6	1	
26	108233	КРИШКА — 1/2 ДЮЙМА ТРУБА (ТІЛЬКИ ДЛЯ ДОСТАВКИ)	2	
	30813	КРИШКА — 3/8 ДЮЙМА ТРУБА 37 ГРАДУСІВ, РОЗТРУБНА (ТІЛЬКИ ДЛЯ ДОСТАВКИ)	3	
27	50178	ЗАГЛУШКА — 3/8 ДЮЙМА ТРУБА (ТІЛЬКИ ДЛЯ ДОСТАВКИ)	4	
A	135397	БОЛТ — ШЕСТИГРАННА ГОЛОВКА ПІД КЛЮЧ, 5/16 UNC X 3/4		

CASE IH TA NEW HOLLAND CR/CX — КІНЦЕВИЙ МОНТАЖ ЕЛЕКТРИЧНОГО ОБЛАДНАННЯ

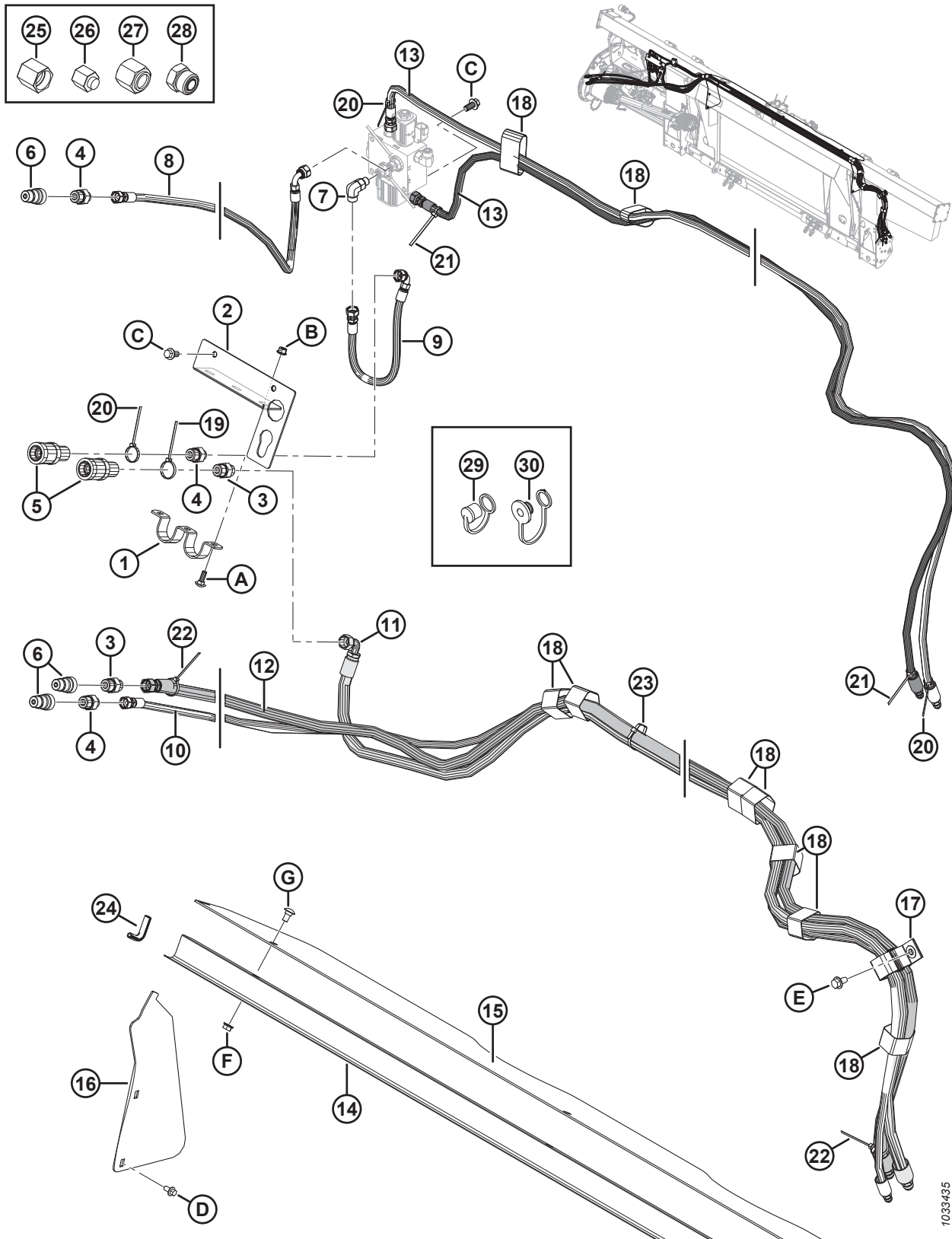


1023906

CASE IH TA NEW HOLLAND CR/CX — КІНЦЕВИЙ МОНТАЖ ЕЛЕКТРИЧНОГО ОБЛАДНАННЯ

Пос.	Номер деталі	Опис	К-сть	Серійний номер
В	30280	ГАЙКА — ФЛАНЦЕВА, БОКОВИЙ ЗАМОК, ГЛАДКИЙ ТОРЕЦЬ, 5/16 NC, GR 5, ОЦИНК.		
С	136485	БОЛТ — ФЛАНЦЕВИЙ, ШЕСТИГРАННА ГОЛОВКА, TFL, M8 X 1,25 X 16-8,8-A3L		
D	184657	БОЛТ — RHSSN, M10 X 1,5 X 20-8,8-A3L		
E	135799	ГАЙКА — ШЕСТИГРАННА ЦЕНТРАЛЬНА СТОПОРНА ФЛАНЦЕВА, M10 X 1,5-10-A3L		
F	252655	БОЛТ — ШЕСТИГРАННА ГОЛОВКА, TFL, M8 X 1,25 X 30-8,8-A3L		
G	152655	БОЛТ — ФЛАНЦЕВИЙ, ШЕСТИГРАННА ГОЛОВКА, M10 X 1,5 X 20-8,8-A3L		
H	136209	ГВИНТ — ІЗ ШАЙБОЮ, ШЕСТИГРАННА ГОЛОВКА, M10 X 1,5 X 20-450HV-A3L		

128 Case IH серії 2300/2500 – кінцевий монтаж гідравлічного обладнання

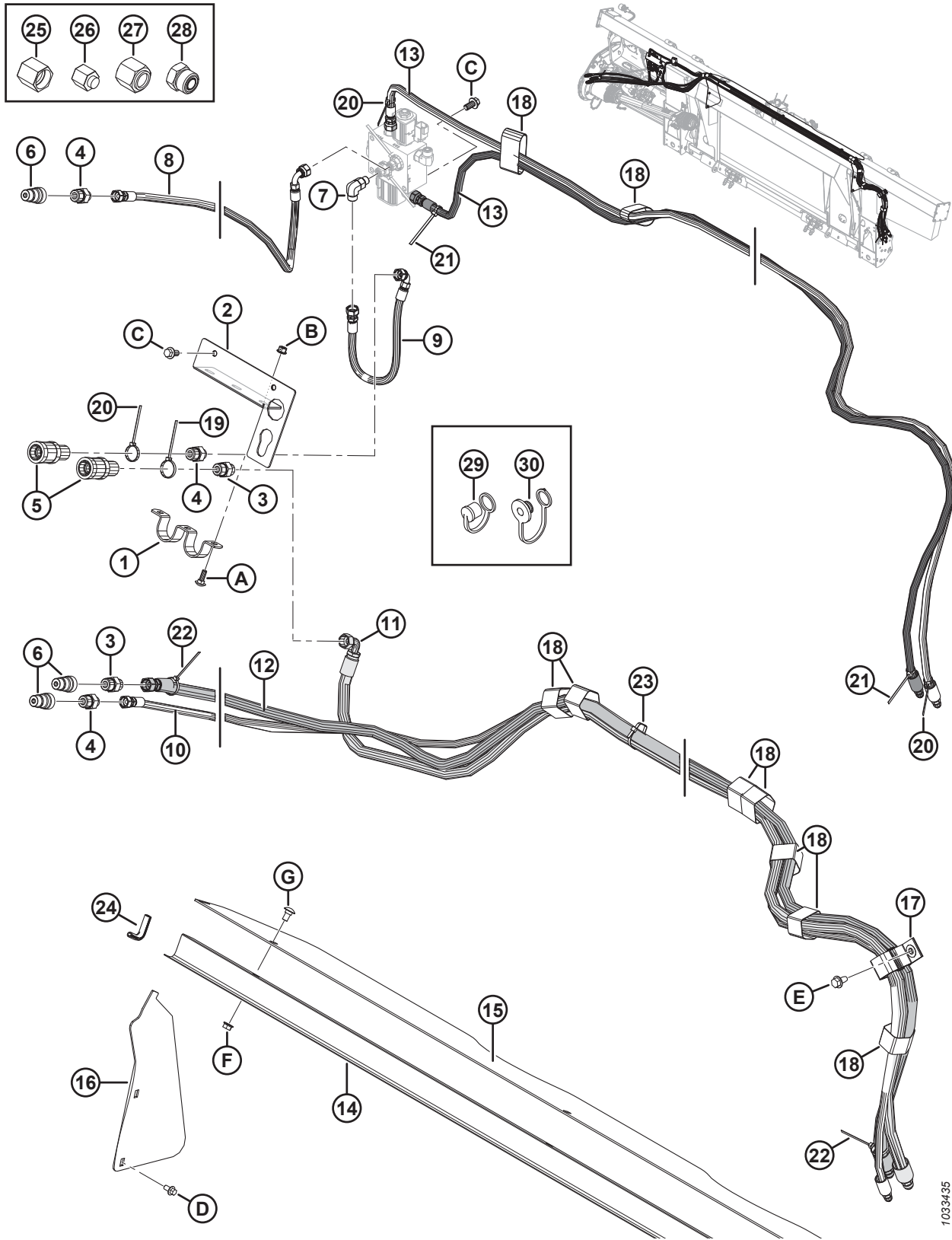


1033435

CASE ІН СЕРІЇ 2300/2500 – КІНЦЕВИЙ МОНТАЖ ГІДРАВЛІЧНОГО ОБЛАДНАННЯ

Пос.	Номер деталі	Опис	К-сть	Серійний номер
1	322695	ТРИМАЧ	1	
2	322692	ОПОРА — З'ЄДНУВАЧ	1	
3	184463	ПАТРУБОК — АДАПТЕР ГІДРАВЛІЧНИЙ	2	
	44210	УЩІЛЬНЮВАЛЬНЕ КІЛЬЦЕ — №10, СТОВЩЕНЕ		
	135866	УЩІЛЬНЮВАЛЬНЕ КІЛЬЦЕ — №8, ТОРЦЕВЕ		
4	184462	ПАТРУБОК — АДАПТЕР ГІДРАВЛІЧНИЙ	3	
	44210	УЩІЛЬНЮВАЛЬНЕ КІЛЬЦЕ — №10, СТОВЩЕНЕ		
	135865	УЩІЛЬНЮВАЛЬНЕ КІЛЬЦЕ — №6, ТОРЦЕВЕ		
5	114143	ПАТРУБОК — ГІДРАВЛІЧНА МУФТА	2	
6	114142	ПАТРУБОК — ГІДРАВЛІЧНА МУФТА	3	
7	136095	ПАТРУБОК — КОЛІНО ГІДРАВЛІЧНОЇ ЛІНІЇ (90°)	1	
	50219	УЩІЛЬНЮВАЛЬНЕ КІЛЬЦЕ — №6, СТОВЩЕНЕ		
	135865	УЩІЛЬНЮВАЛЬНЕ КІЛЬЦЕ — №6, ТОРЦЕВЕ		
8	322752	ШЛАНГ — ГІДРАВЛІЧНИЙ, ПОЗДОВЖНЕ ПЕРЕМІЩЕННЯ	1	
9	322751	ШЛАНГ — ГІДРАВЛІЧНИЙ, ПОЗДОВЖНЕ ПЕРЕМІЩЕННЯ	1	
10	322744	ШЛАНГ — ГІДРАВЛІЧНИЙ, ПІДЙОМНИК МОТОВИЛА	1	
11	322742	ШЛАНГ — ГІДРАВЛІЧНИЙ, ПРИВОД МОТОВИЛА	1	
12	322739	ШЛАНГ — ГІДРАВЛІЧНИЙ, ПРИВОД МОТОВИЛА	1	
13	213350	ШЛАНГ — ГІДРАВЛІЧНИЙ	2	
14	156725	КРИШКА — ШЛАНГ	1	
15	276285	КРИШКА — ПОДАВАЛЬНОГО ШНЕКА, ВЕРХНЯ	1	
16	276284	КРИШКА — ПОДАВАЛЬНОГО ШНЕКА, БОКОВА	2	
17	163598	РЕМІННИЙ ХОМУТ — ПІДВІСНИЙ, 6 ДЮЙМІВ (ДОВЖ.)	1	
18	135444	РЕМІННИЙ ХОМУТ — 6 ДЮЙМІВ (ДОВЖ.)	9	
19	49232	КРІПЛЕННЯ — БІЛА КАБЕЛЬНА СТЯЖКА	1	
20	49227	КРІПЛЕННЯ — КАБЕЛЬНА СТЯЖКА, ЗЕЛЕНА	3	
21	40702	КРІПЛЕННЯ — КАБЕЛЬНА СТЯЖКА, ЧЕРВОНА	2	
22	40701	КРІПЛЕННЯ — ЖОВТА КАБЕЛЬНА СТЯЖКА	2	
23	21763	КРІПЛЕННЯ — КАБЕЛЬНА СТЯЖКА, ЧОРНА	4	
24	42589	МОЛДИНГ	2	
25	108233	КРИШКА — 1/2 ДЮЙМА ТРУБА (ТІЛЬКИ ДЛЯ ДОСТАВКИ)	2	
26	30813	КРИШКА — 3/8 ДЮЙМА ТРУБА 37 ГРАДУСІВ, РОЗТРУБНА (ТІЛЬКИ ДЛЯ ДОСТАВКИ)	3	
27	136741	ЗАГЛУШКА — ГІДРАВЛІЧНА, З ТОРЦЕВИМ УЩІЛЬНЮВАЛЬНИМ КІЛЬЦЕМ SAE №8 (ТІЛЬКИ ДЛЯ ДОСТАВКИ)	1	
	136325	ЗАГЛУШКА — ГІДРАВЛІЧНА, З ТОРЦЕВИМ УЩІЛЬНЮВАЛЬНИМ КІЛЬЦЕМ SAE №6 (ТІЛЬКИ ДЛЯ ДОСТАВКИ)	1	

CASE IH СЕРІЇ 2300/2500 – КІНЦЕВИЙ МОНТАЖ ГІДРАВЛІЧНОГО ОБЛАДНАННЯ



1033435

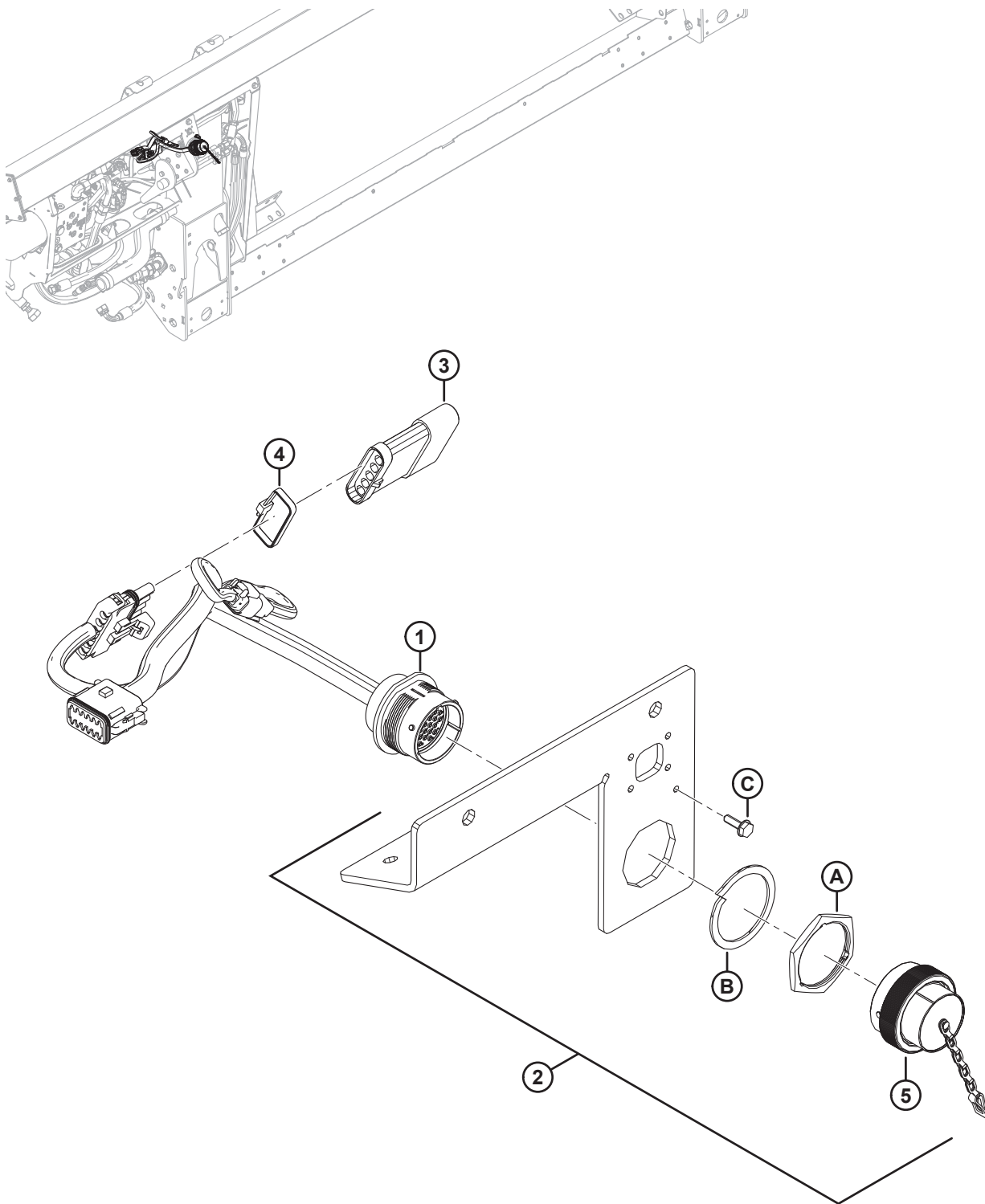
CASE ІН СЕРІЇ 2300/2500 – КІНЦЕВИЙ МОНТАЖ ГІДРАВЛІЧНОГО ОБЛАДНАННЯ

Пос.	Номер деталі	Опис	К-сть	Серійний номер
28	136265	ЗАГЛУШКА — ГІДРАВЛІЧНА, З ТОРЦЕВИМ УЩІЛЬНЮВАЛЬНИМ КІЛЬЦЕМ SAE №8 (ТІЛЬКИ ДЛЯ ДОСТАВКИ)	1	
	136326	ЗАГЛУШКА — ГІДРАВЛІЧНА, З ТОРЦЕВИМ УЩІЛЬНЮВАЛЬНИМ КІЛЬЦЕМ SAE №6 (ТІЛЬКИ ДЛЯ ДОСТАВКИ)	2	
29	21856	КОВПАЧОК — ПИЛОЗАХИСНИЙ (ТІЛЬКИ ДЛЯ ДОСТАВКИ) ⁴⁵²	3	
30	21858	КОВПАЧОК — ПИЛОЗАХИСНИЙ (ТІЛЬКИ ДЛЯ ДОСТАВКИ) ⁴⁵³	2	
A	184648	БОЛТ — RHSN, M8 X 1,25 X 25-8,8-AA1J		
B	135337	ГАЙКА — ШЕСТИГРАННА ЦЕНТРАЛЬНА СТОПОРНА ФЛАНЦЕВА, M8 X 1,25-8-AA1J		
C	152655	БОЛТ — ФЛАНЦЕВИЙ, ШЕСТИГРАННА ГОЛОВКА, M10 X 1,5 X 20-8,8-AA1J		
D	136485	БОЛТ — ФЛАНЦЕВИЙ, ШЕСТИГРАННА ГОЛОВКА, TFL, M8 X 1,25 X 16-8,8-AA1J		
E	136209	ГВИНТ — ІЗ ШАЙБОЮ, ШЕСТИГРАННОГО ГОЛОВКА, M10 X 1,5 X 20-450HV		
F	30228	ГАЙКА — ФЛАНЦЕВА DT, ГЛАДКИЙ ТОРЕЦЬ, 3/8-16 UNC-GR5-AA1J		
G	21472	БОЛТ — RHSN 3/8-16 X 0,75-GR5 AA1J		

452. Призначений для використання лише з охоплюваною частиною швидкознімних муфт 1/2 дюйма.

453. Призначений для використання лише з охоплювальною частиною швидкознімних муфт 1/2 дюйма.

129 Case IH та New Holland CR/CX — кінцевий монтаж електричного обладнання



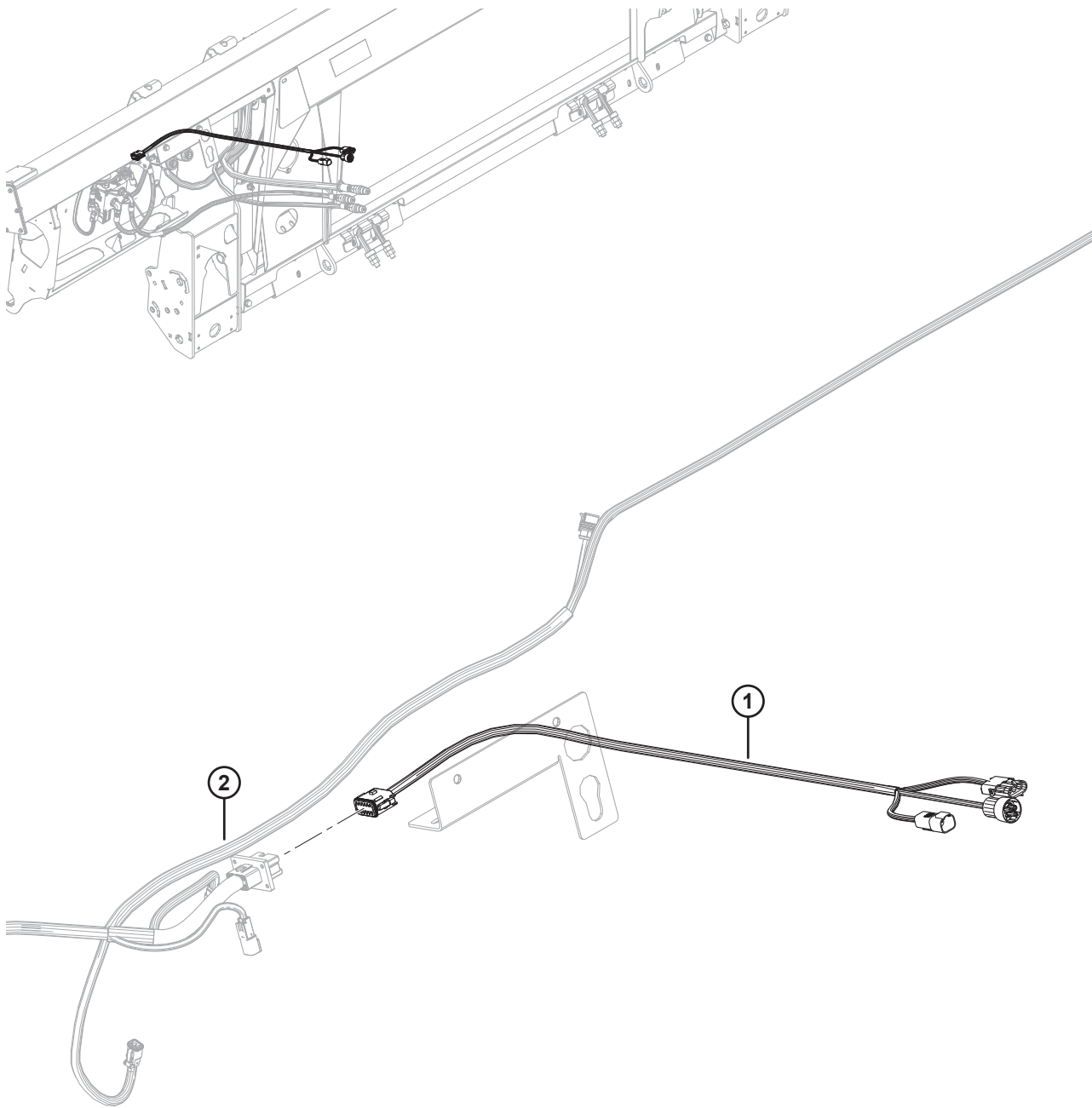
CASE IH TA NEW HOLLAND CR/CX — КІНЦЕВИЙ МОНТАЖ ЕЛЕКТРИЧНОГО ОБЛАДНАННЯ

ПРИМІТКА:

Окремі компоненти електропроводки див. в каталозі електричних роз'ємів (MD #169641).

Пос.	Номер деталі	Опис	К-сть	Серійний номер
1	213211	ДЖГУТ — FM100, КІНЦЕВИЙ МОНТАЖ, СНН	1	
	134746	З'ЄДНУВАЧ — КОВПАЧОК, ЗАГЛУШКА, 12-ПРОВІДНИЙ	1	
2	301693	КОМПЛЕКТ — ЕЛЕКТРИЧНА КРИШКА СНН	1	
3	153933	РЕЗИСТОР — ВИЗНАЧЕННЯ ЖАТКИ	1	
4	30753	КРІПЛЕННЯ — КАБЕЛЬНА СТЯЖКА (ЧОРНА)	1	
5	134053	КРИШКА — ЗАГЛУШКА, HD30, РОЗМІР 24	1	
A	134010	ГАЙКА — ПАНЕЛЬ, HD30, РОЗМІР 24		
B	134011	ШАЙБА — СТОПОРНА ПРУЖИНА, DEUTSCH HD, РОЗМІР 24		
C	21947	ГВИНТ — САМОНАРИЗНИЙ ШЕСТИГРАННИЙ ІЗ БУРТИКОМ ПІД ГОЛОВКОЮ №10 X 5/8, ОЦИНК.		

130 Case ІН серії 2300/2500 – кінцевий монтаж електричного обладнання

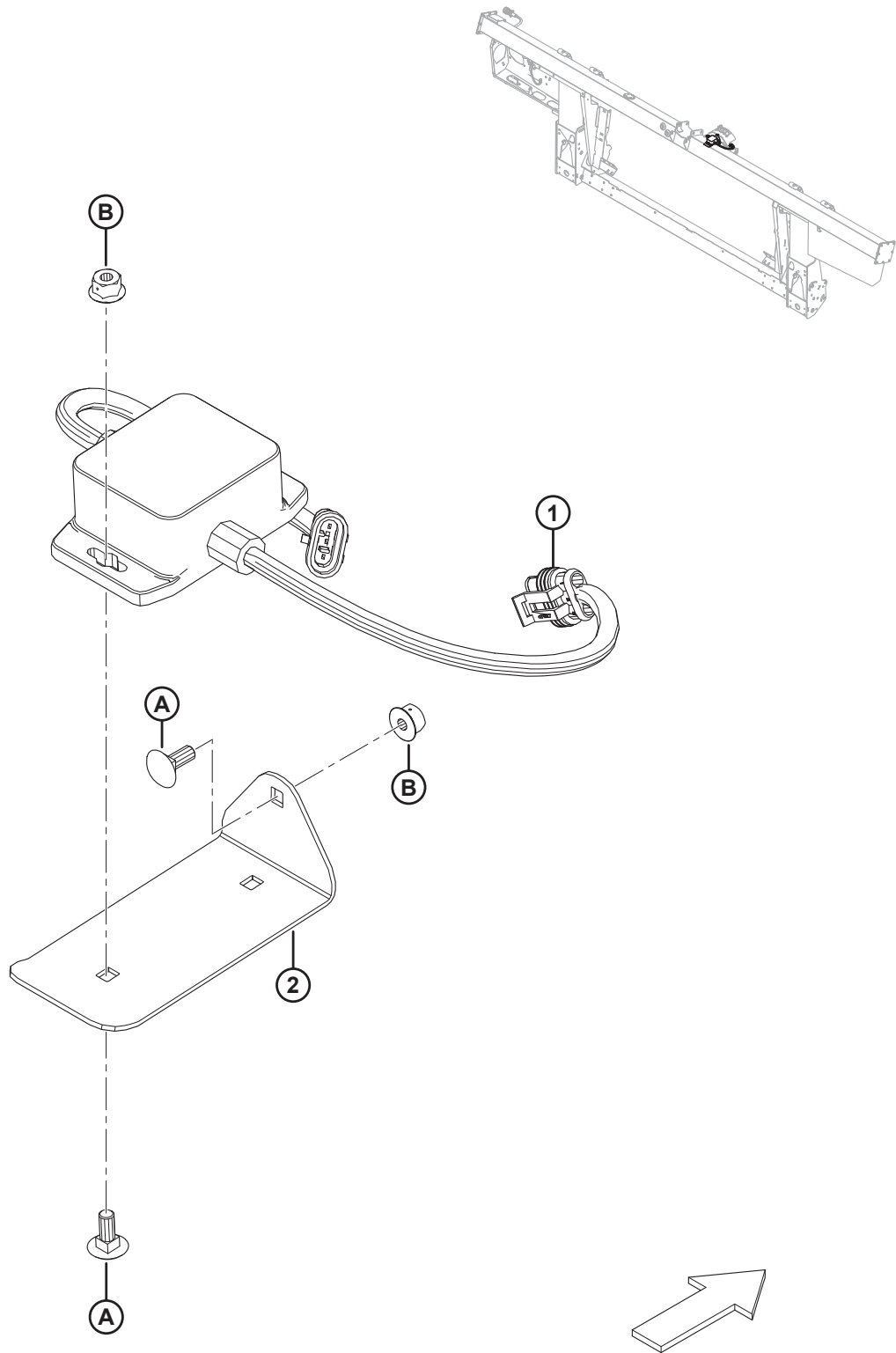


CASE ІН СЕРІЇ 2300/2500 – КІНЦЕВИЙ МОНТАЖ ЕЛЕКТРИЧНОГО ОБЛАДНАННЯ**ПРИМІТКА:**

Окремі компоненти електропроводки див. в каталозі електричних роз'ємів (MD #169641).

Пос.	Номер деталі	Опис	К-сть	Серійний номер
1	322748	ДЖГУТ - FM100, КІНЦЕВИЙ МОНТАЖ, СІН	1	
	134746	З'ЄДНУВАЧ — КОВПАЧОК, ЗАГЛУШКА, 12-ПРОВІДНИЙ	1	
2	ПОС.	ДЖГУТ ПРОВІДІВ — FM100, ГОЛОВНИЙ	1	

131 Комплект переобладнання системи автоматичного контролю висоти жатки, 10 В, New Holland



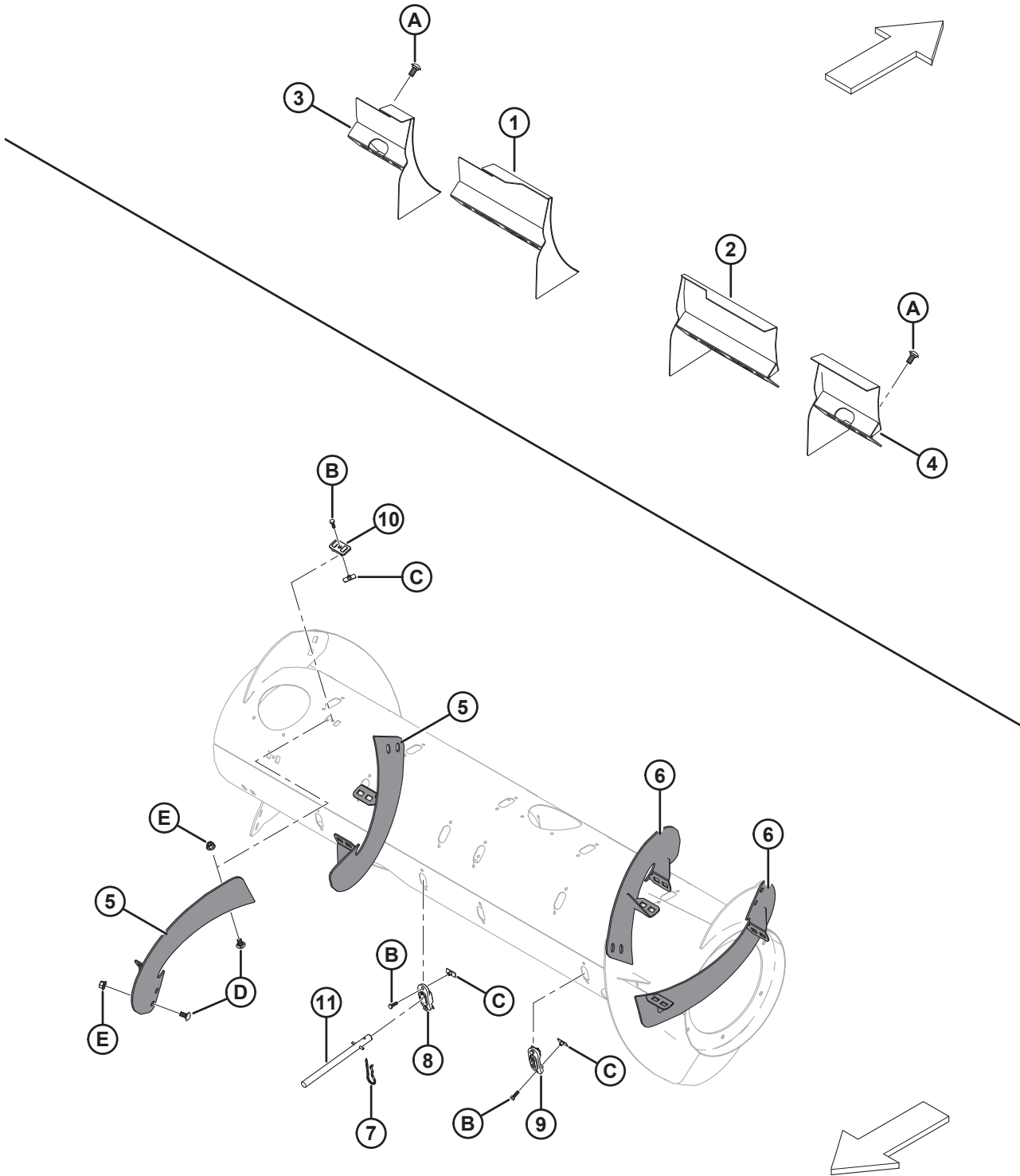
КОМПЛЕКТ ПЕРЕОБЛАДНАННЯ СИСТЕМИ АВТОМАТИЧНОГО КОНТРОЛЮ ВИСОТИ ЖАТКИ, 10 В, NEW HOLLAND

Пос.	Номер деталі	Опис	К-сть	Серійний номер
	В6421	КОМПЛЕКТ ПЕРЕОБЛАДНАННЯ, 10 В ⁴⁵⁴		
	295013	КОМПЛЕКТ ПЕРЕОБЛАДНАННЯ, 10 В ⁴⁵⁵		
1	276759	АДАПТЕР — 10 В	1	
2	295401	ПЛАСТИНА — МОНТАЖНА	1	
А	136748	БОЛТ — RNSN, М6 Х 1 Х 16-8,8-А2L		
В	152668	ГАЙКА — ШЕСТИГРАННА ЦЕНТРАЛЬНА СТОПОРНА ФЛАНЦЕВА, М6 Х 1-8-А2L		

454. Включає комплект переобладнання, 10 В (MD #295013). Комплекти доступні тільки в розділі «Обладнання».

455. Включає всі наведені деталі, кріплення й інструкції.

132 Комплект переобладнання завантажувачів New Holland CR



1033426

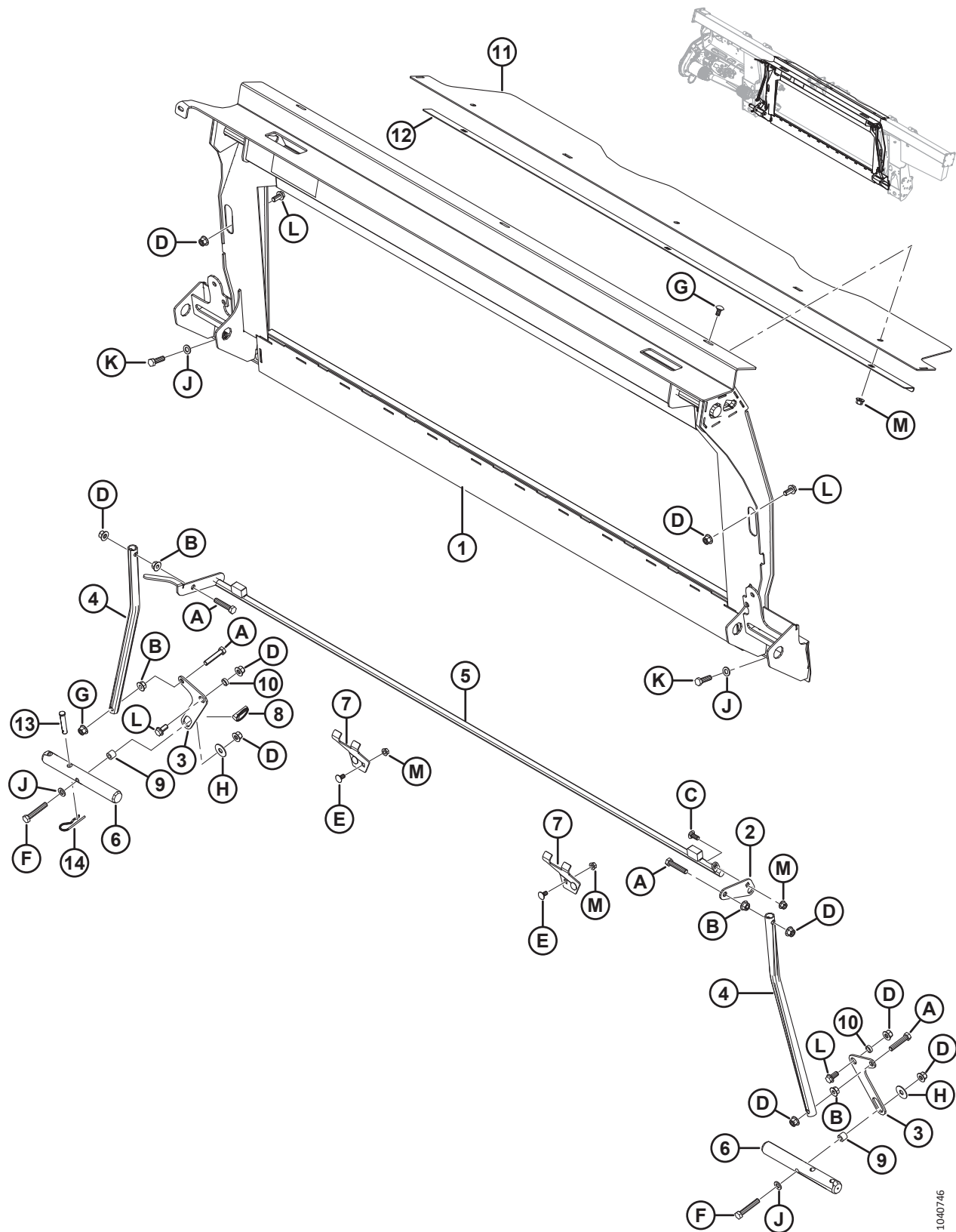
КОМПЛЕКТ ПЕРЕОБЛАДНАННЯ ЗАВАНТАЖУВАЧІВ NEW HOLLAND CR

Пос.	Номер деталі	Опис	К-сть	Серійний номер
	B6886	КОМПЛЕКТ — ЗАВАНТАЖУВАЧІ NEW HOLLAND CR ⁴⁵⁶		
1	213592	ВІДБИВАЧ ЗВАРНИЙ — NH CR, ТІЛЬКИ ВУЗЬКИЙ (ЛІВИЙ)	1	
2	213593	ВІДБИВАЧ ЗВАРНИЙ — NH CR, ТІЛЬКИ ВУЗЬКИЙ (ПРАВИЙ)	1	
3	213614	ВІДБИВАЧ ЗВАРНИЙ — NH CR, ТІЛЬКИ ВУЗЬКИЙ (ЛІВИЙ, КОРОТКИЙ)	1	
4	213613	ВІДБИВАЧ ЗВАРНИЙ — NH CR, ТІЛЬКИ ВУЗЬКИЙ (ПРАВИЙ, КОРОТКИЙ)	1	
5	287890	СПІРАЛЬНА ЛОПАТЬ, ПОДАВАЛЬНИЙ ШНЕК — ПРАВА, ДОВГА (ЗНОСОСТІЙКА)	2	
6	287889	СПІРАЛЬНА ЛОПАТЬ, ПОДАВАЛЬНИЙ ШНЕК — ЛІВА, ДОВГА (ЗНОСОСТІЙКА)	2	
7	123180	ШПИЛЬКА	8	
8	337143	НАПРЯМНА	8	
9	187137	ЗАГЛУШКА	4	
10	213084	ЗАГЛУШКА — ПРОРІЗ СПІРАЛЬНОЇ ЛОПАТІ	8	
11	337152	КОМПЛЕКТ — ПАЛЕЦЬ ⁴⁵⁷	8	
	7642	ШТИФТ — ПРУЖИННИЙ, 3/16 (ДІАМ.) X 1,5 (ДОВЖ.)		
A	152439	БОЛТ — RHSSN, M12 X 1,75 X 25-8,8-A3L		
B	252703	БОЛТ — ШЕСТИГРАННА ГОЛОВКА, TFL, M6 X 1 X 20 X SPCL-12,9-AA2L		
C	197263	ГАЙКА — ЗАБИВНА, M6 X 1		
D	184657	БОЛТ — RHSSN, M10 X 1,5 X 20-8,8-A3L		
E	135799	ГАЙКА — ШЕСТИГРАННА ЦЕНТРАЛЬНА СТОПОРНА ФЛАНЦЕВА, M10 X 1,5-10-A3L		

456. Комплекти доступні тільки в розділі «Обладнання».

457. Включає палець із суцільного матеріалу (не продається окремо), пружинний штифт (MD #7642), напрямну (MD #337143) та інструкції.

133 CLAAS Lexion 500-ї/700-ї серії — кінцевий монтаж модуля копіювання контуру ґрунту



1040746

CLAAS LEXION 500-ї/700-ї СЕРІЇ — КІНЦЕВИЙ МОНТАЖ МОДУЛЯ КОПІЮВАННЯ КОНТУРУ ҐРУНТУ

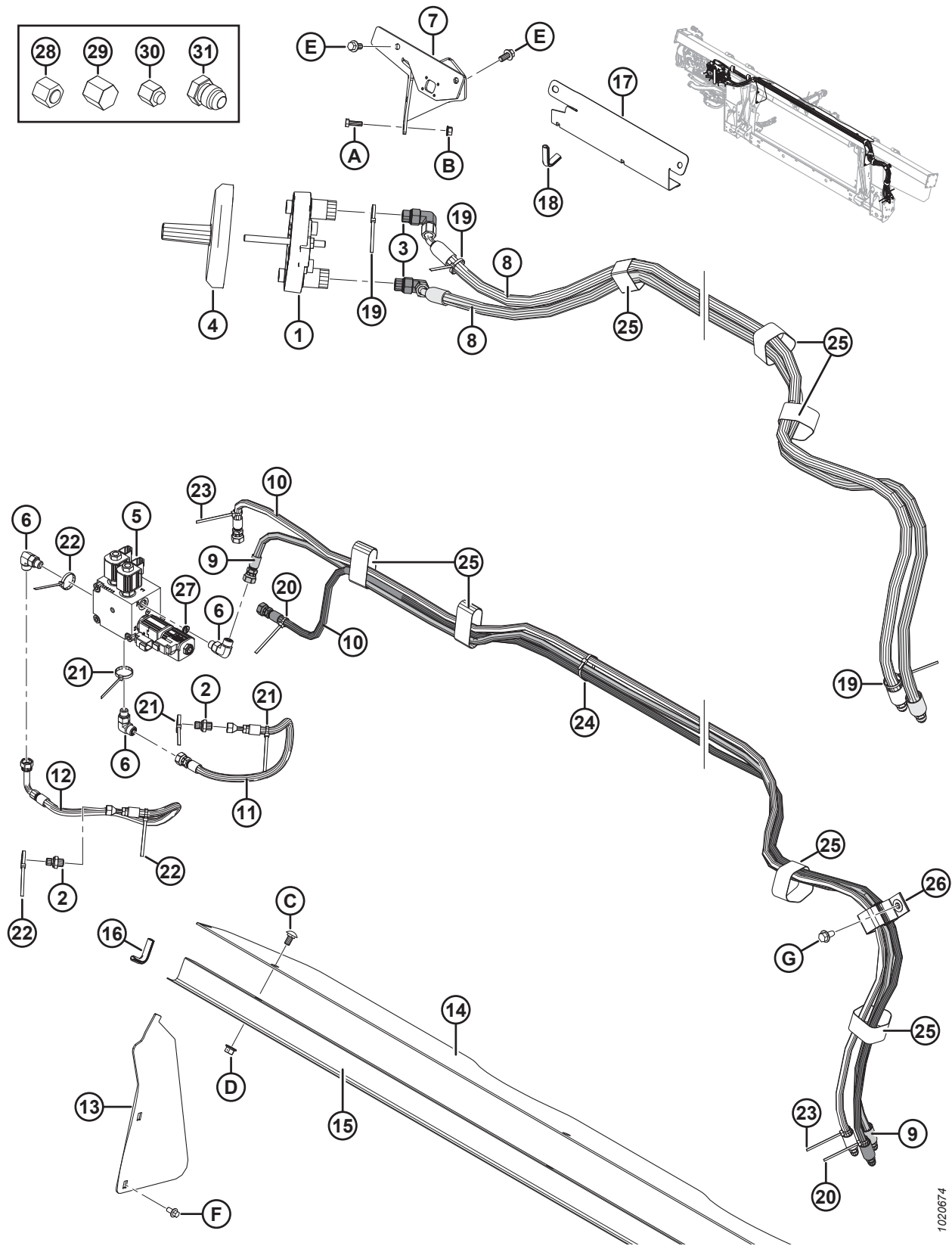
Пос.	Номер деталі	Опис	К-сть	Серійний номер
	В6960	КОМПЛЕКТ ДЛЯ КІНЦЕВОГО МОНТАЖУ — CLAAS ⁴⁵⁸		
1	347077	РАМА — ПЕРЕХІДНА, CLAAS, ІЗ НАКЛЕЙКОЮ	1	
2	328582	ВАЖІЛЬ	1	
3	304669	ВАЖІЛЬ — ШАРНІР	2	
4	156783	ТРУБА — З'ЄДНУВАЛЬНА	2	
5	335849	ЗАСУВКА ЗВАРНОЇ КОНСТРУКЦІЇ	1	
6	133138	ВАЛ ⁴⁵⁹	2	
7	245246	ОПОРА — ФІКСАТОР ЗАМКА	2	
8	113561	ШТИФТ — З КІЛЬЦЕМ ⁴⁶⁰	3/П	
9	337043	ВТУЛКА — РІЗЬБОВА, М12	2	
10	133439	РОЗПІРНА ВТУЛКА — 0,75 (З.Д.) X 0,120 ДЮЙМА (СТІНКА)	2	
11	328356	КРИШКА — ПОДАВАЛЬНОГО ШНЕКА, ВЕРХНЯ	1	
12	301629	ФІКСАТОР — ПИЛОЗАХИСНИЙ КОВПАЧОК	1	
13	19809	ШТИФТ — З ОТВОРОМ ДЛЯ ШПЛІНТА	1	
14	13125	ШПИЛЬКА	1	
A	237316	БОЛТ — ШЕСТИГРАННА ГОЛОВКА, TFL, М12 X 1,75 X 60-8,8-AA1J		
B	136036	ГАЙКА — ШЕСТИГРАННА ФЛАНЦЕВА ГЛАДКА, М12 X 1,75-8-AA1J		
C	136506	БОЛТ — RHSSN, М10 X 1,5 X 25-8,8-AA1J		
D	136431	ГАЙКА — ШЕСТИГРАННА ЦЕНТРАЛЬНА СТОПОРНА ФЛАНЦЕВА, М12 X 1,75-10-A3L		
E	136178	БОЛТ — RHSN, М10 X 1,5 X 20-8,8-AA1J		
F	184675	БОЛТ — ШЕСТИГРАННА ГОЛОВКА, М12 X 1,75 X 70-8,8-AA1J		
G	184657	БОЛТ — RHSSN, М10 X 1,5 X 20-8,8-AA1J		
H	32247	ШАЙБА — ПЛОСКА		
J	184714	ШАЙБА — ПЛОСКА ЗВИЧАЙНА, М12-300HV-A3L		
K	184669	БОЛТ — ШЕСТИГРАННА ГОЛОВКА, М12 X 1,75 X 40-8,8-A3L		
L	136625	БОЛТ — ФЛАНЦЕВА, ШЕСТИГРАННА ЗУБЧАСТА ГОЛОВКА, М12 X 1,75 X 25 X SPCL-100-AA1J		
M	135799	ГАЙКА — ШЕСТИГРАННА ЦЕНТРАЛЬНА СТОПОРНА ФЛАНЦЕВА, М10 X 1,5-10		

458. Комплект для кінцевого монтажу CLAAS Lexion 500/700 містить компоненти модуля копіювання контуру ґрунту, а також комплекти для кінцевого монтажу гідравлічних та електричних ліній, необхідні для завершення монтажу самостійної робочої моделі FM100 або для переобладнання наявної моделі FM100, установленної на підприємстві. Комплекти доступні тільки в розділі «Обладнання».

459. Вал (MD #304782) із додатковою механічною обробкою доступний для обслуговування машин CLAAS, у яких виникли проблеми під час монтажу на місці. Докладнішу інформацію наведено в Сервісному бюлетені SB #1917.

460. Деталь тільки для заміненого поворотного важеля (MD #347569).

134 CLAAS Lexion 500-ї/700-ї серії — кінцевий монтаж гідравлічного обладнання



1020674

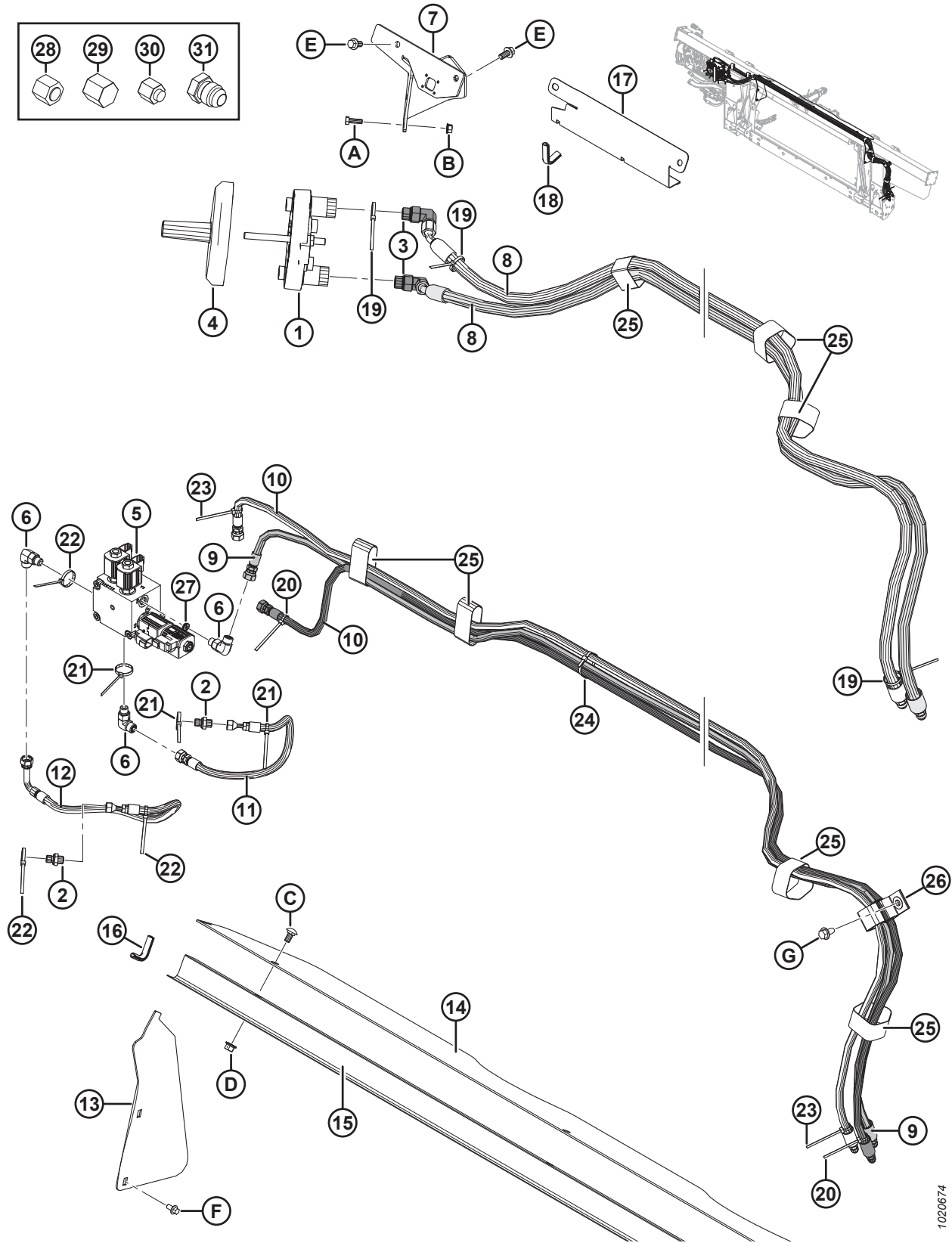
CLAAS LEXION 500-ї/700-ї СЕРІЇ — КІНЦЕВИЙ МОНТАЖ ГІДРАВЛІЧНОГО ОБЛАДНАННЯ

Пос.	Номер деталі	Опис	К-сть	Серійний номер	
1	190866	МУФТА — БАГАТОКАНАЛЬНА, LEXION	1		
2	136503	ПАТРУБОК — АДАПТЕР, –4 З ТОРЦЕВИМ УЩІЛЬНЮВАЛЬНИМ КІЛЬЦЕМ Х –4 СТОВЩЕНИХ, BSPP	2		
	135957	УЩІЛЬНЮВАЛЬНЕ КІЛЬЦЕ — №4, ТОРЦЕВЕ			
	136519	УЩІЛЬНЮВАЛЬНЕ КІЛЬЦЕ — №4, BSPP			
3	135917	ПАТРУБОК — КОЛІНО ГІДРАВЛІЧНОЇ ЛІНІЇ (90°)	2		
	44210	УЩІЛЬНЮВАЛЬНЕ КІЛЬЦЕ — №10, СТОВЩЕНЕ			
	135866	УЩІЛЬНЮВАЛЬНЕ КІЛЬЦЕ — №8, ТОРЦЕВЕ			
4	129481	КРИШКА	1		
5	335341	КЛАПАННА КОРОБКА — ВІДБІРНИК, CLAAS	1		
	287462	КОТУШКА — 12 В ПОСТ. СТРУМУ, 0,625 ДЮЙМА (V3)			
	287456	КЛАПАН — 3-ПОЗИЦІЙНИЙ 4-ХОДОВИЙ (V3)			
	245159	КОМПЛЕКТ УЩІЛЬНЕННЯ (ДЛЯ КЛАПАНА MD #287456)			
	287461	КОТУШКА — 12 В ПОСТ. СТРУМУ, 0,500 ДЮЙМА (V1, V2)			
	287460	КЛАПАН — ТРУБЧАСТИЙ, NC (V1, V2)			
	287465	КОМПЛЕКТ УЩІЛЬНЕННЯ (ДЛЯ КЛАПАНА MD #287460)			
	279228	КЛАПАН — ПАТРОННИЙ, СТОПОРНИЙ, PO (CPD)			
	220959	КОМПЛЕКТ УЩІЛЬНЕННЯ (ДЛЯ КЛАПАНА MD #279228)			
	163184	УЩІЛЬНЮВАЛЬНЕ КІЛЬЦЕ (ДЛЯ МОДЕЛЕЙ 2020 РОКУ ТА СТАРІШИХ) ^{461, 462}			-396189
	320284	УЩІЛЬНЮВАЛЬНЕ КІЛЬЦЕ — 2,38 X 20,64			396190-
	136108	ГВИНТ — ШЕСТИГРАННИЙ ІЗ ГОЛОВКОЮ ПІД КЛЮЧ, M10 X 1,5 X 80-12,9-AA1J			
184711	ШАЙБА — ПЛОСКА ЗВИЧАЙНА, M10-200HV-AA1J				
6	136095	ПАТРУБОК — КОЛІНО ГІДРАВЛІЧНОЇ ЛІНІЇ (90°)	3		
	50219	УЩІЛЬНЮВАЛЬНЕ КІЛЬЦЕ — №6, СТОВЩЕНЕ			
	135865	УЩІЛЬНЮВАЛЬНЕ КІЛЬЦЕ — №6, ТОРЦЕВЕ			
7	287344	ОПОРА — МУФТА, LEXION, ЗВАРНА КОНСТРУКЦІЯ	1		
8	287864	ШЛАНГ — ГІДРАВЛІЧНИЙ, ПРИВОД МОТОВИЛА	2		
9	287865	ШЛАНГ — ГІДРАВЛІЧНИЙ, ПІДЙОМНИК МОТОВИЛА	1		
10	287866	ШЛАНГ — ГІДРАВЛІЧНИЙ, ПОЗДОВЖНЕ ПЕРЕМІЩЕННЯ МОТОВИЛА	2		
11	213374	ШЛАНГ — ГІДРАВЛІЧНИЙ, ТИСК МОТОВИЛА	1		
12	287870	ШЛАНГ — ГІДРАВЛІЧНИЙ, ЗВОРОТНІЙ РУХ МОТОВИЛА	1		
13	276284	КРИШКА — ПОДАВАЛЬНОГО ШНЕКА, БОКОВА	2		
14	276285	КРИШКА — ПОДАВАЛЬНОГО ШНЕКА, ВЕРХНЯ	1		
15	156725	КРИШКА — ШЛАНГ	1		
16	42589	МОЛДИНГ	2		

461. Деталь призначена тільки для моделей, випущених у 2020 році або раніше

462. Для моделей, випущених у 2021 році чи пізніше, або для моделей, оснащених клапанною коробкою MD #335341, потрібно замовляти ущільнювальне кільце MD #320284.

CLAAS LEXION 500-ї/700-ї СЕРІЇ — КІНЦЕВИЙ МОНТАЖ ГІДРАВЛІЧНОГО ОБЛАДНАННЯ

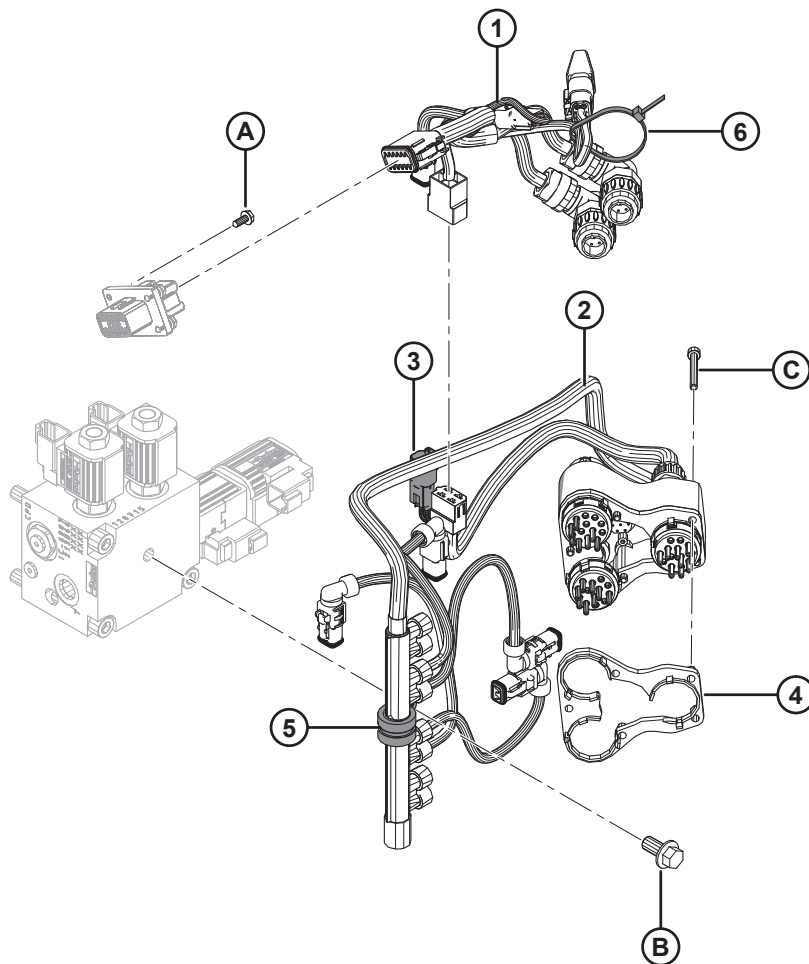
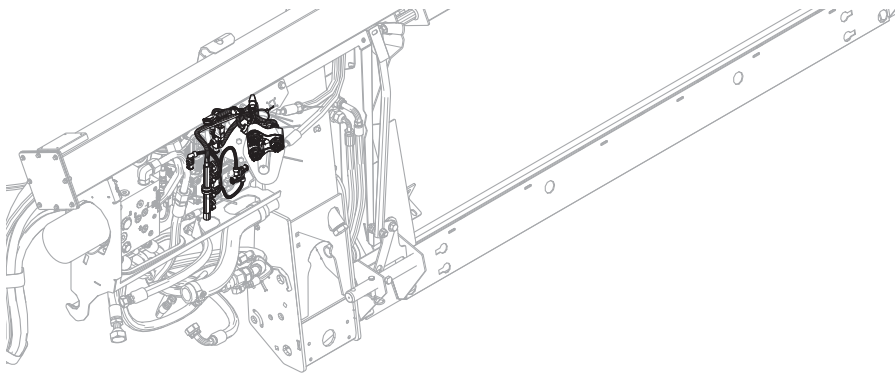


1020674

CLAAS LEXION 500-ї/700-ї СЕРІЇ — КІНЦЕВИЙ МОНТАЖ ГІДРАВЛІЧНОГО ОБЛАДНАННЯ

Пос.	Номер деталі	Опис	К-сть	Серійний номер
17	213965	КРИШКА — ШЛАНГ (МОДЕЛІ 2016 РОКУ ТА СТАРІШІ)	1	-301189
18	194082	МОЛДИНГ (МОДЕЛІ 2016 РОКУ ТА СТАРІШІ)	1	-301189
19	40701	КРІПЛЕННЯ — КАБЕЛЬНА СТЯЖКА (ЖОВТА)	3	
20	40702	КРІПЛЕННЯ — КАБЕЛЬНА СТЯЖКА (ЧЕРВОНА)	2	
21	40703	КРІПЛЕННЯ — КАБЕЛЬНА СТЯЖКА (СИНЯ)	3	
22	40704	КРІПЛЕННЯ — КАБЕЛЬНА СТЯЖКА (ОРАНЖЕВА)	3	
23	49227	КРІПЛЕННЯ — КАБЕЛЬНА СТЯЖКА (ЗЕЛЕНА)	2	
24	21763	КРІПЛЕННЯ — КАБЕЛЬНА СТЯЖКА (ЧОРНА)	3	
25	135444	КРІПЛЕННЯ — РЕМІННИЙ ХОМУТ, 6 ДЮЙМІВ (ДОВЖ.)	7	
26	163598	ХОМУТ — ФІКСУЮЧИЙ, ПІДВІСНИЙ	1	
27	252693	ОБМЕЖУВАЧ — СТОВЩЕНЕ УЩІЛЬНЮВАЛЬНЕ КІЛЬЦЕ №6, 0,052 ДЮЙМА	1	
28	136325	КРИШКА — ГІДРАВЛІЧНА, З ТОРЦЕВИМ УЩІЛЬНЮВАЛЬНИМ КІЛЬЦЕМ SAE №6	2	
29	108233	КРИШКА — 1/2 ДЮЙМА ТРУБА (ТІЛЬКИ ДЛЯ ДОСТАВКИ)	2	
30	30813	КРИШКА — 3/8 ДЮЙМА ТРУБА 37 ГРАДУСІВ, РОЗТРУБНА (ТІЛЬКИ ДЛЯ ДОСТАВКИ)	3	
31	50178	ЗАГЛУШКА — 3/8 ДЮЙМА ТРУБА (ТІЛЬКИ ДЛЯ ДОСТАВКИ)	4	
A	184652	БОЛТ — ШЕСТИГРАННА ГОЛОВКА, TFL, M8 X 1,25 X 25-8,8-A2L		
B	135337	ГАЙКА — ШЕСТИГРАННА ЦЕНТРАЛЬНА СТОПОРНА ФЛАНЦЕВА, M8 X 1,25-8-A2L		
C	184657	БОЛТ — RHSSN, M10 X 1,5 X 20-8,8-A3L		
D	135799	ГАЙКА — ШЕСТИГРАННА ЦЕНТРАЛЬНА СТОПОРНА ФЛАНЦЕВА, M10 X 1,5-10-A3L		
E	152655	БОЛТ — ФЛАНЦЕВИЙ, ШЕСТИГРАННА ГОЛОВКА, M10 X 1,5 X 20-8,8-A3L		
F	136485	БОЛТ — ФЛАНЦЕВИЙ, ШЕСТИГРАННА ГОЛОВКА, TFL, M8 X 1,25 X 16-8,8-A3L		
G	136209	ГВИНТ — ІЗ ШАЙБОЮ, ШЕСТИГРАННА ГОЛОВКА, M10 X 1,5 X 20-450HV-A3L		

135 CLAAS Lexion 500-ї/700-ї серії — кінцевий монтаж електричного обладнання



CLAAS LEXION 500-ї/700-ї СЕРІЇ — КІНЦЕВИЙ МОНТАЖ ЕЛЕКТРИЧНОГО ОБЛАДНАННЯ

ПРИМІТКА:

Окремі компоненти електропроводки див. в каталозі електричних роз'ємів (MD #169641).

Пос.	Номер деталі	Опис	К-сть	Серійний номер
1	276806	ДЖГУТ — FM100, КІНЦЕВИЙ МОНТАЖ, CLAAS	1	
	134746	З'ЄДНУВАЧ — КОВПАЧОК, ЗАГЛУШКА, 12-ПРОВІДНИЙ	1	
	283215	МОДУЛЬ — КОМПЛЕКТ ДІОДІВ, 6 А ⁴⁶³	1	
2	323936	ДЖГУТ — МУФТА, CLAAS ⁴⁶⁴	1	
	129772	ДЖГУТ — ПРОВОДИ ⁴⁶⁵	1	
3	213824	ДЖГУТ — МУФТА LEXION, МОД. ⁴⁶⁵	1	
4	129773	РОЗПІРНА ВТУЛКА — ПРОВОДИ ДЖГУТА	1	
5	135709	ЗАТИСКАЧ — ІЗОЛЬОВАНИЙ, 3/4 ДЮЙМА	1	
6	21763	КРІПЛЕННЯ — КАБЕЛЬНА СТЯЖКА (ЧОРНА)	1	
A	ПОС.	ГВИНТ — САМОНАРИЗНИЙ ШЕСТИГРАННИЙ ІЗ БУРТИКОМ ПІД ГОЛОВКОЮ №10 X 1/2, ОЦИНК. ⁴⁶⁶		
B	152655	БОЛТ — ФЛАНЦЕВИЙ, ШЕСТИГРАННА ГОЛОВКА, M10 X 1,5 X 20-8,8-A3L		
C	129965	ГВИНТ — ШЕСТИГРАННИЙ ІЗ ГОЛОВКОЮ ПІД КЛЮЧ, M5 X 0,8 X 45-12,9-A2L		

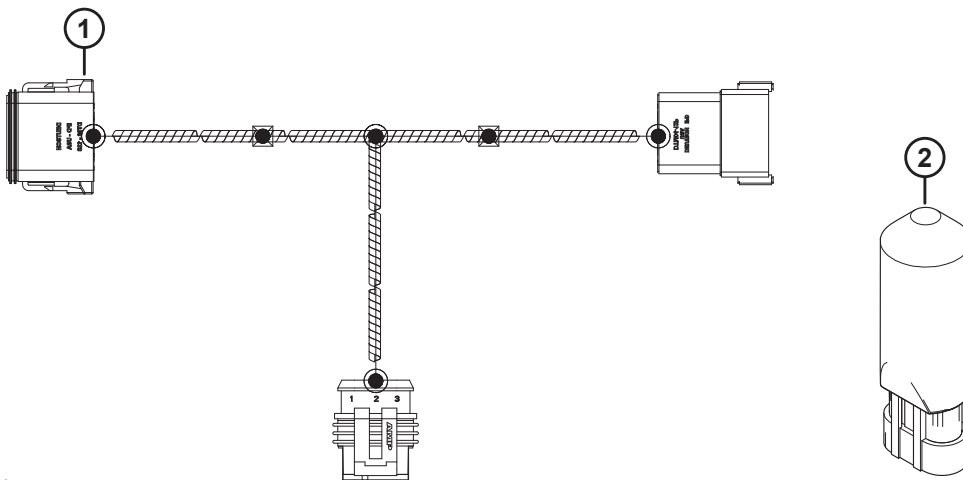
463. Деталь, яка постачається тільки для джгугу MD #276806.

464. Включає джгуги (MD #129772 та №213824).

465. Деталь, яка постачається тільки для джгугу MD #323936.

466. Комплект для кінцевого монтажу не містить гвинт MD #42292. Див. розділ *116 Компоненти електричної схеми — FM100, стор. 401.*

136 Комплект резисторів висоти мотвила CLAAS

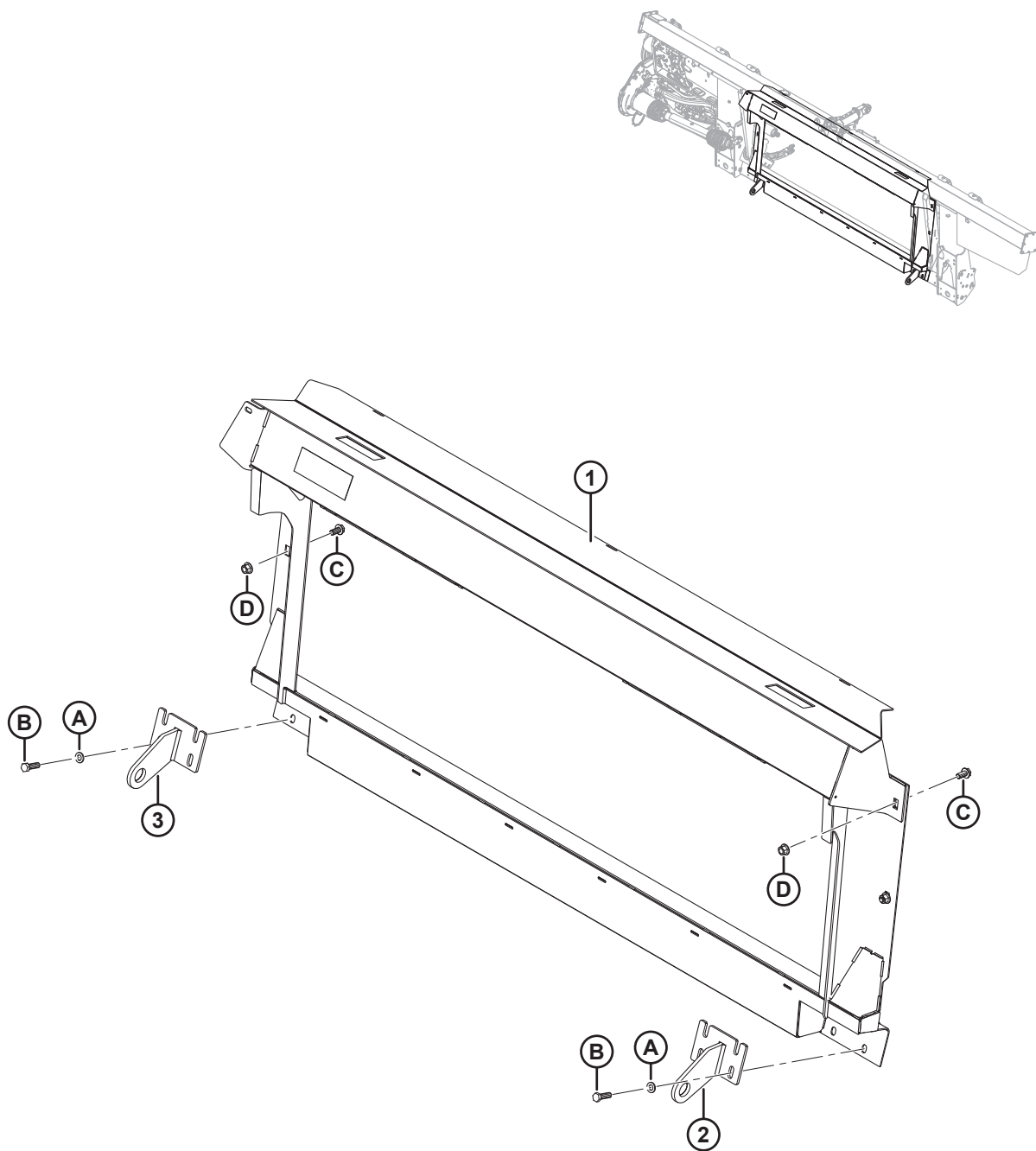


КОМПЛЕКТ РЕЗИСТОРІВ ВИСОТИ МОТОВИЛА CLAAS

Пос.	Номер деталі	Опис	К-сть	Серійний номер
	295710	КОМПЛЕКТ РЕЗИСТОРІВ ВИСОТИ МОТОВИЛА CLAAS ⁴⁶⁷		
1	301104	ДЖГУТ — ВИСОТА МОТОВИЛА CLAAS, V-REG.	1	
2	133683	РЕГУЛЯТОР НАПРУГИ	1	

467. Комплект містить наведені деталі.

137 John Deere серії 50 – кінцевий монтаж модуля копіювання контуру ґрунту

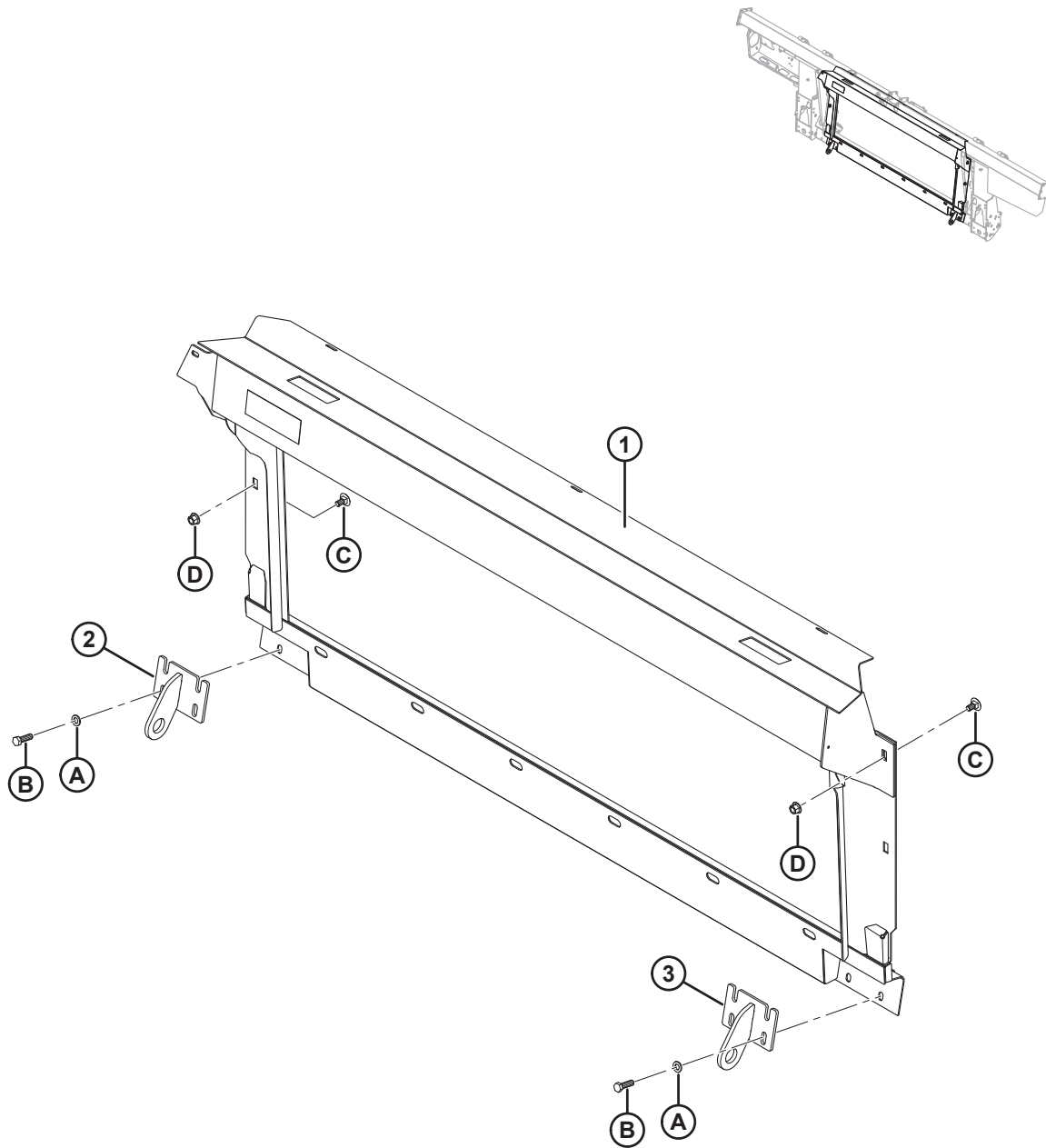


JOHN DEERE СЕРІЇ 50 – КІНЦЕВИЙ МОНТАЖ МОДУЛЯ КОПІЮВАННЯ КОНТУРУ ҐРУНТУ

Пос.	Номер деталі	Опис	К-сть	Серійний номер
	B9030	КОМПЛЕКТ ДЛЯ КІНЦЕВОГО МОНТАЖУ — JD СЕРІЇ 50 ⁴⁶⁸		
1	294514	РАМА — ЗВАРНА, JD, РІВНИННОГО ТИПУ	1	
2	151942	КРОНШТЕЙН — ПРАВИЙ, ЗВАРНИЙ	1	
3	151941	КРОНШТЕЙН — ЛІВИЙ, ЗВАРНИЙ	1	
A	184714	ШАЙБА — ПЛОСКА ЗВИЧАЙНА, M12-300HV		
B	184669	БОЛТ — ШЕСТИГРАННА ГОЛОВКА, M12 X 1,75 X 40-8,8-AA1J		
C	136625	БОЛТ — ФЛАНЦЕВА, ШЕСТИГРАННА ЗУБЧАСТА ГОЛОВКА, M12 X 1,75 X 25 X SPCL-100-AA1J		
D	136431	ГАЙКА — ШЕСТИГРАННА ЦЕНТРАЛЬНА СТОПОРНА ФЛАНЦЕВА, M12 X 1,75-10		

468. Комплект для кінцевого монтажу JD серії 50 містить компоненти модуля копіювання контуру ґрунту, а також комплекти для кінцевого монтажу гідравлічних та електричних ліній, необхідні для завершення монтажу самостійної робочої моделі FM100 або для переобладнання наявної моделі FM100, установленної на підприємстві. Комплекти доступні тільки в розділі «Обладнання».

138 John Deere серії 60/70 S/T — кінцевий монтаж модуля копіювання контуру ґрунту



JOHN DEERE СЕРІЇ 60/70 S/T — КІНЦЕВИЙ МОНТАЖ МОДУЛЯ КОПІЮВАННЯ КОНТУРУ ҐРУНТУ

Пос.	Номер деталі	Опис	К-сть	Серійний номер
	B6962	КОМПЛЕКТ ДЛЯ КІНЦЕВОГО МОНТАЖУ — JD СЕРІЇ 60/70 S ⁴⁶⁹		
	B6963	КОМПЛЕКТ ДЛЯ КІНЦЕВОГО МОНТАЖУ — JD СЕРІЇ 60/70 T ⁴⁶⁹		
1	347301	У ЗБОРІ — ТРАНСПОРТУВАЛЬНА РАМА JD CM З НАКЛЕЙКОЮ (МОДЕЛІ СЕРІЇ S ІЗ КАМЕРОЮ ПОДАВАЧА CONTOUR MASTER) ⁴⁷⁰	1	
	294514	РАМА — ЗВАРНА, РІВНИННА, JD (МОДЕЛІ СЕРІЇ T OR S ІЗ КАМЕРОЮ ПОДАВАЧА РІВНИННОГО ТИПУ) ⁴⁷¹	1	
2	347179	ЯКІР — ЗВАРНИЙ, ЛІВИЙ (ЛИШЕ СЕРІЯ S) ⁴⁷²	1	
	151941	КРОНШТЕЙН — ЛІВИЙ, ЗВАРНИЙ (ТІЛЬКИ МОДЕЛІ СЕРІЇ T) ⁴⁷³	1	
3	347180	ЯКІР — ЗВАРНИЙ, ПРАВИЙ (ЛИШЕ СЕРІЯ S) ⁴⁷²	1	
	151942	КРОНШТЕЙН — ПРАВИЙ, ЗВАРНИЙ (ТІЛЬКИ МОДЕЛІ СЕРІЇ T) ⁴⁷³	1	
A	184714	ШАЙБА — ПЛОСКА ЗВИЧАЙНА, M12-300HV-A3L		
B	184669	БОЛТ — ШЕСТИГРАННА ГОЛОВКА, M12 X 1,75 X 40-8,8-A3L		
C	136625	БОЛТ — ФЛАНЦЕВА, ШЕСТИГРАННА ЗУБЧАСТА ГОЛОВКА, M12 X 1,75 X 25 X SPCL-100-AA1J		
D	136431	ГАЙКА — ШЕСТИГРАННА ЦЕНТРАЛЬНА СТОПОРНА ФЛАНЦЕВА, M12 X 1,75-10-A3L		

469. Містить компоненти модуля копіювання контуру ґрунту, а також комплекти для кінцевого монтажу гідравлічних та електричних ліній, необхідні для завершення монтажу самостійної робочої моделі FM100 або для переобладнання наявної моделі FM100, встановленої на підприємстві. Комплекти доступні тільки в розділі «Обладнання».

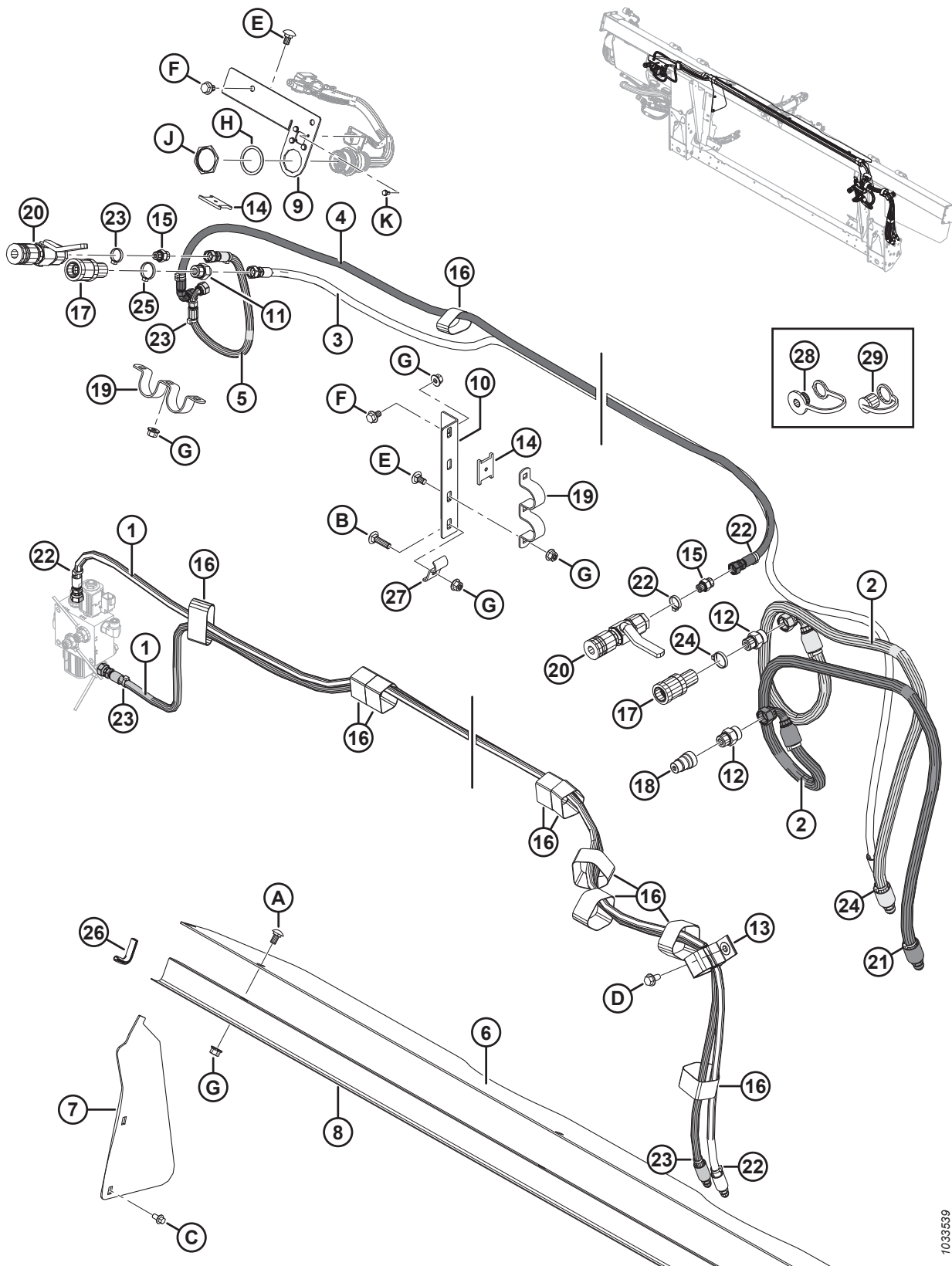
470. Серія S із камерою подавача Contour Master.

471. Моделі серії T або S із камерою подавача рівнинного типу.

472. Лише серія S.

473. Тільки моделі серії T.

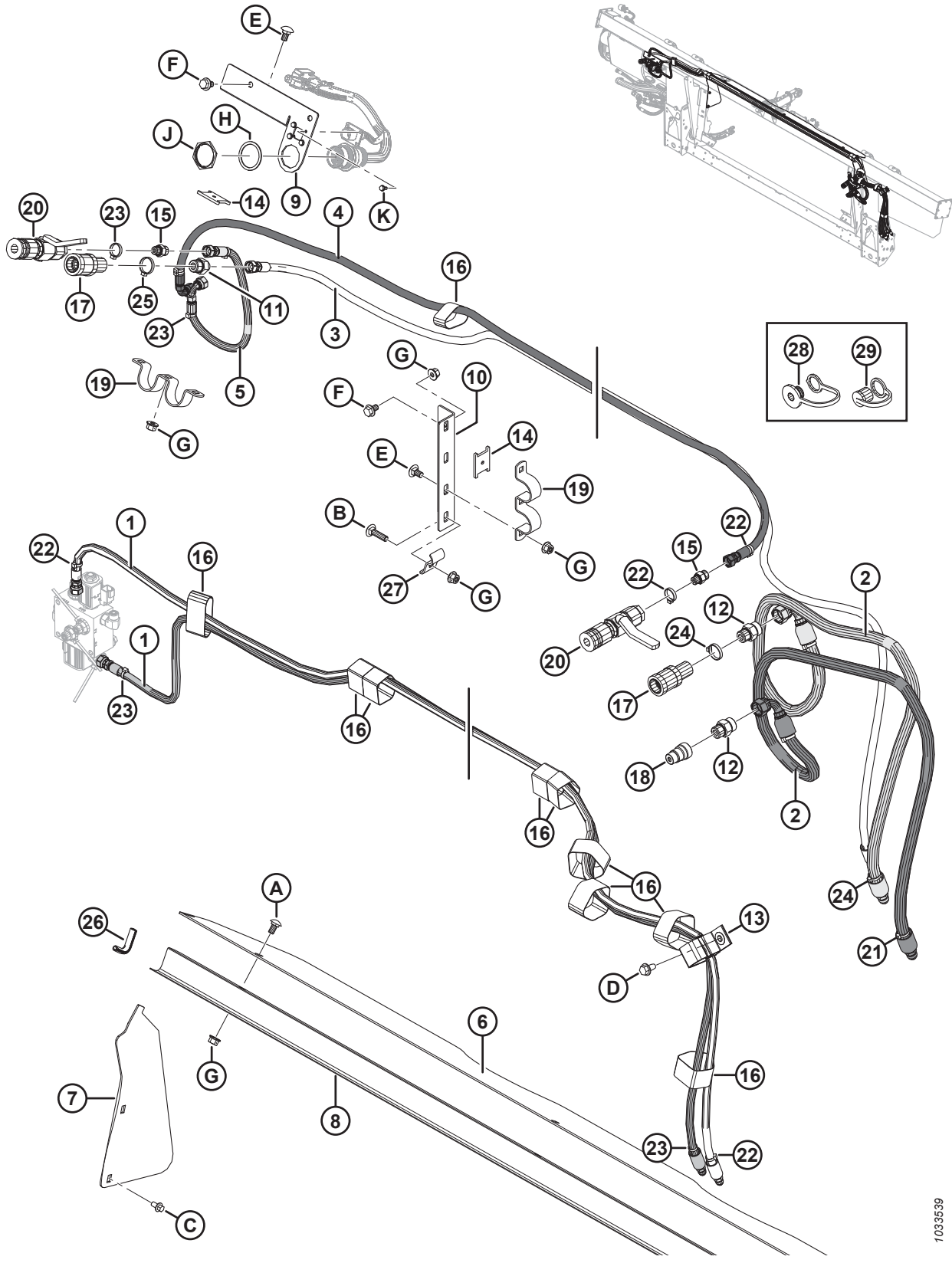
139 John Deere серії 50 – кінцевий монтаж гідравлічного обладнання



JOHN DEERE СЕРІЇ 50 – КІНЦЕВИЙ МОНТАЖ ГІДРАВЛІЧНОГО ОБЛАДНАННЯ

Пос.	Номер деталі	Опис	К-сть	Серійний номер
1	287861	ШЛАНГ — ГІДРАВЛІЧНИЙ, МОТОВИЛО F-A	2	
2	337178	ШЛАНГ — ПРИВОД МОТОВИЛА JD50	2	
3	337175	ШЛАНГ — ПІДЙОМНИК МОТОВИЛА JD50	1	
4	337174	ШЛАНГ — ПОЗДОВЖНЕ МОТОВИЛА ВПЕРЕД, JD50	1	
5	337173	ШЛАНГ — ПЕРЕМІЩЕННЯ МОТОВИЛА НАЗАД, JD50	1	
6	276285	КРИШКА — ПОДАВАЛЬНОГО ШНЕКА, ВЕРХНЯ	1	
7	276284	КРИШКА — БІК ПОДАВАЛЬНОГО ШНЕКА	2	
8	156725	КРИШКА — ШЛАНГ	1	
9	337163	ОПОРА — ГІДРАВЛІЧНА МУФТА	1	
10	337177	ОПОРА — ГІДРАВЛІЧНА МУФТА	1	
11	184462	ПАТРУБОК — АДАПТЕР ГІДРАВЛІЧНИЙ	1	
	44210	УЩІЛЬНЮВАЛЬНЕ КІЛЬЦЕ — №10, СТОВЩЕНЕ		
	135865	УЩІЛЬНЮВАЛЬНЕ КІЛЬЦЕ — №6, ТОРЦЕВЕ		
12	184461	ПАТРУБОК — АДАПТЕР ГІДРАВЛІЧНИЙ	2	
	44210	УЩІЛЬНЮВАЛЬНЕ КІЛЬЦЕ — №10, СТОВЩЕНЕ		
	135867	УЩІЛЬНЮВАЛЬНЕ КІЛЬЦЕ — №10, ТОРЦЕВЕ		
13	163598	РЕМІННИЙ ХОМУТ, ПІДВІСНИЙ, 6 ДЮЙМИ (ДОВЖ.)	1	
14	158253	РОЗПІРНА ВТУЛКА — МОНТАЖ МУФТИ	2	
15	135778	ПАТРУБОК — АДАПТЕР	2	
	50219	УЩІЛЬНЮВАЛЬНЕ КІЛЬЦЕ — №6, СТОВЩЕНЕ		
	135865	УЩІЛЬНЮВАЛЬНЕ КІЛЬЦЕ — №6, ТОРЦЕВЕ		
16	135444	РЕМІННИЙ ХОМУТ, 6 ДЮЙМИ (ДОВЖ.)	10	
17	114143	ПАТРУБОК — ГІДРАВЛІЧНА МУФТА	2	
18	114142	ПАТРУБОК — ГІДРАВЛІЧНА МУФТА	1	
19	114140	ТРИМАЧ	2	
20	114120	ПАТРУБОК — ГІДРАВЛІЧНА МУФТА	2	
21	49232	КРІПЛЕННЯ — БІЛА КАБЕЛЬНА СТЯЖКА	2	
22	49227	КРІПЛЕННЯ — КАБЕЛЬНА СТЯЖКА, ЗЕЛЕНА	8	
23	40702	КРІПЛЕННЯ — КАБЕЛЬНА СТЯЖКА, ЧЕРВОНА	5	
24	40701	КРІПЛЕННЯ — ЖОВТА КАБЕЛЬНА СТЯЖКА	3	
25	21763	КРІПЛЕННЯ — КАБЕЛЬНА СТЯЖКА, ЧОРНА	4	
26	42589	МОЛДИНГ	2	
27	29934	ТРИМАЧ	1	
28	21858	ЗАГЛУШКА — ПИЛОЗАХИСНИЙ КОВПАЧОК	2	
29	21856	КОВПАЧОК — ПИЛОЗАХИСНИЙ	1	
A	184657	БОЛТ — RHSSN, M10 X 1,5 X 20-8,8-AA1J		
B	152732	БОЛТ — RHSN, M10 X 1,5 X 40-8,8-AA1J		
C	136485	БОЛТ — ФЛАНЦЕВИЙ, ШЕСТИГРАННА ГОЛОВКА, TFL, M8 X 1,25 X 16-8,8-AA1J		
D	136209	ГВИНТ — ІЗ ШАЙБОЮ, ШЕСТИГРАННА ГОЛОВКА, M10 X 1,5 X 20-450HV		

JOHN DEERE СЕРІЇ 50 – КІНЦЕВИЙ МОНТАЖ ГІДРАВЛІЧНОГО ОБЛАДНАННЯ

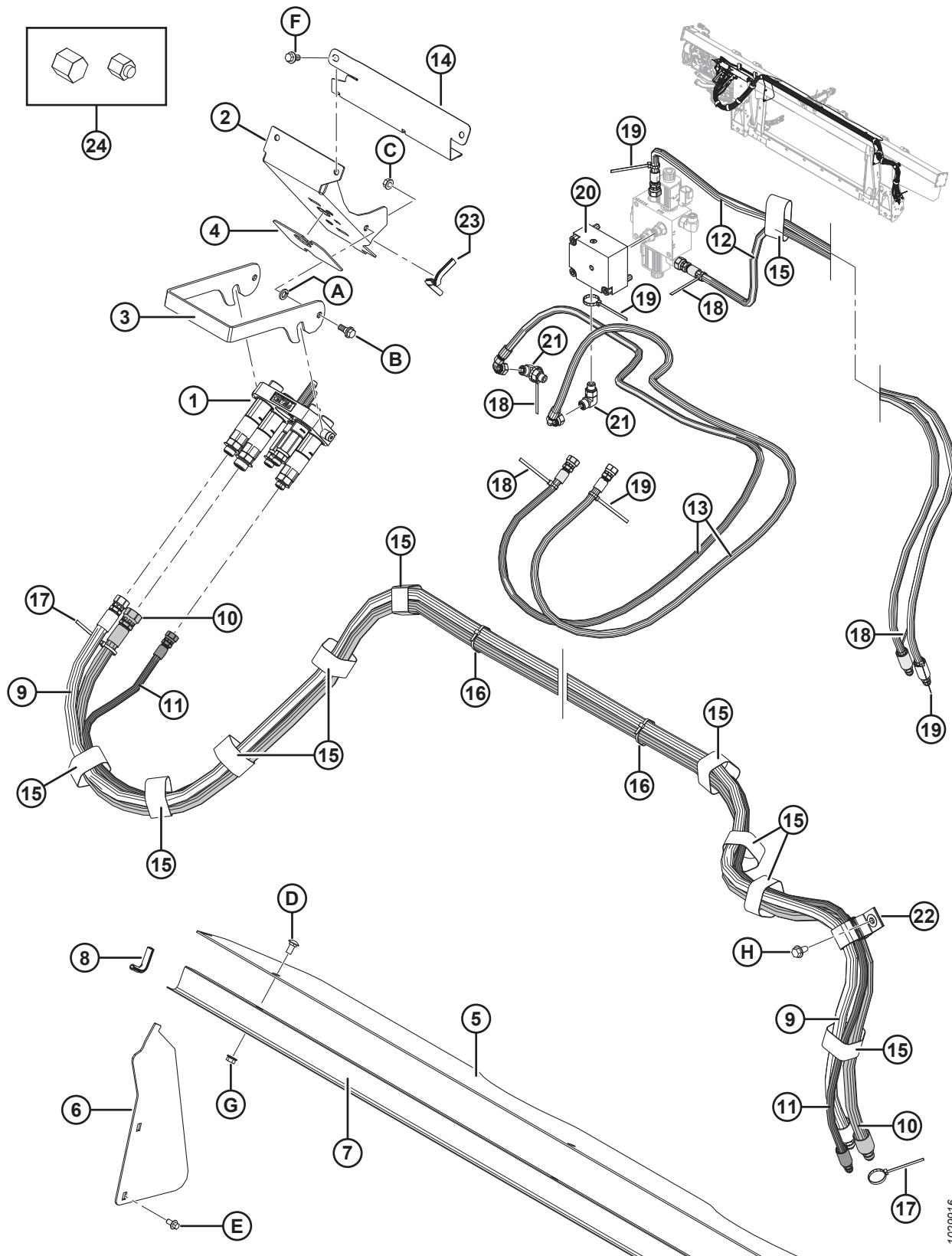


1033539

JOHN DEERE СЕРІЇ 50 – КІНЦЕВИЙ МОНТАЖ ГІДРАВЛІЧНОГО ОБЛАДНАННЯ

Пос.	Номер деталі	Опис	К-сть	Серійний номер
E	136178	БОЛТ — RHSN, M10 X 1,5 X 20-8,8-AA1J		
F	136151	БОЛТ — ФЛАНЦЕВИЙ, ШЕСТИГРАННА ГОЛОВКА, TFL, M10 X 1,5 X 16-8,8-AA1J		
G	135799	ГАЙКА — ШЕСТИГРАННА ЦЕНТРАЛЬНА СТОПОРНА ФЛАНЦЕВА, M10 X 1,5-10		
H	134011	ШАЙБА — СТОПОРНА ПРУЖИНА, DEUTSCH HD, РОЗМІР 24		
J	134010	ГАЙКА — ПАНЕЛЬ, HD30, РОЗМІР 24		
K	42292	ГВИНТ — TRG, ІЗ ШАЙБОЮ, ШЕСТИГРАННА ГОЛОВКА, #10 X 1/2-GR5-AA1T		

140 John Deere 60-ї/70-ї, S-/T-серії — кінцевий монтаж гідравлічного обладнання



1029916

JOHN DEERE 60-ї/70-ї, S-/T-СЕРІЇ — КІНЦЕВИЙ МОНТАЖ ГІДРАВЛІЧНОГО ОБЛАДНАННЯ

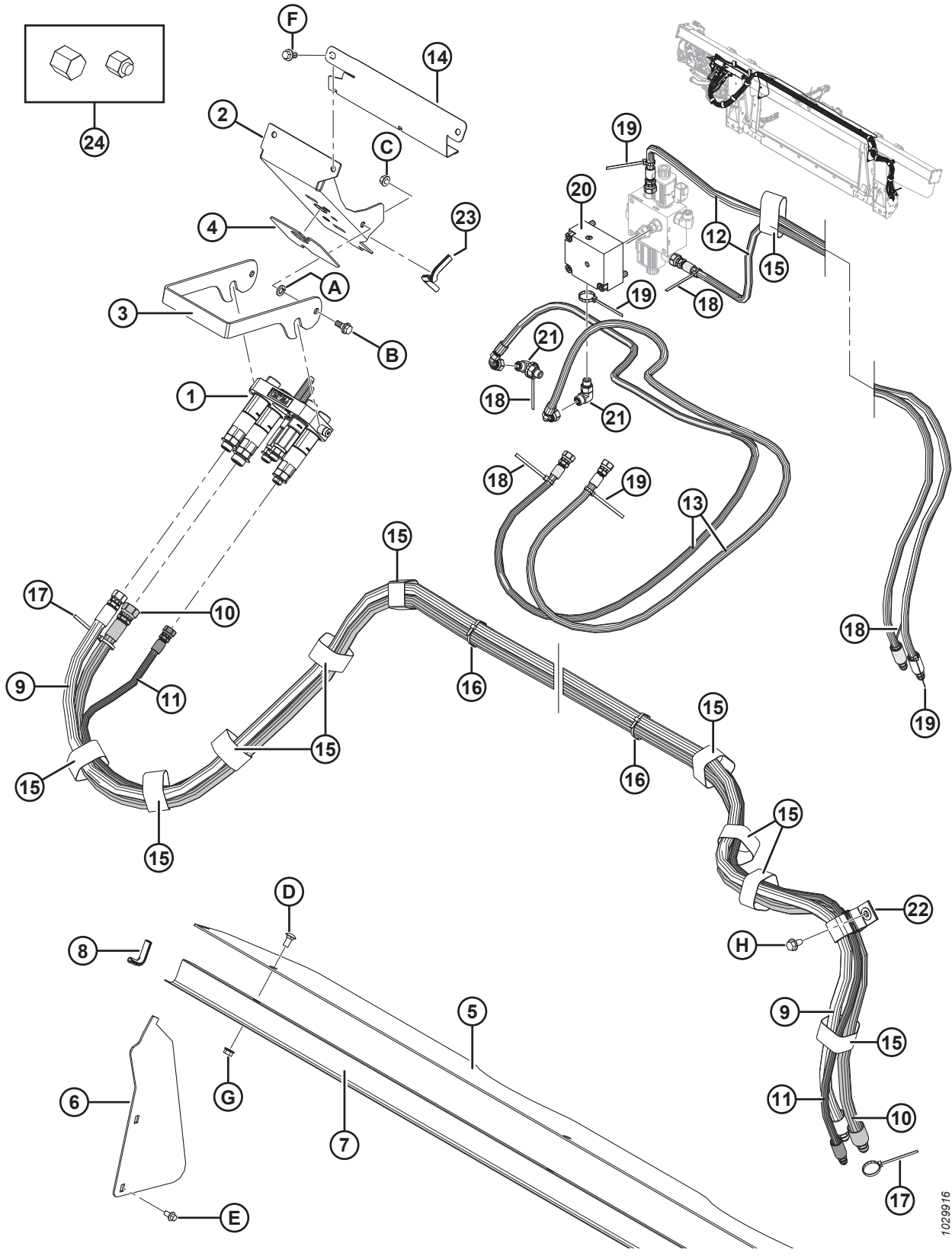
ПРИМІТКА:

Деякі комплекти для кінцевого монтажу могли постачатися разом із багатоканальною муфтою Parker (не продаються окремо). Сервісні деталі для багатоканальних муфт Parker включають пластину муфти (MD #182182), три охоплювальні частини муфти 1/2 дюйма (MD #184460), три муфти 3/8 дюйма (MD #191704), комплект ущільнення 1/2 дюйма (MD #129860), комплект ущільнення 3/8 дюйма (MD #129859), два патрубки (MD #191705), патрубок (MD #184461), патрубок (MD #184463), дві втулки (MD #182181), перехідник (MD #184462) і два гвинти (MD #184524). Деталі багатоканальної муфти Parker **НЕ** взаємозамінні з деталями для багатоканальної муфти Faster (MD #279718). Щоб замінити всю багатоканальну муфту, замовте багатоканальну муфту Faster (MD #279718).

Пос.	Номер деталі	Опис	К-сть	Серійний номер
1	279718	МУФТА — БАГАТОКАНАЛЬНА, JD (ШВИДША)	1	
	294097	КОМПЛЕКТ — ПЛАСТИНА МУФТИ У ЗБОРІ, JD (FASTER) ⁴⁷⁴		
	279011	КОМПЛЕКТ — МУФТА, 3/8 У КОМПЛЕКТІ З ПАТРУБКОМ 3/8 ДЮЙМА ПАТРУБОК, ЧЕРВОНИЙ/ЗЕЛЕНИЙ (FASTER) ⁴⁷⁴	2	
	279012	КОМПЛЕКТ — МУФТА, 9/16 У КОМПЛЕКТІ З ПАТРУБКОМ 5/8 ДЮЙМА ПАТРУБОК, ЖОВТИЙ (FASTER) ⁴⁷⁴	1	
	279013	КОМПЛЕКТ — МУФТА, 9/16 У КОМПЛЕКТІ З ПАТРУБКОМ 1/2 ДЮЙМА ПАТРУБОК, БІЛИЙ (FASTER) ⁴⁷⁴	1	
	279014	КОМПЛЕКТ — МУФТА, 9/16 У КОМПЛЕКТІ З ПАТРУБКОМ 3/8 ДЮЙМА ПАТРУБОК, СИНІЙ (FASTER) ⁴⁷⁴	1	
	279034	УЩІЛЬНЮВАЧ — МУФТА, 3/8 (FASTER) ⁴⁷⁴		
	279035	УЩІЛЬНЮВАЧ — МУФТА, 9/16 (FASTER) ⁴⁷⁴		
2	213264	КРОНШТЕЙН — МУФТА JD	1	
3	248960	ЗАСУВКА — КРОНШТЕЙН МУФТИ	1	
4	129149	НАКЛАДКА — КАУЧУКОВА	1	
5	276285	КРИШКА — ПОДАВАЛЬНОГО ШНЕКА, ВЕРХНЯ	1	
6	276284	КРИШКА — ПОДАВАЛЬНОГО ШНЕКА, БОКОВА	2	
7	156725	КРИШКА — ШЛАНГ	1	
8	42589	МОЛДИНГ	2	
9	287860	ШЛАНГ — ГІДРАВЛІЧНИЙ, ПОДВІЙНЕ МОТОВИЛО (JD)	1	
10	287312	ШЛАНГ — ГІДРАВЛІЧНИЙ, ПОДВІЙНЕ МОТОВИЛО (JD)	1	
11	287863	ШЛАНГ — ГІДРАВЛІЧНИЙ, ПІДЙОМНИК МОТОВИЛА (JD)	1	
12	287861	ШЛАНГ — ГІДРАВЛІЧНИЙ, ПОЗДОВЖНЕ ПЕРЕМІЩЕННЯ МОТОВИЛА (JD)	2	
13	287862	ШЛАНГ — ГІДРАВЛІЧНИЙ, ПОЗДОВЖНЕ ПЕРЕМІЩЕННЯ МОТОВИЛА (JD)	2	
14	213965	КРИШКА — ШЛАНГ	1	
15	135444	КРІПЛЕННЯ — РЕМІННИЙ ХОМУТ, 6 ДЮЙМІВ (ДОВЖ.)	11	
16	21763	КРІПЛЕННЯ — КАБЕЛЬНА СТЯЖКА (ЧОРНА)	3	
17	40701	КРІПЛЕННЯ — КАБЕЛЬНА СТЯЖКА (ЖОВТА)	2	
18	40702	КРІПЛЕННЯ — КАБЕЛЬНА СТЯЖКА (ЧЕРВОНА)	5	
19	49227	КРІПЛЕННЯ — КАБЕЛЬНА СТЯЖКА (ЗЕЛЕНА)	5	

474. Деталь лише для багатоканальної муфти Faster (MD #279718). **НЕ** взаємозамінна з деталями для багатоканальної муфти Parker (не продається окремо).

JOHN DEERE 60-ї/70-ї, S-/T-СЕРІЇ — КІНЦЕВИЙ МОНТАЖ ГІДРАВЛІЧНОГО ОБЛАДНАННЯ



1029916

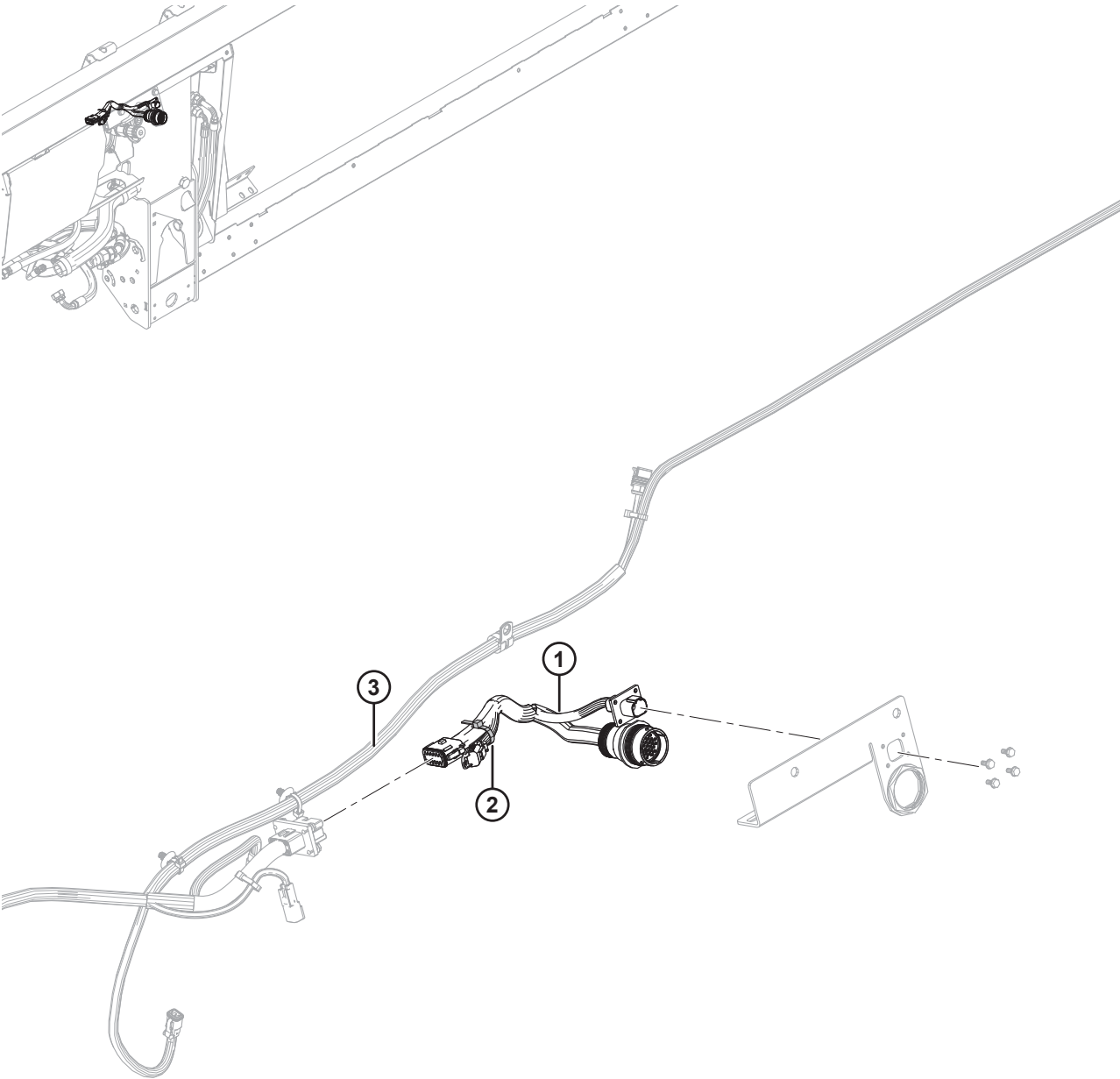
JOHN DEERE 60-ї/70-ї, S-/T-СЕРІЇ — КІНЦЕВИЙ МОНТАЖ ГІДРАВЛІЧНОГО ОБЛАДНАННЯ

Пос.	Номер деталі	Опис	К-сть	Серійний номер
20	335342	КЛАПАН — ЗВОРОТНИЙ	1	
	279228	КЛАПАН — ПАТРОННИЙ, СТОПОРНИЙ, РО		
	163184	УЩІЛЬНЮВАЛЬНЕ КІЛЬЦЕ (ДЛЯ МОДЕЛЕЙ 2020 РОКУ ТА СТАРІШИХ) ^{475,476}		-396189
	320284	УЩІЛЬНЮВАЛЬНЕ КІЛЬЦЕ — 2,38 X 20,64		396190-
	220959	КОМПЛЕКТ УЩІЛЬНЕННЯ		
	184711	ШАЙБА — ПЛОСКА ЗВИЧАЙНА, M10-200HV-AA1J		
	320392	ГВИНТ — ШЕСТИГРАННА З ГОЛОВКОЮ ПІД КЛЮЧ, M10X1,5X55-8,8 ОЦИНК.		
21	136095	ПАТРУБОК — КОЛІНО ГІДРАВЛІЧНОЇ ЛІНІЇ (90°)	2	
22	163598	ХОМУТ — ФІКСУЮЧИЙ, ПІДВІСНИЙ	1	
23	42074	МОЛДИНГ	1	
24	108233	КРИШКА — 1/2 ДЮЙМА ТРУБА (ТІЛЬКИ ДЛЯ ДОСТАВКИ)	2	
	30813	КРИШКА — 3/8 ДЮЙМА ТРУБА 37 ГРАДУСІВ, РОЗТРУБНА (ТІЛЬКИ ДЛЯ ДОСТАВКИ)	3	
A	18652	ШАЙБА — ЗВИЧАЙНА СТОПОРНА, 7/16 ДЮЙМА НОМ. В.Д., ОЦИНК.		
B	27647	БОЛТ — З БУРТИКОМ		
C	30228	ГАЙКА — ФЛАНЦЕВА, ГЛАДКИЙ ТОРЕЦЬ, DT, 0,375–16 UNC		
D	184657	БОЛТ — RHSSN, M10 X 1,5 X 20-8,8-A3L		
E	136485	БОЛТ — ФЛАНЦЕВИЙ, ШЕСТИГРАННА ГОЛОВКА, TFL, M8 X 1,25 X 16-8,8-A3L		
F	152655	БОЛТ — ФЛАНЦЕВИЙ, ШЕСТИГРАННА ГОЛОВКА, M10 X 1,5 X 20-8,8-A3L		
G	135799	ГАЙКА — ШЕСТИГРАННА ЦЕНТРАЛЬНА СТОПОРНА ФЛАНЦЕВА, M10 X 1,5-10-A3L		
H	136209	ГВИНТ — ІЗ ШАЙБОЮ, ШЕСТИГРАННА ГОЛОВКА, M10 X 1,5 X 20-450HV-A3L		

475. Деталь призначена тільки для моделей, випущених у 2020 році або раніше

476. Для моделей, випущених у 2021 році чи пізніше, або для моделей, оснащених клапанною коробкою MD #335342, потрібно замовляти ущільнювальне кільце MD #320284.

141 John Deere серії 50 – кінцевий монтаж електричного обладнання



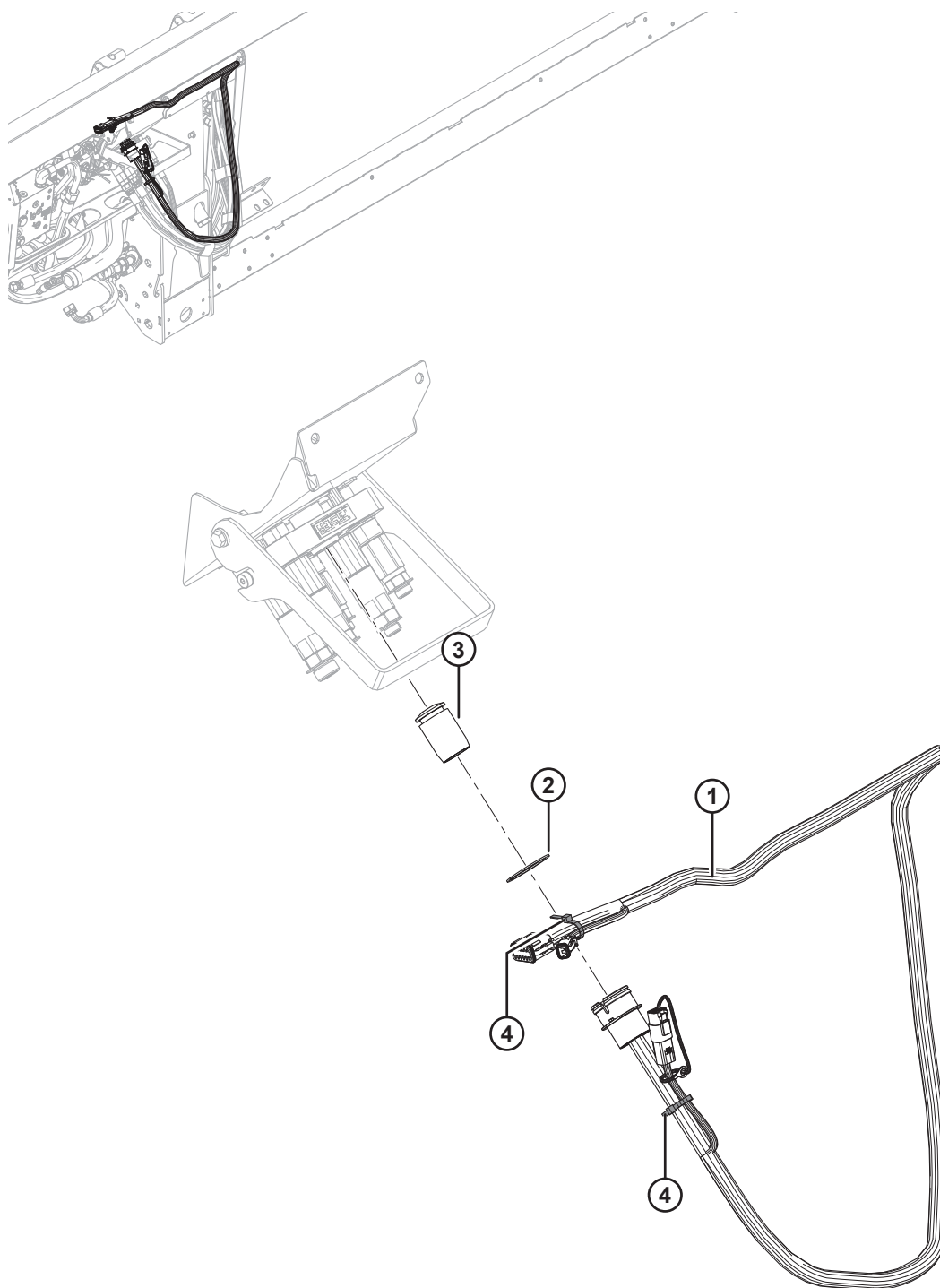
JOHN DEERE СЕРІЇ 50 – КІНЦЕВИЙ МОНТАЖ ЕЛЕКТРИЧНОГО ОБЛАДНАННЯ

ПРИМІТКА:

Окремі компоненти електропроводки див. в каталозі електричних роз'ємів (MD #169641).

Пос.	Номер деталі	Опис	К-сть	Серійний номер
1	337168	ДЖГУТ — FM100, КІНЦЕВИЙ МОНТАЖ, JD50	1	
	134948	ПИЛОЗАХИСНИЙ КОВПАЧОК — DEUTSCH, HDP20	1	
	134746	З'ЄДНУВАЧ — КОВПАЧОК, ЗАГЛУШКА, 12-ПРОВІДНИЙ	1	
2	21763	КРІПЛЕННЯ — КАБЕЛЬНА СТЯЖКА, ЧОРНА	1	
3	ПОС.	ДЖГУТ ПРОВОДІВ — FM100, ГОЛОВНИЙ	1	

142 John Deere 60-ї/70-ї S-/T-серії — кінцевий монтаж електричного обладнання

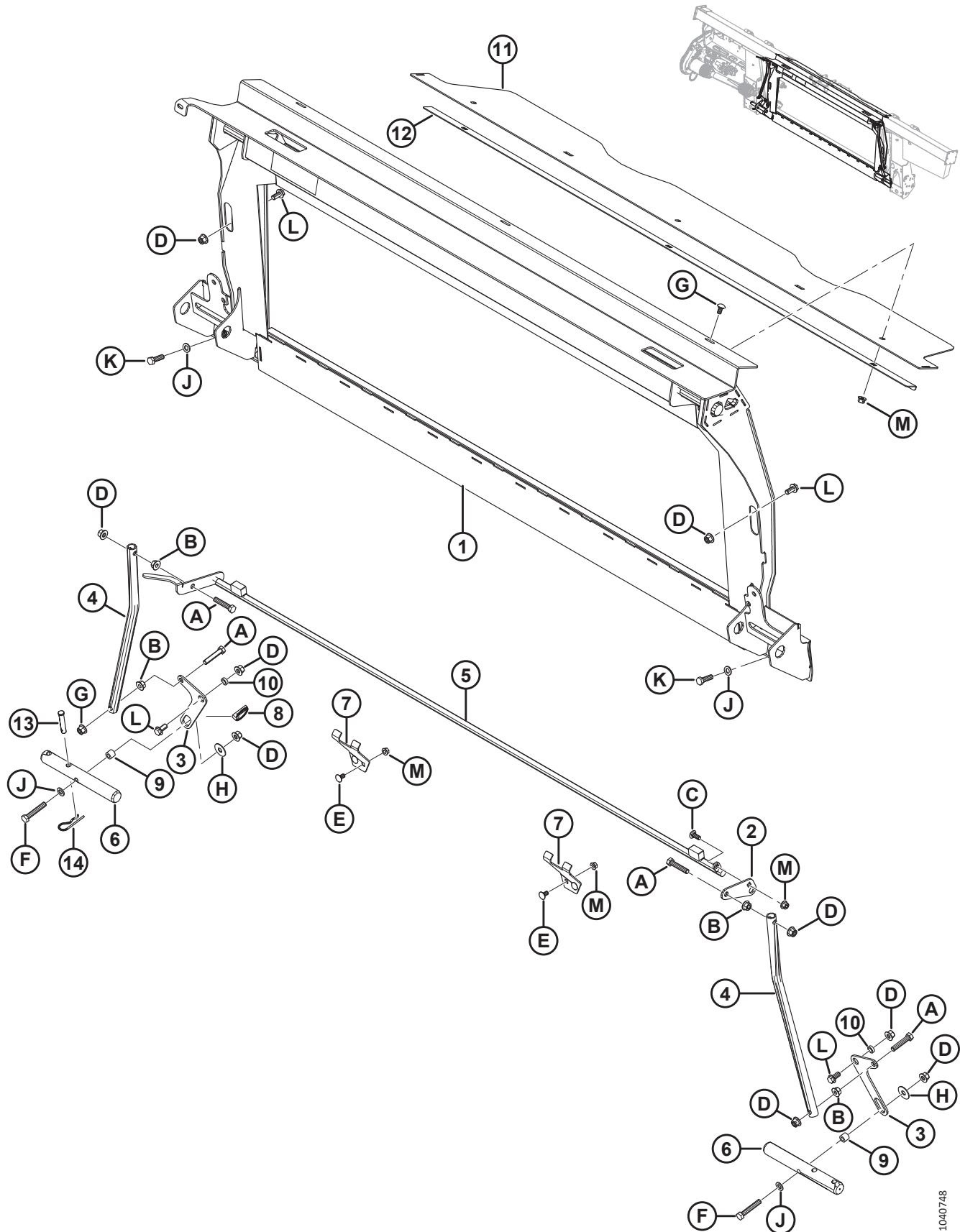


JOHN DEERE 60-ї/70-ї S-/T-СЕРІЇ — КІНЦЕВИЙ МОНТАЖ ЕЛЕКТРИЧНОГО ОБЛАДНАННЯ**ПРИМІТКА:**

Окремі компоненти електропроводки див. в каталозі електричних роз'ємів (MD #169641).

Пос.	Номер деталі	Опис	К-сть	Серійний номер
1	258107	ДЖГУТ — FM100, КІНЦЕВИЙ МОНТАЖ, JOHN DEERE	1	
	134741	КОВПАЧОК – ЗАГЛУШКА, DEUTSCH, DT, 2 ПОЛОЖЕННЯ.	1	
	134746	З'ЄДНУВАЧ — КОВПАЧОК, ЗАГЛУШКА, 12-ПРОВІДНИЙ	1	
2	135267	КІЛЬЦЕ — ЗОВНІШНЄ, УТРИМУЮЧЕ, ЗІ СКОСОМ ВНИЗУ	1	
3	129148	ЗАГЛУШКА — КАУЧУКОВА	1	
4	21763	КРІПЛЕННЯ — КАБЕЛЬНА СТЯЖКА (ЧОРНА)	2	

143 Versatile — кінцевий монтаж електричного обладнання



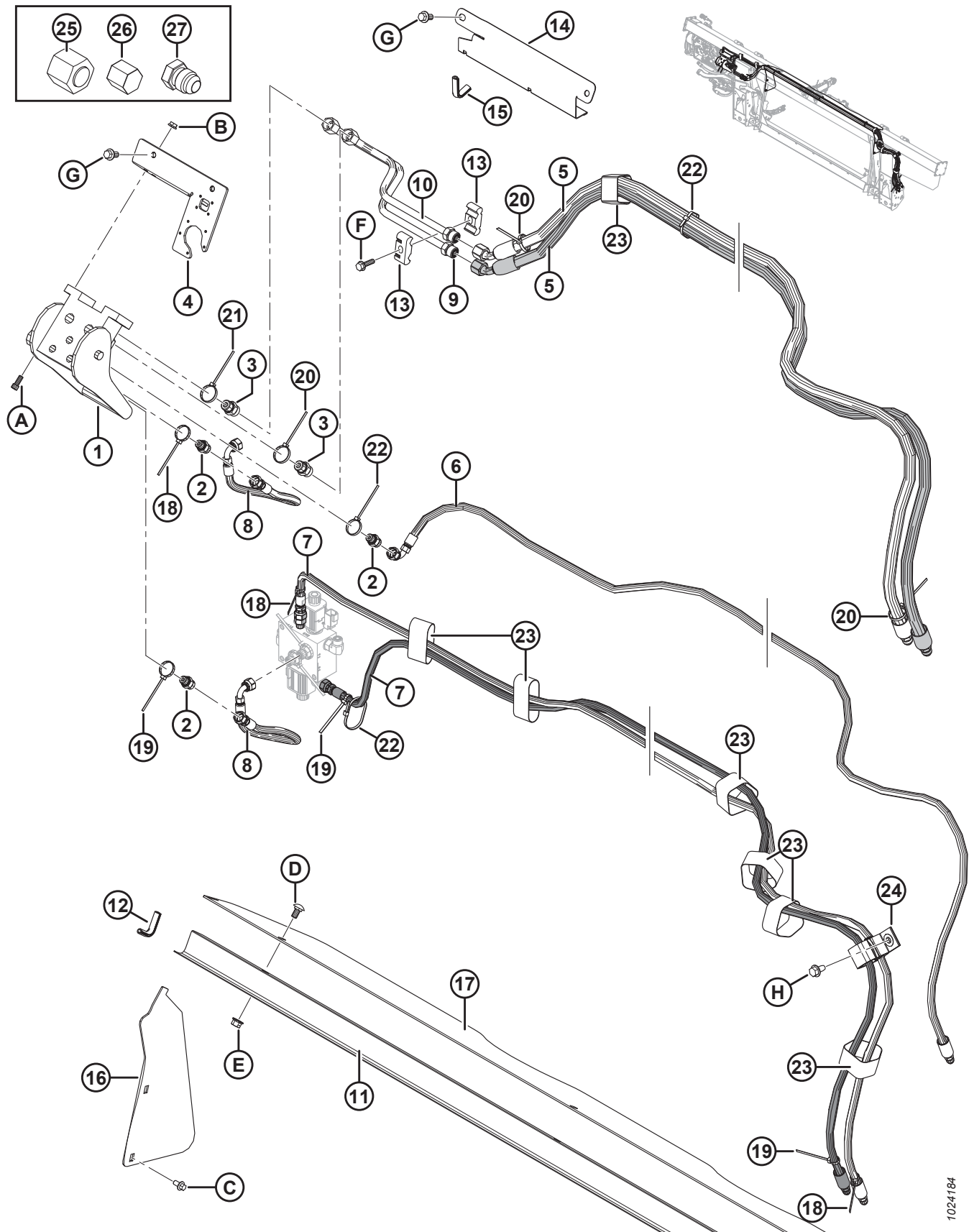
VERSATILE — КІНЦЕВИЙ МОНТАЖ ЕЛЕКТРИЧНОГО ОБЛАДНАННЯ

Пос.	Номер деталі	Опис	К-сть	Серійний номер
	В6961	КОМПЛЕКТ ДЛЯ КІНЦЕВОГО МОНТАЖУ — VERSATILE ⁴⁷⁷		
1	347077	РАМА — ПЕРЕХІДНА, ІЗ НАКЛЕЙКОЮ	1	
2	328582	ВАЖІЛЬ	1	
3	304669	ВАЖІЛЬ — ШАРНІР	2	
4	156783	ТРУБА — З'ЄДНУВАЛЬНА	2	
5	335849	ЗАСУВКА ЗВАРНОЇ КОНСТРУКЦІЇ	1	
6	133138	ВАЛ	2	
7	245246	ОПОРА — ФІКСАТОР ЗАМКА	2	
8	113561	ШТИФТ — З КІЛЬЦЕМ ⁴⁷⁸	3/п	
9	337043	ВТУЛКА — РІЗЬБОВА, М12	2	
10	133439	РОЗПІРНА ВТУЛКА — 0,75 (З.Д.) X 0,120 ДЮЙМА (СТІНКА)	2	
11	328356	КРИШКА — ПОДАВАЛЬНОГО ШНЕКА, ВЕРХНЯ	1	
12	301629	ФІКСАТОР — ПИЛОЗАХИСНИЙ КОВПАЧОК	1	
13	19809	ШТИФТ — З ОТВОРОМ ДЛЯ ШПЛІНТА	1	
14	13125	ШПИЛЬКА	1	
A	237316	БОЛТ — ШЕСТИГРАННА ГОЛОВКА, TFL, М12 X 1,75 X 60-8,8-AA1J		
B	136036	ГАЙКА — ШЕСТИГРАННА ФЛАНЦЕВА ГЛАДКА, М12 X 1,75-8-AA1J		
C	136506	БОЛТ — RHSSN, М10 X 1,5 X 25-8,8-AA1J		
D	136431	ГАЙКА — ШЕСТИГРАННА ЦЕНТРАЛЬНА СТОПОРНА ФЛАНЦЕВА, М12 X 1,75-10-A3L		
E	136178	БОЛТ — RHSN, М10 X 1,5 X 20-8,8-AA1J		
F	184675	БОЛТ — ШЕСТИГРАННА ГОЛОВКА, М12 X 1,75 X 70-8,8-AA1J		
G	184657	БОЛТ — RHSSN, М10 X 1,5 X 20-8,8-AA1J		
H	32247	ШАЙБА — ПЛОСКА		
J	184714	ШАЙБА — ПЛОСКА ЗВИЧАЙНА, М12-300HV-A3L		
K	184669	БОЛТ — ШЕСТИГРАННА ГОЛОВКА, М12 X 1,75 X 40-8,8-A3L		
L	136625	БОЛТ — ФЛАНЦЕВА, ШЕСТИГРАННА ЗУБЧАСТА ГОЛОВКА, М12 X 1,75 X 25 X SPCL-100-AA1J		
M	135799	ГАЙКА — ШЕСТИГРАННА ЦЕНТРАЛЬНА СТОПОРНА ФЛАНЦЕВА, М10 X 1,5-10		

477. Комплект для кінцевого монтажу Versatile містить компоненти модуля копіювання контуру ґрунту, а також комплекти для кінцевого монтажу гідравлічних та електричних ліній, необхідні для завершення монтажу самостійної робочої моделі FM100 або для переобладнання наявної моделі FM100, установленної на підприємстві. Комплекти доступні тільки в розділі «Обладнання».

478. Деталь тільки для заміненого поворотного важеля (MD #347569).

144 Versatile — кінцевий монтаж електричного обладнання

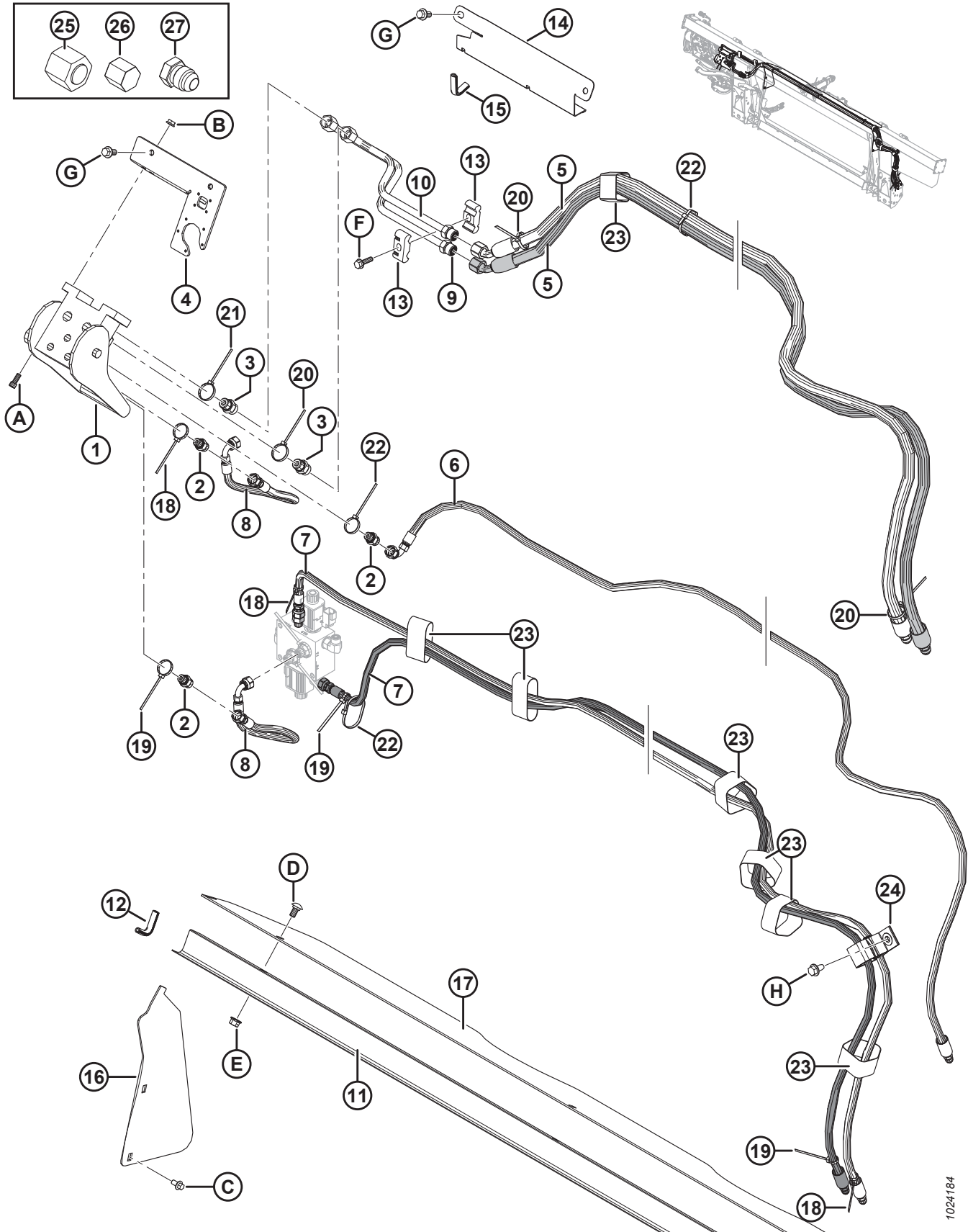


1024184

VERSATILE — КІНЦЕВИЙ МОНТАЖ ЕЛЕКТРИЧНОГО ОБЛАДНАННЯ

Пос.	Номер деталі	Опис	К-сть	Серійний номер
1	153151	МУФТА БАГАТОКАНАЛЬНА	1	
	129800	КРИШКА — КОМПЛЕКТ		
	129801	ЗАСУВКА — КОМПЛЕКТ КНОПОК		
	129976	МУФТА — 1/4 ДЮЙМА		
	129977	МУФТА — 3/8 ДЮЙМА		
2	252694	ПАТРУБОК — АДАПТЕР, 0,052, ЗАПОБІЖНА ШАЙБА	3	
	50219	УЩІЛЬНЮВАЛЬНЕ КІЛЬЦЕ — №6, СТОВЩЕНЕ		
	135865	УЩІЛЬНЮВАЛЬНЕ КІЛЬЦЕ — №6, ТОРЦЕВЕ		
3	135780	ПАТРУБОК — АДАПТЕР	2	
	44209	УЩІЛЬНЮВАЛЬНЕ КІЛЬЦЕ — №8, СТОВЩЕНЕ		
	135866	УЩІЛЬНЮВАЛЬНЕ КІЛЬЦЕ — №8, ТОРЦЕВЕ		
4	301693	КОМПЛЕКТ — ЕЛЕКТРИЧНА КРИШКА СNH	1	
5	213182	ШЛАНГ — ГІДРАВЛІЧНИЙ, ПРИВОД МОТОВИЛА	2	
6	213184	ШЛАНГ — ГІДРАВЛІЧНИЙ, ПІДЙОМНИК МОТОВИЛА	1	
7	213350	ШЛАНГ — ГІДРАВЛІЧНИЙ, ПОЗДОВЖНЕ ПЕРЕМІЩЕННЯ МОТОВИЛА	2	
8	213354	ШЛАНГ — ГІДРАВЛІЧНИЙ, ПОЗДОВЖНЕ ПЕРЕМІЩЕННЯ	2	
9	213204	ЛІНІЯ — ТИСК ПРИВОДА МОТОВИЛА	1	
10	213205	ЛІНІЯ — ЗВОРОТНА, ПРИВОД МОТОВИЛА	1	
11	156725	КРИШКА — ШЛАНГ	1	
12	42589	МОЛДИНГ	2	
13	37167	ЗАТИСКАЧ	2	
14	213965	КРИШКА — ШЛАНГ (МОДЕЛІ 2016 РОКУ ТА СТАРІШІ)	1	-301189
15	194082	МОЛДИНГ (МОДЕЛІ 2016 РОКУ ТА СТАРІШІ)	1	-301189
16	276284	КРИШКА — ПОДАВАЛЬНОГО ШНЕКА, БОКОВА	2	
17	276285	КРИШКА — ПОДАВАЛЬНОГО ШНЕКА, ВЕРХНЯ	1	
18	49227	КРІПЛЕННЯ — КАБЕЛЬНА СТЯЖКА (ЗЕЛЕНА)	3	
19	40702	КРІПЛЕННЯ — КАБЕЛЬНА СТЯЖКА (ЧЕРВОНА)	3	
20	40701	КРІПЛЕННЯ — КАБЕЛЬНА СТЯЖКА (ЖОВТА)	3	
21	49232	КРІПЛЕННЯ — КАБЕЛЬНА СТЯЖКА (БІЛА)	1	
22	21763	КРІПЛЕННЯ — КАБЕЛЬНА СТЯЖКА (ЧОРНА)	7	
23	135444	КРІПЛЕННЯ — РЕМІННИЙ ХОМУТ, 6 ДЮЙМІВ (ДОВЖ.)	7	
24	163598	ХОМУТ — ФІКСУЮЧИЙ, ПІДВІСНИЙ	1	
25	136325	КРИШКА — ГІДРАВЛІЧНА, З ТОРЦЕВИМ УЩІЛЬНЮВАЛЬНИМ КІЛЬЦЕМ SAE №6	1	
26	108233	КРИШКА — 1/2 ДЮЙМА ТРУБА (ТІЛЬКИ ДЛЯ ДОСТАВКИ)	2	
	30813	КРИШКА — 3/8 ДЮЙМА ТРУБА 37 ГРАДУСІВ, РОЗТРУБНА (ТІЛЬКИ ДЛЯ ДОСТАВКИ)	3	
27	50178	ЗАГЛУШКА — 3/8 ДЮЙМА ТРУБА (ТІЛЬКИ ДЛЯ ДОСТАВКИ)	4	
A	135397	БОЛТ — ШЕСТИГРАННА ГОЛОВКА ПІД КЛЮЧ, 5/16 UNC X 3/4		

VERSATILE — КІНЦЕВИЙ МОНТАЖ ЕЛЕКТРИЧНОГО ОБЛАДНАННЯ

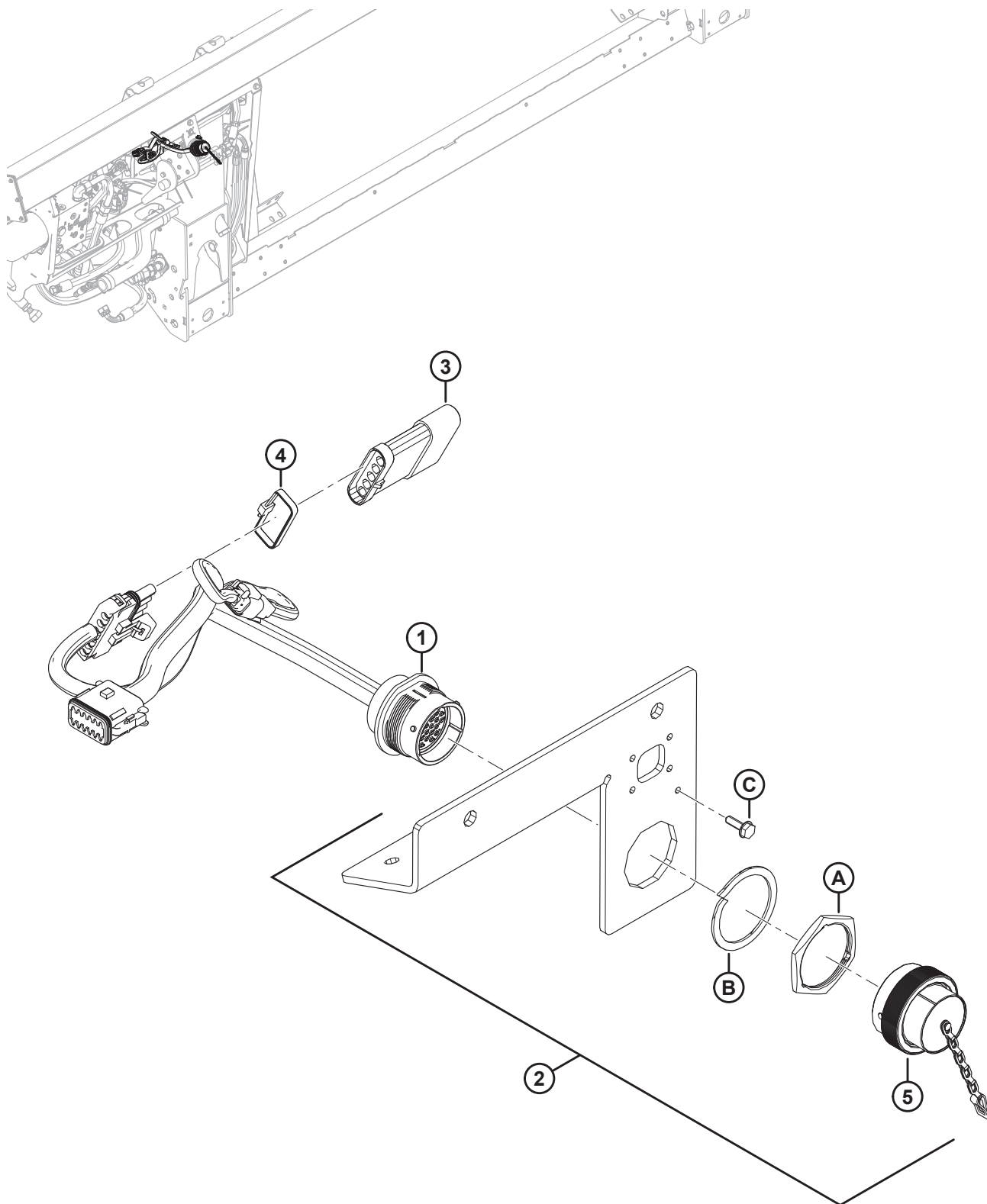


1024184

VERSATILE — КІНЦЕВИЙ МОНТАЖ ЕЛЕКТРИЧНОГО ОБЛАДНАННЯ

Пос.	Номер деталі	Опис	К-сть	Серійний номер
B	30280	ГАЙКА — ФЛАНЦЕВА, БОКОВИЙ ЗАМОК, ГЛАДКИЙ ТОРЕЦЬ, 5/16 NC, GR 5, ОЦИНК.		
C	136485	БОЛТ — ФЛАНЦЕВИЙ, ШЕСТИГРАННА ГОЛОВКА, TFL, M8 X 1,25 X 16-8,8-A3L		
D	184657	БОЛТ — RHSSN, M10 X 1,5 X 20-8,8-A3L		
E	135799	ГАЙКА — ШЕСТИГРАННА ЦЕНТРАЛЬНА СТОПОРНА ФЛАНЦЕВА, M10 X 1,5-10-A3L		
F	252655	БОЛТ — ШЕСТИГРАННА ГОЛОВКА, TFL, M8 X 1,25 X 30-8,8-A3L		
G	152655	БОЛТ — ФЛАНЦЕВИЙ, ШЕСТИГРАННА ГОЛОВКА, M10 X 1,5 X 20-8,8-A3L		
H	136209	ГВИНТ — ІЗ ШАЙБОЮ, ШЕСТИГРАННА ГОЛОВКА, M10 X 1,5 X 20-450HV-A3L		

145 Versatile — кінцевий монтаж електричного обладнання



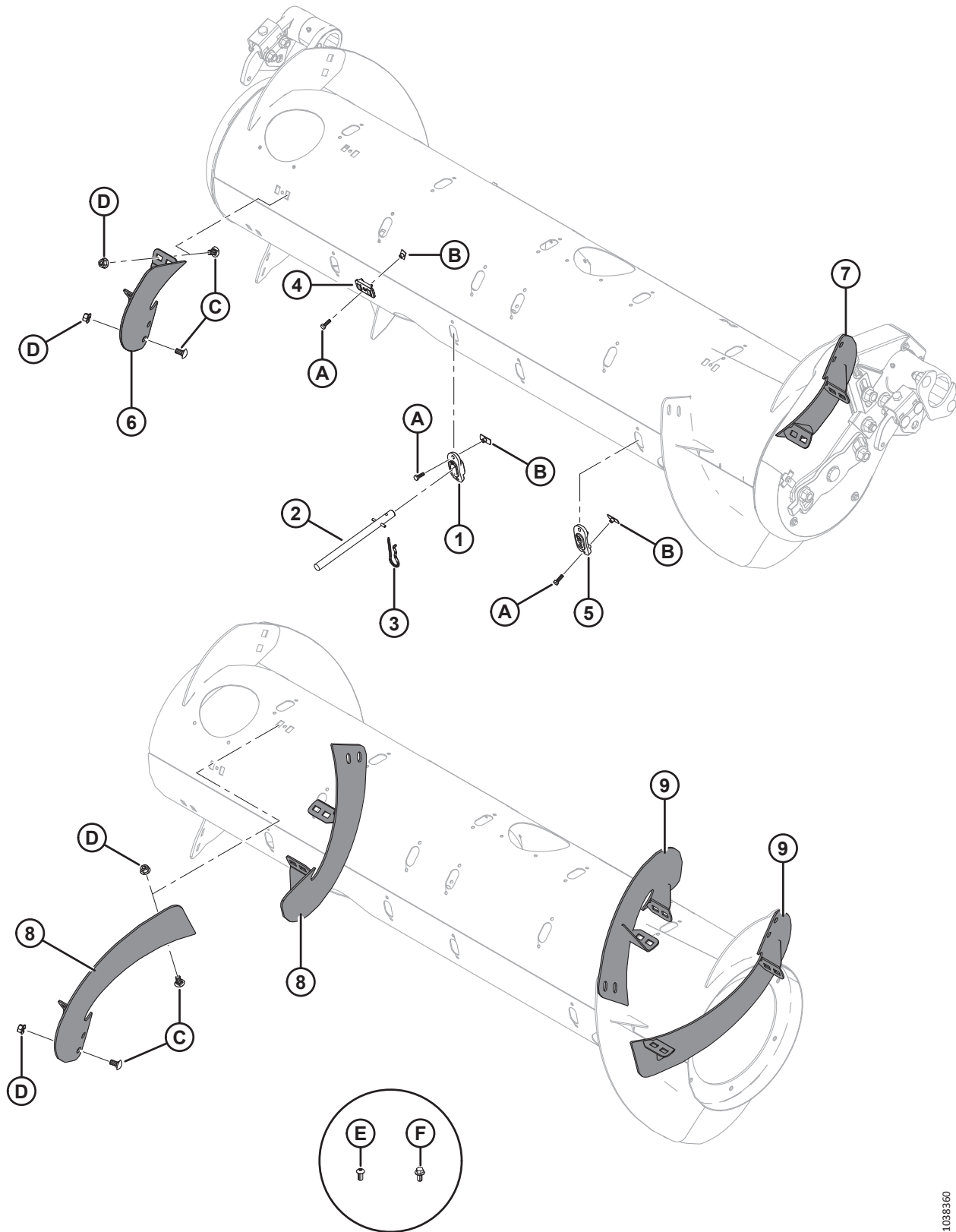
VERSATILE — КІНЦЕВИЙ МОНТАЖ ЕЛЕКТРИЧНОГО ОБЛАДНАННЯ

ПРИМІТКА:

Окремі компоненти електропроводки див. в каталозі електричних роз'ємів (MD #169641).

Пос.	Номер деталі	Опис	К-сть	Серійний номер
1	213211	ДЖГУТ — FM100, КІНЦЕВИЙ МОНТАЖ	1	
	134746	З'ЄДНУВАЧ — КОВПАЧОК, ЗАГЛУШКА, 12-ПРОВІДНИЙ	1	
2	301693	КОМПЛЕКТ — ЕЛЕКТРИЧНА КРИШКА SNH	1	
3	153933	РЕЗИСТОР — ВИЗНАЧЕННЯ ЖАТКИ	1	
4	30753	КРІПЛЕННЯ — КАБЕЛЬНА СТЯЖКА (ЧОРНА)	1	
5	134053	КРИШКА — ЗАГЛУШКА, HD30, РОЗМІР 24	1	
A	134010	ГАЙКА — ПАНЕЛЬ, HD30, РОЗМІР 24		
B	134011	ШАЙБА — СТОПОРНА ПРУЖИНА, DEUTSCH HD, РОЗМІР 24		
C	21947	ГВИНТ — САМОНАРИЗНИЙ ШЕСТИГРАННИЙ ІЗ БУРТИКОМ ПІД ГОЛОВКОЮ №10 X 5/8, ОЦИНК.		

146 Комплекти переобладнання шнека — пальці та спіральні лопаті

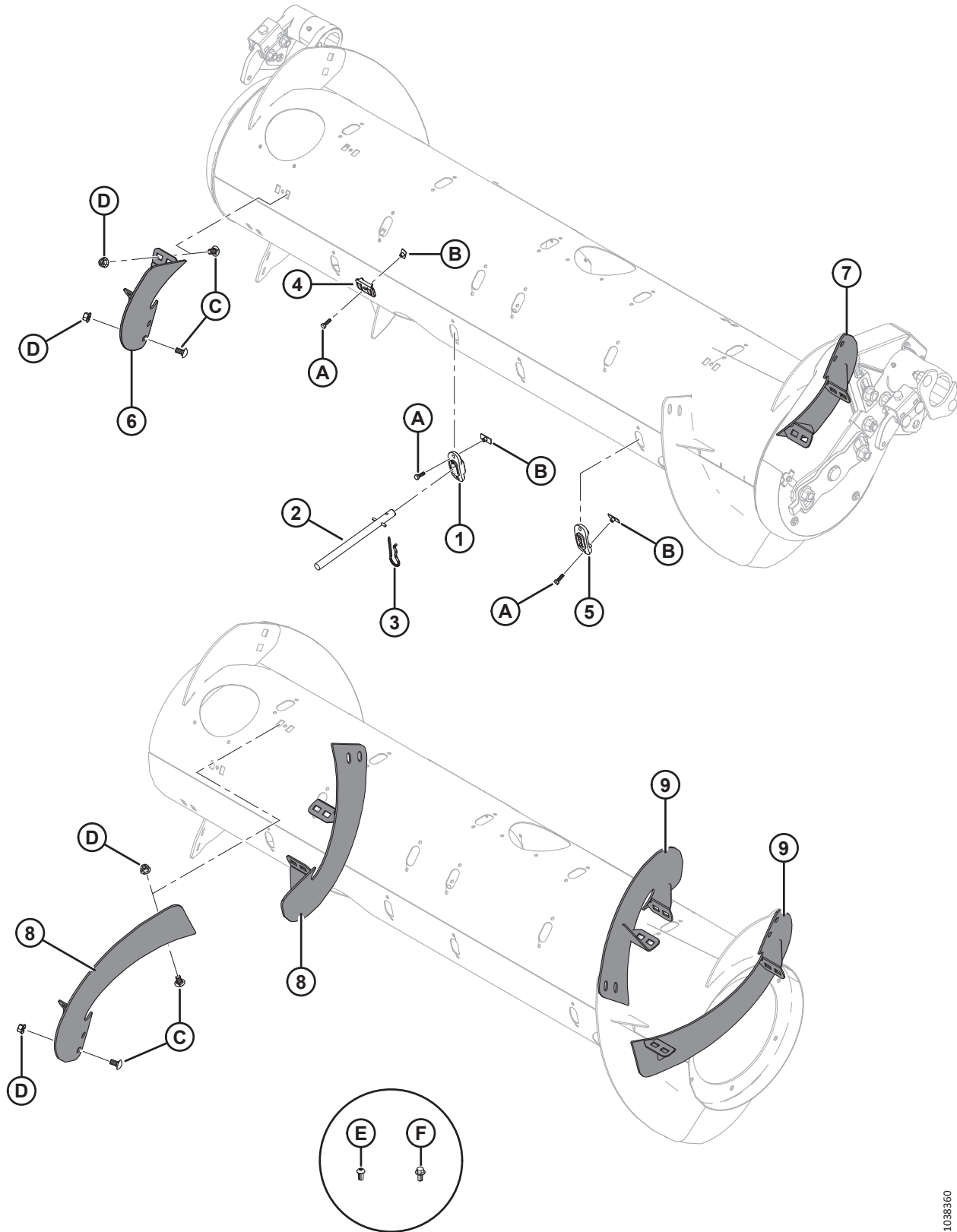


КОМПЛЕКТИ ПЕРЕОБЛАДНАННЯ ШНЕКА — ПАЛЬЦІ ТА СПІРАЛЬНІ ЛОПАТИ

Пос.	Номер деталі	Опис	К-сть	Серійний номер
	B7343	КОМПЛЕКТ — ПАЛЬЦІ ПОДАВАЛЬНОГО ШНЕКА, 4 ШТ. ⁴⁷⁹		
	B7344	КОМПЛЕКТ — СПІРАЛЬНА ЛОПАТЬ, КОРОТКА, ЗНОСОСТІЙКА ⁴⁸⁰		
	B7345	КОМПЛЕКТ — СПІРАЛЬНА ЛОПАТЬ, ДОВГА, ЗНОСОСТІЙКА ⁴⁸¹		
	357233	КОМПЛЕКТ — СПІРАЛЬНА ЛОПАТЬ, КОРОТКА, ЗНОСОСТІЙКА ⁴⁸²		
	357234	КОМПЛЕКТ — СПІРАЛЬНА ЛОПАТЬ, ДОВГА, ЗНОСОСТІЙКА ⁴⁸³		
1	337143	НАПРЯМНА	4	
2	337152	КОМПЛЕКТ — ПАЛЕЦЬ ⁴⁸⁴	4	
3	123180	ШПИЛЬКА	4	
4	213084	ЗАГЛУШКА — ПРОРІЗ СПІРАЛЬНОЇ ЛОПАТИ	4	
5	187137	ЗАГЛУШКА ⁴⁸⁵		
6	287887	СПІРАЛЬНА ЛОПАТЬ, ПОДАВАЛЬНИЙ ШНЕК — ПРАВА, СЕРЕДНЯ (ЗНОСОСТІЙКА)	1	
7	287888	СПІРАЛЬНА ЛОПАТЬ, ПОДАВАЛЬНИЙ ШНЕК — ЛІВА, СЕРЕДНЯ (ЗНОСОСТІЙКА)	1	
8	287890	СПІРАЛЬНА ЛОПАТЬ, ПОДАВАЛЬНИЙ ШНЕК — ПРАВА, ДОВГА (ЗНОСОСТІЙКА)	2	
9	287889	СПІРАЛЬНА ЛОПАТЬ, ПОДАВАЛЬНИЙ ШНЕК — ЛІВА, ДОВГА (ЗНОСОСТІЙКА)	2	
A	252703	БОЛТ — ШЕСТИГРАННА ГОЛОВКА, TFL, M6 X 1 X 20 X SPCL-12,9-AA2L		
B	197263	ГАЙКА — ЗАБИВНА, M6 X 1		
C	136178	БОЛТ — RHSN, M10 X 1,5 X 20-8,8-AA1J		
D	135799	ГАЙКА — ШЕСТИГРАННА ЦЕНТРАЛЬНА СТОПОРНА ФЛАНЦЕВА, M10 X 1,5-10-A3L		

479. Включає чотири пальці із суцільного матеріалу (MD #337152), напрямні (MD #337143), шпильки (MD #123180), заглушки прорізів спіральних лопатей (MD #213084) та кріплення. Комплекти доступні лише в розділі «Обладнання».
480. Включає одну пару коротких спіральних лопатей (MD #287887 та MD #287888), чотири заглушки прорізів спіральних лопатей (MD #213084), чотири заглушки (MD #187137) та кріплення. Комплекти доступні лише в розділі «Обладнання».
481. Включає дві пари довгих спіральних лопатей (MD #287889 та MD #287890), дванадцять заглушок (MD #187137) та кріплення. Комплекти доступні лише в розділі «Обладнання».
482. Включає одну пару коротких спіральних лопатей (MD #287887 та MD #287888), чотири заглушки прорізів спіральних лопатей (MD #213084), чотири заглушки (MD #187137), кріплення та інструкції.
483. Включає дві пари довгих спіральних лопатей (MD #287889 та MD #287890), дванадцять заглушок (MD #187137), кріплення та інструкції.
484. Включає палець із суцільного матеріалу (не продається окремо), пружинний штифт (MD #7642), напрямну (MD #337143) та інструкції.
485. Кількість: B7344 = 4; B7345 = 12

КОМПЛЕТИ ПЕРЕОБЛАДНАННЯ ШНЕКА — ПАЛЬЦІ ТА СПІРАЛЬНІ ЛОПАТИ



1038360

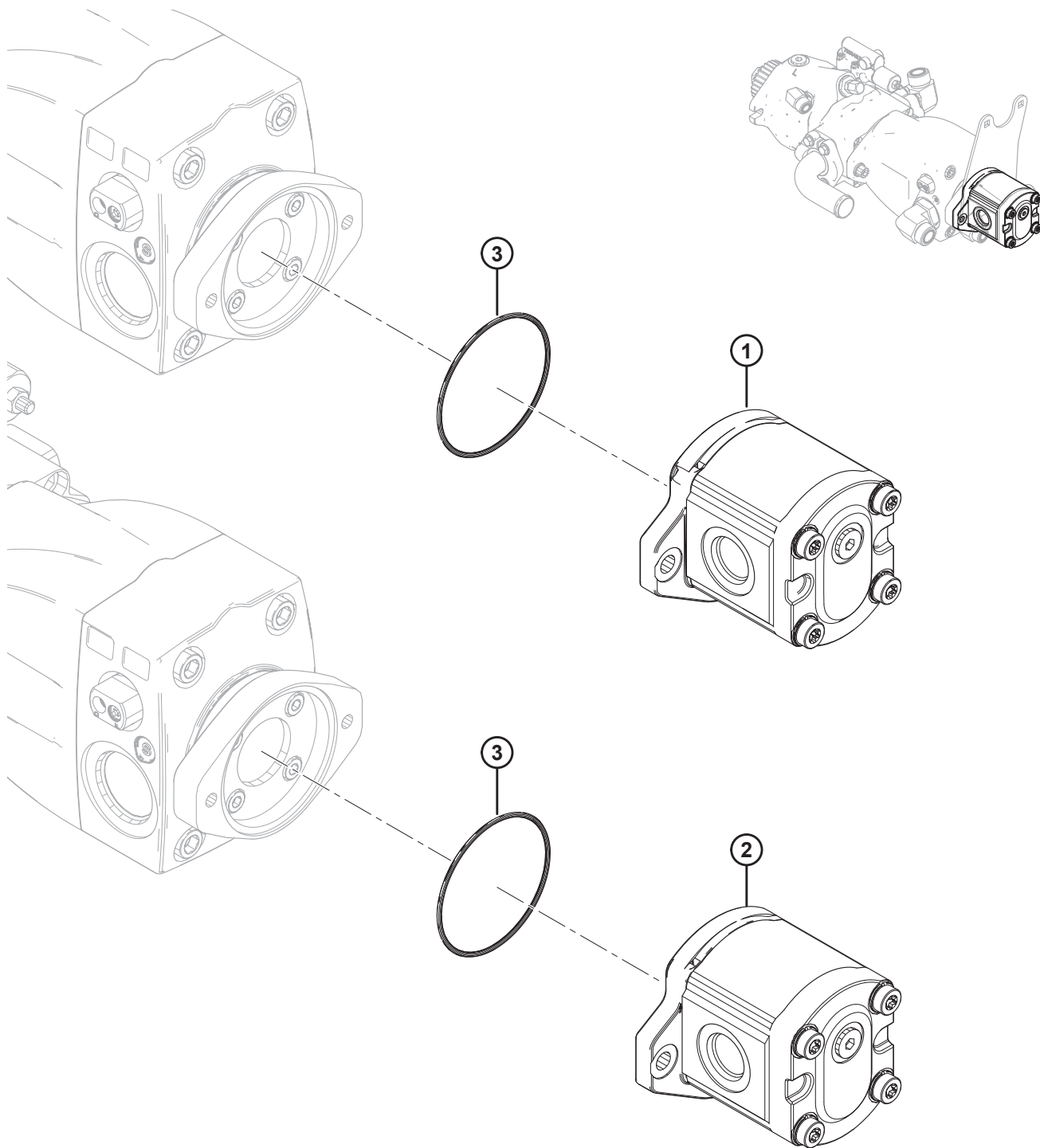
КОМПЛЕКТИ ПЕРЕОБЛАДНАННЯ ШНЕКА — ПАЛЬЦІ ТА СПІРАЛЬНІ ЛОПАТІ

Пос.	Номер деталі	Опис	К-сть	Серійний номер
E	135723	ГВИНТ — ШЕСТИГРАННИЙ, З ВИПУКЛОЮ ГОЛОВКОЮ, M10 X 1,5 X 20-10,9-AA1J ⁴⁸⁶		
F	152655	БОЛТ — ФЛАНЦЕВИЙ, ШЕСТИГРАННА ГОЛОВКА, M10 X 1,5 X 20-8,8-AA1J ⁴⁸⁷		

486. Тільки для надвузької конфігурації; використовується на нових отворах, просвердлених у спіральних лопатях.

487. Тільки для надвузької конфігурації; використовується на нових отворах, просвердлених у подавальному шнеку.

147 Комплекти переобладнання шестерінчастих насосів



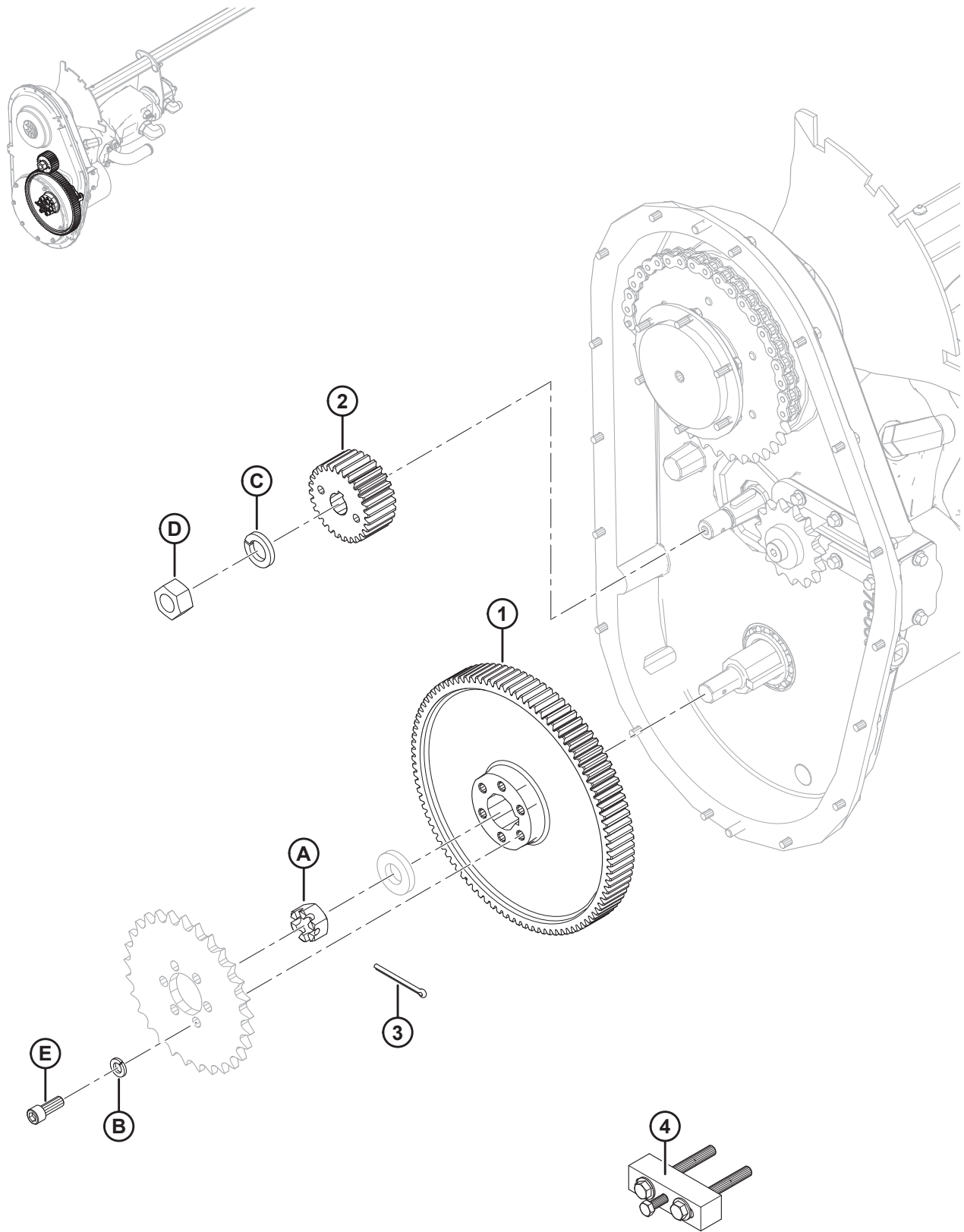
КОМПЛЕКТИ ПЕРЕОБЛАДНАННЯ ШЕСТЕРІНЧАСТИХ НАСОСІВ

Пос.	Номер деталі	Опис	К-сть	Серійний номер
	B6193	КОМПЛЕКТ — ПЕРЕОБЛАДНАННЯ НАСОСА (CNH/CLAAS) ⁴⁸⁸		
	B6194	КОМПЛЕКТ — ПЕРЕОБЛАДНАННЯ НАСОСА (JD/AGCO/GLEANER) ⁴⁸⁹		
1	187252	НАСОС — ШЕСТЕРІНЧАСТИЙ, 16 КУБ. СМ., CASAPPA (CNH/CLAAS)	1	
	187918	КОМПЛЕКТ УЩІЛЬНЕННЯ — ШЕСТЕРІНЧАСТИЙ НАСОС		
2	295998	НАСОС — ШЕСТЕРІНЧАСТИЙ, 19 КУБ. СМ., CASAPPA (JD/AGCO/GLEANER)	1	
	187918	КОМПЛЕКТ УЩІЛЬНЕННЯ — ШЕСТЕРІНЧАСТИЙ НАСОС		
3	136024	УЩІЛЬНЮВАЛЬНЕ КІЛЬЦЕ	1	

488. Включає шестерінчастий насос (MD #187252) та ущільнювальне кільце (MD #136024). Комплекти доступні тільки в розділі «Обладнання».

489. Включає шестерінчастий насос (MD #295998) та ущільнювальне кільце (MD #136024). Комплекти доступні тільки в розділі «Обладнання».

148 Комплекти переобладнання зубчастої передачі



КОМПЛЕКТИ ПЕРЕОБЛАДНАННЯ ЗУБЧАСТОЇ ПЕРЕДАЧІ

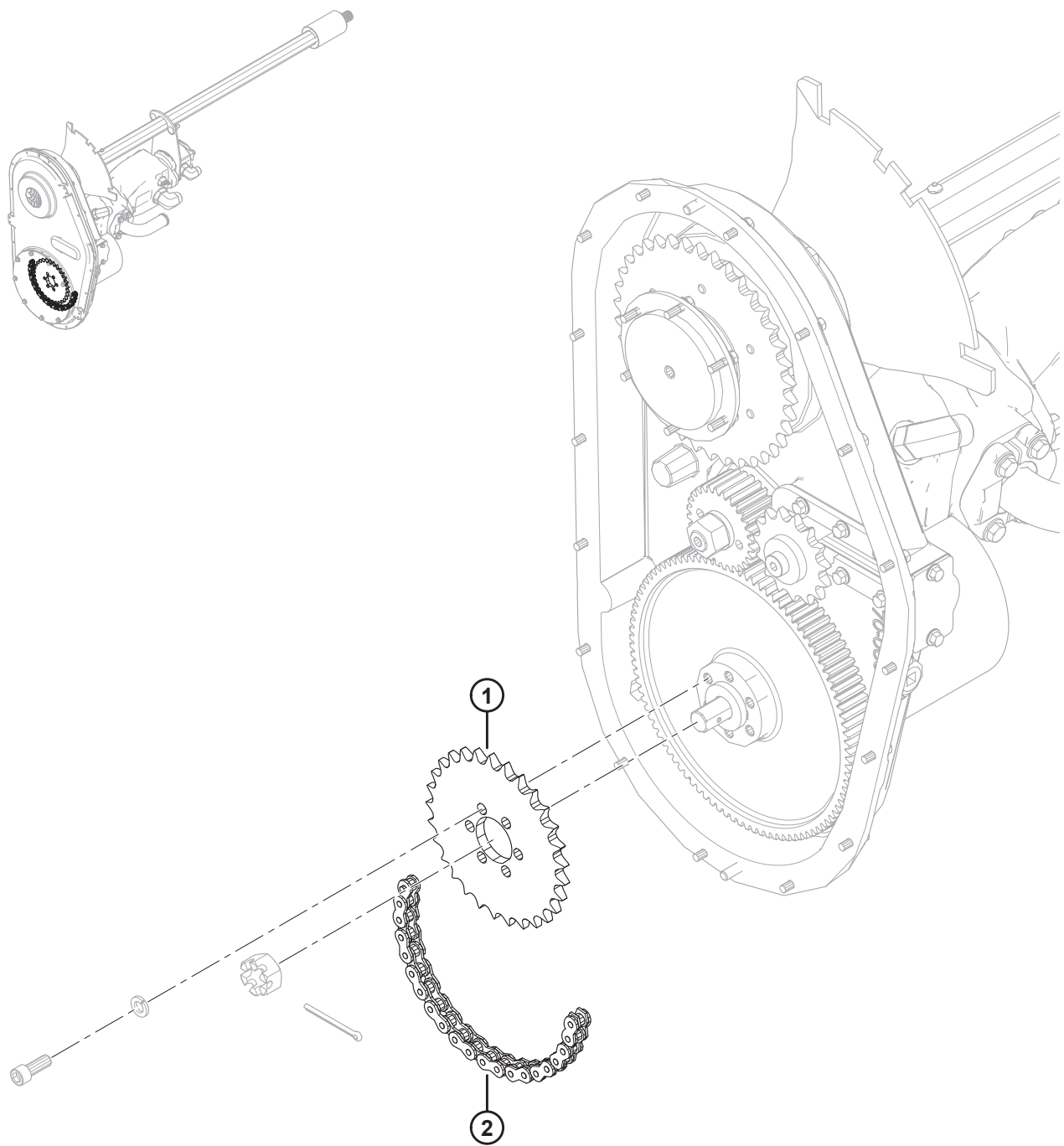
Пос.	Номер деталі	Опис	К-сть	Серійний номер
	B6191	КОМПЛЕКТ — ЗУБЧАСТА ПЕРЕДАЧА 89/36 (CLAAS/AGCO/GLEANER) 490		
	B6192	КОМПЛЕКТ — ЗУБЧАСТА ПЕРЕДАЧА 97/28 (CNH/JD) 491		
1	276353	ШЕСТЕРНЯ — 89 ЗУБЦІВ	1	
	187480	ШЕСТЕРНЯ — 97 ЗУБЦІВ	1	
2	276352	ШЕСТЕРНЯ — ПРЯМОЗУБА, 36 ЗУБЦІВ, МОДУЛЬ 2,5	1	
	276859	ШЕСТЕРНЯ — ПРЯМОЗУБА, 28 ЗУБЦІВ, МОДУЛЬ 2,5	1	
3	135358	ШТИФТ — ШПЛІНТ, 5/32 (ДІАМ.) X 2,0, ОЦИНК.	1	
4	304800	ІНСТРУМЕНТ ДЛЯ ЗНІМАННЯ ШЕСТЕРЕНЬ 492	1	
A	5512	ГАЙКА — ШЕСТИГРАННА ШЛІЦЬОВА, 0,750–16 UNF, ОЦИНК.		
B	18637	ШАЙБА — ЗВИЧАЙНА СТОПОРНА, 3/8 ДЮЙМА НОМ. ВД ОЦИНК.		
C	18640	ШАЙБА — ЗВИЧАЙНА СТОПОРНА, 3/4 ДЮЙМА НОМ. ВД ОЦИНК.		
D	18720	ГАЙКА — ШЕСТИГРАННА, 3/4–16 UNF, GR 5, ОЦИНК.		
E	135381	ГВИНТ — ШЕСТИГРАННА ГОЛОВКА ПІД КЛЮЧ		

490. Включає шестерню на 89 зубців (MD #276353), прямозубу шестерню на 36 зубців (MD #276352), штифт шплінта (MD #135358), інструмент для знімання шестерень (MD #304800) і кріплення. Комплекти доступні тільки в розділі «Обладнання».

491. Включає шестерню на 97 зубців (MD #187480), прямозубу шестерню на 28 зубців (MD #276859), штифт шплінта (MD #135358), інструмент для знімання шестерень (MD #304800) і кріплення. Комплекти доступні тільки в розділі «Обладнання».

492. Включає дві шайби MD #18598, два болти MD #30035, один болт MD #50072 та інструкції.

149 Комплект переобладнання зірочок та ланцюгів

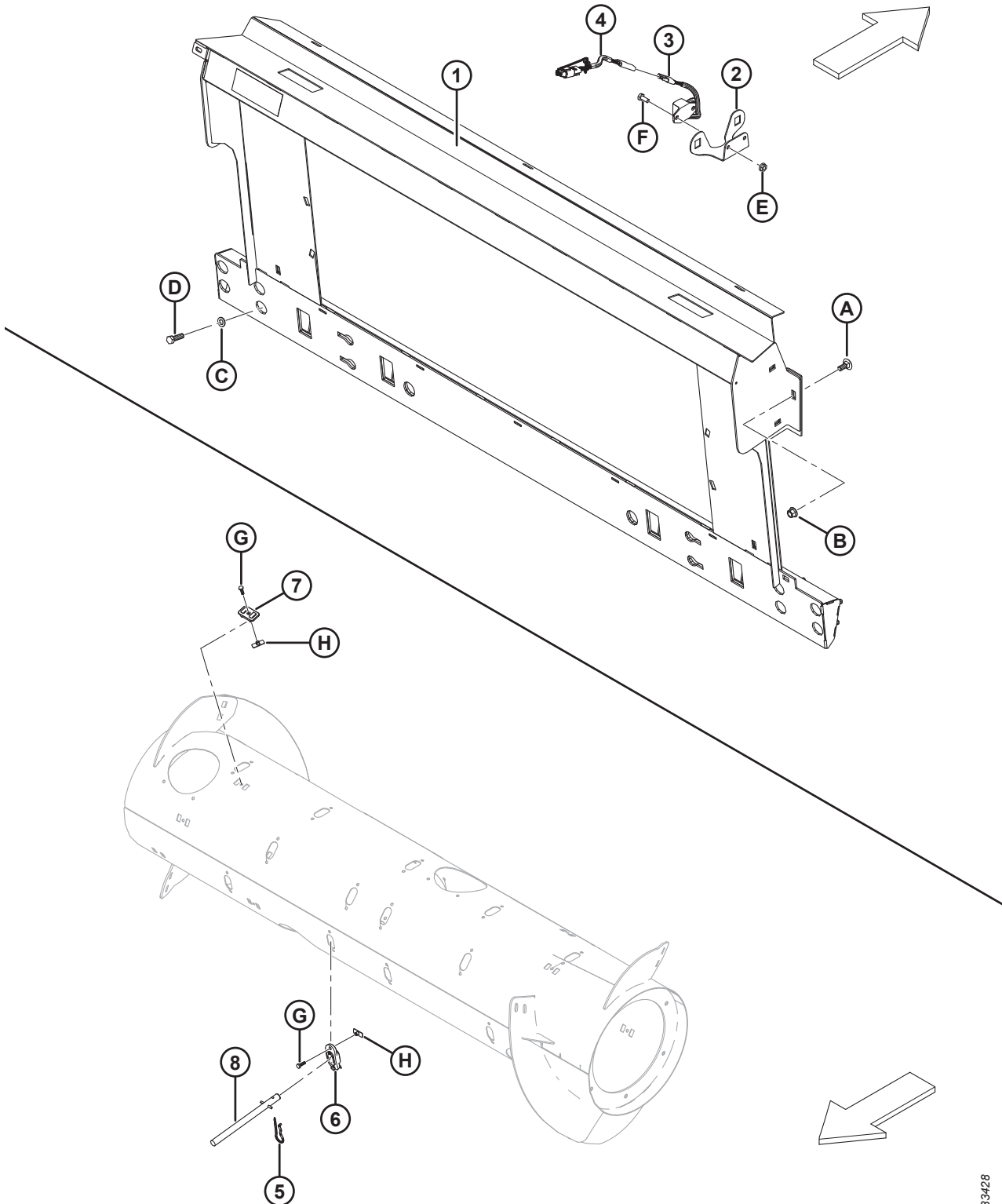


КОМПЛЕКТ ПЕРЕОБЛАДНАННЯ ЗІРОЧОК ТА ЛАНЦЮГІВ

Пос.	Номер деталі	Опис	К-сть	Серійний номер
	B6195	КОМПЛЕКТ — ЗІРОЧКА/ЛАНЦЮГ (CNH/AGCO/GLEANER) ⁴⁹³		
1	231389	ЗІРОЧКА — 50A29	1	
2	231534	РОЛИКОВИЙ ЛАНЦЮГ — RC 50 (78 ЛАНОК, ЗАМКНУТИЙ)	1	

493. Комплект зірочок або ланцюгів використовується для переобладнання модулів копіювання контуру ґрунту, призначених для використання з комбайнами John Deere/CLAAS Lexion, для комбайнів CNH/AGCO. Комплекти доступні тільки в розділі «Обладнання».

150 Комплект переобладнання AGCO Challenger®/ Massey Ferguson®



1033428

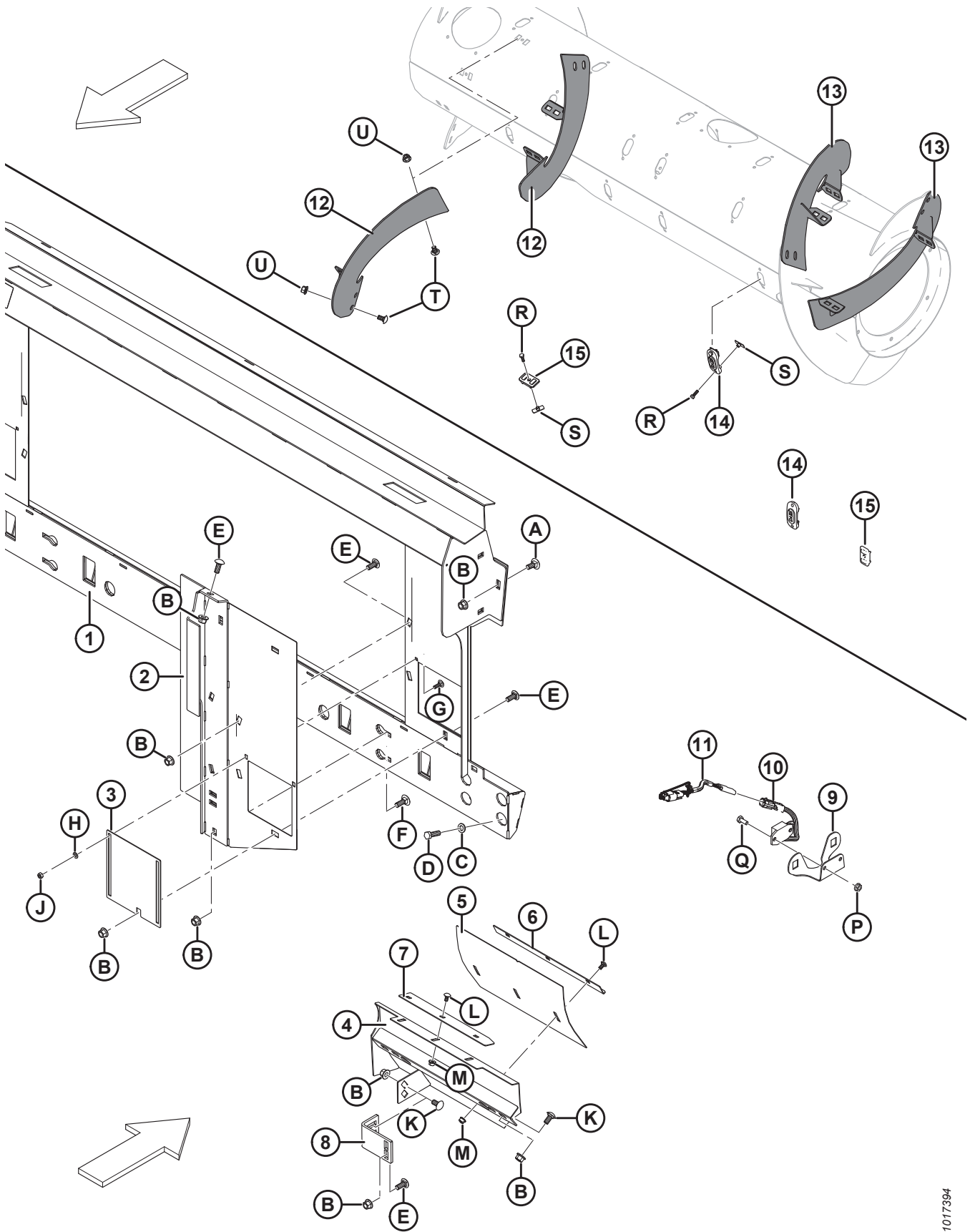
КОМПЛЕКТ ПЕРЕОБЛАДНАННЯ AGCO CHALLENGER®/MASSEY FERGUSON®

Пос.	Номер деталі	Опис	К-сть	Серійний номер
	B6881	КОМПЛЕКТ ПЕРЕОБЛАДНАННЯ MASSEY/CHALLENGER ⁴⁹⁴	1	
1	133672	РАМА — AGCO, ПЕРЕХІДНА, ПОПЕРЕЧНОГО НАХИЛУ, У КОМПЛЕКТІ З НАКЛЕЙКОЮ	1	
2	279746	ОПОРА — ДАТЧИК ШВИДКОСТІ МОТОВИЛА	1	
3	152736	ДАТЧИК ШВИДКОСТІ, ТРИДРОТОВИЙ (CHALLENGER/MASSEY)	1	
4	220572	ДЖГУТ — ПРОВОДИ ДАТЧИКА ШВИДКОСТІ МОТОВИЛА	1	
5	123180	ШПИЛЬКА	8	
6	337143	НАПРЯМНА	8	
7	213084	ЗАГЛУШКА — ПРОРІЗ СПІРАЛЬНОЇ ЛОПАТІ	8	
8	337152	КОМПЛЕКТ — ПАЛЕЦЬ ⁴⁹⁵	8	
	7642	ШТИФТ — ПРУЖИННИЙ, 3/16 (ДІАМ.) X 1,5 (ДОВЖ.)		
A	184667	БОЛТ — RHSN, M12 X 1,75 X 30-8,8-A3L		
B	136431	ГАЙКА — ШЕСТИГРАННА ЦЕНТРАЛЬНА СТОПОРНА ФЛАНЦЕВА, M12 X 1,75-10-A3L		
C	184714	ШАЙБА — ПЛОСКА ЗВИЧАЙНА, M12-300HV-A3L		
D	152730	БОЛТ — ШЕСТИГРАННА ГОЛОВКА, TFL, M12 X 1,75 X 35-10,9-AA1J		
E	21455	ГАЙКА — ФЛАНЦЕВА (ІЗ ЗАЗУБЛИНАМИ), 1/4 NC, GR 5, ОЦИНК.		
F	21572	БОЛТ — ШЕСТИГРАННА ГОЛОВКА, 1/4 NC X 0,625 (ДОВЖ.), GR 5, ОЦИНК.		
G	252703	БОЛТ — ШЕСТИГРАННА ГОЛОВКА, TFL, M6 X 1 X 20 X SPCL-12,9-AA2L		
H	197263	ГАЙКА — ЗАБИВНА, M6 X 1		

494. Комплекти доступні тільки в розділі «Обладнання».

495. Включає палець із суцільного матеріалу (не продається окремо), пружинний штифт (MD #7642), напрямну (MD #337143) та інструкції.

151 Комплект переобладнання AGCO Gleaner®

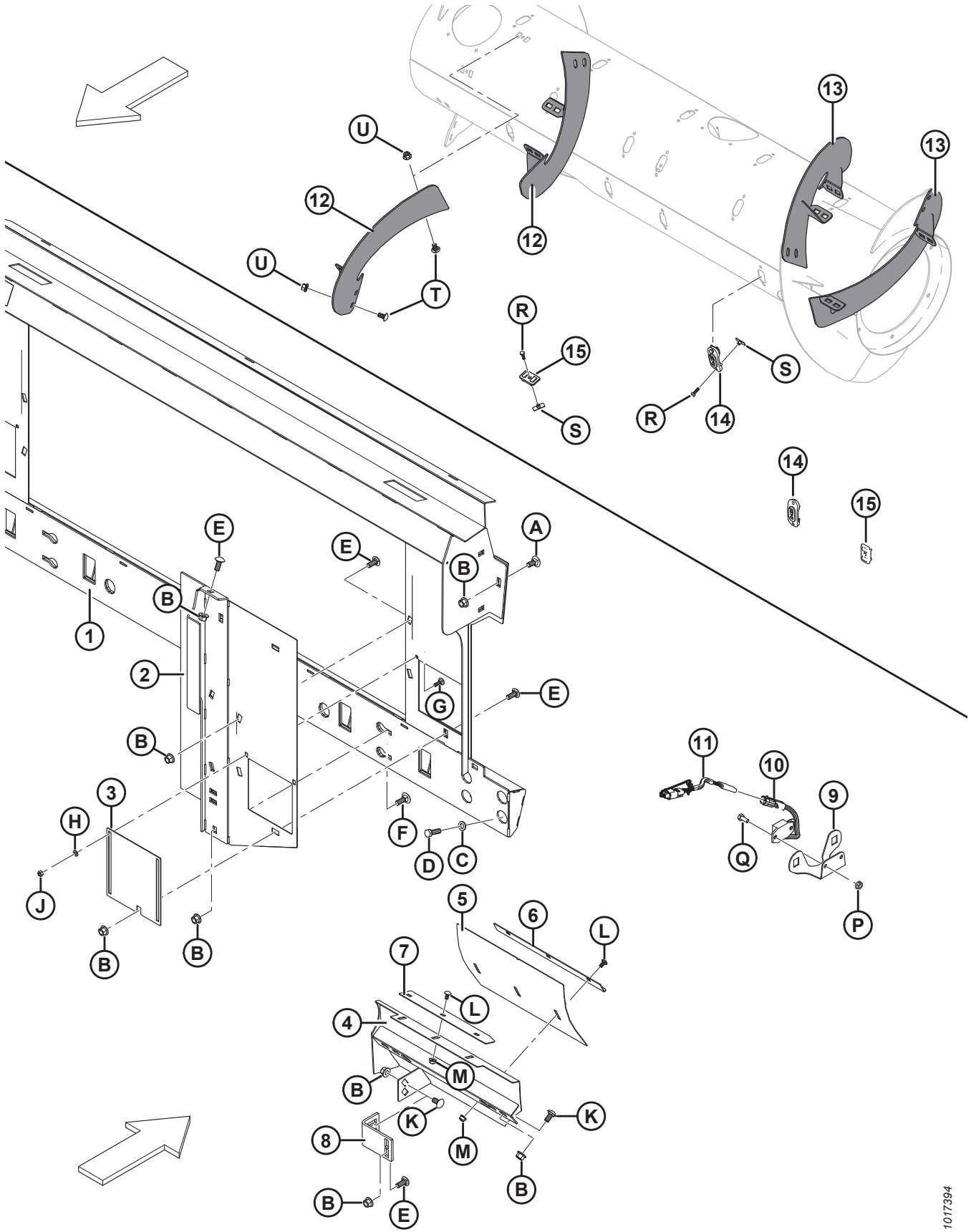


КОМПЛЕКТ ПЕРЕОБЛАДНАННЯ AGCO GLEANER®

Пос.	Номер деталі	Опис	К-сть	Серійний номер
	B6958	КОМПЛЕКТ ПЕРЕОБЛАДНАННЯ ПЕРЕХІДНОЇ РАМИ GLEANER 496		
1	245852	РАМА — GLEANER, R/S, У КОМПЛЕКТІ З НАКЛЕЙКОЮ	1	
2	245815	ЗАВАНТАЖУВАЧ — ЛІВИЙ, ЗВАРНИЙ	1	
	245816	ЗАВАНТАЖУВАЧ — ПРАВИЙ, ЗВАРНИЙ	1	
3	245763	ДВЕРЦЯТА ДОСТУПУ	2	
4	213833	ВІДБИВАЧ — ЗВАРНИЙ, ЛІВИЙ, GLEANER	1	
	213834	ВІДБИВАЧ — ЗВАРНИЙ, ПРАВИЙ, GLEANER	1	
5	213843	ВІДБИВАЧ — ПАНЕЛЬ БАЛАНСУВАННЯ	2	
6	213844	ВАЛИК — ПЕРЕГІННИЙ	2	
7	213845	ВАЛИК	2	
8	276289	КРОНШТЕЙН ЗАВАНТАЖУВАЧА	2	
9	279746	ОПОРА — ДАТЧИК ШВИДКОСТІ МОТОВИЛА	1	
10	184440	ДАТЧИК ШВИДКОСТІ, ДВОДРОТОВИЙ (GLEANER)	1	
11	220572	ДЖГУТ — ПРОВОДИ ДАТЧИКА ШВИДКОСТІ МОТОВИЛА	1	
12	287890	СПІРАЛЬНА ЛОПАТЬ, ПОДАВАЛЬНИЙ ШНЕК — ПРАВА, ДОВГА (ЗНОСОСТІЙКА)	2	
13	287889	СПІРАЛЬНА ЛОПАТЬ, ПОДАВАЛЬНИЙ ШНЕК — ЛІВА, ДОВГА (ЗНОСОСТІЙКА)	2	
14	187137	ЗАГЛУШКА	12	
15	213084	ЗАГЛУШКА — ПРОРІЗ СПІРАЛЬНОЇ ЛОПАТІ	4	
A	184667	БОЛТ — RHSN, M12 X 1,75 X 30-8,8-A3L		
B	50186	ГАЙКА — ФЛАНЦЕВА СТОПОРНА, ГЛАДКИЙ ТОРЕЦЬ, DT, 1/2-13 UNC-GR5-AA1J		
C	184714	ШАЙБА — ПЛОСКА ЗВИЧАЙНА, M12-300HV-A3L		
D	152730	БОЛТ — ШЕСТИГРАННА ГОЛОВКА, TFL, M12 X 1,75 X 35-10,9-AA1J		
E	21868	БОЛТ — RHSSN, 1/2-13 X 1,0 GR5 AA1J		
F	21471	БОЛТ — RHSN, 1/2-13 X 1,25 GR5 AA1J		
G	21282	БОЛТ — RHSN 5/16-18 X 1-GR5-AA1J		
H	184572	ШАЙБА — USS, ПЛОСКА, 1/4 (В.Д., НОМ.)		
J	18589	ГАЙКА — ШЕСТИГРАННА, 5/16-18 UNC GR 5, ОЦИНК.		
K	152439	БОЛТ — RHSSN, M12 X 1,75 X 25-8,8-A3L		
L	191489	БОЛТ — RHSSN, TFL, M8 X 1,25 X 16-8,8-A2L		
M	135337	ГАЙКА — ШЕСТИГРАННА ЦЕНТРАЛЬНА СТОПОРНА ФЛАНЦЕВА, M8 X 1,25-8-A2L		
P	21455	ГАЙКА — ФЛАНЦЕВА (ІЗ ЗАЗУБЛИНАМИ), 1/4 NC, GR 5, ОЦИНК.		
Q	21572	БОЛТ — ШЕСТИГРАННА ГОЛОВКА, 1/4 NC X 0,625 (ДОВЖ.), GR 5, ОЦИНК.		

496. Комплекти доступні тільки в розділі «Обладнання».

КОМПЛЕКТ ПЕРЕОБЛАДНАННЯ AGCO GLEANER®

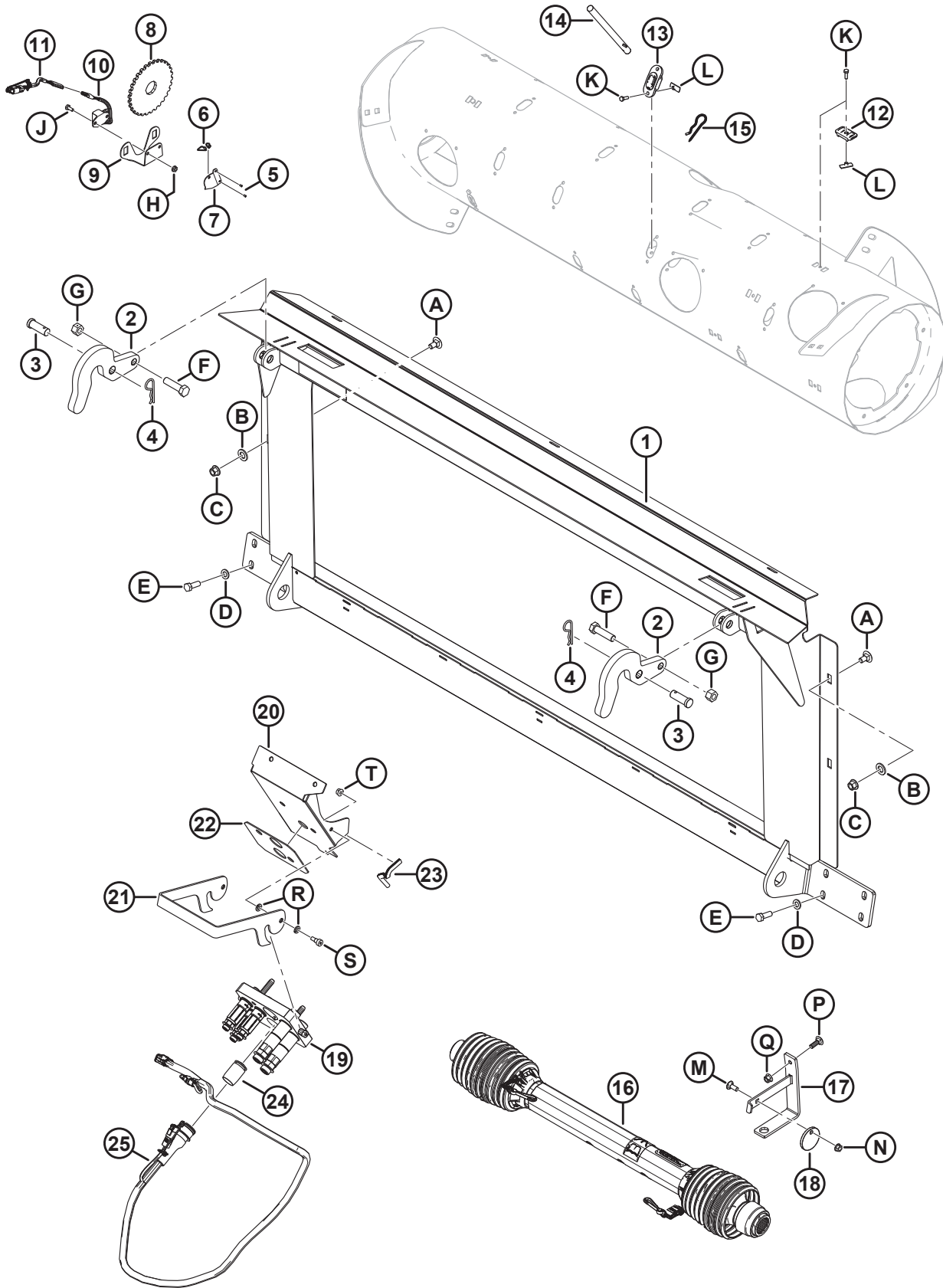


1017394

КОМПЛЕКТ ПЕРЕОБЛАДНАННЯ AGCO GLEANER®

Пос.	Номер деталі	Опис	К-сть	Серійний номер
R	252703	БОЛТ — ШЕСТИГРАННА ГОЛОВКА, TFL, M6 X 1 X 20 X SPCL-12,9-AA2L		
S	197263	ГАЙКА — ЗАБИВНА, M6 X 1		
T	184657	БОЛТ — RHSSN, M10 X 1,5 X 20-8,8-A3L		
U	135799	ГАЙКА — ШЕСТИГРАННА ЦЕНТРАЛЬНА СТОПОРНА ФЛАНЦЕВА, M10 X 1,5-10-A3L		

152 Комплект переобладнання AGCO IDEAL™



КОМПЛЕКТ ПЕРЕОБЛАДНАННЯ AGCO IDEAL™

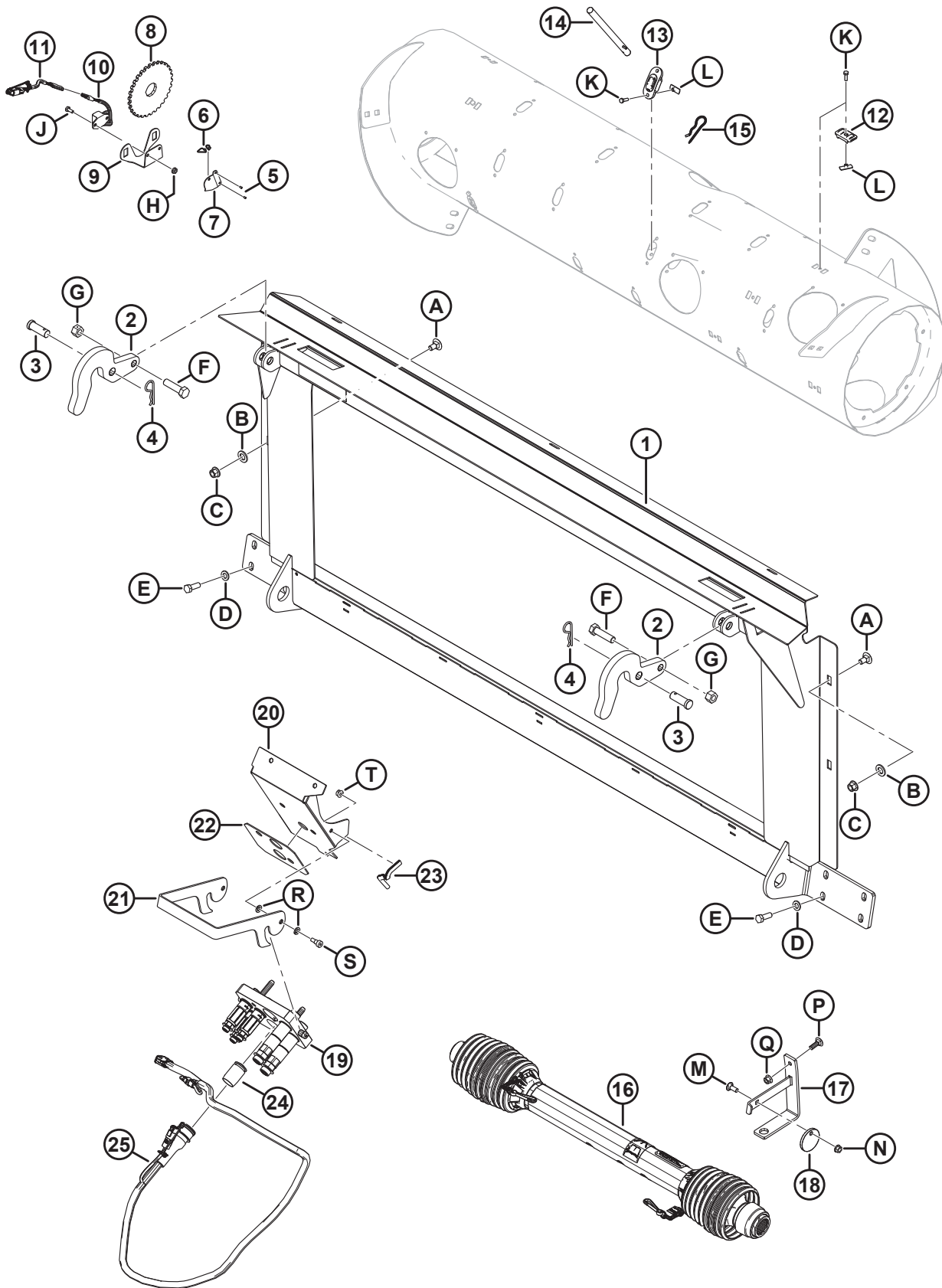
Пос.	Номер деталі	Опис	К-сть	Серійний номер
	B6882	КОМПЛЕКТ — ДЛЯ ПЕРЕОБЛАДНАННЯ AGCO IDEAL 7/8/9 ⁴⁹⁷		
1	314678	РАМА – ПЕРЕХІДНА, IDEAL, ІЗ НАКЛЕЙКОЮ	1	
2	301451	ОПОРА – ГАК	2	
3	158080	ШТИФТ — З ОТВОРОМ ДЛЯ ШПЛІНТА	2	
4	13125	ШПИЛЬКА	2	
5	14338	ЗАКЛЕПКА — ГЛУХА 1/8 X 0,125	2	
6	16661	КРІПЛЕННЯ – КАБЕЛЬНА СТЯЖКА, ЧОРНА	2	
7	164131	ЩИТОК — ДЖГУТ ДАТЧИКА ШВИДКОСТІ МОТОВИЛА	1	
8	133997	ДИСК – ДАТЧИК ШВИДКОСТІ МОТОВИЛА	1	
9	279746	ОПОРА — ДАТЧИК ШВИДКОСТІ МОТОВИЛА	1	
10	152736	ДАТЧИК – ШВИДКОСТІ, AGCO (3-ДРОТОВИЙ)	1	
11	220572	ДЖГУТ – ПРОВІДИ AGCO, ДАТЧИК ШВИДКОСТІ МОТОВИЛА	1	
12	213084	ЗАГЛУШКА — ПРОРІЗ СПІРАЛЬНОЇ ЛОПАТІ	8	
13	337143	НАПРЯМНА	8	
14	337152	КОМПЛЕКТ — ПАЛЕЦЬ ⁴⁹⁸	8	
	7642	ШТИФТ — ПРУЖИННИЙ, 3/16 (ДІАМ.) X 1,5 (ДОВЖ.)		
15	123180	ШПИЛЬКА	8	
16	314306	ПРИВОДНИЙ ВАЛ – 1 3/4-20 ШЛІЦІВ, IDEAL ⁴⁹⁹	1	
17	133166	КРОНШТЕЙН – ДЛЯ ПІДВІШУВАННЯ ПРИВОДНОГО ВАЛА, ЗВАРНИЙ	1	
18	133165	ДИСК – СТОПОРНИЙ, ДЛЯ ПРИВОДНОГО ВАЛА	1	
19	335008	МУФТА — БАГАТОКАНАЛЬНА, AGCO, 5-ПОЗ.	1	
	294394	КОМПЛЕКТ – ПЛАСТИНА МУФТИ У ЗБОРІ, AGCO		
	279011	КОМПЛЕКТ — МУФТА, 3/8 У КОМПЛЕКТІ З 3/8 ДЮЙМА ПАТРУБОК		
	279012	КОМПЛЕКТ — МУФТА, 9/16 У КОМПЛЕКТІ З 5/8 ДЮЙМА ПАТРУБОК		
	279034	УЩІЛЬНЮВАЧ — МУФТА, 3/8		
	279035	УЩІЛЬНЮВАЧ — МУФТА, 9/16		
	184461	ПАТРУБОК — АДАПТЕР ГІДРАВЛІЧНИЙ	2	
	44210	УЩІЛЬНЮВАЛЬНЕ КІЛЬЦЕ — №10, СТОВЩЕНЕ		
	135867	УЩІЛЬНЮВАЛЬНЕ КІЛЬЦЕ — №10, ТОРЦЕВЕ		
20	335059	КРОНШТЕЙН – МУФТА AGCO IDEAL	1	
21	337980	ЗАСУВКА — БАГАТОКАНАЛЬНА МУФТА	1	
22	302030	НАКЛАДКА — КАУЧУКОВА	1	
23	42074	МОЛДИНГ	1	
24	129148	ЗАГЛУШКА — КАУЧУКОВА	1	
25	311707	ДЖГУТ - FM100, КІНЦЕВИЙ МОНТАЖ, IDEAL	1	

497. Комплекти доступні тільки в розділі «Обладнання».

498. Включає палець із суцільного матеріалу (не продається окремо), пружинний штифт (MD #7642), напрямну (MD #337143) та інструкції.

499. Інформацію про частини для обслуговування наведено в розділі *106 Приводний вал і опора, стор. 369*.

КОМПЛЕКТ ПЕРЕОБЛАДНАННЯ AGCO IDEAL™

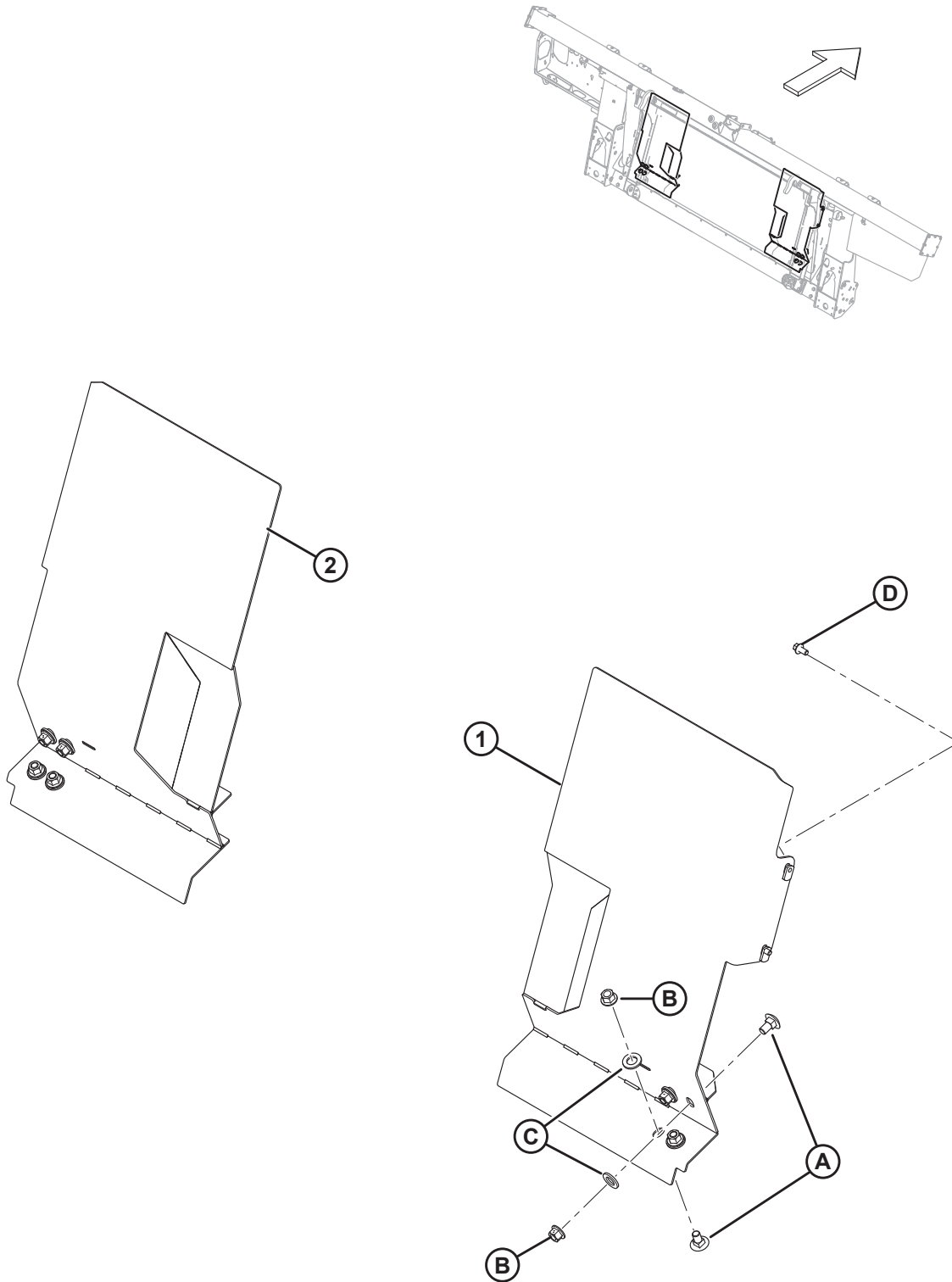


1037056

КОМПЛЕКТ ПЕРЕОБЛАДНАННЯ AGCO IDEAL™

Пос.	Номер деталі	Опис	К-сть	Серійний номер
A	135903	БОЛТ – RHSN, M12 X 1,75 X 25-8,8-AA1J		
B	184717	ШАЙБА — ПЛОСКА ЗВИЧАЙНА, M16-200HV-AA1J		
C	136431	ГАЙКА – ШЕСТИГРАННА ЦЕНТРАЛЬНА СТОПОРНА ФЛАНЦЕВА, M12 X 1,75-10		
D	184714	ШАЙБА – ПЛОСКА ЗВИЧАЙНА, M12-300HV		
E	152730	БОЛТ — ШЕСТИГРАННА ГОЛОВКА, TFL, M12 X 1,75 X 35-10,9-AA1J		
F	136141	БОЛТ – ШЕСТИГРАННА ГОЛОВКА, M16 X 2 X 60-8,8-AA1J		
G	136476	ГАЙКА – ШЕСТИГРАННА ЦЕНТРАЛЬНА СТОПОРНА, M16 X 2-8		
H	21455	ГАЙКА – ФЛАНЦЕВА (ІЗ ЗАЗУБЛИНАМИ), 1/4 NC-GR5-AA1J		
J	21572	БОЛТ – ШЕСТИГРАННА ГОЛОВКА, 1/4-20 X 0,625, GR5-AA1J		
K	252703	БОЛТ — ШЕСТИГРАННА ГОЛОВКА, TFL, M6 X 1 X 20 X SPCL-12,9-AA2L		
L	197263	ГАЙКА — ЗАБИВНА, M6 X 1		
M	19965	БОЛТ – RHSN 3/8-16 X 1-GR5-AA1J		
N	30228	ГАЙКА – ФЛАНЦЕВА DT, ГЛАДКИЙ ТОРЕЦЬ, 3/8-16 UNC-GR5-AA1J		
P	184662	БОЛТ — RHSN, TFL, M10 X 1,5 X 30-8,8-AA1J		
Q	135799	ГАЙКА — ШЕСТИГРАННА ЦЕНТРАЛЬНА СТОПОРНА ФЛАНЦЕВА, M10 X 1,5–10		
R	30632	ШАЙБА – СТОПОРНА ПРУЖИНА, M10		
S	135894	ГВИНТ – 3 ГОЛОВКОЮ ІЗ ВНУТР. ШЕСТИГРАННИКОМ, ІЗ БУРТИКОМ, M10		
T	135337	ГАЙКА – ШЕСТИГРАННА ЦЕНТРАЛЬНА СТОПОРНА ФЛАНЦЕВА, M8 X 1,25-8-AA1J		

153 Комплект завантажувача AGCO IDEAL™

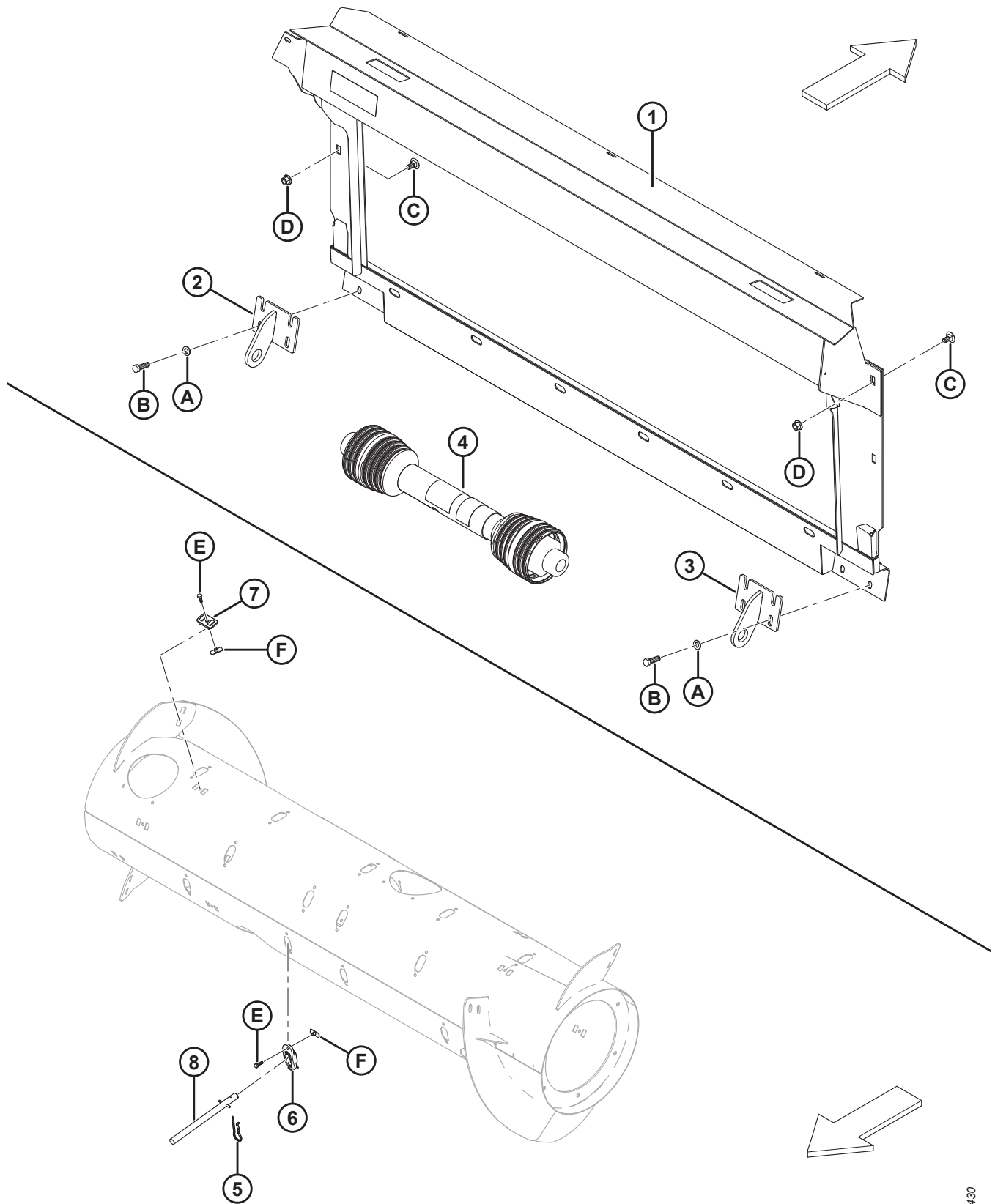


КОМПЛЕКТ ЗАВАНТАЖУВАЧА AGCO IDEAL™

Пос.	Номер деталі	Опис	К-сть	Серійний номер
	347173	КОМПЛЕКТ — ЗАВАНТАЖУВАЧІ ДЛЯ IDEAL⁵⁰⁰		
1	347167	ЗАВАНТАЖУВАЧ — ПРАВИЙ, ЗВАРНИЙ	1	
2	347154	ЗАВАНТАЖУВАЧ — ЛІВИЙ, ЗВАРНИЙ	1	
A	135903	БОЛТ — RHSN, M12 X 1,75 X 25-8,8-A3L		
B	136431	ГАЙКА — ШЕСТИГРАННА ЦЕНТРАЛЬНА СТОПОРНА ФЛАНЦЕВА, M12 X 1,75-10-A3L		
C	184717	ШАЙБА — ПЛОСКА ЗВИЧАЙНА, M16-200HV-AA1J		
D	136485	БОЛТ — ФЛАНЦЕВИЙ, ШЕСТИГРАННА ГОЛОВКА, TFL, M8X1,25X16-8,8-AA1J		

500. Комплекти доступні тільки в розділі «Обладнання».

154 Комплекти переобладнання John Deere



КОМПЛЕКТИ ПЕРЕОБЛАДНАННЯ JOHN DEERE

Пос.	Номер деталі	Опис	К-сть	Серійний номер
	B6887	КОМПЛЕКТ ПЕРЕОБЛАДНАННЯ МОДЕЛЕЙ JD РІВНИННОГО ТИПУ ⁵⁰¹		
1	294514	РАМА — ЗВАРНА, JD, РІВНИННОГО ТИПУ	1	
2	151941	КРОНШТЕЙН — ЛІВИЙ, ЗВАРНИЙ	1	
3	151942	КРОНШТЕЙН — ПРАВИЙ, ЗВАРНИЙ	1	
4	187550	ПРИВОДНИЙ ВАЛ ІЗ 21 ШЛІЦЕМ — КРОКУЮЧІ МАШИНИ ІЗ ШИРОКИМ КОРПУСОМ JD 9650/9660, 9660 WTS ТА T9670 ⁵⁰²	1	
5	123180	ШПИЛЬКА	8	
6	337143	НАПРЯМНА	8	
7	213084	ЗАГЛУШКА — ПРОРІЗ СПІРАЛЬНОЇ ЛОПАТИ	8	
8	337152	КОМПЛЕКТ — ПАЛЕЦЬ ⁵⁰³	8	
	7642	ШТИФТ — ПРУЖИННИЙ, 3/16 (ДІАМ.) X 1,5 (ДОВЖ.)		
	B6957	КОМПЛЕКТ ПЕРЕОБЛАДНАННЯ JD CONTOUR MASTER ⁵⁰¹		
1	347301	У ЗБОРІ — ТРАНСПОРТУВАЛЬНА РАМА JD CM З НАКЛЕЙКОЮ	1	
2	347179	ЯКІР — ЗВАРНИЙ, ЛІВИЙ	1	
3	347180	ЯКІР — ЗВАРНИЙ, ПРАВИЙ	1	
4	187553	ПРИВОДНИЙ ВАЛ 21Т – JD СЕРІЇ STS/S (КРИМ МОДЕЛЕЙ, ПЕРЕЛІЧЕНИХ У MD #187550), CLAAS ТА AGCO ⁵⁰²	1	
A	184714	ШАЙБА — ПЛОСКА ЗВИЧАЙНА, M12-300HV-A3L		
B	184669	БОЛТ — ШЕСТИГРАННА ГОЛОВКА, M12 X 1,75 X 40-8,8-A3L		
C	136625	БОЛТ — ФЛАНЦЕВА, ШЕСТИГРАННА ЗУБЧАСТА ГОЛОВКА, M12 X 1,75 X 25 X SPCL-100-AA1J		
D	136431	ГАЙКА — ШЕСТИГРАННА ЦЕНТРАЛЬНА СТОПОРНА ФЛАНЦЕВА, M12 X 1,75-10-A3L		
E	252703	БОЛТ — ШЕСТИГРАННА ГОЛОВКА, TFL, M6 X 1 X 20 X SPCL-12,9-AA2L ⁵⁰⁴		
F	197263	ГАЙКА — ЗАБИВНА, M6 X 1 ⁵⁰⁴		

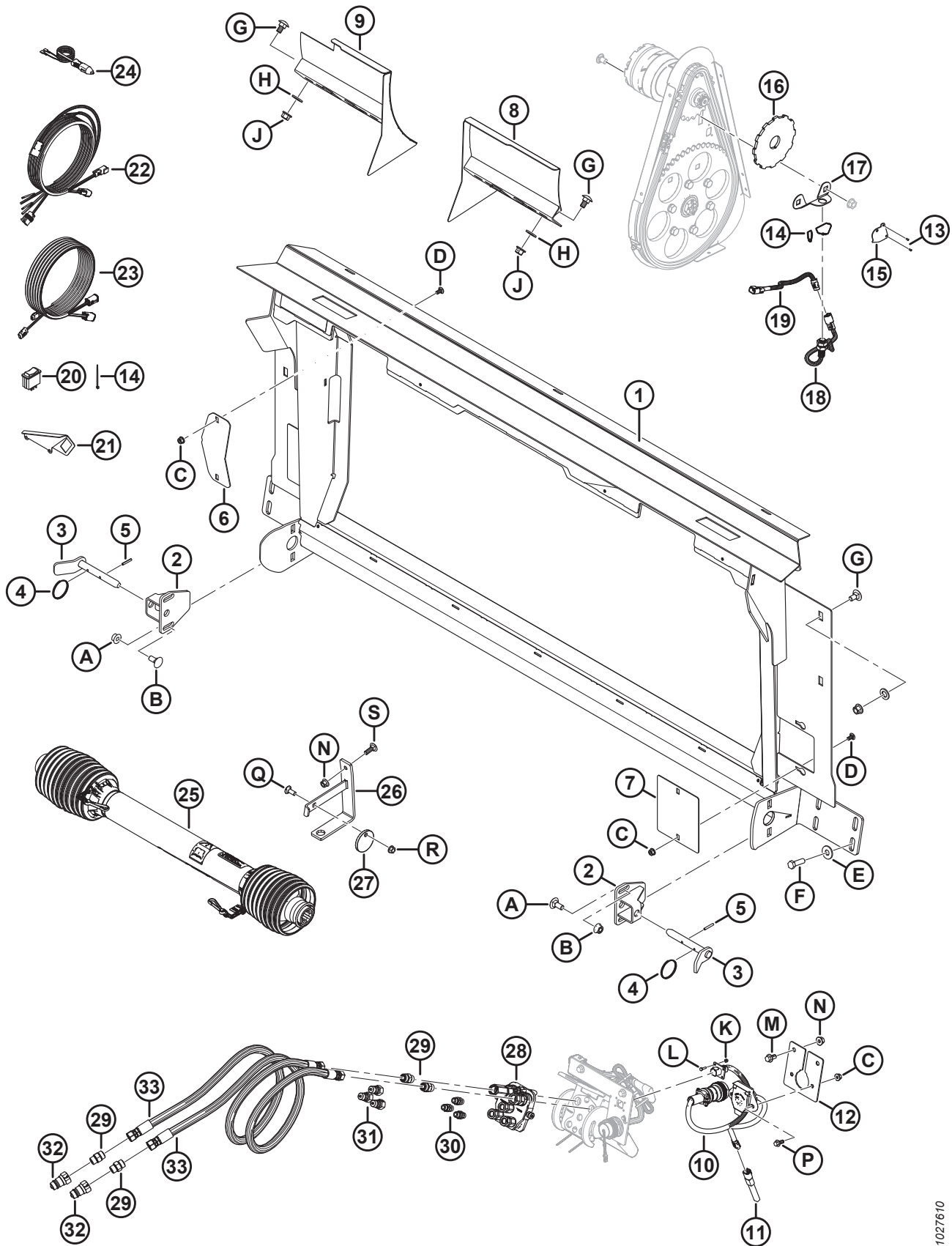
501. Комплекти доступні тільки в розділі «Обладнання».

502. Інформацію про частини для обслуговування наведено в розділі *106 Приводний вал і опора, стор. 369*.

503. Включає палець із суцільного матеріалу (не продається окремо), пружинний штифт (MD #7642), напрямну (MD #337143) та інструкції.

504. Використовується тільки в комплекті переобладнання B6887.

155 Комплекти переобладнання Ростсельмаш



КОМПЛЕКТИ ПЕРЕОБЛАДНАННЯ РОСТСЕЛЬМАШ

Пос.	Номер деталі	Опис	К-сть	Серійний номер
	B6568	КОМПЛЕКТ — ПЕРЕОБЛАДНАННЯ З CASE НА РОСТСЕЛЬМАШ 760/780 ⁵⁰⁵		
1	314684	РАМА – ПЕРЕХІДНА, ІЗ НАКЛЕЙКОЮ	1	
2	301185	ОПОРА – СТОПОРНА, ЗВАРНА	2	
3	301202	РУЧКА – НИЖНЯ, СТОПОРНА, ЗВАРНА	2	
4	118137	КІЛЬЦЕ	2	
5	13617	ШТИФТ – ПРУЖИННИЙ, 3/16 (ДІАМ.) X 1,25 (ДОВЖ.)	2	
6	322113	ПЛАСТИНА – КРИШКА ПРИВОДА	1	
7	314627	ПЛАСТИНА – КРИШКА ЗАВАНТАЖУВАЧА	2	
8	301200	ВІДБИВАЧ – ПРАВИЙ, ЗВАРНИЙ	1	
9	301193	ВІДБИВАЧ – ЛІВИЙ, ЗВАРНИЙ	1	
10	300978	ДЖГУТ – ПЕРЕХІДНИЙ, З СНН НА RSM	1	
11	300536	РЕГУЛЯТОР НАПРУГИ – (+) 5 В ПОСТ. СТРУМУ	1	
12	314307	ОПОРА – З’ЄДНУВАЧ	1	
13	14338	ЗАКЛЕПКА — ГЛУХА 1/8 X 0,125	2	
14	16661	КРІПЛЕННЯ – КАБЕЛЬНА СТЯЖКА, ЧОРНА	14	
15	164131	ЩИТОК — ДЖГУТ ДАТЧИКА ШВИДКОСТІ МОТОВИЛА	1	
16	304533	ДИСК – ДАТЧИК ШВИДКОСТІ МОТОВИЛА	1	
17	133781	ОПОРА — ДАТЧИК ШВИДКОСТІ МОТОВИЛА	1	
18	136167	ДАТЧИК – ШВИДКОСТІ	1	
19	304982	ДЖГУТ — ПРОВОДИ ДАТЧИКА ШВИДКОСТІ МОТОВИЛА (CLAAS/LEXION)	1	
20	109064	ПЕРЕМИКАЧ – КУЛІСНИЙ (ПЕРЕПУСК HDR РЕЛЕ ПІДЙОМУ)	1	
21	158377	ОПОРА – КУЛІСНИЙ ПЕРЕМИКАЧ	1	
22	304210	ДЖГУТ — КЕРУВАННЯ ПОЛОТНОМ ІЗ КАБІНИ	1	
23	304211	ДЖГУТ – ПОДОВЖЕННЯ ПОЛОТНА З КАБІНИ	1	
24	220570	ДЖГУТ — ЗАПАСНЕ ДЖЕРЕЛО ЖИВЛЕННЯ ДИСКУ ШВИДКІСНОГО ОБЕРТАННЯ	1	
25	301704	ПРИВОДНИЙ ВАЛ – 38-8 ШЛІЦІВ ⁵⁰⁶	1	
26	133166	КРОНШТЕЙН – ДЛЯ ПІДВІШУВАННЯ ПРИВОДНОГО ВАЛА, ЗВАРНИЙ	1	
27	133165	ДИСК – СТОПОРНИЙ, ДЛЯ ПРИВОДНОГО ВАЛА	1	

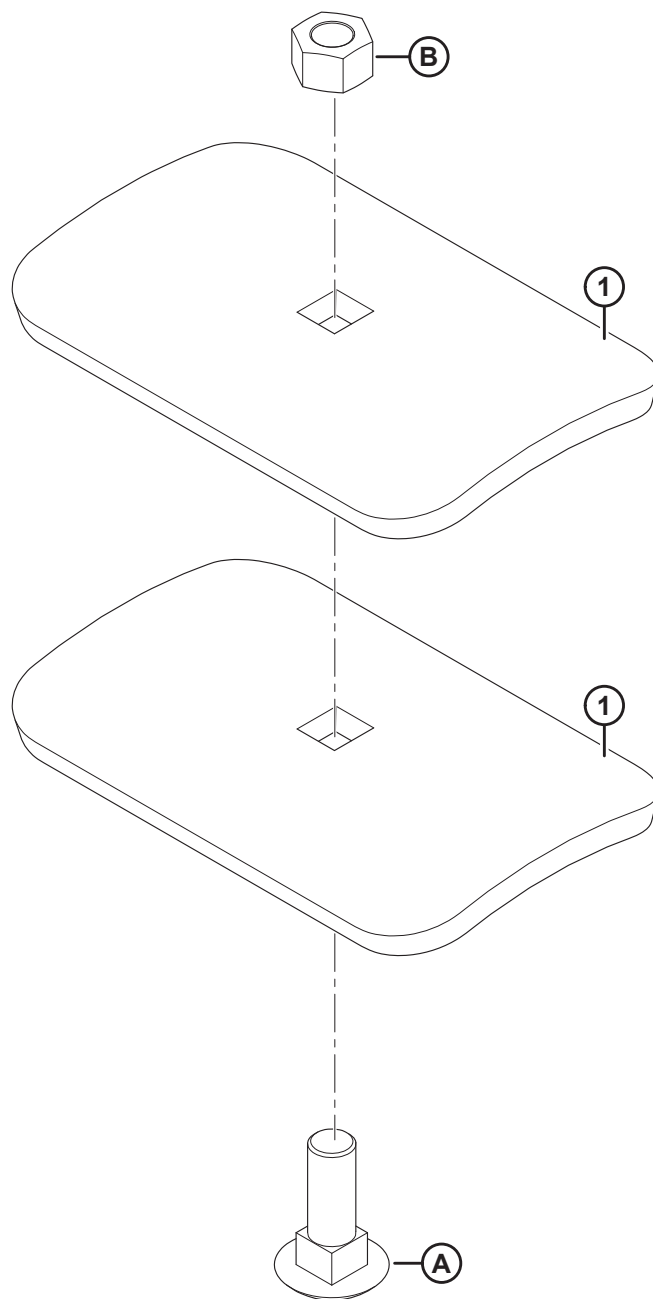
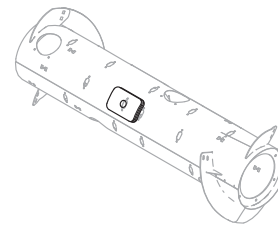
505. Комплект призначений для переобладнання з конфігурації Case на конфігурацію Ростсельмаш 760/780. Для комплекту дилеру/замовнику потрібно також придбати датчик швидкості мотовила Rostselmash. Включає всі зазначені деталі й інструкції. Комплекти доступні тільки в розділі «Обладнання».

506. Інформацію про частини для обслуговування наведено в розділі *106 Приводний вал і опора, стор. 369*.

КОМПЛЕКТИ ПЕРЕОБЛАДНАННЯ РОСТСЕЛЬМАШ

Пос.	Номер деталі	Опис	К-сть	Серійний номер
28	135238	МУФТА — БАГАТОКАНАЛЬНА	1	
	111981	КОМПЛЕКТ УЩІЛЬНЕННЯ – 1/4 ДЮЙМА МУФТА		
	111982	КОМПЛЕКТ УЩІЛЬНЕННЯ – 3/8 ДЮЙМА МУФТА		
	111983	КОМПЛЕКТ – ГВИНТИ		
	111984	КОМПЛЕКТ – ШТИФТ		
	111985	МУФТА - 3/8 ДЮЙМА (ДОВГА)		
	111986	МУФТА - 1/4 ДЮЙМА		
	294350	МУФТА — КОРОТКА, 3/8 ДЮЙМА (КОРОТКА)		
29	135780	ПАТРУБОК — АДАПТЕР	4	
	44209	УЩІЛЬНЮВАЛЬНЕ КІЛЬЦЕ — №8, СТОВЩЕНЕ		
	135866	УЩІЛЬНЮВАЛЬНЕ КІЛЬЦЕ — №8, ТОРЦЕВЕ		
30	301763	ПАТРУБОК – ПЕРЕХІДНИЙ, УЩІЛЬНЮВАЛЬНА ВТУЛКА 6	3	
	50219	УЩІЛЬНЮВАЛЬНЕ КІЛЬЦЕ — №6, СТОВЩЕНЕ		
31	301764	ПАТРУБОК – ГІДРАВЛІЧНА МУФТА	3	
32	301765	ПАТРУБОК – ГІДРАВЛІЧНА МУФТА	2	
33	301766	ШЛАНГ – ГІДРАВЛІЧНИЙ	2	
A	184667	БОЛТ — RHSN, M12 X 1,75 X 30-8,8-AA1J		
B	184697	ГАЙКА – ШЕСТИГРАННА ФЛАНЦЕВА ЗУБЧАСТА, M12 X 1,75-8-AA1J		
C	135337	ГАЙКА – ШЕСТИГРАННА ЦЕНТРАЛЬНА СТОПОРНА ФЛАНЦЕВА, M8 X 1,25-8-AA1J		
D	191489	БОЛТ – RHSSN, TFL, M8 X 1,25 X 16-8,8-AA1J		
E	184589	ШАЙБА – ПЛОСКА, 9/16 X 1,375 AA1J		
F	184669	БОЛТ – ШЕСТИГРАННА ГОЛОВКА, M12 X 1,75 X 40-8,8-AA1J		
G	135903	БОЛТ – RHSN, M12 X 1,75 X 25-8,8-AA1J		
H	184717	ШАЙБА — ПЛОСКА ЗВИЧАЙНА, M16-200HV-AA1J		
J	136431	ГАЙКА – ШЕСТИГРАННА ЦЕНТРАЛЬНА СТОПОРНА ФЛАНЦЕВА, M12 X 1,75-10		
K	197320	ШЕСТИГРАННА КОНТРГАЙКА З НЕЙЛОНОВИМ КІЛЬЦЕМ NYLOC, M4 X 0,7-8-AA1J		
L	197319	БОЛТ – ШЕСТИГРАННА ГОЛОВКА, TFL, M4 X 0,7 X 16-8,8-AA1J		
M	152655	БОЛТ – ФЛАНЦЕВИЙ, ШЕСТИГРАННА ГОЛОВКА, M10 X 1,5 X 20-8,8-AA1J		
N	135799	ГАЙКА — ШЕСТИГРАННА ЦЕНТРАЛЬНА СТОПОРНА ФЛАНЦЕВА, M10 X 1,5–10		
P	136300	БОЛТ – ФЛАНЦЕВИЙ, ШЕСТИГРАННА ГОЛОВКА, TFL, M8 X 1,25 X 20-8,8-AA3L		
Q	19965	БОЛТ – RHSN 3/8-16 X 1-GR5-AA1J		
R	30228	ГАЙКА – ФЛАНЦЕВА, DT, 3/8 NC-GR5-AA1J		
S	184662	БОЛТ — RHSN, TFL, M10 X 1,5 X 30-8,8-AA1J		

156 Комплект усунення зазублин шнека

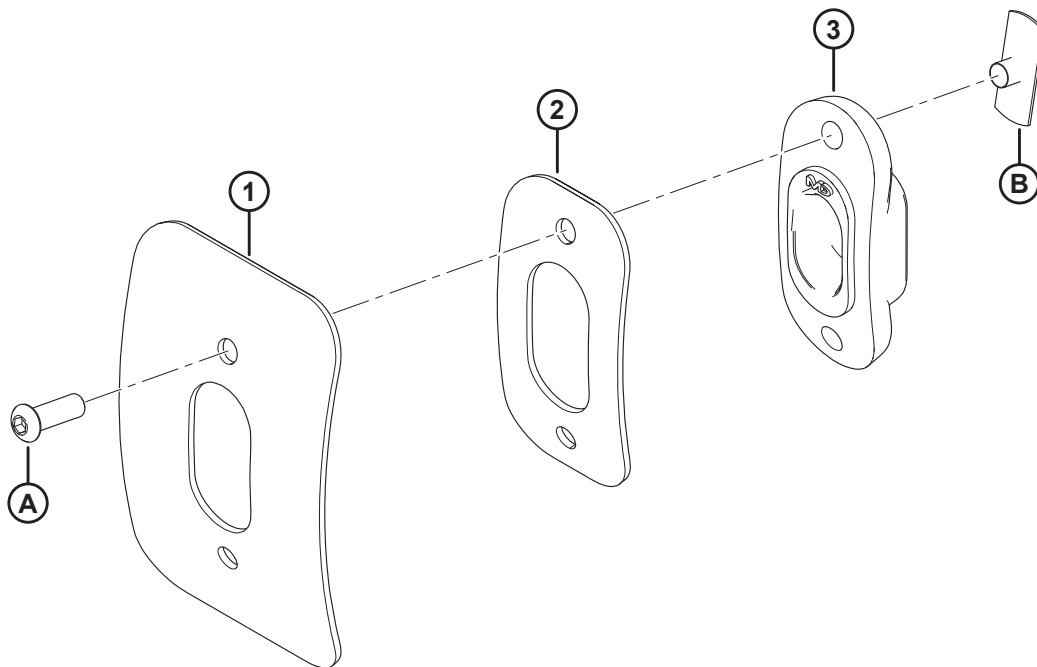
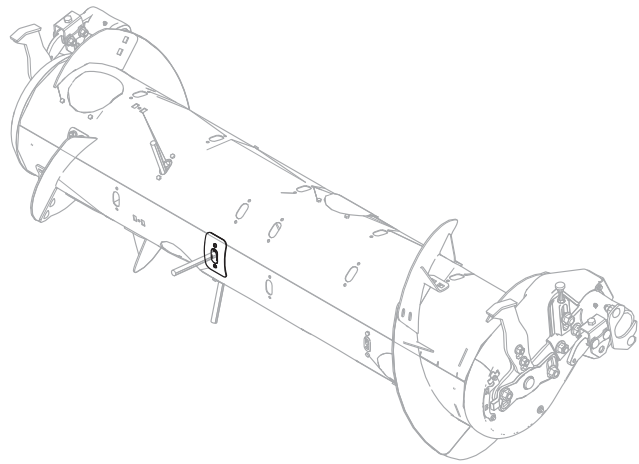


КОМПЛЕКТ УСУНЕННЯ ЗАЗУБЛИН ШНЕКА

Пос.	Номер деталі	Опис	К-сть	Серійний номер
	237563	КОМПЛЕКТ УСУНЕННЯ ЗАЗУБЛИН ШНЕКА ⁵⁰⁷		
1	237556	ОПОРА	2	
A	197154	БОЛТ — RHSN, M16 X 2 X 50-10,9-A3L		
B	184699	ГАЙКА — ШЕСТИГРАННА, M16 X 2-8-A3L		

507. Включає дві опори MD #237556, болт MD #197154, гайку MD #184699 та інструкції.

157 Комплект латок шнека

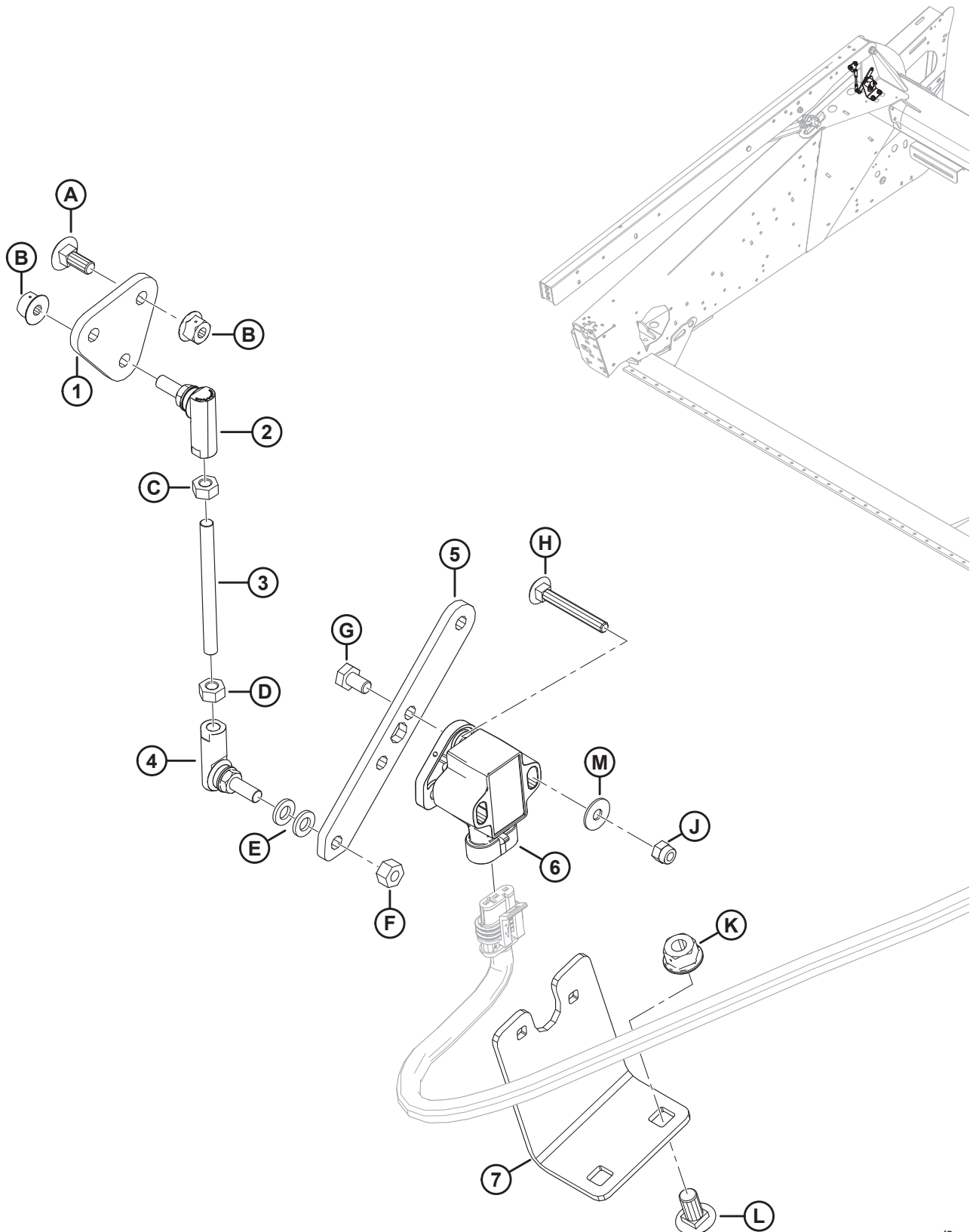


КОМПЛЕКТ ЛАТОК ШНЕКА

Пос.	Номер деталі	Опис	К-сть	Серійний номер
	335464	КОМПЛЕКТ — РЕМОНТ ПОДАВАЛЬНОГО ШНЕКА ⁵⁰⁸		
1	НОО	СМУЖКА	1	
2	НОО	СМУЖКА — РЕМОНТ ПОДАВАЛЬНОГО ШНЕКА	1	
3	337143	НАПРЯМНА	1	
A	123084	ГВИНТ — НАПІВКРУГЛА ГОЛОВКА З ШЕСТИГРАННИМ ЗАГЛИБЛЕННЯМ		
B	123202	ГАЙКА — ЗАБИВНА		

508. Комплект призначено для ремонту пошкодження шнека навколо пальця шнека. Комплект включає смужки для ремонту (не продаються окремо), 1 напрямну (MD #337143), 2 гвинти (MD #123084), 2 забивні гайки (MD #123202) й інструкції.

158 Датчик висоти мотовила

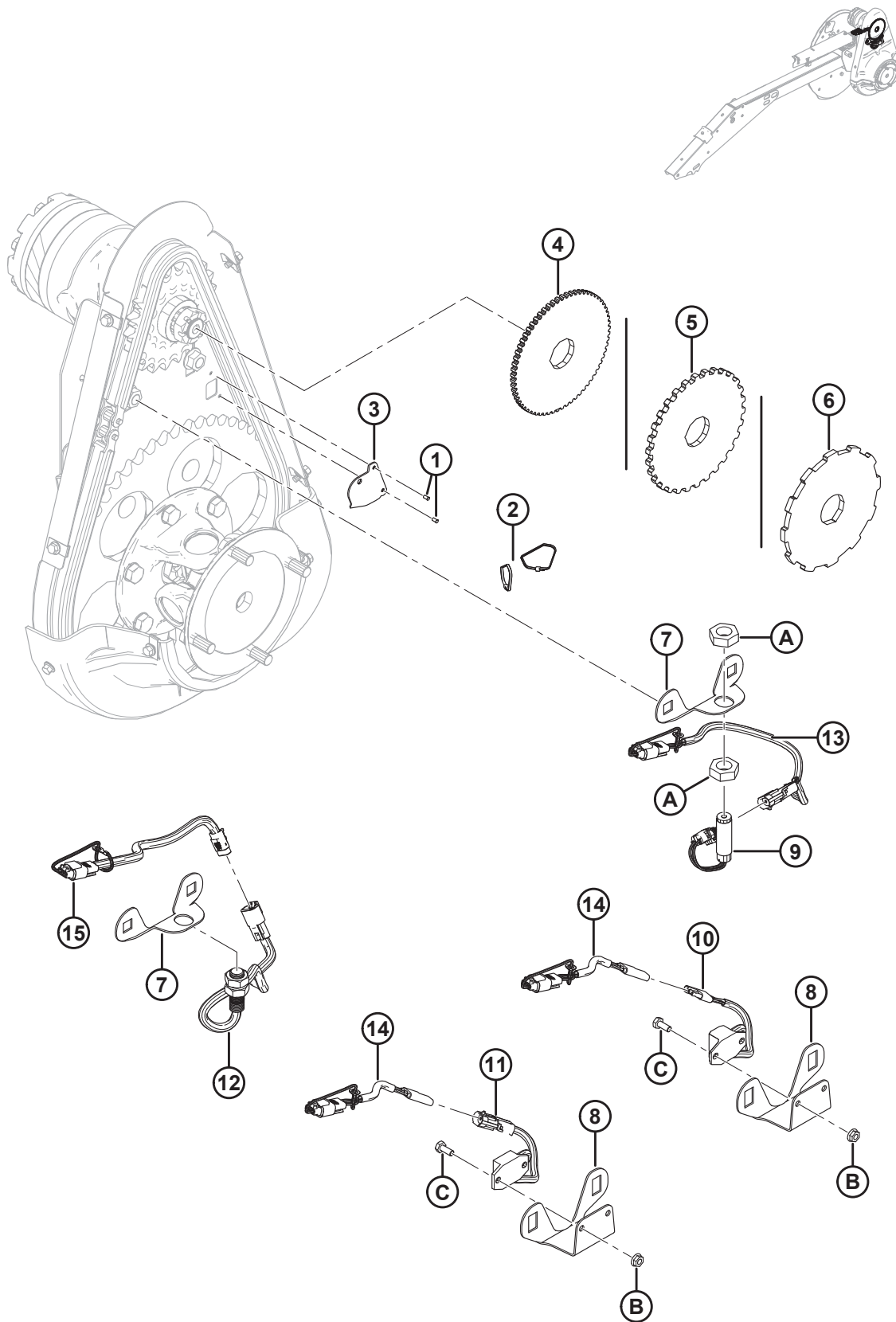


1033226

ДАТЧИК ВИСОТИ МОТОВИЛА

Пос.	Номер деталі	Опис	К-сть	Серійний номер
1	254096	ПЛАСТИНА — МОНТАЖНА, КУЛЬКОВОГО ШАРНІРА	1	
2	291485	КУЛЬКОВИЙ ШАРНІР — ЛІВИЙ, НАРІЗНИЙ	1	
3	232650	НАКОНЕЧНИК — НАРІЗНИЙ	1	
4	291484	КУЛЬКОВИЙ ШАРНІР — ПРАВИЙ, НАРІЗНИЙ	1	
5	254095	ВАЖІЛЬ — ДАТЧИК СИСТЕМИ КОПІЮВАННЯ КОНТУРУ ҐРУНТУ	1	
6	248643	ДАТЧИК ОБЕРТІВ — ПОДВІЙНИЙ ВИХІДНИЙ СИГНАЛ	1	
7	254089	КРОНШТЕЙН — МОНТАЖУ ДАТЧИКА	1	
A	136748	БОЛТ — RHSN, M6 X 1 X 16-8,8-A2L		
B	152668	ГАЙКА — ШЕСТИГРАННА ЦЕНТРАЛЬНА СТОПОРНА ФЛАНЦЕВА, M6 X 1-8-A2L		
C	136613	ГАЙКА — ШЕСТИГРАННА, ЛІВА, ІЗОЛЬОВАНА, 4032, M6 X 1-8-AA2L		
D	184683	ГАЙКА — ШЕСТИГРАННА, ІЗОЛЬОВАНА, 4032, M6 X 1-8-A2L		
E	184705	ШАЙБА — ПЛОСКА, M6-200HV-A2L		
F	136773	ГАЙКА — ШЕСТИГРАННА ЦЕНТРАЛЬНА СТОПОРНА, M6 X 1-8-AA3L		
G	136561	БОЛТ — ШЕСТИГРАННА ГОЛОВКА, TFL, M6 X 1 X 10-8,8-A3L		
H	136604	БОЛТ — RHSN, TFL, M5 X 0,8 X 40-8,8-AA2L		
J	197230	ШЕСТИГРАННА КОНТРГАЙКА З НЕЙЛОНОВИМ КІЛЬЦЕМ NYLOC, M5 X 0,8-8-A2L		
K	135337	ГАЙКА — ШЕСТИГРАННА ЦЕНТРАЛЬНА СТОПОРНА ФЛАНЦЕВА, M8 X 1,25-8-A2L		
L	191489	БОЛТ — RHSSN, TFL, M8 X 1,25 X 16-8,8-A2L		
M	184701	ШАЙБА — ПЛОСКА ВЕЛИКА, M5-200HV		

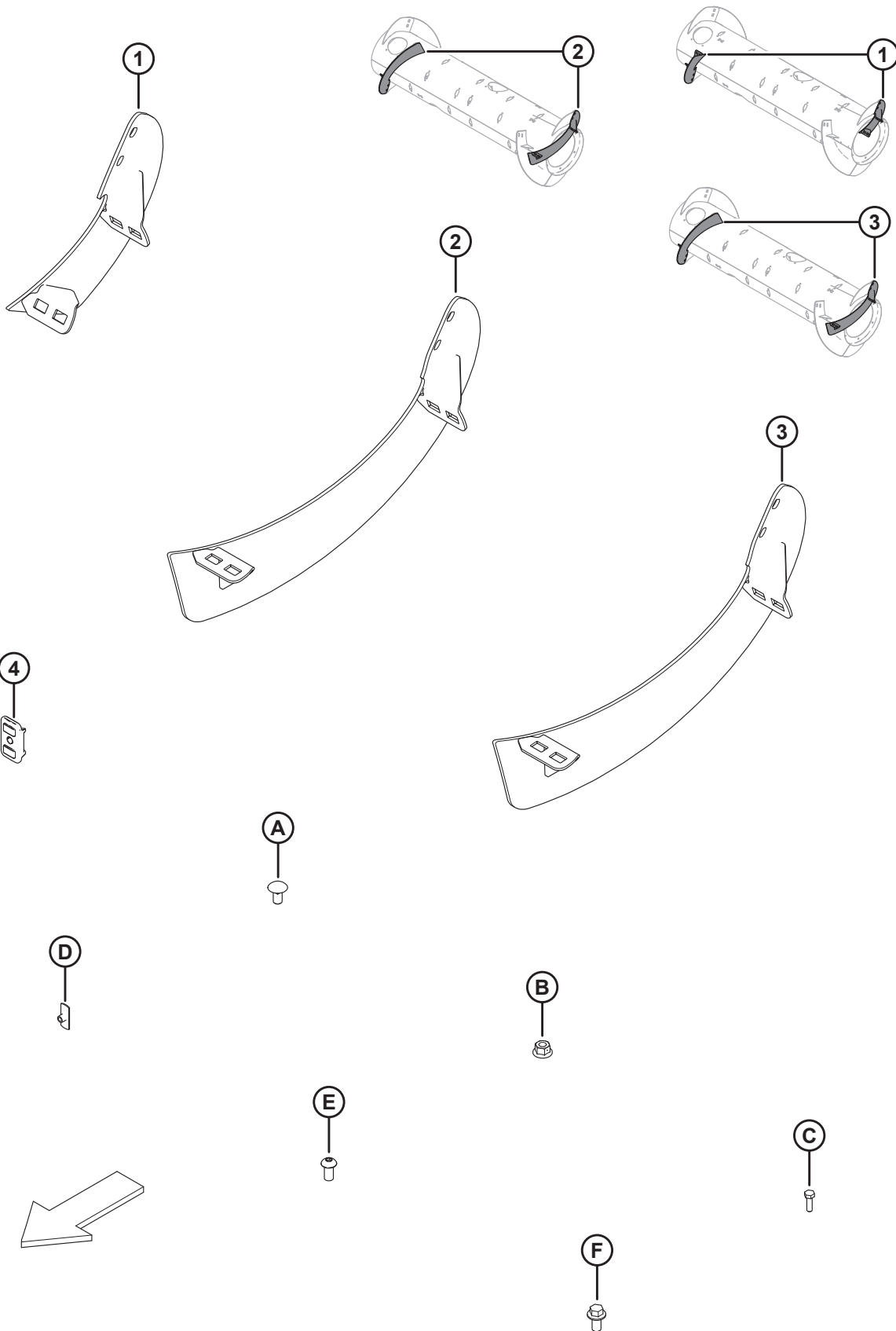
159 Датчик швидкості мотовила



ДАТЧИК ШВИДКОСТІ МОТОВИЛА

Пос.	Номер деталі	Опис	К-сть	Серійний номер
1	14338	ЗАКЛЕПКА — ГЛУХА 1/8 X 0,125	2	
2	16661	КРИПЛЕННЯ — КАБЕЛЬНА СТЯЖКА (ЧОРНА)	2	
3	164131	ЩИТОК — ДЖГУТ ДАТЧИКА ШВИДКОСТІ МОТОВИЛА	1	
4	133716	ДИСК — ДАТЧИК ШВИДКОСТІ МОТОВИЛА (JD)	1	
5	133997	ДИСК — ДАТЧИК ШВИДКОСТІ МОТОВИЛА (AGCO/GLEANER)	1	
6	304533	ДИСК — ДАТЧИК ШВИДКОСТІ МОТОВИЛА (CLAAS)	1	
7	133781	ОПОРА – ДАТЧИК ШВИДКОСТІ МОТОВИЛА (JD/CLAAS)	1	
8	279746	ОПОРА – ДАТЧИК ШВИДКОСТІ МОТОВИЛА (AGCO/GLEANER)	1	
9	184437	ДАТЧИК ШВИДКОСТІ (JD)	1	
10	152736	ДАТЧИК ШВИДКОСТІ, ТРИДРОТОВИЙ (CHALLENGER/MASSEY)	1	
11	184440	ДАТЧИК ШВИДКОСТІ, ДВОДРОТОВИЙ (GLEANER)	1	
12	136167	ДАТЧИК ШВИДКОСТІ (CLAAS)	1	
13	220571	ДЖГУТ — ПРОВОДИ ДАТЧИКА ШВИДКОСТІ МОТОВИЛА (JD)	1	
14	220572	ДЖГУТ — ПРОВОДИ ДАТЧИКА ШВИДКОСТІ МОТОВИЛА (CHALLENGER/MASSEY/GLEANER)	1	
15	304982	ДЖГУТ — ПРОВОДИ ДАТЧИКА ШВИДКОСТІ МОТОВИЛА (CLAAS/LEXION)	1	
A	7674	ГАЙКА — ШЕСТИГРАННА СТОПОРНА, 3/4–16 UNF, GR 5, ОЦИНК.		
B	21455	ГАЙКА — ФЛАНЦЕВА (ІЗ ЗАЗУБЛИНАМИ), 1/4 NC, GR 5, ОЦИНК.		
C	21572	БОЛТ — ШЕСТИГРАННА ГОЛОВКА, 1/4 NC X 0,625 (ДОВЖ.), GR 5, ОЦИНК.		

160 (Додаткове обладнання) комплекти спіральних лопатей шнека



(ДОДАТКОВЕ ОБЛАДНАННЯ) КОМПЛЕКТИ СПІРАЛЬНИХ ЛОПАТЕЙ ШНЕКА**ПРИМІТКА:**

Комплекти довгих спіральних лопатей (B6400 та MD #287032) використовуються для зміни конфігурації шнека на додаткову ультравузьку. Додаткову інформацію див. в посібнику оператора жатки.

Пос.	Номер деталі	Опис	К-сть	Серійний номер
	B6400	КОМПЛЕКТ — ПОДАВАЛЬНИЙ ШНЕК FM100, ЗНОСОСТІЙКА СПІРАЛЬНА ЛОПАТЬ ⁵⁰⁹		
	287031	КОМПЛЕКТ — ПОДАВАЛЬНИЙ ШНЕК FM100, СЕРЕДНЯ СПІРАЛЬНА ЛОПАТЬ ⁵¹⁰		
	287032	КОМПЛЕКТ — ПОДАВАЛЬНИЙ ШНЕК FM100, ДОВГА СПІРАЛЬНА ЛОПАТЬ ⁵¹¹		
1	НОО	СПІРАЛЬНА ЛОПАТЬ, ПОДАВАЛЬНИЙ ШНЕК — ПРАВА, СЕРЕДНЯ ⁵¹²	1	
	НОО	СПІРАЛЬНА ЛОПАТЬ, ПОДАВАЛЬНИЙ ШНЕК — ЛІВА, СЕРЕДНЯ ⁵¹³	1	
	287887	СПІРАЛЬНА ЛОПАТЬ, ПОДАВАЛЬНИЙ ШНЕК — ПРАВА, СЕРЕДНЯ (ЗНОСОСТІЙКА)	1	
	287888	СПІРАЛЬНА ЛОПАТЬ, ПОДАВАЛЬНИЙ ШНЕК — ЛІВА, СЕРЕДНЯ (ЗНОСОСТІЙКА)	1	
2	НОО	СПІРАЛЬНА ЛОПАТЬ, ПОДАВАЛЬНИЙ ШНЕК — ПРАВА, ДОВГА ⁵¹⁴	1	
	НОО	СПІРАЛЬНА ЛОПАТЬ, ПОДАВАЛЬНИЙ ШНЕК — ЛІВА, ДОВГА ⁵¹⁵	1	
3	287890	СПІРАЛЬНА ЛОПАТЬ, ПОДАВАЛЬНИЙ ШНЕК — ПРАВА, ДОВГА (ЗНОСОСТІЙКА)	1	
	287889	СПІРАЛЬНА ЛОПАТЬ, ПОДАВАЛЬНИЙ ШНЕК — ЛІВА, ДОВГА (ЗНОСОСТІЙКА)	1	
4	213084	ЗАГЛУШКА — ПРОРІЗ СПІРАЛЬНОЇ ЛОПАТІ	2	
A	136178	БОЛТ — RHSN, M10 X 1,5 X 20-8,8-A3L		
B	135799	ГАЙКА — ШЕСТИГРАННА ЦЕНТРАЛЬНА СТОПОРНА ФЛАНЦЕВА, M10 X 1,5-10-A3L		
C	252703	БОЛТ — ШЕСТИГРАННА ГОЛОВКА, TFL, M6 X 1 X 20 X SPCL-12,9-AA2L		
D	197263	ГАЙКА — ЗАБИВНА, M6 X 1		
E	135723	ГВИНТ — ШЕСТИГРАННИЙ, З ВИПУКЛОЮ ГОЛОВКОЮ, M10 X 1,5 X 20-10,9-A3L		
F	152655	БОЛТ — ФЛАНЦЕВИЙ, ШЕСТИГРАННА ГОЛОВКА, M10 X 1,5 X 20-8,8-A3L		

509. Комплект включає комплект довгих спіральних лопатей (MD #287032). Комплекти доступні лише в розділі «Обладнання».

510. Комплект включає зносостійку середню спіральну лопать, дві заглушки (MD #213084), кріплення та інструкції.

511. Комплект включає зносостійку довгу спіральну лопать, дві заглушки (MD #213084), кріплення та інструкції.

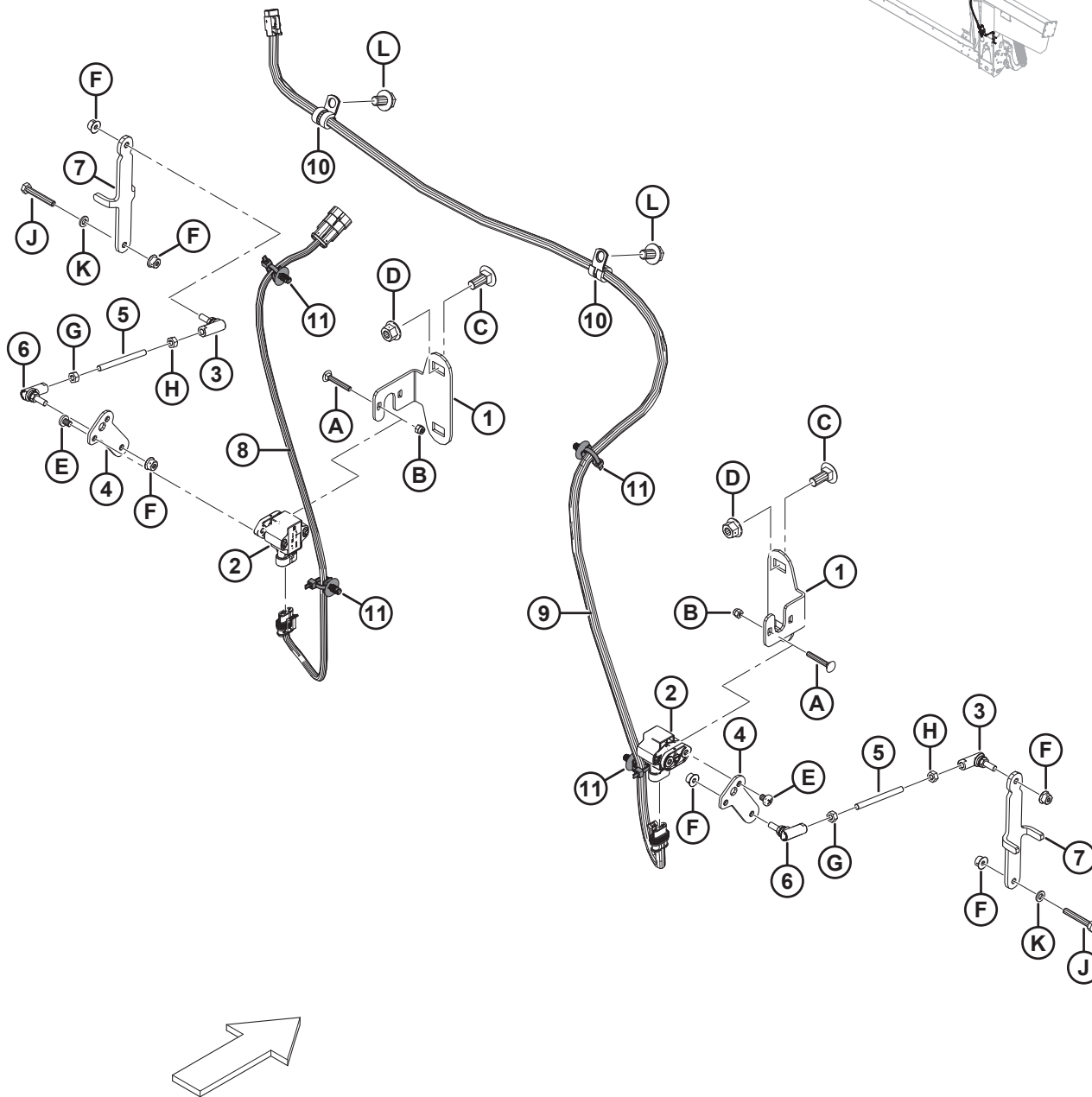
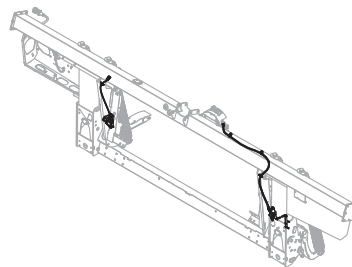
512. Обслуговується з використанням середньої правої спіральної лопаті (MD #287887).

513. Обслуговується з використанням середньої лівої спіральної лопаті (MD #287888).

514. Обслуговується з використанням довгої правої спіральної лопаті (MD #287890).

515. Обслуговується з використанням довгої лівої спіральної лопаті (MD #287889).

161 (Додаткове обладнання) подвійний датчик автоматичного контролю висоти жатки (АННС)



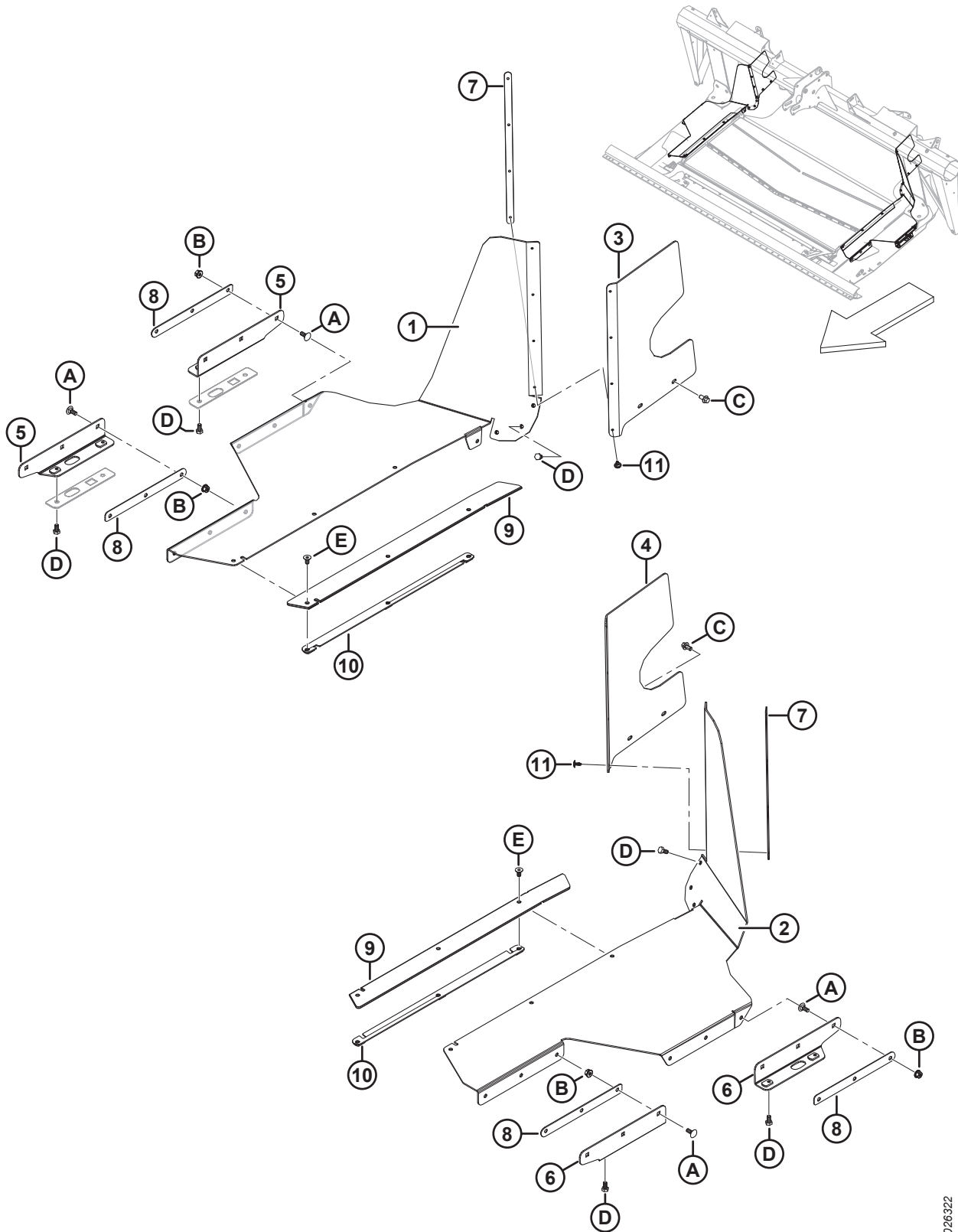
(ДОДАТКОВЕ ОБЛАДНАННЯ) ПОДВІЙНИЙ ДАТЧИК АВТОМАТИЧНОГО КОНТРОЛЮ ВИСОТИ ЖАТКИ (АННС)

Пос.	Номер деталі	Опис	К-сть	Серійний номер
	В6211	КОМПЛЕКТ — ПОДВІЙНИЙ ДАТЧИК АННС ⁵¹⁶		
	248783	КОМПЛЕКТ — ПОДВІЙНИЙ ДАТЧИК АННС ⁵¹⁷		
1	301865	КРОНШТЕЙН — ДАТЧИК АННС	2	
2	248643	ДАТЧИК ОБЕРТІВ — ПОДВІЙНИЙ ВИХІДНИЙ СИГНАЛ	2	
3	291485	КУЛЬКОВИЙ ШАРНІР — ЛІВИЙ, НАРІЗНИЙ	2	
4	248816	ВАЖІЛЬ — ДАТЧИК СИСТЕМИ КОПІЮВАННЯ КОНТУРУ ҐРУНТУ	2	
5	232650	НАКОНЕЧНИК — НАРІЗНИЙ	2	
6	291484	КУЛЬКОВИЙ ШАРНІР — ПРАВИЙ, НАРІЗНИЙ	2	
7	295179	КРОНШТЕЙН — З'ЄДНАННЯ ДАТЧИКА	2	
8	276201	ДЖГУТ — ЛІВИЙ ДАТЧИК ВИСОТИ	1	
9	276871	ДЖГУТ — ПРАВИЙ ДАТЧИК ВИСОТИ	1	
10	136410	ЗАТИСКАЧ — ІЗОЛЬОВАНИЙ, 3/8 ДЮЙМА	2	
11	136655	КРІПЛЕННЯ — ЯЛИНКОВЕ, З КАБЕЛЬНОЮ СТЯЖКОЮ	4	
A	197229	БОЛТ — RHSN, M5 X 0,8 X 35-4,6-A2L		
B	197230	ШЕСТИГРАННА КОНТРГАЙКА З НЕЙЛОНОВИМ КІЛЬЦЕМ NYLOC, M5 X 0,8-8-A2L		
C	135785	БОЛТ — RHSN, M10 X 1,5 X 25-8,8-A3L		
D	135799	ГАЙКА — ШЕСТИГРАННА ЦЕНТРАЛЬНА СТОПОРНА ФЛАНЦЕВА, M10 X 1,5-10-A3L		
E	158704	ГВИНТ — НАПІВКРУГЛА ГОЛОВКА, M6 X 1 X 8-4,8-A2L		
F	152668	ГАЙКА — ШЕСТИГРАННА ЦЕНТРАЛЬНА СТОПОРНА ФЛАНЦЕВА, M6 X 1-8-A2L		
G	184683	ГАЙКА — ШЕСТИГРАННА, ІЗОЛЬОВАНА, 4032, M6 X 1-8-A2L		
H	136613	ГАЙКА — ШЕСТИГРАННА, ЛІВА, ІЗОЛЬОВАНА, 4032, M6 X 1-8-AA2L		
J	135671	БОЛТ — ШЕСТИГРАННА ГОЛОВКА, TFL, M6 X 1 X 40-8,8-A2L		
K	184705	ШАЙБА — ПЛОСКА, M6-200HV-A2L		
L	136151	БОЛТ — ФЛАНЦЕВИЙ, ШЕСТИГРАННА ГОЛОВКА, TFL, M10 X 1,5 X 16-8,8-A3L		

516. Включає комплект подвійного датчика автоматичного контролю висоти жатки MD #248783. Комплекти доступні тільки в розділі «Обладнання».

517. Включає всі наведені деталі, кріплення та інструкції.

162 (Додаткове обладнання) завантажувач для повного ущільнення між робочими блоками FM100 — FD1



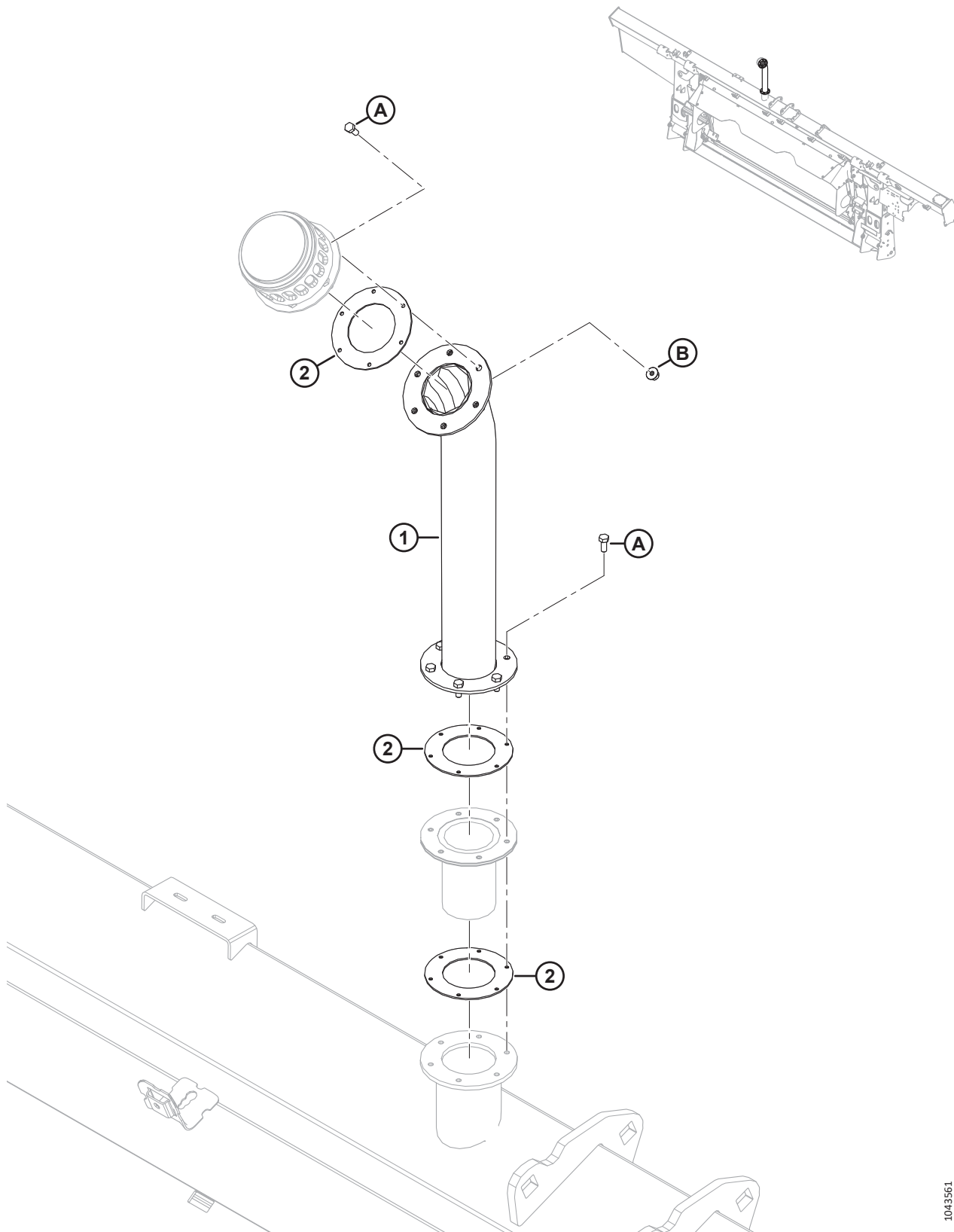
1026322

**(ДОДАТКОВЕ ОБЛАДНАННЯ) ЗАВАНТАЖУВАЧ ДЛЯ ПОВНОГО УЩІЛЬНЕННЯ МІЖ РОБОЧИМИ БЛОКАМИ
FM100 — FD1**

Пос.	Номер деталі	Опис	К-сть	Серійний номер
	B6445	КОМПЛЕКТ — ЗАВАНТАЖУВАЧ ДЛЯ ПОВНОГО УЩІЛЬНЕННЯ МІЖ РОБОЧИМИ БЛОКАМИ СЕРІЇ FD1 ⁵¹⁸		
1	287949	ЗАВАНТАЖУВАЧ — БОКОВА ДЕКА, ПРАВА, FD1	1	
2	287948	ЗАВАНТАЖУВАЧ — БОКОВА ДЕКА, ЛІВА, FD1	1	
3	213493	ЗАВАНТАЖУВАЧ — ПРАВИЙ, ЗАДНІЙ, ВЕРХНІЙ	1	
4	213492	ЗАВАНТАЖУВАЧ — ЛІВИЙ, ЗАДНІЙ, ВЕРХНІЙ	1	
5	295142	ОПОРА — БОКОВОГО ЗАВАНТАЖУВАЧА, ПРАВА, ЗВАРНА, FD1	2	
6	295143	ОПОРА — БОКОВОГО ЗАВАНТАЖУВАЧА, ЛІВА, ЗВАРНА, FD1	2	
7	276770	ПЛАСТИНА — ФІКСАТОР ЗАВАНТАЖУВАЧА	2	
8	213295	ПЛАСТИНА — ФІКСАТОР ЗАВАНТАЖУВАЧА	4	
9	287719	ЗАВАНТАЖУВАЧ — АРМАТУРНА ПЛАНКА	2	
10	301726	ФІКСАТОР БОКОВОГО ЗАВАНТАЖУВАЧА, ЗВАРНИЙ	2	
11	293053	ЗАКЛЕПКА — ВИТЯЖНА	8	
A	197171	БОЛТ — RHSN, M8 X 1,25 X 20-8,8-A2L		
B	135337	ГАЙКА — ШЕСТИГРАННА ЦЕНТРАЛЬНА СТОПОРНА ФЛАНЦЕВА, M8 X 1,25-8-A2L		
C	136485	БОЛТ — ФЛАНЦЕВИЙ, ШЕСТИГРАННА ГОЛОВКА, TFL, M8 X 1,25 X 16-8,8-A3L		
D	50139	БОЛТ — ШЕСТИГРАННА ГОЛОВКА, TFL, M8 X 1,25 X 16-8,8-A2L		
E	252542	ГВИНТ — ШЕСТИГРАННИЙ, З УТОПЛЕНОЮ ГОЛОВКОЮ, M8 X 1,25 X 16-10,9-AA2L		

518. Доступно тільки для європейського ринку. Забезпечує додаткове ущільнення між модулем копіювання контуру ґрунту та жаткою. Комплекти доступні тільки в розділі «Обладнання».

163 (Додаткове обладнання) Допоміжне обладнання для горбистої місцевості



(ДОДАТКОВЕ ОБЛАДНАННЯ) ДОПОМІЖНЕ ОБЛАДНАННЯ ДЛЯ ГОРБИСТОЇ МІСЦЕВОСТІ

Пос.	Номер деталі	Опис	К-сть	Серійний номер
	В7542	КОМПЛЕКТ — ПОДОВЖУВАЧ ДЛЯ ЗАПОВНЕННЯ ГІДРАВЛІЧНОГО БАКА ⁵¹⁹		
	284975	КОМПЛЕКТ — ПОДОВЖУВАЧ ДЛЯ ЗАПОВНЕННЯ ГІДРАВЛІЧНОГО БАКА ⁵²⁰		
1	НОО	ПОДОВЖУВАЧ ДЛЯ ЗАПОВНЕННЯ ГІДРАВЛІЧНОГО БАКА	1	
2	312706	КОМПЛЕКТ — ОЛИВОНАЛИВНИЙ УЩІЛЬНЮВАЧ ⁵²¹	3/П	
	166450	НАКЛЕЙКА — ПОПЕРЕДЖЕННЯ ПРО НЕБЕЗПЕКУ ОТРИМАННЯ ОПІКІВ	2	
A	320397	ГВИНТ — ШЕСТИГРАННА ГОЛОВКА, TFL M5 X 0,8 X 12-8,8-PLAIN (2022 РІК І ПІЗНІШІ) ⁵²²		421190-
	135873	ГВИНТ — ТОЧЕНИЙ, №10-32 NC x 0,5 ДЮЙМА, ШЕСТИГРАННИЙ (МОДЕЛІ 2021 РОКУ ТА СТАРІШІ) ⁵²²		-421189
B	136635	ГАЙКА — ШЕСТИГРАННА ЦЕНТРАЛЬНА СТОПОРНА ФЛАНЦЕВА, M5 X 0,8-8-AA1J		

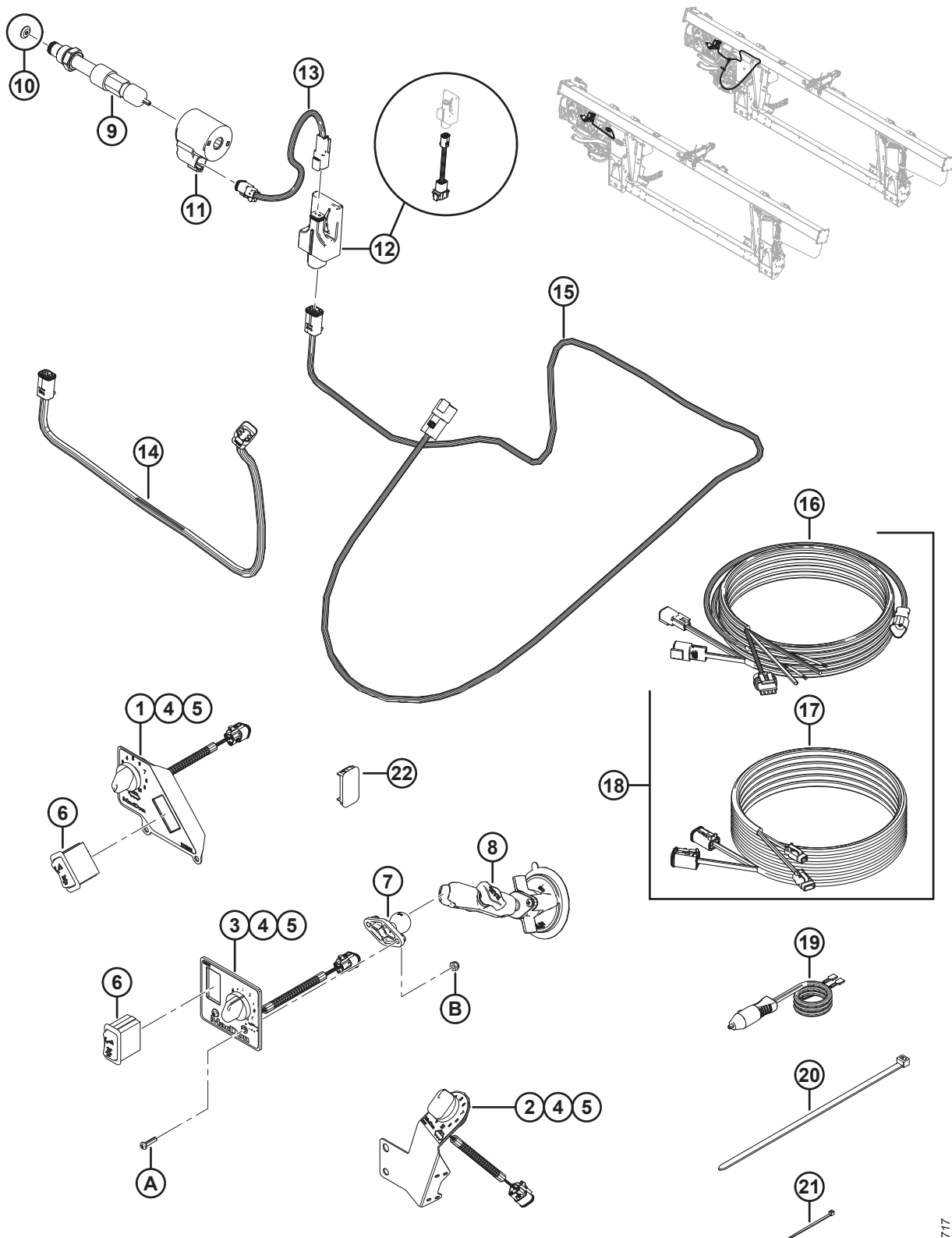
519. Комплект включає подовжувач для заповнення гідравлічного бака (NSS), 3 ущільнювачі (NSS), 2 наклейки (MD #166450), 12 гвинтів із метричною різьбою (MD #320397), 6 гайок метричною різьбою (MD #136635) та інструкцію. Для моделей 2021 модельного року і раніше з отворами з дюймовим різьбленням замовляйте окремо гвинти з дюймовим різьбленням (MD #135873). Комплекти доступні лише в розділі «Обладнання».

520. Комплект включає подовжувач для заповнення гідравлічного бака (NSS), 3 ущільнювачі (NSS), 2 наклейки (MD #166450), 12 гвинтів із метричною різьбою (MD #320397), 6 гайок із метричною різьбою (MD #136635), та інструкцію. Для моделей 2021 модельного року і раніше з отворами з дюймовим різьбленням замовляйте окремо гвинти з дюймовим різьбленням (MD #135873).

521. Комплект оливоналивних ущільнювачів включає два оливоналивні ущільнювачі (NSS).

522. На моделях 2021 року й раніше використовуйте гвинт із дюймовим різьбленням (MD #135873), щоб запобігти вкручування болта з метричним різьбленням в отвір із дюймовим різьбленням.

164 (Додаткове обладнання) Комплекти керування швидкістю бокового полотна з кабіни



1029717

(ДОДАТКОВЕ ОБЛАДНАННЯ) КОМПЛЕКТИ КЕРУВАННЯ ШВИДКІСТЮ БОКОВОГО ПОЛОТНА З КАБІНИ**ПРИМІТКА:**

Кількість перелічено для B6701/B6702/B6703.

Пос.	Номер деталі	Опис	К-сть B6208/B6385/B6387	Серійний номер
	B6701	КОМПЛЕКТ КЕРУВАННЯ ШВИДКІСТЮ БОКОВОГО ПОЛОТНА З КАБІНИ – (JOHN DEERE) ⁵²³	1/0/0	
	B6702	КОМПЛЕКТ КЕРУВАННЯ ШВИДКІСТЮ БОКОВОГО ПОЛОТНА З КАБІНИ (CNH) ⁵²³	0/1/0	
	B6703	КОМПЛЕКТ КЕРУВАННЯ ШВИДКІСТЮ БОКОВОГО ПОЛОТНА З КАБІНИ (ЗАГАЛЬНИЙ) ⁵²³	0/0/1	
1	287945	ПАНЕЛЬ КЕРУВАННЯ — ЕЛЕМЕНТИ КЕРУВАННЯ ШВИДКІСТЮ БОКОВОГО ПОЛОТНА З КАБІНИ, JD ⁵²⁴	1/0/0	
2	276671	ПАНЕЛЬ КЕРУВАННЯ — ЕЛЕМЕНТИ КЕРУВАННЯ ШВИДКІСТЮ БОКОВОГО ПОЛОТНА З КАБІНИ, CNH ⁵²⁴	0/1/0	
3	287944	ПАНЕЛЬ КЕРУВАННЯ — ЕЛЕМЕНТИ КЕРУВАННЯ ШВИДКІСТЮ БОКОВОГО ПОЛОТНА З КАБІНИ, ЗАГАЛЬНА ⁵²⁴	0/0/1	
4	213459	ПОТЕНЦІАЛОМЕТР — 5К	1/1/1	
5	109773	РУКОЯТКА — ПЛАСТМАСОВА	1/1/1	
6	287797	ТУМБЛЕР НАХИЛУ	1/0/1	
7	287749	ОСНОВА — КУЛЬКОВА, МОНТАЖНА	0/0/1	
8	287859	ОСНОВА — ЧАШКОВИЙ ПРИСОС ІЗ ВАЖЕЛЕМ	0/0/1	
9	276631	КЛАПАН — КЕРУВАННЯ ПОТОКОМ ⁵²⁵	1/1/1	
	220908	КОМПЛЕКТ — УЩІЛЬНЕННЯ		
10	287227	ЗАПОБІЖНА ПЛАСТИНА — 0,18 ДЮЙМА (ТІЛЬКИ МОДЕЛІ 2017 РОКУ) ⁵²⁶	1/1/1	-321189
11	209045	КОТУШКА — ЕЛЕКТРОМАГНІТ	1/1/1	
12	304377	КОМПЛЕКТ – МОДУЛЬ ПРИВОДА КЛАПАНА ⁵²⁷	1/1/1	
	304376	ДЖГУТ – АДАПТЕР ПРИВОДА КЛАПАНА ⁵²⁸	1/1/1	
13	213812	ДЖГУТ — ЕЛЕКТРОМАГНІТ	1/1/1	
14	304254	ДЖГУТ — ПРИВОД КЛАПАНА (CNH)	0/1/0	371190-
	213813	ДЖГУТ — ПРИВОД КЛАПАНА (CNH) (2019 РІК І СТАРІШІ) ⁵²⁹	0/1/0	-371189
15	304370	ДЖГУТ — ПРИВОД КЛАПАНА	1/0/1	371190-
	287894	ДЖГУТ — ПРИВОД КЛАПАНА (2019 РІК І СТАРІШІ) ⁵²⁹	1/0/1	-371189
16	304210	ДЖГУТ — КЕРУВАННЯ ПОЛОТНОМ ІЗ КАБІНИ	0/1/1	346190-

523. Комплекти доступні тільки в розділі «Обладнання». Включає всі зазначені деталі й інструкції. Кількість деталей у кожному комплекті наведено в списку деталей.

524. Містить потенціометр 5К (MD #213459) і пластмасову рукоятку (MD #109773).

525. У картридж клапана моделей комбайнів 2018 року вбудовано запобіжну пластину (MD #287227). Для моделей 2017 року пластина постачалася окремо.

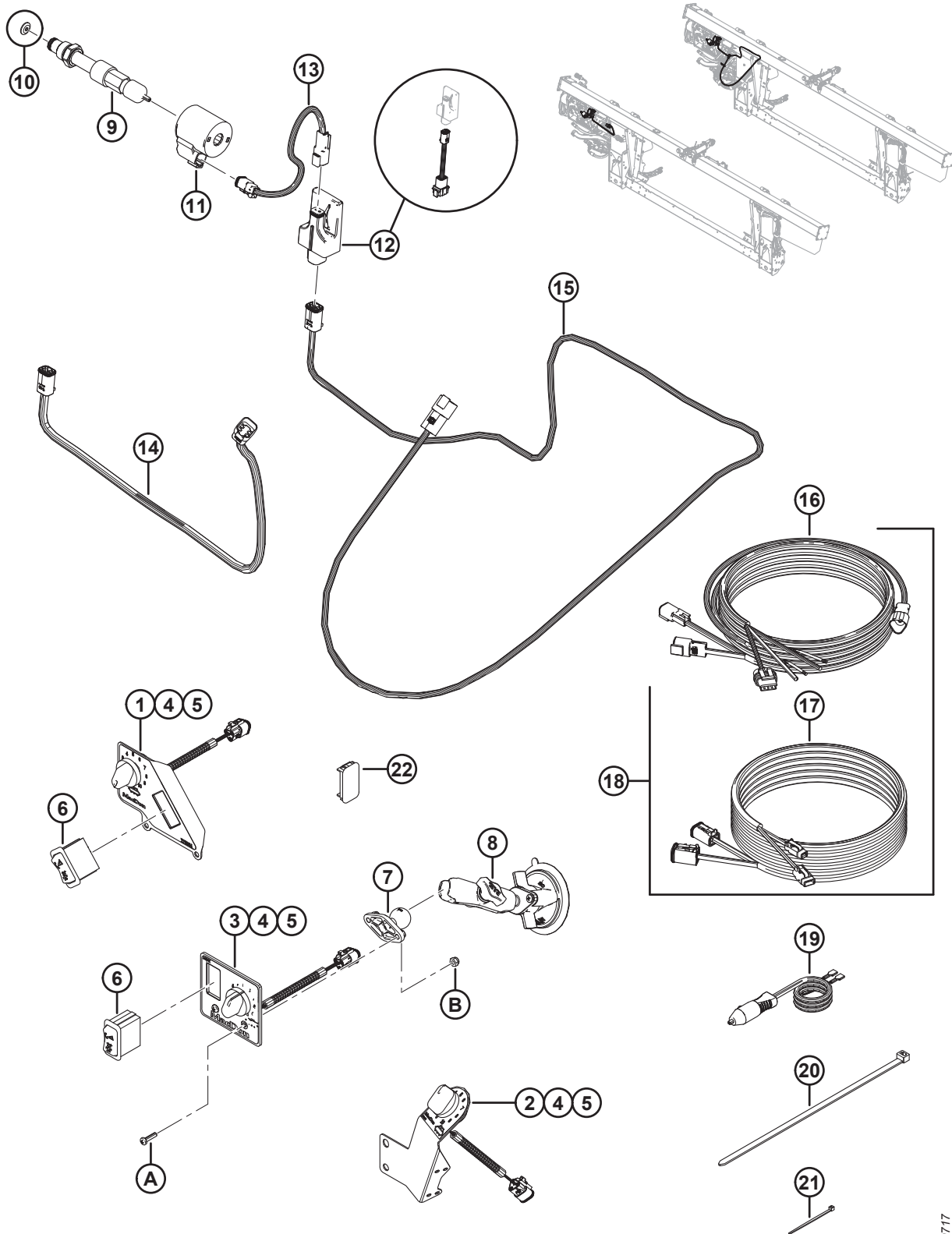
526. Деталь, що обслуговується, для моделей 2017 року.

527. Включає модуль привода клапана із завантаженим програмним забезпеченням (NSS) і джгутом проводів адаптера (MD #304376).

528. Джгут адаптера привода клапана (MD #304376) використовується для підключення модуля привода клапана до джгутів привода клапана моделей 2019 року чи старіших (MD #213813 і 287894).

529. Деталь призначена тільки для моделей 2019 року та старіших.

(ДОДАТКОВЕ ОБЛАДНАННЯ) КОМПЛЕКТИ КЕРУВАННЯ ШВИДКІСТЮ БОКОВОГО ПОЛОТНА З КАБІНИ



1029717

(ДОДАТКОВЕ ОБЛАДНАННЯ) КОМПЛЕКТИ КЕРУВАННЯ ШВИДКІСТЮ БОКОВОГО ПОЛОТНА З КАБІНИ

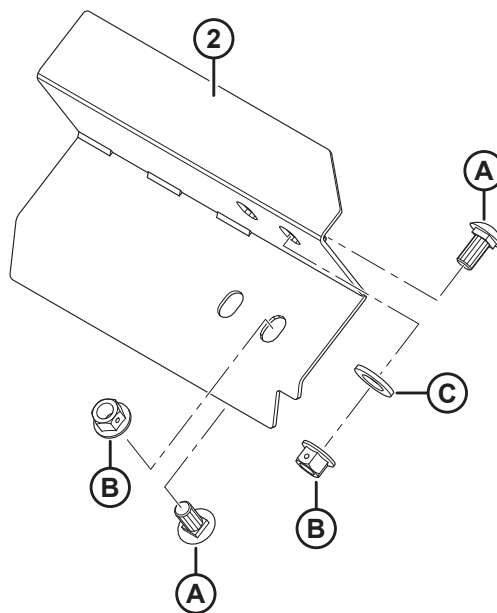
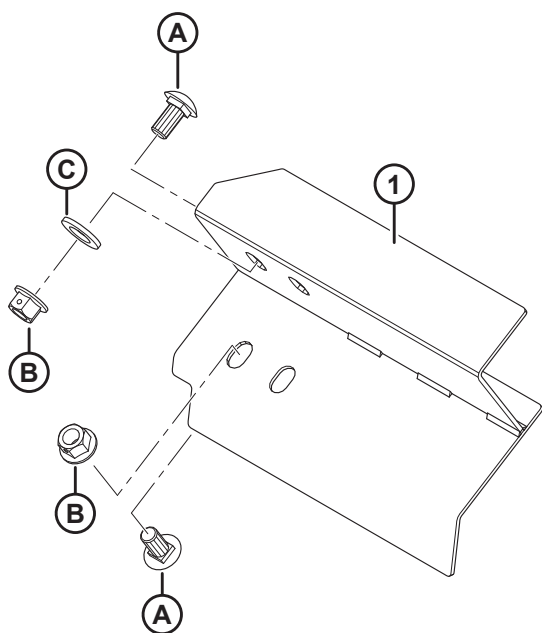
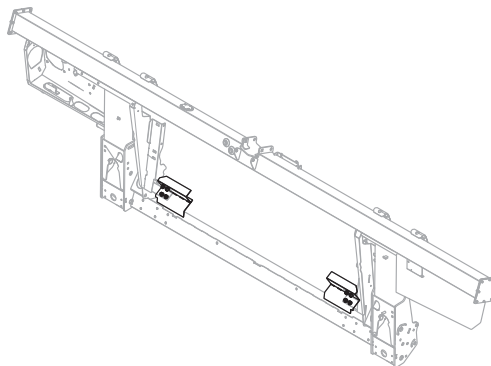
Пос.	Номер деталі	Опис	К-сть B6208/B6385/B6387	Серійний номер
17	304211	ДЖГУТ – ПОДОВЖЕННЯ ПОЛОТНА З КАБІНИ	0/1/1	346190-
18	304216	КОМПЛЕКТ – ДЖГУТ КЕРУВАННЯ ПОЛОТНОМ ІЗ КАБІНИ ⁵³⁰	0/1/1	-346189
19	220570	ДЖГУТ — ЗАПАСНЕ ДЖЕРЕЛО ЖИВЛЕННЯ ДИСКУ ШВИДКІСНОГО ОБЕРТАННЯ	1/1/1	
20	30753	КРІПЛЕННЯ — КАБЕЛЬНА СТЯЖКА, ЧОРНА, 305 ММ (ДОВЖ.)	2/2/2	
21	16661	КРІПЛЕННЯ — КАБЕЛЬНА СТЯЖКА, ЧОРНА, 69 ММ (ДОВЖ.)	15/15/15	
22	287784	ЗАГЛУШКА — ПАНЕЛЬ ⁵³¹	0/0/1	
A	135161	ГВИНТ — ТОЧЕНИЙ, №10-32 UNF x 0,75 ДЮЙМА ⁵³²		
B	20012	ГАЙКА — НЕЙЛОНОВЕ КІЛЬЦЕ NYLOC №10-32-GR5-AA3L ⁵³²		

530. Комплект використовується для обслуговування моделей 2018 року та старіших із джгутом керування полотном із кабіни 2018 року (MD #213667). Включає джгут керування полотном із кабіни (MD #304210) і джгут подовження полотна з кабіни (MD #304211).

531. Постачається із загальним комплектом керування швидкістю бокового полотна з кабіни (B6703) для встановлення замість неробочих тумблерів комбайнів після монтажу комплекту.

532. Деталь тільки для комплектів керування швидкістю бокового полотна з кабіни (B6703).

165 (Додаткове обладнання) очисні решітки



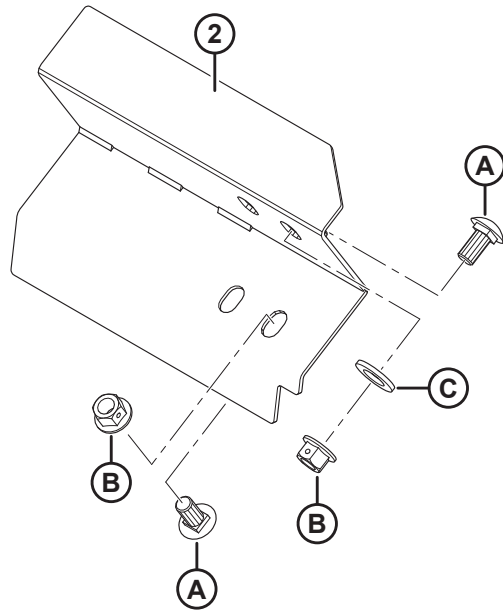
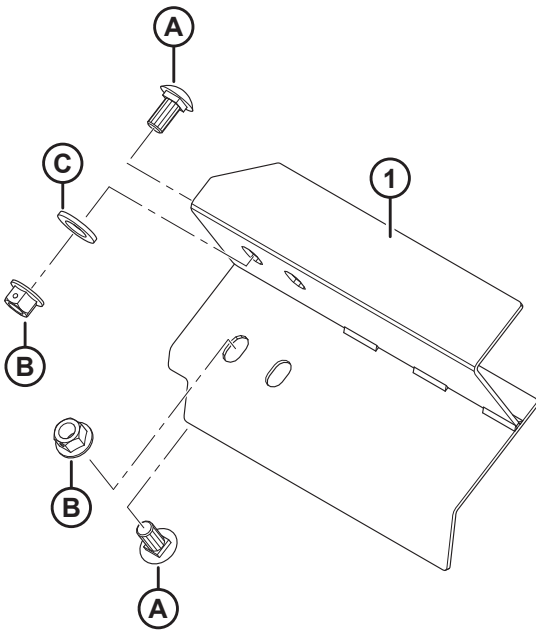
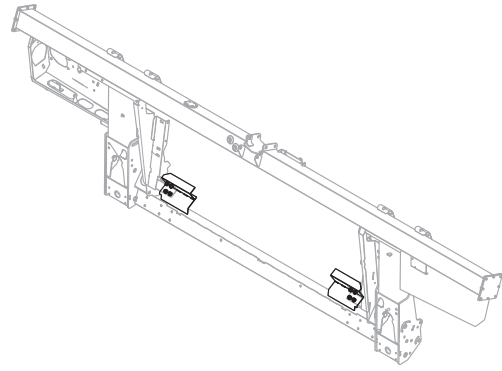
(ДОДАТКОВЕ ОБЛАДНАННЯ) ОЧИСНІ РЕШІТКИ

Пос.	Номер деталі	Опис	К-сть	Серійний номер
	B6042	КОМПЛЕКТ — ОЧИСНІ РЕШІТКИ, 265 ММ (ДОВЖ.) (БЕЗ ОТВОРУ) 533		
	B6043	КОМПЛЕКТ — ОЧИСНІ РЕШІТКИ, 265 ММ (ДОВЖ.) (З ОТВОРОМ) 533		
	B6044	КОМПЛЕКТ — ОЧИСНІ РЕШІТКИ, 325 ММ (ДОВЖ.) ⁵³³		
	B6045	КОМПЛЕКТ — ОЧИСНІ РЕШІТКИ, 365 ММ (ДОВЖ.) ⁵³³		
	B6046	КОМПЛЕКТ — ОЧИСНІ РЕШІТКИ, 403 ММ (ДОВЖ.) ⁵³³		
	B6213	КОМПЛЕКТ — ОЧИСНІ РЕШІТКИ, 515 ММ (ДОВЖ.) ⁵³³		
1	213523	ОЧИСНА РЕШІТКА — ЗВАРНА КОНСТРУКЦІЯ, ЛІВА (265 ММ (ДОВЖ.), БЕЗ ОТВОРУ)	1	
	213573	ОЧИСНА РЕШІТКА — ЗВАРНА КОНСТРУКЦІЯ, ЛІВА (325 ММ (ДОВЖ.))	1	
	213567	ОЧИСНА РЕШІТКА — ЗВАРНА КОНСТРУКЦІЯ, ЛІВА (365 ММ (ДОВЖ.))	1	
	213561	ОЧИСНА РЕШІТКА — ЗВАРНА КОНСТРУКЦІЯ, ЛІВА (403 ММ (ДОВЖ.))	1	
	213579	ОЧИСНА РЕШІТКА — ЗВАРНА КОНСТРУКЦІЯ, ЛІВА (515 ММ (ДОВЖ.))	1	
2	213525	ОЧИСНА РЕШІТКА — ЗВАРНА КОНСТРУКЦІЯ, ПРАВА (265 ММ (ДОВЖ.), БЕЗ ОТВОРУ)	1	
	213574	ОЧИСНА РЕШІТКА — ЗВАРНА КОНСТРУКЦІЯ, ПРАВА (325 ММ (ДОВЖ.))	1	
	213568	ОЧИСНА РЕШІТКА — ЗВАРНА КОНСТРУКЦІЯ, ПРАВА (365 ММ (ДОВЖ.))	1	
	213562	ОЧИСНА РЕШІТКА — ЗВАРНА КОНСТРУКЦІЯ, ПРАВА (403 ММ (ДОВЖ.))	1	
	213580	ОЧИСНА РЕШІТКА — ЗВАРНА КОНСТРУКЦІЯ, ПРАВА (515 ММ (ДОВЖ.))	1	
1	213523	ОЧИСНА РЕШІТКА — ЗВАРНА КОНСТРУКЦІЯ, ЛІВА (265 ММ (ДОВЖ.), БЕЗ ОТВОРУ)	1	
	276899	ОЧИСНІ РЕШІТКИ — ЗВАРНІ, ЛІВІ (265 ММ (ДОВЖ.) З ОТВОРОМ) 534	1	
	213573	ОЧИСНА РЕШІТКА — ЗВАРНА КОНСТРУКЦІЯ, ЛІВА (325 ММ (ДОВЖ.))	1	
	213567	ОЧИСНА РЕШІТКА — ЗВАРНА КОНСТРУКЦІЯ, ЛІВА (365 ММ (ДОВЖ.))	1	
	213561	ОЧИСНА РЕШІТКА — ЗВАРНА КОНСТРУКЦІЯ, ЛІВА (403 ММ (ДОВЖ.))	1	
	213579	ОЧИСНА РЕШІТКА — ЗВАРНА КОНСТРУКЦІЯ, ЛІВА (515 ММ (ДОВЖ.))	1	

533. Комплекти доступні тільки в розділі «Обладнання».

534. Для комбайнів John Deere серії S6X0.

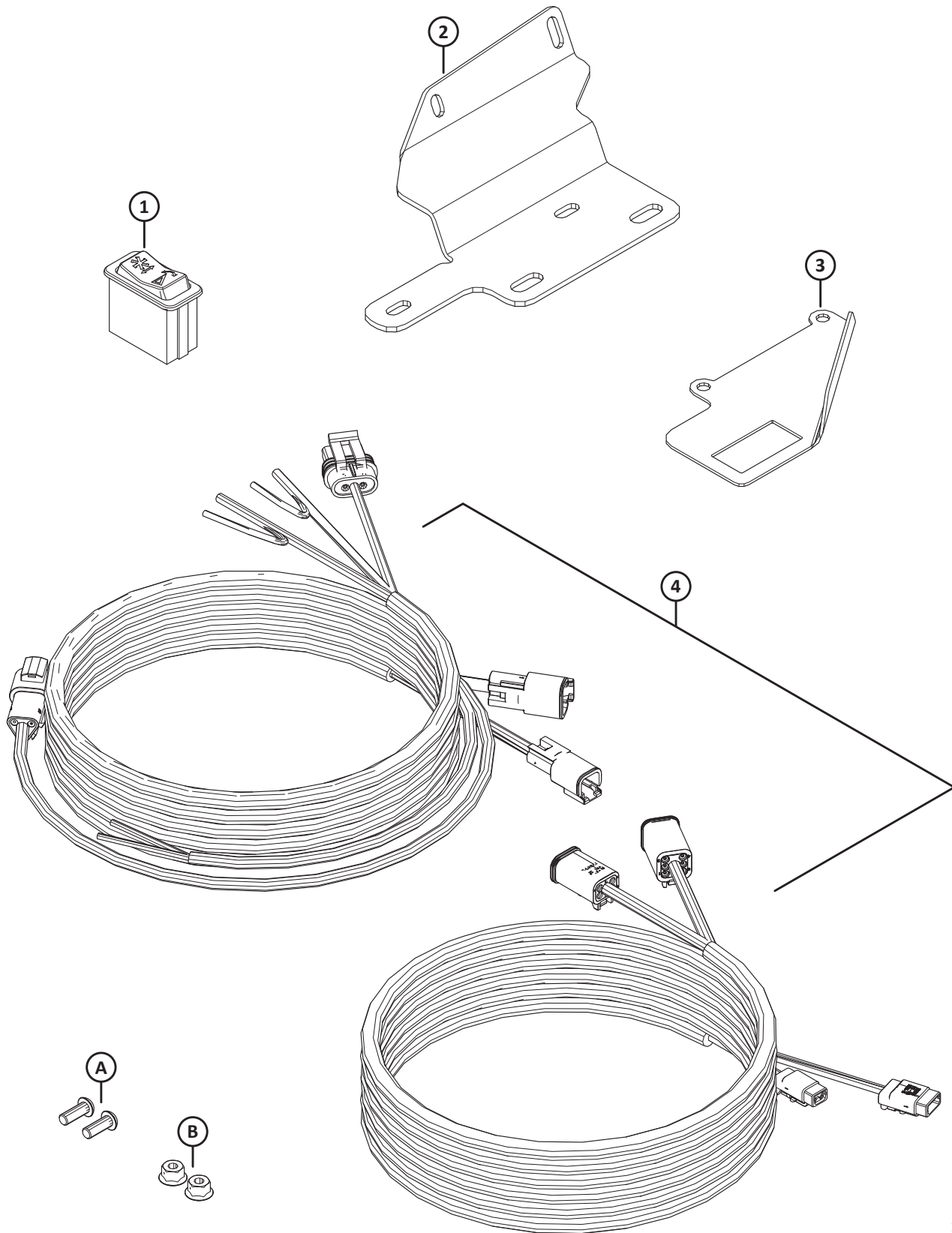
(ДОДАТКОВЕ ОБЛАДНАННЯ) ОЧИСНІ РЕШІТКИ



(ДОДАТКОВЕ ОБЛАДНАННЯ) ОЧИСНІ РЕШІТКИ

Пос.	Номер деталі	Опис	К-сть	Серійний номер
2	213525	ОЧИСНА РЕШІТКА — ЗВАРНА КОНСТРУКЦІЯ, ПРАВА (265 ММ (ДОВЖ.), БЕЗ ОТВОРУ)	1	
	276900	ОЧИСНА РЕШІТКА — ЗВАРНА КОНСТРУКЦІЯ, ПРАВА (265 ММ (ДОВЖ.), 3 ОТВОРОМ) ⁵³⁴	1	
	213574	ОЧИСНА РЕШІТКА — ЗВАРНА КОНСТРУКЦІЯ, ПРАВА (325 ММ (ДОВЖ.))	1	
	213568	ОЧИСНА РЕШІТКА — ЗВАРНА КОНСТРУКЦІЯ, ПРАВА (365 ММ (ДОВЖ.))	1	
	213562	ОЧИСНА РЕШІТКА — ЗВАРНА КОНСТРУКЦІЯ, ПРАВА (403 ММ (ДОВЖ.))	1	
	213580	ОЧИСНА РЕШІТКА — ЗВАРНА КОНСТРУКЦІЯ, ПРАВА (515 ММ (ДОВЖ.))	1	
A	135903	БОЛТ — RHSN, M12 X 1,75 X 25-8,8-A3L		
B	136431	ГАЙКА — ШЕСТИГРАННА ЦЕНТРАЛЬНА СТОПОРНА ФЛАНЦЕВА, M12 X 1,75-10-A3L		
C	184717	ШАЙБА — ПЛОСКА ЗВИЧАЙНА, M16-200HV-AA1J		

166 (Додаткове обладнання) Комплект джгута нахилу



1040811

(ДОДАТКОВЕ ОБЛАДНАННЯ) КОМПЛЕКТ ДЖГУТА НАХИЛУ

ПРИМІТКА:

Цей комплект підходить лише для комбайнів John Deere серії S.

Пос.	Номер деталі	Опис	К-сть	Серійний номер
	335695	КОМПЛЕКТ — ДЖГУТ НАХИЛУ ДЛЯ СЕРІЇ 1 ⁵³⁵		
1	287797	ТУМБЛЕР НАХИЛУ	1	
2	304111	ОПОРА — НАХИЛ/ШВИДКІСТЬ ПОЛОТНА	1	
3	220734	ОПОРА — КУЛІСНИЙ ПЕРЕМИКАЧ	1	
4	304216	КОМПЛЕКТ — ДЖГУТ КЕРУВАННЯ ПОЛОТНОМ ІЗ КАБІНИ ⁵³⁶	1	
	304210	ДЖГУТ — КЕРУВАННЯ ПОЛОТНОМ ІЗ КАБІНИ		
	304211	ДЖГУТ — ПОДОВЖЕННЯ ПОЛОТНА З КАБІНИ		
A	136886	ГВИНТ — ШЕСТИГРАННИЙ, З ВИПУКЛОЮ ГОЛОВКОЮ, М6 X 1 X 16-10,9-AA1T		
B	152668	ГАЙКА — ШЕСТИГРАННА ЦЕНТРАЛЬНА СТОПОРНА ФЛАНЦЕВА, М6 X 1-8		

535. Включає всі наведені деталі й кріплення.

536. Комплект включає джгут керування полотном із кабіни (MD #304210) і джгут подовження полотна з кабіни (MD #304211).

Покажчик

795	332	18654.....	4, 20, 24, 28, 30, 214
1709	396	18664.....	104
2148	202	18666.....	16, 62, 120, 140, 314
4761	204	18669.....	98, 142, 396
5512	118, 206, 210, 212, 342, 484	18670.....	194
6647	4, 170, 220	18671.....	14, 102, 108, 112, 118, 166, 200, 332, 394
6649	204	18689.....	10
7642	202, 320, 326, 442, 488, 494, 500	18697.....	10, 62, 78, 104, 108, 114, 204, 234, 238, 240, 258, 260
7674	16, 190, 266, 272, 276, 282, 286, 294, 512	18720.....	170, 350, 356, 362, 484
7900	204, 208, 212	18723.....	4, 62, 194, 244, 254, 262, 294, 344
9213	332	18724.....	234, 242, 268, 278, 288, 294, 398
9333	332	18725.....	102, 108, 112
13125.....	164, 200, 412, 444, 470, 494	18738.....	104, 118
13617.....	502	18768.....	244, 248, 252, 258, 260
14338.....	6, 494, 502, 512	18866.....	206, 208
16010.....	196, 202	18867.....	394
16235.....	118	18898.....	340
16266.....	202	18916.....	206, 208, 212
16661.....	392, 494, 502, 512, 524	19542.....	166
16681.....	102, 108, 112	19634.....	196
18523.....	140, 204	19809.....	444, 470
18589.....	408, 490	19927.....	200
18590.....	78, 398	19957.....	16
18591.....	16, 118, 124, 136, 204, 278	19965.....	78, 140, 230, 234, 240, 248, 252, 260, 376, 496, 504
18592.....	120, 426	19966.....	78, 182, 198, 216, 268
18593.....	10	20012.....	524
18596.....	234, 242	20055.....	110, 116
18597.....	398	20077.....	78, 238, 242, 258, 262, 272, 276, 294, 376
18598.....	6, 78, 268, 336, 398	20078.....	134, 306
18599.....	64, 78, 106, 110, 118, 136, 204, 206, 220, 268, 342	20213.....	10, 24, 32
18600.....	124, 204, 342	20312.....	122, 394
18601.....	10, 204, 338, 396	20535.....	6, 66, 78
18603.....	64, 66, 68, 70	21006.....	62
18604.....	76, 398	21010.....	200
18605.....	118, 398	21055.....	8, 196, 206
18607.....	102, 292	21056.....	4, 16, 136, 186, 204
18608.....	394	21066.....	64, 78, 204
18609.....	2, 120, 380, 394	21069.....	70, 84
18619.....	164	21087.....	120
18624.....	108, 114, 174, 184	21102.....	176, 194, 398
18626.....	122, 338	21153.....	200, 208, 212
18635.....	272, 276, 282, 286, 294	21194.....	62
18636.....	344	21218.....	136
18637.....	4, 190, 238, 242, 258, 262, 268, 272, 276, 282, 288, 294, 344, 396, 484	21235.....	330
18638.....	234, 242, 252, 260, 268, 314, 336, 342	21264.....	10, 16, 268, 396
18639.....	342	21281.....	140
18640.....	350, 356, 362, 396, 484	21282.....	408, 490
18648.....	104, 108, 112, 118, 122, 166, 200, 208, 212, 338	21301.....	310
18652.....	342, 416, 464	21354.....	234, 242
		21363.....	340

ПОКАЖЧИК

21376.....	200, 208, 212	21856.....	434, 458
21383.....	4, 64, 88, 96, 176	21858.....	434, 458
21403.....	140	21859.....	232, 240, 244, 252, 260
21404.....	196	21863.....	4, 6, 64, 78, 82, 84, 106, 114, 136, 190, 194, 198, 208, 230, 248, 268, 294, 400
21425.....	340	21868.....	204, 408, 490
21447.....	128, 132	21881.....	274, 284, 292
21449.....	80	21887.....	200, 208, 212
21452.....	64, 66, 104, 364, 366	21926.....	398
21455.....	104, 138, 194, 268, 488, 490, 496, 512	21941.....	4, 28, 204
21456.....	344	21947.....	436, 476
21469.....	16, 88, 96	21968.....	104, 116
21471.....	78, 408, 490	21975.....	84, 128
21472.....	24, 32, 64, 128, 132, 194, 268, 272, 278, 282, 288, 294, 342, 434	23163.....	404
21476.....	230, 238, 250, 258	23164.....	144
21484.....	124, 266	23165.....	404
21491.....	4, 62, 78, 104, 110, 116, 118, 124, 220, 234, 238, 240, 258, 260, 268, 278, 296, 358, 364	23745.....	424
21522.....	342	26429.....	166
21526.....	268	26671.....	132
21540.....	10, 206, 210, 212, 394	26846.....	340
21558.....	196	27647.....	416, 464
21560.....	204	29028.....	202
21561.....	66, 132, 140, 268	29934.....	458
21567.....	4, 190, 268, 272, 278, 282, 288, 294	30027.....	104, 110, 116, 118, 136
21568.....	194	30035.....	106
21570.....	278, 288, 294	30054.....	264, 274, 284, 290
21572.....	104, 488, 490, 496, 512	30191.....	352, 356, 362
21573.....	138, 194, 268	30203.....	340
21575.....	10, 78, 106, 110, 114, 116, 118, 124, 184, 190, 234, 242, 254, 260, 314	30209.....	106, 110, 118, 120
21576.....	136, 204	30228.....	4, 6, 10, 16, 24, 32, 64, 78, 82, 84, 88, 98, 100, 106, 110, 114, 122, 128, 132, 136, 140, 176, 182, 190, 194, 198, 204, 208, 216, 226, 230, 234, 238, 240, 248, 252, 258, 260, 266, 272, 276, 282, 286, 294, 306, 342, 376, 398, 416, 434, 464, 496, 504
21577.....	208	30280.....	8, 120, 190, 196, 268, 282, 288, 294, 400, 430, 474
21578.....	206, 234, 242	30282.....	128, 130
21580.....	230, 248, 272, 276, 282, 286, 294	30284.....	128, 130
21581.....	122	30307.....	266
21583.....	62, 208	30314.....	272, 282, 292
21589.....	118, 124	30316.....	404
21590.....	272, 278, 282, 288, 294	30368.....	176
21591.....	204	30375.....	132
21594.....	314, 342	30376.....	70
21599.....	204	30433.....	270, 274
21746.....	266	30441.....	78, 120, 204
21760.....	230, 238, 248, 258	30463.....	394
21761.....	160	30504.....	8, 190, 282, 288, 294
21763.....	6, 70, 126, 132, 136, 192, 266, 304, 380, 402, 416, 418, 422, 428, 432, 448, 450, 458, 462, 466, 468, 472	30505.....	336, 338
21801.....	228, 236, 248, 256	30512.....	10, 16
21810.....	228, 232, 236, 240, 246, 256	30515.....	176
21821.....	4, 6, 106, 110, 114, 128, 134, 136, 278, 288, 294, 342	30516.....	204, 208, 212
21843.....	266, 276, 286, 292	30517.....	200, 208, 212
21854.....	230, 234, 238, 242, 248, 258, 268, 278, 288, 294	30520.....	118, 200, 208, 212
		30523.....	94

ПОКАЖЧИК

30549.....	10, 120	44209.....	350, 368, 384, 428, 472, 504
30551.....	266, 292	44210.....	348, 354, 356, 366, 382, 388, 414, 418, 432, 446, 458, 494
30556.....	266, 274, 284, 290	44611.....	404
30610.....	66, 68, 70	45427.....	232, 240, 252, 260, 266
30627.....	244, 250, 254, 258, 262, 396	48050.....	204
30628.....	312	49227.....	126, 132, 380, 416, 418, 428, 432, 448, 458, 462, 472
30630.....	366, 426	49232.....	128, 132, 416, 418, 428, 432, 458, 472
30632.....	244, 250, 254, 258, 262, 420, 496	49306.....	232, 240, 244, 252, 260
30636.....	282, 288	49341.....	120
30661.....	232, 240, 244, 252, 260	49378.....	166
30693.....	64, 266, 380	50019.....	266, 274, 284, 290
30701.....	340	50022.....	84, 104, 126
30702.....	340	50050.....	228, 236, 248, 256
30715.....	316	50072.....	206
30716.....	220, 222	50083.....	332
30753.....	126, 132, 136, 266, 382, 384, 436, 476, 524	50086.....	66, 68, 70
30759.....	272, 278, 294	50101.....	216
30811.....	120, 124	50102.....	276, 286
30813.....	132, 428, 432, 448, 464, 472	50103.....	84, 126, 130
30820.....	298	50104.....	70, 84, 228, 236, 248, 256
30824.....	124	50120.....	30
30833.....	204	50139.....	316, 318, 518
30873.....	228, 236, 248, 256	50154.....	334
30922.....	206	50155.....	334, 376
30934.....	228, 232, 236, 240, 244, 246, 252, 256, 260	50174.....	200, 208, 212
30936.....	128, 132	50175.....	68, 70, 236, 256
30971.....	350, 356, 362, 388	50178.....	132, 416, 418, 428, 448, 472
30981.....	70, 84	50184.....	94
30999.....	84, 132	50186.....	16, 64, 78, 88, 98, 100, 104, 110, 116, 118, 120, 122, 176, 184, 190, 194, 204, 216, 220, 244, 254, 262, 296, 408, 490
31465.....	336	50193.....	140
31774.....	10, 16, 104, 110, 116, 396	50197.....	128, 132, 206
31889.....	378	50219.....	380, 388, 428, 432, 446, 458, 472, 504
32070.....	144, 404	50220.....	348, 350, 354, 360, 368, 388
32247.....	444, 470	50223.....	350, 356, 362, 368, 384, 386, 388
33955.....	34	50225.....	8, 122, 140, 196, 204, 208, 272, 278, 294, 424
34980.....	30	50226.....	16, 64
35618.....	202	100456.....	198, 204, 230, 238, 250, 258, 278, 288, 294
35694.....	200	100500.....	14, 34, 394
36651.....	404	100532.....	62, 72
37167.....	428, 472	100706.....	72
39272.....	196	100707.....	72
40095.....	372	100708.....	72
40628.....	198	100709.....	72
40701.....	126, 132, 416, 418, 428, 432, 448, 458, 462, 472	100710.....	72
40702.....	66, 68, 70, 126, 132, 380, 384, 416, 418, 428, 432, 448, 458, 462, 472	100712.....	72
40703.....	66, 68, 70, 384, 448	100714.....	72
40704.....	66, 68, 70, 384, 448	100715.....	72
40915.....	106, 110, 114, 174, 184	100716.....	72
41982.....	200, 208, 212	100717.....	72
42074.....	416, 418, 464, 494	100718.....	72
42292.....	402, 460	100719.....	72
42589.....	416, 418, 428, 432, 446, 458, 462, 472		
42592.....	78		

ПОКАЖЧИК

100720.....	72	113222.....	16, 34, 394
100721.....	72	113229.....	62
100722.....	72	113420.....	98
100723.....	72	113435.....	102, 108, 114, 118
100726.....	72	113482.....	144
100862.....	308	113536.....	192
101007.....	200, 208, 212	113561.....	192, 196, 444, 470
101897.....	196, 238, 240, 258, 260	113566.....	196
101898.....	4, 18, 24, 32, 82, 104, 110, 116, 128, 142, 174, 198, 206	113814.....	4
102264.....	2, 164, 218	113937.....	34
102509.....	62	114120.....	458
102629.....	72	114140.....	458
102630.....	72	114142.....	432, 458
102636.....	16, 120, 204, 396	114143.....	432, 458
103096.....	72	114233.....	104, 116
103351.....	126, 132	115145.....	146
103361.....	16	115146.....	146, 192, 274, 284
103562.....	4, 28, 206	115147.....	146, 192, 274, 284
103575.....	378	115148.....	192
103576.....	132	115670.....	34
103738.....	102, 114, 230, 248, 266, 270, 274, 290, 382	115672.....	356, 362
103879.....	118	117015.....	206
105066.....	88, 98	118011.....	308
105069.....	104, 116	118137.....	104, 108, 114, 118, 174, 184, 196, 502
105135.....	88, 98	118154.....	20, 22, 26, 30, 214
105136.....	88, 98, 100, 216	118162.....	20, 22, 26, 30
105141.....	88, 98	118193.....	20, 22, 26, 30, 128, 214
105364.....	118	118239.....	192, 196
108172.....	244, 254, 262	118301.....	22, 30, 178, 180
108233.....	66, 68, 428, 432, 448, 464, 472	118302.....	20, 26, 178, 180
109064.....	392, 502	118344.....	20, 22, 26, 30, 178, 180
109613.....	400	118345.....	22, 26, 30, 178, 180
109717.....	216	118346.....	20, 214
109773.....	522	118347.....	22, 214
109791.....	378	118351.....	20, 22, 214
109843.....	144	118491.....	34, 40, 42, 50, 52
111099.....	12	119282.....	218
111221.....	144	119284.....	218
111528.....	380	119285.....	218
111978.....	264, 270, 276, 280, 286, 292	119384.....	218
111981.....	504	119392.....	218
111982.....	504	119415.....	218, 224
111983.....	504	119442.....	218
111984.....	504	119446.....	218
111985.....	504	119447.....	218
111986.....	504	119454.....	218
112130.....	338	119455.....	218
112184.....	228, 248	119457.....	218, 224
112866.....	350, 356, 362	119460.....	218
112867.....	360	119518.....	224
112868.....	350, 356, 362	119519.....	224
112935.....	276, 286, 292	119530.....	218, 224
113152.....	72	119531.....	224
113153.....	72	119543.....	220
		119722.....	218, 222

ПОКАЖЧИК

119723	218, 222	125146	314
119728	218	125176	6
119729	218	125229	266
119747	218	125236	204
120009	76	125256	202
120058	74	125294	76
120127	2	125343	136
120140	62	125363	2
120141	62	125377	68, 70
120194	62	125393	140
120462	76	125418	2, 26
120558	20, 22, 26, 30	125433	120
120639	22, 28, 32	125435	120
120703	10	125530	62
120845	74	125588	76
120899	62	125589	76
120900	62	125602	74
120901	62	125607	74
120932	190, 270, 280, 284, 290	125654	394
120933	190, 274, 290	125670	70
123084	508	125672	70
123180	320, 326, 442, 478, 488, 494, 500	125722	68, 70, 132
123202	508	125741	82
123306	74	125742	82
123406	334	125764	62
123517	16	125777	70
123599	132	125780	70
123627	108	129043	40, 42, 44, 46, 48, 50, 52, 54, 56, 58
123660	2	129148	422, 468, 494
123661	2	129149	462
123670	102	129297	20, 22, 26, 30
123676	130	129299	42, 46, 48, 52, 56, 60
123681	186	129313	144
123682	186	129481	446
123702	130	129577	188
123751	2	129578	188
123752	2	129581	188
123755	10, 16	129582	188
123756	10, 16	129584	188
123788	16	129589	188
123950	74	129772	450
123951	74	129773	450
123952	74	129800	428, 472
123953	74	129801	428, 472
123954	74	129965	450
123955	74	129976	428, 472
123956	74	129977	428, 472
123957	74	130283	308
123978	380	131391	144
124338	30, 180	131392	144
124344	30, 180	132033	62
124775	214	132246	10
124880	36	132248	190, 270, 280, 284, 290
124881	36	132253	190, 274, 290
125145	314	132254	10

ПОКАЖЧИК

132257	10	134442	136
132303	232, 240, 252, 260	134741	136, 468
132404	30	134746	402, 422, 436, 438, 450, 466, 468, 476
132418	266	134948	466
132420	2	134954	136
132451	78	135157	64, 78, 82, 100, 104, 216, 336
132474	122	135161	524
132475	122	135193	128, 132, 238, 258
132476	120	135213	264, 270, 274, 280, 284, 292
132531	76	135233	136, 174, 192, 266
132532	76	135234	126, 132
132607	74	135235	274, 284, 292
132692	76	135238	504
132772	66	135240	68, 70
132773	190, 264, 270, 274, 280, 284, 290	135241	266
132777	76	135248	198, 230, 238, 248, 258, 278, 288, 294, 398
132852	146	135267	422, 468
132896	34	135290	332
132897	36	135305	400
132900	66	135315	10, 24, 32
132906	10, 22, 30	135319	168, 310
133047	396	135337	166, 182, 310, 312, 316, 408, 420, 434, 448, 490, 496, 504, 510, 518
133086	404	135340	4
133138	444, 470	135358	342, 484
133165	374, 494, 502	135367	120, 124, 294
133166	374, 494, 502	135369	16, 358, 362
133241	426	135372	66, 68, 70, 84
133242	426	135381	342, 484
133372	310	135386	264, 270, 276, 280, 286, 292
133421	342	135397	428, 472
133439	444, 470	135400	348, 354
133521	134	135401	368
133537	404	135423	398
133631	372	135434	266
133632	372	135443	84, 126, 132, 136, 236, 258, 266, 292, 402
133634	370	135444	126, 132, 236, 258, 384, 416, 418, 428, 432, 448, 458, 462, 472
133637	370	135448	140
133640	372	135450	226
133641	370	135464	16
133672	406, 488	135507	230, 234, 238, 240, 248, 252, 258, 260, 272, 278, 294
133683	452	135511	278, 288, 294
133716	512	135523	168
133781	502, 512	135540	266
133877	326	135554	350, 356, 362, 368, 384, 388
133942	304	135579	4, 170, 220, 268
133980	406	135587	388
133981	406	135598	414
133992	202, 208	135613	270, 274
133997	494, 512	135623	196
134002	6	135626	36, 42, 46, 48, 52, 56, 60, 310
134003	6	135628	36
134010	138, 436, 460, 476	135630	36, 310
134011	138, 436, 460, 476		
134053	436, 476		
134438	4		

ПОКАЖЧИК

135632	38	136106	354
135647	236, 256	136108	446
135655	424	136110	362, 366, 386
135665	268, 294	136113	66, 244, 254, 262, 316
135671	516	136137	344
135685	228, 248, 266, 292	136141	412, 496
135691	352	136151	378, 382, 396, 400, 460, 516
135694	342	136155	356
135696	166	136167	502, 512
135704	196	136178	410, 444, 460, 470, 478, 514
135709	276, 286, 292, 450	136181	414
135716	126	136209	162, 416, 420, 430, 434, 448, 458, 464, 474
135718	304	136231	316
135723	410, 480, 514	136246	348, 354, 366
135734	388	136248	310
135737	120	136265	434
135748	342	136266	416, 418
135775	388	136291	336
135777	368, 384	136300	504
135778	380, 458	136303	388
135780	428, 472, 504	136324	304
135785	220, 224, 244, 254, 262, 304, 312, 336, 338, 516	136325	380, 416, 418, 428, 432, 448, 472
135786	350, 356, 362, 388	136326	416, 418, 434
135791	388	136337	386
135799	166, 220, 224, 244, 254, 262, 304, 306, 310, 312, 316, 320, 334, 338, 344, 352, 358, 364, 376, 396, 406, 410, 412, 416, 420, 426, 430, 442, 444, 448, 460, 464, 470, 474, 478, 492, 496, 504, 514, 516	136339	166
135800	386	136342	166
135818	402	136347	350, 356, 362, 388
135860	416, 418	136378	338
135865	350, 356, 368, 380, 384, 386, 388, 428, 432, 446, 458, 472	136410	126, 132, 398, 516
135866	362, 382, 384, 388, 428, 432, 446, 472, 504	136418	388
135867	348, 350, 354, 356, 362, 366, 382, 388, 414, 418, 458, 494	136431	166, 174, 336, 344, 376, 406, 412, 424, 426, 444, 454, 456, 470, 488, 496, 498, 500, 504, 528
135868	348, 354, 360, 384, 388	136440	334, 344, 380
135873	304, 520	136441	66, 336
135890	362	136447	350, 356, 362
135894	420, 496	136455	344
135900	336	136476	412, 424, 496
135901	348, 354, 360	136485	168, 318, 416, 420, 430, 434, 448, 458, 464, 474, 498, 518
135903	412, 496, 498, 504, 528	136503	446
135906	78	136506	220, 444, 470
135917	446	136519	446
135957	350, 356, 362, 388, 446	136561	334, 386, 426, 510
135963	230, 250	136596	396
135995	380, 394	136604	510
136024	350, 366, 368, 482	136613	400, 510, 516
136036	310, 444, 470	136625	406, 424, 444, 454, 456, 470, 500
136050	312	136635	520
136089	348, 354, 366	136652	268
136095	380, 388, 432, 446, 464	136654	266
		136655	136, 402, 516
		136684	384
		136699	380
		136704	396
		136736	336

ПОКАЖЧИК

136741.....	432	137825.....	112
136748.....	440, 510	137826.....	112
136757.....	334	137827.....	112
136759.....	168, 282, 288, 326	137909.....	88
136760.....	382	137910.....	96
136766.....	350, 368	137913.....	96
136773.....	510	137915.....	96
136841.....	336	137916.....	96
136846.....	356	137917.....	96
136868.....	194	137918.....	96
136886.....	318, 530	137924.....	176
137092.....	86, 94	137968.....	96
137118.....	88, 98	137969.....	96
137142.....	86, 94	137970.....	104, 114
137221.....	102, 108, 112	137971.....	86, 94
137277.....	86, 94	137980.....	86, 92
137285.....	86, 92	138086.....	192
137291.....	102, 112	138087.....	192
137315.....	102, 108, 112	138744.....	216
137347.....	102, 112	139003.....	72
137348.....	104, 114	139630.....	136, 192
137350.....	104, 114	139631.....	192
137352.....	102, 112	139632.....	192
137354.....	102, 112	139633.....	192
137356.....	104, 114	140135.....	20, 22, 26, 30
137375.....	102, 106, 110, 112, 116, 228, 236, 246, 256	140225.....	404
137415.....	92	140250.....	108
137416.....	92	142777.....	372
137451.....	108	144321.....	202
137456.....	108	144324.....	202
137476.....	102, 108, 112	144374.....	200
137503.....	106, 116	144376.....	202
137506.....	86, 92	144378.....	200, 208, 212
137515.....	102, 112	144409.....	202
137519.....	94	144415.....	196, 204
137523.....	94	144425.....	200
137529.....	88, 94	144433.....	202
137532.....	86, 96	144471.....	200
137535.....	86, 92	144505.....	202, 312
137536.....	86, 92	144531.....	200, 208, 212
137543.....	86, 92	144577.....	200
137568.....	92	144724.....	200
137569.....	92	144739.....	200
137570.....	92	144741.....	200
137571.....	92	144742.....	200
137626.....	102, 108, 112, 118, 218	144860.....	208
137691.....	112	144873.....	200
137699.....	94	144880.....	202, 208
137702.....	106, 116	144899.....	202, 208
137721.....	102, 112	144934.....	202, 208
137727.....	16, 78, 230, 238, 248, 258	144935.....	208
137753.....	104, 108, 114	144956.....	202
137754.....	86, 96	144962.....	202
137794.....	176	144966.....	202, 208
137795.....	176	144968.....	202

ПОКАЖЧИК

144971	200	158704	400, 516
144976	200	159020	312
144989	202	163184	446, 464
145106	74	163598	416, 418, 428, 432, 448, 458, 464, 472
145122	74	164061	104, 108, 114
145148	74	164109	112
145249	78	164126	104, 114
145345	76	164131	494, 502, 512
145357	76	164141	112
145361	78	164213	102, 108, 112
145428	76	164214	102, 108, 112
145461	120	164215	118
145492	14	164216	118
145548	76	164750	102, 112
145593	74	164754	100
145706	62	164773	120
145840	76	164780	118
148645	268	164781	118
148798	174	164800	120, 190
150890	370	164815	102, 112
150891	372	164817	102, 112
151551	22, 30	164821	108
151691	332	164825	120, 190
151793	332	164858	114
151941	454, 456, 500	164885	114
151942	454, 456, 500	164887	102, 108
152439	408, 424, 442, 490	164894	92
152520	310	164895	96
152655	168, 304, 380, 386, 410, 416, 420, 430, 434, 448, 450, 464, 474, 480, 504, 514	164930	102, 108
152668	268, 304, 318, 336, 396, 400, 440, 510, 516, 530	164933	102, 108, 114
152730	334, 406, 408, 412, 488, 490, 496	164934	118
152732	166, 358, 458	164945	102, 108, 118
152736	488, 494, 512	164947	112
152779	166	164948	112
152863	162	164953	102, 108
153151	428, 472	164955	102
153933	436, 476	164958	100
156037	340	164965	100
156051	378	164967	100
156501	202, 394	164988	226
156574	394	164993	226
156725	416, 418, 428, 432, 446, 458, 462, 472	164995	226
156741	394	165103	264, 270, 274, 280, 284, 290
156743	328, 336, 396	165168	140
156783	444, 470	165188	140
156839	394	165209	22, 214
156843	398	165218	144, 404
156948	424	165294	70
156969	398	165297	70
158080	412, 494	165380	264
158217	144	165386	140
158253	458	165429	140
158377	392, 502	165489	144
		165490	144
		165524	6, 146

ПОКАЖЧИК

165588	140	174251	66
165594	10	174253	70
165722	140	174254	68
165727	140	174256	70
165734	120	174257	68
165735	74	174262	264
165858	6	174263	264
165993	144	174270	62
166309	154	174299	70
166450	520	174300	70
166466	144	174304	62, 228, 236, 246, 256
170851	384	174318	264
171068	192	174321	264
171277	374	174322	264
172133	140	174324	264
172134	140	174333	122
172158	122	174391	2
172194	76	174416	14
172195	76	174418	14
172196	76	174422	264, 274, 284, 290
172197	76	174436	144, 404
172198	76	174499	66
172259	8, 78	174513	266
172340	232, 240, 252, 260	174514	266
172363	80	174521	266
172480	14	174538	266
172507	232, 240	174547	264
172511	232, 240	174585	264
172558	336	174586	266
172710	76	174632	144
172758	130	174676	144
172826	14	174684	146
172830	14	174714	74
172831	14	174769	314
172875	186	174816	394
172877	136, 282, 286	174845	34, 44, 46, 54, 56
172896	14	174849	86, 92
172922	122	174857	34
172924	10	174858	120
172976	10	174879	122
172978	126	174883	266
174035	232	174922	202, 208
174081	232, 240	174926	192
174082	232, 240	174992	62
174131	404	176009	12, 120, 124
174165	38	180094	360
174168	236, 256	183506	332
174176	240, 260	183508	334
174215	62	184372	144
174217	62	184422	144
174238	264	184437	512
174240	264	184440	490, 512
174242	264	184461	388, 418, 458, 494
174243	264	184462	356, 432, 458
174250	66	184463	382, 388, 432

ПОКАЖЧИК

184572	408, 490	187487	340
184579	268	187492	340
184589	124, 234, 242, 504	187494	340
184648	182, 312, 434	187495	340
184649	316	187518	334
184652	220, 222, 312, 448	187520	342
184655	282, 286, 310	187524	340
184656	166	187550	370, 500
184657	304, 316, 320, 416, 420, 430, 442, 444, 448, 458, 464, 470, 474, 492	187551	370
184661	350	187553	370, 500
184662	306, 334, 344, 352, 358, 364, 376, 396, 406, 412, 426, 496, 504	187621	380
184665	166	187637	380
184667	344, 406, 408, 426, 488, 490, 504	187641	398
184669	282, 288, 424, 444, 454, 456, 470, 500, 504	187653	398
184673	166	187655	398
184674	282, 288	187658	398
184675	326, 444, 470	187659	398
184683	400, 510, 516	187660	380
184688	304	187694	398
184694	310	187696	340
184695	166, 336	187697	340
184697	504	187698	340
184699	506	187708	398
184701	510	187730	380
184705	334, 400, 426, 510, 516	187732	306
184706	318	187918	348, 354, 360, 482
184708	304	188467	206
184709	168, 220, 222, 312	190752	312
184711	312, 350, 358, 446, 464	190866	446
184712	396	191489	408, 490, 504, 510
184714	166, 350, 356, 366, 368, 406, 408, 412, 424, 426, 444, 454, 456, 470, 488, 490, 496, 500	191705	350, 368
184717	344, 412, 496, 498, 504, 528	193008	202
184718	6	193009	202
187006	424	193014	202
187018	414	193016	202
187031	414	193022	202
187081	508	193031	200, 208, 212
187112	304	193034	144
187137	320, 410, 442, 478, 490	193057	196, 200
187252	348, 354, 360, 482	193058	196
187428	332	193059	196
187466	340	193183	196
187476	340	193187	196
187477	340	193188	196
187478	340	193202	196
187480	340, 484	193211	206
187481	340	193212	196
187482	340	193214	202, 208
187483	342	193215	202, 208
187484	340	193216	204
187485	340	193217	204
187486	340	193240	192
		193241	192
		193242	192
		193243	192

ПОКАЖЧИК

194033	350, 356, 362	213568	526, 528
194082	428, 448, 472	213573	526
194521	404	213574	526, 528
197122	336	213579	526
197154	506	213580	526, 528
197171	162, 312, 518	213592	424, 442
197229	400, 516	213593	424, 442
197230	400, 510, 516	213605	326
197263	322, 328, 410, 442, 478, 488, 492, 496, 500, 514	213608	326
197319	424, 504	213613	424, 442
197320	424, 504	213614	424, 442
202991	280, 284	213649	330
203547	136	213654	332
209032	384	213656	326
209045	522	213657	326
212250	394	213659	330
213084	320, 410, 442, 478, 488, 490, 494, 500, 514	213660	326
213097	332	213679	332
213098	332	213731	334
213110	332	213733	334
213112	334	213734	308
213153	334	213743	384
213167	384	213750	332
213174	384	213753	318
213182	428, 472	213759	318
213184	428, 472	213764	304
213204	428, 472	213781	404
213205	428, 472	213783	404
213211	436, 476	213801	330
213264	462	213802	330
213281	414	213812	522
213295	518	213813	522
213307	380	213821	394
213329	384	213824	450
213340	316	213827	382
213350	428, 432, 472	213828	382
213354	428, 472	213833	408, 490
213363	380	213834	408, 490
213374	446	213843	408, 490
213418	306	213844	408, 490
213419	306	213845	408, 490
213420	332	213851	330
213459	522	213857	332
213492	318, 518	213859	330
213493	318, 518	213864	384
213523	526	213965	416, 418, 428, 448, 462, 472
213525	526, 528	220010	62
213546	330	220011	62
213552	330	220012	62
213554	330	220013	62
213557	330	220025	94
213561	526	220084	144
213562	526, 528	220099	202
213567	526	220101	20, 22
		220103	20, 22

ПОКАЖЧИК

220107.....	6	220810.....	156
220114.....	22, 26, 30	220811.....	156
220115.....	26	220813.....	156
220181.....	74	220814.....	156
220183.....	74	220817.....	152
220184.....	74	220818.....	152
220187.....	10	220819.....	152
220197.....	264	220820.....	152
220241.....	130	220821.....	152
220262.....	76	220823.....	152
220264.....	76	220824.....	152
220317.....	332	220831.....	154
220324.....	268	220832.....	154
220326.....	196	220833.....	154
220384.....	76	220834.....	154
220387.....	76	220835.....	156
220478.....	126, 132	220836.....	152
220553.....	14	220863.....	154
220554.....	10, 14	220868.....	154
220570.....	392, 502, 524	220869.....	154
220571.....	512	220870.....	154
220572.....	488, 490, 494, 512	220871.....	154
220589.....	130	220876.....	156
220590.....	130	220885.....	152
220591.....	130	220908.....	522
220597.....	130	220936.....	74
220598.....	130	220939.....	86, 92, 226
220607.....	130	220941.....	86, 92, 226
220608.....	126, 130	220944.....	74
220609.....	126, 130	220951.....	390
220610.....	126, 130	220959.....	446, 464
220611.....	126, 130	220960.....	390
220612.....	126, 130	220961.....	390
220613.....	126, 130	220963.....	390
220614.....	126, 130	220965.....	390
220615.....	130	229013.....	16
220616.....	130	229014.....	16
220617.....	132	229019.....	16
220625.....	126, 130	231368.....	306
220636.....	76	231389.....	340, 486
220637.....	76	231448.....	338
220638.....	76	231534.....	340, 486
220639.....	76	231647.....	308
220640.....	76	231765.....	312
220641.....	76	231766.....	312
220642.....	76	231799.....	316
220679.....	394	231800.....	316
220734.....	392, 530	232233.....	280, 284
220766.....	374	232650.....	398, 510, 516
220797.....	144	233371.....	244, 252, 260
220798.....	144	233395.....	232, 240
220799.....	144	233450.....	244, 252, 260
220807.....	156	233513.....	244, 252, 260
220808.....	156	233514.....	244, 248, 252, 258, 260
220809.....	156	233519.....	244, 252, 260

ПОКАЖЧИК

233625	244, 248, 252, 258, 260	245753	384
233841	166	245763	408, 490
237316	336, 444, 470	245815	408, 490
237363	424	245816	408, 490
237556	506	245852	408, 490
237563	506	245915	270, 276, 280, 286, 292
240010	312	245926	184
240012	312	245928	270, 280, 292
240013	312	245931	270, 276, 280, 286, 292
240101	304	245936	270, 280, 292
240254	312	245943	62
240264	312	245946	276, 286, 292
240418	316	245955	276, 286, 292
240455	394	245956	270, 276, 280, 286, 292
244671	202	245962	146
244722	200	245966	338
244727	192	245992	122
244748	202	245993	122
244760	196	248089	348, 366
245042	74	248096	326
245083	96	248117	326
245084	86, 92	248144	332
245093	148	248145	326
245122	308	248232	332
245159	446	248261	394
245160	390	248285	330
245199	104, 108, 114	248348	338
245246	444, 470	248349	338
245266	92	248388	332
245267	92	248407	340
245272	96	248408	340
245273	96	248538	326
245276	96	248643	398, 510, 516
245277	96	248756	304
245316	308	248757	304
245362	174	248783	516
245396	140	248816	516
245397	140	248850	342
245428	150	248914	312
245432	150	248960	414, 462
245433	150	252076	356, 362
245434	150	252179	218, 222
245435	150	252187	336
245438	150	252188	336
245439	150	252198	394
245441	150	252208	350, 356, 362
245443	150	252210	66, 68, 70, 84
245450	216	252211	66, 68, 70, 84
245476	146	252272	310
245477	146	252288	336
245590	84	252296	266, 270, 276, 280, 286, 292
245620	340	252305	206
245671	120	252314	266
245677	2	252368	276, 286, 292
245678	2	252399	274, 284, 290

ПОКАЖЧИК

252414.....	66, 68, 70, 384	253627.....	6
252423.....	72	253668.....	270, 274, 290
252517.....	10	253678.....	290
252537.....	266	253680.....	290
252541.....	268, 282, 288	253681.....	290
252542.....	318, 518	253696.....	290
252554.....	384	253702.....	270, 280, 292
252564.....	394	253703.....	276, 286, 292
252578.....	264	253704.....	270, 280, 292
252638.....	334	253705.....	276, 286, 292
252639.....	336	253708.....	270, 290
252640.....	352, 356, 362	253709.....	274, 290
252641.....	356, 362	253722.....	230, 248
252642.....	352, 366	253728.....	146
252650.....	414	253815.....	126, 130
252655.....	166, 182, 430, 474	253839.....	92
252662.....	388	254089.....	510
252681.....	362	254095.....	510
252687.....	88, 96	254096.....	510
252691.....	334	254175.....	192
252692.....	380	254248.....	228, 248
252693.....	448	255004.....	6
252694.....	428, 472	255014.....	148
252701.....	310, 334	255019.....	6
252703.....	322, 326, 410, 442, 478, 488, 492, 496, 500, 514	255021.....	148
252752.....	62	255041.....	6
252794.....	230, 236, 248, 256	255115.....	148
252795.....	230, 236, 248, 256	255117.....	148
252870.....	18	255131.....	148
252942.....	84, 126	255133.....	148
252993.....	424	255259.....	148
252996.....	146, 404	255260.....	148
253092.....	114	255316.....	148
253160.....	74	255318.....	148
253164.....	6	255328.....	136
253290.....	118	255383.....	74
253297.....	6	255442.....	2
253298.....	6	255460.....	276, 286, 292
253299.....	6	255461.....	274, 284, 292
253305.....	126	255462.....	274, 284, 292
253412.....	120	255465.....	298, 300
253446.....	228, 236, 246, 256	255471.....	274, 284, 290
253477.....	272, 278, 282, 288, 294	255476.....	300
253499.....	2	255477.....	300
253500.....	192	255497.....	298
253503.....	92	255509.....	292
253514.....	96	255510.....	292
253515.....	96	255534.....	300
253552.....	2, 26	255535.....	300
253570.....	270, 274, 290	255536.....	300
253582.....	270, 274, 280, 284, 290	255537.....	300
253601.....	6	255538.....	300
253602.....	6	255539.....	300
253624.....	6	255540.....	300
		255541.....	300

ПОКАЖЧИК

255542	300	276141	332
255543	300	276149	340
255544	300	276180	334
255545	300	276183	334
255546	300	276201	516
255547	300	276206	330
255574	298	276258	332
255577	298	276259	404
255580	298	276265	326
255583	298	276281	398
255678	6	276284	414, 418, 428, 432, 446, 458, 462, 472
255679	6	276285	416, 418, 428, 432, 446, 458, 462, 472
255712	92	276289	408, 490
255716	90	276298	398
255735	92	276326	404
255738	90	276352	348, 354, 360, 484
255746	92	276353	340, 484
255749	90	276381	398
255791	190	276560	378
255829	228, 236, 246, 256	276566	374
255881	228, 236	276567	384
255883	228, 232, 236, 240, 246, 252, 256, 260	276631	522
255905	92	276671	522
255908	90	276679	340
255927	160	276680	342
255928	160	276759	440
255929	160	276770	518
255930	160	276806	450
255947	298	276811	340
258107	468	276812	340
258150	2	276839	326
258253	192	276859	348, 354, 360, 484
258262	192	276863	398
258391	164	276871	516
258876	314	276899	526
273078	112	276900	528
273258	102, 112	279001	274, 284, 290
273259	102, 112	279011	414, 418, 462, 494
273265	94	279012	414, 418, 462, 494
273304	106, 110, 116	279013	414, 418, 462
273347	88, 94	279014	462
273524	88, 94	279017	276, 286, 292
273536	88, 94	279034	414, 418, 462, 494
274414	192	279035	414, 418, 462, 494
276029	338	279065	196
276030	338	279081	342
276033	378	279085	146
276034	378	279144	266
276043	398	279156	264
276044	398	279157	264
276057	398	279158	264
276062	316	279159	264
276117	316	279228	446, 464
276118	332	279261	228, 246
276140	332	279284	84

ПОКАЖЧИК

279285	84	279848	36
279286	84	279850	36
279310	36	279851	36
279312	36	279876	162
279314	36	279925	236, 256
279316	36	279926	240, 260
279398	40, 50, 52	279979	102, 108
279399	40, 50, 52	279996	36
279401	40	279997	36
279402	40	279999	36
279403	40	283002	228, 236, 246, 256
279404	42	283215	450
279405	44, 54, 56	283613	402
279406	44, 54, 56	284635	144
279408	44	284636	144
279409	44	284666	156
279410	44	284667	156
279411	46	284668	152
279412	50, 52	284669	152
279417	50	284670	154
279418	50	284671	154
279419	50	284672	150
279420	50	284673	150
279421	50	284975	520
279422	50	287031	514
279423	52	287032	514
279424	52	287193	390
279428	54, 56	287227	522
279430	54	287272	378
279431	54	287312	462
279432	54	287344	446
279433	54	287449	380
279434	54	287450	380
279435	54	287451	380
279436	56	287456	446
279437	56	287460	446
279468	34	287461	446
279485	264	287462	446
279494	264	287465	446
279498	264	287466	390
279499	264	287467	390
279528	144	287468	390
279575	28, 160, 214	287469	390
279636	162	287470	390
279641	34, 44, 46, 54, 56	287471	390
279642	34, 40, 42, 50, 52	287472	390
279689	342	287473	390
279700	94	287537	172
279718	462	287587	308
279737	414	287613	390
279746	488, 490, 494, 512	287701	394
279775	236, 256	287702	404
279797	16	287705	404
279798	270, 274, 290	287719	518
279832	16	287749	522

ПОКАЖЧИК

287760.....	306	294094.....	202
287768.....	312	294097.....	462
287771.....	388, 390	294098.....	414
287773.....	316	294112.....	62
287774.....	316	294121.....	126, 132
287784.....	524	294221.....	228, 246
287797.....	522, 530	294222.....	228, 246
287814.....	370	294223.....	228, 246
287859.....	522	294224.....	236, 256
287860.....	462	294225.....	236, 256
287861.....	414, 418, 458, 462	294226.....	228, 246
287862.....	414, 418, 462	294263.....	228, 236, 248, 256
287863.....	414, 418, 462	294350.....	504
287864.....	446	294392.....	192
287865.....	446	294393.....	266, 274, 284
287866.....	446	294394.....	418, 494
287870.....	446	294424.....	228, 236, 246, 256
287878.....	414	294425.....	232, 240, 252, 260
287879.....	414, 418	294436.....	232
287887.....	320, 478, 514	294437.....	232
287888.....	320, 478, 514	294438.....	232
287889.....	320, 410, 442, 478, 490, 514	294460.....	26
287890.....	320, 410, 442, 478, 490, 514	294508.....	270, 276
287894.....	522	294514.....	454, 456, 500
287907.....	384	294515.....	236
287908.....	384	294516.....	228
287909.....	384	294517.....	228
287910.....	384	294518.....	240
287911.....	384	294519.....	228
287912.....	382	294598.....	174, 184
287913.....	382	294599.....	174, 184
287914.....	340	294601.....	174, 184
287939.....	312	294631.....	102, 108, 114
287944.....	522	294634.....	102, 108, 114
287945.....	522	294636.....	158
287948.....	518	294651.....	158
287949.....	518	294652.....	158
291484.....	398, 510, 516	294653.....	158
291485.....	398, 510, 516	294654.....	158
293053.....	318, 518	294655.....	158
293054.....	318	294656.....	158
294007.....	228, 236, 248, 256	294657.....	158
294009.....	230, 236, 248, 256	294658.....	158
294036.....	202	294659.....	158
294037.....	202	294660.....	158
294057.....	16	294661.....	158
294059.....	16	294669.....	158
294060.....	16	294671.....	2
294062.....	16	294672.....	2
294063.....	144	294673.....	2
294065.....	114	294674.....	10
294068.....	122	294675.....	10
294069.....	122	294677.....	232, 240, 252, 260
294080.....	132	294681.....	2
294091.....	202	294682.....	228, 232, 236, 240

ПОКАЖЧИК

294791	54	301451	412, 494
294792	54	301495	156
294793	56	301496	152
294794	56	301497	154
294795	44	301513	394
294796	44	301629	444, 470
294797	46	301663	340
294807	196	301693	428, 436, 472, 476
294813	146	301704	370, 502
294814	228, 236, 248, 256	301726	518
294815	196	301763	504
294832	350, 366	301764	504
294833	350, 356, 366	301765	504
294849	214	301766	504
294858	78	301805	338
294859	78	301806	338
294890	348	301807	338
294928	232, 240	301810	332
294938	384	301865	516
294947	34, 48, 58	301902	342
294949	378	301912	334
294985	270, 276	301955	334
294995	276, 286	301992	332
295013	440	301993	332
295139	350, 366	301994	334
295140	350, 368	301996	370
295142	518	301997	374
295143	518	302030	418, 494
295179	516	302204	144, 404
295211	312	304017	104, 108
295212	312	304018	114
295213	312	304019	118
295215	312	304021	216
295216	312	304031	84
295261	316	304034	394
295401	440	304035	394
295542	316	304040	316
295691	84	304083	148
295710	452	304084	148
295927	384	304090	14
295981	304	304111	392, 530
295998	348, 354, 360, 482	304114	148
296554	232, 252	304115	148
296556	230, 248	304116	148
300536	502	304117	148
300978	502	304118	148
301104	452	304119	148
301126	316	304122	148
301127	316	304123	148
301185	502	304140	148
301193	502	304141	148
301200	502	304142	148
301202	502	304143	148
301369	150	304144	148
301441	332	304158	318

ПОКАЖЧИК

304159.....	318	304786.....	318
304210.....	392, 502, 522, 530	304799.....	314
304211.....	392, 502, 524, 530	304800.....	484
304216.....	392, 524, 530	304865.....	144
304221.....	120	304916.....	14
304222.....	122	304917.....	14
304254.....	522	304918.....	14
304257.....	82	304919.....	14
304258.....	82	304920.....	14
304263.....	78	304926.....	312
304307.....	14	304927.....	312
304314.....	122	304931.....	332
304316.....	78	304954.....	88, 94
304317.....	78	304955.....	86, 94
304325.....	304	304956.....	112
304370.....	522	304982.....	502, 512
304376.....	522	304985.....	180
304377.....	522	304986.....	180
304382.....	312	304987.....	180
304385.....	136	304988.....	180
304386.....	136	304989.....	180
304387.....	136	304990.....	178
304388.....	136	304991.....	178
304454.....	308	304992.....	178
304494.....	320	304993.....	178
304514.....	330	308015.....	374
304520.....	330	308056.....	334
304521.....	332	308124.....	376
304533.....	502, 512	308133.....	332
304547.....	158	308134.....	330
304548.....	158	308187.....	334
304560.....	6	308642.....	326
304561.....	6	308850.....	330
304576.....	422	308859.....	334
304611.....	302	308871.....	320
304612.....	302	311466.....	348, 368
304614.....	302	311491.....	380
304615.....	302	311524.....	86
304616.....	302	311615.....	88, 94
304617.....	302	311617.....	88, 94
304618.....	302	311620.....	112
304619.....	302	311707.....	422, 494
304620.....	302	311750.....	380
304621.....	302	311859.....	10, 394
304622.....	302	312706.....	304, 520
304623.....	302	312908.....	404
304624.....	302	313461.....	164
304625.....	302	313873.....	140
304668.....	378	313875.....	140
304669.....	444, 470	314306.....	370, 494
304674.....	398	314307.....	502
304748.....	308	314627.....	502
304775.....	318	314653.....	374
304779.....	318	314656.....	372
304783.....	76	314657.....	370

ПОКАЖЧИК

314658	374	326165	74
314678	412, 494	326166	74
314684	502	326180	232, 252
320031	80	326181	122
320116	356, 362	326192	122
320190	166	326207	86
320220	166, 170	326208	86
320237	336	326217	348
320284	446, 464	326218	348, 354
320360	384	326222	362
320392	464	326231	366, 386
320397	304	326237	360
320404	166, 170	326240	384
320414	354	326242	384
320415	354, 368	326243	384
320417	360, 368	326286	348, 354
320438	360	326292	354
322113	502	326293	356
322145	394	326294	356
322198	374	326296	360
322199	374	326297	362
322202	372	326298	362
322203	372	326299	366
322205	372	326300	368
322207	372	328356	444, 470
322208	372	328372	426
322209	372	328381	426
322210	372	328500	334
322211	372	328582	444, 470
322212	374	335008	418, 494
322234	374	335059	418, 494
322257	374	335171	308
322258	374	335173	308
322259	374	335242	320, 326, 330
322692	432	335244	320
322695	432	335245	320
322739	432	335286	306
322742	432	335301	164
322744	432	335326	36
322748	438	335336	246
322751	432	335337	252
322752	432	335341	446
323936	450	335342	464
326024	232	335354	334
326025	228	335446	348
326072	136	335447	348
326075	66	335464	508
326078	66	335478	246
326086	228, 246	335480	252
326093	126	335484	50
326096	126	335485	50
326097	122	335486	50
326100	126	335487	52
326152	158	335489	40
326153	158	335490	40

ПОКАЖЧИК

335491.....	40	335805.....	182
335492.....	40	335810.....	280, 284
335509.....	58	335832.....	182
335510.....	58	335844.....	182
335511.....	58	335849.....	444, 470
335512.....	58	335864.....	280
335513.....	48	335866.....	284
335514.....	48	335867.....	280, 284
335515.....	48	335869.....	270, 274
335516.....	48	335906.....	424
335519.....	58	335965.....	144
335521.....	58	335966.....	122
335522.....	58	335967.....	122
335523.....	58	337043.....	444, 470
335526.....	58	337143.....	320, 326, 442, 478, 488, 494, 500
335527.....	58	337152.....	320, 326, 442, 478, 488, 494, 500
335528.....	58	337163.....	458
335529.....	58	337168.....	466
335530.....	48	337173.....	458
335531.....	48	337174.....	458
335532.....	58	337175.....	458
335533.....	48, 58	337177.....	458
335534.....	48, 58	337178.....	458
335535.....	48	337206.....	326
335536.....	48	337284.....	330
335589.....	234, 240, 244	337941.....	408
335592.....	252, 260	337943.....	408
335598.....	260	337980.....	418, 494
335600.....	256	339588.....	360
335608.....	140	340210.....	164
335610.....	244	340212.....	164
335615.....	244, 252, 260	340681.....	182
335622.....	244	347077.....	444, 470
335625.....	244, 252, 260	347141.....	424
335637.....	308	347154.....	498
335638.....	10	347167.....	498
335686.....	252	347173.....	498
335687.....	252	347179.....	456, 500
335695.....	530	347180.....	456, 500
335707.....	246	347300.....	424
335708.....	246	347301.....	456, 500
335719.....	246, 256	347339.....	308
335743.....	394	347487.....	308
335752.....	2	347565.....	308
335759.....	280, 286	347691.....	312
335760.....	280, 286	347692.....	312
335773.....	182	347731.....	426
335779.....	280, 284	347964.....	426
335784.....	280, 284	347965.....	426
335785.....	280, 284	357233.....	478
335800.....	182	357234.....	478
335801.....	182	360004.....	164
335802.....	182	360069.....	164
335803.....	182	360072.....	164
335804.....	182	360076.....	166

ПОКАЖЧИК

360077.....	164	B6138.....	290
360079.....	164	B6145.....	196
360103.....	164	B6158.....	190
360105.....	166	B6179.....	212
360106.....	164	B6191.....	484
360108.....	166	B6192.....	484
360110.....	164	B6193.....	482
360114.....	164	B6194.....	482
360119.....	164	B6195.....	486
360120.....	164	B6211.....	516
360122.....	164	B6212.....	172
360134.....	164	B6213.....	526
360168.....	164	B6247.....	300
360265.....	170	B6248.....	300
360266.....	170	B6249.....	300
360267.....	170	B6250.....	300
360269.....	170	B6265.....	298
360333.....	170	B6344.....	90
360336.....	170	B6345.....	90
360342.....	170	B6347.....	90
360720.....	166	B6376.....	162
360723.....	164	B6400.....	514
360734.....	166	B6410.....	270, 274, 280, 284
360847.....	166	B6411.....	160
360848.....	164	B6421.....	440
360850.....	166	B6449.....	200
360862.....	166	B6450.....	316
360863.....	166	B6458.....	314
360939.....	164	B6568.....	502
360940.....	164	B6590.....	174
368457.....	308	B6591.....	184
368458.....	308	B6595.....	370
368459.....	308	B6596.....	370
		B6600.....	330
		B6606.....	192
		B6607.....	192
		B6634.....	216
		B6677.....	26, 30, 214
		B6678.....	26, 30, 214
		B6679.....	26, 30, 214
		B6680.....	26, 30, 214
		B6701.....	522
		B6702.....	522
		B6703.....	522
		B6849.....	426
		B6881.....	488
		B6882.....	494
		B6886.....	442
		B6887.....	500
		B6890.....	122
		B6957.....	500
		B6958.....	490
		B6959.....	424
		B6960.....	444
		B6961.....	470
B			
B4831.....	176		
B4963.....	140		
B5084.....	188		
B5085.....	188		
B5224.....	200		
B5605.....	190		
B5609.....	186		
B5615.....	140		
B5657.....	90		
B5674.....	90		
B5825.....	226		
B5826.....	226		
B5938.....	90		
B6042.....	526		
B6043.....	526		
B6044.....	526		
B6045.....	526		
B6046.....	526		
B6137.....	290		

ПОКАЖЧИК

B6962.....	456
B6963.....	456
B6964.....	408
B6965.....	406
B6966.....	412
B6981.....	86
B6982.....	214
B7269.....	218
B7273.....	222
B7282.....	224
B7283.....	224
B7284.....	224
B7285.....	224
B7343.....	478
B7344.....	478
B7345.....	478
B7346.....	164
B7384.....	170
B7542.....	520
B9009.....	246
B9010.....	246
B9011.....	246
B9012.....	246
B9030.....	454
B9044.....	246
B9045.....	246
B9046.....	246
B9047.....	246
B9048.....	280
B9049.....	256
B9050.....	256
B9051.....	284
B9053.....	140

C

C1986.....	208
C2082.....	218
C2083.....	218
C2084.....	218
C2085.....	218

MacDon®

КЛІЄНТИ
MacDon.com

ДИЛЕРИ
Portal.MacDon.com

Товарними знаками продукції є знаки
відповідних виробників і/або дистриб'юторів.
Надруковано в Канаді