

FD1 Serie FlexDraper® Mähdrescherschneidwerk mit Floatmodul FM100

Teilekatalog

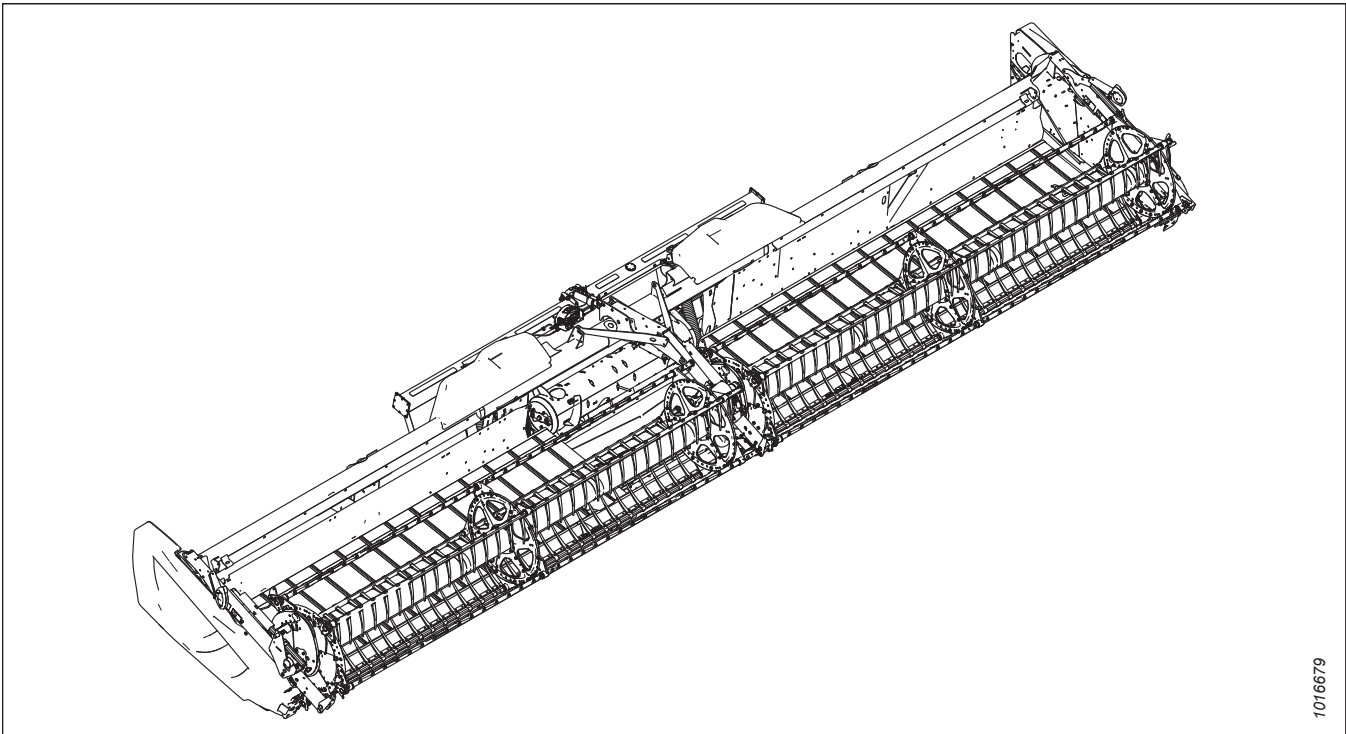
215432 Revision C

Übersetzung des Originalbedienerhandbuchs

Mit FLEX-FLOAT TECHNOLOGY™

Die Erntespezialisten.

FlexDraper®-Schneidwerk der FD1 Serie für Mähdrescher und Floatmodul FM100



Veröffentlichung: Mai 2024

BEACHTEN:

Achten Sie darauf, dass Ihre MacDon-Veröffentlichungen auf dem neuesten Stand sind. Die aktuellen Versionen stehen auf unserer Website (www.macdon.com) und auf unserer Händlerwebsite (<https://portal.macdon.com>, Anmeldung erforderlich) zum Download bereit.

Dieses Dokument ist auch in den Sprachen Englisch, Französisch, Polnisch, Portugiesisch, Russisch, Spanisch, Tschechisch und Ukrainisch verfügbar. Die aktuellen Versionen stehen auf MacDon International (www.macdon.com/world) und auf unserer Händlerwebsite (<https://portal.macdon.com>, Anmeldung erforderlich) zum Download bereit.

© 2024 MacDon Industries, Ltd.

Die Informationen in dieser Publikation basieren auf den Informationen, die zum Zeitpunkt der Drucklegung verfügbar und gültig waren. MacDon Industries, Ltd. gibt keine Zusicherungen oder Gewährleistungen jeglicher Art, weder ausdrücklich noch stillschweigend, in Bezug auf die Informationen in dieser Publikation ab. MacDon Industries, Ltd. behält sich das Recht vor, jederzeit und ohne Vorankündigung Änderungen vorzunehmen.

Einleitung

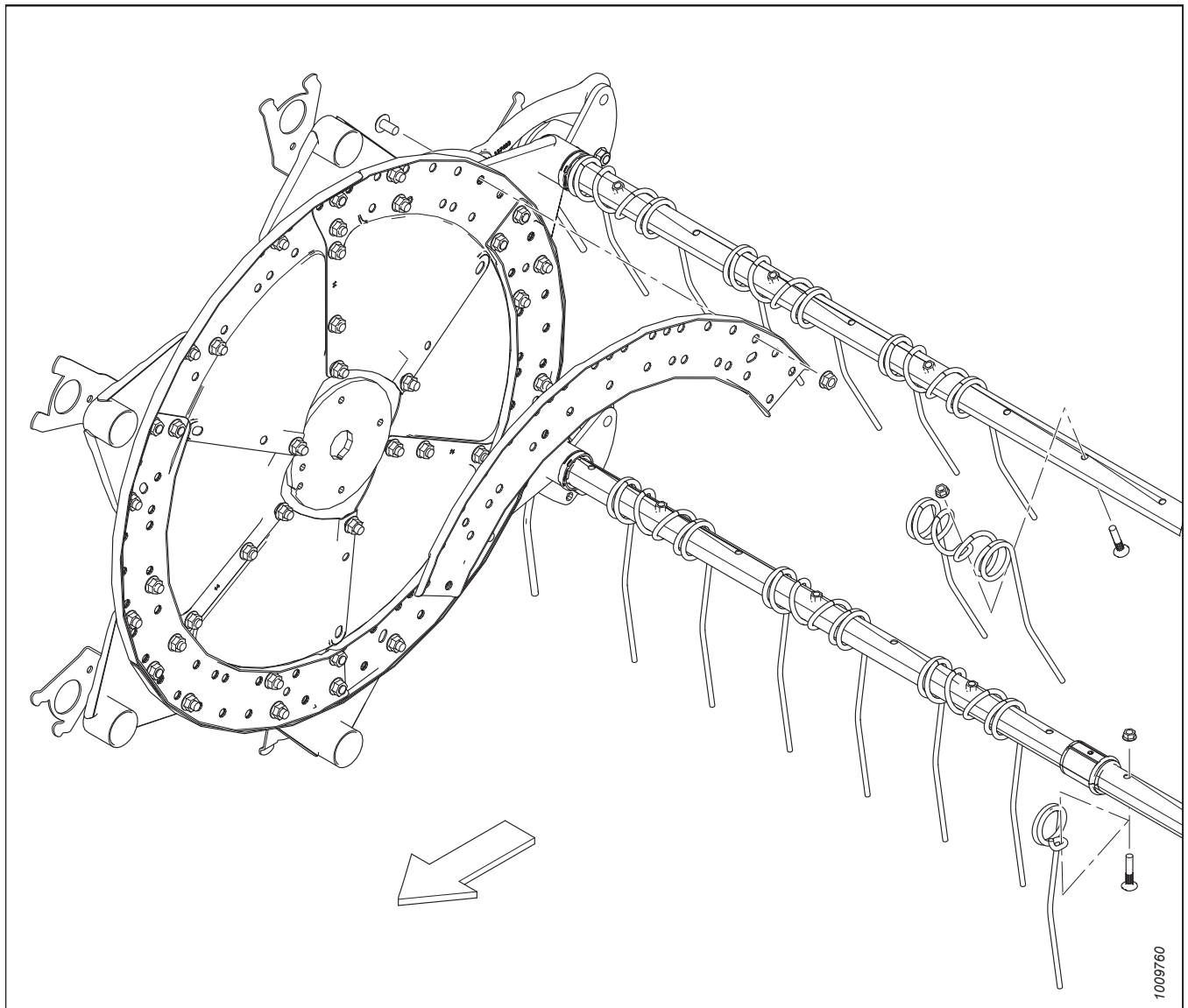
Dieser Teilekatalog enthält alle Ersatzteile, die für das Mähdrescherschneidwerk MacDon FlexDraper® FD1 (Abschnitte *1 Schneidwerk-Tragrahmen, Halmteiler und Abdeckbleche, Seite 1–86 (Wahlrüstung) Rapstrennmesser-Baugruppe – Austauschteile, Seite 277*) und das Floatmodul FM100 (Abschnitte *87 Floatmodul-Tragrahmen und Komponenten, Seite 279–165 (Optional) Abstreifer, Seite 487*) bestellt werden können.

Achten Sie bitte bei allen Bestellungen darauf, die Bestellnummer korrekt anzugeben. Einige Teile können je nach Schneidwerksgröße unterschiedlich ausgeführt sein. Vergewissern Sie sich, dass Sie die korrekte Bestellnummer herausgesucht haben.

Änderungen, die in der vorliegenden Version vorgenommen wurden, sind in Fettschrift hervorgehoben. Änderungen aus der vorherigen Katalogversion werden bei der Erstellung der neuen Version auf Normalschrift zurückgesetzt.

Elektrische Stecker, die an MacDon Produkten verwendet werden, sind zum Kauf erhältlich, aber nicht in diesem Katalog aufgeführt. Die Liste der verfügbaren Stecker finden Sie im Teilekatalog für elektrische Stecker (MD #169641).

In diesem Katalog verstehen sich die Richtungsangaben „rechts“ und „links“ aus der Sitzposition des Fahrers im Mähdrescher. In einigen Abbildungen kennzeichnet ein Pfeil die Stellung „Vorne“.



Abkürzungen

N/B – nach Bedarf (Bestellmengen variieren)	BGR – Baugruppe	FRR – Flachrundschaube mit Rippansatz
KV – Kugelventil	GUZS – Drehung gegen den Uhrzeigersinn	KON – konisch (Federring)
SNKK – Senkkopf	K/M – komplett mit	UZS – Drehung im Uhrzeigersinn
DPL – doppelt	DM – Doppelmesserschneidwerk	ZTH – zweiteilige Haspel
QG – Quetschgewinde	FLS – Flansch	GA – Gauge (US-amerikanische Maßeinheit)
GT – Gütegrad	GS – Grassaaten	KO – Kopf
SDW – Schneidwerk	HHV – hydraulische Horizontalverstellung	SK – Sechskant
HNBR – hydrierter Acrylnitril-Butadien-Kautschuk	HYD – hydraulisch	ID – Innendurchmesser
IP – Innensechsrund Plus (Torx Plus)	KP – Messervorlauf	MR – Messerrücklauf
LG – lang	LI – links (aus Fahrersicht gesehen, Blick nach vorne)	VE – Verriegelung
MGW – Maschinengewinde	MD – MacDon	MHV – manuelle Horizontalverstellung
BJ – Baujahr	NC – National Coarse Thread (US-amerikanische Gewindenorm)	NF – National Fine Thread (US-amerikanische Feingewindenorm)
NSE – nicht separat erhältlich	ST – schmaler Transport	AD – Außendurchmesser
OPT – optional	SV – Steuerventil	GZG – gezogen (Mähaufbereiter)
RK – Rollenkette	REF – Referenz, verweist auf Bestellnummer in anderem Katalogabschnitt	NOR – normal
RE – rechts (aus Fahrersicht gesehen, Blick nach vorne)	FRVK – Flachrundschaube mit Vierkantansatz	FRKVK – Flachrundschaube mit kurzem Vierkantansatz
ETEAF – Einzugstrommel mit ein- und ausfahrenden Fingern	SAE – Society of Automotive Engineers (besagt, dass das Teil gemäß den Anforderungen der SAE hergestellt wurde)	SB – Seitenband
GEZ – gezahnt	EM – Einzelmesser	ISK – Innensechskant
GLT – glatt	LFF – langsam fahrendes Fahrzeug	BUCH – Buchse
SF – Schneidwerk für selbstfahrenden Schwadmäher	SAF – Sonderanfertigung	KGL – kugelförmig
ZPZ – Zahnungen pro Zoll (Messerabschnitte)	DH – durchgehende Haspel	STL – Stahl (rostfrei)
STD – Standard	MSST – Maisstroh	VGL – volle Gewindelänge
GWD – Gewinde	DH – dreiteilige Haspel	OQF – obere Querförderschnecke
DMOZ – Doppelmesser ohne Zeitsteuerung	UNC – Unified Coarse Thread (US-amerikanische Gewindenorm)	UNEF – Unified Extra Fine Thread (US-amerikanische Feinstgewindenorm)

UNF – Unified Fine Thread (US-amerikanische Feingewindenorm)

BR – breiter Rahmen

UNS – Unified Special Thread Series
(US-amerikanische Spezialgewindenorm)

VZ – verzinkt

RTM – Rapstrennmesser

Geltungsbereich von Seriennummern

Auf welcher Seite der Seriennummer der Strich (–) steht, verrät, ob das Teil für kleinere oder größere Seriennummern verwendet werden kann.

Beispiel:

- -451189 bedeutet, dass das Teil für Maschinen bis einschließlich Seriennummer 451189 geeignet ist.
- 451190– bedeutet, dass das Teil für Maschinen ab einschließlich Seriennummer 451190 geeignet ist.

Änderungsübersicht – Serie FD1 und FM100 (215432 Rev. C)

In dieser Liste sind die Änderungen zusammengefasst, die seit der letzten Überarbeitung (215432 Rev. B) vorgenommen wurden.

Abschnitt	Änderungszusammenfassung	Nur für den internen Gebrauch
<i>1 Schneidwerk-Tragrahmen, Halmteiler und Abdeckbleche, Seite 1</i>	<ul style="list-style-type: none"> Beschreibung 30–45 ft. von 294671 und 294681 entfernt. Gilt auch für 25-Fuß-Schneidwerke. Fußnote hinzugefügt, dass 294671 und 294681 auch an FD125 anwendbar sind. 	Teile
<i>2 Schneidwerk-Tragrahmen – Seitenbleche, Seite 5</i>	Torx-Steckeinsatz 164009 aus Liste entfernt.	ECN 62840
<i>4 Umlenkgestänge der Seitenflügel (Schneidwerksmechanik), Seite 11</i>	Beschriftungen für 102636 und 123517 vertauscht.	Engineering
<i>24 Kurvenbahngesteuerte Flip Over-Haspel – durchgehendes Haspelschneidwerk (FD125), Seite 75</i>	Hinweis hinzugefügt.	Technische Publikation
<i>25 Kurvenbahngesteuerte Flip Over-Haspel – Schneidwerke mit zweiteiliger Haspel (FD130, FD135, FD140 und FD145), Seite 79</i>	Hinweis und Fußnote hinzugefügt.	Technische Publikation
<i>26 Komponenten für Haspel-Seitenblech, Seite 89</i>	Hinweis hinzugefügt.	Technische Publikation
<i>29 Haspelkomponenten – zweiteilige Haspel, mittlerer Haspelarm, Seite 99</i>	Beschreibung zum Hydraulikmotor hinzugefügt (MD #273078).	Produktsupport
<i>32 Haspelarme und Hubzylinder – Seitliche Haspelarme, Seite 109</i>	Ersetzte das Folgende: <ul style="list-style-type: none"> Gefahrenaufkleber für Haspel 131393 durch 335965 ersetzt Äußerer Haspelarm mit Aufklebern 255282 durch 335966 ersetzt Äußerer Haspelarm mit Aufklebern (nur Export) 255788 durch 335967 ersetzt 	ECN 63501
<i>37 Aufkleber und Reflektoren, Seite 127</i>	Gefahrenaufkleber für Haspel 131393 durch 335965 ersetzt. Abbildung von 1033230 auf 1044464 aktualisiert.	ECN 63501
<i>46 (Optional) Floatfähige Halmteiler, Seite 147</i>	Neuen Abschnitt mit neuer Abbildung 1040682 hinzugefügt.	Technische Publikationen
<i>47 (Wahlaustrüstung) Umbausatz für floatfähige Halmteiler, Seite 151</i>	Neuen Abschnitt mit neuer Abbildung 1044534 hinzugefügt.	ECN 62649
<i>53 (Wahlaustrüstung) Polyethylen-Seitenbandführungen, Seite 163</i>	Neuen Abschnitt mit neuer Abbildung 1044602 hinzugefügt.	ECN 62756

Abschnitt	Änderungszusammenfassung	Nur für den internen Gebrauch
<i>64 (Optional) Arbeitsscheinwerfer, Seite 195</i>	Verlängerungskabelbaum 138744 für Doppelschwad-Vorsatzgerät (DWA) hinzugefügt. Abbildung von 1026466 auf 1040733 aktualisiert.	ECN 63642
<i>65 (Wahlausrüstung) Sonnenblumenaufsatz – Basissatz, Seite 197</i>	Schraube 21491, Mutter 50186 und Unterlegscheibe 18599 hinzugefügt. Abbildung 1037081 erhält nach Überarbeitung Bezeichnung 1044457, um Änderungen zu reflektieren.	Technische Publikation
<i>68 (Wahlausrüstung) Fingerträger-Verstärkungssatz, Seite 205</i>	Hinweis hinzugefügt.	Technische Publikation
<i>89 Einzug – Seitenbandantrieb und Rollen, Seite 283</i>	<ul style="list-style-type: none"> • Notiz zu 347565 hinzugefügt. • Wartungssätze hinzugefügt – linker Lagerschalensatz 368459, rechter Lagerschalensatz 368458 und Lagersatz 368457. 	Produktsupport ECN 64334
<i>94 Einzugstrommelbaugruppe und Trommelkomplettierung, Seite 295</i>	Hinweis hinzugefügt.	Technische Publikation
<i>97 Baugruppe Einzugstrommel – Austauschteile, Seite 301</i>	Zweireihige Kugellagerung 132607 durch 337284 ersetzt.	ECN 65197
<i>99 Antriebe, Seite 311</i>	Schraube 21491 durch 18723 ersetzt.	UECN 31485 ECN 63264
<i>101 Pumpenbaugruppe – Bosch/ Rexroth, Seite 319</i>	Pumpenaufnahmehalterung 295242 durch 326286 ersetzt.	ECN 63389
<i>102 Pumpenbaugruppe – Parker Hannifin (nur 2022), Seite 323</i>	45°-Winkelstück 136155 hinzugefügt. Abbildung von 1038040 auf 1040745 aktualisiert.	ECN 63344
<i>105 Seitenbandantriebspumpen- Wartungssatz, Seite 333</i>	O-Ring 294832 durch 320415 und 320417 ersetzt. Abbildung von 1038342 auf 1038774 aktualisiert.	ECN 63049
<i>111 Hydraulik – Baugruppe Antriebssteuerblock, Seite 353</i>	Winkelstück 136458 durch gerade Verschraubung 135786 ersetzt.	ECN 62734
<i>125 Case IH und New Holland CR/CX – Umbausatz Floatmodul, Seite 389</i>	CNH Adapterrahmen 279493 durch 347300 ersetzt. Abbildung von 1017190 auf 1040715 aktualisiert.	ECN 62348
<i>133 CLAAS Lexion 500/700 – Umbausatz Floatmodul, Seite 409</i>	Welle 347675 und Hebel 347569 durch Welle 133138 und Hebel 304469 ersetzt. Abbildung von 1038090 auf 1040746 aktualisiert.	ECN 63222
<i>135 CLAAS Lexion 500/700 – Umbausatz Elektrik, Seite 415</i>	CLAAS Kupplungskabelbaum 276630 durch 323936 ersetzt.	ECN 63909
<ul style="list-style-type: none"> • <i>138 John Deere 60/70 S/T – Umbausatz Floatmodul, Seite 421</i> • <i>154 Umrüstsätze John Deere, Seite 461</i> 	Linker Anker 245760 und rechter Anker 245761 durch 347179 und 347180 ersetzt.	ECN 63248
<i>140 John Deere 60/70 S/T – Umbausatz Hydraulik, Seite 427</i>	M10-Sechskantschraube 320392 hinzugefügt.	Teile
<i>143 Versatile – Umbausatz Floatmodul, Seite 435</i>	Hebel 347569 durch Hebel 304669 ersetzt; Stifte 13125 und 19809 hinzugefügt. Fußnote zum reinen Wartungsstift 113561 zur Veranschaulichung hinzugefügt. Abbildung von 1038100 auf 1040748 aktualisiert.	ECN 63222

Abschnitt	Änderungszusammenfassung	Nur für den internen Gebrauch
<i>153 AGCO IDEAL™ Zwischenplattensatz, Seite 459</i>	Neuen Abschnitt mit neuer Abbildung 1044500 hinzugefügt.	ECN 62517
<i>163 (Optional) Hüggelland- Erweiterungssatz, Seite 481</i>	Hydraulikbehälter-Einfüllverlängerungssätze B6057 und 312824 durch B7542 und 284975 ersetzt. Flachdichtung (nicht separat erhältlich) durch Öleinfüllflachdichtungen 312706 ersetzt. Sechskantmutter 136635 hinzugefügt.	ECN 64693
<i>164 (Optional) Kabinen- Einbausätze für Geschwindigkeitseinstellung Seitenband, Seite 483</i>	Hinweis hinzugefügt.	Technische Publikation
<i>166 (Wahlausrüstung) Neigungskabelbaumsatz, Seite 489</i>	304111, 136886 und 152668 hinzugefügt. Abbildung von 1037281 auf 1040811 aktualisiert.	ECN 63888
<i>166 (Wahlausrüstung) Neigungskabelbaumsatz, Seite 489</i>	Hinweis hinzugefügt.	Teile

INHALTSVERZEICHNIS

Einleitung	i
Abkürzungen	ii
Geltungsbereich von Seriennummern.....	iv
Änderungsübersicht – Serie FD1 und FM100 (215432 Rev. C)	v
1 Schneidwerk-Tragrahmen, Halmteiler und Abdeckbleche	1
2 Schneidwerk-Tragrahmen – Seitenbleche	5
3 Flexrahmen-Scharniere und oberer Verbindungsbügel	9
4 Umlenkgestänge der Seitenflügel (Schneidwerksmechanik)	11
5 Messerfinger, Druckdaumen und Verschleißplatten – Einzelmesser, rechte Seite	15
6 Messerfinger, Druckdaumen und Verschleißplatten – Einzelmesser, Mitte und linke Seite	17
7 Messerfinger, Druckdaumen und Verschleißplatten – Doppelmesser, rechte Seite	19
8 Messerfinger, Druckdaumen und Verschleißplatten – Doppelmesser, Mitte und linke Seite	21
9 Messerkomponenten und Messerkopf.....	25
10 Messersegmente – Einzelmesser-Schneidwerke Fein gezahnte Klingen	31
11 Messersegmente – Einzelmesser Grob gezahnte Klingen.....	33
12 Messersegmente – Einzelmesserschneidwerke, Grob gezahnte Klingen.....	37
13 Messersegmente – Doppelmesserschneidwerke, Fein gezahnte Klingen.....	39
14 Messersegmente – Doppelmesserschneidwerk Grob gezahnte Klingen	43
15 Messersegmente – Doppelmesserschneidwerke, Grob gezahnte Klingen.....	49
16 Messerantrieb.....	53
17 Messerantriebshydraulik – Einzelmesser (FD125, FD130 und FD135)	57
18 Messerantriebshydraulik – Einzelmesser (FD140)	59
19 Messerantriebshydraulik – Doppelmesser (FD140 und FD145).....	61
20 Taumelgetriebe	63
21 Tragrahmen für Seitenbänder und Spannvorrichtung	65
22 Seitenband-Abdeckungen	71
23 Seitenbandantrieb – Manuelle Tragrahmenverstellung.....	73
24 Kurvenbahngesteuerte Flip Over-Haspel – durchgehendes Haspelschneidwerk (FD125).....	75
25 Kurvenbahngesteuerte Flip Over-Haspel – Schneidwerke mit zweiteiliger Haspel (FD130, FD135, FD140 und FD145)	79
26 Komponenten für Haspel-Seitenblech.....	89
27 Haspelkomponenten – durchgehende Haspel, Haspelarm rechts	91
28 Haspelkomponenten – zweiteilige Haspel, Haspelarm rechts.....	95
29 Haspelkomponenten – zweiteilige Haspel, mittlerer Haspelarm	99
30 Haspelkomponenten – durchgehende/zweiteilige Haspel, Haspelarm links	105
31 Haspelarme und Hubzylinder – Mittlerer Haspelarm.....	107
32 Haspelarme und Hubzylinder – Seitliche Haspelarme	109
33 Haspelantriebshydraulik – Hub und Horizontalverstellung – durchgehende Haspel (FD125)	113
34 Haspelantriebshydraulik – Hub und Horizontalverstellung – zweiteilige Haspel (FD130, FD135, FD140 und FD145)	117
35 Elektrische Komponenten – FD1	121
36 Gleitkufen – Außen und Mitte	125
37 Aufkleber und Reflektoren	127
38 Aufkleber – Produktkennzeichnung	131

INHALTSVERZEICHNIS

39	Aufkleber – Französisch	133
40	Aufkleber – Portugiesisch	135
41	Aufkleber – Russisch	137
42	Aufkleber – Spanisch.....	139
43	(Optional) Strebrosätze	141
44	(Optional) Ährenheber	143
45	(Optional) Ährenheber-Rechen	145
46	(Optional) Floatfähige Halmteiler.....	147
47	(Wahlrüstung) Umbausatz für floatfähige Halmteiler.....	151
48	(Optional) Fußschalter.....	153
49	(Optional) Ausrüstungssatz für Haspel-Schnellumrüstung auf Multifruchtdrusch	155
50	(Wahlrüstung) Ausrüstungssatz Seitenfinger für kurvenbahngesteuerte Flip Over-Haspel	157
51	(Option) Ausrüstungssatz „Spitze Messerfinger“, Einzelmesser	159
52	(Option) Ausrüstungssatz „Spitze Messerfinger“, Doppelmesser	161
53	(Wahlrüstung) Polyethylen-Seitenbandführungen.....	163
54	(Optional) Haspelarm-Verlängerungssatz	165
55	(Wahlrüstung) Halmteiler für Reis	167
56	(Optional) Steinschutzsatz.....	169
57	(Optional) Kurze Haspelstützen für den mittleren Haspelarm/Halmteilerverriegelung.....	171
58	(Optional) Transportpaket für Langsamfahrt – Elektrik.....	173
59	(Optional) Transportpaket für Langsamfahrt – Transportvorrichtung.....	177
60	(Optional) Transportpaket für Langsamfahrt – Räder und Aufnahmen.....	181
61	(Optional) Tasträder.....	189
62	(Optional) Tasträder – Zweitrad	191
63	(Option) Kurze Messerfinger mit Blech-Druckdaumen	193
64	(Optional) Arbeitsscheinwerfer	195
65	(Wahlrüstung) Sonnenblumenaufsatz – Basissatz.....	197
66	(Wahlrüstung) Sonnenblumenaufsatz – Wannen	201
67	(Wahlrüstung) Sonnenblumenaufsatz – Abdeckungen	203
68	(Wahlrüstung) Fingerträger-Verstärkungssatz.....	205
69	(Wahlrüstung) Obere Querförderschnecke – links außen, FD125, FD130, FD135 und FD140 (2021 und früher)	207
70	(Wahlrüstung) Obere Querförderschnecke – rechts außen, FD125, FD130, FD135 und FD140 (2021 und früher)	211
71	(Wahlrüstung) Obere Querförderschnecke – links außen, FD145 (2021 und früher).....	215
72	(Wahlrüstung) Obere Querförderschnecke – rechts außen, FD145 (2021 und früher)	219
73	(Wahlrüstung) Obere Querförderschnecke – Reparatursatz für Mittelaufnahme.....	223
74	(Wahlrüstung) Obere Querförderschnecke – links außen, FD125, FD130, FD135 und FD140 (2022).....	225
75	(Wahlrüstung) Obere Querförderschnecke – rechts außen, FD125, FD130, FD135 und FD140 (2022).....	229
76	(Wahlrüstung) Obere Querförderschnecke – links außen, FD145 (2022)	233
77	(Wahlrüstung) Obere Querförderschnecke – rechts außen, FD145 (2022)	237
78	(Optional) Rapstrennmesser – Standard-Haspelarm Baujahre bis 2018	241
79	(Wahlrüstung) Rapstrennmesser – Standard-Haspelarm, linke Seite (2019–2021)	247

80	(Wahlrüstung) Rapstrennmesser – Standard-Haspelarm, rechte Seite (2019–2021)	251
81	(Optional) Rapstrennmesser – Standard-Haspelarm, linke Seite (2022)	257
82	(Optional) Rapstrennmesser – Standard-Haspelarm, rechts (2022)	261
83	(Optional) Rapstrennmesser – Kurze Haspelarme	267
84	(Optional) Rapstrennmesser-Schlauchsätze – Standard-Haspelarme/Kurze Haspelarme, durchgehende Haspel	273
85	(Optional) Rapstrennmesser-Schlauchsätze – Standard-Haspelarme/Kurze Haspelarme, zweiteilige Haspel	275
86	(Wahlrüstung) Rapstrennmesser-Baugruppe – Austauschteile	277
87	Floatmodul-Tragrahmen und Komponenten	279
88	Einzug – Rahmen, Verbindungsteile und Gelenkstifte	281
89	Einzug – Seitenbandantrieb und Rollen	283
90	Einzug – Bodenplatten und Zwischenplatten	287
91	Floatmodul – Anbauteile	289
92	Floatmodul – Zwischenplatten Mitte und Ecken	291
93	Floatmodul – Zwischenplatten Seite	293
94	Einzugstrommelbaugruppe und Trommelkomplettierung	295
95	Einzugstrommelbaugruppe und Trommelkomplettierung – Konfiguration	297
96	Einzugstrommel – Innenkomponenten	299
97	Baugruppe Einzugstrommel – Austauschteile	301
98	Aufhängung Floatmodul/Einzugstrommel	309
99	Antriebe	311
100	Pumpenbaugruppen – Identifizierung der Pumpe	317
101	Pumpenbaugruppe – Bosch/Rexroth	319
102	Pumpenbaugruppe – Parker Hannifin (nur 2022)	323
103	Pumpenbaugruppe – Eaton (nur 2022)	327
104	Messerantriebspumpen-Wartungssatz	331
105	Seitenbandantriebspumpen-Wartungssatz	333
106	Eingangswelle und Aufnahme	335
107	Hydraulik – Rahmenkomponenten	343
108	Hydraulik – Neigungszyylinder und Schneidwerksneigung/Horizontalverstellung Haspel	345
109	Hydraulikkomponenten – Einzug	347
110	Hydraulik – Antriebe und Schneidwerksanschluss	349
111	Hydraulik – Baugruppe Antriebssteuerblock	353
112	Baugruppe Antriebssteuerblock – Austauschteile	355
113	Wahlventil	357
114	Aufhängung Floatmodul und Komponenten	359
115	Auflagedruckanzeige und automatische Schneidwerkshöhenregulierung	363
116	Elektrische Komponenten – FM100	367
117	Aufkleber – FM100	369
118	AGCO Challenger®/Massey Ferguson® – Floatmodul-Umbau	371
119	AGCO Gleaner® – Umbausatz Floatmodul	373
120	AGCO Gleaner® – Umrüstteile Einzugstrommel	375

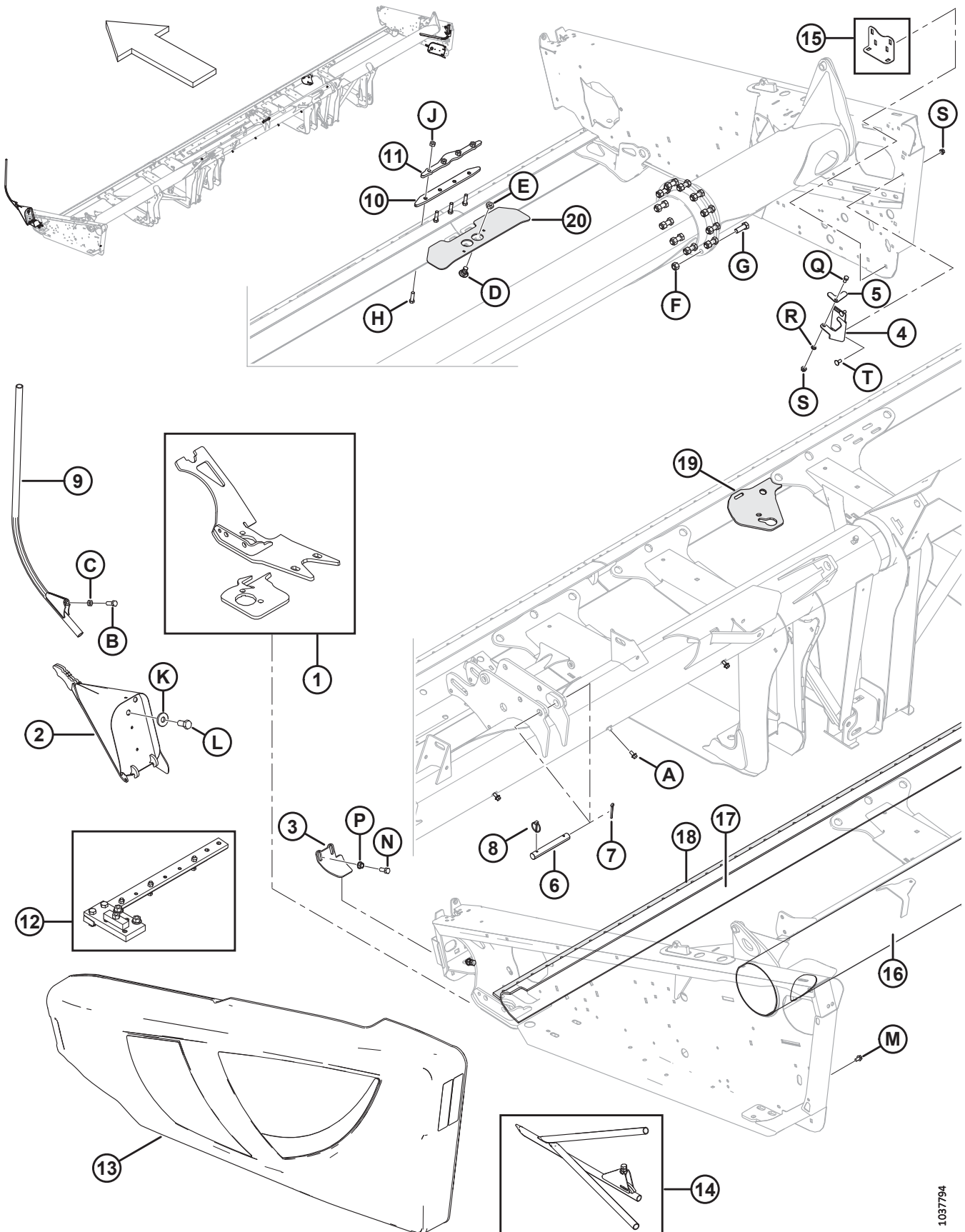
INHALTSVERZEICHNIS

121	AGCO IDEAL™ – Umbausatz Floatmodul.....	377
122	AGCO Challenger®/Massey Ferguson® und Gleaner® – Umbausatz Hydraulik	379
123	AGCO IDEAL™ – Umbausatz Hydraulik	383
124	AGCO – Umbausatz Elektrik	387
125	Case IH und New Holland CR/CX – Umbausatz Floatmodul	389
126	Case IH Baureihe 2300/2500 – Umbausatz Floatmodul	391
127	Case IH und New Holland CR/CX – Umbausatz Hydraulik	393
128	Case IH Baureihe 2300/2500 – Umbausatz Hydraulik	397
129	Case IH und New Holland CR/CX – Umbausatz Elektrik	401
130	Case IH Baureihe 2300/2500 – Umbausatz Elektrik	403
131	Umrüstsatz New Holland, automatische Schneidwerkshöhenregulierung, 10 Volt	405
132	Umrüstsatz Zwischenplatten – New Holland CR.....	407
133	CLAAS Lexion 500/700 – Umbausatz Floatmodul	409
134	CLAAS Lexion 500/700 – Umbausatz Hydraulik.....	411
135	CLAAS Lexion 500/700 – Umbausatz Elektrik.....	415
136	Ausrüstungssatz CLAAS – Widerstand Haspelhöhe	417
137	John Deere Baureihe 50 – Umbausatz Floatmodul	419
138	John Deere 60/70 S/T – Umbausatz Floatmodul	421
139	John Deere Baureihe 50 – Umbausatz Hydraulik.....	423
140	John Deere 60/70 S/T – Umbausatz Hydraulik.....	427
141	John Deere Baureihe 50 – Umbausatz Elektrik	431
142	John Deere 60/70 S/T – Umbausatz Elektrik	433
143	Versatile – Umbausatz Floatmodul	435
144	Versatile – Umbausatz Hydraulik	437
145	Versatile – Umbausatz Elektrik	441
146	Umrüstsätze Einzugstrommel – Finger und Schneckenwindungen	443
147	Umrüstsätze Zahnradpumpe	445
148	Zahnradsätze für die Umrüstung	447
149	Umrüstsatz Kettenrad und Kette	449
150	AGCO Challenger®/Massey Ferguson® Umrüstsatz.....	451
151	AGCO Gleaner® Umrüstsatz	453
152	AGCO IDEAL™ Umrüstsatz	455
153	AGCO IDEAL™ Zwischenplattensatz	459
154	Umrüstsätze John Deere	461
155	Umrüstsatz Rostselmash.....	463
156	Beulen-Reparatursatz für Einzugstrommeln	467
157	Einzugstrommel-Reparatursatz	469
158	Haspelhöhensensor	471
159	Haspeldrehzahlsensoren.....	473
160	(Optional) Schneckenwindungssätze für Einzugstrommel.....	475
161	(Optional) Zwei Sensoren Automatische Schneidwerkshöhenregulierung.....	477
162	(Optional) Komplettsatz Zwischenplatten FM100 – FD1.....	479
163	(Optional) Hügelland-Erweiterungssatz	481

INHALTSVERZEICHNIS

164 (Optional) Kabinen-Einbausätze für Geschwindigkeitseinstellung Seitenband	483
165 (Optional) Abstreifer	487
166 (Wahlrüstung) Neigungskabelbaumsatz.....	489
Index	492

1 Schneidwerk-Tragrahmen, Halmteiler und Abdeckbleche



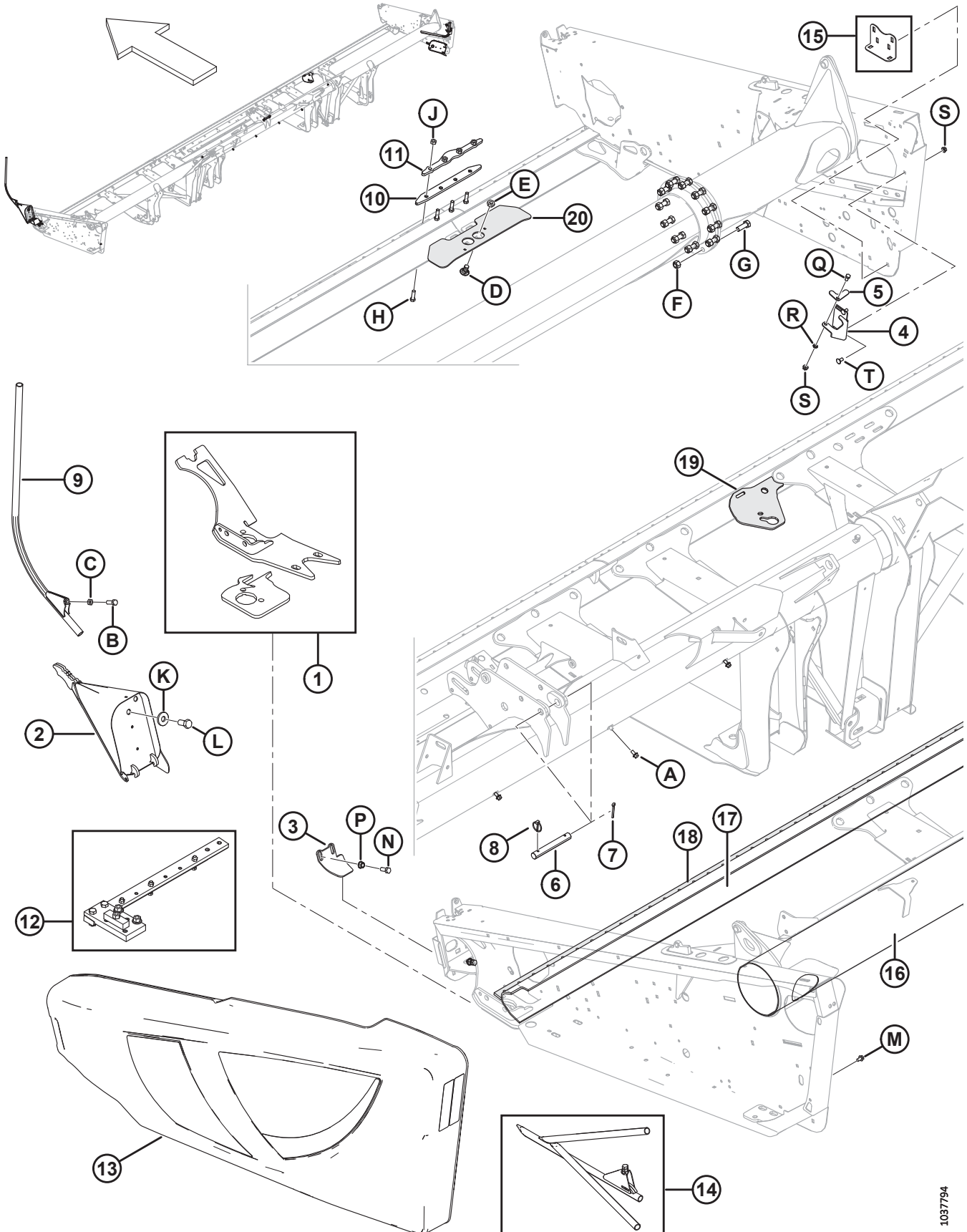
1037794

SCHNEIDWERK-TRAGRAHMEN, HALMTEILER UND ABDECKBLECHE

Ref.	Bestellnummer	Informationen	Menge	Seriennummer
1	123751	AUSRÜSTUNGSSATZ – BEFESTIGUNG WOBBLEBOX LI	wie erf.	
	123752	AUSRÜSTUNGSSATZ – BEFESTIGUNG WOBBLEBOX RE	wie erf.	
2	123660	HALMTEILER – LI, SCHWEISSTEIL	1	
	123661	HALMTEILER – RE, SCHWEISSTEIL	1	
3	245678	ABDECKBLECH – LI, SCHUTZABDECKUNG	1	
	245677	ABDECKBLECH – RE, SCHUTZABDECKUNG	1	
4	253499	HALTEWINKEL – AUFBEWAHRUNG TEILERSTANGE	1	
5	132420	VERRIEGELUNGSPLÄTTCHEN – AUFBEWAHRUNG TEILERSTANGE	1	
6	125363	HALTESTIFT	1	
7	18609	SICHERUNGSSPLINT Ø 1/4" x 2" VZ	1	
8	102264	KLAPPSPLINT 3/16" x 1-9/16"	1	
9	120127	TEILERSTANGE – SCHWEISSTEIL	2	
10	258150	VERBINDUNGSLASCHE – MESSERBALKEN ¹	1	
11	255442	VERBINDUNGSLASCHE – MESSERBALKEN ¹	1	
12	174391	HALTEVORRICHTUNGS-BAUGRUPPE – WOBBLEBOX-BEFESTIGUNG, 25–45 FUSS ²	N/B	
13	REF	SEITENVERKLEIDUNG MIT REFLEKTOREN ³		
14	REF	HALMTEILER – REISSTANGEN-BAUGRUPPE ⁴		
15	REF	WINKEL – HALMTEILER, AUFBEWAHRUNG ⁵	OPT	
16	294673	AUSRÜSTUNGSSATZ – HAUPTRAHMENROHR, REPARATURABSCHNITT, 1500 MM LG	wie erf.	
17	294671	AUSRÜSTUNGSSATZ – MESSERBALKEN, REPARATURSTÜCK, 1300 MM LG ⁶	N/B	
	294681	AUSRÜSTUNGSSATZ – MESSERBALKEN, REPARATURSTÜCK, 4491 MM LG ⁶	N/B	
18	294672	AUSRÜSTUNGSSATZ – MESSERBALKENSCHUTZ, 1530 MM LG	wie erf.	
19	335752	AUSRÜSTUNGSSATZ – AUFNAHMEHALTERUNG ⁷	N/B	
20	125418	ZWISCHENPLATTE – ZWEITEILIGER MESSERBALKEN (SCHWEISSTEIL) (NUR ZWEITEILIGER 40-FUß-RAHMEN)	1	
	253552	ZWISCHENPLATTE – ZWEITEILIGER MESSERBALKEN (SCHWEISSTEIL) (NUR ZWEITEILIGER 45-FUß-RAHMEN)	1	
A	21821	SCHRAUBE – SK FLS, UNTERSEITE GEZ, 3/8" NC x 0,75" GT 5 VZ ⁸		
B	18723	SCHRAUBE – SK 1/2" NC x 1,5" LG VGL GT 5 VZ		

1. Nur zweiteilige Rahmen.
2. Zur korrekten Montage der Wobblebox-Befestigung (MD #123751 oder 123752). Anleitung im Lieferumfang enthalten.
3. Siehe Abschnitt [2 Schneidwerk-Tragrahmen – Seitenbleche, Seite 5](#).
4. Siehe Abschnitt [55 \(Wahlrüstung\) Halmteiler für Reis, Seite 167](#).
5. Siehe Abschnitt [57 \(Optional\) Kurze Haspelstützen für den mittleren Haspelarm/Halmteilerverriegelung, Seite 171](#).
6. Gilt auch für Schneidwerke FD125.
7. Satz wird verwendet, um eine verschlissene oder gebrochene Aufnahmehalterung zu ersetzen. Schweißarbeiten sind erforderlich.
8. Siehe Abschnitt [23 Seitenbandantrieb – Manuelle Tragrahmenverstellung, Seite 73](#).

SCHNEIDWERK-TRAGRAHMEN, HALMTEILER UND ABDECKBLECHE

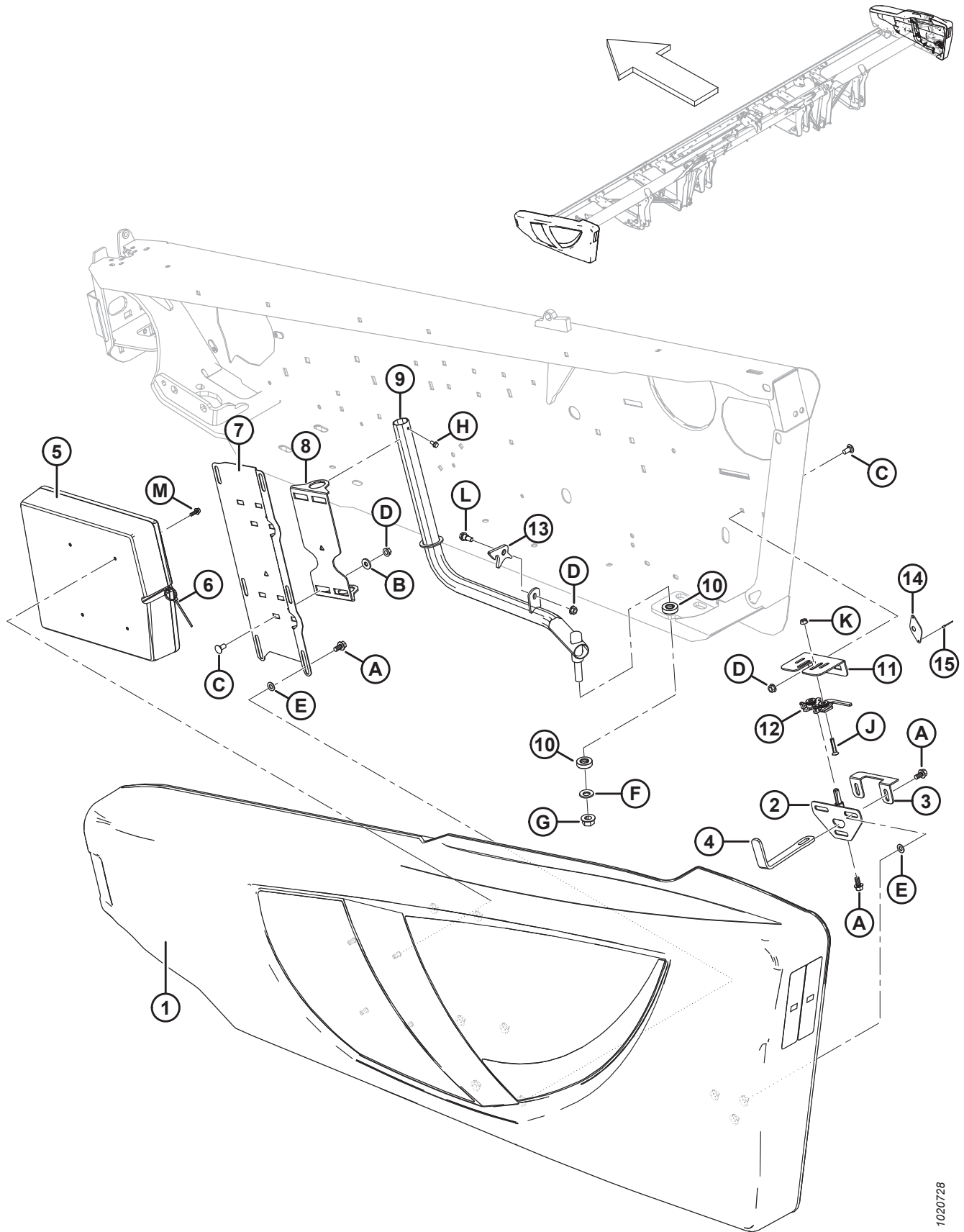


1037794

SCHNEIDWERK-TRAGRAHMEN, HALMTEILER UND ABDECKBLECHE

Ref.	Bestellnum- mer	Informationen	Men- ge	Seriennummer
C	21056	SCHRAUBENMUTTER – SK KONTER 1/2-13" UNC GT 5 VZ		
D	103562	SCHRAUBE – FRVK 5/8 in NC x 1,25 in GT 5 VZ		
E	21941	SCHRAUBENMUTTER – SK KONTER (QG) 5/8-11" UNC GT 5 VZ		
F	134438	SCHRAUBENMUTTER – SK QG 5/8-11" UNC GT 8 VZ		
G	135340	SCHRAUBE – SK 5/8" NC x 1,75" LG GT 8 VZ		
H	113814	SCHRAUBE – SK 7/16" NC x 1,5" LG GT 5 VZ		
J	18654	SCHRAUBENMUTTER – SK 7/16-14" UNC GT 5 VZ		
K	6647	UNTERLEGSCHIEBE – FLACH		
L	135579	SCHRAUBE – SK 3/4-16" UNF		
M	101898	SCHRAUBE – SK UNTERLEGSCHIEBE GEWINDEFURCHEND 3/8" NC x 5/8"		
N	21491	SCHRAUBE – SK 1/2" NC x 1,25" LG GT 5 VZ		
P	21383	SCHRAUBENMUTTER – FLS 0,500-13" UNC (UNTERSEITE GEZ)		
Q	21567	SCHRAUBE – SK 0,375-16" UNC x 0,75" LG		
R	18637	UNTERLEGSCHIEBE – NORMAL SICHERND 3/8" NENN- ID VZ		
S	30228	SCHRAUBENMUTTER – FLS QG, UNTERSEITE GLATT, 0,375-16" UNC		
T	21863	SCHRAUBE – FRKVK 3/8" NC x 0,75" LG GT 5 VZ		

2 Schneidwerk-Tragrahmen – Seitenbleche

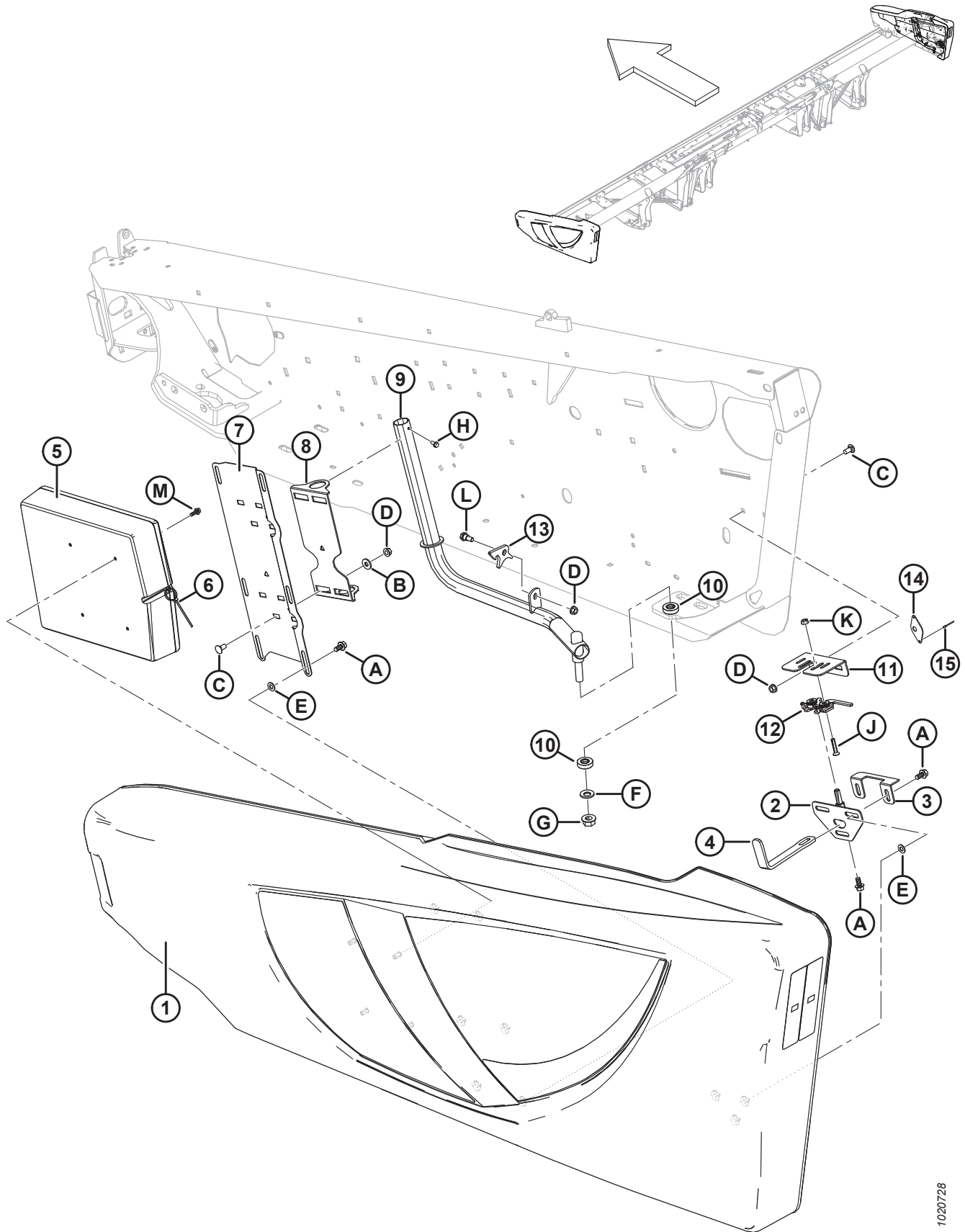


SCHNEIDWERK-TRAGRAHMEN – SEITENBLECHE

Ref.	Bestellnummer	Informationen	Menge	Seriennummer
1	255004	SEITENVERKLEIDUNG – LI, K/M HAMMERKOPFMUTTERN, SCHWARZ ⁹	1	
	255019	SEITENVERKLEIDUNG – RE, K/M HAMMERKOPFMUTTERN, SCHWARZ ⁹	1	
	304560	BAUGRUPPE SEITENVERKLEIDUNG – ROT MIT SCHWARZEM AKZENT, LI ⁹	1	
	304561	BAUGRUPPE SEITENVERKLEIDUNG – ROT MIT SCHWARZEM AKZENT, RE ⁹	1	
	165524	REFLEKTOR – ROT, 230 MM ¹⁰		
2	253624	STIFT – VERRIEGELUNGSSTIFT SEITENVERKLEIDUNG	2	
3	253627	HALTEKLAMMER – SEITENVERKLEIDUNG	2	
4	253164	STÜTZWINKEL – VERRIEGELUNGSSTIFT SEITENVERKLEIDUNG	2	
5	220107	AUFBEWAHRUNGSFACH – BEDIENERHANDBUCH (NUR SEITENVERKLEIDUNG LI)	1	
6	21763	BEFESTIGUNG – KABELBINDER (SCHWARZ)	1	
7	253297	HALTEBLECH – SEITENVERKLEIDUNG LI	1	
	253298	HALTEBLECH – SEITENVERKLEIDUNG RE	1	
8	253299	SCHWENKBLECH – SEITENVERKLEIDUNG	2	
9	255678	SCHWENKROHR (SCHWEISSTEIL) SEITENVERKLEIDUNG LI	1	
	255679	SCHWENKROHR (SCHWEISSTEIL) SEITENVERKLEIDUNG RE	1	
10	125176	DRUCKLAGER	4	
11	253601	STÜTZWINKEL – VERRIEGELUNGSSTIFT SEITENVERKLEIDUNG LI	1	
	253602	STÜTZWINKEL – VERRIEGELUNGSSTIFT SEITENVERKLEIDUNG RE	1	
12	134003	BAUGRUPPE – BÜGELVERRIEGELUNG LI	1	
	134002	BAUGRUPPE – BÜGELVERRIEGELUNG RE	1	
13	255041	VERRIEGELUNG – SEITENVERKLEIDUNG	2	
14	165858	FÜHRUNGSPLÄTTCHEN – VERRIEGELUNG SEITENVERKLEIDUNG (NUR FÜR DEN EXPORT)	1	
15	14338	BLINDNIET – 1/8" x 0,125" (NUR FÜR DEN EXPORT)	2	
A	21821	SCHRAUBE – SK FLS, UNTERSEITE GEZ, 3/8" NC x 0,75" GT 5 VZ		
B	20535	UNTERLEGSCHIBE – FLACH		
C	21863	SCHRAUBE – FRKVK 3/8" NC x 0,75" LG GT 5 VZ		
D	30228	SCHRAUBENMUTTER – FLS QG, UNTERSEITE GLATT, 0,375-16" UNC		
E	18598	UNTERLEGSCHIBE – SAE FLACH 13/32" ID x 13/16" AD VZ		
F	184718	UNTERLEGSCHIBE – FEDERSCHIBE RUND M16 STL SAE 1050-1075		
G	50225	SCHRAUBENMUTTER – FLS QG, UNTERSEITE GLATT, 0,625-11" UNC		
H	21055	SCHRAUBE – SELBSTSCHNEIDENDES GEWINDE, SK-KOPF MIT UNTERLEGSCHIBE 1/4" NC x 1/2"		
J	30504	SCHRAUBE – FLACH-SNKK, MASCHINENGEWINDE, 5/16" NC x 1-1/2" LG GT 5 VZ		

9. Hinweise zu Aufklebern für die Seitenverkleidung, siehe Abschnitt [38 Aufkleber – Produktkennzeichnung, Seite 131](#).
10. Siehe Abschnitt [37 Aufkleber und Reflektoren, Seite 127](#). Reflektor (MD #165524) wird nur auf der rechten Seitenverkleidung verwendet.

SCHNEIDWERK-TRAGGRAHMEN – SEITENBLECHE

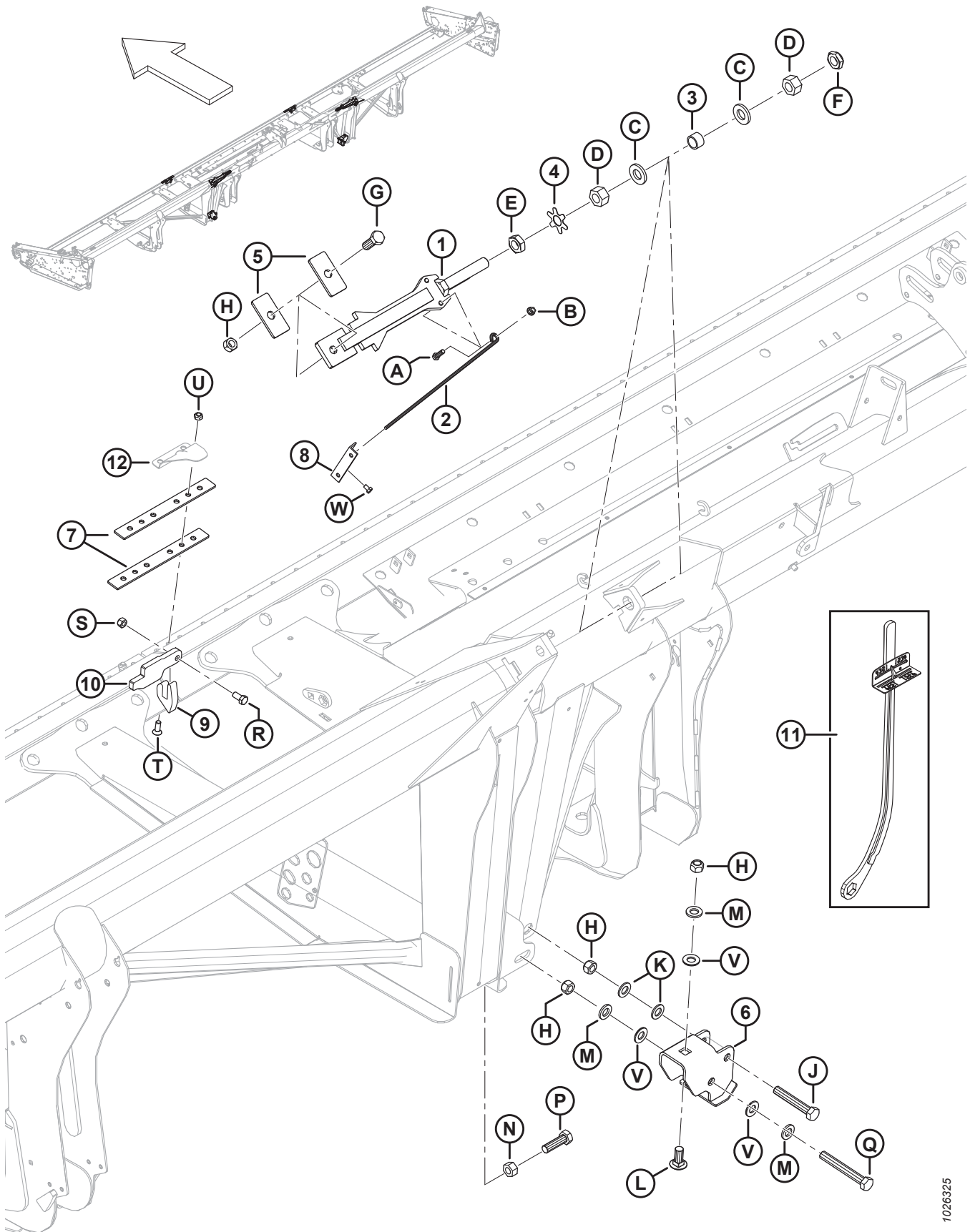


1020728

SCHNEIDWERK-TRAGRAHMEN – SEITENBLECHE

Ref.	Bestellnum- mer	Informationen	Men- ge	Seriennummer
K	30280	SCHRAUBENMUTTER – SND MIT FLS, UNTERSEITE GLATT, 5/16" NC GT 5 VZ		
L	172259	SCHRAUBE – MIT ABSATZ 0,375-16" UNC		
M	NSE	SCHRAUBE – SK MIT FLS, GEZ 1/4-20" x 0,625" GT 5 AA3L		

3 Flexrahmen-Scharniere und oberer Verbindungsbügel

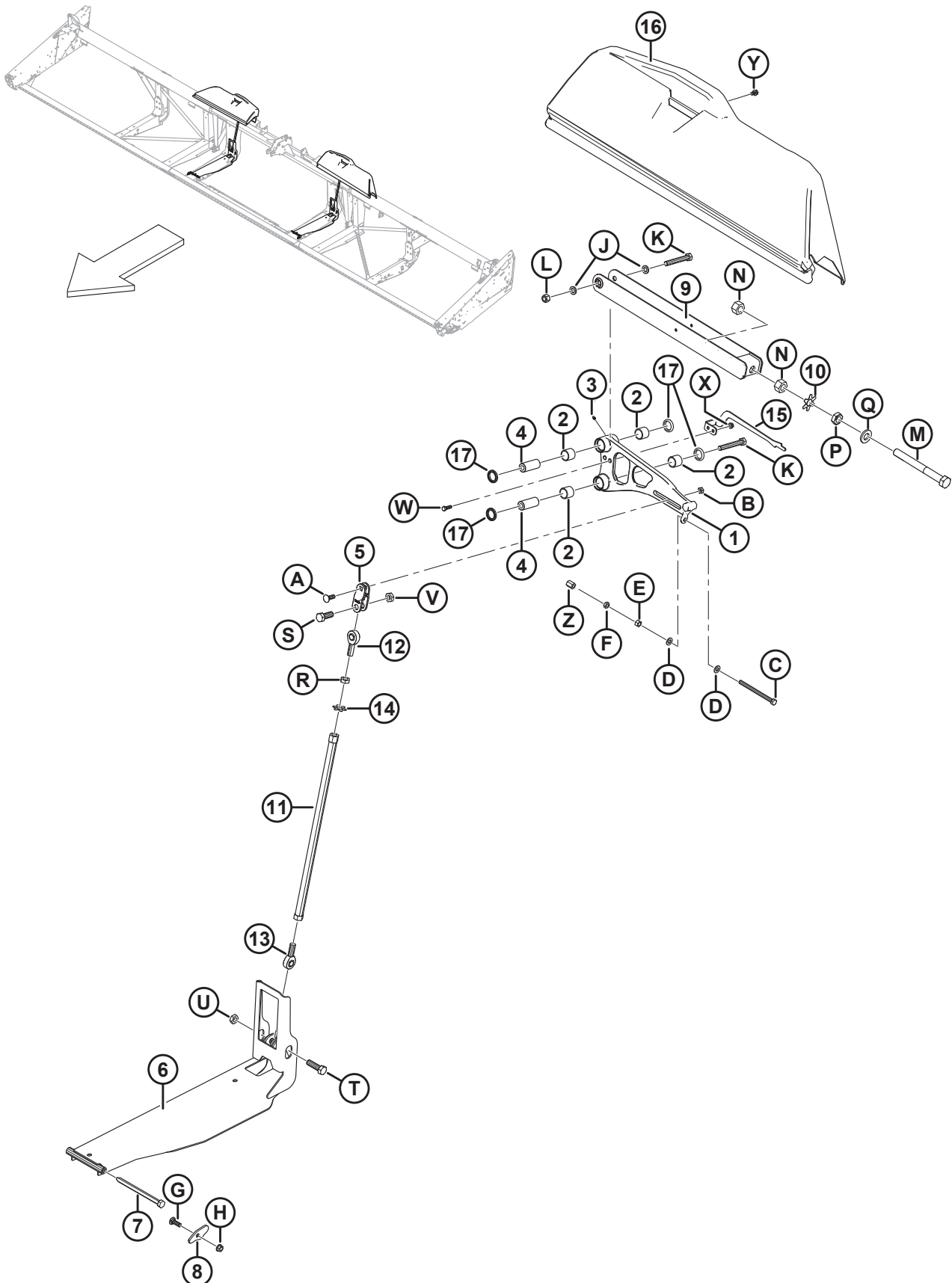


FLEXRAHMEN-SCHARNIERE UND OBERER VERBINDUNGSBÜGEL

Ref.	Bestellnummer	Informationen	Menge	Seriennummer
1	335638	STANGE SCHWEISSTEIL – ANSCHLAGGESTÄNGE	2	
2	132246	GRIFF – FEDERND	2	
3	132254	ABSTANDSHALTER	2	
4	220554	ZWISCHENSCHIBE – STERNFÖRMIG 1" SCHRAUBENMUTTER	2	
5	132257	GESTÄNGEANSCHLAG	4	
6	172976	GELENKTEIL – SCHWEISSTEIL	2	
7	132906	STANGE – AUSLENKER	4	
8	165594	FÜHRUNGSTÜCK – KUNSTSTOFF	2	
9	294674	AUSRÜSTUNGSSATZ – VERRIEGELUNGSSCHARNIER	2	
10	294675	AUSRÜSTUNGSSATZ – STANGENSCHARNIER	2	
11	311859	WERKZEUG – FLOATSCHLÜSSEL (SCHWEISSTEIL)	N/B	
12	REF	ABDECKUNG – SCHARNIER UND TEILUNG ¹¹		
A	21264	SCHRAUBE – SK 3/8" NC x 1,25" LG GT 5 VZ		
B	30228	SCHRAUBENMUTTER – FLS QG, UNTERSEITE GLATT, 0,375-16" UNC		
C	31774	UNTERLEGSCHIBE – FLACH		
D	123755	SCHRAUBENMUTTER – SK 1,0-14" UNS GT 5 VZ		
E	123756	SCHRAUBENMUTTER – SK KONTER 1,0-14" UNS GT 5 VZ		
F	220187	SCHRAUBENMUTTER – KONTER (QG) 1,0-14" UNS GT C		
G	30512	SCHRAUBE – SK 3/4" NC x 2,0" LG GT 5 VZ		
H	18689	SCHRAUBENMUTTER – SK QG 0,750-10" UNC		
J	120703	SCHRAUBE – SK, SAF 3/4" NC x 4,5" LG GT 5 VZ		
K	18601	UNTERLEGSCHIBE – SAE FLACH 13/16" ID x 1,5" AD VZ		
L	252517	SCHRAUBE – FRVK 3/4-10" x 1,75" GT 5 AA1J		
M	21540	UNTERLEGSCHIBE – GEHÄRTET		
N	18593	SCHRAUBENMUTTER – SK 3/4-10" UNC GT 5 VZ		
P	172924	SCHRAUBE – SK 3/4" NC x 2,5" LG VGL GT 5 VZ		
Q	30549	SCHRAUBE – SK 3/4" NC x 5,5" LG GT 5 VZ		
R	21575	SCHRAUBE – SK 1/2" NC x 1,0" LG GT 5 VZ		
S	18697	SCHRAUBENMUTTER – SK QG 0,500-13" UNC		
T	135315	SCHRAUBE – SNKK FLACH, 7/16" x 1,25" LG GT 5 VZ		
U	20213	SCHRAUBENMUTTER – SK QG 7/16-14" UNC VZ		
V	176009	UNTERLEGSCHIBE – NORDLOCK 3/4" SF		
W	111099	SCHRAUBE – SK 5/16" NC x 0,5" LG GT 5 VZ		

11. Siehe Abschnitt *6 Messerfinger, Druckdaumen und Verschleißplatten – Einzelmesser, Mitte und linke Seite, Seite 17.*

4 Umlenkgestänge der Seitenflügel (Schneidwerksmechanik)

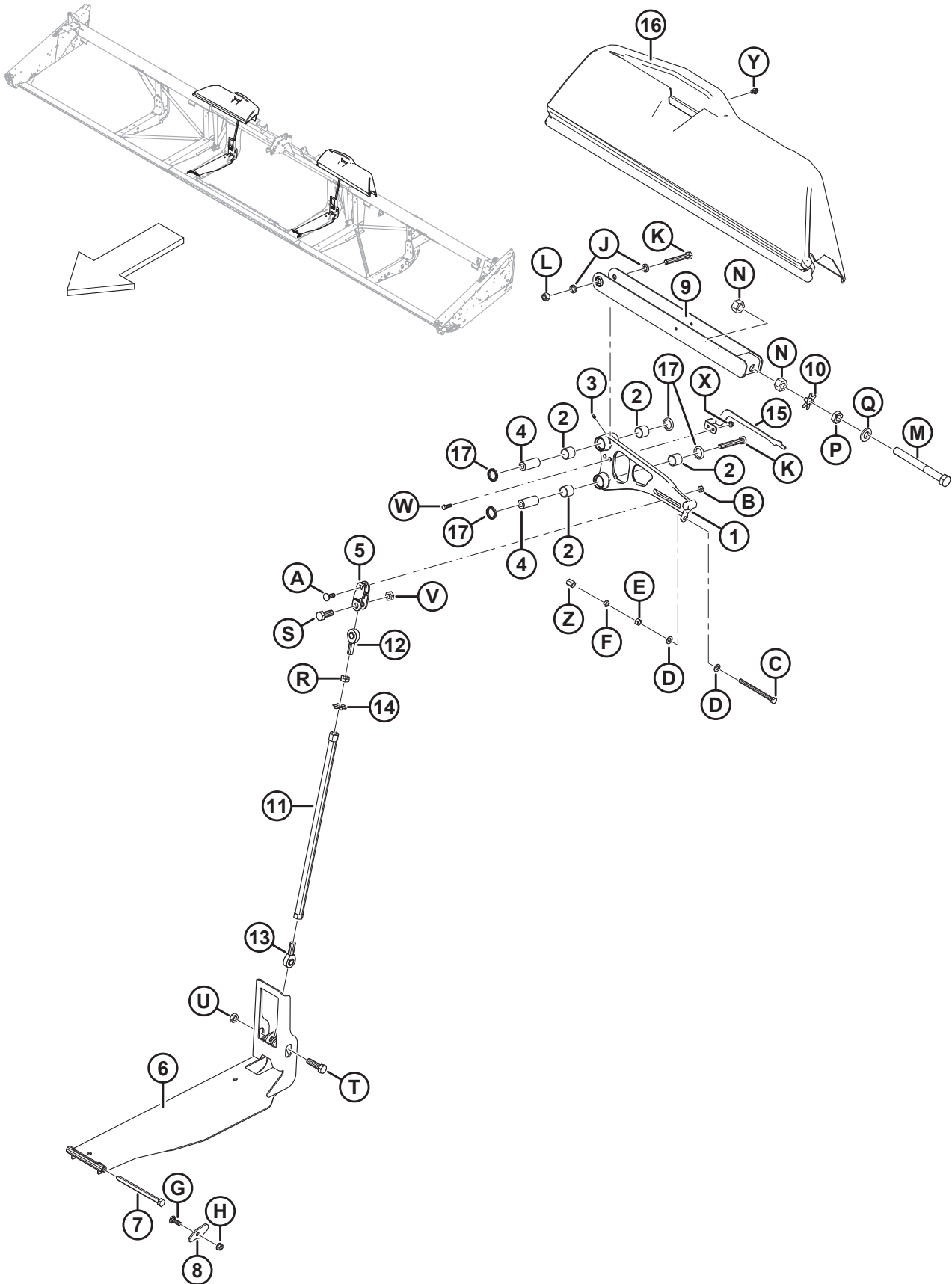


UMLENGESTÄNGE DER SEITENFLÜGEL (SCHNEIDWERKSMECHANIK)

Ref.	Bestellnummer	Informationen	Menge	Seriennummer
1	304917	BAUGRUPPE – UMLENKHEBEL, 25 UND 30 FUSS ¹²	2	
	304918	BAUGRUPPE – UMLENKHEBEL, 35 FUSS ¹²	2	
	304916	BAUGRUPPE – UMLENKHEBEL, 40 FUSS EM/40 FUSS RE DM ¹³	2	
	304919	BAUGRUPPE – UMLENKHEBEL, (45 FUSS RE/40 FUSS LI DM) ¹²	1	
	304920	BAUGRUPPE – UMLENKHEBEL LI, 45 FUSS ¹²	1	
2	304307	NADELLAGER – FÜHLER, 38 MM ¹⁴	8	
	100500	NADELLAGER – BAUJAHRE BIS 2019 ¹⁵	N/B	-371189
3	18671	SCHMIERNIPPEL 1/4-28" UNF	4	
4	145492	NADELLAGER – UMLENKHEBEL	4	
5	172896	GELENKGABEL – UMLENKHEBEL, SAV	2	
6	304090	SCHIENE (SCHWEISSTEIL) – UNTERER VERBINDUNGSBÜGEL	2	
7	174418	STIFT – SK 5/8" x 8" LG	2	
8	174416	ZWISCHENSCHIEBE – FLOATSCHRAUBENHALTERUNG	2	
9	172480	AUFNAHME – UMLENGESTÄNGE (SCHWEISSTEIL)	2	
10	220554	ZWISCHENSCHIEBE – STERNFÖRMIG 1" SCHRAUBENMUTTER	2	
11	172830	STANGE (SCHWEISSTEIL) – KOMPRESSIONSVERBINDUNG	2	
12	172826	STANGENABSCHLUSS – VERBINDUNG, TEFLONBESCHICHTET (RECHTSGEWINDE)	2	
13	172831	STANGENABSCHLUSS – ANSCHLUSSSTÜCK, TEFLONBESCHICHTET (LINKSGEWINDE)	2	
14	220553	ZWISCHENSCHIEBE – STERNFÖRMIG 3/4" SCHRAUBENMUTTER	2	
15	229013	STELLUNGSANZEIGE – SEGMENT-AUSLENKUNG LI	1	
	229014	STELLUNGSANZEIGE – SEGMENT-AUSLENKUNG RE	1	
	229019	STELLUNGSANZEIGE – SEGMENT-AUSLENKUNG LI, 45 FUSS	1	
16	279832	ABDECKBLECH – KIPPHEBEL LI, 25 UND 30 FUSS	1	
	294062	ABDECKBLECH – KIPPHEBEL RE, 25 UND 30 FUSS	1	
	294059	ABDECKBLECH – KIPPHEBEL LI, 35 FUSS	1	
	279797	ABDECKBLECH – KIPPHEBEL RE, 35 FUSS	1	
	294060	ABDECKBLECH – KIPPHEBEL LI, 40 UND 45 FUSS	1	
	294057	ABDECKBLECH – KIPPHEBEL RE, 40 UND 45 FUSS	1	
17	113222	LAGERDICHTUNG	8	
A	21469	SCHRAUBE – FRVK 1/2" NC x 1,5" LG GT 5 VZ		

12. Inklusive 4 Lager (MD #304307), 4 Dichtungen (MD #113222) und 2 Schmierverschraubungen (MD #18671).
13. Inklusive 4 Lager (MD #304307), 4 Dichtungen (MD #113222) und 2 Schmierverschraubungen (MD #18671). Für das Einzelmesser an einem 40-Fuß-Schneidwerk sind zwei identische Aufnahmen (MD #304916) links und rechts erforderlich. Für das Doppelmessermähwerk an einem 40-Fuß-Schneidwerk sind zwei unterschiedliche Aufnahmen erforderlich: MD #304916 (rechts) und MD #304919 (links).
14. Das Fühler-Nadellager (MD #304307) ist NICHT für Umlenkhebel-Baugruppen der Baujahre bis 2019 geeignet, die mit einseitig gelagerten Umlenkhebel-Baugruppen ausgestattet sind. Für die Wartung von Maschinen bis Baujahr 2019 bestellen Sie ein Nadellager (MD #100500) oder eine komplette Umlenkhebel-Baugruppe.
15. Nadellager (MD #100500) ist ein Austauschteil nur für Maschinen bis Baujahr 2019 mit einseitig gelagerten Umlenkhebel-Baugruppen. Für Schneidwerke ab Baujahr 2020 oder Schneidwerke, die mit doppelt gelagerten Umlenkhebel-Baugruppen gewartet wurden, bestellen Sie das Fühler-Nadellager (MD #304307).

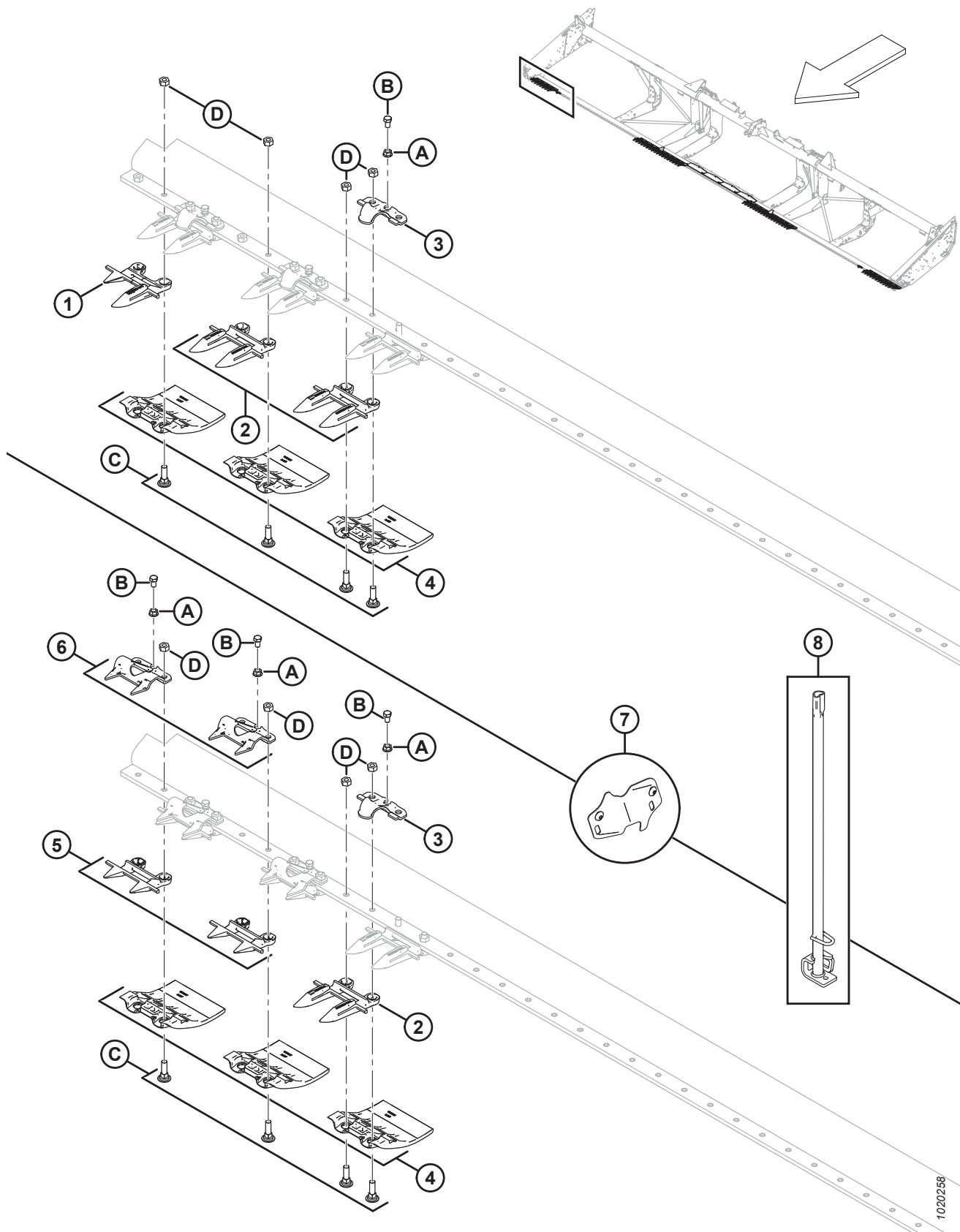
UMLENKGESTÄNGE DER SEITENFLÜGEL (SCHNEIDWERKSMECHANIK)



UMLENGGESTÄNGE DER SEITENFLÜGEL (SCHNEIDWERKSMECHANIK)

Ref.	Bestellnummer	Informationen	Menge	Seriennummer
B	137727	SCHRAUBENMUTTER – SK KONTER, QG 1/2-13" UNC GT 5 VZ		
C	50226	SCHRAUBE – SK 1/2" NC x 6,5" VGL GT 5 VZ		
D	135369	UNTERLEGSCHIEBE – 1/2" GEHÄRTET		
E	18591	SCHRAUBENMUTTER – SK 1/2-13" UNC GT 5 VZ		
F	21056	SCHRAUBENMUTTER – SK KONTER 1/2-13" UNC GT 5 VZ		
G	21469	SCHRAUBE – FRVK 1/2" NC x 1,5" LG GT 5 VZ		
H	50186	SCHRAUBENMUTTER – KONTER FLS, UNTERSEITE GLATT, QG 0,500-13" UNC GT 5		
J	103361	UNTERLEGSCHIEBE – FLACH		
K	135464	SCHRAUBE – SK 5/8" NC x 4,5" LG GT 8 VZ		
L	18666	SCHRAUBENMUTTER – SK QG 5/8-11" UNC VZ		
M	123788	SCHRAUBE – SK 1,0/-14" UNF x 9,5" LG (6"- GWD)		
N	123755	SCHRAUBENMUTTER – SK 1,0-14" UNF GT 5 VZ		
P	123756	SCHRAUBENMUTTER – SK KONTER 1-14" UNF GT 5 VZ		
Q	31774	UNTERLEGSCHIEBE – FLACH		
R	7674	SCHRAUBENMUTTER – SK KONTER 3/4-16" UNF GT 5 VZ		
S	30512	SCHRAUBE – SK 3/4" NC x 2,0" LG GT 5 VZ		
T	19957	SCHRAUBE – SK 3/4" NC x 2,5" LG GT 5 VZ		
U	123517	MUTTER – SK KONTER (QG) 3/4-10" UNC GT 5 VZ		
V	102636	MUTTER – SK QG 0,750-10" UNC		
W	21264	SCHRAUBE – SK 3/8" NC x 1,25" LG GT 5 VZ		
X	30228	SCHRAUBENMUTTER – FLS QG, UNTERSEITE GLATT, 0,375-16" UNC		
Y	101898	SCHRAUBE – SK UNTERLEGSCHIEBE GEWINDEFURCHEND 3/8" NC x 5/8"		
Z	252870	SCHRAUBENMUTTER – SK KUPPLUNG 1/2-13" GT 5 AA1J		

5 Messerfinger, Druckdaumen und Verschleißplatten – Einzelmesser, rechte Seite



MESSERFINGER, DRUCKDAUMEN UND VERSCHLEIßPLATTEN – EINZELMESSER, RECHTE SEITE

BEACHTEN:

Abbildung – OBEN: Einzelmesser, rechte Seite mit spitzen Messerfingern; UNTEN: Einzelmesser, Abschluss rechte Seite mit kurzen Messerfingern.

Ref.	Bestellnummer	Informationen	Menge	Seriennummer
1	118302	MESSERSCHUTZ – RE, AUSSEN	1	
2	118344	MESSERSCHUTZ – SPITZ ¹⁶		
3	118162	KLAMMER – DRUCKDAUMEN ¹⁷		
4	129297	VERSCHLEISSPLATTE – UNTERSEITE MESSERBALKEN, POLYETHYLEN ¹⁸		
5	118346	MESSERSCHUTZ – KURZ, MIT VERSCHLEISSPLATTE	4	
6	118351	MESSERFÜHRUNG – KURZES BLECH, MIT SCHRAUBENLOCH	4	
7	220103	AUSRÜSTUNGSSATZ – ABDECKUNG, MESSERAUSSCHNITT (25–45 FUSS, KURZE MESSERFINGER) ¹⁹	1	
	220101	AUSRÜSTUNGSSATZ – ABDECKUNG, MESSERAUSSCHNITT (25–45 FUSS) ²⁰	1	
8	140135	WERKZEUG (SCHWEISSTEIL) – MESSERFINGER-AUSRICHTWERKZEUG	1	
A	118193	SCHRAUBENMUTTER – FLS SK 0,375" UNC		
B	118154	SCHRAUBE – SK 3/8" NC x 5/8" VGL GT 8 VZ		
C	120558	SCHRAUBE – FRVK, SAF 7/16" NC x 1,5" LG GT 5 VZ		
D	18654	SCHRAUBENMUTTER – SK 7/16-14" UNC GT 5 VZ		

16. Anz. insg.: 25 ft. = 45, 30 ft. = 55, 35 ft. = 65, 40 ft. = 75, 25 ft. mit kurzen Messerfingern = 42; 30 ft. mit kurzen Messerfingern = 52, 35 ft. Mit kurzen Messerfingern = 62.

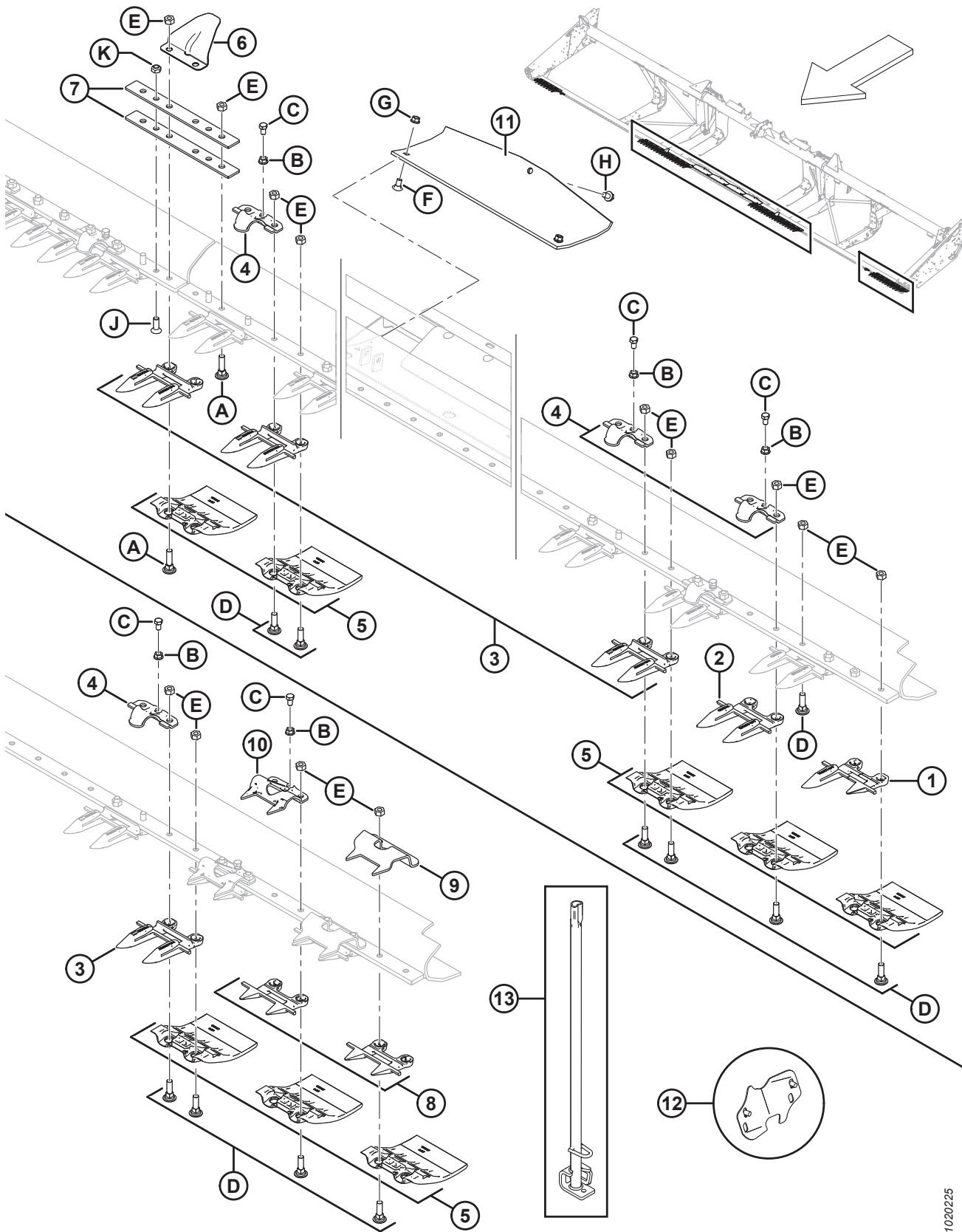
17. Vollständige Mengen: 25 ft. = 24, 30 ft. = 29, 35 ft. = 33, 40 ft. = 39, 25 ft. mit kurzen Messerfingern = 20; 30 ft. mit kurzen Messerfingern = 26, 35 ft. Mit kurzen Messerfingern = 30.

18. Anz. insg.: 25 ft. = 50, 30 ft. = 60, 35 ft. = 70, 40 ft. = 80.

19. Zusatzteil zu kurzen Messerfingern und Blech-Druckdaumen. Bestehend aus zwei Abdeckungen und Schrauben (MD #105137).

20. Zusatzteil zu spitzen Messerfingern und geschmiedeten Druckdaumen. Bestehend aus zwei Abdeckungen und Schrauben (MD #105137).

6 Messerfinger, Druckdaumen und Verschleißplatten – Einzelmesser, Mitte und linke Seite



1020225

MESSERFINGER, DRUCKDAUMEN UND VERSCHLEIßPLATTEN – EINZELMESSER, MITTE UND LINKE SEITE

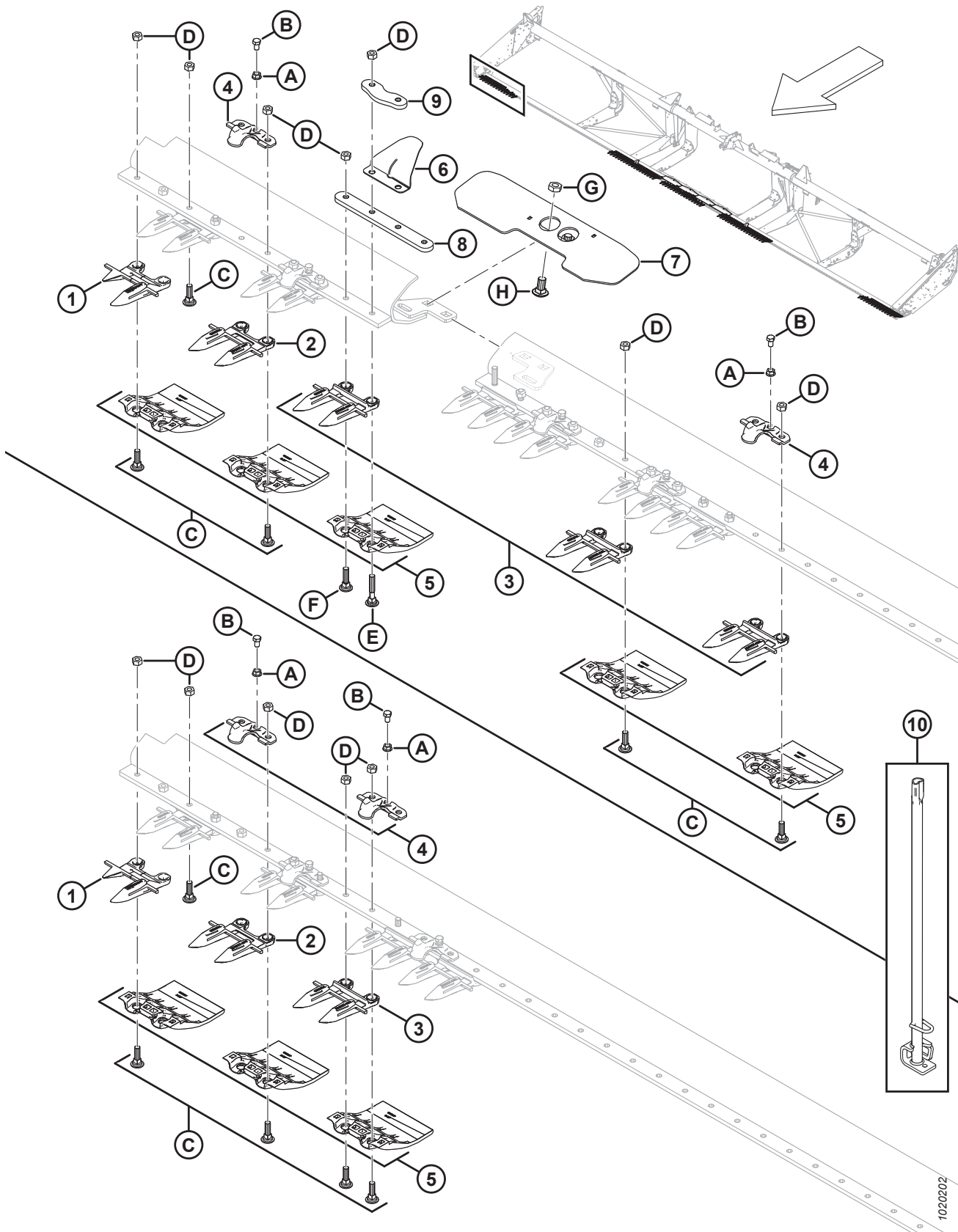
BEACHTEN:

Abbildung – OBEN: Einzelmesser, Mitte und linke Seite (spitz); UNTEN: Einzelmesser, Abschluss linke Seite mit kurzen Messerfingern.

Ref.	Bestellnummer	Informationen	Menge	Seriennummer
1	118301	MESSERSCHUTZ – LI, AUSSEN	1	
2	118345	MESSERSCHUTZ – SPITZ, OHNE VERSCHLEISSPLATTE	3	
3	118344	MESSERSCHUTZ – SPITZ ²¹		
4	118162	KLAMMER – DRUCKDAUMEN ²²		
5	129297	VERSCHLEISSPLATTE – UNTERSEITE MESSERBALKEN, POLYETHYLEN ²³		
6	220114	ABDECKUNG – SCHARNIER UND TEILUNG ²⁴	2	
7	132906	STANGE – AUSLENKER	4	
8	118347	MESSERSCHUTZ – KURZ, OHNE VERSCHLEISSPLATTE	4	
9	165209	FÜHRUNG – KURZES BLECH, MESSERKOPFSEITE	2	
10	118351	MESSERFÜHRUNG – KURZES BLECH, MIT SCHRAUBENLOCH	2	
11	151551	GLEITKUFE – ADAPTERWANNE	4	
12	220103	AUSRÜSTUNGSSATZ – ABDECKUNG, MESSERAUSSCHNITT (25–45 FUSS, KURZE MESSERFINGER) ²⁵	1	
	220101	AUSRÜSTUNGSSATZ – ABDECKUNG, MESSERAUSSCHNITT (25–45 FUSS) ²⁶	1	
13	140135	WERKZEUG (SCHWEISSTEIL) – MESSERFINGER-AUSRICHTWERKZEUG	1	
A	120639	SCHRAUBE – FRVK, SAF 7/16" NC x 1,75" LG GT 5 VZ		
B	118193	SCHRAUBENMUTTER – FLS SK 0,375" UNC		
C	118154	SCHRAUBE – SK 3/8" NC x 5/8" VGL GT 8 VZ		
D	120558	SCHRAUBE – FRVK, SAF 7/16" NC x 1,5" LG GT 5 VZ		
E	18654	SCHRAUBENMUTTER – SK 7/16-14" UNC GT 5 VZ		
F	21472	SCHRAUBE – FRVK 3/8" NC x 0,75" GT 5 VZ		
G	30228	SCHRAUBENMUTTER – FLS QG, UNTERSEITE GLATT, 0,375-16" UNC		
H	101898	SCHRAUBE – SK UNTERLEGSCHIEBE GEWINDEFURCHEND 3/8" NC x 5/8"		
J	135315	SCHRAUBE – SNKK FLACH, 7/16" x 1,25" LG GT 5 VZ		
K	20213	SCHRAUBENMUTTER – SK QG 7/16-14" UNC VZ		

21. Anz. insg.: 25 ft. = 45, 30 ft. = 55, 35 ft. = 65, 40 ft. = 75, 25 ft. mit kurzen Messerfingern = 42; 30 ft. mit kurzen Messerfingern = 52, 35 ft. Mit kurzen Messerfingern = 62.
22. Vollständige Mengen: 25 ft. = 24, 30 ft. = 29, 35 ft. = 33, 40 ft. = 39, 25 ft. mit kurzen Messerfingern = 20; 30 ft. mit kurzen Messerfingern = 26, 35 ft. Mit kurzen Messerfingern = 30.
23. Anz. insg.: 25 ft. = 50, 30 ft. = 60, 35 ft. = 70, 40 ft. = 80.
24. Bedarf zweiteiliger 40-Fuß-Rahmen (Export): 3 Stück. Informationen zu Befestigungsteilen speziell für den zweiteiligen 40-Fuß-Rahmen, siehe [Abschnitt 7 Messerfinger, Druckdaumen und Verschleißplatten – Doppelmesser, rechte Seite, Seite 19](#).
25. Zusatzteil zu kurzen Messerfingern und Blech-Druckdaumen. Bestehend aus zwei Abdeckungen und Schrauben (MD #105137).
26. Zusatzteil zu spitzen Messerfingern und geschmiedeten Druckdaumen. Bestehend aus zwei Abdeckungen und Schrauben (MD #105137).

7 Messerfinger, Druckdaumen und Verschleißplatten – Doppelmesser, rechte Seite



MESSERFINGER, DRUCKDAUMEN UND VERSCHLEIßPLATTEN – DOPPELMESSER, RECHTE SEITE

BEACHTEN:

Abbildung – OBEN: Doppelmesser, rechte Seite zweiteiliger Rahmen; UNTEN: Doppelmesser, rechte Seite Standardrahmen.

Ref.	Bestellnummer	Informationen	Menge	Seriennummer
	B6677	AUSRÜSTUNGSSATZ – KURZE MESSERFINGER UND BLECH-DRUCKDAUMEN, 30 FUSS FD ²⁷		
	B6678	AUSRÜSTUNGSSATZ – KURZE MESSERFINGER UND BLECH-DRUCKDAUMEN, 35 FUSS FD ²⁷		
	B6679	AUSRÜSTUNGSSATZ – KURZE MESSERFINGER UND BLECH-DRUCKDAUMEN, 40 FUSS FD ²⁷		
	B6680	AUSRÜSTUNGSSATZ – KURZE MESSERFINGER UND BLECH-DRUCKDAUMEN, 45 FUSS FD ²⁷		
1	118302	MESSERSCHUTZ – RE, AUSSEN	1	
2	118345	MESSERSCHUTZ – SPITZ, OHNE VERSCHLEISSPLATTE (3 PRO SEITE)	3	
3	118344	MESSERSCHUTZ – SPITZ ²⁸		
4	118162	KLAMMER – DRUCKDAUMEN ²⁹		
5	129297	VERSCHLEISSPLATTE – UNTERSEITE MESSERBALKEN, POLYETHYLEN ³⁰		
6	220114	ABDECKUNG – SCHARNIER UND TEILUNG (NUR SDW MIT ZWEITEILIGEM RAHMEN)	1	
7	125418	ZWISCHENPLATTE – ZWEITEILIGER MESSERBALKEN (SCHWEISSTEIL) (NUR ZWEITEILIGER 40-FUß-RAHMEN)	1	
	253552	ZWISCHENPLATTE – ZWEITEILIGER MESSERBALKEN (SCHWEISSTEIL) (NUR ZWEITEILIGER 45-FUß-RAHMEN)	1	
8	294460	VERBINDUNGSLASCHE – MESSERBALKEN (NUR ZWEITEILIGE RAHMEN)	1	
9	220115	VERBINDUNGSLASCHE – MESSERBALKEN (NUR ZWEITEILIGE RAHMEN)	1	
10	140135	WERKZEUG (SCHWEISSTEIL) – MESSERFINGER-AUSRICHTWERKZEUG	1	
A	118193	SCHRAUBENMUTTER – FLS SK 0,375" UNC		
B	118154	SCHRAUBE – SK 3/8" NC x 5/8" VGL GT 8 VZ		
C	120558	SCHRAUBE – FRVK, SAF 7/16" NC x 1,5" LG GT 5 VZ		
D	18654	SCHRAUBENMUTTER – SK 7/16-14" UNC GT 5 VZ		
E	279575	SCHRAUBE – FRVK, SAF 7/16" NC x 2,5" LG GT 5 VZ		
F	120639	SCHRAUBE – FRVK, SAF 7/16" NC x 1,75" LG GT 5 VZ		
G	21941	SCHRAUBENMUTTER – SK KONTER (ABSCHLUSS MIT QG) 5/8-11" UNC GT 5 VZ		
H	103562	SCHRAUBE – FRVK 5/8" NC x 1,25" GT 5 VZ		

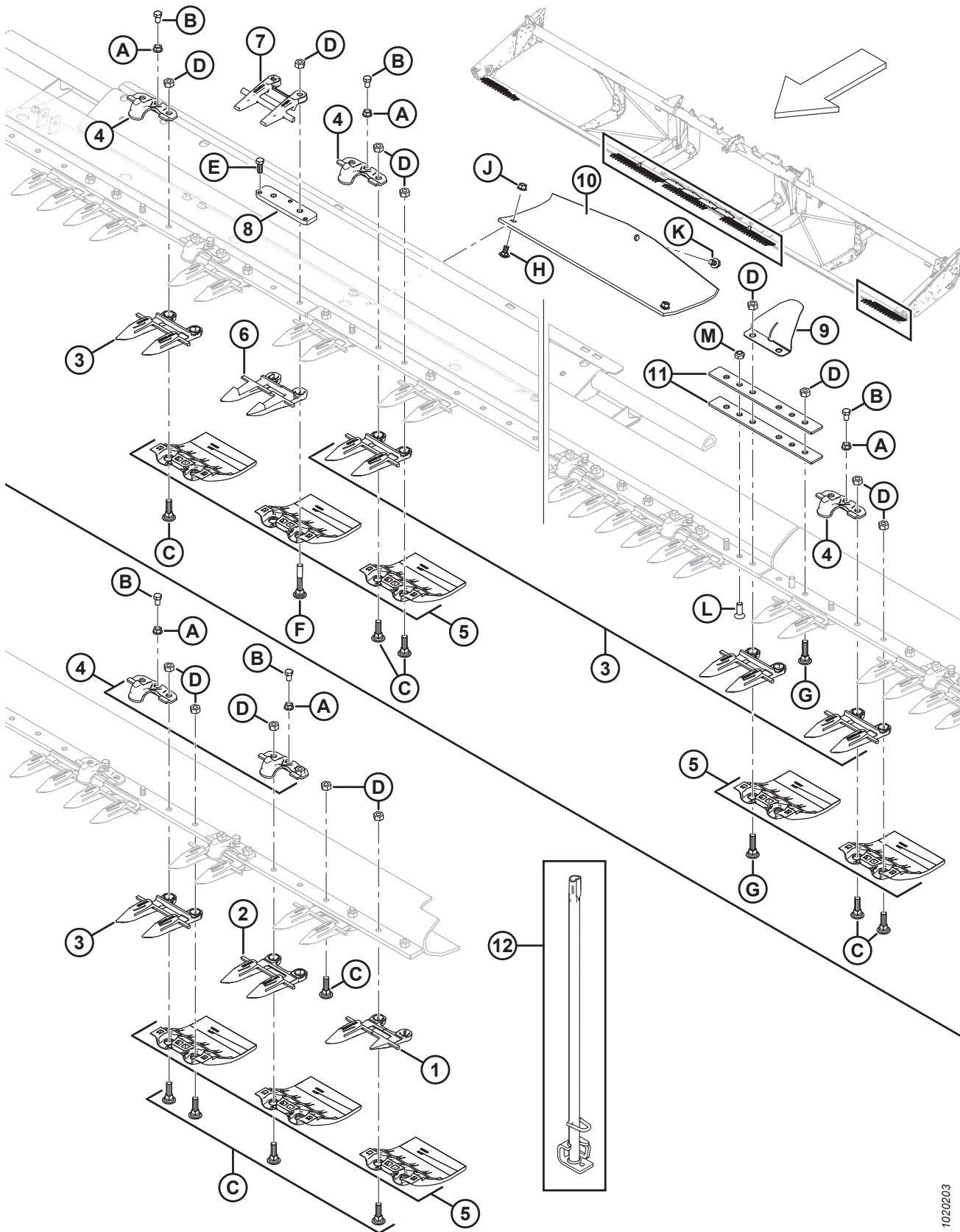
27. Ausrüstungssätze mit kurzen Messerfingern und Blech-Druckdaumen sind für exportbestimmte Flex-Rahmen mit 30–35 Fuß Arbeitsbreite sowie für exportbestimmte Flex-Rahmen (zweigeteilt) mit 40–45 Fuß Arbeitsbreite vorgesehen. Informationen zu Austauschteilen, siehe Abschnitt [63 \(Option\) Kurze Messerfinger mit Blech-Druckdaumen, Seite 193](#). Ausrüstungssätze nur über Whole Goods beziehbar.

28. Anz. insg. für Messerbalken: 40 ft. = 71, 45 ft. = 81.

29. Vollständige Mengen für Messerbalken: 40 ft. = 38, 45 ft. = 42, 45 ft. zweiteiliger Rahmen (Export) = 43.

30. Anz. insg. für Messerbalken: 40 ft. = 80, 45 ft. = 90.

8 Messerfinger, Druckdaumen und Verschleißplatten – Doppelmesser, Mitte und linke Seite



MESSERFINGER, DRUCKDAUMEN UND VERSCHLEIßPLATTEN – DOPPELMESSER, MITTE UND LINKE SEITE

BEACHTEN:

Abbildung – OBEN: Doppelmesser, Mitte, UNTEN: Doppelmesser, linke Seite.

Ref.	Bestellnummer	Informationen	Menge	Seriennummer
	B6677	AUSRÜSTUNGSSATZ – KURZE MESSERFINGER UND BLECH-DRUCKDAUMEN, 30 FUSS FD ³¹		
	B6678	AUSRÜSTUNGSSATZ – KURZE MESSERFINGER UND BLECH-DRUCKDAUMEN, 35 FUSS FD ³¹		
	B6679	AUSRÜSTUNGSSATZ – KURZE MESSERFINGER UND BLECH-DRUCKDAUMEN, 40 FUSS FD ³¹		
	B6680	AUSRÜSTUNGSSATZ – KURZE MESSERFINGER UND BLECH-DRUCKDAUMEN, 45 FUSS FD ³¹		
1	118301	MESSERSCHUTZ – LI, AUSSEN	1	
2	118345	MESSERSCHUTZ – SPITZ, OHNE VERSCHLEISSPLATTE (3 PRO SEITE)	3	
3	118344	MESSERSCHUTZ – SPITZ ³²		
4	118162	KLAMMER – DRUCKDAUMEN ³³		
5	129297	VERSCHLEISSPLATTE – UNTERSEITE MESSERBALKEN, POLYETHYLEN ³⁴		
6	124338	MESSERSCHUTZ – MITTE, SPITZ	1	
7	124344	FÜHRUNG – OBEN MITTE	1	
8	34980	LASCHE – NACHSTELLUNG	1	
9	220114	ABDECKUNG – SCHARNIER UND TEILUNG	2	
10	151551	GLEITKUFE – ADAPTERWANNE	4	
11	132906	STANGE – AUSLENKER	4	
12	140135	WERKZEUG (SCHWEISSTEIL) – MESSERFINGER-AUSRICHTWERKZEUG	1	
A	118193	SCHRAUBENMUTTER – FLS SK 0,375" UNC		
B	118154	SCHRAUBE – SK 3/8" NC x 5/8" VGL GT 8 VZ		
C	120558	SCHRAUBE – FRVK, SAF 7/16" NC x 1,5" LG GT 5 VZ		
D	18654	SCHRAUBENMUTTER – SK 7/16-14" UNC GT 5 VZ		
E	50120	SCHRAUBE – SK 3/8" NC x 1" RFST		
F	132404	SCHRAUBE – FRVK, SAF 7/16" NC x 2,75" LG GT 5 VZ		
G	120639	SCHRAUBE – FRVK, SAF 7/16" NC x 1,75" LG GT 5 VZ		
H	21472	SCHRAUBE – FRVK 3/8" NC x 0,75" GT 5 VZ		
J	30228	SCHRAUBENMUTTER – FLS QG, UNTERSEITE GLATT, 0,375-16" UNC		
K	101898	SCHRAUBE – SK UNTERLEGSCHLEIBE GEWINDEFURCHEND 3/8" NC x 5/8"		

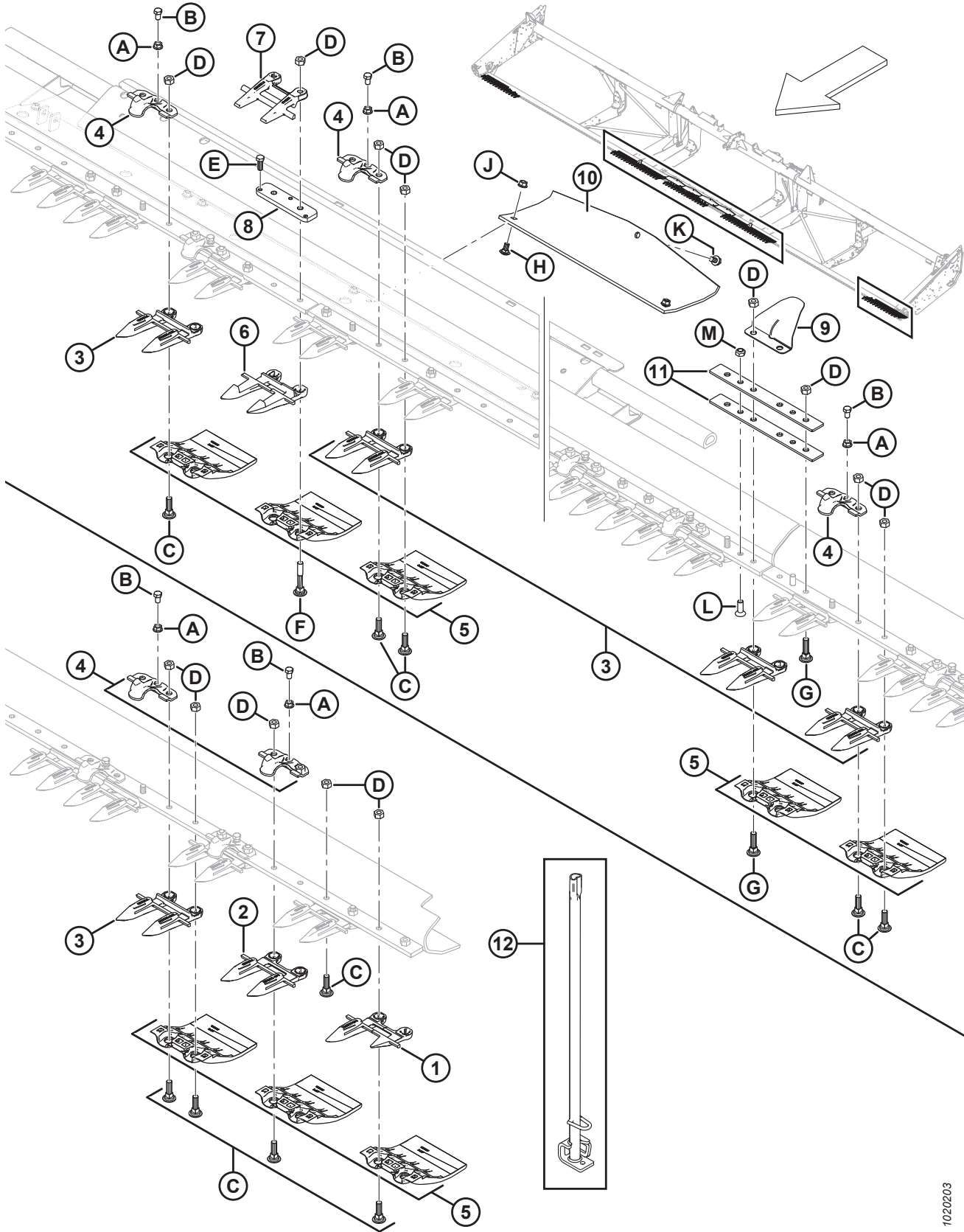
31. Ausrüstungssätze mit kurzen Messerfingern und Blech-Druckdaumen sind für exportbestimmte Flex-Rahmen mit 30–35 Fuß Arbeitsbreite sowie für exportbestimmte Flex-Rahmen (zweigeteilt) mit 40–45 Fuß Arbeitsbreite vorgesehen. Informationen zu Austauschteilen, siehe Abschnitt *63 (Option) Kurze Messerfinger mit Blech-Druckdaumen, Seite 193*. Ausrüstungssätze nur über Whole Goods beziehbar.

32. Anz. insg. für Messerbalken: 40 ft. = 71, 45 ft. = 81.

33. Vollständige Mengen für Messerbalken: 40 ft. = 38, 45 ft. = 42, 45 ft. zweiteiliger Rahmen (Export) = 43.

34. Anz. insg. für Messerbalken: 40 ft. = 80, 45 ft. = 90.

MESSERFINGER, DRUCKDAUMEN UND VERSCHLEIßPLATTEN – DOPPELMESSER, MITTE UND LINKE SEITE

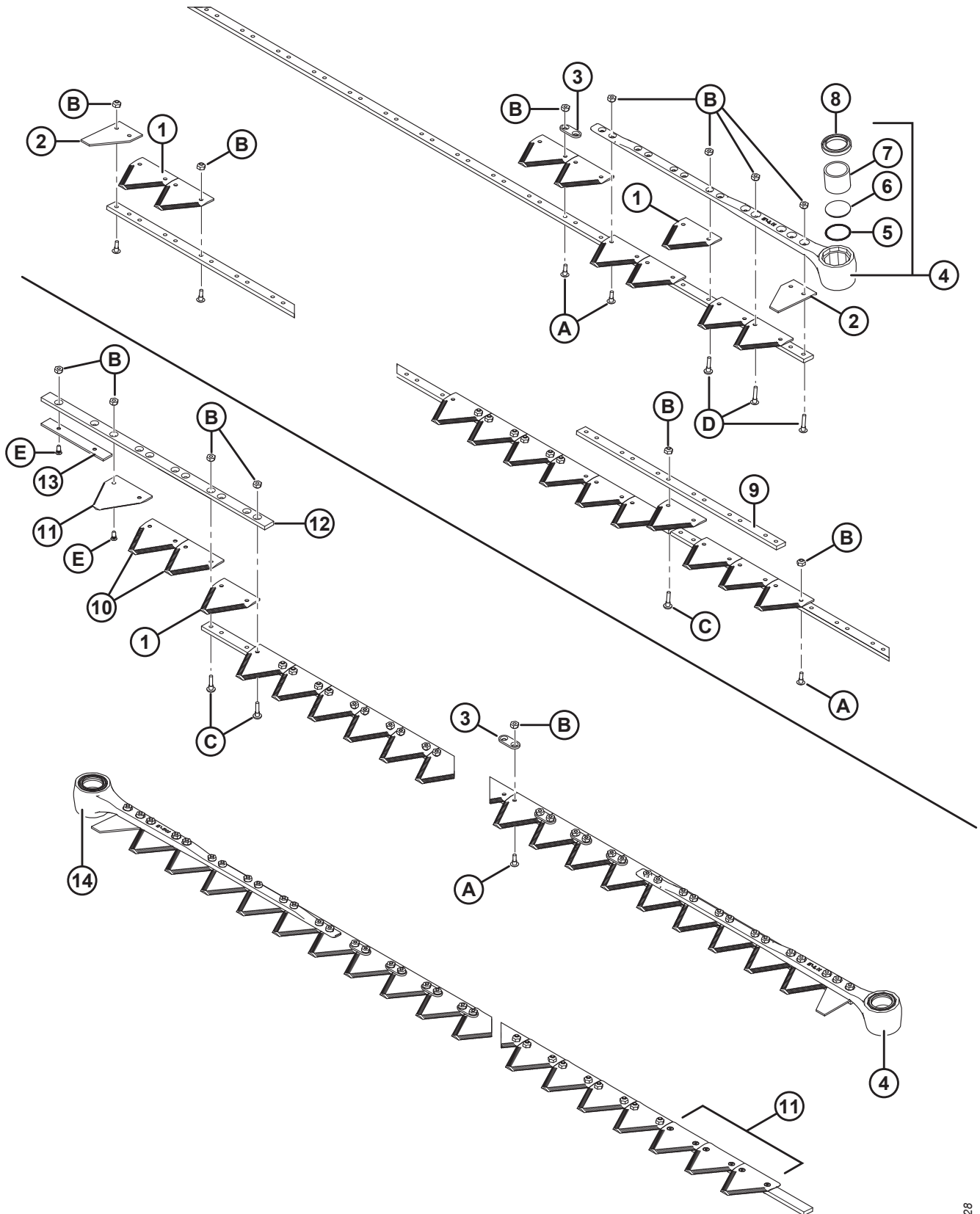


1020203

MESSERFINGER, DRUCKDAUMEN UND VERSCHLEIßPLATTEN – DOPPELMESSER, MITTE UND LINKE SEITE

Ref.	Bestellnummer	Informationen	Menge	Seriennummer
L	135315	SCHRAUBE – SNKK FLACH, 7/16" x 1,25" LG GT 5 VZ		
M	20213	SCHRAUBENMUTTER – SK QG 7/16-14" UNC VZ		

9 Messerkomponenten und Messerkopf



1000428

MESSERKOMPONENTEN UND MESSERKOPF

BEACHTEN:

Obere Hälfte der Abbildung: Einzelmesser; Untere Hälfte: Doppelmesser.

BEACHTEN:

Hinweise zur Pflege von Messerbaugruppen, siehe folgende Abschnitte:

10 Messersegmente – Einzelmesser-Schneidwerke Fein gezahnte Klinsen, Seite 31

11 Messersegmente – Einzelmesser Grob gezahnte Klinsen, Seite 33

12 Messersegmente – Einzelmesserschneidwerke, Grob gezahnte Klinsen, Seite 37

13 Messersegmente – Doppelmesserschneidwerke, Fein gezahnte Klinsen, Seite 39

14 Messersegmente – Doppelmesserschneidwerk Grob gezahnte Klinsen, Seite 43

15 Messersegmente – Doppelmesserschneidwerke, Grob gezahnte Klinsen, Seite 49

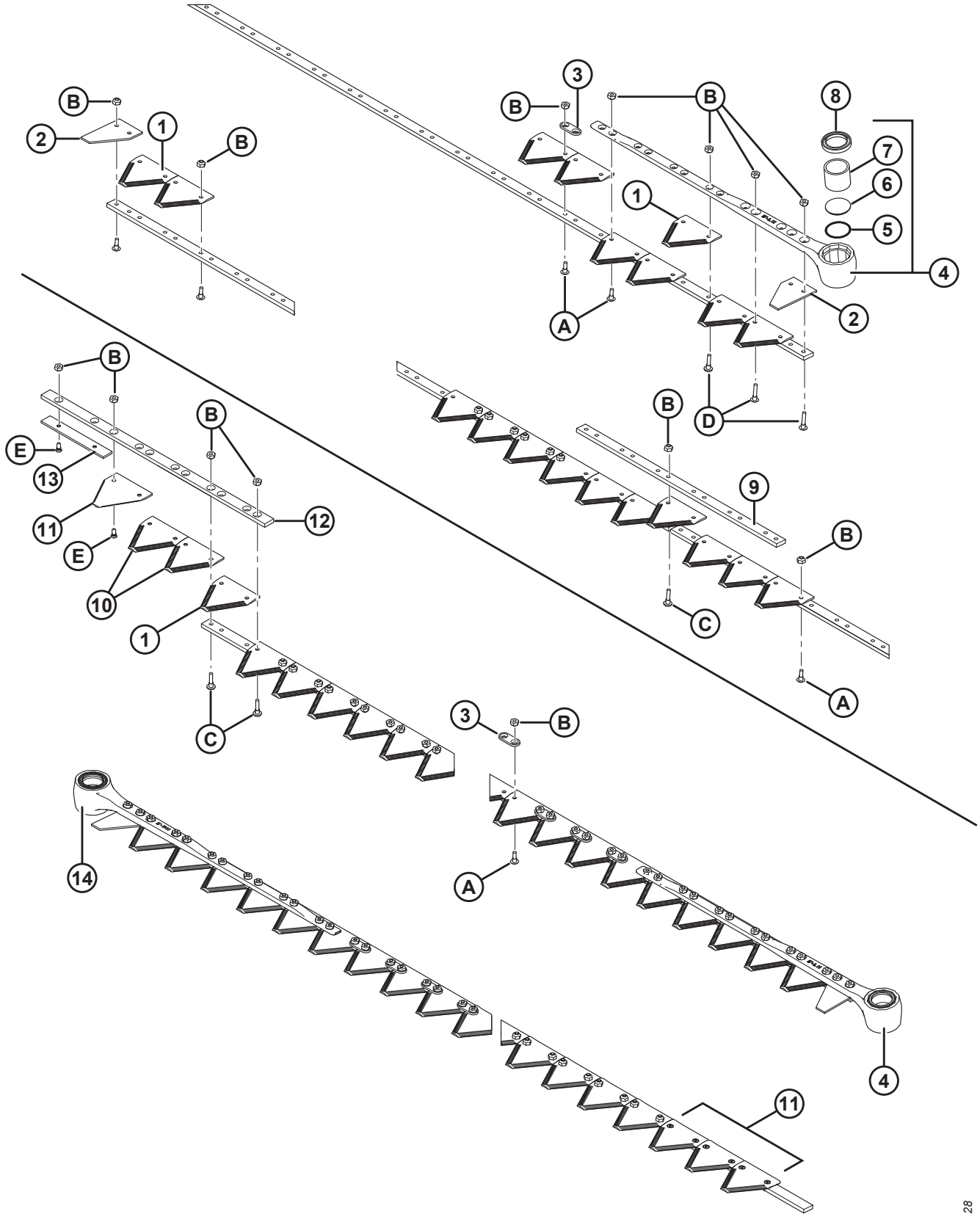
Ref.	Bestellnummer	Informationen	Menge	Seriennummer
1	279641	GROB GEZAHNTE KLINGE – 9 SPI (25 STÜCK) ³⁵		
	174845	GROB GEZAHNTE KLINGE BUSATIS – 9 SPI (25 STÜCK)	OPT	
	294947	MESSERKLINGEN – EXTRAGROB, 4 SPI (25 STÜCK)	OPT	
	279642	FEIN GEZAHNTE KLINGE – 14 SPI (25 STÜCK)	OPT	
	118491	FEIN GEZAHNTE KLINGE BUSATIS – 14 SPI (25 STÜCK)	OPT	
2	279468	HALBE KLINGE – SEGMENTABSCHLUSS (10 STÜCK)	2	
3	174857	VERSTÄRKUNGLASCHE – (25 STÜCK) ³⁶		
4	132896	MESSERKOPF-BAUGRUPPE – LI, ABWINKELUNG 5° ³⁷	1	
5	115670	O-RING – MESSERKOPF	1	
6	113937	STOPFEN – MESSERKOPF	1	
7	100500	NADELLAGER – MESSERKOPF	1	
8	113222	ABDICHTUNG – MESSERKOPF (EINBAU MIT DICHTLIPPE NACH AUßEN)	1	
9	33955	VERBINDUNGLASCHE – ZWEITEILIGE MESSER (35 UND 40 FUSS EM)	1	

35. Mengenangaben pro Messersegment: 25 ft. = 99, 30-Fuß-Einzelmesser = 119, 35-Fuß-Einzelmesser = 139, 40-Fuß-Einzelmesser = 159, 40-Fuß-Doppelmesser = 153, 45-Fuß-Doppelmesser = 173.

36. Mengenangaben (einzeln): Einzelmesser (außer 35 ft.) = 10, 35 ft. Einzelmesser = 20, Doppelmesser = 20

37. Inklusive O-Ring (MD #115670), Stopfen (MD #113937), Nadellager (MD #100500) und Dichtung (MD #113222).

MESSERKOMPONENTEN UND MESSERKOPF



1000428

MESSERKOMPONENTEN UND MESSERKOPF

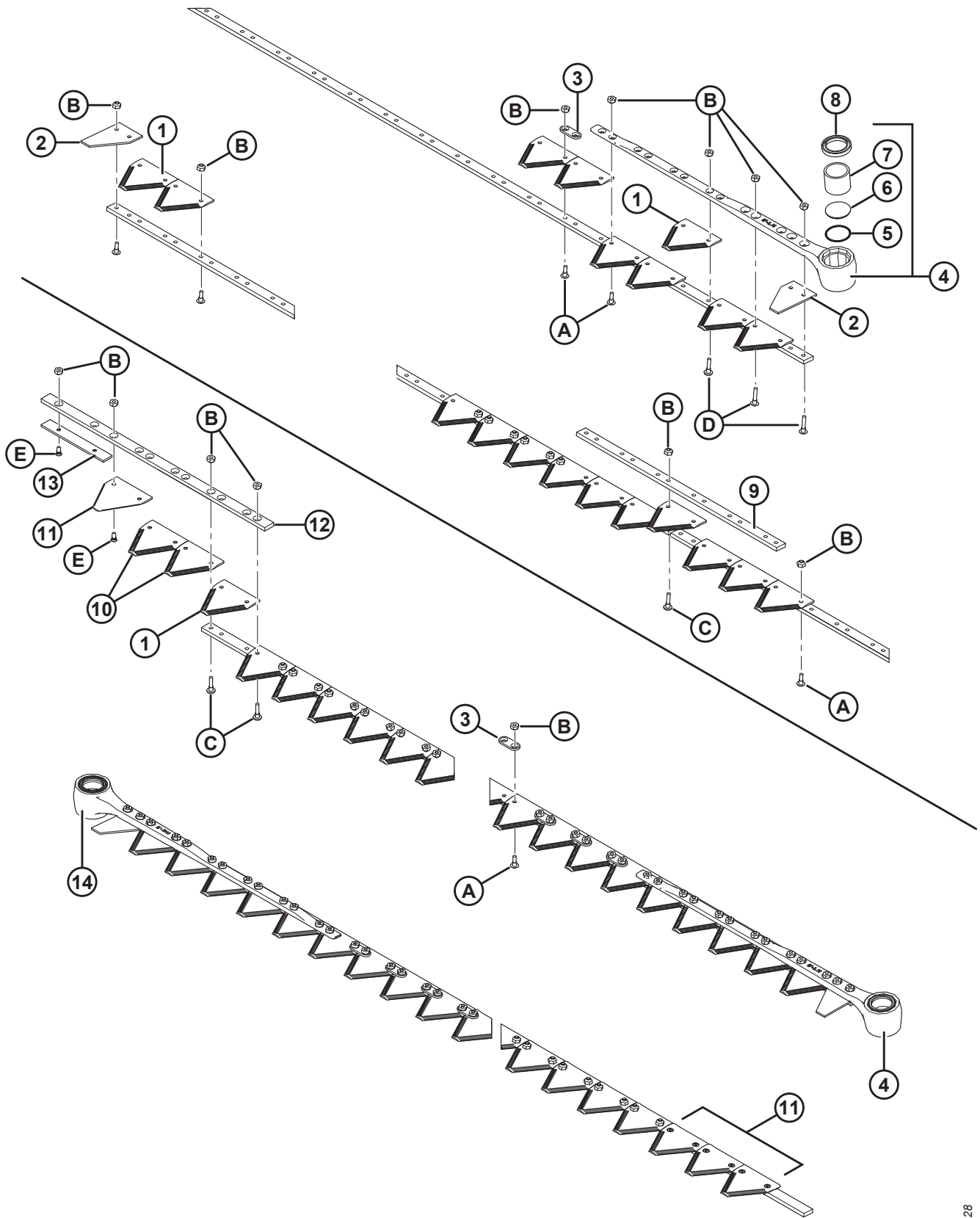
Ref.	Bestellnum- mer	Informationen	Men- ge	Seriennummer
10	279310	GROB GEZAHNTE KLINGE – UNTERSEITE ANGESENKT 9 SPI (10 STÜCK)	2	
	279851	GROB GEZAHNTE KLINGE BUSATIS – UNTERSEITE ANGESENKT 9 SPI (10 STÜCK)	OPT	
	279312	FEIN GEZAHNTE KLINGE – UNTERSEITE ANGESENKT 14 SPI (10 STÜCK)	OPT	
	279850	SEGMENT FEIN GEZAHNTE KLINGE BUSATIS – UNTERSEITE ANGESENKT 14 SPI (10 STÜCK)	OPT	
	279996	AUSRÜSTUNGSSATZ – DOPPELKLINGE FEIN GEZAHNT, ÜBERLAPPEND ³⁸	OPT	
	279997	AUSRÜSTUNGSSATZ – DOPPELKLINGE, FEIN GEZAHNT, ÜBERLAPPEND ³⁹	OPT	
	335326	AUSRÜSTUNGSSATZ – DOPPELKLINGE, EXTRA GROB GEZAHNT, ÜBERLAPPUNG MITTE ⁴⁰	OPT	

38. 4 fein gezahnte Messer mit Ansenkung oben (14 SPI), 3 fein gezahnte Messer mit Ansenkung unten (14 SPI) sowie sämtliche erforderlichen Befestigungsteile.

39. 4 fein gezahnte Klingen mit Ansenkung oben (9 SPI), 3 fein gezahnte Klingen mit Ansenkung unten (9 SPI) sowie sämtliche erforderlichen Befestigungsteile.

40. 4 extra grob gezahnte Klingen mit Ansenkung oben (4 SPI), 3 extra grob gezahnte Klingen mit Ansenkung unten (4 SPI) sowie sämtliche erforderlichen Befestigungsteile.

MESSERKOMPONENTEN UND MESSERKOPF



1000428

MESSERKOMPONENTEN UND MESSERKOPF

Ref.	Bestellnummer	Informationen	Menge	Seriennummer
11	279314	GROB GEZAHNTE KLINGE – OBERSEITE ANGESENKT 9 SPI (10 STÜCK) ⁴¹	4	
	279999	GROB GEZAHNTE KLINGE BUSATIS – OBERSEITE ANGESENKT 9 SPI (10 STÜCK)	OPT	
	279316	FEIN GEZAHNTE KLINGE – OBERSEITE ANGESENKT 14 SPI (10 STÜCK)	OPT	
	279848	FEIN GEZAHNTE KLINGE BUSATIS – OBERSEITE ANGESENKT 14 SPI (10 STÜCK)	OPT	
12	124880	MESSERFÜHRUNG – OBERSEITE, MESSER LI	1	
13	124881	VERBINDUNGSLASCHE – VERSCHLEISSPLATTE, MESSER LI	1	
14	132897	MESSERKOPF-BAUGRUPPE – RE, ABWINKELUNG 5° ⁴²	1	
A	135628	SCHRAUBE – FRRA #12/-24" NC X 0,67" (50 STÜCK) ⁴³		
B	135626	SCHRAUBENMUTTER – SNKK, ZENTRAL SICHERND, #12-24" NC (50 STÜCK) ⁴⁴		
C	135630	SCHRAUBE – FRRA #12/-24" NC X 0,920" (50 STÜCK) ⁴⁵		
D	135632	SCHRAUBE – FRRA #12/-24" NC X 1,05" (50 STÜCK) ⁴⁶		
E	174165	SCHRAUBE – 90° SNKK ISK #12/-24" NC X 0,5" (50 STÜCK)		

41. Einbau mit gezahnter Seite nach unten.

42. Inklusiv O-Ring (MD #115670), Stopfen (MD #113937), Nadellager (MD #100500) und Abdichtung (MD #113222).

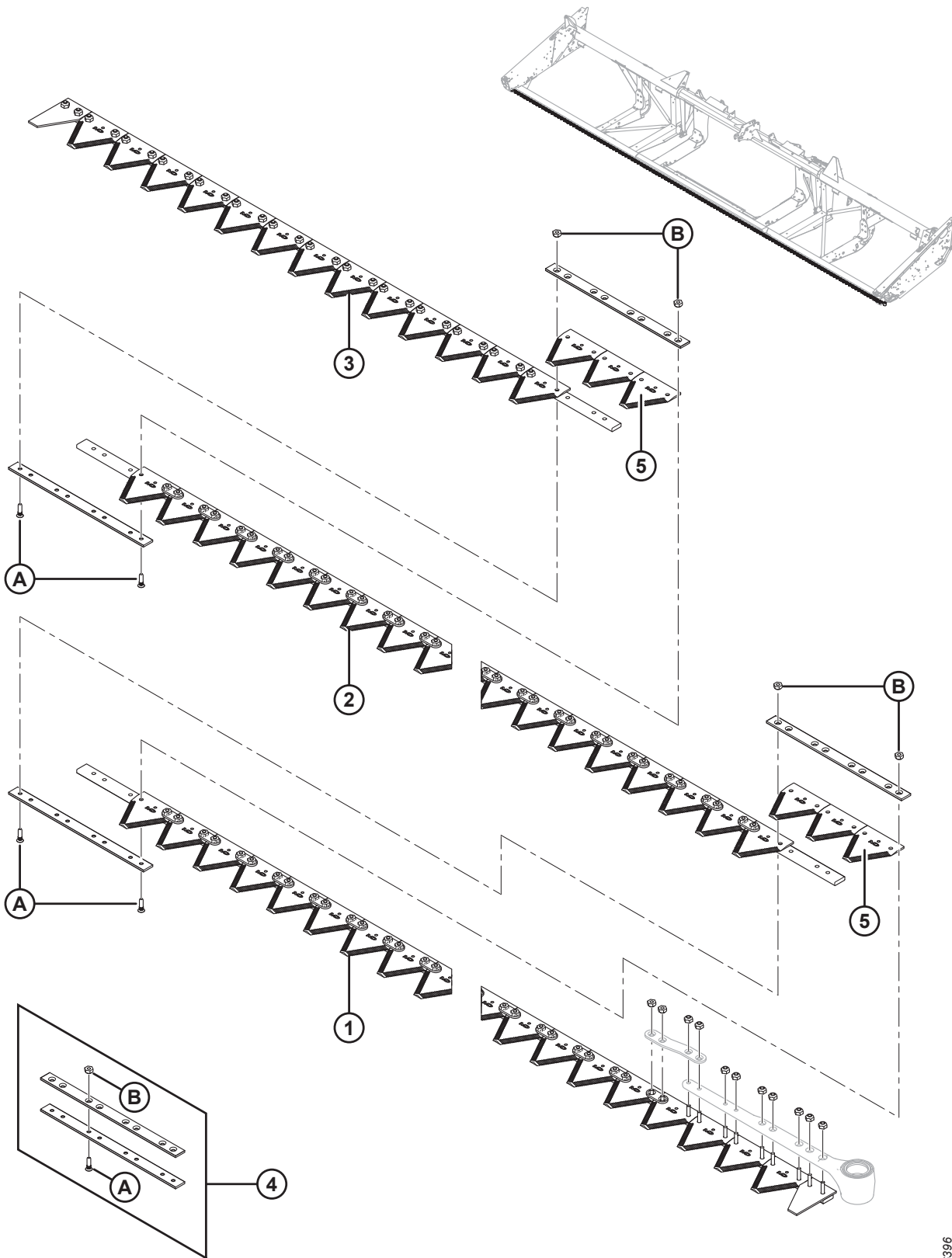
43. 1000 STÜCK – MD #135629.

44. 2000 STÜCK – MD #135627.

45. 1000 STÜCK – MD #135631.

46. 1000 STÜCK – MD #135633.

10 Messersegmente – Einzelmesser-Schneidwerke Fein gezahnte Klingen



MESSERSEGMENTE – EINZELMESSER-SCHNEIDWERKE FEIN GEZAHNTE KLINGEN

BEACHTEN:

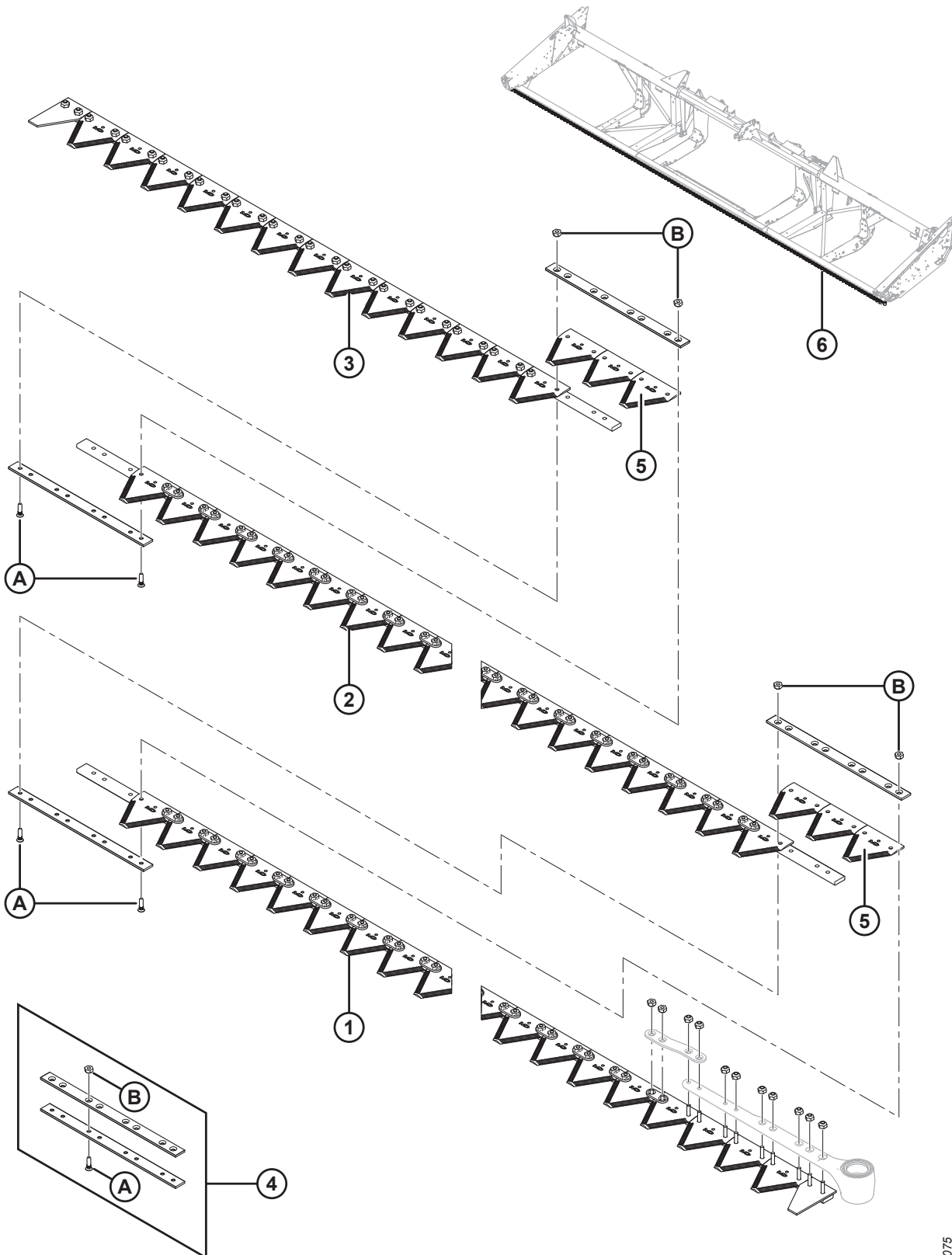
Die Messer für Schneidwerke mit 7,6–13,7 m (25–45 Fuß) Breite werden als Segmente angeboten; Informationen zu Kompletsegmenten (ohne Messerkopf), siehe nachfolgende Tabellen:

Ref.	Bestellnummer	Informationen	Menge	Seriennummer
		7,6 METER (25 FUSS)		
	335489	AUSRÜSTUNGSSATZ – EINZELMESSER FEIN 25 FUSS ⁴⁷		
1	279398	ANFANGSSEGMENT LINKS	1	
2	279399	MESSERSEGMENT MITTE	1	
3	279401	ABSCHLUSSEGMENT RECHTS	1	
4	129043	AUSRÜSTUNGSSATZ VERBINDUNGSLASCHE MACDON ⁴⁸	2	
5	279642	MESSERSEGMENT – KONDEX FEIN GEZAHNT, 9 SPI (25 STÜCK)	6	
	118491	MESSERSEGMENT – BUSATIS FEIN GEZAHNT, 9 SPI (25 STÜCK)	6	
		9,1 METER (30 FUSS)		
	335490	AUSRÜSTUNGSSATZ – EINZELMESSER FEIN 30 FUSS ⁴⁷		
1	279398	ANFANGSSEGMENT LINKS	1	
2	279399	MESSERSEGMENT MITTE	2	
3	279402	ABSCHLUSSEGMENT RECHTS	1	
4	129043	AUSRÜSTUNGSSATZ VERBINDUNGSLASCHE MACDON ⁴⁸	3	
5	279642	MESSERSEGMENT – KONDEX FEIN GEZAHNT, 9 SPI (25 STÜCK)	9	
	118491	MESSERSEGMENT – BUSATIS FEIN GEZAHNT, 9 SPI (25 STÜCK)	9	
		10,7 METER (35 FUSS)		
	335491	AUSRÜSTUNGSSATZ – EINZELMESSER FEIN 35 FUSS ⁴⁷		
1	279398	ANFANGSSEGMENT LINKS	1	
2	279399	MESSERSEGMENT MITTE	2	
3	279403	ABSCHLUSSEGMENT RECHTS	1	
4	129043	AUSRÜSTUNGSSATZ VERBINDUNGSLASCHE MACDON ⁴⁸	3	
5	279642	MESSERSEGMENT – KONDEX FEIN GEZAHNT, 9 SPI (25 STÜCK)	9	
	118491	MESSERSEGMENT – BUSATIS FEIN GEZAHNT, 9 SPI (25 STÜCK)	9	
		12,2 METER (40 FUSS)		
	335492	AUSRÜSTUNGSSATZ – EINZELMESSER FEIN 40 FUSS ⁴⁷		
1	279398	ANFANGSSEGMENT LINKS	1	
2	279399	MESSERSEGMENT MITTE	3	
3	279404	ABSCHLUSSEGMENT RECHTS	1	
4	129043	AUSRÜSTUNGSSATZ VERBINDUNGSLASCHE MACDON ⁴⁸	4	
5	279642	MESSERSEGMENT – KONDEX FEIN GEZAHNT, 9 SPI (25 STÜCK)	12	
	118491	MESSERSEGMENT – BUSATIS FEIN GEZAHNT, 9 SPI (25 STÜCK)	12	
A	129299	SCHRAUBE – 90° SNKK ISK, 12/-24" NC X 0,812"		
B	135626	SCHRAUBENMUTTER – SNKK, ZENTRAL SICHERND, #12-24" NC (50 STÜCK)		

47. Kompletter Messerbaugruppensatz.

48. Bestehend aus zwei Verbindungsblaschen und Befestigungsteilen.

11 Messersegmente – Einzelmesser Grob gezahnte Klingen



1030075

MESSERSEGMENTE – EINZELMESSER GROB GEZAHNTE KLINGEN

BEACHTEN:

Die Messer für Schneidwerke mit 7,6–13,7 m (25–45 Fuß) Breite werden als Segmente angeboten; Informationen zu Kompletsegmenten (ohne Messerkopf), siehe nachfolgende Tabellen:

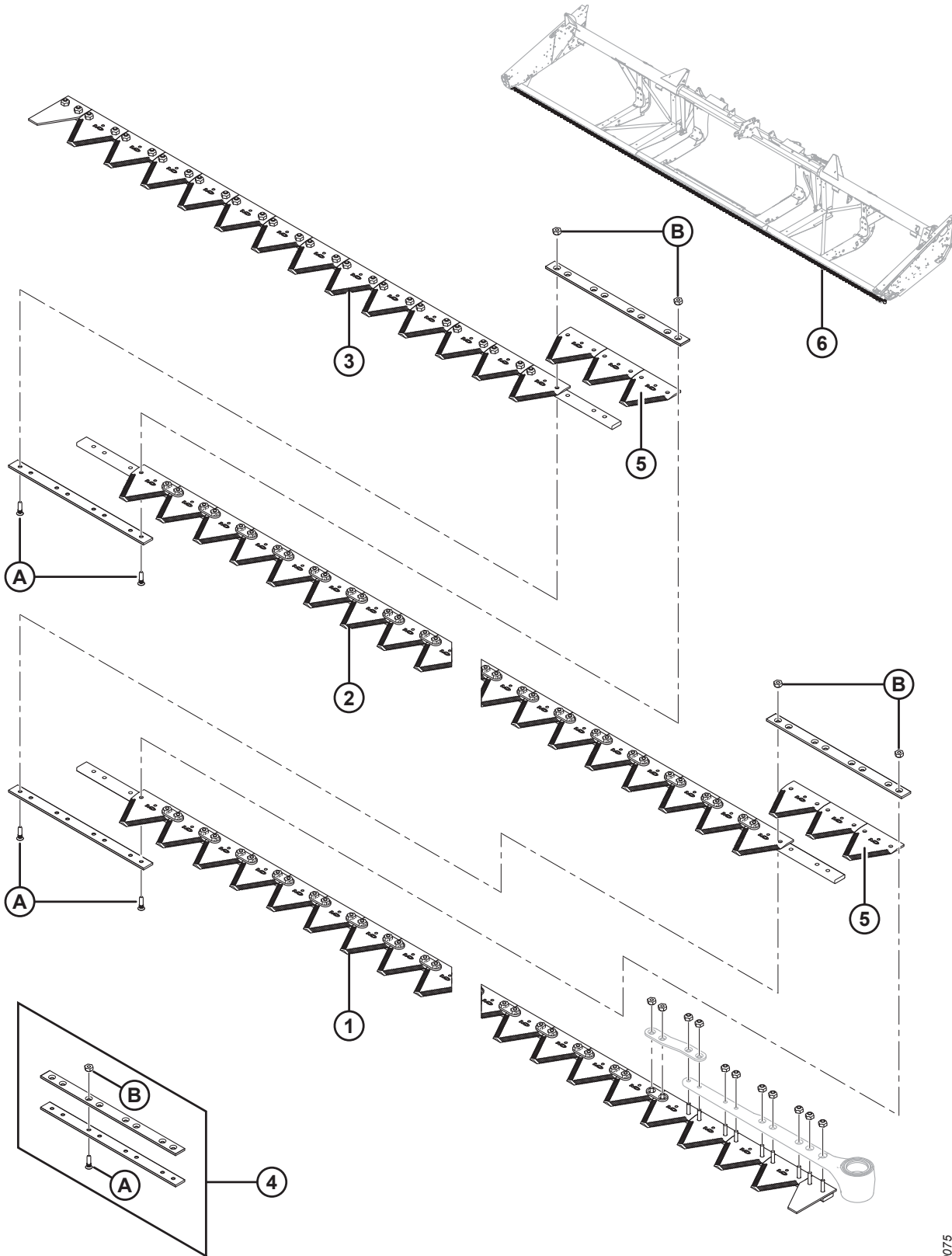
Ref.	Bestellnummer	Informationen	Menge	Seriennummer
		7,6 METER (25 FUSS)		
1	279405	ANFANGSSEGMENT LINKS	1	
2	279406	MESSERSEGMENT MITTE	1	
3	279408	ABSCHLUSSEGMENT RECHTS	1	
4	129043	AUSRÜSTUNGSSATZ VERBINDUNGSLASCHE MACDON ⁴⁹	2	
5	279641	MESSERSEGMENT – KONDEX GROB GEZAHNT, 9 SPI (25 STÜCK)	6	
	174845	MESSERSEGMENT – BUSATIS GROB GEZAHNT, 9 SPI (25 STÜCK)	6	
		9,1 METER (30 FUSS)		
1	279405	ANFANGSSEGMENT LINKS	1	
2	279406	MESSERSEGMENT MITTE	2	
3	279409	ABSCHLUSSEGMENT RECHTS	1	
4	129043	AUSRÜSTUNGSSATZ VERBINDUNGSLASCHE MACDON ⁴⁹	3	
5	279641	MESSERSEGMENT – KONDEX GROB GEZAHNT, 9 SPI (25 STÜCK)	9	
	174845	MESSERSEGMENT – BUSATIS GROB GEZAHNT, 9 SPI (25 STÜCK)	9	
6	294795	AUSRÜSTUNGSSATZ – 30 FUSS EINZELMESSER ⁵⁰	wie erf.	
		10,7 METER (35 FUSS)		
1	279405	ANFANGSSEGMENT LINKS	1	
2	279406	MESSERSEGMENT MITTE	2	
3	279410	ABSCHLUSSEGMENT RECHTS	1	
4	129043	AUSRÜSTUNGSSATZ VERBINDUNGSLASCHE MACDON ⁴⁹	3	
5	279641	MESSERSEGMENT – KONDEX GROB GEZAHNT, 9 SPI (25 STÜCK)	9	
	174845	MESSERSEGMENT – BUSATIS GROB GEZAHNT, 9 SPI (25 STÜCK)	9	
6	294796	AUSRÜSTUNGSSATZ – 35 FUSS EINZELMESSER ⁵¹	wie erf.	
		12,2 METER (40 FUSS)		
1	279405	ANFANGSSEGMENT LINKS	1	
2	279406	MESSERSEGMENT MITTE	3	
3	279411	ABSCHLUSSEGMENT RECHTS	1	
4	129043	AUSRÜSTUNGSSATZ VERBINDUNGSLASCHE MACDON ⁴⁹	4	

49. Bestehend aus zwei Verbindungslaschen und Befestigungsteilen.

50. Ausrüstungssatz für Messerbalken-Kompletttausch. Satz beinhaltet Anfangssegment links (MD #279405), mittleres Segment (MD #279406), Abschlusssegment rechts (MD #279409), MacDon Verbindungssatz (MD #129043) und Segment Kondex grob gezahnt (MD #279641).

51. Ausrüstungssatz für Messerbalken-Kompletttausch. Satz beinhaltet Anfangssegment links (MD #279405), mittleres Segment (MD #279406), Abschlusssegment rechts (MD #279410), MacDon Verbindungssatz (MD #129043) und Segment Kondex grob gezahnt (MD #279641).

MESSERSEGMENTE – EINZELMESSER GROB GEZAHNTE KLINGEN



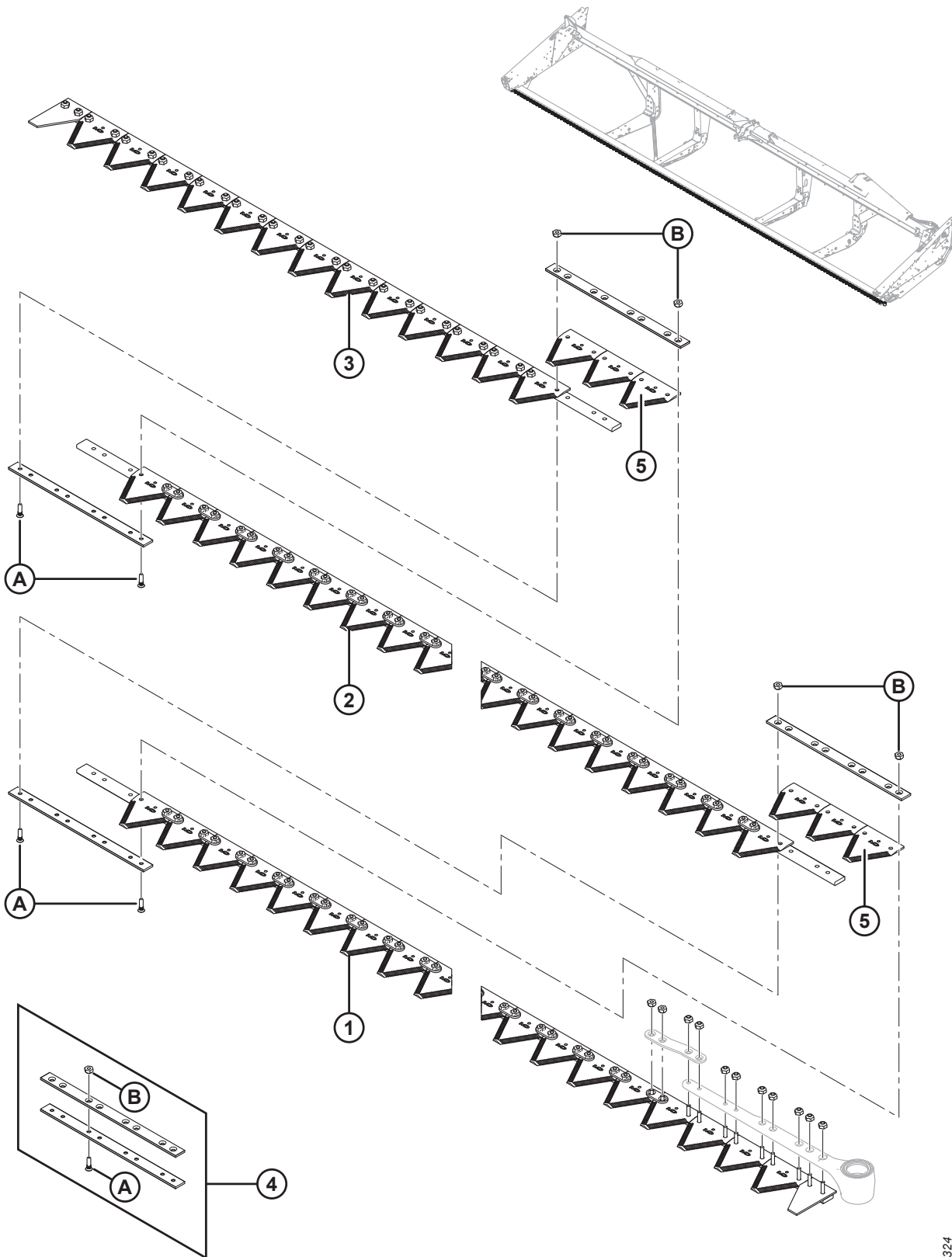
1030075

MESSERSEGMENTE – EINZELMESSER GROB GEZAHNTE KLINGEN

Ref.	Bestellnummer	Informationen	Menge	Seriennummer
5	279641	MESSERSEGMENT – KONDEX GROB GEZAHNT, 9 SPI (25 STÜCK)	12	
	174845	MESSERSEGMENT – BUSATIS GROB GEZAHNT, 9 SPI (25 STÜCK)	12	
6	294797	AUSRÜSTUNGSSATZ – 40 FUSS EINZELMESSER ⁵²	wie erf.	
A	129299	SCHRAUBE – 90° SNKK ISK, 12/-24" NC X 0,812"		
B	135626	SCHRAUBENMUTTER – SNKK, ZENTRAL SICHERND, #12-24" NC (50 STÜCK)		

52. Ausrüstungssatz für Messerbalken-Kompletttausch. Satz beinhaltet Anfangssegment links (MD #279405), Messersegment Mitte (MD #279406), Abschlusssegment rechts (MD #279411), MacDon Verbindungssatz (MD #129043) und Segment Kondex grob gezahnt (MD #279641).

12 Messersegmente – Einzelmesserschneidwerke, Grob gezahnte Klingen



MESSERSEGMENTE – EINZELMESSERSCHNEIDWERKE, GROB GEZAHNTE KLINGEN

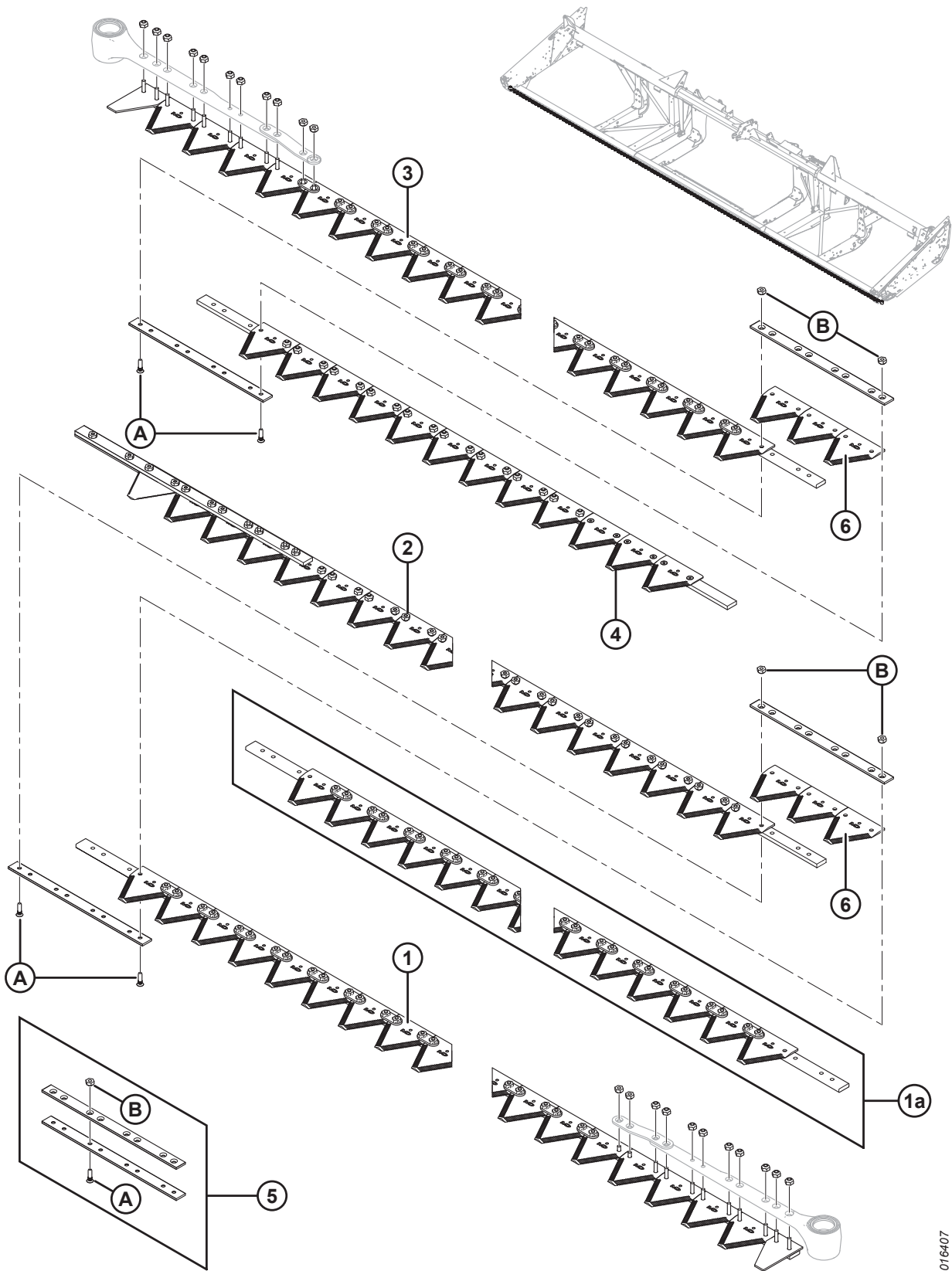
Ref.	Bestellnummer	Informationen	Menge	Seriennummer
		7,6 METER (25 FT)		
	335513	AUSRÜSTUNGSSATZ – EINZELMESSER, EXTRA GROB, 25 FUSS ⁵³		
1	335533	BAUSATZ – MESSERSEGMENT, EXTRA GROB GEZAHNT ⁵⁴	1	
2	335534	BAUSATZ – MESSERSEGMENT, EXTRA GROB GEZAHNT ⁵⁴	1	
3	335535	BAUSATZ – MESSERSEGMENT, EXTRA GROB GEZAHNT ⁵⁴	1	
4	129043	VERBINDUNGSSATZ ⁵⁵	2	
5	294947	SEGMENT – PAKET EXTRA GROB GEZAHNT, 4 SPI	1	
		9,1 METER (30 FT)		
	335514	AUSRÜSTUNGSSATZ – EINZELMESSER EXTRA GROB GEZAHNT, 30 FUSS ⁵³		
1	335533	BAUSATZ – MESSERSEGMENT, EXTRA GROB GEZAHNT ⁵⁴	1	
2	335534	BAUSATZ – MESSERSEGMENT, EXTRA GROB GEZAHNT ⁵⁴	2	
3	335536	BAUSATZ – MESSERSEGMENT, 4 SPI ⁵⁴	1	
4	129043	VERBINDUNGSSATZ 2 1/8 in ⁵⁵	3	
5	294947	SEGMENT – PAKET EXTRA GROB GEZAHNT, 4 SPI	1	
		10,7 METER (35 FT)		
	335515	AUSRÜSTUNGSSATZ – EINZELMESSER EXTRA GROB GEZAHNT, 35 FUSS ⁵³		
1	335533	BAUSATZ – MESSERSEGMENT, EXTRA GROB GEZAHNT ⁵⁴	1	
2	335534	BAUSATZ – MESSERSEGMENT, EXTRA GROB GEZAHNT ⁵⁴	2	
3	335531	MESSERSEGMENT, AUSSEN	1	
4	129043	VERBINDUNGSSATZ 2 1/8 in ⁵⁵	3	
5	294947	SEGMENT – PAKET EXTRA GROB GEZAHNT, 4 SPI	1	
		12,2 METER (40 FT)		
	335516	AUSRÜSTUNGSSATZ – EINZELMESSER EXTRA GROB GEZAHNT, 40 FUSS ⁵³		
1	335533	BAUSATZ – MESSERSEGMENT, EXTRA GROB GEZAHNT ⁵⁴	1	
2	335534	BAUSATZ – MESSERSEGMENT, EXTRA GROB GEZAHNT ⁵⁴	3	
3	335530	MESSERSEGMENT, AUSSEN	1	
4	129043	VERBINDUNGSSATZ 2 1/8 in ⁵⁵	4	
5	294947	SEGMENT – PAKET EXTRA GROB GEZAHNT, 4 SPI	1	
A	129299	SCHRAUBE – 90° SNKK ISK, #12-24 IN NC X 0,812 IN		
B	135626	SCHRAUBENMUTTER – SNKK, ZENTRAL SICHERND, #12-24" NC (50 STÜCK)		

53. Kompletter Messerbaugruppensatz.

54. Einschließlich Befestigungsteile.

55. Bestehend aus zwei Verbindungsstangen und Befestigungsteilen.

13 Messersegmente – Doppelmesserschneidwerke, Fein gezahnte Klingen



1016407

MESSERSEGMENTE – DOPPELMESSERSCHNEIDWERKE, FEIN GEZAHNTE KLINGEN

BEACHTEN:

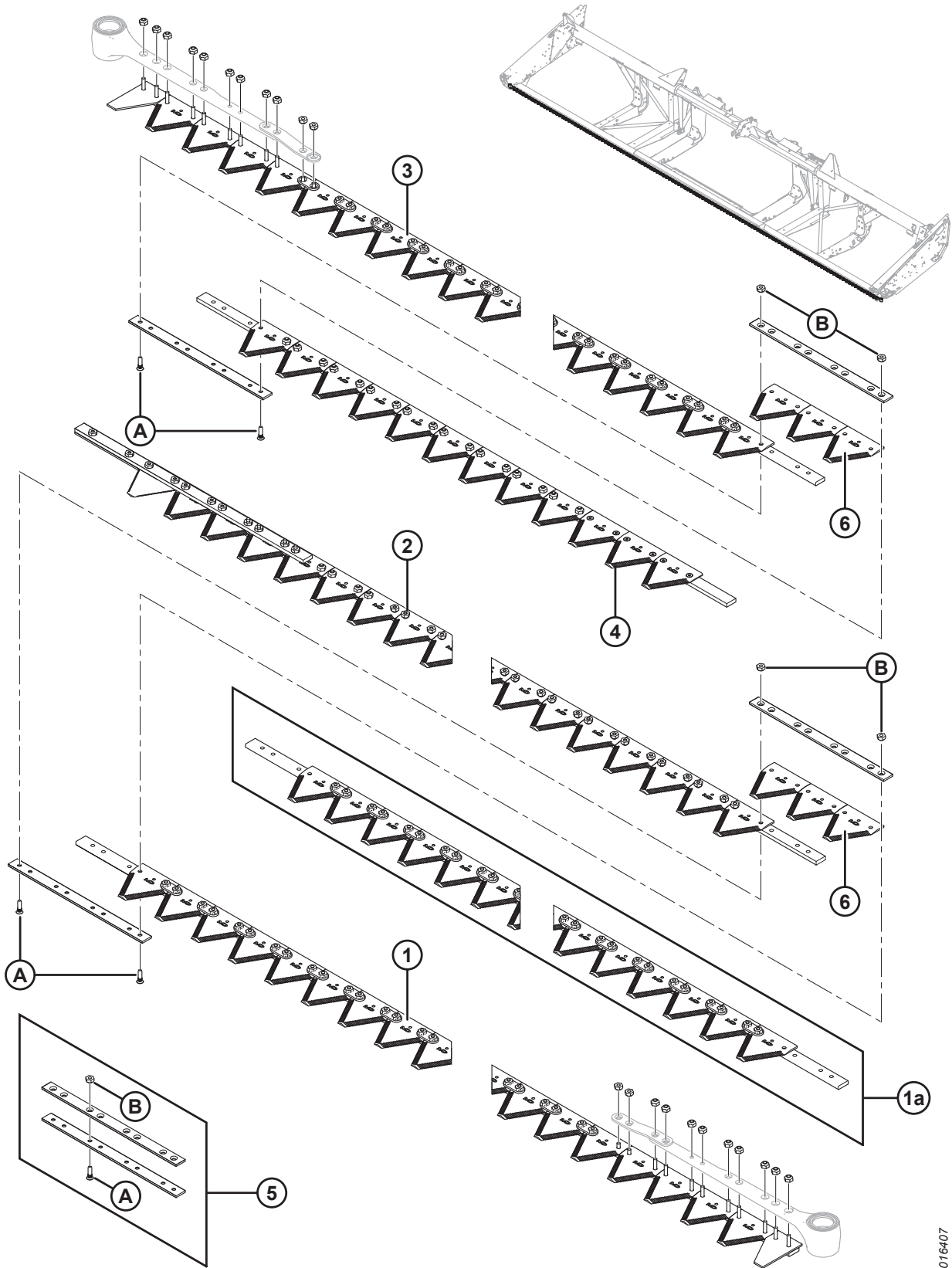
Die Messer für Schneidwerke mit 9,1–13,7 m (30–45 Fuß) Breite werden als Segmente angeboten; Informationen zu Kompletsegmenten (ohne Messerkopf), siehe nachfolgende Tabellen:

Ref.	Bestellnummer	Informationen	Menge	Seriennummer
		9,1 METER (30 FUSS)		
	335484	AUSRÜSTUNGSSATZ – DOPPELMESSER FEIN 30 FT ⁵⁶		
1	279398	ANFANGSSEGMENT LINKS	1	
2	279417	ABSCHLUSSEGMENT LINKS	1	
3	279412	ANFANGSSEGMENT RECHTS	1	
4	279418	ABSCHLUSSEGMENT RECHTS	1	
5	129043	AUSRÜSTUNGSSATZ VERBINDUNGSLASCHE MACDON ⁵⁷	2	
6	279642	MESSERSEGMENT – KONDEX FEIN GEZAHNT, 9 SPI (25 STÜCK)	6	
	118491	MESSERSEGMENT – BUSATIS FEIN GEZAHNT, 9 SPI (25 STÜCK)	6	
		10,7 METER (35 FUSS)		
	335485	AUSRÜSTUNGSSATZ – DOPPELMESSER FEIN 35 FUSS ⁵⁶		
1	279398	ANFANGSSEGMENT LINKS	1	
2	279419	ABSCHLUSSEGMENT LINKS	1	
3	279412	ANFANGSSEGMENT RECHTS	1	
4	279420	ABSCHLUSSEGMENT RECHTS	1	
5	129043	AUSRÜSTUNGSSATZ VERBINDUNGSLASCHE MACDON ⁵⁷	2	
6	279642	MESSERSEGMENT – KONDEX FEIN GEZAHNT, 9 SPI (25 STÜCK)	6	
	118491	MESSERSEGMENT – BUSATIS FEIN GEZAHNT, 9 SPI (25 STÜCK)	6	
		12,2 METER (40 FUSS)		
	335486	AUSRÜSTUNGSSATZ – DOPPELMESSER FEIN 40 FUSS ⁵⁶		
1	279398	ANFANGSSEGMENT LINKS	1	
1a	279399	SEGMENT MITTE (1 PRO SEITE)	2	
2	279421	ABSCHLUSSEGMENT LINKS	1	
3	279412	ANFANGSSEGMENT RECHTS	1	
4	279422	ABSCHLUSSEGMENT RECHTS	1	
5	129043	AUSRÜSTUNGSSATZ VERBINDUNGSLASCHE MACDON ⁵⁷	4	
6	279642	MESSERSEGMENT – KONDEX FEIN GEZAHNT, 9 SPI (25 STÜCK)	12	
	118491	MESSERSEGMENT – BUSATIS FEIN GEZAHNT, 9 SPI (25 STÜCK)	12	
		13,7 METER (45 FUSS)		
	335487	AUSRÜSTUNGSSATZ – DOPPELMESSER FEIN 45 FUSS ⁵⁶		
1	279398	ANFANGSSEGMENT LINKS	1	
1a	279399	SEGMENT MITTE (1 PRO SEITE)	2	
2	279423	ABSCHLUSSEGMENT LINKS	1	
3	279412	ANFANGSSEGMENT RECHTS	1	
4	279424	ABSCHLUSSEGMENT RECHTS	1	
5	129043	AUSRÜSTUNGSSATZ VERBINDUNGSLASCHE MACDON ⁵⁷	4	

56. Kompletter Messerbaugruppensatz.

57. Bestehend aus zwei Verbindungslaschen und Befestigungsteilen.

MESSERSEGMENTE – DOPPELMESSERSCHNEIDWERKE, FEIN GEZAHNTE KLINGEN

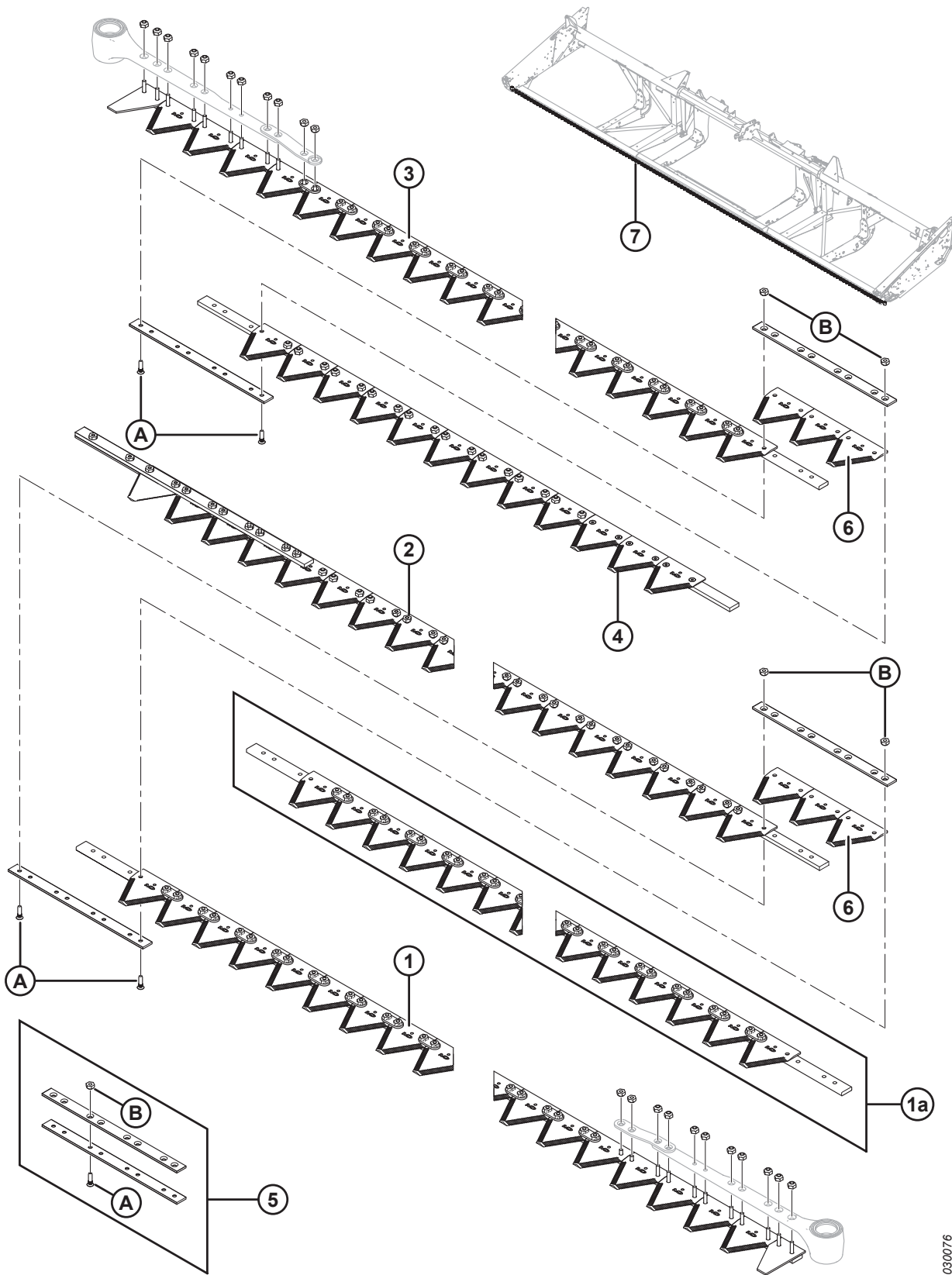


1016407

MESSERSEGMENTE – DOPPELMESSERSCHNEIDWERKE, FEIN GEZAHNTE KLINGEN

Ref.	Bestellnummer	Informationen	Menge	Seriennummer
6	279642	MESSERSEGMENT – KONDEX FEIN GEZAHNT, 9 SPI (25 STÜCK)	12	
	118491	MESSERSEGMENT – BUSATIS FEIN GEZAHNT, 9 SPI (25 STÜCK)	12	
A	129299	SCHRAUBE – 90° SNKK ISK, 12/-24" NC X 0,812"		
B	135626	SCHRAUBENMUTTER – SNKK, ZENTRAL SICHERND, #12-24" NC (50 STÜCK)		

14 Messersegmente – Doppelmesserschneidwerk Grob gezahnte Klingen



1030076

MESSERSEGMENTE – DOPPELMESSERSCHNEIDWERK GROB GEZAHNTE KLINGEN

BEACHTEN:

Die Messer für Schneidwerke mit 9,1–13,7 m (30–45 Fuß) Breite werden als Segmente angeboten; Informationen zu Kompletsegmenten (ohne Messerkopf), siehe nachfolgende Tabellen:

Ref.	Bestellnummer	Informationen	Menge	Seriennummer
		9,1 METER (30 FUSS)		
1	279405	ANFANGSSEGMENT LINKS	1	
2	279430	ABSCHLUSSEGMENT LINKS	1	
3	279428	ANFANGSSEGMENT RECHTS ⁵⁸	1	
4	279432	ABSCHLUSSEGMENT RECHTS	1	
5	129043	AUSRÜSTUNGSSATZ VERBINDUNGSLASCHE MACDON ⁵⁹	2	
6	279641	MESSERSEGMENT – KONDEX GROB GEZAHNT, 9 SPI (25 STÜCK)	6	
	174845	MESSERSEGMENT – BUSATIS GROB GEZAHNT, 9 SPI (25 STÜCK)	6	
7	294791	AUSRÜSTUNGSSATZ – 30 FUSS ⁶⁰	wie erf.	
		10,7 METER (35 FUSS)		
1	279405	ANFANGSSEGMENT LINKS	1	
2	279431	ABSCHLUSSEGMENT LINKS	1	
3	279428	ANFANGSSEGMENT RECHTS ⁵⁸	1	
4	279433	ABSCHLUSSEGMENT RECHTS	1	
5	129043	AUSRÜSTUNGSSATZ VERBINDUNGSLASCHE MACDON ⁵⁹	2	
6	279641	MESSERSEGMENT – KONDEX GROB GEZAHNT, 9 SPI (25 STÜCK)	6	
	174845	MESSERSEGMENT – BUSATIS GROB GEZAHNT, 9 SPI (25 STÜCK)	6	
7	294792	AUSRÜSTUNGSSATZ – 35 FUSS ⁶¹	N/B	
		12,2 METER (40 FUSS)		
1	279405	ANFANGSSEGMENT LINKS	1	
1a	279406	SEGMENT MITTE (1 PRO SEITE)	2	
2	279434	ABSCHLUSSEGMENT LINKS	1	
3	279428	ANFANGSSEGMENT RECHTS ⁵⁸	1	
4	279435	ABSCHLUSSEGMENT RECHTS	1	
5	129043	AUSRÜSTUNGSSATZ VERBINDUNGSLASCHE MACDON ⁵⁹	4	
6	279641	MESSERSEGMENT – KONDEX GROB GEZAHNT, 9 SPI (25 STÜCK)	12	
	174845	MESSERSEGMENT – BUSATIS GROB GEZAHNT, 9 SPI (25 STÜCK)	12	

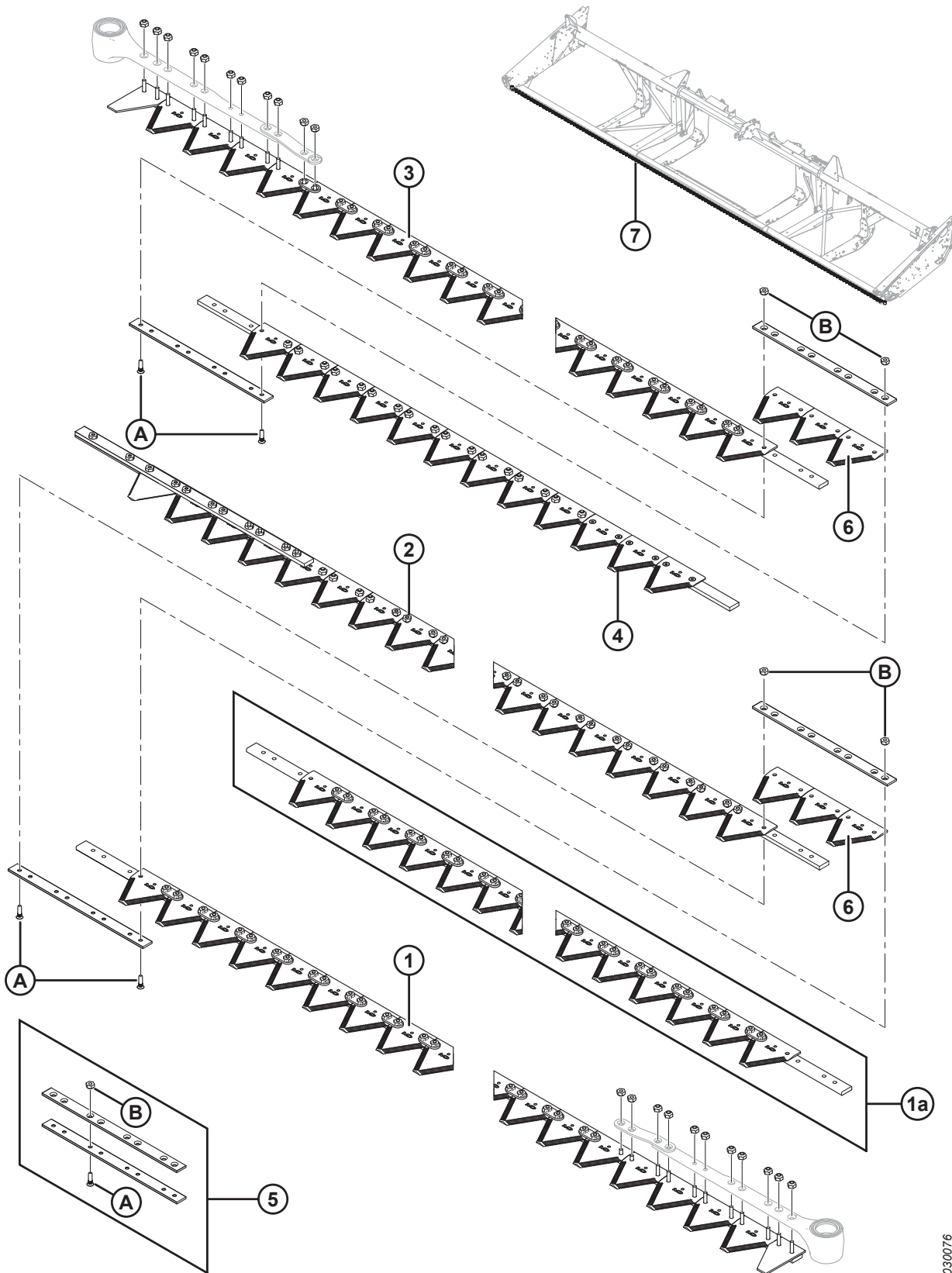
58. Das Anfangssegment rechts (MD #279428) ist am äußeren Ende um ein Loch kürzer als das werkseitig montierte Messer.

59. Bestehend aus zwei Verbindungslaschen und Befestigungsteilen.

60. Ausrüstungssatz für Messerbalken-Kompletttausch. Satz beinhaltet Anfangssegment links (MD #279405), Abschlusssegment links (MD #279430), Anfangssegment rechts (MD #279428), Abschlusssegment rechts (MD #279432), MacDon Verbindungssatz (MD #129043) und Segment Kondex grob gezahnt (MD #279641).

61. Ausrüstungssatz für Messerbalken-Kompletttausch. Satz beinhaltet Anfangssegment links (MD #279405), Abschlusssegment links (MD #279431), Anfangssegment rechts (MD #279428), Abschlusssegment rechts (MD #279433), MacDon Verbindungssatz (MD #129043) und Segment Kondex grob gezahnt (MD #279641).

MESSERSEGMENTE – DOPPELMESSERSCHNEIDWERK GROB GEZAHNTE KLINGEN



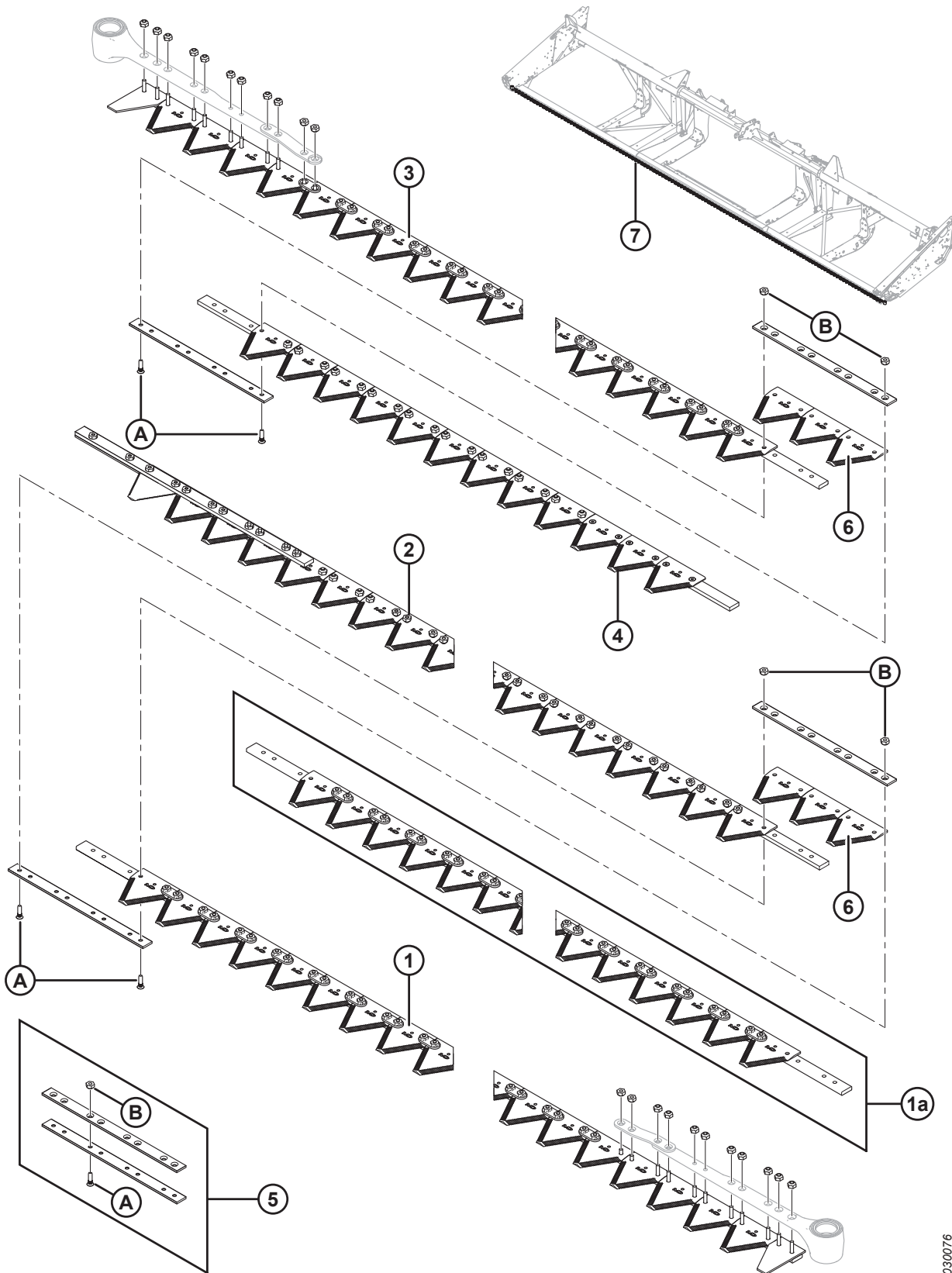
1030076

MESSERSEGMENTE – DOPPELMESSERSCHNEIDWERK GROB GEZAHNTE KLINGEN

Ref.	Bestellnummer	Informationen	Menge	Seriennummer
7	294793	AUSRÜSTUNGSSATZ – 40 FUSS ⁶²	N/B	

62. Ausrüstungssatz für Messerbalken-Kompletttausch. Satz beinhaltet Anfangssegment links (MD #279405), Segment Mitte (MD #279406), Abschlussegment links (MD #279434), Anfangssegment rechts (MD #279428), Abschlussegment rechts (MD #279435), MacDon Verbindungssatz (MD #129043) und Segment Kondex grob gezahnt (MD #279641).

MESSERSEGMENTE – DOPPELMESSERSCHNEIDWERK GROB GEZAHNTE KLINGEN



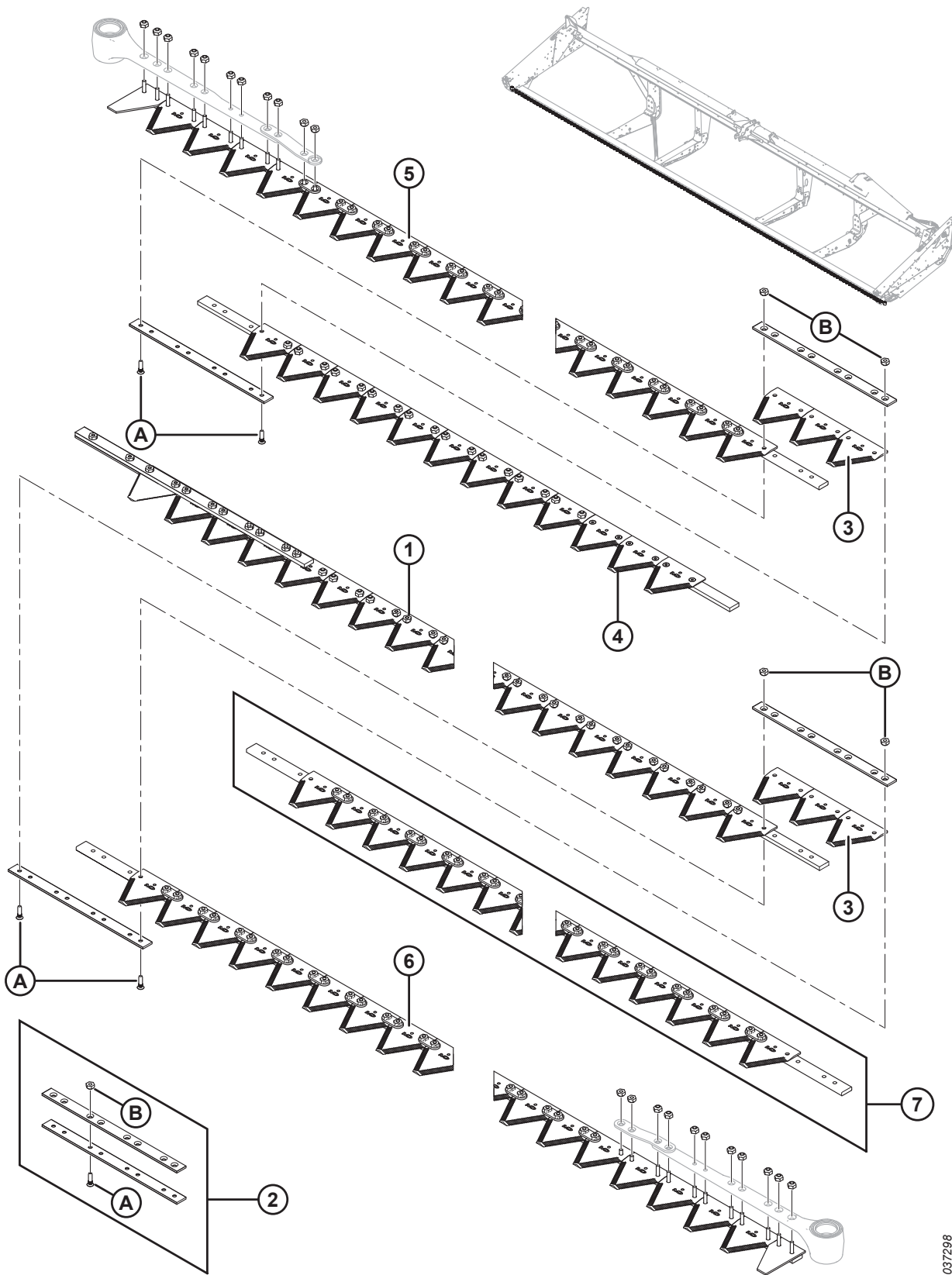
1030076

MESSERSEGMENTE – DOPPELMESSERSCHNEIDWERK GROB GEZAHNTE KLINGEN

Ref.	Bestellnummer	Informationen	Menge	Seriennummer
		13,7 METER (45 FUSS)		
1	279405	ANFANGSSEGMENT LINKS	1	
1a	279406	SEGMENT MITTE (1 PRO SEITE)	2	
2	279436	ABSCHLUSSEGMENT LINKS	1	
3	279428	ANFANGSSEGMENT RECHTS ⁵⁸	1	
4	279437	ABSCHLUSSEGMENT RECHTS	1	
5	129043	AUSRÜSTUNGSSATZ VERBINDUNGSLASCHEN MACDON ⁵⁹	4	
6	279641	MESSERSEGMENT – KONDEX GROB GEZAHNT, 9 SPI (25 STÜCK)	12	
	174845	MESSERSEGMENT – BUSATIS GROB GEZAHNT, 9 SPI (25 STÜCK)	12	
7	294794	AUSRÜSTUNGSSATZ – 45 FUSS ⁶³	wie erf.	
A	129299	SCHRAUBE – 90° SNKK ISK, 12/-24" NC X 0,812"		
B	135626	SCHRAUBENMUTTER – SNKK, ZENTRAL SICHERND, #12-24" NC (50 STÜCK)		

63. Ausrüstungssatz für Messerbalken-Kompletttausch. Satz beinhaltet Anfangssegment links (MD #279405), Segment Mitte (MD #279406), Abschlusssegment links (MD #279436), Anfangssegment rechts (MD #279428), Abschlusssegment rechts (MD #279437), MacDon Verbindungssatz (MD #129043) und Segment Kondex grob gezahnt (MD #279641).

15 Messersegmente – Doppelmesserschneidwerke, Grob gezahnte Klingen



MESSERSEGMENTE – DOPPELMESSERSCHNEIDWERKE, GROB GEZAHNTE KLINGEN

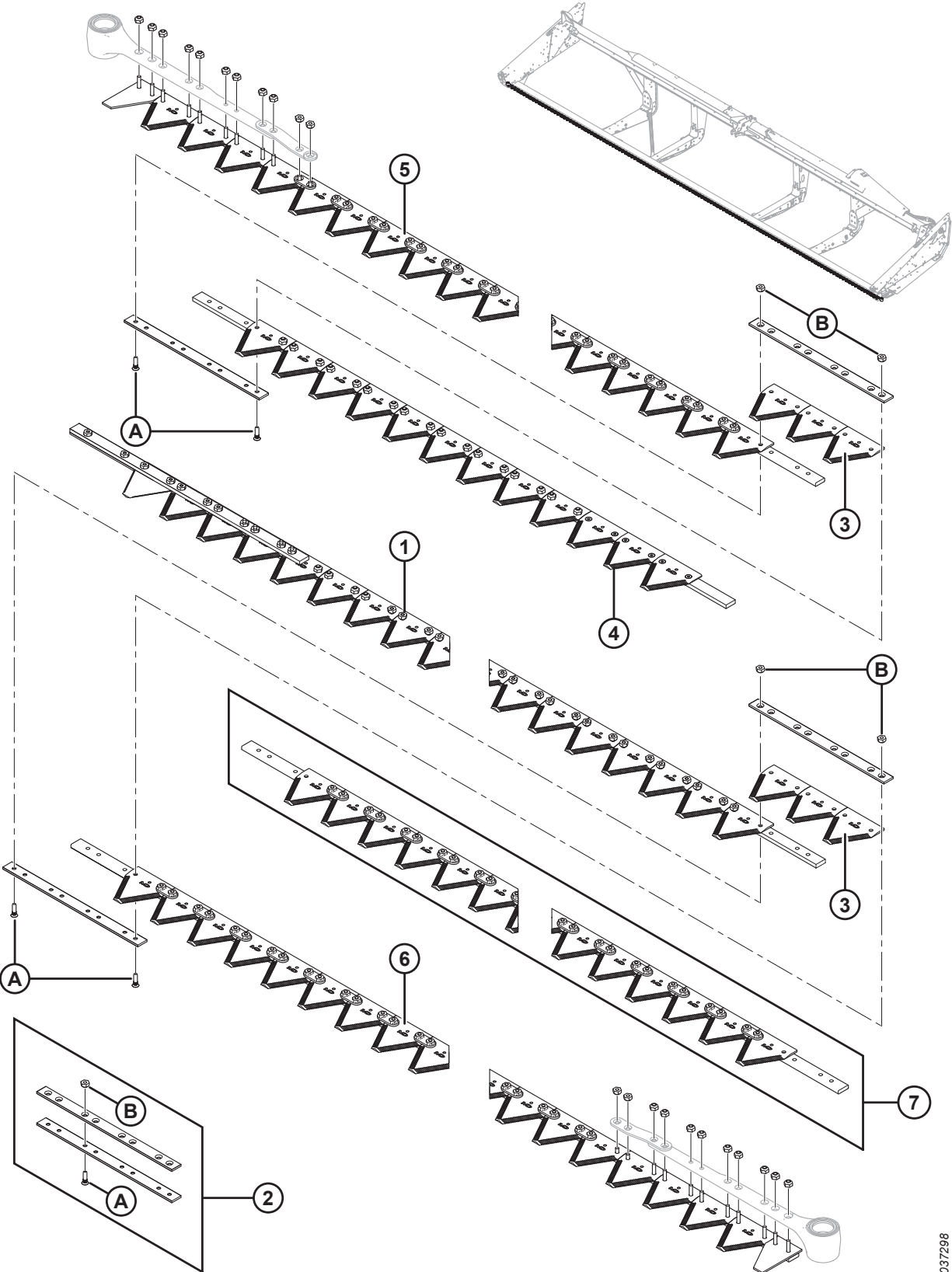
Ref.	Bestellnummer	Beschreibung	Menge	Seriennummer
		9,1 METER (30 FT)		
	335509	AUSRÜSTUNGSSATZ – DOPPELMESSER, EXTRA GROB, 30 FUSS ⁶⁴		
1	335526	ABSCHLUSSESEGMENT LINKS	1	
2	129043	VERBINDUNGSSATZ 2 1/8 in ⁶⁵	2	
3	294947	SEGMENT – PAKET EXTRA GROB GEZAHNT, 4 SPI	1	
4	335522	ABSCHLUSSESEGMENT RECHTS		
5	335532	BAUSATZ – MESSERSEGMENT, EXTRA GROB GEZAHNT ⁶⁶	1	
6	335533	BAUSATZ – MESSERSEGMENT, EXTRA GROB GEZAHNT ⁶⁶	1	
		10,7 METER (35 FT)		
	335510	AUSRÜSTUNGSSATZ – DOPPELMESSER EXTRA GROB GEZAHNT, 35 FUSS ⁶⁴		
1	335529	ABSCHLUSSESEGMENT LINKS	1	
2	129043	VERBINDUNGSSATZ 2 1/8 in ⁶⁵	2	
3	294947	SEGMENT – PAKET EXTRA GROB GEZAHNT, 4 SPI	1	
4	335523	ABSCHLUSSESEGMENT RECHTS	1	
5	335532	BAUSATZ – MESSERSEGMENT, EXTRA GROB GEZAHNT ⁶⁶	1	
6	335533	BAUSATZ – MESSERSEGMENT, EXTRA GROB GEZAHNT ⁶⁶	1	
		12,2 METER (40 FT)		
	335511	AUSRÜSTUNGSSATZ – DOPPELMESSER EXTRA GROB GEZAHNT, 40 FUSS ⁶⁴		
1	335527	ABSCHLUSSESEGMENT LINKS	1	
2	129043	VERBINDUNGSSATZ 2 1/8 in ⁶⁵	4	
3	294947	SEGMENT – PAKET EXTRA GROB GEZAHNT, 4 SPI	1	
4	335519	ABSCHLUSSESEGMENT RECHTS	1	
5	335532	BAUSATZ – MESSERSEGMENT, EXTRA GROB GEZAHNT ⁶⁶	1	
6	335533	BAUSATZ – MESSERSEGMENT, EXTRA GROB GEZAHNT ⁶⁶	1	
7	335534	BAUSATZ – MESSERSEGMENT, EXTRA GROB GEZAHNT ⁶⁶	2	
		13,7 METER (45 FT)		
	335512	AUSRÜSTUNGSSATZ – DOPPELMESSER EXTRA GROB GEZAHNT, 45 FUSS ⁶⁴		
1	335528	ABSCHLUSSESEGMENT LINKS	1	
2	129043	VERBINDUNGSSATZ 2 1/8 in ⁶⁵	2	
3	294947	SEGMENT – PAKET EXTRA GROB GEZAHNT, 4 SPI	1	
4	335521	ABSCHLUSSESEGMENT RECHTS	1	
5	335532	BAUSATZ – MESSERSEGMENT, EXTRA GROB GEZAHNT ⁶⁶	1	
6	335533	BAUSATZ – MESSERSEGMENT, EXTRA GROB GEZAHNT ⁶⁶	1	
7	335534	BAUSATZ – MESSERSEGMENT, EXTRA GROB GEZAHNT ⁶⁶	2	

64. Kompletter Messerbaugruppensatz.

65. Enthält zwei Verbindungslaschen und Befestigungsteile.

66. Einschließlich Befestigungsteile.

MESSERSEGMENTE – DOPPELMESSERSCHNEIDWERKE, GROB GEZAHNTE KLINGEN

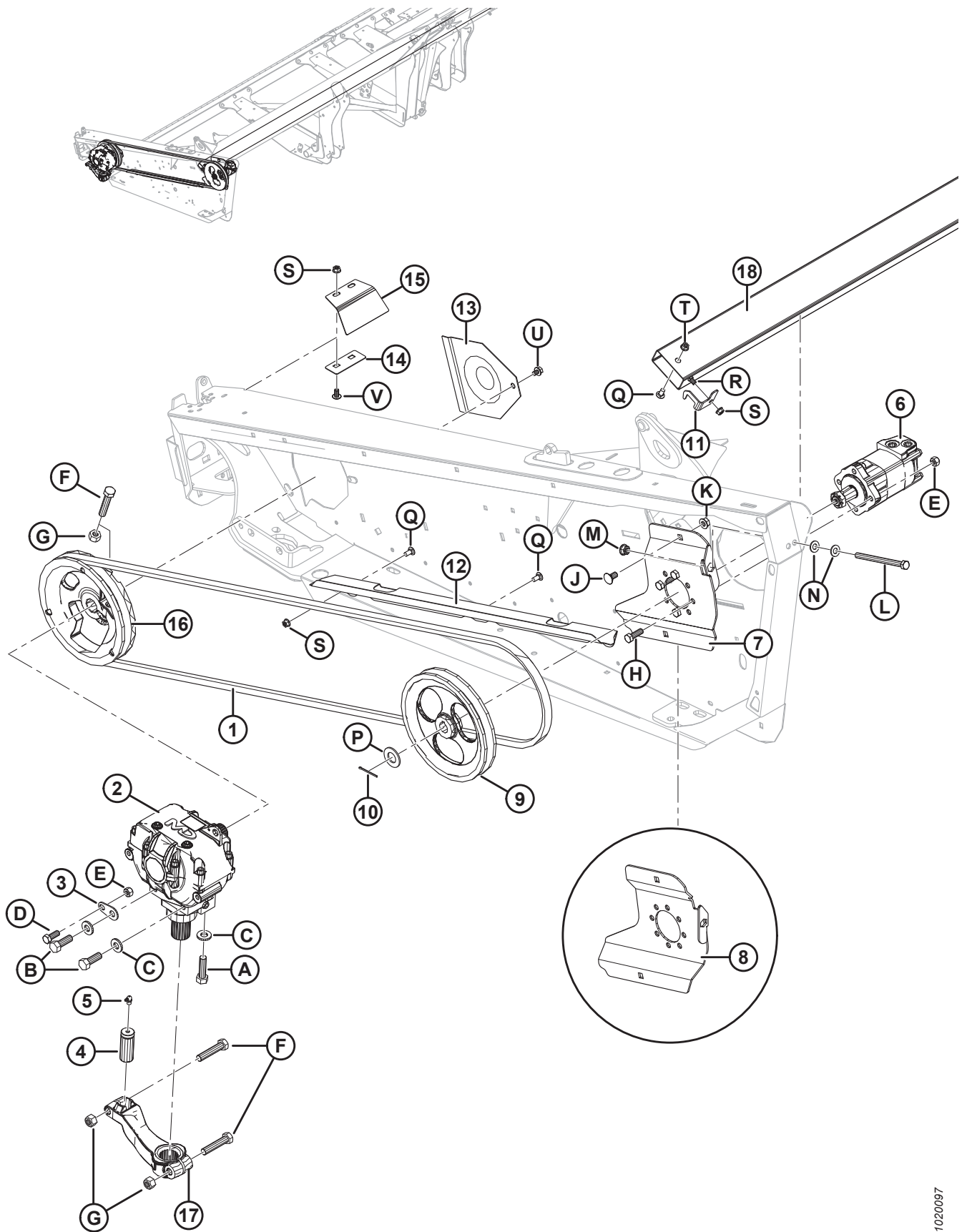


1037298

MESSERSEGMENTE – DOPPELMESSERSCHNEIDWERKE, GROB GEZAHNTE KLINGEN

Ref.	Bestellnum- mer	Beschreibung	Men- ge	Seriennummer
A	129299	SCHRAUBE – 90° SNKK ISK, #12-24 in NC X 0,812 in		
B	135626	SCHRAUBENMUTTER – SNKK, ZENTRAL SICHERND, #12-24" NC (50 STÜCK)		

16 Messerantrieb



MESSERANTRIEB

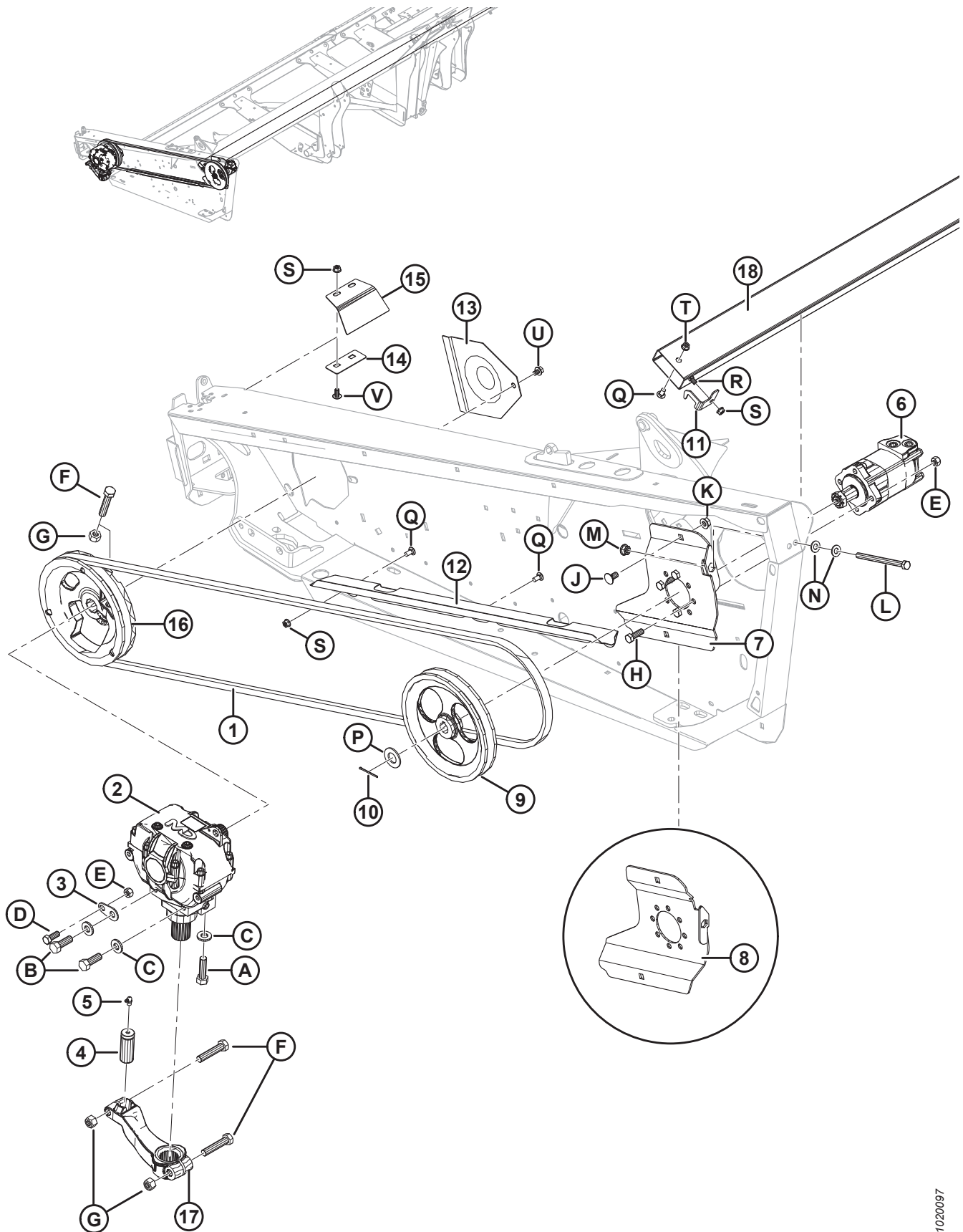
Ref.	Bestellnummer	Informationen	Menge	Seriennummer
1	145706	RIEMEN – MESSERANTRIEB ⁶⁷	1	
2	100532	ANTRIEB – WOBBLEBOX ⁶⁸	1	
3	132033	ZWISCHENSTÜCK – WOBBLEBOX-FIXIERPLATTE ⁶⁷	1	
4	113229	VERBINDUNGSTIFT – MESSERKOPF ⁶⁷	1	
5	21194	SCHMIERNIPPEL – 90° 1/8" NPT ⁶⁷	1	
6	174217	MOTOR – MESSERANTRIEB, EATON ⁶⁷	1	
	174304	DICHTUNGSSATZ		
7	294112	HALTERUNG – MOTORBEFESTIGUNG (SCHWEISSTEIL), EATON	1	
8	174270	HALTERUNG – MOTORBEFESTIGUNG (SCHWEISSTEIL), DM RE, EATON	1	
9	174215	RIEMENSCHLEIBE – MESSERANTRIEB ⁶⁷	1	
10	21006	SICHERUNGSSPLINT Ø 1/8" x 2,0" VZ ⁶⁷	1	
11	125530	HALTERUNG – MESSERHALTER LI	1	
12	245943	FÜHRUNG – RIEMEN ⁶⁷	1	
13	102509	ABDECKBLECH ⁶⁷	1	
14	120141	HALTER – ABDECKUNG WOBBLEBOX ⁶⁷	1	
15	120140	ABDECKUNG – BEFESTIGUNG WOBBLEBOX LI	1	
	120194	ABDECKUNG – BEFESTIGUNG WOBBLEBOX RE	1	
16	252752	RIEMENSCHLEIBEN-BAUGRUPPE – WOBBLEBOX EM ⁶⁷	1	
17	174992	MESSERHEBEL – ANTRIEB WOBBLEBOX ⁶⁷	1	
18	220010	ROHR – MESSERAUFBEWAHRUNG, 25 FUSS ⁶⁹	1	
	220011	VIERKANTROHR – MESSERAUFBEWAHRUNG, 30 FUSS ⁶⁹	1	
	220012	VIERKANTROHR – MESSERAUFBEWAHRUNG, 35 FUSS ⁶⁹	1	
	220013	VIERKANTROHR – MESSERAUFBEWAHRUNG, 40 FUSS ⁶⁹	1	
	125764	VIERKANTROHR – MESSERAUFBEWAHRUNG, 40 UND 45 FUSS DM ⁶⁹	1	
A	120900	SCHRAUBE – SK L9 5/8-11" UNC x 2,25" LG		
B	120899	SCHRAUBE – SK L9 5/8-11" UNC x 1,75" LG		
C	120901	UNTERLEGSCHLEIBE – FLACH, GEHÄRTET 5/8" NENNWEITE (L9)		
D	21491	SCHRAUBE – SK 1/2" NC x 1,25" LG GT 5 VZ		
E	18697	SCHRAUBENMUTTER – SK QG 0,500-13" UNC		
F	21583	SCHRAUBE – SK 5/8" NC x 3,0" LG GT 5 VZ		
G	18666	SCHRAUBENMUTTER – SK QG 5/8-11" UNC VZ		
H	18723	SCHRAUBE – SK 1/2" NC x 1,5" LG GT 5 VZ		
J	21066	SCHRAUBE – FRVK 1/2" NC x 1" GT 5 VZ		
K	50186	SCHRAUBENMUTTER – KONTER FLS, UNTERSEITE GLATT, QG 0,500-13" UNC GT 5		
L	50226	SCHRAUBE – SK 1/2" NC x 6,5" VGL GT 5 VZ		
M	21383	SCHRAUBENMUTTER – FLS 0,500-13" UNC (UNTERSEITE GEZ)		

67. Für Doppelmesserantrieb ohne Zeitsteuerung, 2 Stück pro Liefereinheit.

68. Für Doppelmesserantrieb ohne Zeitsteuerung, 2 Stück pro Liefereinheit. Informationen zu Reparaturteilen, siehe Abschnitt *20 Taumelgetriebe, Seite 63*.

69. Innen im runden Hauptrahmenrohr.

MESSERANTRIEB



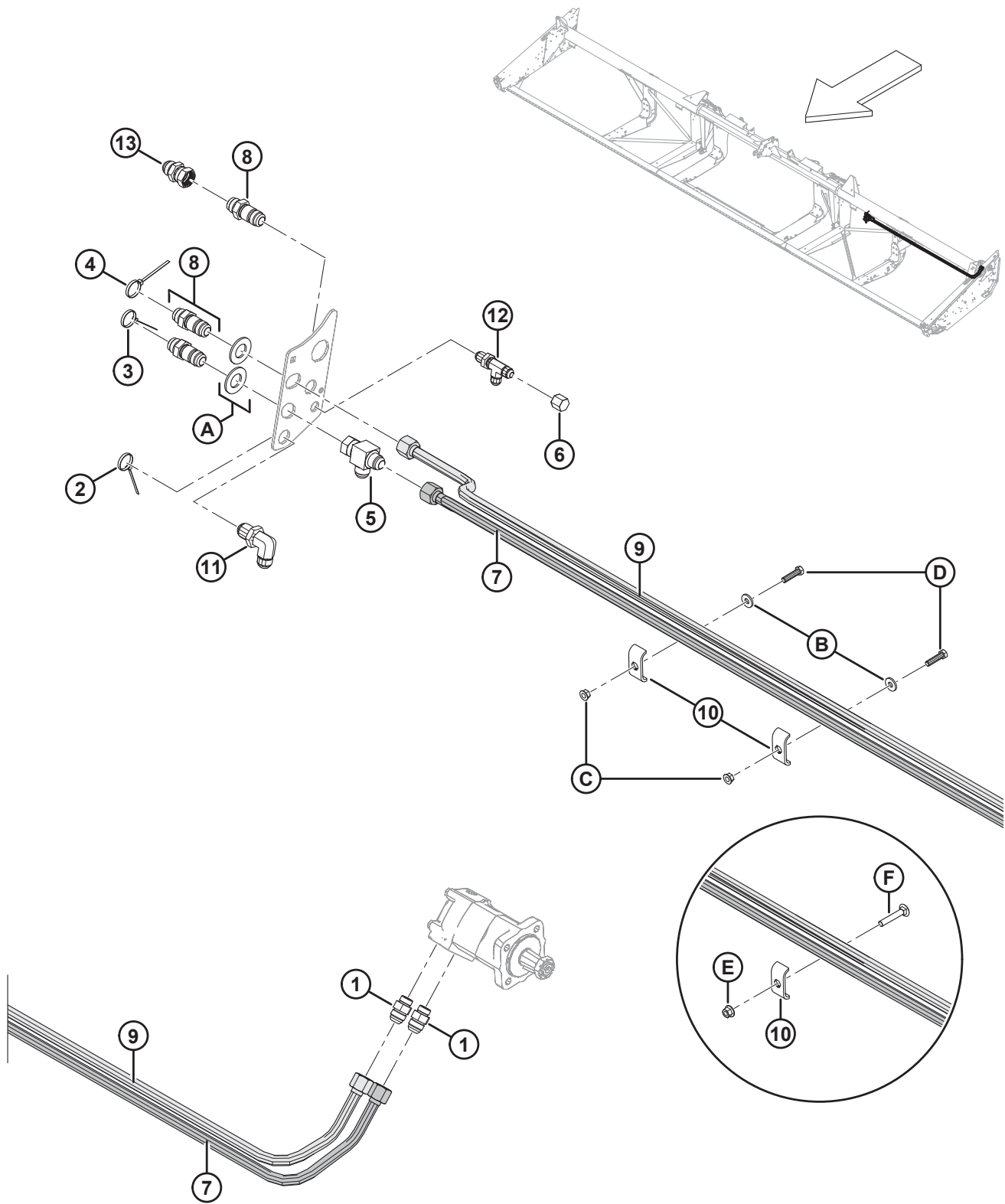
1020097

MESSERANTRIEB

Ref.	Bestellnum- mer	Informationen	Men- ge	Seriennummer
N	18599	UNTERLEGSCHIEBE – SAE FLACH 17/32" ID x 1-1/16" AD VZ		
P	18603	UNTERLEGSCHIEBE – SAE FLACH 1-1/16" ID x 2,0" AD VZ		
Q	21863	SCHRAUBE – FRKVK 3/8" NC x 0,75" LG GT 5 VZ		
R	21472	SCHRAUBE – FRVK 3/8" NC x 0,75" GT 5 VZ		
S	30228	SCHRAUBENMUTTER – FLS QG, UNTERSEITE GLATT, 0,375-16" UNC		
T	21452	SCHRAUBENMUTTER – FLS, UNTERSEITE GEZ, 0,375-16" UNC		
U	30693	SCHRAUBE – FLS, UNTERSEITE GEZ, 0,375-16" UNC x 0,50" LG		
V	135157	SCHRAUBE – MASCHINENGEWINDE		

17 Messerantriebshydraulik – Einzelmesser

(FD125, FD130 und FD135)



MESSERANTRIEBSHYDRAULIK – EINZELMESSER (FD125, FD130 UND FD135)

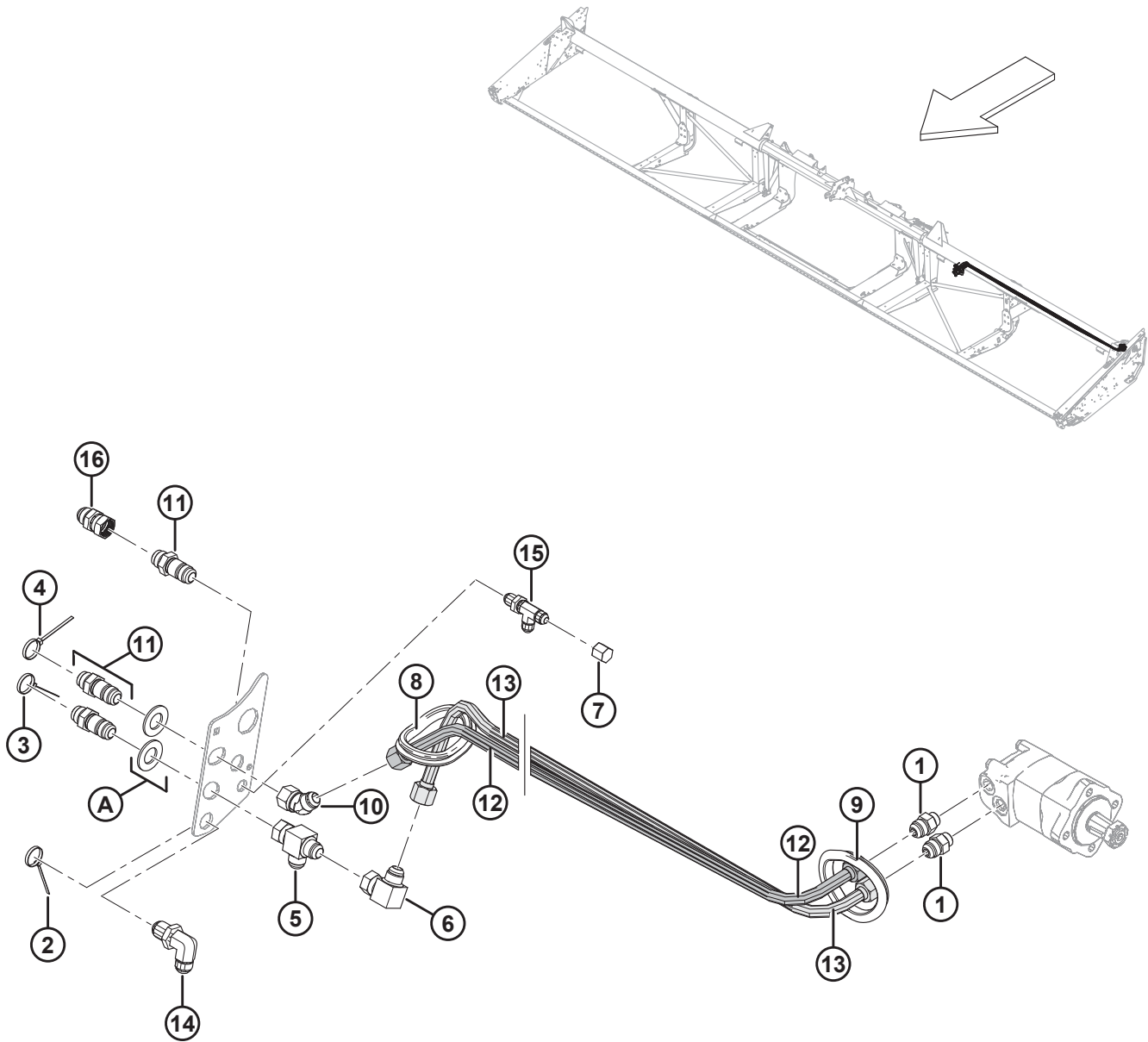
Ref.	Bestellnummer	Informationen	Menge	Seriennummer
1	30610	VERSCHRAUBUNG – HYDRAULIKANSCHLUSS	2	
2	40702	BEFESTIGUNG – KABELBINDER (ROT)	1	
3	40703	BEFESTIGUNG – KABELBINDER (BLAU)	1	
4	40704	BEFESTIGUNG – KABELBINDER (ORANGE)	1	
5	50086	VERSCHRAUBUNG – HYDRAULIK, T-STÜCK	1	
6	108233	ENDKAPPE – 1/2" ROHR	1	
7	326078	HYDRAULIKLEITUNG – RÜCKLAUF MESSERANTRIEB 25 FUSS FLEX	1	
	132772	HYDRAULIKLEITUNG – RÜCKLAUF MESSERANTRIEB 30 FUSS FLEX	1	
	132900	HYDRAULIKLEITUNG – RÜCKLAUF MESSERANTRIEB 35 FUSS FLEX	1	
8	135372	VERSCHRAUBUNG – 3/4" HYDRAULIKSCHOTT, KONUS 37°	3	
9	326075	HYDRAULIKLEITUNG – DRUCKLEITUNG MESSERANTRIEB 25 FUSS FLEX	1	
	174250	HYDRAULIKLEITUNG – DRUCKLEITUNG MESSERANTRIEB 30 FUSS FLEX	1	
	174251	HYDRAULIKLEITUNG – DRUCKLEITUNG MESSERANTRIEB 35 FUSS FLEX	1	
10	174499	HALTER – HYDRAULIKSCHLAUCH ⁷⁰		
11	252210	VERSCHRAUBUNG – 3/4" HYDRAULIKSCHOTT, KONUS 37°, BOGEN 90°	1	
12	252211	VERSCHRAUBUNG – 1/2" HYDRAULIKSCHOTT, KONUS 37°, T-ANSCHLUSS	1	
13	252414	VERSCHRAUBUNG – VERLÄNGERUNG/VERGRÖSSERUNG 12-12	1	
A	18603	UNTERLEGSSCHEIBE – SAE FLACH 1-1/16" ID x 2,0" AD VZ		
B	20535	UNTERLEGSSCHEIBE – FLACH ⁷¹		
C	21452	SCHRAUBENMUTTER – FLS, UNTERSEITE GEZ, 0,375-16" UNC ⁷¹		
D	21561	SCHRAUBE – SK 3/8" NC x 1,5" LG GT 5 VZ ⁷¹		
E	136441	MUTTER – SK GEZ FLS, M10 x 1,5-8-AA1J ⁷²		
F	136113	SCHRAUBE – FRVK M10 X 1,5 X 60-8,8-AA1J ⁷²		

70. Mengen FD125 = 1, FD130 und FD135 = 2.

71. nur FD130 und FD135.

72. Nur FD125.

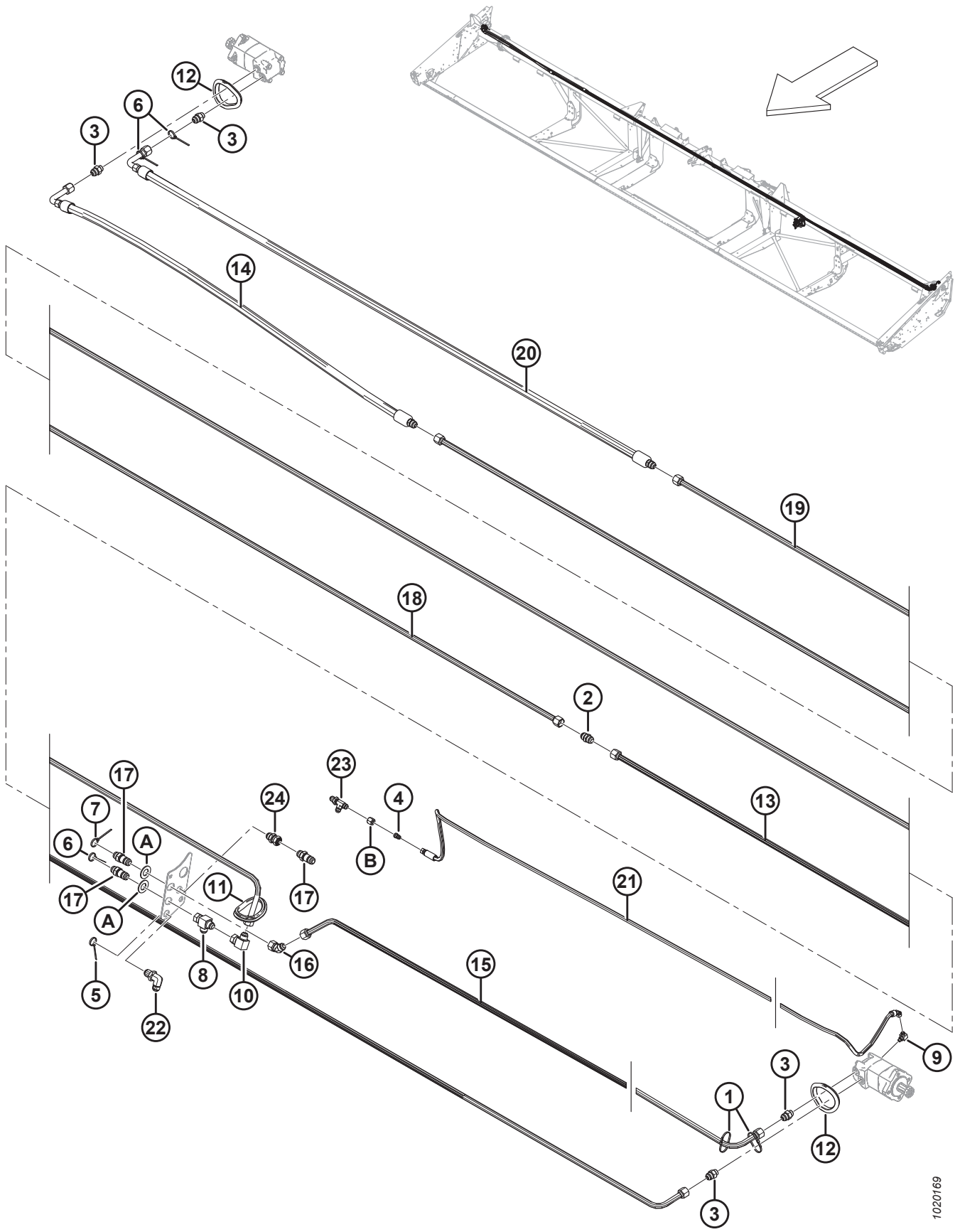
18 Messerantriebshydraulik – Einzelmesser (FD140)



MESSERANTRIEBSHYDRAULIK – EINZELMESSER (FD140)

Ref.	Bestellnummer	Informationen	Menge	Seriennummer
1	30610	VERSCHRAUBUNG – HYDRAULIKANSCHLUSS	2	
2	40702	BEFESTIGUNG – KABELBINDER (ROT)	1	
3	40703	BEFESTIGUNG – KABELBINDER (BLAU)	1	
4	40704	BEFESTIGUNG – KABELBINDER (ORANGE)	1	
5	50086	VERSCHRAUBUNG – HYDRAULIK, T-STÜCK	1	
6	50175	VERSCHRAUBUNG – HYDRAULIK, WINKELSTÜCK 90°	1	
7	108233	ENDKAPPE – 1/2" ROHR	1	
8	125377	DURCHFÜHRUNGSDICHTUNG – 91 MM ID	1	
9	125722	DURCHFÜHRUNGSDICHTUNG – 90 MM ID	2	
10	135240	VERSCHRAUBUNG – HYDRAULIK, WINKELSTÜCK 45°	1	
11	135372	VERSCHRAUBUNG – 3/4" HYDRAULIKSCHOTT, KONUS 37°	3	
12	174254	HYDRAULIKLEITUNG – DRUCKLEITUNG EM-MESSERANTRIEB 40 FUSS FLEX	1	
13	174257	HYDRAULIKLEITUNG – RÜCKLAUF EM-MESSERANTRIEB 40 FUSS FLEX	1	
14	252210	VERSCHRAUBUNG – 3/4" HYDRAULIKSCHOTT, KONUS 37°, BOGEN 90°	1	
15	252211	VERSCHRAUBUNG – 1/2 in HYDRAULIKSCHOTT, KONUS 37°, T-ANSCHLUSS	1	
16	252414	VERSCHRAUBUNG – VERLÄNGERUNG/VERGRÖSSERUNG 12-12	1	
A	18603	UNTERLEGSCHIEBE – SAE FLACH 1-1/16" ID x 2,0" AD VZ		

19 Messerantriebshydraulik – Doppelmesser (FD140 und FD145)

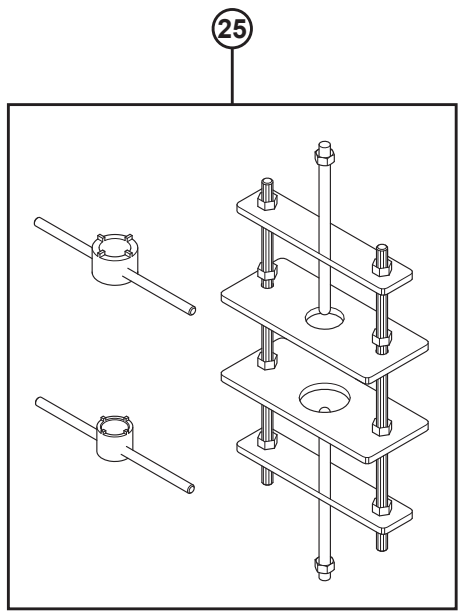
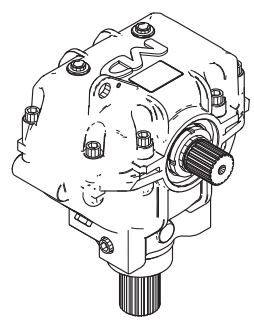
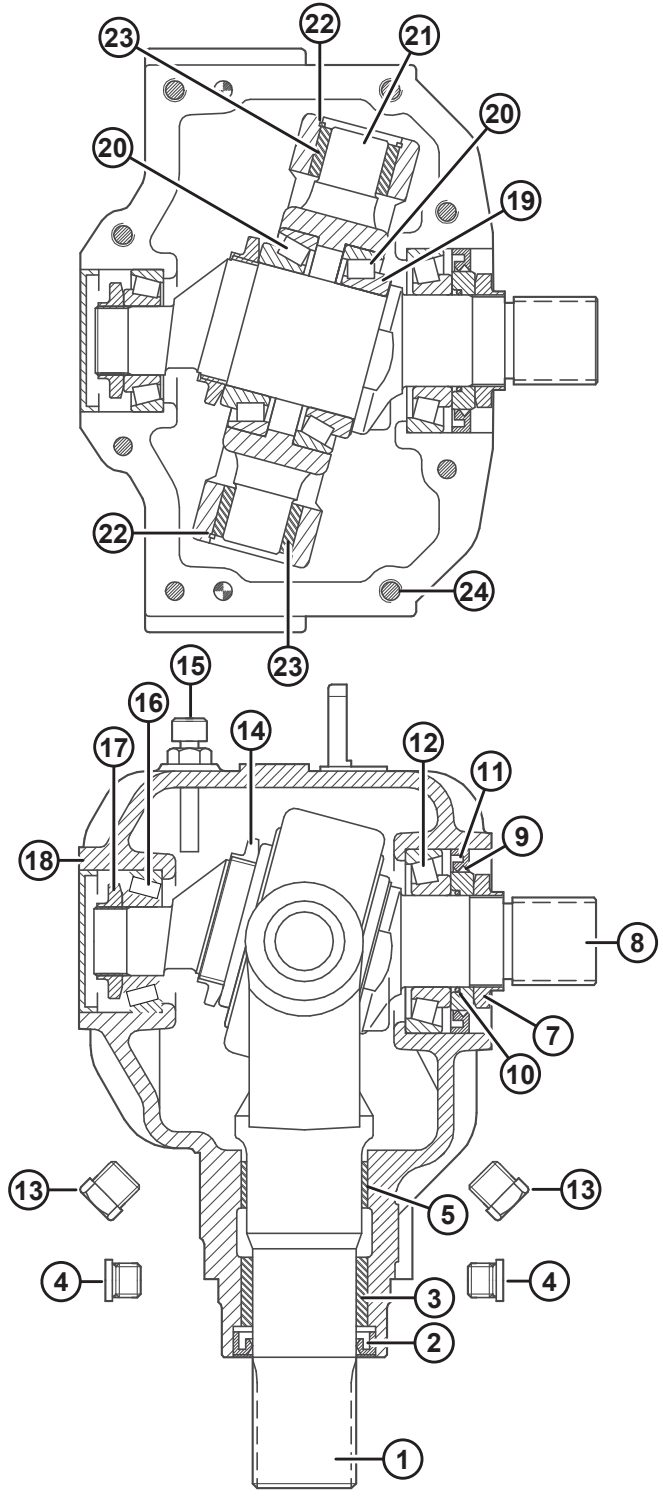


1020169

MESSERANTRIEBSHYDRAULIK – DOPPELMESSER (FD140 UND FD145)

Ref.	Bestellnummer	Informationen	Menge	Seriennummer
1	21763	BEFESTIGUNG – KABELBINDER (SCHWARZ)	2	
2	30376	VERSCHRAUBUNG – HYDRAULIKANSCHLUSS	1	
3	30610	VERSCHRAUBUNG – HYDRAULIKANSCHLUSS	4	
4	30981	VERSCHRAUBUNG – HYDRAULIKADAPTER, REDUZIERSTÜCK 1/2" x 3/8"	1	
5	40702	BEFESTIGUNG – KABELBINDER (ROT)	1	
6	40703	BEFESTIGUNG – KABELBINDER (BLAU)	3	
7	40704	BEFESTIGUNG – KABELBINDER (ORANGE)	1	
8	50086	VERSCHRAUBUNG – HYDRAULIK, T-STÜCK	1	
9	50104	VERSCHRAUBUNG – HYDRAULIK, WINKELSTÜCK 90°	1	
10	50175	VERSCHRAUBUNG – HYDRAULIK, WINKELSTÜCK 90°	1	
11	125377	DURCHFÜHRUNGSDICHTUNG – 91 MM ID	1	
12	125722	DURCHFÜHRUNGSDICHTUNG – 90 MM ID	3	
13	125670	HYDRAULIKLEITUNG – DOPPELMESSERANTRIEB, VERBINDUNG MOTOREN LI UND RE	1	
14	125672	HYDRAULIKSCHLAUCH – DOPPELMESSER 40 FUSS, ANSCHLUSS MOTOR RE	1	
	165294	HYDRAULIKSCHLAUCH – DOPPELMESSER 45 FUSS, ANSCHLUSS NACH/VON MOTOR RE	1	
15	125777	HYDRAULIKLEITUNG – DRUCKLEITUNG MESSERANTRIEB 40 FUSS	1	
	125780	HYDRAULIKLEITUNG – DRUCKLEITUNG MESSERANTRIEB 45 FUSS	1	
16	135240	VERSCHRAUBUNG – HYDRAULIK, WINKELSTÜCK 45°	1	
17	135372	VERSCHRAUBUNG – 3/4" HYDRAULIKSCHOTT, KONUS 37°	3	
18	165297	HYDRAULIKLEITUNG – VERBINDUNGSSTÜCK	1	
19	174253	HYDRAULIKLEITUNG – RÜCKLAUFLEITUNG DOPPELMESSERANTRIEB RE	1	
20	174256	HYDRAULIKSCHLAUCH – DOPPELMESSER 40 FUSS, RÜCKLAUFLEITUNG MOTOR RE	1	
	165294	HYDRAULIKSCHLAUCH – DOPPELMESSER 45 FUSS, ANSCHLUSS NACH/VON MOTOR RE	1	
21	174300	HYDRAULIKSCHLAUCH – GEHÄUSE-ÖLABLASS 40-FUSS-SCHNEIDWERK	1	
	174299	HYDRAULIKSCHLAUCH – GEHÄUSE-ÖLABLASS 45-FUSS-SCHNEIDWERK	1	
22	252210	VERSCHRAUBUNG – 3/4 in HYDRAULIKSCHOTT, KONUS 37°, BOGEN 90°	1	
23	252211	VERSCHRAUBUNG – 1/2 in HYDRAULIKSCHOTT, KONUS 37°, T-ANSCHLUSS	1	
24	252414	VERSCHRAUBUNG – VERLÄNGERUNG/VERGRÖSSERUNG 12-12	1	
A	18603	UNTERLEGSCHIBE – SAE FLACH 1-1/16" ID x 2,0" AD VZ		
B	21069	SCHRAUBENMUTTER – ROHR 37° JIC 1/2"		

20 Taumelgetriebe



1016902

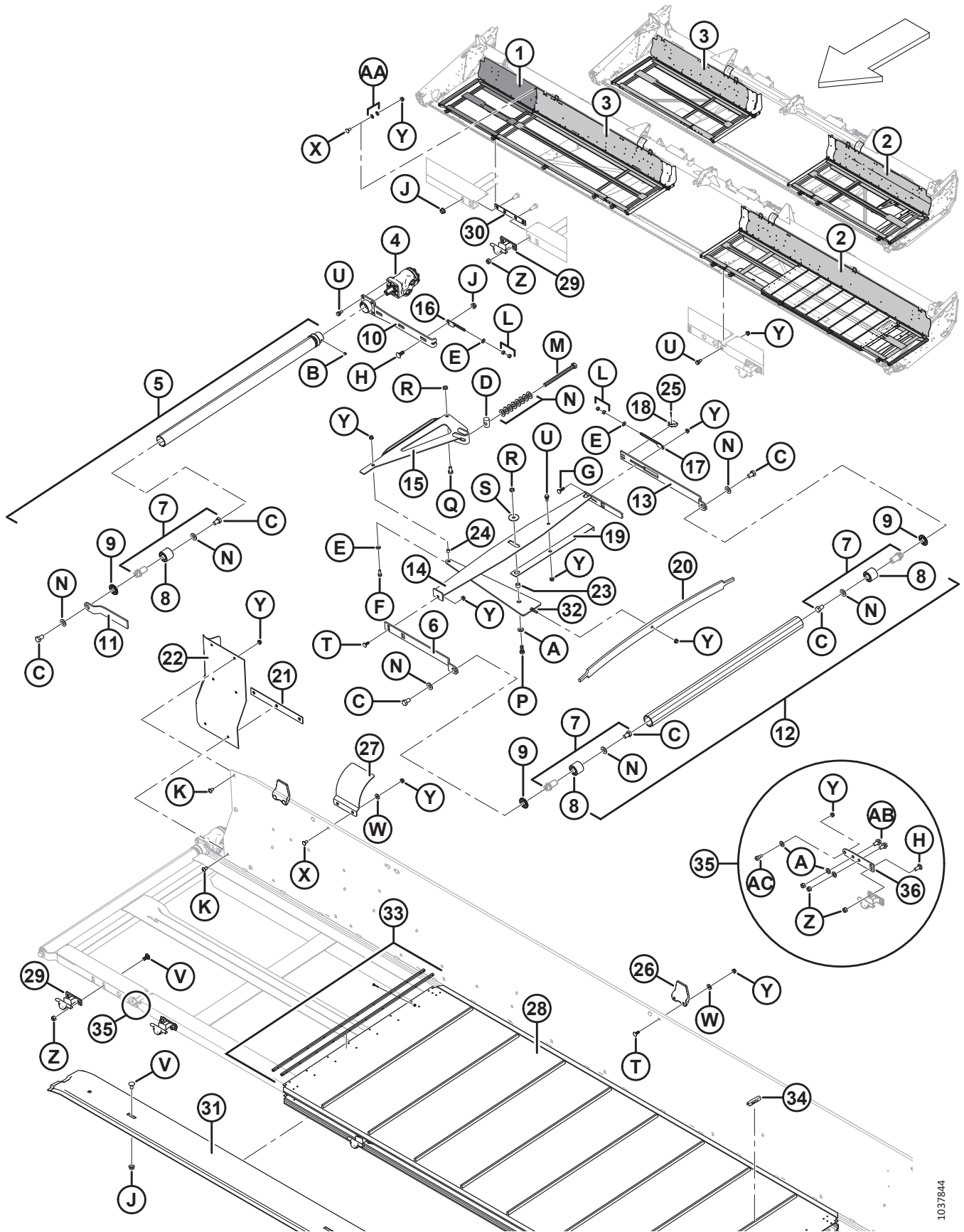
TAUMELGETRIEBE

BEACHTEN:

Auf den Gabelkopf der Abtriebswelle (MD #100706) und die Antriebswelle (MD #100710) muss vor der Montage Schraubensicherungslack (Loctite® 603 oder gleichwertig) aufgetragen werden.

Ref.	Bestellnummer	Informationen	Menge	Seriennummer
	100532	ANTRIEB – MESSER, KOMPLETT	1	
1	100706	GABELKOPF – ABTRIEBSWELLE	1	
2	100707	DICHTUNG – ÖL, ABTRIEBSWELLE	1	
3	100708	BUCHSE – BRONZE	1	
4	252423	SCHRAUBSTOPFEN – INNENSECHSKANT	2	
5	100726	BUCHSE – STAHL	1	
7	100709	SCHRAUBENMUTTER – SONDERANFERTIGUNG	1	
8	100710	WELLE – EINGANG	1	
9	102629	DISTANZSTÜCK – 60 MM AUßENDURCHMESSER	1	
10	100712	O-RING	1	
11	102630	DICHTUNG – ÖL, EINGANGSWELLE, 60 MM INNENDURCHMESSER	1	
12	100714	LAGERBAUGRUPPE – LAGERSCHALE UND LAUFRING	1	
13	103096	SCHRAUBSTOPFEN – ÖLABLASS	2	
14	100715	SCHRAUBENMUTTER – SICHERUNG, M55 X 2 ZOLL	1	
15	100716	SCHRAUBSTOPFEN – ENTLÜFTER, C/W-ÖLMESSTAB	1	
16	100717	LAGERBAUGRUPPE – LAGERSCHALE UND LAUFRING	1	
17	100718	SCHRAUBENMUTTER – SICHERUNG, M30 X 1,5 ZOLL	1	
18	100719	KAPPE – STAUB	1	
19	113152	PASSSCHEIBE – EINGANGSWELLE	1	
20	100720	LAGERBAUGRUPPE – LAGERSCHALE UND LAUFRING	2	
21	100721	DREHZAPFEN	1	
22	100722	RING – INNENSICHERUNG	2	
23	100723	BUCHSE – BRONZE	2	
24	113153	SCHRAUBE – INNENSECHSKANT, M10 X 50 MM	8	
25	139003	WERKZEUGSATZ – MONTAGE/DEMONTAGE TAUMELGETRIEBE	wie erf.	

21 Tragrahmen für Seitenbänder und Spannvorrichtung



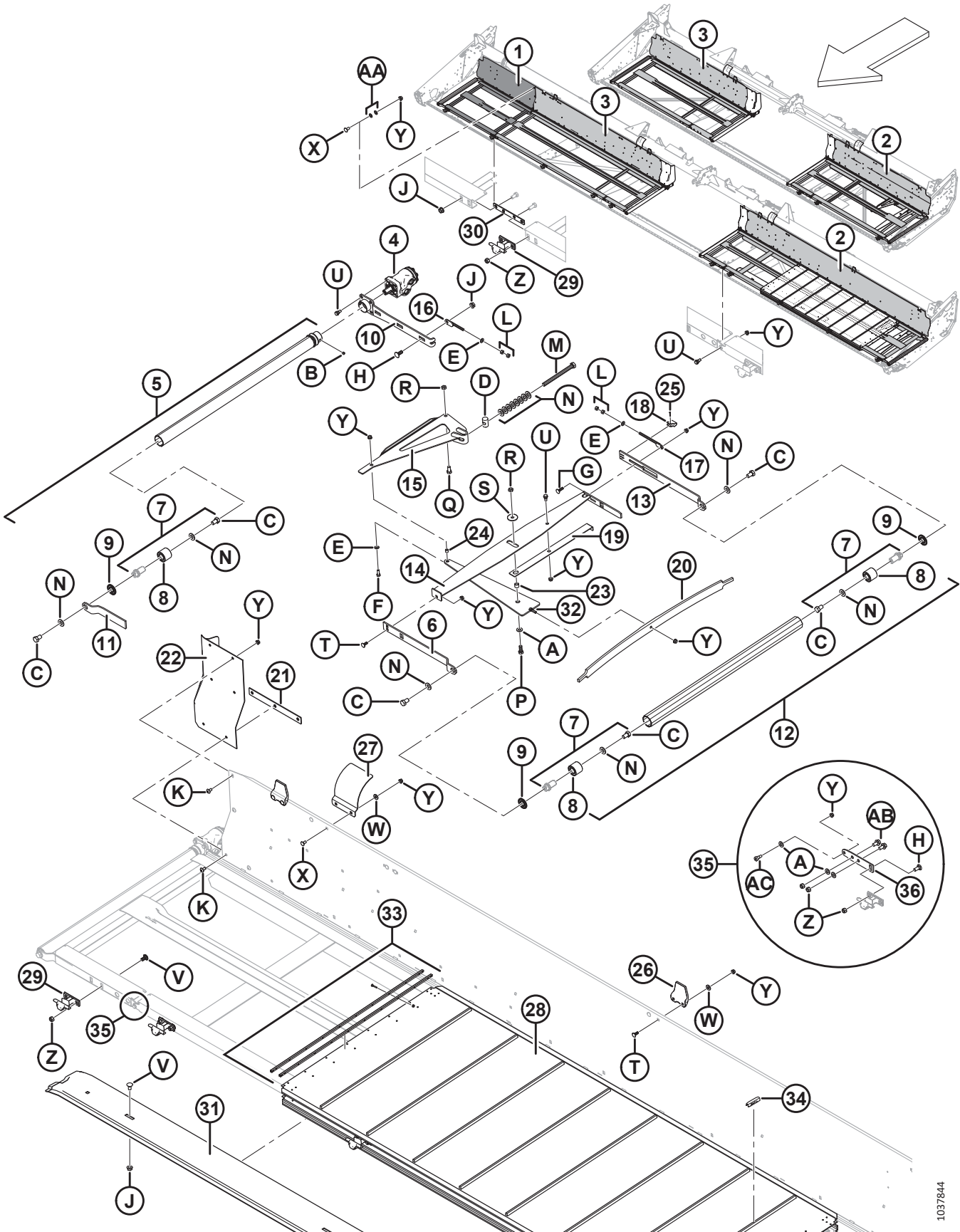
TRAGRAHMEN FÜR SEITENBÄNDER UND SPANNVORRICHTUNG

Ref.	Bestellnummer	Beschreibung	Menge	Seriennummer
1	245042	TRAGRAHMEN – AUSSEN (FD140 RE)	1	
	125602	TRAGRAHMEN – AUSSEN (FD145 LI)	1	
	125607	TRAGRAHMEN – AUSSEN (FD145 RE)	1	
2	326165	TRAGRAHMEN – (SCHWEISSTEIL), 25-FUSS-FLEX-RAHMEN LI, K/M AUFKLEBER	1	
	123950	TRAGRAHMEN – (SCHWEISSTEIL), 30 -FUSS-FLEX-RAHMEN LI, K/M AUFKLEBER	1	
	123952	TRAGRAHMEN – (SCHWEISSTEIL), 35 -FUSS-FLEX-RAHMEN LI, K/M AUFKLEBER	1	
	123954	TRAGRAHMEN – (SCHWEISSTEIL), 40 -FUSS-FLEX-RAHMEN LI, K/M AUFKLEBER	1	
	123957	TRAGRAHMEN – (SCHWEISSTEIL), 45 -FUSS-FLEX-RAHMEN LI, K/M AUFKLEBER	1	
3	326166	TRAGRAHMEN – (SCHWEISSTEIL), 25-FUSS-FLEX-RAHMEN RE, K/M AUFKLEBER	1	
	123951	TRAGRAHMEN – (SCHWEISSTEIL), 30-FUSS-FLEX-RAHMEN RE, K/M AUFKLEBER	1	
	123953	TRAGRAHMEN – (SCHWEISSTEIL), 35-FUSS-FLEX-RAHMEN RE, K/M AUFKLEBER	1	
	123955	TRAGRAHMEN – (SCHWEISSTEIL), 40-FUSS-FLEX-RAHMEN RE, K/M AUFKLEBER	1	
	123956	TRAGRAHMEN – (SCHWEISSTEIL) ZWEITEILIGES FLEX-SCHNEIDWERK 40 FUSS RE (INNEN)/FLEX-SCHNEIDWERK 45 FUSS RE, K/M AUFKLEBER	1	
4	220936	HYDRAULIKMOTOR – DANFOSS 2.44 CI	2	
	220944	DICHTUNGSSATZ		
	123306	SCHEIBENFEDER – WOODRUFF (1/4" x 1" NW)		
5	255383	BAUGRUPPE – GUMMIROLLE MIT SCHRAUBEN ⁷³	2	
6	145106	HALTEBLECH – ROLLENTRÄGER	2	
7	165735	STIFT-BAUGRUPPE – SEITENBANDROLLE	6	
8	132607	KUGELLAGER – ZWEIREIHIG, AD 52 X BOHRUNG 25	6	
9	120845	LAGERDICHTUNG	6	
10	253160	HALTEBLECH – SCHWEISSTEIL	2	
11	145148	HALTEBLECH – ROLLENTRÄGER LI	1	
	120058	HALTEBLECH – ROLLENTRÄGER RE	1	
12	174714	BAUGRUPPE SPANNRAD ⁷⁴	2	
13	145122	HALTEBLECH HINTEN	2	
14	220183	ZWISCHENSTÜCK – STABILISATOR LI (SCHWEISSTEIL)	1	
	220184	ZWISCHENSTÜCK – STABILISATOR RE (SCHWEISSTEIL)	1	
15	220181	UMLENKHEBEL (SCHWEISSTEIL)	2	
16	145593	STELLGESTÄNGE (SCHWEISSTEIL)	2	
17	145345	STELLGESTÄNGE (SCHWEISSTEIL)	2	

73. Inklusive Stahlscheibendichtung (MD #120845), Stift-Baugruppe Seitenbandrolle (MD #165735) und 2 Anschlagsschrauben (MD #132451).

74. Inklusive Stahlscheibendichtung (MD #120845) und Stift-Baugruppe Seitenbandrolle (MD #165735).

TRAGRAHMEN FÜR SEITENBÄNDER UND SPANNVORRICHTUNG



1037844

TRAGRAHMEN FÜR SEITENBÄNDER UND SPANNVORRICHTUNG

Ref.	Bestellnummer	Beschreibung	Menge	Seriennummer
18	145357	KLEMME – SPANNRADARM	2	
19	145428	ZEIGER	2	
21	145548	BLATTFEDER – SPANNVORRICHTUNG	2	
21	304783	PLATTE (SCHWEISSTEIL)	2	
22	125588	VERLÄNGERUNG LI – RÜCKWAND	1	
	125589	VERLÄNGERUNG RE – RÜCKWAND	1	
23	132531	ABSTANDHALTER	2	
24	132532	ABSTANDHALTER	2	
25	18604	SICHERUNGSSPLINT Ø 3/32 in X 3/4 in VZ	2	
26	145840	FÜHRUNG – RÜCKWAND ⁷⁵	4	
27	125294	ABDECKBLECH – FLEX-VERBINDUNGSTÜCK HAUPTRAHMENROHR	2	
28	220636	SEITENBAND – 25 FUSS, WCCO	2	
	172194	SEITENBAND – 25 FUSS, LEGG (WAHLAUSRÜSTUNG)	2	
	172195	SEITENBAND – 30 FUSS LEGG	2	
	220637	SEITENBAND – 30 FUSS, WCCO (WAHLAUSRÜSTUNG)	2	
	172196	SEITENBAND – 35 FUSS LEGG	2	
	220638	SEITENBAND – 35 FUSS, WCCO (WAHLAUSRÜSTUNG)	2	
	220639	SEITENBAND – 40 FUSS WCCO	2	
	172197	SEITENBAND – 40 FUSS, LEGG (WAHLAUSRÜSTUNG)	2	
	220640	SEITENBAND – 45 FUSS WCCO	2	
	172198	SEITENBAND – 45 FUSS, LEGG (WAHLAUSRÜSTUNG)	2	
	220642	SEITENBAND – VORRATSROLLE 150 FUSS	wie erf.	
28	220641	SEITENBAND – REPARATURSATZ ⁷⁶	wie erf.	
29	120009	AUFNAHME – TRAGRAHMEN (GUSSTEIL) ⁷⁷	8	
30	132692	STANGE – SCHWEISSTEIL ⁷⁸	1	
31	220387	AUFNAHME – UNTERE SEITENBANDSCHIENE, FLEX-RAHMEN 30 FUSS	2	
	220384	AUFNAHME – UNTERE SEITENBANDSCHIENE, FLEX-RAHMEN 35 FUSS	2	
	220264	AUFNAHME – UNTERE SEITENBANDSCHIENE, FLEX-RAHMEN 40 FUSS/STARRER RAHMEN 35 FUSS	2	
	220262	AUFNAHME – UNTERE SEITENBANDSCHIENE, FLEX-RAHMEN 45 FUSS	2	
32	120462	ZWISCHENSTÜCK – KOMPRESSION (SCHWEISSTEIL)	2	
33	132777	AUSRÜSTUNGSSATZ – SEGMENTVERBINDER	N/B	
	172710	AUSRÜSTUNGSSATZ – BEFESTIGUNGSTEILE SEITENBAND-SEGMENTVERBINDER	wie erf.	

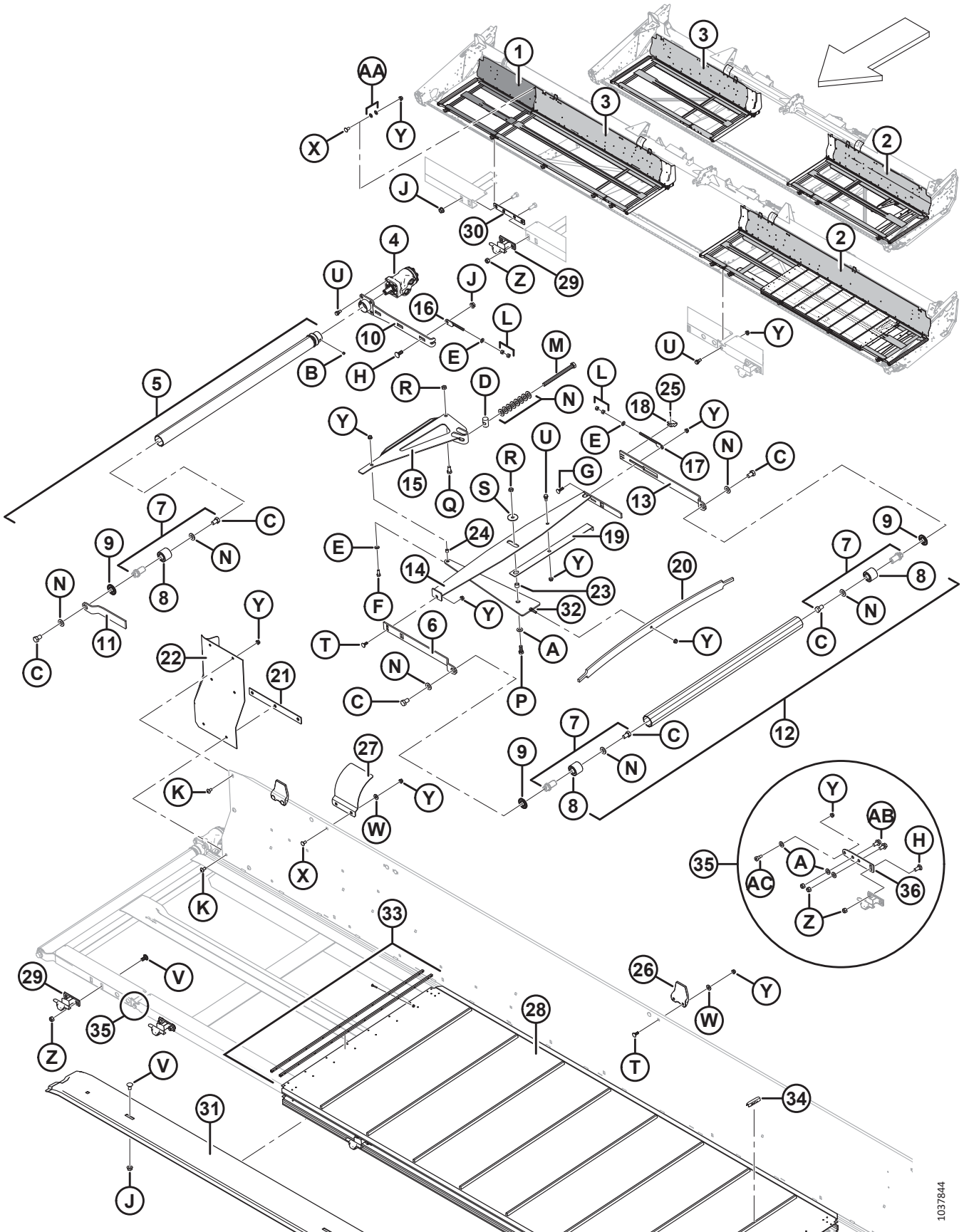
75. 3 St. für zweigeteilten Flex-Rahmen FD140 und 2 St. für FD145.

76. Inklusive 20-Zoll-Seitenband und zwei Segmentverbindern.

77. 6 St. für FD125; 10 St. für FD140 und 12 St. für FD145.

78. Nur zweigeteilter Flex-Rahmen FD140 und Flex-Rahmen FD145. Anzahl: zweigeteilter Flex-Rahmen FD140 = 1 St. | Flex-Rahmen FD145: 2 St.

TRAGRAHMEN FÜR SEITENBÄNDER UND SPANNVORRICHTUNG



1037844

TRAGRAHMEN FÜR SEITENBÄNDER UND SPANNVORRICHTUNG

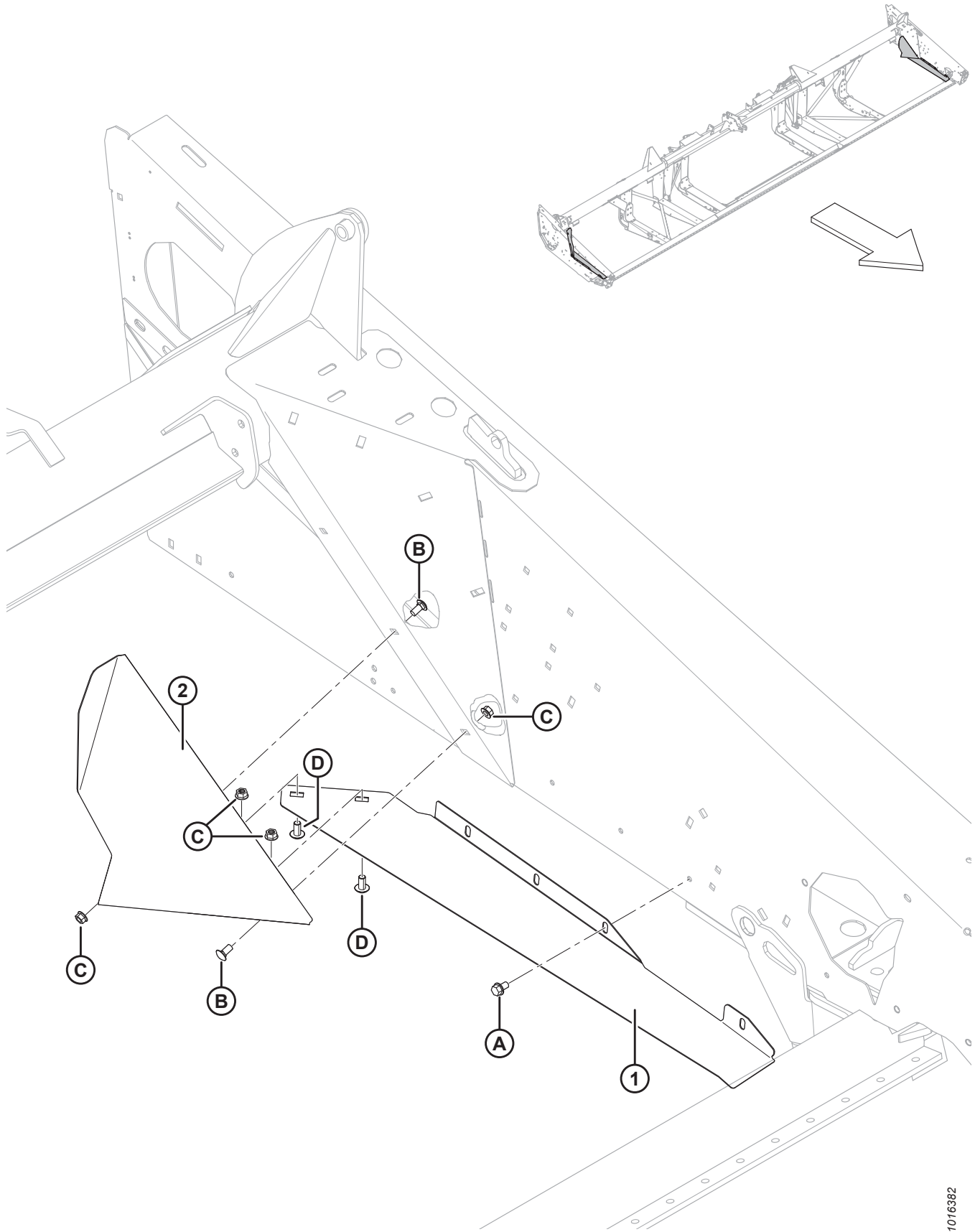
Ref.	Bestellnummer	Beschreibung	Menge	Seriennummer
34	294858	LEISTENSCHONER – KEILFÖRMIGE LEISTEN, 25 STÜCK ⁷⁹	N/B	
	294859	LEISTENSCHONER – QUADRATISCHE LEISTEN, 25 STÜCK ⁷⁹	N/B	
35	304316	AUSRÜSTUNGSSATZ – FLEX-RAHMEN-SCHARNIER ⁸⁰	N/B	
36	304263	SCHARNIER – FLEX-RAHMEN LI	1	
	304317	SCHARNIER – FLEX-RAHMEN RE	1	
A	18599	UNTERLEGSCHLEIFE – SAE FLACH 17/13 in ID x 1-1/16 in AD VZ		
B	132451	ANSCHLAGSCHRAUBE – ISK, 3/8" NC x 3/8" LG		
C	145249	SCHRAUBE – SK 5/8 in NF x 1,0 in LG GT 5 VZ		
D	145361	MUTTER – SAF		
E	18598	UNTERLEGSCHLEIFE – SAE FLACH 13/32 in ID x 13/16 in AD VZ		
F	20077	SCHRAUBE – SK 3/8 in NC x 1,0 in LG GT 5 VZ		
G	19966	SCHRAUBE – FRVK 3/8 in NC x 1,25 in LG GT 5 VZ		
H	21471	SCHRAUBE – FRVK 1/2 in NC x 1,25 in GT 5 VZ		
J	50186	MUTTER – KONTER FLS, UNTERSEITE GLATT, QG 0,500-13 in UNC GT 5		
K	135157	SCHRAUBE – MGW		
L	18590	MUTTER – SK 3/8-16 in UNC GT 5 VZ		
M	135906	SCHRAUBE – SK 5/8 in NC x 7,5 in LG VGL GT 5 VZ		
N	30441	UNTERLEGSCHLEIFE – GEHÄRTET		
P	21491	SCHRAUBE – SK 1/2 in NC x 1,25 in LG GT 5 VZ		
Q	21575	SCHRAUBE – SK 1/2 in NC x 1,0 in LG GT 5 VZ		
R	137727	MUTTER – SK KONTER QG 1/2-13" UNC GT 5 VZ		
S	42592	UNTERLEGSCHLEIFE – FLACH		
T	19965	SCHRAUBE – FRVK 3/8 in NC x 1,0 in GT 5 VZ		
U	172259	SCHRAUBE – MIT ABSATZ 0,375-16 in UNC		
V	21066	SCHRAUBE – FRVK 1/2 in NC x 1 in GT 5 VZ		
W	20535	UNTERLEGSCHLEIFE – FLACH		
X	21863	SCHRAUBE – FRVK 3/8 in NC x 0,75 in LG GT 5 VZ		
Y	30228	MUTTER – FLS QG, UNTERSEITE GLATT, 0,375-16 in UNC		
Z	18697	MUTTER – SK QG 0,500-13 in UNC		
AA	172363	UNTERLEGSCHLEIFE – BELLEVILLE 3/8 ⁸¹		
AB	21449	SCHRAUBE – SK mit FLS 1/2-13" x 1" GT 5 AA1J		
AC	320031	SCHRAUBE – SK 1/2-3/8" GT 8 ZINK MIT BUND		

79. Der Satz enthält 25 Klammern (NSE) und eine Anleitung.

80. Im Satz enthalten sind ein Scharnier RE (MD #304317), ein Scharnier LI (MD #304263) sowie Befestigungsteile.

81. nur FD140 und FD145.

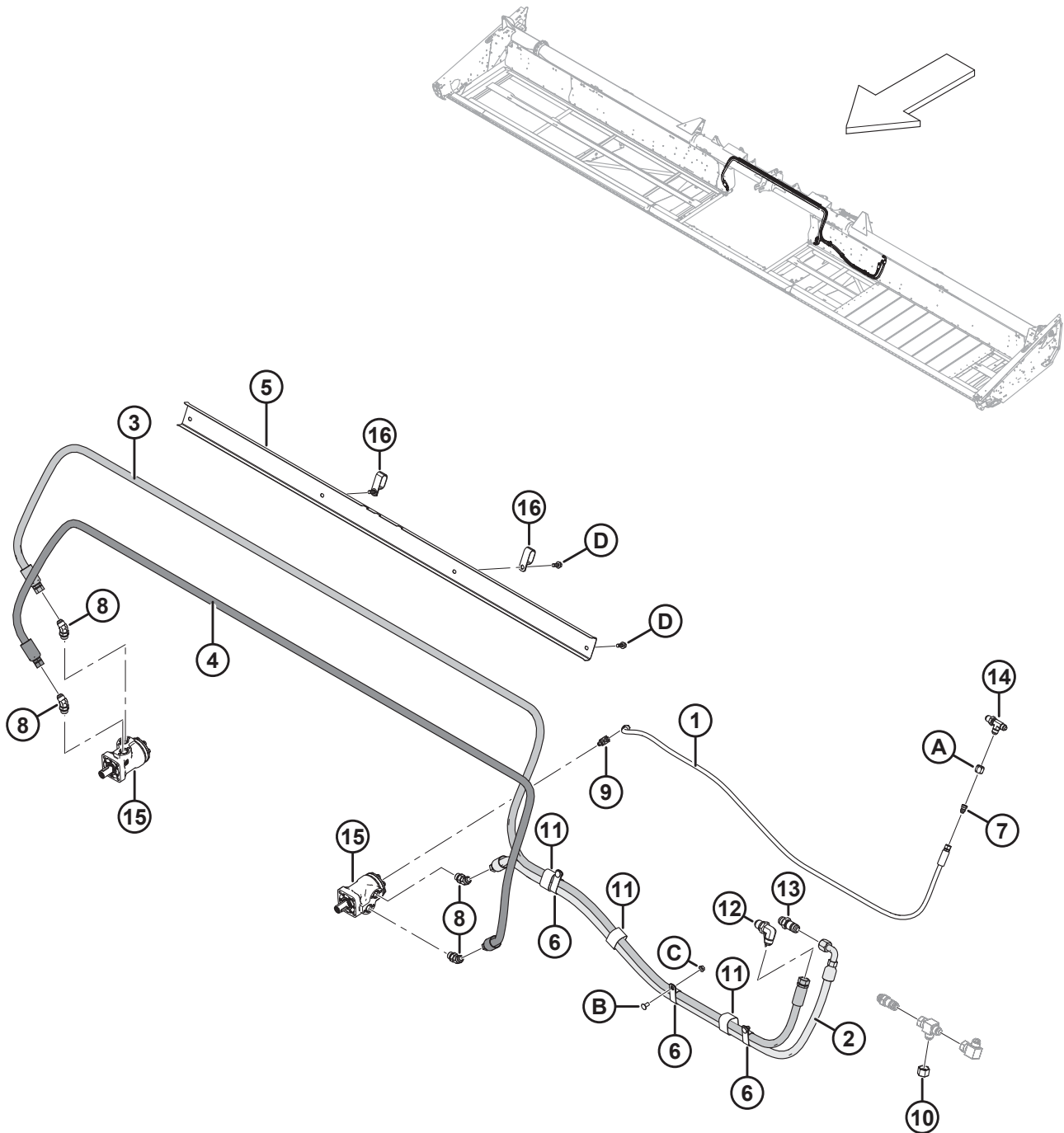
22 Seitenband-Abdeckungen



SEITENBAND-ABDECKUNGEN

Ref.	Bestellnummer	Informationen	Menge	Seriennummer
1	304257	ABDECKUNG – WINKELSTÜCK LI	1	
	304258	ABDECKUNG – WINKELSTÜCK RE	1	
2	125741	ABDECKUNG – LI	1	
	125742	ABDECKUNG – RE	1	
A	101898	SCHRAUBE – SK UNTERLEGSCHIEBE GEWINDEFURCHEND 3/8" NC x 5/8"		
B	21863	SCHRAUBE – FRKVK 3/8" NC x 0,75" LG GT 5 VZ		
C	30228	SCHRAUBENMUTTER – FLS QG, UNTERSEITE GLATT, 0,375- 16" UNC		
D	135157	SCHRAUBE – MASCHINENGEWINDE		

23 Seitenbandantrieb – Manuelle Tragrahmenverstellung



SEITENBANDANTRIEB – MANUELLE TRAGRAHMENVERSTELLUNG

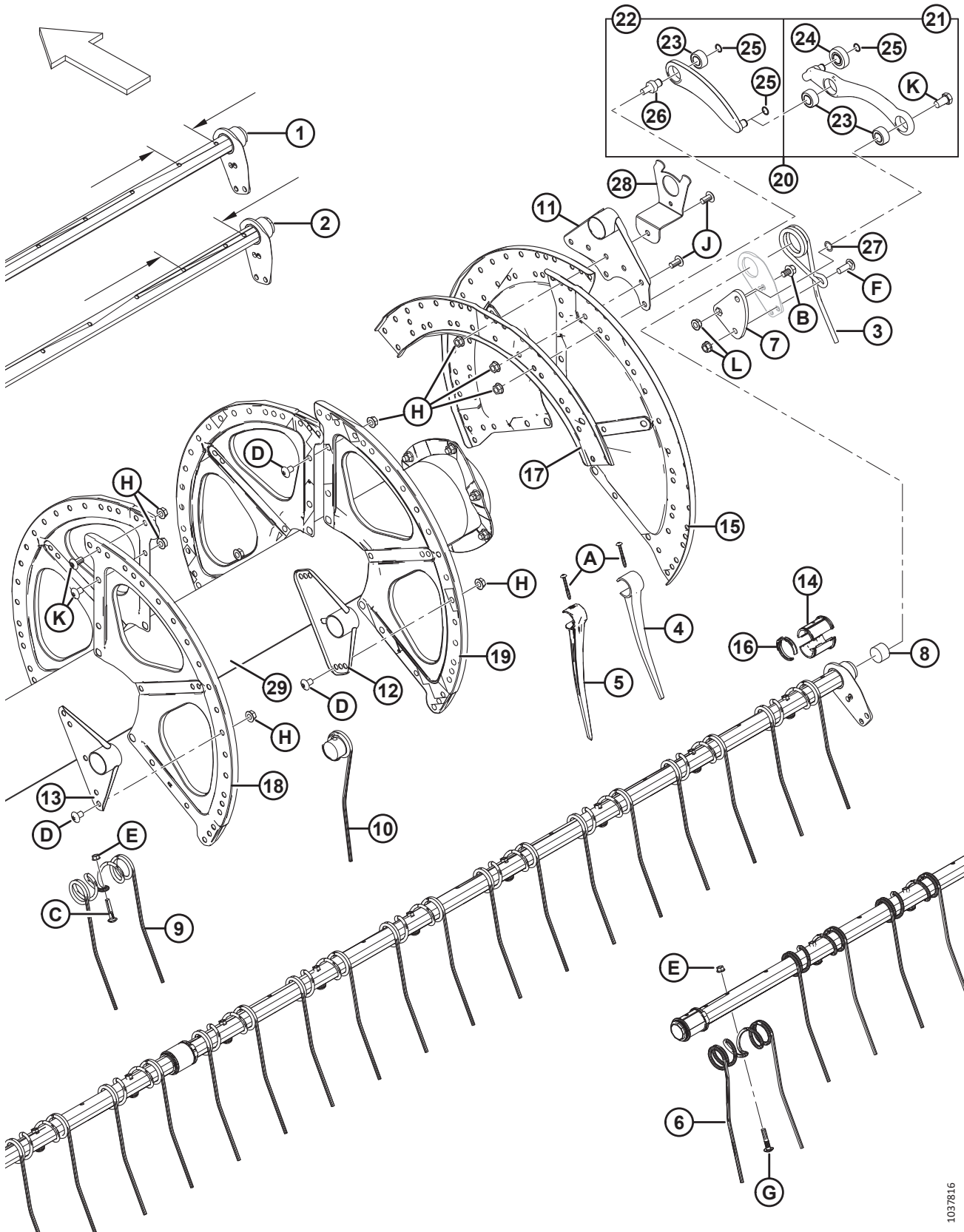
Ref.	Bestellnummer	Informationen	Menge	Seriennummer
	295691	AUSRÜSTUNGSSATZ – FM100 AUF FD75 ⁸²		
1	245590	HYDRAULIKSCHLAUCH – 1/4" ID, 1810 MM LG, MIT METALL-RUNDSPIRALE.	1	
2	279284	HYDRAULIKSCHLAUCH – 5/8" ID, 1840 MM LG, MIT METALL-RUNDSPIRALE.	1	
3	279285	HYDRAULIKSCHLAUCH – 5/8" ID, 4770 MM LG, MIT METALL-RUNDSPIRALE.	1	
4	279286	HYDRAULIKSCHLAUCH – 5/8" ID, 3440 MM LG, MIT METALL-RUNDSPIRALE.	1	
5	304031	HALTER – HYDRAULIKSCHLÄUCHE	1	
6	252942	SCHLAUCHKLEMME – ISOLIERT, 1"	3	
7	30981	VERSCHRAUBUNG – HYDRAULIKADAPTER, REDUZIERSTÜCK 1/2" x 3/8"	1	
8	50103	VERSCHRAUBUNG – HYDRAULIK, WINKELSTÜCK 45°, K/M O-RING	4	
9	50104	VERSCHRAUBUNG – HYDRAULIK, WINKELSTÜCK 90°	1	
10	30999	ENDKAPPE – 3/4" ROHR, KONUS 37°	1	
11	135443	BEFESTIGUNG – KLEMMGURT 4" LG	3	
12	252210	VERSCHRAUBUNG – 3/4" HYDRAULIKSCHOTT, KONUS 37°, BOGEN 90°	1	
13	135372	VERSCHRAUBUNG – 3/4" HYDRAULIKSCHOTT, KONUS 37°	1	
14	252211	VERSCHRAUBUNG – 1/2" HYDRAULIKSCHOTT, KONUS 37°, T-ANSCHLUSS	1	
15	REF	HYDRAULIKMOTOR ⁸³		
16	50022	KLEMME – ISOLIERT 15/16 ZOLL ⁸⁴	2	
A	21069	SCHRAUBENMUTTER – ROHR 37° JIC 1/2"		
B	21863	SCHRAUBE – FRKVK 3/8" NC x 0,75" LG GT 5 VZ		
C	30228	SCHRAUBENMUTTER – FLS QG, UNTERSEITE GLATT, 0,375-16" UNC		
D	21975	SCHRAUBE – SK FLS GEZ 3/8-16" x 1,0" GT 5 – AA1J		

82. Umrüstsatz für Flex-Rahmen für Einbau von FM100 in einem FD75. Ausrüstungssatz enthält alle aufgeführten Teile.

83. Siehe Abschnitt [21 Tragrahmen für Seitenbänder und Spannvorrichtung](#), Seite 65.

84. Nur für Schneidwerke FD125; sichert die Haspelschläuche an der Rückseite des Schlauchhalters (MD #304301).

24 Kurvenbahngesteuerte Flip Over-Haspel – durchgehendes Haspelschneidwerk (FD125)



KURVENBAHNGESTEUERTE FLIP OVER-HASPEL – DURCHGEHENDES HASPELSCHNEIDWERK (FD125)

WICHTIG:

Für die Fingerträger mit schmalen Versatz (Nr. 1) und weitem Versatz (Nr. 2) sind unterschiedliche Mengen erforderlich; schmaler Versatz = 120 mm/weiter Versatz = 196 mm. Siehe Abbildung für die Messstelle.

BEACHTEN:

Die Mengenangaben beziehen sich auf 6/9 Arme.

Ref.	Bestellnummer	Beschreibung	Anzahl: 6/9 Arme	Seriennummer
	B6981	AUSRÜSTUNGSSATZ – FINGERTRÄGER 25 FUSS DH, UMBAU, 6–9 ARME, KUNSTSTOFFHASPELFINGER ⁸⁵		
1	326207	FINGERTRÄGER – FLEX-RAHMEN 25 FUSS, SCHMAL	3/5	
2	326208	FINGERTRÄGER – FLEX-RAHMEN 25 FUSS, WEIT	3/5	
3	245084	FINGER – KURVENSCHNEIBENSEITE	6/9	
4	174849	HASPELFINGER – KUNSTSTOFF ROBUSTE AUSFÜHRUNG (10 STÜCK) ⁸⁶		
5	311524	HASPELFINGER – KUNSTSTOFF, LI, ANGEWINKELT 52 MM (10 STÜCK)	6/9	
6	137971	HASPELFINGER – DOPPELT, ENDSTÜCK HASPEL RE ⁸⁷		
7	137285	VERBINDUNGSPLATTE – KURBEL (GEFRÄST)	6/9	
8	137980	ABSCHLUSSSTOPFEN – FINGERTRÄGER	12/18	
9	137092	FINGER ⁸⁸		
10	137754	HASPELFINGER – EINZELFINGER RUND (RE) ⁸⁹		
11	137506	HALTEBLECH – KURVENSCHNEIBENSEITE (SCHWEISSTEIL)	6/9	
12	137535	ARM-SCHWEISSTEIL	18/27	
13	137543	HALTEBLECH – AUSSENSEITE	6/9	
14	220939	LAGERSCHALE – FINGERTRÄGER (25 STÜCK) ⁹⁰		
15	137536	KRANZSEGMENT – KURVENSCHNEIBENSEITE, 14 GA	3/3	
16	220941	KLEMME – FINGERTRÄGERBUCHSE, MITTIG GERIPPT (5 STÜCK) ⁹¹		
17	137532	SCHIENE – KURVENSCHNEIBE	3/3	
18	137142	KRANZSEGMENT – AUSSENSEITE, 16 GA ⁹²	3/3	
19	137277	KRANZSEGMENT – MITTE, 18 GA	9/9	
20	304955	ARM – KURVENSCHNEIBENSTEUERUNG ⁹³	6/9	
21	311617	ARM – BAUGRUPPE FINGERTRÄGERSTEUERUNG ⁹⁴	6/9	

85. Die Sätze sind nur bei Whole Goods erhältlich.

86. Mengenangaben: 6 Kunststoffarme = 297, 9 Kunststoffarme = 444.

87. Mengenangaben: 6 Stahlarme = 6.

88. Stückzahlen: 6 Stahlarme = 138.

89. Mengenangaben: 6 Stahlarme = 9.

90. Enthält 25 Fingerträgerbuchsen. Stückzahlen: 6 Stahl- und Kunststoffarme = 60, 9 Kunststoffarme = 90.

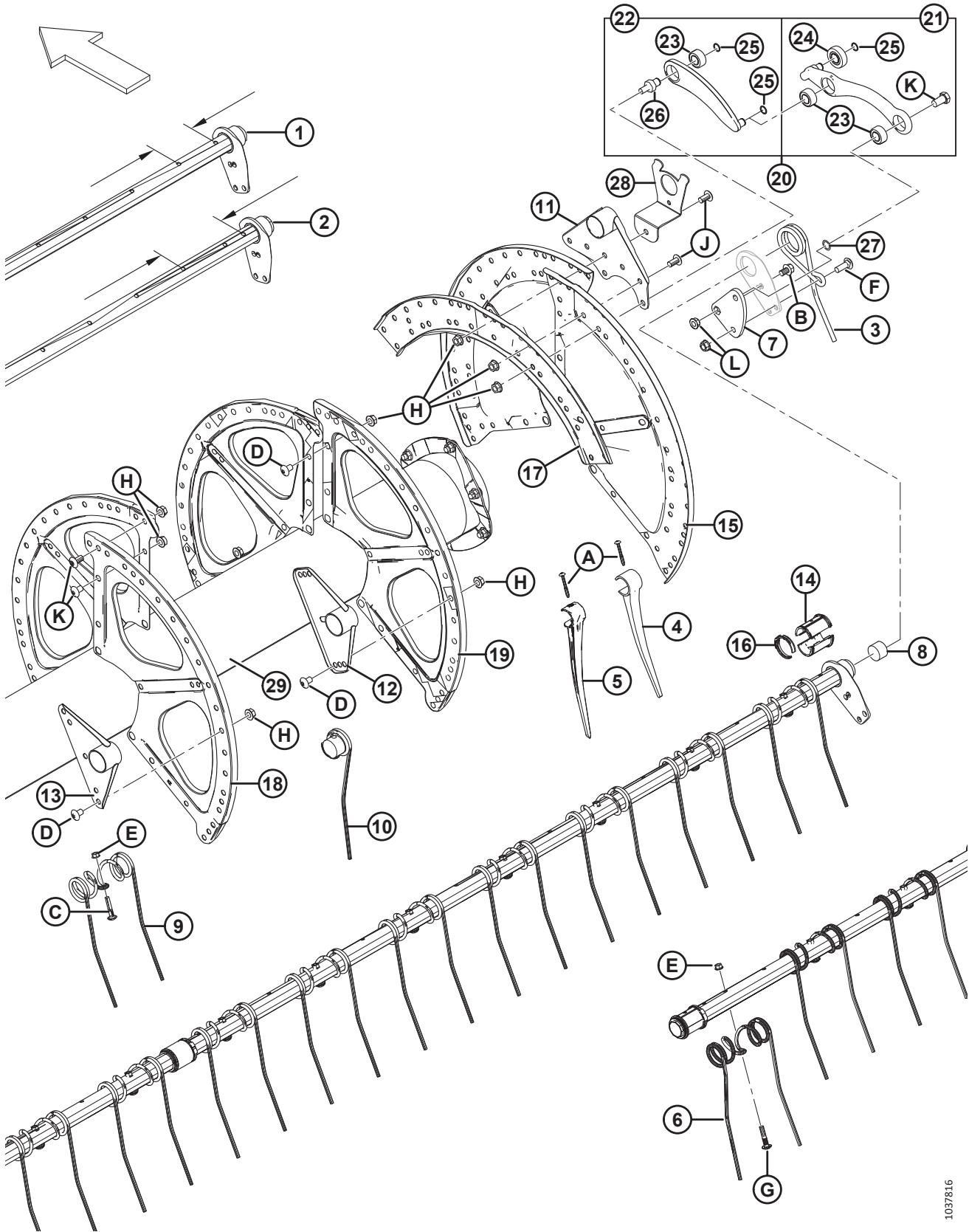
91. Mengenangaben: 6 Stahl- und Kunststoffarme = 30, 9 Kunststoffarme = 45.

92. Für äußere (linke) Haspelseite.

93. Inklusive Steuerungsarm (MD #311615), Fingerträger-Steuerungsarm (MD #311617), Verbindungsbolzen (MD #304954) und 2 Halteringen (MD #273536).

94. Mit 2 Lagern (MD #273347), Kurvenrollenlager (MD #273524) und 2 Halteringen.

KURVENBAHNGESTEUERTE FLIP OVER-HASPEL – DURCHGEHENDES HASPELSCHNEIDWERK (FD125)



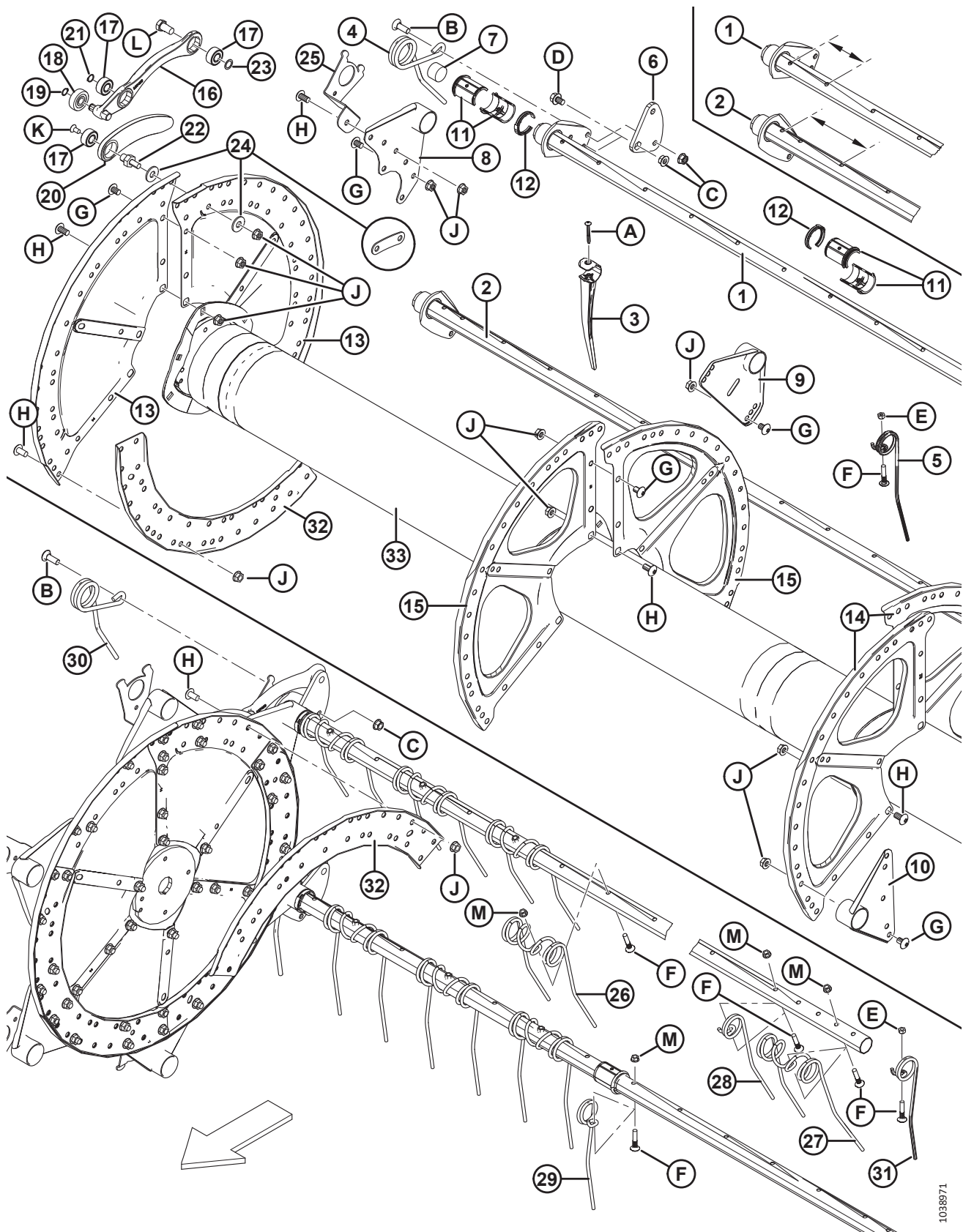
KURVENBAHNGESTEUERTE FLIP OVER-HASPEL – DURCHGEHENDES HASPELSCHNEIDWERK (FD125)

Ref.	Bestellnummer	Beschreibung	Anzahl: 6/9 Arme	Seriennummer
22	311615	ARM – BAUGRUPPE ⁹⁵	6/9	
23	273347	LAGER	18/27	
24	273524	LAGERUNG – KURVENROLLE	6/9	
25	273536	HALTERING – AUSSEN	18/27	
26	304954	VERBINDUNGSBOLZEN	6/9	
27	137529	BEILAGSCHEIBE – KURBELLAGER	6/9	
28	REF	HALTERUNG – HASPEL, SEITENVERKLEIDUNGSSEITE ⁹⁶		
29	137909	ZENTRALROHR – 25 FT, K/M REFLEKTOREN	1	
A	252687	SCHRAUBE – TORX, 48° DOPPELWENDEL 1/4 in x 2-1/4 in VZ		
B	105066	SCHRAUBE – SK FLS, UNTERSEITE GEZ, 1/2 in NC x 0,75 in GT 5 VZ		
C	137118	SCHRAUBE – FRRA 3/8 NC MIT HALTERING		
D	105135	SCHRAUBE – MGW		
E	30228	MUTTER – FLS QG, UNTERSEITE GLATT, 0,375-16 in UNC		
F	21469	SCHRAUBE – FRVK 1/2 in NC x 1,5 in LG GT 5 VZ		
G	137118	SCHRAUBE – RUNDKOPF 3/8 in NC MIT RIPPANSATZ NC		
H	50186	MUTTER – KONTER FLS, UNTERSEITE GLATT, QG 0,500-13 in UNC GT 5		
J	105136	SCHRAUBE – MGW		
K	105141	KLEMMSCHRAUBE – MIT ABSATZ		
L	21383	MUTTER – FLS 0,500-13 in UNC (UNTERSEITE GEZ)		

95. Mit Lager (MD #273347) und Haltering (MD #273536).

96. Siehe Abschnitt [26 Komponenten für Haspel-Seitenblech, Seite 89](#).

25 Kurvenbahngesteuerte Flip Over-Haspel – Schneidwerke mit zweiteiliger Haspel (FD130, FD135, FD140 und FD145)



1038971

KURVENBAHNGESTEUERTE FLIP OVER-HASPEL – SCHNEIDWERKE MIT ZWEITEILIGER HASPEL (FD130, FD135, FD140 UND FD145)

BEACHTEN:

Abbildung – OBEN: Haspel rechts, UNTEN: Haspel links.

WICHTIG:

Mengen für schmal (Nr. 1) und weit (Nr. 2) versetzte Haspelfingerträger sind unterschiedlich.

- **4-Zoll-Haspelfingerabstand:** Schmalers Versatz (Nr. 1) = 159 mm. Weiter Versatz (Nr. 2) = 175 mm. Siehe Abbildung für die Messstelle.
- **6-Zoll-Haspelfingerabstand:** Schmalers Versatz (Nr. 1) = 120 mm. Weiter Versatz (Nr. 2) = 196 mm. Siehe Abbildung für die Messstelle.

BEACHTEN:

Die Mengenangaben beziehen sich auf 5/6/9 Arme.

Ref.	Bestellnummer	Informationen	Anzahl: 5/6/9 Arme	Seriennummer
	B5657	UMRÜSTSATZ – ZTH-FINGERTRÄGER 30 FUSS, 6-9 ARME, METALLHASPELFINGER, 6 ZOLL ABSTAND ⁹⁷		
	B5938	UMRÜSTSATZ – ZTH-FINGERTRÄGER 30 FUSS, 5-6 ARME, KUNSTSTOFFHASPELFINGER, 6 ZOLL ABSTAND ⁹⁷		
	B5674	UMRÜSTSATZ – ZTH-FINGERTRÄGER 35 FUSS, 5-6 ARME, KUNSTSTOFFHASPELFINGER, 6 ZOLL ABSTAND ⁹⁷		
	B6347	UMRÜSTSATZ – ZTH-FINGERTRÄGER 30 FUSS, 6-9 ARME, KUNSTSTOFFHASPELFINGER, 4 ZOLL ABSTAND ⁹⁷		
	B6344	UMRÜSTSATZ – ZTH-FINGERTRÄGER 30 FUSS, 5-6 ARME, KUNSTSTOFFHASPELFINGER, 4 ZOLL ABSTAND ⁹⁷		
	B6345	UMRÜSTSATZ – ZTH-FINGERTRÄGER 35 FUSS, 5-6 ARME, KUNSTSTOFFHASPELFINGER, 4 ZOLL ABSTAND ⁹⁷		
		BAUJAHRE AB 2018 (4" FINGERABSTAND)		
1	255749	FINGERTRÄGER – SCHMAL VERSETZT (30-FUSS-SCHNEIDWERK) ⁹⁸	6/6/10	321190–
	255716	FINGERTRÄGER – SCHMAL VERSETZT (35-FUSS-SCHNEIDWERK) ⁹⁹	6/6/10	321190–
	255908	FINGERTRÄGER – SCHMAL VERSETZT (40-FUSS-SCHNEIDWERK) ⁹⁹	6/6/0	321190–
	255738	FINGERTRÄGER – SCHMAL VERSETZT (45-FUSS-SCHNEIDWERK) ¹⁰⁰	6/0/0	321190–
2	255746	FINGERTRÄGER – WEIT VERSETZT (30-FUSS-SCHNEIDWERK) ⁹⁸	4/6/8	321190–
	255712	FINGERTRÄGER – WEIT VERSETZT (35-FUSS-SCHNEIDWERK) ⁹⁹	4/6/8	321190–
	255905	FINGERTRÄGER – WEIT VERSETZT (40-FUSS-SCHNEIDWERK) ⁹⁹	4/6/0	321190–
	255735	FINGERTRÄGER – WEIT VERSETZT (45-FUSS-SCHNEIDWERK) ¹⁰⁰	4/0/0	321190–
		BAUJAHRE BIS 2017 (6" FINGERABSTAND)		

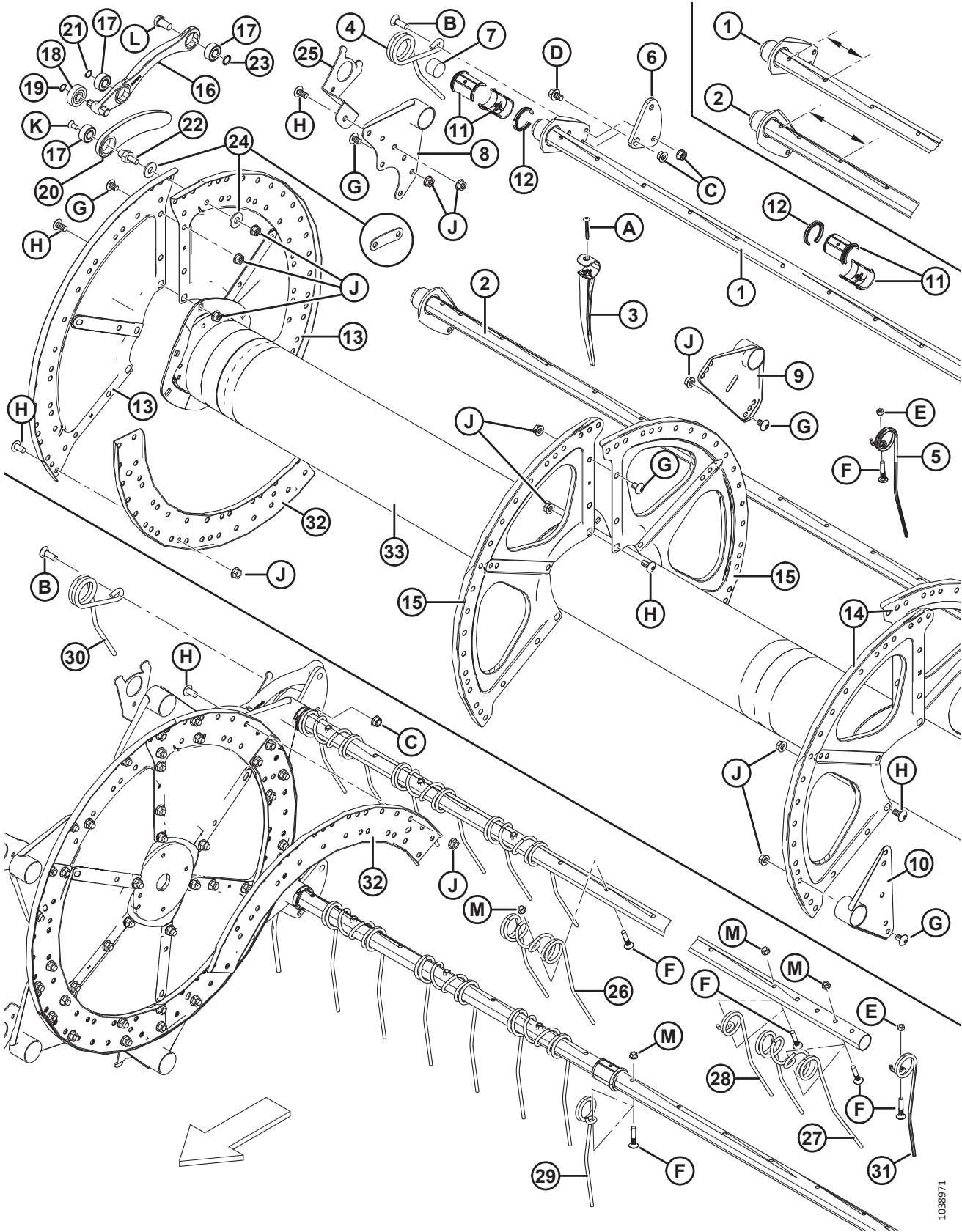
97. Ausrüstungssätze nur über Whole Goods beziehbar.

98. 3 Scheiben.

99. 3 oder 4 Scheiben/Kunststoffhaspelfinger.

100. 4 Scheiben/Kunststoffhaspelfinger.

KURVENBAHNGEGESTEUERTE FLIP OVER-HASPEL – SCHNEIDWERKE MIT ZWEIFELIGER HASPEL (FD130, FD135, FD140 UND FD145)



1038971

KURVENBAHNGESTEUERTE FLIP OVER-HASPEL – SCHNEIDWERKE MIT ZWEITEILIGER HASPEL (FD130, FD135, FD140 UND FD145)

Ref.	Bestellnummer	Informationen	Anzahl: 5/6/9 Arme	Seriennummer
1	137415	FINGERTRÄGER – SCHMAL VERSETZT (30-FUSS-SCHNEIDWERK) ⁹⁸	6/6/10	-321189
	137570	FINGERTRÄGER – SCHMAL VERSETZT (35-FUSS-SCHNEIDWERK) ¹⁰¹	6/6/10	-321189
	245266	FINGERTRÄGER – SCHMAL VERSETZT (35-FUSS-SCHNEIDWERK) ¹⁰²	6/6/10	-321189
	137568	FINGERTRÄGER – SCHMAL VERSETZT (40-FUSS-SCHNEIDWERK) ¹⁰³	6/6/0	-321189
	253839	FINGERTRÄGER – SCHMAL VERSETZT (45-FUSS-SCHNEIDWERK) ¹⁰¹	6/0/0	-321189
2	137416	FINGERTRÄGER – WEIT VERSETZT (30-FUSS-SCHNEIDWERK) ⁹⁸	4/6/8	-321189
	137571	FINGERTRÄGER – WEIT VERSETZT (35-FUSS-SCHNEIDWERK) ¹⁰¹	4/6/8	-321189
	245267	FINGERTRÄGER – WEIT VERSETZT (35-FUSS-SCHNEIDWERK) ¹⁰²	4/6/8	-321189
	137569	FINGERTRÄGER – WEIT VERSETZT (40-FUSS-SCHNEIDWERK) ¹⁰³	4/6/0	-321189
	253503	FINGERTRÄGER – WEIT VERSETZT (45-FUSS-SCHNEIDWERK) ¹⁰¹	4/0/0	-321189
3	174849	HASPELFINGER – KUNSTSTOFF ROBUSTE AUSFÜHRUNG (10 STÜCK) ¹⁰⁴		
4	245084	HASPELFINGER – KURVENSCHNEIDSEITE (HASPEL RE)	5/6/9	
5	164894	HASPELFINGER – INNENSEITE (HASPEL RE) ¹⁰⁵		
6	137285	VERBINDUNGSPLATTE – KURBEL (GEFRÄST)	10/12/18	
7	137980	ABSCHLUSSSTOPFEN – FINGERTRÄGER	20/24/36	
8	137506	HALTEBLECH – KURVENSCHNEIDSEITE (SCHWEISSTEIL)	10/12/18	
9	137535	HALTEBLECH (SCHWEISSTEIL) ¹⁰⁶		
10	137543	HALTEBLECH – INNENSEITE	10/12/18	
11	220939	LAGERSCHALE – FINGERTRÄGER (25 STÜCK)	60/72/108	
12	220941	KLEMMRING – FINGERTRÄGERBUCHSE, MITTIG GERIPPT (5 STÜCK) ¹⁰⁷		
13	137536	KRANZSEGMENT – KURVENSCHNEIDSEITE, 14 GA	6/6/6	
14	137142	KRANZSEGMENT – INNENSEITE, 16 GA	6/6/6	
15	137277	KRANZSEGMENT – MITTE, 18 GA ¹⁰⁸		

101. 3 Scheiben/Stahl- oder Kunststoffhaspelfinger.

102. 4 Scheiben/Stahl- oder Kunststoffhaspelfinger.

103. 3 oder 4 Scheiben/Stahl- oder Kunststoffhaspelfinger.

104. Mengenangaben für Fingerträger mit 4 Zoll Abstand (5/6/9 Arme): 30 ft. Kunststoff = 428/562/820, 35 ft. Kunststoff = 516/618/0, 40 ft. Kunststoff = 606/0/0, 45 ft. Kunststoff = 638/0/0.

Mengenangaben für Fingerträger mit 6 Zoll Abstand (5/6/9 Arme). 30 ft. Kunststoff = 280/336/504, 35 ft. Kunststoff = 332/399/598, 40 ft. Kunststoff = 384/462/0, 45 ft. Kunststoff = 433/0/0.

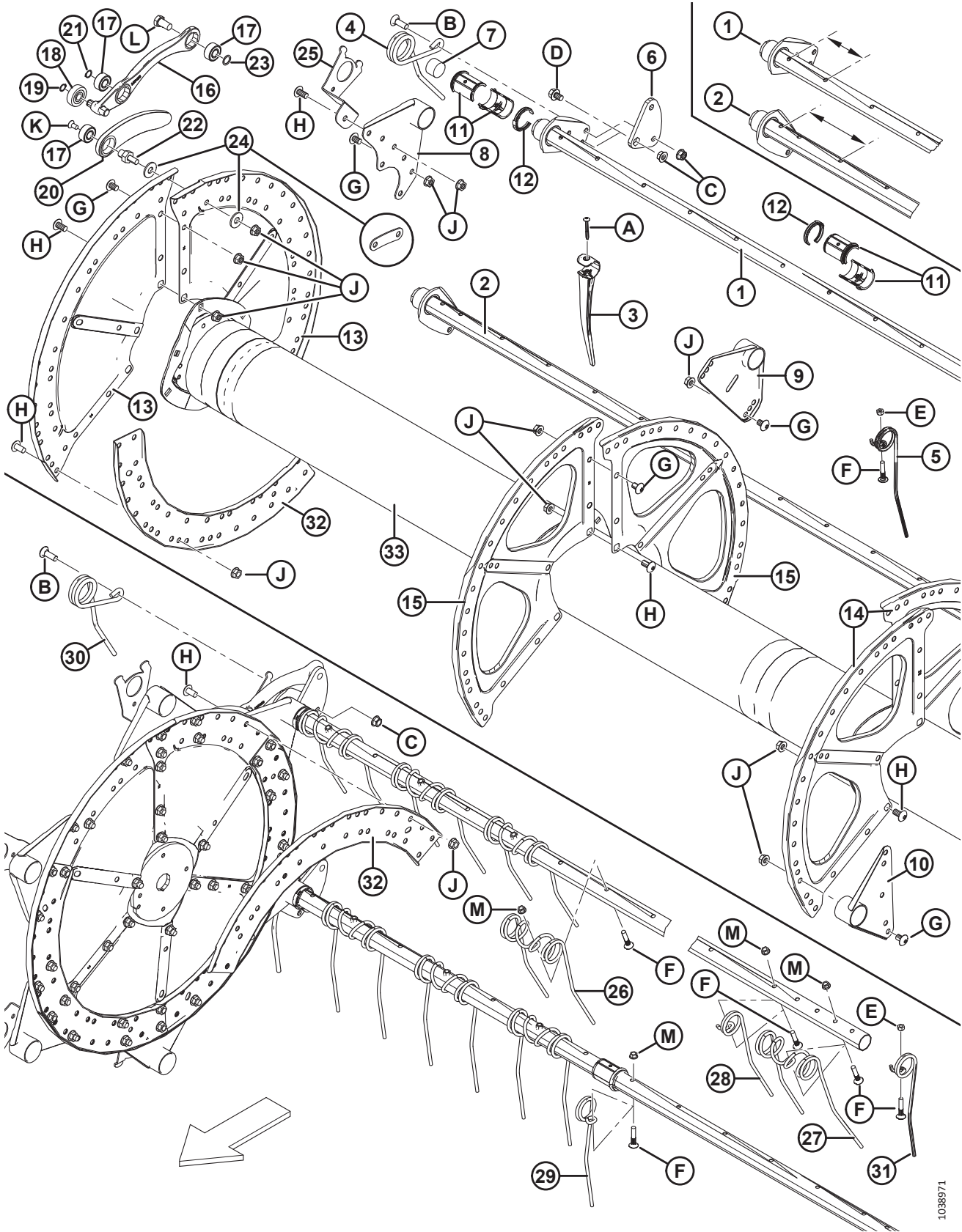
105. Mengenangaben (5/6/9 Arme): 30–35 ft. Stahl und Kunststoff = 5/6/9, 40 ft. Stahl und Kunststoff = 5/6/0, 45 ft. Kunststoff = 5/0/0.

106. Mengenangaben (5/6/9 Arme): 30–35 ft. Stahl und Kunststoff = 10/12/18, 40 ft. Stahl und Kunststoff = 10/12/0, 45 ft. Kunststoff = 10/0/0.

107. Mengenangaben (5/6/9 Arme): 30 ft. Stahl und Kunststoff = 15/18/27, 35 ft. Stahl und Kunststoff = 15/17/27, 40 ft. Stahl und Kunststoff = 15/18/0, 45 ft. Kunststoff = 15/0/0.

108. Mengenangaben: FD130 und FD135 = 6/6/6, FD140 und FD145 = 12/12/12.

KURVENBAHNGESTEUERTE FLIP OVER-HASPEL – SCHNEIDWERKE MIT ZWEIFELIGER HASPEL (FD130, FD135, FD140 UND FD145)



1038971

KURVENBAHNGESTEUERTE FLIP OVER-HASPEL – SCHNEIDWERKE MIT ZWEITEILIGER HASPEL (FD130, FD135, FD140 UND FD145)

Ref.	Bestellnummer	Informationen	Anzahl: 5/6/9 Arme	Seriennummer
16	311617	ARM – BAUGRUPPE FINGERTRÄGERSTEUERUNG ¹⁰⁹	10/12/18	396190–
	304955	ARM – KURVENSCHLEIBENSTEUERUNG ¹¹⁰	10/12/18	-396189
17	273347	LAGER	30/36/54	396190–
	273265	LAGER	30/36/54	-396189
18	273524	LAGERUNG – KURVENROLLE	10/12/18	396190–
	50184	LAGERUNG – KURVENROLLE	10/12/18	-396189
19	273536	HALTERING – AUSSEN	10/12/18	396190–
	30523	HALTERING – AUSSEN	10/12/18	-396189
20	311615	ARM – BAUGRUPPE ¹¹¹	10/12/18	396190–
	304955	ARM – KURVENSCHLEIBENSTEUERUNG ¹¹⁰	10/12/18	-396189
21	273536	HALTERING – AUSSEN	10/12/18	396190–
	137523	HALTERING – AUSSEN	10/12/18	-396189
22	304954	VERBINDUNGSBOLZEN	10/12/18	396190–
	279700	VERBINDUNGSBOLZEN (5 STÜCK)	10/12/18	-396189
23	137529	BEILAGSCHEIBE – KURBELLAGER	10/12/18	
24	137699	UNTERLEGSCHLEIBE – USS HART, FLACH 1/2" NENN- ID (NUR 5 ARME) ¹¹²	20/0/0	244010–
	220025	PLÄTTCHEN – VERBINDUNGSSTIFT (NUR 5 ARME) ¹¹³	20/0/0	-244009
25	REF	HALTERUNG – HASPEL, SEITENVERKLEIDUNGSSEITE ¹¹⁴		
26	137092	HASPELFINGER – DOPPELT, STAHL ¹¹⁵		
27	137971	HASPELFINGER – DOPPELT, INNENSEITE HASPEL RE ¹¹⁶		
28	137519	HASPELFINGER – EINZELFINGER RUND, LINKS ABGESETZT ¹¹⁷		
29	137754	HASPELFINGER – EINZELFINGER RUND, RECHTS ABGESETZT ¹¹⁸		
30	164895	HASPELFINGER – KURVENSCHLEIBENSEITE (HASPEL LI)	5/6/9	
31	245083	HASPELFINGER – INNENSEITE (HASPEL LI) ¹¹⁹		
32	137532	SCHIENE – KURVENROLLE ¹²⁰	6/6/6	

109. Mit 2 Lagern (MD #273347), Kurvenrollenlager (MD #273524) und 2 Halteringen. Maschinen bis Baujahr 2020: Arm für Kurvenscheibensteuerung (MD #304955) bestellen.

110. Inklusive Steuerungsarm (MD #311615), Fingerträger-Steuerungsarm (MD #311617), Verbindungsbolzen (MD #304954) und 2 Halteringen (MD #273536).

111. Mit Lager (MD #273347) und Haltering (MD #273536). Maschinen bis Baujahr 2020: Arm für Kurvenscheibensteuerung (MD #304955) bestellen.

112. Austauschteil für 5-armige Haspeln ab Baujahr 2014. Für Haspeln bis Baujahr 2013 bitte Plättchen (MD #220025) bestellen.

113. Austauschteil für 5-armige Haspeln bis Baujahr 2013. Für Haspeln ab Baujahr 2014 bitte Unterlegscheibe (MD #137699) bestellen.

114. Siehe Abschnitt [26 Komponenten für Haspel-Seitenblech, Seite 89](#).

115. Mengenangaben (5/6/9 Arme): 30 ft. Stahl = 135/162/243, 35 ft. Stahl = 156/186/280, 40 ft. Stahl = 182/219/0.

116. Mengenangaben: 30 ft. = 3, 35 ft. = 3. Nur für Stahlfingerhaspeln.

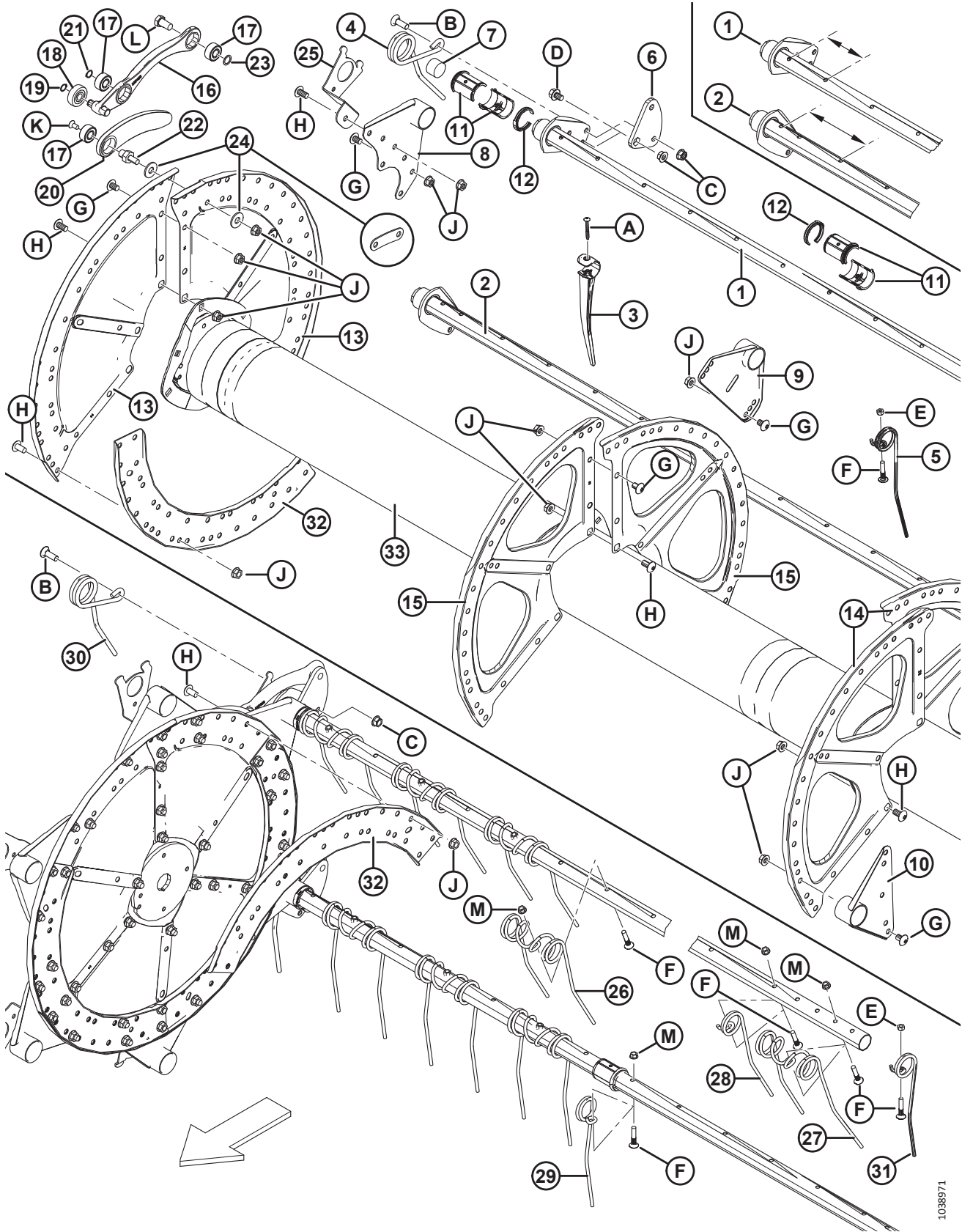
117. Mengenangaben (5/6/9 Arme): 30 ft. Stahl = 5/6/9, 35 ft. Stahl = 9/12/17, 40 ft. Stahl = 11/12/0.

118. Mengenangaben (5/6/9 Arme): 30 ft. Stahl = 4/6/8, 35 ft. Stahl = 3/3/5, 40 ft. Stahl = 2/3/0.

119. Mengenangaben (5/6/9 Arme): 30–35 ft. Stahl und Kunststoff = 5/6/9, 40 ft. Stahl und Kunststoff = 5/6/0, 45 ft. Kunststoff = 5/0/0.

120. Ab Baujahr 2014.

KURVENBAHNGESTEUERTE FLIP OVER-HASPEL – SCHNEIDWERKE MIT ZWEIFELIGER HASPEL (FD130, FD135, FD140 UND FD145)



1038971

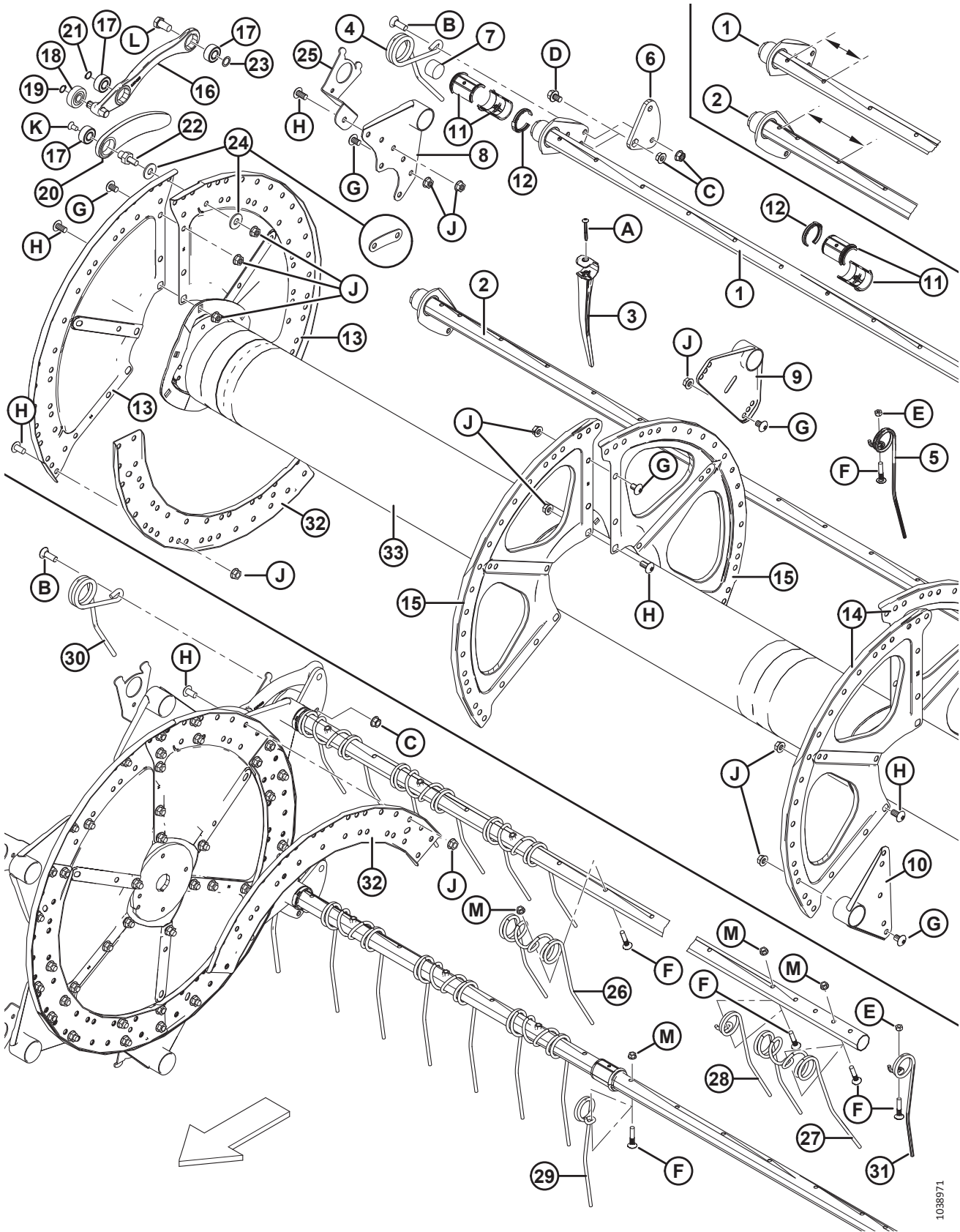
KURVENBAHNGESTEUERTE FLIP OVER-HASPEL – SCHNEIDWERKE MIT ZWEITEILIGER HASPEL (FD130, FD135, FD140 UND FD145)

Ref.	Bestellnummer	Informationen	Anzahl: 5/6/9 Arme	Seriennummer
33	137910	ZENTRALROHR – 30 FUSS LI, K/M REFLEKTOREN (HASPEL MIT 3 SCHEIBEN) ¹²¹	1	
	137913	ZENTRALROHR – 30 FUSS RE, K/M REFLEKTOREN (HASPEL MIT 3 SCHEIBEN) ¹²¹	1	
	137915	ZENTRALROHR – 35 FUSS LI, K/M REFLEKTOREN (HASPEL MIT 3 SCHEIBEN) ¹²¹	1	
	137916	ZENTRALROHR – 35 FUSS RE, K/M REFLEKTOREN (HASPEL MIT 3 SCHEIBEN) ¹²¹	1	
	245272	ZENTRALROHR – 35 FUSS LI, K/M REFLEKTOREN (HASPEL MIT 4 SCHEIBEN) ¹²²	1	
	245273	ZENTRALROHR – 35 FUSS RE, K/M REFLEKTOREN (HASPEL MIT 4 SCHEIBEN) ¹²²	1	
	137917	ZENTRALROHR – 40 FUSS LI, K/M REFLEKTOREN (HASPEL MIT 3 SCHEIBEN) ¹²¹	1	
	137918	ZENTRALROHR – 40 FUSS RE, K/M REFLEKTOREN (HASPEL MIT 3 SCHEIBEN) ¹²¹	1	
	245276	ZENTRALROHR – 40 FUSS LI, K/M REFLEKTOREN (HASPEL MIT 4 SCHEIBEN) ¹²²	1	
	245277	ZENTRALROHR – 40 FUSS RE, K/M REFLEKTOREN (HASPEL MIT 4 SCHEIBEN) ¹²²	1	
	137968	ZENTRALROHR – 45 FUSS LI, K/M REFLEKTOREN (HASPEL MIT 3 SCHEIBEN) ¹²¹	1	
	137969	ZENTRALROHR – 45 FUSS RE, K/M REFLEKTOREN (HASPEL MIT 3 SCHEIBEN) ¹²¹	1	
	253514	ZENTRALROHR – 45 FUSS LI, K/M REFLEKTOREN (HASPEL MIT 4 SCHEIBEN) ¹²²	1	
	253515	ZENTRALROHR – 45 FUSS RE, K/M REFLEKTOREN (HASPEL MIT 4 SCHEIBEN) ¹²²	1	
A	252687	ANSCHLAGSCHRAUBE – TORX, 48° DOPPELWENDEL 1/4" x 2-1/4" VZ		
B	21469	SCHRAUBE – FRVK 1/2" NC x 1,5" LG GT 5 VZ		
C	21383	SCHRAUBENMUTTER – FLS 0,500-13" UNC (UNTERSEITE GEZ)		
D	105066	SCHRAUBE – SK FLS, UNTERSEITE GEZ, 1/2" NC x 0,75" GT 5		
E	18669	SCHRAUBENMUTTER – SK QG 3/8-16" UNC VZ		
F	137118	SCHRAUBE – FRRA 3/8 NC, K/M HALTERING		
G	105135	SCHRAUBE – MASCHINENGEWINDE, TORX, FLACHRUNDKOPF, 1/2" x 0,75" LG		
H	105136	SCHRAUBE – MASCHINENGEWINDE, TORX, FLACHRUNDKOPF, 1/2" x 1,0" LG		
J	50186	SCHRAUBENMUTTER – KONTER FLS, UNTERSEITE GLATT, QG 0,500-13" UNC GT 5		

121. 3 Scheiben.

122. 4 Scheiben.

KURVENBAHNGESTEUERTE FLIP OVER-HASPEL – SCHNEIDWERKE MIT ZWEIFELIGER HASPEL (FD130, FD135, FD140 UND FD145)



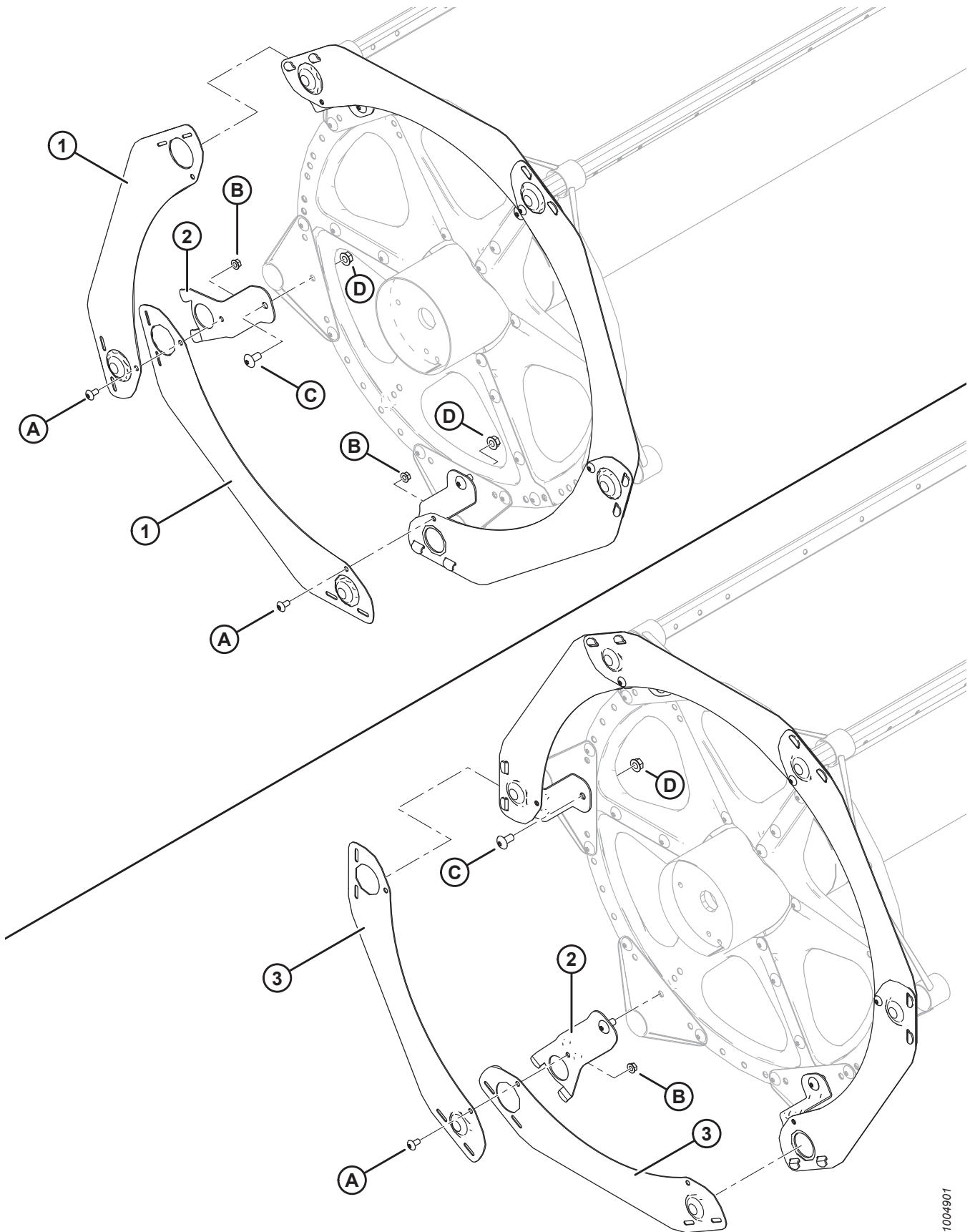
1038971

**KURVENBAHNGESTEUERTE FLIP OVER-HASPEL – SCHNEIDWERKE MIT ZWEITEILIGER HASPEL (FD130, FD135, FD140
UND FD145)**

Ref.	Bestellnum- mer	Informationen	Anzahl: 5/6/9 Arme	Seriennummer
K	113420	SCHRAUBE – SNKK TORX, 3/8 NC X 3/4 LG ¹²³		-396189
L	105141	SCHRAUBE – MIT ABSATZ, 5/8-18" UNF, 30 MM LG VZ GT 5		
M	30228	SCHRAUBENMUTTER – FLS QG, UNTERSEITE GLATT, 0,375-16" UNC		

123. Maschinen ab Baujahr 2021: Haltering MD #273536 verwenden.

26 Komponenten für Haspel-Seitenblech



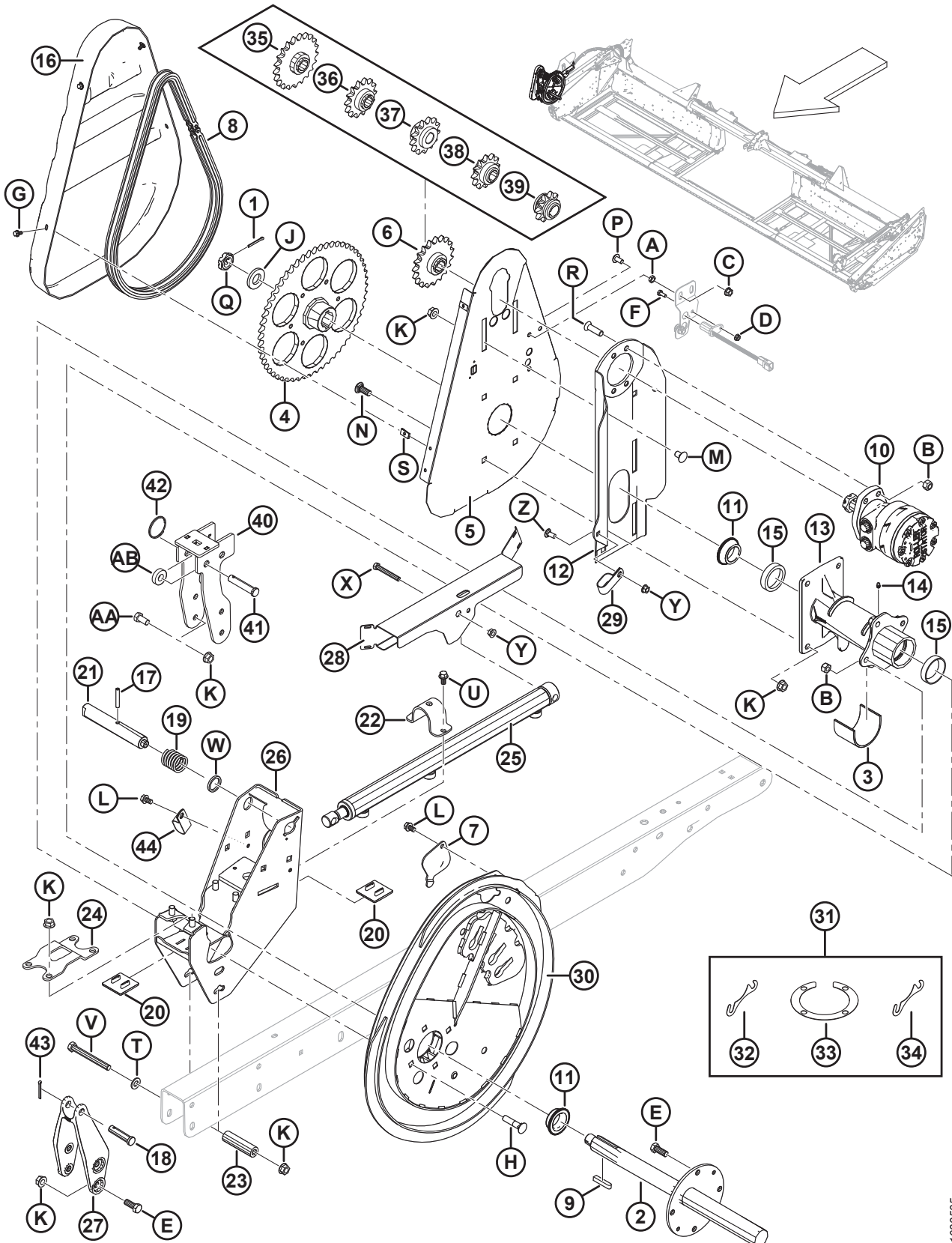
KOMPONENTEN FÜR HASPEL-SEITENBLECH

BEACHTEN:

Die Mengenangaben beziehen sich auf 5/6/9 Arme.

Ref.	Bestellnummer	Informationen	Anzahl: 5/6/9 Arme	Seriennummer
1	164754	SEITENVERKLEIDUNG – 5-ARMIG, SEGMENTIERT, 5er-SERIE	5	
2	164958	HALTERUNG – HASPEL, SEITENVERKLEIDUNGSSEITE	5/6/9	
3	164965	SEITENVERKLEIDUNG – 6-ARMIG, SEGMENTIERT, 5er-SERIE	6	
	164967	SEITENVERKLEIDUNG – 9-ARMIG, SEGMENTIERT, 5er-SERIE	9	
A	135157	SCHRAUBE – MASCHINENGEWINDE, TORX, FLACHRUNDKOPF, 3/8" x 0,75"		
B	30228	SCHRAUBENMUTTER – FLS QG, UNTERSEITE GLATT, 0,375-16" UNC		
C	105136	SCHRAUBE – MASCHINENGEWINDE, TORX, FLACHRUNDKOPF, 1/2" x 1,0"		
D	50186	SICHERUNGSMUTTER – FLS UNTERSEITE GLATT, QG 0,500-13" UNC GT 5		

27 Haspelkomponenten – durchgehende Haspel, Haspelarm rechts



HASPELKOMPONENTEN – DURCHGEHENDE HASPEL, HASPELARM RECHTS

Ref.	Bestellnummer	Informationen	Menge	Seriennummer
1	18607	SPLINT – SICHERUNG Ø 5/32 in x 1,5 in VZ	1	
2	137291	HASPELANTRIEBSWELLE	1	
3	137315	LAGERSCHALE	1	
4	137347	KETTENRAD – SAV, 56 ZÄHNE, RK 60	1	
5	137352	AUFNAHME – RÜCKPLATTE HASPELANTRIEB	1	
6	137354	KETTENRAD – RK 60, 19 ZÄHNE	1	
7	137476	ABDECKUNG – KURVENSCHIEBENLAGER	1	
8	137515	KETTE – RK 60, 76 GLIEDER GENIETET, ENDLOS	1	
9	137721	PASSFEDER – HASPELANTRIEBSWELLE	2	
10	273258	HYDRAULIKMOTOR – 15,9 IN ³ SERIE 506 ¹²⁴	1	
	273259	DICHTUNGSSATZ		
	137375	KRONENMUTTER – KONTER 1,0-20 in UNEF	OPT	
11	164213	LAGERUNG – KONUS, K/M DICHTUNG	2	
12	164750	MOTORHALTERUNG (SCHWEISSTEIL)	1	
13	164817	HASPELANTRIEBSNABE – K/M LAGERSCHALEN	1	
14	18671	SCHMIERNIPPEL 1/4-28" UNF	1	
15	164214	LAGER – SCHALE	2	
16	164955	ABDECKUNG – HASPELANTRIEB	1	
17	16681	FEDERSTIFT Ø 5/16" x 2,0" LG	1	
18	18725	STIFT – GABEL	1	
19	137221	DRUCKFEDER	1	
20	137626	VERSCHLEISSPOLSTER – HASPELANTRIEB	2	
21	164815	ZENTRIERBOLZEN – KURVENSCHIEBE	1	
22	164930	BEFESTIGUNGSSCHELLE – HORIZONTALVERSTELLUNG	1	
23	164945	ABSTANDHALTER	1	
24	164953	HÜLSE – ANTRIEBSNABE	1	
25	164933	ZYLINDER – HORIZONTALVERSTELLUNG	1	
	113435	DICHTUNGSSATZ		
26	279979	AUFNAHME (SCHWEISSTEIL) – KURVENSCHIEBE RE	1	
27	164887	GUSSTEIL – HORIZONTALVERSTELLUNG HASPELARM RE	1	
28	123670	ABDECKBLECH – RE, EINZELTEIL	1	
29	103738	KLEMME – PVC-ISOLIERT, 13/16" ROHRGRÖSSE	1	
30	294634	KURVENSCHIEBENSATZ ¹²⁵	1	
31	294631	AUSRÜSTUNGSSATZ – KURVENSCHIEBE-BEILAGEN ¹²⁶	N/B	
32	137753	BEILAGSCHEIBE – FÜR 4 FLANSSCHRAUBEN	N/B	
33	164061	BEILAGEBLECH – NABE AN KURVENSCHIEBE	N/B	
34	245199	BEILAGEBLECH – NABE AN KURVENSCHIEBE	N/B	
35	137350	KETTENRAD – 21 ZÄHNE, RK 60 ¹²⁷	OPT	

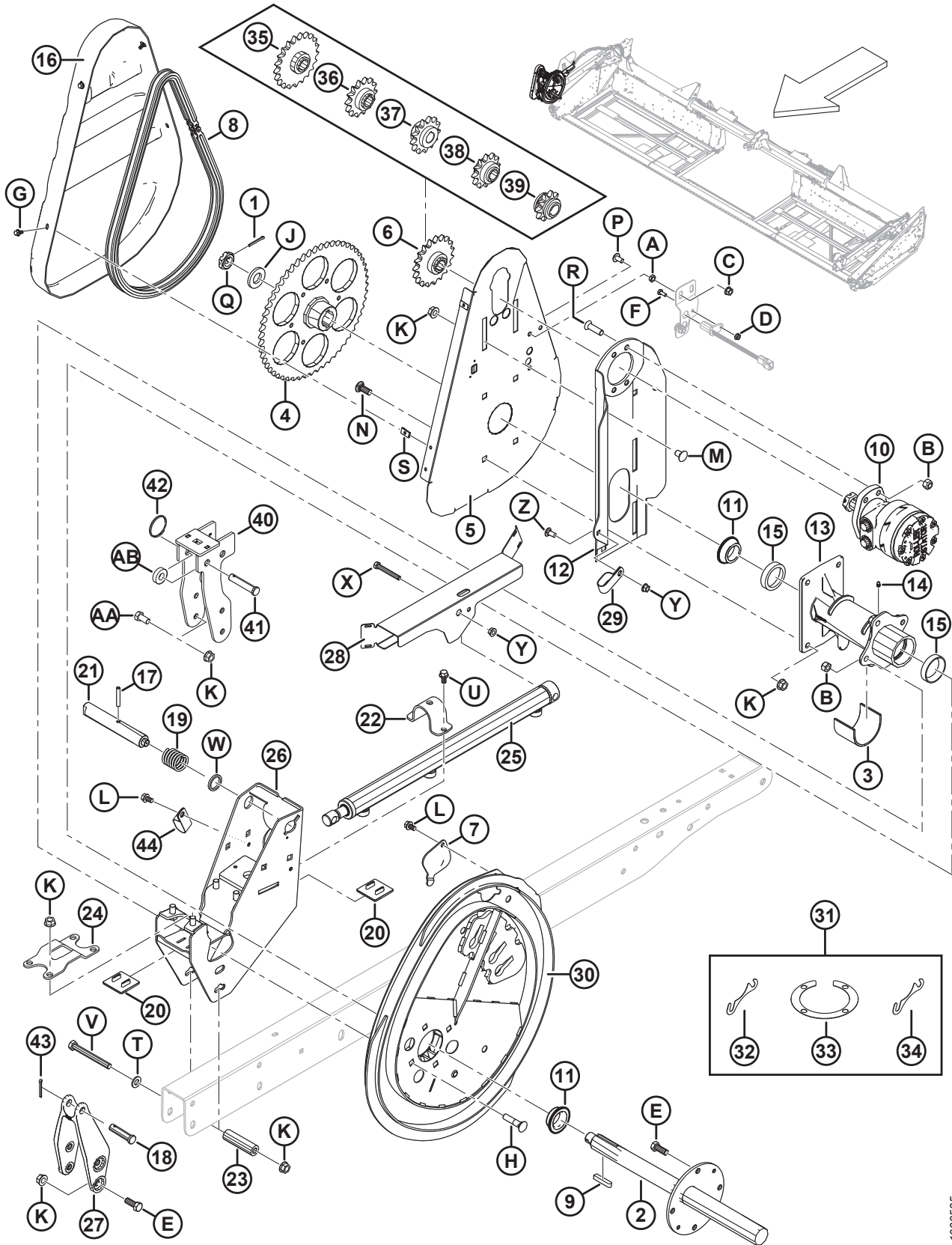
124. Mutter und Passfeder im Lieferumfang von Motor (MD #273258) enthalten. Es ist zulässig, die Mutter durch eine Konter-Kronenmutter (MD #137375) zu ersetzen.

125. Inkl. Kurvenscheiben-Beilagscheibensatz (MD #294631).

126. 4 Beilagsbleche (MD #164061), 2 Beilagscheiben (MD #137753) und Beilagsblech (MD #245199).

127. Hohes Drehmoment, nur Stahlfingerhaspeln. Für Mähdrescher mit niedrigem Haspelantriebsdruck.

HASPELKOMPONENTEN – DURCHGEHENE HASPEL, HASPELARM RECHTS

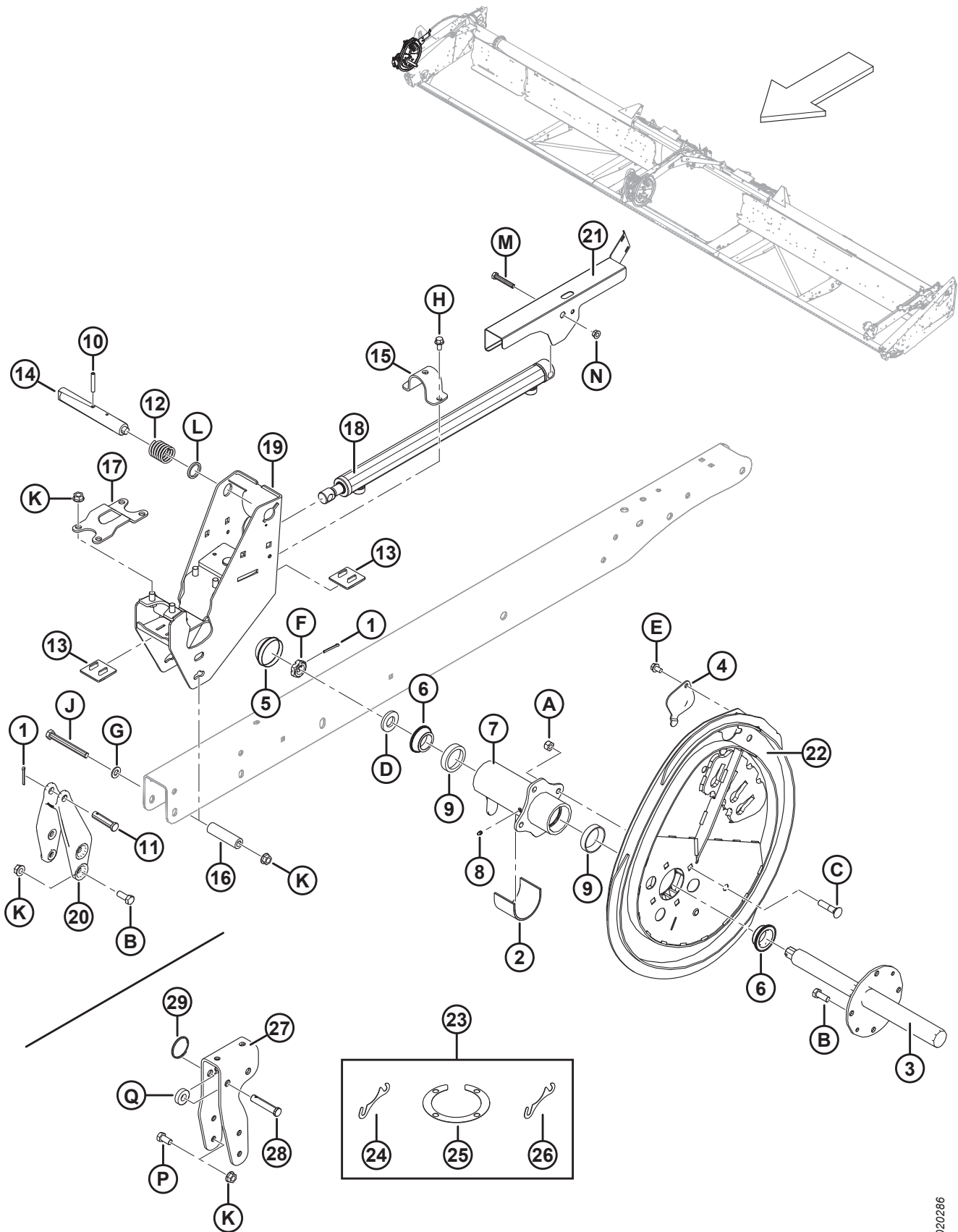


1033635

HASPELKOMPONENTEN – DURCHGEHENDE HASPEL, HASPELARM RECHTS

Ref.	Bestellnummer	Informationen	Menge	Seriennummer
36	137356	KETTENRAD – 14 ZÄHNE, 3000 PSI (NUR FLACH LIEGENDER REIS) ¹²⁷	OPT	
37	164126	KETTENRAD – 13 ZÄHNE, RK 60 ¹²⁷	OPT	
38	137970	KETTENRAD – 12 ZÄHNE, 2500 PSI (NUR FLACH LIEGENDER REIS) ¹²⁷	OPT	
39	137348	KETTENRAD – 10 ZÄHNE, 2000 PSI (NUR FLACH LIEGENDER REIS) ¹²⁷	OPT	
40	304017	HALTERUNG – KURVENSCHIEBE RE (SCHWEISSTEIL) (NUR FÜR DEN EXPORT)	1	
41	18738	GABELSTIFT (NUR FÜR DEN EXPORT)	1	
42	118137	RING (NUR FÜR DEN EXPORT)	1	
43	18648	SPLINT – SICHERUNG Ø 3/16" X 1,25" VZ	1	
44	50022	KLEMME – ISOLIERT, 15/16 in	1	
A	18664	MUTTER – SK KONTER 3/8-16 in UNC GT 5 VZ		
B	18697	MUTTER – SK QG 0,500-13 in UNC		
C	21452	SCHRAUBENMUTTER – FLS, UNTERSEITE GEZ, 0,375-16" UNC		
D	21455	MUTTER – FLS, UNTERSEITE GEZ, 1/4 in NC GT 5 VZ		
E	21491	SCHRAUBE – SK 1/2" NC x 1,25" LG GT 5 VZ		
F	21572	SCHRAUBE – SK 1/4 in NC x 1,25 in LG GT 5 VZ		
G	21968	SCHRAUBE – SK FLS, UNTERSEITE GEZ, 1/4 in NC x 0,5 in GT 5 VZ		
H	30027	SCHRAUBE – FRVK 1/2 in NC x 2,25 in LG GT 5 VZ		
J	31774	UNTERLEGSCHIEBE – FLACH		
K	50186	SCHRAUBENMUTTER – KONTER FLS UNTERSEITE GLATT, QG 0,500-13" UNC GT 5		
L	101898	SCHRAUBE – SK UNTERLEGSCHIEBE GEWINDEFURCHEND 3/8 in NC x 5/8 in		
M	105069	SCHRAUBE – FRKVK 1/2 in NC x 0,75 in GT 5 VZ		
N	114233	SCHRAUBE – FRKVK 1/2 in NC x 1,25 in GT 5 VZ		
P	135157	SCHRAUBE – MGW		
Q	137375	KRONENMUTTER – KONTER 1,0 in-20 UNEF-VZ		
R	137503	SCHRAUBE – SNKK-ISK. 1/2 in NC x 1,75 in GT 5 VZ		
S	137702	MUTTER – 1/4-20 in BLECH		
T	18599	UNTERLEGSCHIEBE – SAE FLACH 17/32 in ID x 1-1/16 in AD VZ		
U	21821	SCHRAUBE – SK FLS, UNTERSEITE GEZ, 3/8 in NC x 0,75 in GT 5 VZ		
V	30209	SCHRAUBE – SK 1/2 in NC x 4,5 in LG GT 5 VZ		
W	273304	BEILAGSCHIEBE – ZENTRIEBOLZEN KURVENSCHIEBE		
X	30035	SCHRAUBE – SK 3/8 in NC x 2,75 in LG GT 5 VZ		
Y	30228	MUTTER – FLS QG, UNTERSEITE GLATT, 0,375-16 in UNC		
Z	21863	SCHRAUBE – FRKVK 3/8 in NC x 0,75 in LG GT 5 VZ		
AA	21575	SCHRAUBE – SK 1/2" NC x 1,0" LG GT 5 VZ		
AB	40915	UNTERLEGSCHIEBE – FLACH		

28 Haspelkomponenten – zweiteilige Haspel, Haspelarm rechts



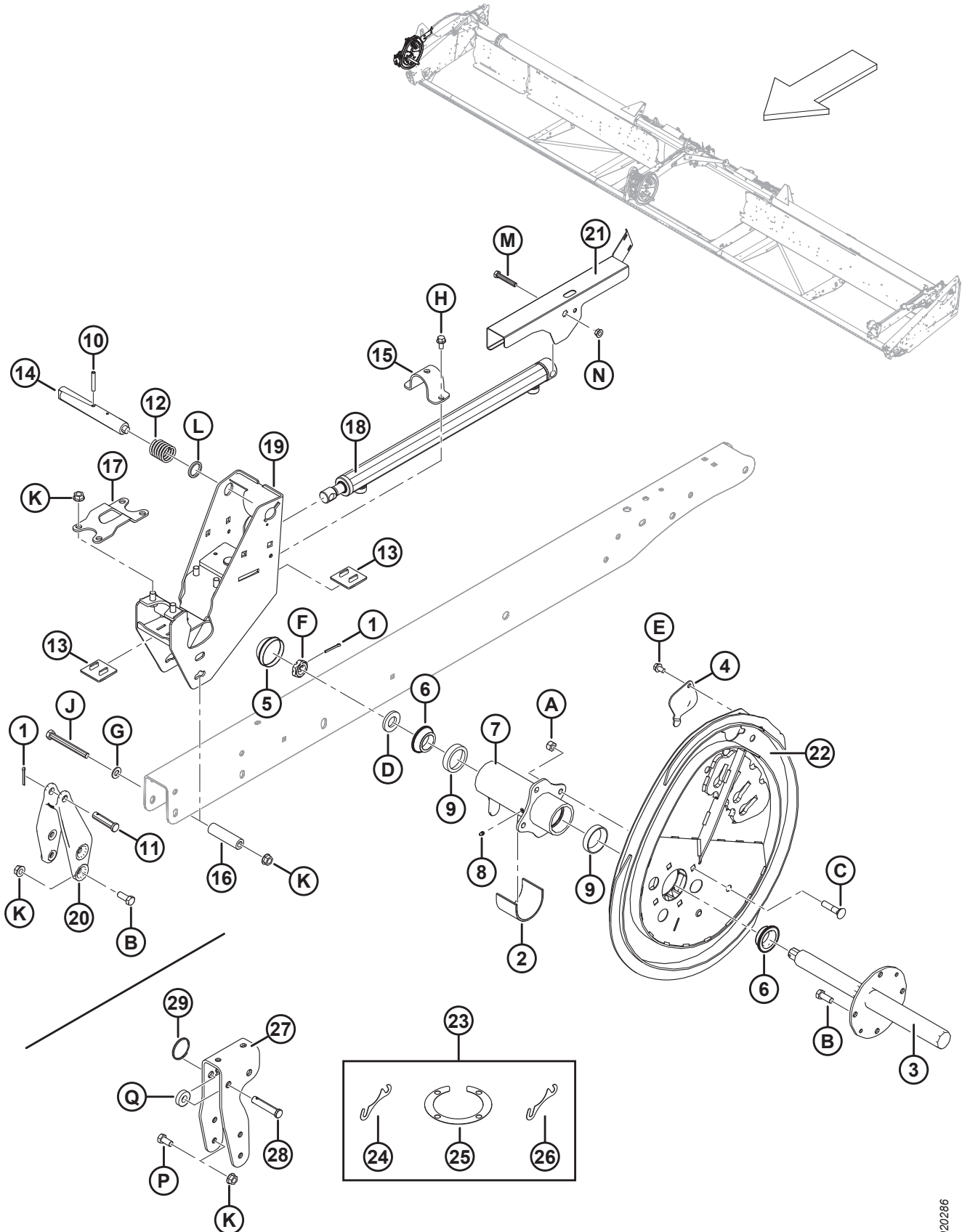
HASPELKOMPONENTEN – ZWEITEILIGE HASPEL, HASPELARM RECHTS

Ref.	Bestellnummer	Informationen	Menge	Seriennummer
1	18648	SICHERUNGSSPLINT Ø 3/16" x 1,25" VZ	2	
2	137315	LAGERSCHALE	1	
3	137451	HASPELANTRIEBSWELLE RE	1	
4	137476	ABDECKUNG – KURVENSCHIEBENLAGER	1	
5	140250	KAPPE – STAUB	1	
6	164213	LAGER – KONUS, K/M DICHTUNG	2	
7	164821	NABE – HASPEL RE K/M LAGERSCHALEN	1	
8	18671	SCHMIERNIPPEL 1/4-28" UNF	1	
9	164214	LAGER – SCHALE	2	
10	16681	FEDERSTIFT Ø 5/16" x 2,0" LG	1	
11	18725	GABELSTIFT	1	
12	137221	DRUCKFEDER	1	
13	137626	VERSCHLEISSPLÄTTCHEN – HASPELANTRIEB	2	
14	137456	ZENTRIERBOLZEN – KURVENSCHIEBE	1	
15	164930	BEFESTIGUNGSSCHELLE – HORIZONTALVERSTELLUNG	1	
16	164945	ABSTANDSHALTER	1	
17	164953	HÜLSE – ANTRIEBSNABE	1	
18	164933	ZYLINDER – HORIZONTALVERSTELLUNG	1	
	113435	DICHTUNGSSATZ		
19	279979	AUFNAHME (SCHWEISSTEIL) – KURVENSCHIEBE RE	1	
20	164887	GUSSTEIL – HORIZONTALVERSTELLUNG HASPELARM RE	1	
21	123627	SEITENVERKLEIDUNG – ZWEITEILIGE HASPEL RE (HASPELARM RE VON HASPEL RE)	1	
22	294634	KURVENSCHIEBENSATZ ¹²⁸	1	
23	294631	AUSRÜSTUNGSSATZ – KURVENSCHIEBE-BEILAGEN ¹²⁹	wie erf.	
24	164061	BEILAGEBLECH – NABE AUF KURVENSCHIEBE (1,2 MM)	wie erf.	
25	137753	BEILAGSCHEIBE – FÜR 4 FLANSSCHRAUBEN	wie erf.	
26	245199	BEILAGEBLECH – NABE AUF KURVENSCHIEBE (0,6 MM)	wie erf.	
27	304017	HALTERUNG – MIT FLANSCH, KURVENSCHIEBE RE (NUR FÜR DEN EXPORT)	1	
28	18624	GABELSTIFT (NUR FÜR DEN EXPORT)	1	
29	118137	RING (NUR FÜR DEN EXPORT)	1	
A	18697	SCHRAUBENMUTTER – SK QG 0,500-13" UNC		
B	21491	SCHRAUBE – SK 1/2" NC x 1,25" LG GT 5 VZ		
C	30027	SCHRAUBE – FRVK 1/2" NC x 2,25" LG GT 5 VZ		
D	31774	UNTERLEGSCHIEBE – FLACH		
E	101898	SCHRAUBE – SK UNTERLEGSCHIEBE GEWINDEFURCHEND 3/8" NC x 5/8"		
F	137375	KRONENMUTTER – KONTER 1,0" -20 UNEF-VZ		
G	18599	UNTERLEGSCHIEBE – SAE FLACH 17/32" ID x 1-1/16" AD VZ		

128. Inkl. Kurvenscheiben-Beilagscheibensatz (MD #294631).

129. 4 Beilagsbleche (MD #164061), 2 Beilagscheiben (MD #137753) und Beilagsblech (MD #245199).

HASPELKOMPONENTEN – ZWEITEILIGE HASPEL, HASPELARM RECHTS

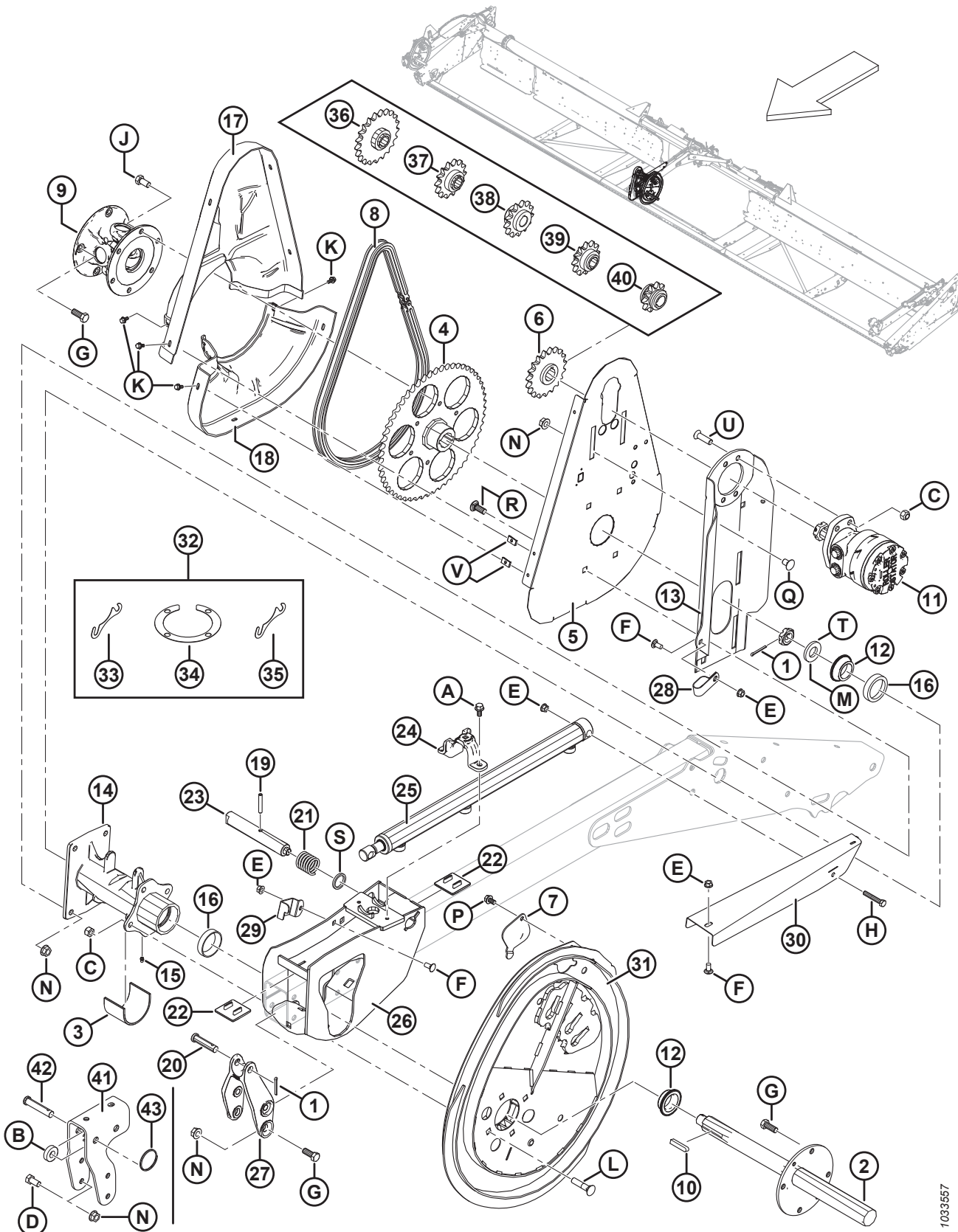


1020286

HASPELKOMPONENTEN – ZWEITEILIGE HASPEL, HASPELARM RECHTS

Ref.	Bestellnummer	Informationen	Menge	Seriennummer
H	21821	SCHRAUBE – SK FLS, UNTERSEITE GEZ, 3/8" NC x 0,75" GT 5 VZ		
J	30209	SCHRAUBE – SK 1/2" NC x 4,5" LG GT 5 VZ		
K	50186	SCHRAUBENMUTTER – KONTER FLS UNTERSEITE GLATT, QG 0,500-13" UNC GT 5		
L	273304	BEILAGSCHEIBE – ZENTRIEBOLZEN KURVENSCHLEIBE		
M	20055	SCHRAUBE – SK 3/8" NC x 2,25" LG GT 5 VZ		
N	30228	SCHRAUBENMUTTER – FLS QG, UNTERSEITE GLATT, 0,375-16" UNC		
P	21575	SCHRAUBE – SK 1/2" NC x 1,0" LG GT 5 VZ		
Q	40915	UNTERLEGSCHLEIBE – FLACH		

29 Haspelkomponenten – zweiteilige Haspel, mittlerer Haspelarm



1033557

HASPELKOMPONENTEN – ZWEITEILIGE HASPEL, MITTLERER HASPELARM

Ref.	Bestellnummer	Informationen	Menge	Seriennummer
1	18648	SICHERUNGSSPLINT Ø 3/16" x 1,25" VZ	2	
2	137291	HASPELANTRIEBSWELLE	1	
3	137315	LAGERSCHALE	1	
4	137347	KETTENRAD – SAV, 56 ZÄHNE, RK 60	1	
	164141	KETTENRAD – 48 ZÄHNE, RK 60 ¹³⁰	1	
5	137352	AUFNAHME – RÜCKPLATTE HASPELANTRIEB	1	
6	137354	KETTENRAD – RK 60, 19 ZÄHNE	1	
7	137476	ABDECKUNG – KURVENSCHIEBENLAGER	1	
8	137515	KETTE – RK 60, 76 GLIEDER GENIETET, ENDLOS	1	
	164109	KETTE – RK 60, 70 GLIEDER GENIETET, ENDLOS ¹³⁰	1	
9	137691	HASPELANTRIEB-KREUZGELENK	1	
	137825	BAUGRUPPE KREUZSTÜCK		
	137826	ANSCHLUSSFLANSCH – 4 SCHRAUBEN		
	137827	ANSCHLUSSFLANSCH – 6 SCHRAUBEN		
10	137721	PASSFEDER – HASPELANTRIEBSWELLE	2	
11	273258	HYDRAULIKMOTOR – 15,9 IN ³ BAUREIHE 506	1	
	273259	DICHTUNGSSATZ ¹³¹		
	273078	MOTOR – HYDRAULIK, 260 CCM HOCHLEISTUNGSLAGER (15,9 CU. IN.) ¹³²	OPT	
	311620	DICHTUNGSSATZ ¹³³		
	137375	KRONENMUTTER – KONTER 1,0-20 in UNEF	OPT	
12	164213	LAGER – KONUS, K/M DICHTUNG	2	
13	164750	MOTORHALTERUNG (SCHWEISSTEIL)	1	
14	164817	HASPELANTRIEBSNABE – K/M LAGERSCHALEN	1	
15	18671	SCHMIERNIPPEL 1/4-28" UNF	1	
16	164214	LAGER – SCHALE	2	
17	164947	SEITENVERKLEIDUNG – HASPELANTRIEB, OBERE HÄLFTE	1	
18	164948	SEITENVERKLEIDUNG – ANTRIEB ZWEITEILIGE HASPEL, UNTERE HÄLFTE	1	
19	16681	FEDERSTIFT Ø 5/16" x 2,0" LG	1	
20	18725	GABELSTIFT	1	
21	137221	DRUCKFEDER	1	
22	137626	VERSCHLEISSPLÄTTCHEN – HASPELANTRIEB	2	
23	164815	ZENTRIERBOLZEN – KURVENSCHIEBE	1	
24	304956	GUSSTEIL – BEFESTIGUNGSSCHELLE HORIZONTALZYLINDER	1	

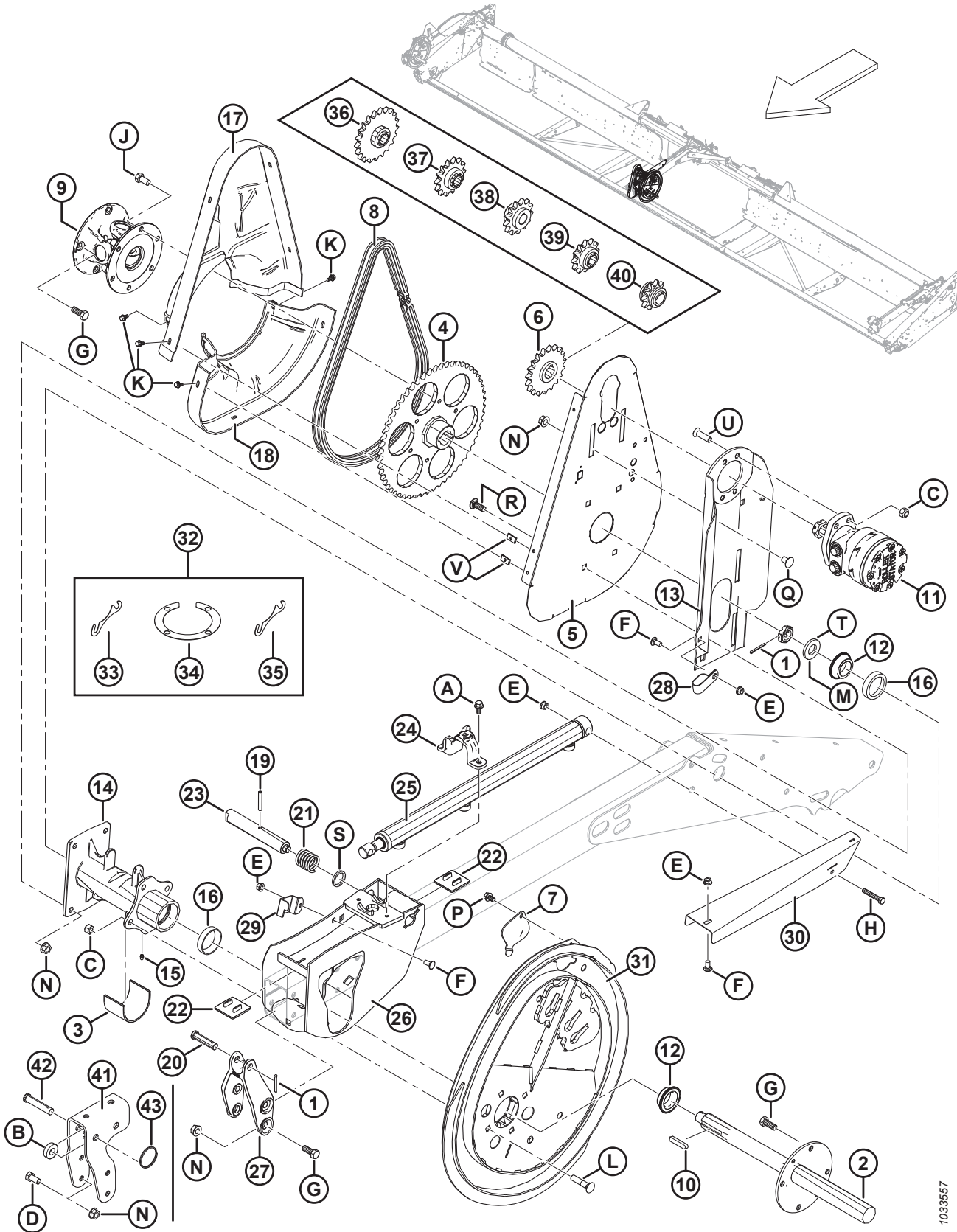
130. Nur für Nicht-Europa konfigurierte Schneidwerke mit zweiteiliger Haspel und hohem Drehmoment und hoher Drehzahl.

131. Für Motor mit Normal-Drehmoment (MD #273258).

132. Als Wahlausrüstung erhältlicher Hydraulikmotor 15,9 cu. in. für Anwendungen mit hohem Drehmoment.

133. Für Motor mit hohem Drehmoment (MD #273078).

HASPELKOMPONENTEN – ZWEITEILIGE HASPEL, MITTLERER HASPELARM



1033557

HASPELKOMPONENTEN – ZWEITEILIGE HASPEL, MITTLERER HASPELARM

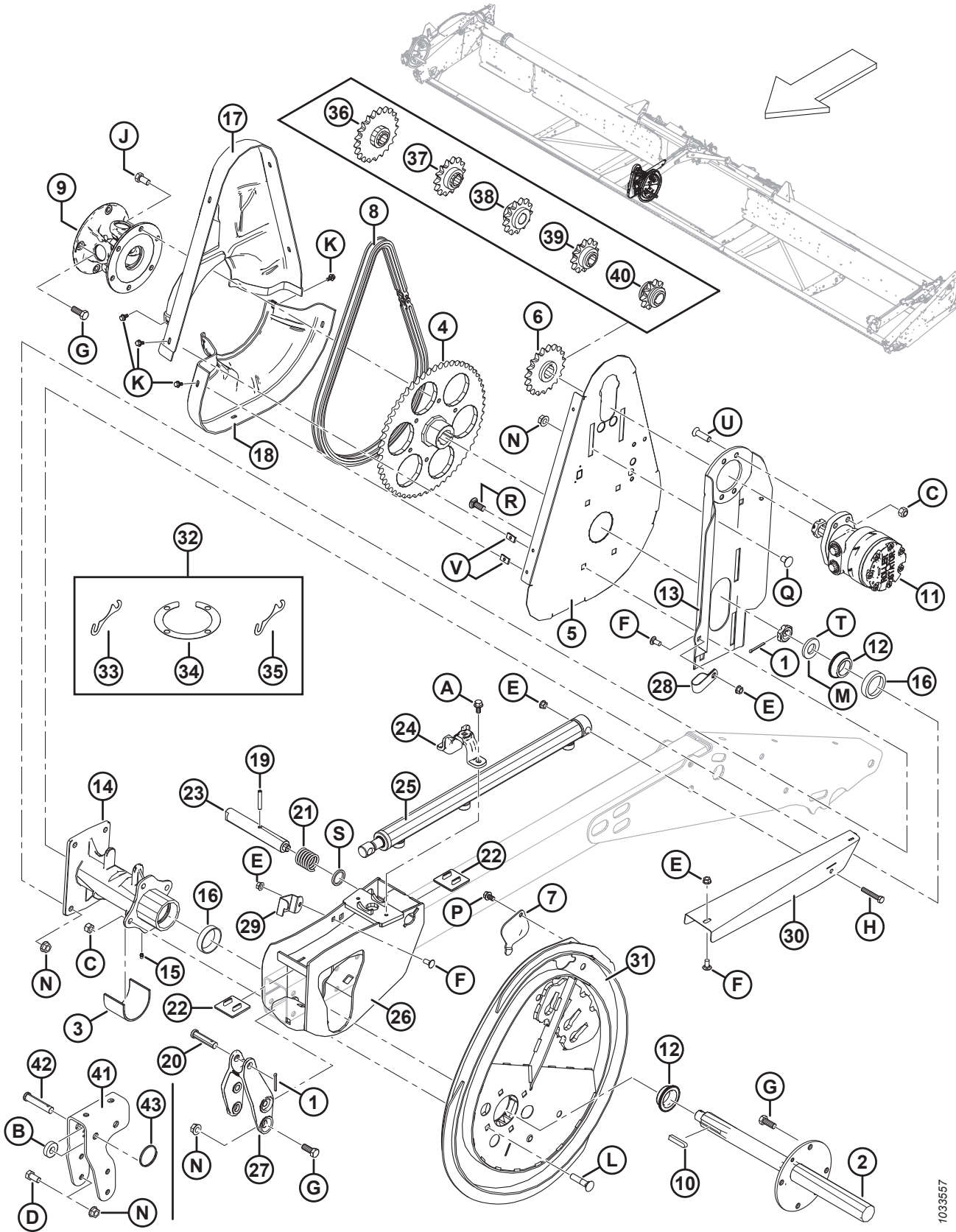
Ref.	Bestellnummer	Informationen	Menge	Seriennummer
25	164933	ZYLINDER – HORIZONTALVERSTELLUNG	1	
	113435	DICHTUNGSSATZ		
26	253092	AUFNAHME (SCHWEISSTEIL) – ANTRIEB ZWEITEILIGE HASPEL	1	
27	164885	GUSSTEIL – MITTLERER HASPELARM HORIZONTALVERSTELLUNG	1	
28	103738	KLEMME – PVC-ISOLIERT, 13/16" ROHRGRÖSSE	1	
29	164858	SCHLAUCHSCHELLE	1	
30	294065	SEITENVERKLEIDUNG – HORIZONTALVERSTELLUNGSSCHLÄUCHE, ANTRIEB ZWEITEILIGE HASPEL	1	
31	294634	KURVENSCHIEBENSATZ ¹³⁴	1	
32	294631	AUSRÜSTUNGSSATZ – KURVENSCHIEBE-BEILAGEN ¹³⁵	wie erf.	
33	164061	BEILAGEBLECH – NABE AUF KURVENSCHIEBE (1,2 MM)	wie erf.	
34	137753	BEILAGSCHIEBE – FÜR 4 FLANSSCHRAUBEN	wie erf.	
35	245199	BEILAGEBLECH – NABE AUF KURVENSCHIEBE (0,6 MM)	wie erf.	
36	137350	KETTENRAD – 21 ZÄHNE, RK 60 ¹³⁶	OPT	
37	137356	KETTENRAD – 14 ZÄHNE, 3000 PSI (NUR FLACH LIEGENDER REIS) ¹³⁶	OPT	
38	164126	KETTENRAD – 13 ZÄHNE, RK 60 ¹³⁶	OPT	
39	137970	KETTENRAD – 12 ZÄHNE, 2500 PSI (NUR FLACH LIEGENDER REIS) ¹³⁶	OPT	
40	137348	KETTENRAD – 10 ZÄHNE, 2000 PSI (NUR FLACH LIEGENDER REIS) ¹³⁶	OPT	
41	304018	HALTERUNG – MIT FLANSCH, KURVENSCHIEBE MITTE (NUR FÜR DEN EXPORT)	1	
42	18624	GABELSTIFT (NUR FÜR DEN EXPORT)	1	
43	118137	RING (NUR FÜR DEN EXPORT)	1	
A	21821	SCHRAUBE – SK FLS, UNTERSEITE GEZ, 3/8" NC x 0,75" GT 5 VZ		
B	40915	UNTERLEGSCHIEBE – FLACH		
C	18697	SCHRAUBENMUTTER – SK QG 0,500-13" UNC		
D	21575	SCHRAUBE – SK 1/2" NC x 1,0" LG GT 5 VZ		
E	30228	SCHRAUBENMUTTER – FLS QG, UNTERSEITE GLATT, 0,375-16" UNC		
F	21863	SCHRAUBE – FRVK 3/8" NC x 0,75" LG GT 5 VZ		
G	21491	SCHRAUBE – SK 1/2" NC x 1,25" LG GT 5 VZ		
H	20055	SCHRAUBE – SK 3/8" NC x 2,25" LG GT 5 VZ		
J	21575	SCHRAUBE – SK 1/2" NC x 1,0" LG GT 5 VZ		
K	21968	SCHRAUBE – SK FLS, UNTERSEITE GEZ, 1/4" NC x 0,5" GT 5 VZ		
L	30027	SCHRAUBE – FRVK 1/2" NC x 2,25" LG GT 5 VZ		
M	31774	UNTERLEGSCHIEBE – FLACH		

134. Inkl. Kurvenschieben-Beilagschiebensatz (MD #294631).

135. 4 Beilagebleche (MD #164061), 2 Beilagschieben (MD #137753) und Beilageblech (MD #245199).

136. Hohes Drehmoment, nur Stahlfingerhaspeln. Für Mähdrescher mit niedrigem Haspelantriebsdruck.

HASPELKOMPONENTEN – ZWEITEILIGE HASPEL, MITTLERER HASPELARM

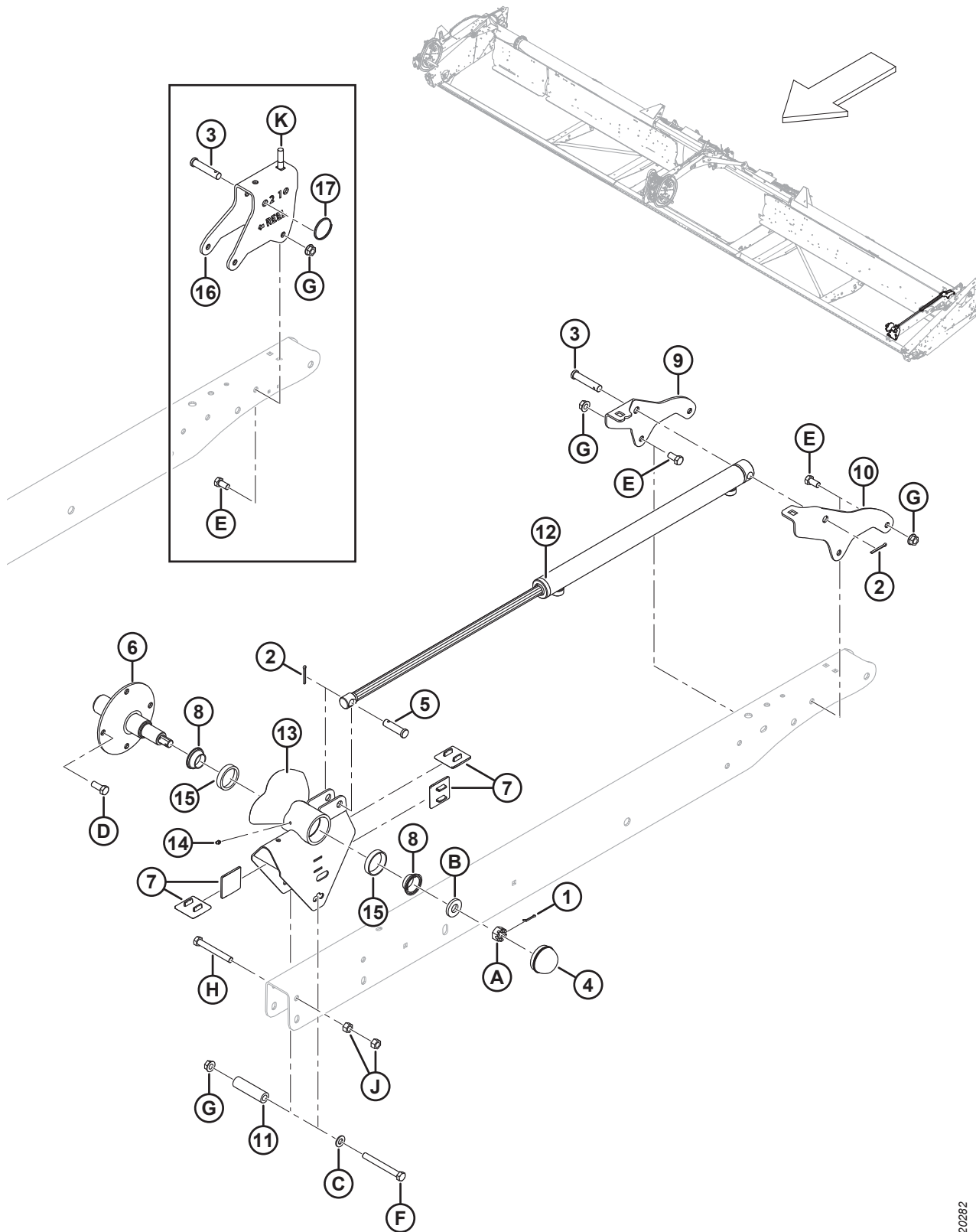


1033557

HASPELKOMPONENTEN – ZWEITEILIGE HASPEL, MITTLERER HASPELARM

Ref.	Bestellnum- mer	Informationen	Men- ge	Seriennummer
N	50186	SCHRAUBENMUTTER – KONTER FLS UNTERSEITE GLATT, QG 0,500-13" UNC GT 5		
P	101898	SCHRAUBE – SK UNTERLEGSCHIEBE GEWINDEFURCHEND 3/8" NC x 5/8"		
Q	105069	SCHRAUBE – FRKVK 1/2" NC x 0,75" GT 5 VZ		
R	114233	SCHRAUBE – FRKVK 1/2" NC x 1,25" GT 5 VZ		
S	273304	BEILAGSCHIEBE – ZENTRIEBOLZEN KURVENSCHIEBE		
T	137375	KRONENMUTTER – KONTER 1,0"-20 UNEF-VZ		
U	137503	SCHRAUBE – SNKK-ISK. 1/2" NC x 1,75" GT 5 VZ		
V	137702	SCHRAUBENMUTTER – 1/4-20" BLECH		

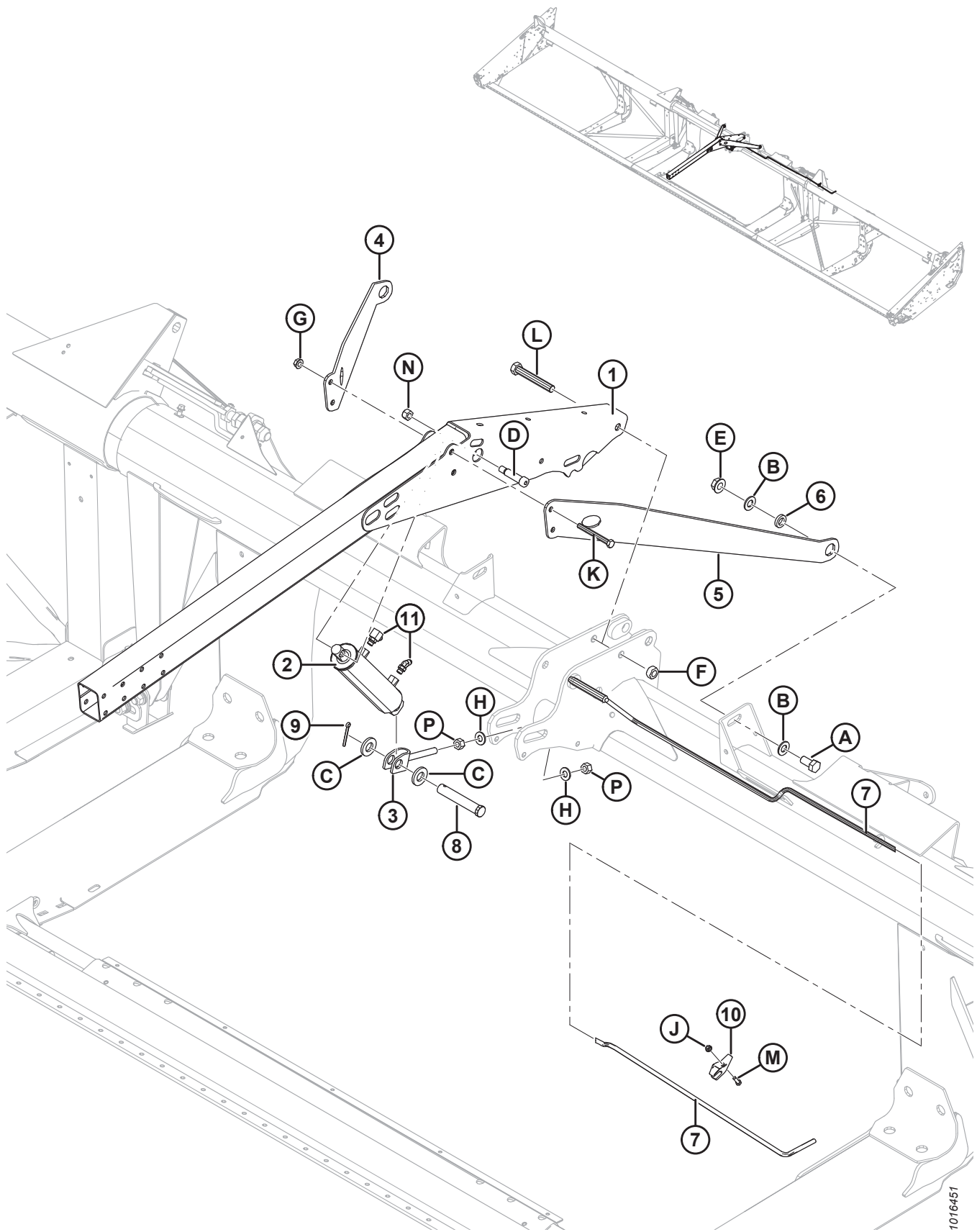
30 Haspelkomponenten – durchgehende/zweiteilige Haspel, Haspelarm links



HASPELKOMPONENTEN – DURCHGEHENDE/ZWEITEILIGE HASPEL, HASPELARM LINKS

Ref.	Bestellnummer	Informationen	Menge	Seriennummer
1	18605	SICHERUNGSSPLINT Ø 1/8" x 1" VZ	1	
2	18648	SICHERUNGSSPLINT Ø 3/16" x 1,25" VZ	2	
3	18738	GABELSTIFT	1	
4	30520	KAPPE – STAUB	1	
5	103879	GABELSTIFT	1	
6	105364	WELLE – INNENSEITE	1	
7	137626	VERSCHLEISSPLÄTTCHEN – HASPELANTRIEB	4	
8	164216	LAGER – KONUS, K/M DICHTUNG	2	
9	164780	HALTERUNG – HORIZONTALVERSTELLUNG HASPELARM LI, INNEN	1	
10	164781	HALTERUNG – HORIZONTALVERSTELLUNG HASPELARM LI, AUSSEN	1	
11	164945	ABSTANDSHALTER	1	
12	164934	ZYLINDER – HORIZONTALVERSTELLUNG	1	
	113435	DICHTUNGSSATZ		
13	253290	AUFNAHME – ROHRENDE K/M LAGERSCHALEN	1	
14	18671	SCHMIERNIPPEL 1/4-28" UNF	1	
15	164215	ROLLENLAGER – LAGERSCHALE	2	
16	304019	HALTERUNG – AUFNAHME FÜR ROHRENDE LI (NUR FÜR DEN EXPORT)	1	
17	118137	RING (NUR FÜR DEN EXPORT)	1	
A	5512	KRONENMUTTER – SK 0,750-16" UNF VZ		
B	16235	UNTERLEGSCHIEBE – FLACH		
C	18599	UNTERLEGSCHIEBE – SAE FLACH 17/32" ID x 1-1/16" AD VZ		
D	21491	SCHRAUBE – SK 1/2" NC x 1,25" LG GT 5 VZ		
E	21575	SCHRAUBE – SK 1/2" NC x 1,0" LG GT 5 VZ		
F	30209	SCHRAUBE – SK 1/2" NC x 4,5" LG GT 5 VZ		
G	50186	SCHRAUBENMUTTER – KONTER FLS UNTERSEITE GLATT, QG 0,500-13" UNC GT 5		
H	21589	SCHRAUBE – SK 1/2" NC x 4,0" LG GT 5 VZ		
J	18591	SCHRAUBENMUTTER – SK 1/2-13" UNC GT 5 VZ		
K	30027	SCHRAUBE – FRVK 1/2" NC x 2,25" LG GT 5 VZ		

31 Haspelarme und Hubzylinder – Mittlerer Haspelarm



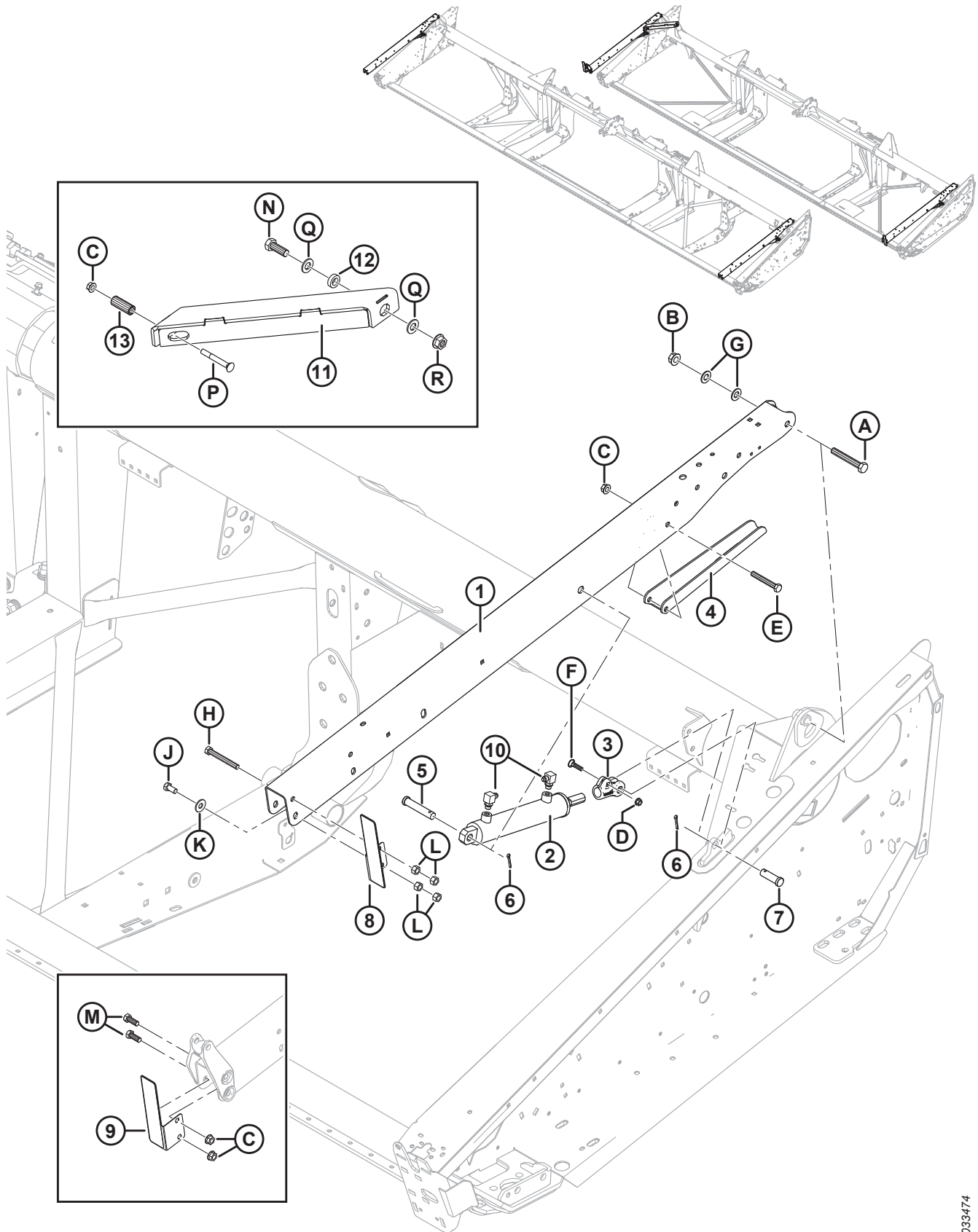
1016451

HASPELARME UND HUBZYLINDER – MITTLERER HASPELARM

Ref.	Bestellnummer	Informationen	Menge	Seriennummer
1	164773	HASPELARM – MITTE (SCHWEISSTEIL)	1	
2	245671	HYDRAULIKZYLINDER – MITTE	1	
	132476	DICHTUNGSSATZ		
3	253412	GABEL (SCHWEISSTEIL)	1	
4	125433	STREBE – HASPELARM RE	1	
	164800	STREBE – KURZ RE (NUR FÜR DEN EXPORT)	1	
5	125435	STREBE – HASPELARM LI	1	
	164825	STREBE – KURZ LI (NUR FÜR DEN EXPORT)	1	
6	145461	ABSTANDSHALTER – DIAGONALSTREBE	2	
7	304221	STÜTZSTANGE – MITTE FLEX-RAHMEN (SCHWEISSTEIL)	1	
8	49341	GABELSTIFT	1	
9	18609	SICHERUNGSSPLINT Ø 1/4" x 2" VZ	1	
10	165734	FÜHRUNG – HASPELABSTÜTZUNG FLEX-RAHMEN (KUNSTSTOFF)	1	
11	REF	VERSCHRAUBUNGEN – HYDRAULIK ¹³⁷		
A	30811	SCHRAUBE – SK 3/4" NC x 2,0" LG GT 8 VZ		
B	176009	UNTERLEGSCHIEBE – NORDLOCK 3/4" SF		
C	174858	UNTERLEGSCHIEBE – FLACH		
D	135737	SCHRAUBE – MIT ABSATZ, ISK 3/4" UNC x 2,25" LG		
E	135367	SCHRAUBENMUTTER – FLS QG, UNTERSEITE GLATT, 0,75-10" UNC GT G		
F	102636	SCHRAUBENMUTTER – SK QG 0,750-10" UNC, SEITLICH SICHERND		
G	50186	SCHRAUBENMUTTER – KONTER FLS UNTERSEITE GLATT, QG 0,500-13" UNC GT 5		
H	30441	UNTERLEGSCHIEBE – GEHÄRTET		
J	30280	SCHRAUBENMUTTER – SND MIT FLS, UNTERSEITE GLATT, 5/16" NC GT 5 VZ		
K	30209	SCHRAUBE – SK 1/2" NC x 4,5" LG GT 5 VZ		
L	30549	SCHRAUBE – SK 3/4-10" x 5,5" GT 5 AA1J		
M	21087	SCHRAUBE – SK 5/16" NC x 1,0" LG GT 5 VZ		
N	18666	SCHRAUBENMUTTER – SK QG 5/8-11" UNC VZ		
P	18592	SCHRAUBENMUTTER – SK 5/8-11" UNC GT 5 VZ		

137. Siehe Abschnitt *34 Haspelantriebshydraulik – Hub und Horizontalverstellung – zweiteilige Haspel (FD130, FD135, FD140 und FD145), Seite 117.*

32 Haspelarme und Hubzylinder – Seitliche Haspelarme



HASPELARME UND HUBZYLINDER – SEITLICHE HASPELARME

Ref.	Bestellnummer	Informationen	Menge	Seriennummer
	B6890	AUSRÜSTUNGSSATZ – KURZE HASPELSTÜTZE FD125E ¹³⁸		
1	335966	ARM – K/M AUFKLEBER, AUSSEN ¹³⁹	2	
	335967	ARM – K/M AUFKLEBERN, AUSSEN (NUR FÜR DEN EXPORT) ¹³⁹	2	
2	245993	HYDRAULIKZYLINDER – LI	1	
	132475	DICHTUNGSSATZ		
	245992	HYDRAULIKZYLINDER – RE	1	
	132474	DICHTUNGSSATZ		
	174879	ENTLÜFTER – ORB NR. 6		
3	304314	GABEL	2	
4	304222	STÜTZAUFNahme – HASPEL	2	
5	20312	GABELSTIFT	2	
6	18648	SICHERUNGSSPLINT Ø 3/16" x 1,25" VZ	4	
7	18626	GABELSTIFT	2	
8	294068	BAUGRUPPE – HALTERUNG MIT REFLEKTOR LI ¹⁴⁰	1	
9	294069	BAUGRUPPE – HALTERUNG MIT REFLEKTOR RE ¹⁴⁰	1	
10	REF	VERSCHRAUBUNGEN – HYDRAULIK ¹⁴¹		
11	326097	STREBROHR – DIAGONAL SCHWEISSTEIL ¹⁴²	1	
	326181	DIAGONALSTREBE – KURZ, SCHWEISSTEIL (NUR FÜR DEN EXPORT) ¹⁴²	1	
	326192	AUSRÜSTUNGSSATZ – STREBROHR KURZ FÜR FLEX-RAHMEN MIT DURCHGEHENDER HASPEL ¹⁴³	N/B	
12	172158	ABSTANDHALTER – DIAGONALSTREBE ¹⁴²	1	
13	174333	ABSTANDHALTER ¹⁴²	1	
A	172922	SCHRAUBE – SK 5/8" NC x 4,125" LG GT 5 VZ		
B	50225	SCHRAUBENMUTTER – FLS QG, UNTERSEITE GLATT, 0,625-11" UNC		
C	50186	SCHRAUBENMUTTER – KONTER FLS UNTERSEITE GLATT, QG 0,500-13" UNC GT 5		
D	30228	SCHRAUBENMUTTER – FLS QG, UNTERSEITE GLATT, 0,375-16" UNC		
E	21581	SCHRAUBE – SK 1/2" NC x 3,5" LG GT 5 VZ		
F	21484	SCHRAUBE – FRVK 3/8-16" x 1,5" GT 5 VZ		
G	18600	UNTERLEGSCHIEBE – SAE FLACH 21/32 in ID x 1-5/16 in AD VZ ¹⁴⁴		
H	21589	SCHRAUBE – SK 1/2-13" x 4,0" GT 5 AA1J		
J	21575	SCHRAUBE – SK 1/2-13" x 1,0" GT 5 AA1J		

138. Mit Satz „Kurze Haspelstütze für Flex-Schneidwerk mit durchgehender Haspel“ (MD #326192). Die Sätze sind nur über Whole Goods erhältlich.

139. Einschließlich Aufkleber (MD #335965, 174632).

140. Einschließlich Reflektor (MD #115146).

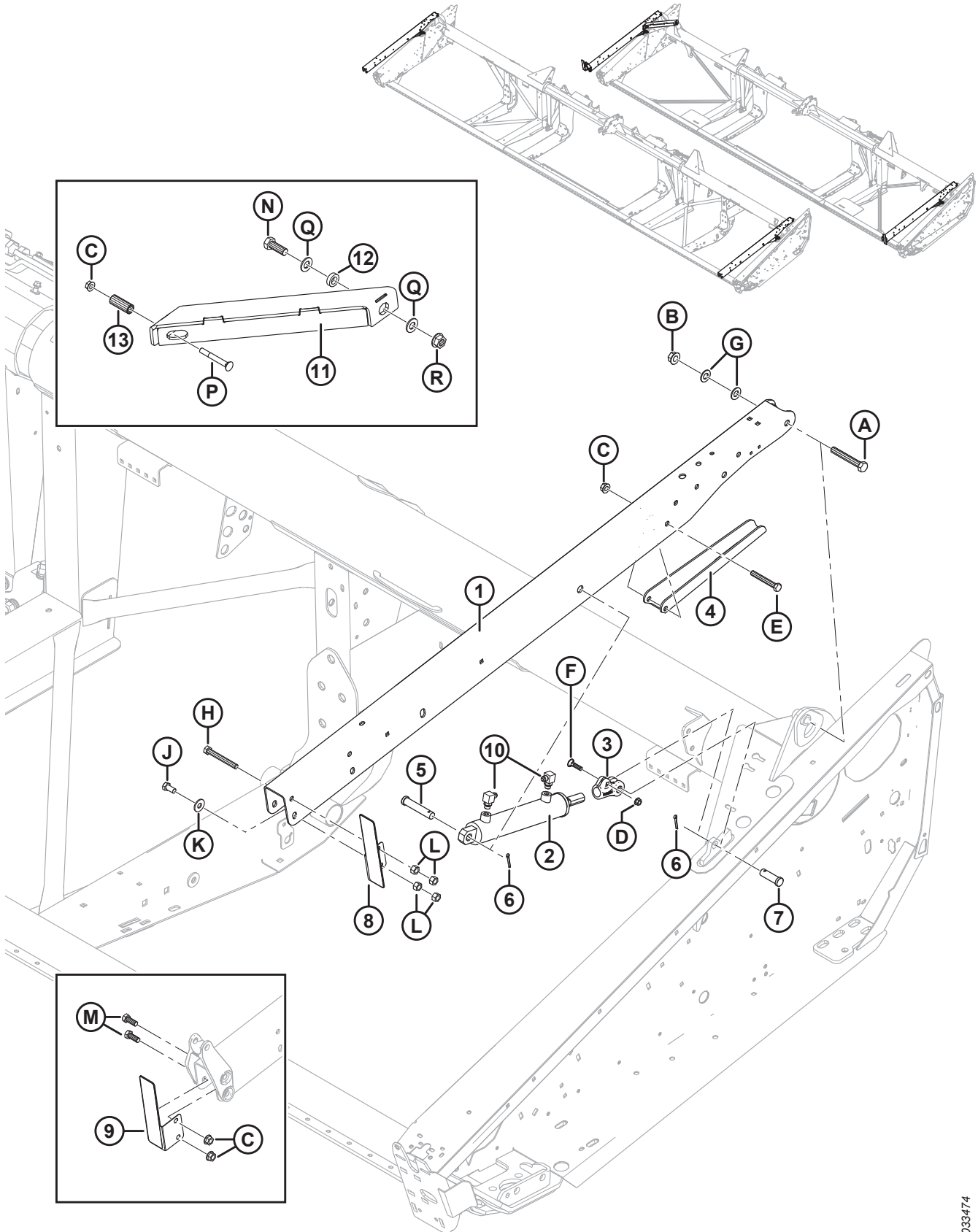
141. Siehe Abschnitte [33 Haspelantriebshydraulik – Hub und Horizontalverstellung – durchgehende Haspel \(FD125\)](#), [Seite 113](#) und [34 Haspelantriebshydraulik – Hub und Horizontalverstellung – zweiteilige Haspel \(FD130, FD135, FD140 und FD145\)](#), [Seite 117](#).

142. Nur für Schneidwerke FD125 mit durchgehender Haspel.

143. Nur für den Export. Ausrüstungssatz mit kurzer Diagonalstrebe (MD #326181), Befestigungsteilen und Anleitung.

144. Bei Schneidwerken FD125 werden die Unterlegscheiben (MD #18600) nur am rechten Haspelarm verwendet.

HASPELARME UND HUBZYLINDER – SEITLICHE HASPELARME

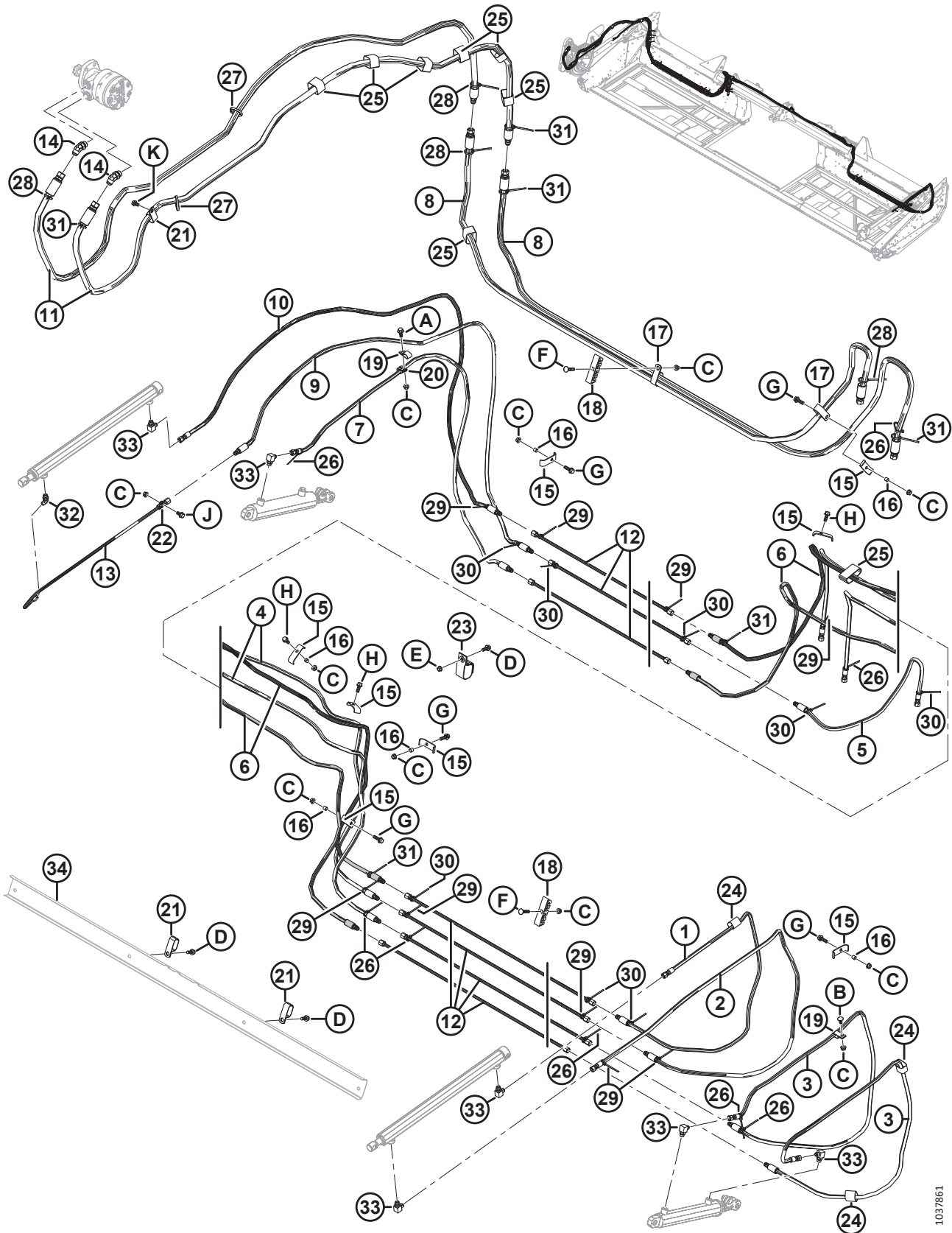


1033474

HASPELARME UND HUBZYLINDER – SEITLICHE HASPELARME

Ref.	Bestellnummer	Informationen	Menge	Seriennummer
K	184589	UNTERLEGSCHIEBE – FLACH		
L	18591	SCHRAUBENMUTTER – SK 1/2-13" UNC GT 5 VZ		
M	21491	SCHRAUBE – SK 1/2-13 x 1,25" GT 5 AA1J		
N	30811	SCHRAUBE – SK 3/4-10" x 2,0" GT 8 AA1J		
P	30824	SCHRAUBE – FRVK 1/2-13" x 4,0" GT 5 AA1J		
Q	176009	UNTERLEGSCHIEBE – NORDLOCK 3/4 in SF		
R	135367	MUTTER – FLS QG 3/4-10" UNC GT 8 AA1J		

33 Haspelantriebshydraulik – Hub und Horizontalverstellung – durchgehende Haspel (FD125)

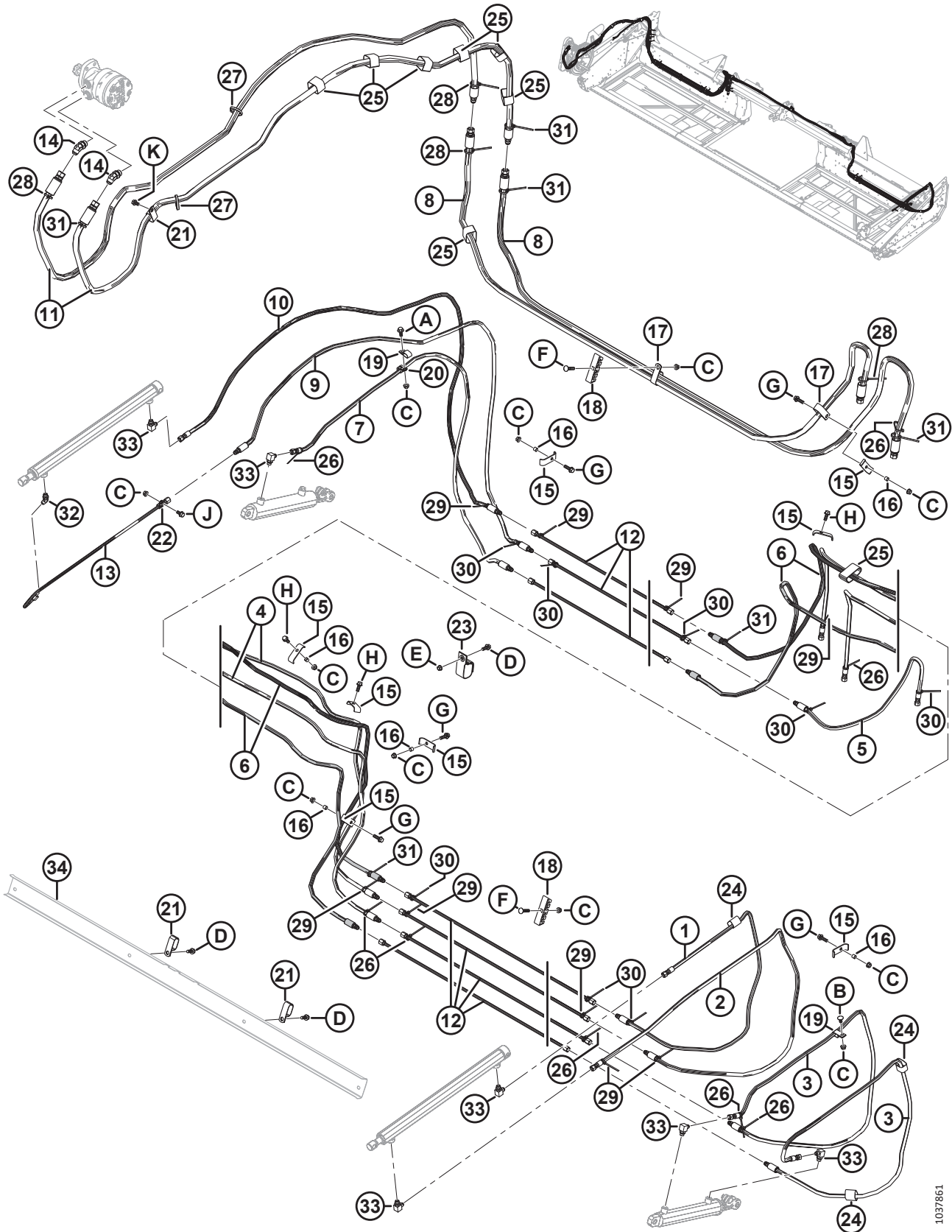


1037861

HASPELANTRIEBSHYDRAULIK – HUB UND HORIZONTALVERSTELLUNG – DURCHGEHENDE HASPEL (FD125)

Ref.	Bestellnummer	Informationen	Menge	Seriennummer
1	220611	HYDRAULIKSCHLAUCH – 1/4 in ID, 2270 MM LG, 100R17, MIT METALL-RUNDSPIRALE.	1	
2	220610	HYDRAULIKSCHLAUCH – 1/4 in ID, 2285 MM LG, 100R17, MIT METALL-RUNDSPIRALE.	1	
3	220612	HYDRAULIKSCHLAUCH – 1/4 in ID, 2025 MM LG, 100R17, MIT METALL-RUNDSPIRALE.	2	
4	326100	HYDRAULIKSCHLAUCH – 1/4 in ID, 4870 MM LG, 100R17, MIT METALL-RUNDSPIRALE.	2	
5	220625	HYDRAULIKSCHLAUCH – 1/4 in ID, 885 MM LG, 100R17, MIT METALL-RUNDSPIRALE.	1	
6	220613	HYDRAULIKSCHLAUCH – 1/4 in ID, 5470 MM LG, 100R17, MIT METALL-RUNDSPIRALE.	2	
7	220614	HYDRAULIKSCHLAUCH – 1/4 in ID, 1980 MM LG, 100R17, MIT METALL-RUNDSPIRALE.	1	
8	326096	HYDRAULIKSCHLAUCH – 1/2 in ID, 3150 MM LG, 100R17, MIT METALL-RUNDSPIRALE.	2	
9	220609	HYDRAULIKSCHLAUCH – 1/4 in ID, 2525 MM LG, 100R17, MIT METALL-RUNDSPIRALE.	1	
10	220608	HYDRAULIKSCHLAUCH – 1/4 in ID, 2525 MM LG, 100R17, MIT METALL-RUNDSPIRALE.	1	
11	172978	HYDRAULIKSCHLAUCH – 1/2 in ID, 3000 MM LG, 100R17, MIT METALL-RUNDSPIRALE.	1	
12	326093	HYDRAULIKLEITUNG	7	
13	253815	HYDRAULIKLEITUNG	1	
14	50103	VERSCHRAUBUNG – HYDRAULIK, WINKELSTÜCK 45°, K/M O-RING 10-10	2	
15	103351	LEITUNGSHALTER	8	
16	294121	ABSTANDHALTER	6	
17	252942	SCHLAUCHKLEMME – ISOLIERT, 1"	4	
18	220478	KLEMMSTÜCK	5	
19	135234	KLEMME – FÜR 2 SCHLÄUCHE, ISOLIERT	2	
20	135716	KLEMME – ISOLIERT, 5/8 in	1	
21	50022	KLEMME – ISOLIERT, 15/16 in	3	
22	136410	KLEMME – ISOLIERT, 3/8 in	1	
23	253305	KLEMMGURT 4 ZOLL HÄNGEND LG	1	
24	135443	BEFESTIGUNG – KLEMMGURT 4 in LG	3	
25	135444	KLEMMGURT 6 in LG	8	
26	21763	BEFESTIGUNG – KABELBINDER, SCHWARZ, 160 MM LG	8	
27	30753	BEFESTIGUNG – KABELBINDER, SCHWARZ, 305 MM LG	2	
28	40701	BEFESTIGUNG – KABELBINDER, GELB	4	
29	40702	BEFESTIGUNG – KABELBINDER, ROT	9	
30	49227	BEFESTIGUNG – KABELBINDER, GRÜN	8	
31	49232	BEFESTIGUNG – KABELBINDER, WEISS	6	
32	30284	VERSCHRAUBUNG – HYDRAULIK, WINKELSTÜCK 45°, K/M O-RING 6-6	1	
33	30282	VERSCHRAUBUNG – HYDRAULIK, WINKELSTÜCK 90°, K/M O-RING 6-6	6	

HASPELANTRIEBSHYDRAULIK – HUB UND HORIZONTALVERSTELLUNG – DURCHGEHENDE HASPEL (FD125)



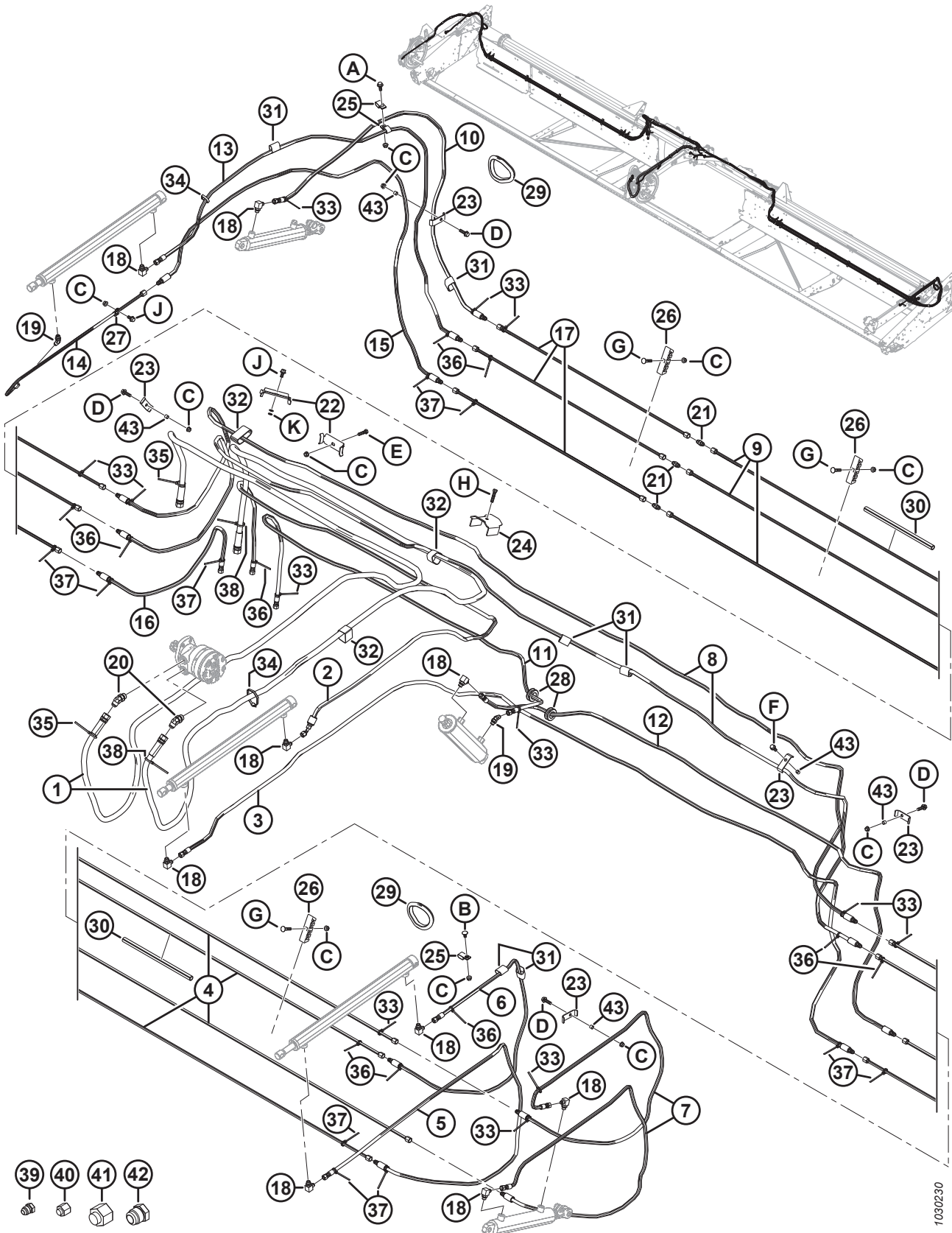
1037861

HASPELANTRIEBSHYDRAULIK – HUB UND HORIZONTALVERSTELLUNG – DURCHGEHENDE HASPEL (FD125)

Ref.	Bestellnummer	Informationen	Menge	Seriennummer
34	REF	HALTER – SCHLÄUCHE ¹⁴⁵		
A	21447	SCHRAUBE – SK LG FLS, UNTERSEITE GEZ, 3/8 in NC x 1,0 in GT 5 VZ		
B	21472	SCHRAUBE – FRVK 3/8 in NC x 0,75 in GT 5 VZ		
C	30228	MUTTER – FLS QG, UNTERSEITE GLATT, 0,375-16 in UNC		
D	21975	SCHRAUBE – SK FLS GEZ 3/8-16" x 1,0" GT 5 AA1J		
E	118193	MUTTER – FLS SK 0,375 in UNC		
F	50197	SCHRAUBE – FRVK 3/8-16" X 1,75" GT 5 AA1J		
G	30936	SCHRAUBE – SK FLS GEZ 3/8-16" x 1,25" GT 5 AA1J		
H	135193	SCHRAUBE – SK UNTERLEGSCHIEBE 3/8" NC x 1.0 AA1J		
J	21821	SCHRAUBE – SK FLS GEZ 3/8-16" x 0,375" GT 5 AA1J		
K	101898	SCHRAUBE – SK UNTERLEGSCHIEBE 3/8 in NC x 5/8		

145. Siehe Abschnitt *23 Seitenbandantrieb – Manuelle Tragrahmenverstellung, Seite 73.*

34 Haspelantriebshydraulik – Hub und Horizontalverstellung – zweiteilige Haspel (FD130, FD135, FD140 und FD145)

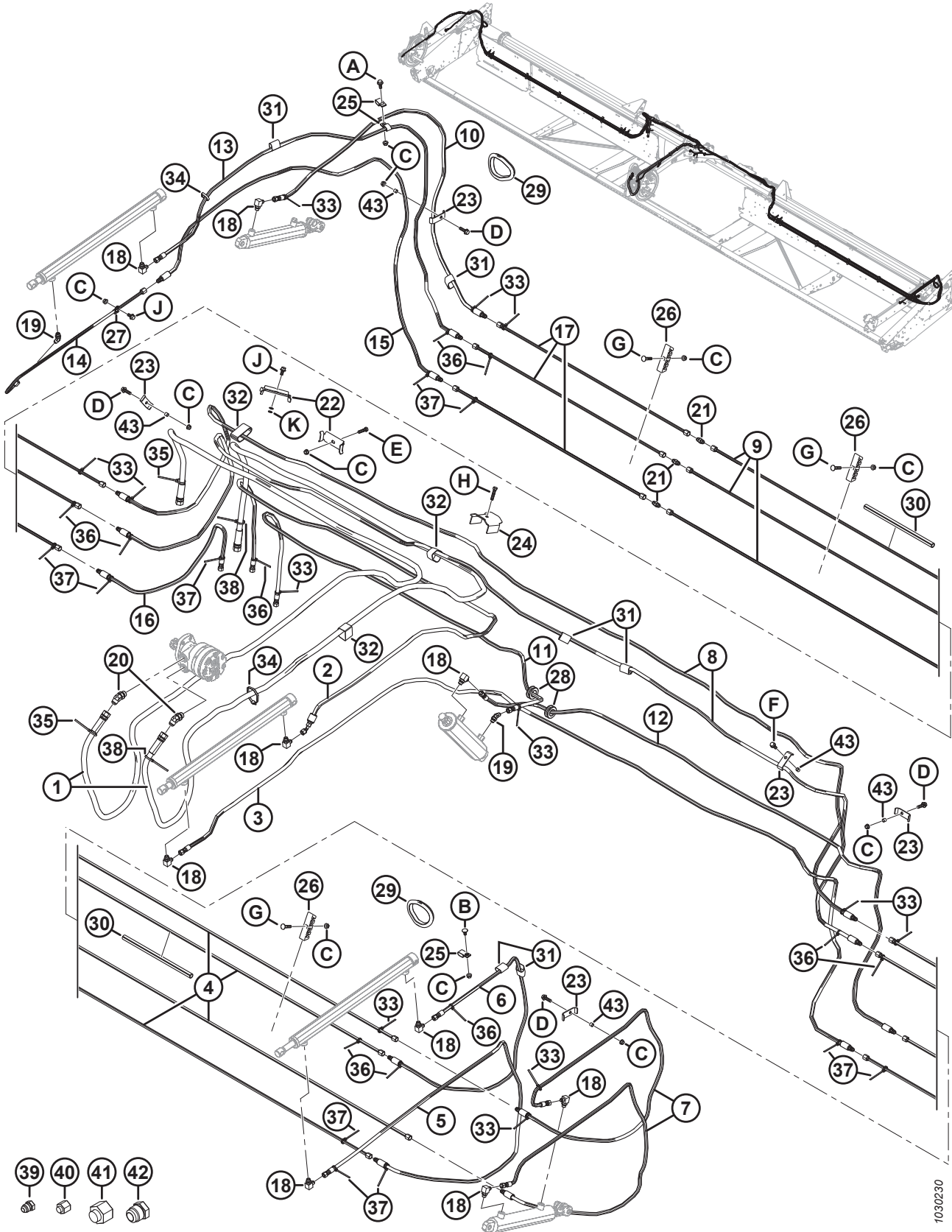


HASPELANTRIEBSHYDRAULIK – HUB UND HORIZONTALVERSTELLUNG – ZWEITEILIGE HASPEL (FD130, FD135, FD140 UND FD145)

Ref.	Bestellnummer	Informationen	Menge	Seriennummer
1	172758	HYDRAULIKSCHLAUCH – HASPELANTRIEBSMOTOR, DRUCK UND RÜCKLAUF	2	
2	220241	HYDRAULIKSCHLAUCH – ZULAUF HORIZONTALVERSTELLUNG MITTE	1	
3	220607	HYDRAULIKSCHLAUCH – RÜCKLAUF HORIZONTALVERSTELLUNG MITTE	1	
4	220598	HYDRAULIKLEITUNG – LI (30 FUSS)	4	
	220597	HYDRAULIKLEITUNG – LI (35 FUSS)	4	
	123676	HYDRAULIKLEITUNG – LI (40 FUSS)	4	
	123702	HYDRAULIKLEITUNG – LI (45 FUSS)	4	
5	220610	HYDRAULIKSCHLAUCH – HASPEL LI (ZULAUF HORIZONTALVERSTELLUNG)	1	
6	220611	HYDRAULIKSCHLAUCH – HASPEL LI (RÜCKLAUF HORIZONTALVERSTELLUNG)	1	
7	220612	HYDRAULIKSCHLAUCH – HUB HASPEL LI	2	
8	220613	HYDRAULIKSCHLAUCH – VERBINDUNG HUB HASPEL LI UND RE, VERLÄUFT ÜBER EINZUGSKANAL	2	
9	220598	HYDRAULIKLEITUNG – RE (30 FUSS)	3	
	220597	HYDRAULIKLEITUNG – RE (35 FUSS)	3	
	220589	HYDRAULIKLEITUNG – RE (40 UND 45 FUSS)	3	
10	220614	HYDRAULIKSCHLAUCH – HUB HASPEL RE	1	
11	220615	HYDRAULIKSCHLAUCH – MITTE (ZULAUF ANHUB HASPEL)	1	
12	220616	HYDRAULIKSCHLAUCH – MITTE (RÜCKLAUF HUB HASPEL)	1	
13	220608	HYDRAULIKSCHLAUCH – HASPEL RE (ZULAUF HORIZONTALVERSTELLUNG)	1	
14	253815	HYDRAULIKLEITUNG – HASPEL RE (RÜCKLAUF HORIZONTALVERSTELLUNG)	1	
15	220609	HYDRAULIKSCHLAUCH – HASPEL RE (VERBINDUNG HORIZONTALVERSTELLUNG UND RÜCKLAUF)	1	
16	220625	HYDRAULIKSCHLAUCH – HORIZONTALVERSTELLUNG HASPEL (VERBINDUNG ZU MÄHDRESCHER)	1	
17	220591	HYDRAULIKLEITUNG – 40-FUSS-SCHNEIDWERK	3	
	220590	HYDRAULIKLEITUNG – 45-FUSS-SCHNEIDWERK	3	
18	30282	VERSCHRAUBUNG – HYDRAULIK, WINKELSTÜCK 90°, K/M O-RING 6-6	9	
19	30284	VERSCHRAUBUNG – HYDRAULIK, WINKELSTÜCK 45°, K/M O-RING 6-6	2	
20	50103	VERSCHRAUBUNG – HYDRAULIK, WINKELSTÜCK 45°, K/M O-RING 10-10	2	
21	30375	VERSCHRAUBUNG – HYDRAULIKANSCHLUSS (NUR 40-45 FUSS)	3	
22	294080	LEITUNGSHALTER	2	
23	103351	LEITUNGSHALTER	7	
24	123599	LEITUNGSHALTER – HYDRAULIKSCHLAUCH, MITTLERER HASPELARM	1	
25	135234	KLEMME – FÜR 2 SCHLÄUCHE, ISOLIERT	3	
26	220478	KLEMME ¹⁴⁶		

146. Mengenangaben: 30 ft. = 6, 35 ft. = 8, 40 ft. = 10, 45 ft. = 12.

HASPELANTRIEBSHYDRAULIK – HUB UND HORIZONTALVERSTELLUNG – ZWEITEILIGE HASPEL (FD130, FD135, FD140 UND FD145)



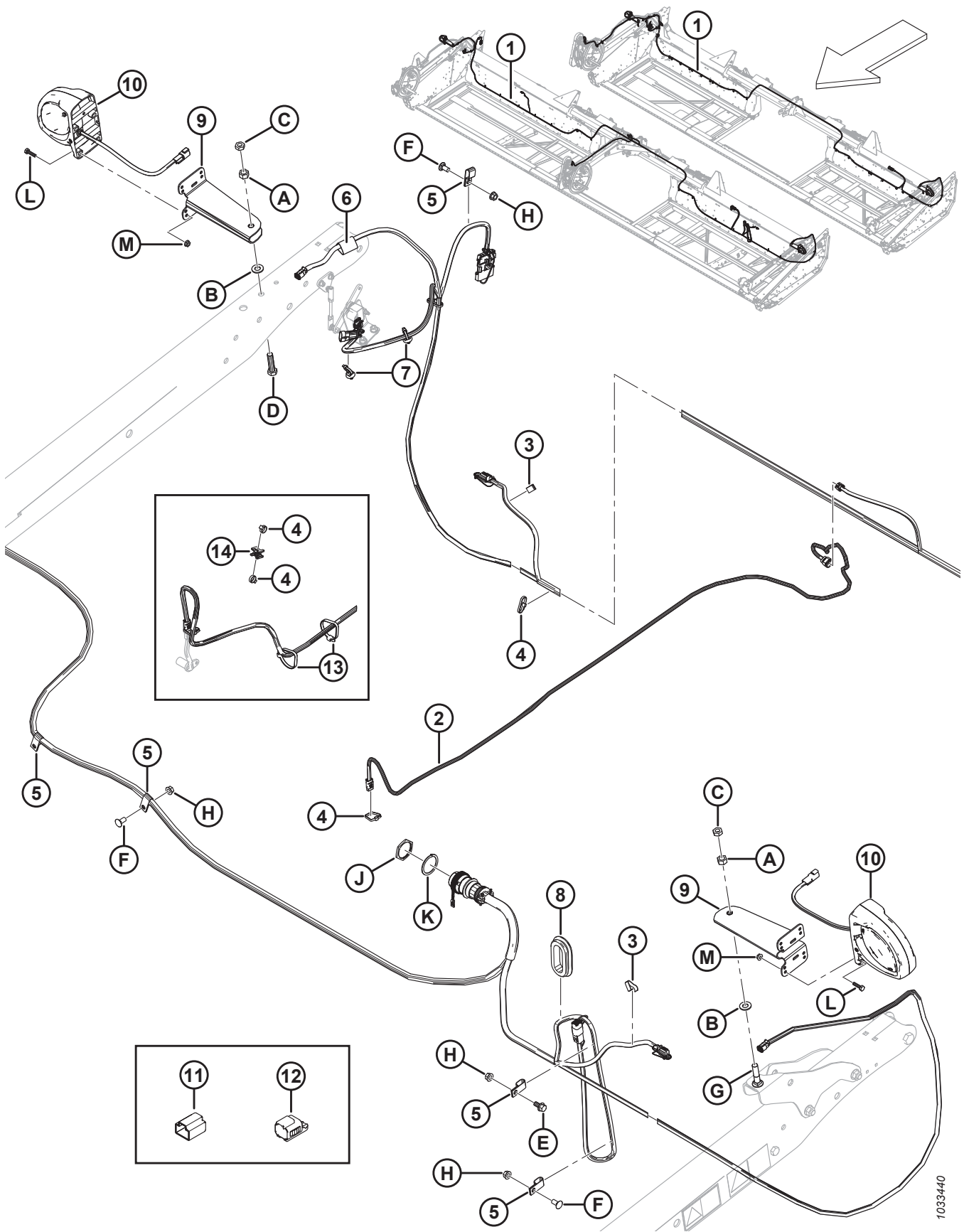
1030230

HASPELANTRIEBSHYDRAULIK – HUB UND HORIZONTALVERSTELLUNG – ZWEITEILIGE HASPEL (FD130, FD135, FD140 UND FD145)

Ref.	Bestellnummer	Informationen	Menge	Seriennummer
27	136410	KLEMME – ISOLIERT 3/8" (LEITUNG AN HORIZONTALZYLINDER RE)	1	
28	220617	DURCHFÜHRUNGSDICHTUNG – GUMMI, 25 MM ID	2	
29	125722	DURCHFÜHRUNGSDICHTUNG – GUMMI, 99 MM ID (NUR 40–45 FUSS)	2	
30	26671	LEERROHR (NUR 45 FUSS)	1	
31	135443	BEFESTIGUNG – KLEMMGURT 4" LG	11	
32	135444	BEFESTIGUNG – KLEMMGURT 6" LG	8	
33	21763	BEFESTIGUNG – KABELBINDER (SCHWARZ), 190 MM LG	13	
34	30753	BEFESTIGUNG – KABELBINDER (SCHWARZ), 365 MM LG	7	
35	40701	BEFESTIGUNG – KABELBINDER (GELB)	2	
36	40702	BEFESTIGUNG – KABELBINDER (ROT)	10	
37	49227	BEFESTIGUNG – KABELBINDER (GRÜN)	10	
38	49232	BEFESTIGUNG – KABELBINDER (WEISS)	2	
39	50178	STOPFEN – 3/8" ROHR ¹⁴⁷	6	
40	30813	ENDKAPPE – 3/8" ROHR, KONUS 37° ¹⁴⁷	6	
41	30999	ENDKAPPE – 3/4" ROHR, KONUS 37° ¹⁴⁷	2	
42	103576	STOPFEN – 3/4" ROHR ¹⁴⁷	2	
43	294121	ABSTANDHALTER	6	
A	21447	SCHRAUBE – SK LG FLS, UNTERSEITE GEZ, 3/8" NC x 1,0" GT 5 VZ		
B	21472	SCHRAUBE – FRVK 3/8" NC x 0,75" GT 5 VZ		
C	30228	SCHRAUBENMUTTER – FLS QG, UNTERSEITE GLATT, 0,375-16" UNC		
D	30936	SCHRAUBE – SK FLS, UNTERSEITE GEZ, 3/8" NC x 1,25" GT 5 VZ		
E	21561	SCHRAUBE – SK 3/8" NC x 1,5" LG GT 5 VZ		
F	135193	SCHRAUBE – SK UNTERLEGSCHIEBE GEWINDEFURCHEND 3/8" NC x 1,0		
G	50197	SCHRAUBE – FRVK 3/8-16" x 1,75" GT 5 VZ		
H	20078	SCHRAUBE – SK 3/8" NC x 1,75" LG GT 5 VZ		
J	21821	SCHRAUBE – SK FLS, UNTERSEITE GEZ, 3/8" NC x 0,75" GT 5 VZ		
K	133521	UNTERLEGSCHIEBE – 3/8" x 5/8", 0,062		

147. Nur für Versand.

35 Elektrische Komponenten – FD1



1033440

ELEKTRISCHE KOMPONENTEN – FD1

BEACHTEN:

Weitere Kabelkomponenten entnehmen Sie dem Katalog für Elektroanschlusssteile (MD #169641).

Ref.	Bestellnummer	Informationen	Menge	Seriennummer
1	326072	KABEL – FD125	1	
	304385	KABEL – FD130	1	
	304386	KABEL – FD135	1	
	304387	KABEL – FD140	1	
	304388	KABEL – FD145	1	
2	255328	KABEL – HASPELDREHZAHL, FD1	1	
3	21218	KABELKLAMMER	2	
4	21763	BEFESTIGUNG – KABELBINDER SCHWARZ, 160 MM LG ¹⁴⁸	N/B	
5	135233	KLEMME – FÜR 2 SCHLÄUCHE, ISOLIERT ¹⁴⁹	N/B	
6	135443	BEFESTIGUNG – KLEMMGURT 4" LG	1	
7	136655	BEFESTIGUNG – FIR TREE MT MIT BINDER ¹⁵⁰	2	
8	172877	DURCHFÜHRUNGSDICHTUNG – 2,38" ID ¹⁵¹	wie erf.	
9	125343	HALTERUNG – SCHNEIDWERKSSCHEINWERFER	2	
10	203547	LAMPE – ABSTAND	2	
	139630	SCHEIBE – BERNSTEINFARBEN	wie erf.	
11	134954	STAUBSCHUTZKAPPE – STOPFEN, 3 STELLUNGEN, DTM ¹⁵²	wie erf.	
12	134741	SCHUTZKAPPE – STOPFEN, DEUTSCH, DT, 2 STELLUNGEN ¹⁵³	wie erf.	
13	30753	BEFESTIGUNG – KABELBINDER SCHWARZ, 305 MM LG ¹⁵⁴	2	
14	134442	ABSTANDHALTER – SATTEL MIT ZWEI DREHRICHTUNGEN ¹⁵⁴	15	
A	18591	SCHRAUBENMUTTER – SK 1/2-13" UNC GT 5 VZ		
B	18599	UNTERLEGSCHLEIBE – SAE FLACH 17/32" ID x 1-1/16" AD VZ		
C	21056	SCHRAUBENMUTTER – SK KONTER 1/2-13" UNC GT 5 VZ		
D	21576	SCHRAUBE – SK 1/2" NC x 2,0" LG GT 5 VZ		
E	21821	SCHRAUBE – SK FLS, UNTERSEITE GEZ, 3/8" NC x 0,75" GT 5 VZ		
F	21863	SCHRAUBE – FRKVK 3/8" NC x 0,75" LG GT 5 VZ		
G	30027	SCHRAUBE – FRVK 1/2" NC x 2,25" LG GT 5 VZ		
H	30228	SCHRAUBENMUTTER – FLS QG, UNTERSEITE GLATT, 0,375-16" UNC		
J	134010	SCHRAUBENMUTTER – TAFELANSCHLUSS, HD30, GRÖSSE 24		

148. Mengenangaben: 25 ft. = 38, 30 ft. = 23, 35 ft. = 31, 40 ft. = 39, 45 ft. = 47.

149. Anzahl: 25 ft. = 4, 30–45 ft. = 7.

150. Einbau in Nähe von Baugruppe „Beleuchtung Schneidwerk rechts“.

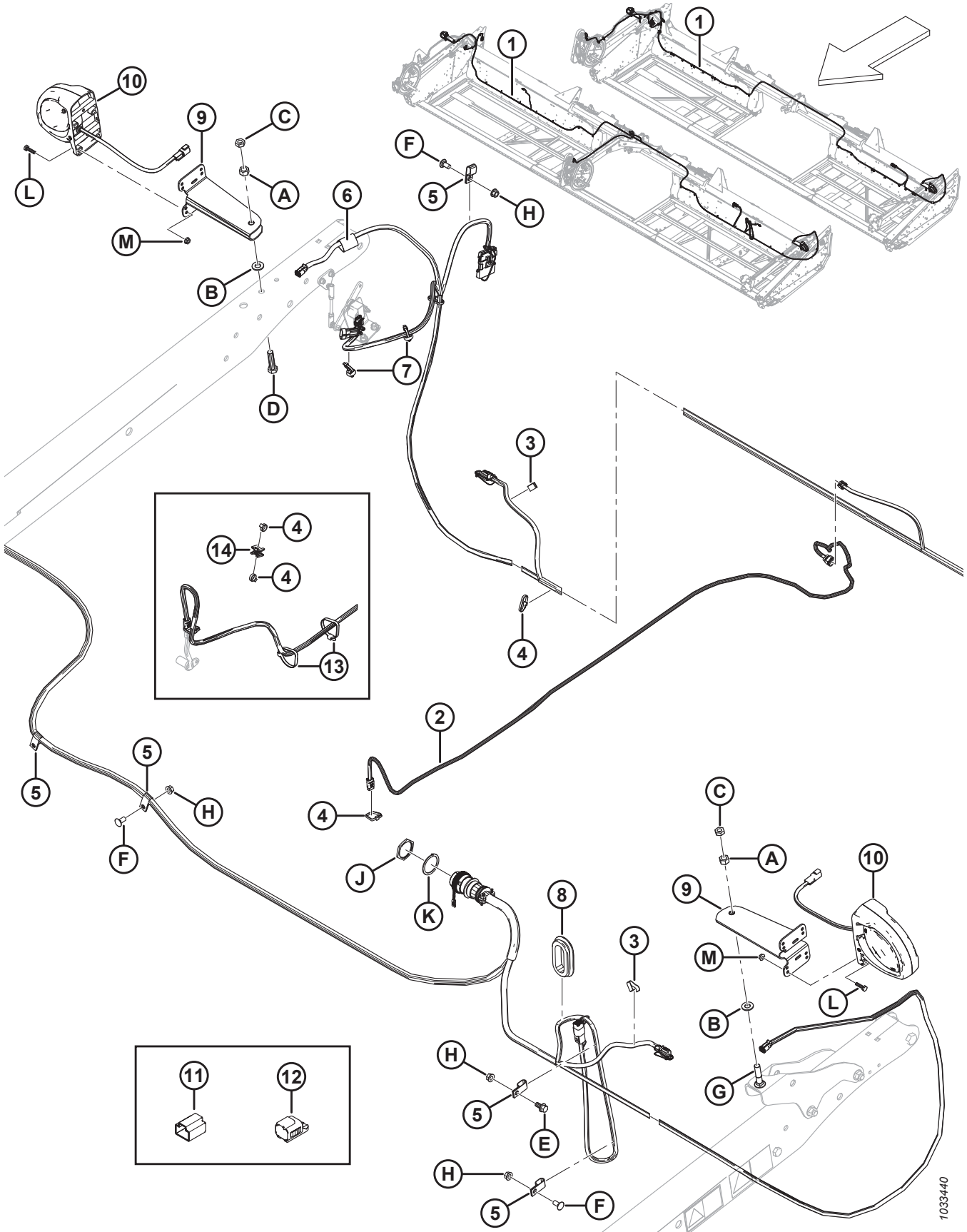
151. Erforderliche Mengen: 30–40 ft. = 1, 45 ft. = 2.

152. Schutzkappe, die die Anschlussbuchse vor Verschmutzung schützt, wenn der Haspeldrehzahlsensor nicht angeschlossen ist.

153. Kappen zum Abdecken der Kontaktstifte LI und RE (P521 und P520), wenn die Scheinwerfer entgegen der Exportkonfiguration nicht angebaut sind.

154. Nur 25 Fuß.

ELEKTRISCHE KOMPONENTEN – FD1

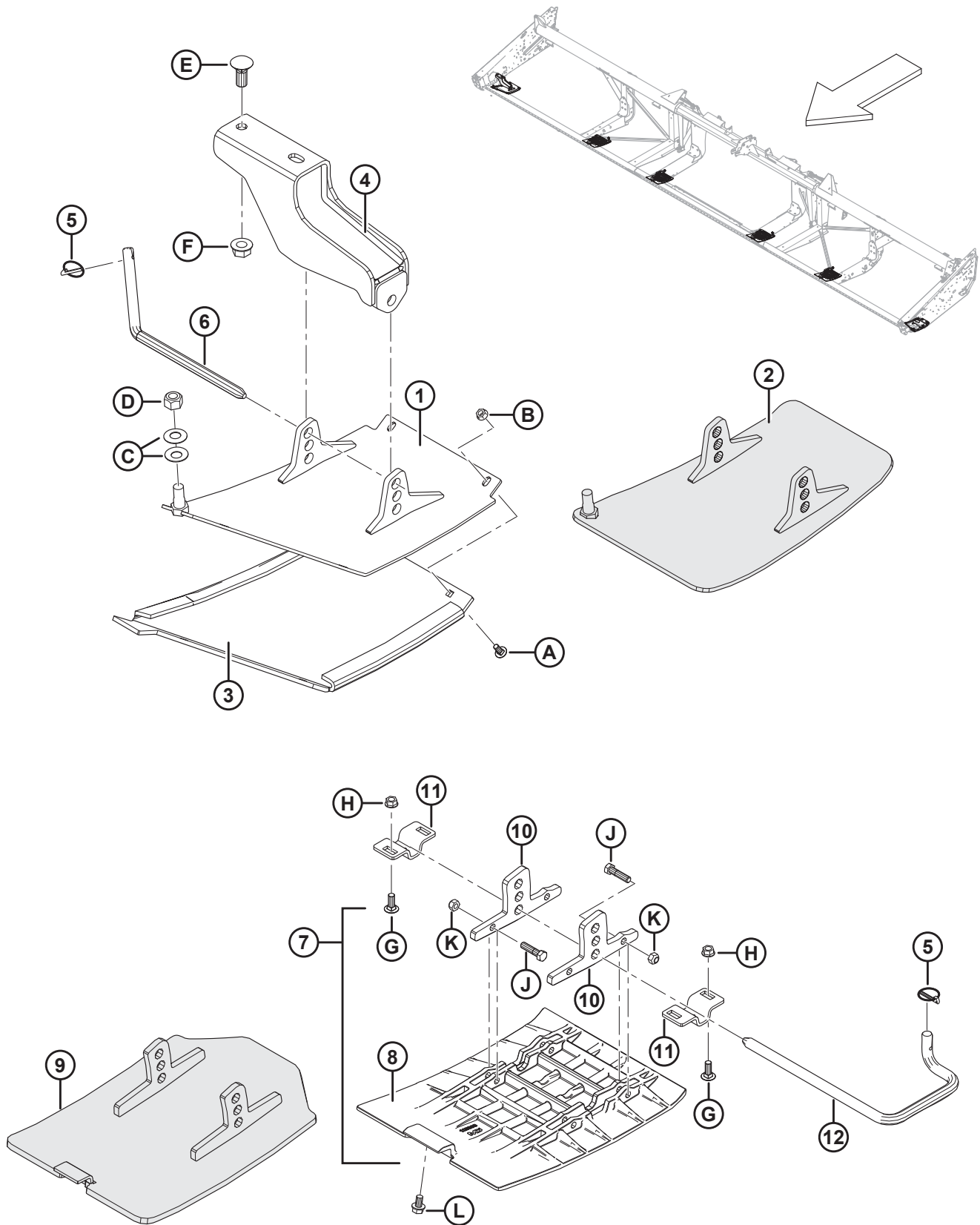


1033440

ELEKTRISCHE KOMPONENTEN – FD1

Ref.	Bestellnummer	Informationen	Menge	Seriennummer
K	134011	UNTERLEGSCHIEBE – SPRENGRING, DEUTSCH HD, GRÖSSE 24		
L	21573	SCHRAUBE – SK 1/4" NC x 1,0" LG GT 5 VZ		
M	21455	SCHRAUBENMUTTER – FLS, UNTERSEITE GEZ, 1/4" NC GT 5 VZ		

36 Gleitkufen – Außen und Mitte



1037889

GLEITKUFEN – AUßEN UND MITTE

Ref.	Bestellnummer	Informationen	Menge	Seriennummer
	B4963	AUSRÜSTUNGSSATZ – ÄUSSERE GLEITKUFEN (POLYETHYLEN) ¹⁵⁵	1	
	B5615	AUSRÜSTUNGSSATZ – INNERE GLEITKUFEN (POLYETHYLEN) ¹⁵⁵	2	
	B9053	AUSRÜSTUNGSSATZ – GLEITKUFEN (STAHL) ¹⁵⁵	1	
1	172133	GLEITKUFE – LI, SCHWEISSTEIL (NUR POLYETHYLEN)	1	
	172134	GLEITKUFE – RE, SCHWEISSTEIL (NUR POLYETHYLEN)	1	
2	313875	GLEITKUFE – LI, SCHWEISSTEIL (NUR STAHL)	1	
	313873	GLEITKUFE – RE, SCHWEISSTEIL (NUR STAHL)	1	
3	165188	GLEITKUFE – LI, KUNSTSTOFF-VERSCHLEISSTEIL (NUR POLYETHYLEN)	1	
	165386	GLEITKUFE – RE, KUNSTSTOFF-VERSCHLEISSTEIL (NUR POLYETHYLEN)	1	
4	165727	AUFNAHME – ÄUSSERE GLEITKUFE (SCHWEISSTEIL)	2	
5	50193	KLAPPSPLINT	6	
6	165722	VERRIEGELUNGSSTANGE	2	
7	245396	AUSRÜSTUNGSSATZ – SCHUH MITTE ¹⁵⁶	4	
	245397	AUSRÜSTUNGSSATZ – SCHUH MITTE, BEFESTIGUNGSTEILE ¹⁵⁷	wie erf.	
8	125393	GLEITKUFE – MITTE (NUR POLYESTER)	4	
9	335608	GLEITKUFE – SCHWEISSTEIL, MITTE (NUR STAHL)	4	
10	NSE	HALTENASE (NUR POLYETHYLEN) ¹⁵⁸	8	
11	165429	MONTAGESCHELLE – GLEITKUFENAUFNAHME	8	
12	165168	VERRIEGELUNGSSTANGE – LI	4	
	165588	VERRIEGELUNGSSTANGE – RE	4	
A	21281	SCHRAUBE – FRVK 5/16" NC x 0,75" GT 5 VZ		
B	21403	SCHRAUBENMUTTER – FLS, UNTERSEITE GEZ, 5/16" NC GT 5 VZ		
C	135448	UNTERLEGSCHIBE – BELLEVILLE		
D	18666	SCHRAUBENMUTTER – SK QG 5/8-11" UNC VZ		
E	18523	SCHRAUBE – FRVK 5/8" NC x 1,5" GT 5 VZ		
F	50225	SCHRAUBENMUTTER – FLS QG, UNTERSEITE GLATT, 0,625-11" UNC		
G	19965	SCHRAUBE – FRVK 3/8" NC x 1,0" GT 5 VZ		
H	30228	SCHRAUBENMUTTER – FLS QG, UNTERSEITE GLATT, 0,375-16" UNC		
J	21561	SCHRAUBE – SK 3/8" NC x 1,5" LG GT 5 VZ		
K	18669	SCHRAUBENMUTTER – SK QG 3/8-16" UNC VZ		
L	101898	SCHRAUBE – SK UNTERLEGSCHIBE GEWINDEFURCHEND 3/8" NC x 5/8"		

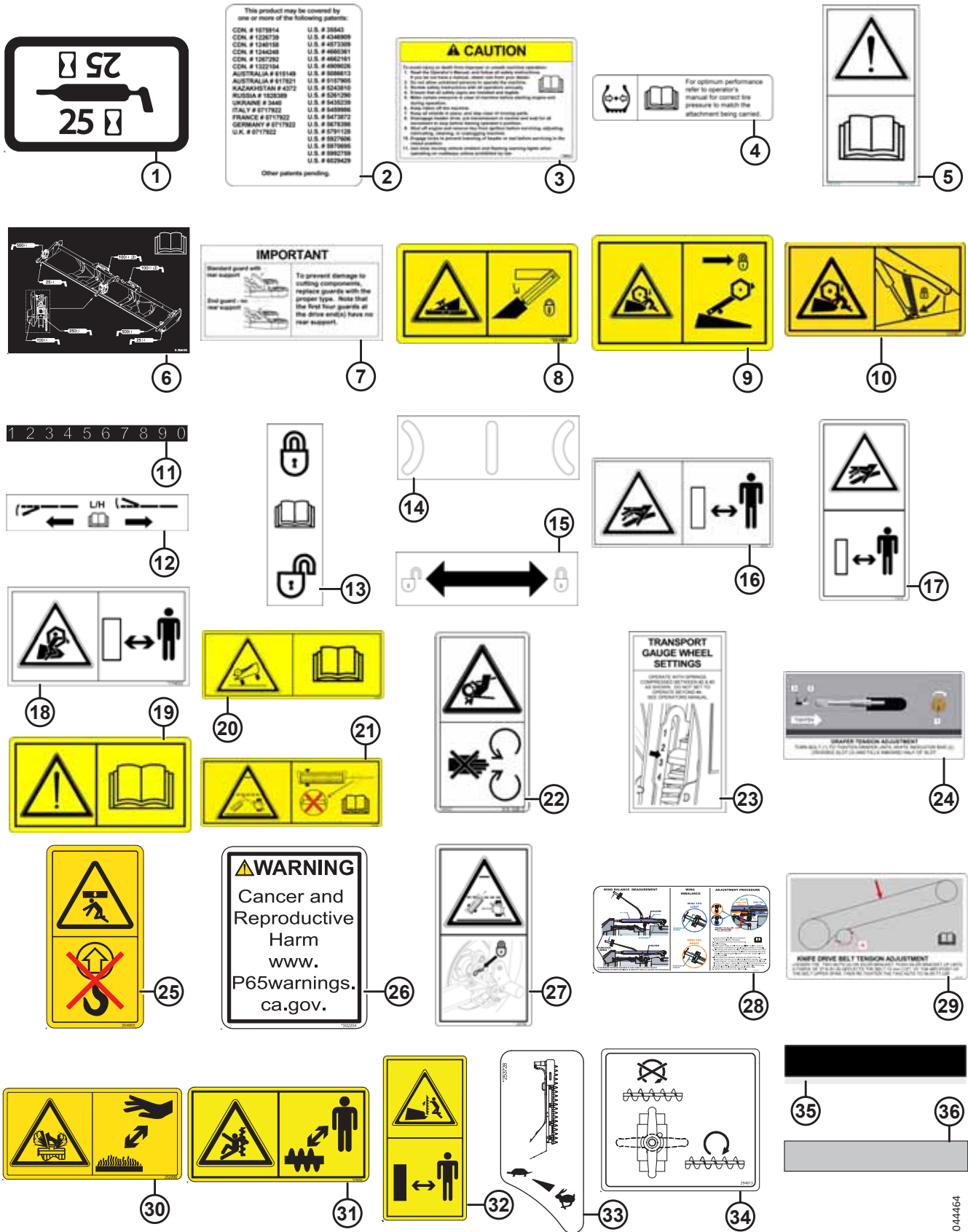
155. Die Sätze sind ausschließlich über Whole Goods erhältlich.

156. Inklusive Gleitkufer (MD #125393), 2 Haltenasen (nicht separat erhältlich) und Befestigungsteilen (MD #21561, 18669).

157. Inklusive 2 Haltenasen (nicht separat erhältlich) und Befestigungsteilen (MD #21561, 18669).

158. Nicht separat erhältlich; zum Austausch dieses Teils Ausrüstungssatz Gleitschuh Mitte (MD #245397) bestellen.

37 Aufkleber und Reflektoren

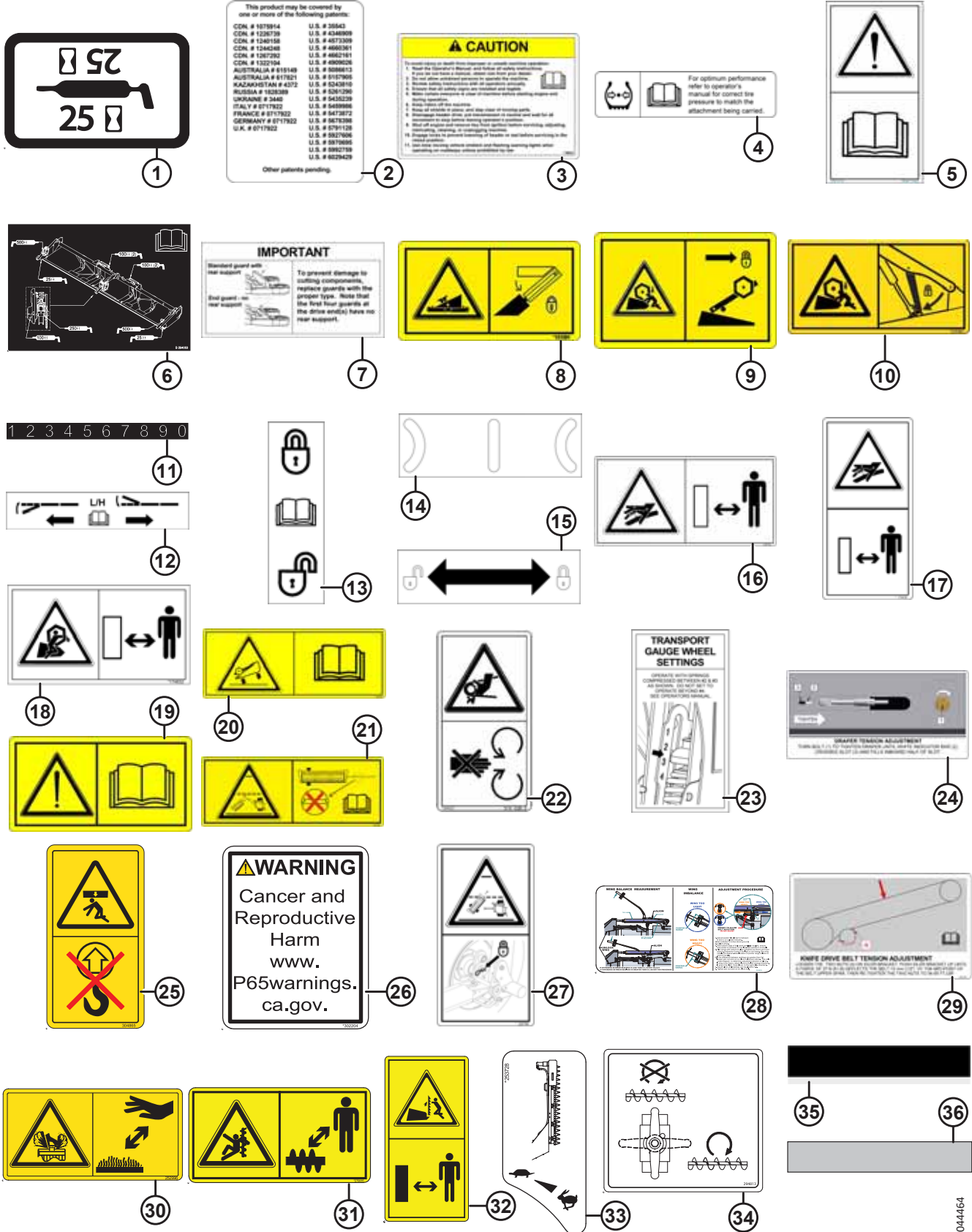


1044464

AUFKLEBER UND REFLEKTOREN

Ref.	Bestellnummer	Beschreibung	Menge	Seriennummer
1	23164	AUFKLEBER – SCHMIERINTERVALL 25 STD		
2	32070	AUFKLEBER – PATENTNUMMER		
3	109843	AUFKLEBER – ALLGEMEINE WARNHINWEISE		
4	111221	AUFKLEBER – REIFENDRUCK		
5	113482	AUFKLEBER – GEFAHREN ALLGEMEIN		
6	294063	AUFKLEBER – SCHMIERPLAN FLEX-RAHMEN		
7	129313	AUFKLEBER – WICHTIG: MESSERFINGER		
8	131391	AUFKLEBER – GEFAHR SCHNEIDWERK		
9	131392	AUFKLEBER – GEFAHR HASPEL		
10	335965	AUFKLEBER – GEFAHR HASPEL		
11	158217	AUFKLEBER – HASPELSTELLUNG		
12	165489	AUFKLEBER – EINSTELLUNG SEITENFLÜGELABGLEICH LI		
	165490	AUFKLEBER – EINSTELLUNG SEITENFLÜGELABGLEICH RE		
13	165218	AUFKLEBER – SEITENFLÜGELVERRIEGELUNG		
14	165993	AUFKLEBER – AUSLENKANZEIGE		
15	174676	AUFKLEBER – VERRIEGELUNG HASPELABSTÜTZUNG		
16	166466	AUFKLEBER – KONTAKT MIT HOCHDRUCKFLÜSSIGKEITEN VERMEIDEN		
17	174436	AUFKLEBER – KONTAKT MIT HOCHDRUCKFLÜSSIGKEITEN VERMEIDEN		
18	174632	AUFKLEBER – ERFASSUNG DURCH UMLAUFENDE HASPEL		
19	184372	AUFKLEBER – BEDIENERHANDBUCH LESEN		
20	220797	AUFKLEBER – WARNUNG, KIPPGEFAHR		
21	220798	AUFKLEBER – WARNUNG, VERBIEGUNGSGEFAHR ZUGDEICHSEL		
22	184422	AUFKLEBER – ERFASSUNG DURCH UMLAUFENDE RIEMEN		
23	193034	AUFKLEBER – EINSTELLUNG TRANSPORTRAD/TASTRAD		
24	220084	AUFKLEBER – BANDSPANNUNG LI		
	279528	AUFKLEBER – BANDSPANNUNG RE		
25	304865	AUFKLEBER – NICHT HEBEN		
26	302204	AUFKLEBER – KALIFORNIEN-WARNHINWEIS 65		
27	220799	AUFKLEBER – TRANSPORTVORRICHTUNG		
28	284635	AUFKLEBER – SEITENFLÜGELABGLEICH LI		
	284636	AUFKLEBER – SEITENFLÜGELABGLEICH RE		
29	245476	AUFKLEBER – SPANNUNG MESSERANTRIEBSRIEMEN (LI)		
	245477	AUFKLEBER – SPANNUNG MESSERANTRIEBSRIEMEN (RE)		
30	252996	AUFKLEBER – SICHERHEIT SPRITZFLÜSSIGKEIT		
31	279085	AUFKLEBER – WARNUNG, EINZUGSSCHNECKE		
32	174684	AUFKLEBER – RAPSTRENNMESSER		
33	253728	AUFKLEBER – HYDRAULIK RAPSTRENNMESSER		
34	294813	AUFKLEBER – VENTIL OBERE QUERFÖRDERSCHECKE		
35	245962	AUFKLEBER – ANZEIGE		

AUFKLEBER UND REFLEKTOREN



1044464

AUFKLEBER UND REFLEKTOREN

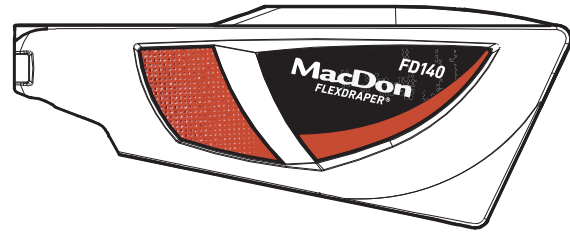
Ref.	Bestellnummer	Beschreibung	Menge	Seriennummer
36	115145	REFLEKTOR – FLUORESZIEREND ROT-ORANGE, 230 MM LG ¹⁵⁹		
	115146	REFLEKTOR – BERNSTEINFARBEN, 230 MM LG ¹⁵⁹		
	115147	REFLEKTOR – ROT, 230 MM LG ¹⁵⁹		
	132852	REFLEKTOR – BERNSTEINFARBEN, 638 MM LG ¹⁶⁰		
	165524	REFLEKTOR – ROT, 230 MM LG ¹⁶¹		

159. Reflektor mit abgerundeten Ecken für die Anbringung auf Metall.

160. Für Anbringung auf Haspel-Zentralrohr.

161. Reflektor mit abgerundeten Ecken für die Anbringung auf Kunststoff.

38 Aufkleber – Produktkennzeichnung



- ③ — 25
- ④ — 30
- ⑤ — 35
- ⑥ — 40
- ⑦ — 45

FFT FLEX-FLOAT TECHNOLOGY™ — ⑧

1033444

AUFKLEBER – PRODUKTKENNZEICHNUNG

Ref.	Bestellnum- mer	Informationen	Men- ge	Seriennummer
1	304083	AUFKLEBER – FD1 LI, AKZENT ROT		
	304084	AUFKLEBER – FD1 RE, AKZENT ROT		
	304114	AUFKLEBER – FD1 LI, AKZENT GRÜN		
	304115	AUFKLEBER – FD1 RE, AKZENT GRÜN		
	304116	AUFKLEBER – FD1 LI, AKZENT GELB		
	304117	AUFKLEBER – FD1 RE, AKZENT GELB		
	304118	AUFKLEBER – FD1 LI, AKZENT GRAU		
	304119	AUFKLEBER – FD1 RE, AKZENT GRAU		
	304122	AUFKLEBER – FD1 LI, AKZENT SCHWARZ		
	304123	AUFKLEBER – FD1 RE, AKZENT SCHWARZ		
2	255014	AUFKLEBER – VORNE LI, ROT		
	255021	AUFKLEBER – VORNE RE, ROT		
	255131	AUFKLEBER – VORNE LI, GRÜN		
	255133	AUFKLEBER – VORNE RE, GRÜN		
	255259	AUFKLEBER – VORNE LI, GELB		
	255260	AUFKLEBER – VORNE RE, GELB		
	255115	AUFKLEBER – VORNE LI, GRAU		
	255316	AUFKLEBER – VORNE RE, GRAU		
	255117	AUFKLEBER – VORNE LI, SCHWARZ		
	255318	AUFKLEBER – VORNE RE, SCHWARZ		
3	304140	AUFKLEBER – „25“		
4	304141	AUFKLEBER – „30“		
5	304142	AUFKLEBER – „35“		
6	304143	AUFKLEBER – „40“		
7	304144	AUFKLEBER – „45“		
8	245093	AUFKLEBER – FFT		

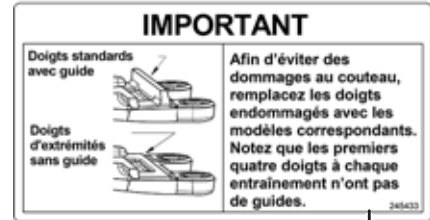
39 Aufkleber – Französisch



1



2



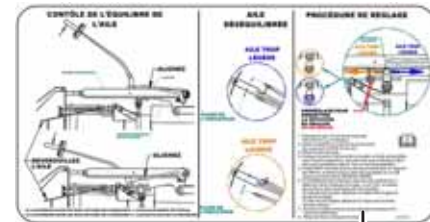
3



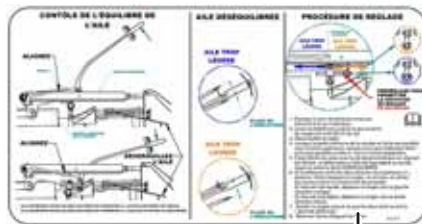
4



5



6



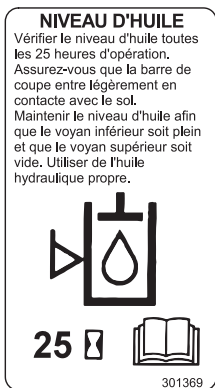
7



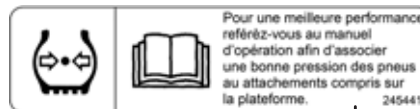
8



9



10



11



12

1023910

AUFKLEBER – FRANZÖSISCH

Ref.	Bestellnummer	Informationen	Menge	Seriennummer
1	245428	AUFKLEBER – BANDSPANNUNG LI, FRANZÖSISCH		
2	245432	AUFKLEBER – BANDSPANNUNG RE, FRANZÖSISCH		
3	245433	AUFKLEBER – WICHTIG: MESSERFINGER, FRANZÖSISCH		
4	245434	AUFKLEBER – EINSTELLUNG SEITENFLÜGELABGLEICH LI, FRANZÖSISCH		
5	245435	AUFKLEBER – EINSTELLUNG SEITENFLÜGELABGLEICH RE, FRANZÖSISCH		
6	284672	AUFKLEBER – SEITENFLÜGELABGLEICH LI, FRANZÖSISCH		
7	284673	AUFKLEBER – SEITENFLÜGELABGLEICH RE, FRANZÖSISCH		
8	245438	AUFKLEBER – WICHTIG: BETRIEBSTEMPERATUR ÖL, FRANZÖSISCH		
9	245439	AUFKLEBER – ADAPTER ÖLABLASS, FRANZÖSISCH		
10	301369	AUFKLEBER – ÖLSTAND ADAPTER, FRANZÖSISCH		
11	245441	AUFKLEBER – REIFENDRUCK, FRANZÖSISCH		
12	245443	AUFKLEBER – EINSTELLUNG TASTRAD, FRANZÖSISCH		

40 Aufkleber – Portugiesisch

IMPORTANTE

Dedo padrão com apoio traseiro

Dedo das extremidades sem apoio traseiro

Para prevenir danos aos componentes de corte, substitua os dedos somente pelos tipos apropriados. Note que os dedos das extremidades não possuem apoio traseiro.

1

IMPORTANTE

Em temperaturas inferiores a 10 graus C, funcione a plataforma por 5 minutos em marcha lenta antes de operar em velocidade máxima.

2

DRENO DO ÓLEO

3

LE

4

LD

5

NÍVEL DE ÓLEO

Cheque o nível de óleo a cada 25 horas de trabalho. Certifique-se que a barra de corte esteja tocando levemente o solo para verificação. Mantenha o nível de óleo de maneira que o visor inferior esteja completo e o visor superior esteja vazio. Utilize óleo hidráulico limpo.

25 301496

6

AJUSTE DAS RODAS ESTABILIZADORAS

OPERE COM AS MOLAS COMPRIMIDAS EM APROXIMADAMENTE 320 mm. MEÇA O COMPRIMENTO DA MOLLA CONFORME MOSTRADO. NÃO OPERE COM COMPRIMENTO DE MOLLA INFERIOR A 255 mm. VEJA O MANUAL DO OPERADOR.

7

3 2 1

TENSIONAR

AJUSTE DE TENSIONAMENTO DA ESTEIRA

GIRE O PARAFUSO (1) PARA TENSIONAR A ESTEIRA ATÉ QUE A BARRA INDICADORA BRANCA (2), ATRAVESSE A CAVA (3) E COMPLETE ATÉ A METADE DA CAVA.

8

MEÇÃO DO BALANÇO DAS ASAS

ASA DESOQUILIBRADA

PROCEDIMENTO DE REGULAGEM

9

MEÇÃO DO BALANÇO DAS ASAS

ASA DESOQUILIBRADA

PROCEDIMENTO DE REGULAGEM

10

3 2 1

TENSIONAR

AJUSTE DE TENSIONAMENTO DA ESTEIRA

GIRE O PARAFUSO (1) PARA TENSIONAR A ESTEIRA ATÉ QUE A BARRA INDICADORA BRANCA (2), ATRAVESSE A CAVA (3) E COMPLETE ATÉ A METADE DA CAVA.

11

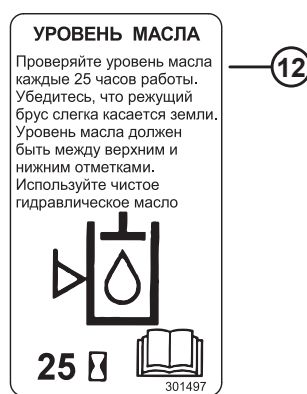
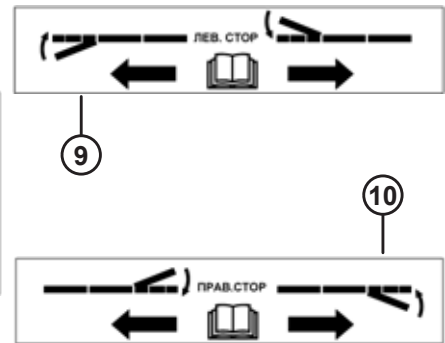
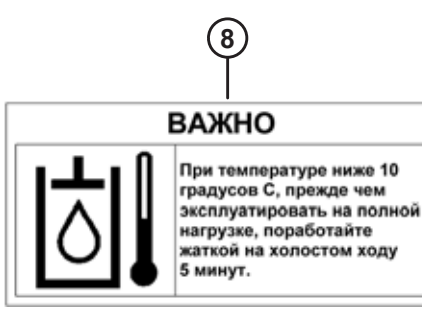
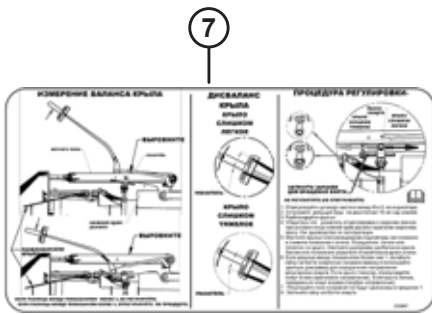
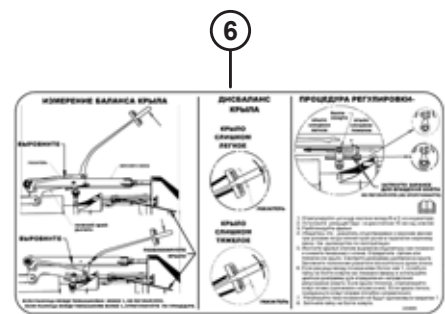
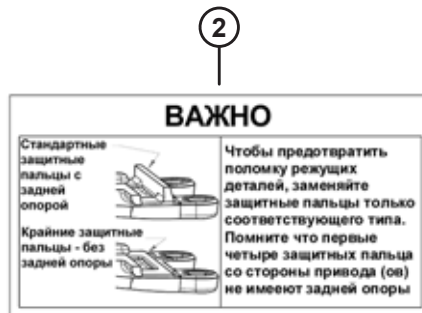
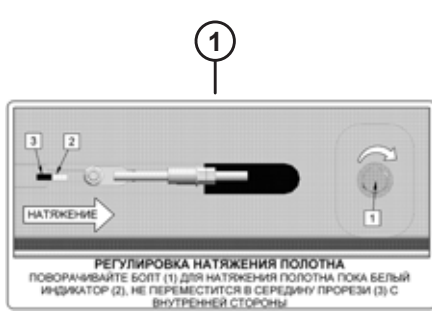
Para otimizar sua performance, veja no manual do operador a pressão correta dos pneus em função dos opcionais instalados, do modelo e tamanho de plataforma.

12

AUFKLEBER – PORTUGIESISCH

Ref.	Bestellnummer	Informationen	Menge	Seriennummer
1	220817	AUFKLEBER – WICHTIG: MESSERFINGER, PORTUGIESISCH		
2	220818	AUFKLEBER – WICHTIG: BETRIEBSTEMPERATUR ÖL, PORTUGIESISCH		
3	220819	AUFKLEBER – ADAPTER ÖLABLASS, PORTUGIESISCH		
4	220820	AUFKLEBER – EINSTELLUNG SEITENFLÜGELABGLEICH LI, PORTUGIESISCH		
5	220821	AUFKLEBER – EINSTELLUNG SEITENFLÜGELABGLEICH RE, PORTUGIESISCH		
6	301496	AUFKLEBER – ÖLSTAND ADAPTER, PORTUGIESISCH		
7	220823	AUFKLEBER – EINSTELLUNG TASTRAD, PORTUGIESISCH		
8	220824	AUFKLEBER – BANDSPANNUNG LI, PORTUGIESISCH		
9	284668	AUFKLEBER – SEITENFLÜGELABGLEICH LI, PORTUGIESISCH		
10	284669	AUFKLEBER – SEITENFLÜGELABGLEICH RE, PORTUGIESISCH		
11	220836	AUFKLEBER – BANDSPANNUNG RE, PORTUGIESISCH		
12	220885	AUFKLEBER – REIFENDRUCK, PORTUGIESISCH		

41 Aufkleber – Russisch



AUFKLEBER – RUSSISCH

Ref.	Bestellnummer	Informationen	Menge	Seriennummer
1	220831	AUFKLEBER – BANDSPANNUNG LI, RUSSISCH		
2	220832	AUFKLEBER – WICHTIG: MESSERFINGER, RUSSISCH		
3	220833	AUFKLEBER – EINSTELLUNG TRANSPORTRÄDER/ TASTRÄDER, RUSSISCH		
4	220834	AUFKLEBER – BANDSPANNUNG RE, RUSSISCH		
5	220863	AUFKLEBER – EINSTELLUNG TASTRAD, RUSSISCH		
6	284670	AUFKLEBER – SEITENFLÜGELABGLEICH RE, RUSSISCH		
7	284671	AUFKLEBER – SEITENFLÜGELABGLEICH LI, RUSSISCH		
8	220868	AUFKLEBER – WICHTIG: BETRIEBSTEMPERATUR ÖL, RUSSISCH		
9	220869	AUFKLEBER – EINSTELLUNG SEITENFLÜGELABGLEICH LI, RUSSISCH		
10	220870	AUFKLEBER – EINSTELLUNG SEITENFLÜGELABGLEICH RE, RUSSISCH		
11	220871	AUFKLEBER – ADAPTER ÖLABLASS, RUSSISCH		
12	301497	AUFKLEBER – ÖLSTAND ADAPTER, RUSSISCH		
13	166309	AUFKLEBER – REIFENDRUCK, RUSSISCH		

42 Aufkleber – Spanisch

IMPORTANTE

Puntón estandar con guía



Puntón sin guía



Para evitar peligro de rotura en las piezas de corte, reemplace los puntones con el modelo correspondiente. Note que los primeros cuatro puntones junto a la caja de mando de las cuchillas no tienen guía.

1

IMPORTANTE



En temperaturas inferiores a 10 grados C, hacer andar la plataforma regulando por 5 minutos antes de operar a máximo régimen.

2

DRENAJE DE ACEITE



3

L/ Izq



4

L/ Der



5

NIVEL DE ACEITE

Chequear el nivel de aceite cada 25 horas de operación. Asegurar que la barra de corte esté ligeramente en contacto con el suelo. Mantener el nivel de aceite para que la ventana inferior esté llena y la superior esté vacía. Utilice aceite hidráulico limpio.



25  

301495

6

INDICADOR AJUSTE RUEDA

OPERAR CON RESORTES COMPRIMIDOS A UNA DISTANCIA DE 320 mm APPROX. MIDA LA COMPRESIÓN DEL RESORTE COMO SE MUESTRA. NO OPERAR CON UNA COMPRESIÓN MENOR A 295 mm. VEA EL MANUAL DEL OPERADOR.



7



AJUSTE TENSION LONA

GIRAR TORNILLO (1) PARA TENSAR LA LONA HASTA QUE EL TESTIGO BLANCO (2), PASE LA RANURA (3) Y LLENE LA MITAD DE LA RANURA.

8

MEICION PARA BALANCE DE ALAS

ALA DESBALANZADA

ALA BUENA

ALA BUEN PESAR

PROCEDIMIENTO DE AJUSTE



9

MEICION PARA BALANCE DE ALAS

ALA DESBALANZADA

ALA BUENA

ALA BUEN PESAR

PROCEDIMIENTO DE AJUSTE




10



AJUSTE TENSION LONA

GIRAR TORNILLO (1) PARA TENSAR LA LONA HASTA QUE EL TESTIGO BLANCO (2), PASE LA RANURA (3) Y LLENE LA MITAD DE LA RANURA.

11



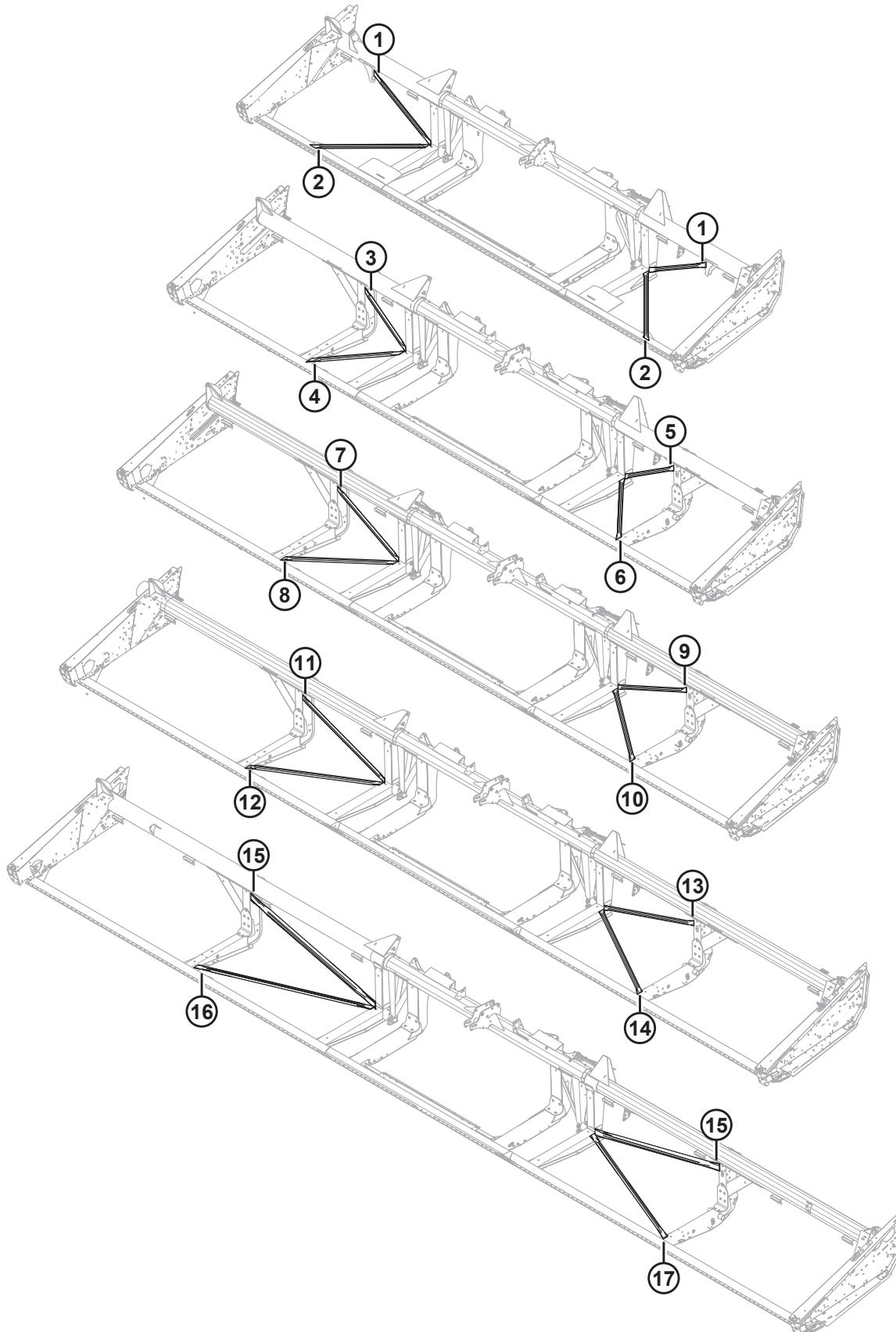
Para un óptimo rendimiento consulte el manual del operador respecto a la correcta presión de los neumáticos dependiendo del equipo que remolca.

12

AUFKLEBER – SPANISCH

Ref.	Bestellnummer	Informationen	Menge	Seriennummer
1	220807	AUFKLEBER – WICHTIG: MESSERFINGER, SPANISCH		
2	220808	AUFKLEBER – WICHTIG: BETRIEBSTEMPERATUR ÖL, SPANISCH		
3	220809	AUFKLEBER – ADAPTER ÖLABLASS, SPANISCH		
4	220810	AUFKLEBER – EINSTELLUNG SEITENFLÜGELABGLEICH LI, SPANISCH		
5	220811	AUFKLEBER – EINSTELLUNG SEITENFLÜGELABGLEICH RE, SPANISCH		
6	301495	AUFKLEBER – ÖLSTAND ADAPTER, SPANISCH		
7	220813	AUFKLEBER – EINSTELLUNG TASTRAD, SPANISCH		
8	220814	AUFKLEBER – BANDSPANNUNG LI, SPANISCH		
9	284666	AUFKLEBER – SEITENFLÜGELABGLEICH LI, SPANISCH		
10	284667	AUFKLEBER – SEITENFLÜGELABGLEICH RE, SPANISCH		
11	220835	AUFKLEBER – BANDSPANNUNG RE, SPANISCH		
12	220876	AUFKLEBER – REIFENDRUCK, SPANISCH		

43 (Optional) Strebrosätze



1033473

(OPTIONAL) STREBROHRSÄTZE

WICHTIG:

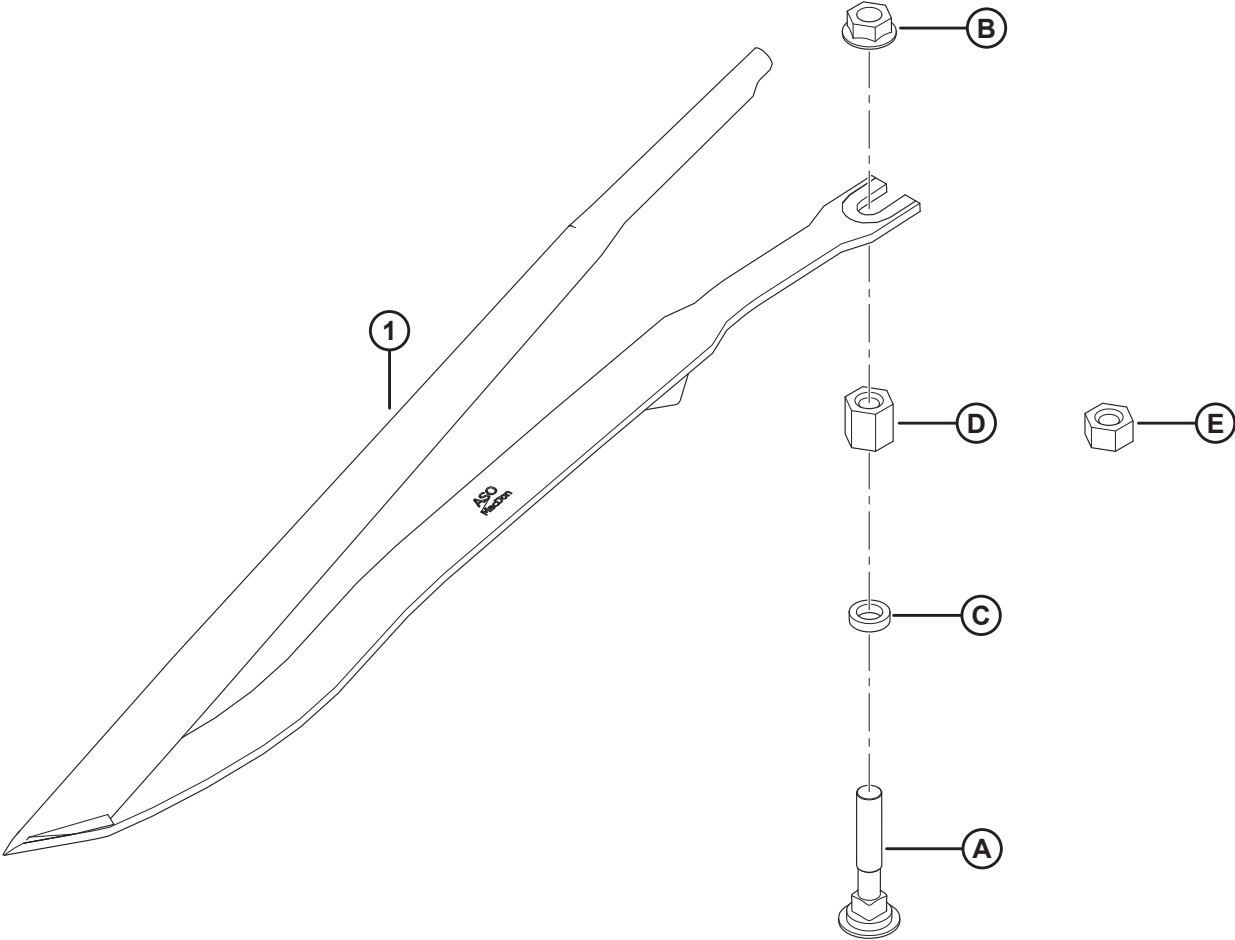
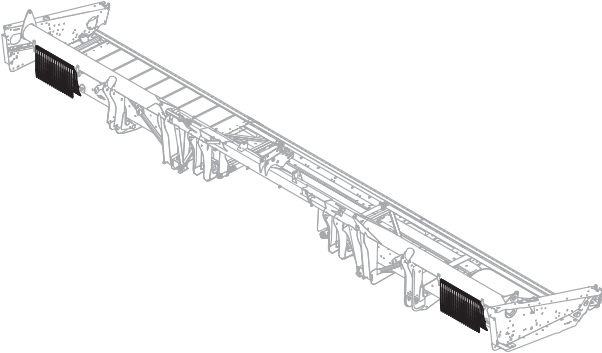
Ausrüstungssätze von MacDon Industries Ltd. zum Einsatz bei der Reparatur von bedienerverursachten Schäden an bestimmten von MacDon Industries Ltd. hergestellten Gerätschaften. Mit der Annahme und dem Einbau dieser Teile geht die Verantwortung für jegliche Risiken und Haftungsverpflichtungen, die sich aus dem Einbau dieser Teile ergeben können, auf Sie über. MacDon Industries Ltd. und seine Tochtergesellschaften übernehmen keinerlei Haftungsverpflichtungen in Zusammenhang mit dem Einbau dieses Teils. Falls für den Einbau dieses Teil Schweißarbeiten erforderlich sind, müssen diese von einer Person durchgeführt werden, der von einem im jeweiligen Rechtsprechungsgebiet anerkannten Institut bescheinigt wurde, dass sie die erforderlichen Schweißtechniken beherrscht.

BEACHTEN:

Strebrosätze sind für Einzel- und Doppelmesserschneidwerke geeignet sowie für starre und zweiteilige Rahmen.

Ref.	Bestellnummer	Informationen	Menge	Seriennummer
1	326152	AUSRÜSTUNGSSATZ – STREBROHRE DIAGONAL STREBE, FLEX-RAHMEN 25 FUSS, VERTIKAL	2	
2	326153	AUSRÜSTUNGSSATZ – STREBROHRE DIAGONAL STREBE, FLEX-RAHMEN 25 FUSS, HORIZONTAL	2	
3	294657	AUSRÜSTUNGSSATZ – DIAGONAL-STREBROHR, FLEX-RAHMEN 30 FUSS, SENKRECHT RE	1	
4	294658	AUSRÜSTUNGSSATZ – DIAGONAL-STREBROHR, FLEX-RAHMEN 30 FUSS, WAAGERECHT RE	1	
5	294655	AUSRÜSTUNGSSATZ – DIAGONAL-STREBROHR, FLEX-RAHMEN 30 FUSS, SENKRECHT LI	1	
6	294656	AUSRÜSTUNGSSATZ – DIAGONAL-STREBROHR, FLEX-RAHMEN 30 FUSS, WAAGERECHT LI	1	
7	294653	AUSRÜSTUNGSSATZ – DIAGONAL-STREBROHR, FLEX-RAHMEN 35 FUSS, SENKRECHT RE	1	
8	294654	AUSRÜSTUNGSSATZ – DIAGONAL-STREBROHR, FLEX-RAHMEN 35 FUSS, WAAGERECHT RE	1	
9	294651	AUSRÜSTUNGSSATZ – DIAGONAL-STREBROHR, FLEX-RAHMEN 35 FUSS, SENKRECHT LI	1	
10	294652	AUSRÜSTUNGSSATZ – DIAGONAL-STREBROHR, FLEX-RAHMEN 35 FUSS, WAAGERECHT LI	1	
11	294661	AUSRÜSTUNGSSATZ – DIAGONAL-STREBROHR, FLEX-RAHMEN 40 FUSS, SENKRECHT RE	1	
12	294669	AUSRÜSTUNGSSATZ – DIAGONAL-STREBROHR, FLEX-RAHMEN 40 FUSS, WAAGERECHT RE	1	
13	294659	AUSRÜSTUNGSSATZ – DIAGONAL-STREBROHR, FLEX-RAHMEN 40 FUSS, SENKRECHT LI	1	
14	294660	AUSRÜSTUNGSSATZ – DIAGONAL-STREBROHR, FLEX-RAHMEN 40 FUSS, WAAGERECHT LI	1	
15	294636	AUSRÜSTUNGSSATZ – DIAGONAL-STREBROHR, FLEX-RAHMEN 45 FUSS, SENKRECHT	2	
16	304547	AUSRÜSTUNGSSATZ – DIAGONAL-STREBROHR, FLEX-RAHMEN 45 FUSS, WAAGERECHT RE	1	
17	304548	AUSRÜSTUNGSSATZ – DIAGONAL-STREBROHR, FLEX-RAHMEN 45 FUSS, WAAGERECHT LI	1	

44 (Optional) Ährenheber



(OPTIONAL) ÄHRENHEBER

BEACHTEN:

Ein einziger Satz (B6411) enthält zehn Stahl-Ährenheber (MD #255929) und Befestigungsteile.

Ref.	Bestellnummer	Informationen	Menge	Seriennummer
	B6411	AUSRÜSTUNGSSATZ – ÄHRENHEBER ¹⁶²		
1	255929	STAHL-ÄHRENHEBER ¹⁶³	N/B	
A	279575	SCHRAUBE – FRVK 7/16-14" x 2,5" GT 5 VZ		
B	21761	MUTTER – FLS (UNTERSEITE GLATT) 1/16" NC GT 5 VZ		
C	255930	UNTERLEGSCHIEBE – FLACH		
D	255927	MUTTER – SK KUPPLUNG 7/16-14" 20 MM LG ¹⁶⁴		
E	255928	MUTTER – SK KUPPLUNG 7/16-14" 11 MM LG ¹⁶⁵		

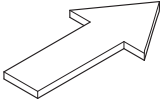
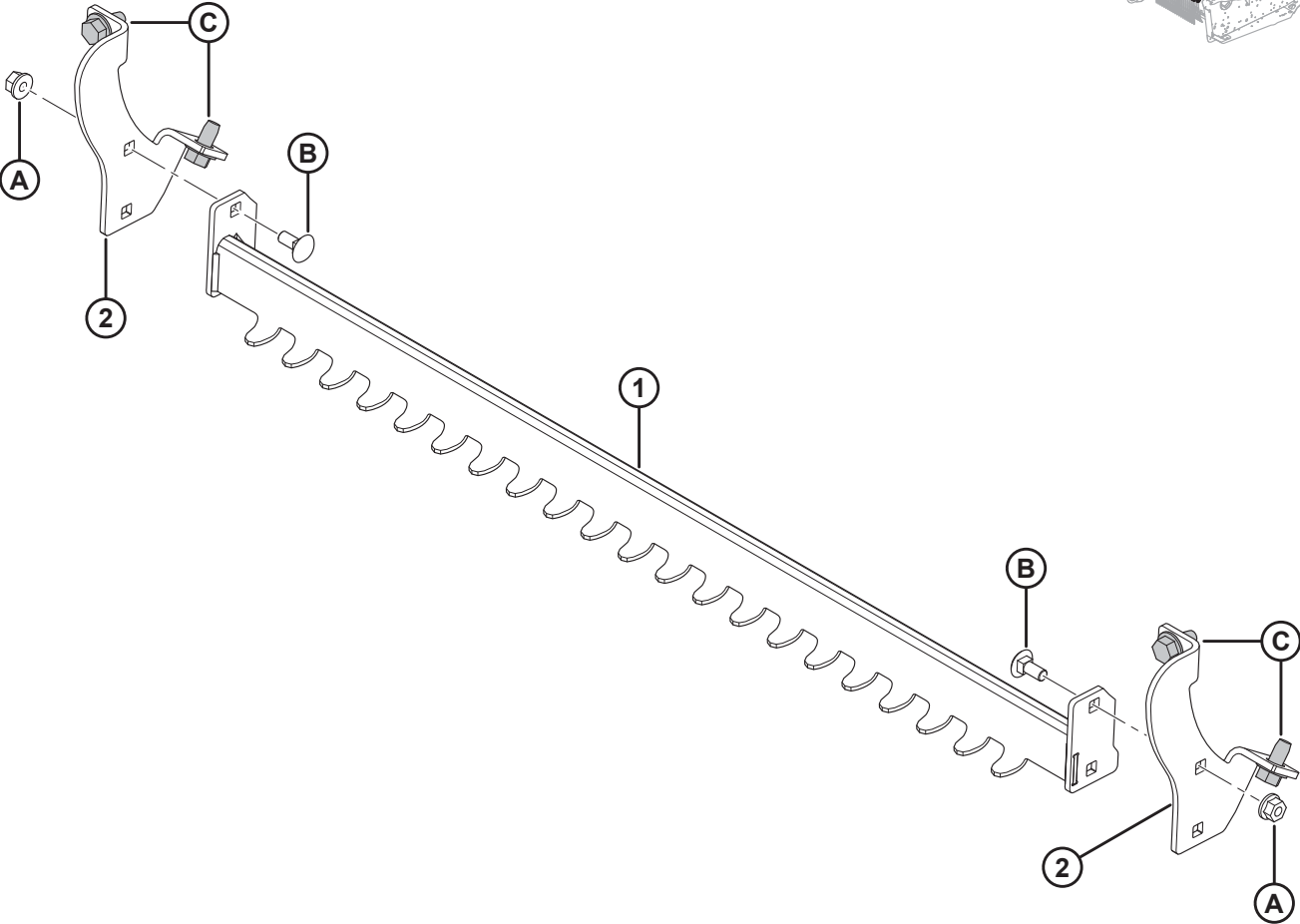
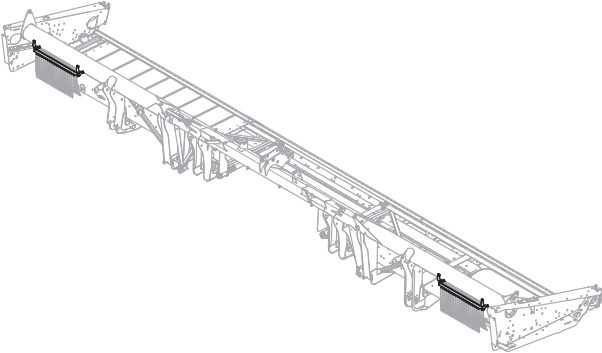
162. Anzahl der benötigten Ausrüstungssätze ist von der Schneidwerksbreite abhängig. Erforderliche Mengen für komplettes Schneidwerk: 25–30 ft. = 3, 35–40 ft. = 4, 45 ft. = 5. Die Ausrüstungssätze können nur zusammen mit einem neuen Schneidwerk über Whole Goods bestellt werden. Für bereits genutzte Schneidwerke bestellen Sie Stahl-Ährenheber (MD #255929) und nach Bedarf die Befestigungsteile A–E.

163. Komplette Anzahl für Schneidwerk: 25–30 ft. = 30, 35–40 ft. = 40, 45 ft. = 50.

164. Für Mähdrescher mit Ketten.

165. Für Mähdrescher mit Rädern.

45 (Optional) Ährenheber-Rechen

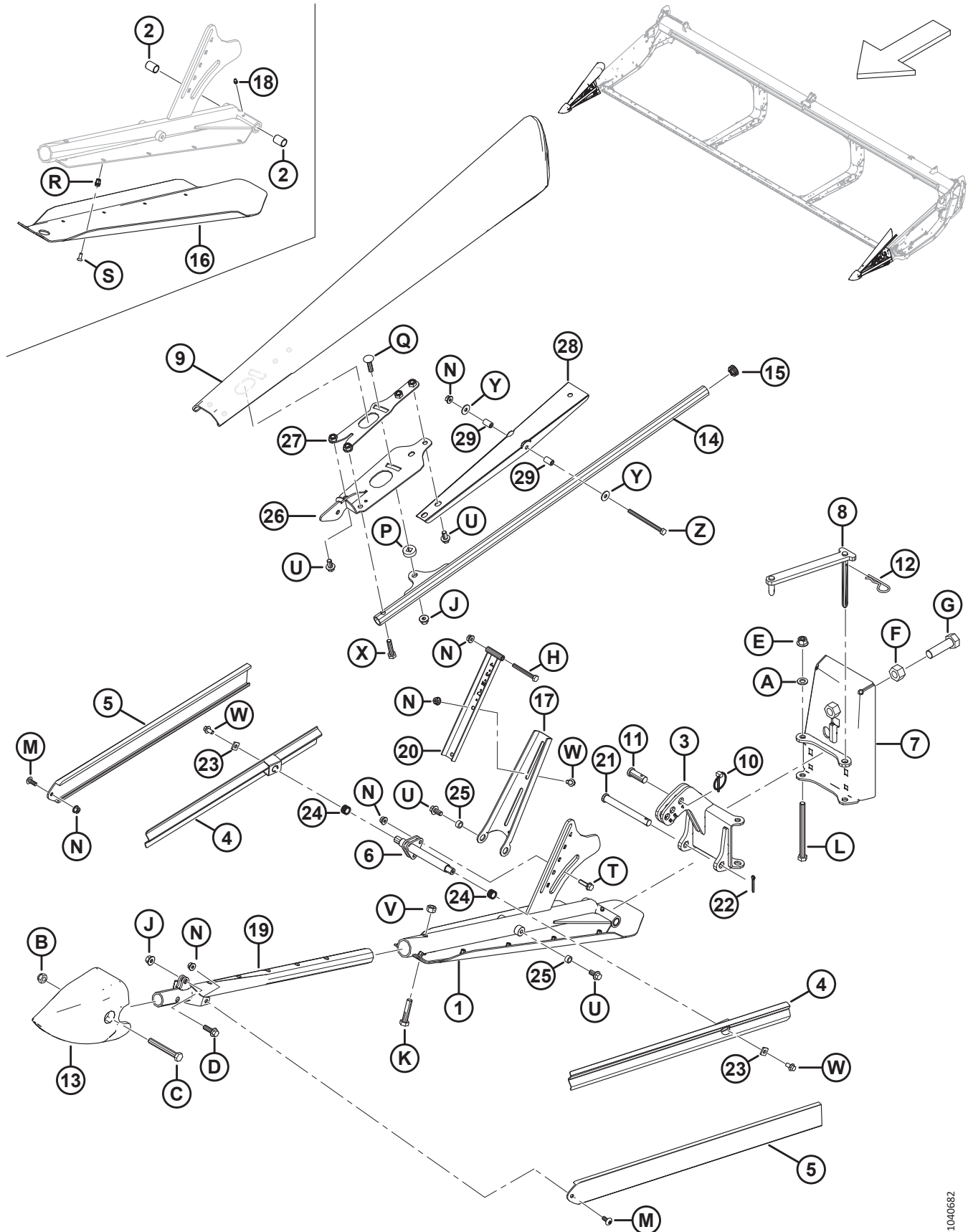


(OPTIONAL) ÄHRENHEBER-RECHEN

Ref.	Bestellnummer	Informationen	Menge	Seriennummer
	B6376	ÄHRENHEBER-RECHEN ¹⁶⁶		
1	279636	AUFNAHME – ÄHRENHEBERRECHEN (SCHWEISSTEIL)	2	
2	279876	AUFNAHME – ÄHRENHEBERRECHEN	4	
A	152863	SCHRAUBENMUTTER – SK MIT FLS, SICHERUNG DURCH QUETSCHUNG, M8 x 1,25-10-AA2L		
B	197171	SCHRAUBE – FRVK M8 x 1,25 x 20-8,8-A2L		
C	136209	SCHRAUBE – SK MIT UNTERLEGSCHIBE M10 x 1,5 x 20-450 HV-A3L		

166. Ausrüstungssätze nur über Whole Goods beziehbar.

46 (Optional) Floatfähige Halmteiler



(OPTIONAL) FLOATFÄHIGE HALMTEILER

BEACHTEN:

Einige Teile in diesem Bündel werden durch Teile in [47 \(Wahlusrüstung\) Umbausatz für floatfähige Halmteiler, Seite 151](#) ersetzt.

Ref.	Bestellnummer	Informationen	Menge	Seriennummer
	B7346	AUSRÜSTUNGSSATZ – SEITLICHE FLOATFÄHIGE HALMTEILER ¹⁶⁷		
1	360072	BAUGRUPPE – LINKE GLEITKUFENAUFNAHME ¹⁶⁸	1	
	360114	BAUGRUPPE – RECHTE GLEITKUFENAUFNAHME ¹⁶⁹	1	
2	258391	BUCHSE	4	
3	360079	SCHARNIER SCHWEISSTEIL – LINKS	1	
	360119	SCHARNIER SCHWEISSTEIL – RECHTS	1	
4	360077	TRÄGER – SCHWEISSTEIL DER ABDECKUNG	4	
5	360122	ABDECKUNG – EXTRUDIERT	4	
6	360106	SCHWEISSTEIL – SEITENAUFNAHME	2	
7	360069	RÜCKPLATTE SCHWEISSTEIL – LINKS	1	
	360134	RÜCKPLATTE SCHWEISSTEIL – RECHTS	1	
8	360004	VERBINDUNG SCHWEISSTEIL – LINKS	1	
	360168	VERBINDUNG SCHWEISSTEIL – RECHTS	1	
9	360723	ABDECKUNG – LI	1	
	360939	AUSRÜSTUNGSSATZ – ABDECKUNG LINKS ¹⁷⁰	N/B	
	360848	ABDECKUNG – RE	1	
	360940	AUSRÜSTUNGSSATZ – ABDECKUNG RECHTS ¹⁷¹	N/B	
10	102264	SPLINT – KLAPP 3/16 X 1 9/16 ZOLL	2	
11	18619	STIFT – GABEL	2	
12	13125	STECKER – FEDER	2	
13	313461	KONUS – HALMTEILER	2	
14	360103	ROHR – SCHWEISSTEIL	2	
15	335301	ABDECKKAPPE – KUNSTSTOFF, ZUM EINDRÜCKEN	2	
16	340212	KUFE – LINKS	1	
	340210	KUFE – RECHTS	1	
17	360110	AUFNAHME – OBERE ABDECKUNG LINKS	1	
	360120	AUFNAHME – OBERE ABDECKUNG RECHTS	1	

167. Die Sätze sind ausschließlich über Whole Goods erhältlich.

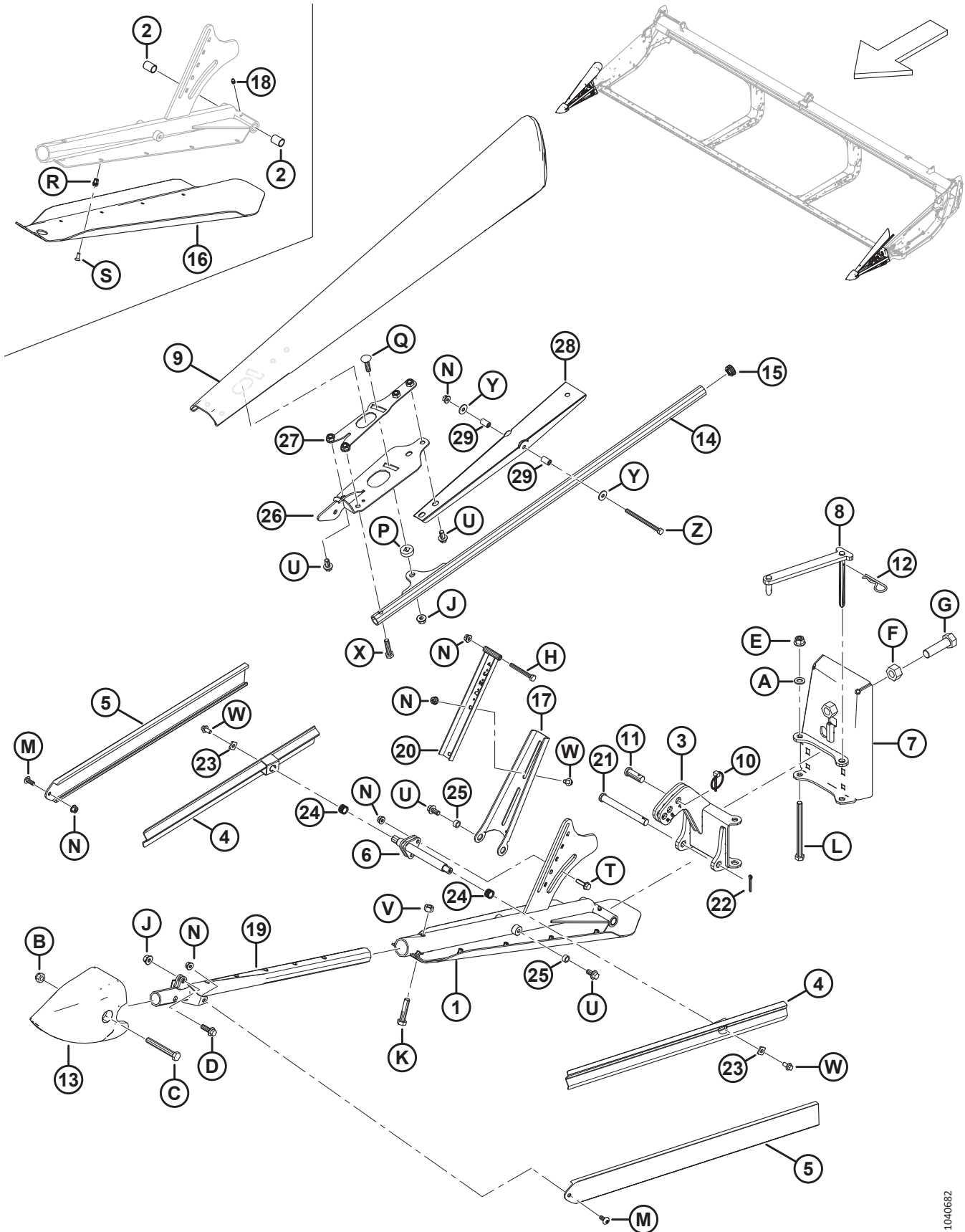
168. Die Baugruppe umfasst ein linkes Aufnahmeschweißteil (NSE), eine linke Gleitkufe (MD #340212), einen Schmiernippel (MD #18671), zwei Buchsen (MD #258391), zehn Schrauben (MD #320220) und zehn Blindnietmutter (MD #320404).

169. Die Baugruppe umfasst ein rechtes Aufnahmeschweißteil (NSE), eine rechte Gleitkufe (MD #340210), einen Schmiernippel (MD #18671), zwei Buchsen (MD #258391), zehn Schrauben (MD #320220) und zehn Blindnietmutter (MD #320404).

170. Der linke Abdeckungssatz wird zur Wartung der ersetzten linken Abdeckung (MD #360095) verwendet. Der Satz enthält einen Abdeckungskanal (MD #360850), einen linken Halter (MD #360734), eine linke Abdeckung (MD #360723), eine linke Aufnahme (MD #360720), zwei Schwenkrohre (MD #360847), Befestigungsteile und eine Anleitung.

171. Der rechte Abdeckungssatz wird zur Wartung der ersetzten rechten Abdeckung (MD #360081) verwendet. Der Satz enthält einen Abdeckungskanal (MD #360850), einen rechten Halter (MD #360863), eine rechte Abdeckung (MD #360848), eine rechte Aufnahme (MD #360862), zwei Schwenkrohre (MD #360847), Befestigungsteile und eine Anleitung.

(OPTIONAL) FLOATFÄHIGE HALMTEILER

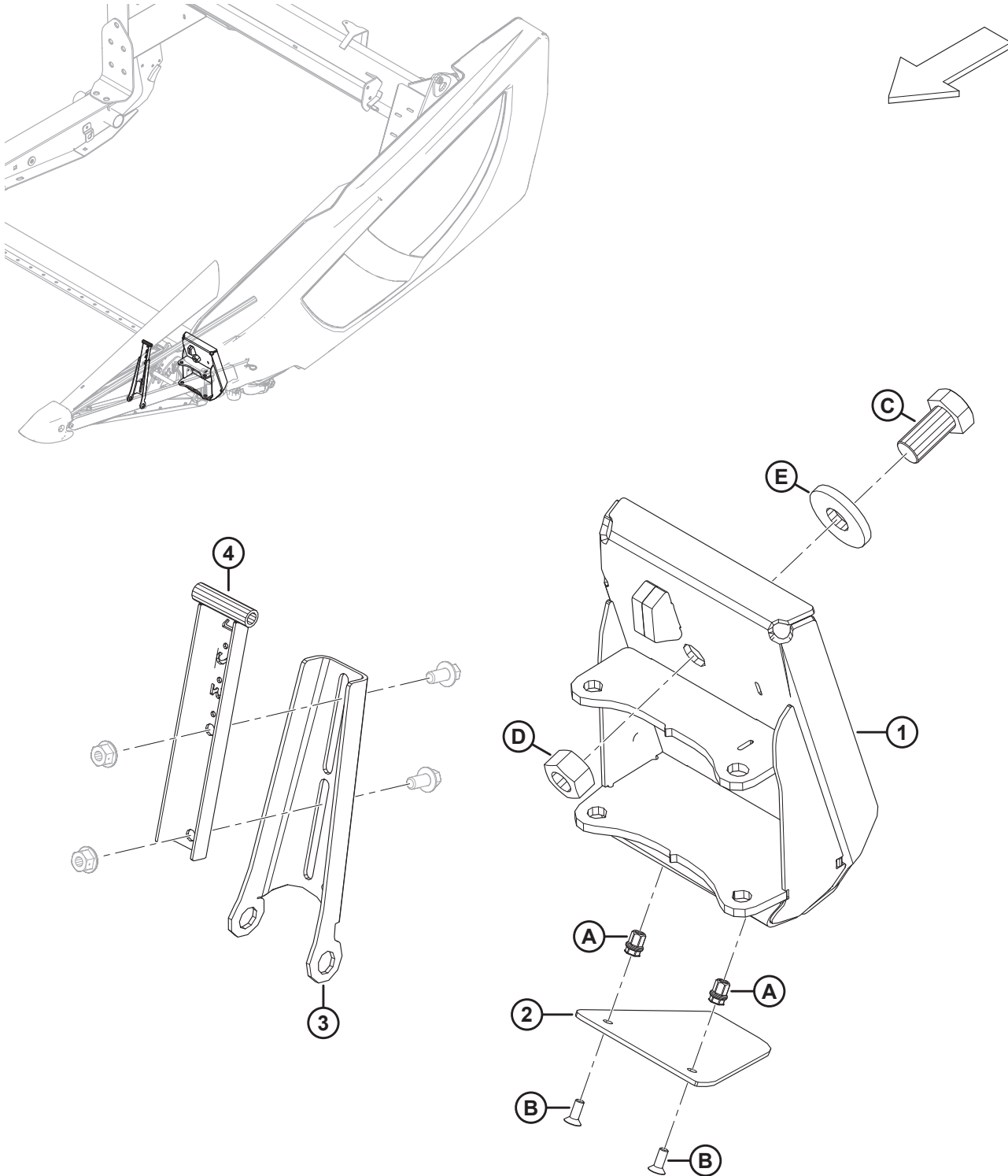


1040682

(OPTIONAL) FLOATFÄHIGE HALMTEILER

Ref.	Bestellnummer	Informationen	Menge	Seriennummer
18	18671	VERSCHRAUBUNG – SCHMIERNIPPEL 1/4-28 in UNF	2	
19	360076	AUFNAHME SCHWEISSTEIL – VORNE	2	
20	360108	ABDECKUNGS-AUFNAHME	2	
21	49378	STIFT – GABEL	2	
22	18648	SPLINT – SICHERUNG Ø 3/16" X 1,25" VZ	2	
23	233841	AUFNAHME – ABDECKUNG	4	
24	26429	DRUCKFEDER	4	
25	19542	ABSTANDHALTER	4	
26	360720	AUFNAHME – LINKES SCHWEISSTEIL	1	
	360862	AUFNAHME – RECHTES SCHWEISSTEIL	1	
27	360734	HALTER – LINKES SCHWEISSTEIL	1	
	360863	HALTER – RECHTES SCHWEISSTEIL	1	
28	360850	KANAL – OBERE ABDECKUNG	2	
29	360847	ROHR – SCHWENK	4	
A	184714	UNTERLEGSCHIEBE – FLACH NORMAL, M12-300HV		
B	184695	SCHRAUBE – SK NYLOC M12 X 1,75-8-AA1J		
C	184673	SCHRAUBE – SK M12 x 1,75 x 90-10,9-AA1J		
D	184665	SCHRAUBE – SK MIT FLS, M10 x 1,5 x 30-10,9-AA1J		
E	136431	MUTTER – SK MIT FLS ZENTRAL SICHERND M12 X 1,75-10		
F	136342	MUTTER – SK FGW M20 X 1,5 X 10-AA3L		
G	136339	SCHRAUBE – SK FGW VGL M20 X 1,5 X 70 X 8,8-ZINK		
H	184656	SCHRAUBE – SK M8 x 1,25 x 70-8,8-AA1J		
J	135799	MUTTER – SK MIT FLS ZENTRAL SICHERND M10 X 1,5-10		
K	152779	SCHRAUBE – SK M12 x 1,75 x 55-8,8-AA1J		
L	135696	SCHRAUBE – SK M12 x 1,75 x 150-8,8-AA1J		
M	320190	SCHRAUBE – TORX FLACHRUNDKOPF M8 X 1,25 X 20-SPCL-8.8-ZINK		
N	135337	MUTTER – SK MIT FLS ZENTRAL SICHERND M8 X 1,25-8-AA1J		
P	360105	UNTERLEGSCHIEBE – SPEZIAL		
Q	152732	SCHRAUBE – FRVK M10 X 1,5 X 40-8,8-AA1J		
R	320404	BLINDNIETMUTTER – M6 X 1,0 HEX 1,0-3,5		
S	320220	SCHRAUBE – TORX SNKK VGL TFL M6 X 1 X 16-SAF-8,8 ZINK		
T	252655	SCHRAUBE – SK MIT FLS, VGL, M8 X 1,25 X 30-8,8-AA1J		
U	152655	SCHRAUBE – SK MIT FLS, M10 x 1,5 x 20-8,8-AA1J		
V	136759	MUTTER – SK ZENTRAL SICHERND M12 X 1,75-8-AA1J		
W	136485	SCHRAUBE – SK MIT FLS, VGL, M8 X 1,25 X 16-8,8-AA1J		
X	135319	SCHRAUBE – SK M10 x 1,5 x 40-8,8-AA1J		
Y	184709	UNTERLEGSCHIEBE – FLACH GROSS, M8-200HV		
Z	135523	SCHRAUBE – SK M8 x 1,25 x 110-8,8-AA1J		

47 (Wahlausrüstung) Umbausatz für floatfähige Halmteiler



(WAHLAUSRÜSTUNG) UMBAUSATZ FÜR FLOATFÄHIGE HALMTEILER

BEACHTEN:

Der Umbausatz für floatfähige Halmteiler (B7384) enthält sechs Teile aus dem Satz Floatfähige Halmteiler (B7346) der Serie 2. Das bedeutet, dass floatfähige Halmteiler auch an Schneidwerke der Serie 1 angebaut werden können.

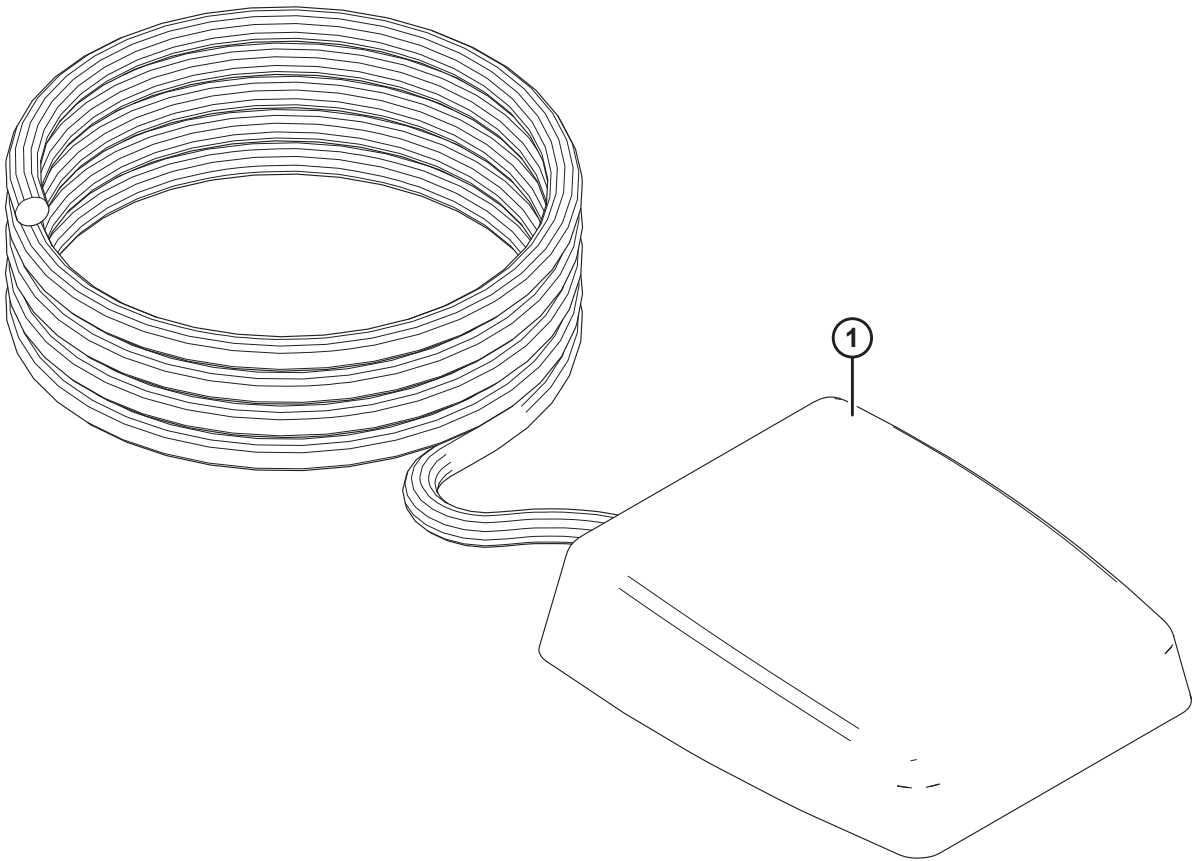
Ref.	Bestellnummer	Informationen	Menge	Seriennummer
	B7384	SATZ – FD1-Adapter für FD2 FCD ¹⁷²	1	
1	360265	BAUGRUPPE – RÜCKPLATTE LINKS FCD FÜR FD1 ¹⁷³	1	
	360336	BAUGRUPPE – RÜCKPLATTE RECHTS FCD FÜR FD1 ¹⁷⁴	1	
2	360266	GLEITKUFE – LI, UHMW-Polyethylen	1	
	360342	GLEITKUFE – RE, UHMW-Polyethylen	1	
3	360269	AUFNAHME – OBERE ABDECKUNG LINKS	1	
	360333	AUFNAHME – OBERE ABDECKUNG RECHTS	1	
4	360267	SCHWEISSTEIL – ABDECKUNGS-AUFNAHME	2	
A	320404	BLINDNIETMUTTER – M6 X 1,0 SK 1,0–3,5, glatt mit Flansch		
B	320220	SCHRAUBE – TORX SNKK VGL TFL M6 X 1 X 16–SAF–8,8 ZINK		
C	135579	SCHRAUBE – SK 3/4–16" X 1,5" GT 5 AA1J		
D	18720	MUTTER – SK 3/4–16" UNF GT 5 VZ		
E	6647	UNTERLEGSCHIEBE – FLACH		

172. Satz enthält alle aufgeführten Teile und Einbauanleitung. Die Sätze sind nur über Whole Goods erhältlich.

173. Lieferumfang Baugruppe: Gleitkufe links (MD #360266), Blindnietmuttern (MD #320404) und Schrauben (MD #360220).

174. Lieferumfang Baugruppe: Gleitkufe rechts (MD #360342), Blindnietmuttern (MD #320404) und Schrauben (MD #360220).

48 (Optional) Fußschalter



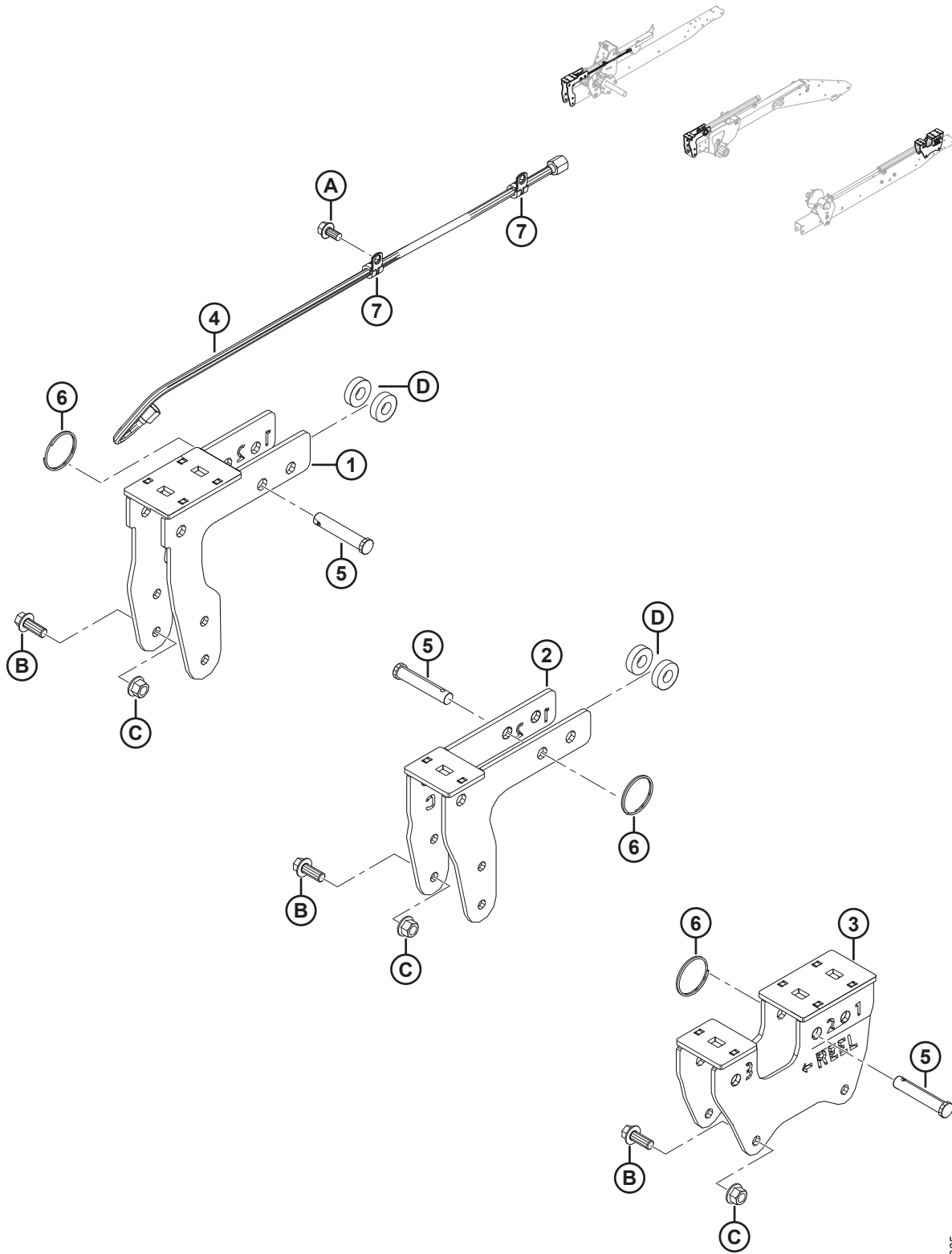
(OPTIONAL) FUßSCHALTER

Ref.	Bestellnummer	Informationen	Menge	Seriennummer
	B6212	AUSRÜSTUNGSSATZ – FUSSSCHALTER SCHNEIDWERK-ANSTELLWINKEL ¹⁷⁵		
1	287537	AUSRÜSTUNGSSATZ – FUSSSCHALTER ¹⁷⁶	1	

175. Ausrüstungssätze nur über Whole Goods beziehbar.

176. Mit dem Satz hat der Fahrer eine weitere Möglichkeit, die Haspel-Horizontalstellung und den Anstellwinkel des Schneidwerks nachzustellen. Der Schalter ist geeignet für Mähdrescher von AGCO (Challenger®, Gleaner®, Massey Ferguson®) oder John Deere, an denen ein MacDon Floatmodul FM100 und Seitenbandschneidwerk bzw. FlexDraper® angebaut sind. Der Fußschalter schaltet die Winkelverstellung ein. Das bedeutet, er kann an Stelle des bestehenden Wahlschalters verwendet werden. Ausrüstungssatz beinhaltet Fußschalter und Einbauanleitung.

49 (Optional) Ausrüstungssatz für Haspel-Schnellumrüstung auf Multifruchttrusch



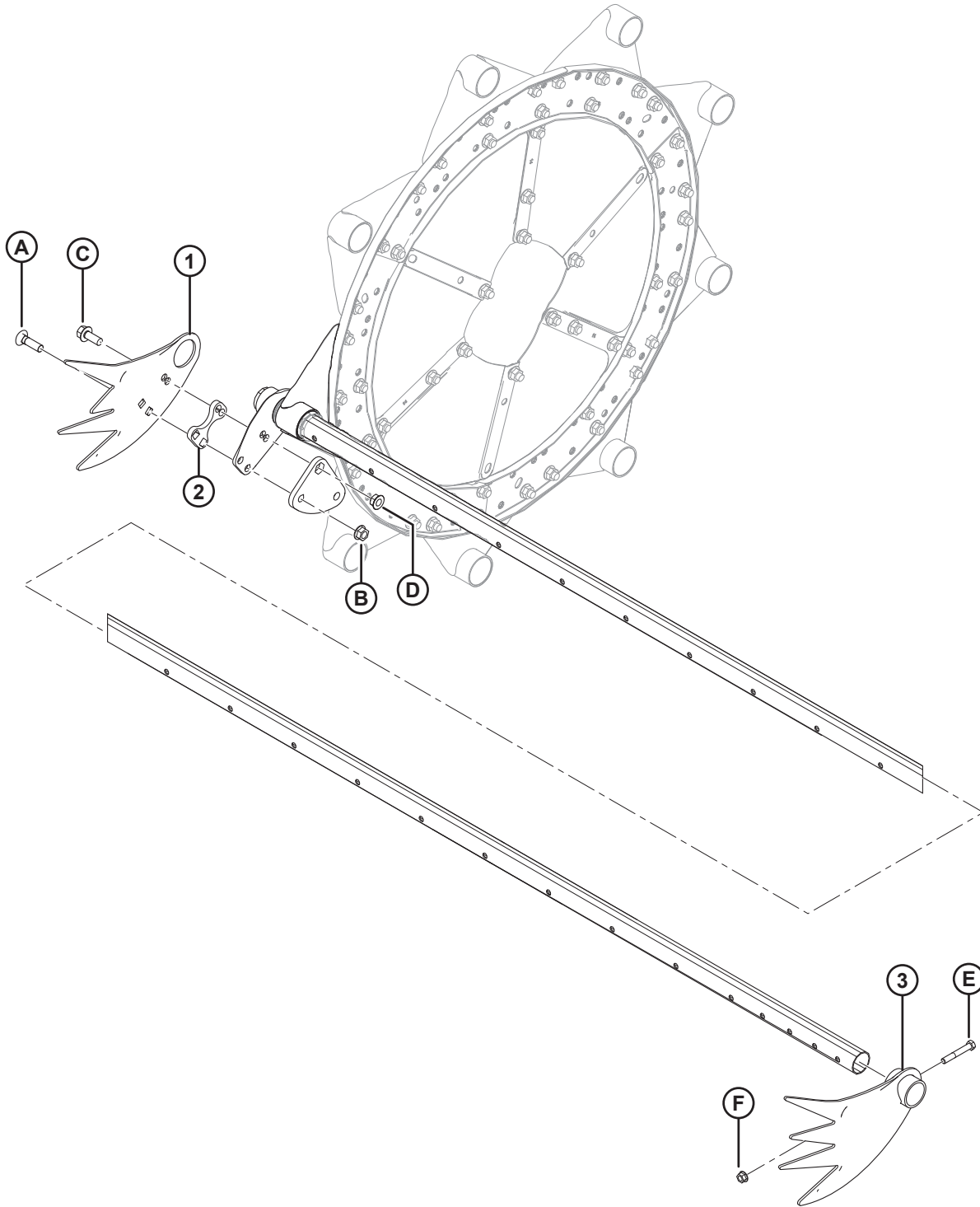
1026035

(OPTIONAL) AUSRÜSTUNGSSATZ FÜR HASPEL-SCHNELLUMRÜSTUNG AUF MULTIFRUCHTDRUSCH

Ref.	Bestellnummer	Informationen	Menge	Seriennummer
	B6590	AUSRÜSTUNGSSATZ – HASPEL-SCHNELLUMRÜSTUNG AUF MULTIFRUCHTDRUSCH ¹⁷⁷		
1	294598	HALTERUNG – KURVENSCHIEBENHALTERUNG RE	1	
2	294601	HALTERUNG – KURVENSCHIEBENHALTERUNG MITTE	1	
3	294599	HALTERUNG – KURVENSCHIEBENHALTERUNG LI	1	
4	245362	HYDRAULIKSCHLAUCH – 0,25" ID, 950 MM LG, 100R17, METALL-RUNDSPIRALE	1	
5	18624	SICHERUNGSBOLZEN – 15,71 MM, 70 MM, VZ	3	
6	118137	RING – AUSSEN, 2", 0,087"	3	
7	135233	KLEMME – FÜR 2 SCHLÄUCHE, ISOLIERT	2	
A	101898	SCHRAUBE – SK UNTERLEGSCHIEBE GEWINDEFURCHEND 3/8" NC x 5/8"		
B	148798	SCHRAUBE – SK MIT FLS, M12 x 1,75 x 30-10,9-A3L		
C	136431	SCHRAUBENMUTTER – SK MIT FLS ZENTRAL SICHERND M12 x 1,75-10-A3L		
D	40915	UNTERLEGSCHIEBE – FLACH		

177. Bausatz zur schnellen Umstellung der Haspel auf Rapsschnitt. Für unsere westeuropäischen und nordamerikanischen Märkte, in denen Raps im Direktdrusch geerntet wird. Satz enthält alle aufgeführten Teile und Einbauanleitung. Ausrüstungssätze nur über Whole Goods beziehbar.

50 (Wahlausrüstung) Ausrüstungssatz Seitenfinger für kurvenbahngesteuerte Flip Over-Haspel



1006216

(WAHLAUSRÜSTUNG) AUSRÜSTUNGSSATZ SEITENFINGER FÜR KURVENBAHNGESTEUERTE FLIP OVER-HASPEL

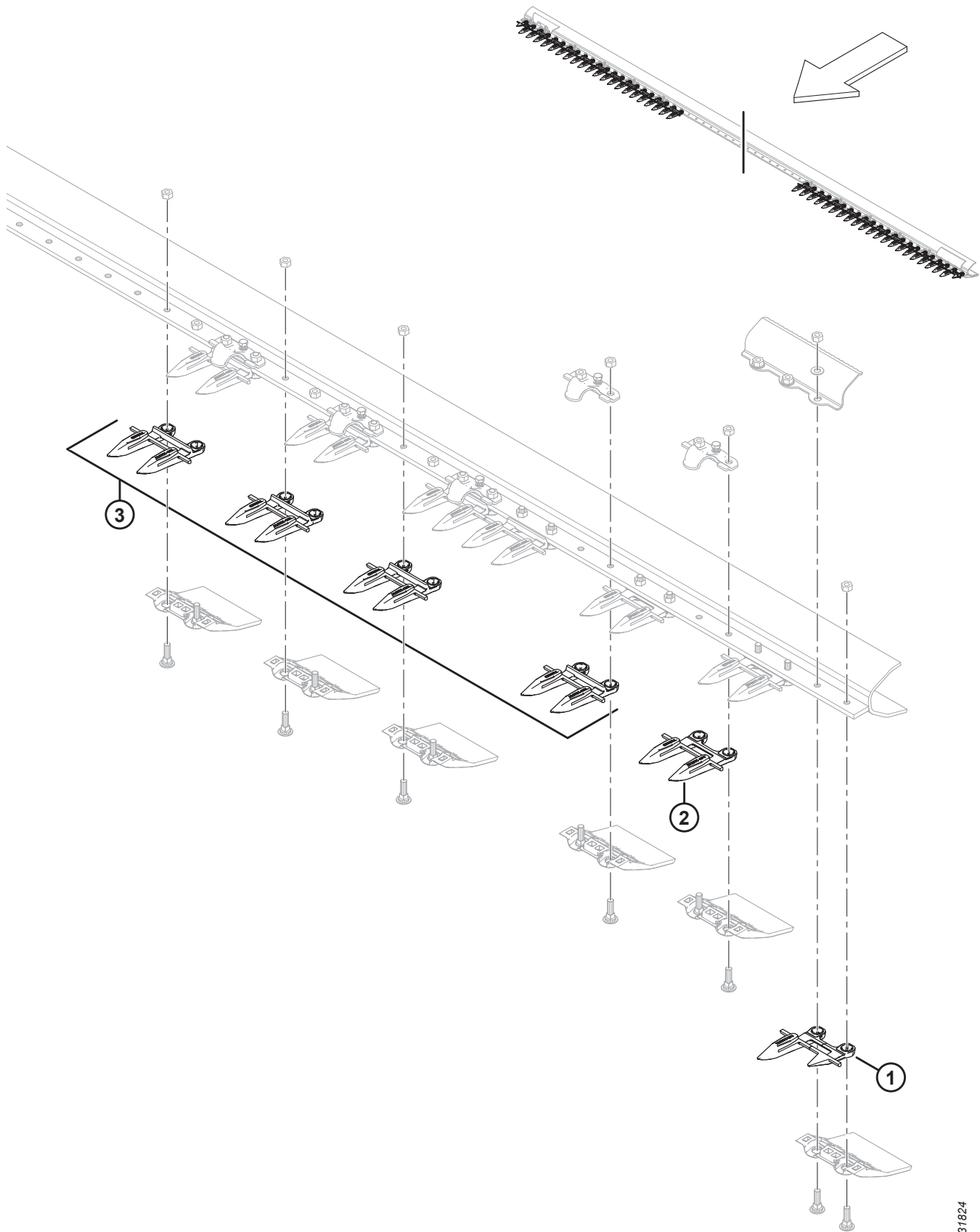
BEACHTEN:

Der Ausrüstungssatz ist **NICHT** für die linke Seite von FD125-Schneidwerken geeignet.

Ref.	Bestellnummer	Informationen	Menge	Seriennummer
	B4831	AUSRÜSTUNGSSATZ – KURVENBAHNGESTEUERTE FLIP OVER-HASPEL, SEITENFINGER ¹⁷⁸		
1	137794	HASPELFINGER – LIEGENDES ERNTEGUT, KURVENSCHNEIBENSEITE	3	
2	137795	BEILAGEBLECH – FINGER FÜR LIEGENDES ERNTEGUT	3	
3	137924	HASPELFINGER – LIEGENDES ERNTEGUT, INNENSEITE	3	
A	30515	SCHRAUBE – FRVK 1/2" NC x 1-3/4" GT 5		
B	50186	SCHRAUBENMUTTER – SICHERUNGSMUTTER, GLATTER FLANSCH, 1/2" NC QG		
C	30368	SCHRAUBE – SK MIT FLS, 1/2" NC x 1-1/4" GT 5		
D	21383	SCHRAUBENMUTTER – SICHERUNG, GEZAHNTER FLANSCH, 1/2" NC		
E	21102	SCHRAUBE – SK 3/8" NC x 2-1/2" GT 5		
F	30228	SCHRAUBENMUTTER – SICHERUNG, GLATTER FLANSCH, 3/8" NC QG		

178. Ausrüstungssätze nur über Whole Goods beziehbar.

51 (Option) Ausrüstungssatz „Spitze Messerfinger“, Einzelmesser



(OPTION) AUSRÜSTUNGSSATZ „SPITZE MESSERFINGER“, EINZELMESSER

BEACHTEN:

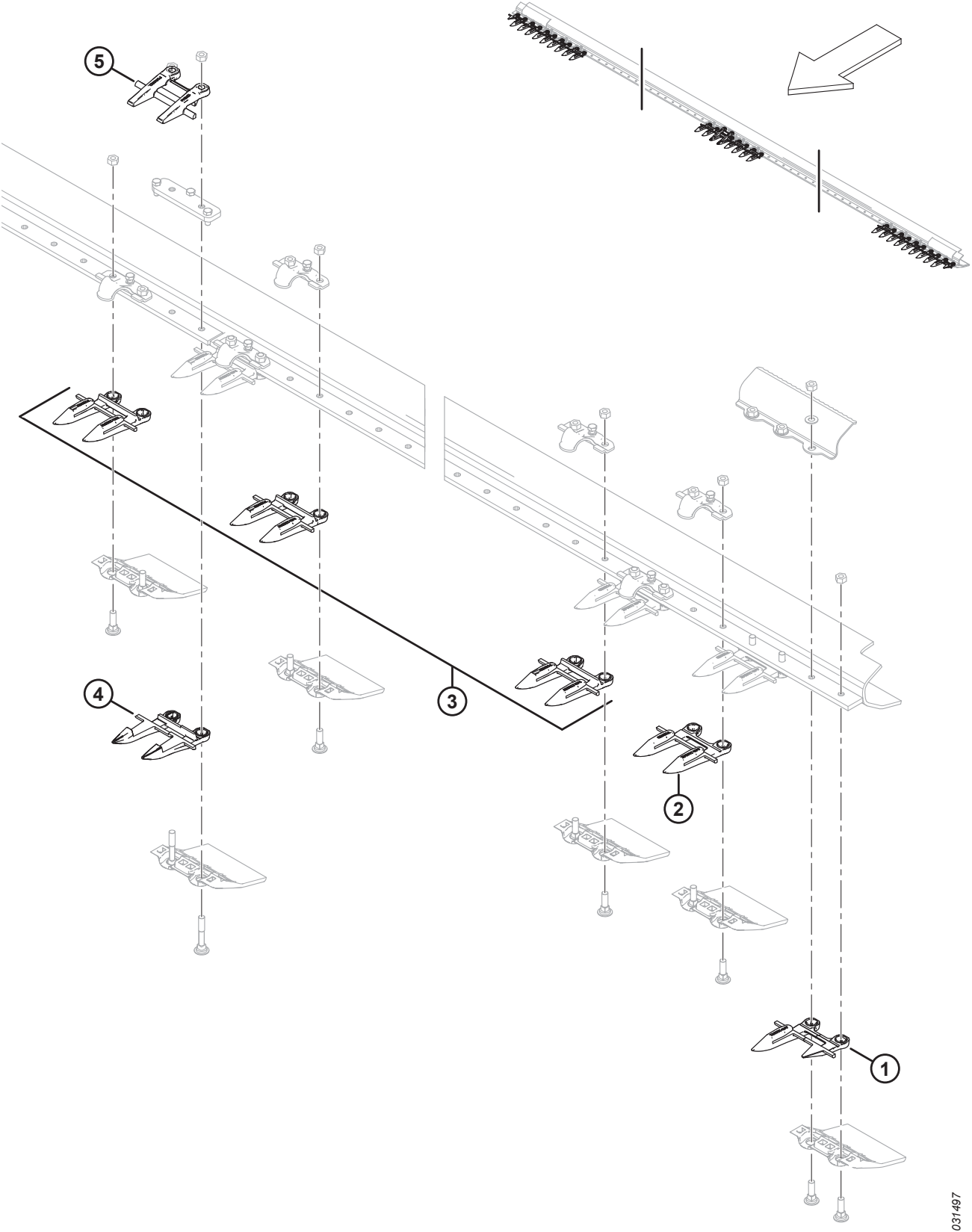
Auf der Abbildung ist die linke Seite zu sehen (rechte Seite ist ähnlich). Einzelmesser, nur spitze Messerfinger.

Ref.	Bestellnummer	Informationen	Menge	Seriennummer
	304990	AUSRÜSTUNGSSATZ – SPITZE MESSERFINGER 25 FUSS EM ¹⁷⁹		
	304991	AUSRÜSTUNGSSATZ – SPITZE MESSERFINGER 30 FUSS EM ¹⁷⁹		
	304992	AUSRÜSTUNGSSATZ – SPITZE MESSERFINGER 35 FUSS EM ¹⁷⁹		
	304993	AUSRÜSTUNGSSATZ – SPITZE MESSERFINGER 40 FUSS EM ¹⁷⁹		
1	118301	MESSERSCHUTZ – LI, AUSSEN (ANTRIEBSSEITE)	1	
	118302	MESSERSCHUTZ – RE, AUSSEN	1	
2	118345	MESSERSCHUTZ – SPITZ, OHNE VERSCHLEISSPLATTE (ANTRIEBSSEITE)	3	
3	118344	MESSERSCHUTZ – SPITZ ¹⁸⁰		

179. Enthält alle aufgeführten Teile.

180. Anzahl pro Satz: 25 ft. = 45, 30 ft. = 55, 35 ft. = 65, 40 ft. = 75.

52 (Option) Ausrüstungssatz „Spitze Messerfinger“, Doppelmesser



(OPTION) AUSRÜSTUNGSSATZ „SPITZE MESSERFINGER“, DOPPELMESSER

BEACHTEN:

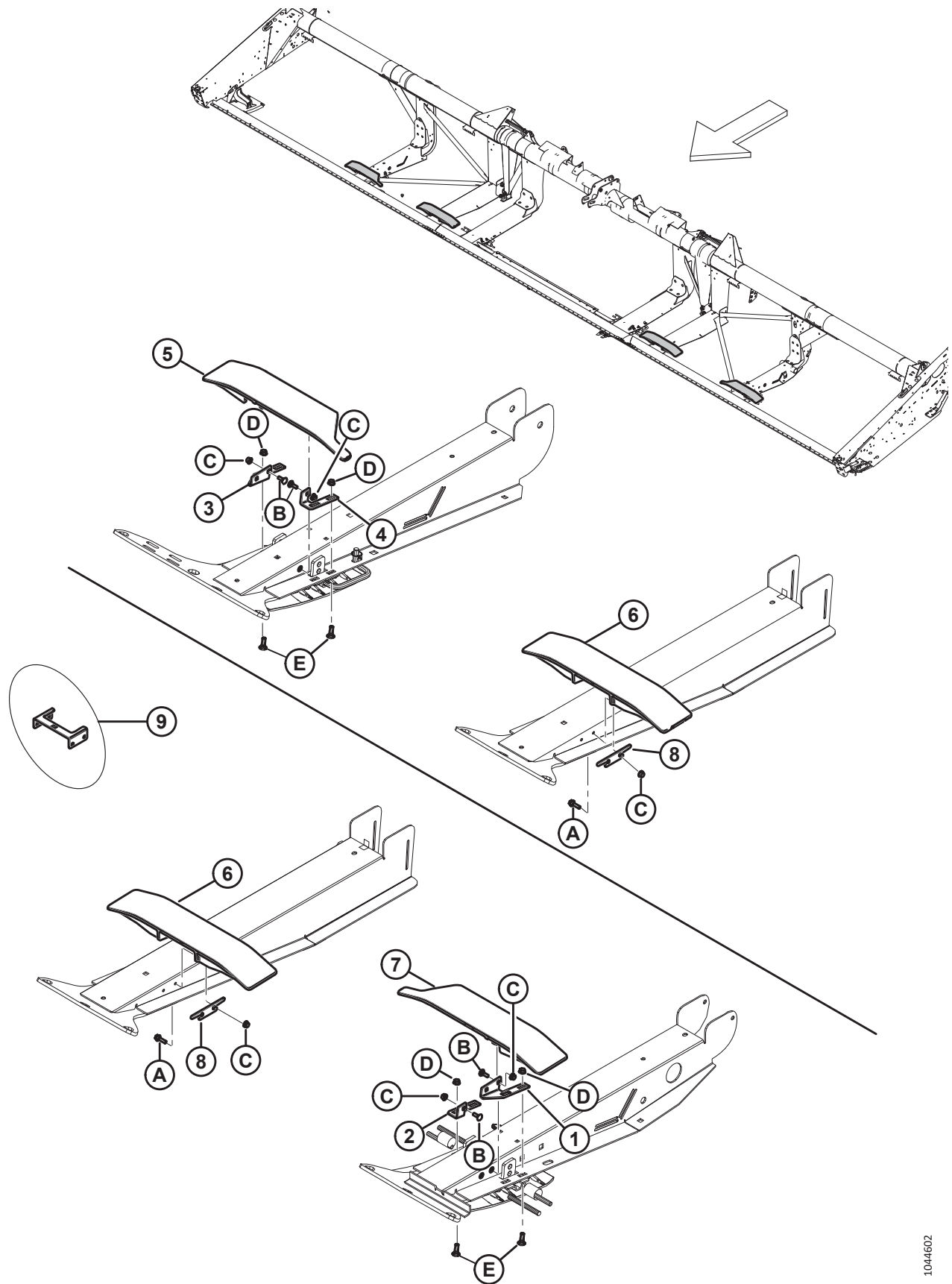
Auf der Abbildung sind die linke Seite und die Mitte zu sehen (rechte Seite ist ähnlich). Doppelmesser, nur spitze Messerfinger.

Ref.	Bestellnummer	Informationen	Menge	Seriennummer
	304985	AUSRÜSTUNGSSATZ – SPITZE MESSERFINGER 25 FUSS DM ¹⁸¹		
	304986	AUSRÜSTUNGSSATZ – SPITZE MESSERFINGER 30 FUSS DM ¹⁸¹		
	304987	AUSRÜSTUNGSSATZ – SPITZE MESSERFINGER 35 FUSS DM ¹⁸¹		
	304988	AUSRÜSTUNGSSATZ – SPITZE MESSERFINGER 40 FUSS DM ¹⁸¹		
	304989	AUSRÜSTUNGSSATZ – SPITZE MESSERFINGER 45 FUSS DM ¹⁸¹		
1	118301	MESSERSCHUTZ – LI, AUSSEN	1	
	118302	MESSERSCHUTZ – RE, AUSSEN	1	
2	118345	MESSERSCHUTZ – SPITZ, OHNE VERSCHLEISSPLATTE (3 PRO SEITE)	6	
3	118344	MESSERSCHUTZ – SPITZ ¹⁸²		
4	124338	MESSERSCHUTZ – MITTE, SPITZ	1	
5	124344	FÜHRUNG – OBEN MITTE	1	

181. Enthält alle aufgeführten Teile.

182. Anzahl pro Satz: 25 ft. = 41, 30 ft. = 51, 35 ft. = 61, 40 ft. = 71, 45 ft. = 81.

53 (Wahlausrüstung) Polyethylen-Seitenbandführungen



(WAHLAUSRÜSTUNG) POLYETHYLEN-SEITENBANDFÜHRUNGEN

BEACHTEN:

Abbildung; OBERSEITE: Schneidwerk rechts; UNTERSEITE: Schneidwerk links.

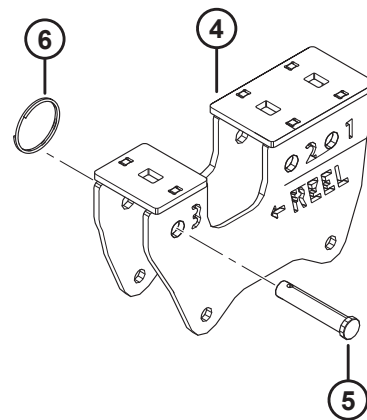
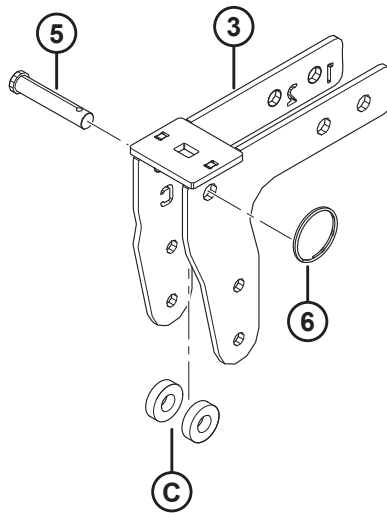
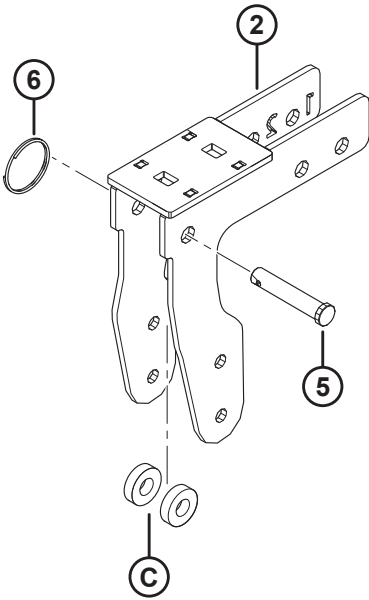
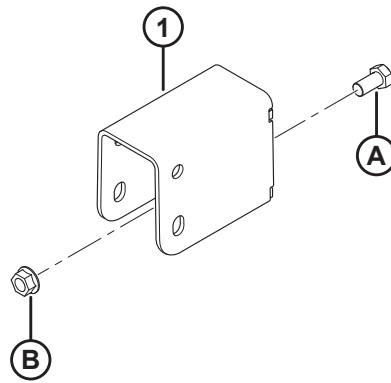
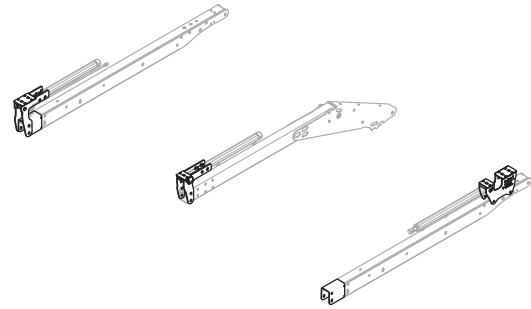
Ref.	Bestellnummer	Informationen	Menge	Seriennummer
	335805	SATZ – HALTERUNG SEITENBANDFÜHRUNG FD1 ¹⁸³		
1	335800	HALTERUNG – BEFESTIGUNG POLYETHYLENFÜHRUNG	1	
2	335801	HALTERUNG – BEFESTIGUNG POLYETHYLENFÜHRUNG	1	
3	335802	HALTERUNG – BEFESTIGUNG POLYETHYLENFÜHRUNG	1	
4	335803	HALTERUNG – BEFESTIGUNG POLYETHYLENFÜHRUNG	1	
5	335804	FÜHRUNG – KURZ, KUNSTSTOFF ¹⁸⁴	1	
6	335832	FÜHRUNG – KURZ, KUNSTSTOFF	2	
7	335773	FÜHRUNG – KURZ, KUNSTSTOFF ¹⁸⁵	1	
8	340681	BEILAGSCHEIBE – SEITENBAND-SPURFÜHRUNG	4	
9	335844	WERKZEUG – MATCHBOHRER POLYETHYLENFÜHRUNG	1	
A	252655	SCHRAUBE – SK MIT FLS, VGL, M8 x 1,25 x 30-8,8-AA1J		
B	184648	SCHRAUBE – FRVK M8 X 1,25 X 25-8,8-AA1J		
C	135337	MUTTER – SK FLS ZENTRAL SICHERND M8 X 1,25-8-AA1J		
D	30228	MUTTER – FLS QG (UNTERSEITE GLATT), 3/8-16" UNC GT 5 AA1J		
E	19966	SCHRAUBE – FRVK 3/8-16 x 1,25-GT5-AA1J		

183. Satz enthält alle aufgeführten Teile und Einbauanleitung.

184. Führung (MD #335804) für Anbringung am Tragrahmenbein außen rechts.

185. Führung (MD #335773) für Anbringung am Tragrahmenbein außen links.

54 (Optional) Haspelarm-Verlängerungssatz



1024641

(OPTIONAL) HASPELARM-VERLÄNGERUNGSSATZ

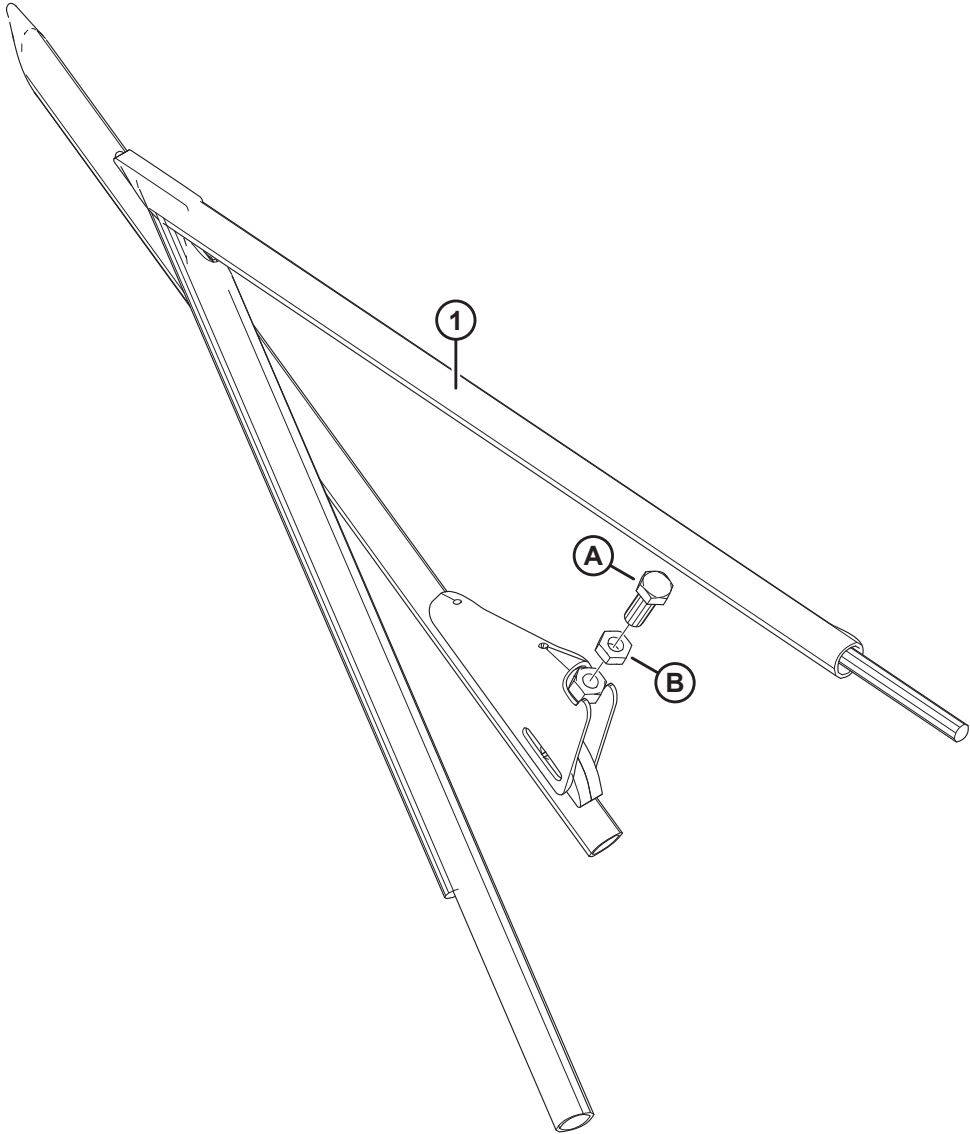
BEACHTEN:

Der Haspelarm-Verlängerungssatz (B6591) ist **NICHT** mit den Rapstrennmesser-Montagehalterungen (B6137 und B6138) kombinierbar.

Ref.	Bestellnummer	Informationen	Menge	Seriennummer
	B6591	AUSRÜSTUNGSSATZ – HASPELARM-VERLÄNGERUNG (NUR FÜR DEN EXPORT) ¹⁸⁶		
1	245926	AUFNAHME (SCHWEISSTEIL)	2	
2	294598	HALTERUNG – KURVENSCHWEIBENSEITE RE (SCHWEISSTEIL)	1	
3	294601	HALTERUNG – KURVENSCHWEIBE MITTE (SCHWEISSTEIL)	1	
4	294599	HALTERUNG – KURVENSCHWEIBENSEITE LI (SCHWEISSTEIL)	1	
5	18624	SICHERUNGSBOLZEN – 15,71 MM, 70 MM, VZ	3	
6	118137	RING – AUSSEN, 2", 0,087"	3	
A	21575	SCHRAUBE – SK 1/2" NC x 1,0" LG GT 5 VZ		
B	50186	SCHRAUBENMUTTER – KONTER FLS UNTERSEITE GLATT, QG 0,500-13" UNC GT 5		
C	40915	UNTERLEGSCHWEIBE – FLACH		

186. Ausrüstungssatz, der auf Schneidwerken mit kurzen Haspelarmen eine größere Horizontalverstellung (nach vorne wie nach hinten) ermöglicht. Satz enthält alle aufgeführten Teile und Einbauanleitung. Ausrüstungssätze nur über Whole Goods beziehbar.

55 (Wahlausrüstung) Halmteiler für Reis

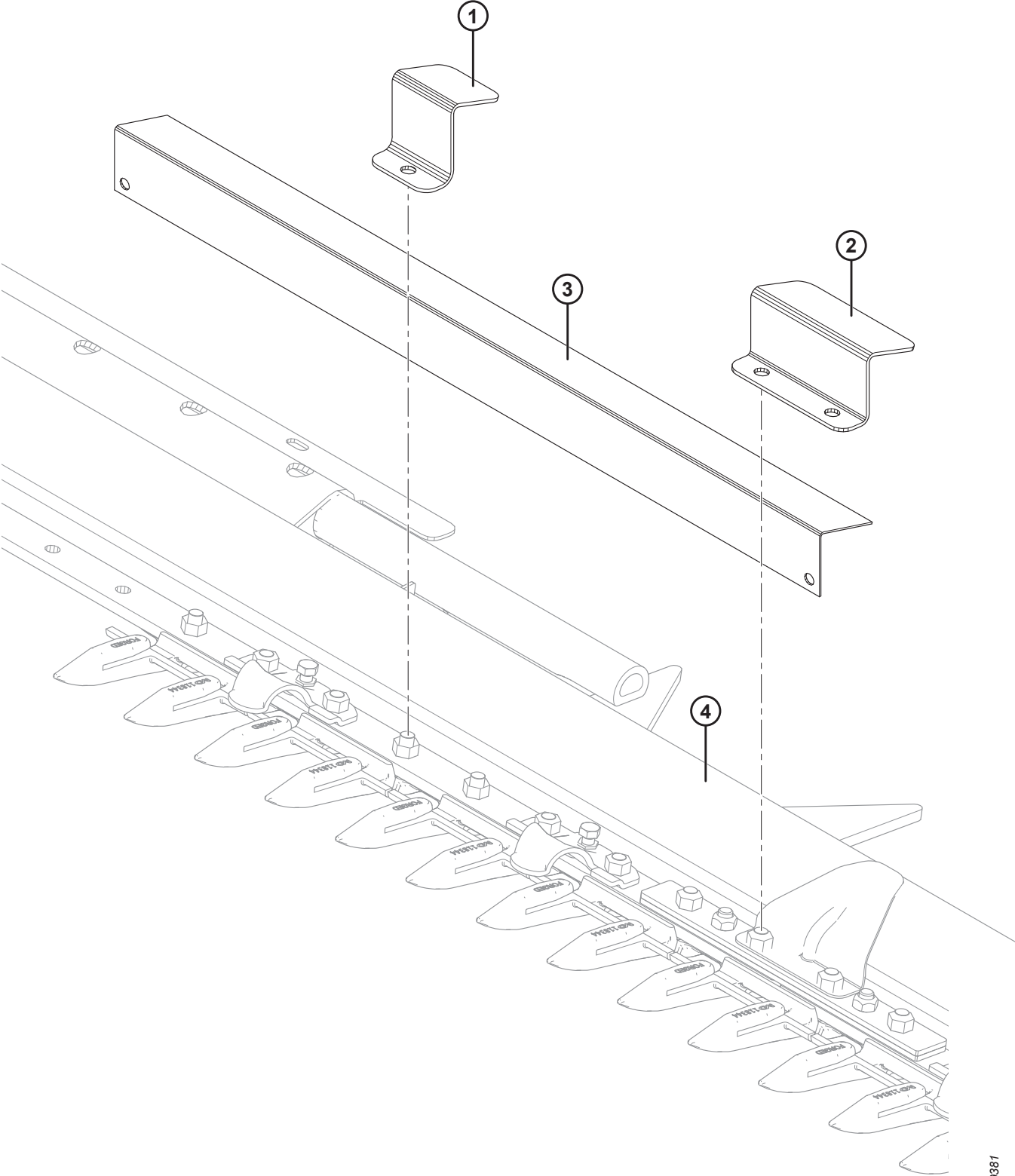


(WAHLAUSRÜSTUNG) HALMTEILER FÜR REIS

Ref.	Bestellnummer	Informationen	Menge	Seriennummer
	B5609	SATZ – HALMTEILER FÜR REIS ¹⁸⁷		
1	123681	HALMTEILER – REIS, ROHRSCHEISSTEIL LINKS	1	
	123682	HALMTEILER – REIS, ROHRSCHEISSTEIL RE	1	
A	172875	ANSCHLAGSCHRAUBE		
B	21056	MUTTER – SK KONTER 1/2-13 in UNC GT 5 VZ		

187. Die Sätze sind ausschließlich über Whole Goods erhältlich.

56 (Optional) Steinschutzsatz



1009381

(OPTIONAL) STEINSCHUTZSATZ

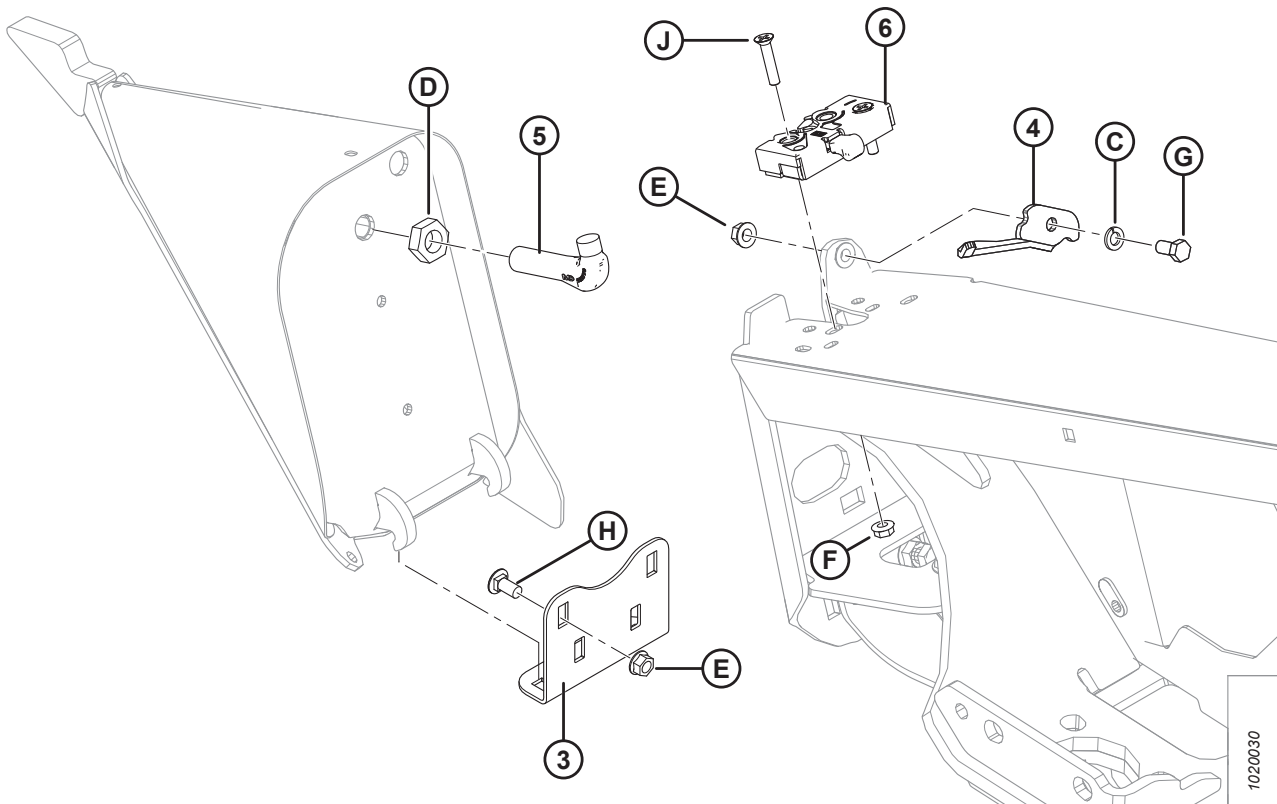
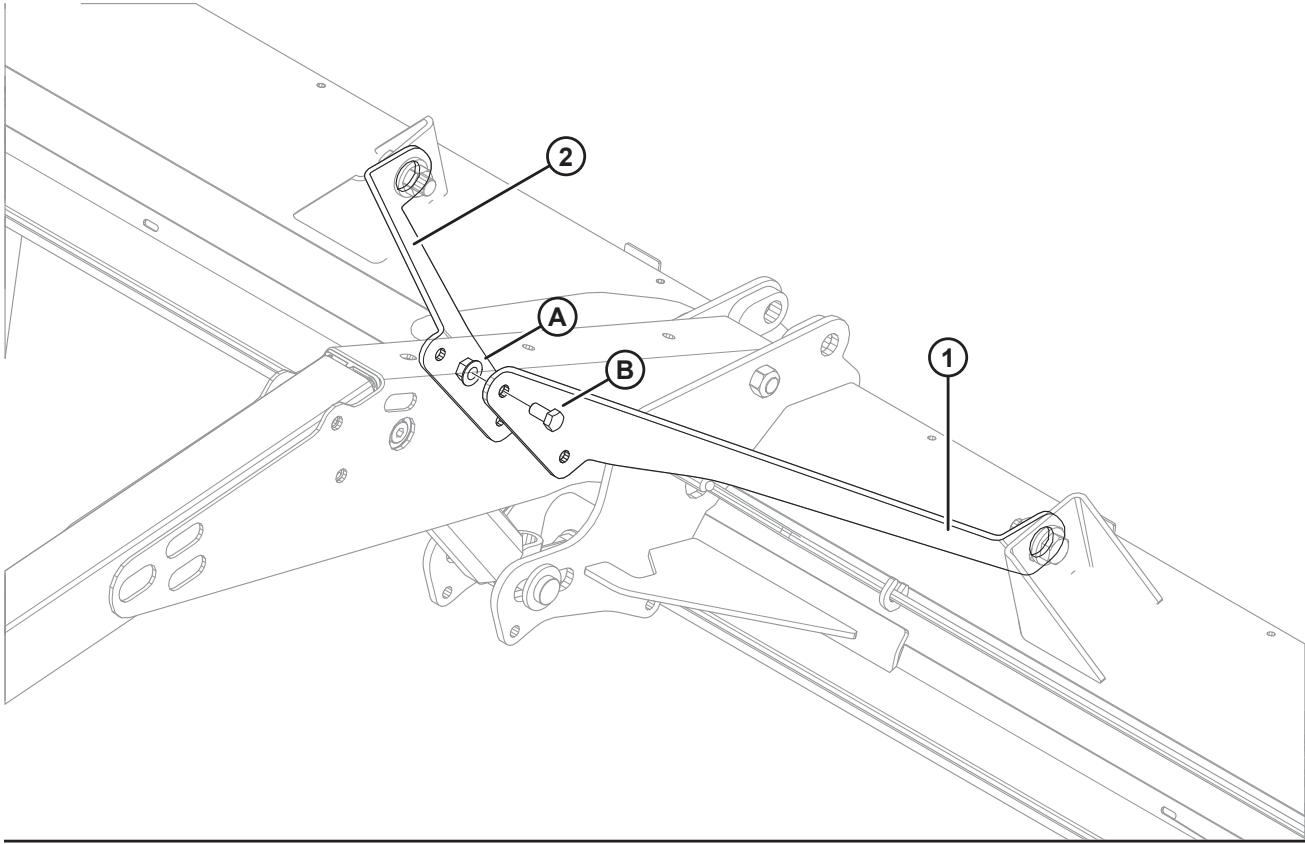
Ref.	Bestellnummer	Informationen	Menge	Seriennummer
	B5084	AUSRÜSTUNGSSATZ – STEINSCHUTZ (25–35 FUSS) ¹⁸⁸		
	B5085	AUSRÜSTUNGSSATZ – STEINSCHUTZ (40–45 FUSS) ¹⁸⁸		
1	129577	AUFNAHME – STEINSCHUTZ-MONTAGEWINKEL ¹⁸⁹		
2	129578	AUFNAHME – STEINSCHUTZ-MONTAGEWINKEL ¹⁹⁰	2	
3	129581	AUFNAHME – STEINSCHUTZ, 990 MM LG	3	
	129582	AUFNAHME – STEINSCHUTZ, 913 MM LG	4	
	129584	AUFNAHME – STEINSCHUTZ, 888 MM LG	2	
	129589	AUFNAHME – STEINSCHUTZ, 1066 MM LG	2	
4	REF	MESSERBALKEN		

188. Ausrüstungssätze nur über Whole Goods beziehbar.

189. Mengenangaben: 25–35 Fuß = 32, 40–45 Fuß = 40.

190. Für Montage am Knickpunkt.

57 (Optional) Kurze Haspelstützen für den mittleren Haspelarm/ Halmteilerverriegelung



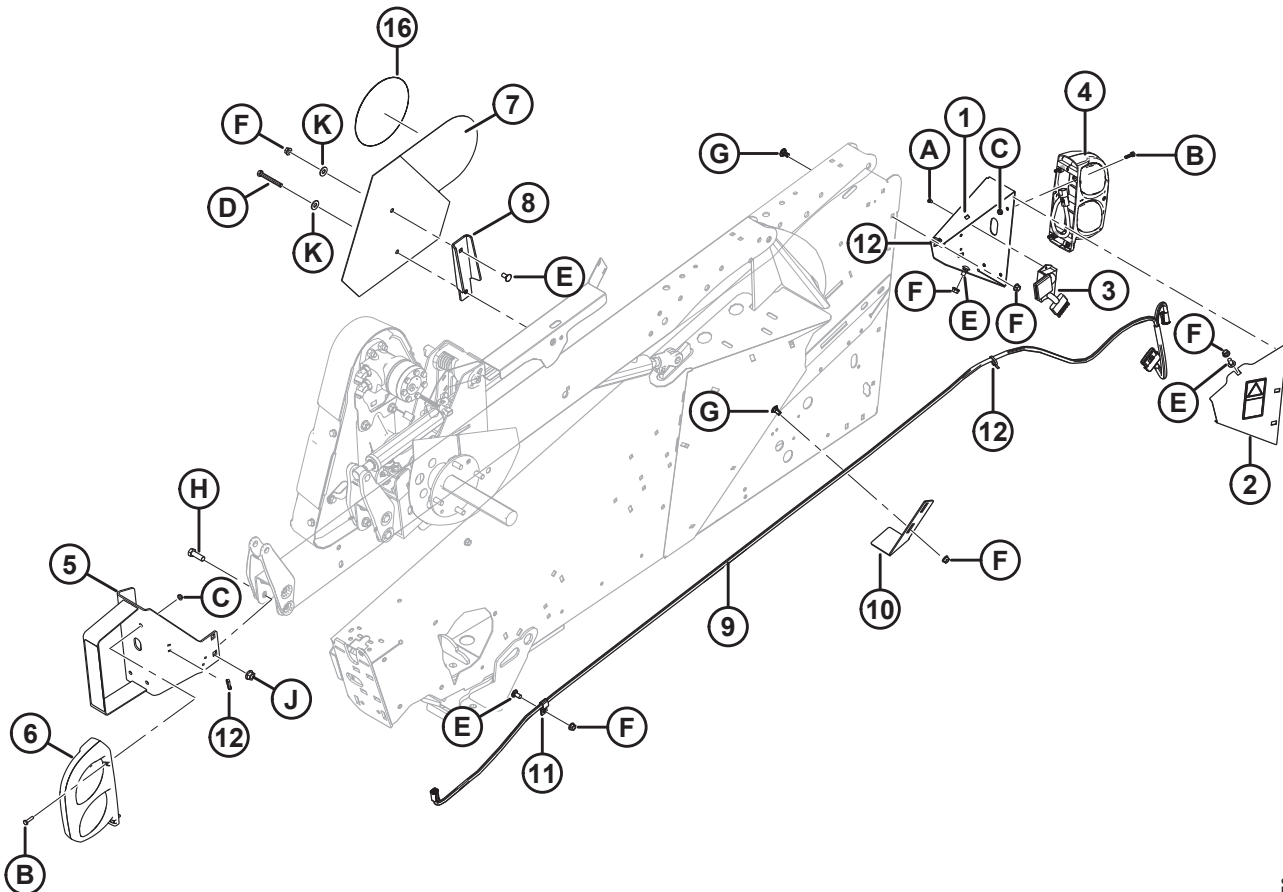
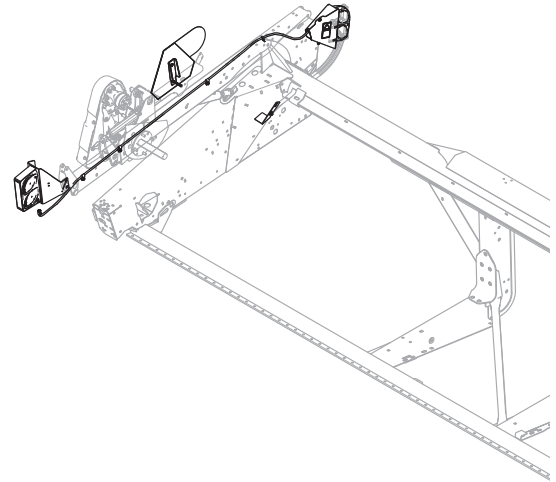
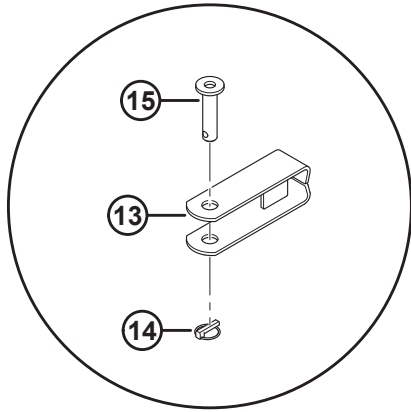
(OPTIONAL) KURZE HASPELSTÜTZEN FÜR DEN MITTLEREN HASPELARM/HALMTEILERVERRIEGELUNG

Ref.	Bestellnummer	Informationen	Menge	Seriennummer
	B5605	AUSRÜSTUNGSSATZ – KURZE STREBE FÜR MITTLEREN HASPELARM ¹⁹¹		
1	164825	STREBE – KURZ LI	1	
2	164800	STREBE – KURZ RE	1	
A	50186	SCHRAUBENMUTTER – KONTER FLS UNTERSEITE GLATT, QG 0,500-13" UNC GT 5		
B	21575	SCHRAUBE – SK 1/2" NC x 1,0" LG GT 5 VZ		
	B6158	AUSRÜSTUNGSSATZ – HALMTEILERVERRIEGELUNGEN ¹⁹¹		
3	255791	WINKEL – HALMTEILER, AUFBEWAHRUNG ¹⁹²	2	
4	132248	VERRIEGELUNG – LI, HALMTEILER-SICHERHEIT	1	
	132253	VERRIEGELUNG – RE, HALMTEILER-SICHERHEIT	1	
5	132773	HAKEN – HALMTEILERVERRIEGELUNG	2	
6	120932	VERRIEGELUNG – LI	1	
	120933	VERRIEGELUNG – RE	1	
C	18637	UNTERLEGSCHIEBE – NORMAL SICHERND 3/8" NENN- ID VZ		
D	7674	SCHRAUBENMUTTER – SK KONTER 3/4-16" UNF GT 5 VZ		
E	30228	SCHRAUBENMUTTER – FLS QG, UNTERSEITE GLATT, 0,375-16" UNC		
F	30280	SCHRAUBENMUTTER – SND MIT FLS, UNTERSEITE GLATT, 5/16" NC GT 5 VZ		
G	21567	SCHRAUBE – SK 0,375-16" UNC x 0,75" LG		
H	21863	SCHRAUBE – FRKVK 3/8" NC x 0,75" LG GT 5 VZ		
J	30504	SCHRAUBE – FLACH-SNKK, MASCHINENGEWINDE, 5/16" NC x 1-1/2" LG GT 5 VZ		

191. Ausrüstungssätze nur über Whole Goods beziehbar.

192. Zur Aufbewahrung des Halmteilers im Seitenteil, wenn dieser nicht gebraucht wird. Zur Montageposition am Abschlussblech des Schneidwerks siehe Abschnitt *1 Schneidwerk-Tragrahmen, Halmteiler und Abdeckbleche, Seite 1.*

58 (Optional) Transportpaket für Langsamfahrt – Elektrik



(OPTIONAL) TRANSPORTPAKET FÜR LANGSAMFAHRT – ELEKTRIK

Ref.	Bestellnummer	Informationen	Menge	Seriennummer
	B6606	AUSRÜSTUNGSSATZ – TRANSPORTLEUCHTEN UND KABEL (NORDAMERIKA UND AUSTRALIEN) ¹⁹³		
	B6607	AUSRÜSTUNGSSATZ – TRANSPORTLEUCHTEN UND KABEL (EUROPA) ¹⁹³		
1	244727	AUFNAHME – TRANSPORTLEUCHE LI	1	
2	274414	ABDECKUNG – MIT SICHERHEITSaufKLEBER ¹⁹⁴	1	
3	171068	RELAIS – TRANSPORTLEUCHTENMODUL ¹⁹⁵	1	
4	138087	LEUCHE – BREMSen/BLINKER/RÜCKLICHT ¹⁹⁶	1	
5	294392	AUFNAHME –TRANSPORTPAKET LANGSAMFAHRT, RÜCKLEUCHE RE	1	
	115146	REFLEKTOR – BERNSTEINFARBEN	wie erf.	
	115147	REFLEKTOR – ROT	wie erf.	
6	138086	LEUCHE – BREMSen/BLINKER/RÜCKLICHT ¹⁹⁶	1	
	139630	SCHEIBE – BERNSTEINFARBEN	1	
	139631	SCHEIBE – ROT	1	
	139632	SCHEIBE – SCHWARZ (LICHTUNDURCHLÄSSIG)	1	
	139633	SCHEIBE – FARBLOS (RUSSLAND)	1	
7	258262	BAUGRUPPE – HALTERUNG LFF ¹⁹⁷	1	
	115148	AUFKLEBER – LFF ¹⁹⁵	1	
	258253	HALTERUNG – GESCHWINDIGKEITSANGABE (EUROPA) ¹⁹⁸	wie erf.	
8	174926	HALTERUNG – MONTAGE LFF	1	
9	254175	KABEL	1	
10	253500	HALTEWINKEL – UNTERE TEILERSTANGE	1	
11	135233	KLEMMEN – FÜR 2 SCHLÄUCHE, ISOLIERT	2	
12	21763	BEFESTIGUNG – KABELBINDER (SCHWARZ)	3	
13	113536	GABEL (SCHWEISSTEIL) ¹⁹⁵	1	
14	113561	KLAPPSPLINT ¹⁹⁵	1	
15	118239	ANHÄNGEBOLZEN ¹⁹⁵	1	
16	193241	AUFKLEBER – INTEGRIERTE TRANSPORTEINRICHTUNG, 30 KM/H	1	
	193243	AUFKLEBER – INTEGRIERTE TRANSPORTEINRICHTUNG, 30 KM/H (KLEIN)	1	
	193242	AUFKLEBER – INTEGRIERTE TRANSPORTEINRICHTUNG, 20 MPH	1	
	193240	AUFKLEBER – INTEGRIERTE TRANSPORTEINRICHTUNG, 20 MPH (KLEIN)	1	

193. Ausrüstungssätze nur über Whole Goods beziehbar.

194. Einschließlich Aufkleber (MD #184422).

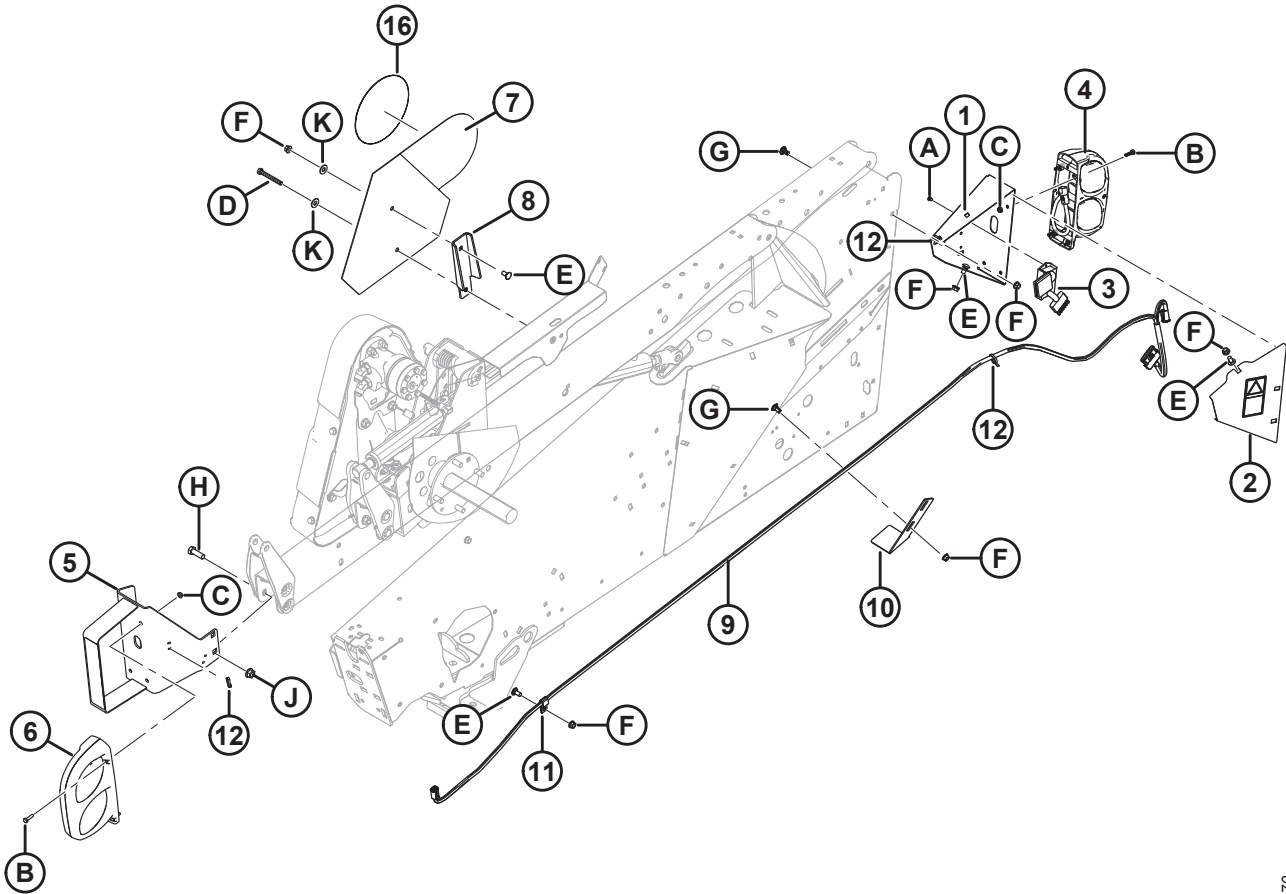
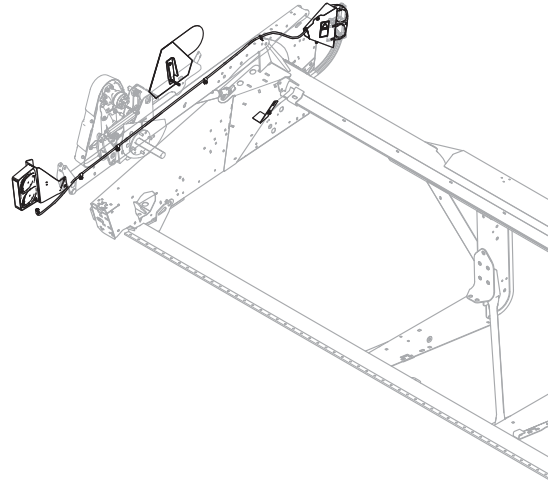
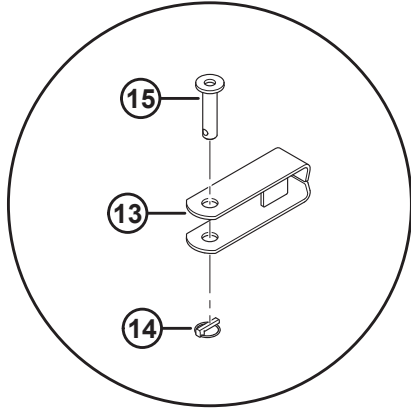
195. Nur für B6606.

196. Glühlampen für die Blinkanlage, das Rücklicht und das Bremslicht werden von MacDon nicht angeboten. Es besteht jedoch die Möglichkeit, sie durch rot gefärbte Glühlampen (Rücklicht/Bremslicht – 1077) oder bernsteinfarbene gefärbte Glühlampen (Blinkanlage – 7506) zu ersetzen.

197. Einschließlich LFF-Aufkleber (MD #115148). Nur für B6606.

198. Nur für B6607.

(OPTIONAL) TRANSPORTPAKET FÜR LANGSAMFAHRT – ELEKTRIK



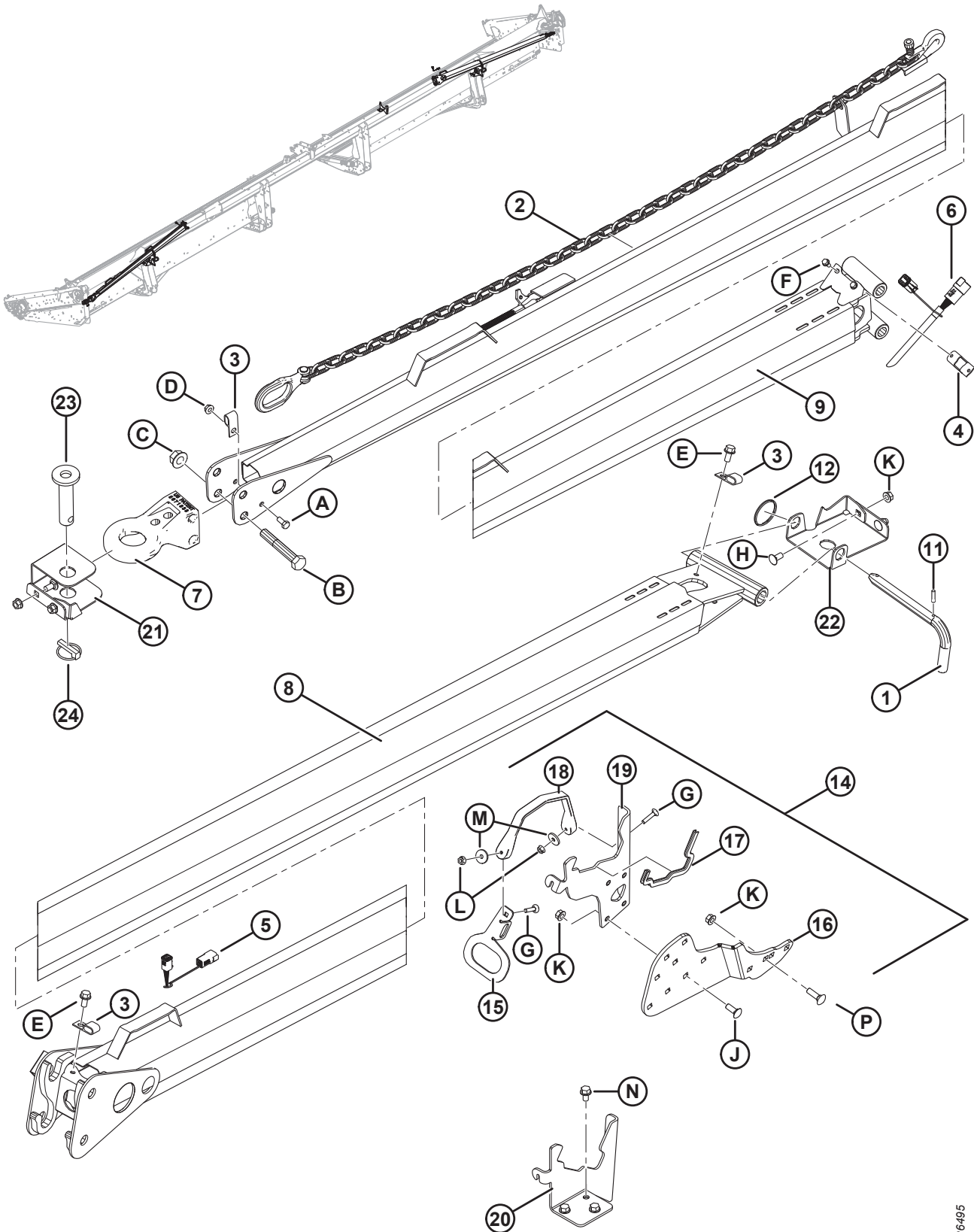
1031670

(OPTIONAL) TRANSPORTPAKET FÜR LANGSAMFAHRT – ELEKTRIK

Ref.	Bestellnummer	Informationen	Menge	Seriennummer
A	136868	BLINDNIET		
B	21573	SCHRAUBE – SK 1/4" NC x 1,0" LG GT 5 VZ		
C	21455	SCHRAUBENMUTTER – FLS, UNTERSEITE GEZ, 1/4" NC GT 5 VZ		
D	21568	SCHRAUBE – SK 3/8" NC x 3,0" LG GT 5 VZ (DURCHGEHENDE HASPEL)		
	21102	SCHRAUBE – SK 3/8" NC x 2,5" LG GT 5 VZ (ZWEITEILIGE HASPEL)		
E	21863	SCHRAUBE – FRKVK 3/8" NC x 0,75" LG GT 5 VZ		
F	30228	SCHRAUBENMUTTER – FLS QG, UNTERSEITE GLATT, 0,375-16" UNC		
G	21472	SCHRAUBE – FRVK 3/8" NC x 0,75" GT 5 VZ		
H	18723	SCHRAUBE – SK 1/2" NC x 1,5" LG VGL GT 5 VZ		
J	50186	SCHRAUBENMUTTER – KONTER FLS, UNTERSEITE GLATT, QG 0,500-13" UNC GT 5		
K	18670	UNTERLEGSCHIBE – FLACH, SAE 7/16" ID x 1,0" AD AA1J ¹⁹⁹		

199. Nur für B6606.

59 (Optional) Transportpaket für Langsamfahrt – Transportvorrichtung



1026495

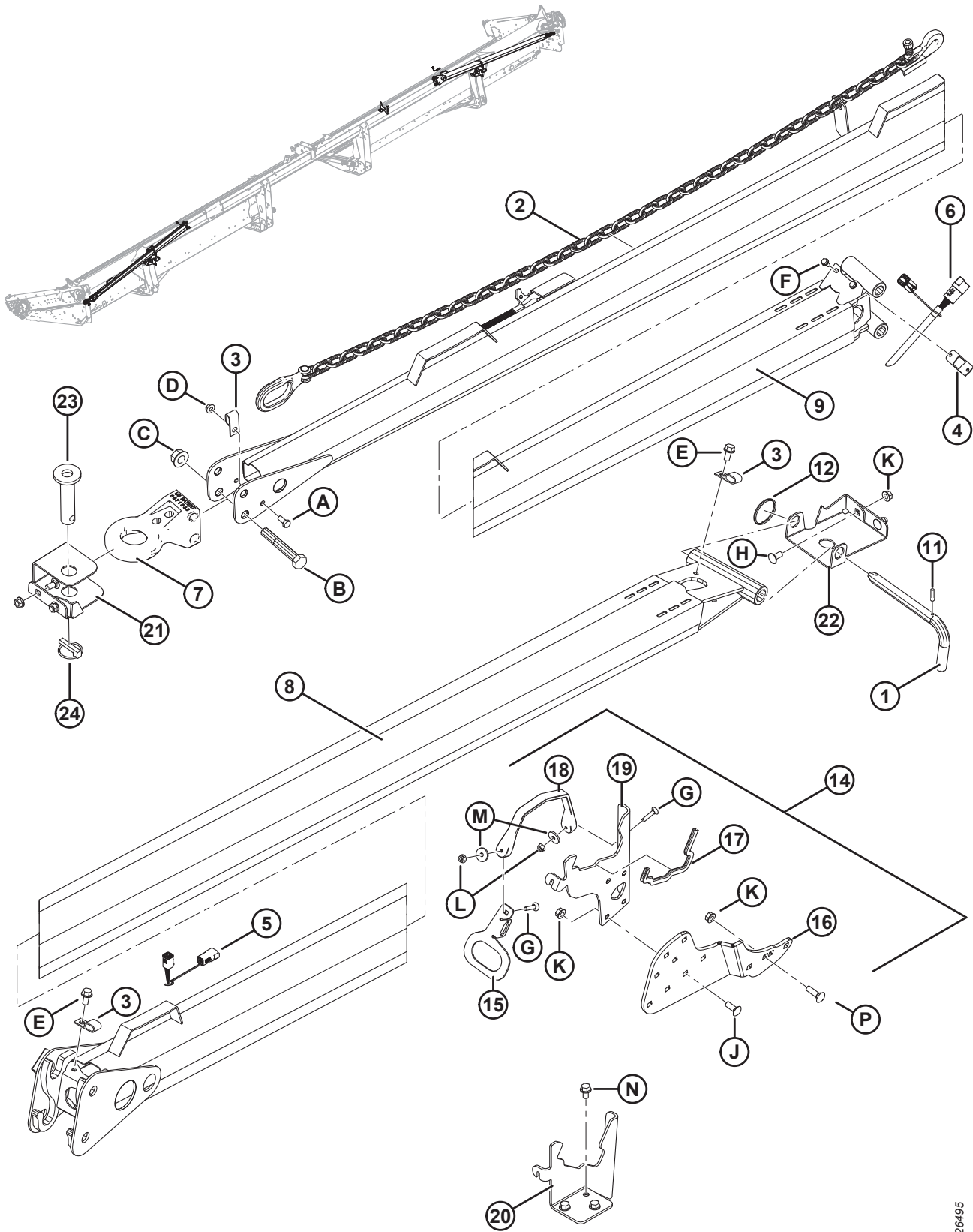
(OPTIONAL) TRANSPORTPAKET FÜR LANGSAMFAHRT – TRANSPORTVORRICHTUNG

Ref.	Bestellnummer	Informationen	Menge	Seriennummer
	B6145	AUSRÜSTUNGSSATZ – TRANSPORTVORRICHTUNG (ZUGSTANGE) ²⁰⁰		
1	144415	BAUGRUPPE – L-STIFT	1	
2	21404	SICHERHEITSKETTE – 59" LG	1	
3	39272	KLAMMER – ISOLIERT	2	
4	193057	KLAMMER – KABELANSCHLUSS DEUTSCH	1	
5	193059	KABEL – TRANSPORTVORRICHTUNG (SCHNEIDWERKSSEITE)	1	
6	193058	KABEL – TRANSPORTVORRICHTUNG (ZUGSEITE)	1	
7	113566	ZUGÖSE	1	
8	193202	ANHÄNGEVORRICHTUNG – SCHWEISSTEIL (SCHNEIDWERKSSEITE)	1	
9	193212	ANHÄNGEVORRICHTUNG – K/M AUFKLEBERN (ZUGSEITE) ²⁰¹	1	
11	16010	FEDERSTIFT Ø 3/16" x 1,0" LG	1	
12	118137	RING	1	
14	294815	AUSRÜSTUNGSSATZ – AUFBEWAHRUNG ANHÄNGEVORRICHTUNG AM SCHNEIDWERK	1	
15	193183	VERRIEGELUNGSGRIFF	2	
16	294807	STÜTZWINKEL	2	
17	135704	DICHTUNGSGUMMI – KANTE	2	
18	193187	GUMMISTREIFEN	2	
19	244760	AUFNAHME – ABLAGE ANHÄNGEVORRICHTUNG	2	
20	220326	AUFNAHME – ABLAGE ANHÄNGEVORRICHTUNG	1	
21	193188	AUFNAHME – ANHÄNGEVORRICHTUNG SEITENTEIL LI	1	
22	279065	AUFNAHME – ANHÄNGEVORRICHTUNG SEITENTEIL RE	1	
23	118239	STIFT – SICHERUNG	1	
24	113561	SPLINT – KLAPP	1	
A	21558	SCHRAUBE – SK 5/16" NC x 0,75" LG GT 5 VZ		
B	19634	SCHRAUBE – SK 5/8 in NC x 4,0 in LG GT 5 VZ		
C	50225	MUTTER – FLS QG, UNTERSEITE GLATT, 0,625-11 in UNC		
D	30280	MUTTER – SND MIT FLS, UNTERSEITE GLATT, 5/16 in NC GT 5 VZ		
E	101897	SCHRAUBE – SK UNTERLEGSCHIEBE GEWINDEFURCHEND 3/8 in NC x 3/4 in		
F	21055	SCHRAUBE – SELBSTSCHNEIDENDES GEWINDE, SK-KOPF MIT UNTERLEGSCHIEBE 1/4" NC x 1/2"		
G	135623	SCHRAUBE – FRVK 1/4 in NC x 1,25 in LG GT 5 VZ		
H	21863	SCHRAUBE – FRKVK 3/8 in NC x 0,75 in LG GT 5 VZ		
J	100456	SCHRAUBE – FRKVK 3/8 in NC x 1,0 in GT 5 VZ		
K	30228	MUTTER – FLS QG, UNTERSEITE GLATT, 0,375-16 in UNC		
L	135248	MUTTER – FLS QG (UNTERSEITE GLATT) 1/4-20" NC GT 5 VZ		
M	40628	UNTERLEGSCHIEBE – FLACH		

200. Ausrüstungssätze nur über Whole Goods beziehbar.

201. Einschließlich Aufkleber (MD #220797, 220798).

(OPTIONAL) TRANSPORTPAKET FÜR LANGSAMFAHRT – TRANSPORTVORRICHTUNG

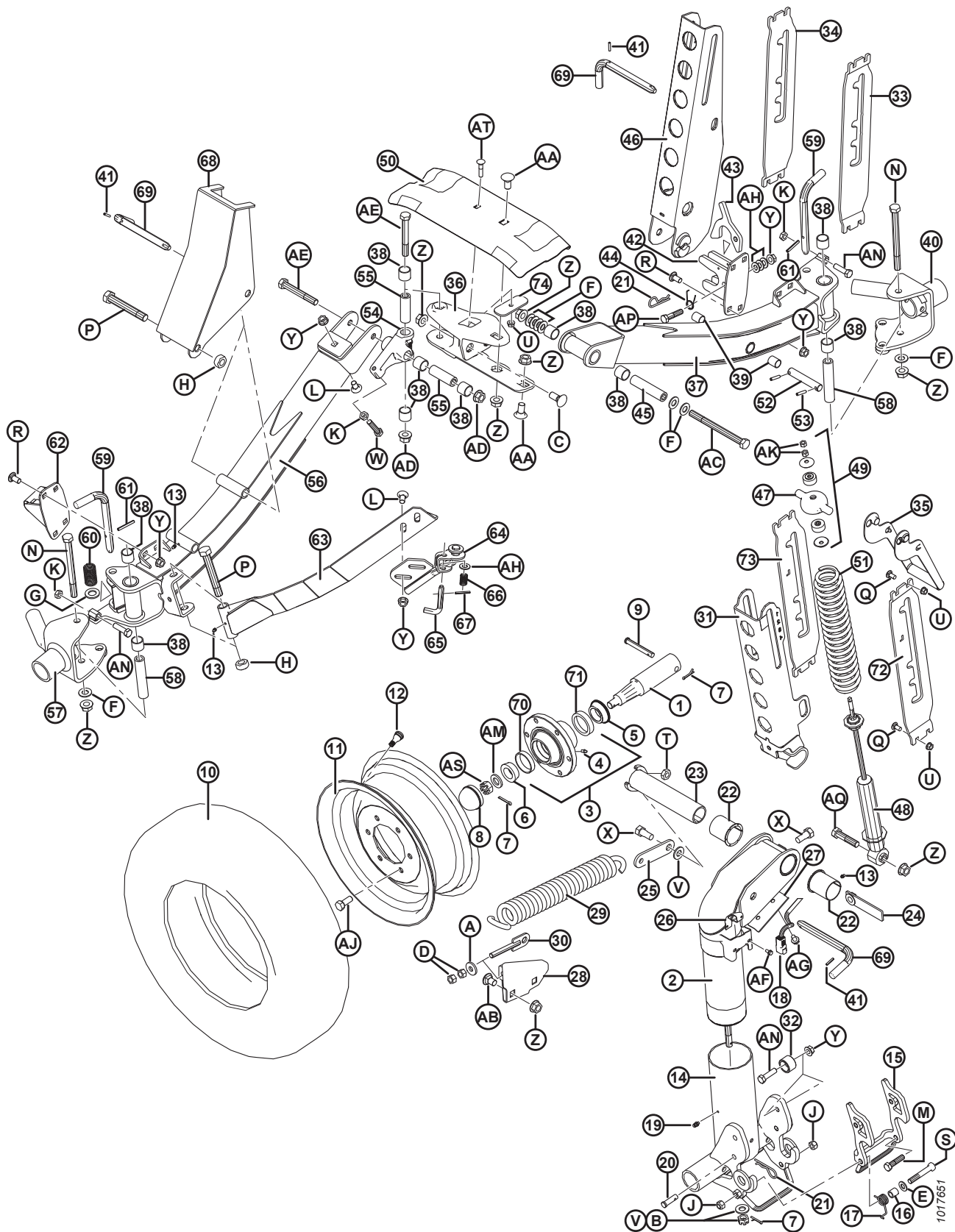


1026495

(OPTIONAL) TRANSPORTPAKET FÜR LANGSAMFAHRT – TRANSPORTVORRICHTUNG

Ref.	Bestellnummer	Informationen	Menge	Seriennummer
N	101898	SCHRAUBE – SK UNTERLEGSCHIEBE GEWINDEFURCHEND 3/8 in NC x 5/8 in		
P	19966	SCHRAUBE – FRVK 3/8-16 in x 1,25 in GT 5 VZ		

60 (Optional) Transportpaket für Langsamfahrt – Räder und Aufnahmen



(OPTIONAL) TRANSPORTPAKET FÜR LANGSAMFAHRT – RÄDER UND AUFNAHMEN

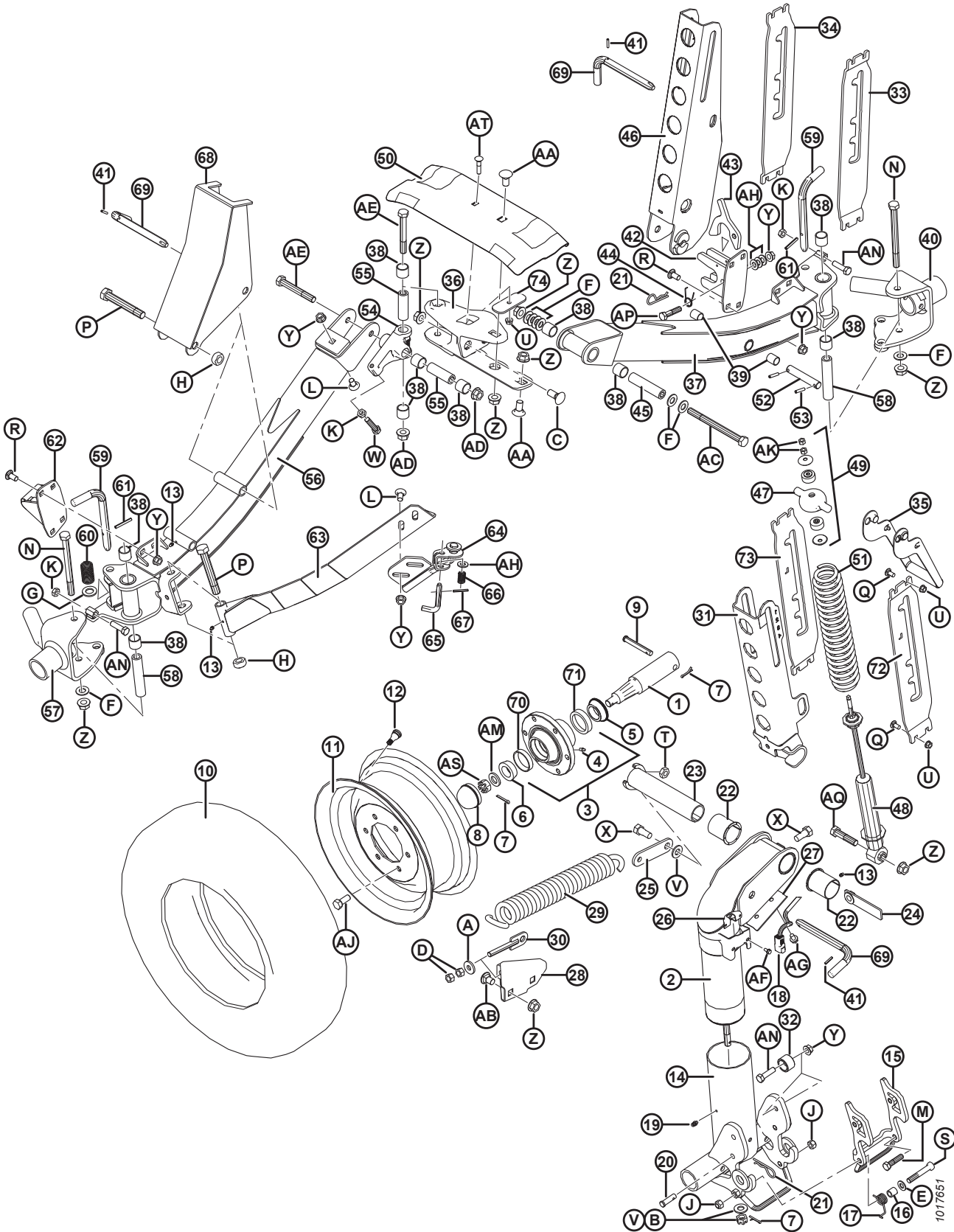
Ref.	Bestellnummer	Informationen	Menge	Seriennummer
	B5224	AUSRÜSTUNGSSATZ – TASTRÄDER ²⁰²		
	B6449	AUSRÜSTUNGSSATZ – TRANSPORTAUFNAHMEN UND NABEN ²⁰²		
1	144378	ACHSZAPFEN	4	
2	244722	SCHWENKROHR (SCHWEISSTEIL)	1	
3	41982	NABE – K/M LAGERSCHALEN ²⁰³	4	
4	50174	SCHMIERNIPPEL – 1/4" (CTD-NABE)	4	
	21887	SCHMIERNIPPEL – 1/8" NPT (ARMSTRONG-NABE)	4	
5	30517	LAGER – KONUS, K/M DICHTUNG	4	
6	21376	ROLLENLAGER – KONUS (KEINE DICHTUNG)	4	
7	18648	SICHERUNGSSPLINT Ø 3/16" X 1,25" VZ	7	
8	30520	KAPPE – STAUB	4	
9	101007	GABELSTIFT	4	
10	193031	REIFEN – ST 205/75 R15 STAHLGÜRTEL RADIAL	4	
11	144531	REIFEN – 15 X 6 LB	4	
12	21153	EINSATZ – BAUGRUPPE REIFENVENTIL #TR-415	4	
13	18671	SCHMIERNIPPEL 1/4-28" UNF	5	
14	144971	SCHWENKROHR (SCHWEISSTEIL)	1	
15	144976	VERRIEGELUNG (SCHWEISSTEIL)	1	
16	144742	ABSTANDSHALTER – 3/4" AD X 0,120 WANDSTÄRKE X 19 LG	1	
17	144741	TORSIONSFEDER	1	
18	REF	KABEL ²⁰⁴		
19	21010	SCHMIERNIPPEL – 90° KEGELGEWINDE 1/4-28"	2	
20	19927	GABELSTIFT	1	
21	13125	FEDERSTIFT	1	
22	35694	LAGERBUCHSE – KUNSTSTOFF	2	
23	144374	STIFT – SCHWEISSTEIL	1	
24	144577	LASCHE – SCHRAUBENMUTTERBAUGRUPPE	1	
25	144471	LASCHE	1	
26	193057	KLAMMER – KABELANSCHLUSS DEUTSCH	1	
27	144739	LEITUNGSHALTER	1	
28	144873	AUFNAHME (SCHWEISSTEIL)	1	
29	144724	ZUGFEDER	1	
30	144425	RINGSCHRAUBE (SCHWEISSTEIL)	1	
31	144968	SCHIENE – SCHWEISSTEIL	1	
32	193008	ROLLE	2	
33	193214	AUFNAHME – LI (EINBAU AUF RECHTER SCHNEIDWERKSSEITE)	1	
34	193215	AUFNAHME – RE (EINBAU AUF RECHTER SCHNEIDWERKSSEITE)	1	

202. Ausrüstungssätze nur über Whole Goods beziehbar.

203. Inkl. Schmiernippel (MD #50174), Lagerschale (MD #7900) und Lagerschale (MD #30516)

204. Siehe Abschnitt [58 \(Optional\) Transportpaket für Langsamfahrt – Elektrik, Seite 173](#).

(OPTIONAL) TRANSPORTPAKET FÜR LANGSAMFAHRT – RÄDER UND AUFNAHMEN



(OPTIONAL) TRANSPORTPAKET FÜR LANGSAMFAHRT – RÄDER UND AUFNAHMEN

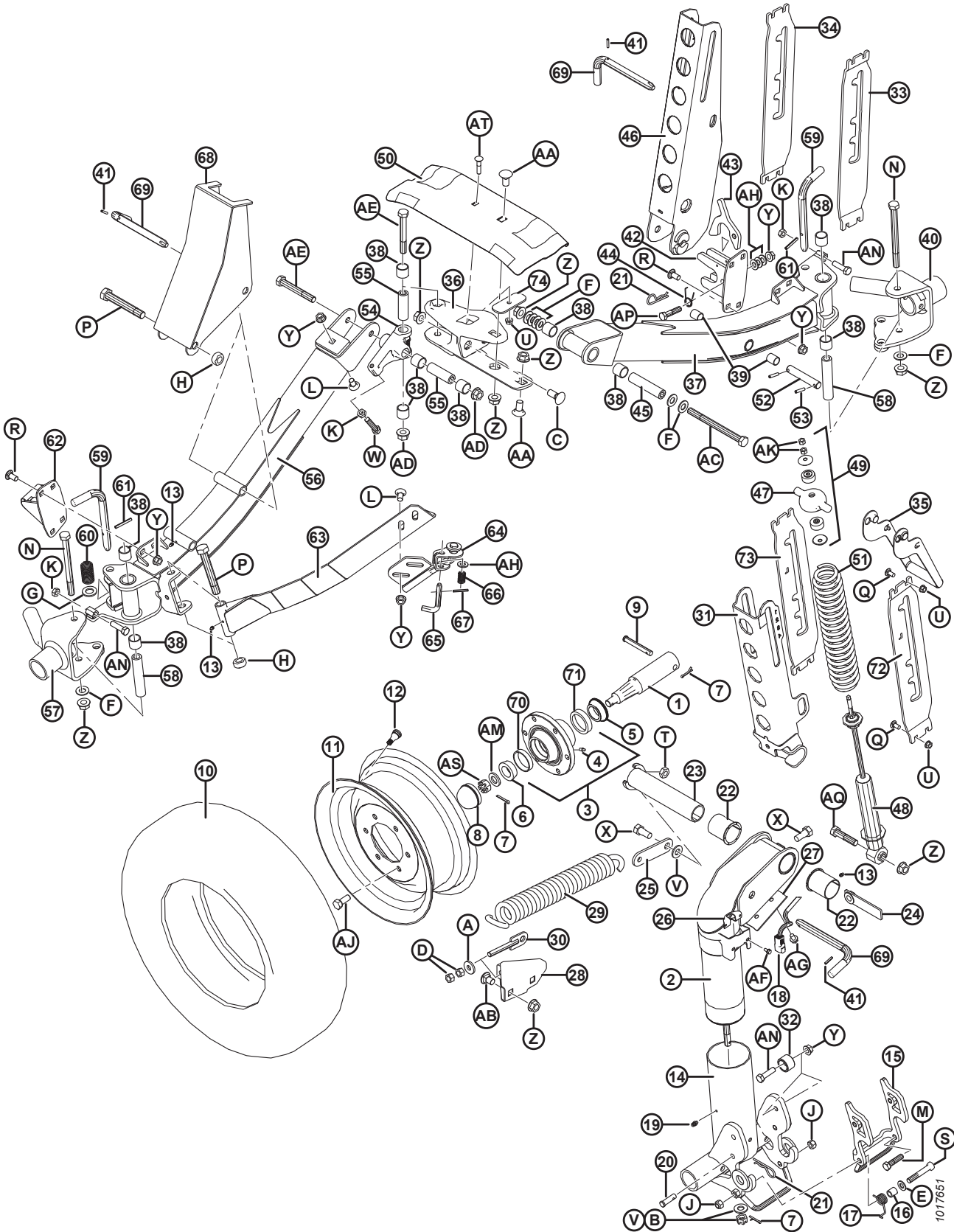
Ref.	Bestellnummer	Informationen	Menge	Seriennummer
35	144899	GRIFF (SCHWEISSTEIL)	2	
36	125256	AUFNAHME (SCHWEISSTEIL)	1	
37	294094	ACHSROHR – K/M LAGERBUCHSE ²⁰⁵	1	
38	133992	LAGERBUCHSE – VERBUNDWERKSTOFF	10	
39	156501	LAGERBUCHSE – KUNSTSTOFF	2	
40	294036	SCHWENKROHR – LI, SCHWEISSTEIL	1	
41	16010	FEDERSTIFT Ø 3/16" X 1,0" LG	3	
42	193009	VERRIEGELUNG – SCHWEISSTEIL	1	
43	193016	VERRIEGELUNG	1	
44	144505	TORSIONSFEDER	1	
45	144880	ABSTANDSHALTER	1	
46	144956	SCHIENE – SCHWEISSTEIL	1	
47	144966	FEDERKAPPE – GUSSTEIL	2	
48	144934	STOSSDÄMPFER – TENNECO ²⁰⁶	2	
49	174922	AUSRÜSTUNGSSATZ – STOSSDÄMPFER-MONTAGE	2	
50	220099	AUFNAHME – SEITENBANDSCHNEIDWERK, TRANSPORT	1	
51	144962	DRUCKFEDER	2	
52	144376	STIFT – GERADE	1	
53	16266	FEDERSTIFT Ø 1/4" X 1,25" LG	2	
54	244748	DREHGELENK – BAUGRUPPE K/M LAGERBUCHSEN ²⁰⁷	1	
55	244671	ABSTANDSHALTER	2	
56	294091	ACHSE – BAUGRUPPE, K/M LAGERBUCHSEN ²⁰⁷	1	
57	294037	DREHGELENK – RE, SCHWEISSTEIL	1	
58	193022	ABSTANDSHALTER	2	
59	144989	L-STIFT	2	
60	29028	DRUCKFEDER	2	
61	2148	FEDERSTIFT Ø 1/4" X 2,0" LG	2	
62	193014	VERRIEGELUNG (SCHWEISSTEIL)	1	
63	144324	STREBE – ANGEWINKELT (SCHWEISSTEIL)	1	
64	144433	VERRIEGELUNG (SCHWEISSTEIL)	1	
65	144409	L-STIFT	1	
66	35618	DRUCKFEDER	1	
67	7642	FEDERSTIFT Ø 3/16" X 1,5" LG	1	
68	144321	AUFNAHME – MESSERBALKEN (SCHWEISSTEIL)	1	
69	144415	BAUGRUPPE – L-STIFT	3	
70	7900	LAGERSCHALE – ROLLENLAGER	4	
71	30516	LAGERSCHALE – ROLLENLAGER	4	
72	193216	AUFNAHME – LI (EINBAU AUF LINKER SCHNEIDWERKSSEITE)	1	
73	193217	AUFNAHME – RE (EINBAU AUF LINKER SCHNEIDWERKSSEITE)	1	

205. Inkl. Verbundwerkstoff-Lagerbuchse (MD #133992) und Kunststoffbuchse (MD# 156501).

206. Inkl. Stoßdämpfer-Montagesatz (MD #174922).

207. Inkl. Verbundwerkstoff-Lagerbuchse (MD #133992) und Befestigungsteilen (MD# #21056, 30833).

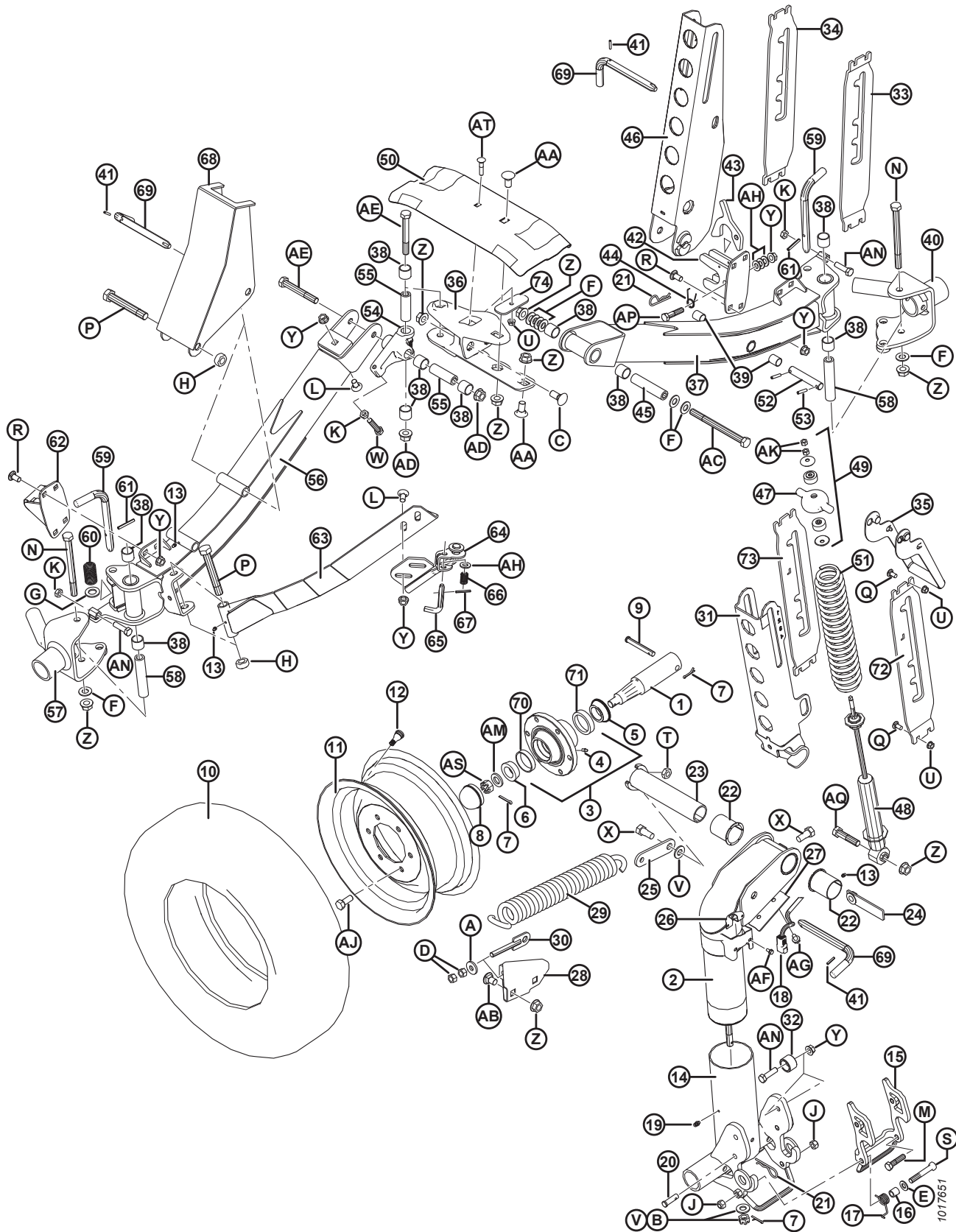
(OPTIONAL) TRANSPORTPAKET FÜR LANGSAMFAHRT – RÄDER UND AUFNAHMEN



(OPTIONAL) TRANSPORTPAKET FÜR LANGSAMFAHRT – RÄDER UND AUFNAHMEN

Ref.	Bestellnummer	Informationen	Menge	Seriennummer
74	125236	HALTELASCHE – SEITENBANDAUFNAHME	1	
A	4761	UNTERLEGSCHEIBE – FLACH		
B	6649	KRONENMUTTER – SK 0,625" NC VZ		
C	18523	SCHRAUBE – FRVK 5/8" NC x 1,5" GT 5 VZ		
D	18591	SCHRAUBENMUTTER – SK 1/2-13" UNC GT 5 VZ		
E	18599	UNTERLEGSCHEIBE – SAE FLACH 17/32" ID x 1-1/16" AD VZ		
F	18600	UNTERLEGSCHEIBE – SAE FLACH 21/32" ID x 1-5/16" AD VZ		
G	18601	UNTERLEGSCHEIBE – SAE FLACH 13/16" ID x 1,5" AD VZ		
H	102636	SCHRAUBENMUTTER – SK SEITLICH SICHERND (QG) 0,750-10" UNC		
J	18697	SCHRAUBENMUTTER – SK QG 0,500-13" UNC		
K	21056	SCHRAUBENMUTTER – SK KONTER 1/2-13" UNC GT 5 VZ		
L	21066	SCHRAUBE – FRVK 1/2" NC x 1" GT 5 VZ		
M	21576	SCHRAUBE – SK 1/2" NC x 2,0" LG GT 5 VZ		
N	21591	SCHRAUBE – SK 5/8" NC x 7,5" LG GT 5 VZ		
P	21599	SCHRAUBE – SK 3/4" NC x 5,0" LG GT 5 VZ		
Q	100456	SCHRAUBE – FRVK 3/8" NC x 1,0" GT 5 VZ		
R	21868	SCHRAUBE – FRVK 1/2" NC x 1,0" GT 5 VZ		
S	21560	SCHRAUBE – SK 1/2" NC x 3,0" LG GT 5 VZ		
T	21941	SCHRAUBENMUTTER – SK KONTER (QG) 5/8-11" UNC GT 5 VZ		
U	30228	SCHRAUBENMUTTER – FLS QG, UNTERSEITE GLATT, 0,375-16" UNC		
V	30441	UNTERLEGSCHEIBE – GEHÄRTET		
W	30833	SCHRAUBE – SK 1/2" NC x 2,25" VGL GT 5 VZ		
X	48050	SCHRAUBE – MIT ABSATZ 0,625-11" UNC		
Y	50186	SCHRAUBENMUTTER – KONTER FLS UNTERSEITE GLATT, QG 0,500-13" UNC GT 5		
Z	50225	SCHRAUBENMUTTER – FLS QG, UNTERSEITE GLATT, 0,625-11" UNC		
AA	103562	SCHRAUBE – FRVK 5/8" NC x 1,25" GT 5 VZ		
AB	117015	SCHRAUBE – FRVK 5/8" NC x 1,0" GT 5 VZ		
AC	193211	SCHRAUBE – SK 5/8" NC x 7,5" LG GT 8 VZ		
AD	188467	SCHRAUBENMUTTER – FLS QG, UNTERSEITE GLATT, 0,625-18" UNC GT G		
AE	252305	SCHRAUBE – SK FGW 5/8-18" x 4,5" GT 8 VZ		
AF	21055	SCHRAUBE – SELBSTSCHNEIDENDES GEWINDE, SK-KOPF MIT UNTERLEGSCHEIBE 1/4" NC x 1/2"		
AG	101898	SCHRAUBE – SK UNTERLEGSCHEIBE GEWINDEFURCHEND 3/8" NC x 5/8"		
AH	18599	UNTERLEGSCHEIBE – SAE FLACH 17/32" ID x 1-1/16" AD VZ		
AJ	18916	SCHRAUBE – 90° RAD 9/16" NF x 1,75" OL		
AK	18866	SCHRAUBENMUTTER – SK 3/8-24" UNF GT 5 VZ		

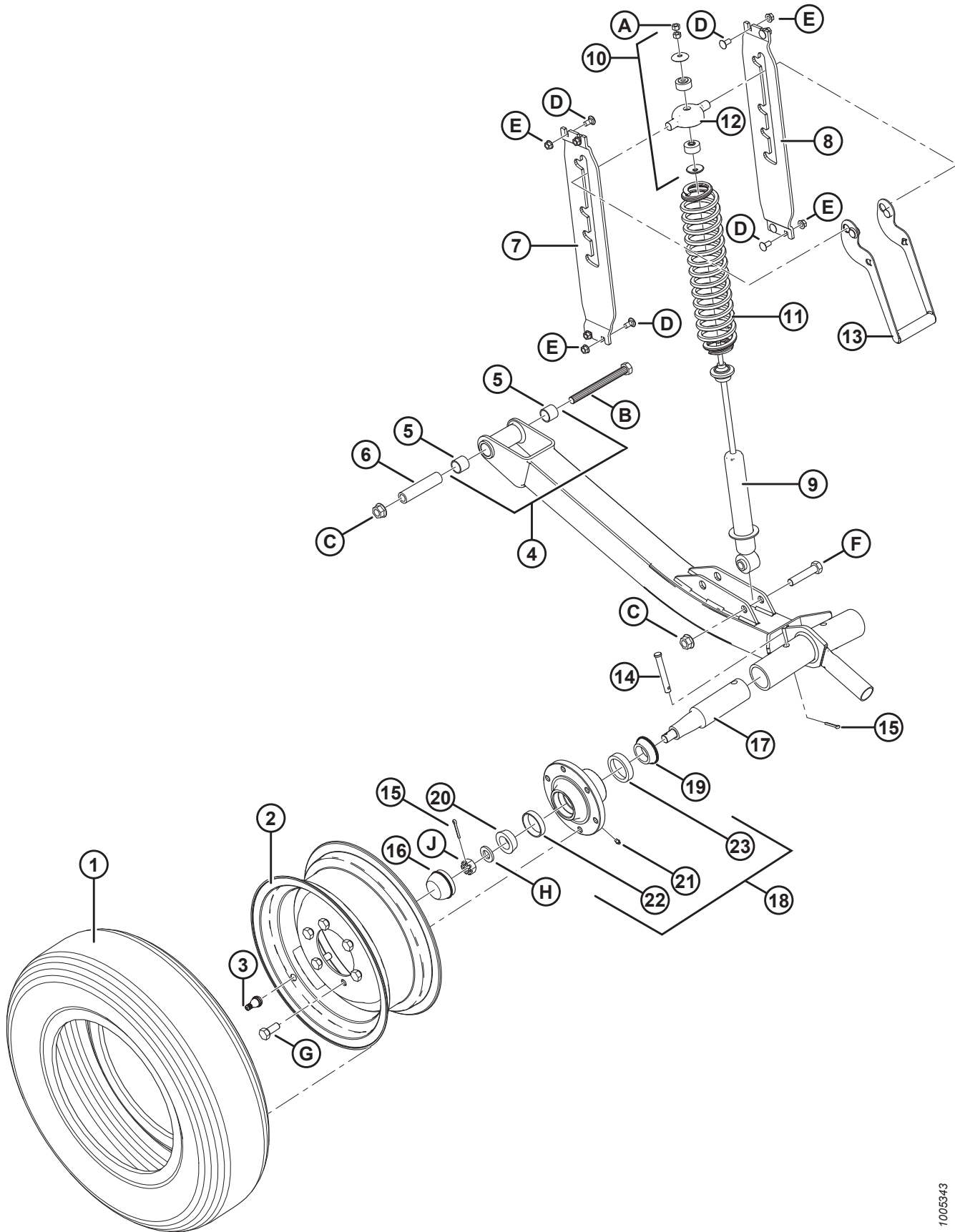
(OPTIONAL) TRANSPORTPAKET FÜR LANGSAMFAHRT – RÄDER UND AUFNAHMEN



(OPTIONAL) TRANSPORTPAKET FÜR LANGSAMFAHRT – RÄDER UND AUFNAHMEN

Ref.	Bestellnummer	Informationen	Menge	Seriennummer
AM	21540	UNTERLEGSSCHEIBE – GEHÄRTET		
AN	50072	SCHRAUBE – SK 1/2" NC x 1,75" LG VGL GT 5 VZ		
AP	21578	SCHRAUBE – SK 1/2" NC x 2,25" LG GT 5 VZ		
AQ	30922	SCHRAUBE – SK 5/8" NC x 2,75" GT 5 VZ		
AS	5512	KRONENMUTTER – SK 0,750-16" UNF VZ		
AT	50197	SCHRAUBE – FRVK 3/8" NC x 1,75" LG GT 5 VZ		

61 (Optional) Tasträder



(OPTIONAL) TASTRÄDER

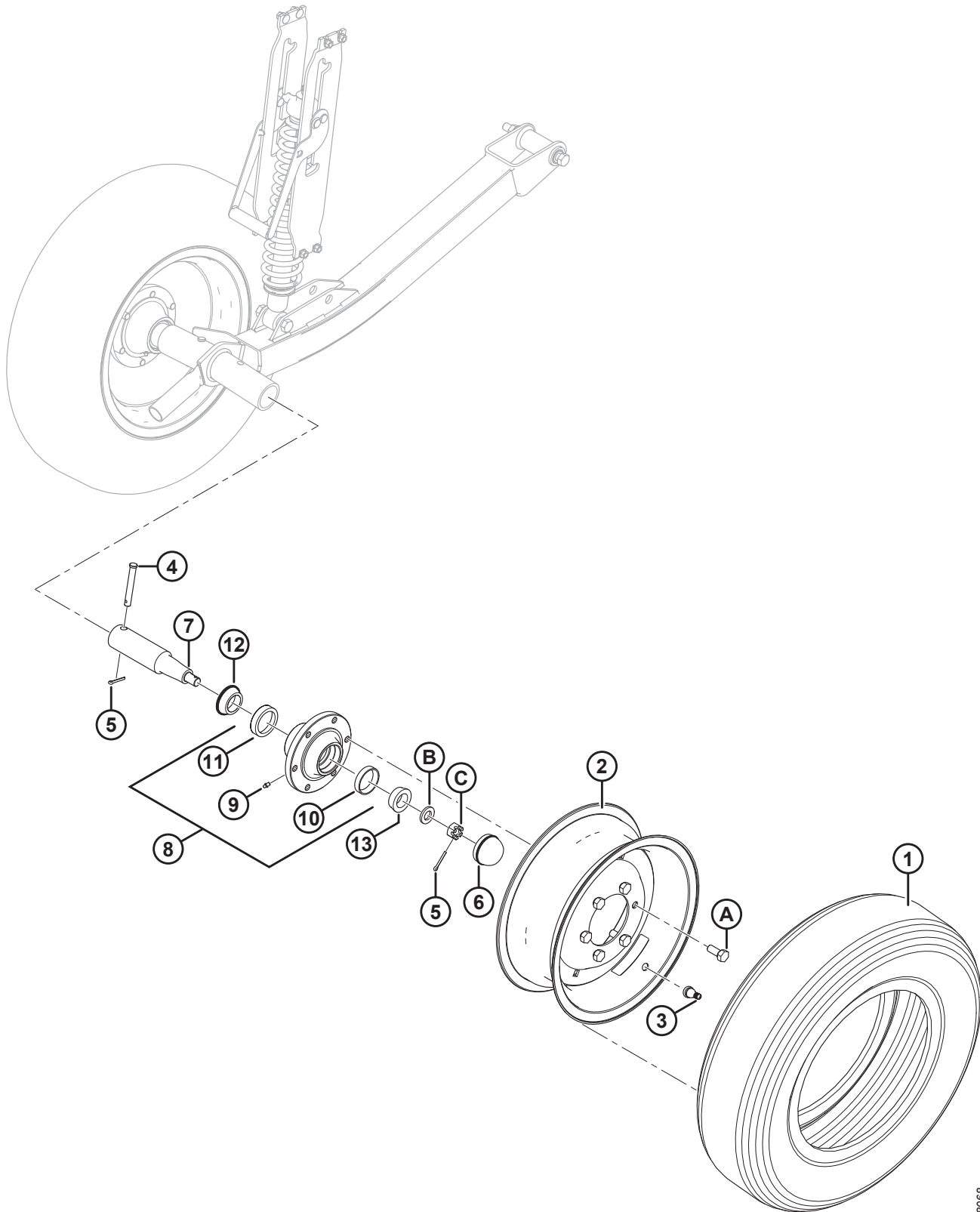
Ref.	Bestellnummer	Informationen	Menge	Seriennummer
	C1986	AUSRÜSTUNGSSATZ – TASTRÄDER (30–45 FUSS) ²⁰⁸		
1	193031	REIFEN – ST 205/75 R15 STAHLGÜRTEL RADIAL	2	
2	144531	REIFEN – 15 X 6 LB	2	
3	21153	EINSATZ – BAUGRUPPE REIFENVENTIL #TR-415	2	
4	144860	ACHSROHR – K/M LAGERBUCHSEN ²⁰⁹	2	
5	133992	LAGERBUCHSE – VERBUND	4	
6	144880	ABSTANDHALTER	2	
7	193214	AUFNAHME – LI	2	
8	193215	AUFNAHME – RE	2	
9	144934	STOSSDÄMPFER – TENNECO	2	
10	174922	AUSRÜSTUNGSSATZ – STOSSDÄMPFER-MONTAGE	2	
11	144935	DRUCKFEDER	2	
12	144966	FEDERKAPPE – GUSSTEIL	2	
13	144899	GRIFF (SCHWEISSTEIL)	2	
14	101007	STIFT – GABEL	2	
15	18648	SPLINT – SICHERUNG Ø 3/16" X 1,25" VZ	2	
16	30520	KAPPE – STAUB	2	
17	144378	ACHSZAPFEN	2	
18	41982	NABE – K/M LAGERSCHALEN ²¹⁰	2	
19	30517	LAGER – KONUS INNEN, MIT DICHTUNG	2	
20	21376	LAGER – KONUS, AUSSEN	2	
21	50174	SCHMIERNIPPEL – 1/4" (CTD-NABE)	2	
	21887	SCHMIERNIPPEL – 1/8" NPT (ARMSTRONG-NABE)	2	
22	7900	LAGER – SCHALE, AUSSEN	2	
23	30516	LAGERSCHALE – INNEN	2	
A	18866	MUTTER – SK 3/8-24" UNF GT 5 VZ		
B	21577	SCHRAUBE – SK 5/8 in NC x 6,5 in LG GT 5 VZ		
C	50225	MUTTER – FLS QG, UNTERSEITE GLATT, 5/8-11 in UNC		
D	21863	SCHRAUBE – FRKVK 3/8 in NC x 0,75 in LG GT 5 VZ		
E	30228	MUTTER – FLS QG, UNTERSEITE GLATT, 3/8-16 in UNC		
F	21583	SCHRAUBE – SK 5/8 in NC x 3,0 in LG GT 5 VZ		
G	18916	SCHRAUBE – 90° RAD 9/16" NF x 1,75" OL		
H	21540	UNTERLEGSCHLEIFE – GEHÄRTET		
J	5512	KRONENMUTTER – SK 0,750-16" UNF VZ		

208. Ausrüstungssätze über Whole Goods beziehbar.

209. Inkl. 2 Lagerbuchsen (MD #133992).

210. Inkl. Schmiernippel (MD #50174 oder 21887) und Lager (MD #7900, 30516).

62 (Optional) Tasträder – Zweitrad



1018068

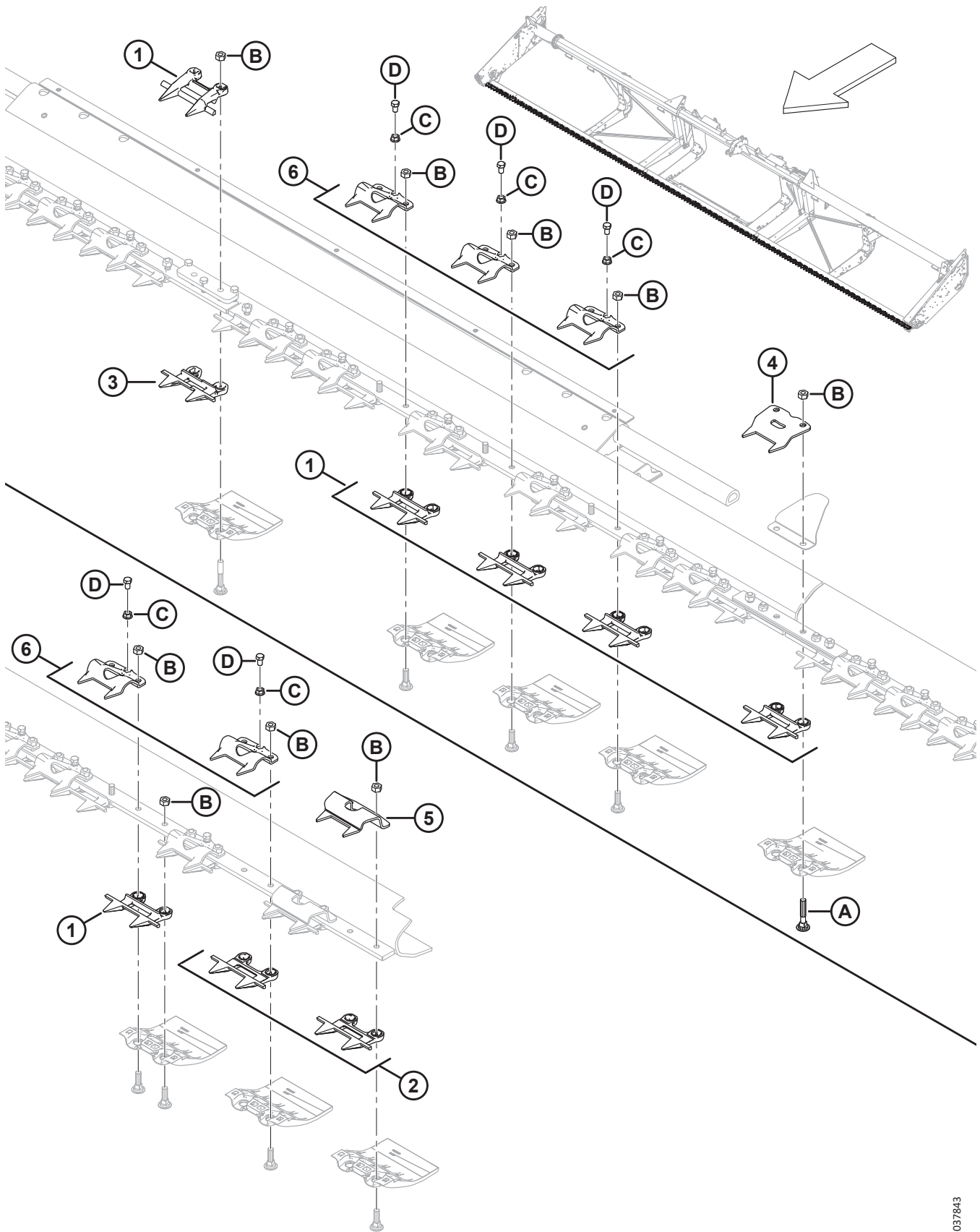
(OPTIONAL) TASTRÄDER – ZWEITRAD

Ref.	Bestellnummer	Informationen	Menge	Seriennummer
	B6179	AUSRÜSTUNGSSATZ – ZWEITES TASTRAD ²¹¹		
1	193031	REIFEN – ST 205/75 R15 STAHLGÜRTEL RADIAL	1	
2	144531	REIFEN – 15 X 6 LB	1	
3	21153	EINSATZ – BAUGRUPPE REIFENVENTIL #TR-415	1	
4	101007	STIFT – GABEL	1	
5	18648	SPLINT – SICHERUNG Ø 3/16" X 1,25" VZ	2	
6	30520	KAPPE – STAUB	1	
7	144378	ACHSZAPFEN	1	
8	41982	NABE – K/M LAGERSCHALEN ²¹²	1	
9	50174	SCHMIERNIPPEL – 1/4" (CTD-NABE)	1	
	21887	SCHMIERNIPPEL – 1/8" NPT (ARMSTRONG-NABE)	1	
10	7900	LAGER – SCHALE, AUSSEN	1	
11	30516	LAGERSCHALE – INNEN	1	
12	30517	LAGER – KONUS INNEN, MIT DICHTUNG	1	
13	21376	LAGER – KONUS, AUSSEN	1	
A	18916	SCHRAUBE – 90° RAD 9/16" NF x 1,75" OL		
B	21540	UNTERLEGSCHIEBE – HART ASTM F436 M20-340HV-AB2C		
C	5512	KRONENMUTTER – SK 0,750-16" UNF VZ		

211. Ausrüstungssätze nur über Whole Goods beziehbar.

212. Inkl. Schmiernippel (MD #50174 oder 21887) und Lagerschalen (MD #7900, 30516).

63 (Option) Kurze Messerfinger mit Blech-Druckdaumen



(OPTION) KURZE MESSERFINGER MIT BLECH-DRUCKDAUMEN

BEACHTEN:

Abbildung; OBEN: Mitte, UNTEN: linke Seite (rechte Seite gegenüberliegend). Ausrüstungssätze mit kurzen Messerfingern und Blech-Druckdaumen sind für exportbestimmte Flex-Rahmen FD125, FD130 und FD135 sowie für exportbestimmte Flex-Rahmen (zweigeteilt) FD140 und FD145 vorgesehen.

BEACHTEN:

Bei Schneidwerken FD140 und FD145 mit zweigeteiltem Rahmen wird ein Standardmesserfinger (MD #118346) als Mittel-Druckdaumen über dem versetzten mittleren Messerfinger (MD #124775) verwendet.

Ref.	Bestellnummer	Informationen	Menge	Seriennummer
	B6982	AUSRÜSTUNGSSATZ – KURZE MESSERFINGER UND KLEINE DRUCKDAUMEN, 25 FUSS FD ²¹³		
	B6677	AUSRÜSTUNGSSATZ – KURZE MESSERFINGER UND BLECH-DRUCKDAUMEN, 30 FUSS FD ²¹³		
	B6678	AUSRÜSTUNGSSATZ – KURZE MESSERFINGER UND BLECH-DRUCKDAUMEN, 35 FUSS FD ²¹³		
	B6679	AUSRÜSTUNGSSATZ – KURZE MESSERFINGER UND BLECH-DRUCKDAUMEN, 40 FUSS FD ²¹³		
	B6680	AUSRÜSTUNGSSATZ – KURZE MESSERFINGER UND BLECH-DRUCKDAUMEN, 45 FUSS FD ²¹³		
1	118346	MESSERSCHUTZ ²¹⁴		
2	118347	MESSERSCHUTZ – KURZ, OHNE VERSCHLEISSPLATTE ²¹⁵		
3	124775	MESSERSCHUTZ – MITTE, KURZ (NUR 40–45 FUSS) ²¹⁶		
4	294849	KLAMMER – BLECH-DRUCKDAUMEN (ZWEITEILIG) ²¹⁷		
5	165209	KLAMMER – BLECH-DRUCKDAUMEN (MESSERKOPFSEITE) ²¹⁸		
6	118351	KLAMMER ²¹⁹		
A	279575	SCHRAUBE – FRVK 7/16-14" x 2,5" GT 5 VZ		
B	18654	SCHRAUBENMUTTER – SK 7/16-14" UNC GT 5 VZ		
C	118193	SCHRAUBENMUTTER – FLS SK 0,375" UNC		
D	118154	SCHRAUBE – SK VGL 3/8-16" x 0,63" GT 8-AA1J		

213. Ausrüstungssätze über Whole Goods beziehbar.

214. Anz. insg. für Messerbalken: FD125 = 46, FD130 = 56, FD135= 66, FD140 = 72, FD145 = 82.

215. Anz. insg. für Messerbalken: FD125 = 4, FD130 = 4, FD135 = 4, FD140 = 8, FD145 = 8.

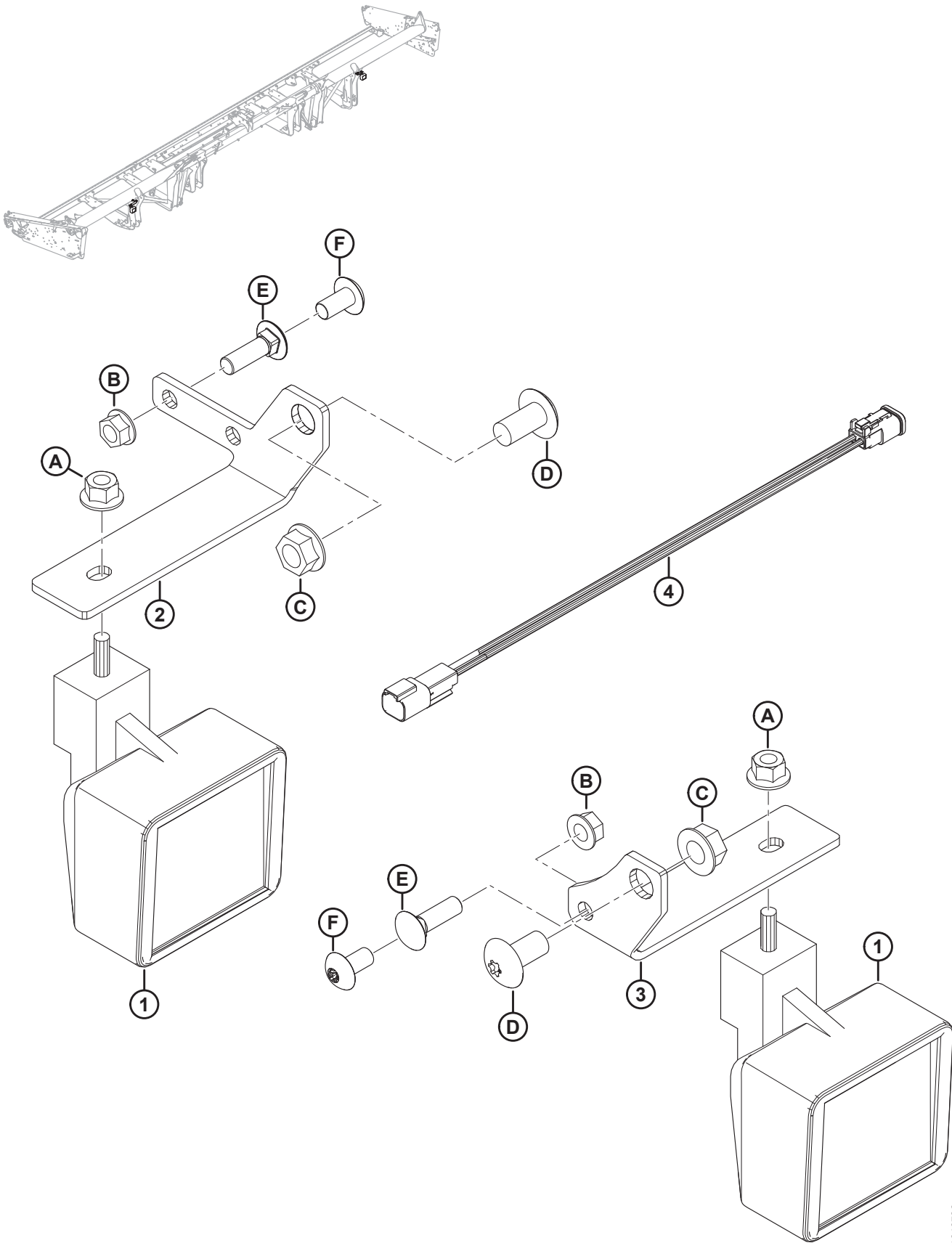
216. Anz. insg. für Messerbalken: FD125 = 0, FD130 = 0, FD135 = 0, FD140 = 1, FD145 = 1.

217. Anz. insg. für Messerbalken: FD125 = 2, FD130 = 2, FD135 = 2, FD140 = 3, FD145 = 3.

218. Anz. insg. für Messerbalken: FD125 = 2, FD130 = 2, FD135 = 2, FD140 = 4, FD145 = 4.

219. Anz. insg. für Messerbalken: FD125 = 43, FD130 = 53, FD135 = 63, FD140 = 67, FD145 = 76.

64 (Optional) Arbeitsscheinwerfer



(OPTIONAL) ARBEITSSCHEINWERFER

Ref.	Bestellnummer	Informationen	Menge	Seriennummer
	B6634	AUSRÜSTUNGSSATZ – ARBEITSSCHEINWERFER 30–45 FUSS JD ²²⁰		
1	109717	ARBEITSSCHEINWERFER	2	
2	304021	AUFNAHME – ARBEITSSCHEINWERFER LI	1	
3	245450	AUFNAHME – ARBEITSSCHEINWERFER RE	1	
4	138744	KABELBAUM – M205, VERLÄNGERUNG FÜR DOPPELSCHWAD-VORSATZGERÄT (DWA) ²²¹	1	
A	50101	SCHRAUBENMUTTER – SK MIT FLS, SICHERUNG DURCH QUETSCHUNG, M10 x 1,5-10-AA1J		
B	30228	SCHRAUBENMUTTER – FLS QG, UNTERSEITE GLATT, 3/8" NC GT 5 AA1J		
C	50186	SICHERUNGSMUTTER – FLS UNTERSEITE GLATT, 1/2-13" UNC GT 5 AA1J		
D	105136	SCHRAUBE – MGW		
E	19966	SCHRAUBE – FRVK 3/8-16" X 1,25" GT 5 AA1J ²²²		
F	135157	MASCHINENSCHRAUBE ²²³		

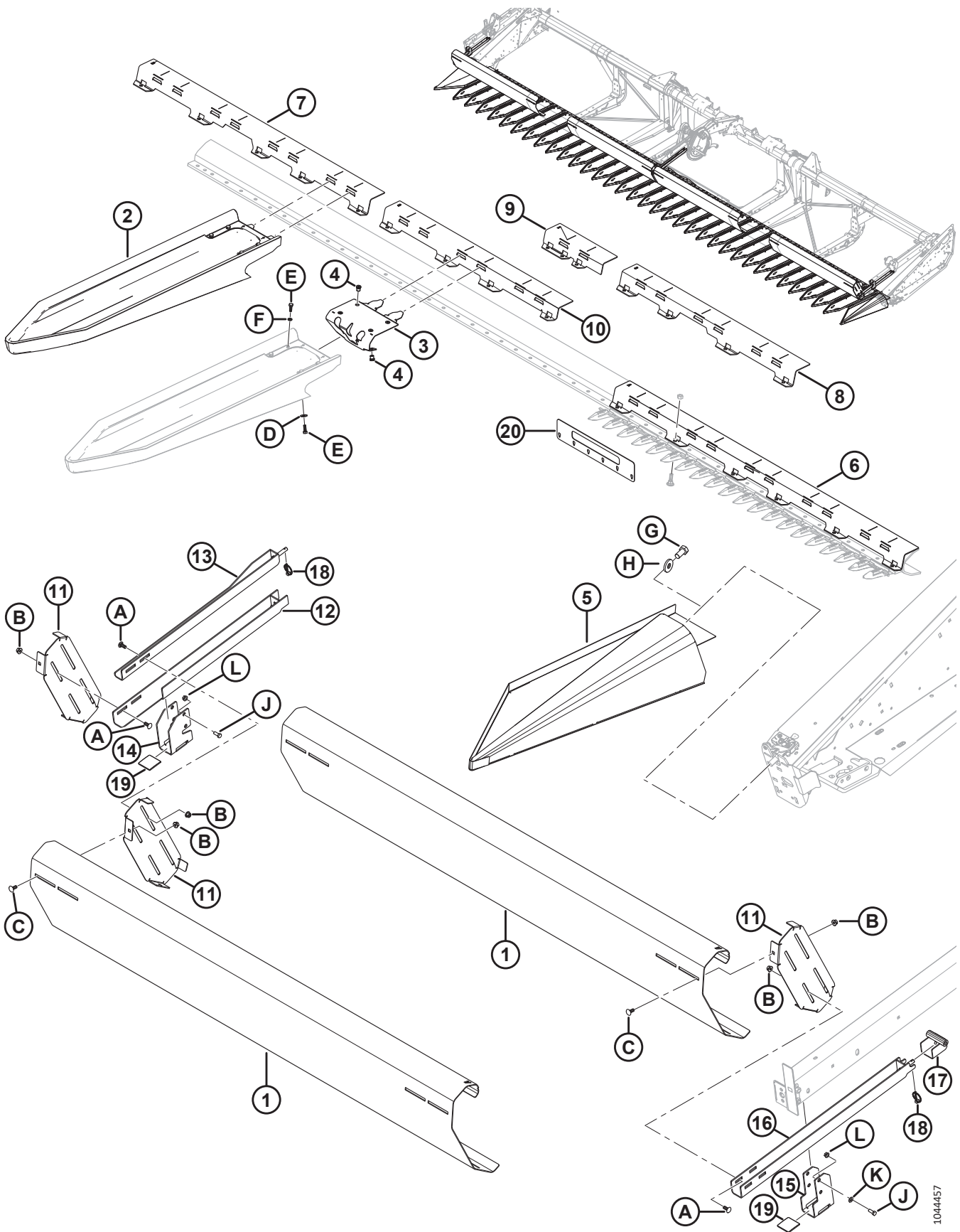
220. Nur für Mähdröser der Marke John Deere. Ausrüstungssätze nur über Whole Goods beziehbar.

221. Der Kabelbaum (MD #138744) wird am linken Arbeitsscheinwerfer verwendet, wenn die Option für die integrierte Transporteinrichtung an John Deere konfigurierten Schneidwerken montiert ist.

222. Erforderlich für Montage, wenn Transportreifen für Langsamfahrt angebaut sind.

223. Erforderlich, wenn Aufnahme an Schneidwerksbein angebaut wird. In diesem Fall ist kein Transportreifen für Langsamfahrt montiert.

65 (Wahlausrüstung) Sonnenblumenaufsatz – Basissatz



104457

(WAHLAUSRÜSTUNG) SONNENBLUMENAUFSATZ – BASISSATZ

Ref.	Bestellnummer	Beschreibung	Menge	Seriennummer
	C2082	AUSRÜSTUNGSSATZ – SONNENBLUMENAUFSATZ 30 FUSS ²²⁴		
	C2083	BAUSATZ – 35-FUSS-SONNENBLUMENAUFSATZ ²²⁴		
	C2084	AUSRÜSTUNGSSATZ – SONNENBLUMENAUFSATZ 40 FUSS ²²⁴		
	C2085	BAUSATZ – 45-FUSS-SONNENBLUMENAUFSATZ ²²⁴		
	B7269	AUSRÜSTUNGSSATZ – SONNENBLUMENAUFSATZ BASIS ²²⁵		
1	119530	ABDECKUNG – SCHRÄGBALKEN A ²²⁶		
2	119722	BODENPLATTE – SCHNELLEBFESTIGUNG ²²⁷		
3	119723	BAUGRUPPE – BODENPLATTENVERRIEGELUNG ²²⁸		
4	252179	BLINDNIETMUTTER – M8 x 1,25 SK 0,7-3,8 ²²⁹		
5	119392	BODENPLATTE – ENDE LINKS GESCHWEISST	1	
	119442	BODENPLATTE – ENDE RECHTS GESCHWEISST	1	
6	119415	AUFNAHME – BODENPLATTE 5 FUSS A ²³⁰		
7	119460	AUFNAHME – BODENPLATTE 4 FUSS B ²³¹		
8	119457	AUFNAHME – BODENPLATTE 3 FUSS C ²³²		
9	119446	AUFNAHME – BODENPLATTENSCHARNIER D	1	
	119447	AUFNAHME – BODENPLATTENSCHARNIER E	1	
10	119454	AUFNAHME – BODENPLATTENSCHARNIER F	1	
	119455	AUFNAHME – BODENPLATTENSCHARNIER G	1	
11	119384	HALTERUNG – SCHRÄGBALKENHALTERUNG	4	
12	119285	AUFNAHME – SCHRÄGBALKEN ²³³	1	
13	119284	HALTERUNG – SCHRÄGBALKENHALTERUNG SCHWEISSTEIL ²³³	1	
14	119282	AUFNAHME – SCHRÄGBALKEN ²³³	1	
15	119728	AUFNAHME – SCHRÄGBALKEN ²³⁴	2	
16	119729	HALTERUNG – SCHRÄGBALKENHALTERUNG SCHWEISSTEIL ²³⁴	2	
17	119747	AUFNAHME – HASPELARM ²³⁴	2	
18	102264	SPLINT – KLAPP 3/16 X 9/16 ZOLL	3	
19	137626	VERSCHLEISSPOLSTER – HASPELANTRIEB	3	
20	119543	WERKZEUG – MESSERFINGERSPITZENPRÜFUNG	1	
A	136506	SCHRAUBE – FRKVK M10 x 1,5 x 25-8,8-AA1J		
B	135799	SCHRAUBENMUTTER – SK MIT FLS ZENTRAL SICHERND M10 x 1,5-10		

224. Der Satz enthält den Basissatz (B7269), Bodenplattensatz (B7273) und Abdeckungssatz (B7282, B7283, B7284 oder B7285). Die Sätze sind nur über Whole Goods erhältlich.

225. Sätze nur über Whole Goods beziehbar.

226. Mengen: FD130 = 4; FD135 = 4; FD140 = 4; FD145 = 6.

227. Beinhaltet Verriegelung (MD #119723), Klemme (NSE), sechs Schrauben (MD #184652), vier Federringe (MD #30716) und zwei Unterlegscheiben (MD 184709). Stückzahlen: FD130 = 30; FD135 = 35; FD140 = 40; FD145 = 45.

228. Enthält sechs Blindnietmutter (MD #252179).

229. Sechs an jeder Bodenplattenverriegelungsbaugruppe (MD #119723) montiert.

230. Mengenangaben: FD130 = 2; FD135 = 2; FD140 = 4; FD145 = 4.

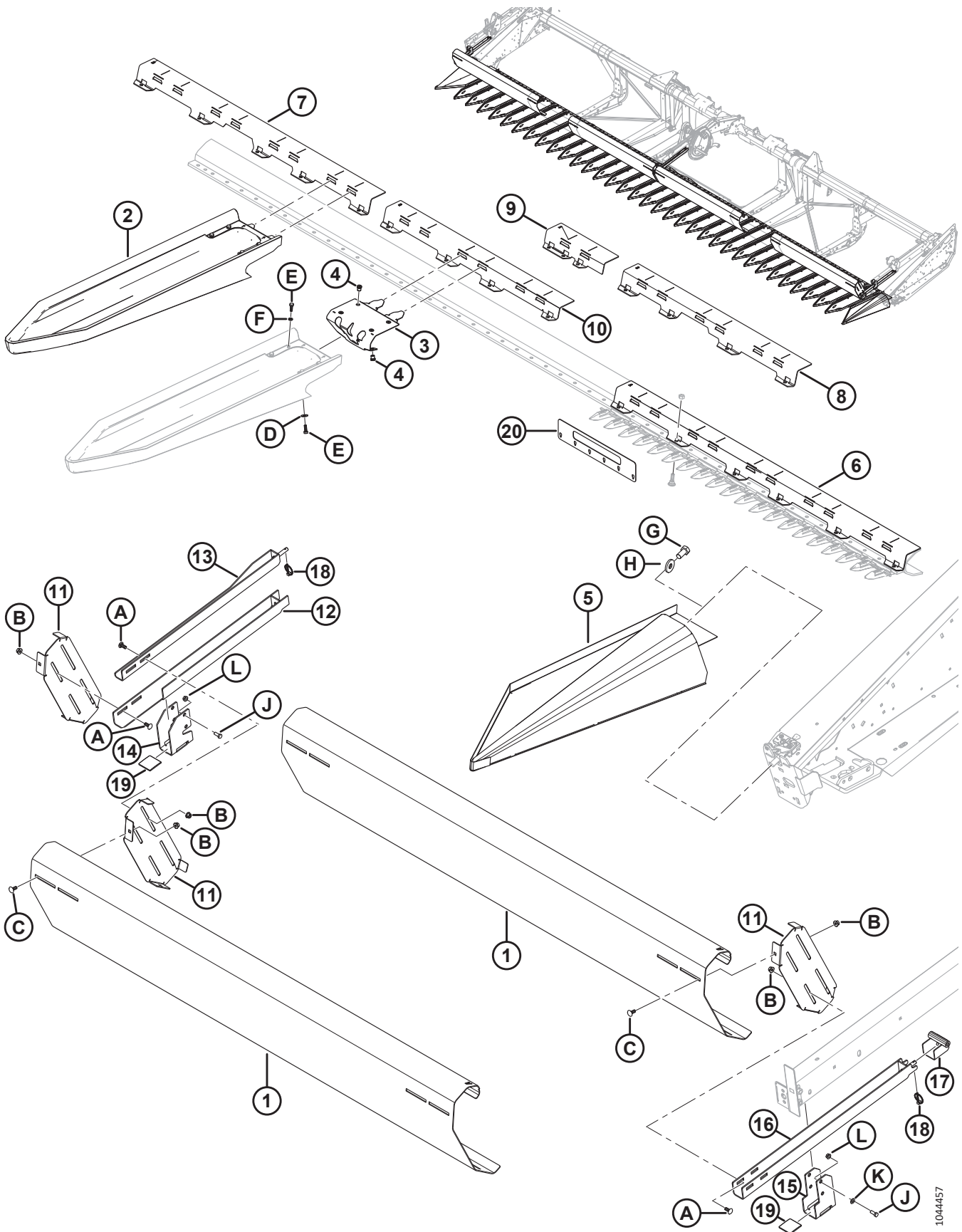
231. Mengenangaben: FD130 = 1; FD135 = 0; FD140 = 1; FD145 = 0.

232. Mengenangaben: FD130 = 2; FD135 = 5; FD140 = 2; FD145 = 5.

233. Wird am mittleren Haspelarm verwendet.

234. Wird an den äußeren Haspelarmen verwendet.

(WAHLAUSRÜSTUNG) SONNENBLUMENAUFSATZ – BASISSETZ



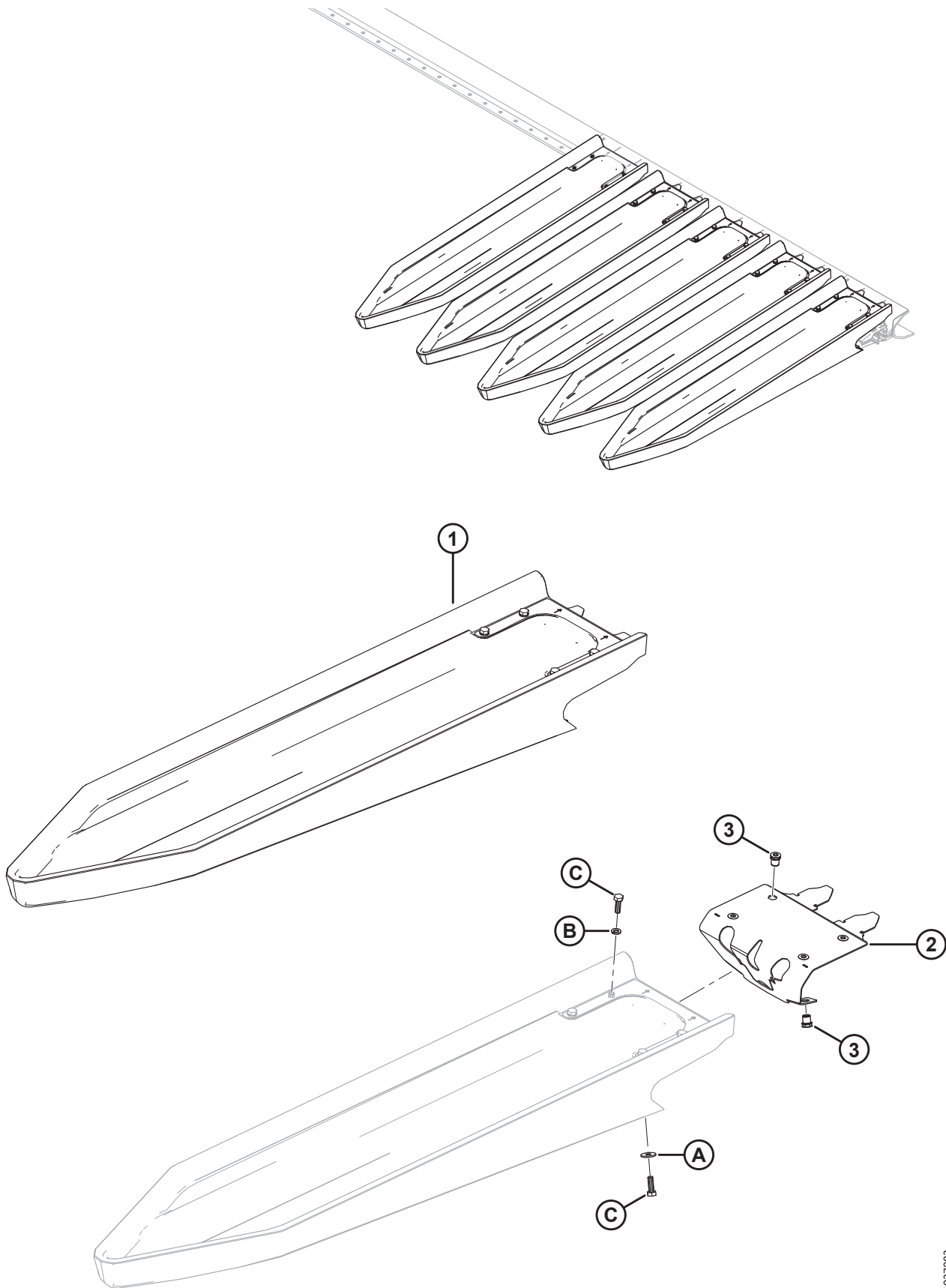
1044457

(WAHLAUSRÜSTUNG) SONNENBLUMENAUFSATZ – BASISSETZ

Ref.	Bestellnummer	Beschreibung	Menge	Seriennummer
C	135785	SCHRAUBE – FRVK M10 x 1,5 X 25-8,8-AA1J		
D	184709	UNTERLEGSCHIEBE – FLACH GROSS, M8-200HV		
E	184652	SCHRAUBE – SK VGL, M8 X 1,25 X 25-8,8-AA1J		
F	30716	UNTERLEGSCHIEBE – FEDERRING M8-CS-1055-1065-AA1J		
G	135579	SCHRAUBE – SK 3/4-16" x 1,5" GT5-AA1J ²³⁵		
H	6647	UNTERLEGSCHIEBE – FLACH ²³⁵		
J	21491	SCHRAUBE – SK 1/2-13 x 1,25" GT 5 AA1J		
K	18599	UNTERLEGSCHIEBE – FLACH SAE 17/32 ID x 1 1/16 AD AA1J		
L	50186	MUTTER – KONTER FLS QG 1/2-13 UNC GT5 AA1J		

235. Wird verwendet, wenn die Halteplatte nicht montiert ist.

66 (Wahlausrüstung) Sonnenblumenaufsatz – Wannen



(WAHLAUSRÜSTUNG) SONNENBLUMENAUFSATZ – WANNEN

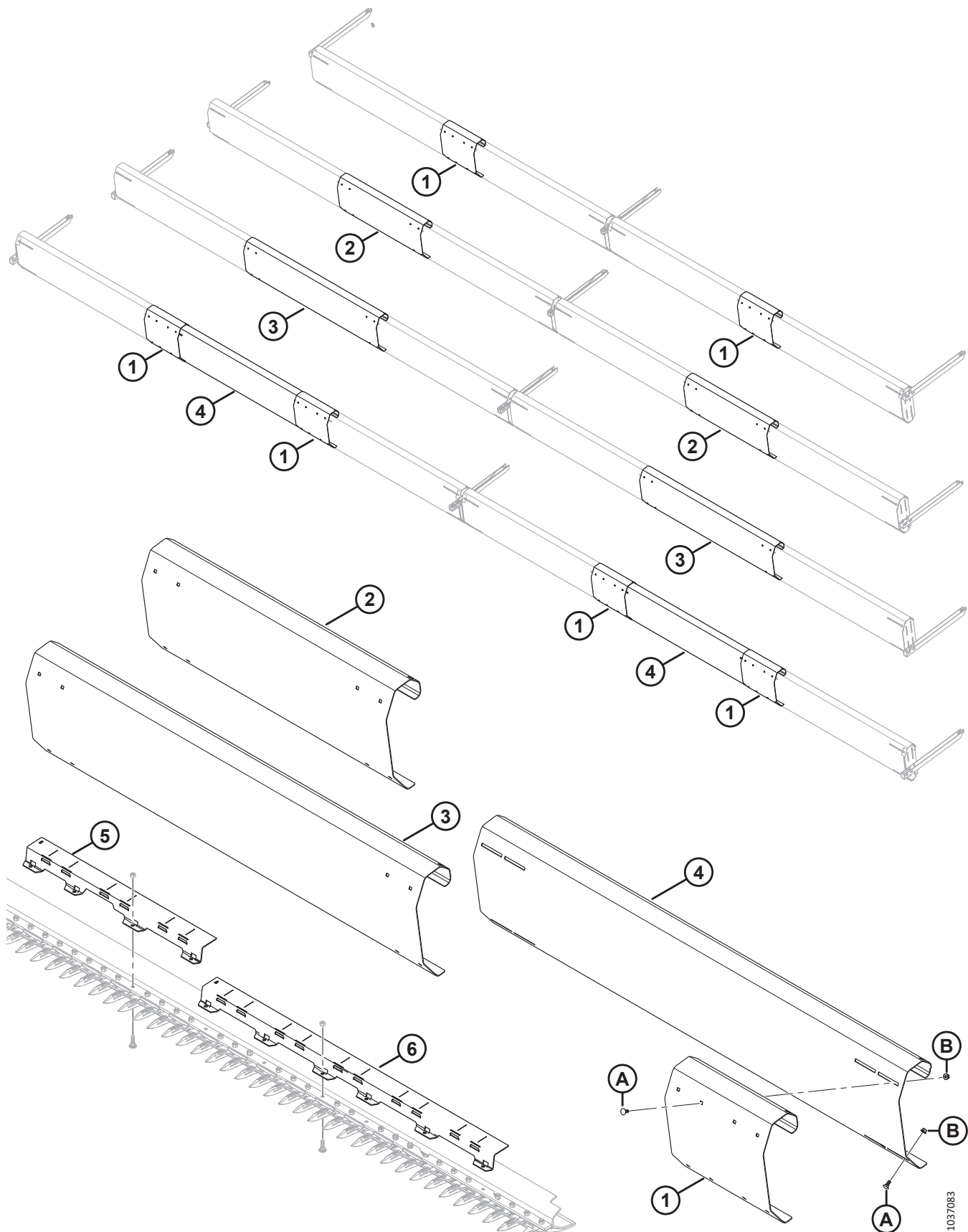
Ref.	Bestellnummer	Beschreibung	Menge	Seriennummer
	B7273	AUSRÜSTUNGSSATZ – SONNENBLUMEN-BODENPLATTE (5 BODENPLATTEN) ²³⁶	1	
1	119722	BODENPLATTE – SCHNELLBEFESTIGUNG ²³⁷	5	
2	119723	BAUGRUPPE – BODENPLATTENVERRIEGELUNG ²³⁸	5	
3	252179	BLINDNIETMUTTER – M8 X 1,25 HEX0,7-3,8	30	
A	184709	UNTERLEGSSCHEIBE – FLACH GROSS, M8-200HV		
B	30716	UNTERLEGSSCHEIBE – FEDERRING M8-CS-1055-1065-AA1J		
C	184652	SCHRAUBE – SK VGL, M8 x 1,25 x 25-8,8-AA1J		

236. Der Satz enthält 5 Bodenplatten. Der Basissatz (B7269) enthält Bodenplatten für das 30-Fuß-Schneidwerk. Für ein 35-Fuß-Schneidwerk ist 1 Bodenplattensatz erforderlich, für ein 40-Fuß-Schneidwerk sind 2 Bodenplattensätze und für ein 45-Fuß-Schneidwerk sind 3 Bodenplattensätze erforderlich. Die Sätze sind nur über Whole Goods erhältlich.

237. Beinhaltet Verriegelung (MD #119723), Klemme (NSE), sechs Schrauben (MD #184652), vier Federringe (MD #30716) und zwei Unterlegscheiben (MD 184709).

238. Enthält sechs Blindnietmuttern (MD #252179).

67 (Wahlausrüstung) Sonnenblumenaufsatz – Abdeckungen



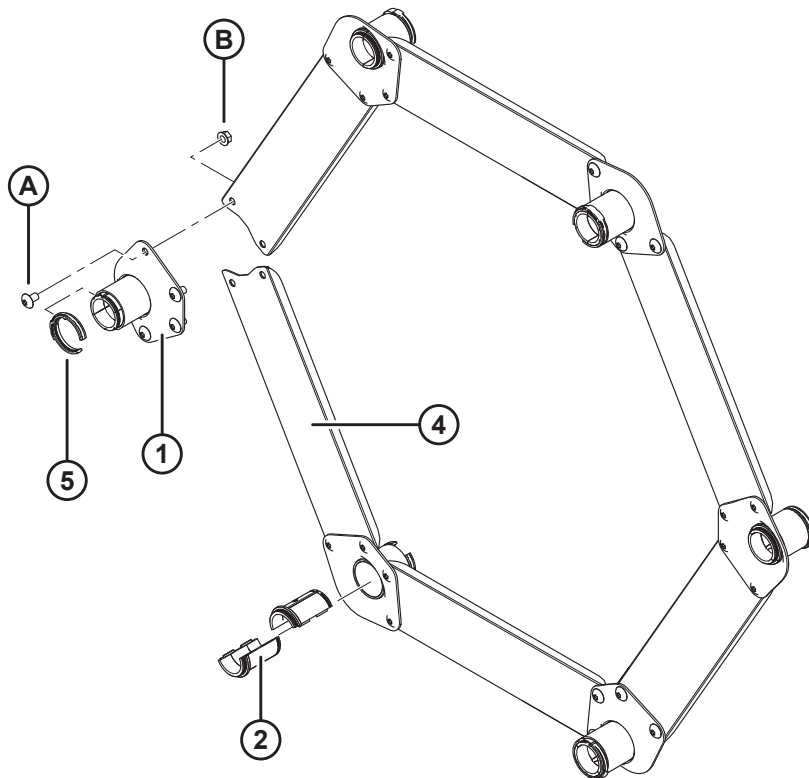
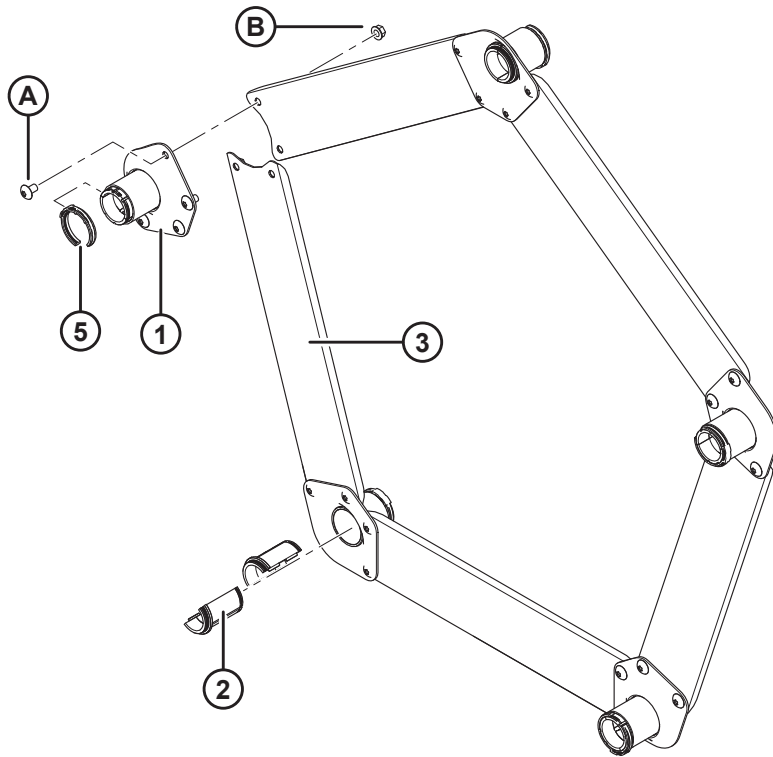
(WAHLAUSRÜSTUNG) SONNENBLUMENAUFSATZ – ABDECKUNGEN

Ref.	Bestellnummer	Beschreibung	Menge	Seriennummer
	B7282	AUSRÜSTUNGSSATZ – SONNENBLUMENABDECKUNG 30 FUSS ²³⁹		
	B7283	BAUSATZ – SONNENBLUMENABDECKUNG 35 FT ²³⁹		
	B7284	BAUSATZ – SONNENBLUMENABDECKUNG 40 FT ²³⁹		
	B7285	BAUSATZ – SONNENBLUMENABDECKUNG 45 FT ²³⁹		
1	119519	ABDECKUNG – SCHRÄGBALKEN B (30 UND 45 FUSS) ²⁴⁰		
2	119531	ABDECKUNG – SCHRÄGBALKEN C (35 FUSS)	2	
3	119518	ABDECKUNG – SCHRÄGBALKEN D (40 FUSS)	2	
4	119530	ABDECKUNG – SCHRÄGBALKEN A (45 FUSS)	2	
5	119457	AUFNAHME – BODENPLATTE 3 FUSS C (35 UND 45 FUSS)	3	
6	119415	AUFNAHME – BODENPLATTE 5 FUSS A (40 UND 45 FUSS)	2	
A	135785	SCHRAUBE – FRVK M10 x 1,5 x 25-8,8-AA1J (45 FUSS)		
B	135799	MUTTER – SK MIT FLS ZENTRAL SICHERND M10 x 1,5-10 (45 FUSS)		

239. Die Sätze sind ausschließlich über Whole Goods erhältlich.

240. Mengenangaben: 30 Fuß = 2, 45 Fuß = 4

68 (Wahlausrüstung) Fingerträger-Verstärkungssatz



(WAHLAUSRÜSTUNG) FINGERTRÄGER-VERSTÄRKUNGSSATZ

BEACHTEN:

Abbildung – OBEN: 5-armige Haspel, UNTEN: 6-armige Haspel.

BEACHTEN:

Die Mengenangaben beziehen sich auf 5/6 Arme.

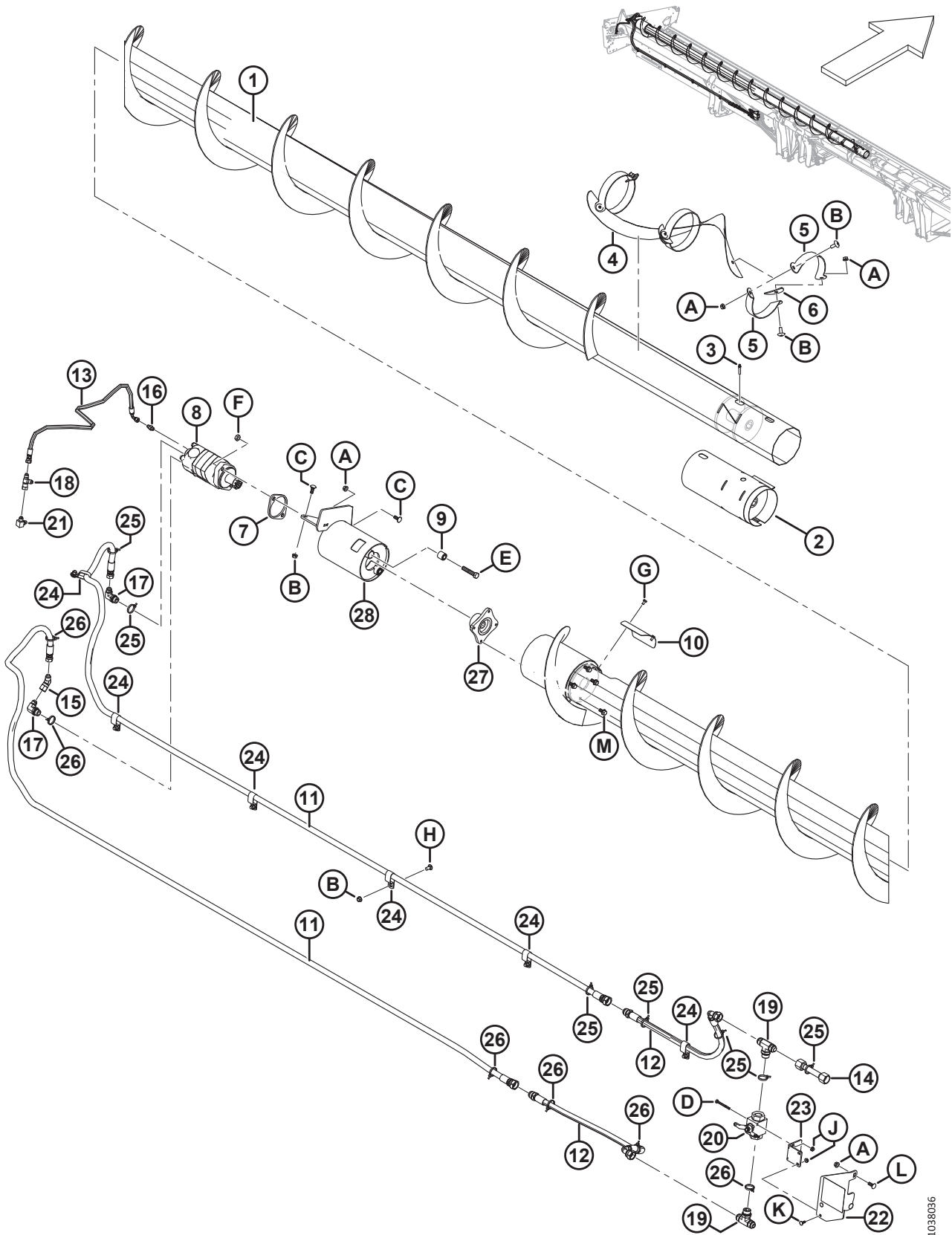
Ref.	Bestellnummer	Informationen	Anzahl: 5/6 Arme	Seriennummer
	B5825	AUSRÜSTUNGSSATZ – D60/5, FD70/5 FINGERTRÄGERVERSTÄRKUNG (FÜR 5-ARMIGE HASPELN, DIE UNTER SCHWERER LAST DREHEN) ²⁴¹		
	B5826	AUSRÜSTUNGSSATZ – D60/5, FD70/5 FINGERTRÄGERVERSTÄRKUNG (FÜR 6-ARMIGE HASPELN, DIE UNTER SCHWERER LAST DREHEN) ²⁴¹		
1	164988	AUFNAHME (SCHWEISSTEIL)	5/6	
2	220939	LAGERBUCHSE – FINGERTRÄGER (25 STÜCK) ²⁴²	10/12	
3	164993	SCHIENE – VERBINDUNGSSCHIENE (5-ARMIGE HASPEL)	5/0	
4	164995	SCHIENE – VERBINDUNGSSCHIENE (6-ARMIGE HASPEL)	0/6	
5	220941	KLEMMRING – FINGERTRÄGERBUCHSE, MITTLERER KRANZ (5 STÜCK) ²⁴³	5/6	
A	135450	SCHRAUBE – MASCHINENGEWINDE		
B	30228	SCHRAUBENMUTTER – FLS QG, UNTERSEITE GLATT, 0,375- 16" UNC		

241. Ausrüstungssätze nur über Whole Goods beziehbar.

242. Kein Einzelverkauf. Für die Wartung dieses Teils müssen 25 Fingerträgerbuchsen bestellt werden.

243. Kein Einzelverkauf. Für die Wartung dieses Teils müssen 5 Klemmringe für Fingerträgerbuchsen bestellt werden.

69 (Wahlausrüstung) Obere Querförderschnecke – links außen, FD125, FD130, FD135 und FD140 (2021 und früher)



1038036

**(WAHLAUSRÜSTUNG) OBERE QUERFÖRDERSCHNECKE – LINKS AUßEN,
FD125, FD130, FD135 UND FD140 (2021 UND FRÜHER)**

Ref.	Bestellnummer	Informationen	Menge	Seriennummer
1	326025	FÖRDERSCHNECKE – 25 FUSS LI, SCHWEISSTEIL	1	
	294519	FÖRDERSCHNECKE – OQF SF LI SCHWEISSTEIL 30 FUSS	1	
	294517	FÖRDERSCHNECKE – OQF SF LI SCHWEISSTEIL 35 FUSS	1	
	294516	FÖRDERSCHNECKE – OQF SF LI SCHWEISSTEIL 40 FUSS	1	
2	294682	AUSRÜSTUNGSSATZ – SCHWEISSTEIL OBERE QUERFÖRDERSCHNECKE REPARATURHÜLSE ²⁴⁴	N/B	
3	30934	SCHMIERNIPPEL – KEGELGEWINDE 1/4-28"	1	
4	255881	SCHNECKENWINDUNG – MITTE LI	1	
5	294424	AUFNAHME – LI	6	
6	255883	PLATTE	3	
7	253446	PLATTE – ABSTANDSHALTER	1	
8	255829	MOTOR – OBERE QUERFÖRDERSCHNECKE (130 CCM) ²⁴⁵	1	
	283002	MOTOR – EATON 2000 (100 CCM) ²⁴⁶	1	
	174304	DICHTUNGSSATZ		
	137375	KRONENMUTTER – KONTER 1,0-20 in UNEF		
9	21810	LAGERBUCHSE – GUMMI	2	
10	279261	ABDECKUNG – OBERE QUERFÖRDERSCHNECKE ZUGANG	1	
11	326086	HYDRAULIKSCHLAUCH – 25-FUSS-SCHNEIDWERK	2	
	294221	HYDRAULIKSCHLAUCH – 30-FUSS-SCHNEIDWERK	2	
	294222	HYDRAULIKSCHLAUCH – 35-FUSS-SCHNEIDWERK	2	
	294223	HYDRAULIKSCHLAUCH – 40-FUSS-SCHNEIDWERK	2	
12	294226	HYDRAULIKSCHLAUCH	2	
13	254248	HYDRAULIKSCHLAUCH	1	
14	294007	HYDRAULIKLEITUNG	1	
15	135685	VERSCHRAUBUNG – HYDRAULIK, WINKELSTÜCK 45°	1	
16	112184	VERSCHRAUBUNG – HYDRAULIK, ADAPTER (30-40 FUSS)	1	
17	21801	VERSCHRAUBUNG – HYDRAULIK, WINKELSTÜCK 90°	2	
18	30873	VERSCHRAUBUNG – HYDRAULIK, T-STÜCK	1	
19	50050	VERSCHRAUBUNG – HYDRAULIK, T-STÜCK, STD-GWD, K/M O-RING	2	
20	294263	KUGELVENTIL	1	
21	50104	VERSCHRAUBUNG – HYDRAULIK, WINKELSTÜCK 90°	1	
22	294814	HALTERUNG – KV-BEFESTIGUNG K/M AUFKLEBER ²⁴⁷	1	
23	294009	HALTERUNG – WINKELBLECH, VENTILBEFESTIGUNG	1	
24	103738	KLEMME – PVC-ISOLIERT, 13/16" ROHRGRÖSSE	7	
25	252795	BEFESTIGUNG – KABELBINDER (PINK)	7	
26	252794	BEFESTIGUNG – KABELBINDER, VIOLETT	6	
27	253722	NABE – OBERE QUERFÖRDERSCHNECKE, HYDRAULIK, MOTOR	1	

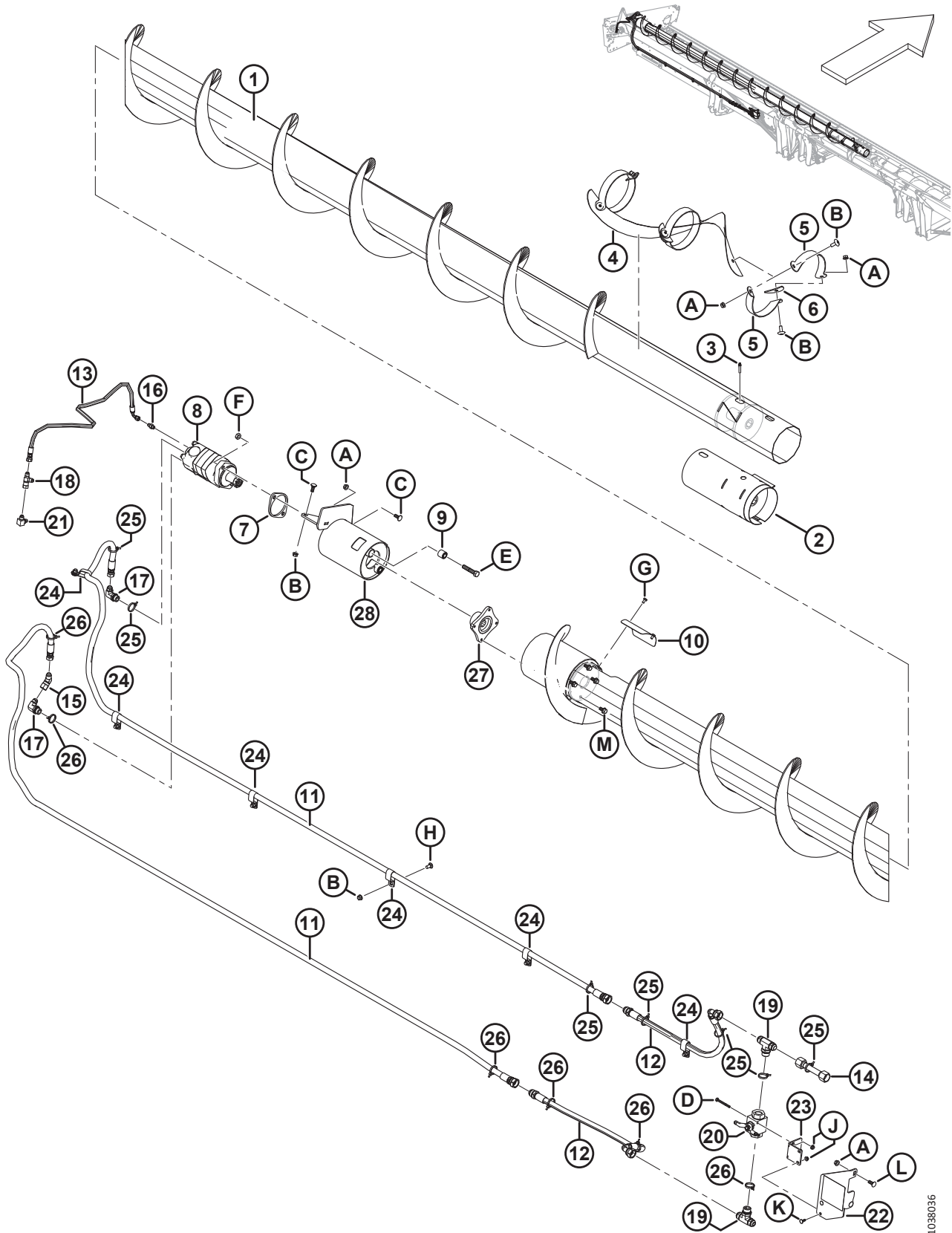
244. Der Satz ist für obere Querförderschnecken aus dem Jahr 2021 und früher gedacht, die Sechskantwellen an der mittleren Aufnahme verwenden; er dient der Reparatur von Schäden an der Schnecke. Schweißarbeiten sind erforderlich.

245. Für alle SF-Schneidwerke und Mähdrescherschneidwerke, die nicht auf dem europäischen Markt verfügbar sind.

246. Mit höherer OQF-Drehzahl, für europäische Kunden.

247. Halterung einschl. Aufkleber (MD #294813); siehe Abschnitt [37 Aufkleber und Reflektoren, Seite 127](#).

(WAHLAUSRÜSTUNG) OBERE QUERFÖRDERSCNECKE – LINKS AUßEN,
FD125, FD130, FD135 UND FD140 (2021 UND FRÜHER)



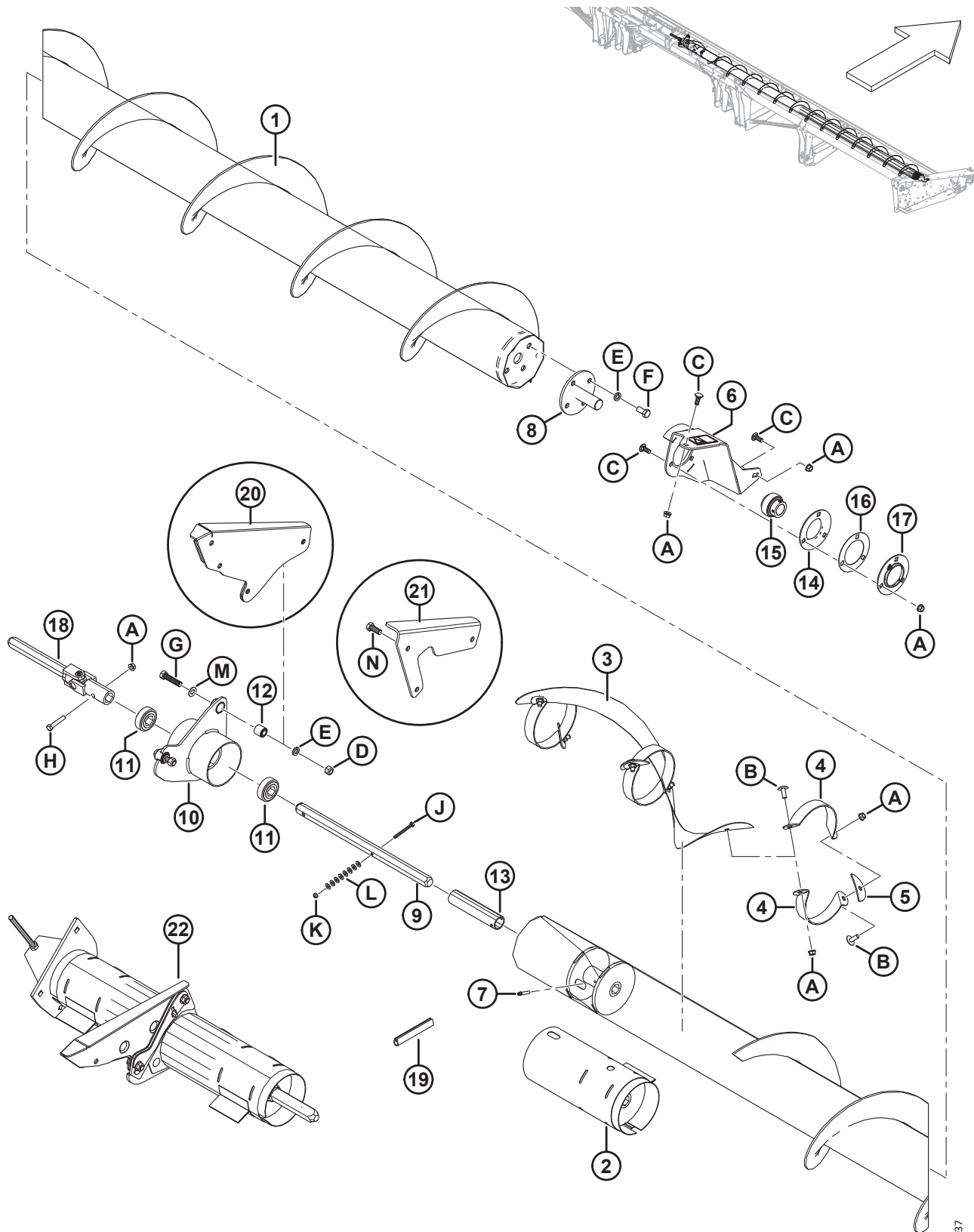
1038036

**(WAHLAUSRÜSTUNG) OBERE QUERFÖRDERSCHECKE – LINKS AUßEN,
FD125, FD130, FD135 UND FD140 (2021 UND FRÜHER)**

Ref.	Bestellnummer	Informationen	Menge	Seriennummer
28	296556	AUFNAHME – BAUGRUPPE ²⁴⁸	1	
A	30228	SCHRAUBENMUTTER – FLS QG, UNTERSEITE GLATT, 0,375-16" UNC		
B	135507	SCHRAUBE – MASCHINENGEWINDE, FLACHRUNDKOPF TORX, 3/8" NC x 1" LG		
C	19965	SCHRAUBE – FRVK 3/8-16" x 1" GT 5 VZ		
D	21854	SCHRAUBE – SK 1/4" NC x 2,5" LG GT 5 VZ		
E	21760	SCHRAUBE – SK 1/2" NC x 2,5" LG GT 5 VZ		
F	137727	SCHRAUBENMUTTER – SK KONTER, QG 1/2-13" UNC GT 5 VZ		
G	21580	SCHRAUBE – SK 1/4" NC x 0,5" LG GT 5 VZ		
H	21863	SCHRAUBE – FRKVK 3/8" NC x 0,75" LG GT 5 VZ		
J	135248	SCHRAUBENMUTTER – SK FLS, ZENTRAL SICHERND		
K	21476	SCHRAUBE – FRVK 1/4-20" x 0,75" GT 5 VZ		
L	100456	SCHRAUBE – FRKVK 3/8" NC x 1,0" GT 5 VZ		
M	135963	SCHRAUBE – SK FLS UNTERSEITE GLATT, 3/8" NC x 0,75" GT 5 VZ		

248. Einschließlich 2 Lagerbuchsen (MD #21810) und Aufkleber (MD #279085).

70 (Wahlrüstung) Obere Querförderschnecke – rechts außen, FD125, FD130, FD135 und FD140 (2021 und früher)



1038037

**(WAHLAUSRÜSTUNG) OBERE QUERFÖRDERSCHECKE – RECHTS AUBEN,
FD125, FD130, FD135 UND FD140 (2021 UND FRÜHER)**

Ref.	Bestellnummer	Informationen	Menge	Seriennummer
1	326024	FÖRDERSCHECKE – OQF RE SCHWEISSTEIL 25 FUSS	1	
	294436	FÖRDERSCHECKE – OQF RE SCHWEISSTEIL 30 FUSS	1	
	294437	FÖRDERSCHECKE – OQF HYDRAULISCH RE SCHWEISSTEIL 35 FUSS	1	
	294438	FÖRDERSCHECKE – OQF HYDRAULISCH RE SCHWEISSTEIL 40 FUSS	1	
2	294682	AUSRÜSTUNGSSATZ – SCHWEISSTEIL OBERE QUERFÖRDERSCHECKE REPARATURHÜLSE ²⁴⁹	N/B	
3	294928	SCHNECKENWINDUNG – MITTE RE	1	
4	294425	AUFNAHME – RE	6	
5	255883	PLATTE	3	
6	296554	AUFNAHME – BAUGRUPPE OQF RE	1	
7	30934	SCHMIERNIPPEL – KEGELGEWINDE 1/4-28"	1	
8	132303	WELLENKAPPE – SCHWEISSTEIL	1	
	294677	AUSRÜSTUNGSSATZ – SCHEIBE, UNLACKIERT ²⁵⁰		
9	174081	SECHSKANTWELLE	1	
10	172511	AUFNAHME – BAUGRUPPE AUFHÄNGUNG MITTE	1	
11	172507	KUGELLAGER – SK-AUFNAHME	2	
12	21810	LAGERBUCHSE – GUMMI	2	
13	174082	ABSTANDSHALTER	1	
14	49306	FLANSCH	1	
15	21859	LAGER – AD RUND, ZUSÄTZLICHER INNERER LAUFRING, BOHRUNG 1-3/16"	1	
16	172340	BEILAGSCHEIBE	1	
17	30661	FLANSCH	1	
18	233395	KREUZGELENK	1	
19	45427	FORMTEIL – RE	1	
20	174035	AUFNAHME – MITTE (SCHWEISSTEIL, NUR 30–35 FUSS) ²⁵¹	1	
21	326180	AUFNAHME – OBERE QUERFÖRDERSCHECKE MITTE (NUR 25 FUSS) ²⁵²	1	
22	335589	AUSRÜSTUNGSSATZ – OBERE QUERFÖRDERSCHECKE MITTE AUFNAHMEREPARATUR ²⁵³	OPT	
A	30228	SCHRAUBENMUTTER – FLS QG, UNTERSEITE GLATT, 0,375-16" UNC		
B	135507	SCHRAUBE – MASCHINENGEWINDE, FLACHRUNDKOPF TORX, 3/8" NC x 1" LG		

249. Der Satz ist für obere Querförderer aus dem Jahr 2021 und früher gedacht, die Sechskantwellen an der mittleren Aufnahme verwenden; er dient der Reparatur von Schäden an der Schnecke. Schweißarbeiten sind erforderlich.

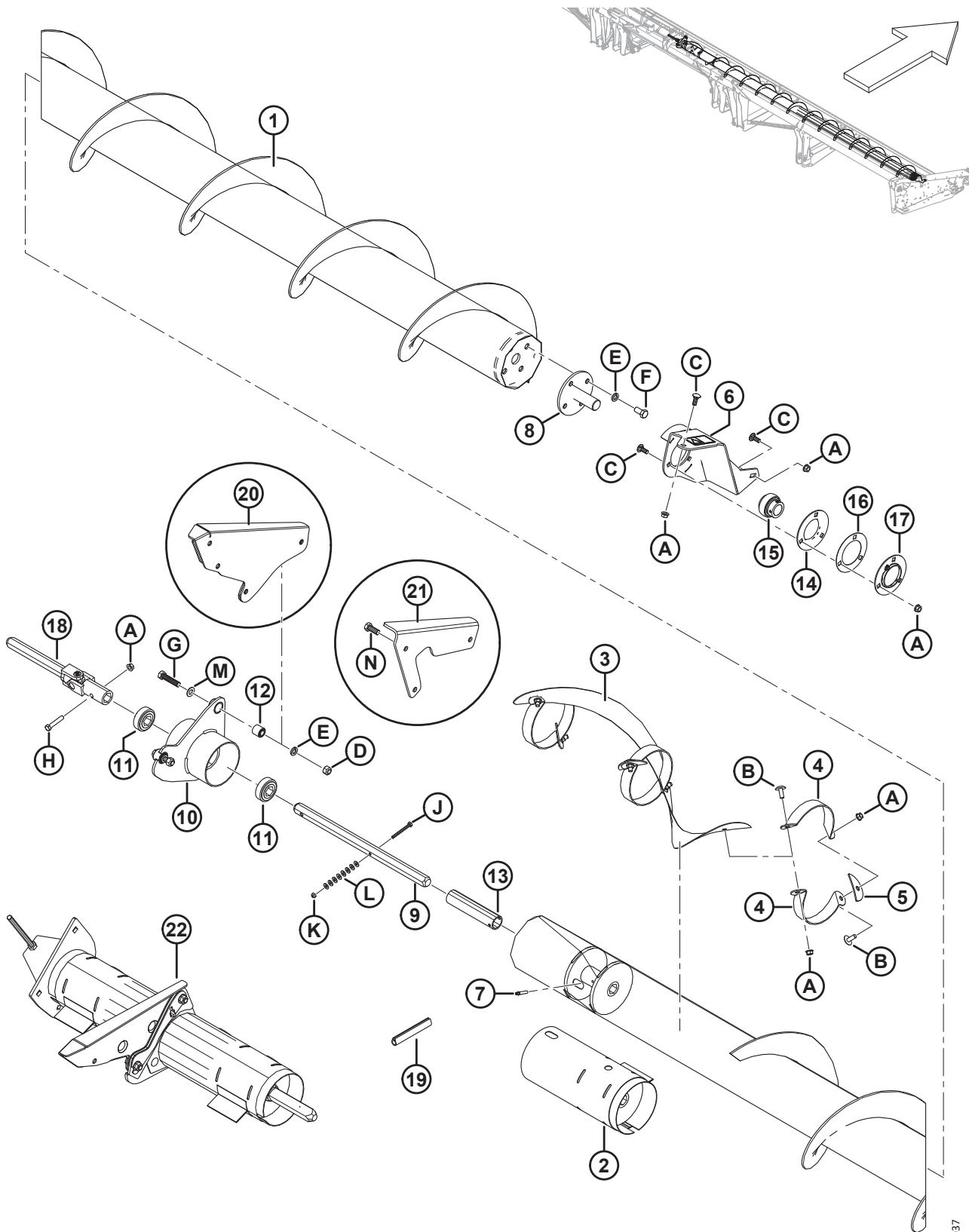
250. Teil für Wellenreparatur (MD #132303).

251. Diese Aufnahme ist nur für Schneidwerke mit 30–35 Fuß Arbeitsbreite erforderlich. Bei 40-Fuß-Schneidwerken ist die Aufnahme (MD #172511) direkt am Rahmen befestigt.

252. Diese Aufnahme ist nur für 25-Fuß-Schneidwerke erforderlich. Bei 40-Fuß-Schneidwerken ist die Aufnahme (MD #172511) direkt am Schneidwerk-Tragrahmen befestigt.

253. Der Satz wird für die Nachrüstung der Mittelaufnahmebaugruppe an 2-teiligen oberen Querförderer verwendet. Ersetzt Kreuzgelenk (MD #233395), Mittelaufnahme (MD #172511), Lager (MD #172507), Sechskantwelle (MD 174081), Abstandhalter (MD #174082) und Befestigungsteile. Enthält zwei Reparaturhülssätze (MD #NSE).
Siehe Abschnitt [73 \(Wahlrüstung\) Obere Querförderer – Reparatursatz für Mittelaufnahme, Seite 223](#).

(WAHLAUSRÜSTUNG) OBERE QUERFÖRDERSCNECKE – RECHTS AUBEN,
FD125, FD130, FD135 UND FD140 (2021 UND FRÜHER)

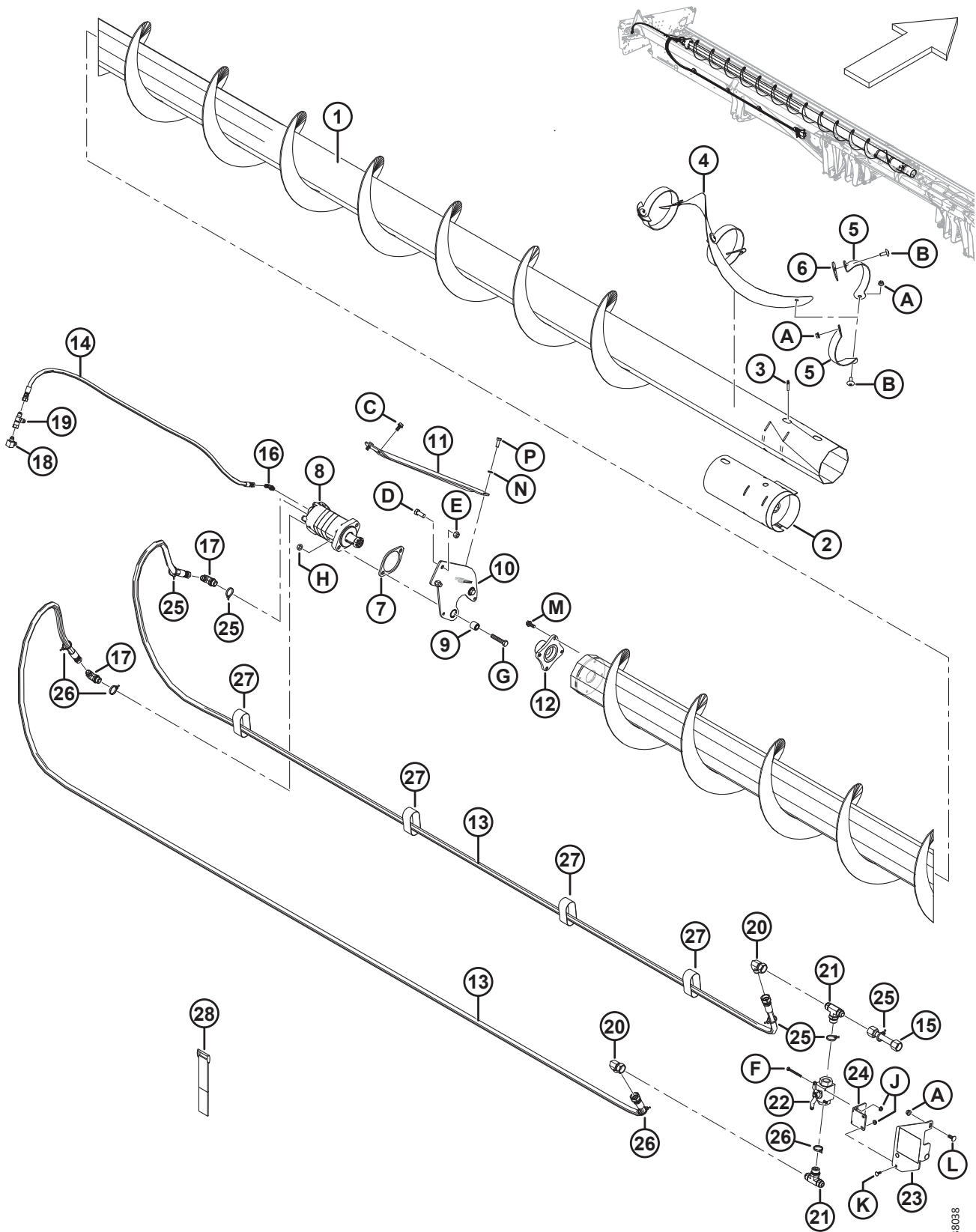


1038037

**(WAHLAUSRÜSTUNG) OBERE QUERFÖRDERSCHECKE – RECHTS AUBEN,
FD125, FD130, FD135 UND FD140 (2021 UND FRÜHER)**

Ref.	Bestellnum- mer	Informationen	Men- ge	Seriennummer
C	19965	SCHRAUBE – FRVK 3/8-16" x 1" GT 5 VZ		
D	18697	SCHRAUBENMUTTER – SK QG 0,500-13" UNC		
E	18638	UNTERLEGSCHNEIBE – NORMAL SICHERND 1/2" NENN- ID VZ		
F	21575	SCHRAUBE – SK 1/2" NC x 1,0" LG GT 5 VZ		
G	21578	SCHRAUBE – SK 1/2" NC x 2,25" LG GT 5 VZ		
H	21354	SCHRAUBE – SK 3/8" NC x 2,0" LG GT 5 VZ		
J	21854	SCHRAUBE – SK 1/4" NC x 2,5" LG GT 5 VZ		
K	18724	SCHRAUBENMUTTER – SK QG 1/4-20" UNC VZ		
L	18596	UNTERLEGSCHNEIBE – SAE FLACH 9/32" ID x 5/8" AD VZ		
M	184589	UNTERLEGSCHNEIBE – FLACH 9/16" X 1,375" AA1J		
N	21491	SCHRAUBE – SK 1/2-13" x 1,25" GT 5 AA1J		

71 (Wahlrüstung) Obere Querförderschnecke – links außen, FD145 (2021 und früher)



1038038

(WAHLAUSRÜSTUNG) OBERE QUERFÖRDERSCHECKE – LINKS AUßEN, FD145 (2021 UND FRÜHER)

Ref.	Bestellnummer	Informationen	Menge	Seriennummer
1	294515	FÖRDERSCHECKE – OQF LI SCHWEISSTEIL 45 FUSS	1	
2	294682	AUSRÜSTUNGSSATZ – SCHWEISSTEIL OBERE QUERFÖRDERSCHECKE REPARATURHÜLSE ²⁵⁴	N/B	
3	30934	SCHMIERNIPPEL – KEGELGEWINDE 1/4-28"	1	
4	255881	SCHNECKENWINDUNG – MITTE LI	1	
5	294424	AUFNAHME – LI	6	
6	255883	PLATTE	3	
7	253446	PLATTE – ABSTANDSHALTER	1	
8	255829	MOTOR – OBERE QUERFÖRDERSCHECKE (130 CCM) ²⁵⁵	1	
	283002	MOTOR – EATON 2000 (100 CCM) ²⁵⁶	1	
	174304	DICHTUNGSSATZ		
	137375	KRONENMUTTER – KONTER 1,0-20" UNEF		
9	21810	LAGERBUCHSE – GUMMI	2	
10	174168	AUFNAHME – BAUGRUPPE AUFHÄNGUNG LI	1	
11	279925	STREBE – LI	1	
12	279775	NABE – BEARBEITET	1	
13	294224	HYDRAULIKSCHLAUCH	2	
14	294225	HYDRAULIKSCHLAUCH	1	
15	294007	HYDRAULIKLEITUNG	1	
16	135647	VERSCHRAUBUNG – HYDRAULIK, WINKELSTÜCK 90°	1	
17	21801	VERSCHRAUBUNG – HYDRAULIK, WINKELSTÜCK 90°	2	
18	50104	VERSCHRAUBUNG – HYDRAULIK, WINKELSTÜCK 90°	1	
19	30873	VERSCHRAUBUNG – HYDRAULIK, T-STÜCK	1	
20	50175	VERSCHRAUBUNG – HYDRAULIK, WINKELSTÜCK 90°	2	
21	50050	VERSCHRAUBUNG – HYDRAULIK, T-STÜCK, STD-GWD, K/M O-RING	2	
22	294263	KUGELVENTIL	1	
23	294814	HALTERUNG – KV-BEFESTIGUNG K/M AUFKLEBER ²⁵⁷	1	
24	294009	HALTERUNG – WINKELBLECH, VENTILBEFESTIGUNG	1	
25	252795	BEFESTIGUNG – KABELBINDER (PINK)	5	
26	252794	BEFESTIGUNG – KABELBINDER, VIOLETT	4	
27	135444	KLEMMGURT 6 in LG	4	
28	135443	KLEMMGURT 4 in LG	3	
A	30228	SCHRAUBENMUTTER – FLS QG, UNTERSEITE GLATT, 0,375-16" UNC		
B	135507	SCHRAUBE – MASCHINE, FLACHRUNDKOPF TORX, 3/8" NC x 1" LG		
C	101897	SCHRAUBE – SK UNTERLEGSCHIEBE GEWINDEFURCHEND 3/8" NC x 3/4"		

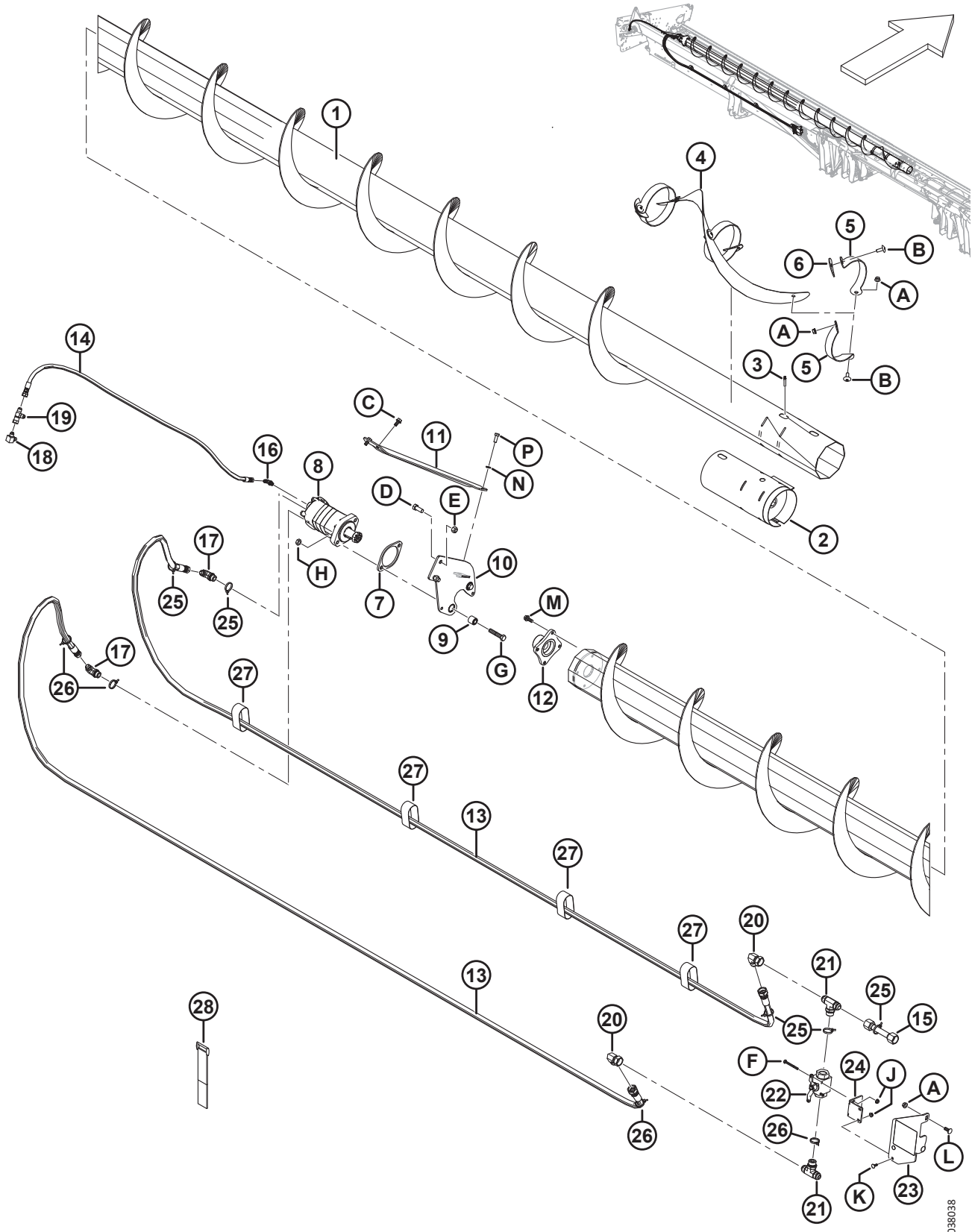
254. Der Satz ist für obere Querförderer aus dem Jahr 2021 und früher gedacht, die Sechskantwellen an der mittleren Aufnahme verwenden; er dient der Reparatur von Schäden an der Schnecke. Schweißarbeiten sind erforderlich.

255. Für alle SF-Schneidwerke und Mähdrescherschneidwerke, die nicht auf dem europäischen Markt verfügbar sind.

256. Mit höherer OQF-Drehzahl, für europäische Kunden.

257. Halterung einschl. Aufkleber (MD #294813); siehe Abschnitt [37 Aufkleber und Reflektoren, Seite 127](#).

(WAHLAUSRÜSTUNG) OBERE QUERFÖRDERSCNECKE – LINKS AUßEN, FD145 (2021 UND FRÜHER)

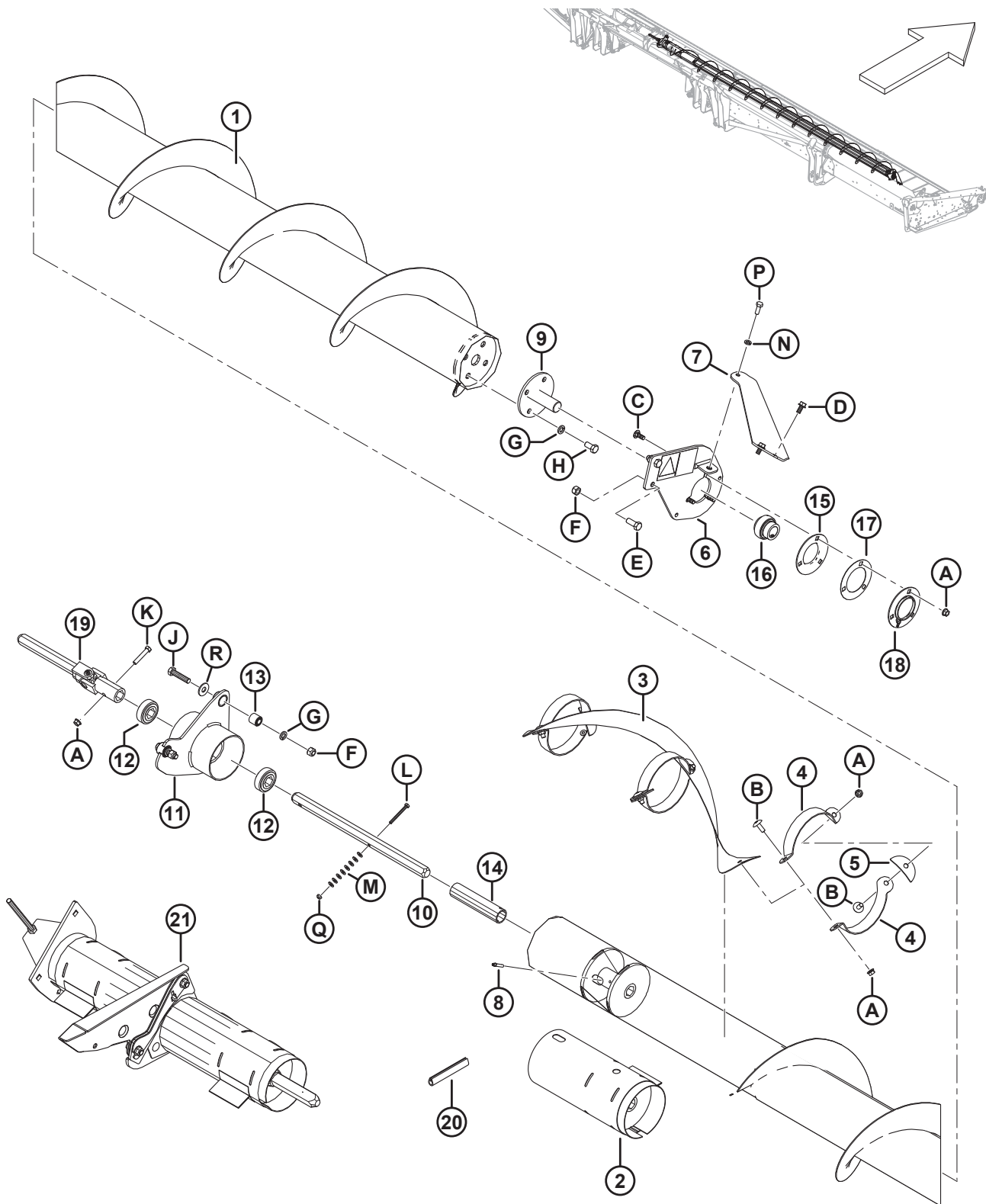


1038038

(WAHLAUSRÜSTUNG) OBERE QUERFÖRDERSCHECKE – LINKS AUßEN, FD145 (2021 UND FRÜHER)

Ref.	Bestellnummer	Informationen	Menge	Seriennummer
D	21491	SCHRAUBE – SK 1/2" NC x 1,25" LG GT 5 VZ		
E	18697	SCHRAUBENMUTTER – SK QG 0,500-13" UNC		
F	21854	SCHRAUBE – SK 1/4" NC x 2,5" LG GT 5 VZ		
G	21760	SCHRAUBE – SK 1/2" NC x 2,5" LG GT 5 VZ		
H	137727	SCHRAUBENMUTTER – SK KONTER, QG 1/2-13" UNC GT 5 VZ		
J	135248	SCHRAUBENMUTTER – SK FLS, ZENTRAL SICHERND		
K	21476	SCHRAUBE – FRVK 1/4-20" x 0,75" GT 5 VZ		
L	100456	SCHRAUBE – FRKVK 3/8" NC x 1,0" GT 5 VZ		
M	135193	SCHRAUBE – SK UNTERLEGSCHIEBE GEWINDEFURCHEND 3/8" NC x 1,0		
N	18637	UNTERLEGSCHIEBE – NORMAL SICHERND 3/8" NENN- ID VZ		
P	20077	SCHRAUBE – SK 3/8" NC x 1,0" LG GT 5 VZ		

72 (Wahlausrüstung) Obere Querförderschnecke – rechts außen, FD145 (2021 und früher)



1038039

(WAHLAUSRÜSTUNG) OBERE QUERFÖRDERSCHECKE – RECHTS AUßEN, FD145 (2021 UND FRÜHER)

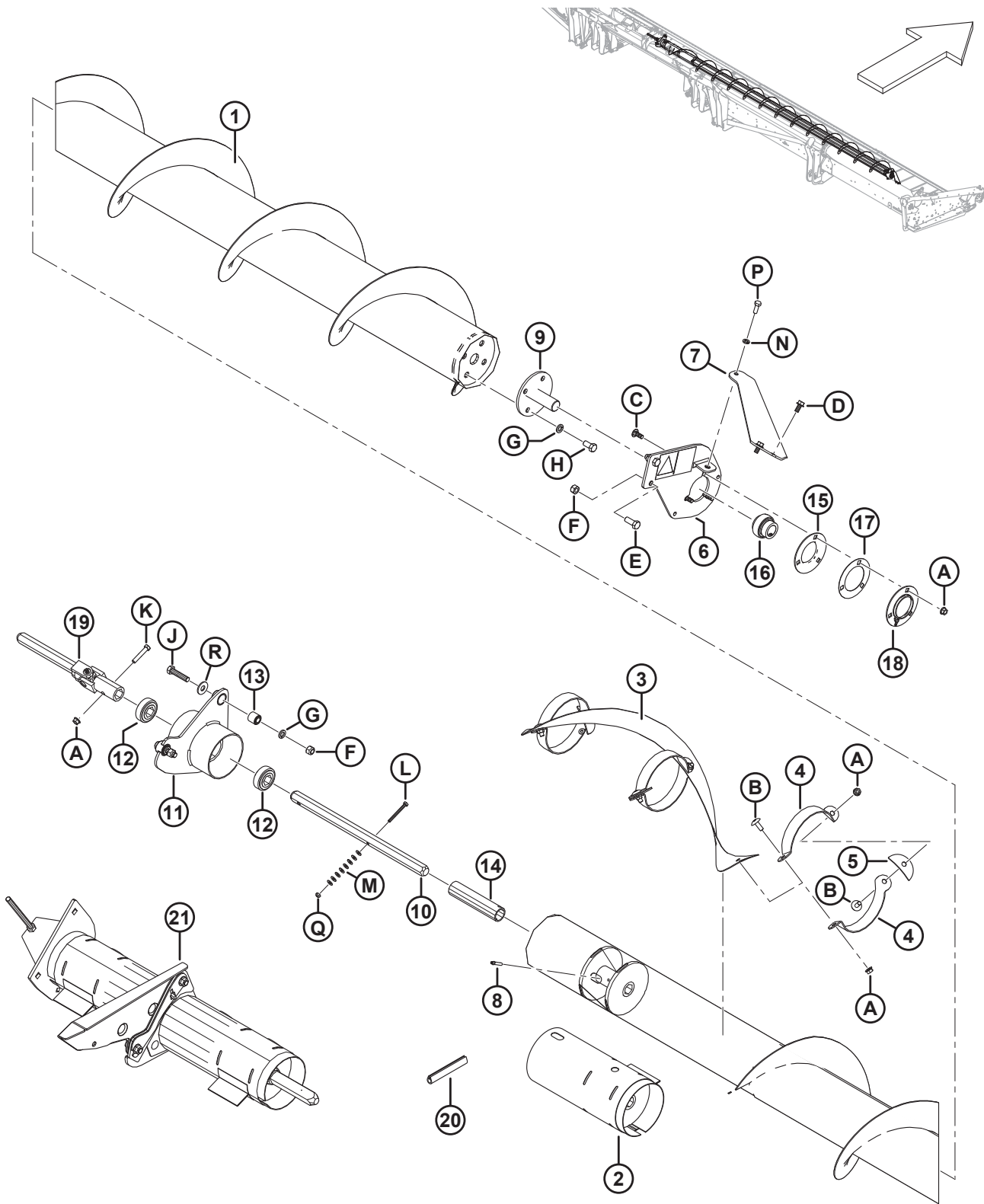
Ref.	Bestellnummer	Informationen	Menge	Seriennummer
1	294518	FÖRDERSCHECKE – OQF RE SCHWEISSTEIL 45 FUSS	1	
2	294682	AUSRÜSTUNGSSATZ – SCHWEISSTEIL OBERE QUERFÖRDERSCHECKE REPARATURHÜLSE ²⁵⁸	N/B	
3	294928	SCHNECKENWINDUNG – MITTE RE	1	
4	294425	AUFNAHME – RE	6	
5	255883	PLATTE	3	
6	174176	AUFNAHME RE – BAUGRUPPENAUFKLEBER	1	
7	279926	STREBE – RE	1	
8	30934	SCHMIERNIPPEL – KEGELGEWINDE 1/4-28"	1	
9	132303	WELLENKAPPE – SCHWEISSTEIL	1	
	294677	AUSRÜSTUNGSSATZ – SCHEIBE, UNLACKIERT ²⁵⁹		
10	174081	SECHSKANTWELLE	1	
11	172511	AUFNAHME – BAUGRUPPE AUFHÄNGUNG MITTE	1	
12	172507	KUGELLAGER – SK-AUFNAHME	2	
13	21810	LAGERBUCHSE – GUMMI	2	
14	174082	ABSTANDHALTER	1	
15	49306	FLANSCH	1	
16	21859	LAGERUNG – AD RUND, ZUSÄTZLICHER INNERER LAUFRING, BOHRUNG 1 3/16 in	1	
17	172340	BEILAGSCHEIBE	1	
18	30661	FLANSCH	1	
19	233395	KREUZGELENK	1	
20	45427	FORMTEIL – RE	1	
21	335589	AUSRÜSTUNGSSATZ – OBERE QUERFÖRDERSCHECKE MITTE AUFNAHMEREPARATUR ²⁶⁰	OPT	
A	30228	SCHRAUBENMUTTER – FLS QG, UNTERSEITE GLATT, 0,375-16" UNC		
B	135507	SCHRAUBE – MASCHINENGEWINDE, FLACHRUNDKOPF TORX, 3/8" NC x 1" LG		
C	19965	SCHRAUBE – FRVK 3/8-16" x 1" GT 5 VZ		
D	101897	SCHRAUBE – SK UNTERLEGSCHNEIBE GEWINDEFURCHEND 3/8" NC x 3/4"		
E	21491	SCHRAUBE – SK 1/2" NC x 1,25" LG GT 5 VZ		
F	18697	SCHRAUBENMUTTER – SK QG 0,500-13" UNC		
G	18638	UNTERLEGSCHNEIBE – NORMAL SICHERND 1/2" NENN- ID VZ		
H	21575	SCHRAUBE – SK 1/2" NC x 1,0" LG GT 5 VZ		
J	21578	SCHRAUBE – SK 1/2" NC x 2,25" LG GT 5 VZ		

258. Der Satz ist für obere Querfördererinnen aus dem Jahr 2021 und früher gedacht, die Sechskantwellen an der mittleren Aufnahme verwenden; er dient der Reparatur von Schäden an der Schnecke. Schweißarbeiten sind erforderlich.

259. Teil für Wellenreparatur (MD #132303).

260. Der Satz wird für die Nachrüstung der Mittelaufnahmebaugruppe an 2-teiligen oberen Querfördererinnen verwendet. Ersetzt Kreuzgelenk (MD #233395), Mittelaufnahme (MD #172511), Lager (MD #172507), Sechskantwelle (MD 174081), Abstandhalter (MD #174082) und Befestigungsteile. Enthält zwei Reparaturhülensätze (MD #NSE). Siehe Abschnitt 73 (Wahlrüstung) Obere Querfördererinnen – Reparatursatz für Mittelaufnahme, Seite 223.

(WAHLAUSRÜSTUNG) OBERE QUERFÖRDERSCNECKE – RECHTS AUßEN, FD145 (2021 UND FRÜHER)

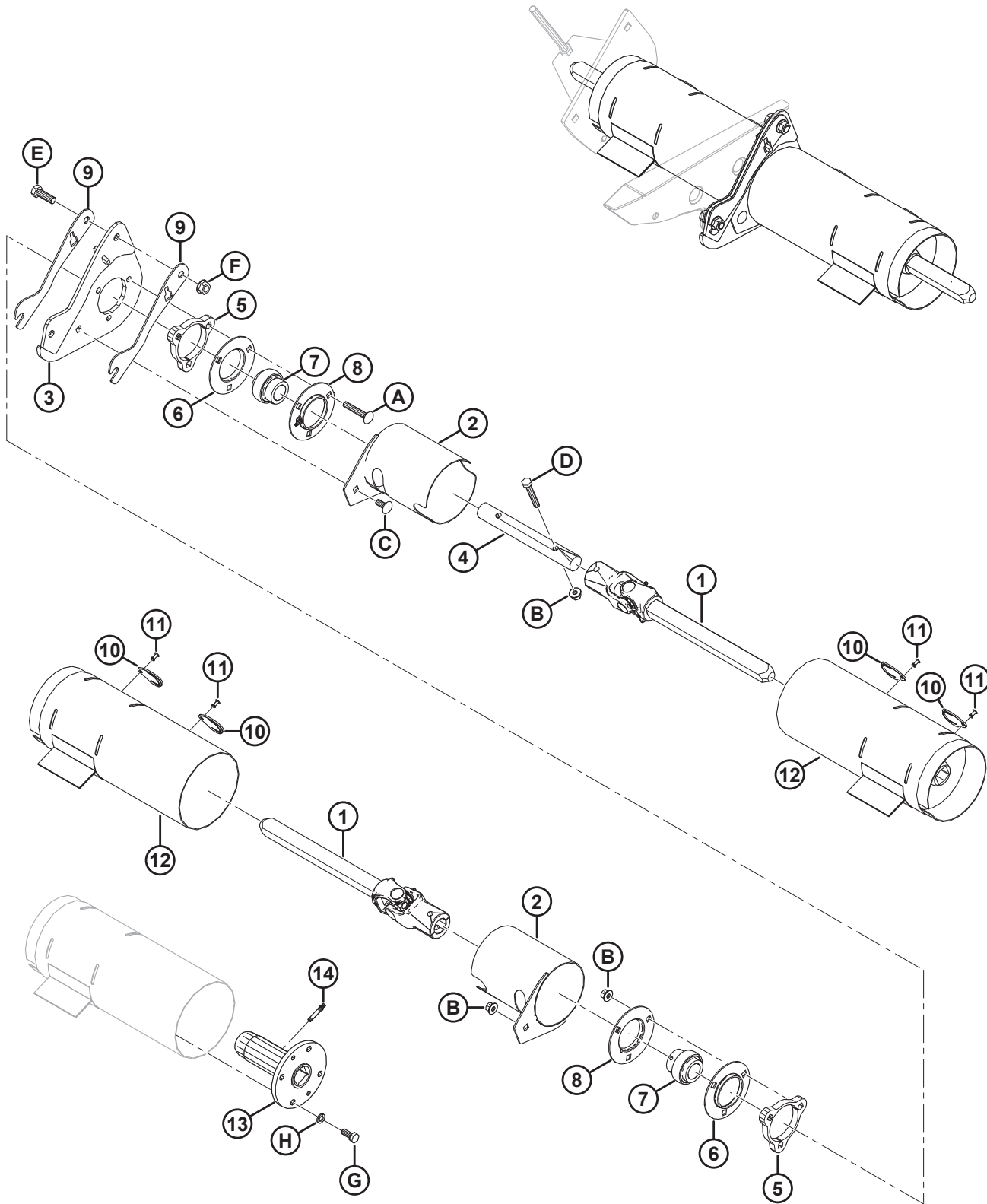


1038039

(WAHLAUSRÜSTUNG) OBERE QUERFÖRDERSCHECKE – RECHTS AUßEN, FD145 (2021 UND FRÜHER)

Ref.	Bestellnummer	Informationen	Menge	Seriennummer
K	21354	SCHRAUBE – SK 3/8" NC x 2,0" LG GT 5 VZ		
L	21854	SCHRAUBE – SK 1/4" NC x 2,5" LG GT 5 VZ		
M	18596	UNTERLEGSCHIEBE – SAE FLACH 9/32" ID x 5/8" AD VZ		
N	18637	UNTERLEGSCHIEBE – NORMAL SICHERND 3/8" NENN- ID VZ		
P	20077	SCHRAUBE – SK 3/8" NC x 1,0" LG GT 5 VZ		
Q	18724	SCHRAUBENMUTTER – SK QG 1/4-20" UNC VZ		
R	184589	UNTERLEGSCHIEBE – FLACH 9/16" X 1,375" AA1J		

73 (Wahlrüstung) Obere Querförderschnecke – Reparatursatz für Mittelaufnahme



1038176

(WAHLAUSRÜSTUNG) OBERE QUERFÖRDERSCHNECKE – REPARATURSATZ FÜR MITTELAUFNAHME**BEACHTEN:**

Der Reparatursatz für die Mittelaufnahme der oberen Querförderschnecke (MD #335589) wird zur Nachrüstung von oberen Querförderschnecken verwendet, die derzeit mit einer Mittelaufnahmebaugruppe (MD #172511) und Sechskantwellen ausgestattet sind. Die in diesem Satz enthaltene neue Mittelaufnahme verwendet Vierkantwellen, was die Lebensdauer von Welle und Nabe erhöht.

Ref.	Bestellnummer	Informationen	Menge	Seriennummer
	335589	AUSRÜSTUNGSSATZ – OBERE QUERFÖRDERSCHNECKE AUFNAHMEREPARATUR ²⁶¹		
1	233513	KREUZGELENK	2	
2	233371	MESSERFINGER – SCHWEISSTEIL	2	
3	335615	AUFNAHME – LAGERHALTERUNG SCHWEISSTEIL	1	
4	233519	WELLE	1	
5	233450	PLATTE – ABSTANDSHALTER	2	
6	49306	FLANSCH	2	
7	21859	LAGERUNG – AD RUND, ZUSÄTZLICHER INNERER LAUFRING, BOHRUNG 1 3/16 in	2	
8	30661	FLANSCH	2	
9	335625	BEILAGSCHEIBE – OBERE QUERFÖRDERSCHNECKE MITTELAUFNAHME	2	
10	233625	ABDECKUNG	4	
11	18768	NIET – BLIND Ø 0,188 ZOLL X 0,251 BIS 0,375 GRIFFBEREICH	4	
12	NSE	AUSRÜSTUNGSSATZ – OBERE QUERFÖRDERSCHNECKE HÜLSE ²⁶²	2	
13	233514	NABE – SCHWEISSTEIL OBERE QUERFÖRDERSCHNECKE VERSCHIEBBAR	2	
14	30934	VERSCHRAUBUNG – KEGELGEWINDE 1/4 28"	2	
	335622	AUFNAHME – DH MITTE SCHWEISSTEIL (NICHT ABGEBILDET) ²⁶³		
	335610	AUFNAHME – MITTE OBERE QUERFÖRDERSCHNECKE (NICHT ABGEBILDET) ²⁶⁴		
A	136113	SCHRAUBE – FRVK M10 X 1,5 X 60–8,8–AA1J		
B	135799	SCHRAUBENMUTTER – SK MIT FLS ZENTRAL SICHERND M10 x 1,5-10		
C	135785	SCHRAUBE – FRVK M10 x 1,5 X 25-8,8-AA1J		
D	108172	SCHRAUBE – SK M10 x 1,5 x 65-8,8-AA1J		
E	18723	SCHRAUBE – SK 1/2-13" x 1,5" GT 5 AA1J		
F	50186	MUTTER – KONTER FLS QG 1/2-13 UNC GT5 AA1J		
G	30627	SCHRAUBE – SK VGL, M10 x 1,5 x 25-8,8-A3L		
H	30632	UNTERLEGSCHNEIBE – FEDERRING M10		

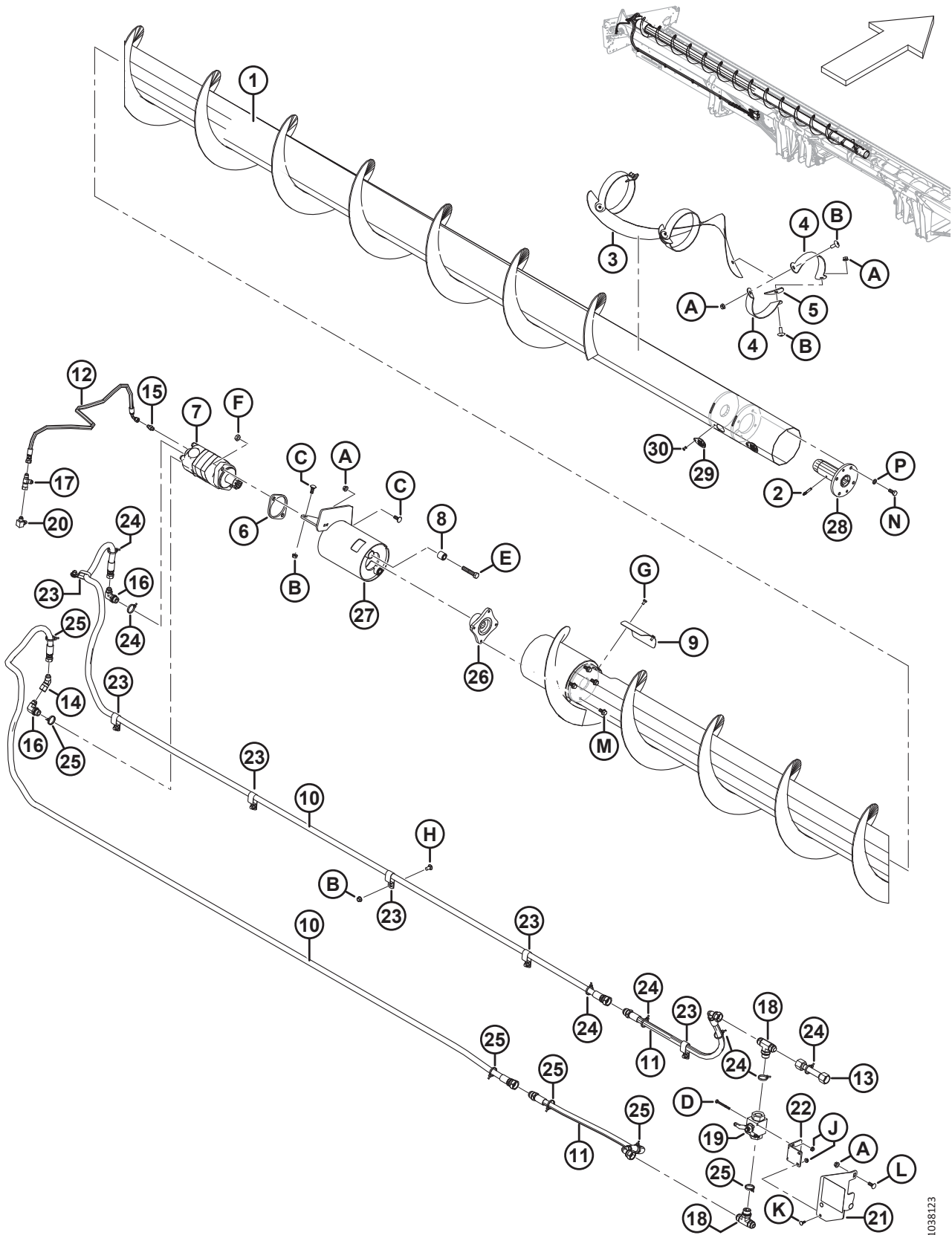
261. Der Satz enthält alle aufgeführten Teile.

262. Enthält Reparaturhülse (MD #NSE), Rutschnabe (MD #233514), Schmiernippel (MD #30934), vier Schrauben (MD #30627) und vier Sicherungsscheiben (MD #30632).

263. Im Satz enthalten, wird aber nicht bei Schneidwerken FD1, sondern nur bei Schneidwerken D65 und D1 mit durchgehende Haspel verwendet.

264. Im Satz enthalten, wird aber nicht bei Schneidwerken FD1, sondern nur bei Schneidwerken 972, 973 und 974 verwendet.

74 (Wahlausrüstung) Obere Querförderschnecke – links außen, FD125, FD130, FD135 und FD140 (2022)



1038123

(WAHLAUSRÜSTUNG) OBERE QUERFÖRDERSCHECKE – LINKS AUßEN, FD125, FD130, FD135 UND FD140 (2022)

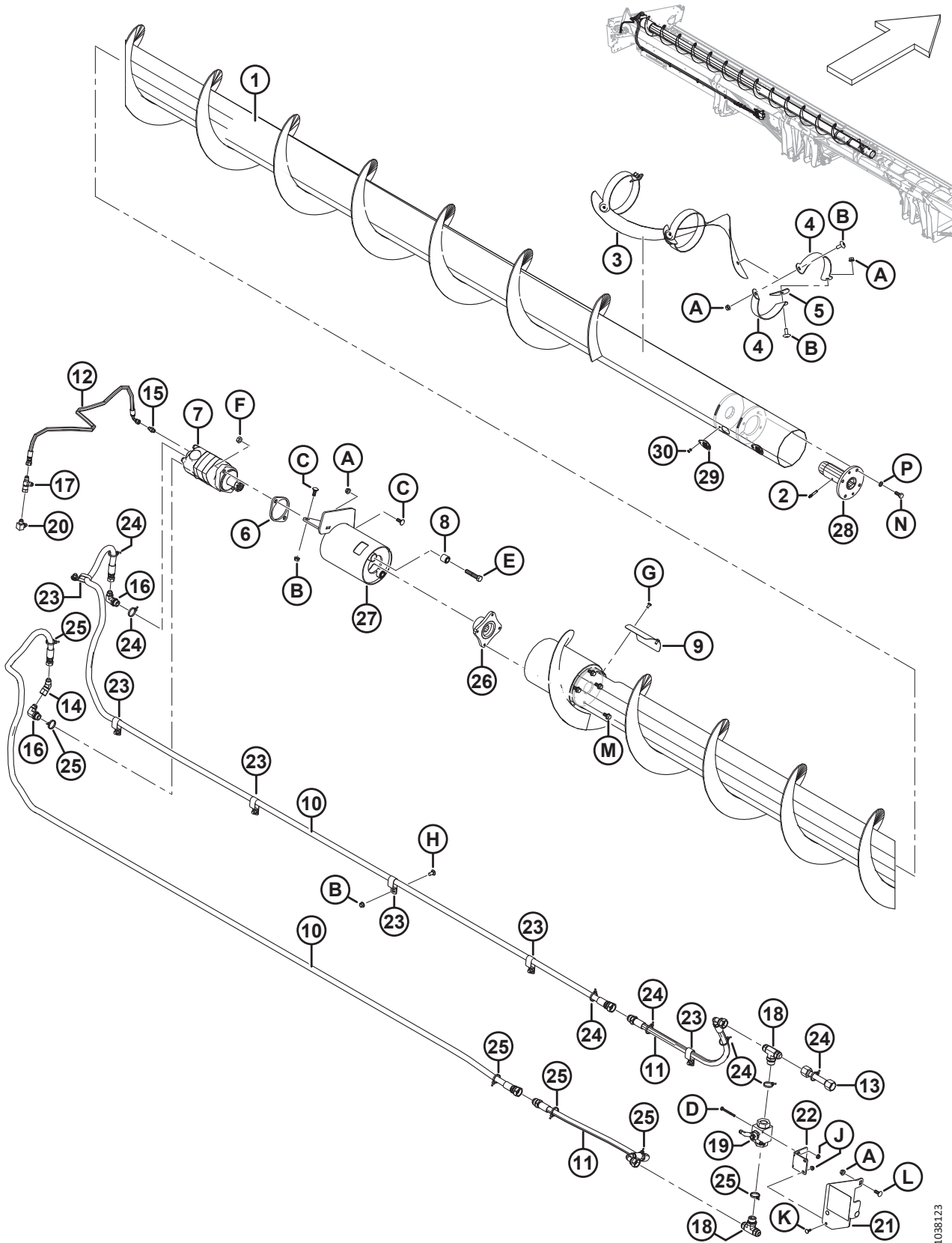
Ref.	Bestellnummer	Informationen	Menge	Seriennummer
	B9012	AUSRÜSTUNGSSATZ – BAUREIHE 1, 25 FUSS OQF (NORDAMERIKA) 265		
	B9011	AUSRÜSTUNGSSATZ – BAUREIHE 1, 30 FUSS OQF (NORDAMERIKA) 265		
	B9010	AUSRÜSTUNGSSATZ – BAUREIHE 1, 35 FUSS OQF (NORDAMERIKA) 265		
	B9009	AUSRÜSTUNGSSATZ – BAUREIHE 1, 40 FUSS OQF (NORDAMERIKA) 265		
	B9044	AUSRÜSTUNGSSATZ – SERIE 1, 25 FUSS OBERE QUERFÖRDERSCHECKE (EUROPA) 265		
	B9045	AUSRÜSTUNGSSATZ – SERIE 1, 30 FUSS OBERE QUERFÖRDERSCHECKE (EUROPA) 265		
	B9046	AUSRÜSTUNGSSATZ – SERIE 1, 35 FUSS OBERE QUERFÖRDERSCHECKE (EUROPA) 265		
	B9047	AUSRÜSTUNGSSATZ – SERIE 1, 40 FUSS OBERE QUERFÖRDERSCHECKE (EUROPA) 265		
1	335708	FÖRDERSCHECKE – 25 FUSS LI, SCHWEISSTEIL	1	
	335336	FÖRDERSCHECKE – OQF SF LI SCHWEISSTEIL 30 FUSS	1	
	335707	FÖRDERSCHECKE – OQF SF LI SCHWEISSTEIL 35 FUSS	1	
	335478	FÖRDERSCHECKE – OQF SF LI SCHWEISSTEIL 40 FUSS	1	
2	30934	SCHMIERNIPPEL – KEGELGEWINDE 1/4-28"	1	
3	335719	SCHNECKENWINDUNG – MITTE LI	1	
4	294424	AUFNAHME – LI	6	
5	255883	PLATTE	3	
6	253446	PLATTE – ABSTANDSHALTER	1	
7	255829	MOTOR – OBERE QUERFÖRDERSCHECKE (130 CCM) 266	1	
	283002	MOTOR – EATON 2000 (100 CCM) 267	1	
	174304	DICHTUNGSSATZ		
	137375	KRONENMUTTER – KONTER 1,0-20 in UNEF		
8	21810	LAGERBUCHSE – GUMMI	2	
9	279261	ABDECKUNG – OBERE QUERFÖRDERSCHECKE ZUGANG	1	
10	326086	HYDRAULIKSCHLAUCH – 25-FUSS-SCHNEIDWERK	2	
	294221	HYDRAULIKSCHLAUCH – 30-FUSS-SCHNEIDWERK	2	
	294222	HYDRAULIKSCHLAUCH – 35-FUSS-SCHNEIDWERK	2	
	294223	HYDRAULIKSCHLAUCH – 40-FUSS-SCHNEIDWERK	2	
11	294226	HYDRAULIKSCHLAUCH	2	
12	254248	HYDRAULIKSCHLAUCH	1	
13	294007	HYDRAULIKLEITUNG	1	
14	135685	VERSCHRAUBUNG – HYDRAULIK, WINKELSTÜCK 45°	1	
15	112184	VERSCHRAUBUNG – HYDRAULIK, ADAPTER (30-40 FUSS)	1	

265. Ausrüstungssätze nur über Whole Goods beziehbar.

266. Für alle SF-Schneidwerke und Mähdrescherschneidwerke, die nicht auf dem europäischen Markt verfügbar sind.

267. Mit höherer OQF-Drehzahl, für europäische Kunden.

(WAHLAUSRÜSTUNG) OBERE QUERFÖRDERSCNECKE – LINKS AUßEN, FD125, FD130, FD135 UND FD140 (2022)



1038123

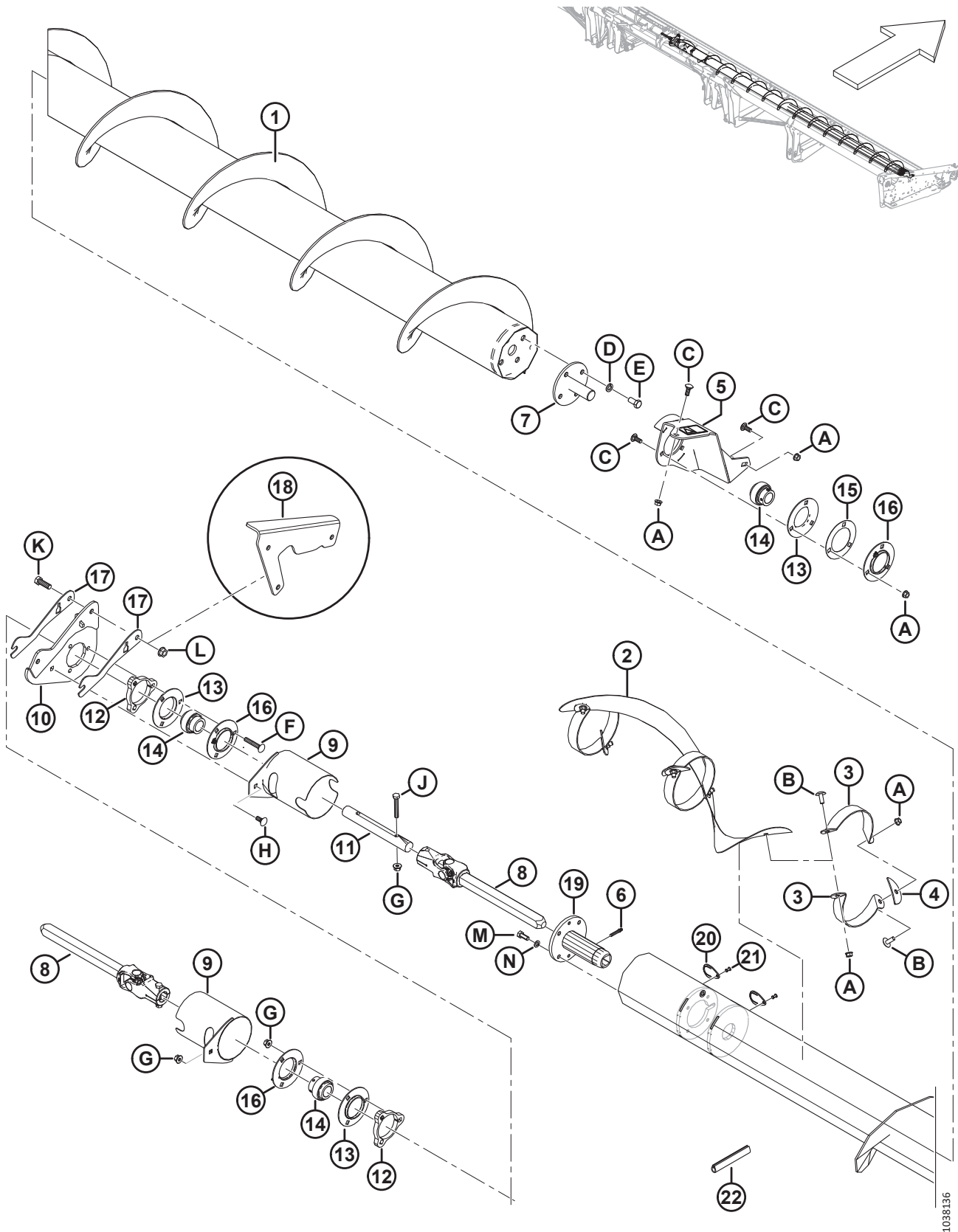
(WAHLAUSRÜSTUNG) OBERE QUERFÖRDERSCHECKE – LINKS AUßEN, FD125, FD130, FD135 UND FD140 (2022)

Ref.	Bestellnummer	Informationen	Menge	Seriennummer
16	21801	VERSCHRAUBUNG – HYDRAULIK, WINKELSTÜCK 90°	2	
17	30873	VERSCHRAUBUNG – HYDRAULIK, T-STÜCK	1	
18	50050	VERSCHRAUBUNG – HYDRAULIK, T-STÜCK, STD-GWD, K/M O-RING	2	
19	294263	KUGELVENTIL	1	
20	50104	VERSCHRAUBUNG – HYDRAULIK, WINKELSTÜCK 90°	1	
21	294814	HALTERUNG – KV-BEFESTIGUNG K/M AUFKLEBER ²⁶⁸	1	
22	294009	HALTERUNG – WINKELBLECH, VENTILBEFESTIGUNG	1	
23	103738	KLEMME – PVC-ISOLIERT, 13/16" ROHRGRÖSSE	7	
24	252795	BEFESTIGUNG – KABELBINDER (PINK)	7	
25	252794	BEFESTIGUNG – KABELBINDER (VIOLETT)	6	
26	253722	NABE – HYDRAULIKMOTOR OQF	1	
27	296556	AUFNAHME – BAUGRUPPE ²⁶⁹	1	
28	233514	NABE – SCHWEISSTEIL OBERE QUERFÖRDERSCHECKE VERSCHIEBBAR	1	
29	233625	ABDECKUNG	2	
30	18768	NIET – BLIND Ø 0,188 ZOLL X 0,251 BIS 0,375 GRIFFBEREICH	2	
A	30228	SCHRAUBENMUTTER – FLS QG, UNTERSEITE GLATT, 0,375-16" UNC		
B	135507	SCHRAUBE – MASCHINENGEWINDE, FLACHRUNDKOPF TORX, 3/8" NC x 1" LG		
C	19965	SCHRAUBE – FRVK 3/8-16" x 1" GT 5 VZ		
D	21854	SCHRAUBE – SK 1/4" NC x 2,5" LG GT 5 VZ		
E	21760	SCHRAUBE – SK 1/2" NC x 2,5" LG GT 5 VZ		
F	137727	SCHRAUBENMUTTER – SK KONTER, QG 1/2-13" UNC GT 5 VZ		
G	21580	SCHRAUBE – SK 1/4" NC x 0,5" LG GT 5 VZ		
H	21863	SCHRAUBE – FRKVK 3/8" NC x 0,75" LG GT 5 VZ		
J	135248	SCHRAUBENMUTTER – SK FLS, ZENTRAL SICHERND		
K	21476	SCHRAUBE – FRVK 1/4-20" x 0,75" GT 5 VZ		
L	100456	SCHRAUBE – FRKVK 3/8" NC x 1,0" GT 5 VZ		
M	135963	SCHRAUBE – SK FLS UNTERSEITE GLATT, 3/8" NC x 0,75" GT 5 VZ		
N	30627	SCHRAUBE – SK VGL, M10 x 1,5 x 25-8,8-A3L		
P	30632	UNTERLEGSCHLEIBE – FEDERRING M10		

268. Halterung einschl. Aufkleber (MD #294813); siehe Abschnitt [37 Aufkleber und Reflektoren, Seite 127](#).

269. Einschließlich 2 Lagerbuchsen (MD #21810) und Aufkleber (MD #279085).

75 (Wahlausrüstung) Obere Querförderschnecke – rechts außen, FD125, FD130, FD135 und FD140 (2022)



1038136

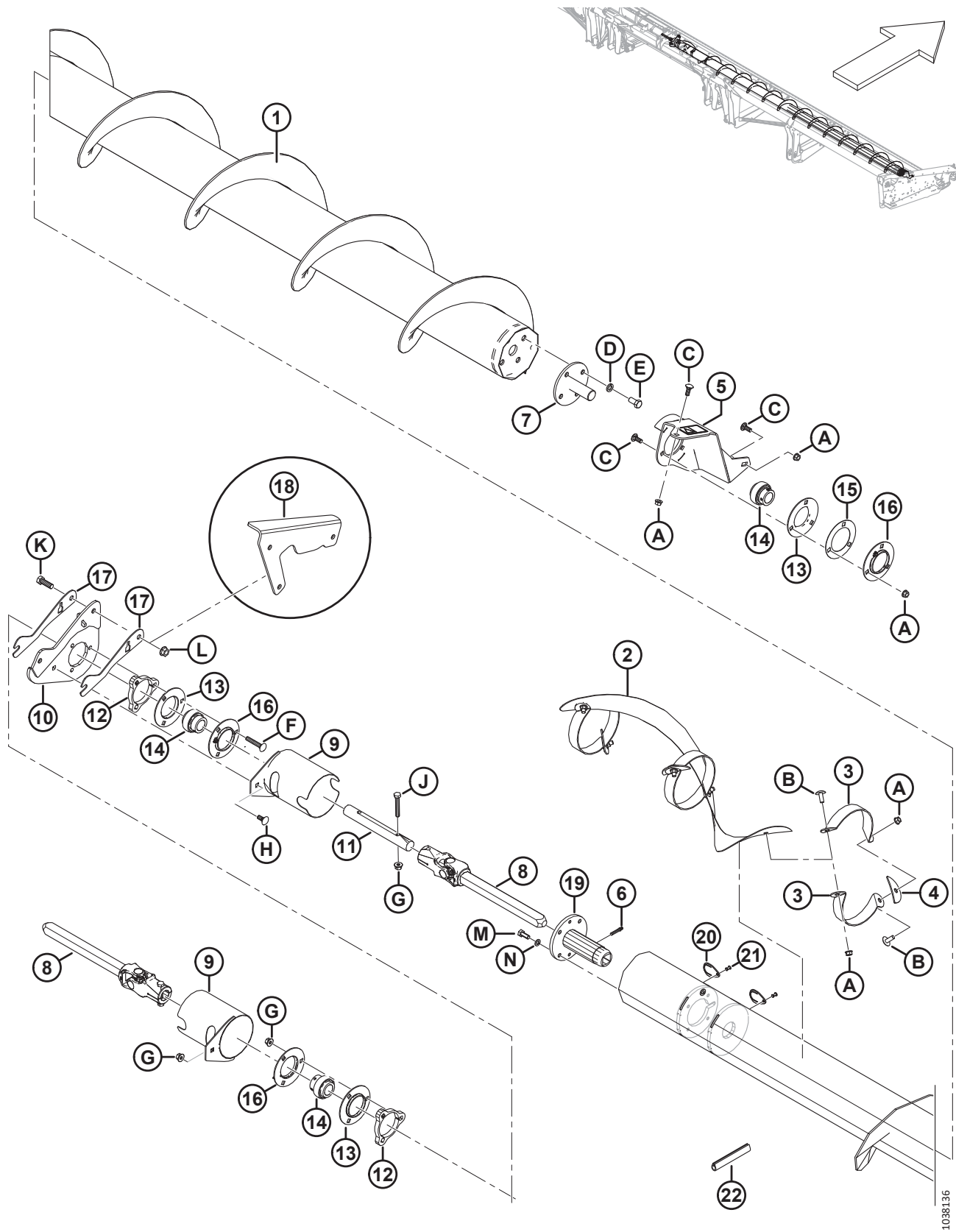
(WAHLAUSRÜSTUNG) OBERE QUERFÖRDERSCHECKE – RECHTS AUßEN, FD125, FD130, FD135 UND FD140 (2022)

Ref.	Bestellnummer	Informationen	Menge	Seriennummer
1	335687	FÖRDERSCHECKE – OQF RE SCHWEISSTEIL 25 FUSS	1	
	335337	FÖRDERSCHECKE – OQF RE SCHWEISSTEIL 30 FUSS	1	
	335686	FÖRDERSCHECKE – OQF HYDRAULISCH RE SCHWEISSTEIL 35 FUSS	1	
	335480	FÖRDERSCHECKE – OQF HYDRAULISCH RE SCHWEISSTEIL 40 FUSS	1	
2	335592	SCHNECKENWINDUNG – MITTE RE	1	
3	294425	AUFNAHME – RE	6	
4	255883	PLATTE	3	
5	296554	AUFNAHME – BAUGRUPPE OBERE QUERFÖRDERSCHECKE RECHTS 270	1	
6	30934	SCHMIERNIPPEL – KEGELGEWINDE 1/4-28"	1	
7	132303	WELLENKAPPE – SCHWEISSTEIL	1	
	294677	AUSRÜSTUNGSSATZ – SCHEIBE, UNLACKIERT 271		
8	233513	KREUZGELENK	2	
9	233371	MESSERFINGER – SCHWEISSTEIL	2	
10	335615	AUFNAHME – LAGERHALTERUNG SCHWEISSTEIL	1	
11	233519	WELLE	1	
12	233450	PLATTE – ABSTANDSHALTER	2	
13	49306	FLANSCH	3	
14	21859	LAGERUNG – AD RUND, ZUSÄTZLICHER INNERER LAUFRING, BOHRUNG 1 3/16 in	3	
15	172340	BEILAGSCHEIBE	1	
16	30661	FLANSCH	3	
17	335625	BEILAGSCHEIBE – OBERE QUERFÖRDERSCHECKE MITTELAUFNAHME	2	
18	335635	AUFNAHME – MITTE OBERE QUERFÖRDERSCHECKE (NUR 25 FUSS)	1	
19	233514	NABE – SCHWEISSTEIL OBERE QUERFÖRDERSCHECKE VERSCHIEBBAR	1	
20	233625	ABDECKUNG	2	
21	18768	NIET – BLIND Ø 0,188 ZOLL X 0,251 BIS 0,375 GRIFFBEREICH	2	
22	45427	FORMTEIL – RE	1	
A	30228	SCHRAUBENMUTTER – FLS QG, UNTERSEITE GLATT, 0,375-16" UNC		
B	135507	SCHRAUBE – MASCHINENGEWINDE, FLACHRUNDKOPF TORX, 3/8" NC x 1" LG		
C	19965	SCHRAUBE – FRVK 3/8-16" x 1" GT 5 VZ		
D	18638	UNTERLEGSCHNEIBE – NORMAL SICHERND 1/2 in NENN- ID VZ		
E	21575	SCHRAUBE – SK 1/2 in NC x 1,0 in LG GT 5 VZ		
F	136113	SCHRAUBE – FRVK M10 X 1,5 X 60–8,8–AA1J		
G	135799	SCHRAUBENMUTTER – SK MIT FLS ZENTRAL SICHERND M10 x 1,5-10		
H	135785	SCHRAUBE – FRVK M10 x 1,5 X 25-8,8-AA1J		
J	108172	SCHRAUBE – SK M10 x 1,5 x 65-8,8-AA1J		

270. Enthält Warnaufkleber (MD #279085).

271. Teil für Wellenreparatur (MD #132303).

(WAHLAUSRÜSTUNG) OBERE QUERFÖRDERSCNECKE – RECHTS AUßEN, FD125, FD130, FD135 UND FD140 (2022)

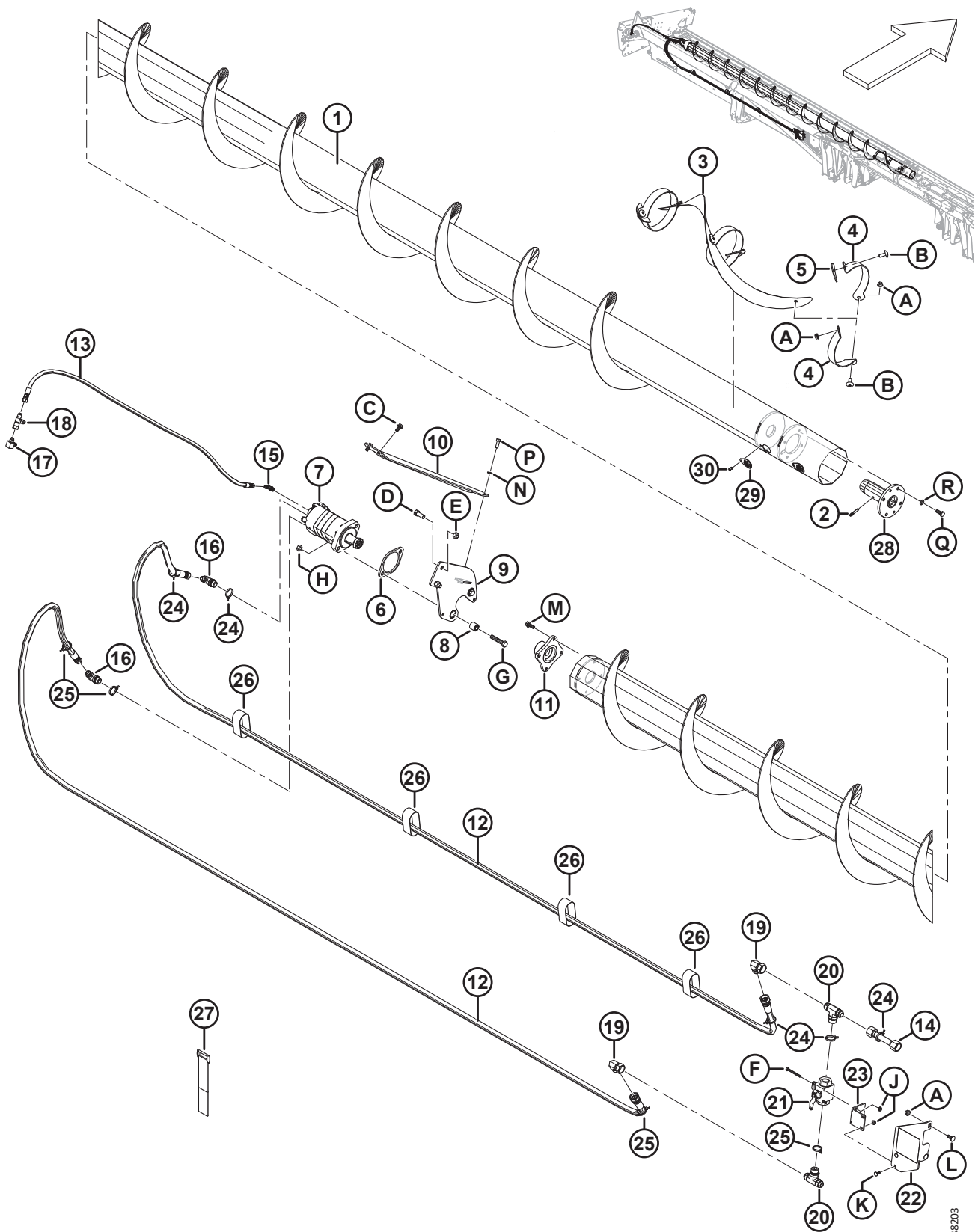


1038136

(WAHLAUSRÜSTUNG) OBERE QUERFÖRDERSCHECKE – RECHTS AUßEN, FD125, FD130, FD135 UND FD140 (2022)

Ref.	Bestellnummer	Informationen	Menge	Seriennummer
K	18723	SCHRAUBE – SK 1/2-13" x 1,5" GT 5 AA1J		
L	50186	MUTTER – KONTER FLS QG 1/2-13 UNC GT5 AA1J		
M	30627	SCHRAUBE – SK VGL, M10 x 1,5 x 25-8,8-A3L		
N	30632	UNTERLEGSCHNEIBE – FEDERRING M10		

76 (Wahlausrüstung) Obere Querförderschnecke – links außen, FD145 (2022)



1038203

(WAHLAUSRÜSTUNG) OBERE QUERFÖRDERSCHECKE – LINKS AUßEN, FD145 (2022)

Ref.	Bestellnummer	Informationen	Menge	Seriennummer
	B9049	AUSRÜSTUNGSSATZ – BAUREIHE 1, 45 FUSS OQF (NORDAMERIKA) ²⁷²		
	B9050	AUSRÜSTUNGSSATZ – SERIE 1, 45 FUSS OBERE QUERFÖRDERSCHECKE (EUROPA) ²⁷²		
1	335600	FÖRDERSCHECKE – OQF LI SCHWEISSTEIL 45 FUSS	1	
2	30934	SCHMIERNIPPEL – KEGELGEWINDE 1/4-28"	1	
3	335719	SCHNECKENWINDUNG – MITTE LI	1	
4	294424	AUFNAHME – LI	6	
5	255883	PLATTE	3	
6	253446	PLATTE – ABSTANDSHALTER	1	
7	255829	MOTOR – OBERE QUERFÖRDERSCHECKE (130 CCM) ²⁷³	1	
	283002	MOTOR – EATON 2000 (100 CCM) ²⁷⁴	1	
	174304	DICHTUNGSSATZ		
	137375	KRONENMUTTER – KONTER 1,0-20" UNEF		
8	21810	LAGERBUCHSE – GUMMI	2	
9	174168	AUFNAHME – BAUGRUPPE AUFHÄNGUNG LI	1	
10	279925	STREBE – LI	1	
11	279775	NABE – BEARBEITET	1	
12	294224	HYDRAULIKSCHLAUCH	2	
13	294225	HYDRAULIKSCHLAUCH	1	
14	294007	HYDRAULIKLEITUNG	1	
15	135647	VERSCHRAUBUNG – HYDRAULIK, WINKELSTÜCK 90°	1	
16	21801	VERSCHRAUBUNG – HYDRAULIK, WINKELSTÜCK 90°	2	
17	50104	VERSCHRAUBUNG – HYDRAULIK, WINKELSTÜCK 90°	1	
18	30873	VERSCHRAUBUNG – HYDRAULIK, T-STÜCK	1	
19	50175	VERSCHRAUBUNG – HYDRAULIK, WINKELSTÜCK 90°	2	
20	50050	VERSCHRAUBUNG – HYDRAULIK, T-STÜCK, STD-GWD, K/M O-RING	2	
21	294263	KUGELVENTIL	1	
22	294814	HALTERUNG – KV-BEFESTIGUNG K/M AUFKLEBER ²⁷⁵	1	
23	294009	HALTERUNG – WINKELBLECH, VENTILBEFESTIGUNG	1	
24	252795	BEFESTIGUNG – KABELBINDER (PINK)	5	
25	252794	BEFESTIGUNG – KABELBINDER (VIOLETT)	4	
26	135444	KLEMMGURT 6" LG	4	
27	135443	KLEMMGURT 4" LG	3	
28	233514	NABE – SCHWEISSTEIL OBERE QUERFÖRDERSCHECKE VERSCHIEBBAR	1	
29	233625	ABDECKUNG	2	
30	18768	NIET – BLIND Ø 0,188 ZOLL X 0,251 BIS 0,375 GRIFFBEREICH	2	

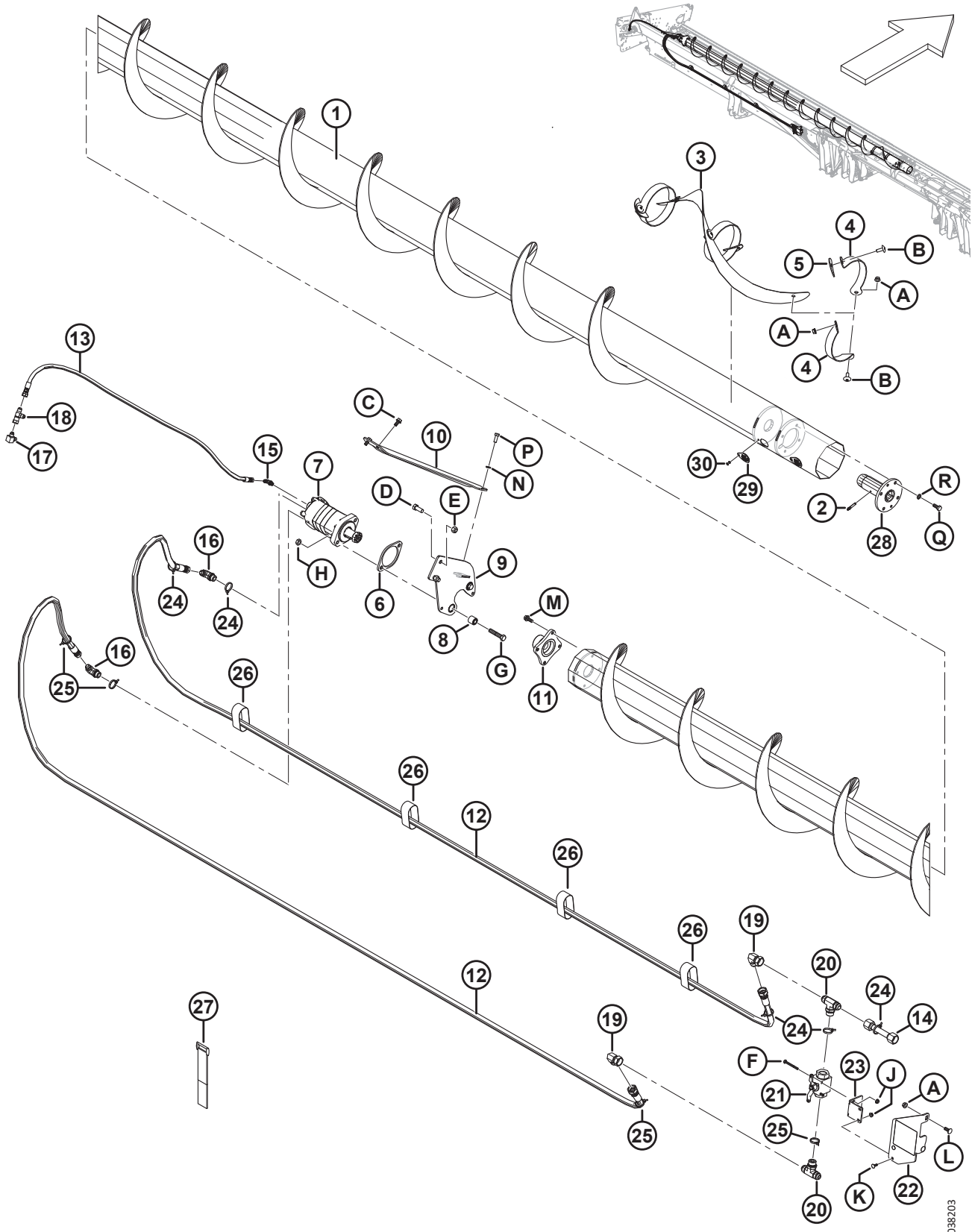
272. Ausrüstungssätze über Whole Goods beziehbar.

273. Für alle SF-Schneidwerke und Mähdrescherschneidwerke, die nicht auf dem europäischen Markt verfügbar sind.

274. Mit höherer OQF-Drehzahl, für europäische Kunden.

275. Halterung einschl. Aufkleber (MD #294813); siehe Abschnitt [37 Aufkleber und Reflektoren, Seite 127](#).

(WAHLAUSRÜSTUNG) OBERE QUERFÖRDERSCHECKE – LINKS AUßEN, FD145 (2022)

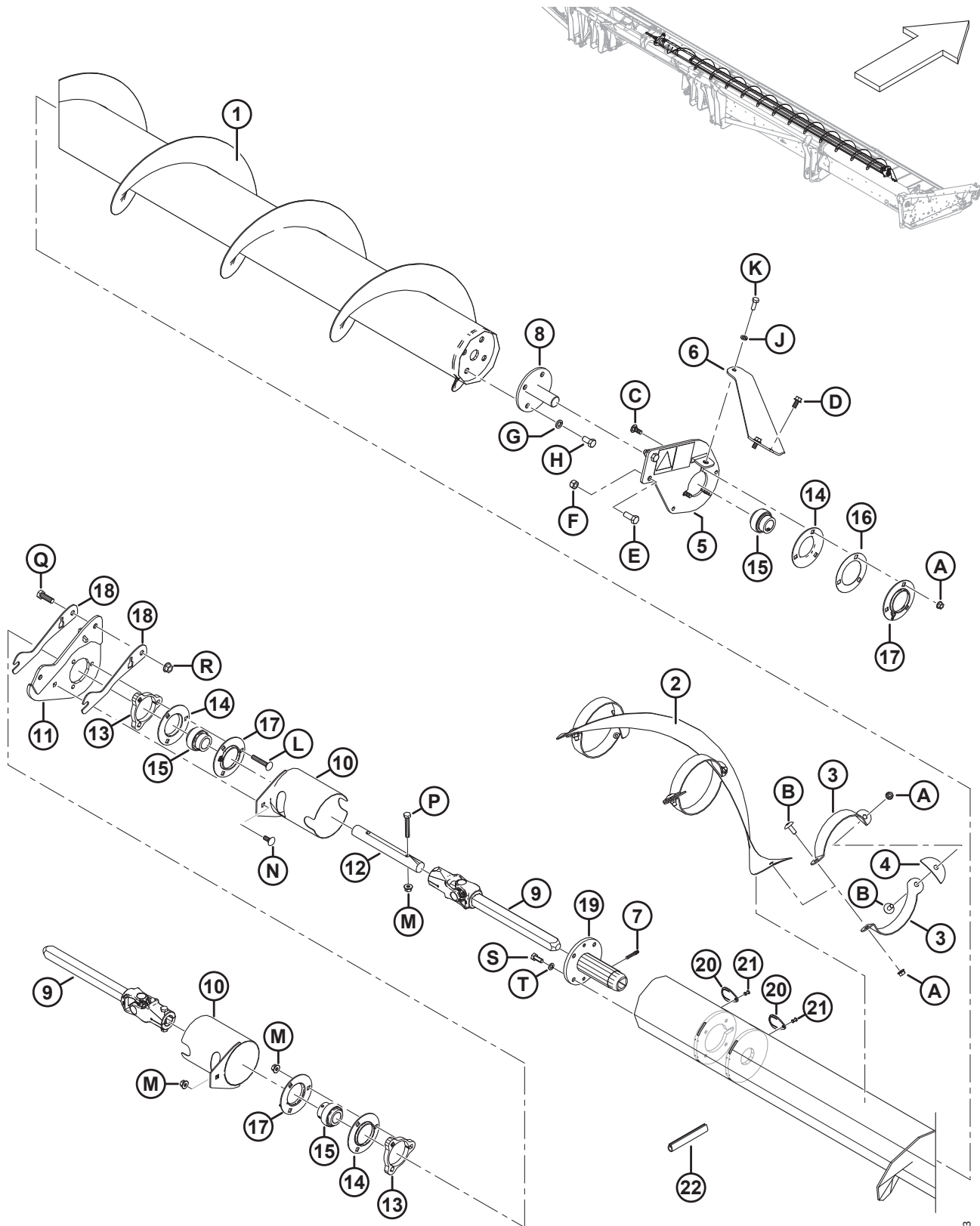


1038203

(WAHLAUSRÜSTUNG) OBERE QUERFÖRDERSCHECKE – LINKS AUßEN, FD145 (2022)

Ref.	Bestellnummer	Informationen	Menge	Seriennummer
A	30228	SCHRAUBENMUTTER – FLS QG, UNTERSEITE GLATT, 0,375-16" UNC		
B	135507	SCHRAUBE – MASCHINENGEWINDE, FLACHRUNDKOPF TORX, 3/8" NC x 1" LG		
C	101897	SCHRAUBE – SK UNTERLEGSCHIEBE GEWINDEFURCHEND 3/8" NC x 3/4"		
D	21491	SCHRAUBE – SK 1/2" NC x 1,25" LG GT 5 VZ		
E	18697	SCHRAUBENMUTTER – SK QG 0,500-13" UNC		
F	21854	SCHRAUBE – SK 1/4" NC x 2,5" LG GT 5 VZ		
G	21760	SCHRAUBE – SK 1/2" NC x 2,5" LG GT 5 VZ		
H	137727	SCHRAUBENMUTTER – SK KONTER, QG 1/2-13" UNC GT 5 VZ		
J	135248	SCHRAUBENMUTTER – SK FLS, ZENTRAL SICHERND		
K	21476	SCHRAUBE – FRVK 1/4-20" x 0,75" GT 5 VZ		
L	100456	SCHRAUBE – FRVK 3/8" NC x 1,0" GT 5 VZ		
M	135193	SCHRAUBE – SK UNTERLEGSCHIEBE GEWINDEFURCHEND 3/8" NC x 1,0		
N	18637	UNTERLEGSCHIEBE – NORMAL SICHERND 3/8" NENN- ID VZ		
P	20077	SCHRAUBE – SK 3/8" NC x 1,0" LG GT 5 VZ		
Q	30627	SCHRAUBE – SK VGL, M10 x 1,5 x 25-8,8-A3L		
R	30632	UNTERLEGSCHIEBE – FEDERRING M10		

77 (Wahlausrüstung) Obere Querförderschnecke – rechts außen, FD145 (2022)



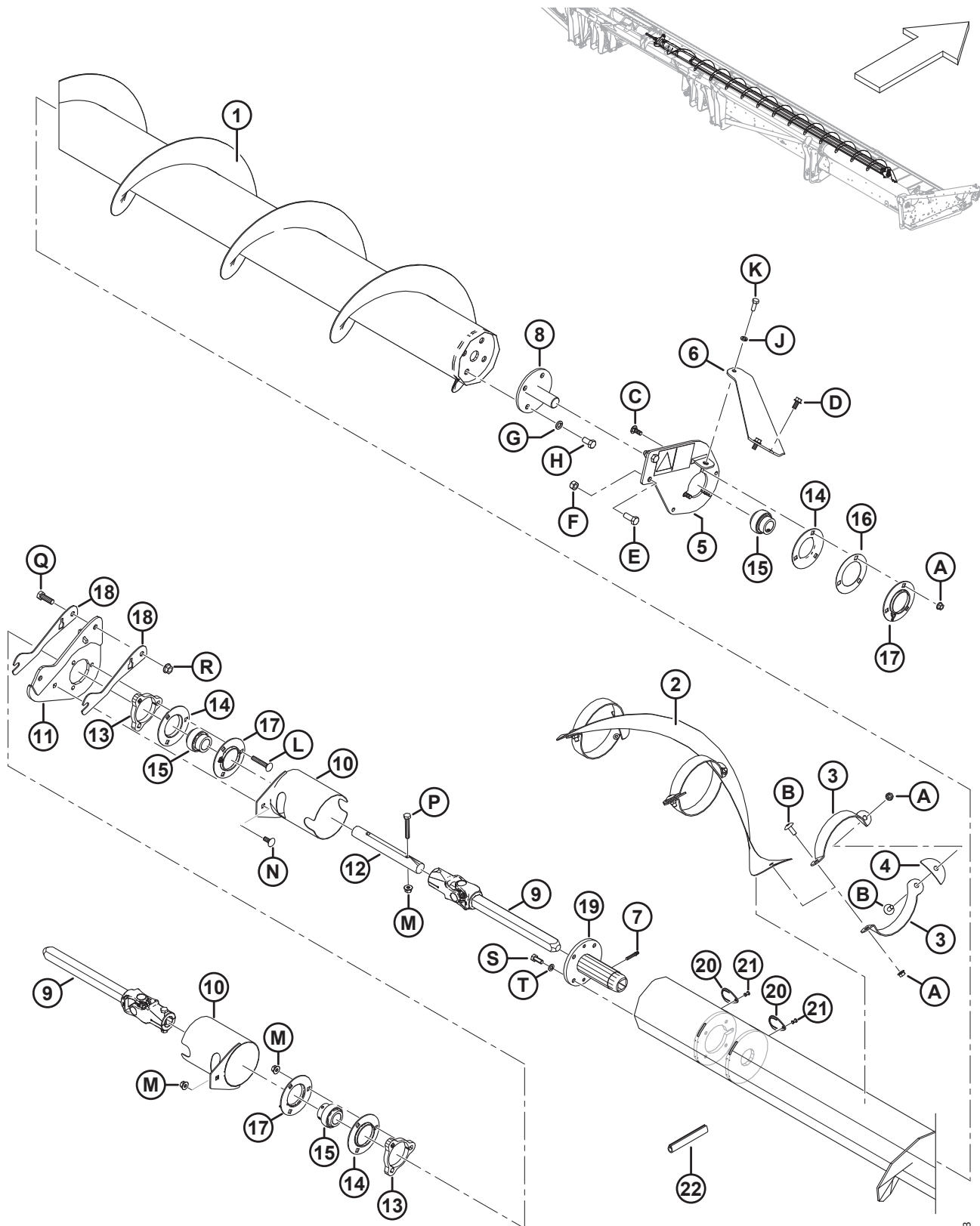
1038153

(WAHLAUSRÜSTUNG) OBERE QUERFÖRDERSCHECKE – RECHTS AUßEN, FD145 (2022)

Ref.	Bestellnummer	Informationen	Menge	Seriennummer
1	335598	FÖRDERSCHECKE – OQF RE SCHWEISSTEIL 45 FUSS	1	
2	335592	SCHNECKENWINDUNG – MITTE RE	1	
3	294425	AUFNAHME – RE	6	
4	255883	PLATTE	3	
5	174176	AUFNAHME RE – BAUGRUPPENAUFKLEBER	1	
6	279926	STREBE – RE	1	
7	30934	SCHMIERNIPPEL – KEGELGEWINDE 1/4-28"	1	
8	132303	WELLENKAPPE – SCHWEISSTEIL	1	
	294677	AUSRÜSTUNGSSATZ – SCHEIBE, UNLACKIERT ²⁷⁶		
9	233513	KREUZGELENK	2	
10	233371	MESSERFINGER – SCHWEISSTEIL	2	
11	335615	AUFNAHME – LAGERHALTERUNG SCHWEISSTEIL	1	
12	233519	WELLE	1	
13	233450	PLATTE – ABSTANDSHALTER	2	
14	49306	FLANSCH	3	
15	21859	LAGERUNG – AD RUND, ZUSÄTZLICHER INNERER LAUFRING, BOHRUNG 1 3/16 in	3	
16	172340	BEILAGSCHEIBE	1	
17	30661	FLANSCH	3	
18	335625	BEILAGSCHEIBE – OBERE QUERFÖRDERSCHECKE MITTELAUFNAHME	2	
19	233514	NABE – SCHWEISSTEIL OBERE QUERFÖRDERSCHECKE VERSCHIEBBAR	1	
20	233625	ABDECKUNG	2	
21	18768	NIET – BLIND Ø 0,188 ZOLL X 0,251 BIS 0,375 GRIFFBEREICH	2	
22	45427	FORMTEIL – RE	1	
A	30228	SCHRAUBENMUTTER – FLS QG, UNTERSEITE GLATT, 0,375-16" UNC		
B	135507	SCHRAUBE – MASCHINENGEWINDE, FLACHRUNDKOPF TORX, 3/8" NC x 1" LG		
C	19965	SCHRAUBE – FRVK 3/8-16" x 1" GT 5 VZ		
D	101897	SCHRAUBE – SK UNTERLEGSCHNEIBE GEWINDEFURCHEND 3/8" NC x 3/4"		
E	21491	SCHRAUBE – SK 1/2" NC x 1,25" LG GT 5 VZ		
F	18697	SCHRAUBENMUTTER – SK QG 0,500-13" UNC		
G	18638	UNTERLEGSCHNEIBE – NORMAL SICHERND 1/2" NENN- ID VZ		
H	21575	SCHRAUBE – SK 1/2" NC x 1,0" LG GT 5 VZ		
J	18637	UNTERLEGSCHNEIBE – NORMAL SICHERND 3/8 in NENN- ID VZ		
K	20077	SCHRAUBE – SK 3/8 in NC x 1,0 in LG GT 5 VZ		
I	136113	SCHRAUBE – FRVK M10 x 1,5 X 60-8,8-AA1J		
M	135799	SCHRAUBENMUTTER – SK MIT FLS ZENTRAL SICHERND M10 x 1,5-10		
N	135785	SCHRAUBE – FRVK M10 X 1,5 X 25–8,8–AA1J		

276. Teil für Wellenreparatur (MD #132303).

(WAHLAUSRÜSTUNG) OBERE QUERFÖRDERSCNECKE – RECHTS AUßEN, FD145 (2022)

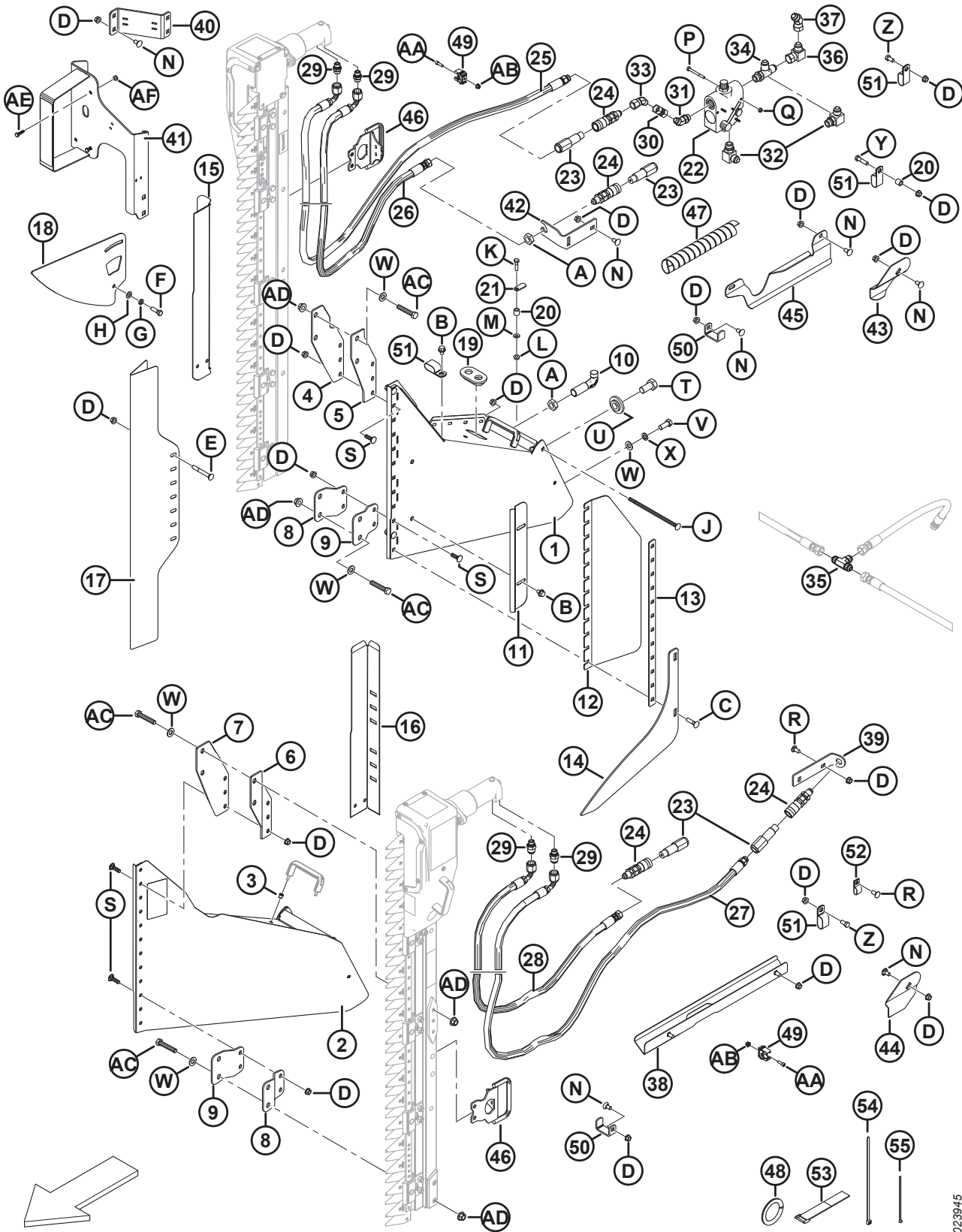


1038153

(WAHLAUSRÜSTUNG) OBERE QUERFÖRDERSCHECKE – RECHTS AUßEN, FD145 (2022)

Ref.	Bestellnummer	Informationen	Menge	Seriennummer
P	108172	SCHRAUBE – SK M10 x 1,5 x 65-8,8-AA1J		
Q	18723	SCHRAUBE – SK 1/2-13" x 1,5" GT 5 AA1J		
R	50186	MUTTER – KONTER FLS QG 1/2-13 UNC GT5 AA1J		
S	30627	SCHRAUBE – SK VGL, M10 x 1,5 x 25-8,8-A3L		
T	30632	UNTERLEGSCHNEIBE – FEDERRING M10		

78 (Optional) Rapstrennmesser – Standard-Haspelarm Baujahre bis 2018



1023945

(OPTIONAL) RAPSTRENNMESSER – STANDARD-HASPELARM BAUJAHRE BIS 2018

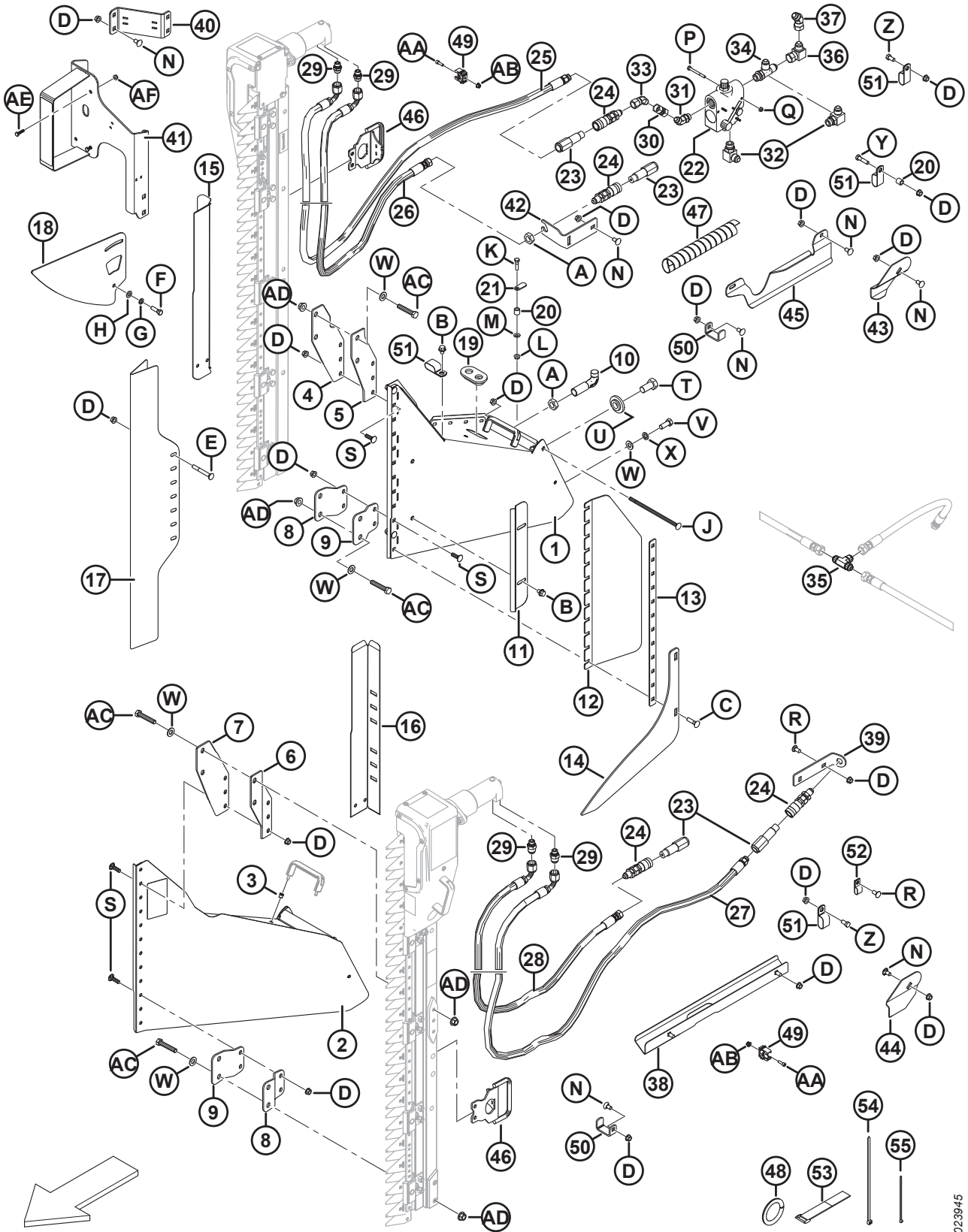
Ref.	Bestellnummer	Informationen	Menge	Seriennummer
1	279494	AUFNAHMEBAUGRUPPE – RAPSTRENNMESSER RE, K/M AUFKLEBERN ²⁷⁷	1	-346189
2	279485	AUFNAHMEBAUGRUPPE – RAPSTRENNMESSER LI, K/M AUFKLEBER ²⁷⁷	1	-346189
3	252578	BLINDNIETMUTTER – M6 x 1 RND 0,7-4,2	4	-346189
4	279156	AUFNAHME – RTM, RE OBEN AUSSEN	1	-346189
5	279157	AUFNAHME – RTM, RE OBEN INNEN	1	-346189
6	279158	AUFNAHME – RTM, LI OBEN AUSSEN	1	-346189
7	279159	AUFNAHME – RTM, LI OBEN INNEN	1	-346189
8	279498	AUFNAHME – RTM, UNTEN AUSSEN	2	-346189
9	279499	AUFNAHME – RTM, UNTEN INNEN	2	-346189
10	132773	HAKEN – HALMTEILERVERRIEGELUNG	2	-346189
11	174242	ABDECKUNG – RAPSTRENNMESSER	2	-346189
12	174321	KUNSTSTOFFABDECKUNG – RAPSTRENNMESSER	2	-346189
13	174240	HALTELASCHE – ABDECKUNG RAPSTRENNMESSER	2	-346189
14	220197	HEBER – RAPSTRENNMESSER	2	-346189
15	174318	ABDECKBLECH – SCHLÄUCHE RAPSTRENNMESSER RE	1	-346189
16	174322	ABDECKBLECH – SCHLÄUCHE RAPSTRENNMESSER LI	1	-346189
17	165380	ABDECKBLECH – RAPSTRENNMESSER	2	-346189
18	174238	FÜHRUNG – RAPSTRENNMESSER OBEN	2	-346189
19	165103	DURCHFÜHRUNGSDICHTUNG	2	-346189
20	174324	ABSTANDSHALTER	3	-346189
21	174243	SICHERUNGSHABEL	2	-346189
22	174422	VENTIL ²⁷⁸	1	-346189
	30054	DICHTUNGSSATZ		-346189
23	135386	HYDRAULIKSTECKER 3/8" FLACHANSCHLUSS (FASTER) ²⁷⁹	4	-346189
	111978	DICHTUNGSSATZ – 3/8" STECKER (NUR FASTER)		-346189
24	135213	HYDRAULIKMUFFE 3/8" FLACHANSCHLUSS, SCHOTT	4	-346189
25	174262	HYDRAULIKSCHLAUCH – RAPSTRENNMESSER RE, DRUCKLEITUNG MESSERANTRIEB, 3425 MM LG	1	-346189
26	174547	HYDRAULIKSCHLAUCH – RAPSTRENNMESSER RE, RÜCKLAUF, 3350 MM LG	1	-346189
27	174263	HYDRAULIKSCHLAUCH – RAPSTRENNMESSER LI, DRUCKLEITUNG MESSERANTRIEB, 3125 MM LG	1	-346189
28	174585	HYDRAULIKSCHLAUCH – RAPSTRENNMESSER LI, RÜCKLAUF, 2750 MM LG	1	-346189

277. Inkl. Aufkleber (MD #174684) und 2 Blindnietmuttern (MD #252578).

278. Inkl. Dichtungssatz (MD #30054).

279. Kupplung von Faster (MD #135386), ersetzbar durch Kupplung von Parker Hannifin (NSS). Der Dichtungssatz (MD #111978) ist nur für Faster-Kupplungen vorgesehen und ist nicht für Parker Hannifin-Kupplungen geeignet. Die beiden Kupplungen können anhand der Länge unterschieden werden: Faster-Kupplung = 101 mm, Parker Hannifin-Kupplung = 84 mm.

(OPTIONAL) RAPSTRENNMESSER – STANDARD-HASPELARM BAUJAHRE BIS 2018

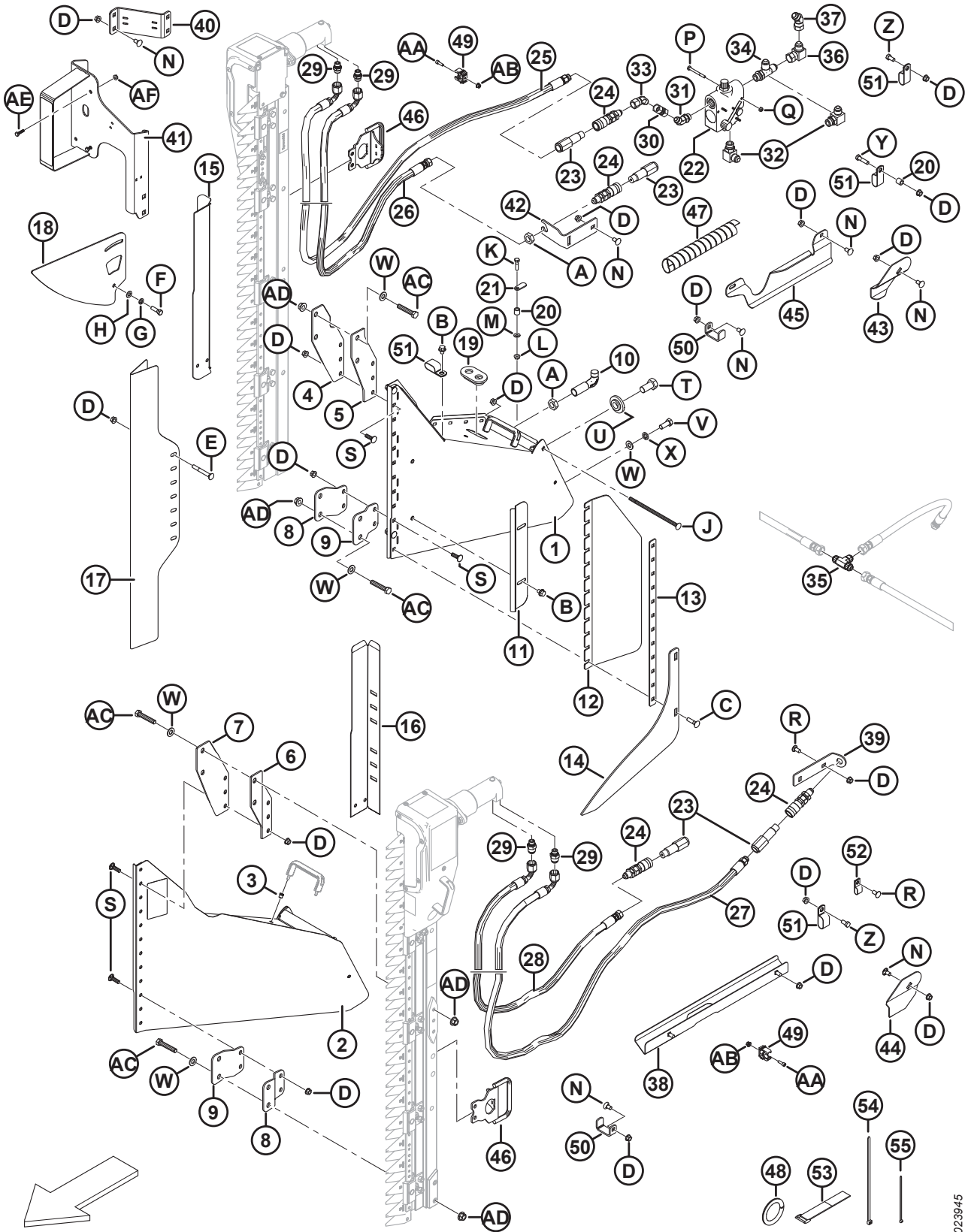


1023945

(OPTIONAL) RAPSTRENNMESSER – STANDARD-HASPELARM BAUJAHRE BIS 2018

Ref.	Bestellnummer	Informationen	Menge	Seriennummer
29	252296	VERSCHRAUBUNG – ADAPTER 10 JIC x 6 BSPP (NUR ZIEGLER)	4	-346189
	136654	DICHTUNGSSATZ (NUR ZIEGLER)		-346189
	21746	VERSCHRAUBUNG – HYDRAULIK, VERBINDUNGSSTÜCK (NUR SABRE)	4	-346189
30	135540	VERSCHRAUBUNG – HYDRAULIK, ANSCHLUSSMUFFE	1	-346189
31	135241	VERSCHRAUBUNG – HYDRAULIK, WINKELSTÜCK 45°, K/M O-RING	1	-346189
32	21843	VERSCHRAUBUNG – HYDRAULIK, WINKELSTÜCK 90°	2	-346189
33	135685	VERSCHRAUBUNG – HYDRAULIK, WINKELSTÜCK 45°	1	-346189
34	50019	VERSCHRAUBUNG – HYDRAULIK, T-STÜCK, STD-GWD, K/M O-RING	1	-346189
35	30551	VERSCHRAUBUNG – HYDRAULIK, T-STÜCK	1	-346189
36	30556	VERSCHRAUBUNG – HYDRAULIK, WINKELSTÜCK 90°	1	-346189
37	135434	VERSCHRAUBUNG – WINKELSTÜCK 45°, SCHWENKBAR SAE	1	-346189
38	174586	AUFNAHME-SCHWEISSTEIL – RAPSTRENNMESSER LI	1	-346189
39	174538	AUFNAHME – RAPSTRENNMESSER LI, HYDRAULIKSCHLAUCH	1	-346189
40	174883	AUFNAHME – LEUCHE, RAPSTRENNMESSER-SATZ	1	-346189
41	294393	AUFNAHME – RÜCKLEUCHE RE, RAPSTRENNMESSER	1	-346189
42	174521	AUFNAHME – HYDRAULIKSTECKER	1	-346189
43	174514	HALTER – SCHLAUCH RE, RAPSTRENNMESSER	1	-346189
44	174513	HALTER – SCHLAUCH LI, RAPSTRENNMESSER	1	-346189
45	125229	FÜHRUNG – SCHLÄUCHE RE, RAPSTRENNMESSER	1	-346189
46	279144	GRIFF – RAPSTRENNMESSER (NUR ZIEGLER)	2	-346189
47	252537	SPIRALFÜHRUNG – HYDRAULIKSCHLAUCH	1	-346189
48	45427	FORMTEIL – RE (SPEZ 31886)	1	-346189
49	252314	ROHRKLEMME – 20 MM	8	-346189
50	132418	KLEMME – SCHLAUCH, RAPSTRENNMESSER	3	-346189
51	103738	KLEMME – PVC-ISOLIERT, 13/16" ROHRGRÖSSE	13	-346189
52	135233	KLEMME – FÜR 2 SCHLÄUCHE, ISOLIERT	1	-346189
53	135443	BEFESTIGUNG – KLEMMGURT 4" LG	3	-346189
54	30753	BEFESTIGUNG – KABELBINDER (SCHWARZ), 305 MM LG	6	-346189
55	21763	BEFESTIGUNG – KABELBINDER (SCHWARZ), 160 MM LG	10	-346189
A	7674	SCHRAUBENMUTTER – SK KONTER 3/4-16" UNF GT 5 VZ		
B	30693	SCHRAUBE – FLS, UNTERSEITE GEZ, 0,375-16" UNC x 0,5" LG		
C	21484	SCHRAUBE – FRVK 3/8" NC x 1,5" LG GT 5 VZ		
D	30228	SCHRAUBENMUTTER – FLS QG, UNTERSEITE GLATT, 0,375-16" UNC		
E	30307	SCHRAUBE – FRVK 3/8" NC x 3,0" LG GT 5 VZ		
F	21264	SCHRAUBE – SK 3/8" NC x 1,25" LG GT 5 VZ		
G	18637	UNTERLEGSCHIBE – NORMAL SICHERND 3/8" NENN- ID VZ		

(OPTIONAL) RAPSTRENNMESSER – STANDARD-HASPELARM BAUJAHRE BIS 2018

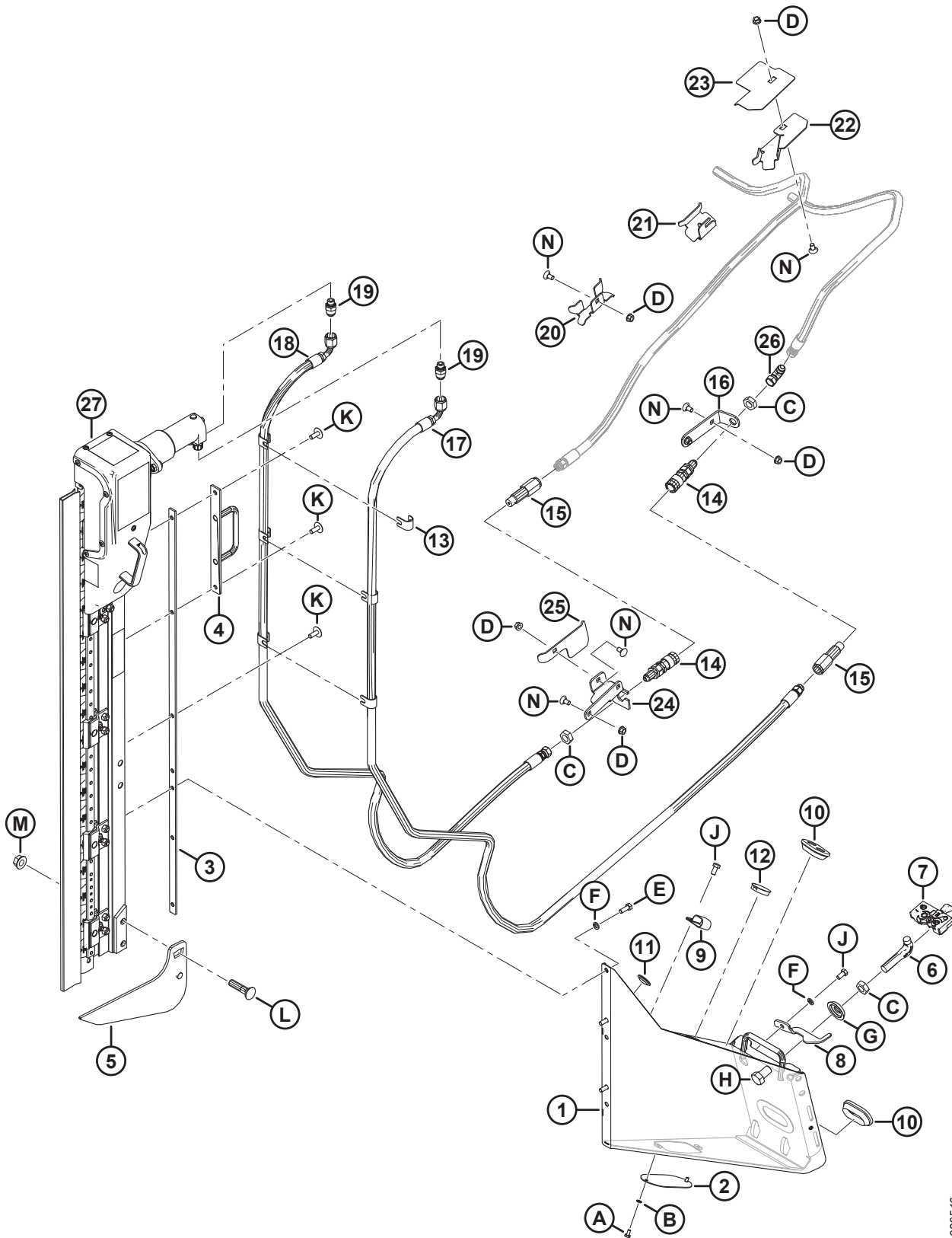


1023945

(OPTIONAL) RAPSTRENNMESSER – STANDARD-HASPELARM BAUJAHRE BIS 2018

Ref.	Bestellnummer	Informationen	Menge	Seriennummer
H	18598	UNTERLEGSCHIEBE – SAE FLACH 13/32" ID x 13/16" AD VZ		
J	135665	SCHRAUBE – FRVK 3/8" NC x 8" LG GT 5 VZ		
K	21526	SCHRAUBE – SK 5/16" NC x 1,25" LG GT 5 VZ		
L	30280	SCHRAUBENMUTTER – SND MIT FLS, UNTERSEITE GLATT, 5/16" NC GT 5 VZ		
M	184579	FEDERSCHIEBE – KONISCH M8A		
N	21472	SCHRAUBE – FRVK 3/8" NC x 0,75" GT 5 VZ		
P	21854	SCHRAUBE – SK 1/4" NC x 2,5" LG GT 5 VZ		
Q	18724	SCHRAUBENMUTTER – SK QG 1/4-20" UNC VZ		
R	21863	SCHRAUBE – FRKVK 3/8" NC x 0,75" LG GT 5 VZ		
S	19966	SCHRAUBE – FRVK 3/8" NC x 1,25" LG GT 5 VZ		
T	135579	SCHRAUBE – SK 3/4-16" UNF		
U	220324	UNTERLEGSCHIEBE – RAPSTRENNMESSER		
V	21491	SCHRAUBE – SK 1/2" NC x 1,25" LG GT 5 VZ		
W	18599	UNTERLEGSCHIEBE – SAE FLACH 17/32" ID x 11/16" AD VZ		
X	18638	UNTERLEGSCHIEBE – NORMAL SICHERND 1/2" NENN- ID VZ		
Y	21561	SCHRAUBE – SK 3/8" NC x 1,5" LG GT 5 VZ		
Z	21567	SCHRAUBE – SK 0,375-16" UNC x 0,75" LG		
AA	136652	SCHRAUBE – ISK M6 x 1 x 20-12.9-A2L		
AB	152668	SCHRAUBENMUTTER – SK MIT FLS ZENTRAL SICHERND M6 x 1-8-A2L		
AC	252541	SCHRAUBE – SK M12 x 1,75 x 65-8,8-A3L		
AD	148645	SCHRAUBENMUTTER – SK MIT FLS, SICHERUNG DURCH QUETSCHUNG, M12 x 1,75-10-A3L		
AE	21573	SCHRAUBE – SK 1/4" NC x 1,0" LG GT 5 VZ		
AF	21455	SCHRAUBENMUTTER – FLS, UNTERSEITE GEZ, 1/4" NC GT 5 VZ		

79 (Wahlausrüstung) Rapstrennmesser – Standard-Haspelarm, linke Seite (2019–2021)



1026546

(WAHLAUSRÜSTUNG) RAPSTRENNMESSER – STANDARD-HASPELARM, LINKE SEITE (2019–2021)

Ref.	Bestellnummer	Informationen	Menge	Seriennummer
	B6410	AUSRÜSTUNGSSATZ – ZIEGLER RAPSTRENNMESSER LI/RE FÜR D1/ FD1 ²⁸⁰		346190–
1	REF	AUFNAHME-BAUGRUPPE – LI NA ²⁸¹	1	346190-421189
	335869	SATZ – RAPSTRENNMESSER-MONTAGEHALTERUNGEN ²⁸²		
2	253582	PLATTE	1	346190-421189
3	253668	AUFNAHME (SCHWEISSTEIL)	1	346190-421189
4	253570	AUFNAHME (SCHWEISSTEIL)	1	346190-421189
5	253708	HEBER LINKS (SCHWEISSTEIL)	1	346190-421189
6	132773	HAKEN – HALMTEILERVERRIEGELUNG	1	346190-421189
7	120932	VERRIEGELUNG – LI	1	346190-421189
8	132248	VERRIEGELUNG – LI, HALMTEILER-SICHERHEIT	1	346190-421189
9	103738	KLEMME – PVC-ISOLIERT, 13/16" ROHRGRÖSSE	1	346190-421189
10	165103	DURCHFÜHRUNGSDICHTUNG	2	346190-421189
11	30433	ABDECKKAPPE – KUNSTSTOFF, ZUM EINDRÜCKEN	2	346190-421189
12	135613	ABDECKKAPPE – KUNSTSTOFF, ZUM EINDRÜCKEN	1	346190-421189
13	279798	AUFNAHME	6	346190-421189
14	135213	HYDRAULIKMUFFE FLACHANSCHLUSS, SCHOTT 3/8"	2	346190-421189
15	135386	HYDRAULIKSTECKER 3/8" FLACHANSCHLUSS (FASTER) ²⁸³	2	346190-421189
	111978	DICHTUNGSSATZ – 3/8" STECKER (NUR FASTER)		346190-421189
16	245915	AUFNAHME – HYDRAULIKSTECKER	1	346190-421189
17	294985	HYDRAULIKSCHLAUCH	1	346190-421189
18	294508	HYDRAULIKSCHLAUCH	1	346190-421189
19	252296	VERSCHRAUBUNG – ADAPTER-10 JIC X–6 BSPP	2	346190-421189
20	245931	AUFNAHME – HYDRAULIKSCHLAUCH	1	346190-421189
21	245956	AUFNAHME – HYDRAULIKSCHLAUCH	1	346190-421189
22	253702	AUFNAHME – HYDRAULIKSCHLAUCH LI	1	346190-421189
23	253704	FÜHRUNG – HYDRAULIKSCHLAUCH LI	1	346190-421189
24	245928	AUFNAHME – HYDRAULIKSTECKER LI	1	346190-421189
25	245936	ABDECKUNG – SCHLAUCH LI	1	346190-421189
26	30314	VERSCHRAUBUNG – HYDRAULIK, WINKELSTÜCK 90°	1	346190-421189
27	NSE	RAPSTRENNMESSER ZIEGLER ²⁸⁴		346190-421189
A	21580	SCHRAUBE – SK 1/4" NC x 0,5" LG GT 5 VZ		

280. Ausrüstungssatz mit 2 Messern. Ausrüstungssätze nur über Whole Goods beziehbar.

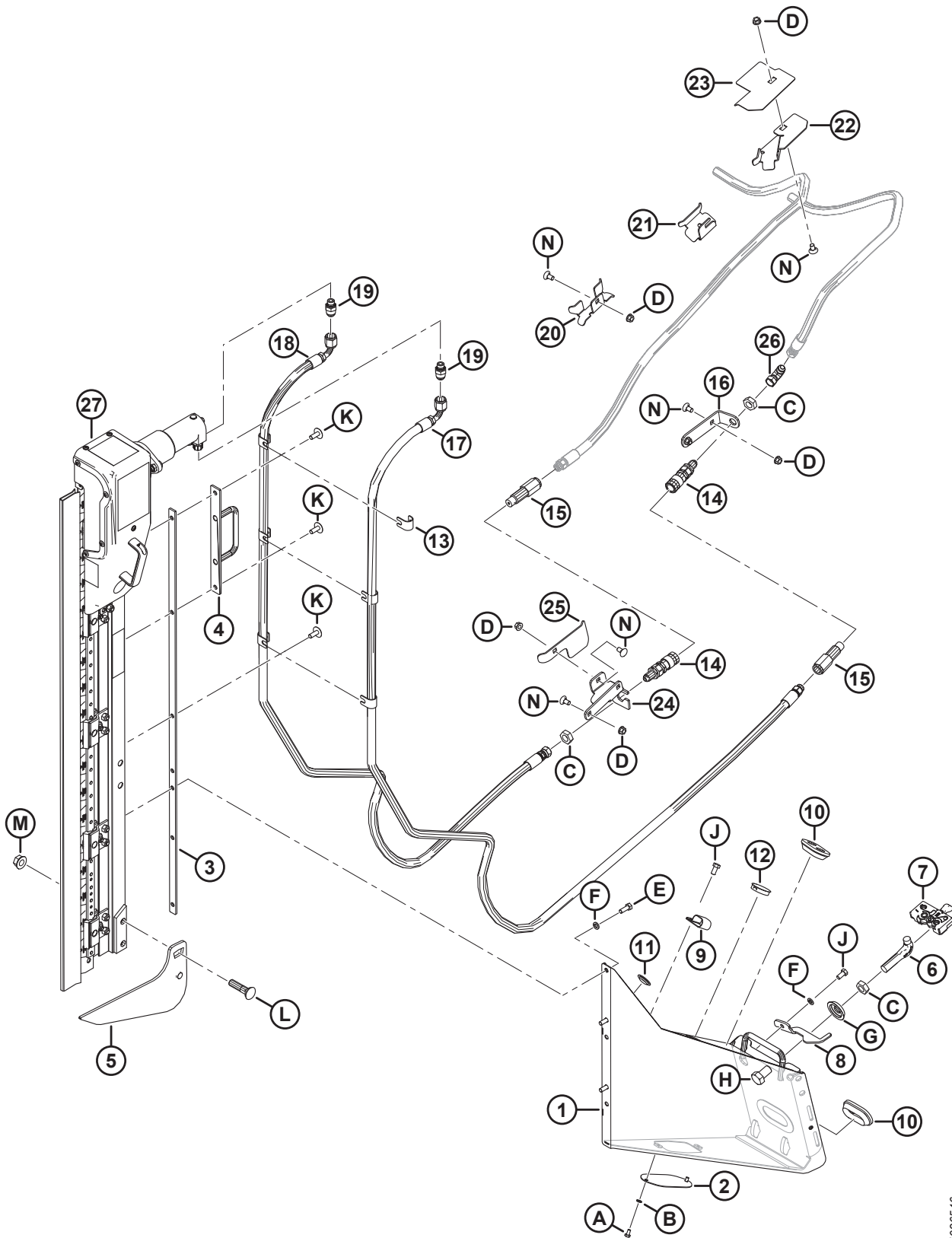
281. Bei Ersatz der Aufnahme-Baugruppe LI bitte den entsprechenden Satz Rapstrennmesser-Montagehalterungen (MD #335869) bestellen. Die Rapstrennmesser-Montagehalterungen wurden überarbeitet. Im Montagesatz sind die Halterungen LI und RE, Schläuche und Befestigungsteile für den Umbau auf die neue Konfiguration enthalten.

282. Montagehalterungen LI und RE, Schläuche und Befestigungsteile für den Umbau auf die neue Konfiguration.

283. Kupplung von Faster (MD #135386), ersetzbar durch Kupplung von Parker Hannifin (NSS). Der Dichtungssatz (MD #111978) ist nur für Faster-Kupplungen vorgesehen und ist nicht für Parker Hannifin-Kupplungen geeignet. Die beiden Kupplungen können anhand der Länge unterschieden werden: Faster-Kupplung = 101 mm, Parker Hannifin-Kupplung = 84 mm.

284. Nicht separat erhältlich, Satz mit 2 Messern (B6410). Wartungsteile finden Sie im Abschnitt [86 \(Wahlaustrüstung\) Rapstrennmesser-Baugruppe – Austauschteile, Seite 277](#).

(WAHLAUSRÜSTUNG) RAPSTRENNMESSER – STANDARD-HASPELARM, LINKE SEITE (2019–2021)

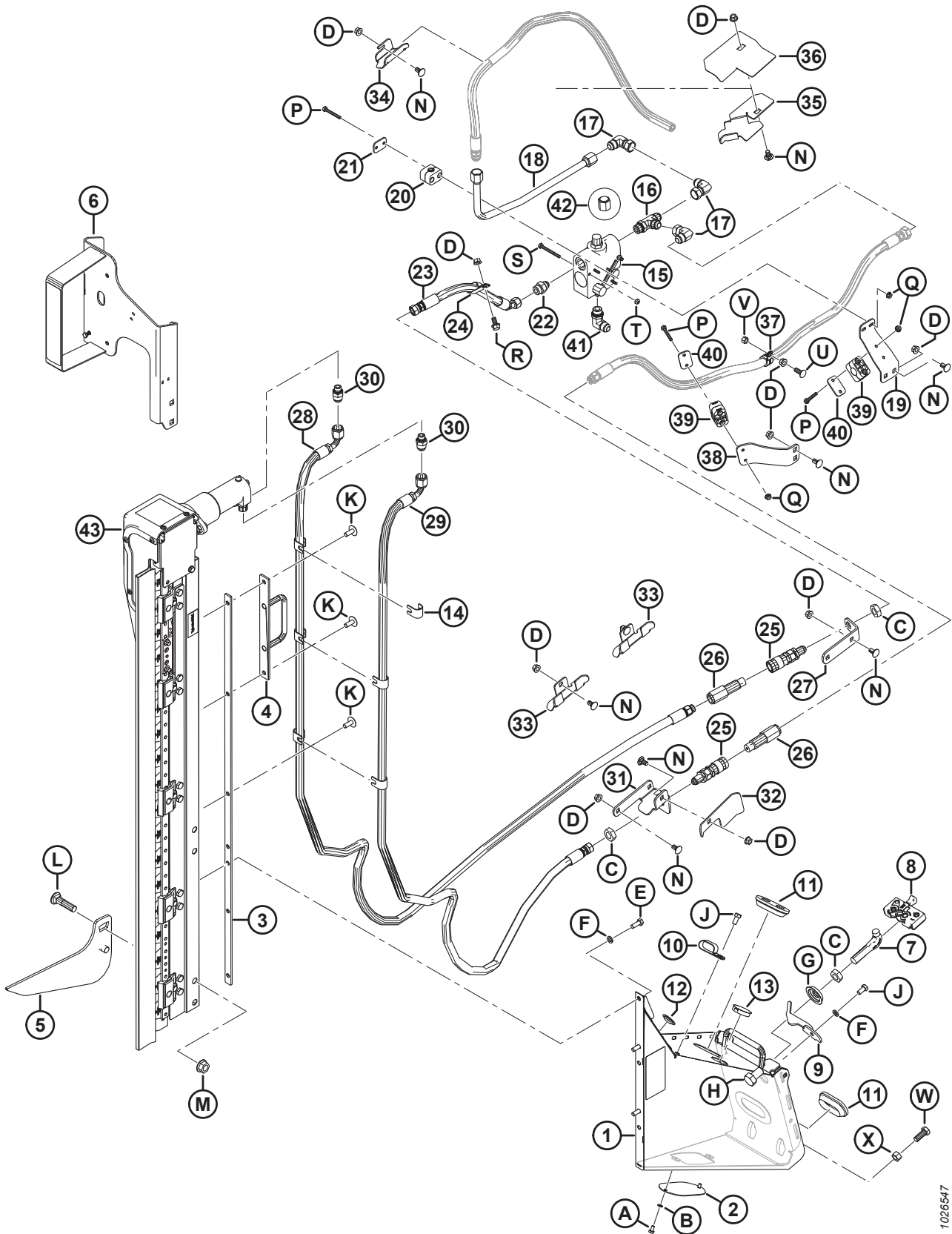


1026546

(WAHLAUSRÜSTUNG) RAPSTRENNMESSER – STANDARD-HASPELARM, LINKE SEITE (2019–2021)

Ref.	Bestellnummer	Informationen	Menge	Seriennummer
B	18635	UNTERLEGSCHIEBE – NORMAL SICHERND 1/4" NENN- ID VZ		
C	7674	SCHRAUBENMUTTER – SK KONTER 3/4-16" UNF GT 5 VZ		
D	30228	SCHRAUBENMUTTER – FLS QG, UNTERSEITE GLATT, 0,375-16" UNC		
E	20077	SCHRAUBE – SK 3/8" NC x 1,0" LG GT 5 VZ		
F	18637	UNTERLEGSCHIEBE – NORMAL SICHERND 3/8" NENN- ID VZ		
G	253477	UNTERLEGSCHIEBE – RAPSTRENNMESSER		
H	21590	SCHRAUBE – SK 3/4" NC x 1,25" LG GT 5 VZ		
J	21567	SCHRAUBE – SK 0,375-16" UNC x 0,75" LG		
K	135507	SCHRAUBE – MGW, FLACHRUNDKOPF TORX, 3/8" NC x 1" LG		
L	30759	SCHRAUBE – FRKVK 5/8" NC x 2,5" LG GT 5 VZ		
M	50225	SCHRAUBENMUTTER – FLS QG, UNTERSEITE GLATT, 0,625-11" UNC		
N	21472	SCHRAUBE – FRVK 3/8-16" x 0,75" GT 5		

80 (Wahlaustrüstung) Rapstrennmesser – Standard-Haspelarm, rechte Seite (2019–2021)



(WAHLAUSRÜSTUNG) RAPSTRENNMESSER – STANDARD-HASPELARM, RECHTE SEITE (2019–2021)

Ref.	Bestellnummer	Informationen	Menge	Seriennummer
	B6410	AUSRÜSTUNGSSATZ – ZIEGLER RAPSTRENNMESSER LI/RE FÜR D1/ FD1 ²⁸⁵		346190–
1	REF	AUFNAHME-BAUGRUPPE – RE NA ²⁸⁶	1	346190-421189
	335869	SATZ – RAPSTRENNMESSER-MONTAGEHALTERUNGEN ²⁸⁷		
2	253582	PLATTE	1	346190-421189
3	253668	AUFNAHME (SCHWEISSTEIL)	1	346190-421189
4	253570	AUFNAHME (SCHWEISSTEIL)	1	346190-421189
5	253709	HEBER RECHTS (SCHWEISSTEIL)	1	346190-421189
6	294393	AUFNAHME – LEUCHTE RE, RAPSTRENNMESSER	1	346190-421189
	115146	REFLEKTOR – BERNSTEINFARBEN		346190-421189
	115147	REFLEKTOR – ROT		346190-421189
7	132773	HAKEN – HALMTEILERVERRIEGELUNG	1	346190-421189
8	120933	VERRIEGELUNG – RE	1	346190-421189
9	132253	VERRIEGELUNG – RE, HALMTEILER-SICHERHEIT	1	346190-421189
10	103738	KLEMME – PVC-ISOLIERT, 13/16" ROHRGRÖSSE	7	346190-421189
11	165103	DURCHFÜHRUNGSDICHTUNG	2	346190-421189
12	30433	ABDECKKAPPE – KUNSTSTOFF, ZUM EINDRÜCKEN	2	346190-421189
13	135613	ABDECKKAPPE – KUNSTSTOFF, ZUM EINDRÜCKEN	1	346190-421189
14	279798	AUFNAHME	6	346190-421189
15	174422	VENTIL	1	346190-421189
	30054	DICHTUNGSSATZ		346190-421189
16	50019	VERSCHRAUBUNG – HYDRAULIK, T-STÜCK, STD-GWD, K/M O-RING	1	346190-421189
17	30556	VERSCHRAUBUNG – HYDRAULIK, WINKELSTÜCK 90°	3	346190-421189
18	255471	HYDRAULIKLEITUNG	1	346190-421189
19	279001	AUFNAHME – SCHLAUCHKLEMME	1	346190-421189
20	252399	KLEMME – BAUGRUPPE	1	346190-421189
21	255461	PLATTE – ABDECKUNG	1	346190-421189
22	21881	VERSCHRAUBUNG – HYDRAULIK, ADAPTER	1	346190-421189
23	255462	HYDRAULIKSCHLAUCH	1	346190-421189
24	135235	KLEMME – FÜR 2 SCHLÄUCHE, ISOLIERT	1	346190-421189
25	135213	HYDRAULIKMUFFE FLACHANSCHLUSS, SCHOTT 3/8"	2	346190-421189
26	135386	HYDRAULIKSTECKER 3/8" FLACHANSCHLUSS (FASTER) ²⁸⁸	2	346190-421189
	111978	DICHTUNGSSATZ – 3/8" STECKER (NUR FASTER)		346190-421189
27	245915	AUFNAHME – HYDRAULIKSTECKER	1	346190-421189

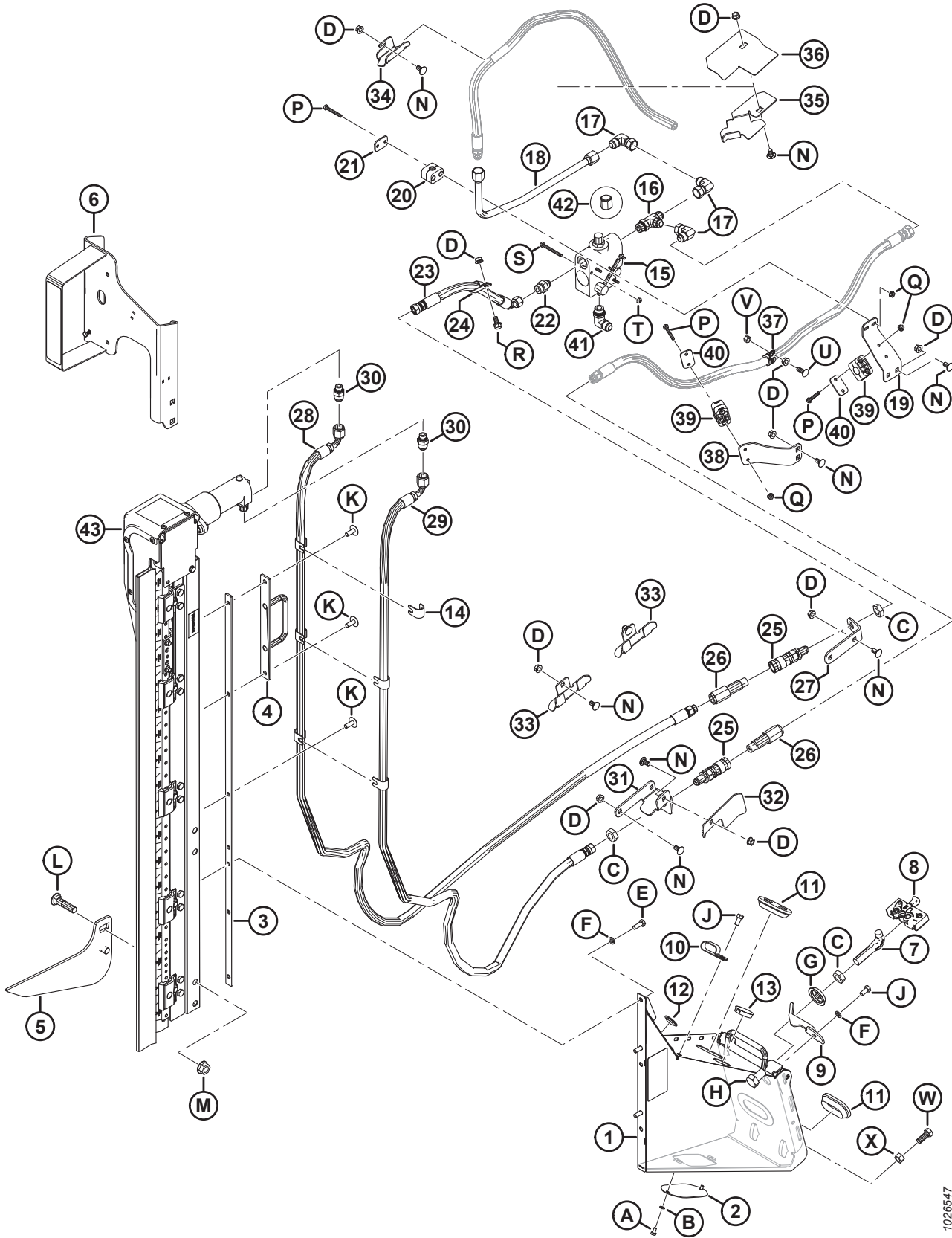
285. Ausrüstungssatz mit 2 Messern. Ausrüstungssätze nur über Whole Goods beziehbar.

286. Bei Ersatz der Aufnahme-Baugruppe RE bitte den entsprechenden Satz Rapstrennmesser-Montagehalterungen (MD #335869) bestellen. Die Rapstrennmesser-Montagehalterungen wurden überarbeitet. Im Montagesatz sind die Halterungen LI und RE, Schläuche und Befestigungsteile für den Umbau auf die neue Konfiguration enthalten.

287. Montagehalterungen LI und RE, Schläuche und Befestigungsteile für den Umbau auf die neue Konfiguration.

288. Kupplung von Faster (MD #135386), ersetzbar durch Kupplung von Parker Hannifin (NSS). Der Dichtungssatz (MD #111978) ist nur für Faster-Kupplungen vorgesehen und ist nicht für Parker Hannifin-Kupplungen geeignet. Die beiden Kupplungen können anhand der Länge unterschieden werden: Faster-Kupplung = 101 mm, Parker Hannifin-Kupplung = 84 mm.

(WAHLAUSRÜSTUNG) RAPSTRENNMESSER – STANDARD-HASPELARM, RECHTE SEITE (2019–2021)



1026547

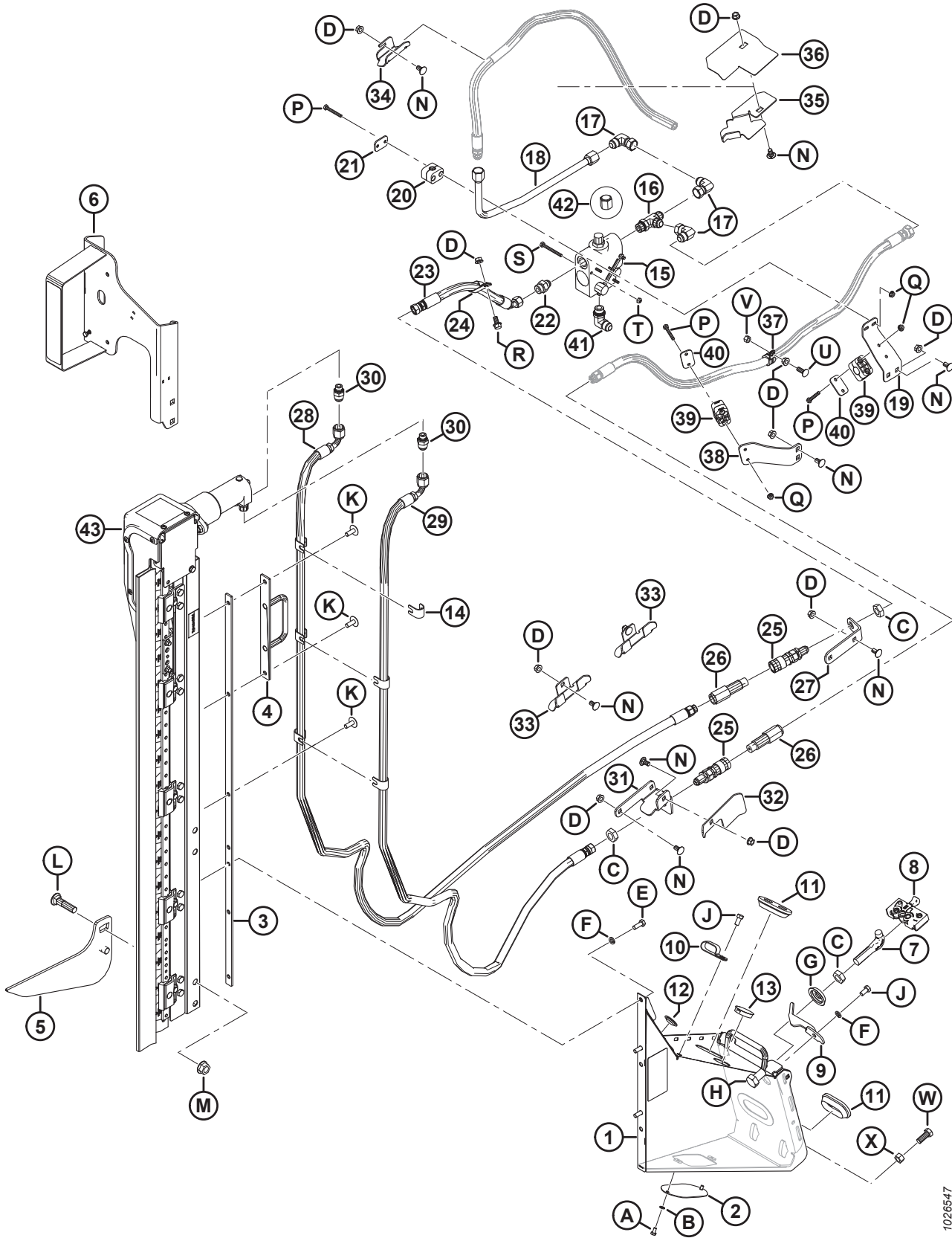
(WAHLAUSRÜSTUNG) RAPSTRENNMESSER – STANDARD-HASPELARM, RECHTE SEITE (2019–2021)

Ref.	Bestellnummer	Informationen	Menge	Seriennummer
28	294985	HYDRAULIKSCHLAUCH	1	346190-421189
29	294508	HYDRAULIKSCHLAUCH	1	346190-421189
30	252296	VERSCHRAUBUNG – ADAPTER-10 JIC X–6 BSPP	2	346190-421189
31	245955	AUFNAHME – HYDRAULIKSTECKER RE	1	346190-421189
32	279017	ABDECKUNG – SCHLAUCH RE	1	346190-421189
33	245931	AUFNAHME – HYDRAULIKSCHLAUCH	2	346190-421189
34	245956	AUFNAHME – HYDRAULIKSCHLAUCH	1	346190-421189
35	253703	AUFNAHME – HYDRAULIKSCHLAUCH RE	1	346190-421189
36	253705	FÜHRUNG – HYDRAULIKSCHLAUCH RE	1	346190-421189
37	135709	KLEMME – ISOLIERT, 3/4"	1	346190-421189
38	245946	AUFNAHME – SCHLAUCHKLEMME	1	346190-421189
39	252368	KLEMME – BAUGRUPPE	2	346190-421189
40	255460	PLATTE – ABDECKUNG	2	346190-421189
41	21843	VERSCHRAUBUNG – HYDRAULIK, WINKELSTÜCK 90°	1	346190-421189
42	112935	ENDKAPPE – 5/8" ROHR, KONUS 37°	1	346190-421189
43	NSE	RAPSTRENNMESSER ZIEGLER ²⁸⁹		346190-421189
	294995	HYDRAULIKSCHLAUCH – 12,5" ID, 520 MM LG, 100R17 MIT METALL-RUNDSPIRALE. (NICHT ABGEBILDET) ²⁹⁰	1	346190-421189
	50102	VERSCHRAUBUNG – HYDRAULIK, T-STÜCK (NICHT ABGEBILDET) ²⁹⁰	1	346190-421189
A	21580	SCHRAUBE – SK 1/4" NC x 0,5" LG GT 5 VZ		
B	18635	UNTERLEGSCHIBE – NORMAL SICHERND 1/4" NENN- ID VZ		
C	7674	SCHRAUBENMUTTER – SK KONTER 3/4-16" UNF GT 5 VZ		
D	30228	SCHRAUBENMUTTER – FLS QG, UNTERSEITE GLATT, 0,375-16" UNC		
E	20077	SCHRAUBE – SK 3/8" NC x 1,0" LG GT 5 VZ		
F	18637	UNTERLEGSCHIBE – NORMAL SICHERND 3/8" NENN- ID VZ		
G	253477	UNTERLEGSCHIBE – RAPSTRENNMESSER		
H	21590	SCHRAUBE – SK 3/4" NC x 1,25" LG GT 5 VZ		
J	21567	SCHRAUBE – SK 0,375-16" UNC x 0,75" LG		
K	135507	SCHRAUBE – MGW, FLACHRUNDKOPF TORX, 3/8" NC x 1" LG		
L	30759	SCHRAUBE – FRKVK 5/8" NC x 2,5" LG GT 5 VZ		
M	50225	SCHRAUBENMUTTER – FLS QG, UNTERSEITE GLATT, 0,625-11" UNC		
N	21472	SCHRAUBE – FRVK 3/8-16" x 0,75" GT 5		
P	21570	SCHRAUBE – SK 1/4" NC x 2,0" LG GT 5 VZ		
Q	135248	SCHRAUBENMUTTER – FLS (UNTERSEITE GLATT) 1/4-20" NC GT 5 VZ, ZENTRAL SICHERND QG		
R	21821	SCHRAUBE – SK FLS, UNTERSEITE GEZ, 3/8" NC x 0,75" GT 5 VZ		
S	21854	SCHRAUBE – SK 1/4" NC x 2,5" LG GT 5 VZ		
T	18724	SCHRAUBENMUTTER – SK QG 1/4-20" UNC VZ		

289. Nicht separat erhältlich, Satz mit 2 Messern (B6410). Wartungsteile finden Sie im Abschnitt [86 \(Wahlaustrüstung\) Rapstrennmesser-Baugruppe – Austauschteile, Seite 277](#).

290. Nur für D1XL. Das Teil ist erforderlich, um Rapstrennmesser-Bündel (B6608 und B6609) an Schneidwerke D1XL anschließen zu können.

(WAHLAUSRÜSTUNG) RAPSTRENNMESSER – STANDARD-HASPELARM, RECHTE SEITE (2019–2021)

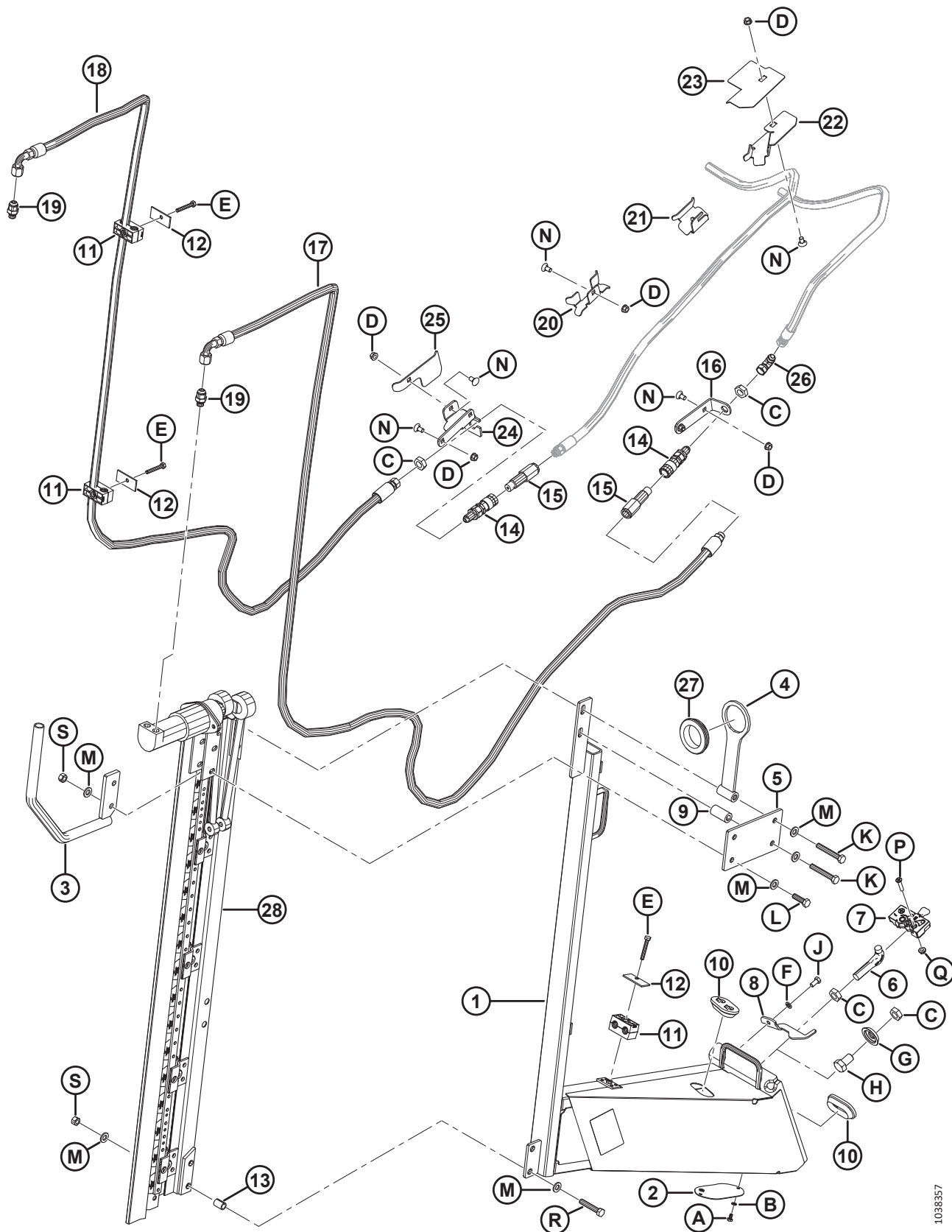


1026547

(WAHLAUSRÜSTUNG) RAPSTRENNMESSER – STANDARD-HASPELARM, RECHTE SEITE (2019–2021)

Ref.	Bestellnummer	Informationen	Menge	Seriennummer
U	100456	SCHRAUBE – FRKVK 3/8" NC x 1,0" GT 5 VZ		
V	135511	SCHRAUBENMUTTER – ZENTRAL SICHERND 0,375-16" UNC GT 5 VZ		
W	21491	SCHRAUBE – SK 1/2" NC x 1,25" LG GT 5 VZ		
X	18591	SCHRAUBENMUTTER – SK 1/2-13" UNC GT 5 VZ		

81 (Optional) Rapstrennmesser – Standard-Haspelarm, linke Seite (2022)



(OPTIONAL) RAPSTRENNMESSER – STANDARD-HASPELARM, LINKE SEITE (2022)

Ref.	Bestellnummer	Informationen	Menge	Seriennummer
	B9048	AUSRÜSTUNGSSATZ – RAPSTRENNMESSER LINKS, LANGE BEFESTIGUNG ²⁹¹		421190–
	B6410	AUSRÜSTUNGSSATZ – ZIEGLER RAPSTRENNMESSER LI/RE FÜR D1/FD1 ²⁹²		421190–
1	335864	AUFNAHMEBAUGRUPPE – LINKS LANG ²⁹³	1	421190–
2	253582	PLATTE	1	421190–
3	335785	HALMTEILER – ROHR-SCHWEISSTEIL	1	421190–
4	335784	AUFNAHME – SCHLAUCHHALTERUNG	1	421190–
5	335779	AUFNAHME – MOTORHALTERUNG	1	421190–
6	132773	HAKEN – HALMTEILERVERRIEGELUNG	1	421190–
7	120932	VERRIEGELUNG – LI	1	421190–
8	132248	VERRIEGELUNG – LI, HALMTEILER-SICHERHEIT	1	421190–
9	335810	ROHR – ABSTANDSHALTER	1	421190–
10	165103	DURCHFÜHRUNGSDICHTUNG	2	421190–
11	202991	KLEMME – SCHLÄUCHE	3	421190–
12	232233	KLEMME – ABDECKPLATTE	3	421190–
13	335867	ABSTANDHALTER – GETEILT	2	421190–
14	135213	HYDRAULIKMUFFE FLACHANSCHLUSS, SCHOTT 3/8"	2	421190–
15	135386	HYDRAULIKSTECKER 3/8" FLACHANSCHLUSS (FASTER) ²⁹⁴	2	421190–
	111978	DICHTUNGSSATZ – 3/8" STECKER (NUR FASTER)		421190–
16	245915	AUFNAHME – HYDRAULIKSTECKER	1	421190–
17	335760	SCHLAUCH – HYDRAULISCH, 0,5 ZOLL ID, 3740 MM LG, 100 R17	1	421190–
18	335759	SCHLAUCH – HYDRAULISCH, 0,5 ZOLL ID, 3020 MM LG, 100 R17	1	421190–
19	252296	VERSCHRAUBUNG – ADAPTER-10 JIC X-6 BSPP	2	421190–
20	245931	AUFNAHME – HYDRAULIKSCHLAUCH	1	421190–
21	245956	AUFNAHME – HYDRAULIKSCHLAUCH	1	421190–
22	253702	AUFNAHME – HYDRAULIKSCHLAUCH LI	1	421190–
23	253704	FÜHRUNG – HYDRAULIKSCHLAUCH LI	1	421190–
24	245928	AUFNAHME – HYDRAULIKSTECKER LI	1	421190–
25	245936	ABDECKUNG – SCHLAUCH LI	1	421190–
26	30314	VERSCHRAUBUNG – HYDRAULIK, WINKELSTÜCK 90°	1	421190–
27	172877	DURCHFÜHRUNGSDICHTUNG – 2,38" ID	1	421190–
28	NSE	RAPSTRENNMESSER ZIEGLER ²⁹⁵		421190–

291. Sätze nur über Whole Goods beziehbar.

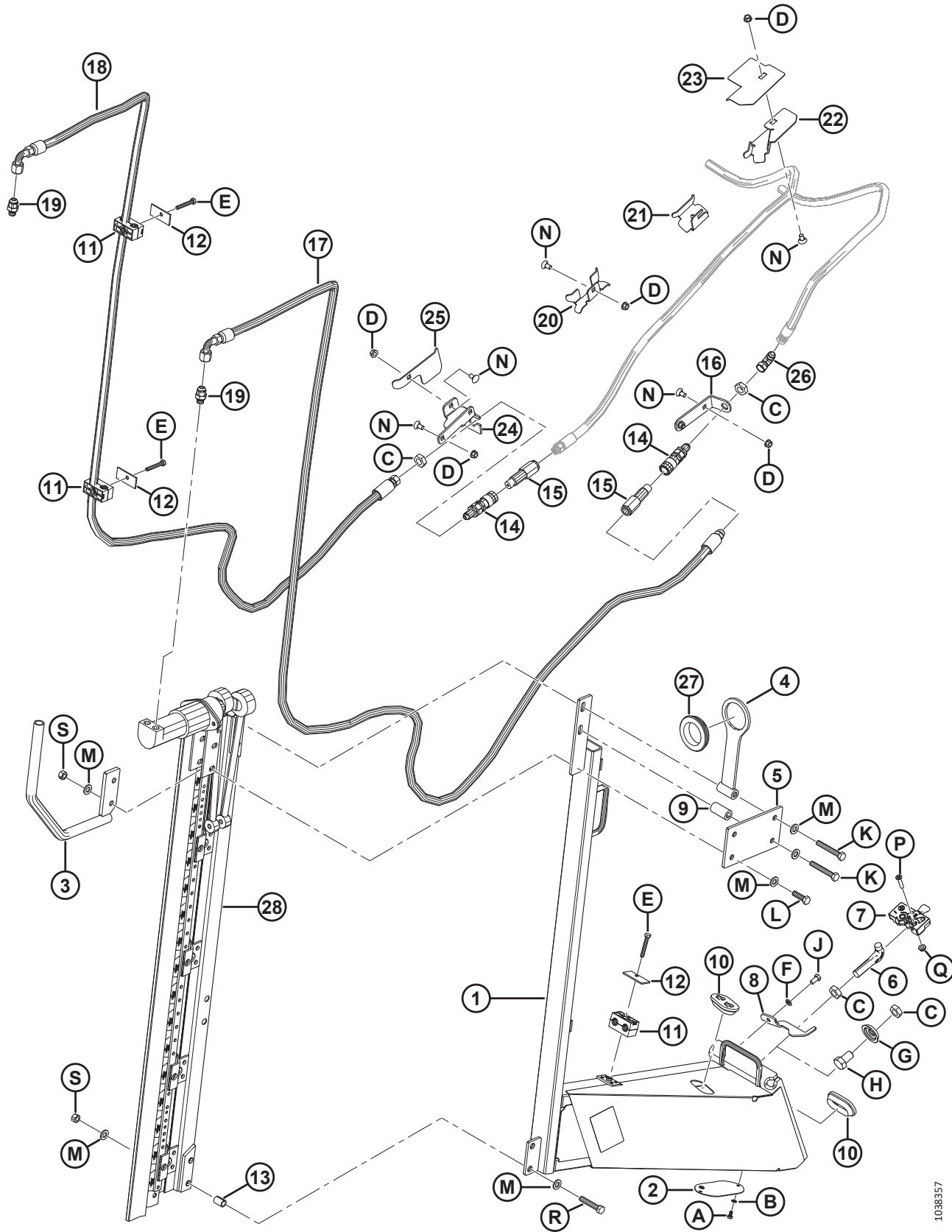
292. Ausrüstungssatz mit 2 Messern. Die Sätze sind nur über Whole Goods erhältlich.

293. Enthält linke Aufnahme (NSE), Platte (MD #253582), zwei Schrauben (MD #21580), zwei Unterlegscheiben (MD #18635) und Aufkleber (MD #174684).

294. Kupplung von Faster (MD #135386), ersetzbar durch Kupplung von Parker Hannifin (NSE). Der Dichtungssatz (MD #111978) ist nur für Faster-Kupplungen vorgesehen und ist nicht für Parker Hannifin-Kupplungen geeignet. Die beiden Kupplungen können anhand der Länge unterschieden werden: Faster-Kupplung = 101 mm, Parker Hannifin-Kupplung = 84 mm.

295. Nicht separat erhältlich, Satz mit 2 Messern (B6410). Informationen zu Austauschteilen, siehe Abschnitt [86 \(Wahlausrüstung\) Rapstrennmesser-Baugruppe – Austauschteile, Seite 277](#).

(OPTIONAL) RAPSTRENNMESSER – STANDARD-HASPELARM, LINKE SEITE (2022)

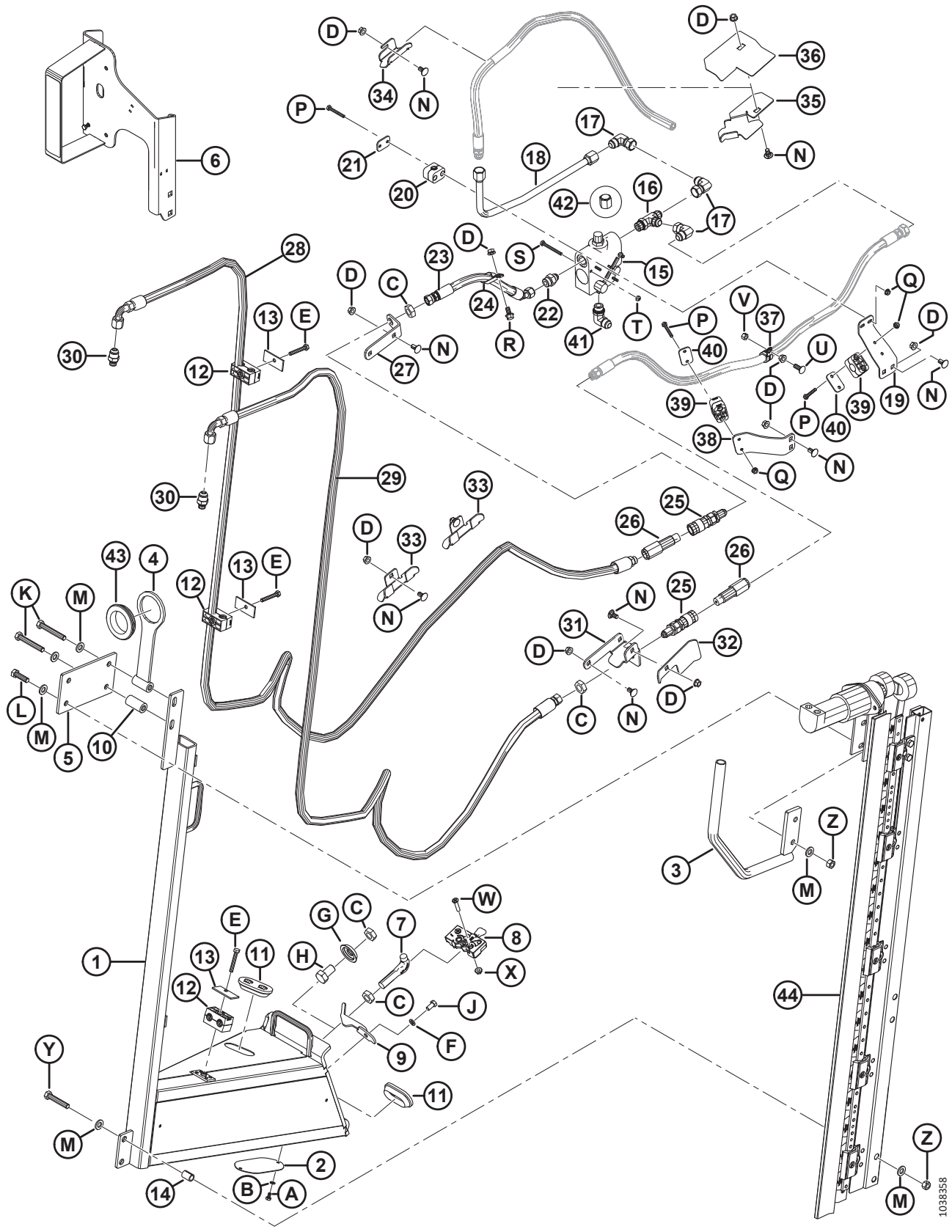


1038357

(OPTIONAL) RAPSTRENNMESSER – STANDARD-HASPELARM, LINKE SEITE (2022)

Ref.	Bestellnummer	Informationen	Menge	Seriennummer
A	21580	SCHRAUBE – SK 1/4" NC x 0,5" LG GT 5 VZ		
B	18635	UNTERLEGSCHIEBE – NORMAL SICHERND 1/4" NENN- ID VZ		
C	7674	SCHRAUBENMUTTER – SK KONTER 3/4-16" UNF GT 5 VZ		
D	30228	SCHRAUBENMUTTER – FLS QG, UNTERSEITE GLATT, 0,375-16" UNC		
E	184655	SCHRAUBE – SK M8 x 1,25 x 55-8,8-AA1J		
F	18637	UNTERLEGSCHIEBE – NORMAL SICHERND 3/8" NENN- ID VZ		
G	253477	UNTERLEGSCHIEBE – RAPSTRENNMESSER		
H	21590	SCHRAUBE – SK 3/4" NC x 1,25" LG GT 5 VZ		
J	21567	SCHRAUBE – SK 0,375-16" UNC x 0,75" LG		
K	184674	SCHRAUBE – SK VGL, M12 x 1,75 x 80-8,8-AA1J		
L	184669	SCHRAUBE – SK M12 x 1,75 x 40-8,8-AA1J		
M	30636	UNTERLEGSCHIEBE – FLACH SCHMAL, M12-STL-WEICH-AA1J		
N	21472	SCHRAUBE – FRVK 3/8-16" x 0,75" GT 5		
P	30504	SCHRAUBE – FLACH-SNKK, MGW, 5/16" NC x 1-1/2" LG GT 5 VZ		
Q	30280	MUTTER – SND MIT FLS, UNTERSEITE GLATT, 5/16 in NC GT 5 VZ		
R	252541	SCHRAUBE – SK VGL, M12 x 1,75 x 65-8,8-AA3L		
S	136759	MUTTER – SK ZENTRAL SICHERND M12 X 1,75-8-AA1J		

82 (Optional) Rapstrennmesser – Standard-Haspelarm, rechts (2022)



(OPTIONAL) RAPSTRENNMESSER – STANDARD-HASPELARM, RECHTS (2022)

Ref.	Bestellnummer	Informationen	Menge	Seriennummer
	B9051	AUSRÜSTUNGSSATZ – RAPSTRENNMESSER RECHTS, LANGE BEFESTIGUNG ²⁹⁶		421190–
	B6410	AUSRÜSTUNGSSATZ – ZIEGLER RAPSTRENNMESSER LI/RE FÜR D1/FD1 ²⁹⁷		421190–
1	335866	AUFNAHMEBAUGRUPPE – RECHTS LANG ²⁹⁸	1	421190–
2	253582	PLATTE	1	421190–
3	335785	HALMTEILER – ROHR-SCHWEISSTEIL	1	421190–
4	335784	AUFNAHME – SCHLAUCHHALTERUNG	1	421190–
5	335779	AUFNAHME – MOTORHALTERUNG	1	421190–
6	294393	AUFNAHME – LEUCHE RE, RAPSTRENNMESSER	1	421190–
	115146	REFLEKTOR – BERNSTEINFARBEN		421190–
	115147	REFLEKTOR – ROT		421190–
7	132773	HAKEN – HALMTEILERVERRIEGELUNG	1	421190–
8	120932	VERRIEGELUNG – LI	1	421190–
9	132248	VERRIEGELUNG – LI, HALMTEILER-SICHERHEIT	1	421190–
10	335810	ROHR – ABSTANDSHALTER	1	421190–
11	165103	DURCHFÜHRUNGSDICHTUNG	2	421190–
12	202991	KLEMME – SCHLÄUCHE	3	421190–
13	232233	KLEMME – ABDECKPLATTE	3	421190–
14	335867	ABSTANDHALTER – GETEILT	2	421190–
15	174422	VENTIL	1	421190–
	30054	DICHTUNGSSATZ		421190–
16	50019	VERSCHRAUBUNG – HYDRAULIK, T-STÜCK, STD-GWD, K/M O-RING	1	421190–
17	30556	VERSCHRAUBUNG – HYDRAULIK, WINKELSTÜCK 90°	3	421190–
18	255471	HYDRAULIKLEITUNG	1	421190–
19	279001	AUFNAHME – SCHLAUCHKLEMME	1	421190–
20	252399	KLEMME – BAUGRUPPE	1	421190–
21	255461	PLATTE – ABDECKUNG	1	421190–
22	21881	VERSCHRAUBUNG – HYDRAULIK, ADAPTER	1	421190–
23	255462	HYDRAULIKSCHLAUCH	1	421190–
24	135235	KLEMME – FÜR 2 SCHLÄUCHE, ISOLIERT	1	421190–
25	135213	HYDRAULIKMUFFE FLACHANSCHLUSS, SCHOTT 3/8"	2	421190–
26	135386	HYDRAULIKSTECKER 3/8" FLACHANSCHLUSS (FASTER) ²⁹⁹	2	421190–
	111978	DICHTUNGSSATZ – 3/8" STECKER (NUR FASTER)		421190–
27	245915	AUFNAHME – HYDRAULIKSTECKER	1	421190–
28	335760	SCHLAUCH – HYDRAULISCH, 0,5 ZOLL ID, 3740 MM LG, 100 R17	1	421190–

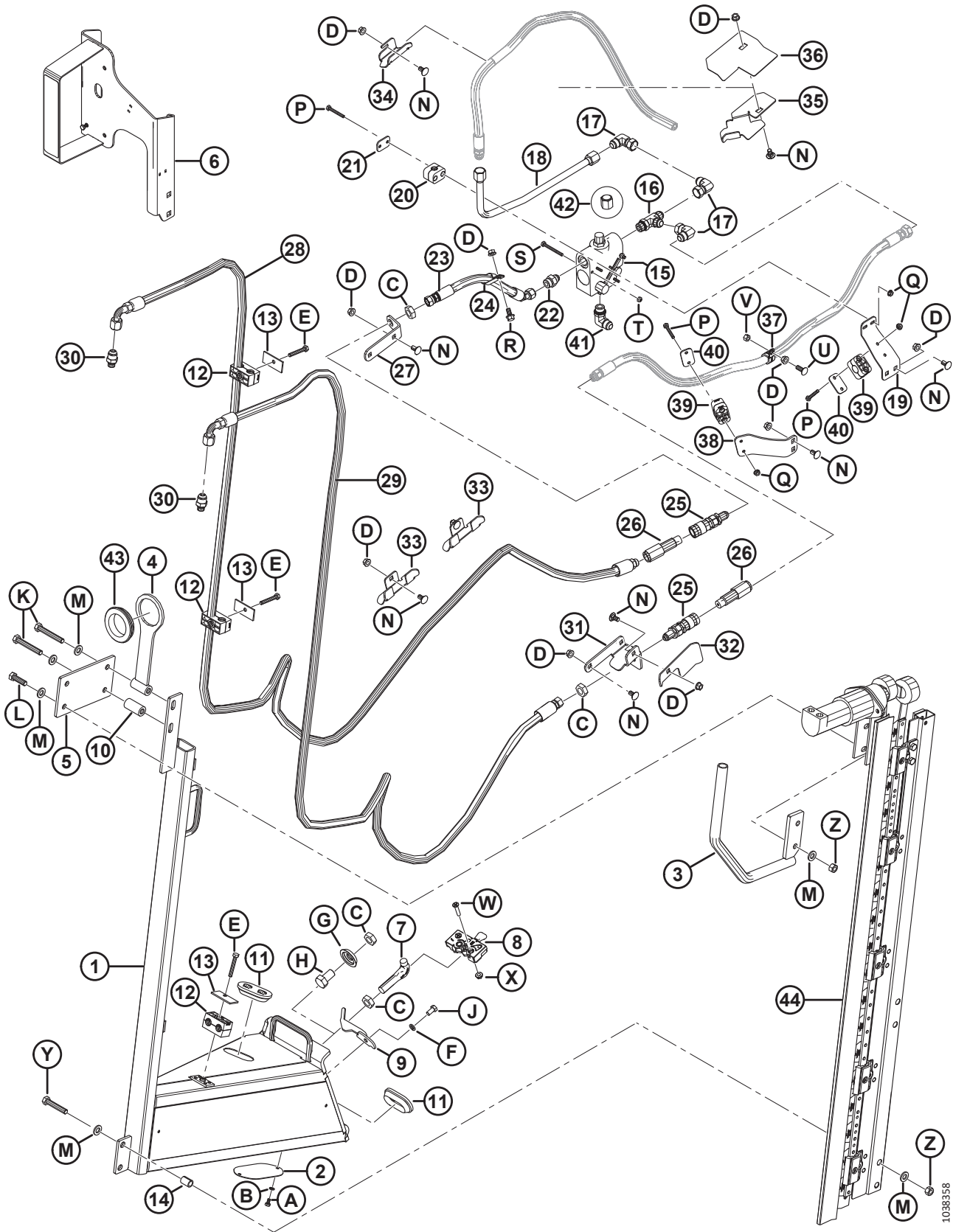
296. Sätze nur über Whole Goods beziehbar.

297. Ausrüstungssatz mit 2 Messern. Die Sätze sind nur über Whole Goods erhältlich.

298. Enthält rechte Aufnahme (NSE), Platte (MD #253582), zwei Schrauben (MD #21580), zwei Unterlegscheiben (MD #18635) und Aufkleber (MD #174684).

299. Kupplung von Faster (MD #135386), ersetzbar durch Kupplung von Parker Hannifin (NSE). Der Dichtungssatz (MD #111978) ist nur für Faster-Kupplungen vorgesehen und ist nicht für Parker Hannifin-Kupplungen geeignet. Die beiden Kupplungen können anhand der Länge unterschieden werden: Faster-Kupplung = 101 mm, Parker Hannifin-Kupplung = 84 mm.

(OPTIONAL) RAPSTRENNMESSER – STANDARD-HASPELARM, RECHTS (2022)



1038358

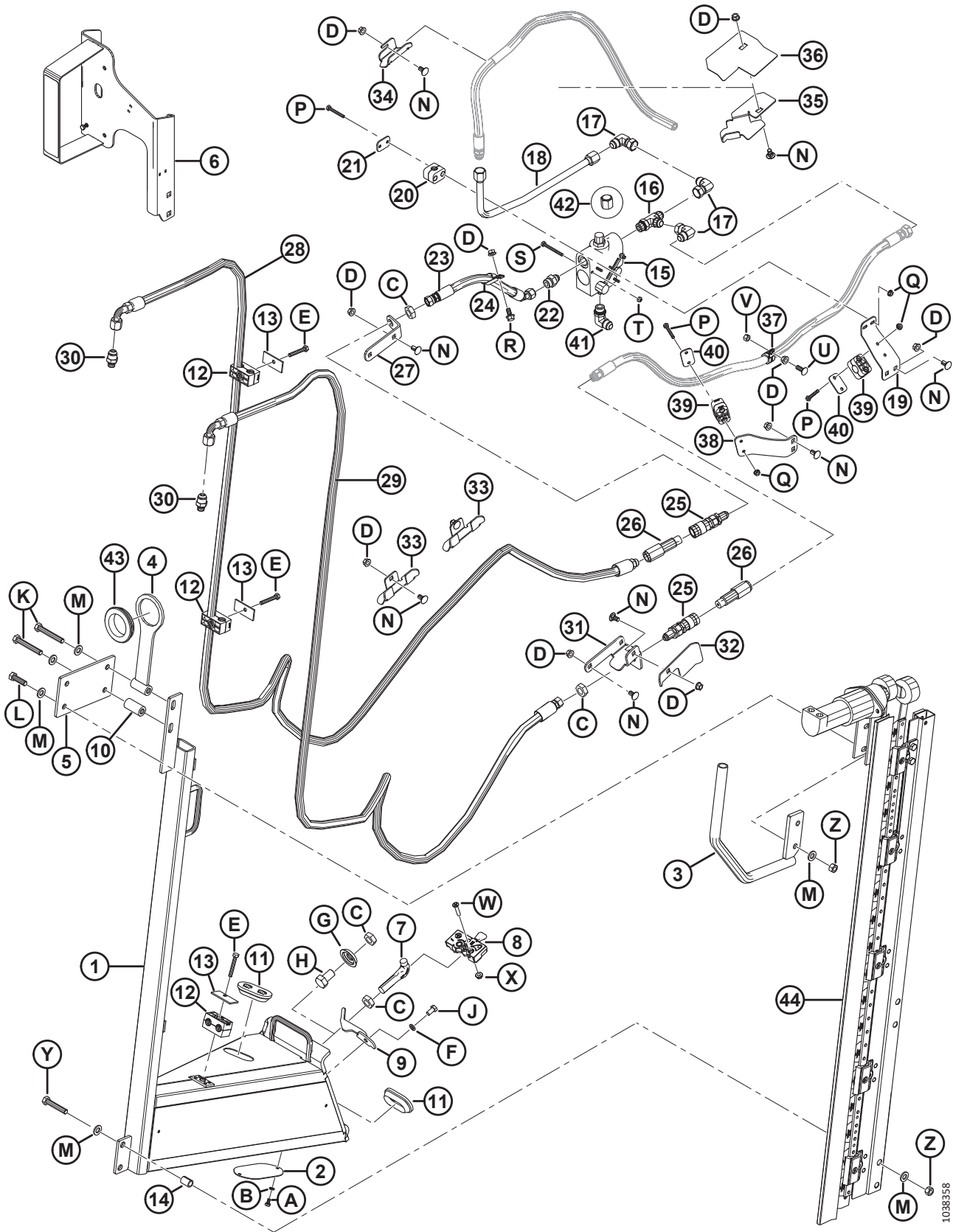
(OPTIONAL) RAPSTRENNMESSER – STANDARD-HASPELARM, RECHTS (2022)

Ref.	Bestellnummer	Informationen	Menge	Seriennummer
29	335759	SCHLAUCH – HYDRAULISCH, 0,5 ZOLL ID, 3020 MM LG, 100 R17	1	421190–
30	252296	VERSCHRAUBUNG – ADAPTER-10 JIC X-6 BSPP	2	421190–
31	245955	AUFNAHME – HYDRAULIKSTECKER RE	1	421190–
32	279017	ABDECKUNG – SCHLAUCH RE	1	421190–
33	245931	AUFNAHME – HYDRAULIKSCHLAUCH	2	421190–
34	245956	AUFNAHME – HYDRAULIKSCHLAUCH	1	421190–
35	253703	AUFNAHME – HYDRAULIKSCHLAUCH RE	1	421190–
36	253705	FÜHRUNG – HYDRAULIKSCHLAUCH RE	1	421190–
37	135709	KLEMME – ISOLIERT, 3/4"	1	421190–
38	245946	AUFNAHME – SCHLAUCHKLEMME	1	421190–
39	252368	KLEMME – BAUGRUPPE	2	421190–
40	255460	PLATTE – ABDECKUNG	2	421190–
41	21843	VERSCHRAUBUNG – HYDRAULIK, WINKELSTÜCK 90°	1	421190–
42	112935	ENDKAPPE – 5/8" ROHR, KONUS 37°	1	421190–
43	172877	DURCHFÜHRUNGSDICHTUNG – 2,38" ID	1	421190–
44	NSE	RAPSTRENNMESSER ZIEGLER ³⁰⁰		421190–
	294995	HYDRAULIKSCHLAUCH – 12,5" ID, 520 MM LG, 100R17 MIT METALL-RUNDSPIRALE. (NICHT ABGEBILDET) ³⁰¹	1	421190–
	50102	VERSCHRAUBUNG – HYDRAULIK, T-STÜCK (NICHT ABGEBILDET) ³⁰¹	1	421190–
A	21580	SCHRAUBE – SK 1/4" NC x 0,5" LG GT 5 VZ		
B	18635	UNTERLEGSCHIEBE – NORMAL SICHERND 1/4" NENN- ID VZ		
C	7674	SCHRAUBENMUTTER – SK KONTER 3/4-16" UNF GT 5 VZ		
D	30228	SCHRAUBENMUTTER – FLS QG, UNTERSEITE GLATT, 0,375-16" UNC		
E	184655	SCHRAUBE – SK M8 x 1,25 x 55-8,8-AA1J		
F	18637	UNTERLEGSCHIEBE – NORMAL SICHERND 3/8" NENN- ID VZ		
G	253477	UNTERLEGSCHIEBE – RAPSTRENNMESSER		
H	21590	SCHRAUBE – SK 3/4" NC x 1,25" LG GT 5 VZ		
J	21567	SCHRAUBE – SK 0,375-16" UNC x 0,75" LG		
K	184674	SCHRAUBE – SK VGL, M12 x 1,75 x 80-8,8-AA1J		
L	184669	SCHRAUBE – SK M12 x 1,75 x 40-8,8-AA1J		
M	30636	UNTERLEGSCHIEBE – FLACH SCHMAL, M12-STL-WEICH-AA1J		
N	21472	SCHRAUBE – FRVK 3/8-16" x 0,75" GT 5		
P	21570	SCHRAUBE – SK 1/4" NC x 2,0" LG GT 5 VZ		
Q	135248	SCHRAUBENMUTTER – FLS (UNTERSEITE GLATT) 1/4-20" NC GT 5 VZ, ZENTRAL SICHERND QG		
R	21821	SCHRAUBE – SK FLS, UNTERSEITE GEZ, 3/8" NC x 0,75" GT 5 VZ		
S	21854	SCHRAUBE – SK 1/4" NC x 2,5" LG GT 5 VZ		
T	18724	SCHRAUBENMUTTER – SK QG 1/4-20" UNC VZ		

300. Nicht separat erhältlich, Satz mit 2 Messern (B6410). Informationen zu Austauschteilen, siehe Abschnitt [86 \(Wahlausrüstung\) Rapstrennmesser-Baugruppe – Austauschteile, Seite 277](#).

301. Nur für D1XL. Das Teil ist erforderlich, um Rapstrennmesser-Bündel (B6608 und B6609) an Schneidwerke D1XL anschließen zu können.

(OPTIONAL) RAPSTRENNMESSER – STANDARD-HASPELARM, RECHTS (2022)

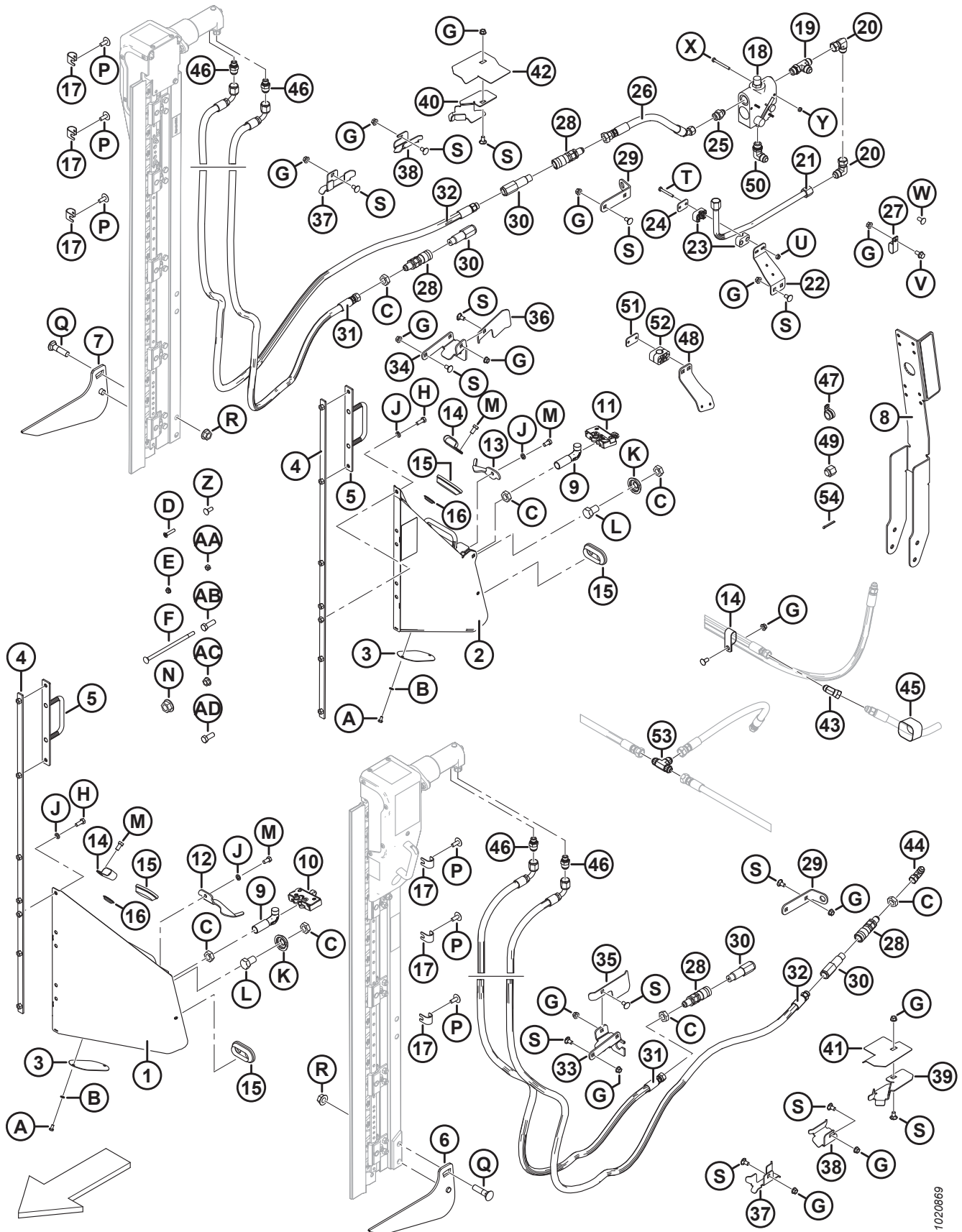


1038358

(OPTIONAL) RAPSTRENNMESSER – STANDARD-HASPELARM, RECHTS (2022)

Ref.	Bestellnummer	Informationen	Menge	Seriennummer
U	100456	SCHRAUBE – FRKVK 3/8" NC x 1,0" GT 5 VZ		
V	135511	SCHRAUBENMUTTER – ZENTRAL SICHERND 0,375-16" UNC GT 5 VZ		
W	30504	SCHRAUBE – FLACH-SNKK, MGW, 5/16" NC x 1-1/2" LG GT 5 VZ		
X	30280	MUTTER – SND MIT FLS, UNTERSEITE GLATT, 5/16 in NC GT 5 VZ		
Y	252541	SCHRAUBE – SK VGL, M12 x 1,75 x 65-8,8-AA3L		
Z	136759	MUTTER – SK ZENTRAL SICHERND M12 X 1,75-8-AA1J		

83 (Optional) Rapstrennmesser – Kurze Haspelarme



1020869

(OPTIONAL) RAPSTRENNMESSER – KURZE HASPELARME**BEACHTEN:**

Montagehalterungen für Rapstrennmesser (B6137 und B6138) sind **NICHT** kompatibel mit dem Haspelarm-Erweiterungssatz (B6591).

Ref.	Bestellnummer	Beschreibung	Mengenangaben: B6137/B6138	Seriennummer
	B6137	AUSRÜSTUNGSSATZ – RAPSTRENNMESSER LI (NUR FÜR DEN EXPORT) ³⁰²	1/0	
	B6138	AUSRÜSTUNGSSATZ – RAPSTRENNMESSER RE (NUR FÜR DEN EXPORT) ³⁰²	0/1	
1	253681	AUFNAHMEBAUGRUPPE (LI) ³⁰³	1/0	
2	253680	AUFNAHMEBAUGRUPPE (RE) ³⁰³	0/1	
3	253582	PLATTE	1/0	
4	253668	AUFNAHME (SCHWEISSTEIL)	1/1	
5	253570	AUFNAHME (SCHWEISSTEIL)	1/1	
6	253708	HEBER LINKS (SCHWEISSTEIL)	1/0	
7	253709	HEBER RECHTS (SCHWEISSTEIL)	0/1	
8	253696	AUFNAHMEBAUGRUPPE ³⁰⁴	0/1	
9	132773	HAKEN – HALMTEILERVERRIEGELUNG	1/1	
10	120932	VERRIEGELUNG (LI)	1/0	
11	120933	VERRIEGELUNG (RE)	0/1	
12	132248	VERRIEGELUNG – LI, HALMTEILER-SICHERHEIT	1/0	
13	132253	VERRIEGELUNG – RE, HALMTEILER-SICHERHEIT	0/1	
14	103738	KLEMME – PVC-ISOLIERT, 13/16" ROHRGRÖSSE	1/7	
15	165103	DURCHFÜHRUNGSDICHTUNG	2/2	
16	253678	ABDECKKAPPE	3/3	
17	279798	AUFNAHME	6/6	
18	174422	VENTIL ³⁰⁵	0/1	
	30054	DICHTUNGSSATZ		
19	50019	VERSCHRAUBUNG – HYDRAULIK, T-STÜCK, STD-GWD, K/M O-RING	0/1	
20	30556	VERSCHRAUBUNG – HYDRAULIK, WINKELSTÜCK 90°	0/3	
21	255471	HYDRAULIKLEITUNG	0/1	
22	279001	AUFNAHME – SCHLAUCHKLEMME	0/1	
23	252399	KLEMME – BAUGRUPPE	0/1	
24	255461	PLATTE – ABDECKUNG	0/1	
25	21881	VERSCHRAUBUNG – HYDRAULIK, ADAPTER	0/1	
26	255462	HYDRAULIKSCHLAUCH	0/1	

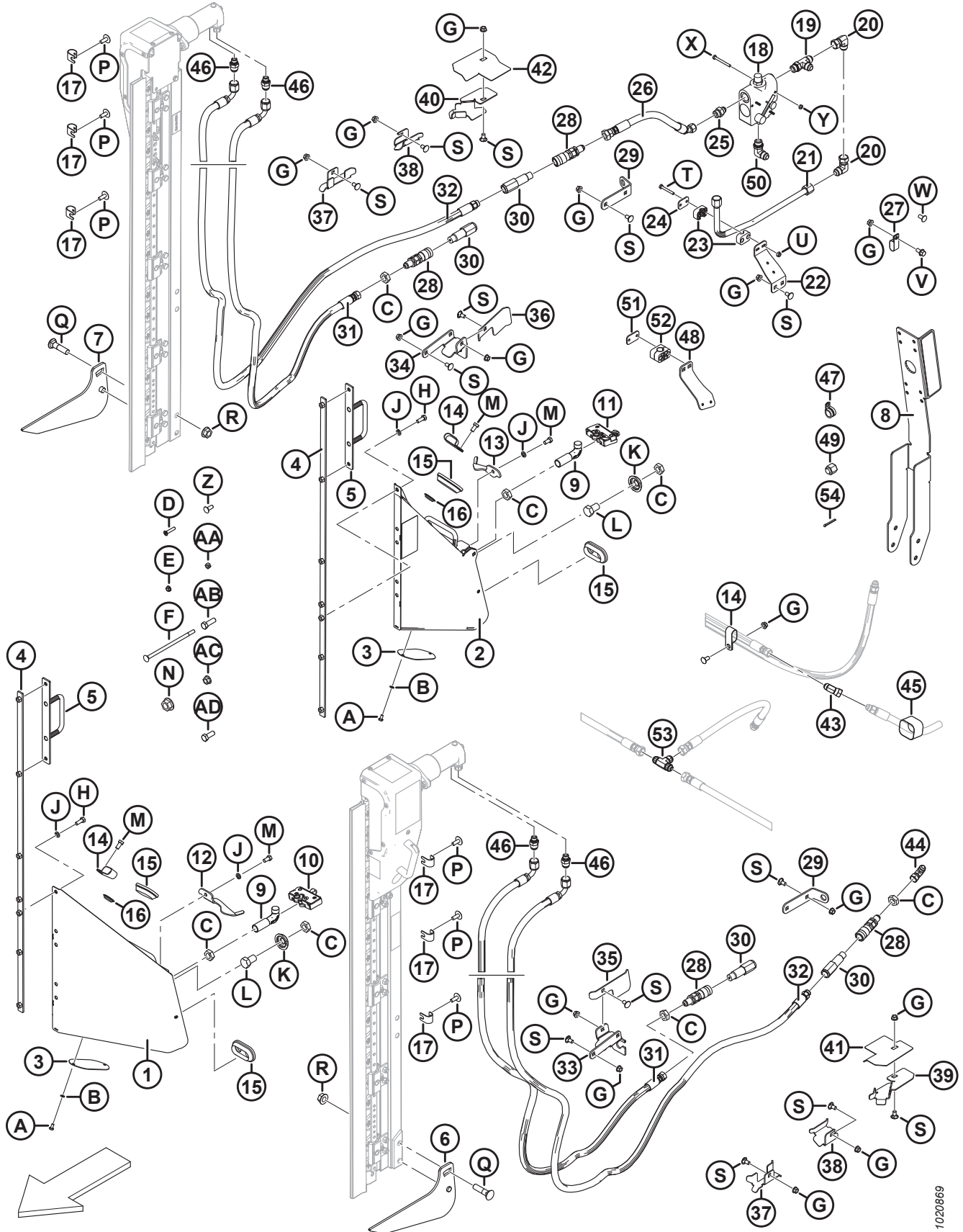
302. Für die Montage der Rapstrennmesser LI/RE ist ein zusätzlicher Schlauchsatz erforderlich. Informationen zu Rapstrennmesser-Schlauchsätzen, siehe Abschnitte *85 (Optional) Rapstrennmesser-Schlauchsätze – Standard-Haspelarme/Kurze Haspelarme, zweiteilige Haspel, Seite 275*. Die Sätze sind nur über Whole Goods erhältlich.

303. Inklusive Platte (MD #253582), Schraube (MD #21580), Unterlegscheibe (MD #18635) und Aufkleber (MD #174684).

304. Einschließlich Reflektor (MD #115147).

305. Inkl. Dichtungssatz (MD #30054).

(OPTIONAL) RAPSTRENNMESSER – KURZE HASPELARME



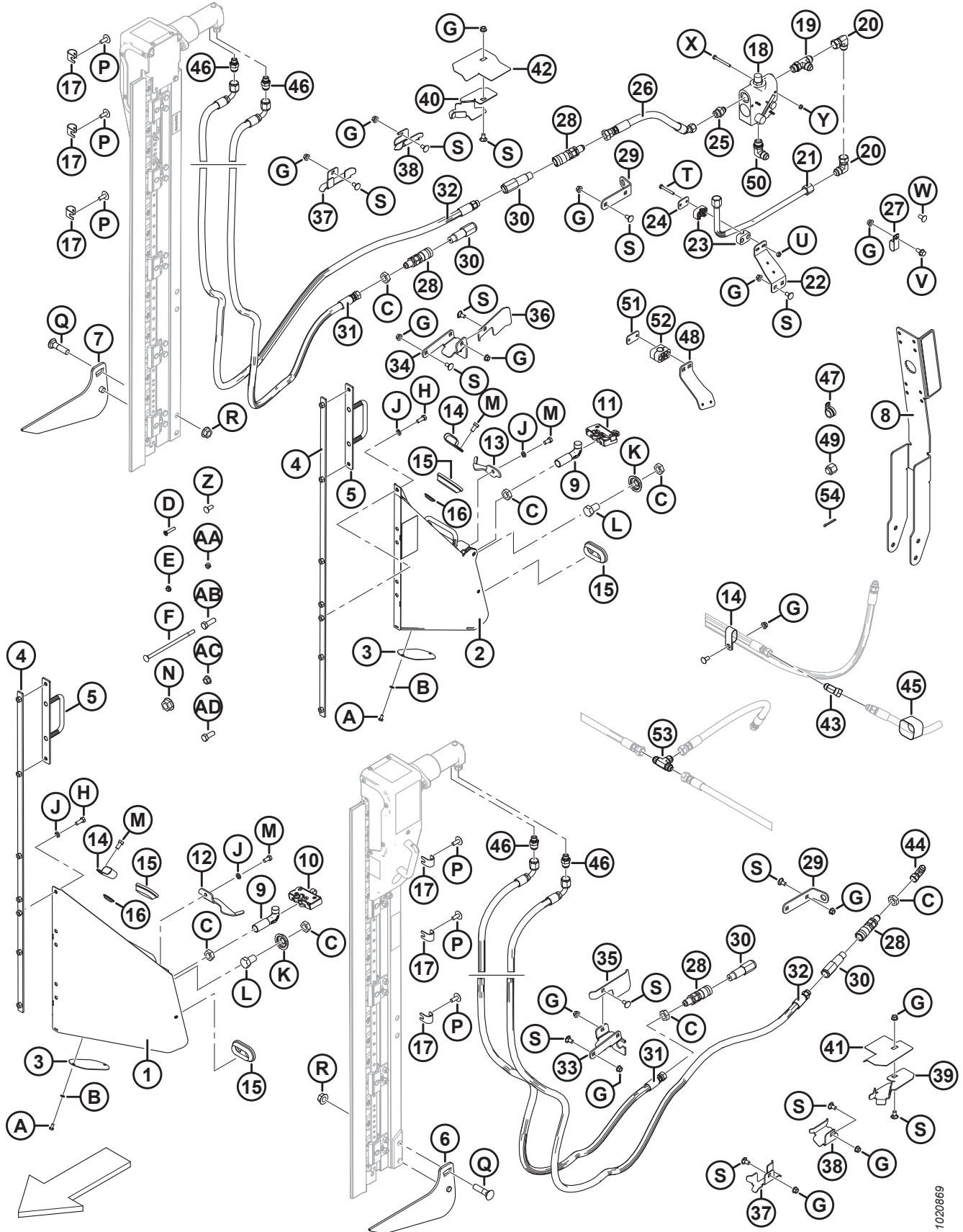
1020669

(OPTIONAL) RAPSTRENNMESSER – KURZE HASPELARME

Ref.	Bestellnummer	Beschreibung	Mengenangaben: B6137/B6138	Seriennummer
27	135235	KLEMME – FÜR 2 SCHLÄUCHE, ISOLIERT	0/1	
28	135213	HYDRAULIKMUFFE FLACHANSCHLUSS, SCHOTT 3/8"	2/2	
29	245915	AUFNAHME – HYDRAULIKSTECKER	1/1	
30	135386	HYDRAULIKSTECKER 3/8" FLACHANSCHLUSS (FASTER) ³⁰⁶	2/2	
	111978	DICHTUNGSSATZ – 3/8" STECKER (NUR FASTER)		
31	255509	HYDRAULIKSCHLAUCH	1/1	
32	255510	HYDRAULIKSCHLAUCH	1/1	
33	245928	AUFNAHME – HYDRAULIKSTECKER LI	1/0	
34	245955	AUFNAHME – HYDRAULIKSTECKER RE	0/1	
35	245936	ABDECKUNG – SCHLAUCH LI	1/0	
36	279017	ABDECKUNG – SCHLAUCH RE	0/1	
37	245931	AUFNAHME – HYDRAULIKSCHLAUCH	1/2	
38	245956	AUFNAHME – HYDRAULIKSCHLAUCH	1/1	
39	253702	AUFNAHME – HYDRAULIKSCHLAUCH LI	1/0	
40	253703	AUFNAHME – HYDRAULIKSCHLAUCH RE	0/1	
41	253704	FÜHRUNG – HYDRAULIKSCHLAUCH LI	1/0	
42	253705	FÜHRUNG – HYDRAULIKSCHLAUCH RE	0/1	
43	135685	VERSCHRAUBUNG – HYDRAULIK, WINKELSTÜCK 45°	0/1	
44	30314	VERSCHRAUBUNG – HYDRAULIK, WINKELSTÜCK 90°	1/0	
45	135443	BEFESTIGUNG – KLEMMGURT 4 in LG	0/3	
46	252296	VERSCHRAUBUNG – ADAPTER-10 JIC X-6 BSPP	2/2	
47	135709	KLEMME – ISOLIERT, 3/4 in	0/1	
48	245946	AUFNAHME – SCHLAUCHKLEMME	0/1	
49	112935	ENDKAPPE – 5/8" ROHR, KONUS 37°	0/1	
50	21843	VERSCHRAUBUNG – HYDRAULIK, WINKELSTÜCK 90°	0/1	
51	255460	PLATTE – ABDECKUNG	0/2	
52	252368	KLEMME – BAUGRUPPE	0/2	
53	30551	VERSCHRAUBUNG – HYDRAULIK, T-STÜCK	0/1	
54	18607	SPLINT – SICHERUNG Ø 5/32" X 1,5" VZ	0/1	
A	21580	SCHRAUBE – SK 1/4 in NC x 0,5 in LG GT 5 VZ		
B	18635	UNTERLEGSCHIEBE – NORMAL SICHERND 1/4 in NENN- ID VZ		
C	7674	MUTTER – SK KONTER 3/4-16 in UNF GT 5 VZ		
D	30504	SCHRAUBE – FLACH-SNKK, MASCHINENGEWINDE, 5/16 in NC x 1-1/2 in LG GT 5 VZ		
E	30280	MUTTER – SND MIT FLS, UNTERSEITE GLATT, 5/16 in NC GT 5 VZ		

306. Kupplung von Faster (MD #135386), ersetzbar durch Kupplung von Parker Hannifin (NSE). Der Dichtungssatz (MD #111978) ist nur für Faster-Kupplungen vorgesehen und ist nicht für Parker Hannifin-Kupplungen geeignet. Die beiden Kupplungen können anhand der Länge unterschieden werden: Faster-Kupplung = 101 mm, Parker Hannifin-Kupplung = 84 mm.

(OPTIONAL) RAPSTRENNMESSER – KURZE HASPELARME

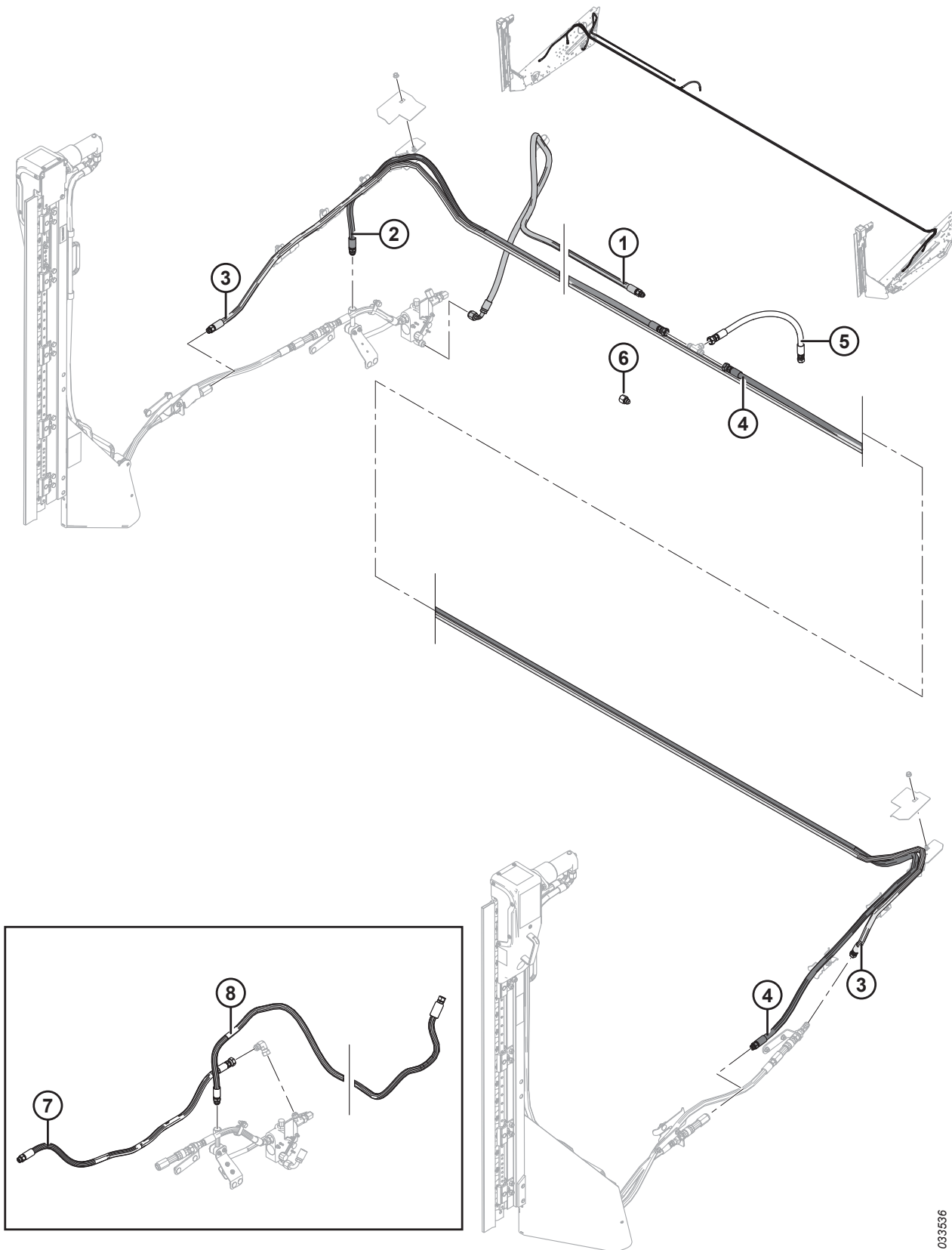


1020669

(OPTIONAL) RAPSTRENNMESSER – KURZE HASPELARME

Ref.	Bestellnummer	Beschreibung	Mengenangaben: B6137/B6138	Seriennummer
F	135665	SCHRAUBE – FRVK 3/8-16" x 8 GT 5 VZ		
G	30228	MUTTER – FLS QG, UNTERSEITE GLATT, 0,375-16 in UNC		
H	20077	SCHRAUBE – SK 3/8 in NC x 1,0 in LG GT 5 VZ		
J	18637	UNTERLEGSCHIEBE – NORMAL SICHERND 3/8 in NENN- ID VZ		
K	253477	UNTERLEGSCHIEBE – RAPSTRENNMESSER		
L	21590	SCHRAUBE – SK 3/4 in NC x 1,25 in LG GT 5 VZ		
M	21567	SCHRAUBE – SK 0,375-16 in UNC x 0,75 in LG		
N	135367	MUTTER – FLS QG, UNTERSEITE GLATT, 0,75-10 in UNC GT G		
P	135507	SCHRAUBE – MASCHINENGEWINDE, FLACHRUNDKOPF TORX, 3/8" NC x 1" LG		
Q	30759	SCHRAUBE – FRVK 5/8 in NC x 2,5 in LG GT 5 VZ		
R	50225	MUTTER – FLS QG, UNTERSEITE GLATT, 0,625-11 in UNC		
S	21472	SCHRAUBE – FRVK 3/8-16" x 0,75" GT 5		
T	21570	SCHRAUBE – SK 1/4 in NC x 2,0 in LG GT 5 VZ		
U	135248	MUTTER – FLS (UNTERSEITE GLATT) 1/4-20" NC GT 5 VZ, ZENTRAL SICHERND QG		
V	21821	SCHRAUBE – SK FLS, UNTERSEITE GEZ, 3/8 in NC x 0,75 in GT 5 VZ		
W	21863	SCHRAUBE – FRVK 3/8 in NC x 0,75 in LG GT 5 VZ		
X	21854	SCHRAUBE – SK 1/4 in NC x 2,5 in LG GT 5 VZ		
Y	18724	MUTTER – SK QG 1/4-20 in UNC VZ		
Z	100456	SCHRAUBE – FRVK 3/8 in NC x 1,0 in GT 5 VZ		
AA	135511	MUTTER – ZENTRAL SICHERND 0,375-16" UNC GT 5 VZ		
AB	18723	SCHRAUBE – SK 1/2" NC x 1,5" LG VGL GT 5 VZ		
AC	50186	MUTTER – KONTER FLS, UNTERSEITE GLATT, QG 0,500-13" UNC GT 5		
AD	21491	SCHRAUBE – SK 1/2 in NC x 1,25 in LG GT 5 VZ		

84 (Optional) Rapstrennmesser-Schlauchsätze – Standard-Haspelarme/Kurze Haspelarme, durchgehende Haspel



**(OPTIONAL) RAPSTRENNMESSER-SCHLAUCHSÄTZE – STANDARD-HASPELARME/KURZE HASPELARME,
DURCHGEHENDE HASPEL**

BEACHTEN:

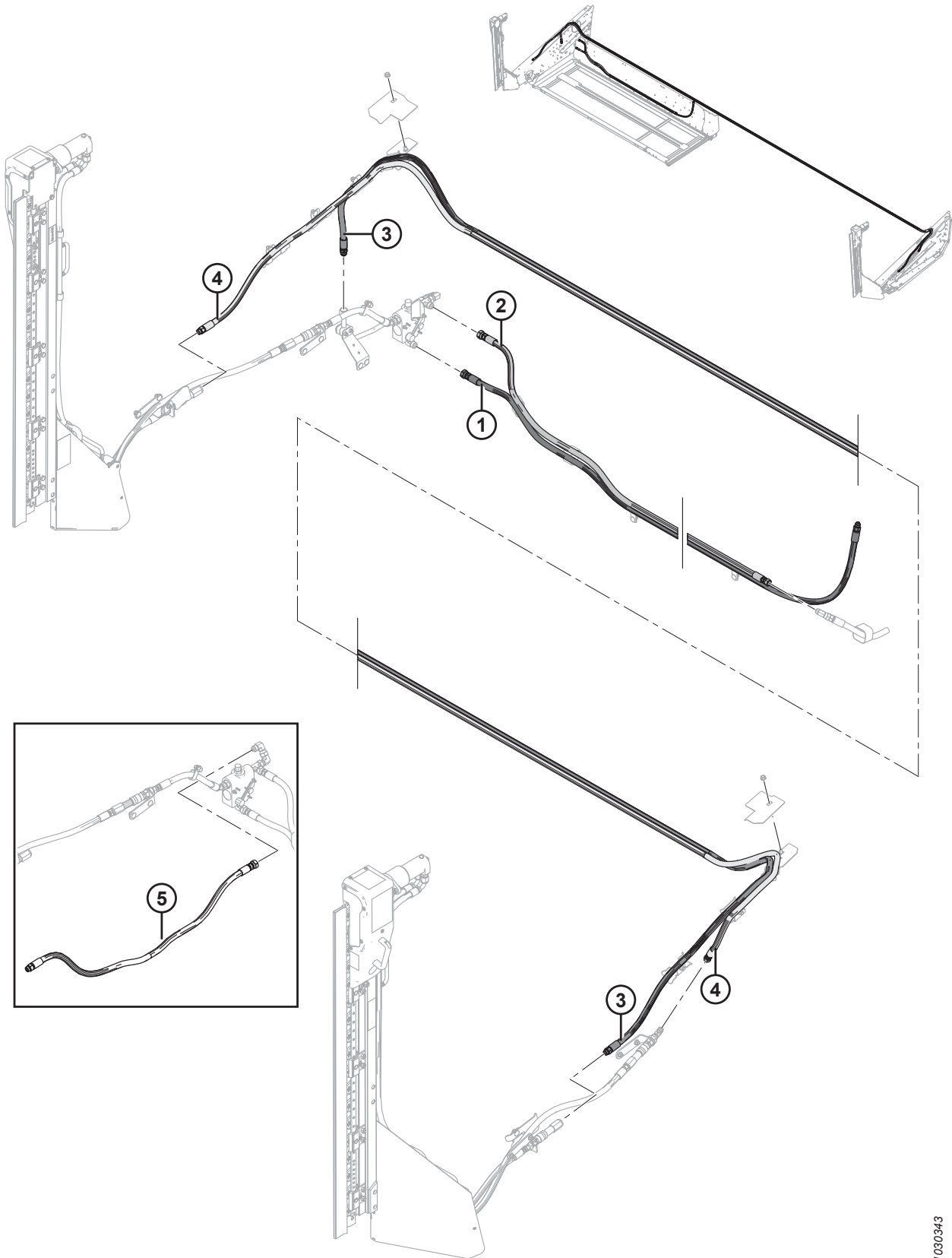
Schlauchsätze zum Anschließen der Rapstrennmesser-Ausrüstungssätze B6137 und B6138 (kurze Haspelarme) oder B6608 und B6609 (Standard Haspelarme).

Ref.	Bestellnummer	Informationen	Menge	Seriennummer
	B6265	AUSRÜSTUNGSSATZ – 2 RAPSTRENNMESSER-SCHLÄUCHE (STARRER RAHMEN/FLEX-RAHMEN 25 FUSS, DH) ³⁰⁷	1	
1	255947	HYDRAULIKSCHLAUCH	1	
2	255574	HYDRAULIKSCHLAUCH – 25 FUSS, DH	1	
3	255577	HYDRAULIKSCHLAUCH – 25 FUSS, DH	1	
4	255580	HYDRAULIKSCHLAUCH – 25 FUSS, DH	1	
5	255497	HYDRAULIKSCHLAUCH	1	
6	30820	VERSCHRAUBUNG – ADAPTER REDUZIERSTÜCK (FLEX-RAHMEN 25 FUSS, DH)	1	
7	255465	SCHLAUCH – HYDRAULISCH (NUR EINZEL-RAPSTRENNMESSER) ³⁰⁸	N/B	
8	255583	HYDRAULIKSCHLAUCH – (25 FUSS, DH, NUR EINZEL-RAPSTRENNMESSER) ³⁰⁸	N/B	

307. Sätze nur über Whole Goods beziehbar.

308. Nicht in Rapstrennmesser-Schlauchsätzen enthalten. Der Schlauch wird benötigt, wenn nur das rechte Rapstrennmesser montiert wird.

85 (Optional) Rapstrennmesser-Schlauchsätze – Standard-Haspelarme/Kurze Haspelarme, zweiteilige Haspel



**(OPTIONAL) RAPSTRENNMESSER-SCHLAUCHSÄTZE – STANDARD-HASPELARME/KURZE HASPELARME,
ZWEITEILIGE HASPEL**

BEACHTEN:

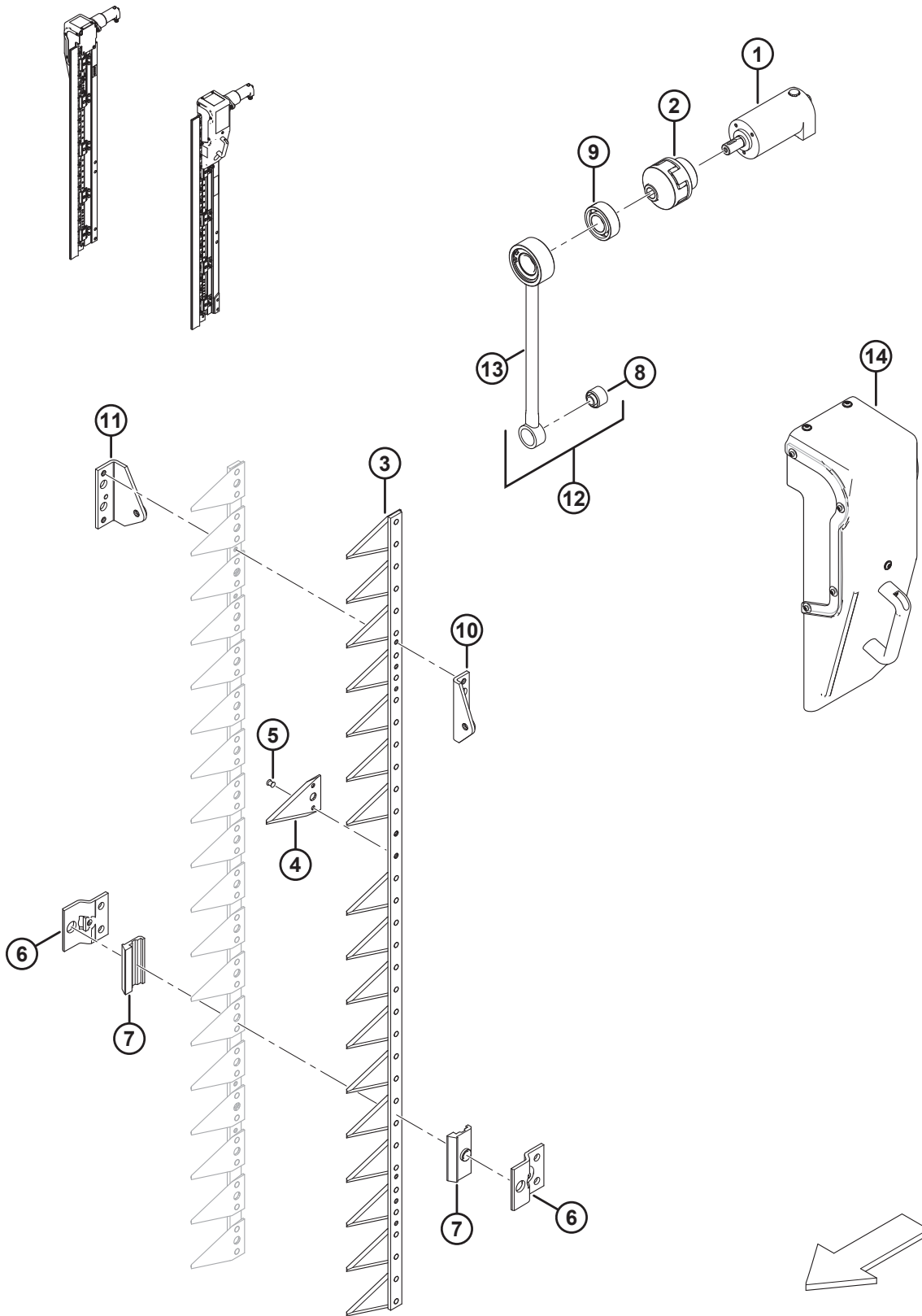
Schlauchsätze zum Anschließen der Rapstrennmesser-Ausrüstungssätze B6137 und B6138 (kurze Haspelarme) oder B6608 und B6609 (Standard Haspelarme).

Ref.	Bestellnummer	Informationen	Menge	Seriennummer
	B6247	AUSRÜSTUNGSSATZ – 2 RAPSTRENNMESSER-SCHLÄUCHE (30 FUSS FLEX-RAHMEN) ³⁰⁹		
	B6248	AUSRÜSTUNGSSATZ – 2 RAPSTRENNMESSER-SCHLÄUCHE (35 FUSS FLEX-RAHMEN) ³⁰⁹		
	B6249	AUSRÜSTUNGSSATZ – 2 RAPSTRENNMESSER-SCHLÄUCHE (40 FUSS FLEX-RAHMEN) ³⁰⁹		
	B6250	AUSRÜSTUNGSSATZ – 2 RAPSTRENNMESSER-SCHLÄUCHE (45 FUSS FLEX-RAHMEN) ³⁰⁹		
1	255477	HYDRAULIKSCHLAUCH (30 FUSS FLEX-RAHMEN)	1	
	255534	HYDRAULIKSCHLAUCH (35 FUSS FLEX-RAHMEN)	1	
	255535	HYDRAULIKSCHLAUCH (40 FUSS FLEX-RAHMEN)	1	
	255536	HYDRAULIKSCHLAUCH (45 FUSS FLEX-RAHMEN)	1	
2	255476	HYDRAULIKSCHLAUCH (30 FUSS FLEX-RAHMEN)	1	
	255537	HYDRAULIKSCHLAUCH (35 FUSS FLEX-RAHMEN)	1	
	255538	HYDRAULIKSCHLAUCH (40 FUSS FLEX-RAHMEN)	1	
	255539	HYDRAULIKSCHLAUCH (45 FUSS FLEX-RAHMEN)	1	
3	255540	HYDRAULIKSCHLAUCH (30 FUSS FLEX-RAHMEN)	1	
	255541	HYDRAULIKSCHLAUCH (35 FUSS FLEX-RAHMEN)	1	
	255542	HYDRAULIKSCHLAUCH (40 FUSS FLEX-RAHMEN)	1	
	255543	HYDRAULIKSCHLAUCH (45 FUSS FLEX-RAHMEN)	1	
4	255544	HYDRAULIKSCHLAUCH (30 FUSS FLEX-RAHMEN)	1	
	255545	HYDRAULIKSCHLAUCH (35 FUSS FLEX-RAHMEN)	1	
	255546	HYDRAULIKSCHLAUCH (40 FUSS FLEX-RAHMEN)	1	
	255547	HYDRAULIKSCHLAUCH (45 FUSS FLEX-RAHMEN)	1	
5	255465	SCHLAUCH – HYDRAULISCH (NUR EINZEL-RAPSTRENNMESSER) ³¹⁰	N/B	

309. Enthält Hydraulikschläuche für Rapstrennmesser links und rechts auf dem angegebenen Schneidwerk (kurze Haspelarme). Informationen zu Befestigungen Rapstrennmesser LI/RE, siehe Abschnitt [83 \(Optional\) Rapstrennmesser – Kurze Haspelarme, Seite 267](#). Ausrüstungssätze nur über Whole Goods beziehbar.

310. Nicht in Rapstrennmesser-Schlauchsätzen enthalten. Der Schlauch wird benötigt, wenn nur das rechte Rapstrennmesser montiert wird.

86 (Wahlausrüstung) Rapstrennmesser-Baugruppe – Austauschteile



(WAHLAUSRÜSTUNG) RAPSTRENNMESSER-BAUGRUPPE – AUSTAUSCHTEILE

BEACHTEN:

Alle aufgeführten Teile sind nur als Austauschteile vorgesehen. Rapstrennmesser können als Satz mit zwei Messern bestellt werden (B6410).

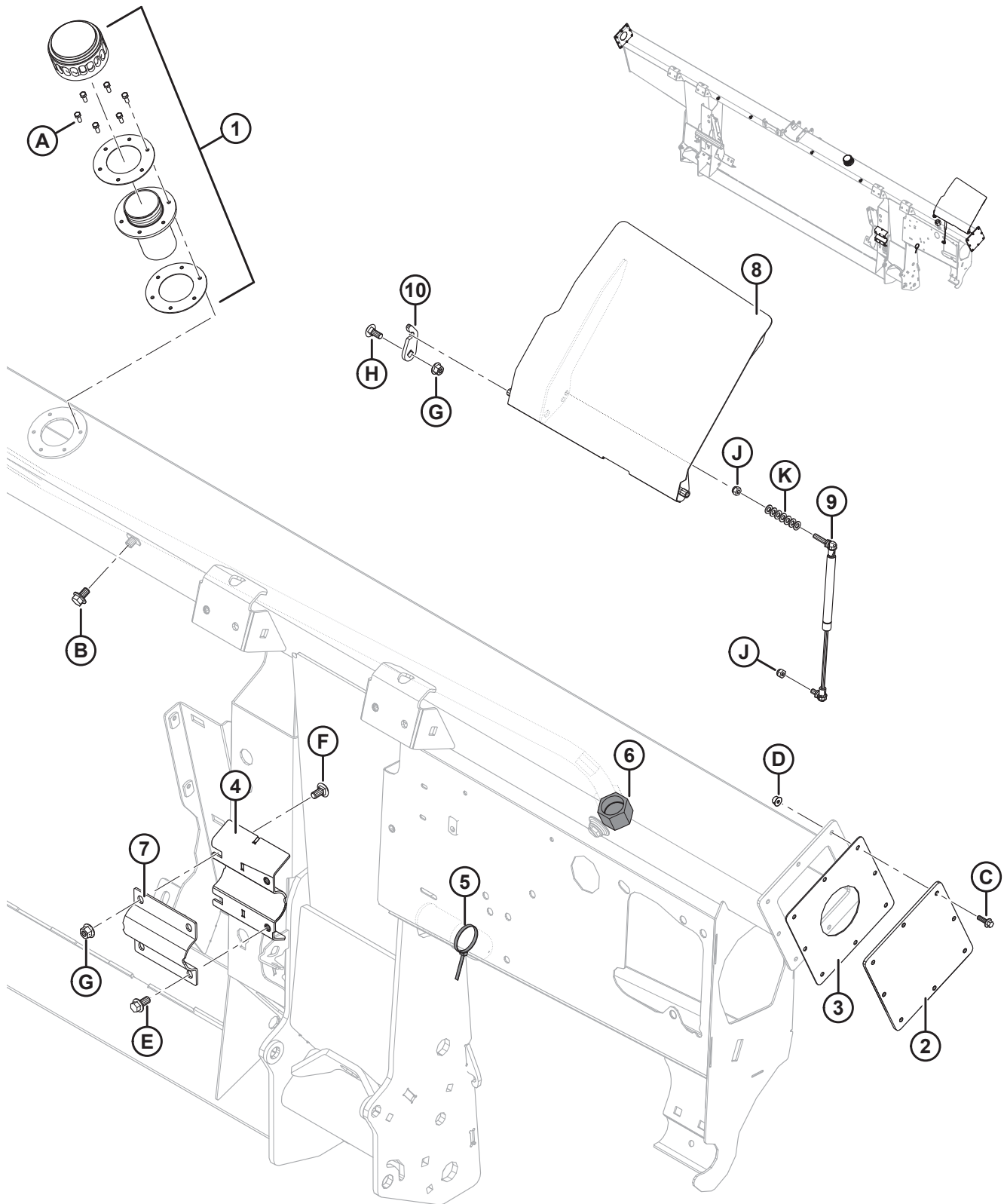
Ref.	Bestellnummer	Informationen	Menge	Seriennummer
1	304611	HYDRAULIKMOTOR		
2	304612	KUPPLUNG – ELASTISCHE WELLE		
3	304614	BAUGRUPPE – MESSER ³¹¹		
4	304615	MESSERKLINGE		
5	304616	NIET		
6	304617	MESSERHALTER		
7	304618	FÜHRUNGSPLATTE		
8	304619	BUCHSE – GUMMI/METALL		
9	304620	LAGER – SELBSTEINSTELLEND		
10	304621	AUFSATZ – MESSER VORDERSEITE		
11	304622	AUFSATZ – MESSER RÜCKSEITE		
12	304623	BAUGRUPPE – PLEUEL ³¹²		
13	304624	PLEUEL		
14	304625	SCHUTZHAUBE – KURBEL LINKS/RECHTS ³¹³		

311. Einschließlich Messerklingen (MD #304615) und Nieten (MD #304616).

312. Einschließlich Pleuel (MD #304624) und Lagerbuchse (MD #304619).

313. Inklusiv Frontplatte für die Konfiguration „linke Schutzhaube“. Wenn die Schutzhaube für das Messer auf der rechten Seite verwendet wird, muss die Platte auf die gegenüberliegende Seite der Schutzhaube gesetzt werden.

87 Floatmodul-Tragrahmen und Komponenten



FLOATMODUL-TRAGRAHMEN UND KOMPONENTEN

Ref.	Bestellnummer	Informationen	Menge	Seriennummer
1	133942	DECKEL – ÖLBEHÄLTER ³¹⁴	1	
	312706	AUSRÜSTUNGSSATZ – ÖLEINFÜLLFLACHDICHTUNGEN ³¹⁵	1	
2	240101	PLATTE – ENDABDECKUNG ³¹⁶	2	-371189
3	187112	DICHTRING ³¹⁶	2	-371189
4	248757	HALTERUNG – UNTERBAUGRUPPE SCHWEISSTEIL (AN RAHMEN ANGESCHWEISST)	1	
5	21763	BEFESTIGUNG – KABELBINDER (SCHWARZ)	1	
6	135718	DECKEL – HYDRAULIKÖL SAE-16 ORFS	1	
7	248756	KLEMME – DREHZAPFEN DER EINZUGSTROMMEL	1	
8	304325	ABDECKHAUBE – K/M AUFKLEBER	1	
9	295981	GASFEDER	1	
10	213764	HALTEHAKEN – ABDECKHAUBE	1	
A	320397	SCHRAUBE – SK VGL, M5 x 0,8 x 12-8,8-PLAIN (2022 UND SPÄTER) ³¹⁷		421190–
	135873	SCHRAUBE – MGW #10-32 X 0,5 ZOLL SK (BIS BAUJAHR 2021) ³¹⁷		-421189
B	REF	SCHRAUBE – SK MIT FLS, VGL M10 x 1,5 x 16-8,8-A3L ³¹⁸		
C	136324	SCHRAUBE – SK MIT FLS, VGL, M6 x 1 x 20-10,9-A2L		
D	152668	SCHRAUBENMUTTER – SK MIT FLS ZENTRAL SICHERND M6 x 1-8-A2L		
E	152655	SCHRAUBE – SK MIT FLS, M10 x 1,5 x 20-8,8-A3L		
F	184657	SCHRAUBE – FRKVK M10 x 1,5 x 20-8,8-A3L		
G	135799	SCHRAUBENMUTTER – SK MIT FLS ZENTRAL SICHERND M10 x 1,5-10-A3L		
H	135785	SCHRAUBE – FRVK M10 x 1,5 x 25-8,8-A3L		
J	184688	SCHRAUBE – SK NYLOC M8 x 1,25-8-A2L		
K	184708	UNTERLEGSCHLEIBE – FLACH M8-200HV-AA1J		

314. Der Deckel und der Dichtring dürfen beim Versand nicht auf der Einfüllöffnung verbleiben (nicht abgebildet). Die 6 Schrauben (MD #135873) müssen gut aufbewahrt werden. Mit Verschlussdeckel (MD #133942, K/M Deckel, Einfüllstutzen und Dichtungen) ersetzen. Mit den 6 zuvor aufgehobenen Schrauben des Versanddeckels den Verschlussdeckel am Schneidwerk montieren. Der Verschlussdeckel wird zusammen mit dem Schneidwerk geliefert, kann jedoch auch nachbestellt werden.

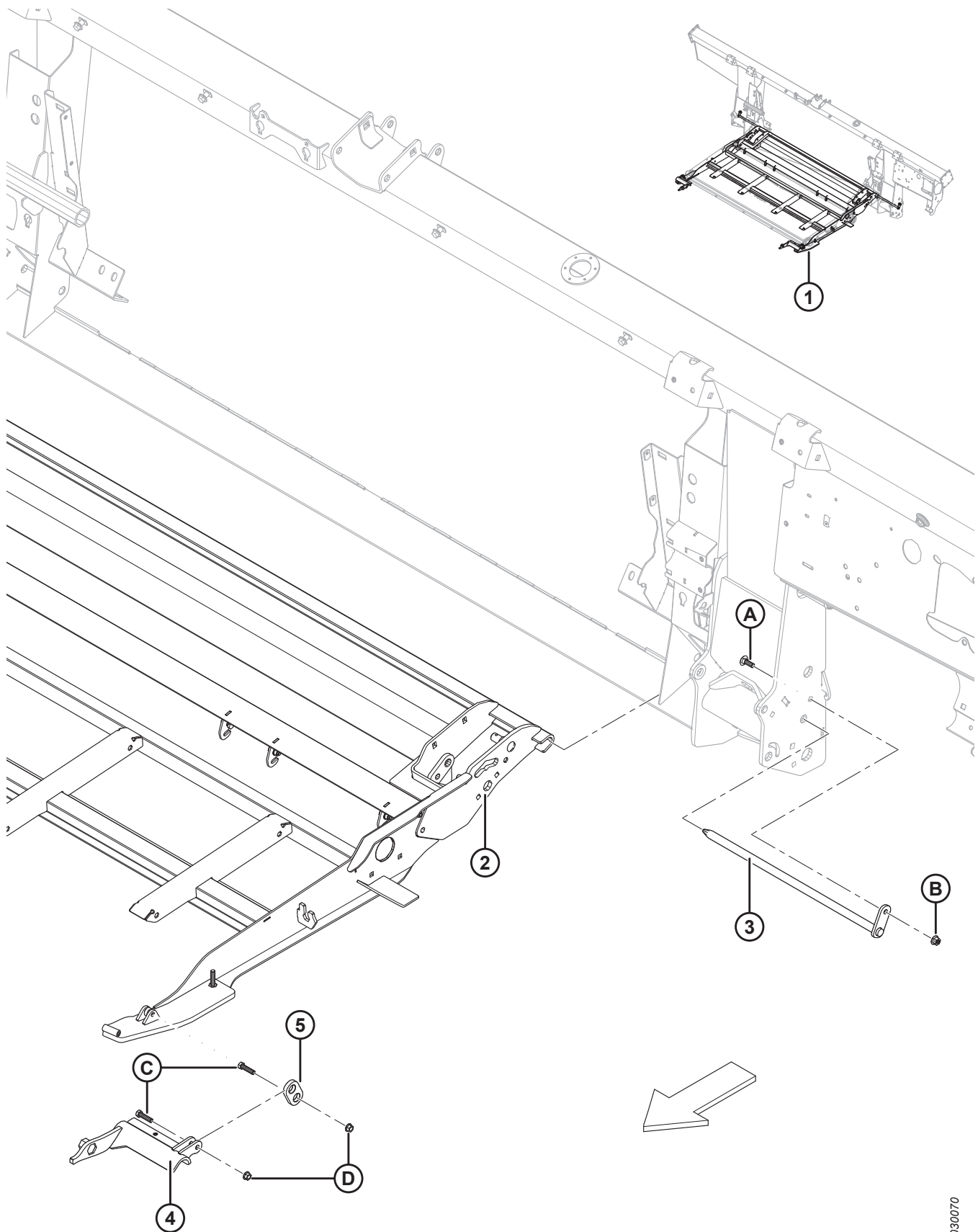
315. Enthält zwei Flachdichtungen.

316. Austauschteil nur für Maschinen bis Baujahr 2019.

317. Wird mit Kappe und Flachdichtung geliefert, die das Einfüllloch während des Transports abdecken. Kann separat nachbestellt werden.

318. Siehe Abschnitt [107 Hydraulik – Rahmenkomponenten, Seite 343](#).

88 Einzug – Rahmen, Verbindungsteile und Gelenkstifte

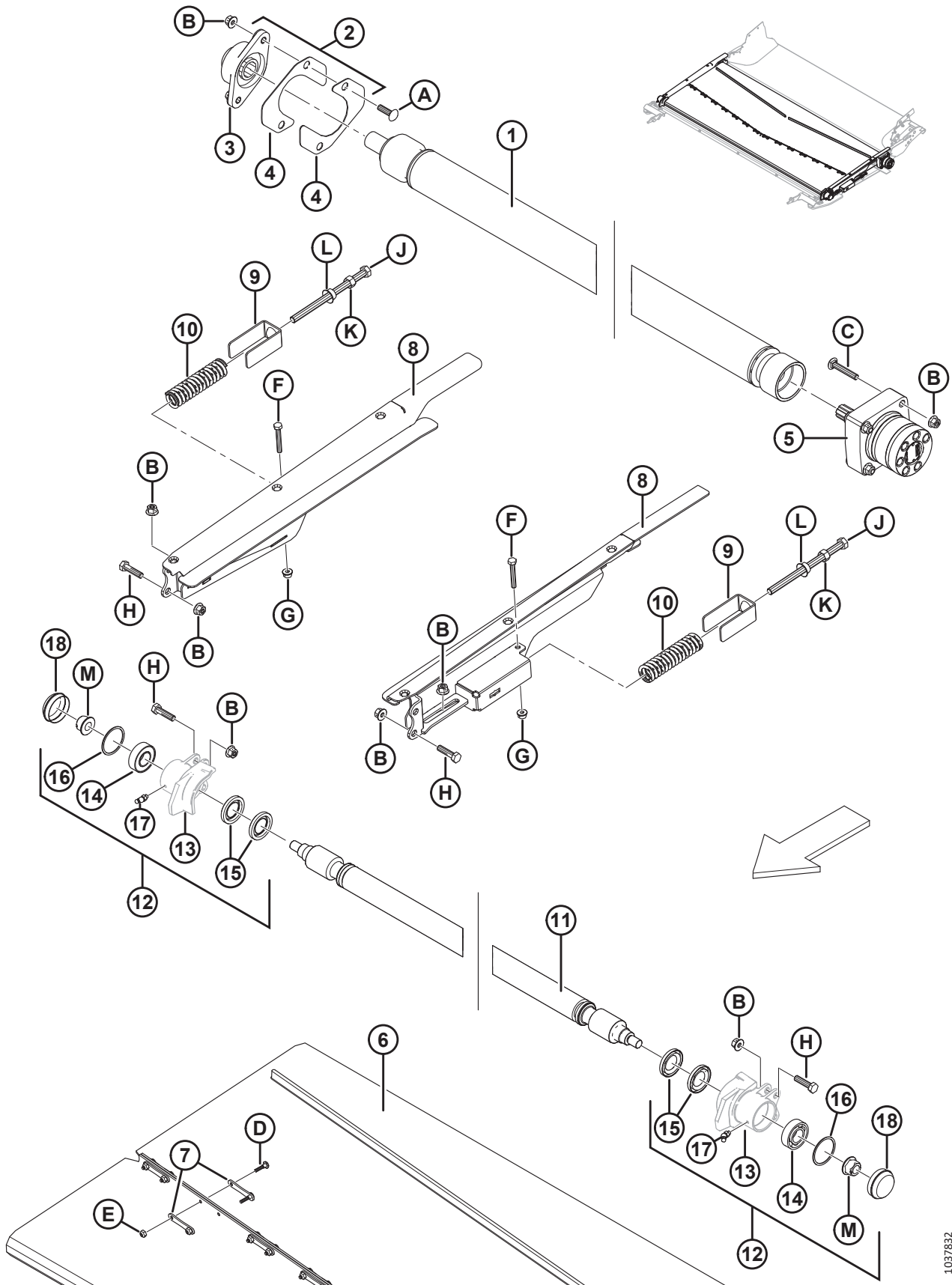


EINZUG – RAHMEN, VERBINDUNGSTEILE UND GELENKSTIFTE

Ref.	Bestellnum- mer	Informationen	Men- ge	Seriennummer
1	335286	BAUGRUPPE – TRAGRAHMEN ³¹⁹		
2	287760	TRAGRAHMEN – EINZUG	1	
3	231368	GELENKSTIFT – TRAGRAHMEN (SCHWEISSTEIL)	2	
4	213418	AUFNAHME – ADAPTER LI, GEFRÄST	1	
	213419	AUFNAHME – ADAPTER RE, GEFRÄST	1	
5	187732	VERBINDUNGSSTÜCK – HAKEN-BAUGRUPPE	2	
A	184662	SCHRAUBE – FRVK VGL M10 x 1,5 x 30-8,8-A3L		
B	135799	SCHRAUBENMUTTER – SK MIT FLS ZENTRAL SICHERND M10 x 1,5-10-A3L		
C	20078	SCHRAUBE – SK 3/8" NC x 1,75" LG GT 5 VZ		
D	30228	SCHRAUBENMUTTER – FLS QG, UNTERSEITE GLATT, 0,375-16" UNC		

319. Vollständige Baugruppe, enthält alle Teile aus diesem Abschnitt (außer Nr. 3 und A-B) und aus den Abschnitten *89 Einzug – Seitenbandantrieb und Rollen, Seite 283* und *90 Einzug – Bodenplatten und Zwischenplatten, Seite 287*.

89 Einzug – Seitenbandantrieb und Rollen

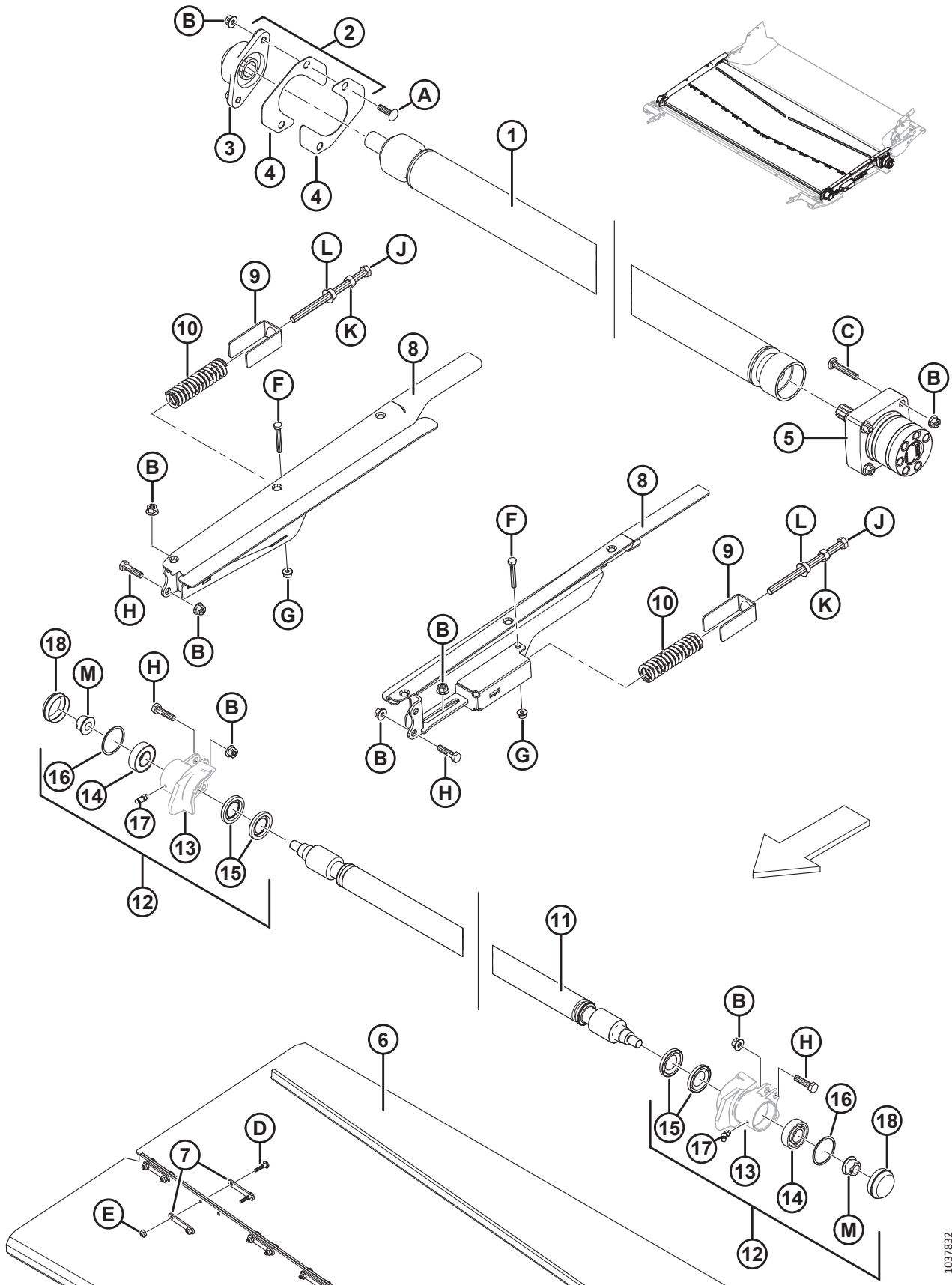


EINZUG – SEITENBANDANTRIEB UND ROLLEN

Ref.	Bestellnummer	Informationen	Menge	Seriennummer
1	335637	AUSRÜSTUNGSSATZ – ROLLE WARTUNG ³²⁰	1	
2	347565	AUSRÜSTUNGSSATZ – ANTRIEBSABDECKUNG FM100 ³²¹		
3	347487	GEHÄUSE – FL206 UND LAGER ³²²	1	
4	347339	ABDECKUNG – ANTRIEBSROLLE FM100	2	
5	245122	MOTOR – HYDR. ³²³	1	
	245316	DICHTUNGSSATZ		
	304748	AUSRÜSTUNGSSATZ – MOTORBEILAGSCHEIBE FÜR EINZUGSFÖRDERBAND	N/B	
6	304454	SEITENBAND – 1988 MM (78,3 ZOLL) BREITE x 1712 MM LÄNGE	1	
7	130283	BAND – SEITENBAND-VERBINDUNG	28	
8	335173	AUFNAHME – SPANNRADVERSTELLUNG LI (SCHWEISSTEIL)	1	
	335171	AUFNAHME – SPANNRADVERSTELLUNG RE (SCHWEISSTEIL)	1	
9	213734	HALTEKLAMMER – FEDER	2	
10	287587	DRUCKFEDER	2	
11	231647	SPANNRAD – SCHWEISSTEIL	1	
12	368459	BAUSATZ – LINKE LAGERSCHALE MIT ANLEITUNG ³²⁴	1	
	368458	AUSRÜSTUNGSSATZ – RECHTE LAGERSCHALE MIT ANLEITUNG ³²⁵	1	
13	NSE	GEHÄUSE – LAGERSCHALE SPANNRAD LI, SAV	1	
	NSE	GEHÄUSE – LAGERSCHALE SPANNRAD RE, SAV	1	
14	368457	AUSRÜSTUNGSSATZ – LAGER MIT ANLEITUNG ³²⁶	2	
15	100862	DICHTUNG – ÖL	4	
16	118011	HALTERING – INNEN	2	
17	21301	SCHMIERNIPPEL	2	
18	133372	KAPPE – STAUB	2	
A	136248	SCHRAUBE – FRKVK VGL M10 x 1,5 x 35-8,8-A3L		

320. Der Satz enthält Antriebsrolle und zwei Antriebsrollenabdeckungen (MD #347339). Die Ausrichtung der Rollen muss überprüft und bei Bedarf ein Motorbeilagscheibensatz für das Einzugsförderband (MD #304748) montiert werden.
321. Der Satz enthält zwei Abdeckungen (MD #347339), Kurvenscheiben-Verriegelungsbeilagscheibe (MD #273304) und Gehäuse und Lager FL206 (MD #347487). Wenn sich die Vorgehensweise bei der Montage von Abdeckungen ändert, wenden Sie sich an Ihren Händler.
322. Das Gehäuse (MD 347487) kann nicht ohne Abdeckungen (MD #347339) und Kurvenscheiben-Verriegelungsbeilagscheibe (MD #273304) verwendet werden. Wenn das veraltete Lagergehäuse (MD #335178) ersetzt wird, Antriebsabdeckungssatz FM100 (MD #347565) bestellen.
323. Die Ausrichtung der Rollen muss überprüft und bei Bedarf ein Motorbeilagscheibensatz für das Einzugsförderband (MD #304748) montiert werden. Eine Fehlausrichtung des Antriebsmotors des Einzugsförderbands und der Antriebsrolle verursacht Spannungen in der Motorwelle und der Rollenbohrung, was zu vorzeitigem Verschleiß und Ausfall führt. Der Satz enthält die erforderlichen Beilagscheiben für den Austausch eines ausgefallenen Antriebsmotors oder einer Antriebsrolle des Einzugsförderbands oder zur Korrektur einer Fehlausrichtung zwischen Antriebsmotor und Antriebsrolle. Siehe Anleitung MD #215035 bzgl. Montage. Enthält acht 0,6-mm-Beilagscheiben (NSE), acht 0,4-mm-Beilagscheiben (NSE), 4 Flanschmutter (MD #21452) und 4 Sechskantmutter (MD #135927).
324. Der Satz enthält ein Gehäuse für die linke Lagerschalenbaugruppe (MD #287885).
325. Der Satz enthält ein Gehäuse für die rechte Lagerschalenbaugruppe (MD #287883).
326. Der Satz enthält ein Kugelzylinderlager mit 52 mm Außendurchmesser und 25 mm Innendurchmesser (MD #118185).

Einzug – Seitenbandantrieb und Rollen

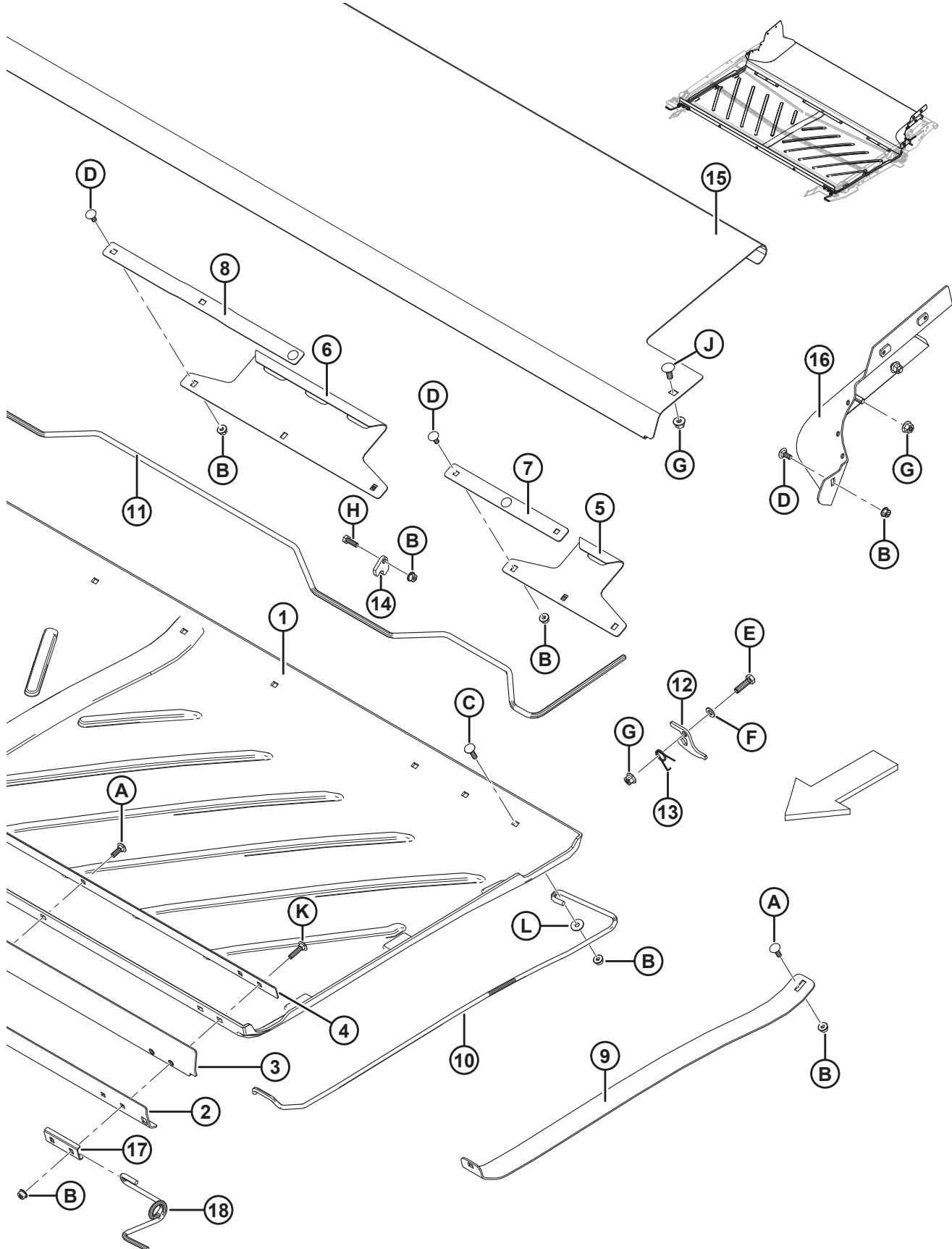


1037832

EINZUG – SEITENBANDANTRIEB UND ROLLEN

Ref.	Bestellnum- mer	Informationen	Men- ge	Seriennummer
B	135799	SCHRAUBENMUTTER – SK MIT FLS ZENTRAL SICHERND M10 x 1,5-10-A3L		
C	252701	SCHRAUBE – FRKVK VGL M10 X 1,5 X 60-8,8-A3L		
D	135630	SCHRAUBE – FRRA #12-24 NC X 0,920 ZOLL LG (50 STÜCK)		
E	135626	MUTTER – SNKK, ZENTRAL SICHERND, #12-24 in NC (50 STÜCK)		
F	184655	SCHRAUBE – SK M8 x 1,25 x 55-8,8-A2L		
G	135337	SCHRAUBENMUTTER – SK MIT FLS ZENTRAL SICHERND M8 x 1,25-8-A2L		
H	135319	SCHRAUBE – SK M10 x 1,5 x 40-8,8-A3L		
J	252272	SCHRAUBE – SK VGL, M12 x 1,75 x 180		
K	184694	SCHRAUBE – SK M12 X 1,75-8-A3L		
L	136036	MUTTER – SK GLATTER FLS, M12 x 1,75-8-A3L		
M	152520	MUTTER – SK MIT FLS, SICHERND M16 x 2-10-A3L		

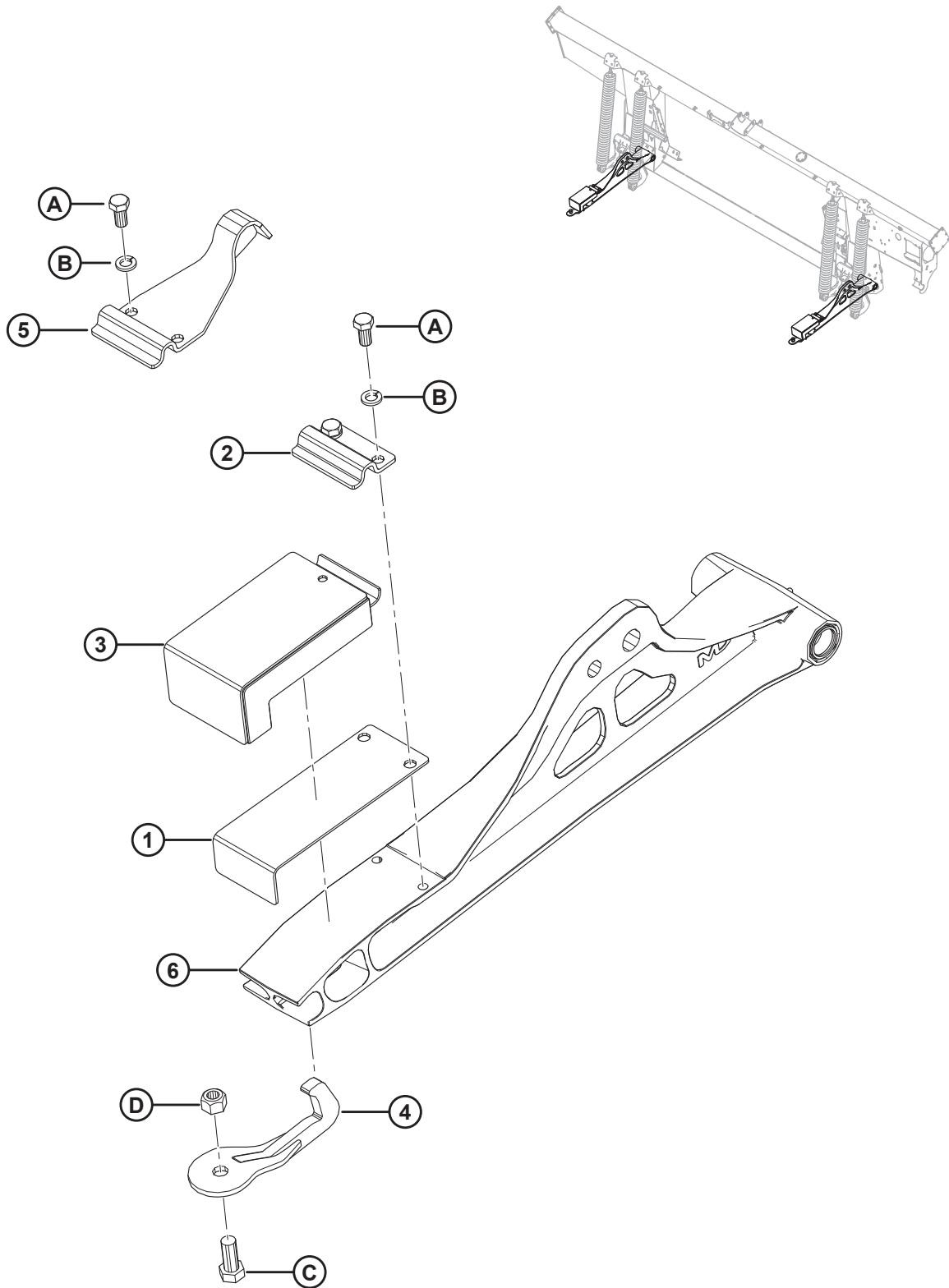
90 Einzug – Bodenplatten und Zwischenplatten



EINZUG – BODENPLATTEN UND ZWISCHENPLATTEN

Ref.	Bestellnummer	Informationen	Menge	Seriennummer
1	287768	BODENPLATTE – EINZUG POLYETHYLEN	1	
2	295211	PLATTE – FRONTBÜGEL AUSSEN	1	
3	295212	FLEXPLATTE – BODENPLATTE VORNE	1	
4	295213	LASCHE – FRONTBÜGEL INNEN	1	
5	240013	HAKEN – RÜCKSEITE	2	
6	240012	HAKEN – RÜCKSEITE MITTE	1	
7	231765	LASCHE – SEITLICHER HAKEN	2	
8	231766	LASCHE – MITTLERER HAKEN	1	
9	304382	AUFNAHME – BODENPLATTENHEBER	1	
10	295215	AUFNAHME – BODENPLATTENFEDER LI	1	
	295216	AUFNAHME – BODENPLATTENFEDER RE	1	
11	240010	GRIFF – BODENPLATTENVERRIEGELUNG	1	
12	240254	AUFNAHME – GRIFF BODENPLATTENVERRIEGELUNG	2	
13	159020	TORSIONSFEDER LI	1	
	144505	TORSIONSFEDER RE	1	
14	248914	FÜHRUNG – VERRIEGELUNGSGRIFF	6	
15	240264	BODENPLATTE – EINZUG EDELSTAHL	1	
16	304927	ZWISCHENPLATTE – RE HINTEN (SCHWEISSTEIL)	1	
	304926	ZWISCHENPLATTE – LI HINTEN (SCHWEISSTEIL)	1	
17	287939	HALTEKLAMMER – VORDERE FEDER	2	
18	347691	AUFNAHME – BODENPLATTE, FEDER VORNE RE	1	
	347692	AUFNAHME – BODENPLATTE, FEDER VORNE LI	1	
A	184648	SCHRAUBE – FRVK M8 x 1,25 x 25-8,8-A3L		
B	135337	SCHRAUBENMUTTER – SK MIT FLS ZENTRAL SICHERND M8 x 1,25-8-A2L		
C	190752	SCHRAUBE – FRVK M8 x 1,25 x 30-8,8-A2L		
D	197171	SCHRAUBE – FRVK M8 x 1,25 x 20-8,8-A2L		
E	30628	SCHRAUBE – SK M10 x 1,5 x 35-8,8-A3L		
F	184711	UNTERLEGSSCHEIBE – FLACH NORMAL, M10-200HV-A3L		
G	135799	SCHRAUBENMUTTER – SK MIT FLS ZENTRAL SICHERND M10 x 1,5-10-A3L		
H	184652	SCHRAUBE – SK VGL, M8 x 1,25 x 25-8,8-A2L		
J	135785	SCHRAUBE – FRVK M10 x 1,5 x 25-8,8-A3L		
K	136050	SCHRAUBE – FRVK M8 x 1,25 x 35-8,8-A2L		
L	184709	UNTERLEGSSCHEIBE – FLACH GROSS, M8-200HV-A2L		

91 Floatmodul – Anbauteile



FLOATMODUL – ANBAUTEILE

Ref.	Bestellnummer	Informationen	Menge	Seriennummer
	B6458	AUSRÜSTUNGSSATZ – ANBAUTEILE FLEX-RAHMEN ³²⁷		
1	125145	ABDECKPLATTE – BLATTFEDER	2	
2	125146	KLEMMSTÜCK	2	
3	174769	BAUGRUPPE – GUMMIBLOCK FLEXIBEL ³²⁸	2	
4	258876	SCHWEISSTEIL – ABREISSHAKEN	2	
5	304799	ANSCHLAG – SCHWEISSTEIL, FLACH, NEIGUNG, FLOATFUNKTION (NUR FD125) ³²⁹	2	
6	REF	VERBINDUNGSSTÜCK – UNTEN, K/M LAGERN ³³⁰		
A	21575	SCHRAUBE – SK 1/2" NC x 1,0" LG GT 5 VZ		
B	18638	UNTERLEGSCHIBE – NORMAL SICHERND 1/2" NENN- ID VZ		
C	21594	SCHRAUBE – SK 0,625-11" UNC x 1,50"		
D	18666	SCHRAUBENMUTTER – SK QG 5/8-11" UNC VZ		

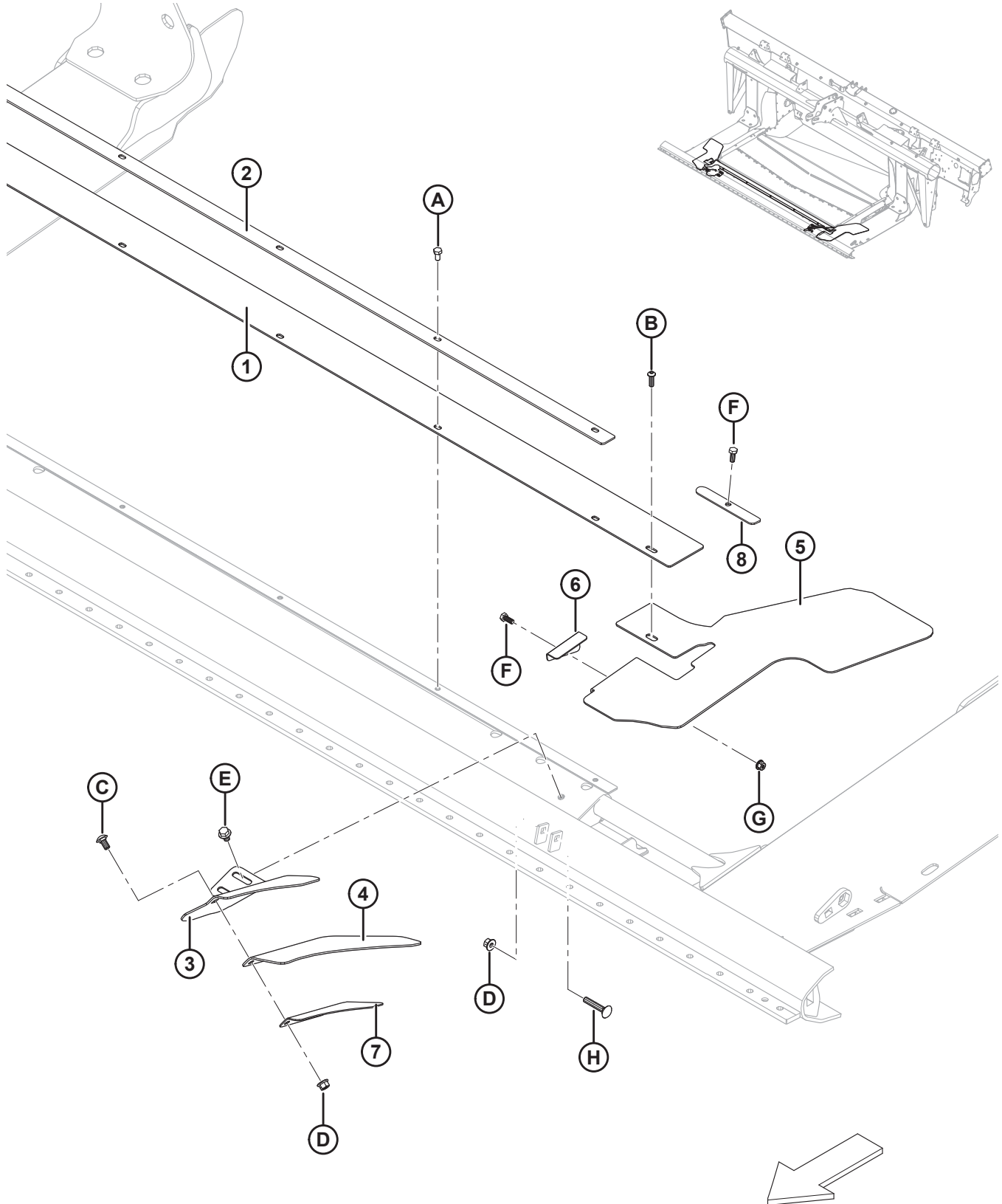
327. Vollständige Baugruppe, enthält alle Teile aus diesem Abschnitt und aus den Abschnitten *92 Floatmodul – Zwischenplatten Mitte und Ecken, Seite 291, 93 Floatmodul – Zwischenplatten Seite, Seite 293*. Ausrüstungssätze nur über Whole Goods beziehbar.

328. Wird bei allen Schneidwerken FD1 außer FD125 verwendet.

329. Wird nur bei Schneidwerken FD125 verwendet.

330. Siehe Abschnitt *114 Aufhängung Floatmodul und Komponenten, Seite 359*.

92 Floatmodul – Zwischenplatten Mitte und Ecken



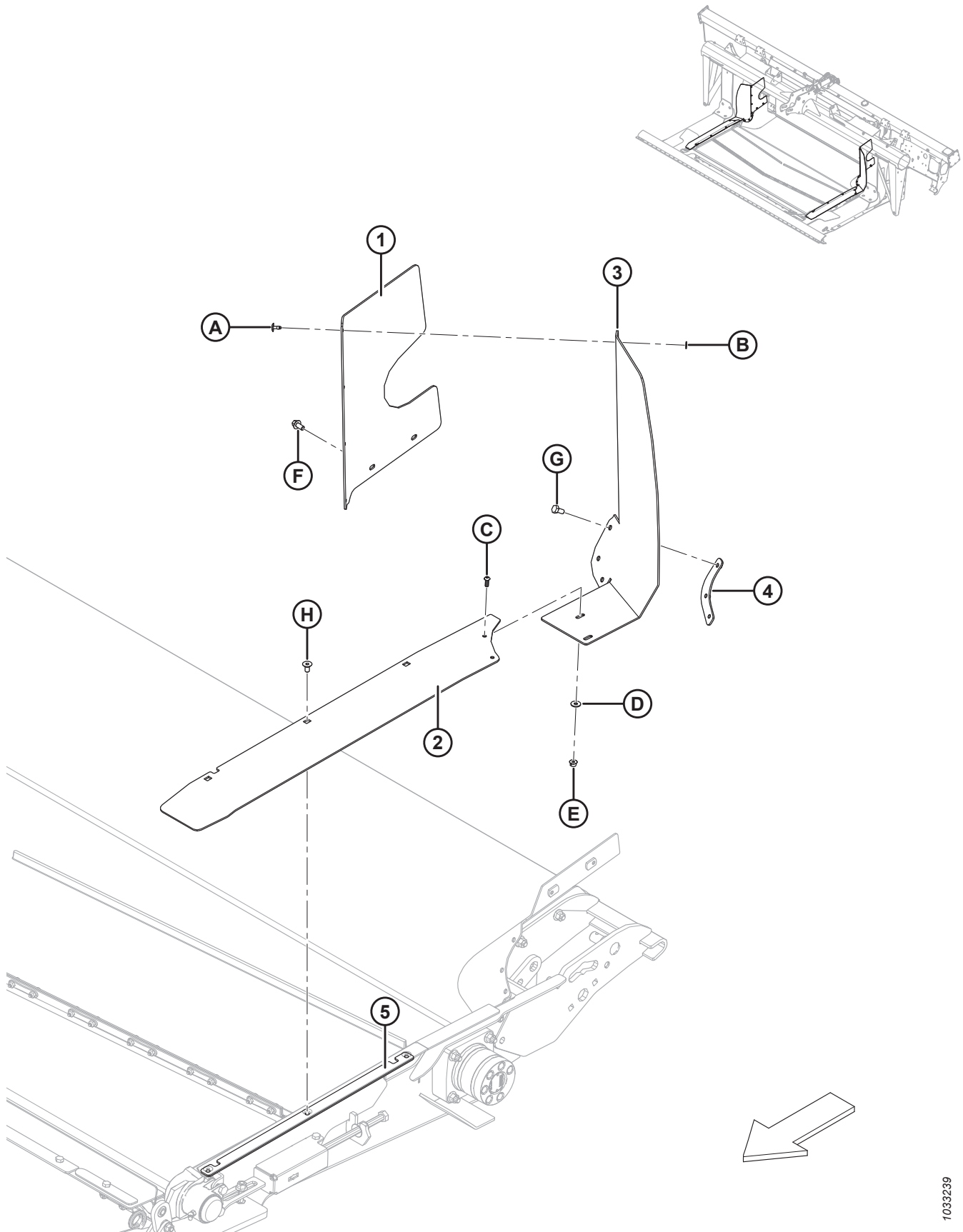
FLOATMODUL – ZWISCHENPLATTEN MITTE UND ECKEN

Ref.	Bestellnummer	Informationen	Menge	Seriennummer
	B6450	AUSRÜSTUNGSSATZ – LANGE ZWISCHENPLATTE MITTE ³³¹		
1	295261	ZWISCHENPLATTE – BODENPLATTE MITTE (93 MM)	1	
	295542	ZWISCHENPLATTE – BODENPLATTE MITTE, EXTRA LANG (167 MM) ³³²	1	
2	301126	HALTELASCHE – ZWISCHENPLATTE MITTE	1	
3	231799	AUFNAHME – ZWISCHENPLATTE LI	1	
	231800	AUFNAHME – ZWISCHENPLATTE RE	1	
4	304040	FLEXPLATTE – ECKSTÜCK	2	
5	287774	FLEXPLATTE – BODENPLATTE LI	1	
	287773	FLEXPLATTE – BODENPLATTE RE	1	
6	276117	HALTEWINKEL – FLEXPLATTE LI VON BODENPLATTE	1	
	276062	HALTEWINKEL – FLEXPLATTE RE VON BODENPLATTE	1	
7	213340	HALTEWINKEL – ZWISCHENPLATTE LI	1	
	240418	HALTEWINKEL – ZWISCHENPLATTE RE	1	
8	301127	PLATTE – ZWISCHENPLATTENHALTER	2	
A	50139	SCHRAUBE – SK VGL, M8 x 1,25 x 16-8,8-A2L		
B	184649	SCHRAUBE – FLACHKOPF ISK M8 x 1,25 x 25-12,9-A2L		
C	184657	SCHRAUBE – FRKVK M10 x 1,5 x 20-8,8-A3L		
D	135799	SCHRAUBENMUTTER – SK MIT FLS ZENTRAL SICHERND M10 x 1,5-10-A3L		
E	136231	SCHRAUBE – SK MIT FLS GEZ, M10 x 1,5 x 16-8,8-A3L		
F	30715	SCHRAUBE – SK VGL, M8 x 1,25 x 20-8,8-A2L		
G	135337	SCHRAUBENMUTTER – SK MIT FLS ZENTRAL SICHERND M8 x 1,25-8-A2L		
H	136113	SCHRAUBE – FRVK M10 x 1,5 x 60-8,8-A3L		

331. Inklusive extra langer Zwischenplatte Mitte für Bodenplatte (MD #295542) und Einbauanleitung. Ausrüstungssätze nur über Whole Goods beziehbar.

332. Es kann unter Umständen (z. B. Sojabohnendrusch) für die Bodenplatte eine längere Zwischenplatte erforderlich sein.

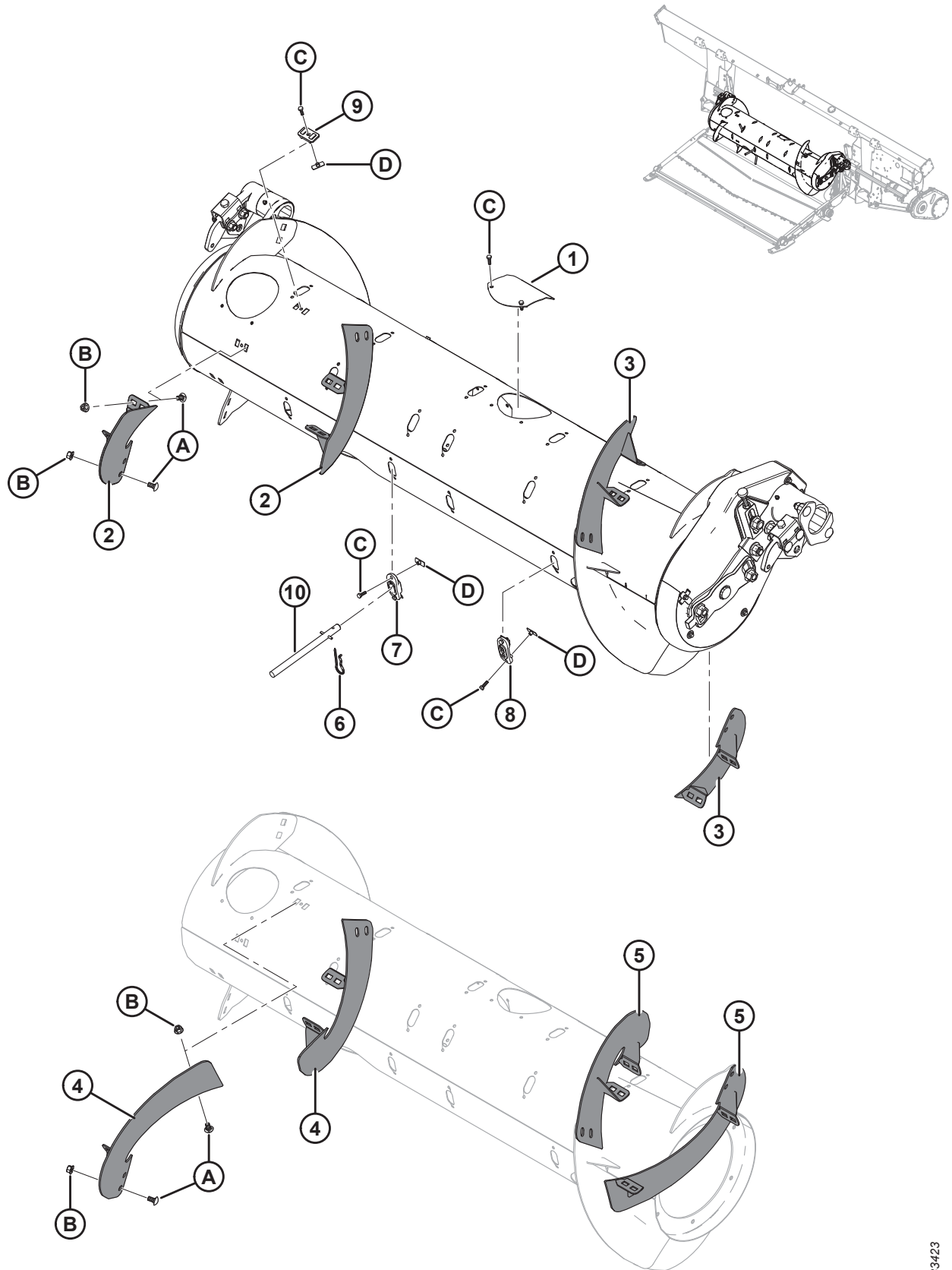
93 Floatmodul – Zwischenplatten Seite



FLOATMODUL – ZWISCHENPLATTEN SEITE

Ref.	Bestellnummer	Informationen	Menge	Seriennummer
1	213492	ZWISCHENPLATTE – LI HINTEN OBEN	1	
	213493	ZWISCHENPLATTE – RE HINTEN OBEN	1	
2	304159	ZWISCHENPLATTE – FLEX-RAHMEN LI	1	
	304158	ZWISCHENPLATTE – FLEX-RAHMEN RE	1	
3	213759	FLEXPLATTE – EINZUG LI FLEX-RAHMEN	1	
	213753	FLEXPLATTE – EINZUG RE, FLEX-RAHMEN	1	
4	304779	PLATTE – HALTELASCHE LI	1	
	304775	PLATTE – HALTELASCHE RE	1	
5	304786	PLATTE – ZWISCHENPLATTE SEITLICH	2	
A	293053	BLINDNIET		
B	293054	UNTERLEGSCHIEBE – FLACH GROSS, M5-200HV-AA1J		
C	136886	SCHRAUBE – ISK M6 x 1 x 16-10,9-ZB		
D	184706	UNTERLEGSCHIEBE – FLACH GROSS, M6-200HV-A2L		
E	152668	SCHRAUBENMUTTER – SK MIT FLS ZENTRAL SICHERND M6 x 1-8-A2L		
F	136485	SCHRAUBE – SK MIT FLS, VGL, M8 x 1,25 x 16-8,8-A3L		
G	50139	SCHRAUBE – SK VGL, M8 x 1,25 x 16-8,8-A2L		
H	252542	SCHRAUBE – FLACHKOPF SK-SNKK VGL M8 x 1,25 x 16-10,9-AA2L		

94 Einzugstrommelbaugruppe und Trommelkomplettierung



EINZUGSTROMMELBAUGRUPPE UND TROMMELKOMPLETTIERUNG

BEACHTEN:

Die Mengenangaben beziehen sich auf 335244/335245/308871.

Ref.	Bestellnummer	Informationen	Anzahl: 335244/335245/308871	Seriennummer
	335242	BAUGRUPPE EINZUGSTROMMELANTRIEB MIT MAGNETISCHER ABDECKUNG (NUR BASIS) ³³³		
	335244	UMBAUSATZ – TROMMELKONFIGURATION MITTEL ³³⁴	1/0/0	
	335245	UMBAUSATZ – TROMMELKONFIGURATION BREIT ³³⁴	0/1/0	
	308871	UMBAUSATZ – TROMMELKONFIGURATION SCHMAL ³³⁴	0/0/1	
1	304494	ABDECKUNG (SCHWEISSTEIL)	6/6/6	
2	287887	SCHNECKENWINDUNG, ETEAF – RE, MITTEL (HIWEAR)	2/1/0	
3	287888	SCHNECKENWINDUNG, ETEAF – LI, MITTEL (HIWEAR)	2/1/0	
4	287890	SCHNECKENWINDUNG, ETEAF – RE, LANG (HIWEAR)	0/0/2	
5	287889	SCHNECKENWINDUNG, ETEAF – LI, LANG (HIWEAR)	0/0/2	
6	123180	FEDERSTIFT	4/12/0	
7	337143	FÜHRUNG	4/12/0	
8	187137	ABDECKKAPPE	8/0/12	
9	213084	STOPFEN – SCHNECKENWINDUNGS-AUFNAHME	4/8/4	
10	337152	AUSRÜSTUNGSSATZ – HASPELFINGER ³³⁵	4/12/0	
	7642	FEDERSTIFT Ø 3/16" x 1,5" LG		
A	184657	SCHRAUBE – FRKVK M10 x 1,5 x 20-8,8-A3L		
B	135799	SCHRAUBENMUTTER – SK MIT FLS ZENTRAL SICHERND M10 x 1,5-10-A3L		
C	252703	SCHRAUBE – SK VGL, M6 x 1 x 20 x SAF-12,9-A2L		
D	197263	HAMMERKOPFMUTTER – M6 x 1		

333. Enthält alle Teile aus Abschnitt [96 Einzugstrommel – Innenkomponenten, Seite 299](#) und Abschnitt [97 Baugruppe Einzugstrommel – Austauschteile, Seite 301](#). Bei der Baugruppe „Einzugstrommelgetriebe“ (MD #335242) handelt es sich **LEDIGLICH** um eine Ausgangskonfiguration. Diese enthält Teile, die in Einzugstrommeln mit den Konfigurationen „Mittel“, „Breit“ und „Schmal“ vorkommen. Die Umbausätze (MD #335244, 335245 und 308871) sind als Reparatur-Wahlrüstung erhältlich und werden nur dann benötigt, wenn Schneckenwindungskomponenten beschädigt sind. Informationen zum Umbau der gesamten Einzugstrommel-Baugruppe (inklusive Schneckenwindungskomponenten) Ihres Mähreschers entnehmen Sie Tabelle [95.1, Seite 298](#) in Abschnitt [95 Einzugstrommelbaugruppe und Trommelkomplettierung – Konfiguration, Seite 297](#). So erfahren Sie, welche Kombination aus Einzugstrommelgetriebe-Baugruppe (MD #335242) für den Grundkörper und welche Umbausätze (MD #335244, 335245 oder 308871) Sie bestellen müssen.
334. Satz enthält alle aufgeführten Teile und Befestigungsteile. Mengenangaben zu den jeweiligen Umbausätzen siehe Teileliste.
335. Enthält Massivfinger (nicht separat erhältlich), Federstift (MD #7642), Führung (MD #337143) und eine Anleitung.

95 Einzugstrommelbaugruppe und Trommelkomplettierung – Konfiguration

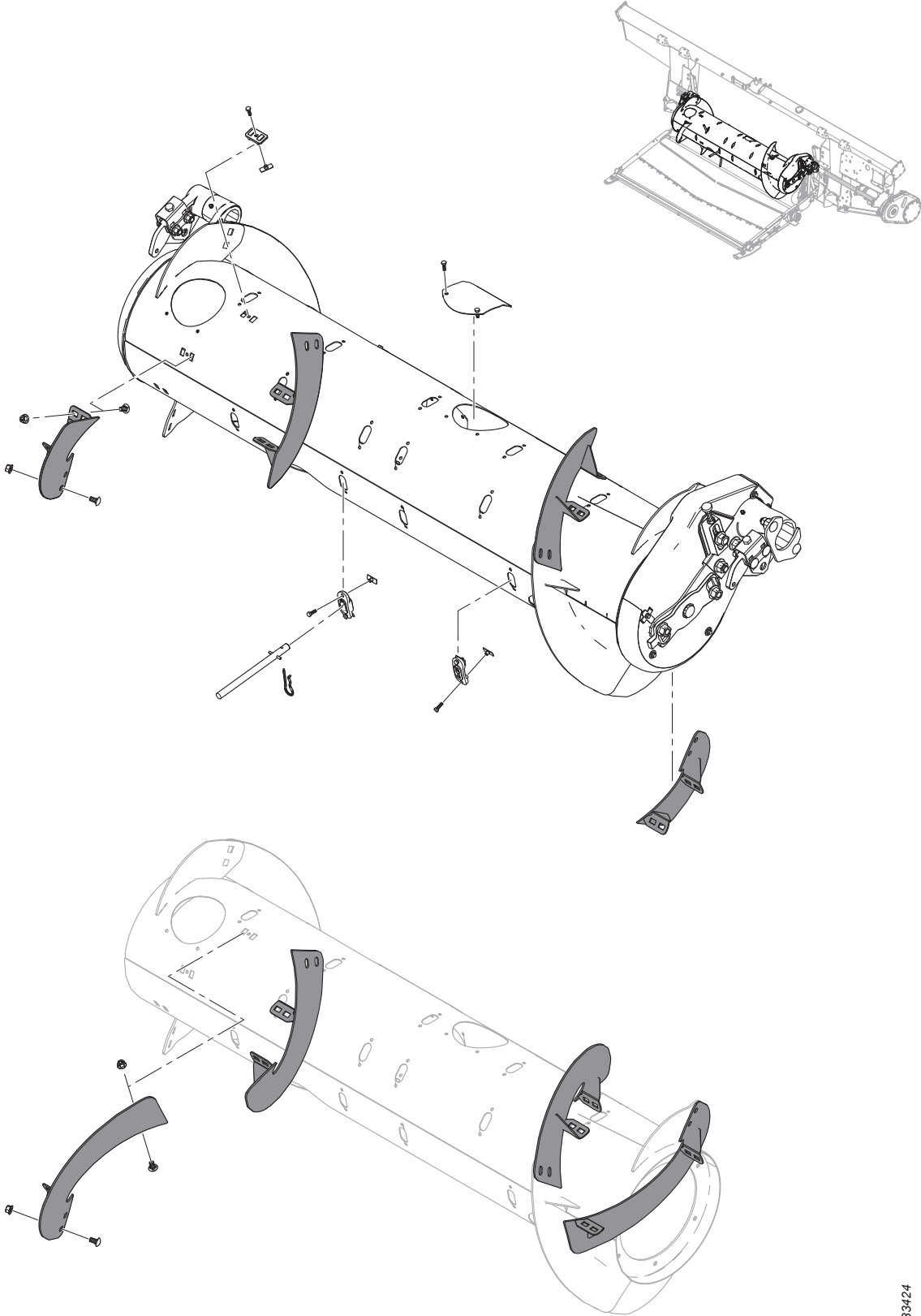


Tabelle 95.1 Konfigurationstabelle

BEACHTEN:

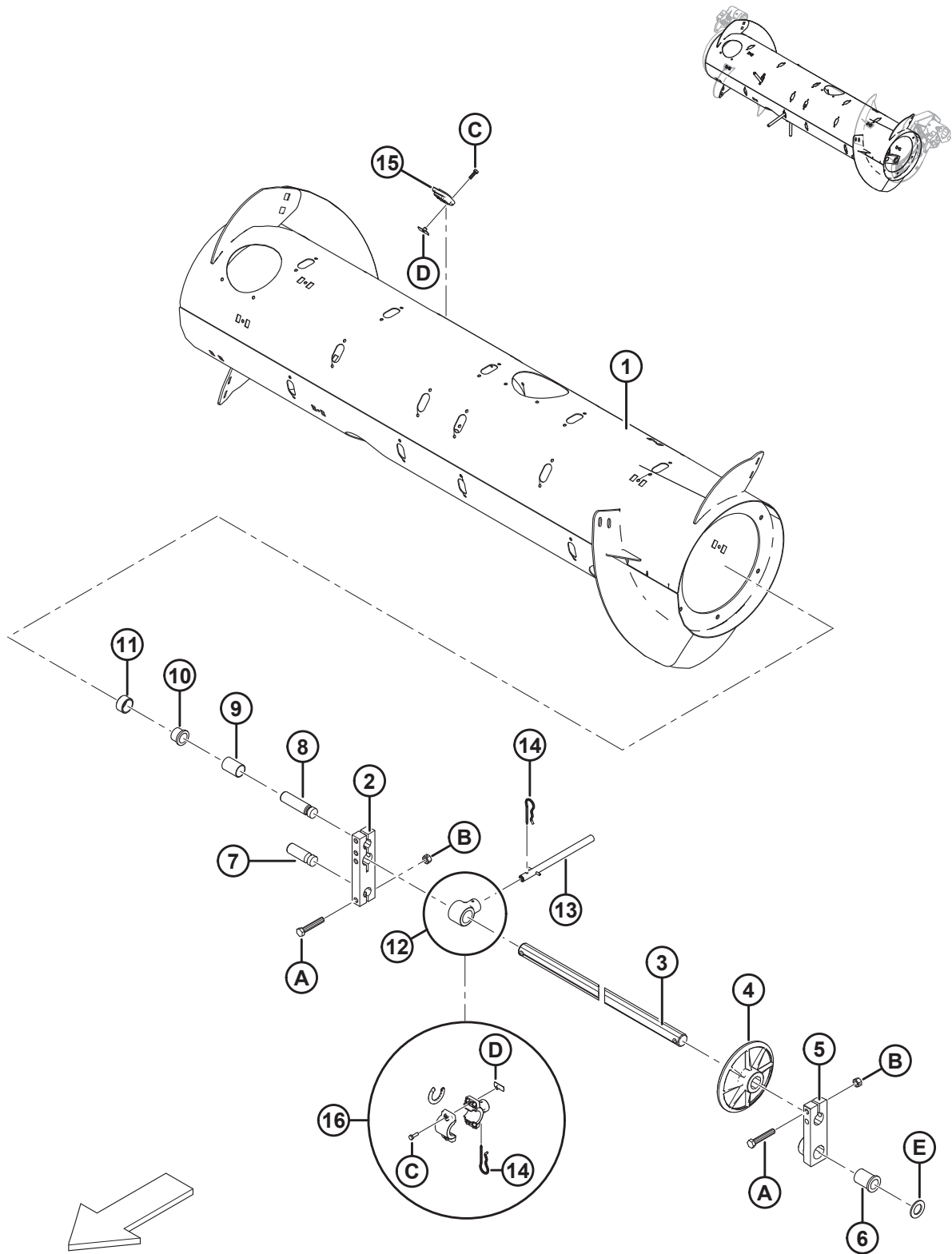
Bei der Baugruppe „Einzugstrommelgetriebe“ (MD #335242) handelt es sich **LEDIGLICH** um eine Ausgangskonfiguration. Diese enthält Teile, die in Einzugstrommeln mit den Konfigurationen „Mittel“, „Breit“ und „Schmal“ vorkommen. Die Umbausätze (MD #335244, 335245 und 308871) sind als Reparatur-Wahlausrüstung erhältlich und werden nur dann benötigt, wenn Schneckenwindungskomponenten beschädigt sind. Informationen zum Umbau der gesamten Einzugstrommel-Baugruppe (inklusive Schneckenwindungskomponenten) Ihres Mähdreschers entnehmen Sie der nachstehenden Tabelle. So erfahren Sie, welche Kombination aus Einzugstrommelgetriebe-Baugruppe (MD #335242) für den Grundkörper und welche Umbausätze (MD #335244, 335245 oder 308871) Sie bestellen müssen. Informationen zu Austauschteilen in den Umbausätzen, siehe Abschnitt [94 Einzugstrommelbaugruppe und Trommelkomplettierung, Seite 295](#).

BEACHTEN:

Ist für einen Mähdrescher ein optionaler Umbausatz (MD #335245) verfügbar, wird für die meisten Erntebedingungen der Umbausatz MD #335244 empfohlen. Es kann sein, dass Mähdrescher mit breitem Schrägförderer bei Verwendung des Umbausatzes MD #335245 beim Drusch von strohreichen Früchten mehr Durchsatz schaffen.

Mähdreschermodell	Ausrüstungssatz MD-#335242	Ausrüstungssatz MD-#335244	Ausrüstungssatz MD-#335245	Ausrüstungssatz MD-#308871
CASE IH 5/6/7088, 7/8010, 7/8/9120, 5/6/7130, 7/8/9230, 5/6/7140, 7/8/9240	1	1	–	–
NEW HOLLAND CR 970/980, 9070/9080, 8090/9090, X.90, X.80	1	1	–	–
NEW HOLLAND CR 920/940/960, 9020/40/60/65, 6090/7090, 8060/8070/8080	1	–	–	1
NEW HOLLAND CX 8X0, 80X0, 8.X0	1	1	OPT	–
JOHN DEERE 95/96/97/9860, 95/96/9870, S65/66/67/68/690	1	1	–	–
John Deere T670	1	1	OPT	–
CLAAS 590R/595R, 660/670, 760/770/780	1	1	OPT	–
CLAAS 56/57/580R, 57/585R, 62/63/64/650, 73/74/750	1	1	–	–
AGCO CHALLENGER® 660B	1	1	–	–
AGCO CHALLENGER® 67/680B, 54/560C, 54/560E	1	1	OPT	–
AGCO MASSEY FERGUSON® 96/9795, 9520	1	1	–	–
AGCO MASSEY FERGUSON® 9895, 9540, 9560, 9545, 9565, 9380	1	1	OPT	–
AGCO GLEANER® R6/75, R6/76, S6/77, S6/7/88, S96/7/8	1	–	–	1
AGCO IDEAL™ 7/8/9	1	OPT	–	1
VERSATILE RT490	1	1	–	–

96 Einzugstromeel – Innenkomponenten



EINZUGSTROMMEL – INNENKOMPONENTEN

Ref.	Bestellnummer	Informationen	Menge	Seriennummer
	335242	BAUGRUPPE – EINZUGSTROMMELGETRIEBE MIT MAGNETISCHER ABDECKUNG, NUR TEILE ³³⁶		
1	308642	EINZUGSTROMMEL – 14" SCHWEISSTEIL	1	
2	213608	BLOCK – TROMMELWELLE	1	
3	213605	WELLE – EINZUGSFINGER	1	
4	248117	FÜHRUNGSRAD – FINGERWELLE	1	
5	248538	GUSSTEIL – WELLENAUFNAHME, LI, SAV	1	
6	248145	LAGERBUCHSE – FLANSCH	1	
7	248096	DREHSTIFT	1	
8	213660	DREHSTIFT	1	
9	213657	ABSTANDSHALTER	1	
10	133877	LAGERBUCHSE – KUNSTSTOFF, MIT FLANSCH, 1,0"	1	
11	213656	ROLLE	1	
12	337206	HALTER – EINZUGSFINGER (2021 UND SPÄTER) ³³⁷	32	396190–
	276265	HALTER – EINZUGSFINGER (2020 UND FRÜHER) ³³⁸	32	-396189
13	337152	AUSRÜSTUNGSSATZ – HASPELFINGER ³³⁹	18	
	7642	FEDERSTIFT Ø 3/16" x 1,5" LG	N/B	
14	123180	FEDERSTIFT	18	
15	337143	FÜHRUNG	18	
16	276839	AUSRÜSTUNGSSATZ – MESSERFINGERHALTER GETEILT 5x (BEUTEL MIT 5 ST.) ³⁴⁰	32	
A	184675	SCHRAUBE – SK M12 x 1,75 x 70-8,8-A3L		
B	136759	SCHRAUBENMUTTER – SK ZENTRAL SICHERND M12 x 1,75-8-A3L		
C	252703	SCHRAUBE – SK VGL, M6 x 1 x 20 x SAF-12,9-A2L		
D	197263	HAMMERKOPFMUTTER – M6 x 1		
E	156743	UNTERLEGSSCHEIBE – FLACH ³⁴¹		

336. Enthält alle Teile aus Abschnitt [96 Einzugstrommel – Innenkomponenten, Seite 299](#) und Abschnitt [97 Baugruppe Einzugstrommel – Austauschteile, Seite 301](#). Bei der Baugruppe „Einzugstrommelgetriebe“ (MD #335242) handelt es sich **LEDIGLICH** um eine Ausgangskonfiguration. Diese enthält Teile, die in Einzugstrommeln mit den Konfigurationen „Mittel“, „Breit“ und „Schmal“ vorkommen. Die Umbausätze (MD #335244, 335245 und 308871) sind als Reparatur-Wahlrüstung erhältlich und werden nur dann benötigt, wenn Schneckenwindungskomponenten beschädigt sind. Informationen zum Umbau der gesamten Einzugstrommel-Baugruppe (einschließlich Schneckenwindungskomponenten) Ihres Mähreschers entnehmen Sie Abschnitt [94 Einzugstrommelbaugruppe und Trommelkomplettierung, Seite 295](#)

337. Für Maschinen ab Baujahr 2021.

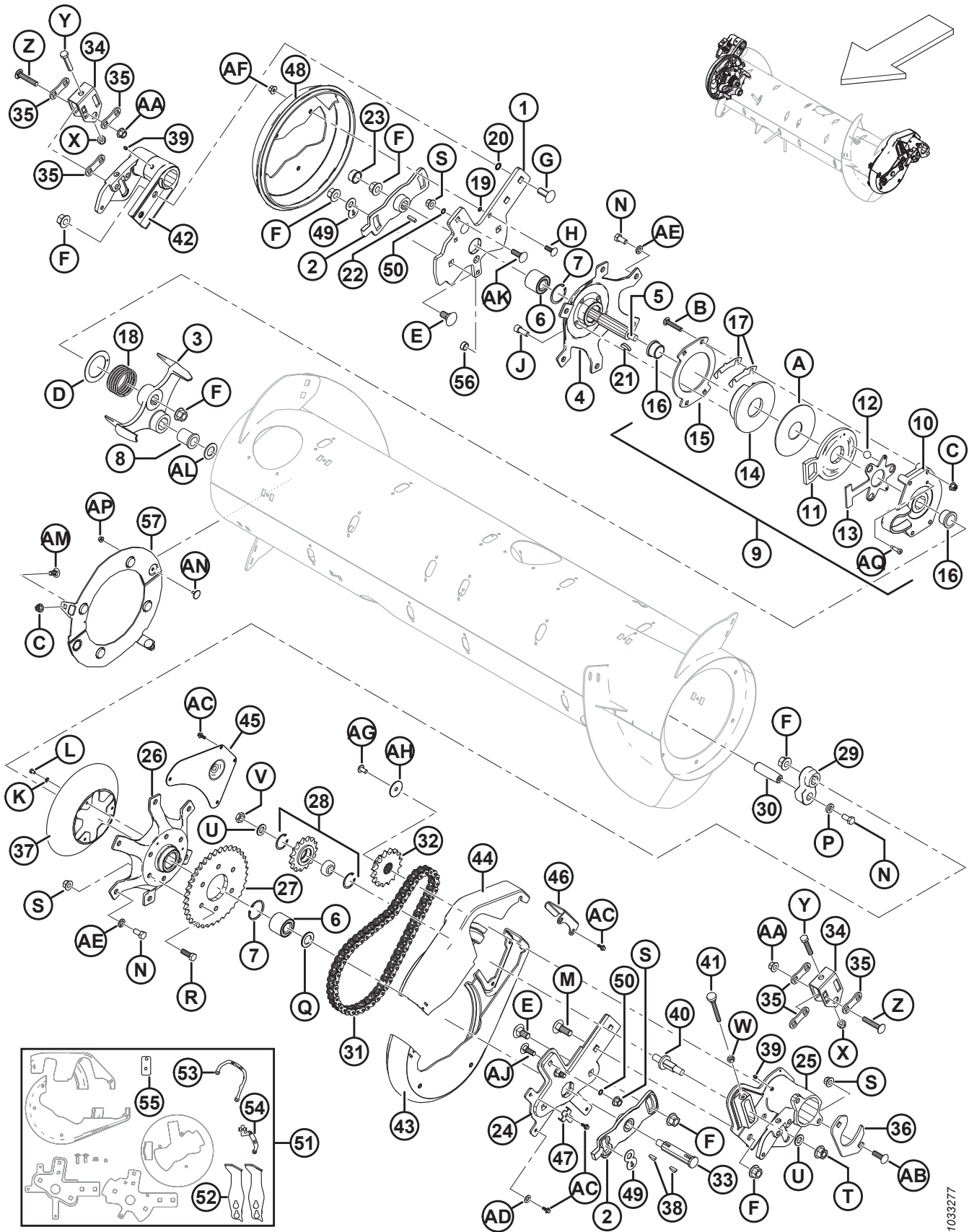
338. Für Maschinen bis Baujahr 2020.

339. Enthält Massivfinger (nicht separat erhältlich), Federstift (MD #7642), Führung (MD #337143) und eine Anleitung.

340. Zum einfacheren Ersetzen verschlissener, aus einem Stück gefertigter Einzugsfingerhalter (MD #337206) auf dem Feld. Mit geteilten Einzugsfingerhaltern (NSE), Abstandhaltern (NSE), Federstift (MD #123180), Hammerkopfmutter (MD #197263) und Schraube (MD #252703).

341. Unterlegscheibe (MD #156743) ist erforderlich, wenn die Toleranz der Buchse (MD #248145) überschritten wird. Setzen Sie die Unterlegscheibe(n) nach Bedarf ein, bis die gewünschte Toleranz erreicht ist.

97 Baugruppe Einzugstrommel – Austauschteile



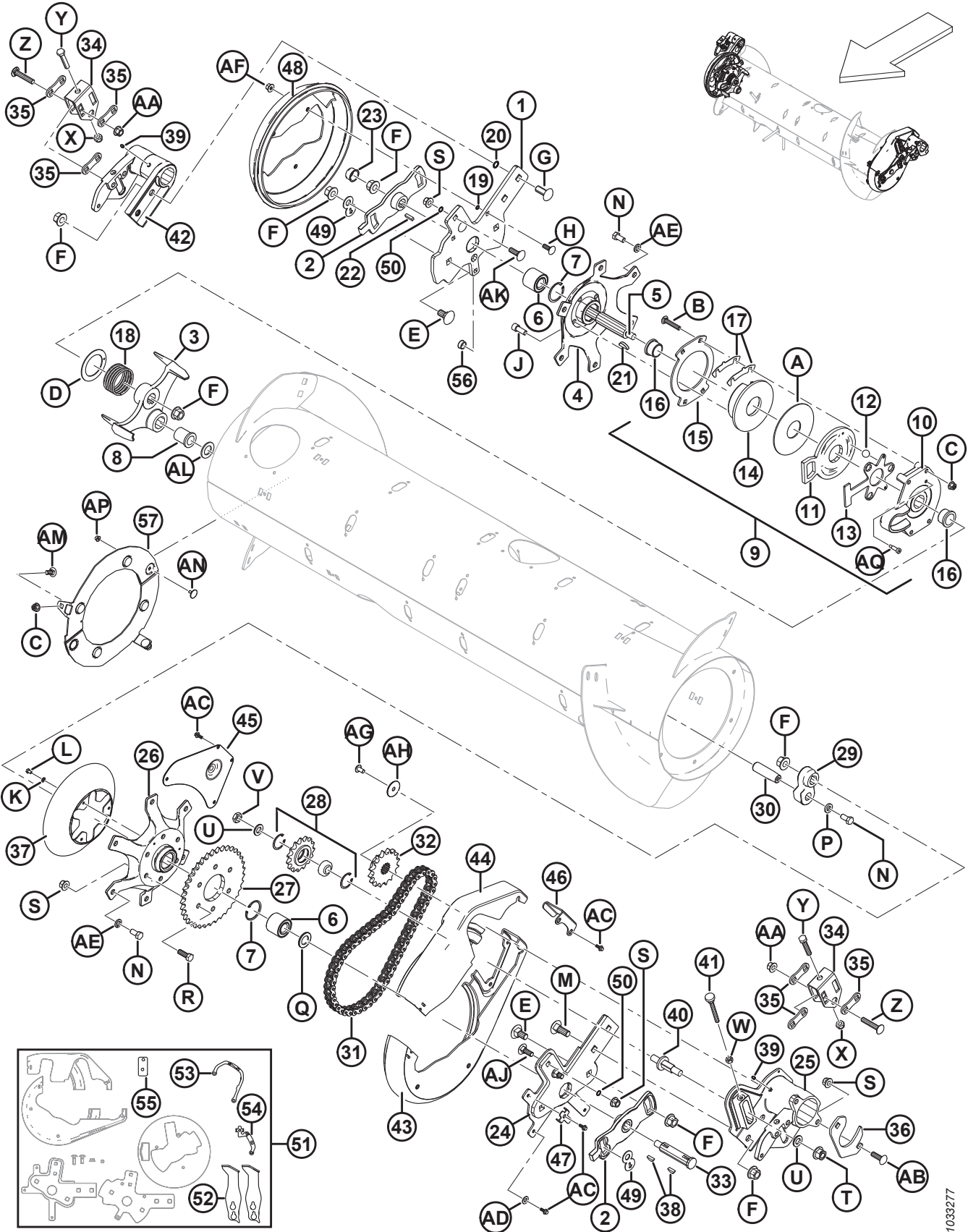
1039277

BAUGRUPPE EINZUGSTROMMEL – AUSTAUSCHTEILE

Ref.	Bestellnummer	Informationen	Menge	Seriennummer
	335242	BAUGRUPPE – EINZUGSTROMMELGETRIEBE MIT MAGNETISCHER ABDECKUNG, NUR TEILE ³⁴²		
	B6600	AUSRÜSTUNGSSATZ – FM100 ETEAF AUFWÄRTS-PRELLSTÜCKE ³⁴³		
1	308134	AUSRÜSTUNGSSATZ – AUSTAUSCHTEILE, EINZUGSTROMMEL-ARME (2017 UND FRÜHER) ³⁴⁴	1	-321189
	308850	TRAGSTÜCK – EINZUGSTROMMEL RE (AB BAUJAHR 2018)	1	321190–
2	213851	GUSSTEIL – STEUERUNGSPLATTE, SAV	2	
3	304520	GUSSTEIL – ANSCHLAG, SAV ³⁴⁵	1	
4	213546	NABE – RE, SAV	1	
5	304514	WELLE – EINZUGSTROMMEL	1	
6	337284	KUGELLAGER – ZWEIREIHIG 52 MM AD	2	
7	21235	HALTERING – INNEN	2	
8	213659	LAGERBUCHSE – FLANSCH	1	
9	213802	AUSRÜSTUNGSSATZ – UMKEHRKUPPLUNG ³⁴⁶	1	
10	213649	KUPPLUNGSGEHÄUSE – GUSSTEIL, SAV	1	
11	213801	ARM – KUPPLUNGS AUSLÖSER, SAV	1	
12	248285	KUGEL	3	
13	213557	PLATTE – KUGELKÄFIG	1	
14	213552	BREMSSCHEIBE – SAV	1	
15	213554	KUPPLUNGSSCHEIBE	1	
16	213859	LAGERBUCHSE – KUNSTSTOFF (1 x 1,5 x 1,0 MIT FLANSCH)	2	
17	276206	BEILAGEBLECH – KUPPLUNG	6	
18	213679	DRUCKFEDER	1	
19	183506	O-RING – HNBR (GRÜN)	3	

342. Enthält alle Teile aus Abschnitt [96 Einzugstrommel – Innenkomponenten, Seite 299](#) und Abschnitt [97 Baugruppe Einzugstrommel – Austauschteile, Seite 301](#). Bei der Baugruppe „Einzugstrommelgetriebe“ (MD #335242) handelt es sich **LEDIGLICH** um eine Ausgangskonfiguration. Diese enthält Teile, die in Einzugstrommeln mit den Konfigurationen „Mittel“, „Breit“ und „Schmal“ vorkommen. Die Umbausätze (MD #335244, 335245 und 308871) sind als Reparatur-Wahlausrüstung erhältlich und werden nur dann benötigt, wenn Schneckenwindungskomponenten beschädigt sind. Informationen zum Umbau der gesamten Einzugstrommel-Baugruppe (einschließlich Schneckenwindungskomponenten) Ihres Mähreschers entnehmen Sie Abschnitt [94 Einzugstrommelbaugruppe und Trommelkomplettierung, Seite 295](#)
343. Der Ausrüstungssatz enthält 2 Prellstücke (MD #301912), einen Zeigerbügel RE (MD #276180), einen Zeigerbügel LI (MD #276183), eine Abstandsplatte (MD #308056) und eine Einbauanleitung. Für Maschinen mit Baujahr 2017 oder früher bestellen Sie den ETEAF-Prellstück-Umrüstungssatz (MD #308187). Die Sätze sind nur über Whole Goods erhältlich.
344. Satz enthält Trommel-Tragstück RE (MD #308850), Trommel-Abschlusskappe RE (MD #301994), 2 O-Ringe (MD #183508) und Befestigungsteile (MD #135900, 136431). Für Maschinen bis Baujahr 2017, auf denen Ausrüstungssatz MD #308187 (Prellstücke und Zeigerbügel) montiert ist, das rechte Einzugstrommel-Tragstück (MD #308850) bestellen. Falls der Ausrüstungssatz nicht montiert ist, bestellen Sie den „Wartungssatz Rechter Einzugstrommelarm“ (MD #308134).
345. Gussteil Anschlag (MD #304520) und Kurbelwellen-Einzugsfinger (MD #304521) müssen paarweise ersetzt werden, wenn einer der beiden Arme aus Maschinen ausgebaut wird, die älter als Baujahr 2020 sind.
346. Mit Gehäuse (MD #213649), Arm (MD #213801), Kugelkäfig (MD #213557), Scheiben (MD #213552, 213554), 2 Buchsen (MD #213859), 3 Kugeln (MD #248285), 6 Beilagbleche (MD #276206), Kunststoff-Unterlegscheiben (MD #213731) und Befestigungsteilen.

BAUGRUPPE EINZUGSTROMMEL – AUSTAUSCHTEILE



1033277

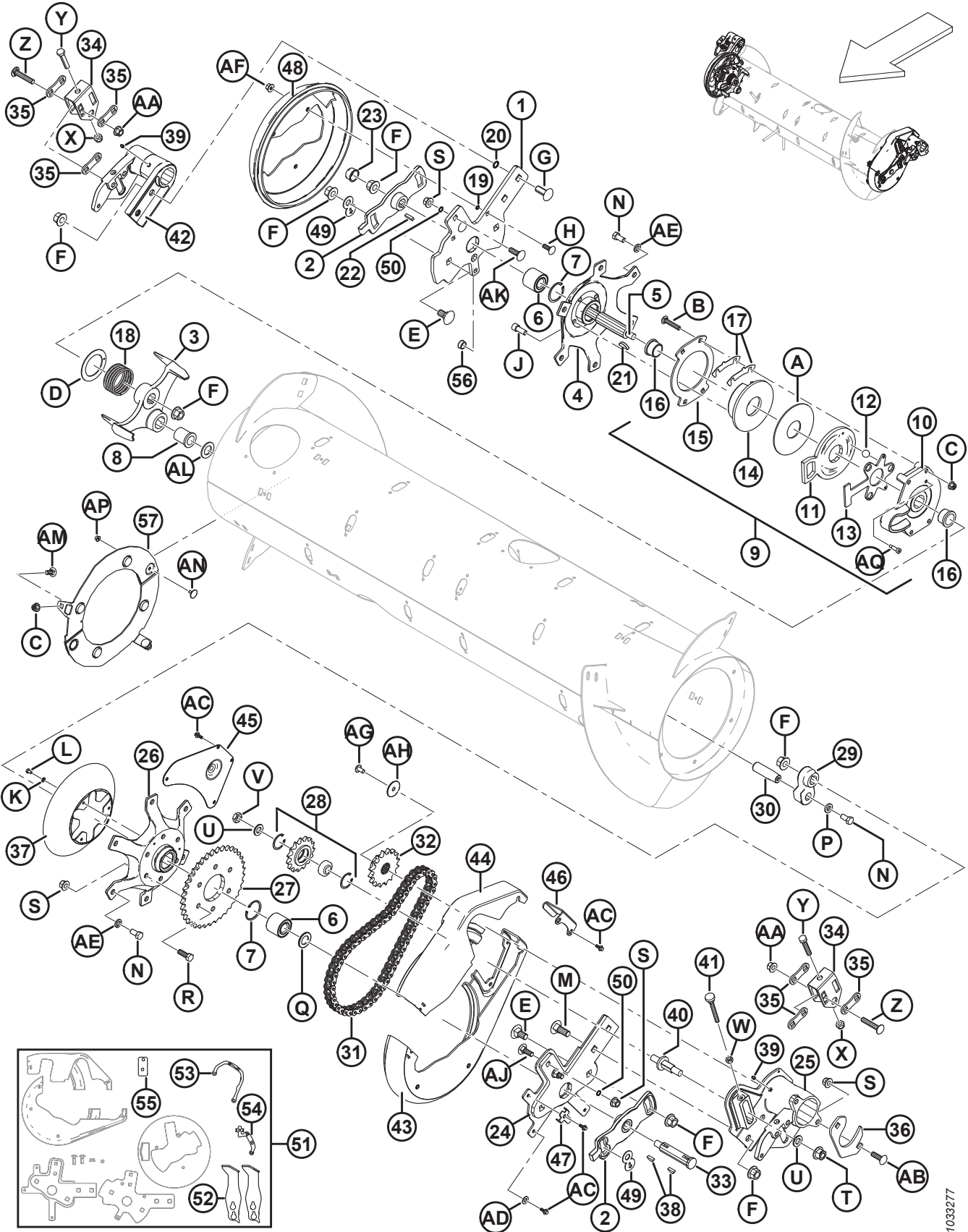
BAUGRUPPE EINZUGSTROMMEL – AUSTAUSCHTEILE

Ref.	Bestellnummer	Informationen	Menge	Seriennummer
20	50083	O-RING	2	
21	213654	SCHEIBENFEDER – WOODRUFF (1/4" x 1-1/4" NW)	1	
22	213750	PASSFEDER – QUADRATISCH 6,35 MM QUADR 24 MM LG	1	
23	276140	ABDECKKAPPE – KUNSTSTOFF	1	
24	308133	AUSRÜSTUNGSSATZ – AUSTAUSCHTEILE, EINZUGSTROMMELARM LINKS (2017 UND FRÜHER) ³⁴⁷	1	-321189
	304931	HALTEBÜGEL – EINZUGSTROMMEL LI (SCHWEISSTEIL) (AB BAUJAHR 2018)	1	321190–
25	276258	DREHBLOCK – EINZUGSTROMMEL LI, SAV	1	
26	276141	NABE – SAV	1	
27	151793	KETTENRAD – RK 60 A, 37 ZÄHNE	1	
28	9333	BAUGRUPPE – KETTENRAD ³⁴⁸	1	
	9213	KUGELLAGER	1	
	795	HALTERING	2	
29	304521	ARM – KURBELWELLE EINZUGSFINGER, SAV ³⁴⁵	1	
30	248144	DREHSTIFT	1	
31	220317	KETTE – RK 60H, 56 GLIEDER GENIETET, ENDLOS	1	
32	151691	KETTENRAD – RK 60 B, 16 ZÄHNE	1	
33	301441	WELLE – EINZUGSTROMMEL	1	
34	301810	HALTERUNG – NACHSTELLUNG	2	
35	187428	ABSTANDSHALTER	6	
36	248388	KLEMMPLATTE	1	
37	276118	ABDECKHAUBE – KETTENTRIEB	1	
38	135290	SCHEIBENFEDER – WOODRUFF (1/4" x 7/8" NW)	2	
39	18671	SCHMIERNIPPEL 1/4-28" UNF	2	
40	213420	ACHSZAPFEN – MIT GEWINDE, VERSTELLBAR	1	
41	213857	RÄNDELSCHRAUBE – M10 x 80	1	
42	248232	DREHBLOCK – EINZUGSTROMMEL RE, SAV	1	
43	301992	ABDECKUNG – EINZUGSTROMMEL LI, UNTERE HÄLFTE (AB BAUJAHR 2018)	1	321190–
	213097	ABDECKUNG – EINZUGSTROMMEL LI, UNTERE HÄLFTE (2017 UND FRÜHER)	1	-321189
44	301993	ABDECKUNG – EINZUGSTROMMEL LI, OBERE HÄLFTE (AB BAUJAHR 2018)	1	321190–
	213098	ABDECKUNG – EINZUGSTROMMEL LI, OBERE HÄLFTE (2017 UND FRÜHER)	1	-321189
45	213110	ABDECKUNG – ZUGANGSÖFFNUNG	1	
46	213112	PLATTE – ABDECKUNGSHALTER	1	

347. Der Satz enthält linken Einzugstrommelarm (MD #304931), linke große Trommelabdeckung (MD #301992), linke kleine Trommelabdeckung (MD #301993), 2 O-Ringe (MD #183508) und Befestigungsteile (MD #136291, 136431). Für Maschinen bis Baujahr 2017, auf denen Ausrüstungssatz MD #308187 (Prellstücke und Zeigerbügel) montiert ist, bestellen Sie den linken Einzugstrommelarm (MD #304931). Falls der Ausrüstungssatz nicht montiert ist, bestellen Sie den „Wartungssatz Linker Einzugstrommelarm“ (MD #308133).

348. Mit Lager (MD #9213) und 2 Halteringen (MD #795).

BAUGRUPPE EINZUGSTROMMEL – AUSTAUSCHTEILE



1033277

BAUGRUPPE EINZUGSTROMMEL – AUSTAUSCHTEILE

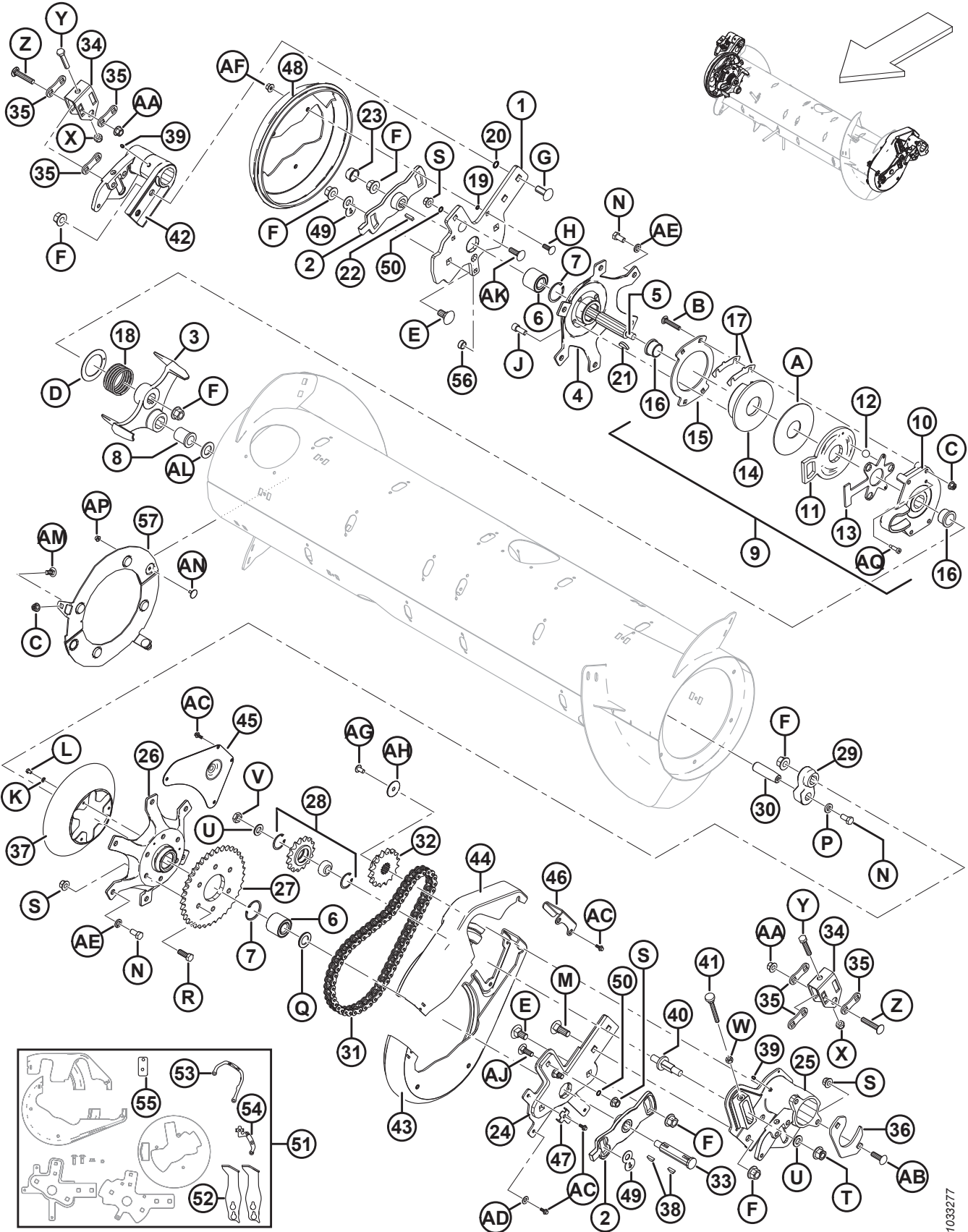
Ref.	Bestellnummer	Informationen	Menge	Seriennummer
47	213153	HALTERUNG – KLAMMER	1	
48	301994	ABDECKUNG – TROMMEL-ABSCHLUSSKAPPE RE	1	
49	301955	VERRIEGELUNGSPLATTE	2	
50	183508	O-RING – HNBR (GRÜN)	2	
51	308187	UMRÜSTSATZ – ETEAF-PRELLSTÜCK (BIS BAUJAHR 2017) ³⁴⁹	1	-321189
52	301912	PRELLSTÜCK – SCHWEISSTEIL FM100	2	
53	276180	PLATTE – ANZEIGE RECHTS	1	
54	276183	PLATTE – ANZEIGE LINKS	1	
55	308056	PLATTE – ABSTANDSHALTER	1	
56	308859	STOPFEN	1	
57	328500	NACHRÜSTSATZ – UMKEHRGETRIEBE-ABDECKUNG (2020 UND FRÜHER) ³⁵⁰	1	-396189
	335354	NACHRÜSTSATZ – UMKEHRGETRIEBE-ABDECKUNG (2021 UND SPÄTER) ³⁵¹	1	396190–
A	213731	UNTERLEGSCHIEBE – KUNSTSTOFF		
B	252701	SCHRAUBE – FRKVK VGL M10 x 1,5 x 60-8,8-A3L		
C	135799	SCHRAUBENMUTTER – SK MIT FLS ZENTRAL SICHERND M10 x 1,5-10-A3L		
D	213733	DRUCKSCHIEBE		
E	252691	SCHRAUBE – FRVK M16 x 2 x 35-10,9-A2L		
F	136440	SCHRAUBENMUTTER – SK MIT FLS ZENTRAL SICHERND M16 x 2-10-A3L		
G	252638	SCHRAUBE – FRKVK M16 x 2 x 35-8,8-AA3L		
H	184662	SCHRAUBE – FRVK VGL M10 x 1,5 x 30-8,8-A3L		
J	50154	SCHRAUBE – SK-FLACHKOPF VGL M12 x 1,75 x 30-8,8-A3L		
K	184705	UNTERLEGSCHIEBE – FLACH M6-200HV-A2L		
L	136561	SCHRAUBE – SK VGL, M6 x 1 x 10-8,8-A3L		
M	136757	SCHRAUBE – FRVK M16 x 2 x 45-8,8-A2L		
N	50155	SCHRAUBE – SK VGL, M12 x 1,75 x 25-8,8-A3L		
P	187518	UNTERLEGSCHIEBE – FLACH		
Q	123406	UNTERLEGSCHIEBE – FLACH		
R	152730	SCHRAUBE – SK VGL, M12 x 1,75 x 35-10,9-A3L		
S	136431	SCHRAUBENMUTTER – SK MIT FLS ZENTRAL SICHERND M12 x 1,75-10-A3L		
T	136736	SCHRAUBENMUTTER – SK MIT FLS OBEN SICHERND M16 x 1,5-10-A2L		

349. Satz mit 2 Prellstücken (MD #301912), Trommel-Haltebügel LI (MD #304931), Trommel-Tragstück RE (MD #301987), kleine Trommelabdeckung LI (MD #301993), große Trommelabdeckung LI (MD #301992), Trommel-Abschlusskappe RE (MD #301994), 4 O-Ringe (MD #183508), Zeigerbügel LI und RE (MD #276183 und 276180), Abstandplatte (MD #308056) und Befestigungsteile (MD #136291, 136431 und 135900).

350. Der Satz enthält 2 Magnetbaugruppen (NSE), einen Beutel mit 5 Messerfingern (MD #287802), Schrauben (MD #135785, 136841), Muttern (MD #135799, 152668) und eine Anleitung.

351. Der Satz enthält 2 Magnetbaugruppen (NSE), einen Messerfingersatz (MD #337152), Schrauben (MD #135785, 136841), Muttern (MD #135799, 152668) und eine Anleitung.

BAUGRUPPE EINZUGSTROMMEL – AUSTAUSCHTEILE



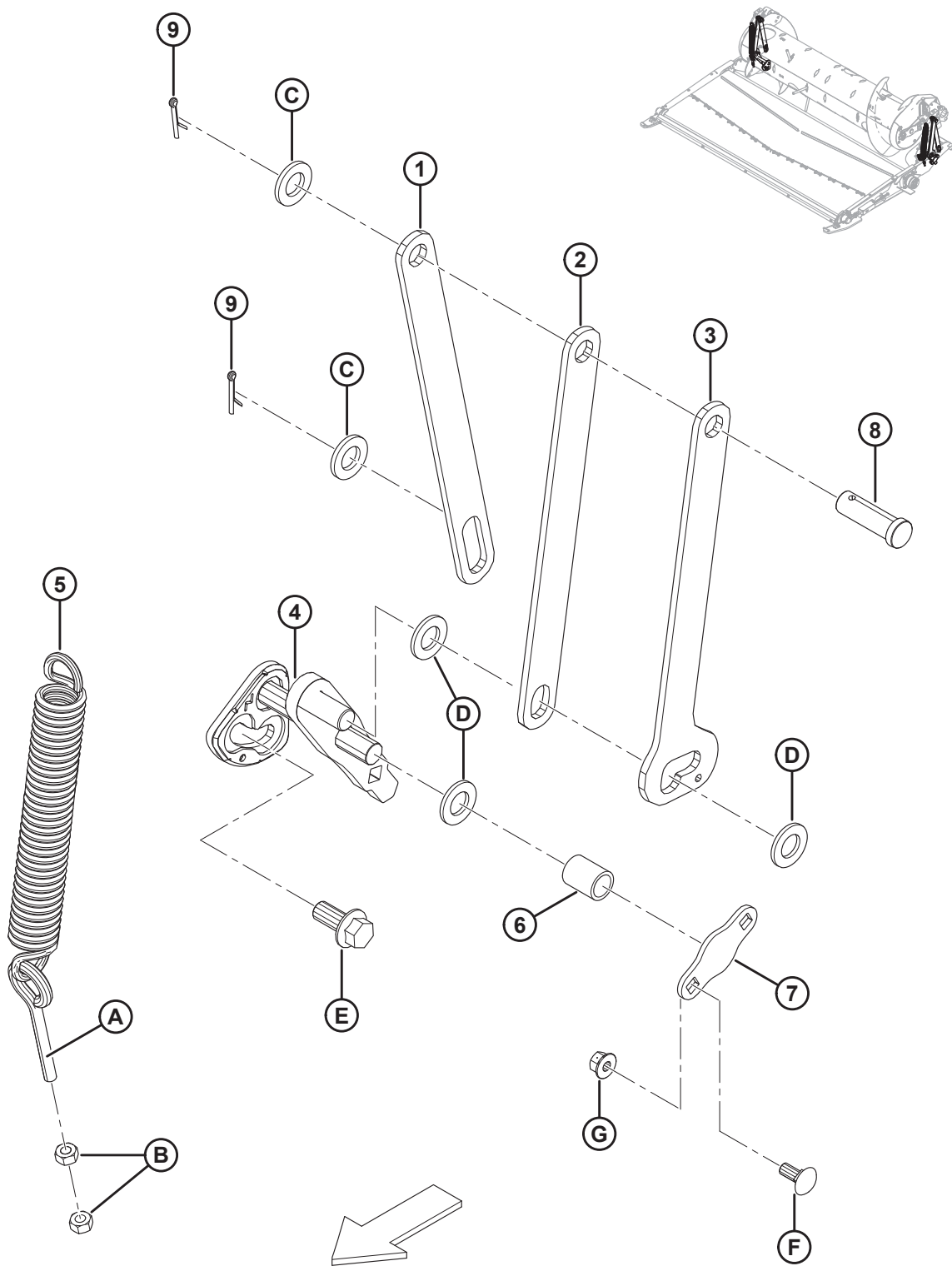
1033277

BAUGRUPPE EINZUGSTROMMEL – AUSTAUSCHTEILE

Ref.	Bestellnummer	Informationen	Menge	Seriennummer
U	172558	UNTERLEGSCHIEBE – NORDLOCK 5/8"		
V	252288	SCHRAUBENMUTTER – SK FGW M16 x 1,5-8,8-A3L		
W	30505	SCHRAUBE – SK NYLOC M10 x 1,5-10-A3L		
X	184695	SCHRAUBE – SK NYLOC M12 x 1,75-8-A3L		
Y	237316	SCHRAUBE – SK VGL, M12 x 1,75 x 60-8,8-A3L		
Z	252187	SCHRAUBE – FRKVK FGW M12 x 1,5 x 65-10,9-A3L		
AA	252188	SCHRAUBENMUTTER – SK MIT FLS ZENTRAL SICHERND, FGW M12 x 1,5-10-A3L		
AB	197122	SCHRAUBE – FRKVK M12 x 1,75 x 40-8,8-A3L		
AC	252639	SCHRAUBE – SK MIT FLS, M6 x 1 x 16 x SAF 8,8-AA2L		
AD	18598	UNTERLEGSCHIEBE – SAE FLACH 13/32" ID x 13/16" AD VZ		
AE	18638	UNTERLEGSCHIEBE – NORMAL SICHERND 1/2" NENN- ID VZ		
AF	136441	SCHRAUBENMUTTER – SK GEZ FLS, M10 x 1,5-8-A3L		
AG	135157	SCHRAUBE – MASCHINENGEWINDE		
AH	31465	UNTERLEGSCHIEBE – FLACH		
AJ	136291	SCHRAUBE – FRVK VGL M12 x 1,75 x 35-8,8-AA1J		
AK	135900	SCHRAUBE – FRVK VGL M12 x 1,75 x 40-8,8-AA1J		
AL	156743	UNTERLEGSCHIEBE – FLACH ³⁵²		
AM	135785	SCHRAUBE – FRVK M10 X 1,5 X 25–8,8–AA1J		
AN	136841	SCHRAUBE – SNKK, M6 x 1 x 16 x -8,8		
AP	152668	MUTTER – SK MIT FLS ZENTRAL SICHERND M6 X 1-8		
AQ	320237	SCHRAUBE – SK 8 x 20, SAF ZINK 12.9, MIT BUND		

352. Unterlegscheibe (MD #156743) ist erforderlich, wenn die Toleranz der Buchse (MD #213659) überschritten wird.
Setzen Sie die Unterlegscheibe(n) nach Bedarf ein, bis die gewünschte Toleranz erreicht ist.

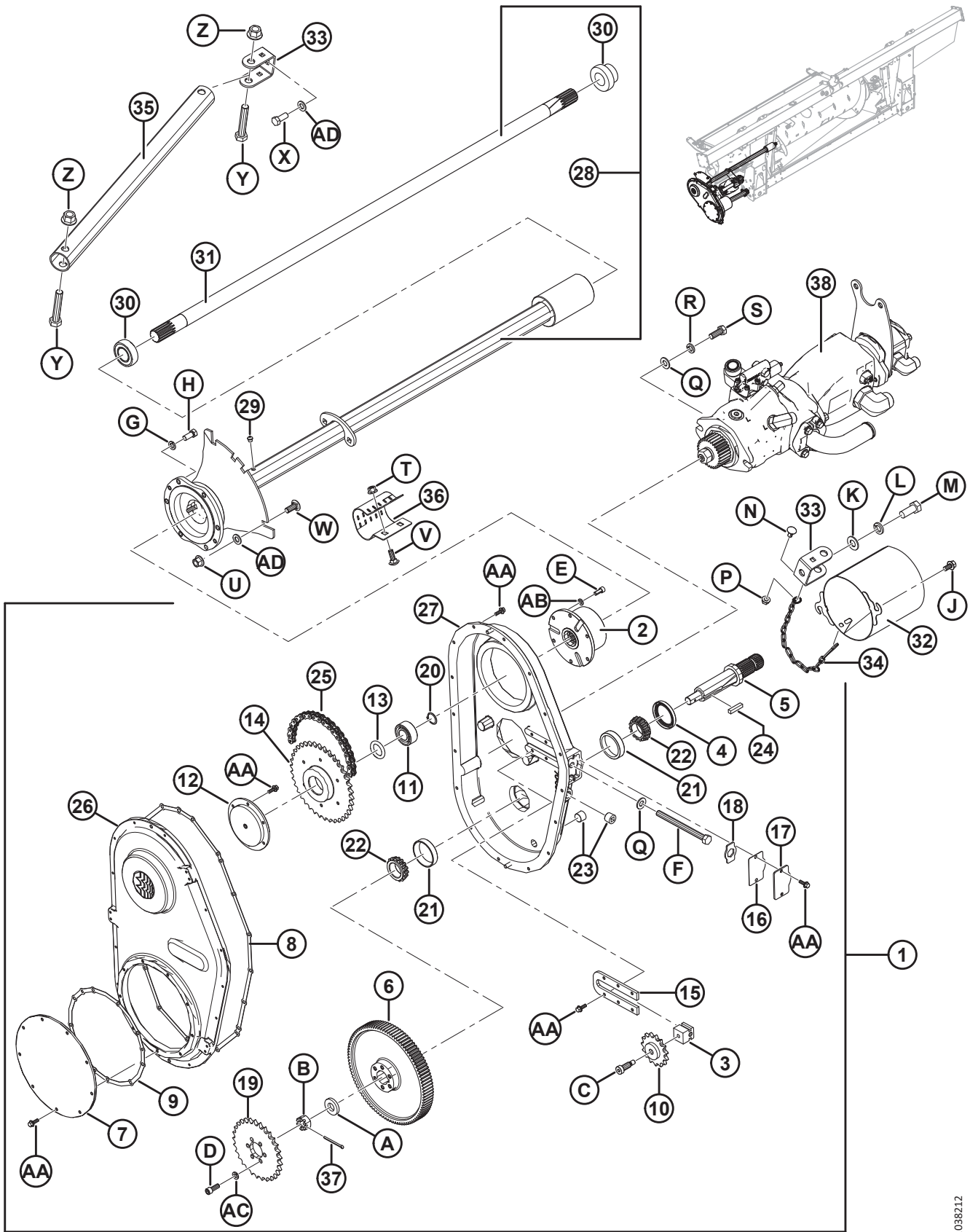
98 Aufhängung Floatmodul/Einzugstrommel



AUFHÄNGUNG FLOATMODUL/EINZUGSTROMMEL

Ref.	Bestellnummer	Informationen	Menge	Seriennummer
1	301805	HALTELASCHE – TROMMELAUFNahme HINTEN	2	
2	301806	HALTELASCHE – TROMMELAUFNahme VORNE	2	
3	301807	HALTELASCHE – TROMMELAUFNahme, 2 STELLUNGEN	2	
4	276029	BAUGRUPPE – UMLENKHEBEL LI (SCHWEISSTEIL)	1	
	276030	BAUGRUPPE – UMLENKHEBEL RE (SCHWEISSTEIL)	1	
5	245966	ZUGFEDER	2	
6	248348	ROHR – ABSTANDSHALTER	2	
7	248349	SICHERUNGSPlatTE	2	
8	18626	GABELSTIFT	2	
9	18648	SICHERUNGSSPLINT Ø 3/16" x 1,25" VZ	4	
A	231448	RINGSCHRAUBE		
B	30505	SCHRAUBE – SK NYLOC M10 x 1,5-10-A3L		
C	112130	UNTERLEGSCHeiBE – GEHÄRTET		
D	18601	UNTERLEGSCHeiBE – SAE FLACH 13/16" ID x 1,5" AD VZ		
E	136378	SCHRAUBE – SK MIT FLS, VGL, M16 x 2 x 35-10,9-A3L		
F	135785	SCHRAUBE – FRVK M10 x 1,5 x 25-8,8-A3L		
G	135799	SCHRAUBENMUTTER – SK MIT FLS ZENTRAL SICHERND M10 x 1,5-10-A3L		

99 Antriebe



1038212

ANTRIEBE

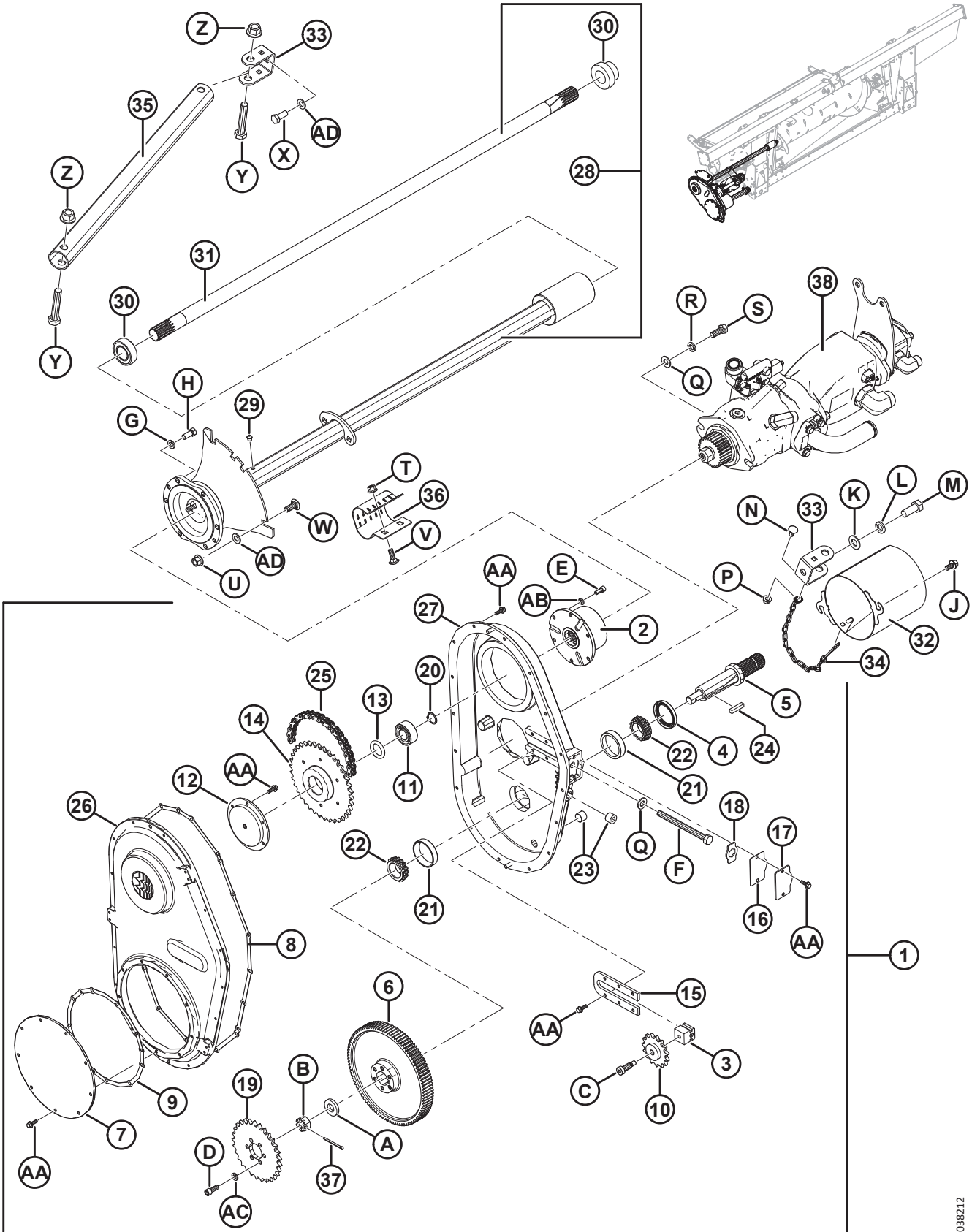
Ref.	Bestellnummer	Informationen	Menge	Seriennummer
1	276149	ANTRIEB – GETRIEBE (CNH) ³⁵³	1	
	276812	ANTRIEB – GETRIEBE (AGCO) ³⁵³	1	
	276811	ANTRIEB – GETRIEBE (CLAAS) ³⁵³	1	
	245620	ANTRIEB – GETRIEBE (JOHN DEERE) ³⁵³	1	
2	187466	AUTOMATIK-KOMPAKTKUPPLUNG	1	
3	187476	SPANNRADBLOCK	1	
4	187477	LAGERDICHTUNG	1	
5	187478	WELLE	1	
6	187480	ZAHNRAD – 97 ZÄHNE (CNH/JOHN DEERE)	1	
	276353	ZAHNRAD – 89 ZÄHNE (AGCO/CLAAS)	1	
7	187482	ABDECKUNG – KETTENRAD	1	
8	187697	DICHTUNG – GEHÄUSE	1	
9	187698	DICHTUNG – KETTENRADABDECKUNG	1	
10	187484	KETTENSPIANNRAD 50C15	1	
11	187485	KUGELLAGER – ZWEIREIHIG 3205	1	
12	187486	AUFNAHME – RITZEL	1	
13	187487	BEILAGEBLECH – AUSRÜSTUNGSSATZ	1	
14	187492	KETTENRAD 50B38	1	
15	276679	SPANNPLATTE	1	
16	187696	DICHTUNG – VERSTELLBARE ABDECKUNG	1	
17	187494	ABDECKUNG – VERSTELLBAR	1	
18	187495	HALTEBLECH	1	
19	231389	KETTENRAD – 50A29 (CNH/AGCO)	1	
	187524	AUSRÜSTUNGSSATZ – KETTENRAD, 22 ZÄHNE (CLAAS) ³⁵⁴	1	
	248407	KETTENRAD – 50A37 (JOHN DEERE)	1	
20	18898	HALTERING – AUSSEN	1	
21	30701	LAGER – SCHALE	2	
22	30702	LAGER – KONUS	2	
23	30203	STOPFEN – MAGNETISCH	3	
24	26846	PASSFEDER	1	
25	231534	ROLLENKETTE – RC 50 (78 GLIEDER ENDLOS) CNH	1	
	156037	ROLLENKETTE – RC 50 (74 GLIEDER ENDLOS) AGCO/CLAAS	1	
	248408	ROLLENKETTE – RC 50 (80 GLIEDER ENDLOS) JD	1	
26	187481	ABDECKUNG – GETRIEBE	1	
27	287914	GEHÄUSE – GETRIEBE	1	
28	301663	BAUGRUPPE ABTRIEBSWELLE ³⁵⁵	1	
29	21425	ÜBERDRUCKVENTIL	1	
30	21363	LAGER – AD RUND UND SCHIEBEMUFFE	2	
31	279689	ABTRIEBSWELLE	1	
32	133421	FÜHRUNG – SCHWEISSTEIL	1	

353. Teile #2–27 und Befestigungsteile.

354. Inklusive Kettenrad und Einbauanleitung.

355. Inkl. Überdruckventil (MD #21425), 2 Lager (MD #21363) und Welle (MD #279689).

ANTRIEBE



1038212

ANTRIEBE

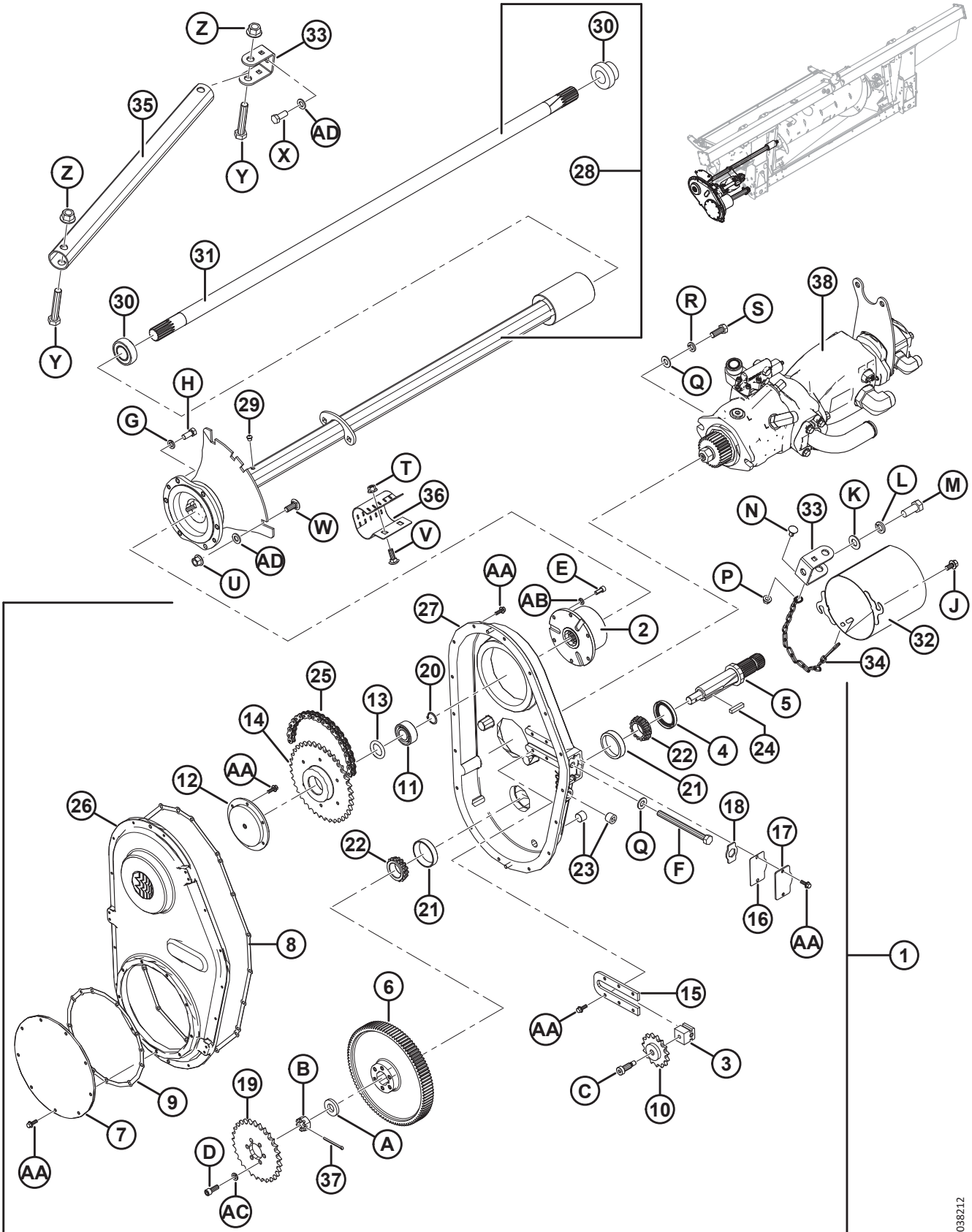
Ref.	Bestellnummer	Informationen	Menge	Seriennummer
33	187520	HALTEKLAMMER – STREBE	2	
34	279081	KETTE	1	
35	301902	STREBROHR	1	
36	248850	KLEMMSTÜCK	1	
37	135358	SICHERUNGSSPLINT Ø 5/32" x 2,0" VZ	1	
38	REF	PUMPENBAUGRUPPE – BOSCH/REXROTH ³⁵⁶		
	REF	PUMPENBAUGRUPPE – PARKER HANNIFIN ³⁵⁷		
	REF	PUMPENBAUGRUPPE – EATON ³⁵⁸		
A	187483	UNTERLEGSCHIEBE		
B	5512	KRONENMUTTER – SK 3/4"		
C	135694	SCHRAUBE – MIT ABSATZ, ISK 1/2" x 1,0" LG		
D	135381	SCHRAUBE – ISK 3/8" x 1,0" LG		
E	135748	SCHRAUBE – ISK 5/16" x 0,75" LG		
F	276680	SCHRAUBE – SK VGL 1/2-13" x 5,5" GT 5 BO		
G	18652	UNTERLEGSCHIEBE – NORMAL SICHERND 7/16" NENN- ID VZ		
H	21522	SCHRAUBE – SK 7/16" NC x 1,0" LG GT 5 VZ		
J	21821	SCHRAUBE – SK FLS, UNTERSEITE GEZ, 3/8" NC x 0,75" GT 5 VZ		
K	18600	UNTERLEGSCHIEBE – SAE FLACH 21/32" ID x 1-5/16" AD VZ		
L	18639	UNTERLEGSCHIEBE – NORMAL SICHERND 5/8" NENN- ID VZ		
M	21594	SCHRAUBE – SK 0,625-11" UNC x 1,50"		
N	21472	SCHRAUBE – FRVK 3/8-16" x 0,75" GT 5		
P	30228	SCHRAUBENMUTTER – FLS QG, UNTERSEITE GLATT, 0,375-16" UNC		
Q	18599	UNTERLEGSCHIEBE – SAE FLACH 17/32" ID x 1-1/16" AD VZ		
R	18638	UNTERLEGSCHIEBE – NORMAL SICHERND 1/2" NENN- ID VZ		
S	18723	SCHRAUBE – SK 1/2-13" x 1,5" GT 5 AA1J		
T	135799	MUTTER – SK MIT FLS ZENTRAL SICHERND M10 x 1,5-10-A3L		
U	136431	MUTTER – SK MIT FLS ZENTRAL SICHERND M12 x 1,75-10-A3L		
V	184662	SCHRAUBE – FRVK VGL M10 X 1,5 X 30-8,8-A3L		
W	184667	SCHRAUBE – FRVK M12 X 1,75 X 30-8,8-AA1J		
X	136137	SCHRAUBE – SK VGL, M16 x 2 x 35-8,8-AA1J		
Y	136455	SCHRAUBE – SK M16 x 2 x 85-8,8-A3L		
Z	136440	MUTTER – SK MIT FLS ZENTRAL SICHERND M16 x 2-10-A3L		
AA	21456	SCHRAUBE – SK FLS, UNTERSEITE GEZ, 1/4 in NC x 0,75 in GT 5 VZ		

356. Um zu überprüfen, welche Pumpenbaugruppe installiert ist, siehe Abschnitt *100 Pumpenbaugruppen – Identifizierung der Pumpe, Seite 317*. Siehe Abschnitt *101 Pumpenbaugruppe – Bosch/Rexroth, Seite 319* bzgl. Austauschteilen von Bosch/Rexroth.

357. Um zu überprüfen, welche Pumpenbaugruppe installiert ist, siehe Abschnitt *100 Pumpenbaugruppen – Identifizierung der Pumpe, Seite 317*. Siehe Abschnitt *102 Pumpenbaugruppe – Parker Hannifin (nur 2022), Seite 323* bzgl. Austauschteilen von Parker Hannifin.

358. Um zu überprüfen, welche Pumpenbaugruppe installiert ist, siehe Abschnitt *100 Pumpenbaugruppen – Identifizierung der Pumpe, Seite 317*. Siehe Abschnitt *103 Pumpenbaugruppe – Eaton (nur 2022), Seite 327* bzgl. Austauschteilen von Eaton.

ANTRIEBE

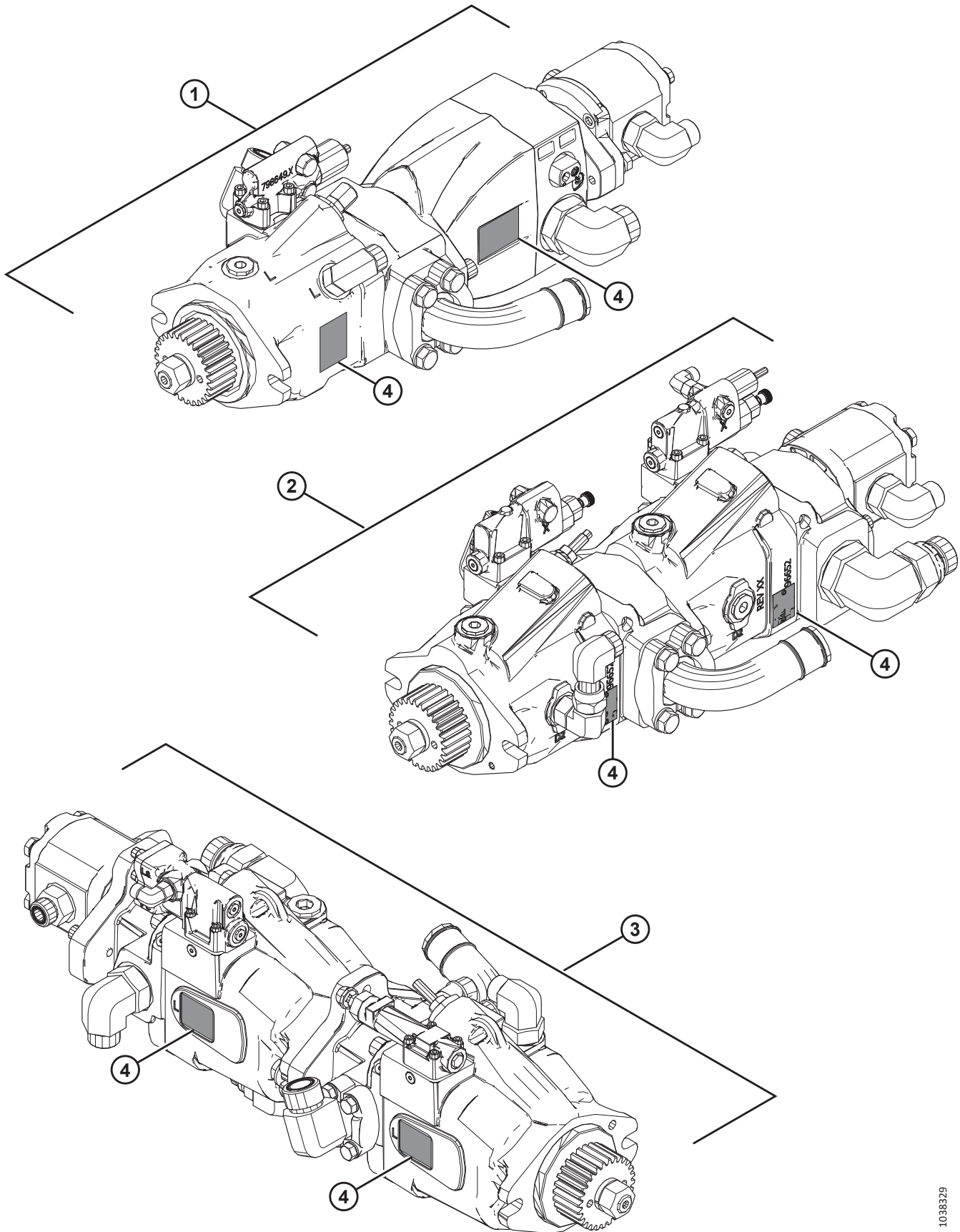


1038212

ANTRIEBE

Ref.	Bestellnum- mer	Informationen	Men- ge	Seriennummer
AB	18636	UNTERLEGSCHIEBE – NORMAL SICHERND 5/16 in NENN- ID VZ		
AC	18637	UNTERLEGSCHIEBE – NORMAL SICHERND 3/8 in NENN- ID VZ		
AD	184717	UNTERLEGSCHIEBE – FLACH NORMAL, M16-200HV-AA1J		

100 Pumpenbaugruppen – Identifizierung der Pumpe



PUMPENBAUGRUPPEN – IDENTIFIZIERUNG DER PUMPE

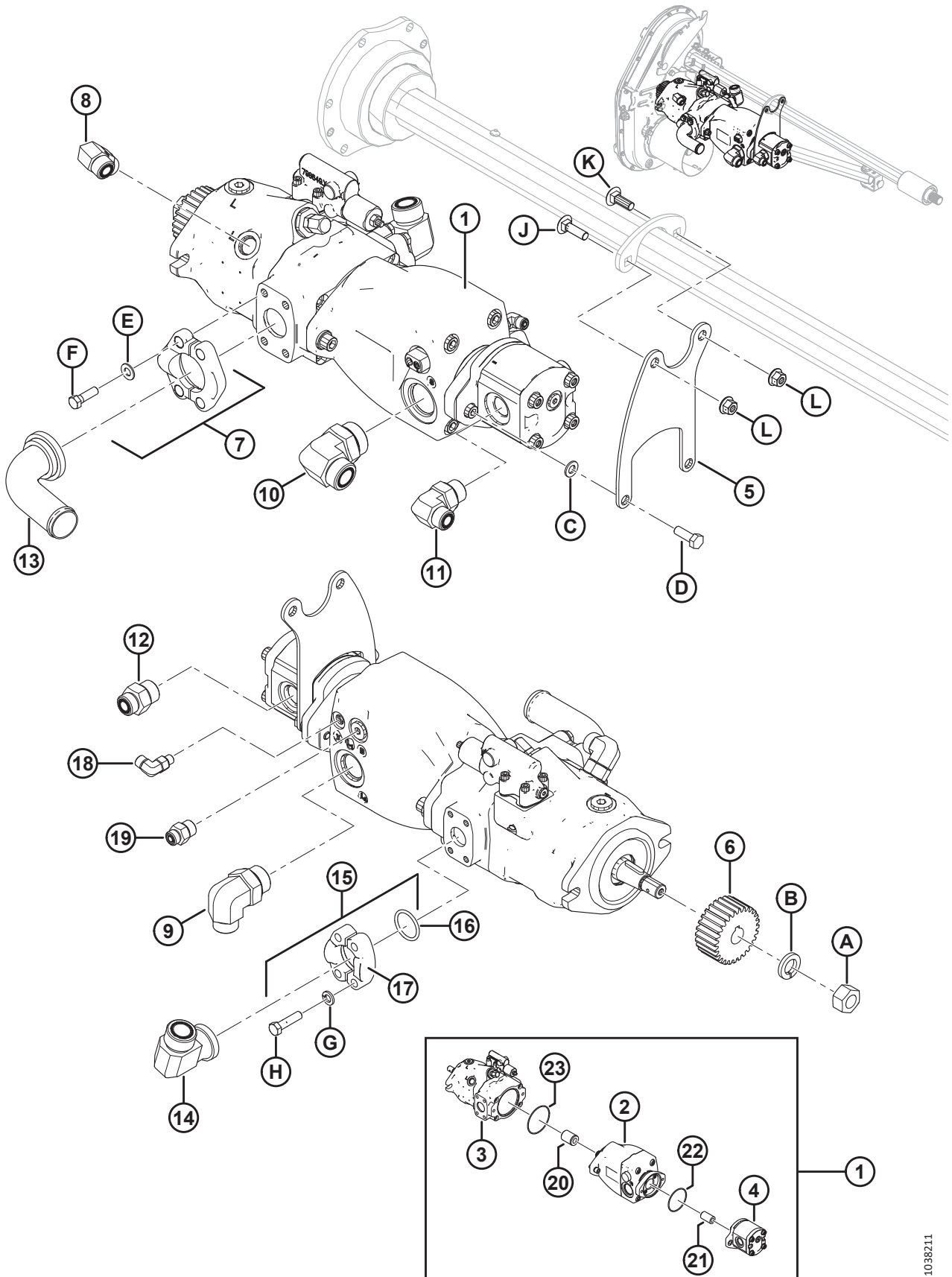
BEACHTEN:

Die Bosch/Rexroth Pumpenbaugruppe ist in Floatmodulen des Baujahres 2021 und früher, in einigen Floatmodulen des Baujahres 2022 und in Floatmodulen des Baujahres 2023 und später montiert. Viele Floatmodule des Baujahrs 2022 sind entweder mit einer Parker oder einer Eaton Pumpenbaugruppe ausgestattet. Anhand der Teiletabelle und der Abbildung können Sie feststellen, welche Pumpenbaugruppe montiert ist.

- **Bosch/Rexroth (1)** – Farbe: Schwarz; die Position des Serienschilts ist in der Abbildung dargestellt. Informationen zu Austauschteilen, siehe Abschnitt *101 Pumpenbaugruppe – Bosch/Rexroth, Seite 319*.
- **Parker Hannifin (2)** – Farbe: Schwarz; die Position des Serienschilts ist in der Abbildung dargestellt. Informationen zu Austauschteilen, siehe Abschnitt *102 Pumpenbaugruppe – Parker Hannifin (nur 2022), Seite 323*.
- **Eaton (3)** – Farbe: Grau; die Position des Serienschilts ist in der Abbildung dargestellt. Informationen zu Austauschteilen, siehe Abschnitt *103 Pumpenbaugruppe – Eaton (nur 2022), Seite 327*.

Ref.	Bestellnummer	Informationen	Menge	Seriennummer
1	NSE	PUMPENBAUGRUPPE – BOSCH/REXROTH		
2	NSE	PUMPENBAUGRUPPE – PARKER HANNIFIN		
3	NSE	PUMPENBAUGRUPPE – EATON		
4	REF	SERIENSCHILD		

101 Pumpenbaugruppe – Bosch/Rexroth



1038211

PUMPENBAUGRUPPE – BOSCH/REXROTH

BEACHTEN:

Es kann sein, dass an ausgelieferten Floatmodulen Zahnradpumpen von Bosch/Rexroth verbaut sind, die nicht separat erhältlich sind. Falls eine Pumpe komplett ersetzt werden muss, bestellen Sie eine Zahnradpumpe von Casappa (16 cm³ oder 19 cm³) mitsamt Dichtungssatz (siehe Teilleiste). Für den Austausch der Dichtungen an Zahnradpumpen von Bosch/Rexroth bestellen Sie Dichtungssatz MD #187967. Weitere Informationen zu den Zahnradpumpen entnehmen Sie dem technischen Handbuch Ihres Schneidwerks.

Ref.	Bestellnummer	Informationen	Menge	Seriennummer
1	NSE	PUMPENBAUGRUPPE ³⁵⁹	1	
2	311466	KOLBENPUMPE – SEITENBAND	1	
	335447	VENTIL – PUMPENSTEUERUNG K/M KAPPE ³⁶⁰		
	335446	KAPPE – VINYL		
3	248089	KOLBENPUMPE – MESSERANTRIEB	1	
	294890	DICHTUNGSSATZ – MESSERANTRIEBSKOLBENPUMPE K/M ANLEITUNG		
	326217	KAPPE – SCHEIBENEINSTELLUNG K/M O-RING		
	326218	PASSFEDER 1/4 ZOLL ABGERUNDET		
4	187252	ZAHNRADPUMPE – 16 CM ³ EINZUGSBAND (CNH/CLAAS)	1	
	295998	ZAHNRADPUMPE – 19 CM ³ EINZUGSBAND (JD/AGCO)	1	
	187918	DICHTUNGSSATZ – ZAHNRADPUMPE (CASAPPA) ³⁶¹		
	REF	DICHTUNGSSATZ – ZAHNRADPUMPE (BOSCH/REXROTH) ³⁶²		
5	326286	HALTERUNG – PUMPE, AUFNAHME INNENSEITE	1	
6	276859	RITZEL – 28 ZÄHNE, MODUL 2,5 (CNH/JD)	1	
	276352	RITZEL – 36 ZÄHNE, MODUL 2,5 (CLAAS/AGCO)	1	
7	136246	SATZ – ZWEITEILIGER FLANSCH, 1,5 ZOLL CD 61 ³⁶³	1	
	135400	O-RING – 1,859" ID x 0,139" STARK		
8	136089	VERSCHRAUBUNG – HYDRAULIK, WINKELSTÜCK 90°	1	
	44210	O-RING – #10 ORB		
	135867	O-RING – #10 ORFS		
9	135901	VERSCHRAUBUNG – HYDRAULIK, WINKELSTÜCK 90°	1	
	50220	O-RING – #20 ORB		
	135868	O-RING – #12 ORFS		
10	136766	VERSCHRAUBUNG – HYDRAULIK WINKELSTÜCK 90° 20-16	1	
	50220	O-RING – #20 ORB		
	135554	O-RING – #16 ORFS		
11	136347	VERSCHRAUBUNG – HYDRAULIK, WINKELSTÜCK 90°	1	
	30971	O-RING – #12 ORB		
	135867	O-RING – #10 ORFS		

359. Nicht als Komplettbaugruppe erhältlich. Einzelne Komponenten, siehe Teile #2–4 und 20–23.

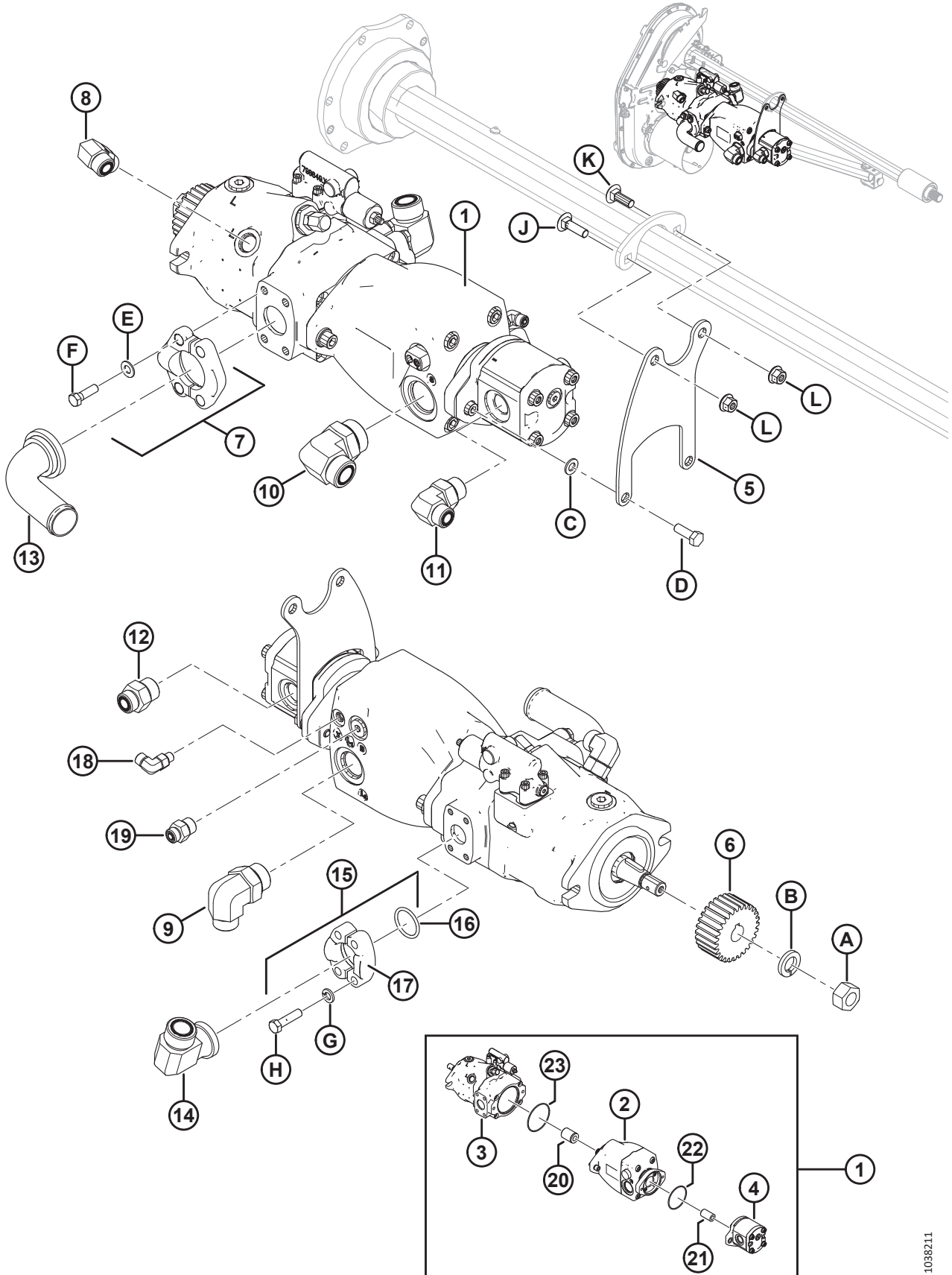
360. Enthält eine Vinylkappe (MD #335446).

361. Für den Einsatz in Zahnradpumpen (MD #187252 und 295998).

362. Für den Austausch der Dichtungen an Zahnradpumpen von Bosch/Rexroth (NSE) Dichtungssatz MD #187967 bestellen.

363. Satz mit 2 zweiteiligen Flanschen (MD #136106), O-Ring (MD #135400), 4 Schrauben (MD #252641) und 4 Unterlegscheiben (MD #184714).

PUMPENBAUGRUPPE – BOSCH/REXROTH



1038211

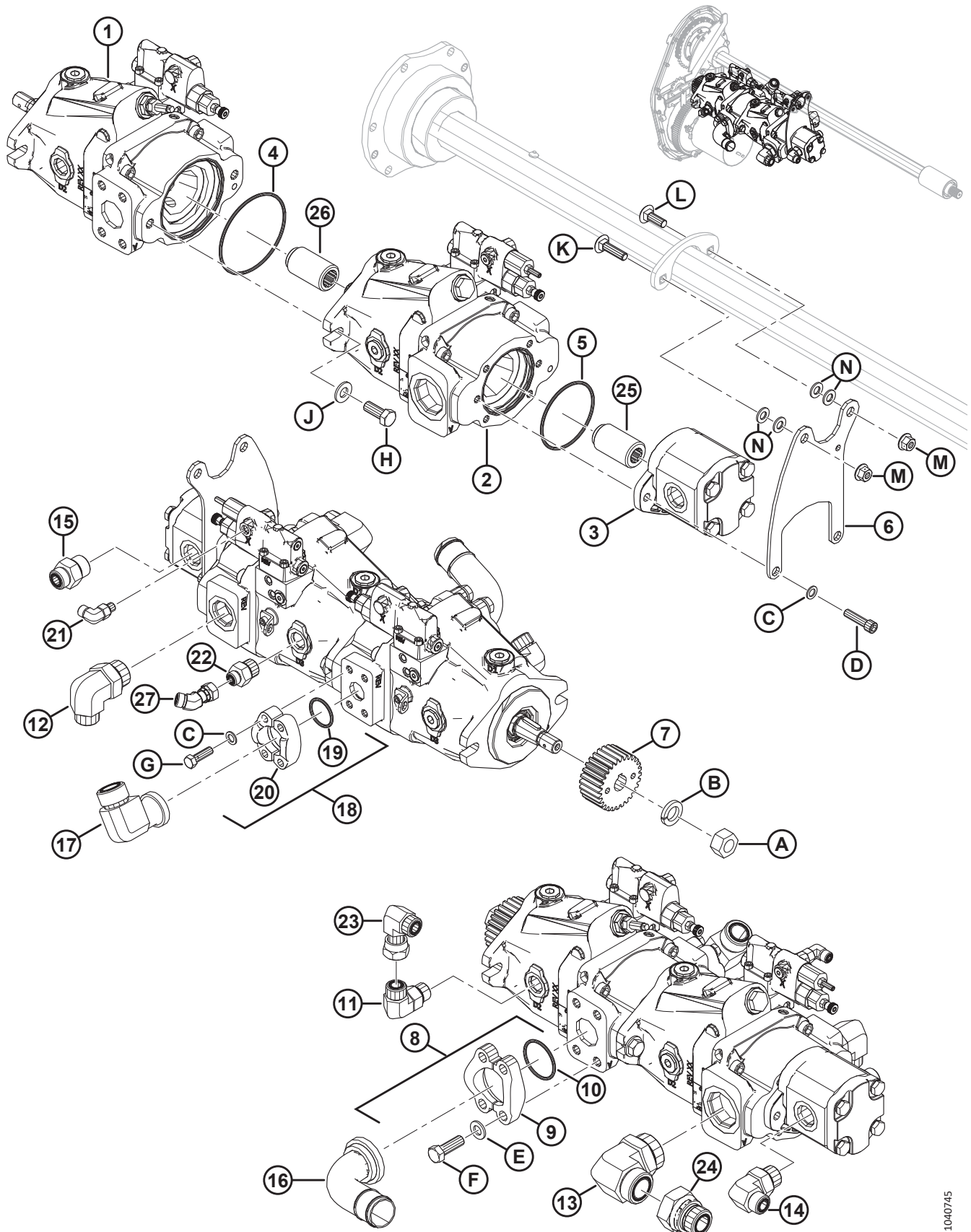
PUMPENBAUGRUPPE – BOSCH/REXROTH

Ref.	Bestellnummer	Informationen	Menge	Seriennummer
12	135786	VERSCHRAUBUNG – ADAPTER	1	
	30971	O-RING – #12 ORB		
	135867	O-RING – #10 ORFS		
13	294833	VERSCHRAUBUNG – HYDRAULIK WINKELSTÜCK, CODE 61	1	
14	252208	VERSCHRAUBUNG – 90°, FLANSCH #16 x ORFS-STECKER #16	1	
	112868	O-RING – FLANSCH #16		
	135554	O-RING – #16 ORFS		
15	112866	AUSRÜSTUNGSSATZ – ZWEITEILIGER FLANSCH, 1" CD 61 ³⁶⁴	1	
16	112868	O-RING – 1,296" ID x 0,139" STARK	1	
17	194033	FLANSCH – ZWEITEILIG, 1", CODE 61	2	
18	136447	VERSCHRAUBUNG – HYDRAULIK, WINKELSTÜCK 90°	1	
	50223	O-RING – #4 ORB		
	135957	O-RING – #4 ORFS		
19	191705	VERSCHRAUBUNG – ADAPTER 6 MORFS x 8 MORB	1	
	44209	O-RING – #8 ORB		
	135865	O-RING – #6 ORFS		
20	295139	KUPPLER – MIT NUT, 13-13T	1	
21	295140	KUPPLER – MIT NUT, 20-11T	1	
22	136024	O-RING (3 x 85) ³⁶⁵	1	
23	294832	O-RING (3 x 104)	1	
A	18720	SCHRAUBENMUTTER – SK 3/4-16" UNF GT 5 VZ		
B	18640	UNTERLEGSCHIEBE – NORMAL SICHERND 3/4" NENN- ID VZ		
C	184711	UNTERLEGSCHIEBE – FLACH NORMAL, M10-200HV-A3L		
D	184661	SCHRAUBE – SK VGL, M10 x 1,5 x 30-8,8-A3L		
E	184714	UNTERLEGSCHIEBE – FLACH NORMAL, M12-300HV		
F	252642	SCHRAUBE – SK 1/2-13" x 1,75" GT 8 AA3L		
G	30191	UNTERLEGSCHIEBE – GEHÄRTET ASTM F436 3/8"		
H	252640	SCHRAUBE – SK 3/8-16" x 1,25" GT 8 AA3L		
J	135691	SCHRAUBE – FRVK VGL M10 X 1,5 X 35-8,8-AA1J		
K	184662	SCHRAUBE – FRVK VGL M10 X 1,5 X 30-8,8-AA1J		
I	135799	SCHRAUBENMUTTER – SK MIT FLS ZENTRAL SICHERND M10 x 1,5-10		

364. Satz mit 2 zweiteiligen Flanschen (MD #194033), O-Ring (MD #112868), 4 Schrauben (MD #252640) und 4 Unterlegscheiben (MD #30191).

365. Der O-Ring (MD #136024) ist in den Umrüstsätzen für Zahnradpumpen enthalten, siehe Abschnitt [147 Umrüstsätze Zahnradpumpe, Seite 445](#). Wenn Sie die Zahnradpumpe separat austauschen, bestellen Sie unbedingt einen O-Ring (MD #136024), wenn der alte O-Ring abgenutzt oder beschädigt ist.

102 Pumpenbaugruppe – Parker Hannifin (nur 2022)



PUMPENBAUGRUPPE – PARKER HANNIFIN (NUR 2022)

BEACHTEN:

Einige Floatmodule können mit Parker Zahnradpumpen ausgeliefert worden sein, die nicht separat verkauft werden. Falls eine Pumpe komplett ersetzt werden muss, bestellen Sie eine Zahnradpumpe von Casappa (16 cm³ oder 19 cm³) mitsamt Dichtungssatz (siehe Teilleiste). Für den Austausch der Dichtungen an Zahnradpumpen von Parker bestellen Sie Dichtungssatz MD #326295. Weitere Informationen zu Zahnradpumpenerhalten Sie von Ihrem MacDon Händler.

Ref.	Bestellnummer	Informationen	Menge	Seriennummer
1	NSE	PUMPE – KOLBEN, MESSERANTRIEB (PARKER) ³⁶⁶	1	
	326218	PASSFEDER 1/4 ZOLL ABGERUNDET		
	326292	AUSRÜSTUNGSSATZ – DICHTUNG, KOLBENPUMPE (PARKER)		
2	NSE	PUMPE – KOLBEN, SEITENBAND ³⁶⁷	1	
	326292	AUSRÜSTUNGSSATZ – DICHTUNG, KOLBENPUMPE (PARKER)		
3	187252	ZAHNRADPUMPE – 16 CM ³ EINZUGSBAND (CNH/CLAAS)	1	
	295998	ZAHNRADPUMPE – 19 CM ³ EINZUGSBAND (JD/AGCO)	1	
	187918	DICHTUNGSSATZ – ZAHNRADPUMPE ³⁶⁸		
	REF	DICHTUNGSSATZ – ZAHNRADPUMPE ³⁶⁹		
4	320415	O-RING – 3,5 X 104,4	1	
5	320414	O-RING – 3,5 X 85,3	1	
6	326286	HALTERUNG – PUMPE, AUFNAHME INNENSEITE	1	
7	276859	RITZEL – 28 ZÄHNE, MODUL 2,5 (CNH/JD)	1	
	276352	RITZEL – 36 ZÄHNE, MODUL 2,5 (CLAAS/AGCO)	1	
8	136246	SATZ – ZWEITEILIGER FLANSCH, 1,5 ZOLL CD 61 ³⁷⁰	1	
9	136106	FLANSCH – ZWEIGETEILT 1,5"	2	
10	135400	O-RING – 1,859" ID X 0,139 in STARK	1	
11	136089	VERSCHRAUBUNG – HYDRAULIK, WINKELSTÜCK 90°	1	
	44210	O-RING – #10 ORB		
	135867	O-RING – #10 ORFS		
12	135901	VERSCHRAUBUNG – HYDRAULIK, WINKELSTÜCK 90°	1	
	50220	O-RING – #20 ORB		
	135868	O-RING – #12 ORFS		
13	320116	VERSCHRAUBUNG – HYDRAULIK, WINKELSTÜCK 90°	1	
14	136347	VERSCHRAUBUNG – HYDRAULIK, WINKELSTÜCK 90°	1	
	30971	O-RING – #12 ORB		
	135867	O-RING – #10 ORFS		
15	135786	VERSCHRAUBUNG – ADAPTER	1	
	30971	O-RING – #12 ORB		
	135867	O-RING – #10 ORFS		

366. Wenn Sie eine Parker Messerantriebspumpe ersetzen, bestellen Sie den Wartungssatz für Messerantriebspumpen (MD #326299). Siehe Abschnitt *104 Messerantriebspumpen-Wartungssatz, Seite 331*.

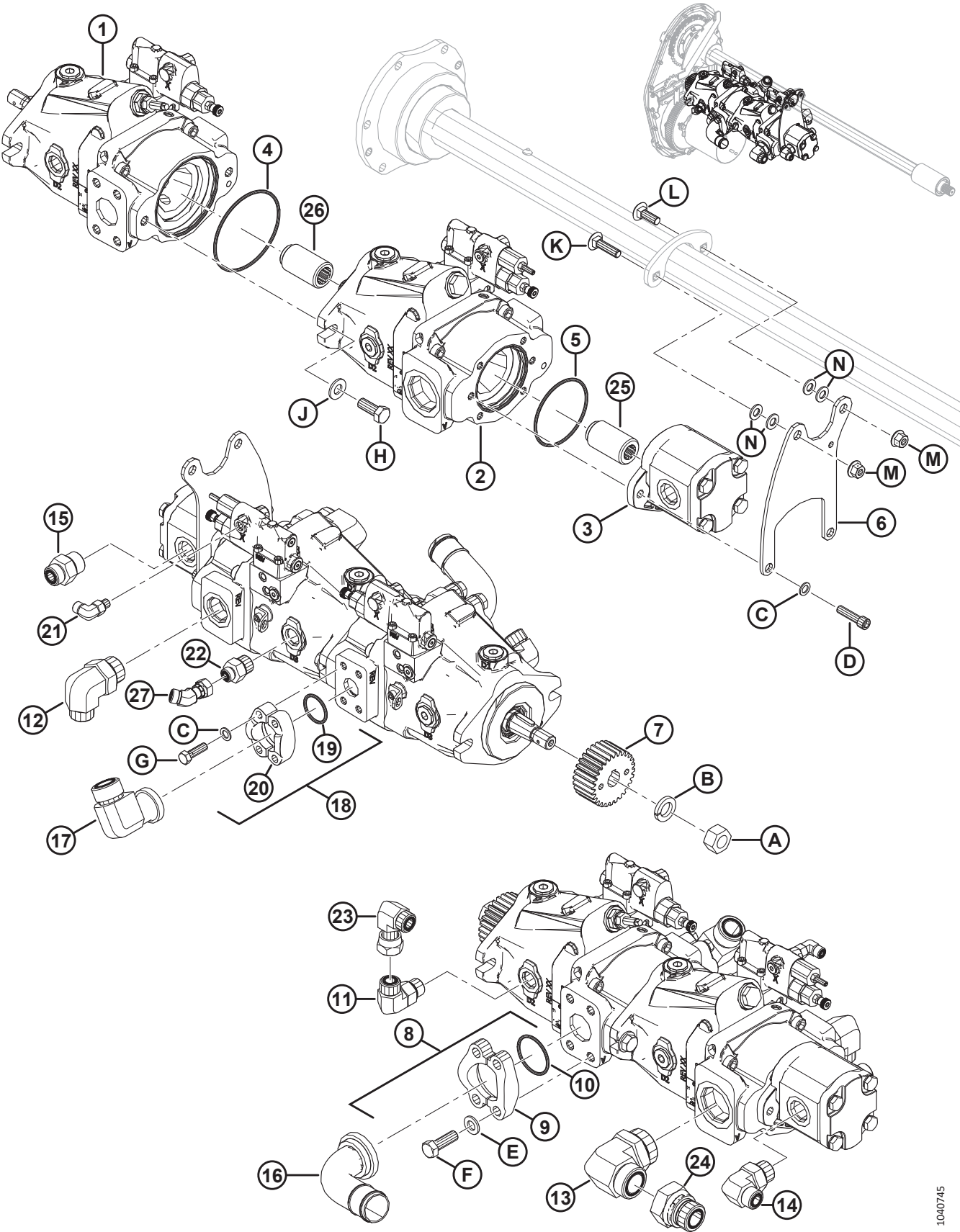
367. Wenn Sie eine Parker Seitenbandantriebspumpe ersetzen, bestellen Sie den Wartungssatz für Seitenbandantriebspumpen (MD #326300). Siehe Abschnitt *105 Seitenbandantriebspumpen-Wartungssatz, Seite 333*.

368. Für den Einsatz in Zahnradpumpen (MD #187252 und 295998).

369. Für den Austausch von Dichtungen an Parker Zahnradpumpen (NSE) den Dichtungssatz MD #326295 bestellen.

370. Satz mit 2 zweiteiligen Flanschen (MD #136106), O-Ring (MD #135400), 4 Schrauben (MD #252641) und 4 Unterlegscheiben (MD #184714).

PUMPENBAUGRUPPE – PARKER HANNIFIN (NUR 2022)



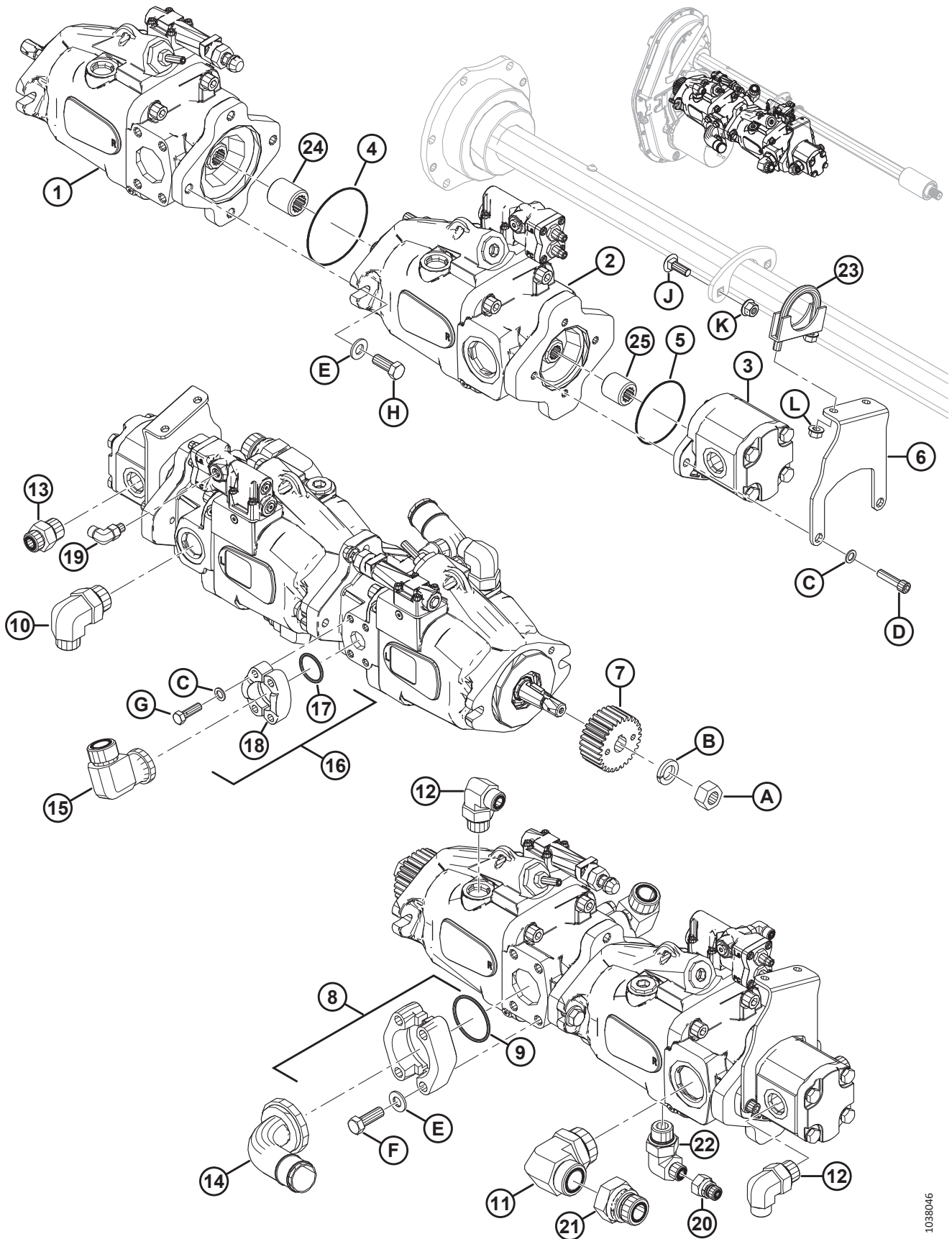
1040745

PUMPENBAUGRUPPE – PARKER HANNIFIN (NUR 2022)

Ref.	Bestellnummer	Informationen	Menge	Seriennummer
16	294833	VERSCHRAUBUNG – HYDRAULIK WINKELSTÜCK, CODE 61	1	
17	252208	VERSCHRAUBUNG – 90°, FLANSCH #16 x ORFS-STECKER #16	1	
	112868	O-RING – FLANSCH #16		
	135554	O-RING – #16 ORFS		
18	112866	AUSRÜSTUNGSSATZ – ZWEITEILIGER FLANSCH, 1" CD 61 ³⁷¹	1	
19	112868	O-RING – 1,296" ID X 0,139 in STARK	1	
20	194033	FLANSCH – ZWEITEILIG, 1", CODE 61	2	
21	136447	VERSCHRAUBUNG – HYDRAULIK, WINKELSTÜCK 90°	1	
	50223	O-RING – #4 ORB		
	135957	O-RING – #4 ORFS		
22	184462	VERSCHRAUBUNG – HYDRAULIK, ADAPTER	1	
	44210	O-RING – Ø 2,46 X Ø 19,18		
	135865	O-RING – Ø 1,78 X Ø 9,25		
23	136846	VERSCHRAUBUNG – HYDRAULIK, WINKELSTÜCK 90°	1	
24	252076	VERSCHRAUBUNG – REDUZIERSTÜCK HYDRAULIK	1	
	135554	O-RING – #16 ORFS		
25	326294	KUPPLER – MIT NUT, 19-11T		
26	326293	KUPPLER – MIT NUT, 19-13T		
27	136155	VERSCHRAUBUNG – HYDRAULIK, WINKELSTÜCK 45°	1	
	135865	O-RING – Ø 1,78 X Ø 9,25		
A	18720	SCHRAUBENMUTTER – SK 3/4-16" UNF GT 5 VZ		
B	18640	UNTERLEGSCHIEBE – NORMAL SICHERND 3/4" NENN- ID VZ		
C	30191	UNTERLEGSCHIEBE – GEHÄRTET ASTM F436 3/8"		
D	115672	SCHRAUBE – ISK 3/8-16 x 1,5		
E	184714	UNTERLEGSCHIEBE – FLACH NORMAL, M12-300HV		
F	252641	SCHRAUBE – SK 1/2-13" x 1,5" GT 8 AA3L		
G	252640	SCHRAUBE – SK 3/8-16" x 1,25" GT 8 AA3L		
H	21491	SCHRAUBE – SK 1/2-13" x 1,25" GT 5 AA1J		
J	135369	UNTERLEGSCHIEBE – GEHÄRTET ASTM F436 1/2"		
K	152732	SCHRAUBE – FRVK M10 X 1,5 X 40–8,8–AA1J		
L	184662	SCHRAUBE – FRVK VGL M10 X 1,5 X 30-8,8-AA1J		
M	135799	SCHRAUBENMUTTER – SK MIT FLS ZENTRAL SICHERND M10 x 1,5-10		
N	184711	UNTERLEGSCHIEBE – FLACH NORMAL, M10-200HV-AA1J		

371. Satz mit 2 zweiteiligen Flanschen (MD #194033), O-Ring (MD #112868), 4 Schrauben (MD #252640) und 4 Unterlegscheiben (MD #30191).

103 Pumpenbaugruppe – Eaton (nur 2022)



PUMPENBAUGRUPPE – EATON (NUR 2022)

BEACHTEN:

Einige Floatmodule können mit Eaton Zahnradpumpen ausgeliefert worden sein, die nicht separat verkauft werden. Falls eine Pumpe komplett ersetzt werden muss, bestellen Sie eine Zahnradpumpe von Casappa (16 cm³ oder 19 cm³) mitsamt Dichtungssatz (siehe Teilleiste). Für den Austausch der Dichtungen an Zahnradpumpen von Eaton bestellen Sie Dichtungssatz MD #326295. Weitere Informationen zu Zahnradpumpenerhalten Sie von Ihrem MacDon Händler.

Ref.	Bestellnummer	Informationen	Menge	Seriennummer
1	NSE	PUMPE – KOLBEN, MESSERANTRIEB ³⁷²	1	
	180094	PASSFEDER – 1/4" ISK x 13/16" LG		
	326296	AUSRÜSTUNGSSATZ – DICHTUNG, KOLBENPUMPE (EATON)		
2	NSE	PUMPE – KOLBEN, SEITENBAND ³⁷³	1	
	326296	AUSRÜSTUNGSSATZ – DICHTUNG, KOLBENPUMPE (EATON)		
3	187252	ZAHNRADPUMPE – 16 CM ³ EINZUGSBAND (CNH/CLAAS)	1	
	295998	ZAHNRADPUMPE – 19 CM ³ EINZUGSBAND (JD/AGCO)	1	
	187918	DICHTUNGSSATZ – ZAHNRADPUMPE (CASAPPA) ³⁷⁴		
	REF	DICHTUNGSSATZ – ZAHNRADPUMPE (EATON) ³⁷⁵		
4	320417	O-RING – 1,8 X 101,3	1	
5	320438	O-RING – 1,8 X 82,3	1	
6	326237	HALTERUNG – ENDAUFNAHME, GEFORMT	1	
7	276859	RITZEL – 28 ZÄHNE, MODUL 2,5 (CNH/JD)	1	
	276352	RITZEL – 36 ZÄHNE, MODUL 2,5 (CLAAS/AGCO)	1	
8	339588	SATZ – ZWEITEILIGER FLANSCH, 2 ZOLL CD61 ³⁷⁶	1	
9	112867	O-RING – 3,53 X 56,14	1	
10	135901	VERSCHRAUBUNG – HYDRAULIK, WINKELSTÜCK 90°	1	
	50220	O-RING – #20 ORB		
	135868	O-RING – #12 ORFS		
11	320116	VERSCHRAUBUNG – HYDRAULIK, WINKELSTÜCK 90°	1	
12	136347	VERSCHRAUBUNG – HYDRAULIK, WINKELSTÜCK 90°	2	
	30971	O-RING – #12 ORB		
	135867	O-RING – #10 ORFS		
13	135786	VERSCHRAUBUNG – ADAPTER	1	
	30971	O-RING – #12 ORB		
	135867	O-RING – #10 ORFS		
14	326222	VERSCHRAUBUNG – HYDRAULIK WINKELSTÜCK, CODE 61	1	
15	252208	VERSCHRAUBUNG – 90°, FLANSCH #16 x ORFS-STECKER #16	1	
	112868	O-RING – FLANSCH #16		
	135554	O-RING – #16 ORFS		

372. Wenn Sie eine Eaton Messerantriebspumpe ersetzen, bestellen Sie den Wartungssatz für Messerantriebspumpen (MD #326299). Siehe Abschnitt *104 Messerantriebspumpen-Wartungssatz, Seite 331*.

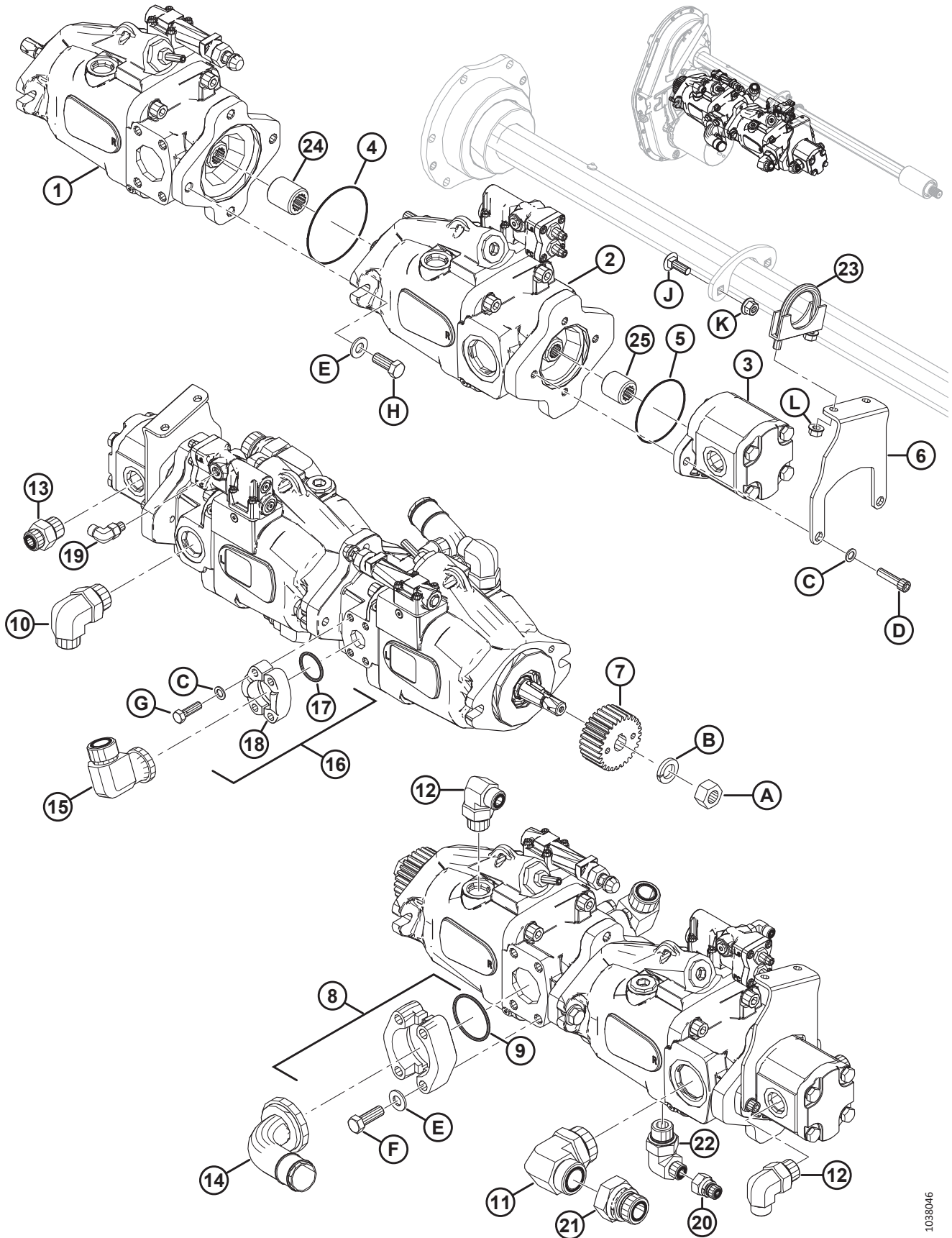
373. Wenn Sie eine Eaton Seitenbandantriebspumpe ersetzen, bestellen Sie den Wartungssatz für Seitenbandantriebspumpen (MD #326300). Siehe Abschnitt *105 Seitenbandantriebspumpen-Wartungssatz, Seite 333*.

374. Für den Einsatz in Zahnradpumpen (MD #187252 und 295998).

375. Für den Austausch von Dichtungen an Eaton Zahnradpumpen (NSE) den Dichtungssatz MD #326295 bestellen.

376. Enthält O-Ring (MD #112867), vier Schrauben (MD #252641) und vier Unterlegscheiben (MD #135369).

PUMPENBAUGRUPPE – EATON (NUR 2022)



1038046

PUMPENBAUGRUPPE – EATON (NUR 2022)

Ref.	Bestellnummer	Informationen	Menge	Seriennummer
16	112866	AUSRÜSTUNGSSATZ – ZWEITEILIGER FLANSCH, 1" CD 61 ³⁷⁷	1	
17	112868	O-RING – 1,296" ID X 0,139 in STARK	1	
18	194033	FLANSCH – ZWEITEILIG, 1", CODE 61	2	
19	136447	VERSCHRAUBUNG – HYDRAULIK, WINKELSTÜCK 90°	1	
	50223	O-RING – #4 ORB		
	135957	O-RING – #4 ORFS		
20	252681	VERSCHRAUBUNG – REDUZIERSTÜCK HYDRAULIK	1	
21	252076	VERSCHRAUBUNG – REDUZIERSTÜCK HYDRAULIK	1	
	135554	O-RING – #16 ORFS		
22	135890	VERSCHRAUBUNG – HYDRAULIK, WINKELSTÜCK 90°	1	
	30971	O-RING – #12 ORB		
	135866	O-RING – Ø 1,78 X Ø 12,42		
23	136110	KLEMME – U-SCHRAUBE ³⁷⁸	1	
24	326297	KUPPLUNG – MIT NUT, 13T (EATON)	1	
25	326298	KUPPLUNG – MIT NUT, 11T (EATON)	1	
A	18720	SCHRAUBENMUTTER – SK 3/4-16" UNF GT 5 VZ		
B	18640	UNTERLEGSCHIEBE – NORMAL SICHERND 3/4" NENN- ID VZ		
C	30191	UNTERLEGSCHIEBE – GEHÄRTET ASTM F436 3/8"		
D	115672	SCHRAUBE – ISK 3/8-16 x 1,5		
E	135369	UNTERLEGSCHIEBE – GEHÄRTET ASTM F436 1/2"		
F	252641	SCHRAUBE – SK 1/2-13" x 1,5" GT 8 AA3L		
G	252640	SCHRAUBE – SK 3/8-16" x 1,25" GT 8 AA3L		
H	21491	SCHRAUBE – SK 1/2-13" x 1,25" GT 5 AA1J		
J	184662	SCHRAUBE – FRVK VGL M10 x 1,5 x 30-8,8-AA1J ³⁷⁹		
K	135799	MUTTER – SK MIT FLS ZENTRAL SICHERND M10 X 1,5-10 ³⁷⁹		
L	21452	MUTTER – FLS UNTERSEITE GEZ 3/8-16" UNC GT5 AA1J		

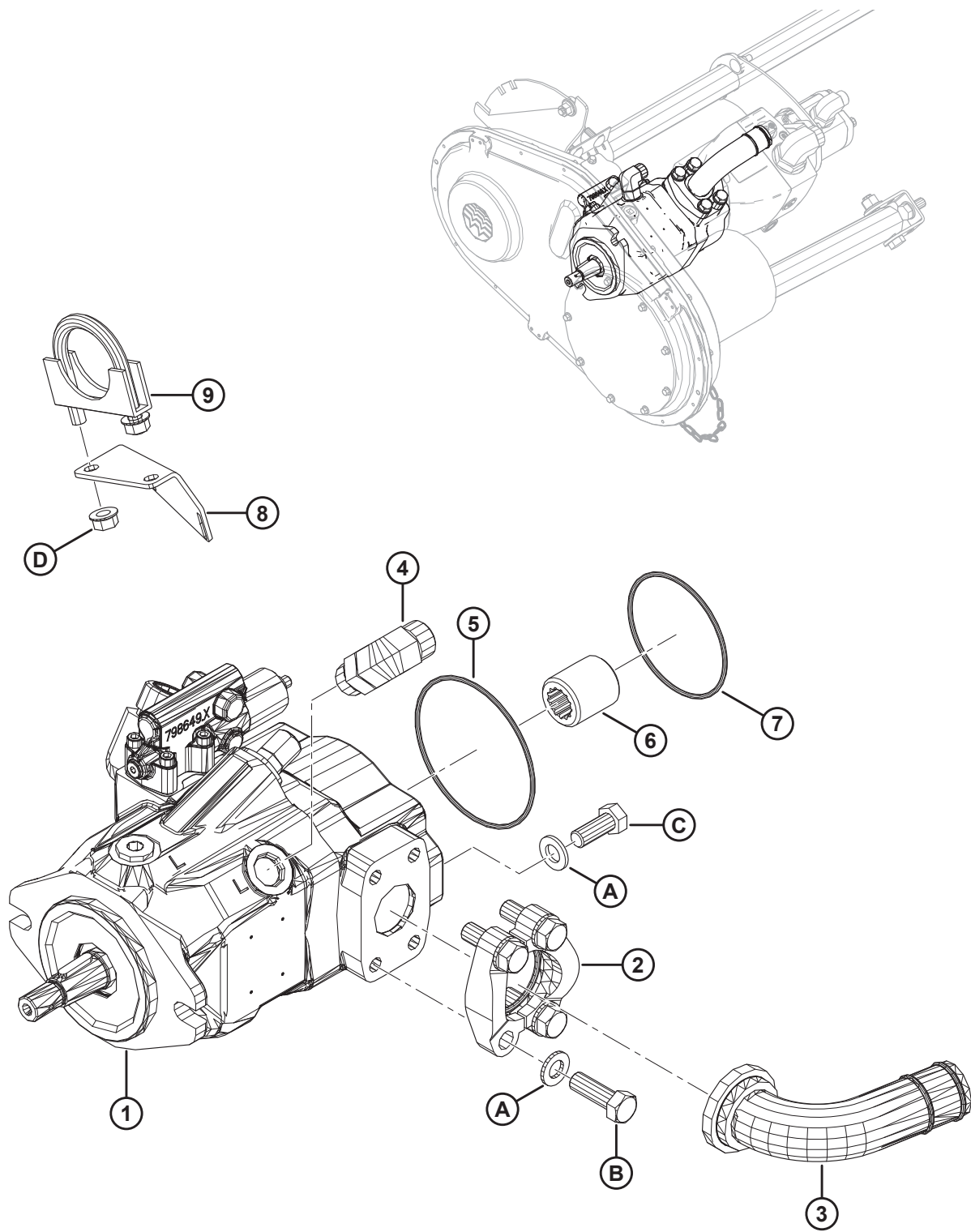
377. Satz mit 2 zweiteiligen Flanschen (MD #194033), O-Ring (MD #112868), 4 Schrauben (MD #252640) und 4 Unterlegscheiben (MD #30191).

378. Wird mit zwei Flanschmutter (MD #21452) geliefert.

379. Dieses Teil wird für die Installation der P-Klemme benötigt, die den Gehäuseablassschlauch sichert (MD #213167).

Siehe Abschnitt [110 Hydraulik – Antriebe und Schneidwerksanschluss, Seite 349](#).

104 Messerantriebspumpen-Wartungssatz



MESSERANTRIEBSPUMPEN-WARTUNGSSATZ

BEACHTEN:

Die Messerpumpen von Parker- und Eaton Pumpenbaugruppen sind nicht wartungsfähig. Wenn Sie eine Parker oder Eaton Messerpumpe ersetzen, bestellen Sie den Messerantriebspumpen-Wartungssatz (MD #326299). Der Wartungssatz enthält eine Bosch Messerpumpe, eine Einbauanleitung sowie die erforderlichen Verschraubungen, O-Ringe und Befestigungsteile, um die neue Bosch Pumpe auf das Parker/Eaton System umzurüsten.

Ref.	Bestellnummer	Informationen	Menge	Seriennummer
	326299	WARTUNGSSATZ, MESSERPUMPE FM100 ³⁸⁰		
1	248089	PUMPE – KOLBEN, MESSERANTRIEB ³⁸¹	1	
2	136246	AUSRÜSTUNGSSATZ – ZWEIFETEILTER FLANSCH, 1,5" CD 61 ³⁸²	1	
3	294833	VERSCHRAUBUNG – HYDRAULIK WINKELSTÜCK, CODE 61	1	
4	136089	VERSCHRAUBUNG – HYDRAULIK, WINKELSTÜCK 90°	1	
	44210	O-RING – #10 ORB		
	135867	O-RING – #10 ORFS		
5	294832	O-RING – 3,0 X 104,0	1	
6	295139	KUPPLER – MIT NUT, 13T	1	
7	136024	O-RING – 3,00 X 85,00	1	
8	326231	HALTERUNG – SCHLAUCHAUFNAHME ³⁸³		
9	136110	KLEMME – U-SCHRAUBE ³⁸⁴	1	
A	184714	UNTERLEGSSCHEIBE – FLACH NORMAL, M12-300HV		
B	252642	SCHRAUBE – SK 1/2-13" x 1,75" GT 8 AA3L		
C	30630	SCHRAUBE – SK VGL, M12 x 1,75 x 30-8,8-A3L		
D	21452	MUTTER – FLS UNTERSEITE GEZ 3/8-16" UNC GT5 AA1J		

380. Bestellen Sie den Messerpumpenwartungssatz (MD #326299), wenn Sie eine Parker oder Eaton Messerpumpe ersetzen. Der Satz enthält eine Anleitung und alle in diesem Abschnitt aufgeführten Teile.

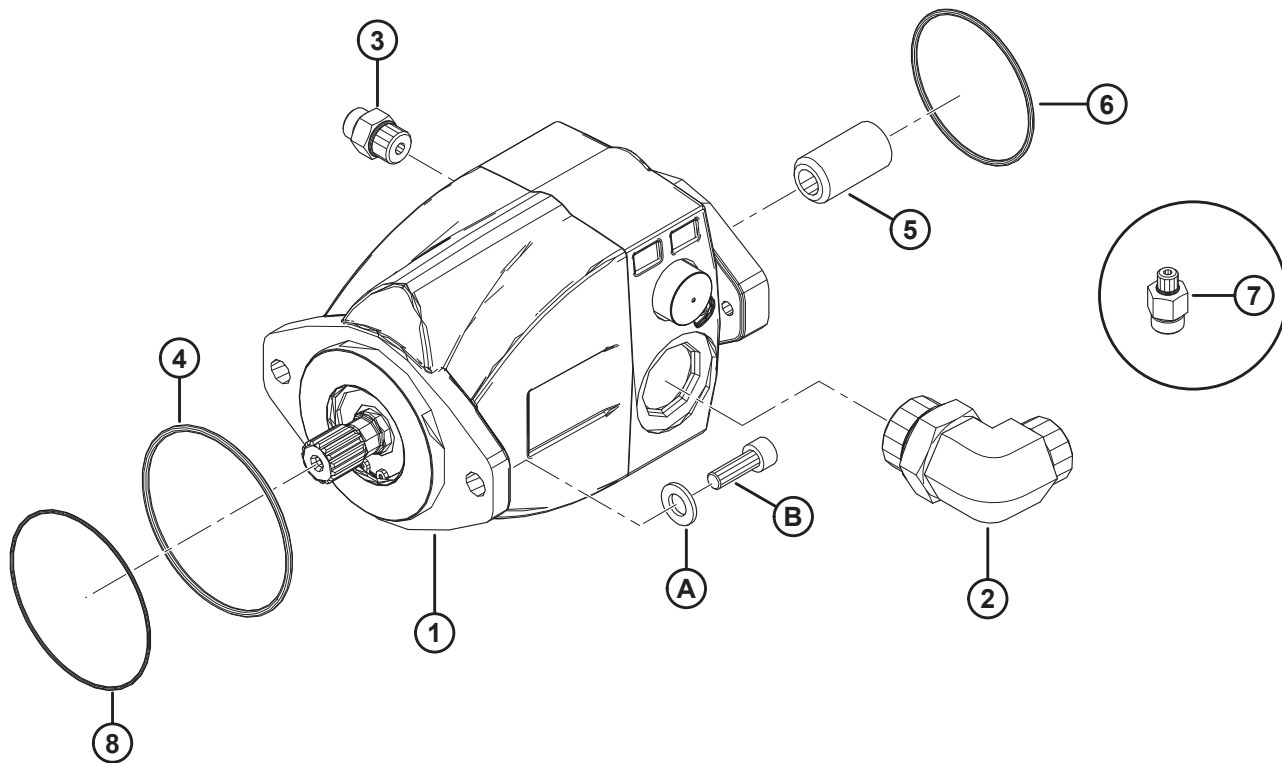
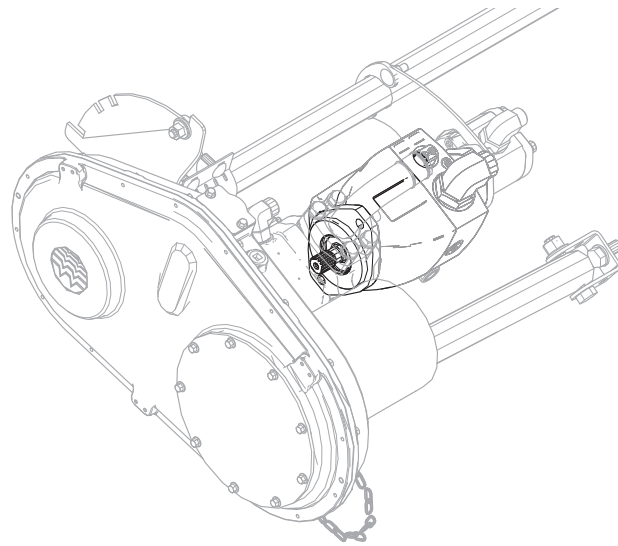
381. O-Ring (MD 294832) und Wellenkupplung (MD #295139) sind im Lieferumfang der Pumpe enthalten.

382. Satz mit 2 zweigeteilten Flanschen (MD #136106), O-Ring (MD #135400), 4 Schrauben (MD #252641) und 4 Unterlegscheiben (MD #184714).

383. Erforderlich, wenn die Bosch Pumpe eine Eaton Pumpe ersetzt.

384. Erforderlich, wenn die Bosch Pumpe eine Eaton Pumpe ersetzt. Wird mit zwei Flanschmutter (MD #21452) geliefert.

105 Seitenbandantriebspumpen-Wartungssatz



SEITENBANDANTRIEBSPUMPEN-WARTUNGSSATZ

BEACHTEN:

Die Seitenbandpumpen von Parker und Eaton Pumpenbaugruppen sind nicht wartungsfähig. Wenn Sie eine Parker oder Eaton Seitenbandpumpe ersetzen, bestellen Sie den Seitenbandantriebspumpen-Wartungssatz (MD #326300). Der Wartungssatz enthält eine Bosch Seitenbandpumpe, eine Einbauanleitung sowie die erforderlichen Verschraubungen, O-Ringe und Befestigungsteile, um die neue Bosch Pumpe auf das Parker/Eaton System umzurüsten.

Ref.	Bestellnummer	Informationen	Menge	Seriennummer
	326300	WARTUNGSSATZ, MESSERPUMPE FM100 ³⁸⁵		
1	311466	PUMPE – KOLBEN, SEITENBANDANTRIEB ³⁸⁶	1	
2	136766	VERSCHRAUBUNG – WINKELSTÜCK 90° HYDRAULIK	1	
	50220	O-RING – #20 ORB		
	135554	O-RING – #16 ORFS		
3	191705	VERSCHRAUBUNG – ADAPTER 6 MORFS x 8 MORB	1	
	44209	O-RING – #8 ORB		
	135865	O-RING – #6 ORFS		
4	320415	O-RING – 3,5 X 104,4	1	
5	295140	KUPPLUNG – GEZAHNT, 20-11T ³⁸⁷	1	
6	136024	O-RING – 3,00 X 85,00 ³⁸⁷	1	
7	135777	VERSCHRAUBUNG – ADAPTER ³⁸⁸	1	
	50223	O-RING – #4 ORB		
	135865	O-RING – #6 ORFS		
8	320417	O-RING – 1,8 X 101,3	1	
A	184714	UNTERLEGSCHIEBE – FLACH NORMAL, M12-300HV		
B	135401	SCHRAUBE – ISK VGL M10 X 1,5 X 30-8,8-AA1J		

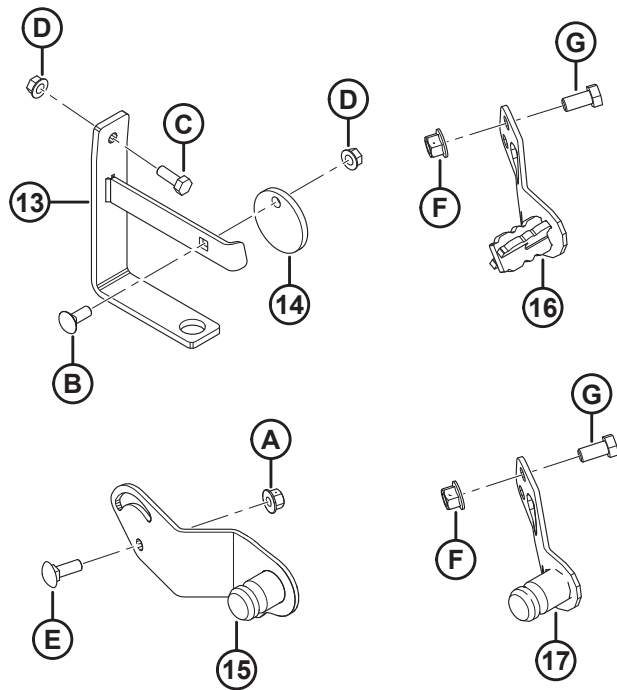
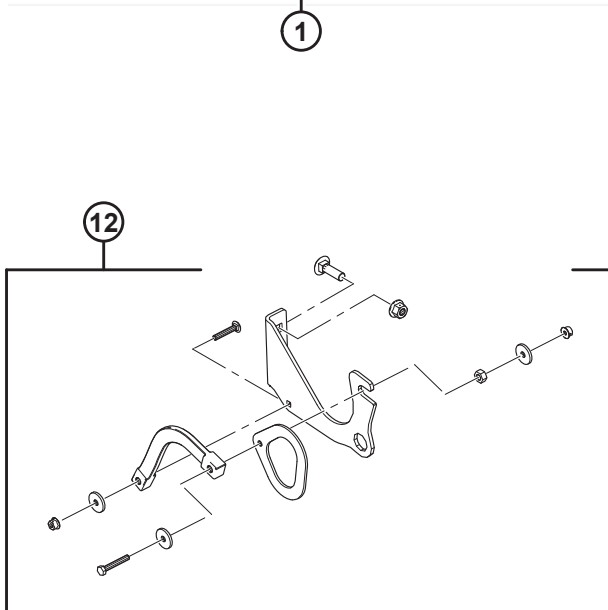
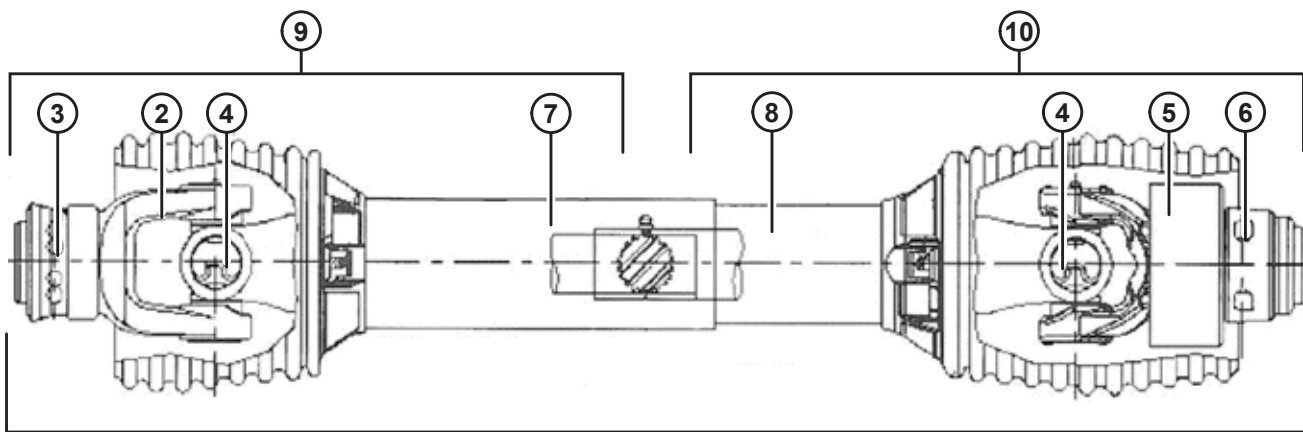
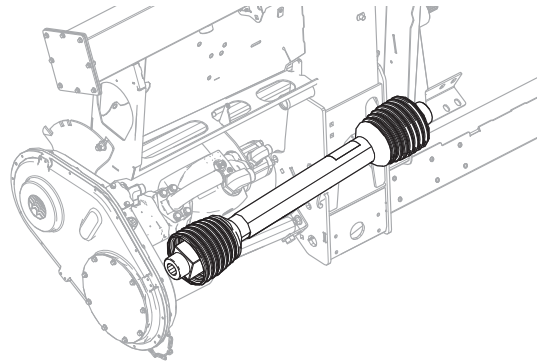
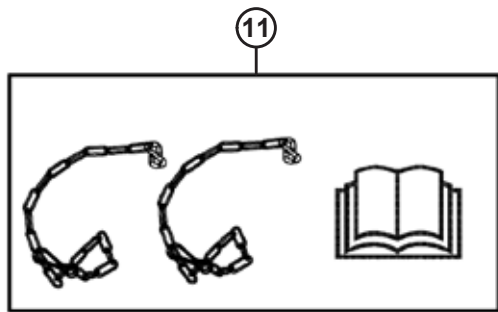
385. Bestellen Sie den Seitenbandpumpen-Wartungssatz (MD #326300), wenn Sie eine Parker oder Eaton Seitenbandpumpe ersetzen. Der Satz enthält eine Anleitung und alle in diesem Abschnitt aufgeführten Teile.

386. O-Ring (MD #136204) und Wellenkupplung (MD #295140) sind im Lieferumfang der Pumpe enthalten.

387. Im Lieferumfang der Pumpe enthalten.

388. Zur Verwendung mit Diagnose-T-Stück (MD #252554).

106 Eingangswelle und Aufnahme



1026704

EINGANGSWELLE UND AUFNAHME

BEACHTEN:

Ausrüstungssätze mit mähdrescherseitigen Antriebswellenhälften sind unter Punkt 9 aufgeführt. Ausrüstungssätze mit schneidwerkseitigen Antriebswellenhälften sind unter Punkt 10 aufgeführt. Anhand der Fußnoten zu den einzelnen Teilen können Sie feststellen, für welche Mähdreschermodelle die Ausrüstungssätze geeignet sind.

Ref.	Bestellnummer	Beschreibung	Menge	Seriennummer
	B6595	AUSRÜSTUNGSSATZ – CE-ANTRIEBSWELLE, CNH MÄHDRESCHER (6 ZÄHNE) ³⁸⁹		
	B6596	AUSRÜSTUNGSSATZ – CE-KEILWELLE, CNH MÄHDRESCHER (21 ZÄHNE) ³⁹⁰		
1	301996	KEILWELLE (6 ZÄHNE) – KOMPLETT (CE-ZERTIFIZIERT) ³⁹¹	1	
	187553	KEILWELLE (21 ZÄHNE) – KOMPLETT (CE-ZERTIFIZIERT) ³⁹²	1	
	187550	KEILWELLE (21 ZÄHNE) – KOMPLETT (CE-KENNZEICHNUNG) ³⁹³	1	
	187551	ANTRIEBSWELLE MIT SK-AUFNAHME – KOMPLETT (CE-ZERTIFIZIERT) ³⁹⁴	1	
	314306	ANTRIEBSWELLE, ZAHNUNG 1 3/4-20 – KOMPLETT (CE-ZERTIFIZIERT) ³⁹⁵	1	
	301704	ANTRIEBSWELLE, ZAHNUNG 38-8, KOMPLETT (CE-ZERTIFIZIERT) ³⁹⁶	1	
	287814	ABDECKUNG – REPARATURSATZ CE	N/B	
2	133634	GABEL – FEDERVERRIEGELUNG, 6 ZÄHNE	1	
	133637	GABEL – FEDERVERRIEGELUNG, 21 ZÄHNE	1	
	133641	GABEL – FEDERVERRIEGELUNG, SK-AUFNAHME ³⁹⁴	1	
	150890	GABEL – FEDERVERRIEGELUNG, ZAHNUNG 1 3/4-20 ³⁹⁵	1	
	314657	GABEL – FEDERVERRIEGELUNG, ZAHNUNG 38-8 ³⁹⁶	1	
3	40095	REPARATURSATZ – GABEL MIT FEDERVERRIEGELUNG (6/21 ZÄHNE)	N/B	
	133640	REPARATURSATZ – GABEL MIT FEDERVERRIEGELUNG (SK-AUFNAHME) ³⁹⁴		
	150891	GABEL – GABEL MIT FEDERVERRIEGELUNG (ZAHNUNG 1 3/4-20) ³⁹⁵		
	314656	REPARATURSATZ – GABEL MIT FEDERVERRIEGELUNG (ZAHNUNG 38-8) ³⁹⁶		
4	142777	BAUGRUPPE KREUZSTÜCK ³⁹⁷	2	
5	133631	GABEL – FREI DREHEND	1	
6	133632	REPARATURSATZ – SELBST EINRASTENDE GABEL		

389. Case IH Midrange/Flagship Serien 10/20/30/40, New Holland CR/CX und Versatile RT490 2016 und früher. Die Sätze sind nur über Whole Goods erhältlich.

390. Case und New Holland Mähdrescher ab Baujahr 2017. Die Sätze sind nur über Whole Goods erhältlich.

391. Case IH Midrange/Flagship 10/20/30/40, alle Modelle New Holland CR/CX.

392. JD STS/S (außer Modelle Widebody Walker Maschinen in nachfolgender Liste), CLAAS Lexion, AGCO und Case und New Holland Mähdrescher ab Baujahr 2017.

393. JD Widebody Walker – 9650/9660, 9660 WTS und T9670.

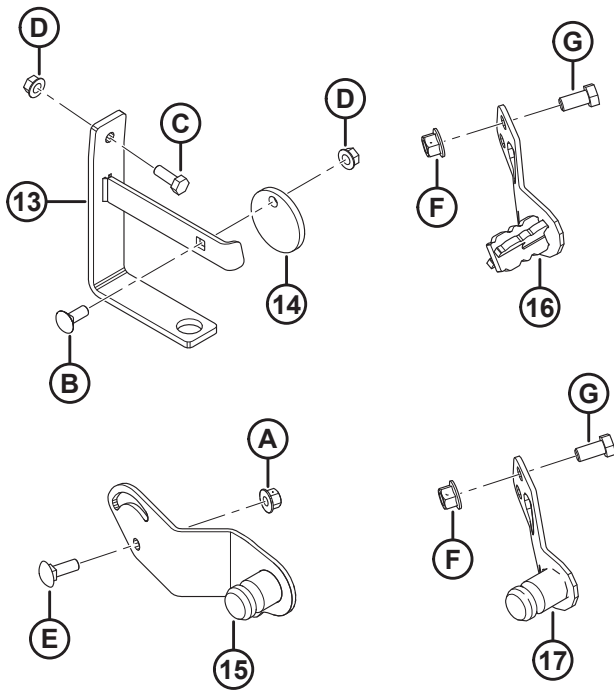
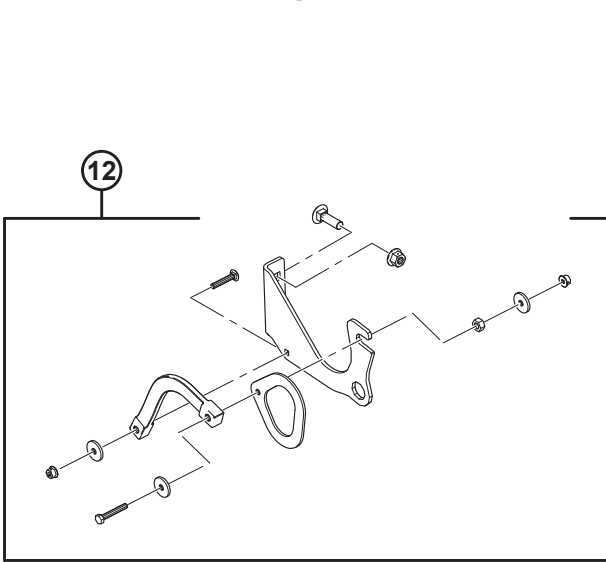
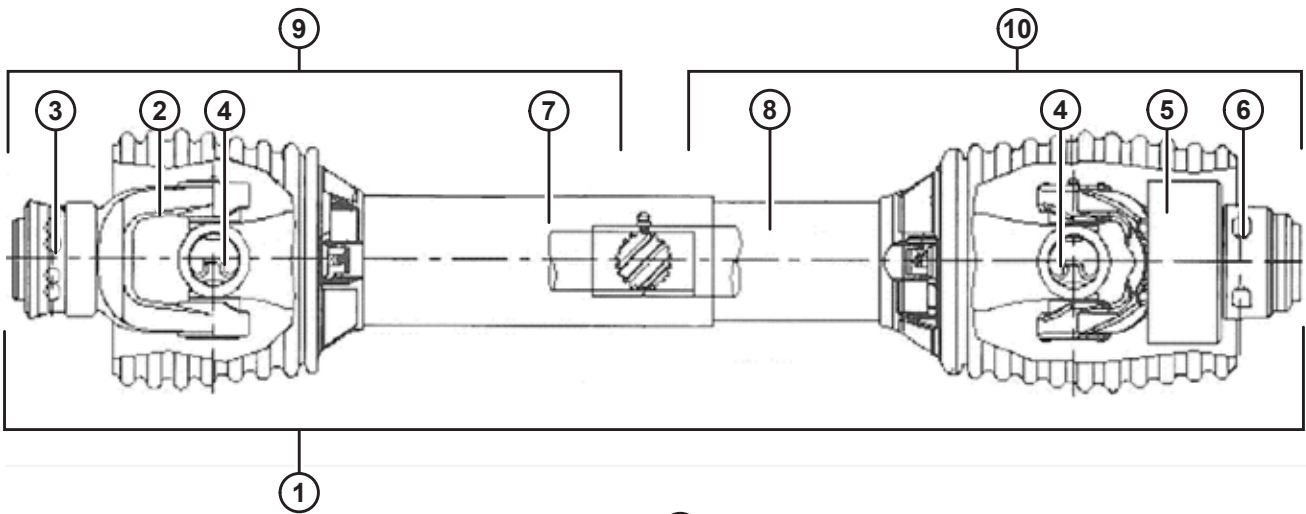
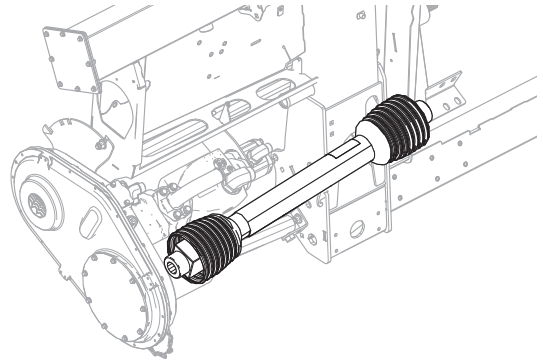
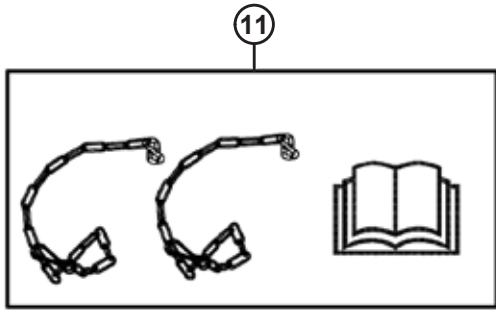
394. Case IH Serie 88 und Serie 2300/2500.

395. AGCO IDEAL™7/8/9.

396. Rostselmash 760/780.

397. Einschließlich Klammern und Schmiernippel.

EINGANGSWELLE UND AUFNAHME



1026704

EINGANGSWELLE UND AUFNAHME

Ref.	Bestellnummer	Beschreibung	Menge	Seriennummer
7	322207	AUSRÜSTUNGSSATZ – SCHUTZROHR AUSSEN (ANTRIEBSWELLE MIT 6 UND 21 ZÄHNEN) ³⁹⁸	1	
	322203	AUSRÜSTUNGSSATZ – SCHUTZROHR AUSSEN (ANTRIEBSWELLE MIT 21 ZÄHNEN) ³⁹⁹	1	
	322202	AUSRÜSTUNGSSATZ – SCHUTZROHR AUSSEN (ANTRIEBSWELLE MIT SK-AUFNAHME) ⁴⁰⁰	1	
	322205	AUSRÜSTUNGSSATZ – MESSERFINGER AUSSEN (ANTRIEBSWELLE MIT ZAHNUNG 1 3/4-20, 38-8) ⁴⁰¹	1	
8	322208	AUSRÜSTUNGSSATZ – SCHUTZROHR INNEN (ANTRIEBSWELLE MIT 6 UND 21 ZÄHNEN) ³⁹⁸	1	
	322209	AUSRÜSTUNGSSATZ – SCHUTZROHR INNEN (ANTRIEBSWELLE MIT 21 ZÄHNEN) ³⁹⁹	1	
	322210	AUSRÜSTUNGSSATZ – SCHUTZROHR INNEN (ANTRIEBSWELLE MIT SK-AUFNAHME) ⁴⁰⁰	1	
	322211	AUSRÜSTUNGSSATZ – SCHUTZROHR INNEN (ANTRIEBSWELLE MIT ZAHNUNGEN 1 3/4-20 und 38-8) ⁴⁰¹	1	
9	301997	BAUGRUPPE – GELENK UND WELLENHÄLFTE CE (6 ZÄHNE MÄHDRESCHERSEITE) ⁴⁰²	1	
	322212	AUSRÜSTUNGSSATZ – ANTRIEBSWELLENHÄLFTE AUSSEN (21 ZÄHNE, MÄHDRESCHERSEITE) ⁴⁰³	1	
	322199	AUSRÜSTUNGSSATZ – ANTRIEBSWELLENHÄLFTE AUSSEN (21 ZÄHNE, MÄHDRESCHERSEITE) ³⁹⁹	1	
	322198	AUSRÜSTUNGSSATZ – ANTRIEBSWELLENHÄLFTE AUSSEN (SK-AUFNAHME, MÄHDRESCHERSEITE) ⁴⁰⁰	1	
	314658	BAUGRUPPE – GELENK UND WELLENHÄLFTE CE (ZAHNUNG 1 3/4-20, MÄHDRESCHERSEITE) ⁴⁰⁴	1	
	314653	BAUGRUPPE – GELENK UND WELLENHÄLFTE CE (ZAHNUNG 38-8, MÄHDRESCHERSEITE) ⁴⁰⁵	1	
	220766	ABDECKUNG – REPARATURSATZ CE	N/B	

398. JD STS/S-Serie (außer Widebody Walker Machines, siehe unten), CLAAS Lexion, AGCO, Case IH Midrange/Flagship 10/20/30/40-Serie, alle New Holland CR/CX, CNH-Mähdrescher ab Baujahr 2017 und Versatile RT490.

399. JD Widebody Walker Machines – 9650/9660, 9660 WTS und T9670.

400. Case IH Baureihen 88 und 2300/2500.

401. AGCO IDEAL™ 7/8/9 und Rostselmash 760/780.

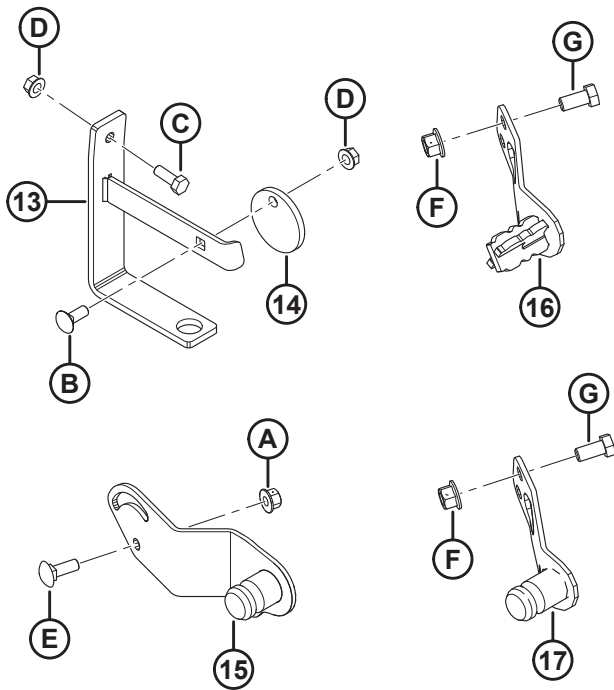
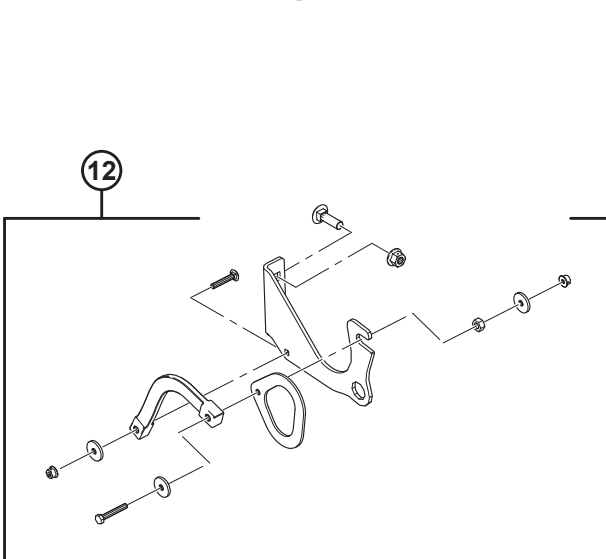
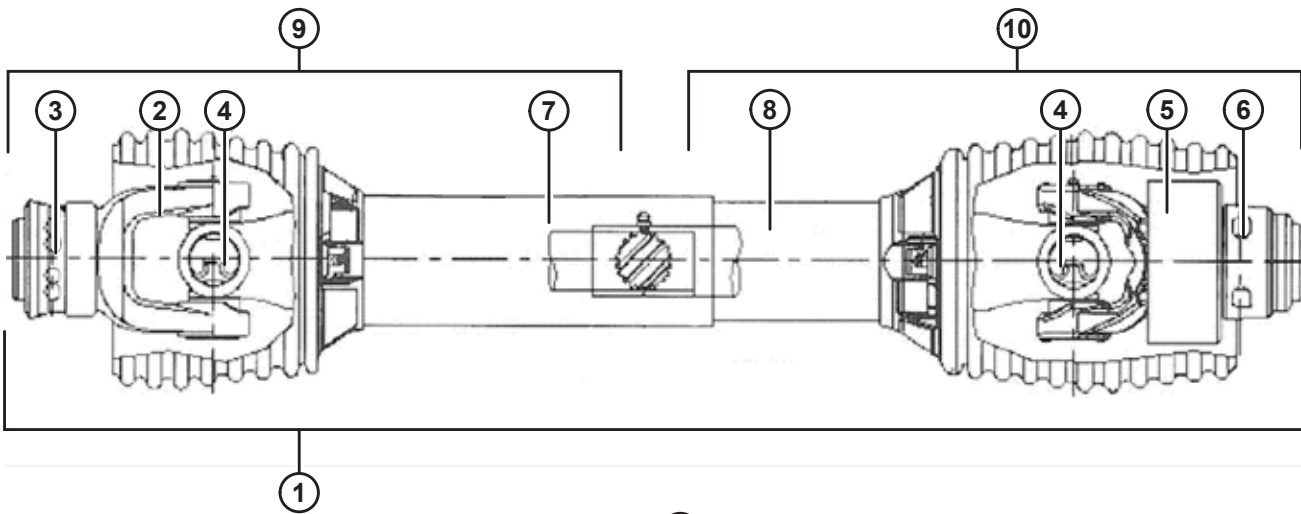
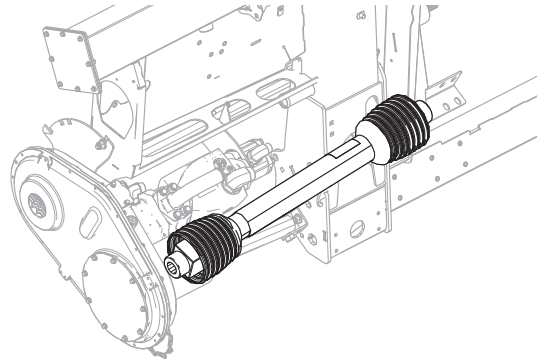
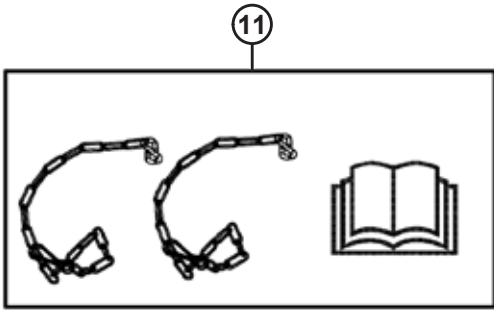
402. Case IH Midrange/Flagship Serien 10/20/30/40, New Holland CR/CX und Versatile RT490, 2016 und früher.

403. JD STS/S (außer Modelle Widebody Walker in nachfolgender Liste), CLAAS Lexion, AGCO und Case und New Holland Mähdrescher ab Baujahr 2017.

404. AGCO IDEAL™ 7/8/9.

405. Rostselmash 760/780.

EINGANGSWELLE UND AUFNAHME



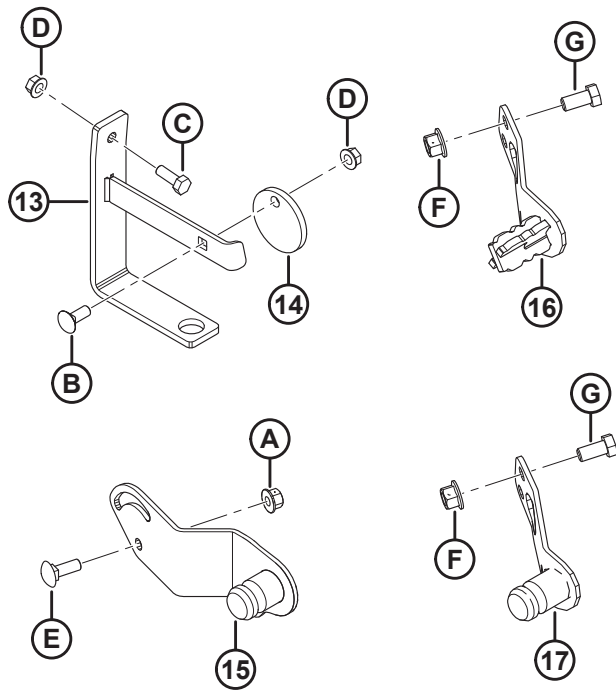
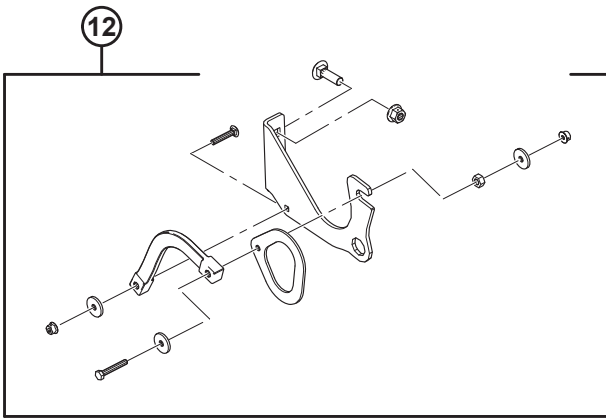
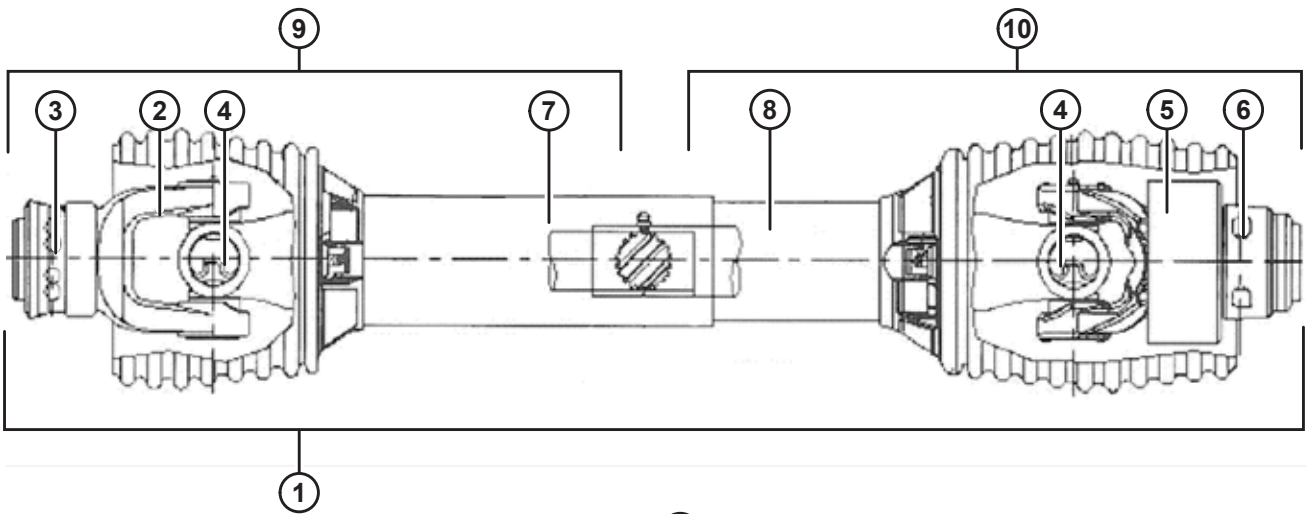
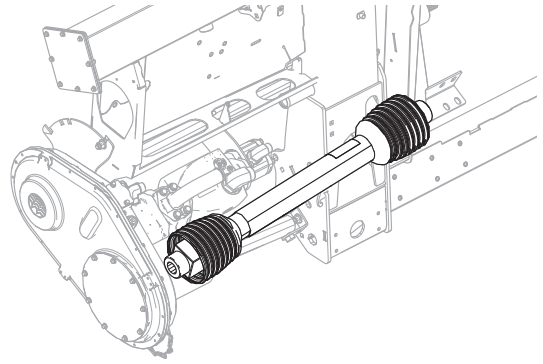
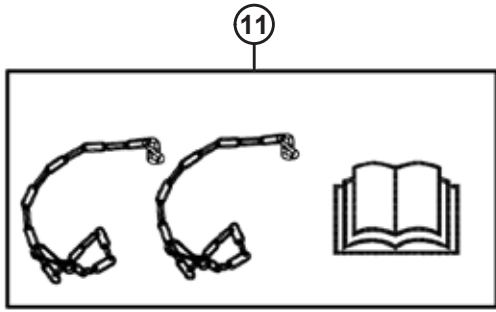
1026704

EINGANGSWELLE UND AUFNAHME

Ref.	Bestellnummer	Beschreibung	Menge	Seriennummer
10	322257	AUSRÜSTUNGSSATZ – ANTRIEBSWELLENHÄLFTE INNEN (6 UND 21 ZÄHNE, SCHNEIDWERKSEITE) ³⁹⁸	1	
	322258	AUSRÜSTUNGSSATZ – ANTRIEBSWELLENHÄLFTE INNEN (21 ZÄHNE, SCHNEIDWERKSEITE) ³⁹⁹	1	
	322259	AUSRÜSTUNGSSATZ – ANTRIEBSWELLENHÄLFTE INNEN (SK-AUFNAHME, SCHNEIDWERKSEITE) ⁴⁰⁰	1	
	322234	AUSRÜSTUNGSSATZ – ANTRIEBSWELLENHÄLFTE INNEN (ZAHNUNGEN 1 3/4-20 UND 38-8, SCHNEIDWERKSEITE) ⁴⁰¹	1	
	220766	ABDECKUNG – REPARATURSATZ CE	N/B	
11	171277	AUSRÜSTUNGSSATZ – CE-UMRÜSTUNG (EXPORT) ⁴⁰⁶	N/B	-346189

406. 2 Ketten, Aufkleber, CE-Handbuch und Anleitung. Austauscheteil nur für Floatmodule bis Baujahr 2018.

EINGANGSWELLE UND AUFNAHME



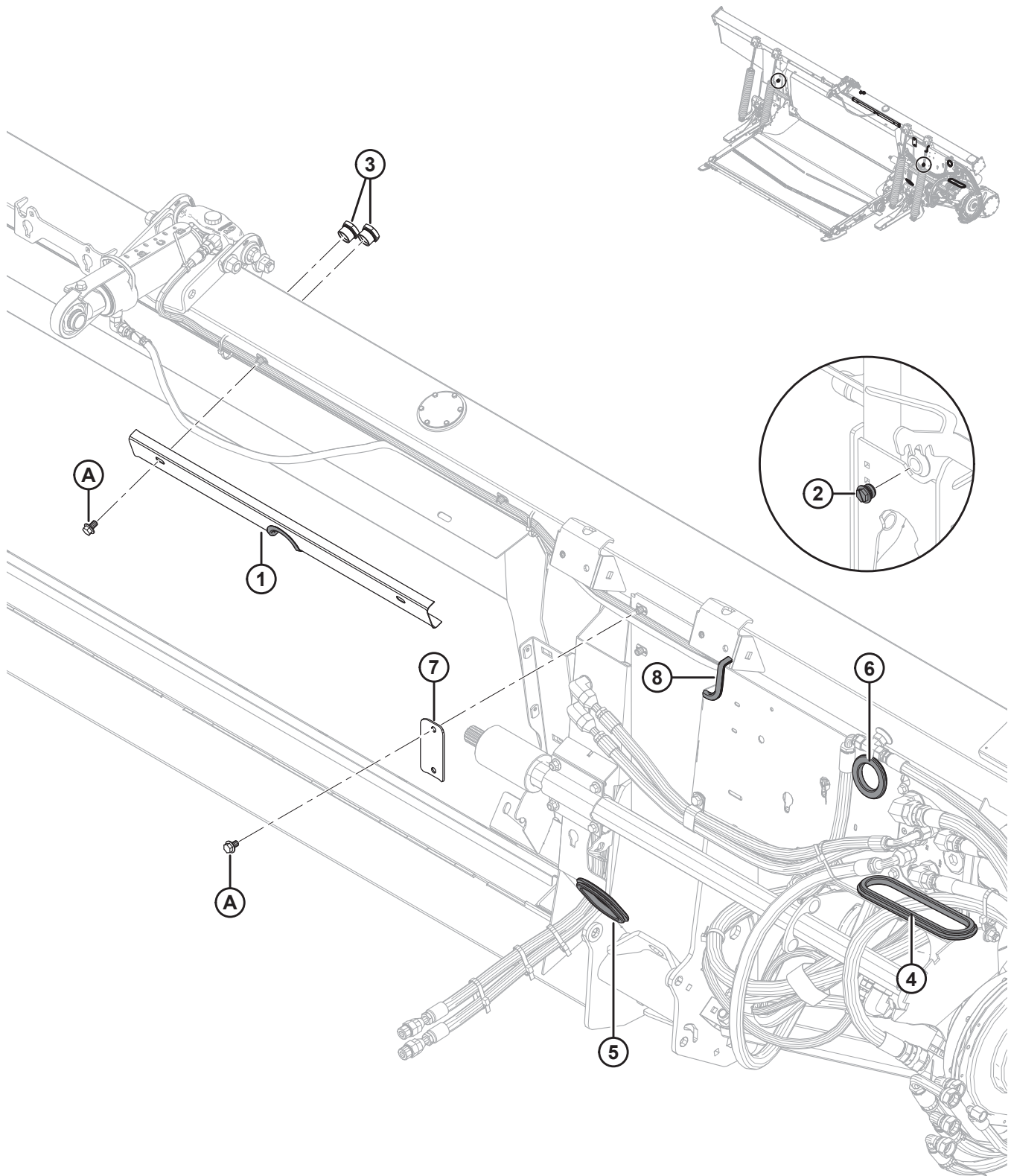
1026704

EINGANGSWELLE UND AUFNAHME

Ref.	Bestellnummer	Beschreibung	Menge	Seriennummer
12	REF	BAUGRUPPE – ANTRIEBSWELLEN-AUFNAHME ⁴⁰⁷	1	
13	133166	HALTERUNG – AUFHÄNGUNG ANTRIEBSWELLE (BIS BAUJAHR 2016) ⁴⁰⁸	1	-301189
14	133165	VERRIEGELUNGSSCHEIBE – AUFHÄNGUNG ANTRIEBSWELLE (BIS BAUJAHR 2016) ⁴⁰⁸	1	-301189
15	276566	TRANSPORHALTERUNG – NEBENABTRIEB (SCHWEISSTEIL) ⁴⁰⁹	1	
16	308015	TRANSPORHALTERUNG – ANTRIEBSWELLE (6 ZÄHNE CNH) (SCHWEISSTEIL) ⁴¹⁰	1	
17	308124	AUFNAHME – ABTRIEBSWELLE (21 ZÄHNE, CNH) (SCHWEISSTEIL) ⁴¹¹	1	301190–
A	135799	MUTTER – SK MIT FLS ZENTRAL SICHERND M10 X 1,5-10-A3L		
B	19965	SCHRAUBE – FRVK 3/8-16 IN X 1 IN GT 5 VZ		
C	20077	SCHRAUBE – SK 3/8" NC X 1,0" LG GT 5 VZ ⁴¹²		
D	30228	MUTTER – FLS QG, UNTERSEITE GLATT, 0,375-16 IN UNC		
E	184662	SCHRAUBE – FRVK VGL M10 X 1,5 X 30-8,8-A3L		
F	136431	MUTTER – SK MIT FLS ZENTRAL SICHERND M12 X 1,75 10"		
G	50155	SCHRAUBE – SK VGL, M12 X 1,75 X 25-8,8-AA1J		

407. Einschließlich Aufnahme (NSE), Haken (NSE), Gurt (NSE) und Befestigungsteilen. Floatmodule bis Baujahr 2016: Baugruppe „Antriebswellen-Aufnahme“ wurde ersetzt durch Halterung (MD #133166), Scheibe (MD #133165) und Befestigungsteile B–D.
408. Austauschteil nur für Floatmodule bis Baujahr 2016, AGCO IDEAL™ 7/8/9, Case IH Serien 2300/2500 und Rostselmash 760/780.
409. Gleaner® R/S, CLAAS Lexion, John Deere und AGCO.
410. Case IH Midrange/Flagship 10/20/30/40, alle Modelle New Holland CR/CX und Versatile RT490.
411. CNH Mähdrescher ab Baujahr 2017.
412. Befestigung der Antriebswellen-Aufhängung (MD #133166) mit Schraube E (MD #184662) und Mutter A (MD #135799) (Modelle AGCO IDEAL™ 7/8/9, Case IH Serien 2300/2500 und Rostselmash 760/780).

107 Hydraulik – Rahmenkomponenten



HYDRAULIK – RAHMENKOMPONENTEN

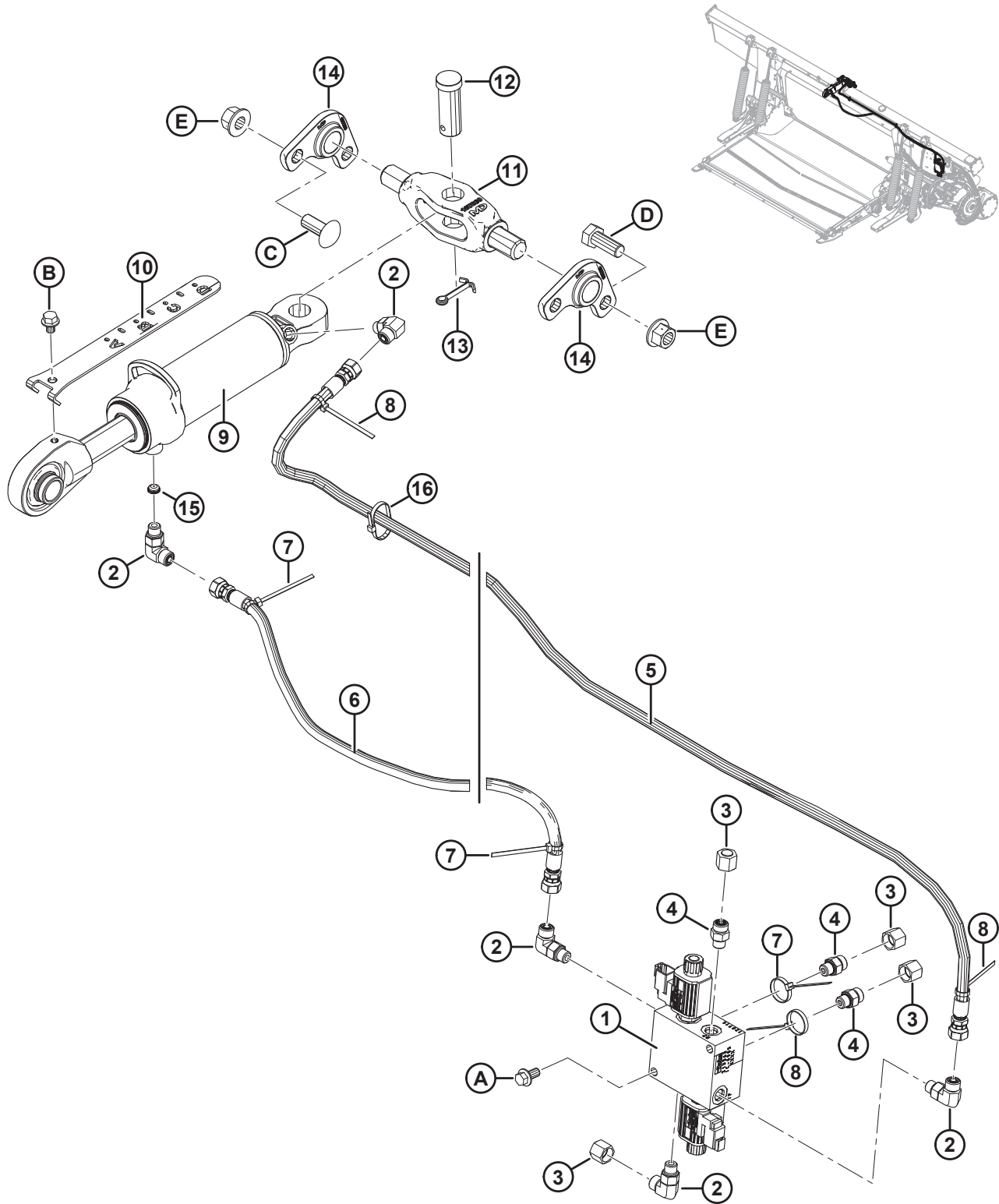
Ref.	Bestellnum- mer	Informationen	Men- ge	Seriennummer
1	294949	BAUGRUPPE – SCHLAUCHHALTER ⁴¹³	1	
	109791	FORMTEIL	1	
2	103575	STOPFEN – SK UZS O-RING ⁴¹⁴	2	371190–
	156051	STOPFEN – ORB-DICHTUNG Nr. 16 ⁴¹⁵	2	-371189
3	304668	SCHAUGLAS	2	
4	276033	DURCHFÜHRUNGSDICHTUNG – GUMMI	1	
5	276034	DURCHFÜHRUNGSDICHTUNG – GUMMI	1	
6	276560	DURCHFÜHRUNGSDICHTUNG – GUMMI	1	
7	287272	KLEMME – SCHLAUCH	1	
8	31889	FORMTEIL (SPEZ 31886)	1	
A	136151	SCHRAUBE – SK MIT FLS, VGL, M10 x 1,5 x 16-8,8-A3L		

413. Inklusive Halter mit Ausschnitt (nicht separat erhältlich) und Formteil (MD #109791).

414. Für Maschinen ab Baujahr 2020. An der Rückseite des Floatmodul-Tragrahmens befinden sich 2 Ablassstopfen.

415. Für Maschinen bis Baujahr 2019. An der Rückseite des Floatmodul-Tragrahmens befinden sich 2 Ablassstopfen.

108 Hydraulik – Neigungszyylinder und Schneidwerksneigung/ Horizontalverstellung Haspel



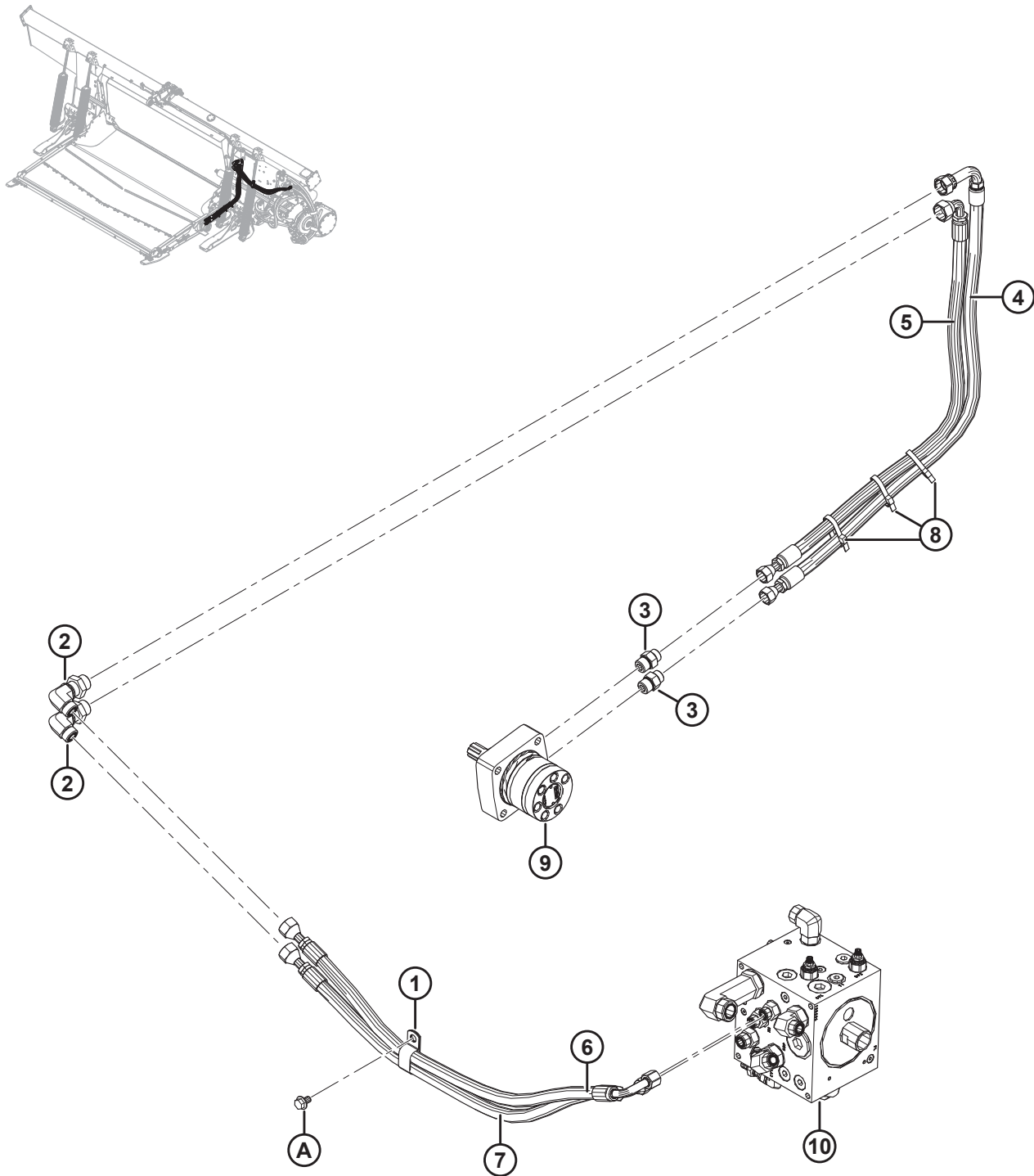
1032069

HYDRAULIK – NEIGUNGSZYLINDER UND SCHNEIDWERKSNEIGUNG/HORIZONTALVERSTELLUNG HASPEL

Ref.	Bestellnummer	Informationen	Menge	Seriennummer
1	213363	STUEBERBLOCK – WAHLVENTIL	1	
	287449	SPULE – 12 V DC, 0,625"		
	287450	TELLERVENTIL		
	287451	DICHTUNGSSATZ – TELLERVENTIL		
2	136095	VERSCHRAUBUNG – HYDRAULIK, WINKELSTÜCK 90°	5	
	50219	O-RING – #6 ORB		
	135865	O-RING – #6 ORFS		
3	136325	KAPPE – HYDRAULIK, SAE 6 ORFS	4	
4	135778	VERSCHRAUBUNG – ADAPTER	3	
	50219	O-RING – #6 ORB		
	135865	O-RING – #6 ORFS		
5	213307	HYDRAULIKSCHLAUCH – VORWÄRTSNEIGUNG	1	
6	311491	HYDRAULIKSCHLAUCH – RÜCKWÄRTSNEIGUNG	1	
	311750	WARTUNGSSATZ – NEIGUNGSZYLINDERSCHLAUCH ⁴¹⁶	N/B	-371189
7	40702	BEFESTIGUNG – KABELBINDER (ROT)	3	
8	49227	BEFESTIGUNG – KABELBINDER, GRÜN	3	
9	187621	NEIGUNGSZYLINDER – OBEN	1	
	123978	DICHTUNGSSATZ		
10	187637	NEIGUNGSANZEIGE	1	
11	187660	DREHBLOCK – SAV	1	
12	135995	GABELSTIFT	1	
13	18609	SICHERUNGSSPLINT Ø 1/4" x 2" VZ	1	
14	187730	GUSSTEIL – DREHBLOCK	2	
15	252692	DROSSELVENTIL – #6 ORB x 0,065"	1	
16	21763	BEFESTIGUNG – KABELBINDER, SCHWARZ	2	
A	152655	SCHRAUBE – SK MIT FLS, M10 x 1,5 x 20-8,8-A3L		
B	30693	SCHRAUBE – FLS, UNTERSEITE GEZ, 0,375-16" UNC x 0,50" LG		
C	136699	SCHRAUBE – FRKVK M16 x 2 x 40-8,8-AA3L		
D	111528	SCHRAUBE – SK VGL, M16 x 2 x 40-8,8-A3L		
E	136440	SCHRAUBENMUTTER – SK MIT FLS ZENTRAL SICHERND M16 x 2-10-A3L		

416. Der Neigungsschlauch-Wartungssatz (MD #311750) wird zur Wartung älterer Produktion benötigt. Im Wartungssatz sind ein Rückwärtsneigungsschlauch (MD #311491) und eine Einbauanleitung enthalten.

109 Hydraulikkomponenten – Einzug



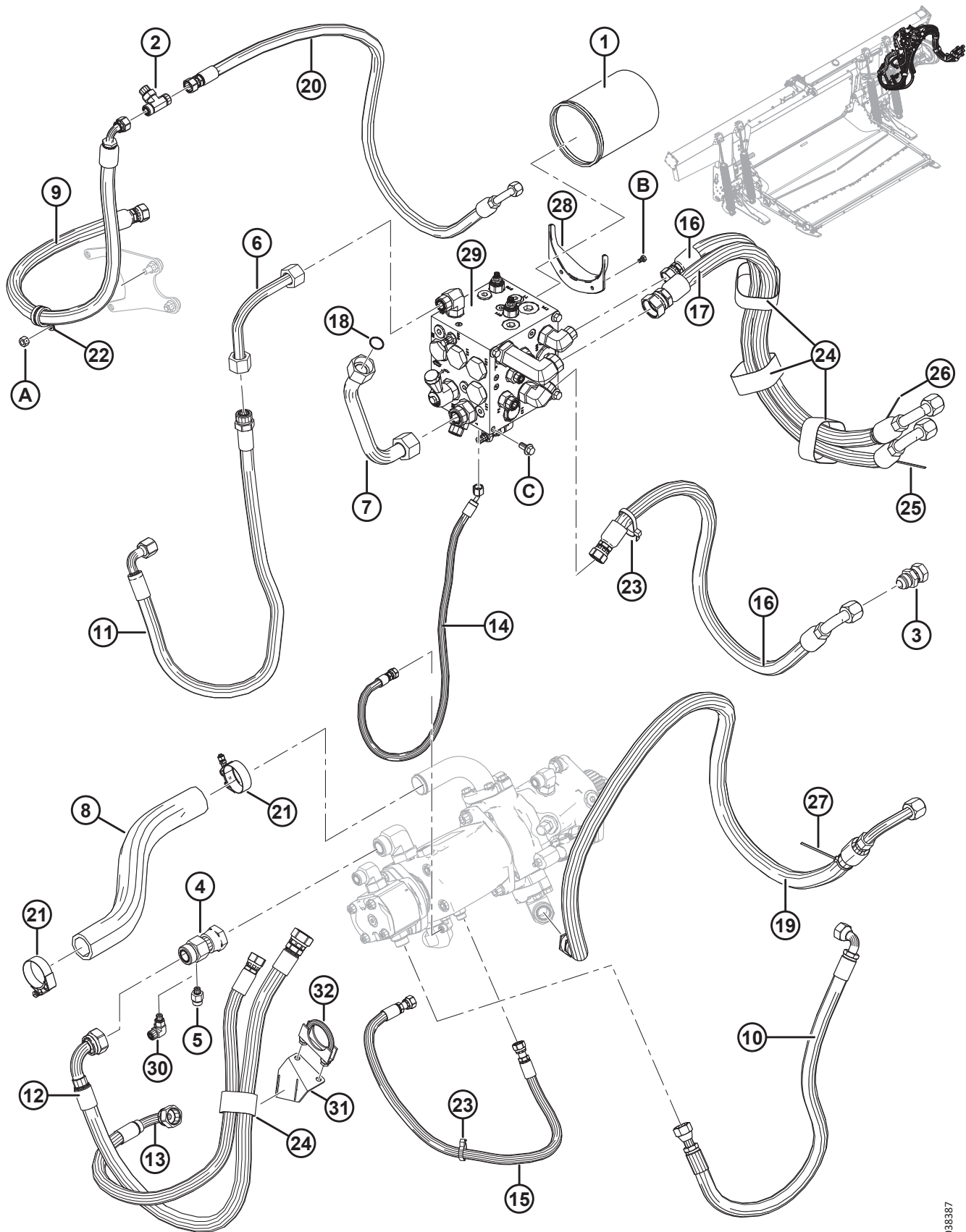
HYDRAULIKKOMPONENTEN – EINZUG

Ref.	Bestellnummer	Informationen	Menge	Seriennummer
1	103738	KLEMME – PVC-ISOLIERT, 13/16" ROHRGRÖSSE	1	
2	136760	VERSCHRAUBUNG – HYDRAULIK WINKELSTÜCK 90°, SCHOTT 10-10	2	
	135867	O-RING – #10 ORFS		
3	184463	VERSCHRAUBUNG – ADAPTER 8 MORFS x 10 MORB	2	
	44210	O-RING – #10 ORB		
	135866	O-RING – #8 ORFS		
4	213827	HYDRAULIKSCHLAUCH – EINZUG, DRUCKSEITE	1	
5	213828	HYDRAULIKSCHLAUCH – EINZUG, RÜCKLAUFSEITE	1	
6	287912	HYDRAULIKSCHLAUCH – EINZUG, DRUCKSEITE	1	
7	287913	HYDRAULIKSCHLAUCH – EINZUG, RÜCKLAUF A	1	
8	30753	BEFESTIGUNG – KABELBINDER (SCHWARZ)	3	
9	REF	HYDRAULIKMOTOR ⁴¹⁷		
10	REF	STUEBERBLOCK – ANTRIEB ⁴¹⁸		
A	136151	SCHRAUBE – SK MIT FLS, VGL, M10 x 1,5 x 16-8,8-A3L		

417. Siehe Abschnitt *89 Einzug – Seitenbandantrieb und Rollen*, Seite 283.

418. Siehe Abschnitt *111 Hydraulik – Baugruppe Antriebssteuerblock*, Seite 353.

110 Hydraulik – Antriebe und Schneidwerksanschluss



HYDRAULIK – ANTRIEBE UND SCHNEIDWERKSANSCHLUSS

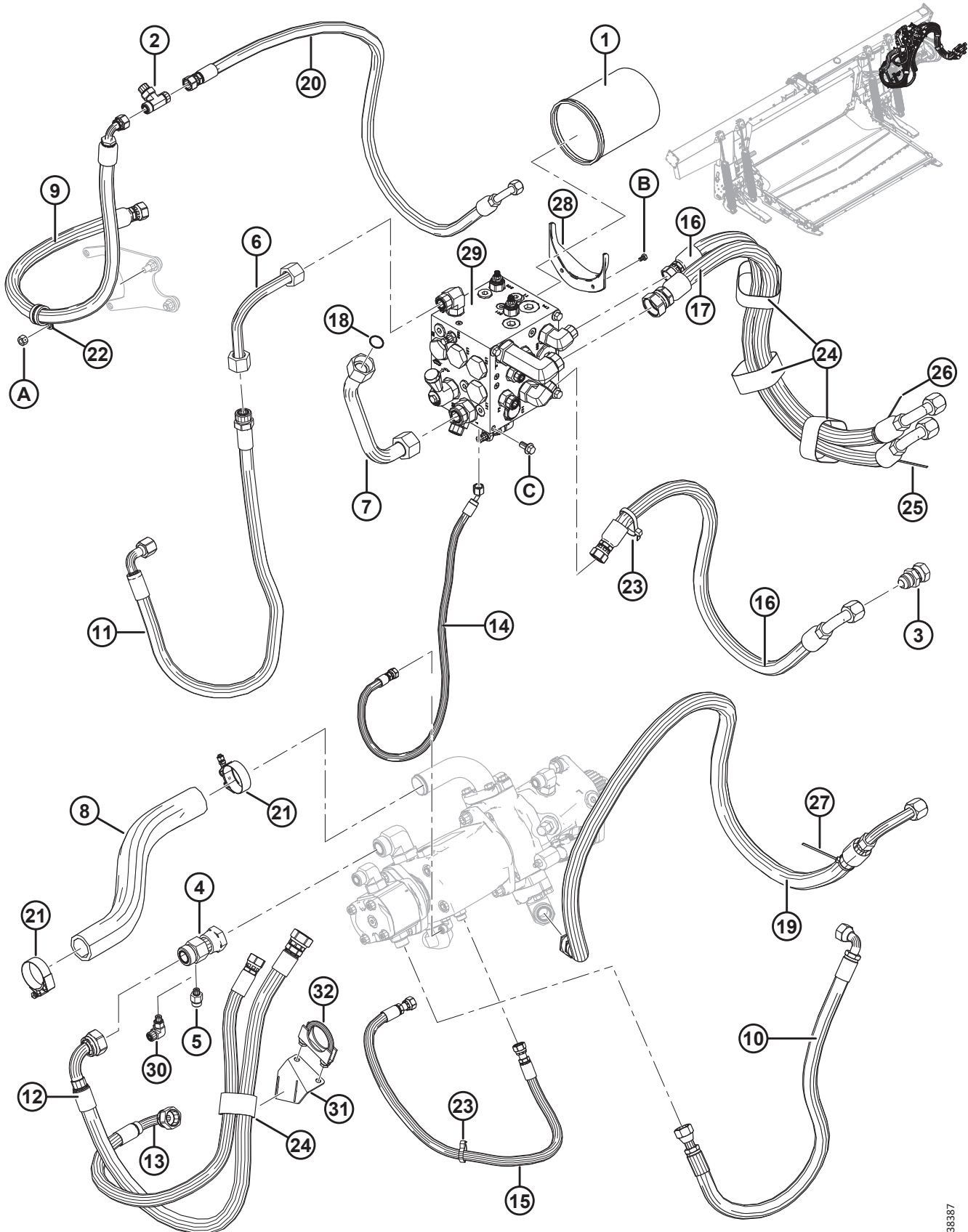
Ref.	Bestellnummer	Informationen	Menge	Seriennummer
1	320360	FILTER – HYDRAULIK, K/M 2X DICHTUNG	1	
2	136684	VERSCHRAUBUNG – T-ABZWEIG ORFS 8-8-8	1	
	44209	O-RING – #8 ORB		
	135866	O-RING – #8 ORFS		
3	252414	VERSCHRAUBUNG – VERLÄNGERUNG/VERGRÖSSERUNG 12-12	1	
4	252554	VERSCHRAUBUNG – HYDRAULIK T-STÜCK, MANOMETERANSCHLUSS	1	
	135868	O-RING – #16 ORFS		
5	135777	VERSCHRAUBUNG – ADAPTER ⁴¹⁹	1	
	50223	O-RING – #4 ORB		
	135865	O-RING – #6 ORFS		
6	213329	HYDRAULIKLEITUNG – S2	1	
7	294938	RÜCKLAUFLEITUNG	1	
8	287911	SAUGSCHLAUCH	1	
9	213167	SCHLAUCH – GEHÄUSE-ÖLABLASS	1	
10	213174	HYDRAULIKSCHLAUCH – ZAHNRADPUMPE, DRUCKSEITE (P2)	1	
11	326240	HYDRAULIKSCHLAUCH – ZAHNRADPUMPE, SAUGSEITE (S2)	1	
12	326242	SCHLAUCH – HYDRAULIK (S1)	1	
13	326243	SCHLAUCH – HYDRAULIK (P1)	1	
14	213864	HYDRAULIKSCHLAUCH – LS	1	
15	276567	HYDRAULIKSCHLAUCH – GEHÄUSEENTLEERUNG	1	
16	287907	HYDRAULIKSCHLAUCH – SEITENBAND DRUCK UND RÜCKLAUF	2	
17	287908	HYDRAULIKSCHLAUCH – RÜCKLAUF MESSER	1	
18	135554	O-RING – #16 ORFS	1	
19	287910	HYDRAULIKSCHLAUCH – DRUCKSEITE MESSER	1	
20	287909	HYDRAULIKSCHLAUCH – GEHÄUSEENTLEERUNG	1	
21	245753	KLEMME – HAMMERKOPFSCHRAUBE	2	
22	209032	KLEMME – ROHRSCHELLE, ISOLIERT, 1"	1	
23	30753	BEFESTIGUNG – KABELBINDER (SCHWARZ)	3	
24	170851	BEFESTIGUNG – KLEMMGURT 10 in LG	1	
	295927	BEFESTIGUNG – KLEMMGURT 8 in LG	1	
	135444	BEFESTIGUNG – KLEMMGURT 6 in LG	N/B	
25	40702	BEFESTIGUNG – KABELBINDER (ROT)	1	
26	40703	BEFESTIGUNG – KABELBINDER (BLAU)	1	
27	40704	BEFESTIGUNG – KABELBINDER (ORANGE)	1	
28	213743	FLANSCH – ÖLABLAUFRINNE	1	
29	REF	STUEBERBLOCK – ANTRIEB ⁴²⁰		
30	136337	VERSCHRAUBUNG – WINKELSTÜCK 90° HYDRAULIK ⁴²¹	1	
	50223	O-RING – #4 ORB		
	135865	O-RING – #6 ORFS		

419. Wird nur bei Bosch Konfigurationen verwendet.

420. Siehe Abschnitt [111 Hydraulik – Baugruppe Antriebssteuerblock, Seite 353](#).

421. Wird nur bei Parker und Eaton Konfigurationen verwendet.

HYDRAULIK – ANTRIEBE UND SCHNEIDWERKSANSCHLUSS



1038387

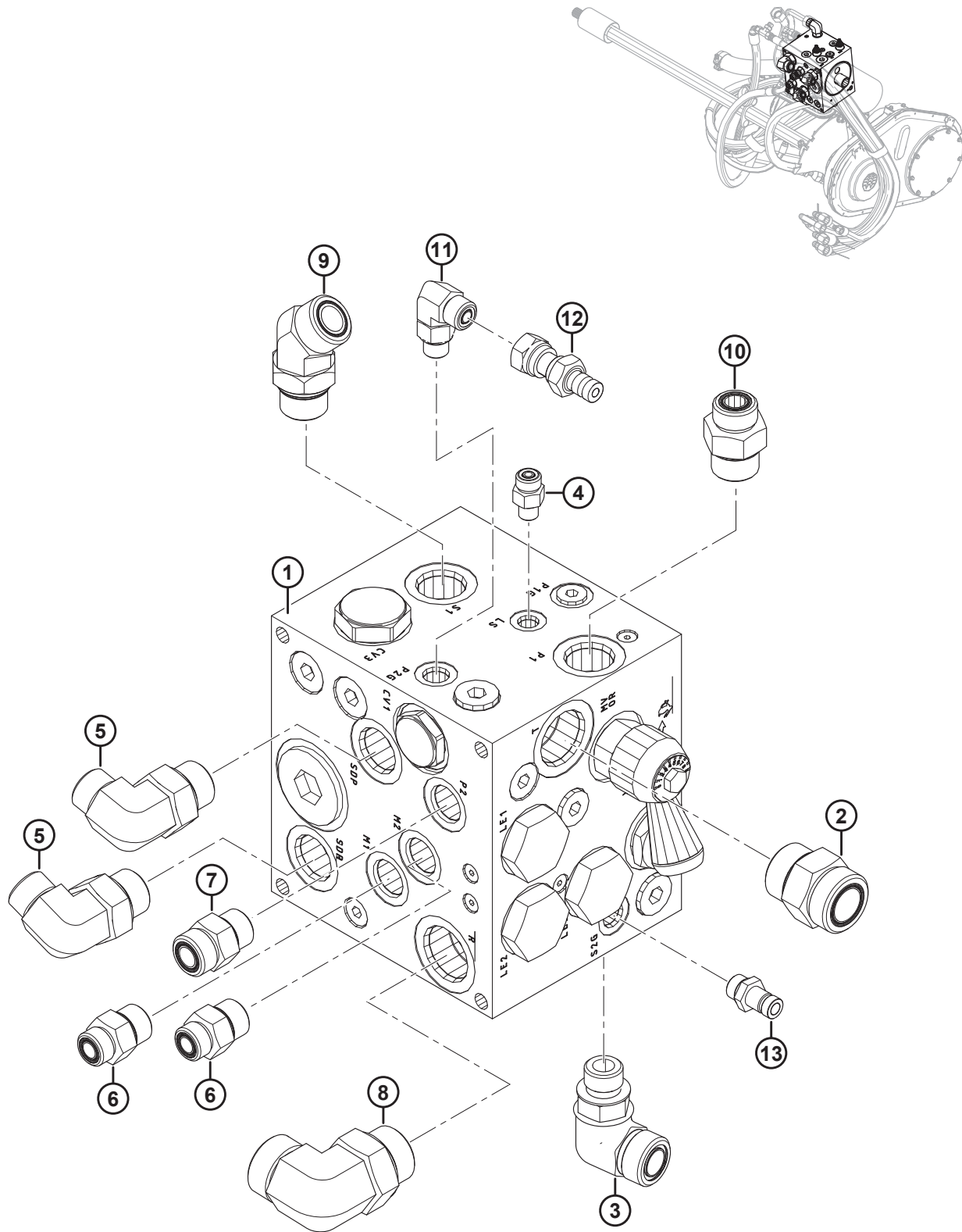
HYDRAULIK – ANTRIEBE UND SCHNEIDWERKSANSCHLUSS

Ref.	Bestellnummer	Informationen	Menge	Seriennummer
31	326231	HALTERUNG – SCHLAUCHAUFNAHME ⁴²²	1	
32	136110	KLEMME – U-BOLZEN ⁴²³	1	
A	135800	SCHRAUBENMUTTER – SK ZENTRAL SICHERND SAF M10 x 1,5-9-A3L		
B	136561	SCHRAUBE – SK VGL, M6 x 1 x 10-8,8-A3L		
C	152655	SCHRAUBE – SK MIT FLS, M10 x 1,5 x 20-8,8-A3L		

422. Dient zur Befestigung der Schläuche an der Abtriebswelle bei Parker Konfigurationen.

423. Dient zur Befestigung der Schläuche an der Abtriebswelle bei Parker Konfigurationen. Wird mit zwei Flanschmuttern (MD #21452) geliefert.

111 Hydraulik – Baugruppe Antriebssteuerblock

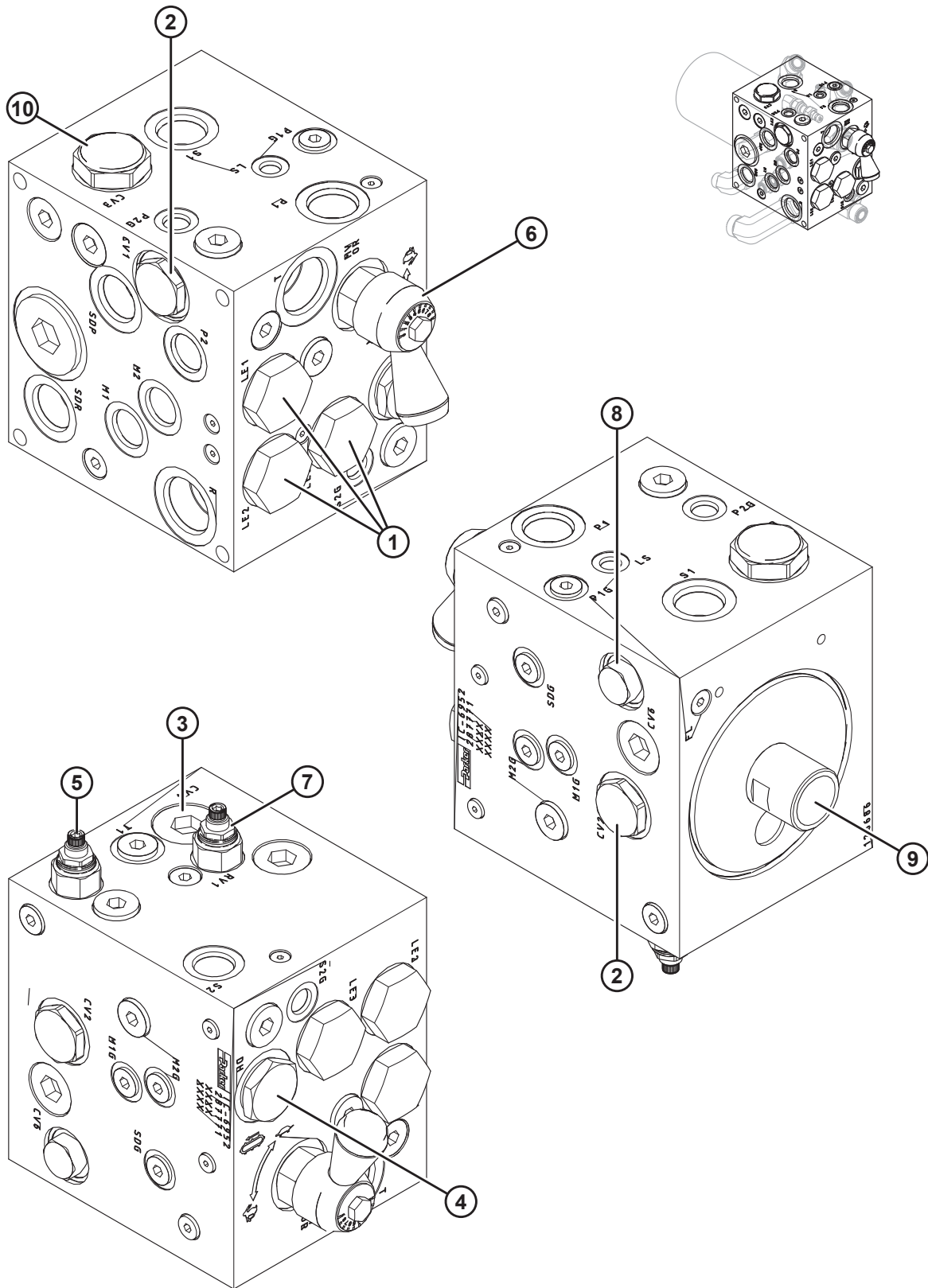


HYDRAULIK – BAUGRUPPE ANTRIEBSSTEUERBLOCK

Ref.	Bestellnummer	Informationen	Menge	Seriennummer
1	287771	BAUGRUPPE – STEUERBLOCK, ANTRIEB ⁴²⁴	1	
2	135791	VERSCHRAUBUNG – ADAPTER (T)	1	
	50220	O-RING – #20 ORB		
	135554	O-RING – #16 ORFS		
3	136303	VERSCHRAUBUNG – HYDRAULIK, WINKELSTÜCK 90° (S2)	1	
	44210	O-RING – #10 ORB		
	135868	O-RING – #12 ORFS		
4	135775	VERSCHRAUBUNG – ADAPTER (LS)	1	
	50223	O-RING – #4 ORB		
	135957	O-RING – #4 ORFS		
5	136347	VERSCHRAUBUNG – HYDRAULIK, WINKELSTÜCK 90° (SDP, SDR)	2	
	30971	O-RING – #12 ORB		
	135867	O-RING – #10 ORFS		
6	184463	VERSCHRAUBUNG – ADAPTER 8 MORFS x 10 MORB (M1, M2)	2	
	44210	O-RING – #10 ORB		
	135866	O-RING – #8 ORFS		
7	184461	VERSCHRAUBUNG – ADAPTER 10 MORFS x 10 MORB (P2)	1	
	44210	O-RING – #10 ORB		
	135867	O-RING – #10 ORFS		
8	135734	VERSCHRAUBUNG – HYDRAULIK, WINKELSTÜCK 90° (R)	1	
	50220	O-RING – #16 ORB		
	135554	O-RING – #16 ORFS		
9	136418	VERSCHRAUBUNG – HYDRAULIK, WINKELSTÜCK 45° (S1)	1	
	30971	O-RING – #12 ORB		
	135868	O-RING – #12 ORFS		
10	135786	VERSCHRAUBUNG – ADAPTER (P1)	1	
	30971	O-RING – #12 ORB		
	135867	O-RING – #10 ORFS		
11	136095	VERSCHRAUBUNG – HYDRAULIK, WINKELSTÜCK 90° (P2G)	1	
	50219	O-RING – #6 ORB		
	135865	O-RING – #6 ORFS		
12	252662	VERSCHRAUBUNG – HYDRAULIK, NIPPEL	1	
13	135587	NIPPEL – HYDRAULIK (S2G)	1	

424. Informationen zu Austauschteilen, siehe Abschnitt *112 Baugruppe Antriebssteuerblock – Austauschteile, Seite 355.*

112 Baugruppe Antriebssteuerblock – Austauschteile



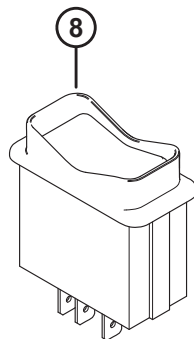
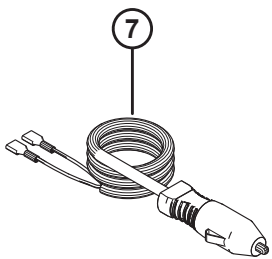
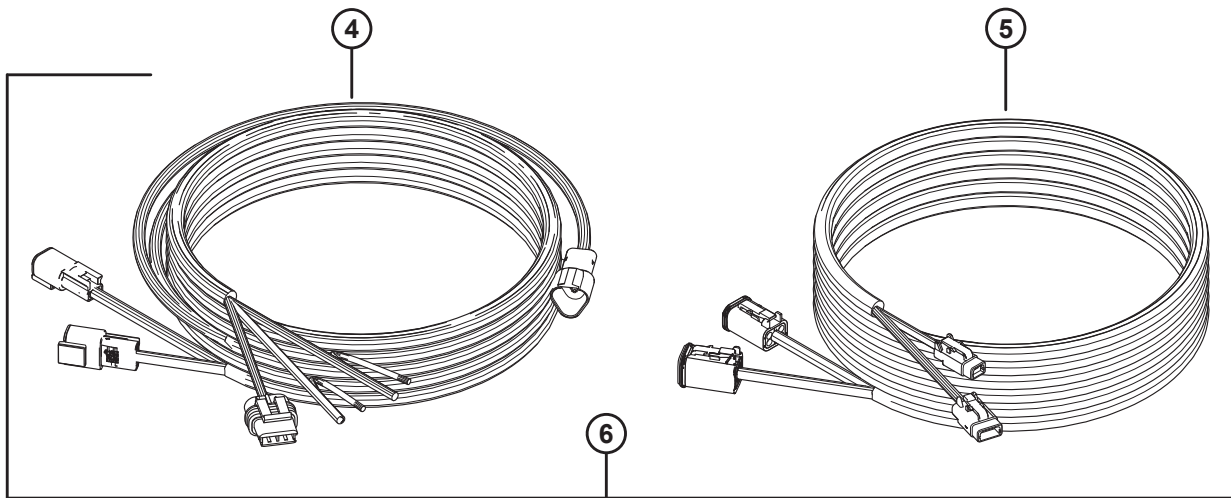
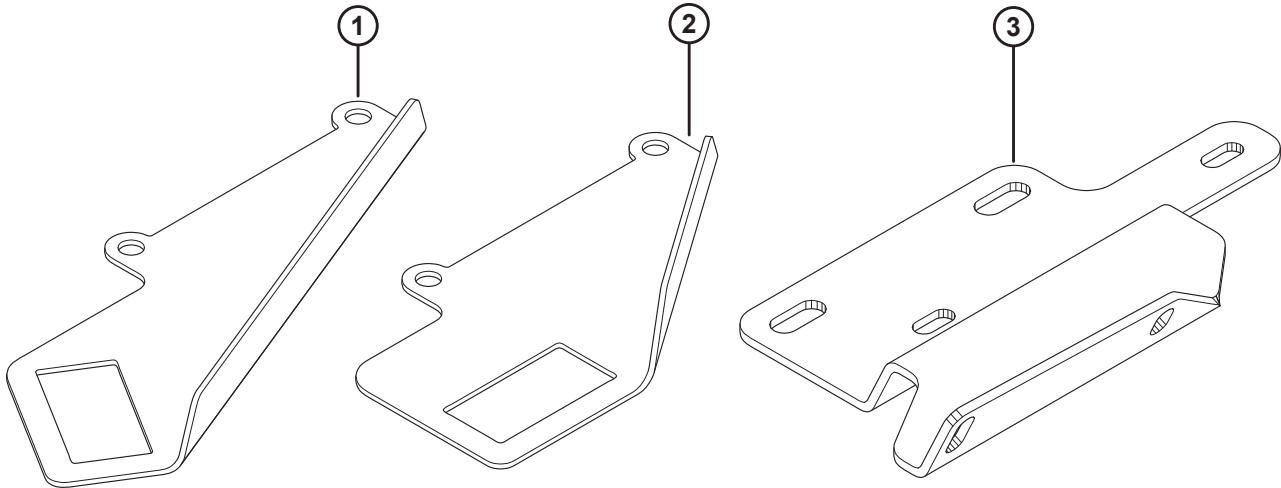
BAUGRUPPE ANTRIEBSSTUERBLOCK – AUSTAUSCHTEILE

Ref.	Bestellnummer	Informationen	Menge	Seriennummer
	287771	BAUGRUPPE – ANTRIEBSSTUERBLOCK ⁴²⁵		
1	287466	VENTIL – LOGIKELEMENT-16 (LE1, LE2, LE3)	3	
	220963	DICHTUNGSSATZ		
2	287467	ABSPERRVENTIL – BELÜFTET -12 (CV1, CV2)	2	
	220965	DICHTUNGSSATZ		
3	287468	BYPASSVENTIL – 25 PSI (CV4) ⁴²⁶	1	
4	287469	STEUERVENTIL (DH)	1	
	287473	DICHTUNGSSATZ		
5	220951	ÜBERDRUCKVENTIL 2500 PSI (RV2)	1	
	220960	DICHTUNGSSATZ		
6	287470	NADELVENTIL (MVOR)	1	
	287193	GRIFF – DURCHFLUSS		
	220960	DICHTUNGSSATZ		
7	287613	ÜBERDRUCKVENTIL, 1500 PSI (RV1)	1	
	220960	DICHTUNGSSATZ		
8	287471	ABSPERRVENTIL -08 (CV6)	1	
	220965	DICHTUNGSSATZ		
9	245160	VERSCHRAUBUNG – FILTERADAPTER	1	
10	287472	ABSPERRVENTIL REG-16, 8 PSI (CV3)	1	
	220961	DICHTUNGSSATZ		

425. Siehe Abschnitt *111 Hydraulik – Baugruppe Antriebssteuerblock, Seite 353.*

426. Das Bypassventil (MD #287468) liegt unter dem Stopfen.

113 Wahlventil



WAHLVENTIL

Ref.	Bestellnummer	Informationen	Menge	Seriennummer
1	158377	AUFNAHME – WIPPSCHALTER, KABINENHALTERUNG FÜR SCHALTER HORIZONTALVERSTELLUNG/ SCHNEIDWERKSNEIGUNG ⁴²⁷	1	
2	220734	AUFNAHME – WIPPSCHALTER, KABINENHALTERUNG FÜR SCHALTER HORIZONTALVERSTELLUNG/ SCHNEIDWERKSNEIGUNG ⁴²⁸	1	
3	304111	AUFNAHME – NEIGUNGS-/BANDGESCHWINDIGKEIT ⁴²⁸	1	
4	304210	KABEL – KABINENSTEUERUNG SEITENBAND ⁴²⁹	1	
5	304211	KABEL – VERLÄNGERUNG KABINENSTEUERUNG SEITENBAND ⁴²⁹	1	
6	304216	AUSRÜSTUNGSSATZ – KABINENSTEUERUNGSKABEL SEITENBAND ⁴³⁰	wie erf.	-346189
7	220570	ANSCHLUSSKABEL – STECKER FÜR BORDSPANNUNGSSTECKDOSE ⁴³¹	1	
8	109064	WIPPSCHALTER – SCHNEIDWERKSNEIGUNG/ HORIZONTALVERSTELLUNG ⁴²⁹	1	
9	16661	BEFESTIGUNG – NYLONBINDER (SCHWARZ)	12	

427. Alle Mähdreschermodelle außer CLAAS Lexion 500/700 sowie CNH/NH AFX, CX, CR mit Integralschalter.

428. Nur John Deere, Baureihen 50, S und T.

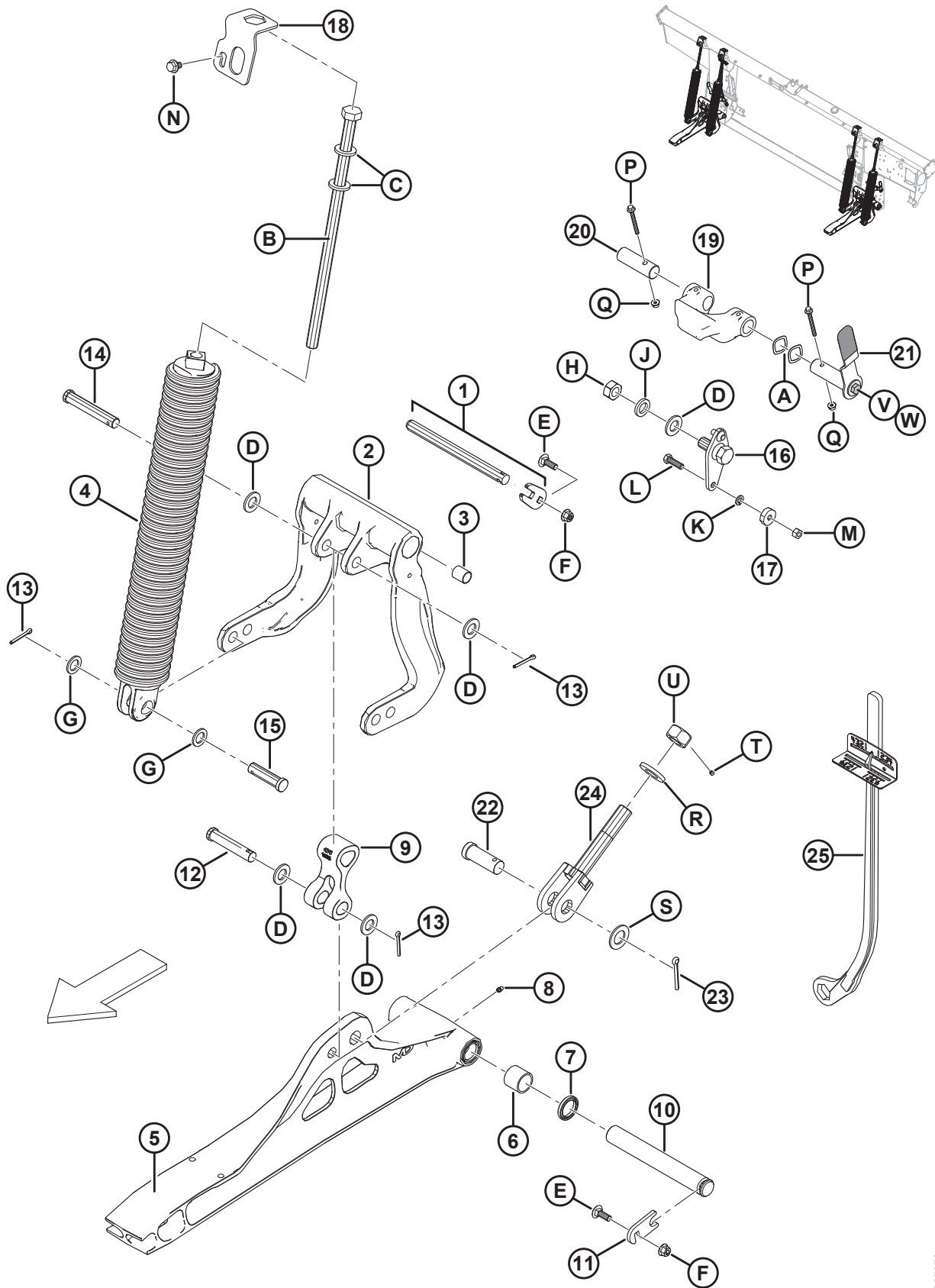
429. Alle Mähdreschermodelle außer CNH/NH AFX, CX und CR mit Integralschalter.

430. Ausrüstungssatz für die Baujahre bis 2018, enthält 2018er Kabel für Kabinensteuerung Seitenband (MD #213667).

Enthält Kabinensteuerungskabel Seitenband (MD #304210) und Kabinensteuerungsverlängerungskabel (MD #304211).

431. Als Zusatzausstattung für alle Mähdreschermodelle erhältlich. Ermöglicht Installation ohne Zusatzkabel.

114 Aufhängung Floatmodul und Komponenten



1037278

AUFHÄNGUNG FLOATMODUL UND KOMPONENTEN

Ref.	Bestellnummer	Informationen	Menge	Seriennummer
1	335743	AUSRÜSTUNGSSATZ – DREHSTIFT ⁴³²	2	
2	156839	KIPPHEBEL – MIT LAGERBUCHSEN ⁴³³	2	
3	156501	LAGERBUCHSE – KUNSTSTOFF	4	
4	304034	FEDERBAUGRUPPE ⁴³⁴		
	304035	FEDERBAUGRUPPE MIT INNENLIEGENDER FEDER (SCHWERLASTBETRIEB) ⁴³⁴		
5	174816	UNTERES VERBINDUNGSTÜCK – K/M LAGERN ⁴³⁵	2	
6	100500	LAGERUNG – HÜLSE	4	
7	113222	LAGERDICHTUNG	4	
8	18671	SCHMIERNIPPEL 1/4-28" UNF	2	
9	156574	VERBINDUNGSARM	2	
10	248261	HALTESTIFT	2	
11	212250	PLATTE – STIFTVERRIEGELUNG	2	
12	20312	GABELSTIFT	2	
13	18608	SICHERUNGSSPLINT Ø 3/16" x 1,5" VZ	8	
14	156741	GABELSTIFT	2	
15	30463	GABELSTIFT	4	
16	125654	DREHSTIFT – FLOATMODUL (SCHWEISSTEIL)	2	
17	18867	KUGELLAGER – AD K/M 2 DICHTUNGEN	2	
18	213821	FEDERVERRIEGELUNG	4	
19	301513	ANSCHLAG – GUSSTEIL, SAV	2	
20	240455	DREHSTIFT	2	
21	322145	GRIFF-BAUGRUPPE – FLOATVERRIEGELUNG ⁴³⁶	2	
	287701	HANDGRIFF		
22	135995	GABELSTIFT	2	
23	18609	SICHERUNGSSPLINT Ø 1/4" x 2" VZ	2	
24	220679	SCHRAUBE – SCHWEISSTEIL	2	
25	311859	WERKZEUG – FLOATSCHLÜSSEL (SCHWEISSTEIL)	1	
A	252564	UNTERLEGSCHIEBE – GEWELT		
B	252198	SCHRAUBE – SK MIT FLS, M20 x 2,5 x 450 x SAF 8,8-A3L		
C	21540	UNTERLEGSCHIEBE – GEHÄRTET		
D	18601	UNTERLEGSCHIEBE – SAE FLACH 13/16" ID x 1,5" AD VZ		
E	184662	SCHRAUBE – FRVK VGL M10 x 1,5 x 30-8,8-A3L		
F	135799	SCHRAUBENMUTTER – SK MIT FLS ZENTRAL SICHERND M10 x 1,5-10-A3L		
G	1709	UNTERLEGSCHIEBE – FLACH		

432. Satz enthält Platte und Drehstift.

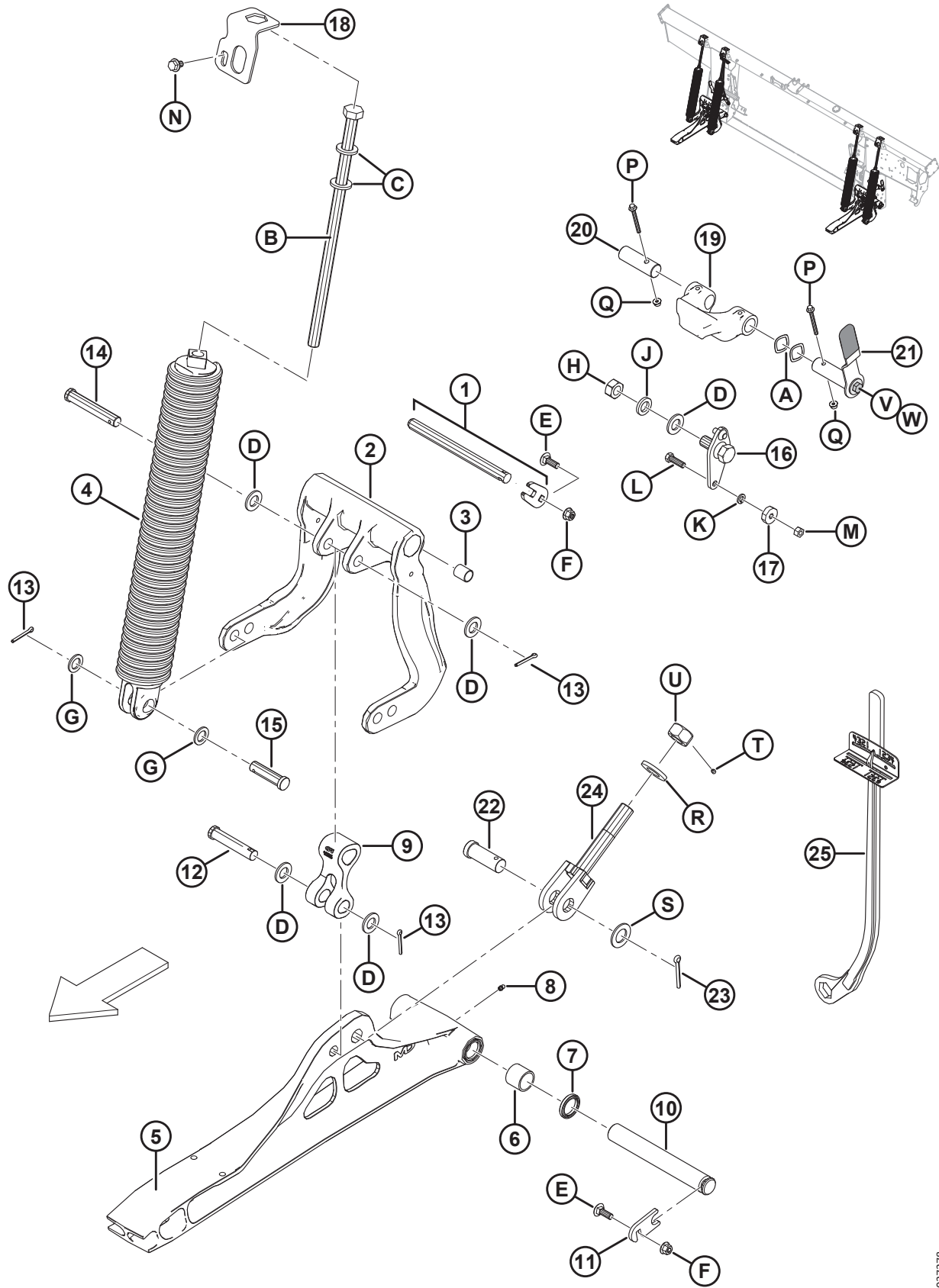
433. Inkl. 2 Kunststoff-Lagerbuchsen (MD #156501).

434. In jedem Floatmodul sind 4 Federn (MD #304034 und MD #304035) verbaut. Welche Federn zum Einsatz kommen, hängt von der Schneidwerksgröße ab. Für Schneidwerke mit 40–45 Fuß Arbeitsbreite sind 3 Stück 304034 und rechts außen 1 Stück 304035 erforderlich. Für kleinere Schneidwerke sind 4 Stück 304034 erforderlich. FD125-Schneidwerke: Die Federn werden in den hinteren Befestigungsaussparungen des Umlenkhebels (MD #156839) montiert.

435. Inkl. Nadellager (MD #100500), 2 Dichtungen (MD #113222) und Schmiernippel (MD #18671).

436. Inklusive Griff (MD #287701), Schraube (MD #30627) und Unterlegscheibe (MD #184712).

AUFHÄNGUNG FLOATMODUL UND KOMPONENTEN

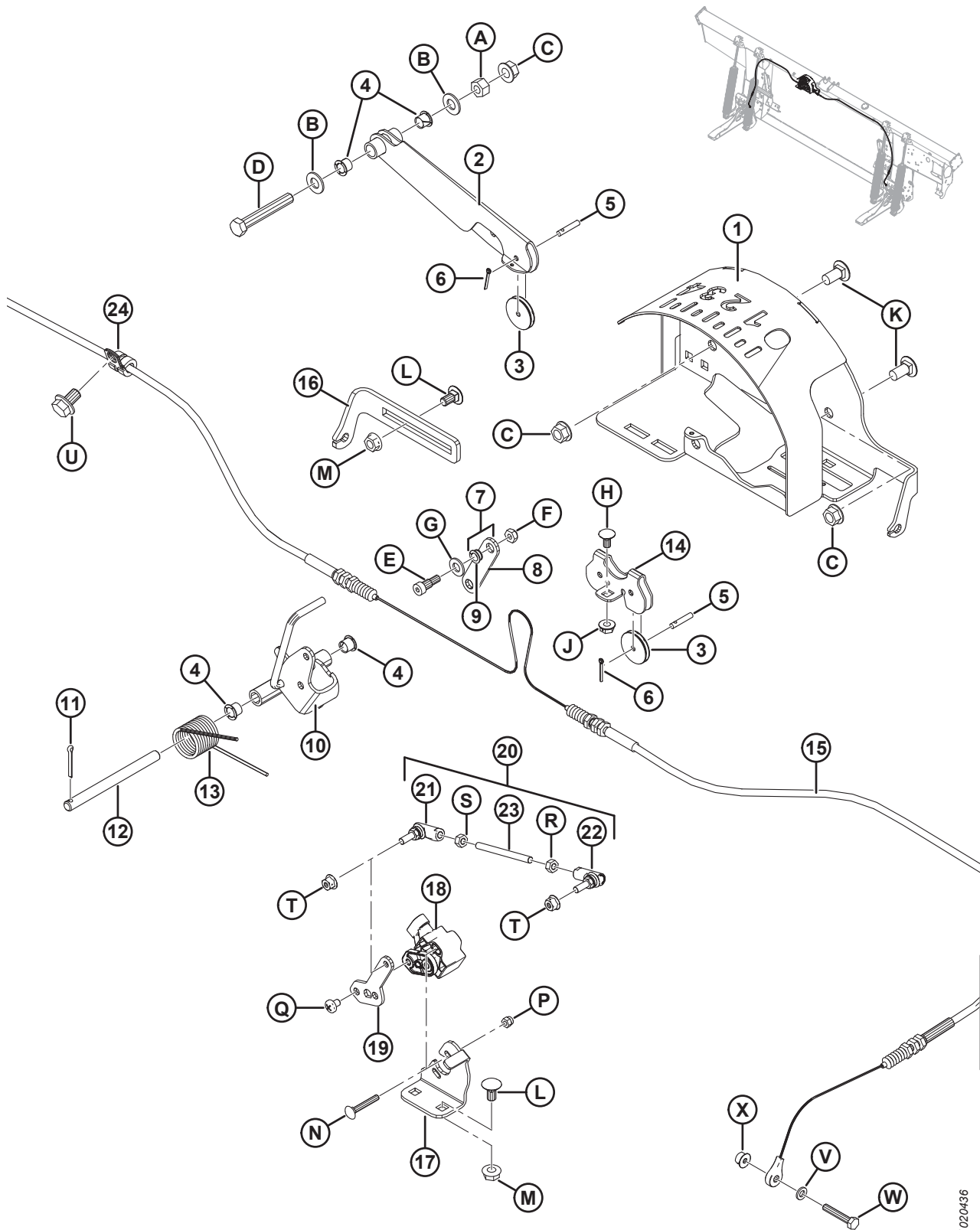


1037278

AUFHÄNGUNG FLOATMODUL UND KOMPONENTEN

Ref.	Bestellnum- mer	Informationen	Men- ge	Seriennummer
H	102636	SCHRAUBENMUTTER – SK QG 0,750-10" UNC, SEITLICH SICHERND		
J	18640	UNTERLEGSCHIEBE – NORMAL SICHERND 3/4" NENN- ID VZ		
K	18637	UNTERLEGSCHIEBE – NORMAL SICHERND 3/8" NENN- ID VZ		
L	21264	SCHRAUBE – SK 3/8" NC x 1,25" LG GT 5 VZ		
M	18669	SCHRAUBENMUTTER – SK QG 3/8-16" UNC GT 5 AA1J		
N	136151	SCHRAUBE – SK MIT FLS, VGL, M10 x 1,5 x 16-8,8-A3L		
P	136704	SCHRAUBE – SK MIT FLS, M6 x 1 x 60-8,8-AA2L		
Q	152668	SCHRAUBENMUTTER – SK MIT FLS ZENTRAL SICHERND M6 x 1-8-A2L		
R	31774	UNTERLEGSCHIEBE – FLACH		
S	156743	UNTERLEGSCHIEBE – FLACH		
T	136596	ANSCHLAGSCHRAUBE – SK NYLONSPITZE, 1/4 20" x 1/4" AS VZ		
U	133047	SCHRAUBENMUTTER – ANSCHLAG, SAV		
V	30627	SCHRAUBE – SK VGL, M10 x 1,5 x 25-8,8-A3L		
W	184712	UNTERLEGSCHIEBE – FLACH GROSS, M10-200HV		

115 Auflagedruckanzeige und automatische Schneidwerkshöhenregulierung



1020436

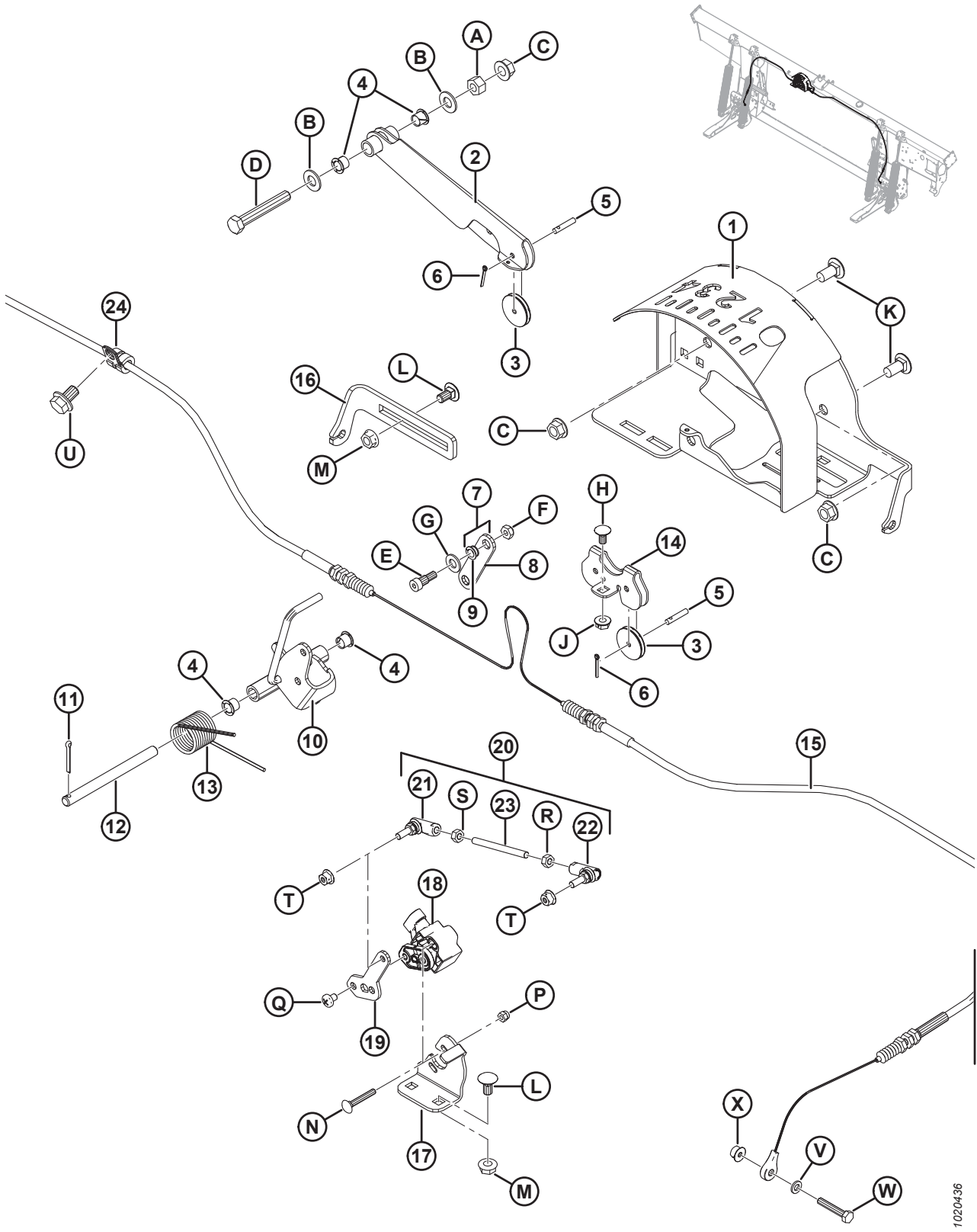
AUFLAGEDRUCKANZEIGE UND AUTOMATISCHE SCHNEIDWERKSHÖHENREGULIERUNG

Ref.	Bestellnummer	Informationen	Menge	Seriennummer
1	187641	GEHÄUSE – ANZEIGE (SCHWEISSTEIL)	1	
2	187655	BÜGEL – ANZEIGE (SCHWEISSTEIL)	1	
3	187653	RILLENSCHEIBE – VERSTELLUNG	3	
4	276381	LAGERBUCHSE – KUNSTSTOFF	4	
5	276863	STIFT – GERADE	3	
6	18604	SICHERUNGSSPLINT Ø 3/32" x 3/4" VZ	3	
7	187694	ZWISCHENSTÜCK – ANZEIGE K/M LAGERBUCHSEN ⁴³⁷	1	
8	187659	VERBINDUNGSLASCHE – ANZEIGE	1	
9	156969	LAGERBUCHSE – KUNSTSTOFF	2	
10	304674	Zeiger – BAUGRUPPE	1	
11	18605	SICHERUNGSSPLINT Ø 1/8" x 1" VZ	1	
12	276281	STIFT – GERADE	1	
13	156843	TORSIONSFEDER	1	
14	187708	AUFNAHME – ANZEIGESCHEIBEN	1	
15	187658	KABEL – AUFLAGEDRUCKANZEIGE	1	
16	276298	AUFNAHME – VERSTELLMECHANISMUS AHHC-KABEL	1	
17	276043	AUFNAHME – SENSORBEFESTIGUNG	1	
18	248643	DREHSENSOR – DOPPELAUSGANG	1	
19	276044	SENSORBÜGEL	1	
20	276057	BAUGRUPPE KIPPMECHANISMUS ⁴³⁸	1	
21	291485	KUGELGELENK – LINKSGEWINDE	1	
22	291484	KUGELGELENK – RECHTSGEWINDE	1	
23	232650	GEWINDESTANGE	1	
24	136410	KLEMMME – ISOLIERT, 3/8"	1	
A	18590	SCHRAUBENMUTTER – SK 3/8-16" UNC GT 5 VZ		
B	18598	UNTERLEGSCHIEBE – SAE FLACH 13/32" ID x 13/16" AD VZ		
C	30228	SCHRAUBENMUTTER – FLS QG, UNTERSEITE GLATT, 0,375-16" UNC		
D	21102	SCHRAUBE – SK 3/8" NC x 2,5" LG GT 5 VZ		
E	135423	SCHRAUBE – MIT ABSATZ, Ø 5/16" x 3/8" x 1/4-20" UNRC		
F	18724	SCHRAUBENMUTTER – SK QG 1/4-20" UNC VZ		
G	18597	UNTERLEGSCHIEBE – SAE FLACH 11/32" ID x 11/16" AD VZ		
H	21926	SCHRAUBE – FRVK 1/4-20" x 0,5" GT 5 VZ		
J	135248	SCHRAUBENMUTTER – FLS (UNTERSEITE GLATT) 1/4-20" NC GT 5 VZ, ZENTRAL SICHERND QG		
K	21863	SCHRAUBE – FRVK 3/8" NC x 0,75" LG GT 5 VZ		
L	135305	SCHRAUBE – FRVK 5/16-18" x 0,63" GT 5 VZ		
M	30280	SCHRAUBENMUTTER – SND MIT FLS, UNTERSEITE GLATT, 5/16" NC GT 5 VZ		
N	197229	SCHRAUBE – FRVK M5 x 0,8 x 35-4,6-A2L		
P	197230	SCHRAUBE – SK NYLOC M5 x 0,8-8-A2L		

437. Inkl. Zwischenstück (MD #187659) und 2 Lagerbuchsen (MD# 156969).

438. Mit Kugelgelenken (MD #291484, 291485), Gewindestange (MD #232650) und Befestigungsteilen.

AUFLAGEDRUCKANZEIGE UND AUTOMATISCHE SCHNEIDWERKSHÖHENREGULIERUNG

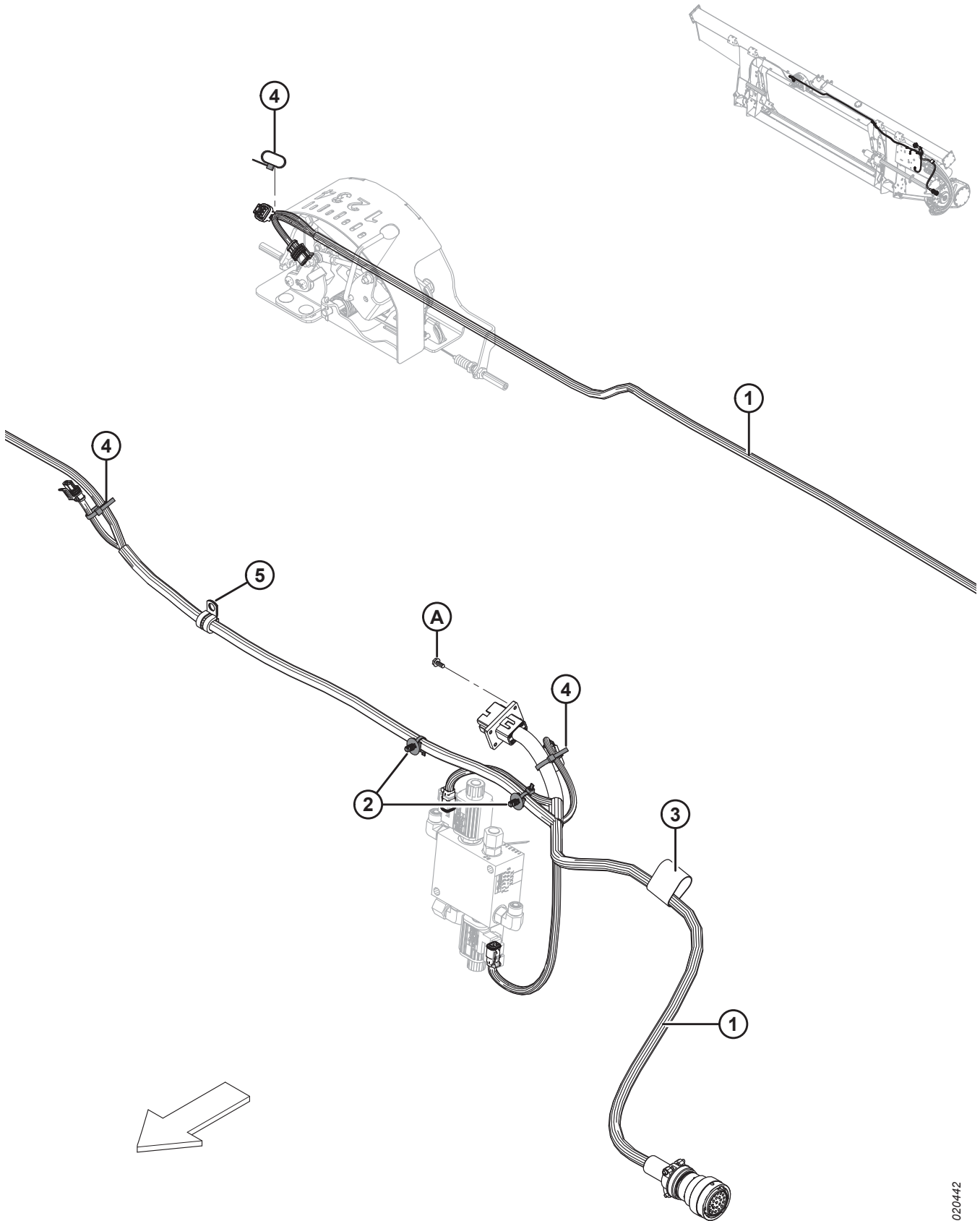


1020436

AUFLAGEDRUCKANZEIGE UND AUTOMATISCHE SCHNEIDWERKSHÖHENREGULIERUNG

Ref.	Bestellnummer	Informationen	Menge	Seriennummer
Q	158704	SCHRAUBE – FK M6 x 1 x 8-4,8-A2L		
R	184683	SCHRAUBENMUTTER – SK ISO 4032 M6 x 1-8-A2L		
S	136613	SCHRAUBENMUTTER – SK LI ISO 4032 M6 x 1-8-A2L		
T	152668	SCHRAUBENMUTTER – SK MIT FLS ZENTRAL SICHERND M6 x 1-8-A2L		
U	136151	SCHRAUBE – SK MIT FLS, VGL, M10 x 1,5 x 16-8,8-A3L		
V	184705	UNTERLEGSCHIEBE – FLACH M6-200HV-A2L		
W	109613	SCHRAUBE – SK VGL, M6 x 1 x 35-8,8-A2L		
X	152668	SCHRAUBENMUTTER – SK MIT FLS ZENTRAL SICHERND M6 x 1-8-A2L		

116 Elektrische Komponenten – FM100



ELEKTRISCHE KOMPONENTEN – FM100

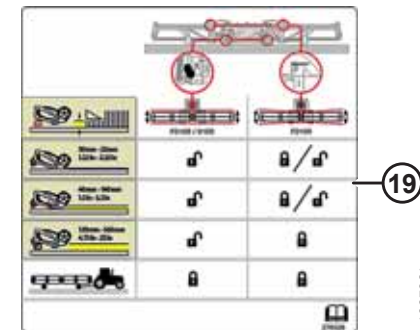
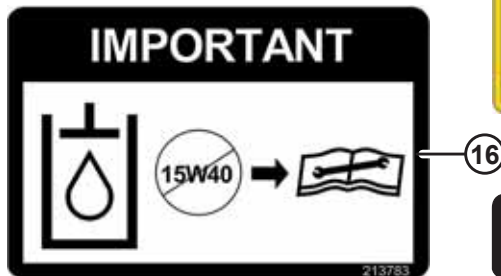
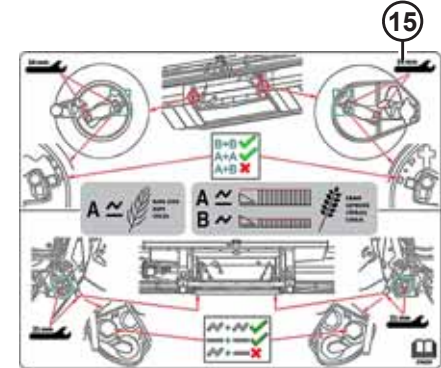
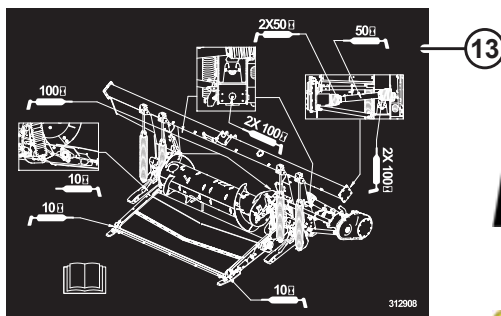
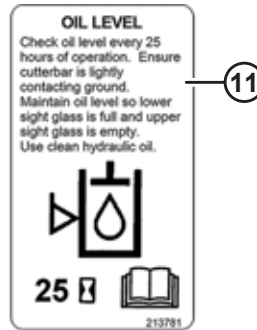
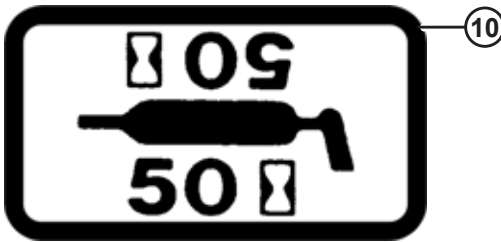
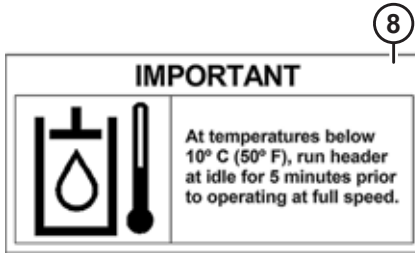
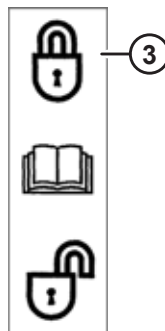
BEACHTEN:

Weitere Kabelkomponenten entnehmen Sie dem Katalog für Elektroanschlusssteile (MD #169641).

Ref.	Bestellnum- mer	Informationen	Men- ge	Seriennummer
1	283613	HAUPTKABEL – FM100	1	
	134746	STECKERKAPPE – 12 POLE ⁴³⁹		
2	136655	KABELHALTER – TANNENBAUM MT MIT KABELBINDER	2	
3	135443	BEFESTIGUNG – KLEMMGURT 4" LG	1	
4	21763	BEFESTIGUNG – KABELBINDER (SCHWARZ)	3	
5	135818	KLEMME – ISOLIERT, 1/2"	1	
A	42292	SCHRAUBE – SELBSTSCHNEIDENDES GEWINDE, SK-KOPF MIT UNTERLEGSCHIEBE #10" x 1/2" VZ		

439. Kappe (MD #134746) zum Schutz von Stecker C1A, wenn Floatmodule noch nicht vollständig zusammengebaut sind.

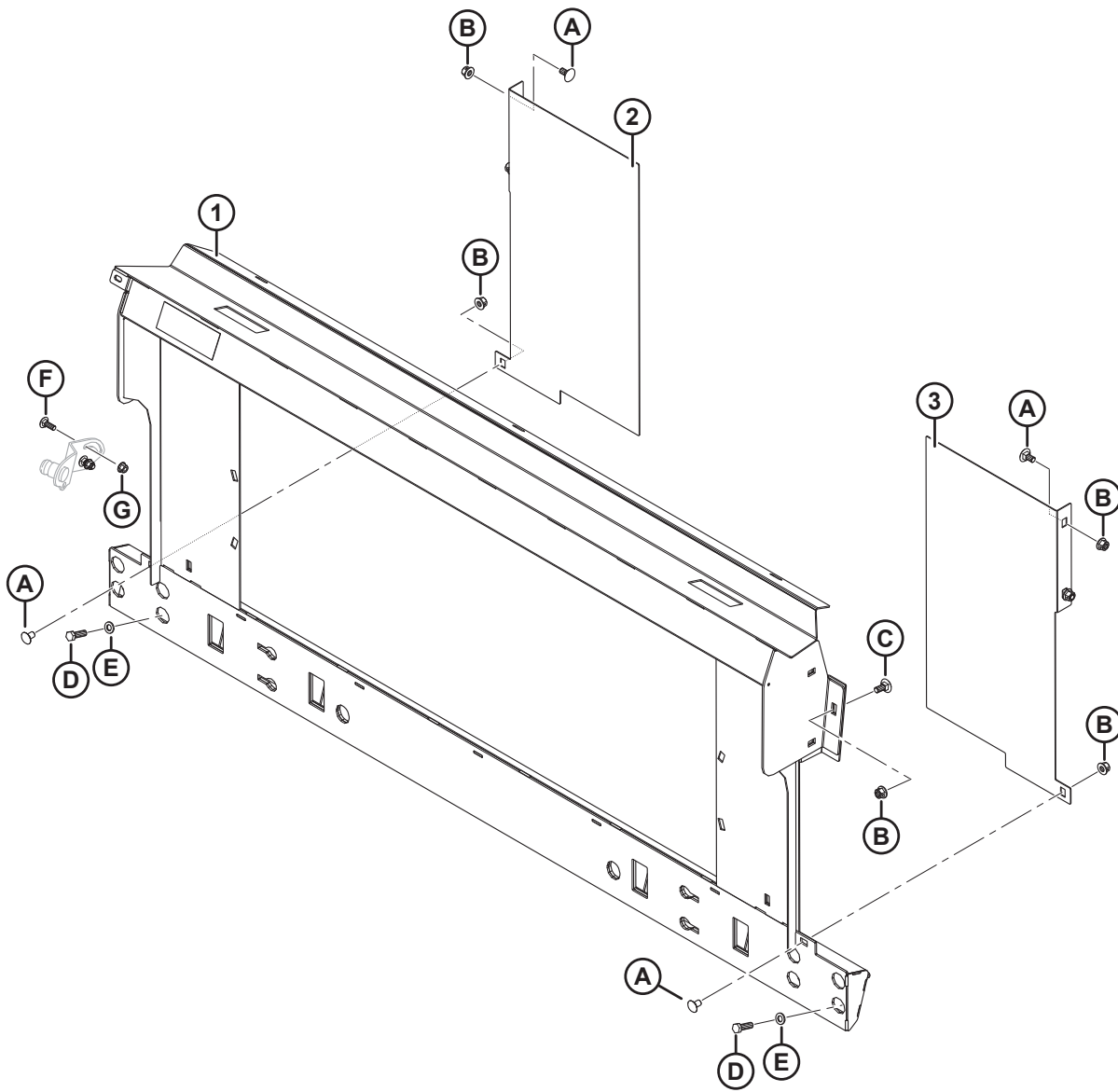
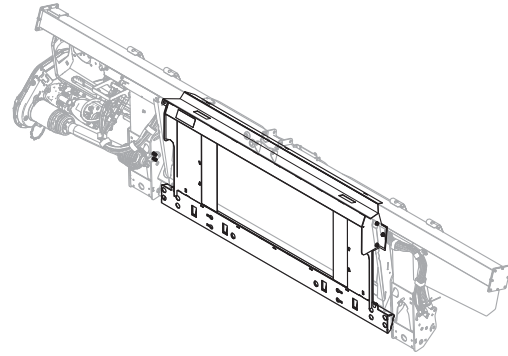
117 Aufkleber – FM100



AUFKLEBER – FM100

Ref.	Bestellnummer	Informationen	Menge	Seriennummer
1	30316	AUFKLEBER – GEFAHR (UMLAUFENDE WELLE)		
2	36651	AUFKLEBER – GEFAHR (ANTRIEBSWELLENSCHUTZ FEHLT)		
3	165218	AUFKLEBER – SEITENFLÜGELVERRIEGELUNG		
4	44611	AUFKLEBER – GEFAHR (SCHNEIDWERK KANN ABSINKEN)		
5	174436	AUFKLEBER – KONTAKT MIT HOCHDRUCKFLÜSSIGKEITEN VERMEIDEN		
6	302204	AUFKLEBER – KALIFORNIEN-WARNHINWEIS 65		
7	194521	AUFKLEBER – WARNUNG (ANTRIEBSWELLE CE)		
8	133086	AUFKLEBER – WICHTIG: BETRIEBSTEMPERATUR ÖL		
9	32070	AUFKLEBER – PATENTNUMMER		
10	23165	AUFKLEBER – SCHMIERINTERVALL 50 STD		
	23163	AUFKLEBER – SCHMIERINTERVALL 10 STD		
11	213781	AUFKLEBER – ÖLSTAND ADAPTER		
12	133537	AUFKLEBER – ÖLABLASS ADAPTER		
13	312908	AUFKLEBER – SCHMIERPLAN FM100		
14	287702	AUFKLEBER – FLOATVERRIEGELUNG LI		
	287705	AUFKLEBER – FLOATVERRIEGELUNG RE		
15	276259	AUFKLEBER – ETEAF-EINSTELLUNGEN		
16	213783	AUFKLEBER – ÖL, WICHTIG		
17	252996	AUFKLEBER – SICHERHEIT SPRITZFLÜSSIGKEIT		
18	140225	STREIFEN – RUTSCHFEST (GROSS)		
	174131	STREIFEN – RUTSCHFEST (KLEIN)		
19	276326	AUFKLEBER – SCHNEIDWERKSEINSTELLUNGEN		

118 AGCO Challenger®/Massey Ferguson® – Floatmodul-Umbau



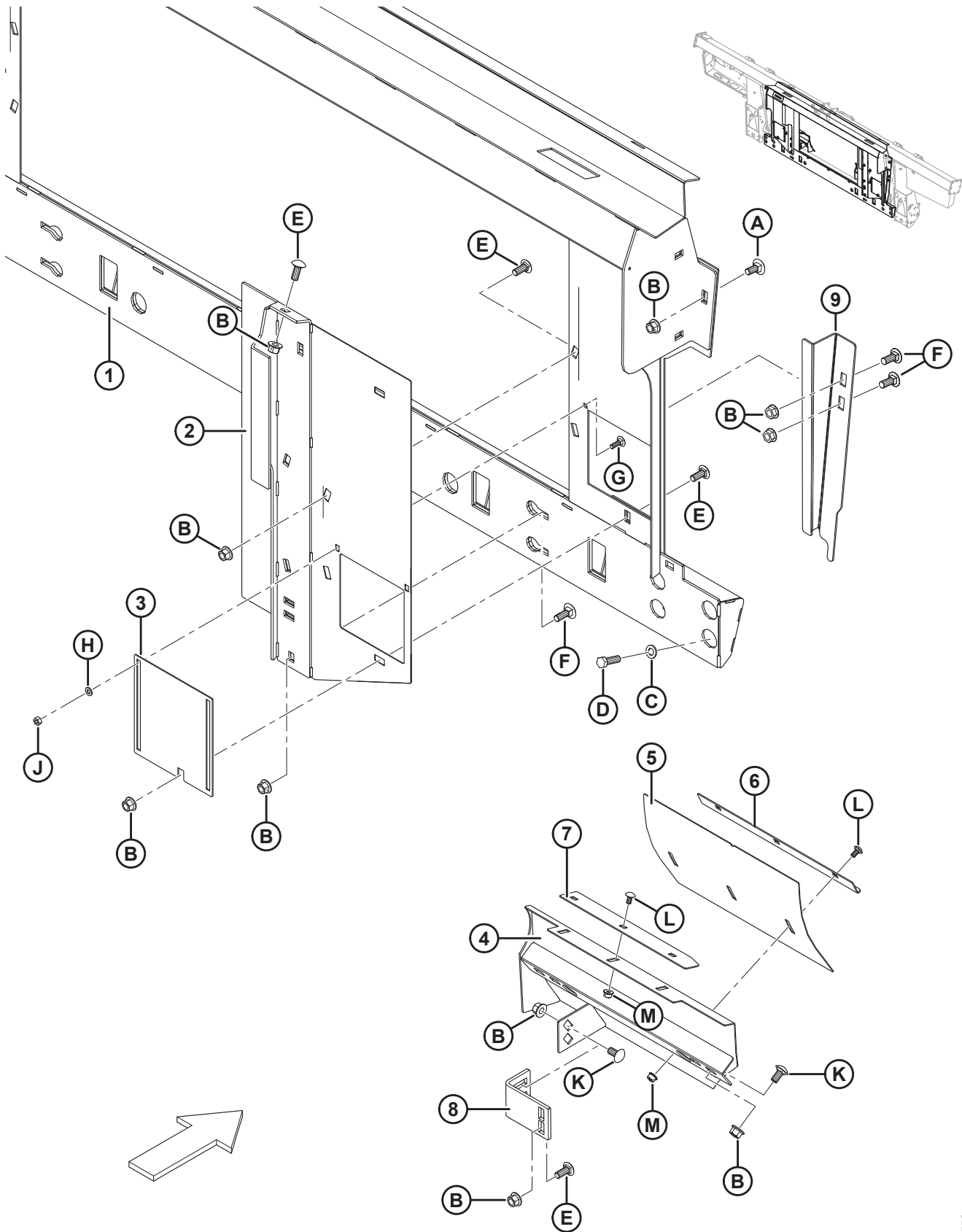
1026711

AGCO CHALLENGER®/MASSEY FERGUSON® – FLOATMODUL-UMBAU

Ref.	Bestellnum- mer	Informationen	Men- ge	Seriennummer
	B6965	UMBAUSATZ – AGCO, MASSEY CHALLENGER 440		
1	133672	ZWISCHENRAHMEN – AGCO, SEITLICHES PENDELN K/M AUFKLEBER	1	
2	133980	ZWISCHENPLATTE – LI, A65/660/9690	1	
3	133981	ZWISCHENPLATTE – RE, A65/660/9690	1	
A	136625	SCHRAUBE – SK MIT FLS GEZ, M12 x 1,75 x 25 x SAF 100-AA1J		
B	136431	SCHRAUBENMUTTER – SK MIT FLS ZENTRAL SICHERND M12 x 1,75-10-A3L		
C	184667	SCHRAUBE – FRVK M12 x 1,75 x 30-8,8-A3L		
D	152730	SCHRAUBE – SK VGL, M12 x 1,75 x 35-10,9-AA1J		
E	184714	UNTERLEGSCHIEBE – FLACH NORMAL, M12-300HV-A3L		
F	184662	SCHRAUBE – FRVK VGL M10 x 1,5 x 30-8,8-AA1J		
G	135799	SCHRAUBENMUTTER – SK MIT FLS ZENTRAL SICHERND M10 x 1,5-10		

440. Umbausatz AGCO Challenger®/Massey Ferguson® mit Floatmodul sowie Umbausätzen Hydraulik und Elektrik zur Vervollständigung eines FM100 bzw. zur Umrüstung eines bestehenden werksmontierten FM100. Die Sätze sind nur über Whole Goods erhältlich.

119 AGCO Gleaner® – Umbausatz Floatmodul



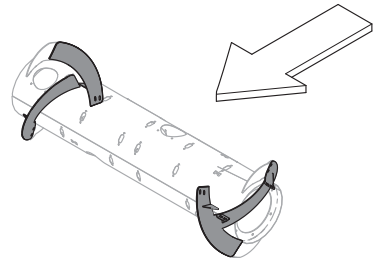
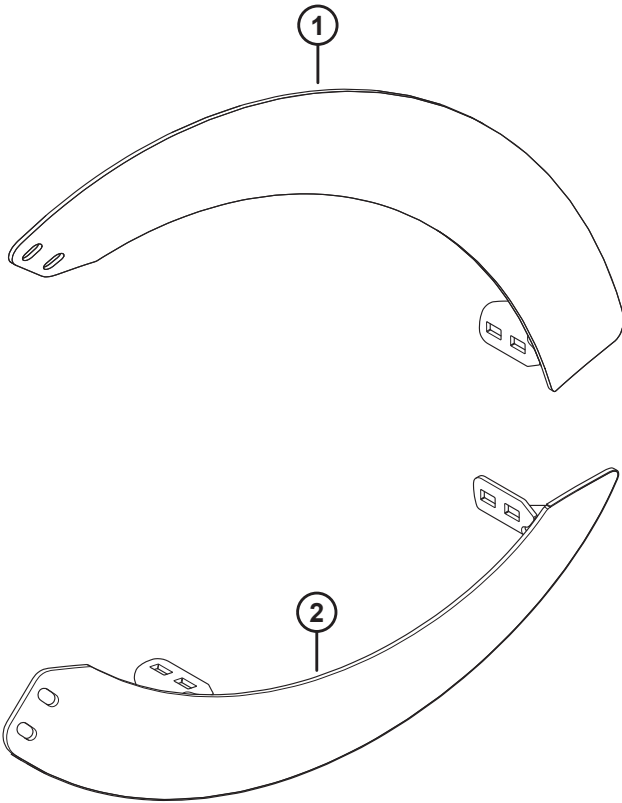
1037556

AGCO GLEANER® – UMBAUSATZ FLOATMODUL

Ref.	Bestellnummer	Informationen	Menge	Seriennummer
	B6964	UMBAUSATZ – AGCO, GLEANER ⁴⁴¹		
1	245852	RAHMEN – GLEANER R/S K/M AUFKLEBER	1	
2	245816	ZWISCHENPLATTE – RECHTS (SCHWEISSTEIL)	1	
	245815	ZWISCHENPLATTE – LINKS (SCHWEISSTEIL)	1	
3	245763	ABDECKUNG – ZUGANGSÖFFNUNG	2	
4	213834	ABDECKUNG – GLEANER RECHTS SCHWEISSTEIL	1	
	213833	ABDECKUNG – GLEANER LINKS SCHWEISSTEIL	1	
5	213843	ABDECKUNG – VERSTELLBAR	2	
6	213844	ABSTREIFERWINKEL	2	
7	213845	ABSTREIFER	2	
8	276289	HALTEWINKEL ZWISCHENPLATTE	2	
9	337943	ZWISCHENPLATTE – HALTERUNG RECHTS	1	
	337941	ZWISCHENPLATTE – HALTERUNG LINKS	1	
A	184667	SCHRAUBE – FRVK M12 x 1,75 x 30-8,8-A3L		
B	50186	SICHERUNGSMUTTER – FLS UNTERSEITE GLATT, 1/2-13" UNC GT 5 AA1J		
C	184714	UNTERLEGSCHIEBE – FLACH NORMAL, M12-300HV-A3L		
D	152730	SCHRAUBE – SK VGL, M12 x 1,75 x 35-10,9-AA1J		
E	21868	SCHRAUBE – FRKVK 1/2-13" x 1,0" GT 5 AA1J		
F	21471	SCHRAUBE – FRVK 1/2-13" x 1,25" GT 5 AA1J		
G	21282	SCHRAUBE – FRVK 5/16-18" x 1 GT 5 AA1J		
H	184572	UNTERLEGSCHIEBE – USS FLACH 1/4" NW		
J	18589	SCHRAUBENMUTTER – SK 5/16-18" UNC GT 5 VZ		
K	152439	SCHRAUBE – FRKVK M12 x 1,75 x 25-8,8-A3L		
L	191489	SCHRAUBE – FRKVK VGL M8 x 1,25 x 16-8,8-A2L		
M	135337	SCHRAUBENMUTTER – SK MIT FLS ZENTRAL SICHERND M8 x 1,25-8-A2L		

441. AGCO Gleaner®. Umbausatz enthält Floatmodul, Einzugstrommel, Hydraulik und Elektrik zur Vervollständigung eines FM100 bzw. zur Umrüstung eines bestehenden werksmontierten FM100. Die Sätze sind nur über Whole Goods erhältlich.

120 AGCO Gleaner® – Umrüstteile Einzugstrommel



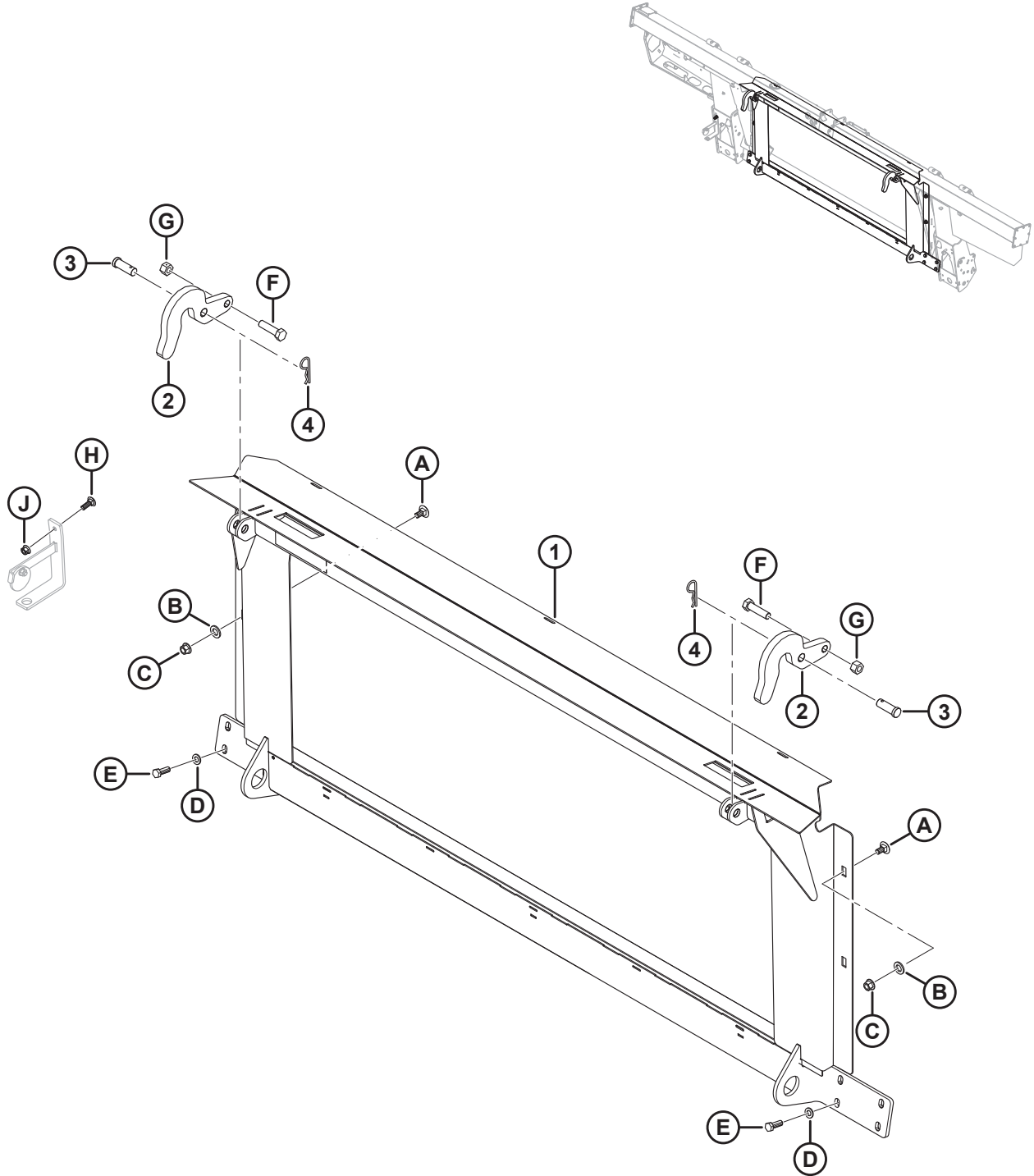
AGCO GLEANER® – UMRÜSTTEILE EINZUGSTROMMEL

BEACHTEN:

Die hier aufgelisteten Teile und Befestigungsteile der Einzugstrommel sind im AGCO Gleaner® enthalten. Umbausatz (B6964), siehe Abschnitt *119 AGCO Gleaner® – Umbausatz Floatmodul, Seite 373*.

Ref.	Bestellnummer	Informationen	Menge	Seriennummer
1	287890	SCHNECKENWINDUNG, ETEAF – RE, LANG (HIWEAR)	4	
2	287889	SCHNECKENWINDUNG, ETEAF – LI, LANG (HIWEAR)	4	
3	213084	STOPFEN – SCHNECKENWINDUNGS-AUFNAHME	8	
4	187137	ABDECKKAPPE	12	
A	136178	SCHRAUBE – FRVK M10 x 1,5 x 20-8,8-A3L		
B	135799	SCHRAUBENMUTTER – SK MIT FLS ZENTRAL SICHERND M10 x 1,5-10-A3L		
C	252703	SCHRAUBE – SK VGL, M6 x 1 x 20 x SAF-12,9-AA2L		
D	197263	HAMMERKOPFMUTTER – M6 x 1		
E	135723	SCHRAUBE – FLACHKOPF ISK M10 x 1,5 x 20-10,9-A3L		
F	152655	SCHRAUBE – SK MIT FLS, M10 x 1,5 x 20-8,8-A3L		

121 AGCO IDEAL™ – Umbausatz Floatmodul

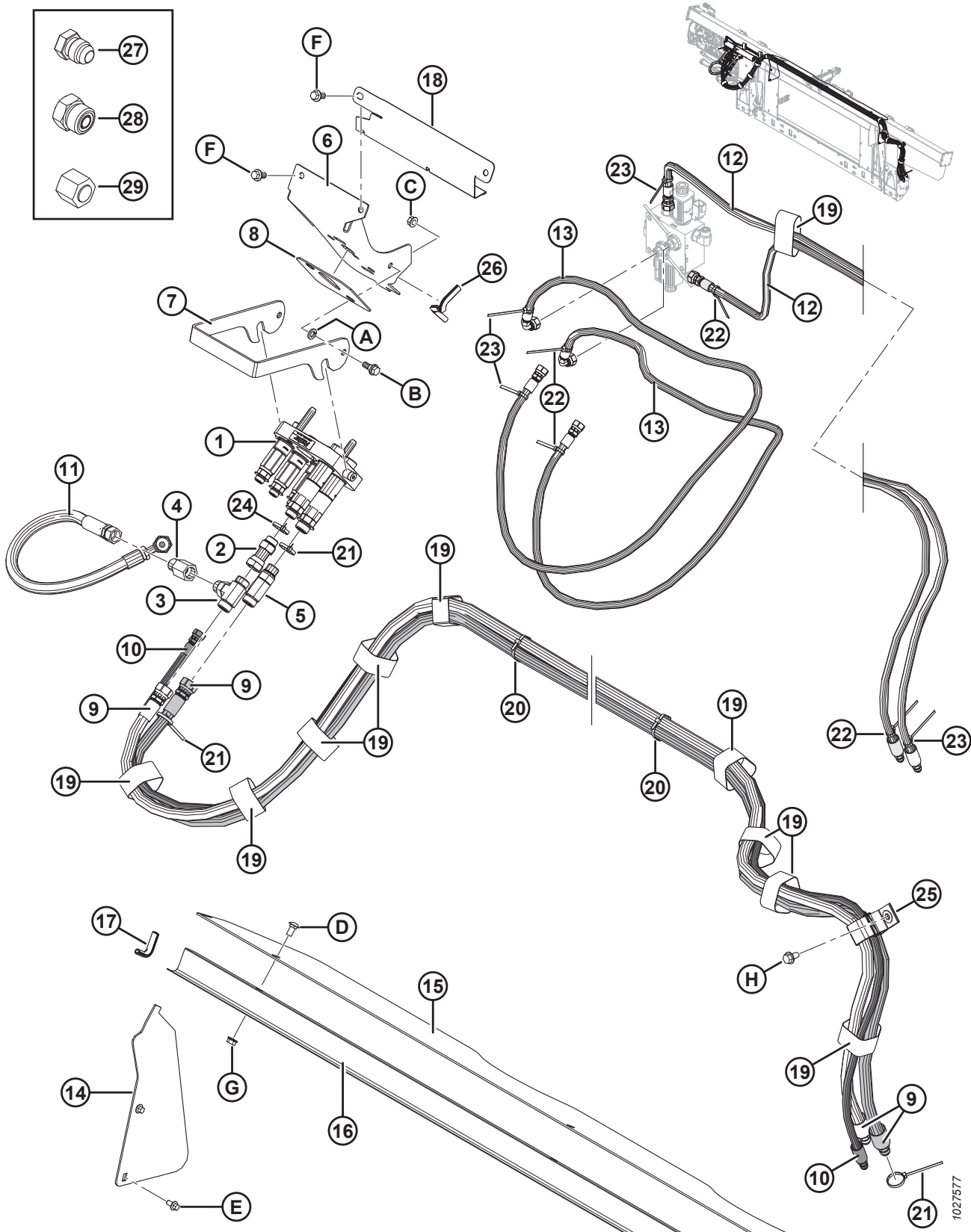


AGCO IDEAL™ – UMBAUSATZ FLOATMODUL

Ref.	Bestellnum- mer	Informationen	Men- ge	Seriennummer
	B6966	UMBAUSATZ – AGCO IDEAL 7/8/9 Umbausatz ⁴⁴²		
1	314678	ZWISCHENRAHMEN – IDEAL, MIT AUFKLEBER	1	
2	301451	VERRIEGELUNGSHAKEN	2	
3	158080	GABELSTIFT	2	
4	13125	FEDERSTIFT	2	
A	135903	SCHRAUBE – FRVK M12 x 1,75 x 25-8,8-AA1J		
B	184717	UNTERLEGSCHIEBE – FLACH NORMAL, M16-200HV-AA1J		
C	136431	SCHRAUBENMUTTER – SK MIT FLS ZENTRAL SICHERND M12 x 1,75-10		
D	184714	UNTERLEGSCHIEBE – FLACH NORMAL, M12-300HV		
E	152730	SCHRAUBE – SK VGL, M12 x 1,75 x 35-10,9-AA1J		
F	136141	SCHRAUBE – SK M16 x 2 x 60-8,8-AA1J		
G	136476	SCHRAUBENMUTTER – SK ZENTRAL SICHERND M16 x 2-8		
H	184662	SCHRAUBE – FRVK VGL M10 x 1,5 x 30-8,8-AA1J		
J	135799	SCHRAUBENMUTTER – SK MIT FLS ZENTRAL SICHERND M10 x 1,5-10		

442. AGCO IDEAL™ mit Umbausätzen für Floatmodul, Hydraulik und Elektrik zur Vervollständigung eines FM100 bzw. zur Umrüstung eines bestehenden werksmontierten FM100. Die Sätze sind nur über Whole Goods erhältlich.

122 AGCO Challenger®/Massey Ferguson® und Gleaner® – Umbausatz Hydraulik



AGCO CHALLENGER®/MASSEY FERGUSON® UND GLEANER® – UMBAUSATZ HYDRAULIK

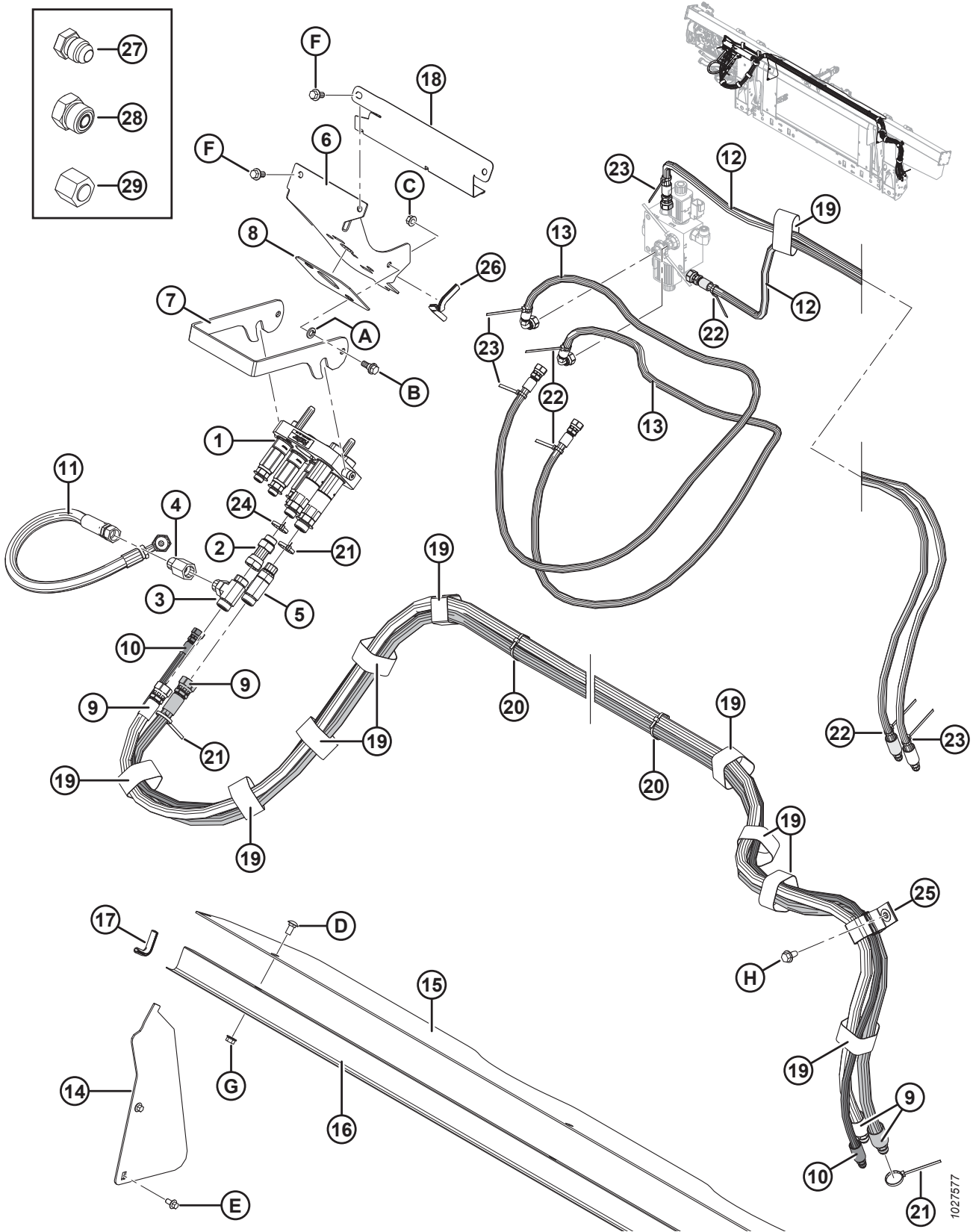
BEACHTEN:

Einige Umbausätze wurden möglicherweise mit einer Multikupplung von Parker (nicht separat erhältlich) versendet. Zu den Austauschteilen für Multikupplungen von Parker gehören die AGCO Kupplungsplatte (MD #304405), 2 Anschlussmuffen 1/2" (MD #184460), 3 Kupplungen 3/8" (MD #191704), der Dichtungssatz 1/2" (MD #129860), der Dichtungssatz 3/8" (MD #129859), 3 Adapterverschraubungen (MD #191705), 5 Halteringe (MD #184603), 2 Lagerbuchsen (MD #182181) und 2 Schrauben (MD #184524). Austauschteile für Parker Multikupplungen sind **NICHT** ersetzbar durch Multikupplungs-Austauschteile von Faster (MD #279737). Wenn Sie eine komplette Multikupplung von Parker ersetzen müssen, bestellen Sie eine Multikupplung von Faster (MD #279737).

Ref.	Bestellnummer	Informationen	Menge	Seriennummer
1	279737	MULTIKUPPLUNG – AGCO (FASTER)	1	
	294098	AUSRÜSTUNGSSATZ – BAUGRUPPE KUPPLUNGSPLATTE, AGCO (FASTER) ⁴⁴³		
	279011	KUPPLUNGSSATZ – 3/8" K/M 3/8" VERSCHRAUBUNG (FASTER) ⁴⁴³		
	279012	KUPPLUNGSSATZ – 9/16" K/M 5/8" VERSCHRAUBUNG (FASTER) ⁴⁴³		
	279013	KUPPLUNGSSATZ – 9/16" K/M 1/2" VERSCHRAUBUNG (FASTER) ⁴⁴³		
	279034	DICHTUNG – KUPPLUNG 3/8" (FASTER) ⁴⁴³		
	279035	DICHTUNG – KUPPLUNG 9/16" (FASTER) ⁴⁴³		
2	252650	VERSCHRAUBUNG – HYDRAULIK, ADAPTER	1	
	44210	O-RING – #10 ORB		
3	136181	VERSCHRAUBUNG – HYDRAULIK, T-ABZWEIG	1	
	44210	O-RING – #10 ORB		
	135867	O-RING – #10 ORFS		
4	187031	ABSPERRVENTIL	1	
5	135598	VERSCHRAUBUNG – HYDRAULIK, T-STÜCK, STD-GWD, K/M O-RING	1	
	44210	O-RING – #10 ORB		
	135867	O-RING – #10 ORFS		
6	213281	HALTERUNG – KUPPLUNG AGCO	1	
7	248960	VERRIEGELUNGS – KUPPLUNGSHALTERUNG	1	
8	187018	GUMMIPLATTE	1	
9	287879	HYDRAULIKSCHLAUCH – HASPELANTRIEB (AGCO)	2	
10	287863	HYDRAULIKSCHLAUCH – HASPELVERSTELLUNG (AGCO)	1	
11	287878	HYDRAULIKSCHLAUCH – HASPELBYPASS	1	
12	287861	HYDRAULIKSCHLAUCH – HORIZONTALVERSTELLUNG (AGCO)	2	
13	287862	HYDRAULIKSCHLAUCH – HORIZONTALVERSTELLUNG (AGCO)	2	
14	276284	ABDECKUNG – SEITLICH, EINZUGSTROMMEL	2	
15	276285	ABDECKUNG – OBEN, EINZUGSTROMMEL	1	
16	156725	ABDECKUNG – SCHLAUCH	1	
17	42589	FORMTEIL	2	
18	213965	ABDECKUNG – SCHLAUCH	1	
19	135444	BEFESTIGUNG – KLEMMGURT 6" LG	11	
20	21763	BEFESTIGUNG – KABELBINDER (SCHWARZ)	4	
21	40701	BEFESTIGUNG – KABELBINDER (GELB)	3	

443. Austauschteil nur für Faster Multikupplungen (MD #279737). **NICHT** ersetzbar durch Austauschteile zur Parker Multikupplung (nicht separat erhältlich).

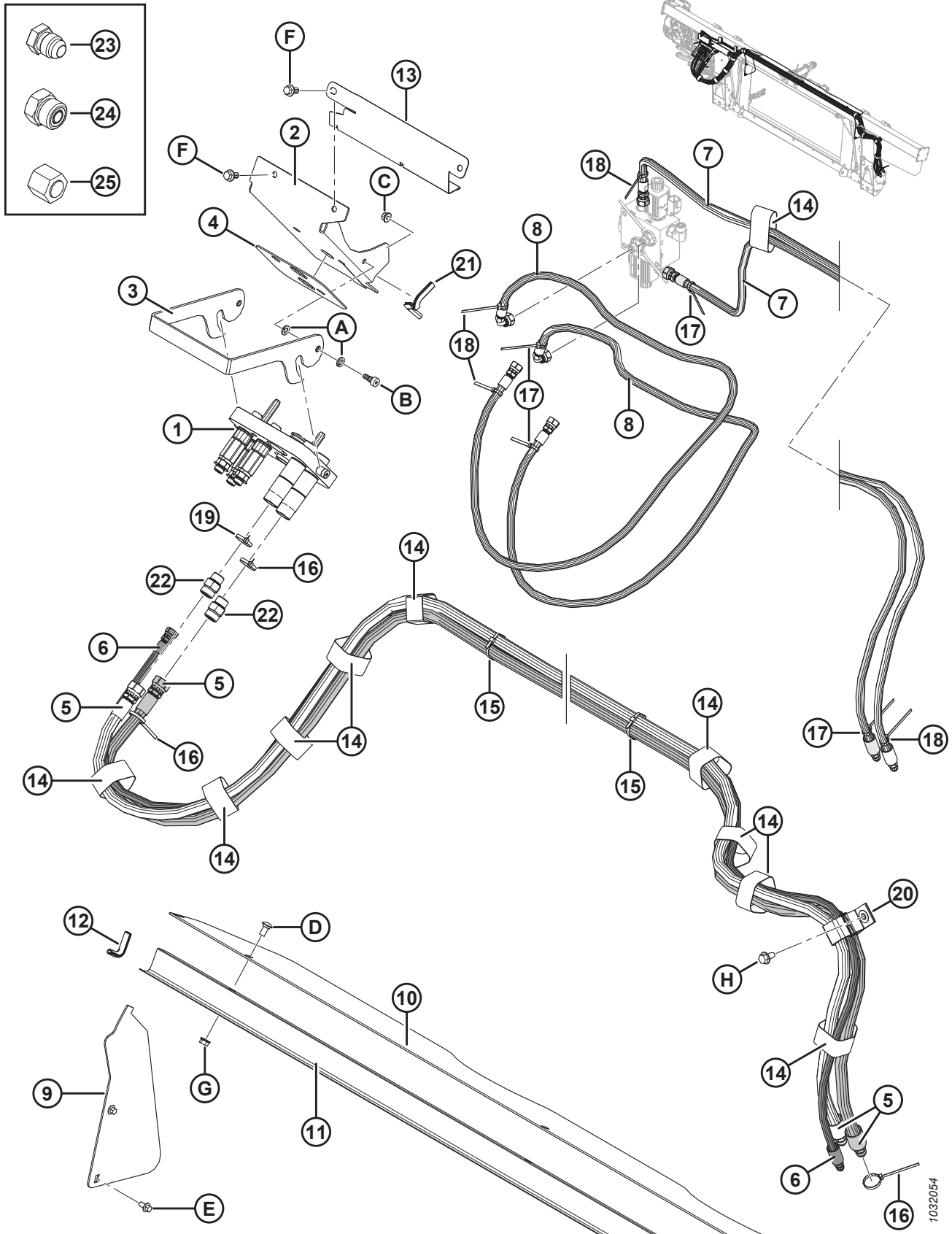
AGCO CHALLENGER®/MASSEY FERGUSON® UND GLEANER® – UMBAUSATZ HYDRAULIK



AGCO CHALLENGER®/MASSEY FERGUSON® UND GLEANER® – UMBAUSATZ HYDRAULIK

Ref.	Bestellnum- mer	Informationen	Men- ge	Seriennummer
22	40702	BEFESTIGUNG – KABELBINDER (ROT)	4	
23	49227	BEFESTIGUNG – KABELBINDER (GRÜN)	4	
24	49232	BEFESTIGUNG – KABELBINDER (WEISS)	1	
25	163598	HÄNGERIEMEN – KLETTVERSCHLUSS	1	
26	42074	FORMTEIL	1	
27	50178	STOPFEN – 3/8" ROHR (NUR FÜR VERSAND)	4	
28	136326	STECKER – HYDRAULIK SAE-6 ORFS (NUR FÜR DEN VERSAND)	7	
	136266	STECKER – HYDRAULIK SAE-10 ORFS (NUR FÜR DEN VERSAND)	2	
29	136325	KAPPE – HYDRAULIK SAE-6 ORFS (NUR FÜR DEN VERSAND)	3	
	135860	KAPPE – HYDRAULIK SAE-10 ORFS (NUR FÜR DEN VERSAND)	2	
A	18652	UNTERLEGSSCHEIBE – NORMAL SICHERND 7/16" NENN- ID VZ		
B	27647	SCHRAUBE – ANSATZ		
C	30228	SCHRAUBENMUTTER – FLS QG, UNTERSEITE GLATT, 0,375-16" UNC		
D	184657	SCHRAUBE – FRKVK M10 x 1,5 x 20-8,8-A3L		
E	136485	SCHRAUBE – SK MIT FLS, VGL, M8 x 1,25 x 16-8,8-A3L		
F	152655	SCHRAUBE – SK MIT FLS, M10 x 1,5 x 20-8,8-A3L		
G	135799	SCHRAUBENMUTTER – SK MIT FLS ZENTRAL SICHERND M10 x 1,5-10-A3L		
H	136209	SCHRAUBE – SK MIT UNTERLEGSSCHEIBE M10 x 1,5 x 20-450 HV-A3L		

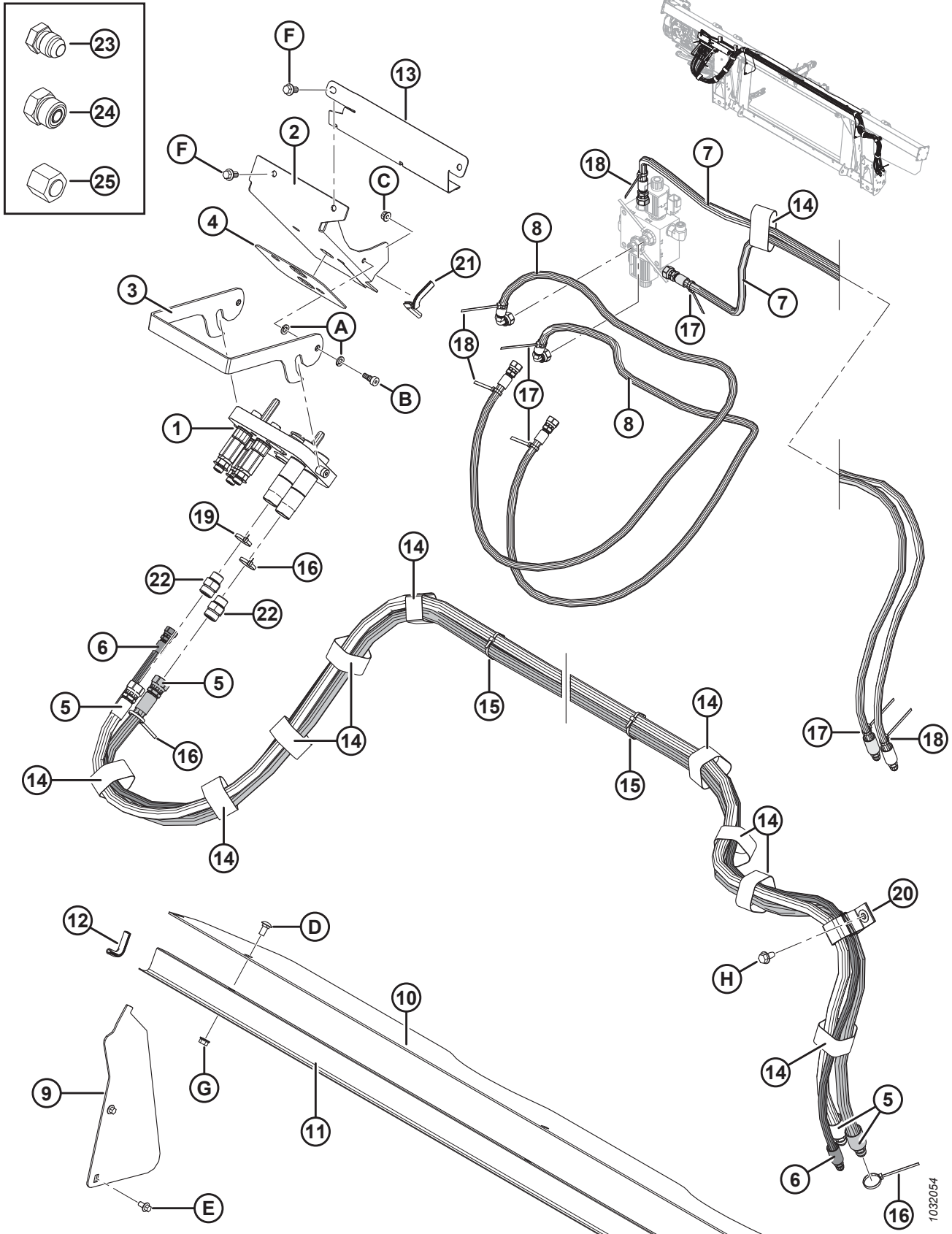
123 AGCO IDEAL™ – Umbausatz Hydraulik



AGCO IDEAL™ – UMBAUSATZ HYDRAULIK

Ref.	Bestellnummer	Informationen	Menge	Seriennummer
1	335008	MULTIKUPPLUNG – AGCO, 5 POSITIONEN	1	
	294394	AUSRÜSTUNGSSATZ – KUPPLUNGSPLETTEN-BAUGRUPPE, AGCO		
	279011	KUPPLUNGSSATZ – 3/8" K/M 3/8" VERSCHRAUBUNG		
	279012	KUPPLUNGSSATZ – 9/16" K/M 5/8" VERSCHRAUBUNG		
	279013	KUPPLUNGSSATZ – 9/16" K/M 1/2" VERSCHRAUBUNG		
	279034	DICHTUNG – KUPPLUNG 3/8"		
	279035	DICHTUNG – KUPPLUNG 9/16"		
2	335059	HALTERUNG – KUPPLUNG IDEAL	1	
3	337980	VERRIEGELUNG – MEHRFACHKUPPLUNG	1	
4	302030	GUMMIPLATTE	1	
5	287879	HYDRAULIKSCHLAUCH – HASPELANTRIEB (AGCO)	2	
6	287863	HYDRAULIKSCHLAUCH – HASPELVERSTELLUNG (AGCO)	1	
7	287861	HYDRAULIKSCHLAUCH – HORIZONTALVERSTELLUNG (AGCO)	2	
8	287862	HYDRAULIKSCHLAUCH – HORIZONTALVERSTELLUNG (AGCO)	2	
9	276284	ABDECKUNG – SEITLICH, EINZUGSTROMMEL	2	
10	276285	ABDECKUNG – OBEN, EINZUGSTROMMEL	1	
11	156725	ABDECKUNG – SCHLAUCH	1	
12	42589	FORMTEIL	2	
13	213965	ABDECKUNG – SCHLAUCH	1	
14	135444	BEFESTIGUNG – KLEMMGURT 6" LG	11	
15	21763	BEFESTIGUNG – KABELBINDER (SCHWARZ)	4	
16	40701	BEFESTIGUNG – KABELBINDER (GELB)	3	
17	40702	BEFESTIGUNG – KABELBINDER (ROT)	4	
18	49227	BEFESTIGUNG – KABELBINDER (GRÜN)	4	
19	49232	BEFESTIGUNG – KABELBINDER (WEISS)	1	
20	163598	HÄNGERIEMEN – KLETTVERSCHLUSS	1	
21	42074	FORMTEIL	1	
22	184461	VERSCHRAUBUNG – HYDRAULIK, ADAPTER	1	
	44210	O-RING – #10 ORB		
	135867	O-RING – #10 ORFS		
23	50178	STOPFEN – 3/8" ROHR (NUR FÜR VERSAND)	4	
24	136326	STECKER – HYDRAULIK SAE-6 ORFS (NUR FÜR DEN VERSAND)	7	
	136266	STECKER – HYDRAULIK SAE-10 ORFS (NUR FÜR DEN VERSAND)	2	
25	136325	KAPPE – HYDRAULIK SAE-6 ORFS (NUR FÜR DEN VERSAND)	3	
	135860	KAPPE – HYDRAULIK SAE-10 ORFS (NUR FÜR DEN VERSAND)	2	
A	30632	UNTERLEGSSCHEIBE – FEDERRING M10		
B	135894	SCHRAUBE – SK M10 MIT BUND		
C	135337	SCHRAUBENMUTTER – SK MIT FLS ZENTRAL SICHERND M8 x 1,25-8-AA1J		
D	184657	SCHRAUBE – FRKVK M10 x 1,5 x 20-8,8-A3L		
E	136485	SCHRAUBE – SK MIT FLS, VGL, M8 x 1,25 x 16-8,8-A3L		

AGCO IDEAL™ – UMBAUSATZ HYDRAULIK

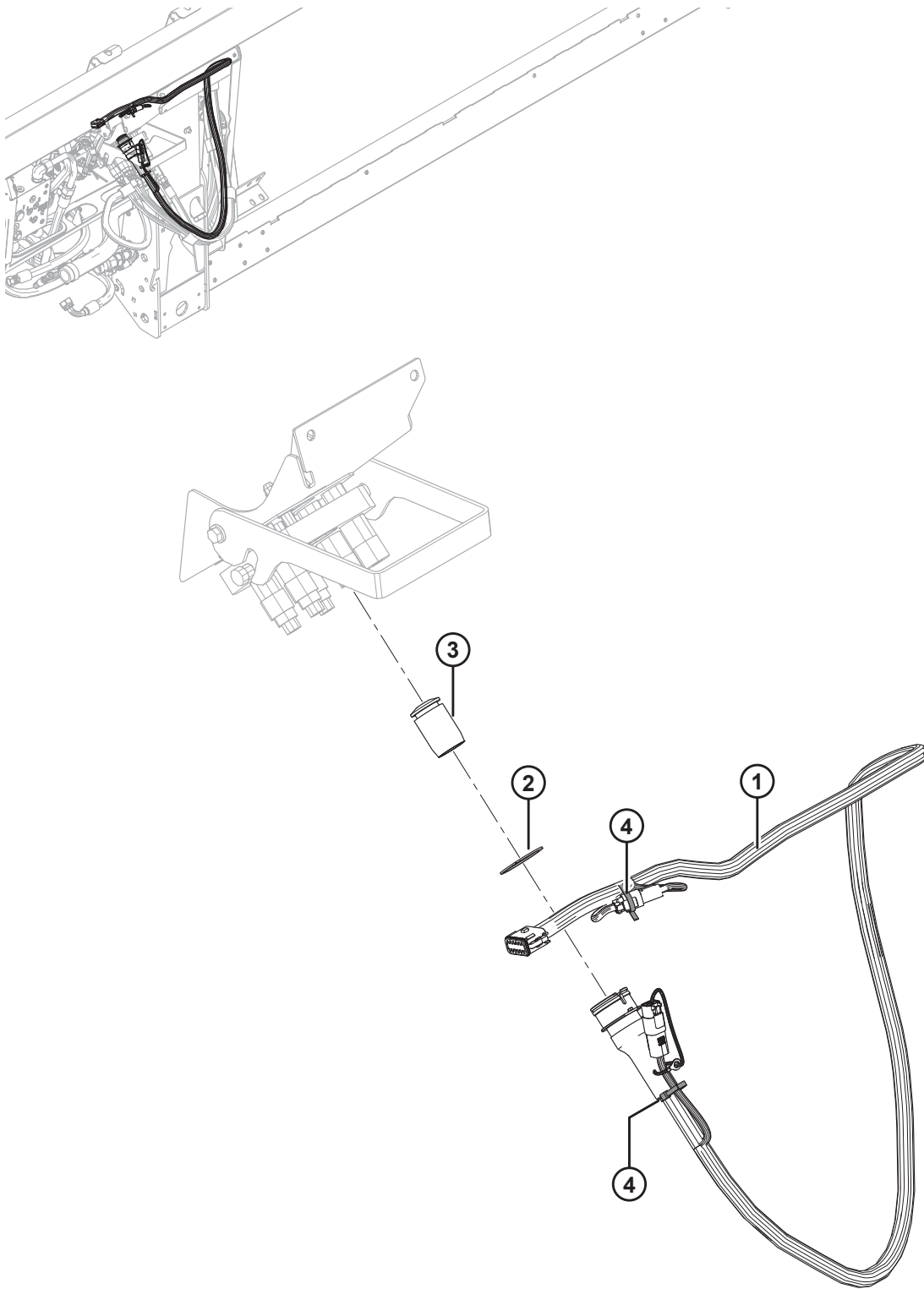


1032054

AGCO IDEAL™ – UMBAUSATZ HYDRAULIK

Ref.	Bestellnum- mer	Informationen	Men- ge	Seriennummer
F	152655	SCHRAUBE – SK MIT FLS, M10 x 1,5 x 20-8,8-A3L		
G	135799	SCHRAUBENMUTTER – SK MIT FLS ZENTRAL SICHERND M10 x 1,5-10-A3L		
H	136209	SCHRAUBE – SK MIT UNTERLEGSCHIEBE M10 x 1,5 x 20-450 HV-A3L		

124 AGCO – Umbausatz Elektrik



AGCO – UMBAUSATZ ELEKTRIK

BEACHTEN:

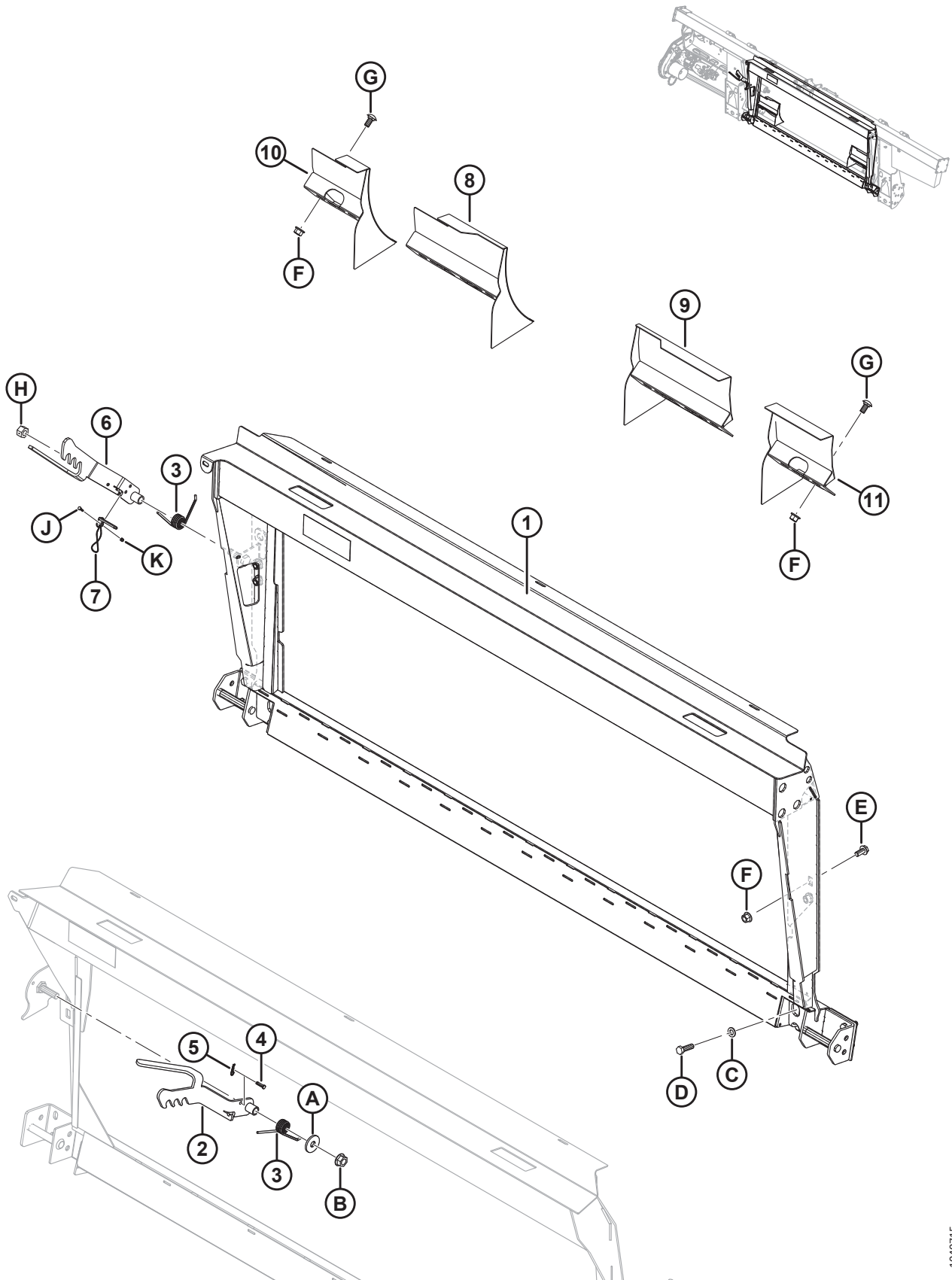
Weitere Kabelkomponenten entnehmen Sie dem Katalog für Elektroanschlusssteile (MD #169641).

Ref.	Bestellnum- mer	Informationen	Men- ge	Seriennummer
1	304576	KABELBAUM – FM100, UMBAU, nur AGCO ⁴⁴⁴	1	
	311707	KABELBAUM – FM100, UMBAU, IDEAL Nur Serie ⁴⁴⁵	1	
	134746	STECKERKAPPE – STOPFEN, 12 POLE	1	
2	135267	HALTERING – UMGEKEHRT AUSSEN	1	
3	129148	GUMMISTOPFEN	1	
4	21763	BEFESTIGUNG – KABELBINDER (SCHWARZ)	2	

444. Challenger®/Massey Ferguson® und Gleaner®.

445. IDEAL™.

125 Case IH und New Holland CR/CX – Umbausatz Floatmodul



CASE IH UND NEW HOLLAND CR/CX – UMBAUSATZ FLOATMODUL

Ref.	Bestellnummer	Informationen	Menge	Seriennummer
	B6959	UMBAUSATZ – CASE IH, NEW HOLLAND CR/CX ⁴⁴⁶		
1	347300	BAUGRUPPE – CNH ADAPTER MIT AUFKLEBER ⁴⁴⁷	1	
	335906	SATZ – CNH FENSTER MIT VERRIEGELUNG ⁴⁴⁸	N/B	
2	187006	SCHWEISSTEIL – VERRIEGELUNG ⁴⁴⁹	N/B	
3	156948	TORSIONSFEDER	1	
4	135655	STIFT – GABEL ⁴⁴⁹	N/B	
5	252993	FEDERSTECKER (1,6 MM, 33,3 MM) ⁴⁴⁹	N/B	
6	347141	VERRIEGELUNG – SCHWEISSTEIL	1	
7	237363	STIFT – EINRASTEND MIT 8" HALTEBAND	1	
8	213592	ABDECKUNG SCHWEISSTEIL – NUR NH CR SCHMAL (LI)	1	
9	213593	ABDECKUNG SCHWEISSTEIL – NUR NH CR SCHMAL (RE)	1	
10	213614	ABDECKUNG SCHWEISSTEIL – NUR NH CR BREIT (LI, KURZ)	1	
1	213613	ABDECKUNG SCHWEISSTEIL – NUR NH CR BREIT (RE, KURZ)	1	
A	23745	UNTERLEGSCHIEBE – FLACH ⁴⁴⁹		
B	50225	MUTTER – FLS QG, UNTERSEITE GLATT, 0,625-11 in UNC ⁴⁴⁹		
C	184714	UNTERLEGSCHIEBE – FLACH NORMAL, M12-300HV-A3L		
D	184669	SCHRAUBE – SK M12 x 1,75 x 40-8,8-A3L		
E	136625	SCHRAUBE – SK MIT FLS GEZ, M12 x 1,75 x 25 x SAF 100-AA1J		
F	136431	SCHRAUBENMUTTER – SK MIT FLS ZENTRAL SICHERND M12 x 1,75-10-A3L		
G	152439	SCHRAUBE – FRKVK M12 x 1,75 x 25-8,8-A3L		
H	136476	MUTTER – SK ZENTRAL SICHERND M16 X 2-8		
J	197319	SCHRAUBE – SK VGL, M4 x 0,7 x 16-8,8-AA1J		
K	197320	SCHRAUBE – SK NYLOC M4 X 0,7-8-AA1J		

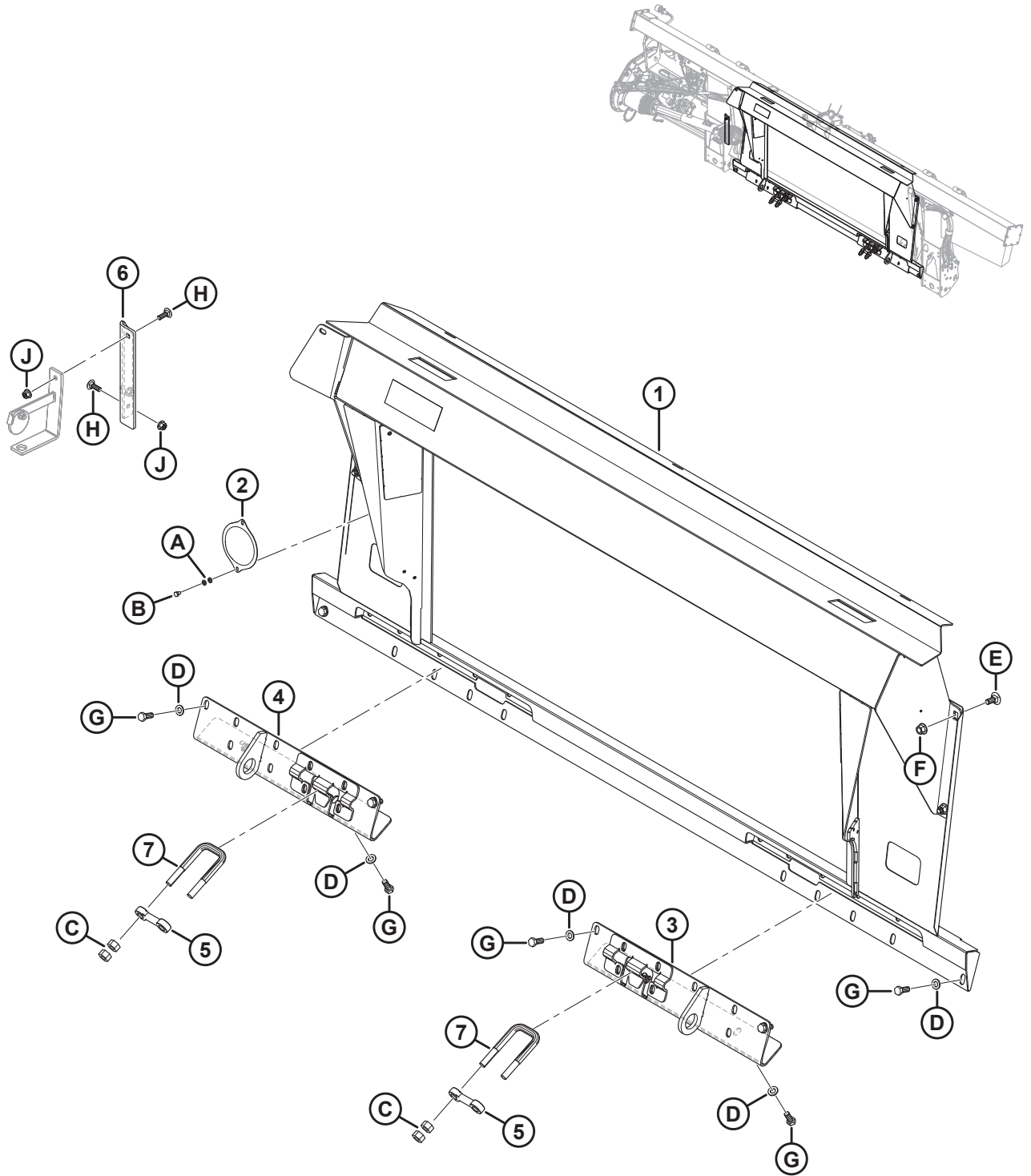
446. Umbausatz New Holland CR/CX mit Floatmodul sowie Umbausätzen Hydraulik und Elektrik zur Vervollständigung eines FM100 bzw. zur Umrüstung eines bestehenden werksmontierten FM100. Die Sätze sind nur über Whole Goods erhältlich.

447. Für Geräte ab Baujahr 2023 ist eine Adapterrahmenbaugruppe zu bestellen (MD #347300). Für Geräte des Baujahrs bis 2022 mit überholtem Adapterrahmen (MD #279493), Wartungssatz (MD #335906) bestellen.

448. Der CNH Adapterrahmen-Wartungssatz (MD #335906) wird für die Wartung von Einheiten mit dem überholten Adapterrahmen (MD #279493) verwendet. Der Satz enthält einen Adapterrahmen (MD #347300), eine Verriegelung (MD #347141), einen Stift (MD #237363), eine Torsionsfeder (MD #156948), Befestigungsteile und eine Einbauanleitung.

449. Austauschteil nur für Geräte mit überholtem Adapterrahmen (MD #279493).

126 Case IH Baureihe 2300/2500 – Umbausatz Floatmodul



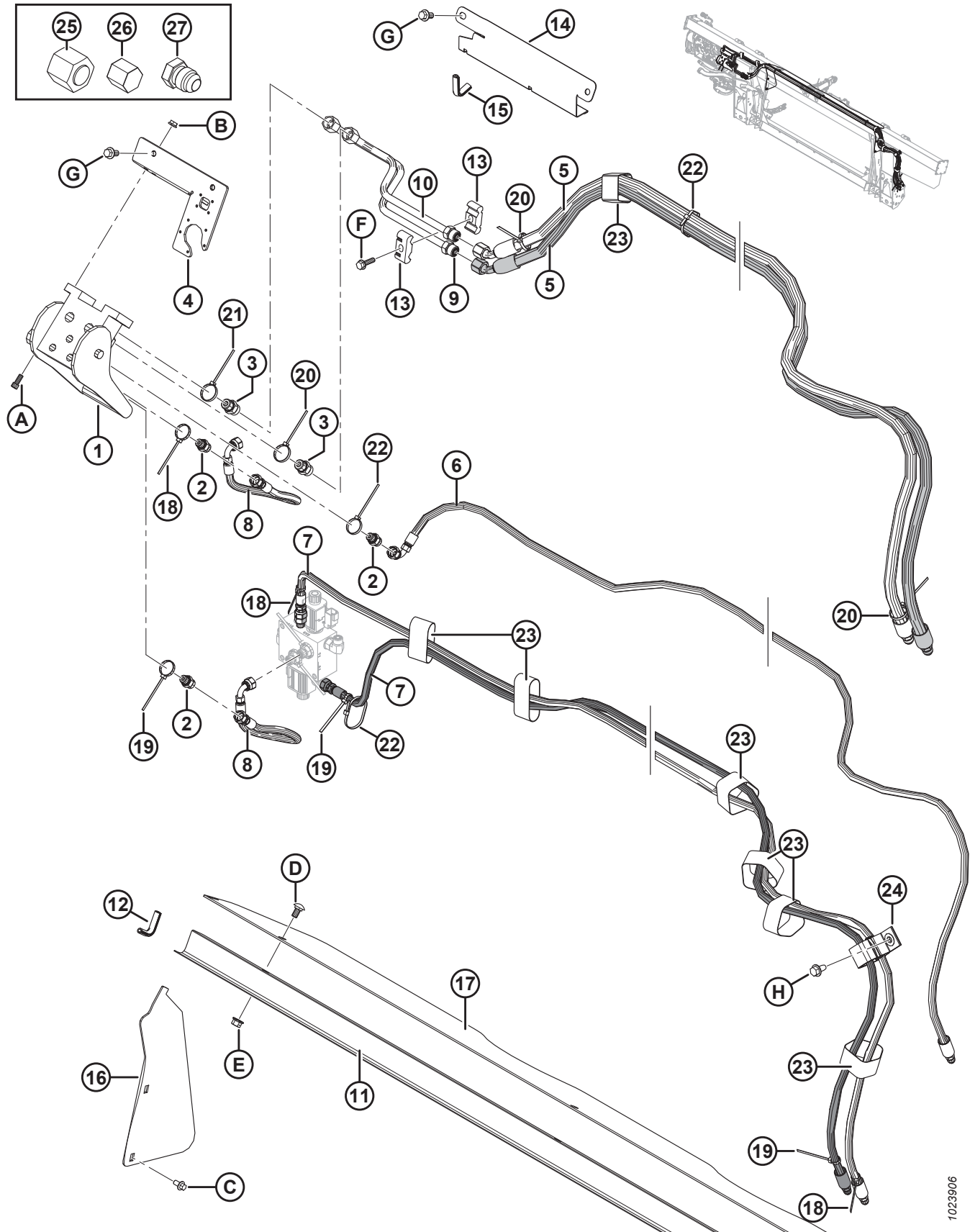
CASE IH BAUREIHE 2300/2500 – UMBAUSATZ FLOATMODUL

Ref.	Bestellnummer	Informationen	Menge	Seriennummer
	B6849	UMBAUSATZ – CASE IH SERIEN 2300/2500 ⁴⁵⁰		
1	347731	RAHMEN – CIH MIT AUFKLEBER	1	
2	328372	ABDECKUNG – GETRIEBE ETEAF ⁴⁵¹	N/B	
3	347965	ANKER – SCHWEISSTEIL RECHTS	1	
4	347964	ANKER – SCHWEISSTEIL LINKS	1	
5	133241	JOCH – MÄHDRESCHER DER BAUREIHE 2300	2	
6	328381	HALTERUNG – AUFHÄNGUNG ANTRIEBSWELLE	1	
7	133242	U-BÜGEL	2	
A	184705	UNTERLEGSSCHEIBE – FLACH M6-200HV-AA1J ⁴⁵¹		
B	136561	SCHRAUBE – SK VGL, M6 x 1 x 10-8,8-AA1J ⁴⁵¹		
C	18592	MUTTER – SK 5/8-11 in UNC GT 5 VZ		
D	184714	UNTERLEGSSCHEIBE – FLACH NORMAL, M12-300HV		
E	184667	SCHRAUBE – FRVK M12 X 1,75 X 30-8,8-AA1J		
F	136431	MUTTER – SK MIT FLS ZENTRAL SICHERND M12 X 1,75-10		
G	30630	SCHRAUBE – SK VGL, M12 X 1,75 X 30-8,8-A3L		
H	184662	SCHRAUBE – FRVK VGL M10 x 1,5 x 30-8,8-AA1J		
J	135799	SCHRAUBENMUTTER – SK MIT FLS ZENTRAL SICHERND M10 x 1,5-10		

450. Umbausatz CASE IH Serien 2300/2500 mit Umbausätzen Floatmodul, Hydraulik und Elektrik zur Vervollständigung eines FM100 bzw. zur Umrüstung eines bestehenden werksmontierten FM100. Die Sätze sind nur über Whole Goods erhältlich.

451. Austauschteil nur für Geräte mit überholtem CIH Adapterrahmen (MD #335270).

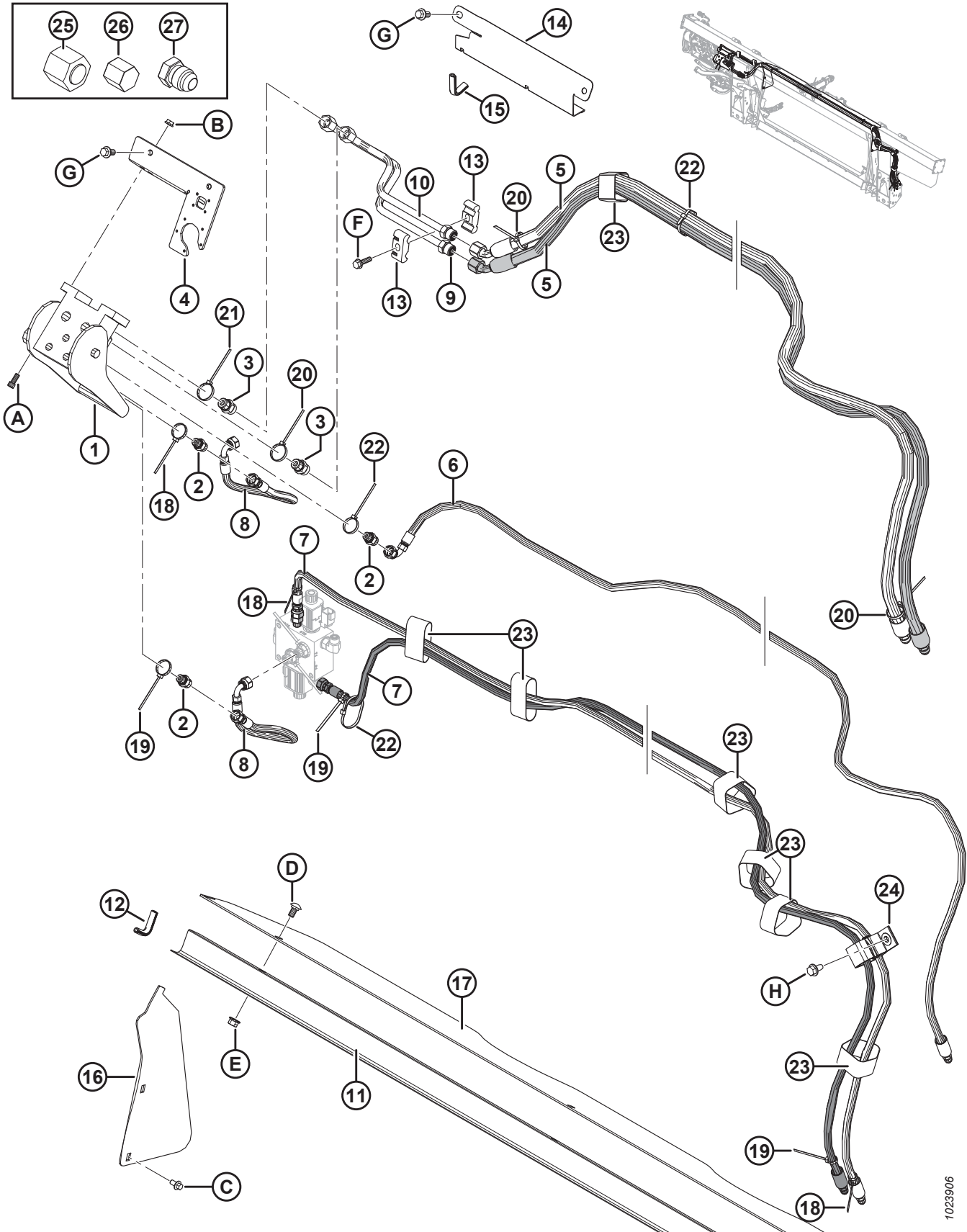
127 Case IH und New Holland CR/CX – Umbausatz Hydraulik



CASE IH UND NEW HOLLAND CR/CX – UMBAUSATZ HYDRAULIK

Ref.	Bestellnummer	Informationen	Menge	Seriennummer
1	153151	MULTIKUPPLUNG	1	
	129800	ABDECKUNGSSATZ		
	129801	VERRIEGELUNG – AUSTRÜSTUNGSSATZ		
	129976	KUPPLUNG – 1/4"		
	129977	KUPPLUNG – 3/8"		
2	252694	VERSCHRAUBUNG – ADAPTER, DURCHCLASS 0,052	3	
	50219	O-RING – #6 ORB		
	135865	O-RING – #6 ORFS		
3	135780	VERSCHRAUBUNG – ADAPTER	2	
	44209	O-RING – #8 ORB		
	135866	O-RING – #8 ORFS		
4	301693	AUSRÜSTUNGSSATZ – ABDECKUNG ELEKTRIK CNH	1	
5	213182	HYDRAULIKSCHLAUCH – HASPELANTRIEB	2	
6	213184	HYDRAULIKSCHLAUCH – ANHUB HASPEL	1	
7	213350	HYDRAULIKSCHLAUCH – HORIZONTALVERSTELLUNG HASPEL (CNH)	2	
8	213354	HYDRAULIKSCHLAUCH – HORIZONTALVERSTELLUNG (CNH)	2	
9	213204	HYDRAULIKLEITUNG – DRUCKSEITE HASPELANTRIEB (CNH)	1	
10	213205	HYDRAULIKLEITUNG – RÜCKLAUF HASPELANTRIEB (CNH)	1	
11	156725	ABDECKUNG – SCHLAUCH	1	
12	42589	FORMTEIL	2	
13	37167	KLEMMSTÜCK	2	
14	213965	ABDECKUNG – SCHLAUCH (BAUJAHRE BIS 2016)	1	-301189
15	194082	FORMTEIL – (BAUJAHRE BIS 2016)	1	-301189
16	276284	ABDECKUNG – SEITLICH, EINZUGSTROMMEL	2	
17	276285	ABDECKUNG – OBEN, EINZUGSTROMMEL	1	
18	49227	BEFESTIGUNG – KABELBINDER (GRÜN)	3	
19	40702	BEFESTIGUNG – KABELBINDER (ROT)	3	
20	40701	BEFESTIGUNG – KABELBINDER (GELB)	3	
21	49232	BEFESTIGUNG – KABELBINDER (WEISS)	1	
22	21763	BEFESTIGUNG – KABELBINDER (SCHWARZ)	7	
23	135444	BEFESTIGUNG – KLEMMGURT 6" LG	7	
24	163598	HÄNGERIEMEN – KLETTVERSCHLUSS	1	
25	136325	DECKEL – HYDRAULIKÖL SAE-6 ORFS	1	
26	108233	ENDKAPPE – 1/2" ROHR (NUR FÜR VERSAND)	2	
	30813	ENDKAPPE – 3/8" FÜR ROHR, KONUS 37° (NUR FÜR VERSAND)	3	
27	50178	STOPFEN – 3/8" ROHR (NUR FÜR VERSAND)	4	
A	135397	SCHRAUBE – ISK 5/16" NC x 3/4"		
B	30280	SCHRAUBENMUTTER – SND MIT FLS, UNTERSEITE GLATT, 5/16" NC GT 5 VZ		
C	136485	SCHRAUBE – SK MIT FLS, VGL, M8 x 1,25 x 16-8,8-A3L		
D	184657	SCHRAUBE – FRKVK M10 x 1,5 x 20-8,8-A3L		

CASE IH UND NEW HOLLAND CR/CX – UMBAUSATZ HYDRAULIK

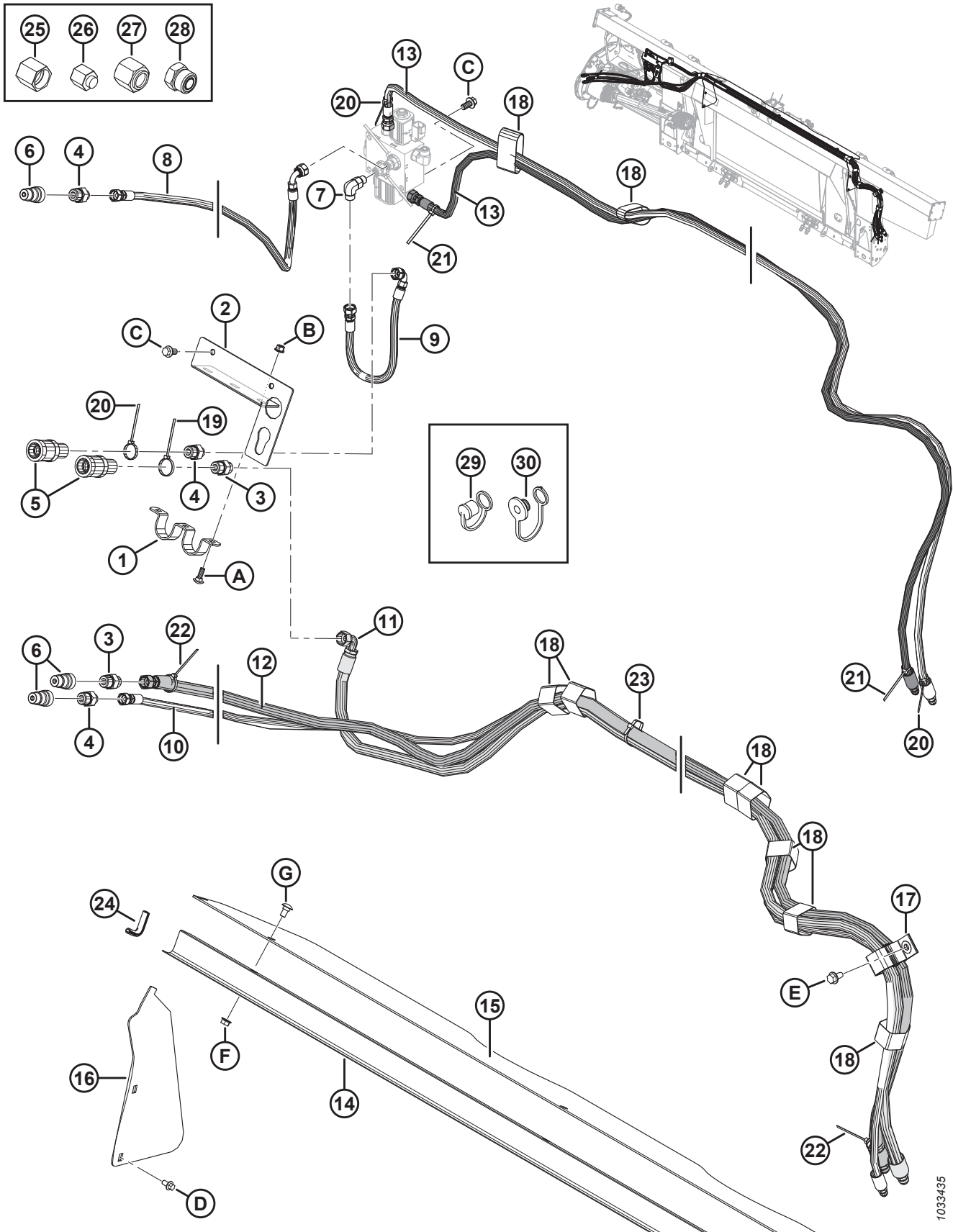


1023906

CASE IH UND NEW HOLLAND CR/CX – UMBAUSATZ HYDRAULIK

Ref.	Bestellnum- mer	Informationen	Men- ge	Seriennummer
E	135799	SCHRAUBENMUTTER – SK MIT FLS ZENTRAL SICHERND M10 x 1,5-10-A3L		
F	252655	SCHRAUBE – SK VGL, M8 x 1,25 x 30-8,8-A3L		
G	152655	SCHRAUBE – SK MIT FLS, M10 x 1,5 x 20-8,8-A3L		
H	136209	SCHRAUBE – SK MIT UNTERLEGSCHLEIBE M10 x 1,5 x 20-450 HV-A3L		

128 Case IH Baureihe 2300/2500 – Umbausatz Hydraulik



1033495

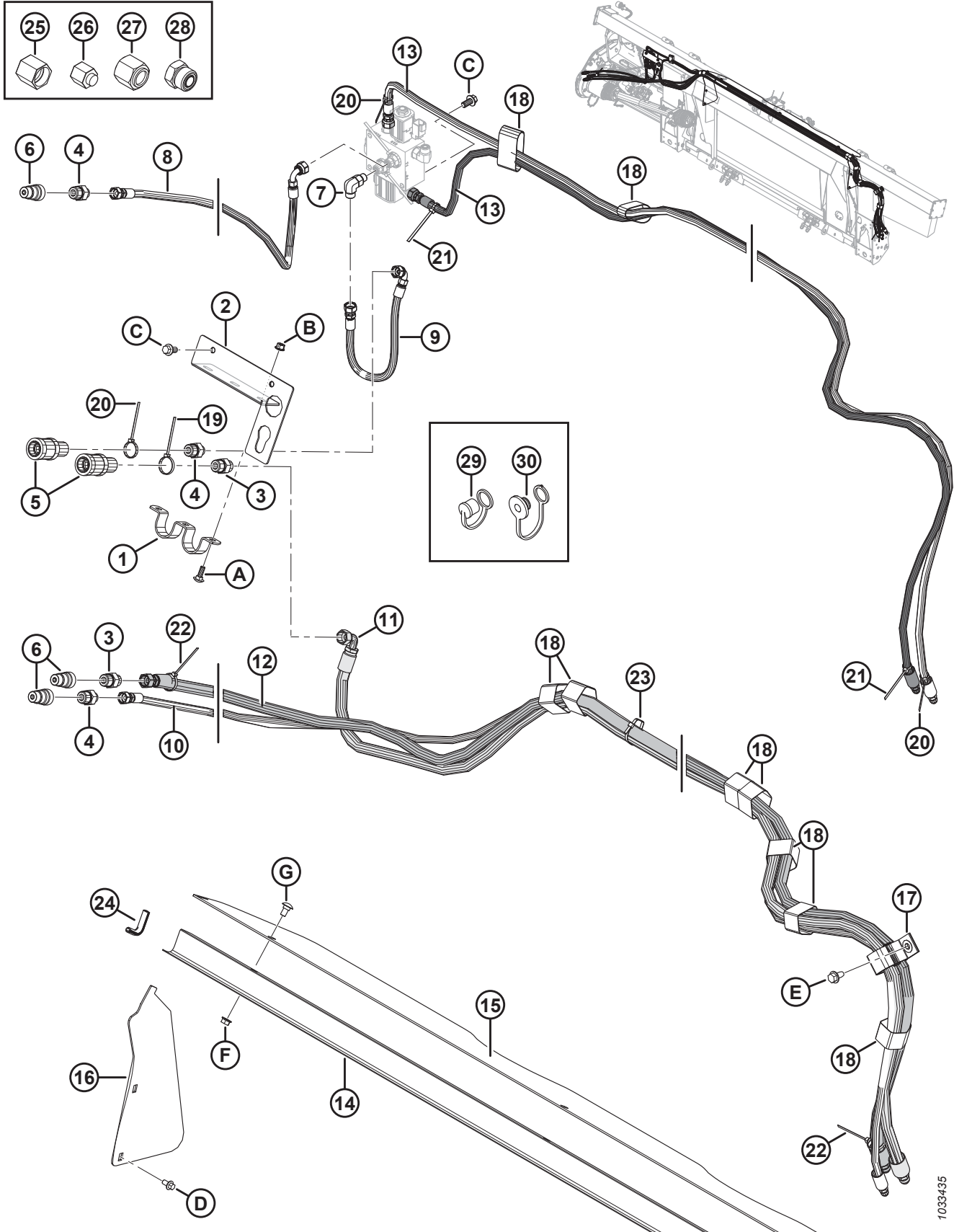
CASE IH BAUREIHE 2300/2500 – UMBAUSATZ HYDRAULIK

Ref.	Bestellnummer	Informationen	Menge	Seriennummer
1	322695	LEITUNGSHALTER	1	
2	322692	AUFNAHME – ELEKTROANSCHLUSS	1	
3	184463	VERSCHRAUBUNG – HYDRAULIK, ADAPTER	2	
	44210	O-RING – #10 ORB		
	135866	O-RING – #8 ORFS		
4	184462	VERSCHRAUBUNG – HYDRAULIK, ADAPTER	3	
	44210	O-RING – #10 ORB		
	135865	O-RING – #6 ORFS		
5	114143	VERSCHRAUBUNG – HYDRAULIKKUPPLUNG	2	
6	114142	VERSCHRAUBUNG – HYDRAULIKKUPPLUNG	3	
7	136095	VERSCHRAUBUNG – HYDRAULIK, WINKELSTÜCK 90°	1	
	50219	O-RING – #6 ORB		
	135865	O-RING – #6 ORFS		
8	322752	HYDRAULIKSCHLAUCH – HORIZONTALVERSTELLUNG	1	
9	322751	HYDRAULIKSCHLAUCH – HORIZONTALVERSTELLUNG	1	
10	322744	HYDRAULIKSCHLAUCH – ANHUB HASPEL	1	
11	322742	HYDRAULIKSCHLAUCH – HASPELANTRIEB	1	
12	322739	HYDRAULIKSCHLAUCH – HASPELANTRIEB	1	
13	213350	HYDRAULIKSCHLAUCH	2	
14	156725	ABDECKUNG – SCHLAUCH	1	
15	276285	ABDECKUNG – OBEN, EINZUGSTROMMEL	1	
16	276284	ABDECKUNG – SEITLICH, EINZUGSTROMMEL	2	
17	163598	KLEMMGURT – 6" HÄNGEND LG	1	
18	135444	KLEMMGURT – 6 ZOLL LG	9	
19	49232	BEFESTIGUNG – KABELBINDER, WEISS	1	
20	49227	BEFESTIGUNG – KABELBINDER, GRÜN	3	
21	40702	BEFESTIGUNG – KABELBINDER, ROT	2	
22	40701	BEFESTIGUNG – KABELBINDER, GELB	2	
23	21763	BEFESTIGUNG – KABELBINDER, SCHWARZ	4	
24	42589	FORMTEIL	2	
25	108233	ENDKAPPE – 1/2" ROHR (NUR FÜR VERSAND)	2	
26	30813	ENDKAPPE – 3/8" FÜR ROHR, KONUS 37° (NUR FÜR VERSAND)	3	
27	136741	STECKER – HYDRAULIK SAE-8 ORFS (NUR FÜR DEN VERSAND)	1	
	136325	STECKER – HYDRAULIK SAE-6 ORFS (NUR FÜR DEN VERSAND)	1	
28	136265	STECKER – HYDRAULIK SAE-8 ORFS (NUR FÜR DEN VERSAND)	1	
	136326	STECKER – HYDRAULIK SAE-6 ORFS (NUR FÜR DEN VERSAND)	2	
29	21856	KAPPE – STAUB (NUR FÜR DEN VERSAND) ⁴⁵²	3	
30	21858	KAPPE – STAUB (NUR FÜR DEN VERSAND) ⁴⁵³	2	
A	184648	SCHRAUBE – FRVK M8 X 1,25 X 25–8,8–AA1J		

452. Zum Aufsetzen auf Multikupplungsstecker (1/2").

453. Zum Aufsetzen auf Multikupplungs-Anschlussmuffen (1/2").

CASE IH BAUREIHE 2300/2500 – UMBAUSATZ HYDRAULIK

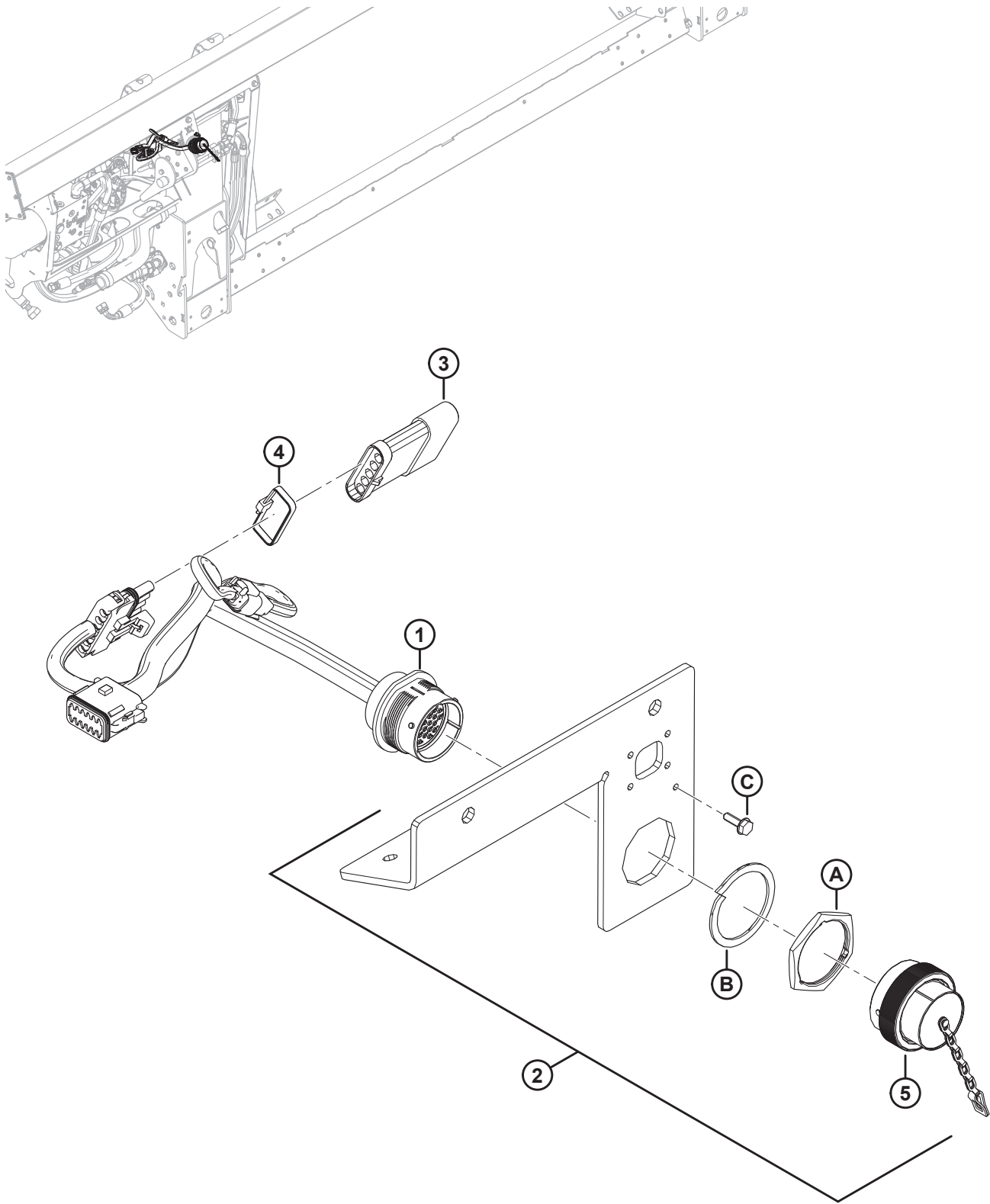


1033435

CASE IH BAUREIHE 2300/2500 – UMBAUSATZ HYDRAULIK

Ref.	Bestellnum- mer	Informationen	Men- ge	Seriennummer
B	135337	MUTTER – SK FLS ZENTRAL SICHERND M8 X 1,25-8-AA1J		
C	152655	SCHRAUBE – SK MIT FLS, M10 x 1,5 x 20-8,8-AA1J		
D	136485	SCHRAUBE – SK MIT FLS, VGL, M8 X 1,25 X 16-8,8-AA1J		
E	136209	SCHRAUBE – SK MIT UNTERLEGSCHIEBE M10 x 1,5 x 20-450 HV		
F	30228	MUTTER – FLS QG (UNTERSEITE GLATT), 3/8-16" UNC GT 5 AA1J		
G	21472	SCHRAUBE – FRVK 3/8-16" x 0,75" GT 5 AA1J		

129 Case IH und New Holland CR/CX – Umbausatz Elektrik



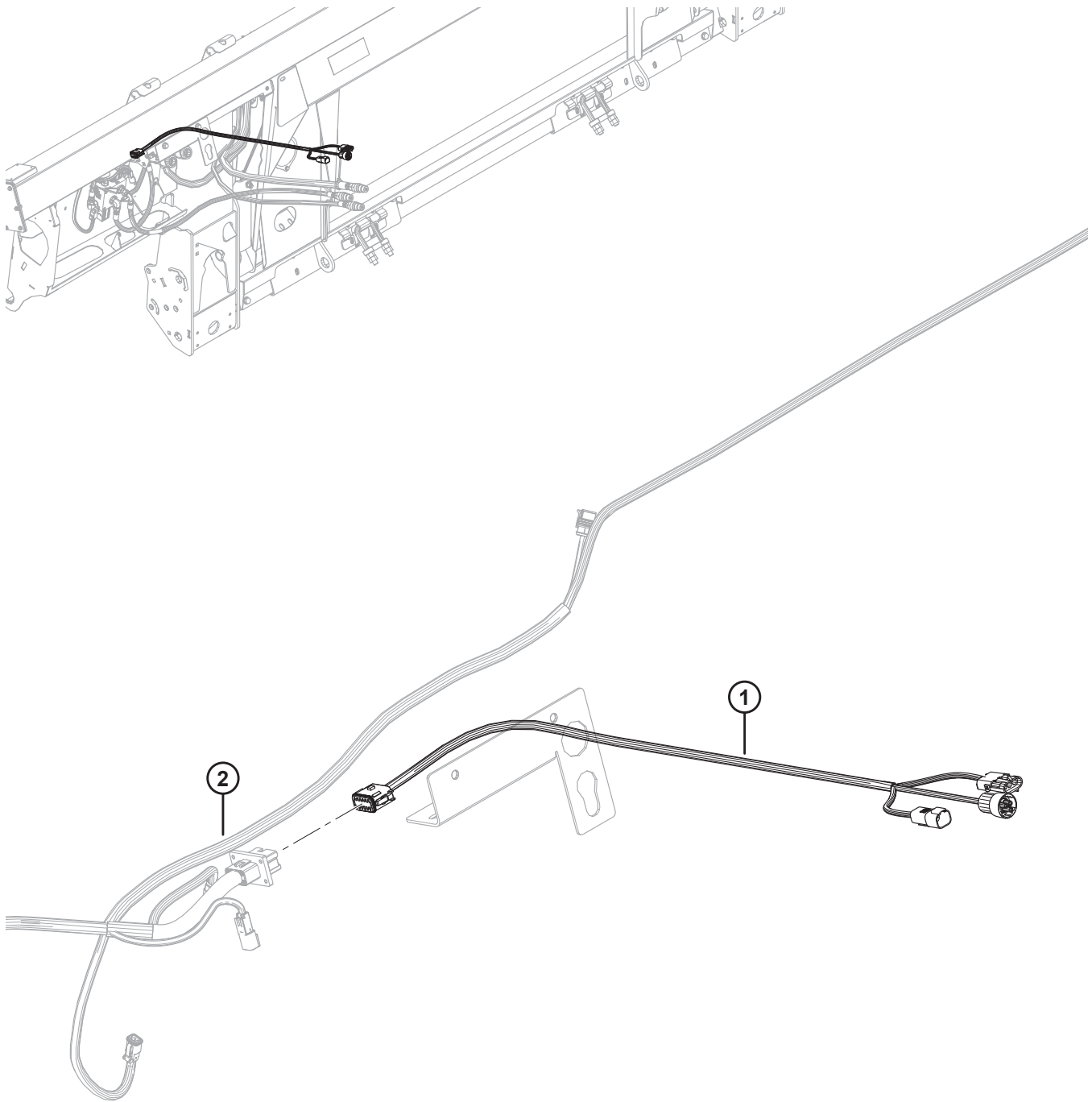
CASE IH UND NEW HOLLAND CR/CX – UMBAUSATZ ELEKTRIK

BEACHTEN:

Weitere Kabelkomponenten entnehmen Sie dem Katalog für Elektroanschlusssteile (MD #169641).

Ref.	Bestellnum- mer	Informationen	Men- ge	Seriennummer
1	213211	KABEL – FM100, UMBAUSATZ CNH	1	
	134746	STECKERKAPPE – STOPFEN, 12 POLE	1	
2	301693	AUSRÜSTUNGSSATZ – ABDECKUNG ELEKTRIK CNH	1	
3	153933	WIDERSTAND – SCHNEIDWERKSERKENNUNG	1	
4	30753	BEFESTIGUNG – KABELBINDER (SCHWARZ)	1	
5	134053	VERSCHLUSSKAPPE – HD30, GRÖSSE 24	1	
A	134010	SCHRAUBENMUTTER – TAFELANSCHLUSS, HD30, GRÖSSE 24		
B	134011	UNTERLEGSCHIEBE – SPRENGRING, DEUTSCH HD, GRÖSSE 24		
C	21947	SCHRAUBE – SELBSTSCHNEIDENDES GEWINDE, SK-KOPF MIT UNTERLEGSCHIEBE #10" x 5/8" VZ		

130 Case IH Baureihe 2300/2500 – Umbausatz Elektrik



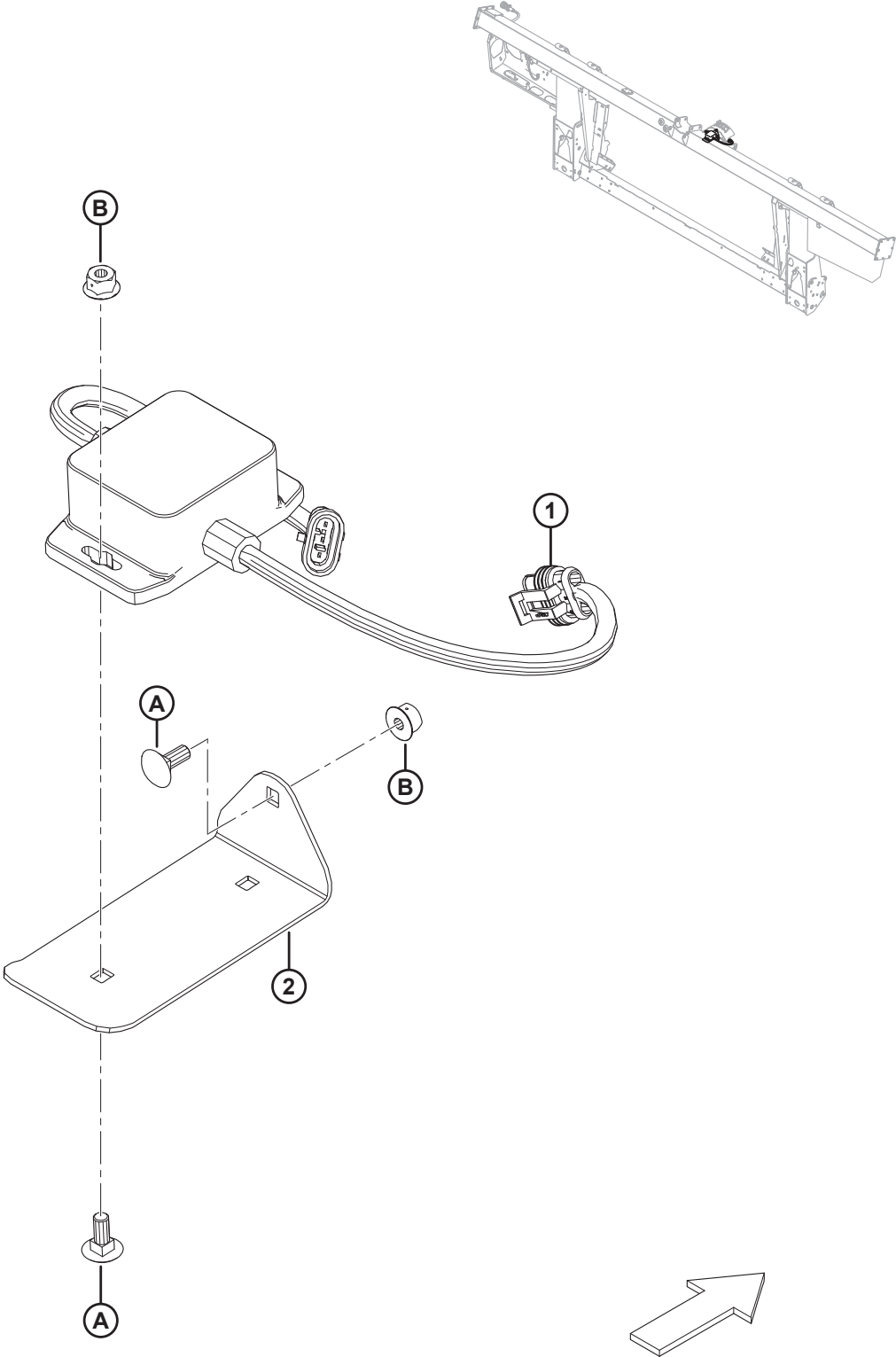
CASE IH BAUREIHE 2300/2500 – UMBAUSATZ ELEKTRIK

BEACHTEN:

Weitere Kabelkomponenten entnehmen Sie dem Katalog für Elektroanschlusssteile (MD #169641).

Ref.	Bestellnummer	Informationen	Menge	Seriennummer
1	322748	KABEL – FM100, UMBAUSATZ CASE IH	1	
	134746	STECKERKAPPE – STOPFEN, 12 POLE	1	
2	REF	HAUPTKABEL – FM100	1	

131 Umrüstsatz New Holland, automatische Schneidwerkshöhenregulierung, 10 Volt



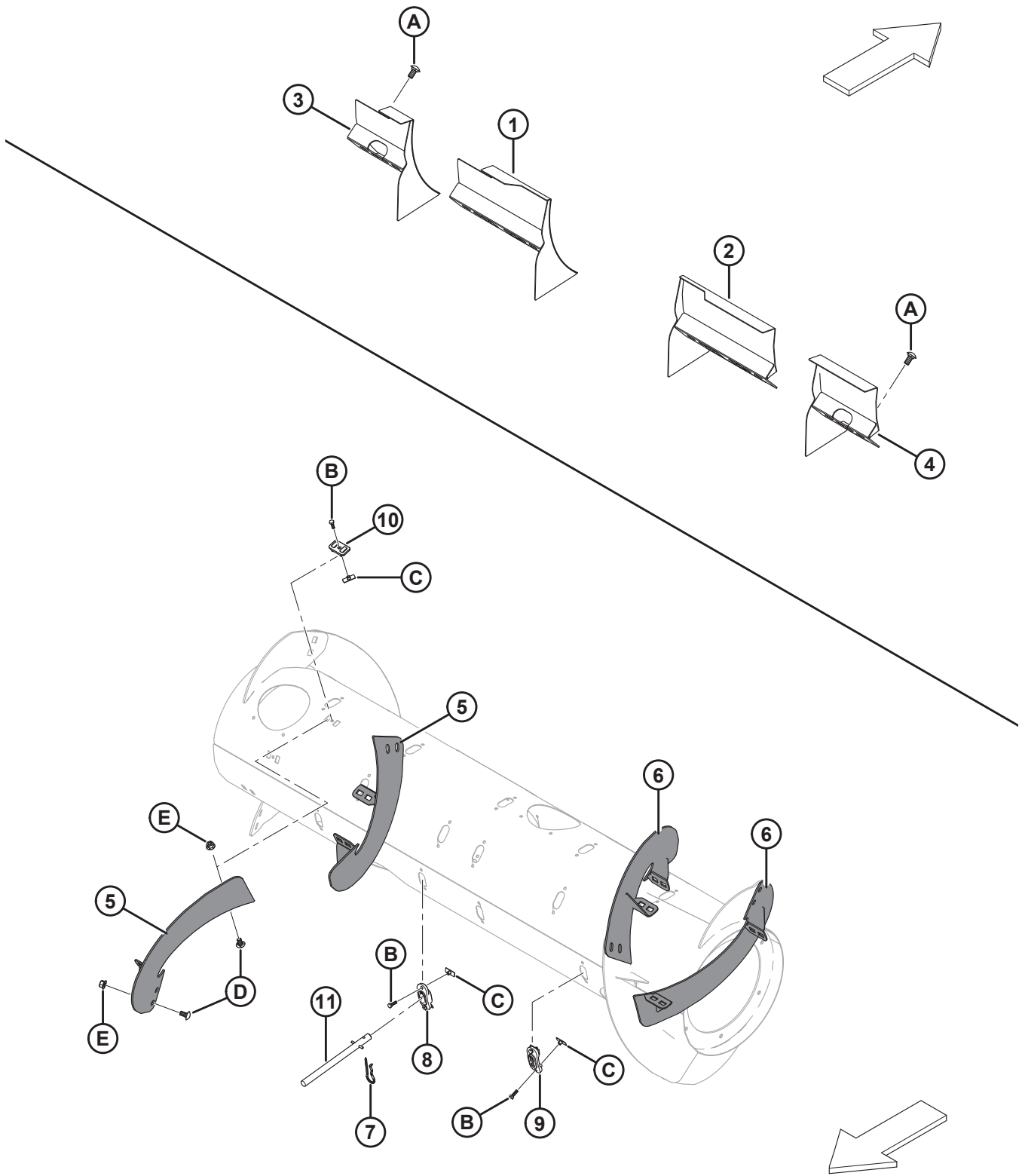
UMRÜSTSATZ NEW HOLLAND, AUTOMATISCHE SCHNEIDWERKSHÖHENREGULIERUNG, 10 VOLT

Ref.	Bestellnummer	Informationen	Menge	Seriennummer
	B6421	AUSRÜSTUNGSSATZ – UMRÜSTUNG 10 V ⁴⁵⁴		
	295013	AUSRÜSTUNGSSATZ – UMRÜSTUNG 10 V ⁴⁵⁵		
1	276759	ADAPTER – 10 V	1	
2	295401	MONTAGEPLATTE	1	
A	136748	SCHRAUBE – FRVK M6 x 1 x 16-8,8-A2L		
B	152668	SCHRAUBENMUTTER – SK MIT FLS ZENTRAL SICHERND M6 x 1-8-A2L		

454. Enthält Umrüstsatz 10 Volt (MD #295013). Ausrüstungssätze nur über Whole Goods beziehbar.

455. Satz enthält alle aufgeführten Teile und Einbauanleitung.

132 Umrüstsatz Zwischenplatten – New Holland CR



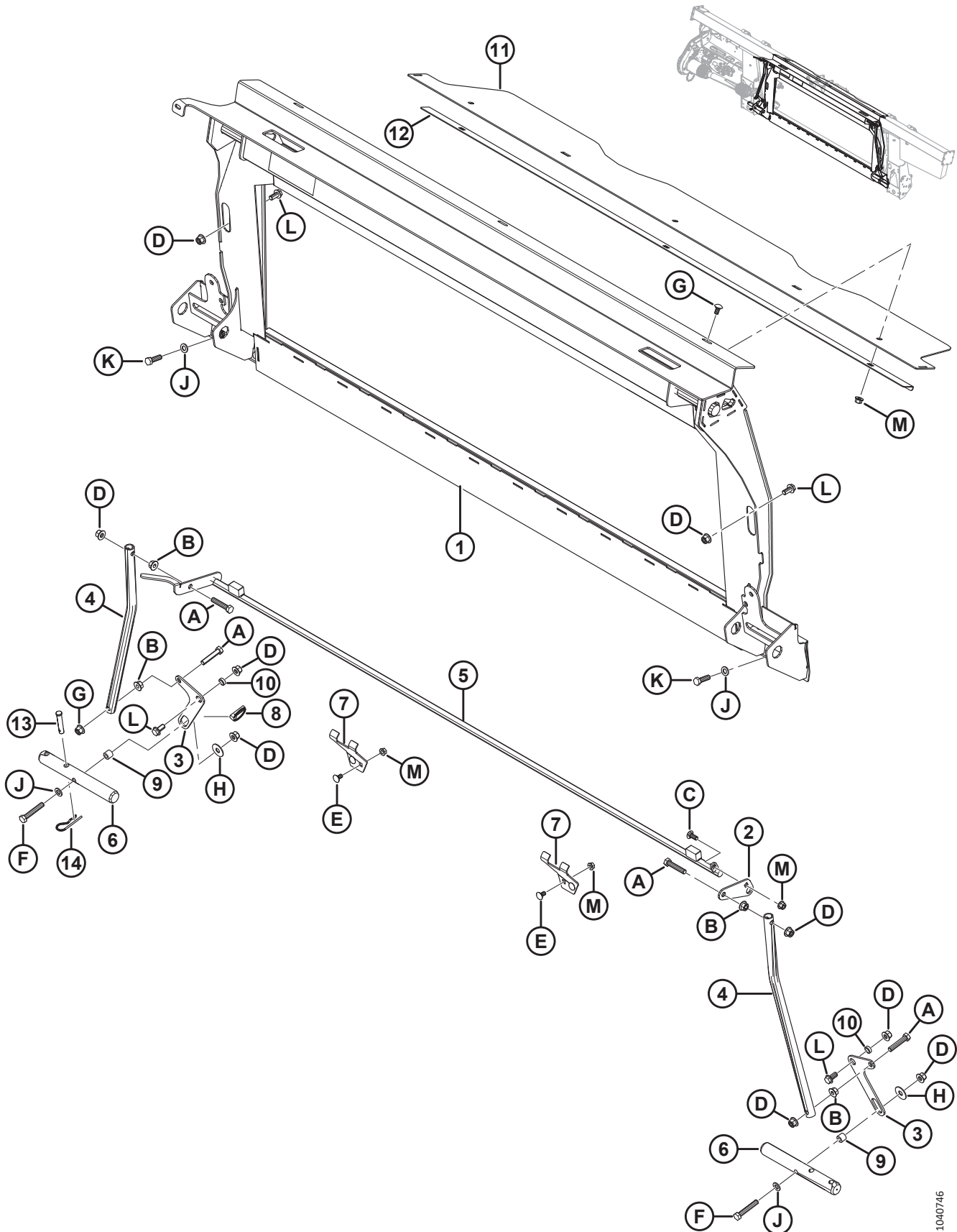
UMRÜSTSATZ ZWISCHENPLATTEN – NEW HOLLAND CR

Ref.	Bestellnummer	Informationen	Menge	Seriennummer
	B6886	AUSRÜSTUNGSSATZ – ZWISCHENPLATTEN NEW HOLLAND CR ⁴⁵⁶		
1	213592	ABDECKUNG SCHWEISSTEIL – NUR NH CR SCHMAL (LI)	1	
2	213593	ABDECKUNG SCHWEISSTEIL – NUR NH CR SCHMAL (RE)	1	
3	213614	ABDECKUNG SCHWEISSTEIL – NUR NH CR BREIT (LI, KURZ)	1	
4	213613	ABDECKUNG SCHWEISSTEIL – NUR NH CR BREIT (RE, KURZ)	1	
5	287890	SCHNECKENWINDUNG, ETEAF – RE, LANG (HIWEAR)	2	
6	287889	SCHNECKENWINDUNG, ETEAF – LI, LANG (HIWEAR)	2	
7	123180	FEDERSTIFT	8	
8	337143	FÜHRUNG	8	
9	187137	ABDECKKAPPE	4	
10	213084	STOPFEN – SCHNECKENWINDUNGS-AUFNAHME	8	
11	337152	AUSRÜSTUNGSSATZ – HASPELFINGER ⁴⁵⁷	8	
	7642	FEDERSTIFT Ø 3/16" x 1,5" LG		
A	152439	SCHRAUBE – FRKVK M12 x 1,75 x 25-8,8-A3L		
B	252703	SCHRAUBE – SK VGL, M6 x 1 x 20 x SAF-12,9-AA2L		
C	197263	HAMMERKOPFMUTTER – M6 x 1		
D	184657	SCHRAUBE – FRKVK M10 x 1,5 x 20-8,8-A3L		
E	135799	SCHRAUBENMUTTER – SK MIT FLS ZENTRAL SICHERND M10 x 1,5-10-A3L		

456. Ausrüstungssätze nur über Whole Goods beziehbar.

457. Enthält Massivfinger (nicht separat erhältlich), Federstift (MD #7642), Führung (MD #337143) und eine Anleitung.

133 CLAAS Lexion 500/700 – Umbausatz Floatmodul



1040746

CLAAS LEXION 500/700 – UMBAUSATZ FLOATMODUL

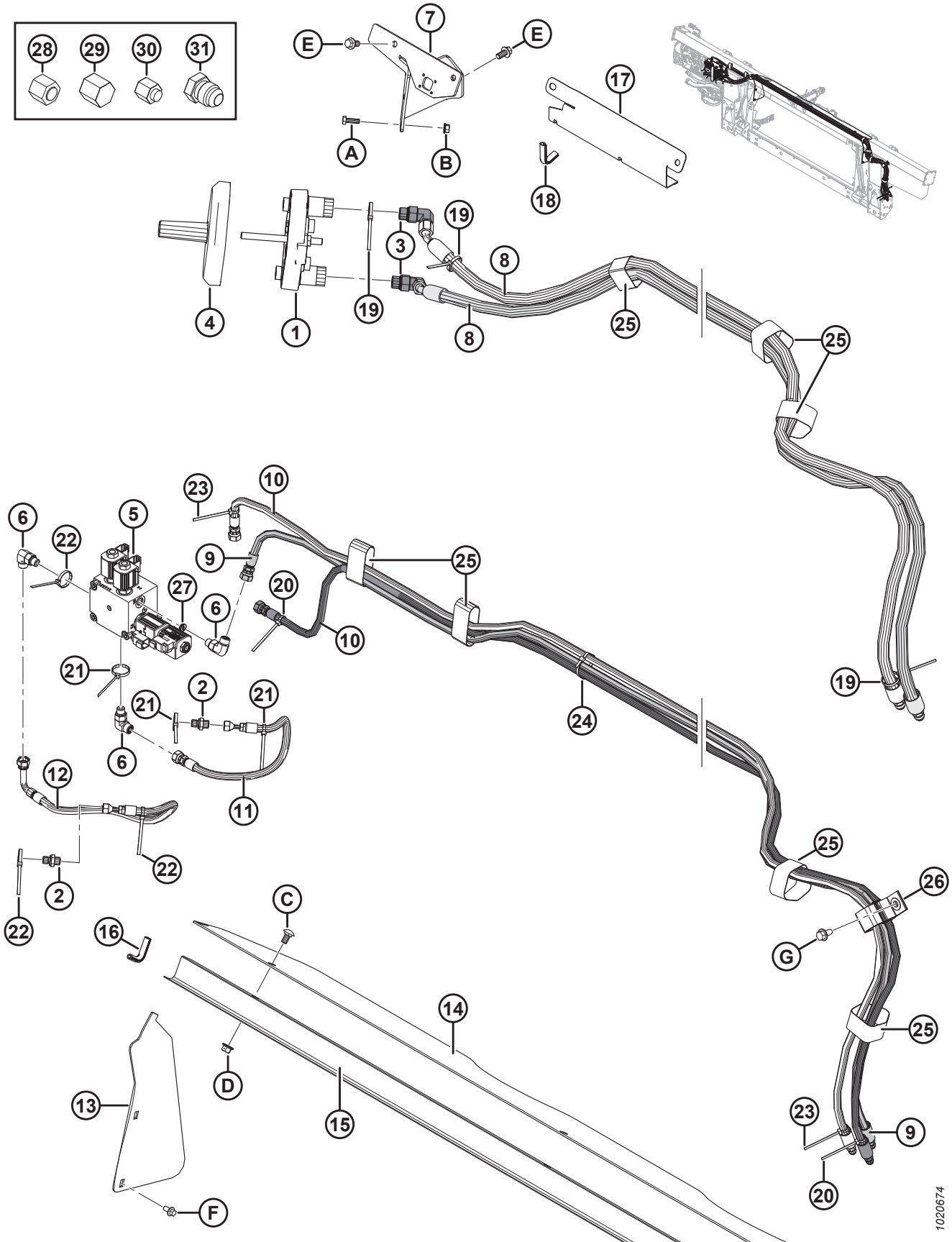
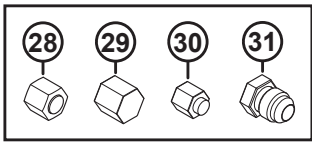
Ref.	Bestellnummer	Informationen	Menge	Seriennummer
	B6960	UMBAUSATZ – CLAAS ⁴⁵⁸		
1	347077	RAHMEN – CLAAS ADAPTER MIT AUFKLEBER	1	
2	328582	HEBEL	1	
3	304669	SCHWENKHEBEL	2	
4	156783	VERBINDUNGSROHR	2	
5	335849	VERRIEGELUNG (SCHWEISSTEIL)	1	
6	133138	STANGE ⁴⁵⁹	2	
7	245246	AUFNAHME – VERRIEGELUNGSSICHERUNG	2	
8	113561	KLAPPSPLINT ⁴⁶⁰	N/B	
9	337043	BUCHSE – M12 MIT GEWINDE	2	
10	133439	ABSTANDSHALTER – 0,75" AD X 0,120 in STARK	2	
11	328356	ABDECKUNG – EINZUGSTROMMEL OBEN	1	
12	301629	HALTERUNG – STAUBABDECKUNG	1	
13	19809	STIFT – GABEL	1	
14	13125	STECKER – FEDER	1	
A	237316	SCHRAUBE – SK VGL, M12 x 1,75 x 60-8,8-AA1J		
B	136036	MUTTER – SK KLEIN MIT FLS M12 X 1,75-8-AA1J		
C	136506	SCHRAUBE – FRKVK M10 x 1,5 x 25-8,8-AA1J		
D	136431	MUTTER – SK MIT FLS ZENTRAL SICHERND M12 x 1,75-10-A3L		
E	136178	SCHRAUBE – FRVK M10 X 1,5 X 20–8,8–AA1J		
F	184675	SCHRAUBE – SK M12 x 1,75 x 70-8,8-AA1J		
G	184657	SCHRAUBE – FRKVK M10 x 1,5 x 20-8,8-AA1J		
H	32247	UNTERLEGSCHIEBE – FLACH		
J	184714	UNTERLEGSCHIEBE – FLACH NORMAL, M12-300HV-A3L		
K	184669	SCHRAUBE – SK M12 x 1,75 x 40-8,8-A3L		
L	136625	SCHRAUBE – SK MIT FLS GEZ, M12 x 1,75 x 25 x SAF 100-AA1J		
M	135799	MUTTER – SK MIT FLS ZENTRAL SICHERND M10 X 1,5-10		

458. Umbausatz CLAAS Lexion 500/700 mit Floatmodul sowie Umbausätzen Hydraulik und Elektrik zur Vervollständigung eines FM100 bzw. zur Umrüstung eines bestehenden werksmontierten FM100. Die Sätze sind nur über Whole Goods erhältlich.

459. Zusätzlich nachbearbeitete Stange (MD #304782) als Austauschteil für CLAAS-Mähdrescher mit Montageproblemen im Feld. Weitere Informationen im Service Bulletin SB #1917.

460. Austauschteil nur für überholten Schwenkhebel (MD #347569).

134 CLAAS Lexion 500/700 – Umbausatz Hydraulik

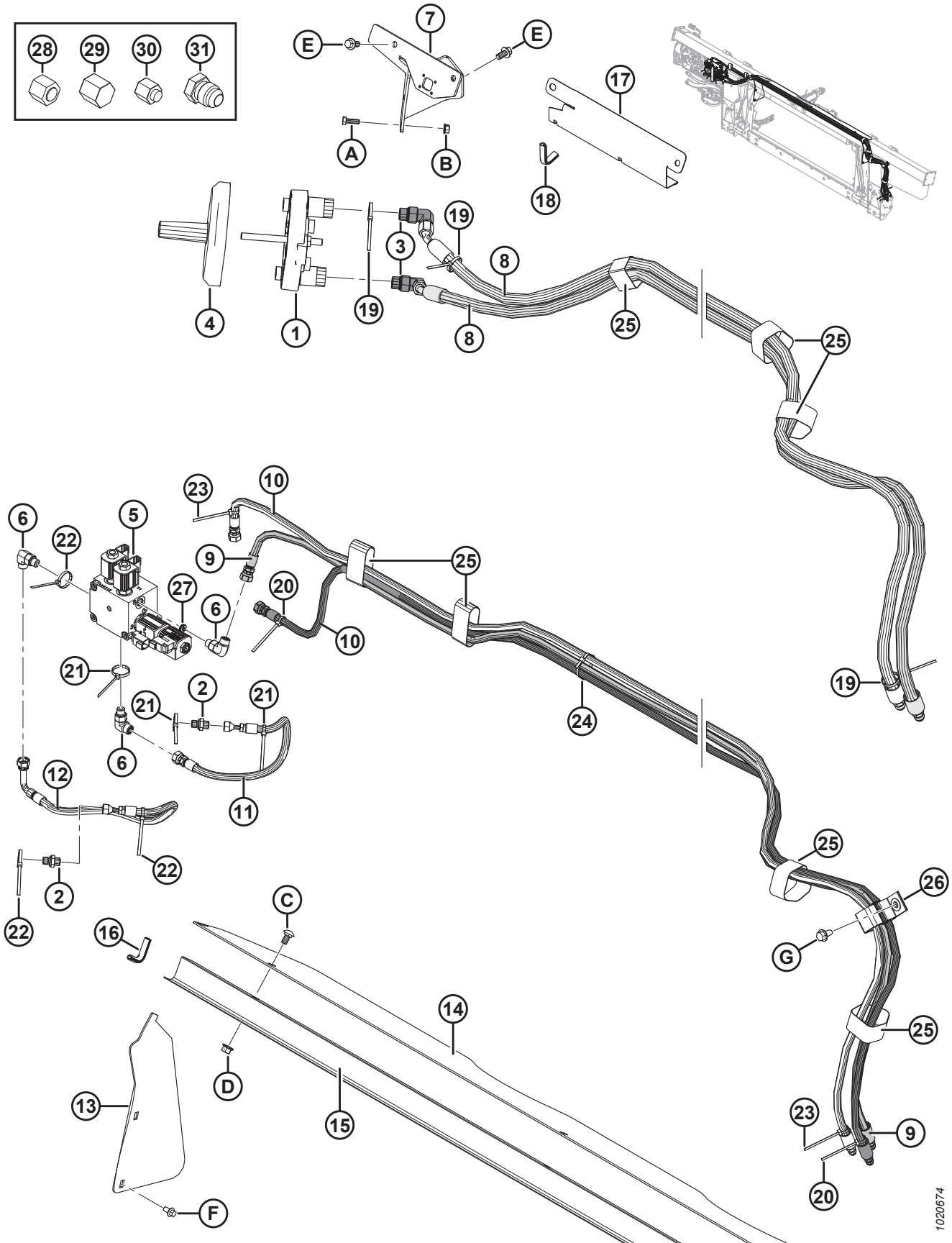
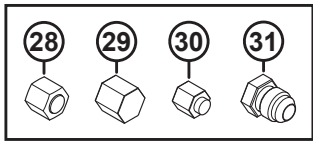


CLAAS LEXION 500/700 – UMBAUSATZ HYDRAULIK

Ref.	Bestellnummer	Informationen	Menge	Seriennummer
1	190866	KUPPLUNG – LEXION MULTILINK	1	
2	136503	VERSCHRAUBUNG – ADAPTER -4 ORFS x -4 BSPP	2	
	135957	O-RING – #4 ORFS		
	136519	O-RING – #4 BSPP		
3	135917	VERSCHRAUBUNG – HYDRAULIK, WINKELSTÜCK 90°	2	
	44210	O-RING – #10 ORB		
	135866	O-RING – #8 ORFS		
4	129481	ABDECKUNG	1	
5	335341	STUERBLOCK – WAHLVENTIL, CLAAS	1	
	287462	SPULE – 12 V DC, 0,625" (V3)		
	287456	4-WEGE-VENTIL – 3 STELLUNGEN (V3)		
	245159	DICHTUNGSSATZ (FÜR VENTIL MD #287456)		
	287461	SPULE – 12 V DC, 0,500" (V1, V2)		
	287460	TELLERVENTIL – NC (V1, V2)		
	287465	DICHTUNGSSATZ (FÜR VENTIL MD #287460)		
	279228	STEUERVENTIL – PATRONE, ABSPERRUNG (CPD)		
	220959	DICHTUNGSSATZ (FÜR VENTIL MD #279228)		
	163184	O-RING (BIS BAUJAHR 2020) ⁴⁶¹		-396189
	320284	O-RING – 2,38 X 20,64		396190–
	136108	SCHRAUBE – ISK M10 x 1,5 x 80-12,9-AA1J		
	184711	UNTERLEGSCHIBE – FLACH NORMAL, M10-200HV-AA1J		
6	136095	VERSCHRAUBUNG – HYDRAULIK, WINKELSTÜCK 90°	3	
	50219	O-RING – #6 ORB		
	135865	O-RING – #6 ORFS		
7	287344	AUFNAHME – KUPPLUNG LEXION (SCHWEISSTEIL)	1	
8	287864	HYDRAULIKSCHLAUCH – HASPELANTRIEB	2	
9	287865	HYDRAULIKSCHLAUCH – ANHUB HASPEL	1	
10	287866	HYDRAULIKSCHLAUCH – HORIZONTALVERSTELLUNG HASPEL	2	
11	213374	HYDRAULIKSCHLAUCH – DRUCKSEITE HASPEL	1	
12	287870	HYDRAULIKSCHLAUCH – RÜCKLAUF HASPEL	1	
13	276284	ABDECKUNG – SEITLICH, EINZUGSTROMMEL	2	
14	276285	ABDECKUNG – OBEN, EINZUGSTROMMEL	1	
15	156725	ABDECKUNG – SCHLAUCH	1	
16	42589	FORMTEIL	2	
17	213965	ABDECKUNG – SCHLAUCH (BAUJAHRE BIS 2016)	1	-301189
18	194082	FORMTEIL – (BAUJAHRE BIS 2016)	1	-301189
19	40701	BEFESTIGUNG – KABELBINDER (GELB)	3	
20	40702	BEFESTIGUNG – KABELBINDER (ROT)	2	
21	40703	BEFESTIGUNG – KABELBINDER (BLAU)	3	
22	40704	BEFESTIGUNG – KABELBINDER (ORANGE)	3	

461. Austauschteil nur für Geräte bis Baujahr 2020. Für Einheiten ab Baujahr 2021 sowie für Einheiten, die mit dem Steuerblock MD #335341 gewartet werden, bestellen Sie den O-Ring MD #320284.

CLAAS LEXION 500/700 – UMBAUSATZ HYDRAULIK

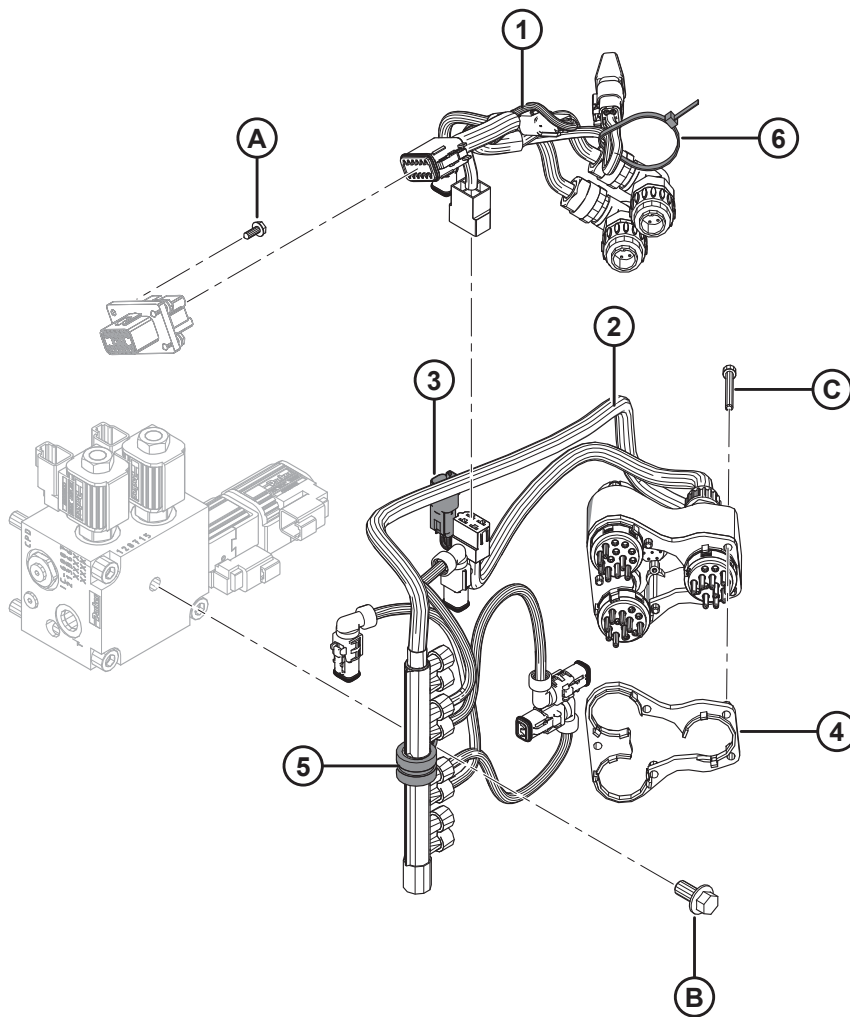
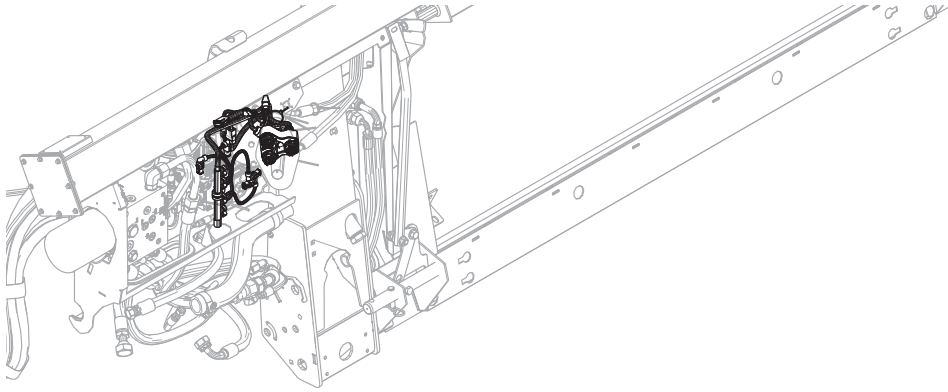


1020674

CLAAS LEXION 500/700 – UMBAUSATZ HYDRAULIK

Ref.	Bestellnum- mer	Informationen	Men- ge	Seriennummer
23	49227	BEFESTIGUNG – KABELBINDER (GRÜN)	2	
24	21763	BEFESTIGUNG – KABELBINDER (SCHWARZ)	3	
25	135444	BEFESTIGUNG – KLEMMGURT 6" LG	7	
26	163598	HÄNGERIEMEN – KLETTVERSCHLUSS	1	
27	252693	DROSSELVENTIL – #6 ORB x 0,052"	1	
28	136325	DECKEL – HYDRAULIKÖL SAE-6 ORFS	2	
29	108233	ENDKAPPE – 1/2" ROHR (NUR FÜR VERSAND)	2	
30	30813	ENDKAPPE – 3/8" FÜR ROHR, KONUS 37° (NUR FÜR VERSAND)	3	
31	50178	STOPFEN – 3/8" ROHR (NUR FÜR VERSAND)	4	
A	184652	SCHRAUBE – SK VGL, M8 x 1,25 x 25-8,8-A2L		
B	135337	SCHRAUBENMUTTER – SK MIT FLS ZENTRAL SICHERND M8 x 1,25-8-A2L		
C	184657	SCHRAUBE – FRKVK M10 x 1,5 x 20-8,8-A3L		
D	135799	SCHRAUBENMUTTER – SK MIT FLS ZENTRAL SICHERND M10 x 1,5-10-A3L		
E	152655	SCHRAUBE – SK MIT FLS, M10 x 1,5 x 20-8,8-A3L		
F	136485	SCHRAUBE – SK MIT FLS, VGL, M8 x 1,25 x 16-8,8-A3L		
G	136209	SCHRAUBE – SK MIT UNTERLEGSSCHEIBE M10 x 1,5 x 20-450 HV-A3L		

135 CLAAS Lexion 500/700 – Umbausatz Elektrik



CLAAS LEXION 500/700 – UMBAUSATZ ELEKTRIK

BEACHTEN:

Weitere Kabelkomponenten entnehmen Sie dem Katalog für Elektroanschlusssteile (MD #169641).

Ref.	Bestellnummer	Informationen	Menge	Seriennummer
1	276806	KABEL – FM100, UMBAUSATZ CLAAS	1	
	134746	STECKERKAPPE – STOPFEN, 12 POLE	1	
	283215	MODUL – DIODENSATZ, 6 A ⁴⁶²	1	
2	323936	KABELBAUM – KUPPLUNG, CLAAS ⁴⁶³	1	
	129772	ANSCHLUSSKABEL ⁴⁶⁴	1	
3	213824	KABEL – KUPPLUNGSMODUL LEXION ⁴⁶⁴	1	
4	129773	ABSTANDSHALTER – KABEL	1	
5	135709	KLEMME – ISOLIERT, 3/4"	1	
6	21763	BEFESTIGUNG – KABELBINDER (SCHWARZ)	1	
A	REF	SCHRAUBE – SELBSTSCHNEIDENDES GEWINDE, SK-KOPF MIT UNTERLEGSCHIEBE #10" x 1/2" VZ ⁴⁶⁵		
B	152655	SCHRAUBE – SK MIT FLS, M10 x 1,5 x 20-8,8-A3L		
C	129965	SCHRAUBE – ISK M5 x 0,8 x 45-12.9-A2L		

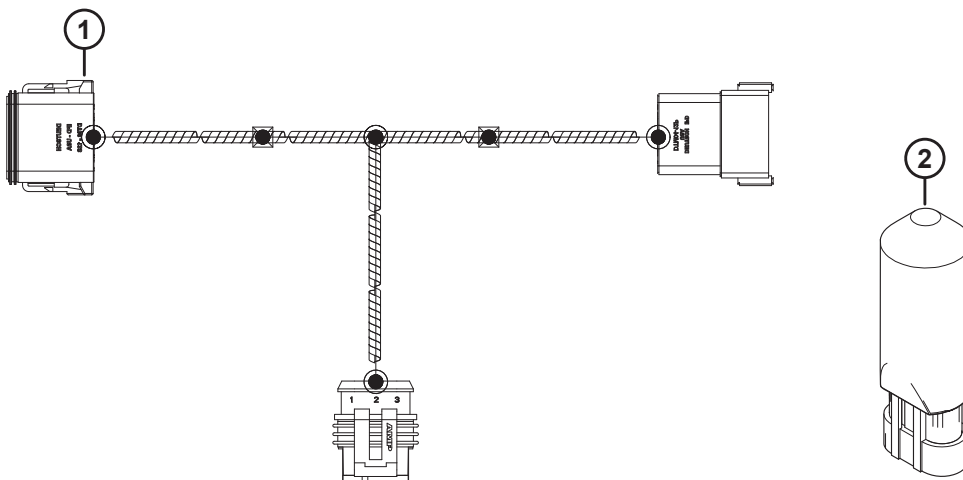
462. Austauschteil nur für Kabel MD #276806.

463. Enthält Kabelbäume (MD #129772 und 213824).

464. Austauschteil nur für Kabel MD #323936.

465. Schraube MD #42292 ist nicht im Umbausatz enthalten. Siehe Abschnitt [116 Elektrische Komponenten – FM100, Seite 367](#).

136 Ausrüstungssatz CLAAS – Widerstand Haspelhöhe

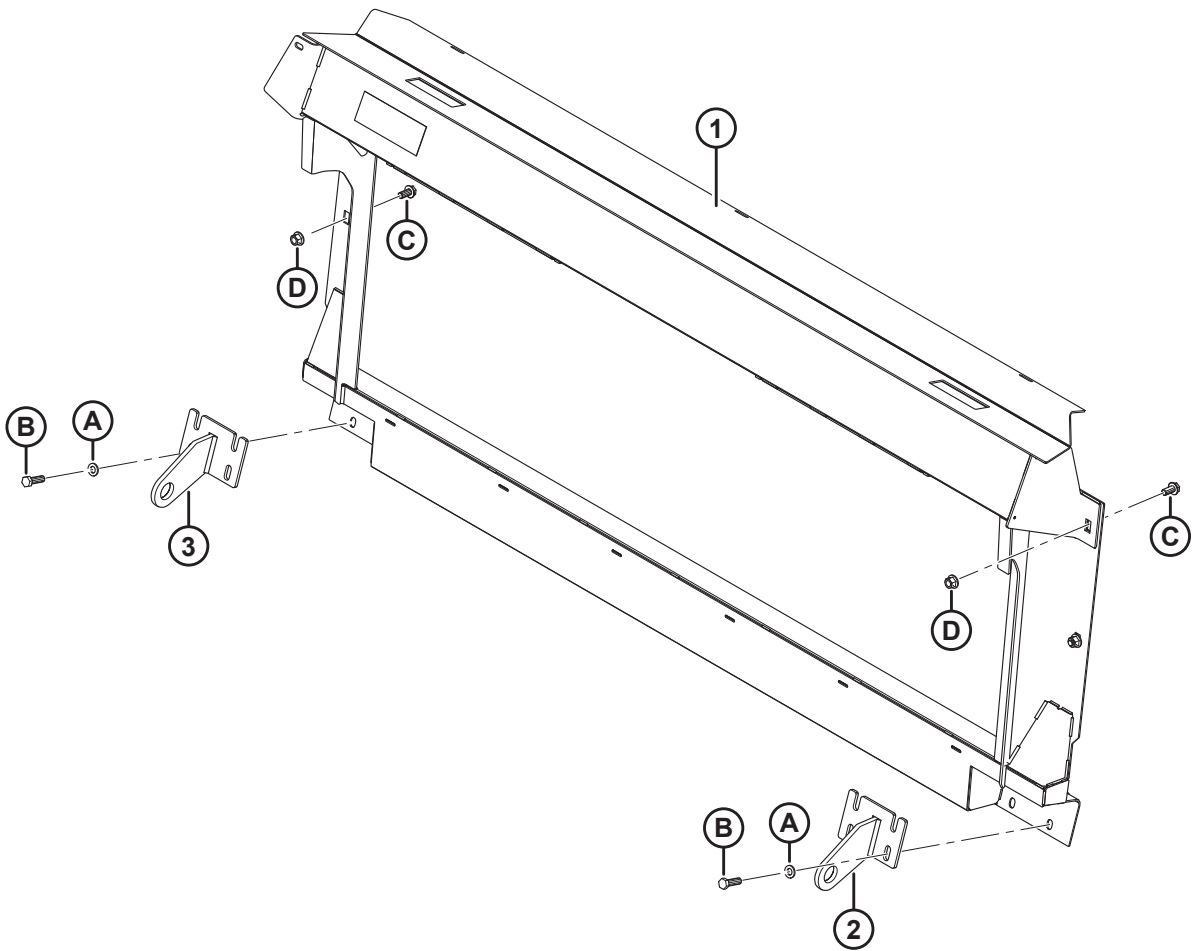
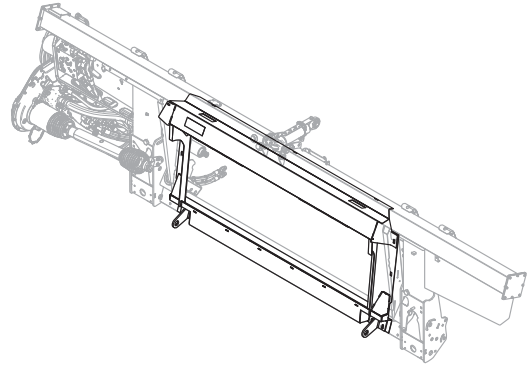


AUSRÜSTUNGSSATZ CLAAS – WIDERSTAND HASPELHÖHE

Ref.	Bestellnummer	Informationen	Menge	Seriennummer
	295710	AUSRÜSTUNGSSATZ – HASPELHÖHE-WIDERSTAND CLAAS 466		
1	301104	KABEL – CLAAS HASPELHÖHE V-REGLER	1	
2	133683	SPANNUNGSREGLER	1	

466. Ausrüstungssatz enthält alle aufgeführten Teile.

137 John Deere Baureihe 50 – Umbausatz Floatmodul

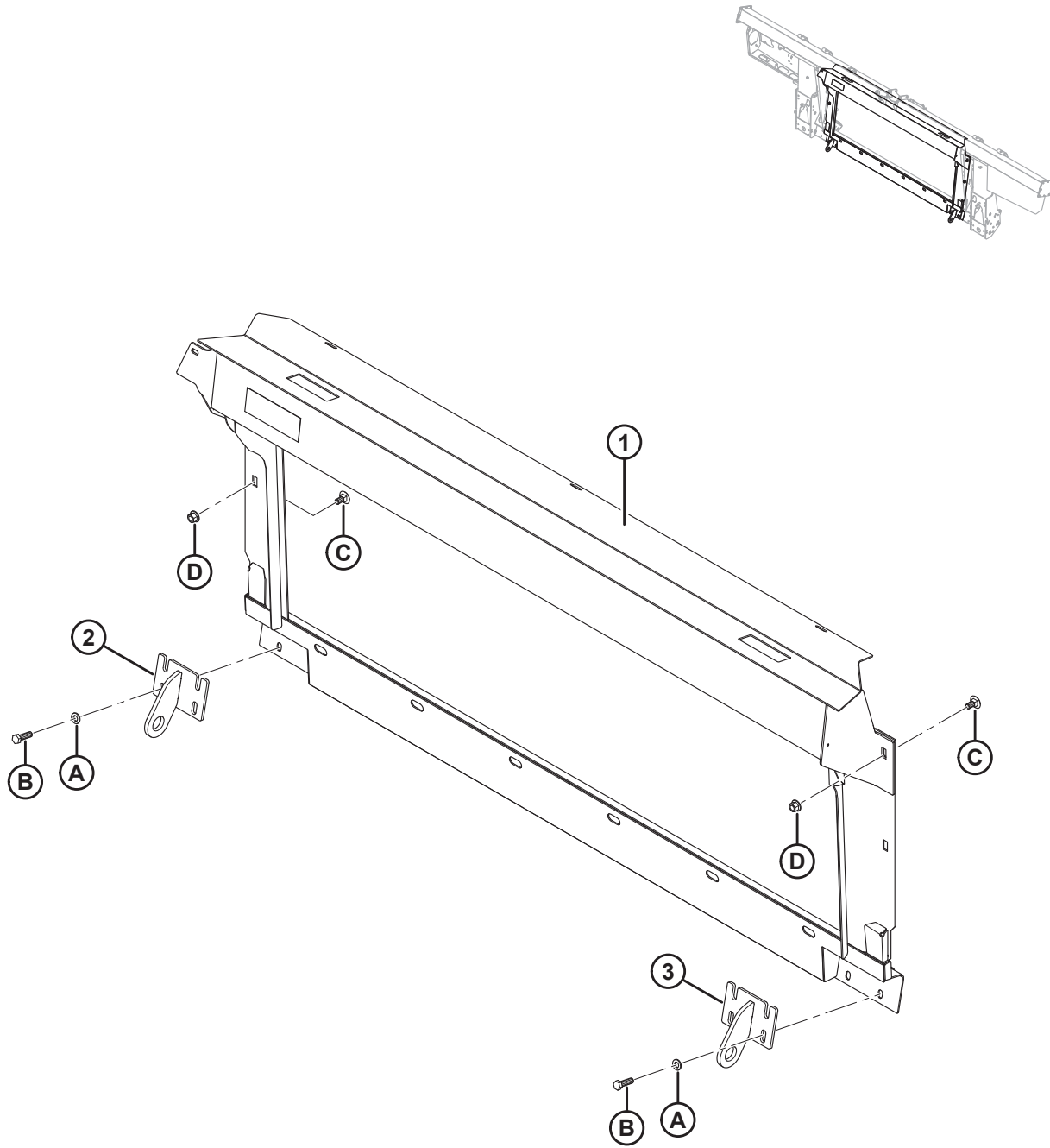


JOHN DEERE BAUREIHE 50 – UMBAUSATZ FLOATMODUL

Ref.	Bestellnum- mer	Informationen	Men- ge	Seriennummer
	B9030	UMBAUSATZ – SERIE JD 50 ⁴⁶⁷		
1	294514	RAHMEN – JD LEVEL LAND (SCHWEISSTEIL)	1	
2	151942	HALTERUNG RE – SCHWEISSTEIL	1	
3	151941	HALTERUNG LI – SCHWEISSTEIL	1	
A	184714	UNTERLEGSCHIEBE – FLACH NORMAL, M12-300HV		
B	184669	SCHRAUBE – SK M12 x 1,75 x 40-8,8-AA1J		
C	136625	SCHRAUBE – SK MIT FLS GEZ, M12 x 1,75 x 25 x SAF 100-AA1J		
D	136431	MUTTER – SK MIT FLS ZENTRAL SICHERND M12 X 1,75-10		

467. Umbausatz Serie JD 50 mit Floatmodul sowie Umbausätzen Hydraulik und Elektrik zur Vervollständigung eines FM100 bzw. zur Umrüstung eines bestehenden werksmontierten FM100. Die Sätze sind nur über Whole Goods erhältlich.

138 John Deere 60/70 S/T – Umbausatz Floatmodul



JOHN DEERE 60/70 S/T – UMBAUSATZ FLOATMODUL

Ref.	Bestellnummer	Informationen	Menge	Seriennummer
	B6962	UMBAUSATZ – SERIE JD 60/70 S ⁴⁶⁸		
	B6963	UMBAUSATZ – SERIE JD 60/70 T ⁴⁶⁸		
1	347301	BAUGRUPPE – JD CM ADAPTERRAHMEN MIT AUFKLEBER (SERIE S MIT CONTOUR MASTER SCHRÄGFÖRDERER) ⁴⁶⁹	1	
	294514	RAHMEN – JD SCHWEISSTEIL LEVEL LAND (SERIE T ODER S MIT LEVEL LAND SCHRÄGFÖRDERER) ⁴⁷⁰	1	
2	347179	ANKER – SCHWEISSTEIL, LINKS (NUR SERIE S) ⁴⁷¹	1	
	151941	HALTERUNG – SCHWEISSTEIL, LINKS (NUR SERIE T) ⁴⁷²	1	
3	347180	ANKER – SCHWEISSTEIL, RECHTS (NUR SERIE S) ⁴⁷¹	1	
	151942	HALTERUNG RE – SCHWEISSTEIL (NUR T-SERIE) ⁴⁷²	1	
A	184714	UNTERLEGSSCHEIBE – FLACH NORMAL, M12-300HV-A3L		
B	184669	SCHRAUBE – SK M12 x 1,75 x 40-8,8-A3L		
C	136625	SCHRAUBE – SK MIT FLS GEZ, M12 x 1,75 x 25 x SAF 100-AA1J		
D	136431	SCHRAUBENMUTTER – SK MIT FLS ZENTRAL SICHERND M12 x 1,75-10-A3L		

468. Enthält Floatmodul sowie Umbausätze Hydraulik und Elektrik zur Vervollständigung eines FM100 bzw. zur Umrüstung eines bestehenden werksmontierten FM100. Die Sätze sind nur über Whole Goods erhältlich.

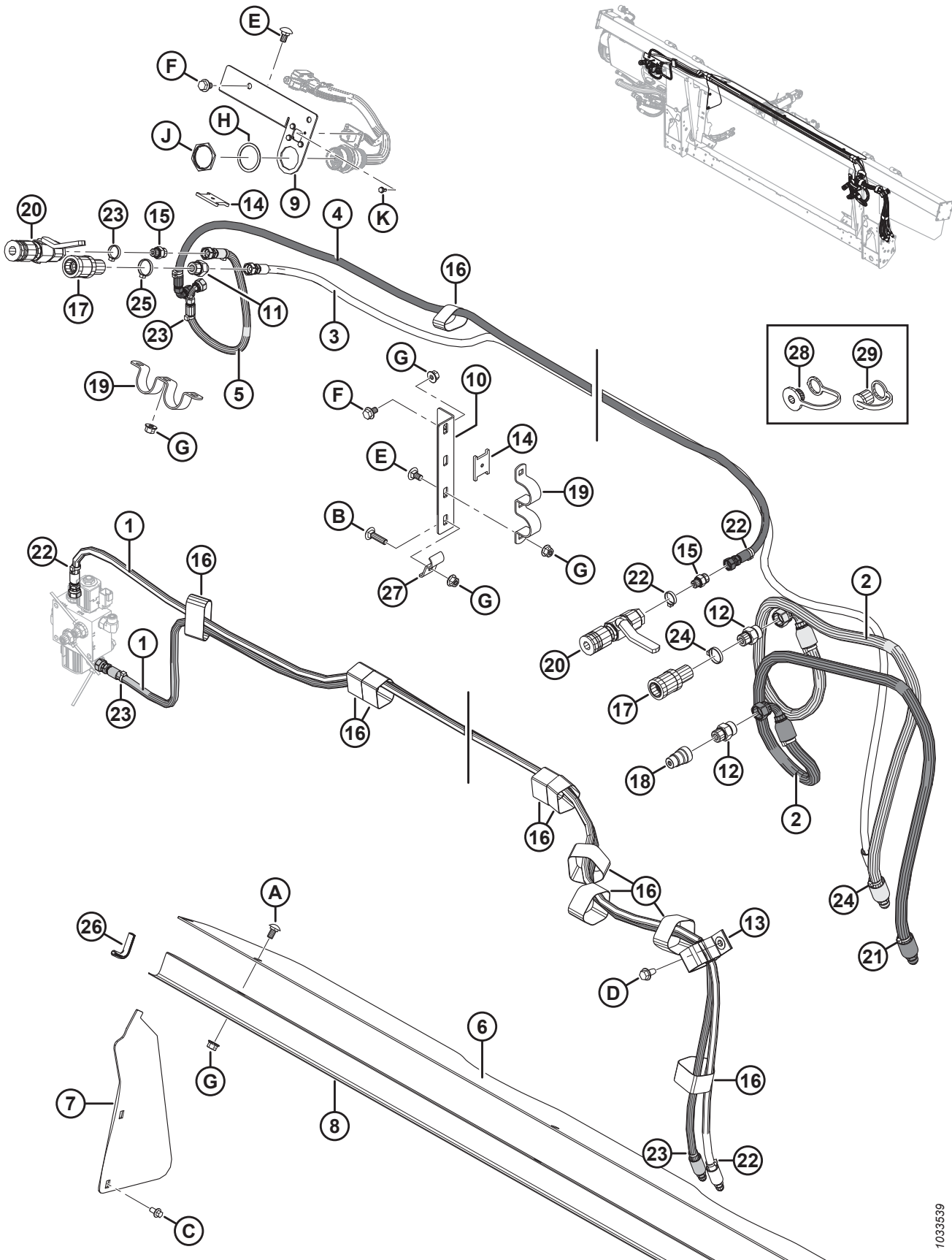
469. Serie S mit Contour Master Schrägförderer.

470. Serie T oder S mit Level Land Schrägförderer.

471. Nur Serie S.

472. Nur Serie T.

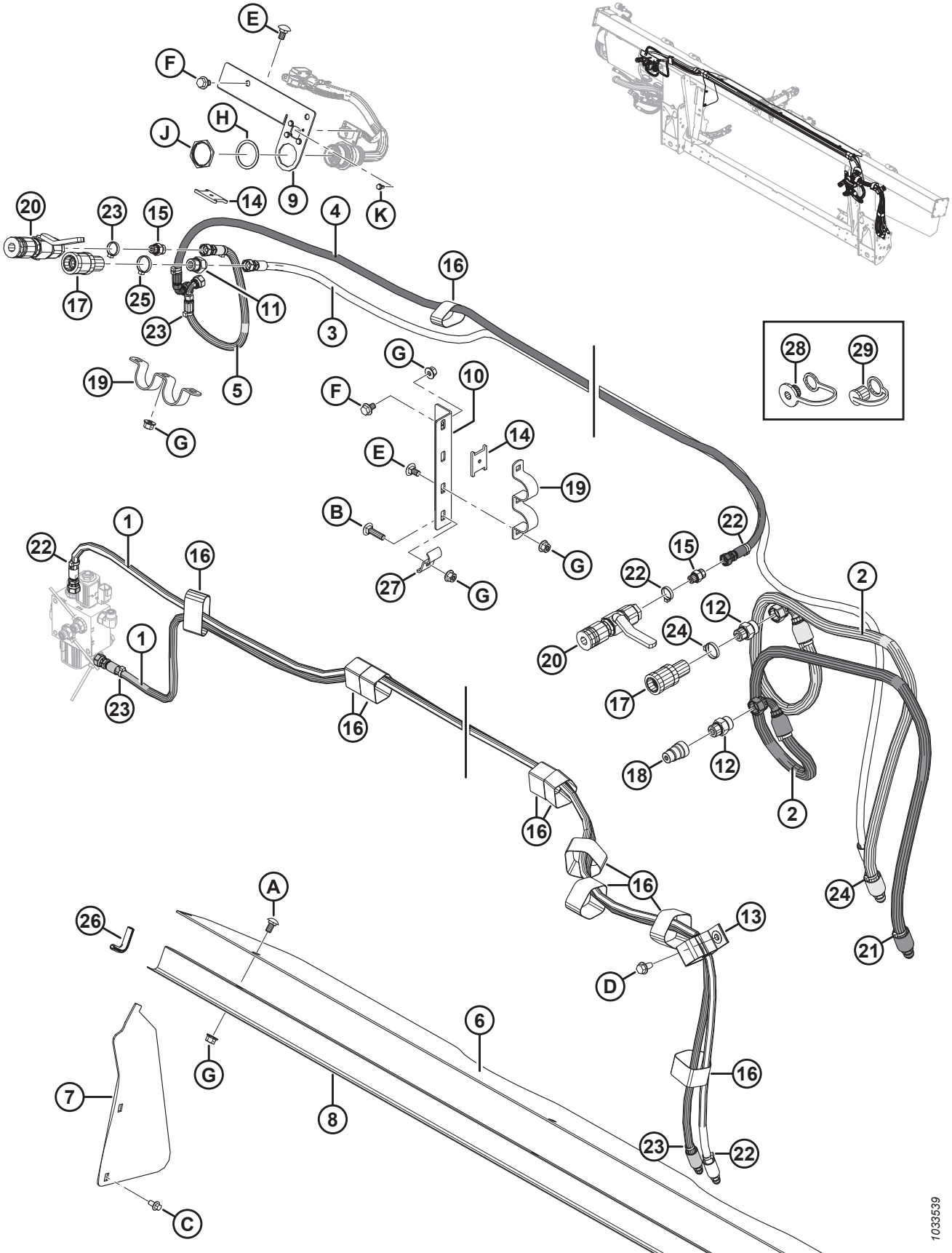
139 John Deere Baureihe 50 – Umbausatz Hydraulik



JOHN DEERE BAUREIHE 50 – UMBAUSATZ HYDRAULIK

Ref.	Bestellnummer	Informationen	Menge	Seriennummer
1	287861	HYDRAULIKSCHLAUCH – HORIZONTALVERSTELLUNG HASPEL	2	
2	337178	SCHLAUCH – HASPELANTRIEB JD50	2	
3	337175	SCHLAUCH – ANHUB HASPEL JD50	1	
4	337174	SCHLAUCH – HASPEL JD50 VOR	1	
5	337173	SCHLAUCH – HASPEL JD50 ZURÜCK	1	
6	276285	ABDECKUNG – OBEN, EINZUGSTROMMEL	1	
7	276284	ABDECKUNG – EINZUGSTROMMEL SEITLICH	2	
8	156725	ABDECKUNG – SCHLAUCH	1	
9	337163	ABLAGE – HYD. KUPPLUNG	1	
10	337177	ABLAGE – HYD. KUPPLUNG	1	
11	184462	VERSCHRAUBUNG – HYDRAULIK, ADAPTER	1	
	44210	O-RING – #10 ORB		
	135865	O-RING – #6 ORFS		
12	184461	VERSCHRAUBUNG – HYDRAULIK, ADAPTER	2	
	44210	O-RING – #10 ORB		
	135867	O-RING – #10 ORFS		
13	163598	KLEMMGURT 6 ZOLL HÄNGEND LG	1	
14	158253	ABSTANDHALTER – KUPPLUNGBEFESTIGUNG	2	
15	135778	VERSCHRAUBUNG – ADAPTER	2	
	50219	O-RING – #6 ORB		
	135865	O-RING – #6 ORFS		
16	135444	KLEMMGURT 6 in LG	10	
17	114143	VERSCHRAUBUNG – HYDRAULIKKUPPLUNG	2	
18	114142	VERSCHRAUBUNG – HYDRAULIKKUPPLUNG	1	
19	114140	LEITUNGSHALTER	2	
20	114120	VERSCHRAUBUNG – HYDRAULIKKUPPLUNG	2	
21	49232	BEFESTIGUNG – KABELBINDER, WEISS	2	
22	49227	BEFESTIGUNG – KABELBINDER, GRÜN	8	
23	40702	BEFESTIGUNG – KABELBINDER, ROT	5	
24	40701	BEFESTIGUNG – KABELBINDER, GELB	3	
25	21763	BEFESTIGUNG – KABELBINDER, SCHWARZ	4	
26	42589	FORMTEIL	2	
27	29934	LEITUNGSHALTER	1	
28	21858	STAUBKAPPE	2	
29	21856	KAPPE – STAUB	1	
A	184657	SCHRAUBE – FRKVK M10 x 1,5 x 20-8,8-AA1J		
B	152732	SCHRAUBE – FRVK M10 X 1,5 X 40-8,8-AA1J		
C	136485	SCHRAUBE – SK MIT FLS, VGL, M8 X 1,25 X 16-8,8-AA1J		
D	136209	SCHRAUBE – SK MIT UNTERLEGSCHIBE M10 X 1,5 X 20-450 HV		
E	136178	SCHRAUBE – FRVK M10 x 1,5 X 20-8,8-AA1J		
F	136151	SCHRAUBE – SK MIT FLS, VGL, M10 x 1,5 x 16-8,8-AA1J		
G	135799	SCHRAUBENMUTTER – SK MIT FLS ZENTRAL SICHERND M10 x 1,5-10		
H	134011	UNTERLEGSCHIBE – SPRENGRING, DEUTSCH HD, GRÖSSE 24		

JOHN DEERE BAUREIHE 50 – UMBAUSATZ HYDRAULIK

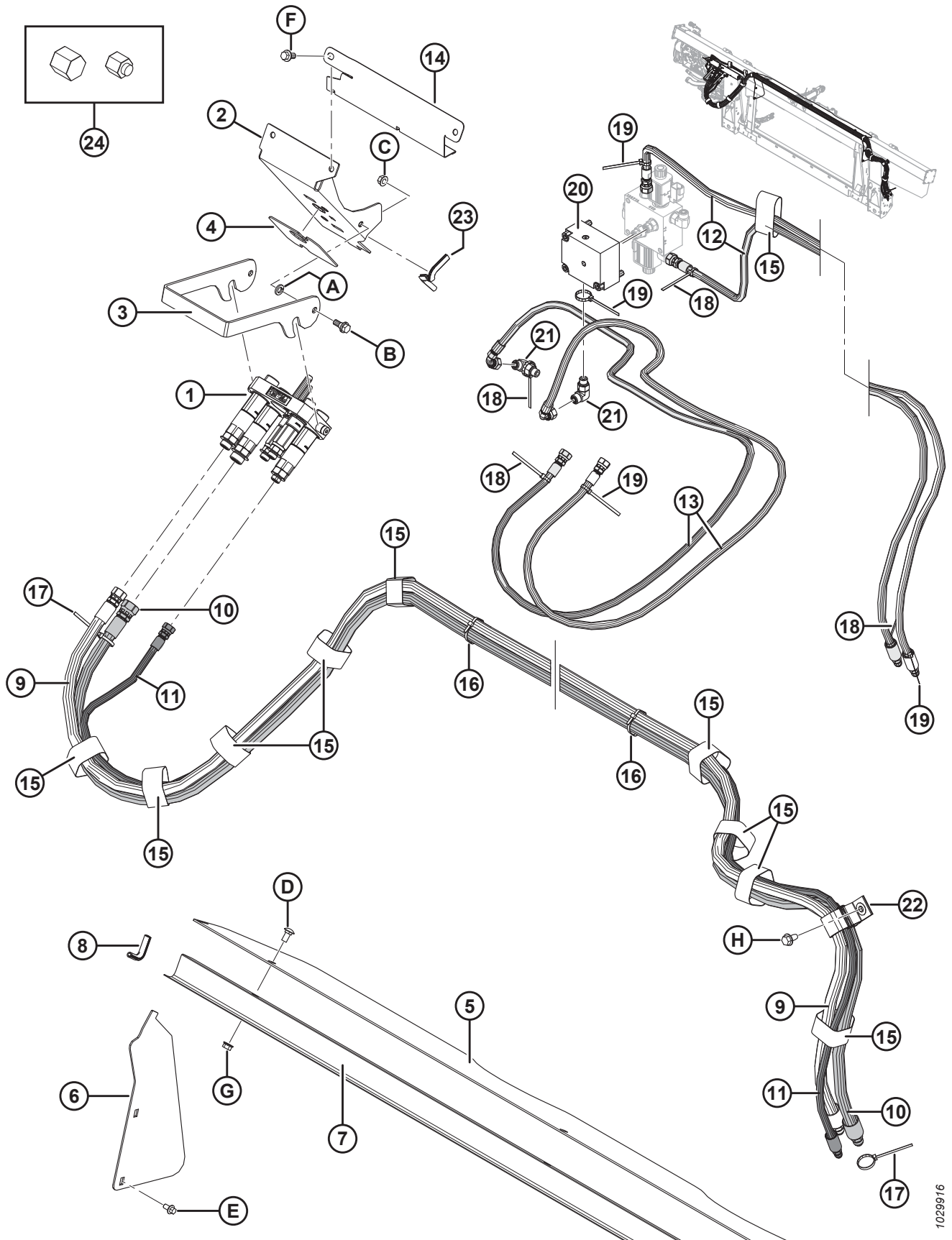


1033539

JOHN DEERE BAUREIHE 50 – UMBAUSATZ HYDRAULIK

Ref.	Bestellnummer	Informationen	Menge	Seriennummer
J	134010	SCHRAUBENMUTTER – TAFELANSCHLUSS, HD30, GRÖSSE 24		
K	42292	SCHRAUBE – SK SELBSTSCHNEIDEND MIT UNTERLEGSCHNEIBE #10 X 1/2 GT5 AA1T		

140 John Deere 60/70 S/T – Umbausatz Hydraulik



1029916

JOHN DEERE 60/70 S/T – UMBAUSATZ HYDRAULIK

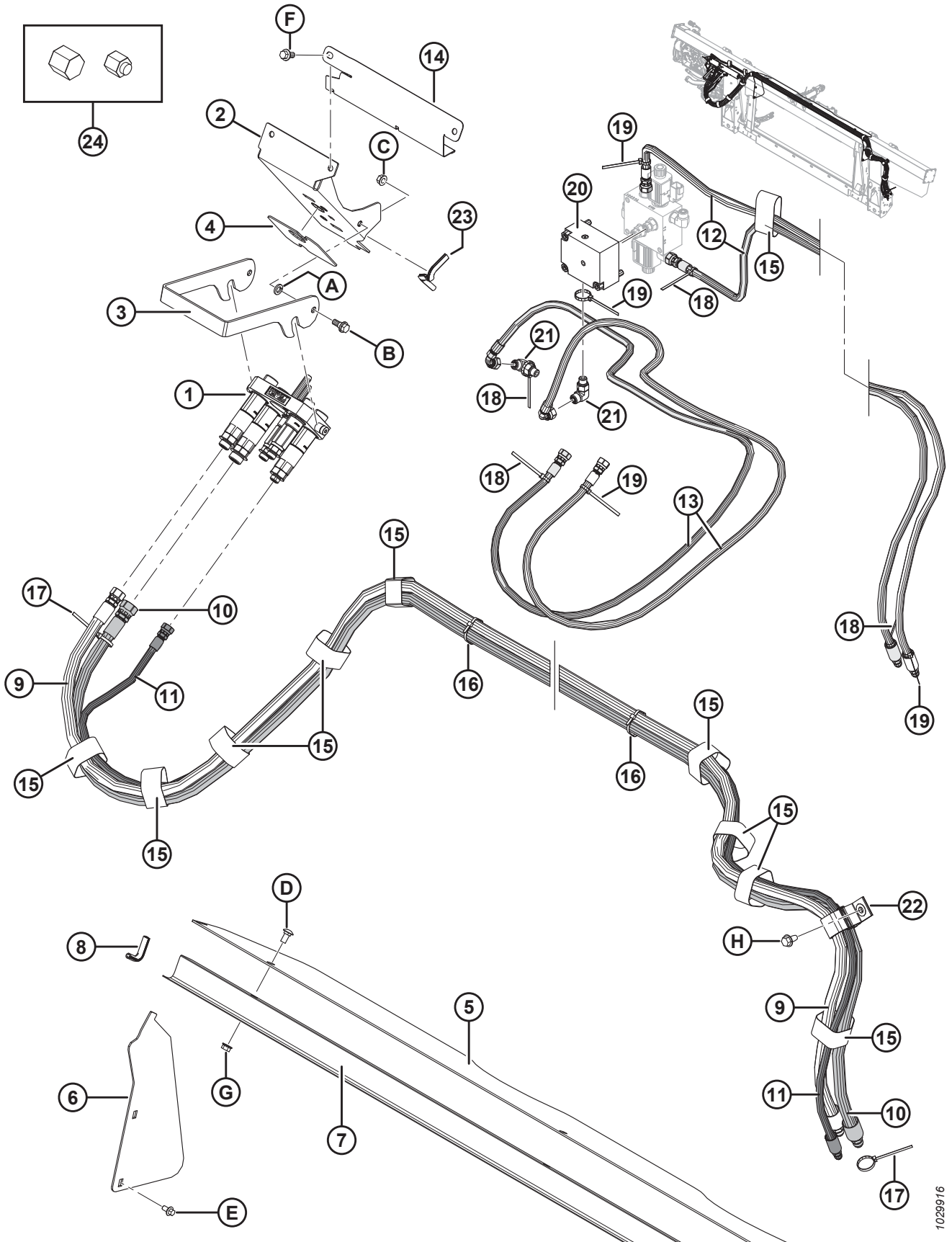
BEACHTEN:

Einige Umbausätze wurden möglicherweise mit einer Multikupplung von Parker (nicht separat erhältlich) versendet. Zu den Austauschteilen für Multikupplungen von Parker gehören die Seitenflügel-Kontrollplatte (MD #182182), 3 Anschlussmuffen 1/2" (MD #184460), 2 Kupplungen 3/8" (MD #191704), der Dichtungssatz 1/2" (MD #129860), der Dichtungssatz 3/8" (MD #129859), 2 Verschraubungen (MD #191705), die Verschraubung (MD #184461), die Verschraubung (MD #184463) 2 Lagerbuchsen (MD #182181) die Adapterverschraubung (MD #184462) und zwei Schrauben (MD #184524). Austauschteile für Parker Multikupplungen sind **NICHT** ersetzbar durch Multikupplungs-Austauschteile von FASTER (MD #279718). Wenn Sie die komplette Multikupplung ersetzen müssen, bestellen Sie eine Multikupplung von FASTER (MD #279718).

Ref.	Bestellnummer	Informationen	Menge	Seriennummer
1	279718	MULTIKUPPLUNG – JD (FASTER)	1	
	294097	AUSRÜSTUNGSSATZ – BAUGRUPPE KUPPLUNGSPLATTE, JD (FASTER) 473		
	279011	KUPPLUNGSSATZ – 3/8" K/M 3/8" VERSCHRAUBUNG, ROT/GRÜN (FASTER) 473	2	
	279012	KUPPLUNGSSATZ – 9/16" K/M 5/8" VERSCHRAUBUNG, GELB (FASTER) 473	1	
	279013	KUPPLUNGSSATZ – 9/16" K/M 1/2" VERSCHRAUBUNG, WEISS (FASTER) 473	1	
	279014	KUPPLUNGSSATZ – 9/16" K/M 3/8" VERSCHRAUBUNG, BLAU (FASTER) 473	1	
	279034	DICHTUNG – KUPPLUNG 3/8" (FASTER) 473		
	279035	DICHTUNG – KUPPLUNG 9/16" (FASTER) 473		
2	213264	HALTERUNG – KUPPLUNG JD	1	
3	248960	VERRIEGELUNGS – KUPPLUNGSHALTERUNG	1	
4	129149	GUMMIPLATTE	1	
5	276285	ABDECKUNG – OBEN, EINZUGSTROMMEL	1	
6	276284	ABDECKUNG – SEITLICH, EINZUGSTROMMEL	2	
7	156725	ABDECKUNG – SCHLAUCH	1	
8	42589	FORMTEIL	2	
9	287860	HYDRAULIKSCHLAUCH – HASPELANTRIEB (JD)	1	
10	287312	HYDRAULIKSCHLAUCH – HASPELANTRIEB (JD)	1	
11	287863	HYDRAULIKSCHLAUCH – ANHUB HASPEL (JD)	1	
12	287861	HYDRAULIKSCHLAUCH – HORIZONTALVERSTELLUNG HASPEL (JD)	2	
13	287862	HYDRAULIKSCHLAUCH – HORIZONTALVERSTELLUNG HASPEL (JD)	2	
14	213965	ABDECKUNG – SCHLAUCH	1	
15	135444	BEFESTIGUNG – KLEMMGURT 6" LG	11	
16	21763	BEFESTIGUNG – KABELBINDER (SCHWARZ)	3	
17	40701	BEFESTIGUNG – KABELBINDER (GELB)	2	
18	40702	BEFESTIGUNG – KABELBINDER (ROT)	5	
19	49227	BEFESTIGUNG – KABELBINDER (GRÜN)	5	

473. Austauschteil nur für FASTER Multikupplungen (MD #279718). **NICHT** ersetzbar durch Austauschteile zur Parker Multikupplung (nicht separat erhältlich).

JOHN DEERE 60/70 S/T – UMBAUSATZ HYDRAULIK



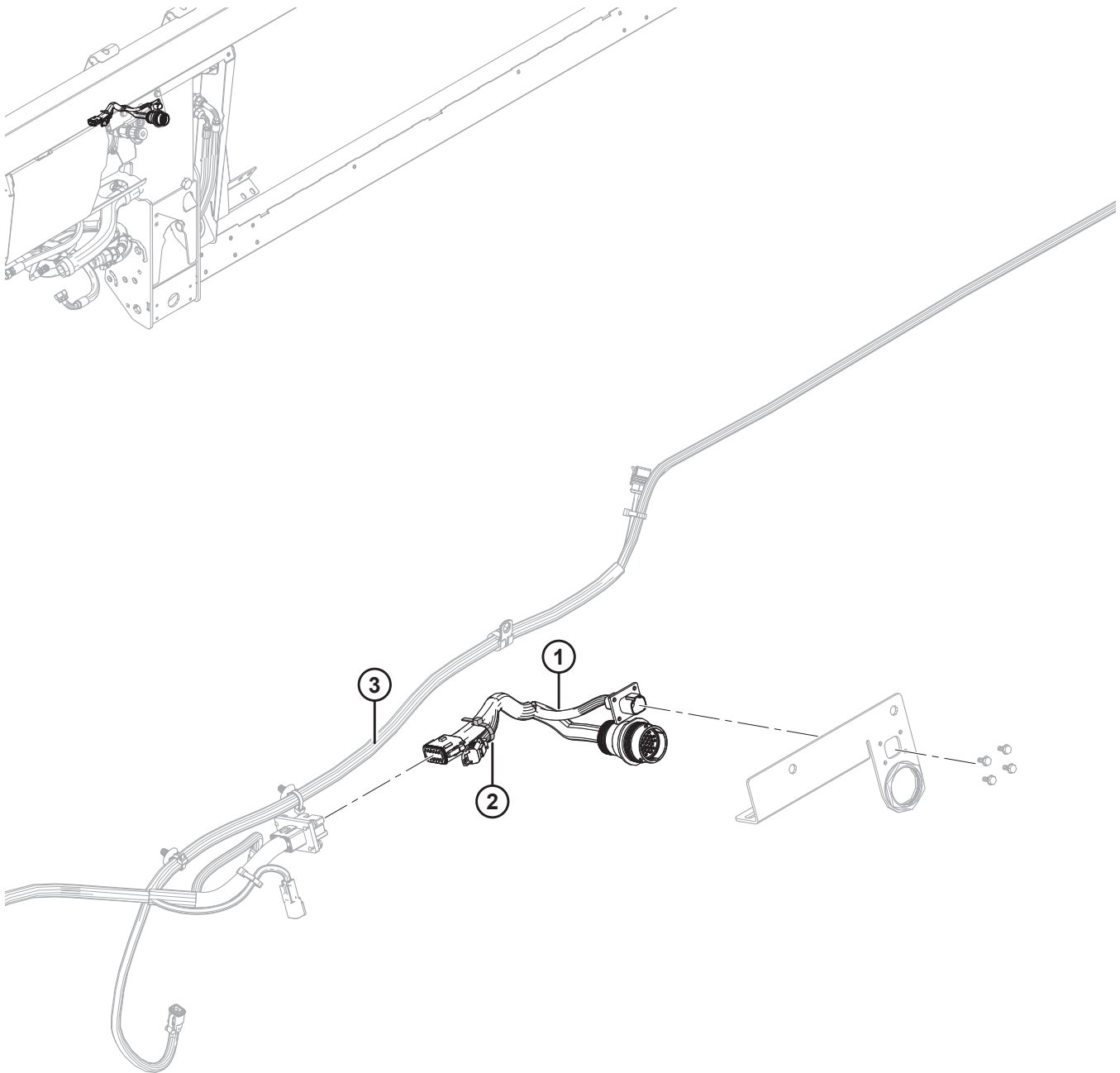
1029916

JOHN DEERE 60/70 S/T – UMBAUSATZ HYDRAULIK

Ref.	Bestellnummer	Informationen	Menge	Seriennummer
20	335342	ABSPERRVENTIL	1	
	279228	STEUERVENTIL – PATRONE, ABSPERRUNG		
	163184	O-RING (BIS BAUJAHR 2020) ⁴⁷⁴		-396189
	320284	O-RING – 2,38 X 20,64		396190–
	220959	DICHTUNGSSATZ		
	184711	UNTERLEGSCHLEIBE – FLACH NORMAL, M10-200HV-AA1J		
	320392	SCHRAUBE – SK-FLACHKOPF M10 x 1,5 x 55-8,8-ZINK		
21	136095	VERSCHRAUBUNG – HYDRAULIK, WINKELSTÜCK 90°	2	
22	163598	HÄNGERIEMEN – KLETTVERSCHLUSS	1	
23	42074	FORMTEIL	1	
24	108233	ENDKAPPE – 1/2" ROHR (NUR FÜR VERSAND)	2	
	30813	ENDKAPPE – 3/8" FÜR ROHR, KONUS 37° (NUR FÜR VERSAND)	3	
A	18652	UNTERLEGSCHLEIBE – NORMAL SICHERND 7/16" NENN- ID VZ		
B	27647	SCHRAUBE – ANSATZ		
C	30228	SCHRAUBENMUTTER – FLS QG, UNTERSEITE GLATT, 0,375-16" UNC		
D	184657	SCHRAUBE – FRKVK M10 x 1,5 x 20-8,8-A3L		
E	136485	SCHRAUBE – SK MIT FLS, VGL, M8 x 1,25 x 16-8,8-A3L		
F	152655	SCHRAUBE – SK MIT FLS, M10 x 1,5 x 20-8,8-A3L		
G	135799	SCHRAUBENMUTTER – SK MIT FLS ZENTRAL SICHERND M10 x 1,5-10-A3L		
H	136209	SCHRAUBE – SK MIT UNTERLEGSCHLEIBE M10 x 1,5 x 20-450 HV-A3L		

474. Austauschteil nur für Geräte bis Baujahr 2020. Für Einheiten ab Baujahr 2021 sowie für Einheiten, die mit dem Steuerblock MD #335342 gewartet werden, bestellen Sie den O-Ring MD #320284.

141 John Deere Baureihe 50 – Umbausatz Elektrik



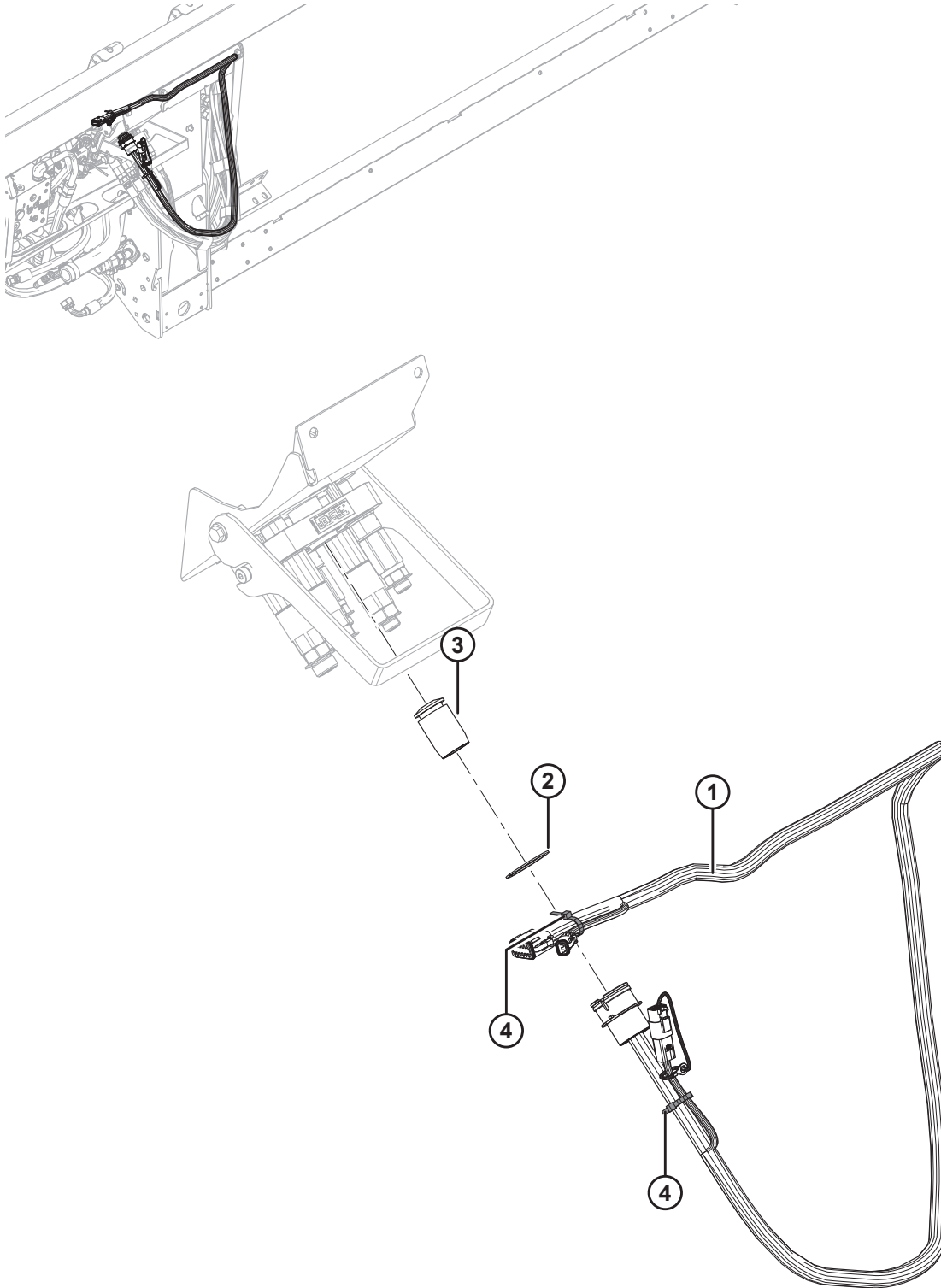
JOHN DEERE BAUREIHE 50 – UMBAUSATZ ELEKTRIK

BEACHTEN:

Weitere Kabelkomponenten entnehmen Sie dem Katalog für Elektroanschlusssteile (MD #169641).

Ref.	Bestellnummer	Informationen	Menge	Seriennummer
1	337168	KABEL – UMBAUSATZ FM100, JD50	1	
	134948	STAUBKAPPE – DEUTSCH, HDP20	1	
	134746	STECKERKAPPE – STOPFEN, 12 POLE	1	
2	21763	BEFESTIGUNG – KABELBINDER, SCHWARZ	1	
3	REF	HAUPTKABEL – FM100	1	

142 John Deere 60/70 S/T – Umbausatz Elektrik



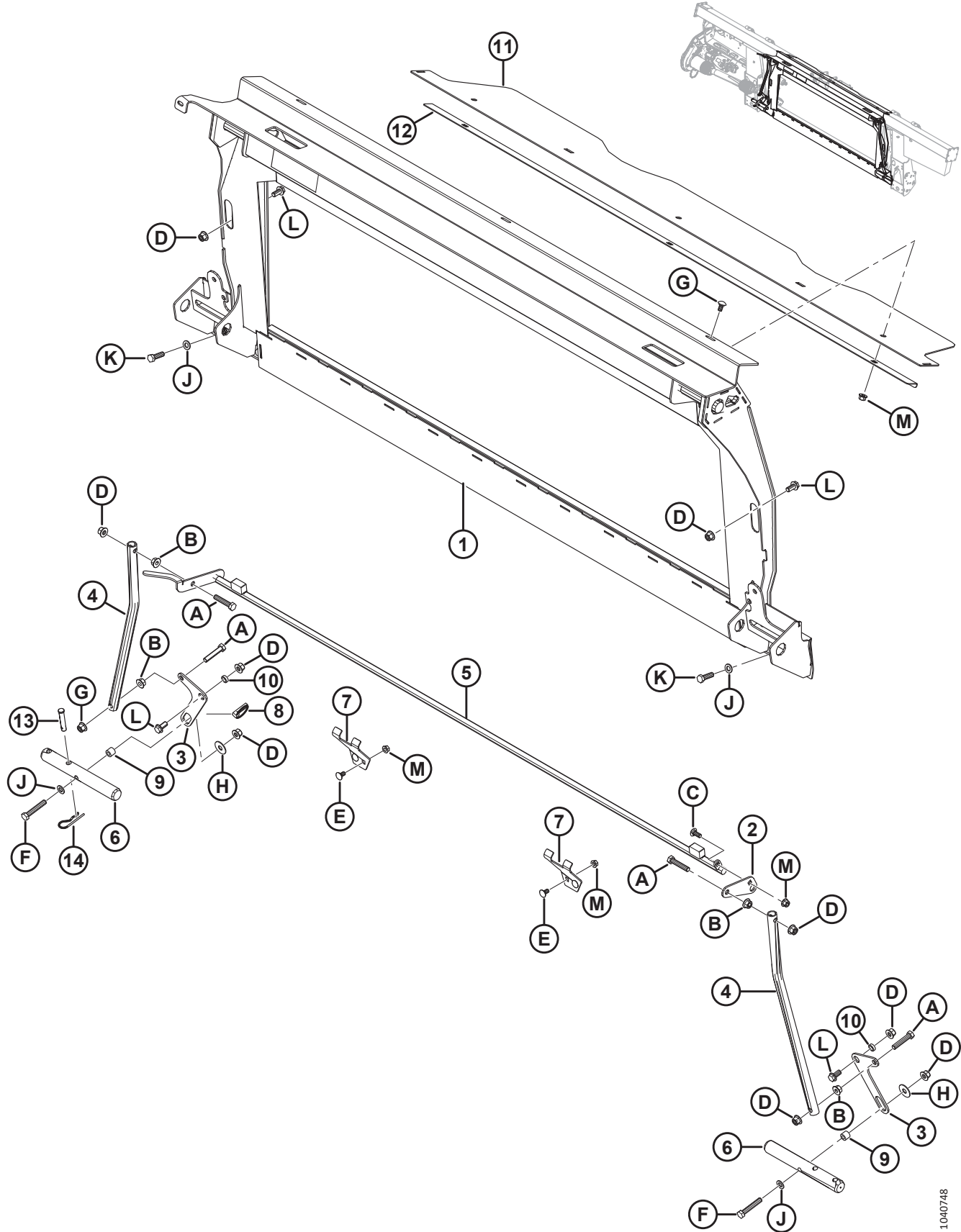
JOHN DEERE 60/70 S/T – UMBAUSATZ ELEKTRIK

BEACHTEN:

Weitere Kabelkomponenten entnehmen Sie dem Katalog für Elektroanschlussteile (MD #169641).

Ref.	Bestellnummer	Informationen	Menge	Seriennummer
1	258107	KABEL – FM100, UMBAUSATZ JOHN DEERE	1	
	134741	KAPPE – STECKER, DEUTSCH, DT, 2 POSITIONEN	1	
	134746	STECKERKAPPE – STOPFEN, 12 POLE	1	
2	135267	HALTERING – UMGEKEHRT AUSSEN	1	
3	129148	GUMMISTOPFEN	1	
4	21763	BEFESTIGUNG – KABELBINDER (SCHWARZ)	2	

143 Versatile – Umbausatz Floatmodul



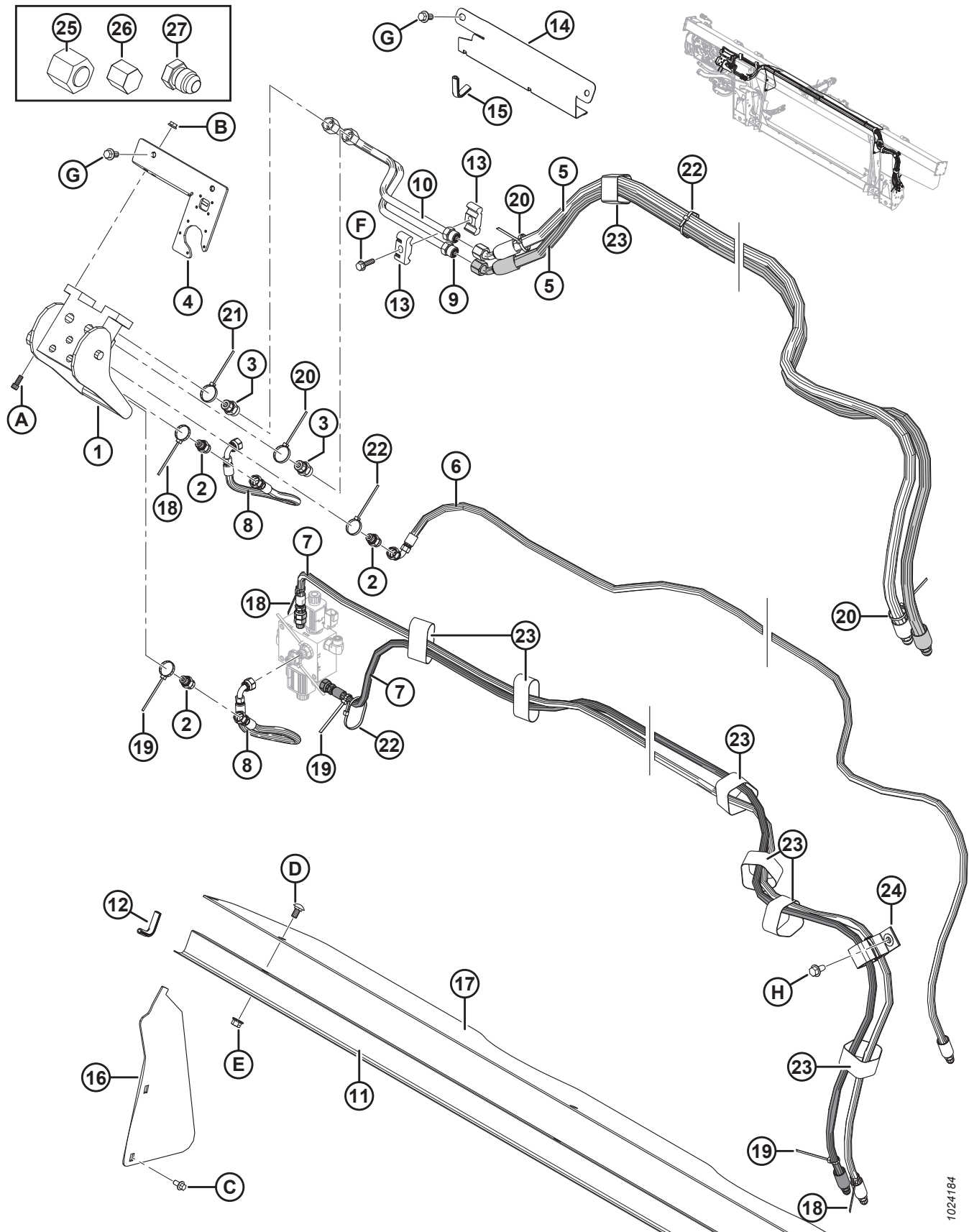
VERSATILE – UMBAUSATZ FLOATMODUL

Ref.	Bestellnummer	Informationen	Menge	Seriennummer
	B6961	UMBAUSATZ – VERSATILE ⁴⁷⁵		
1	347077	RAHMEN – ADAPTER MIT AUFKLEBER	1	
2	328582	HEBEL	1	
3	304669	SCHWENKHEBEL	2	
4	156783	VERBINDUNGSROHR	2	
5	335849	VERRIEGELUNG (SCHWEISSTEIL)	1	
6	133138	WELLE	2	
7	245246	AUFNAHME – VERRIEGELUNGSSICHERUNG	2	
8	113561	KLAPPSPLINT ⁴⁷⁶	N/B	
9	337043	BUCHSE – M12 MIT GEWINDE	2	
10	133439	ABSTANDSHALTER – 0,75" AD X 0,120 in STARK	2	
11	328356	ABDECKUNG – EINZUGSTROMMEL OBEN	1	
12	301629	HALTERUNG – STAUBABDECKUNG	1	
13	19809	STIFT – GABEL	1	
14	13125	STECKER – FEDER	1	
A	237316	SCHRAUBE – SK VGL, M12 x 1,75 x 60-8,8-AA1J		
B	136036	MUTTER – SK KLEIN MIT FLS M12 X 1,75-8-AA1J		
C	136506	SCHRAUBE – FRKVK M10 x 1,5 x 25-8,8-AA1J		
D	136431	MUTTER – SK MIT FLS ZENTRAL SICHERND M12 x 1,75-10-A3L		
E	136178	SCHRAUBE – FRVK M10 X 1,5 X 20–8,8–AA1J		
F	184675	SCHRAUBE – SK M12 x 1,75 x 70-8,8-AA1J		
G	184657	SCHRAUBE – FRKVK M10 x 1,5 x 20-8,8-AA1J		
H	32247	UNTERLEGSCHIEBE – FLACH		
J	184714	UNTERLEGSCHIEBE – FLACH NORMAL, M12-300HV-A3L		
K	184669	SCHRAUBE – SK M12 x 1,75 x 40-8,8-A3L		
L	136625	SCHRAUBE – SK MIT FLS GEZ, M12 x 1,75 x 25 x SAF 100-AA1J		
M	135799	MUTTER – SK MIT FLS ZENTRAL SICHERND M10 X 1,5-10		

475. Umbausatz Versatile mit Floatmodul sowie Umbausätzen Hydraulik und Elektrik zur Vervollständigung eines FM100 bzw. zur Umrüstung eines bestehenden werksmontierten FM100. Die Sätze sind nur über Whole Goods erhältlich.

476. Austauschteil nur für überholten Schwenkhebel (MD #347569).

144 Versatile – Umbausatz Hydraulik

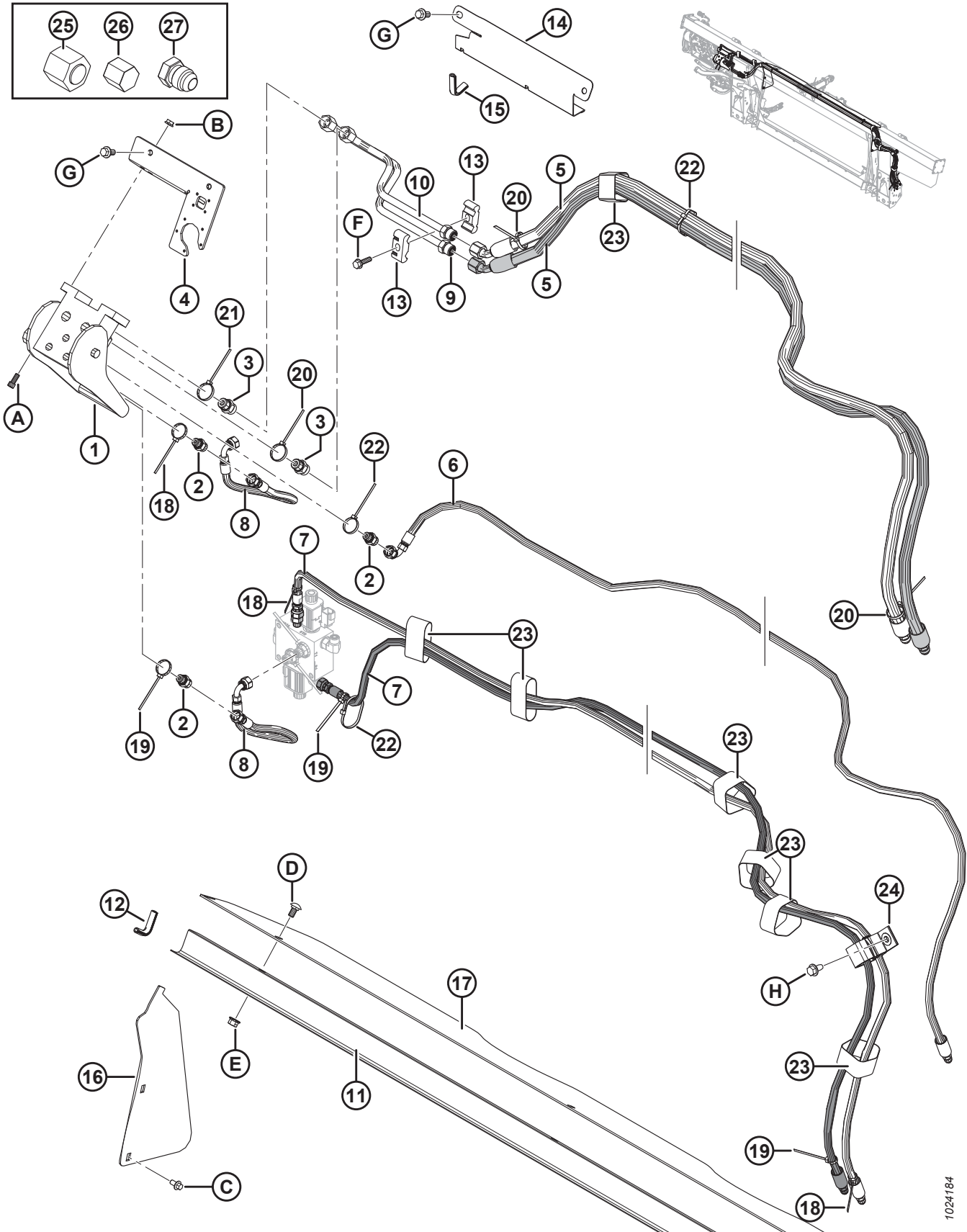


1024184

VERSATILE – UMBAUSATZ HYDRAULIK

Ref.	Bestellnummer	Informationen	Menge	Seriennummer
1	153151	MULTIKUPPLUNG	1	
	129800	ABDECKUNGSSATZ		
	129801	VERRIEGELUNG – AUSRÜSTUNGSSATZ		
	129976	KUPPLUNG – 1/4"		
	129977	KUPPLUNG – 3/8"		
2	252694	VERSCHRAUBUNG – ADAPTER, DURCHCLASS 0,052	3	
	50219	O-RING – #6 ORB		
	135865	O-RING – #6 ORFS		
3	135780	VERSCHRAUBUNG – ADAPTER	2	
	44209	O-RING – #8 ORB		
	135866	O-RING – #8 ORFS		
4	301693	AUSRÜSTUNGSSATZ – ABDECKUNG ELEKTRIK CNH	1	
5	213182	HYDRAULIKSCHLAUCH – HASPELANTRIEB	2	
6	213184	HYDRAULIKSCHLAUCH – ANHUB HASPEL	1	
7	213350	HYDRAULIKSCHLAUCH – HORIZONTALVERSTELLUNG HASPEL	2	
8	213354	HYDRAULIKSCHLAUCH – HORIZONTALVERSTELLUNG	2	
9	213204	HYDRAULIKLEITUNG – DRUCKSEITE HASPELANTRIEB	1	
10	213205	HYDRAULIKLEITUNG – RÜCKLAUF HASPELANTRIEB	1	
11	156725	ABDECKUNG – SCHLAUCH	1	
12	42589	FORMTEIL	2	
13	37167	KLEMMSTÜCK	2	
14	213965	ABDECKUNG – SCHLAUCH (BIS BAUJAHR 2016)	1	-301189
15	194082	FORMTEIL (BIS BAUJAHR 2016)	1	-301189
16	276284	ABDECKUNG – SEITLICH, EINZUGSTROMMEL	2	
17	276285	ABDECKUNG – OBEN, EINZUGSTROMMEL	1	
18	49227	BEFESTIGUNG – KABELBINDER (GRÜN)	3	
19	40702	BEFESTIGUNG – KABELBINDER (ROT)	3	
20	40701	BEFESTIGUNG – KABELBINDER (GELB)	3	
21	49232	BEFESTIGUNG – KABELBINDER (WEISS)	1	
22	21763	BEFESTIGUNG – KABELBINDER (SCHWARZ)	7	
23	135444	BEFESTIGUNG – KLEMMGURT 6" LG	7	
24	163598	HÄNGERIEMEN – KLETTVERSCHLUSS	1	
25	136325	DECKEL – HYDRAULIKÖL SAE-6 ORFS	1	
26	108233	ENDKAPPE – 1/2" ROHR (NUR FÜR VERSAND)	2	
	30813	ENDKAPPE – 3/8" FÜR ROHR, KONUS 37° (NUR FÜR VERSAND)	3	
27	50178	STOPFEN – 3/8" ROHR (NUR FÜR VERSAND)	4	
A	135397	SCHRAUBE – ISK 5/16" NC x 3/4"		
B	30280	SCHRAUBENMUTTER – SND MIT FLS, UNTERSEITE GLATT, 5/16" NC GT 5 VZ		
C	136485	SCHRAUBE – SK MIT FLS, VGL, M8 x 1,25 x 16-8,8-A3L		
D	184657	SCHRAUBE – FRKVK M10 x 1,5 x 20-8,8-A3L		

VERSATILE – UMBAUSATZ HYDRAULIK

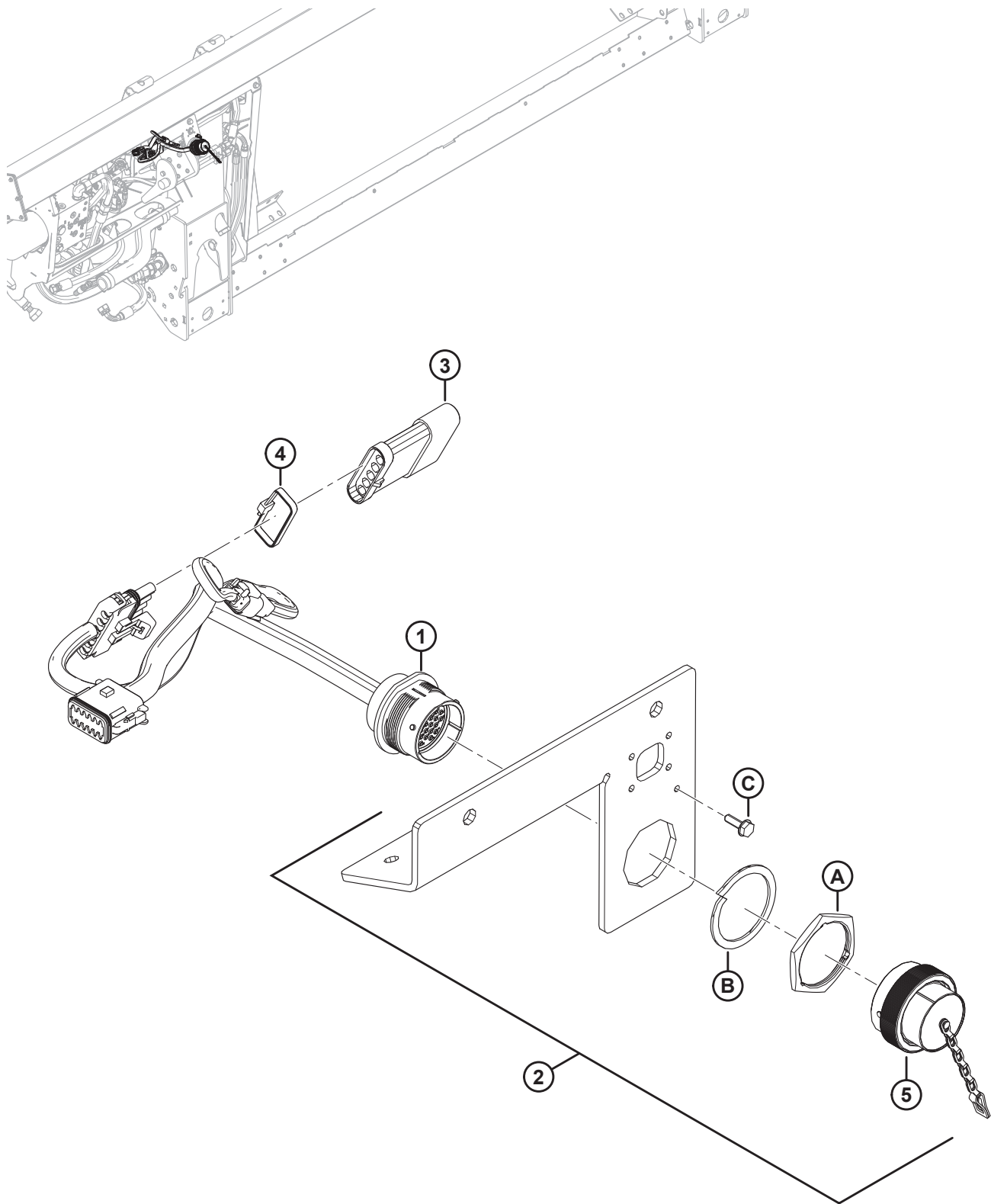


1024184

VERSATILE – UMBAUSATZ HYDRAULIK

Ref.	Bestellnummer	Informationen	Menge	Seriennummer
E	135799	SCHRAUBENMUTTER – SK MIT FLS ZENTRAL SICHERND M10 x 1,5-10-A3L		
F	252655	SCHRAUBE – SK VGL, M8 x 1,25 x 30-8,8-A3L		
G	152655	SCHRAUBE – SK MIT FLS, M10 x 1,5 x 20-8,8-A3L		
H	136209	SCHRAUBE – SK MIT UNTERLEGSCHIEBE M10 x 1,5 x 20-450 HV-A3L		

145 Versatile – Umbausatz Elektrik



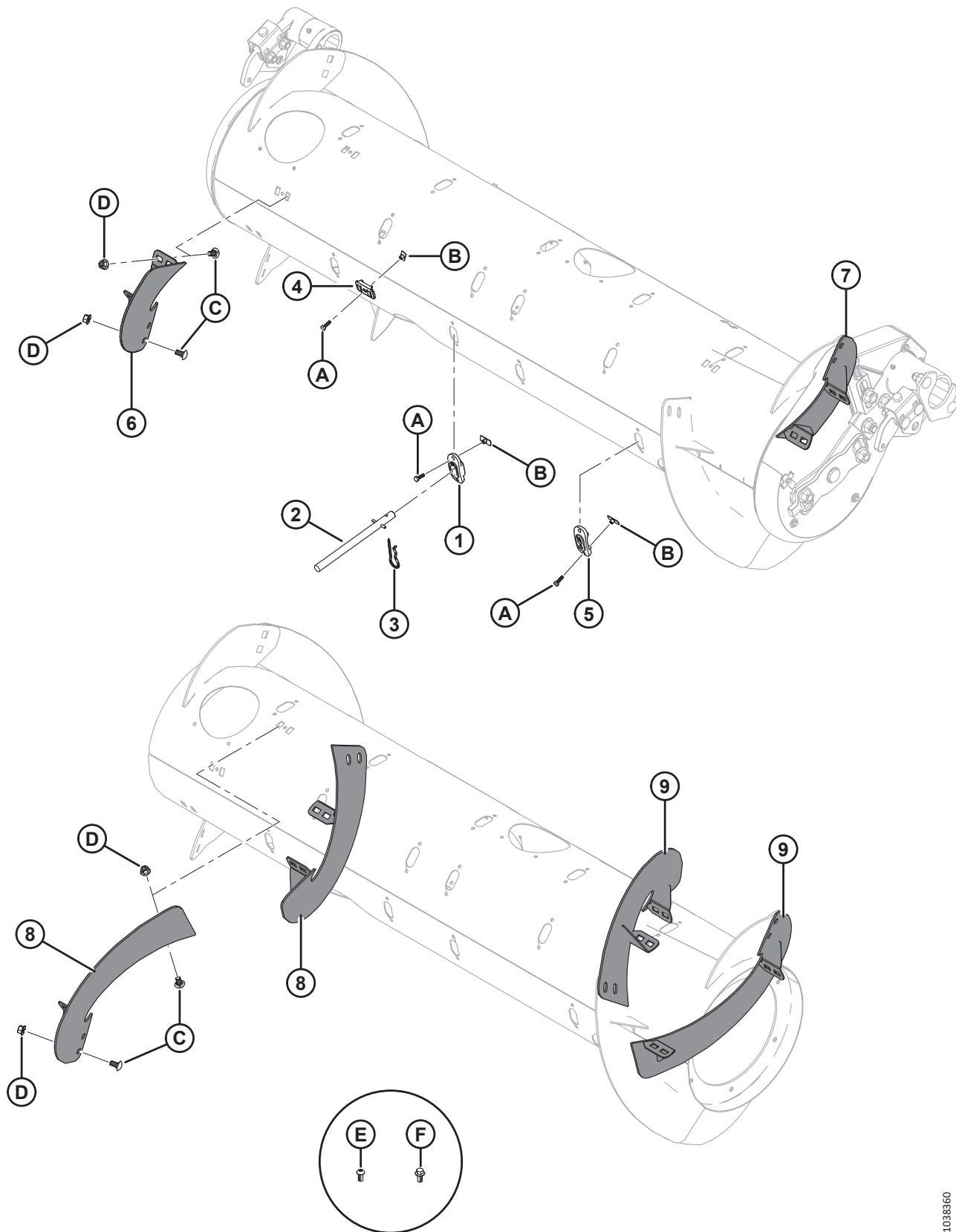
VERSATILE – UMBAUSATZ ELEKTRIK

BEACHTEN:

Weitere Kabelkomponenten entnehmen Sie dem Katalog für Elektroanschlusssteile (MD #169641).

Ref.	Bestellnum- mer	Informationen	Men- ge	Seriennummer
1	213211	KABEL – FM100, UMBAUSATZ	1	
	134746	STECKERKAPPE – STOPFEN, 12 POLE	1	
2	301693	AUSRÜSTUNGSSATZ – ABDECKUNG ELEKTRIK CNH	1	
3	153933	WIDERSTAND – SCHNEIDWERKSERKENNUNG	1	
4	30753	BEFESTIGUNG – KABELBINDER (SCHWARZ)	1	
5	134053	VERSCHLUSSKAPPE – HD30, GRÖSSE 24	1	
A	134010	SCHRAUBENMUTTER – TAFELANSCHLUSS, HD30, GRÖSSE 24		
B	134011	UNTERLEGSCHIEBE – SPRENGRING, DEUTSCH HD, GRÖSSE 24		
C	21947	SCHRAUBE – SELBSTSCHNEIDENDES GEWINDE, SK-KOPF MIT UNTERLEGSCHIEBE #10" x 5/8" VZ		

146 Umrüstsätze Einzugsstrommel – Finger und Schneckenwindungen



UMRÜSTSÄTZE EINZUGSTROMMEL – FINGER UND SCHNECKENWINDUNGEN

Ref.	Bestellnummer	Informationen	Menge	Seriennummer
	B7343	AUSRÜSTUNGSSATZ – EINZUGSFINGER, 4 STÜCK ⁴⁷⁷		
	B7344	AUSRÜSTUNGSSATZ – SCHNECKENWINDUNG, KURZ, HOCHVERSCHLEISSFEST ⁴⁷⁸		
	B7345	AUSRÜSTUNGSSATZ – SCHNECKENWINDUNG, LANG, HOCHVERSCHLEISSFEST ⁴⁷⁹		
	357233	AUSRÜSTUNGSSATZ – SCHNECKENWINDUNG, KURZ, HOCHVERSCHLEISSFEST ⁴⁸⁰		
	357234	AUSRÜSTUNGSSATZ – SCHNECKENWINDUNG, LANG, HOCHVERSCHLEISSFEST ⁴⁸¹		
1	337143	FÜHRUNG	4	
2	337152	AUSRÜSTUNGSSATZ – HASPELFINGER ⁴⁸²	4	
3	123180	STECKER – FEDER	4	
4	213084	STOPFEN – SCHNECKENWINDUNGS-AUFNAHME	4	
5	187137	PLUG ⁴⁸³		
6	287887	SCHNECKENWINDUNG, ETEAF – RE, MITTEL (HIWEAR)	1	
7	287888	SCHNECKENWINDUNG, ETEAF – LI, MITTEL (HIWEAR)	1	
8	287890	SCHNECKENWINDUNG, ETEAF – RE, LANG (HOCHVERSCHLEISSFEST)	2	
9	287889	SCHNECKENWINDUNG, ETEAF – LI, LANG (HOCHVERSCHLEISSFEST)	2	
A	252703	SCHRAUBE – SK VGL, M6 X 1 X 20 X SAF-12,9-AA2L		
B	197263	HAMMERKOPFMUTTER – M6 X 1		
C	136178	SCHRAUBE – FRVK M10 X 1,5 X 20-8,8-AA1J		
D	135799	MUTTER – SK MIT FLS ZENTRAL SICHERND M10 X 1,5-10-A3L		
E	135723	SCHRAUBE – FLACHKOPF ISK M10 X 1,5 X 20-10,9-AA1J ⁴⁸⁴		
F	152655	SCHRAUBE – SK MIT FLS M10 X 1,5 X 20-8,8-AA1J ⁴⁸⁵		

477. Enthält vier Massivfinger (MD #337152), Führungen (MD #337143), Federstecker (MD #123180), Stopfen für die Schneckenwindungsaufnahme (MD #213084) und Befestigungsteile. Die Sätze sind nur über Whole Goods erhältlich.

478. Enthält 1 Paar kurze Schneckenwindungen (MD #287887 und MD #287888), vier Stopfen für die Schneckenwindungsaufnahme (MD #213084), vier Stopfen (MD #187137) und Befestigungsteile. Die Sätze sind nur über Whole Goods erhältlich.

479. Enthält zwei Paar lange Schneckenwindungen (MD #287889 und MD #287890), zwölf Stopfen (MD #187137) und Befestigungsteile. Die Sätze sind nur über Whole Goods erhältlich.

480. Enthält 1 Paar kurze Schneckenwindungen (MD #287887 und MD #287888), vier Stopfen für die Schneckenwindungsaufnahme (MD #213084), vier Stopfen (MD #187137), Befestigungsteile und Anweisungen.

481. Enthält zwei Paar lange Schneckenwindungen (MD #287889 und MD #287890), zwölf Stopfen (MD #187137), Befestigungsteile und Anweisungen.

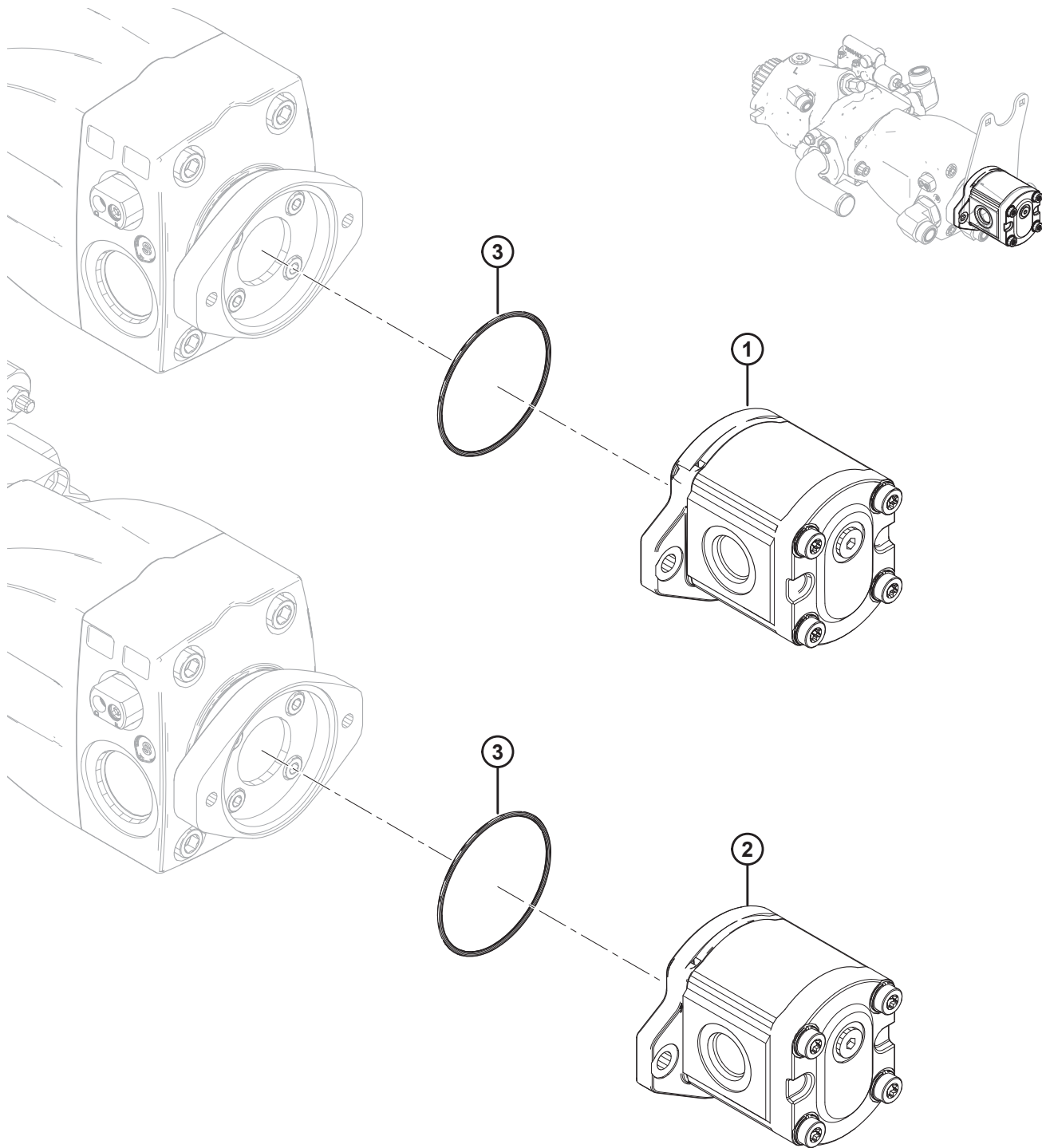
482. Enthält Massivfinger (nicht separat erhältlich), Federstift (MD #7642), Führung (MD #337143) und eine Anleitung.

483. Stückzahlen: B7344 = 4; B7345 = 12

484. Nur für die Konfiguration „Extra schmal“; wird für die neuen Bohrungen in der Schneckenwindung verwendet.

485. Nur für die Konfiguration „Extra schmal“; wird für die neuen Bohrungen in der Einzugstrommel verwendet.

147 Umrüstsätze Zahnradpumpe



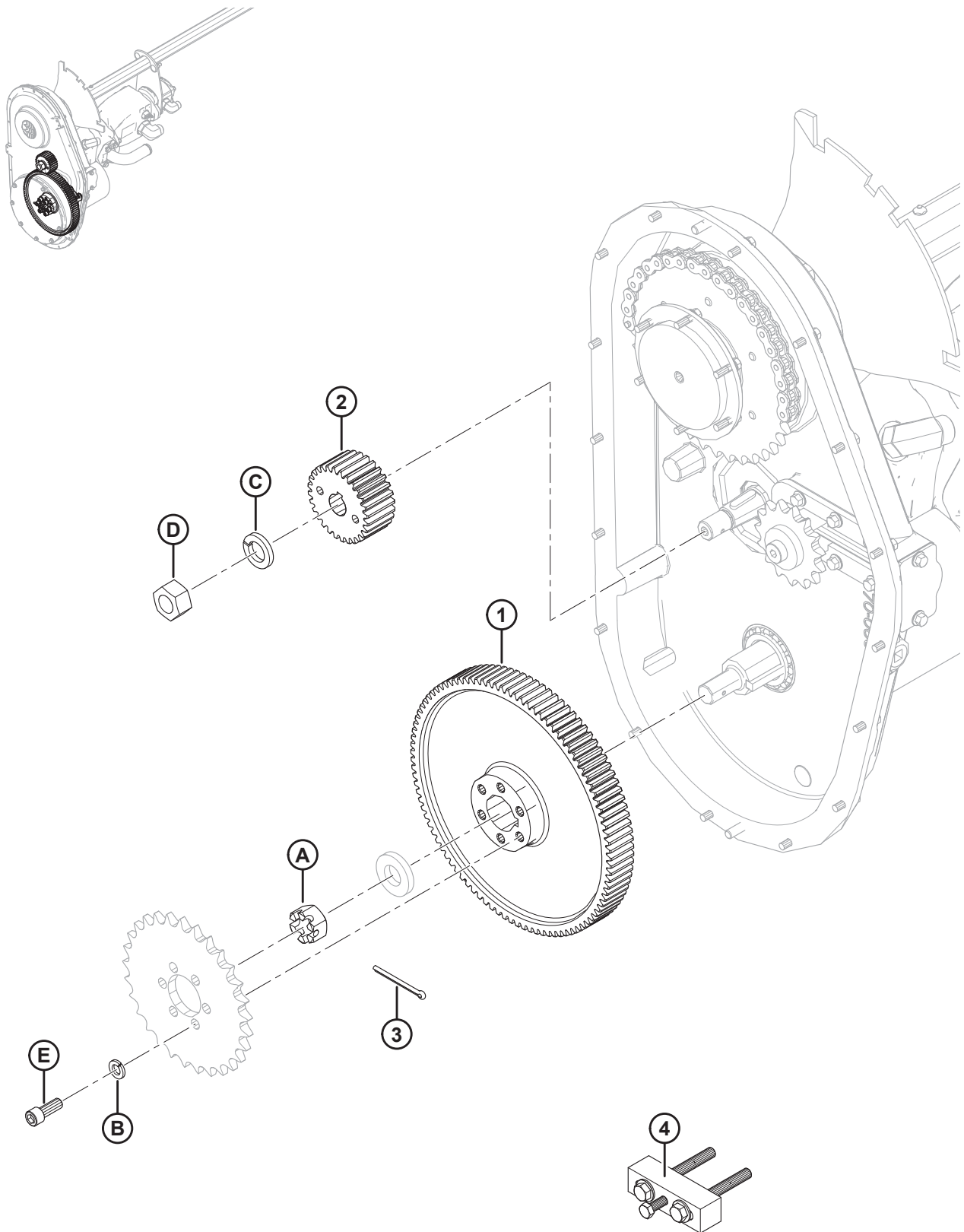
UMRÜSTSÄTZE ZAHNRADPUMPE

Ref.	Bestellnummer	Beschreibung	Menge	Seriennummer
	B6193	UMRÜSTSATZ – PUMPE (CNH/CLAAS) ⁴⁸⁶		
	B6194	UMRÜSTSATZ – PUMPE (JD/AGCO/GLEANER) ⁴⁸⁷		
1	187252	ZAHNRADPUMPE – 16 CM ³ CASAPPA (CNH/CLAAS)	1	
	187918	DICHTUNGSSATZ – ZAHNRADPUMPE		
2	295998	ZAHNRADPUMPE – 19 CM ³ CASAPPA (JD/AGCO/GLEANER)	1	
	187918	DICHTUNGSSATZ – ZAHNRADPUMPE		
3	136024	O-RING	1	

486. Mit Zahnradpumpe (MD #187252) und O-Ring (MD #136024). Die Sätze sind nur über Whole Goods erhältlich.

487. Mit Zahnradpumpe (MD #295998) und O-Ring (MD #136024). Die Sätze sind nur über Whole Goods erhältlich.

148 Zahnradsätze für die Umrüstung



ZAHNRADSÄTZE FÜR DIE UMRÜSTUNG

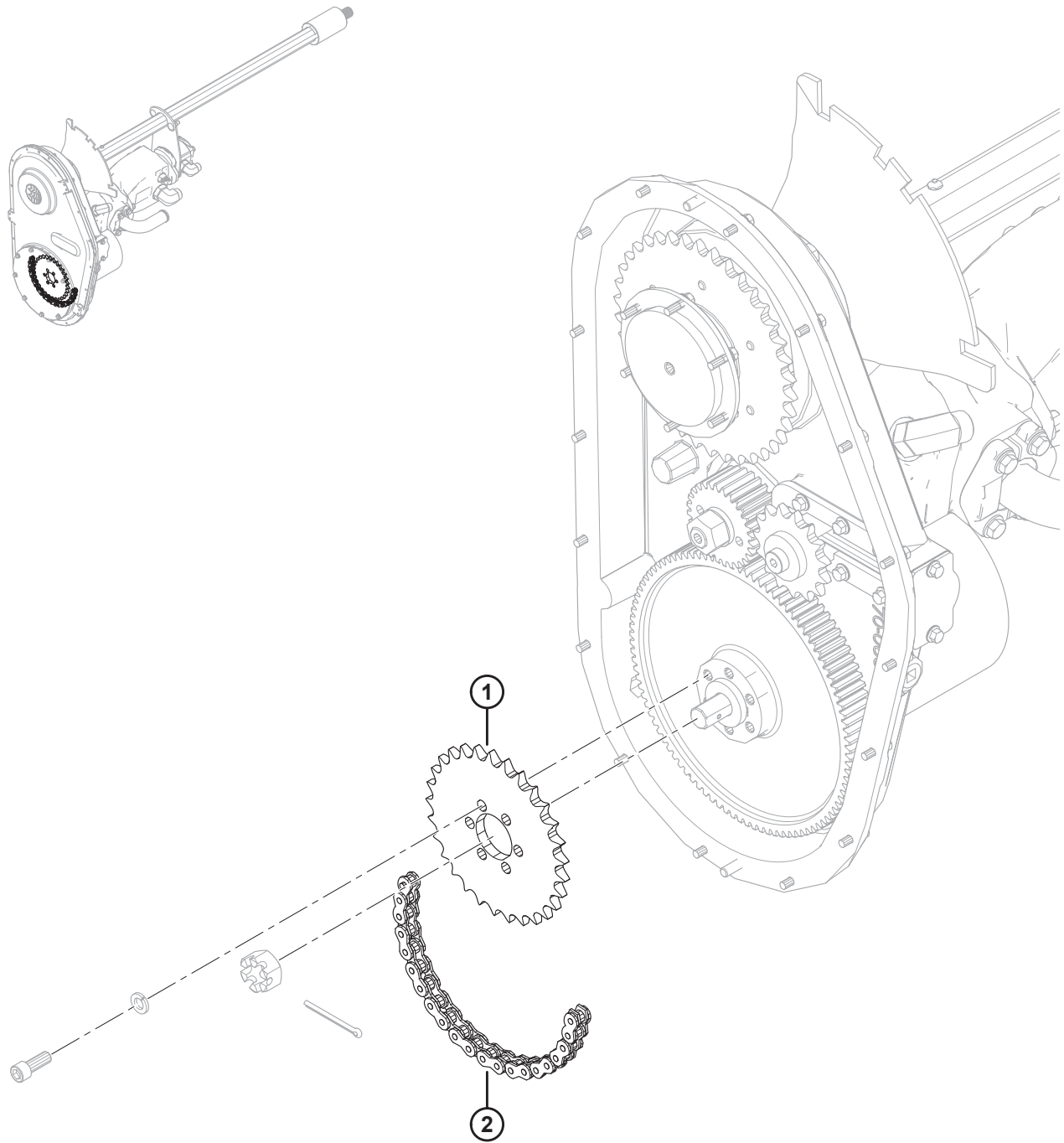
Ref.	Bestellnummer	Beschreibung	Menge	Seriennummer
	B6191	AUSRÜSTUNGSSATZ – ZAHNRÄDER 89/36 (CLAAS/AGCO/GLEANER) 488		
	B6192	AUSRÜSTUNGSSATZ – ZAHNRÄDER 97/28 (CNH/JD) 489		
1	276353	ZAHNRAD – 89 ZÄHNE	1	
	187480	ZAHNRAD – 97 ZÄHNE	1	
2	276352	RITZEL – 36 ZÄHNE, MODUL 2,5	1	
	276859	RITZEL – 28 ZÄHNE, MODUL 2,5	1	
3	135358	SICHERUNGSSPLINT Ø 5/32 in x 2,0 in VZ	1	
4	304800	WERKZEUGBAUGRUPPE – ZAHNRADABZIEHER 490	1	
A	5512	KRONENMUTTER – SK 0,750-16" UNF VZ		
B	18637	UNTERLEGSCHIEBE – NORMAL SICHERND 3/8 in NENN- ID VZ		
C	18640	UNTERLEGSCHIEBE – NORMAL SICHERND 3/4 in NENN- ID VZ		
D	18720	MUTTER – SK 3/4-16" UNF GT 5 VZ		
E	135381	SCHRAUBE – SK-FLACHKOPF		

488. Mit Zahnrad (89 Zähne, MD #276353), Ritzel (36 Zähne, MD #276352), Sicherungssplint (MD #135358), Zahnradabzieher (MD #304800) und Befestigungsteilen. Die Sätze sind nur über Whole Goods erhältlich.

489. Mit Zahnrad (97 Zähne, MD #187480), Ritzel (28 Zähne, MD #276859), Sicherungssplint (MD #135358), Zahnradabzieher (MD #304800) und Befestigungsteilen. Die Sätze sind nur über Whole Goods erhältlich.

490. Mit 2 Unterlegscheiben (MD #18598), 2 Schrauben (MD #30035), Schraube (MD #50072) und Einbauanleitung.

149 Umrüstsatz Kettenrad und Kette

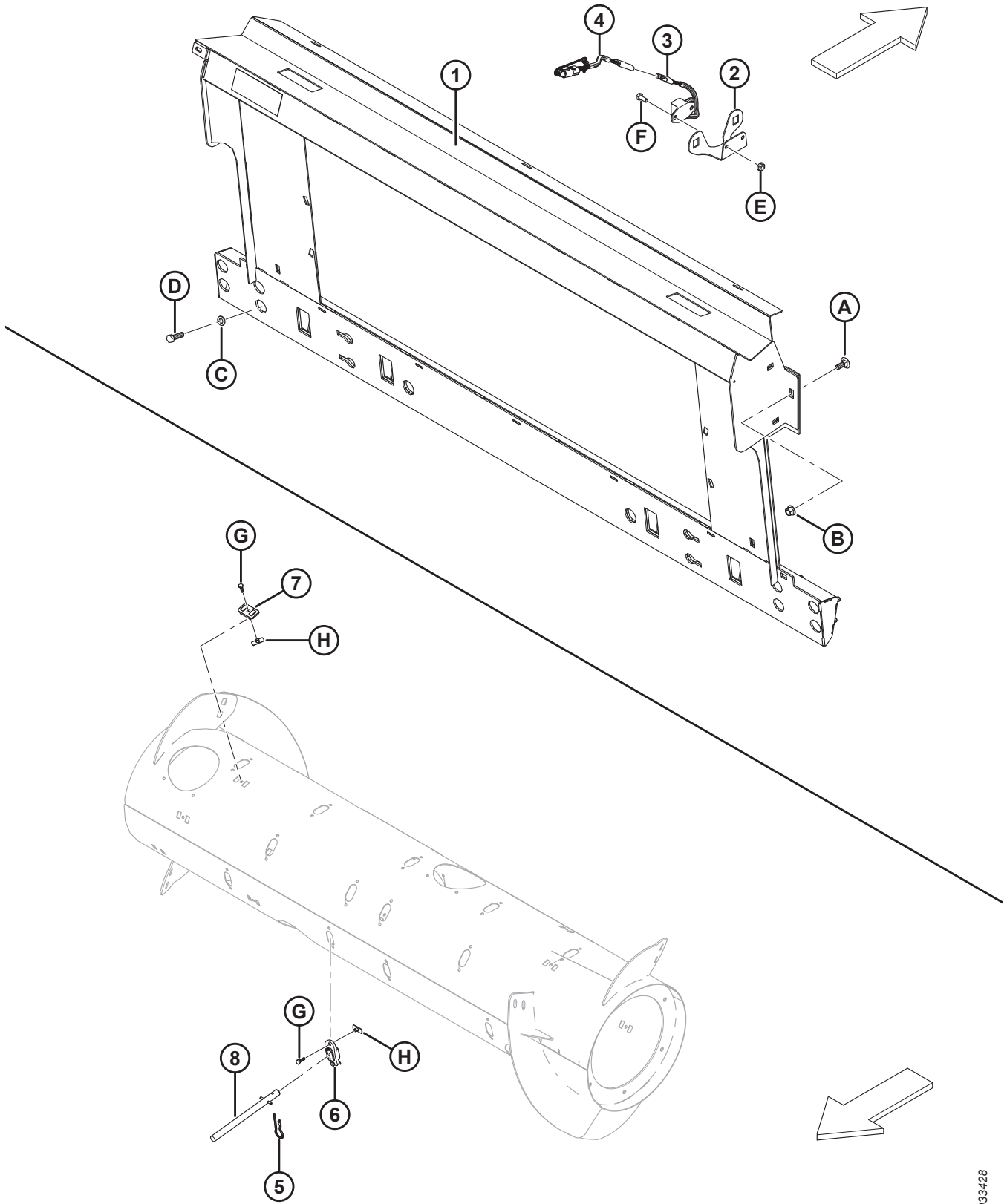


UMRÜSTSATZ KETTENRAD UND KETTE

Ref.	Bestellnummer	Informationen	Menge	Seriennummer
	B6195	UMRÜSTSATZ – KETTENRAD/KETTE (CNH/AGCO/GLEANER) 491		
1	231389	KETTENRAD – 50A29	1	
2	231534	ROLLENKETTE – RC 50 (78 GLIEDER ENDLOS)	1	

491. Umrüstsatz Kettenrad/Kette zur Umrüstung von Floatmodulen, die für John Deere/CLAAS Lexion konfiguriert sind, auf Mähdrescher von CNH/AGCO. Ausrüstungssätze nur über Whole Goods beziehbar.

150 AGCO Challenger®/Massey Ferguson® Umrüstsatz



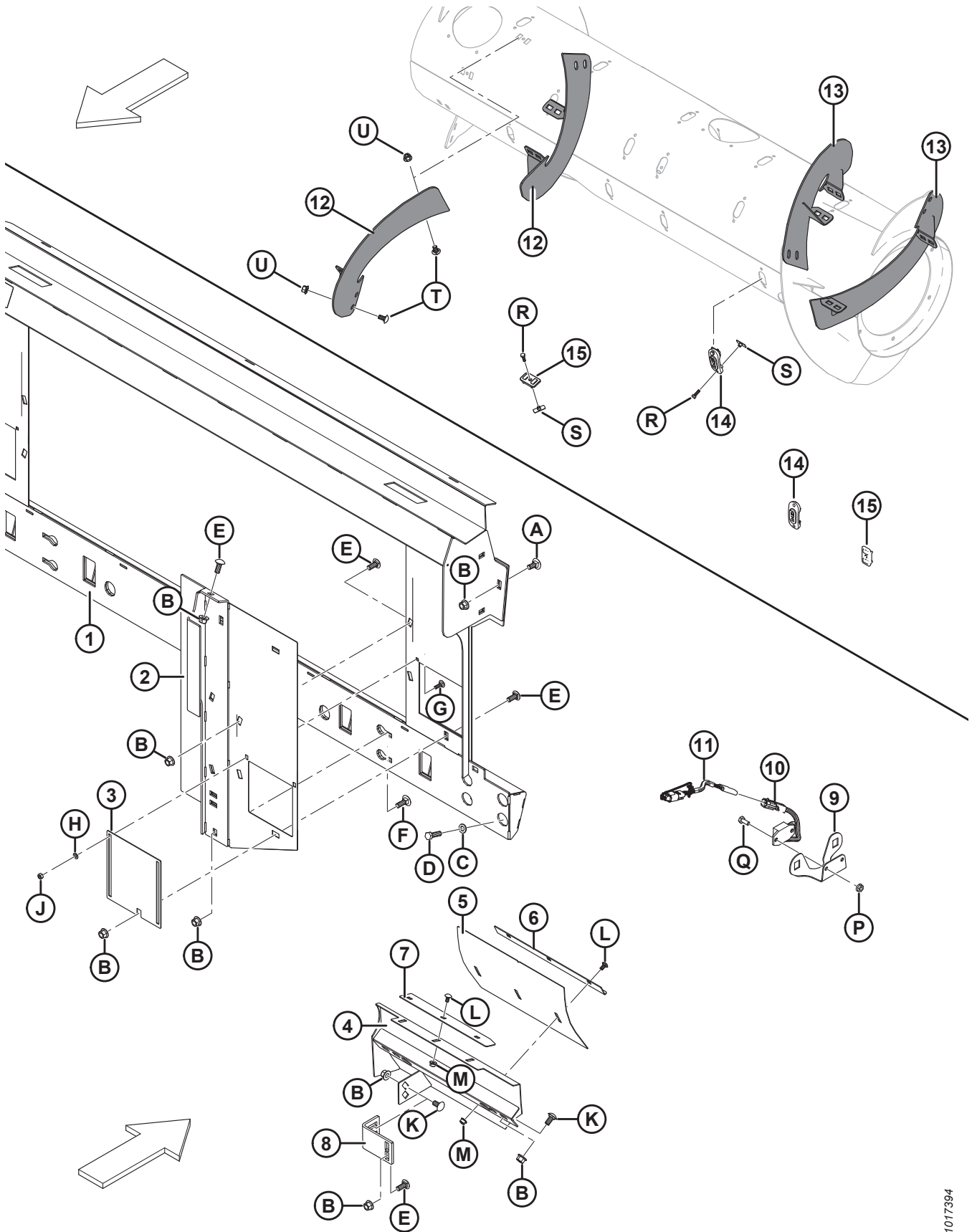
AGCO CHALLENGER®/MASSEY FERGUSON® UMRÜSTSATZ

Ref.	Bestellnummer	Informationen	Menge	Seriennummer
	B6881	UMRÜSTSATZ – MASSEY/CHALLENGER ⁴⁹²	1	
1	133672	ZWISCHENRAHMEN – AGCO, SEITLICHES PENDELN K/M AUFKLEBER	1	
2	279746	AUFNAHME – SENSOR FÜR HASPELDREHZAHL	1	
3	152736	SENSOR – DREHZAHL, DREIADRIG (CHALLENGER/MASSEY)	1	
4	220572	KABEL – ANSCHLUSS SENSOR FÜR HASPELDREHZAHL	1	
5	123180	FEDERSTIFT	8	
6	337143	FÜHRUNG	8	
7	213084	STOPFEN – SCHNECKENWINDUNGS-AUFNAHME	8	
8	337152	AUSRÜSTUNGSSATZ – HASPELFINGER ⁴⁹³	8	
	7642	FEDERSTIFT Ø 3/16" x 1,5" LG		
A	184667	SCHRAUBE – FRVK M12 x 1,75 x 30-8,8-A3L		
B	136431	SCHRAUBENMUTTER – SK MIT FLS ZENTRAL SICHERND M12 x 1,75-10-A3L		
C	184714	UNTERLEGSSCHEIBE – FLACH NORMAL, M12-300HV-A3L		
D	152730	SCHRAUBE – SK VGL, M12 x 1,75 x 35-10,9-AA1J		
E	21455	SCHRAUBENMUTTER – FLS, UNTERSEITE GEZ, 1/4" NC GT 5 VZ		
F	21572	SCHRAUBE – SK 1/4" NC x 0,625" LG GT 5 VZ		
G	252703	SCHRAUBE – SK VGL, M6 x 1 x 20 x SAF-12,9-AA2L		
H	197263	HAMMERKOPFMUTTER – M6 x 1		

492. Ausrüstungssätze nur über Whole Goods beziehbar.

493. Enthält Massivfinger (nicht separat erhältlich), Federstift (MD #7642), Führung (MD #337143) und eine Anleitung.

151 AGCO Gleaner® Umrüstsatz

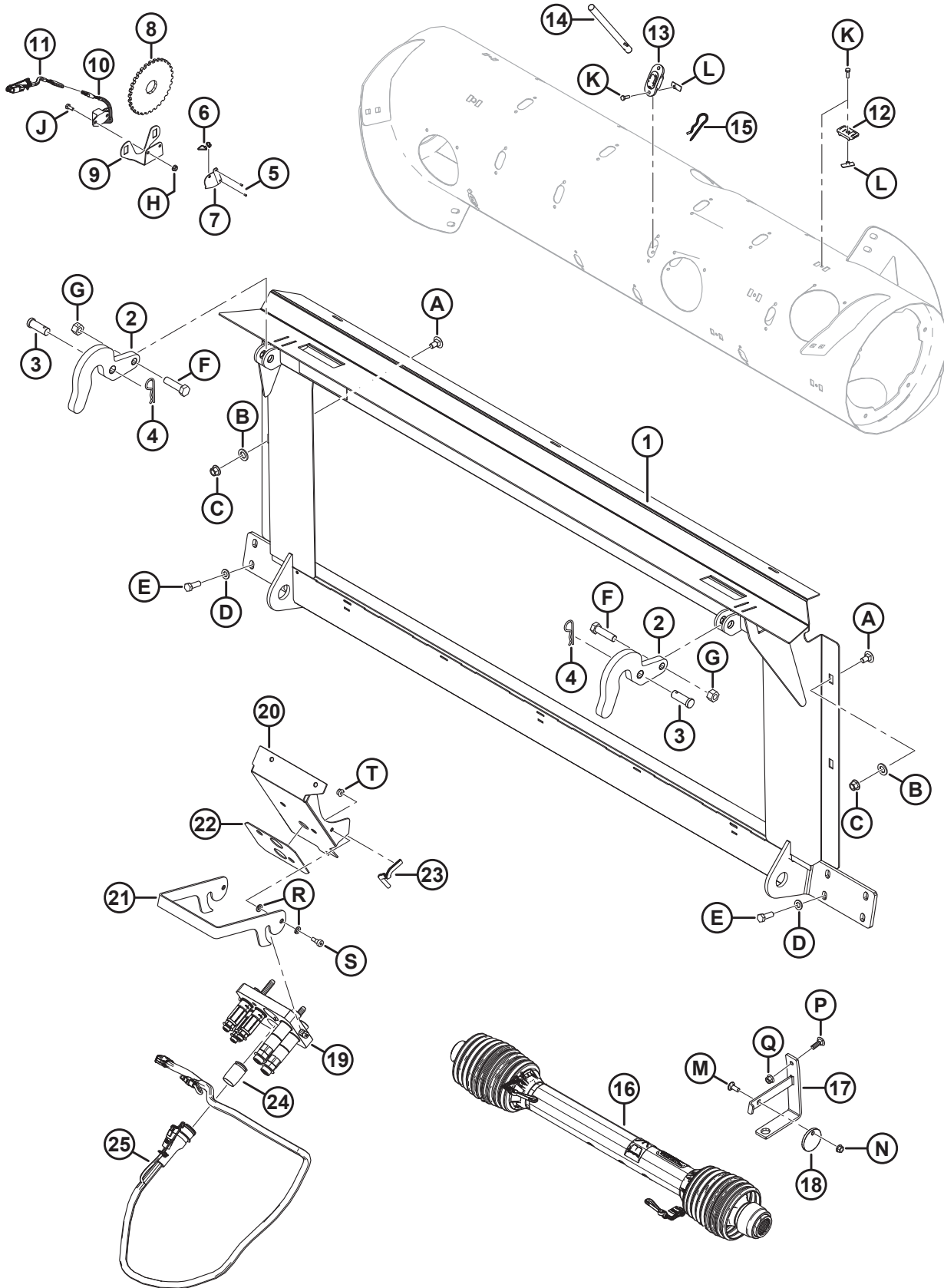


AGCO GLEANER® UMRÜSTSATZ

Ref.	Bestellnummer	Informationen	Menge	Seriennummer
	B6958	UMRÜSTSATZ – ZWISCHENRAHMEN GLEANER ⁴⁹⁴		
1	245852	RAHMEN – GLEANER R/S K/M AUFKLEBER	1	
2	245815	ZWISCHENPLATTE – LI (SCHWEISSTEIL)	1	
	245816	ZWISCHENPLATTE – RE (SCHWEISSTEIL)	1	
3	245763	ABDECKUNG – ZUGANGSÖFFNUNG	2	
4	213833	ABDECKUNG – GLEANER LI (SCHWEISSTEIL)	1	
	213834	ABDECKUNG – GLEANER RE (SCHWEISSTEIL)	1	
5	213843	ABDECKUNG – VERSTELLBAR	2	
6	213844	ABSTREIFERWINKEL	2	
7	213845	ABSTREIFER	2	
8	276289	HALTEWINKEL ZWISCHENPLATTE	2	
9	279746	AUFNAHME – SENSOR FÜR HASPELDREHZAHL	1	
10	184440	SENSOR – DREHZAHL, ZWEIADRIG (GLEANER)	1	
11	220572	KABEL – ANSCHLUSS SENSOR FÜR HASPELDREHZAHL	1	
12	287890	SCHNECKENWINDUNG, ETEAF – RE, LANG (HIWEAR)	2	
13	287889	SCHNECKENWINDUNG, ETEAF – LI, LANG (HIWEAR)	2	
14	187137	ABDECKKAPPE	12	
15	213084	STOPFEN – SCHNECKENWINDUNGS-AUFNAHME	4	
A	184667	SCHRAUBE – FRVK M12 x 1,75 x 30-8,8-A3L		
B	50186	SICHERUNGSMUTTER – FLS UNTERSEITE GLATT, 1/2-13" UNC GT 5 AA1J		
C	184714	UNTERLEGSCHIEBE – FLACH NORMAL, M12-300HV-A3L		
D	152730	SCHRAUBE – SK VGL, M12 x 1,75 x 35-10,9-AA1J		
E	21868	SCHRAUBE – FRKVK 1/2-13" x 1,0" GT 5 AA1J		
F	21471	SCHRAUBE – FRVK 1/2-13" x 1,25" GT 5 AA1J		
G	21282	SCHRAUBE – FRVK 5/16-18" x 1 GT 5 AA1J		
H	184572	UNTERLEGSCHIEBE – USS FLACH 1/4" NW		
J	18589	SCHRAUBENMUTTER – SK 5/16-18" UNC GT 5 VZ		
K	152439	SCHRAUBE – FRKVK M12 x 1,75 x 25-8,8-A3L		
L	191489	SCHRAUBE – FRKVK VGL M8 x 1,25 x 16-8,8-A2L		
M	135337	SCHRAUBENMUTTER – SK MIT FLS ZENTRAL SICHERND M8 x 1,25-8-A2L		
P	21455	SCHRAUBENMUTTER – FLS, UNTERSEITE GEZ, 1/4" NC GT 5 VZ		
Q	21572	SCHRAUBE – SK 1/4" NC x 0,625" LG GT 5 VZ		
R	252703	SCHRAUBE – SK VGL, M6 x 1 x 20 x SAF-12,9-AA2L		
S	197263	HAMMERKOPFMUTTER – M6 x 1		
T	184657	SCHRAUBE – FRKVK M10 x 1,5 x 20-8,8-A3L		
U	135799	SCHRAUBENMUTTER – SK MIT FLS ZENTRAL SICHERND M10 x 1,5-10-A3L		

494. Ausrüstungssätze nur über Whole Goods beziehbar.

152 AGCO IDEAL™ Umrüstsatz



1037056

AGCO IDEAL™ UMRÜSTSATZ

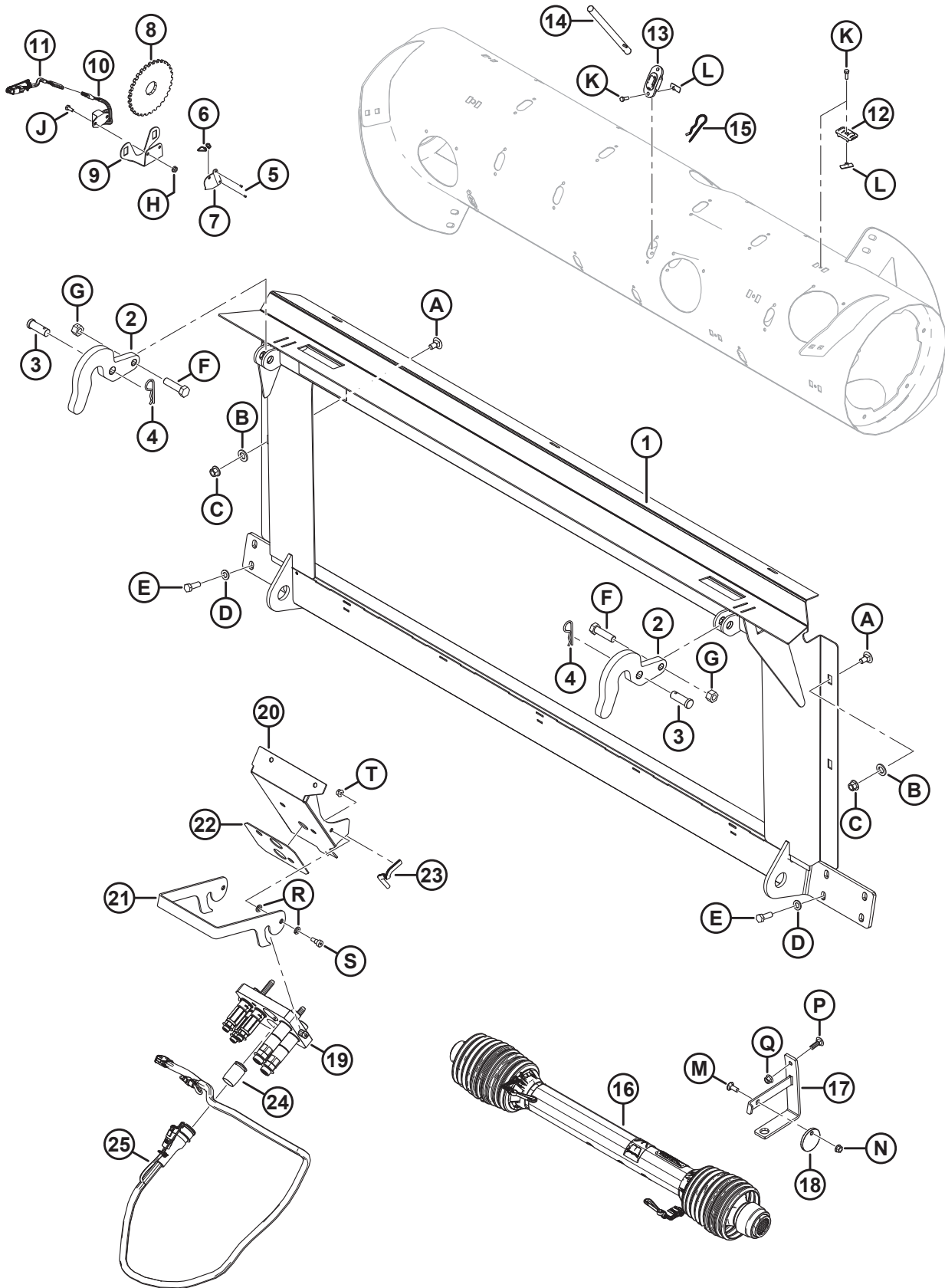
Ref.	Bestellnummer	Informationen	Menge	Seriennummer
	B6882	UMRÜSTSATZ – AGCO IDEAL 7/8/9 ⁴⁹⁵		
1	314678	ZWISCHENRAHMEN – IDEAL, MIT AUFKLEBER	1	
2	301451	VERRIEGELUNGSHAKEN	2	
3	158080	GABELSTIFT	2	
4	13125	FEDERSTIFT	2	
5	14338	BLINDNIET – 1/8" x 0,125"	2	
6	16661	BEFESTIGUNG – KABELBINDER, SCHWARZ	2	
7	164131	ABDECKBLECH – SENSORKABEL HASPELDREHZAHL	1	
8	133997	SCHEIBE – SENSOR FÜR HASPELDREHZAHL	1	
9	279746	AUFNAHME – SENSOR FÜR HASPELDREHZAHL	1	
10	152736	SENSOR – GESCHWINDIGKEIT, AGCO (3 LEITUNGEN)	1	
11	220572	KABEL – AGCO ANSCHLUSS SENSOR FÜR HASPELDREHZAHL	1	
12	213084	STOPFEN – SCHNECKENWINDUNGS-AUFNAHME	8	
13	337143	FÜHRUNG	8	
14	337152	AUSRÜSTUNGSSATZ – HASPELFINGER ⁴⁹⁶	8	
	7642	FEDERSTIFT Ø 3/16" x 1,5" LG		
15	123180	FEDERSTIFT	8	
16	314306	ANTRIEBSWELLE – IDEAL, ZAHNUNG 1 3/4-20 ⁴⁹⁷	1	
17	133166	HALTERUNG – AUFHÄNGUNG ANTRIEBSWELLE (SCHWEISSTEIL)	1	
18	133165	VERRIEGELUNGSSCHEIBE – ANTRIEBSWELLE	1	
19	335008	MULTIKUPPLUNG – AGCO, 5 POSITIONEN	1	
	294394	AUSRÜSTUNGSSATZ – KUPPLUNGSPLETTEN-BAUGRUPPE, AGCO		
	279011	KUPPLUNGSSATZ – 3/8" K/M 3/8" VERSCHRAUBUNG		
	279012	KUPPLUNGSSATZ – 9/16" K/M 5/8" VERSCHRAUBUNG		
	279034	DICHTUNG – KUPPLUNG 3/8"		
	279035	DICHTUNG – KUPPLUNG 9/16"		
	184461	VERSCHRAUBUNG – HYDRAULIK, ADAPTER	2	
	44210	O-RING – #10 ORB		
135867	O-RING – #10 ORFS			
20	335059	HALTERUNG – KUPPLUNG AGCO IDEAL	1	
21	337980	VERRIEGELUNG – MEHRFACHKUPPLUNG	1	
22	302030	GUMMIPLATTE	1	
23	42074	FORMTEIL	1	
24	129148	GUMMISTOPFEN	1	
25	311707	KABELBAUM – UMBAUSATZ FM100, IDEAL	1	
A	135903	SCHRAUBE – FRVK M12 x 1,75 x 25-8,8-AA1J		
B	184717	UNTERLEGSCHNEIBE – FLACH NORMAL, M16-200HV-AA1J		
C	136431	MUTTER – SK MIT FLS ZENTRAL SICHERND M12 X 1,75-10		

495. Sätze nur über Whole Goods beziehbar.

496. Enthält Massivfinger (nicht separat erhältlich), Federstift (MD #7642), Führung (MD #337143) und eine Anleitung.

497. Informationen zu Austauschteilen, siehe Abschnitt [106 Eingangswelle und Aufnahme, Seite 335](#).

AGCO IDEAL™ UMRÜSTSATZ

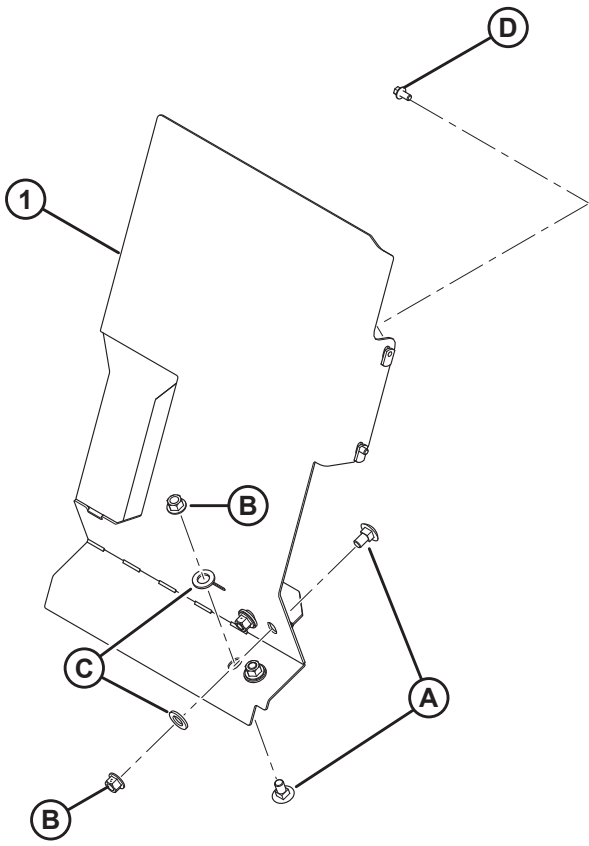
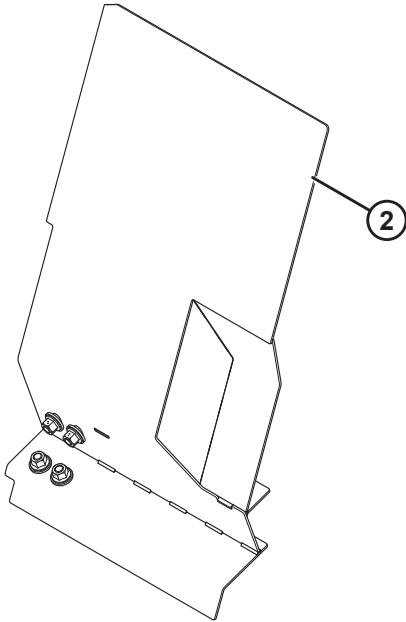
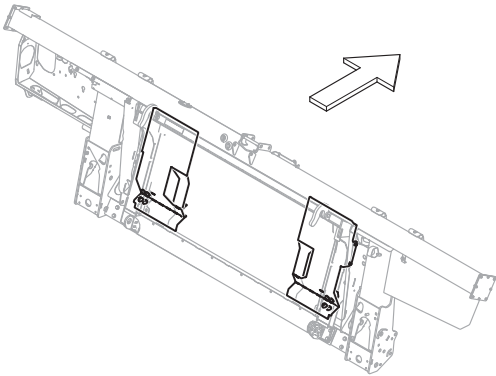


1037056

AGCO IDEAL™ UMRÜSTSATZ

Ref.	Bestellnum- mer	Informationen	Men- ge	Seriennummer
D	184714	UNTERLEGSCHIEBE – FLACH NORMAL, M12-300HV		
E	152730	SCHRAUBE – SK VGL, M12 x 1,75 x 35-10,9-AA1J		
F	136141	SCHRAUBE – SK M16 x 2 x 60-8,8-AA1J		
G	136476	SCHRAUBENMUTTER – SK ZENTRAL SICHERND M16 x 2-8		
H	21455	SCHRAUBENMUTTER – FLS (UNTERSEITE GEZ), 1/4" NC GT 5 AA1J		
J	21572	SCHRAUBE – SK 1/4-20" x 0,625" GT 5 AA1J		
K	252703	SCHRAUBE – SK VGL, M6 x 1 x 20 x SAF-12,9-AA2L		
I	197263	HAMMERKOPFMUTTER – M6 x 1		
M	19965	SCHRAUBE – FRVK 3/8-16" x 1 GT 5 AA1J		
N	30228	SCHRAUBENMUTTER – FLS QG (UNTERSEITE GLATT), 3/8-16" UNC GT 5 AA1J		
P	184662	SCHRAUBE – FRVK VGL M10 x 1,5 x 30-8,8-AA1J		
Q	135799	SCHRAUBENMUTTER – SK MIT FLS ZENTRAL SICHERND M10 x 1,5-10		
R	30632	UNTERLEGSCHIEBE – FEDERRING M10		
S	135894	SCHRAUBE – SK M10 MIT BUND		
T	135337	SCHRAUBENMUTTER – SK ZENTRAL SICHERND M8 x 1,25-8-AA1J		

153 AGCO IDEAL™ Zwischenplattensatz

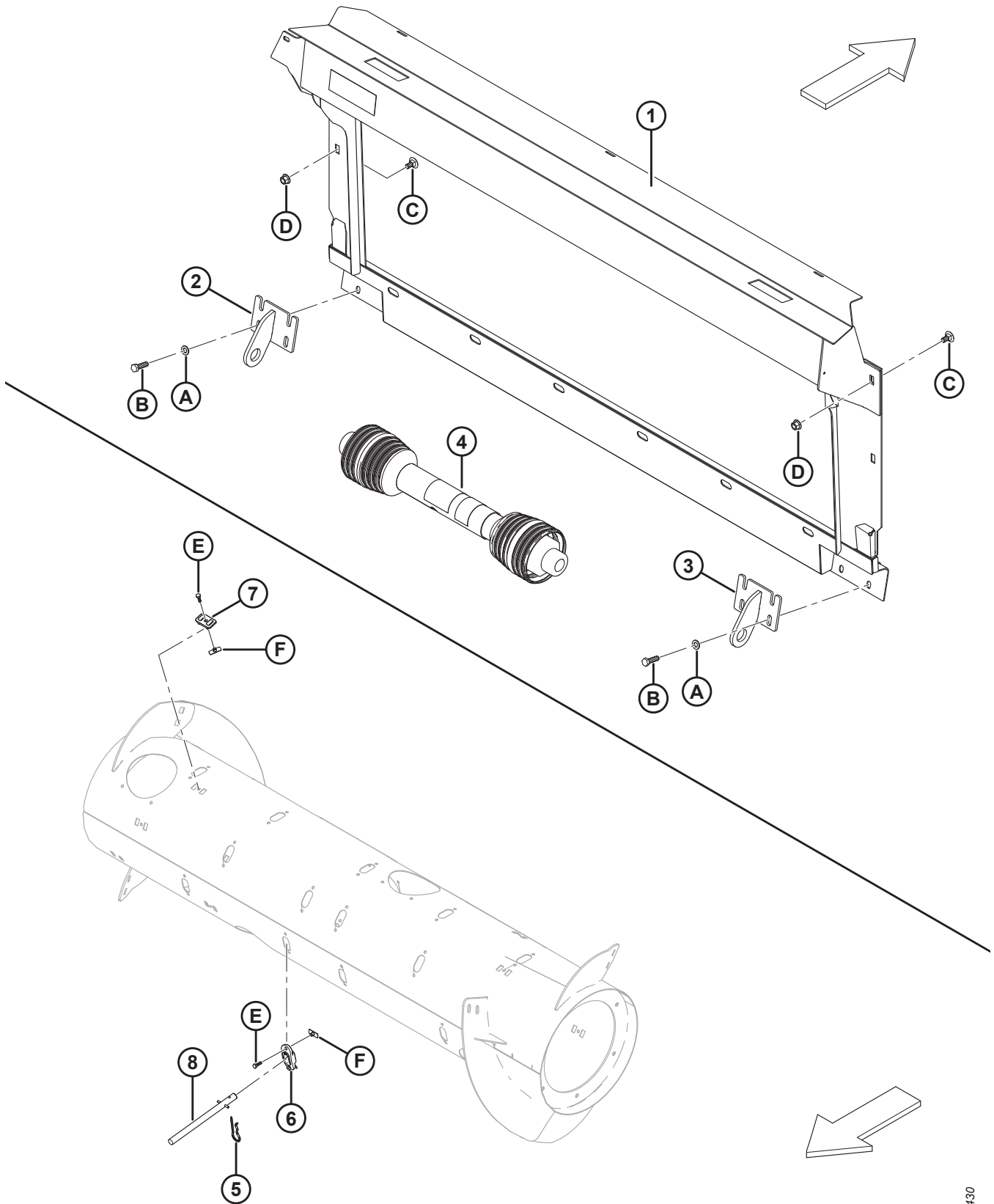


AGCO IDEAL™ ZWISCHENPLATTENSATZ

Ref.	Bestellnum- mer	Informationen	Men- ge	Seriennummer
	347173	AUSRÜSTUNGSSATZ – ZWISCHENPLATTEN FÜR IDEAL ⁴⁹⁸		
1	347167	ZWISCHENPLATTE – RECHTS (SCHWEISSTEIL)	1	
2	347154	ZWISCHENPLATTE – LINKS (SCHWEISSTEIL)	1	
A	135903	SCHRAUBE – FRVK M12 X 1,75 X 25–8,8–A3L		
B	136431	MUTTER – SK MIT FLS ZENTRAL SICHERND M12 x 1,75-10-A3L		
C	184717	UNTERLEGSCHIEBE – FLACH NORMAL, M16-200HV-AA1J		
D	136485	SCHRAUBE – SK MIT FLS, VGL, M8 x 1,25 x 16-8,8-AA1J		

498. Die Sätze sind ausschließlich über Whole Goods erhältlich.

154 Umrüstsätze John Deere



UMRÜSTSÄTZE JOHN DEERE

Ref.	Bestellnummer	Informationen	Menge	Seriennummer
	B6887	UMRÜSTSATZ – JD LEVEL LAND ⁴⁹⁹		
1	294514	RAHMEN – JD LEVEL LAND (SCHWEISSTEIL)	1	
2	151941	HALTERUNG LI – SCHWEISSTEIL	1	
3	151942	HALTERUNG RE – SCHWEISSTEIL	1	
4	187550	ANTRIEBSWELLE 21T – JD WIDEBODY WALKER MACHINES-9650/ 9660, 9660 WTS UND T9670 ⁵⁰⁰	1	
5	123180	FEDERSTIFT	8	
6	337143	FÜHRUNG	8	
7	213084	STOPFEN – SCHNECKENWINDUNGS-AUFNAHME	8	
8	337152	AUSRÜSTUNGSSATZ – HASPELFINGER ⁵⁰¹	8	
	7642	FEDERSTIFT Ø 3/16" x 1,5" LG		
	B6957	UMRÜSTSATZ – JD CONTOUR-MASTER ⁴⁹⁹		
1	347301	BAUGRUPPE – JD CM ADAPTERRAHMEN MIT AUFKLEBER	1	
2	347179	ANKER – SCHWEISSTEIL LINKS	1	
3	347180	ANKER – SCHWEISSTEIL RECHTS	1	
4	187553	ANTRIEBSWELLE 21 ZÄHNE – JD STS/S (MIT AUSNAHME DER UNTER MD #187550 AUFGEFÜHRTE MODELLE), CLAAS UND AGCO ⁵⁰⁰	1	
A	184714	UNTERLEGSSCHEIBE – FLACH NORMAL, M12-300HV-A3L		
B	184669	SCHRAUBE – SK M12 x 1,75 x 40-8,8-A3L		
C	136625	SCHRAUBE – SK MIT FLS GEZ, M12 x 1,75 x 25 x SAF 100-AA1J		
D	136431	SCHRAUBENMUTTER – SK MIT FLS ZENTRAL SICHERND M12 x 1,75- 10-A3L		
E	252703	SCHRAUBE – SK VGL M6 x 1 x 20 x SAF-12,9-AA2L ⁵⁰²		
F	197263	HAMMERKOPFMUTTER – M6 x 1 ⁵⁰²		

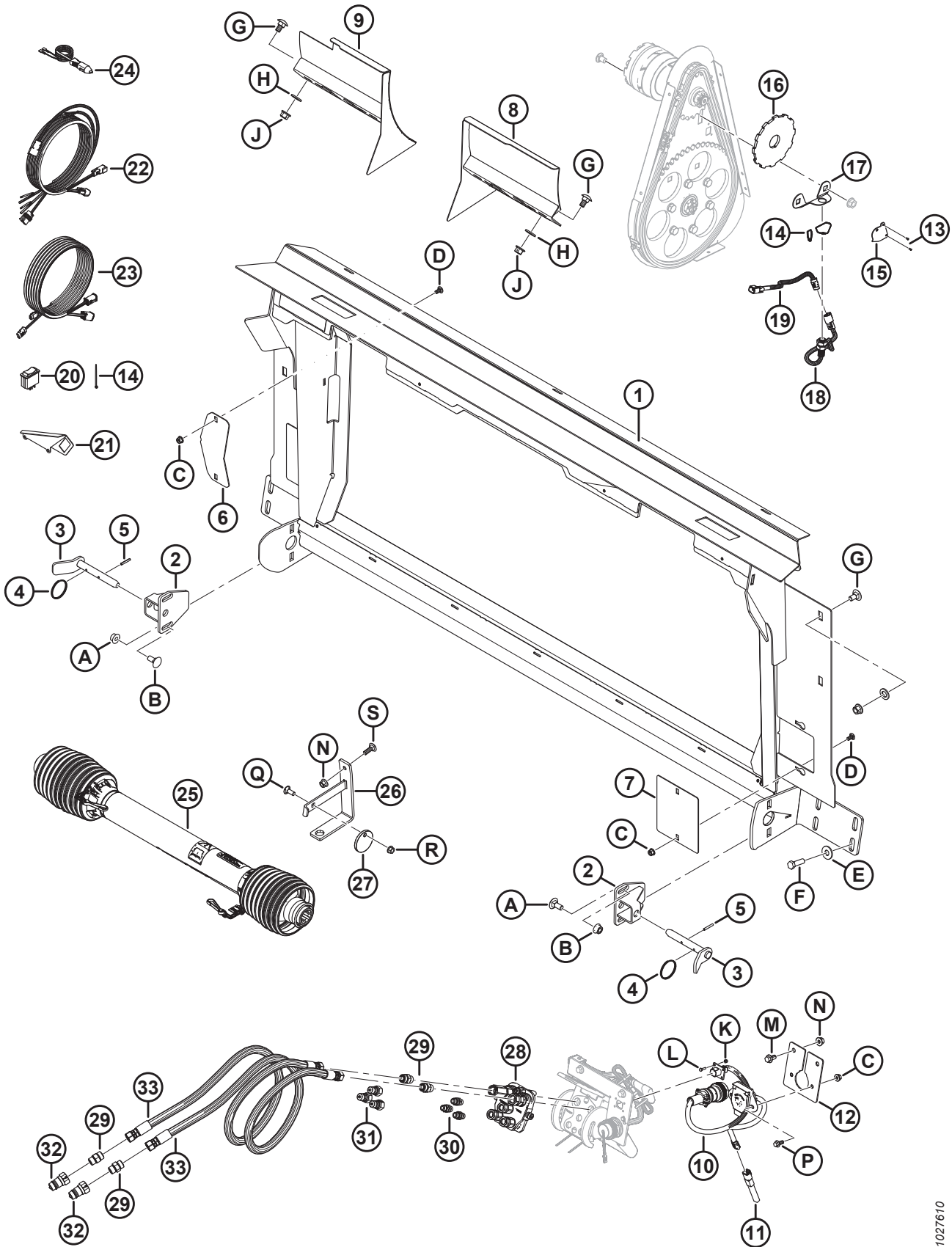
499. Ausrüstungssätze nur über Whole Goods beziehbar.

500. Informationen zu Austauschteilen, siehe Abschnitt *106 Eingangswelle und Aufnahme, Seite 335*.

501. Enthält Massivfinger (nicht separat erhältlich), Federstift (MD #7642), Führung (MD #337143) und eine Anleitung.

502. Nur in Umrüstsatz B6887.

155 Umrüstsatz Rostselmash



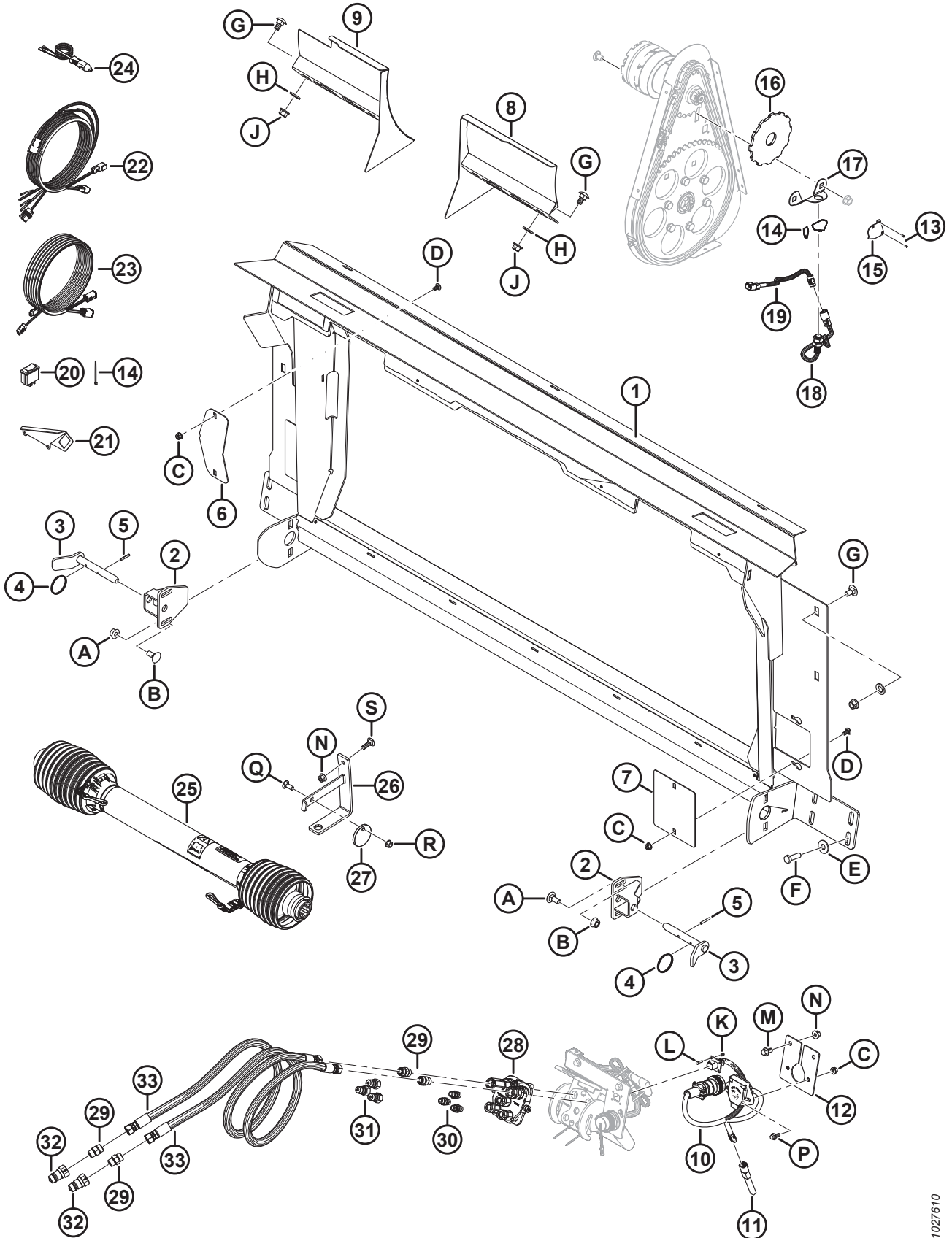
UMRÜSTSATZ ROSTSELMASH

Ref.	Bestellnummer	Informationen	Menge	Seriennummer
	B6568	UMRÜSTSATZ – CASE AUF ROSTSELMASH 760/780 ⁵⁰³		
1	314684	ZWISCHENRAHMEN – MIT AUFKLEBER	1	
2	301185	AUFNAHME – VERRIEGELUNG (SCHWEISSTEIL)	2	
3	301202	GRIFF – UNTERE VERRIEGELUNG (SCHWEISSTEIL)	2	
4	118137	RING	2	
5	13617	FEDERSTIFT Ø 3/16" x 1,25" LG	2	
6	322113	PLATTE – ANTRIEBSABDECKUNG	1	
7	314627	PLATTE – ABDECKUNG ZWISCHENBLECH	2	
8	301200	ABDECKUNG – RE, SCHWEISSTEIL	1	
9	301193	ABDECKUNG – LI, SCHWEISSTEIL	1	
10	300978	KABEL – ADAPTER, CNH AUF RSM	1	
11	300536	SPANNUNGSREGLER – (+) 5 VDC	1	
12	314307	AUFNAHME – ELEKTROANSCHLUSS	1	
13	14338	BLINDNIET – 1/8" x 0,125"	2	
14	16661	BEFESTIGUNG – KABELBINDER, SCHWARZ	14	
15	164131	ABDECKBLECH – SENSORKABEL HASPELDREHZAHL	1	
16	304533	SCHEIBE – SENSOR FÜR HASPELDREHZAHL	1	
17	133781	AUFNAHME – SENSOR FÜR HASPELDREHZAHL	1	
18	136167	SENSOR – DREHZAHL	1	
19	304982	KABEL – SENSOR FÜR HASPELDREHZAHL (CLAAS/LEXION)	1	
20	109064	WIPPSCHALTER (BYPASS SCHNEIDWERKANHEBUNG-RELAIS)	1	
21	158377	AUFNAHME – WIPPSCHALTER	1	
22	304210	KABEL – KABINENSTEUERUNG BANDSCHNEIDWERK	1	
23	304211	KABEL – VERLÄNGERUNG KABINENSTEUERUNG SEITENBAND	1	
24	220570	KABEL – AUX-STROMANSCHLUSS FÜR SCHNELLSCHEIBE	1	
25	301704	ANTRIEBSWELLE – ZAHNUNG 38-8 ⁵⁰⁴	1	
26	133166	HALTERUNG – AUFHÄNGUNG ANTRIEBSWELLE (SCHWEISSTEIL)	1	
27	133165	VERRIEGELUNGSSCHEIBE – ANTRIEBSWELLE	1	
28	135238	MEHRFACHKUPPLUNG	1	
	111981	DICHTUNGSSATZ – 1/4" KUPPLUNG		
	111982	DICHTUNGSSATZ – 3/8" KUPPLUNG		
	111983	AUSRÜSTUNGSSATZ – SCHRAUBE		
	111984	AUSRÜSTUNGSSATZ – DÜBEL		
	111985	KUPPLUNG – 3/8" (LANG)		
	111986	KUPPLUNG – 1/4"		
	294350	KUPPLUNG – KURZ, 3/8" (KURZ)		

503. Das Kit wird verwendet, um von einer Case-Konfiguration auf eine Rostselmash 760/780-Konfiguration umzustellen. Für die Verwendung des Satzes ist ein vom Händler/Kunden beschaffter Haspeldrehzahl-Sensor von Rostselmash Voraussetzung. Satz enthält alle aufgeführten Teile und Einbauanleitung. Die Sätze sind nur über Whole Goods erhältlich.

504. Informationen zu Austauschteilen, siehe Abschnitt *106 Eingangswelle und Aufnahme, Seite 335*.

UMRÜSTSATZ ROSTSELMASH

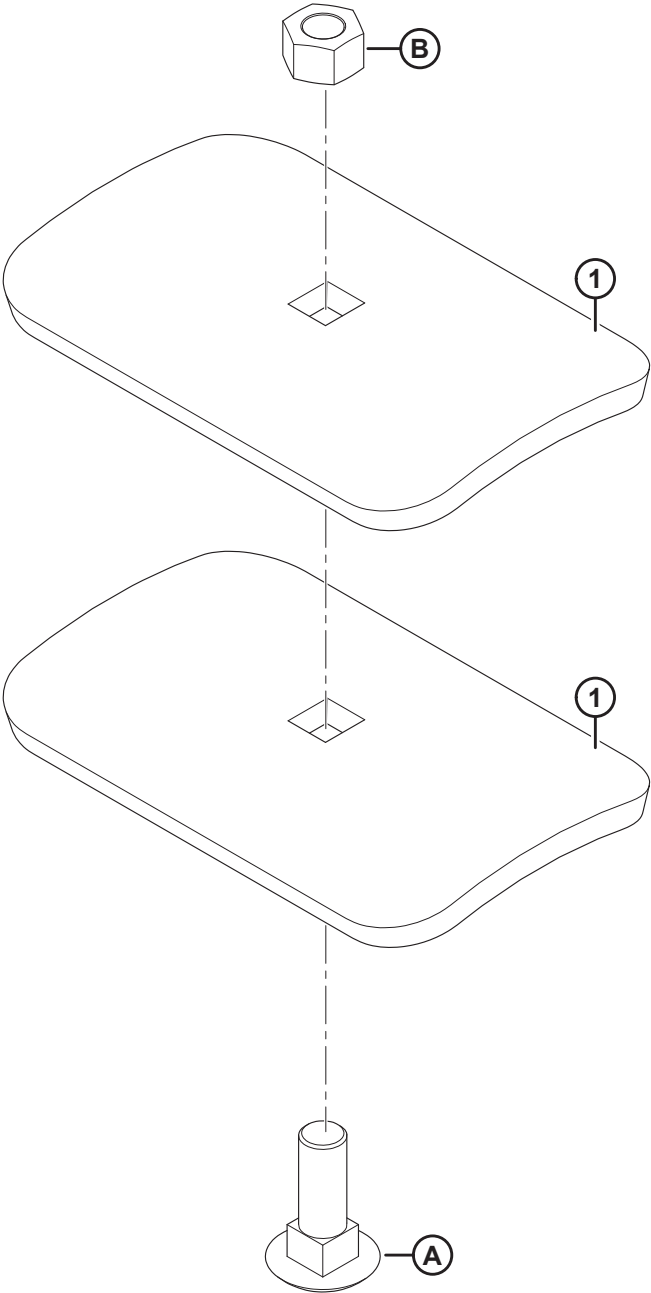
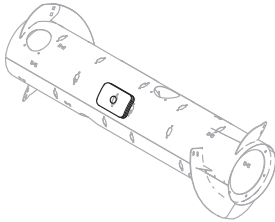


1027610

UMRÜSTSATZ ROSTSELMASH

Ref.	Bestellnum- mer	Informationen	Men- ge	Seriennummer
29	135780	VERSCHRAUBUNG – ADAPTER	4	
	44209	O-RING – #8 ORB		
	135866	O-RING – #8 ORFS		
30	301763	VERSCHRAUBUNG – ADAPTER –6 ORB	3	
	50219	O-RING – #6 ORB		
31	301764	VERSCHRAUBUNG – HYDRAULIKKUPPLUNG	3	
32	301765	VERSCHRAUBUNG – HYDRAULIKKUPPLUNG	2	
33	301766	HYDRAULIKSCHLAUCH	2	
A	184667	SCHRAUBE – FRVK M12 x 1,75 x 30-8,8-AA1J		
B	184697	SCHRAUBENMUTTER – SK GEZ FLS, M12 x 1,75-8-AA1J		
C	135337	SCHRAUBENMUTTER – SK ZENTRAL SICHERND M8 x 1,25-8-AA1J		
D	191489	SCHRAUBE – FRKVK VGL M8 x 1,25 x 16-8,8-AA1J		
E	184589	UNTERLEGSCHIEBE – FLACH 9/16" x 1,375" AA1J		
F	184669	SCHRAUBE – SK M12 x 1,75 x 40-8,8-AA1J		
G	135903	SCHRAUBE – FRVK M12 x 1,75 x 25-8,8-AA1J		
H	184717	UNTERLEGSCHIEBE – FLACH NORMAL, M16-200HV-AA1J		
J	136431	MUTTER – SK MIT FLS ZENTRAL SICHERND M12 X 1,75-10		
K	197320	SCHRAUBE – SK NYLOC M4 x 0,7-8-AA1J		
I	197319	SCHRAUBE – SK VGL, M4 x 0,7 x 16-8,8-AA1J		
M	152655	SCHRAUBE – SK MIT FLS, M10 x 1,5 x 20-8,8-AA1J		
N	135799	SCHRAUBENMUTTER – SK MIT FLS ZENTRAL SICHERND M10 x 1,5-10		
P	136300	SCHRAUBE – SK MIT FLS, VGL, M8 x 1,25 x 20-8,8-AA3L		
Q	19965	SCHRAUBE – FRVK 3/8-16" x 1 GT 5 AA1J		
R	30228	SCHRAUBENMUTTER – FLS QG, 3/8" NC GT 5 AA1J		
S	184662	SCHRAUBE – FRVK VGL M10 x 1,5 x 30-8,8-AA1J		

156 Beulen-Reparatursatz für Einzugsstromein

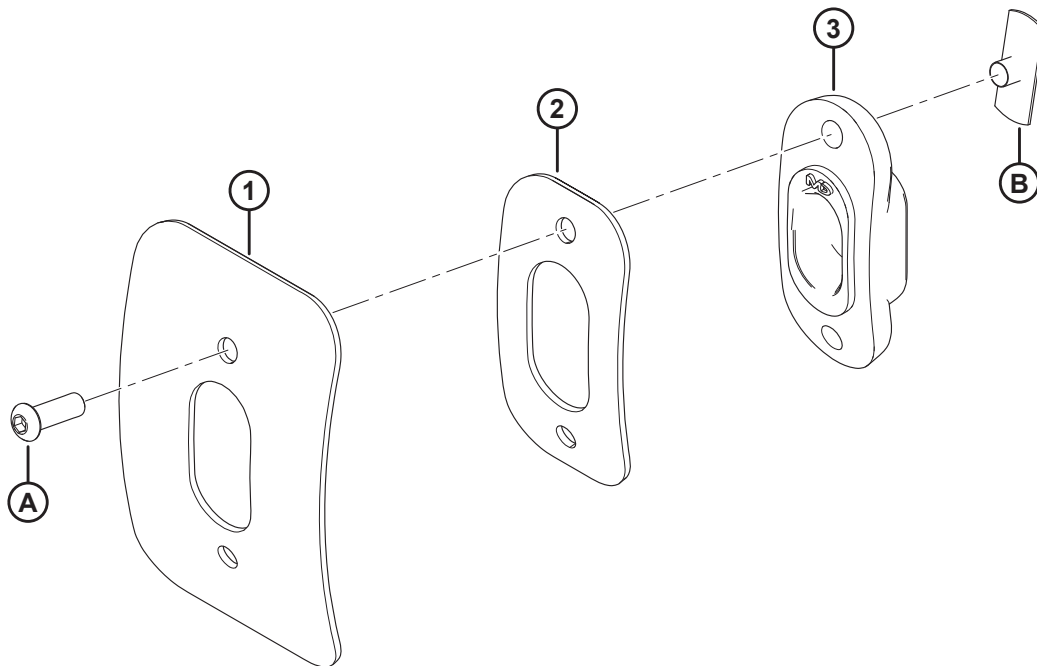
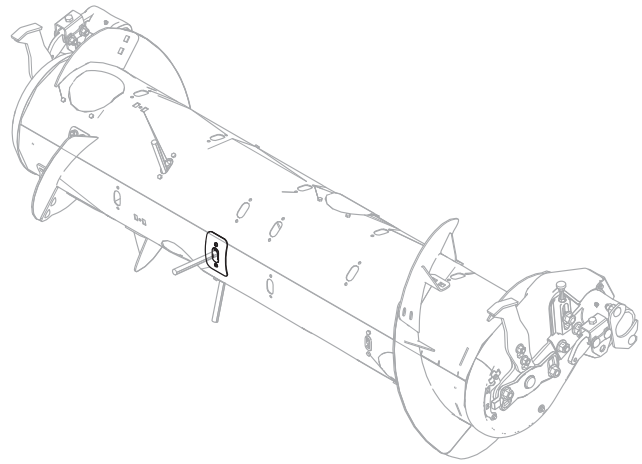


BEULEN-REPARATURSATZ FÜR EINZUGSTROMMELN

Ref.	Bestellnummer	Informationen	Menge	Seriennummer
	237563	AUSRÜSTUNGSSATZ – DELLENREPARATUR EINZUGSTROMMEL ⁵⁰⁵		
1	237556	AUFNAHME	2	
A	197154	SCHRAUBE – FRVK M16 x 2 x 50-10,9-A3L		
B	184699	SCHRAUBENMUTTER – SK M16 x 2-8-A3L		

505. Mit 2 Platten (MD #237556), Schraube (MD #197154), Schraubenmutter (MD #184699) und Einbauanleitung.

157 Einzugstrommel-Reparatursatz

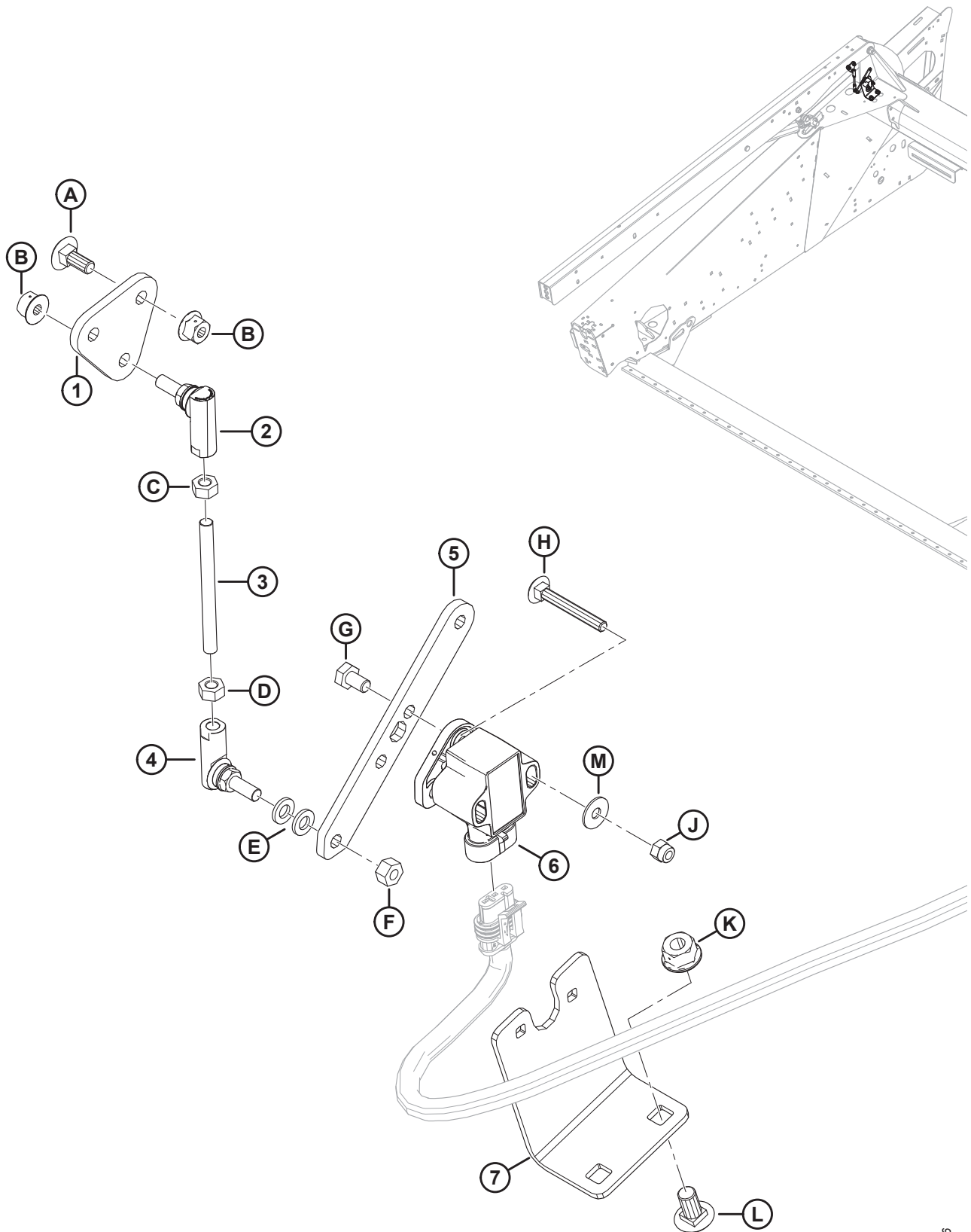


EINZUGSTROMMEL-REPARATURSATZ

Ref.	Bestellnummer	Informationen	Menge	Seriennummer
	335464	AUSRÜSTUNGSSATZ – ETEAF-REPARATUR ⁵⁰⁶		
1	NSE	STRANG	1	
2	NSE	STRANG – ETEAF-REPARATURSATZ	1	
3	337143	FÜHRUNG	1	
A	123084	SCHRAUBE – INNENSECHSKANT-HALBRUNDKOPF		
B	123202	MUTTER – HAMMERKOPF		

506. Satz wird zur Reparatur von Schäden an der Einzugstrommel um einen Einzugsfinger herum verwendet. Der Ausrüstungssatz enthält Reparaturstränge (nicht separat erhältlich), eine Führung (MD #337143), zwei Schrauben (MD #123084), zwei Hammerkopfmutter (MD #123202) und eine Anleitung.

158 Haspelhöhsensor

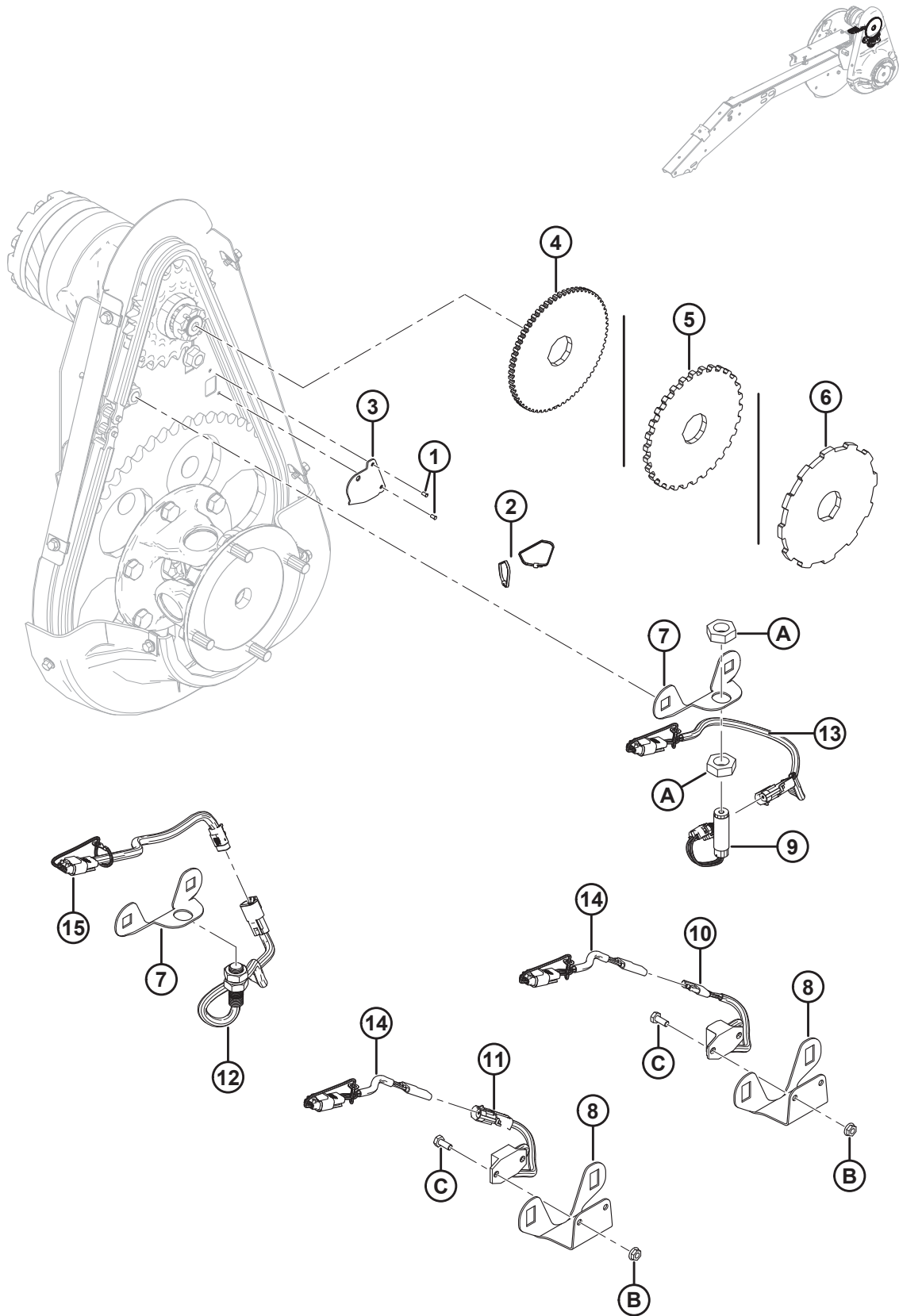


1033226

HASPELHÖHENSSENSOR

Ref.	Bestellnummer	Informationen	Menge	Seriennummer
1	254096	MONTAGEPLATTE – KUGELGELENK	1	
2	291485	KUGELGELENK – LINKSGEWINDE	1	
3	232650	GEWINDESTANGE	1	
4	291484	KUGELGELENK – RECHTSGEWINDE	1	
5	254095	ARM – FLOAT-SENSOR	1	
6	248643	DREHSENSOR – DOPPELAUSGANG	1	
7	254089	HALTERUNG – SENSOR	1	
A	136748	SCHRAUBE – FRVK M6 x 1 x 16-8,8-A2L		
B	152668	SCHRAUBENMUTTER – SK MIT FLS ZENTRAL SICHERND M6 x 1-8-A2L		
C	136613	SCHRAUBENMUTTER – SK LI ISO 4032 M6 x 1-8-AA2L		
D	184683	SCHRAUBENMUTTER – SK ISO 4032 M6 x 1-8-A2L		
E	184705	UNTERLEGSCHIEBE – FLACH M6-200HV-A2L		
F	136773	SCHRAUBENMUTTER – SK ZENTRAL SICHERND M6 x 1-8-AA3L		
G	136561	SCHRAUBE – SK VGL, M6 x 1 x 10-8,8-A3L		
H	136604	SCHRAUBE – FRVK VGL M5 x 0,8 x 40-8,8-AA2L		
J	197230	SCHRAUBE – SK NYLOC M5 x 0,8-8-A2L		
K	135337	SCHRAUBENMUTTER – SK MIT FLS ZENTRAL SICHERND M8 x 1,25-8-A2L		
L	191489	SCHRAUBE – FRKVK VGL M8 x 1,25 x 16-8,8-A2L		
M	184701	UNTERLEGSCHIEBE – FLACH GROSS, M5-200HV		

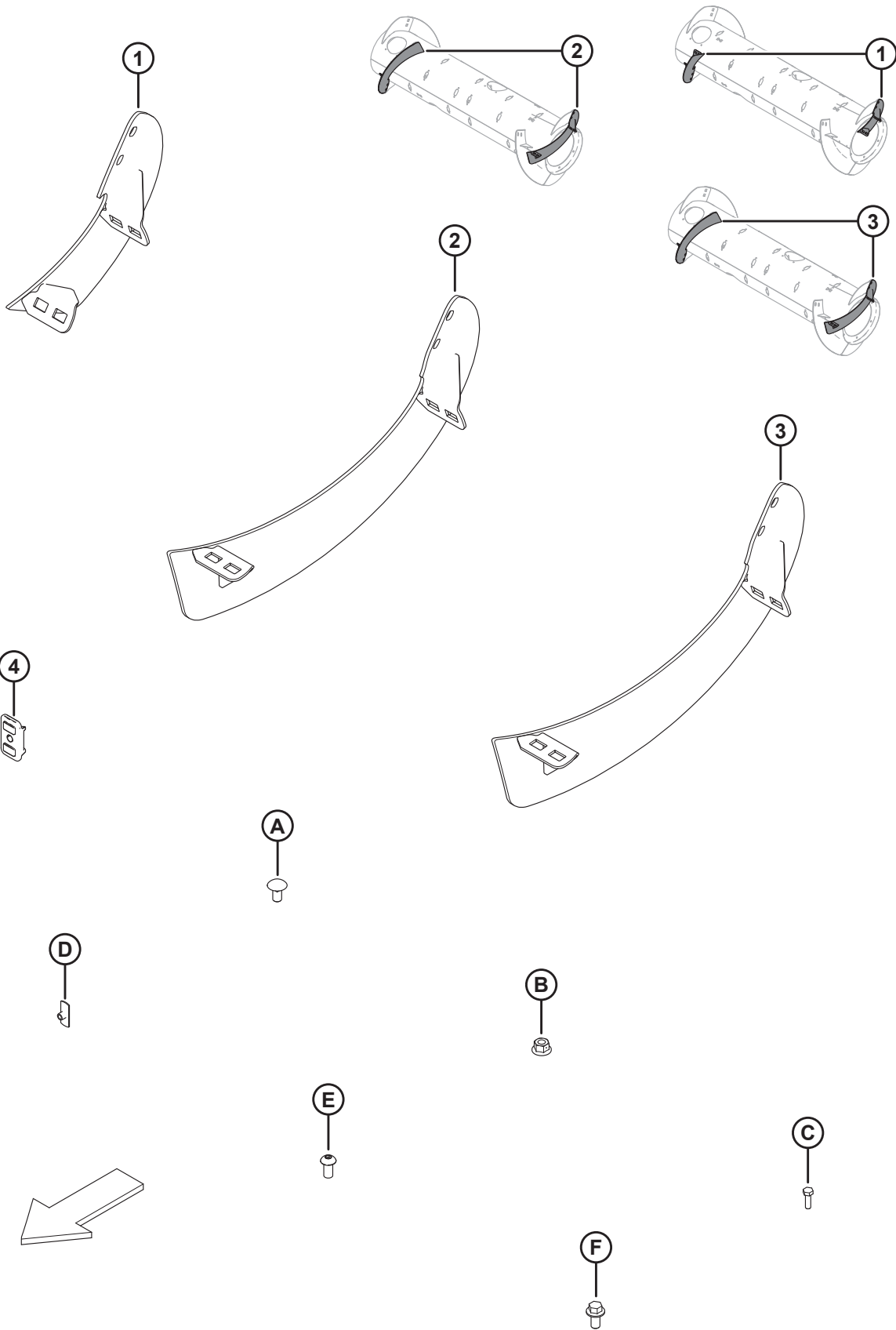
159 Haspeldrehzahlsensoren



HASPELDREHZAHLSENSOREN

Ref.	Bestellnummer	Informationen	Menge	Seriennummer
1	14338	BLINDNIET – 1/8" x 0,125"	2	
2	16661	BEFESTIGUNG – KABELBINDER (SCHWARZ)	2	
3	164131	ABDECKBLECH – SENSORKABEL HASPELDREHZAHL	1	
4	133716	SCHEIBE – SENSOR FÜR HASPELDREHZAHL (JD)	1	
5	133997	SCHEIBE – SENSOR FÜR HASPELDREHZAHL (AGCO/GLEANER)	1	
6	304533	SCHEIBE – SENSOR FÜR HASPELDREHZAHL (CLAAS)	1	
7	133781	AUFNAHME – SENSOR FÜR HASPELDREHZAHL (JD/CLAAS)	1	
8	279746	AUFNAHME – SENSOR FÜR HASPELDREHZAHL (AGCO/GLEANER)	1	
9	184437	SENSOR – DREHZAHL (JD)	1	
10	152736	SENSOR – DREHZAHL, DREIADRIG (CHALLENGER/MASSEY)	1	
11	184440	SENSOR – DREHZAHL, ZWEIADRIG (GLEANER)	1	
12	136167	SENSOR – DREHZAHL (CLAAS)	1	
13	220571	KABEL – SENSOR FÜR HASPELDREHZAHL (JD)	1	
14	220572	KABEL – SENSOR FÜR HASPELDREHZAHL (CHALLENGER/MASSEY/GLEANER)	1	
15	304982	KABEL – SENSOR FÜR HASPELDREHZAHL (CLAAS/LEXION)	1	
A	7674	SCHRAUBENMUTTER – SK KONTER 3/4-16" UNF GT 5 VZ		
B	21455	SCHRAUBENMUTTER – FLS, UNTERSEITE GEZ, 1/4" NC GT 5 VZ		
C	21572	SCHRAUBE – SK 1/4" NC x 0,625" LG GT 5 VZ		

160 (Optional) Schneckenwindungssätze für Einzugstrommel



(OPTIONAL) SCHNECKENWINDUNGSSÄTZE FÜR EINZUGSTROMMEL

BEACHTEN:

Um die Einzugstrommel auf die optionale ultraschmale Konfiguration umzurüsten, werden lange Schneckenwindungssätze (B6400 und MD #287032) verwendet. Weitere Informationen sind im Schneidwerk-Bedienershandbuch zu finden.

Ref.	Bestellnummer	Informationen	Menge	Seriennummer
	B6400	AUSRÜSTUNGSSATZ – ETEAF FM100, VERSCHLEISSBESTÄNDIGE SCHNECKENWINDUNG ⁵⁰⁷		
	287031	AUSRÜSTUNGSSATZ – ETEAF FM100, MITTLERE SCHNECKENWINDUNG ⁵⁰⁸		
	287032	AUSRÜSTUNGSSATZ – ETEAF FM100, LANGE SCHNECKENWINDUNG ⁵⁰⁹		
1	NSE	SCHNECKENWINDUNG ETEAF – RECHTS, MITTEL ⁵¹⁰	1	
	NSE	SCHNECKENWINDUNG ETEAF – LINKS, MITTEL ⁵¹¹	1	
	287887	SCHNECKENWINDUNG, ETEAF – RE, MITTEL (HIWEAR)	1	
	287888	SCHNECKENWINDUNG, ETEAF – LI, MITTEL (HIWEAR)	1	
2	NSE	SCHNECKENWINDUNG ETEAF – RECHTS, LANG ⁵¹²	1	
	NSE	SCHNECKENWINDUNG ETEAF – LINKS, LANG ⁵¹³	1	
3	287890	SCHNECKENWINDUNG, ETEAF – RE, LANG (HIWEAR)	1	
	287889	SCHNECKENWINDUNG, ETEAF – LI, LANG (HIWEAR)	1	
4	213084	STOPFEN – SCHNECKENWINDUNGS-AUFNAHME	2	
A	136178	SCHRAUBE – FRVK M10 x 1,5 x 20-8,8-A3L		
B	135799	MUTTER – SK MIT FLS ZENTRAL SICHERND M10 x 1,5-10-A3L		
C	252703	SCHRAUBE – SK VGL, M6 x 1 x 20 x SAF-12,9-AA2L		
D	197263	HAMMERKOPFMUTTER – M6 X 1		
E	135723	SCHRAUBE – FLACHKOPF ISK M10 x 1,5 x 20-10,9-A3L		
F	152655	SCHRAUBE – SK MIT FLS, M10 x 1,5 x 20-8,8-A3L		

507. Der Satz enthält den langen Schneckenwindungssatz (MD #287032). Die Sätze sind nur über Whole Goods erhältlich.

508. Der Satz enthält verschleißbeständige mittlere Schneckenwindung, zwei Stopfen (MD #213084), Befestigungsteile und Anweisungen.

509. Der Satz enthält verschleißbeständige lange Schneckenwindung, zwei Stopfen (MD #213084), Befestigungsteile und Anweisungen.

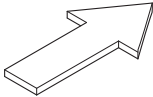
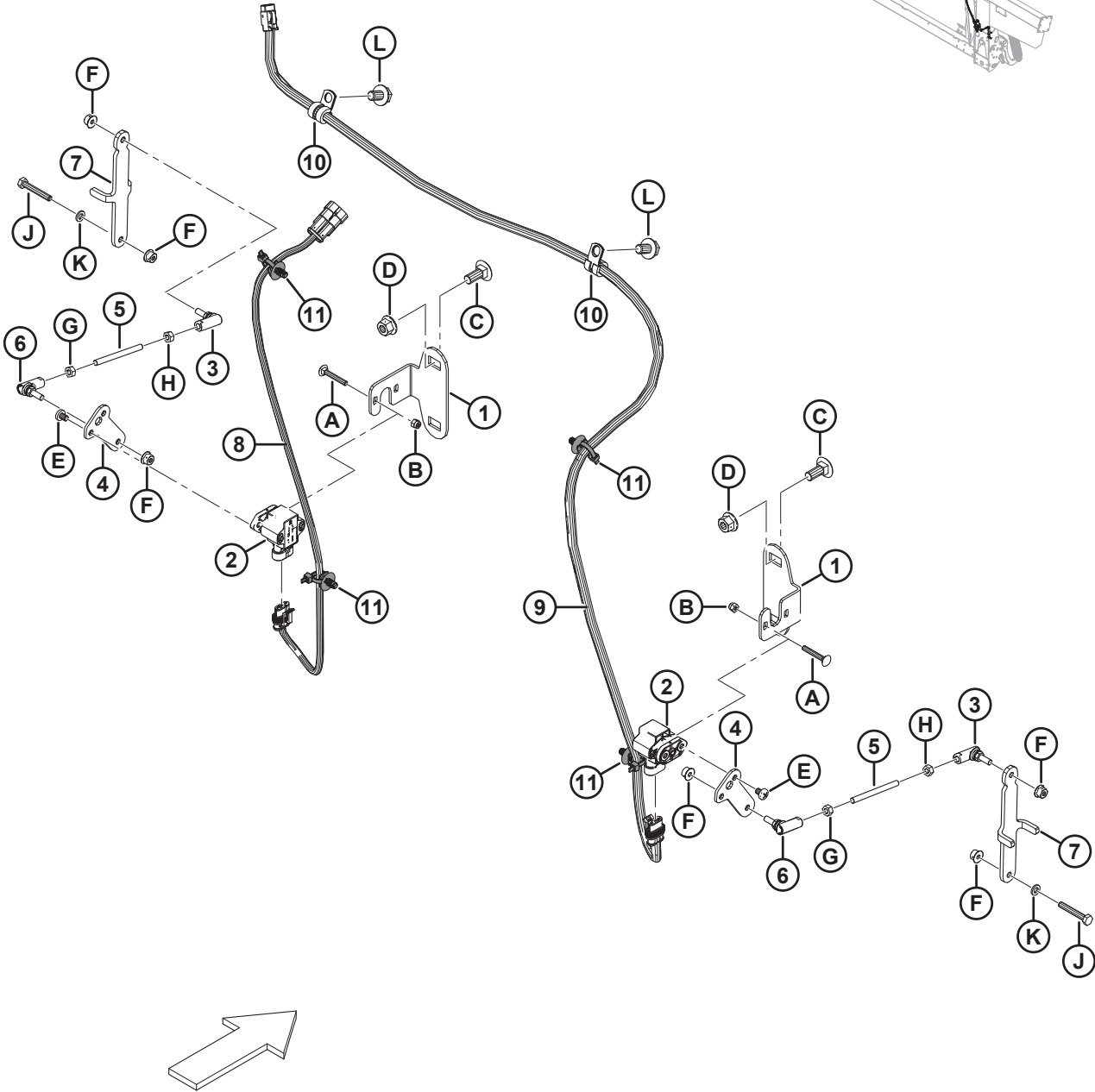
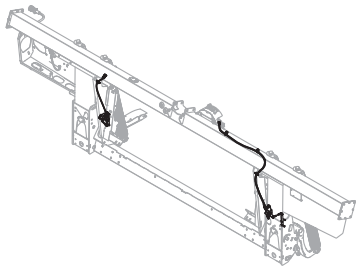
510. Satz mit mittlerer, rechter Schneckenwindung (MD #287887).

511. Satz mit mittlerer, linker Schneckenwindung (MD #287888).

512. Satz mit langer, rechter Schneckenwindung (MD #287890).

513. Satz mit langer, linker Schneckenwindung (MD #287889).

161 (Optional) Zwei Sensoren Automatische Schneidwerkshöhenregulierung



1020471

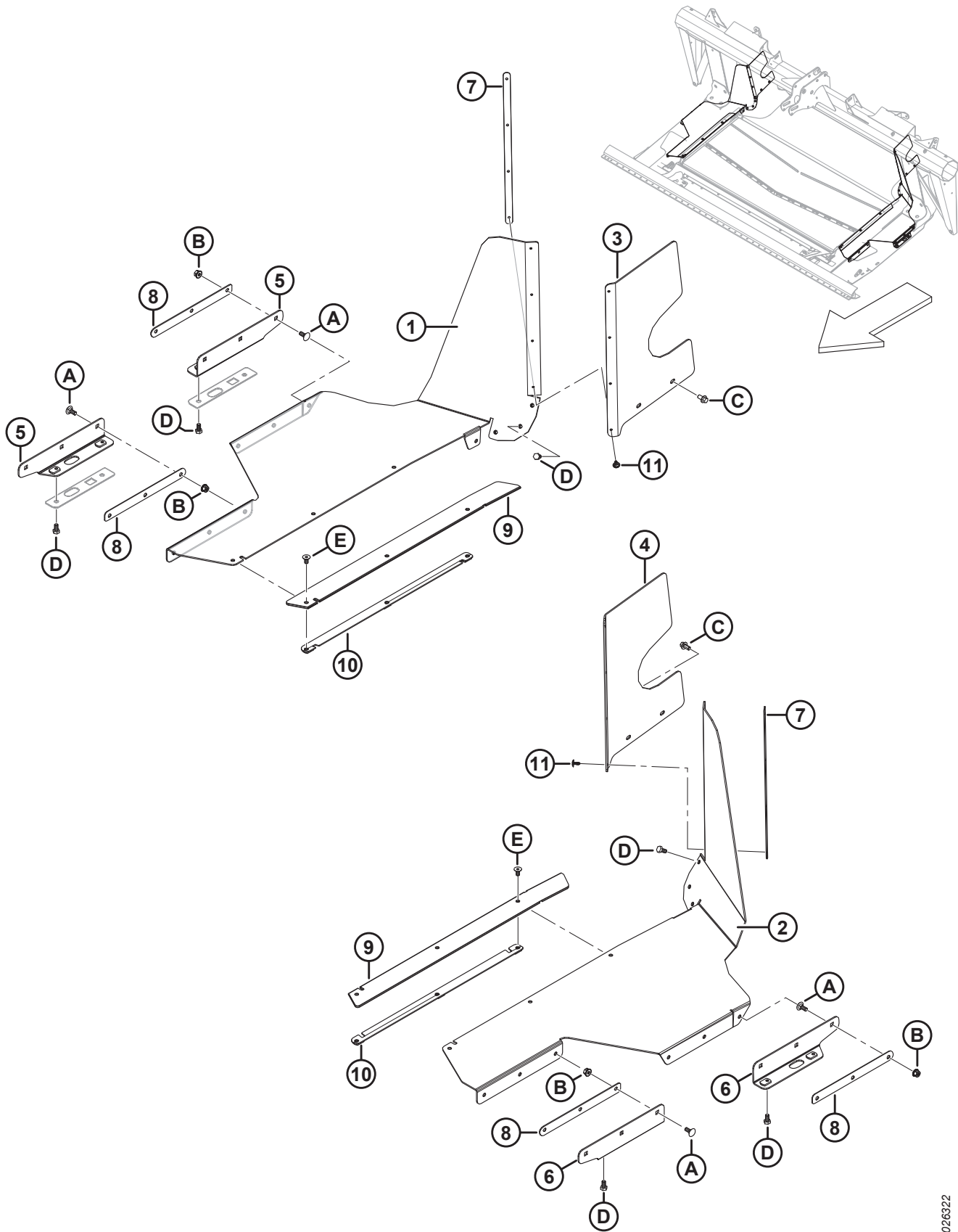
(OPTIONAL) ZWEI SENSOREN AUTOMATISCHE SCHNEIDWERKSHÖHENREGULIERUNG

Ref.	Bestellnummer	Informationen	Menge	Seriennummer
	B6211	AUSRÜSTUNGSSATZ – ZWEI SENSOREN AHHC ⁵¹⁴		
	248783	AUSRÜSTUNGSSATZ – ZWEI SENSOREN AHHC ⁵¹⁵		
1	301865	HALTERUNG – AHHC-SENSOR	2	
2	248643	DREHSENSOR – DOPPELAUSGANG	2	
3	291485	KUGELGELENK – LINKSGEWINDE	2	
4	248816	ARM – FLOAT-SENSOR	2	
5	232650	GEWINDESTANGE	2	
6	291484	KUGELGELENK – RECHTSGEWINDE	2	
7	295179	HALTERUNG – SENSORSTANGE	2	
8	276201	KABEL – HÖHENSENSOR LI	1	
9	276871	KABEL – HÖHENSENSOR RE	1	
10	136410	KLEMME – ISOLIERT, 3/8"	2	
11	136655	KABELHALTER – TANNENBAUM MT MIT KABELBINDER	4	
A	197229	SCHRAUBE – FRVK M5 x 0,8 x 35-4,6-A2L		
B	197230	SCHRAUBE – SK NYLOC M5 x 0,8-8-A2L		
C	135785	SCHRAUBE – FRVK M10 x 1,5 x 25-8,8-A3L		
D	135799	SCHRAUBENMUTTER – SK MIT FLS ZENTRAL SICHERND M10 x 1,5-10-A3L		
E	158704	SCHRAUBE – FK M6 x 1 x 8-4,8-A2L		
F	152668	SCHRAUBENMUTTER – SK MIT FLS ZENTRAL SICHERND M6 x 1-8-A2L		
G	184683	SCHRAUBENMUTTER – SK ISO 4032 M6 x 1-8-A2L		
H	136613	SCHRAUBENMUTTER – SK LI ISO 4032 M6 x 1-8-AA2L		
J	135671	SCHRAUBE – SK VGL, M6 x 1 x 40-8,8-A2L		
K	184705	UNTERLEGSCHEIBE – FLACH M6-200HV-A2L		
L	136151	SCHRAUBE – SK MIT FLS, VGL, M10 x 1,5 x 16-8,8-A3L		

514. Mit 2 Sensoren für automatische Schneidwerkshöhenregulierung (MD #248783). Ausrüstungssätze nur über Whole Goods beziehbar.

515. Satz enthält alle aufgeführten Teile und Einbauanleitung.

162 (Optional) Komplettsatz Zwischenplatten FM100 – FD1

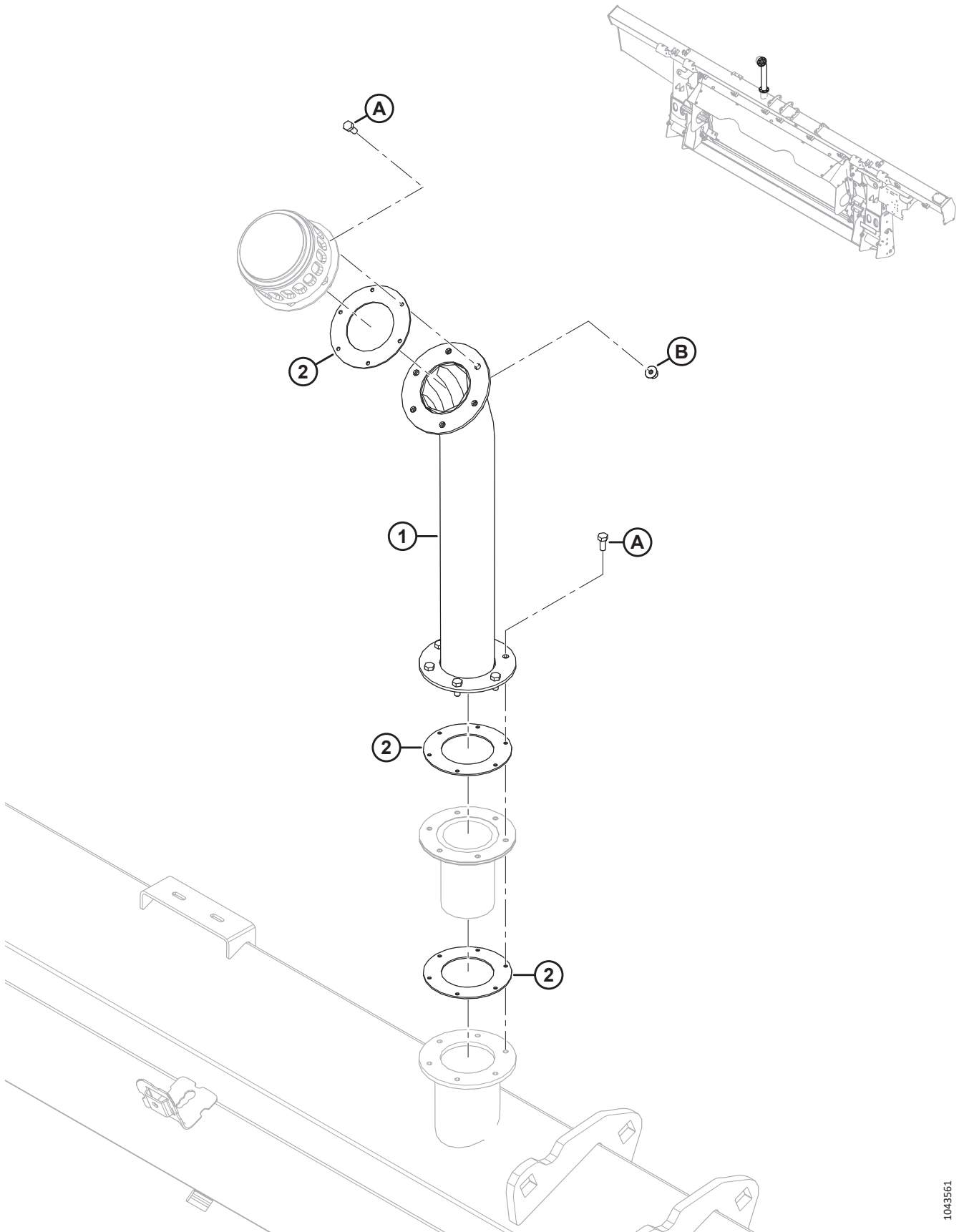


(OPTIONAL) KOMPLETTSATZ ZWISCHENPLATTEN FM100 – FD1

Ref.	Bestellnummer	Informationen	Menge	Seriennummer
	B6445	AUSRÜSTUNGSSATZ – ZWISCHENPLATTEN FD1 KOMPLETT 516		
1	287949	ZWISCHENPLATTE – FD1 RE	1	
2	287948	ZWISCHENPLATTE – FD1 LI	1	
3	213493	ZWISCHENPLATTE – RE HINTEN OBEN	1	
4	213492	ZWISCHENPLATTE – LI HINTEN OBEN	1	
5	295142	AUFNAHME – ZWISCHENPLATTE FD1 RE (SCHWEISSTEIL)	2	
6	295143	AUFNAHME – ZWISCHENPLATTE FD1 LI (SCHWEISSTEIL)	2	
7	276770	PLATTE – ZWISCHENPLATTENHALTER	2	
8	213295	PLATTE – ZWISCHENPLATTENHALTER	4	
9	287719	ZWISCHENPLATTE – VERSTÄRKUNG	2	
10	301726	HALTELASCHE – ZWISCHENPLATTE SEITLICH (SCHWEISSTEIL)	2	
11	293053	BLINDNIET	8	
A	197171	SCHRAUBE – FRVK M8 x 1,25 x 20-8,8-A2L		
B	135337	SCHRAUBENMUTTER – SK MIT FLS ZENTRAL SICHERND M8 x 1,25-8-A2L		
C	136485	SCHRAUBE – SK MIT FLS, VGL, M8 x 1,25 x 16-8,8-A3L		
D	50139	SCHRAUBE – SK VGL, M8 x 1,25 x 16-8,8-A2L		
E	252542	SCHRAUBE – FLACHKOPF SK-SNKK VGL M8 x 1,25 x 16-10,9- AA2L		

516. Vertrieb nur in Europa. Zur zusätzlichen Abdeckung zwischen Floatmodul und Schneidwerk. Ausrüstungssätze nur über Whole Goods beziehbar.

163 (Optional) Hügelland-Erweiterungssatz



(OPTIONAL) HÜGELLAND-ERWEITERUNGSSATZ

Ref.	Bestellnummer	Informationen	Menge	Seriennummer
	B7542	AUSRÜSTUNGSSATZ – EINFÜLLVERLÄNGERUNG FÜR HYDRAULIKBEHÄLTER ⁵¹⁷		
	284975	AUSRÜSTUNGSSATZ – EINFÜLLVERLÄNGERUNG FÜR HYDRAULIKBEHÄLTER ⁵¹⁸		
1	NSE	EINFÜLLVERLÄNGERUNG FÜR HYDRAULIKBEHÄLTER	1	
2	312706	AUSRÜSTUNGSSATZ – ÖLEINFÜLLFLACHDICHTUNGEN ⁵¹⁹	N/B	
	166450	AUFKLEBER – WARNUNG! VERBRENNUNGSGEFAHR	2	
A	320397	SCHRAUBE – SK VGL M5 x 0,8 x 12-8,8-PLAIN (AB 2022) ⁵²⁰		421190–
	135873	SCHRAUBE – MGW #10-32 X 0,5 ZOLL SK (BIS BAUJAHR 2021) ⁵²⁰		-421189
B	136635	MUTTER – SK MIT FLS ZENTRAL SICHERND M5 x 0,8-8-AA1J		

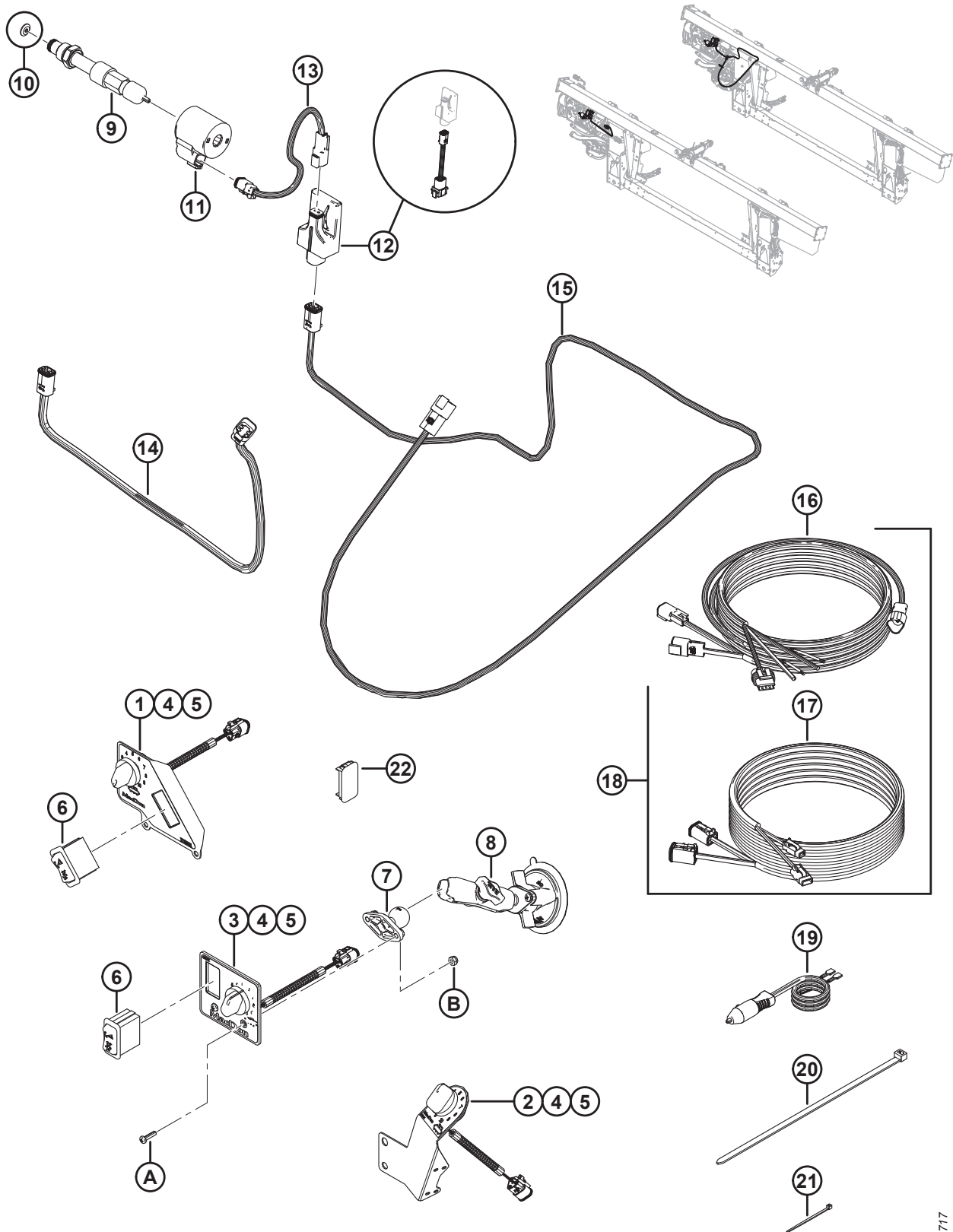
517. Der Satz enthält eine Verlängerung des Hydraulikbehälters (NSE), 3 Flachdichtungen (NSE), 2 Aufkleber (MD #166450), 12 metrische Schrauben (MD #320397), 6 metrische Muttern (MD #136635) und eine Anleitung. Für Maschinen bis Baujahr 2021 mit zölligen Gewindebohrungen sind zöllige Schrauben (MD #135873) separat zu bestellen. Die Sätze sind nur über Whole Goods erhältlich.

518. Der Satz enthält eine Verlängerung des Hydraulikbehälters (NSE), 3 Flachdichtungen (NSE), 2 Aufkleber (MD #166450), 12 metrische Schrauben (MD #320397), 6 metrische Muttern (MD #136635) und eine Anleitung. Für Maschinen bis Baujahr 2021 mit zölligen Gewindebohrungen sind zöllige Schrauben (MD #135873) separat zu bestellen.

519. Der Satz Öleinfüllflachdichtungen enthält zwei Flachdichtungen (NSE).

520. Bei Geräten bis Baujahr 2021 eine zöllige Schraube (MD #135873) verwenden, um zu verhindern, dass eine metrische Schraube in ein zölliges Gewindeloch geschraubt wird.

164 (Optional) Kabinen-Einbausätze für Geschwindigkeitseinstellung Seitenband



(OPTIONAL) KABINEN-EINBAUSÄTZE FÜR GESCHWINDIGKEITSEINSTELLUNG SEITENBAND**BEACHTEN:**

Die Mengenangaben beziehen sich auf B6701/B6702/B6703.

Ref.	Bestellnummer	Informationen	Mengenangaben: B6701/B6702/B6703	Seriennummer
	B6701	AUSRÜSTUNGSSATZ – KABINENGESTEUERTE GESCHWINDIGKEITSEINSTELLUNG SEITENBAND (JOHN DEERE) 521	1/0/0	
	B6702	AUSRÜSTUNGSSATZ – KABINENGESTEUERTE GESCHWINDIGKEITSEINSTELLUNG SEITENBAND (CNH) 521	0/1/0	
	B6703	AUSRÜSTUNGSSATZ – KABINENGESTEUERTE GESCHWINDIGKEITSEINSTELLUNG SEITENBAND (MARKENÜBERGREIFEND) 521	0/0/1	
1	287945	BEDIENTAFEL – ICSDSC, JD 522	1/0/0	
2	276671	BEDIENTAFEL – ICSDSC, CNH 522	0/1/0	
3	287944	BEDIENTAFEL – ICSDSC, MARKENÜBERGREIFEND 522	0/0/1	
4	213459	POTENZIOMETER – 5K	1/1/1	
5	109773	DREHKNOPF – KUNSTSTOFF	1/1/1	
6	287797	WIPPSCHALTER – NEIGUNG	1/0/1	
7	287749	MONTAGESOCKEL – KUGELGELENK	0/0/1	
8	287859	SOCKEL – SAUGNAPF MIT ARM	0/0/1	
9	276631	STRÖMUNGSVENTIL 523	1/1/1	
	220908	DICHTUNGSSATZ		
10	287227	DURCHLASSPLATTE – 0,18" (NUR 2017) 524	1/1/1	-321189
11	209045	MAGNETSPULE	1/1/1	
12	304377	AUSRÜSTUNGSSATZ – VENTILTREIBERMODUL 525	1/1/1	
	304376	KABEL – VENTILTREIBERADAPTER 526	1/1/1	
13	213812	KABEL – MAGNETSPULE	1/1/1	
14	304254	KABEL – VENTILSCHALTER (CNH)	0/1/0	371190–
	213813	KABELBAUM – VENTILTREIBER (CNH) (BIS BAUJAHR 2019) 527	0/1/0	-371189
15	304370	KABEL – VENTILSCHALTER	1/0/1	371190–
	287894	KABELBAUM – VENTILTREIBER (BIS BAUJAHR 2019) 527	1/0/1	-371189
16	304210	KABEL – KABINENSTEUERUNG BANDSCHNEIDWERK	0/1/1	346190–
17	304211	KABEL – VERLÄNGERUNG KABINENSTEUERUNG SEITENBAND	0/1/1	346190–

521. Ausrüstungssätze nur über Whole Goods beziehbar. Satz enthält alle aufgeführten Teile und Einbauanleitung. Mengenangaben zu den jeweiligen Ausrüstungssätzen, siehe Teilleiste.

522. Inklusive Potentiometer (5K) (MD #213459) und Kunststoffknopf (MD #109773).

523. Das Ventil integriert die Durchlassplatte (MD #287227) in die Ventilpatronenbaugruppe für das Baujahr 2018. In Ventilen des Baujahres 2017 war die Durchlassplatte noch ein separates Bauteil.

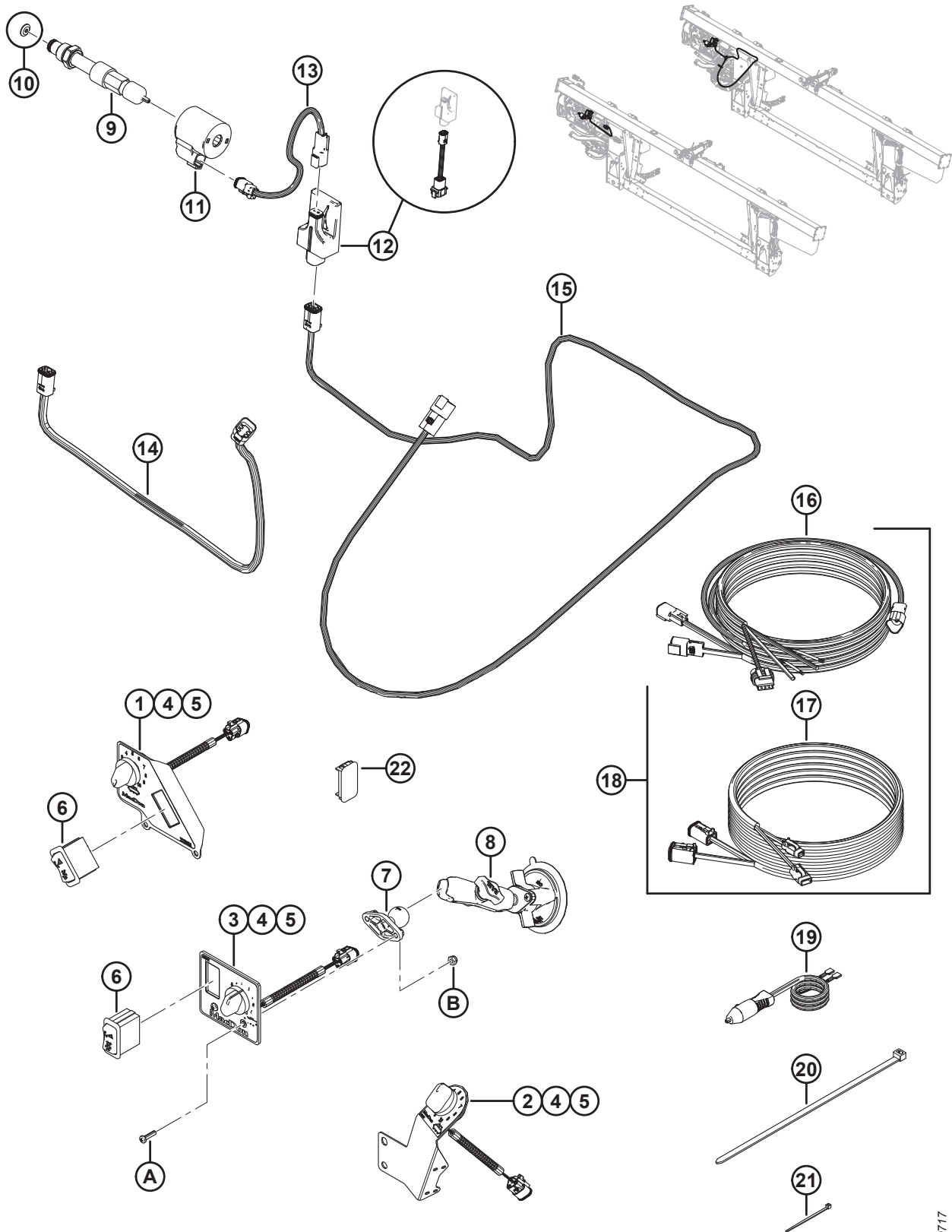
524. Austauschteil nur für Ausrüstungssätze Baujahr 2017.

525. Inklusive Ventiltreibermodul mit Software (NSS) und Adapterkabel (MD #304376).

526. Das Kabel zum Ventiltreiberadapter (MD #304376) verbindet das Ventiltreibermodul mit Ventiltreiberkabeln (MD #213813 und 287894) bis Baujahr 2019.

527. Austauschteil nur für Geräte bis Baujahr 2019.

(OPTIONAL) KABINEN-EINBAUSÄTZE FÜR GESCHWINDIGKEITSEINSTELLUNG SEITENBAND



1029717

(OPTIONAL) KABINEN-EINBAUSÄTZE FÜR GESCHWINDIGKEITSEINSTELLUNG SEITENBAND

Ref.	Bestellnummer	Informationen	Mengenangaben: B6701/B6702/B6703	Seriennummer
18	304216	AUSRÜSTUNGSSATZ – KABINENSTEUERUNGSKABEL SEITENBAND ⁵²⁸	0/1/1	-346189
19	220570	KABEL – AUX-STROMANSCHLUSS FÜR SCHNELLSCHEIBE	1/1/1	
20	30753	BEFESTIGUNG – KABELBINDER (SCHWARZ), 305 MM LG	2/2/2	
21	16661	BEFESTIGUNG – KABELBINDER (SCHWARZ), 69 MM LG	15/15/15	
22	287784	BLINDSTOPFEN – BEDIENTAFEL ⁵²⁹	0/0/1	
A	135161	SCHRAUBE – MGW #10-32" UNF x 0,75" ⁵³⁰		
B	20012	SCHRAUBENMUTTER – NYLOC #10-32-GR5-AA3L ⁵³⁰		

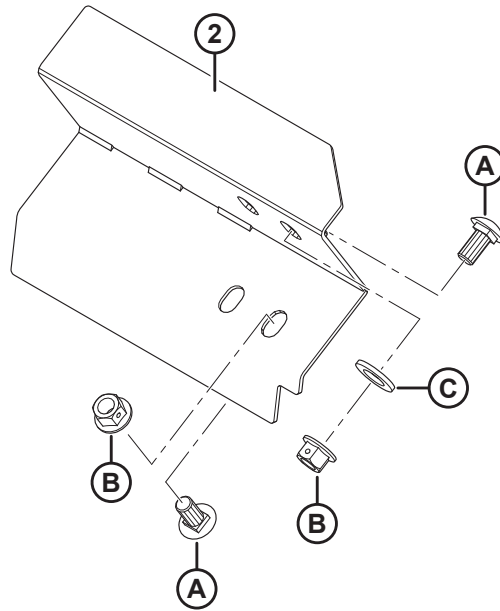
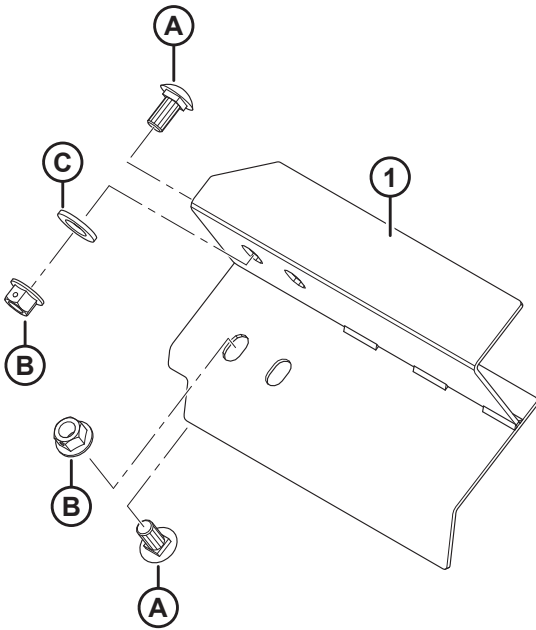
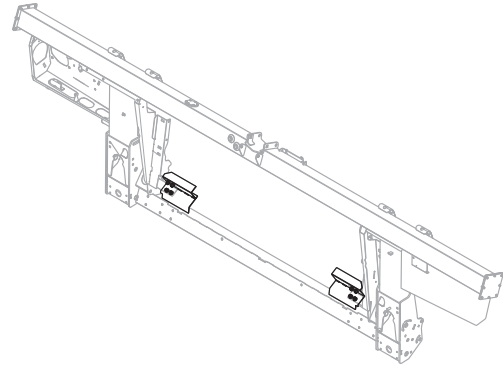
528. Ausrüstungssatz für die Baujahre bis 2018, enthält 2018er Kabel für Kabinensteuerung Seitenband (MD #213667).

Enthält Kabinensteuerungskabel Seitenband (MD #304210) und Kabinensteuerungsverlängerungskabel (MD #304211).

529. Im Lieferumfang von markenübergreifendem Ausrüstungssatz für die kabinengesteuerte Geschwindigkeitseinstellung des Seitenbandes (B6703). Zum Einsetzen in nicht belegte Schalteröffnungen nach dem Einbau der Satz-Komponenten.

530. Austauschteil in markenübergreifenden Sätzen für die kabinengesteuerte Geschwindigkeitseinstellung des Seitenbandes (B6703).

165 (Optional) Abstreifer



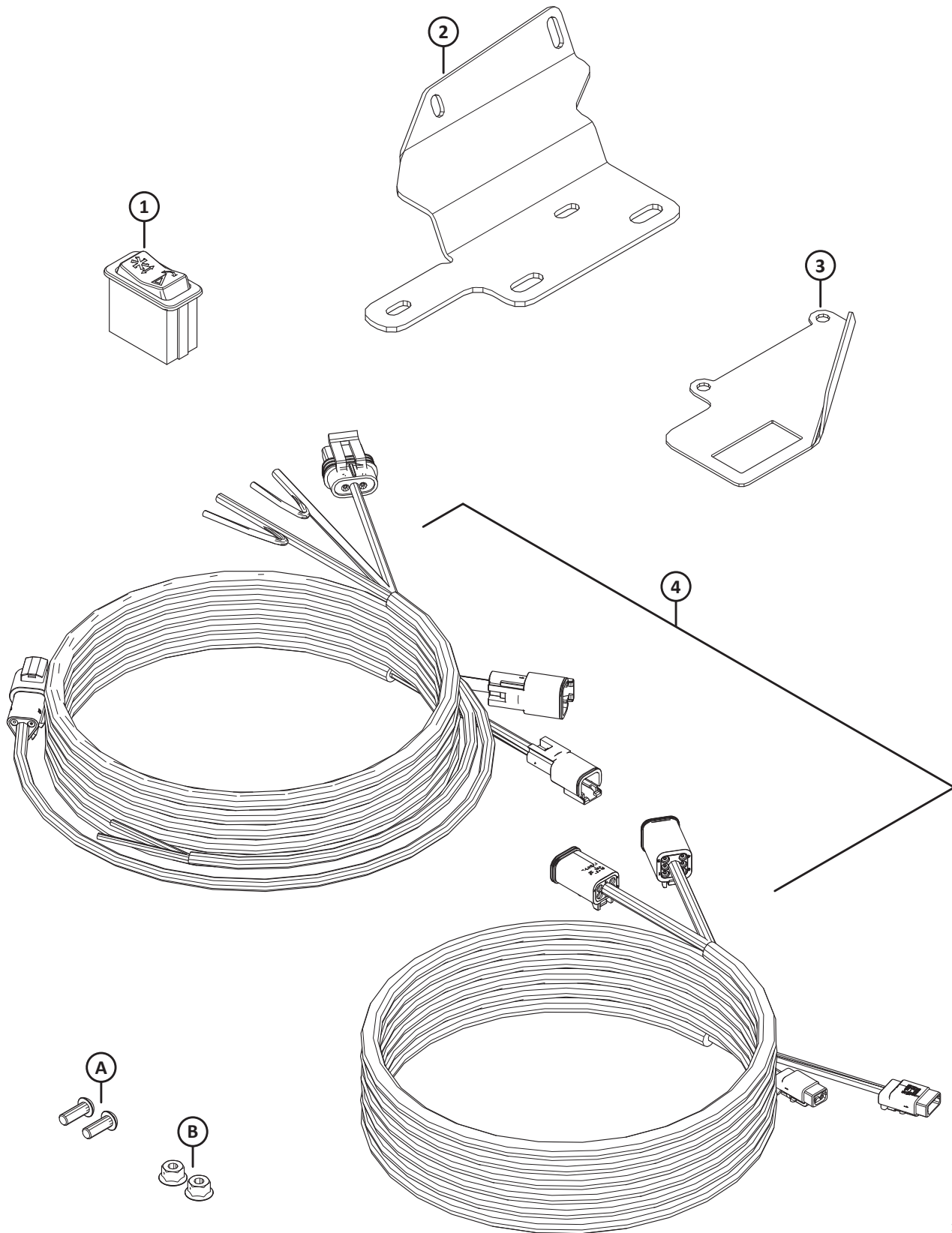
(OPTIONAL) ABSTREIFER

Ref.	Bestellnummer	Informationen	Menge	Seriennummer
	B6042	AUSRÜSTUNGSSATZ – ABSTREIFER, 265 MM LG (OHNE AUSSCHNITT) 531		
	B6043	AUSRÜSTUNGSSATZ – ABSTREIFER, 265 MM LG (OHNE AUSSCHNITT) 531		
	B6044	AUSRÜSTUNGSSATZ – ABSTREIFER, 325 MM LG 531		
	B6045	AUSRÜSTUNGSSATZ – ABSTREIFER, 365 MM LG 531		
	B6046	AUSRÜSTUNGSSATZ – ABSTREIFER, 403 MM LG 531		
	B6213	AUSRÜSTUNGSSATZ – ABSTREIFER, 515 MM LG 531		
1	213523	ABSTREIFER – LI (SCHWEISSTEIL, 265 MM LG OHNE AUSSCHNITT)	1	
	276899	ABSTREIFER – SCHWEISSTEIL, LINKS (265 MM LG MIT AUSSPARUNG) 532	1	
	213573	ABSTREIFER – LI (SCHWEISSTEIL, 325 MM LG)	1	
	213567	ABSTREIFER – LI (SCHWEISSTEIL, 365 MM LG)	1	
	213561	ABSTREIFER – LI (SCHWEISSTEIL, 403 MM LG)	1	
	213579	ABSTREIFER – LI (SCHWEISSTEIL, 515 MM LG)	1	
2	213525	ABSTREIFER – RE (SCHWEISSTEIL, 265 MM LG OHNE AUSSCHNITT)	1	
	276900	ABSTREIFER – SCHWEISSTEIL, RECHTS (265 MM LG MIT AUSSCHNITT) 532	1	
	213574	ABSTREIFER – RE (SCHWEISSTEIL, 325 MM LG)	1	
	213568	ABSTREIFER – RE (SCHWEISSTEIL, 365 MM LG)	1	
	213562	ABSTREIFER – RE (SCHWEISSTEIL, 403 MM LG)	1	
	213580	ABSTREIFER – RE (SCHWEISSTEIL, 515 MM LG)	1	
A	135903	SCHRAUBE – FRVK M12 x 1,75 x 25-8,8-A3L		
B	136431	MUTTER – SK MIT FLS ZENTRAL SICHERND M12 x 1,75-10-A3L		
C	184717	UNTERLEGSCHIEBE – FLACH NORMAL, M16-200HV-AA1J		

531. Ausrüstungssätze sind nur über Whole Goods beziehbar.

532. Für John Deere Mähdrrescher der Serie S6X0.

166 (Wahlausrüstung) Neigungskabelbaumsatz



(WAHLAUSRÜSTUNG) NEIGUNGSKABELBAUMSATZ

BEACHTEN:

Dieser Satz passt nur für John Deere Mähdrescher der Serie S.

Ref.	Bestellnummer	Beschreibung	Menge	Seriennummer
	335695	AUSRÜSTUNGSSATZ – NEIGUNGSKABELBAUM SERIE 1 ⁵³³		
1	287797	WIPPSCHALTER – NEIGUNG	1	
2	304111	AUFNAHME – NEIGUNGS-/BANDGESCHWINDIGKEIT	1	
3	220734	AUFNAHME – WIPPSCHALTER	1	
4	304216	AUSRÜSTUNGSSATZ – KABELBAUM KABINENSTEUERUNG BANDSCHNEIDWERK ⁵³⁴	1	
	304210	KABEL – KABINENSTEUERUNG BANDSCHNEIDWERK		
	304211	KABEL – VERLÄNGERUNG KABINENSTEUERUNG SEITENBAND		
A	136886	SCHRAUBE – FLACHKOPF ISK M6 x 1 x 16-10,9-AA1T		
B	152668	MUTTER – SK MIT FLS ZENTRAL SICHERND M6 X 1-8		

533. Satz enthält alle aufgeführten Teile und Befestigungsteile.

534. Der Satz enthält den Kabelbaum für die Kabinen-Bandlaufsteuerung (MD #304210) und den Verlängerungskabelbaum für die Kabinen-Bandlaufsteuerung (MD #304211).

Index

795	304	18648.....	94, 96, 100, 106, 110, 150, 182, 190, 192, 310
1709	360	18652.....	314, 382, 430
2148	184	18654.....	4, 16, 18, 20, 22, 194
4761	186	18664.....	94
5512	106, 188, 190, 192, 314, 448	18666.....	14, 54, 108, 126, 290
6647	4, 152, 200	18669.....	86, 126, 362
6649	186	18670.....	176
7642	184, 296, 300, 408, 452, 456, 462	18671.....	12, 92, 96, 100, 106, 150, 182, 304, 360
7674	14, 172, 244, 250, 254, 260, 264, 270, 474	18689.....	10
7900	184, 190, 192	18697.....	10, 54, 70, 94, 96, 102, 186, 214, 218, 220, 236, 238
9213	304	18720.....	152, 322, 326, 330, 448
9333	304	18723.....	2, 54, 176, 224, 232, 240, 272, 314
13125.....	148, 182, 378, 410, 436, 456	18724.....	214, 222, 246, 254, 264, 272, 364
13617.....	464	18725.....	92, 96, 100
14338.....	6, 456, 464, 474	18738.....	94, 106
16010.....	178, 184	18768.....	224, 228, 230, 234, 238
16235.....	106	18866.....	186, 190
16266.....	184	18867.....	360
16661.....	358, 456, 464, 474, 486	18898.....	312
16681.....	92, 96, 100	18916.....	186, 190, 192
18523.....	126, 186	19542.....	150
18589.....	374, 454	19634.....	178
18590.....	70, 364	19809.....	410, 436
18591.....	14, 106, 112, 122, 186, 256	19927.....	182
18592.....	108, 392	19957.....	14
18593.....	10	19965.....	70, 126, 210, 214, 220, 228, 230, 238, 342, 458, 466
18596.....	214, 222	19966.....	70, 164, 180, 196, 246
18597.....	364	20012.....	486
18598.....	6, 70, 246, 308, 364	20055.....	98, 102
18599.....	56, 70, 94, 96, 106, 122, 186, 200, 246, 314	20077.....	70, 218, 222, 236, 238, 250, 254, 272, 342
18600.....	110, 186, 314	20078.....	120, 282
18601.....	10, 186, 310, 360	20213.....	10, 18, 24
18603.....	56, 58, 60, 62	20312.....	110, 360
18604.....	68, 364	20535.....	6, 58, 70
18605.....	106, 364	21006.....	54
18607.....	92, 270	21010.....	182
18608.....	360	21055.....	6, 178, 186
18609.....	2, 108, 346, 360	21056.....	4, 14, 122, 168, 186
18619.....	148	21066.....	54, 70, 186
18624.....	96, 102, 156, 166	21069.....	62, 74
18626.....	110, 310	21087.....	108
18635.....	250, 254, 260, 264, 270	21102.....	158, 176, 364
18636.....	316	21153.....	182, 190, 192
18637.....	4, 172, 218, 222, 236, 238, 244, 250, 254, 260, 264, 272, 316, 362, 448	21194.....	54
18638.....	214, 220, 230, 238, 246, 290, 308, 314	21218.....	122
18639.....	314	21235.....	302
18640.....	322, 326, 330, 362, 448	21264.....	10, 14, 244, 362
		21281.....	126
		21282.....	374, 454
		21301.....	284

INDEX

21354.....	214, 222	21854.....	210, 214, 218, 222, 228, 236, 246, 254, 264, 272
21363.....	312	21856.....	398, 424
21376.....	182, 190, 192	21858.....	398, 424
21383.....	4, 54, 78, 86, 158	21859.....	212, 220, 224, 230, 238
21403.....	126	21863.....	4, 6, 56, 70, 72, 74, 94, 102, 122, 172, 176, 178, 190, 210, 228, 246, 272, 364
21404.....	178	21868.....	186, 374, 454
21425.....	312	21881.....	252, 262, 268
21447.....	116, 120	21887.....	182, 190, 192
21449.....	70	21926.....	364
21452.....	56, 58, 94, 330, 332	21941.....	4, 20, 186
21455.....	94, 124, 176, 246, 452, 454, 458, 474	21947.....	402, 442
21456.....	314	21968.....	94, 102
21469.....	12, 14, 78, 86	21975.....	74, 116
21471.....	70, 374, 454	23163.....	370
21472.....	18, 22, 56, 116, 120, 176, 246, 250, 254, 260, 264, 272, 314, 400	23164.....	128
21476.....	210, 218, 228, 236	23165.....	370
21484.....	110, 244	23745.....	390
21491.....	4, 54, 70, 94, 96, 102, 106, 112, 200, 214, 218, 220, 236, 238, 246, 256, 272, 326, 330	26429.....	150
21522.....	314	26671.....	120
21526.....	246	26846.....	312
21540.....	10, 188, 190, 192, 360	27647.....	382, 430
21558.....	178	29028.....	184
21560.....	186	29934.....	424
21561.....	58, 120, 126, 246	30027.....	94, 96, 102, 106, 122
21567.....	4, 172, 246, 250, 254, 260, 264, 272	30035.....	94
21568.....	176	30054.....	242, 252, 262, 268
21570.....	254, 264, 272	30191.....	322, 326, 330
21572.....	94, 452, 454, 458, 474	30203.....	312
21573.....	124, 176, 246	30209.....	94, 98, 106, 108
21575.....	10, 70, 94, 98, 102, 106, 110, 166, 172, 214, 220, 230, 238, 290	30228.....	4, 6, 10, 14, 18, 22, 56, 70, 72, 74, 78, 88, 90, 94, 98, 102, 110, 116, 120, 122, 126, 158, 164, 172, 176, 178, 186, 190, 196, 206, 210, 212, 216, 220, 228, 230, 236, 238, 244, 250, 254, 260, 264, 272, 282, 314, 342, 364, 382, 400, 430, 458, 466
21576.....	122, 186	30280.....	8, 108, 172, 178, 246, 260, 266, 270, 364, 394, 438
21577.....	190	30282.....	114, 118
21578.....	188, 214, 220	30284.....	114, 118
21580.....	210, 228, 248, 254, 260, 264, 270	30307.....	244
21581.....	110	30314.....	248, 258, 270
21583.....	54, 190	30316.....	370
21589.....	106, 110	30368.....	158
21590.....	250, 254, 260, 264, 272	30375.....	118
21591.....	186	30376.....	62
21594.....	290, 314	30433.....	248, 252
21599.....	186	30441.....	70, 108, 186
21746.....	244	30463.....	360
21760.....	210, 218, 228, 236	30504.....	6, 172, 260, 266, 270
21761.....	144	30505.....	308, 310
21763.....	6, 62, 114, 120, 122, 174, 244, 280, 346, 368, 380, 384, 388, 394, 398, 414, 416, 424, 428, 432, 434, 438	30512.....	10, 14
21801.....	208, 216, 228, 234	30515.....	158
21810.....	208, 212, 216, 220, 226, 234	30516.....	184, 190, 192
21821.....	2, 6, 94, 98, 102, 116, 120, 122, 254, 264, 272, 314	30517.....	182, 190, 192
21843.....	244, 254, 264, 270		

INDEX

30520.....	106, 182, 190, 192	42589.....	380, 384, 394, 398, 412, 424, 428, 438
30523.....	84	42592.....	70
30549.....	10, 108	44209.....	322, 334, 350, 394, 438, 466
30551.....	244, 270	44210.....	320, 324, 326, 332, 348, 354, 380, 384, 398, 412, 424, 456
30556.....	244, 252, 262, 268	44611.....	370
30610.....	58, 60, 62	45427.....	212, 220, 230, 238, 244
30627.....	224, 228, 232, 236, 240, 362	48050.....	186
30628.....	288	49227.....	114, 120, 346, 382, 384, 394, 398, 414, 424, 428, 438
30630.....	332, 392	49232.....	114, 120, 382, 384, 394, 398, 424, 438
30632.....	224, 228, 232, 236, 240, 384, 458	49306.....	212, 220, 224, 230, 238
30636.....	260, 264	49341.....	108
30661.....	212, 220, 224, 230, 238	49378.....	150
30693.....	56, 244, 346	50019.....	244, 252, 262, 268
30701.....	312	50022.....	74, 94, 114
30702.....	312	50050.....	208, 216, 228, 234
30715.....	292	50072.....	188
30716.....	200, 202	50083.....	304
30753.....	114, 120, 122, 244, 348, 350, 402, 442, 486	50086.....	58, 60, 62
30759.....	250, 254, 272	50101.....	196
30811.....	108, 112	50102.....	254, 264
30813.....	120, 394, 398, 414, 430, 438	50103.....	74, 114, 118
30820.....	274	50104.....	62, 74, 208, 216, 228, 234
30824.....	112	50120.....	22
30833.....	186	50139.....	292, 294, 480
30873.....	208, 216, 228, 234	50154.....	306
30922.....	188	50155.....	306, 342
30934.....	208, 212, 216, 220, 224, 226, 230, 234, 238	50174.....	182, 190, 192
30936.....	116, 120	50175.....	60, 62, 216, 234
30971.....	320, 322, 324, 328, 330, 354	50178.....	120, 382, 384, 394, 414, 438
30981.....	62, 74	50184.....	84
30999.....	74, 120	50186.....	14, 54, 70, 78, 86, 90, 94, 98, 104, 106, 108, 110, 158, 166, 172, 176, 186, 196, 200, 224, 232, 240, 272, 374, 454
31465.....	308	50193.....	126
31774.....	10, 14, 94, 96, 102, 362	50197.....	116, 120, 188
31889.....	344	50219.....	346, 354, 394, 398, 412, 424, 438, 466
32070.....	128, 370	50220.....	320, 324, 328, 334, 354
32247.....	410, 436	50223.....	322, 326, 330, 334, 350, 354
33955.....	26	50225.....	6, 110, 126, 178, 186, 190, 250, 254, 272, 390
34980.....	22	50226.....	14, 54
35618.....	184	100456.....	178, 186, 210, 218, 228, 236, 256, 266, 272
35694.....	182	100500.....	12, 26, 360
36651.....	370	100532.....	54, 64
37167.....	394, 438	100706.....	64
39272.....	178	100707.....	64
40095.....	336	100708.....	64
40628.....	178	100709.....	64
40701.....	114, 120, 380, 384, 394, 398, 412, 424, 428, 438	100710.....	64
40702.....	58, 60, 62, 114, 120, 346, 350, 382, 384, 394, 398, 412, 424, 428, 438	100712.....	64
40703.....	58, 60, 62, 350, 412	100714.....	64
40704.....	58, 60, 62, 350, 412	100715.....	64
40915.....	94, 98, 102, 156, 166	100716.....	64
41982.....	182, 190, 192	100717.....	64
42074.....	382, 384, 430, 456		
42292.....	368, 426		

INDEX

100718	64	113152	64
100719	64	113153	64
100720	64	113222	12, 26, 360
100721	64	113229	54
100722	64	113420	88
100723	64	113435	92, 96, 102, 106
100726	64	113482	128
100862	284	113536	174
101007	182, 190, 192	113561	174, 178, 410, 436
101897	178, 216, 220, 236, 238	113566	178
101898	4, 14, 18, 22, 72, 94, 96, 104, 116, 126, 156, 180, 186	113814	4
102264	2, 148, 198	113937	26
102509	54	114120	424
102629	64	114140	424
102630	64	114142	398, 424
102636	14, 108, 186, 362	114143	398, 424
103096	64	114233	94, 104
103351	114, 118	115145	130
103361	14	115146	130, 174, 252, 262
103562	4, 20, 186	115147	130, 174, 252, 262
103575	344	115148	174
103576	120	115670	26
103738	92, 102, 208, 228, 244, 248, 252, 268, 348	115672	326, 330
103879	106	117015	186
105066	78, 86	118011	284
105069	94, 104	118137	94, 96, 102, 106, 156, 166, 178, 464
105135	78, 86	118154	16, 18, 20, 22, 194
105136	78, 86, 90, 196	118162	16, 18, 20, 22
105141	78, 88	118193	16, 18, 20, 22, 116, 194
105364	106	118239	174, 178
108172	224, 230, 240	118301	18, 22, 160, 162
108233	58, 60, 394, 398, 414, 430, 438	118302	16, 20, 160, 162
109064	358, 464	118344	16, 18, 20, 22, 160, 162
109613	366	118345	18, 20, 22, 160, 162
109717	196	118346	16, 194
109773	484	118347	18, 194
109791	344	118351	16, 18, 194
109843	128	118491	26, 32, 40, 42
111099	10	119282	198
111221	128	119284	198
111528	346	119285	198
111978	242, 248, 252, 258, 262, 270	119384	198
111981	464	119392	198
111982	464	119415	198, 204
111983	464	119442	198
111984	464	119446	198
111985	464	119447	198
111986	464	119454	198
112130	310	119455	198
112184	208, 226	119457	198, 204
112866	322, 326, 330	119460	198
112867	328	119518	204
112868	322, 326, 328, 330	119519	204
112935	254, 264, 270	119530	198, 204
		119531	204

INDEX

119543	198	124881	30
119722	198, 202	125145	290
119723	198, 202	125146	290
119728	198	125176	6
119729	198	125229	244
119747	198	125236	186
120009	68	125256	184
120058	66	125294	68
120127	2	125343	122
120140	54	125363	2
120141	54	125377	60, 62
120194	54	125393	126
120462	68	125418	2, 20
120558	16, 18, 20, 22	125433	108
120639	18, 20, 22	125435	108
120703	10	125530	54
120845	66	125588	68
120899	54	125589	68
120900	54	125602	66
120901	54	125607	66
120932	172, 248, 258, 262, 268	125654	360
120933	172, 252, 268	125670	62
123084	470	125672	62
123180	296, 300, 408, 444, 452, 456, 462	125722	60, 62, 120
123202	470	125741	72
123306	66	125742	72
123406	306	125764	54
123517	14	125777	62
123599	118	125780	62
123627	96	129043	32, 34, 38, 40, 44, 48, 50
123660	2	129148	388, 434, 456
123661	2	129149	428
123670	92	129297	16, 18, 20, 22
123676	118	129299	32, 36, 38, 42, 48, 52
123681	168	129313	128
123682	168	129481	412
123702	118	129577	170
123751	2	129578	170
123752	2	129581	170
123755	10, 14	129582	170
123756	10, 14	129584	170
123788	14	129589	170
123950	66	129772	416
123951	66	129773	416
123952	66	129800	394, 438
123953	66	129801	394, 438
123954	66	129965	416
123955	66	129976	394, 438
123956	66	129977	394, 438
123957	66	130283	284
123978	346	131391	128
124338	22, 162	131392	128
124344	22, 162	132033	54
124775	194	132246	10
124880	30	132248	172, 248, 258, 262, 268

INDEX

132253	172, 252, 268	134053	402, 442
132254	10	134438	4
132257	10	134442	122
132303	212, 220, 230, 238	134741	122, 434
132404	22	134746	368, 388, 402, 404, 416, 432, 434, 442
132418	244	134948	432
132420	2	134954	122
132451	70	135157	56, 70, 72, 90, 94, 196, 308
132474	110	135161	486
132475	110	135193	116, 120, 218, 236
132476	108	135213	242, 248, 252, 258, 262, 270
132531	68	135233	122, 156, 174, 244
132532	68	135234	114, 118
132607	66	135235	252, 262, 270
132692	68	135238	464
132772	58	135240	60, 62
132773	172, 242, 248, 252, 258, 262, 268	135241	244
132777	68	135248	178, 210, 218, 228, 236, 254, 264, 272, 364
132852	130	135267	388, 434
132896	26	135290	304
132897	30	135305	364
132900	58	135315	10, 18, 24
132906	10, 18, 22	135319	150, 286
133047	362	135337	150, 164, 286, 288, 292, 374, 384, 400, 414, 454, 458, 466, 472, 480
133086	370	135340	4
133138	410, 436	135358	314, 448
133165	342, 456, 464	135367	108, 112, 272
133166	342, 456, 464	135369	14, 326, 330
133241	392	135372	58, 60, 62, 74
133242	392	135381	314, 448
133372	284	135386	242, 248, 252, 258, 262, 270
133421	312	135397	394, 438
133439	410, 436	135400	320, 324
133521	120	135401	334
133537	370	135423	364
133631	336	135434	244
133632	336	135443	74, 114, 120, 122, 216, 234, 244, 270, 368
133634	336	135444	114, 120, 216, 234, 350, 380, 384, 394, 398, 414, 424, 428, 438
133637	336	135448	126
133640	336	135450	206
133641	336	135464	14
133672	372, 452	135507	210, 212, 216, 220, 228, 230, 236, 238, 250, 254, 272
133683	418	135511	256, 266, 272
133716	474	135523	150
133781	464, 474	135540	244
133877	300	135554	320, 322, 326, 328, 330, 334, 350, 354
133942	280	135579	4, 152, 200, 246
133980	372	135587	354
133981	372	135598	380
133992	184, 190	135613	248, 252
133997	456, 474	135623	178
134002	6	135626	30, 32, 36, 38, 42, 48, 52, 286
134003	6		
134010	122, 402, 426, 442		
134011	124, 402, 424, 442		

INDEX

135628	30	136089	320, 324, 332
135630	30, 286	136095	346, 354, 398, 412, 430
135632	30	136106	324
135647	216, 234	136108	412
135655	390	136110	330, 332, 352
135665	246, 272	136113	58, 224, 230, 238, 292
135671	478	136137	314
135685	208, 226, 244, 270	136141	378, 458
135691	322	136151	344, 348, 362, 366, 424, 478
135694	314	136155	326
135696	150	136167	464, 474
135704	178	136178	376, 410, 424, 436, 444, 476
135709	254, 264, 270, 416	136181	380
135716	114	136209	146, 382, 386, 396, 400, 414, 424, 430, 440
135718	280	136231	292
135723	376, 444, 476	136246	320, 324, 332
135734	354	136248	284
135737	108	136265	398
135748	314	136266	382, 384
135775	354	136291	308
135777	334, 350	136300	466
135778	346, 424	136303	354
135780	394, 438, 466	136324	280
135785	200, 204, 224, 230, 238, 280, 288, 308, 310, 478	136325	346, 382, 384, 394, 398, 414, 438
135786	322, 324, 328, 354	136326	382, 384, 398
135791	354	136337	350
135799	150, 198, 204, 224, 230, 238, 280, 282, 286, 288, 292, 296, 306, 310, 314, 322, 326, 330, 342, 360, 372, 376, 378, 382, 386, 392, 396, 408, 410, 414, 424, 430, 436, 440, 444, 454, 458, 466, 476, 478	136339	150
135800	352	136342	150
135818	368	136347	320, 324, 328, 354
135860	382, 384	136378	310
135865	322, 326, 334, 346, 350, 354, 394, 398, 412, 424, 438	136410	114, 120, 364, 478
135866	330, 348, 350, 354, 394, 398, 412, 438, 466	136418	354
135867	320, 322, 324, 328, 332, 348, 354, 380, 384, 424, 456	136431	150, 156, 306, 314, 342, 372, 378, 390, 392, 410, 420, 422, 436, 452, 456, 460, 462, 466, 488
135868	320, 324, 328, 350, 354	136440	306, 314, 346
135873	280, 482	136441	58, 308
135890	330	136447	322, 326, 330
135894	384, 458	136455	314
135900	308	136476	378, 390, 458
135901	320, 324, 328	136485	150, 294, 382, 384, 394, 400, 414, 424, 430, 438, 460, 480
135903	378, 456, 460, 466, 488	136503	412
135906	70	136506	198, 410, 436
135917	412	136519	412
135957	322, 326, 330, 354, 412	136561	306, 352, 392, 472
135963	210, 228	136596	362
135995	346, 360	136604	472
136024	322, 332, 334, 446	136613	366, 472, 478
136036	286, 410, 436	136625	372, 390, 410, 420, 422, 436, 462
136050	288	136635	482
		136652	246
		136654	244
		136655	122, 368, 478
		136684	350
		136699	346

INDEX

136704	362	137794	158
136736	306	137795	158
136741	398	137825	100
136748	406, 472	137826	100
136757	306	137827	100
136759	150, 260, 266, 300	137909	78
136760	348	137910	86
136766	320, 334	137913	86
136773	472	137915	86
136841	308	137916	86
136846	326	137917	86
136868	176	137918	86
136886	294, 490	137924	158
137092	76, 84	137968	86
137118	78, 86	137969	86
137142	76, 82	137970	94, 102
137221	92, 96, 100	137971	76, 84
137277	76, 82	137980	76, 82
137285	76, 82	138086	174
137291	92, 100	138087	174
137315	92, 96, 100	138744	196
137347	92, 100	139003	64
137348	94, 102	139630	122, 174
137350	92, 102	139631	174
137352	92, 100	139632	174
137354	92, 100	139633	174
137356	94, 102	140135	16, 18, 20, 22
137375	92, 94, 96, 100, 104, 208, 216, 226, 234	140225	370
137415	82	140250	96
137416	82	142777	336
137451	96	144321	184
137456	96	144324	184
137476	92, 96, 100	144374	182
137503	94, 104	144376	184
137506	76, 82	144378	182, 190, 192
137515	92, 100	144409	184
137519	84	144415	178, 184
137523	84	144425	182
137529	78, 84	144433	184
137532	76, 84	144471	182
137535	76, 82	144505	184, 288
137536	76, 82	144531	182, 190, 192
137543	76, 82	144577	182
137568	82	144724	182
137569	82	144739	182
137570	82	144741	182
137571	82	144742	182
137626	92, 96, 100, 106, 198	144860	190
137691	100	144873	182
137699	84	144880	184, 190
137702	94, 104	144899	184, 190
137721	92, 100	144934	184, 190
137727	14, 70, 210, 218, 228, 236	144935	190
137753	92, 96, 102	144956	184
137754	76, 84	144962	184

INDEX

144966	184, 190	158253	424
144968	182	158377	358, 464
144971	182	158704	366, 478
144976	182	159020	288
144989	184	163184	412, 430
145106	66	163598	382, 384, 394, 398, 414, 424, 430, 438
145122	66	164061	92, 96, 102
145148	66	164109	100
145249	70	164126	94, 102
145345	66	164131	456, 464, 474
145357	68	164141	100
145361	70	164213	92, 96, 100
145428	68	164214	92, 96, 100
145461	108	164215	106
145492	12	164216	106
145548	68	164750	92, 100
145593	66	164754	90
145706	54	164773	108
145840	68	164780	106
148645	246	164781	106
148798	156	164800	108, 172
150890	336	164815	92, 100
150891	336	164817	92, 100
151551	18, 22	164821	96
151691	304	164825	108, 172
151793	304	164858	102
151941	420, 422, 462	164885	102
151942	420, 422, 462	164887	92, 96
152439	374, 390, 408, 454	164894	82
152520	286	164895	84
152655	150, 280, 346, 352, 376, 382, 386, 396, 400, 414, 416, 430, 440, 444, 466, 476	164930	92, 96
152668	246, 280, 294, 308, 362, 366, 406, 472, 478, 490	164933	92, 96, 102
152730	306, 372, 374, 378, 452, 454, 458	164934	106
152732	150, 326, 424	164945	92, 96, 106
152736	452, 456, 474	164947	100
152779	150	164948	100
152863	146	164953	92, 96
153151	394, 438	164955	92
153933	402, 442	164958	90
156037	312	164965	90
156051	344	164967	90
156501	184, 360	164988	206
156574	360	164993	206
156725	380, 384, 394, 398, 412, 424, 428, 438	164995	206
156741	360	165103	242, 248, 252, 258, 262, 268
156743	300, 308, 362	165168	126
156783	410, 436	165188	126
156839	360	165209	18, 194
156843	364	165218	128, 370
156948	390	165294	62
156969	364	165297	62
158080	378, 456	165380	242
158217	128	165386	126
		165429	126
		165489	128

INDEX

165490	128	174243	242
165524	6, 130	174250	58
165588	126	174251	58
165594	10	174253	62
165722	126	174254	60
165727	126	174256	62
165734	108	174257	60
165735	66	174262	242
165858	6	174263	242
165993	128	174270	54
166309	138	174299	62
166450	482	174300	62
166466	128	174304	54, 208, 216, 226, 234
170851	350	174318	242
171068	174	174321	242
171277	340	174322	242
172133	126	174324	242
172134	126	174333	110
172158	110	174391	2
172194	68	174416	12
172195	68	174418	12
172196	68	174422	242, 252, 262, 268
172197	68	174436	128, 370
172198	68	174499	58
172259	8, 70	174513	244
172340	212, 220, 230, 238	174514	244
172363	70	174521	244
172480	12	174538	244
172507	212, 220	174547	242
172511	212, 220	174585	242
172558	308	174586	244
172710	68	174632	128
172758	118	174676	128
172826	12	174684	128
172830	12	174714	66
172831	12	174769	290
172875	168	174816	360
172877	122, 258, 264	174845	26, 34, 36, 44, 48
172896	12	174849	76, 82
172922	110	174857	26
172924	10	174858	108
172976	10	174879	110
172978	114	174883	244
174035	212	174922	184, 190
174081	212, 220	174926	174
174082	212, 220	174992	54
174131	370	176009	10, 108, 112
174165	30	180094	328
174168	216, 234	183506	302
174176	220, 238	183508	306
174215	54	184372	128
174217	54	184422	128
174238	242	184437	474
174240	242	184440	454, 474
174242	242	184461	354, 384, 424, 456

INDEX

184462	326, 398, 424	187485	312
184463	348, 354, 398	187486	312
184572	374, 454	187487	312
184579	246	187492	312
184589	112, 214, 222, 466	187494	312
184648	164, 288, 398	187495	312
184649	292	187518	306
184652	200, 202, 288, 414	187520	314
184655	260, 264, 286	187524	312
184656	150	187550	336, 462
184657	280, 292, 296, 382, 384, 394, 408, 410, 414, 424, 430, 436, 438, 454	187551	336
184661	322	187553	336, 462
184662	282, 306, 314, 322, 326, 330, 342, 360, 372, 378, 392, 458, 466	187621	346
184665	150	187637	346
184667	314, 372, 374, 392, 452, 454, 466	187641	364
184669	260, 264, 390, 410, 420, 422, 436, 462, 466	187653	364
184673	150	187655	364
184674	260, 264	187658	364
184675	300, 410, 436	187659	364
184683	366, 472, 478	187660	346
184688	280	187694	364
184694	286	187696	312
184695	150, 308	187697	312
184697	466	187698	312
184699	468	187708	364
184701	472	187730	346
184705	306, 366, 392, 472, 478	187732	282
184706	294	187918	320, 324, 328, 446
184708	280	188467	186
184709	150, 200, 202, 288	190752	288
184711	288, 322, 326, 412, 430	190866	412
184712	362	191489	374, 454, 466, 472
184714	150, 322, 326, 332, 334, 372, 374, 378, 390, 392, 410, 420, 422, 436, 452, 454, 458, 462	191705	322, 334
184717	316, 378, 456, 460, 466, 488	193008	182
184718	6	193009	184
187006	390	193014	184
187018	380	193016	184
187031	380	193022	184
187081	470	193031	182, 190, 192
187112	280	193034	128
187137	296, 376, 408, 444, 454	193057	178, 182
187252	320, 324, 328, 446	193058	178
187428	304	193059	178
187466	312	193183	178
187476	312	193187	178
187477	312	193188	178
187478	312	193202	178
187480	312, 448	193211	186
187481	312	193212	178
187482	312	193214	182, 190
187483	314	193215	182, 190
187484	312	193216	184
		193217	184
		193240	174
		193241	174

INDEX

193242	174	213562	488
193243	174	213567	488
194033	322, 326, 330	213568	488
194082	394, 412, 438	213573	488
194521	370	213574	488
197122	308	213579	488
197154	468	213580	488
197171	146, 288, 480	213592	390, 408
197229	364, 478	213593	390, 408
197230	364, 472, 478	213605	300
197263	296, 300, 376, 408, 444, 452, 454, 458, 462, 476	213608	300
197319	390, 466	213613	390, 408
197320	390, 466	213614	390, 408
202991	258, 262	213649	302
203547	122	213654	304
209032	350	213656	300
209045	484	213657	300
212250	360	213659	302
213084	296, 376, 408, 444, 452, 454, 456, 462, 476	213660	300
213097	304	213679	302
213098	304	213731	306
213110	304	213733	306
213112	304	213734	284
213153	306	213743	350
213167	350	213750	304
213174	350	213753	294
213182	394, 438	213759	294
213184	394, 438	213764	280
213204	394, 438	213781	370
213205	394, 438	213783	370
213211	402, 442	213801	302
213264	428	213802	302
213281	380	213812	484
213295	480	213813	484
213307	346	213821	360
213329	350	213824	416
213340	292	213827	348
213350	394, 398, 438	213828	348
213354	394, 438	213833	374, 454
213363	346	213834	374, 454
213374	412	213843	374, 454
213418	282	213844	374, 454
213419	282	213845	374, 454
213420	304	213851	302
213459	484	213857	304
213492	294, 480	213859	302
213493	294, 480	213864	350
213523	488	213965	380, 384, 394, 412, 428, 438
213525	488	220010	54
213546	302	220011	54
213552	302	220012	54
213554	302	220013	54
213557	302	220025	84
213561	488	220084	128
		220099	184

INDEX

220101	16, 18	220808	140
220103	16, 18	220809	140
220107	6	220810	140
220114	18, 20, 22	220811	140
220115	20	220813	140
220181	66	220814	140
220183	66	220817	136
220184	66	220818	136
220187	10	220819	136
220197	242	220820	136
220241	118	220821	136
220262	68	220823	136
220264	68	220824	136
220317	304	220831	138
220324	246	220832	138
220326	178	220833	138
220384	68	220834	138
220387	68	220835	140
220478	114, 118	220836	136
220553	12	220863	138
220554	10, 12	220868	138
220570	358, 464, 486	220869	138
220571	474	220870	138
220572	452, 454, 456, 474	220871	138
220589	118	220876	140
220590	118	220885	136
220591	118	220908	484
220597	118	220936	66
220598	118	220939	76, 82, 206
220607	118	220941	76, 82, 206
220608	114, 118	220944	66
220609	114, 118	220951	356
220610	114, 118	220959	412, 430
220611	114, 118	220960	356
220612	114, 118	220961	356
220613	114, 118	220963	356
220614	114, 118	220965	356
220615	118	229013	12
220616	118	229014	12
220617	120	229019	12
220625	114, 118	231368	282
220636	68	231389	312, 450
220637	68	231448	310
220638	68	231534	312, 450
220639	68	231647	284
220640	68	231765	288
220641	68	231766	288
220642	68	231799	292
220679	360	231800	292
220734	358, 490	232233	258, 262
220766	338, 340	232650	364, 472, 478
220797	128	233371	224, 230, 238
220798	128	233395	212, 220
220799	128	233450	224, 230, 238
220807	140	233513	224, 230, 238

INDEX

233514.....	224, 228, 230, 234, 238	245677.....	2
233519.....	224, 230, 238	245678.....	2
233625.....	224, 228, 230, 234, 238	245753.....	350
233841.....	150	245763.....	374, 454
237316.....	308, 410, 436	245815.....	374, 454
237363.....	390	245816.....	374, 454
237556.....	468	245852.....	374, 454
237563.....	468	245915.....	248, 252, 258, 262, 270
240010.....	288	245926.....	166
240012.....	288	245928.....	248, 258, 270
240013.....	288	245931.....	248, 254, 258, 264, 270
240101.....	280	245936.....	248, 258, 270
240254.....	288	245943.....	54
240264.....	288	245946.....	254, 264, 270
240418.....	292	245955.....	254, 264, 270
240455.....	360	245956.....	248, 254, 258, 264, 270
244671.....	184	245962.....	128
244722.....	182	245966.....	310
244727.....	174	245992.....	110
244748.....	184	245993.....	110
244760.....	178	248089.....	320, 332
245042.....	66	248096.....	300
245083.....	84	248117.....	300
245084.....	76, 82	248144.....	304
245093.....	132	248145.....	300
245122.....	284	248232.....	304
245159.....	412	248261.....	360
245160.....	356	248285.....	302
245199.....	92, 96, 102	248348.....	310
245246.....	410, 436	248349.....	310
245266.....	82	248388.....	304
245267.....	82	248407.....	312
245272.....	86	248408.....	312
245273.....	86	248538.....	300
245276.....	86	248643.....	364, 472, 478
245277.....	86	248756.....	280
245316.....	284	248757.....	280
245362.....	156	248783.....	478
245396.....	126	248816.....	478
245397.....	126	248850.....	314
245428.....	134	248914.....	288
245432.....	134	248960.....	380, 428
245433.....	134	252076.....	326, 330
245434.....	134	252179.....	198, 202
245435.....	134	252187.....	308
245438.....	134	252188.....	308
245439.....	134	252198.....	360
245441.....	134	252208.....	322, 326, 328
245443.....	134	252210.....	58, 60, 62, 74
245450.....	196	252211.....	58, 60, 62, 74
245476.....	128	252272.....	286
245477.....	128	252288.....	308
245590.....	74	252296.....	244, 248, 254, 258, 264, 270
245620.....	312	252305.....	186
245671.....	108	252314.....	244

INDEX

252368	254, 264, 270	253602	6
252399	252, 262, 268	253624	6
252414	58, 60, 62, 350	253627	6
252423	64	253668	248, 252, 268
252517	10	253678	268
252537	244	253680	268
252541	246, 260, 266	253681	268
252542	294, 480	253696	268
252554	350	253702	248, 258, 270
252564	360	253703	254, 264, 270
252578	242	253704	248, 258, 270
252638	306	253705	254, 264, 270
252639	308	253708	248, 268
252640	322, 326, 330	253709	252, 268
252641	326, 330	253722	208, 228
252642	322, 332	253728	128
252650	380	253815	114, 118
252655	150, 164, 396, 440	253839	82
252662	354	254089	472
252681	330	254095	472
252687	78, 86	254096	472
252691	306	254175	174
252692	346	254248	208, 226
252693	414	255004	6
252694	394, 438	255014	132
252701	286, 306	255019	6
252703	296, 300, 376, 408, 444, 452, 454, 458, 462, 476	255021	132
252752	54	255041	6
252794	208, 216, 228, 234	255115	132
252795	208, 216, 228, 234	255117	132
252870	14	255131	132
252942	74, 114	255133	132
252993	390	255259	132
252996	128, 370	255260	132
253092	102	255316	132
253160	66	255318	132
253164	6	255328	122
253290	106	255383	66
253297	6	255442	2
253298	6	255460	254, 264, 270
253299	6	255461	252, 262, 268
253305	114	255462	252, 262, 268
253412	108	255465	274, 276
253446	208, 216, 226, 234	255471	252, 262, 268
253477	250, 254, 260, 264, 272	255476	276
253499	2	255477	276
253500	174	255497	274
253503	82	255509	270
253514	86	255510	270
253515	86	255534	276
253552	2, 20	255535	276
253570	248, 252, 268	255536	276
253582	248, 252, 258, 262, 268	255537	276
253601	6	255538	276
		255539	276

INDEX

255540	276	276118	304
255541	276	276140	304
255542	276	276141	304
255543	276	276149	312
255544	276	276180	306
255545	276	276183	306
255546	276	276201	478
255547	276	276206	302
255574	274	276258	304
255577	274	276259	370
255580	274	276265	300
255583	274	276281	364
255678	6	276284	380, 384, 394, 398, 412, 424, 428, 438
255679	6	276285	380, 384, 394, 398, 412, 424, 428, 438
255712	80	276289	374, 454
255716	80	276298	364
255735	80	276326	370
255738	80	276352	320, 324, 328, 448
255746	80	276353	312, 448
255749	80	276381	364
255791	172	276560	344
255829	208, 216, 226, 234	276566	342
255881	208, 216	276567	350
255883	208, 212, 216, 220, 226, 230, 234, 238	276631	484
255905	80	276671	484
255908	80	276679	312
255927	144	276680	314
255928	144	276759	406
255929	144	276770	480
255930	144	276806	416
255947	274	276811	312
258107	434	276812	312
258150	2	276839	300
258253	174	276859	320, 324, 328, 448
258262	174	276863	364
258391	148	276871	478
258876	290	276899	488
273078	100	276900	488
273258	92, 100	279001	252, 262, 268
273259	92, 100	279011	380, 384, 428, 456
273265	84	279012	380, 384, 428, 456
273304	94, 98, 104	279013	380, 384, 428
273347	78, 84	279014	428
273524	78, 84	279017	254, 264, 270
273536	78, 84	279034	380, 384, 428, 456
274414	174	279035	380, 384, 428, 456
276029	310	279065	178
276030	310	279081	314
276033	344	279085	128
276034	344	279144	244
276043	364	279156	242
276044	364	279157	242
276057	364	279158	242
276062	292	279159	242
276117	292	279228	412, 430

INDEX

279261.....	208, 226	279798.....	248, 252, 268
279284.....	74	279832.....	12
279285.....	74	279848.....	30
279286.....	74	279850.....	28
279310.....	28	279851.....	28
279312.....	28	279876.....	146
279314.....	30	279925.....	216, 234
279316.....	30	279926.....	220, 238
279398.....	32, 40	279979.....	92, 96
279399.....	32, 40	279996.....	28
279401.....	32	279997.....	28
279402.....	32	279999.....	30
279403.....	32	283002.....	208, 216, 226, 234
279404.....	32	283215.....	416
279405.....	34, 44, 48	283613.....	368
279406.....	34, 44, 48	284635.....	128
279408.....	34	284636.....	128
279409.....	34	284666.....	140
279410.....	34	284667.....	140
279411.....	34	284668.....	136
279412.....	40	284669.....	136
279417.....	40	284670.....	138
279418.....	40	284671.....	138
279419.....	40	284672.....	134
279420.....	40	284673.....	134
279421.....	40	284975.....	482
279422.....	40	287031.....	476
279423.....	40	287032.....	476
279424.....	40	287193.....	356
279428.....	44, 48	287227.....	484
279430.....	44	287272.....	344
279431.....	44	287312.....	428
279432.....	44	287344.....	412
279433.....	44	287449.....	346
279434.....	44	287450.....	346
279435.....	44	287451.....	346
279436.....	48	287456.....	412
279437.....	48	287460.....	412
279468.....	26	287461.....	412
279485.....	242	287462.....	412
279494.....	242	287465.....	412
279498.....	242	287466.....	356
279499.....	242	287467.....	356
279528.....	128	287468.....	356
279575.....	20, 144, 194	287469.....	356
279636.....	146	287470.....	356
279641.....	26, 34, 36, 44, 48	287471.....	356
279642.....	26, 32, 40, 42	287472.....	356
279689.....	312	287473.....	356
279700.....	84	287537.....	154
279718.....	428	287587.....	284
279737.....	380	287613.....	356
279746.....	452, 454, 456, 474	287701.....	360
279775.....	216, 234	287702.....	370
279797.....	12	287705.....	370

INDEX

287719	480	294080	118
287749	484	294091	184
287760	282	294094	184
287768	288	294097	428
287771	354, 356	294098	380
287773	292	294112	54
287774	292	294121	114, 120
287784	486	294221	208, 226
287797	484, 490	294222	208, 226
287814	336	294223	208, 226
287859	484	294224	216, 234
287860	428	294225	216, 234
287861	380, 384, 424, 428	294226	208, 226
287862	380, 384, 428	294263	208, 216, 228, 234
287863	380, 384, 428	294350	464
287864	412	294392	174
287865	412	294393	244, 252, 262
287866	412	294394	384, 456
287870	412	294424	208, 216, 226, 234
287878	380	294425	212, 220, 230, 238
287879	380, 384	294436	212
287887	296, 444, 476	294437	212
287888	296, 444, 476	294438	212
287889	296, 376, 408, 444, 454, 476	294460	20
287890	296, 376, 408, 444, 454, 476	294508	248, 254
287894	484	294514	420, 422, 462
287907	350	294515	216
287908	350	294516	208
287909	350	294517	208
287910	350	294518	220
287911	350	294519	208
287912	348	294598	156, 166
287913	348	294599	156, 166
287914	312	294601	156, 166
287939	288	294631	92, 96, 102
287944	484	294634	92, 96, 102
287945	484	294636	142
287948	480	294651	142
287949	480	294652	142
291484	364, 472, 478	294653	142
291485	364, 472, 478	294654	142
293053	294, 480	294655	142
293054	294	294656	142
294007	208, 216, 226, 234	294657	142
294009	208, 216, 228, 234	294658	142
294036	184	294659	142
294037	184	294660	142
294057	12	294661	142
294059	12	294669	142
294060	12	294671	2
294062	12	294672	2
294063	128	294673	2
294065	102	294674	10
294068	110	294675	10
294069	110	294677	212, 220, 230, 238

INDEX

294681	2	301369	134
294682	208, 212, 216, 220	301441	304
294791	44	301451	378, 456
294792	44	301495	140
294793	46	301496	136
294794	48	301497	138
294795	34	301513	360
294796	34	301629	410, 436
294797	36	301663	312
294807	178	301693	394, 402, 438, 442
294813	128	301704	336, 464
294814	208, 216, 228, 234	301726	480
294815	178	301763	466
294832	322, 332	301764	466
294833	322, 326, 332	301765	466
294849	194	301766	466
294858	70	301805	310
294859	70	301806	310
294890	320	301807	310
294928	212, 220	301810	304
294938	350	301865	478
294947	26, 38, 50	301902	314
294949	344	301912	306
294985	248, 254	301955	306
294995	254, 264	301992	304
295013	406	301993	304
295139	322, 332	301994	306
295140	322, 334	301996	336
295142	480	301997	338
295143	480	302030	384, 456
295179	478	302204	128, 370
295211	288	304017	94, 96
295212	288	304018	102
295213	288	304019	106
295215	288	304021	196
295216	288	304031	74
295261	292	304034	360
295401	406	304035	360
295542	292	304040	292
295691	74	304083	132
295710	418	304084	132
295927	350	304090	12
295981	280	304111	358, 490
295998	320, 324, 328, 446	304114	132
296554	212, 230	304115	132
296556	210, 228	304116	132
300536	464	304117	132
300978	464	304118	132
301104	418	304119	132
301126	292	304122	132
301127	292	304123	132
301185	464	304140	132
301193	464	304141	132
301200	464	304142	132
301202	464	304143	132

INDEX

304144	132	304779	294
304158	294	304783	68
304159	294	304786	294
304210	358, 464, 484, 490	304799	290
304211	358, 464, 484, 490	304800	448
304216	358, 486, 490	304865	128
304221	108	304916	12
304222	110	304917	12
304254	484	304918	12
304257	72	304919	12
304258	72	304920	12
304263	70	304926	288
304307	12	304927	288
304314	110	304931	304
304316	70	304954	78, 84
304317	70	304955	76, 84
304325	280	304956	100
304370	484	304982	464, 474
304376	484	304985	162
304377	484	304986	162
304382	288	304987	162
304385	122	304988	162
304386	122	304989	162
304387	122	304990	160
304388	122	304991	160
304454	284	304992	160
304494	296	304993	160
304514	302	308015	342
304520	302	308056	306
304521	304	308124	342
304533	464, 474	308133	304
304547	142	308134	302
304548	142	308187	306
304560	6	308642	300
304561	6	308850	302
304576	388	308859	306
304611	278	308871	296
304612	278	311466	320, 334
304614	278	311491	346
304615	278	311524	76
304616	278	311615	78, 84
304617	278	311617	76, 84
304618	278	311620	100
304619	278	311707	388, 456
304620	278	311750	346
304621	278	311859	10, 360
304622	278	312706	280, 482
304623	278	312908	370
304624	278	313461	148
304625	278	313873	126
304668	344	313875	126
304669	410, 436	314306	336, 456
304674	364	314307	464
304748	284	314627	464
304775	294	314653	338

INDEX

314656	336	326152	142
314657	336	326153	142
314658	338	326165	66
314678	378, 456	326166	66
314684	464	326180	212, 230
320031	70	326181	110
320116	324, 328	326192	110
320190	150	326207	76
320220	150, 152	326208	76
320237	308	326217	320
320284	412, 430	326218	320, 324
320360	350	326222	328
320392	430	326231	332, 352
320397	280	326237	328
320404	150, 152	326240	350
320414	324	326242	350
320415	324, 334	326243	350
320417	328, 334	326286	320, 324
320438	328	326292	324
322113	464	326293	326
322145	360	326294	326
322198	338	326296	328
322199	338	326297	330
322202	338	326298	330
322203	338	326299	332
322205	338	326300	334
322207	338	328356	410, 436
322208	338	328372	392
322209	338	328381	392
322210	338	328500	306
322211	338	328582	410, 436
322212	338	335008	384, 456
322234	340	335059	384, 456
322257	340	335171	284
322258	340	335173	284
322259	340	335242	296, 300, 302
322692	398	335244	296
322695	398	335245	296
322739	398	335286	282
322742	398	335301	148
322744	398	335326	28
322748	404	335336	226
322751	398	335337	230
322752	398	335341	412
323936	416	335342	430
326024	212	335354	306
326025	208	335446	320
326072	122	335447	320
326075	58	335464	470
326078	58	335478	226
326086	208, 226	335480	230
326093	114	335484	40
326096	114	335485	40
326097	110	335486	40
326100	114	335487	40

INDEX

335489	32	335803	164
335490	32	335804	164
335491	32	335805	164
335492	32	335810	258, 262
335509	50	335832	164
335510	50	335844	164
335511	50	335849	410, 436
335512	50	335864	258
335513	38	335866	262
335514	38	335867	258, 262
335515	38	335869	248, 252
335516	38	335906	390
335519	50	335965	128
335521	50	335966	110
335522	50	335967	110
335523	50	337043	410, 436
335526	50	337143	296, 300, 408, 444, 452, 456, 462
335527	50	337152	296, 300, 408, 444, 452, 456, 462
335528	50	337163	424
335529	50	337168	432
335530	38	337173	424
335531	38	337174	424
335532	50	337175	424
335533	38, 50	337177	424
335534	38, 50	337178	424
335535	38	337206	300
335536	38	337284	302
335589	212, 220, 224	337941	374
335592	230, 238	337943	374
335598	238	337980	384, 456
335600	234	339588	328
335608	126	340210	148
335610	224	340212	148
335615	224, 230, 238	340681	164
335622	224	347077	410, 436
335625	224, 230, 238	347141	390
335637	284	347154	460
335638	10	347167	460
335686	230	347173	460
335687	230	347179	422, 462
335695	490	347180	422, 462
335707	226	347300	390
335708	226	347301	422, 462
335719	226, 234	347339	284
335743	360	347487	284
335752	2	347565	284
335759	258, 264	347691	288
335760	258, 262	347692	288
335773	164	347731	392
335779	258, 262	347964	392
335784	258, 262	347965	392
335785	258, 262	357233	444
335800	164	357234	444
335801	164	360004	148
335802	164	360069	148

INDEX

360072.....	148	B6046.....	488
360076.....	150	B6137.....	268
360077.....	148	B6138.....	268
360079.....	148	B6145.....	178
360103.....	148	B6158.....	172
360105.....	150	B6179.....	192
360106.....	148	B6191.....	448
360108.....	150	B6192.....	448
360110.....	148	B6193.....	446
360114.....	148	B6194.....	446
360119.....	148	B6195.....	450
360120.....	148	B6211.....	478
360122.....	148	B6212.....	154
360134.....	148	B6213.....	488
360168.....	148	B6247.....	276
360265.....	152	B6248.....	276
360266.....	152	B6249.....	276
360267.....	152	B6250.....	276
360269.....	152	B6265.....	274
360333.....	152	B6344.....	80
360336.....	152	B6345.....	80
360342.....	152	B6347.....	80
360720.....	150	B6376.....	146
360723.....	148	B6400.....	476
360734.....	150	B6410.....	248, 252, 258, 262
360847.....	150	B6411.....	144
360848.....	148	B6421.....	406
360850.....	150	B6449.....	182
360862.....	150	B6450.....	292
360863.....	150	B6458.....	290
360939.....	148	B6568.....	464
360940.....	148	B6590.....	156
368457.....	284	B6591.....	166
368458.....	284	B6595.....	336
368459.....	284	B6596.....	336
		B6600.....	302
		B6606.....	174
		B6607.....	174
		B6634.....	196
		B6677.....	20, 22, 194
		B6678.....	20, 22, 194
		B6679.....	20, 22, 194
		B6680.....	20, 22, 194
		B6701.....	484
		B6702.....	484
		B6703.....	484
		B6849.....	392
		B6881.....	452
		B6882.....	456
		B6886.....	408
		B6887.....	462
		B6890.....	110
		B6957.....	462
		B6958.....	454
		B6959.....	390
B			
B4831.....	158		
B4963.....	126		
B5084.....	170		
B5085.....	170		
B5224.....	182		
B5605.....	172		
B5609.....	168		
B5615.....	126		
B5657.....	80		
B5674.....	80		
B5825.....	206		
B5826.....	206		
B5938.....	80		
B6042.....	488		
B6043.....	488		
B6044.....	488		
B6045.....	488		

INDEX

B6960.....	410
B6961.....	436
B6962.....	422
B6963.....	422
B6964.....	374
B6965.....	372
B6966.....	378
B6981.....	76
B6982.....	194
B7269.....	198
B7273.....	202
B7282.....	204
B7283.....	204
B7284.....	204
B7285.....	204
B7343.....	444
B7344.....	444
B7345.....	444
B7346.....	148
B7384.....	152
B7542.....	482
B9009.....	226
B9010.....	226
B9011.....	226
B9012.....	226
B9030.....	420
B9044.....	226
B9045.....	226
B9046.....	226
B9047.....	226
B9048.....	258
B9049.....	234
B9050.....	234
B9051.....	262
B9053.....	126

C

C1986.....	190
C2082.....	198
C2083.....	198
C2084.....	198
C2085.....	198

MacDon®

KUNDEN
MacDon.com

HÄNDLER
Portal.MacDon.com

Die Markenzeichen der Produkte sind die
Warenzeichen der jeweiligen Hersteller
und/oder Händler.

Gedruckt in Kanada