

Série FD1
Plateforme de coupe à tapis flexible
FlexDraper^{MD} avec module de
flottement FM100

Catalogue des pièces

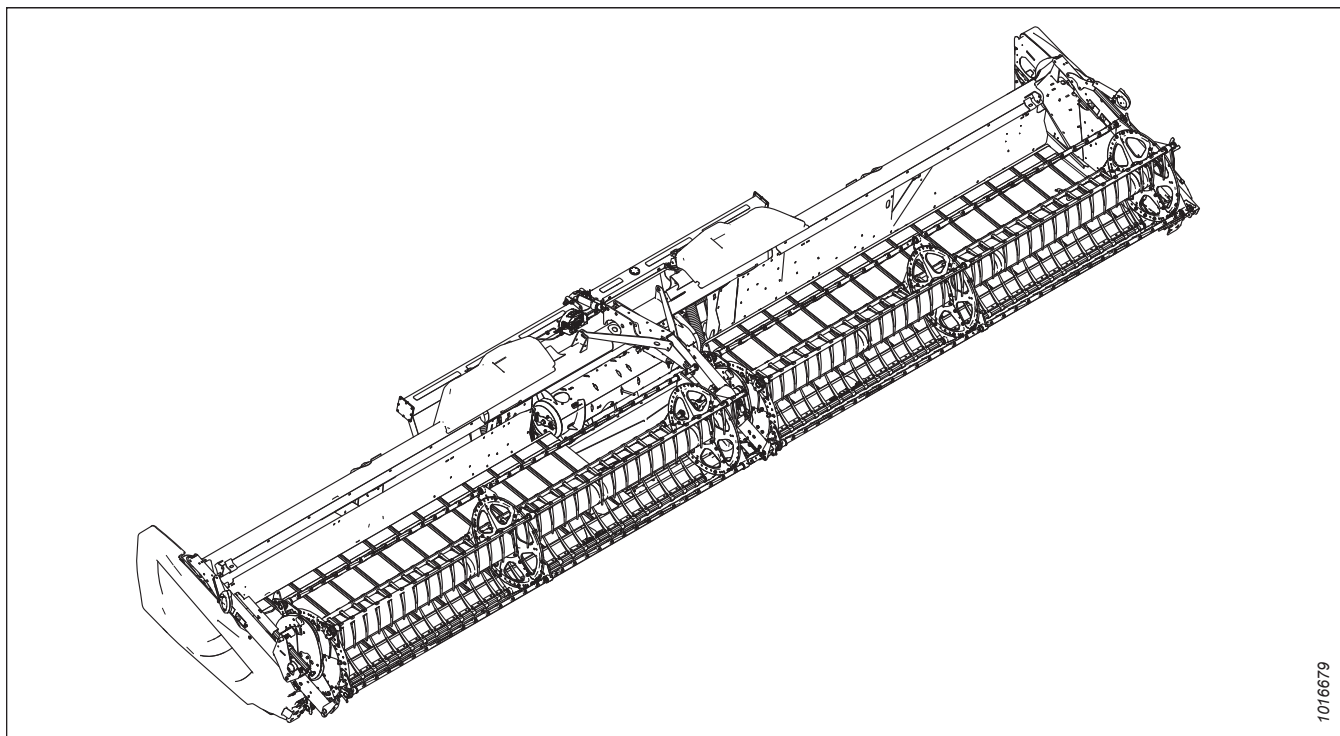
215912 Révision B

Traduction du manuel d'origine

Inclut la technologie FLEX-FLOAT™ de MacDon

Spécialistes de la Récolte.

Plateforme FlexDraper^{MD} de série FD1 pour moissonneuses-batteuses et module de flottement FM100



Date de publication : Mai 2024

NOTE:

Maintenez vos publications MacDon à jour. Vous pouvez télécharger la version la plus récente sur notre site (www.macdon.com) ou sur notre site réservé aux concessionnaires (<https://portal.macdon.com>) (nom d'utilisateur requis).

Ce document est disponible en tchèque, anglais, français, polonais, portugais, russe, espagnol et ukrainien. La version la plus récente peut être téléchargée sur le site web international de MacDon (www.macdon.com/world) ou depuis notre site réservé aux concessionnaires (<https://portal.macdon.com>) (identifiant requis).

© 2024 MacDon Industries, Ltd.

Les informations contenues dans cette publication sont basées sur les informations dont nous disposons et qui sont en vigueur au moment de l'impression. MacDon Industries, Ltd. ne fait aucune déclaration et ne donne aucune garantie, expresse ou implicite, quant à l'information contenue dans cette publication. MacDon Industries, Ltd. se réserve le droit d'apporter des modifications à tout moment et sans préavis.

Introduction

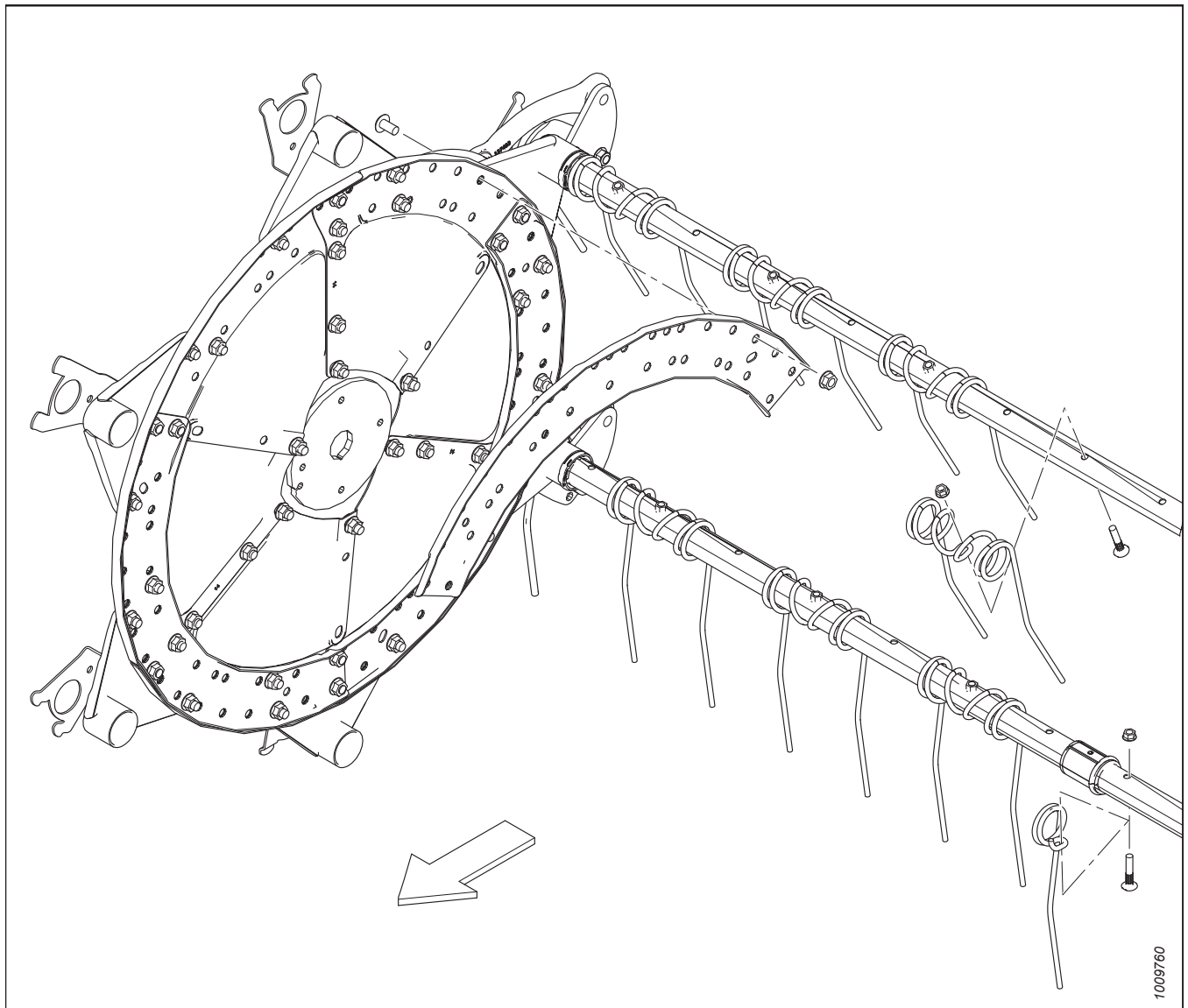
Ce catalogue de pièces présente toutes les pièces de rechange pouvant être commandées pour une série FD1 FlexDraper^{MD} de MacDon. Plateformes de moissonneuses-batteuses (sections [1 Châssis de la plateforme, diviseurs et blindages, page 1–86 \(Option\) Ensemble de couteaux verticaux – Pièces de rechange, page 271](#) et un module de flottement FM100 (sections [87 Châssis et composants du module de flottement, page 273–165 \(Option\) Cornières d'alimentation, page 481](#)).

Pour commander une pièce, assurez-vous de fournir le numéro complet de la pièce. Certaines pièces peuvent varier en fonction de la taille de la plateforme ; assurez-vous de commander la pièce adéquate pour votre appareil.

Les caractères en gras indiquent les mises à jour effectuées dans la révision actuelle. Lors de chaque nouvelle révision, les mises à jour précédentes sont en caractères normaux.

Les connecteurs électriques utilisés sur les produits MacDon sont disponibles à la vente, mais ne figurent pas dans ce catalogue. Pour la liste complète des connecteurs électriques disponibles, consultez le catalogue des pièces du connecteur électrique (MD N° 169641).

Dans ce catalogue, la gauche et la droite sont déterminées en fonction du point de vue de l'opérateur assis au poste de conduite de la moissonneuse-batteuse. Une flèche est parfois utilisée dans les illustrations pour indiquer la position avant.



Abréviations

A/B – selon les besoins (la quantité varie)	ENS. – ensemble	BHRN – à col nervuré avec tête en forme de bouton
BV – vanne à boisseau sphérique	SAH – dans le sens contraire des aiguilles d’une montre	CON. – conique (rondelle élastique)
FR – fraisage	C/Av. – complet avec	SH – dans le sens des aiguilles d’une montre
DBLE – double	DC – couteau double	RD – rabatteur double
DT – filetage déformé	FLG – bride	GA – jauge
GR – catégorie	GS – graminées	HD – tête
HDR – plateforme	HFA – hydraulique avant-arrière	HH – tête hexagonale
HNBR – caoutchouc nitrile butadiène hydrogéné	HYD. – hydraulique	DI – diamètre intérieur
IP – intérieur plus (torx plus)	KP – pression du couteau	KR – retour du couteau
LG – long	CG – côté gauche (déterminée à partir de la position de l’opérateur, face vers l’avant)	LK – verrouillage
MACH – usinée	MD – MacDon	AvArM – manuel avant-arrière
MY – année du modèle	NC – filetage américain à gros pas	NF – filetage américain à pas fin
NSS – non vendu séparément	NT – transport étroit	DE – diamètre extérieur
OPT – en option	PO – piloté	PT – à traction (faucheuse conditionneuse)
RC – chaînes de rouleaux	REF – référence, numéro de pièce figurant ailleurs dans le catalogue	REG – normal
CD – côté droit (déterminé à partir de la position de l’opérateur, face vers l’avant)	TRCC – boulon à tête ronde, à col carré ou boulon de carrosserie à col carré	TRCCC – boulon à tête ronde, court, à col carré
RTD – tambour porte-dents rotatif	SAE – Association des ingénieurs automobiles (pièce fabriquée pour répondre aux normes)	SD – tapis latéral
CRT – cranté	SK – couteau simple	SKT HD – tête creuse
SMTH – lisse	VL – véhicule lent	SOCK – douille
SP – plateforme automotrice (andaineuse)	SPCL – spécial	SPH – sphérique
DPP – dentelures par pouce (sections couteaux)	SR – rabatteur simple	STL – acier (inoxydable)
STR – standard	STVR – fourrage	TFL – filetage sur toute la longueur
THD – filetage	TR – rabatteur triple	UCA – vis transversale supérieure
DCNS – couteau double non synchronisé	UNC – filetage unifié à gros pas	UNEF – filetage unifié à pas extra-fin
UNF – filetage unifié à pas fin	UNS – série de filetages unifiés spéciaux	VK – couteau vertical
WF – châssis large	ZP – galvanisé	

Coupages des numéros de série

Le côté du numéro de série sur lequel le tiret (–) apparaît détermine si la pièce est utilisée « jusqu'au » ou « après » le numéro de série indiqué.

Exemple :

- –451189 : utilisé sur les machines dont les numéros de série sont inférieurs ou égaux à 451189.
- 451190– : utilisé sur les machines dont les numéros de série sont égaux ou supérieurs à 451190.

Résumé des modifications – Séries FD1 et FM100 (215821 rév. B)

Cette liste comprend toutes les modifications effectuées depuis la dernière révision (215821 rév. A).

Partie	Résumé des modifications	Usage interne seulement
<i>1 Châssis de la plateforme, diviseurs et blindages, page 1</i>	<ul style="list-style-type: none"> Suppression de la description des 30-45 pi dans 294671 et 294681. S'applique également aux plateformes de 25 pi. Ajout d'une note de bas de page indiquant que 294671 et 294681 s'appliquent également au FD125. 	Pièces
<i>2 Châssis de plateforme – Capots de diviseur, page 5</i>	Suppression de la douille torx 164009 de la liste.	ECN 62840
<i>4 Articulation d'équilibrage, page 9</i>	Permutation des légendes pour 102636 et 123517.	Ingénierie
<i>24 Rabatteur de ramassage – Plateformes à rabatteur simple (FD125), page 65</i>	Ajout d'une remarque.	Publication technique
<i>25 Rabatteur de ramassage – Plateformes à rabatteur double (FD130, FD135, FD140 et FD145), page 69</i>	Ajout d'une remarque et d'une note de bas de page.	Publication technique
<i>26 Composants du blindage du rabatteur, page 81</i>	Ajout d'une remarque.	Publication technique
<i>29 Composants du rabatteur – rabatteur double, bras central, page 93</i>	Ajout d'une description du moteur hydraulique (MD n° 273078).	Assistance produit
<i>32 Bras de support et vérins de levage du rabatteur – Bras extérieurs, page 103</i>	Remplacement de ce qui suit : <ul style="list-style-type: none"> autocollant de danger lié au rabatteur 131393 par le 335965 bras extérieur avec autocollants 255282 par le 335966 bras extérieur avec autocollants (exportation uniquement) 255788 par le 335967 	ECN 63501
<i>37 Autocollants et réflecteurs, page 121</i>	Remplacement de l'autocollant de danger lié au rabatteur 131393 par le 335965. Mise à jour des illustrations 1033230 à 1044464.	ECN 63501
<i>46 (Option) Diviseurs de récolte flottants, page 141</i>	Ajout d'une nouvelle section avec une nouvelle illustration (1040682).	Publications techniques
<i>47 (En option) kit d'adaptateur des diviseurs de récolte flottants, page 145</i>	Ajout d'une nouvelle section et d'une nouvelle illustration (1044534).	ECN 62649
<i>53 (Option) Rails de tapis en polyéthylène, page 157</i>	Ajout d'une nouvelle section et d'une nouvelle illustration (1044602).	ECN 62756
<i>64 (Option) Phares de chaume, page 189</i>	Ajout du faisceau d'extension ADA 138744. Mise à jour des illustrations 1026466 à 1040733.	ECN 63642
<i>65 (Option) Accessoire tournesol – Kit de base, page 191</i>	Ajout du boulon 21491, de l'écrou 50186 et de la rondelle 18599. Mise à jour des illustrations 1037081 à 1044457 montrant toutes les modifications.	Publication technique
<i>68 (Option) Kit de renforcement des tubes de doigts, page 199</i>	Ajout d'une remarque.	Publication technique

Partie	Résumé des modifications	Usage interne seulement
<i>89 Tablier d'alimentation – entraînement et rouleaux du tapis, page 277</i>	<ul style="list-style-type: none"> Ajout d'une remarque à 347565. Ajout de kits d'entretien – kit de cuvette libre CG 368459, kit de cuvette libre CD 368458 et kit de roulement 368457. 	Assistance de produit ECN 64334
<i>94 Ensemble et jeu complémentaire de la vis d'alimentation, page 289</i>	Ajout d'une remarque.	Publication technique
<i>97 Ensemble de la vis d'alimentation – Pièces de rechange, page 295</i>	Remplacement d'un roulement à billes à double rangée 132607 par 337284.	ECN 65197
<i>99 Entraînements, page 305</i>	Remplacement du boulon 21491 par 18723.	UECN 31485 ECN 63264
<i>101 Assemblage de pompe – Bosch/Rexroth, page 313</i>	Remplacement du support d'extrémité de pompe 295242 par 326286.	ECN 63389
<i>102 Assemblage de pompe – Parker Hannifin (2022 uniquement), page 317</i>	Ajout du raccord coudé à 45° 136155. Mise à jour des illustrations 1038040 à 1040745.	ECN 63344
<i>105 Kit d'entretien de pompe d'entraînement de tapis, page 329</i>	Remplacement du joint torique 294832 par 320415 et 320417. Mise à jour des illustrations 1038342 à 1038774.	ECN 63049
<i>111 Système hydraulique – Ensemble du collecteur d'entraînement, page 347</i>	Remplacement du raccord coudé 136458 par le raccord droit 135786.	ECN 62734
<i>125 Case IH et New Holland CR/CX – Jeu complémentaire du module de flottement, page 383</i>	Remplacement du châssis d'adaptation CNH 279493 par 347300. Mise à jour des illustrations 1017190 à 1040715.	ECN 62348
<i>133 CLAAS Lexion de série 500, 700 – Kit complémentaire du module de flottement, page 403</i>	Remplacement de l'axe 347675 et du levier 347569 par l'axe 133138 et le levier 304469. Mise à jour des illustrations 1038090 à 1040746.	ECN 63222
<i>135 CLAAS Lexion, séries 500/700 – Jeu complémentaire électrique, page 409</i>	Remplacement du faisceau de couplage CLAAS 276630 par le 323936.	ECN 63909
<ul style="list-style-type: none"> <i>138 John Deere de série 60/70 S/T – Jeu complémentaire du module de flottement, page 415</i> <i>154 Kits de conversion de John Deere, page 455</i> 	Remplacement de l'ancrage gauche 245760 et de l'ancrage droit 245761 par 347179 et 347180.	ECN 63248
<i>140 John Deere de série 60/70 S/T – Jeu complémentaire hydraulique, page 421</i>	Ajout de la vis M10 à tête hexagonale 320392.	Pièces
<i>143 Versatile – Kit complémentaire électrique, page 429</i>	Remplacement du levier 347569 par le levier 304669 ; ajout des broches 13125 et 19809. Ajout d'une note de bas de page à la broche d'entretien uniquement 113561 pour plus de clarté. Mise à jour des illustrations 1038100 à 1040748.	ECN 63222
<i>153 Kit remplisseuses AGCO IDEAL^{MC}, page 453</i>	Ajout d'une nouvelle section et d'une nouvelle illustration (1044500).	ECN 62517

Partie	Résumé des modifications	Usage interne seulement
<i>163 (Option) Extension Hillside, page 475</i>	Remplacement du kit d'extension de remplissage du réservoir hydraulique B6057 et 312824 par B7542 et 284975. Le joint NVS a été remplacé par les joints de remplissage d'huile 312706. Ajout d'un écrou hexagonal 136635.	ECN 64693
<i>164 (Option) Kits de contrôle de vitesse des tapis latéraux en cabine, page 477</i>	Ajout d'une remarque.	Publication technique
<i>166 (En option) Kit de harnais d'inclinaison, page 483</i>	Ajout de 304111, 136886 et 152668. Mise à jour des illustrations 1037281 à 1040811.	ECN 63888
<i>166 (En option) Kit de harnais d'inclinaison, page 483</i>	Ajout d'une remarque.	Pièces

TABLE DES MATIÈRES

Introduction	i
Abréviations	ii
Coupures des numéros de série	iii
Résumé des modifications – Séries FD1 et FM100 (215821 rév. B)	iv
1 Châssis de la plateforme, diviseurs et blindages	1
2 Châssis de plateforme – Capots de diviseur	5
3 Charnières et bielle supérieure du châssis flexible	7
4 Articulation d'équilibrage	9
5 Doigts, mécanismes de retenue et plaques d'usure – Couteau simple, extrémité droite	13
6 Doigts, mécanismes de retenue et plaques d'usure – Couteau simple, milieu et extrémité gauche.....	15
7 Doigts, mécanismes de retenue et plaques d'usure – Couteau double, extrémité droite.....	17
8 Doigts, mécanismes de retenue et plaques d'usure – Couteau double, milieu et extrémité gauche	19
9 Composants du couteau et tête de couteau.....	21
10 Couteaux segmentés – Plateformes à couteau simple, sections à dents grossières.....	25
11 Couteaux segmentés – Plateformes à couteau simple Dent à gros pas Sections.....	27
12 Couteaux segmentés – Plateformes à couteau simple, parties à dents ultra grossières.....	31
13 Couteaux segmentés – Plateformes à couteau double Dent à pas fins Sections	33
14 Couteaux segmentés – Plateformes à couteau double Dent à gros pas Sections	37
15 Couteaux segmentés – Plateformes à couteau double, parties à dents ultra grossières	41
16 Entraînement du couteau	43
17 Système hydraulique de l'entraînement du couteau – Couteau simple (FD125, FD130 et FD135)	47
18 Système hydraulique de l'entraînement du couteau – Couteau simple (FD140).....	49
19 Système hydraulique de l'entraînement de couteau – Couteau double (FD140 et FD145)	51
20 Boîtier d'entraînement de couteau.....	53
21 Tablier de transport du tapis et tendeur.....	55
22 Déflecteurs du tapis	61
23 Entraînement du tapis – Déplacement manuel du tablier	63
24 Rabatteur de ramassage – Plateformes à rabatteur simple (FD125).....	65
25 Rabatteur de ramassage – Plateformes à rabatteur double (FD130, FD135, FD140 et FD145)	69
26 Composants du blindage du rabatteur	81
27 Composants du rabatteur – Rabatteur simple, bras droit	83
28 Composants du rabatteur – rabatteur double, bras droit	89
29 Composants du rabatteur – rabatteur double, bras central	93
30 Composants du rabatteur – Rabatteur simple/double, bras gauche.....	99
31 Bras de support et vérins de levage du rabatteur – Bras central.....	101
32 Bras de support et vérins de levage du rabatteur – Bras extérieurs	103
33 Entraînement hydraulique du rabatteur – Levage et marche avant-arrière – Rabatteur simple (FD125)	107
34 Entraînement hydraulique du rabatteur – Levage et marche avant-arrière – Rabatteur double (FD130, FD135, FD140 et FD145)	111
35 Composants électriques – Série FD1	115
36 Patins – Extrémité et centre	119
37 Autocollants et réflecteurs.....	121
38 Autocollants – Identification de produit.....	125
39 Autocollants – Français.....	127

TABLE DES MATIÈRES

40	Autocollants – Portugais	129
41	Autocollants – Russe	131
42	Autocollants – Espagnol.....	133
43	(Option) Kits de tubes de renfort	135
44	(Option) Releveurs de récolte	137
45	(Option) Dispositif de fixation des releveurs de récolte	139
46	(Option) Diviseurs de récolte flottants	141
47	(En option) kit d'adaptateur des diviseurs de récolte flottants.....	145
48	(Option) Interrupteur au pied	147
49	(Option) Kit de conversion du rabatteur rapide multirécoltes	149
50	(Option) Kit de peignes à l'extrémité du rabatteur de ramassage.....	151
51	(Option) Kit de doigts pointus, couteau simple.....	153
52	(Option) Kit de doigts pointus, couteau double	155
53	(Option) Rails de tapis en polyéthylène.....	157
54	(Option) Kit d'extension du bras du rabatteur	159
55	(Option) Tiges de diviseurs à riz	161
56	(Option) Kit de pare-pierres	163
57	(Option) Kit de renfort court pour bras de rabatteur central/verrous de diviseur	165
58	(Option) Kit de transport à vitesse lente (TL) – Attelage électrique.....	167
59	(Option) Kit de transport à vitesse lente – Attelage de transport	171
60	(Option) Kit de transport à vitesse lente – Roues et supports	175
61	(Option) Roues stabilisatrices	183
62	(Option) Roues stabilisatrices – Secondaires	185
63	(Option) Doigts avec support en tôle	187
64	(Option) Phares de chaume.....	189
65	(Option) Accessoire tournesol – Kit de base.....	191
66	(Option) Accessoire tournesol – Bacs	195
67	(Option) Accessoire tournesol – Déflecteurs	197
68	(Option) Kit de renforcement des tubes de doigts.....	199
69	Vis transversale supérieure – Extrémité gauche (en option) FD125, FD130, FD135 et FD140 (2021 et antérieur)	201
70	Vis transversale supérieure – Extrémité droite (en option) FD125, FD130, FD135 et FD140 (2021 et antérieur)	205
71	Vis transversale supérieure – Extrémité gauche (en option) FD145 (2021 et antérieur).....	209
72	Vis transversale supérieure – Extrémité droite (en option) FD145 (2021 et antérieur)	213
73	(Option) Vis transversale supérieure – Kit de réparation du support central	217
74	Vis transversale supérieure – Extrémité gauche (en option) FD125, FD130, FD135 et FD140 (2022)	219
75	Vis transversale supérieure – Extrémité droite (en option) FD125, FD130, FD135 et FD140 (2022).....	223
76	Vis transversale supérieure – Extrémité gauche (en option) FD145 (2022)	227
77	Vis transversale supérieure – Extrémité droite (en option) FD145 (2022).....	231
78	(Option) Couteau vertical – Bras de rabatteur standard (2018 et avant).....	235
79	(Option) Couteau vertical – Bras de rabatteur standard, Extrémité gauche (2019-2021)	241
80	(Option) Couteau vertical – Bras de rabatteur standard, Extrémité droite (2019-2021)	245

TABLE DES MATIÈRES

81	Couteau vertical (en option) – Bras de rabatteur standard, Extrémité gauche (2022)	251
82	Couteau vertical (en option) – Bras de rabatteur standard, Extrémité droite (2022)	255
83	(Option) Scie verticale – Bras de rabatteur court	261
84	(Option) Kits de tuyaux des couteaux verticaux – Bras de rabatteur courts et standard, rabatteur simple	267
85	(Option) Kits de tuyaux des couteaux verticaux – Bras de rabatteur courts et standard, rabatteur double	269
86	(Option) Ensemble de couteaux verticaux – Pièces de rechange	271
87	Châssis et composants du module de flottement.....	273
88	Tablier d'alimentation – châssis, liaisons avant et axes pivotants.....	275
89	Tablier d'alimentation – entraînement et rouleaux du tapis.....	277
90	Tablier d'alimentation – Bacs et remplisseuses	281
91	Module de flottement – Pièces de fixation	283
92	Module de flottement – Remplisseuses de coin et centrales	285
93	Module de flottement – Remplisseuses latérales.....	287
94	Ensemble et jeu complémentaire de la vis d'alimentation	289
95	Ensemble et jeu complémentaire de la vis d'alimentation – Configuration	291
96	Composants internes de la vis d'alimentation	293
97	Ensemble de la vis d'alimentation – Pièces de rechange	295
98	Articulation du flottement de la vis d'alimentation.....	303
99	Entraînements	305
100	Ensembles de pompes – Identification des pompes	311
101	Assemblage de pompe – Bosch/Rexroth	313
102	Assemblage de pompe – Parker Hannifin (2022 uniquement).....	317
103	Assemblage de pompe – Eaton (2022 uniquement)	323
104	Kit d'entretien de pompe d'entraînement de couteau.....	327
105	Kit d'entretien de pompe d'entraînement de tapis	329
106	Support et transmission d'entrée	331
107	Système hydraulique – Composants de châssis	337
108	Système hydraulique – Vérin d'inclinaison et inclinaison de la plateforme/Fore-Aft du rabatteur	339
109	Système hydraulique – Tablier d'alimentation	341
110	Système hydraulique – Entraînements et connexion de plateforme.....	343
111	Système hydraulique – Ensemble du collecteur d'entraînement	347
112	Ensemble du collecteur d'entraînement – Pièces de rechange	349
113	Valve sélectrice	351
114	Articulation et composants du flottement	353
115	Indicateur de flottement et contrôle de hauteur automatique de la plateforme.....	357
116	Composants électriques – FM100.....	361
117	Autocollants – FM100	363
118	AGCO Challenger ^{MD} /Massey Ferguson ^{MD} – Jeu complémentaire du module de flottement	365
119	AGCO, Gleaner ^{MD} – Jeu complémentaire du module de flottement	367
120	AGCO Gleaner ^{MD} – Pièces de conversion de la vis d'alimentation.....	369
121	AGCO IDEAL ^{MC} – Ensemble complémentaire du module de flottement	371
122	AGCO Challenger ^{MD} /Massey Ferguson ^{MD} et Gleaner ^{MD} – Ens. complémentaire hydraulique.....	373

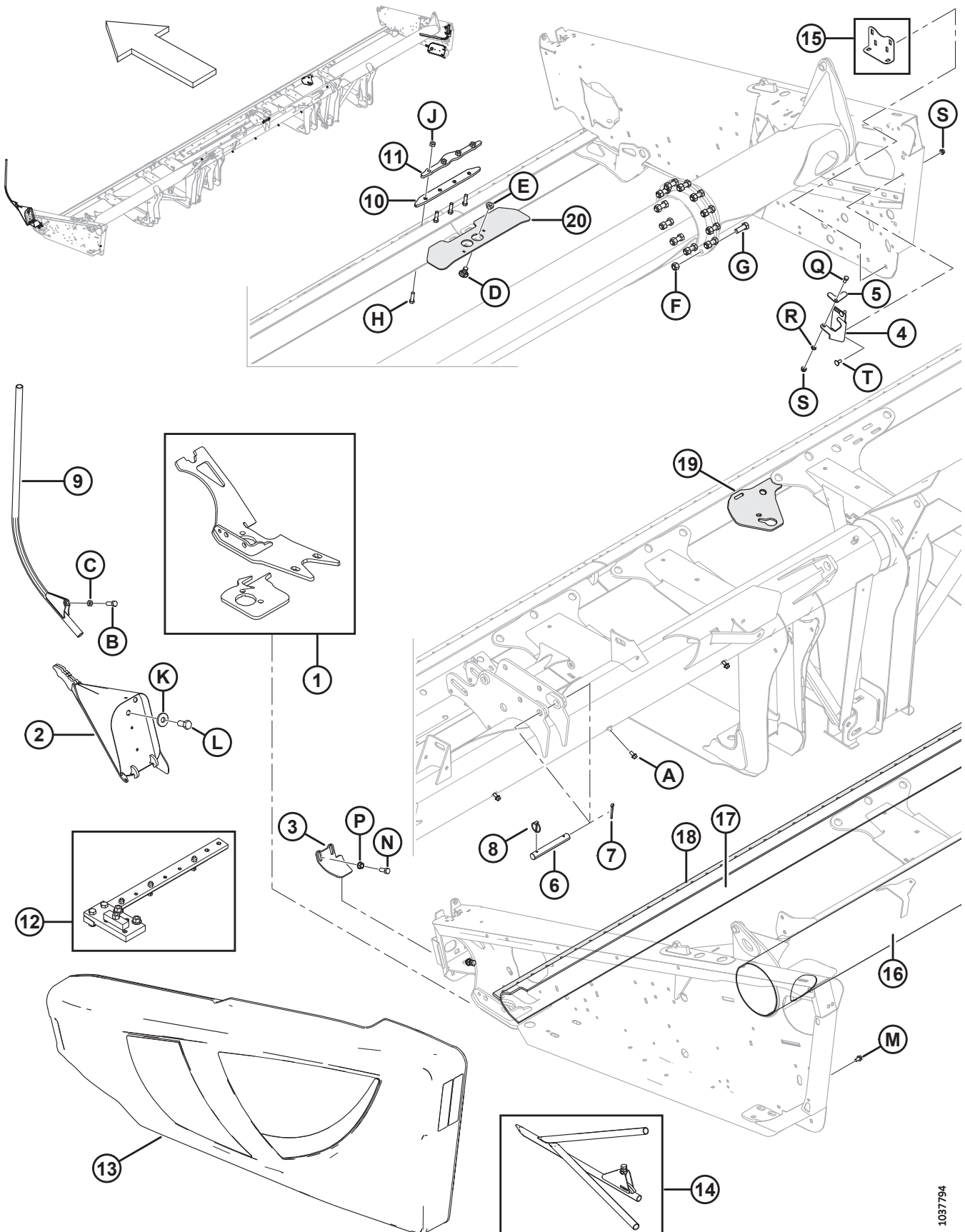
TABLE DES MATIÈRES

123	AGCO IDEAL ^{MC} – Ens. complémentaire hydraulique	377
124	AGCO – Jeu complémentaire électrique	381
125	Case IH et New Holland CR/CX – Jeu complémentaire du module de flottement	383
126	Case IH de séries 2300/2500 – Ens. complémentaire du module de flottement	385
127	Case IH et New Holland CR/CX – Kit complémentaire électrique	387
128	Case IH de séries 2300/2500 – Ens. complémentaire hydraulique	391
129	Case IH et New Holland CR/CX – Kit complémentaire électrique	395
130	Case IH de séries 2300/2500 – Ens. complémentaire électrique	397
131	Commande de hauteur automatique de plateforme de 10V New Holland Kit de conversion	399
132	Kit de conversion des remplisseuses de New Holland CR	401
133	CLAAS Lexion de série 500, 700 – Kit complémentaire du module de flottement	403
134	CLAAS Lexion, séries 500/700 – Jeu complémentaire hydraulique	405
135	CLAAS Lexion, séries 500/700 – Jeu complémentaire électrique.....	409
136	Kit de résistance de hauteur du rabatteur CLASS	411
137	John Deere de série 50 – Ens. complémentaire du module de flottement.....	413
138	John Deere de série 60/70 S/T – Jeu complémentaire du module de flottement	415
139	John Deere, séries 50 – Jeu complémentaire hydraulique	417
140	John Deere de série 60/70 S/T – Jeu complémentaire hydraulique.....	421
141	John Deere série 50 – Ens. complémentaire électrique	425
142	John Deere de série 60/70 S/T – Jeu complémentaire électrique	427
143	Versatile – Kit complémentaire électrique	429
144	Versatile – Kit complémentaire électrique	431
145	Versatile – Kit complémentaire électrique	435
146	Kits de conversion de la vis d'alimentation – Doigts et spires	437
147	Kits de conversion de la pompe à engrenages	439
148	Kits de conversion du train d'engrenages	441
149	Kit de conversion de pignon et de chaîne	443
150	Kit de conversion AGCO Challenger ^{MD} /Massey Ferguson ^{MD}	445
151	Kit Conversion AGCO Gleaner ^{MD}	447
152	Kit conversion AGCO IDEAL ^{MC}	449
153	Kit remplisseuses AGCO IDEAL ^{MC}	453
154	Kits de conversion de John Deere.....	455
155	Kit de conversion Rostselmash.....	457
156	Kit de réparation des bosses de la vis d'alimentation	461
157	Kit du patch de la vis d'alimentation.....	463
158	Capteur de hauteur du rabatteur	465
159	Capteurs de vitesse du rabatteur	467
160	(Option) Kits de spires de la vis d'alimentation	469
161	(Option) Contrôle de hauteur automatique de la plateforme à double capteur	471
162	(Option) Remplisseuse à interface complète FM100 – FD1	473
163	(Option) Extension Hillside	475
164	(Option) Kits de contrôle de vitesse des tapis latéraux en cabine	477
165	(Option) Cornières d'alimentation.....	481

TABLE DES MATIÈRES

166 (En option) Kit de harnais d'inclinaison	483
Index	486

1 Châssis de la plateforme, diviseurs et blindages

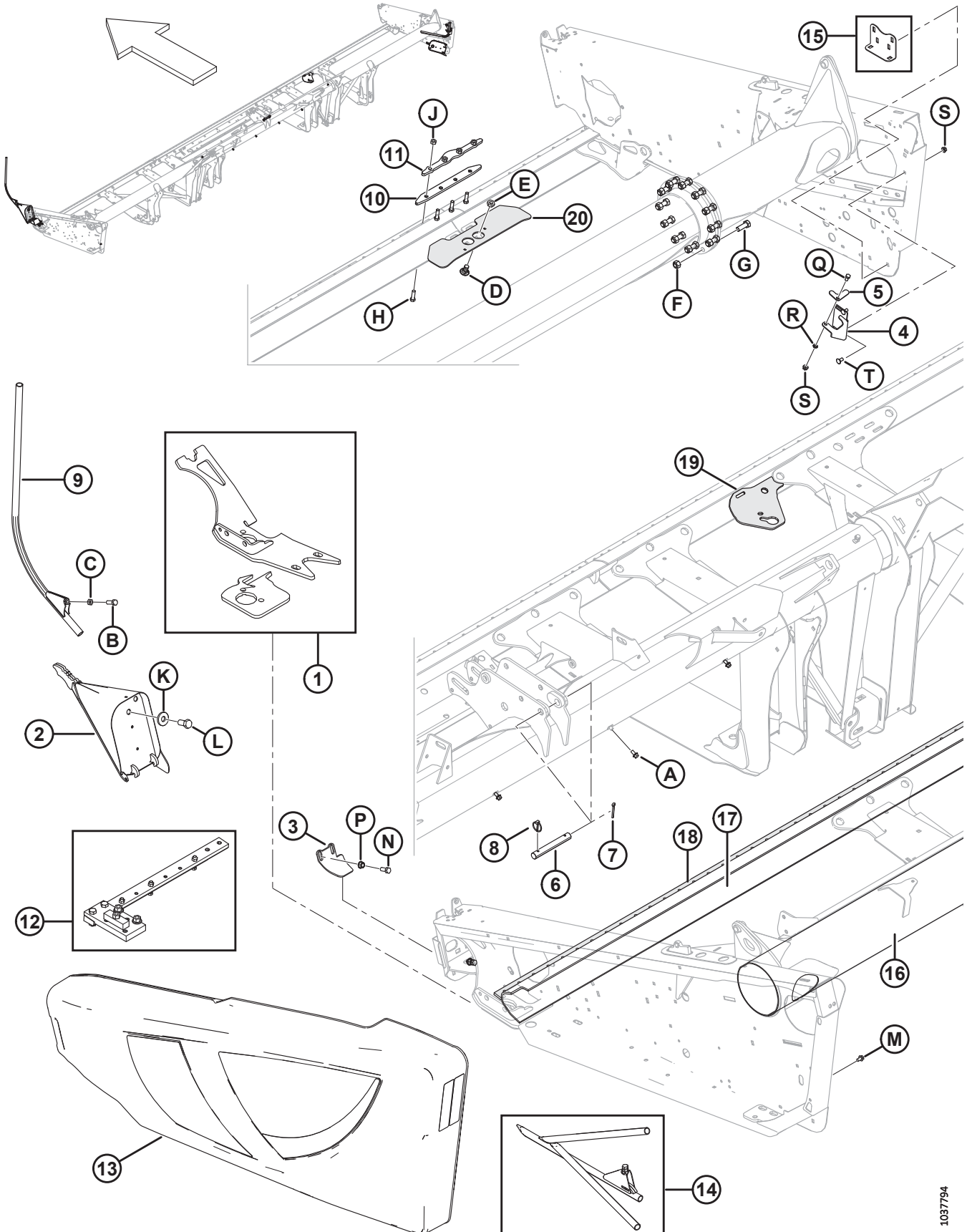


CHÂSSIS DE LA PLATEFORME, DIVISEURS ET BLINDAGES

Réf.	Numéro de pièce	Description	Qté	Numéro de série
1	123751	KIT – MONTAGE DU BOÎTIER D’ENTRAÎNEMENT DE COUPEAU CG	A/B	
	123752	KIT – MONTAGE DU BOÎTIER D’ENTRAÎNEMENT DE COUPEAU CD	A/B	
2	123660	DIVISEUR – ASS. SOUDÉ CG	1	
	123661	DIVISEUR – ASS. SOUDÉ CD	1	
3	245678	BLINDAGE – CG, DOIGT	1	
	245677	BLINDAGE – CD, DOIGT	1	
4	253499	SUPPORT DE MONTAGE – RANGEMENT DE LA TIGE DE DIVISION	1	
5	132420	PATTE – VERROUILLAGE, RANGEMENT DE LA TIGE DE DIVISION	1	
6	125363	GOUPILLE	1	
7	18609	GOUPILLE – FENDUE 1/4 DI X 2 ZP	1	
8	102264	GOUPILLE – À ANNEAU RABATTANT 3/16 X 1-9/16	1	
9	120127	DIVISEUR – TUBE – ASS. SOUDÉ	2	
10	258150	BARRE – PLAQUE D’ASSEMBLAGE DE LA BARRE DE COUPE ¹	1	
11	255442	BARRE – PLAQUE D’ASSEMBLAGE DE LA BARRE DE COUPE ¹	1	
12	174391	ASS. GABARIT – MONTAGE DU BOÎTIER D’ENTRAÎNEMENT DE COUPEAU, 25 PI À 45 PI ²	A/B	
13	RÉF.	CAPOT DU DIVISEUR C/Av. RÉFLECTEURS ³		
14	RÉF.	DIVISEUR – À RIZ, ENS. ⁴		
15	RÉF.	ANGLE – DIVISEUR, RANGEMENT ⁵	OPT	
16	294673	KIT – TUBE ARRIÈRE, SECTION DE RÉPARATION, 1 500 MM LG	A/B	
17	294671	KIT – BARRE DE COUPE, PIÈCE DE RECHANGE, 1300 MM LG ⁶	A/B	
	294681	KIT – BARRE DE COUPE DE , RECHANGE, 4491 MM LG ⁶	A/B	
18	294672	KIT – BARRE DE DOIGT – 1 530 MM LG	A/B	
19	335752	KIT – SUPPORT ⁷	A/B	
20	125418	SUPPORT – ASS. SOUDÉ DE CONNEXION DE LA BARRE C FENDUE (HDR À CHÂSSIS DIVISÉ DE 40 PI UNIQUEMENT)	1	
	253552	SUPPORT – ENS. SOUDÉ DE CONNEXION DE LA BARRE C FENDUE (HDR À CHÂSSIS DIVISÉ DE 13,7 M [45 PI] UNIQUEMENT)	1	
A	21821	BOULON – TÊTE HEX. À COL. (FACE CRT) 3/8 NC X 0,75 GR5 ZP ⁸		
B	18723	BOULON – TÊTE HEX. 1/2 GPN X 1,5 LG TFL GR 5 ZP		
C	21056	CONTRE-ÉCROU – HEX. 1/2-13 UNC GR 5 ZP		

1. Plateforme à châssis divisé seulement.
2. Requis pour monter correctement le boîtier d’entraînement de couteau (MD n° 123751 ou 123752). Livré complet avec les instructions.
3. Reportez-vous à la section *2 Châssis de plateforme – Capots de diviseur, page 5*.
4. Reportez-vous à la section *55 (Option) Tiges de diviseurs à riz, page 161*.
5. Reportez-vous à la section *57 (Option) Kit de renfort court pour bras de rabatteur central/verrous de diviseur, page 165*.
6. Également applicable aux plateformes FD125.
7. Le kit est utilisé pour remplacer un support usé ou cassé. Il faut prévoir de souder.
8. Reportez-vous à la section *23 Entraînement du tapis – Déplacement manuel du tablier, page 63*.

CHÂSSIS DE LA PLATEFORME, DIVISEURS ET BLINDAGES

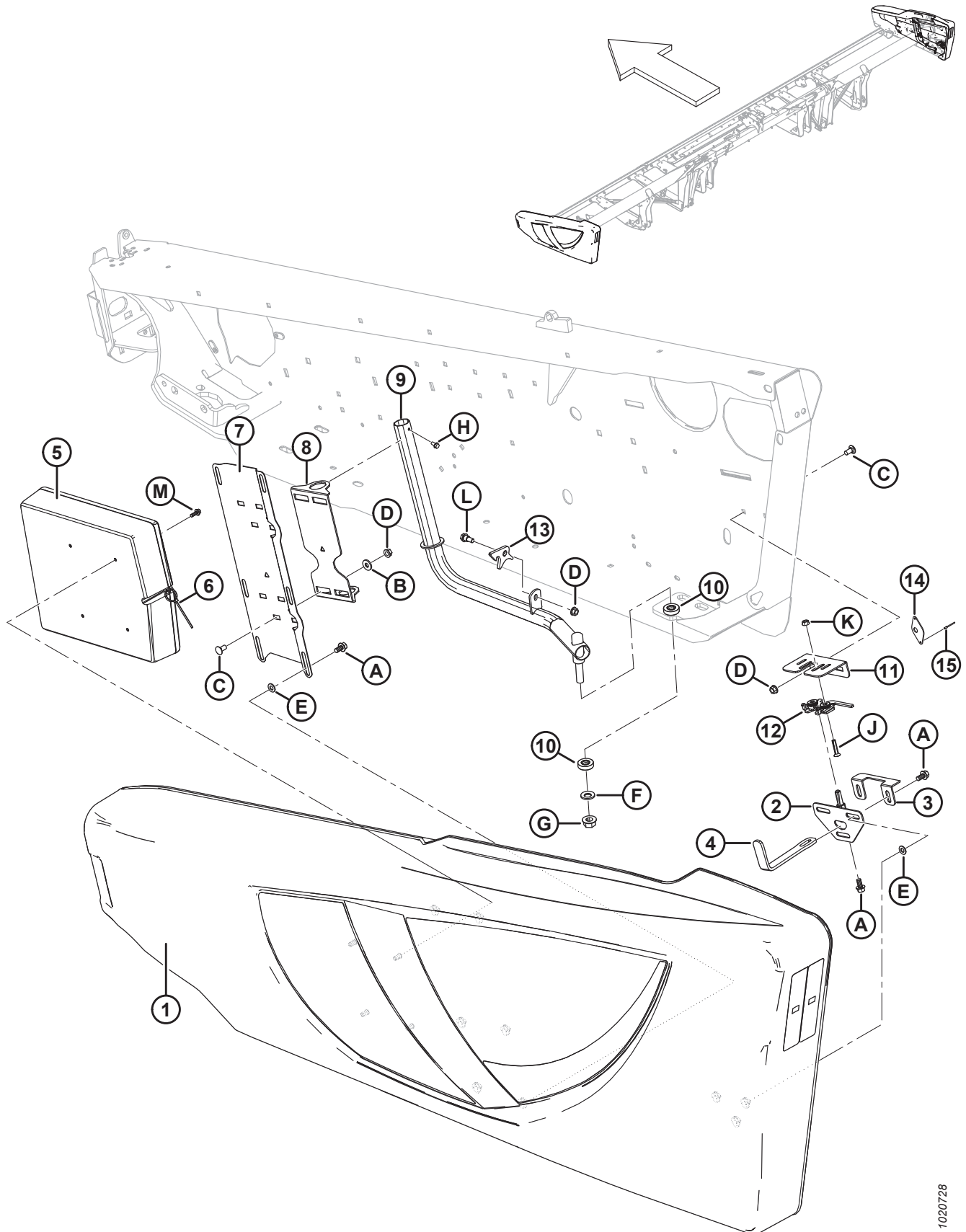


1037794

CHÂSSIS DE LA PLATEFORME, DIVISEURS ET BLINDAGES

Réf.	Numéro de pièce	Description	Qté	Numéro de série
D	103562	BOULON – TRCC 5/8 GPN X 1,25 GR 5 ZP		
E	21941	CONTRE-ÉCROU – DE BLOCAGE HEX. (FD), 5/8-11 UNC GR 5 ZP		
F	134438	ÉCROU – DE BLOCAGE HEX. FD 5/8-11 UNC GR 8 ZP		
G	135340	BOULON – TÊTE HEX. 5/8 GPN X 1,75 LG GR 8 ZP		
H	113814	BOULON – TÊTE HEX. 7/16 GPN X 1,5 LG GR.5 ZP		
J	18654	ÉCROU – HEX. 7/16-14 UNC GR 5 ZP		
K	6647	RONDELLE – PLATE		
L	135579	BOULON – TÊTE HEX. 3/4-16 UNF		
M	101898	VIS – TÊTE HEX. AVEC RONDELLE ET FILETAGE ROULÉ 3/8 GPN X 5/8		
N	21491	BOULON – TÊTE HEX. 1/2 GPN X 1,25 LG GR 5 ZP		
P	21383	ÉCROU – À COLLERETTE 0,500-13 UNC (FACE CRT)		
Q	21567	BOULON – TÊTE HEX. 0,375-16 UNC X 0,75 LG		
R	18637	RONDELLE – NORMALE DE BLOCAGE 3/8 PO DI NOM. ZP		
S	30228	ÉCROU – À COLLERETTE FD FACE LISSE 0,375-16 UNC		
T	21863	BOULON – TRCCC 3/8 GPN X 0,75 LG GR 5 ZP		

2 Châssis de plateforme – Capots de diviseur



1020728

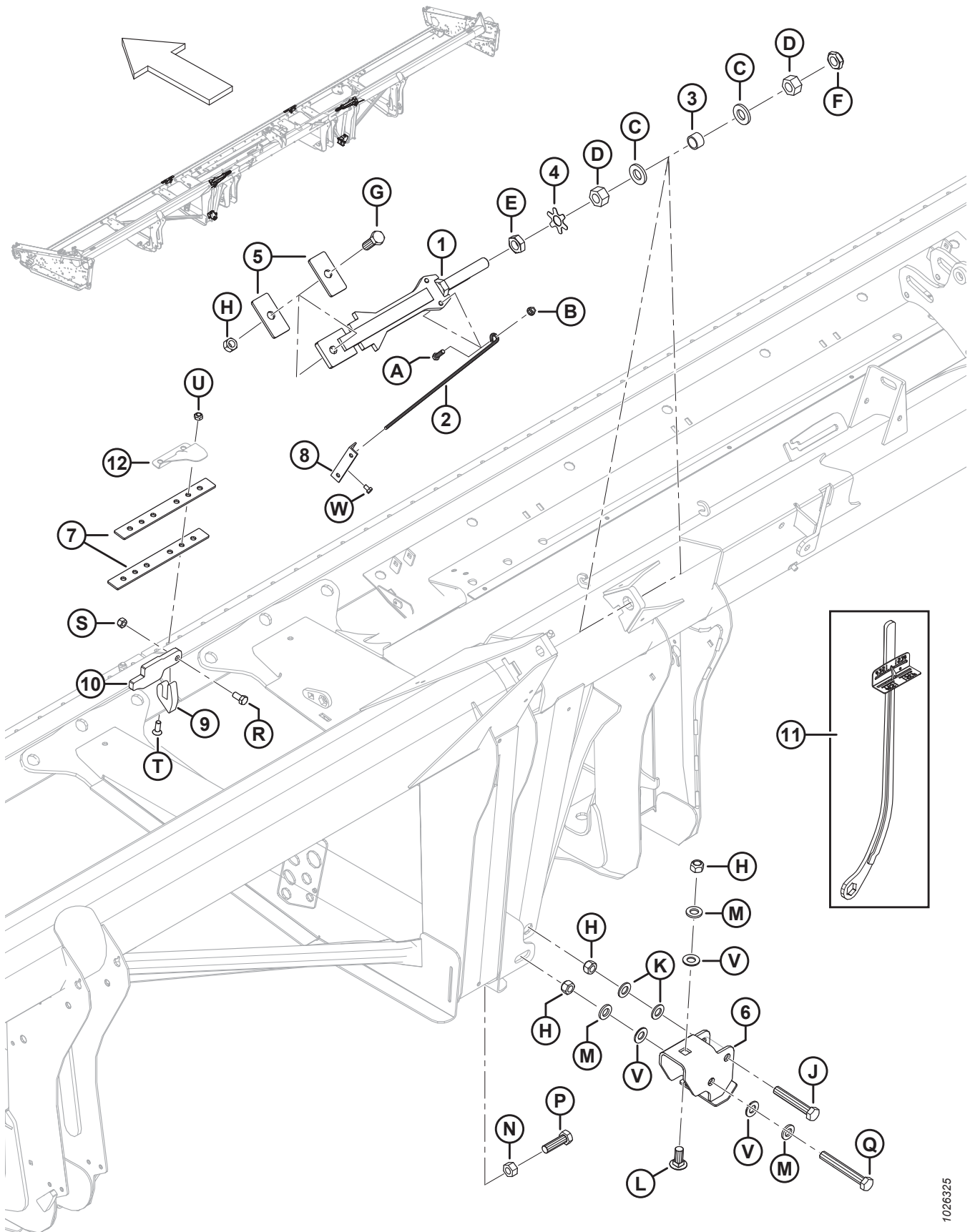
CHÂSSIS DE PLATEFORME – CAPOTS DE DIVISEUR

Réf.	Numéro de pièce	Description	Qté	Numéro de série
1	255004	BLINDAGE – CG, AVEC ÉCROUS À ENFONCER, NOIR ⁹	1	
	255019	BLINDAGE – CD, COMPLET AVEC ÉCROUS EN TÉ, NOIR ⁹	1	
	304560	ASS. BLINDAGE – ROUGE, CG, ACCENT NOIR ⁹	1	
	304561	ASS. BLINDAGE – ROUGE, CD, ACCENT NOIR ⁹	1	
	165524	RÉFLECTEUR – ROUGE, 230 mm ¹⁰		
2	253624	GOUPILLE – VERROU DU CAPOT DU DIVISEUR – ASS. SOUDÉ	2	
3	253627	SYSTÈME DE RETENUE – CAPOT DU DIVISEUR	2	
4	253164	SUPPORT – VERROU DU CAPOT DU DIVISEUR	2	
5	220107	BOÎTIER – MANUEL (CAPOT DU DIVISEUR CG SEULEMENT)	1	
6	21763	COLLIER DE SERRAGE – ATTACHE DE CÂBLE (NOIRE)	1	
7	253297	SUPPORT – BLINDAGE CG	1	
	253298	SUPPORT – BLINDAGE CD	1	
8	253299	PIVOT – BLINDAGE	2	
9	255678	TUBE – ASS. SOUDÉ– BLINDAGE CG	1	
	255679	TUBE – ASS. SOUDÉ– BLINDAGE CD	1	
10	125176	ROULEMENT – POUSSÉE	4	
11	253601	SUPPORT – VERROU DU CAPOT DU DIVISEUR CG	1	
	253602	SUPPORT – VERROU DU CAPOT DU DIVISEUR CD	1	
12	134003	ENS. – VERROUILLAGE À ÉTRIER CG	1	
	134002	ENS. – VERROUILLAGE À ÉTRIER CD	1	
13	255041	VERROU – CAPOT DU DIVISEUR	2	
14	165858	GUIDE – VERROU DU CAPOT DU DIVISEUR (EXPORTATION SEULEMENT)	1	
15	14338	RIVET – BORGNE 1/8 X 0,125 (EXPORTATION UNIQUEMENT)	2	
A	21821	BOULON – TÊTE HEX. À COL. (FACE CRT) 3/8 GPN X 0,75 GR 5 ZP		
B	20535	RONDELLE – PLATE		
C	21863	BOULON – TRCCC 3/8 GPN X 0,75 LG GR 5 ZP		
D	30228	ÉCROU – À COLLERETTE FD FACE LISSE 0,375-16 UNC		
E	18598	RONDELLE – PLATE SAE 13/32 DI X 13/16 PO DE ZP		
F	184718	RONDELLE – RESSORT CONIQUE M16 ACIER SAE 1050-1075		
G	50225	ÉCROU – À COLLERETTE DT FACE LISSE 0,625-11 UNC		
H	21055	VIS – AUTOTARAUDEUSE TÊTE HEX. À COLLERETTE 1/4 GPN X 1/2		
J	30504	VIS – PLATE FR USINÉE 5/16 GPN X 1-1/2 LG GR 5 ZP		
K	30280	ÉCROU – DE BLOCAGE LAT. À COL. FACE LISSE 5/16 GPN GR 5 ZP		
L	172259	BOULON – À ÉPAULEMENT 0,375-16 UNC		
M	NSS	BOULON – TÊTE HEX. À COL. CRT 1/4-20 X 0,625 GR5-AA3L		

9. Pour les autocollants du capot du diviseur, consultez la section [38 Autocollants – Identification de produit, page 125](#).

10. Consultez la section [37 Autocollants et réflecteurs, page 121](#). Réflecteur (MD n°165524) utilisé sur le capot du diviseur droit uniquement.

3 Charnières et bielle supérieure du châssis flexible

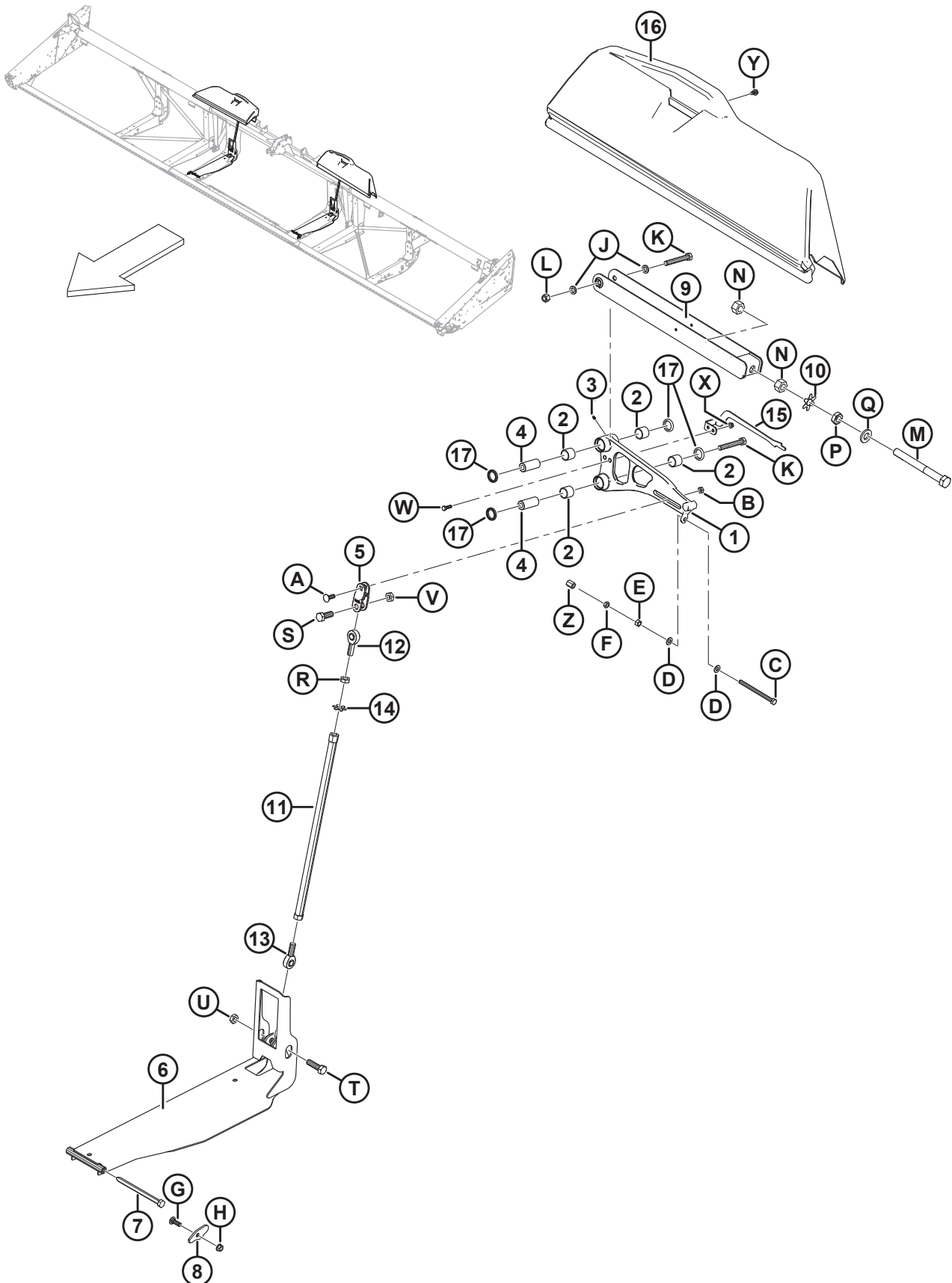


CHARNIÈRES ET BIELLE SUPÉRIEURE DU CHÂSSIS FLEXIBLE

Réf.	Numéro de pièce	Description	Qté	Numéro de série
1	335638	BARRE ASS. SOUDÉE – BIELLE D'ARRÊT	2	
2	132246	POIGNÉE – RESSORT	2	
3	132254	BAGUE D'ESPACEMENT	2	
4	220554	PLAQUE – RONDELLE À ERGOTS 1 PO ÉCROU	2	
5	132257	BARRE – ARRÊT	4	
6	172976	ÉCAMOUSSURE – CHARNIÈRE – ASS. SOUDÉ	2	
7	132906	BARRE – FLEX	4	
8	165594	GUIDE – PLASTIQUE	2	
9	294674	KIT – PATTE D'ARTICULATION	2	
10	294675	KIT – BARRE D'ARTICULATION	2	
11	311859	OUTIL – CLÉ ASS. SOUDÉ	A/B	
12	RÉF.	COUVERCLE – CHARNIÈRE ET DIVISÉ ¹¹		
A	21264	BOULON – TÊTE HEX. 3/8 GPN X 1,25 LG GR 5 ZP		
B	30228	ÉCROU – À COLLERETTE FD FACE LISSE 0,375-16 UNC		
C	31774	RONDELLE – PLATE		
D	123755	ÉCROU – HEX. 1,0-14 UNS GR 5 ZP		
E	123756	CONTRE-ÉCROU – HEX. 1,0-14 UNS GR 5 ZP		
F	220187	CONTRE-ÉCROU (FD) 1,0-14 UNS GR C		
G	30512	BOULON – TÊTE HEX. 3/4 GPN X 2,0 LG GR 5 ZP		
H	18689	ÉCROU – HEX. DE BLOCAGE FD 0,750-10 UNC		
J	120703	BOULON – TÊTE HEX., SPÉCIAL, 3/4 GPN X 4,5 LG GR 5 ZP		
K	18601	RONDELLE – PLATE SAE 13/16 DI X 1,5 PO DE ZP		
L	252517	BOULON – TRCC 3/4-10 X 1,75-GR5-AA1J		
M	21540	RONDELLE – TREMPÉE		
N	18593	ÉCROU – HEX. 3/4-10 UNC GR 5 ZP		
P	172924	BOULON – TÊTE HEX. 3/4 GPN X 2,5 LG TFL GR 5 ZP		
Q	30549	BOULON – TÊTE HEX. 3/4 GPN X 5,5 LG GR 5 ZP		
R	21575	BOULON – TÊTE HEX. 1/2 NC × 1,0 LG GR 5 ZP		
S	18697	ÉCROU – HEX. DE BLOCAGE FD 0,500-13 UNC		
T	135315	VIS – TÊTE CREUSE (PLATE) FR, 7/16 X 1,25 LG GR5 ZN		
U	20213	ÉCROU – HEX. DE BLOCAGE FD 7/16-14 UNC ZN		
V	176009	RONDELLE – NORDLOCK 3/4 PO AM		
W	111099	BOULON – TÊTE HEX. 5/16 GPN X 0,5 LG GR 5 ZP		

11. Reportez-vous à la section *6 Doigts, mécanismes de retenue et plaques d'usure – Couteau simple, milieu et extrémité gauche, page 15.*

4 Articulation d'équilibrage

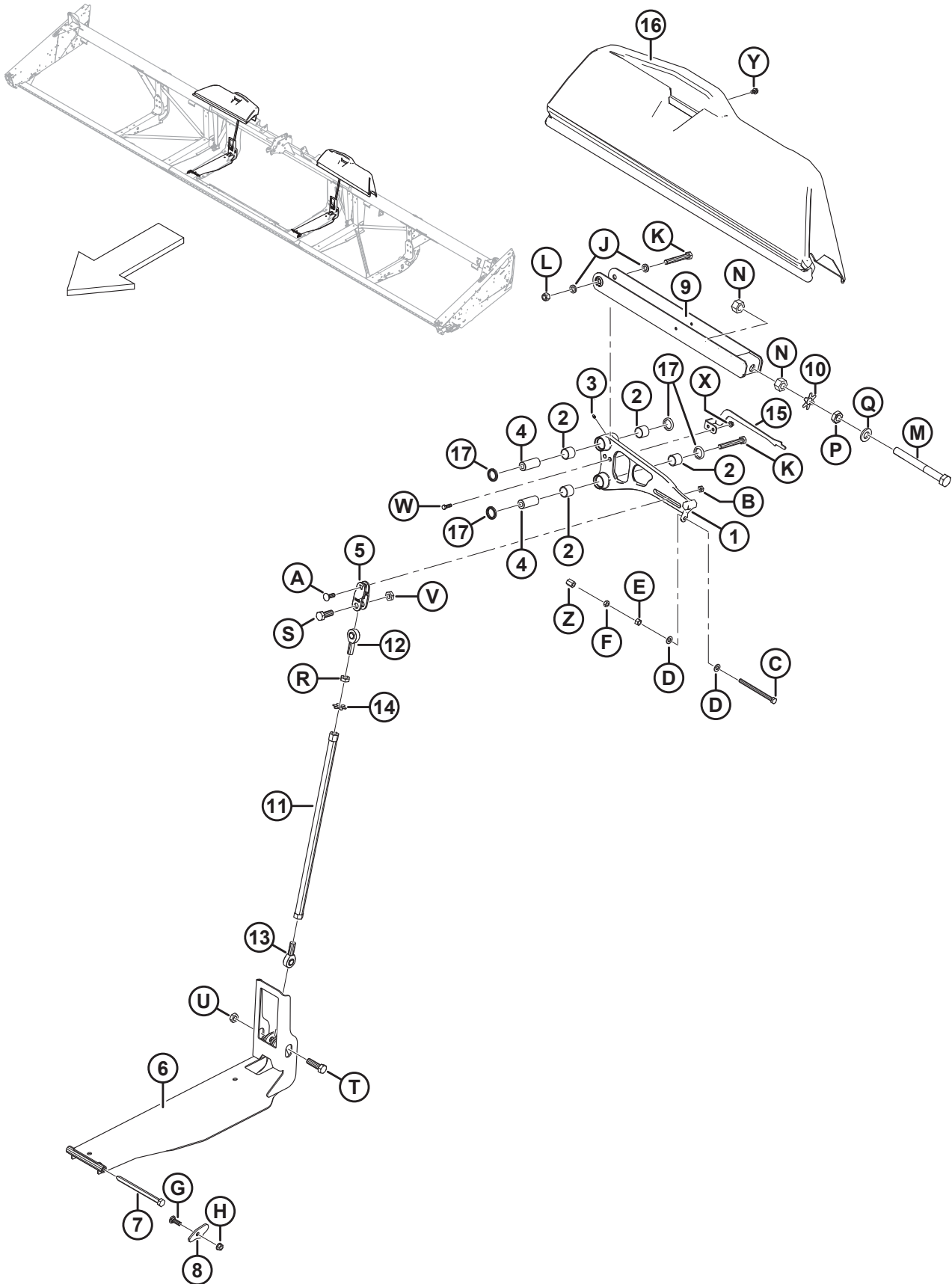


ARTICULATION D'ÉQUILIBRAGE

Réf.	Numéro de pièce	Description	Qté	Numéro de série
1	304917	ASS. – LEVIER COUDÉ, 25 PI ET 30 PI ¹²	2	
	304918	ENS – LEVIER COUDÉ, 35 PI ¹²	2	
	304916	ASS. – LEVIER COUDÉ, 40 PI SK / 40 PI CD DC ¹³	2	
	304919	ASS. – LEVIER COUDÉ, 45 PI CD / 40 PI CG DC ¹²	1	
	304920	ENS – LEVIER COUDÉ, 45 PI CG ¹²	1	
2	304307	ROULEMENT – À AIGUILLES AVEC CAGE À ROULEAUX DE 38 MM ¹⁴	8	
	100500	ROULEMENT – À AIGUILLES (2019 ET ANTÉRIEUR) ¹⁵	A/B	– 371189
3	18671	RACCORD – DE LUBRIFICATION 1/4-28 UNF	4	
4	145492	AXE – LEVIER COUDÉ	4	
5	172896	CHAPE – LEVIER COUDÉ USINÉ	2	
6	304090	ÉCAMOUSSURE – ASS. SOUDÉ – BIELLE INFÉRIEURE	2	
7	174418	BOULON – TÊTE HEX. 5/8 X 8 LG	2	
8	174416	PLAQUE – CLAVETTE DE BOULON DE FLOTTEMENT	2	
9	172480	SUPPORT – ARTICULATION – ASS. SOUDÉ	2	
10	220554	PLAQUE – RONDELLE À ERGOTS 1 PO À ERGOT 1 PO	2	
11	172830	TUBE – ASS. SOUDÉ – BIELLE DE COMPRESSION	2	
12	172826	EXTRÉMITÉ DE LA TIGE – BIELLE, REVÊTEMENT EN TEFLON (FILET. CD)	2	
13	172831	EXTRÉMITÉ DE LA TIGE – BIELLE, REVÊTEMENT EN TEFLON (FILET. CG)	2	
14	220553	PLAQUE – RONDELLE À ERGOTS 3/4 PO À ERGOT 3/4 PO	2	
15	229013	INDICATEUR – AILE FLEX, CG	1	
	229014	INDICATEUR – AILE FLEX, CD	1	
	229019	INDICATEUR – AILE FLEX, CG 45 PI	1	
16	279832	BLINDAGE – LEVIER COUDÉ CG, 25 PI ET 30 PI	1	
	294062	BLINDAGE – LEVIER COUDÉ CD, 25 PI ET 30 PI	1	
	294059	BLINDAGE – LEVIER COUDÉ CG, 35 PI	1	
	279797	BLINDAGE – LEVIER COUDÉ CD, 35 PI	1	
	294060	BLINDAGE – LEVIER COUDÉ CG, 40 ET 45 PI	1	
	294057	BLINDAGE – LEVIER COUDÉ CD, 40 ET 45 PI	1	

12. Comprend quatre roulements (MD n°304307), quatre joints (MD n°113222) et deux raccords de lubrification (MD n°18671).
13. Comprend quatre roulements (MD n°304307), quatre joints (MD n°113222) et deux raccords de lubrification (MD n°18671). Un seul couteau de 40 pi requiert deux supports identiques (MD n°304916) à droite et à gauche. Le couteau double de 40 pi requiert deux supports différents : côté droit (MD n°304916) et côté gauche (MD n°304919).
14. Le roulement à aiguilles avec cage à rouleaux (MD n°304307) N'EST PAS compatible avec les modèles de 2019 et antérieur des ensembles de levier coudé à roulement unique. Pour l'entretien des machines du modèle de 2019 et antérieur, commandez des roulements à aiguilles (MD n°100500) ou un assemblage de levier coudé complet.
15. Le roulement à aiguilles (MD n°100500) est une pièce de rechange destinée uniquement aux machines du modèle de 2019 et antérieur avec des ensembles de levier coudé à roulement unique. Pour les machines du modèle de 2020 et ultérieur, ou les machines qui ont été entretenues avec des ensembles de levier coudé à double roulement, commandez un roulement à aiguilles avec cage à rouleaux (MD n°304307).

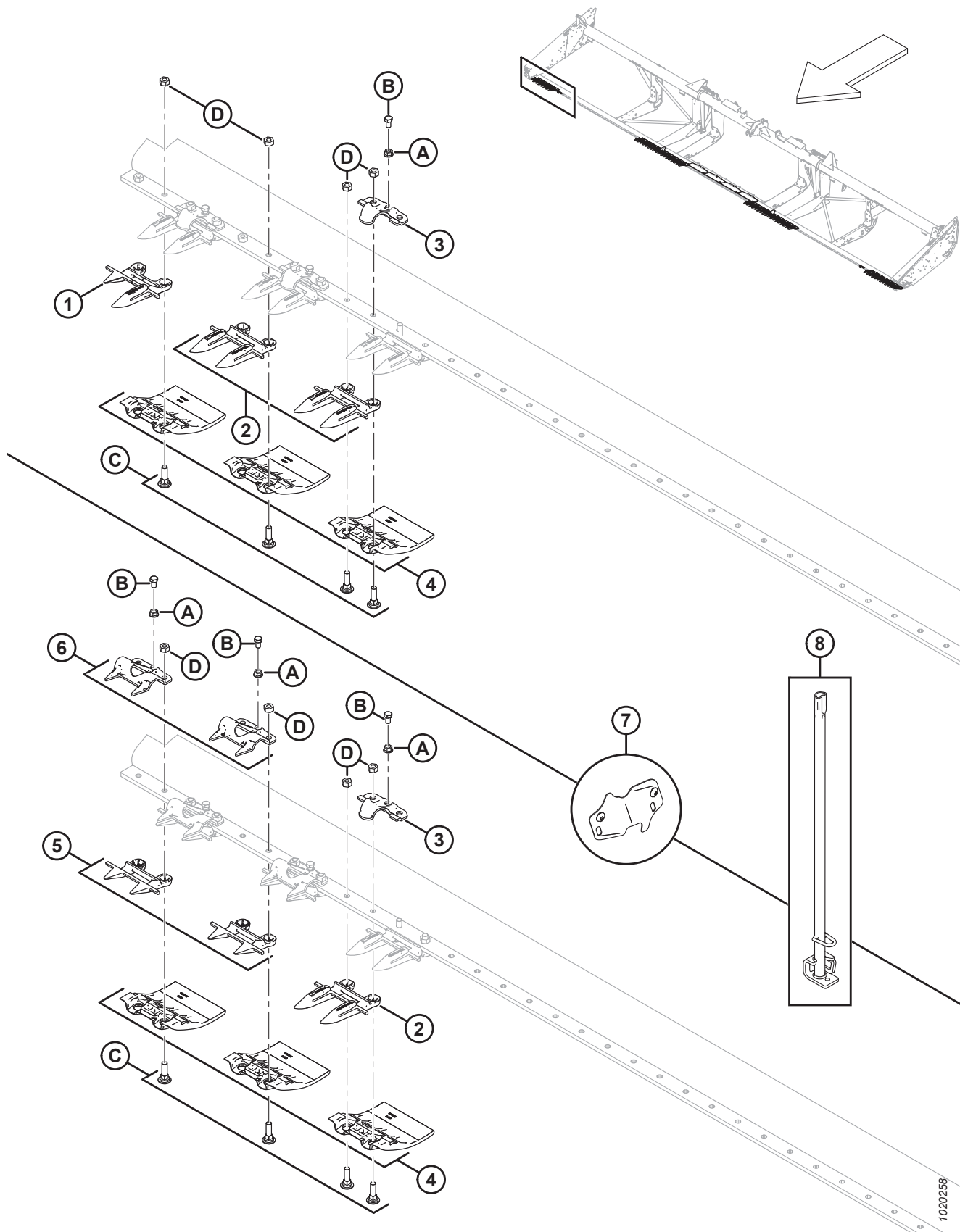
ARTICULATION D'ÉQUILIBRAGE



ARTICULATION D'ÉQUILIBRAGE

Réf.	Numéro de pièce	Description	Qté	Numéro de série
17	113222	JOINT	8	
A	21469	BOULON – TRCC 1/2 GPN X 1,5 LG GR 5 ZP		
B	137727	CONTRE-ÉCROU – FILET DIST 1/2-13 UNC GR 5 ZP		
C	50226	BOULON – TÊTE HEX. 1/2 GPN X 6,5 TFL GR 5 ZP		
D	135369	RONDELLE – 1/2 PO TREMPÉE		
E	18591	ÉCROU – HEX. 1/2-13 UNC GR 5 ZP		
F	21056	CONTRE-ÉCROU – HEX. 1/2-13 UNC GR 5 ZP		
G	21469	BOULON – TRCC 1/2 GPN X 1,5 LG GR 5 ZP		
H	50186	ÉCROU – DE BLOCAGE À COL. FACE LISSE FD 0,500-13 UNC GR 5		
J	103361	RONDELLE – PLATE		
K	135464	BOULON – TÊTE HEX. 5/8 GPN X 4,5 LG GR 8 ZP		
L	18666	ÉCROU – HEX. DE BLOCAGE FD 5/8-11 UNC ZP		
M	123788	BOULON – TÊTE HEX. 1,0-14 UNF X 9,5 LG (FILET. 6 PO)		
N	123755	ÉCROU – HEX. 1,0-14 UNF GR 5 ZP		
P	123756	CONTRE-ÉCROU – HEX. 1-14 UNF GR 5 ZP		
Q	31774	RONDELLE – PLATE		
R	7674	CONTRE-ÉCROU – HEX. 3/4-16 UNF GR 5 ZP		
S	30512	BOULON – TÊTE HEX. 3/4 GPN X 2,0 LG GR 5 ZP		
T	19957	BOULON – TÊTE HEX. 3/4 GPN X 2,5 LG GR 5 ZP		
U	123517	CONTRE-ÉCROU – HEX. FD 3/4-10 UNC GR 5 ZP		
V	102636	ÉCROU – HEX. FD 0,750-10 UNC		
W	21264	BOULON – TÊTE HEX. 3/8 GPN X 1,25 LG GR 5 ZP		
X	30228	ÉCROU – À COLLERETTE FD FACE LISSE 0,375-16 UNC		
Y	101898	VIS – TÊTE HEX. AVEC RONDELLE ET FILETAGE ROULÉ 3/8 GPN X 5/8		
Z	252870	ÉCROU – HEX. COUPLEUR 1/2-13 X GR5-AA1J		

5 Doigts, mécanismes de retenue et plaques d'usure – Couteau simple, extrémité droite



DOIGTS, MÉCANISMES DE RETENUE ET PLAQUES D'USURE – COUTEAU SIMPLE, EXTRÉMITÉ DROITE

NOTE:

Illustration ; HAUT : Couteau simple, extrémité droite avec doigts pointus, BAS : Couteau simple, extrémité droite avec doigts courts.

Réf.	Numéro de pièce	Description	Qté	Numéro de série
1	118302	DOIGT DE FAUCILLE – CD, EXTÉRIEUR	1	
2	118344	DOIGT DE FAUCILLE – Av. POINTS ¹⁶		
3	118162	ATTACHE – RABATTEUR ¹⁷		
4	129297	PLAQUE D'USURE – SOUS LA BARRE DE COUPE, POLYÉTHÈNE ¹⁸		
5	118346	DOIGT DE FAUCILLE – COURT, AVEC BAR D'USURE	4	
6	118351	GUIDE – EN TÔLE COURT, AVEC TROU	4	
7	220103	KIT – CAPOT, DÉCOUPE DU COUTEAU (25 PI À 45 PI, COURT) ¹⁹	1	
	220101	KIT – CAPOT, DÉCOUPE DU COUTEAU (25 PI À 45 PI) ²⁰	1	
8	140135	OUTIL – ENS. SOUDÉ – REDRESSEUR DE DOIGT	1	
A	118193	ÉCROU – HEX. À EMBASE 0,375 UNC		
B	118154	BOULON – TÊTE HEX. 3/8 GPN X 5/8 TFL GR 8 ZP		
C	120558	BOULON – TRCC SPÉCIAL 7/16 GPN X 1,5 LG GR 5 ZP		
D	18654	ÉCROU – HEX. 7/16-14 UNC GR 5 ZP		

16. Liste complète des quantités : 7,6 m (25 pi) = 45 ; 9,1 m (30 pi) = 55 ; 10,6 m (35 pi) = 65 ; 12,2 m (40 pi) = 75 ; 7,6 m (25 pi) avec extrémités courtes = 42 ; 9,1 m (30 pi) avec extrémités courtes = 52 ; 10,6 m (35 pi) avec extrémités courtes = 62.

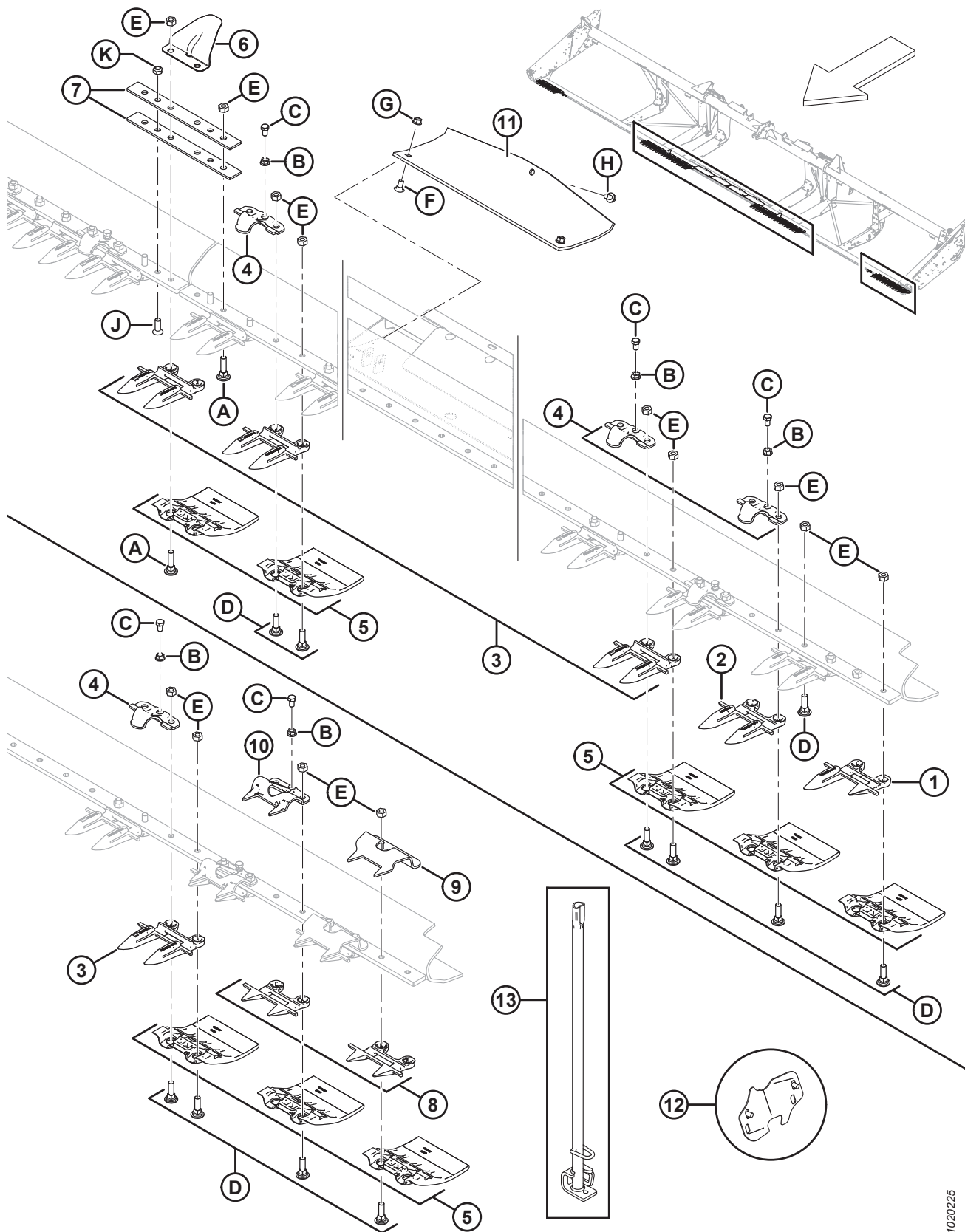
17. Liste complète des quantités : 25 pi = 24 ; 30 pi = 29 ; 35 pi = 33 ; 40 pi = 39 ; 25 pi avec extrémités courtes = 20 ; 30 pi avec extrémités courtes = 26 ; 35 pi avec extrémités courtes = 30.

18. Liste complète des quantités : 7,6 m (25 pi) = 50 ; 9,1 m (30 pi) = 60 ; 10,6 m (35 pi) = 70 ; 12,2 m (40 pi) = 80.

19. Utilisé avec les doigts courts et les rabatteurs en tôle. Comprend deux couvercles et vis (MD n°105137).

20. Utilisé avec les doigts pointus et les rabatteurs forgés. Comprend deux couvercles et vis (MD n°105137).

6 Doigts, mécanismes de retenue et plaques d'usure – Couteau simple, milieu et extrémité gauche



DOIGTS, MÉCANISMES DE RETENUE ET PLAQUES D'USURE – COUTEAU SIMPLE, MILIEU ET EXTRÉMITÉ GAUCHE

NOTE:

Illustration ; HAUT : Couteau simple, milieu et extrémité gauche (doigts pointus), BAS : Couteau simple, extrémité gauche avec doigts courts.

Réf.	Numéro de pièce	Description	Qté	Numéro de série
1	118301	DOIGT DE FAUCILLE – CG, EXTÉRIEUR	1	
2	118345	DOIGT DE FAUCILLE – Av. POINTS, C/Av. BAR D'USURE	3	
3	118344	DOIGT DE FAUCILLE – Av. POINTS ²¹		
4	118162	ATTACHE – RABATTEUR ²²		
5	129297	PLAQUE D'USURE – SOUS LA BARRE DE COUPE, POLYÉTHÈNE ²³		
6	220114	COUVERCLE – CHARNIÈRE ET DIVISÉ ²⁴	2	
7	132906	BARRE – FLEX	4	
8	118347	DOIGT DE FAUCILLE – COURT, C/Av. BAR D'USURE	4	
9	165209	GUIDE – EN TÔLE COURT, EXTRÉMITÉ DE LA TÊTE DE COUTEAU	2	
10	118351	GUIDE – EN TÔLE COURT, AVEC TROU	2	
11	151551	PATIN – BAC À PIERRES	4	
12	220103	KIT – CAPOT, DÉCOUPE DU COUTEAU (25 PI À 45 PI, COURT) ²⁵	1	
	220101	KIT – CAPOT, DÉCOUPE DU COUTEAU (25 PI À 45 PI) ²⁶	1	
13	140135	OUTIL – ENS. SOUDÉ – REDRESSEUR DE DOIGT	1	
A	120639	BOULON – TRCC SPÉCIAL 7/16 GPN X 1,75 LG GR 5 ZP		
B	118193	ÉCROU – HEX. À COLLERETTE 0,375 UNC		
C	118154	BOULON – TÊTE HEX. 3/8 NC X 5/8 TFL GR8 ZP		
D	120558	BOULON – TRCC SPÉCIAL 7/16 NC X 1,5 LG GR5 ZP		
E	18654	ÉCROU – HEX. 7/16-14 UNC GR 5 ZP		
F	21472	BOULON – TRCC 3/8 NC x 0,75 GR 5 ZP		
G	30228	ÉCROU – À EMBASE FD FACE LISSE 0,375-16 UNC		
H	101898	VIS – TÊTE HEX. À COLLERETTE ET FILETAGE ROULÉ 3/8 NC x 5/8		
J	135315	VIS – TÊTE CREUSE (PLATE) FR, 7/16 X 1,25 LG GR5 ZN		
K	20213	ÉCROU – HEX. DE BLOCAGE FD 7/16-14 UNC ZN		

21. Liste complète des quantités : 7,6 m (25 pi) = 45 ; 9,1 m (30 pi) = 55 ; 10,6 m (35 pi) = 65 ; 12,2 m (40 pi) = 75 ; 7,6 m (25 pi) avec extrémités courtes = 42 ; 9,1 m (30 pi) avec extrémités courtes = 52 ; 10,6 m (35 pi) avec extrémités courtes = 62.

22. Liste complète des quantités : 25 pi = 24 ; 30 pi = 29 ; 35 pi = 33 ; 40 pi = 39 ; 25 pi avec extrémités courtes = 20 ; 30 pi avec extrémités courtes = 26 ; 35 pi avec extrémités courtes = 30.

23. Liste complète des quantités : 7,6 m (25 pi) = 50 ; 9,1 m (30 pi) = 60 ; 10,6 m (35 pi) = 70 ; 12,2 m (40 pi) = 80.

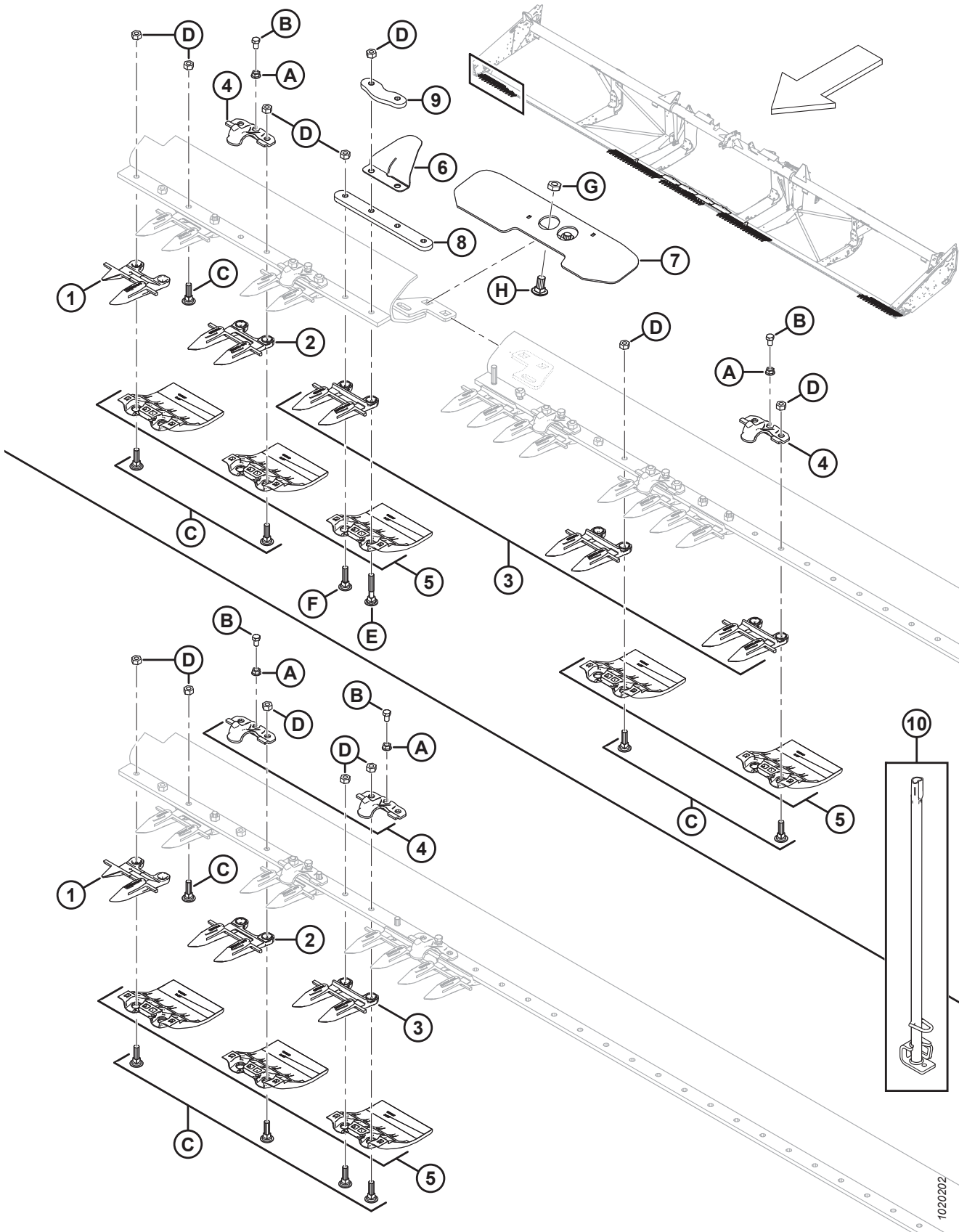
24. Quantité de trois nécessaires pour le châssis divisé de 12,2 m (40 pi) (exportation). Pour le matériel particulier du châssis divisé de 12,2 m (40 pi), reportez-vous à la

[section 7 Doigts, mécanismes de retenue et plaques d'usure – Couteau double, extrémité droite, page 17.](#)

25. Utilisé avec les doigts courts et les rabatteurs en tôle. Comprend deux couvercles et vis (MD n°105137).

26. Utilisé avec les doigts pointus et les rabatteurs forgés. Comprend deux couvercles et vis (MD n°105137).

7 Doigts, mécanismes de retenue et plaques d'usure – Couteau double, extrémité droite



DOIGTS, MÉCANISMES DE RETENUE ET PLAQUES D'USURE – COUPEAU DOUBLE, EXTRÉMITÉ DROITE

NOTE:

Illustration ; HAUT : Coupeau double, châssis divisé, extrémité droite, BAS : Coupeau double, extrémité droite standard.

Réf.	Numéro de pièce	Description	Qté	Numéro de série
	B6677	KIT – DOIGTS ET RABATTEURS EN TÔLE 9,1 m (30 pi) FD ²⁷		
	B6678	KIT – DOIGTS ET RABATTEURS EN TÔLE 10,6 m (35 pi) FD ²⁷		
	B6679	KIT – DOIGTS ET RABATTEURS EN TÔLE 12,2 m (40 pi) FD ²⁷		
	B6680	KIT – DOIGTS ET RABATTEURS EN TÔLE 13,7 m (45 pi) FD ²⁷		
1	118302	DOIGT DE FAUCILLE – CD, EXTÉRIEUR	1	
2	118345	DOIGT DE FAUCILLE – Av. POINTS, C/Av. BAR D'USURE (3 PAR EXTRÉMITÉ)	3	
3	118344	DOIGT DE FAUCILLE – Av. POINTS ²⁸		
4	118162	ATTACHE – RABATTEUR ²⁹		
5	129297	PLAQUE D'USURE – SOUS LA BARRE DE COUPE, POLYÉTHYLÈNE ³⁰		
6	220114	COUVERCLE – CHARNIÈRE ET DIVISÉ (PLATEFORME À CHÂSSIS DIVISÉ SEULEMENT)	1	
7	125418	SUPPORT – ENS. SOUDÉ DE CONNEXION DE LA BARRE C FENDUE (HDR À CHÂSSIS DIVISÉ DE 12,2 M [40 PI] UNIQUEMENT)	1	
	253552	SUPPORT – ENS. SOUDÉ DE CONNEXION DE LA BARRE C FENDUE (HDR À CHÂSSIS DIVISÉ DE 13,7 M [45 PI] UNIQUEMENT)	1	
8	294460	BARRE – PLAQUE D'ASSEMBLAGE DE LA BARRE DE COUPE (PTF À CHÂSSIS DIVISÉ UNIQUEMENT)	1	
9	220115	BARRE – PLAQUE D'ASSEMBLAGE DE LA BARRE DE COUPE (PTF À CHÂSSIS DIVISÉ UNIQUEMENT)	1	
10	140135	OUTIL – ENS. SOUDÉ – REDRESSEUR DE DOIGT	1	
A	118193	ÉCROU – HEX. À COLLERETTE 0,375 UNC		
B	118154	BOULON – TÊTE HEX. 3/8 NC X 5/8 TFL GR8 ZP		
C	120558	BOULON – TRCC SPÉCIAL 7/16 NC X 1,5 LG GR5 ZP		
D	18654	ÉCROU – HEX. 7/16-14 UNC GR 5 ZP		
E	279575	BOULON – TRCC SPÉCIAL 7/16 NC X 2,5 LG GR5 ZP		
F	120639	BOULON – TRCC SPÉCIAL 7/16 GPN X 1,75 LG GR 5 ZP		
G	21941	CONTRE-ÉCROU – DE BLOCAGE HEX. (EXTR. FD) 5/8-11 UNC GR5 ZP		
H	103562	BOULON – TRCC 5/8 NC x 1,25 GR 5 ZP		

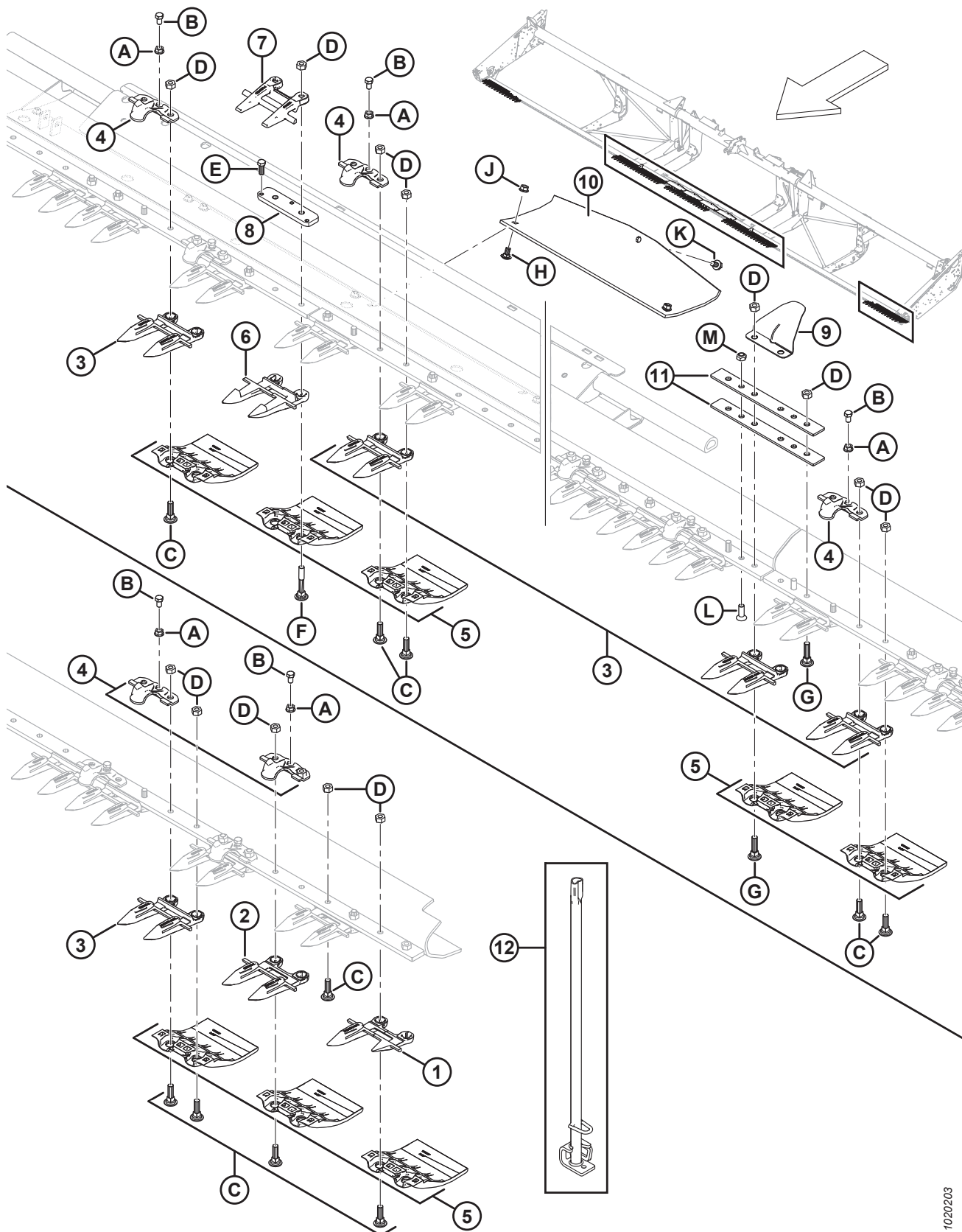
27. Les kits de doigts avec support en tôle sont conçus pour être utilisés avec des plateformes flexibles d'exportation de 9,1 m à 10,6 m (30 à 35 pieds) et des plateformes flexibles d'exportation à châssis divisé de 12,2 m à 13,7 m (40 à 45 pieds). Pour les pièces de rechange, consultez la section *63 (Option) Doigts avec support en tôle, page 187*. Kits disponibles chez Whole Goods seulement.

28. Liste complète des quantités de barres de coupe : 12,2 m (40 pi) = 71, 13,7 m (45 pi) = 81.

29. Liste complète des quantités de barres de coupe : 40 pi = 38, 45 pi = 42, châssis divisé (exportation) 45 pi = 43.

30. Liste complète des quantités de barres de coupe : 12,2 m (40 pi) = 80, 13,7 m (45 pi) = 90.

8 Doigts, mécanismes de retenue et plaques d'usure – Couteau double, milieu et extrémité gauche



DOIGTS, MÉCANISMES DE RETENUE ET PLAQUES D'USURE – COUPEAU DOUBLE, MILIEU ET EXTRÉMITÉ GAUCHE

NOTE:

Illustration ; HAUT : Coupeau double, milieu, BAS : Coupeau double, extrémité gauche.

Réf.	Numéro de pièce	Description	Qté	Numéro de série
	B6677	KIT – DOIGTS ET RABATTEURS EN TÔLE 9,1 m (30 pi) FD ³¹		
	B6678	KIT – DOIGTS ET RABATTEURS EN TÔLE 10,6 m (35 pi) FD ³¹		
	B6679	KIT – DOIGTS ET RABATTEURS EN TÔLE 12,2 m (40 pi) FD ³¹		
	B6680	KIT – DOIGTS ET RABATTEURS EN TÔLE 13,7 m (45 pi) FD ³¹		
1	118301	DOIGT DE FAUCILLE – CG, EXTÉRIEUR	1	
2	118345	DOIGT DE FAUCILLE – Av. POINTS, C/Av. BAR D'USURE (3 PAR EXTRÉMITÉ)	3	
3	118344	DOIGT DE FAUCILLE – Av. POINTS ³²		
4	118162	ATTACHE – RABATTEUR ³³		
5	129297	PLAQUE D'USURE – SOUS LA BARRE DE COUPE, POLYÉTHYLÈNE ³⁴		
6	124338	DOIGT DE FAUCILLE – CENTRAL, POINTU	1	
7	124344	GUIDE – CENTRAL, SUPÉRIEUR	1	
8	34980	BARRE – AJUSTEMENT	1	
9	220114	COUVERCLE – CHARNIÈRE ET DIVISÉ	2	
10	151551	PATIN – BAC À PIERRES	4	
11	132906	BARRE – FLEX	4	
12	140135	OUTIL – ENS. SOUDÉ – REDRESSEUR DE DOIGT	1	
A	118193	ÉCROU – HEX. À COLLERETTE 0,375 UNC		
B	118154	BOULON – TÊTE HEX. 3/8 NC X 5/8 TFL GR8 ZP		
C	120558	BOULON – TRCC SPÉCIAL 7/16 NC X 1,5 LG GR5 ZP		
D	18654	ÉCROU – HEX. 7/16-14 UNC GR 5 ZP		
E	50120	BOULON – TÊTE HEX. 3/8 NC X 1 AC. INOX.		
F	132404	BOULON – TRCC SPÉCIAL 7/16 NC X 2,75 LG GR5 ZP		
G	120639	BOULON – TRCC SPÉCIAL 7/16 GPN X 1,75 LG GR 5 ZP		
H	21472	BOULON – TRCC 3/8 NC x 0,75 GR 5 ZP		
J	30228	ÉCROU – À EMBASE FD FACE LISSE 0,375-16 UNC		
K	101898	VIS – TÊTE HEX. À COLLERETTE ET FILETAGE ROULÉ 3/8 NC x 5/8		
L	135315	VIS – TÊTE CREUSE (PLATE) FR, 7/16 X 1,25 LG GR5 ZP		
M	20213	ÉCROU – HEX. DE BLOCAGE FD 7/16-14 UNC ZN		

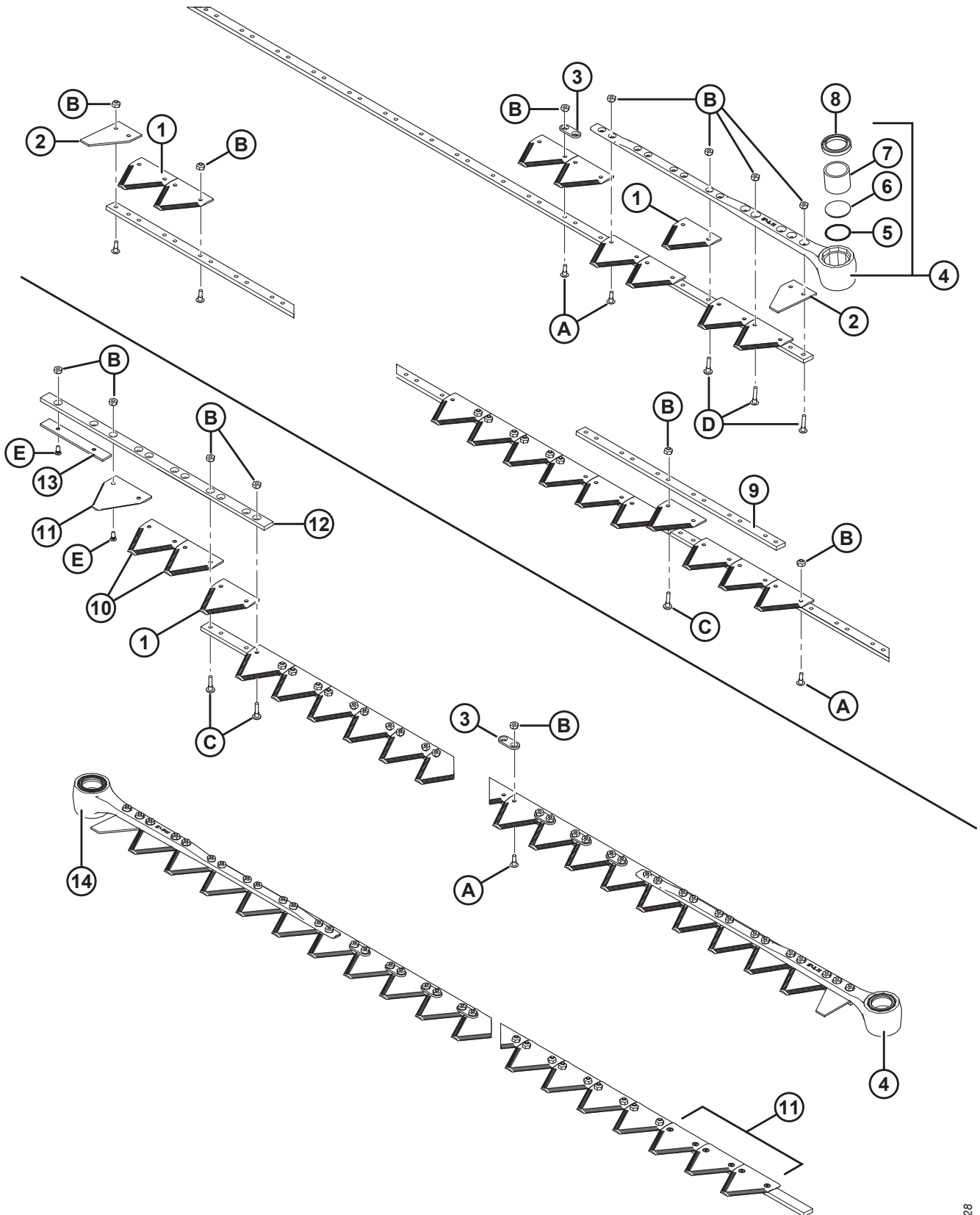
31. Les kits de doigts avec support en tôle sont conçus pour être utilisés avec des plateformes flexibles d'exportation de 9,1 m à 10,6 m (30 à 35 pieds) et des plateformes flexibles d'exportation à châssis divisé de 12,2 m à 13,7 m (40 à 45 pieds). Pour les pièces de rechange, consultez la section *63 (Option) Doigts avec support en tôle, page 187*. Kits disponibles chez Whole Goods seulement.

32. Liste complète des quantités de barres de coupe : 12,2 m (40 pi) = 71, 13,7 m (45 pi) = 81.

33. Liste complète des quantités de barres de coupe : 40 PI = 38, 45 pi = 42, châssis divisé (exportation) 45 pi = 43.

34. Liste complète des quantités de barres de coupe : 12,2 m (40 pi) = 80, 13,7 m (45 pi) = 90.

9 Composants du couteau et tête de couteau



1000428

COMPOSANTS DU COUTEAU ET TÊTE DE COUTEAU

NOTE:

La partie supérieure de l'illustration montre le couteau unique et la partie inférieure le couteau double.

NOTE:

Pour la maintenance des dispositifs de couteaux, veuillez vous référer aux sections suivantes :

10 Couteaux segmentés – Plateformes à couteau simple, sections à dents grossières, page 25

11 Couteaux segmentés – Plateformes à couteau simple Dent à gros pas Sections, page 27

12 Couteaux segmentés – Plateformes à couteau simple, parties à dents ultra grossières, page 31

13 Couteaux segmentés – Plateformes à couteau double Dent à pas fins Sections, page 33

14 Couteaux segmentés – Plateformes à couteau double Dent à gros pas Sections, page 37

15 Couteaux segmentés – Plateformes à couteau double, parties à dents ultra grossières, page 41

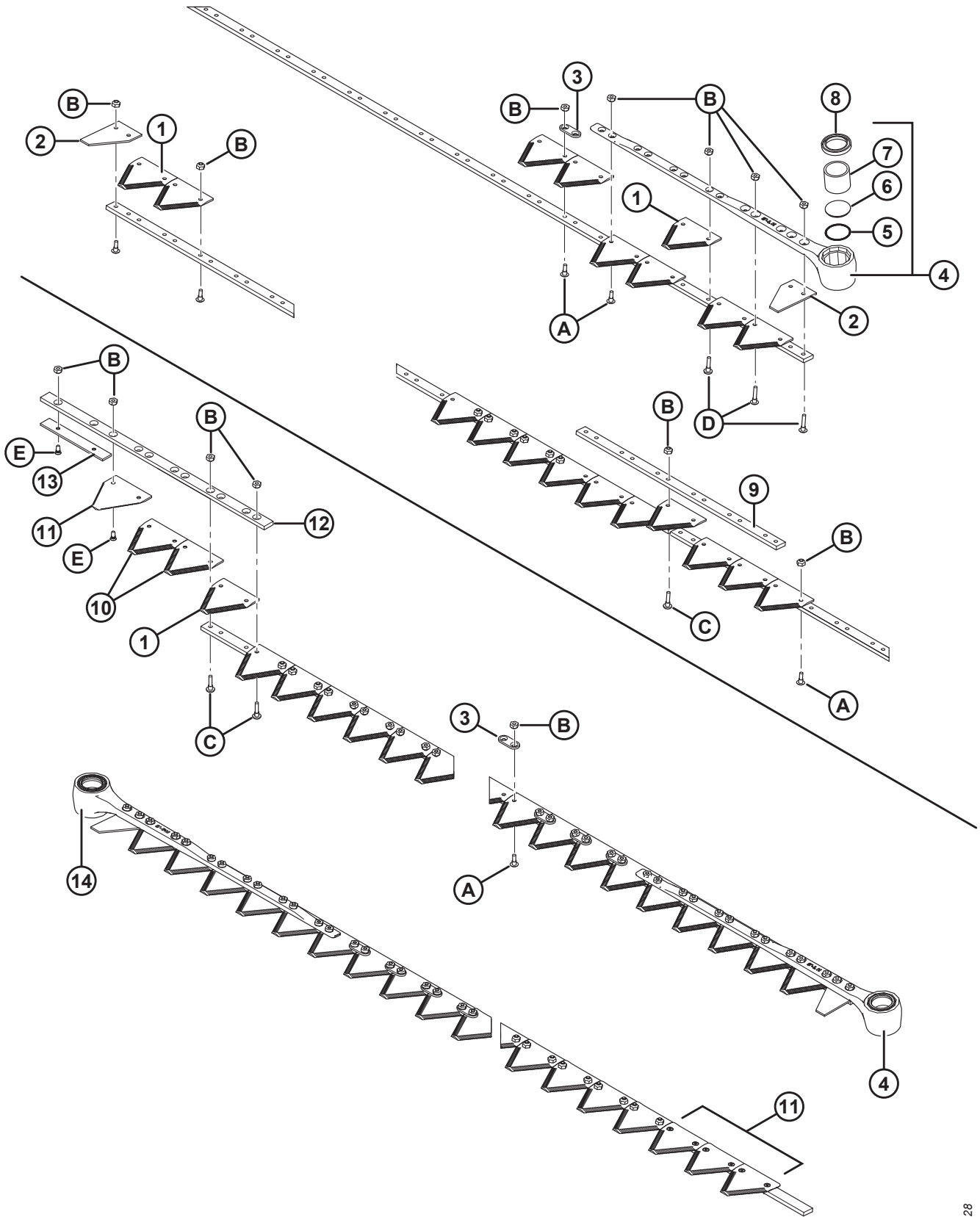
Réf.	Numéro de pièce	Description	Qté	Numéro de série
1	279641	SECTION DE LA FAUCILLE GROSSIÈRE – 9 DPP (PAQUET DE 25) ³⁵		
	174845	PARTIE DE LA FAUCILLE GROSSIÈRE BUSATIS – 9 DPP (PAQUET DE 25)	OPT	
	294947	SECTION ENSEMBLE – ULTRA GROS PAS, 4 DPP (PAQUET DE 25)	OPT	
	279642	SECTION DE LA FAUCILLE FINE – 14 DPP (PAQUET DE 25)	OPT	
	118491	PARTIE DE LA FAUCILLE FINE BUSATIS – 14 DPP (PAQUET DE 25)	OPT	
2	279468	SECTION – EXTRÉMITÉ, MILIEU (PAQUET DE 10)	2	
3	174857	BARRE – RENFORT (PAQUET DE 25) ³⁶		
4	132896	ENSEMBLE DE LA PLATEFORME – CG, ANGLE DE 5° ³⁷	1	
5	115670	JOINT TORIQUE – TÊTE DE FAUCILLE	1	
6	113937	BOUCHON – TÊTE DE FAUCILLE	1	
7	100500	ROULEMENT – AIGUILLE, TÊTE DE FAUCILLE	1	
8	113222	JOINT – TÊTE DE FAUCILLE (INSTALLEZ AVEC LA LÈVRE TOURNÉE VERS L'EXTÉRIEUR)	1	
9	33955	BARRE – PLAQUE D'ASSEMBLAGE, FAUCILLES EN 2 PARTIES (CS 35 ET 40 PI)	1	

35. Quantités (sections individuelles) : Couteau simple 7,6 m (25 pi) = 99 ; couteau simple 9,1 m (30 pi) = 119 ; couteau simple 10,6 m (35 pi) = 139 ; couteau simple 12,2 m (40 pi) = 159 ; couteau double 12,2 m (40 pi) = 153 ; couteau double 13,7 m (45 pi) = 173.

36. Quantités (pièces individuelles) : couteau simple (sauf ceux de 10,6 m [35 pi]) = 10 ; couteau simple 10,6 m (35 pi) = 20 ; couteau double = 20.

37. Comprend le joint torique (MD n°115670), le bouchon (MD n°113937), le roulement à aiguille (MD n°100500) et le joint d'étanchéité (MD n°113222).

COMPOSANTS DU COUPEAU ET TÊTE DE COUPEAU



1000428

COMPOSANTS DU COUTEAU ET TÊTE DE COUTEAU

Réf.	Numéro de pièce	Description	Qté	Numéro de série
10	279310	SECTION DE LA FAUCILLE GROSSIÈRE – INFÉRIEURE FR, 9 DPP (PAQUET DE 10)	2	
	279851	SECTION DE LA FAUCILLE GROSSIÈRE BUSATIS – INFÉRIEURE FR, 9 DPP (PAQUET DE 10)	OPT	
	279312	SECTION DE LA FAUCILLE FINE – INFÉRIEURE FR, 14 DPP (PAQUET DE 10)	OPT	
	279850	SECTION DE LA FAUCILLE FINE BUSATIS – INFÉRIEURE FR, 14 DPP (PAQUET DE 10)	OPT	
	279996	KIT – FAUCILLE FINE, CHEVAUCHEMENT CENTRAL ³⁸	OPT	
	279997	KIT – FAUCILLE GROSSIÈRE, CHEVAUCHEMENT CENTRAL ³⁹	OPT	
	335326	KIT – FAUCILLE GROSSIÈRE, CHEVAUCHEMENT CENTRAL ULTRA GROS PAS ⁴⁰	OPT	
11	279314	SECTION DE LA FAUCILLE GROSSIÈRE – SUPÉRIEURE FR, 9 DPP (PAQUET DE 10) ⁴¹	4	
	279999	SECTION DE LA FAUCILLE GROSSIÈRE BUSATIS – SUPÉRIEURE FR, 9 DPP (PAQUET DE 10)	OPT	
	279316	PARTIE DE LA FAUCILLE FINE – SUPÉRIEURE FR, 14 DPP (PAQUET DE 10)	OPT	
	279848	SECTION DE LA FAUCILLE FINE BUSATIS – SUPÉRIEURE FR, 14 DPP (PAQUET DE 10)	OPT	
12	124880	GUIDE – SUPÉRIEUR, FAUCILLE CG	1	
13	124881	BARRE – USURE, FAUCILLE CG	1	
14	132897	ENS. DE LA PLATEFORME – CD, ANGLE DE 5° ⁴²	1	
A	135628	VIS – TDCD, NO 12-24 NC X 17 MM (0,67 PO) (PAQUET DE 50) ⁴³		
B	135626	ÉCROU – DE BLOCAGE CENTRAL FR, NO 12-24 NC (PAQUET DE 50) ⁴⁴		
C	135630	VIS – TDCD, NO 12-24 NC X 23,36 MM (0,920 PO) (PAQUET DE 50) ⁴⁵		
D	135632	VIS – TDCD, NO 12-24 NC X 26,67 MM (1,05 PO) (PAQUET DE 50) ⁴⁶		
E	174165	VIS – TÊTE FR 90 ° CS, NO 12-24 GPN X 0,5 PO (PAQUET DE 50)		

38. Comporte quatre fines sections de faucilles à tête fraisée (14 DPP)trois sections de faucilles fraisées inférieures à pas fins (14 DPP)et tout le matériel nécessaire.

39. Comporte quatre fines sections de faucilles à tête fraisée à gros pas (9 DPP)trois sections de faucilles fines et fraisées inférieures à gros pas (9 DPP)et tout le matériel nécessaire.

40. Comprend quatre sections supérieures de la faucille grossière à évasement ultra gros pas (4 DPP), trois sections supérieures de la faucille grossière à évasement ultra gros pas (4 DPP) et tout le matériel nécessaire.

41. À installer avec les dentelures vers le bas.

42. Comprend le joint torique (MD n°115670), le bouchon (MD n°113937), le roulement à aiguille (MD n°100500) et le joint d'étanchéité (MD n°113222).

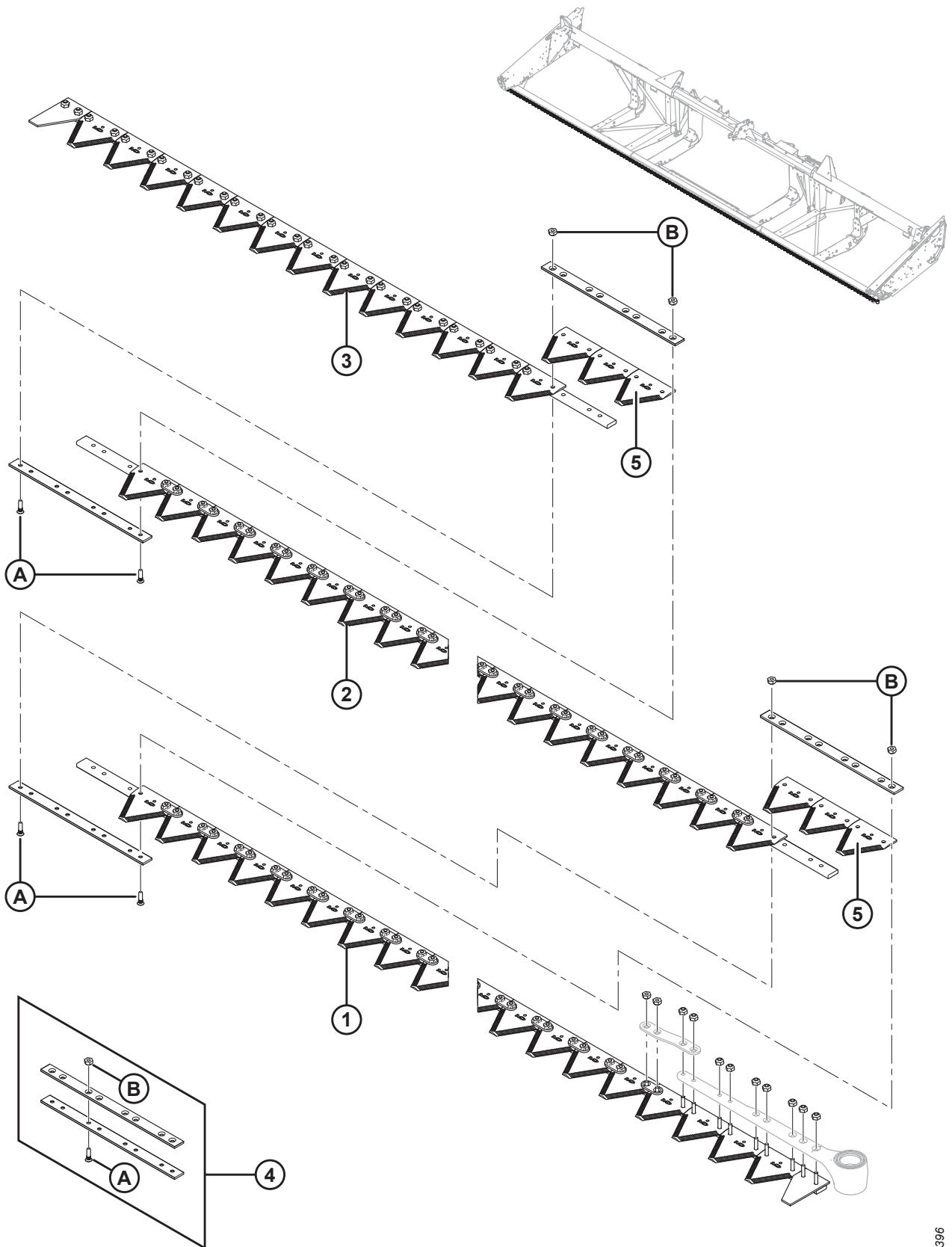
43. Paquet de 1000 – (MD n°135629).

44. Paquet de 2000 – (MD n°135627).

45. Paquet de 1000 – (MD n°135621).

46. Paquet de 1000 – (MD n°135633).

10 Couteaux segmentés – Plateformes à couteau simple, sections à dents grossières



COUTEAUX SEGMENTÉS – PLATEFORMES À COUTEAU SIMPLE, SECTIONS À DENTS GROSSIÈRES

NOTE:

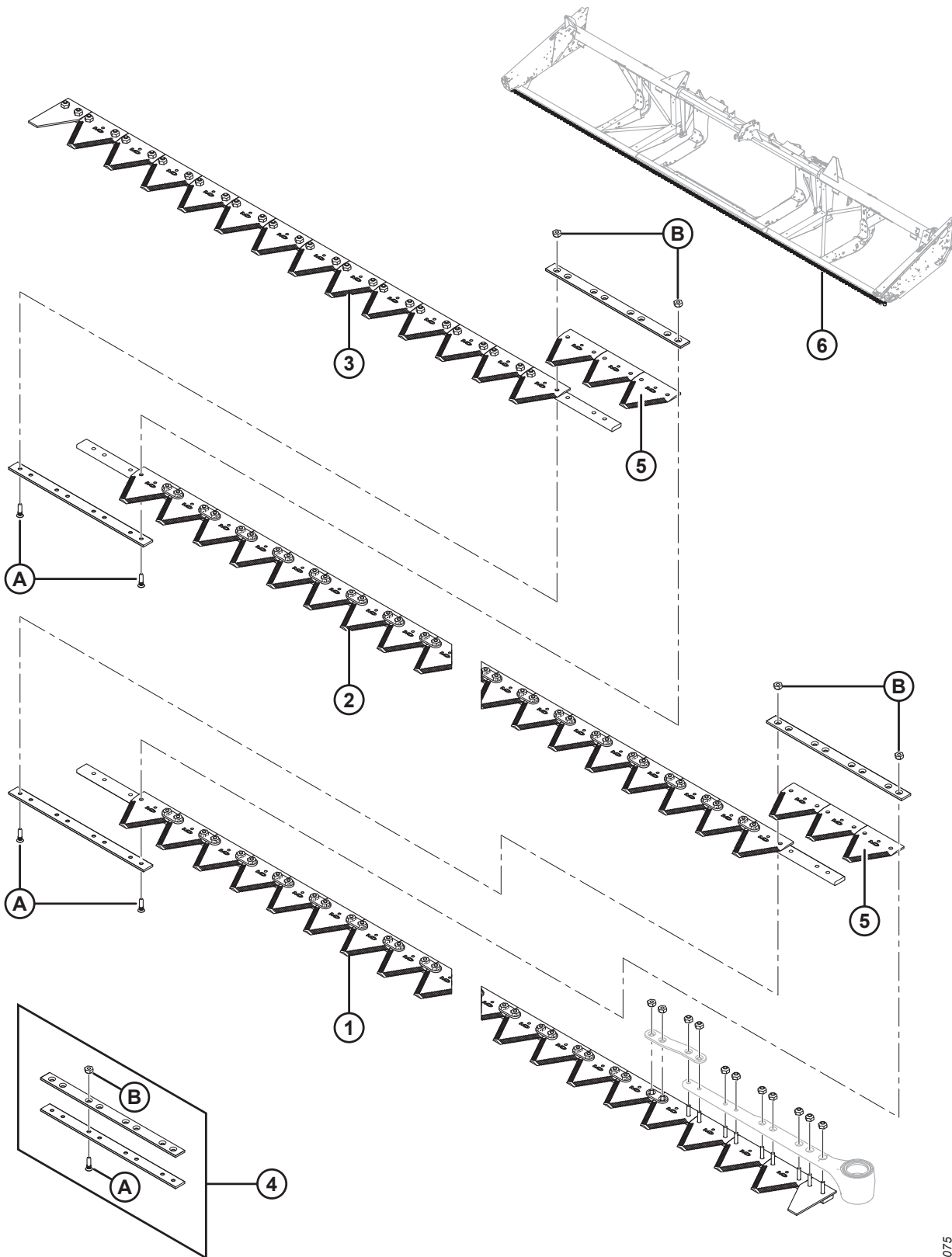
Les couteaux de 7,6 à 13,7 m (25 à 45 pi) de la plateforme sont vendus par segments ; pour un segment entier, (moins de têtes de couteaux), consultez les tableaux ci-dessous :

Réf.	Numéro de pièce	Description	Qté.	Numéro de série
		7,6 MÈTRES (25 PIEDS)		
	335489	KIT – COUTEAU UNIQUE FIN DE 25 PI ⁴⁷		
1	279398	SEGMENT AVANT GAUCHE	1	
2	279399	SEGMENT CENTRAL	1	
3	279401	SEGMENT D'EXTRÉMITÉ ARRIÈRE DROITE	1	
4	129043	KIT DE PLAQUE D'ASSEMBLAGE MACDON ⁴⁸	2	
5	279642	SECTION – FINE KONDEX, 9 DPP (PAQUET DE 25)	6	
	118491	SECTION – FINE BUSATIS, 9 DPP (PAQUET DE 25)	6	
		9,1 mètres (30 pieds)		
	335490	KIT – COUTEAU UNIQUE À DENTS FINES DE 30 PI ⁴⁷		
1	279398	SEGMENT AVANT GAUCHE	1	
2	279399	SEGMENT CENTRAL	2	
3	279402	SEGMENT ARRIÈRE DROIT	1	
4	129043	KIT DE PLAQUE D'ASSEMBLAGE MACDON ⁴⁸	3	
5	279642	SECTION – FINE KONDEX, 9 DPP (PAQUET DE 25)	9	
	118491	SECTION – FINE BUSATIS, 9 DPP (PAQUET DE 25)	9	
		10,6 mètres (35 pieds)		
	335491	KIT – COUTEAU UNIQUE À DENTS FINES DE 35 PI ⁴⁷		
1	279398	SEGMENT AVANT GAUCHE	1	
2	279399	SEGMENT CENTRAL	2	
3	279403	SEGMENT ARRIÈRE DROIT	1	
4	129043	KIT DE PLAQUE D'ASSEMBLAGE MACDON ⁴⁸	3	
5	279642	SECTION – FINE KONDEX, 9 DPP (PAQUET DE 25)	9	
	118491	SECTION – FINE BUSATIS, 9 DPP (PAQUET DE 25)	9	
		12,2 mètres (40 pieds)		
	335492	KIT – COUTEAU UNIQUE À DENTS FINES DE 40 PI ⁴⁷		
1	279398	SEGMENT AVANT GAUCHE	1	
2	279399	SEGMENT CENTRAL	3	
3	279404	SEGMENT ARRIÈRE DROIT	1	
4	129043	KIT DE PLAQUE D'ASSEMBLAGE MACDON ⁴⁸	4	
5	279642	SECTION – FINE KONDEX, 9 DPP (PAQUET DE 25)	12	
	118491	SECTION – FINE BUSATIS, 9 DPP (PAQUET DE 25)	12	
A	129299	VIS – TÊTE FR 90 ° CS, NO 12-24 GPN X 0,812 PO		
B	135626	ÉCROU – FR, VERROU CENTRAL, NO 12-24 GPN (PAQUET DE 50)		

47. Kit complet de couteaux.

48. Comprend deux barres de raccordement et le matériel.

11 Couteurs segmentés – Plateformes à couteau simple Dent à gros pas Sections



COUTEAUX SEGMENTÉS – PLATEFORMES À COUTEAU SIMPLE DENT À GROS PAS SECTIONS

NOTE:

Les coupeaux de 7,6 à 13,7 m (25 à 45 pi) de la plateforme sont vendus par segments ; pour un segment entier, (moins de têtes de coupeaux), consultez les tableaux ci-dessous :

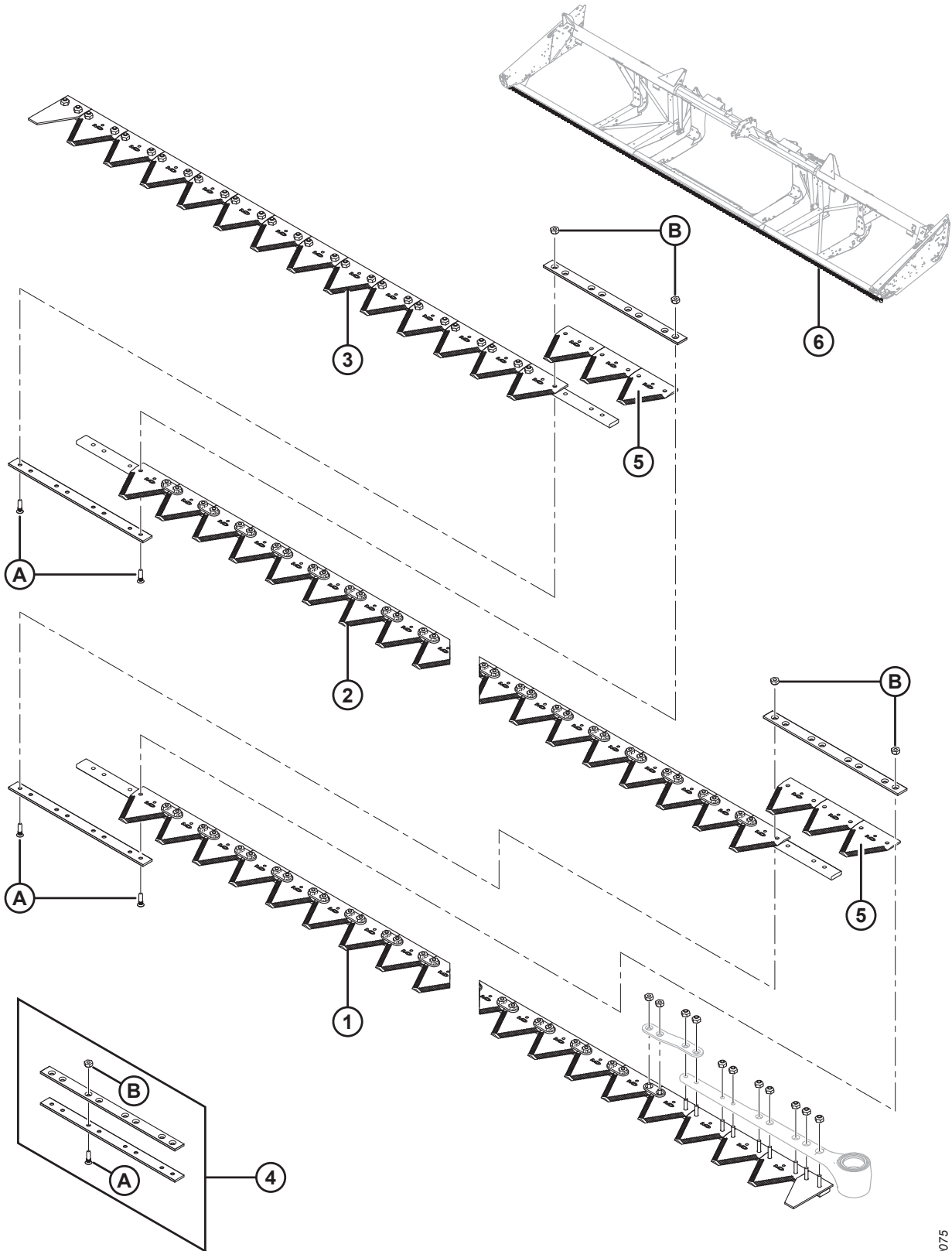
Réf.	Numéro de pièce	Description	Qté	Numéro de série
		7,6 MÈTRES (25 PIEDS)		
1	279405	SEGMENT AVANT GAUCHE	1	
2	279406	SEGMENT CENTRAL	1	
3	279408	SEGMENT D'EXTRÉMITÉ ARRIÈRE DROITE	1	
4	129043	KIT DE PLAQUE D'ASSEMBLAGE MACDON ⁴⁹	2	
5	279641	SECTION – GROSSIÈRE KONDEX, 9 DPP (PAQUET DE 25)	6	
	174845	SECTION – GROSSIÈRE BUSATIS, 9 DPP (PAQUET DE 25)	6	
		9,1 mètres (30 pieds)		
1	279405	SEGMENT AVANT GAUCHE	1	
2	279406	SEGMENT CENTRAL	2	
3	279409	SEGMENT ARRIÈRE DROIT	1	
4	129043	KIT DE PLAQUE D'ASSEMBLAGE MACDON ⁴⁹	3	
5	279641	SECTION – GROSSIÈRE KONDEX, 9 DPP (PAQUET DE 25)	9	
	174845	SECTION – GROSSIÈRE BUSATIS, 9 DPP (PAQUET DE 25)	9	
6	294795	KIT – COUTEAU SIMPLE DE 9,1 M (30 PI) ⁵⁰	A/B	
		10,6 mètres (35 pieds)		
1	279405	SEGMENT AVANT GAUCHE	1	
2	279406	SEGMENT CENTRAL	2	
3	279410	SEGMENT ARRIÈRE DROIT	1	
4	129043	KIT DE PLAQUE D'ASSEMBLAGE MACDON ⁴⁹	3	
5	279641	SECTION – GROSSIÈRE KONDEX, 9 DPP (PAQUET DE 25)	9	
	174845	SECTION – GROSSIÈRE BUSATIS, 9 DPP (PAQUET DE 25)	9	
6	294796	KIT – COUTEAU SIMPLE DE 10,6 M (35 PI) ⁵¹	A/B	

49. Comprend deux barres de raccordement et le matériel.

50. Le kit permet le remplacement complet de la barre de coupe. Le kit comprend un segment avant gauche (MD n° 2279405), un segment central, (MD n°279406), segment d'extrémité arrière droit (MD n°279409), un kit de la plaque d'assemblage (MD n°129043) et une section à gros pas Kondex (MD n°279641).

51. Le kit permet le remplacement complet de la barre de coupe. Le kit comprend un segment avant gauche (MD n° 2279405), un segment central, (MD n°279406), segment d'extrémité arrière droit (MD n°279410), un kit de la plaque d'assemblage (MD n°129043) et une section à gros pas Kondex (MD n°279641).

COUTEAUX SEGMENTÉS – PLATEFORMES À COUTEAU SIMPLE DENT À GROS PAS SECTIONS



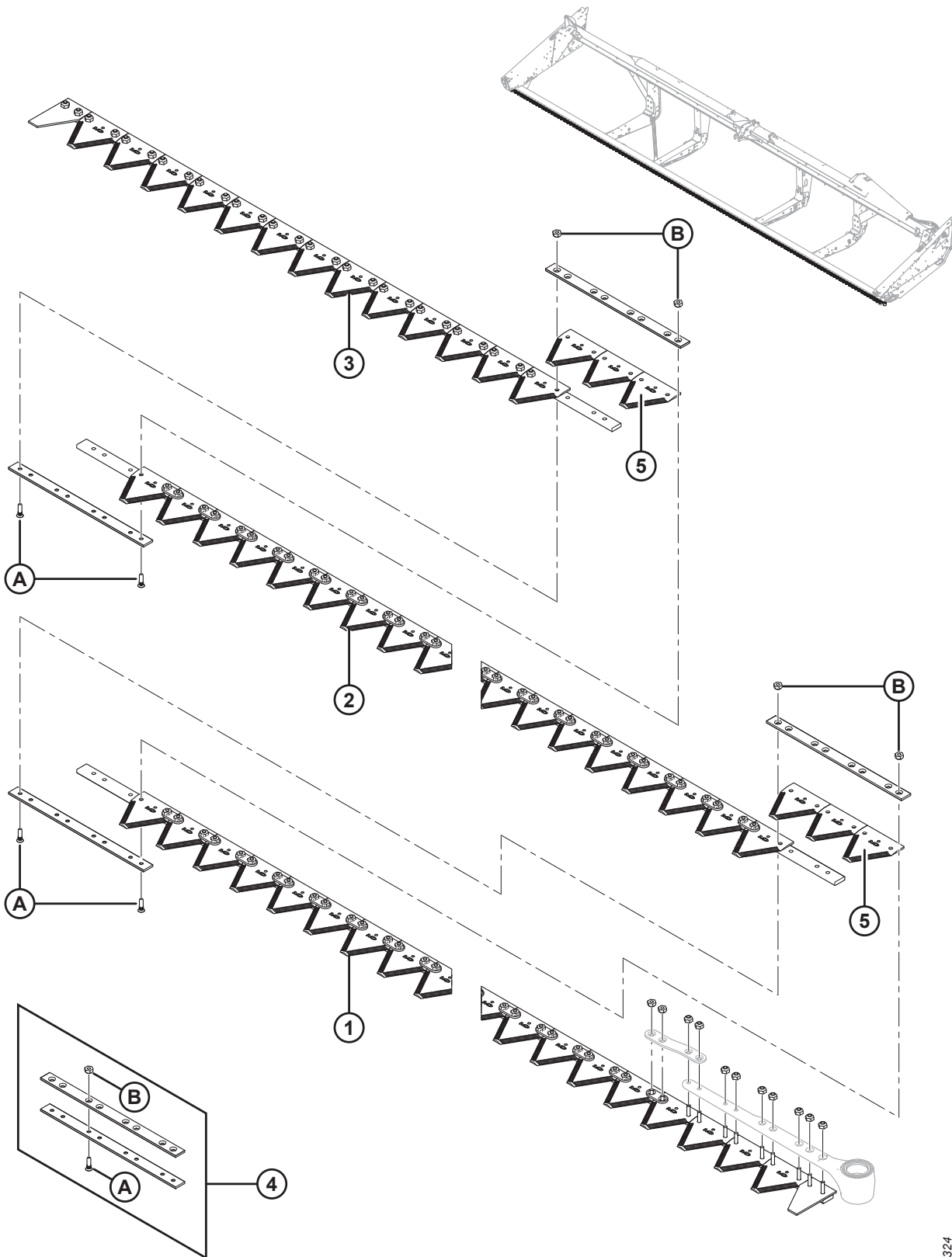
1030075

COUTEAUX SEGMENTÉS – PLATEFORMES À COUTEAU SIMPLE DENT À GROS PAS SECTIONS

Réf.	Numéro de pièce	Description	Qté	Numéro de série
		12,2 mètres (40 pieds)		
1	279405	SEGMENT AVANT GAUCHE	1	
2	279406	SEGMENT CENTRAL	3	
3	279411	SEGMENT ARRIÈRE DROIT	1	
4	129043	KIT DE PLAQUE D'ASSEMBLAGE MACDON ⁴⁹	4	
5	279641	SECTION – GROSSIÈRE KONDEX, 9 DPP (PAQUET DE 25)	12	
	174845	SECTION – GROSSIÈRE BUSATIS, 9 DPP (PAQUET DE 25)	12	
6	294797	KIT – COUTEAU SIMPLE DE 12,2 M (40 PI) ⁵²	A/B	
A	129299	VIS – TÊTE FR 90 ° CS, NO 12-24 GPN X 0,812 PO		
B	135626	ÉCROU – FR, VERROU CENTRAL, NO 12-24 GPN (PAQUET DE 50)		

52. Le kit permet le remplacement complet de la barre de coupe. Le kit comprend un segment avant gauche (MD n° 2279405), un segment central, (MD n°279406), un segment d'extrémité arrière droit (MD n 279411), un kit de la plaque d'assemblage (MD n°129043) et une section à gros pas Kondex (MD n°279641).

12 Coueteaux segmentés – Plateformes à couteau simple, parties à dents ultra grossières



1037324

COUTEAUX SEGMENTÉS – PLATEFORMES À COUTEAU SIMPLE, PARTIES À DENTS ULTRA GROSSIÈRES

Réf.	Numéro de pièce	Description	Qté.	Numéro de série
		7,6 MÈTRES (25 PIEDS)		
	335513	KIT – COUTEAU SINGLE ULTRA GROSSIER DE 25 PI ⁵³		
1	335533	ASSEMBLAGE – SEGMENT DE COUTEAU ULTRA GROSSIER ⁵⁴	1	
2	335534	ASSEMBLAGE – SEGMENT DE COUTEAU ULTRA GROSSIER ⁵⁴	1	
3	335535	ASSEMBLAGE – SEGMENT DE COUTEAU ULTRA GROSSIER ⁵⁴	1	
4	129043	KIT DE PLAQUE D’ASSEMBLAGE ⁵⁵	2	
5	294947	SECTION – PAQUET ULTRA GROSSIER, 4 DPP	1	
		9,1 MÈTRES (30 PIEDS)		
	335514	KIT – COUTEAU UNIQUE ULTRA GROSSIER DE 30 PI ⁵³		
1	335533	ASSEMBLAGE – SEGMENT DE COUTEAU ULTRA GROSSIER ⁵⁴	1	
2	335534	ASSEMBLAGE – SEGMENT DE COUTEAU ULTRA GROSSIER ⁵⁴	2	
3	335536	ASSEMBLAGE – SEGMENT DE COUTEAU 4 DPP ⁵⁴	1	
4	129043	KIT DE PLAQUE D’ASSEMBLAGE 2 1/8 PO ⁵⁵	3	
5	294947	SECTION – PAQUET ULTRA GROSSIER, 4 DPP	1	
		10,7 MÈTRES (35 PIEDS)		
	335515	KIT – COUTEAU UNIQUE ULTRA GROSSIER DE 35 PI ⁵³		
1	335533	ASSEMBLAGE – SEGMENT DE COUTEAU ULTRA GROSSIER ⁵⁴	1	
2	335534	ASSEMBLAGE – SEGMENT DE COUTEAU ULTRA GROSSIER ⁵⁴	2	
3	335531	SEGMENT DE COUTEAU, ARRIÈRE	1	
4	129043	KIT DE PLAQUE D’ASSEMBLAGE 2 1/8 PO ⁵⁵	3	
5	294947	SECTION – PAQUET ULTRA GROSSIER, 4 DPP	1	
		12,2 MÈTRES (40 PIEDS)		
	335516	KIT – COUTEAU UNIQUE ULTRA GROSSIER DE 40 PI ⁵³		
1	335533	ASSEMBLAGE – SEGMENT DE COUTEAU ULTRA GROSSIER ⁵⁴	1	
2	335534	ASSEMBLAGE – SEGMENT DE COUTEAU ULTRA GROSSIER ⁵⁴	3	
3	335530	SEGMENT DE COUTEAU, ARRIÈRE	1	
4	129043	KIT DE PLAQUE D’ASSEMBLAGE 2 1/8 PO ⁵⁵	4	
5	294947	SECTION – PAQUET ULTRA GROSSIER, 4 DPP	1	
A	129299	VIS – TÊTE FR 90° CSK, N° 12-24 NC X 0,812 PO		
B	135626	ÉCROU – FR, VERROU CENTRAL, NO 12-24 GPN (PAQUET DE 50)		

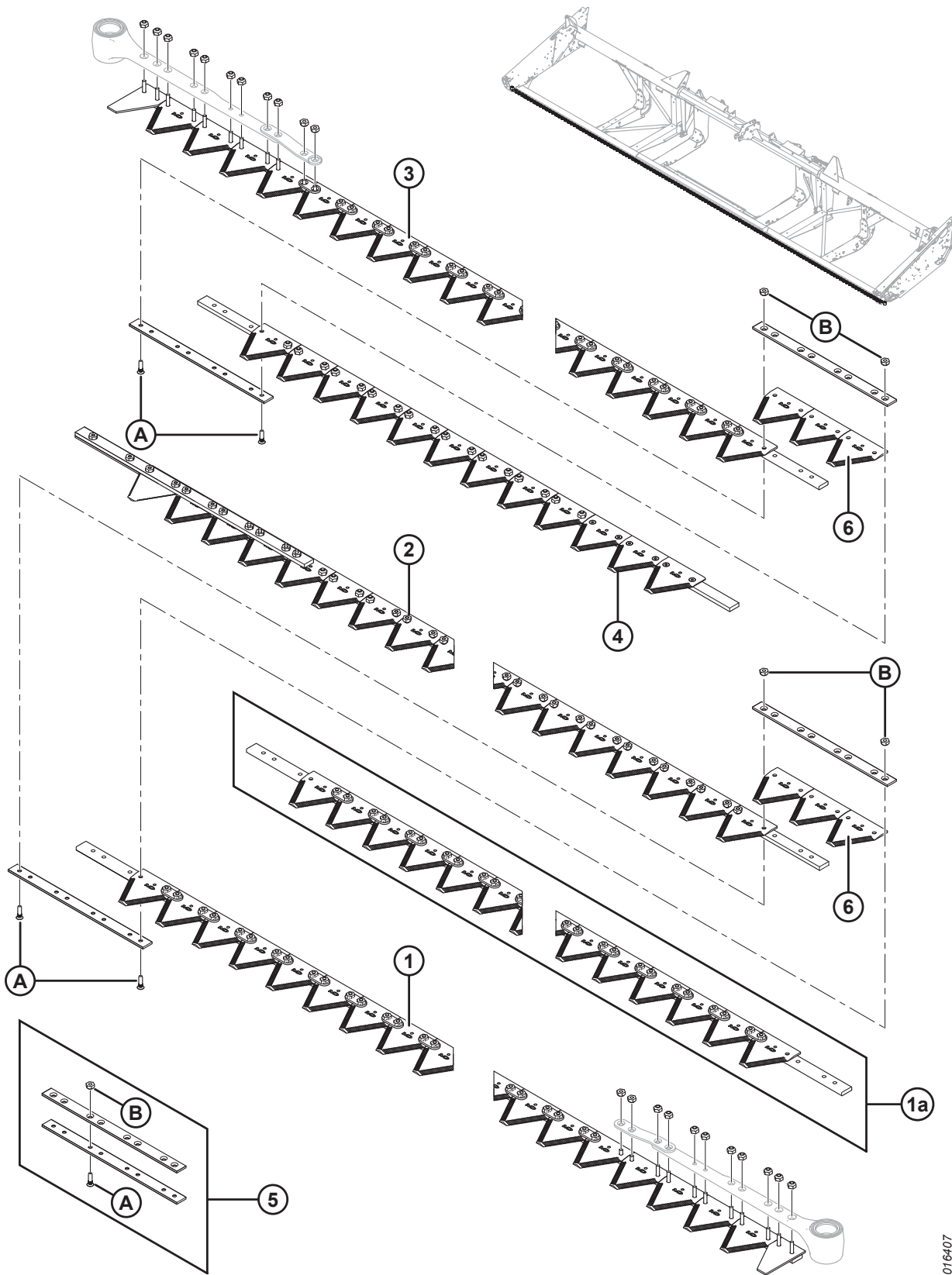
53. Kit d’assemblage complet de couteaux.

54. Comprend la quincaillerie.

55. Comprend deux barres de raccordement et la quincaillerie.

13 Coueteaux segmentés – Plateformes à couteau double

Dent à pas fins Sections



1016407

COUTEAUX SEGMENTÉS – PLATEFORMES À COUTEAU DOUBLE DENT À PAS FINS SECTIONS

NOTE:

Les couteaux pour plateformes de 9,1 m à 13,7 m (30-45 pi) sont vendus en segments ; pour un segment complet (sans la tête de couteau), reportez-vous aux tableaux ci-dessous :

Réf.	Numéro de pièce	Description	Qté.	Numéro de série
		9,1 MÈTRES (30 PIEDS)		
	335484	KIT – COUTEAU DOUBLE FIN DE 30 PI ⁵⁶		
1	279398	SEGMENT AVANT GAUCHE	1	
2	279417	SEGMENT ARRIÈRE GAUCHE	1	
3	279412	SEGMENT AVANT DROIT	1	
4	279418	SEGMENT ARRIÈRE DROIT	1	
5	129043	KIT DE PLAQUE D’ASSEMBLAGE MACDON ⁵⁷	2	
6	279642	SECTION – FINE KONDEX, 9 DPP (PAQUET DE 25)	6	
	118491	SECTION – FINE BUSATIS, 9 DPP (PAQUET DE 25)	6	
		10,6 mètres (35 pieds)		
	335485	KIT – COUTEAU DOUBLE À DENTS FINES DE 35 PI ⁵⁶		
1	279398	SEGMENT AVANT GAUCHE	1	
2	279419	SEGMENT ARRIÈRE GAUCHE	1	
3	279412	SEGMENT AVANT DROIT	1	
4	279420	SEGMENT ARRIÈRE DROIT	1	
5	129043	KIT DE PLAQUE D’ASSEMBLAGE MACDON ⁵⁷	2	
6	279642	SECTION – FINE KONDEX, 9 DPP (PAQUET DE 25)	6	
	118491	SECTION – FINE BUSATIS, 9 DPP (PAQUET DE 25)	6	
		12,2 mètres (40 pieds)		
	335486	KIT – COUTEAU DOUBLE À DENTS FINES DE 40 PI ⁵⁶		
1	279398	SEGMENT AVANT GAUCHE	1	
1a	279399	SEGMENT CENTRAL (1 PAR CÔTÉ)	2	
2	279421	SEGMENT ARRIÈRE GAUCHE	1	
3	279412	SEGMENT AVANT DROIT	1	
4	279422	SEGMENT ARRIÈRE DROIT	1	
5	129043	KIT DE PLAQUE D’ASSEMBLAGE MACDON ⁵⁷	4	
6	279642	SECTION – FINE KONDEX, 9 DPP (PAQUET DE 25)	12	
	118491	SECTION – FINE BUSATIS, 9 DPP (PAQUET DE 25)	12	
		13,7 mètres (45 pieds)		
	335487	KIT – COUTEAU DOUBLE À DENTS FINES DE 45 PI ⁵⁶		
1	279398	SEGMENT AVANT GAUCHE	1	
1a	279399	SEGMENT CENTRAL (1 PAR CÔTÉ)	2	
2	279423	SEGMENT ARRIÈRE GAUCHE	1	
3	279412	SEGMENT AVANT DROIT	1	
4	279424	SEGMENT ARRIÈRE DROIT	1	
5	129043	KIT DE PLAQUE D’ASSEMBLAGE MACDON ⁵⁷	4	

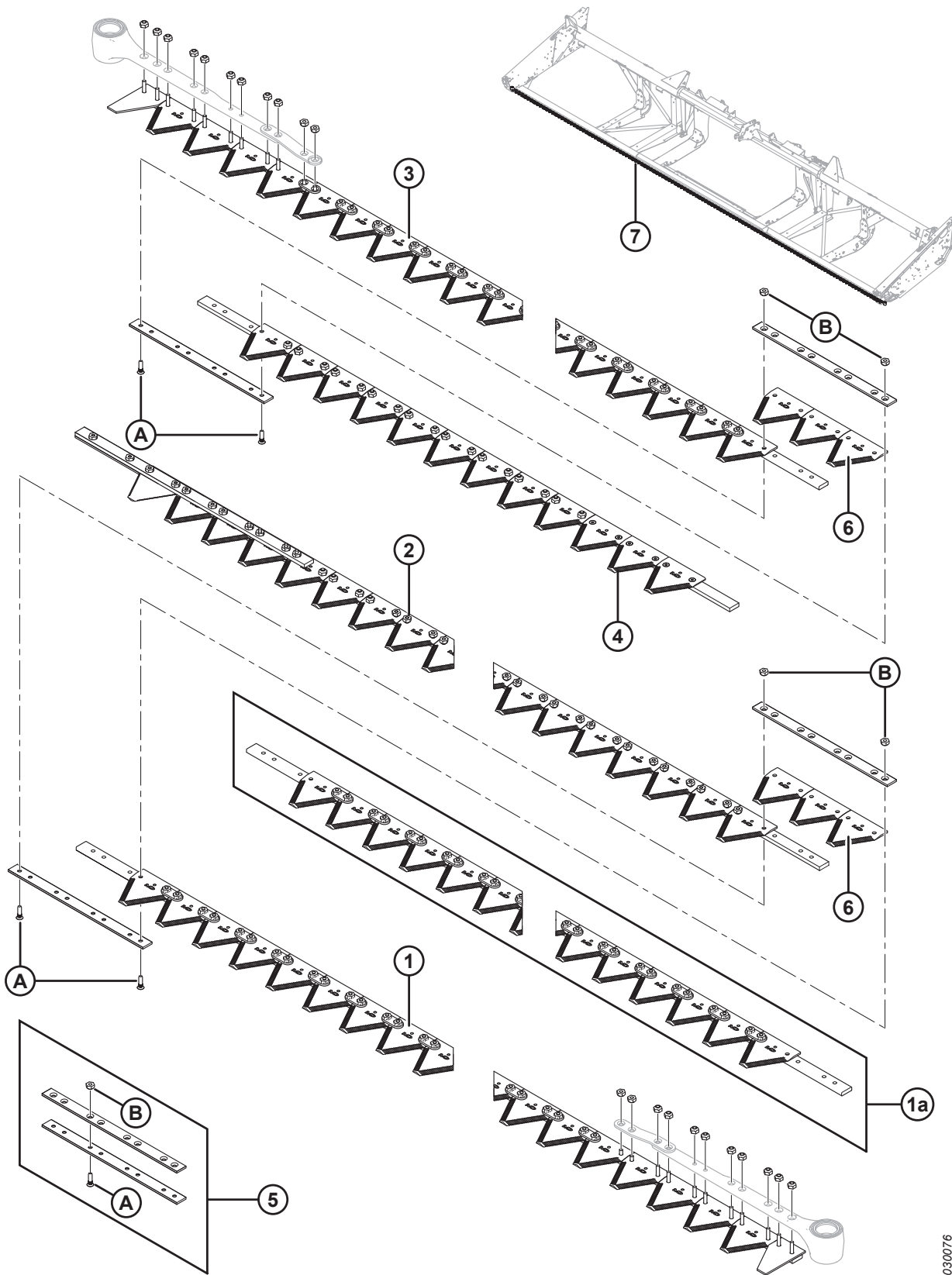
56. Kit complet de couteaux.

57. Comprend deux barres de raccordement et le matériel.

COUTEAUX SEGMENTÉS – PLATEFORMES À COUTEAU DOUBLE DENT À PAS FINS SECTIONS

Réf.	Numéro de pièce	Description	Qté.	Numéro de série
6	279642	SECTION – FINE KONDEX, 9 DPP (PAQUET DE 25)	12	
	118491	SECTION – FINE BUSATIS, 9 DPP (PAQUET DE 25)	12	
A	129299	VIS – TÊTE FR 90 ° CS, NO 12-24 GPN X 0,812 PO		
B	135626	ÉCROU – FR, VERROU CENTRAL, NO 12-24 GPN (PAQUET DE 50)		

14 Couteaux segmentés – Plateformes à couteau double Dent à gros pas Sections



1030076

COUTEAUX SEGMENTÉS – PLATEFORMES À COUTEAU DOUBLE DENT À GROS PAS SECTIONS

NOTE:

Les couteaux pour plateformes de 9,1 m à 13,7 m (30-45 pi) sont vendus en segments ; pour un segment complet (sans la tête de couteau), reportez-vous aux tableaux ci-dessous :

Réf.	Numéro de pièce	Description	Qté	Numéro de série
		9,1 mètres (30 pieds)		
1	279405	SEGMENT AVANT GAUCHE	1	
2	279430	SEGMENT ARRIÈRE GAUCHE	1	
3	279428	SEGMENT AVANT DROIT ⁵⁸	1	
4	279432	SEGMENT ARRIÈRE DROIT	1	
5	129043	KIT DE PLAQUE D'ASSEMBLAGE MACDON ⁵⁹	2	
6	279641	SECTION – GROSSIÈRE KONDEX, 9 DPP (PAQUET DE 25)	6	
	174845	SECTION – GROSSIÈRE BUSATIS, 9 DPP (PAQUET DE 25)	6	
7	294791	KIT – COUTEAU DOUBLE DE 13,7 M (30 PI) ⁶⁰	A/B	
		10,6 mètres (35 pieds)		
1	279405	SEGMENT AVANT GAUCHE	1	
2	279431	SEGMENT ARRIÈRE GAUCHE	1	
3	279428	SEGMENT AVANT DROIT ⁵⁸	1	
4	279433	SEGMENT ARRIÈRE DROIT	1	
5	129043	KIT DE PLAQUE D'ASSEMBLAGE MACDON ⁵⁹	2	
6	279641	SECTION – GROSSIÈRE KONDEX, 9 DPP (PAQUET DE 25)	6	
	174845	SECTION – GROSSIÈRE BUSATIS, 9 DPP (PAQUET DE 25)	6	
7	294792	KIT – COUTEAU DOUBLE DE 35 PI ⁶¹	A/B	
		12,2 mètres (40 pieds)		
1	279405	SEGMENT AVANT GAUCHE	1	
1a	279406	SEGMENT CENTRAL (1 PAR CÔTÉ)	2	
2	279434	SEGMENT ARRIÈRE GAUCHE	1	
3	279428	SEGMENT AVANT DROIT ⁵⁸	1	
4	279435	SEGMENT ARRIÈRE DROIT	1	
5	129043	KIT DE PLAQUE D'ASSEMBLAGE MACDON ⁵⁹	4	

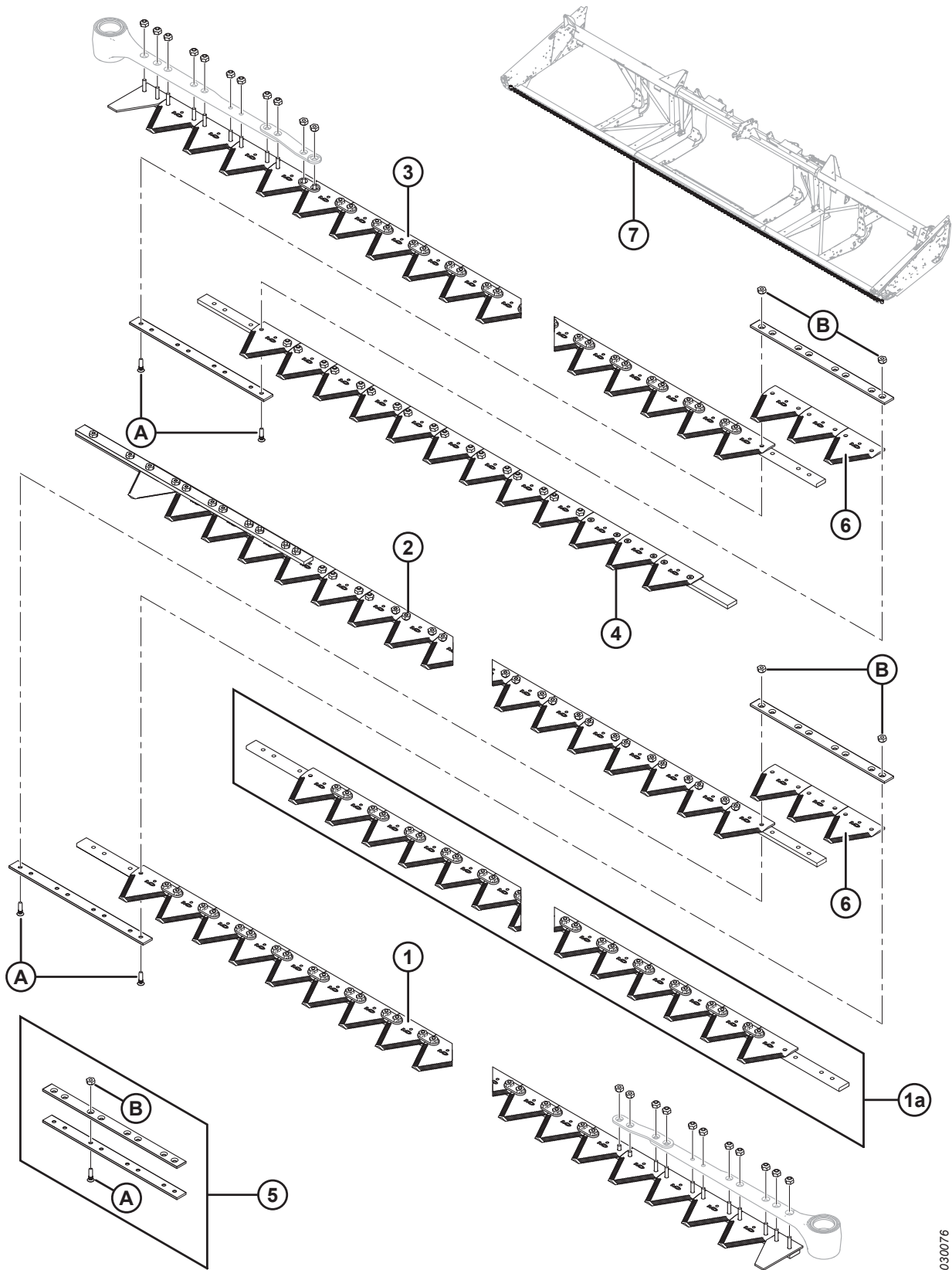
58. Segment avant droit (MD n°279428) est plus court d'un trou sur l'extrémité extérieure que le couteau équipé en usine.

59. Comprend deux barres de raccordement et le matériel.

60. Le kit permet le remplacement complet de la barre de coupe. Le kit comprend un segment avant gauche (MD n° 279405), un segment arrière gauche, (MD n°279430), un segment avant droit, (MD n°279428), un segment d'extrémité arrière droit (MD n°279432), un kit de la plaque d'assemblage (MD n°129043) et une section à gros pas Kondex (MD n°279641).

61. Le kit permet le remplacement complet de la barre de coupe. Le kit comprend le segment avant gauche (MD n°279405), le segment arrière gauche (MD n°279431), le segment avant droit (MD n°279428), le segment arrière droit (MD n° 279433), le kit de la plaque d'assemblage MacDon (MD n°129043) et la section grossière Kondex (MD n°279641).

COUTEAUX SEGMENTÉS – PLATEFORMES À COUTEAU DOUBLE DENT À GROS PAS SECTIONS



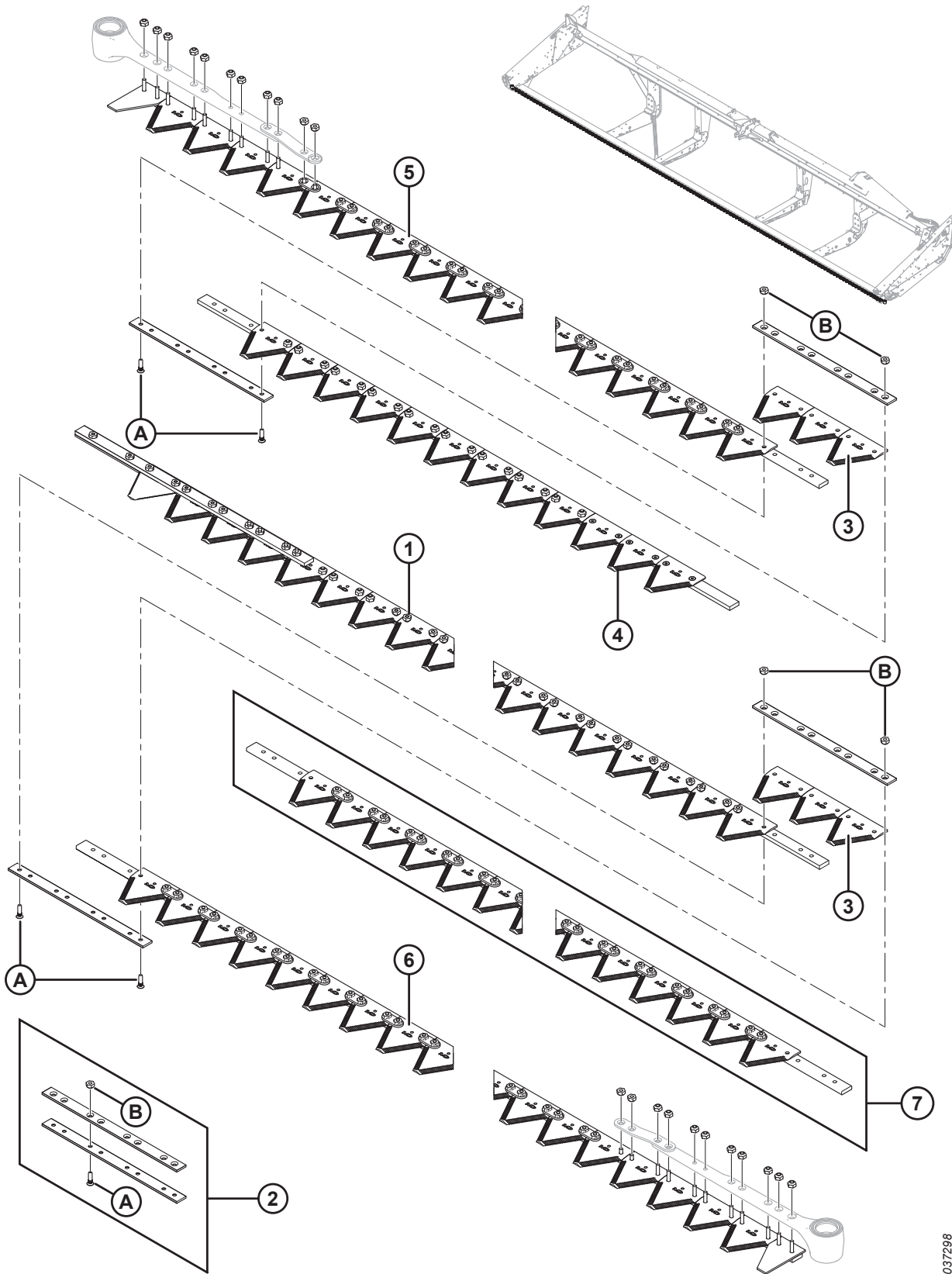
1030076

COUTEAUX SEGMENTÉS – PLATEFORMES À COUTEAU DOUBLE DENT À GROS PAS SECTIONS

Réf.	Numéro de pièce	Description	Qté	Numéro de série
6	279641	SECTION – GROSSIÈRE KONDEX, 9 DPP (PAQUET DE 25)	12	
	174845	SECTION – GROSSIÈRE BUSATIS, 9 DPP (PAQUET DE 25)	12	
7	294793	KIT – COUTEAU DOUBLE DE 40 PI ⁶²	A/B	
		13,7 mètres (45 pieds)		
1	279405	SEGMENT AVANT GAUCHE	1	
1a	279406	SEGMENT CENTRAL (1 PAR CÔTÉ)	2	
2	279436	SEGMENT ARRIÈRE GAUCHE	1	
3	279428	SEGMENT AVANT DROIT ⁵⁸	1	
4	279437	SEGMENT ARRIÈRE DROIT	1	
5	129043	KIT DE PLAQUE D’ASSEMBLAGE MACDON ⁵⁹	4	
6	279641	SECTION – GROSSIÈRE KONDEX, 9 DPP (PAQUET DE 25)	12	
	174845	SECTION – GROSSIÈRE BUSATIS, 9 DPP (PAQUET DE 25)	12	
7	294794	KIT – COUTEAU DOUBLE DE 13,7 M (45 PI) ⁶³	A/B	
A	129299	VIS – TÊTE FR 90 ° CS, NO 12-24 GPN X 0,812 PO		
B	135626	ÉCROU – FR, VERROU CENTRAL, NO 12-24 GPN (PAQUET DE 50)		

62. Le kit permet le remplacement complet de la barre de coupe. Le kit comprend le segment avant gauche (MD n°279405), le segment central (MD n°279406), le segment arrière gauche (MD n°279434), le segment avant droit (MD n°279428), le segment arrière droit (MD n°279435), le kit de la plaque d’assemblage MacDon (MD n°129043) et la section grossière Kondex (MD n°279641).
63. Le kit permet le remplacement complet de la barre de coupe. Le kit comprend un segment avant gauche (MD n° 2279405), un segment central, (MD n°279406), un segment arrière gauche (MD n°279436), le segment central (MD n° 279428), le segment arrière droit (MD n°279437), le kit de la plaque d’assemblage (MD n°129043) et la section grossière Kondex (MD n°279641).

15 Couteaux segmentés – Plateformes à couteau double, parties à dents ultra grossières



1037298

COUTEAUX SEGMENTÉS – PLATEFORMES À COUTEAU DOUBLE, PARTIES À DENTS ULTRA GROSSIÈRES

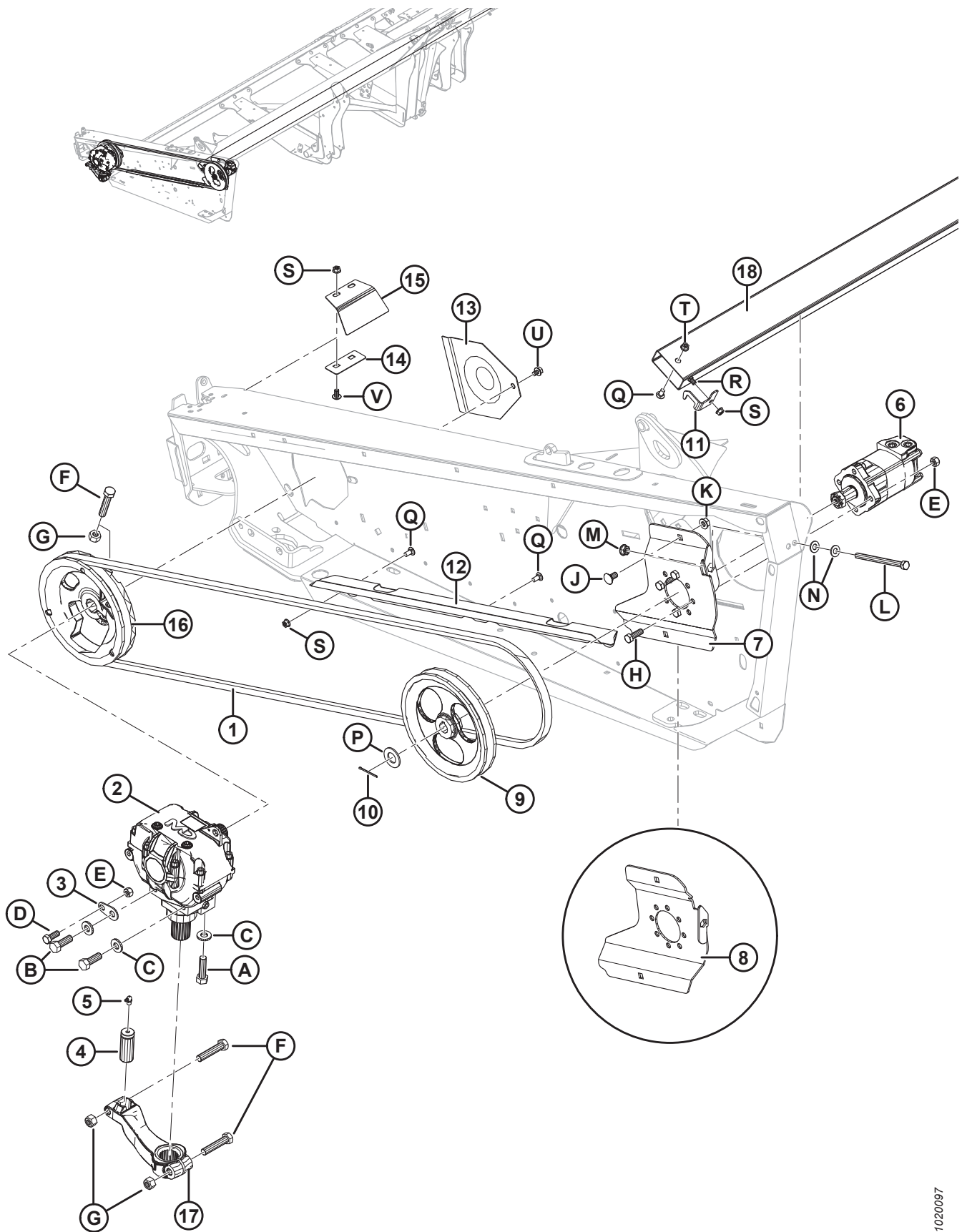
Réf.	Numéro de pièce	Description	Qté	Numéro de série
		9,1 MÈTRES (30 PIEDS)		
	335509	KIT – COUTEAU DOUBLE ULTRA GROSSIER DE 30 PI ⁶⁴		
1	335526	SEGMENT ARRIÈRE GAUCHE	1	
2	129043	KIT DE PLAQUE D'ASSEMBLAGE 2 1/8 PO ⁶⁵	2	
3	294947	SECTION – PAQUET ULTRA GROSSIER, 4 DPP	1	
4	335522	SEGMENT D'EXTRÉMITÉ ARRIÈRE DROITE		
5	335532	ASSEMBLAGE – SEGMENT DE COUTEAU ULTRA GROSSIER ⁶⁶	1	
6	335533	ASSEMBLAGE SEGMENT DE COUTEAU ULTRA GROSSIER ⁶⁶	1	
		10,7 MÈTRES (35 PIEDS)		
	335510	KIT – COUTEAU DOUBLE ULTRA GROSSIER DE 35 PI ⁶⁴		
1	335529	SEGMENT ARRIÈRE GAUCHE	1	
2	129043	KIT DE PLAQUE D'ASSEMBLAGE 2 1/8 PO ⁶⁵	2	
3	294947	SECTION – PAQUET ULTRA GROSSIER, 4 DPP	1	
4	335523	SEGMENT D'EXTRÉMITÉ ARRIÈRE DROITE	1	
5	335532	ASSEMBLAGE SEGMENT DE COUTEAU ULTRA GROSSIER ⁶⁶	1	
6	335533	ASSEMBLAGE SEGMENT DE COUTEAU ULTRA GROSSIER ⁶⁶	1	
		12,2 MÈTRES (40 PIEDS)		
	335511	KIT – COUTEAU DOUBLE ULTRA GROSSIER DE 40 PI ⁶⁴		
1	335527	SEGMENT D'EXTRÉMITÉ ARRIÈRE GAUCHE	1	
2	129043	KIT DE PLAQUE D'ASSEMBLAGE 2 1/8 PO ⁶⁵	4	
3	294947	SECTION – PAQUET ULTRA GROSSIER, 4 DPP	1	
4	335519	SEGMENT D'EXTRÉMITÉ ARRIÈRE DROITE	1	
5	335532	ASSEMBLAGE SEGMENT DE COUTEAU ULTRA GROSSIER ⁶⁶	1	
6	335533	ASSEMBLAGE SEGMENT DE COUTEAU ULTRA GROSSIER ⁶⁶	1	
7	335534	ASSEMBLAGE SEGMENT DE COUTEAU ULTRA GROSSIER ⁶⁶	2	
		13,7 MÈTRES (45 PIEDS)		
	335512	KIT – COUTEAU DOUBLE ULTRA GROSSIER DE 45 PI ⁶⁴		
1	335528	SEGMENT D'EXTRÉMITÉ ARRIÈRE GAUCHE	1	
2	129043	KIT DE PLAQUE D'ASSEMBLAGE 2 1/8 PO ⁶⁵	2	
3	294947	SECTION – PAQUET ULTRA GROSSIER, 4 DPP	1	
4	335521	SEGMENT D'EXTRÉMITÉ ARRIÈRE DROITE	1	
5	335532	ASSEMBLAGE SEGMENT DE COUTEAU ULTRA GROSSIER ⁶⁶	1	
6	335533	ASSEMBLAGE SEGMENT DE COUTEAU ULTRA GROSSIER ⁶⁶	1	
7	335534	ASSEMBLAGE SEGMENT DE COUTEAU ULTRA GROSSIER ⁶⁶	2	
A	129299	VIS – TÊTE CREUSE FR 90°, N° 12-24 NC X 0,812 PO		
B	135626	ÉCROU – FR, VERROU CENTRAL, NO 12-24 GPN (PAQUET DE 50)		

64. Kit d'assemblage complet de couteaux.

65. Comprend deux barres d'éclisses et la quincaillerie.

66. Comprend la quincaillerie.

16 Entraînement du couteau



ENTRAÎNEMENT DU COUTEAU

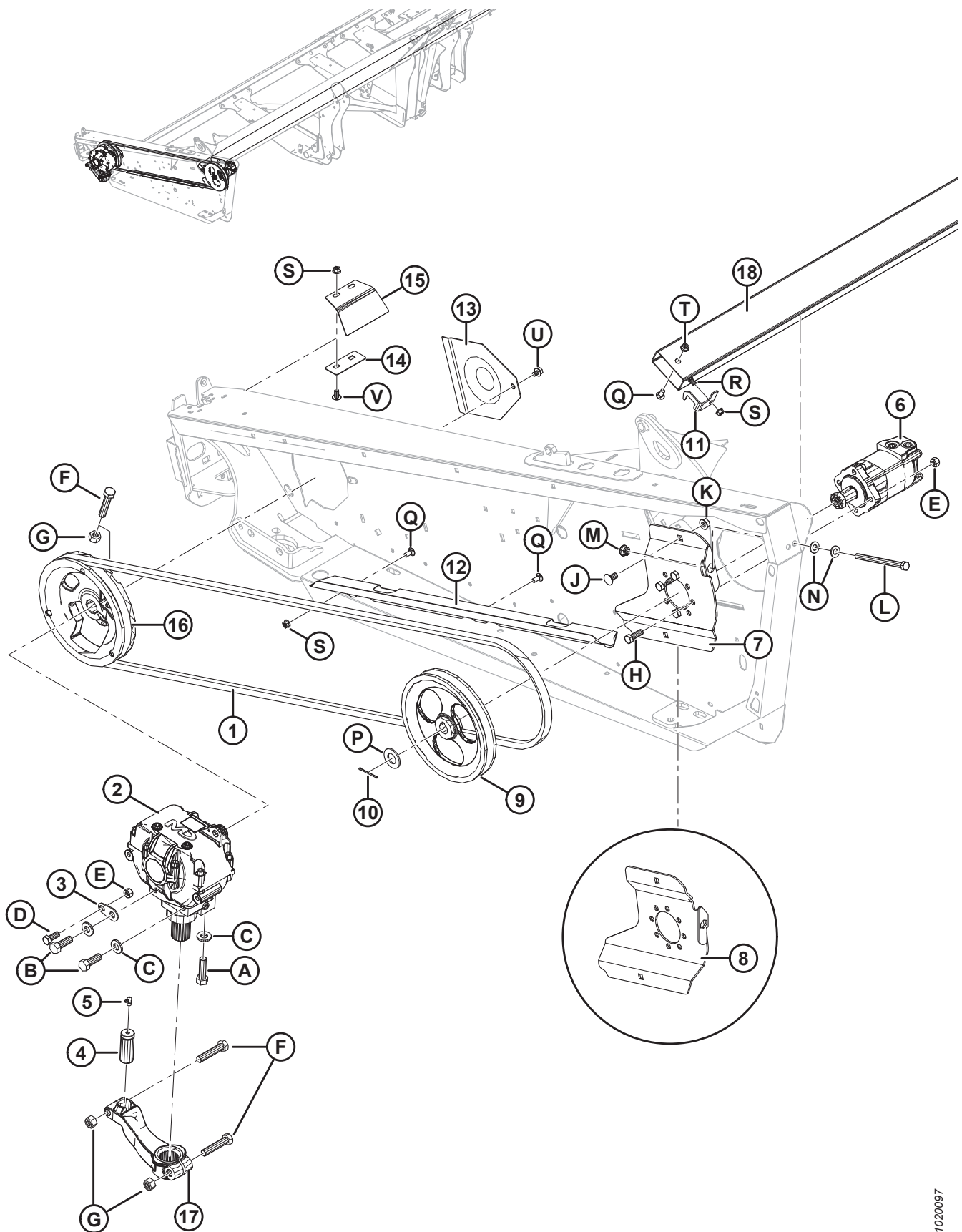
Réf.	Numéro de pièce	Description	Qté	Numéro de série
1	145706	COURROIE – ENTRAÎNEMENT CS ⁶⁷	1	
2	100532	ENTRAÎNEMENT – BOÎTIER D'ENTRAÎNEMENT DE COUTEAU ⁶⁸	1	
3	132033	PLAQUE – PATTE DE POSITIONNEMENT DU BOÎTIER D'ENTRAÎNEMENT DE COUTEAU ⁶⁷	1	
4	113229	GOUPILLE – TÊTE DE FAUCILLE ⁶⁷	1	
5	21194	RACCORD – LUBRIFICATION 90 DEG 1/8 NPT ⁶⁷	1	
6	174217	MOTEUR – ENTRAÎNEMENT DU COUTEAU, EATON ⁶⁷	1	
	174304	KIT D'ÉTANCHÉITÉ		
7	294112	SUPPORT DE MONTAGE – MONTAGE DU MOTEUR, ASS. SOUDÉ EATON	1	
8	174270	SUPPORT DE MONTAGE – MONTAGE DU MOTEUR, ASS. SOUDÉ CD CD EATON	1	
9	174215	POULIE – ENTRAÎNEMENT CS ⁶⁷	1	
10	21006	GOUPILLE – FENDUE 1/8 DI X 2,0 ZP ⁶⁷	1	
11	125530	SUPPORT DE MONTAGE – CROCHET DU COUTEAU CG	1	
12	245943	GUIDE – COURROIE ⁶⁷	1	
13	102509	BLINDAGE ⁶⁷	1	
14	120141	SYSTÈME DE RETENUE – BLINDAGE DU BOÎTIER D'ENTRAÎNEMENT DE COUTEAU ⁶⁷	1	
15	120140	BLINDAGE – MONTAGE DU BOÎTIER D'ENTRAÎNEMENT DE COUTEAU CG	1	
	120194	BLINDAGE – MONTAGE DU BOÎTIER D'ENTRAÎNEMENT DE COUTEAU CD	1	
16	252752	ENS. POULIE – BOÎTIER D'ENTRAÎNEMENT CS ⁶⁷	1	
17	174992	BRAS – ENTR. DU BOÎTIER D'ENTRAÎNEMENT DE COUTEAU ⁶⁷	1	
18	220010	TUBE – RANGEMENT DU COUTEAU 25 PI ⁶⁹	1	
	220011	TUBE – RANGEMENT DU COUTEAU 9,1 m (30 pi) ⁶⁹	1	
	220012	TUBE – RANGEMENT DU COUTEAU, 35 PI ⁶⁹	1	
	220013	TUBE – RANGEMENT DU COUTEAU, 40 PI ⁶⁹	1	
	125764	TUBE – RANGEMENT DU COUTEAU, CD 40 ET 45 PI ⁶⁹	1	
A	120900	BOULON – TÊTE HEX. L9 5/8-11 UNC X 2,25 LG		
B	120899	BOULON – TÊTE HEX. L9 5/8-11 UNC X 1,75 LG		
C	120901	RONDELLE – PLATE TREMPÉE 5/8 PO NOMINAL (L9)		
D	21491	BOULON – TÊTE HEX. 1/2 GPN X 1,25 LG GR 5 ZP		
E	18697	ÉCROU – HEX. DE BLOCAGE FD 0,500-13 UNC		
F	21583	BOULON – TÊTE HEX. 5/8 GPN X 3,0 LG GR 5 ZP		
G	18666	ÉCROU – HEX. DE BLOCAGE FD 5/8-11 UNC ZP		

67. Pour les plateformes à couteau double non synchronisé, la quantité est de deux.

68. Pour les plateformes d'entraînement de couteau double non synchronisé, la quantité est de deux. Pour les pièces de rechange, consultez la section [20 Boîtier d'entraînement de couteau, page 53](#).

69. Situé à l'intérieur du tube arrière cylindrique du châssis.

ENTRAÎNEMENT DU COUTEAU

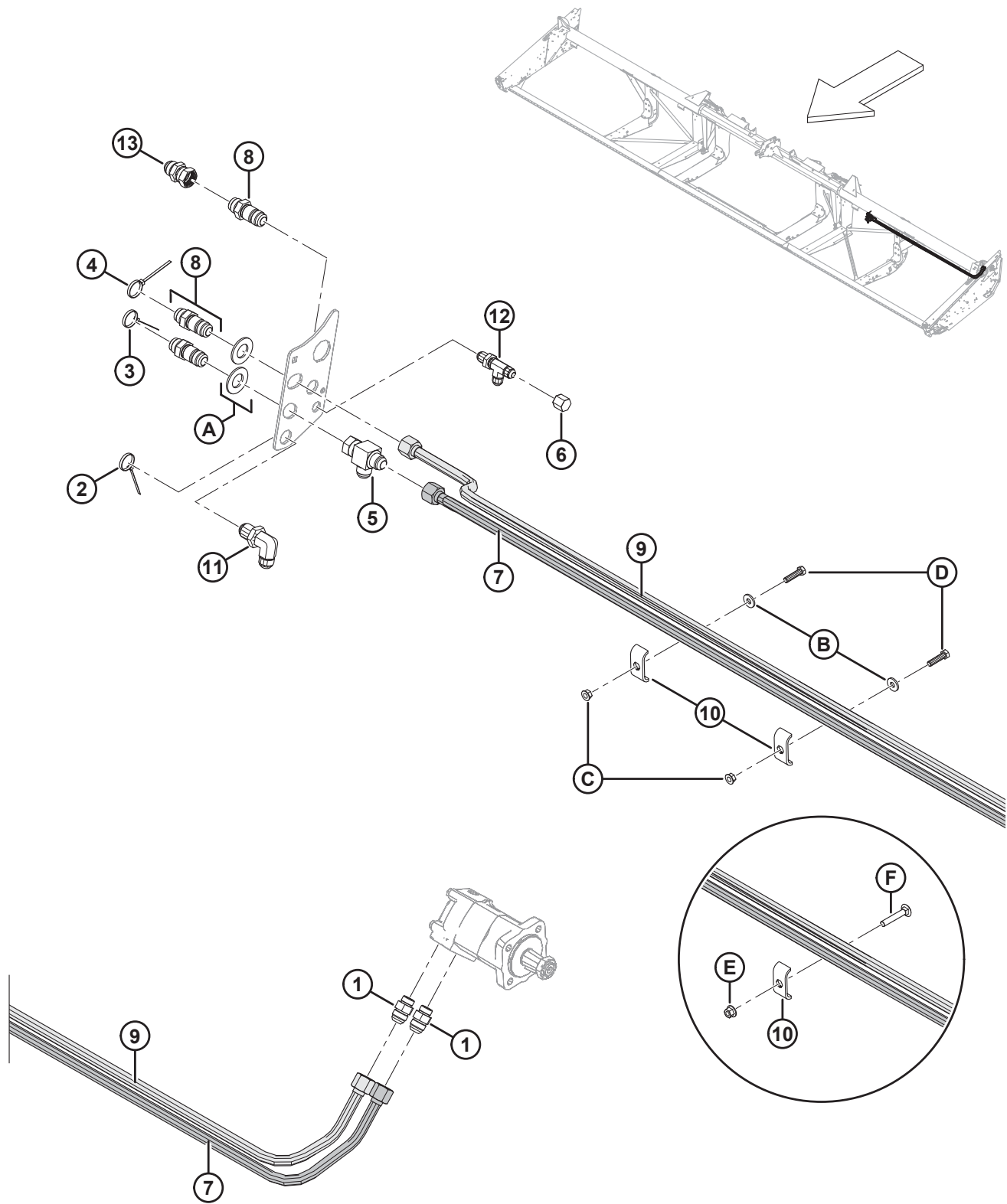


1020097

ENTRAÎNEMENT DU COUTEAU

Réf.	Numéro de pièce	Description	Qté	Numéro de série
H	18723	BOULON – TÊTE HEX. 1/2 GPN X 1,5 LG GR 5 ZP		
J	21066	BOULON – TRCC 1/2 GPN X 1 GR 5 ZP		
K	50186	ÉCROU – DE BLOCAGE À COL. FACE LISSE FD 0,500-13 UNC GR 5		
L	50226	BOULON – TÊTE HEX. 1/2 GPN X 6,5 TFL GR 5 ZP		
M	21383	ÉCROU – À COLLERETTE 0,500-13 UNC (FACE CRT)		
N	18599	RONDELLE – PLATE SAE 17/32 DI X 1-1/16 PO DE ZP		
P	18603	RONDELLE – PLATE SAE 1-1/16 DI X 2,0 PO DE ZP		
Q	21863	BOULON – TRCCC 3/8 GPN X 0,75 LG GR 5 ZP		
R	21472	BOULON – TRCC 3/8 GPN X 0,75 GR 5 ZP		
S	30228	ÉCROU – À COLLERETTE FD FACE LISSE 0,375-16 UNC		
T	21452	ÉCROU – À COLLERETTE (FACE CRT) 0,375-16 UNC		
U	30693	BOULON – À COLLERETTE (FACE CRT) 0,375-16 UNC X 0,50 LG		
V	135157	VIS – USINÉE		

17 Système hydraulique de l'entraînement du couteau – Couteau simple (FD125, FD130 et FD135)



SYSTÈME HYDRAULIQUE DE L'ENTRAÎNEMENT DU COUTEAU – COUTEAU SIMPLE (FD125, FD130 ET FD135)

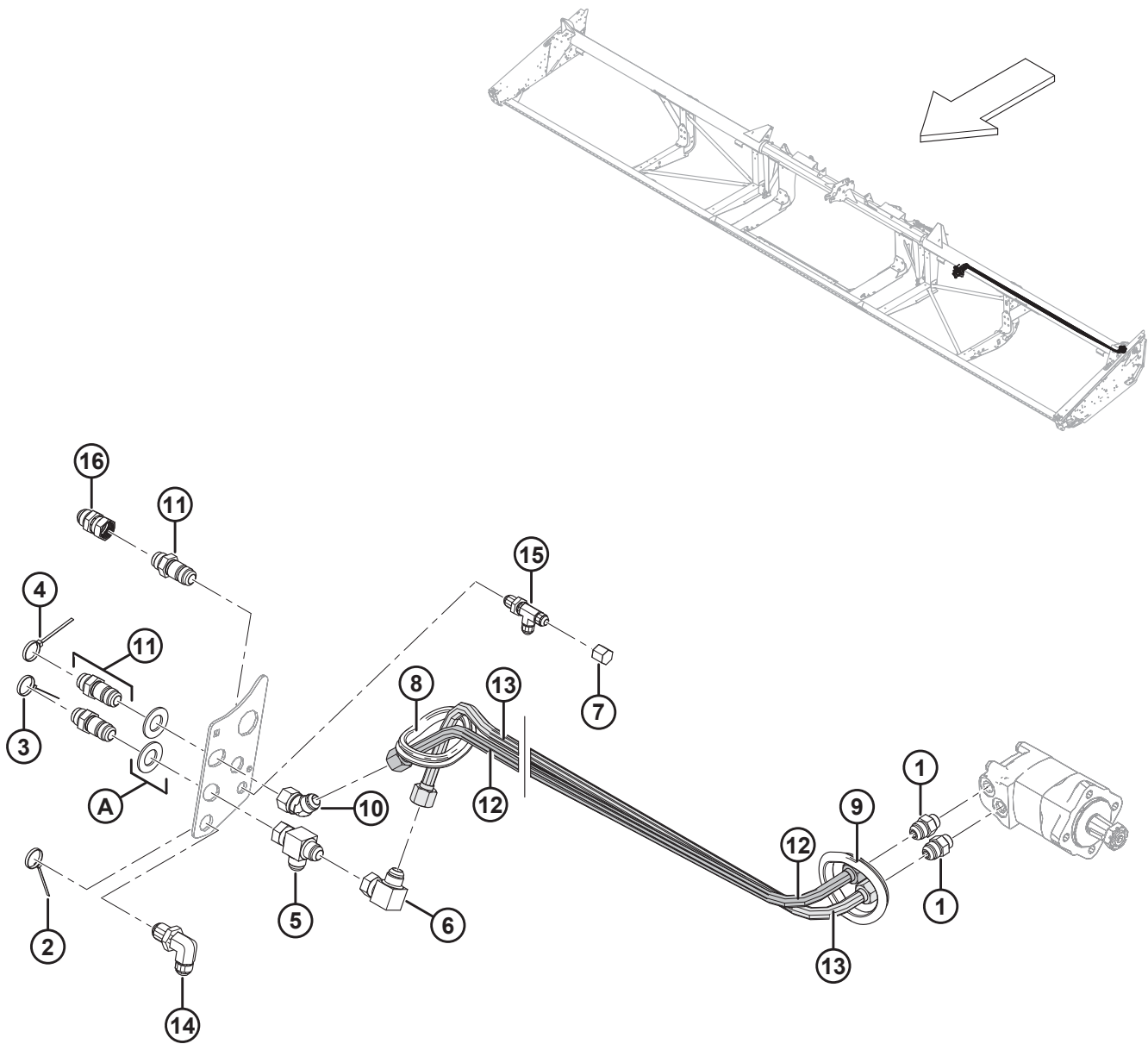
Réf.	Numéro de pièce	Description	Qté	Numéro de série
1	30610	RACCORD – CONNECTEUR HYD	2	
2	40702	COLLIER DE SERRAGE – ATTACHE DE CÂBLE (ROUGE)	1	
3	40703	COLLIER DE SERRAGE – ATTACHE DE CÂBLE (BLEU)	1	
4	40704	COLLIER DE SERRAGE – ATTACHE DE CÂBLE (ORANGE)	1	
5	50086	RACCORD – HYD EN T	1	
6	108233	CAPUCHON – TUBE 3/4 PO	1	
7	326078	CONDUITE – RETOUR D'ENTRAÎNEMENT DE COUTEAU FLEX 25 PI	1	
	132772	CONDUITE – RETOUR DE L'ENTRAÎNEMENT DE COUTEAU FLEX 30 PI	1	
	132900	CONDUITE – RETOUR D'ENTRAÎNEMENT DE COUTEAU FLEX 10,7 M (35 PI)	1	
8	135372	RACCORD – 37° POUR TUBE ÉVASÉ – UNION PASSE-CLOISON 3/4 PO	3	
9	326075	CONDUITE – PRESSION D'ENTRAÎNEMENT DE COUTEAU FLEX 25 PI	1	
	174250	CONDUITE – PRESSION D'ENTRAÎNEMENT DE COUTEAU FLEX 30 PI	1	
	174251	CONDUITE – PRESSION D'ENTRAÎNEMENT DE COUTEAU FLEX 10,7 M (35 PI)	1	
10	174499	SUPPORT – TUYAU ⁷⁰		
11	252210	RACCORD – 19,05 MM (3/4 PO) – HYD DE TRAVERSÉE À ÉVASEMENT 37° COUDÉ 90°	1	
12	252211	RACCORD – 12,7 MM (1/2 PO) – HYD DE TRAVERSÉE À ÉVASEMENT 37° EN TÉ RENVERSÉ	1	
13	252414	RACCORD – PROLONGATEUR-EXPANDEUR 12-12	1	
A	18603	RONDELLE – PLATE SAE 1-1/16 DI X 2,0 PO DE ZP		
B	20535	RONDELLE – PLATE ⁷¹		
C	21452	ÉCROU – À EMBASE (FACE CRT) 0,375-16 UNC ⁷¹		
D	21561	BOULON – TÊTE HEX. 3/8 NC X 1,5 LG GR5 ZP ⁷¹		
E	136441	ÉCROU – HEX. CRT À COLLERETTE M10 X 1,5-8-AA1J ⁷²		
F	136113	BOULON – TRCC M10 X 1,5 X 60-8,8-AA1J ⁷²		

70. Quantités : FD125 = 1, FD130 et FD135 = 2.

71. FD130 et FD135 uniquement.

72. FD125 uniquement.

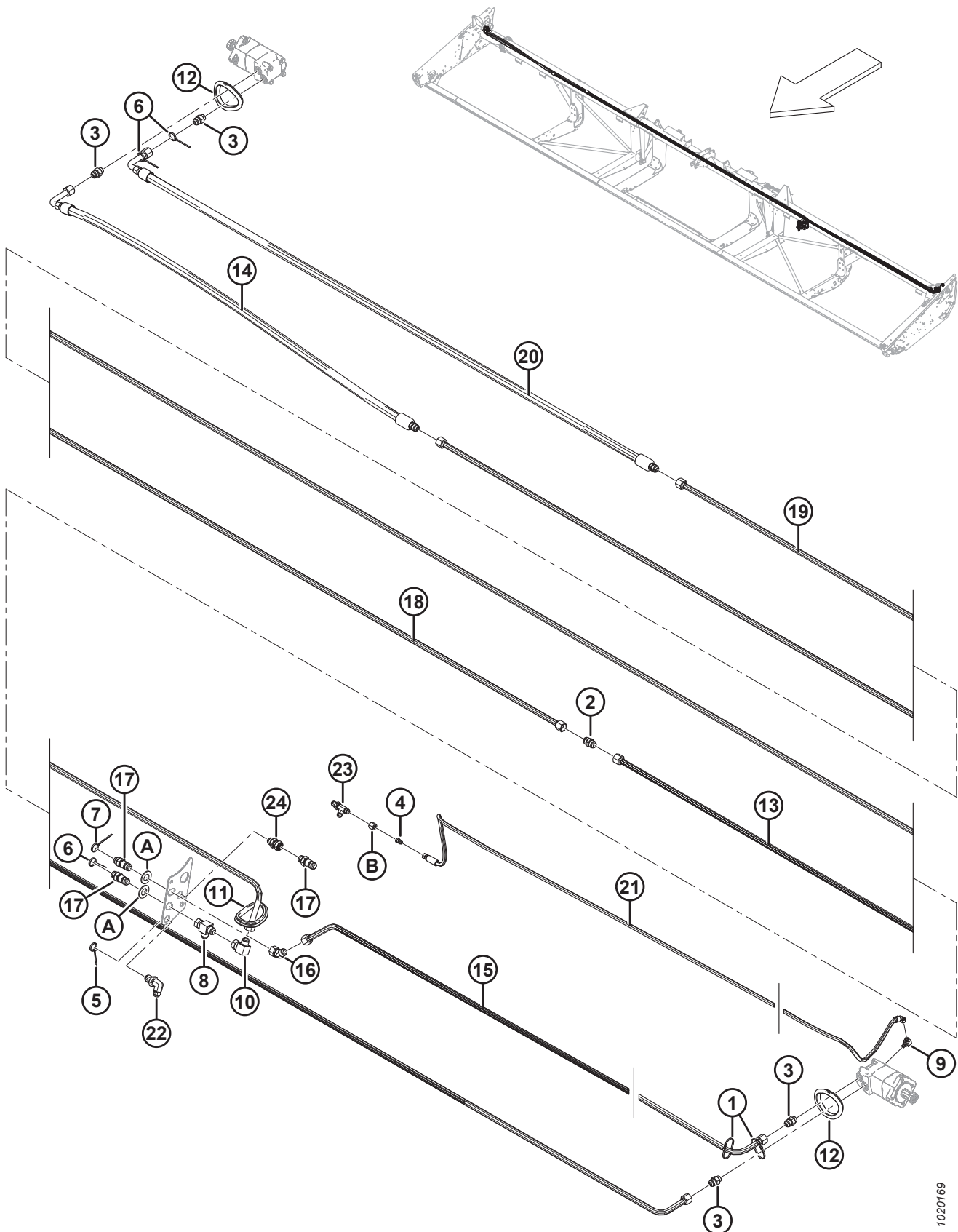
18 Système hydraulique de l'entraînement du couteau – Couteau simple (FD140)



SYSTÈME HYDRAULIQUE DE L'ENTRAÎNEMENT DU COUTEAU – COUTEAU SIMPLE (FD140)

Réf.	Numéro de pièce	Description	Qté	Numéro de série
1	30610	RACCORD – CONNECTEUR HYD	2	
2	40702	COLLIER DE SERRAGE – ATTACHE DE CÂBLE (ROUGE)	1	
3	40703	COLLIER DE SERRAGE – ATTACHE DE CÂBLE (BLEU)	1	
4	40704	COLLIER DE SERRAGE – ATTACHE DE CÂBLE (ORANGE)	1	
5	50086	RACCORD – HYD EN T	1	
6	50175	RACCORD – COUDÉ HYD 90°	1	
7	108233	CAPUCHON – TUBE 3/4 PO	1	
8	125377	PASSE-FILS – DI 91 MM	1	
9	125722	PASSE-FILS – DI 90 MM	2	
10	135240	RACCORD – COUDÉ 45° HYD	1	
11	135372	RACCORD – 37° POUR TUBE ÉVASÉ – UNION PASSE-CLOISON 3/4 PO	3	
12	174254	CONDUITE – PRESSION D'ENTRAÎNEMENT DE COUTEAU CS FLEX 12,2 M (40 PI)	1	
13	174257	CONDUITE – RETOUR D'ENTRAÎNEMENT DE COUTEAU CS FLEX 12,2 M (40 PI)	1	
14	252210	RACCORD – 19,05 MM (3/4 PO) – HYD DE TRAVERSÉE À ÉVASEMENT 37° COUDÉ 90°	1	
15	252211	RACCORD – 1/2 PO HYD. DE TRAVERSÉE À ÉVASEMENT 37° EN TÉ RENVERSÉ	1	
16	252414	RACCORD – PROLONGATEUR-EXPANDEUR 12-12	1	
A	18603	RONDELLE – PLATE SAE 1-1/16 DI X 2,0 PO DE ZP		

19 Système hydraulique de l'entraînement de couteau – Couteau double (FD140 et FD145)

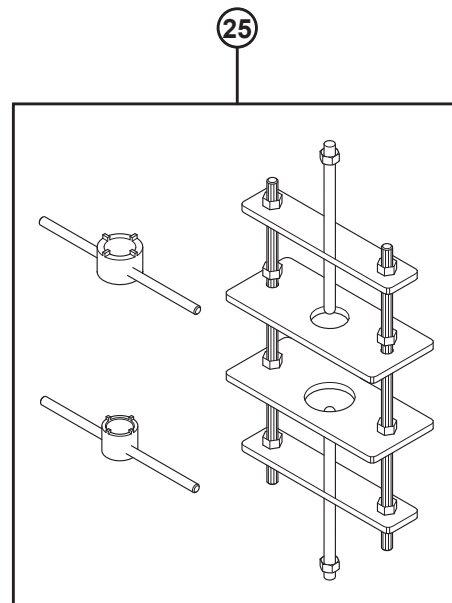
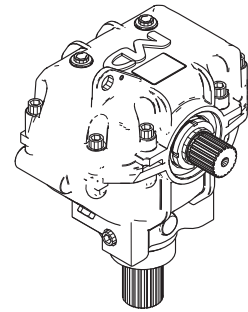
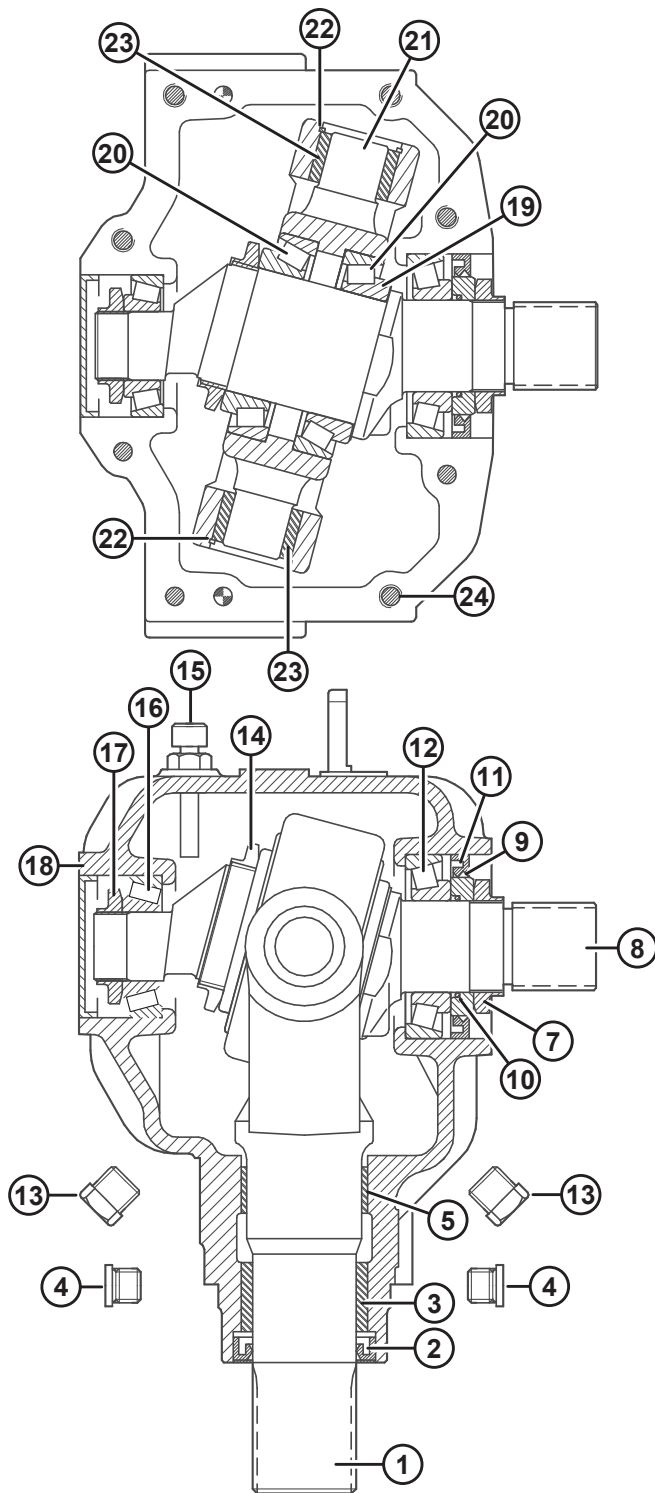


1020169

SYSTÈME HYDRAULIQUE DE L'ENTRAÎNEMENT DE COUTEAU – COUTEAU DOUBLE (FD140 ET FD145)

Réf.	Numéro de pièce	Description	Qté	Numéro de série
1	21763	COLLIER DE SERRAGE – ATTACHE DE CÂBLE (NOIR)	2	
2	30376	RACCORD – UNION HYD	1	
3	30610	RACCORD – CONNECTEUR HYD	4	
4	30981	RACCORD – UNION DE RÉDUCTION 1/2 X 3/8	1	
5	40702	COLLIER DE SERRAGE – ATTACHE DE CÂBLE (ROUGE)	1	
6	40703	COLLIER DE SERRAGE – ATTACHE DE CÂBLE (BLEU)	3	
7	40704	COLLIER DE SERRAGE – ATTACHE DE CÂBLE (ORANGE)	1	
8	50086	RACCORD – HYD EN T	1	
9	50104	RACCORD – COUDE 90 °	1	
10	50175	RACCORD – COUDÉ HYD 90°	1	
11	125377	PASSE-FILS – DI 91 MM	1	
12	125722	PASSE-FILS – DI 90 MM	3	
13	125670	CONDUITE – ENTRAÎNEMENT DU COUTEAU DOUBLE CG AU MOTEUR CD	1	
14	125672	TUYAU – HYD., CONNECTEUR CD 12,2 M (40 PI) AU MOTEUR CD	1	
	165294	TUYAU – HYD., CD 13,7 M (45 PI) DE/VERS MOTEUR CD	1	
15	125777	CONDUITE – PRESSION D'ENTRAÎNEMENT DU COUTEAU 12,2 M (40 PI)	1	
	125780	CONDUITE – PRESSION D'ENTRAÎNEMENT DU COUTEAU 13,7 M (45 PI)	1	
16	135240	RACCORD – COUDÉ 45° HYD	1	
17	135372	RACCORD – 37° POUR TUBE ÉVASÉ – UNION PASSE-CLOISON 3/4 PO	3	
18	165297	CONDUITE – CONNECTEUR	1	
19	174253	CONDUITE – ENTRAÎNEMENT DU COUTEAU DOUBLE CD – RETOUR DU MOTEUR	1	
20	174256	TUYAU – HYD., RETOUR DU MOTEUR CD CD 12,2 M (40 PI)	1	
	165294	TUYAU – HYD., CD 13,7 M (45 PI) DE/VERS MOTEUR CD	1	
21	174300	TUYAU – VIDANGE DU BOÎTIER 12,2 M (40 PI)	1	
	174299	TUYAU – VIDANGE DU BOÎTIER 13,7 M (45 PI)	1	
22	252210	RACCORD – 3/4 PO HYD. DE TRAVERSÉE À ÉVASEMENT 37° COUDÉ 90°	1	
23	252211	RACCORD – 1/2 PO HYD. DE TRAVERSÉE À ÉVASEMENT 37° EN TÉ RENVERSÉ	1	
24	252414	RACCORD – PROLONGATEUR-EXPANDEUR 12-12	1	
A	18603	RONDELLE – PLATE SAE 1-1/16 DI X 2,0 PO DE ZP		
B	21069	ÉCROU – TUBE 37° JIC 1/2 PO		

20 Boîtier d'entraînement de couteau



1016902

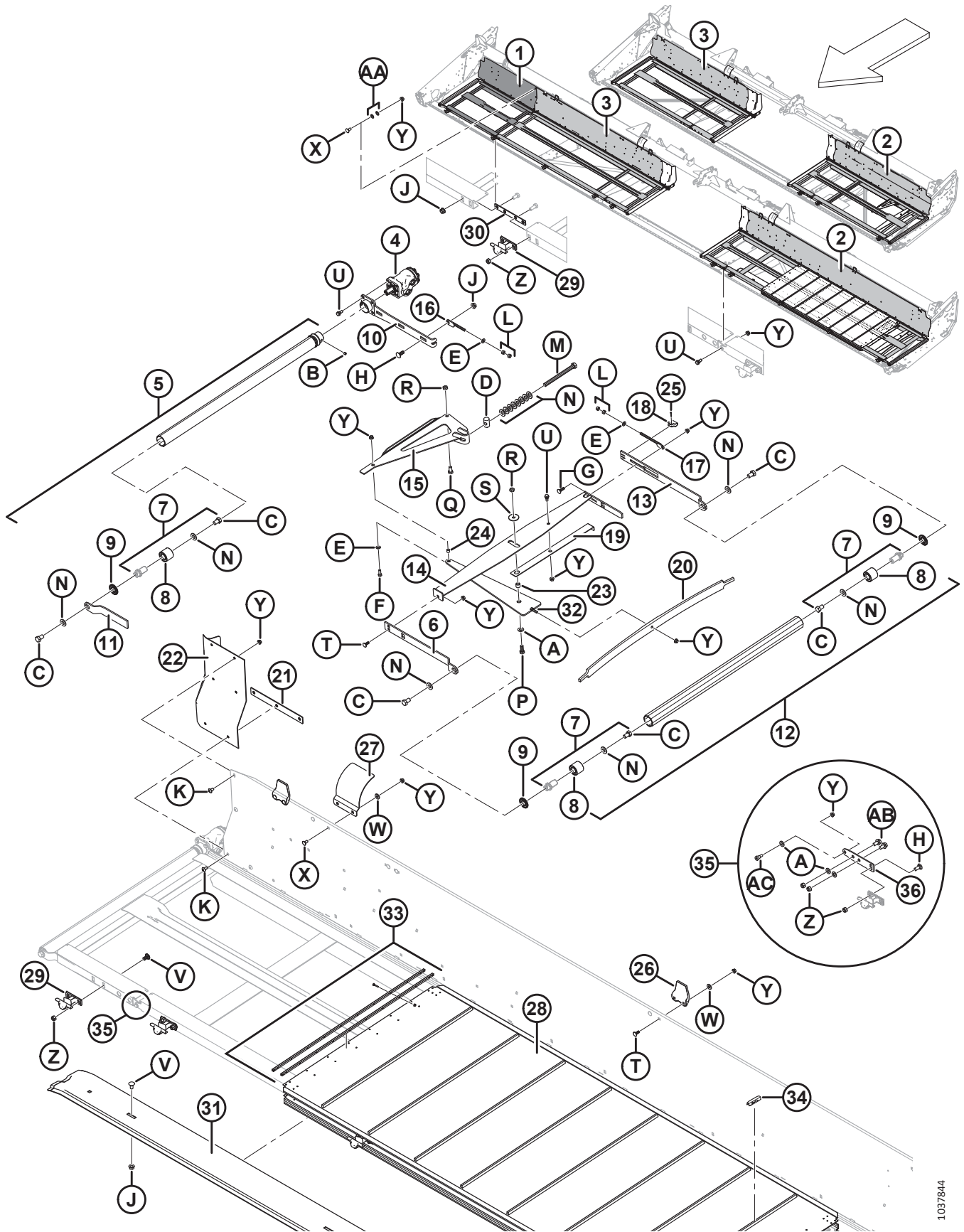
BOÎTIER D'ENTRAÎNEMENT DE COUTEAU

NOTE:

Appliquez une pâte de rattrapage de jeu (Loctite^{MD} 603 ou un produit équivalent) sur la fourche de sortie (MD no 100706) et l'arbre d'entrée (MD no 100710) avant l'assemblage.

Réf.	Numéro de pièce	Description	Qté.	Numéro de série
	100532	ENTRAÎNEMENT – FAUCILLE, COMPLÈTE	1	
1	100706	FOURCHE – SORTIE	1	
2	100707	JOINT – HUILE, ARBRE DE SORTIE	1	
3	100708	BAGUE – BRONZE	1	
4	252423	BOUCHON – À 6 PANS CREUX	2	
5	100726	BAGUE – ACIER	1	
7	100709	ÉCROU – SPÉCIAL	1	
8	100710	ARBRE – ENTRÉE	1	
9	102629	BAGUE D'ESPACEMENT – 60 MM DE	1	
10	100712	JOINT TORIQUE	1	
11	102630	JOINT – HUILE, ARBRE D'ENTRÉE, 60 MM DI	1	
12	100714	ENSEMBLE DE ROULEMENT – DE TYPE CÔNE-CUVETTE	1	
13	103096	BOUCHON – VIDANGE D'HUILE	2	
14	100715	ÉCROU – DE BLOCAGE, M55 X 2 PO	1	
15	100716	BOUCHON – RENIFLARD, C/AV. JAUGE	1	
16	100717	ENSEMBLE DE ROULEMENT – DE TYPE CÔNE-CUVETTE	1	
17	100718	ÉCROU – DE BLOCAGE, M30 X 1,5 PO	1	
18	100719	CAPUCHON – ANTIPOUSSIÈRE	1	
19	113152	CALE – ARBRE D'ENTRÉE	1	
20	100720	ENSEMBLE DE ROULEMENT – DE TYPE CÔNE-CUVETTE	2	
21	100721	PIVOT	1	
22	100722	ANNEAU – DE RETENUE, INTERNE	2	
23	100723	BAGUE – BRONZE	2	
24	113153	BOULON – TÊTE CREUSE, M10 X 50 MM	8	
25	139003	TROUSSE À OUTILS – DÉMONTAGE/MONTAGE DU BOÎTIER D'ENTRAÎNEMENT DE LA FAUCILLE	A/B	

21 Tablier de transport du tapis et tendeur



1037844

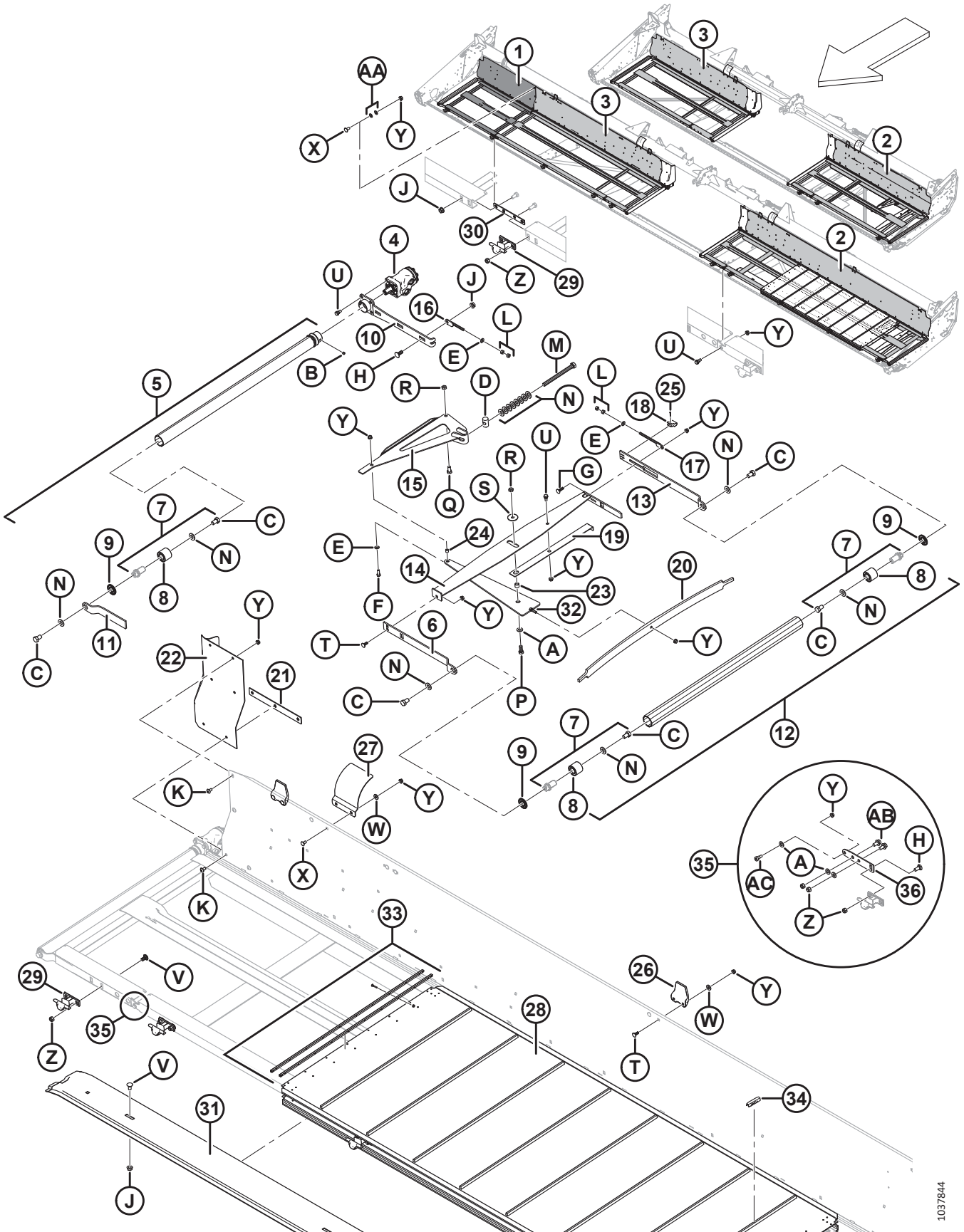
TABLIER DE TRANSPORT DU TAPIS ET TENDEUR

Réf.	Numéro de pièce	Description	Qté	Numéro de série
1	245042	ASS. SOUDÉ TABLIER – EXTÉRIEUR (FD140 CD)	1	
	125602	ASS. SOUDÉ TABLIER – EXTÉRIEUR (FD145 CG)	1	
	125607	ASS. SOUDÉ TABLIER – EXTÉRIEUR (FD145 CD)	1	
2	326165	ASS. SOUDÉ TABLIER – FLEX CG 25 PI AVEC AUTOCOLLANT	1	
	123950	TABLIER – ENS. SOUDÉ – FLEX CG 9,1 M (30 PI) C/Av. AUTOCOLLANT	1	
	123952	TABLIER – ASS. SOUDÉ – FLEX CG 35 PI C/Av. AUTOCOLLANT	1	
	123954	TABLIER – ASS. SOUDÉ – FLEX CG 40 PI C/Av. AUTOCOLLANT	1	
	123957	TABLIER – ASS. SOUDÉ – FLEX CG 45 PI C/Av. AUTOCOLLANT	1	
3	326166	ASS. SOUDÉ TABLIER – FLEX CD 25 PI AVEC AUTOCOLLANT	1	
	123951	TABLIER – ASS. SOUDÉ – FLEX CD 30 PI C/Av. AUTOCOLLANT	1	
	123953	TABLIER – ASS. SOUDÉ – FLEX CD 35 PI C/Av. AUTOCOLLANT	1	
	123955	TABLIER – ASS. SOUDÉ – FLEX CD 40 PI C/Av. AUTOCOLLANT	1	
	123956	TABLIER – ASS. SOUDÉ – FLEX DIVISÉ CD 12,2 m (40 pi) /FLEX CD (INTERNE) 13,7 m (45 pi) C/Av. AUTOCOLLANT	1	
4	220936	MOTEUR – HYD. DANFOSS 2,44 CI	2	
	220944	KIT D'ÉTANCHÉITÉ		
	123306	CLAVETTE – WOODRUFF (1/4 X 1 NOM.)		
5	255383	ASS. – ROULEAU EN CAOUTCHOUC AVEC VIS ⁷³	2	
6	145106	BRAS – SUPPORT DU ROULEAU	2	
7	165735	ASS. BROCHE – ROULEAU DU TAPIS	6	
8	132607	ROULEMENT – DOUBLE RANGÉE DE BILLES 52 DE X 25 ALÉSAGE	6	
9	120845	JOINT	6	
10	253160	BRAS – ASS. SOUDÉ	2	
11	145148	BRAS – SUPPORT DU ROULEAU CG	1	
	120058	BRAS – SUPPORT DU ROULEAU CD	1	
12	174714	ASS. ROULEAU LIBRE ⁷⁴	2	
13	145122	SUPPORT DU BRAS ARRIÈRE	2	
14	220183	TRAVERSE – STABILISATEUR CG – ASS. SOUDÉ	1	
	220184	TRAVERSE – STABILISATEUR CD – ASS. SOUDÉ	1	
15	220181	LEVIER COUDÉ – ASS. SOUDÉ	2	
16	145593	TIGE – RÉGLAGE – ASS. SOUDÉ	2	
17	145345	TIGE – RÉGLAGE – ASS. SOUDÉ	2	
18	145357	BOUCLE – BRAS LIBRE	2	
19	145428	INDICATEUR	2	
21	145548	RESSORT À LAMES – TENDEUR	2	
21	304783	BARRE – ASS. SOUDÉ	2	

73. Comprend un disque étanche en acier (MD n°120845), un assemblage de broche de rouleau de tapis (MD n°165735) et deux vis de réglage (MD n°132451).

74. Comprend un disque étanche en acier (MD n°120845) et un assemblage de broche de rouleau de tapis (MD n°165735).

TABLIER DE TRANSPORT DU TAPIS ET TENDEUR



1037844

TABLIER DE TRANSPORT DU TAPIS ET TENDEUR

Réf.	Numéro de pièce	Description	Qté	Numéro de série
22	125588	EXTENSION CG – PANNEAU ARRIÈRE	1	
	125589	EXTENSION CD – PANNEAU ARRIÈRE	1	
23	132531	ENTRETOISE	2	
24	132532	ENTRETOISE	2	
25	18604	GOUPILLE – FENDUE 3/32 DI X 3/4 ZP	2	
26	145840	GUIDE – PANNEAU ARRIÈRE ⁷⁵	4	
27	125294	BLINDAGE – RACCORDEMENT DU TUBE ARRIÈRE FLEX	2	
28	220636	TAPIS – WCCO 25 PI	2	
	172194	TAPIS – 25 PI, LEGG (EN OPTION)	2	
	172195	TAPIS – 10,7 M (30 PI) LEGG	2	
	220637	TAPIS – 30 PI, WCCO (EN OPTION)	2	
	172196	TAPIS – 10,7 M (35 PI) LEGG	2	
	220638	TAPIS – 35 PI, WCCO (EN OPTION)	2	
	220639	TAPIS – 13,7 M (40 PI) WCCO	2	
	172197	TAPIS – 40 PI, LEGG (EN OPTION)	2	
	220640	TAPIS – 13,7 M (45 PI) WCCO	2	
	172198	TAPIS – 45 PI, LEGG (EN OPTION)	2	
	220642	TAPIS – GROS ROULEAU 45,7 M (150 PI)	A/B	
	220641	TAPIS – KIT DE RÉPARATION ⁷⁶	A/B	
29	120009	SUPPORT – TABLIER (MOULAGE) ⁷⁷	8	
30	132692	BARRE – ASS. SOUDÉ ⁷⁸	1	
31	220387	SUPPORT – RAIL DU TAPIS INFÉRIEUR, FLEX 30 PI	2	
	220384	SUPPORT – RAIL DU TAPIS INFÉRIEUR, FLEX 35 PI	2	
	220264	SUPPORT – RAIL DU TAPIS INFÉRIEUR, FLEX 40 PI/RIGIDE 35 PI	2	
	220262	SUPPORT – RAIL DU TAPIS INFÉRIEUR, FLEX 45 PI	2	
32	120462	TRAVERSE – DE COMPRESSION – ASS. SOUDÉ	2	
33	132777	KIT – CONNECTEUR DE LATTE	A/B	
	172710	KIT – MATÉRIEL POUR CONNECTEUR DE TAPIS	A/B	
34	294858	CLIPS DE TAPIS – TAQUETS EFFILÉS PAQUET DE 25 ⁷⁹	A/B	
	294859	CLIPS DE TAPIS – TAQUETS CARRÉS, PAQUET DE 25 ⁷⁹	A/B	
35	304316	KIT – RÉPARATION DES CHARNIÈRES FLEXIBLES ⁸⁰	A/B	
36	304263	CHARNIÈRE – CHÂSSIS DE TABLIER FLEX. CG	1	
	304317	CHARNIÈRE – CHÂSSIS DE TABLIER FLEX. CD	1	

75. Trois pour le flexible divisé FD140 et deux pour le flexible FD145.

76. Comprend le matériel du tapis de 50,8 cm (20 po) et deux lattes de connecteurs.

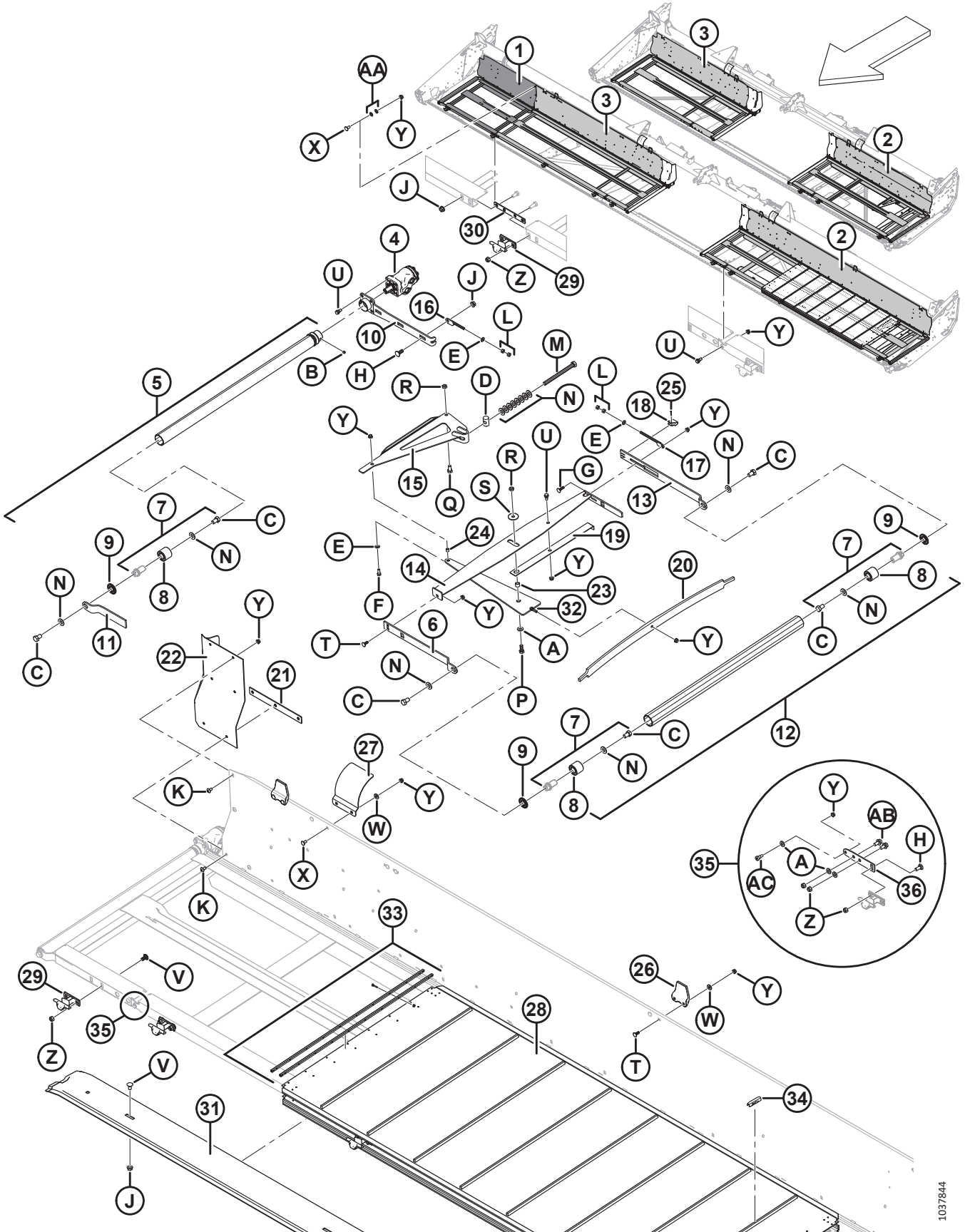
77. La quantité est 6 pour le FD125 ; 10 pour le FD140 et 12 pour le FD145.

78. Utilisée pour le flexible divisé FD140 et le flexible FD145 uniquement. Quantité : une pour le flexible divisé FD140 et deux pour le flexible FD145.

79. Le kit comprend 25 clips (NSS) et les instructions.

80. Le kit comprend une charnière CD (MD n°304317), une charnière CG (MD n°304263), et du matériel.

TABLIER DE TRANSPORT DU TAPIS ET TENDEUR



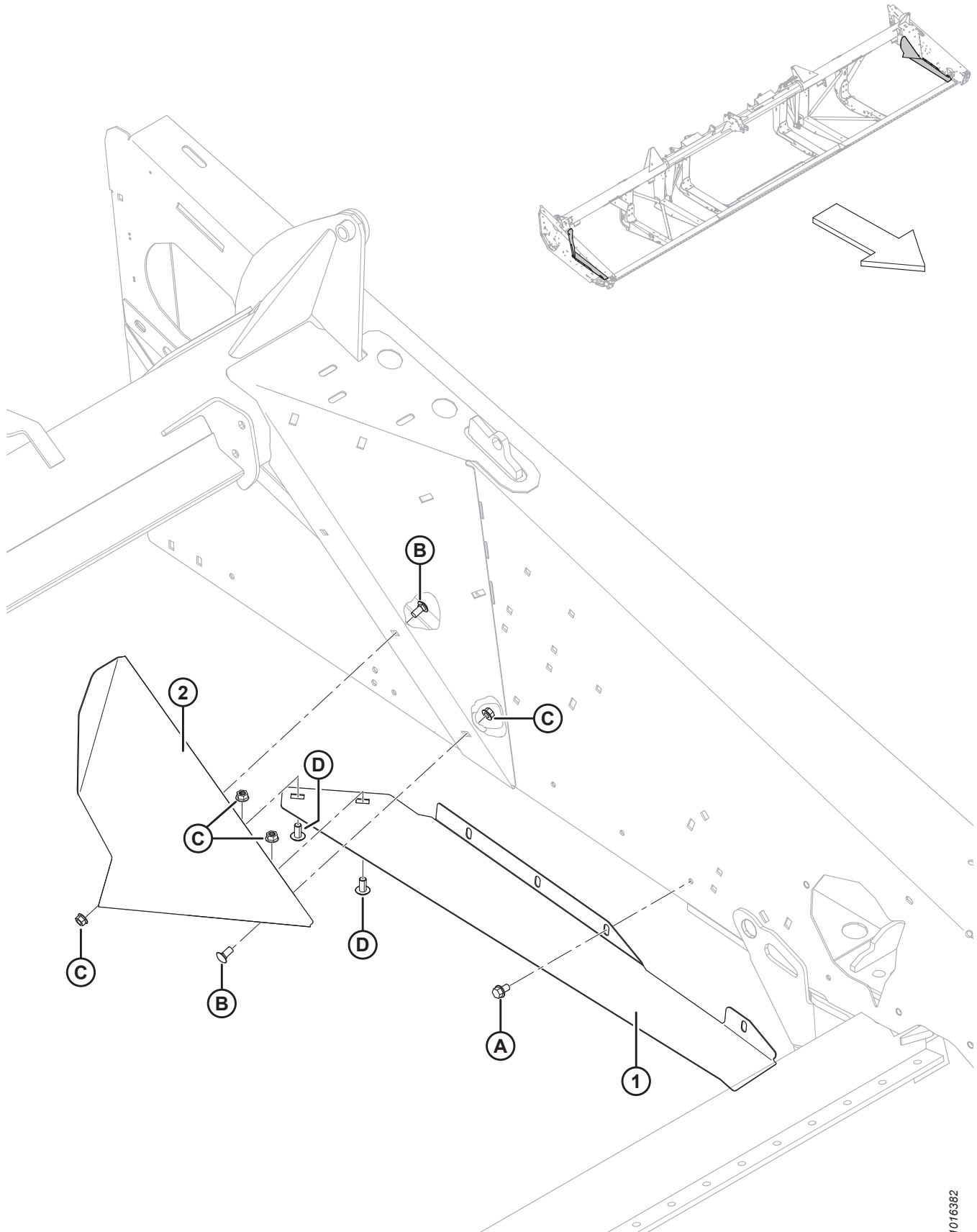
1037844

TABLIER DE TRANSPORT DU TAPIS ET TENDEUR

Réf.	Numéro de pièce	Description	Qté	Numéro de série
A	18599	RONDELLE – PLATE SAE 17/13 DI X 1 1/16 PO DE ZP		
B	132451	VIS – DE RÉGLAGE À SIX PANS CREUX À POINTE CONCAVE 3/8 GPN X 3/8 LG		
C	145249	BOULON – TÊTE HEX. 5/8 PFN X 1,0 LG GR 5 ZP		
D	145361	ÉCROU – SPÉCIAL		
E	18598	RONDELLE – PLATE SAE 13/32 DI X 13/16 PO DE ZP		
F	20077	BOULON – TÊTE HEX. 3/8 GPN X 1,0 LG GRADE 5 ZINGUÉ		
G	19966	BOULON – TRCC 3/8 NC X 1,25 LG GR5 ZP		
H	21471	BOULON – TRCC 1/2 GPN X 1,25 GR 5 ZP		
J	50186	ÉCROU – DE BLOCAGE FLG FACE LISSE FD 0,500-13 UNC GR 5		
K	135157	VIS – USINÉE		
L	18590	ÉCROU – HEX. 3/8-16 UNC GR 5 ZP		
M	135906	BOULON – TÊTE HEX. 5/8 GPN X 7,5 LG TFL GR 5 ZP		
N	30441	RONDELLE – TREMPÉE		
P	21491	BOULON – TÊTE HEX. 1/2 NC X 1,25 LG GR5 ZP		
Q	21575	BOULON – TÊTE HEX. 1/2 NC X 1,0 LG GR5 ZP		
R	137727	CONTRE-ÉCROU – HEX. FD 1/2-13 UNC GR 5 ZP		
S	42592	RONDELLE – PLATE		
T	19965	BOULON – TRCC 3/8 GPN X 1,0 GR 5 ZP		
U	172259	BOULON – À ÉPAULEMENT 0,375-16 UNC		
V	21066	BOULON – TRCC 1/2 GPN X 1 GR 5 ZP		
W	20535	RONDELLE – PLATE		
X	21863	BOULON – TRCCC 3/8 GPN X 0,75 LG GR 5 ZP		
Y	30228	ÉCROU – À EMBASE FD FACE LISSE 0,375-16 UNC		
Z	18697	ÉCROU – HEX. DE BLOCAGE FD 0,500-13 UNC		
AA	172363	RONDELLE – BELLEVILLE 3/8 ⁸¹		
AB	21449	BOULON – TÊTE HEX. FLG 1/2-13 X 1 GR5-AA1J		
AC	320031	VIS – À TÊTE HEX. CREUX 1/2-3/8-GR8-ZINC		

81. FD140 et FD145 uniquement.

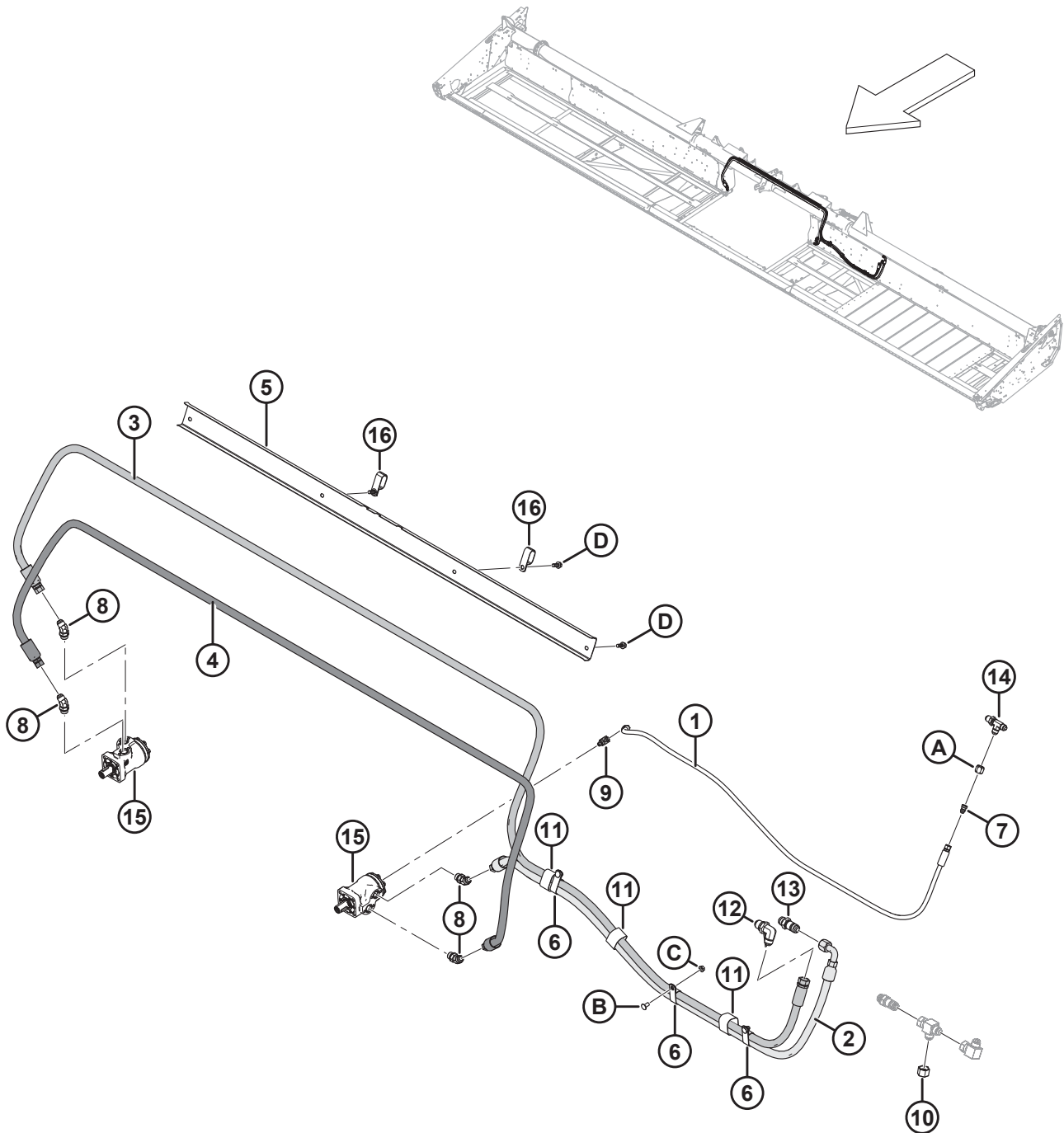
22 Déflecteurs du tapis



DÉFLECTEURS DU TAPIS

Réf.	Numéro de pièce	Description	Qté	Numéro de série
1	304257	DÉFLECTEUR – ANGLE, CG	1	
	304258	DÉFLECTEUR – ANGLE, CD	1	
2	125741	DÉFLECTEUR – CG	1	
	125742	DÉFLECTEUR – CD	1	
A	101898	VIS – TÊTE HEX. AVEC RONDELLE ET FILETAGE ROULÉ 3/8 GPN X 5/8		
B	21863	BOULON – TRCCC 3/8 GPN X 0,75 LG GR 5 ZP		
C	30228	ÉCROU – À COLLERETTE FD FACE LISSE 0,375-16 UNC		
D	135157	VIS – USINÉE		

23 Entraînement du tapis – Déplacement manuel du tablier



ENTRAÎNEMENT DU TAPIS – DÉPLACEMENT MANUEL DU TABLIER

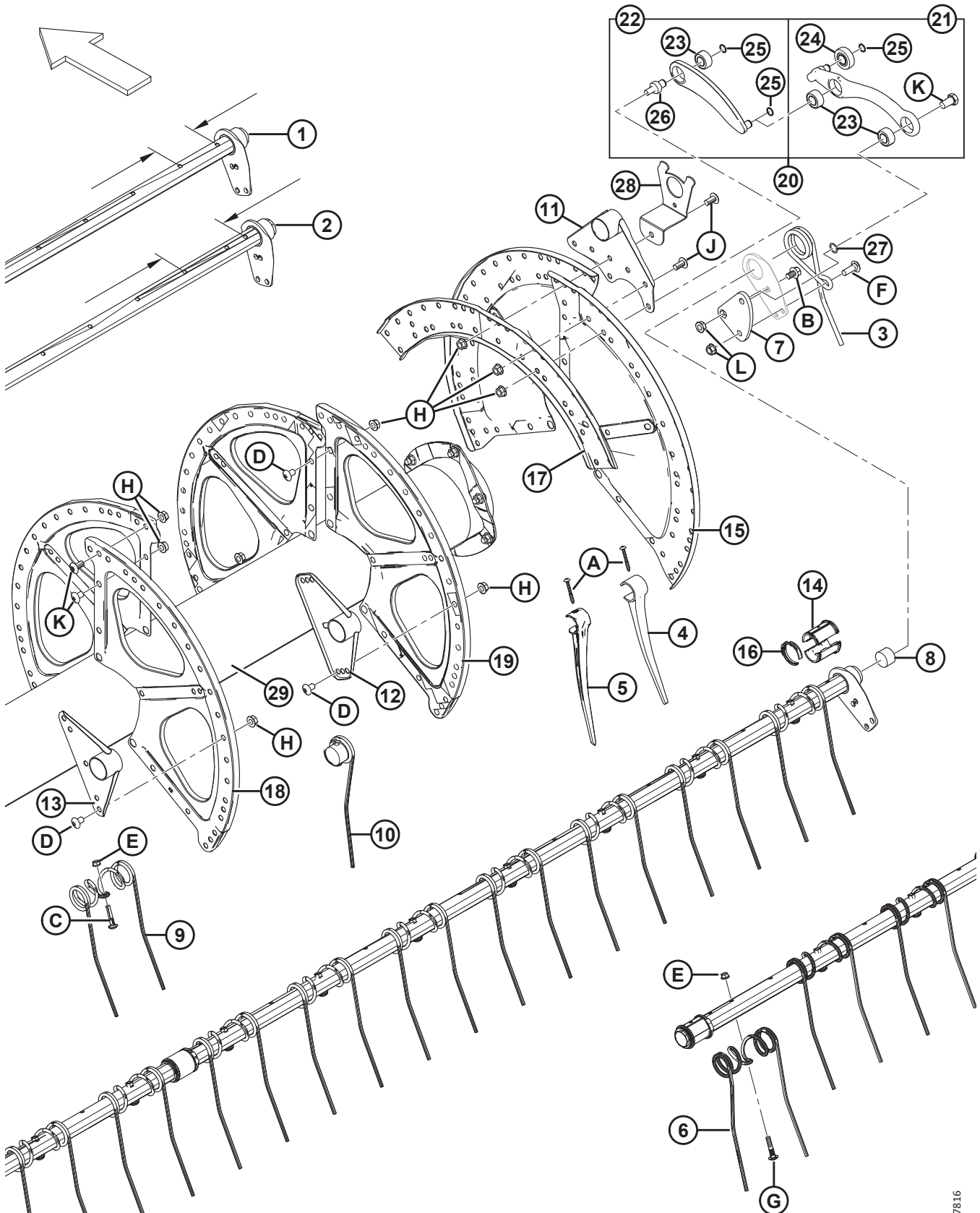
Réf.	Numéro de pièce	Description	Qté	Numéro de série
	295691	KIT – FM100 SUR FD75 ⁸²		
1	245590	TUYAU – HYD., 6,35 MM (1/4 PO) DI, 1810 MM LG, RENFORT MÉTAL.	1	
2	279284	TUYAU – HYD., 15,875 MM (5/8 PO) DI, 1840 MM LG, RENFORT MÉTAL.	1	
3	279285	TUYAU – HYD., 15,875 MM (5/8 PO) DI, 4770 MM LG, RENFORT MÉTAL.	1	
4	279286	TUYAU – HYD., 15,875 MM (5/8 PO) DI, 3440 MM LG, RENFORT MÉTAL.	1	
5	304031	SUPPORT – FLEXIBLES	1	
6	252942	COLLIER – ISOLÉ 25,4 MM (1 PO)	3	
7	30981	RACCORD – UNION DE RÉDUCTION 1/2 X 3/8	1	
8	50103	RACCORD – COUDE 45 °C/Av. JOINT TORIQUE	4	
9	50104	RACCORD – COUDE 90 °	1	
10	30999	CAPUCHON – TUBE ÉVASÉ 37 ° 3/4 PO	1	
11	135443	COLLIER DE SERRAGE – COURROIE DE SANGLE 4 PO LG	3	
12	252210	RACCORD – 37 ° POUR TUBE ÉVASÉ – COUDE 90 ° PASSE-CLOISON 3/4 PO	1	
13	135372	RACCORD – 37 ° POUR TUBE ÉVASÉ – UNION PASSE-CLOISON 3/4 PO	1	
14	252211	RACCORD – 37 ° POUR TUBE ÉVASÉ – EN TÉ RENVERSÉ PASSE-CLOISON 1/2 PO	1	
15	RÉF.	MOTEUR – HYD. ⁸³		
16	50022	COLLIER – ISOLÉ 15/16 PO ⁸⁴	2	
A	21069	ÉCROU – TUBE 37 ° JIC 1/2 PO		
B	21863	BOULON – TRCCC 3/8 GPN X 0,75 LG GR 5 ZP		
C	30228	ÉCROU – À COLLERETTE FD FACE LISSE 0,375-16 UNC		
D	21975	BOULON – TÊTE HEX. FLG CRT 3/8-16 X 1,0 GR 5 - AA1J		

82. Kit de conversion de la plateforme Flex pour installation d'un FM100 dans un FD75. Le kit comprend toutes les pièces référencées.

83. Reportez-vous à la section *21 Tablier de transport du tapis et tendeur, page 55*.

84. Pour les plateformes FD125 uniquement ; fixe les flexibles du rabatteur à l'arrière du support de flexible (MD n° 304301).

24 Rabatteur de ramassage – Plateformes à rabatteur simple (FD125)



RABATTEUR DE RAMASSAGE – PLATEFORMES À RABATTEUR SIMPLE (FD125)

IMPORTANT:

Les quantités pour les tubes à dents à décalage étroit (n° 1) et à décalage large (n° 2) varient ; décalage étroit = 120 mm / décalage large = 196 mm. Consultez l'illustration pour connaître les emplacements de mesure.

NOTE:

Les quantités indiquées sont pour 6/9 mâts.

Réf.	Numéro de pièce	Description	Qté 6/9 lattes	Numéro de série
	B6981	KIT CONV DES TUBES À DOIGTS RS DE 25 PI, PEIGNES EN PLASTIQUE DE 6 À 9 MÂTS ⁸⁵		
1	326207	TUBE À DENTS – FLEX. DE 25 PI, ÉTROIT	3/5	
2	326208	TUBE À DENTS – FLEX. DE 25 PI, LARGE	3/5	
3	245084	DOIGT – EXTRÉMITÉ DE CAME	6/9	
4	174849	DOIGT – PLASTIQUE RENFORCÉ (PAQUET DE 10) ⁸⁶		
5	311524	DOIGT – EN PLASTIQUE, CG, ANGULAIRE DE 52 MM (PAQUET DE 10)	6/9	
6	137971	PEIGNE – DOUBLE, EXTRÉMITÉ ARRIÈRE DU RABATTEUR CD ⁸⁷		
7	137285	BRAS – LEVIER, USINAGE	6/9	
8	137980	BOUCHON – TUBE DE DENT	12/18	
9	137092	FINGER ⁸⁸		
10	137754	DOIGT – SIMPLE CONCENTRIQUE (CD) ⁸⁹		
11	137506	BRAS – ASS. SOUDÉ – EXTRÉMITÉ DE CAME	6/9	
12	137535	BRAS – ASS. SOUDÉ	18/27	
13	137543	BRAS – ASS. SOUDÉ – EXTRÉMITÉ ARRIÈRE	6/9	
14	220939	DEMI-BAGUE – TUBE À DENTS (PAQUET DE 25) ⁹⁰		
15	137536	SECTEUR – EXTRÉMITÉ DE CAME, 14 GA	3/3	
16	220941	COLLIER DE FIXATION – BAGUE DE TUBE À DENTS, NERVURE CENTRALE (PAQUET DE 5) ⁹¹		
17	137532	ÉCAMOUSSURE – DISQUE À CAME	3/3	
18	137142	SECTEUR – EXTRÉMITÉ ARRIÈRE, 16 GA ⁹²	3/3	
19	137277	SECTEUR – MILIEU, 18 GA	9/9	
20	304955	BRAS – ARTICULATION DE RÉGLAGE DE LA CAME ⁹³ .	6/9	
21	311617	BRAS – ASSEMBLAGE DE COMMANDE DES DENTS ⁹⁴	6/9	

85. Kits disponibles chez Whole Goods uniquement.

86. Quantités : Plastique de 6 lattes = 297 ; Plastique de 9 lattes = 444.

87. Quantités : Acier de 6 lattes = 6.

88. Quantités : Acier de 6 lattes = 138.

89. Quantités : Acier de 6 lattes = 9.

90. Comprend 25 bagues de tube à dents. Quantités : Plastique et acier de 6 lattes = 60 ; Plastique de 9 lattes = 90.

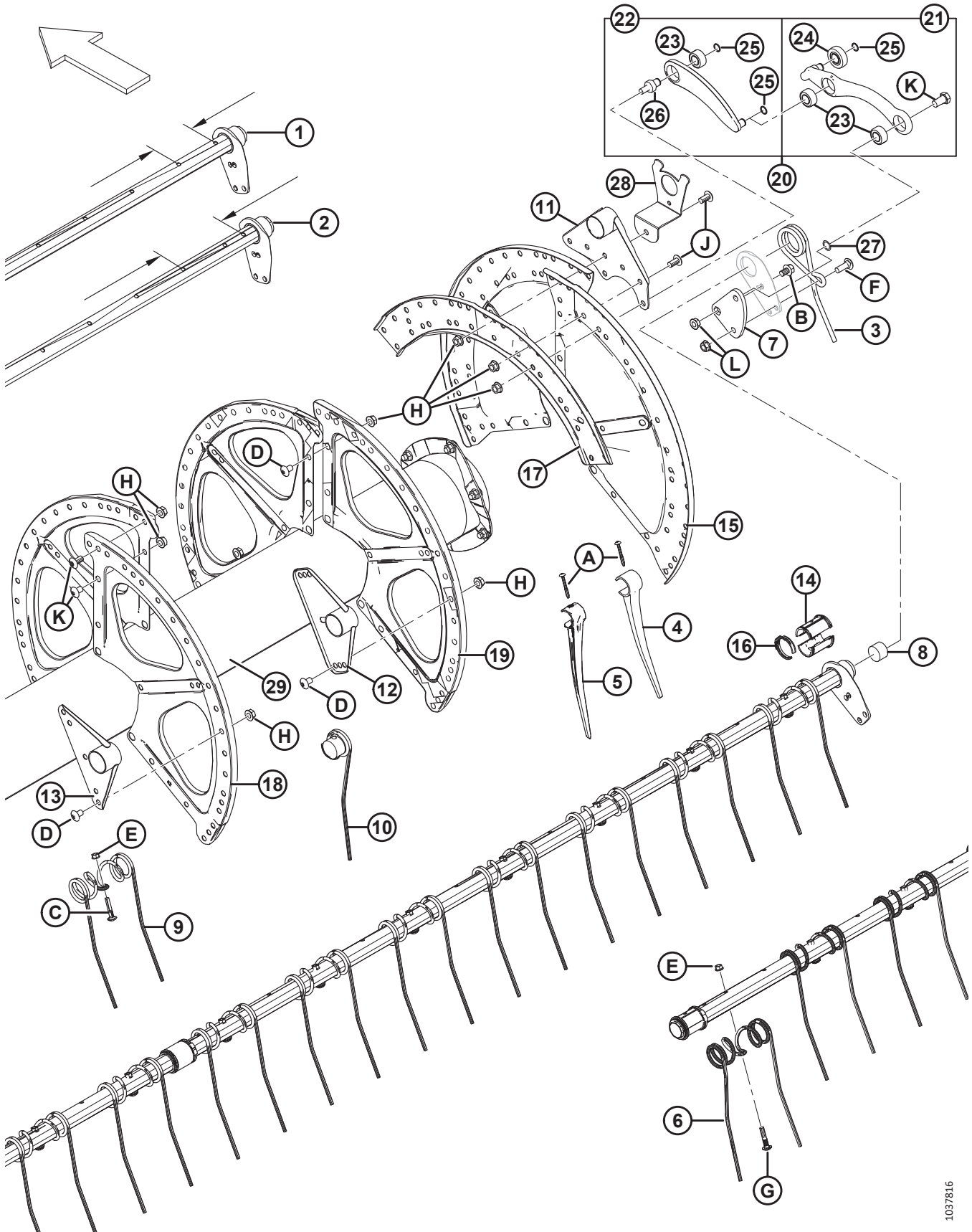
91. Quantités : Plastique et acier de 6 lattes = 30 ; Plastique de 9 lattes = 45.

92. Utilisé sur l'extrémité arrière du rabatteur.

93. Comprend un assemblage de bras (MD n°311615), un assemblage de commandes des dents (MD n°311617), un goujon de bielle (MD n°304954), et deux anneaux de retenue (MD n°273536)

94. Comprend deux roulements (MD n°273347), le roulement du galet suiveur (MD n°273524) et deux anneaux de retenue.

RABATTEUR DE RAMASSAGE – PLATEFORMES À RABATTEUR SIMPLE (FD125)



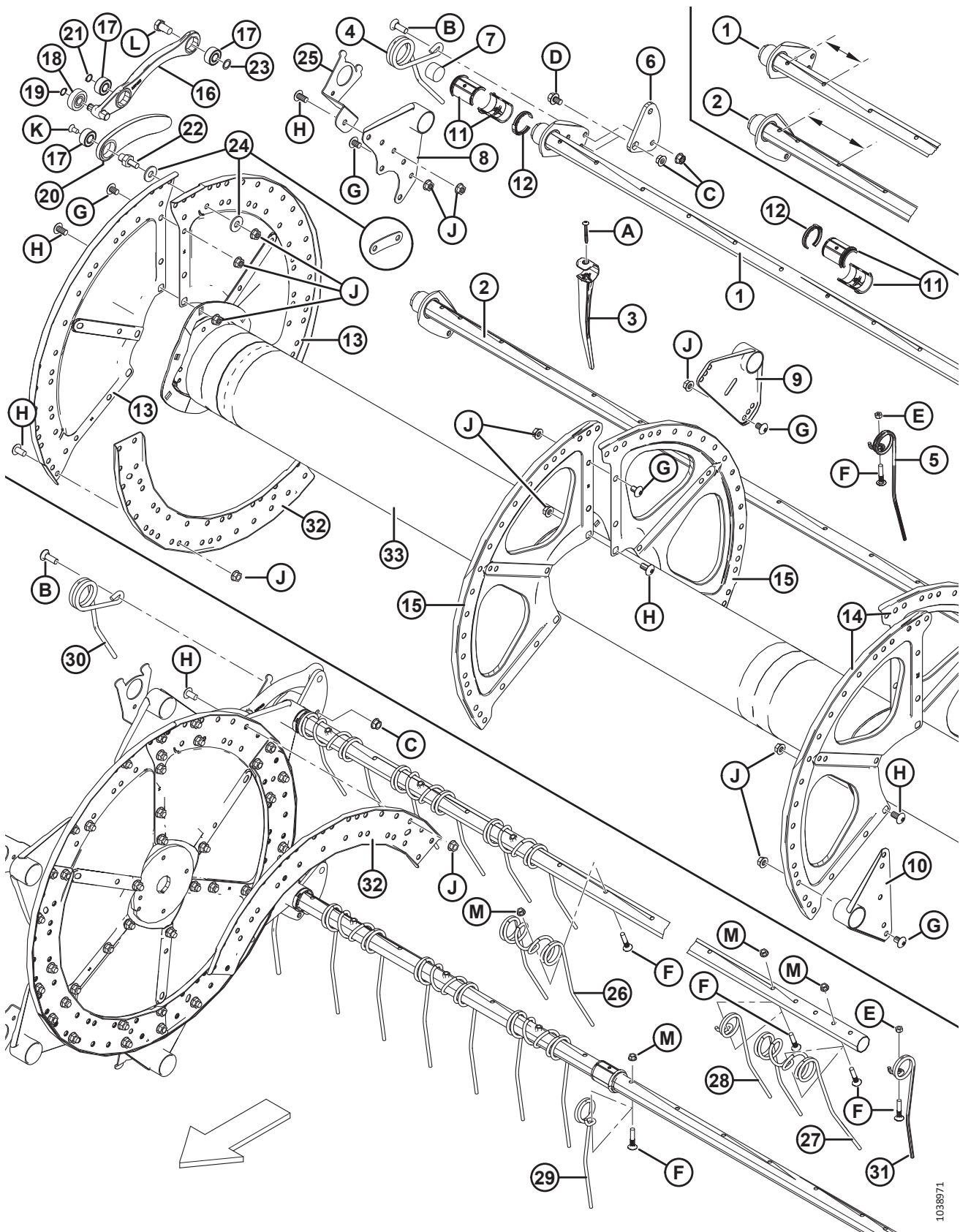
RABATTEUR DE RAMASSAGE – PLATEFORMES À RABATTEUR SIMPLE (FD125)

Réf.	Numéro de pièce	Description	Qté 6/9 lattes	Numéro de série
22	311615	BRAS – ASSEMBLAGE ⁹⁵	6/9	
23	273347	ROULEMENT	18/27	
24	273524	ROULEMENT – GALET SUIVEUR	6/9	
25	273536	ANNEAU – RETENUE EXT.	18/27	
26	304954	ÉTANÇON – MAILLE	6/9	
27	137529	CALE – ROULEMENT DE LEVIER	6/9	
28	RÉF.	SUPPORT – CAPOT DU RABATTEUR ⁹⁶		
29	137909	TUBE CENTRAL – 25 PI, AVEC RÉFLECTEURS	1	
A	252687	VIS – TORX, 48° À DOUBLE HÉLICE 1/4 × 2-1/4 ZP		
B	105066	BOULON – TÊTE HEX. FLG (FACE CRT) 1/2 NC × 0,75 GR 5 ZP		
C	137118	BOULON – TDCD 3/8 NC Av. PATTE DE FIXATION		
D	105135	VIS – USINÉE		
E	30228	ÉCROU – À EMBASE FD FACE LISSE 0,375-16 UNC		
F	21469	BOULON – TRCC 1/2 NC × 1,5 LG GR 5 ZP		
G	137118	BOULON – TÊTE RONDE 3/8 NC NERV. NK NC		
H	50186	ÉCROU – DE BLOCAGE FLG FACE LISSE FD 0,500-13 UNC GR 5		
J	105136	VIS – USINÉE		
K	105141	BOULON – DE BLOCAGE À ÉPAULEMENT		
L	21383	ÉCROU – À EMBASE (FACE CRT) 0,500-13 UNC		

95. Comprend un roulement (MD n°273347) et un anneau de retenue (MD n°273536).

96. Consultez la section [26 Composants du blindage du rabatteur, page 81](#).

25 Rabatteur de ramassage – Plateformes à rabatteur double (FD130, FD135, FD140 et FD145)



1038971

RABATTEUR DE RAMASSAGE – PLATEFORMES À RABATTEUR DOUBLE (FD130, FD135, FD140 ET FD145)

NOTE:

Illustration ; HAUT : Rabatteur de droite, BAS : Rabatteur main gauche.

IMPORTANT:

Les quantités pour les tube à doigts à décalage étroit (n° 1) et à décalage large (n° 2) varient.

- **Espacement de 4 pouces entre les doigts** : Décalage étroit (n° 1) = 159 mm. Décalage large (n° 2) = 175 mm. Voir l'illustration pour l'emplacement des mesures.
- **Espacement de 6 pouces entre les doigts** : Décalage étroit (n° 1) = 120 mm. Décalage large (n° 2) = 196 mm. Voir l'illustration pour l'emplacement des mesures.

NOTE:

Les quantités indiquées sont pour 5/6/9 mâts.

Réf.	Numéro de pièce	Description	Qté. 5/6/9 Bat	Numéro de série
	B5657	KIT – CONV. DES TUBES À DENTS DU RD DE 9,1 m (30 pi), DOIGTS EN ACIER DE 6 À 9 LATTES, 15,24 cm (6 po). ESPACEMENT ⁹⁷		
	B5938	KIT – CONV. DES TUBES À DENTS DU RD DE 9,1 m (30 pi), DOIGTS EN ACIER DE 5 À 6 LATTES, 15,24 cm (6 po). ESPACEMENT ⁹⁷		
	B5674	KIT – CONV. DES TUBES À DENTS DU RD DE 10,6 m (35 pi), DOIGTS EN ACIER DE 5 À 6 LATTES, 15,24 cm (6 po). ESPACEMENT ⁹⁷		
	B6347	KIT – CONV. DES TUBES À DENTS DU RD DE 9,1 m (30 pi), DOIGTS EN ACIER DE 6 À 9 LATTES, 10,16 cm (4 po). ESPACEMENT ⁹⁷		
	B6344	KIT – CONV. DES TUBES À DENTS DU RD DE 9,1 m (30 pi), DOIGTS EN ACIER DE 5 À 6 LATTES, 10,16 cm (4 po). ESPACEMENT ⁹⁷		
	B6345	KIT – CONV. DES TUBES À DENTS DU RD DE 10,6 m (35 pi), DOIGTS EN ACIER DE 5 À 6 LATTES, 10,16 cm (4 po). ESPACEMENT ⁹⁷		
		2018 ET ULTÉRIEUREMENT (ESPACEMENT DES PEIGNES DE 101,6 [4 PO])		
1	255749	TUBE À DENTS – DÉCALAGE ÉTROIT (PLATEFORME DE 9,1 M [30 PI]) ⁹⁸	06/06/2010	321190–
	255716	TUBE À DENTS – DÉCALAGE ÉTROIT (PLATEFORME DE 10,6 M [35 PI]) ⁹⁹	06/06/2010	321190–
	255908	TUBE À DENTS – DÉCALAGE ÉTROIT (PLATEFORME DE 12,2 M [40 PI]) ⁹⁹	6/6/0	321190–
	255738	TUBE À DENTS – DÉCALAGE ÉTROIT (PLATEFORME DE 13,7 M [45 PI]) ¹⁰⁰	6/0/0	321190–

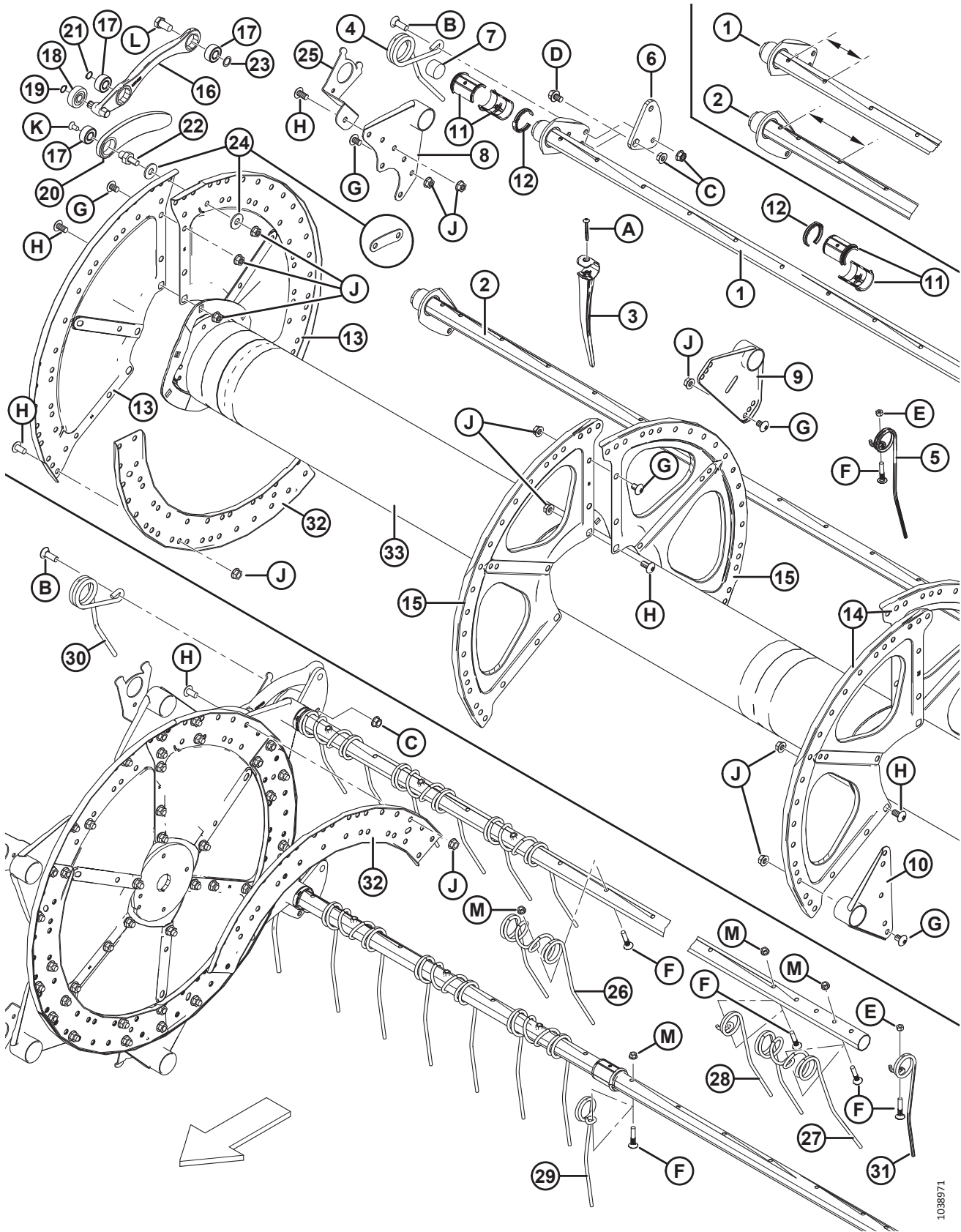
97. Kits disponibles chez Whole Goods seulement.

98. 3 disques.

99. 3 ou 4 disques/peigne en plastique.

100. 4 disques/peigne en plastique.

RABATTEUR DE RAMASSAGE – PLATEFORMES À RABATTEUR DOUBLE (FD130, FD135, FD140 ET FD145)



1038971

RABATTEUR DE RAMASSAGE – PLATEFORMES À RABATTEUR DOUBLE (FD130, FD135, FD140 ET FD145)

Réf.	Numéro de pièce	Description	Qté. 5/6/9 Bat	Numéro de série
2	255746	TUBE À DENTS – DÉCALAGE LARGE (PLATEFORME DE 9,1 m [30 pi]) ⁹⁸	4/6/8	321190–
	255712	TUBE À DENTS – DÉCALAGE LARGE (PLATEFORME DE 10,6 M [35 PI]) ⁹⁹	4/6/8	321190–
	255905	TUBE À DENTS – DÉCALAGE LARGE (PLATEFORME DE 12,2 M [40 PI]) ⁹⁹	4/6/0	321190–
	255735	TUBE À DENTS – DÉCALAGE LARGE (PLATEFORME DE 13,7 M [45 PI]) ¹⁰⁰	4/0/0	321190–
		2017 ET AVANT (ESPACEMENT DES PEIGNES DE 152,4 MM [6 PO])		
1	137415	TUBE À DENTS – DÉCALAGE ÉTROIT (PLATEFORME DE 12,2 m [30 pi]) ⁹⁸	06/06/2010	-321189
	137570	TUBE À DENTS – DÉCALAGE ÉTROIT (PLATEFORME DE 10,7 m [35 pi]) ¹⁰¹	06/06/2010	-321189
	245266	TUBE À DENTS – DÉCALAGE ÉTROIT (PLATEFORME DE 10,6 M [35 PI]) ¹⁰²	06/06/2010	-321189
	137568	TUBE À DENTS – DÉCALAGE ÉTROIT (PLATEFORME DE 12,2 m [40 pi]) ¹⁰³	6/6/0	-321189
	253839	TUBE À DENTS – DÉCALAGE ÉTROIT (PLATEFORME DE 13,7 m [45 pi]) ¹⁰¹	6/0/0	-321189
2	137416	TUBE À DENTS – DÉCALAGE LARGE (PLATEFORME DE 9,1 m [30 pi]) ⁹⁸	4/6/8	-321189
	137571	TUBE À DENTS – DÉCALAGE LARGE (PLATEFORME DE 10,7 m [35 pi]) ¹⁰¹	4/6/8	-321189
	245267	TUBE À DENTS – DÉCALAGE LARGE (PLATEFORME DE 10,6 M [35 PI]) ¹⁰²	4/6/8	-321189
	137569	TUBE À DENTS – DÉCALAGE LARGE (PLATEFORME DE 12,2 m [40 pi]) ¹⁰³	4/6/0	-321189
	253503	TUBE À DENTS – DÉCALAGE LARGE (PLATEFORME DE 13,7 m [45 pi]) ¹⁰¹	4/0/0	-321189
3	174849	PEIGNE – RENFORCÉ EN PLASTIQUE (PAQUET DE 10) ¹⁰⁴		
4	245084	PEIGNE – EXTRÉMITÉ DE CAME (RABATTEUR CD)	5/6/9	
5	164894	PEIGNE – EXTRÉMITÉ ARRIÈRE (RABATTEUR CD) ¹⁰⁵		
6	137285	BRAS – LEVIER, USINAGE	10/12/18	

101. 3 disques/peigne en acier ou en plastique.

102. 4 disques/peigne en acier ou en plastique.

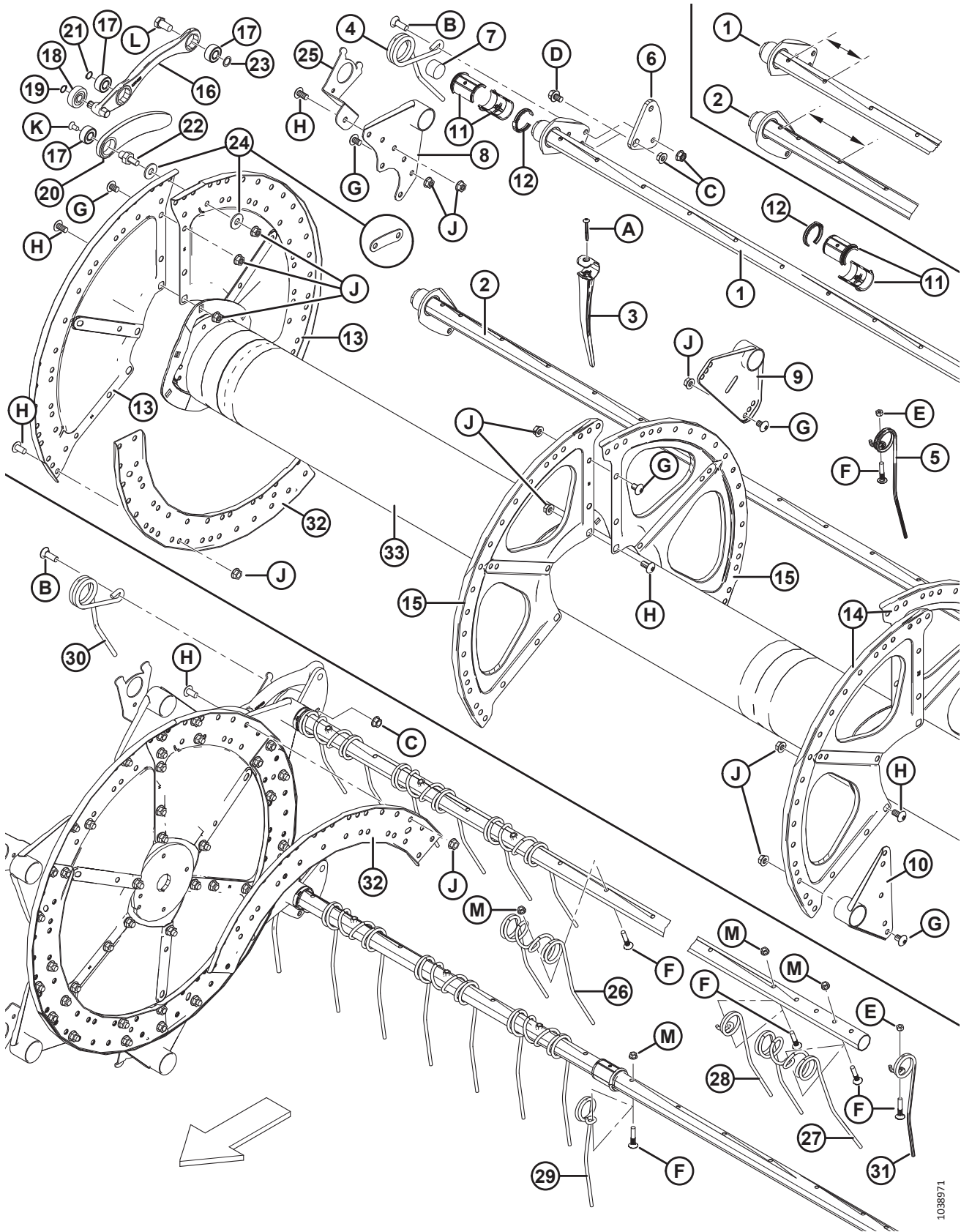
103. 3 ou 4 disques/peigne en acier ou en plastique.

104. Quantités, 4 pouces d'espacement (5/6/9 lattes) : 9,1 m (30 pi) plastique = 428/562/820, 10,6 m (35 pi) plastique = 516/618/0, 12,2 m (40 pi) plastique = 606/0/0, 3,7 m (45 pi) plastique = 638/0/0.

Quantités, 6 pouces d'espacement (5/6/9 lattes) : 9,1 m (30 pi) plastique = 280/336/504, 10,6 m (35 pi) plastique = 332/399/598, 12,2 m (40 pi) plastique = 384/462/013, 7 m (45 pi) plastique = 433/0/0.

105. Quantités (5/6/9 lattes) : 9,1-10,7 m (30-35 pi) acier et plastique = 5/6/9, 12,2 m (40 pi) acier et plastique = 5/6/0, 13,7 m (45 pi) plastique = 5/0/0.

RABATTEUR DE RAMASSAGE – PLATEFORMES À RABATTEUR DOUBLE (FD130, FD135, FD140 ET FD145)



1038971

RABATTEUR DE RAMASSAGE – PLATEFORMES À RABATTEUR DOUBLE (FD130, FD135, FD140 ET FD145)

Réf.	Numéro de pièce	Description	Qté. 5/6/9 Bat	Numéro de série
7	137980	BOUCHON – TUBE DE DENT	20/24/36	
8	137506	BRAS – ASS. SOUDÉ – EXTRÉMITÉ DE CAME	10/12/18	
9	137535	BRAS – ENS. SOUDÉ ¹⁰⁶		
10	137543	BRAS – ASS. SOUDÉ – EXTRÉMITÉ ARRIÈRE	10/12/18	
11	220939	DEMI-BAGUE – TUBE À DENTS (BOÎTE DE 25)	60/72/108	
12	220941	COLLIER DE FIXATION – BAGUE DE TUBE À DENTS, NERVURE CENTRALE (PAQUET DE 5) ¹⁰⁷		
13	137536	SECTEUR – EXTRÉMITÉ DE CAME, 14 GA	6/6/6	
14	137142	SECTEUR – EXTRÉMITÉ ARRIÈRE, 1 GA	6/6/6	
15	137277	SECTEUR – MILIEU, 18 GA ¹⁰⁸		
16	311617	BRAS – ASSEMBLAGE DE COMMANDE DES DENTS ¹⁰⁹	10/12/18	396190 –
	304955	BRAS – ARTICULATION DE RÉGLAGE DE LA CAME ¹¹⁰ .	10/12/18	– 396189
17	273347	ROULEMENT	30/36/54	396190 –
	273265	ROULEMENT	30/36/54	– 396189
18	273524	ROULEMENT – GALET SUIVEUR	10/12/18	396190 –
	50184	ROULEMENT – GALET SUIVEUR	10/12/18	–396189
19	273536	ANNEAU – RETENUE EXT.	10/12/18	396190 –
	30523	ANNEAU – RETENUE EXT.	10/12/18	– 396189
20	311615	BRAS – ASSEMBLAGE ¹¹¹	10/12/18	396190 –
	304955	BRAS – ARTICULATIONS DE RÉGLAGE DE LA CAME ¹¹⁰	10/12/18	– 396189
21	273536	ANNEAU – RETENUE EXT.	10/12/18	396190 –
	137523	ANNEAU – RETENUE EXT.	10/12/18	– 396189
22	304954	GOUJON – MAILLE	10/12/18	396190 –
	279700	GOUJON – MAILLE (BOÎTE DE 5)	10/12/18	– 396189
23	137529	CALE – ROULEMENT DE LEVIER	10/12/18	

106. Quantités (5/6/9 lattes) : 9,1-10,7 m (30-35 pi) acier et plastique = 10/12/18, 12,2 m (40 pi) acier et plastique = 10/12/0, 13,7 m (45 pi) plastique = 10/0/0.

107. Quantités (5/6/9 lattes) : 9,1 m (30 pi) acier et plastique = 15/18/27, 10,7 m (35 pi) acier et plastique = 15/17/27, 12,2 m (40 pi) acier et plastique = 15/18/0, 13,7 m (45 pi) plastique = 15/0/0.

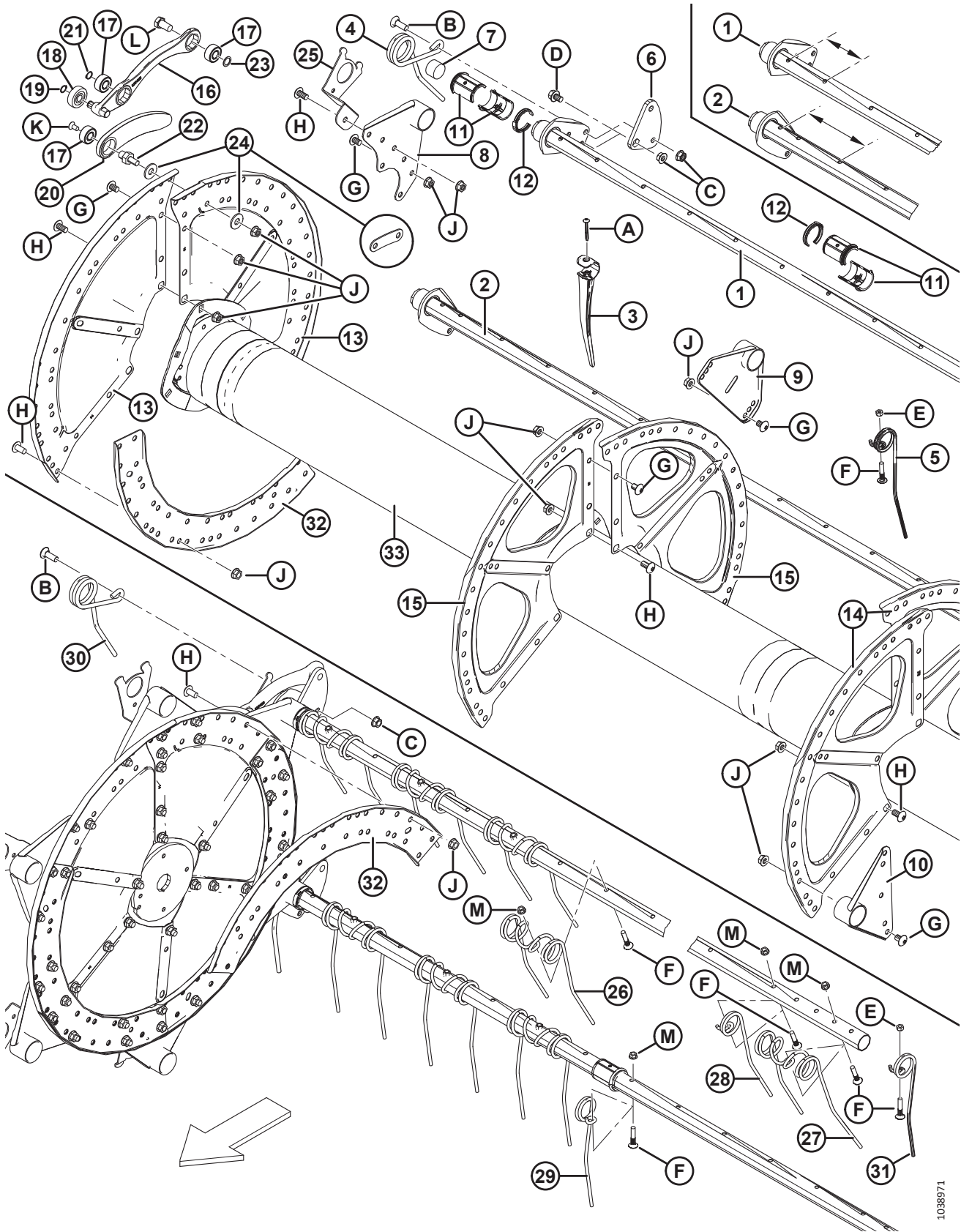
108. Quantités : FD130 et FD135 = 6/6/6, FD140 et FD145 = 12/12/12.

109. Comprend deux roulements (MD n°273347), le roulement du galet suiveur (MD n°273524) et deux anneaux de retenue. Pour les machines datant de 2020 et des années antérieures, commandez des articulations de réglage de la came (MD n°304955).

110. Comprend un assemblage de bras (MD n°311615), un assemblage de commandes des dents (MD n°311617), un goujon de bielle (MD n°304954), et deux anneaux de retenue (MD n°273536)

111. Comprend un roulement (MD n°273347) et un anneau de retenue (MD n°273536). Pour les machines datant de 2020 et des années antérieures, commandez des articulations de réglage de la came (MD n°304955).

RABATTEUR DE RAMASSAGE – PLATEFORMES À RABATTEUR DOUBLE (FD130, FD135, FD140 ET FD145)



1038971

RABATTEUR DE RAMASSAGE – PLATEFORMES À RABATTEUR DOUBLE (FD130, FD135, FD140 ET FD145)

Réf.	Numéro de pièce	Description	Qté. 5/6/9 Bat	Numéro de série
24	137699	RONDELLE – TREMPÉE USS, PLATE DI NOM. DE 12,7 MM (1/2 PO) (5 LATTES UNIQUEMENT) ¹¹²	20/0/0	244010–
	220025	SANGLE – AXE DE LIAISON (5 LATTES UNIQUEMENT) ¹¹³	20/0/0	–244009
25	RÉF.	SUPPORT – CAPOT DU RABATTEUR ¹¹⁴		
26	137092	PEIGNE – DOUBLE, ACIER ¹¹⁵		
27	137971	PEIGNE – DOUBLE, EXTRÉMITÉ ARRIÈRE DU RABATTEUR CD ¹¹⁶		
28	137519	PEIGNE – SIMPLE CONCENTRIQUE, DÉCALAGE CG ¹¹⁷		
29	137754	PEIGNE – SIMPLE CONCENTRIQUE, DÉCALAGE CD ¹¹⁸		
30	164895	PEIGNE – EXTRÉMITÉ DE CAME (RABATTEUR CG)	5/6/9	
31	245083	PEIGNE – EXTRÉMITÉ ARRIÈRE (RABATTEUR CG) ¹¹⁹		
32	137532	ÉCAMOUSSURE – DISQUE À CAME ¹²⁰	6/6/6	

112. Pièce de rechange pour les unités à 5 lattes des modèles de 2014 et ultérieurs. Pour les unités des modèles 2013 ou antérieurs, commandez la rondelle (MD n°220025).

113. Pièce de rechange pour les unités à 5 lattes des modèles de 2013 et antérieurs. Pour les unités des modèles 2014 ou ultérieurs, commandez la rondelle (MD n°137699).

114. Reportez-vous à la section [26 Composants du blindage du rabatteur](#), page 81.

115. Quantités (5/6/9 lattes) : 9,1 m (30 pi) acier = 135/162/243, 10,7 m (35 pi) acier = 156/186/280, 12,2 m (40 pi) acier = 182/219/0.

116. Quantités : 9,1 m (30 pi) = 3 ; 10,7 m (35 pi) = 3. Seulement pour les rabatteurs à peignes en acier.

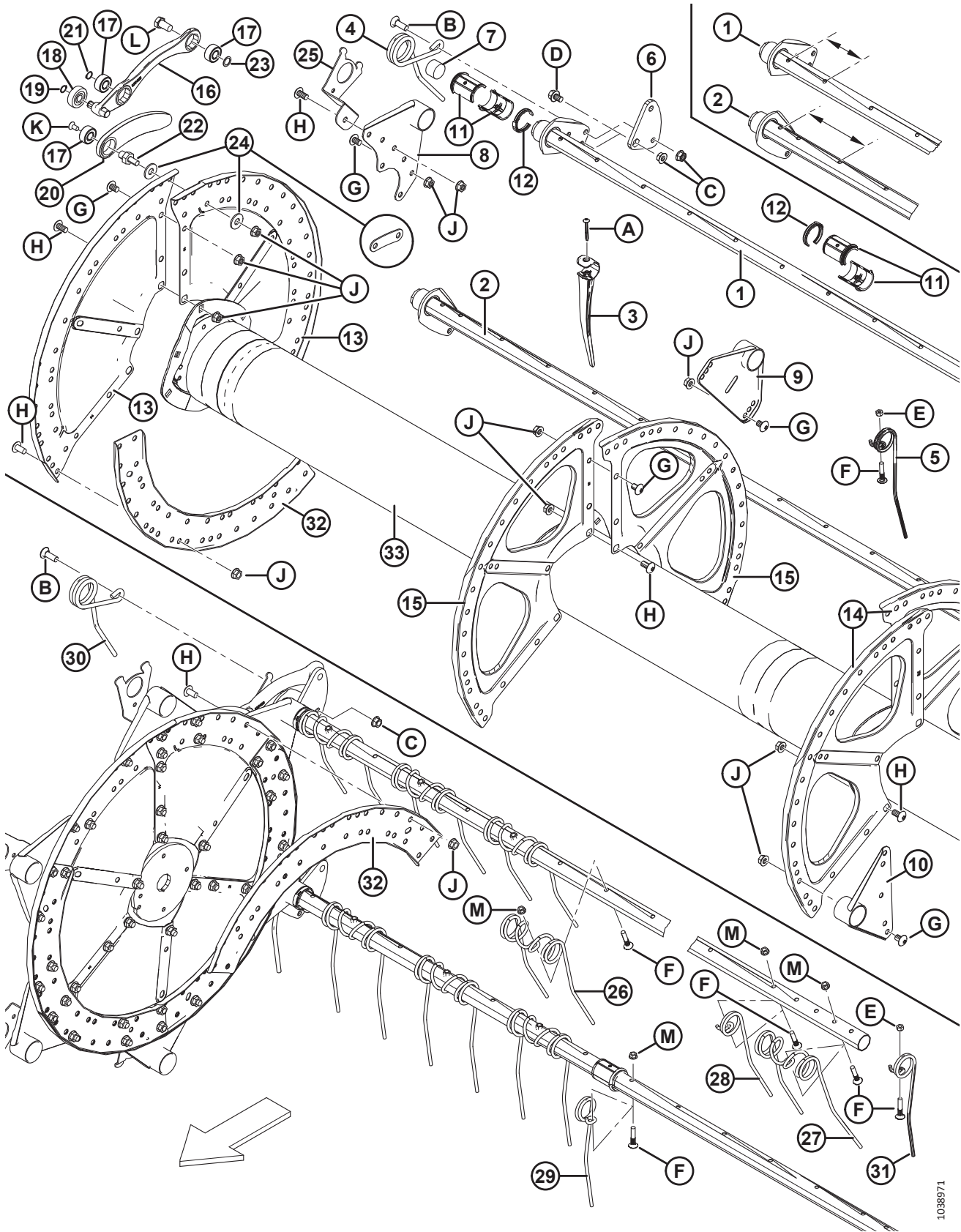
117. Quantités (5/6/9 lattes) : 9,1 m (30 pi) acier = 5/6/9, 10,7 m (35 pi) acier = 9/12/17, 12,2 m (40 pi) acier = 11/12/0.

118. Quantités (5/6/9 lattes) : 9,1 m (30 pi) acier = 4/6/8, 10,7 m (35 pi) acier = 3/3/5, 12,2 m (40 pi) acier = 2/3/0.

119. Quantités (5/6/9 lattes) : 9,1-10,7 m (30-35 pi) acier et plastique = 5/6/9, 12,2 m (40 pi) acier et plastique = 5/6/0, 13,7 m (45 pi) plastique = 5/0/0.

120. Modèles de 2014 et ultérieurs.

RABATTEUR DE RAMASSAGE – PLATEFORMES À RABATTEUR DOUBLE (FD130, FD135, FD140 ET FD145)



1038971

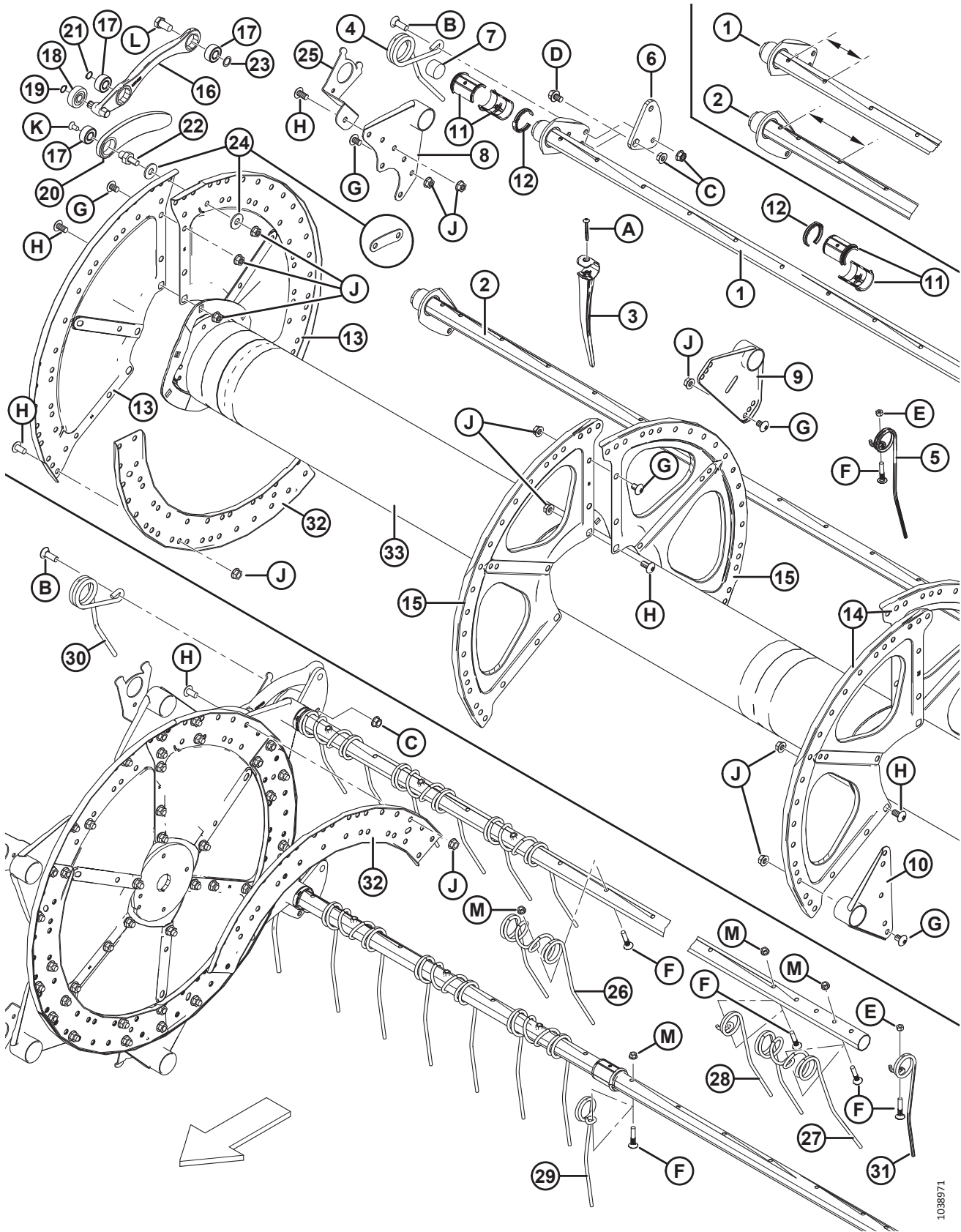
RABATTEUR DE RAMASSAGE – PLATEFORMES À RABATTEUR DOUBLE (FD130, FD135, FD140 ET FD145)

Réf.	Numéro de pièce	Description	Qté. 5/6/9 Bat	Numéro de série
33	137910	TUBE CENTRAL – 30 PI CG, AVEC RÉFLECTEURS (RABATTEUR À 3 DISQUES) ¹²¹	1	
	137913	TUBE CENTRAL – 30 PI CD, AVEC RÉFLECTEURS (RABATTEUR À 3 DISQUES) ¹²¹	1	
	137915	TUBE CENTRAL – 35 PI CG, AVEC RÉFLECTEURS (RABATTEUR À 3 DISQUES) ¹²¹	1	
	137916	TUBE CENTRAL – 35 PI CD, AVEC RÉFLECTEURS (RABATTEUR À 3 DISQUES) ¹²¹	1	
	245272	TUBE CENTRAL – 35 PI CG, AVEC RÉFLECTEURS (RABATTEUR À 4 DISQUES) ¹²²	1	
	245273	TUBE CENTRAL – 35 PI CD, AVEC RÉFLECTEURS (RABATTEUR À 4 DISQUES) ¹²²	1	
	137917	TUBE CENTRAL – 40 PI CG, AVEC RÉFLECTEURS (RABATTEUR À 3 DISQUES) ¹²¹	1	
	137918	TUBE CENTRAL – 40 PI CD, AVEC RÉFLECTEURS (RABATTEUR À 3 DISQUES) ¹²¹	1	
	245276	TUBE CENTRAL – 40 PI CG, AVEC RÉFLECTEURS (RABATTEUR À 4 DISQUES) ¹²²	1	
	245277	TUBE CENTRAL – 40 PI CD, AVEC RÉFLECTEURS (RABATTEUR À 4 DISQUES) ¹²²	1	
	137968	TUBE CENTRAL – 45 PI CG, AVEC RÉFLECTEURS (RABATTEUR À 3 DISQUES) ¹²¹	1	
	137969	TUBE CENTRAL – 45 PI CD, AVEC RÉFLECTEURS (RABATTEUR À 3 DISQUES) ¹²¹	1	
	253514	TUBE CENTRAL – 45 PI CG, AVEC RÉFLECTEURS (RABATTEUR À 4 DISQUES) ¹²²	1	
	253515	TUBE CENTRAL – 45 PI CD, AVEC RÉFLECTEURS (RABATTEUR À 4 DISQUES) ¹²²	1	
A	252687	VIS – DE RÉGLAGE, TORX, 48° À DOUBLE HÉLICE 1/4 X 2-1/4 ZP		
B	21469	BOULON – TRCC 1/2 GPN X 1,5 LG GR 5 ZP		
C	21383	ÉCROU – À COLLERETTE 0,500-13 UNC (FACE CRT)		
D	105066	BOULON – TÊTE HEX. À COL. (FACE CRT) 1/2-GPN X 0,75 GR 5		
E	18669	ÉCROU – HEX. DE BLOCAGE FD 3/8-16 UNC ZP		
F	137118	BOULON – TDCD 3/8 GPN, C/Av. SYSTÈME DE RETENUE		
G	105135	VIS – USINÉE, TORX À TÊTE BOMBÉE, 1/2 X 0,75 PO LG		
H	105136	VIS – USINÉE, TORX À TÊTE BOMBÉE, 1/2 X 1,0 PO LG		
J	50186	ÉCROU – DE BLOCAGE À COL. FACE LISSE FD 0,500-13 UNC GR 5		

121. 3 disques.

122. 4 disques.

RABATTEUR DE RAMASSAGE – PLATEFORMES À RABATTEUR DOUBLE (FD130, FD135, FD140 ET FD145)



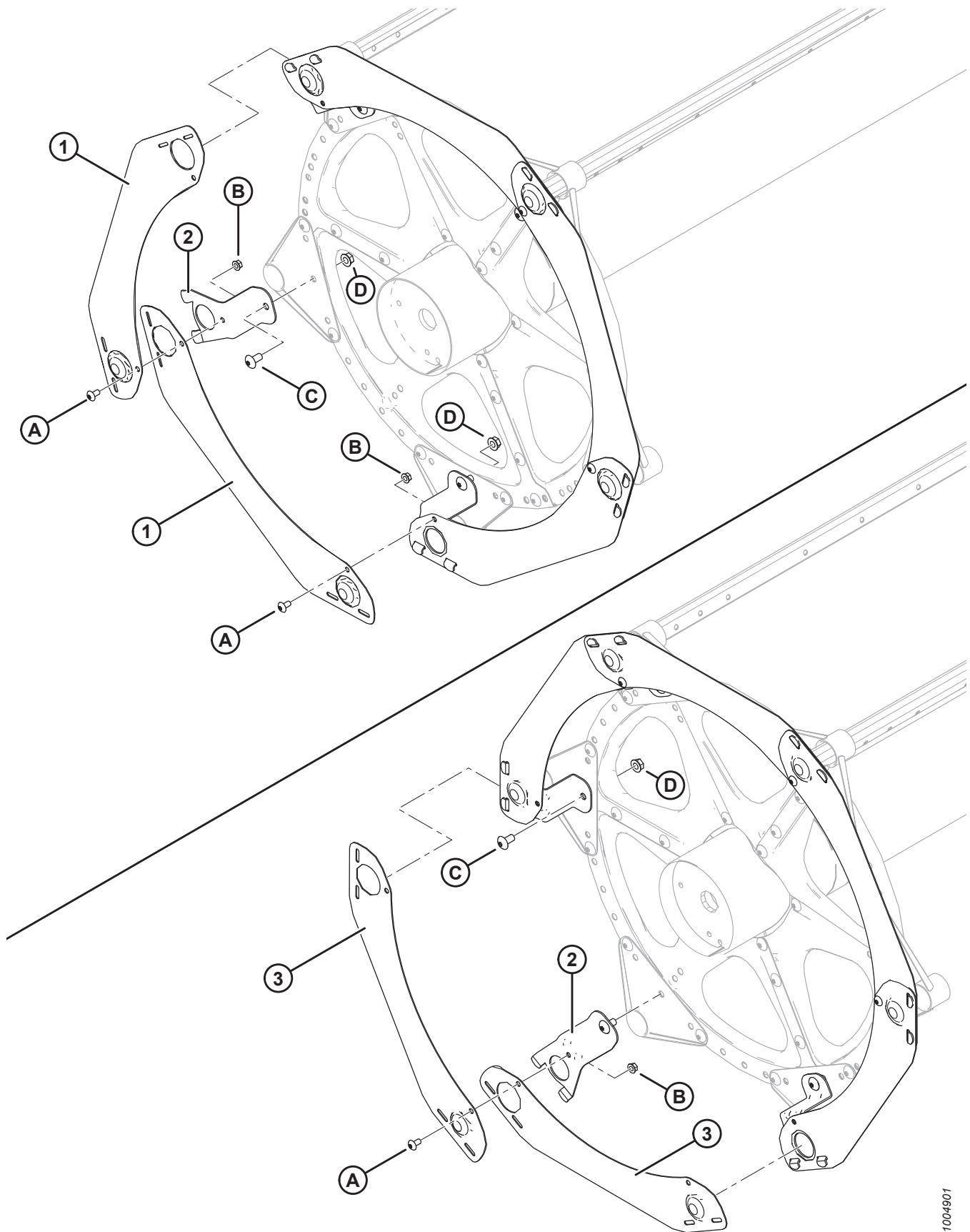
1038971

RABATTEUR DE RAMASSAGE – PLATEFORMES À RABATTEUR DOUBLE (FD130, FD135, FD140 ET FD145)

Réf.	Numéro de pièce	Description	Qté. 5/6/9 Bat	Numéro de série
K	113420	BOULON – FR TORX 3/8 GPN X 3/4 LG ¹²³		– 396189
L	105141	BOULON – À ÉPAULEMENT, 5/8-18 UNF, 30 MM LG, ZP, GR5,		
M	30228	ÉCROU – COL. FD FACE LISSE 0,375-16 UNC		

123. Les machines du modèle de 2021 et ultérieur utilisent un anneau de retenue (MD n°273536).

26 Composants du blindage du rabatteur



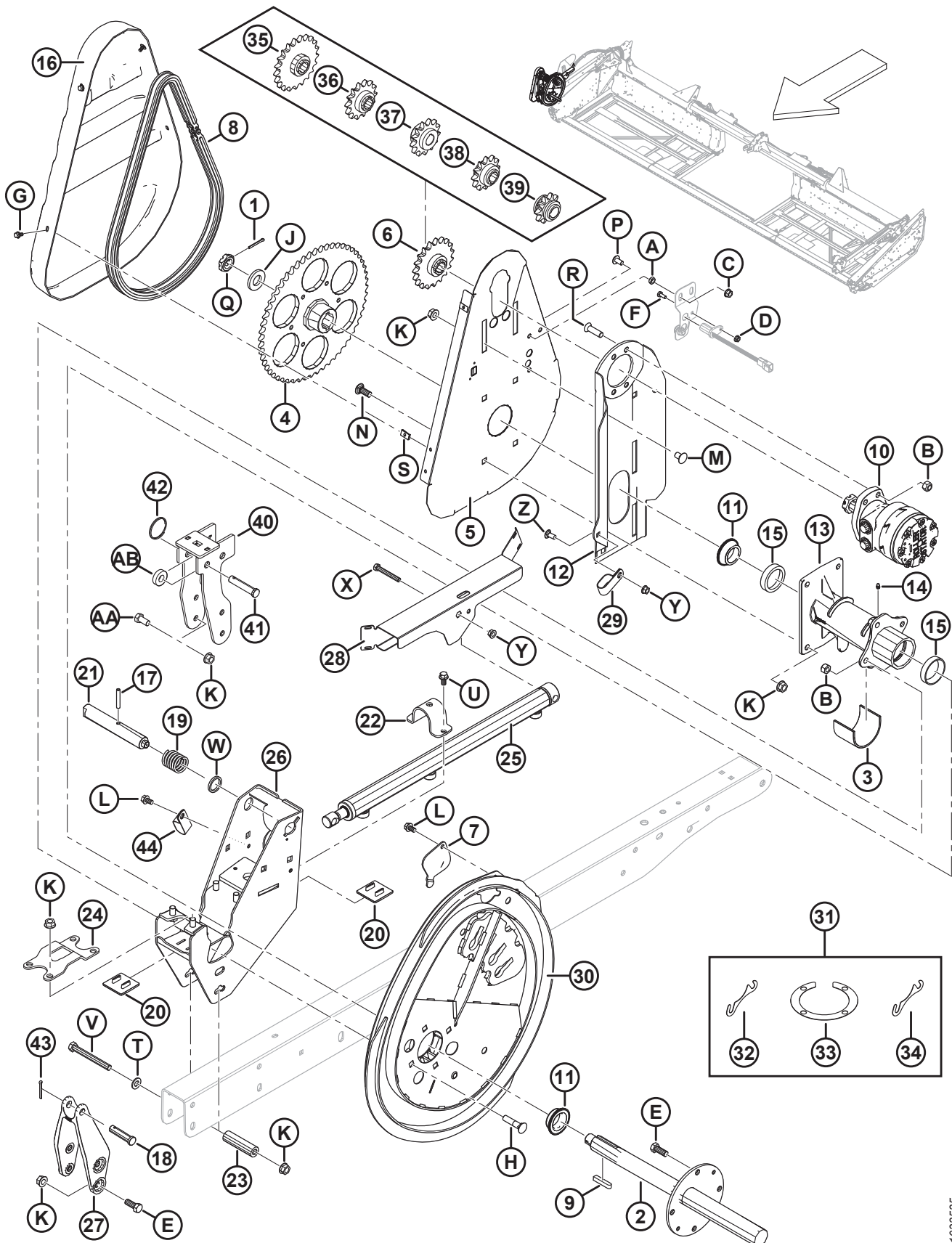
COMPOSANTS DU BLINDAGE DU RABATTEUR

NOTE:

Les quantités indiquées sont pour 5/6/9 mâts.

Réf.	Numéro de pièce	Description	Qté. 5/6 Bat	Numéro de série
1	164754	BLINDAGE – À 5 LATTES SEGMENTÉES, SÉRIE 5	5	
2	164958	SUPPORT – FLASQUE DU RABATTEUR	5/6/9	
3	164965	BLINDAGE – À 6 LATTES SEGMENTÉES, SÉRIE 5	6	
	164967	BLINDAGE – À 9 LATTES SEGMENTÉES, SÉRIE 5	9	
A	135157	VIS – USINÉE, TORX À TÊTE BOMBÉE 3/8 X 0,75 PO		
B	30228	ÉCROU – À EMBASE FD FACE LISSE 0,375-16 UNC		
C	105136	VIS – USINÉE, TORX À TÊTE BOMBÉE 1/2 X 1,0 PO		
D	50186	ÉCROU – À EMBASE DE BLOCAGE SM DT 0,500-13 UNC GR 5		

27 Composants du rabatteur – Rabatteur simple, bras droit



COMPOSANTS DU RABATTEUR – RABATTEUR SIMPLE, BRAS DROIT

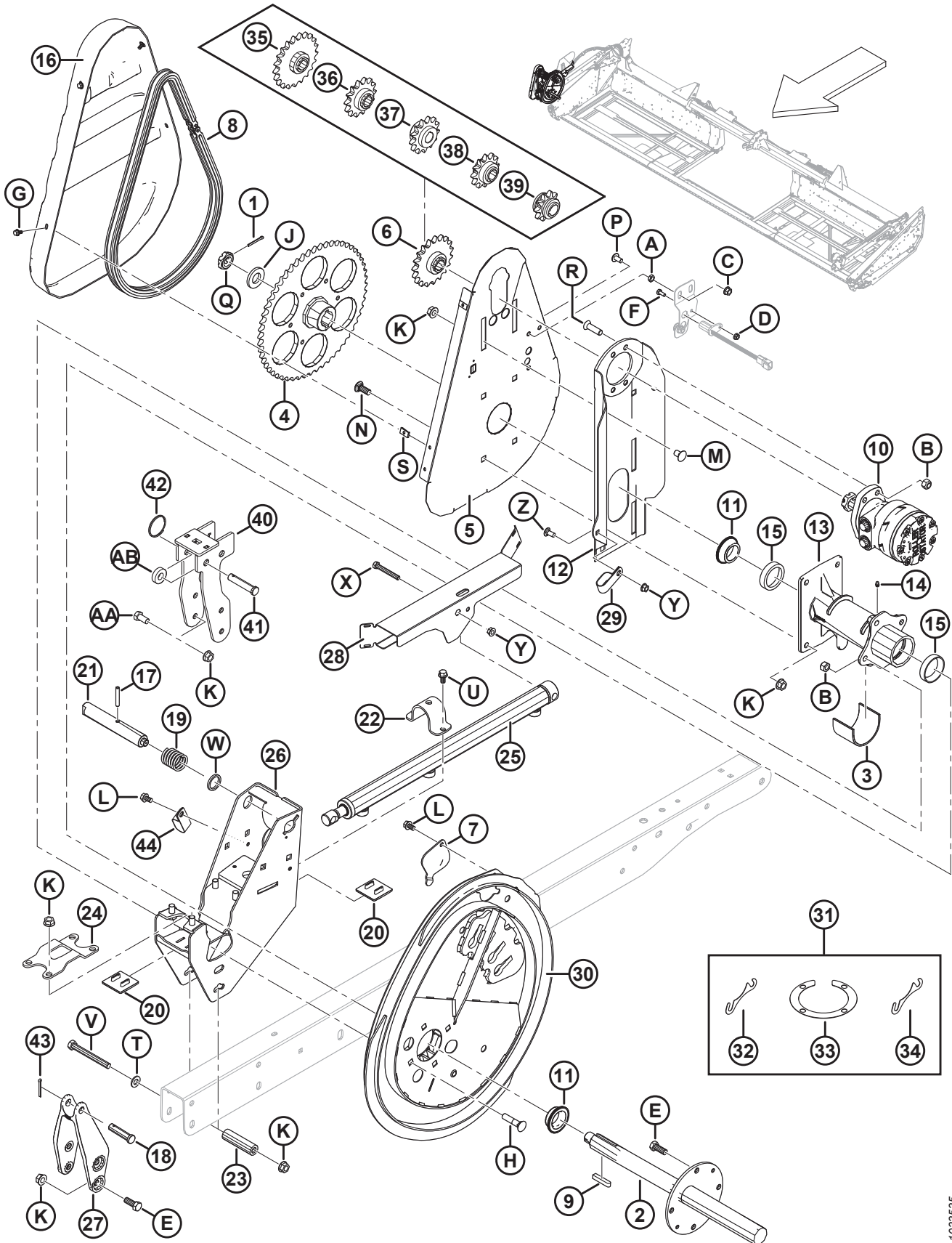
Réf.	Numéro de pièce	Description	Qté	Numéro de série
1	18607	GOUPILLE – FENDUE 5/32 DIA X 1,5 ZP	1	
2	137291	ARBRE D'ENTRAÎNEMENT DU RABATTEUR	1	
3	137315	MANCHON	1	
4	137347	PIGNON – USINAGE 56 DENTS, RC 60	1	
5	137352	SUPPORT – PLAQUE ARRIÈRE DE L'ENTRAÎNEMENT DU RABATTEUR	1	
6	137354	PIGNON – RC 60, 19 DENTS	1	
7	137476	COUVERCLE – ACCÈS ROULEMENT DE CAME	1	
8	137515	CHAÎNE – RC-60, 76 CRANS RIVETÉS, SANS FIN	1	
9	137721	CLAVETTE – ARBRE D'ENTRAÎNEMENT DU RABATTEUR	2	
10	273258	MOTEUR – HYD. 15,9 PO ³ SÉRIE 506 ¹²⁴	1	
	273259	KIT D'ÉTANCHÉITÉ		
	137375	CONTRE-ÉCROU – À RAINURE 1,0-20 UNEF	OPT	
11	164213	ROULEMENT – CONIQUE AVEC JOINT	2	
12	164750	ASS. SOUDÉ SUPPORT DE MOTEUR	1	
13	164817	MOYEU ENTRAÎNEMENT DU RABATTEUR AVEC CUVETTES DE ROULEMENT	1	
14	18671	RACCORD – DE LUBRIFICATION 1/4-28 UNF	1	
15	164214	ROULEMENT – CUVETTE	2	
16	164955	COUVERCLE – ENTRAÎNEMENT DU RABATTEUR	1	
17	16681	GOUPILLE – RESSORT 5/16 DIA X 2,0 LG	1	
18	18725	AXE – CHAPE	1	
19	137221	RESSORT – COMPRESSION	1	
20	137626	COUSSINET – USURE DE L'ENTRAÎNEMENT DU RABATTEUR	2	
21	164815	GOUPILLE – VERROUILLAGE À CAME	1	
22	164930	BRIDE DE FIXATION – AVANT-ARRIÈRE	1	
23	164945	ENTRETOISE	1	
24	164953	BRIDE DE FIXATION – MOYEU D'ENTRAÎNEMENT	1	
25	164933	VÉRIN – AVANT-ARRIÈRE	1	
	113435	KIT D'ÉTANCHÉITÉ		
26	279979	SUPPORT – ASS. SOUDÉ – CAME CD	1	
27	164887	MOULAGE – BRAS CD AVANT-ARRIÈRE	1	
28	123670	BLINDAGE – SIMPLE CD	1	
29	103738	BRIDE DE FIXATION – PVC ISOLÉ 13/16 PO DIMENSION DU TUBE	1	
30	294634	KIT DE CAME ¹²⁵	1	
31	294631	KIT – CALE DE CAME ¹²⁶	A/B	
32	137753	RONDILLE DE CALAGE – 4 BOULONS À COLLERETTE	A/B	
33	164061	CALE – MOYEU À CAME	A/B	
34	245199	CALE – MOYEU À CAME	A/B	

124. Écrou et clavette fournis avec le moteur (MD n°273258). L'écrou peut être remplacé par un écrou à rainure (MD n°137375).

125. Comprend le kit de la cale de came (MD n°294631).

126. Comprend quatre cales (MD n°164061), deux rondelles d'ajustage (MD n°137753) et la cale (MD n°245199).

COMPOSANTS DU RABATTEUR – RABATTEUR SIMPLE, BRAS DROIT



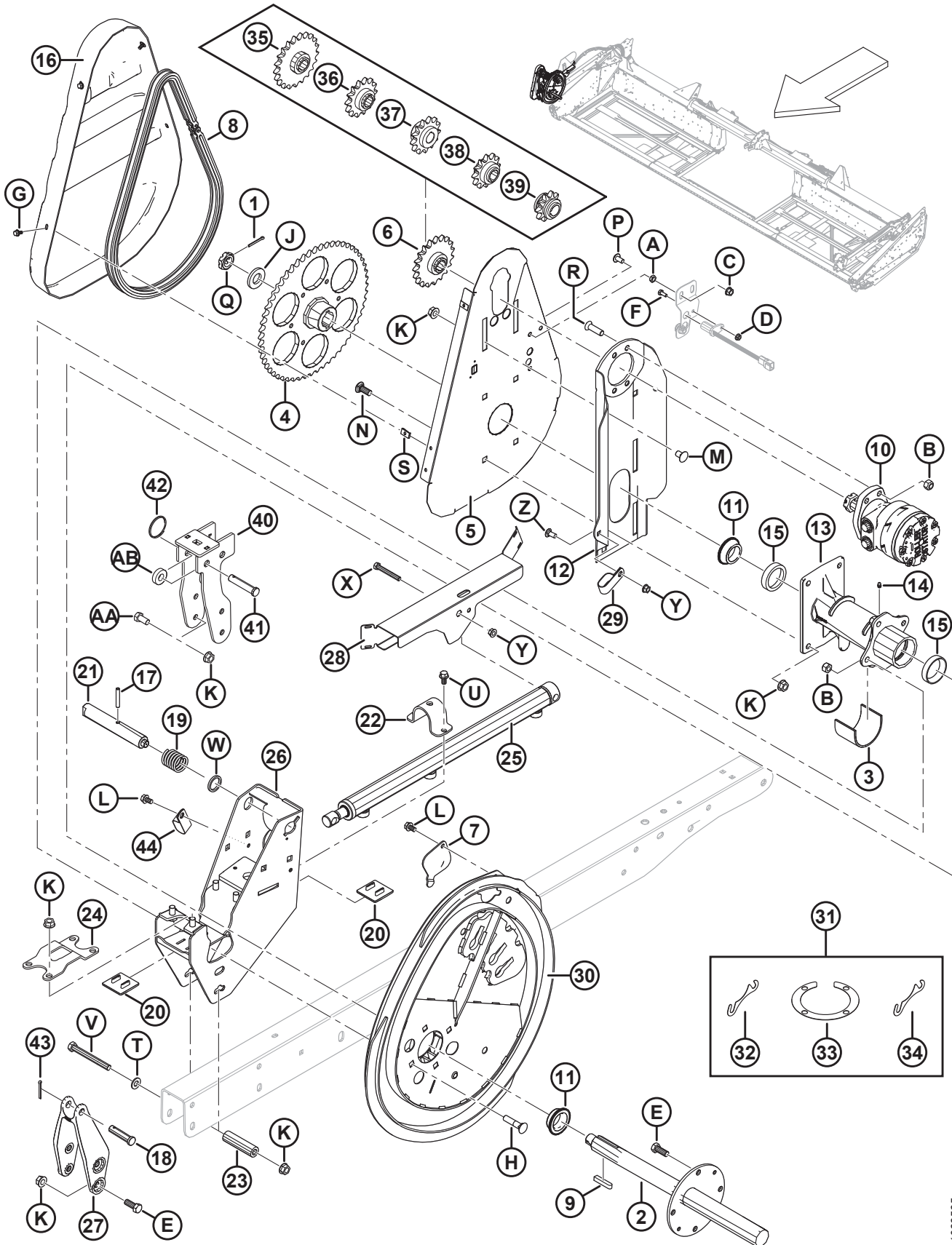
1033535

COMPOSANTS DU RABATTEUR – RABATTEUR SIMPLE, BRAS DROIT

Réf.	Numéro de pièce	Description	Qté	Numéro de série
35	137350	PIGNON – 21 DENTS, RC 60 ¹²⁷	OPT	
36	137356	PIGNON – 14 DENTS 3000 PSI (RIZ COURT SEULEMENT) ¹²⁷	OPT	
37	164126	PIGNON – 13 DENTS, RC 60 ¹²⁷	OPT	
38	137970	PIGNON – 12 DENTS 2500 PSI (RIZ COURT SEULEMENT) ¹²⁷	OPT	
39	137348	PIGNON – 10 DENTS 2000 PSI (RIZ COURT SEULEMENT) ¹²⁷	OPT	
40	304017	SUPPORT DE MONTAGE – ASS. SOUDÉ DE CAME CÔTÉ DROIT (EXPORTATION SEULEMENT)	1	
41	18738	AXE – CHAPE (EXPORTATION UNIQUEMENT)	1	
42	118137	ANNEAU (EXPORTATION SEULEMENT)	1	
43	18648	GOUPILLE – FENDUE 3/16 DIA X 1,25 ZP	1	
44	50022	COLLIER – ISOLÉ 15/16 PO	1	
A	18664	CONTRE-ÉCROU – HEX. 3/8-16 UNC GR 5 ZP		
B	18697	ÉCROU – HEX. DE BLOCAGE FD 0,500-13 UNC		
C	21452	ÉCROU – À EMBASE (FACE CRT) 0,375-16 UNC		
D	21455	ÉCROU – À EMBASE (FACE CRT) 1/4 NC GR 5 ZP		
E	21491	BOULON – TÊTE HEX. 1/2 GPN X 1,25 LG GR 5 ZP		
F	21572	BOULON – TÊTE HEX. 1/4 NC × 1,25 LG GR 5 ZP		
G	21968	BOULON – TÊTE HEX. À EMBASE (FACE CRT) 1/4 NC × 0,5 GR 5 ZP		
H	30027	BOULON – TRCC 1/2 NC × 2,25 LG GR 5 ZP		
J	31774	RONDELLE – PLATE		
K	50186	ÉCROU – DE BLOCAGE À EMBASE FACE LISSE FD 0,500-13 UNC GR 5		
L	101898	VIS – TÊTE HEX. À COLLERETTE ET FILETAGE ROULÉ 3/8 NC × 5/8		
M	105069	BOULON – TRCCC 1/2 NC × 0,75 GR 5 ZP		
N	114233	BOULON – TRCCC 1/2 NC × 1,25 GR 5 ZP		
P	135157	VIS – USINÉE		
Q	137375	ÉCROU – À RAINURE 25,4 mm (1,0 po) – 20 UNEF-ZN PL		
R	137503	BOULON – CREUX FR 1/2 NC × 1,75 GR 5 ZP		
S	137702	ÉCROU – 1/4-20 EN TÔLE		
T	18599	RONDELLE – PLATE SAE 17/32 DI × 26,9875 mm (1-1/16 po) DE ZP		
U	21821	BOULON – TÊTE HEX. À EMBASE (FACE CRT) 3/8 NC × 0,75 GR 5 ZP		
V	30209	BOULON – TÊTE HEX. 1/2 NC × 4,5 LG GR 5 ZP		
W	273304	RONDELLE – VERROUILLAGE À CAME		
X	30035	BOULON – TÊTE HEX. 3/8 NC × 2,75 LG GR 5 ZP		
Y	30228	ÉCROU – À EMBASE FD FACE LISSE 0,375-16 UNC		
Z	21863	BOULON – TRCCC 3/8 NC × 0,75 LG GR 5 ZP		

127. Rabatteurs à doigts en acier, de couple élevé uniquement. Requis sur les moissonneuses-batteuses à faible pression d'entraînement du rabatteur.

COMPOSANTS DU RABATTEUR – RABATTEUR SIMPLE, BRAS DROIT

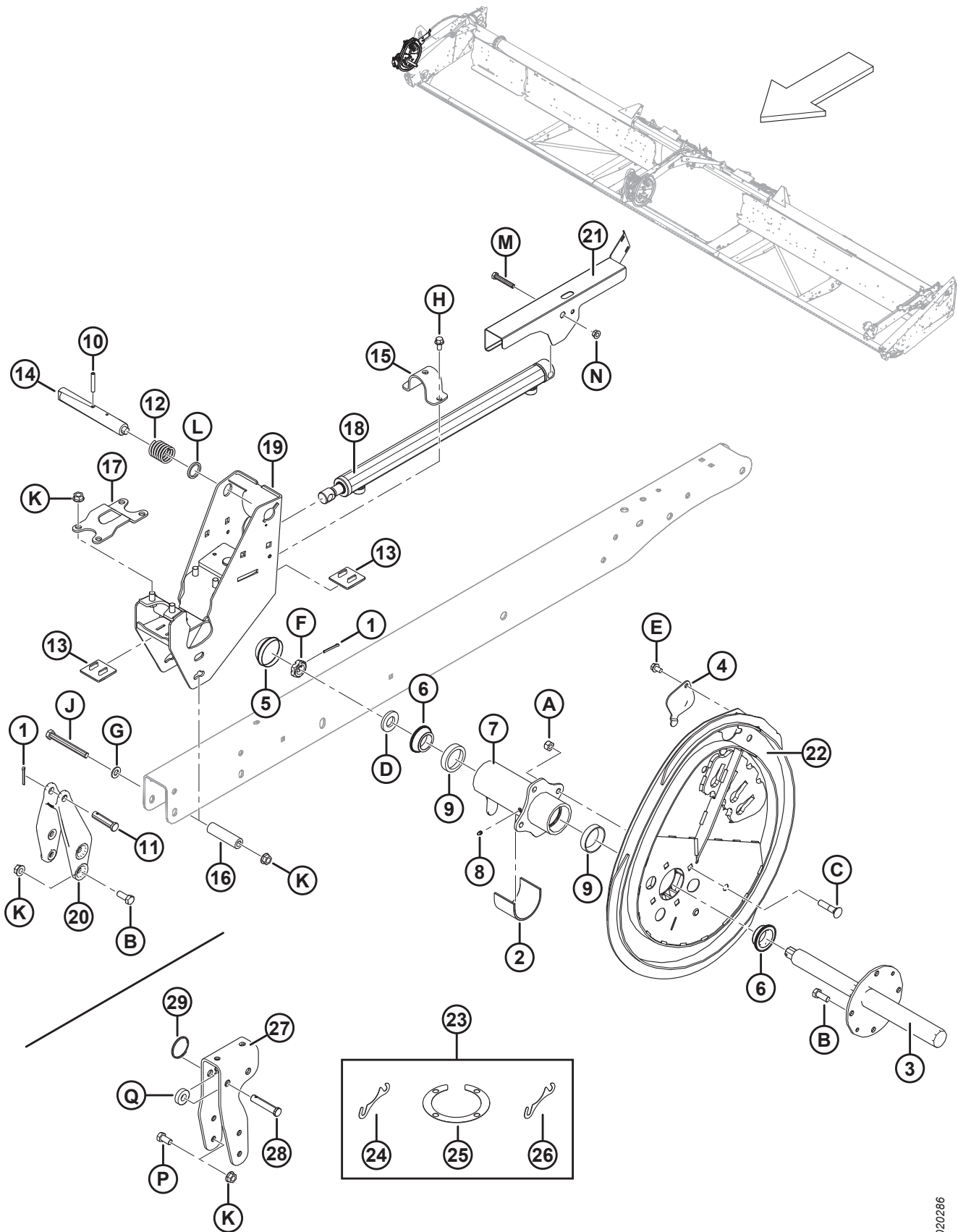


1033535

COMPOSANTS DU RABATTEUR – RABATTEUR SIMPLE, BRAS DROIT

Réf.	Numéro de pièce	Description	Qté	Numéro de série
AA	21575	BOULON – TÊTE HEX. 1/2 NC × 1,0 LG GR 5 ZP		
AB	40915	RONDELLE – PLATE		

28 Composants du rabatteur – rabatteur double, bras droit



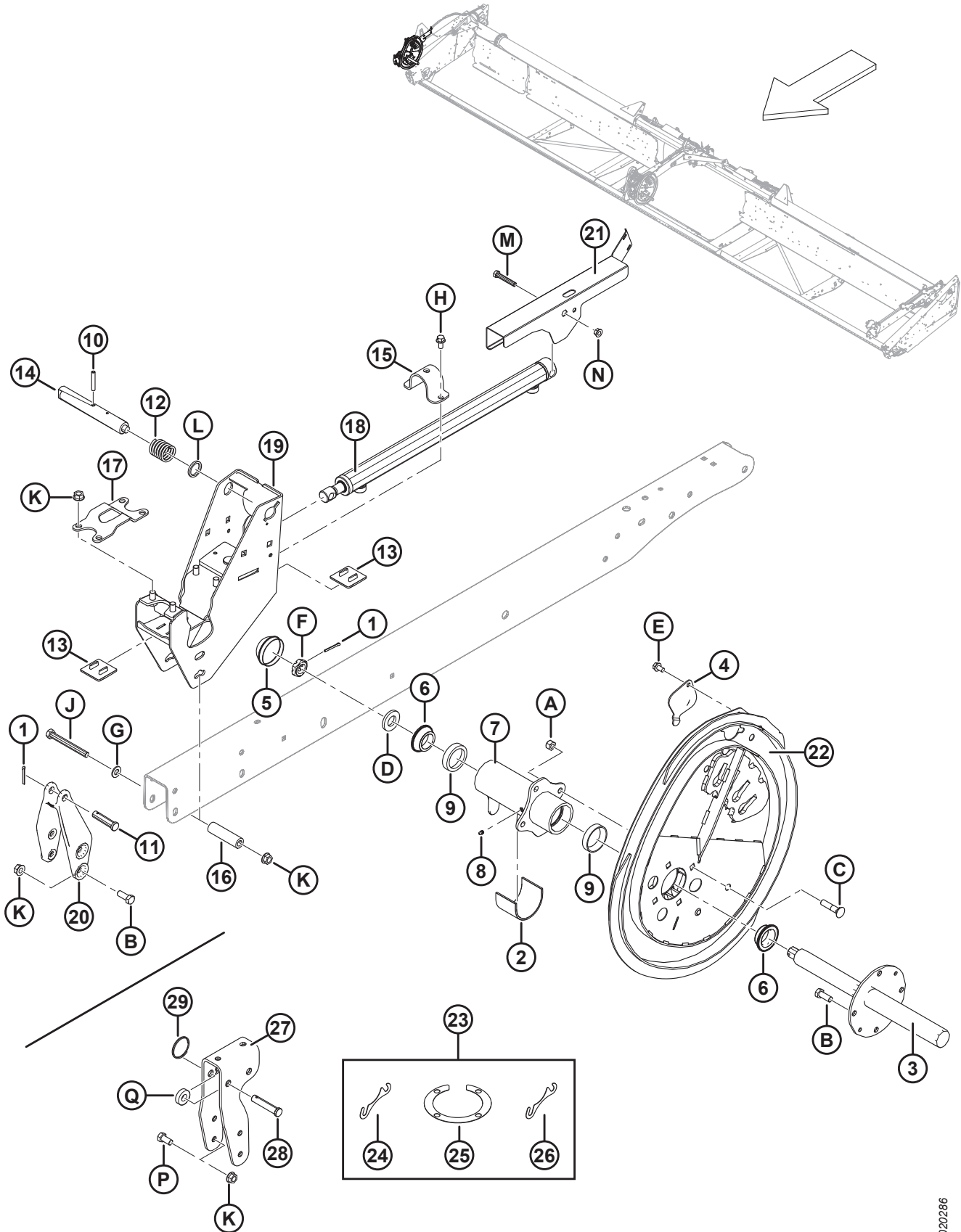
COMPOSANTS DU RABATTEUR – RABATTEUR DOUBLE, BRAS DROIT

Réf.	Numéro de pièce	Description	Qté	Numéro de série
1	18648	GOUPILLE – FENDUE 3/16 DIA X 1,25 ZP	2	
2	137315	MANCHON	1	
3	137451	ARBRE D'ENTRAÎNEMENT DU RABATTEUR CD	1	
4	137476	COUVERCLE – ACCÈS ROULEMENT DE CAME	1	
5	140250	CAPUCHON – ANTIPOUSSIÈRE	1	
6	164213	ROULEMENT – CONIQUE C/Av. JOINT	2	
7	164821	MOYEU – RABATTEUR CD C/Av. CUVETTES	1	
8	18671	RACCORD – DE LUBRIFICATION 1/4-28 UNF	1	
9	164214	ROULEMENT – CUVETTE	2	
10	16681	GOUPILLE – RESSORT 5/16 DIA X 2,0 LG	1	
11	18725	AXE – CHAPE	1	
12	137221	RESSORT – COMPRESSION	1	
13	137626	COUSSINET – USURE DE L'ENTRAÎNEMENT DU RABATTEUR	2	
14	137456	GOUPILLE – VERROUILLAGE À CAME	1	
15	164930	COLLIER – AVANT-ARRIÈRE	1	
16	164945	BAGUE D'ESPACEMENT	1	
17	164953	COLLIER – MOYEU D'ENTRAÎNEMENT	1	
18	164933	VÉRIN – AVANT-ARRIÈRE	1	
	113435	KIT D'ÉTANCHÉITÉ		
19	279979	ENS. SOUDÉ SUPPORT – CAME CD	1	
20	164887	MOULAGE – BRAS CD AVANT-ARRIÈRE	1	
21	123627	BLINDAGE – DOUBLE CD (BRAS CD SUR LE RABATTEUR CD)	1	
22	294634	KIT DE CAME ¹²⁸	1	
23	294631	KIT – CALE DE CAME ¹²⁹	A/B	
24	164061	CALE – MOYEU À CAME (1,2 MM)	A/B	
25	137753	RONDELLE DE CALAGE – 4 BOULONS À COLLERETTE	A/B	
26	245199	CALE – MOYEU À CAME (0,6 MM)	A/B	
27	304017	SUPPORT DE MONTAGE – BRIDE DE SUPPORT DE CAME CÔTÉ DROIT (EXPORTATION UNIQUEMENT)	1	
28	18624	AXE – CHAPE (EXPORTATION UNIQUEMENT)	1	
29	118137	ANNEAU (EXPORTATION UNIQUEMENT)	1	
A	18697	ÉCROU – HEX. DE BLOCAGE FD 0,500-13 UNC		
B	21491	BOULON – TÊTE HEX. 1/2 GPN X 1,25 LG GR 5 ZP		
C	30027	BOULON – TRCC 1/2 NC x 2,25 LG GR 5 ZP		
D	31774	RONDELLE – PLATE		
E	101898	VIS – TÊTE HEX. À COLLERETTE ET FILETAGE ROULÉ 3/8 NC x 5/8		
F	137375	CONTRE-ÉCROU – À RAINURE 25,4 MM (1 PO)-20 UNEF-ZN PL		
G	18599	RONDELLE – PLATE SAE 17/32 DI x 1-1/16 PO DE ZP		

128. Comprend le kit de la cale de came (MD n°294631).

129. Comprend quatre cales (MD n°164061), deux rondelles de calage (MD n°137753) et la cale (MD n°245199).

COMPOSANTS DU RABATTEUR – RABATTEUR DOUBLE, BRAS DROIT

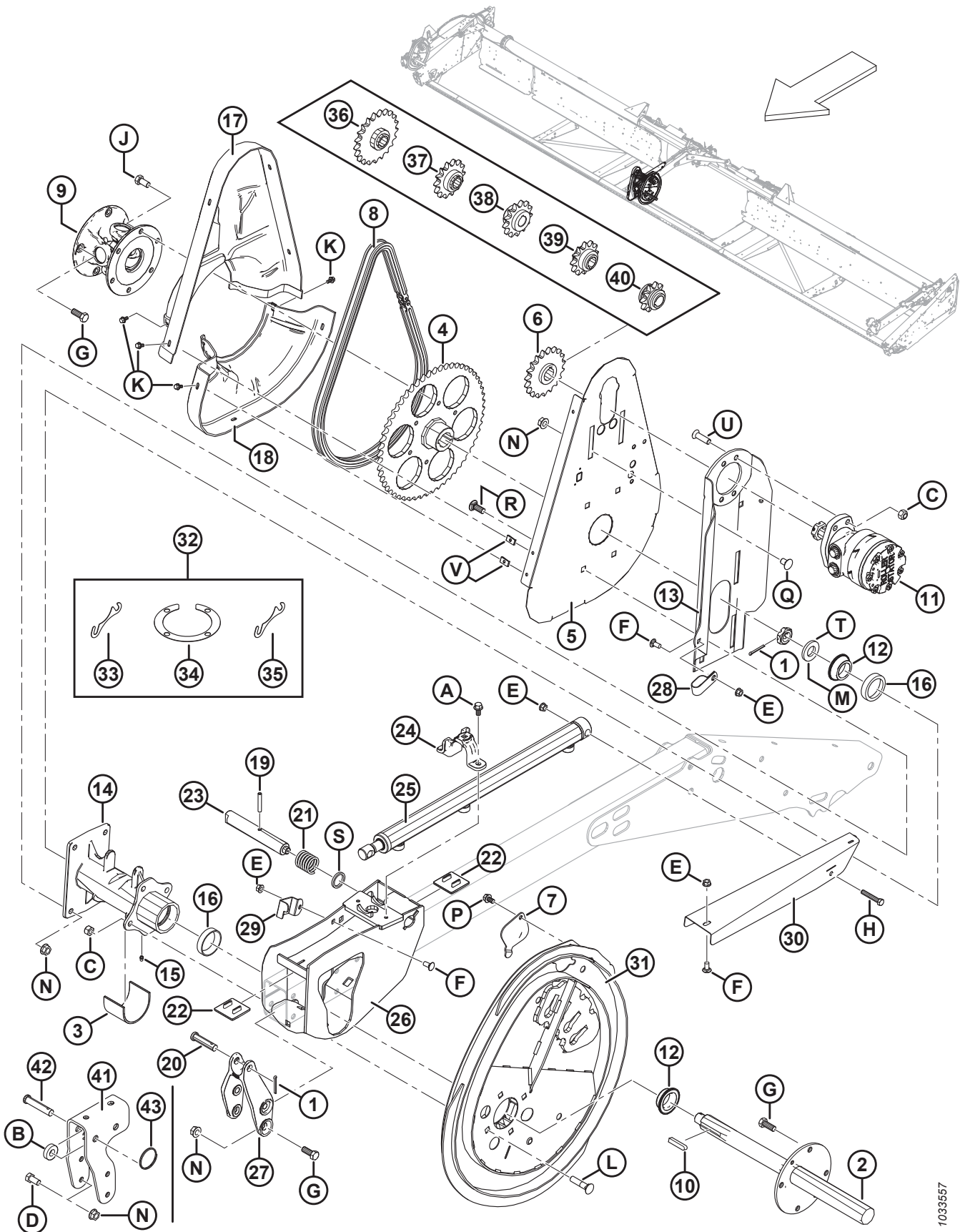


1020286

COMPOSANTS DU RABATTEUR – RABATTEUR DOUBLE, BRAS DROIT

Réf.	Numéro de pièce	Description	Qté	Numéro de série
H	21821	BOULON – TÊTE HEX. À EMBASE (FACE CRT) 3/8 NC × 0,75 GR 5 ZP		
J	30209	BOULON – TÊTE HEX. 1/2 GPN X 4,5 LG GR 5 ZP		
K	50186	ÉCROU – DE BLOCAGE À EMBASE FACE LISSE FD 0,500-13 UNC GR 5		
L	273304	RONDELLE – VERROUILLAGE À CAME		
M	20055	BOULON – TÊTE HEX. 3/8 NC X 2,25 LG GR5 ZP		
N	30228	ÉCROU – À EMBASE FD FACE LISSE 0,375-16 UNC		
P	21575	BOULON – TÊTE HEX. 1/2 NC × 1,0 LG GR 5 ZP		
Q	40915	RONDELLE – PLATE		

29 Composants du rabatteur – rabatteur double, bras central



1033557

COMPOSANTS DU RABATTEUR – RABATTEUR DOUBLE, BRAS CENTRAL

Réf.	Numéro de pièce	Description	Qté	Numéro de série
1	18648	GOUPILLE – FENDUE 3/16 DIA X 1,25 ZP	2	
2	137291	ARBRE D'ENTRAÎNEMENT DU RABATTEUR	1	
3	137315	MANCHON	1	
4	137347	PIGNON – USINAGE 56 DENTS, RC 60	1	
	164141	PIGNON – USINAGE 48 DENTS, RC 60 ¹³⁰ .	1	
5	137352	SUPPORT – PLAQUE ARRIÈRE DE L'ENTRAÎNEMENT DU RABATTEUR	1	
6	137354	PIGNON – RC 60 19 DENTS	1	
7	137476	COUVERCLE – ACCÈS ROULEMENT DE CAME	1	
8	137515	CHAÎNE – RC-60, 76 CRANS RIVETÉS, SANS FIN	1	
	164109	CHAÎNE – RC-60, 70 CRANS RIVETÉS, SANS FIN ¹³⁰	1	
9	137691	JOINT UNIVERSEL D'ENTRAÎNEMENT DU RABATTEUR	1	
	137825	ENSEMBLE CROISILLON		
	137826	FOURCHE – À COLLERETTE, 4 BOULONS		
	137827	FOURCHE – À COLLERETTE, 6 BOULONS		
10	137721	CLAVETTE – ARBRE D'ENTRAÎNEMENT DU RABATTEUR	2	
11	273258	MOTEUR – HYD. 260,55 cm3 (15,9 PO CU) SÉRIE 506	1	
	273259	KIT D'ÉTANCHÉITÉ ¹³¹		
	273078	MOTEUR – HYD., ROULEMENT HAUTE CAPACITÉ 260 CC (15,9 PO CU.) ¹³²	OPT	
	311620	KIT D'ÉTANCHÉITÉ ¹³³		
	137375	CONTRE-ÉCROU – À RAINURE 1,0-20 UNEF	OPT	
12	164213	ROULEMENT – CONIQUE C/Av. JOINT	2	
13	164750	SUPPORT MOTEUR – ENS. SOUDÉ	1	
14	164817	MOYEU ENTRAÎNEMENT DU RABATTEUR – C/Av. CUVETTES DE ROULEMENT	1	
15	18671	RACCORD – DE LUBRIFICATION 1/4-28 UNF	1	
16	164214	ROULEMENT – CUVETTE	2	
17	164947	BLINDAGE – PARTIE SUPÉRIEURE DE L'ENTRAÎNEMENT DU RABATTEUR	1	
18	164948	BLINDAGE – ENTRAÎNEMENT DU RABATTEUR DOUBLE INFÉRIEUR	1	
19	16681	GOUPILLE – RESSORT 5/16 DIA × 2,0 LG	1	
20	18725	AXE – CHAPE	1	
21	137221	RESSORT – COMPRESSION	1	
22	137626	COUSSINET – USURE DE L'ENTRAÎNEMENT DU RABATTEUR	2	
23	164815	GOUPILLE – VERROUILLAGE À CAME	1	
24	304956	MOULAGE – BRIDE DE FIXATION DU CYLINDRE AVANT-ARRIÈRE	1	

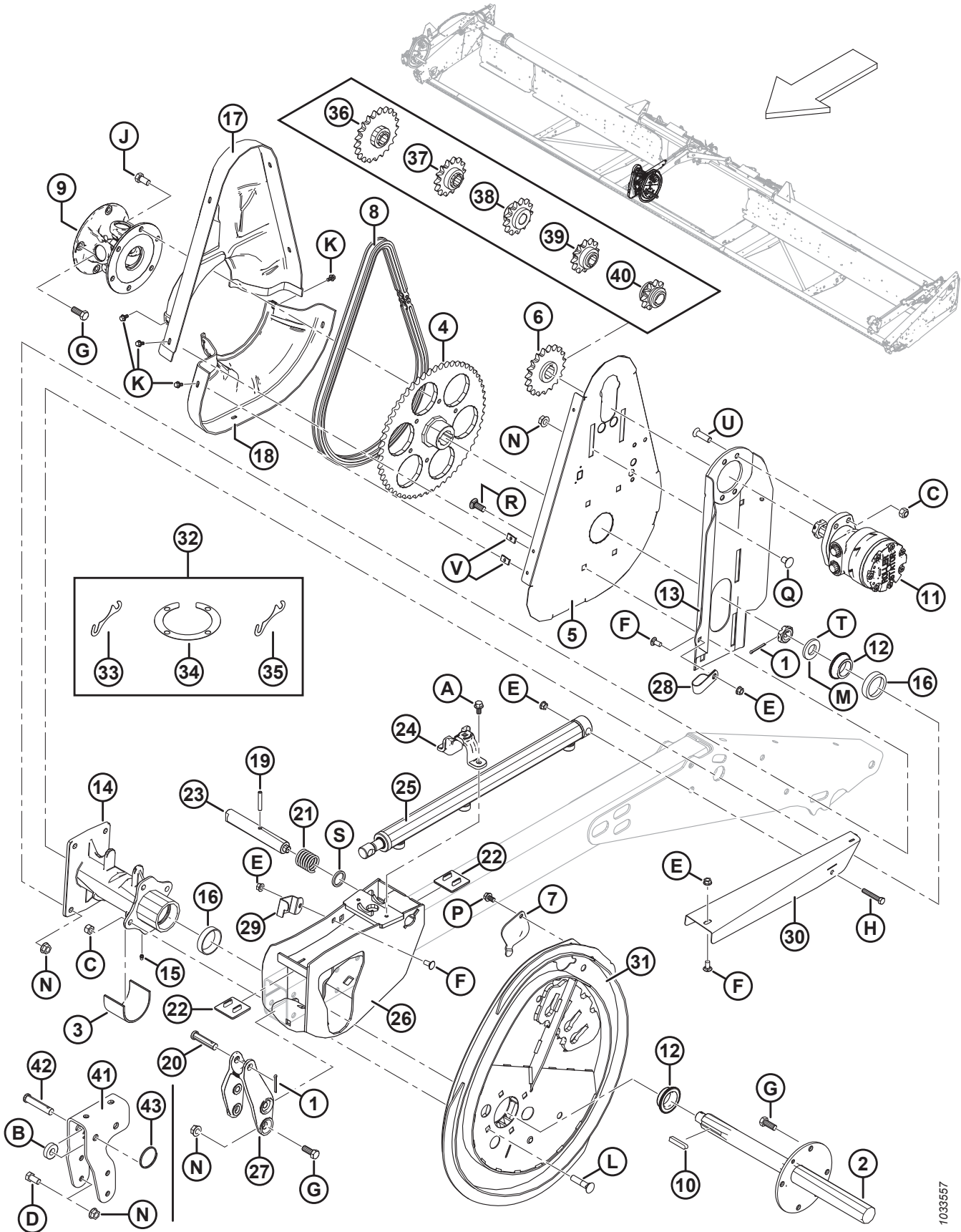
130. Machines à vitesse et à couple élevés et à rabatteur double non configurées pour l'Europe rabatteurs seulement

131. Pour moteurs à couples standards (MD n°273258).

132. Moteur hydraulique optionnel de 15,9 po cu. pour les applications à couple élevé.

133. Pour moteurs à couples élevés (MD n°273078).

COMPOSANTS DU RABATTEUR – RABATTEUR DOUBLE, BRAS CENTRAL



1033557

COMPOSANTS DU RABATTEUR – RABATTEUR DOUBLE, BRAS CENTRAL

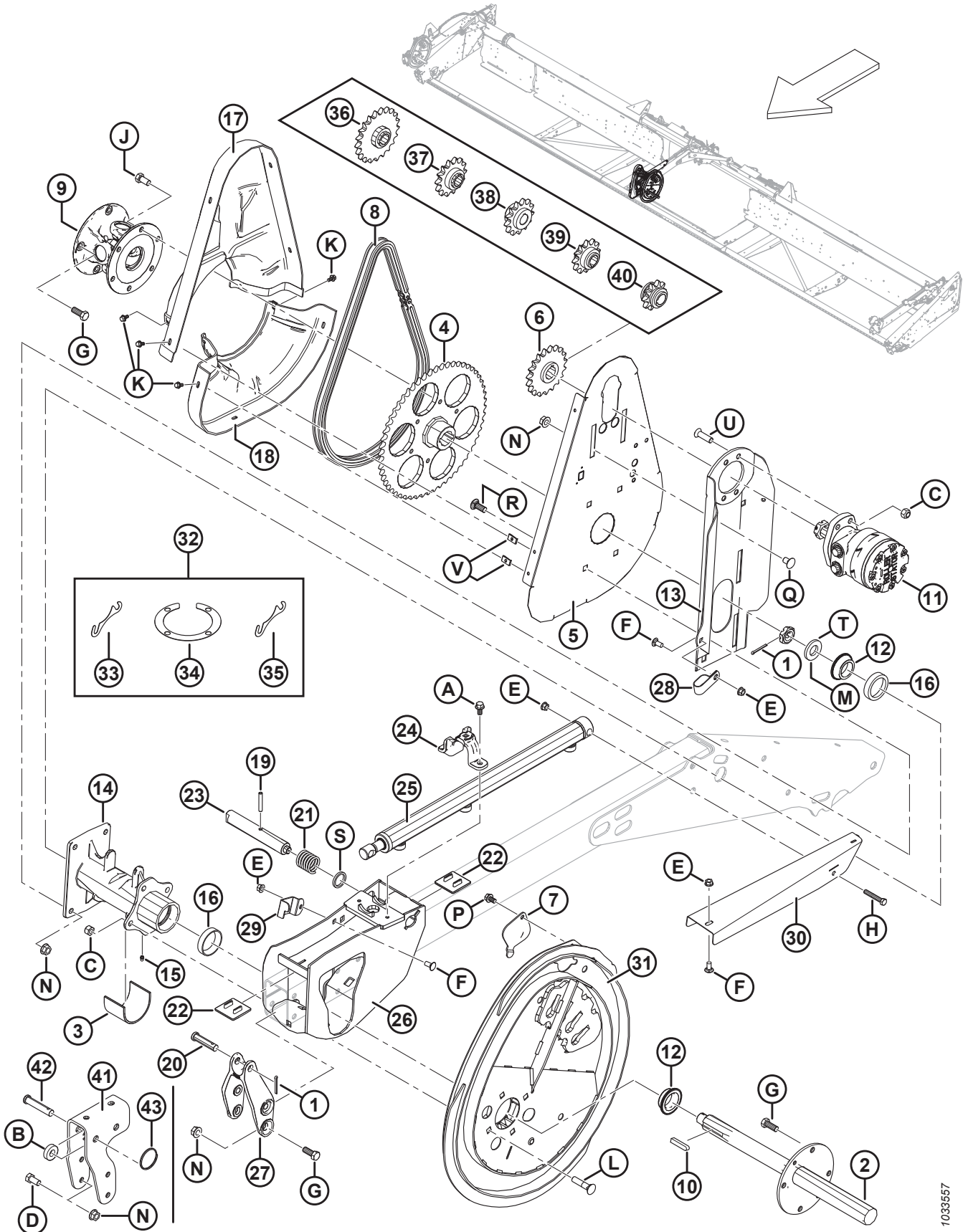
Réf.	Numéro de pièce	Description	Qté	Numéro de série
25	164933	VÉRIN – AVANT-ARRIÈRE	1	
	113435	KIT D'ÉTANCHÉITÉ		
26	253092	SUPPORT – ENS. SOUDÉ – ENTRAÎNEMENT RD	1	
27	164885	MOULAGE – BRAS CENTRAL AVANT-ARRIÈRE	1	
28	103738	COLLIER – PVC ISOLÉ 13/16 PO 13/16 PO	1	
29	164858	SYSTÈME DE RETENUE – TUYAU	1	
30	294065	BLINDAGE – TUYAUX AVANT-ARRIÈRE D'ENTRAÎNEMENT DU RABATTEUR DOUBLE	1	
31	294634	KIT DE CAME ¹³⁴	1	
32	294631	KIT – CALE DE CAME ¹³⁵	A/B	
33	164061	CALE – MOYEU À CAME (1,2 MM)	A/B	
34	137753	RONDELLE DE CALAGE – 4 BOULONS À EMBASE	A/B	
35	245199	CALE – MOYEU À CAME (0,6 MM)	A/B	
36	137350	PIGNON – 21 DENTS, RC 60 ¹³⁶	OPT	
37	137356	PIGNON – 14 DENTS, 3000 DPP (RIZ COURT SEULEMENT) ¹³⁶	OPT	
38	164126	PIGNON – 13 DENTS, RC 60 ¹³⁶	OPT	
39	137970	PIGNON – 12 DENTS 2500 PSI (RIZ COURT SEULEMENT) ¹³⁶	OPT	
40	137348	PIGNON – 10 DENTS 2000 PSI (RIZ COURT SEULEMENT) ¹³⁶	OPT	
41	304018	SUPPORT DE MONTAGE – BRIDE DE SUPPORT DE CAME CENTRALE (EXPORTATION UNIQUEMENT)	1	
42	18624	AXE – CHAPE (EXPORTATION UNIQUEMENT)	1	
43	118137	ANNEAU (EXPORTATION UNIQUEMENT)	1	
A	21821	BOULON – TÊTE HEX. À COL. (FACE CRT) 3/8 GPN X 0,75 GR 5 ZP		
B	40915	RONDELLE – PLATE		
C	18697	ÉCROU – HEX. DE BLOCAGE FD 0,500-13 UNC		
D	21575	BOULON – TÊTE HEX. 1/2 GPN X 1,0 LG GR 5 ZP		
E	30228	ÉCROU – À EMBASE FD FACE LISSE 0,375-16 UNC		
F	21863	BOULON – TRCC 3/8 GPN X 0,75 LG GR 5 ZP		
G	21491	BOULON – TÊTE HEX. 1/2 GPN X 1,25 LG GR 5 ZP		
H	20055	BOULON – TÊTE HEX. 3/8 NC X 2,25 LG GR5 ZP		
J	21575	BOULON – TÊTE HEX. 1/2 NC X 1,0 LG GR 5 ZP		
K	21968	BOULON – TÊTE HEX. À COL. (FACE CRT) 1/4 NC X 0,5 GR5 ZP		
L	30027	BOULON – TRCC 1/2 NC X 2,25 LG GR 5 ZP		
M	31774	RONDELLE – PLATE		
N	50186	ÉCROU – DE BLOCAGE À EMBASE FACE LISSE FD 0,500-13 UNC GR 5		
P	101898	VIS – TÊTE HEX. À COLLERETTE ET FILETAGE ROULÉ 3/8 NC X 5/8		

134. Comprend le kit de la cale de came (MD n°294631).

135. Comprend quatre cales (MD n°164061), deux rondelles de calage (MD n°137753) et la cale (MD n°245199).

136. Rabatteurs à peignes en acier, de couple élevé seulement. Requis sur les moissonneuses-batteuses avec une pression d'entraînement du rabatteur faible.

COMPOSANTS DU RABATTEUR – RABATTEUR DOUBLE, BRAS CENTRAL

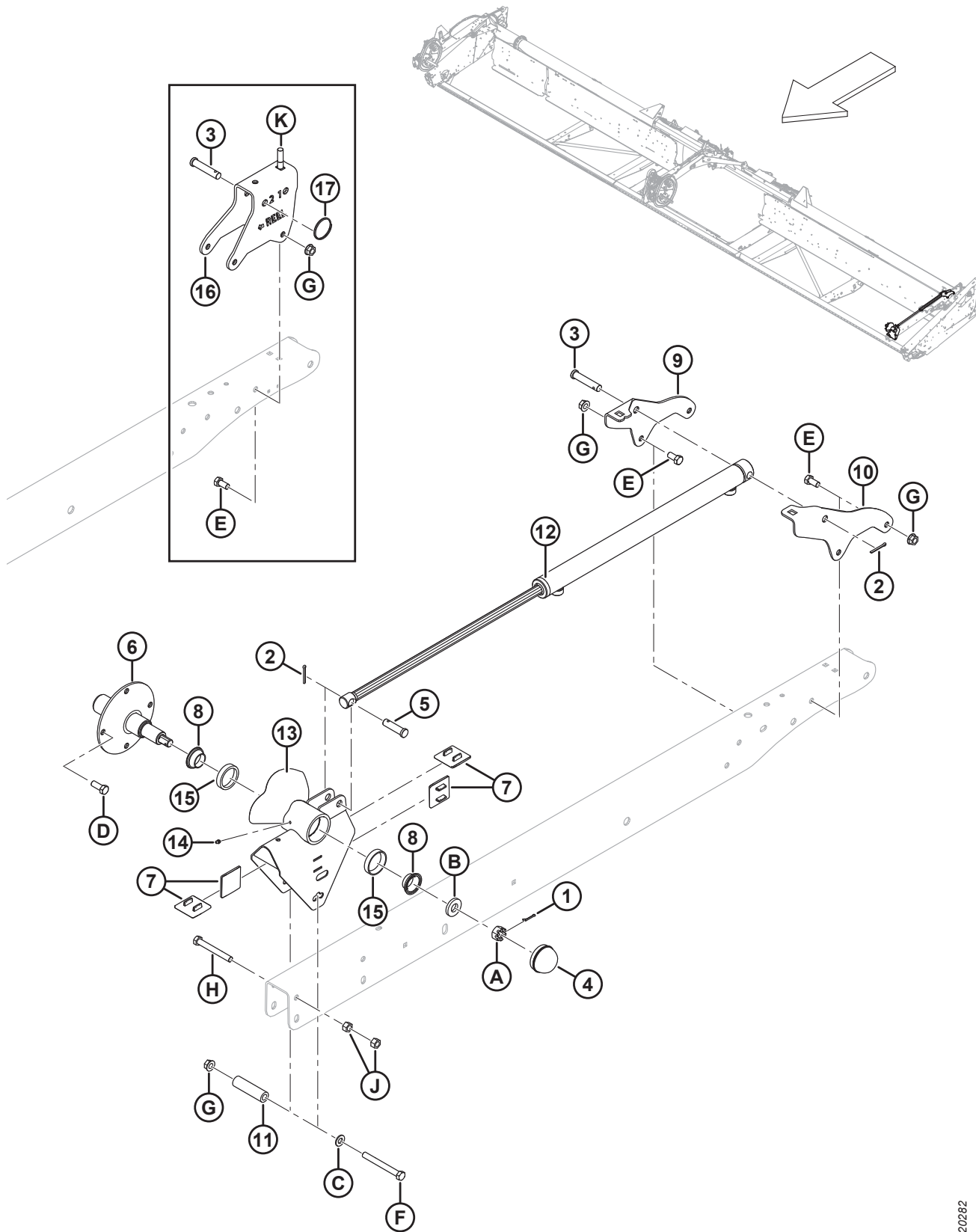


1033557

COMPOSANTS DU RABATTEUR – RABATTEUR DOUBLE, BRAS CENTRAL

Réf.	Numéro de pièce	Description	Qté	Numéro de série
Q	105069	BOULON – TRCCC 1/2 NC × 0,75 GR 5 ZP		
R	114233	BOULON – TRCCC 1/2 NC × 1,25 GR 5 ZP		
S	273304	RONDELLE – VERROUILLAGE À CAME		
T	137375	CONTRE-ÉCROU – À RAINURE 25,4 MM (1 PO) – 20 UNEF-ZN PL		
U	137503	BOULON – CREUX FR 1/2 NC X 1,75 GR 5 ZP		
V	137702	ÉCROU – 1/4-20 EN TÔLE		

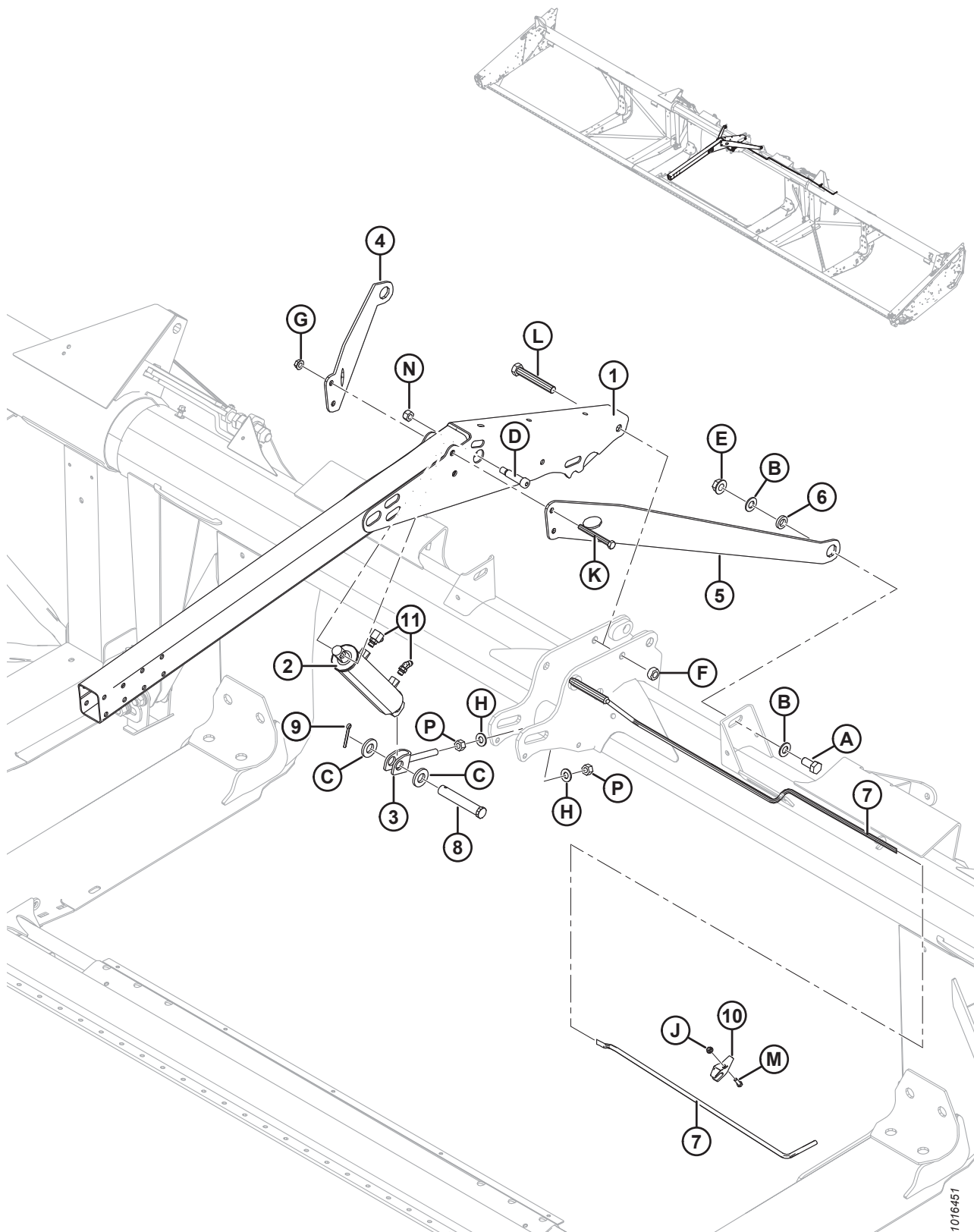
30 Composants du rabatteur – Rabatteur simple/double, bras gauche



COMPOSANTS DU RABATTEUR – RABATTEUR SIMPLE/DOUBLE, BRAS GAUCHE

Réf.	Numéro de pièce	Description	Qté	Numéro de série
1	18605	GOUPILLE – FENDUE 1/8 DIA × 1 ZP	1	
2	18648	GOUPILLE – FENDUE 3/16 DIA X 1,25 ZP	2	
3	18738	AXE – CHAPE	1	
4	30520	CAPUCHON – ANTIPOUSSIÈRE	1	
5	103879	AXE – CHAPE	1	
6	105364	ARBRE – EXTRÉMITÉ ARRIÈRE	1	
7	137626	COUSSINET – USURE DE L'ENTRAÎNEMENT DU RABATTEUR	4	
8	164216	ROULEMENT – CONIQUE C/Av. JOINT	2	
9	164780	SUPPORT – BRAS CG AVANT-ARRIÈRE (INTÉRIEUR)	1	
10	164781	SUPPORT – BRAS CG AVANT-ARRIÈRE (EXTÉRIEUR)	1	
11	164945	BAGUE D'ESPACEMENT	1	
12	164934	VÉRIN – AVANT-ARRIÈRE	1	
	113435	KIT D'ÉTANCHÉITÉ		
13	253290	SUPPORT – EXTRÉMITÉ C/Av. CUVETTES	1	
14	18671	RACCORD – DE LUBRIFICATION 1/4-28 UNF	1	
15	164215	ROULEMENT – À ROULEAUX AVEC CUVETTE	2	
16	304019	SUPPORT DE MONTAGE – SUPPORT D'EXTRÉMITÉ CÔTÉ GAUCHE (EXPORTATION UNIQUEMENT)	1	
17	118137	ANNEAU (EXPORTATION UNIQUEMENT)	1	
A	5512	ÉCROU – HEX. À RAINURE 0,750-16 UNF ZN PL		
B	16235	RONDELLE – PLATE		
C	18599	RONDELLE – PLATE SAE 17/32 DI × 1-1/16 PO DE ZP		
D	21491	BOULON – TÊTE HEX. 1/2 GPN X 1,25 LG GR 5 ZP		
E	21575	BOULON – TÊTE HEX. 1/2 NC × 1,0 LG GR 5 ZP		
F	30209	BOULON – TÊTE HEX. 1/2 GPN X 4,5 LG GR 5 ZP		
G	50186	ÉCROU – DE BLOCAGE À COL. FACE LISSE FD 0,500-13 UNC GR 5		
H	21589	BOULON – TÊTE HEX. 1/2 NC X 4,0 LG GR5 ZP		
J	18591	ÉCROU – HEX. 1/2-13 UNC GR 5 ZP		
K	30027	BOULON – TRCC 1/2 NC × 2,25 LG GR 5 ZP		

31 Bras de support et vérins de levage du rabatteur – Bras central

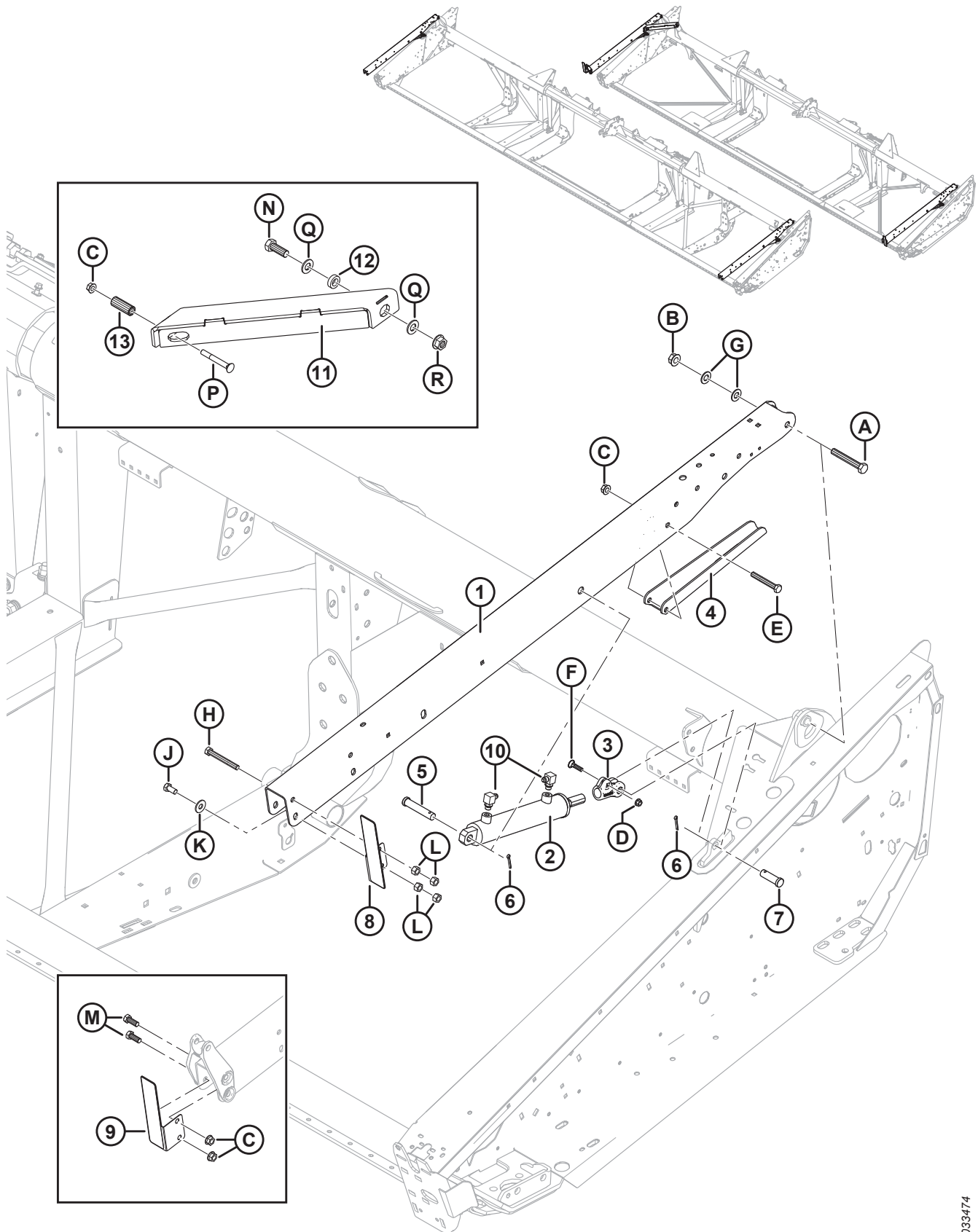


BRAS DE SUPPORT ET VÉRINS DE LEVAGE DU RABATTEUR – BRAS CENTRAL

Réf.	Numéro de pièce	Description	Qté	Numéro de série
1	164773	BRAS – CENTRAL – ASS. SOUDÉ	1	
2	245671	VÉRIN – HYD CENTRAL	1	
	132476	KIT D'ÉTANCHÉITÉ		
3	253412	CHAPE – ASS. SOUDÉ	1	
4	125433	RENFORT – BRAS DU RABATTEUR CD	1	
	164800	RENFORT – COURT CD (EXPORTATION UNIQUEMENT)	1	
5	125435	RENFORT – BRAS DU RABATTEUR CG	1	
	164825	RENFORT – COURT CG (EXPORTATION UNIQUEMENT)	1	
6	145461	BAGUE D'ESPACEMENT – RENFORT DIAGONAL	2	
7	304221	TIGE – SUPPORT CENTRAL FLEX – ASS. SOUDÉ	1	
8	49341	AXE – CHAPE	1	
9	18609	GOUPILLE – FENDUE 1/4 DI X 2 ZP	1	
10	165734	GUIDE – SUPPORT DU RABATTEUR FLEX EN PLASTIQUE	1	
11	RÉF.	RACCORDS – HYDRAULIQUES ¹³⁷		
A	30811	BOULON – TÊTE HEX. 3/4 NC X 2,0 LG GR8 ZP		
B	176009	RONDELLE – NORDLOCK 3/4 PO AM		
C	174858	RONDELLE – PLATE		
D	135737	BOULON – À ÉPAULEMENT, TÊTE CREUSE, 3/4 X 2,25 LG		
E	135367	ÉCROU – À COLLERETTE FD FACE LISSE 0,75-10 UNC GR G		
F	102636	ÉCROU – HEX. FD 0,750-10 UNC VERROUILLAGE LATÉRAL		
G	50186	ÉCROU – DE BLOCAGE À COL. FACE LISSE FD 0,500-13 UNC GR 5		
H	30441	RONDELLE – TREMPÉE		
J	30280	ÉCROU – DE BLOCAGE LAT. À COL. FACE LISSE 5/16 GPN GR 5 ZP		
K	30209	BOULON – TÊTE HEX. 1/2 GPN X 4,5 LG GR 5 ZP		
L	30549	BOULON – TÊTE HEX3/4-10 X 5,5 GR5-AA1J		
M	21087	BOULON – TÊTE HEX. 5/16 GPN X 1,0 LG GR 5 ZP		
N	18666	ÉCROU – HEX. DE BLOCAGE FD 5/8-11 UNC ZP		
P	18592	ÉCROU – HEX. 5/8-11 UNC GR 5 ZP		

137. Reportez-vous à la section *34 Entraînement hydraulique du rabatteur – Levage et marche avant-arrière – Rabatteur double (FD130, FD135, FD140 et FD145), page 111.*

32 Bras de support et vérins de levage du rabatteur – Bras extérieurs



BRAS DE SUPPORT ET VÉRINS DE LEVAGE DU RABATTEUR – BRAS EXTÉRIEURS

Réf.	Numéro de pièce	Description	Qté	Numéro de série
	B6890	KIT – RENFORT COURT POUR RABATTEUR FD125E ¹³⁸		
1	335966	BRAS – EXTÉRIEUR AVEC AUTOCOLLANTS ¹³⁹	2	
	335967	BRAS – EXT. AVEC AUTOCOLLANTS (EXPORTATION UNIQUEMENT) ¹³⁹	2	
2	245993	VÉRIN – HYD CG	1	
	132475	KIT D'ÉTANCHÉITÉ		
	245992	VÉRIN – HYD CD	1	
	132474	KIT D'ÉTANCHÉITÉ		
	174879	RENIFLARD – no 6 ORB		
3	304314	CHAPE	2	
4	304222	SUPPORT – SUPPORT DU RABATTEUR	2	
5	20312	AXE – CHAPE	2	
6	18648	GOUPILLE – FENDUE 3/16 DIA × 1,25 ZP	4	
7	18626	AXE – CHAPE	2	
8	294068	ENS. – SUPPORT Av. RÉFLECTEUR CG ¹⁴⁰	1	
9	294069	ENS. – SUPPORT Av. RÉFLECTEUR CD ¹⁴⁰	1	
10	RÉF.	RACCORDS – SYSTÈME HYDRAULIQUE ¹⁴¹		
11	326097	RENFORT – DIAGONAL, SOUDÉ ¹⁴²	1	
	326181	RENFORT – DIAGONAL, COURT, SOUDÉ (EXPORTATION UNIQUEMENT) ¹⁴²	1	
	326192	KIT – RENFORT COURT POUR RABATTEUR SIMPLE ¹⁴³	A/B	
12	172158	ENTRETOISE – RENFORT DIAGONAL ¹⁴²	1	
13	174333	ENTRETOISE ¹⁴²	1	
A	172922	BOULON – TÊTE HEX. 5/8 GPN X 4,125 LG GR 5 ZP		
B	50225	ÉCROU – À COLLERETTE FD FACE LISSE 0,625-11 UNC		
C	50186	ÉCROU – DE BLOCAGE À COL. FACE LISSE FD 0,500-13 UNC GR 5		
D	30228	ÉCROU – À COLLERETTE FD FACE LISSE 0,375-16 UNC		
E	21581	BOULON – TÊTE HEX. 1/2 GPN X 3,5 LG GR 5 ZP		
F	21484	BOULON – TRCC 3/8-16 X 1,5 GR 5 ZP		
G	18600	RONDELLE – PLATE SAE 21/32 DI X 1 5/16 PO DE ZP ¹⁴⁴		
H	21589	BOULON – TÊTE HEX 1/2-13 X 4,0 GR5-AA1J		
J	21575	BOULON – TÊTE HEX1/2-13 X 1,0 GR5-AA1J		

138. Comprend le kit de renfort court pour rabatteur simple (MD n°326192). Kits disponibles chez Whole Goods seulement.

139. Comprend les autocollants (MD n°335965, 174632).

140. Comprend le réflecteur (MD n°115146).

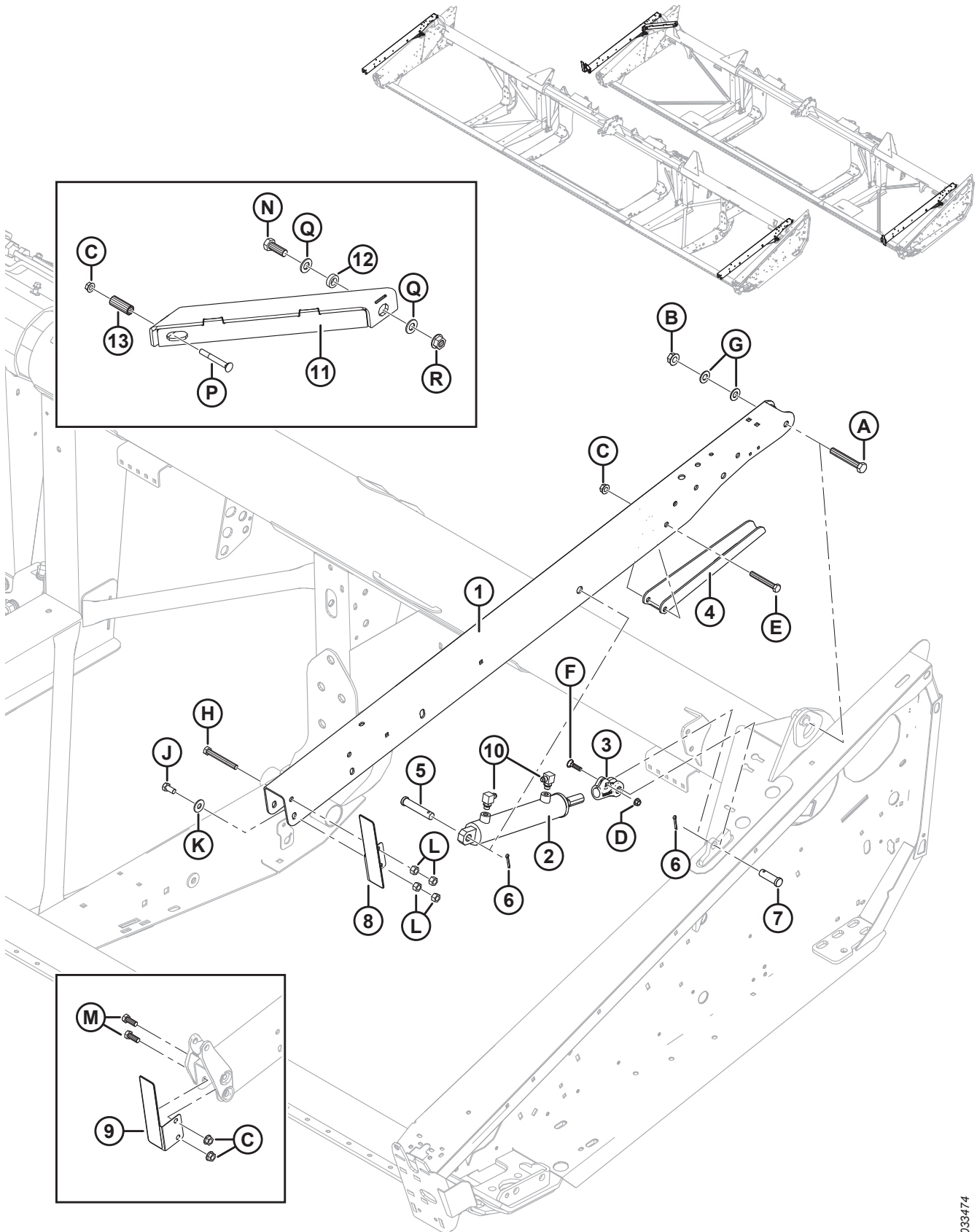
141. Consultez les sections [33 Entraînement hydraulique du rabatteur – Levage et marche avant-arrière – Rabatteur simple \(FD125\), page 107](#) et [34 Entraînement hydraulique du rabatteur – Levage et marche avant-arrière – Rabatteur double \(FD130, FD135, FD140 et FD145\), page 111](#).

142. Plateformes FD125 à rabatteur simple uniquement.

143. Exportation uniquement. Le kit comprend un renfort diagonal court (MD n°326181), du matériel et les instructions.

144. Pour les plateformes FD125, les rondelles (MD n°18600) sont utilisées uniquement sur le bras de rabatteur droit.

BRAS DE SUPPORT ET VÉRINS DE LEVAGE DU RABATTEUR – BRAS EXTÉRIEURS

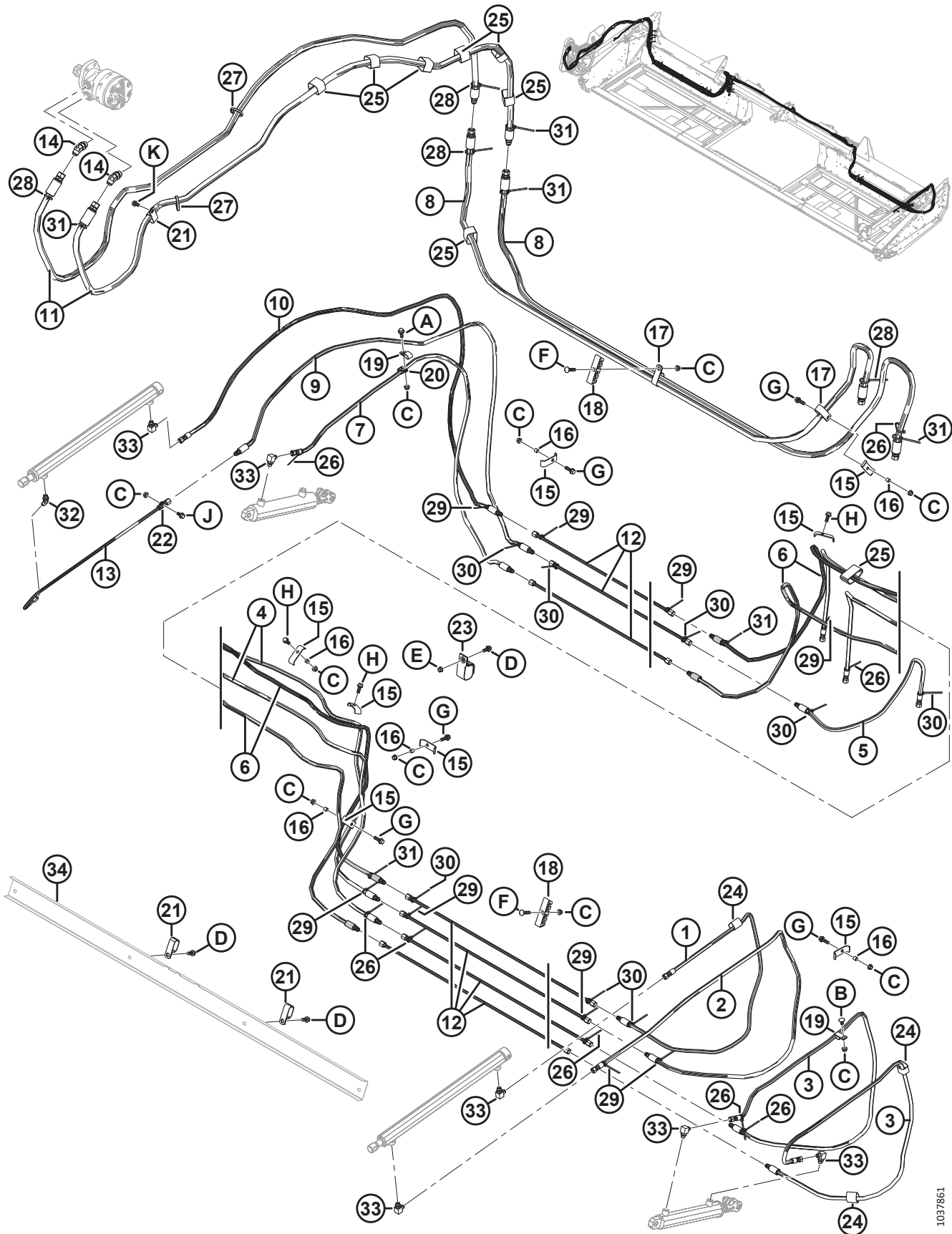


1033474

BRAS DE SUPPORT ET VÉRINS DE LEVAGE DU RABATTEUR – BRAS EXTÉRIEURS

Réf.	Numéro de pièce	Description	Qté	Numéro de série
K	184589	RONDELLE – PLATE		
L	18591	ÉCROU – HEX. 1/2-13 UNC GR 5 ZP		
M	21491	BOULON – TÊTE HEX 1/2-13 X 1,25 5-AA1J		
N	30811	BOULON – TÊTE HEX. 3/4-10 X 2,0 GR8-AA1J		
P	30824	BOULON – TRCC 1/2-13 X 4,0 GR5-AA1J		
Q	176009	RONDELLE – NORDLOCK 3/4 PO SP		
R	135367	ÉCROU – À COL. FD 3/4-10 UNC GR8-AA1J		

33 Entraînement hydraulique du rabatteur – Levage et marche avant-arrière – Rabatteur simple (FD125)

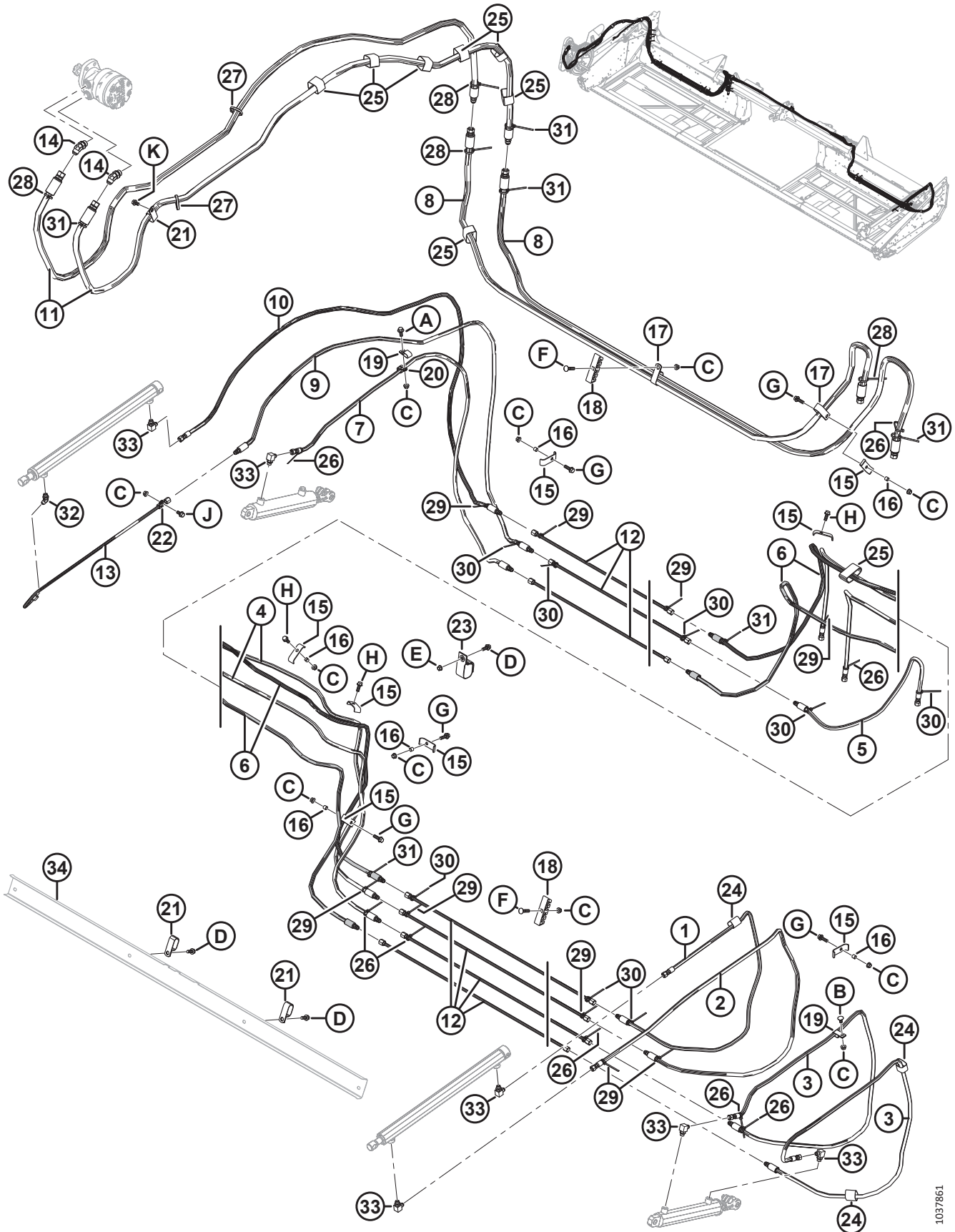


ENTRAÎNEMENT HYDRAULIQUE DU RABATTEUR – LEVAGE ET MARCHE AVANT-ARRIÈRE – RABATTEUR SIMPLE (FD125)

Réf.	Numéro de pièce	Description	Qté	Numéro de série
1	220611	FLEXIBLE – HYD., 1/4 PO DI, 2270 MM LG, 100R17, RENFORT MÉTAL	1	
2	220610	FLEXIBLE – HYD., 1/4 PO DI, 2285 MM LG, 100R17, RENFORT MÉTAL	1	
3	220612	FLEXIBLE – HYD., 1/4 PO DI, 2025 MM LG, 100R17, RENFORT MÉTAL	2	
4	326100	FLEXIBLE – HYD., 1/4 PO DI, 4870 MM LG, 100R17, RENFORT MÉTAL	2	
5	220625	FLEXIBLE – HYD., 1/4 PO DI, 885 MM LG, 100R17, RENFORT MÉTAL	1	
6	220613	FLEXIBLE – HYD., 1/4 PO DI, 5470 MM LG, 100R17, RENFORT MÉTAL	2	
7	220614	FLEXIBLE – HYD., 1/4 PO DI, 1980 MM LG, 100R17, RENFORT MÉTAL	1	
8	326096	FLEXIBLE – HYD., 1/2 PO DI, 3150 MM LG, 100R17, RENFORT MÉTAL	2	
9	220609	FLEXIBLE – HYD., 1/4 PO DI, 2525 MM LG, 100R17, RENFORT MÉTAL	1	
10	220608	FLEXIBLE – HYD., 1/4 PO DI, 2525 MM LG, 100R17, RENFORT MÉTAL	1	
11	172978	FLEXIBLE – HYD., 1/2 PO DI, 3000 MM LG, 100R17, RENFORT MÉTAL	1	
12	326093	CONDUITE – HYDRAULIQUE	7	
13	253815	CONDUITE – HYD.	1	
14	50103	RACCORD – COUDE 45°, AVEC JOINT TORIQUE 10-10	2	
15	103351	SUPPORT	8	
16	294121	ENTRETOISE	6	
17	252942	COLLIER – ISOLÉ 1 PO	4	
18	220478	BRIDE DE FIXATION	5	
19	135234	BRIDE DE FIXATION – TUYAU DOUBLE ISOLÉ	2	
20	135716	COLLIER – ISOLÉ 5/8 PO	1	
21	50022	COLLIER – ISOLÉ 15/16 PO	3	
22	136410	COLLIER – ISOLÉ 3/8 PO	1	
23	253305	COURROIE DE SANGLE, SUSPENDUE, 4 PO LG	1	
24	135443	COLLIER DE SERRAGE – COURROIE DE SANGLE 4 PO LG	3	
25	135444	COURROIE DE SANGLE 6 PO LG	8	
26	21763	COLLIER DE SERRAGE – ATTACHE DE CÂBLE, NOIRE, 160 MM LG	8	
27	30753	COLLIER DE SERRAGE – ATTACHE DE CÂBLE, NOIRE, 305 MM LG	2	
28	40701	COLLIER DE SERRAGE – ATTACHE DE CÂBLE, JAUNE	4	
29	40702	COLLIER DE SERRAGE – ATTACHE DE CÂBLE, ROUGE	9	
30	49227	COLLIER DE SERRAGE – ATTACHE DE CÂBLE, VERTE	8	
31	49232	COLLIER DE SERRAGE – ATTACHE DE CÂBLE, BLANCHE	6	
32	30284	RACCORD – COUDE 45°, AVEC JOINT TORIQUE 6-6	1	
33	30282	RACCORD – COUDE 90°, AVEC JOINT TORIQUE 6-6	6	
34	RÉF.	SUPPORT – FLEXIBLES ¹⁴⁵		
A	21447	BOULON – TÊTE HEX. À EMBASE (FACE CRT) 3/8 NC X 1,0 GR 5 ZP		
B	21472	BOULON – TRCC 3/8 GPN X 0,75 GR 5 ZP		
C	30228	ÉCROU – À EMBASE FD FACE LISSE 0,375-16 UNC		

145. Consultez la section [23 Entraînement du tapis – Déplacement manuel du tablier](#), page 63.

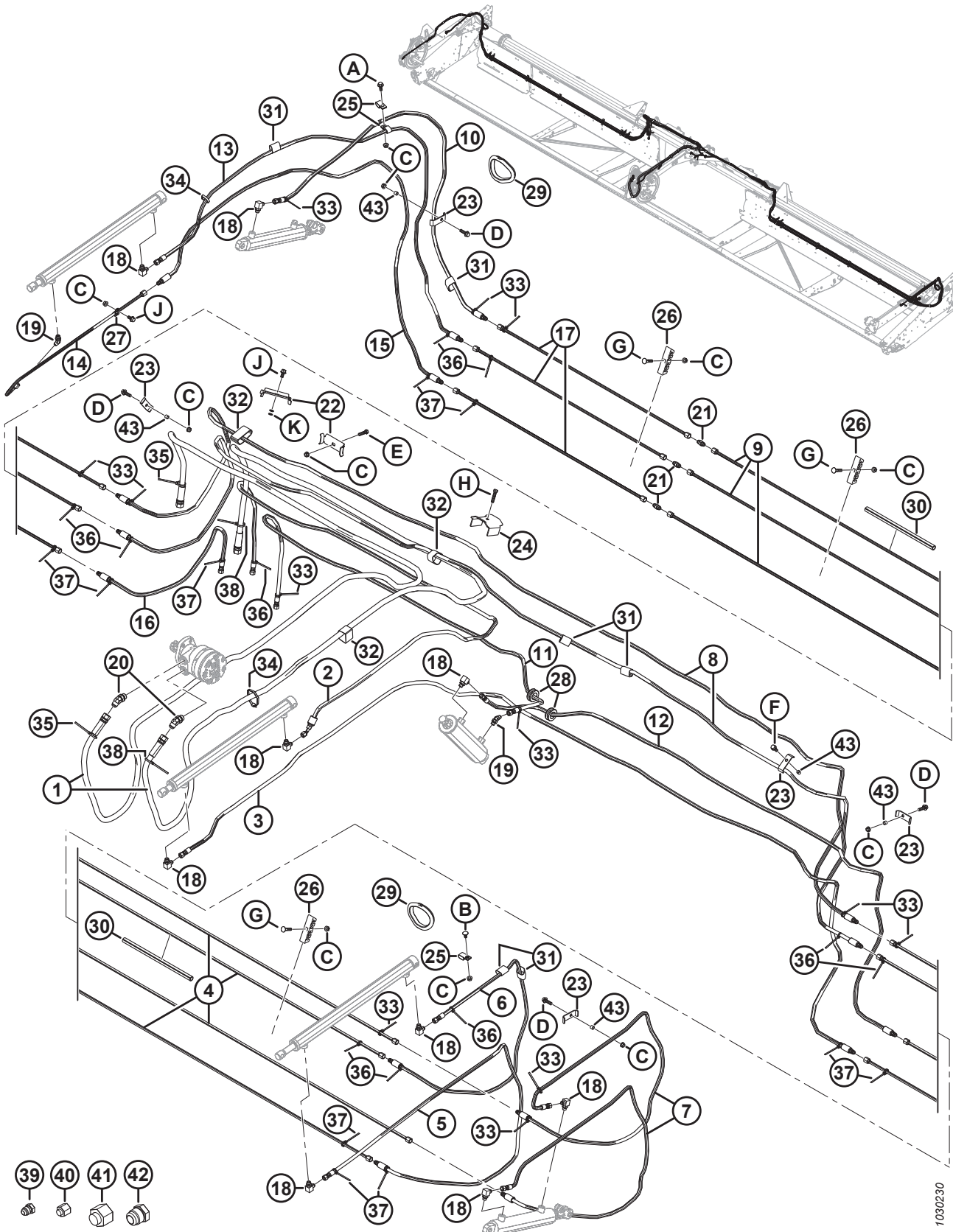
ENTRAÎNEMENT HYDRAULIQUE DU RABATTEUR – LEVAGE ET MARCHE AVANT-ARRIÈRE – RABATTEUR SIMPLE (FD125)



ENTRAÎNEMENT HYDRAULIQUE DU RABATTEUR – LEVAGE ET MARCHE AVANT-ARRIÈRE – RABATTEUR SIMPLE (FD125)

Réf.	Numéro de pièce	Description	Qté	Numéro de série
D	21975	BOULON – TÊTE HEX. FLG CRT 3/8-16 X 1,0 GR5-AA1J		
E	118193	ÉCROU – HEX. À COLLERETTE 0,375 UNC		
F	50197	BOULON – TRCC 3/8-16 X 1,75-GR5-AA1J		
G	30936	BOULON – TÊTE HEX. FLG CRT 3/8-16 X 1,25 GR5-AA1J		
H	135193	VIS – TÊTE HEX. AVEC RONDELLE 3/8 NC X 1,0-AA1J		
J	21821	BOULON – TÊTE HEX. FLG 3/8-16 X 0375 GR5-AA1J		
K	101898	VIS – TÊTE HEX. AVEC RONDELLE 3/8 NC X 5/8		

34 Entraînement hydraulique du rabatteur – Levage et marche avant-arrière – Rabatteur double (FD130, FD135, FD140 et FD145)



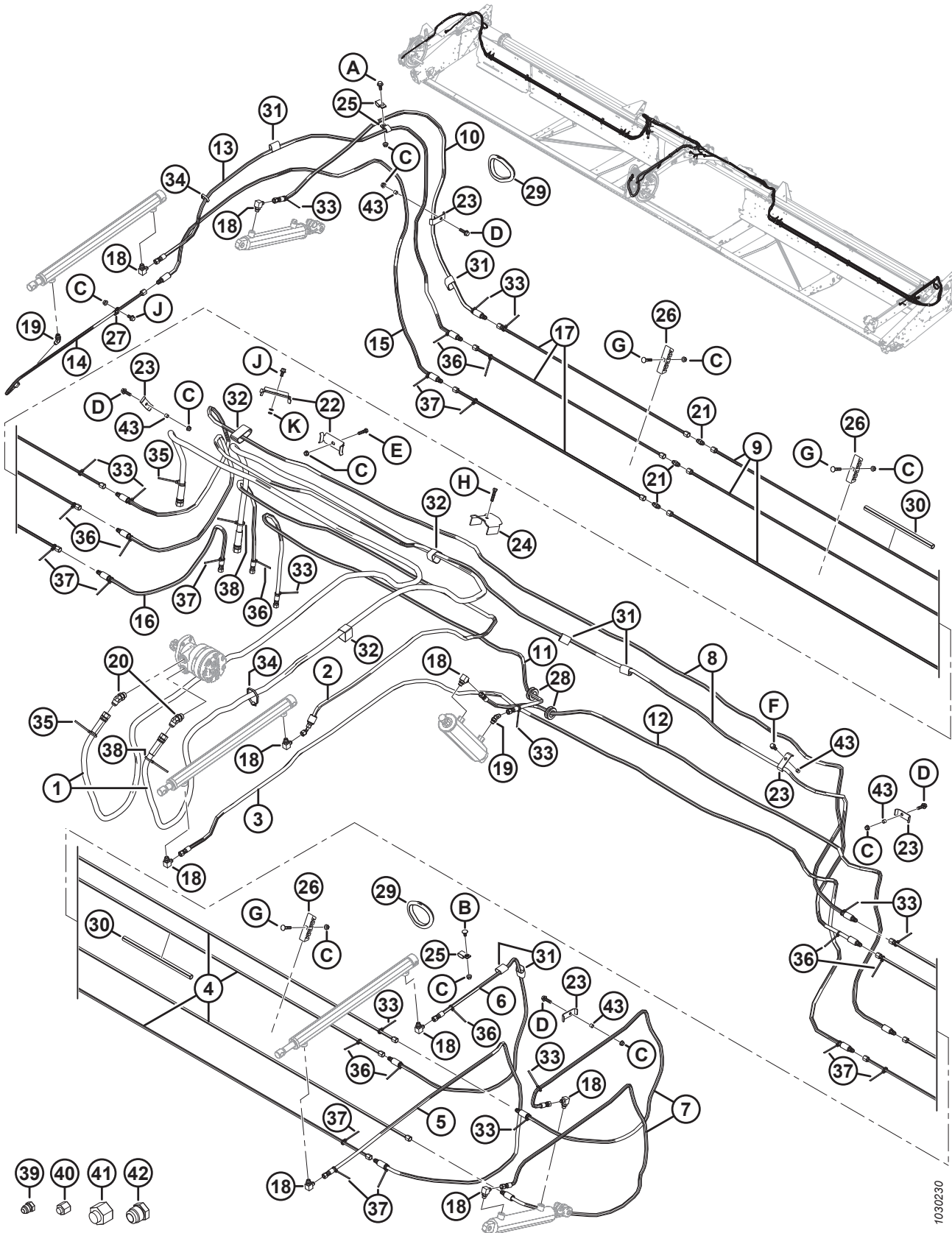
1030230

ENTRAÎNEMENT HYDRAULIQUE DU RABATTEUR – LEVAGE ET MARCHE AVANT-ARRIÈRE – RABATTEUR DOUBLE (FD130, FD135, FD140 ET FD145)

Réf.	Numéro de pièce	Description	Qté	Numéro de série
1	172758	TUYAU – HYD, PRESSION ET RETOUR DU MOTEUR D'ENTRAÎNEMENT DU RABATTEUR	2	
2	220241	TUYAU – HYD, ENTRÉE AVANT-ARRIÈRE DU RABATTEUR CENTRAL	1	
3	220607	TUYAU – HYD, SORTIE AVANT-ARRIÈRE DU RABATTEUR CENTRAL	1	
4	220598	CONDUITE – HYD, CG (9,1 M [30 PI])	4	
	220597	CONDUITE – HYD, CG (10,7 M [35 PI])	4	
	123676	CONDUITE – HYD, CG (12,2 M [40 PI])	4	
	123702	CONDUITE – HYD, CG (13,7 M [45 PI])	4	
5	220610	TUYAU – HYD, RABATTEUR GAUCHE (ENTRÉE AVANT-ARRIÈRE)	1	
6	220611	TUYAU – HYD, RABATTEUR GAUCHE (SORTIE AVANT-ARRIÈRE)	1	
7	220612	TUYAU – HYD, LEVAGE DU RABATTEUR GAUCHE	2	
8	220613	TUYAU – HYD, LEVAGE ET MARCHE AVANT-ARRIÈRE DU RABATTEUR DE GAUCHE À DROITE, À TRAVERS L'OUVERTURE	2	
9	220598	CONDUITE – HYD, CD (9,1 M [30 PI])	3	
	220597	CONDUITE – HYD, CD (10,7 M [35 PI])	3	
	220589	CONDUITE – HYD, CD (12,2-13,7 M [40-45 PI])	3	
10	220614	TUYAU – HYD, LEVAGE DU RABATTEUR DE DROITE	1	
11	220615	TUYAU – HYD, CENTRAL (ENTRÉE LEVAGE DU RABATTEUR)	1	
12	220616	TUYAU – HYD, CENTRAL (SORTIE LEVAGE DU RABATTEUR)	1	
13	220608	TUYAU – HYD, RABATTEUR DE DROITE (ENTRÉE AVANT-ARRIÈRE)	1	
14	253815	CONDUITE – HYD, RABATTEUR DE DROITE (SORTIE AVANT-ARRIÈRE)	1	
15	220609	TUYAU – HYD, RABATTEUR DE DROITE (MARCHE AVANT-ARRIÈRE À SORTIE DE CONDUITE)	1	
16	220625	TUYAU – HYD, AVANT-ARRIÈRE DU RABATTEUR (CONDUITE AVANT À MOISSONNEUSE-BATTEUSE)	1	
17	220591	CONDUITE – HYD (12,2 M [40 PI])	3	
	220590	CONDUITE – HYD (13,7 M [45 PI])	3	
18	30282	RACCORD – COUDE 90°, C/Av. JOINT TORIQUE 6-6	9	
19	30284	RACCORD – COUDE 45°, C/Av. JOINT TORIQUE 6-6	2	
20	50103	RACCORD – COUDE 45°, C/Av. JOINT TORIQUE 10-10	2	
21	30375	RACCORD – UNION (12,2-13,7 M [40-45 PI] UNIQUEMENT)	3	
22	294080	SUPPORT	2	
23	103351	SUPPORT	7	
24	123599	SUPPORT – TUYAU HYD, BRAS CENTRAL	1	
25	135234	COLLIER – FLEXIBLE DOUBLE, ISOLÉ	3	
26	220478	COLLIER ¹⁴⁶		
27	136410	COLLIER – ISOLÉ 3/8 PO (AU NIV. DU VÉRIN AVANT-ARRIÈRE CD)	1	
28	220617	PASSE-FILS – CAOUTCHOUC, 25 MM DI	2	
29	125722	PASSE-FILS – CAOUTCHOUC, DI 99 MM (12,2-13,7 M [40-45 PI] UNIQUEMENT)	2	

146. Quantités : 8 pi = 6, 10,7 m (35 pi) = 8, 12,2 m (40 pi) = 10, 13,7 m (45 pi) = 12.

ENTRAÎNEMENT HYDRAULIQUE DU RABATTEUR – LEVAGE ET MARCHE AVANT-ARRIÈRE – RABATTEUR DOUBLE (FD130, FD135, FD140 ET FD145)



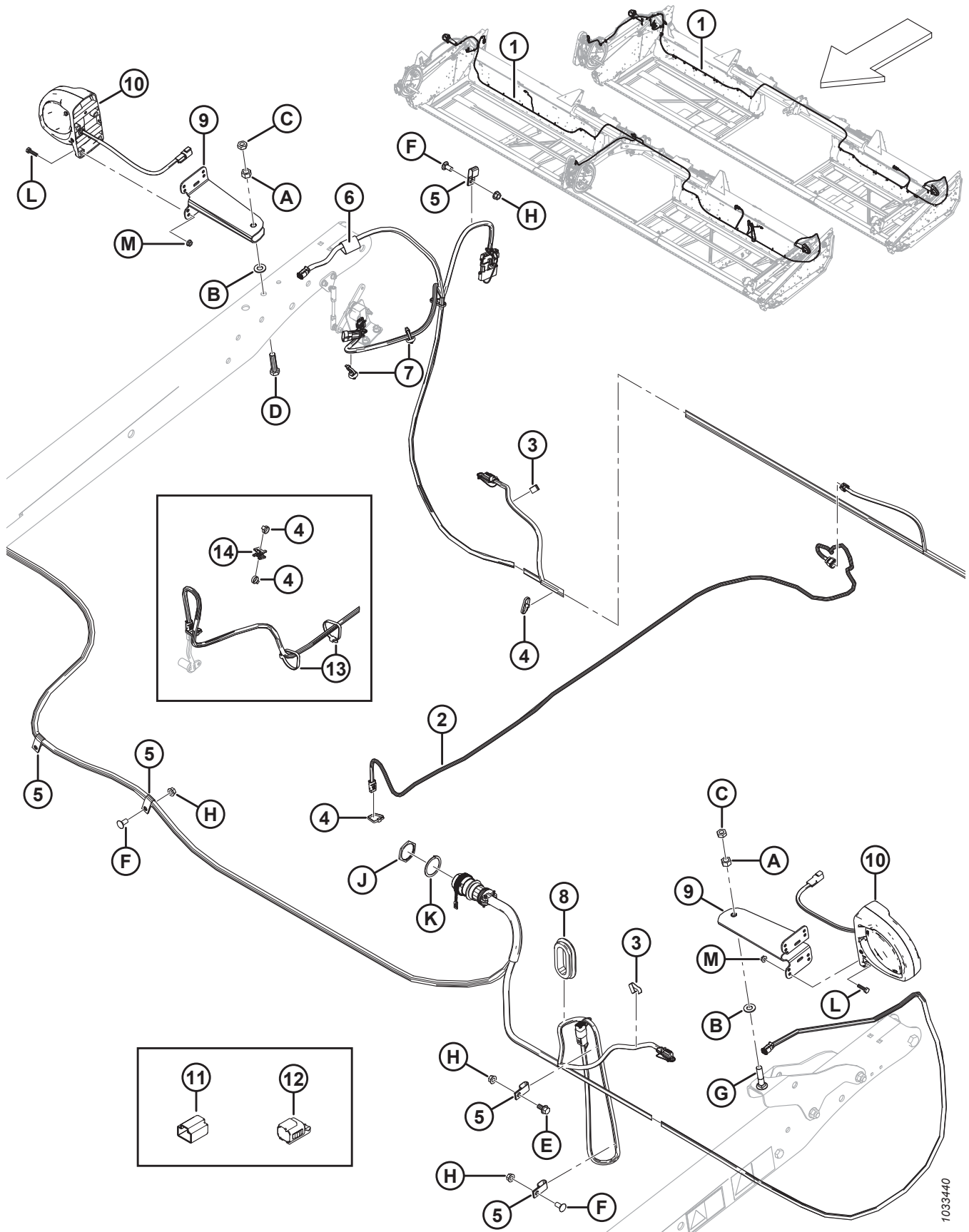
1030230

ENTRAÎNEMENT HYDRAULIQUE DU RABATTEUR – LEVAGE ET MARCHE AVANT-ARRIÈRE – RABATTEUR DOUBLE (FD130, FD135, FD140 ET FD145)

Réf.	Numéro de pièce	Description	Qté	Numéro de série
30	26671	CONDUIT (45 PI UNIQUEMENT)	1	
31	135443	COLLIER DE SERRAGE – COURROIE DE SANGLE 4 PO LG	11	
32	135444	COLLIER DE SERRAGE – COURROIE DE SANGLE 6 PO LG	8	
33	21763	COLLIER DE SERRAGE – ATTACHE DE CÂBLE (NOIR) 190 MM LG	13	
34	30753	COLLIER DE SERRAGE – ATTACHE DE CÂBLE (NOIR) 365 MM LG	7	
35	40701	COLLIER DE SERRAGE – ATTACHE DE CÂBLE (JAUNE)	2	
36	40702	COLLIER DE SERRAGE – ATTACHE DE CÂBLE (ROUGE)	10	
37	49227	COLLIER DE SERRAGE – ATTACHE DE CÂBLE (VERT)	10	
38	49232	COLLIER DE SERRAGE – ATTACHE DE CÂBLE (BLANC)	2	
39	50178	BOUCHON – 3/8 PO 3/4 PO ¹⁴⁷	6	
40	30813	CAPUCHON – TUBE ÉVASÉ 37° 9,525 MM (3/8 PO) ¹⁴⁷	6	
41	30999	CAPUCHON – TUBE ÉVASÉ 37° 19,05 MM (3/4 PO) ¹⁴⁷	2	
42	103576	BOUCHON – TUBE 19,05 MM (3/4 PO) ¹⁴⁷	2	
43	294121	ENTRETOISE	6	
A	21447	BOULON – TÊTE HEX. À COL. LG (FACE CRT) 3/8 NC X 1,0 GR5 ZP		
B	21472	BOULON – TRCC 3/8 NC X 0,75 GR5 ZP		
C	30228	ÉCROU – À EMBASE FD FACE LISSE 0,375-16 UNC		
D	30936	BOULON – TÊTE HEX. À COL. (FACE CRT) 3/8 NC X 1,25 GR5 ZP		
E	21561	BOULON – TÊTE HEX. 3/8 NC X 1,5 LG GR 5 ZP		
F	135193	VIS – TÊTE HEX. AVEC RONDELLE ET FILETAGE ROULÉ 3/8 NC X 1,0		
G	50197	BOULON – TRCC 3/8-16 X 1,75 GR5 ZP		
H	20078	BOULON – TÊTE HEX. 3/8 NC X 1,75 LG GR5 ZP		
J	21821	BOULON – TÊTE HEX. À COL. (FACE CRT) 3/8 NC X 0,75 GR5 ZP		
K	133521	RONDELLE – 3/8 X 5/8, 0,062		

147. Pour expédition seulement.

35 Composants électriques – Série FD1



1033440

COMPOSANTS ÉLECTRIQUES – SÉRIE FD1

NOTE:

Pour les pièces spécifiques du faisceau électrique, reportez-vous au catalogue des pièces du connecteur électrique (MD n 169641).

Réf.	Numéro de pièce	Description	Qté	Numéro de série
1	326072	FAISCEAU – FD125	1	
	304385	FAISCEAU – FD130	1	
	304386	FAISCEAU – FD135	1	
	304387	FAISCEAU – FD140	1	
	304388	FAISCEAU – FD145	1	
2	255328	FAISCEAU – VITESSE DU RABATTEUR, SÉRIE FD1	1	
3	21218	ATTACHE – CÂBLAGE	2	
4	21763	COLLIER DE SERRAGE – ATTACHE DE CÂBLE, NOIRE, 160 MM LG ¹⁴⁸	A/B	
5	135233	COLLIER – FLEXIBLE DOUBLE, ISOLÉ ¹⁴⁹	A/B	
6	135443	COLLIER DE SERRAGE – COURROIE DE SANGLE 4 PO LG	1	
7	136655	COLLIER DE SERRAGE – À PIED SAPIN Av. LANIÈRE ¹⁵⁰	2	
8	172877	PASSE-FILS – 60,46 mm (2,38 po) DI ¹⁵¹	A/B	
9	125343	SUPPORT DE MONTAGE – ÉCLAIRAGE DE LA PLATEFORME	2	
10	203547	FEU – DÉGAGEMENT	2	
	139630	LENTILLE – ORANGE	A/B	
11	134954	CAPUCHON ANTIPOUSSIÈRE – BOUCHON, 3 POS, DTM ¹⁵²	A/B	
12	134741	CAPUCHON – BOUCHON, DEUTSCH, FD, 2 POS ¹⁵³	A/B	
13	30753	COLLIER DE SERRAGE – ATTACHE DE CÂBLE, NOIRE, 305 MM LG ¹⁵⁴	2	
14	134442	ENTRETOISE – SELLE PIVOTANTE DOUBLE ¹⁵⁴	15	
A	18591	ÉCROU – HEX. 1/2-13 UNC GR 5 ZP		
B	18599	RONDELLE – PLATE SAE 17/32 DI X 1-1/16 PO DE ZP		
C	21056	CONTRE-ÉCROU – HEX. 1/2-13 UNC GR 5 ZP		
D	21576	BOULON – TÊTE HEX. 1/2 GPN X 2,0 LG GR 5 ZP		
E	21821	BOULON – TÊTE HEX. À COL. (FACE CRT) 3/8 GPN X 0,75 GR 5 ZP		
F	21863	BOULON – TRCCC 3/8 GPN X 0,75 LG GR 5 ZP		
G	30027	BOULON – TRCC 1/2 GPN X 2,25 LG GR 5 ZP		
H	30228	ÉCROU – À COLLERETTE FD FACE LISSE 0,375-16 UNC		
J	134010	ÉCROU – PANNEAU, H30, TAILLE 24		
K	134011	RONDELLE – RESSORT DE BLOCAGE, TÊTE DEUTSCH, TAILLE 24		

148. Quantités : 25 pi = 38 ; 30 pi = 23 ; 35 pi = 31 ; 40 pi = 39 ; 45 pi = 47.

149. Quantités : 25 pi = 4 ; 30 à 45 pi = 7.

150. Situé près de l'assemblage de l'éclairage de la plateforme.

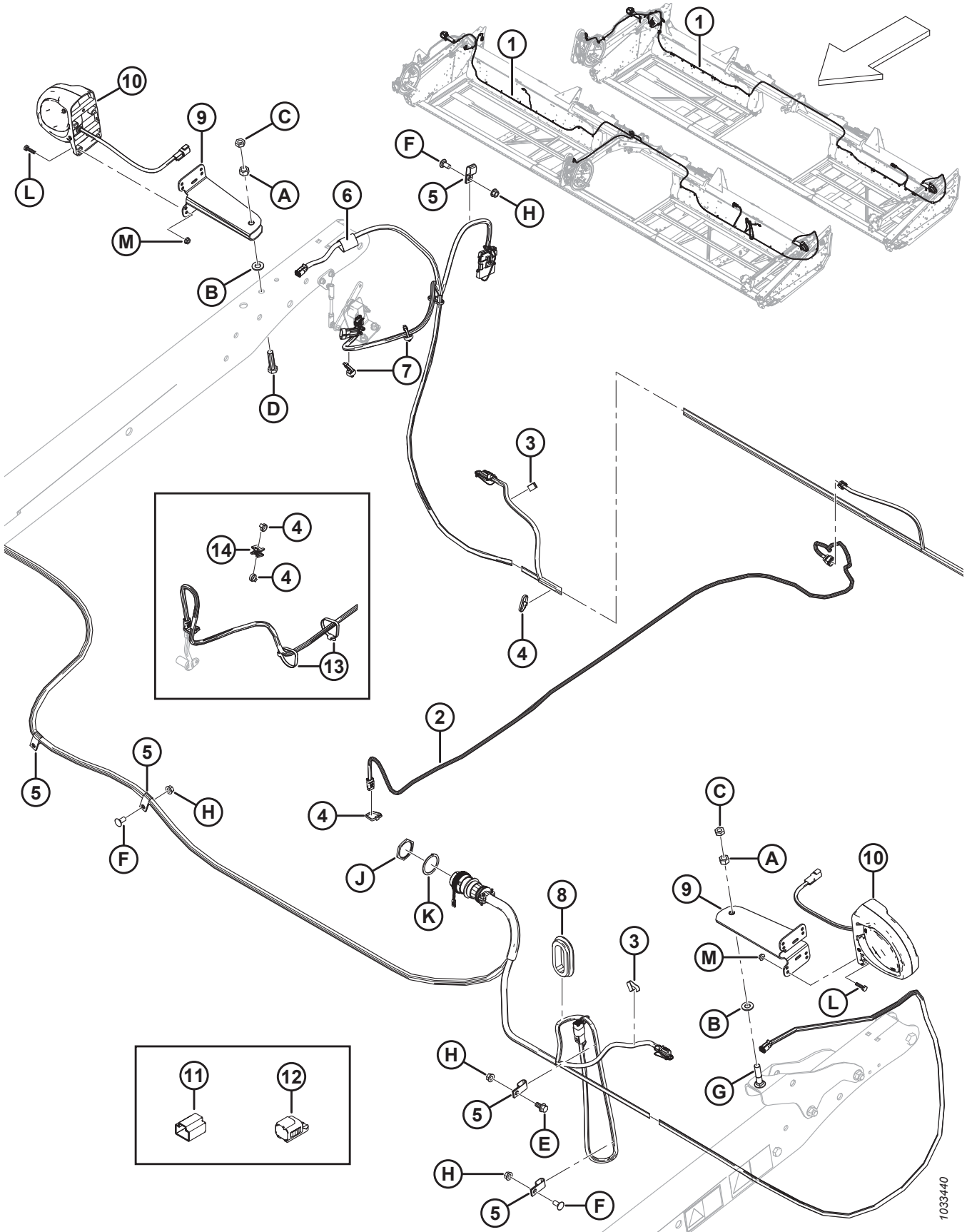
151. Quantités : 9,1 m à 12,2 m (30 à 40 pi) = 1, 13,7 m (45 pi) = 2.

152. Capuchon nécessaire pour recouvrir la douille lorsque le capteur de vitesse du rabatteur n'est pas installé.

153. Capuchons nécessaires pour recouvrir les goupilles des douilles d'éclairage CG et CD (P521 et P520) lorsqu'elles sont exposées parce que les feux ne sont pas installés conformément à la configuration d'exportation.

154. 25 PI uniquement.

COMPOSANTS ÉLECTRIQUES – SÉRIE FD1

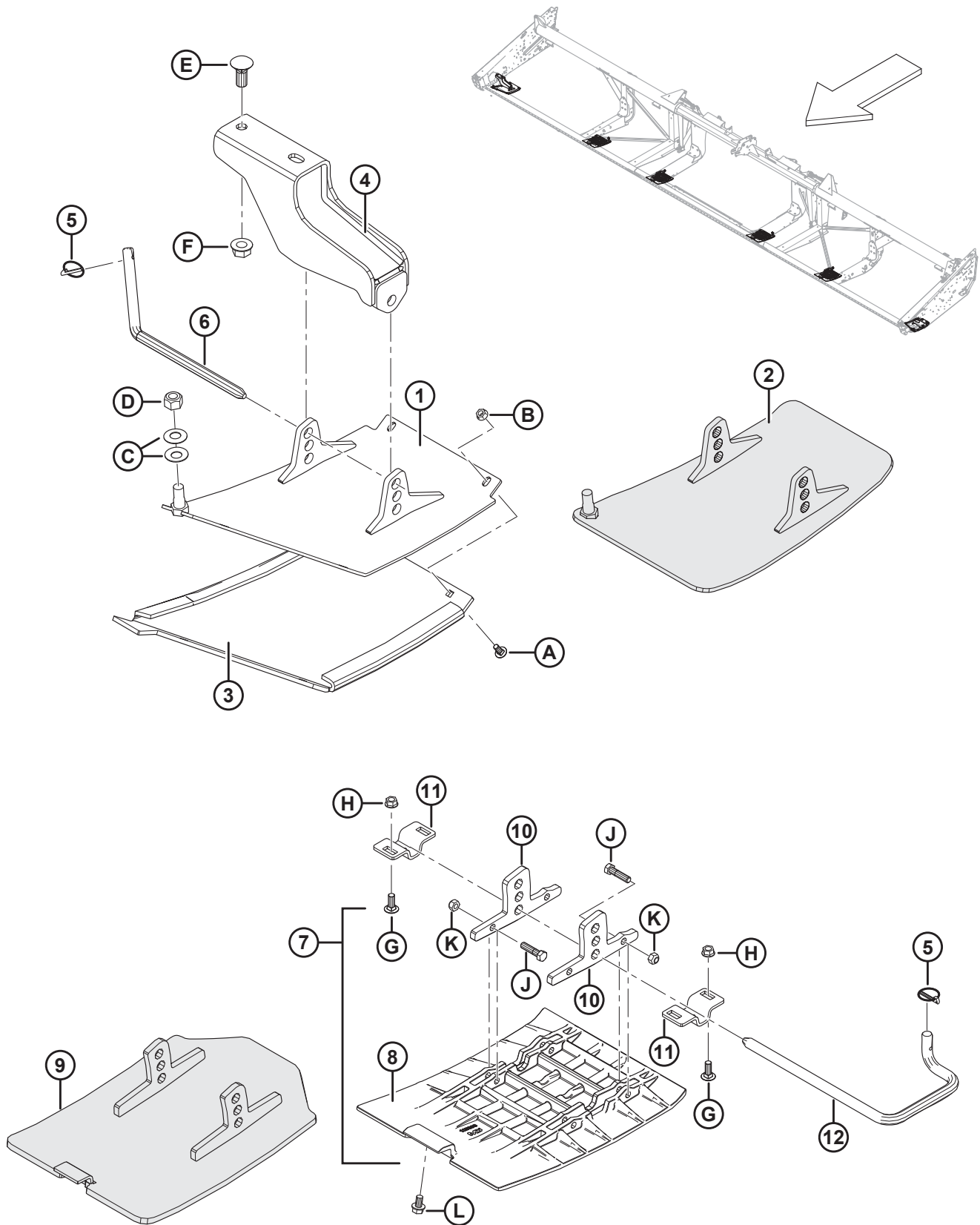


1033440

COMPOSANTS ÉLECTRIQUES – SÉRIE FD1

Réf.	Numéro de pièce	Description	Qté	Numéro de série
L	21573	BOULON – TÊTE HEX. 1/4 GPN X 1,0 LG GR 5 ZP		
M	21455	ÉCROU – COL. (FACE CRT) 1/4 GPN GR 5 ZP		

36 Patins – Extrémité et centre



PATINS – EXTRÉMITÉ ET CENTRE

Réf.	Numéro de pièce	Description	Qté.	Numéro de série
	B4963	KIT – PATINS EXTÉRIEURS (POLYÉTHYLÈNE) ¹⁵⁵	1	
	B5615	KIT – PATINS INTÉRIEURS (POLYÉTHYLÈNE) ¹⁵⁵	2	
	B9053	KIT – PATINS (ACIER) ¹⁵⁵	1	
1	172133	PATIN – CG, SOUDÉ (POLYÉTHYLÈNE UNIQUEMENT)	1	
	172134	PATIN – CD, SOUDÉ (POLYÉTHYLÈNE UNIQUEMENT)	1	
2	313875	PATIN – CG, SOUDÉ (ACIER UNIQUEMENT)	1	
	313873	PATIN – CD, SOUDÉ (ACIER UNIQUEMENT)	1	
3	165188	PATIN – CG, PLASTIQUE (POLYÉTHYLÈNE UNIQUEMENT)	1	
	165386	PATIN – CD, PLASTIQUE (POLYÉTHYLÈNE UNIQUEMENT)	1	
4	165727	SUPPORT – PATIN EXT. – ASS. SOUDÉ	2	
5	50193	GOUPILLE – ANNEAU RABATTANT	6	
6	165722	TIGE – ENCLENCHEMENT	2	
7	245396	KIT – PATIN CENTRAL ¹⁵⁶	4	
	245397	KIT – MATÉRIEL DU PATIN CENTRAL ¹⁵⁷	A/B	
8	125393	PATIN – CENTRE (POLYÉTHYLÈNE UNIQUEMENT)	4	
9	335608	PATIN – CENTRAL, SOUDÉ (ACIER UNIQUEMENT)	4	
10	NSS	PATTE (POLYÉTHYLÈNE UNIQUEMENT) ¹⁵⁸ .	8	
11	165429	SUPPORT DE MONTAGE – SUPPORT DE PATIN	8	
12	165168	TIGE – ENCLENCHEMENT CG	4	
	165588	TIGE – ENCLENCHEMENT CD	4	
A	21281	BOULON – TRCC 5/16 GPN X 0,75 GR 5 ZP		
B	21403	ÉCROU – COL. (FACE CRT) 5/16 GPN GR 5 ZP		
C	135448	RONDELLE – BELLEVILLE		
D	18666	ÉCROU – HEX. DE BLOCAGE FD 5/8-11 UNC ZP		
E	18523	BOULON – TRCC 5/8 GPN X 1,5 GR 5 ZP		
F	50225	ÉCROU – À COLLERETTE FD FACE LISSE 0,625-11 UNC		
G	19965	BOULON – TRCC 3/8 GPN X 1,0 GR 5 ZP		
H	30228	ÉCROU – À COLLERETTE FD FACE LISSE 0,375-16 UNC		
J	21561	BOULON – TÊTE HEX. 3/8 GPN X 1,5 LG GR 5 ZP		
K	18669	ÉCROU – HEX. DE BLOCAGE FD 3/8-16 UNC ZP		
L	101898	VIS – TÊTE HEX. AVEC RONDELLE ET FILETAGE ROULÉ 3/8 GPN X 5/8		

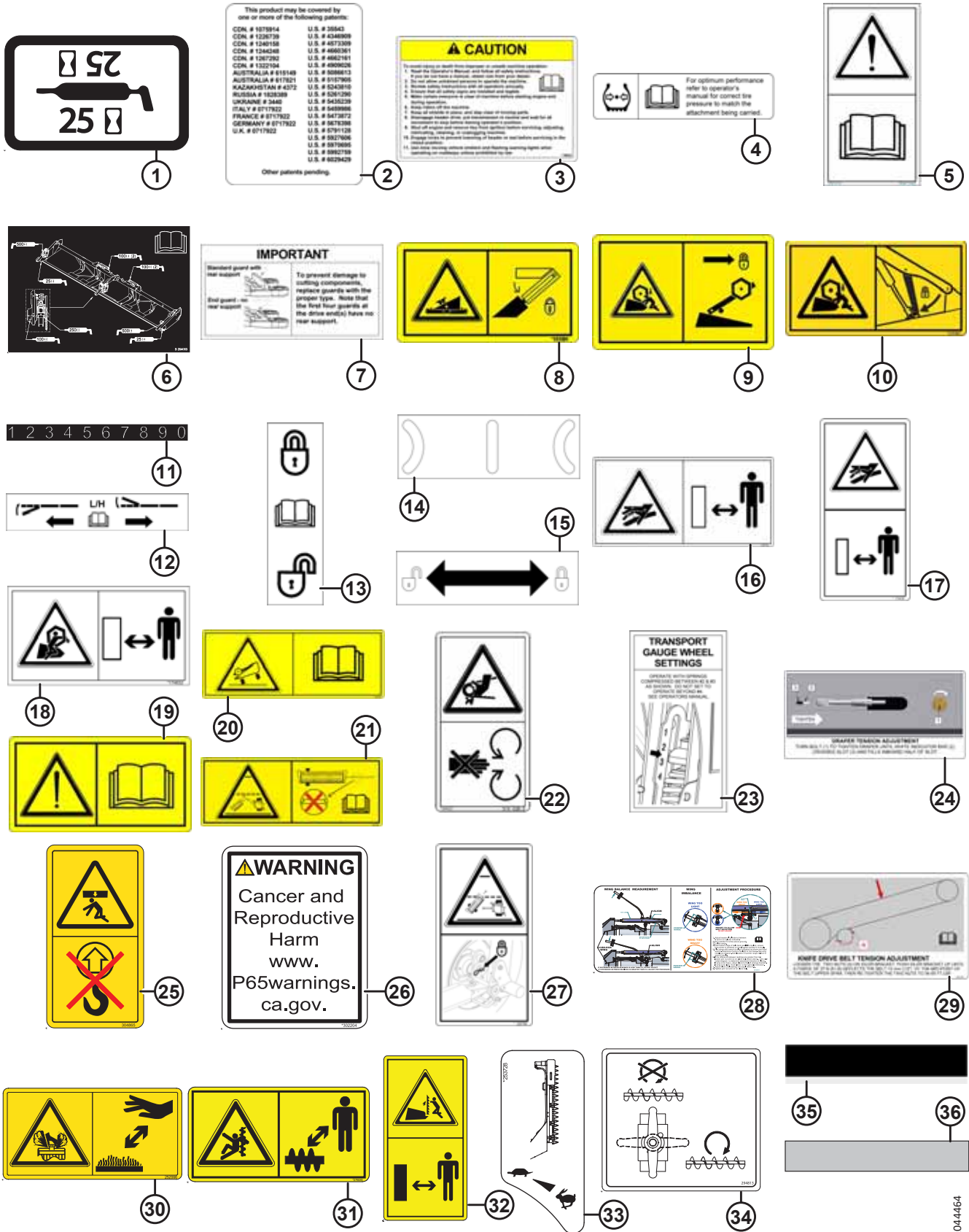
155. Kits disponibles chez Whole Goods uniquement.

156. Comprend le patin (MD n°125393), deux tenons (non vendus séparément) et le matériel (MD n°21561, 18669).

157. Comprend deux pattes (non vendues séparément) et le matériel (MD n°21561, 18669).

158. Pièce non vendue séparément, mais à commander avec le kit de matériel du patin central (MD n°245397)

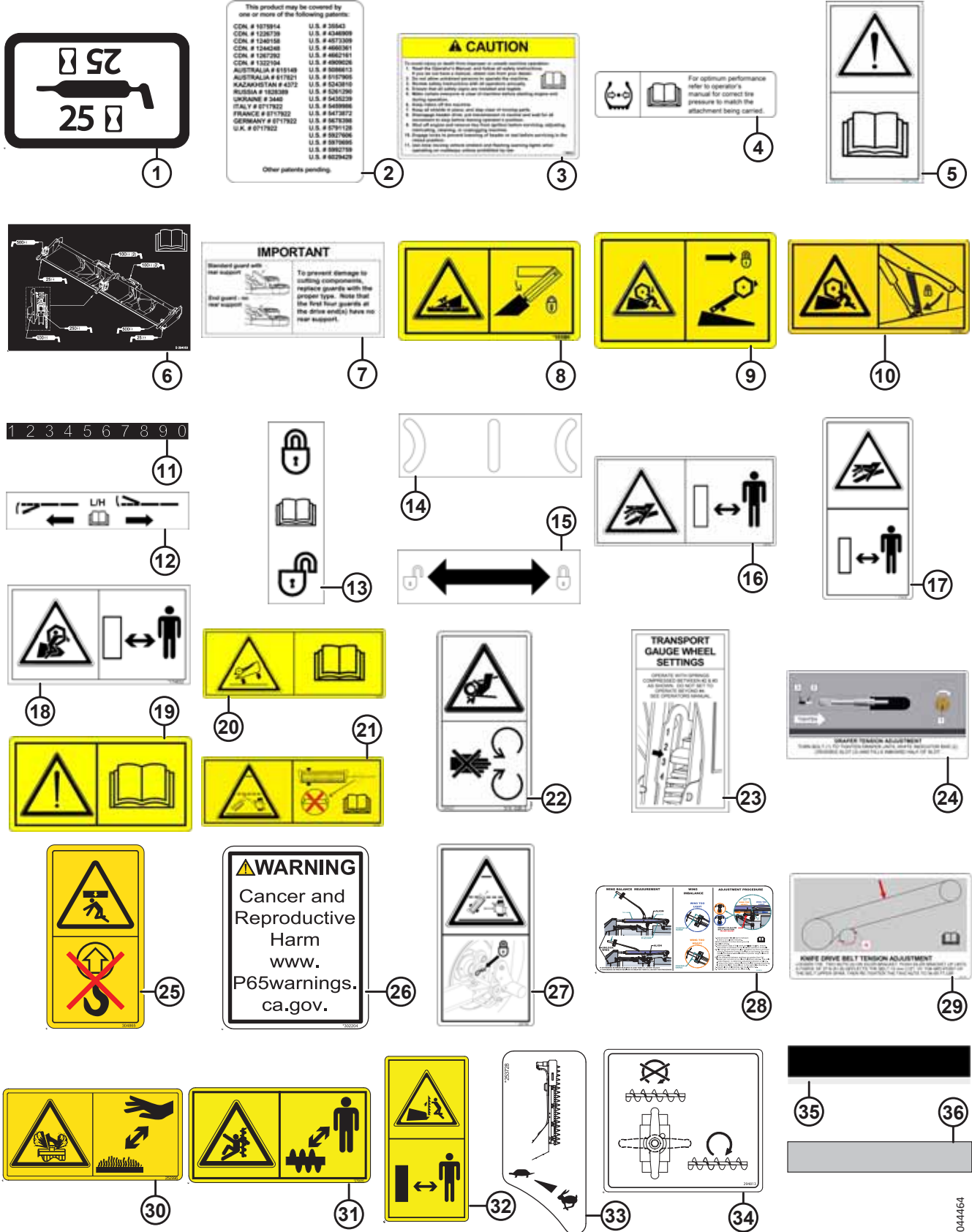
37 Autocollants et réflecteurs



AUTOCOLLANTS ET RÉFLECTEURS

Réf.	Numéro de pièce	Description	Qté	Numéro de série
1	23164	AUTOCOLLANT – LUBRIFIANT 25 HR		
2	32070	AUTOCOLLANT – NUMÉRO DE BREVET		
3	109843	AUTOCOLLANT – ATTENTION GÉNÉRALE		
4	111221	AUTOCOLLANT – PRESSION DES PNEUMATIQUES		
5	113482	AUTOCOLLANT – DANGER GÉNÉRAL		
6	294063	AUTOCOLLANT – GRAISSE, FLEX		
7	129313	AUTOCOLLANT – IMPORTANT : DOIGTS		
8	131391	AUTOCOLLANT – RISQUES RELATIFS À LA PLATEFORME		
9	131392	AUTOCOLLANT – RISQUES RELATIFS AU RABATTEUR		
10	335965	AUTOCOLLANT – RISQUES RELATIFS AU RABATTEUR		
11	158217	AUTOCOLLANT – POSITION DU RABATTEUR		
12	165489	AUTOCOLLANT – RÉGLAGE DE L'ÉQUILIBRE DE L'AILE CG		
	165490	AUTOCOLLANT – RÉGLAGE DE L'ÉQUILIBRE DE L'AILE CD		
13	165218	AUTOCOLLANT – VERROUILLAGE DE L'AILE		
14	165993	AUTOCOLLANT – INDICATEUR FLEXIBLE		
15	174676	AUTOCOLLANT – VERROUILLAGE DU SUPPORT DU RABATTEUR		
16	166466	AUTOCOLLANT – FLUIDE SOUS HAUTE PRESSION		
17	174436	AUTOCOLLANT – FLUIDE SOUS HAUTE PRESSION		
18	174632	AUTOCOLLANT – ENCHEVÊTREMENT DU RABATTEUR		
19	184372	AUTOCOLLANT – LIRE LE MANUEL		
20	220797	AUTOCOLLANT – AVERTISSEMENT, BASCULEMENT		
21	220798	AUTOCOLLANT – AVERTISSEMENT, FLAMBAGE DE L'ATTELAGE		
22	184422	AUTOCOLLANT – ENCHEVÊTREMENT DE LA COURROIE		
23	193034	AUTOCOLLANT – RÉGLAGE DE LA ROUE DE JAUGE DE TRANSPORT		
24	220084	AUTOCOLLANT – TENSION DU TAPIS, CG		
	279528	AUTOCOLLANT – TENSION DU TAPIS, CD		
25	304865	AUTOCOLLANT – PAS DE LEVAGE		
26	302204	AUTOCOLLANT – PROPOSITION 65 DE LA CALIFORNIE		
27	220799	AUTOCOLLANT – ATTELAGE DE TRANSPORT		
28	284635	AUTOCOLLANT – ÉQUILIBRE DE L'AILE CG		
	284636	AUTOCOLLANT – ÉQUILIBRE DE L'AILE CD		
29	245476	AUTOCOLLANT – TENSION DE LA COURROIE D'ENTRAÎNEMENT DU COUTEAU (CG)		
	245477	AUTOCOLLANT – TENSION DE LA COURROIE D'ENTRAÎNEMENT DU COUTEAU (CD)		
30	252996	AUTOCOLLANT – PULVÉRISATION DE LIQUIDE DE SÉCURITÉ		
31	279085	AUTOCOLLANT – AVERTISSEMENT, VIS D'ALIMENTATION		
32	174684	AUTOCOLLANT – COUTEAU VERTICAL		
33	253728	AUTOCOLLANT – COUTEAU VERTICAL HYD.		
34	294813	AUTOCOLLANT – VALVE DE LA VIS TRANSVERSALE SUPÉRIEURE		
35	245962	AUTOCOLLANT – INDICATEUR		

AUTOCOLLANTS ET RÉFLECTEURS



1044464

AUTOCOLLANTS ET RÉFLECTEURS

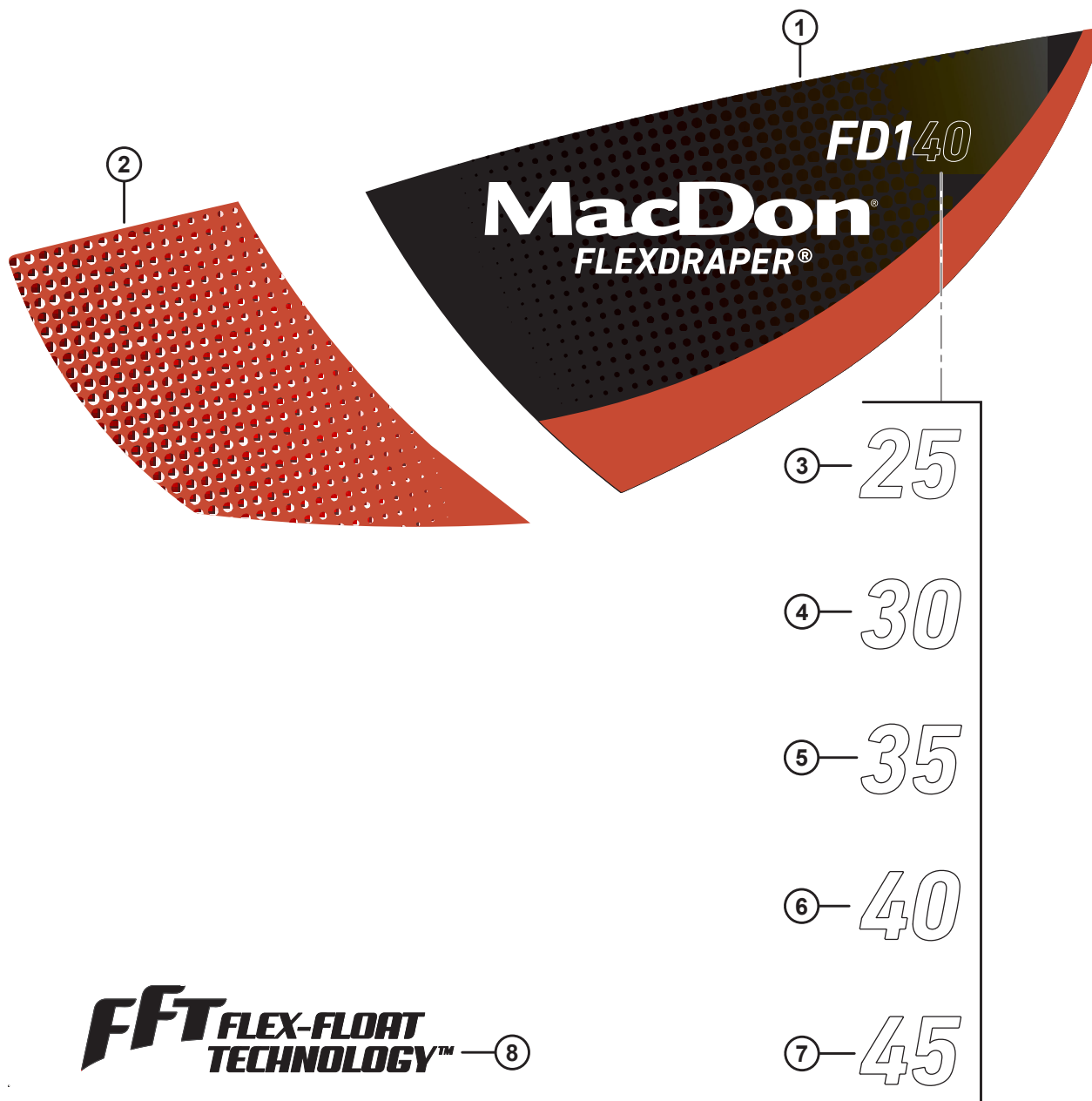
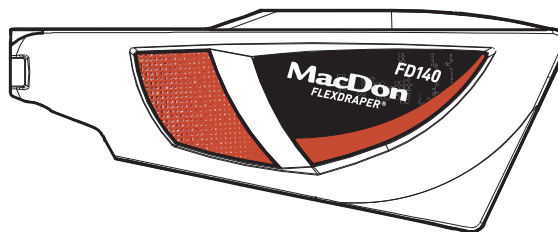
Réf.	Numéro de pièce	Description	Qté	Numéro de série
36	115145	RÉFLECTEUR – FLUORESCENT ROUGE-ORANGE, 230 MM LG ¹⁵⁹		
	115146	RÉFLECTEUR – AMBRE, 230 MM LG ¹⁵⁹		
	115147	RÉFLECTEUR – ROUGE, 230 MM LG ¹⁵⁹		
	132852	RÉFLECTEUR – AMBRE, 638 MM LG ¹⁶⁰		
	165524	RÉFLECTEUR – ROUGE, 230 MM LG ¹⁶¹		

159. Le réflecteur a des angles arrondis, pour une utilisation sur des surfaces métalliques.

160. Pour utilisation sur le tube central du rabatteur.

161. Les angles du réflecteur sont arrondis, pour une utilisation sur des surfaces plastiques.

38 Autocollants – Identification de produit



AUTOCOLLANTS – IDENTIFICATION DE PRODUIT

Réf.	Numéro de pièce	Description	Qté	Numéro de série
1	304083	AUTOCOLLANT – FD1 ACCENT ROUGE CG		
	304084	AUTOCOLLANT – FD1 ACCENT ROUGE CD		
	304114	AUTOCOLLANT – FD1 ACCENT VERT CG		
	304115	AUTOCOLLANT – FD1 ACCENT VERT CD		
	304116	AUTOCOLLANT – FD1 ACCENT JAUNE CG		
	304117	AUTOCOLLANT – FD1 ACCENT JAUNE CD		
	304118	AUTOCOLLANT – FD1 ACCENT GRIS CG		
	304119	AUTOCOLLANT – FD1 ACCENT GRIS CD		
	304122	AUTOCOLLANT – FD1 ACCENT NOIR CG		
	304123	AUTOCOLLANT – FD1 ACCENT NOIR CD		
2	255014	AUTOCOLLANT – AVANT CG, ROUGE		
	255021	AUTOCOLLANT – AVANT CD, ROUGE		
	255131	AUTOCOLLANT – AVANT CG, VERT		
	255133	AUTOCOLLANT – AVANT CD, VERT		
	255259	AUTOCOLLANT – AVANT CG, JAUNE		
	255260	AUTOCOLLANT – AVANT CD, JAUNE		
	255115	AUTOCOLLANT – AVANT CG, GRIS		
	255316	AUTOCOLLANT – AVANT CD, GRIS		
	255117	AUTOCOLLANT – AVANT CG, NOIR		
	255318	AUTOCOLLANT – AVANT CD, NOIR		
3	304140	AUTOCOLLANT – « 25 »		
4	304141	AUTOCOLLANT – « 30 »		
5	304142	AUTOCOLLANT – « 35 »		
6	304143	AUTOCOLLANT – « 40 »		
7	304144	AUTOCOLLANT – « 45 »		
8	245093	AUTOCOLLANT – FFT		

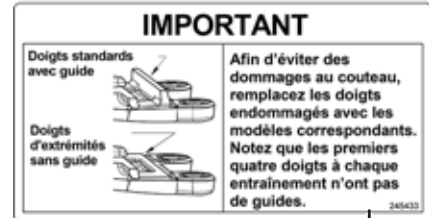
39 Autocollants – Français



1



2



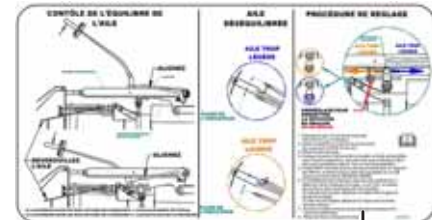
3



4



5



6



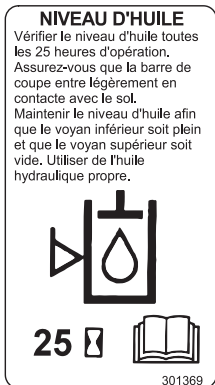
7



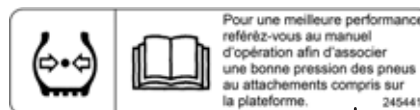
8



9



10



11



12

AUTOCOLLANTS – FRANÇAIS

Réf.	Numéro de pièce	Description	Qté	Numéro de série
1	245428	AUTOCOLLANT – TENSION DU TAPIS CG, FRANÇAIS		
2	245432	AUTOCOLLANT – TENSION DU TAPIS CD, FRANÇAIS		
3	245433	AUTOCOLLANT – IMPORTANT : DOIGTS, FRANÇAIS		
4	245434	AUTOCOLLANT – RÉGLAGE DE L'ÉQUILIBRE DE L'AILE CG, FRANÇAIS		
5	245435	AUTOCOLLANT – RÉGLAGE DE L'ÉQUILIBRE DE L'AILE CD, FRANÇAIS		
6	284672	AUTOCOLLANT – RÉGLAGE DE L'ÉQUILIBRE DE L'AILE CG, FRANÇAIS		
7	284673	AUTOCOLLANT – RÉGLAGE DE L'ÉQUILIBRE DE L'AILE CD, FRANÇAIS		
8	245438	AUTOCOLLANT – IMPORTANT : TEMP. DE SERVICE DE L'HUILE, FRANÇAIS		
9	245439	AUTOCOLLANT – VIDANGE D'HUILE DE L'ADAPTATEUR, FRANÇAIS		
10	301369	AUTOCOLLANT – NIVEAU D'HUILE DE L'ADAPTATEUR, FRANÇAIS		
11	245441	AUTOCOLLANT – PRESSION DES PNEUS, FRANÇAIS		
12	245443	AUTOCOLLANT – RÉGLAGE DE LA ROUE DE JAUGE, FRANÇAIS		

40 Autocollants – Portugais

IMPORTANTE

Dedo padrão com apoio traseiro

Dedo das extremidades sem apoio traseiro

Para prevenir danos aos componentes de corte, substitua os dedos somente pelos tipos apropriados. Note que os dedos das extremidades não possuem apoio traseiro.

1

IMPORTANTE

Em temperaturas inferiores a 10 graus C, funcione a plataforma por 5 minutos em marcha lenta antes de operar em velocidade máxima.

2

DRENO DO ÓLEO

3

LE

4

LD

5

NÍVEL DE ÓLEO

Cheque o nível de óleo a cada 25 horas de trabalho. Certifique-se que a barra de corte esteja tocando levemente o solo para verificação. Mantenha o nível de óleo de maneira que o visor inferior esteja completo e o visor superior esteja vazio. Utilize óleo hidráulico limpo.

25 301496

6

AJUSTE DAS RODAS ESTABILIZADORAS

OPERE COM AS MOLAS COMPRIMIDAS EM APROXIMADAMENTE 320 mm. MEÇA O COMPRIMENTO DA MOLA CONFORME MOSTRADO. NÃO OPERE COM COMPRIMENTO DE MOLA INFERIOR A 255 mm. VEJA O MANUAL DO OPERADOR.

7

3 2 1

TENSIONAR

AJUSTE DE TENSIONAMENTO DA ESTEIRA

GIRE O PARAFUSO (1) PARA TENSIONAR A ESTEIRA ATÉ QUE A BARRA INDICADORA BRANCA (2), ATRAVESSE A CAVA (3) E COMPLETE ATÉ A METADE DA CAVA.

8

MEÇÃO DO BALANÇO DAS ASAS

ASA DESOQUILIBRADA

PROCEDIMENTO DE REGULAGEM

9

MEÇÃO DO BALANÇO DAS ASAS

ASA DESOQUILIBRADA

PROCEDIMENTO DE REGULAGEM

10

3 2 1

TENSIONAR

AJUSTE DE TENSIONAMENTO DA ESTEIRA

GIRE O PARAFUSO (1) PARA TENSIONAR A ESTEIRA ATÉ QUE A BARRA INDICADORA BRANCA (2), ATRAVESSE A CAVA (3) E COMPLETE ATÉ A METADE DA CAVA.

11

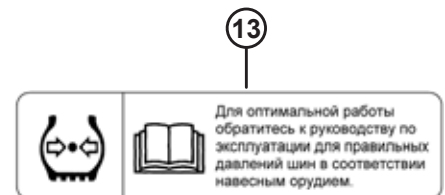
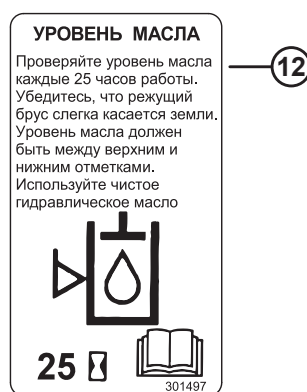
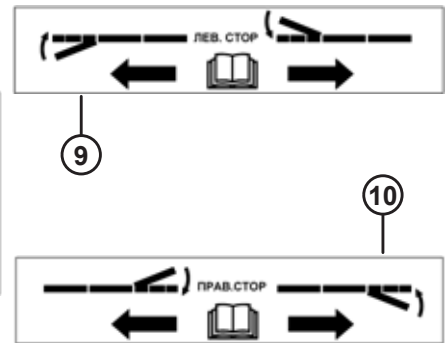
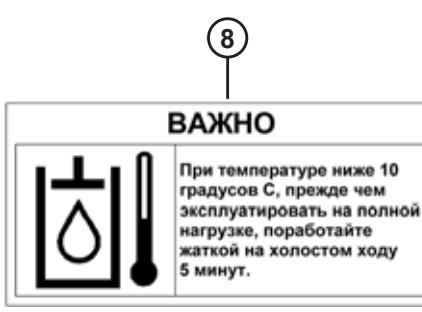
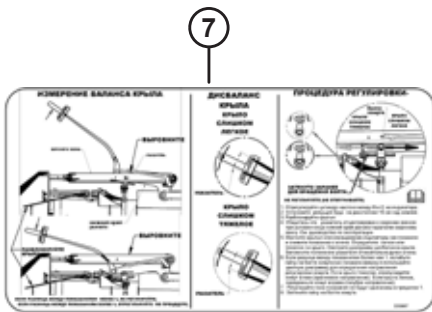
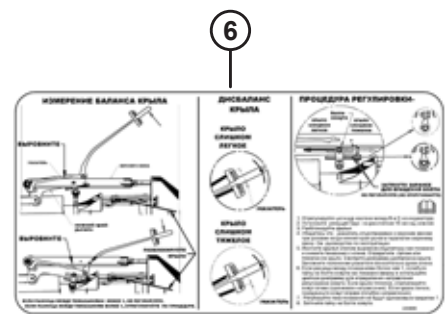
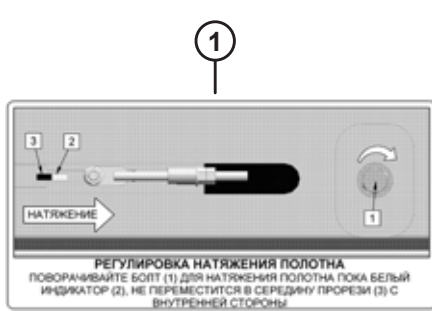
Para otimizar sua performance, veja no manual do operador a pressão correta dos pneus em função dos opcionais instalados, do modelo e tamanho de plataforma.

12

AUTOCOLLANTS – PORTUGAIS

Réf.	Numéro de pièce	Description	Qté	Numéro de série
1	220817	AUTOCOLLANT – IMPORTANT : DOIGTS, PORTUGAIS		
2	220818	AUTOCOLLANT – IMPORTANT : TEMP. DE SERVICE DE L'HUILE, PORTUGAIS		
3	220819	AUTOCOLLANT – VIDANGE D'HUILE DE L'ADAPTATEUR, PORTUGAIS		
4	220820	AUTOCOLLANT – RÉGLAGE DE L'ÉQUILIBRE DE L'AILE CG, PORTUGAIS		
5	220821	AUTOCOLLANT – RÉGLAGE DE L'ÉQUILIBRE DE L'AILE CD, PORTUGAIS		
6	301496	AUTOCOLLANT – NIVEAU D'HUILE DE L'ADAPTATEUR, PORTUGAIS		
7	220823	AUTOCOLLANT – RÉGLAGE DE LA ROUE DE JAUGE, PORTUGAIS		
8	220824	AUTOCOLLANT – TENSION DU TAPIS CG, PORTUGAIS		
9	284668	AUTOCOLLANT – ÉQUILIBRE DE L'AILE CG, PORTUGAIS		
10	284669	AUTOCOLLANT – ÉQUILIBRE DE L'AILE CD, PORTUGAIS		
11	220836	AUTOCOLLANT – TENSION DU TAPIS CD, PORTUGAIS		
12	220885	AUTOCOLLANT – PRESSION DES PNEUMATIQUES, PORTUGAIS		

41 Autocollants – Russe



AUTOCOLLANTS – RUSSE

Réf.	Numéro de pièce	Description	Qté	Numéro de série
1	220831	AUTOCOLLANT – TENSION DU TAPIS CG, RUSSE		
2	220832	AUTOCOLLANT – IMPORTANT : DOIGTS, RUSSE		
3	220833	AUTOCOLLANT – RÉGLAGE DE LA ROULETTE DE TERRAGE DE TRANSPORT, RUSSE		
4	220834	AUTOCOLLANT – TENSION DU TAPIS CD, RUSSE		
5	220863	AUTOCOLLANT – RÉGLAGE DE LA ROUE DE JAUGE, RUSSE		
6	284670	AUTOCOLLANT – ÉQUILIBRE DE L'AILE CD, RUSSE		
7	284671	AUTOCOLLANT – ÉQUILIBRE DE L'AILE CG, RUSSE		
8	220868	AUTOCOLLANT – IMPORTANT : TEMP. DE FONCTIONNEMENT DE L'HUILE RUSSE		
9	220869	AUTOCOLLANT – RÉGLAGE DE L'ÉQUILIBRE DE L'AILE CG, RUSSE		
10	220870	AUTOCOLLANT – RÉGLAGE DE L'ÉQUILIBRE DE L'AILE CD, RUSSE		
11	220871	AUTOCOLLANT – VIDANGE D'HUILE DE L'ADAPTATEUR, RUSSE		
12	301497	AUTOCOLLANT – NIVEAU D'HUILE DE L'ADAPTATEUR, RUSSE		
13	166309	AUTOCOLLANT – PRESSION DES PNEUS, RUSSE		

42 Autocollants – Espagnol

IMPORTANTE

Puntón estandar con guía



Puntón sin guía



Para evitar peligro de rotura en las piezas de corte, reemplace los puntones con el modelo correspondiente. Note que los primeros cuatro puntones junto a la caja de mando de las cuchillas no tienen guía.

1

IMPORTANTE



En temperaturas inferiores a 10 grados C, hacer andar la plataforma regulando por 5 minutos antes de operar a máximo régimen.

2

DRENAJE DE ACEITE




3

L/Izq



4

L/Der



5

NIVEL DE ACEITE

Chequear el nivel de aceite cada 25 horas de operación. Asegurar que la barra de corte esté ligeramente en contacto con el suelo. Mantener el nivel de aceite para que la ventana inferior esté llena y la superior esté vacía. Utilice aceite hidráulico limpio.



25  301495

6

INDICADOR AJUSTE RUEDA

OPERAR CON RESORTES COMPRIMIDOS A UNA DISTANCIA DE 320 mm APPROX. MIDA LA COMPRESIÓN DEL RESORTE COMO SE MUESTRA. NO OPERAR CON UNA COMPRESIÓN MENOR A 295 mm. VEA EL MANUAL DEL OPERADOR.



7



AJUSTE TENSION LONA

GIRAR TORNILLO (1) PARA TENSAR LA LONA HASTA QUE EL TESTIGO BLANCO (2), PASE LA RANURA (3) Y LLENE LA MITAD DE LA RANURA.

APRETAR

8

MEICION PARA BALANCE DE ALAS

ALA DESBALANCIADA

ALA BUENA

ALA BUENA

PROCEDIMIENTO DE AJUSTE



9

MEICION PARA BALANCE DE ALAS

ALA DESBALANCIADA

ALA BUENA

ALA BUENA

PROCEDIMIENTO DE AJUSTE



10




AJUSTE TENSION LONA

GIRAR TORNILLO (1) PARA TENSAR LA LONA HASTA QUE EL TESTIGO BLANCO (2), PASE LA RANURA (3) Y LLENE LA MITAD DE LA RANURA.

APRETAR

11



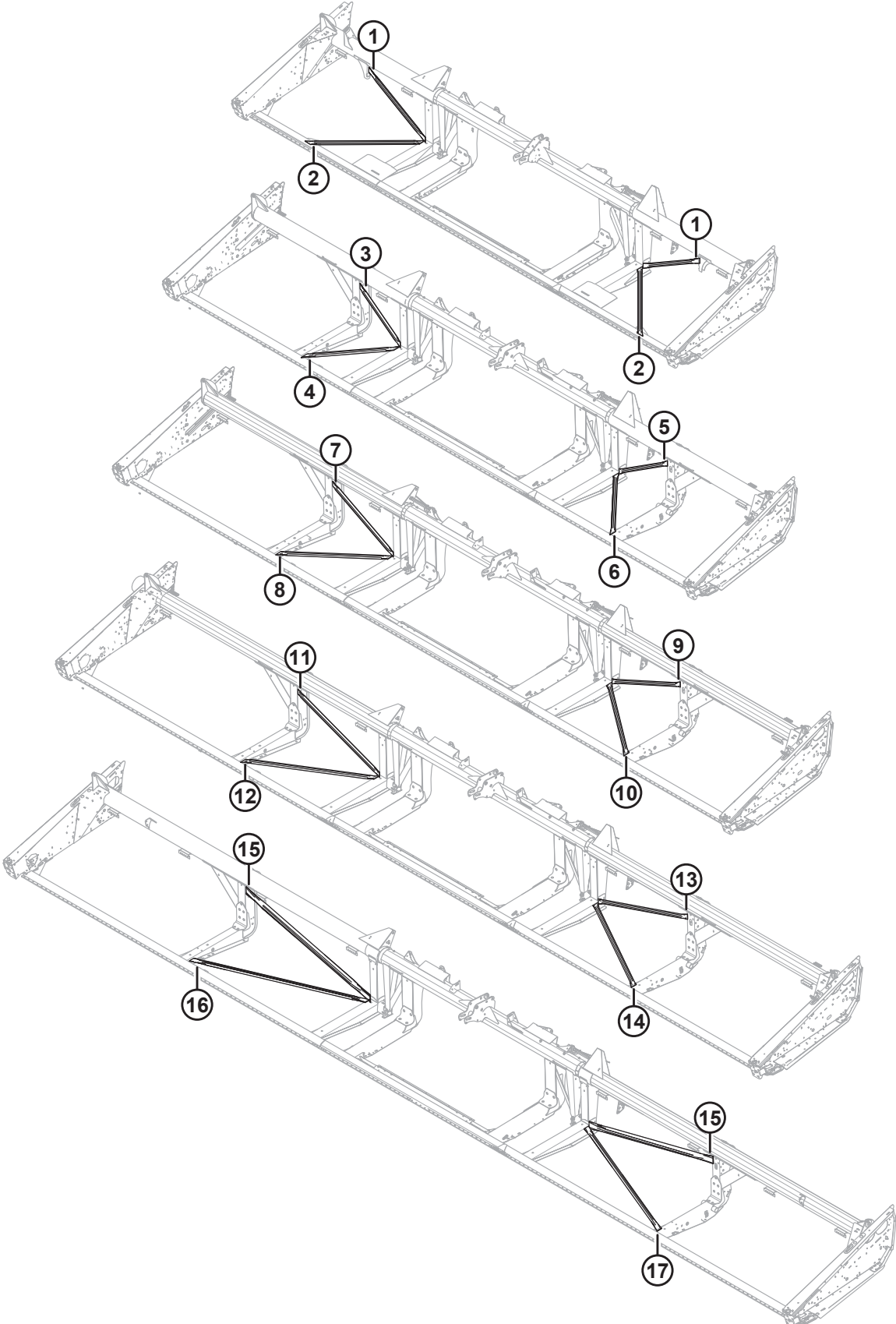
Para un óptimo rendimiento consulte el manual del operador respecto a la correcta presión de los neumáticos dependiendo del equipo que remolca.

12

AUTOCOLLANTS – ESPAGNOL

Réf.	Numéro de pièce	Description	Qté	Numéro de série
1	220807	AUTOCOLLANT – IMPORTANT : PROTECTIONS, ESPAGNOL		
2	220808	AUTOCOLLANT – IMPORTANT : TEMP. DE FONCTIONNEMENT DE L'HUILE ESPAGNOL		
3	220809	AUTOCOLLANT – VIDANGE D'HUILE DE L'ADAPTATEUR, ESPAGNOL		
4	220810	AUTOCOLLANT – RÉGLAGE DE L'ÉQUILIBRE DE L'AILE CG, ESPAGNOL		
5	220811	AUTOCOLLANT – RÉGLAGE DE L'ÉQUILIBRE DE L'AILE CD, ESPAGNOL		
6	301495	AUTOCOLLANT – NIVEAU D'HUILE DE L'ADAPTATEUR, ESPAGNOL		
7	220813	AUTOCOLLANT – RÉGLAGE DE LA ROUE DE JAUGE, ESPAGNOL		
8	220814	AUTOCOLLANT – TENSION DU TAPIS CG, ESPAGNOL		
9	284666	AUTOCOLLANT – ÉQUILIBRE DE L'AILE CG, ESPAGNOL		
10	284667	AUTOCOLLANT – ÉQUILIBRE DE L'AILE CD, ESPAGNOL		
11	220835	AUTOCOLLANT – TENSION DU TAPIS CD, ESPAGNOL		
12	220876	AUTOCOLLANT – PRESSION DES PNEUMATIQUES, ESPAGNOL		

43 (Option) Kits de tubes de renfort



1033473

(OPTION) KITS DE TUBES DE RENFORT

IMPORTANT:

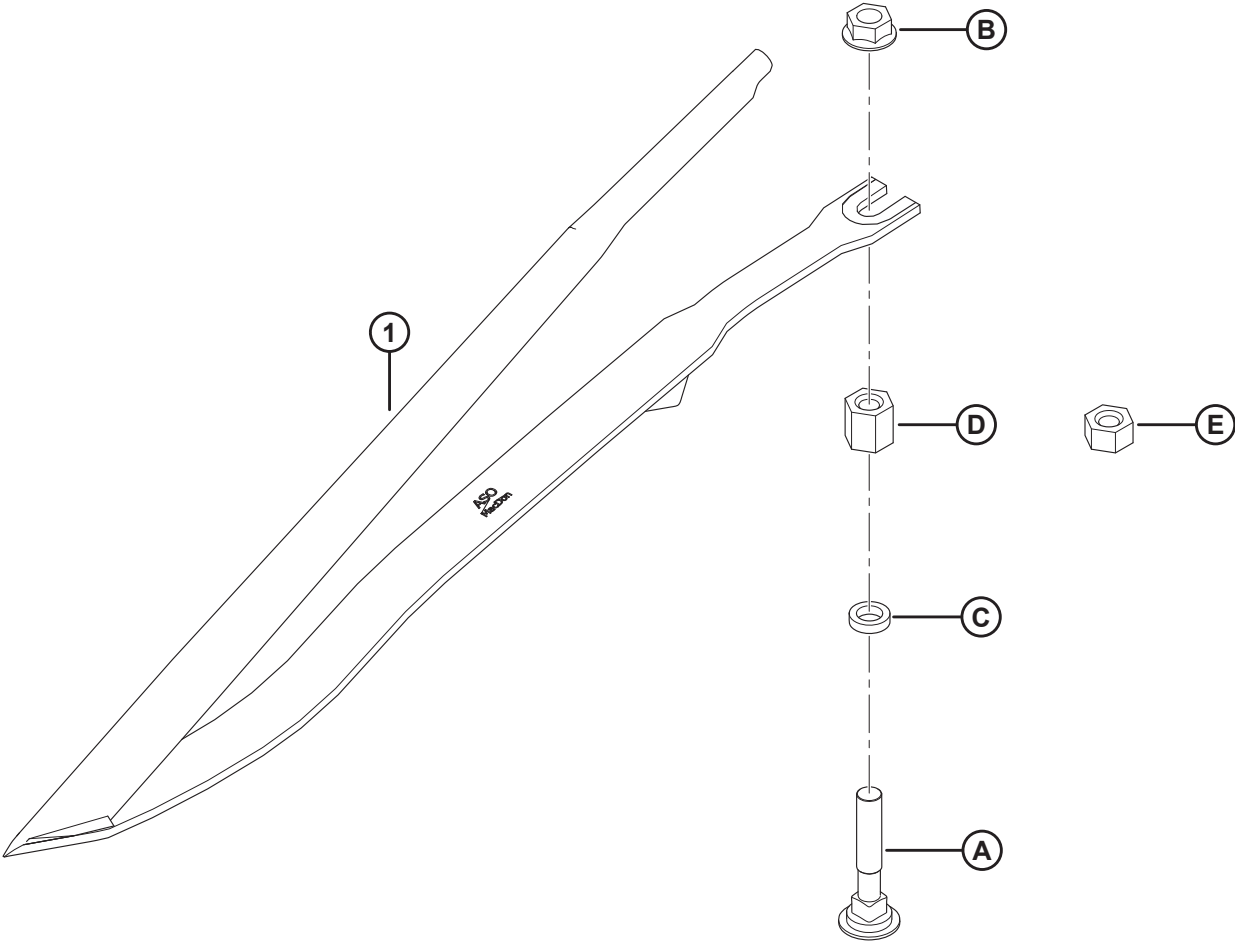
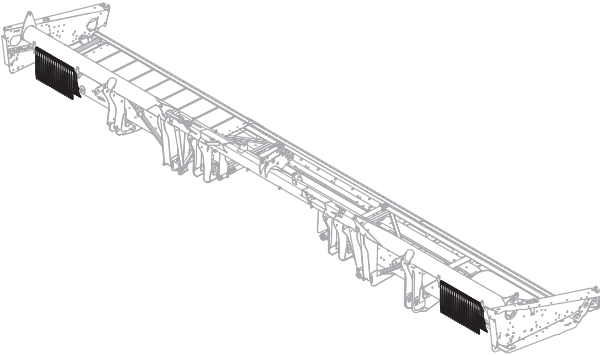
Kits fournis par MacDon Industries Ltd. afin de vous aider à réparer les dommages causés par l'utilisateur final à certaines machines fabriquées par MacDon Industries Ltd. En recevant et en installant ces pièces, vous assumez tous les risques et responsabilités de toute nature découlant de l'installation de cette pièce. MacDon Industries Ltd. et ses filiales déclinent toute responsabilité découlant de l'installation de cette pièce. Si l'installation de cette pièce nécessite une soudure, celle-ci doit être effectuée par une personne certifiée par un institut accrédité dans votre juridiction avec les qualifications en soudage et/ou les certifications nécessaires.

NOTE:

Les kits de renfort peuvent être utilisés sur des couteaux simples ou doubles et des châssis normaux ou divisés.

Réf.	Numéro de pièce	Description	Qté	Numéro de série
1	326152	KIT – RENFORT DIAG. DE TUBE, 25 PI CÂBLAGE FLEX, VERTICAL	2	
2	326153	KIT – RENFORT DIAG. DE TUBE, 25 PI CÂBLAGE FLEX, HORIZONTAL	2	
3	294657	KIT – RENFORT DIAG. DE TUBE, 9,1 M (30 PI) FLEX, VERTICAL CD	1	
4	294658	KIT – RENFORT DIAG. DE TUBE, 9,1 M (30 PI) FLEX, HORIZONTAL CD	1	
5	294655	KIT – RENFORT DIAG. DE TUBE, 9,1 M (30 PI) FLEX, VERTICAL CG	1	
6	294656	KIT – RENFORT DIAG. DE TUBE, 9,1 M (30 PI) FLEX, HORIZONTAL CG	1	
7	294653	KIT – RENFORT DIAG. DE TUBE, 10,6 M (35 PI) FLEX, VERTICAL CD	1	
8	294654	KIT – RENFORT DIAG. DE TUBE, 10,6 M (35 PI) FLEX, HORIZONTAL CD	1	
9	294651	KIT – RENFORT DIAG. DE TUBE, 10,6 M (35 PI) FLEX, VERTICAL CG	1	
10	294652	KIT – RENFORT DIAG. DE TUBE, 10,6 M (35 PI) FLEX, HORIZONTAL CG	1	
11	294661	KIT – RENFORT DIAG. DE TUBE, 12,2 M (40 PI) FLEX, VERTICAL CD	1	
12	294669	KIT – RENFORT DIAG. DE TUBE, 12,2 M (40 PI) FLEX, HORIZONTAL CD	1	
13	294659	KIT – RENFORT DIAG. DE TUBE, 12,2 M (40 PI) FLEX, VERTICAL CG	1	
14	294660	KIT – RENFORT DIAG. DE TUBE, 12,2 M (40 PI) FLEX, HORIZONTAL CG	1	
15	294636	KIT – RENFORT DIAG. DE TUBE, 13,7 M (45 PI) FLEX, VERTICAL	2	
16	304547	KIT – RENFORT DIAG. DE TUBE, 13,7 M (45 PI) FLEX, HORIZONTAL CD	1	
17	304548	KIT – RENFORT DIAG. DE TUBE, 13,7 M (45 PI) FLEX, HORIZONTAL CG	1	

44 (Option) Releveurs de récolte



(OPTION) RELEVEURS DE RÉCOLTE

NOTE:

Un seul kit (B6411) contient dix relevueurs de récolte en acier (MD n° 255929) et la quincaillerie.

Réf.	Numéro de pièce	Description	Qté	Numéro de série
	B6411	KIT – RELEVEURS DE RÉCOLTE ¹⁶²		
1	255929	RELEVEUR DE RÉCOLTE EN ACIER ¹⁶³	A/B	
A	279575	BOULON – TRCC 7/16-14 × 2,5-GR 5-ZP		
B	21761	ÉCROU – COL. FACE LISSE 1/16 GPN GR 5 ZP		
C	255930	RONDELLE – PLATE		
D	255927	ÉCROU – HEX. COUPLEUR 7/16-14 20 MM LG ¹⁶⁴		
E	255928	ÉCROU – HEX. COUPLEUR 7/16-14 11 MM LG ¹⁶⁵		

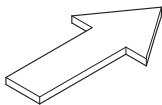
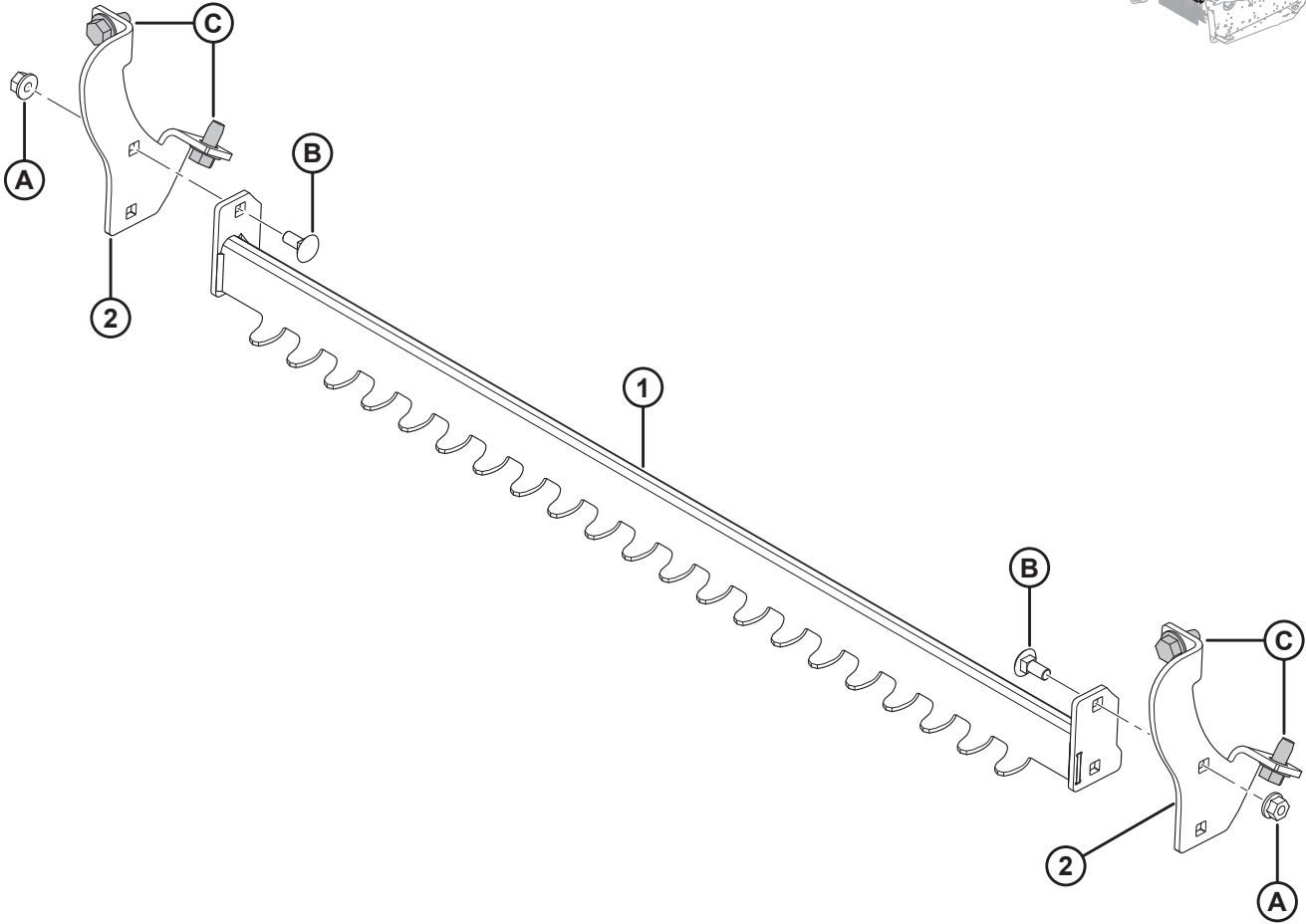
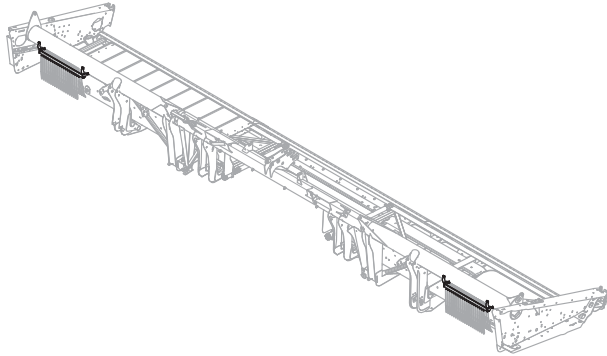
162. Le nombre de kits requis varie en fonction de la largeur de la plateforme. Liste complète des quantités de plateformes : 7,6 à 9,1 m (25 à 30 pi) = 3 ; 10,6 à 12,2 m (35 à 40 pi) = 4 ; 13,7 m (45 pi) = 5. Kits disponibles chez Whole Goods seulement à l'achat d'une nouvelle plateforme. Pour les plateformes existantes, commandez des relevueurs de récolte en acier (MD n°255929) et le matériel A–E au besoin.

163. Liste complète des quantités de plateformes : 25 à 30 pi = 30 ; 35 à 40 pi = 40 ; 45 pi = 50.

164. Destiné aux moissonneuses-batteuses à chenilles.

165. Destiné aux moissonneuses-batteuses à roues.

45 (Option) Dispositif de fixation des releveurs de récolte

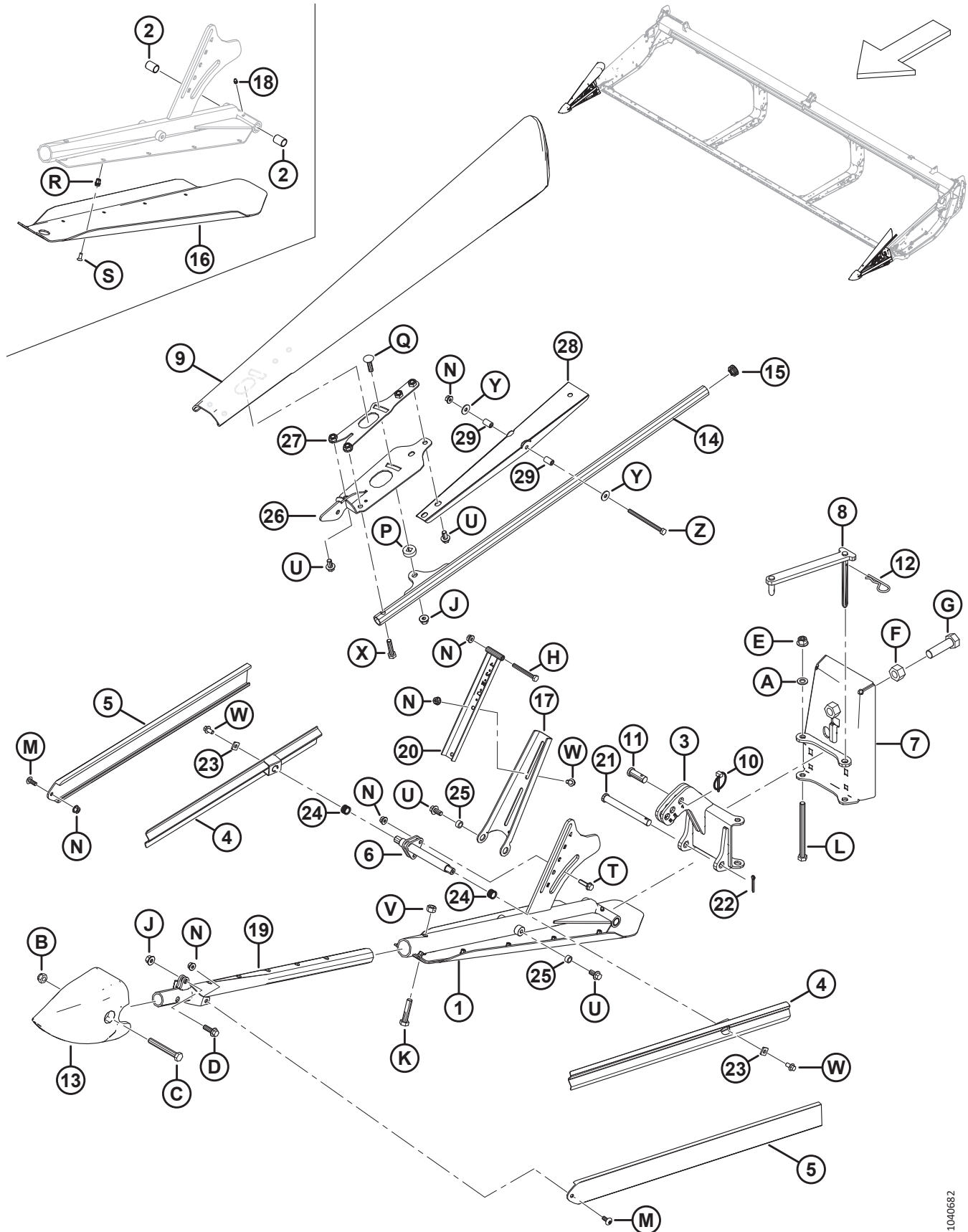


(OPTION) DISPOSITIF DE FIXATION DES RELEVEURS DE RÉCOLTE

Réf.	Numéro de pièce	Description	Qté	Numéro de série
	B6376	DISPOSITIF DE FIXATION DES RELEVEURS DE RÉCOLTE ¹⁶⁶		
1	279636	SUPPORT – DISPOSITIF DE FIXATION DES RELEVEURS – ENS. SOUDÉ	2	
2	279876	SUPPORT – DISPOSITIF DE FIXATION DES RELEVEURS	4	
A	152863	ÉCROU – DE BLOCAGE HEX. À COL. STVR M8 X 1,25-10-AA2L		
B	197171	BOULON – TRCC M8 X 1,25 X 20-8,8-A2L		
C	136209	VIS – TÊTE HEX. AVEC RONDELLE M10 X 1,5 X 20-450HV-A3L		

166. Kits disponibles chez Whole Goods seulement.

46 (Option) Diviseurs de récolte flottants



(OPTION) DIVISEURS DE RÉCOLTE FLOTTANTS

NOTE:

Certaines pièces de ce lot sont remplacées par des pièces de 47 (*En option*) kit d'adaptateur des diviseurs de récolte flottants, page 145.

Réf.	Numéro de pièce	Description	Qté	Numéro de série
	B7346	KIT – DIVISEURS FLOTTANTS EXTRÉMITÉ ¹⁶⁷		
1	360072	ENS. – SUPPORT DE PATIN CG ¹⁶⁸	1	
	360114	ENS. – SUPPORT DE PATIN C ¹⁶⁹	1	
2	258391	BAGUE	4	
3	360079	ENS. SOUDÉ CHARNIÈRE – CG	1	
	360119	ENS. SOUDÉ CHARNIÈRE – CD	1	
4	360077	RAMPE – ENS. SOUDÉ DÉFLECTEUR	4	
5	360122	DÉFLECTEUR – EXTRUDÉ	4	
6	360106	ENS. SOUDÉ – SUPPORT LATÉRAL	2	
7	360069	ENS. SOUDÉ PLAQUE ARRIÈRE – CG	1	
	360134	ENS. SOUDÉ PLAQUE ARRIÈRE – CD	1	
8	360004	ENS. SOUDÉ BIELLE – CG	1	
	360168	ENS. SOUDÉ BIELLE – CD	1	
9	360723	DÉFLECTEUR – CG	1	
	360939	KIT – DÉFLECTEUR, CG ¹⁷⁰	A/B	
	360848	DÉFLECTEUR – CD	1	
	360940	KIT – DÉFLECTEUR, CD ¹⁷¹	A/B	
10	102264	GOUPILLE – À ANNEAU RABATTANT 3/16 X 1 9/16 PO	2	
11	18619	AXE – CHAPE	2	
12	13125	GOUPILLE – ÉPINGLE	2	
13	313461	CÔNE – DIVISEUR	2	
14	360103	TUBE – ENSEMBLE SOUDÉ	2	
15	335301	BOUCHON – AMOVIBLE (À PRESSION) EN PLASTIQUE	2	
16	340212	PATIN – CG	1	
	340210	PATIN – CD	1	
17	360110	SUPPORT – DÉFLECTEUR SUPÉRIEUR CG	1	
	360120	SUPPORT – DÉFLECTEUR SUPÉRIEUR CD	1	
18	18671	RACCORD – LUBRIFICATION 1/4-28 UNF	2	

167. Kits disponibles chez Whole Goods uniquement.

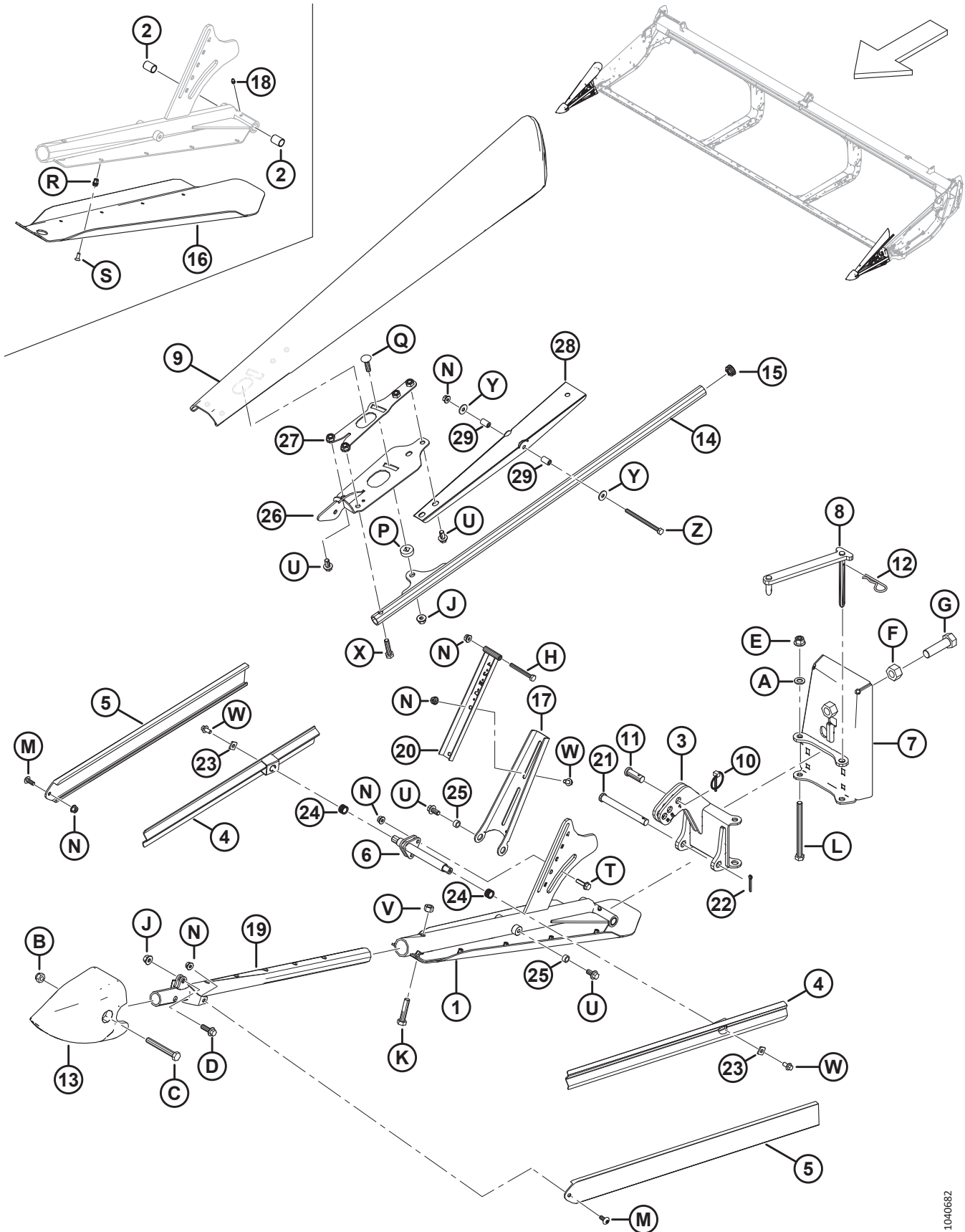
168. L'ensemble comprend une soudure de support CG (NVS), un patin CG (MD N° 340212), un raccord de graissage (MD N° 18671), deux bagues (MD N° 258391), dix vis (MD N° 320220) et dix écrous à river (MD N° 320404).

169. L'ensemble comprend une soudure de support CD (NVS), un patin CD (MD N° 340210), un raccord de graissage (MD N° 18671), deux bagues (MD N° 258391), dix vis (MD N° 320220) et dix écrous à river (MD N° 320404).

170. Le kit de déflecteur CG sert à l'entretien du déflecteur CG remplacé (MD N° 360095). Le kit comprend la glissière du déflecteur (MD N° 360850), le dispositif de retenue gauche (MD N° 360734), le déflecteur gauche (MD N° 360723), le support gauche (MD N° 360720), deux tubes de pivot (MD N° 360847), la quincaillerie et les instructions.

171. Le kit de déflecteur CD sert à l'entretien du déflecteur CD remplacé (MD N° 360081). Le kit comprend la glissière du déflecteur (MD N° 360850), le dispositif de retenue droit (MD N° 360863), le déflecteur droit (MD N° 360848), le support droit (MD N° 360862), deux tubes de pivot (MD N° 360847), la quincaillerie et les instructions.

(OPTION) DIVISEURS DE RÉCOLTE FLOTTANTS

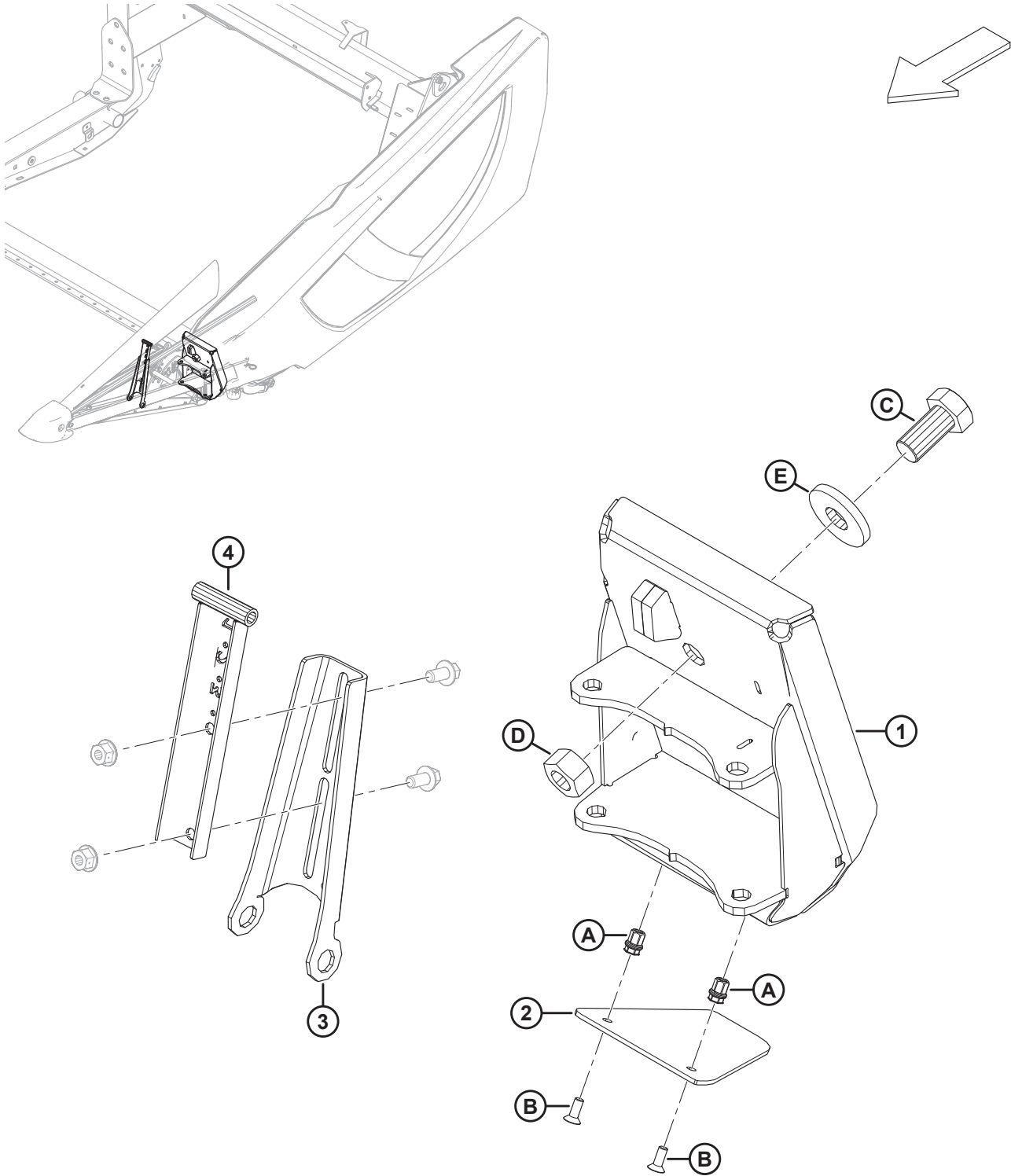


1040682

(OPTION) DIVISEURS DE RÉCOLTE FLOTTANTS

Réf.	Numéro de pièce	Description	Qté	Numéro de série
19	360076	ENS. SOUDÉ SUPPORT – AVANT	2	
20	360108	SUPPORT DU DÉFLECTEUR	2	
21	49378	AXE – CHAPE	2	
22	18648	GOUPILLE – FENDUE 3/16 DIA X 1,25 ZP	2	
23	233841	SUPPORT – DÉFLECTEUR	4	
24	26429	RESSORT – COMPRESSION	4	
25	19542	ENTRETOISE	4	
26	360720	SUPPORT – ENS. SOUDÉ CG	1	
	360862	SUPPORT – ENS. SOUDÉ CD	1	
27	360734	DISPOSITIF DE RETENUE – ENS. SOUDÉ CG	1	
	360863	DISPOSITIF DE RETENUE – ENS. SOUDÉ CD	1	
28	360850	GLISSIÈRE – DÉFLECTEUR SUPÉRIEUR	2	
29	360847	TUBE – PIVOT	4	
A	184714	RONDELLE – PLATE NORMALE M12-300HV		
B	184695	ÉCROU – HEX. NYLOC M12 X 1,75-8-AA1J		
C	184673	BOULON – TÊTE HEX. M12 X 1,75 X 90-10,9-AA1J		
D	184665	BOULON – TÊTE HEX. À COL. M10 X 1,5 X 30-10,9-AA1J		
E	136431	ÉCROU – HEX. À COL. BLOCAGE CTR M12 X 1,75-10		
F	136342	ÉCROU – HEX. FIN M20 X 1,5 X 10-AA3L		
G	136339	BOULON – TÊTE HEX. FINE TFL M20 X 1,5 X 70 X 8,8-ZINC		
H	184656	BOULON – TÊTE HEX. M8 X 1,25 X 70-8,8-AA1J		
J	135799	ÉCROU – HEX. À COL. VERROU CTR M10 X 1,5-10		
K	152779	BOULON – TÊTE HEX. M12 X 1,75 X 55-8,8-AA1J		
L	135696	BOULON – TÊTE HEX. M12 X 1,75 X 150-8,8-AA1J		
M	320190	VIS – ASSEMBLAGE EN TREILLIS TORX M8 X 1,25 X 20-SPCL-8,8-ZINC		
N	135337	ÉCROU – HEX. À COL. VERROU CTR M8 X 1,25-8-AA1J		
P	360105	RONDELLE – SPÉCIALE		
Q	152732	BOULON – TRCC M10 X 1,5 X 40-8,8-AA1J		
R	320404	ÉCROU À RIVET – M6 X 1,0 HEX. 1,0-3,5		
S	320220	VIS – TORX TÊTE FR TFL M6 X 1 X 16-SPCL-8,8-ZINC		
T	252655	BOULON – TÊTE HEX. À COL. TFL M8 X 1,25 X 30-8,8-AA1J		
U	152655	BOULON – TÊTE HEX. À COL. M10 X 1,5 X 20-8,8-AA1J		
V	136759	ÉCROU – HEX. VERROU CTR, M12 X 1,75-8-AA1J		
W	136485	BOULON – TÊTE HEX. À COL. TFL M8 X 1,25 X 16-8,8-AA1J		
X	135319	BOULON – TÊTE HEX. M10 X 1,5 X 40-8,8-AA1J		
Y	184709	RONDELLE – PLATE GRANDE M8-200HV		
Z	135523	BOULON – TÊTE HEX. M8 X 1,25 X 110-8,8-AA1J		

47 (En option) kit d'adaptateur des diviseurs de récolte flottants



(EN OPTION) KIT D'ADAPTATEUR DES DIVISEURS DE RÉCOLTE FLOTTANTS

NOTE:

Le kit d'adaptation des diviseurs de récolte flottants (B7384) remplace six pièces du kit de diviseurs de récolte flottants de la série 2 (B7346), ce qui permet d'installer les diviseurs de récolte flottants sur les plateformes de la série 1.

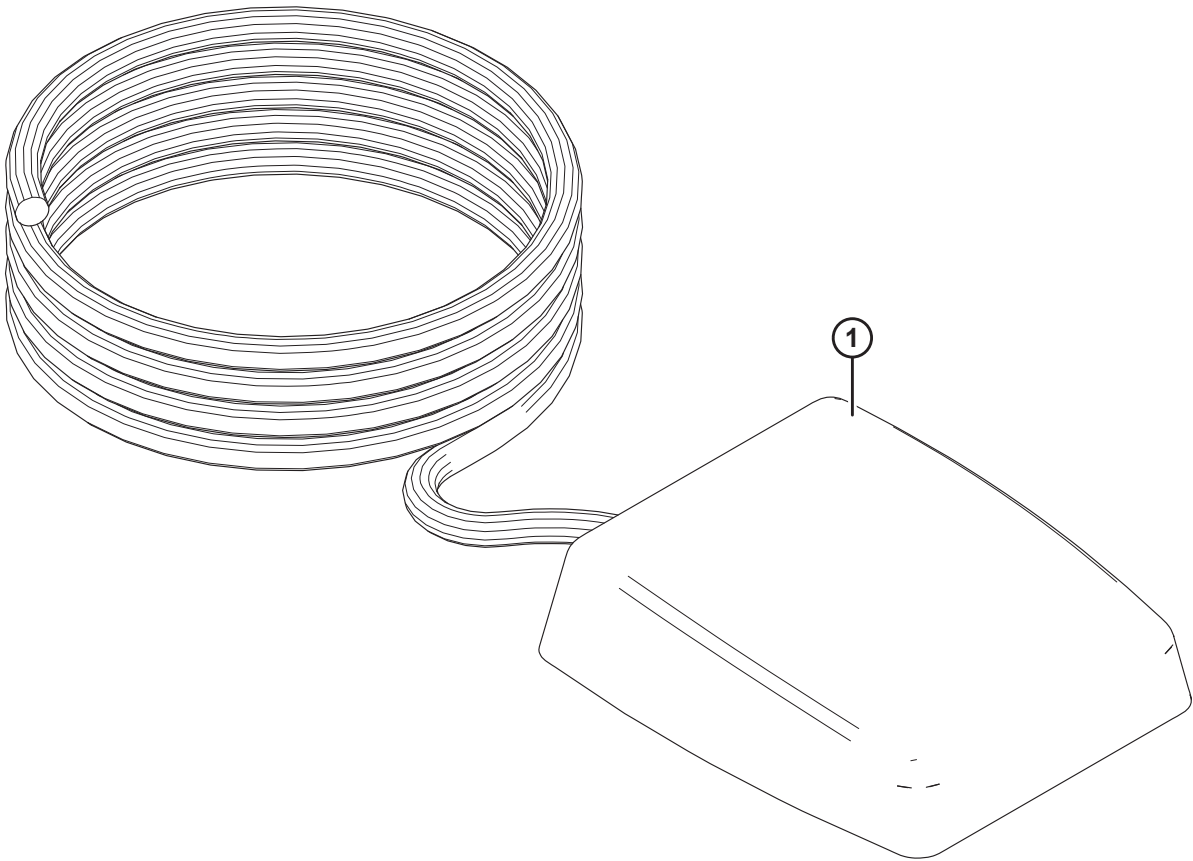
Réf.	Numéro de pièce	Description	Qté	Numéro de série
	B7384	KIT – ADAPTATEUR FD1 POUR DIVISEURS DE RÉCOLTE FLOTTANTS FD2 ¹⁷²	1	
1	360265	ASS. – DIVISEURS DE CULTURES FLOTTANTS DE PLAQUE ARRIÈRE CG POUR FD1 ¹⁷³	1	
	360336	ASS. – DIVISEURS DE CULTURES FLOTTANTS DE PLAQUE ARRIÈRE CD POUR FD1 ¹⁷⁴	1	
2	360266	PATIN – CG UHMW	1	
	360342	PATIN – CD UHMW	1	
3	360269	SUPPORT – DÉFLECTEUR SUPÉRIEUR CG	1	
	360333	SUPPORT – DÉFLECTEUR SUPÉRIEUR CD	1	
4	360267	ENS. SOUDÉ – SUPPORT DÉFLECTEUR	2	
A	320404	ÉCROU À RIVET – FL LISSE M6 X 1,0 HEX. 1,0-3,5		
B	320220	VIS – TORX TÊTE FR PFL M6 X 1 X 16-SPCL-8,8-ZINC		
C	135579	BOULON – TÊTE HEX 3/4-16 X 1,5-GR5-AA1J		
D	18720	ÉCROU – HEX 3/4-16 UNF GR5 ZN PL		
E	6647	RONDELLE – PLATE		

172. Le kit comprend toutes les pièces indiquées ainsi que les instructions. Kits disponibles uniquement par le biais des équipements.

173. L'assemblage comprend un patin CG (MD n°360266), des écrous à rivet (MD n°320404) et des vis (MD n°360220).

174. L'assemblage comprend un patin CD (MD n°360342), des écrous à rivet (MD n°320404) et des vis (MD n°360220).

48 (Option) Interrupteur au pied



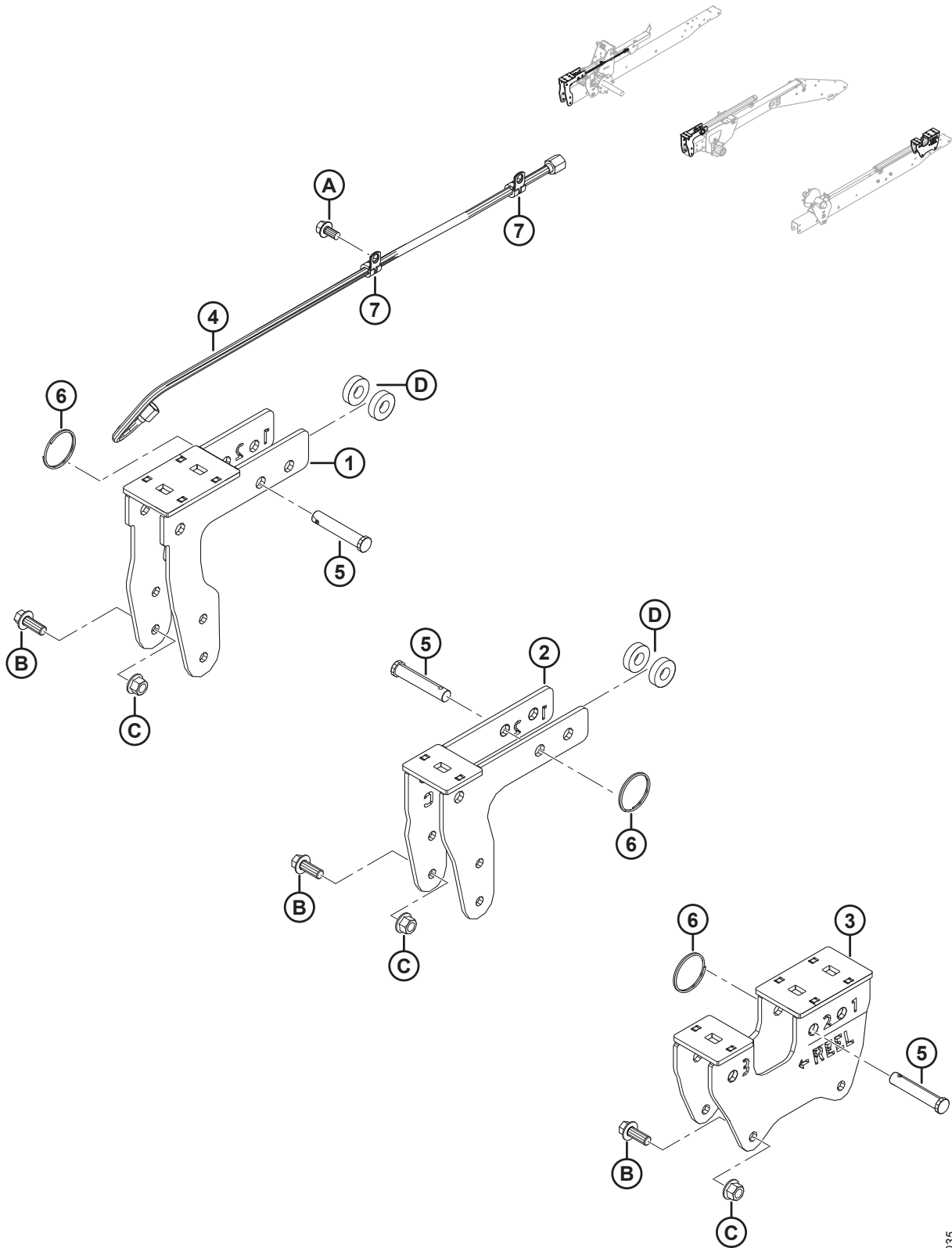
(OPTION) INTERRUPTEUR AU PIED

Réf.	Numéro de pièce	Description	Qté	Numéro de série
	B6212	KIT – INTERRUPTEUR AU PIED D’INCLINAISON DE LA PLATEFORME 175		
1	287537	KIT – PÉDALE 176	1	

175. Kits disponibles chez Whole Goods seulement.

176. Le kit offre un moyen supplémentaire de contrôler la sélection entre la fonctionnalité avant et arrière et la fonctionnalité d’inclinaison sur une moissonneuse-batteuse AGCO (Challenger^{MD}, Gleaner^{MD} ou Massey Ferguson^{MD}) ou John Deere utilisant un module de flottement MacDon FM100 et une plateforme de coupe Draper ou FlexDraper^{MD}. L’interrupteur au pied peut être utilisé pour activer la fonctionnalité d’inclinaison au lieu d’utiliser le bouton sélecteur existant. Le kit comprend l’interrupteur au pied et les instructions.

49 (Option) Kit de conversion du rabatteur rapide multirécoltes



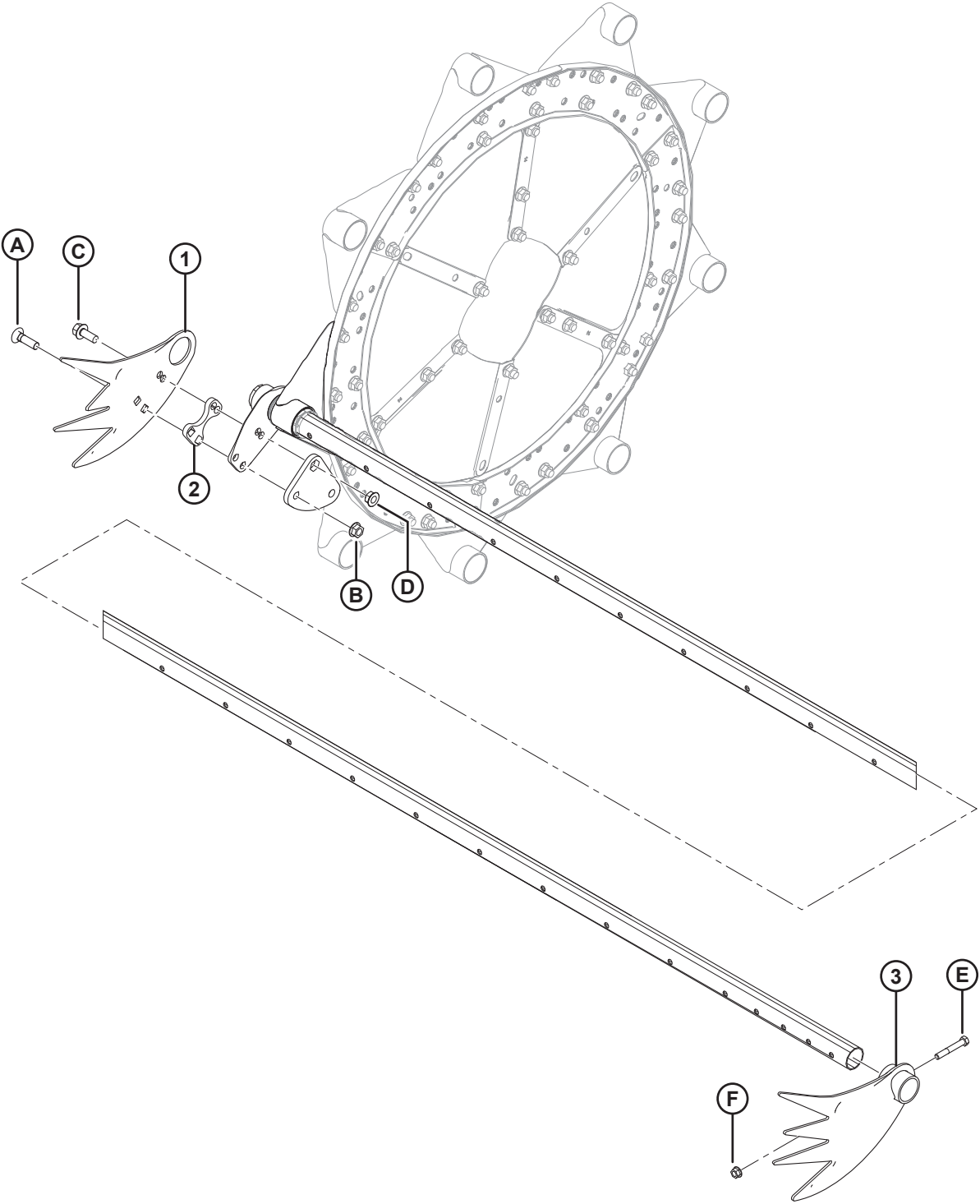
1026035

(OPTION) KIT DE CONVERSION DU RABATTEUR RAPIDE MULTIRÉCOLTES

Réf.	Numéro de pièce	Description	Qté	Numéro de série
	B6590	KIT – CONVERSION DE RABATTEUR RAPIDE MULTI-RÉCOLTES ¹⁷⁷		
1	294598	SUPPORT DE MONTAGE – SUPPORT DE CAME CÔTÉ DROIT	1	
2	294601	SUPPORT DE MONTAGE – SUPPORT DE CAME CENTRALE	1	
3	294599	SUPPORT DE MONTAGE – SUPPORT DE CAME CÔTÉ GAUCHE	1	
4	245362	TUYAU – HYD. DI 0,25 PO, 950 MM LG, RENFORT MÉTALLIQUE 100R17	1	
5	18624	AXE – CHAPE, 15,71 MM, 70 MM, ZN PL	3	
6	118137	BAGUE – EXTERNE 2 POUCES, 0,087	3	
7	135233	COLLIER – FLEXIBLE DOUBLE, ISOLÉ	2	
A	101898	VIS – TÊTE HEX. AVEC RONDELLE ET FILETAGE ROULÉ 3/8 GPN X 5/8		
B	148798	BOULON – TÊTE HEX. À COL. M12 X 1,75 X 30-10,9-A3L		
C	136431	ÉCROU – HEX. À COL., VERROU CENTRAL, M12 X 1,75-10-A3L		
D	40915	RONDELLE – PLATE		

177. Kit nécessaire pour réduire le temps requis pour faire passer le rabatteur de sa position en cours à la position colza/canola. Destiné à nos marchés d'Europe occidentale et d'Amérique du Nord, où les applications de moissonnage de canola sont nécessaires. Comprend toutes les pièces référencées et le manuel d'opération. Kits disponibles chez Whole Goods seulement.

50 (Option) Kit de peignes à l'extrémité du rabatteur de ramassage



1006216

(OPTION) KIT DE PEIGNES À L'EXTRÉMITÉ DU RABATTEUR DE RAMASSAGE

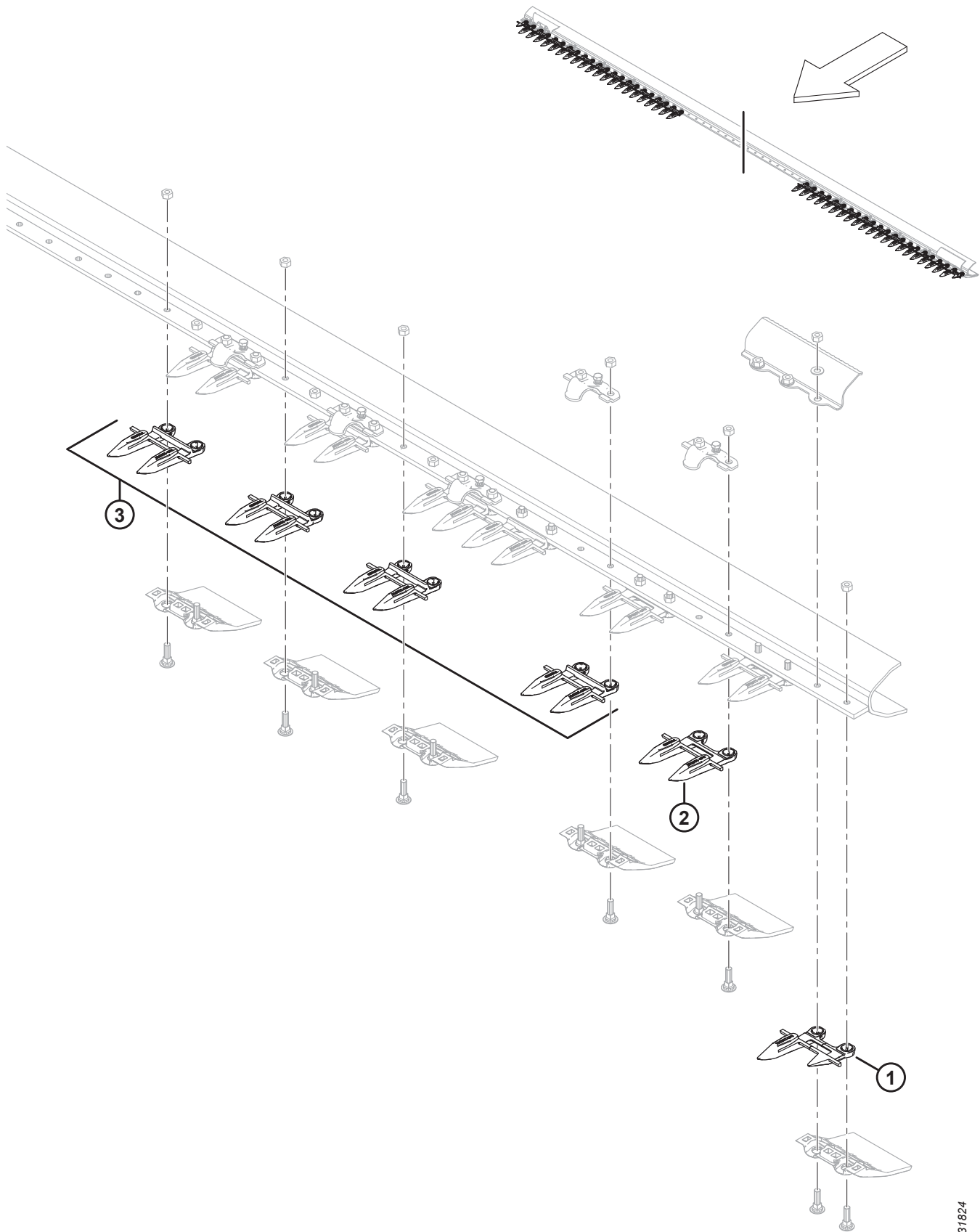
NOTE:

Le kit **NE PEUT PAS** être installé sur l'extrémité gauche des plateformes FD125.

Réf.	Numéro de pièce	Description	Qté	Numéro de série
	B4831	KIT – RABATTEUR DE RAMASSAGE, PEIGNES D'EXTRÉMITÉ ¹⁷⁸		
1	137794	PEIGNE – CULTURES COUCHÉES, EXTRÉMITÉ DE CAME	3	
2	137795	CALE – PEIGNE POUR CULTURES COUCHÉES	3	
3	137924	PEIGNE – CULTURES COUCHÉES, EXTRÉMITÉ ARRIÈRE	3	
A	30515	BOULON – TRCC, 1/2 GPN X 1-3/4, GR 5		
B	50186	ÉCROU – DE BLOCAGE, À COLLERETTE LISSE, 1/2 GPN, FD		
C	30368	BOULON – À TÊTE FLASQUE, 1/2 GPN X 1-1/4, GR 5		
D	21383	ÉCROU – DE BLOCAGE À COLLERETTE CRANTÉE, 1/2 GPN		
E	21102	BOULON – TÊTE HEX. 3/8 GPN X 2-1/2 GR 5		
F	30228	ÉCROU – DE BLOCAGE, COL. LISSE, 3/8 GPN, FD		

178. Kits disponibles chez Whole Goods seulement.

51 (Option) Kit de doigts pointus, couteau simple



(OPTION) KIT DE DOIGTS POINTUS, COUTEAU SIMPLE

NOTE:

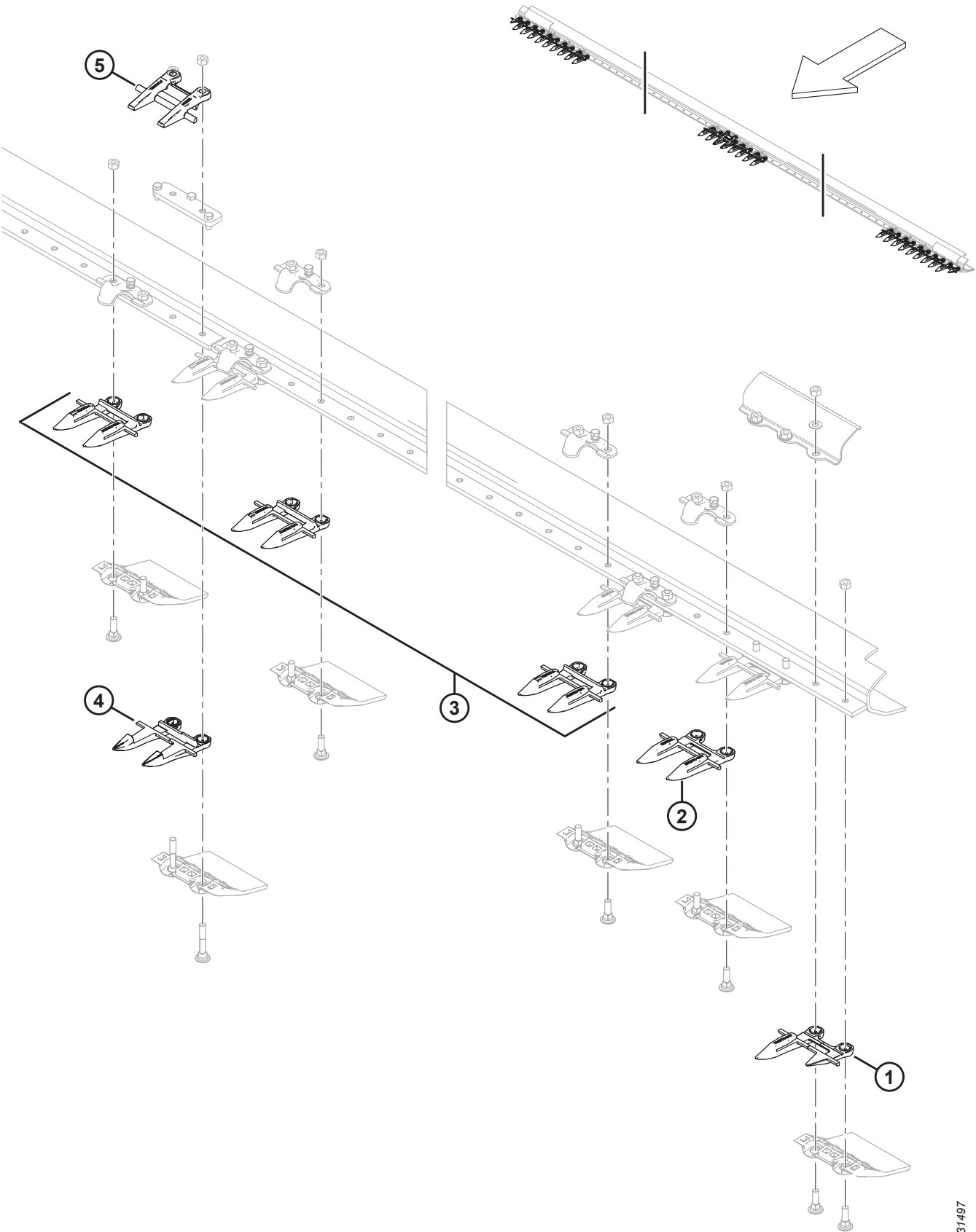
Illustration : extrémité gauche représentée (l'extrémité droite est similaire). Couteau simple, doigts pointus uniquement.

Réf.	Numéro de pièce	Description	Qté	Numéro de série
	304990	KIT – DOIGTS POINTUS DE 25 PI, CS ¹⁷⁹		
	304991	KIT – DOIGTS POINTUS DE 30 PI, CS ¹⁷⁹		
	304992	KIT – DOIGTS POINTUS DE 35 PI, CS ¹⁷⁹		
	304993	KIT – DOIGTS POINTUS DE 40 PI, CS ¹⁷⁹		
1	118301	DOIGT DE FAUCILLE – CG, EXTÉRIEUR (EXTRÉMITÉ DE L'ENTRAÎNEMENT)	1	
	118302	DOIGT DE FAUCILLE – CD, EXTÉRIEUR	1	
2	118345	DOIGT DE FAUCILLE – AVEC POINTS, SANS BAR D'USURE (EXTRÉMITÉ DE L'ENTRAÎNEMENT)	3	
3	118344	DOIGT DE FAUCILLE – AVEC POINTS ¹⁸⁰		

179. Comprend toutes les pièces référencées.

180. Quantités par kit : 25 pi = 45 ; 30 pi = 55 ; 35 pi = 65 ; 40 pi = 75.

52 (Option) Kit de doigts pointus, couteau double



(OPTION) KIT DE DOIGTS POINTUS, COUTEAU DOUBLE

NOTE:

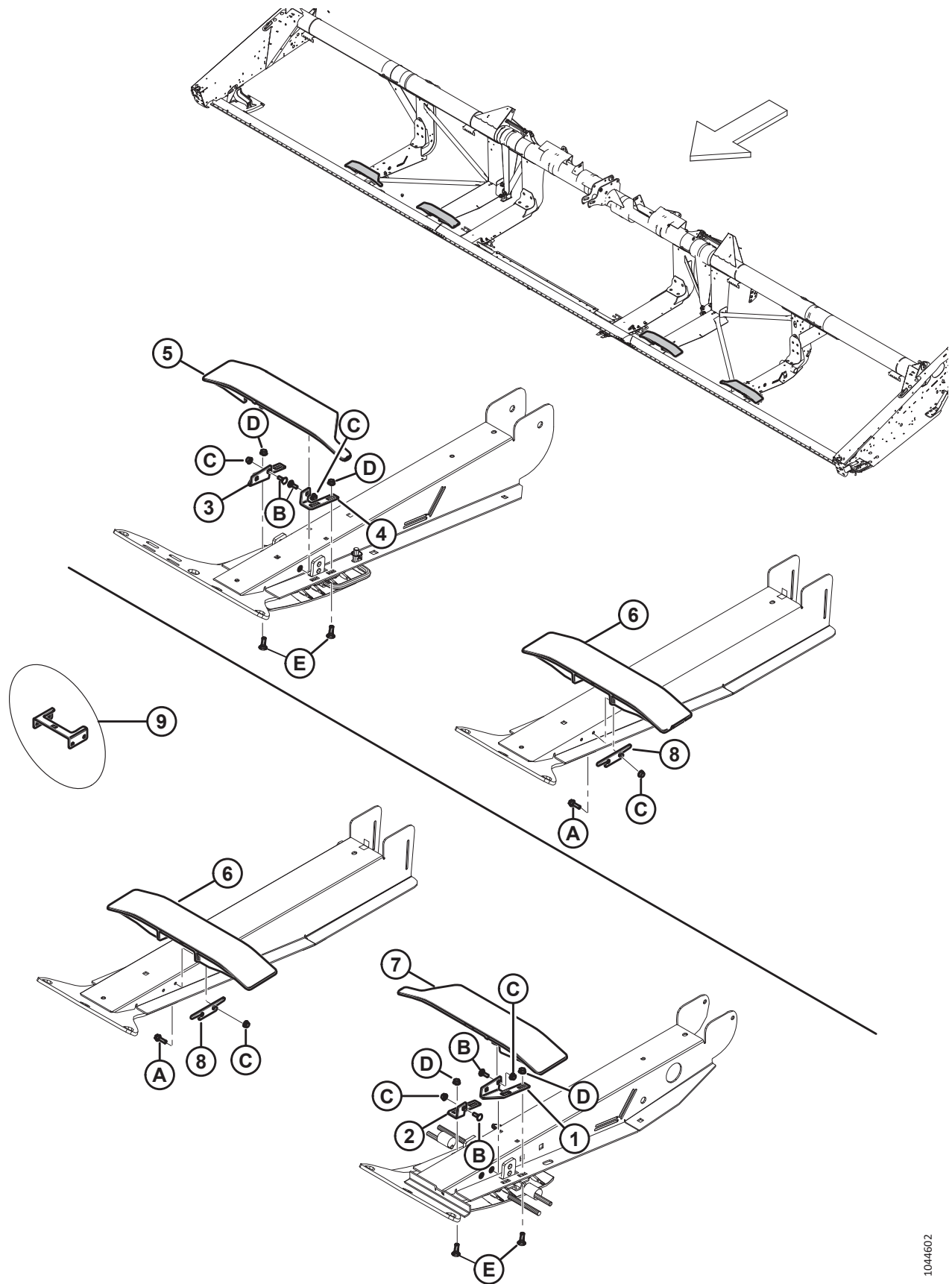
Illustration : extrémités gauche et du milieu représentées (l'extrémité droite est similaire). Couteau double, doigts pointus uniquement.

Réf.	Numéro de pièce	Description	Qté	Numéro de série
	304985	KIT – DOIGTS POINTUS DE 25 PI, DC ¹⁸¹		
	304986	KIT – DOIGTS POINTUS DE 30 PI, DC ¹⁸¹		
	304987	KIT – DOIGTS POINTUS DE 35 PI, DC ¹⁸¹		
	304988	KIT – DOIGTS POINTUS DE 40 PI, DC ¹⁸¹		
	304989	KIT – DOIGTS POINTUS DE 45 PI, DC ¹⁸¹		
1	118301	DOIGT DE FAUCILLE – CG, EXTÉRIEUR	1	
	118302	DOIGT DE FAUCILLE – CD, EXTÉRIEUR	1	
2	118345	DOIGT DE FAUCILLE – AVEC POINTS, SANS BAR D'USURE (3 PAR EXTRÉMITÉ)	6	
3	118344	DOIGT DE FAUCILLE – AVEC POINTS ¹⁸²		
4	124338	DOIGT DE FAUCILLE – CENTRAL, POINTU	1	
5	124344	GUIDE – CENTRAL, SUPÉRIEUR	1	

181. Comprend toutes les pièces référencées.

182. Quantités par kit : 25 pi = 41 ; 30 pi = 51 ; 35 pi = 61 ; 40 pi = 71 ; 45 pi = 81.

53 (Option) Rails de tapis en polyéthylène



(OPTION) RAILS DE TAPIS EN POLYÉTHYLÈNE

NOTE:

Illustration; EN HAUT : côté droit de la plateforme, EN BAS : côté gauche de la plateforme.

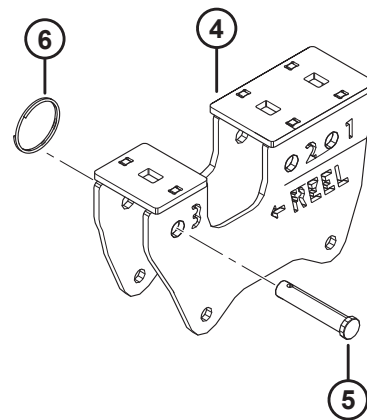
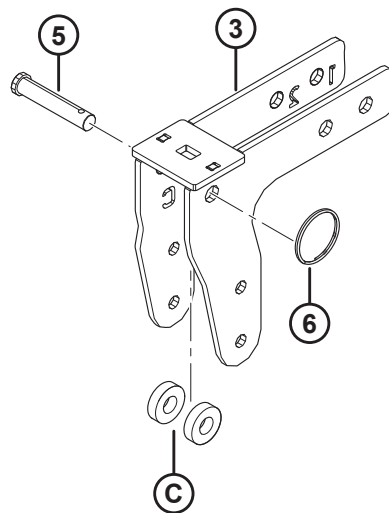
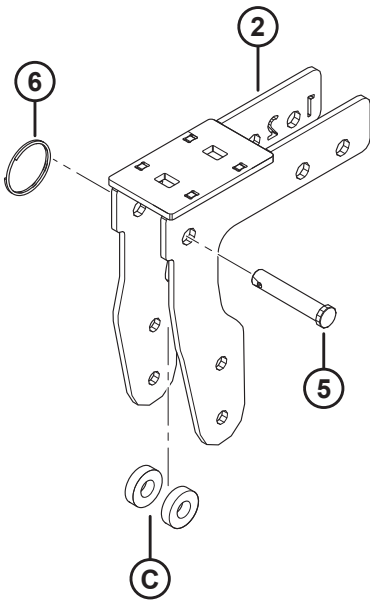
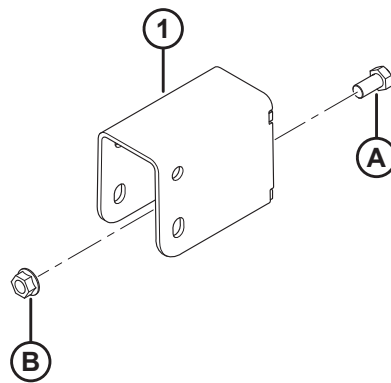
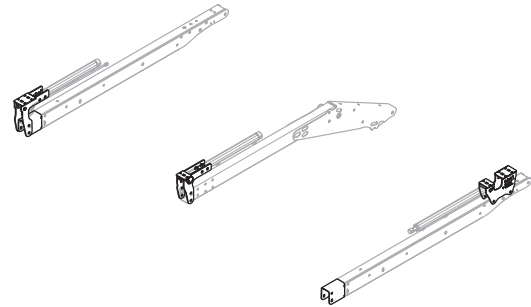
Réf.	Numéro de pièce	Description	Qté	Numéro de série
	335805	KIT – SUPPORT DE RAIL DE TAPIS FD1 ¹⁸³		
1	335800	SUPPORT – SUPPORT DE RAIL EN POLY	1	
2	335801	SUPPORT – SUPPORT DE RAIL EN POLY	1	
3	335802	SUPPORT – SUPPORT DE RAIL EN POLY	1	
4	335803	SUPPORT – SUPPORT DE RAIL EN POLY	1	
5	335804	RAIL – PLASTIQUE COURT ¹⁸⁴ .	1	
6	335832	RAIL – PLASTIQUE COURT	2	
7	335773	RAIL – PLASTIQUE COURT ¹⁸⁵ .	1	
8	340681	CALE – RAIL DE TAPIS	4	
9	335844	OUTIL – MATCH DRILL POLYTRACK	1	
A	252655	BOULON – TÊTE HEX. À COL. PFL M8 X 1,25 X 30-8,8-AA1J		
B	184648	BOULON – TRCC M8 X 1,25 X 25-8,8-AA1J		
C	135337	ÉCROU – BLOCAGE CENTRAL HEX À COL. M8 X 1,25-8-AA1J		
D	30228	ÉCROU – À COL. FACE LISSE DT 3/8-16 UNC-GR5-AA1J		
E	19966	BOULON – TRCC 3/8-16 X 1,25-GR5-AA1J		

183. Le kit comprend toutes les pièces de la liste et les instructions.

184. Le rail (MD n°335804) est utilisé avec le montant extérieur droit de la plateforme

185. Le rail (MD n°335773) est utilisé avec le montant extérieur gauche de la plateforme

54 (Option) Kit d'extension du bras du rabatteur



(OPTION) KIT D'EXTENSION DU BRAS DU RABATTEUR

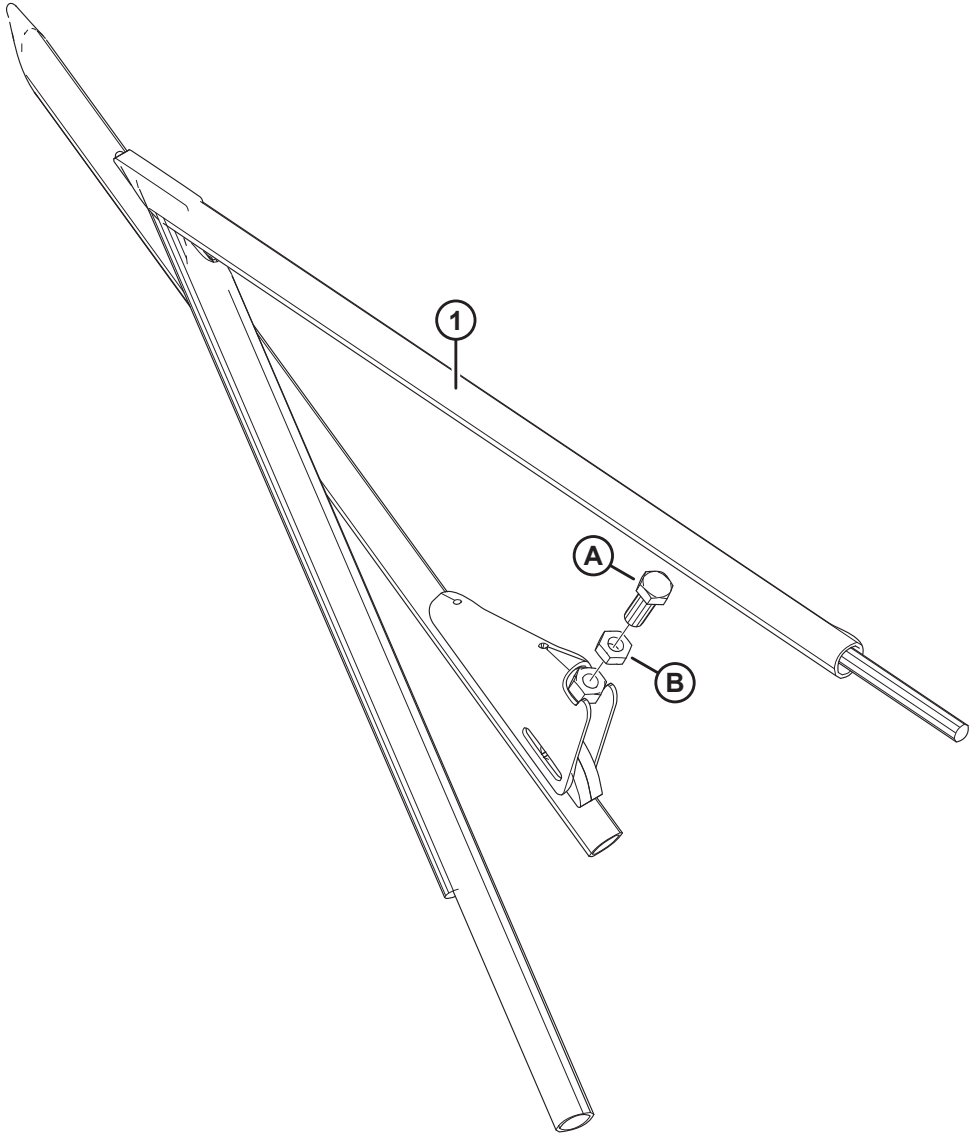
NOTE:

Le kit d'extension du bras de rabatteur (B6591) **N'EST PAS** compatible avec les kits de fixation des couteaux verticaux (B6137 et B6138).

Réf.	Numéro de pièce	Description	Qté	Numéro de série
	B6591	KIT – EXTENSION DU BRAS DU RABATTEUR (EXPORTATION SEULEMENT) ¹⁸⁶		
1	245926	SUPPORT – ASS. SOUDÉ	2	
2	294598	SUPPORT DE MONTAGE – ENS. SOUDÉ DE CAME CÔTÉ DROIT	1	
3	294601	SUPPORT DE MONTAGE – ENS. SOUDÉ DE CAME CENTRALE	1	
4	294599	SUPPORT DE MONTAGE – ENS. SOUDÉ DE CAME CÔTÉ GAUCHE	1	
5	18624	AXE – CHAPE, 15,71 MM, 70 MM, ZN PL	3	
6	118137	BAGUE – EXTERNE 2 POUCES, 0,087	3	
A	21575	BOULON – TÊTE HEX. 1/2 NC × 1,0 LG GR 5 ZP		
B	50186	ÉCROU – DE BLOCAGE À COL. FACE LISSE FD 0,500-13 UNC GR5		
C	40915	RONDELLE – PLATE		

186. Le kit permet d'étendre au maximum la portée avant/arrière du rabatteur sur les plateformes équipées de bras de rabatteur. Le kit comprend toutes les pièces référencées et le manuel d'opération. Kits disponibles chez Whole Goods seulement.

55 (Option) Tiges de diviseurs à riz

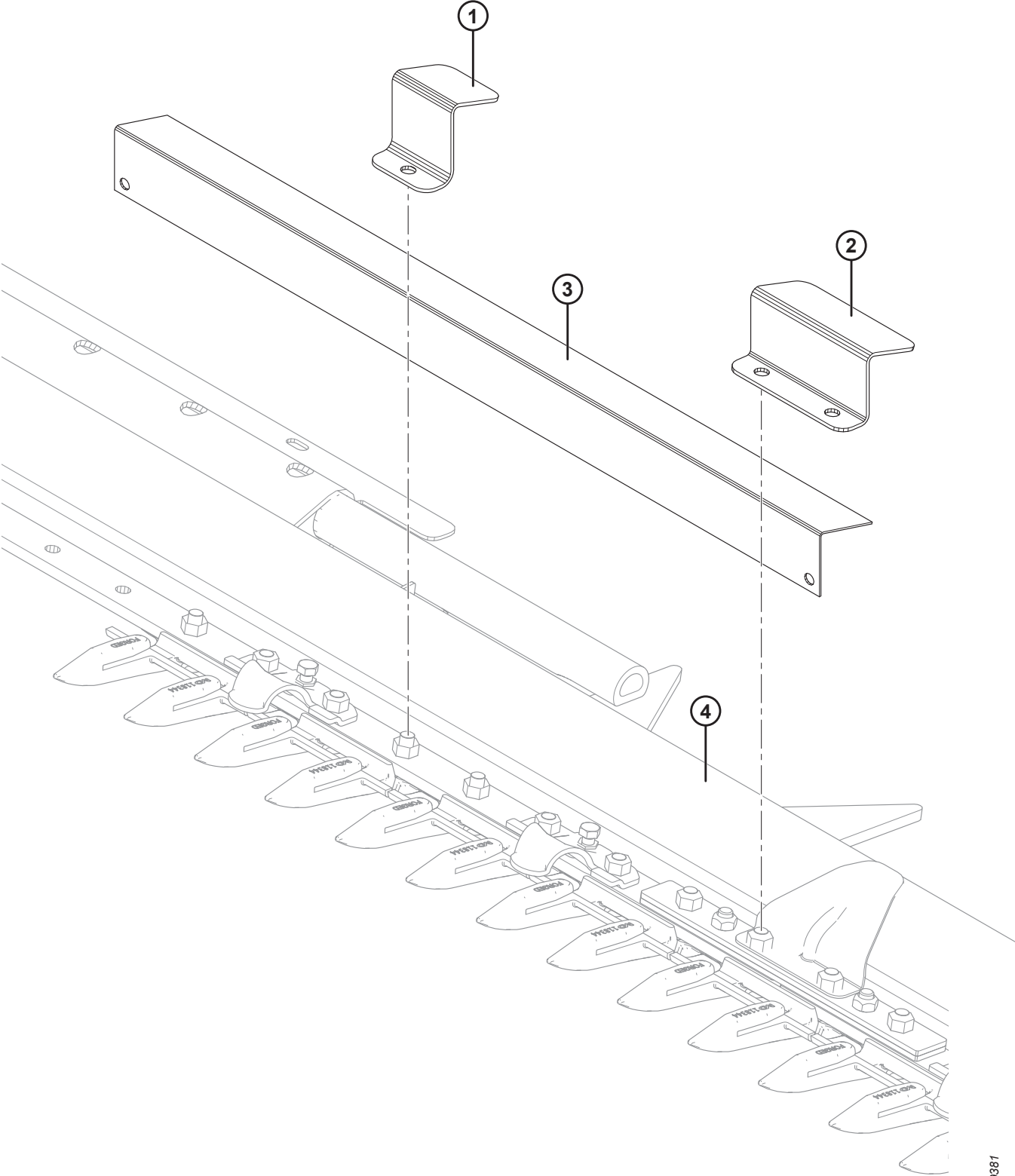


(OPTION) TIGES DE DIVISEURS À RIZ

Réf.	Numéro de pièce	Description	Qté	Numéro de série
	B5609	KIT – DIVISEURS À RIZ ¹⁸⁷		
1	123681	DIVISEUR À RIZ – TUBE CG – ASS. SOUDÉ	1	
	123682	DIVISEUR À RIZ – TUBE CD – ASS. SOUDÉ	1	
A	172875	VIS – RÉGLAGE		
B	21056	CONTRE-ÉCROU – HEX. 1/2-13 UNC GR 5 ZP		

187. Kits disponibles chez Whole Goods uniquement.

56 (Option) Kit de pare-pierres



1009381

(OPTION) KIT DE PARE-PIERRES

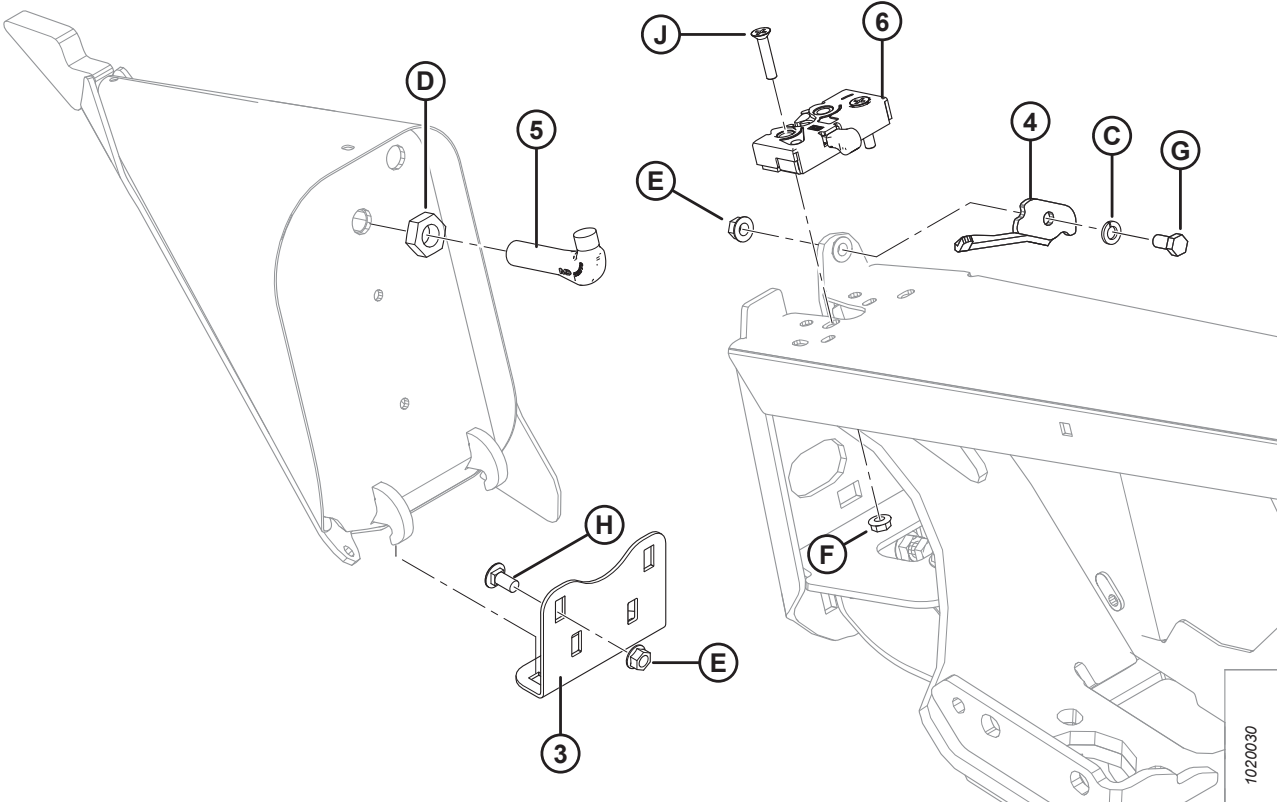
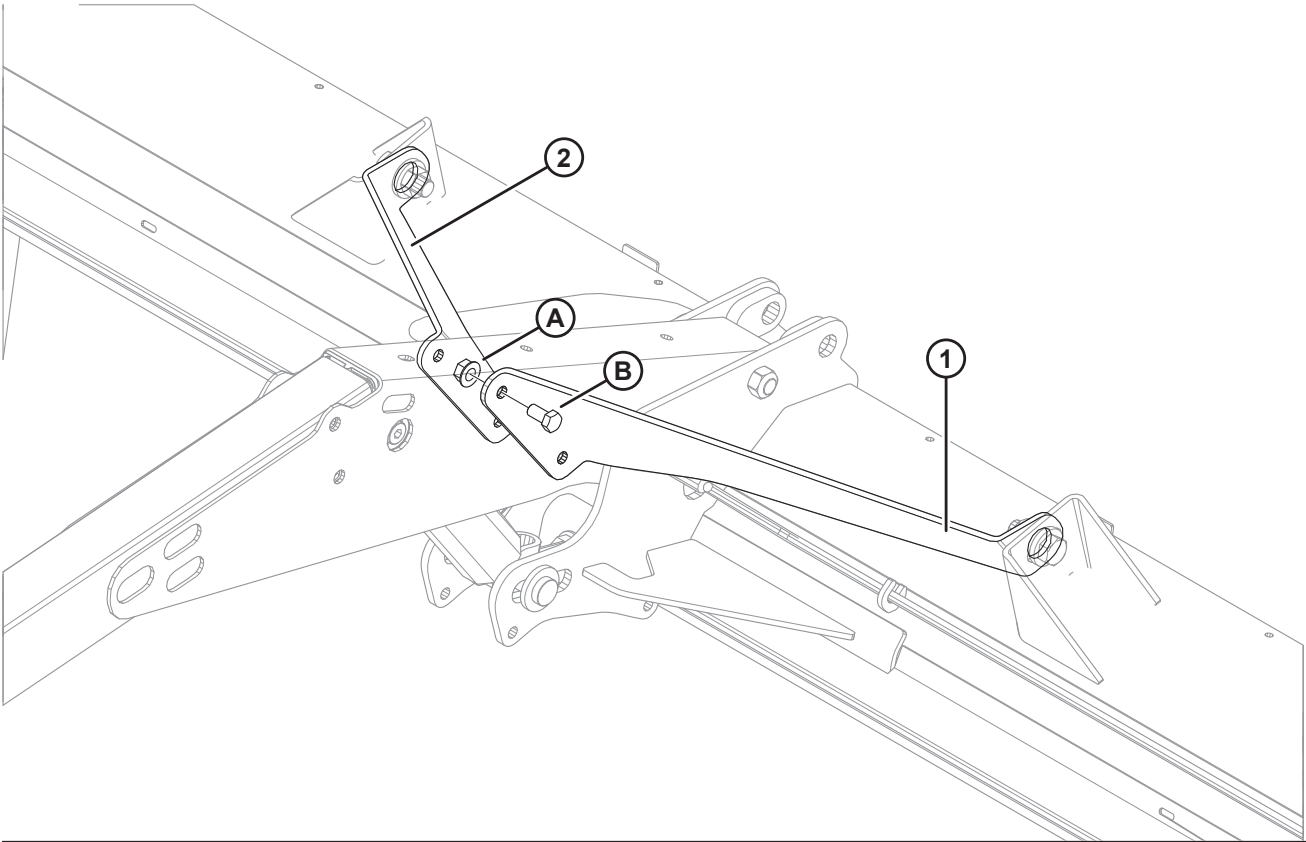
Réf.	Numéro de pièce	Description	Qté	Numéro de série
	B5084	KIT – PARE-PIERRES (PLATEFORMES DE 25 À 35 PI) ¹⁸⁸		
	B5085	KIT – PARE-PIERRES (PLATEFORMES DE 40 À 45 PI) ¹⁸⁸		
1	129577	SUPPORT – BRIDE DE FIXATION DU PARE-PIERRES ¹⁸⁹		
2	129578	SUPPORT – BRIDE DE FIXATION DU PARE-PIERRES ¹⁹⁰	2	
3	129581	SUPPORT – PARE-PIERRES, 990 MM DE LONG	3	
	129582	SUPPORT – PARE-PIERRES, 913 MM DE LONG	4	
	129584	SUPPORT – PARE-PIERRES, 888 MM DE LONG	2	
	129589	SUPPORT – PARE-PIERRES, 1066 MM DE LONG	2	
4	RÉF.	BARRE DE COUPE		

188. Kits disponibles chez Whole Goods seulement.

189. Quantités : 25 à 35 pi = 32 ; 40 à 45 pi = 40.

190. Utilisation prévue pour le joint flexible.

57 (Option) Kit de renfort court pour bras de rabatteur central/ verrous de diviseur



1020030

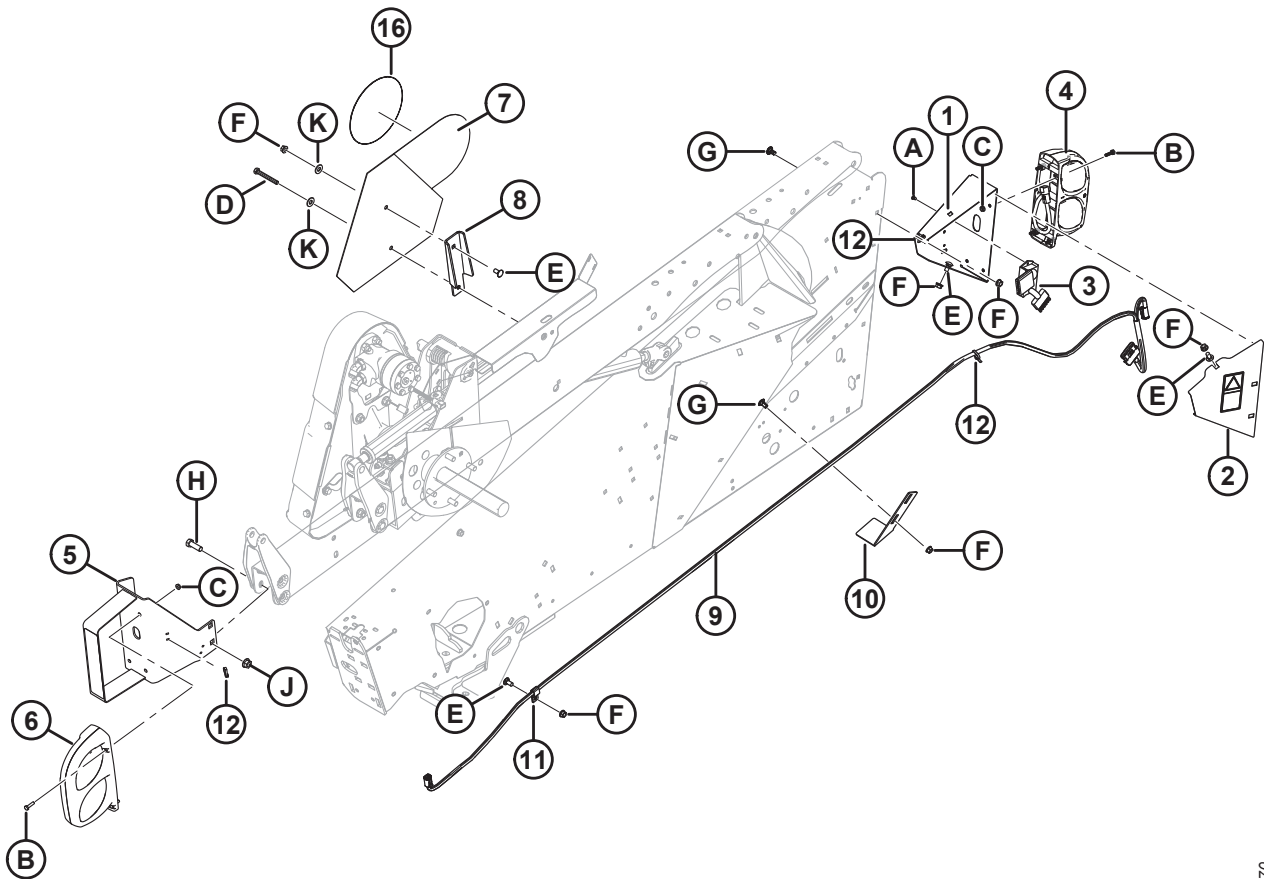
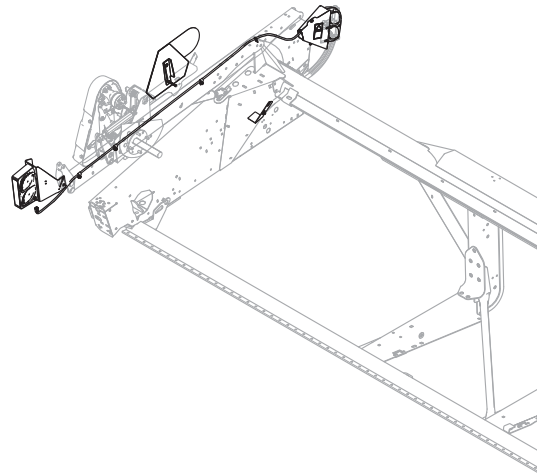
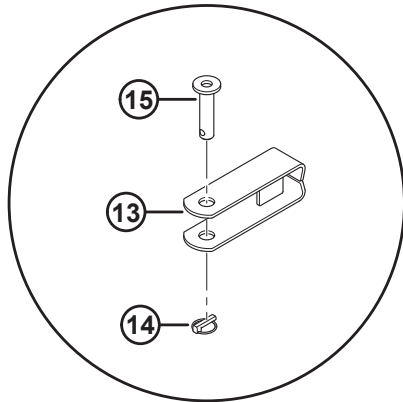
(OPTION) KIT DE RENFORT COURT POUR BRAS DE RABATTEUR CENTRAL/VERROUS DE DIVISEUR

Réf.	Numéro de pièce	Description	Qté	Numéro de série
	B5605	KIT – RENFORT COURT POUR BRAS DE RABATTEUR CENTRAL ¹⁹¹		
1	164825	RENFORT – COURT CG	1	
2	164800	RENFORT – COURT CD	1	
A	50186	ÉCROU – DE BLOCAGE À COL. FACE LISSE FD 0,500-13 UNC GR 5		
B	21575	BOULON – TÊTE HEX. 1/2 GPN X 1,0 LG GR 5 ZP		
	B6158	KIT – VERROUS DU DIVISEUR ¹⁹¹		
3	255791	ANGLE – DIVISEUR, RANGEMENT ¹⁹²	2	
4	132248	VERROU – CG, SÉCURITÉ DU DIVISEUR	1	
	132253	VERROU – CD, SÉCURITÉ DU DIVISEUR	1	
5	132773	CROCHET – VERROUILLAGE DU DIVISEUR	2	
6	120932	VERROU – CG	1	
	120933	VERROU – CD	1	
C	18637	RONDELLE – NORMALE DE BLOCAGE 3/8 PO DI NOM. ZP		
D	7674	CONTRE-ÉCROU – HEX. 3/4-16 UNF GR 5 ZP		
E	30228	ÉCROU – À COLLERETTE FD FACE LISSE 0,375-16 UNC		
F	30280	ÉCROU – DE BLOCAGE LAT. À COL. FACE LISSE 5/16 GPN GR 5 ZP		
G	21567	BOULON – TÊTE HEX. 0,375-16 UNC X 0,75 LG		
H	21863	BOULON – TRCCC 3/8 GPN X 0,75 LG GR 5 ZP		
J	30504	VIS – PLATE FR USINÉE 5/16 GPN X 1-1/2 LG GR 5 ZP		

191. Kits disponibles chez Whole Goods seulement.

192. Utilisé pour ranger le diviseur sur le capot du rabatteur de la plateforme lorsque le diviseur n'est pas utilisé. Pour la position de montage sur la tôle d'extrémité de la plateforme, consultez la section [1 Châssis de la plateforme, diviseurs et blindages, page 1](#).

58 (Option) Kit de transport à vitesse lente (TL) – Attelage électrique



(OPTION) KIT DE TRANSPORT À VITESSE LENTE (TL) – ATTELAGE ÉLECTRIQUE

Réf.	Numéro de pièce	Description	Qté	Numéro de série
	B6606	KIT – FEUX DE TRANSPORT ET FAISCEAU (AMÉRIQUE DU NORD ET AUSTRALIE) ¹⁹³		
	B6607	KIT – FEUX DE TRANSPORT ET FAISCEAU (EUROPE) ¹⁹³		
1	244727	SUPPORT – FEUX DE TRANSPORT CG	1	
2	274414	COUVERCLE – AVEC AUTOCOLLANT DE SÉCURITÉ ¹⁹⁴	1	
3	171068	RELAIS – MODULE DES FEUX DE TRANSPORT ¹⁹⁵	1	
4	138087	FEU – ARRÊT/CLIGNOTANT/ARRIÈRE ¹⁹⁶	1	
5	294392	SUPPORT – TL FEU ARRIÈRE CD	1	
	115146	RÉFLECTEUR – AMBRE	A/B	
	115147	RÉFLECTEUR – ROUGE	A/B	
6	138086	FEU – ARRÊT/CLIGNOTANT/ARRIÈRE ¹⁹⁶	1	
	139630	LENTILLE – ORANGE	1	
	139631	LENTILLE – ROUGE	1	
	139632	LENTILLE – NOIRE (OPAQUE)	1	
	139633	LENTILLE – TRANSPARENTE (RUSSE)	1	
7	258262	ENS. – SUPPORT DE MONTAGE Av. VL ¹⁹⁷	1	
	115148	AUTOCOLLANT – VL ¹⁹⁵	1	
	258253	SUPPORT DE MONTAGE – CODEUR DE VITESSE (EUROPE) ¹⁹⁸	A/B	
8	174926	SUPPORT DE MONTAGE – MONTAGE VL	1	
9	254175	FAISCEAU	1	
10	253500	SUPPORT – TIGE DE DIVISION INFÉRIEURE	1	
11	135233	BRIDE DE FIXATION – DU TUYAU DOUBLE ISOLÉ	2	
12	21763	COLLIER DE SERRAGE – ATTACHE DE CÂBLE (NOIRE)	3	
13	113536	CHAPE – ASS. SOUDÉ ¹⁹⁵	1	
14	113561	GOUPILLE – ANNEAU RABATTANT ¹⁹⁵	1	
15	118239	GOUPILLE – ATTELAGE ¹⁹⁵	1	
16	193241	AUTOCOLLANT – SYMBOLE D'IDENTIFICATION DE VITESSE, 30 KM/H	1	
	193243	AUTOCOLLANT – SYMBOLE D'IDENTIFICATION DE VITESSE, 30 KM/H (PETIT)	1	
	193242	AUTOCOLLANT – SYMBOLE D'IDENTIFICATION DE VITESSE, 20 MILLE/H	1	
	193240	AUTOCOLLANT – SYMBOLE D'IDENTIFICATION DE VITESSE, 20 MILES/H (PETIT)	1	
A	136868	RIVET – BORGNE		
B	21573	BOULON – TÊTE HEX. 1/4 GPN X 1,0 LG GR 5 ZP		

193. Kits disponibles chez Whole Goods seulement.

194. Comprend l'autocollant (MD n°184422).

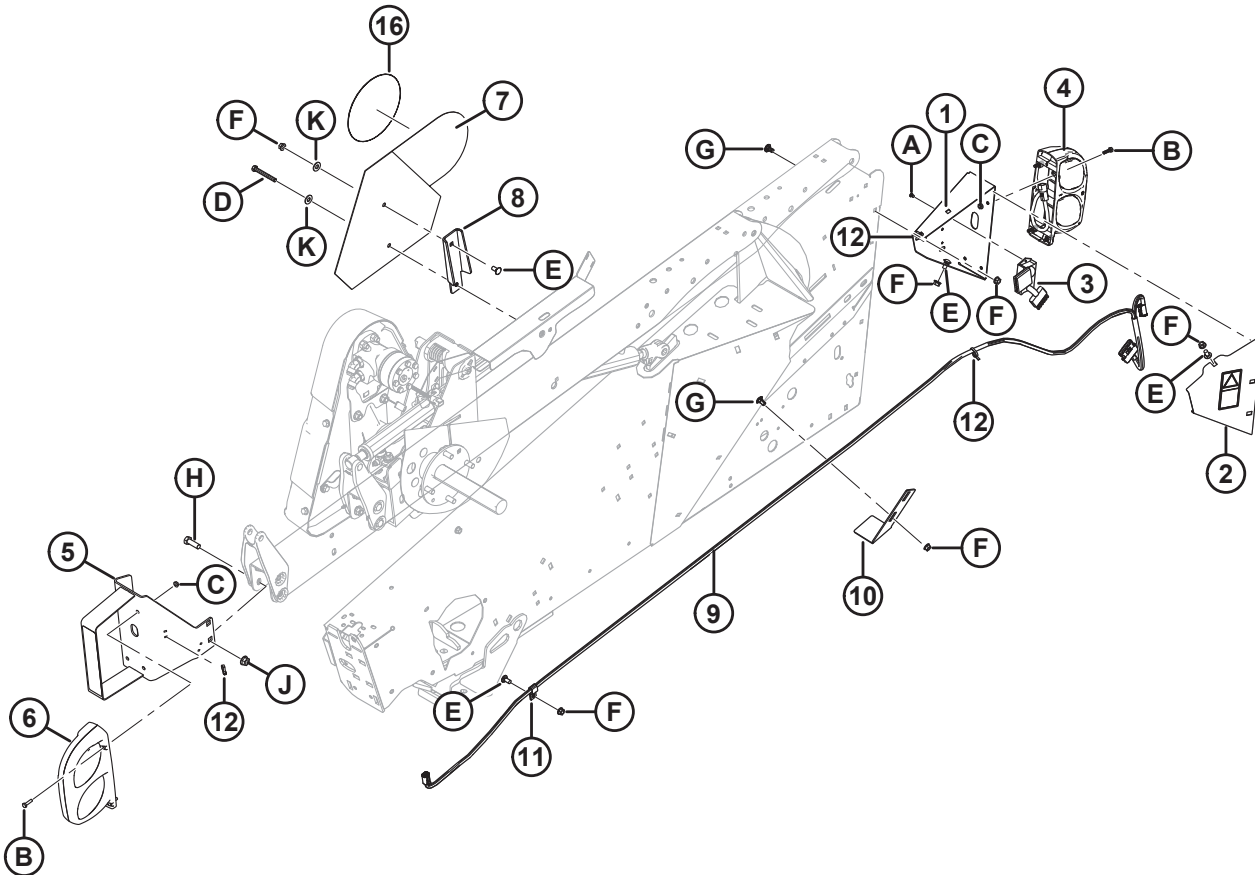
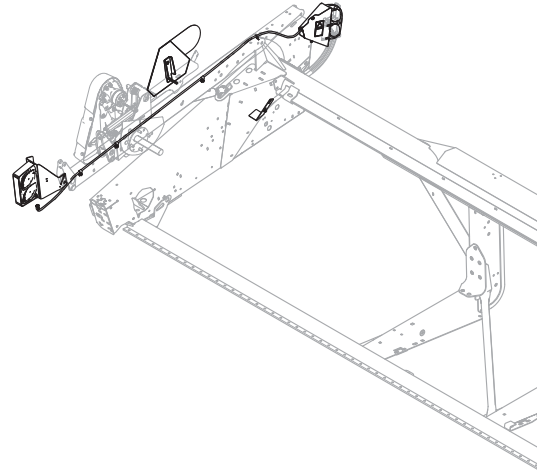
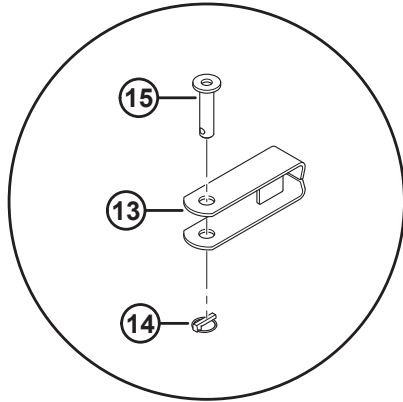
195. Uniquement pour B6606.

196. Les ampoules des feux clignotants, d'arrêt et arrières ne sont pas vendues par MacDon, mais peuvent être remplacées par une ampoule rouge (feux arrière et de freinage) – 1077, et une ampoule orange (clignotant) – 7506.

197. Comprend l'autocollant VL (MD n°115148). Uniquement pour B6606.

198. Uniquement pour B6607.

(OPTION) KIT DE TRANSPORT À VITESSE LENTE (TL) – ATTELAGE ÉLECTRIQUE



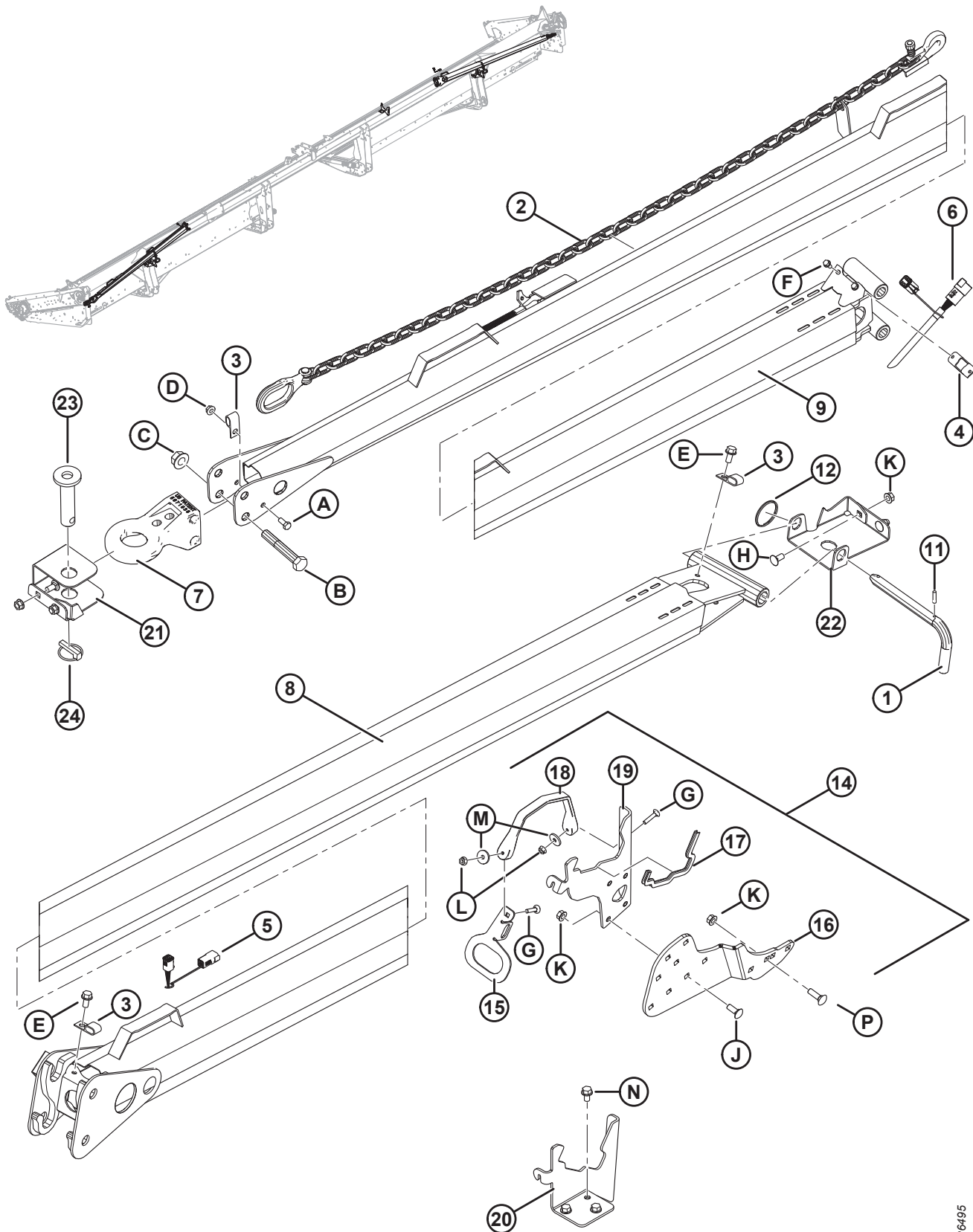
1031670

(OPTION) KIT DE TRANSPORT À VITESSE LENTE (TL) – ATTELAGE ÉLECTRIQUE

Réf.	Numéro de pièce	Description	Qté	Numéro de série
C	21455	ÉCROU – COL. (FACE CRT) 1/4 GPN GR 5 ZP		
D	21568	BOULON – TÊTE HEX. 3/8 GPN X 3,0 LG GR 5 ZP (RABATTEUR SIMPLE)		
	21102	BOULON – TÊTE HEX. 3/8 GPN X 2,5 LG GR 5 ZP (RABATTEUR DOUBLE)		
E	21863	BOULON – TRCCC 3/8 GPN X 0,75 LG GR 5 ZP		
F	30228	ÉCROU – À COLLERETTE FD FACE LISSE 0,375-16 UNC		
G	21472	BOULON – TRCC 3/8 GPN X 0,75 GR 5 ZP		
H	18723	BOULON – TÊTE HEX. 1/2 GPN X 1,5 LG TFL GR 5 ZP		
J	50186	ÉCROU – DE BLOCAGE À COL. FACE LISSE FD 0,500-13 UNC GR 5		
K	18670	RONDELLE – PLATE SAE 7/16 DI X 19 mm (1,0 po) DE AA1J ¹⁹⁹		

199. Uniquement pour B6606.

59 (Option) Kit de transport à vitesse lente – Attelage de transport



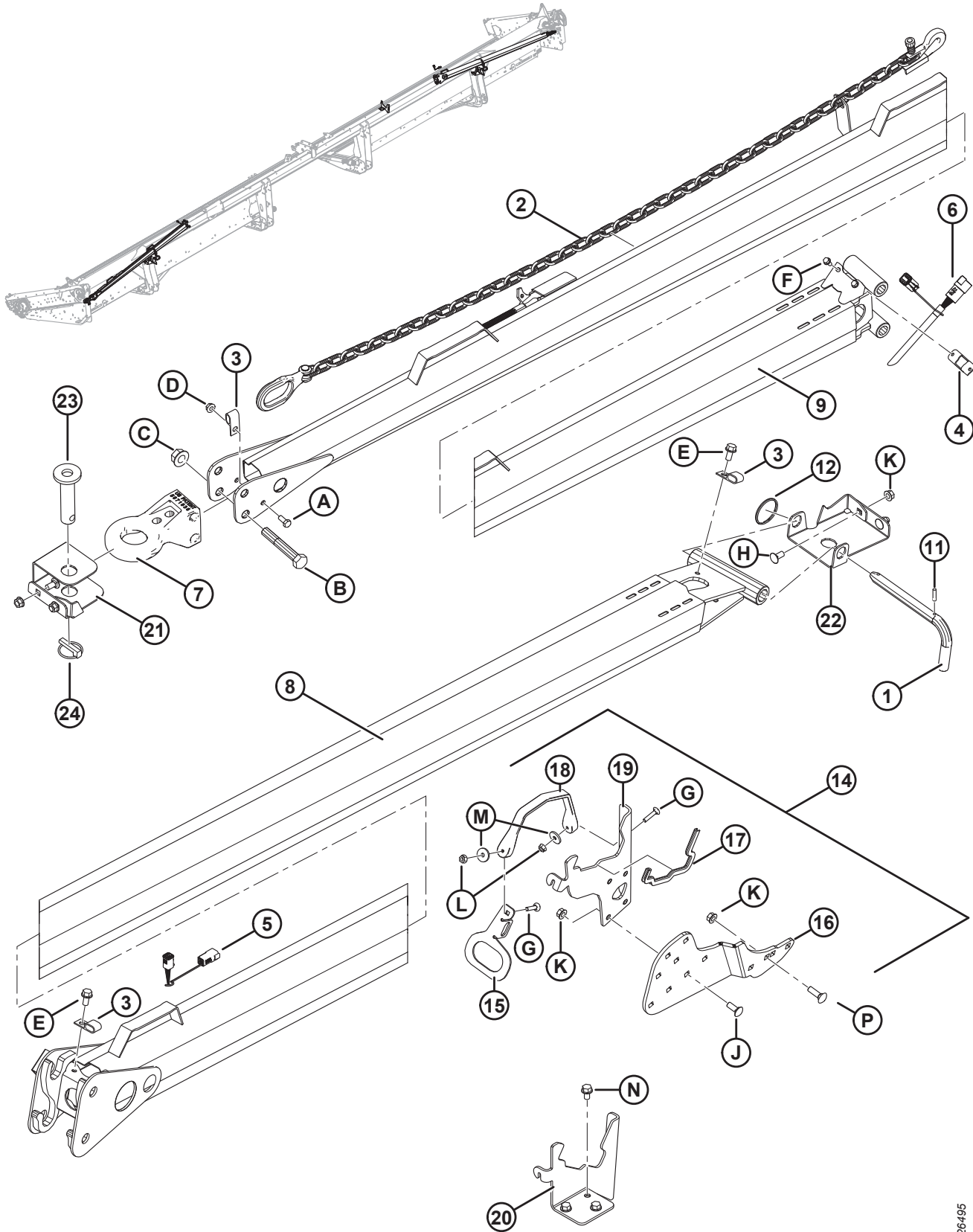
(OPTION) KIT DE TRANSPORT À VITESSE LENTE – ATTELAGE DE TRANSPORT

Réf.	Numéro de pièce	Description	Qté	Numéro de série
	B6145	KIT – TRANSPORT (BARRE DE REMORQUAGE) ²⁰⁰		
1	144415	ASS. – GOUPILLE EN L	1	
2	21404	CHAÎNE – SÉCURITÉ 59 LG	1	
3	39272	ATTACHE – ISOLÉE	2	
4	193057	ATTACHE – FAISCEAU DE CÂBLAGE – CONNECTEUR DEUTSCH	1	
5	193059	FAISCEAU – ATTELAGE DE TRANSPORT (EXTRÉMITÉ DE LA PLATEFORME)	1	
6	193058	FAISCEAU – ATTELAGE DE TRANSPORT (EXTRÉMITÉ DE REMORQUAGE)	1	
7	113566	BASE DE L'ATTELAGE	1	
8	193202	ATTELAGE – ASS. SOUDÉ (EXTRÉMITÉ DE LA PLATEFORME)	1	
9	193212	ATTELAGE – AVEC AUTOCOLLANTS (EXTRÉMITÉ DE REMORQUAGE) ²⁰¹	1	
11	16010	GOUPILLE – RESSORT 3/16 DIA X 1,0 LG	1	
12	118137	BAGUE	1	
14	294815	KIT – RANGEMENT DE L'ATTELAGE SUR LA PLATEFORME	1	
15	193183	PLAQUE – POIGNÉE DE VERROUILLAGE	2	
16	294807	ANGLE – SUPPORT	2	
17	135704	JOINT – GARNITURE DE BORD	2	
18	193187	SANGLE – CAOUTCHOUC	2	
19	244760	SUPPORT – BERCEAU D'ATTELAGE	2	
20	220326	SUPPORT – BERCEAU D'ATTELAGE	1	
21	193188	SUPPORT – EXTRÉMITÉ DE L'ATTELAGE CG	1	
22	279065	SUPPORT – EXTRÉMITÉ DE L'ATTELAGE CD	1	
23	118239	GOUPILLE – ATTELAGE	1	
24	113561	GOUPILLE – ANNEAU RABATTANT	1	
A	21558	BOULON – TÊTE HEX. 5/16 GPN X 0,75 LG GRADE 5 ZINGUÉ		
B	19634	BOULON – TÊTE HEX. 5/8 NC X 4,0 LG GR5 ZP		
C	50225	ÉCROU – À EMBASE FD FACE LISSE 0,625-11 UNC		
D	30280	ÉCROU – DE BLOCAGE LAT. À COL. FACE LISSE 5/16 GPN GR 5 ZP		
E	101897	VIS – TÊTE HEX. À COLLERETTE ET FILETAGE ROULÉ 3/8 NC X 3/4		
F	21055	VIS – AUTOTARAUDEUSE TÊTE HEX. À COLLERETTE 1/4 GPN X 1/2		
G	135623	BOULON – TRCC 1/4 NC X 1,25 LG GR5 ZP		
H	21863	BOULON – TRCCC 3/8 GPN X 0,75 LG GR 5 ZP		
J	100456	BOULON – TRCCC 3/8 NC X 1,0 GR 5 ZP		
K	30228	ÉCROU – À EMBASE FD FACE LISSE 0,375-16 UNC		
L	135248	ÉCROU – COL. FD FACE LISSE 1/4-20 NC GR 5 ZP		
M	40628	RONDELLE – PLATE		

200. Kits disponibles chez Whole Goods seulement.

201. Comprend les autocollants (MD n°220797, 220798).

(OPTION) KIT DE TRANSPORT À VITESSE LENTE – ATTELAGE DE TRANSPORT

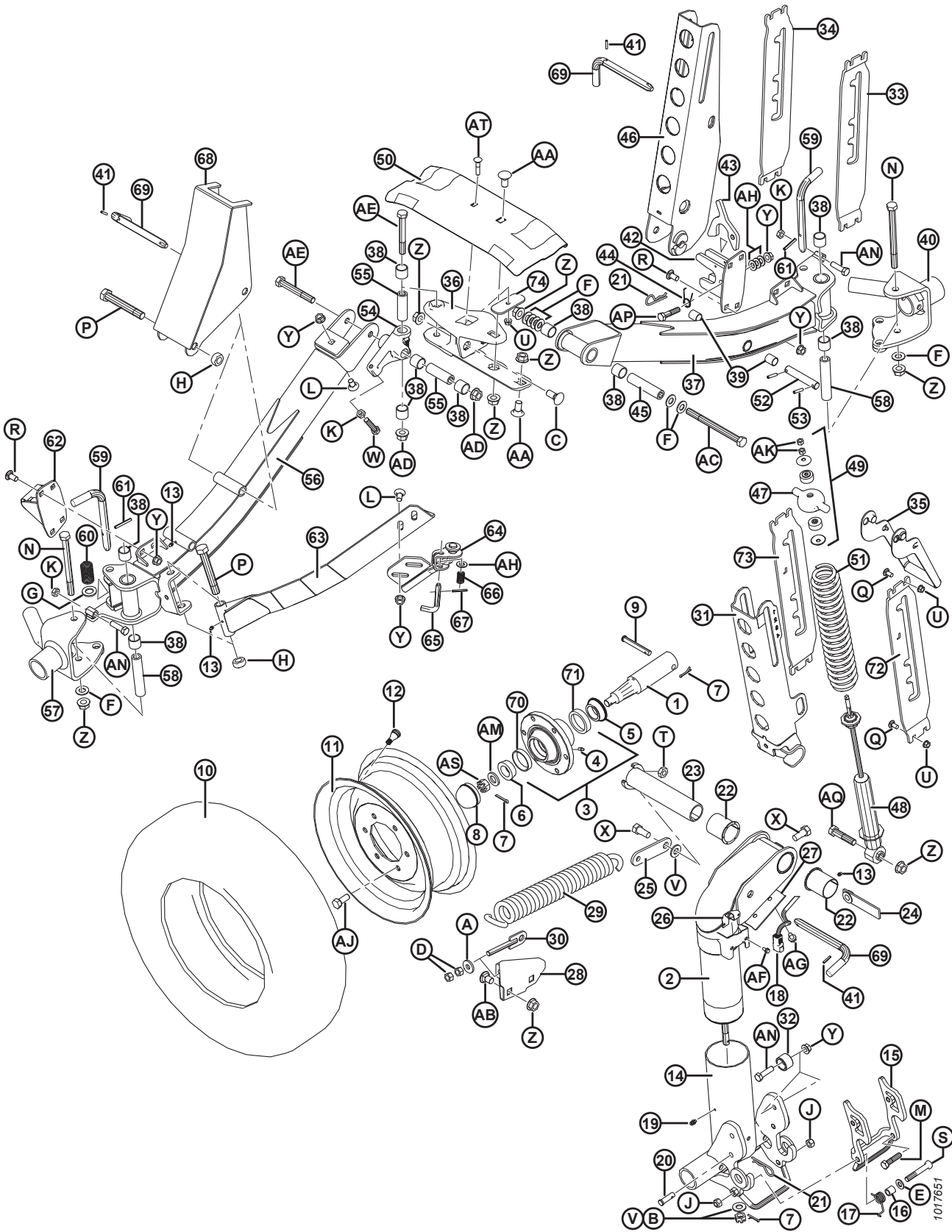


1026495

(OPTION) KIT DE TRANSPORT À VITESSE LENTE – ATTELAGE DE TRANSPORT

Réf.	Numéro de pièce	Description	Qté	Numéro de série
N	101898	VIS – TÊTE HEX. AVEC RONDELLE ET FILETAGE ROULÉ 3/8 GPN X 5/8		
P	19966	BOULON – TRCC 3/8-16 X 1,25 GR 5 ZP		

60 (Option) Kit de transport à vitesse lente – Roues et supports



(OPTION) KIT DE TRANSPORT À VITESSE LENTE – ROUES ET SUPPORTS

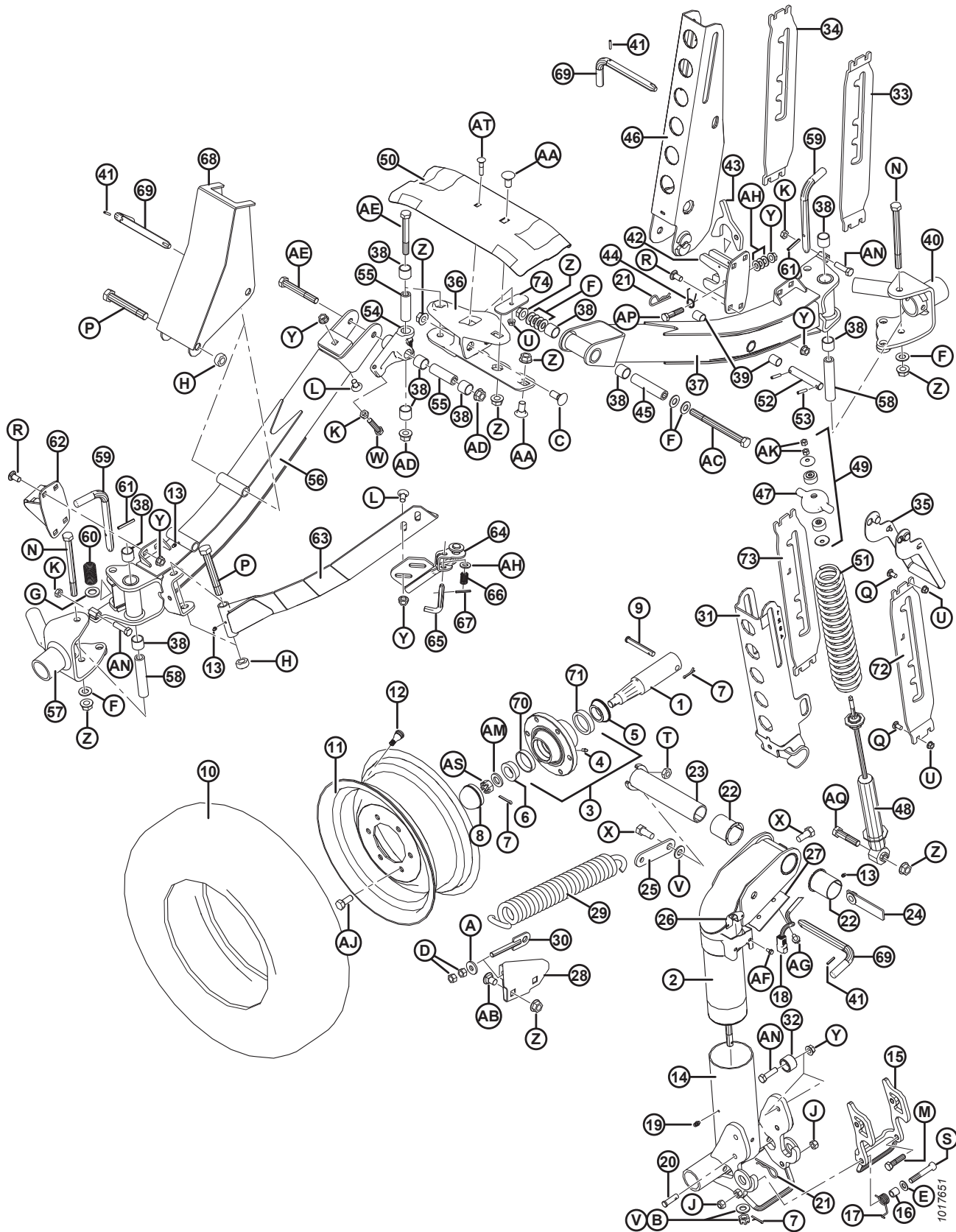
Réf.	Numéro de pièce	Description	Qté	Numéro de série
	B5224	KIT – ROUES STABILISATRICES ²⁰²		
	B6449	KIT – SUPPORTS DE TRANSPORT ET MOYEUX ²⁰²		
1	144378	AXE	4	
2	244722	PIVOT – ASS. SOUDÉ	1	
3	41982	MOYEU – C/AV. CUVETTES DE ROULEMENT ²⁰³	4	
4	50174	RACCORD – GRAISSAGE, TYPE ENTRAÎNEMENT 1/4 PO (MOYEU CTD)	4	
	21887	RACCORD – DE LUBRIFICATION, 1/8 NPT (MOYEU ARMSTRONG)	4	
5	30517	ROULEMENT – CONIQUE, C/AV. JOINT	4	
6	21376	ROULEMENT – À ROULEAUX CONIQUES (SANS JOINT)	4	
7	18648	GOUPILLE – FENDUE 3/16 DI X 1,25 ZP	7	
8	30520	CAPUCHON – ANTIPOUSSIÈRE	4	
9	101007	AXE – CHAPE	4	
10	193031	PNEU – ST 205/75 R15 RADIAL CEINTURÉ D’ACIER	4	
11	144531	ROUE – 15 X 6 LB	4	
12	21153	TIGE – VALVE DE PNEU N° TR-415	4	
13	18671	RACCORD – DE LUBRIFICATION 1/4-28 UNF	5	
14	144971	BROCHE – ASS. SOUDÉ	1	
15	144976	VERROU – ASS. SOUDÉ	1	
16	144742	BAGUE D’ESPACEMENT – 3/4 PO DE X 0,120 ÉP. X 19 LONG	1	
17	144741	RESSORT – TORSION	1	
18	RÉF.	FAISCEAU ²⁰⁴		
19	21010	RACCORD – DE LUBRIFICATION 90 ° 1/4–28 FILET CONIQUE	2	
20	19927	AXE – CHAPE	1	
21	13125	ÉPINGLE – À CHEVEUX	1	
22	35694	BAGUE – PLASTIQUE	2	
23	144374	GOUPILLE – ASS. SOUDÉ	1	
24	144577	BARRE – ENS. ÉCROU	1	
25	144471	BARRE	1	
26	193057	ATTACHE – FAISCEAU DE CÂBLAGE – CONNECTEUR DEUTSCH	1	
27	144739	SUPPORT	1	
28	144873	SUPPORT – ASS. SOUDÉ	1	
29	144724	RESSORT – EXTENSION	1	
30	144425	BOULON À ŒIL – ASS. SOUDÉ	1	
31	144968	ÉCAMOUSSURE – ASS. SOUDÉ	1	
32	193008	ROULEAU	2	
33	193214	SUPPORT – CG (UTILISÉ AU CÔTÉ DROIT DE LA PLATEFORME)	1	
34	193215	SUPPORT – CD (UTILISÉ AU CÔTÉ DROIT DE LA PLATEFORME)	1	

202. Kits disponibles chez Whole Goods uniquement.

203. Comprend un raccord de lubrification (MD n°50174), une cuvette de roulement (MD n°7900) et une cuvette de roulement (MD n°30516).

204. Reportez-vous à la section *58 (Option) Kit de transport à vitesse lente (TL) – Attelage électrique, page 167.*

(OPTION) KIT DE TRANSPORT À VITESSE LENTE – ROUES ET SUPPORTS



(OPTION) KIT DE TRANSPORT À VITESSE LENTE – ROUES ET SUPPORTS

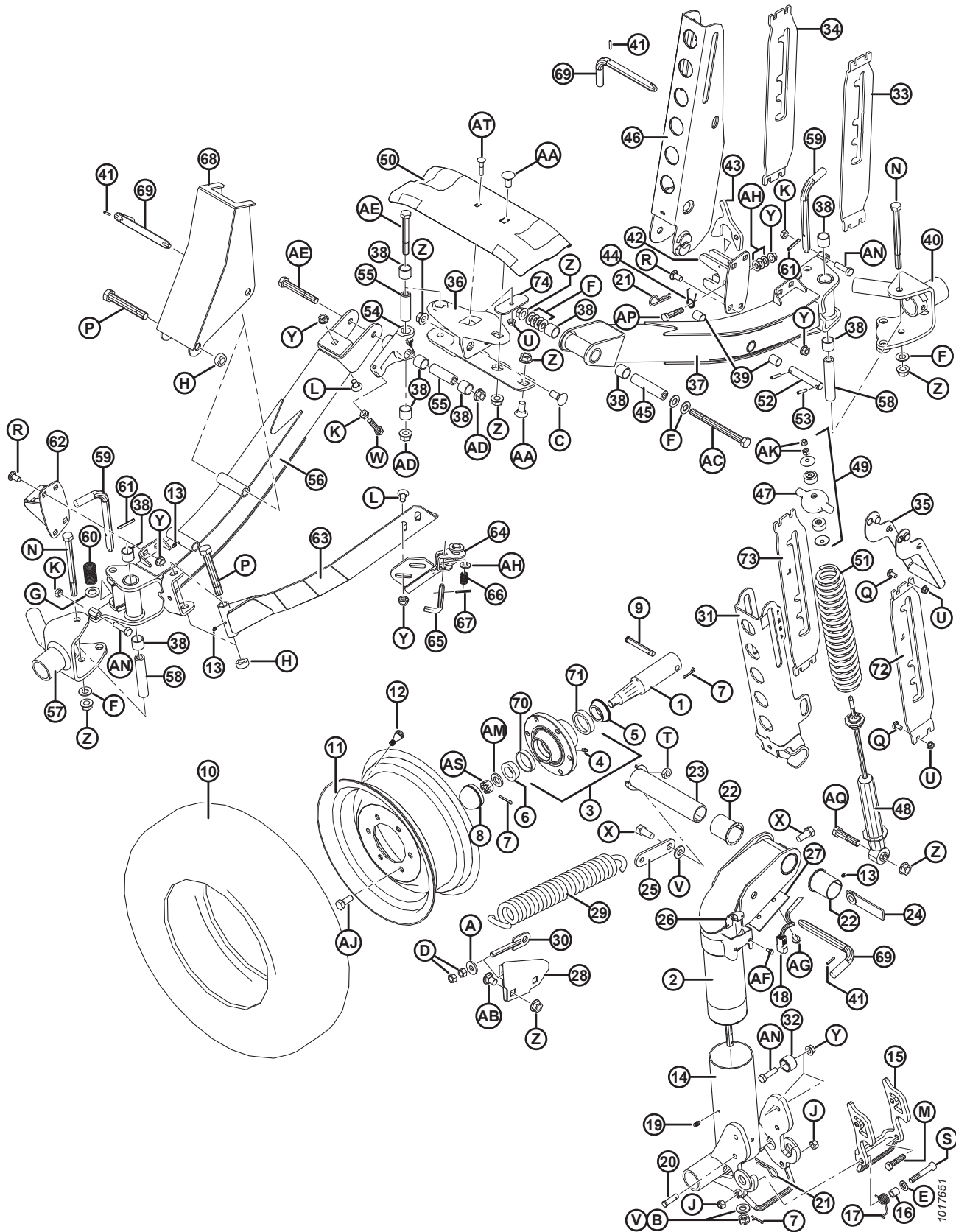
Réf.	Numéro de pièce	Description	Qté	Numéro de série
35	144899	POIGNÉE – ASS. SOUDÉ	2	
36	125256	SUPPORT – ASS. SOUDÉ	1	
37	294094	TUBE – AXE, C/AV. BAGUES ²⁰⁵	1	
38	133992	BAGUE – COMPOSITE	10	
39	156501	BAGUE – PLASTIQUE	2	
40	294036	PIVOT – ASS. SOUDÉ CG	1	
41	16010	GOUPILLE – RESSORT 3/16 DI X 1,0 LG	3	
42	193009	VERROU – ASS. SOUDÉ	1	
43	193016	VERROU	1	
44	144505	RESSORT – TORSION	1	
45	144880	BAGUE D'ESPACEMENT	1	
46	144956	ÉCAMOUSSURE – ASS. SOUDÉ	1	
47	144966	MOULAGE – CAPUCHON DU RESSORT	2	
48	144934	AMORTISSEUR – TENNECO ²⁰⁶	2	
49	174922	KIT – MONTAGE D'AMORTISSEUR	2	
50	220099	SUPPORT – TAPIS, TRANSPORT	1	
51	144962	RESSORT – COMPRESSION	2	
52	144376	GOUPILLE – DROITE	1	
53	16266	GOUPILLE – RESSORT 1/4 DI X 1,25 LG	2	
54	244748	PIVOT – ENS C/AV. BAGUES ²⁰⁷	1	
55	244671	BAGUE D'ESPACEMENT	2	
56	294091	AXE – ENS., C/AV. BAGUES ²⁰⁷	1	
57	294037	PIVOT – ASS. SOUDÉ CD	1	
58	193022	BAGUE D'ESPACEMENT	2	
59	144989	GOUPILLE EN L	2	
60	29028	RESSORT – COMPRESSION	2	
61	2148	GOUPILLE – RESSORT 1/4 DI X 2,0 LG	2	
62	193014	VERROU – ASS. SOUDÉ	1	
63	144324	RENFORT – D'ANGLE – ASS. SOUDÉ	1	
64	144433	VERROU – ASS. SOUDÉ	1	
65	144409	GOUPILLE EN L	1	
66	35618	RESSORT – COMPRESSION	1	
67	7642	GOUPILLE – RESSORT 3/16 DI X 1,5 LG	1	
68	144321	SUPPORT – BARRE EN C – ASS. SOUDÉ	1	
69	144415	ENS. – GOUPILLE EN L	3	
70	7900	CUVETTE – DE ROULEMENT À ROULEAUX	4	
71	30516	CUVETTE – DE ROULEMENT À ROULEAUX	4	
72	193216	SUPPORT – CG (UTILISÉ AU CÔTÉ GAUCHE DE LA PLATEFORME)	1	
73	193217	SUPPORT – CD (UTILISÉ AU CÔTÉ GAUCHE DE LA PLATEFORME)	1	

205. Comprend une bague composite (MD n°133992) et une bague plastique (MD n°156501).

206. Comprend un kit de montage d'amortisseur (MD n°174922).

207. Comprend une bague composite (MD n°133992) et le matériel (MD n°21056, 30833).

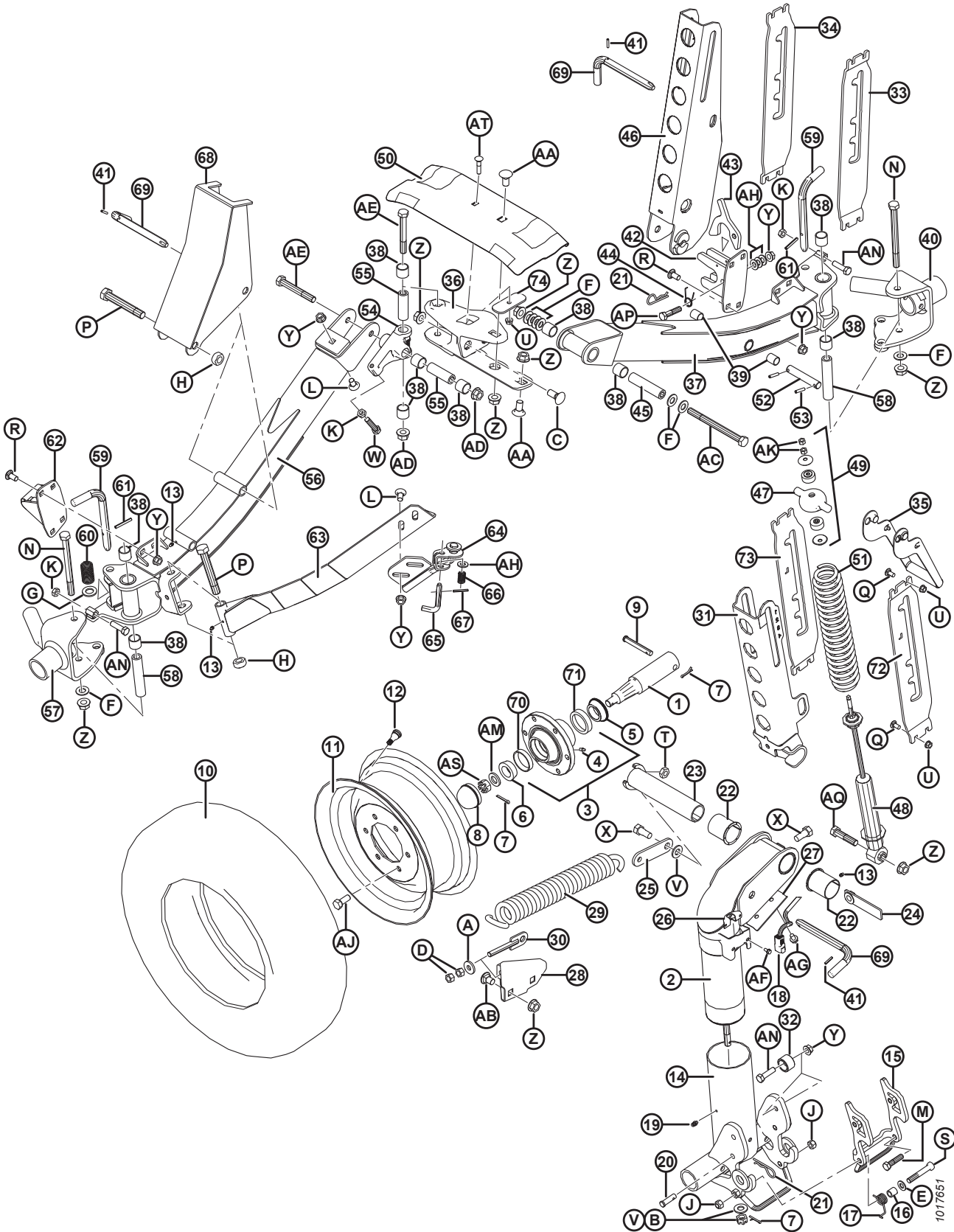
(OPTION) KIT DE TRANSPORT À VITESSE LENTE – ROUES ET SUPPORTS



(OPTION) KIT DE TRANSPORT À VITESSE LENTE – ROUES ET SUPPORTS

Réf.	Numéro de pièce	Description	Qté	Numéro de série
74	125236	BARRE – RETENUE DU SUPPORT DU TAPIS	1	
A	4761	RONDELLE – PLATE		
B	6649	ÉCROU – HEX. À RAINURE 0,625 PO GPN ZN PL		
C	18523	BOULON – TRCC 5/8 GPN X 1,5 GR 5 ZP		
D	18591	ÉCROU – HEX. 1/2-13 UNC GR 5 ZP		
E	18599	RONDELLE – PLATE SAE 17/32 DI X 1-1/16 PO DE ZP		
F	18600	RONDELLE – PLATE SAE 21/32 DI X 1-5/16 PO DE ZP		
G	18601	RONDELLE – PLATE SAE 13/16 DI X 1,5 PO DE ZP		
H	102636	ÉCROU – HEX., VERROUILLAGE LATÉRAL FD 0,750-10 UNC		
J	18697	ÉCROU – HEX. DE BLOCAGE FD 0,500-13 UNC		
K	21056	CONTRE-ÉCROU – HEX. 1/2-13 UNC GR 5 ZP		
L	21066	BOULON – TRCC 1/2 GPN X 1 GR 5 ZP		
M	21576	BOULON – TÊTE HEX. 1/2 GPN X 2,0 LG GR 5 ZP		
N	21591	BOULON – TÊTE HEX. 5/8 GPN X 7,5 LG GR 5 ZP		
P	21599	BOULON – TÊTE HEX. 3/4 GPN X 5,0 LG GR 5 ZP		
Q	100456	BOULON – TRCCC 3/8 GPN X 1,0 GR 5 ZP		
R	21868	BOULON – TRCCC 1/2 GPN X 1,0 GR 5 ZP		
S	21560	BOULON – TÊTE HEX. 1/2 GPN X 3,0 LG GR 5 ZP		
T	21941	CONTRE-ÉCROU – HEX. DE BLOCAGE (FD), 5/8-11 UNC GR 5 ZP		
U	30228	ÉCROU – À COLLERETTE FD FACE LISSE 0,375-16 UNC		
V	30441	RONDELLE – TREMPÉE		
W	30833	BOULON – TÊTE HEX. 1/2 GPN X 2,25 TFL GR 5 ZP		
X	48050	BOULON – À ÉPAULEMENT 0,625-11 UNC		
Y	50186	ÉCROU – DE BLOCAGE À COL. FACE LISSE FD 0,500-13 UNC GR 5		
Z	50225	ÉCROU – À COLLERETTE FD FACE LISSE 0,625-11 UNC		
AA	103562	BOULON – TRCC 5/8 GPN X 1,25 GR 5 ZP		
AB	117015	BOULON – TRCCC 5/8 GPN X 1,0 GR 5 ZP		
AC	193211	BOULON – TÊTE HEX. 5/8 GPN X 7,5 LG GR 8 ZP		
AD	188467	ÉCROU – À COLLERETTE FD FACE LISSE 0,625-18 UNC GR. G		
AE	252305	BOULON – TÊTE HEX. FINE 5/8-18 X 4,5 GR 8 ZP		
AF	21055	VIS – AUTOTARAUDEUSE TÊTE HEX. À COLLERETTE 1/4 GPN X 1/2		
AG	101898	VIS – TÊTE HEX. AVEC RONDELLE ET FILETAGE ROULÉ 3/8 GPN X 5/8		
AH	18599	RONDELLE – PLATE SAE 17/32 DI X 1-1/16 PO DE ZP		
AJ	18916	BOULON – 90 ° DE ROUE 9/16 PFN X 1,75 OL		
AK	18866	ÉCROU – HEX. 3/8-24 UNF GR 5 ZP		
AM	21540	RONDELLE – TREMPÉE		
AN	50072	BOULON – TÊTE HEX. 1/2 GPN X 1,75 LG TFL GR 5 ZP		
AP	21578	BOULON – TÊTE HEX. 1/2 GPN X 2,25 LG GR 5 ZP		

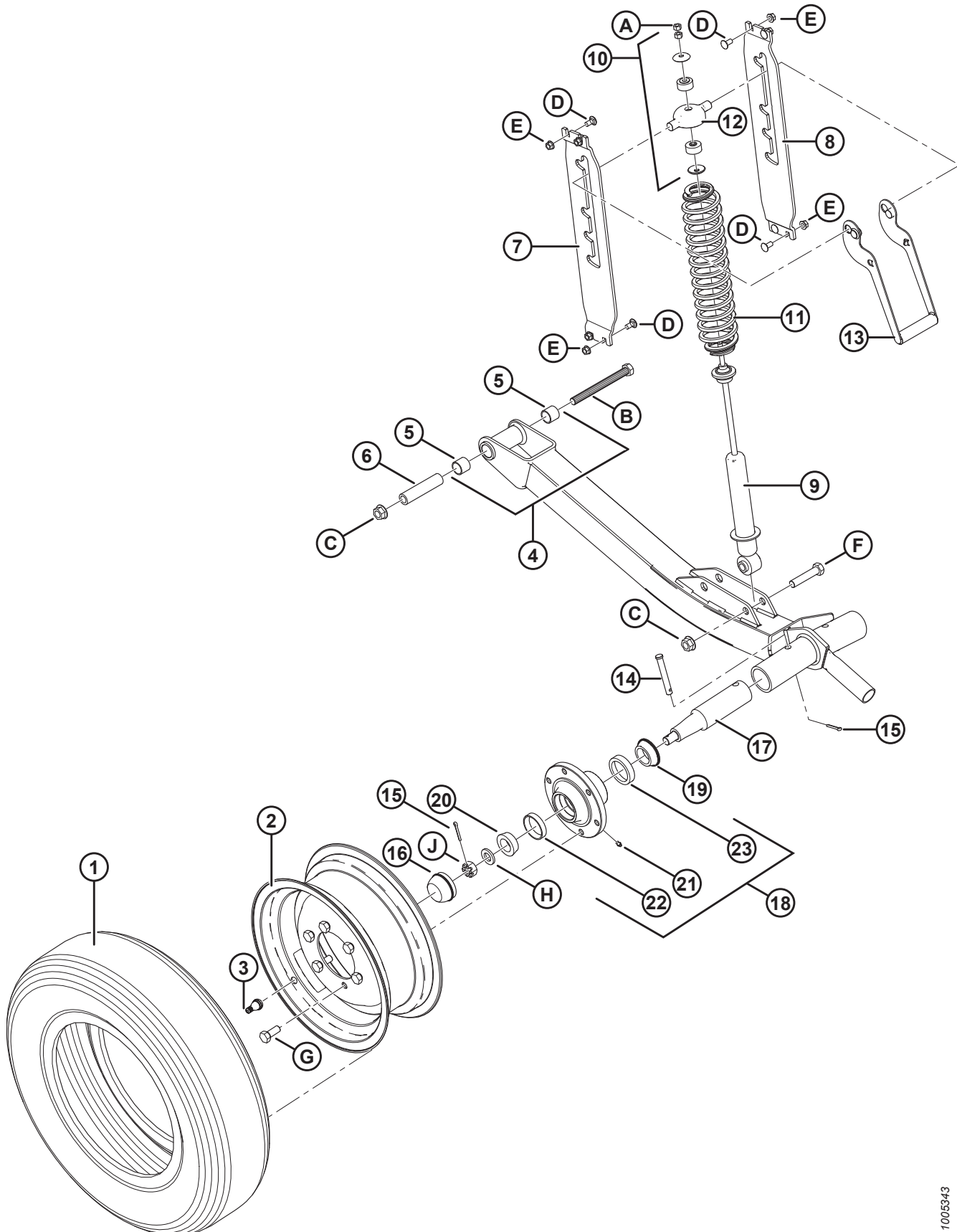
(OPTION) KIT DE TRANSPORT À VITESSE LENTE – ROUES ET SUPPORTS



(OPTION) KIT DE TRANSPORT À VITESSE LENTE – ROUES ET SUPPORTS

Réf.	Numéro de pièce	Description	Qté	Numéro de série
AQ	30922	BOULON – TÊTE HEX. 5/8 GPN X 2,75 LG GR 5 ZP		
AS	5512	ÉCROU – HEX. À RAINURE 0,750-16 UNF ZN PL		
AT	50197	BOULON – TRCC 3/8 GPN x 1,75 LG GR 5 ZP		

61 (Option) Roues stabilisatrices



1005343

(OPTION) ROUES STABILISATRICES

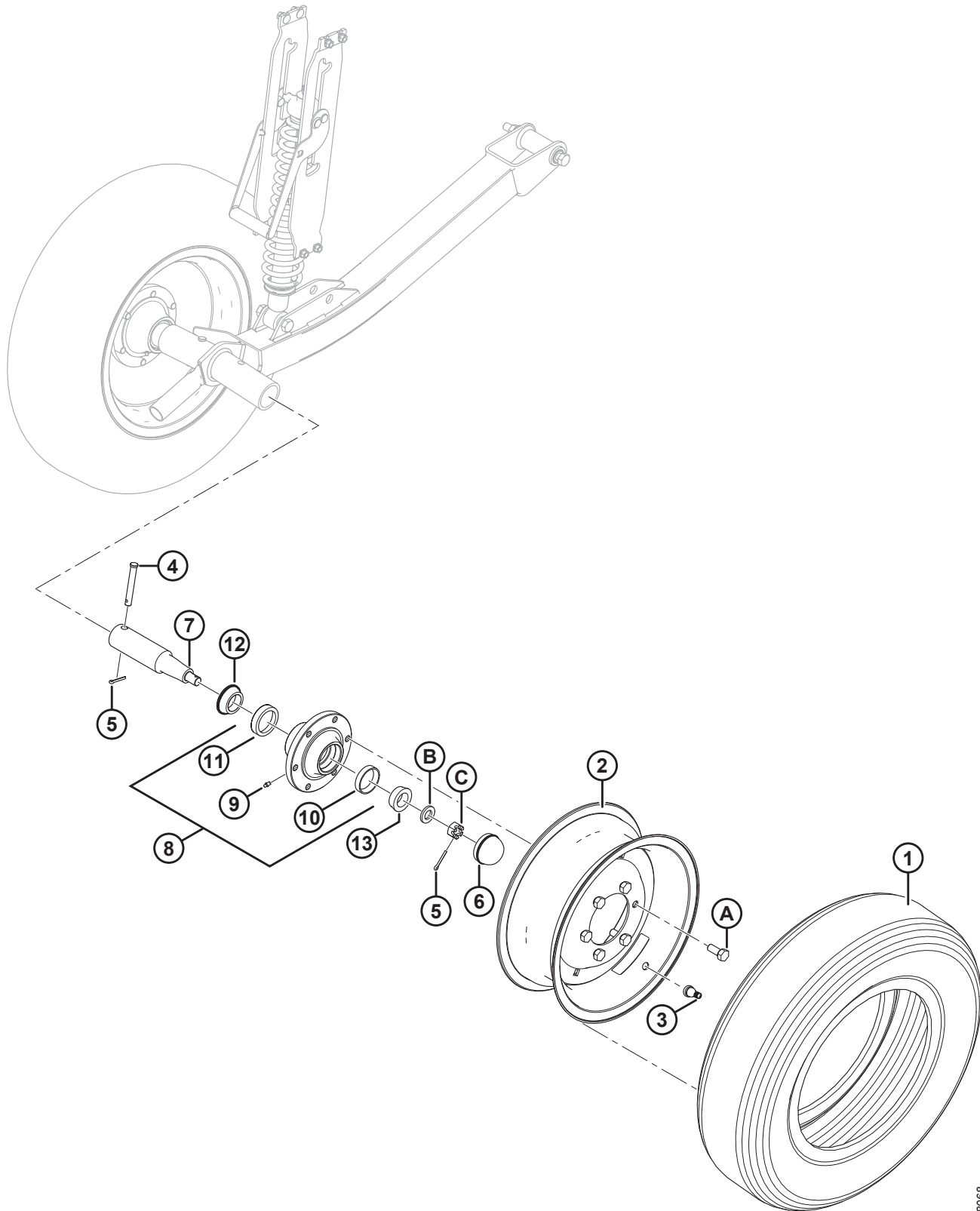
Réf.	Numéro de pièce	Description	Qté	Numéro de série
	C1986	KIT – ROUES STABILISATRICES (30 À 45 PI UNIQUEMENT) ²⁰⁸		
1	193031	PNEU – ST 205/75 R15 RADIAL CEINTURÉ D’ACIER	2	
2	144531	ROUE – 15 X 6 LB	2	
3	21153	TIGE – VALVE DE PNEU N° TR-415	2	
4	144860	TUBE – AXE, AVEC BAGUES ²⁰⁹	2	
5	133992	BAGUE – COMPOSITE	4	
6	144880	ENTRETOISE	2	
7	193214	SUPPORT – CG	2	
8	193215	SUPPORT – CD	2	
9	144934	AMORTISSEUR – TENNECO	2	
10	174922	KIT – MONTAGE D’AMORTISSEUR	2	
11	144935	RESSORT – COMPRESSION	2	
12	144966	MOULAGE – CAPUCHON DU RESSORT	2	
13	144899	POIGNÉE – ASS. SOUDÉ	2	
14	101007	AXE – CHAPE	2	
15	18648	GOUPILLE – FENDUE 3/16 DIA X 1,25 ZP	2	
16	30520	CAPUCHON – ANTI-POUSSIÈRE	2	
17	144378	AXE	2	
18	41982	MOYEU – AVEC CUVETTES DE ROULEMENT ²¹⁰	2	
19	30517	ROULEMENT – CONIQUE, INT. AVEC JOINT	2	
20	21376	ROULEMENT – CONIQUE, EXT.	2	
21	50174	RACCORD – LUBRIFICATION D’ENTRAÎNEMENT 1/4 PO (MOYEU CTD)	2	
	21887	RACCORD – DE LUBRIFICATION, 1/8 NPT (MOYEU ARMSTRONG)	2	
22	7900	ROULEMENT – CUVETTE, EXT.	2	
23	30516	ROULEMENT – CUVETTE, INT.	2	
A	18866	ÉCROU – HEX. 3/8-24 UNF GR 5 ZP		
B	21577	BOULON – TÊTE HEX. 5/8 NC X 6,5 LG GR5 ZP		
C	50225	ÉCROU – À COLLERETTE FD FACE LISSE 5/8-11 UNC		
D	21863	BOULON – TRCCC 3/8 GPN X 0,75 LG GR 5 ZP		
E	30228	ÉCROU – À COLLERETTE FD FACE LISSE 3/8-16 UNC		
F	21583	BOULON – TÊTE HEX. 5/8 NC X 3,0 LG GR5 ZP		
G	18916	BOULON – 90° DE ROUE 9/16 PFN X 1,75 OL		
H	21540	RONDELLE – TREMPÉE		
J	5512	ÉCROU – HEX. À RAINURE 0,750-16 UNF ZN PL		

208. Kits disponibles chez Whole Goods seulement.

209. Comprend deux bagues (MD n°133992).

210. Comprend un raccord de lubrification (MD n°50174 ou 21887) et des roulements (MD n°7900, 30516).

62 (Option) Roues stabilisatrices – Secondaires



1018068

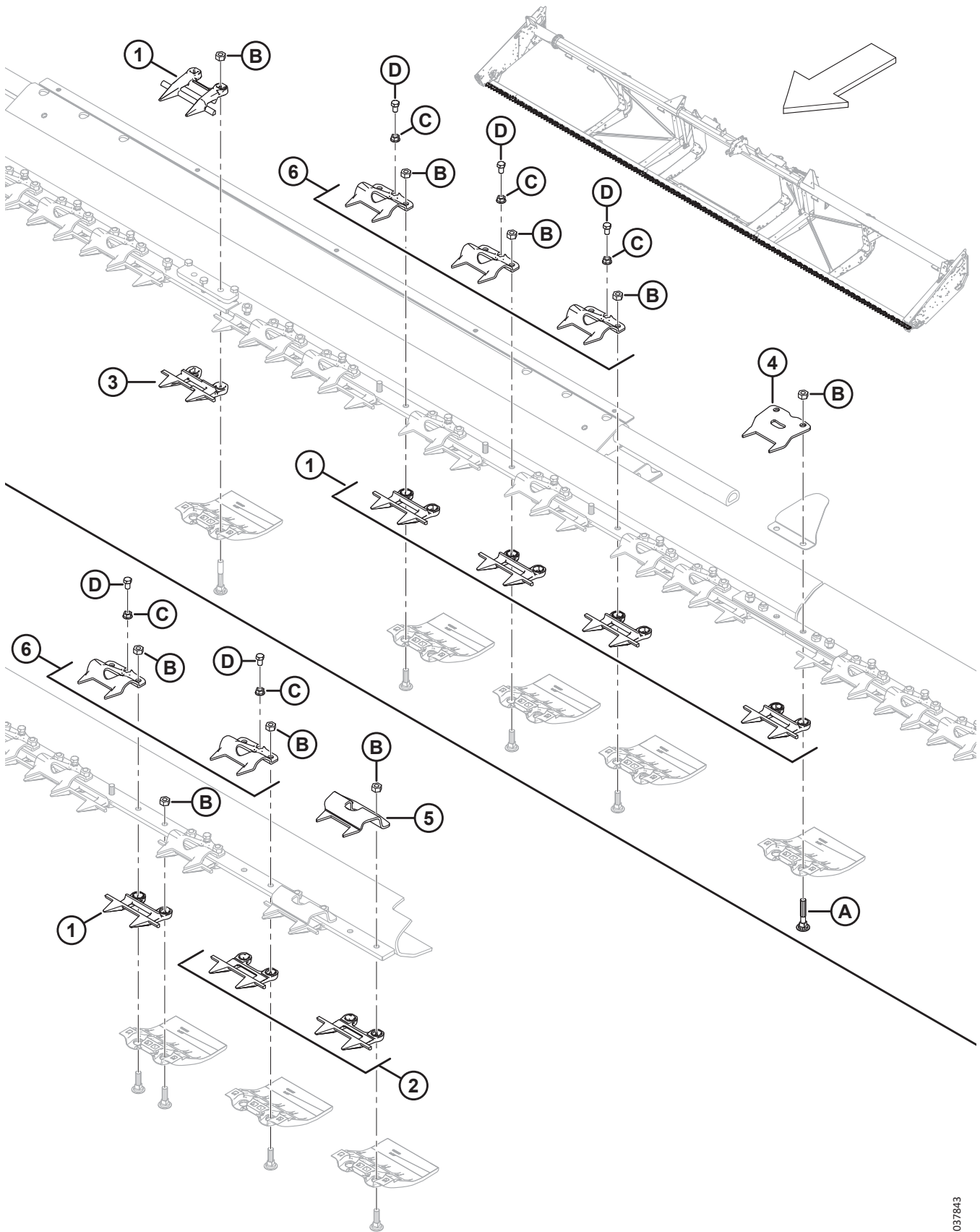
(OPTION) ROUES STABILISATRICES – SECONDAIRES

Réf.	Numéro de pièce	Description	Qté	Numéro de série
	B6179	KIT – ROUE STABILISATRICE SECONDAIRE ²¹¹		
1	193031	PNEU – ST 205/75 R15 RADIAL CEINTURÉ D’ACIER	1	
2	144531	ROUE – 15 X 6 LB	1	
3	21153	TIGE – VALVE DE PNEU N° TR-415	1	
4	101007	AXE – CHAPE	1	
5	18648	GOUPILLE – FENDUE 3/16 DIA X 1,25 ZP	2	
6	30520	CAPUCHON – ANTI-POUSSIÈRE	1	
7	144378	AXE	1	
8	41982	MOYEU – AVEC CUVETTES DE ROULEMENT ²¹²	1	
9	50174	RACCORD – LUBRIFICATION D’ENTRAÎNEMENT 1/4 PO (MOYEU CTD)	1	
	21887	RACCORD – DE LUBRIFICATION, 1/8 NPT (MOYEU ARMSTRONG)	1	
10	7900	ROULEMENT – CUVETTE, EXT.	1	
11	30516	ROULEMENT – CUVETTE, INT.	1	
12	30517	ROULEMENT – CONIQUE, INT. AVEC JOINT	1	
13	21376	ROULEMENT – CONIQUE, EXT.	1	
A	18916	BOULON – 90° DE ROUE 9/16 PFN X 1,75 OL		
B	21540	RONDELLE – TREMPÉE ASTM F436 M20-340HV-AB2C		
C	5512	ÉCROU – HEX. À RAINURE 0,750-16 UNF ZN PL		

211. Kits disponibles chez Whole Goods seulement.

212. Comprend un raccord de lubrification (MD n°50174 ou 21887) et des cuvettes de roulement (MD n°7900, 30516).

63 (Option) Doigts avec support en tôle



(OPTION) DOIGTS AVEC SUPPORT EN TÔLE

NOTE:

Illustration; DESSUS : milieu, EN BAS: extrémité gauche (l'extrémité droite est à l'opposé). Les kits de doigts avec support en tôle sont conçus pour être utilisés avec des plateformes flexibles d'exportation FD125, FD130 et FD135 et des plateformes flexibles d'exportation à châssis divisé FD140 et FD145.

NOTE:

Sur les plateformes à châssis divisé FD140 et FD145, un doigt standard (MD n° 118346 est utilisé comme rabatteur central sur le doigt central décalé (MD n° 124775).

Réf.	Numéro de pièce	Description	Qté	Numéro de série
	B6982	KIT – DOIGTS ET RABATTEURS EN TÔLE DE 25 PI FD ²¹³		
	B6677	KIT – DOIGTS ET RABATTEURS EN TÔLE 30 PI FD ²¹³		
	B6678	KIT – DOIGTS ET RABATTEURS EN TÔLE 10,6 m (35 pi) FD ²¹³		
	B6679	KIT – DOIGTS ET RABATTEURS EN TÔLE 12,2 m (40 pi) FD ²¹³		
	B6680	KIT – DOIGTS ET RABATTEURS EN TÔLE 13,7 m (45 pi) FD ²¹³		
1	118346	DOIGT DE FAUCILLE ²¹⁴		
2	118347	DOIGT DE FAUCILLE – COURT, SANS BAR D'USURE ²¹⁵		
3	124775	DOIGT DE FAUCILLE – DOIGT CENTRAL (40 à 45 PI UNIQUEMENT) ²¹⁶		
4	294849	CLIP – SUPPORT EN TÔLE (CHARNIÈRE DIVISÉE) ²¹⁷		
5	165209	CLIP – SUPPORT EN TÔLE (EXTRÉMITÉ DE LA TÊTE DE COUTEAU) ²¹⁸		
6	118351	CLIP ²¹⁹		
A	279575	BOULON – TRCC 7/16-14 x 2,5-GR 5-ZP		
B	18654	ÉCROU – HEX. 7/16-14 UNC GR 5 ZP		
C	118193	ÉCROU – HEX. À COLLERETTE 0,375 UNC		
D	118154	BOULON – TÊTE HEXTF 3/8-16 X 0,63 GR5-AA1J		

213. Kits disponibles chez Whole Goods seulement.

214. Liste complète des quantités de barres de coupe : FD125 = 46, FD130 = 56, FD135= 66, FD140 = 72, FD145 = 82.

215. Liste complète des quantités de barres de coupe : FD125 = 4, FD130 = 4, FD135 = 4, FD140 = 8, FD145 = 8.

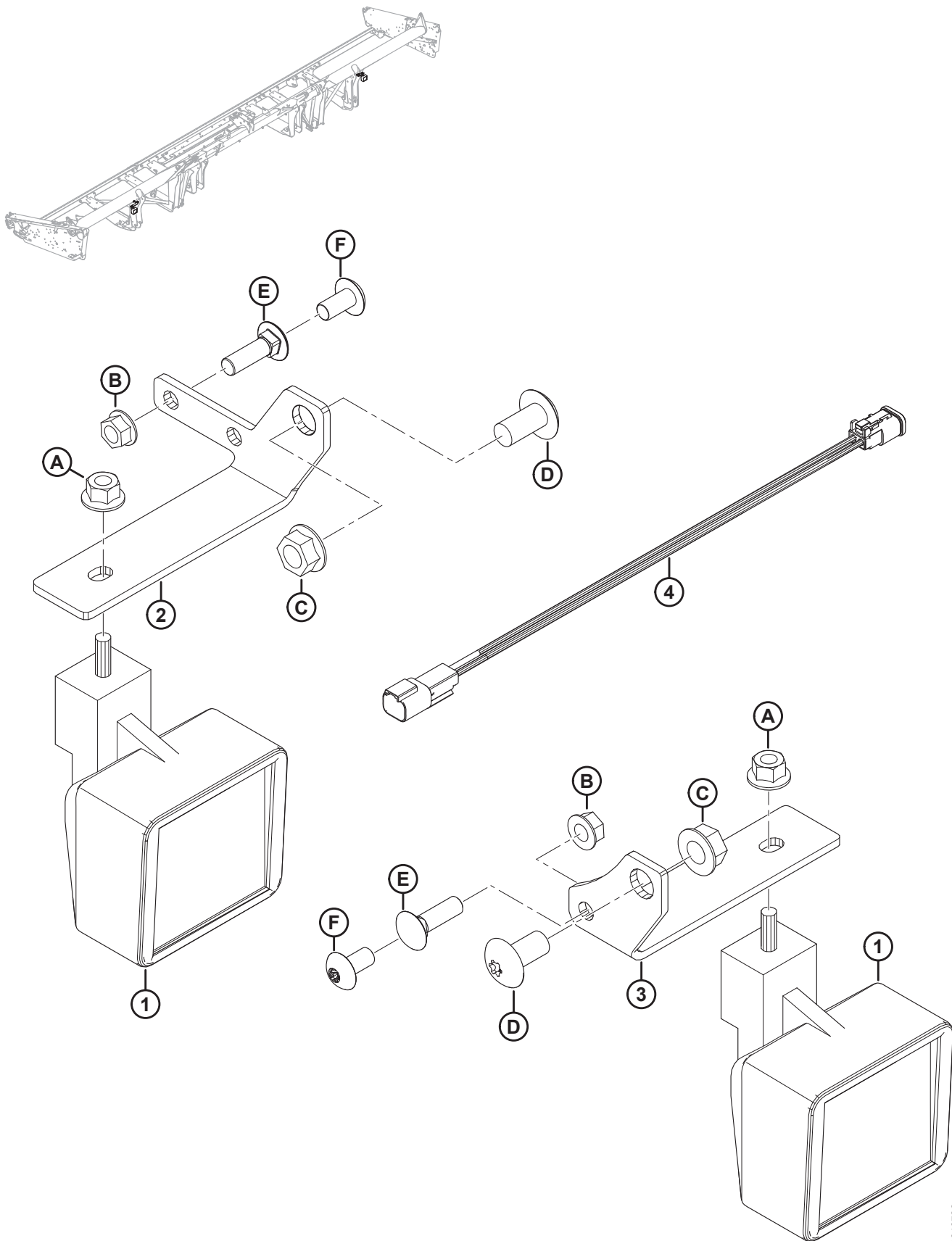
216. Liste complète des quantités de barres de coupe : FD125 = 0, FD130 = 0, FD135 = 0, FD140 = 1, FD145 = 1.

217. Liste complète des quantités de barres de coupe : FD125 = 2, FD130 = 2, FD135 = 2, FD140 = 3, FD145 = 3.

218. Liste complète des quantités de barres de coupe : FD125 = 2, FD130 = 2, FD135 = 2, FD140 = 4, FD145 = 4.

219. Liste complète des quantités de barres de coupe : FD125 = 43, FD130 = 53, FD135= 63, FD140 = 67, FD145 = 76.

64 (Option) Phares de chaume



(OPTION) PHARES DE CHAUME

Réf.	Numéro de pièce	Description	Qté.	Numéro de série
	B6634	KIT – PHARE DE CHAUME, 9,1 M À 13,7 M (30–45 PI) JD ²²⁰		
1	109717	PHARE – TRAVAIL	2	
2	304021	SUPPORT – PHARE DE CHAUME CG	1	
3	245450	SUPPORT – PHARE DE CHAUME CD	1	
4	138744	FAISCEAU – M205, EXTENSION ADA ²²¹	1	
A	50101	ÉCROU – DE BLOCAGE HEXÀ COL. STVR M10 X 1,5-10-AA1J		
B	30228	ÉCROU – À COL. FD FACE LISSE 3/8 NC-GR5-AA1J		
C	50186	ÉCROU – DE BLOCAGE À COL. FACE LISSE CD 1/2-13 UNC-GR5-AA1J		
D	105136	VIS – USINÉE		
E	19966	BOULON – TRCC 3/8-16 X 1,25-GR5-AA1J ²²²		
F	135157	VIS – USINÉE ²²³		

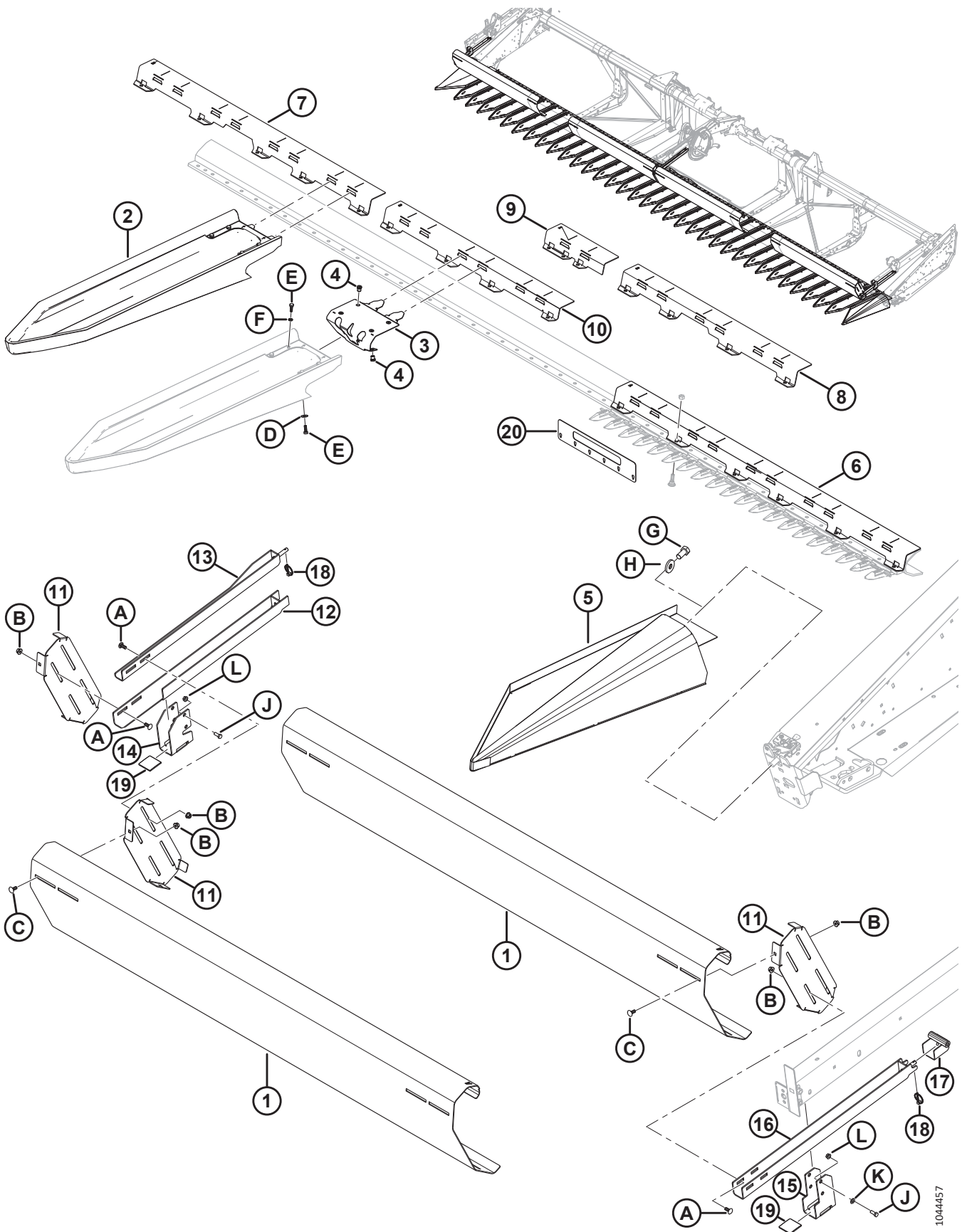
220. Utilisé avec les moissonneuses-batteuses John Deere seulement. Kits disponibles chez Whole Goods seulement.

221. Le faisceau (MD n°138744) est utilisé sur le phare de chaume gauche lorsque l'option Transport à vitesse lente est installée sur les plateforme configurées par John Deere.

222. Boulon utilisé lors du montage avec un transport à vitesse lente installé.

223. Vis utilisée lorsque le support est monté sur l'étau de la plateforme. Aucun transport à vitesse lente installé.

65 (Option) Accessoire tournesol – Kit de base



104457

(OPTION) ACCESSOIRE TOURNESOL – KIT DE BASE

Réf.	Numéro de pièce	Description	Qté	Numéro de série
	C2082	KIT – ACCESSOIRE TOURNESOL 30 PI ²²⁴		
	C2083	KIT – ACCESSOIRE POUR TOURNESOL 35 PI ²²⁴		
	C2084	KIT – ACCESSOIRE POUR TOURNESOL 40 PI ²²⁴		
	C2085	KIT – ACCESSOIRE POUR TOURNESOL 45 PI ²²⁴		
	B7269	KIT – BASE ACCESSOIRE TOURNESOL ²²⁵		
1	119530	DÉFLECTEUR – BARRE DE RABATTEMENT A ²²⁶		
2	119722	BAC – FIXATION RAPIDE ²²⁷		
3	119723	ASSEMBLAGE – VERROUILLAGE DU BAC ²²⁸		
4	252179	ÉCROU À RIVET – M8 X 1,25 HEX. 0,7-3,8 ²²⁹		
5	119392	BAC – ASS. SOUDÉ D’EXTRÉMITÉ CG	1	
	119442	BAC – ASS. SOUDÉ D’EXTRÉMITÉ CD	1	
6	119415	SUPPORT – BAC 5 PI A ²³⁰		
7	119460	SUPPORT – BAC 4 PI B ²³¹		
8	119457	SUPPORT – BAC 3 PI C ²³²		
9	119446	SUPPORT – BRIDE DE BAC D	1	
	119447	SUPPORT – BRIDE DE BAC E	1	
10	119454	SUPPORT – BRIDE DE BAC F	1	
	119455	SUPPORT – BRIDE DE BAC G	1	
11	119384	SUPPORT – SUPPORT DE BARRE DE RABATTEMENT	4	
12	119285	SUPPORT – BARRE DE RABATTEMENT ²³³	1	
13	119284	SUPPORT – ASS. SOUDÉ DE BARRE DE RABATTEMENT ²³³	1	
14	119282	SUPPORT – BARRE DE RABATTEMENT ²³³	1	
15	119728	SUPPORT – BARRE DE RABATTEMENT ²³⁴	2	
16	119729	SUPPORT – ASS. SOUDÉ DE BARRE DE RABATTEMENT ²³⁴	2	
17	119747	SUPPORT – BRAS DE RABATTEUR ²³⁴	2	
18	102264	GOUPILLE – À ANNEAU RABATTANT 3/16 X 9/16 PO	3	
19	137626	COUSSINET – USURE DE L’ENTRAÎNEMENT DU RABATTEUR	3	
20	119543	OUTIL – CONTRÔLE DE L’EXTRÉMITÉ DES DOIGTS	1	
A	136506	BOULON – TRCCC M10 X 1,5 X 25-8,8-AA1J		

224. Le kit comprend un kit de base (B7269), un jeu de bac (B7273) et un kit de déflecteurs (B7282, B7283, B7284 ou B7285). Kits disponibles chez Whole Goods uniquement.

225. Kits disponibles chez Whole Goods seulement.

226. Quantités : FD130 = 4, FD135 = 4, FD140 = 4, FD145 = 6.

227. Comprend le loquet (MD n°119723), le collier (NVS), six boulons (MD n°184652), quatre rondelles de ressort de blocage (MD n°30716) et deux rondelles plates (MD n°184709). Quantités : FD130 = 30, FD135 = 35, FD140 = 40, FD145 = 45.

228. Comprend six écrous à rivet (MD n°252179).

229. Six installés sur chaque assemblage de verrouillage du bac (MD n°119723).

230. Quantités : FD130 = 2, FD135 = 2, FD140 = 4, FD145 = 4.

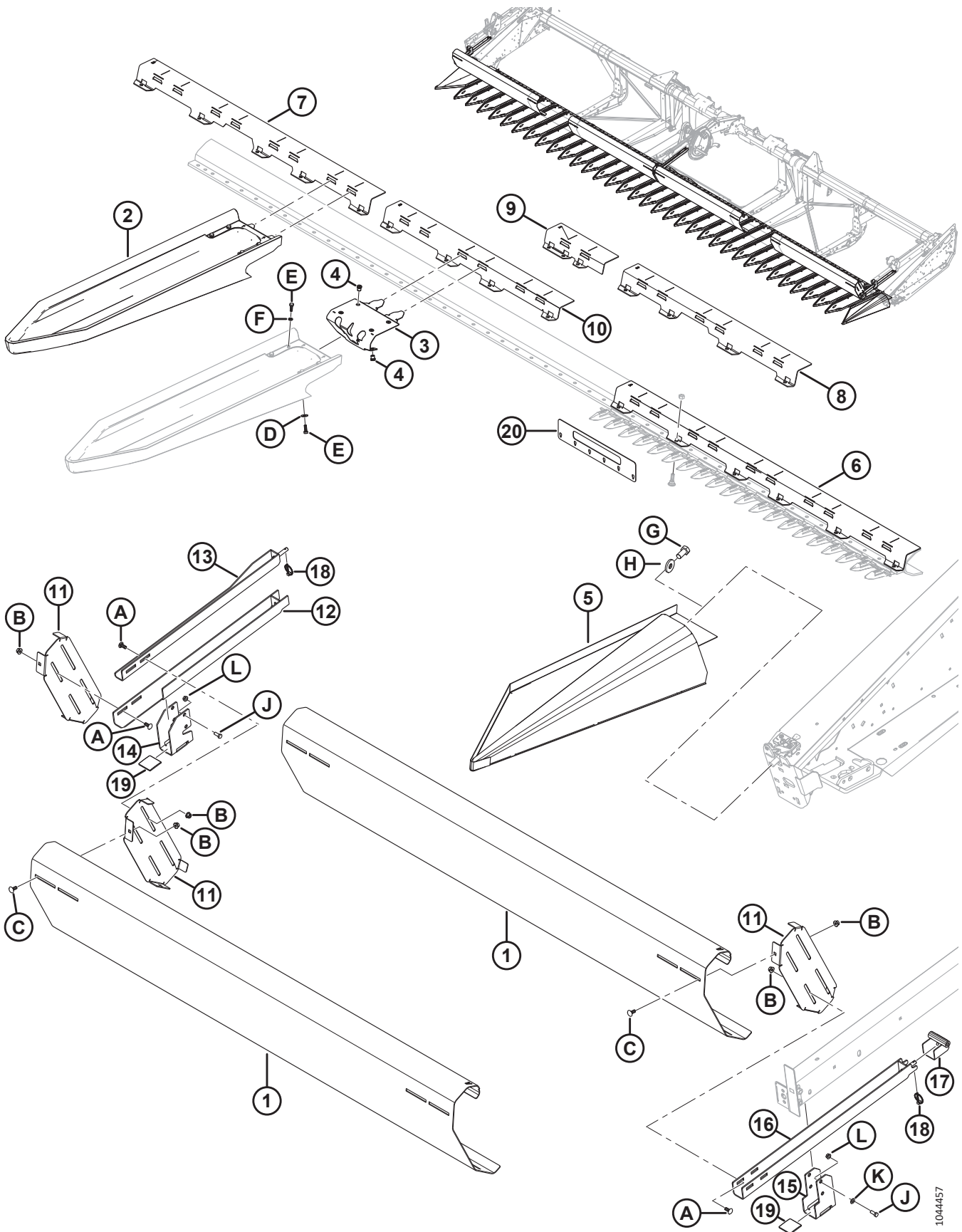
231. Quantités : FD130 = 1, FD135 = 0, FD140 = 1, FD145 = 0.

232. Quantités : FD130 = 2, FD135 = 5, FD140 = 2, FD145 = 5.

233. Utilisé sur le bras central du rabatteur.

234. Utilisé sur les bras extérieurs du rabatteur.

(OPTION) ACCESSOIRE TOURNESOL – KIT DE BASE



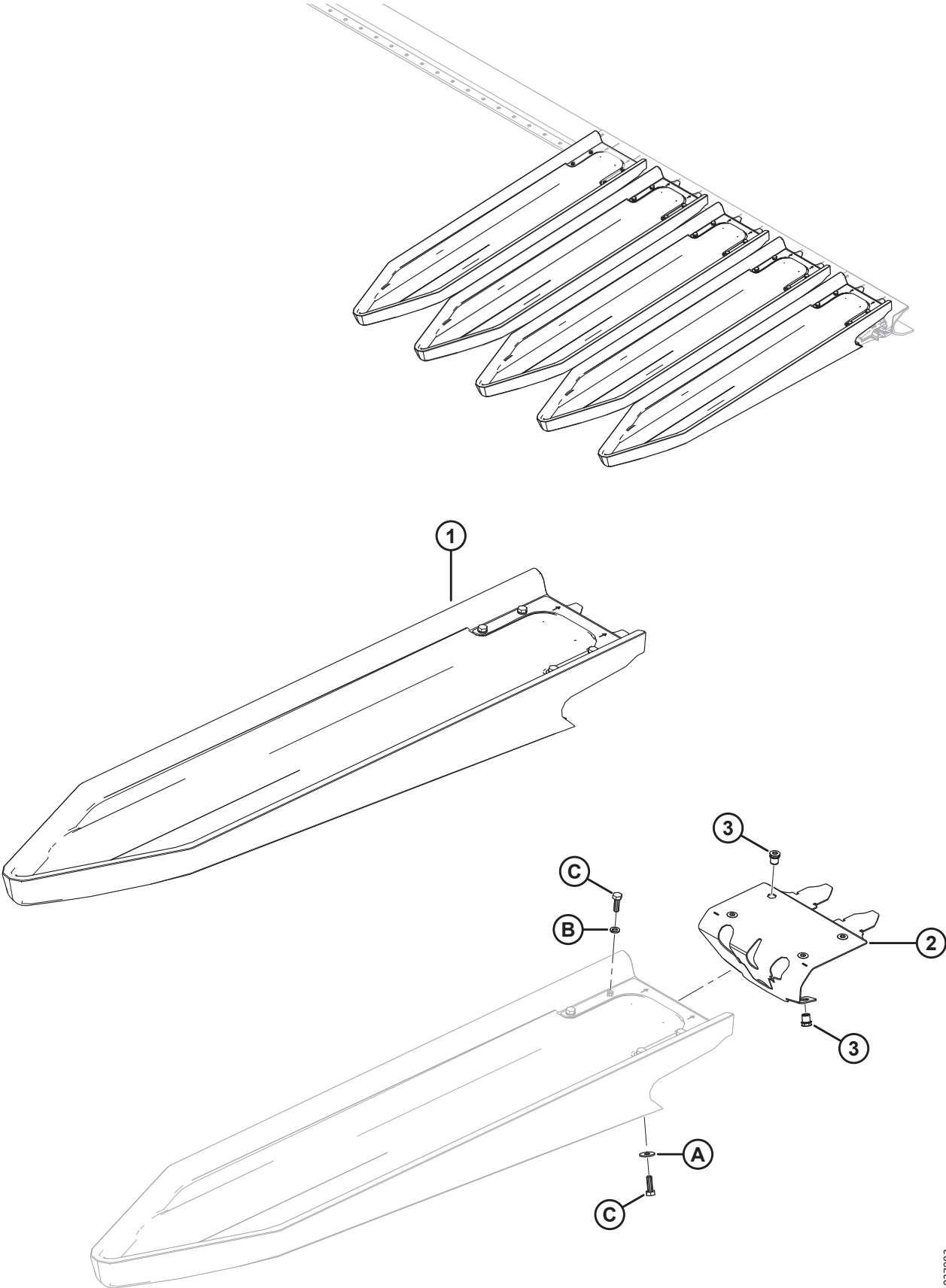
1044457

(OPTION) ACCESSOIRE TOURNESOL – KIT DE BASE

Réf.	Numéro de pièce	Description	Qté	Numéro de série
B	135799	ÉCROU – HEX. FLG, VERROU CENTRAL, M10 X 1,5-10		
C	135785	BOULON – TRCC M10 X 1,5 X 25-8,8-AA1J		
D	184709	RONDELLE – PLATE GRANDE M8-200HV		
E	184652	BOULON – TÊTE HEX. TFL M8 x 1,25 x 25-8,8-AA1J		
F	30716	RONDELLE – RESSORT DE BLOCAGE M8-CS-1055-1065-AA1J		
G	135579	BOULON – TÊTE HEX. 3/4-16 X 1,5-GR5-AA1J ²³⁵		
H	6647	RONDELLE – PLATE ²³⁵		
J	21491	BOULON – TÊTE HEX 1/2-13 X 1,25 GR5-AA1J		
K	18599	RONDELLE – PLATE SAE 17/32 DI X 1 1/16 DE AA1J		
L	50186	ÉCROU – À COL. LK FD 1/2-13 UNC GR5-AA1J		

235. Utilisé si l'assemblage de loquet n'est pas installé.

66 (Option) Accessoire tournesol – Bacs



(OPTION) ACCESSOIRE TOURNESOL – BACS

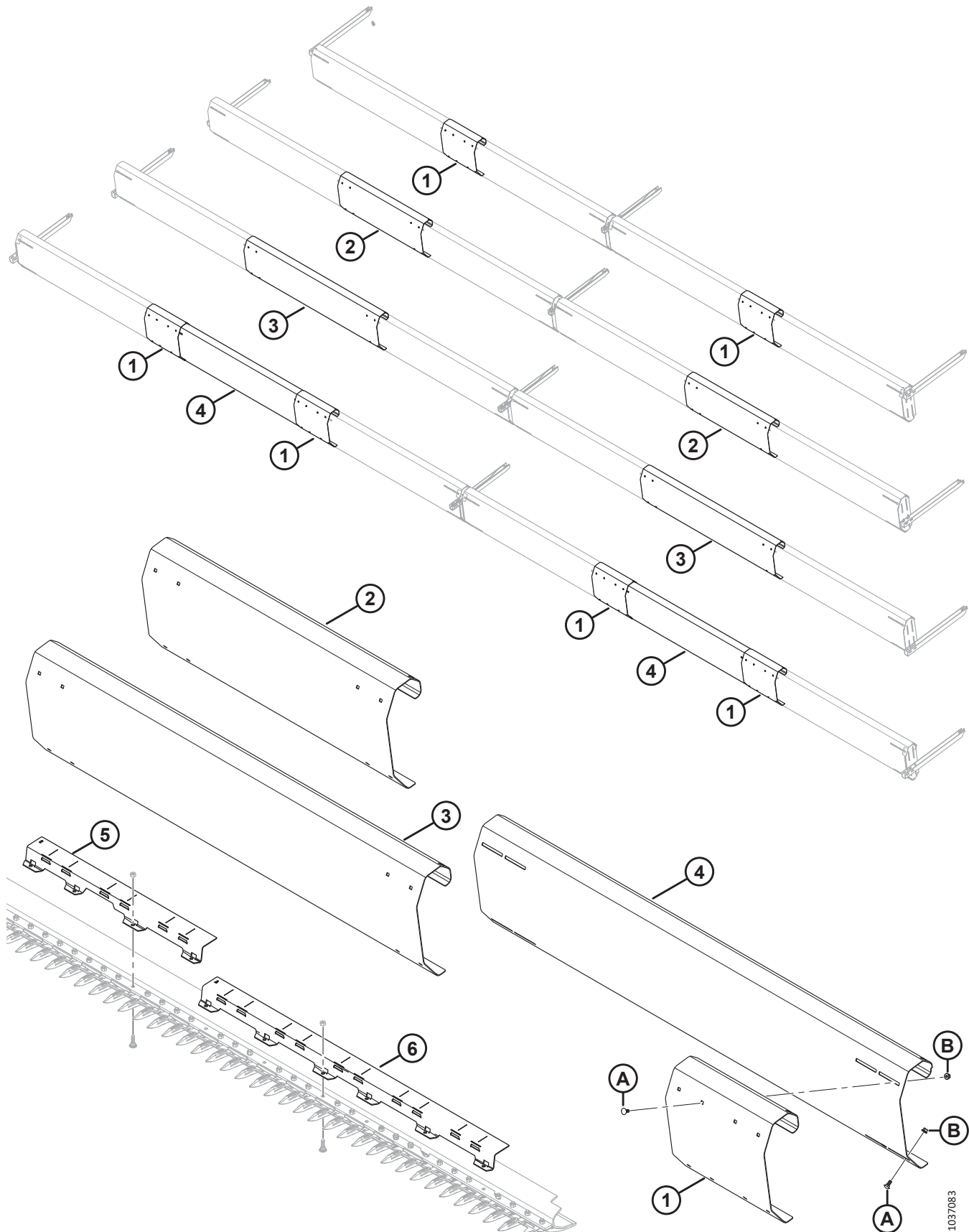
Réf.	Numéro de pièce	Description	Qté	Numéro de série
	B7273	KIT – BAC TOURNESOL (5 BACS) ²³⁶	1	
1	119722	BAC – FIXATION RAPIDE ²³⁷	5	
2	119723	ASSEMBLAGE – VERROUILLAGE DU BAC ²³⁸	5	
3	252179	ÉCROU À RIVET – M8 X 1,25 HEX. 0,7-3,8	30	
A	184709	RONDELLE – PLATE GRANDE M8-200HV		
B	30716	RONDELLE – RESSORT DE BLOCAGE M8-CS-1055-1065-AA1J		
C	184652	BOULON – TÊTE HEX. PFL M8 X 1,25 X 25-8,8-AA1J		

236. Le kit contient 5 bacs. Le kit de base (B7269) contient des bacs pour une plateforme de 30 pi. La plateforme de 35 pi nécessite 1 kit de bac, une plateforme de 40 pi nécessite 2 kits de bac et la plateforme de 45 pi nécessite 3 kits de bac. Kits disponibles chez Whole Goods uniquement.

237. Comprend le loquet (MD n°119723), le collier (NVS), six boulons (MD n°184652), quatre rondelles de ressort de blocage (MD n°30716) et deux rondelles plates (MD n°184709).

238. Comprend six écrous à rivet (MD n°252179).

67 (Option) Accessoire tournesol – Déflecteurs



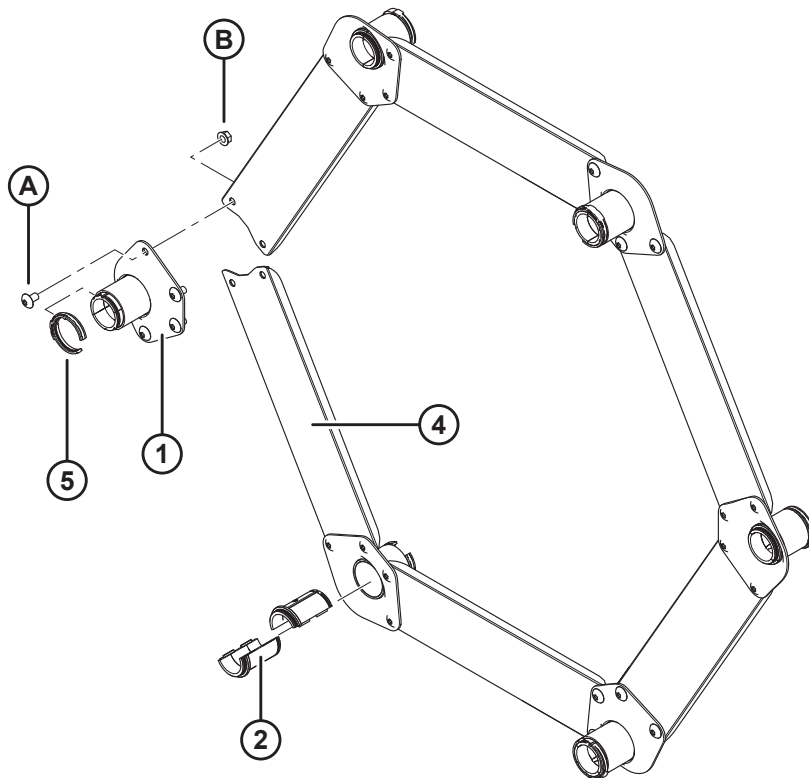
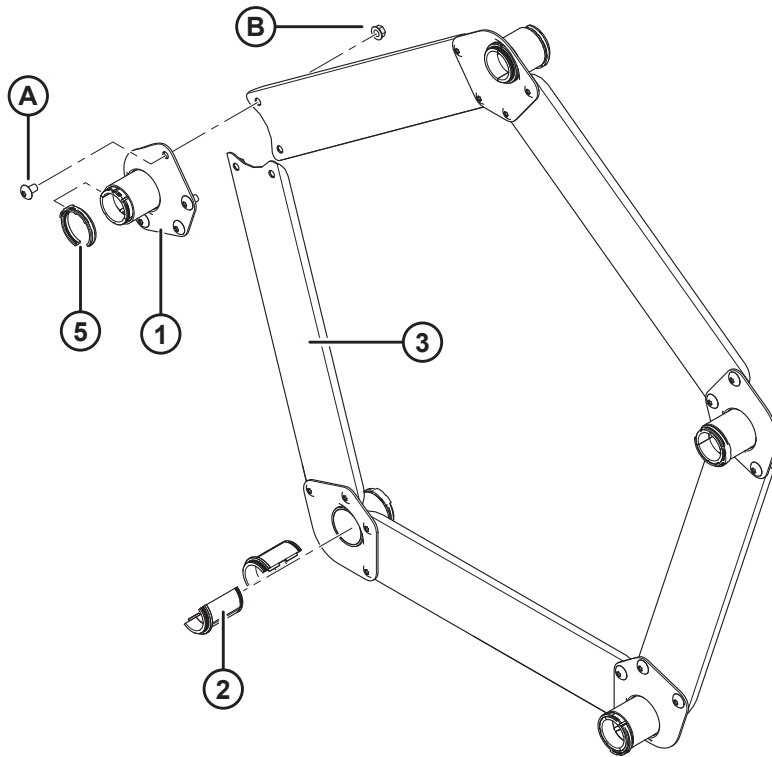
(OPTION) ACCESSOIRE TOURNESOL – DÉFLECTEURS

Réf.	Numéro de pièce	Description	Qté	Numéro de série
	B7282	KIT – DÉFLECTEUR TOURNESOL 30 PI ²³⁹		
	B7283	KIT – DÉFLECTEUR TOURNESOL 35 PI ²³⁹		
	B7284	KIT – DÉFLECTEUR TOURNESOL 40 PI ²³⁹		
	B7285	KIT – DÉFLECTEUR TOURNESOL 45 PI ²³⁹		
1	119519	DÉFLECTEUR – BARRE DE RABATTEMENT B (30 ET 45 PI) ²⁴⁰		
2	119531	DÉFLECTEUR – BARRE DE RABATTEMENT C (35 PI)	2	
3	119518	DÉFLECTEUR – BARRE DE RABATTEMENT D (40 PI)	2	
4	119530	DÉFLECTEUR – BARRE DE RABATTEMENT A (45 PI)	2	
5	119457	SUPPORT – BAC 3 PI C (35 ET 45 PI)	3	
6	119415	SUPPORT – BAC 5 PI A (40 ET 45 PI)	2	
A	135785	BOULON – TRCC M10 X 1,5 X 25-8,8-AA1J (45 PI)		
B	135799	ÉCROU – BLOCAGE CENTRAL HEX. À COL. M10 X 1,5-10 (45 PI)		

239. Kits disponibles chez Whole Goods seulement.

240. Quantités : 30 pi = 2, 45 pi = 4

68 (Option) Kit de renforcement des tubes de doigts



(OPTION) KIT DE RENFORCEMENT DES TUBES DE DOIGTS

NOTE:

Illustration ; HAUT : 5 mâts, BAS : 6 mâts.

NOTE:

Les quantités indiquées sont pour 5/6 mâts.

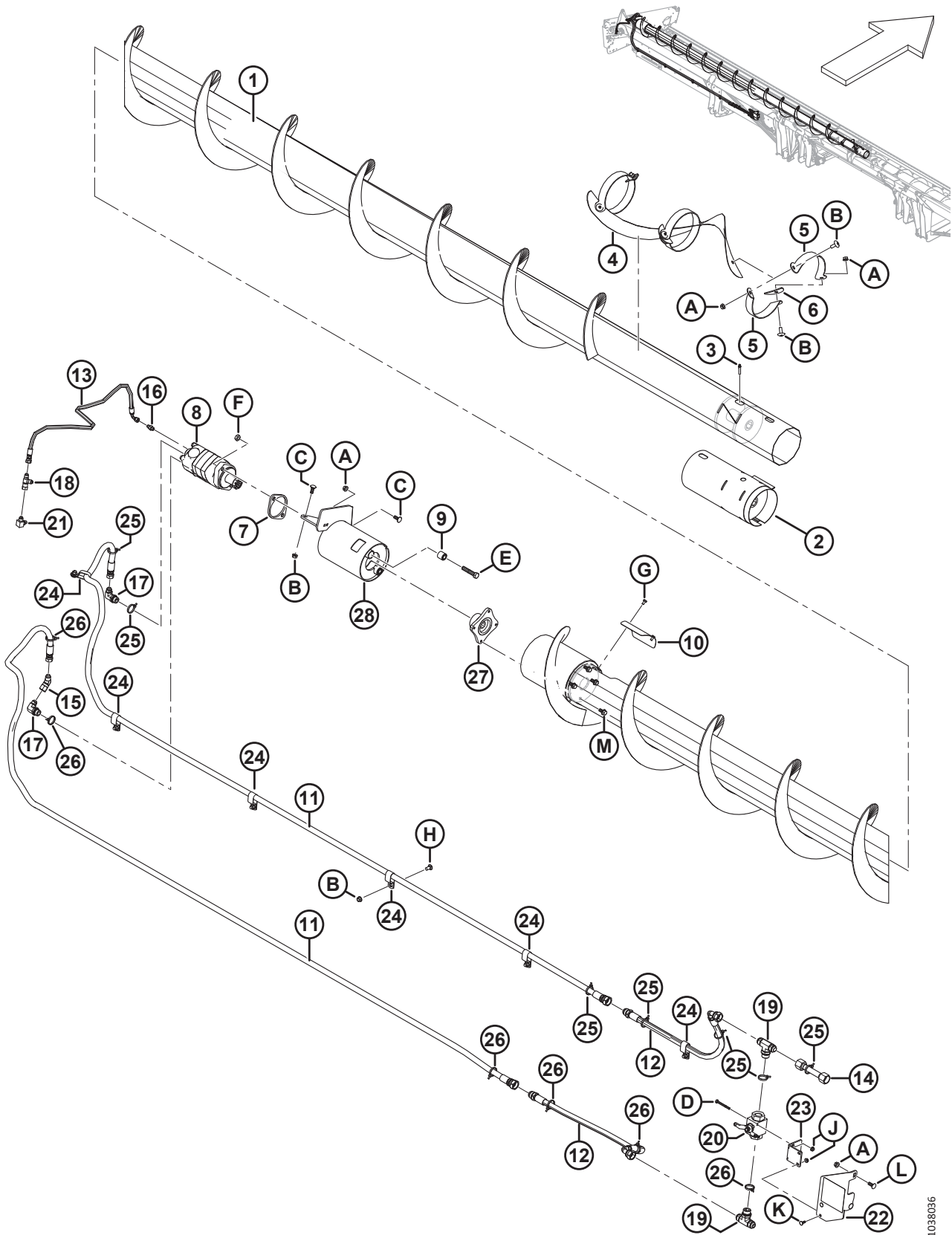
Réf.	Numéro de pièce	Description	Qté. 5/6 Bat	Numéro de série
	B5825	KIT – RENFORCEMENT DES TUBES À DENTS D60/5, FD70/5 (POUR PLATEFORMES À RABATTEUR À 5 LATTES DANS DES CONDITIONS DE CHARGES LOURDES DU RABATTEUR) ²⁴¹		
	B5826	KIT – RENFORCEMENT DES TUBES À DENTS D60/5, FD70/5 (POUR PLATEFORMES À RABATTEUR À 6 LATTES DANS DES CONDITIONS DE CHARGES LOURDES DU RABATTEUR) ²⁴¹		
1	164988	SUPPORT – ASS. SOUDÉ	5/6	
2	220939	BAGUE – TUBE À DENTS (BOÎTE DE 25) ²⁴²	10/12	
3	164993	ÉCAMOUSSURE – FER DE LIAISON (RABATTEUR À 5 LATTES)	5/0	
4	164995	ÉCAMOUSSURE – FER DE LIAISON (RABATTEUR À 6 LATTES)	0/6	
5	220941	COLLIER – BAGUE DE TUBE À DENTS, NERVURE CENTRALE (BOÎTE DE 5) ²⁴³	5/6	
A	135450	VIS – USINÉE		
B	30228	ÉCROU – À EMBASE FD FACE LISSE 0,375-16 UNC		

241. Kits disponibles chez Whole Goods seulement.

242. Non vendue individuellement ; il faut commander une boîte de 25 bagues de tube à dents pour pouvoir assurer l'entretien de cette pièce.

243. Non vendu individuellement ; il faut commander une boîte de 5 colliers de bagues de tube à dents pour pouvoir assurer l'entretien de cette pièce.

69 Vis transversale supérieure – Extrémité gauche (en option) FD125, FD130, FD135 et FD140 (2021 et antérieur)



1038036

**VIS TRANSVERSALE SUPÉRIEURE – EXTRÉMITÉ GAUCHE (EN OPTION)
FD125, FD130, FD135 ET FD140 (2021 ET ANTÉRIEUR)**

Réf.	Numéro de pièce	Description	Qté	Numéro de série
1	326025	VIS D'ALIMENTATION – ASS. SOUDÉ CG 25 PI	1	
	294519	VIS D'ALIMENTATION – ASS. SOUDÉ CG VTS AM 30 PI	1	
	294517	VIS D'ALIMENTATION – ASS. SOUDÉ CG VTS AM 35 PI	1	
	294516	VIS D'ALIMENTATION – ASS. SOUDÉ CG VTS AM 40 PI	1	
2	294682	KIT – MANCHON DE RÉPARATION VTS SOUDÉ ²⁴⁴	A/B	
3	30934	RACCORD – FILET CONIQUE 1/4-28	1	
4	255881	SPIRE – CENTRAL CG	1	
5	294424	SUPPORT – CG	6	
6	255883	PLAQUE	3	
7	253446	PLAQUE – ENTRETOISE	1	
8	255829	MOTEUR – VTS (130 CC) ²⁴⁵	1	
	283002	MOTEUR – EATON 2000 (100 CC) ²⁴⁶	1	
	174304	KIT D'ÉTANCHÉITÉ		
	137375	CONTRE-ÉCROU – À RAINURE 1,0-20 UNEF		
9	21810	BAGUE – CAOUTCHOUC	2	
10	279261	COUVERCLE – ACCÈS VTS	1	
11	326086	FLEXIBLE – HYDRAULIQUE (25 PI)	2	
	294221	FLEXIBLE – HYDRAULIQUE (30 PI)	2	
	294222	FLEXIBLE – HYDRAULIQUE (35 PI)	2	
	294223	FLEXIBLE – HYDRAULIQUE (40 PI)	2	
12	294226	FLEXIBLE – HYDRAULIQUE	2	
13	254248	FLEXIBLE – HYDRAULIQUE	1	
14	294007	CONDUITE – HYDRAULIQUE	1	
15	135685	RACCORD – HYD. COUDÉ À 45°	1	
16	112184	RACCORD – ADAPTATEUR HYD. 30 À 40 PI	1	
17	21801	RACCORD – HYD. COUDÉ À 90°	2	
18	30873	RACCORD – HYD. EN TÉ	1	
19	50050	RACCORD – EN T HYD. DE DÉRIVATION, FILETAGE DROIT AVEC JOINT TORIQUE	2	
20	294263	SOUPAPE – BILLE	1	
21	50104	RACCORD – COUDE 90° HYD	1	
22	294814	SUPPORT – MONTAGE DU BV AVEC ²⁴⁷	1	
23	294009	SUPPORT – CROCHET, FIXATION DE LA VANNE	1	
24	103738	BRIDE DE FIXATION – PVC ISOLÉ 13/16 PO DIMENSION DU TUBE	7	
25	252795	COLLIER DE SERRAGE – ATTACHE DE CÂBLE, ROSE	7	

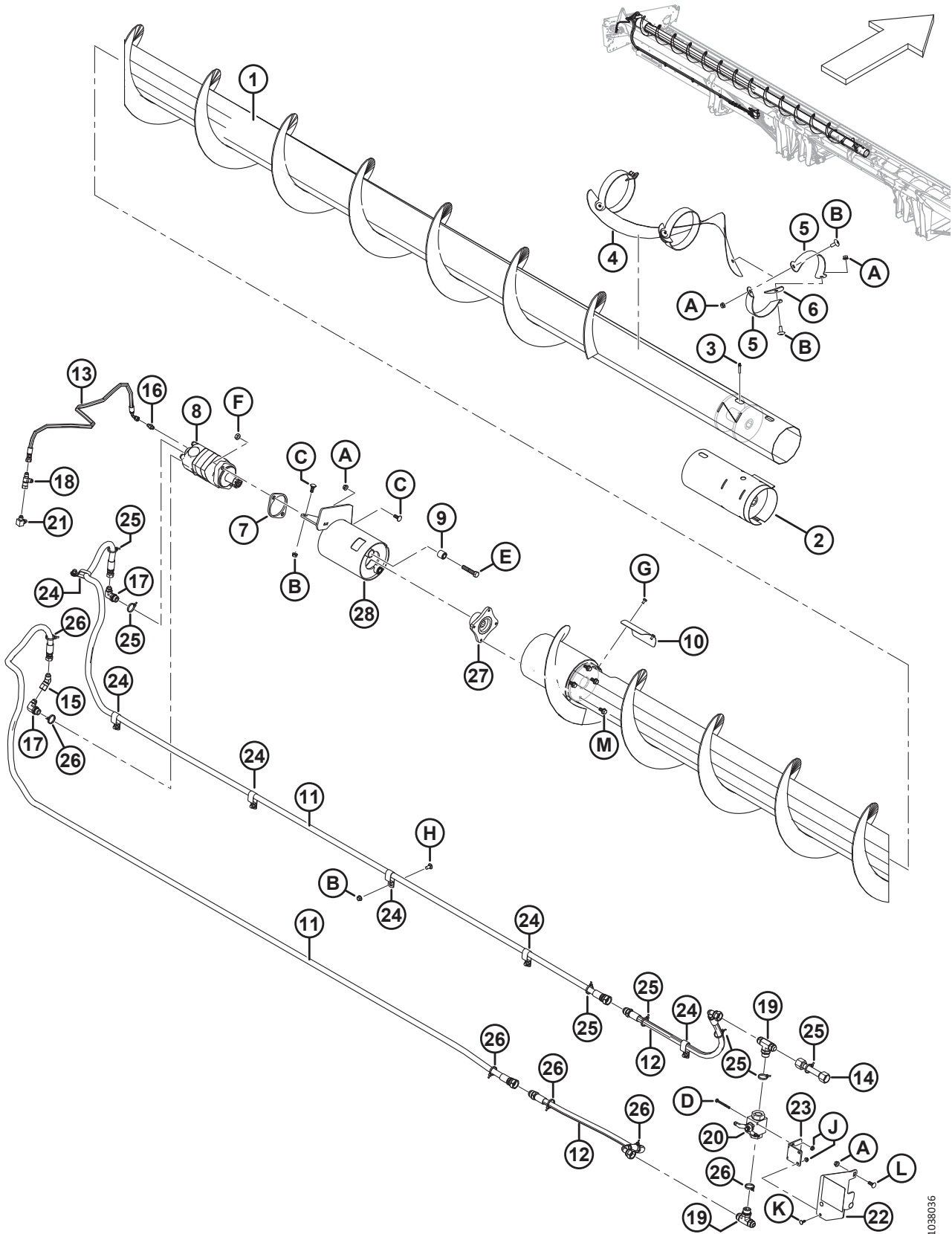
244. Ce kit est destiné aux vis transversales supérieures de 2021 et antérieures qui utilisent des arbres hexagonaux au niveau du support central ; il est destiné à réparer les dommages subis par la vis. Il faut prévoir de souder.

245. Pour une utilisation sur toutes les plateformes automotrices et les plateformes de moissonneuse-batteuse qui ne sont pas sur le marché européen.

246. Pour une utilisation sur le marché européen avec augmentation de la vitesse VTS.

247. AUTOCOLLANT Le support comprend un autocollant (MD n°294813), consultez la section [37 Autocollants et réflecteurs](#), page 121.

VIS TRANSVERSALE SUPÉRIEURE – EXTRÉMITÉ GAUCHE (EN OPTION)
 FD125, FD130, FD135 ET FD140 (2021 ET ANTÉRIEUR)



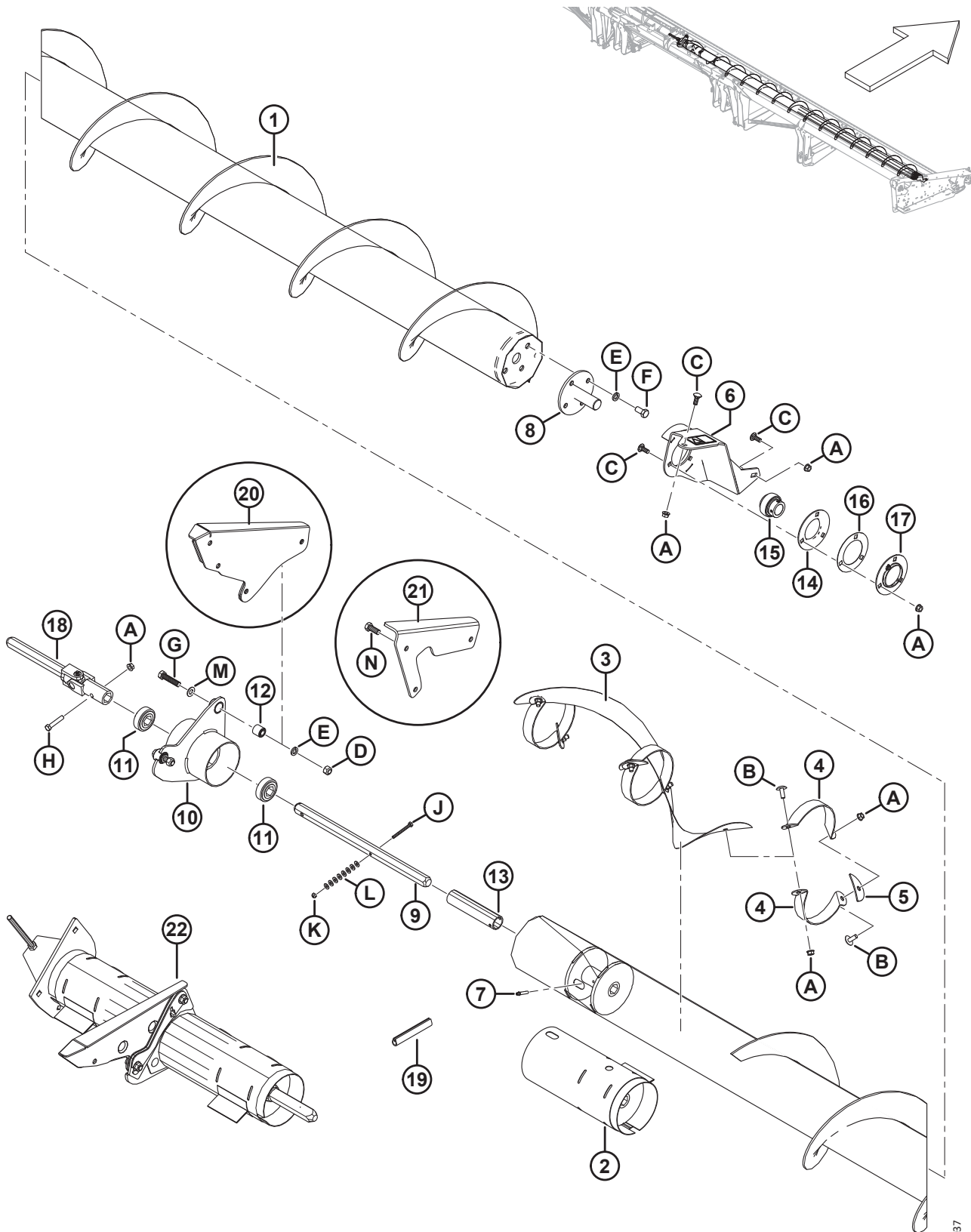
1038036

**VIS TRANSVERSALE SUPÉRIEURE – EXTRÉMITÉ GAUCHE (EN OPTION)
FD125, FD130, FD135 ET FD140 (2021 ET ANTÉRIEUR)**

Réf.	Numéro de pièce	Description	Qté	Numéro de série
26	252794	COLLIER DE SERRAGE – ATTACHE DE CÂBLE, VIOLETTE	6	
27	253722	MOYEU – MOTEUR HC VTS	1	
28	296556	SUPPORT – ASSEMBLAGE ²⁴⁸	1	
A	30228	ÉCROU – À COLLERETTE FD FACE LISSE 0,375-16 UNC		
B	135507	VIS – USINÉE, TORX À TÊTE BOMBÉE, 3/8 NC X 1 LG		
C	19965	BOULON – TRCC 3/8-16 × 1-GR 5-ZP		
D	21854	BOULON – TÊTE HEX. 1/4 NC × 2,5 LG GR 5 ZP		
E	21760	BOULON – TÊTE HEX. 1/2 NC × 2,5 LG GR 5 ZP		
F	137727	CONTRE-ÉCROU – HEX. FD 1/2-13 UNC GR5 ZP		
G	21580	BOULON – TÊTE HEX. 1/4 NC X 0,5 LG GR5 ZP		
H	21863	BOULON – TRCCC 3/8 NC × 0,75 LG GR 5 ZP		
J	135248	ÉCROU – DE BLOCAGE CENTRAL HEX. À COL.		
K	21476	BOULON – TRCC 1/4-20 X 75-GR5-ZP		
L	100456	BOULON – TRCCC 3/8 NC × 1,0 GR 5 ZP		
M	135963	BOULON – TÊTE HEX. À COL. (FACE LISSE) 3/8 NC X 0,75 GR5 ZP		

248. Comprend deux bagues (MD n°21810) et un autocollant (MD n°279085).

70 Vis transversale supérieure – Extrémité droite (en option) FD125, FD130, FD135 et FD140 (2021 et antérieur)



1038037

**VIS TRANSVERSALE SUPÉRIEURE – EXTRÉMITÉ DROITE (EN OPTION)
FD125, FD130, FD135 ET FD140 (2021 ET ANTÉRIEUR)**

Réf.	Numéro de pièce	Description	Qté	Numéro de série
1	326024	VIS D'ALIMENTATION – ASS. SOUDÉ CD VTS 25 PI	1	
	294436	VIS D'ALIMENTATION – ENS. SOUDÉ CD VTS 9,1 M (30 PI)	1	
	294437	VIS D'ALIMENTATION – ENS. SOUDÉ CD VTS HC 10,7 M (35 PI)	1	
	294438	VIS D'ALIMENTATION – ENS. SOUDÉ CD VTS HC 12,2 M (40 PI)	1	
2	294682	KIT – MANCHON DE RÉPARATION VTS SOUDÉ ²⁴⁹	A/B	
3	294928	SPIRE – CENTRALE CD	1	
4	294425	SUPPORT – CD	6	
5	255883	PLAQUE	3	
6	296554	SUPPORT – ASS. VTS CD	1	
7	30934	RACCORD – 1/4-28 FILET CONIQUE	1	
8	132303	ARBRE – EXTRÉMITÉ ENS. SOUDÉ	1	
	294677	KIT – DISQUE, NON PEINT ²⁵⁰		
9	174081	ARBRE – HEX.	1	
10	172511	SUPPORT – ENS. CROCHET CENTRAL	1	
11	172507	ROULEMENT – À BILLES AVEC ALÉSAGE HEX.	2	
12	21810	BAGUE – CAOUTCHOUC	2	
13	174082	BAGUE D'ESPACEMENT	1	
14	49306	BRIDE	1	
15	21859	ROULEMENT – SPH DE EXT BAGUE INTÉRIEURE 1 3/16 ALÉSAGE	1	
16	172340	CALE	1	
17	30661	BRIDE	1	
18	233395	JOINT – UNIVERSEL	1	
19	45427	MOULAGE – CD	1	
20	174035	SUPPORT – CENTRAL – ASS. SOUDÉ (30 À 35 PI SEULEMENT) ²⁵¹	1	
21	326180	SUPPORT – VTS CENTRALE (25 PI SEULEMENT) ²⁵²	1	
22	335589	KIT DE RÉPARATION DE SUPPORT CENTRAL VTS ²⁵³	OPT	
A	30228	ÉCROU – À EMBASE FD FACE LISSE 0,375-16 UNC		
B	135507	VIS – USINÉE, TORX À TÊTE BOMBÉE, 3/8 NC X 1 LG		
C	19965	BOULON – TRCC 3/8-16 × 1-GR 5-ZP		
D	18697	ÉCROU – HEX. DE BLOCAGE FD 0,500-13 UNC		
E	18638	RONDELLE – NORMALE DE BLOCAGE DI NOM. 12,7 MM (1/2 PO) ZP		

249. Ce kit est destiné aux vis transversales supérieures de 2021 et antérieures qui utilisent des arbres hexagonaux au niveau du support central ; il est destiné à réparer les dommages subis par la vis. Il faut prévoir de souder.

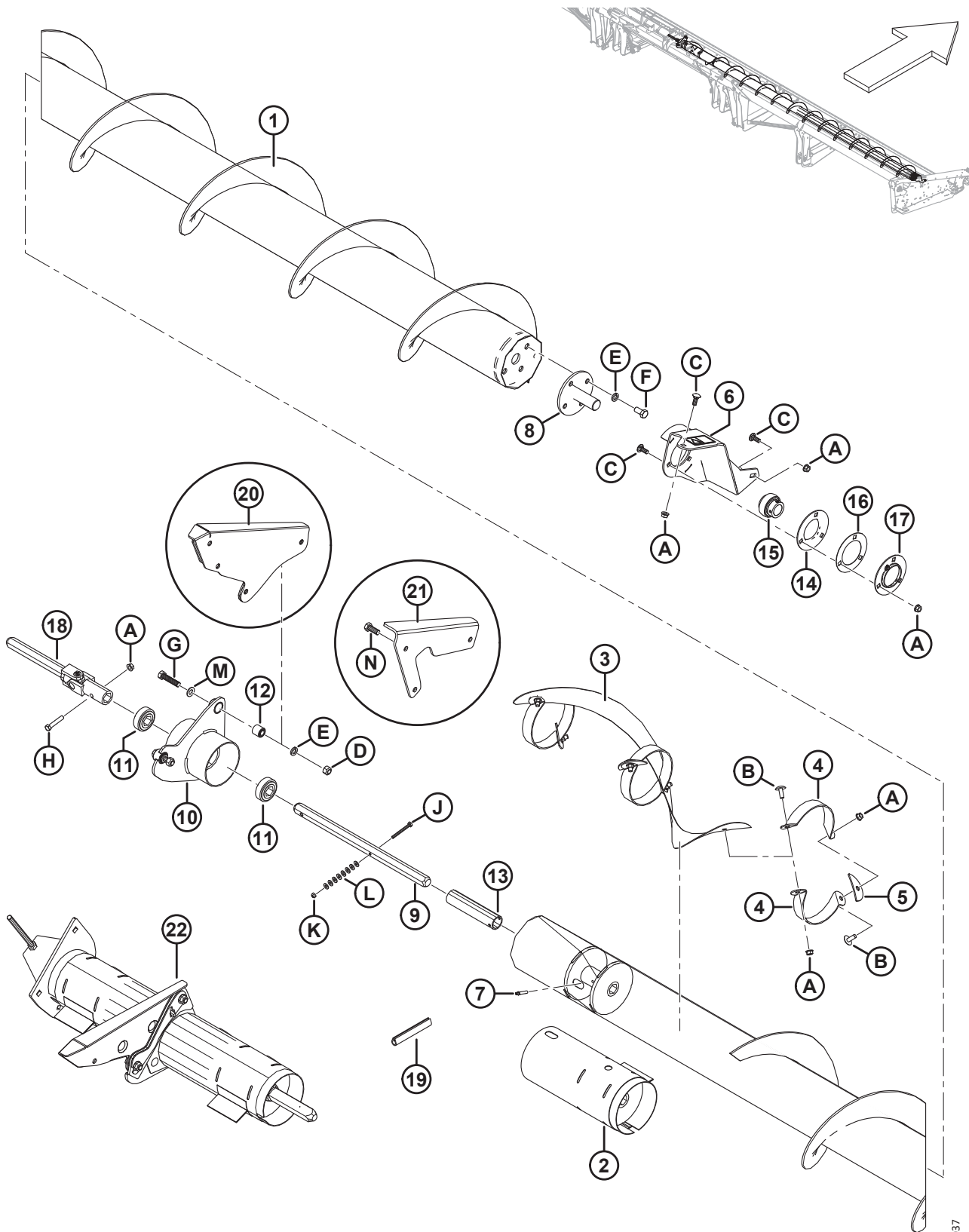
250. Pièce de rechange pour l'arbre (MD n°132303).

251. Support requis uniquement pour les plateformes de 30 à 35 pi, la plateforme de 40 pi est équipée d'un support (MD n°172511) fixé directement au châssis.

252. Support requis uniquement pour les plateformes de 25 pi, la plateforme de 40 pi est équipée d'un support (MD n°172511) fixé directement au châssis.

253. Le kit est utilisé pour améliorer l'assemblage du support central sur les vis transversales supérieures en 2 pièces. Remplace le joint en U (MD n°233395), le support central (MD n°172511), les roulements (MD n°172507), l'arbre hexagonal (MD n°174081), l'entretoise (MD n°174082) et la quincaillerie. Comprend deux kits de manchons de réparation (MD n°NVS). Consultez la section [73 \(Option\) Vis transversale supérieure – Kit de réparation du support central, page 217](#).

**VIS TRANSVERSALE SUPÉRIEURE – EXTRÉMITÉ DROITE (EN OPTION)
FD125, FD130, FD135 ET FD140 (2021 ET ANTÉRIEUR)**

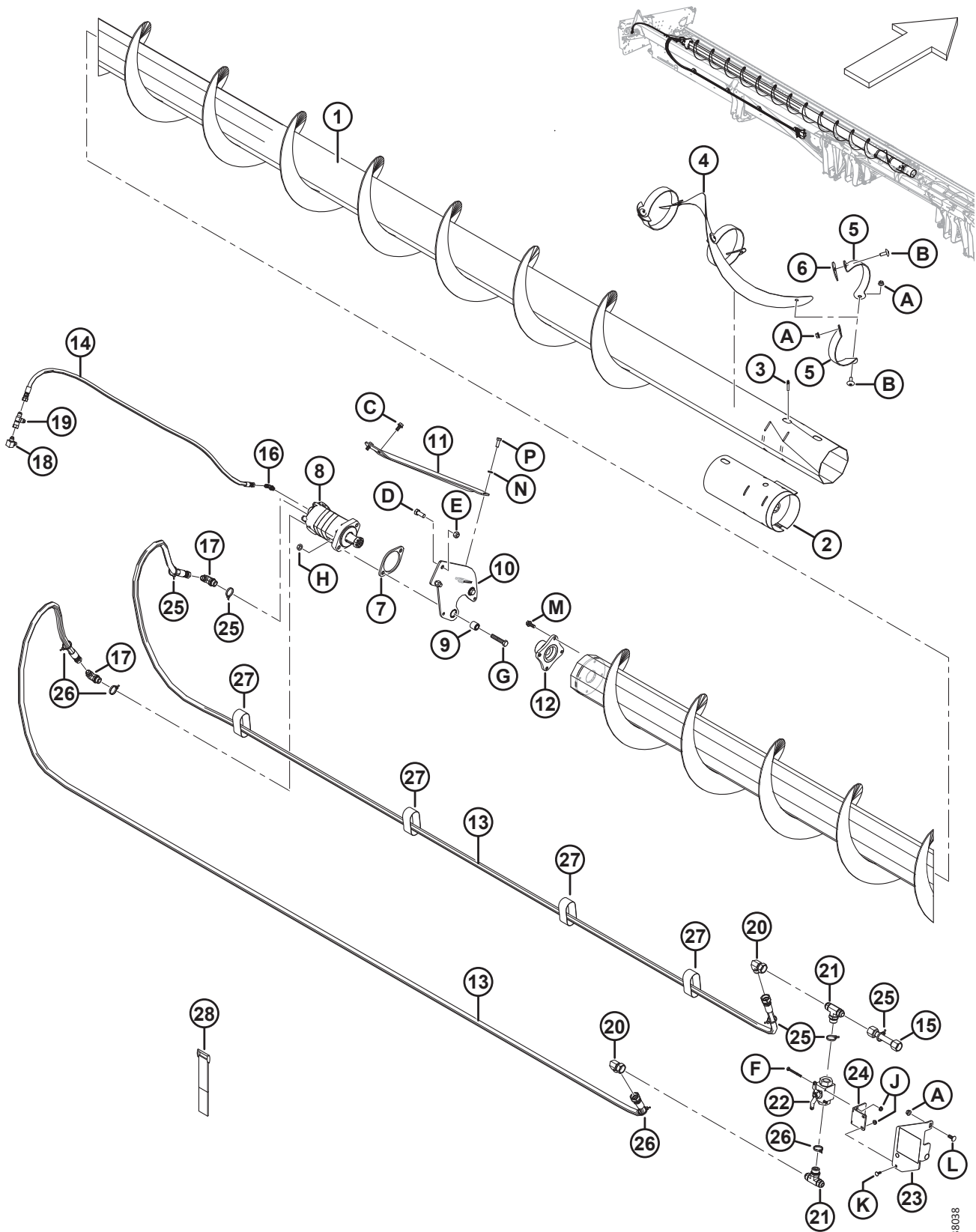


1038037

**VIS TRANSVERSALE SUPÉRIEURE – EXTRÉMITÉ DROITE (EN OPTION)
FD125, FD130, FD135 ET FD140 (2021 ET ANTÉRIEUR)**

Réf.	Numéro de pièce	Description	Qté	Numéro de série
F	21575	BOULON – TÊTE HEX. 1/2 NC × 1,0 LG GR 5 ZP		
G	21578	BOULON – TÊTE HEX. 1/2 GPN X 2,25 LG GR 5 ZP		
H	21354	BOULON – TÊTE HEX. 3/8 NC X 2,0 LG GR5 ZP		
J	21854	BOULON – TÊTE HEX. 1/4 NC × 2,5 LG GR 5 ZP		
K	18724	ÉCROU – HEX. DE BLOCAGE FD 1/4-20 UNC ZP		
L	18596	RONDELLE – PLATE SAE 9/32 DI X 5/8 PO DE ZP		
M	184589	RONDELLE – PLATE 9/16 X 1,375 AA1J		
N	21491	BOULON – TÊTE HEX.1/2-13 X 1,25 GR5-AA1J		

71 Vis transversale supérieure – Extrémité gauche (en option) FD145 (2021 et antérieur)



1038038

VIS TRANSVERSALE SUPÉRIEURE – EXTRÉMITÉ GAUCHE (EN OPTION) FD145 (2021 ET ANTÉRIEUR)

Réf.	Numéro de pièce	Description	Qté	Numéro de série
1	294515	VIS D'ALIMENTATION – VTS CG ENS. SOUDÉ 13,7 M (45 PI)	1	
2	294682	KIT – MANCHON DE RÉPARATION VTS SOUDÉ ²⁵⁴	A/B	
3	30934	RACCORD – FILET CONIQUE 1/4-28	1	
4	255881	SPIRE – CENTRAL CG	1	
5	294424	SUPPORT – CG	6	
6	255883	PLAQUE	3	
7	253446	PLAQUE – ENTRETOISE	1	
8	255829	MOTEUR – VTS (130 CC) ²⁵⁵	1	
	283002	MOTEUR – EATON 2000 (100 CC) ²⁵⁶	1	
	174304	KIT D'ÉTANCHÉITÉ		
	137375	CONTRE-ÉCROU – À RAINURE 1,0-20 UNEF		
9	21810	BAGUE – CAOUTCHOUC	2	
10	174168	SUPPORT – ASS. CROCHET CG	1	
11	279925	RENFORT – CG	1	
12	279775	MOYEU – USINAGE	1	
13	294224	FLEXIBLE – HYDRAULIQUE	2	
14	294225	FLEXIBLE – HYDRAULIQUE	1	
15	294007	CONDUITE – HYDRAULIQUE	1	
16	135647	RACCORD – HYD. COUDÉ À 90°	1	
17	21801	RACCORD – HYD. COUDÉ À 90°	2	
18	50104	RACCORD – HYD. COUDÉ À 90°	1	
19	30873	RACCORD – HYD. EN TÉ	1	
20	50175	RACCORD – HYD. COUDÉ À 90°	2	
21	50050	RACCORD – HYD. EN TÉ DE DÉRIVATION FILET DR AVEC JOINT TORIQUE	2	
22	294263	SOUPAPE – BILLE	1	
23	294814	SUPPORT – MONTAGE DU BV AVEC AUTOCOLLANT ²⁵⁷	1	
24	294009	SUPPORT – CROCHET, FIXATION DE LA VANNE	1	
25	252795	COLLIER DE SERRAGE – ATTACHE DE CÂBLE, ROSE	5	
26	252794	COLLIER DE SERRAGE – ATTACHE DE CÂBLE, VIOLETTE	4	
27	135444	COURROIE DE SANGLE 6 PO LG	4	
28	135443	COURROIE DE SANGLE 4 PO LG	3	
A	30228	ÉCROU – À COLLERETTE FD FACE LISSE 0,375-16 UNC		
B	135507	VIS – USINÉE, TORX TÊTE BOMBÉE, 3/8 GPN X 1LG		
C	101897	VIS – TÊTE HEX. AVEC RONDELLE ET FILETAGE ROULÉ 3/8 GPN X 3/4		
D	21491	BOULON – TÊTE HEX. 1/2 GPN X 1,25 LG GR 5 ZP		

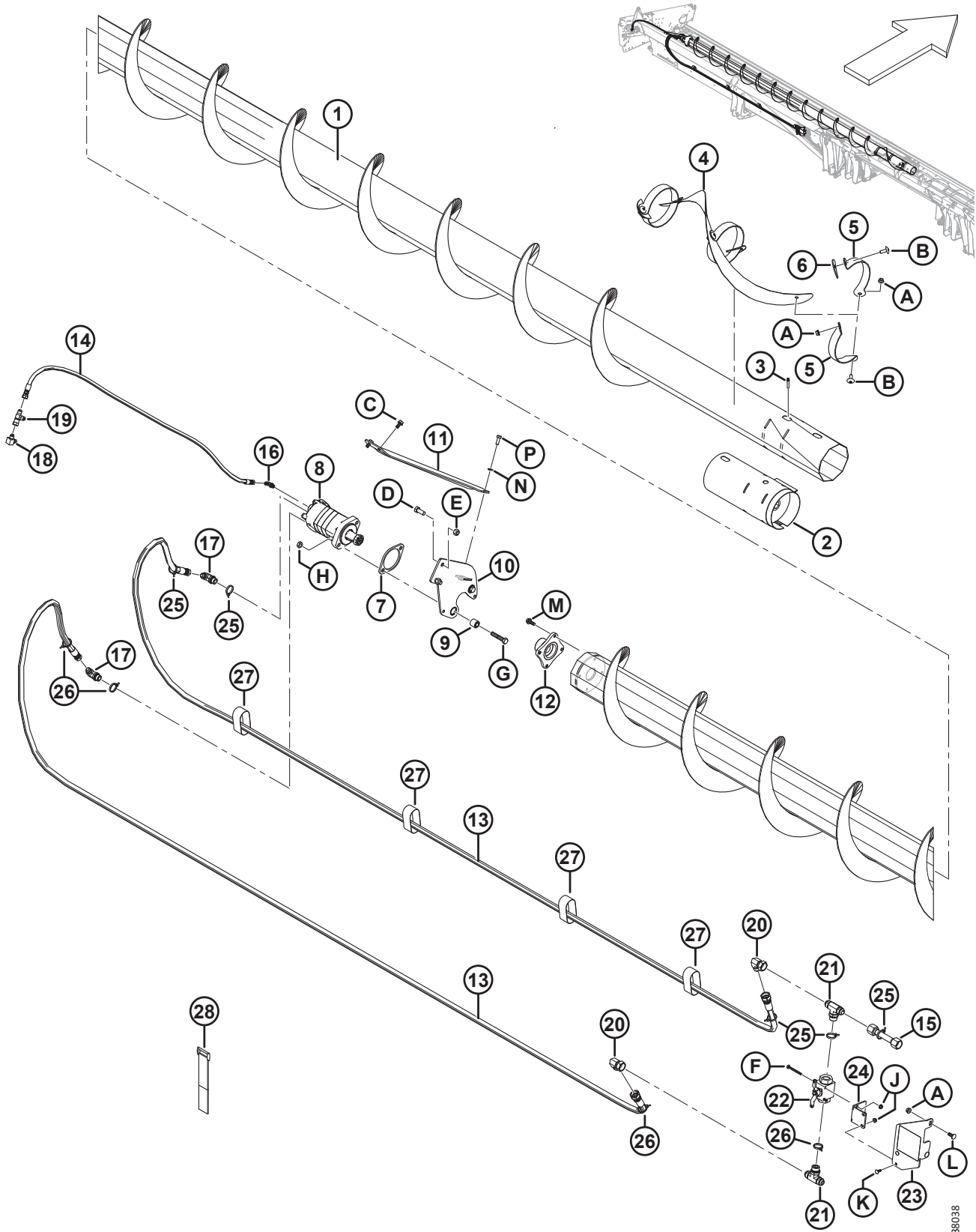
254. Ce kit est destiné aux vis transversales supérieures de 2021 et antérieures qui utilisent des arbres hexagonaux au niveau du support central ; il est destiné à réparer les dommages subis par la vis. Il faut prévoir de souder.

255. Pour une utilisation sur toutes les plateformes automotrices et les plateformes de moissonneuse-batteuse qui ne sont pas sur le marché européen.

256. Pour utilisation sur le marché européen avec augmentation de la vitesse VTS.

257. Le support comprend un autocollant (MD n°294813), consultez la section *37 Autocollants et réflecteurs, page 121*.

VIS TRANSVERSALE SUPÉRIEURE – EXTRÉMITÉ GAUCHE (EN OPTION) FD145 (2021 ET ANTÉRIEUR)

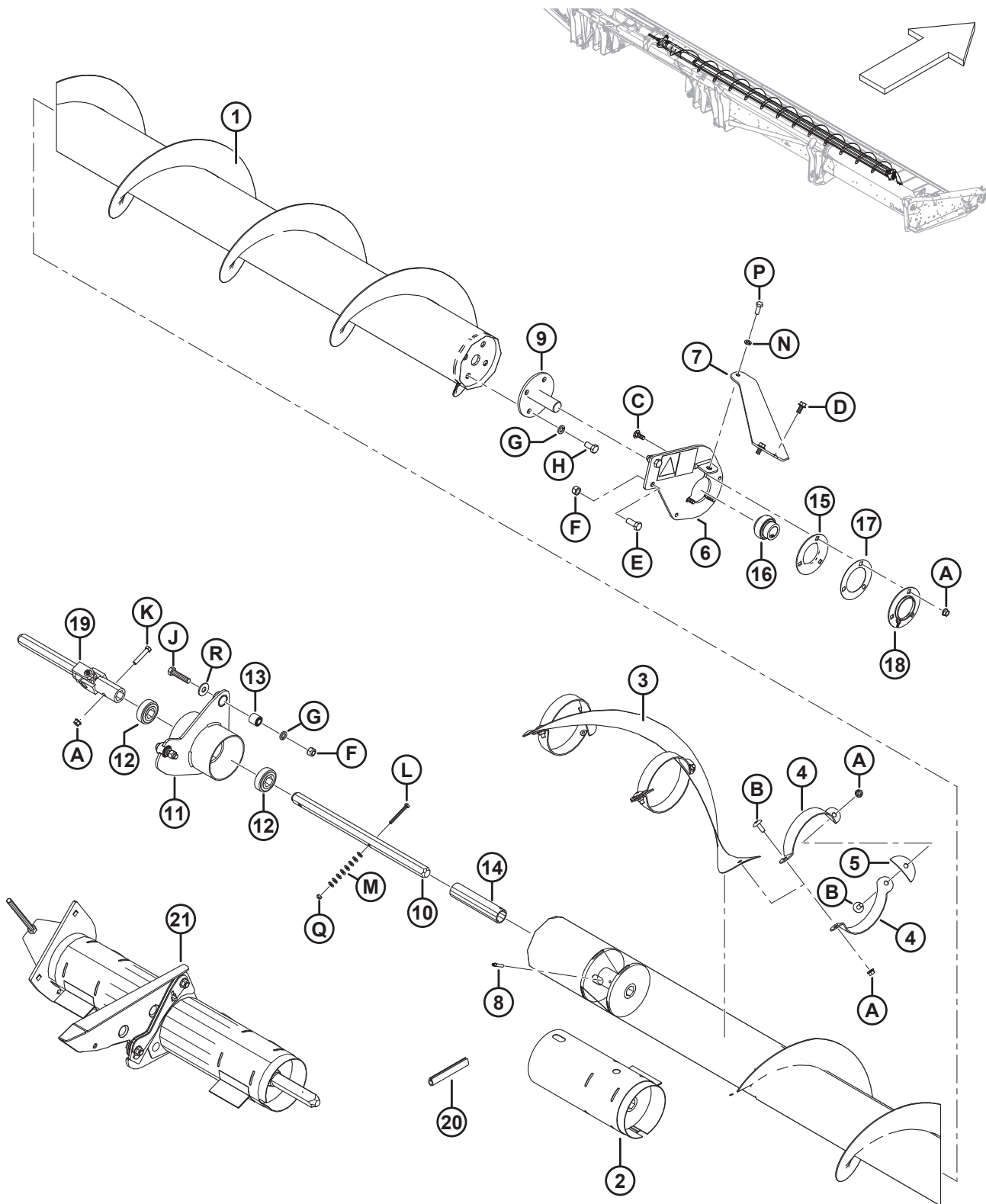


1038038

VIS TRANSVERSALE SUPÉRIEURE – EXTRÉMITÉ GAUCHE (EN OPTION) FD145 (2021 ET ANTÉRIEUR)

Réf.	Numéro de pièce	Description	Qté	Numéro de série
E	18697	ÉCROU – HEX. DE BLOCAGE FD 0,500-13 UNC		
F	21854	BOULON – TÊTE HEX. 1/4 NC × 2,5 LG GR 5 ZP		
G	21760	BOULON – TÊTE HEX. 1/2 NC × 2,5 LG GR 5 ZP		
H	137727	CONTRE-ÉCROU – HEX. FD 1/2-13 UNC GR5 ZP		
J	135248	ÉCROU – DE BLOCAGE CENTRAL HEX. À COL.		
K	21476	BOULON – TRCC 1/4-20 X 75-GR5-ZP		
L	100456	BOULON – TRCCC 3/8 NC × 1,0 GR 5 ZP		
M	135193	VIS – TÊTE HEX. AVEC RONDELLE ET FILETAGE ROULÉ 3/8 NC X 1,0		
N	18637	RONDELLE – NORMALE DE BLOCAGE 3/8 PO DI NOM. ZP		
P	20077	BOULON – TÊTE HEX. 3/8 NC × 1,0 LG GR 5 ZP		

72 Vis transversale supérieure – Extrémité droite (en option) FD145 (2021 et antérieur)



1038039

VIS TRANSVERSALE SUPÉRIEURE – EXTRÉMITÉ DROITE (EN OPTION) FD145 (2021 ET ANTÉRIEUR)

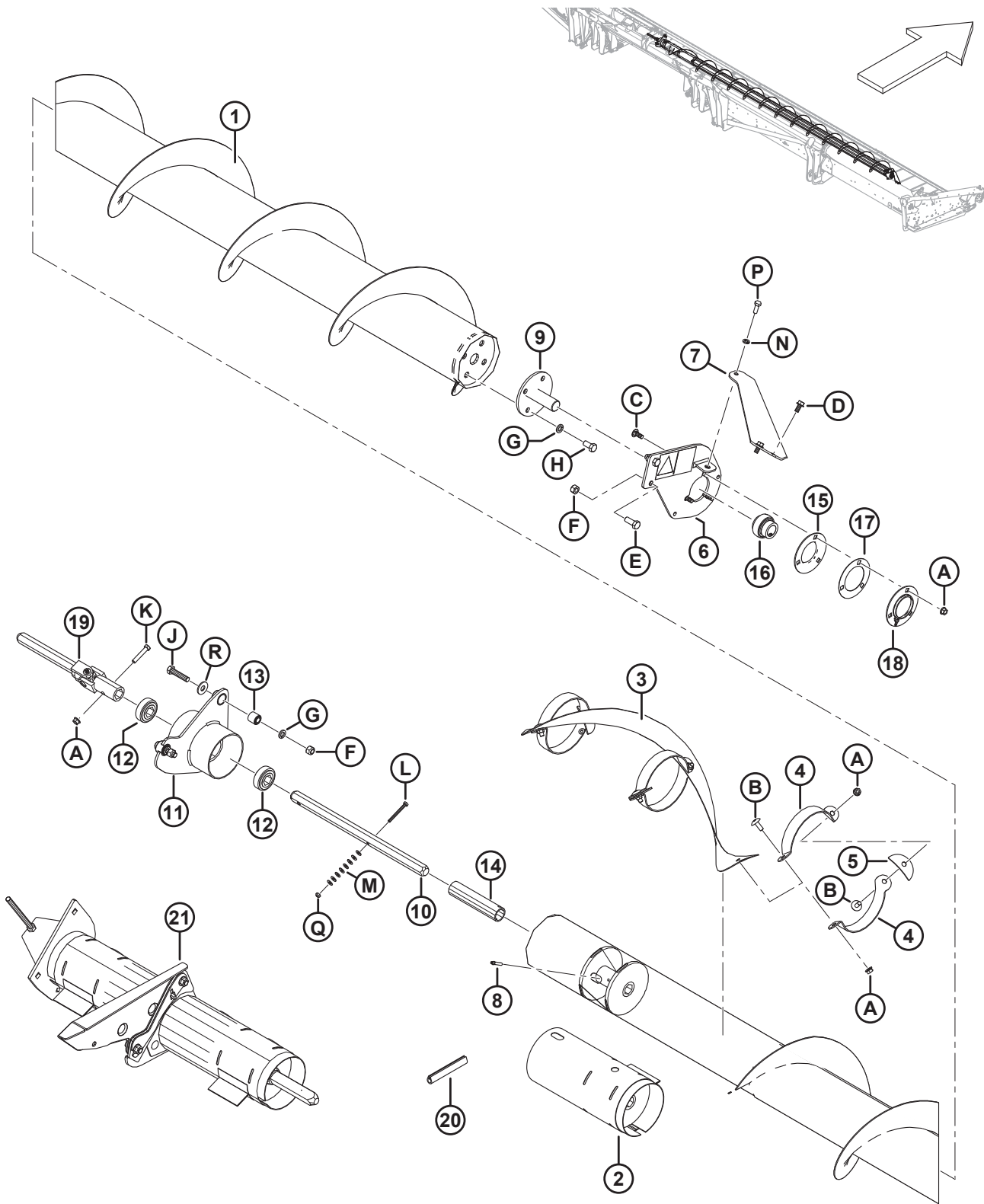
Réf.	Numéro de pièce	Description	Qté	Numéro de série
1	294518	VIS D'ALIMENTATION – ENS. SOUDÉ CD VTS 13,7 M (45 PI)	1	
2	294682	KIT – MANCHON DE RÉPARATION VTS SOUDÉ ²⁵⁸	A/B	
3	294928	SPIRE – CENTRALE CD	1	
4	294425	SUPPORT – CD	6	
5	255883	PLAQUE	3	
6	174176	SUPPORT CD – ASS. AUTOCOLLANTS	1	
7	279926	RENFORT – CD	1	
8	30934	RACCORD – FILET CONIQUE 1/4-28	1	
9	132303	ARBRE – EXTRÉMITÉ – ASS. SOUDÉ	1	
	294677	KIT – DISQUE, NON PEINT ²⁵⁹		
10	174081	ARBRE – HEX.	1	
11	172511	SUPPORT – ASS. CROCHET CENTRAL	1	
12	172507	ROULEMENT – À BILLES AVEC ALÉSAGE HEX.	2	
13	21810	BAGUE – CAOUTCHOUC	2	
14	174082	ENTRETOISE	1	
15	49306	BRIDE	1	
16	21859	ROULEMENT – SPH DE EXT. BAGUE INTÉRIEURE 1 3/16 ALÉSAGE	1	
17	172340	CALE	1	
18	30661	BRIDE	1	
19	233395	JOINT – UNIVERSEL	1	
20	45427	MOULAGE CD	1	
21	335589	KIT DE RÉPARATION DE SUPPORT CENTRAL VTS ²⁶⁰	OPT	
A	30228	ÉCROU – À COLLERETTE FD FACE LISSE 0,375-16 UNC		
B	135507	VIS – USINÉE, TORX TÊTE BOMBÉE, 38 NC X 1 LG		
C	19965	BOULON – TRCC 3/8-16 × 1-GR 5-ZP		
D	101897	VIS – TÊTE HEX. AVEC RONDELLE ET FILETAGE ROULÉ 3/8 GPN X 3/4		
E	21491	BOULON – TÊTE HEX. 1/2 GPN X 1,25 LG GR 5 ZP		
F	18697	ÉCROU – DE BLOCAGE HEX. FD 0,500-13UNC		
G	18638	RONDELLE – NORMALE DE BLOCAGE DI NOM. 12,7 MM (1/2 PO) ZP		
H	21575	BOULON – TÊTE HEX. 1/2 NC × 1,0 LG GR 5 ZP		
J	21578	BOULON – TÊTE HEX. 1/2 GPN X 2,25 LG GR 5 ZP		
K	21354	BOULON – TÊTE HEX. 3/8 NC X 2,0 LG GR5 ZP		
L	21854	BOULON – TÊTE HEX. 1/4 NC × 2,5 LG GR 5 ZP		
M	18596	RONDELLE – PLATE SAE 9/32 DI X 5/8 PO DE ZP		

258. Ce kit est destiné aux vis transversales supérieures de 2021 et antérieures qui utilisent des arbres hexagonaux au niveau du support central ; il est destiné à réparer les dommages subis par la vis. Il faut prévoir de souder.

259. Pièce de rechange pour l'arbre (MD n°132303).

260. Le kit est utilisé pour améliorer l'assemblage du support central sur les vis transversales supérieures en 2 pièces. Remplace le joint en U (MD n°233395), le support central (MD n°172511), les roulements (MD n°172507), l'arbre hexagonal (MD n°174081), l'entretoise (MD n°174082) et la quincaillerie. Comprend deux kits de manchons de réparation (MD n°NVS). Consultez la section [73 \(Option\) Vis transversale supérieure – Kit de réparation du support central, page 217](#).

VIS TRANSVERSALE SUPÉRIEURE – EXTRÉMITÉ DROITE (EN OPTION) FD145 (2021 ET ANTÉRIEUR)

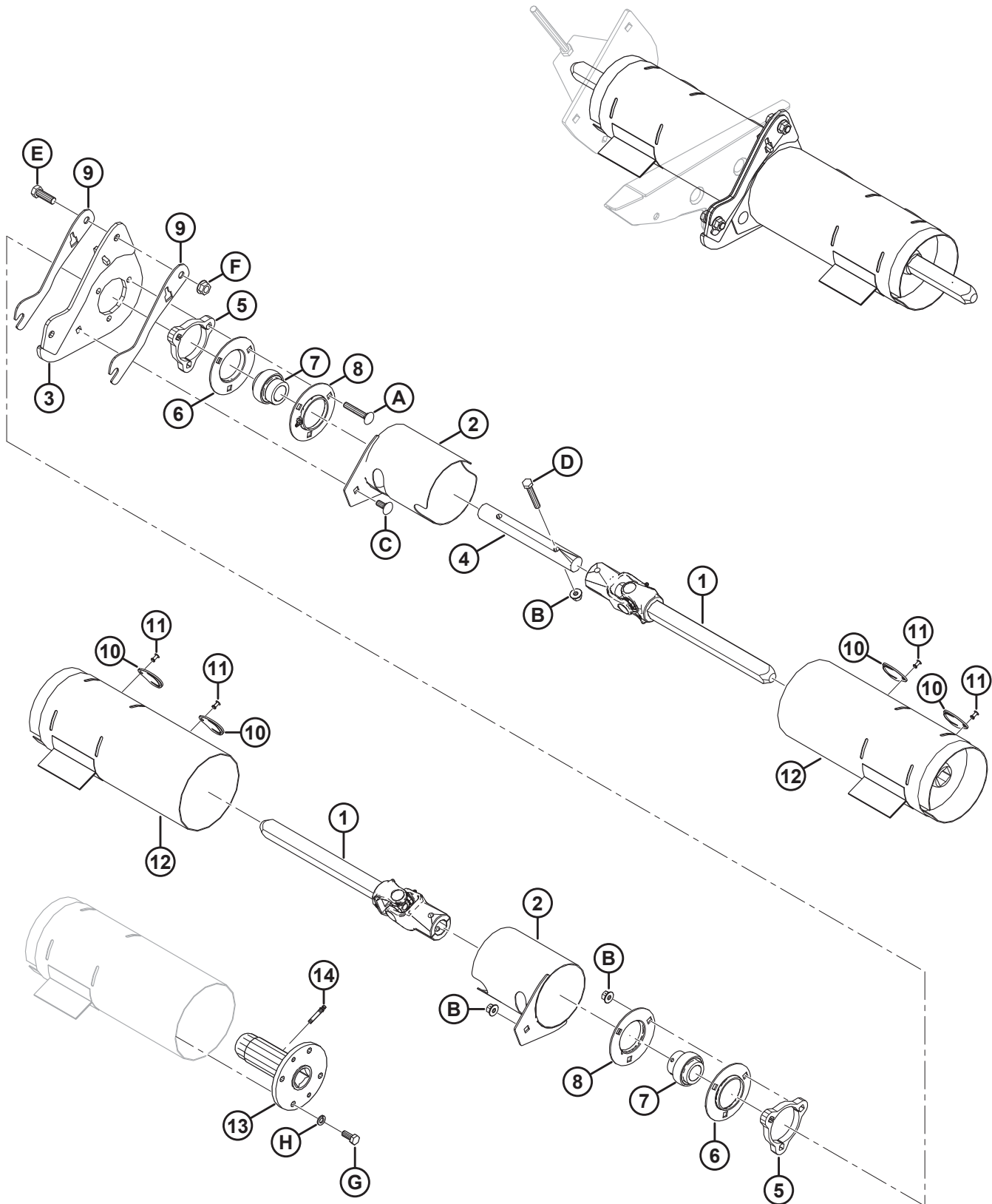


1038039

VIS TRANSVERSALE SUPÉRIEURE – EXTRÉMITÉ DROITE (EN OPTION) FD145 (2021 ET ANTÉRIEUR)

Réf.	Numéro de pièce	Description	Qté	Numéro de série
N	18637	RONDELLE – NORMALE DE BLOCAGE 3/8 PO DI NOM. ZP		
P	20077	BOULON – TÊTE HEX. 3/8 NC × 1,0 LG GR 5 ZP		
Q	18724	ÉCROU – HEX. DE BLOCAGE FD 1/4-20 UNC ZP		
R	184589	RONDELLE – PLATE 9/16 X 1,375 AA1J		

73 (Option) Vis transversale supérieure – Kit de réparation du support central



(OPTION) VIS TRANSVERSALE SUPÉRIEURE – KIT DE RÉPARATION DU SUPPORT CENTRAL

NOTE:

Le kit de réparation du support central VTS (MD n° 335589) est utilisé pour améliorer les vis transversales supérieures qui ont actuellement un assemblage de support central (MD n° 172511) et des arbres hexagonaux installés. Le nouvel assemblage de support central inclus dans ce kit utilise des arbres carrés, ce qui améliore la durée de vie des arbres et des moyeux.

Réf.	Numéro de pièce	Description	Qté	Numéro de série
	335589	KIT DE RÉPARATION DU SUPPORT CENTRAL VTS ²⁶¹		
1	233513	JOINT – UNIVERSEL	2	
2	233371	DOIGT – SOUDÉ	2	
3	335615	SUPPORT – ASS. SOUDÉ DU SUPPORT DE ROULEMENT	1	
4	233519	ARBRE	1	
5	233450	PLAQUE – ENTRETOISE	2	
6	49306	BRIDE	2	
7	21859	ROULEMENT – SPH DE EXT. BAGUE INTÉRIEURE 1 3/16 ALÉSAGE	2	
8	30661	BRIDE	2	
9	335625	CALE – SUPPORT CENTRAL VTS	2	
10	233625	CAPOT	4	
11	18768	RIVET – BORGNE Ø0,188 PO PLAGE DE SERRAGE 0,251 À 0,375	4	
12	NVS	KIT – MANCHON DE RÉPARATION VTS ²⁶²	2	
13	233514	MOYEU – SOUDÉ VTS COULISSANTE	2	
14	30934	RACCORD – FILET CONIQUE 1/4-28	2	
	335622	SUPPORT – CENTRAL – ASS. SOUDÉ RS (NON ILLUSTRÉ) ²⁶³		
	335610	SUPPORT – CENTRAL – RS (NON ILLUSTRÉ) ²⁶⁴		
A	136113	BOULON – TRCC M10 X 1,5 X 60-8,8-AA1J		
B	135799	ÉCROU – HEX. FLG, VERROU CENTRAL, M10 X 1,5-10		
C	135785	BOULON – TRCC M10 X 1,5 X 25-8,8-AA1J		
D	108172	BOULON – TÊTE HEX. M10 X 1,5 X 65-8,8-AA1J		
E	18723	BOULON – TÊTE HEX. 1/2-13 X 1,5 GR5-AA1J		
F	50186	ÉCROU – À COL. LK FD 1/2-13 UNC GR5-AA1J		
G	30627	BOULON – TÊTE HEX. TFL M10 X 1,5 X 25-8,8-A3L		
H	30632	RONDELLE – ÉLASTIQUE DE BLOCAGE M10		

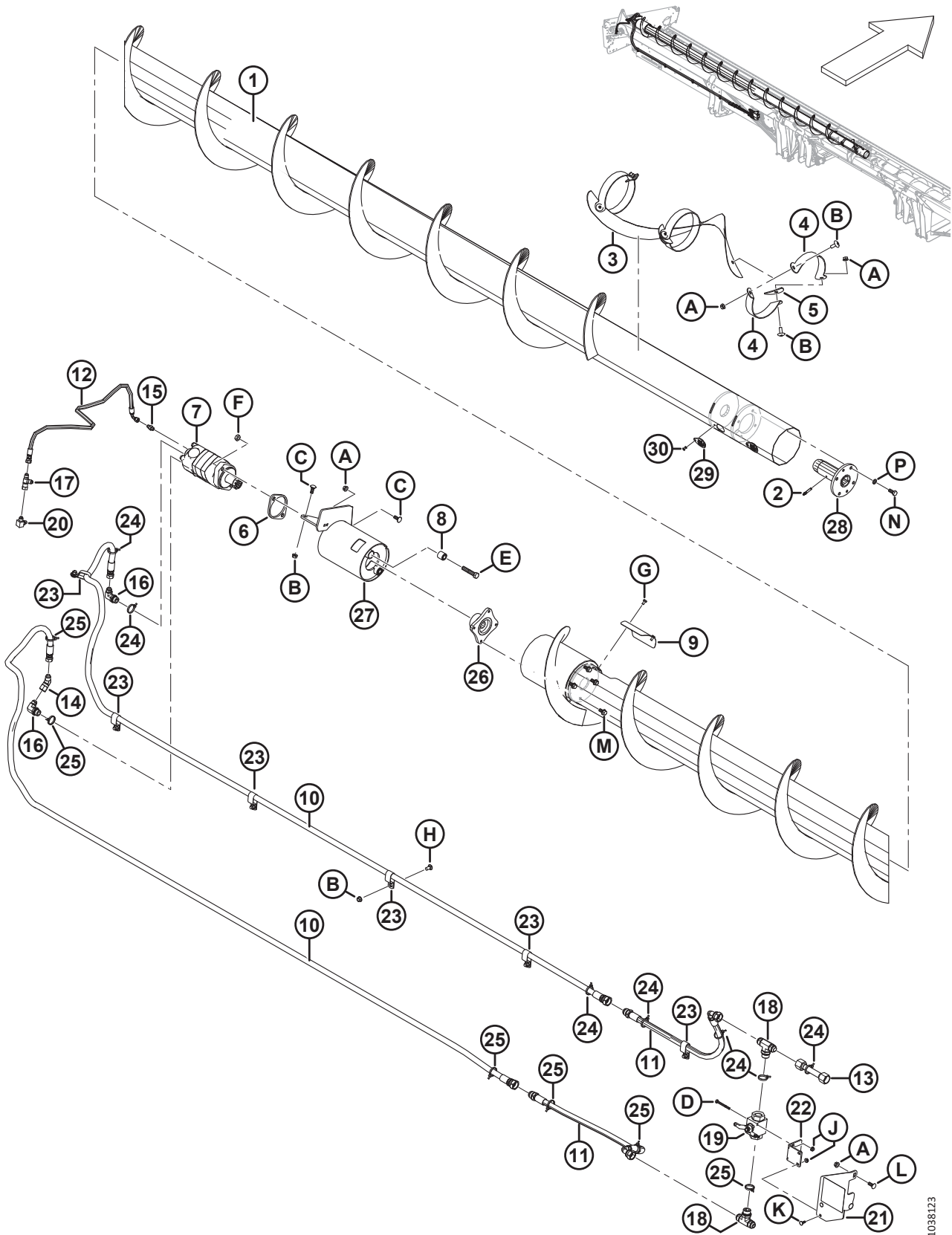
261. Le kit comprend toutes les pièces référencées.

262. Comprend un manchon de réparation (MD n°NVS), un moyeu coulissant (MD n°233514), un raccord de graissage (MD n°30934), quatre boulons (MD n°30627) et quatre rondelles de blocage (MD n°30632).

263. Inclus dans le kit mais n'est pas utilisé sur les plateformes FD1 ; utilisé uniquement sur les plateformes à bobine unique D65 et D1.

264. Inclus dans le kit mais n'est pas utilisé sur les plateformes FD1 ; utilisé sur les plateformes 972, 973 et 974 uniquement.

74 Vis transversale supérieure – Extrémité gauche (en option) FD125, FD130, FD135 et FD140 (2022)



1038123

VIS TRANSVERSALE SUPÉRIEURE – EXTRÉMITÉ GAUCHE (EN OPTION) FD125, FD130, FD135 ET FD140 (2022)

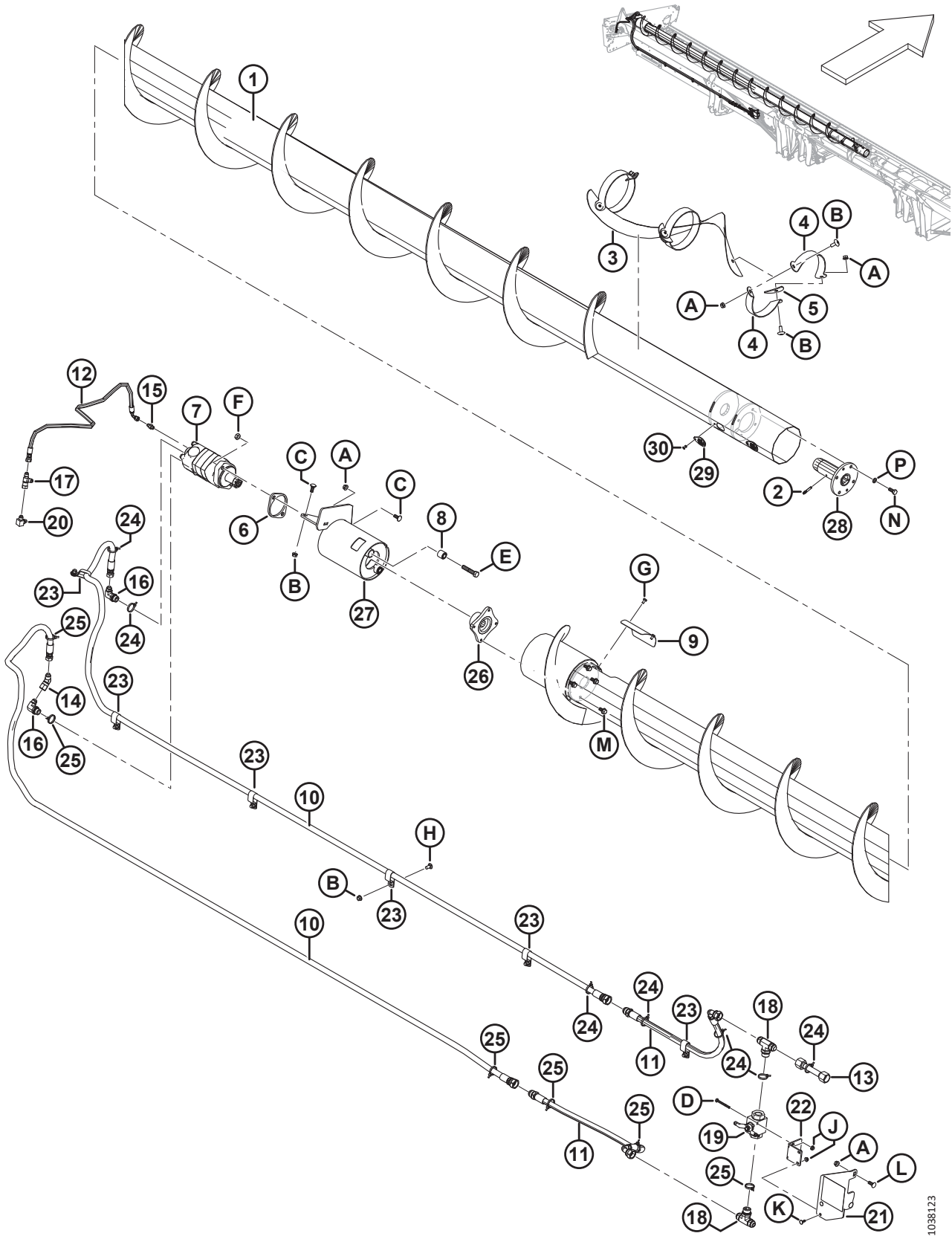
Réf.	Numéro de pièce	Description	Qté	Numéro de série
	B9012	KIT – VTS SÉRIE 1 de 25 PI (AMÉRIQUE DU NORD) ²⁶⁵		
	B9011	KIT – VTS SÉRIE 1, 30 PI (AMÉRIQUE DU NORD) ²⁶⁵		
	B9010	KIT – VTS SÉRIE 1, 35 PI (AMÉRIQUE DU NORD) ²⁶⁵		
	B9009	KIT – VTS SÉRIE 1, 40 PI (AMÉRIQUE DU NORD) ²⁶⁵		
	B9044	KIT – VTS SÉRIE 1, MOISSONNEUSE-BATTEUSE DE 25 PI (EUROPE) ²⁶⁵		
	B9045	KIT – VTS SÉRIE 1, MOISSONNEUSE-BATTEUSE DE 30 PI (EUROPE) ²⁶⁵		
	B9046	KIT – VTS SÉRIE 1, MOISSONNEUSE-BATTEUSE DE 35 PI (EUROPE) ²⁶⁵		
	B9047	KIT – VTS SÉRIE 1, MOISSONNEUSE-BATTEUSE DE 40 PI (EUROPE) ²⁶⁵		
1	335708	VIS D'ALIMENTATION – ASS. SOUDÉ CG 25 PI	1	
	335336	VIS D'ALIMENTATION – ASS. SOUDÉ CG VTS AM 30 PI	1	
	335707	VIS D'ALIMENTATION – ASS. SOUDÉ CG VTS AM 35 PI	1	
	335478	VIS D'ALIMENTATION – ASS. SOUDÉ CG VTS AM 40 PI	1	
2	30934	RACCORD – FILET CONIQUE 1/4-28	1	
3	335719	SPIRE – CENTRAL CG	1	
4	294424	SUPPORT – CG	6	
5	255883	PLAQUE	3	
6	253446	PLAQUE – ENTRETOISE	1	
7	255829	MOTEUR – VTS (130 CC) ²⁶⁶	1	
	283002	MOTEUR – EATON 2000 (100 CC) ²⁶⁷	1	
	174304	KIT D'ÉTANCHÉITÉ		
	137375	CONTRE-ÉCROU – À RAINURE 1,0-20 UNEF		
8	21810	BAGUE – CAOUTCHOUC	2	
9	279261	COUVERCLE – ACCÈS VTS	1	
10	326086	FLEXIBLE – HYDRAULIQUE (25 PI)	2	
	294221	FLEXIBLE – HYDRAULIQUE (30 PI)	2	
	294222	FLEXIBLE – HYDRAULIQUE (35 PI)	2	
	294223	FLEXIBLE – HYDRAULIQUE (40 PI)	2	
11	294226	FLEXIBLE – HYDRAULIQUE	2	
12	254248	FLEXIBLE – HYDRAULIQUE	1	
13	294007	CONDUITE – HYDRAULIQUE	1	
14	135685	RACCORD – COUDE 45° HYD	1	
15	112184	RACCORD – ADAPTATEUR HYD. 30 À 40 PI	1	
16	21801	RACCORD – COUDÉ HYD 90°	2	
17	30873	RACCORD – HYD EN T	1	
18	50050	RACCORD – EN T HYD. DE DÉRIVATION, FILETAGE DROIT C/Av. JOINT TORIQUE	2	

265. Kits disponibles chez Whole Goods seulement.

266. Pour une utilisation sur toutes les plateformes automotrices et les plateformes de moissonneuse-batteuse qui ne sont pas sur le marché européen.

267. Pour une utilisation sur le marché européen avec augmentation de la vitesse VTS.

VIS TRANSVERSALE SUPÉRIEURE – EXTRÉMITÉ GAUCHE (EN OPTION) FD125, FD130, FD135 ET FD140 (2022)



1038123

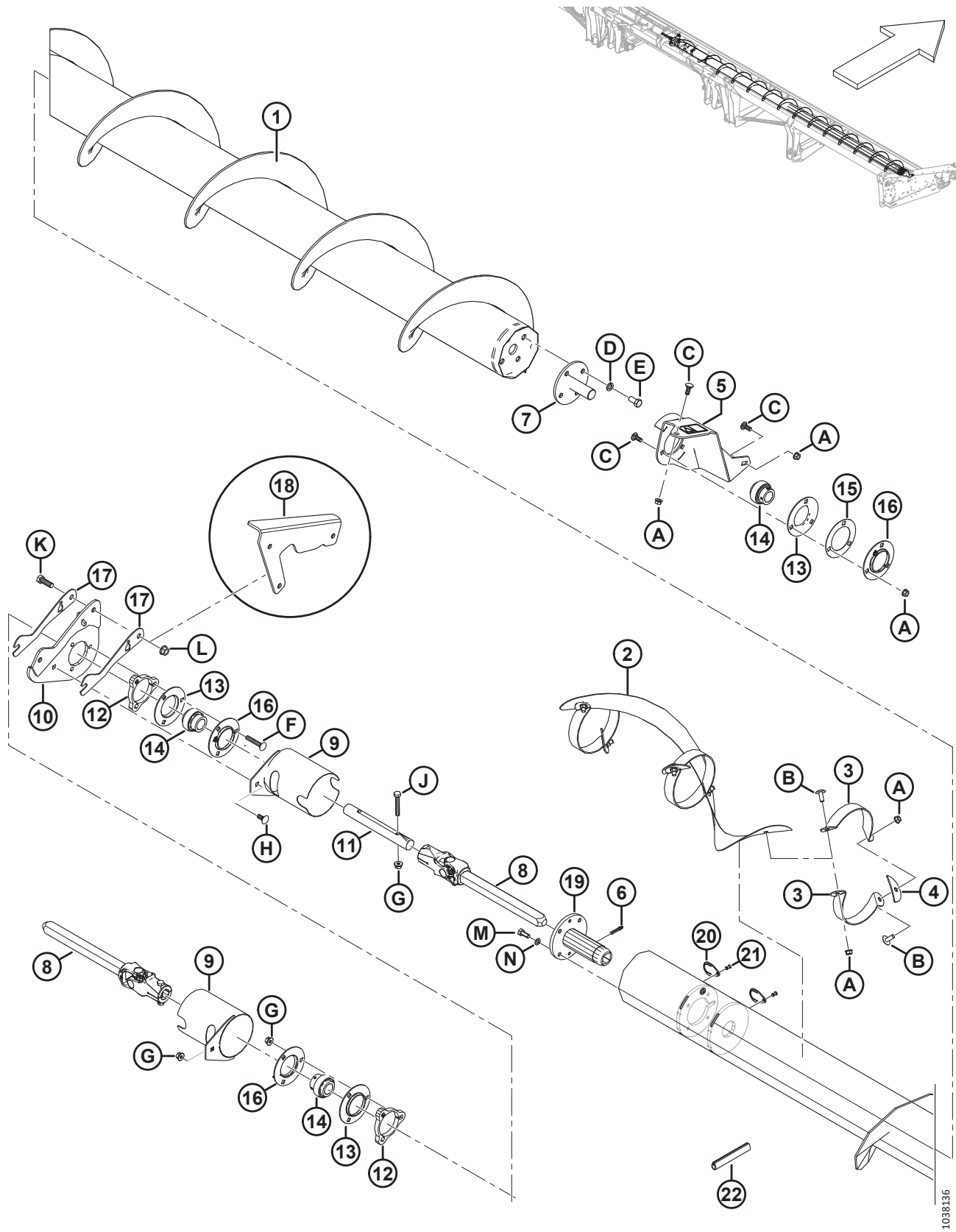
VIS TRANSVERSALE SUPÉRIEURE – EXTRÉMITÉ GAUCHE (EN OPTION) FD125, FD130, FD135 ET FD140 (2022)

Réf.	Numéro de pièce	Description	Qté	Numéro de série
19	294263	SOUPAPE – À BILLE	1	
20	50104	RACCORD – COUDÉ HYD 90°	1	
21	294814	SUPPORT – MONTAGE DU BV AVEC AUTOCOLLANT ²⁶⁸	1	
22	294009	SUPPORT – CROCHET, FIXATION DE LA VANNE	1	
23	103738	COLLIER – PVC ISOLÉ, TUYAU DE TAILLE 13/16 PO	7	
24	252795	COLLIER DE SERRAGE – ATTACHE DE CÂBLE, ROSE	7	
25	252794	COLLIER DE SERRAGE – ATTACHE DE CÂBLE, VIOLET	6	
26	253722	MOYEU – MOTEUR HC VTS	1	
27	296556	SUPPORT – ASSEMBLAGE ²⁶⁹	1	
28	233514	MOYEU – SOUDÉ VTS COULISSANTE	1	
29	233625	CAPOT	2	
30	18768	RIVET – BORGNE Ø0,188 PO PLAGE DE SERRAGE 0,251 À 0,375	2	
A	30228	ÉCROU – À COLLERETTE FD FACE LISSE 0,375-16 UNC		
B	135507	VIS – USINÉE, TORX À TÊTE BOMBÉE, 3/8 NC X 1 LG		
C	19965	BOULON – TRCC 3/8-16 × 1-GR 5-ZP		
D	21854	BOULON – TÊTE HEX. 1/4 NC × 2,5 LG GR 5 ZP		
E	21760	BOULON – TÊTE HEX. 1/2 NC × 2,5 LG GR 5 ZP		
F	137727	CONTRE-ÉCROU – HEX. FD 1/2-13 UNC GR5 ZP		
G	21580	BOULON – TÊTE HEX. 1/4 NC X 0,5 LG GR5 ZP		
H	21863	BOULON – TRCCC 3/8 NC × 0,75 LG GR 5 ZP		
J	135248	ÉCROU – DE BLOCAGE CENTRAL HEX. À COL.		
K	21476	BOULON – TRCC 1/4-20 X 75-GR5-ZP		
L	100456	BOULON – TRCCC 3/8 NC × 1,0 GR 5 ZP		
M	135963	BOULON – TÊTE HEX. À COL. (FACE LISSE) 3/8 NC X 0,75 GR5 ZP		
N	30627	BOULON – TÊTE HEX. TFL M10 X 1,5 X 25-8,8-A3L		
P	30632	RONDELLE – ÉLASTIQUE DE BLOCAGE M10		

268. Le support comprend un autocollant (MD n°294813), consultez la section [37 Autocollants et réflecteurs, page 121](#).

269. Comprend deux bagues (MD n°21810) et un autocollant (MD n°279085).

75 Vis transversale supérieure – Extrémité droite (en option) FD125, FD130, FD135 et FD140 (2022)



1038136

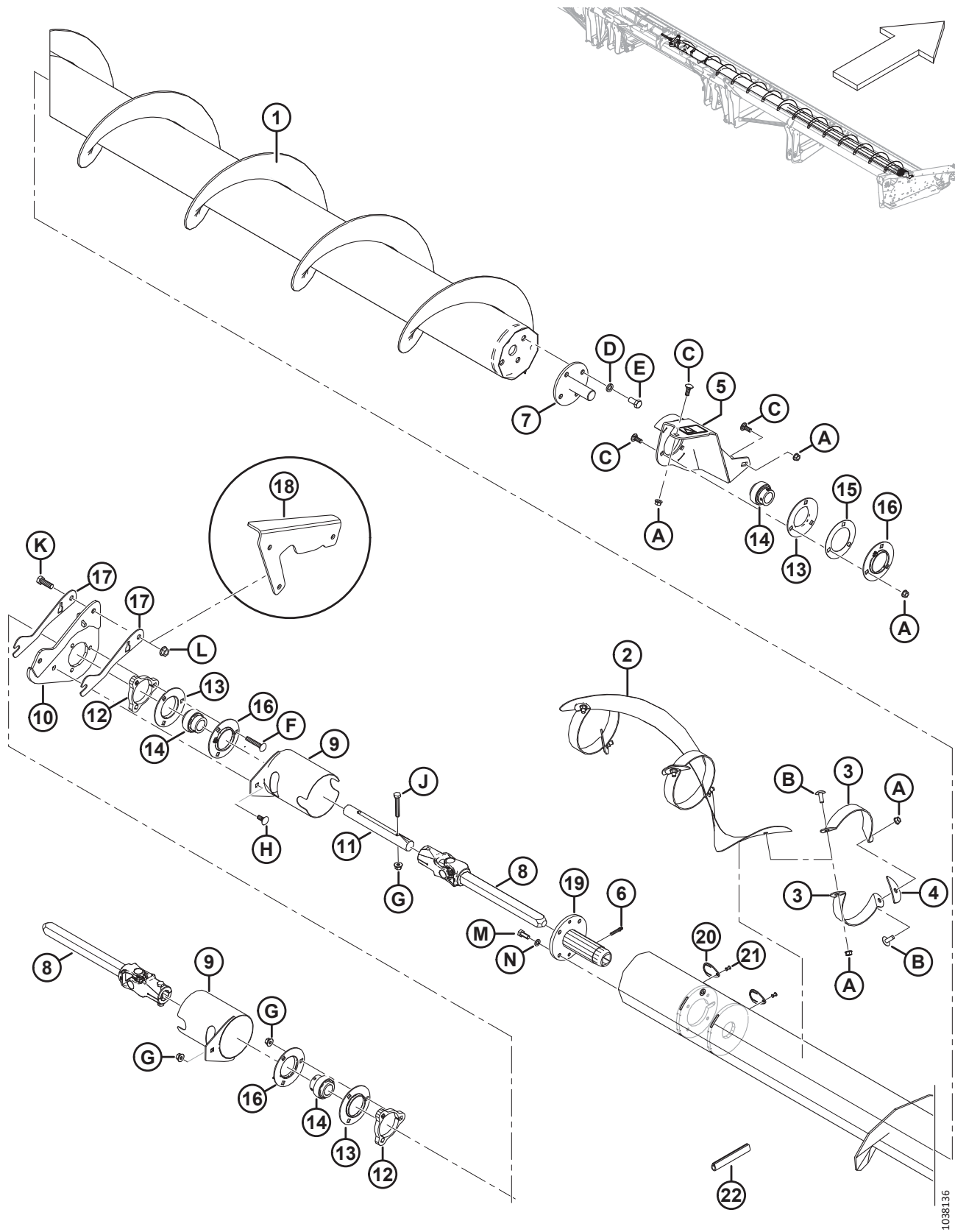
VIS TRANSVERSALE SUPÉRIEURE – EXTRÉMITÉ DROITE (EN OPTION) FD125, FD130, FD135 ET FD140 (2022)

Réf.	Numéro de pièce	Description	Qté	Numéro de série
1	335687	VIS D'ALIMENTATION – ASS. SOUDÉ CD VTS 25 PI	1	
	335337	VIS D'ALIMENTATION – ASS. SOUDÉ CD VTS 30 PI	1	
	335686	VIS D'ALIMENTATION – ASS. SOUDÉ CD VTS HC 35 PI	1	
	335480	VIS D'ALIMENTATION – ASS. SOUDÉ CD VTS HC 40 PI	1	
2	335592	SPIRE – CENTRALE CD	1	
3	294425	SUPPORT – CD	6	
4	255883	PLAQUE	3	
5	296554	SUPPORT – ASS. VTS CD ²⁷⁰	1	
6	30934	RACCORD – 1/4-28 FILET CONIQUE	1	
7	132303	ARBRE – EXTRÉMITÉ ENS. SOUDÉ	1	
	294677	KIT – DISQUE, NON PEINT ²⁷¹		
8	233513	JOINT – UNIVERSEL	2	
9	233371	DOIGT – SOUDÉ	2	
10	335615	SUPPORT – ASS. SOUDÉ DU SUPPORT DE ROULEMENT	1	
11	233519	ARBRE	1	
12	233450	PLAQUE – ENTRETOISE	2	
13	49306	BRIDE	3	
14	21859	ROULEMENT – SPH DE EXT. BAGUE INTÉRIEURE 1 3/16 ALÉSAGE	3	
15	172340	CALE	1	
16	30661	BRIDE	3	
17	335625	CALE – SUPPORT CENTRAL VTS	2	
18	335635	SUPPORT – CENTRAL VTS (25 PI SEULEMENT)	1	
19	233514	MOYEU – SOUDÉ VTS COULISSANTE	1	
20	233625	CAPOT	2	
21	18768	RIVET – BORGNE Ø0,188 PO PLAGE DE SERRAGE 0,251 À 0,375	2	
22	45427	MOULAGE – CD	1	
A	30228	ÉCROU – À EMBASE FD FACE LISSE 0,375-16 UNC		
B	135507	VIS – USINÉE, TORX À TÊTE BOMBÉE, 3/8 NC X 1 LG		
C	19965	BOULON – TRCC 3/8-16 × 1-GR 5-ZP		
D	18638	RONDELLE – NORM. DE BLOCAGE 1/2 PO NOM. ZP		
E	21575	BOULON – TÊTE HEX. 1/2 NC X 1,0 LG GR5 ZP		
F	136113	BOULON – TRCC M10 X 1,5 X 60-8,8-AA1J		
G	135799	ÉCROU – DE BLOCAGE CENTRAL HEX. À COL. M10 X 1,5-10		
H	135785	BOULON – TRCC M10 X 1,5 X 25-8,8-AA1J		
J	108172	BOULON – TÊTE HEX. M10 X 1,5 X 65-8,8-AA1J		
K	18723	BOULON – TÊTE HEX. 1/2-13 X 1,5 GR5-AA1J		
L	50186	ÉCROU – À COL. LK FD 1/2-13 UNC GR5-AA1J		

270. Comprend un autocollant d'avertissement (MD n°279085).

271. Pièce de réparation pour arbre (MD n°132303).

VIS TRANSVERSALE SUPÉRIEURE – EXTRÉMITÉ DROITE (EN OPTION) FD125, FD130, FD135 ET FD140 (2022)

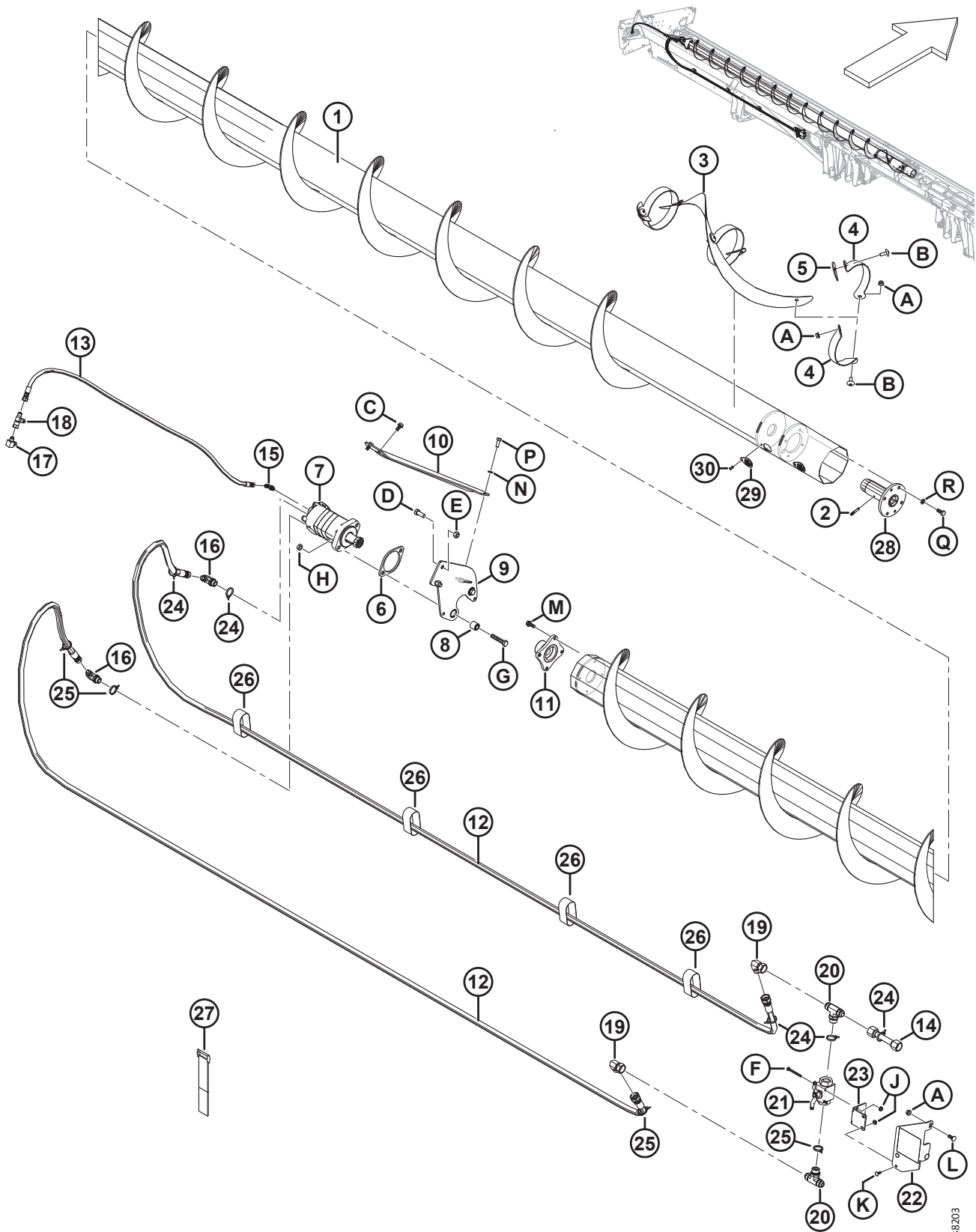


1038136

VIS TRANSVERSALE SUPÉRIEURE – EXTRÉMITÉ DROITE (EN OPTION) FD125, FD130, FD135 ET FD140 (2022)

Réf.	Numéro de pièce	Description	Qté	Numéro de série
M	30627	BOULON – TÊTE HEX. TFL M10 X 1,5 X 25-8,8-A3L		
N	30632	RONDELLE – ÉLASTIQUE DE BLOCAGE M10		

76 Vis transversale supérieure – Extrémité gauche (en option) FD145 (2022)



1038203

VIS TRANSVERSALE SUPÉRIEURE – EXTRÉMITÉ GAUCHE (EN OPTION) FD145 (2022)

Réf.	Numéro de pièce	Description	Qté	Numéro de série
	B9049	KIT – VTS SÉRIE 1 de 45 PI (AMÉRIQUE DU NORD) ²⁷²		
	B9050	KIT – VTS SÉRIE 1 45 PI (EUROPE) ²⁷²		
1	335600	VIS D’ALIMENTATION – VTS CG ASS. SOUDÉ 45 PI	1	
2	30934	RACCORD – 1/4–28 FILET CONIQUE	1	
3	335719	SPIRE – CENTRAL CG	1	
4	294424	SUPPORT – CG	6	
5	255883	PLAQUE	3	
6	253446	PLAQUE – BAGUE D’ESPACEMENT	1	
7	255829	MOTEUR – VTS (130 CC) ²⁷³	1	
	283002	MOTEUR – EATON 2000 (100 CC) ²⁷⁴	1	
	174304	KIT D’ÉTANCHÉITÉ		
	137375	CONTRE-ÉCROU – À RAINURE 1,0-20 UNEF		
8	21810	BAGUE – CAOUTCHOUC	2	
9	174168	SUPPORT – ENS. CROCHET CG	1	
10	279925	RENFORT – CG	1	
11	279775	MOYEU – USINAGE	1	
12	294224	FLEXIBLE – HYDRAULIQUE	2	
13	294225	FLEXIBLE – HYDRAULIQUE	1	
14	294007	CONDUITE – HYDRAULIQUE	1	
15	135647	RACCORD – COUDÉ HYD 90°	1	
16	21801	RACCORD – COUDÉ HYD 90°	2	
17	50104	RACCORD – COUDÉ HYD 90°	1	
18	30873	RACCORD – HYD EN T	1	
19	50175	RACCORD – COUDÉ HYD 90°	2	
20	50050	RACCORD – EN T HYD DE DÉRIVATION FILET DR C/Av. JOINT TORIQUE	2	
21	294263	SOUPAPE – À BILLE	1	
22	294814	SUPPORT – MONTAGE DU BV AVEC AUTOCOLLANT ²⁷⁵	1	
23	294009	SUPPORT – CROCHET, FIXATION DE LA VANNE	1	
24	252795	COLLIER DE SERRAGE – ATTACHE DE CÂBLE, ROSE	5	
25	252794	COLLIER DE SERRAGE – ATTACHE DE CÂBLE, VIOLET	4	
26	135444	COURROIE DE SANGLE 152,4 MM (6 PO) LG	4	
27	135443	COURROIE DE SANGLE 101,6 MM (4 PO) LG	3	
28	233514	MOYEU – SOUDÉ VTS COULISSANTE	1	
29	233625	CAPOT	2	
30	18768	RIVET – BORGNE Ø0,188 PO PLAGE DE SERRAGE 0,251 À 0,375	2	

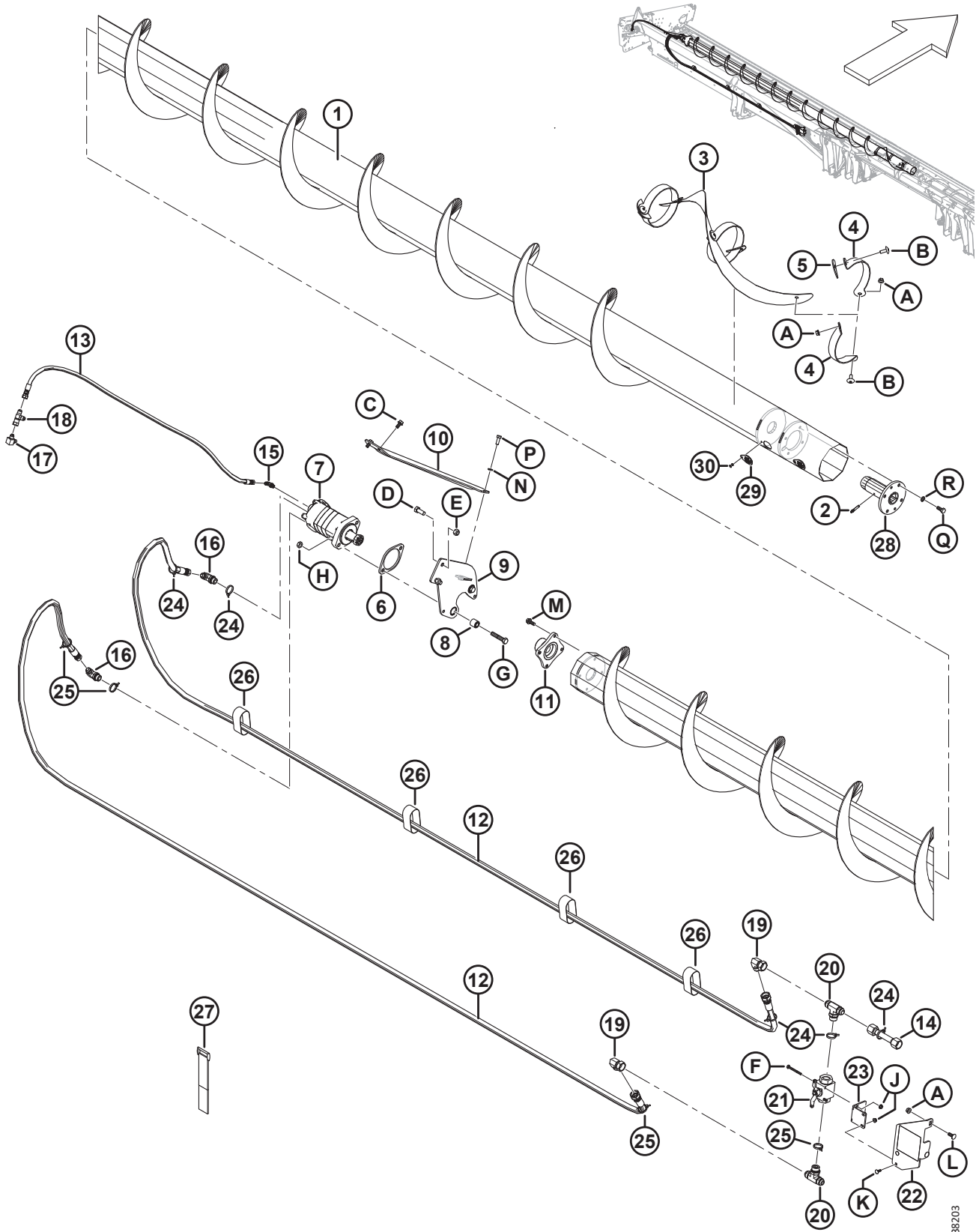
272. Kits disponibles chez Whole Goods seulement.

273. Pour une utilisation sur toutes les plateformes automotrices et les plateformes de moissonneuse-batteuse qui ne sont pas sur le marché européen.

274. Pour une utilisation sur le marché européen avec augmentation de la vitesse VTS.

275. Le support comprend un autocollant (MD n°294813), consultez la section *37 Autocollants et réflecteurs, page 121*.

VIS TRANSVERSALE SUPÉRIEURE – EXTRÉMITÉ GAUCHE (EN OPTION) FD145 (2022)

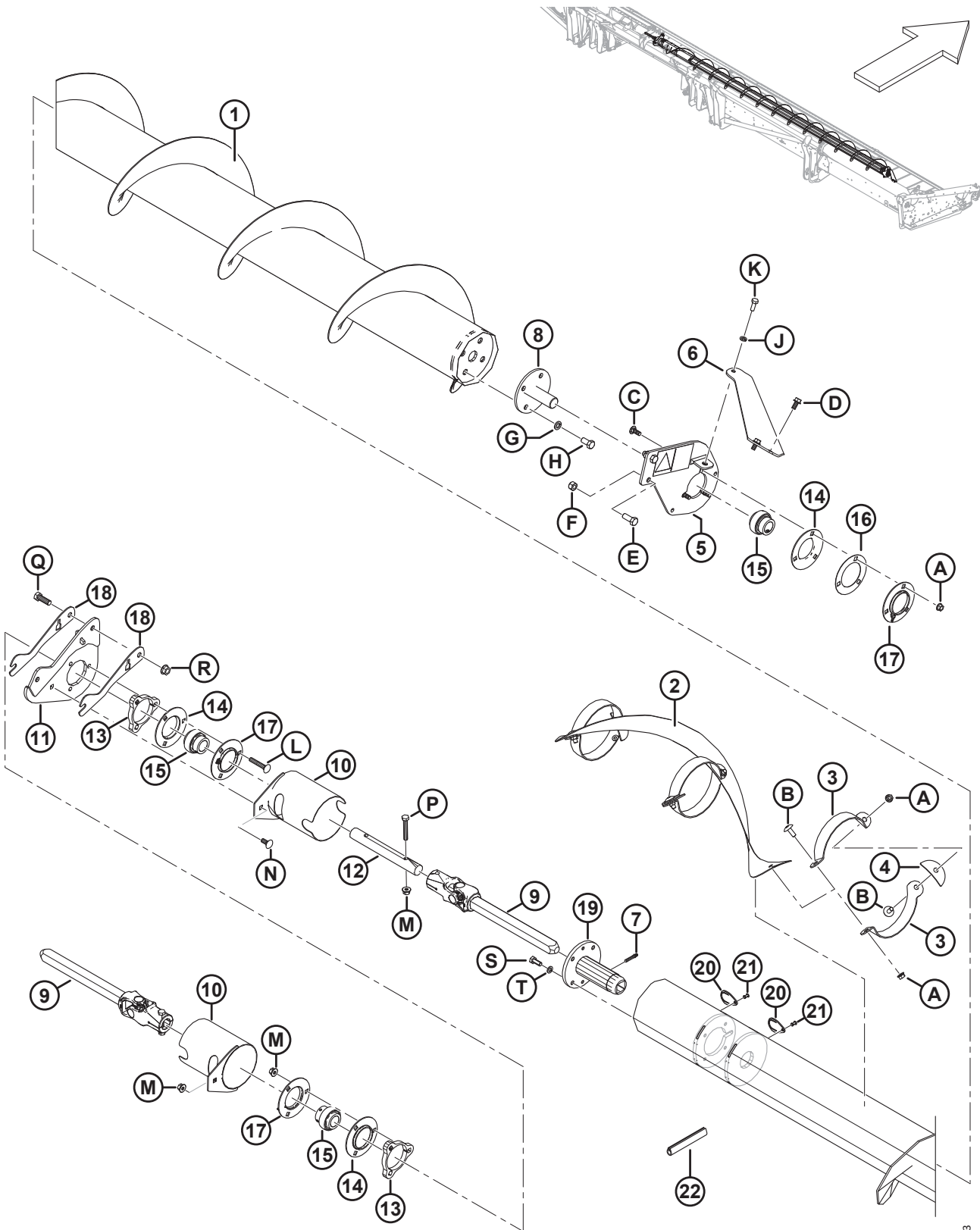


1038203

VIS TRANSVERSALE SUPÉRIEURE – EXTRÉMITÉ GAUCHE (EN OPTION) FD145 (2022)

Réf.	Numéro de pièce	Description	Qté	Numéro de série
A	30228	ÉCROU – À COLLERETTE FD FACE LISSE 0,375-16 UNC		
B	135507	VIS – USINÉE, TORX TÊTE BOMBÉE, 38 NC X 1 LG		
C	101897	VIS – TÊTE HEX. AVEC RONDELLE ET FILETAGE ROULÉ 3/8 GPN X 3/4		
D	21491	BOULON – TÊTE HEX. 1/2 GPN X 1,25 LG GR 5 ZP		
E	18697	ÉCROU – HEX. DE BLOCAGE FD 0,500-13 UNC		
F	21854	BOULON – TÊTE HEX. 1/4 NC × 2,5 LG GR 5 ZP		
G	21760	BOULON – TÊTE HEX. 1/2 NC × 2,5 LG GR 5 ZP		
H	137727	CONTRE-ÉCROU – HEX. FD 1/2-13 UNC GR5 ZP		
J	135248	ÉCROU – DE BLOCAGE CENTRAL HEX. À COL.		
K	21476	BOULON – TRCC 1/4-20 X 75-GR5-ZP		
L	100456	BOULON – TRCCC 3/8 NC × 1,0 GR 5 ZP		
M	135193	VIS – TÊTE HEX. AVEC RONDELLE ET FILETAGE ROULÉ 3/8 NC X 1,0		
N	18637	RONDELLE – NORMALE DE BLOCAGE 3/8 PO DI NOM. ZP		
P	20077	BOULON – TÊTE HEX. 3/8 NC × 1,0 LG GR 5 ZP		
Q	30627	BOULON – TÊTE HEX. TFL M10 X 1,5 X 25-8,8-A3L		
R	30632	RONDELLE – RESSORT DE BLOCAGE M10		

77 Vis transversale supérieure – Extrémité droite (en option) FD145 (2022)



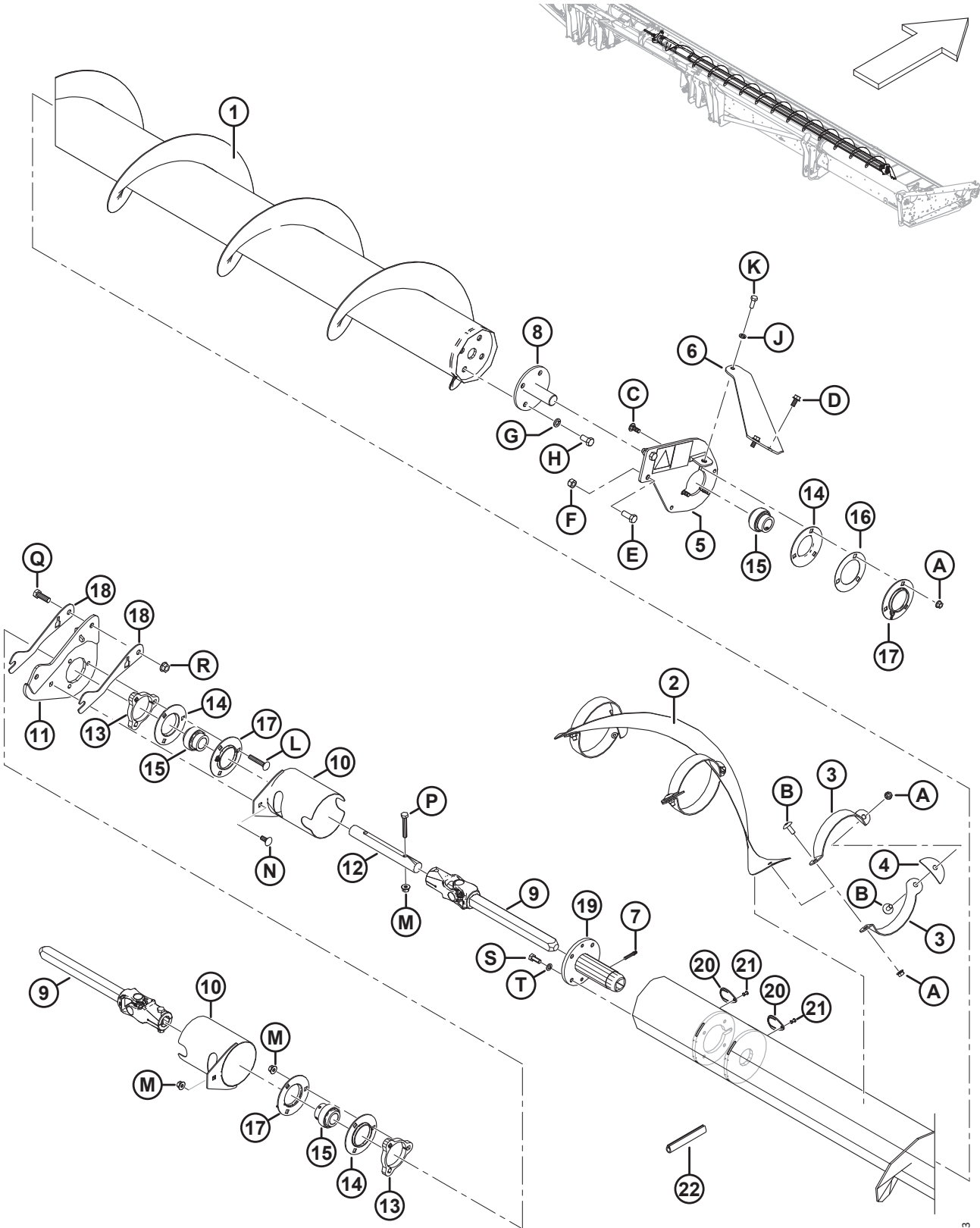
1038153

VIS TRANSVERSALE SUPÉRIEURE – EXTRÉMITÉ DROITE (EN OPTION) FD145 (2022)

Réf.	Numéro de pièce	Description	Qté	Numéro de série
1	335598	VIS D'ALIMENTATION – ASS. SOUDÉ CD VTS 45 PI	1	
2	335592	SPIRE – CENTRALE CD	1	
3	294425	SUPPORT – CD	6	
4	255883	PLAQUE	3	
5	174176	SUPPORT CD – ENS. AUTOCOLLANTS	1	
6	279926	RENFORT – CD	1	
7	30934	RACCORD – 1/4-28 FILET CONIQUE	1	
8	132303	ARBRE – EXTRÉMITÉ ENS. SOUDÉ	1	
	294677	KIT – DISQUE, NON PEINT ²⁷⁶		
9	233513	JOINT – UNIVERSEL	2	
10	233371	DOIGT – SOUDÉ	2	
11	335615	SUPPORT – ASS. SOUDÉ DU SUPPORT DE ROULEMENT	1	
12	233519	ARBRE	1	
13	233450	PLAQUE – ENTRETOISE	2	
14	49306	BRIDE	3	
15	21859	ROULEMENT – SPH DE EXT. BAGUE INTÉRIEURE 1 3/16 ALÉSAGE	3	
16	172340	CALE	1	
17	30661	BRIDE	3	
18	335625	CALE – SUPPORT CENTRAL VTS	2	
19	233514	MOYEU – SOUDÉ VTS COULISSANTE	1	
20	233625	CAPOT	2	
21	18768	RIVET – BORGNE Ø0,188 PO PLAGE DE SERRAGE 0,251 À 0,375	2	
22	45427	MOULAGE – CD	1	
A	30228	ÉCROU – À COLLERETTE FD FACE LISSE 0,375-16 UNC		
B	135507	VIS – USINÉE, TORX TÊTE BOMBÉE, 38 NC X 1 LG		
C	19965	BOULON – TRCC 3/8-16 x 1-GR 5-ZP		
D	101897	VIS – TÊTE HEX. AVEC RONDELLE ET FILETAGE ROULÉ 3/8 GPN X 3/4		
E	21491	BOULON – TÊTE HEX. 1/2 GPN X 1,25 LG GR 5 ZP		
F	18697	ÉCROU – DE BLOCAGE HEX. FD 0,500-13UNC		
G	18638	RONDELLE – NORMALE DE BLOCAGE DI NOM. 12,7 MM (1/2 PO) ZP		
H	21575	BOULON – TÊTE HEX. 1/2 NC x 1,0 LG GR 5 ZP		
J	18637	RONDELLE – NORM. DE BLOCAGE 3/8 PO NOM. ZP		
K	20077	BOULON – TÊTE HEX. 3/8 NC X 1,0 LG GR 5 ZP		
L	136113	BOULON – TRCC M10 x 1,5 x 60-8,8-AA1J		
M	135799	ÉCROU – HEX. FLG, VERROU CENTRAL, M10 X 1,5-10		
N	135785	BOULON – TRCC M10 X 1,5 X 25-8,8-AA1J		
P	108172	BOULON – TÊTE HEX. M10 X 1,5 X 65-8,8-AA1J		
Q	18723	BOULON – TÊTE HEX. 1/2-13 X 1,5 GR5-AA1J		
R	50186	ÉCROU – À COL. LK FD 1/2-13 UNC GR5-AA1J		

276. Pièce de réparation pour arbre (MD n°132303).

VIS TRANSVERSALE SUPÉRIEURE – EXTRÉMITÉ DROITE (EN OPTION) FD145 (2022)

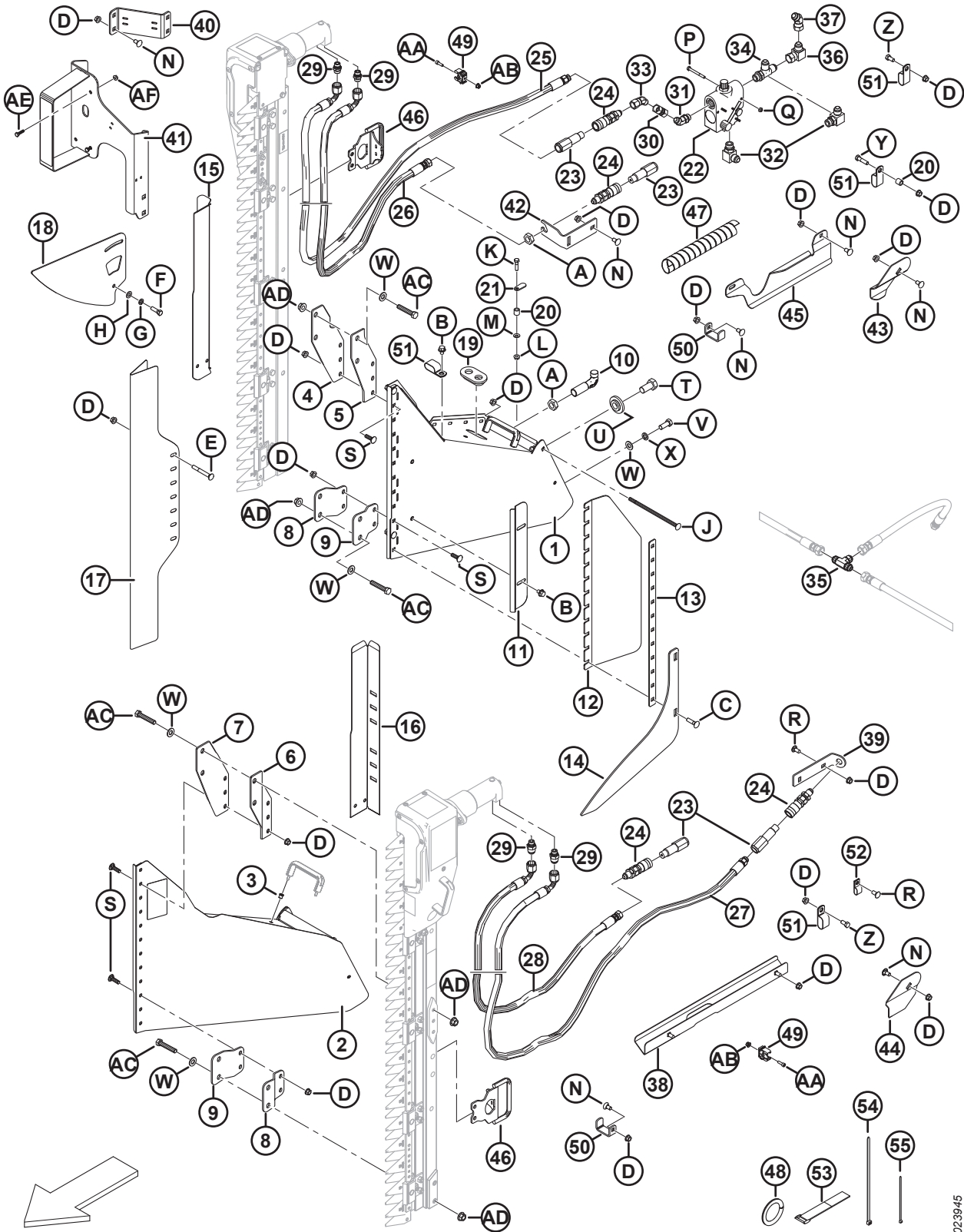


1038153

VIS TRANSVERSALE SUPÉRIEURE – EXTRÉMITÉ DROITE (EN OPTION) FD145 (2022)

Réf.	Numéro de pièce	Description	Qté	Numéro de série
S	30627	BOULON – TÊTE HEX. TFL M10 X 1,5 X 25-8,8-A3L		
T	30632	RONDELLE – ÉLASTIQUE DE BLOCAGE M10		

78 (Option) Couteau vertical – Bras de rabatteur standard (2018 et avant)



10239/45

(OPTION) COUTEAU VERTICAL – BRAS DE RABATTEUR STANDARD (2018 ET AVANT)

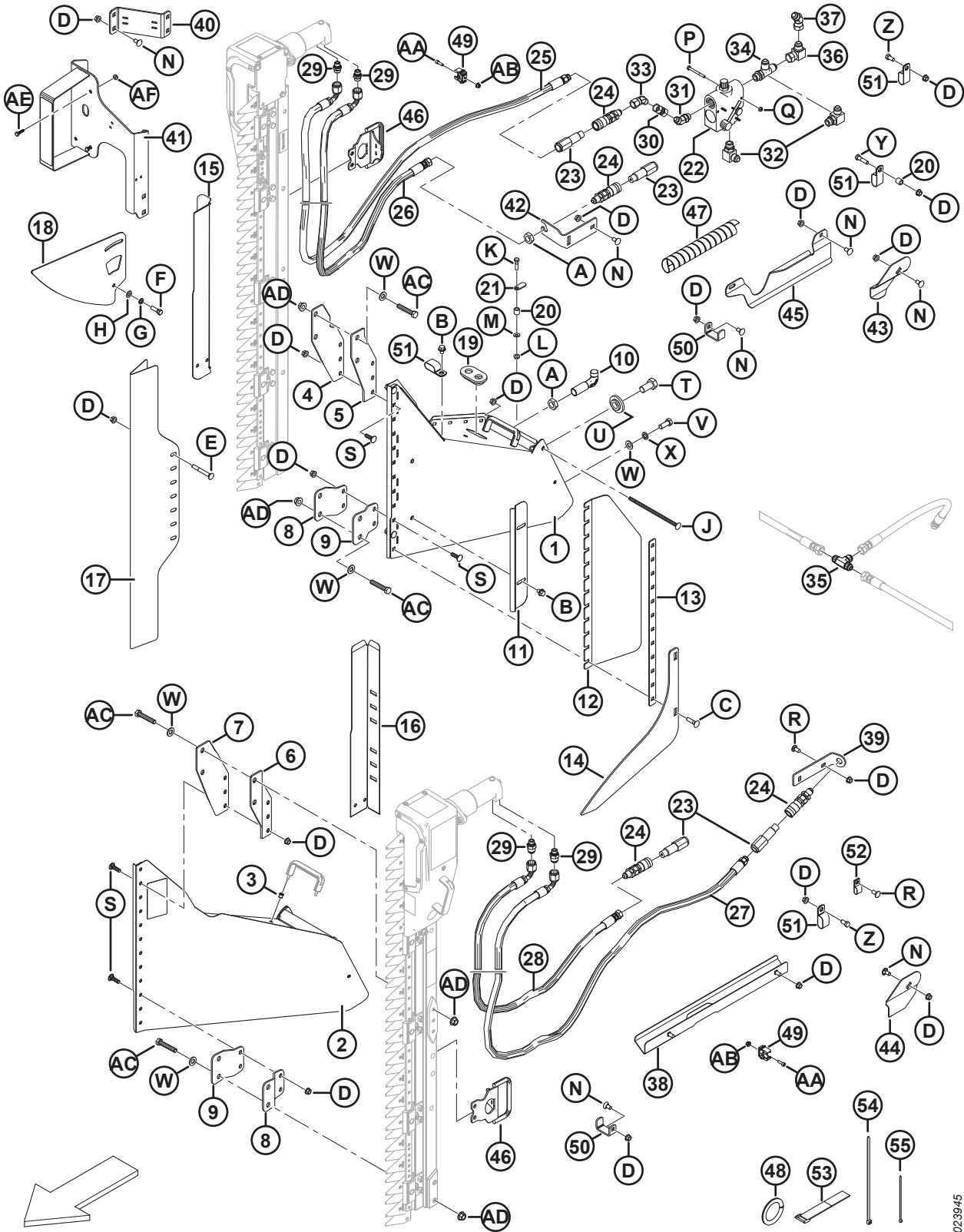
Réf.	Numéro de pièce	Description	Qté.	Numéro de série
1	279494	ENS. SUPPORT – COUTEAU VERTICAL CD, C/Av. AUTOCOLLANT ²⁷⁷	1	-346189
2	279485	ENS. SUPPORT – COUTEAU VERTICAL CG, C/Av. AUTOCOLLANT ²⁷⁷	1	-346189
3	252578	ÉCROU À RIVET – M6 X 1 RND 0,7-4,2	4	-346189
4	279156	SUPPORT – VK, PARTIE SUPÉRIEURE CD EXTÉRIEUR	1	-346189
5	279157	SUPPORT – VK, PARTIE SUPÉRIEURE CD INTÉRIEUR	1	-346189
6	279158	SUPPORT – VK, PARTIE SUPÉRIEURE CG EXTÉRIEUR	1	-346189
7	279159	SUPPORT – VK, PARTIE SUPÉRIEURE CG INTÉRIEUR	1	-346189
8	279498	SUPPORT – VK, PARTIE INFÉRIEURE, EXTÉRIEUR	2	-346189
9	279499	SUPPORT – VK, PARTIE INFÉRIEURE, INTÉRIEUR	2	-346189
10	132773	CROCHET – VERROUILLAGE DU DIVISEUR	2	-346189
11	174242	DÉFLECTEUR – SCIE VERTICALE	2	-346189
12	174321	DÉFLECTEUR – SCIE VERTICALE EN PLASTIQUE	2	-346189
13	174240	SYSTÈME DE RETENUE – SCIE VERTICALE DU DÉFLECTEUR	2	-346189
14	220197	RELEVEUR – SCIE VERTICALE	2	-346189
15	174318	BLINDAGE – TUYAUX DE SCIE VERTICALE CD	1	-346189
16	174322	BLINDAGE – TUYAUX DE SCIE VERTICALE CG	1	-346189
17	165380	BLINDAGE – SCIE VERTICALE	2	-346189
18	174238	GUIDE – SCIE VERTICALE SUPÉRIEUR	2	-346189
19	165103	PASSE-FILS	2	-346189
20	174324	BAGUE D'ESPACEMENT	3	-346189
21	174243	LEVIER – SÉCURITÉ	2	-346189
22	174422	SOUPAPE ²⁷⁸	1	-346189
	30054	KIT D'ÉTANCHÉITÉ		-346189
23	135386	COUPLEUR – UNION MÂLE 9,525 MM (3/8 PO) FACE PLATE (FASTER) ²⁷⁹	4	-346189
	111978	KIT D'ÉTANCHÉITÉ – 3/8 MÂLE (FASTER UNIQUEMENT)		-346189
24	135213	COUPLAGE – UNION FEMELLE 3/8 PO PASSE-CLOISON FACE PLATE	4	-346189
25	174262	TUYAU – PRESSION DE SCIE VERTICALE CD, 3425 MM LG	1	-346189
26	174547	TUYAU – RETOUR DE LA SCIE VERTICALE CD, 3350 MM LG	1	-346189
27	174263	TUYAU – PRESSION DE SCIE VERTICALE CD, 3125 MM LG	1	-346189
28	174585	TUYAU – RETOUR DE LA SCIE VERTICALE CG, 2750 MM LG	1	-346189
29	252296	RACCORD – ADAPTATEUR 10 JIC X 6 BSPP (ZIEGLER UNIQUEMENT)	4	-346189
	136654	KIT D'ÉTANCHÉITÉ (ZIEGLER UNIQUEMENT)		-346189
	21746	RACCORD – CONNECTEUR (SABRE UNIQUEMENT)	4	-346189
30	135540	RACCORD – UNION FEMELLE	1	-346189
31	135241	RACCORD – COUDÉ 45° C/Av. JOINT TORIQUE	1	-346189

277. Comprend un autocollant (MD n°174684) et deux écrous à rivet (MD n°252578).

278. Comprend un kit d'étanchéité (MD n°30054).

279. Le coupleur Faster (MD n° 135386) est interchangeable avec le coupleur Parker Hannifin (NSS). Le kit d'étanchéité (MD n°111978) est uniquement destiné au coupleur Faster et ne peut être utilisé avec le coupleur Parker Hannifin. Il est possible de distinguer les deux coupleurs en fonction de leur longueur ; la longueur du coupleur Faster est de 101 mm et celle du coupleur Parker Hannifin de 84 mm.

(OPTION) COUTEAU VERTICAL – BRAS DE RABATTEUR STANDARD (2018 ET AVANT)

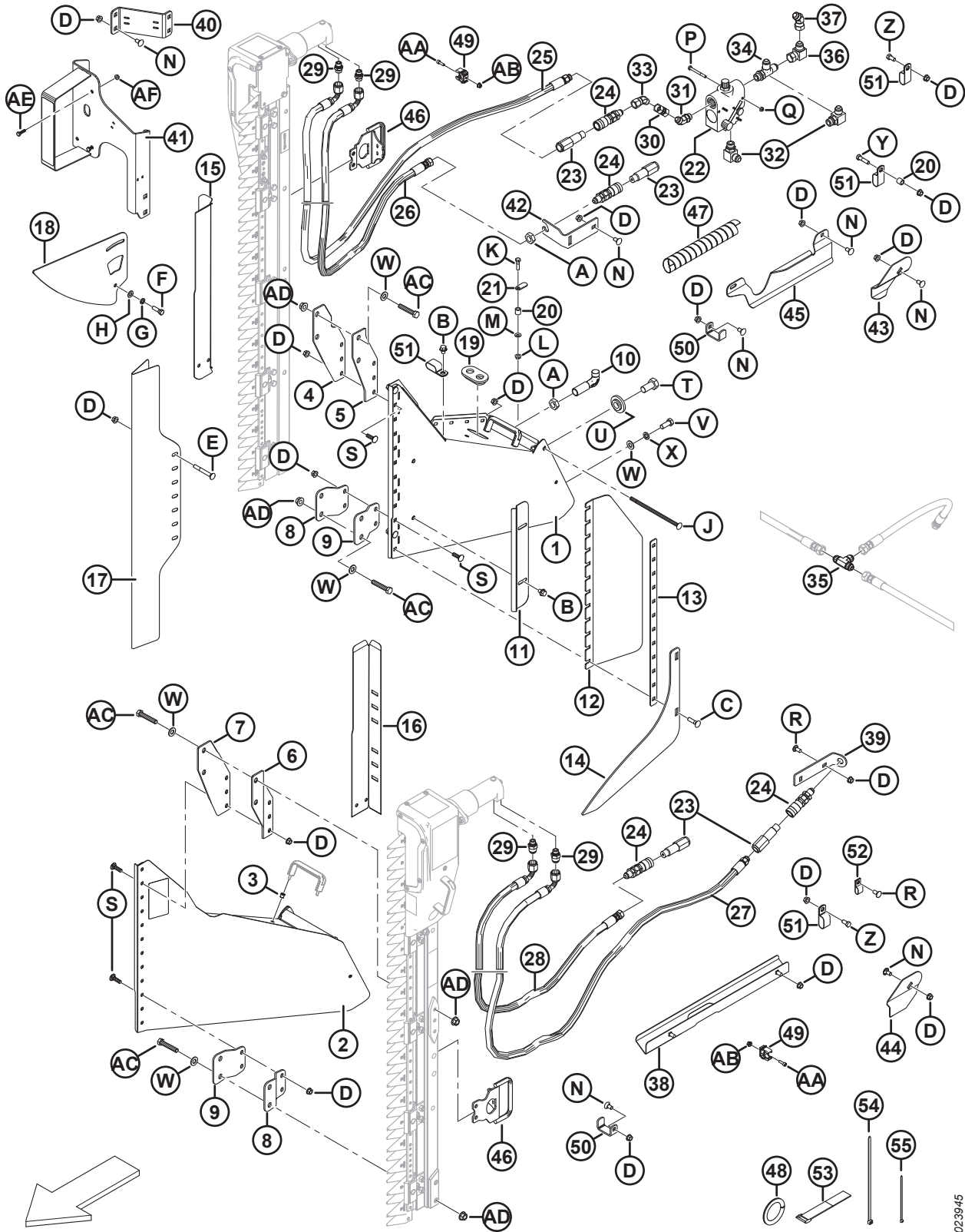


1023945

(OPTION) COUTEAU VERTICAL – BRAS DE RABATTEUR STANDARD (2018 ET AVANT)

Réf.	Numéro de pièce	Description	Qté.	Numéro de série
32	21843	RACCORD – COUDÉ 90° HYD	2	-346189
33	135685	RACCORD – COUDÉ 45° HYD	1	-346189
34	50019	RACCORD – EN T RENVERSÉ CANNELÉ C/Av. JOINT TORIQUE	1	-346189
35	30551	RACCORD – EN T	1	-346189
36	30556	RACCORD – COUDÉ 90° HYD	1	-346189
37	135434	RACCORD – COUDÉ ORIENTABLE 45° SAE	1	-346189
38	174586	SUPPORT – ASS. SOUDÉ – SCIE VERTICALE CG	1	-346189
39	174538	SUPPORT – TUYAU DE LA SCIE VERTICALE CG	1	-346189
40	174883	SUPPORT – FEU, KIT DE SCIE VERTICALE	1	-346189
41	294393	SUPPORT – FEU ARRIÈRE CD, COUTEAU VERTICAL	1	-346189
42	174521	SUPPORT – COUPLEUR	1	-346189
43	174514	SUPPORT – TUYAU DE LA SCIE VERTICALE CD	1	-346189
44	174513	SUPPORT – TUYAU DE LA SCIE VERTICALE CG	1	-346189
45	125229	GUIDE – TUYAUX CD, SCIE VERTICALE	1	-346189
46	279144	POIGNÉE – COUTEAU VERT. (ZIEGLER UNIQUEMENT)	2	-346189
47	252537	PROTECTION – TUYAU, EN SPIRALE	1	-346189
48	45427	MOULAGE – CD (SPEC 31886)	1	-346189
49	252314	ATTACHE – TUYAU, 20 MM	8	-346189
50	132418	BRIDE DE FIXATION – TUYAU DE SCIE VERTICALE	3	-346189
51	103738	COLLIER – PVC ISOLÉ, TUYAU DE TAILLE 13/16 PO	13	-346189
52	135233	COLLIER – FLEXIBLE DOUBLE, ISOLÉ	1	-346189
53	135443	COLLIER DE SERRAGE – COURROIE DE SANGLE 4 PO LG	3	-346189
54	30753	COLLIER DE SERRAGE – ATTACHE DE CÂBLE, NOIR, 305 MM LG	6	-346189
55	21763	COLLIER DE SERRAGE – ATTACHE DE CÂBLE, NOIR, 160 MM LG	10	-346189
A	7674	CONTRE-ÉCROU – HEX. 3/4 16 UNF GR 5 ZP		
B	30693	BOULON – À COLLERETTE (FACE CRT) 0,375-16 UNC X 0,5 LG		
C	21484	BOULON – TRCC 3/8 NC × 1,5 LG GR 5 ZP		
D	30228	ÉCROU – À EMBASE FD FACE LISSE 0,375-16 UNC		
E	30307	BOULON – TRCC 3/8 GPN X 3,0 LG GR 5 ZP		
F	21264	BOULON – TÊTE HEX. 3/8 NC × 1,25 LG GR 5 ZP		
G	18637	RONDELLE – NORMALE DE BLOCAGE 3/8 PO DI NOM. ZP		
H	18598	RONDELLE – PLATE SAE 13/32 DI X13/16 PO DE ZP		
J	135665	BOULON – TRCC 3/8 NC X 8 LG GR5 ZP		
K	21526	BOULON – TÊTE HEX. 5/16 NC × 1,25 LG GR 5 ZP		
L	30280	ÉCROU – DE BLOCAGE LAT. À COL. FACE LISSE 5/16 GPN GR 5 ZP		
M	184579	RONDELLE – RESSORT CONIQUE M8A		
N	21472	BOULON – TRCC 3/8 NC × 0,75 GR 5 ZP		
P	21854	BOULON – TÊTE HEX. 1/4 NC × 2,5 LG GR 5 ZP		
Q	18724	ÉCROU – HEX. DE BLOCAGE FD 1/4-20 UNC ZP		
R	21863	BOULON – TRCCC 3/8 NC × 0,75 LG GR 5 ZP		

(OPTION) COUTEAU VERTICAL – BRAS DE RABATTEUR STANDARD (2018 ET AVANT)

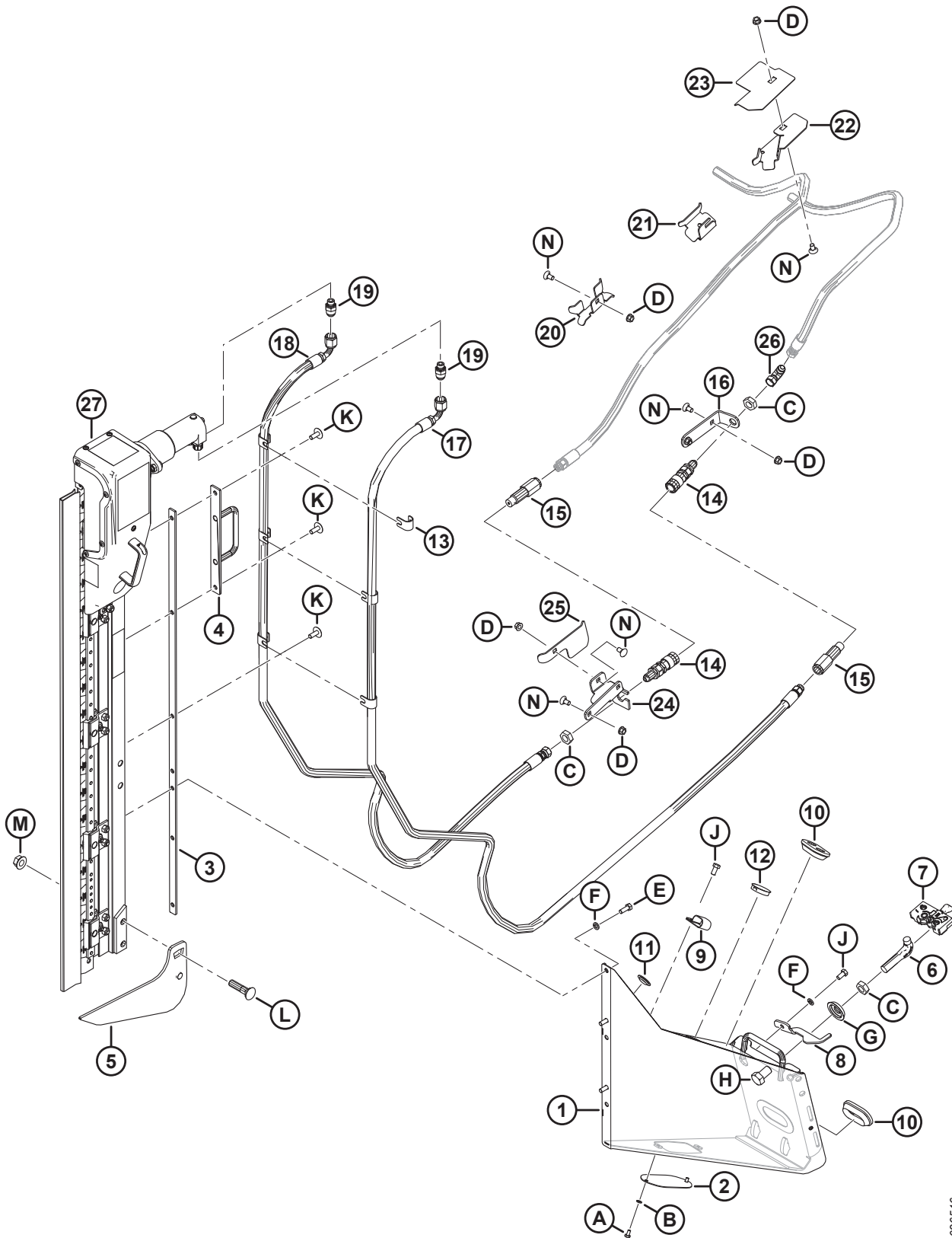


1023945

(OPTION) COUTEAU VERTICAL – BRAS DE RABATTEUR STANDARD (2018 ET AVANT)

Réf.	Numéro de pièce	Description	Qté.	Numéro de série
S	19966	BOULON – TRCC 3/8 NC × 1,25 LG GR 5 ZP		
T	135579	BOULON – TÊTE HEX. 3/4-16 UNF		
U	220324	RONDELLE – COUTEAU VERTICAL		
V	21491	BOULON – TÊTE HEX. 1/2 GPN X 1,25 LG GR 5 ZP		
W	18599	RONDELLE – PLATE SAE 17/32 DI X 1 1/16 PO DE ZP		
X	18638	RONDELLE – NORMALE DE BLOCAGE DI NOM. 12,7 MM (1/2 PO) ZP		
Y	21561	BOULON – TÊTE HEX. 3/8 NC × 1,5 LG GR 5 ZP		
Z	21567	BOULON – TÊTE HEX. 0,375-16 UNC × 0,75 LG		
AA	136652	VIS – TÊTE À 6 PANS CREUX M6 X 1 X 20-12,9-A2L		
AB	152668	ÉCROU – HEX. FLG, VERROU CENTRAL, M6 X 1-8-A2L		
AC	252541	BOULON – TÊTE HEX. M12 X 1,75 X 65-8,8-A3L		
AD	148645	ÉCROU – DE BLOCAGE HEX. À COL. STVR M12 X 1,75-10-A3L		
AE	21573	BOULON – TÊTE HEX. 1/4 GPN X 1,0 LG GR 5 ZP		
AF	21455	ÉCROU – À EMBASE (FACE CRT) 1/4 NC GR 5 ZP		

79 (Option) Couteau vertical – Bras de rabatteur standard, Extrémité gauche (2019-2021)



1026546

(OPTION) COUPEAU VERTICAL – BRAS DE RABATTEUR STANDARD, EXTRÉMITÉ GAUCHE (2019-2021)

Réf.	Numéro de pièce	Description	Qté.	Numéro de série
	B6410	KIT – COUPEAUX VERTICAUX CG/CD ZIEGLER POUR D1/FD1 ²⁸⁰		346190–
1	RÉF.	ASSEMBLAGE DE SUPPORT – CG AN ²⁸¹	1	346190-421189
	335869	KIT – FIXATION DU COUPEAU VERTICAL ²⁸²		
2	253582	PLAQUE	1	346190-421189
3	253668	SUPPORT – ASS. SOUDÉ	1	346190-421189
4	253570	SUPPORT – ASS. SOUDÉ	1	346190-421189
5	253708	RELEVEUR CG – ASS. SOUDÉ	1	346190-421189
6	132773	CROCHET – VERROUILLAGE DU DIVISEUR	1	346190-421189
7	120932	VERROU – CG	1	346190-421189
8	132248	VERROUILLAGE – CG, SÉCURITÉ DU DIVISEUR	1	346190-421189
9	103738	BRIDE DE FIXATION – PVC ISOLÉ 13/16 PO DIMENSION DU TUBE	1	346190-421189
10	165103	PASSE-FILS	2	346190-421189
11	30433	BOUCHON – AMOVIBLE (À PRESSION) EN PLASTIQUE	2	346190-421189
12	135613	BOUCHON – AMOVIBLE (À PRESSION) EN PLASTIQUE	1	346190-421189
13	279798	SUPPORT	6	346190-421189
14	135213	COUPLAGE – UNION FEMELLE 3/8 PO PASSE-CLOISON FACE PLATE	2	346190-421189
15	135386	COUPLEUR – UNION MÂLE 3/8 PO FACE PLATE (FASTER) ²⁸³	2	346190-421189
	111978	KIT D'ÉTANCHÉITÉ – 3/8 MÂLE (FASTER UNIQUEMENT)		346190-421189
16	245915	SUPPORT – COUPLEUR DE TUYAU	1	346190-421189
17	294985	TUYAU – HYD.	1	346190-421189
18	294508	TUYAU – HYD.	1	346190-421189
19	252296	RACCORD – ADAPTATEUR-10 JIC X-6 BSPP	2	346190-421189
20	245931	SUPPORT – TUYAU	1	346190-421189
21	245956	SUPPORT – TUYAU	1	346190-421189
22	253702	SUPPORT – TUYAU, CG	1	346190-421189
23	253704	GUIDE – TUYAU, CG	1	346190-421189
24	245928	SUPPORT – COUPLEUR CG	1	346190-421189
25	245936	DÉFLECTEUR – FLEXIBLE CG	1	346190-421189
26	30314	RACCORD – HYD. COUDÉ À 90°	1	346190-421189
27	NVS	COUPEAU VERTICAL ZIEGLER ²⁸⁴		346190 à 421189

280. Le kit comprend deux couteaux. Kits disponibles chez Whole Goods seulement.

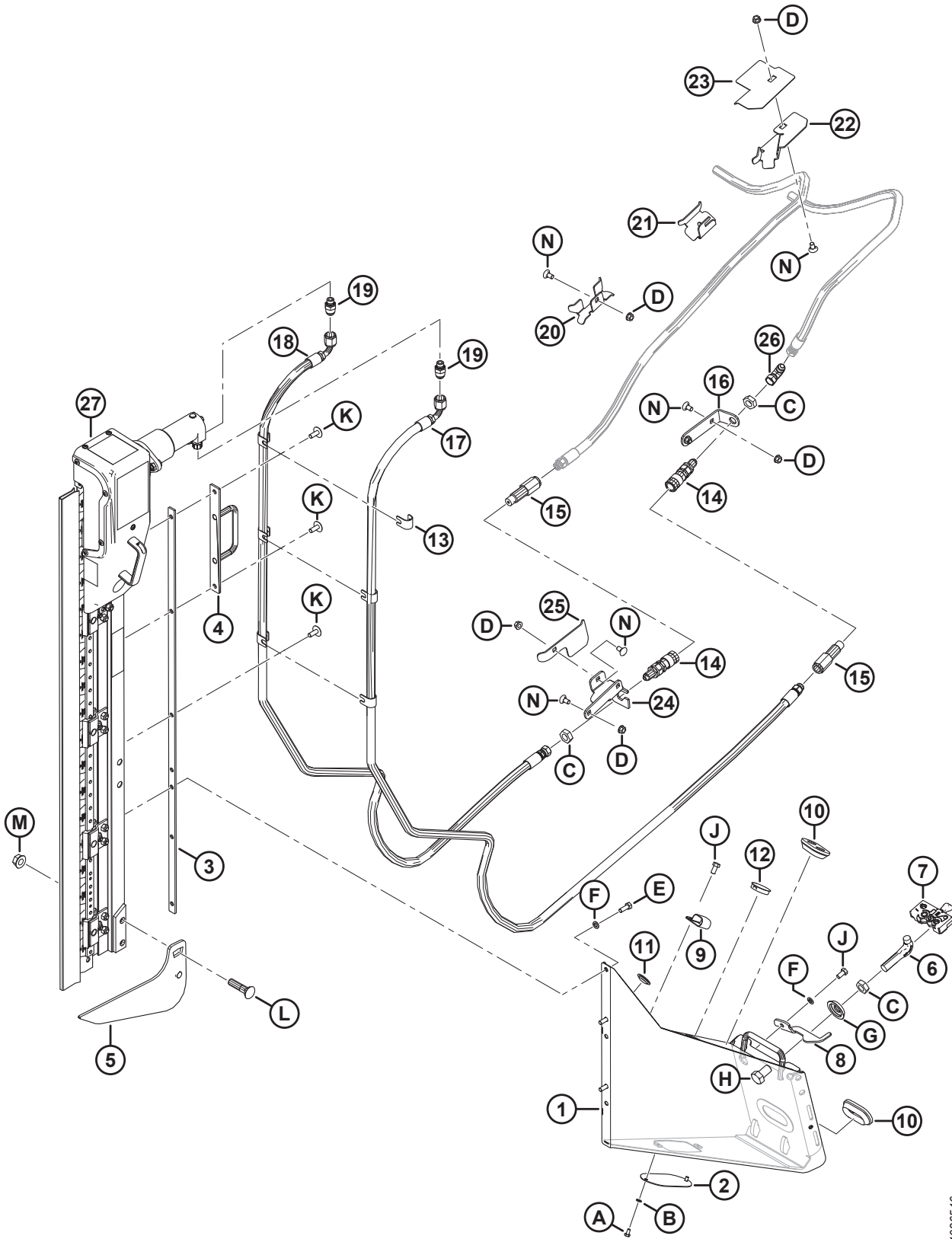
281. Si vous remplacez l'assemblage de support CG, commandez le kit de fixation du couteau vertical (MD n°335869). Les supports du couteau vertical ont un nouveau design et le kit comprend les supports gauche et droit, les flexibles et la quincaillerie nécessaire pour passer à la nouvelle configuration.

282. Comprend les supports gauche et droit, les flexibles et la quincaillerie nécessaire pour passer à la nouvelle configuration.

283. Le coupleur Faster (MD n°135386) est interchangeable avec le coupleur Parker Hannifin (NSS). Le kit d'étanchéité (MD n°111978) est uniquement destiné au coupleur Faster et ne peut être utilisé avec le coupleur Parker Hannifin. Il est possible de distinguer les deux coupleurs en fonction de leur longueur ; la longueur du coupleur Faster est de 101 mm et celle du coupleur Parker Hannifin de 84 mm.

284. Non vendu séparément, peut être commandé comme par ensemble de deux couteaux (B6410). Pour les pièces de rechange, consultez la section *86 (Option) Ensemble de couteaux verticaux – Pièces de rechange, page 271*.

(OPTION) COUPEAU VERTICAL – BRAS DE RABATTEUR STANDARD, EXTRÉMITÉ GAUCHE (2019-2021)

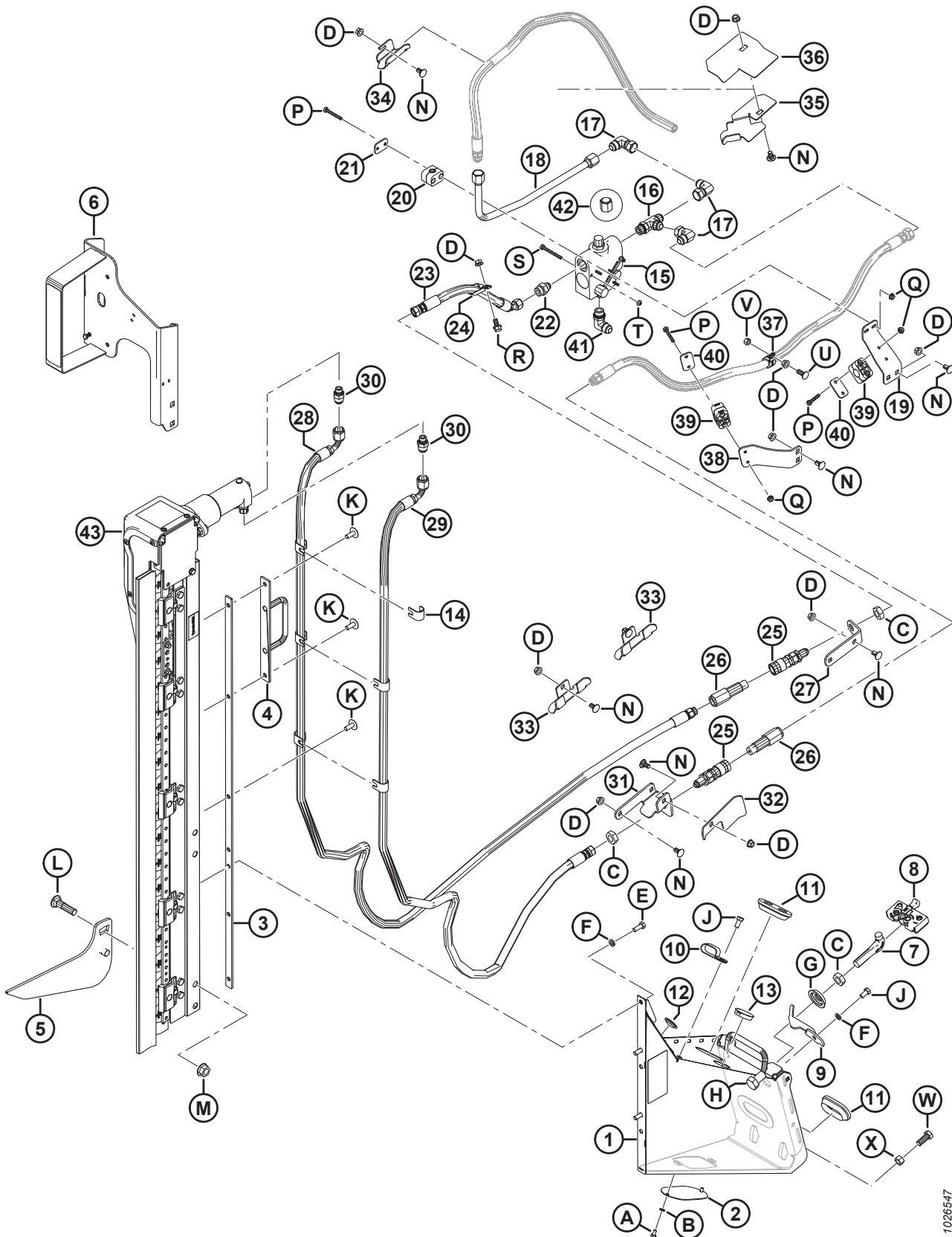


1026546

(OPTION) COUPEAU VERTICAL – BRAS DE RABATTEUR STANDARD, EXTRÉMITÉ GAUCHE (2019-2021)

Réf.	Numéro de pièce	Description	Qté.	Numéro de série
A	21580	BOULON – TÊTE HEX. 1/4 NC X 0,5 LG GR5 ZP		
B	18635	RONDELLE – NORMALE DE BLOCAGE 15,875 mm (1/4 po) NOM. DI ZP		
C	7674	CONTRE-ÉCROU – HEX. 3/4-16 UNF GR 5 ZP		
D	30228	ÉCROU – À EMBASE FD FACE LISSE 0,375-16 UNC		
E	20077	BOULON – TÊTE HEX. 3/8 NC × 1,0 LG GR 5 ZP		
F	18637	RONDELLE – NORMALE DE BLOCAGE 3/8 PO DI NOM. ZP		
G	253477	RONDELLE – COUPEAU VERTICAL		
H	21590	BOULON – TÊTE HEX. 3/4 NC X 1,25 LG GR5 ZP		
J	21567	BOULON – TÊTE HEX. 0,375-16 UNC X 0,75 LG		
K	135507	VIS – USINÉE, TORX À TÊTE BOMBÉE, 38 NC X 1 LG		
L	30759	BOULON – TRCCC 5/8 NC X 2,5 LG GR5 ZP		
M	50225	ÉCROU – À COLLERETTE FD FACE LISSE 0,625-11 UNC		
N	21472	BOULON – TRCC 3/8-16 X 0,75-GR5		

80 (Option) Couteau vertical – Bras de rabatteur standard, Extrémité droite (2019-2021)



1026547

(OPTION) COUPEAU VERTICAL – BRAS DE RABATTEUR STANDARD, EXTRÉMITÉ DROITE (2019-2021)

Réf.	Numéro de pièce	Description	Qté.	Numéro de série
	B6410	KIT – COUPEAUX VERTICAUX CG/CD ZIEGLER POUR D1/FD1 ²⁸⁵		346190–
1	RÉF. 335869	ASSEMBLAGE DE SUPPORT – CD AN ²⁸⁶ KIT – FIXATION DU COUPEAU VERTICAL ²⁸⁷	1	346190-421189
2	253582	PLAQUE	1	346190-421189
3	253668	SUPPORT – ASS. SOUDÉ	1	346190-421189
4	253570	SUPPORT – ASS. SOUDÉ	1	346190-421189
5	253709	RELEVEUR CD – ASS. SOUDÉ	1	346190-421189
6	294393	SUPPORT – FEU CD, COUPEAU VERTICAL	1	346190-421189
	115146	RÉFLECTEUR – ORANGE		346190-421189
	115147	RÉFLECTEUR – ROUGE		346190-421189
7	132773	CROCHET – VERROUILLAGE DU DIVISEUR	1	346190-421189
8	120933	VERROU – CD	1	346190-421189
9	132253	VERROUILLAGE – CD, SÉCURITÉ DU DIVISEUR	1	346190-421189
10	103738	BRIDE DE FIXATION – PVC ISOLÉ 13/16 PO DIMENSION DU TUBE	7	346190-421189
11	165103	PASSE-FILS	2	346190-421189
12	30433	BOUCHON – AMOVIBLE (À PRESSION) EN PLASTIQUE	2	346190-421189
13	135613	BOUCHON – AMOVIBLE (À PRESSION) EN PLASTIQUE	1	346190-421189
14	279798	SUPPORT	6	346190-421189
15	174422	SOUPAPE	1	346190-421189
	30054	KIT D'ÉTANCHÉITÉ		346190-421189
16	50019	RACCORD – HYD. EN TÉ RENVERSÉ CANNELÉ AVEC JOINT TORIQUE	1	346190-421189
17	30556	RACCORD – HYD. COUDÉ À 90°	3	346190-421189
18	255471	CONDUITE – HYDRAULIQUE	1	346190-421189
19	279001	SUPPORT – BRIDE DE FIXATION DU TUYAU	1	346190-421189
20	252399	BRIDE DE FIXATION – ASS.	1	346190-421189
21	255461	PLAQUE – COUVERCLE	1	346190-421189
22	21881	RACCORD – ADAPTATEUR HYD.	1	346190-421189
23	255462	FLEXIBLE – HYD.	1	346190-421189
24	135235	BRIDE DE FIXATION – TUYAU DOUBLE ISOLÉ	1	346190-421189
25	135213	COUPLAGE – UNION FEMELLE 3/8 PO PASSE-CLOISON FACE PLATE	2	346190-421189
26	135386	COUPLEUR – UNION MÂLE 3/8 PO FACE PLATE (FASTER) ²⁸⁸	2	346190-421189
	111978	KIT D'ÉTANCHÉITÉ – 3/8 MÂLE (FASTER UNIQUEMENT)		346190-421189

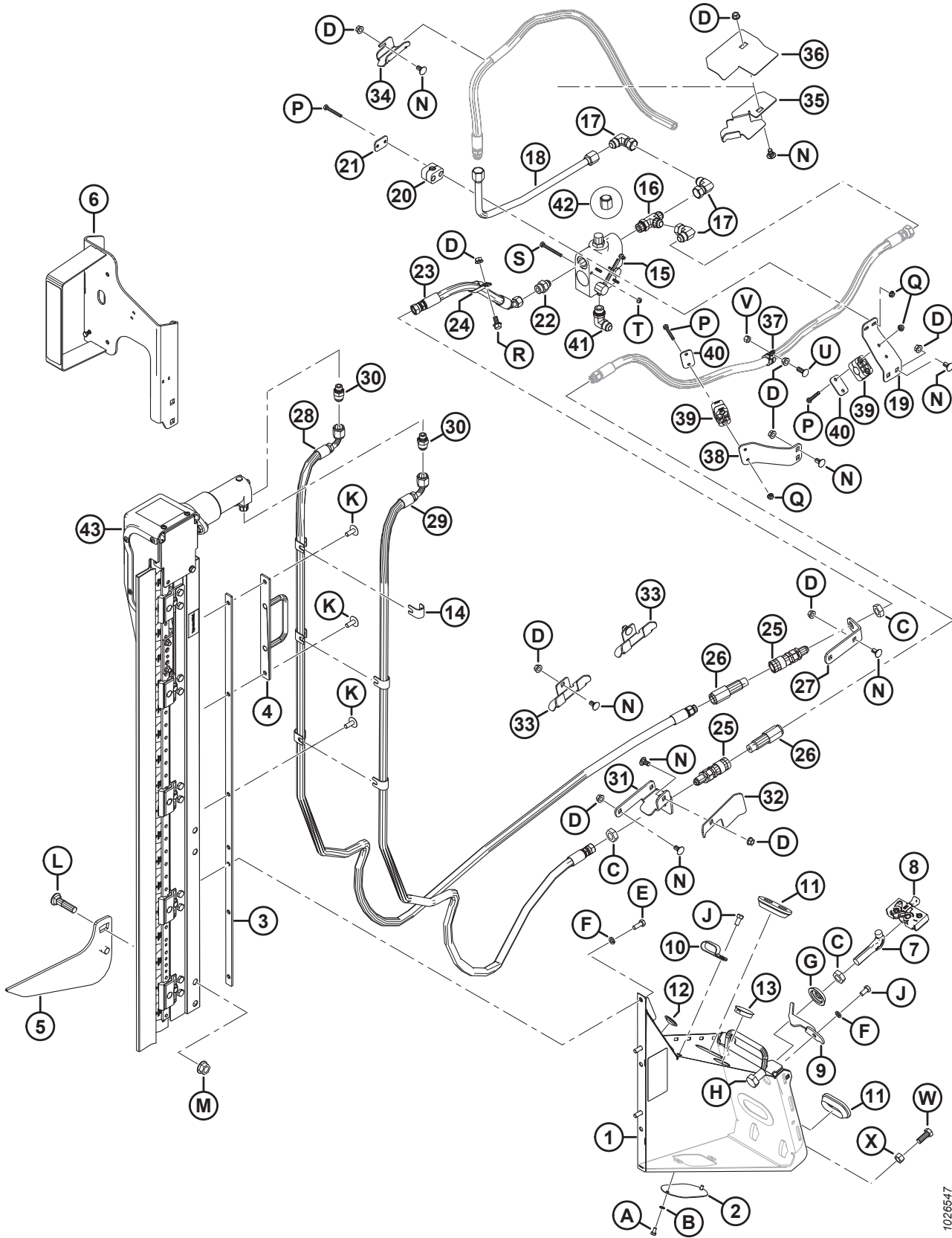
285. Le kit comprend deux couteaux. Kits disponibles chez Whole Goods seulement.

286. Si vous remplacez l'assemblage de support CD, commandez le kit de fixation du couteau vertical (MD n°335869). Les supports du couteau vertical ont un nouveau design et le kit comprend les supports gauche et droit, les flexibles et la quincaillerie nécessaire pour passer à la nouvelle configuration.

287. Comprend les supports gauche et droit, les flexibles et la quincaillerie nécessaire pour passer à la nouvelle configuration.

288. Le coupleur Faster (MD n°135386) est interchangeable avec le coupleur Parker Hannifin (NSS). Le kit d'étanchéité (MD n°111978) est uniquement destiné au coupleur Faster et ne peut être utilisé avec le coupleur Parker Hannifin. Il est possible de distinguer les deux coupleurs en fonction de leur longueur ; la longueur du coupleur Faster est de 101 mm et celle du coupleur Parker Hannifin de 84 mm.

(OPTION) COUPEAU VERTICAL – BRAS DE RABATTEUR STANDARD, EXTRÉMITÉ DROITE (2019-2021)



1026547

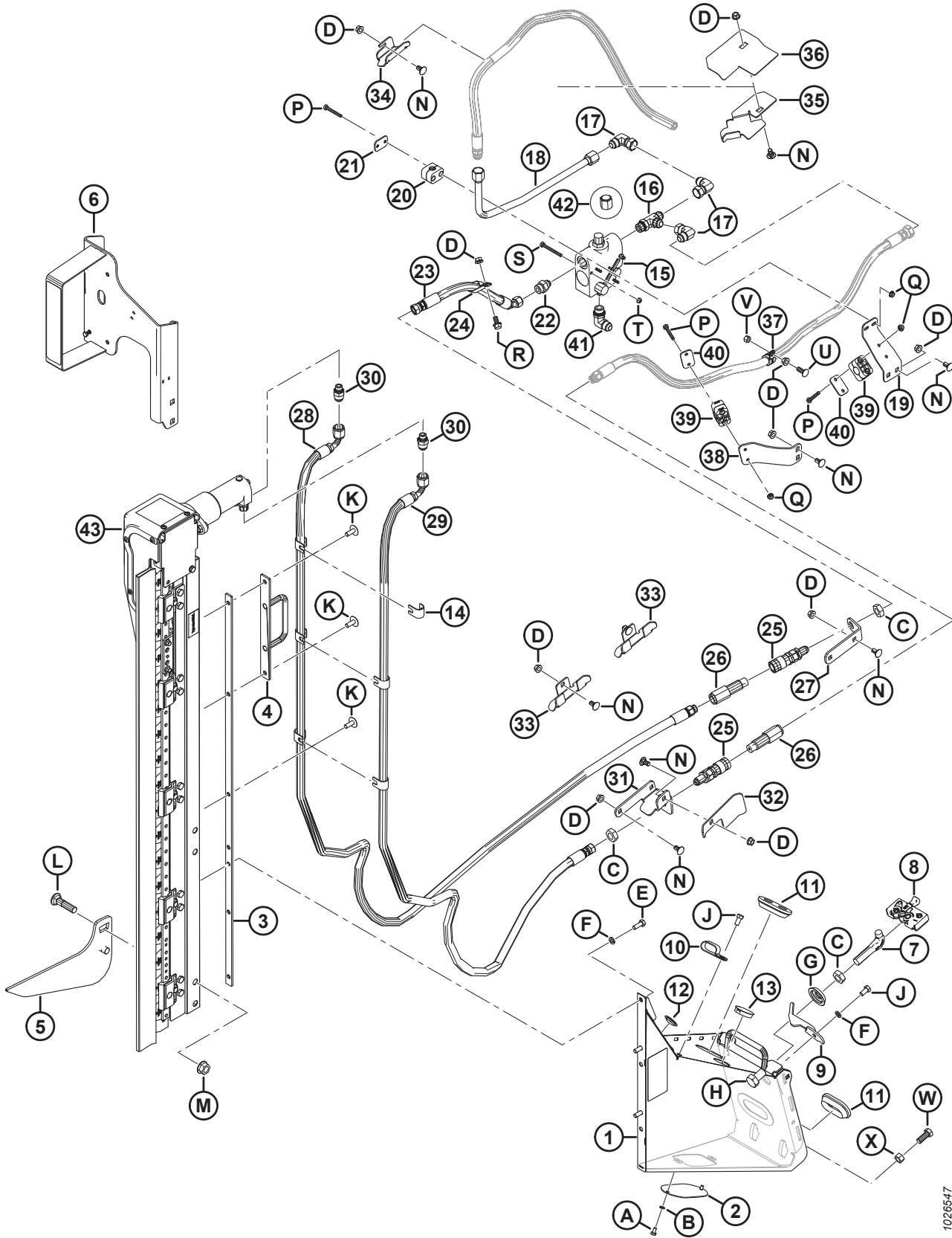
(OPTION) COUPEAU VERTICAL – BRAS DE RABATTEUR STANDARD, EXTRÉMITÉ DROITE (2019-2021)

Réf.	Numéro de pièce	Description	Qté.	Numéro de série
27	245915	SUPPORT – COUPLEUR DE TUYAU	1	346190-421189
28	294985	TUYAU – HYD.	1	346190-421189
29	294508	TUYAU – HYD.	1	346190-421189
30	252296	RACCORD – ADAPTATEUR-10 JIC X-6 BSPP	2	346190-421189
31	245955	SUPPORT – COUPLEUR CD	1	346190-421189
32	279017	DÉFLECTEUR – FLEXIBLE CD	1	346190-421189
33	245931	SUPPORT – TUYAU	2	346190-421189
34	245956	SUPPORT – TUYAU	1	346190-421189
35	253703	SUPPORT – TUYAU, CD	1	346190-421189
36	253705	GUIDE – TUYAU, CD	1	346190-421189
37	135709	COLLIER – ISOLÉ 3/4 PO	1	346190-421189
38	245946	SUPPORT – BRIDE DE FIXATION DU TUYAU	1	346190-421189
39	252368	BRIDE DE FIXATION – ASS.	2	346190-421189
40	255460	PLAQUE – COUVERCLE	2	346190-421189
41	21843	RACCORD – HYD. COUDÉ À 90°	1	346190-421189
42	112935	CAPUCHON – 5/8 PO TUBE À ÉVASEMENT 37°	1	346190-421189
43	NVS	COUPEAU VERTICAL ZIEGLER ²⁸⁹		346190 à 421189
	294995	FLEXIBLE – HYD., 12,5 PO DI, 520 MM LG, 100 R17, RENFORT MÉTAL (NON ILLUSTRÉ) ²⁹⁰	1	346190 à 421189
	50102	RACCORD – HYD. EN TÉ (NON ILLUSTRÉ) ²⁹⁰	1	346190-421189
A	21580	BOULON – TÊTE HEX. 1/4 NC X 0,5 LG GR5 ZP		
B	18635	RONDELLE – NORMALE DE BLOCAGE 15,875 mm (1/4 po) NOM. DI ZP		
C	7674	CONTRE-ÉCROU – HEX. 3/4-16 UNF GR 5 ZP		
D	30228	ÉCROU – À EMBASE FD FACE LISSE 0,375-16 UNC		
E	20077	BOULON – TÊTE HEX. 3/8 NC × 1,0 LG GR 5 ZP		
F	18637	RONDELLE – NORMALE DE BLOCAGE 3/8 PO DI NOM. ZP		
G	253477	RONDELLE – COUPEAU VERTICAL		
H	21590	BOULON – TÊTE HEX. 3/4 NC X 1,25 LG GR5 ZP		
J	21567	BOULON – TÊTE HEX. 0,375-16 UNC X 0,75 LG		
K	135507	VIS – USINÉE, TORX À TÊTE BOMBÉE, 38 NC X 1 LG		
L	30759	BOULON – TRCC 5/8 NC X 2,5 LG GR5 ZP		
M	50225	ÉCROU – À COLLERETTE FD FACE LISSE 0,625-11 UNC		
N	21472	BOULON – TRCC 3/8-16 X 0,75-GR5		
P	21570	BOULON – TÊTE HEX. 1/4 NC X 2,0 LG GR5 ZP		
Q	135248	ÉCROU – À EMBASE FACE LISSE 1/4-20 NC GR 5 ZP VER. CENT. FD. FILET		

289. Non vendu séparément, peut être commandé comme par ensemble de deux coupeaux (B6410). Pour les pièces de rechange, consultez la section [86 \(Option\) Ensemble de coupeaux verticaux – Pièces de rechange, page 271](#).

290. Pour D1XL uniquement. Pièce indispensable pour rendre les kits de coupeaux verticaux (B6608 et B6609) compatibles avec les plateformes D1XL.

(OPTION) COUPEAU VERTICAL – BRAS DE RABATTEUR STANDARD, EXTRÉMITÉ DROITE (2019-2021)

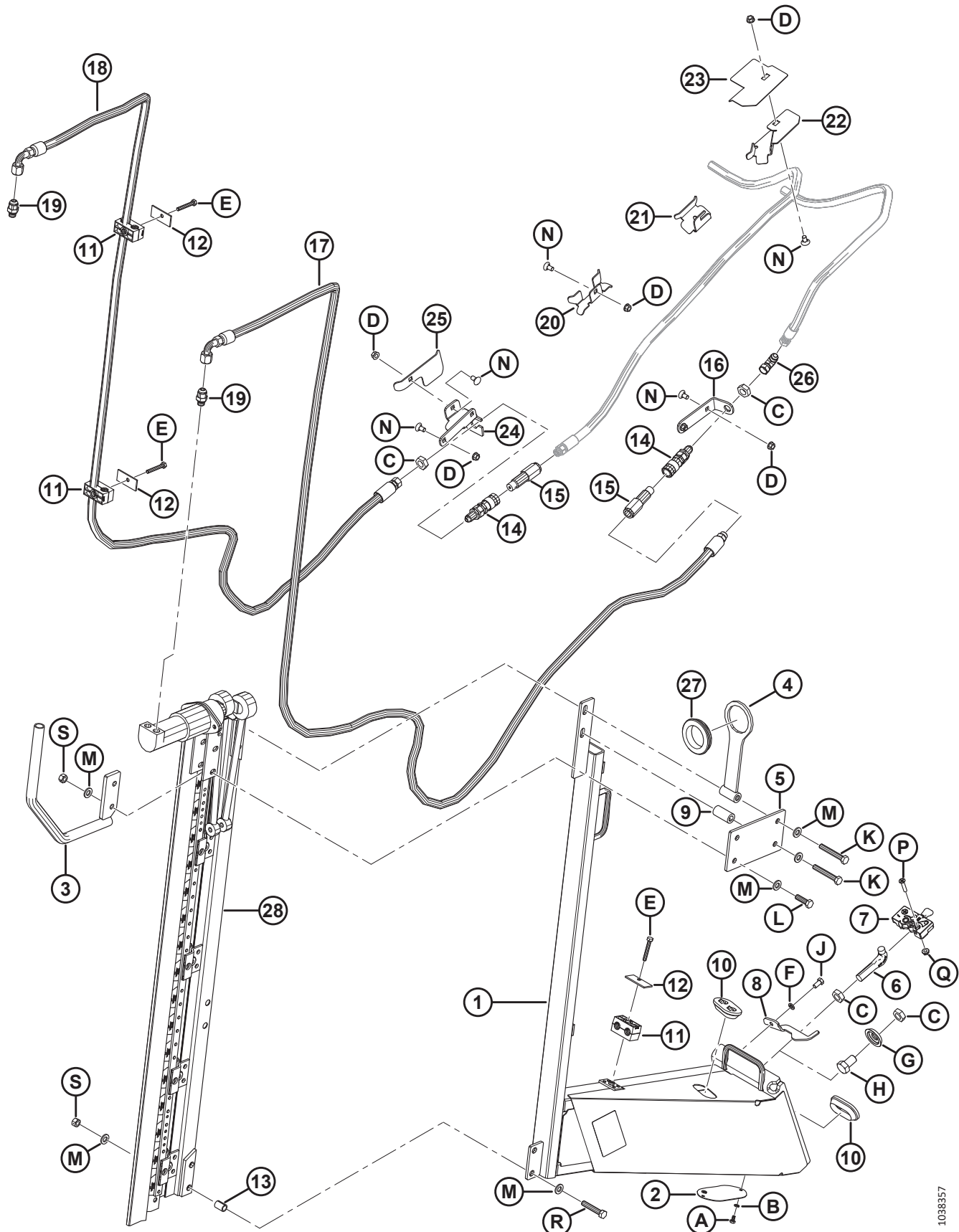


1026547

(OPTION) COUPEAU VERTICAL – BRAS DE RABATTEUR STANDARD, EXTRÉMITÉ DROITE (2019-2021)

Réf.	Numéro de pièce	Description	Qté.	Numéro de série
R	21821	BOULON – TÊTE HEX. FLG (FACE CRT) 3/8 GPN X 0,75 GR 5 ZP		
S	21854	BOULON – TÊTE HEX. 1/4 NC × 2,5 LG GR 5 ZP		
T	18724	ÉCROU – HEX. DE BLOCAGE FD 1/4-20 UNC ZP		
U	100456	BOULON – TRCCC 3/8 NC × 1,0 GR 5 ZP		
V	135511	ÉCROU – DE BLOCAGE CENTRAL 0,375-16 UNC GR5 ZP		
W	21491	BOULON – TÊTE HEX. 1/2 GPN X 1,25 LG GR 5 ZP		
X	18591	ÉCROU – HEX. 1/2-13 UNC GR 5 ZP		

81 Couteau vertical (en option) – Bras de rabatteur standard, Extrémité gauche (2022)



COUTEAU VERTICAL (EN OPTION) – BRAS DE RABATTEUR STANDARD, EXTRÉMITÉ GAUCHE (2022)

Réf.	Numéro de pièce	Description	Qté.	Numéro de série
	B9048	KIT – COUTEAU VERTICAL CG, MONTAGE LONG ²⁹¹		421190–
	B6410	KIT COUTEAUX VERTICAUX CG/CD ZIEGLER POUR D1/FD1 ²⁹²		421190–
1	335864	ASSEMBLAGE DE SUPPORT CG LONG ²⁹³	1	421190–
2	253582	PLAQUE	1	421190–
3	335785	DIVISEUR – ASS. SOUDÉ DE TUBE	1	421190–
4	335784	SUPPORT – SUPPORT DE FLEXIBLE	1	421190–
5	335779	SUPPORT – SUPPORT DU MOTEUR	1	421190–
6	132773	CROCHET – VERROUILLAGE DU DIVISEUR	1	421190–
7	120932	VERROU – CG	1	421190–
8	132248	VERROUILLAGE – CG, SÉCURITÉ DU DIVISEUR	1	421190–
9	335810	TUBE – INTERMÉDIAIRE	1	421190–
10	165103	PASSE-FILS	2	421190–
11	202991	COLLIER – TUBES	3	421190–
12	232233	COLLIER – PLAQUE DE RECOUVREMENT	3	421190–
13	335867	ENTRETOISE – DIVISÉE	2	421190–
14	135213	COUPLAGE – UNION FEMELLE 3/8 PO PASSE-CLOISON FACE PLATE	2	421190–
15	135386	COUPLEUR – UNION MÂLE 3/8 PO FACE PLATE (FASTER) ²⁹⁴	2	421190–
	111978	KIT D'ÉTANCHÉITÉ – 3/8 MÂLE (FASTER UNIQUEMENT)		421190–
16	245915	SUPPORT – COUPLEUR DE TUYAU	1	421190–
17	335760	FLEXIBLE – HYDRAULIQUE, 1/2 PO DI, 3740 MM LG, 100 R17	1	421190–
18	335759	FLEXIBLE – HYDRAULIQUE, 1/2 PO DI, 3020 MM LG, 100 R17	1	421190–
19	252296	RACCORD – ADAPTATEUR-10 JIC X-6 BSPP	2	421190–
20	245931	SUPPORT – TUYAU	1	421190–
21	245956	SUPPORT – TUYAU	1	421190–
22	253702	SUPPORT – TUYAU, CG	1	421190–
23	253704	GUIDE – TUYAU, CG	1	421190–
24	245928	SUPPORT – COUPLEUR CG	1	421190–
25	245936	DÉFLECTEUR – FLEXIBLE CG	1	421190–
26	30314	RACCORD – HYD. COUDÉ À 90°	1	421190–
27	172877	PASSE-FILS – DI 2,38 PO	1	421190–
28	NVS	COUTEAU VERTICAL ZIEGLER ²⁹⁵		421190–
A	21580	BOULON – TÊTE HEX. 1/4 NC X 0,5 LG GR5 ZP		

291. Kits disponibles via les produits finis uniquement.

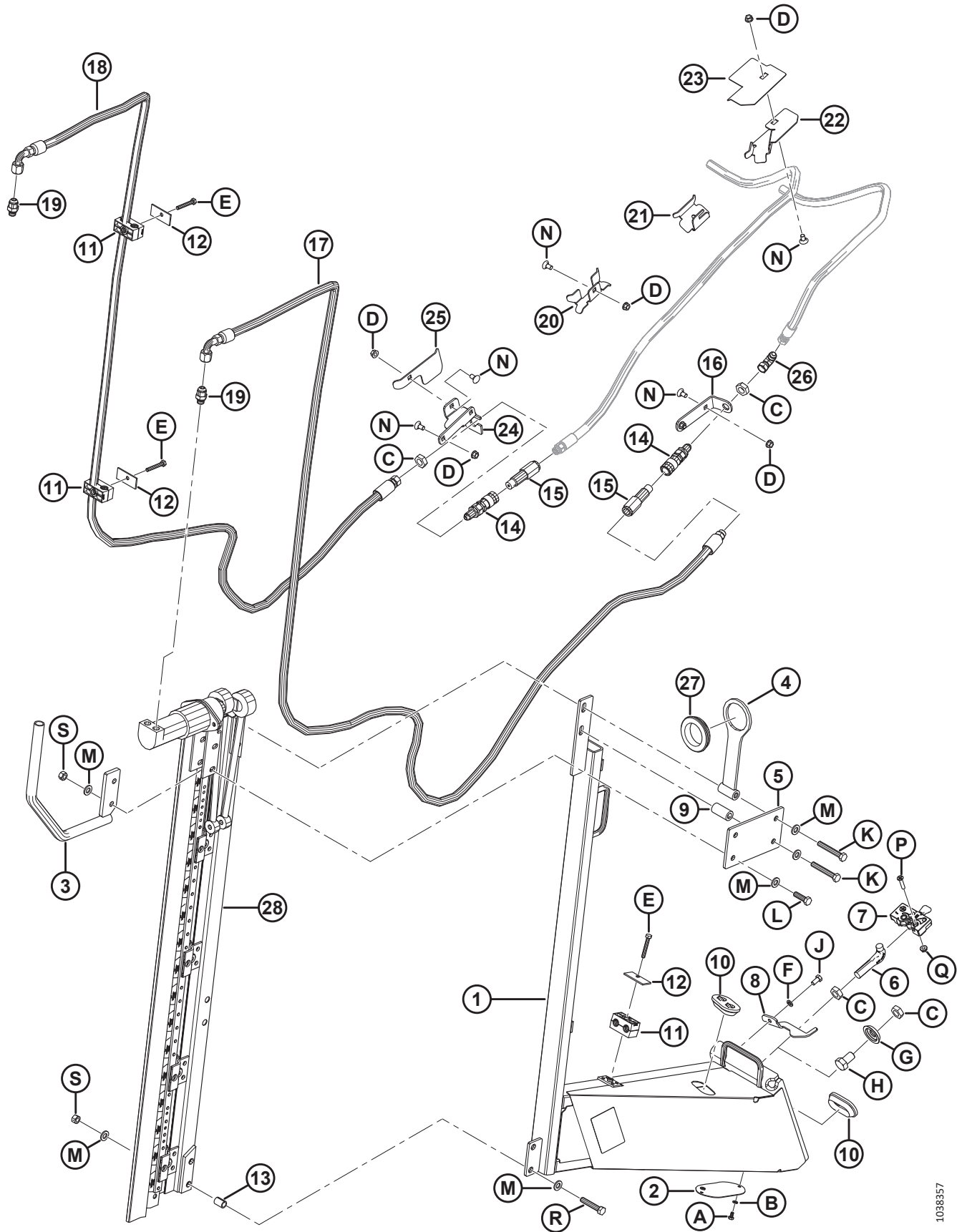
292. Le kit comprend deux couteaux. Kits disponibles chez Whole Goods uniquement.

293. Comprend un support gauche (NVS), une plaque (MD n°253582), deux boulons (MD n°21580), deux rondelles (MD n°18635) et un autocollant (MD n°174684).

294. Le coupleur Faster (MD n°135386) est interchangeable avec le coupleur Parker Hannifin (NVS). Le kit d'étanchéité (MD n°111978) est uniquement destiné au coupleur Faster et ne peut être utilisé avec le coupleur Parker Hannifin. Il est possible de distinguer les deux coupleurs en fonction de leur longueur ; la longueur du coupleur Faster est de 101 mm et celle du coupleur Parker Hannifin de 84 mm.

295. Non vendu séparément, peut être commandé comme par ensemble de deux couteaux (B6410). Pour les pièces de rechange, consultez la section *86 (Option) Ensemble de couteaux verticaux – Pièces de rechange, page 271*.

COUPEAU VERTICAL (EN OPTION) – BRAS DE RABATTEUR STANDARD, EXTRÉMITÉ GAUCHE (2022)

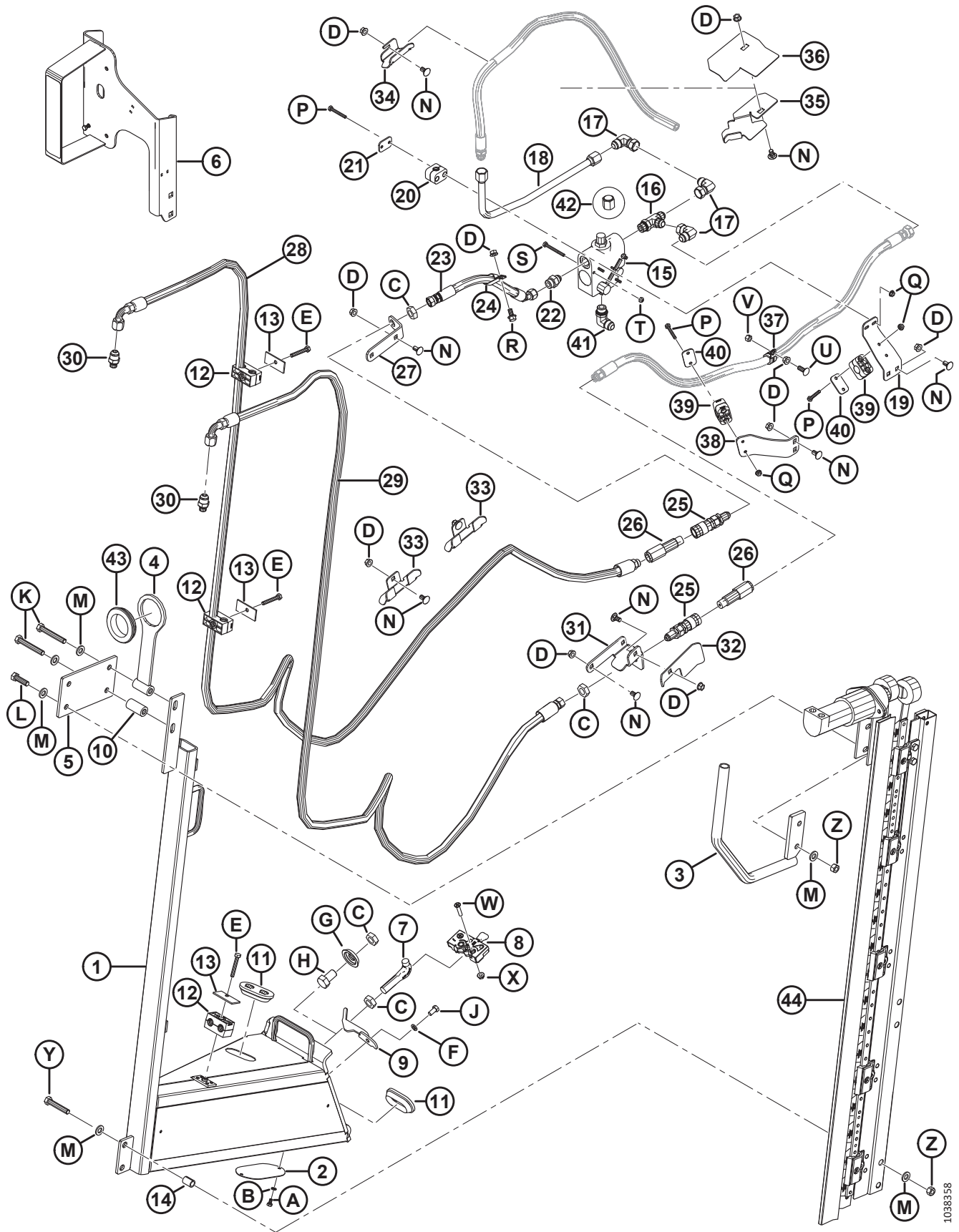


1038357

COUTEAU VERTICAL (EN OPTION) – BRAS DE RABATTEUR STANDARD, EXTRÉMITÉ GAUCHE (2022)

Réf.	Numéro de pièce	Description	Qté.	Numéro de série
B	18635	RONDELLE – NORMALE DE BLOCAGE 15,875 mm (1/4 po) NOM. DI ZP		
C	7674	CONTRE-ÉCROU – HEX. 3/4-16 UNF GR 5 ZP		
D	30228	ÉCROU – À EMBASE FD FACE LISSE 0,375-16 UNC		
E	184655	BOULON – TÊTE HEX. M8 X 1,25 X 55-8,8-AA1J		
F	18637	RONDELLE – NORMALE DE BLOCAGE 3/8 PO DI NOM. ZP		
G	253477	RONDELLE – COUTEAU VERTICAL		
H	21590	BOULON – TÊTE HEX. 3/4 NC X 1,25 LG GR5 ZP		
J	21567	BOULON – TÊTE HEX. 0,375-16 UNC X 0,75 LG		
K	184674	BOULON – TÊTE HEX. PFL M12 X 1,75 X 80-8,8-AA1J		
L	184669	BOULON – TÊTE HEX. M12 X 1,75 X 40-8,8-AA1J		
M	30636	RONDELLE – PLATE ÉTROITE M12-ACIER-SOUPLE-AA1J		
N	21472	BOULON – TRCC 3/8-16 X 0,75-GR5		
P	30504	VIS – PLATE FR MACH 5/16 NC X 1 1/2 LG GR5 ZP		
Q	30280	ÉCROU – DE BLOCAGE LAT. À COL. FACE LISSE 5/16 GPN GR 5 ZP		
R	252541	BOULON – TÊTE HEX. PFL M12 X 1,75 X 65-8,8-AA3L		
S	136759	ÉCROU – HEX. VERROU CTR, M12 X 1,75-8-AA1J		

82 Couteau vertical (en option) – Bras de rabatteur standard, Extrémité droite (2022)



COUPEAU VERTICAL (EN OPTION) – BRAS DE RABATTEUR STANDARD, EXTRÉMITÉ DROITE (2022)

Réf.	Numéro de pièce	Description	Qté.	Numéro de série
	B9051	KIT – COUPEAU VERTICAL CD, MONTAGE LONG ²⁹⁶		421190–
	B6410	KIT COUPEAUX VERTICAUX CG/CD ZIEGLER POUR D1/FD1 ²⁹⁷		421190–
1	335866	ASSEMBLAGE DE SUPPORT CD LONG ²⁹⁸	1	421190–
2	253582	PLAQUE	1	421190–
3	335785	DIVISEUR – ASS. SOUDÉ DE TUBE	1	421190–
4	335784	SUPPORT – SUPPORT DE FLEXIBLE	1	421190–
5	335779	SUPPORT – SUPPORT DU MOTEUR	1	421190–
6	294393	SUPPORT – FEU CD, COUPEAU VERTICAL	1	421190–
	115146	RÉFLECTEUR – ORANGE		421190–
	115147	RÉFLECTEUR – ROUGE		421190–
7	132773	CROCHET – VERROUILLAGE DU DIVISEUR	1	421190–
8	120932	VERROU – CG	1	421190–
9	132248	VERROUILLAGE – CG, SÉCURITÉ DU DIVISEUR	1	421190–
10	335810	TUBE – INTERMÉDIAIRE	1	421190–
11	165103	PASSE-FILS	2	421190–
12	202991	COLLIER – TUBES	3	421190–
13	232233	COLLIER – PLAQUE DE RECOUVREMENT	3	421190–
14	335867	ENTRETOISE – DIVISÉE	2	421190–
15	174422	SOUPAPE	1	421190–
	30054	KIT D'ÉTANCHÉITÉ		421190–
16	50019	RACCORD – HYD. EN TÉ RENVERSÉ CANNELÉ AVEC JOINT TORIQUE	1	421190–
17	30556	RACCORD – HYD. COUDÉ À 90°	3	421190–
18	255471	CONDUITE – HYDRAULIQUE	1	421190–
19	279001	SUPPORT – BRIDE DE FIXATION DU TUYAU	1	421190–
20	252399	BRIDE DE FIXATION – ASS.	1	421190–
21	255461	PLAQUE – COUVERCLE	1	421190–
22	21881	RACCORD – ADAPTATEUR HYD.	1	421190–
23	255462	FLEXIBLE – HYD.	1	421190–
24	135235	BRIDE DE FIXATION – TUYAU DOUBLE ISOLÉ	1	421190–
25	135213	COUPLAGE – UNION FEMELLE 3/8 PO PASSE-CLOISON FACE PLATE	2	421190–
26	135386	COUPLEUR – UNION MÂLE 3/8 PO FACE PLATE (FASTER) ²⁹⁹	2	421190–
	111978	KIT D'ÉTANCHÉITÉ – 3/8 MÂLE (FASTER UNIQUEMENT)		421190–
27	245915	SUPPORT – COUPLEUR DE TUYAU	1	421190–
28	335760	FLEXIBLE – HYDRAULIQUE, 1/2 PO DI, 3740 MM LG, 100 R17	1	421190–

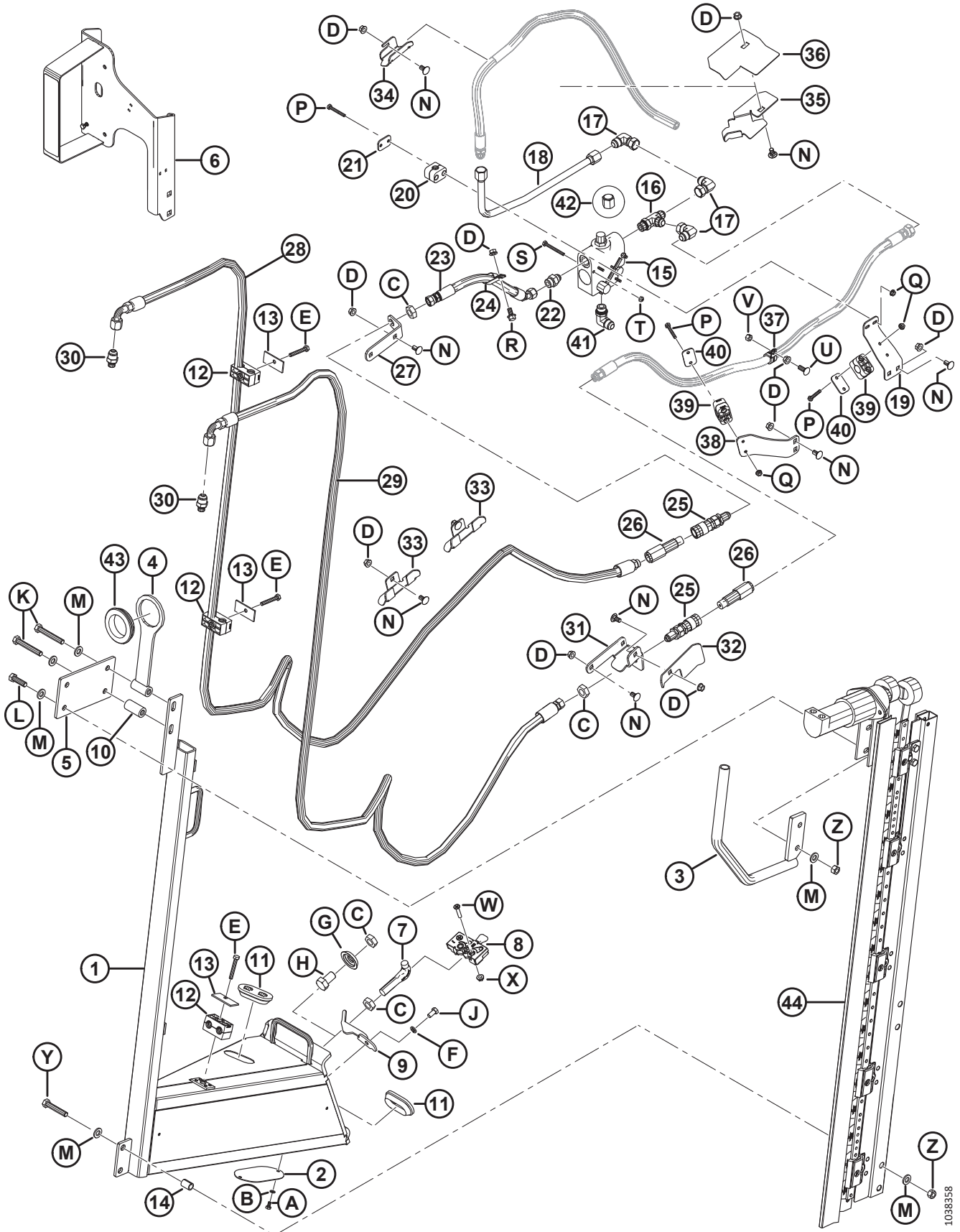
296. Kits disponibles via les produits finis uniquement.

297. Le kit comprend deux coupeaux. Kits disponibles chez Whole Goods uniquement.

298. Comprend un support droit (NVS), une plaque (MD n°253582), deux boulons (MD n°21580), deux rondelles (MD n°18635) et un autocollant (MD n°174684).

299. Le coupleur Faster (MD n°135386) est interchangeable avec le coupleur Parker Hannifin (NVS). Le kit d'étanchéité (MD n°111978) est uniquement destiné au coupleur Faster et ne peut être utilisé avec le coupleur Parker Hannifin. Il est possible de distinguer les deux coupleurs en fonction de leur longueur ; la longueur du coupleur Faster est de 101 mm et celle du coupleur Parker Hannifin de 84 mm.

COUPEAU VERTICAL (EN OPTION) – BRAS DE RABATTEUR STANDARD, EXTRÉMITÉ DROITE (2022)



1038358

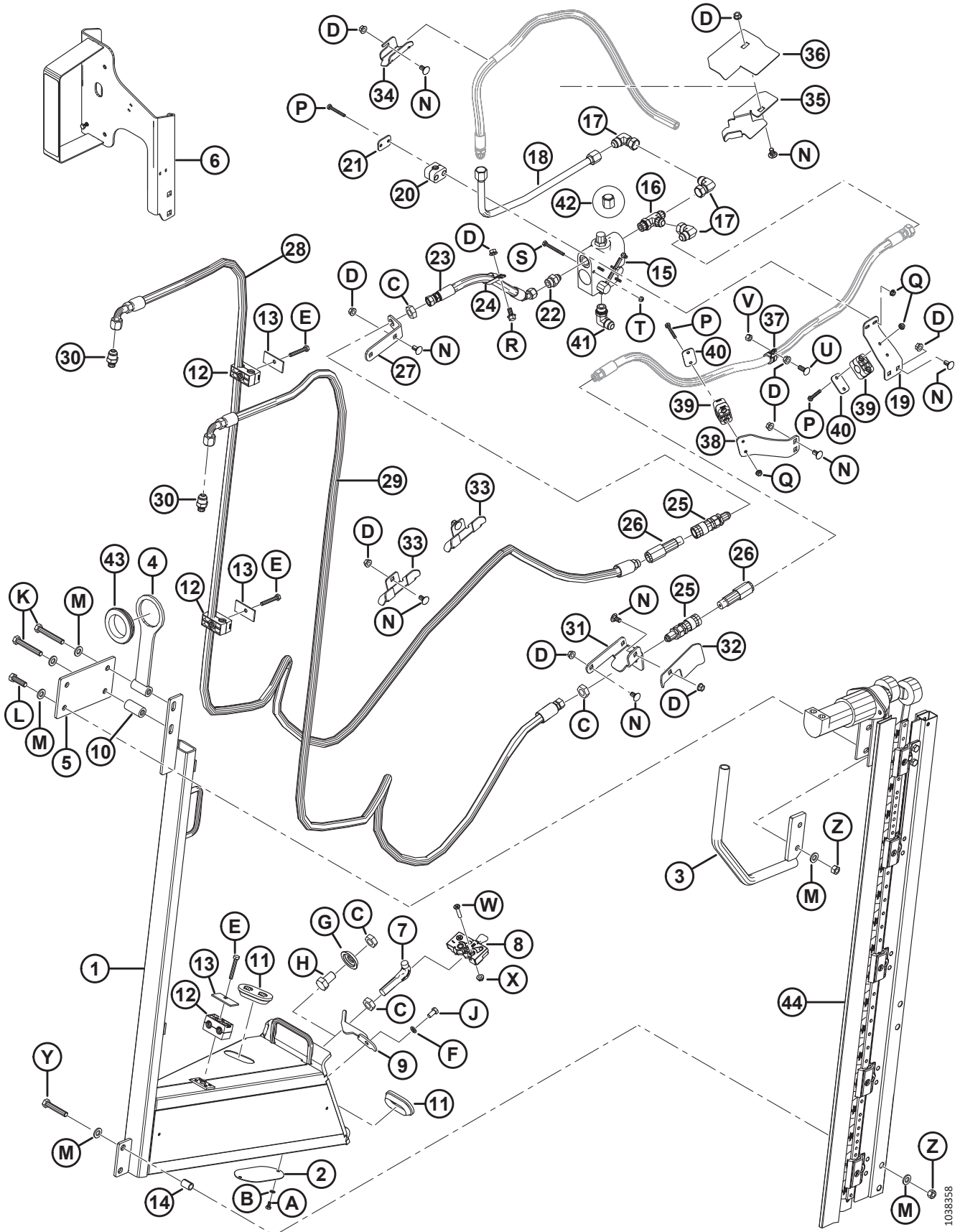
COUTEAU VERTICAL (EN OPTION) – BRAS DE RABATTEUR STANDARD, EXTRÉMITÉ DROITE (2022)

Réf.	Numéro de pièce	Description	Qté.	Numéro de série
29	335759	FLEXIBLE – HYDRAULIQUE, 1/2 PO DI, 3020 MM LG, 100 R17	1	421190–
30	252296	RACCORD – ADAPTATEUR-10 JIC X-6 BSSP	2	421190–
31	245955	SUPPORT – COUPLEUR CD	1	421190–
32	279017	DÉFLECTEUR – FLEXIBLE CD	1	421190–
33	245931	SUPPORT – TUYAU	2	421190–
34	245956	SUPPORT – TUYAU	1	421190–
35	253703	SUPPORT – TUYAU, CD	1	421190–
36	253705	GUIDE – TUYAU, CD	1	421190–
37	135709	COLLIER – ISOLÉ 3/4 PO	1	421190–
38	245946	SUPPORT – BRIDE DE FIXATION DU TUYAU	1	421190–
39	252368	BRIDE DE FIXATION – ASS.	2	421190–
40	255460	PLAQUE – COUVERCLE	2	421190–
41	21843	RACCORD – HYD. COUDÉ À 90°	1	421190–
42	112935	CAPUCHON – 5/8 PO TUBE À ÉVASEMENT 37°	1	421190–
43	172877	PASSE-FILS – DI 2,38 PO	1	421190–
44	NVS	COUTEAU VERTICAL ZIEGLER ³⁰⁰		421190–
	294995	FLEXIBLE – HYD., 12,5 PO DI, 520 MM LG, 100 R17, RENFORT MÉTAL (NON ILLUSTRÉ) ³⁰¹	1	421190–
	50102	RACCORD – HYD. EN TÉ (NON ILLUSTRÉ) ³⁰¹	1	421190–
A	21580	BOULON – TÊTE HEX. 1/4 NC X 0,5 LG GR5 ZP		
B	18635	RONDELLE – NORMALE DE BLOCAGE 15,875 mm (1/4 po) NOM. DI ZP		
C	7674	CONTRE-ÉCROU – HEX. 3/4-16 UNF GR 5 ZP		
D	30228	ÉCROU – À EMBASE FD FACE LISSE 0,375-16 UNC		
E	184655	BOULON – TÊTE HEX. M8 X 1,25 X 55-8,8-AA1J		
F	18637	RONDELLE – NORMALE DE BLOCAGE 3/8 PO DI NOM. ZP		
G	253477	RONDELLE – COUTEAU VERTICAL		
H	21590	BOULON – TÊTE HEX. 3/4 NC X 1,25 LG GR5 ZP		
J	21567	BOULON – TÊTE HEX. 0,375-16 UNC X 0,75 LG		
K	184674	BOULON – TÊTE HEX. PFL M12 X 1,75 X 80-8,8-AA1J		
L	184669	BOULON – TÊTE HEX. M12 X 1,75 X 40-8,8-AA1J		
M	30636	RONDELLE – PLATE ÉTROITE M12-ACIER-SOUPLE-AA1J		
N	21472	BOULON – TRCC 3/8-16 X 0,75-GR5		
P	21570	BOULON – TÊTE HEX. 1/4 NC X 2,0 LG GR5 ZP		
Q	135248	ÉCROU – À EMBASE FACE LISSE 1/4-20 NC GR 5 ZP VER. CENT. FD. FILET		
R	21821	BOULON – TÊTE HEX. FLG (FACE CRT) 3/8 GPN X 0,75 GR 5 ZP		

300. Non vendu séparément, peut être commandé comme par ensemble de deux couteaux (B6410). Pour les pièces de rechange, consultez la section [86 \(Option\) Ensemble de couteaux verticaux – Pièces de rechange, page 271](#).

301. Pour D1XL uniquement. Pièce indispensable pour rendre les kits de couteaux verticaux (B6608 et B6609) compatibles avec les plateformes D1XL.

COUPEAU VERTICAL (EN OPTION) – BRAS DE RABATTEUR STANDARD, EXTRÉMITÉ DROITE (2022)

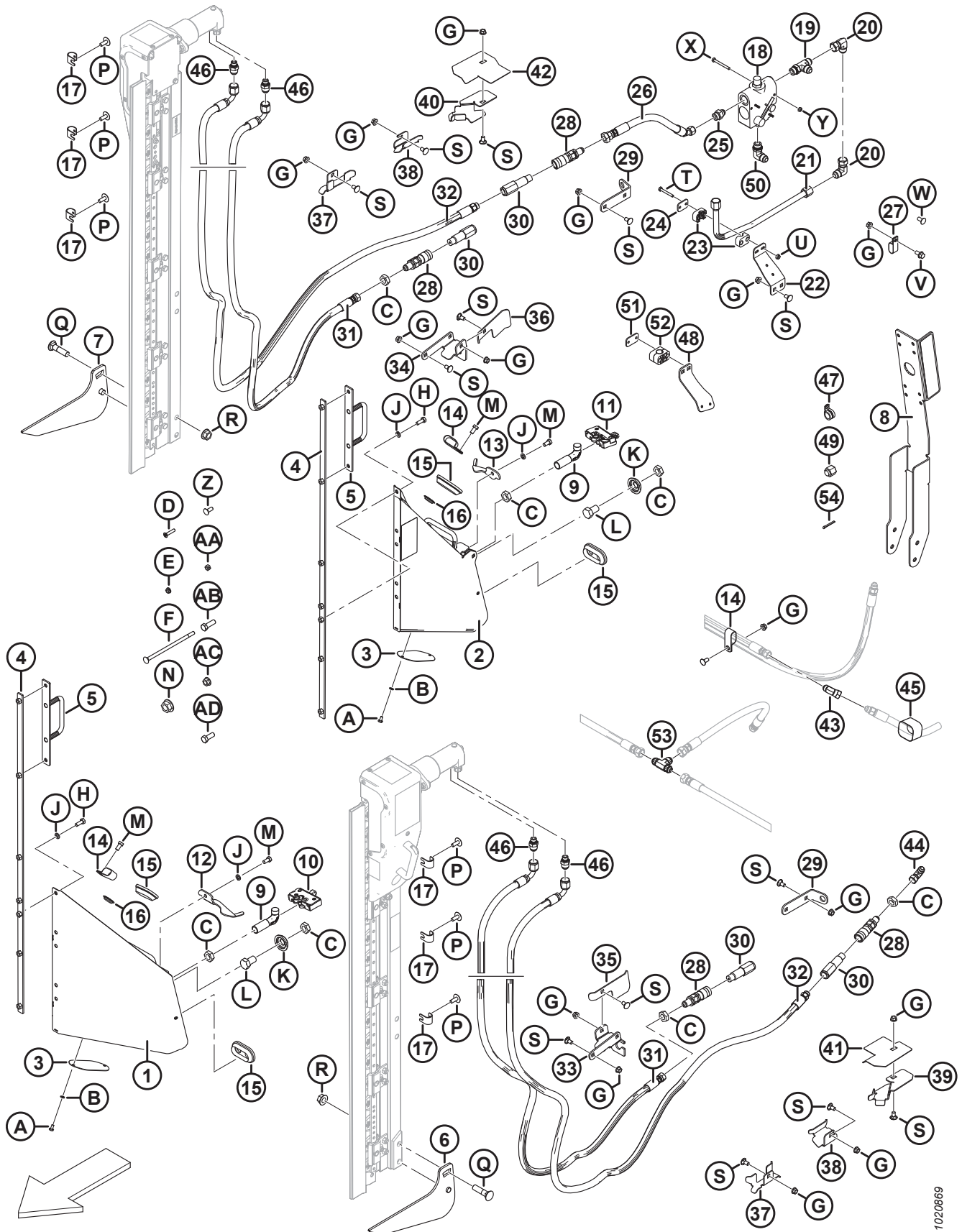


1038358

COUPEAU VERTICAL (EN OPTION) – BRAS DE RABATTEUR STANDARD, EXTRÉMITÉ DROITE (2022)

Réf.	Numéro de pièce	Description	Qté.	Numéro de série
S	21854	BOULON – TÊTE HEX. 1/4 NC × 2,5 LG GR 5 ZP		
T	18724	ÉCROU – HEX. DE BLOCAGE FD 1/4-20 UNC ZP		
U	100456	BOULON – TRCCC 3/8 NC × 1,0 GR 5 ZP		
V	135511	ÉCROU – DE BLOCAGE CENTRAL 0,375-16 UNC GR5 ZP		
W	30504	VIS – PLATE FR MACH 5/16 NC X 1 1/2 LG GR5 ZP		
X	30280	ÉCROU – DE BLOCAGE LAT. À COL. FACE LISSE 5/16 GPN GR 5 ZP		
Y	252541	BOULON – TÊTE HEX. PFL M12 X 1,75 X 65-8,8-AA3L		
Z	136759	ÉCROU – HEX. VERROU CTR, M12 X 1,75-8-AA1J		

83 (Option) Scie verticale – Bras de rabatteur court



1020869

(OPTION) SCIE VERTICALE – BRAS DE RABATTEUR COURT**NOTE:**

Les fixations des couteaux verticaux (B6137 et B6138) **NE SONT PAS** compatibles avec le kit d'extension du bras de rabatteur (B6591).

Réf.	Numéro de pièce	Description	Qté. B6137/B6138	Numéro de série
	B6137	KIT – COUTEAU VERTICAL, GAUCHE (EXPORTATION UNIQUEMENT) ³⁰²	1/0	
	B6138	KIT – COUTEAU VERTICAL, DROITE (EXPORTATION UNIQUEMENT) ³⁰²	0/1	
1	253681	ASSEMBLAGE DE SUPPORT (CG) ³⁰³	1/0	
2	253680	ASSEMBLAGE DE SUPPORT (CD) ³⁰³	0/1	
3	253582	PLAQUE	1/0	
4	253668	SUPPORT – ASS. SOUDÉ	1/1	
5	253570	SUPPORT – ASS. SOUDÉ	1/1	
6	253708	RELEVEUR CG – ASS. SOUDÉ	1/0	
7	253709	RELEVEUR CD – ASS. SOUDÉ	0/1	
8	253696	ASSEMBLAGE DE SUPPORT ³⁰⁴	0/1	
9	132773	CROCHET – VERROUILLAGE DU DIVISEUR	1/1	
10	120932	VERROUILLAGE (CG)	1/0	
11	120933	VERROUILLAGE (CD)	0/1	
12	132248	VERROUILLAGE – CG, SÉCURITÉ DU DIVISEUR	1/0	
13	132253	VERROUILLAGE – CD, SÉCURITÉ DU DIVISEUR	0/1	
14	103738	BRIDE DE FIXATION – PVC ISOLÉ 13/16 PO DIMENSION DU TUBE	1/7	
15	165103	PASSE-FILS	2/2	
16	253678	BOUCHON	3/3	
17	279798	SUPPORT	6/6	
18	174422	SOUPAPE ³⁰⁵	0/1	
	30054	KIT D'ÉTANCHÉITÉ		
19	50019	RACCORD – HYD. EN TÉ RENVERSÉ CANNELÉ AVEC JOINT TORIQUE	0/1	
20	30556	RACCORD – HYD. COUDÉ À 90°	0/3	
21	255471	CONDUITE – HYDRAULIQUE	0/1	
22	279001	SUPPORT – BRIDE DE FIXATION DU TUYAU	0/1	
23	252399	BRIDE DE FIXATION – ASS.	0/1	
24	255461	PLAQUE – COUVERCLE	0/1	

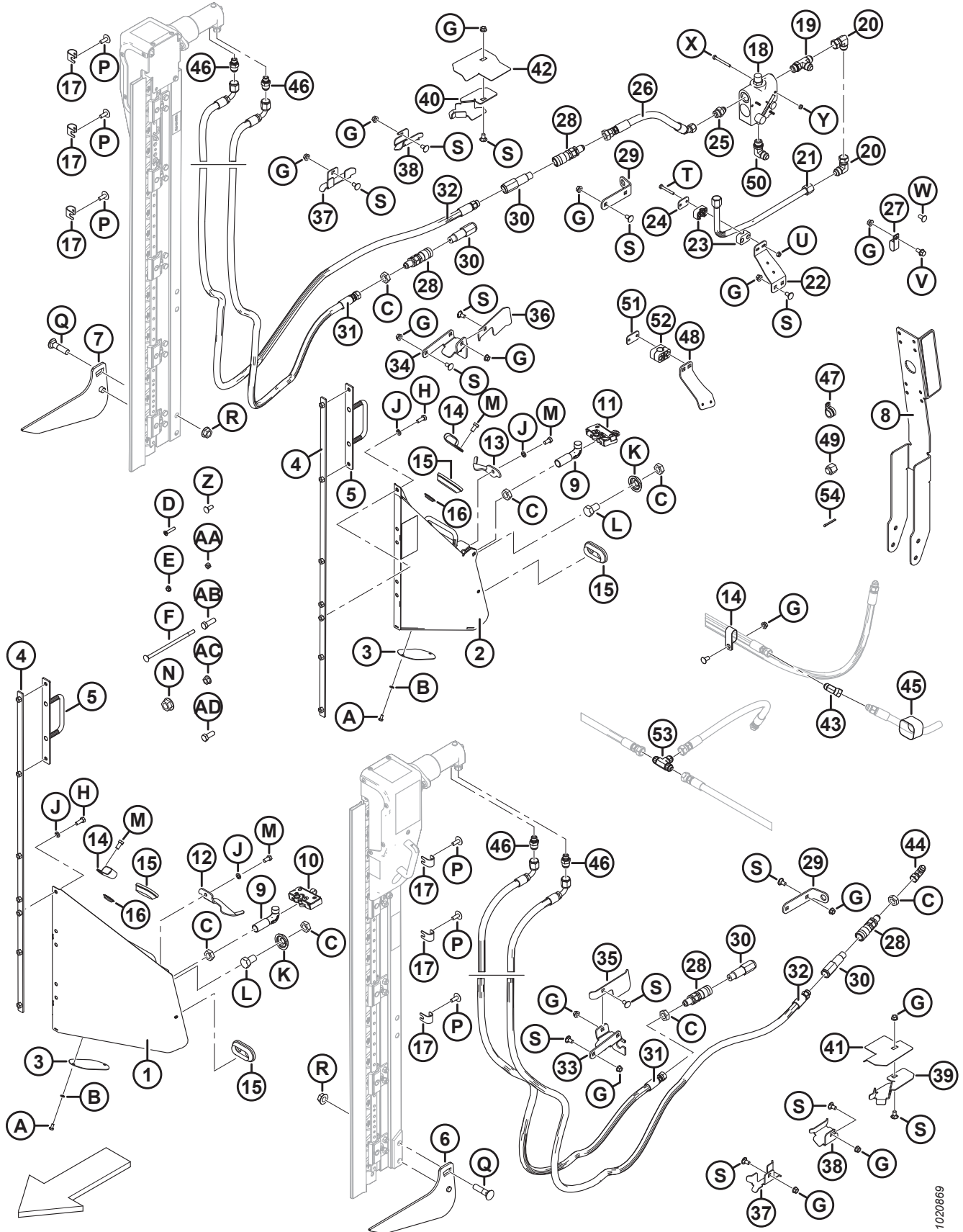
302. Un kit de tuyaux supplémentaire est nécessaire pour installer le couteau vertical gauche et celui de droite. Pour les kits de tuyaux pour couteaux verticaux, consultez la section *85 (Option) Kits de tuyaux des couteaux verticaux – Bras de rabatteur courts et standard, rabatteur double, page 269*. Kits disponibles chez Whole Goods uniquement.

303. Comprend une plaque (MD n°253582), un boulon (MD n°21580), une rondelle (MD n°18635) et un autocollant (MD n°174684).

304. Comprend le réflecteur (MD n°115147).

305. Comprend un kit d'étanchéité (MD n°30054).

(OPTION) SCIE VERTICALE – BRAS DE RABATTEUR COURT



1020669

(OPTION) SCIE VERTICALE – BRAS DE RABATTEUR COURT

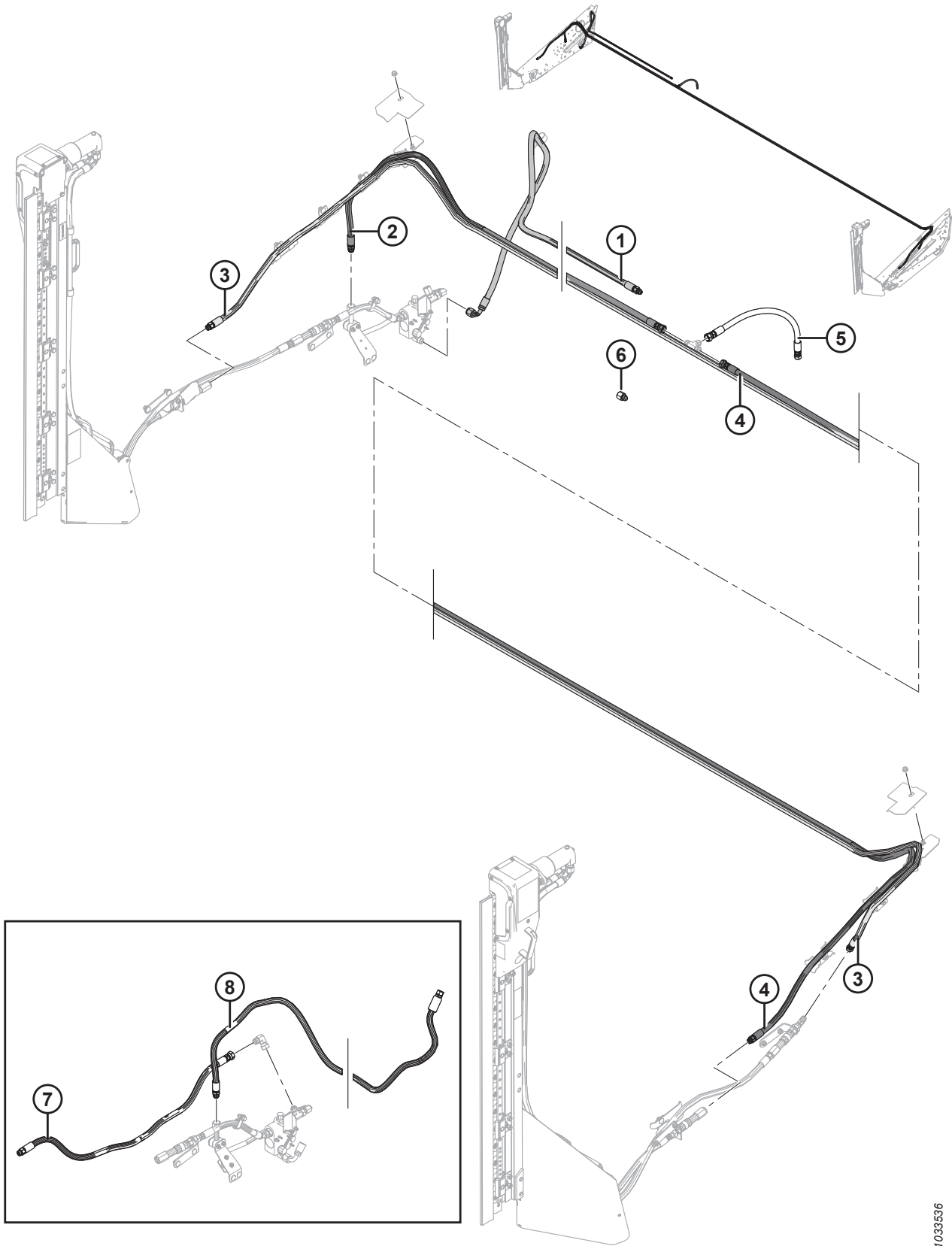
Réf.	Numéro de pièce	Description	Qté. B6137/B6138	Numéro de série
25	21881	RACCORD – ADAPTATEUR HYD.	0/1	
26	255462	TUYAU – HYD.	0/1	
27	135235	BRIDE DE FIXATION – TUYAU DOUBLE ISOLÉ	0/1	
28	135213	COUPLAGE – UNION FEMELLE 3/8 PO PASSE-CLOISON FACE PLATE	2/2	
29	245915	SUPPORT – COUPLEUR DE TUYAU	1/1	
30	135386	COUPLEUR – UNION MÂLE 3/8 PO FACE PLATE (FASTER) ³⁰⁶	2/2	
	111978	KIT D'ÉTANCHÉITÉ – 3/8 MÂLE (FASTER UNIQUEMENT)		
31	255509	TUYAU – HYD.	1/1	
32	255510	TUYAU – HYD.	1/1	
33	245928	SUPPORT – COUPLEUR CG	1/0	
34	245955	SUPPORT – COUPLEUR CD	0/1	
35	245936	DÉFLECTEUR – FLEXIBLE CG	1/0	
36	279017	DÉFLECTEUR – FLEXIBLE CD	0/1	
37	245931	SUPPORT – TUYAU	1/2	
38	245956	SUPPORT – TUYAU	1/1	
39	253702	SUPPORT – TUYAU, CG	1/0	
40	253703	SUPPORT – TUYAU, CD	0/1	
41	253704	GUIDE – TUYAU, CG	1/0	
42	253705	GUIDE – TUYAU, CD	0/1	
43	135685	RACCORD – HYD. COUDÉ À 45°	0/1	
44	30314	RACCORD – HYD. COUDÉ À 90°	1/0	
45	135443	COLLIER DE SERRAGE – COURROIE DE SANGLE 4 PO LG	0/3	
46	252296	RACCORD – ADAPTATEUR-10 JIC X-6 BSPP	2/2	
47	135709	COLLIER – ISOLÉ 3/4 PO	0/1	
48	245946	SUPPORT – BRIDE DE FIXATION DU TUYAU	0/1	
49	112935	CAPUCHON – 5/8 PO TUBE ÉVASÉ 37 DEG.	0/1	
50	21843	RACCORD – HYD. COUDÉ À 90°	0/1	
51	255460	PLAQUE – COUVERCLE	0/2	
52	252368	BRIDE DE FIXATION – ASS.	0/2	
53	30551	RACCORD – HYD. EN TÉ	0/1	
54	18607	GOUPILLE – FENDUE 5/32 DIA X 1,5 ZP	0/1	
A	21580	BOULON – TÊTE HEX. 1/4 GPN X 0,5 LG GRADE 5 ZINGUÉ		
B	18635	RONDELLE – NORM. DE BLOCAGE 1/4 PO NOM. DI ZP		
C	7674	CONTRE-ÉCROU – HEX. 3/4-16 UNF GR 5 ZP		

306. Le coupleur Faster (MD n°135386) est interchangeable avec le coupleur Parker Hannifin (NSS). Le kit d'étanchéité (MD n°111978) est uniquement destiné au coupleur Faster et ne peut être utilisé avec le coupleur Parker Hannifin. Il est possible de distinguer les deux coupleurs en fonction de leur longueur ; la longueur du coupleur Faster est de 101 mm et celle du coupleur Parker Hannifin de 84 mm.

(OPTION) SCIE VERTICALE – BRAS DE RABATTEUR COURT

Réf.	Numéro de pièce	Description	Qté. B6137/B6138	Numéro de série
D	30504	VIS – PLATE FR USINÉE 5/16 GPN X 1-1/2 LG GR 5 ZP		
E	30280	ÉCROU – DE BLOCAGE LAT. À COL. FACE LISSE 5/16 GPN GR 5 ZP		
F	135665	BOULON – RHSN 3/8- 16 X 8–GR5–ZP		
G	30228	ÉCROU – À COL. FD FACE LISSE 0,375-16 UNC		
H	20077	BOULON – TÊTE HEX. 3/8 GPN X 1,0 LG GRADE 5 ZINGUÉ		
J	18637	RONDELLE – NORM. DE BLOCAGE 3/8 PO NOM. DI ZP		
K	253477	RONDELLE – COUTEAU VERTICAL		
L	21590	BOULON – TÊTE HEX. 3/4 NC X 1,25 LG GR5 ZP		
M	21567	BOULON – TÊTE HEX. 0,375-16 UNC X 0,75 LG		
N	135367	ÉCROU – À EMBASE FD FACE LISSE 0,75-10 UNC GR. G		
P	135507	VIS – USINÉE, TORX TÊTE BOMBÉE, 38 GPN X 1 LG		
Q	30759	BOULON – TRCCC 5/8 GPN X 2,5 LG GR 5 ZP		
R	50225	ÉCROU – À EMBASE FD FACE LISSE 0,625-11 UNC		
S	21472	BOULON – TRCC 3/8-16 X 0,75-GR5		
T	21570	BOULON – TÊTE HEX. 1/4 NC X 2,0 LG GR5 ZP		
U	135248	ÉCROU – À EMBASE FACE LISSE 1/4-20 NC GR 5 ZP VER. CENT. FD		
V	21821	BOULON – TÊTE HEX. À COL. (FACE CRT) 3/8 GPN X 0,75 GR 5 ZP		
W	21863	BOULON – TRCCC 3/8 GPN X 0,75 LG GR 5 ZP		
X	21854	BOULON – TÊTE HEX. 1/4 NC X 2,5 LG GR5 ZP		
Y	18724	ÉCROU – DE BLOCAGE HEX. FD 1/4-20 UNC ZP		
Z	100456	BOULON – TRCCC 3/8 NC X 1,0 GR 5 ZP		
AA	135511	ÉCROU – VERROU CENTRAL 0,375-16 UNC GR 5 ZP		
AB	18723	BOULON – TÊTE HEX. 1/2 GPN X 1,5 LG TFL GR 5 ZP		
AC	50186	ÉCROU – COL. VERROU FACE LISSE FD 0,500-13 UNC GR 5		
AD	21491	BOULON – TÊTE HEX. 1/2 NC X 1,25 LG GR5 ZP		

84 (Option) Kits de tuyaux des couteaux verticaux – Bras de rabatteur courts et standard, rabatteur simple



**(OPTION) KITS DE TUYAUX DES COUTEAUX VERTICAUX – BRAS DE RABATTEUR COURTS ET STANDARD,
RABATTEUR SIMPLE**

NOTE:

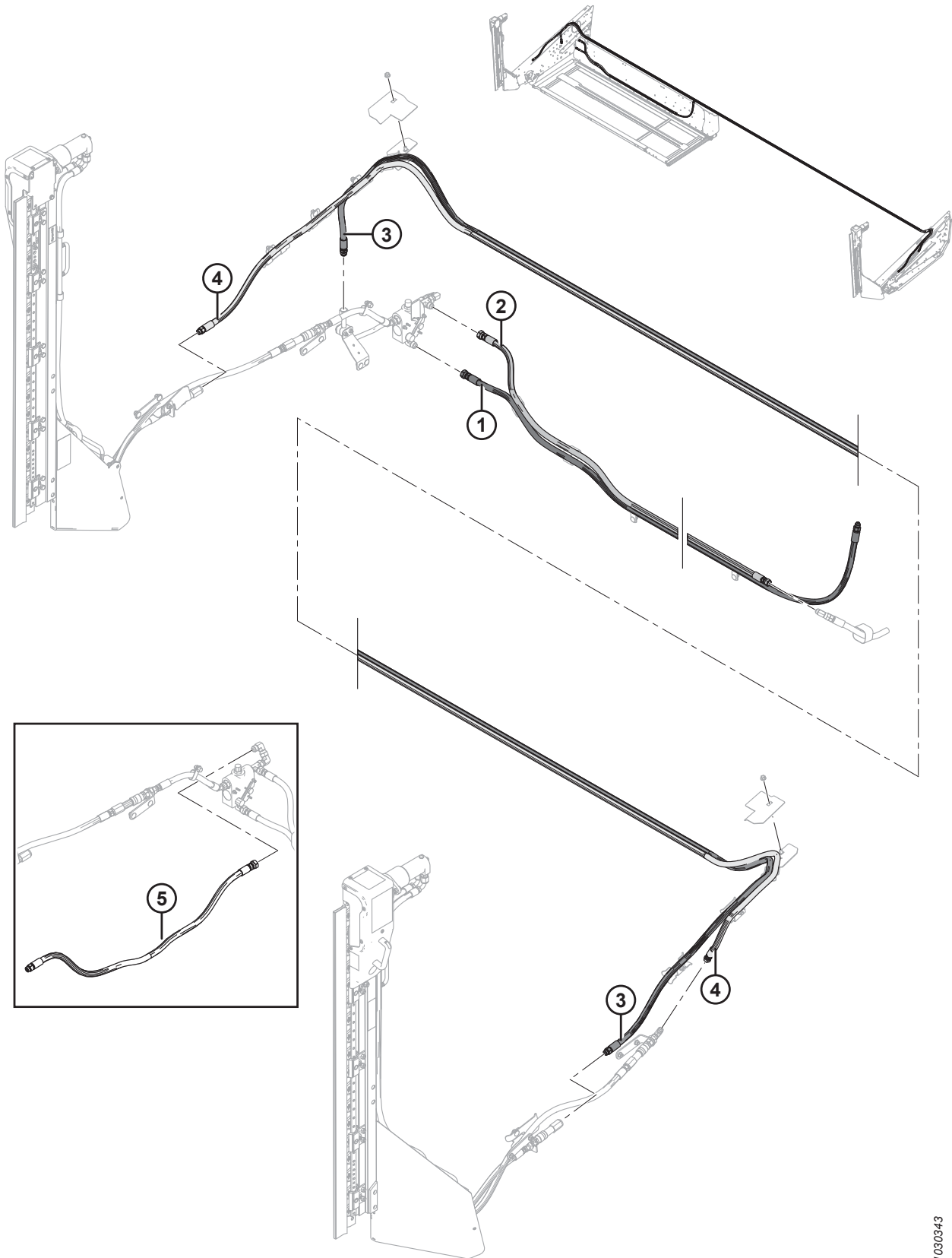
Kits de flexibles à utiliser en complément des kits de couteaux verticaux B6137 et B6138 (bras de rabatteur courts), ou B6608 et B6609 (bras de rabatteur standards).

Réf.	Numéro de pièce	Description	Qté	Numéro de série
	B6265	KIT – TUYAU POUR COUTEAU VERTICAL DOUBLE (25 PI RIGIDE, RS) ³⁰⁷	1	
1	255947	FLEXIBLE – HYDRAULIQUE	1	
2	255574	FLEXIBLE – HYDRAULIQUE (25 PI, RS)	1	
3	255577	FLEXIBLE – HYDRAULIQUE (25 PI, RS)	1	
4	255580	FLEXIBLE – HYDRAULIQUE (25 PI, RS)	1	
5	255497	FLEXIBLE – HYDRAULIQUE	1	
6	30820	RACCORD – UNION DE RÉDUCTION (FLEX. DE 25 PI, RS)	1	
7	255465	FLEXIBLE – HYDRAULIQUE (UNIQUEMENT POUR COUTEAU VERTICAL SIMPLE) ³⁰⁸	A/B	
8	255583	FLEXIBLE – HYDRAULIQUE (UNIQUEMENT POUR COUTEAU VERTICAL SIMPLE, RS, 25 PI) ³⁰⁸	A/B	

307. Kits disponibles chez Whole Goods seulement.

308. Non compris dans les kits de tuyaux des couteaux verticaux. Le tuyau est utilisé lors du montage du couteau vertical droit par lui-même.

85 (Option) Kits de tuyaux des couteaux verticaux – Bras de rabatteur courts et standard, rabatteur double



**(OPTION) KITS DE TUYAUX DES COUTEAUX VERTICAUX – BRAS DE RABATTEUR COURTS ET STANDARD,
RABATTEUR DOUBLE**

NOTE:

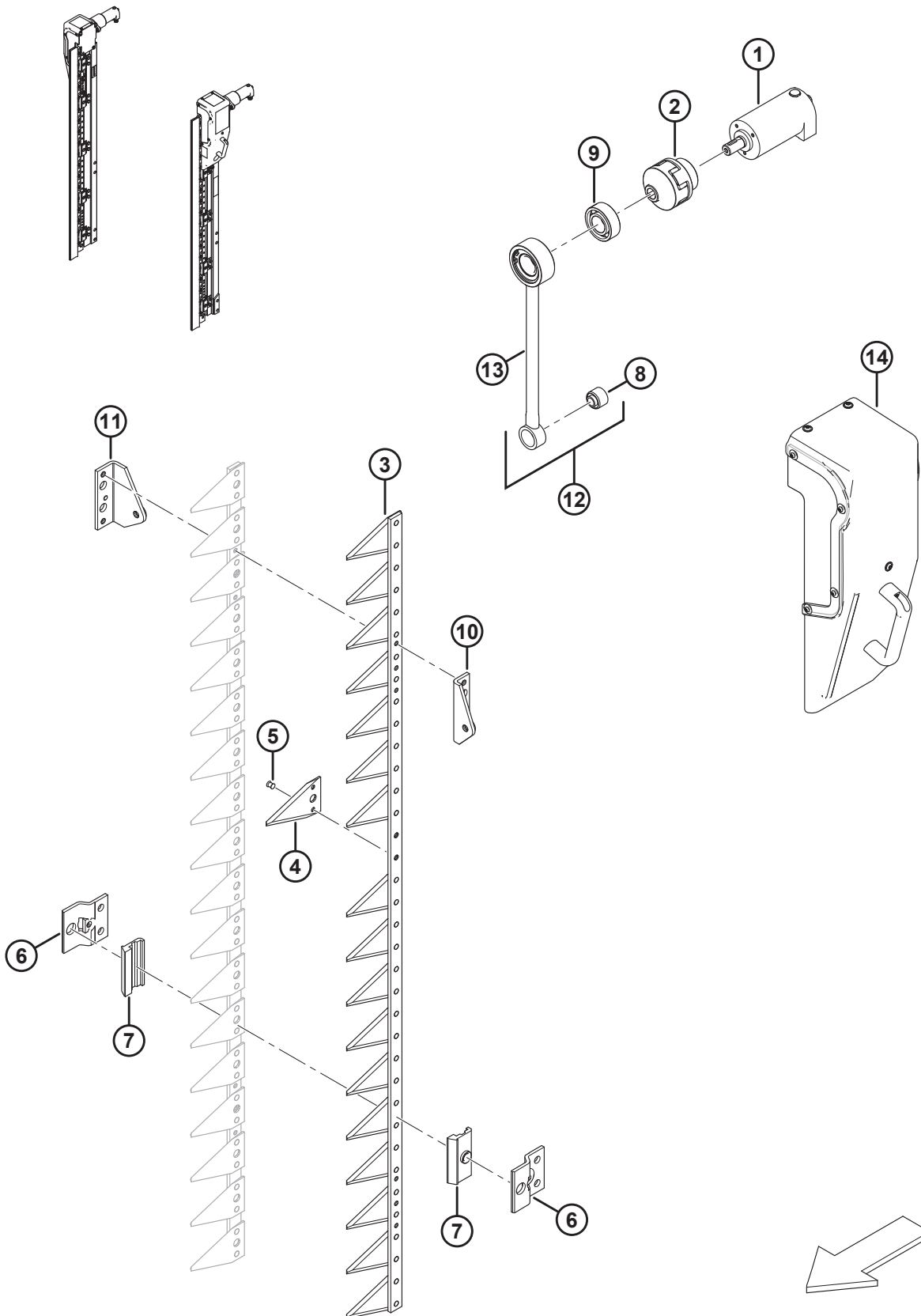
Kits de flexibles à utiliser en complément des kits de couteaux verticaux B6137 et B6138 (bras de rabatteur courts), ou B6608 et B6609 (bras de rabatteur standards).

Réf.	Numéro de pièce	Description	Qté	Numéro de série
	B6247	KIT – TUYAU DU COUTEAU VERTICAL DOUBLE (FLEX 9,1 M [30 PI]) ³⁰⁹		
	B6248	KIT – TUYAU DU COUTEAU VERTICAL DOUBLE (FLEX 10,7 M [35 PI]) ³⁰⁹		
	B6249	KIT – TUYAU DU COUTEAU VERTICAL DOUBLE (FLEX 12,2 M [40 PI]) ³⁰⁹		
	B6250	KIT – TUYAU DU COUTEAU VERTICAL DOUBLE (FLEX 13,7 M [45 PI]) ³⁰⁹		
1	255477	TUYAU – HYD. (FLEX 9,1 M [30 PI])	1	
	255534	TUYAU – HYD. (FLEX 10,7 M [35 PI])	1	
	255535	TUYAU – HYD. (FLEX 12,2 M [40 PI])	1	
	255536	TUYAU – HYD. (FLEX 13,7 M [45 PI])	1	
2	255476	TUYAU – HYD. (FLEX 9,1 M [30 PI])	1	
	255537	TUYAU – HYD. (FLEX 10,7 M [35 PI])	1	
	255538	TUYAU – HYD. (FLEX 12,2 M [40 PI])	1	
	255539	TUYAU – HYD. (FLEX 13,7 M [45 PI])	1	
3	255540	TUYAU – HYD. (FLEX 9,1 M [30 PI])	1	
	255541	TUYAU – HYD. (FLEX 10,7 M [35 PI])	1	
	255542	TUYAU – HYD. (FLEX 12,2 M [40 PI])	1	
	255543	TUYAU – HYD. (FLEX 13,7 M [45 PI])	1	
4	255544	TUYAU – HYD. (FLEX 9,1 M [30 PI])	1	
	255545	TUYAU – HYD. (FLEX 10,7 M [35 PI])	1	
	255546	TUYAU – HYD. (FLEX 12,2 M [40 PI])	1	
	255547	TUYAU – HYD. (FLEX 13,7 M [45 PI])	1	
5	255465	FLEXIBLE – HYDRAULIQUE (UNIQUEMENT POUR COUTEAU VERTICAL SIMPLE) ³¹⁰	A/B	

309. Le kit fournit les tuyaux nécessaires pour installer les couteaux verticaux de gauche et de droite sur une plateforme en particulier avec des bras de rabatteur courts. Pour le montage du couteau vertical de gauche et de droite, reportez-vous à la section *83 (Option) Scie verticale – Bras de rabatteur court, page 261*. Kits disponibles chez Whole Goods seulement.

310. Non compris dans les kits de tuyaux des couteaux verticaux. Le tuyau est utilisé lors du montage du couteau vertical droit par lui-même.

86 (Option) Ensemble de couteaux verticaux – Pièces de rechange



(OPTION) ENSEMBLE DE COUTEAUX VERTICAUX – PIÈCES DE RECHANGE

NOTE:

Toutes les pièces énumérées sont uniquement disponibles en tant que pièces de rechange. Les couteaux verticaux peuvent être commandés comme un ensemble de deux couteaux (B6410).

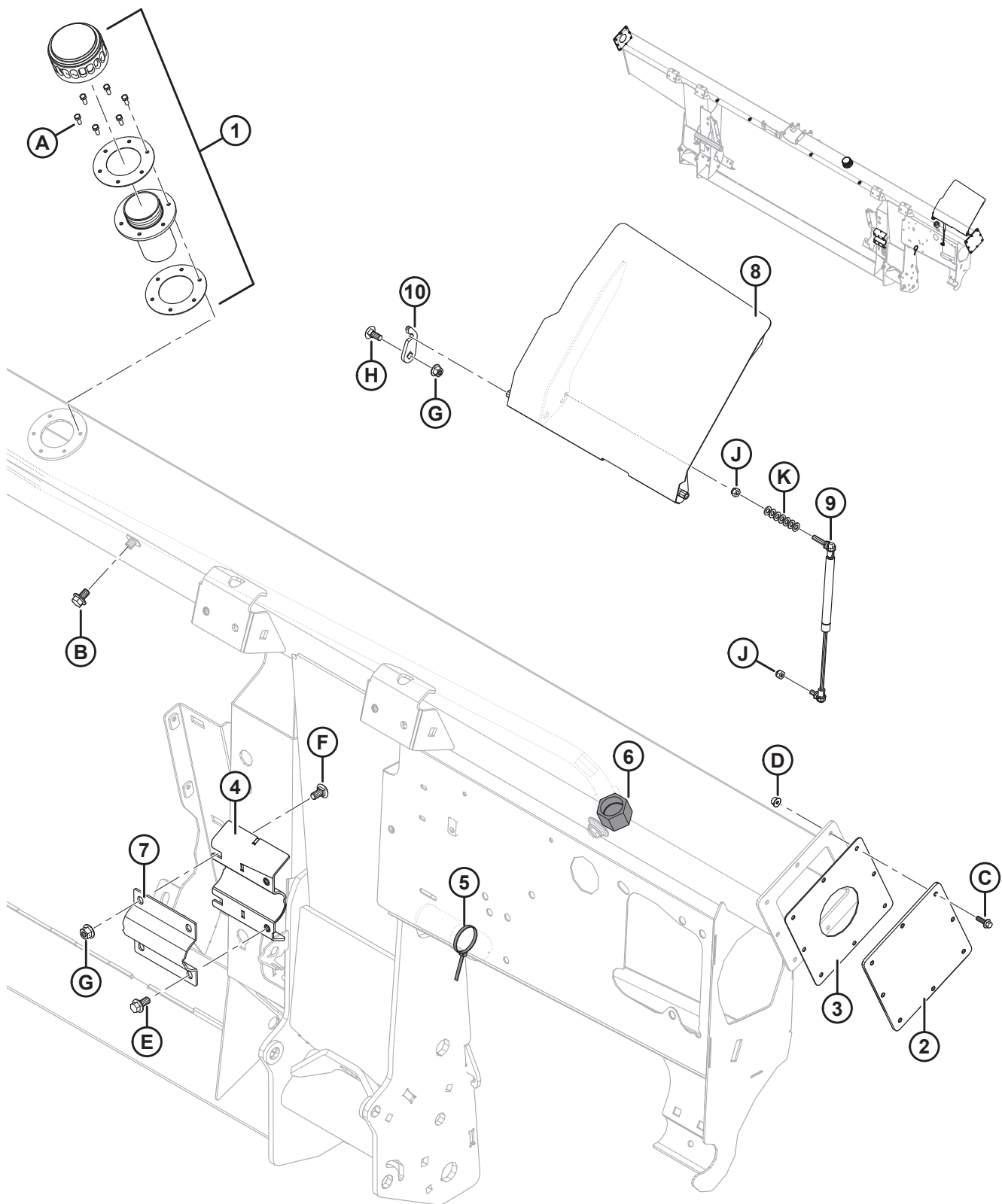
Réf.	Numéro de pièce	Description	Qté	Numéro de série
1	304611	MOTEUR HYDRAULIQUE		
2	304612	COUPLAGE – ARBRE ÉLASTIQUE		
3	304614	ENSEMBLE – COUTEAU ³¹¹		
4	304615	SECTION – COUTEAU		
5	304616	RIVET		
6	304617	PORTE – COUTEAU		
7	304618	PLAQUE – GUIDE		
8	304619	BAGUE – MÉTAL CAOUTCHOUTÉ		
9	304620	ROULEMENT – AUTO-ALIGNEMENT		
10	304621	AVANT – COUTEAU AVANT		
11	304622	AVANT – COUTEAU ARRIÈRE		
12	304623	ENSEMBLE – TIGE DE RACCORDEMENT ³¹²		
13	304624	TIGE – RACCORDEMENT		
14	304625	DOIGT – LEVIER GAUCHE/DROITE ³¹³		

311. Comprend les sections couteaux (MD n°304615) et les rivets (MD n°304616).

312. Comprend la tige de raccordement (MD n°304624) et la bague (MD n°304619).

313. Comprend une plaque avant, qui est livrée avec la configuration de doigt gauche. Si le doigt est utilisé avec le bon couteau, la plaque se déplacera du côté opposé du doigt.

87 Châssis et composants du module de flottement



CHÂSSIS ET COMPOSANTS DU MODULE DE FLOTTEMENT

Réf.	Numéro de pièce	Description	Qté	Numéro de série
1	133942	BOUCHON – DE REMPLISSAGE D’HUILE ³¹⁴	1	
	312706	KIT – JOINTS DE REMPLISSAGE D’HUILE ³¹⁵	1	
2	240101	PLAQUE – COUVERCLE D’EXTRÉMITÉ ³¹⁶	2	-371189
3	187112	JOINT ³¹⁶	2	-371189
4	248757	SUPPORT DE MONTAGE – SOUS-ENS. SOUDÉ (AU CHÂSSIS)	1	
5	21763	COLLIER DE SERRAGE – ATTACHE DE CÂBLE (NOIR)	1	
6	135718	CAPUCHON – HYD SAE, 16 ORFS	1	
7	248756	COLLIER – PIVOT DE LA VIS D’ALIMENTATION	1	
8	304325	CAPOT – COMPLET AVEC AUTOCOLLANT	1	
9	295981	RESSORT À GAZ	1	
10	213764	PATTE DE FIXATION – CACHE	1	
A	320397	VIS – TÊTE HEX. TFL M5 X 0,8 X 12-8,8-SIMPLE (2022 ET ULTÉRIEUR) ³¹⁷		421190-
	135873	VIS – MACH N° 10-32 X 1/2 PO HEX. (2021 ET ANTÉRIEUR) ³¹⁷		-421189
B	RÉF.	BOULON – TÊTE HEX. FLG TFL M10 X 1,5 X 16-8,8-A3L ³¹⁸		
C	136324	BOULON – TÊTE HEX. FLG TFL M6 X 1 X 20-10,9-A2L		
D	152668	ÉCROU – HEX. FLG, VERROU CENTRAL, M6 X 1-8-A2L		
E	152655	BOULON – TÊTE HEX. FLG M10 X 1,5 X 20-8,8-A3L		
F	184657	BOULON – TRCCC M10 X 1,5 X 20-8,8-A3L		
G	135799	ÉCROU – HEX. FLG, VERROU CENTRAL, M10 X 1,5-10-A3L		
H	135785	BOULON – TRCC M10 X 1,5 X 25-8,8-A3L		
J	184688	ÉCROU – HEX. NYLOC M8 X 1,25-8-A2L		
K	184708	RONDELLE – PLATE M8-200HV-AA1J		

314. Retrait du bouchon et du joint qui recouvre l’orifice de remplissage lors de l’expédition (non représenté). Conserver six vis (MD n°135873). Remplacement par le bouchon de remplissage d’huile (MD n°133942) qui est livré au complet avec le bouchon d’huile, le goulot de remplissage et les joints. Utilisation des six vis expédiées avec le bouchon d’origine pour fixer le bouchon de remplissage d’huile au châssis. Le bouchon de remplissage d’huile est expédié avec le châssis ou peut être commandé comme pièce de rechange.

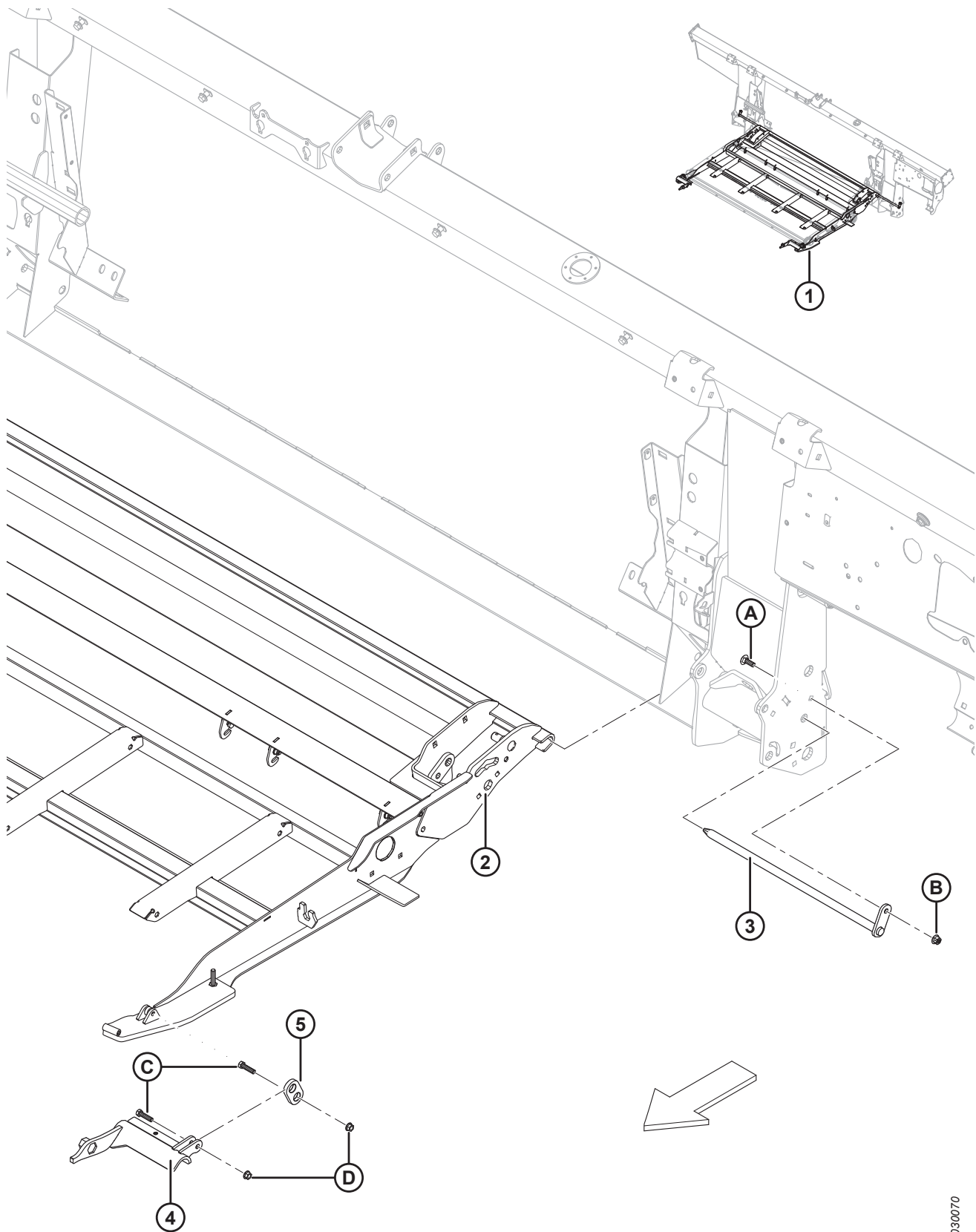
315. Comprend deux joints d’étanchéité.

316. Pièce de rechange uniquement pour les engins datant de 2019 et des années précédentes.

317. Livré avec le bouchon et le joint qui recouvrent le trou de remplissage pendant le transport. Peut être commandée séparément en cas de remplacement.

318. Reportez-vous à la partie *107 Système hydraulique – Composants de châssis, page 337*.

88 Tablier d'alimentation – châssis, liaisons avant et axes pivotants

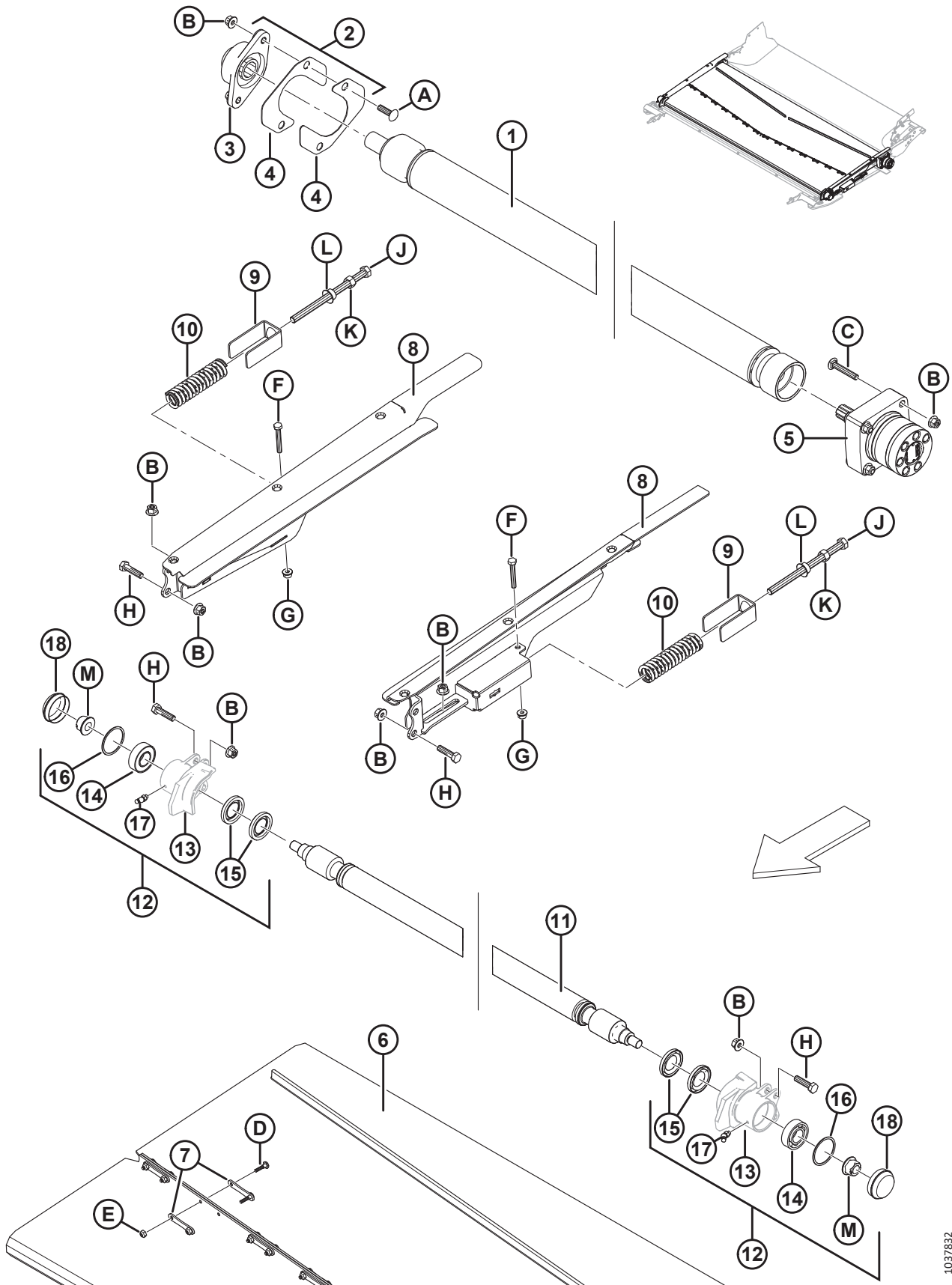


TABLIER D'ALIMENTATION – CHÂSSIS, LIAISONS AVANT ET AXES PIVOTANTS

Réf.	Numéro de pièce	Description	Qté	Numéro de série
1	335286	ASSEMBLAGE – TABLIER D'ALIMENTATION ³¹⁹		
2	287760	TRANSPORTEUR – TABLIER D'ALIMENTATION	1	
3	231368	AXE – PIVOT DU TABLIER – ENS. SOUDÉ	2	
4	213418	SUPPORT -- BIELLE DE L'ADAPTATEUR USINÉE CG	1	
	213419	SUPPORT -- BIELLE DE L'ADAPTATEUR USINÉE CD	1	
5	187732	BIELLE – ENS. CROCHET	2	
A	184662	BOULON – TRCC TFL M10 X 1,5 X 30-8,8-A3L		
B	135799	ÉCROU – HEX. FLG, VERROU CENTRAL, M10 X 1,5-10-A3L		
C	20078	BOULON – TÊTE HEX. 3/8 GPN X 1,75 LG GR 5 ZP		
D	30228	ÉCROU – À COLLERETTE FD FACE LISSE 0,375-16 UNC		

319. L'assemblage complet, comprend toutes les pièces référencées dans cette section (à l'exception du n° 3 et A-B) ainsi que dans les sections [89 Tablier d'alimentation – entraînement et rouleaux du tapis, page 277](#) et [90 Tablier d'alimentation – Bacs et remplisseuses, page 281](#).

89 Tablier d'alimentation – entraînement et rouleaux du tapis

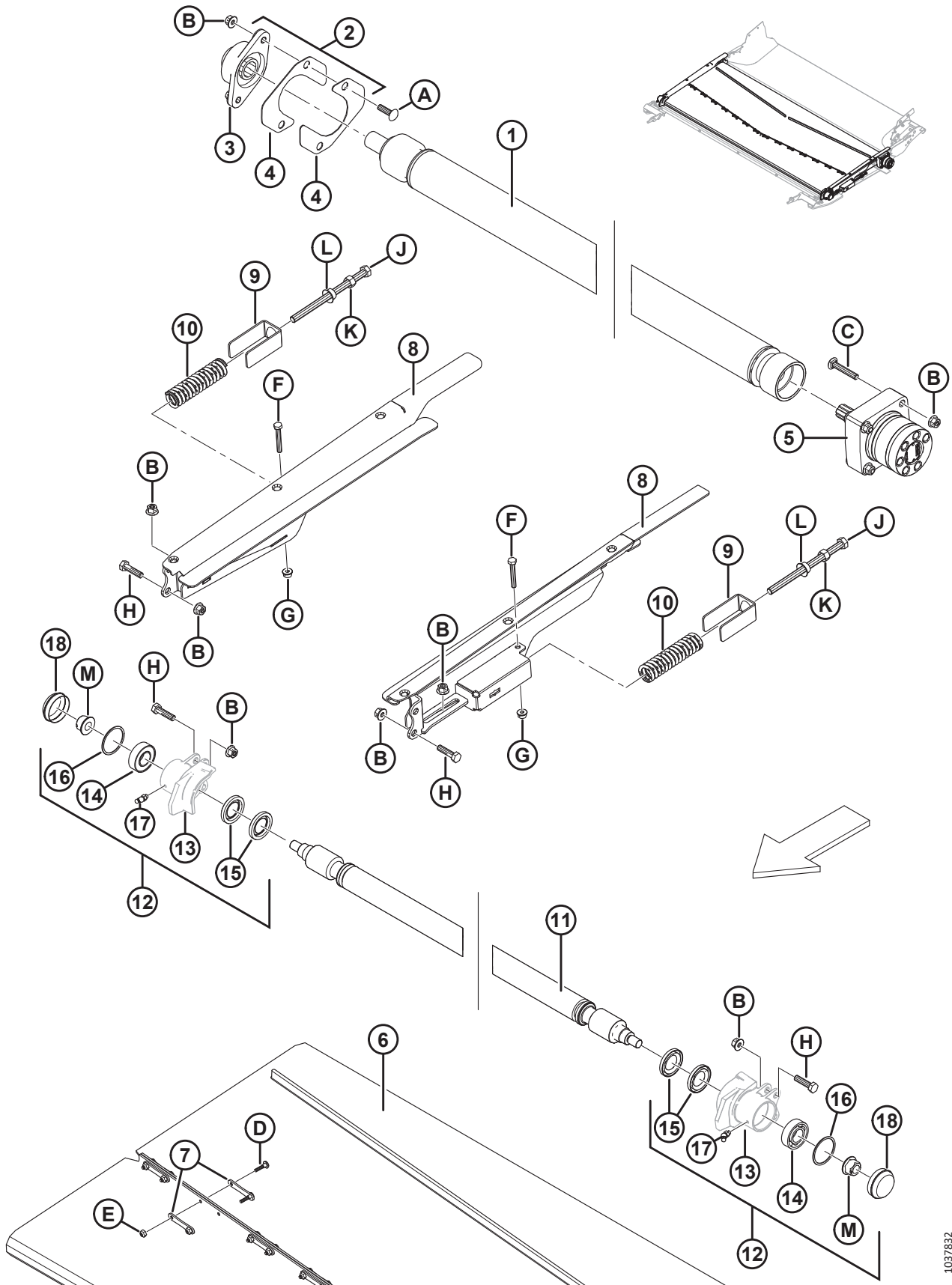


TABLIER D'ALIMENTATION – ENTRAÎNEMENT ET ROULEAUX DU TAPIS

Réf.	Numéro de pièce	Description	Qté	Numéro de série
1	335637	KIT D'ENTRETIEN DU ROULEAU ³²⁰	1	
2	347565	KIT – CAPOT DE L'ENTRAÎNEMENT FM100 ^{321,322}		
3	347487	BOÎTIER – FL206 ET ROULEMENT ³²³	1	
4	347339	CAPOT – ROULEAU D'ENTRAÎNEMENT FM100	2	
5	245122	MOTEUR – HYD. ³²⁴	1	
	245316	KIT D'ÉTANCHÉITÉ		
	304748	KIT DE CALES POUR MOTEUR DE TAPIS D'ALIMENTATION	A/B	
6	304454	TAPIS – 1988 MM (78,3 PO) L X 1712 MM LG	1	
7	130283	SANGLE – CONN. TAPIS	28	
8	335173	SUPPORT – ADJ. TENDEUR – ASS. SOUDÉ CG	1	
	335171	SUPPORT – ADJ. TENDEUR – ASS. SOUDÉ CD	1	
9	213734	SYSTÈME DE RETENUE – RESSORT	2	
10	287587	RESSORT – COMPRESSION	2	
11	231647	ROULEAU – LIBRE – ASS. SOUDÉ	1	
12	368459	KIT – CUVETTE LIBRE CG AVEC INSTRUCTION ³²⁵	1	
	368458	KIT – CUVETTE LIBRE CD AVEC INSTRUCTION ³²⁶	1	
13	NSS	BOÎTIER – CUVETTE LIBRE USINÉE CG	1	
	NSS	BOÎTIER – CUVETTE LIBRE USINÉE CD	1	
14	368457	KIT – ROULEMENT AVEC INSTRUCTION ³²⁷	2	
15	100862	JOINT – HUILE	4	
16	118011	ANNEAU – RETENUE INTERNE	2	
17	21301	RACCORD – LUBRIFICATION	2	
18	133372	CAPUCHON – ANTI-POUSSIÈRE	2	
A	136248	BOULON – TRCCC TFL M10 X 1,5 X 35-8,8-A3L		
B	135799	ÉCROU – HEX. FLG, VERROU CENTRAL, M10 X 1,5-10-A3L		

320. Le kit comprend un rouleau d'entraînement et deux capots du rouleau d'entraînement (MD n°347339). L'alignement des rouleaux doit être vérifié et le kit de cales pour moteur de tapis d'alimentation (MD n°304748) doit être installé si nécessaire.
321. Le kit comprend deux capots (MD n°347339), une rondelle pour verrouillage à came (MD n°273304), un boîtier et un roulement FL206 (MD n°347487)
322. Modification de la procédure lors de l'installation des couvercles, contactez votre concessionnaire.
323. Le boîtier (MD n°347487) ne fonctionnera pas sans les capots (MD n°347339) et la rondelle pour verrouillage à came (MD n°273304). Si vous remplacez le boîtier de roulement remplacé (MD n°335178), commandez le kit de capot d'entraînement FM100 (MD n°347565).
324. L'alignement des rouleaux doit être vérifié et le kit de cales pour moteur de tapis d'alimentation (MD n°304748) doit être installé si nécessaire. Le désalignement du moteur d'entraînement du tapis d'alimentation et du rouleau d'entraînement provoque des contraintes dans l'arbre du moteur et l'alésage du tapis, ce qui entraîne une usure et une défaillance prématurées. Le kit fournit les cales nécessaires au remplacement d'un moteur d'entraînement du tapis d'alimentation ou d'un rouleau d'entraînement défectueux, ou pour corriger un désalignement entre le moteur d'entraînement et le rouleau d'entraînement. Voir l'instruction (MD n°215035) pour l'installation. Comprend huit cales de 0,6 mm (NSS), huit cales de 0,4 mm (NSS), 4 écrous à bride (MD n°21452) et 4 écrous hexagonaux (MD n°135927).
325. Le kit comprend le boîtier de l'assemblage de la cuvette libre du côté gauche (MD n°287885).
326. Le kit comprend le boîtier de l'assemblage de la cuvette libre du côté droit (MD n°287883).
327. Le kit comprend un roulement de cylindre à billes de 52 mm de diamètre extérieur et 25 mm de diamètre intérieur (MD n°118185).

TABLIER D'ALIMENTATION – ENTRAÎNEMENT ET ROULEAUX DU TAPIS

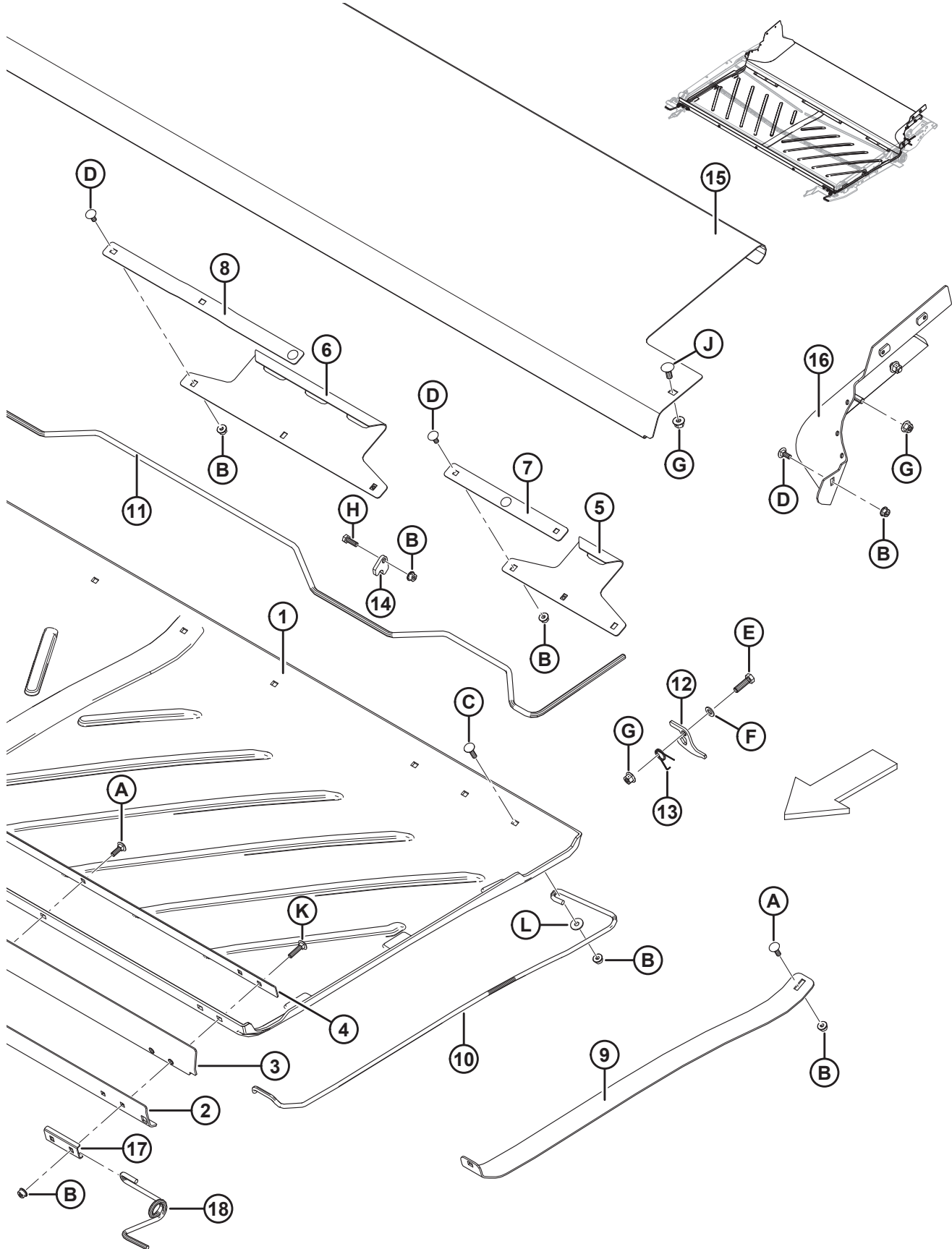


1037832

TABLIER D'ALIMENTATION – ENTRAÎNEMENT ET ROULEAUX DU TAPIS

Réf.	Numéro de pièce	Description	Qté	Numéro de série
C	252701	BOULON – TRCCC TFL M10 X 1,5 X 60-8,8-A3L		
D	135630	VIS – TDCD, N° 12-24 GPN x 0,920 PO LG (PAQUET DE 50)		
E	135626	ÉCROU – FR, VERROU CENTRAL N° 12-24 NC (PAQUET DE 50)		
F	184655	BOULON – TÊTE HEX. M8 X 1,25 X 55-8,8-A2L		
G	135337	ÉCROU – HEX. FLG, VERROU CENTRAL M8 X 1,25-8-A2L		
H	135319	BOULON – TÊTE HEX. M10 X 1,5 X 40-8,8-A3L		
J	252272	BOULON – TÊTE HEX. TFL M12 X 1,75 X 180		
K	184694	BOULON – HEX. M12 X 1,75-8-A3L		
L	136036	ÉCROU – HEX. FLG LISSE M12 X 1,75-8-A3L		
M	152520	ÉCROU – HEX. FLG, VERROU TECH., M16 X 2-10-A3L		

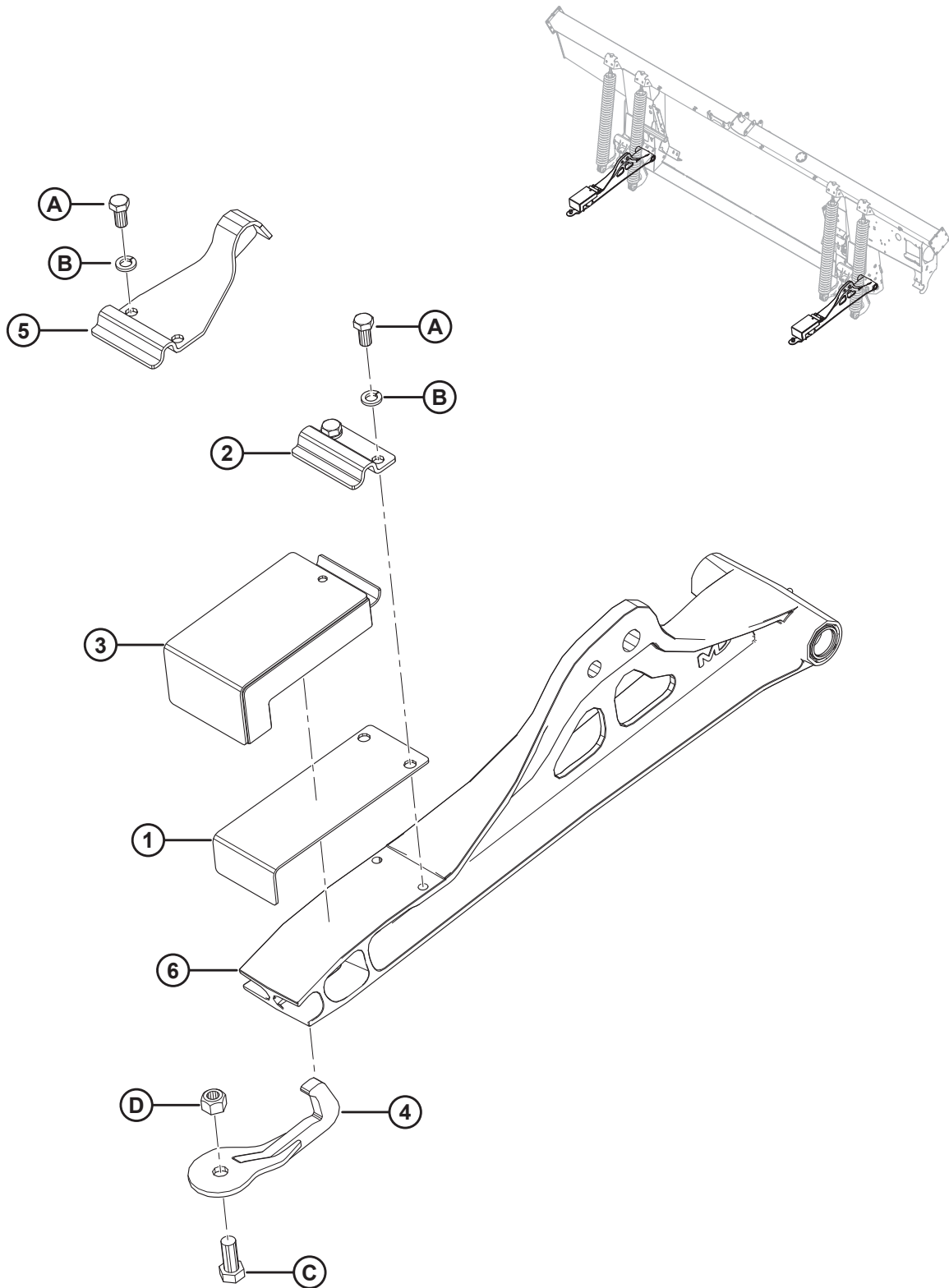
90 Tablier d'alimentation – Bacs et remplisseuses



TABLIER D'ALIMENTATION – BACS ET REMPLISSEUSES

Réf.	Numéro de pièce	Description	Qté	Numéro de série
1	287768	BAC – TABLIER D'ALIMENTATION EN POLYÉTHYLÈNE	1	
2	295211	PLAQUE – BARRE AVANT EXT.	1	
3	295212	VOLET – BAC AVANT	1	
4	295213	PLAQUE – BARRE AVANT INT.	1	
5	240013	CROCHET – CÔTÉ ARRIÈRE	2	
6	240012	CROCHET – ARRIÈRE (CENTRE)	1	
7	231765	BARRE – CROCHET LATÉRAL	2	
8	231766	BARRE – CROCHET CENTRAL	1	
9	304382	SUPPORT – RELEVEUR DU BAC	1	
10	295215	SUPPORT – RESSORT DU BAC CG	1	
	295216	SUPPORT – RESSORT DU BAC CD	1	
11	240010	POIGNÉE – VERROUILLAGE DU BAC	1	
12	240254	SUPPORT – POIGNÉE DE VERROUILLAGE DU BAC	2	
13	159020	RESSORT – TORSION CG	1	
	144505	RESSORT – TORSION CD	1	
14	248914	GUIDE – VERROU DE POIGNÉE	6	
15	240264	BAC – TABLIER D'ALIMENTATION INOXYDABLE	1	
16	304927	REMP LISSEUSE – COIN ARRIÈRE CD – ASS. SOUDÉ	1	
	304926	REMP LISSEUSE – COIN ARRIÈRE CG – ASS. SOUDÉ	1	
17	287939	COUPELLE – RESSORT AVANT	2	
18	347691	SUPPORT – RESSORT AVANT DU BAC CD	1	
	347692	SUPPORT – RESSORT AVANT DU BAC CG	1	
A	184648	BOULON – TRCC M8 X 1,25 X 25-8,8-A3L		
B	135337	ÉCROU – HEX. FLG, VERROU CENTRAL M8 X 1,25-8-A2L		
C	190752	BOULON – TRCC M8 X 1,25 X 30-8,8-A2L		
D	197171	BOULON – TRCC M8 X 1,25 X 20-8,8-A2L		
E	30628	BOULON – TÊTE HEX. M10 X 1,5 X 35-8,8-A3L		
F	184711	RONDELLE – PLATE RÉGULIÈRE M10-200HV-A3L		
G	135799	ÉCROU – HEX. FLG, VERROU CENTRAL, M10 X 1,5-10-A3L		
H	184652	BOULON – TÊTE HEX. TFL M8 X 1,25 X 25-8,8-A2L		
J	135785	BOULON – TRCC M10 X 1,5 X 25-8,8-A3L		
K	136050	BOULON – TRCC M8 X 1,25 X 35-8,8-A2L		
L	184709	RONDELLE – PLATE GRANDE M8-200HV-A2L		

91 Module de flottement – Pièces de fixation



MODULE DE FLOTTEMENT – PIÈCES DE FIXATION

Réf.	Numéro de pièce	Description	Qté	Numéro de série
	B6458	KIT – FIXATION FLEXIBLE DE MOISSONNEUSE-BATTEUSE ³²⁸		
1	125145	PLAQUE – RESSORT À LAMES	2	
2	125146	COLLIER	2	
3	174769	ASS. – BLOC CAOUTCHOUC FLEX ³²⁹	2	
4	258876	ASS. SOUDÉ – CROCHET DE SÉCURITÉ	2	
5	304799	BUTÉE – ASS. SOUDÉ DU FLOTTEUR À INCLINAISON PLATE (UNIQUEMENT FD125) ³³⁰	2	
6	RÉF.	BIELLE – INFÉRIEURE, AVEC ROULEMENTS ³³¹		
A	21575	BOULON – TÊTE HEX. 1/2 GPN X 1,0 LG GR 5 ZP		
B	18638	RONDELLE – NORMALE DE BLOCAGE 1/2 PO DI NOM. ZP		
C	21594	BOULON – TÊTE HEX. 0,625-11 UNC X 1,50		
D	18666	ÉCROU – HEX. DE BLOCAGE FD 5/8-11 UNC ZP		

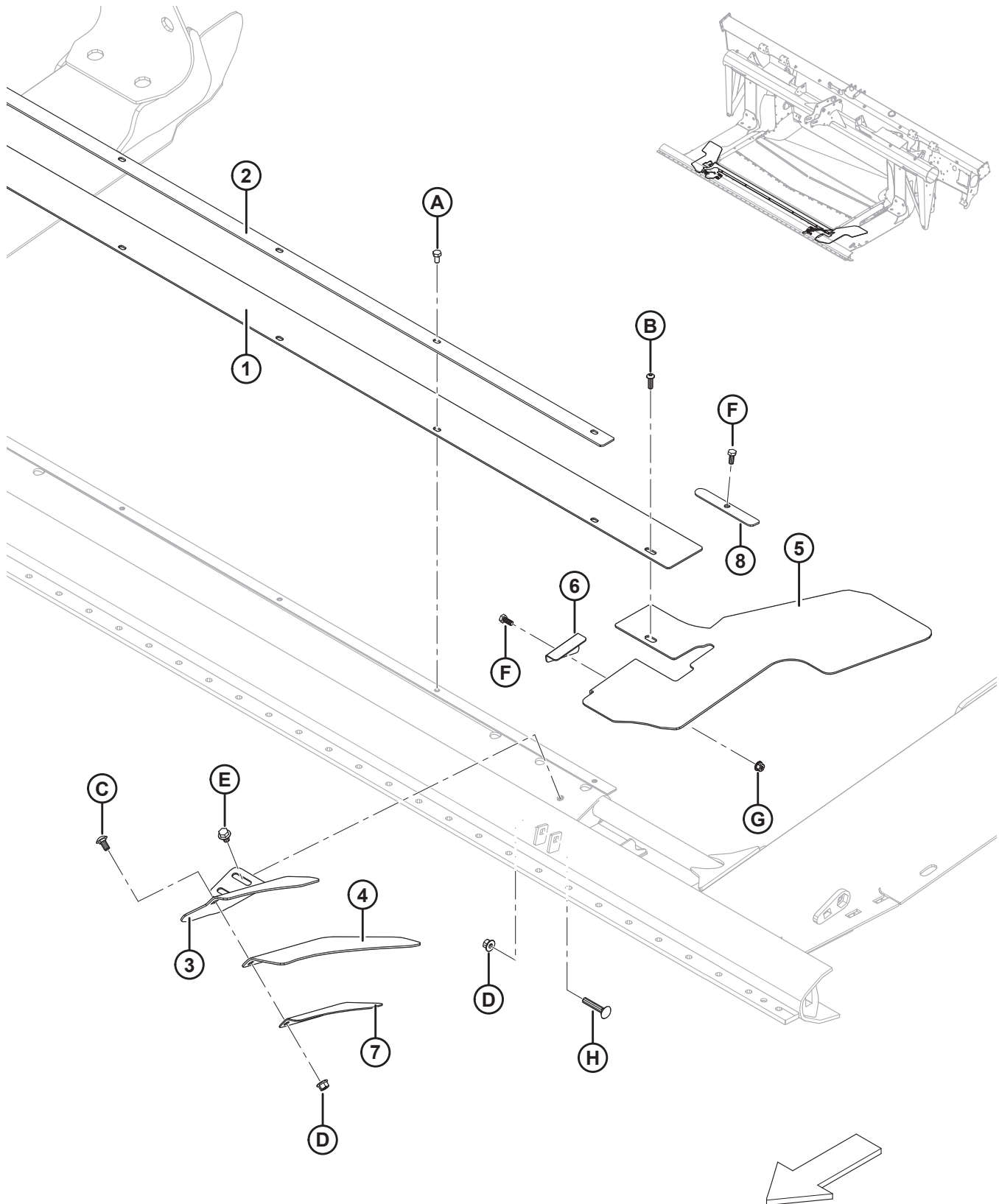
328. Comprend toutes les pièces référencées dans cette section ainsi que dans les sections *92 Module de flottement – Remplisseuses de coin et centrales, page 285* et *93 Module de flottement – Remplisseuses latérales, page 287*. Kits disponibles chez Whole Goods seulement.

329. Utilisé sur tous les plateformes FD1 sauf FD125.

330. Utilisé uniquement sur les plateformes FD125.

331. Consultez la section *114 Articulation et composants du flottement, page 353*.

92 Module de flottement – Remplisseuses de coin et centrales



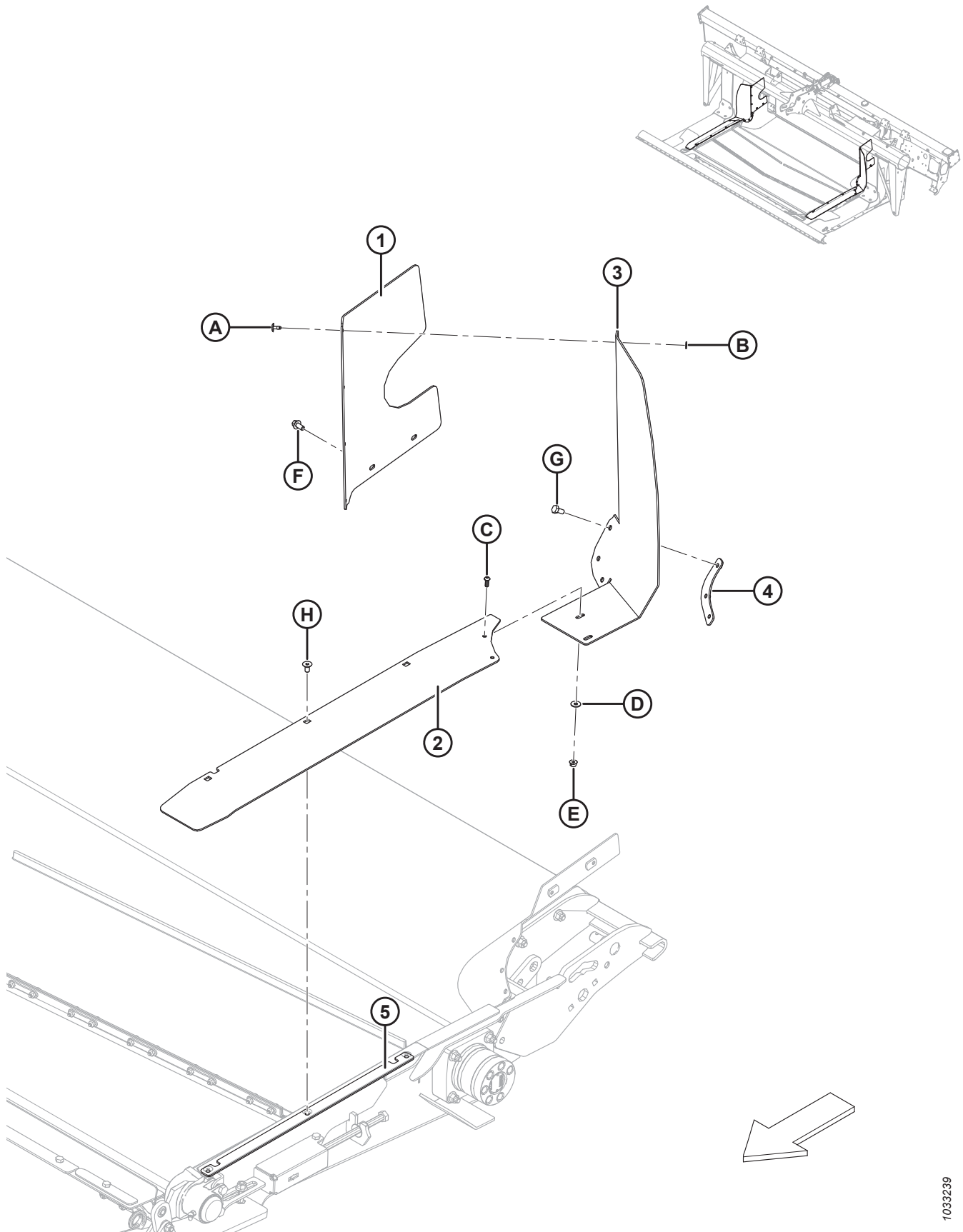
MODULE DE FLOTTEMENT – REMPLISSEUSES DE COIN ET CENTRALES

Réf.	Numéro de pièce	Description	Qté	Numéro de série
	B6450	KIT – REMPLISSEUSE CENTRALE ÉTENDUE ³³²		
1	295261	REMP LISSEUSE – BAC CENTRAL(93 mm)	1	
	295542	REMP LISSEUSE – BAC CENTRAL ÉTENDU (167 mm) ³³³	1	
2	301126	ARRÊTOIR – REMPLISSEUSE CENTRALE	1	
3	231799	SUPPORT – REMPLISSEUSE DE COIN CG	1	
	231800	SUPPORT – REMPLISSEUSE DE COIN CD	1	
4	304040	VOLET – REMPLISSEUSE DE COIN	2	
5	287774	VOLET – COIN DU BAC FLEX CG	1	
	287773	VOLET – COIN DU BAC FLEX CD	1	
6	276117	PATTE DE FIXATION – VOLET DU BAC CG	1	
	276062	PATTE DE FIXATION – VOLET DU BAC CD	1	
7	213340	PATTE DE FIXATION – REMPLISSEUR DE COIN CG	1	
	240418	PATTE DE FIXATION – REMPLISSEUR DE COIN CD	1	
8	301127	PLAQUE – ARRÊTOIR DE LA REMPLISSEUSE	2	
A	50139	BOULON – TÊTE HEX. TFL M8 X 1,25 X 16-8,8-A2L		
B	184649	VIS – À TÊTE RONDE À 6 PANS CREUX M8 X 1,25 X 25-12,9-A2L		
C	184657	BOULON – TRCC M10 X 1,5 X 20-8,8-A3L		
D	135799	ÉCROU – HEX. FLG, VERROU CENTRAL, M10 X 1,5-10-A3L		
E	136231	BOULON – TÊTE HEX. FLG CRT M10X 1,5 X 16-8,8-A3L		
F	30715	BOULON – TÊTE HEX. TFL M8 X 1,25 X 20-8,8-A2L		
G	135337	ÉCROU – HEX. FLG, VERROU CENTRAL M8 X 1,25-8-A2L		
H	136113	BOULON – TRCC M10 X 1,5 X 60-8,8-A3L		

332. Comprend un remplisseur central de cuvette étendu (MD n°95542) et les instructions d’installation. Kits disponibles chez Whole Goods seulement.

333. Un bac de remplissage central plus long est requis dans certaines conditions (p. ex., pour le soja).

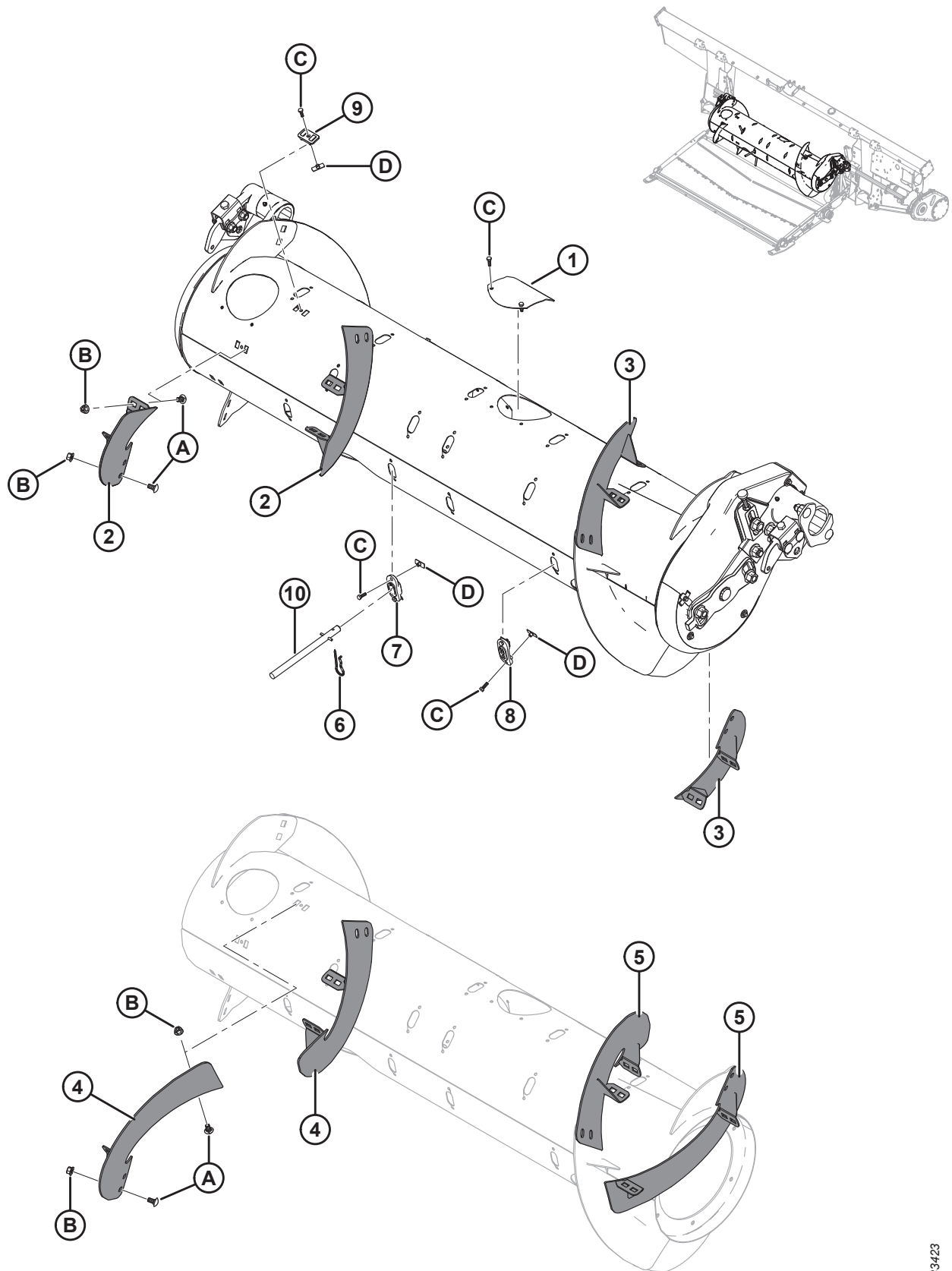
93 Module de flottement – Remplisseuses latérales



MODULE DE FLOTTEMENT – REMPLISSEUSES LATÉRALES

Réf.	Numéro de pièce	Description	Qté	Numéro de série
1	213492	REMP LISSEUSE – SUPÉRIEURE ARRIÈRE CG	1	
	213493	REMP LISSEUSE – SUPÉRIEURE ARRIÈRE CD	1	
2	304159	REMP LISSEUSE – TABLIER FLEX CG	1	
	304158	REMP LISSEUSE – TABLIER FLEX CD	1	
3	213759	VOLET – TABLIER D’ALIMENTATION CG FLEX	1	
	213753	VOLET – TABLIER D’ALIMENTATION CD FLEX	1	
4	304779	PLAQUE – SYSTÈME DE FIXATION DU VOLET CG	1	
	304775	PLAQUE – SYSTÈME DE FIXATION DU VOLET CD	1	
5	304786	PLAQUE – ARRÊTOIR DE L’ASSEMBLAGE DE LA REMPLISSEUSE LATÉRALE	2	
A	293053	RIVET – POP		
B	293054	RONDELLE – PLATE GRANDE M5-200HV-AA1J		
C	136886	VIS – À 6 PANS CREUX M6 X 1 X 16-10,9-ZB		
D	184706	RONDELLE – PLATE GRANDE M6-200HV-A2L		
E	152668	ÉCROU – HEX. FLG, VERROU CENTRAL, M6 X 1-8-A2L		
F	136485	BOULON – TÊTE HEX. FLG HD TFL M8 X 1,25 X 16-8,8-A3L		
G	50139	BOULON – TÊTE HEX. TFL M8 X 1,25 X 16-8,8-A2L		
H	252542	VIS – TÊTE FR À 6 PANS CREUX TFL M8 X 1,25 X 16-10,9-AA2L		

94 Ensemble et jeu complémentaire de la vis d'alimentation



ENSEMBLE ET JEU COMPLÉMENTAIRE DE LA VIS D'ALIMENTATION

NOTE:

Les quantités indiquées sont pour 335244/335245/308871.

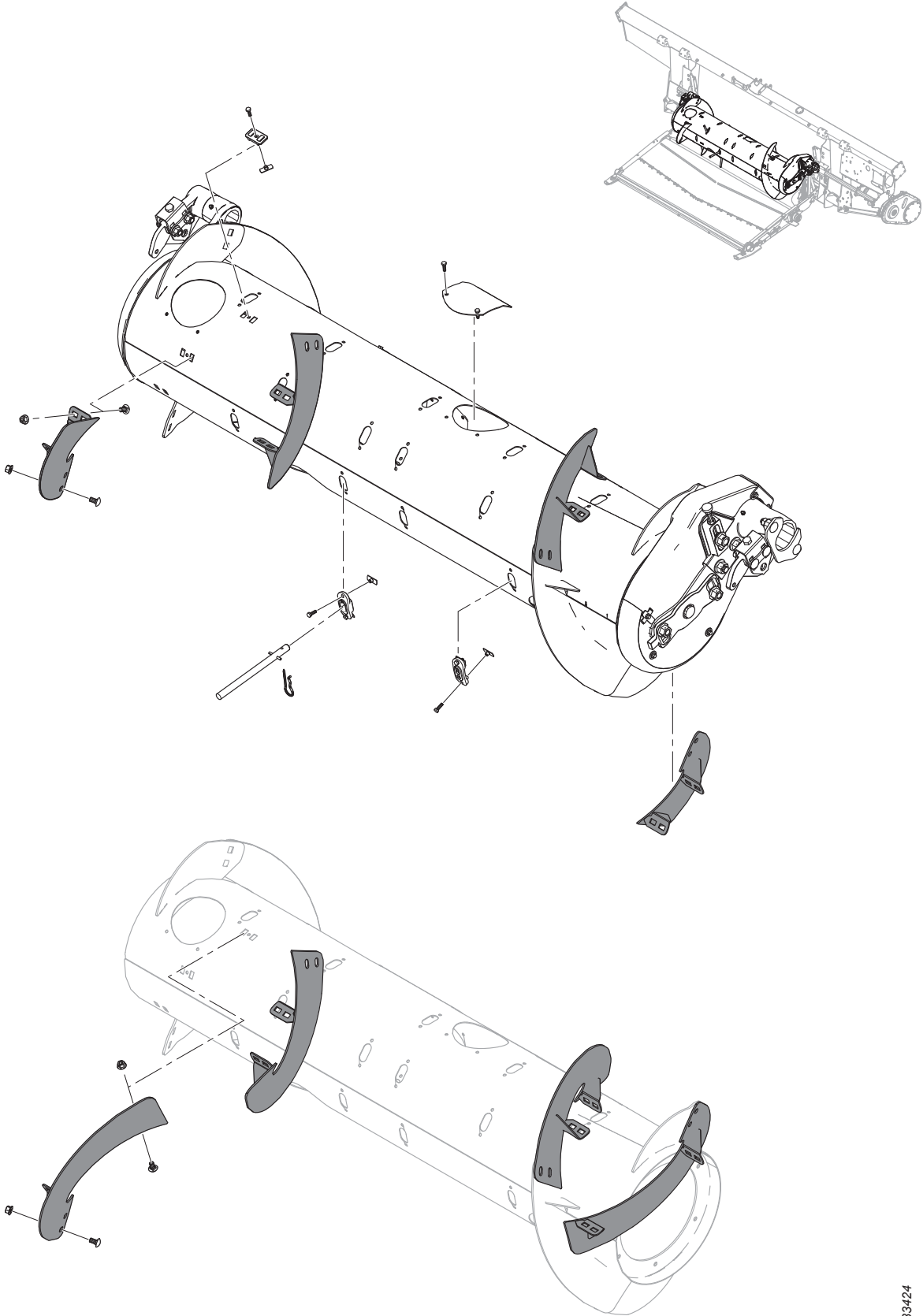
Réf.	Numéro de pièce	Description	Qté. 335244/335245/308871	Numéro de série
	335242	ASSEMBLAGE D'ENTRAÎNEMENT DE LA VIS D'ALIMENTATION AVEC BLINDAGE MAGNÉTIQUE (BASE SEULEMENT) ³³⁴		
	335244	JEU – COMPLÉMENTAIRE, VIS D'ALIMENTATION MOYENNE ³³⁵	1/0/0	
	335245	JEU – COMPLÉMENTAIRE, VIS D'ALIMENTATION LARGE ³³⁵	0/1/0	
	308871	JEU – COMPLÉMENTAIRE, VIS D'ALIMENTATION ÉTROITE ³³⁵	0/0/1	
1	304494	ASS. SOUDÉ DE COUVERTURE	6/6/6	
2	287887	SPIRE, RTD – CD, MOY. (FORTE USURE)	2/1/0	
3	287888	SPIRE, RTD – CG, MOY. (FORTE USURE)	2/1/0	
4	287890	SPIRE, RTD – CD, LONG. (FORTE USURE)	0/0/2	
5	287889	SPIRE, RTD – CG, LONG. (FORTE USURE)	0/0/2	
6	123180	ÉPINGLE – À CHEVEUX	4/12/0	
7	337143	GUIDE	4/12/0	
8	187137	BOUCHON	8/0/12	
9	213084	BOUCHON – FENTE DE SPIRE	4/8/4	
10	337152	KIT – DOIGT ³³⁶	4/12/0	
	7642	GOUPILLE – RESSORT 3/16 DIA X 1,5 LG		
A	184657	BOULON – TRCCC M10 X 1,5 X 20-8,8-A3L		
B	135799	ÉCROU – HEX. FLG, VERROU CENTRAL, M10 X 1,5-10-A3L		
C	252703	BOULON – TÊTE HEX. TFL M6 X 1 X 20 X SPCL-12,9-A2L		
D	197263	ÉCROU – EN T M6 X 1		

334. Comprend toutes les pièces référencées dans la section *96 Composants internes de la vis d'alimentation, page 293*, et la section *97 Ensemble de la vis d'alimentation – Pièces de rechange, page 295*. L'assemblage de l'entraînement de la vis d'alimentation (MD n°335242) est une configuration de base **UNIQUEMENT** et contient des pièces communes aux vis d'alimentation moyennes, larges et étroites. Les kits complémentaires (MD n°335244, 335245 ou 308871) sont facultatifs en tant que pièces de rechange et ne sont requis que lorsque les composants de la spire sont endommagés. Pour remplacer la totalité de l'assemblage de la vis d'alimentation (y compris les composants de la spire) de votre modèle de moissonneuse-batteuse, consultez le tableau *95.1, page 292* qui figure dans la section *95 Ensemble et jeu complémentaire de la vis d'alimentation – Configuration, page 291* pour déterminer la bonne combinaison de l'assemblage d'entraînement de la vis d'alimentation de base (MD n°335242) et des kits complémentaires (MD n°335244, 335245 ou 308871).

335. Comprend toutes les pièces de la liste et le matériel. Consultez la liste des pièces pour les quantités appropriées au kit complémentaire.

336. Comprend un doigt solide (non vendu séparément), une goupille à ressort (MD n°7642), un guide (MD n°337143) et les instructions.

95 Ensemble et jeu complémentaire de la vis d'alimentation – Configuration



ENSEMBLE ET JEU COMPLÉMENTAIRE DE LA VIS D'ALIMENTATION – CONFIGURATION

Tableau 95.1 Tableau de configuration

NOTE:

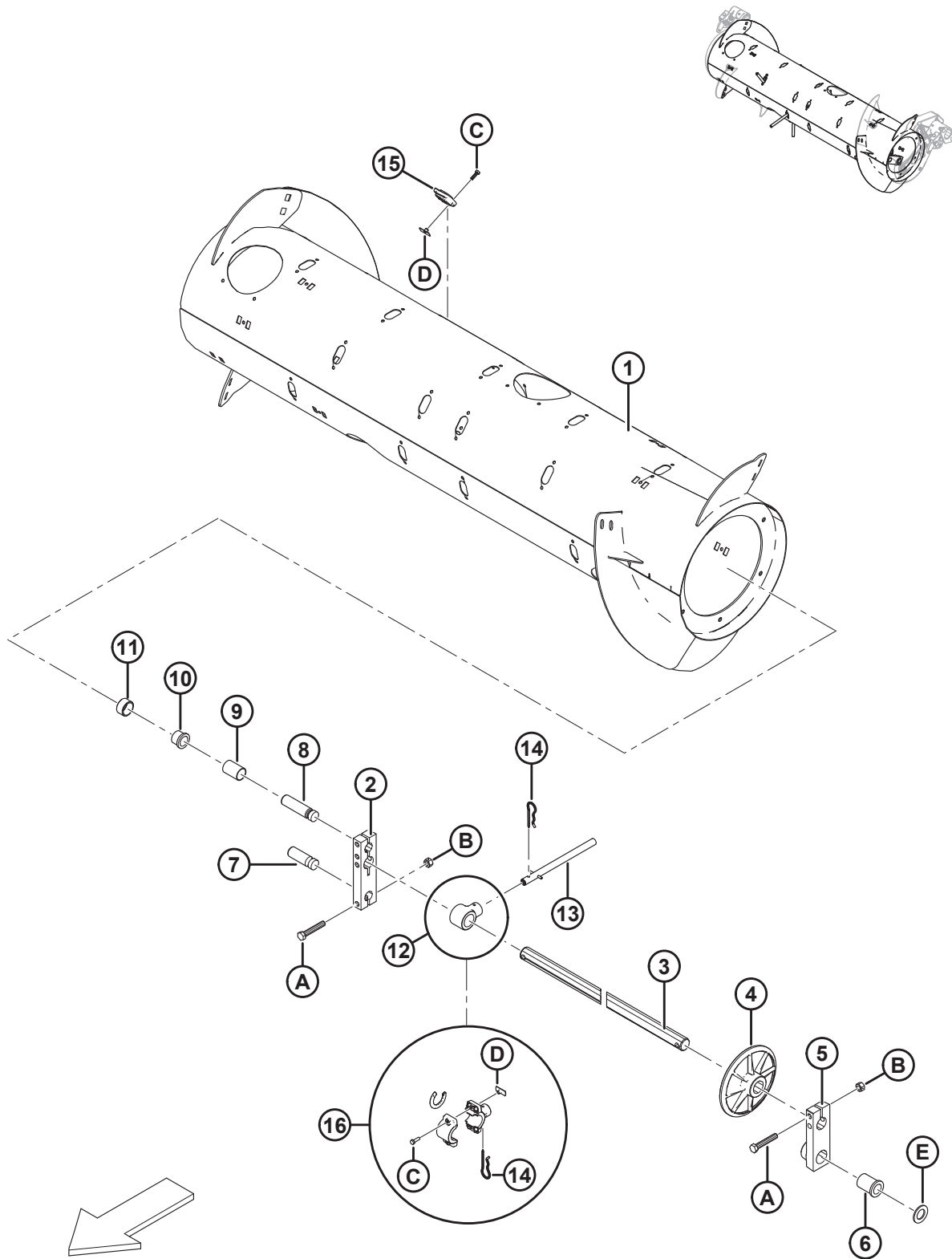
L'ensemble de l'entraînement de la vis d'alimentation (MD n°335242) est une configuration de base **UNIQUEMENT** et contient des pièces communes aux vis d'alimentation moyennes, larges et étroites. Les kits complémentaires (MD n°335244, 335245 ou 308871) sont facultatifs en tant que pièces de rechange et ne sont requis que lorsque les composants de la spire sont endommagés. Pour remplacer la totalité de l'ensemble de la vis d'alimentation (y compris les composants de la spire) de votre modèle de moissonneuse-batteuse, consultez le tableau ci-dessous pour déterminer la bonne combinaison de l'ensemble d'entraînement de la vis d'alimentation de base (MD n°335242) et des jeux complémentaires (MD n°335244, 335245 ou 308871). Pour les pièces de rechange des kits complémentaires, consultez la section [94 Ensemble et jeu complémentaire de la vis d'alimentation, page 289](#).

NOTE:

Lorsque le kit complémentaire (MD n°335245) est disponible en option pour les moissonneuses-batteuses, le kit complémentaire (MD n°335244) est recommandé pour la plupart des conditions de récolte, mais le kit complémentaire (MD n°335245) peut accroître la capacité de la moissonneuse-batteuse sur des combinaisons à grande portée dans des conditions de culture à volume élevé.

Modèle de moissonneuse-batteuse	Kit MD no 335242	Kit MD no 335244	Kit MD no 335245	Kit MD no 308871
CASE IH 5/6/7088, 7/8010, 7/8/9120, 5/6/7130, 7/8/9230, 5/6/7140, 7/8/9240	1	1	—	—
NEW HOLLAND CR 970/980, 9070/9080, 8090/9090, X.90, X.80	1	1	—	—
NEW HOLLAND CR 920/940/960, 9020/40/60/65, 6090/7090, 8060/8070/8080	1	—	—	1
NEW HOLLAND CX 8X0, 80X0, 8.X0	1	1	OPT	—
JOHN DEERE 95/96/97/9860, 95/96/9870, S65/66/67/68/690	1	1	—	—
JOHN DEERE T670	1	1	OPT	—
CLAAS 590R/595R, 660/670, 760/770/780	1	1	OPT	—
CLAAS 56/57/580R, 57/585R, 62/63/64/650, 73/74/750	1	1	—	—
AGCO CHALLENGER ^{MD} 660B	1	1	—	—
AGCO CHALLENGER ^{MD} 67/680B, 54/560C, 54/560E	1	1	OPT	—
AGCO MASSEY FERGUSON ^{MD} 96/9795, 9520	1	1	—	—
AGCO MASSEY FERGUSON ^{MD} 9895, 9540, 9560, 9545, 9565, 9380	1	1	OPT	—
AGCO GLEANER ^{MD} R6/75, R6/76, S6/77, S6/7/88, S96/7/8	1	—	—	1
AGCO IDEAL ^{MC} 7/8/9	1	OPT	—	1
VERSATILE RT490	1	1	—	—

96 Composants internes de la vis d'alimentation



1033425

COMPOSANTS INTERNES DE LA VIS D'ALIMENTATION

Réf.	Numéro de pièce	Description	Qté	Numéro de série
	335242	ASS. – ENTRAÎNEMENT DE LA VIS D'ALIMENTATION AVEC BLINDAGE MAGNÉTIQUE, PIÈCES SEULEMENT ³³⁷		
1	308642	TAMBOUR – 14 PO ENSEMBLE SOUDÉ	1	
2	213608	BLOC – ARBRE DE LA VIS D'ALIMENTATION	1	
3	213605	ARBRE – DOIGT	1	
4	248117	ROUE – GUIDE, ARBRE DE DOIGT	1	
5	248538	BLOC MOULÉ – PIVOT, CG, USINAGE	1	
6	248145	BAGUE – BRIDE	1	
7	248096	AXE – PIVOT	1	
8	213660	AXE – PIVOT	1	
9	213657	BAGUE D'ESPACEMENT	1	
10	133877	BAGUE – À EMBASE EN PLASTIQUE 1,0 PO	1	
11	213656	ROULEAU	1	
12	337206	SUPPORT – DOIGT DE LA VIS (2021 ET ULTÉRIEUR) ³³⁸	32	396190 –
	276265	SUPPORT – DOIGT DE LA VIS (2020 ET ANTÉRIEUR) ³³⁹	32	– 396189
13	337152	KIT – DOIGT ³⁴⁰	18	
	7642	GOUPILLE – RESSORT 3/16 DIA X 1,5 LG	A/B	
14	123180	ÉPINGLE – À CHEVEUX	18	
15	337143	GUIDE	18	
16	276839	KIT – SUPPORT DE DOIGTS SCINDÉS 5X (PAQUET DE 5) ^{341,342}	32	
A	184675	BOULON – TÊTE HEX. M12 X 1,75 X 70-8,8-A3L		
B	136759	ÉCROU – HEX., VERROU CENTRAL, M12 X 1,75-8-A3L		
C	252703	BOULON – TÊTE HEX. TFL M6 X 1 X 20 X SPCL-12,9-A2L		
D	197263	ÉCROU – EN T M6 X 1		
E	156743	RONDELLE – PLATE ³⁴³		

337. Comprend toutes les pièces référencées dans la section [96 Composants internes de la vis d'alimentation, page 293](#) et la section [97 Ensemble de la vis d'alimentation – Pièces de rechange, page 295](#). L'assemblage de l'entraînement de la vis d'alimentation (MD n°335242) est une configuration de base **UNIQUEMENT** et contient des pièces communes aux vis d'alimentation moyennes, larges et étroites. Les kits complémentaires (MD n°335244, 335245 ou 308871) sont facultatifs en tant que pièces de rechange et ne sont requis que lorsque les composants de la spire sont endommagés. Pour remplacer l'assemblage de la vis d'alimentation (y compris les composants de la spire) de votre modèle de moissonneuse-batteuse, consultez la section [94 Ensemble et jeu complémentaire de la vis d'alimentation, page 289](#).

338. Pour les modèles de 2021 et ultérieur.

339. Pour les modèles de 2020 et antérieur.

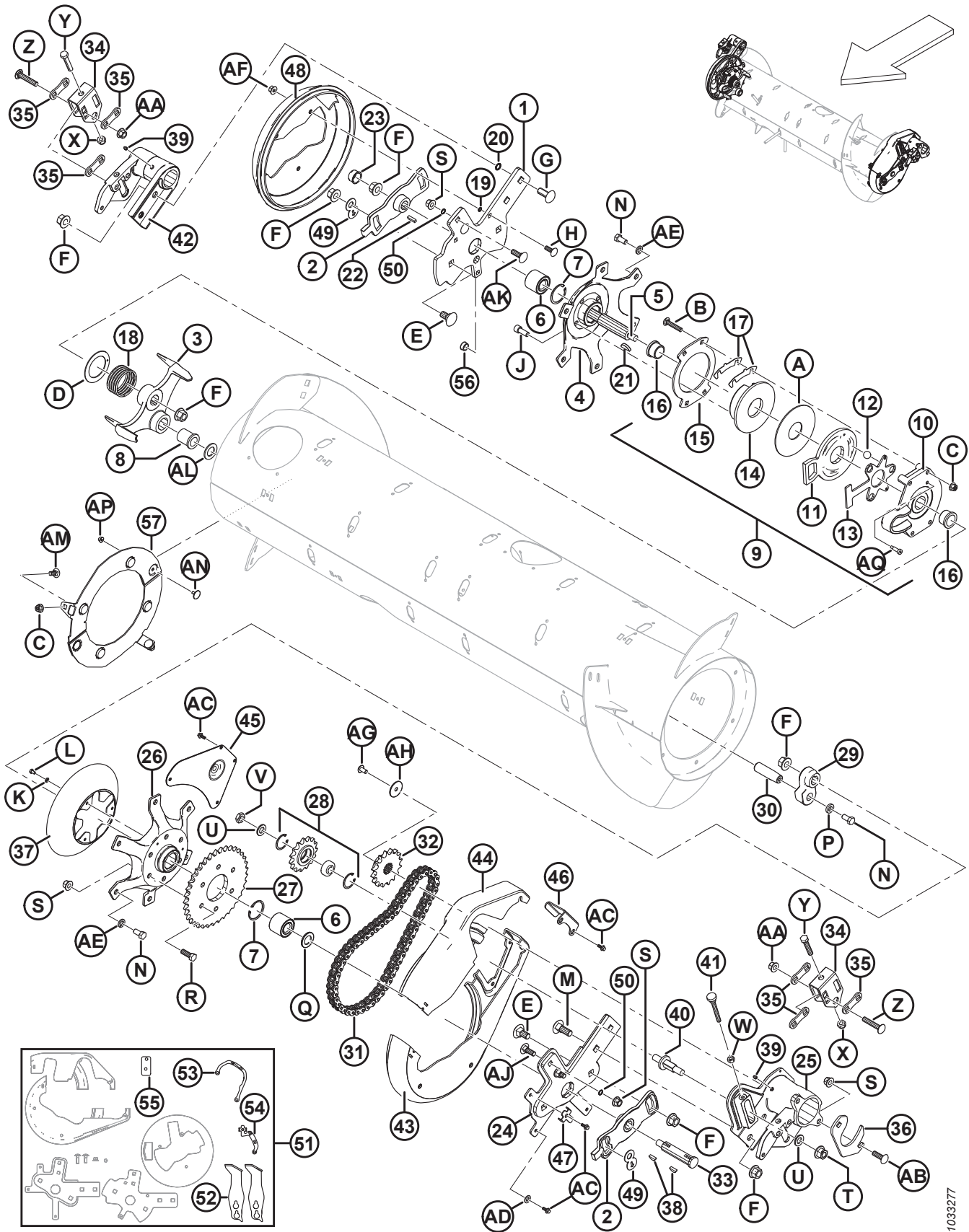
340. Comprend un doigt solide (non vendu séparément), une goupille à ressort (MD n°7642), un guide (MD n°337143) et les instructions.

341. Utilisé pour simplifier le remplacement sur place de l'ensemble soudé des supports de doigts brisés (MD n°337206)

342. Comprend un support de doigts scindés de la vis (NSS), une entretoise du support (NSS), une épingle (MD n°123180), un écrou à enfoncer (MD n°197263) et un boulon (MD n°252703).

343. La rondelle (MD n°156743) est utilisée en cas de dépassement de la tolérance de la bague (MD n°248145). Utilisez des rondelles si nécessaire pour avoir une tolérance convenable.

97 Ensemble de la vis d'alimentation – Pièces de rechange



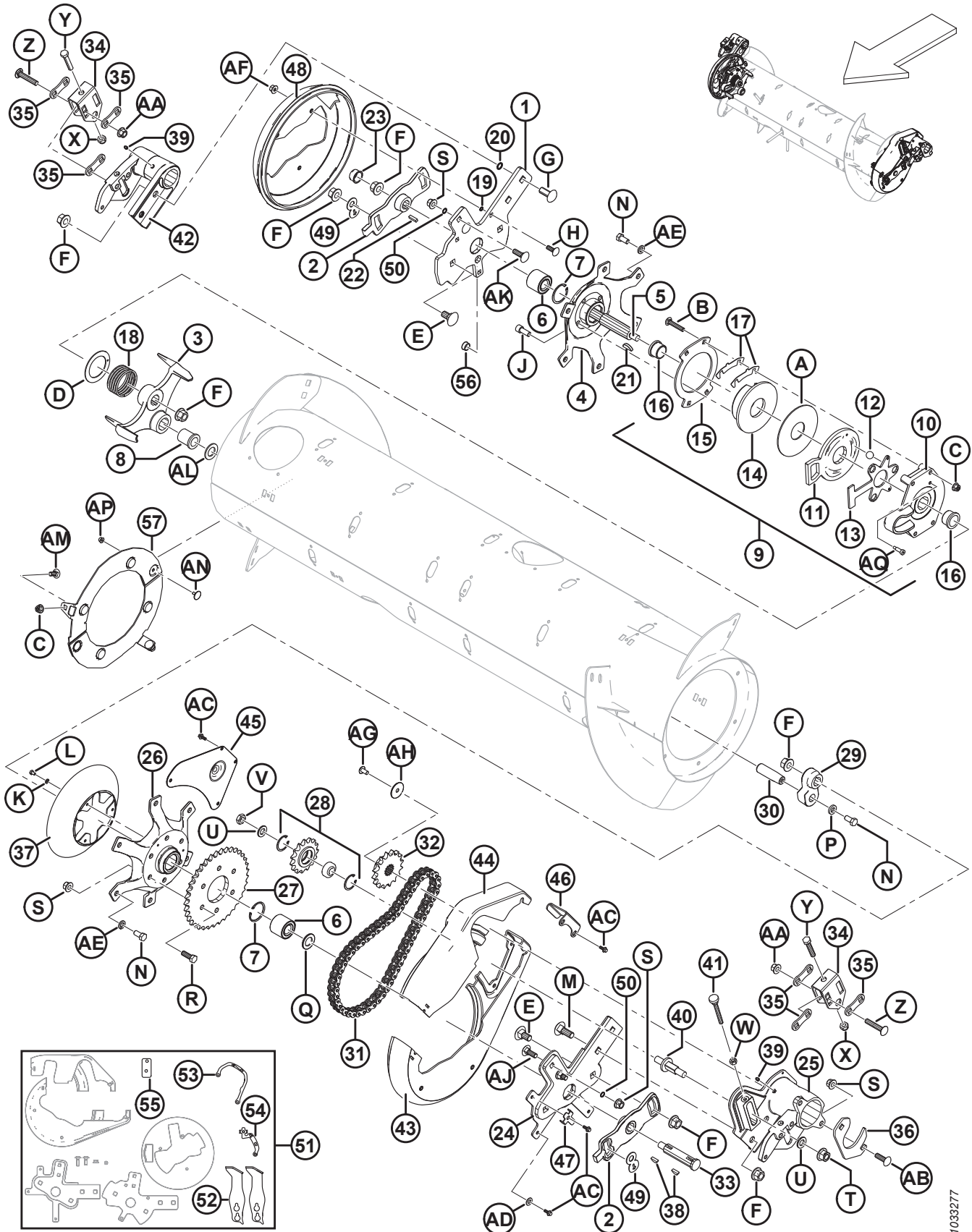
1039277

ENSEMBLE DE LA VIS D'ALIMENTATION – PIÈCES DE RECHANGE

Réf.	Numéro de pièce	Description	Qté	Numéro de série
	335242	ASS. – ENTRAÎNEMENT DE LA VIS D'ALIMENTATION AVEC BLINDAGE MAGNÉTIQUE, PIÈCES SEULEMENT ³⁴⁴		
	B6600	KIT – KIT PARE-CHOCS RABATTABLE RTD FM100 ³⁴⁵		
1	308134	KIT – ENTRETIEN, BRAS DE LA VIS D'ALIMENTATION, CD (2017 ET ANTÉRIEUR) ³⁴⁶	1	– 321189
	308850	BARRE – SUPPORT DE LA VIS D'ALIMENTATION, CD (2018 ET APRÈS)	1	321190–
2	213851	MOULAGE – PLAQUE DE CALAGE, USINÉE	2	
3	304520	MOULAGE – ARRÊT, USINAGE ³⁴⁷	1	
4	213546	MOYEU – USINAGE CD	1	
5	304514	ARBRE – VIS D'ALIMENTATION	1	
6	337284	ROULEMENT – À BILLES DBL RANGÉE 52 MM DE	2	
7	21235	ANNEAU – DE RETENUE INT.	2	
8	213659	BAGUE – BRIDE	1	
9	213802	ENSEMBLE – EMBRAYAGE INVERSE ³⁴⁸	1	
10	213649	CARTER D'EMBAYAGE – MOUL., USIN.	1	
11	213801	BRAS – ACTIVATEUR DE L'EMBAYAGE, USINAGE	1	
12	248285	BILLE	3	
13	213557	PLAQUE – CAGE À BILLES	1	
14	213552	DISQUE – FREIN, USINAGE	1	
15	213554	DISQUE – EMBRAYAGE	1	
16	213859	BAGUE – EN PLASTIQUE (1 X 1,5 X 1,0 AVEC COLLERETTE)	2	
17	276206	CALE – EMBRAYAGE	6	

344. Comprend toutes les pièces référencées dans la section [96 Composants internes de la vis d'alimentation, page 293](#) et la section [97 Ensemble de la vis d'alimentation – Pièces de rechange, page 295](#). L'assemblage de l'entraînement de la vis d'alimentation (MD n°335242) est une configuration de base **UNIQUEMENT** et contient des pièces communes aux vis d'alimentation moyennes, larges et étroites. Les kits complémentaires (MD n°335244, 335245 ou 308871) sont facultatifs en tant que pièces de rechange et ne sont requis que lorsque les composants de la spire sont endommagés. Pour remplacer l'assemblage de la vis d'alimentation (y compris les composants de la spire) de votre modèle de moissonneuse-batteuse, consultez la section [94 Ensemble et jeu complémentaire de la vis d'alimentation, page 289](#).
345. Le kit comprend deux pare-chocs (MD n°301912), une plaque indicatrice CD (MD n°276180), une plaque indicatrice CG (MD n°276183), une plaque d'écartement (MD n°308056) et les instructions. Pour les unités sur les modèles 2017 et antérieur, commandez le kit de conversion de pare-chocs RTD (MD n°308187). Kits disponibles chez Whole Goods seulement.
346. Le kit comprend une barre de support de la vis d'alimentation CD (MD n°308850), un couvercle du capuchon d'extrémité de la vis d'alimentation CD (MD n°301994), deux joints toriques (MD n°183508) et du matériel (MD n°135900, 136431). Si le modèle de votre machine date de 2017 et antérieur et que le kit (MD n°308187) (pare-chocs et plaques indicatrices) a été installé, commandez la barre de support de la vis d'alimentation CD (MD n°308850). Si le kit n'est pas installé, commandez le kit d'entretien du bras de la vis d'alimentation CD (MD n°308134).
347. Le bras d'arrêt de moulage (MD n°304520) et le bras de levier coudé pour arbre à doigts (MD n°304521) doivent être remplacés par paires en cas de remplacement de l'un ou l'autre pour les machines des modèles de 2019 ou antérieurs.
348. Comprend le boîtier (MD n°213649), le bras (MD n°213801), la cage à billes (MD n°213557), les disques (MD n°213552, 213554), deux bagues (MD n°213859), trois billes (MD n°248285), six cales (MD n°276206), la rondelle en plastique (MD n°213731), et le matériel.

ENSEMBLE DE LA VIS D'ALIMENTATION – PIÈCES DE RECHANGE



1033277

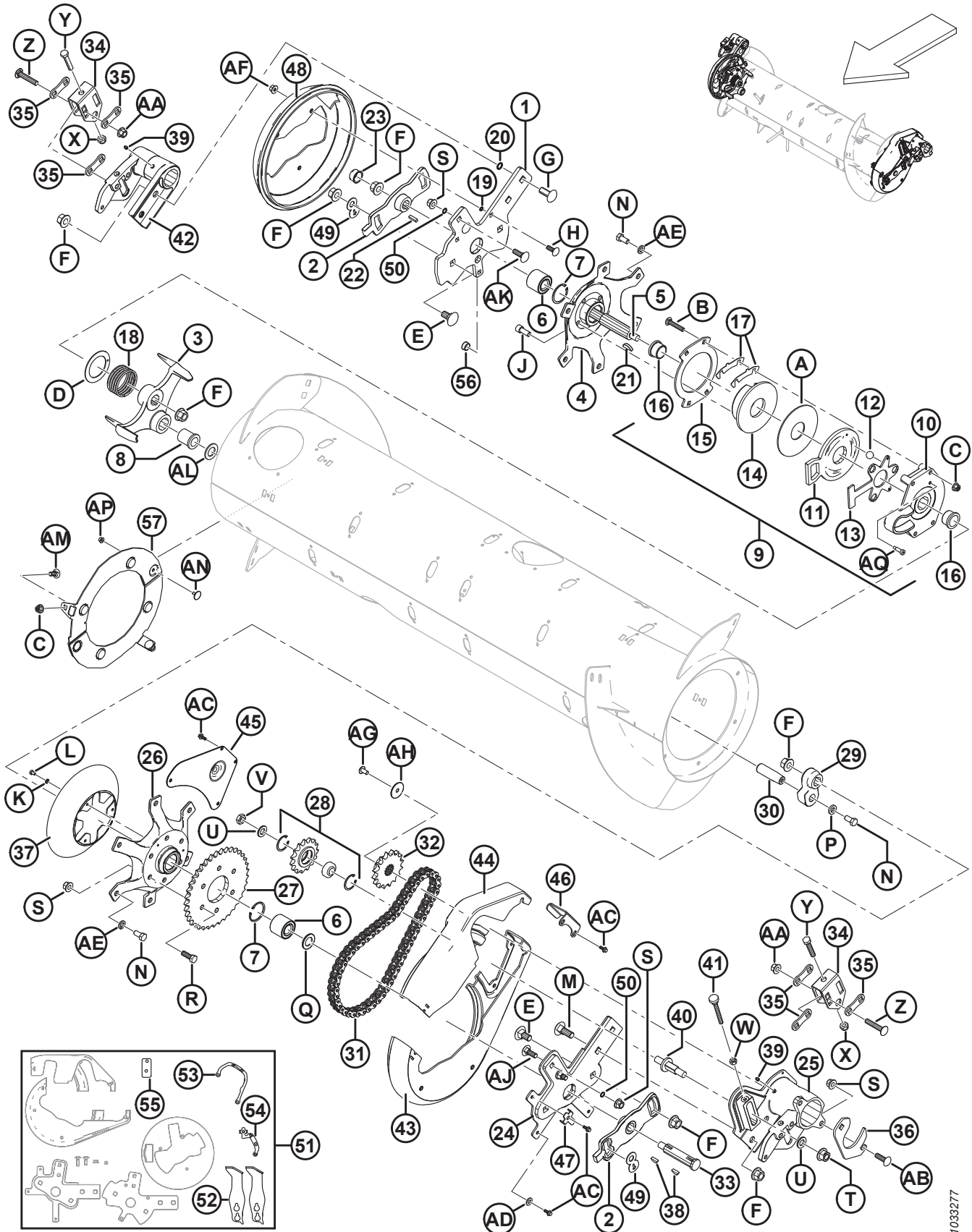
ENSEMBLE DE LA VIS D'ALIMENTATION – PIÈCES DE RECHANGE

Réf.	Numéro de pièce	Description	Qté	Numéro de série
18	213679	RESSORT – COMPRESSION	1	
19	183506	JOINT TORIQUE – HNBR (VERT)	3	
20	50083	JOINT TORIQUE	2	
21	213654	CLAVETTE – WOODRUFF (1/4 X 1-1/4 NOM.)	1	
22	213750	CLAVETTE – RECT. 6,35 MM CARRÉ 24 MM LG	1	
23	276140	CAPUCHON – PLASTIQUE	1	
24	308133	KIT – ENTRETIEN, BRAS DE LA VIS D'ALIMENTATION, CG (2017 ET ANTÉRIEUR) ³⁴⁹	1	– 321189
	304931	BRAS – SUPPORT DE LA VIS D'ALIMENTATION SOUDÉ, CG (2018 ET ULTÉRIEUR)	1	321190 –
25	276258	PIVOT – USINAGE CG, VIS D'ALIMENTATION	1	
26	276141	MOYEU – USINAGE	1	
27	151793	PIGNON – RC 60 A 37 T	1	
28	9333	ENSEMBLE – PIGNON ³⁵⁰	1	
	9213	ROULEMENT – À BILLES	1	
	795	ANNEAU – DE RETENUE	2	
29	304521	BRAS – LEVIER DE L'ARBRE DES DOIGTS, USINÉ ³⁴⁷	1	
30	248144	AXE – PIVOT	1	
31	220317	CHAÎNE – RC-60H, 56 MAILLONS RIVETÉS, SANS FIN	1	
32	151691	PIGNON – RC 60 B 16 T	1	
33	301441	ARBRE – VIS D'ALIMENTATION	1	
34	301810	SUPPORT – RÉGLEUR	2	
35	187428	BAGUE D'ESPACEMENT	6	
36	248388	COLLIER – PLAQUE	1	
37	276118	BLINDAGE – CHAÎNE D'ENTRAÎNEMENT	1	
38	135290	CLAVETTE – WOODRUFF (1/4 X 7/8 NOM.)	2	
39	18671	RACCORD – DE LUBRIFICATION 1/4-28 UNF	2	
40	213420	BROCHE – RÉGLAGE FILETÉ	1	
41	213857	VIS DE SERRAGE – M10 X 80	1	
42	248232	PIVOT – USINAGE CD, VIS D'ALIMENTATION	1	
43	301992	COUVERCLE – VIS D'ALIMENTATION CG, MOITIÉ INFÉRIEURE (2018 ET APRÈS)	1	321190–
	213097	COUVERCLE – VIS D'ALIMENTATION CG, MOITIÉ INFÉRIEURE (2017 ET AVANT)	1	-321189

349. Le kit comprend un bras de support de la vis d'alimentation CG (MD n°304931), grande moitié du couvercle de la vis d'alimentation CG (MD n°301992), petite moitié du couvercle de la vis d'alimentation CG (MD n°301993), deux joints toriques (MD n° 183508) et du matériel (MD n°136291, 136431). Si le modèle de votre machine date de 2017 et antérieur et que le kit (MD n°308187) (pare-chocs et plaques indicatrices) a été installé, commandez le bras de support de la vis d'alimentation CG (MD n°304931). Si le kit n'est pas installé, commandez le kit d'entretien du bras de la vis d'alimentation CG (MD n°308133).

350. Comprend un roulement (MD n°9213) et deux anneaux de retenue (MD n°795).

ENSEMBLE DE LA VIS D'ALIMENTATION – PIÈCES DE RECHANGE



1033277

ENSEMBLE DE LA VIS D'ALIMENTATION – PIÈCES DE RECHANGE

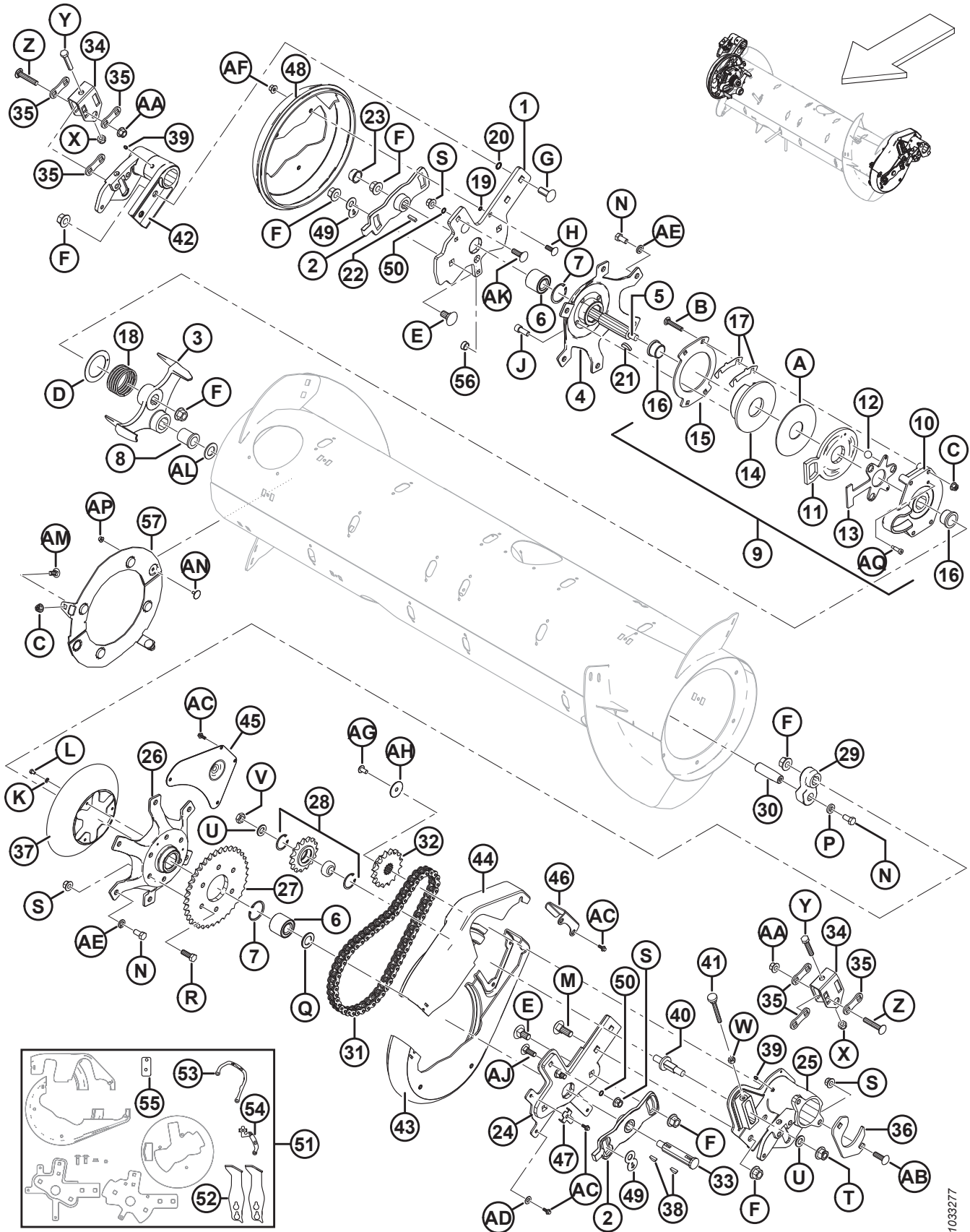
Réf.	Numéro de pièce	Description	Qté	Numéro de série
44	301993	COUVERCLE – VIS D'ALIMENTATION CG, MOITIÉ SUPÉRIEURE (2018 ET APRÈS)	1	321190–
	213098	COUVERCLE – VIS D'ALIMENTATION CG, MOITIÉ SUPÉRIEURE (2017 ET AVANT)	1	-321189
45	213110	PANNEAU – ACCÈS	1	
46	213112	PLAQUE – ARRÊTOIR DU COUVERCLE	1	
47	213153	SUPPORT DE MONTAGE – COLLIER	1	
48	301994	COUVERCLE – CAPUCHON D'EXTRÉMITÉ DE LA VIS D'ALIMENTATION CD	1	
49	301955	PLAQUE – VERROUILLAGE	2	
50	183508	JOINT TORIQUE – HNBR, COULEUR VERTE	2	
51	308187	KIT – CONVERSION PARE-CHOCS RTD (2017 ET AVANT) ³⁵¹	1	-321189
52	301912	PARE-CHOCS – ASSEMBLAGE SOUDÉ FM100	2	
53	276180	PLAQUE – INDICATEUR CD	1	
54	276183	PLAQUE – INDICATEUR CG	1	
55	308056	PLAQUE – ENTRETOISE	1	
56	308859	BOUCHON – TROU	1	
57	328500	KIT – MODIFICATION DU BLINDAGE DE L'INVERSEUR (2020 ET ANTÉRIEUR) ³⁵²	1	-396189
	335354	KIT – MODIFICATION DU BLINDAGE DE L'INVERSEUR (2021 ET ULTÉRIEUR) ³⁵³	1	396190–
A	213731	RONDELLE – PLASTIQUE		
B	252701	BOULON – TRCCC TFL M10 X 1,5 X 60-8,8-A3L		
C	135799	ÉCROU – HEX. FLG, VERROU CENTRAL, M10 X 1,5-10-A3L		
D	213733	RONDELLE – PLATE		
E	252691	BOULON – TRCC M16 X 2 X 35-10,9-A2L		
F	136440	ÉCROU – HEX. FLG, VERROU CENTRAL, M16 X 2-10-A3L		
G	252638	BOULON – TRCCC M16 X 2 X 35-8,8-AA3L		
H	184662	BOULON – TRCC TFL M10 X 1,5 X 30-8,8-A3L		
J	50154	VIS – TÊTE À 6 PANS CREUX TFL M12 X 1,75 X 30-8,8-A3L		
K	184705	RONDELLE – PLATE M6-200HV-A2L		
L	136561	BOULON – TÊTE HEX. TFL M6 X 1 X 10-8,8-A3L		
M	136757	BOULON – TRCC M16 X 2 x 45-8,8-A2L		

351. Le kit comprend deux pare-chocs (MD n°301912), un bras de support de la vis d'alimentation CG (MD n°304931), une barre de support de la vis d'alimentation CD (MD n°301987), un couvercle de la vis d'alimentation CG, moitié supérieure (MD n°301993), un couvercle de la vis d'alimentation CG, moitié inférieure (MD n°301992), un couvercle de capuchon d'extrémité de la vis d'alimentation CD (MD n°301994), quatre joints toriques (MD n°183508), les plaques indicatrices CG et CD (MD n°276183 et 276180), la plaque d'écartement (MD n°308056) et du matériel (MD n° 136291, 136431 et 135900).

352. Le kit comprend 2 ensembles magnétiques (NVS), un sac contenant cinq doigts (MD n°287802), des boulons (MD n° 135785, 136841), des écrous (MD n°135799, 152668) et les instructions.

353. Le kit comprend 2 ensembles magnétiques (NVS), un kit de doigts (MD n°337152), des boulons (MD n°135785, 136841), des écrous (MD n°135799, 152668) et les instructions.

ENSEMBLE DE LA VIS D'ALIMENTATION – PIÈCES DE RECHANGE



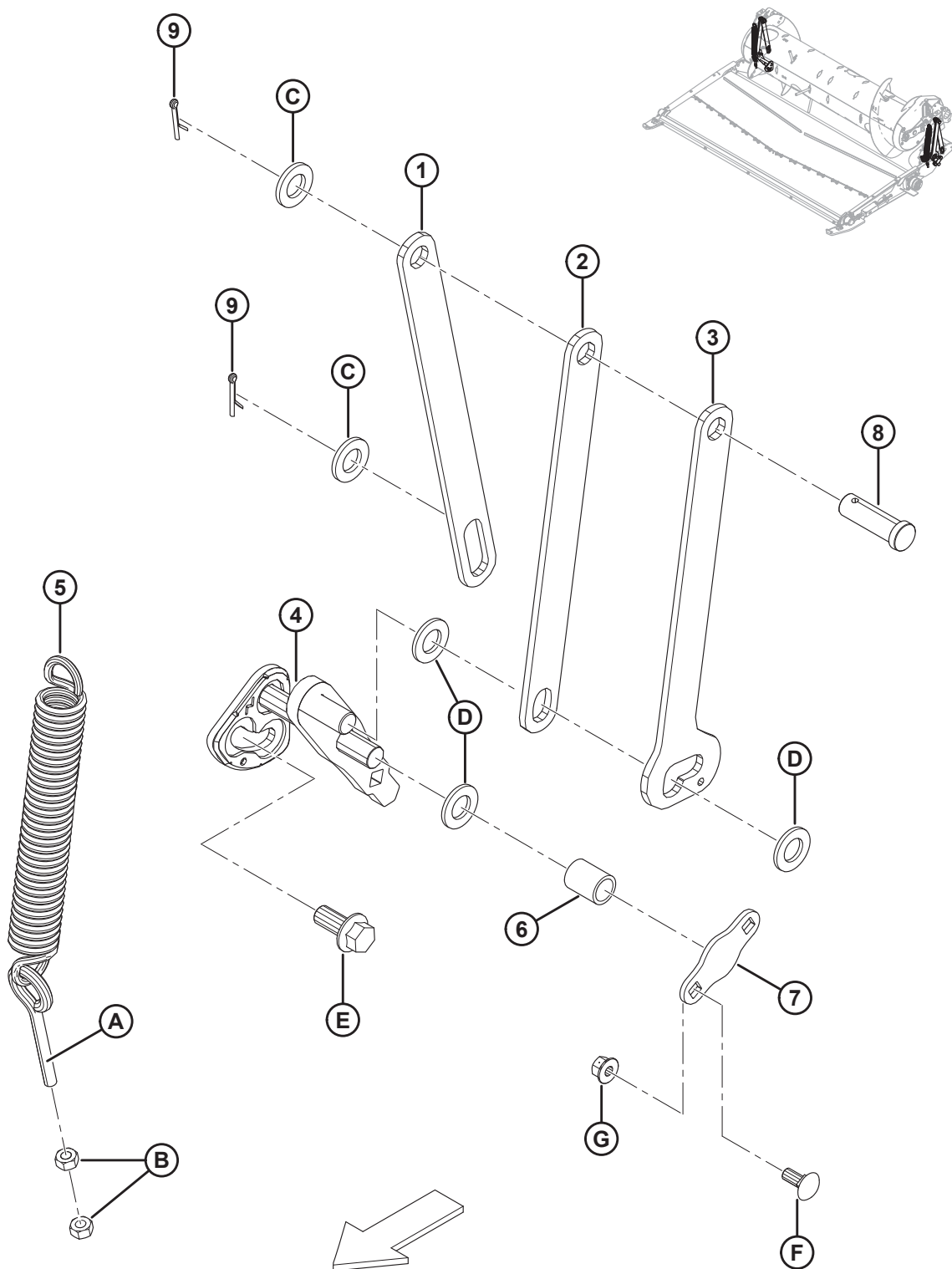
1033277

ENSEMBLE DE LA VIS D'ALIMENTATION – PIÈCES DE RECHANGE

Réf.	Numéro de pièce	Description	Qté	Numéro de série
N	50155	BOULON – TÊTE HEX. TFL M12 X 1,75 X 25-8,8-A3L		
P	187518	RONDELLE – PLATE		
Q	123406	RONDELLE – PLATE		
R	152730	BOULON – TÊTE HEX. TFL M12 X 1,75 X 35-10,9-A3L		
S	136431	ÉCROU – HEX. FLG, VERROU CENTRAL, M12 X 1,75-10-A3L		
T	136736	ÉCROU – HEX. FLG, VERROU SUP., M16 X 1,5-10-A2L		
U	172558	RONDELLE – NORDLOCK 5/8 PO.		
V	252288	ÉCROU – HEX. FIN M16 X 1,5-8,8-A3L		
W	30505	ÉCROU – HEX. M10 X 1,5-10-A3L		
X	184695	ÉCROU – HEX. NYLOC M12 X 1,75-8-A3L		
Y	237316	BOULON – TÊTE HEX. TFL M12 X 1,75 X 60-8,8-A3L		
Z	252187	BOULON – TRCCC FINE M12 X 1,5 X 65-10,9-A3L		
AA	252188	ÉCROU – HEX. FLG FINE, VERROU CENTRAL, M12 X 1,5-10-A3L		
AB	197122	BOULON – TRCCC M12 X 1,75 X 40-8,8-A3L		
AC	252639	BOULON – TÊTE HEX. À COL. M6 X 1 X 16 X SPCL-8,8-AA2L		
AD	18598	RONDELLE – PLATE SAE 13/32 DI X 13/16 PO DE ZP		
AE	18638	RONDELLE – NORMALE DE BLOCAGE 1/2 PO DI NOM. ZP		
AF	136441	ÉCROU – HEX. FLG CRT M10 X 1,5-8-A3L		
AG	135157	VIS – USINÉE		
AH	31465	RONDELLE – PLATE		
AJ	136291	BOULON – TRCCC TFL M12 X 1,75 X 35-8,8-AA1J		
AK	135900	BOULON – TRCC TFL M12 X 1,75 X 40-8,8-AA1J		
AL	156743	RONDELLE – PLATE ³⁵⁴		
AM	135785	BOULON – TRCC M10 X 1,5 X 25-8,8-AA1J		
AN	136841	BOULON – ONZE FR M6 X 1 X 16 X 8,8		
AP	152668	ÉCROU – BLOCAGE CENTRAL HEX. À COL. M6 X 1-8		
AQ	320237	VIS – À TÊTE HEX. CREUSE SHLDR 8 X 20 X SPCL-12,9-ZINC		

354. La rondelle (MD n°156743) est utilisée en cas de dépassement de la tolérance de la bague (MD n°213659). Utilisez des rondelles si nécessaire pour avoir une tolérance convenable.

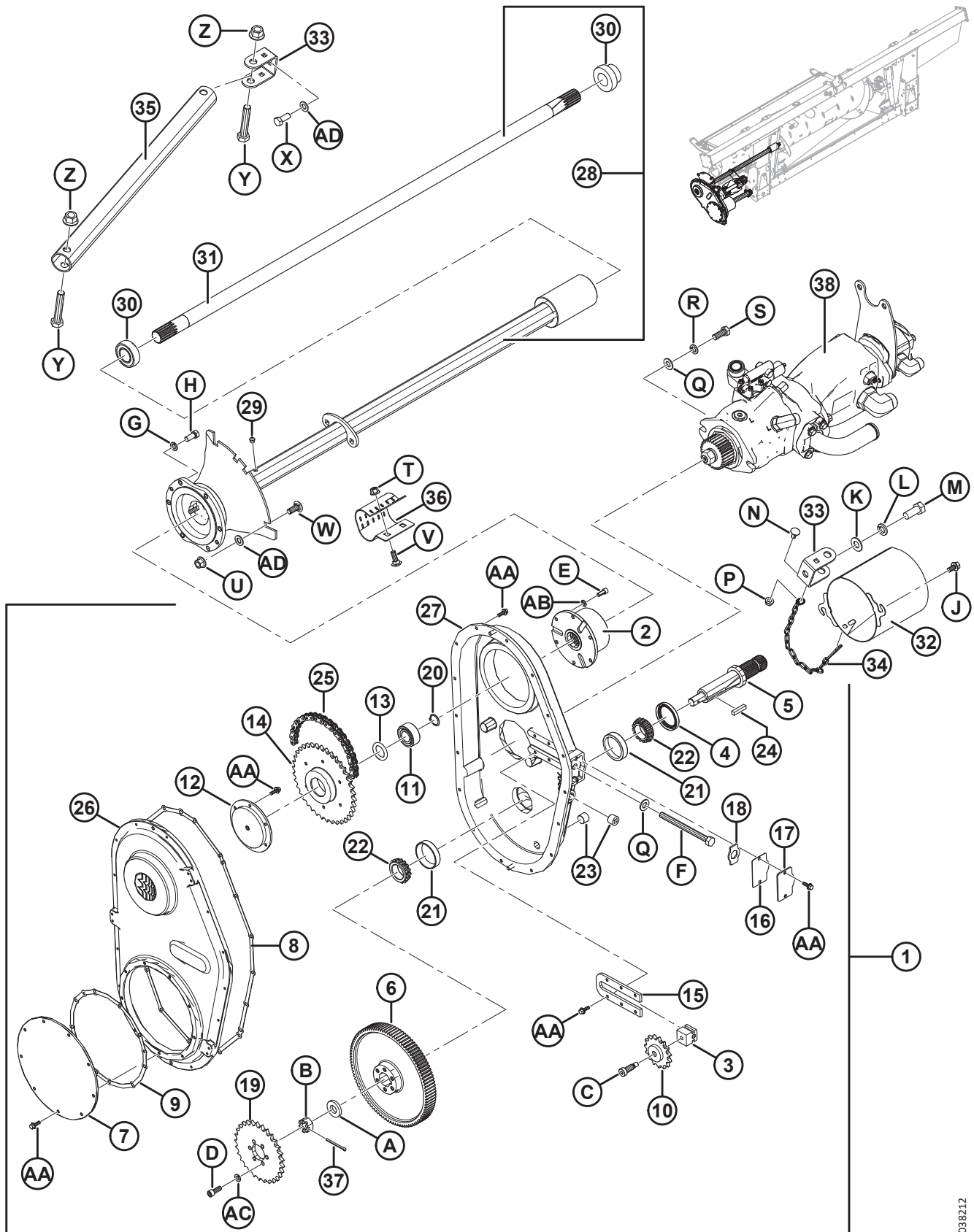
98 Articulation du flottement de la vis d'alimentation



ARTICULATION DU FLOTTEMENT DE LA VIS D'ALIMENTATION

Réf.	Numéro de pièce	Description	Qté	Numéro de série
1	301805	BARRE – SUPPORT DE LA VIS D'ALIMENTATION, ARRIÈRE	2	
2	301806	BARRE – SUPPORT DE LA VIS D'ALIMENTATION, AVANT	2	
3	301807	BARRE – SUPPORT DE LA VIS D'ALIMENTATION, POS. DOUBLE	2	
4	276029	ENS. SOUDÉ – LEVIER, CG	1	
	276030	ENS. SOUDÉ – LEVIER, CD	1	
5	245966	RESSORT – EXTENSION	2	
6	248348	FLEXIBLE– INTERMÉDIAIRE	2	
7	248349	PLAQUE – DE SÉCURITÉ	2	
8	18626	AXE – CHAPE	2	
9	18648	GOUPILLE – FENDUE 3/16 DIA X 1,25 ZP	4	
A	231448	BOULON – À CŒIL		
B	30505	ÉCROU – HEX. M10 X 1,5-10-A3L		
C	112130	RONDELLE – TREMPÉE		
D	18601	RONDELLE – PLATE SAE 13/16 DI X 1,5 PO DE ZP		
E	136378	BOULON – TÊTE HEX. FLG TFL M16 X 2 X 35-10,9-A3L		
F	135785	BOULON – TRCC M10 X 1,5 X 25-8,8-A3L		
G	135799	ÉCROU – HEX. FLG, VERROU CENTRAL, M10 X 1,5-10-A3L		

99 Entraînements



1038212

ENTRAÎNEMENTS

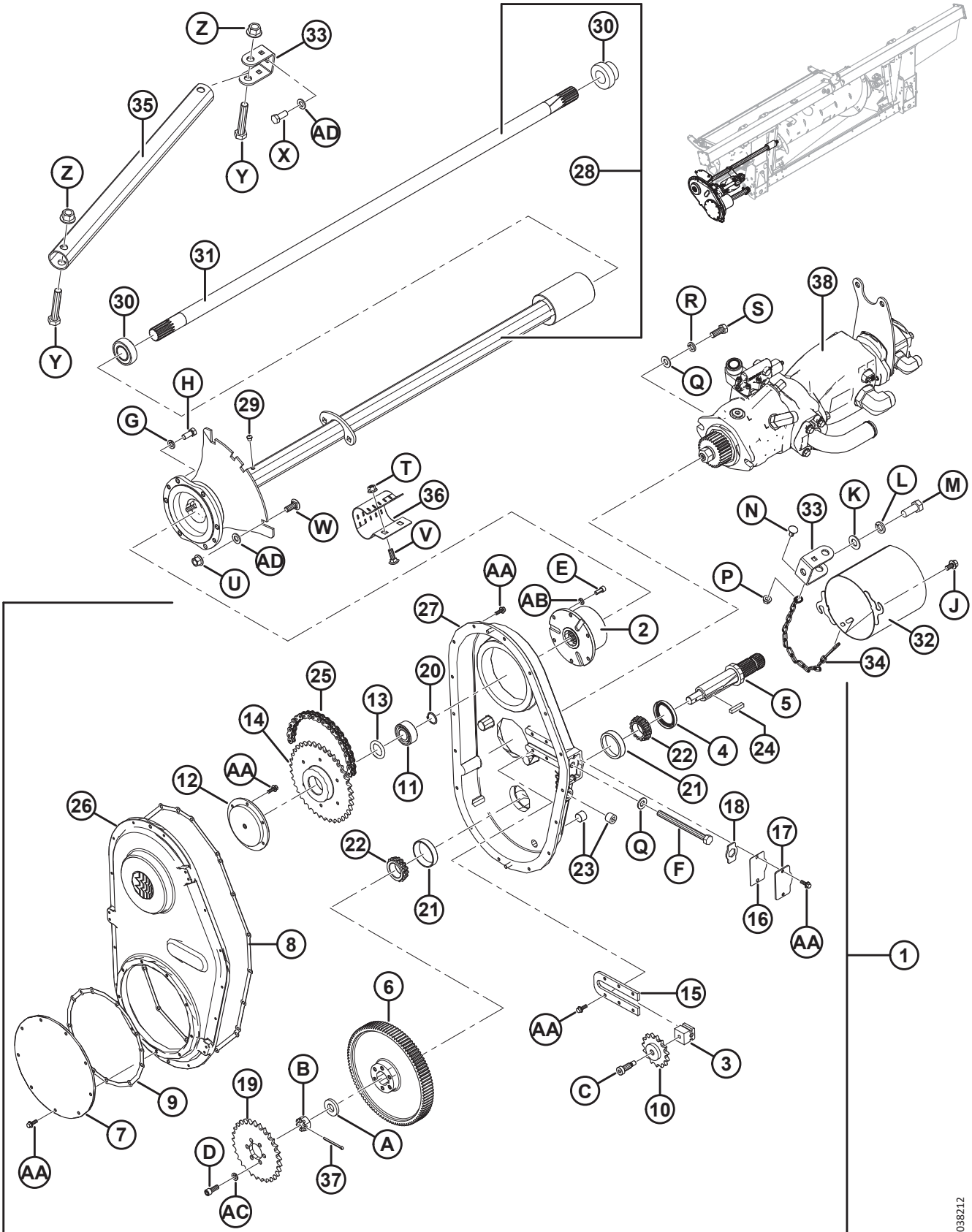
Réf.	Numéro de pièce	Description	Qté	Numéro de série
1	276149	ENTRAÎNEMENT – BOÎTE DE VITESSES (CNH) ³⁵⁵	1	
	276812	ENTRAÎNEMENT – BOÎTE DE VITESSES (AGCO) ³⁵⁵	1	
	276811	ENTRAÎNEMENT – BOÎTE DE VITESSES (CLAAS) ³⁵⁵	1	
	245620	ENTRAÎNEMENT – BOÎTE DE VITESSES (JOHN DEERE) ³⁵⁵	1	
2	187466	EMBRAYAGE AUTOMATIQUE COMPACT	1	
3	187476	BLOC – LIBRE	1	
4	187477	JOINT	1	
5	187478	ARBRE	1	
6	187480	ENGRENAGE – 97 DENTS (CNH/JOHN DEERE)	1	
	276353	ENGRENAGE – 89 DENTS (AGCO/CLAAS)	1	
7	187482	COUVERCLE – PIGNON	1	
8	187697	JOINT – BOÎTIER	1	
9	187698	JOINT – COUVERCLE DU PIGNON	1	
10	187484	PIGNON LIBRE 50C15	1	
11	187485	ROULEMENT – À BILLES DBL RANGÉE 3205	1	
12	187486	SUPPORT – PIGNON	1	
13	187487	CALE – KIT	1	
14	187492	PIGNON 50B38	1	
15	276679	PLATE – TENDEUR	1	
16	187696	JOINT – COUVERCLE DE RÉGLAGE	1	
17	187494	COUVERCLE – RÉGLAGE	1	
18	187495	ARRÊTOIR	1	
19	231389	PIGNON – 50A29 (CNH/AGCO)	1	
	187524	KIT – PIGNON, 22 DENTS (CLAAS) ³⁵⁶	1	
	248407	PIGNON – 50A37 (JOHN DEERE)	1	
20	18898	ANNEAU – DE RETENUE EXT.	1	
21	30701	ROULEMENT – CUVETTE	2	
22	30702	ROULEMENT – CONIQUE	2	
23	30203	BOUCHON – TUYAU MAGNÉTIQUE	3	
24	26846	CLAVETTE	1	
25	231534	CHAÎNE À ROULEAUX – RC 50 (78 MAILLONS SANS FIN) CNH	1	
	156037	CHAÎNE À ROULEAUX – RC 50 (74 MAILLONS SANS FIN) AGCO/CLAAS	1	
	248408	CHAÎNE À ROULEAUX – RC 50 (80 MAILLONS SANS FIN) JD	1	
26	187481	COUVERCLE – BOÎTE DE VITESSES	1	
27	287914	BOÎTIER – BOÎTE DE VITESSES	1	
28	301663	ENSEMBLE DE L'ARBRE DE SORTIE ³⁵⁷	1	
29	21425	SOUPAPE – DÉCOMPRESSION	1	
30	21363	ROULEMENT – SPH DE ET COLLET	2	
31	279689	ARBRE – SORTIE	1	

355. Comprend les pièces no 2-27 et le matériel.

356. Comprend le pignon et les instructions d'installation.

357. Comprend la soupape de sûreté (MD n°21425), deux roulements (MD n°21363) et l'arbre (MD n°279689).

ENTRAÎNEMENTS



1038212

ENTRAÎNEMENTS

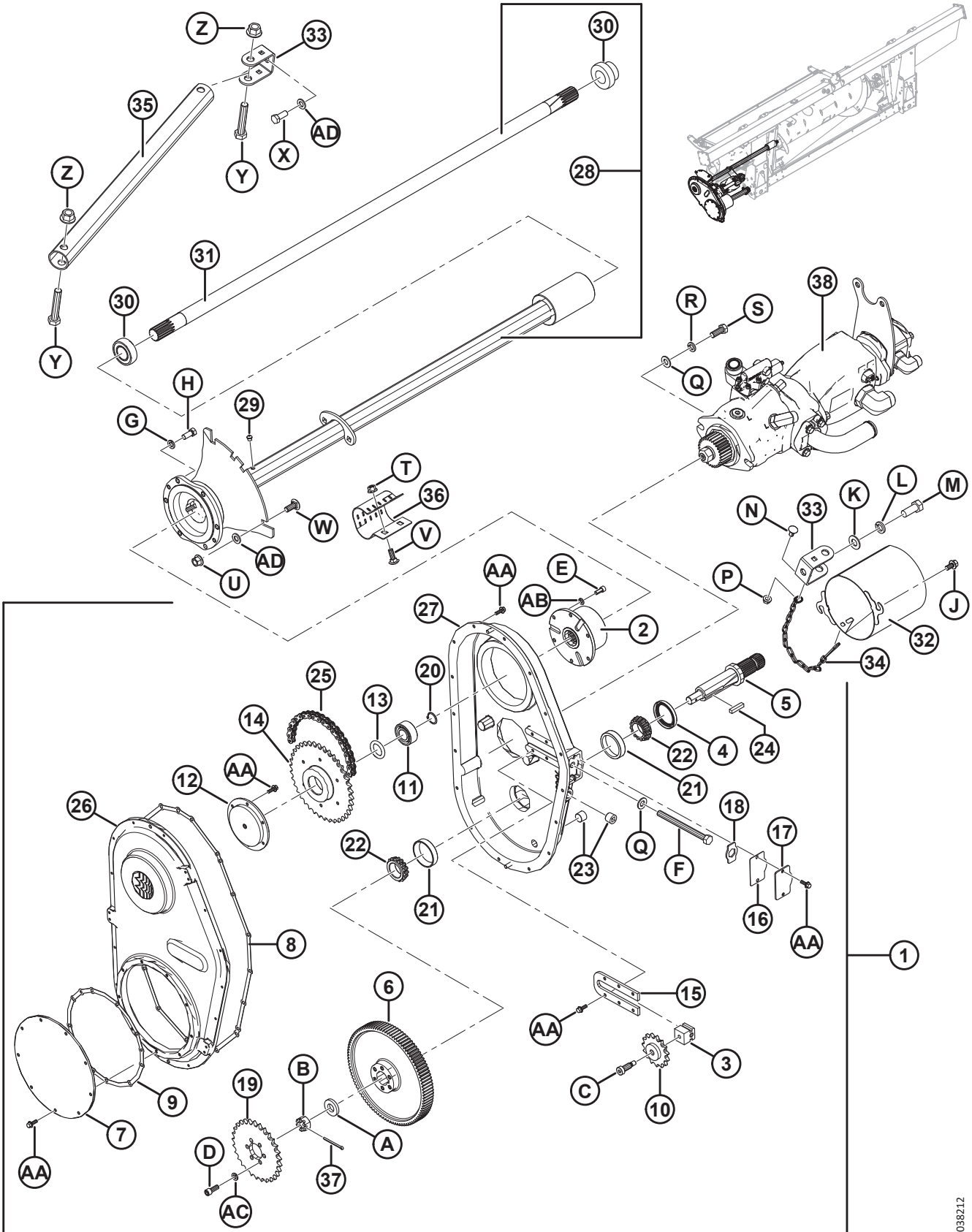
Réf.	Numéro de pièce	Description	Qté	Numéro de série
32	133421	DOIGT – ASSEMBLAGE SOUDÉ	1	
33	187520	ANCRAGE – CROISILLON	2	
34	279081	CHAÎNE	1	
35	301902	TUBE – CROISILLON	1	
36	248850	COLLIER	1	
37	135358	GOUPILLE – FENDUE 5/32 DIA X 2,0 ZP	1	
38	RÉF.	ASSEMBLAGE DE POMPE – BOSCH/REXROTH ³⁵⁸		
	RÉF.	ASSEMBLAGE DE POMPE – PARKER HANNIFIN ³⁵⁹		
	RÉF.	ASSEMBLAGE DE POMPE – EATON ³⁶⁰		
A	187483	RONDELLE		
B	5512	ÉCROU – HEX. À RAINURE 3/4		
C	135694	BOULON – À ÉPAULEMENT À TÊTE CREUSE 1/2 X 1,0 LG		
D	135381	BOULON – TÊTE CREUSE 3/8 X 1,0 LG		
E	135748	BOULON – TÊTE CREUSE 5/16 X 0,75 LG		
F	276680	BOULON – TÊTE HEX. TFL 1/2-13 X 5,5 GR 5 ALÉSAGE		
G	18652	RONDELLE – NORMALE DE BLOCAGE 7/16 PO DI NOM. ZP		
H	21522	BOULON – TÊTE HEX. 7/16 GPN X 1,0 LG GR 5 ZP		
J	21821	BOULON – TÊTE HEX. FLG (FACE CRT) 3/8 GPN X 0,75 GR 5 ZP		
K	18600	RONDELLE – PLATE SAE 21/32 DI X 1-5/16 PO DE ZP		
L	18639	RONDELLE – NORMALE DE BLOCAGE 5/8 PO DI NOM. ZP		
M	21594	BOULON – TÊTE HEX. 0,625-11 UNC X 1,50		
N	21472	BOULON – TRCC 3/8-16 X 0,75 GR 5		
P	30228	ÉCROU – À EMBASE FD FACE LISSE 0,375-16 UNC		
Q	18599	RONDELLE – PLATE SAE 17/32 DI X 1-1/16 PO DE ZP		
R	18638	RONDELLE – NORMALE DE BLOCAGE 1/2 PO DI NOM. ZP		
S	18723	BOULON – TÊTE HEX.1/2-13 X 1,5 GR5-AA1J		
T	135799	ÉCROU – HEX. FLG, VERROU CENTRAL, M10 X 1,5-10-A3L		
U	136431	ÉCROU – DE BLOCAGE CENTRAL HEX. À COL. M12 X 1,75-10-A3L		
V	184662	BOULON – TRCC TFL M10 X 1,5 X 30-8,8-A3L		
W	184667	BOULON – TRCC M12 X 1,75 X 30-8,8-AA1J		
X	136137	BOULON – TÊTE HEX. TFL M16 X 2 X 35-8,8-AA1J		

358. Pour vérifier quel assemblage de pompe est installé, consultez la section *100 Ensembles de pompes – Identification des pompes, page 311*. Pour les pièces de rechange Bosch/Rexroth, consultez la section *101 Assemblage de pompe – Bosch/Rexroth, page 313*.

359. Pour vérifier quel assemblage de pompe est installé, consultez la section *100 Ensembles de pompes – Identification des pompes, page 311*. Pour les pièces de rechange Parker Hannifin, consultez la section *102 Assemblage de pompe – Parker Hannifin (2022 uniquement), page 317*.

360. Pour vérifier quel assemblage de pompe est installé, consultez la section *100 Ensembles de pompes – Identification des pompes, page 311*. Pour les pièces de rechange Eaton, consultez la section *103 Assemblage de pompe – Eaton (2022 uniquement), page 323*.

ENTRAÎNEMENTS

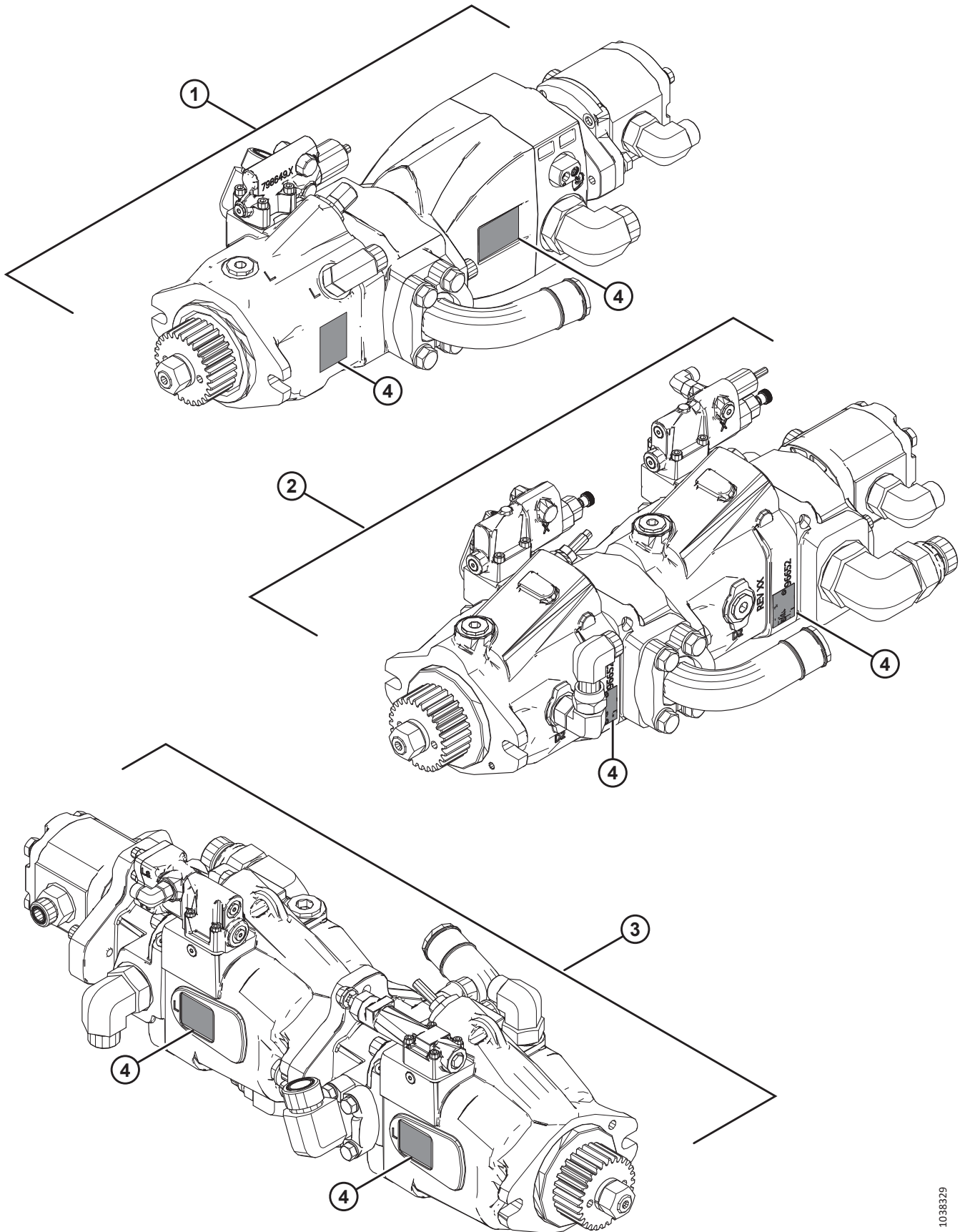


1038212

ENTRAÎNEMENTS

Réf.	Numéro de pièce	Description	Qté	Numéro de série
Y	136455	BOULON – TÊTE HEX. M16 X 2 X 85-8,8-A3L		
Z	136440	ÉCROU – HEX. À COL., VERROU CENTRAL, M16 X 2-10-A3L		
AA	21456	BOULON – TÊTE HEX. À COL. (FACE CRT) 1/4 GPN X 0,75 GR 5 ZP		
AB	18636	RONDELLE – NORM. DE BLOCAGE 5/16 PO NOM. DI ZP		
AC	18637	RONDELLE – NORM. DE BLOCAGE 3/8 PO NOM. DI ZP		
AD	184717	RONDELLE – PLATE NORMALE M16-200HV-AA1J		

100 Ensembles de pompes – Identification des pompes



ENSEMBLES DE POMPES – IDENTIFICATION DES POMPES

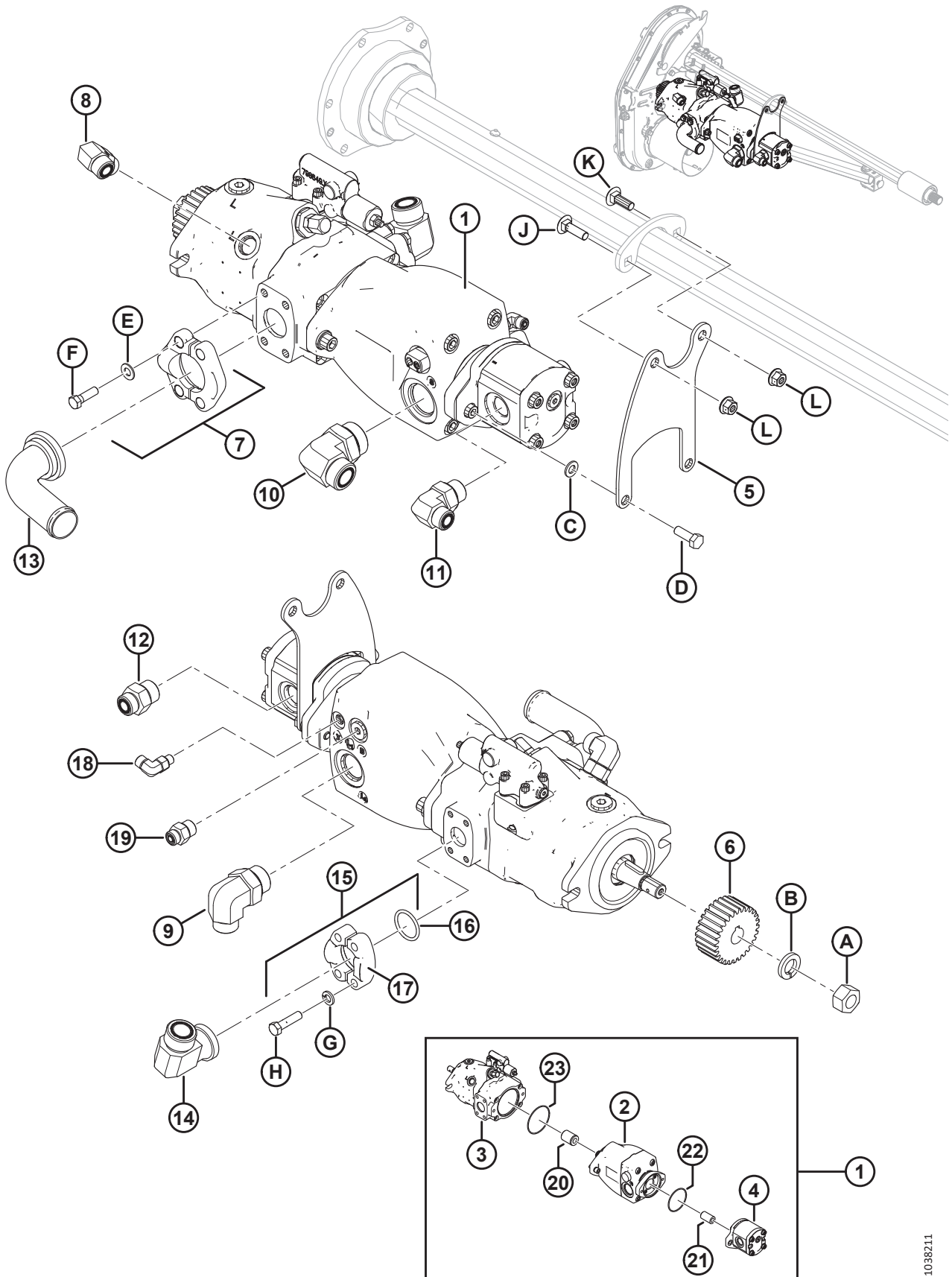
NOTE:

L'ensemble de pompe Bosch/Rexroth est installé sur les modules de flottement des modèles de l'année 2021 et antérieurs, certains modules de flottement de l'année 2022, et les modules de flottement des modèles de l'année 2023 et ultérieurs. De nombreux modules à flotteur de modèle 2022 sont équipés d'une pompe Parker ou Eaton. Consultez le tableau des pièces et l'illustration pour identifier l'assemblage de pompe installé.

- **Bosch/Rexroth (1)** – Couleur : Noir ; consultez l'illustration pour connaître l'emplacement de la plaque de série. Pour les pièces de rechange, consultez la section [101 Assemblage de pompe – Bosch/Rexroth, page 313](#).
- **Parker Hannifin (2)** – Couleur : Noir ; consultez l'illustration pour connaître l'emplacement de la plaque de série. Pour les pièces de rechange, consultez la section [102 Assemblage de pompe – Parker Hannifin \(2022 uniquement\), page 317](#).
- **Eaton (3)** – Couleur : Gris ; consultez l'illustration pour connaître l'emplacement de la plaque de série. Pour les pièces de rechange, consultez la section [103 Assemblage de pompe – Eaton \(2022 uniquement\), page 323](#).

Réf.	Numéro de pièce	Description	Qté	Numéro de série
1	NVS	ASSEMBLAGE DE POMPE – BOSCH/REXROTH		
2	NVS	ASSEMBLAGE DE POMPE – PARKER HANNIFIN		
3	NVS	ASSEMBLAGE DE POMPE – EATON		
4	RÉF.	PLAQUE DE SÉRIE		

101 Assemblage de pompe – Bosch/Rexroth



1038211

ASSEMBLAGE DE POMPE – BOSCH/REXROTH

NOTE:

Certains modules de flottement peuvent avoir été livrés avec des pompes à engrenages Bosch/Rexroth qui ne sont pas vendues séparément. Pour remplacer la pompe à engrenages au complet, commandez la pompe à engrenages Casappa de 16 cc ou de 19 cc et le kit d'étanchéité indiqué dans la liste des pièces. Pour remplacer les joints d'étanchéité sur les pompes à engrenages Bosch/Rexroth, commandez le kit d'étanchéité MD n 187967. Pour plus d'informations sur les pompes à engrenages, reportez-vous au manuel technique de votre plateforme.

Réf.	Numéro de pièce	Description	Qté	Numéro de série
1	NSS	ENSEMBLE DE POMPE ³⁶¹	1	
2	311466	POMPE – PISTON, TAPIS LATÉRAL	1	
	335447	SOUPAPE DE COMMANDE DE POMPE AVEC CAPUCHON ³⁶²		
	335446	CAPUCHON EN VINYLE		
3	248089	POMPE – PISTON, ENTRAÎNEMENT DE COUTEAU	1	
	294890	KIT D'ÉTANCHÉITÉ – POMPE À PISTON DE L'ENTRAÎNEMENT DU COUTEAU AVEC LES INSTRUCTIONS		
	326217	CAPUCHON – RÈGLAGE DISP AVEC JOINT TORIQUE		
	326218	CLÉ – PARALLÈLE, 1/4 PO EXTRÉMITÉS RONDES		
4	187252	POMPE – ENGRENAGE, 16 CC, TAPIS D'ALIMENTATION (CNH/CLAAS)	1	
	295998	POMPE – ENGRENAGE, 19 CC, TAPIS D'ALIMENTATION (JD/AGCO)	1	
	187918	KIT D'ÉTANCHÉITÉ – POMPE À ENGRENAGES (CASAPPA) ³⁶³		
	RÉF.	KIT D'ÉTANCHÉITÉ – POMPE À ENGRENAGES (BOSCH/REXROTH) ³⁶⁴		
5	326286	SUPPORT DE MONTAGE – SUPPORT D'EXTRÉMITÉ DE POMPE	1	
6	276859	ENGRENAGE – PIGNON 28 DENTS, MODULE 2.5 (CNH/JD)	1	
	276352	ENGRENAGE – PIGNON 36 DENTS, MODULE 2.5 (CLAAS/AGCO)	1	
7	136246	KIT – BRIDE EN 2 PIÈCES, 1,5 PO CD 61 ³⁶⁵	1	
	135400	JOINT TORIQUE – 1,859 PO NOM. X 0,139 PO MUR		
8	136089	RACCORD – COUDE 90° HYD	1	
	44210	JOINT TORIQUE – no 10 ORB		
	135867	JOINT TORIQUE – no 10 ORFS		
9	135901	RACCORD – COUDE 90° HYD	1	
	50220	JOINT TORIQUE – no 20 ORB		
	135868	JOINT TORIQUE – no 12 ORFS		
10	136766	RACCORD – COUDÉ 90° 20-16	1	
	50220	JOINT TORIQUE – no 20 ORB		
	135554	JOINT TORIQUE – no 16 ORFS		

361. L'ensemble au complet n'est pas réparable. Pour réparer des composants individuels, reportez-vous aux pièces n 2 à 4 et 20 à 23.

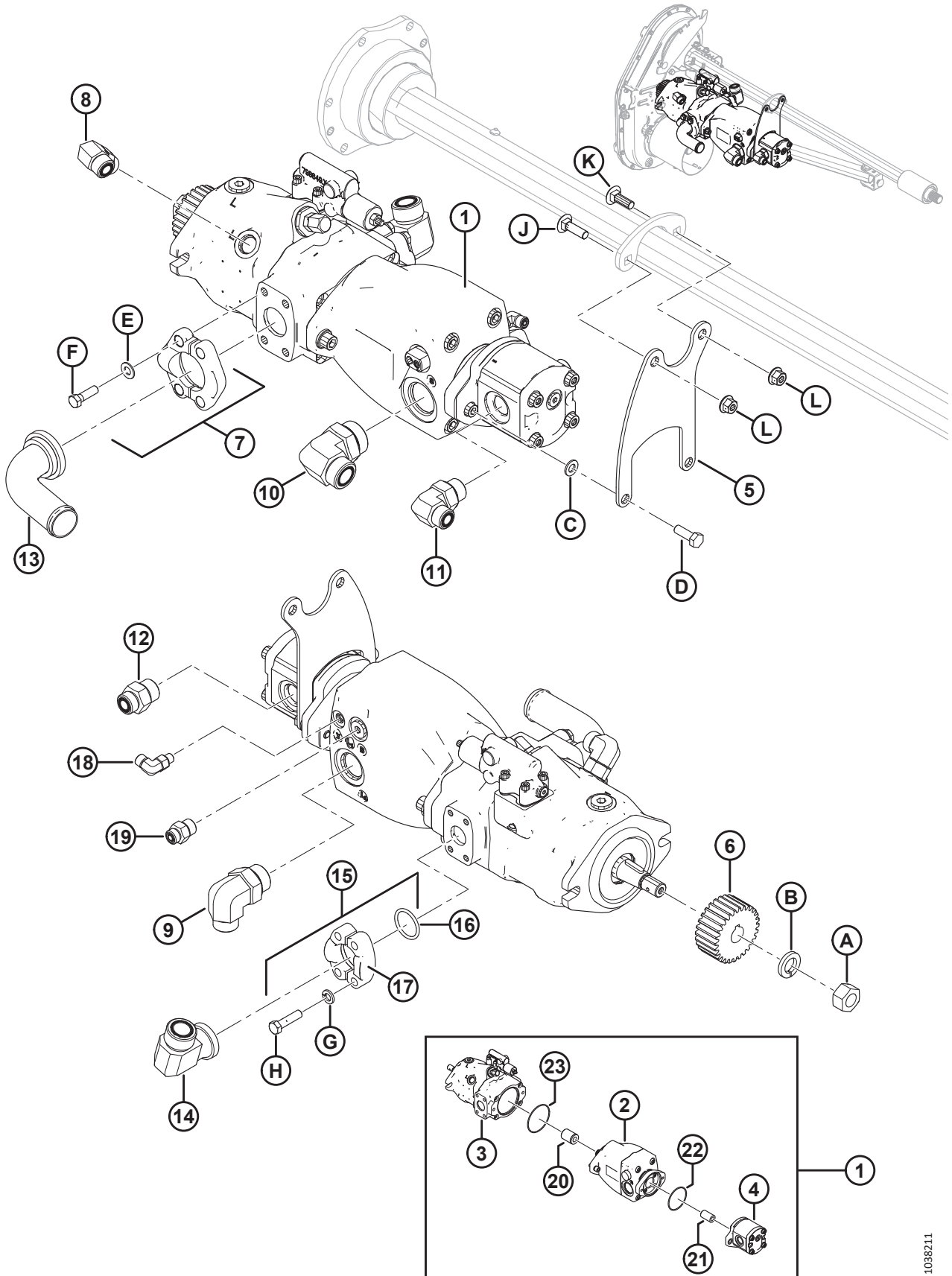
362. Comprend un capuchon en vinyle (MD n°335446).

363. Utilisé avec les deux pompes à engrenages (MD n°187252 et 295998).

364. Pour remplacer les joints d'étanchéité sur les pompes à engrenages Bosch/Rexroth (NSS), commandez le kit d'étanchéité (MD n°187967).

365. Comprend deux brides fendues en deux (MD n°136106), un joint torique (MD n°135400), quatre boulons (MD n°252641) et quatre rondelles plates (MD n°184714).

ASSEMBLAGE DE POMPE – BOSCH/REXROTH



1038211

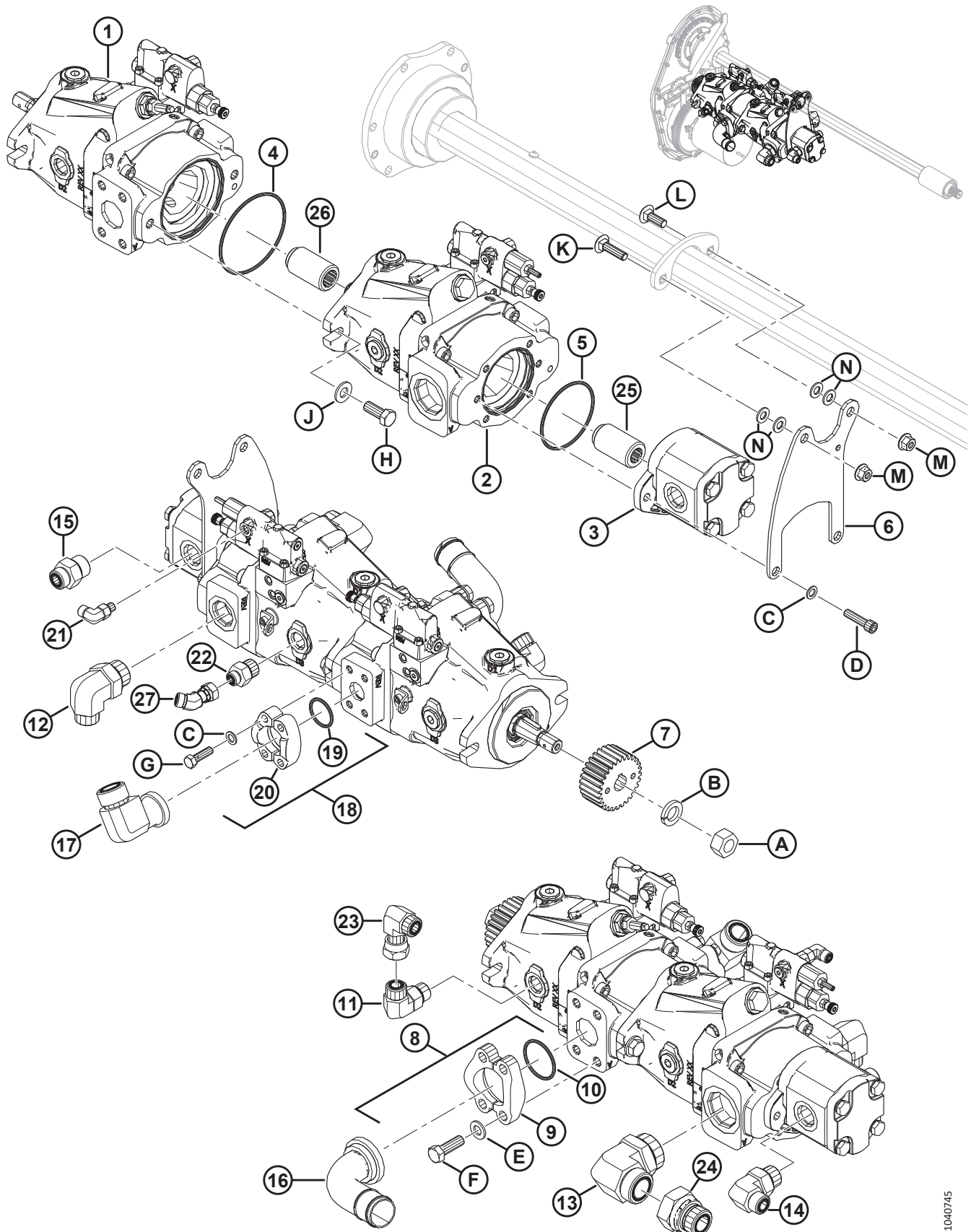
ASSEMBLAGE DE POMPE – BOSCH/REXROTH

Réf.	Numéro de pièce	Description	Qté	Numéro de série
11	136347	RACCORD – COUDE 90° HYD	1	
	30971	JOINT TORIQUE – no 12 ORB		
	135867	JOINT TORIQUE – no 10 ORFS		
12	135786	RACCORD – ADAPTATEUR	1	
	30971	JOINT TORIQUE – no 12 ORB		
	135867	JOINT TORIQUE – no 10 ORFS		
13	294833	RACCORD – HYD. COUDÉ, CODE 61	1	
14	252208	RACCORD – 90° no 16 À EMBASE X no 16 MÂLE ORFS	1	
	112868	JOINT TORIQUE – BRIDE no 16		
	135554	JOINT TORIQUE – no 16 ORFS		
15	112866	KIT – BRIDE EN 2 PIÈCES, 1 POUCE CODE 61 ³⁶⁶	1	
16	112868	JOINT TORIQUE – 1,296 PO NOM. X 0,139 PO MUR	1	
17	194033	BRIDE – FENDUE EN DEUX, 1 POUCE, CODE 61	2	
18	136447	RACCORD – COUDE 90° HYD	1	
	50223	JOINT TORIQUE – no 4 ORB		
	135957	JOINT TORIQUE – no 4 ORFS		
19	191705	RACCORD – ADAPTATEUR 6 MORFS X 8 MORB	1	
	44209	JOINT TORIQUE – no 8 ORB		
	135865	JOINT TORIQUE – no 6 ORFS		
20	295139	COUPLEUR – CANNELÉ, 13-13T	1	
21	295140	COUPLEUR – CANNELÉ, 20-11T	1	
22	136024	Joint torique (3 X 85) ³⁶⁷	1	
23	294832	Joint torique (3 X 104)	1	
A	18720	ÉCROU – HEX. 3/4-16 UNF GR 5 ZN PL		
B	18640	RONDELLE – NORMALE DE BLOCAGE 3/4 PO DI NOM. ZP		
C	184711	RONDELLE – PLATE NORMALE M10-200HV-A3L		
D	184661	BOULON – TÊTE HEX. TFL M10 X 1,5 X 30-8,8-A3L		
E	184714	RONDELLE – PLATE NORMALE M12-300HV		
F	252642	BOULON – TÊTE HEX. 1/2-13 X 1,75-GR8-AA3L		
G	30191	RONDELLE – TREMPÉE ASTM F436 3/8		
H	252640	BOULON – TÊTE HEX. 3/8-16 X 1,25-GR8-AA3L		
J	135691	BOULON – TRCC TFL M10 X 1,5 X 35-8,8-AA1J		
K	184662	BOULON – TRCC TFL M10 X 1,5 X 30-8,8-AA1J		
L	135799	ÉCROU – HEX. FLG, VERROU CENTRAL, M10 X 1,5-10		

366. Comprend deux brides fendues en deux (MD n°194033), un joint torique (MD n°112868), quatre boulons (MD n° 252640) et quatre rondelles plates (MD n°30191).

367. Le joint torique (MD n°136024) est inclus dans les kits de conversion de pompe à engrenages ; consultez la section [147 Kits de conversion de la pompe à engrenages, page 439](#). En cas de remplacement de la pompe à engrenages séparément, assurez-vous de commander le joint torique (MD n°136024) si le joint torique est usé ou endommagé.

102 Assemblage de pompe – Parker Hannifin (2022 uniquement)



ASSEMBLAGE DE POMPE – PARKER HANNIFIN (2022 UNIQUEMENT)

NOTE:

Certains modules de flottement peuvent avoir été livrés avec des pompes à engrenages Parker qui ne sont pas vendues séparément. Pour remplacer la pompe à engrenages au complet, commandez la pompe à engrenages Casappa de 16 cc ou de 19 cc et le kit d'étanchéité indiqué dans la liste des pièces. Pour remplacer les joints d'étanchéité sur les pompes à engrenages Parker, commandez le kit d'étanchéité MD n° 326295. Pour plus d'informations sur les pompes à engrenages, consultez votre concessionnaire MacDon.

Réf.	Numéro de pièce	Description	Qté	Numéro de série
1	NVS	POMPE – PISTON, ENTRAÎNEMENT DE COUTEAU (PARKER) ³⁶⁸	1	
	326218	CLÉ – PARALLÈLE, 1/4 PO EXTRÉMITÉS RONDES		
	326292	KIT – ÉTANCHÉITÉ, POMPE À PISTON (PARKER)		
2	NVS	POMPE – PISTON, TAPIS LATÉRAL ³⁶⁹	1	
	326292	KIT – ÉTANCHÉITÉ, POMPE À PISTON (PARKER)		
3	187252	POMPE – ENGRENAGE, 16 CC, TAPIS D'ALIMENTATION (CNH/CLAAS)	1	
	295998	POMPE – ENGRENAGE, 19 CC, TAPIS D'ALIMENTATION (JD/AGCO)	1	
	187918	KIT D'ÉTANCHÉITÉ – POMPE À ENGRENAGE ³⁷⁰		
	RÉF.	KIT D'ÉTANCHÉITÉ – POMPE À ENGRENAGES ³⁷¹		
4	320415	JOINT TORIQUE – 3,5 X 104,4	1	
5	320414	JOINT TORIQUE – 3,5 X 85,3	1	
6	326286	SUPPORT DE MONTAGE – SUPPORT D'EXTRÉMITÉ DE POMPE	1	
7	276859	ENGRENAGE – PIGNON 28 DENTS, MODULE 2.5 (CNH/JD)	1	
	276352	ENGRENAGE – PIGNON 36 DENTS, MODULE 2.5 (CLAAS/AGCO)	1	
8	136246	KIT – BRIDE FENDUE 1,5 PO CD 61 ³⁷²	1	
9	136106	BRIDE – FENDUE EN DEUX, 1,5 PO	2	
10	135400	JOINT TORIQUE – 1,859 PO DI X 0,139 PO MUR	1	
11	136089	RACCORD – HYD. COUDÉ À 90°	1	
	44210	JOINT TORIQUE – no 10 ORB		
	135867	JOINT TORIQUE – no 10 ORFS		
12	135901	RACCORD – HYD. COUDÉ À 90°	1	
	50220	JOINT TORIQUE – no 20 ORB		
	135868	JOINT TORIQUE – no 12 ORFS		
13	320116	RACCORD – HYD. COUDÉ À 90°	1	

368. Si vous remplacez une pompe d'entraînement de couteau Parker, commandez le kit d'entretien de la pompe d'entraînement de couteau (MD n°326299). Consultez la section [104 Kit d'entretien de pompe d'entraînement de couteau](#), page 327.

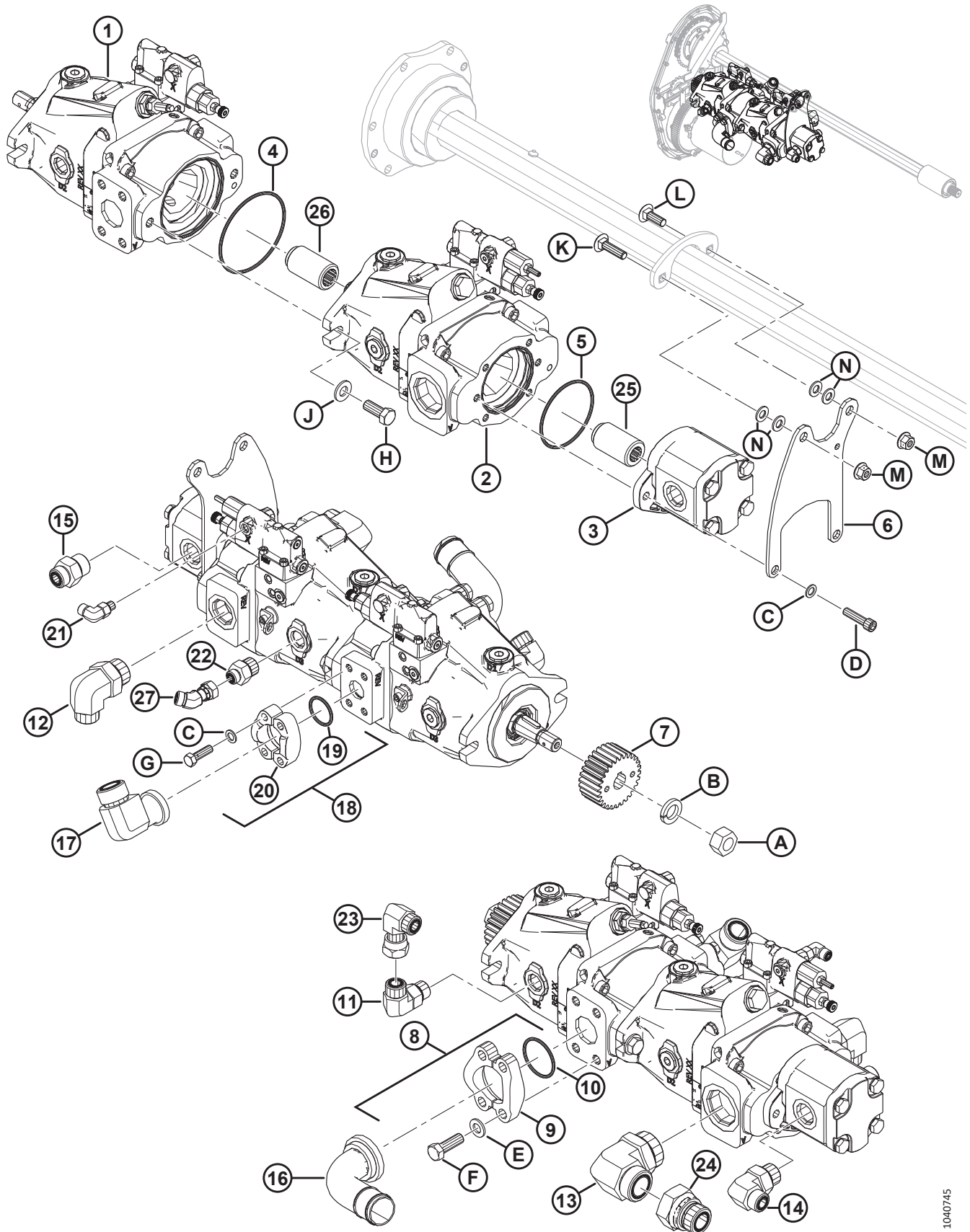
369. Si vous remplacez une pompe d'entraînement de tapis Parker, commandez le kit d'entretien de la pompe d'entraînement de tapis (MD n°326300). Consultez la section [105 Kit d'entretien de pompe d'entraînement de tapis](#), page 329.

370. Utilisé pour les pompes à engrenages (MD n°187252 et 295998).

371. Pour remplacer les joints d'étanchéité sur les pompes à engrenages Parker (NVS), commandez le kit d'étanchéité (MD n°326295).

372. Comprend deux brides fendues en deux (MD n°136106), un joint torique (MD n°135400), quatre boulons (MD n°252641) et quatre rondelles plates (MD n°184714).

ASSEMBLAGE DE POMPE – PARKER HANNIFIN (2022 UNIQUEMENT)



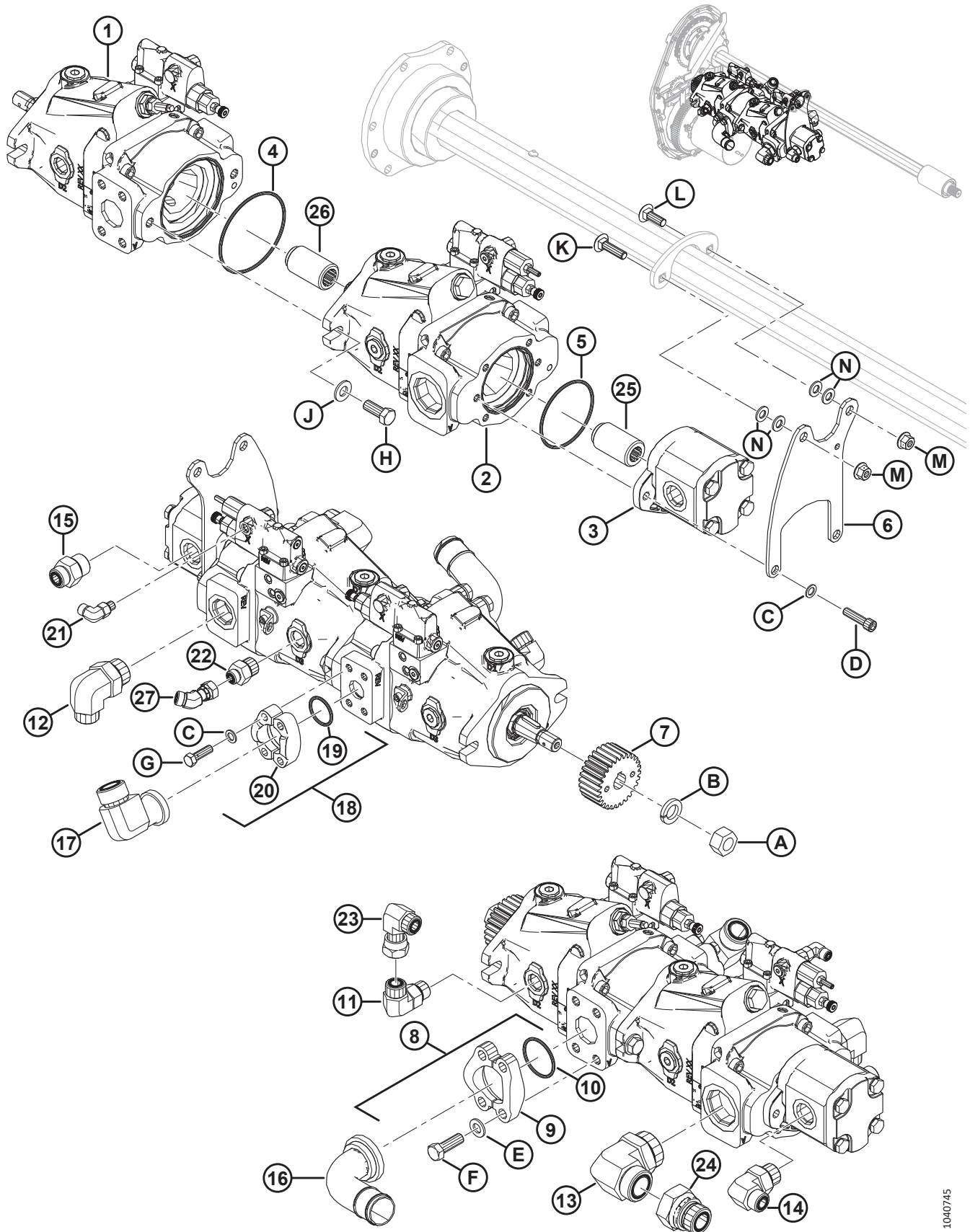
1040745

ASSEMBLAGE DE POMPE – PARKER HANNIFIN (2022 UNIQUEMENT)

Réf.	Numéro de pièce	Description	Qté	Numéro de série
14	136347	RACCORD – HYD. COUDÉ À 90°	1	
	30971	JOINT TORIQUE – no 12 ORB		
	135867	JOINT TORIQUE – no 10 ORFS		
15	135786	RACCORD – ADAPTATEUR	1	
	30971	JOINT TORIQUE – no 12 ORB		
	135867	JOINT TORIQUE – no 10 ORFS		
16	294833	RACCORD – HYD. COUDÉ, CODE 61	1	
17	252208	RACCORD – 90° N° 16 BRIDE X N° 16 MÂLE ORFS	1	
	112868	JOINT TORIQUE – BRIDE no 16		
	135554	JOINT TORIQUE – no 16 ORFS		
18	112866	KIT – BRIDE EN 2 PIÈCES, 1 POUCE CODE 61 ³⁷³	1	
19	112868	JOINT TORIQUE – 1,296 PO DI X 0,139 PO MUR	1	
20	194033	BRIDE – FENDUE EN DEUX, 1 POUCE, CODE 61	2	
21	136447	RACCORD – HYD. COUDÉ À 90°	1	
	50223	JOINT TORIQUE – no 4 ORB		
	135957	JOINT TORIQUE – no 4 ORFS		
22	184462	RACCORD – ADAPTATEUR HYD.	1	
	44210	JOINT TORIQUE – Ø2,46 x Ø19,18		
	135865	JOINT TORIQUE – Ø1,78 x Ø9,25		
23	136846	RACCORD – HYD. COUDÉ À 90°	1	
24	252076	RACCORD – RÉDUCTEUR HYD.	1	
	135554	JOINT TORIQUE – no 16 ORFS		
25	326294	COUPLEUR – CANNELÉ, 19-11T		
26	326293	COUPLEUR – CANNELÉ, 19-13T		
27	136155	RACCORD – HYD. COUDÉ À 45°	1	
	135865	JOINT TORIQUE – Ø1,78 x Ø9,25		
A	18720	ÉCROU – HEX. 3/4-16 UNF GR 5 ZN PL		
B	18640	RONDELLE – NORMALE DE BLOPAGE 3/4 PO DI NOM. ZP		
C	30191	RONDELLE – TREMPÉE ASTM F436 3/8		
D	115672	VIS – TÊTE HEX. CREUSE 3/8-16 X 1,5		
E	184714	RONDELLE – PLATE NORMALE M12-300HV		
F	252641	BOULON – TÊTE HEX. 1/2-13 X 1,5-GR8-AA3L		
G	252640	BOULON – TÊTE HEX. 3/8-16 X 1,25-GR8-AA3L		
H	21491	BOULON – TÊTE HEX. 1/2-13 X 1,25 GR5-AA1J		
J	135369	RONDELLE – TREMPÉE ASTM F436 1/2		
K	152732	BOULON – TRCC M10 X 1,5 X 40-8,8-AA1J		
L	184662	BOULON – TRCC TFL M10 X 1,5 X 30-8,8-AA1J		

373. Comprend deux brides fendues en deux (MD n°194033), un joint torique (MD n°112868), quatre boulons (MD n°252640) et quatre rondelles plates (MD n°30191).

ASSEMBLAGE DE POMPE – PARKER HANNIFIN (2022 UNIQUEMENT)

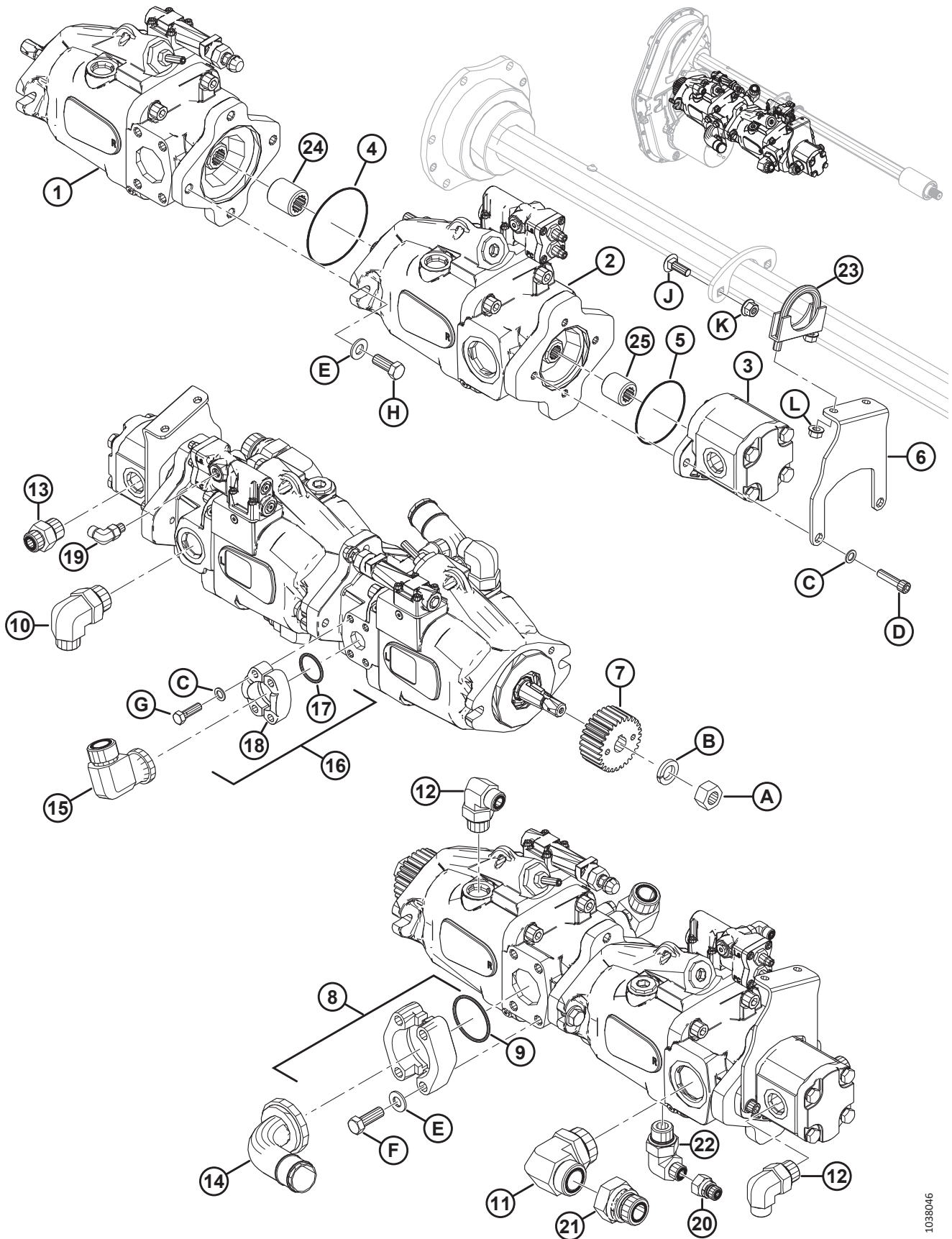


1040745

ASSEMBLAGE DE POMPE – PARKER HANNIFIN (2022 UNIQUEMENT)

Réf.	Numéro de pièce	Description	Qté	Numéro de série
M	135799	ÉCROU – HEX. FLG, VERROU CENTRAL, M10 X 1,5-10		
N	184711	RONDELLE – PLATE NORMALE M10-200HV-AA1J		

103 Assemblage de pompe – Eaton (2022 uniquement)



ASSEMBLAGE DE POMPE – EATON (2022 UNIQUEMENT)

NOTE:

Certains modules de flottement peuvent avoir été livrés avec des pompes à engrenages Eaton qui ne sont pas vendues séparément. Pour remplacer la pompe à engrenages au complet, commandez la pompe à engrenages Casappa de 16 cc ou de 19 cc et le kit d'étanchéité indiqué dans la liste des pièces. Pour remplacer les joints d'étanchéité sur les pompes à engrenages Eaton, commandez le kit d'étanchéité MD n° 326295. Pour plus d'informations sur les pompes à engrenages, consultez votre concessionnaire MacDon.

Réf.	Numéro de pièce	Description	Qté	Numéro de série
1	NVS	POMPE – PISTON, ENTRAÎNEMENT DE COUTEAU ³⁷⁴	1	
	180094	CLÉ – 1/4 PO SQ X 13/16 PO LG		
	326296	KIT – ÉTANCHÉITÉ, POMPE À PISTON (EATON)		
2	NVS	POMPE – PISTON, TAPIS LATÉRAL ³⁷⁵	1	
	326296	KIT – ÉTANCHÉITÉ, POMPE À PISTON (EATON)		
3	187252	POMPE – ENGRENAGE, 16 CC, TAPIS D'ALIMENTATION (CNH/CLAAS)	1	
	295998	POMPE – ENGRENAGE, 19 CC, TAPIS D'ALIMENTATION (JD/AGCO)	1	
	187918	KIT D'ÉTANCHÉITÉ – POMPE À ENGRENAGE (CASAPPA) ³⁷⁶		
	RÉF.	KIT D'ÉTANCHÉITÉ – POMPE À ENGRENAGES (EATON) ³⁷⁷		
4	320417	JOINT TORIQUE – 1,8 X 101,3	1	
5	320438	JOINT TORIQUE – 1,8 X 82,3	1	
6	326237	SUPPORT – SUPPORT D'EXTRÉMITÉ, FORMÉ	1	
7	276859	ENGRENAGE – PIGNON 28 DENTS, MODULE 2.5 (CNH/JD)	1	
	276352	ENGRENAGE – PIGNON 36 DENTS, MODULE 2.5 (CLAAS/AGCO)	1	
8	339588	KIT – BRIDE FENDUE 2 PO CD61 ³⁷⁸ .	1	
9	112867	JOINT TORIQUE – 3,53 X 56,14	1	
10	135901	RACCORD – HYD. COUDÉ À 90°	1	
	50220	JOINT TORIQUE – no 20 ORB		
	135868	JOINT TORIQUE – no 12 ORFS		
11	320116	RACCORD – HYD. COUDÉ À 90°	1	
12	136347	RACCORD – HYD. COUDÉ À 90°	2	
	30971	JOINT TORIQUE – no 12 ORB		
	135867	JOINT TORIQUE – no 10 ORFS		
13	135786	RACCORD – ADAPTATEUR	1	
	30971	JOINT TORIQUE – no 12 ORB		
	135867	JOINT TORIQUE – no 10 ORFS		
14	326222	RACCORD – HYD. COUDÉ, CODE 61	1	

374. Si vous remplacez une pompe d'entraînement de couteau Eaton, commandez le kit d'entretien de la pompe d'entraînement de couteau (MD n°326299). Consultez la section [104 Kit d'entretien de pompe d'entraînement de couteau](#), page 327.

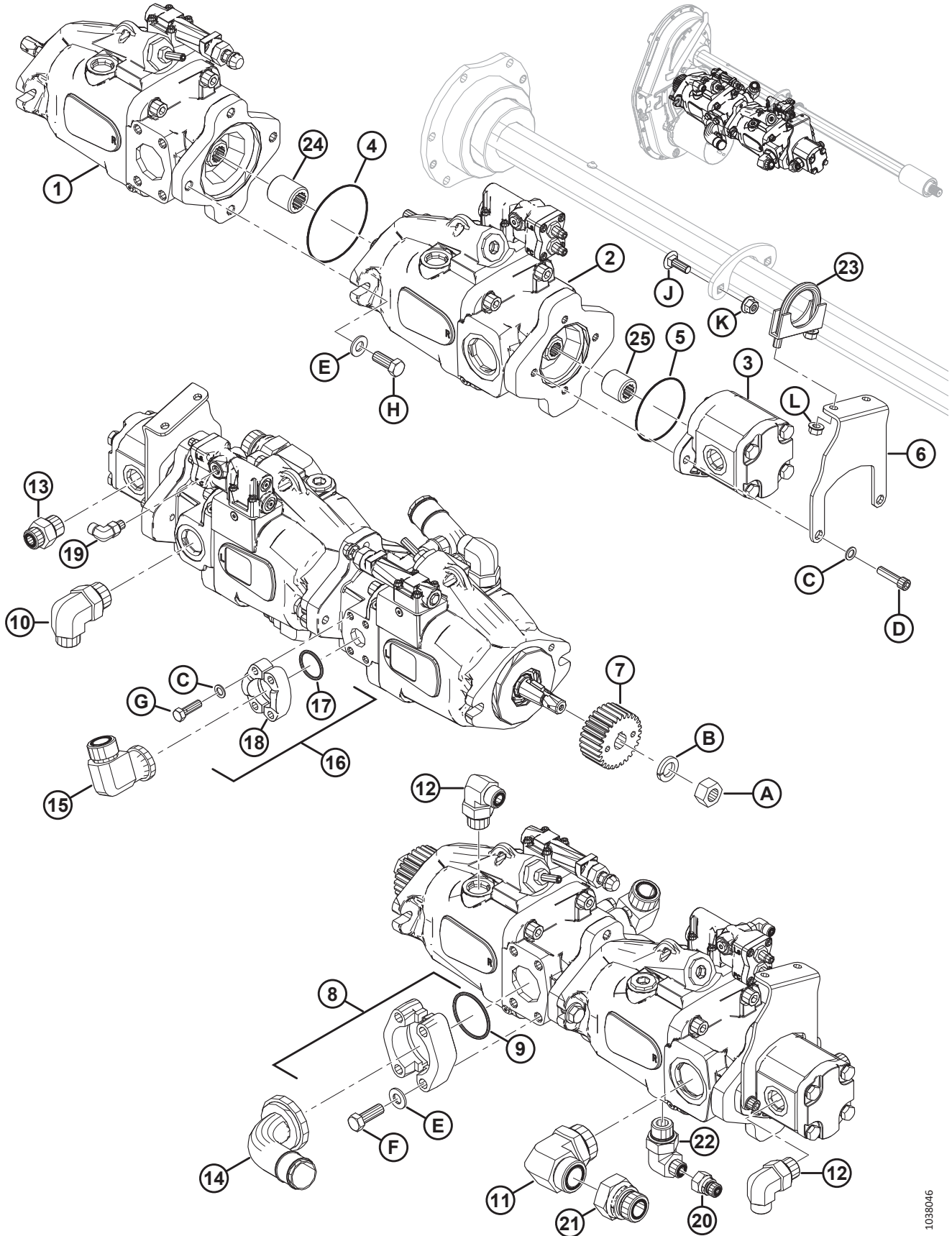
375. Si vous remplacez une pompe d'entraînement de tapis Eaton, commandez le kit d'entretien de la pompe d'entraînement de tapis (MD n°326300). Consultez la section [105 Kit d'entretien de pompe d'entraînement de tapis](#), page 329.

376. Utilisé pour les pompes à engrenages (MD n°187252 et 295998).

377. Pour remplacer les joints d'étanchéité sur les pompes à engrenages Eaton (NVS), commandez le kit d'étanchéité (MD n°326295).

378. Comprend un joint torique (MD n°112867), quatre boulons (MD n°252641) et quatre rondelles (MD n°135369)

ASSEMBLAGE DE POMPE – EATON (2022 UNIQUEMENT)



1038046

ASSEMBLAGE DE POMPE – EATON (2022 UNIQUEMENT)

Réf.	Numéro de pièce	Description	Qté	Numéro de série
15	252208	RACCORD – 90° N° 16 BRIDE X N° 16 MÂLE ORFS	1	
	112868	JOINT TORIQUE – BRIDE no 16		
	135554	JOINT TORIQUE – no 16 ORFS		
16	112866	KIT – BRIDE EN 2 PIÈCES, 1 POUCE CODE 61 ³⁷⁹	1	
17	112868	JOINT TORIQUE – 1,296 PO DI X 0,139 PO MUR	1	
18	194033	BRIDE – FENDUE EN DEUX, 1 POUCE, CODE 61	2	
19	136447	RACCORD – HYD. COUDÉ À 90°	1	
	50223	JOINT TORIQUE – no 4 ORB		
	135957	JOINT TORIQUE – no 4 ORFS		
20	252681	RACCORD – RÉDUCTEUR HYD.	1	
21	252076	RACCORD – RÉDUCTEUR HYD.	1	
	135554	JOINT TORIQUE – no 16 ORFS		
22	135890	RACCORD – HYD. COUDÉ À 90°	1	
	30971	JOINT TORIQUE – no 12 ORB		
	135866	JOINT TORIQUE – Ø1,78 x Ø12,42		
23	136110	COLLIER – BOULON EN U ³⁸⁰	1	
24	326297	COUPLEUR – CANNELÉ, 13T (EATON)	1	
25	326298	COUPLEUR – CANNELÉ, 11T (EATON)	1	
A	18720	ÉCROU – HEX. 3/4-16 UNF GR 5 ZN PL		
B	18640	RONDELLE – NORMALE DE BLOCAGE 3/4 PO DI NOM. ZP		
C	30191	RONDELLE – TREMPÉE ASTM F436 3/8		
D	115672	VIS – TÊTE HEX. CREUSE 3/8-16 X 1,5		
E	135369	RONDELLE – TREMPÉE ASTM F436 1/2		
F	252641	BOULON – TÊTE HEX. 1/2-13 X 1,5-GR8-AA3L		
G	252640	BOULON – TÊTE HEX. 3/8-16 X 1,25-GR8-AA3L		
H	21491	BOULON – TÊTE HEX.1/2-13 X 1,25 GR5-AA1J		
J	184662	BOULON – TRCCC TFL M10 X 1,5 X 30-8,8-AA1J ³⁸¹		
K	135799	ÉCROU – HEX. À COL. VERROU CTR M10 X 1,5-10 ³⁸¹		
L	21452	ÉCROU – À EMBASE FACE CRT 3/8-16 UNC GR5 AA1J		

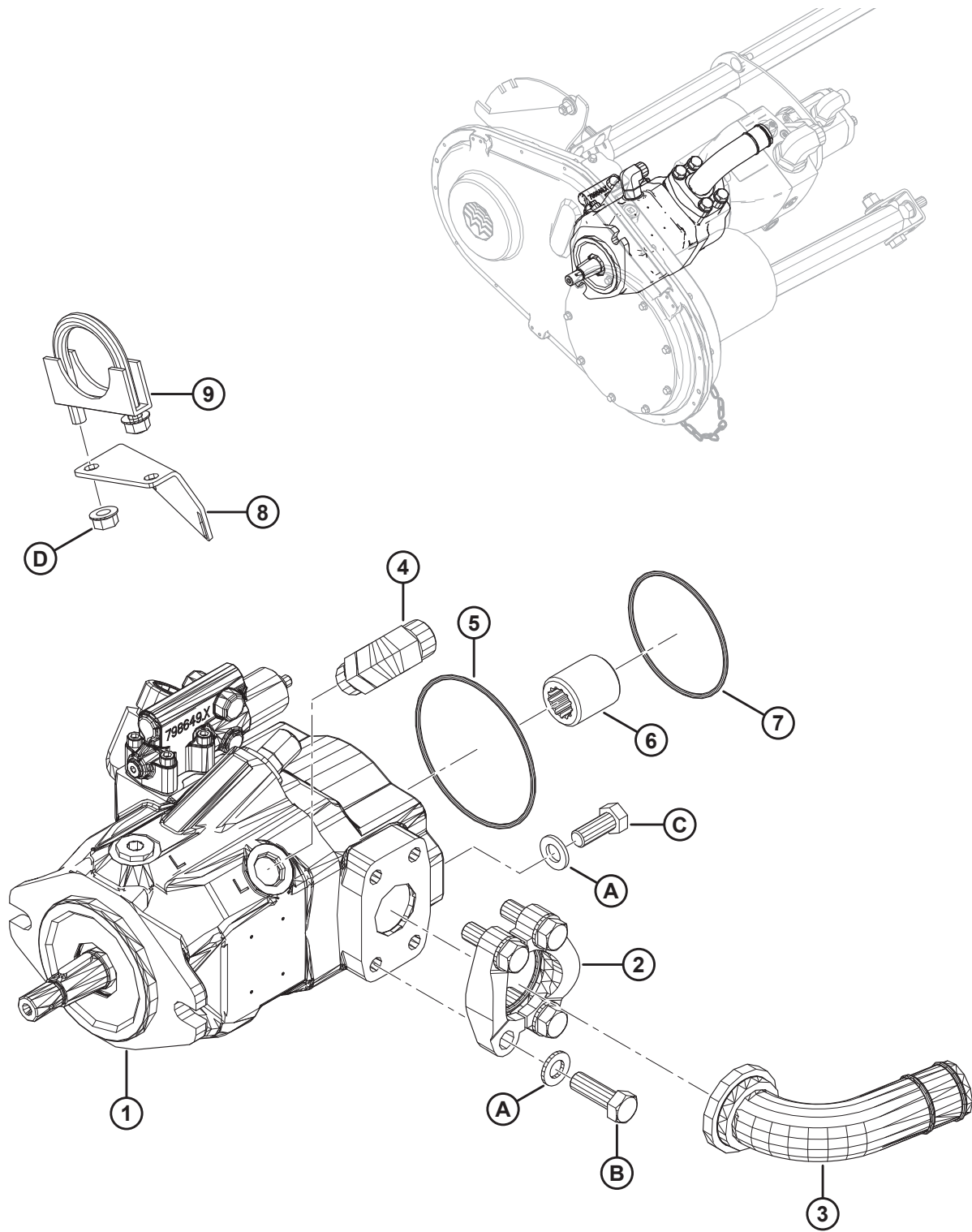
379. Comprend deux brides fendues en deux (MD n°194033), un joint torique (MD n°112868), quatre boulons (MD n° 252640) et quatre rondelles plates (MD n°30191).

380. Livré avec deux écrous de bride (MD n°21452).

381. Cette quincaillerie est nécessaire pour installer le clip en P qui fixe le flexible de vidange du boîtier (MD n°213167).

Consultez la section [110 Système hydraulique – Entraînements et connexion de plateforme, page 343](#).

104 Kit d'entretien de pompe d'entraînement de couteau



KIT D'ENTRETIEN DE POMPE D'ENTRAÎNEMENT DE COUTEAU

NOTE:

Les pompes de couteau des assemblages de pompes Parker et Eaton ne sont pas réparables. Si vous remplacez une pompe de couteau Parker ou Eaton, commandez le kit d'entretien de pompe de couteau (MD n° 326299). Le kit d'entretien comprend une pompe de couteau Bosch, des instructions d'installation, ainsi que les raccords, les joints toriques et le matériel nécessaires pour convertir la nouvelle pompe Bosch en configuration Parker/Eaton.

Réf.	Numéro de pièce	Description	Qté	Numéro de série
	326299	KIT – ENTRETIEN, POMPE DE COUTEAU FM100 ³⁸²		
1	248089	POMPE – PISTON, ENTRAÎNEMENT DE COUTEAU ³⁸³	1	
2	136246	KIT – BRIDE EN 2 PIÈCES, 1,5 PO CODE 61 ³⁸⁴	1	
3	294833	RACCORD – HYD. COUDÉ, CODE 61	1	
4	136089	RACCORD – HYD. COUDÉ À 90°	1	
	44210	JOINT TORIQUE – no 10 ORB		
	135867	JOINT TORIQUE – no 10 ORFS		
5	294832	JOINT TORIQUE – 3,0 X 104,0	1	
6	295139	COUPLEUR – CANNELÉ, 13T	1	
7	136024	JOINT TORIQUE – 3,00 X 85,00	1	
8	326231	SUPPORT – SUPPORT POUR FLEXIBLE ³⁸⁵		
9	136110	COLLIER – BOULON EN U ³⁸⁶	1	
A	184714	RONDELLE – PLATE NORMALE M12-300HV		
B	252642	BOULON – TÊTE HEX. 1/2-13 X 1,75-GR8-AA3L		
C	30630	BOULON – TÊTE HEX. PFL M12 X 1,75 X 30-8,8-A3L		
D	21452	ÉCROU – À EMBASE FACE CRT 3/8-16 UNC GR5 AA1J		

382. Commandez le kit d'entretien de pompe de couteau (MD n°326299) si vous remplacez une pompe de couteau Parker ou Eaton. Le kit comprend des instructions et toutes les pièces répertoriées dans cette section.

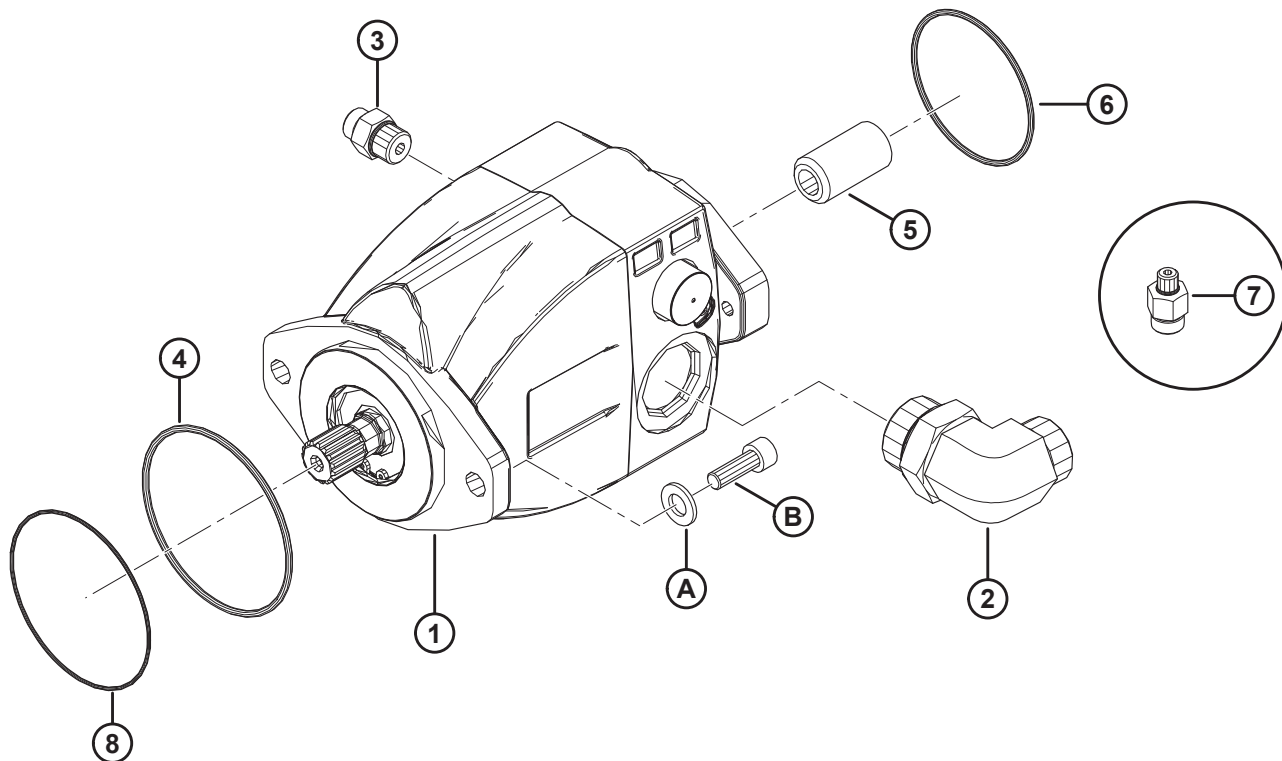
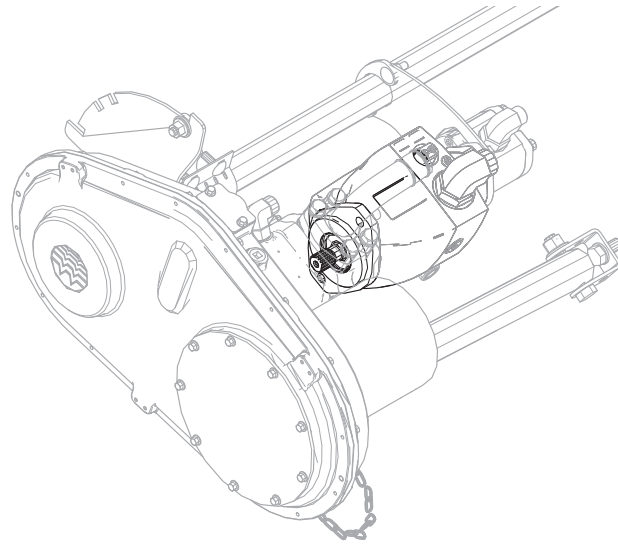
383. Le joint torique (MD n°294832) et le coupleur d'arbre (MD n°295139) sont inclus avec la pompe.

384. Comprend deux brides fendues en deux (MD n°136106), un joint torique (MD n°135400), quatre boulons (MD n° 252641) et quatre rondelles plates (MD n°184714).

385. Requis si la pompe Bosch remplace une pompe Eaton.

386. Requis si la pompe Bosch remplace une pompe Eaton. Livré avec deux écrous de bride (MD n°21452).

105 Kit d'entretien de pompe d'entraînement de tapis



KIT D'ENTRETIEN DE POMPE D'ENTRAÎNEMENT DE TAPIS

NOTE:

Les pompes de tapis des assemblages de pompes Parker et Eaton ne sont pas réparables. Si vous remplacez une pompe de tapis Parker ou Eaton, commandez le kit d'entretien de pompe de tapis (MD n° 326300). Le kit d'entretien comprend une pompe de tapis Bosch, des instructions d'installation, ainsi que les raccords, les joints toriques et le matériel nécessaires pour convertir la nouvelle pompe Bosch en configuration Parker/Eaton.

Réf.	Numéro de pièce	Description	Qté	Numéro de série
	326300	KIT – ENTRETIEN, POMPE DE COUTEAU FM100 ³⁸⁷		
1	311466	POMPE – PISTON, ENTRAÎNEMENT DE TAPIS ³⁸⁸	1	
2	136766	RACCORD – HYD. COUDÉ À 90°	1	
	50220	JOINT TORIQUE – no 20 ORB		
	135554	JOINT TORIQUE – no 16 ORFS		
3	191705	RACCORD – ADAPTATEUR 6 MORFS X 8 MORB	1	
	44209	JOINT TORIQUE – no 8 ORB		
	135865	JOINT TORIQUE – no 6 ORFS		
4	320415	JOINT TORIQUE – 3,5 X 104,4	1	
5	295140	COUPLEUR – CANNELÉ, 20-11T ³⁸⁹	1	
6	136024	JOINT TORIQUE – 3,00 X 85,00 ³⁸⁹	1	
7	135777	RACCORD – ADAPTATEUR ³⁹⁰	1	
	50223	JOINT TORIQUE – no 4 ORB		
	135865	JOINT TORIQUE – no 6 ORFS		
8	320417	JOINT TORIQUE – 1,8 X 101,3	1	
A	184714	RONDELLE – PLATE NORMALE M12-300HV		
B	135401	VIS – TÊTE HEX. CREUSE PFL M10 X 1,5 X 30-8,8-AA1J		

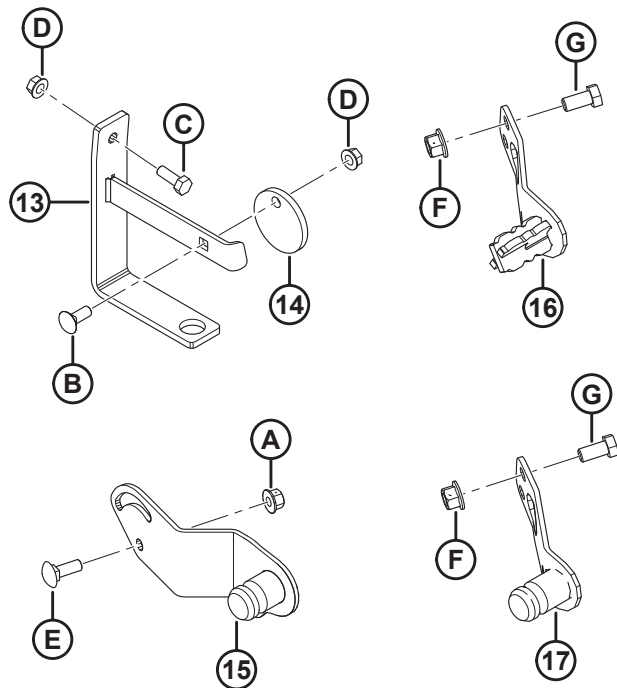
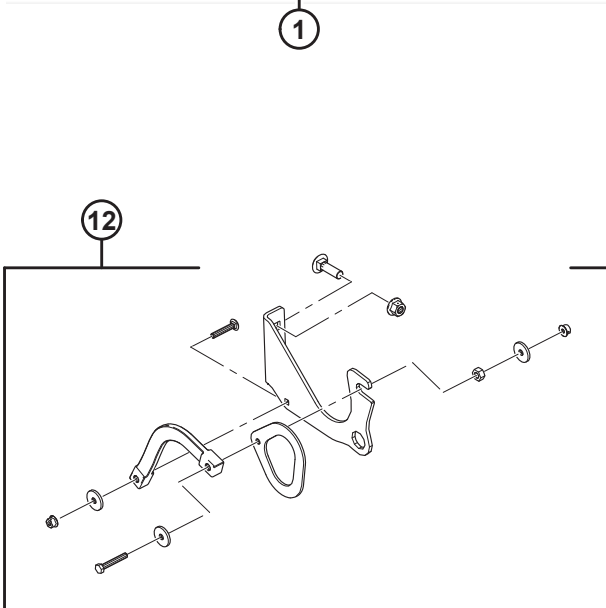
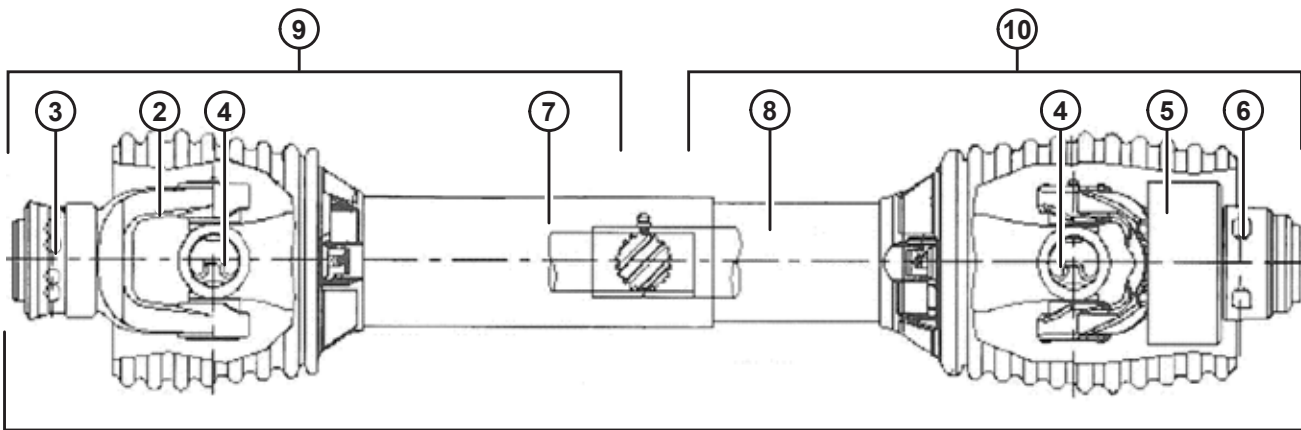
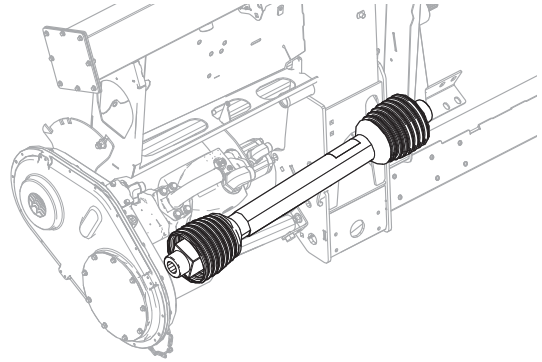
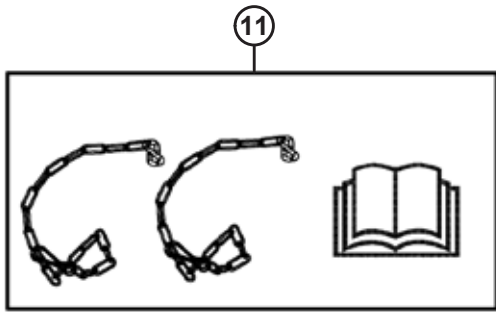
387. Commandez le kit d'entretien de pompe de tapis (MD n°326300) si vous remplacez une pompe de tapis Parker ou Eaton. Le kit comprend des instructions et toutes les pièces répertoriées dans cette section.

388. Le joint torique (MD n°136204) et le coupleur d'arbre (MD n°295140) sont inclus avec la pompe.

389. Inclus avec la pompe.

390. À utiliser avec le té de diagnostic (MD n°252554).

106 Support et transmission d'entrée



SUPPORT ET TRANSMISSION D'ENTRÉE

NOTE:

Les demi-kits d'entraînement pour l'extrémité de la moissonneuse-batteuse sont énumérés au point 9, et les demi-kits d'entraînement pour l'extrémité de la plateforme sont énumérés au point 10. Reportez-vous aux notes de bas de page sur les pièces détachées pour déterminer pour quels modèles de moissonneuse-batteuse chaque kit est utilisé.

Réf.	Numéro de pièce	Description	Qté.	Numéro de série
	B6595	KIT – TRANSMISSION CE CANNELÉE 6T, MOISSONNEUSE-BATTEUSE CNH ³⁹¹		
	B6596	KIT – TRANSMISSION CE CANNELÉE 21T, MOISSONNEUSE-BATTEUSE CNH ³⁹²		
1	301996	TRANSMISSION 6T – COMPLÈTE (HOMOLOGUÉE CE) ³⁹³	1	
	187553	TRANSMISSION 21T – COMPLÈTE (HOMOLOGUÉE CE) ³⁹⁴	1	
	187550	TRANSMISSION 21T – COMPLÈTE (CERTIFIÉE CE) ³⁹⁵	1	
	187551	TRANSMISSION ALÉSAGE HEX. – COMPLÈTE (HOMOLOGUÉE CE) ³⁹⁶	1	
	314306	TRANSMISSION 1 3/4-20 SPL – COMPLÈTE (HOMOLOGUÉE CE) ³⁹⁷	1	
	301704	TRANSMISSION 38-8 SPL – COMPLÈTE (HOMOLOGUÉE CE) ³⁹⁸	1	
	287814	BLINDAGE – KIT DE RÉPARATION CE	A/B	
2	133634	FOURCHE – ATTACHE RAPIDE À RESSORT, 6T	1	
	133637	FOURCHE – ATTACHE RAPIDE À RESSORT, 21T	1	
	133641	FOURCHE – ATTACHE RAPIDE À RESSORT, ALÉSAGE HEX. ³⁹⁶	1	
	150890	FOURCHE – ATTACHE RAPIDE À RESSORT, CANNELURE 1 3/4-20 ³⁹⁷	1	
	314657	FOURCHE – ATTACHE RAPIDE À RESSORT, CANNELURE 38-8 ³⁹⁸	1	
3	40095	TROUSSE DE RÉPARATION – FOURCHE À ATTACHE RAPIDE À RESSORT (6T ET 21T)	A/B	
	133640	TROUSSE DE RÉPARATION – FOURCHE À ATTACHE RAPIDE À RESSORT (ALÉSAGE HEX.) ³⁹⁶		
	150891	TROUSSE DE RÉPARATION – FOURCHE À ATTACHE RAPIDE À RESSORT (CANNELURE 1 3/4-20) ³⁹⁷		
	314656	TROUSSE DE RÉPARATION – FOURCHE À ATTACHE RAPIDE À RESSORT (CANNELURE 38-8) ³⁹⁸		
4	142777	ASSEMBLAGE CROISILLONS ³⁹⁹	2	
5	133631	FOURCHE – MOUVEMENT LIBRE	1	

391. Case IH milieu de gamme/modèles vedettes séries 10/20/30/40, les New Holland CR/CX et Versatile RT490 de 2016 et antérieur. Kits disponibles chez Whole Goods seulement.

392. Le modèle 2017 et les moissonneuses-batteuses Case et New Holland ultérieures. Kits disponibles chez Whole Goods seulement.

393. Case IH milieu de gamme/modèles vedettes séries 10/20/30/40, toutes les New Holland CR/CX.

394. JD séries STS/S (sauf les machines Walker larges listées ci-dessous), CLAAS, AGCO et les moissonneuses-batteuses Case et New Holland de 2017 et ultérieur.

395. Machines JD Walker larges – 9650/9660, 9660 WTS, et T9670.

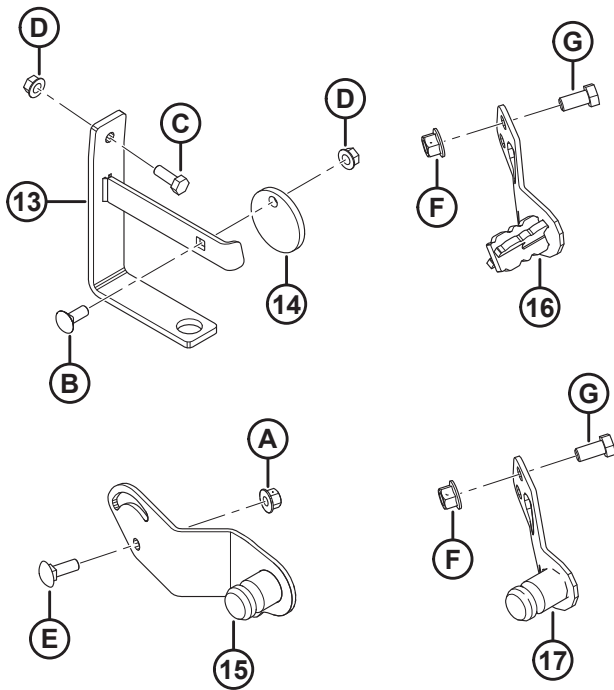
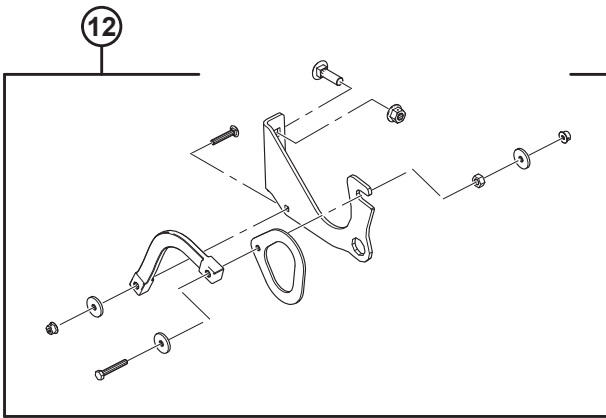
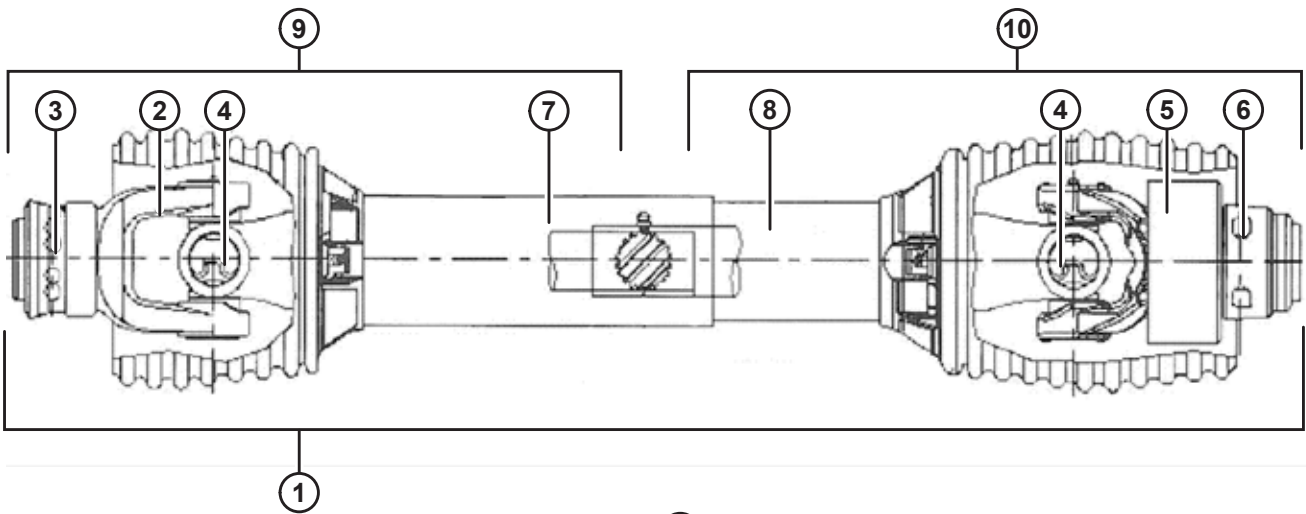
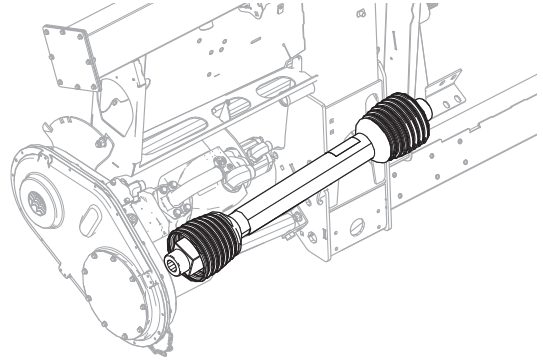
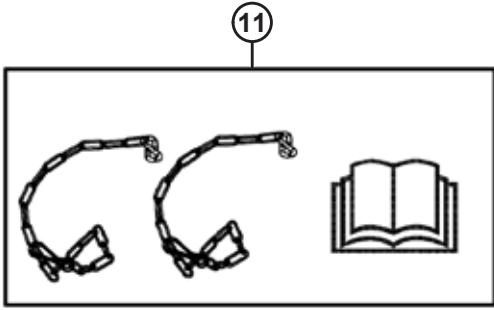
396. Case IH 88 des séries 2300/2500.

397. AGCO série IDEAL^{MC} 7/8/9.

398. Rostselmash 760/780.

399. Comprend les attaches et le raccord de lubrification.

SUPPORT ET TRANSMISSION D'ENTRÉE



1026704

SUPPORT ET TRANSMISSION D'ENTRÉE

Réf.	Numéro de pièce	Description	Qté.	Numéro de série
6	133632	TROUSSE DE RÉPARATION – FOURCHE À VERROUILLAGE AUTOMATIQUE		
7	322207	KIT – DOIGT, EXTÉRIEUR (TRANSMISSION 6T ET 21T) ⁴⁰⁰	1	
	322203	KIT – DOIGT, EXTÉRIEUR (TRANSMISSION 21T) ⁴⁰¹	1	
	322202	KIT – DOIGT, EXTÉRIEUR (TRANSMISSION ALÉSAGE HEX.) ⁴⁰²	1	
	322205	KIT – DOIGT, EXTÉRIEUR (TRANSMISSION 1 3/4-20, 38-8 SPL) ⁴⁰³	1	
8	322208	KIT – DOIGT, INTÉRIEUR (TRANSMISSION 6T ET 21T) ⁴⁰⁰	1	
	322209	KIT – DOIGT, INTÉRIEUR (TRANSMISSION 21T) ⁴⁰¹	1	
	322210	KIT – DOIGT, INTÉRIEUR (TRANSMISSION ALÉSAGE HEX) ⁴⁰²	1	
	322211	KIT – DOIGT, INTÉRIEUR (TRANSMISSION 1 3/4-20, 38-8 SPL) ⁴⁰³	1	
9	301997	ASS. – CHARNIÈRE ET DEMI-ARBRE CE (EXTRÉMITÉ DE MOISSONNEUSE-BATTEUSE 6T) ⁴⁰⁴	1	
	322212	KIT – DEMI-TRANSMISSIONS, EXTÉRIEUR (EXTRÉMITÉ DE MOISSONNEUSE-BATTEUSE 21T) ⁴⁰⁵	1	
	322199	KIT – DEMI-TRANSMISSION, EXTÉRIEUR (EXTRÉMITÉ DE MOISSONNEUSE-BATTEUSE 21T) ⁴⁰¹	1	
	322198	KIT – DEMI-TRANSMISSION, EXTÉRIEUR (EXTRÉMITÉ DE MOISSONNEUSE-BATTEUSE ALÉSAGE HEX.) ⁴⁰²	1	
	314658	ENSEMBLE – CHARNIÈRE ET DEMI-ARBRE CE (EXTRÉMITÉ DE MOISSONNEUSE-BATTEUSE CANNELÉE 1 3/4-20) ⁴⁰⁶	1	
	314653	ASSEMBLAGE – CHARNIÈRE ET DEMI-ARBRE CE (EXTRÉMITÉ DE MOISSONNEUSE-BATTEUSE CANNELÉE 38-8) ⁴⁰⁷	1	
	220766	BLINDAGE – KIT DE RÉPARATION CE	A/B	
10	322257	KIT – DEMI-TRANSMISSIONS, INTÉRIEUR (EXTRÉMITÉ DE PLATEFORME 6T ET 21T) ⁴⁰⁰	1	
	322258	KIT – DEMI-TRANSMISSIONS, INTÉRIEUR (EXTRÉMITÉ DE PLATEFORME 21T) ⁴⁰¹	1	
	322259	KIT – DEMI-TRANSMISSIONS, INTÉRIEUR (EXTRÉMITÉ DE PLATEFORME ALÉSAGE HEX.) ⁴⁰²	1	
	322234	KIT – DEMI-TRANSMISSIONS, INTÉRIEUR (EXTRÉMITÉ DE PLATEFORME 1 3/4-20 ET 38-8) ⁴⁰³	1	
	220766	BLINDAGE – KIT DE RÉPARATION CE	A/B	

400. Série JD STS/S (sauf les machines Walker larges listées ci-dessous), CLAAS Lexion, AGCO, séries Case IH Midrange/ Flagship 10/20/30/40 et les moissonneuses-batteuses CNH de 2017 et ultérieures et Versatile RT490.

401. Machines JD Walker larges – 9650/9660, 9660 WTS et T9670.

402. Case IH 88 des séries 2300/2500.

403. AGCO séries IDEAL^{MC} 7/8/9 et Rostselmash 760/780.

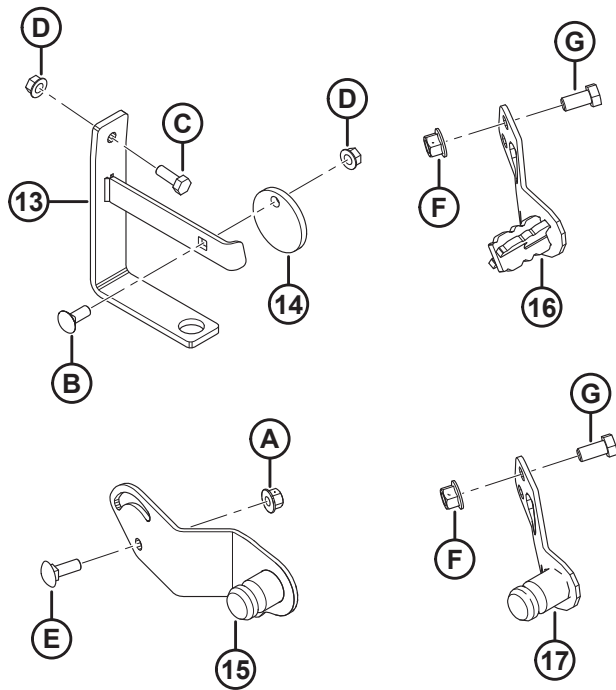
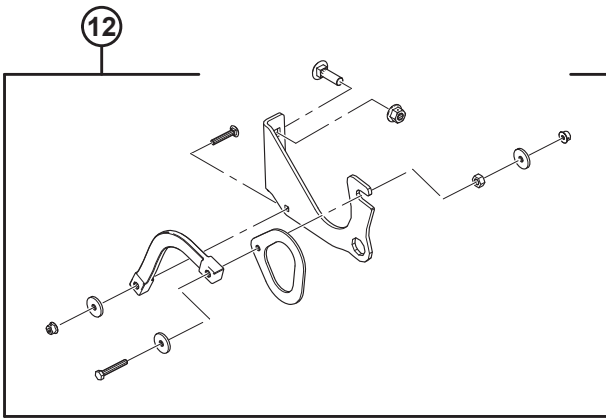
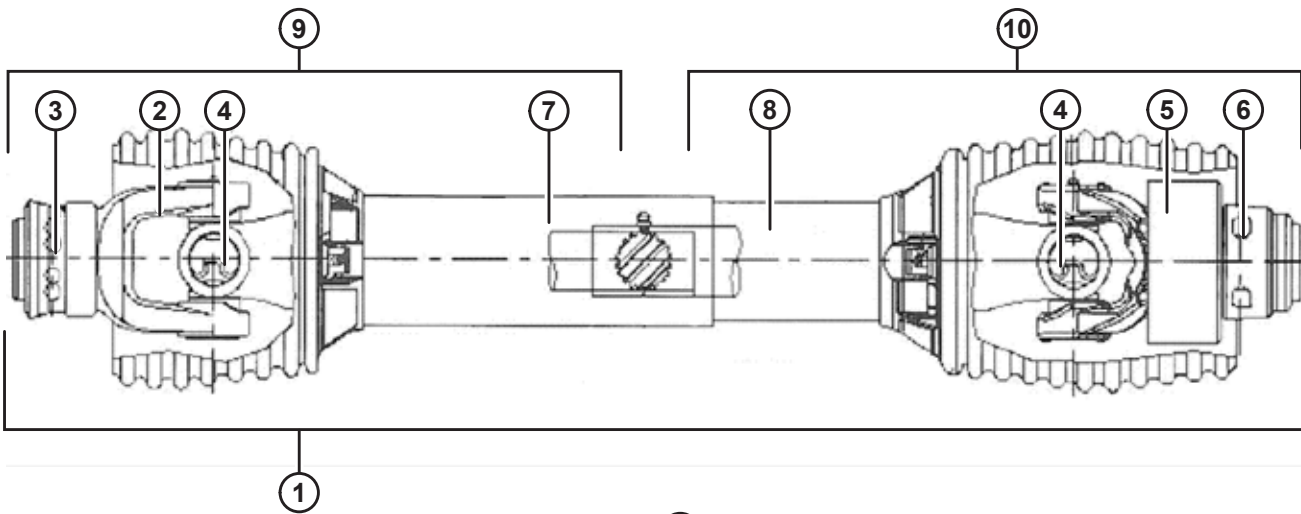
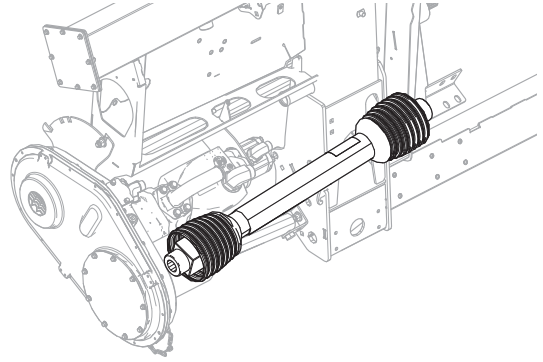
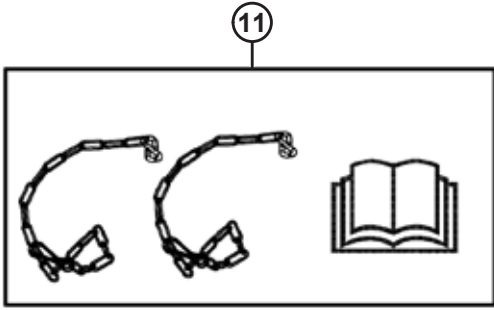
404. Case IH milieu de gamme/modèles vedettes séries 10/20/30/40, les New Holland CR/CX et Versatile RT490 de 2016 et ultérieur.

405. JD séries STS/S (sauf les machines Walker larges listées ci-dessous), CLAAS Lexion, AGCO et les moissonneuses-batteuses Case et New Holland de 2017 et ultérieures.

406. AGCO séries IDEAL^{MC} 7/8/9.

407. Rostselmash 760/780.

SUPPORT ET TRANSMISSION D'ENTRÉE



1026704

SUPPORT ET TRANSMISSION D'ENTRÉE

Réf.	Numéro de pièce	Description	Qté.	Numéro de série
11	171277	KIT – CONVERSION CE (EXPORT) ⁴⁰⁸	A/B	– 346189
12	RÉF.	ASS. – SUPPORT DE TRANSMISSION ⁴⁰⁹	1	
13	133166	SUPPORT DE MONTAGE – CROCHET DE TRANSMISSION (2016 ET ANTÉRIEUR) ⁴¹⁰	1	–301189
14	133165	DISQUE – VERROUILLAGE, CROCHET DE LA TRANSMISSION (2016 ET ANTÉRIEUR) ⁴¹⁰	1	– 301189
15	276566	SUPPORT – ASS. SOUDÉ – STOCKAGE DE PRISE DE FORCE ⁴¹¹	1	
16	308015	SUPPORT – ASS. SOUDÉ – STOCKAGE DE PRISE DE FORCE (6T CNH) ⁴¹²	1	
17	308124	SUPPORT – ASS. SOUDÉ – STOCKAGE DE PRISE DE FORCE (21T CNH) ⁴¹³	1	301190 –
A	135799	ÉCROU – HEX. FLG, VERROU CENTRAL, M10 X 1,5-10-A3L		
B	19965	BOULON – RHSN 3/8-16 X 1-GR5-ZP		
C	20077	BOULON – TÊTE HEX 3/8 NC X 1,0 LG GR5 ZP ⁴¹⁴		
D	30228	ÉCROU – À COL. FD FACE LISSE 0,375-16 UNC		
E	184662	BOULON – TRCC TFL M10 X 1,5 X 30-8,8-A3L		
F	136431	ÉCROU – DE BLOCAGE CENTRAL HEX. À COL. M12 X 1,75-10		
G	50155	BOULON – TÊTE HEX. TFL M12 X 1,75 X 25-8,8-AA1J		

408. Comprend deux chaînes, les autocollants, le manuel CE et la notice d'instructions. Pièce de rechange uniquement pour les modules de flottement des modèles de 2018 et antérieur.

409. Comprend le support (NSS), le crochet (NSS), la sangle (NSS) et le matériel. L'assemblage du support de transmission remplacé par le support de montage (MD n°133166), le disque (MD n°133165) et le matériel B-D pour les modules de flottement des modèles de 2016 et antérieur.

410. Pièce de rechange uniquement pour les modules de flottement des modèles de 2016 ou antérieurs, AGCO séries IDEAL^{MC} 7/8/9, Case IH de séries 2300/2500 et Rostselmash 760/780.

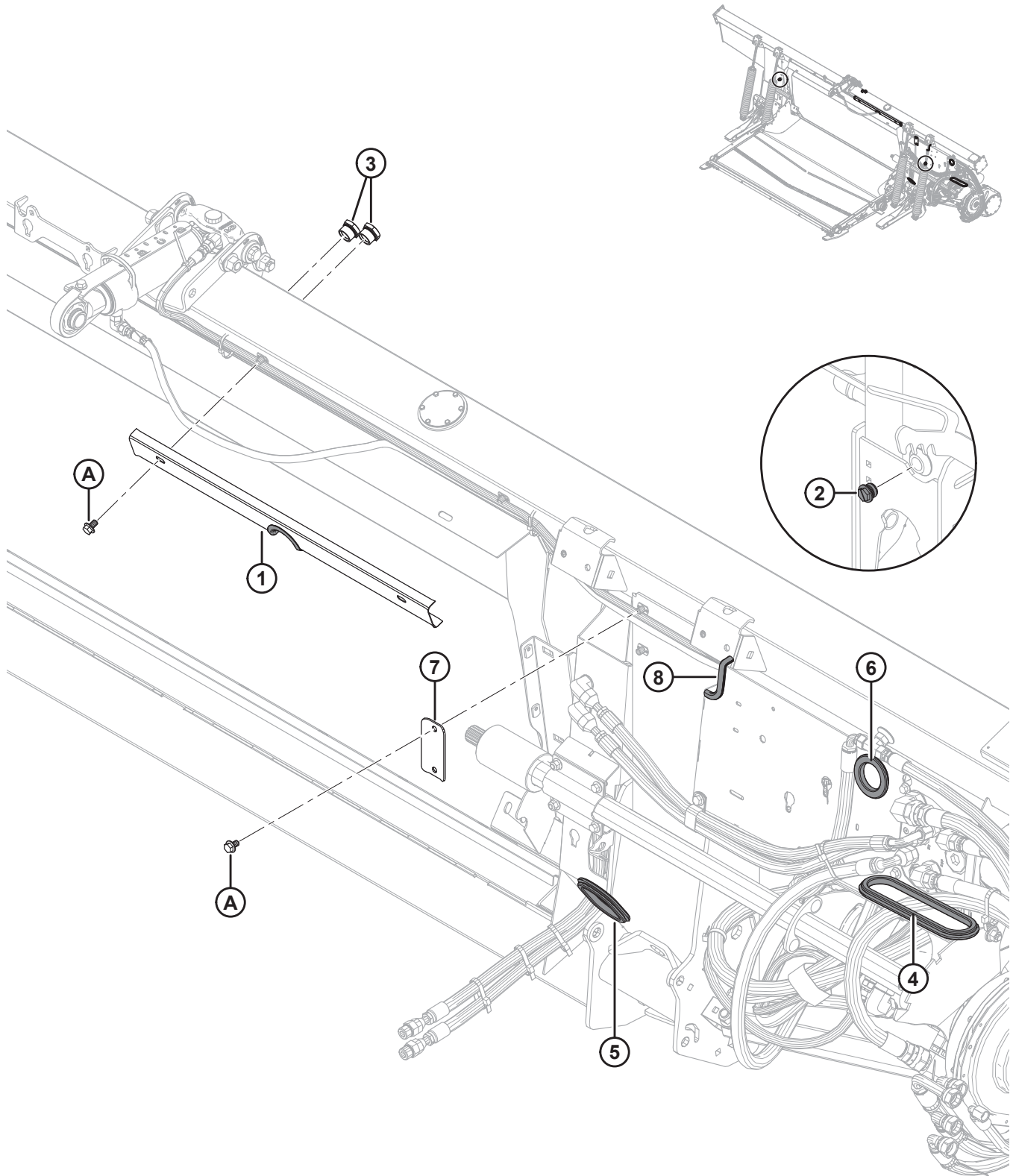
411. Gleaner^{MD} R/S, CLAAS, Lexion, John Deere et AGCO.

412. Case IH milieu de gamme/modèles vedettes séries 10/20/30/40, toutes les New Holland CR/CX et Versatile RT490.

413. Moissonneuses-batteuses CNH de modèle 2017 et ultérieur.

414. Le boulon E (MD n°184662) et l'écrou A (MD n°135799) servent à fixer le support du crochet de la transmission (MD n°133166) pour AGCO séries IDEAL^{MC} 7/8/9, Case IH de séries 2300/2500 et Rostselmash 760/780.

107 Système hydraulique – Composants de châssis



SYSTÈME HYDRAULIQUE – COMPOSANTS DE CHÂSSIS

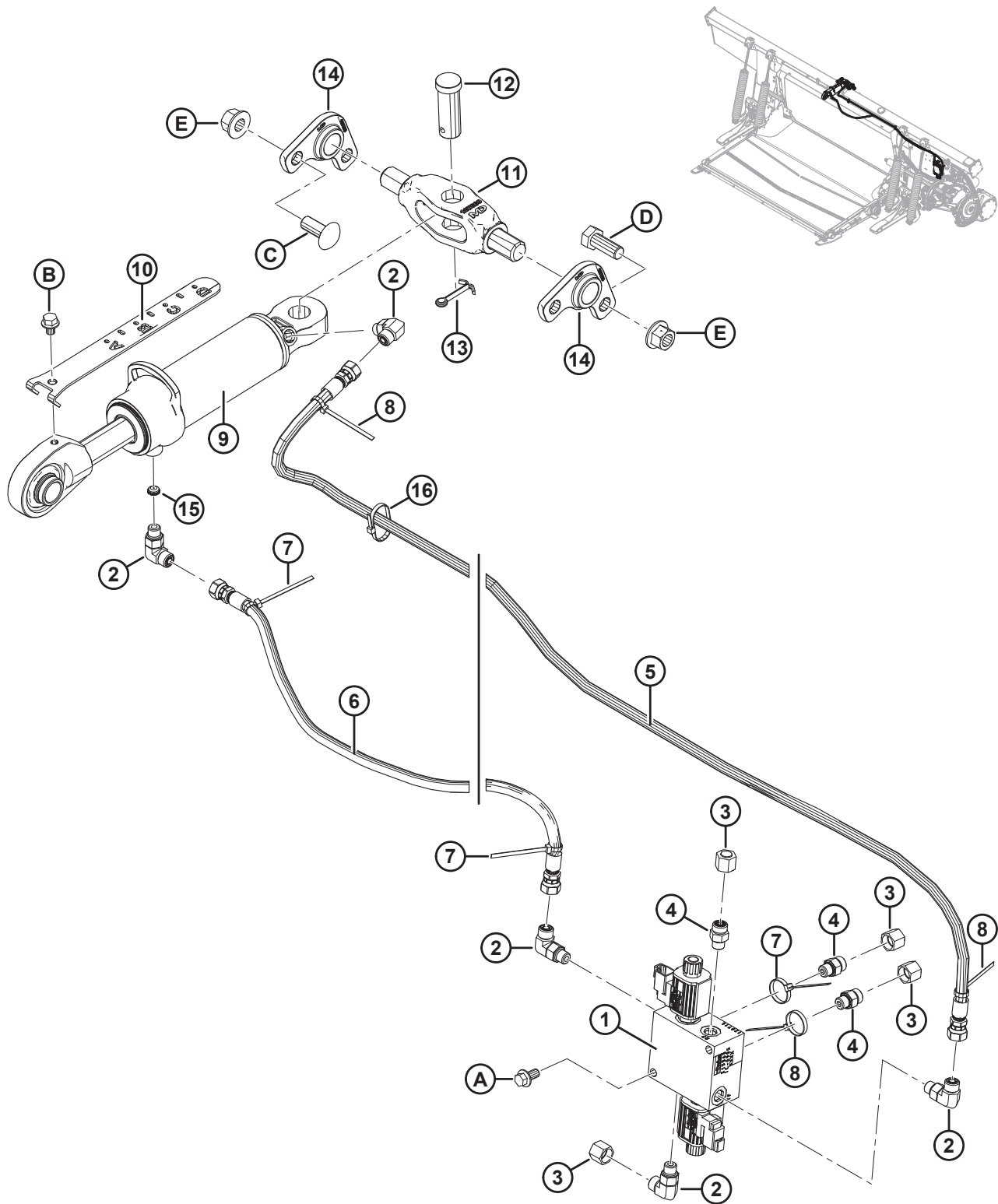
Réf.	Numéro de pièce	Description	Qté	Numéro de série
1	294949	ASS. – SUPPORT DE FLEXIBLE ⁴¹⁵ .	1	
	109791	MOULAGE	1	
2	103575	BOUCHON – HEX. C/AC JOINT TORIQUE ⁴¹⁶	2	371190–
	156051	BOUCHON – no 16 ORB ⁴¹⁷	2	–371189
3	304668	REGARD DE NIVEAU	2	
4	276033	PASSE-FILS – CAOUTCHOUC	1	
5	276034	PASSE-FILS – CAOUTCHOUC	1	
6	276560	PASSE-FILS – CAOUTCHOUC	1	
7	287272	COLLIER – TUYAU	1	
8	31889	MOULAGE (SPEC 31886)	1	
A	136151	BOULON – TÊTE HEX. FLG TFL M10 X 1,5 X 16-8,8-A3L		

415. Comprend un support avec découpe (non réparable séparément) et un moulage (MD n°109791)

416. Pour les modèles de 2020 et ultérieurs. Deux bouchons de vidange sont situés à l'arrière du châssis du module de flottement.

417. Pour les modèles de 2019 et antérieurs. Deux bouchons de vidange sont situés à l'arrière du châssis du module de flottement.

108 Système hydraulique – Vérin d’inclinaison et inclinaison de la plateforme/Fore-Aft du rabatteur

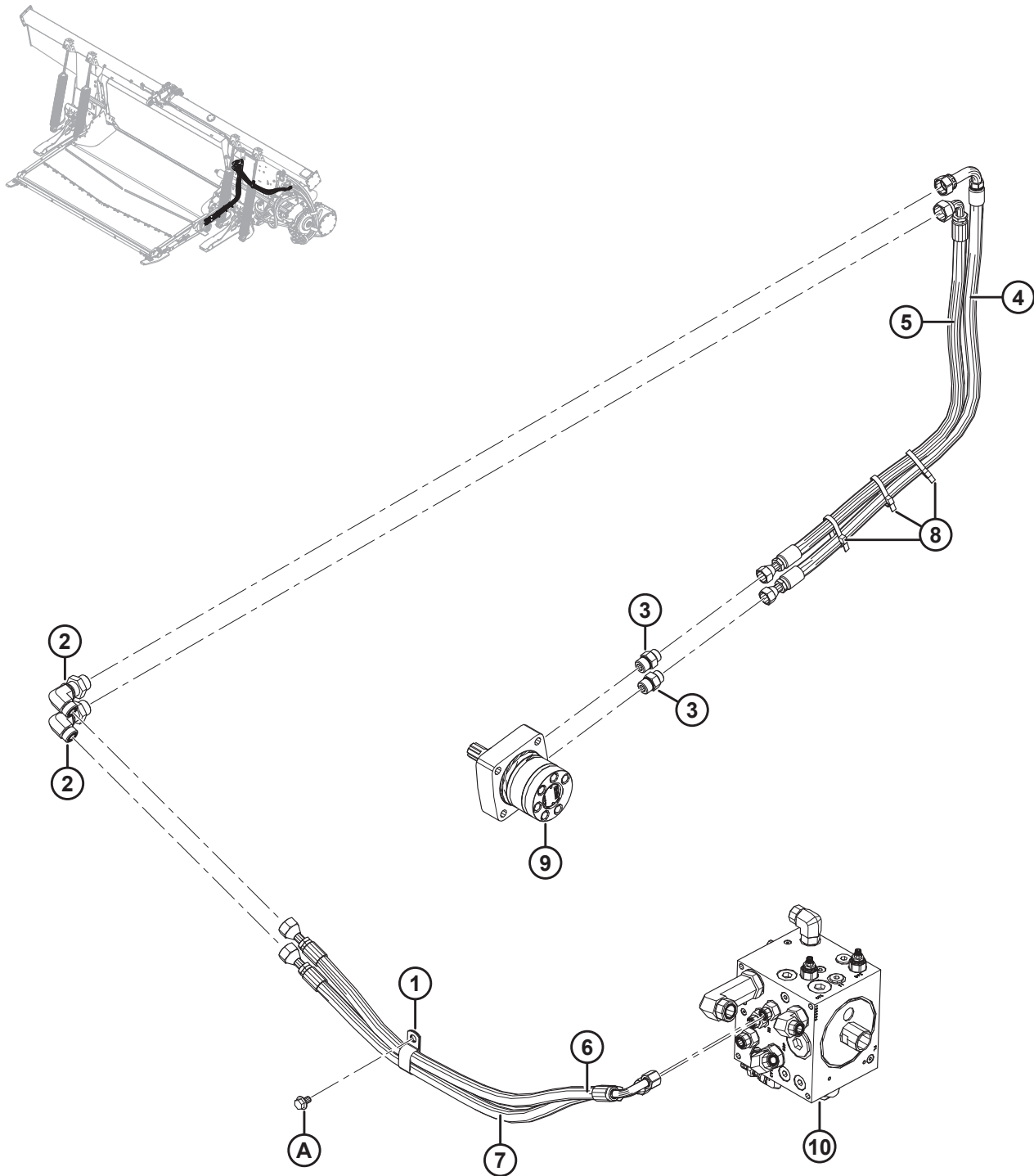


SYSTÈME HYDRAULIQUE – VÉRIN D'INCLINAISON ET INCLINAISON DE LA PLATEFORME/FORE-AFT DU RABATTEUR

Réf.	Numéro de pièce	Description	Qté	Numéro de série
1	213363	COLLECTEUR – VALVE SÉLECTRICE	1	
	287449	BOBINE – 12 VCC-1,65 MM (0,065 PO)		
	287450	SOUPAPE – DE VENTILATION		
	287451	KIT D'ÉTANCHÉITÉ – SOUPAPE DE VENTILATION		
2	136095	RACCORD – COUDE 90° HYD	5	
	50219	JOINT TORIQUE – no 6 ORB		
	135865	JOINT TORIQUE – no 6 ORFS		
3	136325	CAPUCHON – HYD., SAE, 6 ORFS	4	
4	135778	RACCORD – ADAPTATEUR	3	
	50219	JOINT TORIQUE – no 6 ORB		
	135865	JOINT TORIQUE – no 6 ORFS		
5	213307	FLEXIBLE – HYD., BASCULEMENT VERS L'AVANT	1	
6	311491	FLEXIBLE – HYD., BASCULEMENT VERS L'ARRIÈRE	1	
	311750	KIT – ENTRETIEN DES FLEXIBLES DE LEVAGE ⁴¹⁸	A/B	– 371189
7	40702	COLLIER DE SERRAGE – ATTACHE DE CÂBLE, ROUGE	3	
8	49227	COLLIER DE SERRAGE – ATTACHE DE CÂBLE, VERT	3	
9	187621	VÉRIN – BIELLE SUPÉRIEURE	1	
	123978	KIT D'ÉTANCHÉITÉ		
10	187637	INDICATEUR – INCLINAISON	1	
11	187660	PIVOT – USINAGE	1	
12	135995	AXE – CHAPE	1	
13	18609	GOUPILLE – FENDUE 1/4 DIA X 2 ZP	1	
14	187730	MOULAGE – PIVOT	2	
15	252692	LIMITEUR – No 6 ORB X 1,65 MM (0,065 PO)	1	
16	21763	COLLIER DE SERRAGE – ATTACHE DE CÂBLE, NOIRE	2	
A	152655	BOULON – TÊTE HEX. FLG M10X 1,5 X 20-8,8-A3L		
B	30693	BOULON – À EMBASE (FACE CRT) 0,375-16 UNC X 0,50 LG		
C	136699	BOULON – TRCCC M16 X 2 X 40-8,8-AA3L		
D	111528	BOULON – TÊTE HEX. TFL M16 X 2 X 40-8,8-A3L		
E	136440	ÉCROU – HEX. FLG, VERROU CENTRAL, M16 X 2-10-A3L		

418. Le kit d'entretien des flexibles de levage (MD n°311750) est utilisé pour entretenir la production précédente. Le kit comprend un flexible avec basculement vers l'arrière (MD n°311491) ainsi que les instructions d'installation.

109 Système hydraulique – Tablier d'alimentation



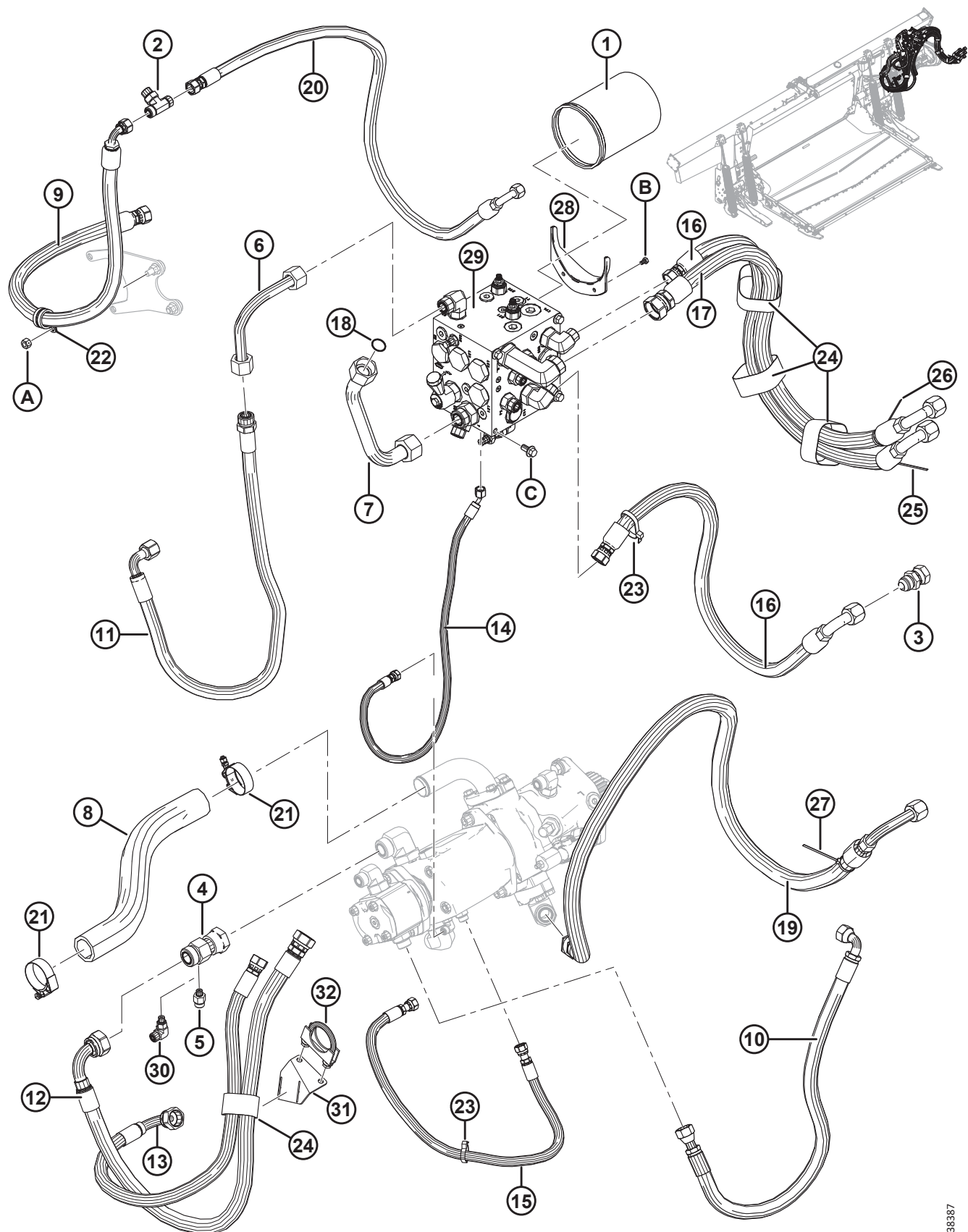
SYSTÈME HYDRAULIQUE – TABLIER D’ALIMENTATION

Réf.	Numéro de pièce	Description	Qté	Numéro de série
1	103738	COLLIER – PVC ISOLÉ 13/16 PO 13/16 PO	1	
2	136760	RACCORD – COUDE 90° PASSE-CLOISON 10-10	2	
	135867	JOINT TORIQUE – no 10 ORFS		
3	184463	RACCORD – ADAPTATEUR 8 MORFS X 10 MORB	2	
	44210	JOINT TORIQUE – no 10 ORB		
	135866	JOINT TORIQUE – no 8 ORFS		
4	213827	FLEXIBLE – HYD., PRESSION DE TABLIER D’ALIMENTATION	1	
5	213828	FLEXIBLE – HYD., RETOUR DE TABLIER D’ALIMENTATION	1	
6	287912	FLEXIBLE – HYD., PRESSION DE TABLIER D’ALIMENTATION	1	
7	287913	TUYAU – HYD., RETOUR DE TABLIER D’ALIMENTATION A	1	
8	30753	COLLIER DE SERRAGE – ATTACHE DE CÂBLE (NOIR)	3	
9	RÉF.	MOTEUR – HYD ⁴¹⁹		
10	RÉF.	COLLECTEUR – ENTRAÎNEMENT ⁴²⁰		
A	136151	BOULON – TÊTE HEX. FLG TFL M10 X 1,5 X 16-8,8-A3L		

419. Reportez-vous à la partie *89 Tablier d’alimentation – entraînement et rouleaux du tapis*, page 277.

420. Reportez-vous à la partie *111 Système hydraulique – Ensemble du collecteur d’entraînement*, page 347.

110 Système hydraulique – Entraînements et connexion de plateforme



SYSTÈME HYDRAULIQUE – ENTRAÎNEMENTS ET CONNEXION DE PLATEFORME

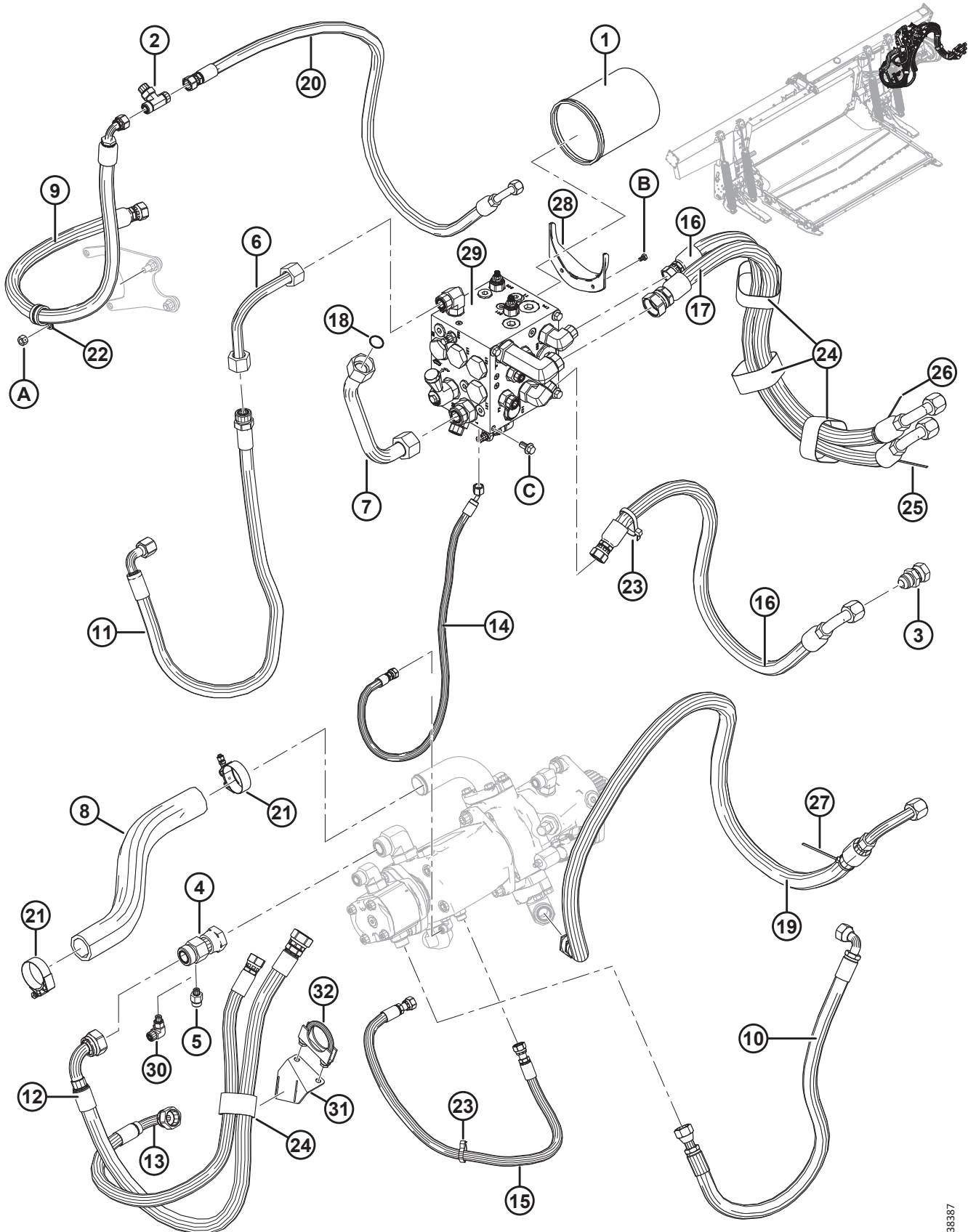
Réf.	Numéro de pièce	Description	Qté	Numéro de série
1	320360	FILTRE – HYD. AVEC 2 JOINTS	1	
2	136684	RACCORD – EN T ORFS 8-8-8	1	
	44209	JOINT TORIQUE – no 8 ORB		
	135866	JOINT TORIQUE – no 8 ORFS		
3	252414	RACCORD – PROLONGATEUR-EXPANDEUR 12-12	1	
4	252554	RACCORD – EN T, ADAPTATEUR DE TRANSITION	1	
	135868	JOINT TORIQUE – no 16 ORFS		
5	135777	RACCORD – ADAPTATEUR ⁴²¹	1	
	50223	JOINT TORIQUE – no 4 ORB		
	135865	JOINT TORIQUE – no 6 ORFS		
6	213329	CONDUITE – HYD, S2	1	
7	294938	CONDUITE – RETOUR	1	
8	287911	TUYAU – ASPIRATION	1	
9	213167	FLEXIBLE – VIDANGE DE BOÎTIER (CD)	1	
10	213174	FLEXIBLE – HYD, PRESS. POMPE À ENGRENAGES (P2)	1	
11	326240	TUYAU – HYD., ASPIRATION DE LA POMPE À ENGRENAGES (S2)	1	
12	326242	FLEXIBLE – HYD. (S1)	1	
13	326243	FLEXIBLE – HYD. (P1)	1	
14	213864	FLEXIBLE – HYD (LS)	1	
15	276567	FLEXIBLE – HYD, RINÇAGE	1	
16	287907	TUYAU – HYD., FLX SD P ET R	2	
17	287908	TUYAU – HYD., FLX KR	1	
18	135554	JOINT TORIQUE – no 16 ORFS	1	
19	287910	TUYAU – HYD., FLX KP	1	
20	287909	TUYAU – HYD., FLX CD	1	
21	245753	COLLIER – BOULON À T	2	
22	209032	COLLIER – EN P, ISOLÉ, 1 PO	1	
23	30753	COLLIER DE SERRAGE – ATTACHE DE CÂBLE (NOIR)	3	
24	170851	COLLIER DE SERRAGE – COURROIE DE SANGLE 10 PO LG	1	
	295927	COLLIER DE SERRAGE – COURROIE DE SANGLE 8 PO LG	1	
	135444	COLLIER DE SERRAGE – COURROIE DE SANGLE 6 PO LG	A/B	
25	40702	COLLIER DE SERRAGE – ATTACHE DE CÂBLE (ROUGE)	1	
26	40703	COLLIER DE SERRAGE – ATTACHE DE CÂBLE (BLEU)	1	
27	40704	COLLIER DE SERRAGE – ATTACHE DE CÂBLE (ORANGE)	1	
28	213743	BRIDE – SORTIE DE VIDANGE D’HUILE	1	
29	RÉF.	COLLECTEUR – ENTRAÎNEMENT ⁴²²		
30	136337	RACCORD – HYD. COUDÉ À 90° ⁴²³	1	
	50223	JOINT TORIQUE – no 4 ORB		
	135865	JOINT TORIQUE – no 6 ORFS		

421. Utilisé pour les configurations Bosch uniquement.

422. Consultez la partie [111 Système hydraulique – Ensemble du collecteur d’entraînement, page 347](#).

423. Utilisé pour les configurations Parker et Eaton uniquement.

SYSTÈME HYDRAULIQUE – ENTRAÎNEMENTS ET CONNEXION DE PLATEFORME



1038387

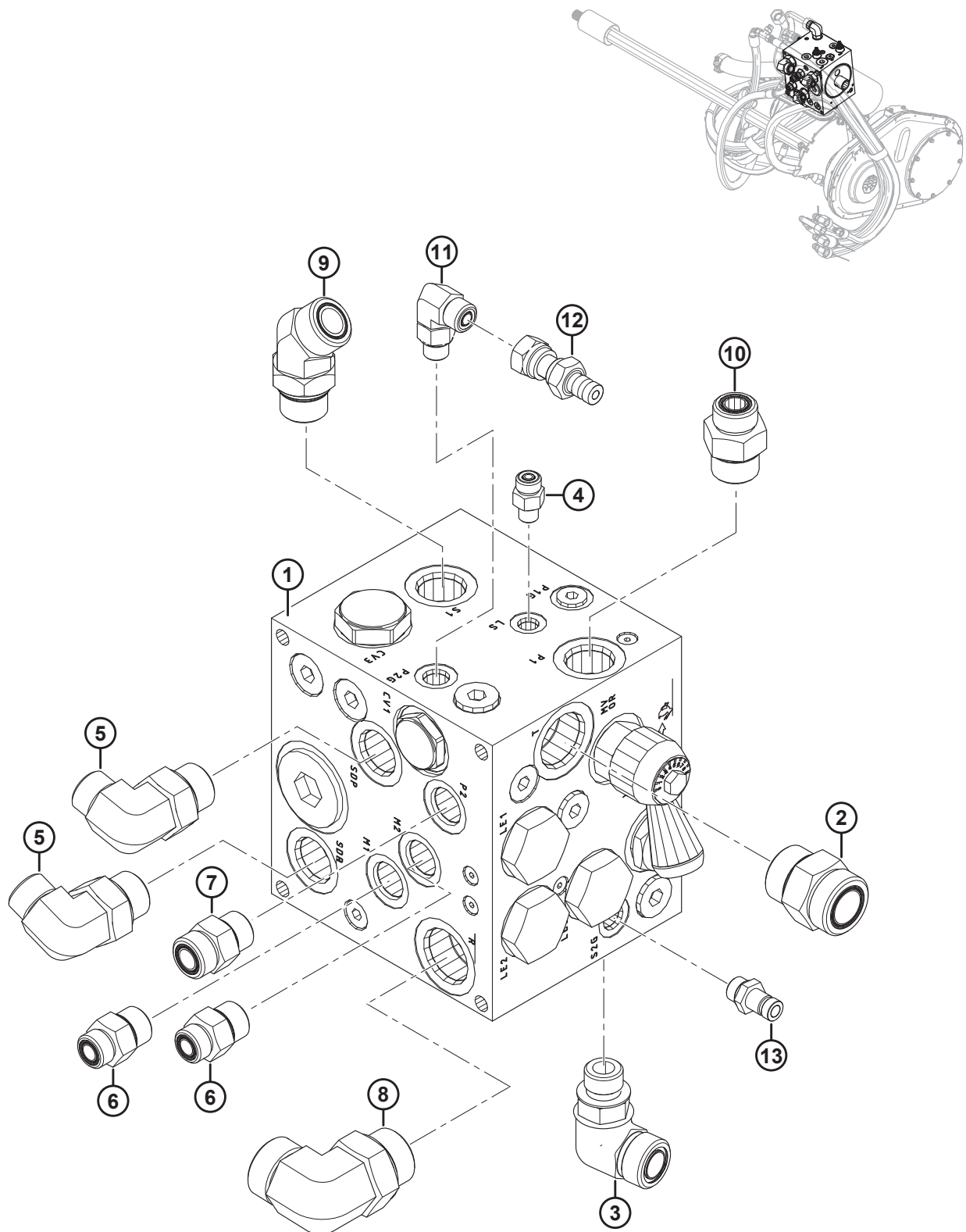
SYSTÈME HYDRAULIQUE – ENTRAÎNEMENTS ET CONNEXION DE PLATEFORME

Réf.	Numéro de pièce	Description	Qté	Numéro de série
31	326231	SUPPORT – SUPPORT POUR FLEXIBLE ⁴²⁴	1	
32	136110	COLLIER – BOULON EN U ⁴²⁵	1	
A	135800	ÉCROU – HEX., VERROU CENTRAL SPCL, M10 X 1,5-9-A3L		
B	136561	BOULON – TÊTE HEX. TFL M6 X 1 X 10-8,8-A3L		
C	152655	BOULON – TÊTE HEX. FLG M10 X 1,5 X 20-8,8-A3L		

424. Utilisé pour fixer les flexibles à l'arbre de sortie sur les configurations Parker.

425. Utilisé pour fixer les flexibles à l'arbre de sortie sur les configurations Parker. Livré avec deux écrous de bride (MD n° 21452).

111 Système hydraulique – Ensemble du collecteur d'entraînement

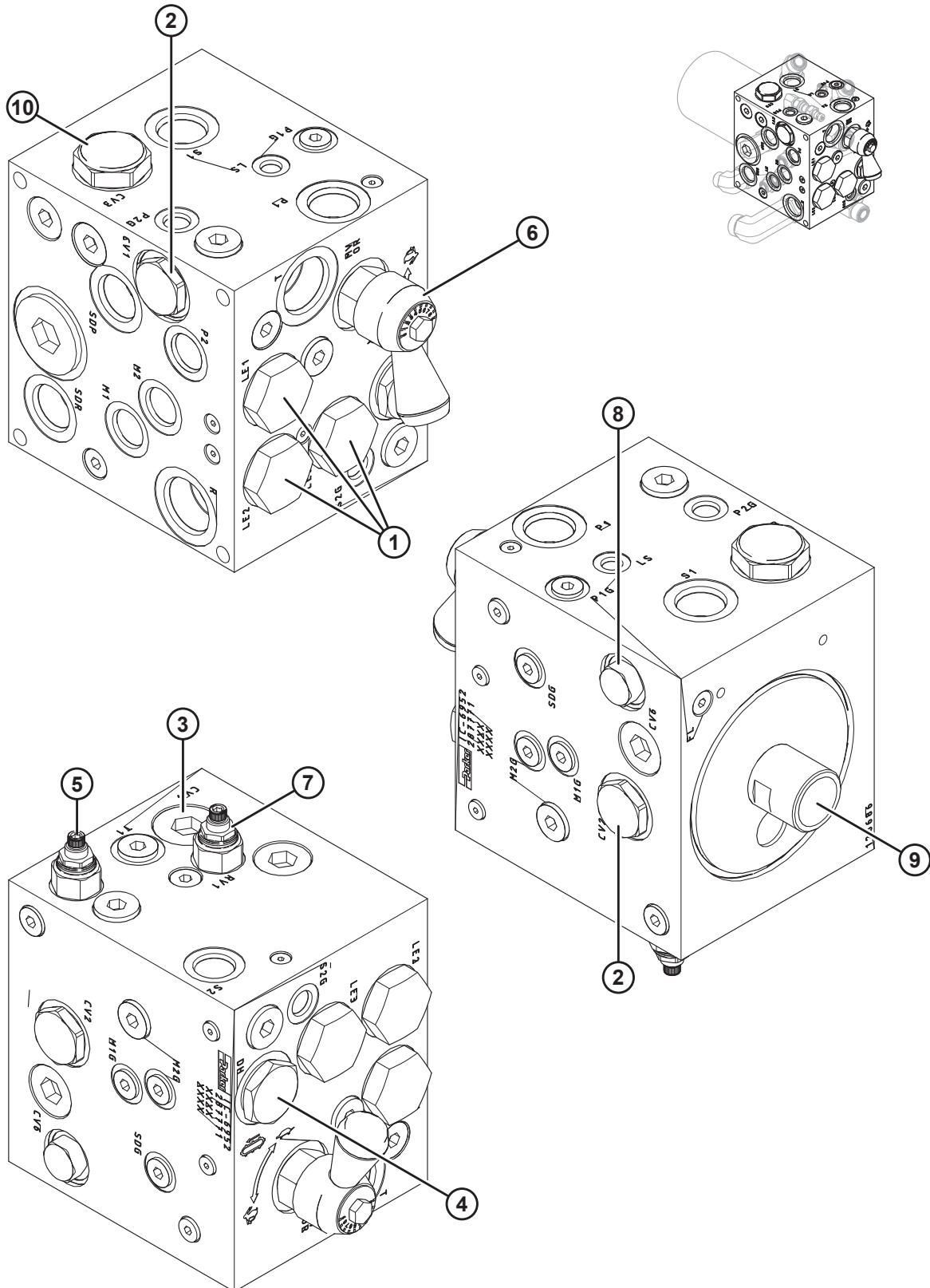


SYSTÈME HYDRAULIQUE – ENSEMBLE DU COLLECTEUR D'ENTRAÎNEMENT

Réf.	Numéro de pièce	Description	Qté	Numéro de série
1	287771	ENSEMBLE – COLLECTEUR, ENTRAÎNEMENT ⁴²⁶	1	
2	135791	RACCORD – ADAPTATEUR (T)	1	
	50220	JOINT TORIQUE – no 20 ORB		
	135554	JOINT TORIQUE – no 16 ORFS		
3	136303	RACCORD – COUDE 90° HYD (S2)	1	
	44210	JOINT TORIQUE – no 10 ORB		
	135868	JOINT TORIQUE – no 12 ORFS		
4	135775	RACCORD – ADAPTATEUR (LS)	1	
	50223	JOINT TORIQUE – no 4 ORB		
	135957	JOINT TORIQUE – no 4 ORFS		
5	136347	RACCORD – COUDE 90° HYD (SDP, SDR)	2	
	30971	JOINT TORIQUE – no 12 ORB		
	135867	JOINT TORIQUE – no 10 ORFS		
6	184463	RACCORD – ADAPTATEUR 8 MORFS X 10 MORB (M1, M2)	2	
	44210	JOINT TORIQUE – no 10 ORB		
	135866	JOINT TORIQUE – no 8 ORFS		
7	184461	RACCORD – ADAPTATEUR 10 MORFS X 10 MORB (P2)	1	
	44210	JOINT TORIQUE – no 10 ORB		
	135867	JOINT TORIQUE – no 10 ORFS		
8	135734	RACCORD – COUDE 90° HYD (R)	1	
	50220	JOINT TORIQUE – no 16 ORB		
	135554	JOINT TORIQUE – no 16 ORFS		
9	136418	RACCORD – COUDE 45° HYD (S1)	1	
	30971	JOINT TORIQUE – no 12 ORB		
	135868	JOINT TORIQUE – no 12 ORFS		
10	135786	RACCORD – ADAPTATEUR (P1)	1	
	30971	JOINT TORIQUE – no 12 ORB		
	135867	JOINT TORIQUE – no 10 ORFS		
11	136095	RACCORD – COUDE 90° HYD (P2G)	1	
	50219	JOINT TORIQUE – no 6 ORB		
	135865	JOINT TORIQUE – no 6 ORFS		
12	252662	RACCORD – MAMELON HYD	1	
13	135587	MAMELON – HYDRAULIQUE (S2G)	1	

426. Pour les pièces de rechange, reportez-vous à la section *112 Ensemble du collecteur d'entraînement – Pièces de rechange, page 349.*

112 Ensemble du collecteur d'entraînement – Pièces de rechange



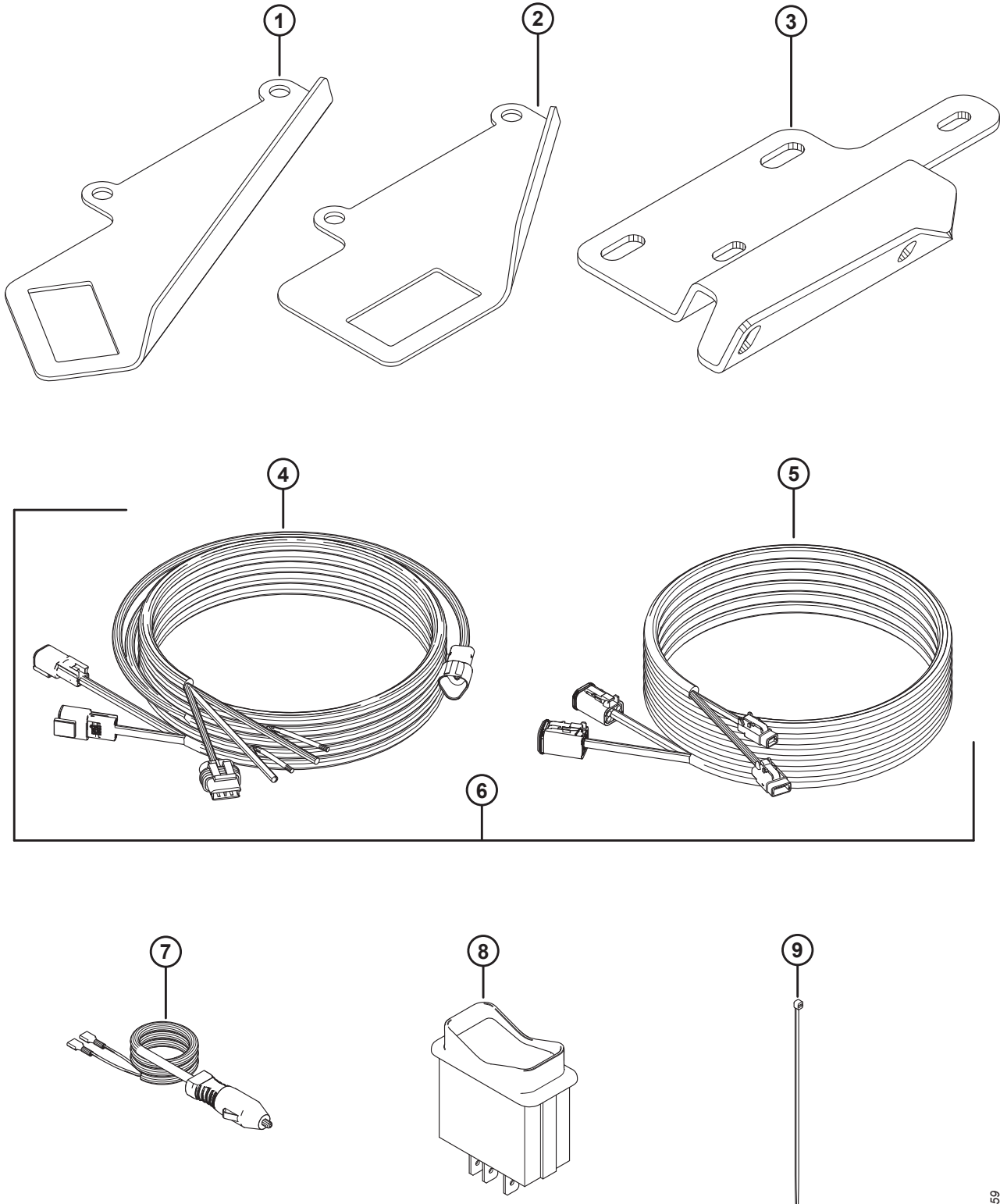
ENSEMBLE DU COLLECTEUR D'ENTRAÎNEMENT – PIÈCES DE RECHANGE

Réf.	Numéro de pièce	Description	Qté	Numéro de série
	287771	ENSEMBLE – COLLECTEUR, ENTRAÎNEMENT ⁴²⁷		
1	287466	SOUPAPE – ÉLÉMENT LOGIQUE 16 (LE1, LE2, LE3)	3	
	220963	KIT D'ÉTANCHÉITÉ		
2	287467	SOUPAPE – ANTIRETOUR DE VENTILATION 12 (CV1, CV2)	2	
	220965	KIT D'ÉTANCHÉITÉ		
3	287468	SOUPAPE – DE DÉRIVATION, 25 PSI (CV4) ⁴²⁸	1	
4	287469	SOUPAPE – DE RÉPARTITION (DH)	1	
	287473	KIT D'ÉTANCHÉITÉ		
5	220951	SOUPAPE – DE SÛRETÉ, 2 500 PSI (RV2)	1	
	220960	KIT D'ÉTANCHÉITÉ		
6	287470	SOUPAPE – POINTEAU (MVOR)	1	
	287193	POIGNÉE – RÉGULATRICE DE DÉBIT		
	220960	KIT D'ÉTANCHÉITÉ		
7	287613	SOUPAPE – DE SÛRETÉ, 1 500 PSI (RV1)	1	
	220960	KIT D'ÉTANCHÉITÉ		
8	287471	SOUPAPE – ANTIRETOUR-08 (CV6)	1	
	220965	KIT D'ÉTANCHÉITÉ		
9	245160	RACCORD – ADAPTATEUR DE FILTRE	1	
10	287472	SOUPAPE – ANTIRETOUR DE RÉG-16, 8 PSI (CV3)	1	
	220961	KIT D'ÉTANCHÉITÉ		

427. Reportez-vous à la section *111 Système hydraulique – Ensemble du collecteur d'entraînement*, page 347.

428. La soupape de dérivation (MD n°287468) se trouve sous le bouchon.

113 Valve sélectrice



VALVE SÉLECTRICE

Réf.	Numéro de pièce	Description	Qté.	Numéro de série
1	158377	SUPPORT – INTERRUPTEUR À BASCULE, DANS LE SUPPORT DE MONTAGE DE LA CABINE POUR MARCHÉ AVANT-ARRIÈRE/ INCLINAISON DE LA PLATEFORME ⁴²⁹	1	
2	220734	SUPPORT – INTERRUPTEUR BASCULANT SUR LE SUPPORT DE MONTAGE DE LA CABINE POUR L'INTERRUPTEUR MARCHÉ AVANT ARRIÈRE/INCLINAISON DE LA PLATEFORME ⁴³⁰	1	
3	304111	SUPPORT – VITESSE DE L'INCLINAISON/DU TAPIS ⁴³⁰	1	
4	304210	FAISCEAU – CONTRÔLE DU TAPIS EN CABINE ⁴³¹	1	
5	304211	FAISCEAU – EXTENSION DU TAPIS DE CABINE ⁴³¹	1	
6	304216	KIT – FAISCEAU DE CONTRÔLE DU TAPIS DE CABINE ⁴³²	A/B	-346189
7	220570	FAISCEAU – CÂBLAGE, PRISE ALLUME-CIGARE ⁴³³	1	
8	109064	INTERRUPTEUR – BASCULANT, INCLINAISON DE LA PLATEFORME/ AVANT-ARRIÈRE ⁴³¹	1	
9	16661	COLLIER DE SERRAGE – ATTACHE EN NYLON (NOIRE)	12	

429. Toutes les moissonneuses-batteuses à l'exception des séries 500/700 de CLAAS Lexion et CNH/NH AFX, CX et CR avec interrupteur intégré.

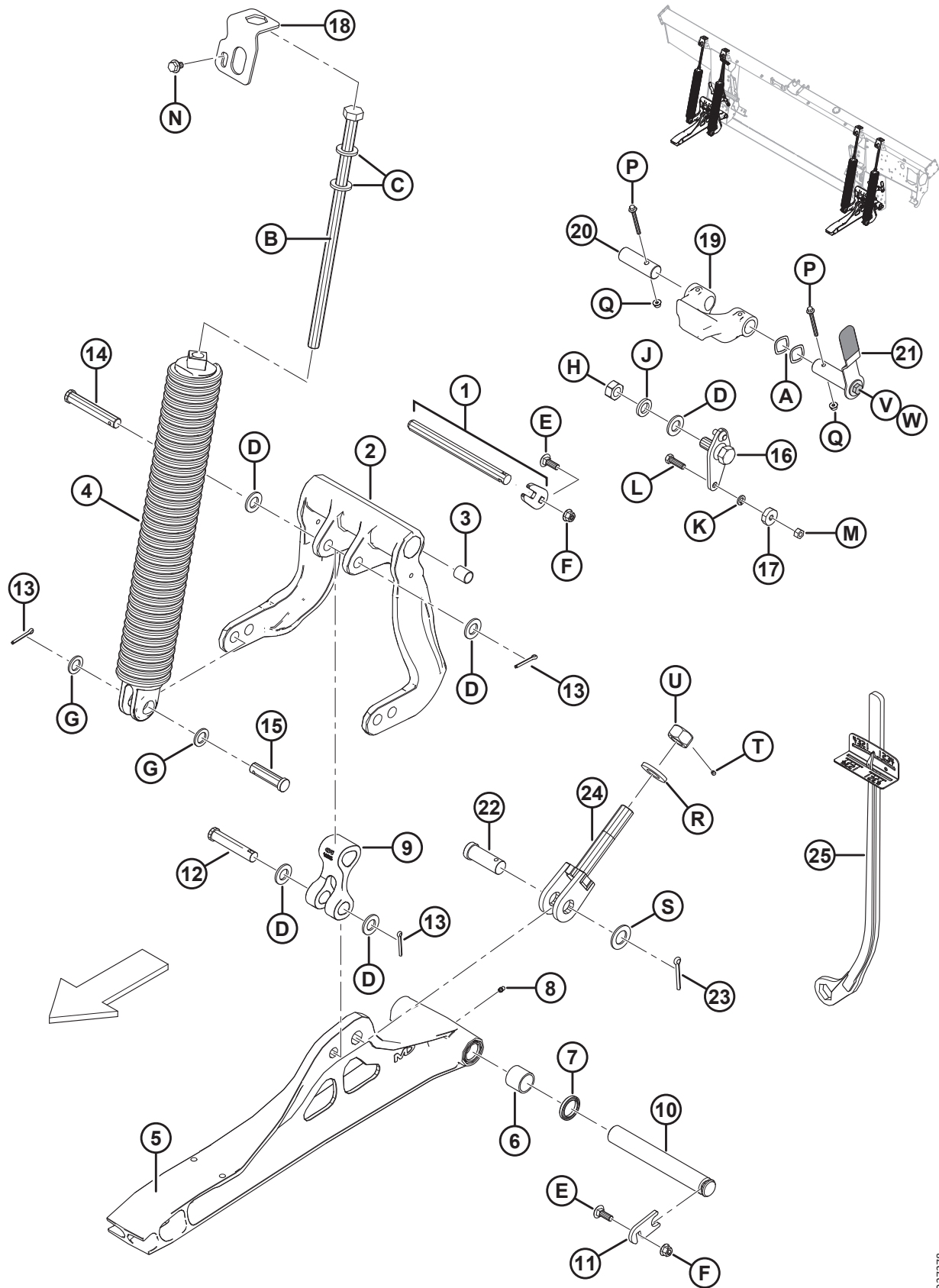
430. John Deere de séries 50, S et T seulement.

431. Toutes les moissonneuses-batteuses à l'exception des séries CNH/NH AFX, CX et CR avec interrupteur intégré.

432. Le kit est utilisé pour l'entretien des modèles de l'année 2018 et des modèles antérieurs équipés du faisceau de contrôle du tapis de cabine (MD n°213667). Comprend le faisceau de contrôle du tapis de cabine (MD n°304210) et le faisceau d'extension du tapis de cabine (MD n°304211).

433. Facultatif sur tous les modèles de moissonneuses-batteuses. Permet une installation sans besoin de matériel

114 Articulation et composants du flottement



ARTICULATION ET COMPOSANTS DU FLOTTEMENT

Réf.	Numéro de pièce	Description	Qté	Numéro de série
1	335743	KIT – PIVOT D'AXE ⁴³⁴	2	
2	156839	LEVIER – COUDÉ AVEC BAGUES ⁴³⁵	2	
3	156501	BAGUE – PLASTIQUE	4	
4	304034	RESSORT – ENSEMBLE ⁴³⁶		
	304035	ENSEMBLE RESSORT AVEC RESSORT INTÉRIEUR (RENFORCÉ) ⁴³⁶		
5	174816	BIELLE – INFÉRIEURE, C/Av. ROULEMENTS ⁴³⁷	2	
6	100500	ROULEMENT – AIGUILLE	4	
7	113222	JOINT	4	
8	18671	RACCORD – DE LUBRIFICATION 1/4-28 UNF	2	
9	156574	BIELLE – BRAS	2	
10	248261	GOUPILLE	2	
11	212250	PLAQUE – VERROU DE GOUPILLE	2	
12	20312	AXE – CHAPE	2	
13	18608	GOUPILLE – FENDUE 3/16 DIA X 1,5 ZP	8	
14	156741	AXE – CHAPE	2	
15	30463	AXE – CHAPE	4	
16	125654	PIVOT – FLOTTEMENT – ENS. SOUDÉ	2	
17	18867	ROULEMENT – À BILLES CYL. DE C/AC DEUX JOINTS	2	
18	213821	VERROU – RAPIDE À RESSORT	4	
19	301513	BUTÉE BASSE – MOULAGE, USINÉ	2	
20	240455	AXE – PIVOT	2	
21	322145	ENS. POIGNÉE – VERROU DE FLOTTEMENT ⁴³⁸	2	
	287701	MANCHE – POIGNÉE		
22	135995	AXE – CHAPE	2	
23	18609	GOUPILLE – FENDUE 1/4 DIA X 2 ZP	2	
24	220679	BOULON – ENS. SOUDÉ	2	
25	311859	OUTIL – CLÉ ASS. SOUDÉ	1	
A	252564	RONDELLE – ONDULÉE		
B	252198	BOULON – TÊTE HEX. M20 X 2,5 X 450 X SPCL-8,8-A3L		
C	21540	RONDELLE – TREMPÉE		
D	18601	RONDELLE – PLATE SAE 13/16 DI X 1,5 PO DE ZP		
E	184662	BOULON – TRCC TFL M10 X 1,5 X 30-8,8-A3L		
F	135799	ÉCROU – HEX. FLG, VERROU CENTRAL, M10 X 1,5-10-A3L		

434. Le kit comprend une plaque et une broche du pivot.

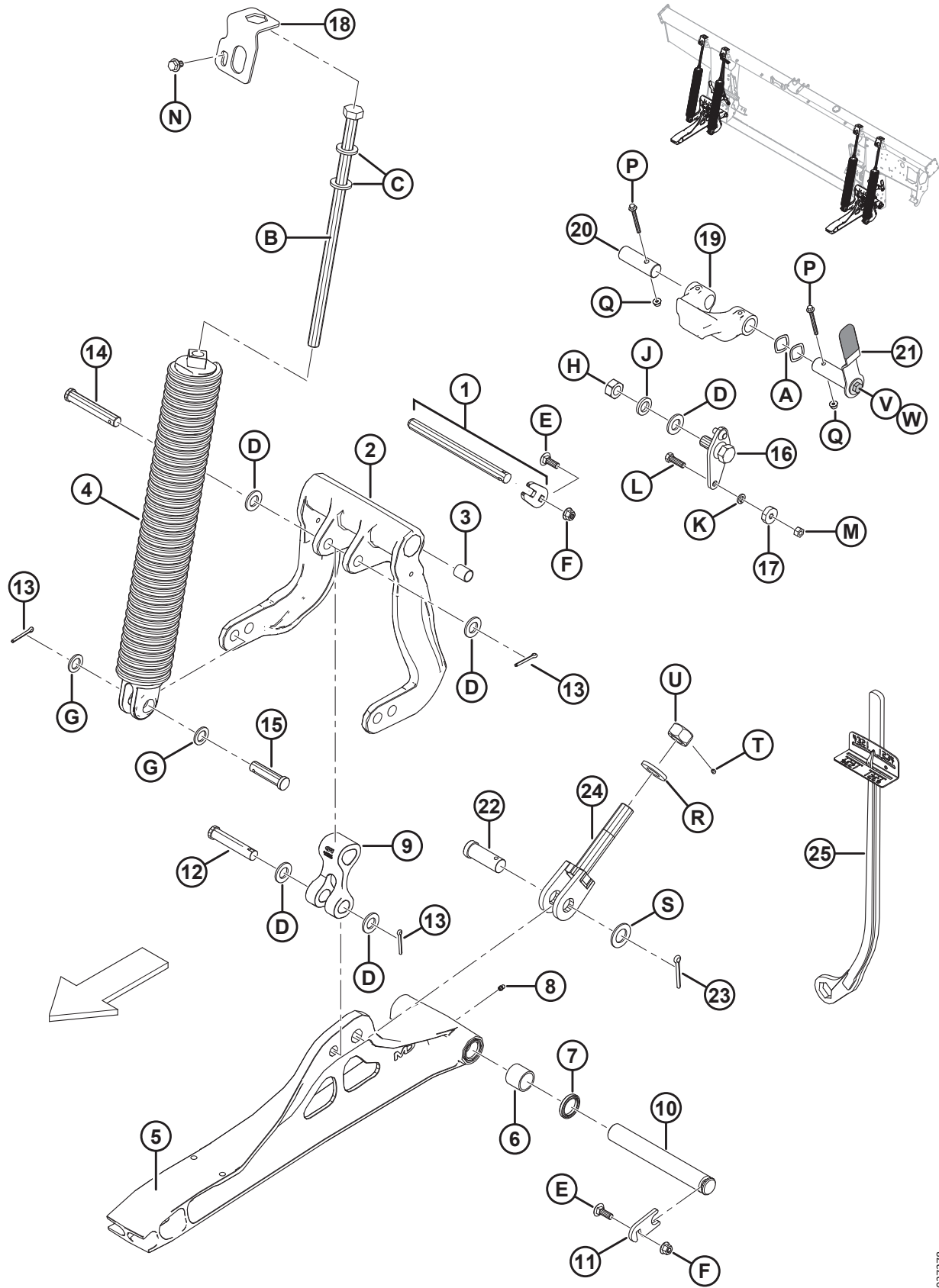
435. Comprend deux bagues en plastique (MD n°156501).

436. Chaque module de flottement comporte quatre ressorts, mais l'agencement des ressorts (MD n°304034 et MD n°304035) varie selon la taille de la plateforme. Les plateformes de 12,2 à 13,7 m (40 à 45 pi) utilisent 3 x 304034 et 1 x 304035 sur le RHS extérieur ; toutes les plateformes plus petites utilisent 4 x 304034. Pour les plateformes FD125, les ressorts sont disposés dans les trous de fixation arrière du levier coudé (MD n°156839).

437. Comprend deux roulements à aiguilles (MD n°100500), deux joints (MD n°113222) et un raccord de lubrification (MD n°18671).

438. Comprend une poignée (MD n°287701), un boulon (MD n°30627) et une rondelle (MD n°184712).

ARTICULATION ET COMPOSANTS DU FLOTTEMENT

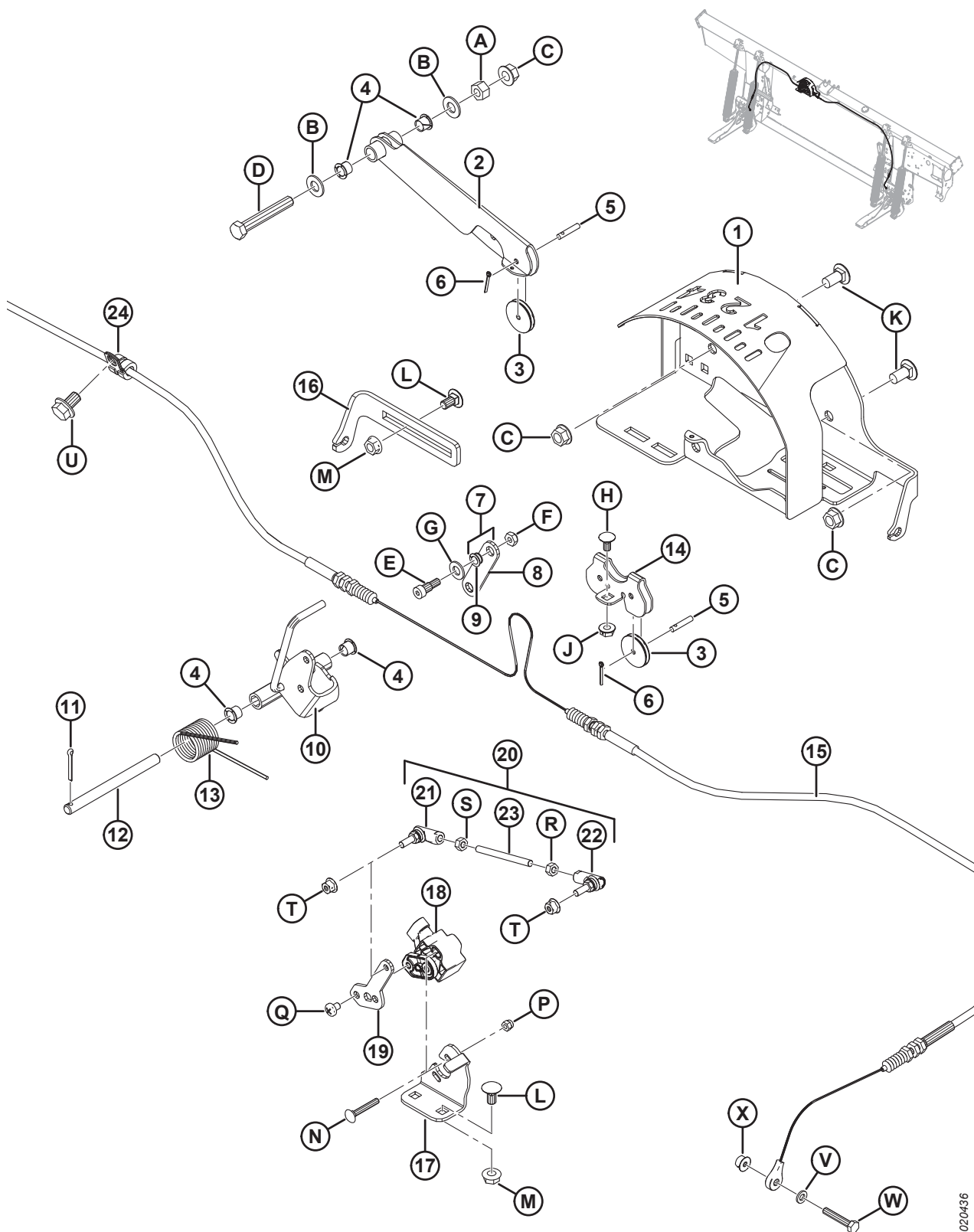


1037278

ARTICULATION ET COMPOSANTS DU FLOTTEMENT

Réf.	Numéro de pièce	Description	Qté	Numéro de série
G	1709	RONDELLE – PLATE		
H	102636	ÉCROU – HEX. FD 0,750-10 UNC VERROUILLAGE LATÉRAL		
J	18640	RONDELLE – NORMALE DE BLOCAGE 3/4 PO DI NOM. ZP		
K	18637	RONDELLE – NORMALE DE BLOCAGE 3/8 PO DI NOM. ZP		
L	21264	BOULON – TÊTE HEX. 3/8 GPN X 1,25 LG GR 5 ZP		
M	18669	ÉCROU – HEXLK DT 3/8-16 UNC GR 5 AA1J		
N	136151	BOULON – TÊTE HEX. FLG TFL M10 X 1,5 X 16-8,8-A3L		
P	136704	BOULON – TÊTE HEX. FLG M6 X 1 X 60-8,8-AA2L		
Q	152668	ÉCROU – HEX. FLG, VERROU CENTRAL, M6 X 1-8-A2L		
R	31774	RONDELLE – PLATE		
S	156743	RONDELLE – PLATE		
T	136596	VIS – RÉGLAGE, HEX. POINTE NYL 1/4-20 X 1/4-AS-ZN PL		
U	133047	ÉCROU – BUTÉE BASSE, USINAGE		
V	30627	BOULON – TÊTE HEX. TFL M10 X 1,5 X 25-8,8-A3L		
W	184712	RONDELLE – PLATE GRANDE M10-200HV		

115 Indicateur de flottement et contrôle de hauteur automatique de la plateforme



1020436

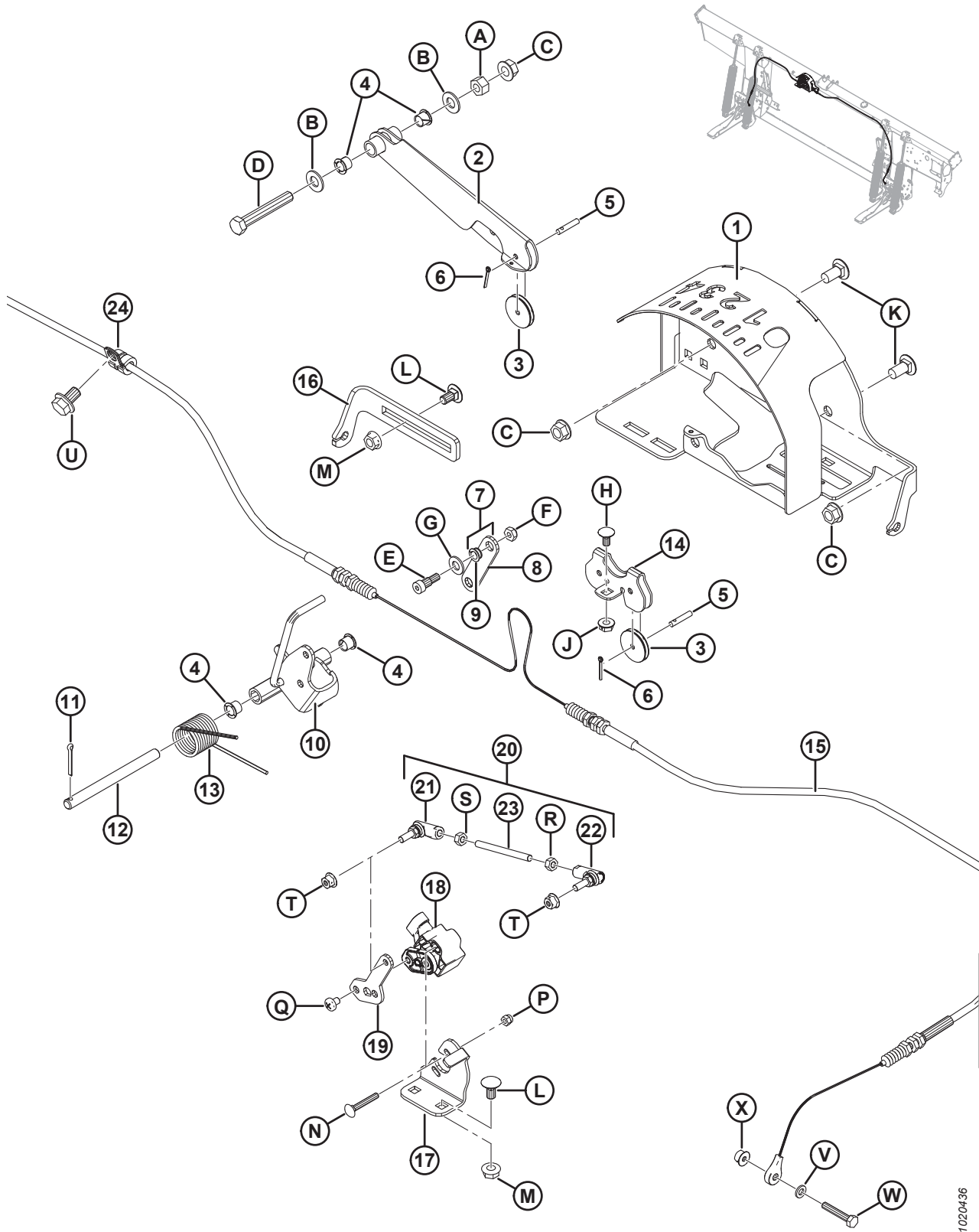
INDICATEUR DE FLOTTEMENT ET CONTRÔLE DE HAUTEUR AUTOMATIQUE DE LA PLATEFORME

Réf.	Numéro de pièce	Description	Qté	Numéro de série
1	187641	BOÎTIER – INDICATEUR – ENS. SOUDÉ	1	
2	187655	BRAS – INDICATEUR – ENS. SOUDÉ	1	
3	187653	POULIE – COMMANDE	3	
4	276381	BAGUE – PLASTIQUE	4	
5	276863	GOUPILLE – DROITE	3	
6	18604	GOUPILLE – FENDUE 3/32 DIA X 3/4 ZP	3	
7	187694	BIELLE – INDICATEUR C/Av. BAGUES ⁴³⁹	1	
8	187659	BIELLE – INDICATEUR	1	
9	156969	BAGUE – PLASTIQUE	2	
10	304674	INDICATEUR – ENSEMBLE POINTEUR	1	
11	18605	GOUPILLE – FENDUE 1/8 DIA X 1 ZP	1	
12	276281	GOUPILLE – DROITE	1	
13	156843	RESSORT – TORSION	1	
14	187708	SUPPORT – POULIES D’INDICATEUR	1	
15	187658	CÂBLE – INDICATEUR DE FLOTTEMENT	1	
16	276298	SUPPORT – RÉGLAGE DU CÂBLE CHAP	1	
17	276043	SUPPORT – MONTAGE DU CAPTEUR	1	
18	248643	CAPTEUR – ROTATIF, SORTIE DOUBLE	1	
19	276044	BRAS – CAPTEUR	1	
20	276057	ENSEMBLE DE BIELLE ⁴⁴⁰	1	
21	291485	JOINT À ROTULE – FILET CG	1	
22	291484	JOINT À ROTULE – FILET CD	1	
23	232650	TIGE – FILETÉE	1	
24	136410	COLLIER – ISOLÉ 9,52 MM (3/8 PO)	1	
A	18590	ÉCROU – HEX. 3/8-16 UNC GR 5 ZP		
B	18598	RONDELLE – PLATE SAE 13/32 DI X 13/16 PO DE ZP		
C	30228	ÉCROU – À EMBASE FD FACE LISSE 0,375-16 UNC		
D	21102	BOULON – TÊTE HEX. 3/8 GPN X 2,5 LG GR 5 ZP		
E	135423	BOULON – À ÉPAULEMENT 5/16 DIA X 3/8 X 1/4-20 UNRC		
F	18724	ÉCROU – HEX. DE BLOCAGE FD 1/4-20 UNC ZP		
G	18597	RONDELLE – PLATE SAE 11/32 DI X 11/16 PO DE ZP		
H	21926	BOULON – TRCC 1/4-20 X 0,5 GR 5 ZP		
J	135248	ÉCROU – FLG FACE LISSE 1/4-20 GPN GR 5 ZP VER. CENT. FD		
K	21863	BOULON – TRCCC 3/8 GPN X 0,75 LG GR 5 ZP		
L	135305	BOULON – TRCC 5/16-18 X 0,5 GR 63 ZP		
M	30280	ÉCROU – DE BLOCAGE LAT. FLG FACE LISSE 5/16 GPN GR 5 ZP		
N	197229	BOULON – TRCC M5 X 0,8 X 35-4,6-A2L		
P	197230	ÉCROU – HEX. NYLOC M5 X 0,8-8-A2L		

439. Comprend une bielle (MD n°187659) et deux bagues (MD n°156969).

440. Comprend les joints à rotule (MD n°291484, 291485), la tige filetée (MD n°232650) et le matériel.

INDICATEUR DE FLOTTEMENT ET CONTRÔLE DE HAUTEUR AUTOMATIQUE DE LA PLATEFORME

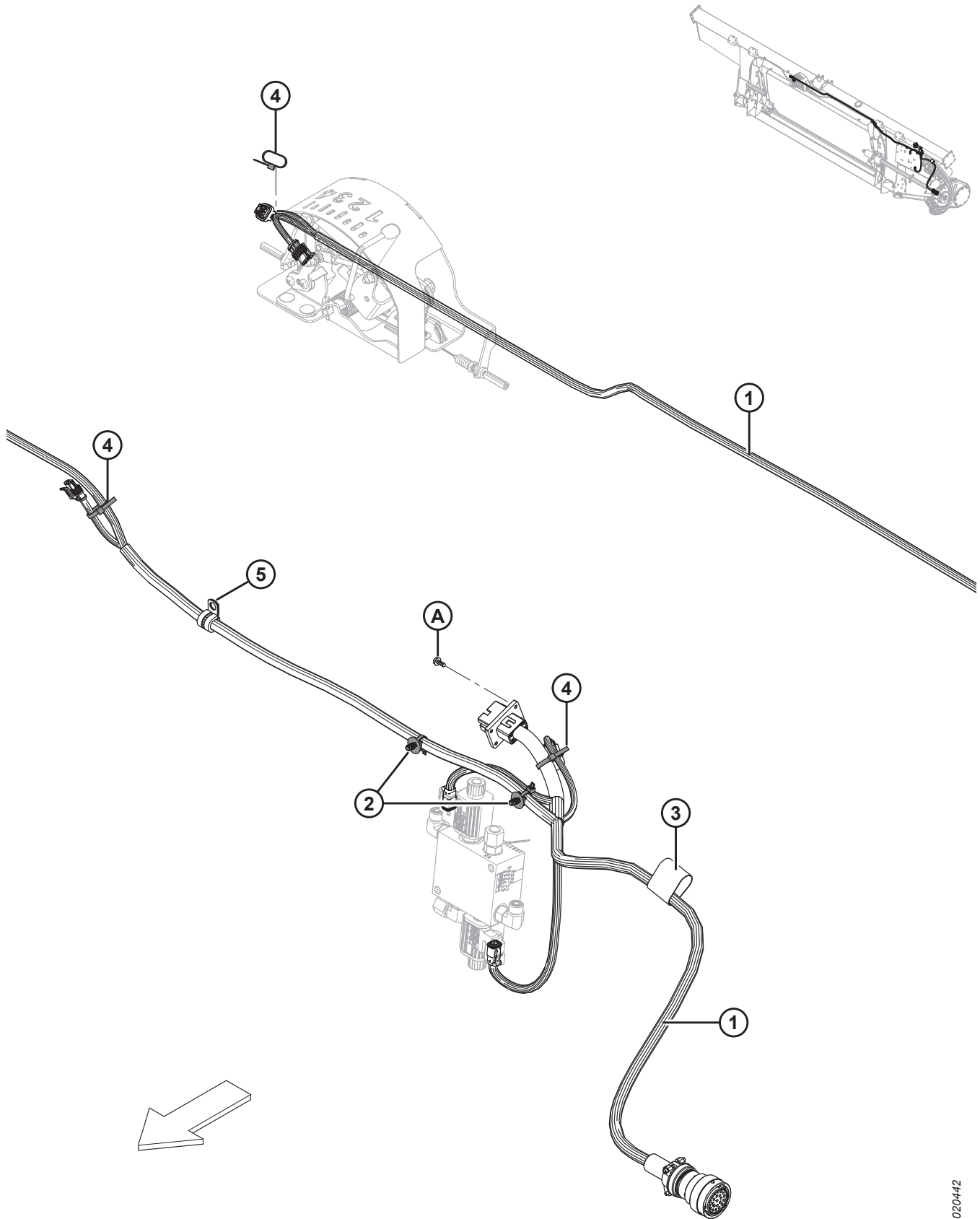


1020436

INDICATEUR DE FLOTTEMENT ET CONTRÔLE DE HAUTEUR AUTOMATIQUE DE LA PLATEFORME

Réf.	Numéro de pièce	Description	Qté	Numéro de série
Q	158704	VIS – TÊTE CYLINDRIQUE M6 X 1 X 8-4,8-A2L		
R	184683	ÉCROU – HEX. ISO 4032 M6 X 1-8-A2L		
S	136613	ÉCROU – HEX. CG ISO 4032 M6 X 1-8-A2L		
T	152668	ÉCROU – HEX. FLG, VERROU CENTRAL, M6 X 1-8-A2L		
U	136151	BOULON – TÊTE HEX. FLG HD TFL M10 X 1,5 X 16-8,8-A3L		
V	184705	RONDELLE – PLATE M6-200HV-A2L		
W	109613	BOULON – TÊTE HEX. TFL M6 X 1 X 35-8,8-A2L		
X	152668	ÉCROU – HEX. FLG, VERROU CENTRAL, M6 X 1-8-A2L		

116 Composants électriques – FM100



COMPOSANTS ÉLECTRIQUES – FM100

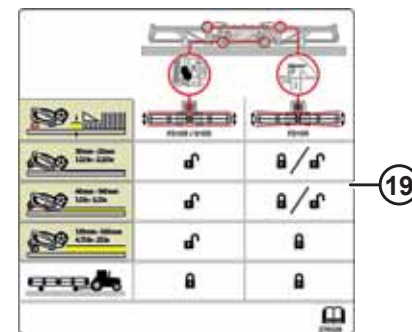
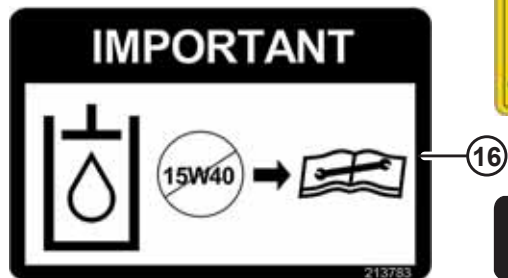
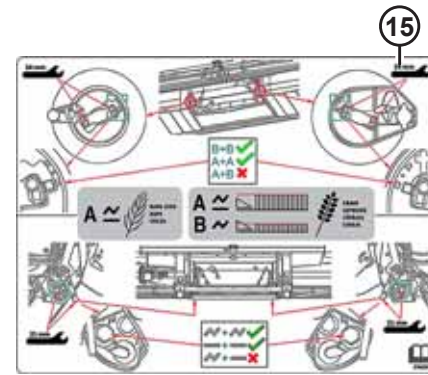
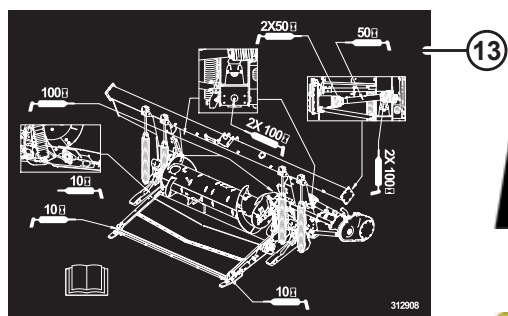
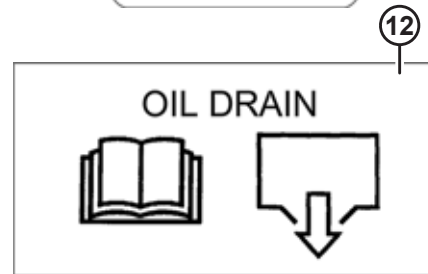
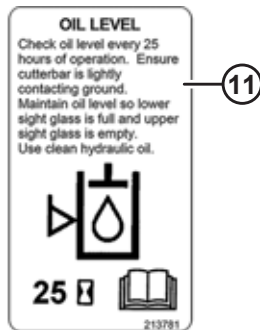
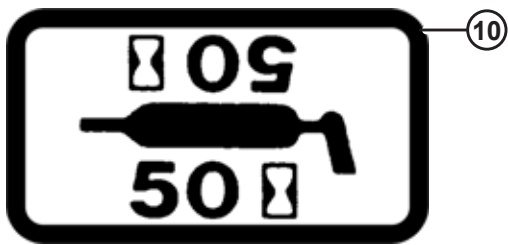
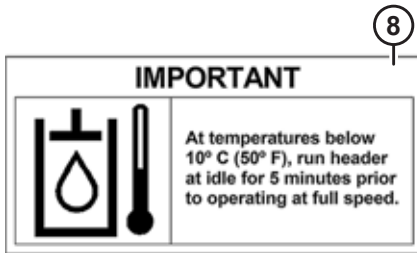
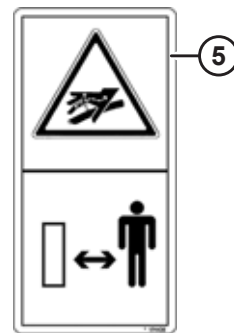
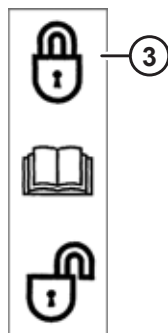
NOTE:

Pour les pièces spécifiques du faisceau électrique, reportez-vous au catalogue des pièces du connecteur électrique (MD n 169641).

Réf.	Numéro de pièce	Description	Qté	Numéro de série
1	283613	FAISCEAU – FM100, PRINCIPAL	1	
	134746	CONNECTEUR – CAPUCHON, BOUCHON, 12 VOIES ⁴⁴¹		
2	136655	COLLIER DE SERRAGE – À PIED SAPIN Av. LANIÈRE	2	
3	135443	COLLIER DE SERRAGE – COURROIE DE SANGLE 4 PO LG	1	
4	21763	COLLIER DE SERRAGE – ATTACHE DE CÂBLE (NOIR)	3	
5	135818	COLLIER – ISOLÉ 12,7 MM (1/2 PO)	1	
A	42292	VIS – AUTOTARAUDEUSE TÊTE HEX. AVEC RONDELLE No 10 X 1/2 ZP		

441. Le capuchon anti-poussière (MD n°134746) protège le connecteur C1A des modules de flottage qui ne sont pas entièrement assemblés.

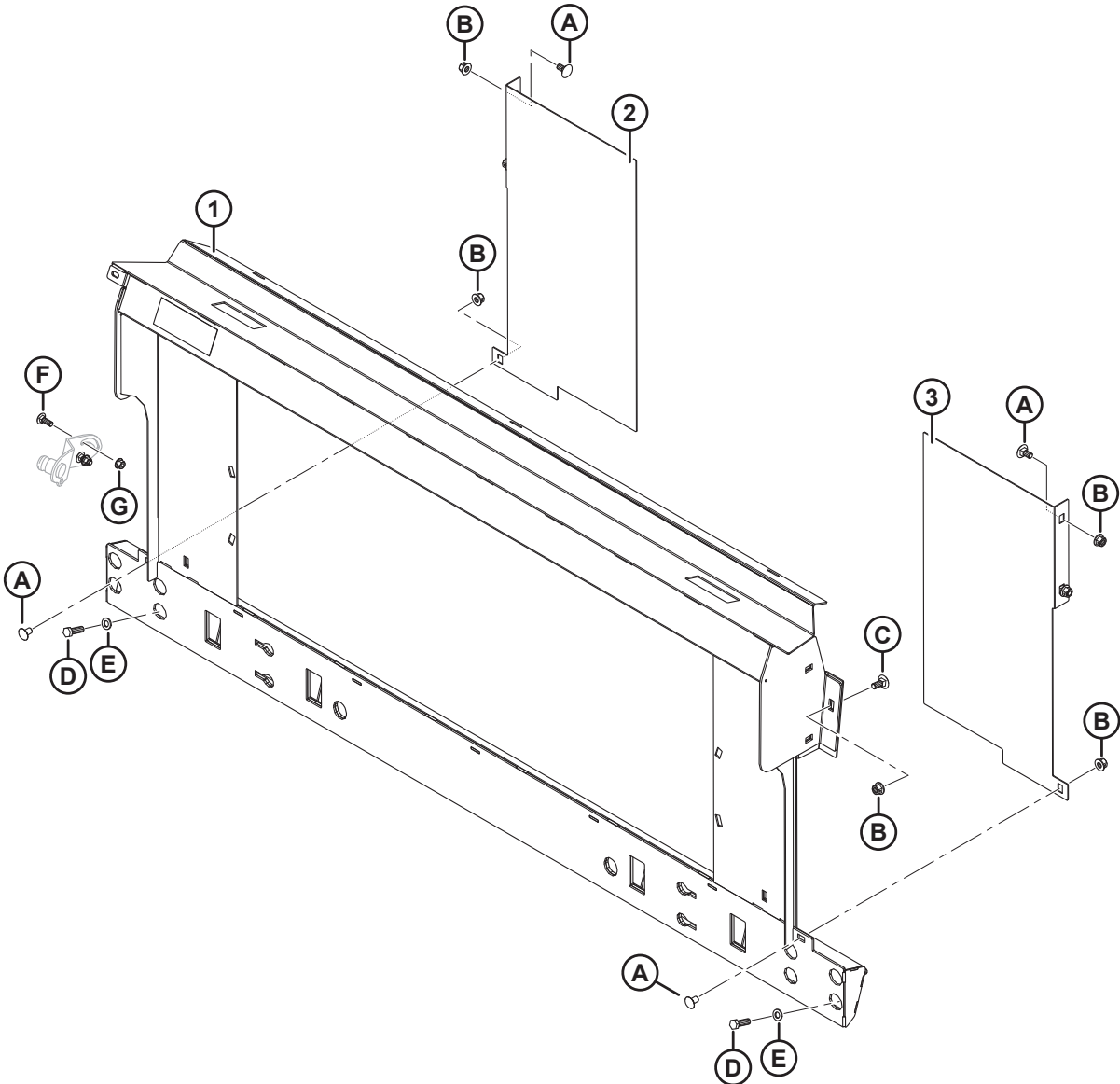
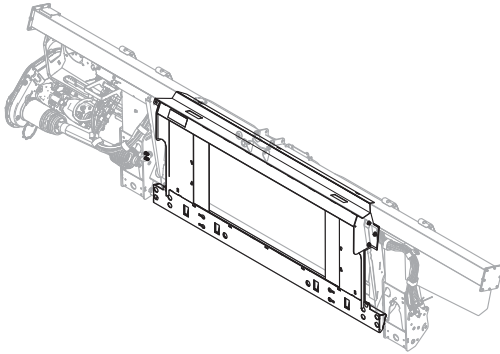
117 Autocollants – FM100



AUTOCOLLANTS – FM100

Réf.	Numéro de pièce	Description	Qté	Numéro de série
1	30316	AUTOCOLLANT – DANGER (ROTATION DE LA TRANSMISSION)		
2	36651	AUTOCOLLANT – DANGER (DOIGT DE LA TRANSMISSION MANQUANT)		
3	165218	AUTOCOLLANT – VERROUILLAGE DE L'AILE		
4	44611	AUTOCOLLANT – DANGER (RISQUES RELATIFS À LA PLATEFORME)		
5	174436	AUTOCOLLANT – FLUIDE SOUS HAUTE PRESSION		
6	302204	AUTOCOLLANT – PROPOSITION 65 DE LA CALIFORNIE		
7	194521	AUTOCOLLANT – AVERTISSEMENT (TRANSMISSION CE)		
8	133086	AUTOCOLLANT – IMPORTANT : TEMPÉRATURE D'OP.RATION DE L'HUILE		
9	32070	AUTOCOLLANT – NUMÉRO DE BREVET		
10	23165	AUTOCOLLANT – LUBRIFIANT 50 HR		
	23163	AUTOCOLLANT – LUBRIFIANT 10 HR		
11	213781	AUTOCOLLANT – NIVEAU D'HUILE DE L'ADAPTATEUR		
12	133537	AUTOCOLLANT – VIDANGE D'HUILE DE L'ADAPTATEUR		
13	312908	AUTOCOLLANT – GRAISSE, FM100		
14	287702	AUTOCOLLANT – VERROUILLAGE DU FLOTTEMENT, CG		
	287705	AUTOCOLLANT – VERROUILLAGE DU FLOTTEMENT, CD		
15	276259	AUTOCOLLANT – RÉGLAGES RTD		
16	213783	AUTOCOLLANT – HUILE, IMPORTANT		
17	252996	AUTOCOLLANT – PULVÉRISATION DE LIQUIDE DE SÉCURITÉ		
18	140225	BANDE – ANTIDÉRAPANTE (GRANDE)		
	174131	BANDE – ANTIDÉRAPANTE (PETITE)		
19	276326	AUTOCOLLANT – RÉGLAGE DE LA PLATEFORME		

118 AGCO Challenger^{MD}/Massey Ferguson^{MD} – Jeu complémentaire du module de flottement

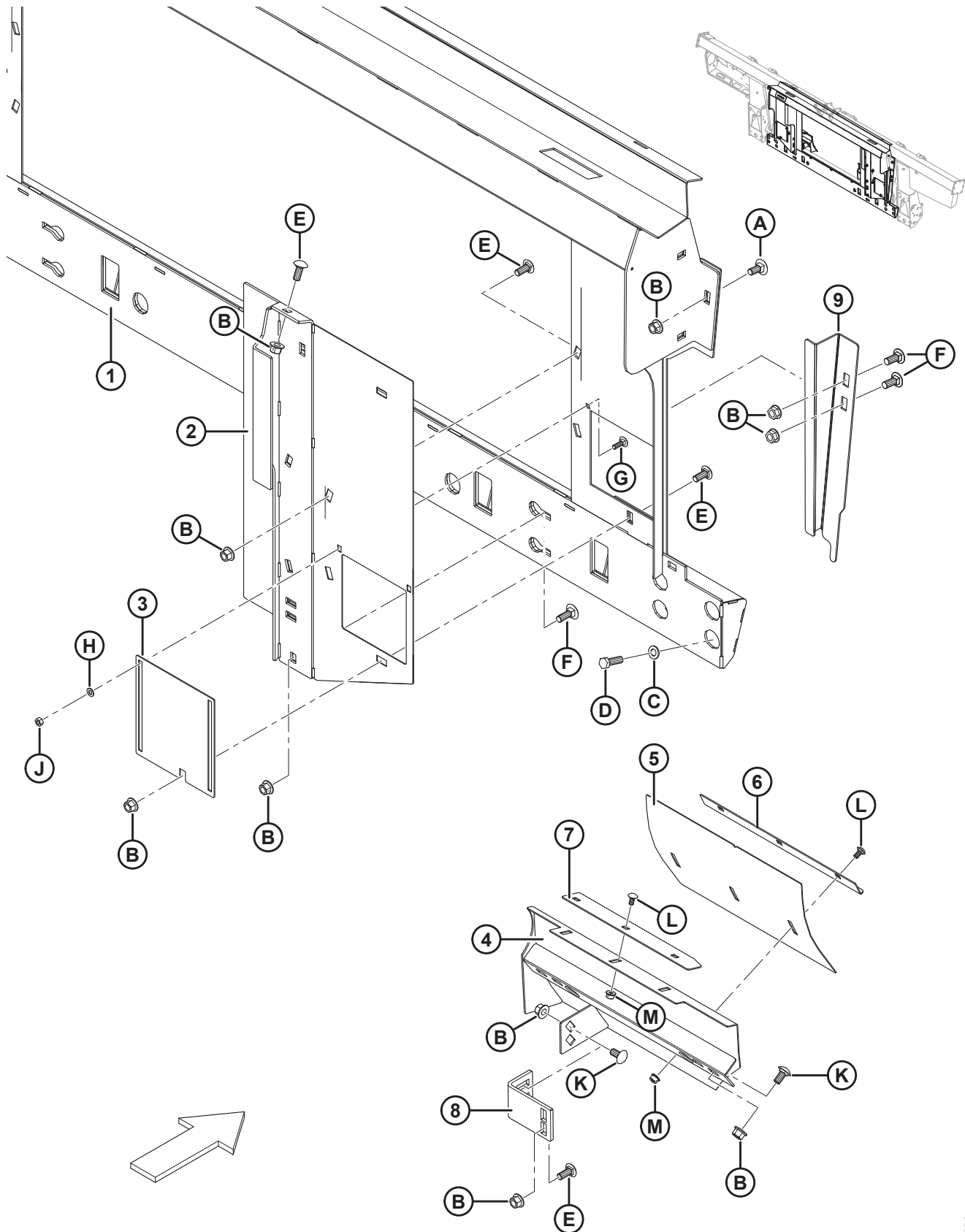


AGCO CHALLENGER^{MD}/MASSEY FERGUSON^{MD} – JEU COMPLÉMENTAIRE DU MODULE DE FLOTTEMENT

Réf.	Numéro de pièce	Description	Qté	Numéro de série
	B6965	ASS. COMPLÉMENTAIRE – AGCO, MASSEY CHALLENGER ⁴⁴²		
1	133672	CHÂSSIS – D’ADAPTATION AGCO – INCLINAISON LATÉRALE C/AC AUTOCOLLANT	1	
2	133980	REPLISSEUSE – CG, A65/660/9690	1	
3	133981	REPLISSEUSE – CD, A65/660/9690	1	
A	136625	BOULON – TÊTE HEX À COL. CRT M12 X 1,75 X 25 X SPCL-100-AA1J		
B	136431	ÉCROU – HEX. FLG, VERROU CENTRAL, M12 X 1,75-10-A3L		
C	184667	BOULON – TRCC M12 X 1,75 X 30-8,8-A3L		
D	152730	BOULON – TÊTE HEX TFL M12 X 1,75 X 35-10,9-AA1J		
E	184714	RONDELLE – PLATE NORMALE M12-300HV-A3L		
F	184662	BOULON – TRCC TFL M10 X 1,5 X 30-8,8-AA1J		
G	135799	ÉCROU – DE BLOCAGE CENTRAL HEX. À COL. M10 X 1,5-10		

442. L’ensemble complémentaire AGCO Challenger^{MD}/Massey Ferguson^{MD} comprend le module de flottement, le système hydraulique et les compléments électriques requis pour compléter un FM100 autonome ou pour convertir un FM100 installé en usine. Kits disponibles chez Whole Goods uniquement.

119 AGCO, Gleaner^{MD} – Jeu complémentaire du module de flottement

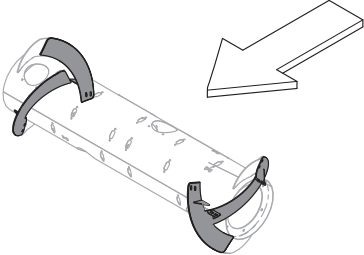
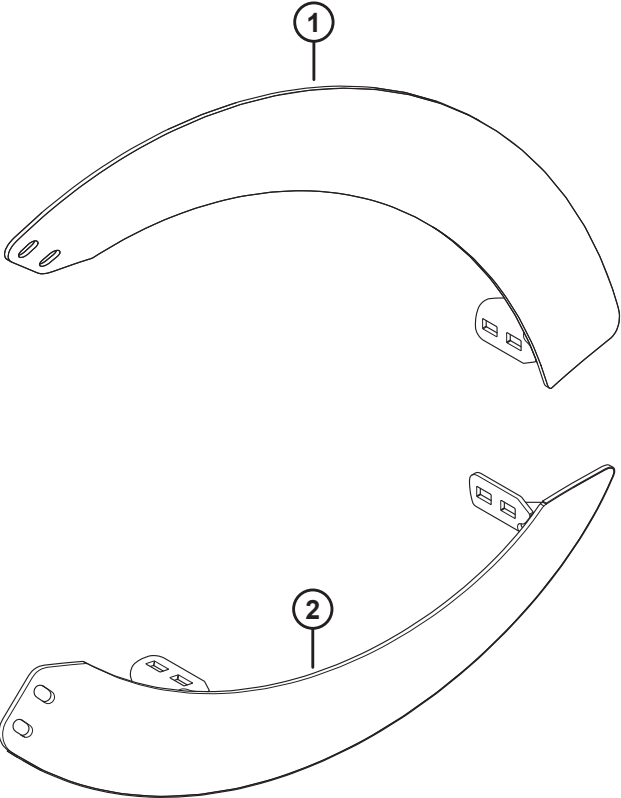


AGCO, GLEANER^{MD} – JEU COMPLÉMENTAIRE DU MODULE DE FLOTTEMENT

Réf.	Numéro de pièce	Description	Qté	Numéro de série
	B6964	ENSEMBLE COMPLÉMENTAIRE – AGCO, GLEANER ⁴⁴³		
1	245852	CHÂSSIS – GLEANER R/S C/AC AUTOCOLLANT	1	
2	245816	REMP LISSEUSE – ASS. SOUDÉ CD	1	
	245815	REMP LISSEUSE – ASS. SOUDÉ CG	1	
3	245763	PORTE – ACCÈS	2	
4	213834	DÉFLECTEUR – ASS. SOUDÉ CD GLEANER	1	
	213833	DÉFLECTEUR – ASS. SOUDÉ CG GLEANER	1	
5	213843	DÉFLECTEUR – PANNEAU DE RÉGLAGE	2	
6	213844	ANGLE – DÉBOURREUR	2	
7	213845	DÉBOURREUR	2	
8	276289	SUPPORT DE LA REMPLISSEUSE	2	
9	337943	REMP LISSEUSE – SUPPORT CD	1	
	337941	REMP LISSEUSE – SUPPORT CG	1	
A	184667	BOULON – TRCC M12 X 1,75 X 30-8,8-A3L		
B	50186	ÉCROU – DE BLOCAGE À COL. FACE LISSE CD 1/2-13 UNC-GR5-AA1J		
C	184714	RONDELLE – PLATE NORMALE M12-300HV-A3L		
D	152730	BOULON – TÊTE HEX TFL M12 X 1,75 X 35-10,9-AA1J		
E	21868	BOULON – TRCCC 1/2-13 X 1,0 GR5-AA1J		
F	21471	BOULON – TRCC 1/2-13 X 1,25 GR5-AA1J		
G	21282	BOULON – TRCC 5/16-18 X 1-GR5-AA1J		
H	184572	RONDELLE – PLATE USS DE 6,35 MM (1/4 PO) NOM		
J	18589	ÉCROU – HEX. 5/16-18 UNC GR 5 ZP		
K	152439	BOULON – TRCCC M12 X 1,75 X 25-8,8-A3L		
L	191489	BOULON – TRCCC TFL M8 X 1,25 X 16-8,8-A2L		
M	135337	ÉCROU – HEX. FLG, VERROU CENTRAL M8 X 1,25-8-A2L		

443. AGCO Gleaner^{MD}. Le kit d'adaptation comprend le module de flottement, la vis d'alimentation, le système hydraulique et les kits d'adaptation requis pour compléter un FM100 autonome ou pour convertir un FM100 installé en usine. Kits disponibles chez Whole Goods uniquement.

120 AGCO Gleaner^{MD} – Pièces de conversion de la vis d'alimentation



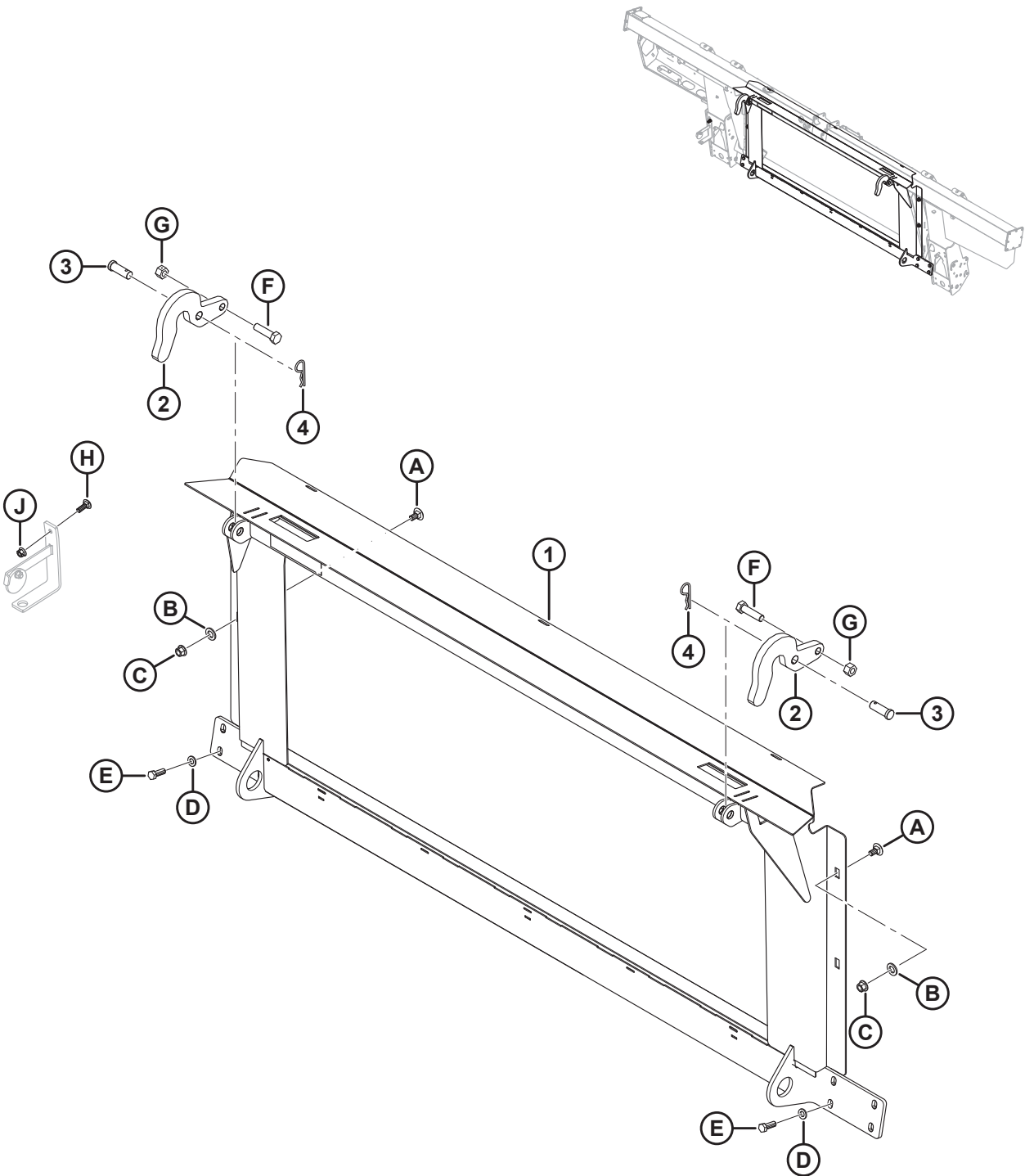
AGCO GLEANER^{MD} – PIÈCES DE CONVERSION DE LA VIS D'ALIMENTATION

NOTE:

Les pièces et la quincaillerie de la vis d'alimentation énumérés ici sont inclus dans l'ensemble complémentaire AGCO Gleaner^{MD} (B6964), consultez la section [119 AGCO, Gleaner^{MD} – Jeu complémentaire du module de flottement, page 367.](#)

Réf.	Numéro de pièce	Description	Qté	Numéro de série
1	287890	SPIRE, RTD – CD, LONG. (FORTE USURE)	4	
2	287889	SPIRE, RTD – CG, LONG. (FORTE USURE)	4	
3	213084	BOUCHON – FENTE DE SPIRE	8	
4	187137	BOUCHON	12	
A	136178	BOULON – TRCC M10 X 1,5 X 20-8,8-A3L		
B	135799	ÉCROU – HEX. FLG, VERROU CENTRAL, M10 X 1,5-10-A3L		
C	252703	BOULON – TÊTE HEX.TFL M6 X 1 X 20 X SPCL-12,9-AA2L		
D	197263	ÉCROU – EN T M6 X 1		
E	135723	VIS – TÊTE RONDE À 6 PANS CREUX M10 X 1,5 X 20-10,9-A3L		
F	152655	BOULON – TÊTE HEX. FLG M10X 1,5 X 20-8,8-A3L		

121 AGCO IDEAL^{MC} – Ensemble complémentaire du module de flottement

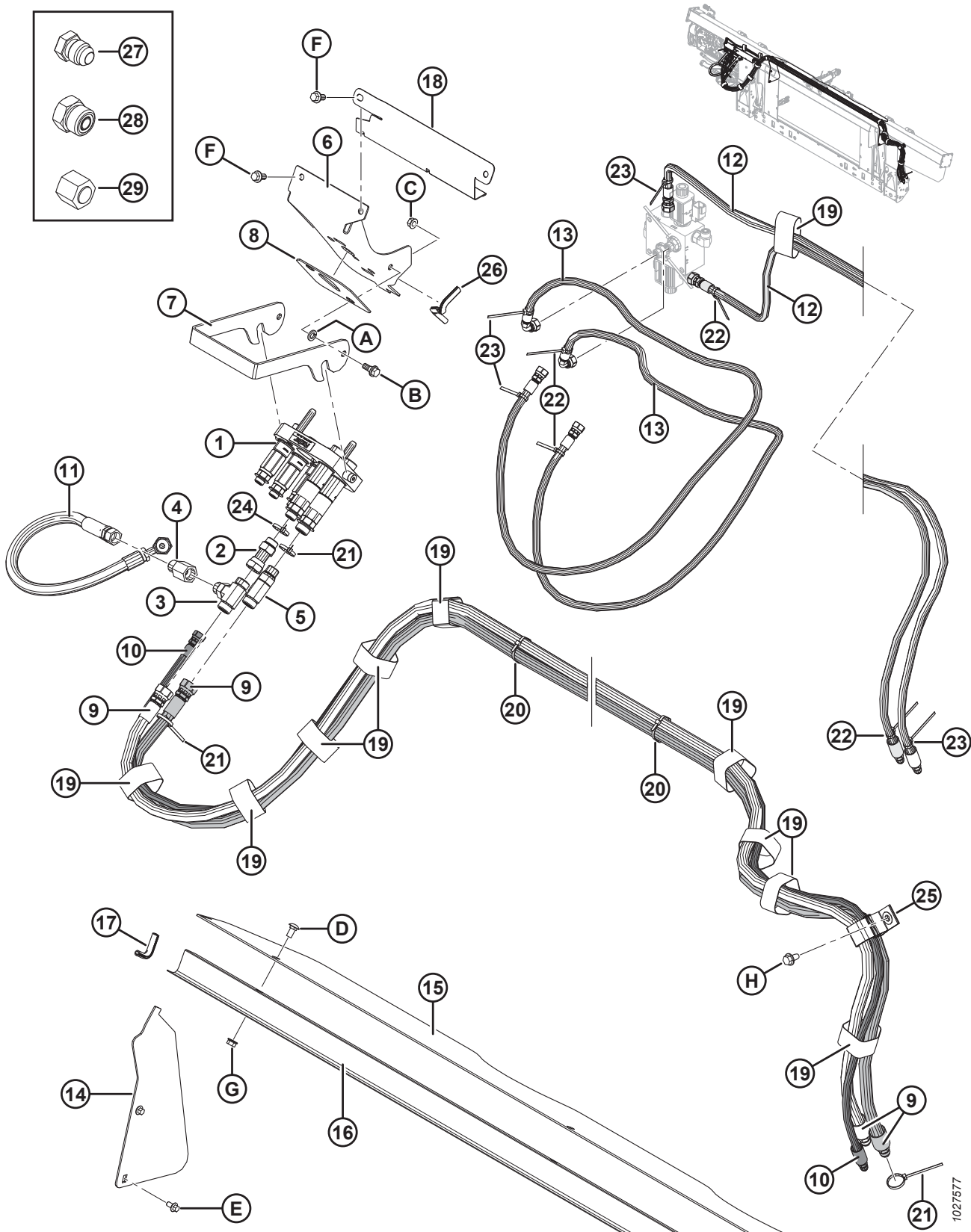


AGCO IDEAL^{MC} – ENSEMBLE COMPLÉMENTAIRE DU MODULE DE FLOTTEMENT

Réf.	Numéro de pièce	Description	Qté	Numéro de série
	B6966	ENS. COMPLÉMENTAIRE – AGCO, MOISSONNEUSE-BATTEUSE IDEAL 7/8/9 ⁴⁴⁴		
1	314678	CHÂSSIS – ADAPTATION IDEAL AVEC AUTOCOLLANT	1	
2	301451	SUPPORT – CROCHET	2	
3	158080	GOUPILLE – CHAPE	2	
4	13125	GOUPILLE – ÉPINGLE	2	
A	135903	BOULON – TRCC M12 X 1,75 X 25-8,8-AA1J		
B	184717	RONDELLE – PLATE NORMALE M16-200HV-AA1J		
C	136431	ÉCROU – BLOCAGE CENTRAL HEX À COL. M12 X 1,75-10		
D	184714	RONDELLE – PLATE NORMALE M12-300HV		
E	152730	BOULON – TÊTE HEX TFL M12 X 1,75 X 35-10,9-AA1J		
F	136141	BOULON – TÊTE HEX. M16 X 2 X 60-8,8-AA1J		
G	136476	ÉCROU – HEX., VERROU CENTRAL, M16 X 2-8		
H	184662	BOULON – TRCC TFL M10 X 1,5 X 30-8,8-AA1J		
J	135799	ÉCROU – HEX. FLG, VERROU CENTRAL, M10 X 1,5-10		

444. L'ensemble complémentaire AGCO IDEAL^{MC} comprend le module de flottement, le système hydraulique et les compléments électriques requis pour compléter un FM100 autonome ou pour convertir un FM100 installé en usine. Kits disponibles chez Whole Goods uniquement.

122 AGCO Challenger^{MD}/Massey Ferguson^{MD} et Gleaner^{MD} – Ens. complémentaire hydraulique



AGCO CHALLENGER^{MD}/MASSEY FERGUSON^{MD} ET GLEANER^{MD} – ENS. COMPLÉMENTAIRE HYDRAULIQUE

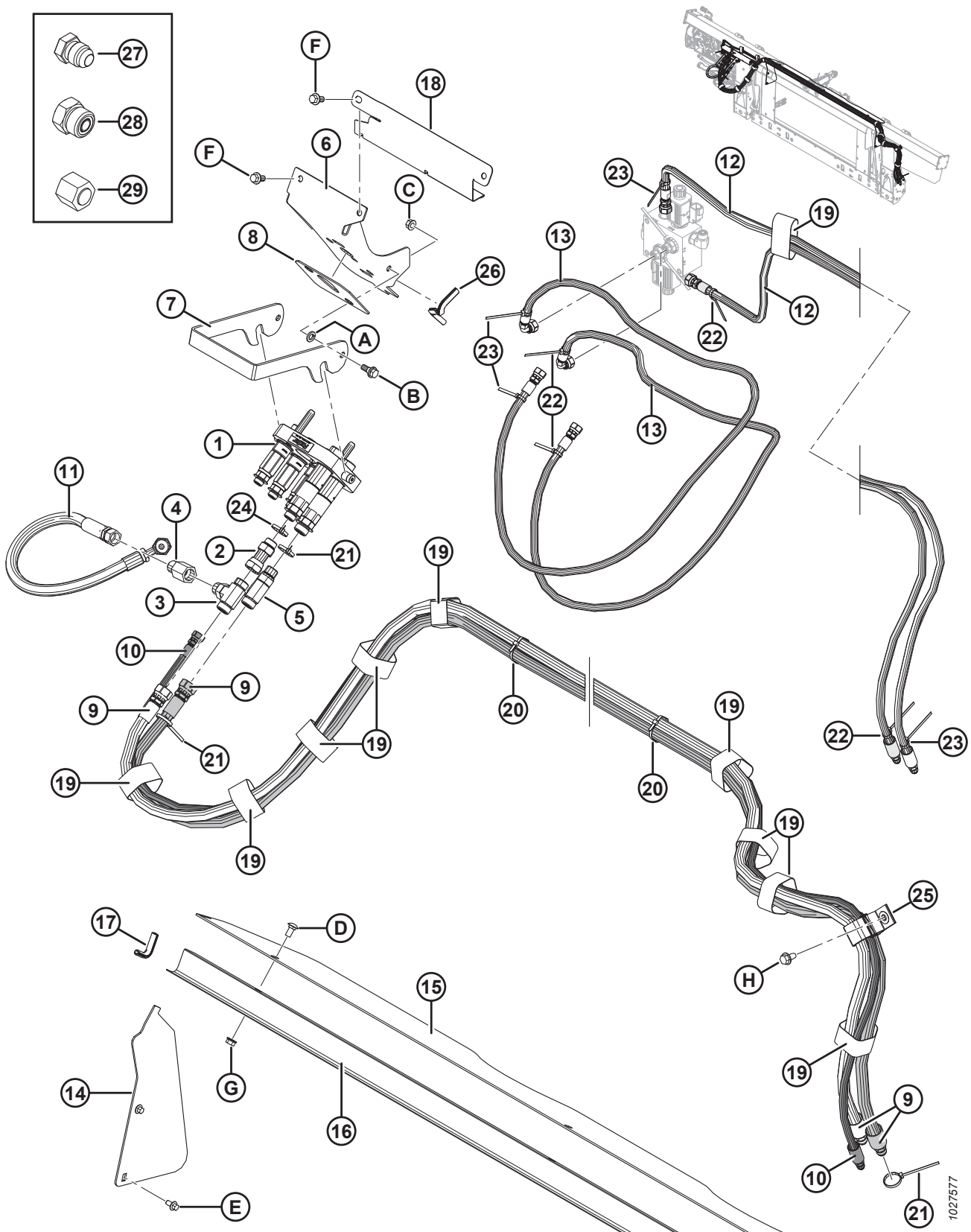
NOTE:

Certains ensembles complémentaires peuvent avoir été expédiés avec un multicoupleur Parker (non vendu séparément). Les pièces de rechange destinées aux multicoupleurs Parker comprennent une plaque de coupleur AGCO (MD n° 304405), deux coupleurs femelles de 1/2 po (MD n° 184460), trois coupleurs de 3/8 po (MD n° 191704), un kit d'étanchéité de 1/2 po (MD n° 129860), un kit d'étanchéité de 3/8 po (MD n° 129859), trois adaptateurs de raccord (MD n° 191705), cinq anneaux de retenue (MD n° 184603), deux bagues (MD n° 182181) et deux vis (MD n° 184524). Les pièces de rechange du multicoupleur Parker **NE SONT PAS** interchangeables avec les pièces de rechange du multicoupleur Faster (MD n° 279737). Pour remplacer l'intégralité d'un multicoupleur Parker, commandez un multicoupleur Faster (MD n° 279737).

Réf.	Numéro de pièce	Description	Qté	Numéro de série
1	279737	COUPLAGE – MULTI AGCO (PLUS RAPIDE)	1	
	294098	KIT – ENS. PLAQUE DE COUPLEUR, AGCO (FASTER) ⁴⁴⁵		
	279011	KIT – COUPLEUR, 3/8 C/AC 9,525 mm (3/8 po) RACCORD (FASTER) ⁴⁴⁵		
	279012	KIT – COUPLEUR, 9/16 C/AC 15,875 mm (5/8 po) RACCORD (FASTER) ⁴⁴⁵		
	279013	KIT – COUPLEUR, 9/16 C/AC 12,7 mm (1/2 po) RACCORD (FASTER) ⁴⁴⁵		
	279034	JOINT – COUPLEUR 9,525 mm (3/8 po) (FASTER) ⁴⁴⁵		
	279035	JOINT – COUPLEUR 14,3 mm (9/16 po) (FASTER) ⁴⁴⁵		
2	252650	RACCORD – ADAPTEUR HYD.	1	
	44210	JOINT TORIQUE – no 10 ORB		
3	136181	RACCORD – EN T HYD.	1	
	44210	JOINT TORIQUE – no 10 ORB		
	135867	JOINT TORIQUE – no 10 ORFS		
4	187031	VALVE– ANTIRETOUR	1	
5	135598	RACCORD – EN T RENVERSÉ CANNELÉ C/AC JOINT TORIQUE	1	
	44210	JOINT TORIQUE – no 10 ORB		
	135867	JOINT TORIQUE – no 10 ORFS		
6	213281	SUPPORT DE MONTAGE – COUPLEUR AGCO	1	
7	248960	VERROU – SUPPORT DE MONTAGE DU COUPLEUR	1	
8	187018	COUSSINET – CAOUTCHOUC	1	
9	287879	TUYAU – HYD, ENTRAÎNEMENT DU RABATTEUR (AGCO)	2	
10	287863	FLEXIBLE – HYD, POS. DU RABATTEUR (AGCO)	1	
11	287878	TUYAU – HYD., DE DÉRIVATION DU RABATTEUR	1	
12	287861	TUYAU – HYD., AVANT-ARRIÈRE DU RABATTEUR (AGCO)	2	
13	287862	TUYAU – HYD., AVANT-ARRIÈRE DU RABATTEUR (AGCO)	2	
14	276284	COUVERCLE – VIS D'ALIMENTATION, LATÉRALE	2	
15	276285	COUVERCLE – VIS D'ALIMENTATION, SUPÉRIEURE	1	
16	156725	COUVERCLE – FLEXIBLE	1	
17	42589	MOULAGE	2	
18	213965	COUVERCLE – FLEXIBLE	1	
19	135444	COLLIER DE SERRAGE – COURROIE DE SANGLE 6 PO LG	11	
20	21763	COLLIER DE SERRAGE – ATTACHE DE CÂBLE (NOIR)	4	

445. Pièces de rechange pour le multicoupleur Faster (MD no 279737) uniquement. **NE SONT PAS** interchangeables avec les pièces de rechange du multicoupleur Parker (non vendu séparément).

AGCO CHALLENGER^{MD}/MASSEY FERGUSON^{MD} ET GLEANER^{MD} – ENS. COMPLÉMENTAIRE HYDRAULIQUE

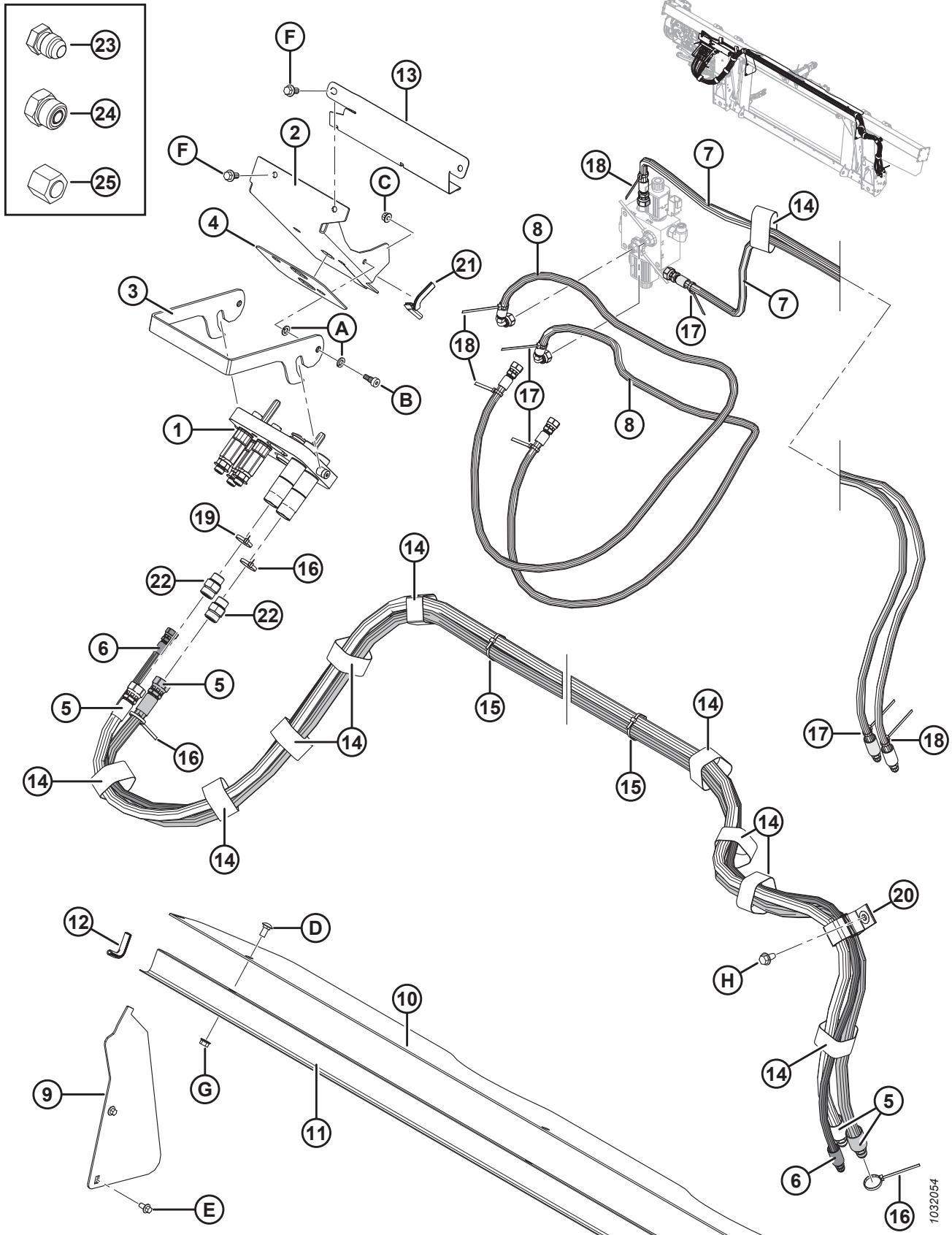


1027577

AGCO CHALLENGER^{MD}/MASSEY FERGUSON^{MD} ET GLEANER^{MD} – ENS. COMPLÉMENTAIRE HYDRAULIQUE

Réf.	Numéro de pièce	Description	Qté	Numéro de série
21	40701	COLLIER DE SERRAGE – ATTACHE DE CÂBLE (JAUNE)	3	
22	40702	COLLIER DE SERRAGE – ATTACHE DE CÂBLE (ROUGE)	4	
23	49227	COLLIER DE SERRAGE – ATTACHE DE CÂBLE (VERT)	4	
24	49232	COLLIER DE SERRAGE – ATTACHE DE CÂBLE (BLANC)	1	
25	163598	SANGLE – VELCRO, DE SUSPENSION	1	
26	42074	MOULAGE	1	
27	50178	BOUCHON – 3/8 PO TUBE (POUR EXPÉDITION SEULEMENT)	4	
28	136326	BOUCHON – HYD SAE-6 ORFS (POUR EXPÉDITION UNIQUEMENT)	7	
	136266	BOUCHON – HYD SAE-10 ORFS (POUR EXPÉDITION UNIQUEMENT)	2	
29	136325	CAPUCHON – HYD SAE-6 ORFS (POUR EXPÉDITION UNIQUEMENT)	3	
	135860	CAPUCHON – HYD SAE-10 ORFS (POUR EXPÉDITION UNIQUEMENT)	2	
A	18652	RONDELLE – NORMALE DE BLOCAGE 7/16 PO DI NOM. ZP		
B	27647	BOULON – À ÉPAULEMENT		
C	30228	ÉCROU – À EMBASE FD FACE LISSE 0,375-16 UNC		
D	184657	BOULON – TRCCC M10 X 1,5 X 20-8,8-A3L		
E	136485	BOULON – TÊTE HEX. FLG HD TFL M8 X 1,25 X 16-8,8-A3L		
F	152655	BOULON – TÊTE HEX. FLG M10X 1,5 X 20-8,8-A3L		
G	135799	ÉCROU – HEX. FLG, VERROU CENTRAL, M10 X 1,5-10-A3L		
H	136209	VIS – TÊTE HEX. AVEC RONDELLE M10 X 1,5 X 20-450HV-A3L		

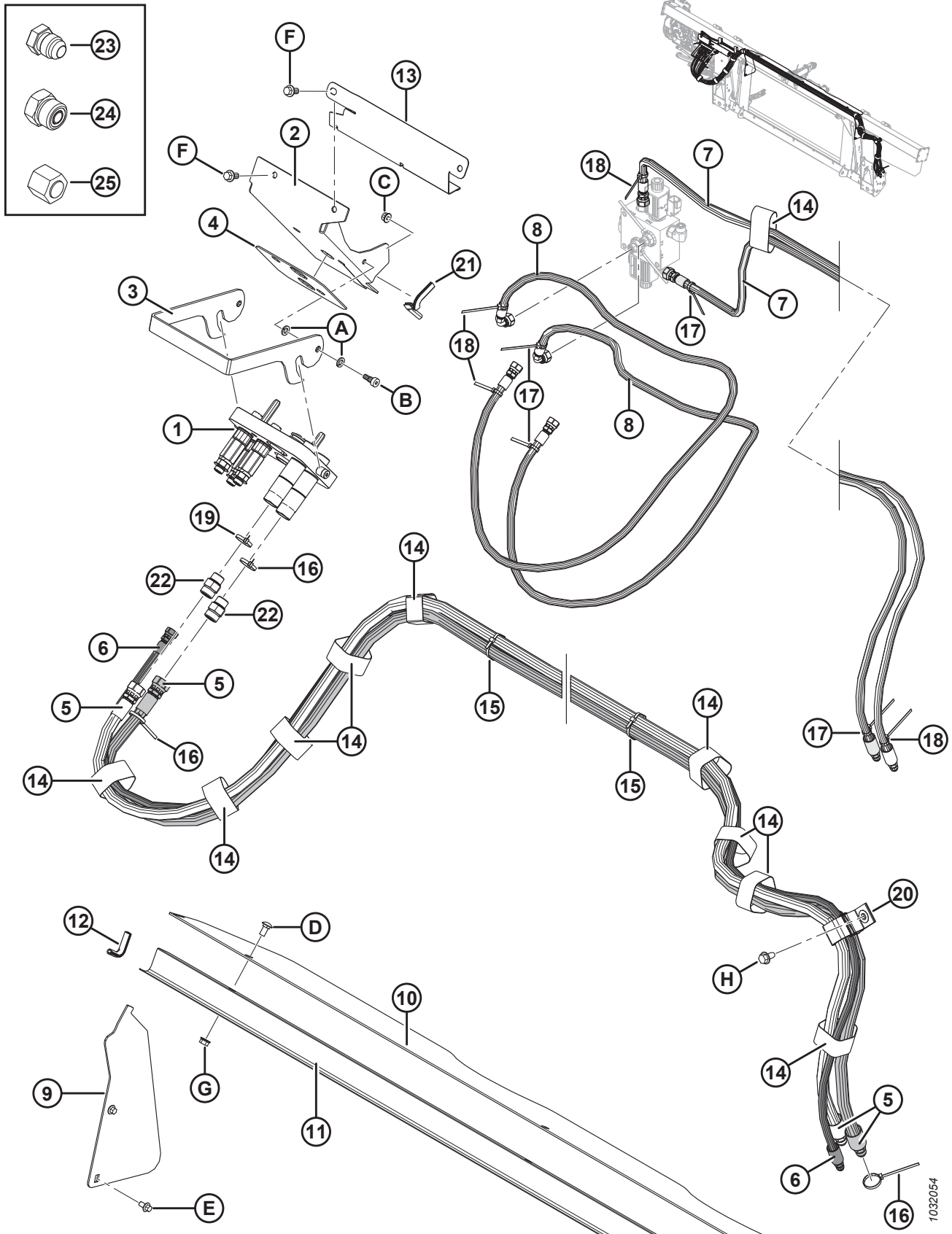
123 AGCO IDEAL^{MC} – Ens. complémentaire hydraulique



AGCO IDEAL^{MC} – ENS. COMPLÉMENTAIRE HYDRAULIQUE

Réf.	Numéro de pièce	Description	Qté	Numéro de série
1	335008	COUPLAGE – MULTI, AGCO, 5 POS.	1	
	294394	KIT – ENSEMBLE PLAQUE DE COUPLEUR, AGCO		
	279011	KIT – COUPLEUR, 3/8 C/AC 3/8 PO RACCORD		
	279012	KIT – COUPLEUR, 9/16 C/AC 5/8 PO RACCORD		
	279013	KIT – COUPLEUR, 9/16 C/AC 1/2 PO RACCORD		
	279034	JOINT – COUPLEUR 3/8 PO		
	279035	JOINT – COUPLEUR 9/16 PO		
2	335059	SUPPORT DE MONTAGE – COUPLEUR IDEAL	1	
3	337980	VERROU – MULTICOUPLEUR	1	
4	302030	COUSSINET – CAOUTCHOUC	1	
5	287879	TUYAU – HYD, ENTRAÎNEMENT DU RABATTEUR (AGCO)	2	
6	287863	FLEXIBLE – HYD, POS. DU RABATTEUR (AGCO)	1	
7	287861	TUYAU – HYD., AVANT-ARRIÈRE DU RABATTEUR (AGCO)	2	
8	287862	TUYAU – HYD., AVANT-ARRIÈRE DU RABATTEUR (AGCO)	2	
9	276284	COUVERCLE – VIS D’ALIMENTATION, LATÉRALE	2	
10	276285	COUVERCLE – VIS D’ALIMENTATION, SUPÉRIEURE	1	
11	156725	COUVERCLE – FLEXIBLE	1	
12	42589	MOULAGE	2	
13	213965	COUVERCLE – FLEXIBLE	1	
14	135444	COLLIER DE SERRAGE – COURROIE DE SANGLE 6 PO LG	11	
15	21763	COLLIER DE SERRAGE – ATTACHE DE CÂBLE (NOIR)	4	
16	40701	COLLIER DE SERRAGE – ATTACHE DE CÂBLE (JAUNE)	3	
17	40702	COLLIER DE SERRAGE – ATTACHE DE CÂBLE (ROUGE)	4	
18	49227	COLLIER DE SERRAGE – ATTACHE DE CÂBLE (VERT)	4	
19	49232	COLLIER DE SERRAGE – ATTACHE DE CÂBLE (BLANC)	1	
20	163598	SANGLE – VELCRO, DE SUSPENSION	1	
21	42074	MOULAGE	1	
22	184461	RACCORD – ADAPTATEUR HYD.	1	
	44210	JOINT TORIQUE – no 10 ORB		
	135867	JOINT TORIQUE – no 10 ORFS		
23	50178	BOUCHON – 3/8 PO TUBE (POUR EXPÉDITION SEULEMENT)	4	
24	136326	BOUCHON – HYD SAE-6 ORFS (POUR EXPÉDITION UNIQUEMENT)	7	
	136266	BOUCHON – HYD SAE-10 ORFS (POUR EXPÉDITION UNIQUEMENT)	2	
25	136325	CAPUCHON – HYD SAE-6 ORFS (POUR EXPÉDITION UNIQUEMENT)	3	
	135860	CAPUCHON – HYD SAE-10 ORFS (POUR EXPÉDITION UNIQUEMENT)	2	
A	30632	RONDELLE – RESSORT DE BLOCAGE M10		
B	135894	VIS – À TÊTE HEX CREUSE SHLDR M10		
C	135337	ÉCROU – BLOCAGE CENTRAL HEX À COL. M8 X 1,25-8-AA1J		
D	184657	BOULON – TRCC M10 X 1,5 X 20-8,8-A3L		
E	136485	BOULON – TÊTE HEX. FLG HD TFL M8 X 1,25 X 16-8,8-A3L		

AGCO IDEAL^{MC} – ENS. COMPLÉMENTAIRE HYDRAULIQUE

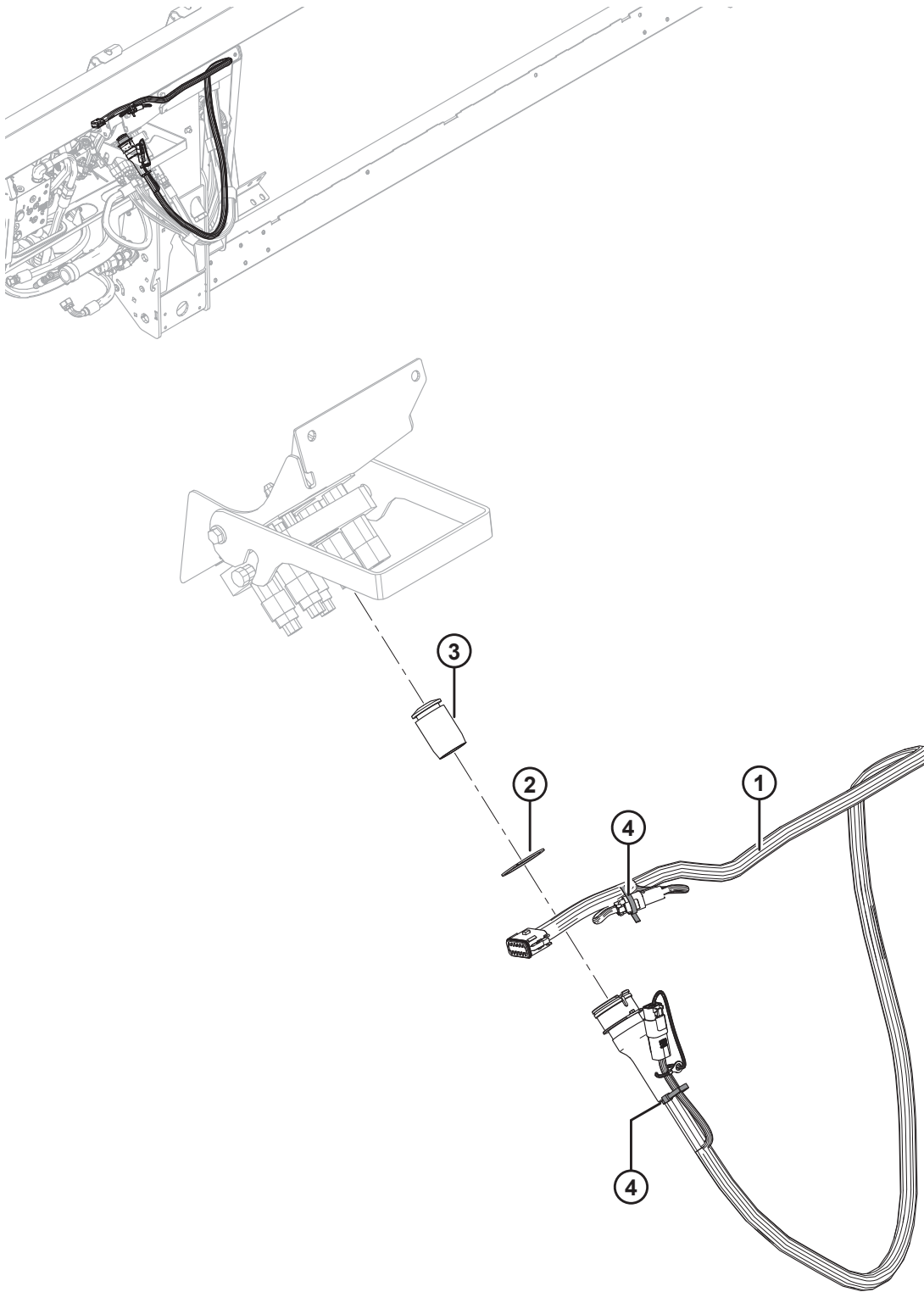


1032054

AGCO IDEAL^{MC} – ENS. COMPLÉMENTAIRE HYDRAULIQUE

Réf.	Numéro de pièce	Description	Qté	Numéro de série
F	152655	BOULON – TÊTE HEX. FLG M10 X 1,5 X 20-8,8-A3L		
G	135799	ÉCROU – HEX. FLG, VERROU CENTRAL, M10 X 1,5-10-A3L		
H	136209	VIS – TÊTE HEX. AVEC RONDELLE M10 X 1,5 X 20-450HV-A3L		

124 AGCO – Jeu complémentaire électrique



AGCO – JEU COMPLÉMENTAIRE ÉLECTRIQUE

NOTE:

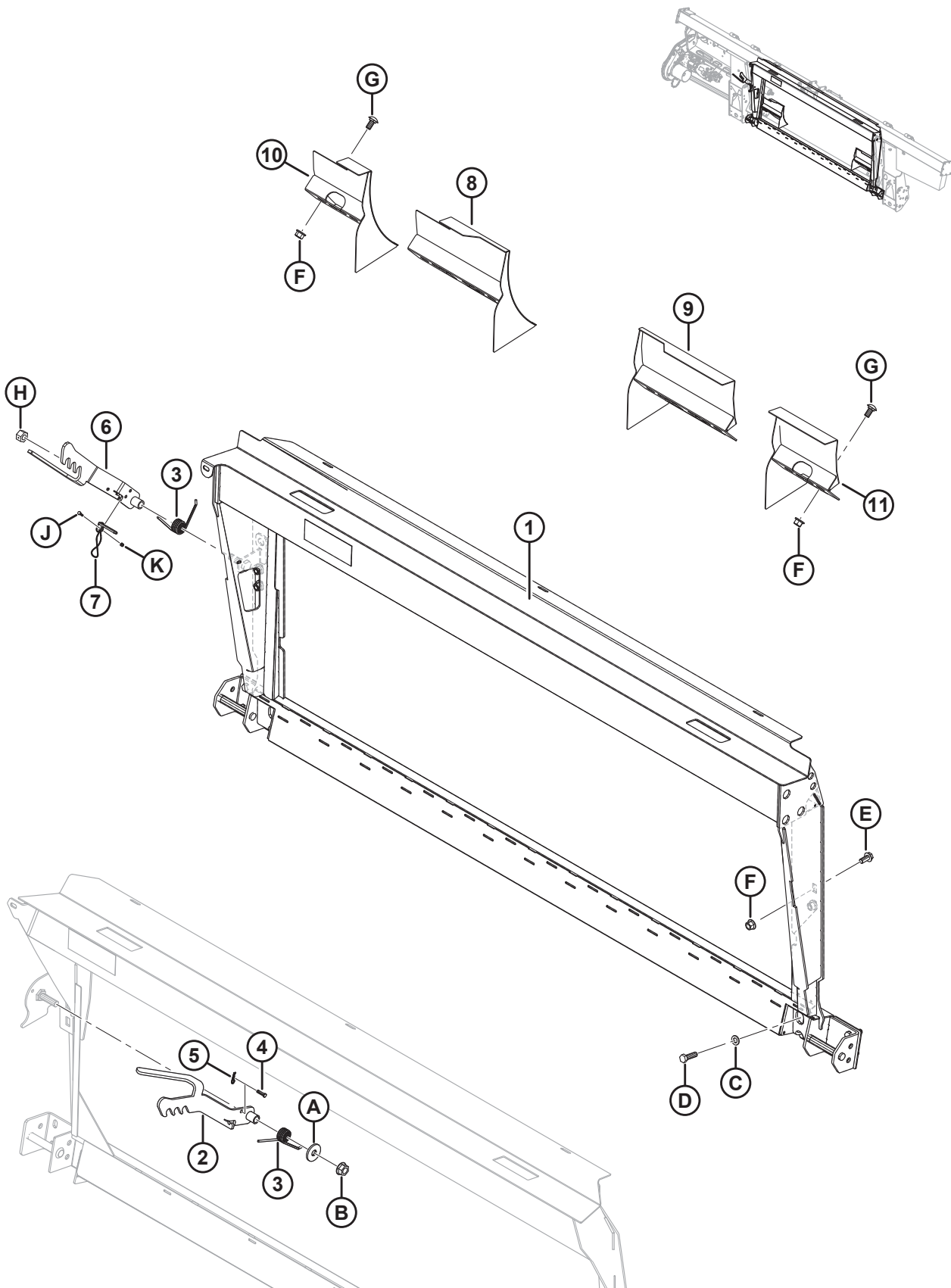
Pour les pièces spécifiques du faisceau électrique, reportez-vous au catalogue des pièces du connecteur électrique (MD N° 169641).

Réf.	Numéro de pièce	Description	Qté	Numéro de série
1	304576	FAISCEAU – FM100, ENS. COMPLÉMENTAIRE, AGCO ⁴⁴⁶	1	
	311707	FAISCEAU – FM100, ENS. COMPLÉMENTAIRE, IDEAL ⁴⁴⁷	1	
	134746	CONNECTEUR – CAPUCHON, BOUCHON, 12 VOIES	1	
2	135267	ANNEAU – DE RETENUE EXT. INVERSÉ	1	
3	129148	BOUCHON – CAOUTCHOUC	1	
4	21763	COLLIER DE SERRAGE – ATTACHE DE CÂBLE (NOIR)	2	

446. Challenger^{MD}/Massey Ferguson^{MD} et Gleaner^{MD} uniquement.

447. Série IDEAL^{MC} uniquement.

125 Case IH et New Holland CR/CX – Jeu complémentaire du module de flottement



CASE IH ET NEW HOLLAND CR/CX – JEU COMPLÉMENTAIRE DU MODULE DE FLOTTEMENT

Réf.	Numéro de pièce	Description	Qté	Numéro de série
	B6959	ASS. COMPLÉMENTAIRE – CASE IH, NEW HOLLAND CR/CX ⁴⁴⁸		
1	347300	ENS. – ADAPTATION CNH AVEC AUTOCOLLANT ⁴⁴⁹	1	
	335906	KIT – FENÊTRE CNH AVEC VERROU ⁴⁵⁰	A/B	
2	187006	ENS. SOUDÉ – VERROU ⁴⁵¹ .	A/B	
3	156948	RESSORT – TORSION	1	
4	135655	AXE – CHAPE ⁴⁵¹	A/B	
5	252993	ÉPINGLE – À CHEVEUX (1,6 MM, 33,3 MM) ⁴⁵¹	A/B	
6	347141	VERROU – ENS. SOUDÉ	1	
7	237363	GOUPILLE – ARRÊT AVEC 8 PO. LONGUE	1	
8	213592	DÉFLECTEUR – ASS. SOUDÉ – CONVOYEUR NH CR ÉTROIT SEULEMENT (CG)	1	
9	213593	DÉFLECTEUR – ASS. SOUDÉ – CONVOYEUR NH CR ÉTROIT SEULEMENT (CD)	1	
10	213614	DÉFLECTEUR – ASS. SOUDÉ – CONVOYEUR NH CR LARGE SEULEMENT (CG, COURT)	1	
1	213613	DÉFLECTEUR – ASS. SOUDÉ – CONVOYEUR NH CR LARGE SEULEMENT (CD, COURT)	1	
A	23745	RONDELLE – PLATE ⁴⁵¹		
B	50225	ÉCROU – À EMBASE FD FACE LISSE 625-11 UNC ⁴⁵¹		
C	184714	RONDELLE – PLATE NORMALE M12-300HV-A3L		
D	184669	BOULON – TÊTE HEX. M12 X 1,75 X 40-8,8-A3L		
E	136625	BOULON – TÊTE HEX À COL. CRT M12 X 1,75 X 25 X SPCL-100-AA1J		
F	136431	ÉCROU – HEX. FLG, VERROU CENTRAL, M12 X 1,75-10-A3L		
G	152439	BOULON – TRCCC M12 X 1,75 X 25-8,8-A3L		
H	136476	ÉCROU – HEX. BLOCAGE CTR, M16 X 2-8		
J	197319	BOULON – TÊTE HEX. TFL M4 X 0,7 X 16-8,8-AA1J		
K	197320	BOULON – HEX NYLOC M4 X 0,7-8-AA1J		

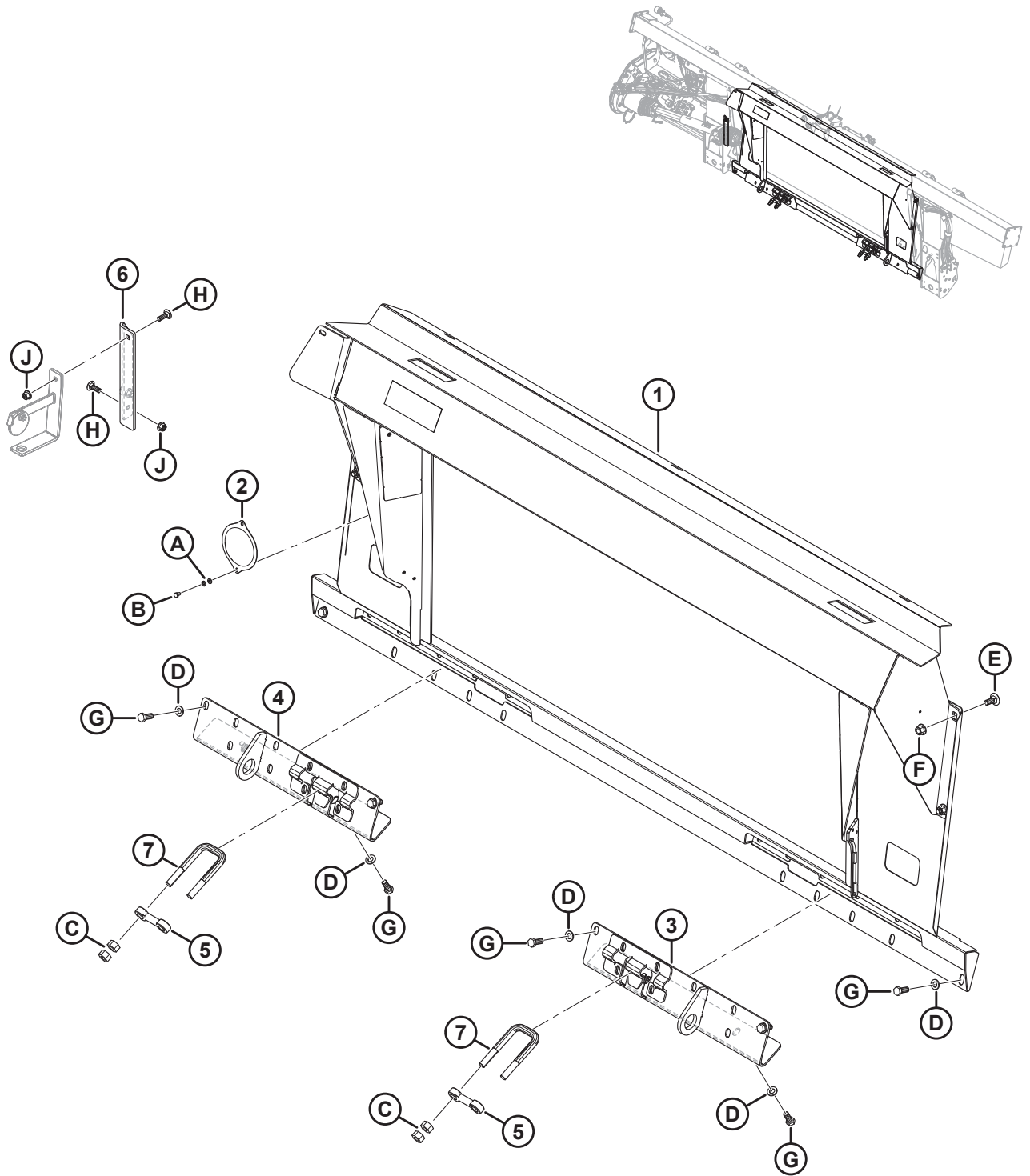
448. L'ensemble complémentaire Case IH et New Holland CR/CX comprend le module de flottement, le système hydraulique et les compléments électriques requis pour compléter un FM100 autonome ou pour convertir un FM100 installé en usine. Kits disponibles chez Whole Goods uniquement.

449. Pour les unités des modèles 2023 et ultérieurs, commandez l'assemblage du cadre d'adaptation (MD n°347300). Pour les unités des modèles 2022 et antérieurs avec un cadre d'adaptation remplacé (MD n°279493), commandez le kit d'entretien (MD n°335906).

450. Le kit d'entretien du cadre d'adaptation CNH (MD n°335906) est utilisé pour entretenir les unités équipées d'un cadre d'adaptation remplacé (MD n°279493). Le kit comprend l'ensemble du cadre d'adaptation (MD n°347300), le loquet (MD n°347141), la broche (MD n°237363), le ressort de torsion (MD n°156948), la quincaillerie et les instructions d'installation.

451. Pièce d'usure uniquement pour les unités équipées d'un cadre d'adaptation remplacé (MD n°279493)

126 Case IH de séries 2300/2500 – Ens. complémentaire du module de flottement



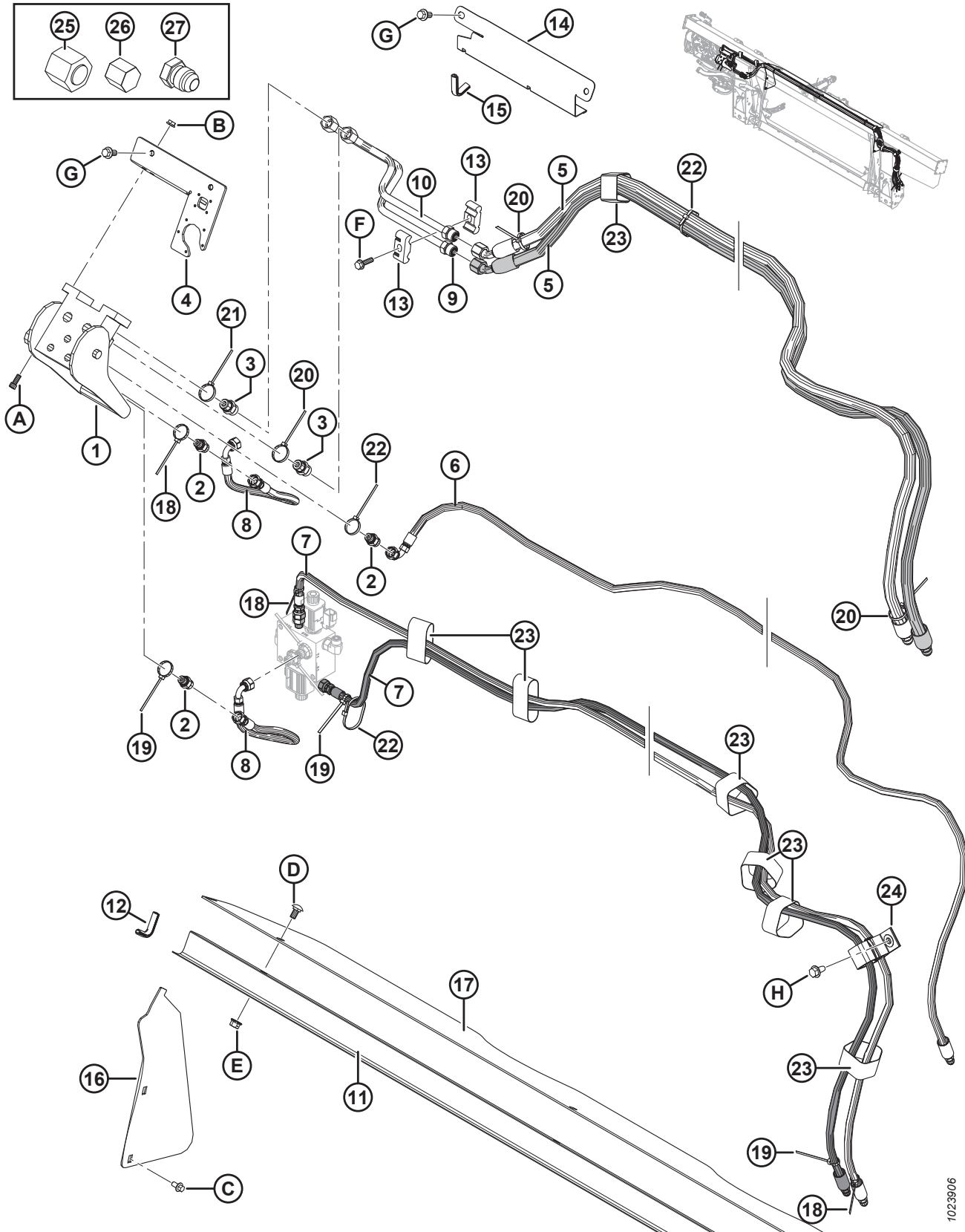
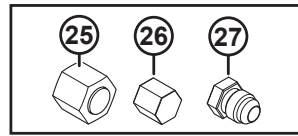
CASE IH DE SÉRIES 2300/2500 – ENS. COMPLÉMENTAIRE DU MODULE DE FLOTTEMENT

Réf.	Numéro de pièce	Description	Qté	Numéro de série
	B6849	ASS. COMPLÉMENTAIRE – CASE IH, SÉRIES 2300/2500 ⁴⁵²		
1	347731	CHÂSSIS – CIH AVEC AUTOCOLLANT	1	
2	328372	COUVERCLE – BOÎTE DE VITESSES RTD ⁴⁵³ .	A/B	
3	347965	ANCRAGE – ENS. SOUDÉ CD	1	
4	347964	ANCRAGE – ENS. SOUDÉ CG	1	
5	133241	LOQUET – MOISSONNEUSE-BATTEUSE DE SÉRIE 2300	2	
6	328381	SUPPORT – CROCHET DE TRANSMISSION	1	
7	133242	BOULON EN U	2	
A	184705	RONDELLE – PLATE M6-200HV-AA1J ⁴⁵³		
B	136561	BOULON – TÊTE HEX. TFL M6 X 1 X 10-8,8-AA1J ⁴⁵³		
C	18592	ÉCROU – HEX. 5/8-11 UNC GR 5 ZP		
D	184714	RONDELLE – PLATE NORMALE M12-300HV		
E	184667	BOULON – TRCC M12 X 1,75 X 30-8,8-AA1J		
F	136431	ÉCROU – BLOCAGE CENTRAL HEX À COL. M12 X 1,75-10		
G	30630	BOULON – TÊTE HEX. TFL M12 x 1,75 x 30-8,8-A3L		
H	184662	BOULON – TRCC TFL M10 X 1,5 X 30-8,8-AA1J		
J	135799	ÉCROU – HEX. FLG, VERROU CENTRAL, M10 X 1,5-10		

452. L'ensemble complémentaire Case IH de séries 2300/2500 comprend le module de flottement, le système hydraulique et les compléments électriques requis pour compléter un FM100 autonome ou pour convertir un FM100 installé en usine. Kits disponibles chez Whole Goods seulement.

453. Pièce d'usure uniquement pour les unités équipées d'un cadre d'adaptation CIH remplacé (MD n°335270)

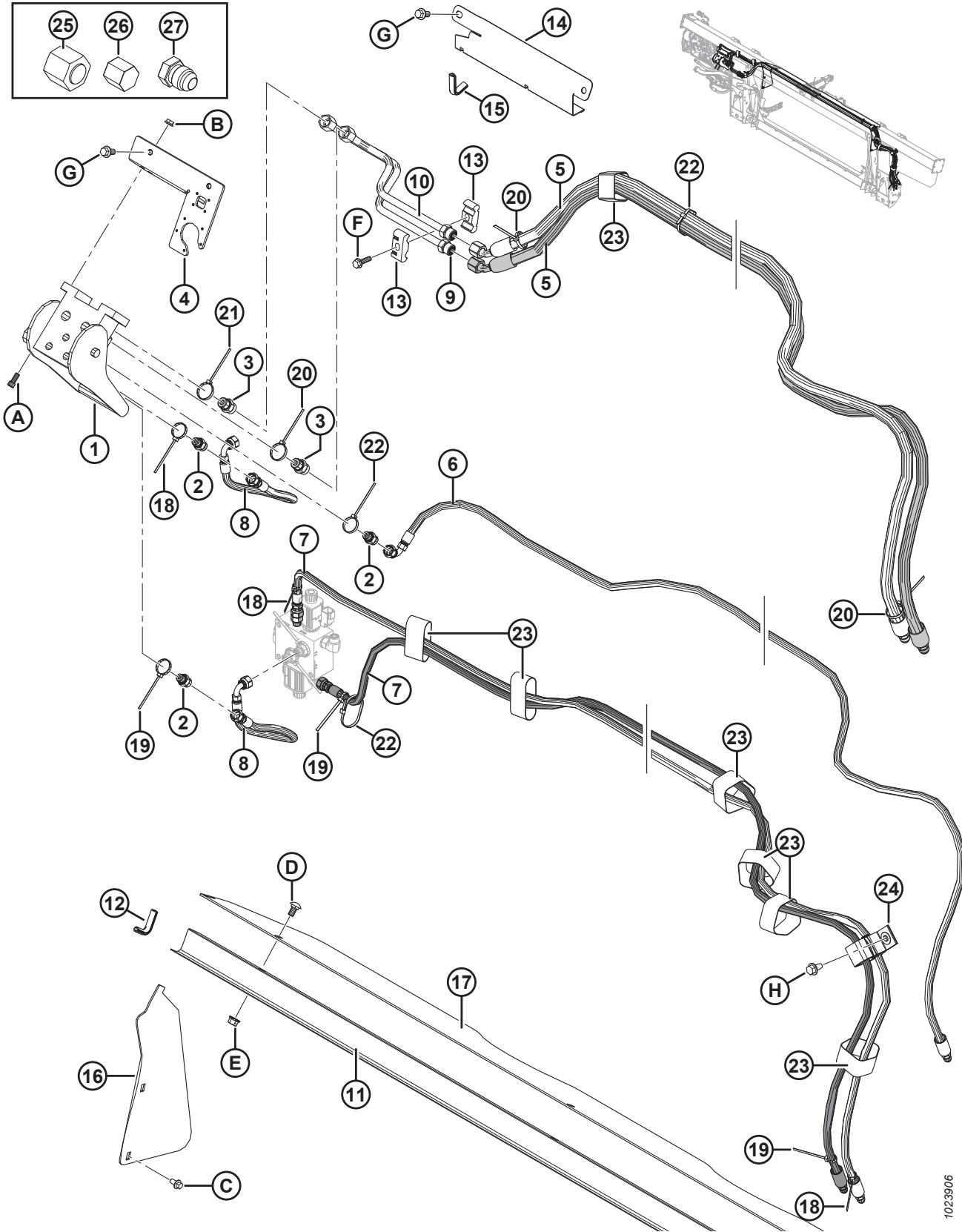
127 Case IH et New Holland CR/CX – Kit complémentaire électrique



CASE IH ET NEW HOLLAND CR/CX – KIT COMPLÉMENTAIRE ÉLECTRIQUE

Réf.	Numéro de pièce	Description	Qté	Numéro de série
1	153151	COUPLAGE – MULTIPLE	1	
	129800	COUVERCLE – KIT		
	129801	VERROU – KIT DE BOUTON		
	129976	COUPLAGE – 1/4 PO		
	129977	COUPLAGE – 3/8 PO		
2	252694	RACCORD – ADAPTATEUR, ORIFICE 0,052	3	
	50219	JOINT TORIQUE – no 6 ORB		
	135865	JOINT TORIQUE – no 6 ORFS		
3	135780	RACCORD – ADAPTATEUR	2	
	44209	JOINT TORIQUE – no 8 ORB		
	135866	JOINT TORIQUE – no 8 ORFS		
4	301693	KIT – COUVERCLE CNH ÉLECTRIQUE	1	
5	213182	FLEXIBLE – HYD, ENTRAÎNEMENT DU RABATTEUR	2	
6	213184	FLEXIBLE – HYD, LEVAGE DU RABATTEUR	1	
7	213350	FLEXIBLE – HYD, AVANT-ARRIÈRE DU RABATTEUR (CNH)	2	
8	213354	FLEXIBLE – HYD, AVANT-ARRIÈRE (CNH)	2	
9	213204	CONDUITE – PRESS. D'ENTRAÎNEMENT DE RABATTEUR (CNH)	1	
10	213205	CONDUITE – RETOUR D'ENTRAÎNEMENT DE RABATTEUR (CNH)	1	
11	156725	COUVERCLE – FLEXIBLE	1	
12	42589	MOULAGE	2	
13	37167	COLLIER	2	
14	213965	COUVERCLE – TUYAU (2016 ET ANTÉRIEUR)	1	-301189
15	194082	MOULAGE (2016 ET ANTÉRIEUR)	1	-301189
16	276284	COUVERCLE – VIS D'ALIMENTATION, LATÉRALE	2	
17	276285	COUVERCLE – VIS D'ALIMENTATION, SUPÉRIEURE	1	
18	49227	COLLIER DE SERRAGE – ATTACHE DE CÂBLE (VERT)	3	
19	40702	COLLIER DE SERRAGE – ATTACHE DE CÂBLE (ROUGE)	3	
20	40701	COLLIER DE SERRAGE – ATTACHE DE CÂBLE (JAUNE)	3	
21	49232	COLLIER DE SERRAGE – ATTACHE DE CÂBLE (BLANC)	1	
22	21763	COLLIER DE SERRAGE – ATTACHE DE CÂBLE (NOIR)	7	
23	135444	COLLIER DE SERRAGE – COURROIE DE SANGLE 6 PO LG	7	
24	163598	SANGLE – VELCRO, DE SUSPENSION	1	
25	136325	CAPUCHON – HYD. SAE, 6 ORFS	1	
26	108233	CAPUCHON – TUBE TUBE (POUR EXPÉDITION SEULEMENT)	2	
	30813	CAPUCHON – TUBE ÉVASÉ 37° 9,52 MM (3/8 PO) (POUR EXPÉDITION SEULEMENT)	3	
27	50178	BOUCHON – 3/8 PO TUBE (POUR EXPÉDITION SEULEMENT)	4	
A	135397	BOULON – TÊTE CREUSE (HEX.) 5/16 GPN X 3/4		
B	30280	ÉCROU – DE BLOCAGE LAT. À COL. FACE LISSE 5/16 GPN GR 5 ZP		
C	136485	BOULON – TÊTE HEX. FLG HD TFL M8 X 1,25 X 16-8,8-A3L		

CASE IH ET NEW HOLLAND CR/CX – KIT COMPLÉMENTAIRE ÉLECTRIQUE

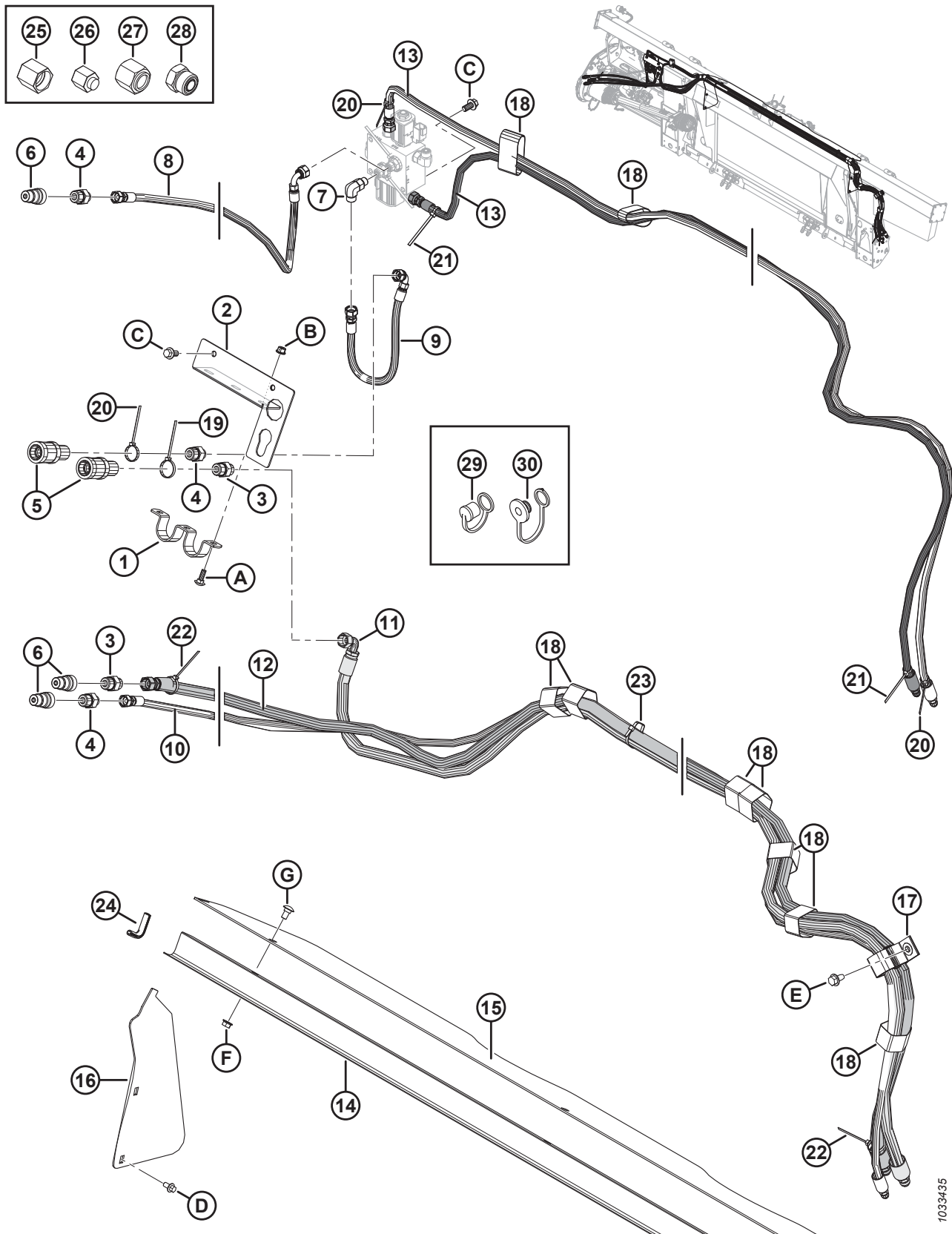


1023906

CASE IH ET NEW HOLLAND CR/CX – KIT COMPLÉMENTAIRE ÉLECTRIQUE

Réf.	Numéro de pièce	Description	Qté	Numéro de série
D	184657	BOULON – TRCCC M10 X 1,5 X 20-8,8-A3L		
E	135799	ÉCROU – HEX. FLG, VERROU CENTRAL, M10 X 1,5-10-A3L		
F	252655	BOULON – TÊTE HEX. TFL M8 X 1,25 X 30-8,8-A3L		
G	152655	BOULON – TÊTE HEX. FLG M10X 1,5 X 20-8,8-A3L		
H	136209	VIS – TÊTE HEX. AVEC RONDELLE M10 X 1,5 X 20-450HV-A3L		

128 Case IH de séries 2300/2500 – Ens. complémentaire hydraulique



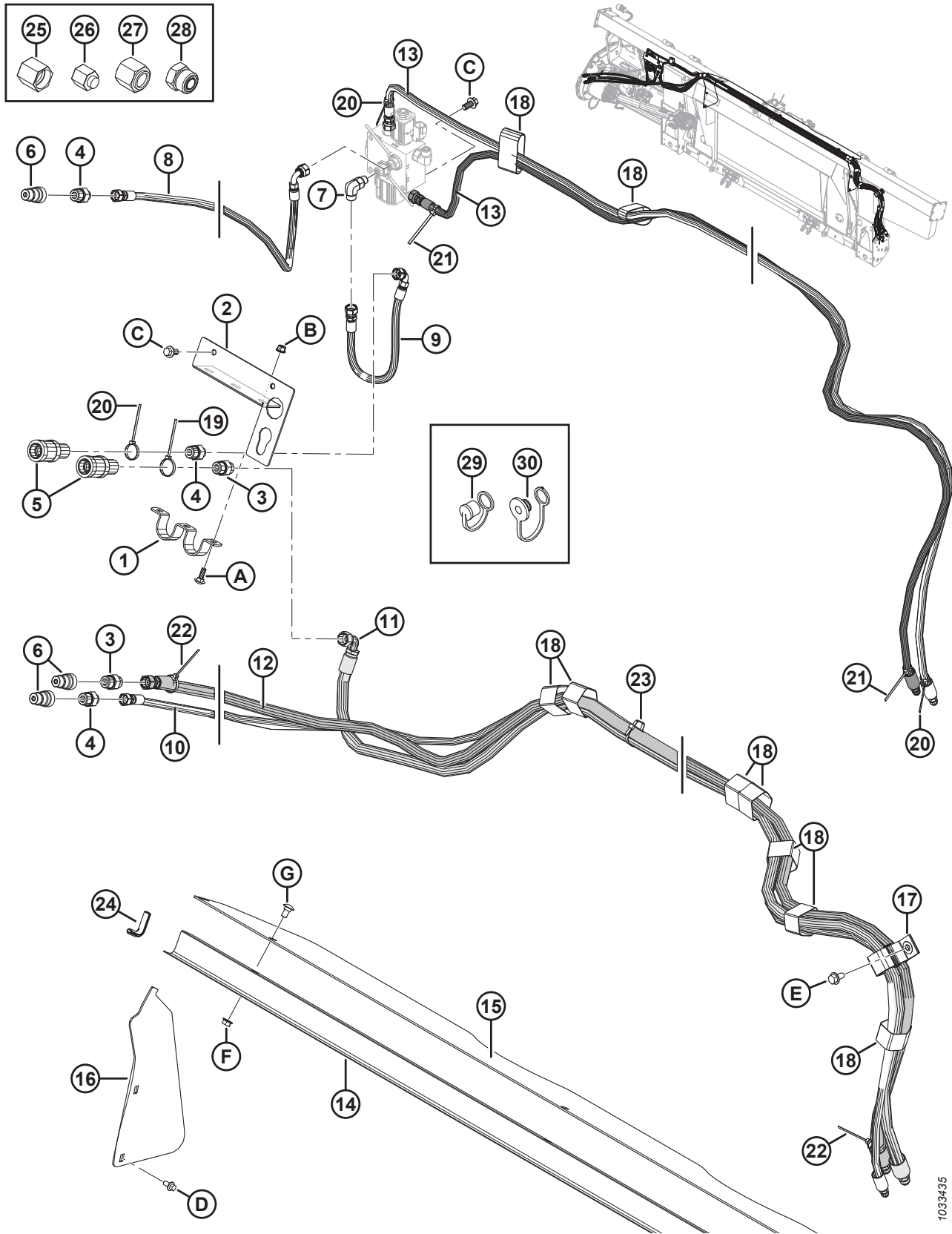
1033435

CASE IH DE SÉRIES 2300/2500 – ENS. COMPLÉMENTAIRE HYDRAULIQUE

Réf.	Numéro de pièce	Description	Qté	Numéro de série
1	322695	SUPPORT	1	
2	322692	SUPPORT – CONNECTEUR	1	
3	184463	RACCORD – ADAPTATEUR HYD.	2	
	44210	JOINT TORIQUE – no 10 ORB		
	135866	JOINT TORIQUE – no 8 ORFS		
4	184462	RACCORD – ADAPTATEUR HYD.	3	
	44210	JOINT TORIQUE – no 10 ORB		
	135865	JOINT TORIQUE – no 6 ORFS		
5	114143	RACCORD – COUPLAGE HYD.	2	
6	114142	RACCORD – COUPLAGE HYD.	3	
7	136095	RACCORD – HYD. COUDÉ À 90°	1	
	50219	JOINT TORIQUE – no 6 ORB		
	135865	JOINT TORIQUE – no 6 ORFS		
8	322752	TUYAU – HYD., AVANT-ARRIÈRE	1	
9	322751	TUYAU – HYD., AVANT-ARRIÈRE	1	
10	322744	TUYAU – HYD., LEVAGE DU RABATTEUR	1	
11	322742	FLEXIBLE – HYD., ENTRAÎNEMENT DU RABATTEUR	1	
12	322739	FLEXIBLE – HYD., ENTRAÎNEMENT DU RABATTEUR	1	
13	213350	FLEXIBLE – HYDRAULIQUE	2	
14	156725	COUVERCLE – FLEXIBLE	1	
15	276285	COUVERCLE – VIS D’ALIMENTATION, SUPÉRIEURE	1	
16	276284	COUVERCLE – VIS D’ALIMENTATION, LATÉRALE	2	
17	163598	COURROIE DE SANGLE – SUSPENDUE, 6 PO LG	1	
18	135444	COURROIE DE SANGLE – 6 PO LG	9	
19	49232	COLLIER DE SERRAGE – ATTACHE DE CÂBLE, BLANCHE	1	
20	49227	COLLIER DE SERRAGE – ATTACHE DE CÂBLE, VERTE	3	
21	40702	COLLIER DE SERRAGE – ATTACHE DE CÂBLE, ROUGE	2	
22	40701	COLLIER DE SERRAGE – ATTACHE DE CÂBLE, JAUNE	2	
23	21763	COLLIER DE SERRAGE – ATTACHE DE CÂBLE, NOIR	4	
24	42589	MOULAGE	2	
25	108233	CAPUCHON – 1/2 PO TUBE (POUR EXPÉDITION SEULEMENT)	2	
26	30813	CAPUCHON – 3/8 PO TUBE ÉVASÉ 37 DEG. (POUR EXPÉDITION SEULEMENT)	3	
27	136741	BOUCHON – HYD. SAE-8 ORFS (POUR EXPÉDITION UNIQUEMENT)	1	
	136325	BOUCHON – HYD. SAE-6 ORFS (POUR EXPÉDITION UNIQUEMENT)	1	
28	136265	BOUCHON – HYD. SAE-8 ORFS (POUR EXPÉDITION UNIQUEMENT)	1	
	136326	BOUCHON – HYD. SAE-6 ORFS (POUR EXPÉDITION UNIQUEMENT)	2	
29	21856	CAPUCHON – ANTI-POUSSIÈRE (POUR EXPÉDITION UNIQUEMENT) 454	3	

454. Conçu pour être utilisé avec des coupleurs mâles rapides de 1/2 po.

CASE IH DE SÉRIE 2300/2500 – ENS. COMPLÉMENTAIRE HYDRAULIQUE



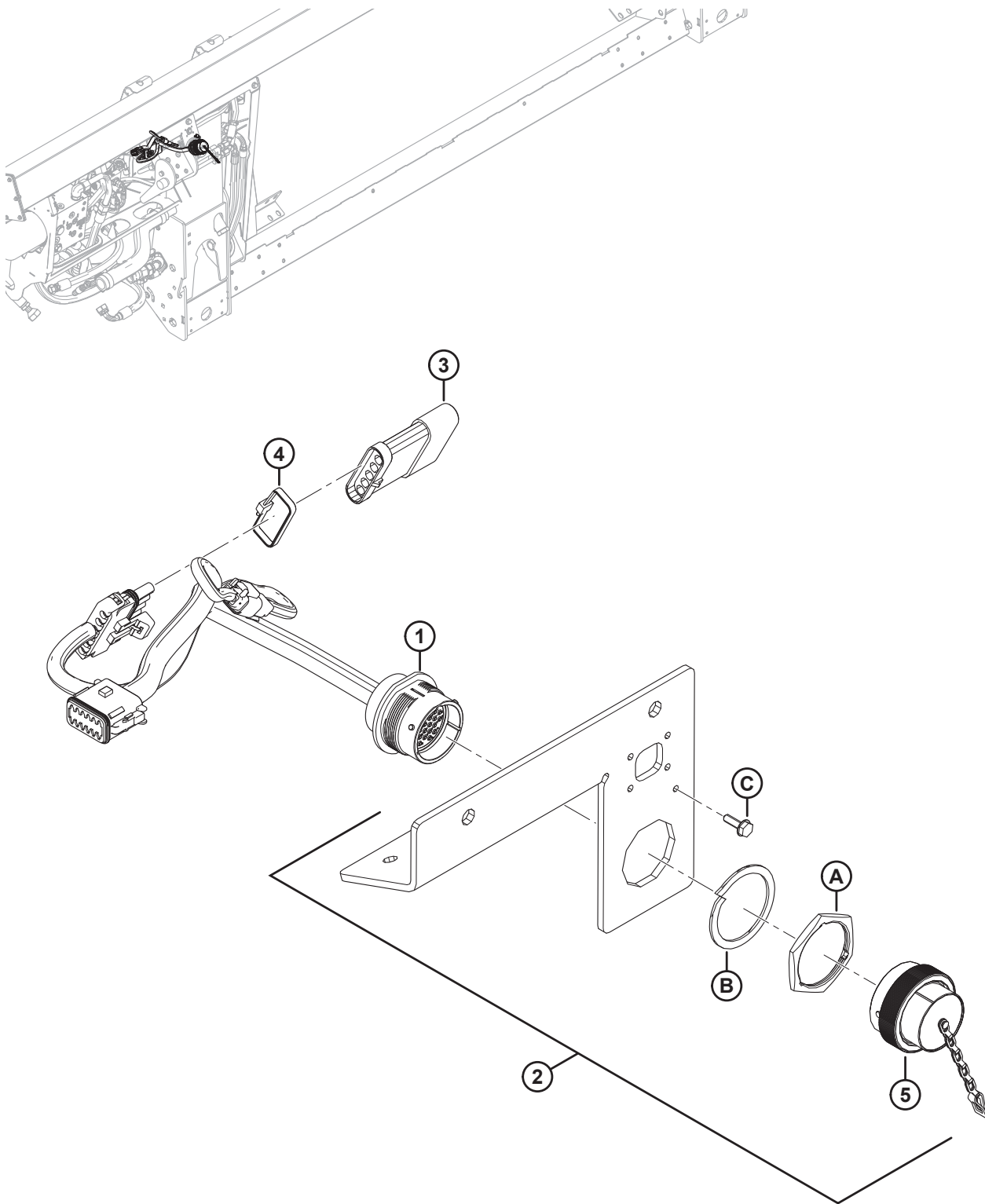
1033435

CASE IH DE SÉRIES 2300/2500 – ENS. COMPLÉMENTAIRE HYDRAULIQUE

Réf.	Numéro de pièce	Description	Qté	Numéro de série
30	21858	CAPUCHON – ANTI-POUSSIÈRE (POUR EXPÉDITION UNIQUEMENT) 455	2	
A	184648	BOULON – TRCC M8 X 1,25 X 25-8,8-AA1J		
B	135337	ÉCROU – BLOCAGE CENTRAL HEX À COL. M8 X 1,25-8-AA1J		
C	152655	BOULON – TÊTE HEX M10 X 1,5 X 20-8,8-AA1J		
D	136485	BOULON – À TÊTE HEX. FLG HD TFL M8 X 1,25 X 16-8,8-AA1J		
E	136209	VIS – HEX. AVEC RONDELLE M10 X 1,5 X 20-450HV		
F	30228	ÉCROU – BLOCAGE À COL. FACE LISSE DT 3/8-16 UNC-GR5-AA1J		
G	21472	BOULON – TRCC 3/8-16 X 75-GR5 AA1J		

455. Conçu pour être utilisé avec des coupleurs femelles rapides de 1/2 po.

129 Case IH et New Holland CR/CX – Kit complémentaire électrique



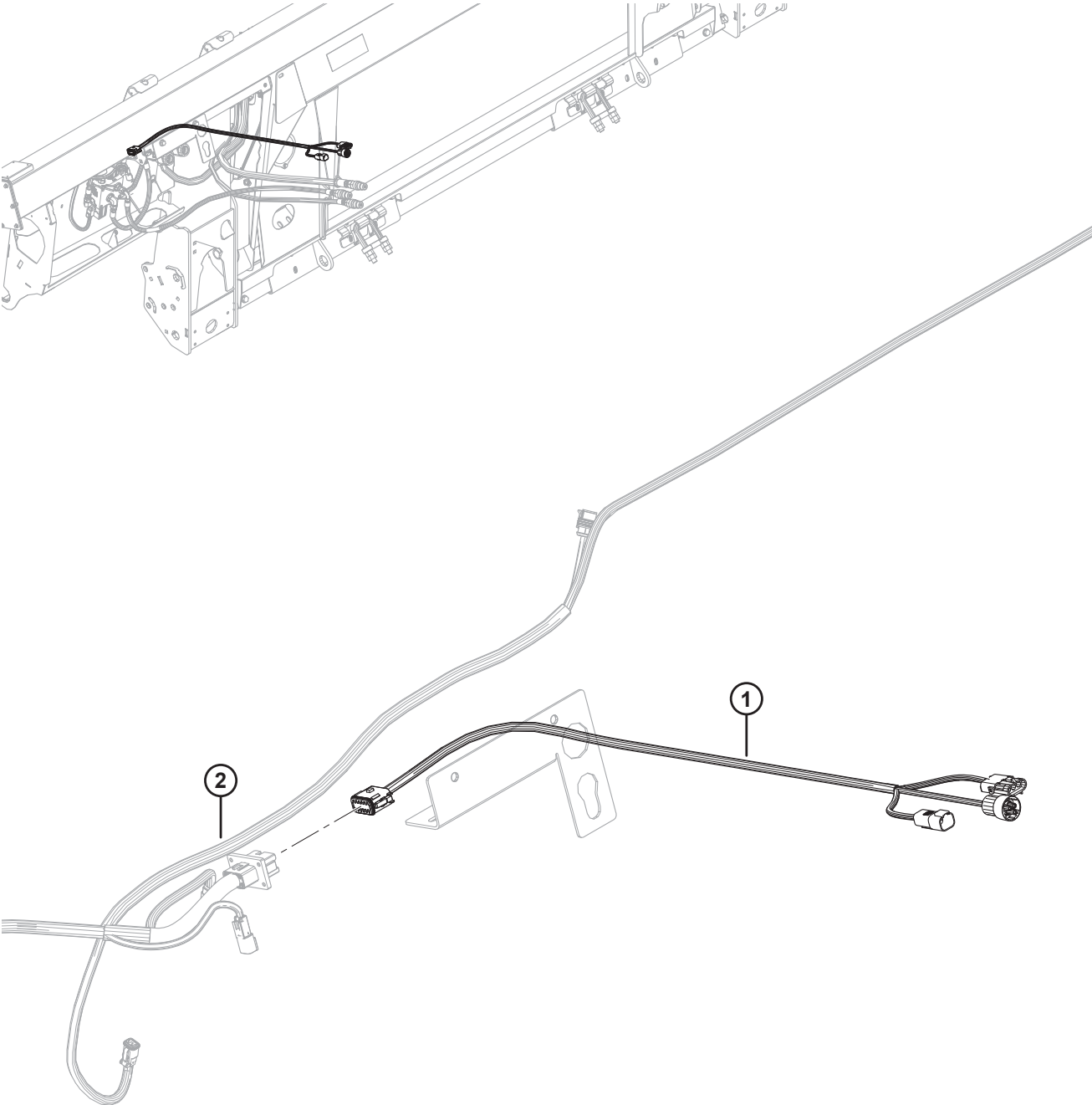
CASE IH ET NEW HOLLAND CR/CX – KIT COMPLÉMENTAIRE ÉLECTRIQUE

NOTE:

Pour les pièces spécifiques du faisceau électrique, reportez-vous au catalogue des pièces du connecteur électrique (MD n 169641).

Réf.	Numéro de pièce	Description	Qté	Numéro de série
1	213211	FAISCEAU – FM100, JEU COMPLÉMENTAIRE, CNH	1	
	134746	CONNECTEUR – CAPUCHON, BOUCHON, 12 VOIES	1	
2	301693	KIT – COUVERCLE CNH ÉLECTRIQUE	1	
3	153933	RÉSISTANCE – RECONNAISSANCE DE PLATEFORME	1	
4	30753	COLLIER DE SERRAGE – ATTACHE DE CÂBLE (NOIR)	1	
5	134053	CAPUCHON – BOUCHON, HD30, TAILLE 24	1	
A	134010	ÉCROU – PANNEAU, H30, TAILLE 24		
B	134011	RONDELLE – RESSORT DE BLOCAGE, TÊTE DEUTSCH, TAILLE 24		
C	21947	VIS – AUTOTARAUDEUSE TÊTE HEX. AVEC RONDELLE No 10 X 5/8 ZP		

130 Case IH de séries 2300/2500 – Ens. complémentaire électrique

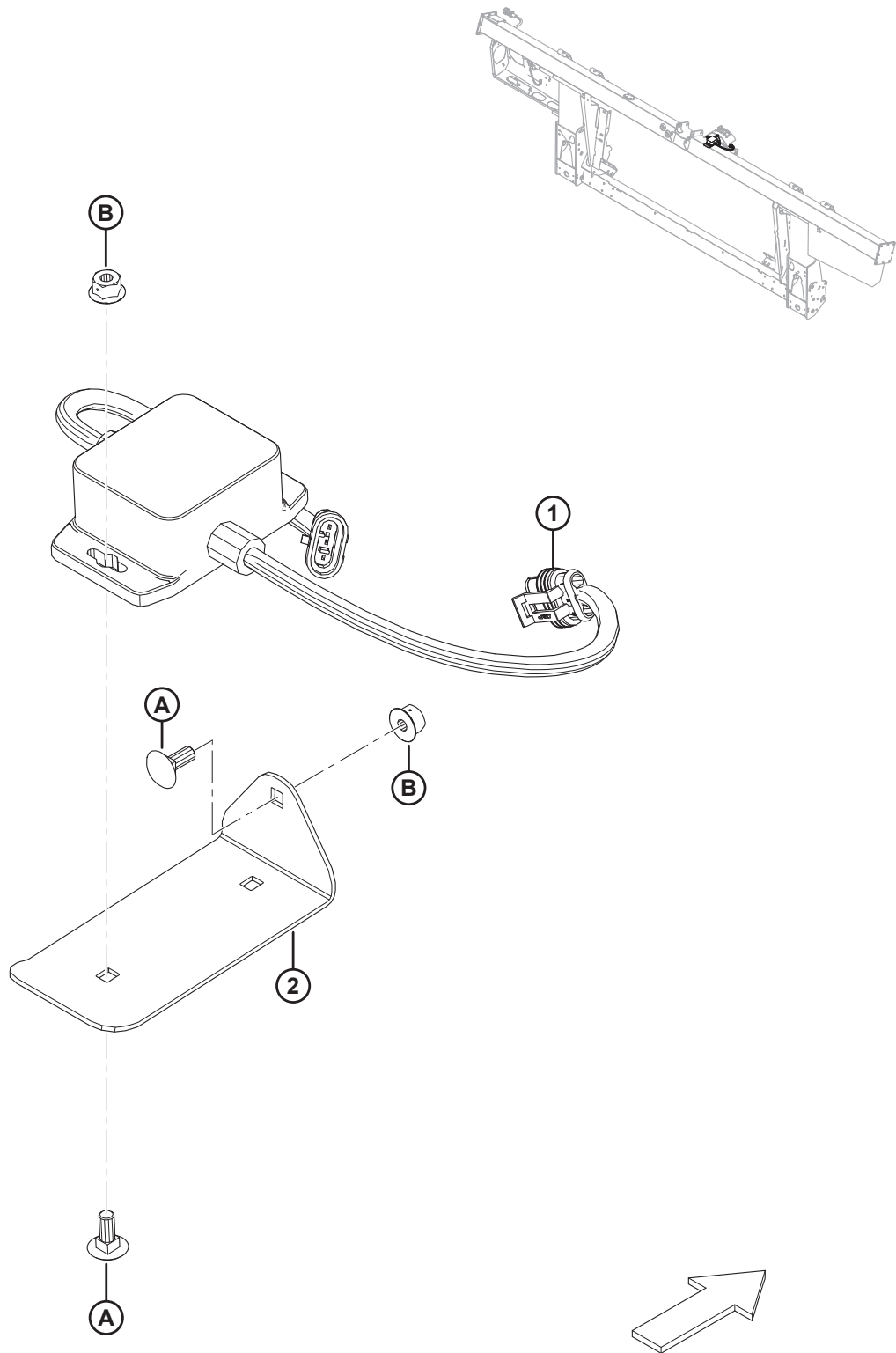


CASE IH DE SÉRIES 2300/2500 – ENS. COMPLÉMENTAIRE ÉLECTRIQUE**NOTE:**

Pour les pièces spécifiques du faisceau électrique, reportez-vous au catalogue des pièces du connecteur électrique (MD n 169641).

Réf.	Numéro de pièce	Description	Qté	Numéro de série
1	322748	FAISCEAU – FM100, ASS. COMPLÉMENTAIRE, CIH	1	
	134746	CONNECTEUR – CAPUCHON, BOUCHON, 12 VOIES	1	
2	RÉF.	HARNAIS – FM100, PRINCIPAL	1	

131 Commande de hauteur automatique de plateforme de 10V New Holland Kit de conversion



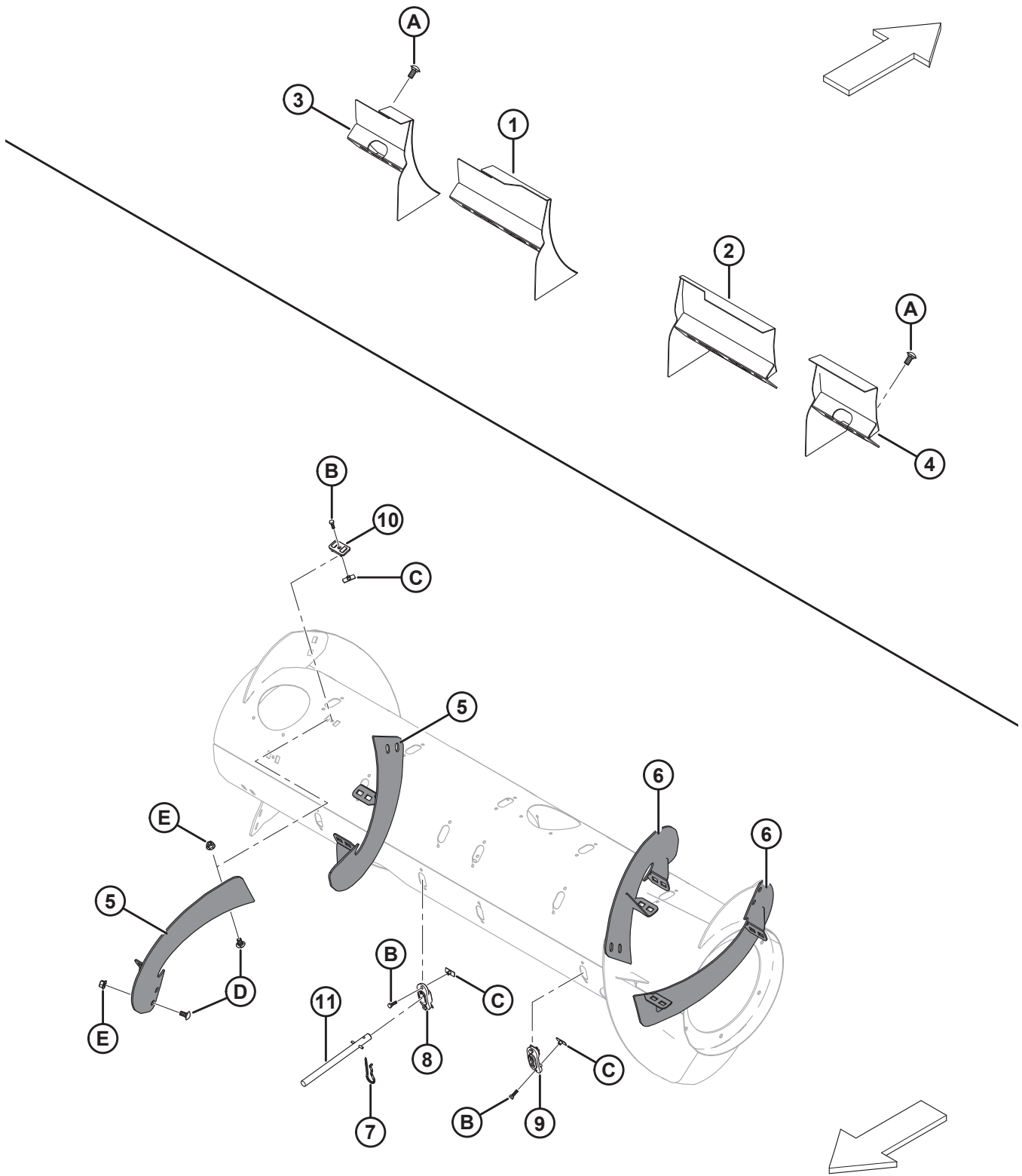
COMMANDE DE HAUTEUR AUTOMATIQUE DE PLATEFORME DE 10V NEW HOLLAND KIT DE CONVERSION

Réf.	Numéro de pièce	Description	Qté	Numéro de série
	B6421	KIT – CONVERTISSEUR 10 V ⁴⁵⁶		
	295013	KIT – CONVERTISSEUR 10 V ⁴⁵⁷		
1	276759	ADAPTATEUR – 10 V	1	
2	295401	PLAQUE – MONTAGE	1	
A	136748	BOULON – TRCC M6 X 1 X 16-8,8-A2L		
B	152668	ÉCROU – HEX. FLG, VERROU CENTRAL, M6 X 1-8-A2L		

456. Comprend un kit convertisseur 10 volts (MD n°295013). Kits disponibles chez Whole Goods seulement.

457. Comprend toutes les pièces référencées, le matériel et le manuel d'opération.

132 Kit de conversion des remplisseuses de New Holland CR



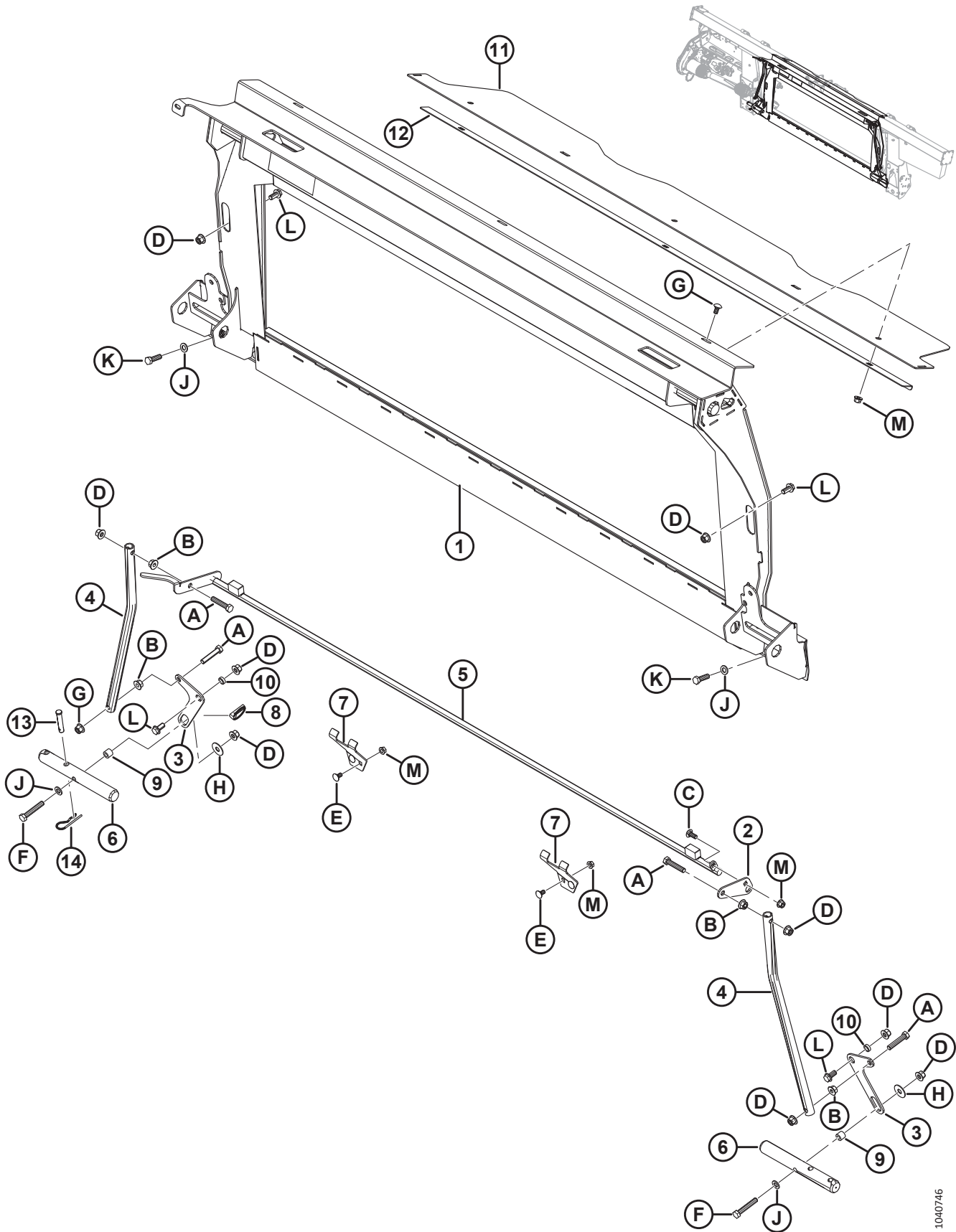
KIT DE CONVERSION DES REMPLISSEUSES DE NEW HOLLAND CR

Réf.	Numéro de pièce	Description	Qté	Numéro de série
	B6886	KIT – REMPLISSEUSES DE NEW HOLLAND CR ⁴⁵⁸		
1	213592	DÉFLECTEUR – ENS. SOUDÉ – CONVOYEUR NH CR ÉTROIT SEULEMENT (CG)	1	
2	213593	DÉFLECTEUR – ENS. SOUDÉ – CONVOYEUR NH CR ÉTROIT SEULEMENT (CD)	1	
3	213614	DÉFLECTEUR – ENS. SOUDÉ – CONVOYEUR NH CR LARGE SEULEMENT (CG, COURT)	1	
4	213613	DÉFLECTEUR – ENS. SOUDÉ – CONVOYEUR NH CR LARGE SEULEMENT (CD, COURT)	1	
5	287890	SPIRE, RTD – CD, LONG. (FORTE USURE)	2	
6	287889	SPIRE, RTD – CG, LONG. (FORTE USURE)	2	
7	123180	ÉPINGLE – À CHEVEUX	8	
8	337143	GUIDE	8	
9	187137	BOUCHON	4	
10	213084	BOUCHON – FENTE DE SPIRE	8	
11	337152	KIT – DOIGT ⁴⁵⁹	8	
	7642	GOUPILLE – RESSORT 3/16 DIA X 1,5 LG		
A	152439	BOULON – TRCCC M12 X 1,75 X 25-8,8-A3L		
B	252703	BOULON – TÊTE HEX.TFL M6 X 1 X 20 X SPCL-12,9-AA2L		
C	197263	ÉCROU – EN T M6 X 1		
D	184657	BOULON – TRCCC M10 X 1,5 X 20-8,8-A3L		
E	135799	ÉCROU – HEX. FLG, VERROU CENTRAL, M10 X 1,5-10-A3L		

458. Kits disponibles chez Whole Goods uniquement.

459. Comprend un doigt solide (non vendu séparément), une goupille à ressort (MD n°7642), un guide (MD n°337143) et les instructions.

133 CLAAS Lexion de série 500, 700 – Kit complémentaire du module de flottement



CLAAS LEXION DE SÉRIE 500, 700 – KIT COMPLÉMENTAIRE DU MODULE DE FLOTTEMENT

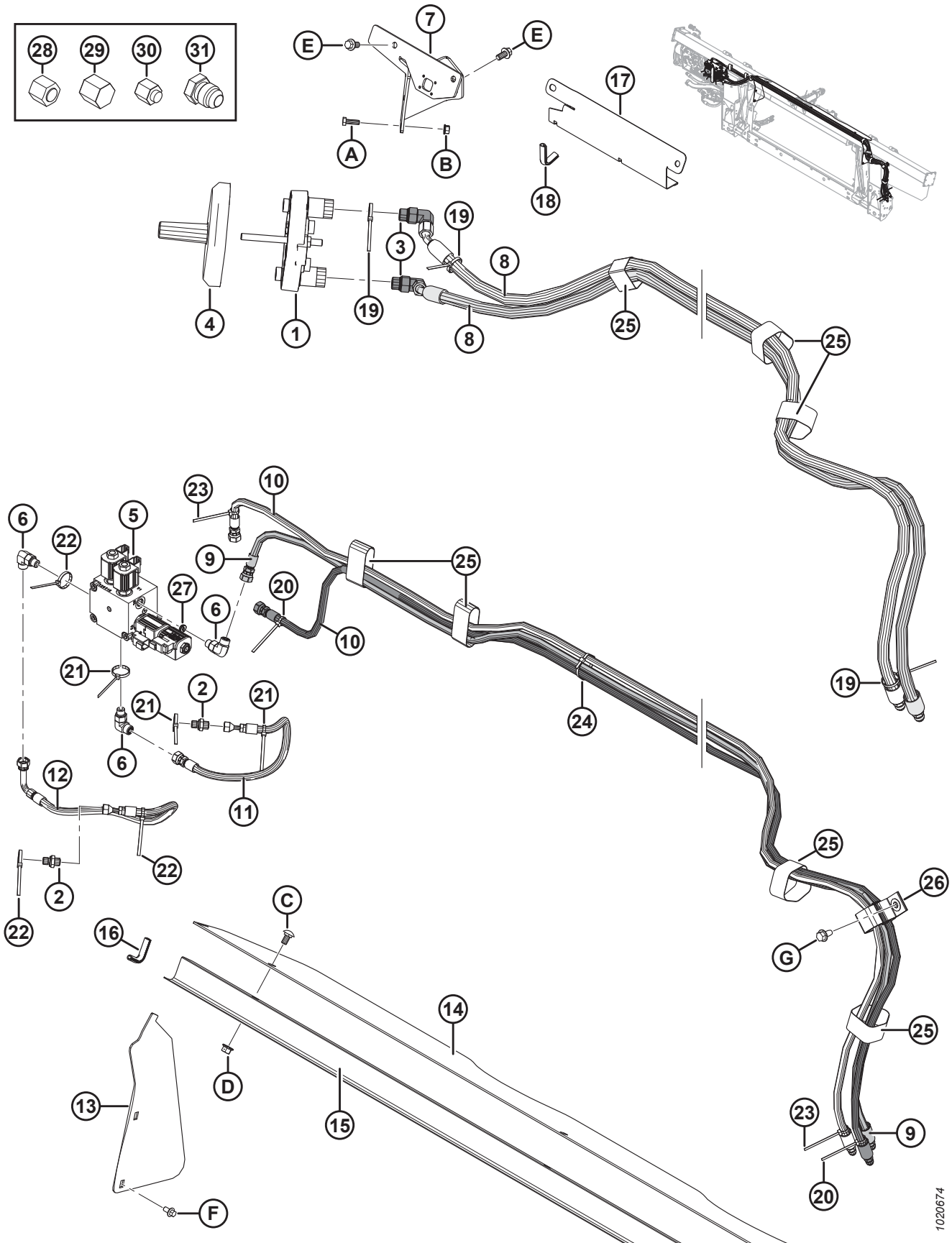
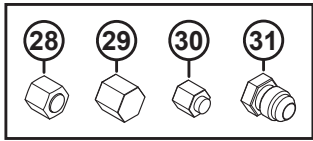
Réf.	Numéro de pièce	Description	Qté	Numéro de série
	B6960	ENS. COMPLÉMENTAIRE – CLAAS ⁴⁶⁰		
1	347077	CHÂSSIS – ADAPTATION CLAAS AVEC AUTOCOLLANT	1	
2	328582	LEVIER	1	
3	304669	LEVIER – ARBRE	2	
4	156783	TUBE – BIELLE	2	
5	335849	ENS. SOUDÉ VERROU	1	
6	133138	ARBRE ⁴⁶¹	2	
7	245246	SUPPORT – GÂCHE DE VERROUILLAGE	2	
8	113561	GOUPILLE – À ANNEAU RABATTANT ⁴⁶² .	A/B	
9	337043	BAGUE – M12 FILETÉ	2	
10	133439	ENTRETOISE – 0,75 DE X 0,120 PO MUR	2	
11	328356	COUVERCLE – VIS D’ALIMENTATION SUPÉRIEURE	1	
12	301629	RETENUE – CAPOT ANTI-POUSSIÈRE	1	
13	19809	AXE – CHAPE	1	
14	13125	GOUPILLE – ÉPINGLE	1	
A	237316	BOULON – TÊTE HEX. PFL M12 X 1,75 X 60-8,8-AA1J		
B	136036	ÉCROU – HEX. À COL. LISSE M12 X 1,75-8-AA1J		
C	136506	BOULON – TRCCC M10 X 1,5 X 25-8,8-AA1J		
D	136431	ÉCROU – HEX. À COL. BLOCAGE CTR M12 X 1,75-10-A3L		
E	136178	BOULON – TRCC M10 X 1,5 X 20-8,8-AA1J		
F	184675	BOULON – TÊTE HEX. M12 X 1,75 X 70-8,8-AA1J		
G	184657	BOULON – TRCCC M10 X 1,5 X 20-8,8-AA1J		
H	32247	RONDELLE – PLATE		
J	184714	RONDELLE – PLATE NORMALE M12-300HV-A3L		
K	184669	BOULON – TÊTE HEX. M12 X 1,75 X 40-8,8-A3L		
L	136625	BOULON – TÊTE HEX. À COL. CRT M12 X 1,75 X 25 X SPCL-100-AA1J		
M	135799	ÉCROU – HEX. À COL. VERROU CTR M10 X 1,5-10		

460. L’ensemble complémentaire CLAAS Lexion séries 500/700 comprend le module de flottement, le système hydraulique et les compléments électriques requis pour compléter un FM100 autonome ou pour convertir un FM100 installé en usine. Kits disponibles chez Whole Goods uniquement.

461. L’arbre (MD n°304782) avec usinage supplémentaire est disponible pour l’entretien des machines CLAAS ayant des problèmes d’équipement sur le terrain. Pour plus d’informations, consultez le bulletin de service SB no 1917.

462. Pièce d’usure uniquement pour le levier pivotant remplacé (MD n°347569)

134 CLAAS Lexion, séries 500/700 – Jeu complémentaire hydraulique



1020674

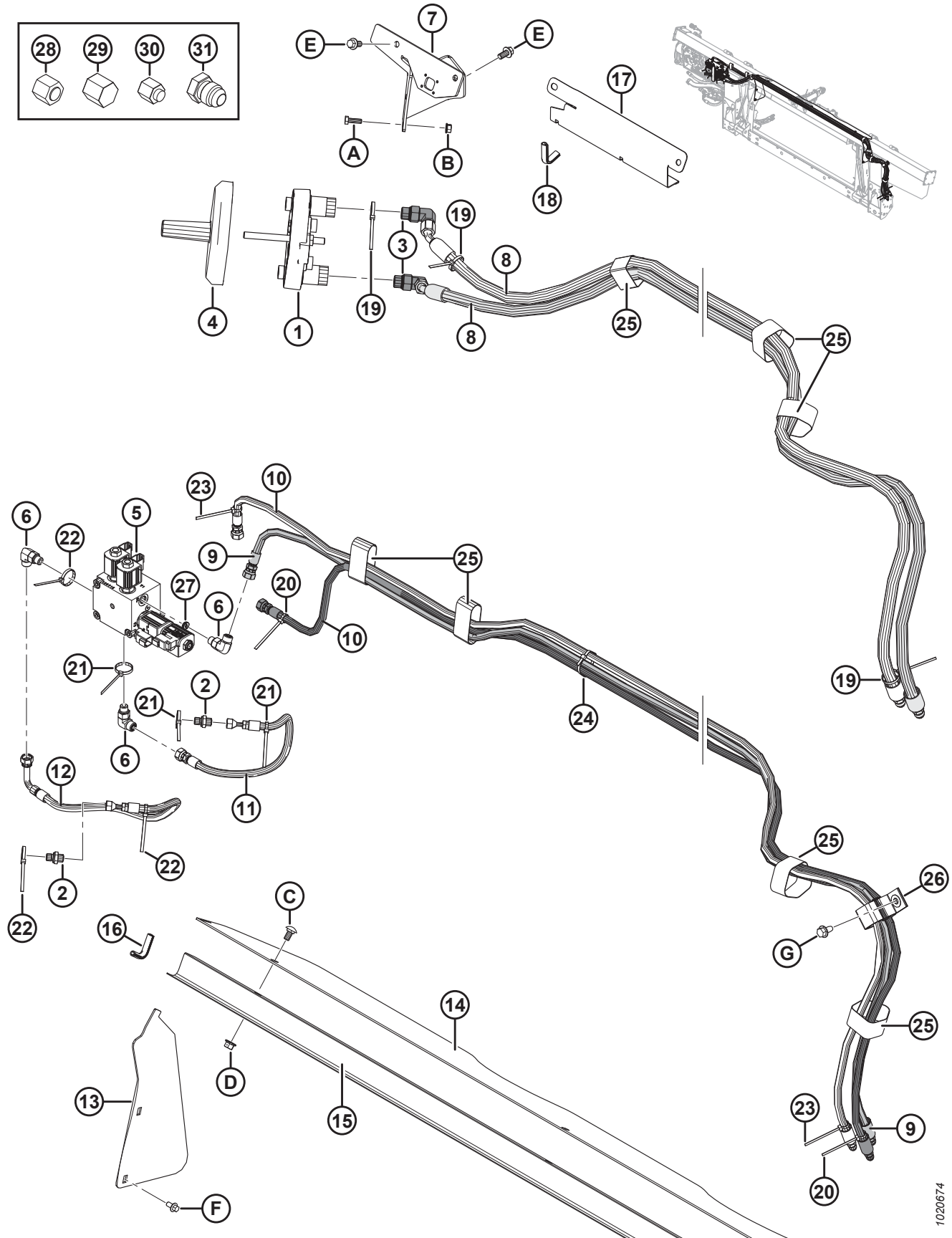
REVISION 2

CLAAS LEXION, SÉRIES 500/700 – JEU COMPLÉMENTAIRE HYDRAULIQUE

Réf.	Numéro de pièce	Description	Qté	Numéro de série
1	190866	MULTICOUPLEUR – LEXION	1	
2	136503	RACCORD – ADAPTATEUR -4 ORFS X -4 BSPP	2	
	135957	JOINT TORIQUE – no 4 ORFS		
	136519	JOINT TORIQUE – no 4 BSPP		
3	135917	RACCORD – COUDE 90° HYD	2	
	44210	JOINT TORIQUE – no 10 ORB		
	135866	JOINT TORIQUE – no 8 ORFS		
4	129481	COUVERCLE	1	
5	335341	COLLECTEUR – SÉLECTRICE, CLAAS	1	
	287462	BOBINE – 12 V CC-5/8 PO (V3)		
	287456	VALVE – 3 POSITIONS, 4 VOIES (V3)		
	245159	KIT D'ÉTANCHÉITÉ (POUR VALVE MD no 287456)		
	287461	BOBINE – 12 V CC-1/2 PO (V1, V2)		
	287460	VALVE – DE VENTILATION NC (V1, V2)		
	287465	KIT D'ÉTANCHÉITÉ (POUR VALVE MD no 287460)		
	279228	CLAPET – CARTOUCHE, ANTIRETOUR PILOTÉ (CPD)		
	220959	KIT D'ÉTANCHÉITÉ (POUR VALVE MD no 279228)		
	163184	JOINT TORIQUE (2020 ET ANTÉRIEUR) ⁴⁶³		– 396189
	320284	JOINT TORIQUE – 2,38 X 20,64		396190 –
	136108	VIS – TÊTE RONDE HEX. M10 X 1,5 X 80-12,9-AA1J		
	184711	RONDELLE – PLATE NORMALE M10-200HV-AA1J		
6	136095	RACCORD – COUDE 90° HYD	3	
	50219	JOINT TORIQUE – no 6 ORB		
	135865	JOINT TORIQUE – no 6 ORFS		
7	287344	SUPPORT – ENS. SOUDÉ – COUPLEUR LEXION	1	
8	287864	FLEXIBLE – HYD, ENTRAÎNEMENT DU RABATTEUR	2	
9	287865	FLEXIBLE – HYD, LEVAGE DU RABATTEUR	1	
10	287866	TUYAU – HYD., AVANT-ARRIÈRE DU RABATTEUR	2	
11	213374	TUYAU – HYD, PRESSION DU RABATTEUR	1	
12	287870	TUYAU – HYD., RETOUR DU RABATTEUR	1	
13	276284	COUVERCLE – VIS D'ALIMENTATION, LATÉRALE	2	
14	276285	COUVERCLE – VIS D'ALIMENTATION, SUPÉRIEURE	1	
15	156725	COUVERCLE – FLEXIBLE	1	
16	42589	MOULAGE	2	
17	213965	COUVERCLE – TUYAU (2016 ET ANTÉRIEUR)	1	-301189
18	194082	MOULAGE (2016 ET ANTÉRIEUR)	1	-301189
19	40701	COLLIER DE SERRAGE – ATTACHE DE CÂBLE (JAUNE)	3	
20	40702	COLLIER DE SERRAGE – ATTACHE DE CÂBLE (ROUGE)	2	

463. Pièce de rechange uniquement pour les engins datant de 2020 et des années précédentes. Pour les engins datant de 2021 et des années suivantes, ou pour ceux équipés d'un collecteur (MD n°335341), commandez le joint torique (MD n°320284).

CLAAS LEXION, SÉRIES 500/700 – JEU COMPLÉMENTAIRE HYDRAULIQUE

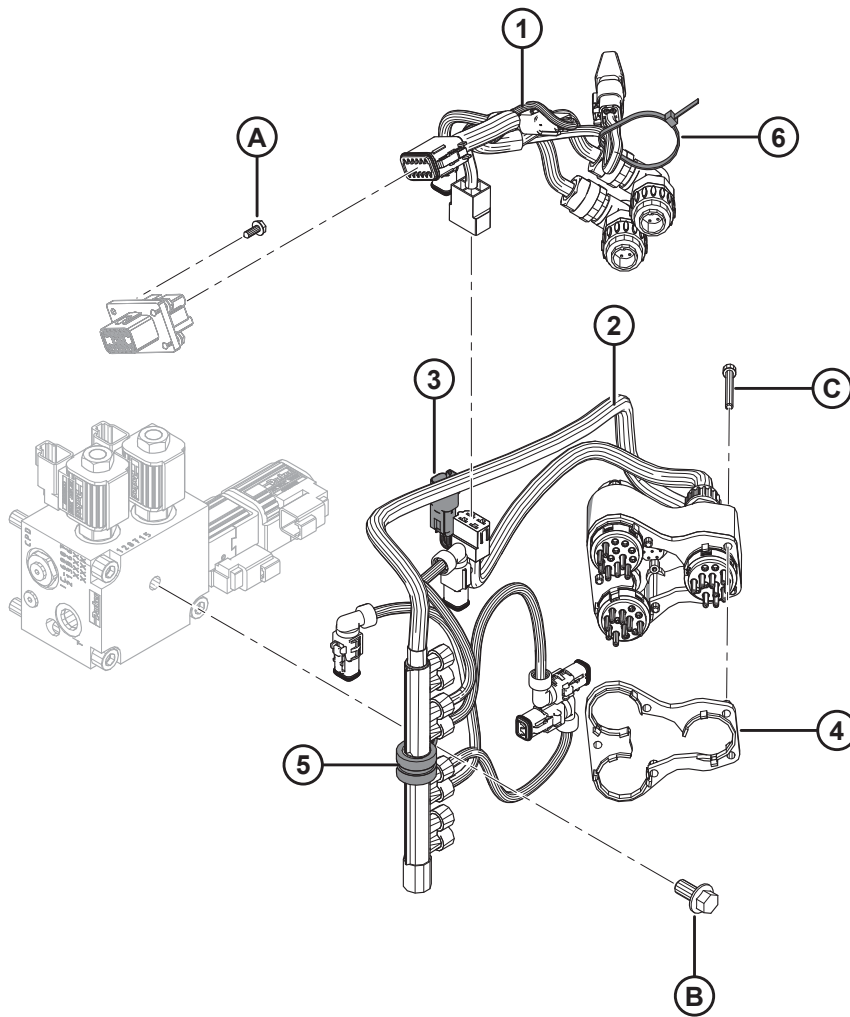
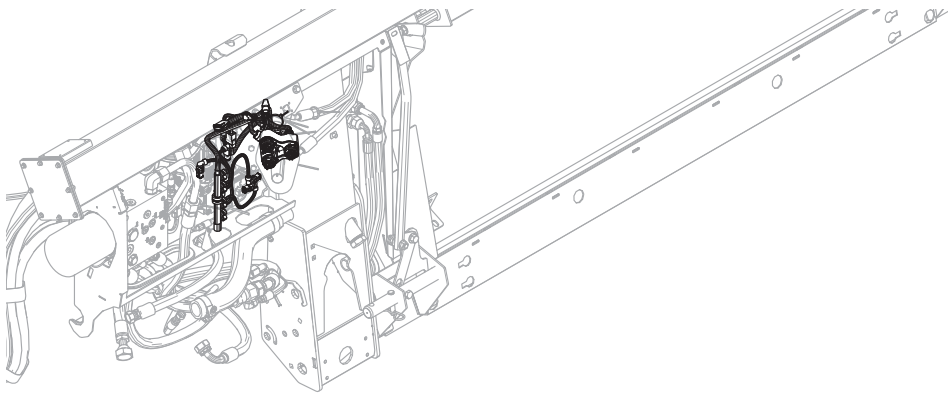


1020674

CLAAS LEXION, SÉRIES 500/700 – JEU COMPLÉMENTAIRE HYDRAULIQUE

Réf.	Numéro de pièce	Description	Qté	Numéro de série
21	40703	COLLIER DE SERRAGE – ATTACHE DE CÂBLE (BLEUE)	3	
22	40704	COLLIER DE SERRAGE – ATTACHE DE CÂBLE (ORANGE)	3	
23	49227	COLLIER DE SERRAGE – ATTACHE DE CÂBLE (VERT)	2	
24	21763	COLLIER DE SERRAGE – ATTACHE DE CÂBLE (NOIR)	3	
25	135444	COLLIER DE SERRAGE – COURROIE DE SANGLE 6 PO LG	7	
26	163598	SANGLE – VELCRO, DE SUSPENSION	1	
27	252693	LIMITEUR – No 6 ORB X 1,32 MM (0,052 PO)	1	
28	136325	CAPUCHON – HYD. SAE, 6 ORFS	2	
29	108233	CAPUCHON – TUBE TUBE (POUR EXPÉDITION SEULEMENT)	2	
30	30813	CAPUCHON – TUBE ÉVASÉ 37° 9,52 MM (3/8 PO) (POUR EXPÉDITION SEULEMENT)	3	
31	50178	BOUCHON – 3/8 PO TUBE (POUR EXPÉDITION SEULEMENT)	4	
A	184652	BOULON – TÊTE HEX. TFL M8 X 1,25 X 25-8,8-A2L		
B	135337	ÉCROU – HEX. FLG, VERROU CENTRAL M8 X 1,25-8-A2L		
C	184657	BOULON – TRCCC M10 X 1,5 X 20-8,8-A3L		
D	135799	ÉCROU – HEX. FLG, VERROU CENTRAL, M10 X 1,5-10-A3L		
E	152655	BOULON – TÊTE HEX. FLG M10X 1,5 X 20-8,8-A3L		
F	136485	BOULON – TÊTE HEX. FLG HD TFL M8 X 1,25 X 16-8,8-A3L		
G	136209	VIS – TÊTE HEX. AVEC RONDELLE M10 X 1,5 X 20-450HV-A3L		

135 CLAAS Lexion, séries 500/700 – Jeu complémentaire électrique



CLAAS LEXION, SÉRIES 500/700 – JEU COMPLÉMENTAIRE ÉLECTRIQUE

NOTE:

Pour les pièces spécifiques du faisceau électrique, reportez-vous au catalogue des pièces du connecteur électrique (MD N° 169641).

Réf.	Numéro de pièce	Description	Qté	Numéro de série
1	276806	FAISCEAU – FM100, KIT COMPLÉMENTAIRE, CLAAS	1	
	134746	CONNECTEUR – CAPUCHON, BOUCHON, 12 VOIES	1	
	283215	MODULE – BOÎTIER DE DIODE, DIODE 6A ⁴⁶⁴	1	
2	323936	HARNAIS – COUPLEUR, CLAAS ⁴⁶⁵	1	
	129772	HARNAIS – CÂBLAGE ⁴⁶⁶	1	
3	213824	FAISCEAU – MOD. DE COUPLEUR LEXION ⁴⁶⁶	1	
4	129773	BAGUE D'ESPACEMENT – FAISCEAU DE CÂBLAGE	1	
5	135709	COLLIER – ISOLÉE 3/4 PO	1	
6	21763	COLLIER DE SERRAGE – ATTACHE DE CÂBLE (NOIRE)	1	
A	RÉF.	VIS – AUTOTARAUDEUSE TÊTE HEX. AVEC RONDELLE No 10 X 1/2 ZP ⁴⁶⁷		
B	152655	BOULON – TÊTE HEX. FLG M10X 1,5 X 20-8,8-A3L		
C	129965	VIS – TÊTE À 6 PANS CREUX M5 X 0,8 X 45-12,9-A2L		

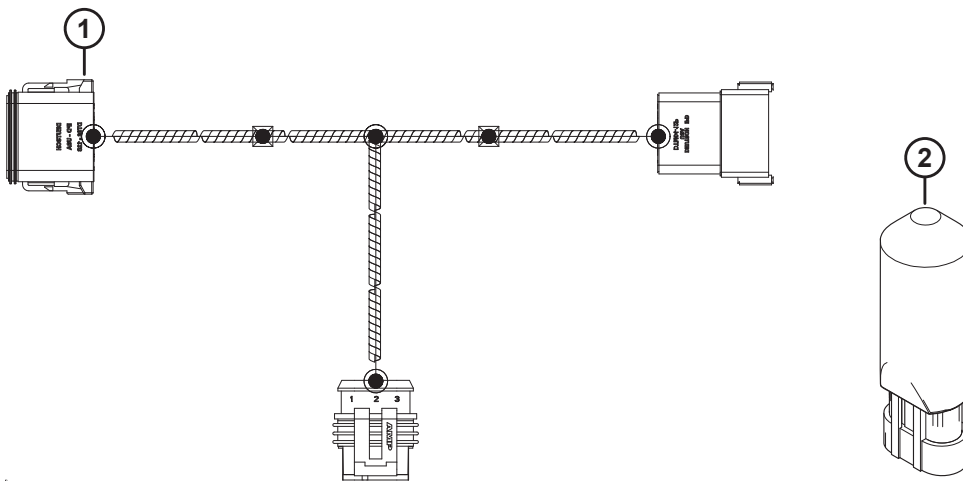
464. Pièce de rechange seulement pour faisceau (MD n°276806).

465. Comprend des harnais (MD n°129772 et 213824).

466. Pièce de rechange seulement pour harnais (MD n°323936).

467. La vis (MD n°42292) n'est pas incluse dans le jeu complémentaire. Reportez-vous à la partie [116 Composants électriques – FM100, page 361](#).

136 Kit de résistance de hauteur du rabatteur CLASS

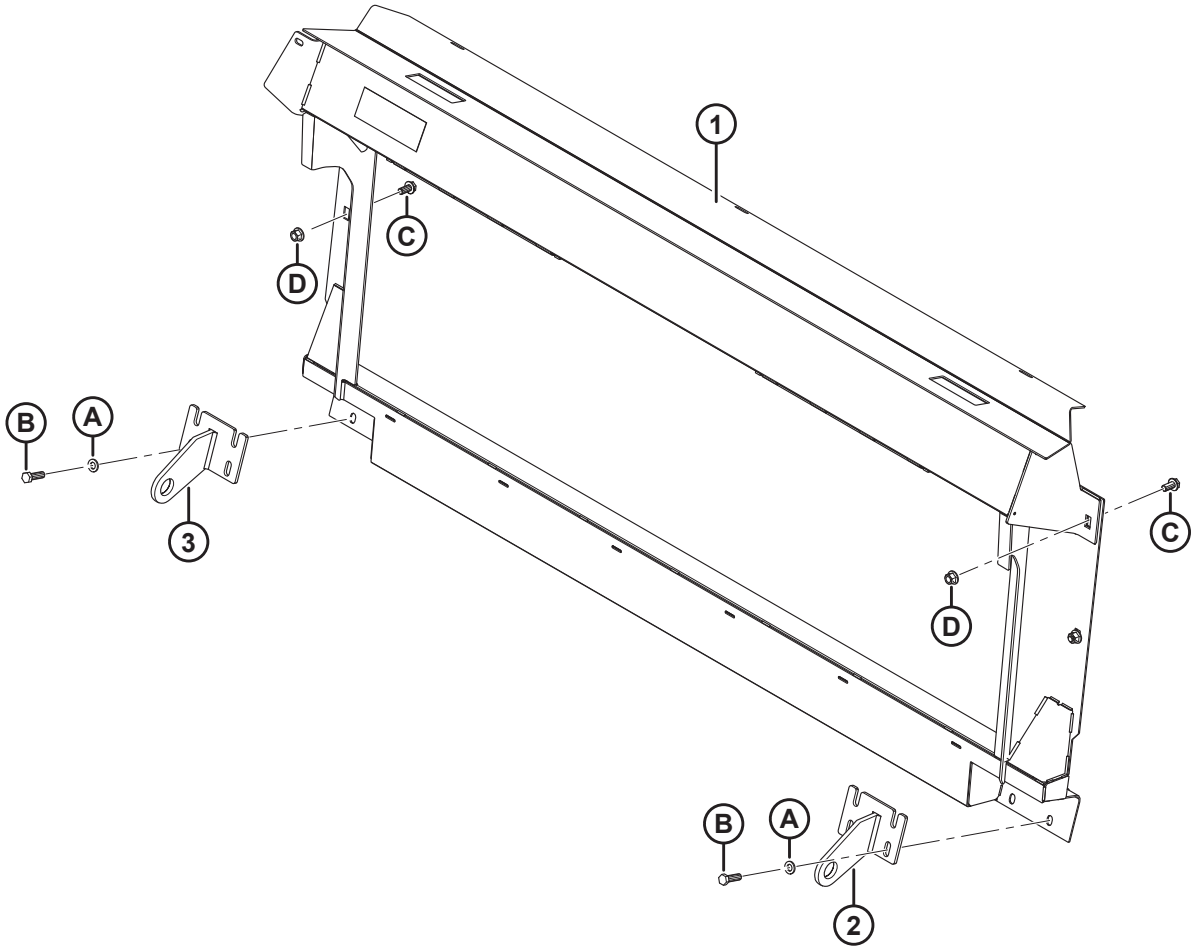
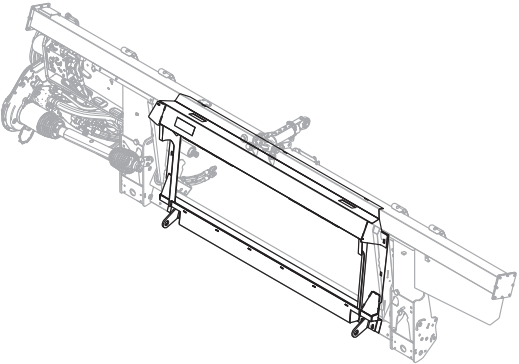


KIT DE RÉSISTANCE DE HAUTEUR DU RABATTEUR CLASS

Réf.	Numéro de pièce	Description	Qté	Numéro de série
	295710	KIT – RÉSISTANCE DE HAUTEUR DU RABATTEUR CLAAS 468		
1	301104	FAISCEAU – RÉG. HT DU RABATTEUR CLAAS	1	
2	133683	RÉGULATEUR – TENSION	1	

468. Le kit comprend les pièces référencées.

137 John Deere de série 50 – Ens. complémentaire du module de flottement

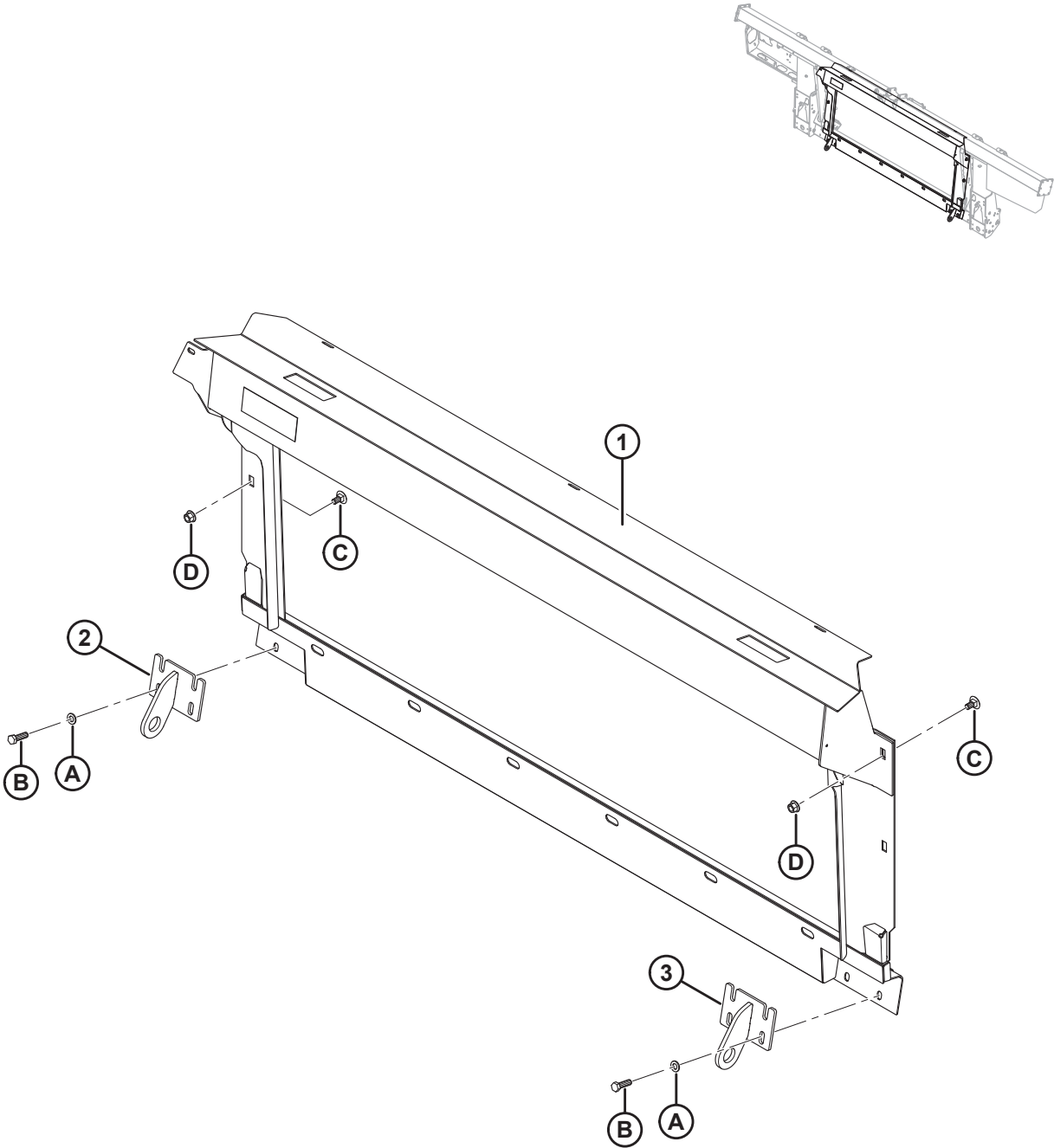


JOHN DEERE DE SÉRIE 50 – ENS. COMPLÉMENTAIRE DU MODULE DE FLOTTEMENT

Réf.	Numéro de pièce	Description	Qté	Numéro de série
	B9030	ASS. COMPLÉMENTAIRE – JD SÉRIE 50 ⁴⁶⁹		
1	294514	CHÂSSIS – ASS. SOUDÉ – JD LEVEL LAND	1	
2	151942	SUPPORT DE MONTAGE – ASS. SOUDÉ CD	1	
3	151941	SUPPORT DE MONTAGE – ASS. SOUDÉ CG	1	
A	184714	RONDELLE – PLATE NORMALE M12-300HV		
B	184669	BOULON – TÊTE HEX. M12 X 1,75 X 40-8,8-AA1J		
C	136625	BOULON – TÊTE HEX À COL. CRT M12 X 1,75 X 25 X SPCL-100-AA1J		
D	136431	ÉCROU – BLOCAGE CENTRAL HEX À COL. M12 X 1,75-10		

469. L'ensemble complémentaire JD de série 50 comprend le module de flottement, le système hydraulique et les compléments électriques requis pour compléter un FM100 autonome ou pour convertir un FM100 installé en usine. Kits disponibles chez Whole Goods uniquement.

138 John Deere de série 60/70 S/T – Jeu complémentaire du module de flottement



JOHN DEERE DE SÉRIE 60/70 S/T – JEU COMPLÉMENTAIRE DU MODULE DE FLOTTEMENT

Réf.	Numéro de pièce	Description	Qté	Numéro de série
	B6962	ASS. COMPLÉMENTAIRE – JD SÉRIE 60/70 S ⁴⁷⁰		
	B6963	ASSEMBLAGE COMPLÉMENTAIRE – JD SÉRIE 60/70 T ⁴⁷⁰		
1	347301	ASSEMBLAGE – CHÂSSIS ADAPT. JD CM AVEC AUTOCOLLANT (SÉRIE S AVEC CONVOYEUR CONTOUR MASTER) ⁴⁷¹	1	
	294514	CHÂSSIS – ENS. SOUDÉ – JD LEVEL LAND (SÉRIE S OU T AVEC CONVOYEUR LEVEL LAND) ⁴⁷²	1	
2	347179	ANCRAGE – ENS. SOUDÉ CG (SÉRIE S UNIQUEMENT) ⁴⁷³	1	
	151941	SUPPORT DE MONTAGE – ENS. SOUDÉ GAUCHE (SÉRIE T UNIQUEMENT) ⁴⁷⁴	1	
3	347180	ANCRAGE – ENS. SOUDÉ CD (SÉRIE S UNIQUEMENT) ⁴⁷³	1	
	151942	SUPPORT DE MONTAGE – ASS. SOUDÉ DE DROITE (SÉRIE T UNIQUEMENT) ⁴⁷⁴	1	
A	184714	RONDELLE – PLATE NORMALE M12-300HV-A3L		
B	184669	BOULON – TÊTE HEX. M12 X 1,75 X 40-8,8-A3L		
C	136625	BOULON – TÊTE HEX À COL. CRT M12 X 1,75 X 25 X SPCL-100-AA1J		
D	136431	ÉCROU – HEX. FLG, VERROU CENTRAL, M12 X 1,75-10-A3L		

470. Comprend le module de flottement, le système hydraulique et les compléments électriques requis pour compléter un FM100 autonome ou pour convertir un FM100 installé en usine. Kits disponibles chez Whole Goods uniquement.

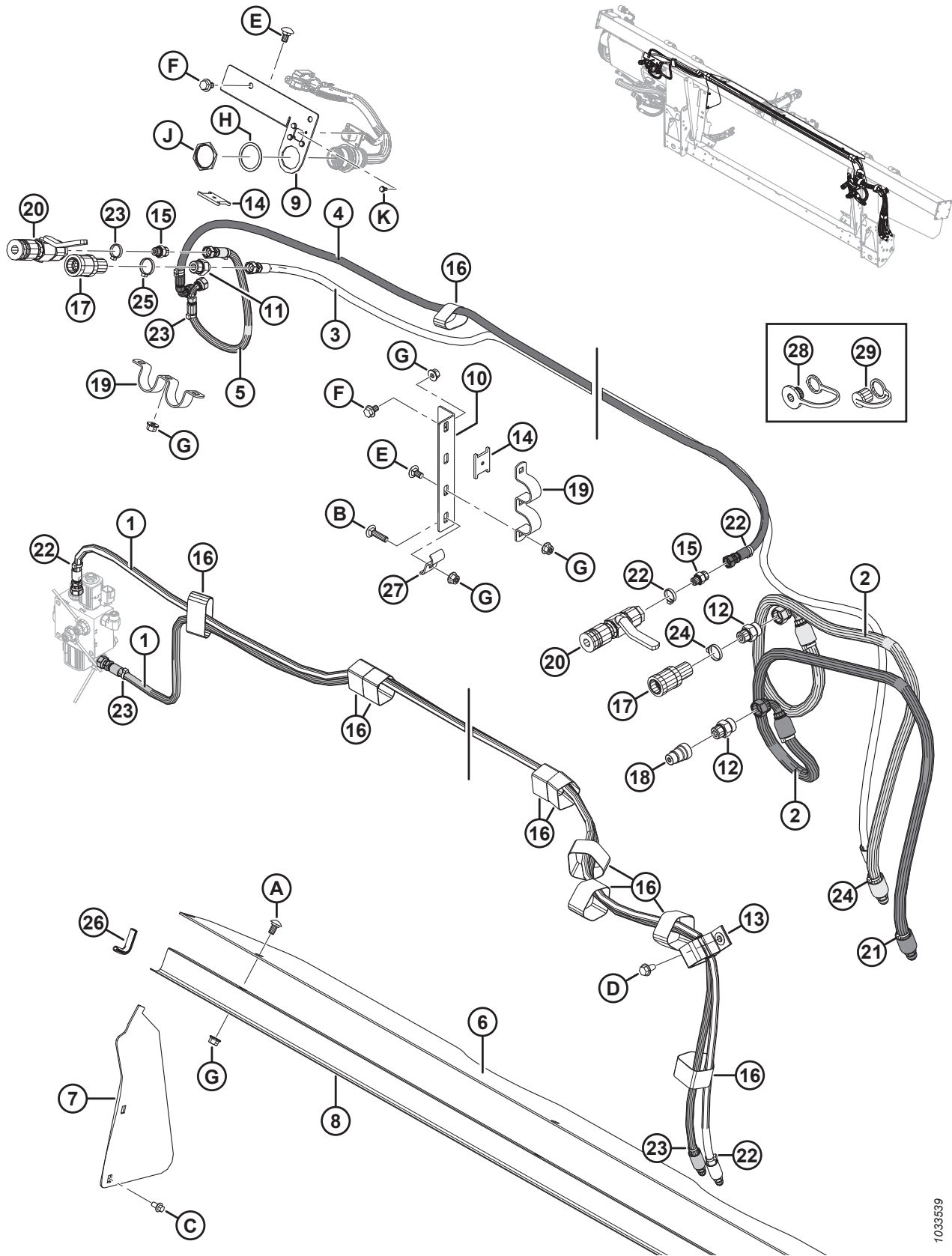
471. Série S avec convoyeur Contour Master.

472. Série S ou T avec convoyeur Level Land.

473. Série S uniquement.

474. Série T uniquement.

139 John Deere, séries 50 – Jeu complémentaire hydraulique

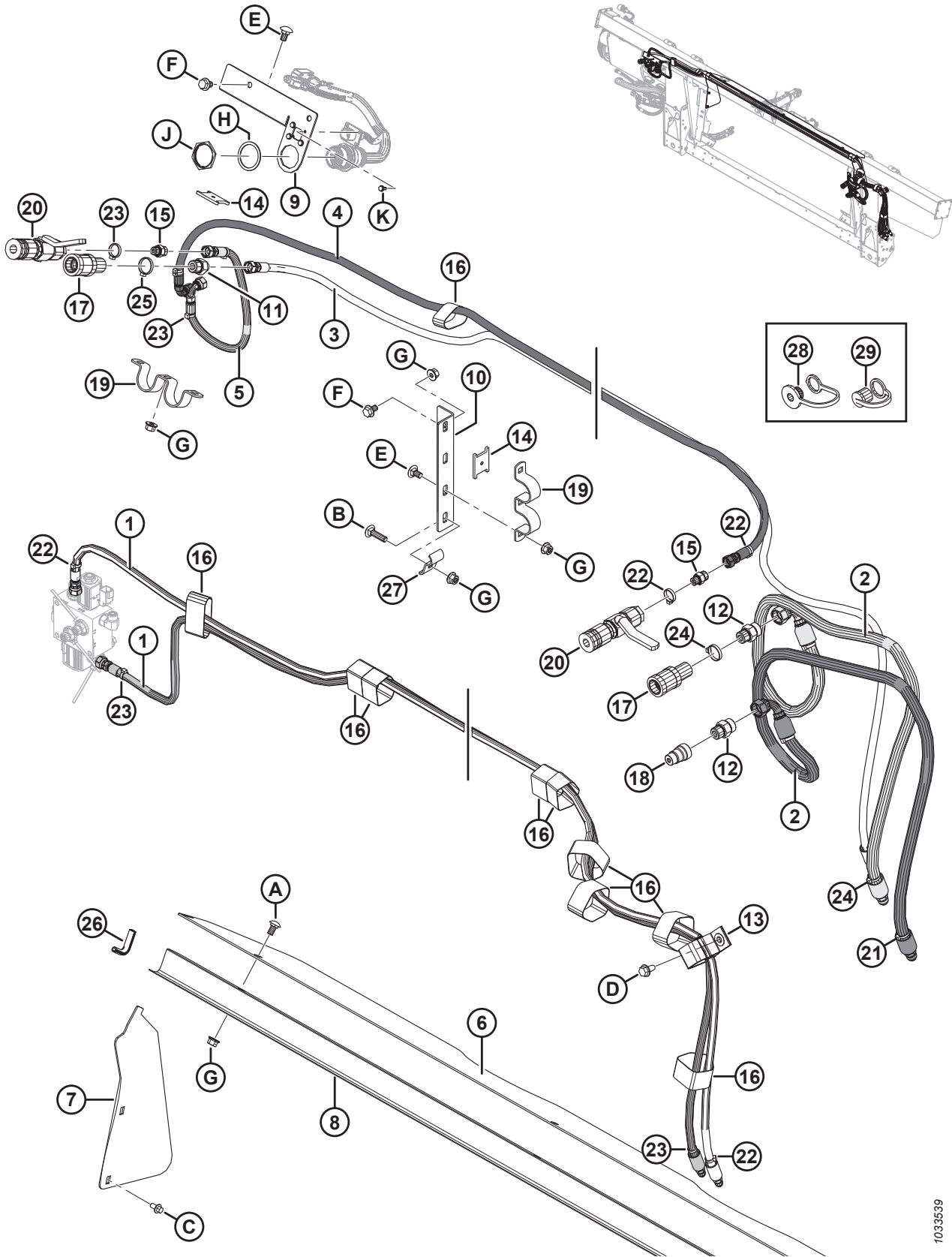


1033539

JOHN DEERE, SÉRIES 50 – JEU COMPLÉMENTAIRE HYDRAULIQUE

Réf.	Numéro de pièce	Description	Qté	Numéro de série
1	287861	FLEXIBLE – HYD., RABATTEUR F-A	2	
2	337178	FLEXIBLE – ENTRAÎNEMENT DU RABATTEUR JD 50	2	
3	337175	FLEXIBLE – LEVAGE DU RABATTEUR JD 50	1	
4	337174	FLEXIBLE – MARCHE AVANT DU RABATTEUR JD 50	1	
5	337173	FLEXIBLE – MARCHE ARRIÈRE DU RABATTEUR JD 50	1	
6	276285	COUVERCLE – VIS D'ALIMENTATION, SUPÉRIEURE	1	
7	276284	COUVERCLE – VIS D'ALIMENTATION LATÉRALE	2	
8	156725	COUVERCLE – FLEXIBLE	1	
9	337163	SUPPORT – HYD. COUPLEUR	1	
10	337177	SUPPORT – HYD. COUPLEUR	1	
11	184462	RACCORD – ADAPTATEUR HYD.	1	
	44210	JOINT TORIQUE – no 10 ORB		
	135865	JOINT TORIQUE – no 6 ORFS		
12	184461	RACCORD – ADAPTATEUR HYD.	2	
	44210	JOINT TORIQUE – no 10 ORB		
	135867	JOINT TORIQUE – no 10 ORFS		
13	163598	COURROIE DE SANGLE, SUSPENDUE, 6 PO LG	1	
14	158253	ENTRETOISE – MONTAGE COUPLEUR	2	
15	135778	RACCORD – ADAPTATEUR	2	
	50219	JOINT TORIQUE – no 6 ORB		
	135865	JOINT TORIQUE – no 6 ORFS		
16	135444	COURROIE DE SANGLE 6 PO LG	10	
17	114143	RACCORD – COUPLAGE HYD.	2	
18	114142	RACCORD – COUPLAGE HYD.	1	
19	114140	SUPPORT	2	
20	114120	RACCORD – COUPLAGE HYD.	2	
21	49232	COLLIER DE SERRAGE – ATTACHE DE CÂBLE, BLANCHE	2	
22	49227	COLLIER DE SERRAGE – ATTACHE DE CÂBLE, VERTE	8	
23	40702	COLLIER DE SERRAGE – ATTACHE DE CÂBLE, ROUGE	5	
24	40701	COLLIER DE SERRAGE – ATTACHE DE CÂBLE, JAUNE	3	
25	21763	COLLIER DE SERRAGE – ATTACHE DE CÂBLE, NOIR	4	
26	42589	MOULAGE	2	
27	29934	SUPPORT	1	
28	21858	PASSE-FILS – ANTI-POUSSIÈRE	2	
29	21856	CAPUCHON – ANTI-POUSSIÈRE	1	
A	184657	BOULON – TRCCC M10 X 1,5 X 20-8,8-AA1J		
B	152732	BOULON – TRCC M10 X 1,5 X 40-8,8-AA1J		
C	136485	BOULON – À TÊTE HEX. FLG HD TFL M8 X 1,25 X 16-8,8-AA1J		
D	136209	VIS – RONDELLE HEX. M10 X 1,5 X 20-450HV		
E	136178	BOULON – TRCC M10 x 1,5 x 20-8,8-AA1J		
F	136151	BOULON – À TÊTE HEX. BOMBÉE TFL M10 x 1,5 x 16-8,8-AA1J		
G	135799	ÉCROU – DE BLOCAGE CENTRAL HEX. À COL. M10 X 1,5-10		

JOHN DEERE, SÉRIES 50 – JEU COMPLÉMENTAIRE HYDRAULIQUE

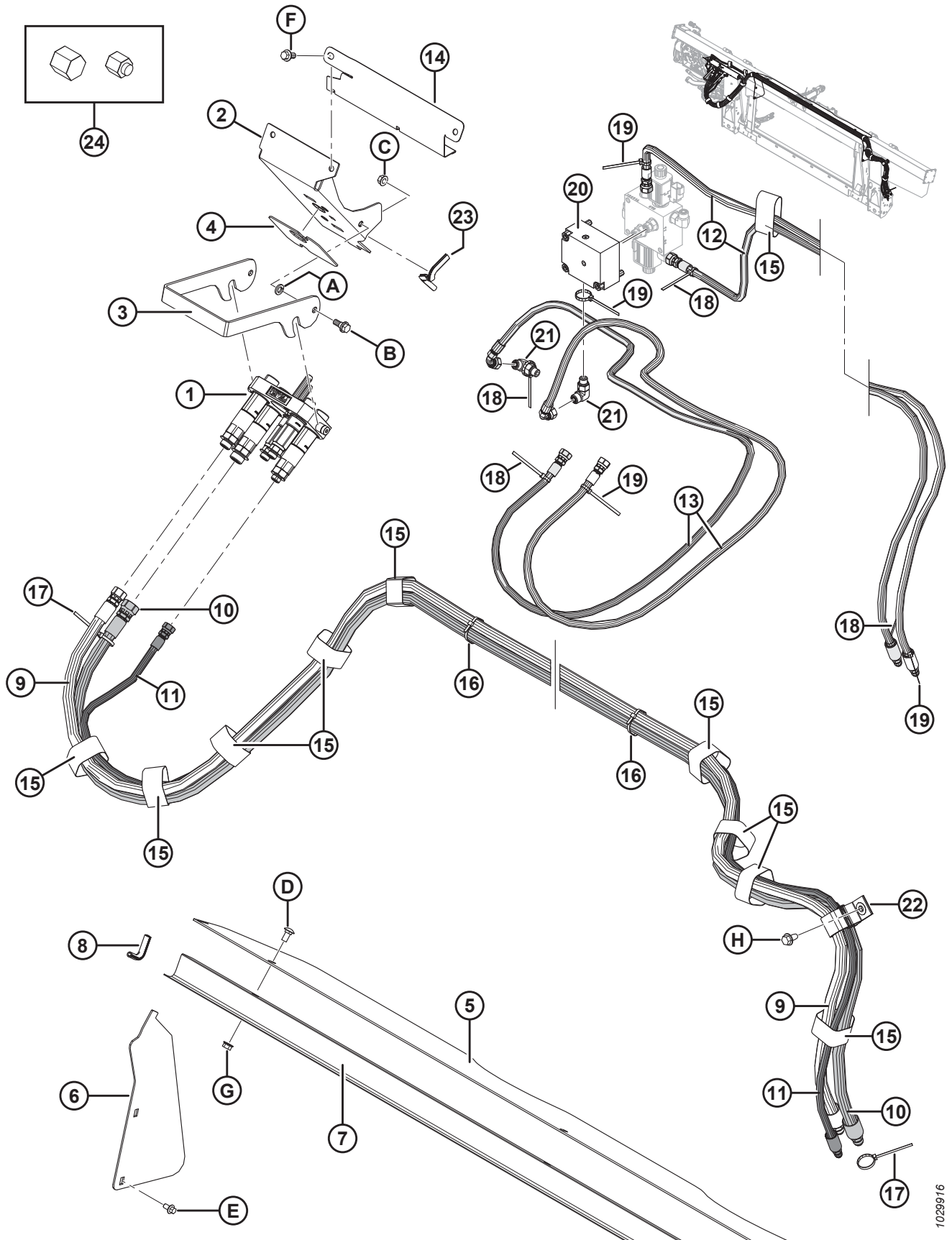


1033539

JOHN DEERE, SÉRIES 50 – JEU COMPLÉMENTAIRE HYDRAULIQUE

Réf.	Numéro de pièce	Description	Qté	Numéro de série
H	134011	RONDELLE – RESSORT DE BLOCAGE, TÊTE DEUTSCH, TAILLE 24		
J	134010	ÉCROU – PANNEAU, H30, TAILLE 24		
K	42292	VIS – TÊTE HEX. TPG WSH N° 10 X 1/2-GR5-AA1T		

140 John Deere de série 60/70 S/T – Jeu complémentaire hydraulique



1029916

REVISION 2

JOHN DEERE DE SÉRIE 60/70 S/T – JEU COMPLÉMENTAIRE HYDRAULIQUE

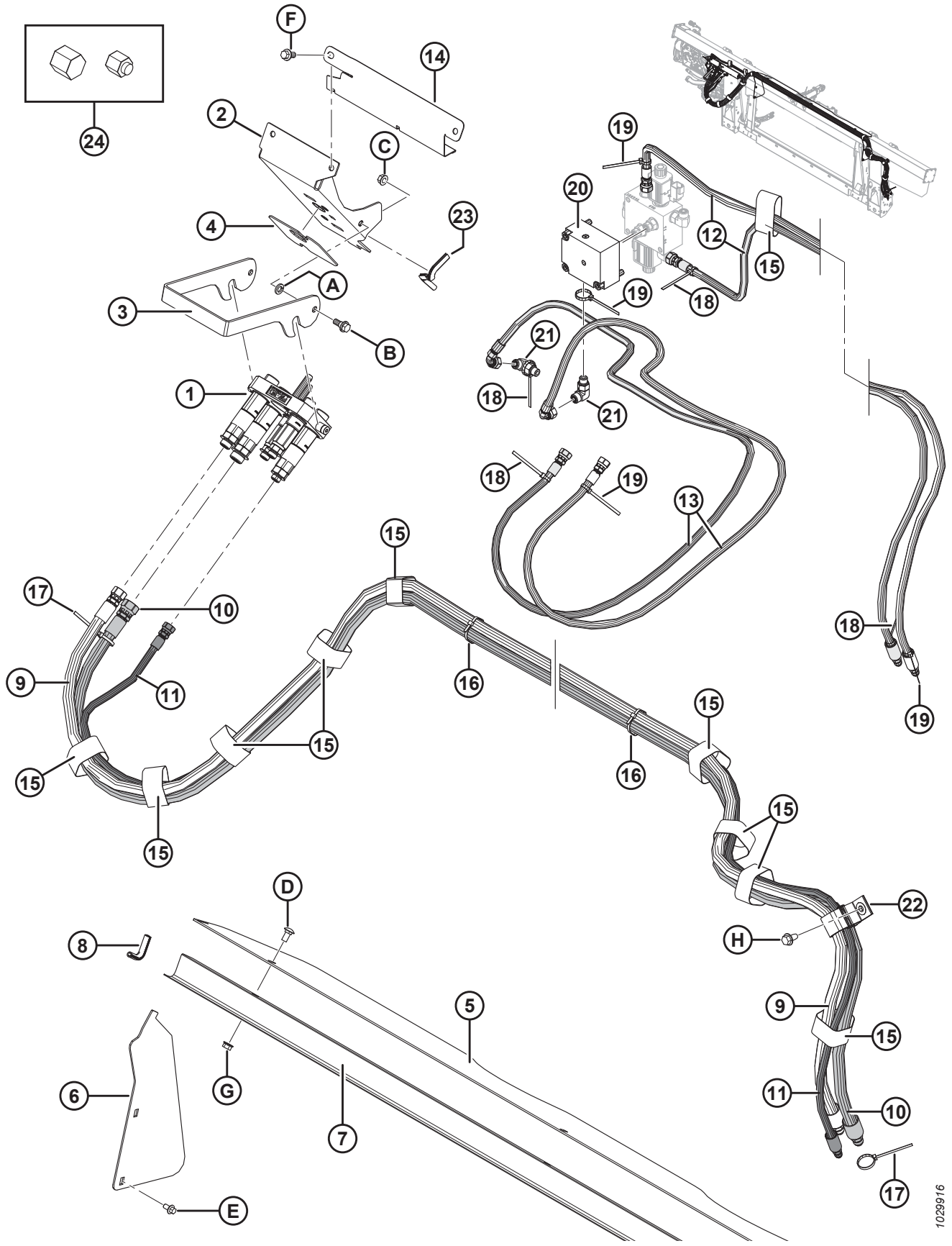
NOTE:

Certains ensembles complémentaires peuvent avoir été expédiés avec un multicoupleur Parker (non vendu séparément). Les pièces de rechange destinées aux multicoupleurs Parker comprennent un assemblage de plaques (MD n°182182), deux coupleurs femelles de 1/2 po (MD n°184460), deux coupleurs de 3/8 po (MD n°191704), un kit d'étanchéité de 1/2 po (MD n°129860), un kit d'étanchéité de 3/8 po (MD n°129859), deux raccords (MD n°191705), un raccord (MD n°184461), un raccord (MD n°184463), deux bagues (MD n°182181), un adaptateur de raccord (MD n°184462) et deux vis (MD n°184524). Les pièces de rechange du multicoupleur Parker **NE SONT PAS** interchangeables avec les pièces de rechange du multicoupleur Faster (MD n°279718). Pour remplacer l'intégralité du multicoupleur, commandez un multicoupleur Faster (MD n°279718).

Réf.	Numéro de pièce	Description	Qté	Numéro de série
1	279718	COUPLAGE – MULTI JD (PLUS RAPIDE)	1	
	294097	KIT – ENS. PLAQUE DE COUPLEUR, JD (FASTER) ⁴⁷⁵		
	279011	KIT – COUPLEUR 3/8 AVEC 3/8 PO RACCORD, ROUGE/VERT (FASTER) ⁴⁷⁵	2	
	279012	KIT – COUPLEUR 9/16 AVEC 5/8 PO RACCORD JAUNE (FASTER) ⁴⁷⁵	1	
	279013	KIT – COUPLEUR 9/16 AVEC 1/2 PO RACCORD, BLANC (FASTER) ⁴⁷⁵	1	
	279014	KIT – COUPLEUR 9/16 AVEC 3/8 PO RACCORD, BLEU (FASTER) ⁴⁷⁵	1	
	279034	JOINT – COUPLEUR 9,525 mm (3/8 po) (FASTER) ⁴⁷⁵		
	279035	JOINT – COUPLEUR 14,3 mm (9/16 po) (FASTER) ⁴⁷⁵		
2	213264	SUPPORT DE MONTAGE – COUPLEUR JD	1	
3	248960	VERROU – SUPPORT DE MONTAGE DU COUPLEUR	1	
4	129149	COUSSINET – CAOUTCHOUC	1	
5	276285	COUVERCLE – VIS D'ALIMENTATION, SUPÉRIEURE	1	
6	276284	COUVERCLE – VIS D'ALIMENTATION, LATÉRALE	2	
7	156725	COUVERCLE – FLEXIBLE	1	
8	42589	MOULAGE	2	
9	287860	TUYAU – HYD., ENT. DU RABATTEUR (JD)	1	
10	287312	TUYAU – HYD., ENT. DU RABATTEUR (JD)	1	
11	287863	TUYAU – HYD., LEVAGE DU RABATTEUR (JD)	1	
12	287861	TUYAU – HYD., AVANT-ARRIÈRE DU RABATTEUR (JD)	2	
13	287862	TUYAU – HYD., AVANT-ARRIÈRE DU RABATTEUR (JD)	2	
14	213965	COUVERCLE – FLEXIBLE	1	
15	135444	COLLIER DE SERRAGE – COURROIE DE SANGLE 6 PO LG	11	
16	21763	COLLIER DE SERRAGE – ATTACHE DE CÂBLE (NOIR)	3	
17	40701	COLLIER DE SERRAGE – ATTACHE DE CÂBLE (JAUNE)	2	
18	40702	COLLIER DE SERRAGE – ATTACHE DE CÂBLE (ROUGE)	5	
19	49227	COLLIER DE SERRAGE – ATTACHE DE CÂBLE (VERT)	5	

475. Pièces de rechange pour le multicoupleur Faster (MD n°279718) uniquement. **NE SONT PAS** interchangeables avec les pièces de rechange du multicoupleur Parker (non vendu séparément).

JOHN DEERE DE SÉRIE 60/70 S/T – JEU COMPLÉMENTAIRE HYDRAULIQUE



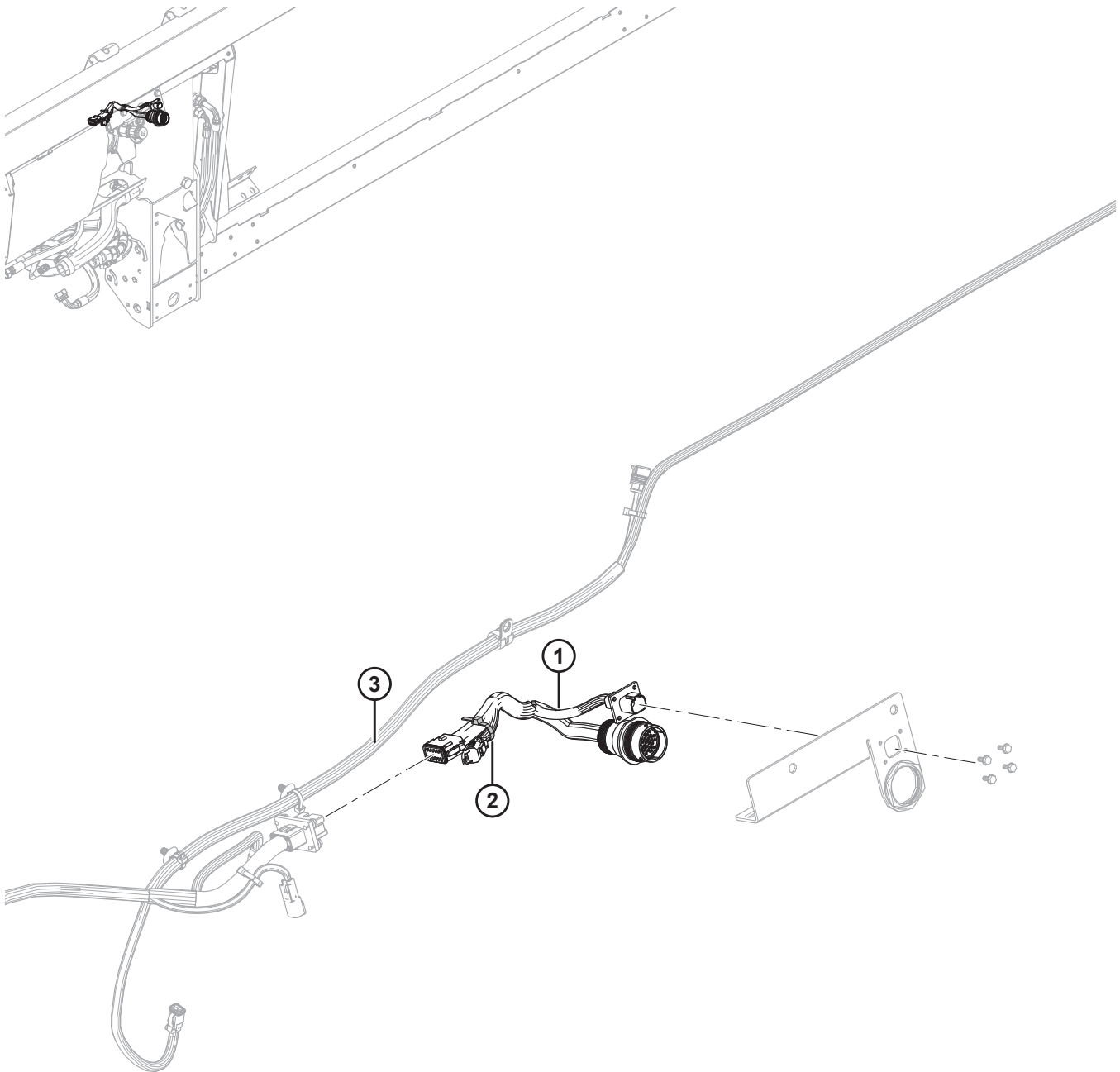
1029916

JOHN DEERE DE SÉRIE 60/70 S/T – JEU COMPLÉMENTAIRE HYDRAULIQUE

Réf.	Numéro de pièce	Description	Qté	Numéro de série
20	335342	CLAPET – ANTIRETOUR	1	
	279228	CLAPET – CARTOUCHE, ANTIRETOUR PILOTÉ		
	163184	JOINT TORIQUE (2020 ET ANTÉRIEUR) ⁴⁷⁶		– 396189
	320284	JOINT TORIQUE – 2,38 X 20,64		396190 –
	220959	KIT D'ÉTANCHÉITÉ		
	184711	RONDELLE – PLATE NORMALE M10-200HV-AA1J		
	320392	VIS – À TÊTE HEX. CREUSE M10 X 1,5 X 55-8,8-ZINC		
21	136095	RACCORD – COUDE 90° HYD	2	
22	163598	SANGLE – VELCRO, DE SUSPENSION	1	
23	42074	MOULAGE	1	
24	108233	CAPUCHON – TUBE TUBE (POUR EXPÉDITION SEULEMENT)	2	
	30813	CAPUCHON – TUBE ÉVASÉ 37 ° 9,52 MM (3/8 PO) (POUR EXPÉDITION SEULEMENT)	3	
A	18652	RONDELLE – NORMALE DE BLOCAGE 7/16 PO DI NOM. ZP		
B	27647	BOULON – À ÉPAULEMENT		
C	30228	ÉCROU – À EMBASE FD FACE LISSE 0,375-16 UNC		
D	184657	BOULON – TRCCC M10 X 1,5 X 20-8,8-A3L		
E	136485	BOULON – TÊTE HEX. FLG HD TFL M8 X 1,25 X 16-8,8-A3L		
F	152655	BOULON – TÊTE HEX. FLG M10 X 1,5 X 20-8,8-A3L		
G	135799	ÉCROU – HEX. FLG, VERROU CENTRAL, M10 X 1,5-10-A3L		
H	136209	VIS – TÊTE HEX. AVEC RONDELLE M10 X 1,5 X 20-450HV-A3L		

476. Pièce de rechange uniquement pour les engins datant de 2020 et des années précédentes. Pour les engins datant de 2021 et des années suivantes, ou pour ceux équipés d'un collecteur (MD n°335342), commandez le joint torique (MD n°320284).

141 John Deere série 50 – Ens. complémentaire électrique



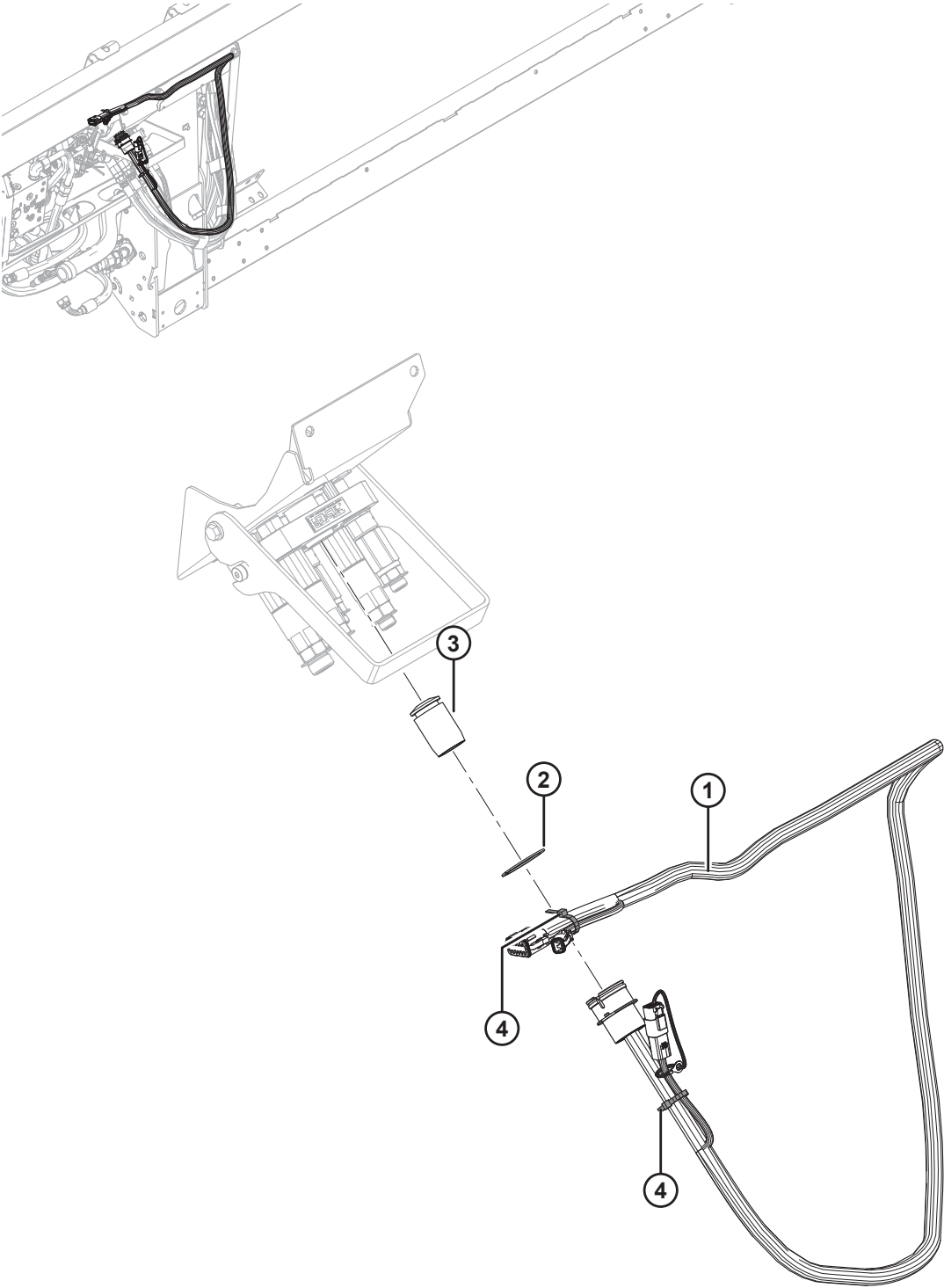
JOHN DEERE SÉRIE 50 – ENS. COMPLÉMENTAIRE ÉLECTRIQUE

NOTE:

Pour les pièces spécifiques du faisceau électrique, reportez-vous au catalogue des pièces du connecteur électrique (MD n 169641).

Réf.	Numéro de pièce	Description	Qté	Numéro de série
1	337168	FAISCEAU – FM100, ASS. COMPLÉMENTAIRE, JD 50	1	
	134948	CAPUCHON ANTI-POUSSIÈRE – DEUTSCH, HDP20	1	
	134746	CONNECTEUR – CAPUCHON, BOUCHON, 12 VOIES	1	
2	21763	COLLIER DE SERRAGE – ATTACHE DE CÂBLE, NOIRE	1	
3	RÉF.	HARNAIS – FM100, PRINCIPAL	1	

142 John Deere de série 60/70 S/T – Jeu complémentaire électrique



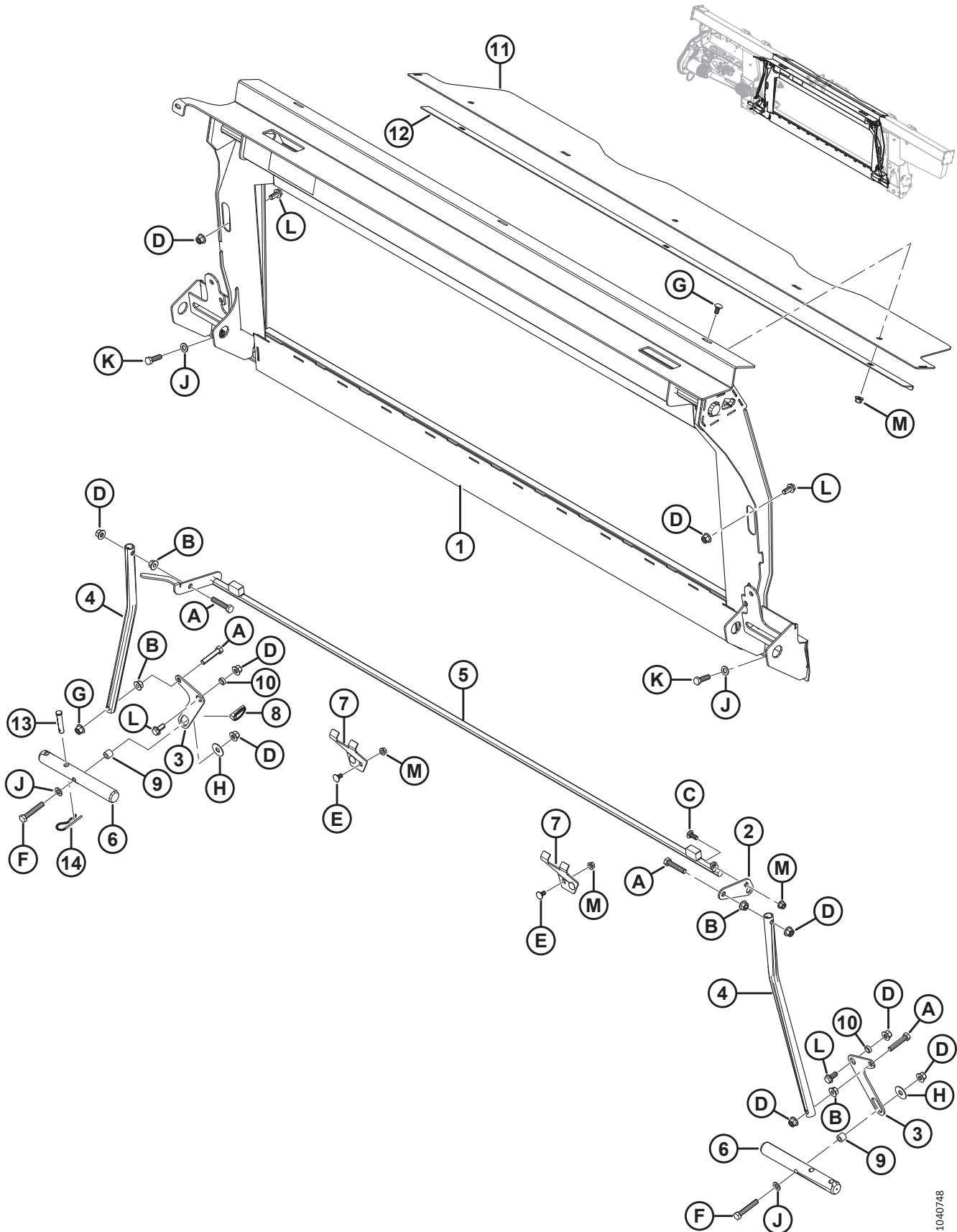
JOHN DEERE DE SÉRIE 60/70 S/T – JEU COMPLÉMENTAIRE ÉLECTRIQUE

NOTE:

Pour les pièces spécifiques du faisceau électrique, reportez-vous au catalogue des pièces du connecteur électrique (MD n 169641).

Réf.	Numéro de pièce	Description	Qté	Numéro de série
1	258107	FAISCEAU – FM100, JEU COMPLÉMENTAIRE, JOHN DEERE	1	
	134741	CAPUCHON – BOUCHON, DEUTSCH, DT, 2 POS.	1	
	134746	CONNECTEUR – CAPUCHON, BOUCHON, 12 VOIES	1	
2	135267	ANNEAU – DE RETENUE EXT. INVERSÉ	1	
3	129148	BOUCHON – CAOUTCHOUC	1	
4	21763	COLLIER DE SERRAGE – ATTACHE DE CÂBLE (NOIR)	2	

143 Versatile – Kit complémentaire électrique



1040748

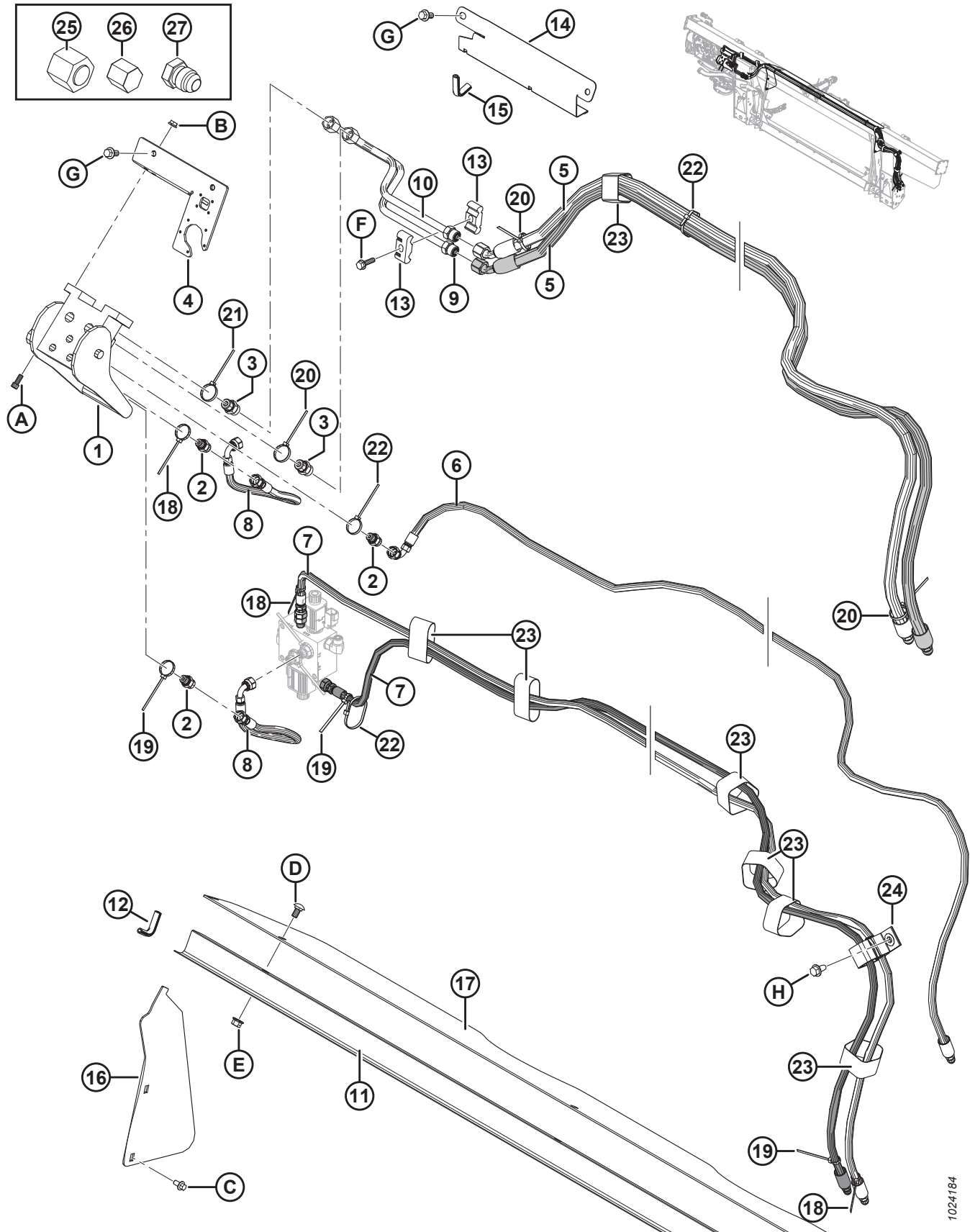
VERSATILE – KIT COMPLÉMENTAIRE ÉLECTRIQUE

Réf.	Numéro de pièce	Description	Qté	Numéro de série
	B6961	ASS. COMPLÉMENTAIRE – VERSATILE ⁴⁷⁷		
1	347077	CHÂSSIS – ADAPTATION AVEC AUTOCOLLANT	1	
2	328582	LEVIER	1	
3	304669	LEVIER – ARBRE	2	
4	156783	TUBE – BIELLE	2	
5	335849	ENS. SOUDÉ VERROU	1	
6	133138	ARBRE	2	
7	245246	SUPPORT – GÂCHE DE VERROUILLAGE	2	
8	113561	GOUPILLE – À ANNEAU RABATTANT ⁴⁷⁸ .	A/B	
9	337043	BAGUE – M12 FILETÉ	2	
10	133439	ENTRETOISE – 0,75 DE X 0,120 PO MUR	2	
11	328356	COUVERCLE – VIS D’ALIMENTATION SUPÉRIEURE	1	
12	301629	RETENUE – CAPOT ANTI-POUSSIÈRE	1	
13	19809	AXE – CHAPE	1	
14	13125	GOUPILLE – ÉPINGLE	1	
A	237316	BOULON – TÊTE HEX. PFL M12 X 1,75 X 60-8,8-AA1J		
B	136036	ÉCROU – HEX. À COL. LISSE M12 X 1,75-8-AA1J		
C	136506	BOULON – TRCCC M10 X 1,5 X 25-8,8-AA1J		
D	136431	ÉCROU – HEX. À COL. BLOCAGE CTR M12 X 1,75-10-A3L		
E	136178	BOULON – TRCC M10 X 1,5 X 20-8,8-AA1J		
F	184675	BOULON – TÊTE HEX. M12 X 1,75 X 70-8,8-AA1J		
G	184657	BOULON – TRCCC M10 X 1,5 X 20-8,8-AA1J		
H	32247	RONDELLE – PLATE		
J	184714	RONDELLE – PLATE NORMALE M12-300HV-A3L		
K	184669	BOULON – TÊTE HEX. M12 X 1,75 X 40-8,8-A3L		
L	136625	BOULON – TÊTE HEX. À COL. CRT M12 X 1,75 X 25 X SPCL-100-AA1J		
M	135799	ÉCROU – HEX. À COL. VERROU CTR M10 X 1,5-10		

477. L’ensemble complémentaire Versatile comprend le module de flottement, le système hydraulique et les compléments électriques requis pour compléter un FM100 autonome ou pour convertir un FM100 installé en usine. Kits disponibles chez Whole Goods uniquement.

478. Pièce d’usure uniquement pour le levier pivotant remplacé (MD n°347569)

144 Versatile – Kit complémentaire électrique

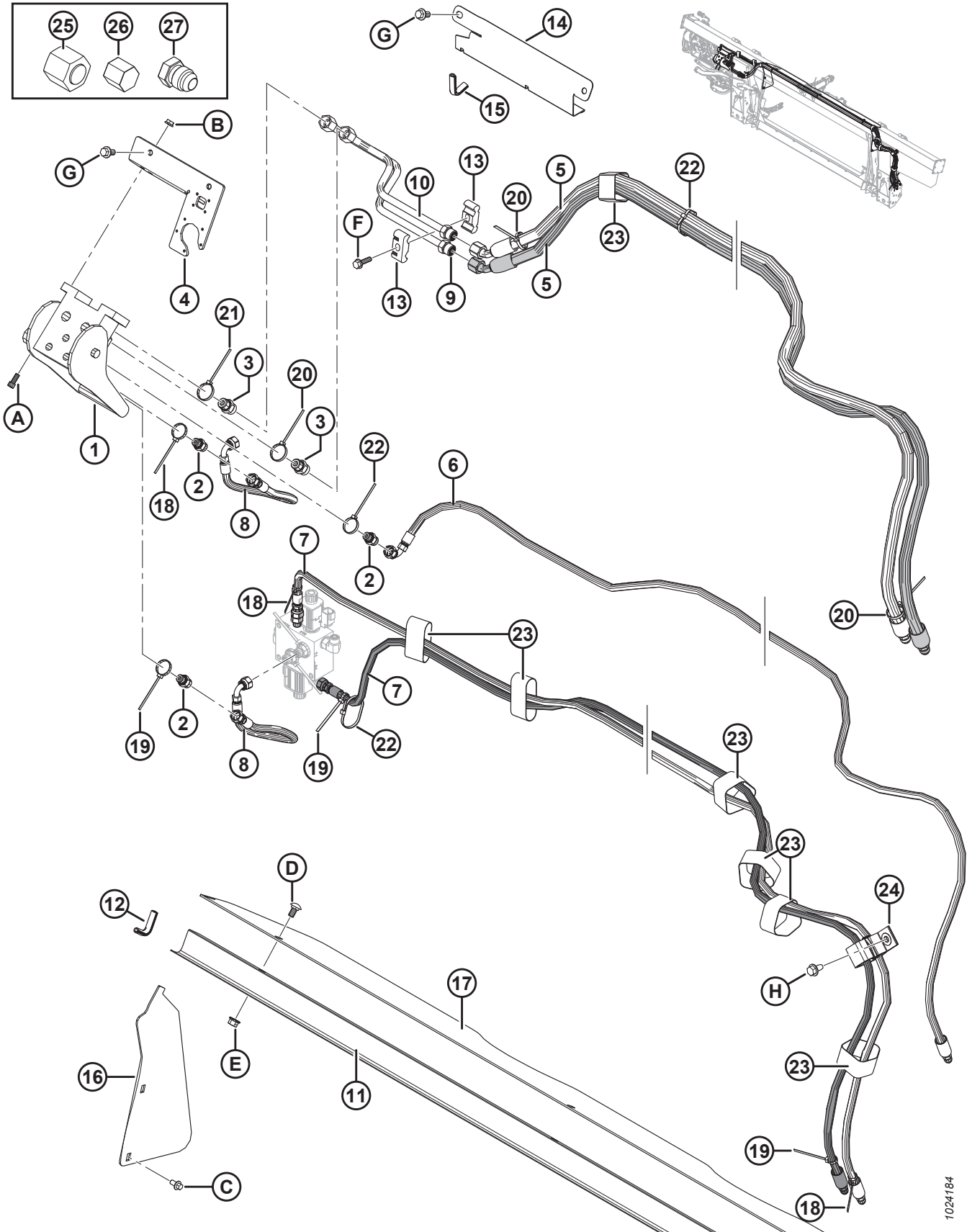


1024184

VERSATILE – KIT COMPLÉMENTAIRE ÉLECTRIQUE

Réf.	Numéro de pièce	Description	Qté	Numéro de série
1	153151	COUPLAGE – MULTIPLE	1	
	129800	COUVERCLE – KIT		
	129801	VERROU – KIT DE BOUTON		
	129976	COUPLAGE – 1/4 PO		
	129977	COUPLAGE – 3/8 PO		
2	252694	RACCORD – ADAPTATEUR, ORIFICE 0,052	3	
	50219	JOINT TORIQUE – no 6 ORB		
	135865	JOINT TORIQUE – no 6 ORFS		
3	135780	RACCORD – ADAPTATEUR	2	
	44209	JOINT TORIQUE – no 8 ORB		
	135866	JOINT TORIQUE – no 8 ORFS		
4	301693	KIT – COUVERCLE CNH ÉLECTRIQUE	1	
5	213182	FLEXIBLE – HYD, ENTRAÎNEMENT DU RABATTEUR	2	
6	213184	FLEXIBLE – HYD, LEVAGE DU RABATTEUR	1	
7	213350	TUYAU – HYD., AVANT-ARRIÈRE DU RABATTEUR	2	
8	213354	TUYAU – HYD., AVANT-ARRIÈRE	2	
9	213204	CONDUITE – PRESS. D'ENTRAÎNEMENT DE RABATTEUR	1	
10	213205	CONDUITE – RETOUR D'ENTRAÎNEMENT DE RABATTEUR	1	
11	156725	COUVERCLE – FLEXIBLE	1	
12	42589	MOULAGE	2	
13	37167	COLLIER	2	
14	213965	COUVERCLE – TUYAU (2016 ET ANTÉRIEUR)	1	-301189
15	194082	MOULAGE (2016 ET AVANT)	1	-301189
16	276284	COUVERCLE – VIS D'ALIMENTATION, LATÉRALE	2	
17	276285	COUVERCLE – VIS D'ALIMENTATION, SUPÉRIEURE	1	
18	49227	COLLIER DE SERRAGE – ATTACHE DE CÂBLE (VERT)	3	
19	40702	COLLIER DE SERRAGE – ATTACHE DE CÂBLE (ROUGE)	3	
20	40701	COLLIER DE SERRAGE – ATTACHE DE CÂBLE (JAUNE)	3	
21	49232	COLLIER DE SERRAGE – ATTACHE DE CÂBLE (BLANC)	1	
22	21763	COLLIER DE SERRAGE – ATTACHE DE CÂBLE (NOIR)	7	
23	135444	COLLIER DE SERRAGE – COURROIE DE SANGLE 6 PO LG	7	
24	163598	SANGLE – VELCRO, DE SUSPENSION	1	
25	136325	CAPUCHON – HYD. SAE, 6 ORFS	1	
26	108233	CAPUCHON – TUBE TUBE (POUR EXPÉDITION SEULEMENT)	2	
	30813	CAPUCHON – TUBE ÉVASÉ 37 ° 9,52 MM (3/8 PO) (POUR EXPÉDITION SEULEMENT)	3	
27	50178	BOUCHON – 3/8 PO TUBE (POUR EXPÉDITION SEULEMENT)	4	
A	135397	BOULON – TÊTE CREUSE (HEX.) 5/16 GPN X 3/4		
B	30280	ÉCROU – DE BLOCAGE LAT. FLG FACE LISSE 5/16 GPN GR 5 ZP		
C	136485	BOULON – TÊTE HEX. FLG HD TFL M8 X 1,25 X 16-8,8-A3L		

VERSATILE – KIT COMPLÉMENTAIRE ÉLECTRIQUE

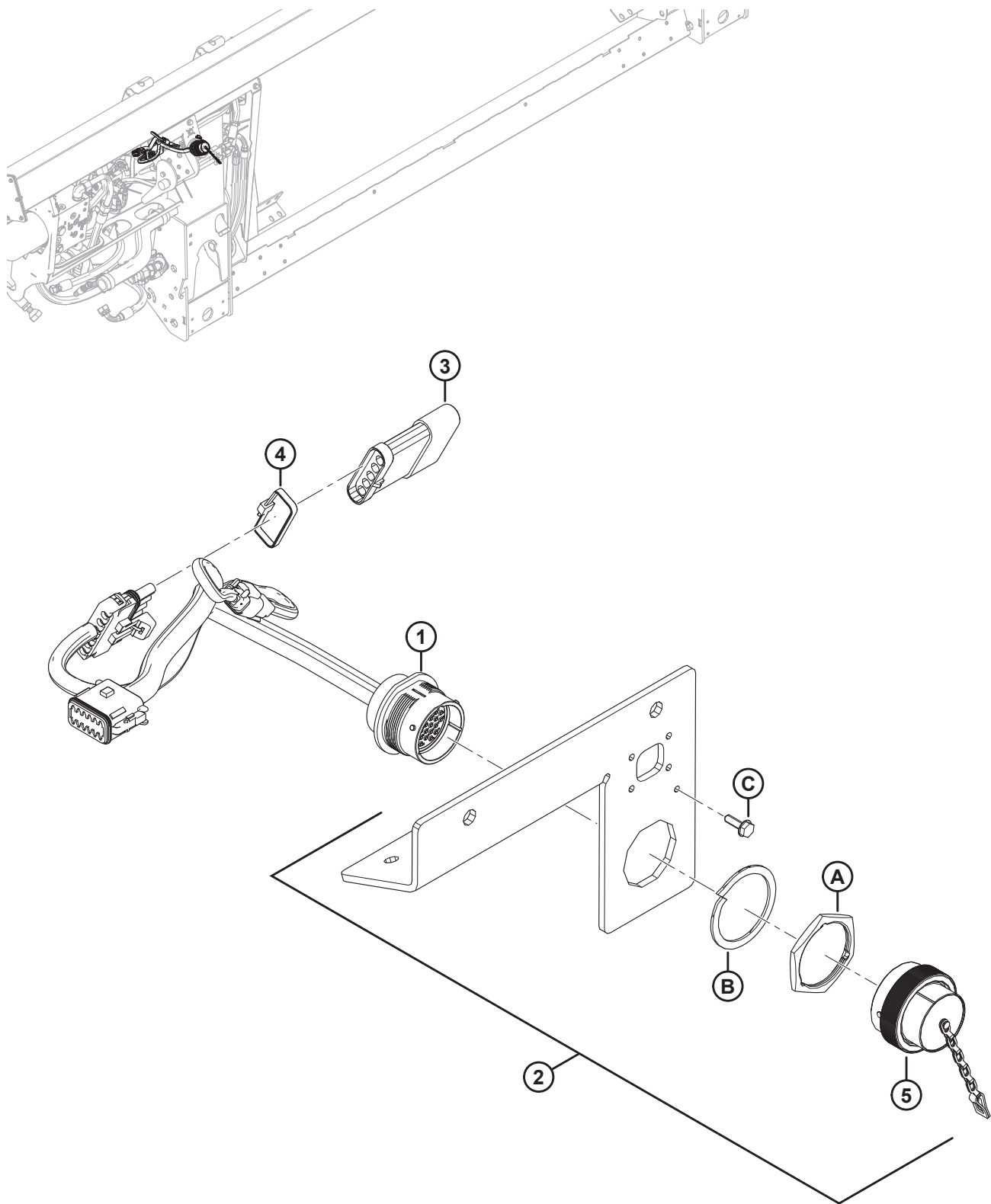


1024184

VERSATILE – KIT COMPLÉMENTAIRE ÉLECTRIQUE

Réf.	Numéro de pièce	Description	Qté	Numéro de série
D	184657	BOULON – TRCCC M10 X 1,5 X 20-8,8-A3L		
E	135799	ÉCROU – HEX. FLG, VERROU CENTRAL, M10 X 1,5-10-A3L		
F	252655	BOULON – TÊTE HEX. TFL M8 X 1,25 X 30-8,8-A3L		
G	152655	BOULON – TÊTE HEX. FLG M10X 1,5 X 20-8,8-A3L		
H	136209	VIS – TÊTE HEX. AVEC RONDELLE M10 X 1,5 X 20-450HV-A3L		

145 Versatile – Kit complémentaire électrique



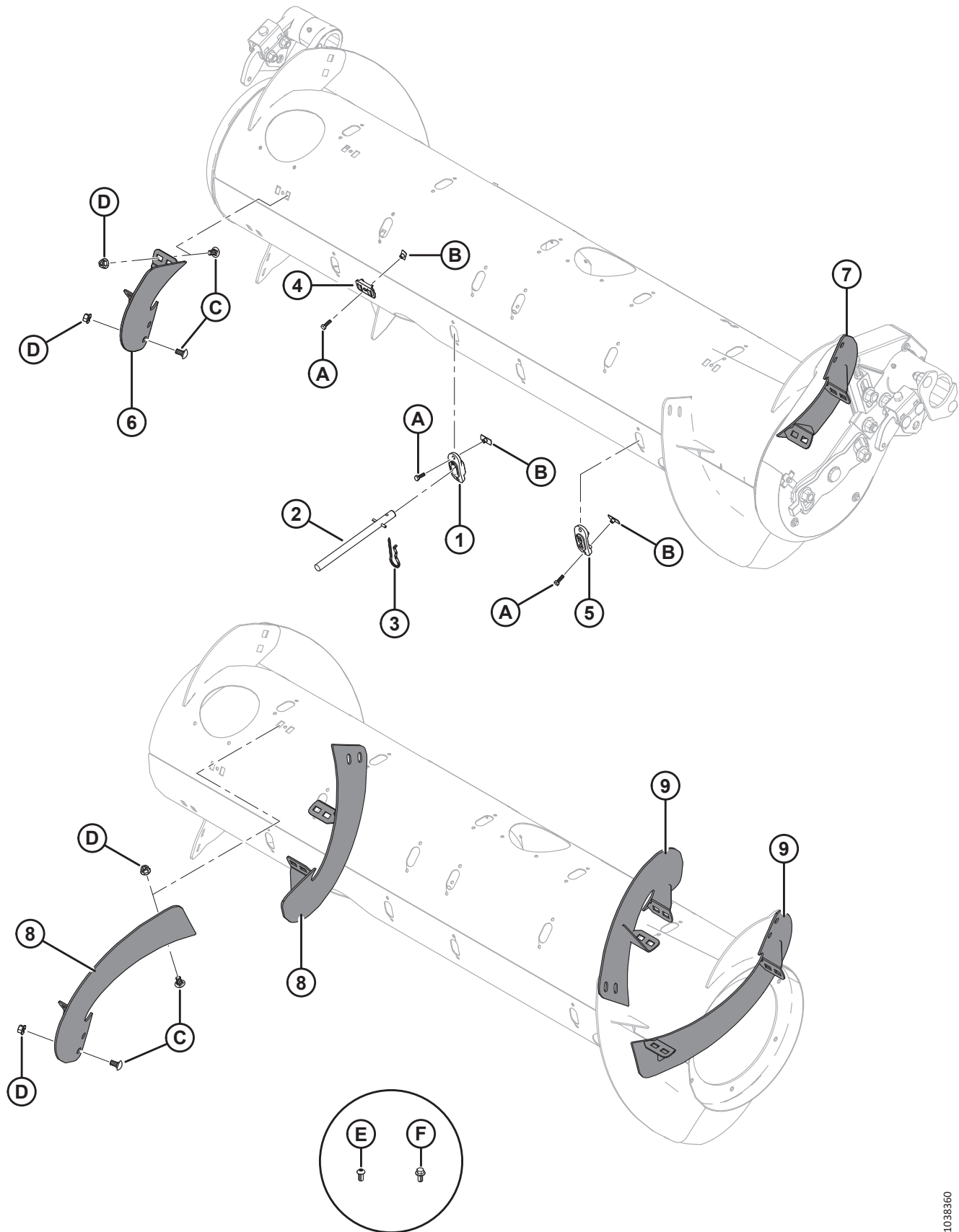
VERSATILE – KIT COMPLÉMENTAIRE ÉLECTRIQUE

NOTE:

Pour les pièces spécifiques du faisceau électrique, reportez-vous au catalogue des pièces du connecteur électrique (MD n 169641).

Réf.	Numéro de pièce	Description	Qté	Numéro de série
1	213211	FAISCEAU – FM100, KIT COMPLÉMENTAIRE	1	
	134746	CONNECTEUR – CAPUCHON, BOUCHON, 12 VOIES	1	
2	301693	KIT – COUVERCLE CNH ÉLECTRIQUE	1	
3	153933	RÉSISTANCE – RECONNAISSANCE DE PLATEFORME	1	
4	30753	COLLIER DE SERRAGE – ATTACHE DE CÂBLE (NOIR)	1	
5	134053	CAPUCHON – BOUCHON, HD30, TAILLE 24	1	
A	134010	ÉCROU – PANNEAU, H30, TAILLE 24		
B	134011	RONDELLE – RESSORT DE BLOCAGE, TÊTE DEUTSCH, TAILLE 24		
C	21947	VIS – AUTOTARAUDEUSE TÊTE HEX. AVEC RONDELLE No 10 X 5/8 ZP		

146 Kits de conversion de la vis d'alimentation – Doigts et spires

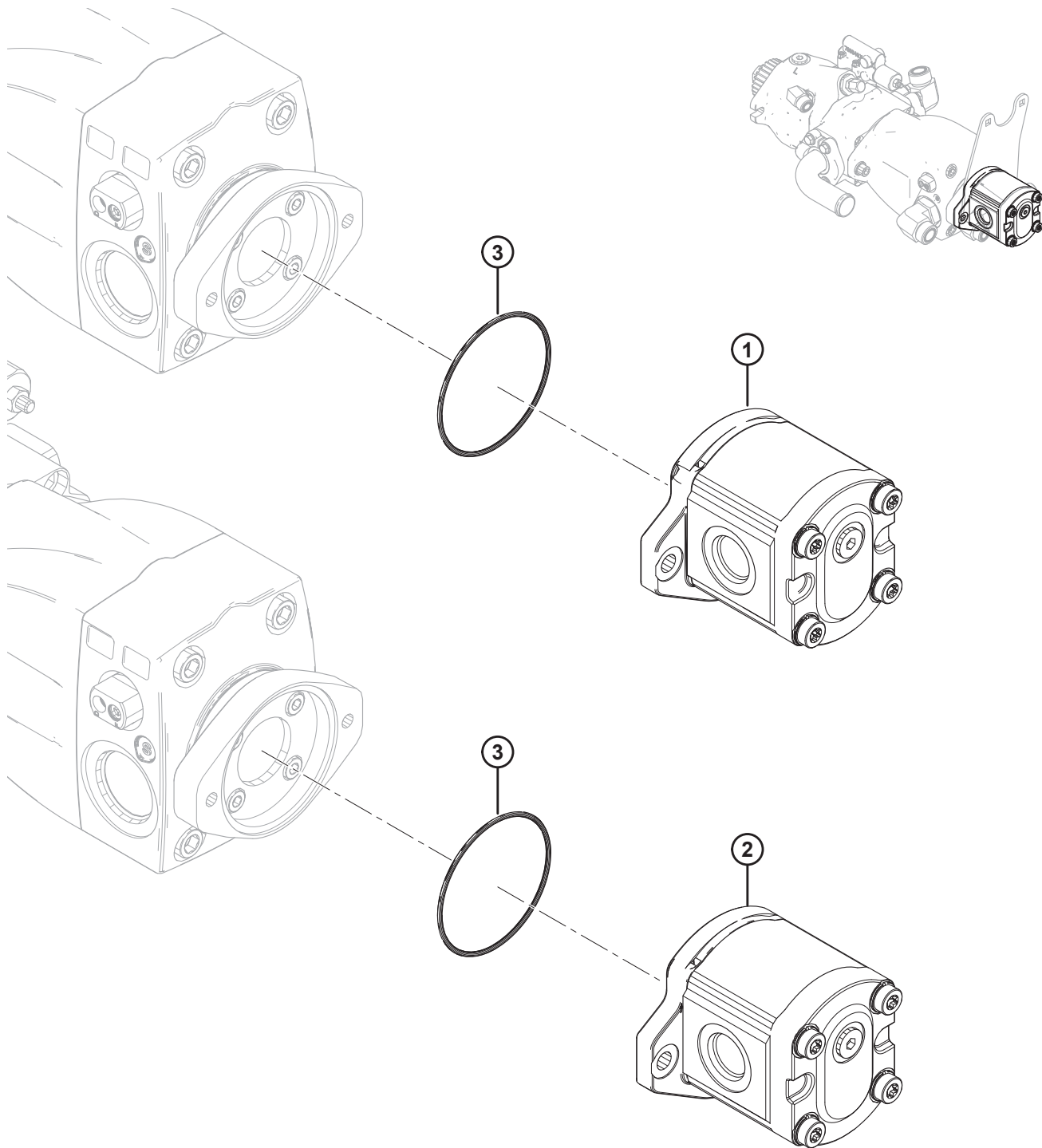


KITS DE CONVERSION DE LA VIS D'ALIMENTATION – DOIGTS ET SPIRES

Réf.	Numéro de pièce	Description	Qté.	Numéro de série
	B7343	KIT – DOIGTS DE VIS D'ALIMENTATION, 4 PCS ⁴⁷⁹		
	B7344	KIT – SPIRE COURTE FORTE USURE ⁴⁸⁰		
	B7345	KIT – SPIRE LONGUE FORTE USURE ⁴⁸¹		
	357233	KIT – SPIRE COURTE FORTE USURE ⁴⁸²		
	357234	KIT – SPIRE LONGUE FORTE USURE ⁴⁸³		
1	337143	GUIDE	4	
2	337152	KIT – DOIGT ⁴⁸⁴	4	
3	123180	GOUPILLE	4	
4	213084	BOUCHON – FENTE DE SPIRE	4	
5	187137	BOUCHON ⁴⁸⁵		
6	287887	SPIRE, RTD – CD, MOY. (FORTE USURE)	1	
7	287888	SPIRE, RTD – CG, MOY. (FORTE USURE)	1	
8	287890	SPIRE, RTD – CD, LONGUE (FORTE USURE)	2	
9	287889	SPIRE, RTD – CG, LONGUE (FORTE USURE)	2	
A	252703	BOULON – TÊTE HEX. PFL M6 X 1 X 20 X SPCL-12,9-AA2L		
B	197263	ÉCROU – EN T M6 X 1		
C	136178	BOULON – TRCC M10 X 1,5 X 20-8,8-AA1J		
D	135799	ÉCROU – HEX. À COL. BLOCAGE CTR M10 X 1,5-10-A3L		
E	135723	VIS – TÊTE HEX. RONDE M10 X 1,5 X 20-10,9-AA1J ⁴⁸⁶		
F	152655	BOULON – TÊTE HEX. À COL. M10 X 1,5 X 20-8,8-AA1J ⁴⁸⁷		

479. Comprend quatre doigts pleins (MD N° 337152), des guides (MD N° 337143), des goupilles (MD N° 123180), des bouchons de fente de spire (MD N° 213084) et de la quincaillerie. Kits disponibles chez Whole Goods uniquement.
480. Comprend une paire de spires courtes (MD N° 287887 et MD N° 287888), quatre bouchons de fente de spire (MD N° 213084), quatre bouchons (MD N° 187137) et la quincaillerie. Kits disponibles chez Whole Goods uniquement.
481. Comprend deux paires de spires longues (MD N° 287889 et MD N° 287890), douze bouchons (MD N° 187137) et la quincaillerie. Kits disponibles chez Whole Goods uniquement.
482. Comprend une paire de spires courtes (MD N° 287887 et MD N° 287888), quatre bouchons de fente de spire (MD N° 213084), quatre bouchons (MD N° 187137), la quincaillerie et les instructions.
483. Comprend deux paires de spires longues (MD N° 287889 et MD N° 287890), douze bouchons (MD N° 187137), la quincaillerie et les instructions.
484. Comprend un doigt plein (non vendu séparément), une goupille-ressort (MD N° 7642), un guide (MD N° 337143) et les instructions.
485. Quantités : B7344 = 4, B7345 = 12.
486. Pour la configuration ultra étroite uniquement ; utilisé sur les nouveaux trous percés dans la spire.
487. Pour la configuration ultra étroite uniquement ; utilisé sur les nouveaux trous percés dans la vis d'alimentation.

147 Kits de conversion de la pompe à engrenages



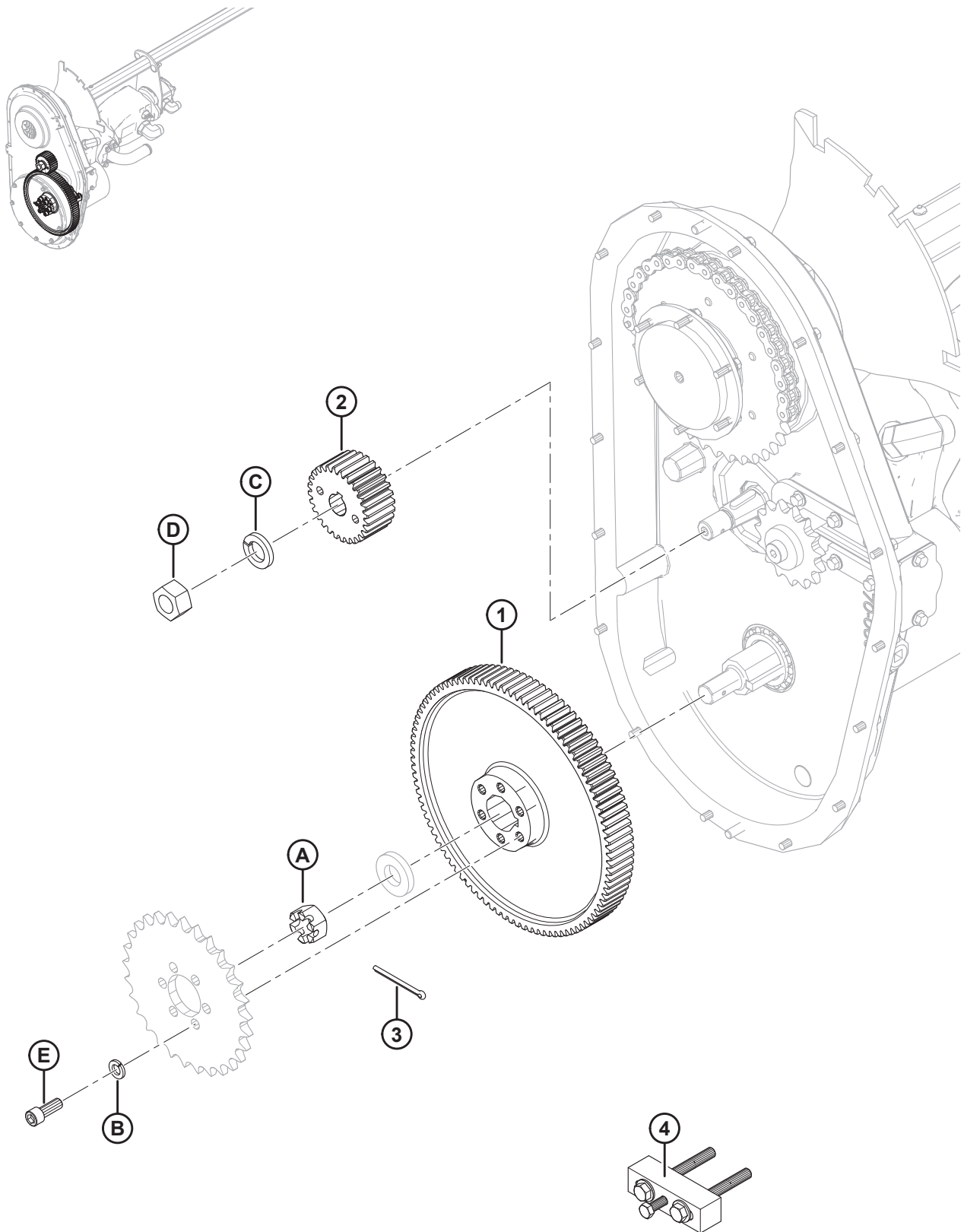
KITS DE CONVERSION DE LA POMPE À ENGRENAGES

Réf.	Numéro de pièce	Description	Qté	Numéro de série
	B6193	KIT – CONVERSION DE POMPE (CNH/CLAAS) ⁴⁸⁸		
	B6194	KIT – CONVERSION DE POMPE (JD/AGCO/GLEANER) ⁴⁸⁹		
1	187252	POMPE – ENGRENAGE, 16 CC, CASAPPA (CNH/CLAAS)	1	
	187918	KIT D'ÉTANCHÉITÉ – POMPE À ENGRENAGES		
2	295998	POMPE – À ENGRENAGES 19 CC, CASAPPA (JD/AGCO/GLEANER)	1	
	187918	KIT D'ÉTANCHÉITÉ – POMPE À ENGRENAGES		
3	136024	JOINT TORIQUE	1	

488. Comprend une pompe à engrenage (MD n°187252) et un joint torique (MD n°136024). Kits disponibles chez Whole Goods seulement.

489. Comprend une pompe à engrenage (MD n°295998) et un joint torique (MD n°136024). Kits disponibles chez Whole Goods seulement.

148 Kits de conversion du train d'engrenages



KITS DE CONVERSION DU TRAIN D'ENGRENAGES

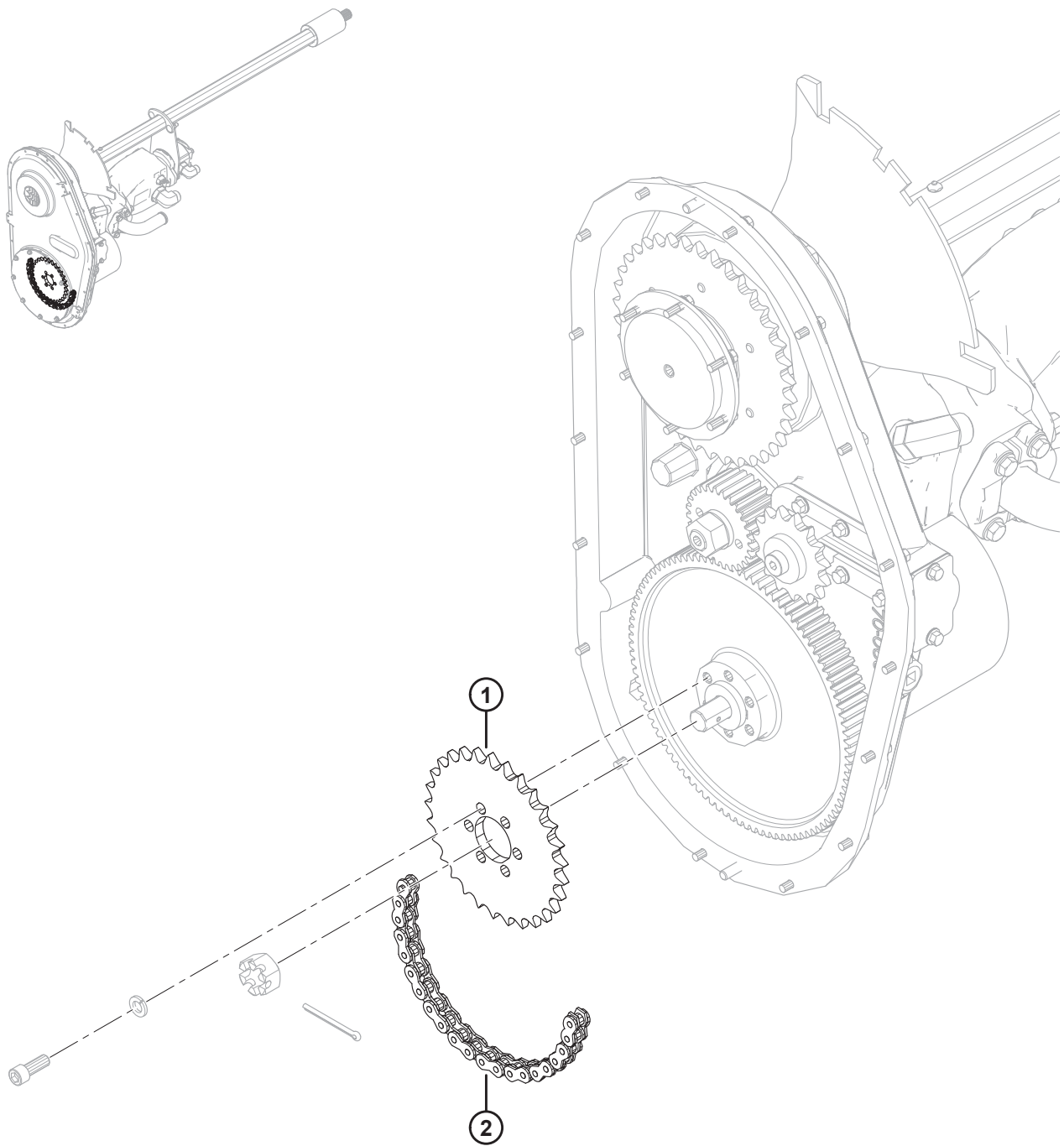
Réf.	Numéro de pièce	Description	Qté	Numéro de série
	B6191	KIT – TRAIN D'ENGRENAGES 89/36 (CLAAS/AGCO/GLEANER) ⁴⁹⁰		
	B6192	KIT – TRAIN D'ENGRENAGES 97/28 (CNH/JD) ⁴⁹¹		
1	276353	ENGRENAGE – 89 DENTS	1	
	187480	ENGRENAGE – 97 DENTS	1	
2	276352	ENGRENAGE – PIGNON 36 DENTS, MODULE 2.5	1	
	276859	ENGRENAGE – PIGNON 28 DENTS, MODULE 2.5	1	
3	135358	GOUPILLE – FENDUE, 5/32 DIA X 2,0 ZP	1	
4	304800	ASSEMBLAGE D'OUTILS – EXTRACTEUR DE PIGNONS ⁴⁹²	1	
A	5512	ÉCROU – HEX. À RAINURE 0,750-16 UNF ZN PL		
B	18637	RONDELLE – NORM. DE BLOCAGE 3/8 PO NOM. DI ZP		
C	18640	RONDELLE – NORM. DE BLOCAGE 3/4 PO NOM. DI ZP		
D	18720	ÉCROU – HEX. 3/4-16 UNF GR 5 ZN PL		
E	135381	VIS – TÊTE HEX. CREUX		

490. Comprend un engrenage de 89 dents (MD n°276353), un pignon 36 dents (MD n°276352), une goupille fendue (MD n°135358), un outil extracteur de pignons (MD n°304800) et du matériel. Kits disponibles chez Whole Goods seulement.

491. Comprend un engrenage de 97 dents (MD n°187480), un pignon 28 dents (MD n°276859), une goupille fendue (MD n°135358), un outil extracteur de pignons (MD n°304800) et du matériel. Kits disponibles chez Whole Goods seulement.

492. Comprend deux rondelles (MD n°18598), deux boulons (MD n°30035), un boulon (MD n°50072) et les instructions.

149 Kit de conversion de pignon et de chaîne

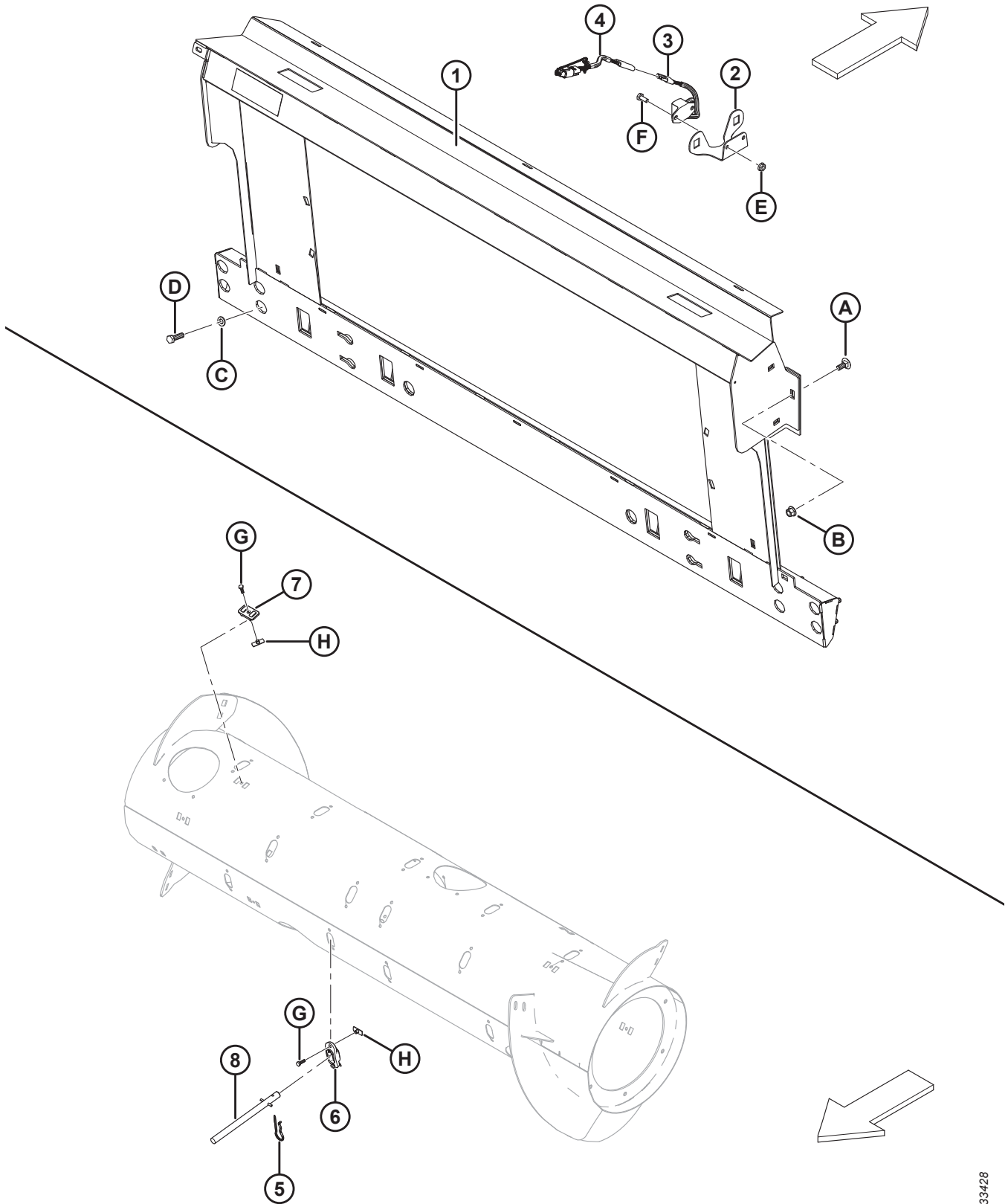


KIT DE CONVERSION DE PIGNON ET DE CHAÎNE

Réf.	Numéro de pièce	Description	Qté	Numéro de série
	B6195	KIT – PIGNON/CHAÎNE (CNH/AGCO/GLEANER) ⁴⁹³		
1	231389	PIGNON – 50A29	1	
2	231534	CHAÎNE À ROULEAUX – RC 50 (78 MAILLONS SANS FIN)	1	

493. Le kit de pignon/chaîne est utilisé pour convertir les modules de flottement configurés pour les moissonneuses-batteuses John Deere/CLAAS Lexion en moissonneuses-batteuses CNH/AGCO. Kits disponibles chez Whole Goods seulement.

150 Kit de conversion AGCO Challenger^{MD}/Massey Ferguson^{MD}



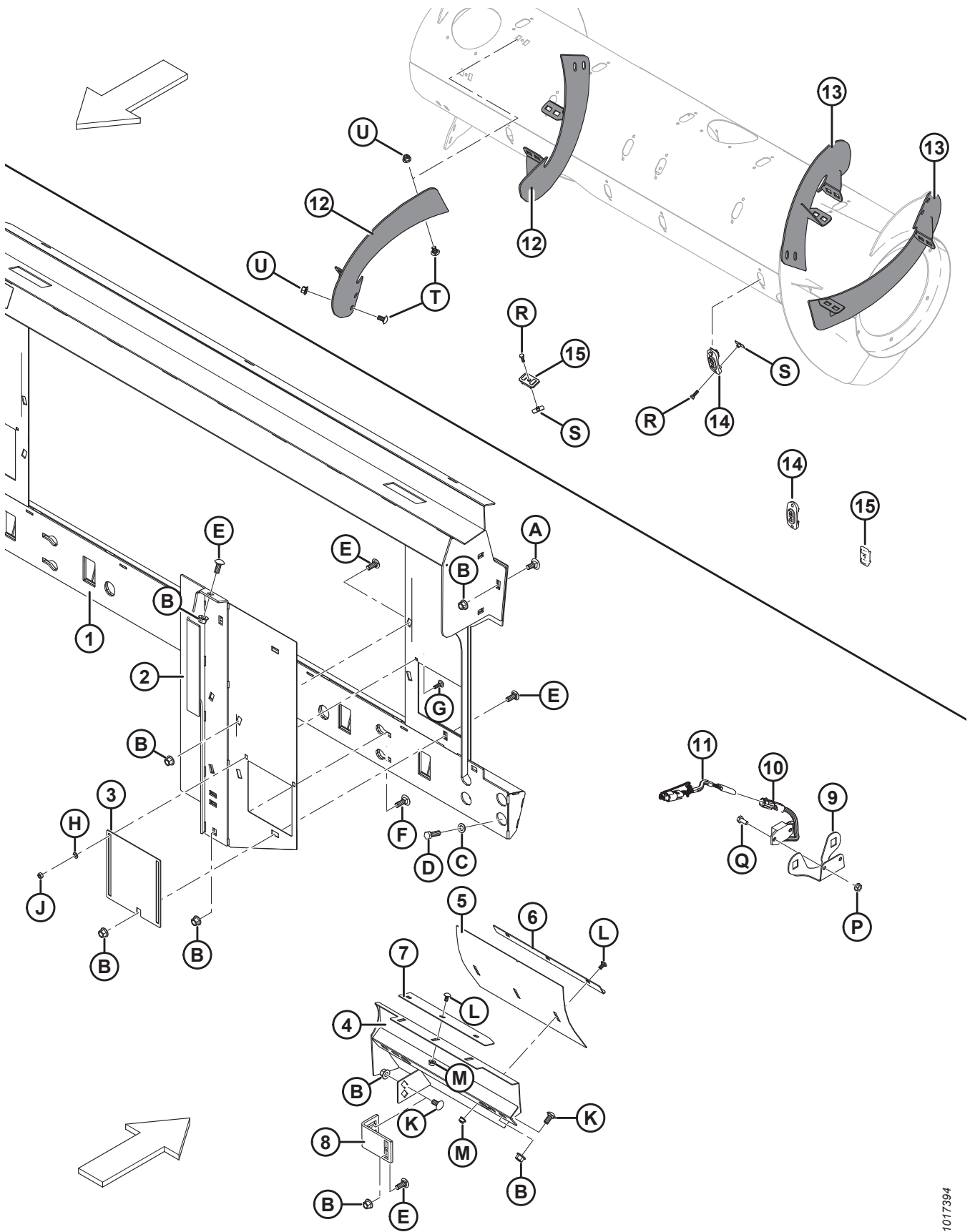
KIT DE CONVERSION AGCO CHALLENGER^{MD}/MASSEY FERGUSON^{MD}

Réf.	Numéro de pièce	Description	Qté	Numéro de série
	B6881	KIT – CONVERSION MASSEY/CHALLENGER ⁴⁹⁴	1	
1	133672	CHÂSSIS – D’ADAPTATION AGCO – INCLINAISON LATÉRALE C/AC AUTOCOLLANT	1	
2	279746	SUPPORT – CAPTEUR DE VITESSE DU RABATTEUR	1	
3	152736	CAPTEUR – VITESSE, 3 CÂBLES (CHALLENGER/MASSEY)	1	
4	220572	FAISCEAU – CÂBLAGE DU CAPTEUR DE VITESSE DU RABATTEUR	1	
5	123180	ÉPINGLE – À CHEVEUX	8	
6	337143	GUIDE	8	
7	213084	BOUCHON – FENTE DE SPIRE	8	
8	337152	KIT – DOIGT ⁴⁹⁵	8	
	7642	GOUPILLE – RESSORT 3/16 DIA X 1,5 LG		
A	184667	BOULON – TRCC M12 X 1,75 X 30-8,8-A3L		
B	136431	ÉCROU – HEX. FLG, VERROU CENTRAL, M12 X 1,75-10-A3L		
C	184714	RONDELLE – PLATE NORMALE M12-300HV-A3L		
D	152730	BOULON – TÊTE HEX TFL M12 X 1,75 X 35-10,9-AA1J		
E	21455	ÉCROU – FLG (FACE CRT) 1/4 GPN GR 5 ZP		
F	21572	BOULON – TÊTE HEX. 1/4 GPN X 0,625 LG GR 5 ZP		
G	252703	BOULON – TÊTE HEX.TFL M6 X 1 X 20 X SPCL-12,9-AA2L		
H	197263	ÉCROU – EN T M6 X 1		

494. Kits disponibles chez Whole Goods seulement.

495. Comprend un doigt solide (non vendu séparément), une goupille à ressort (MD n°7642), un guide (MD n°337143) et les instructions.

151 Kit Conversion AGCO Gleaner^{MD}

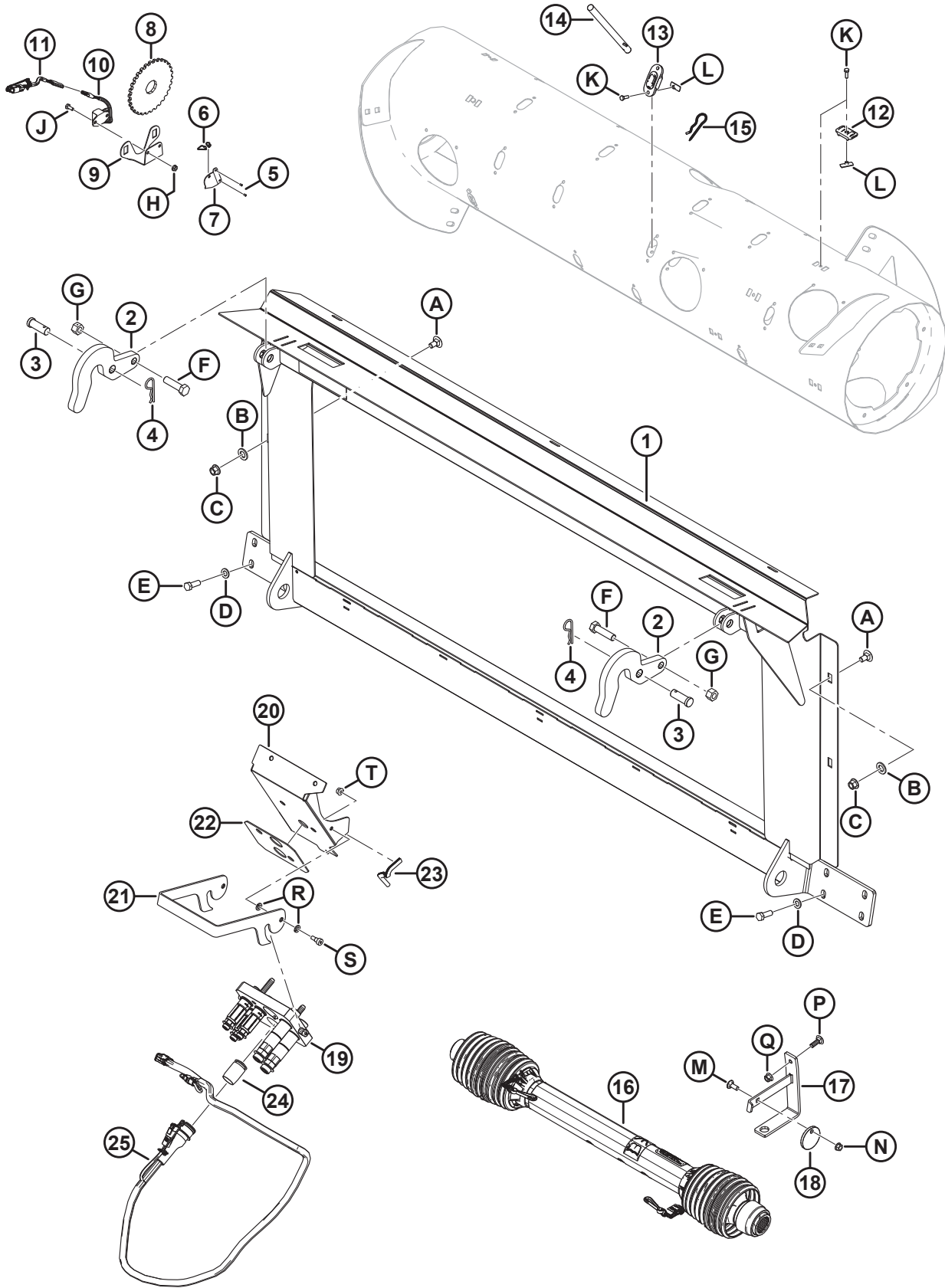


KIT CONVERSION AGCO GLEANER^{MD}

Réf.	Numéro de pièce	Description	Qté	Numéro de série
	B6958	KIT – CONVERSION CHÂSSIS D'ADAPTATION GLEANER ⁴⁹⁶		
1	245852	CHÂSSIS – GLEANER R/S C/AC AUTOCOLLANT	1	
2	245815	REMP LISSEUSE – ENS. SOUDÉ CG	1	
	245816	REMP LISSEUSE – ENS. SOUDÉ CD	1	
3	245763	PORTE – ACCÈS	2	
4	213833	DÉFLECTEUR – ENS. SOUDÉ CG, GLEANER	1	
	213834	DÉFLECTEUR – ENS. SOUDÉ CD, GLEANER	1	
5	213843	DÉFLECTEUR – PANNEAU DE RÉGLAGE	2	
6	213844	ANGLE – DÉBOURREUR	2	
7	213845	DÉBOURREUR	2	
8	276289	SUPPORT DE LA REMPLISSEUSE	2	
9	279746	SUPPORT – CAPTEUR DE VITESSE DU RABATTEUR	1	
10	184440	CAPTEUR – VITESSE, 2 CÂBLES (GLEANER)	1	
11	220572	FAISCEAU – CÂBLAGE DU CAPTEUR DE VITESSE DU RABATTEUR	1	
12	287890	SPIRE, RTD – CD, LONG. (FORTE USURE)	2	
13	287889	SPIRE, RTD – CG, LONG. (FORTE USURE)	2	
14	187137	BOUCHON	12	
15	213084	BOUCHON – FENTE DE SPIRE	4	
A	184667	BOULON – TRCC M12 X 1,75 X 30-8,8-A3L		
B	50186	ÉCROU – DE BLOCAGE À COL. FACE LISSE CD 1/2-13 UNC-GR5-AA1J		
C	184714	RONDELLE – PLATE NORMALE M12-300HV-A3L		
D	152730	BOULON – TÊTE HEX TFL M12 X 1,75 X 35-10,9-AA1J		
E	21868	BOULON – TRCCC 1/2-13 X 1,0 GR5-AA1J		
F	21471	BOULON – TRCC 1/2-13 X 1,25 GR5-AA1J		
G	21282	BOULON – TRCC 5/16-18 X 1-GR5-AA1J		
H	184572	RONDELLE – PLATE USS DE 6,35 MM (1/4 PO) NOM		
J	18589	ÉCROU – HEX. 5/16-18 UNC GR 5 ZP		
K	152439	BOULON – TRCCC M12 X 1,75 X 25-8,8-A3L		
L	191489	BOULON – TRCCC TFL M8 X 1,25 X 16-8,8-A2L		
M	135337	ÉCROU – HEX. FLG, VERROU CENTRAL M8 X 1,25-8-A2L		
P	21455	ÉCROU – FLG (FACE CRT) 1/4 GPN GR 5 ZP		
Q	21572	BOULON – TÊTE HEX. 1/4 GPN X 0,625 LG GR 5 ZP		
R	252703	BOULON – TÊTE HEX.TFL M6 X 1 X 20 X SPCL-12,9-AA2L		
S	197263	ÉCROU – EN T M6 X 1		
T	184657	BOULON – TRCCC M10 X 1,5 X 20-8,8-A3L		
U	135799	ÉCROU – HEX. FLG, VERROU CENTRAL, M10 X 1,5-10-A3L		

496. Kits disponibles chez Whole Goods uniquement.

152 Kit conversion AGCO IDEAL^{MC}



KIT CONVERSION AGCO IDEAL^{MC}

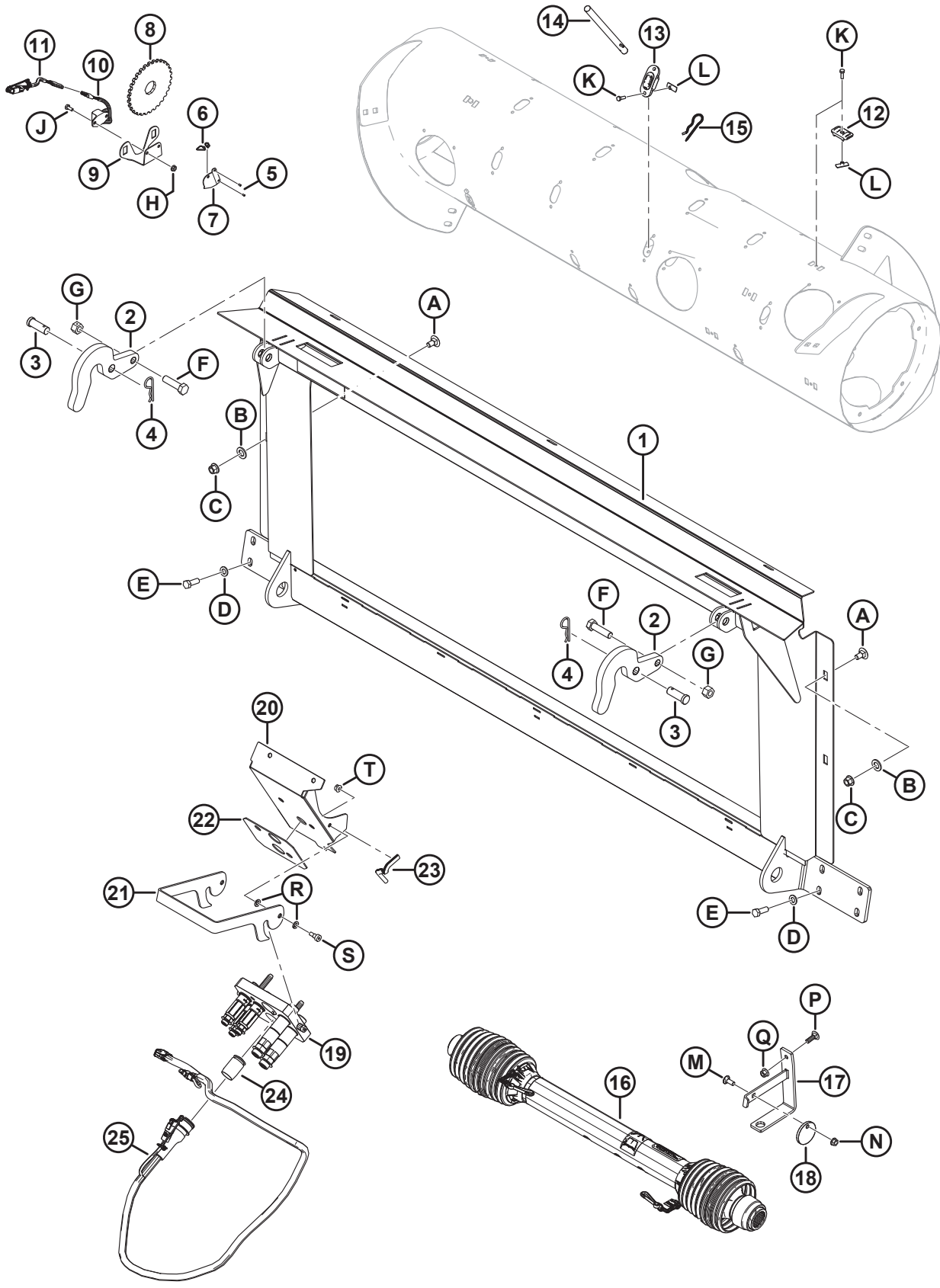
Réf.	Numéro de pièce	Description	Qté	Numéro de série
	B6882	KIT – KIT DE CONVERSION AGCO IDEAL 7/8/9 ⁴⁹⁷		
1	314678	CHÂSSIS – ADAPTATION IDEAL AVEC AUTOCOLLANT	1	
2	301451	SUPPORT – CROCHET	2	
3	158080	GOUPILLE – CHAPE	2	
4	13125	GOUPILLE – ÉPINGLE	2	
5	14338	RIVET – BORGNE 1/8 X 0,125	2	
6	16661	COLLIER DE SERRAGE – ATTACHE DE CÂBLE, NOIR	2	
7	164131	BLINDAGE – FAISCEAU DU CAPTEUR DE VITESSE DU RABATTEUR	1	
8	133997	DISQUE – CAPTEUR DE VITESSE DU RABATTEUR	1	
9	279746	SUPPORT – CAPTEUR DE VITESSE DU RABATTEUR	1	
10	152736	CAPTEUR – VITESSE, AGCO (3 CÂBLES)	1	
11	220572	FAISCEAU – CÂBLAGE DU CAPTEUR DE VITESSE DU RABATTEUR AGCO	1	
12	213084	BOUCHON – FENTE DE SPIRE	8	
13	337143	GUIDE	8	
14	337152	KIT – DOIGT ⁴⁹⁸	8	
	7642	GOUPILLE – RESSORT 3/16 DIA X 1,5 LG		
15	123180	GOUPILLE – ÉPINGLE	8	
16	314306	TRANSMISSION – 1 3/4-20 SPL IDEAL ⁴⁹⁹	1	
17	133166	SUPPORT DE MONTAGE – CROCHET DE TRANSMISSION SOUDÉ	1	
18	133165	DISQUE – VERROUILLAGE, TRANSMISSION	1	
19	335008	COUPLAGE – MULTI, AGCO 5 POS.	1	
	294394	KIT – ENSEMBLE PLAQUE DE COUPLEUR, AGCO		
	279011	KIT – COUPLEUR, 3/8 C/AC 3/8 PO RACCORD		
	279012	KIT – COUPLEUR, 9/16 C/AC 5/8 PO RACCORD		
	279034	JOINT – COUPLEUR 3/8 PO		
	279035	JOINT – COUPLEUR 9/16 PO		
	184461	RACCORD – ADAPTATEUR HYD.	2	
	44210	JOINT TORIQUE – no 10 ORB		
	135867	JOINT TORIQUE – no 10 ORFS		
20	335059	SUPPORT DE MONTAGE – COUPLEUR AGCO IDEAL	1	
21	337980	VERROU – MULTICOUPLEUR	1	
22	302030	COUSSINET – CAOUTCHOUC	1	
23	42074	MOULAGE	1	
24	129148	BOUCHON – CAOUTCHOUC	1	
25	311707	FAISCEAU – FM100, ASS. COMPLÉMENTAIRE, IDEAL	1	
A	135903	BOULON – TRCC M12 X 1,75 X 25-8,8-AA1J		

497. Kits disponibles chez Whole Goods seulement.

498. Comprend un doigt solide (non vendu séparément), une goupille à ressort (MD n°7642), un guide (MD n°337143) et les instructions.

499. Pour les pièces d'usure, consultez la section [106 Support et transmission d'entrée](#), page 331.

KIT CONVERSION AGCO IDEAL^{MC}

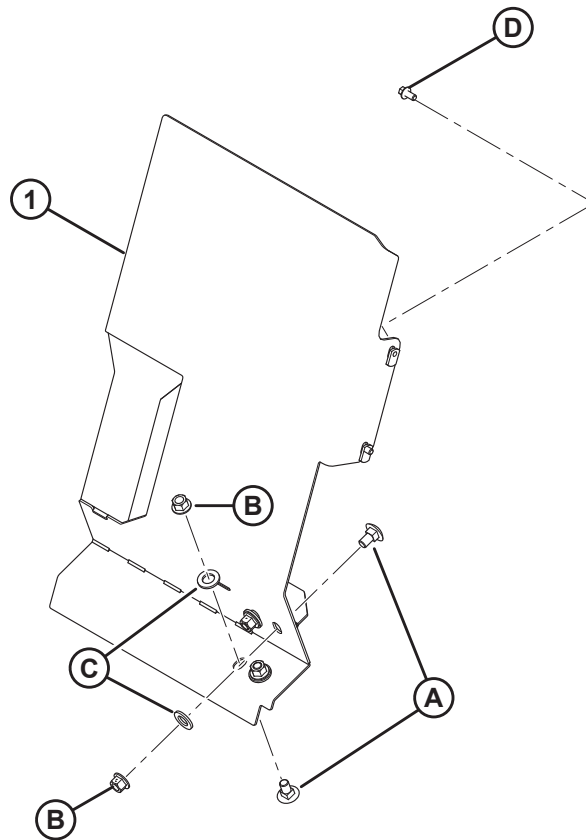
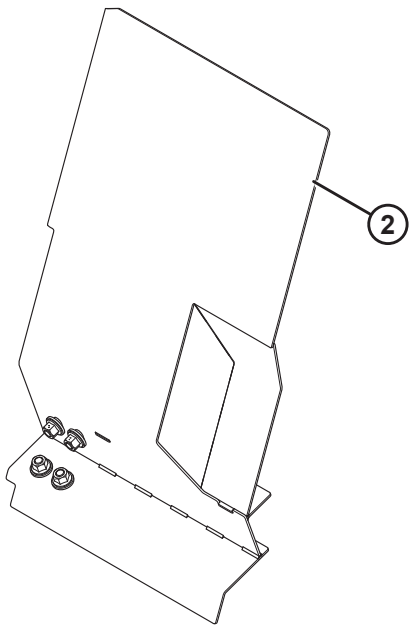
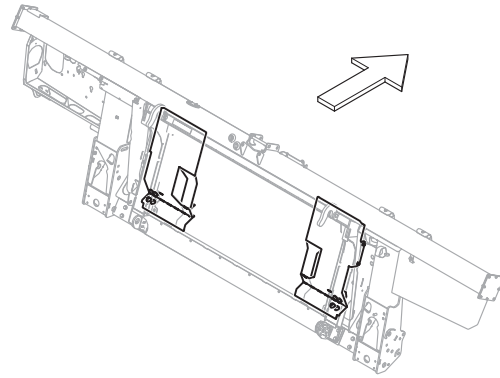


1037056

KIT CONVERSION AGCO IDEAL^{MC}

Réf.	Numéro de pièce	Description	Qté	Numéro de série
B	184717	RONDELLE – PLATE NORMALE M16-200HV-AA1J		
C	136431	ÉCROU – BLOCAGE CENTRAL HEX À COL. M12 X 1,75-10		
D	184714	RONDELLE – PLATE NORMALE M12-300HV		
E	152730	BOULON – TÊTE HEX TFL M12 X 1,75 X 35-10,9-AA1J		
F	136141	BOULON – TÊTE HEX. M16 X 2 X 60-8,8-AA1J		
G	136476	ÉCROU – HEX., VERROU CENTRAL, M16 X 2-8		
H	21455	ÉCROU – À EMBASE (FACE CRT) 1/4 NC-GR5-AA1J		
J	21572	BOULON – TÊTE HEX1/4-20 X 0,625 GR5-AA1J		
K	252703	BOULON – TÊTE HEX.TFL M6 X 1 X 20 X SPCL-12,9-AA2L		
L	197263	ÉCROU – EN T M6 X 1		
M	19965	BOULON – TRCC 3/8-16 X 1-GR5-AA1J		
N	30228	ÉCROU – BLOCAGE À COL. FACE LISSE DT 3/8-16 UNC-GR5-AA1J		
P	184662	BOULON – TRCC TFL M10 X 1,5 X 30-8,8-AA1J		
Q	135799	ÉCROU – HEX. FLG, VERROU CENTRAL, M10 X 1,5-10		
R	30632	RONDELLE – RESSORT DE BLOCAGE M10		
S	135894	VIS – À TÊTE HEX CREUSE SHLDR M10		
T	135337	ÉCROU – BLOCAGE CENTRAL HEX À COL. M8 X 1,25-8-AA1J		

153 Kit remplisseuses AGCO IDEAL^{MC}

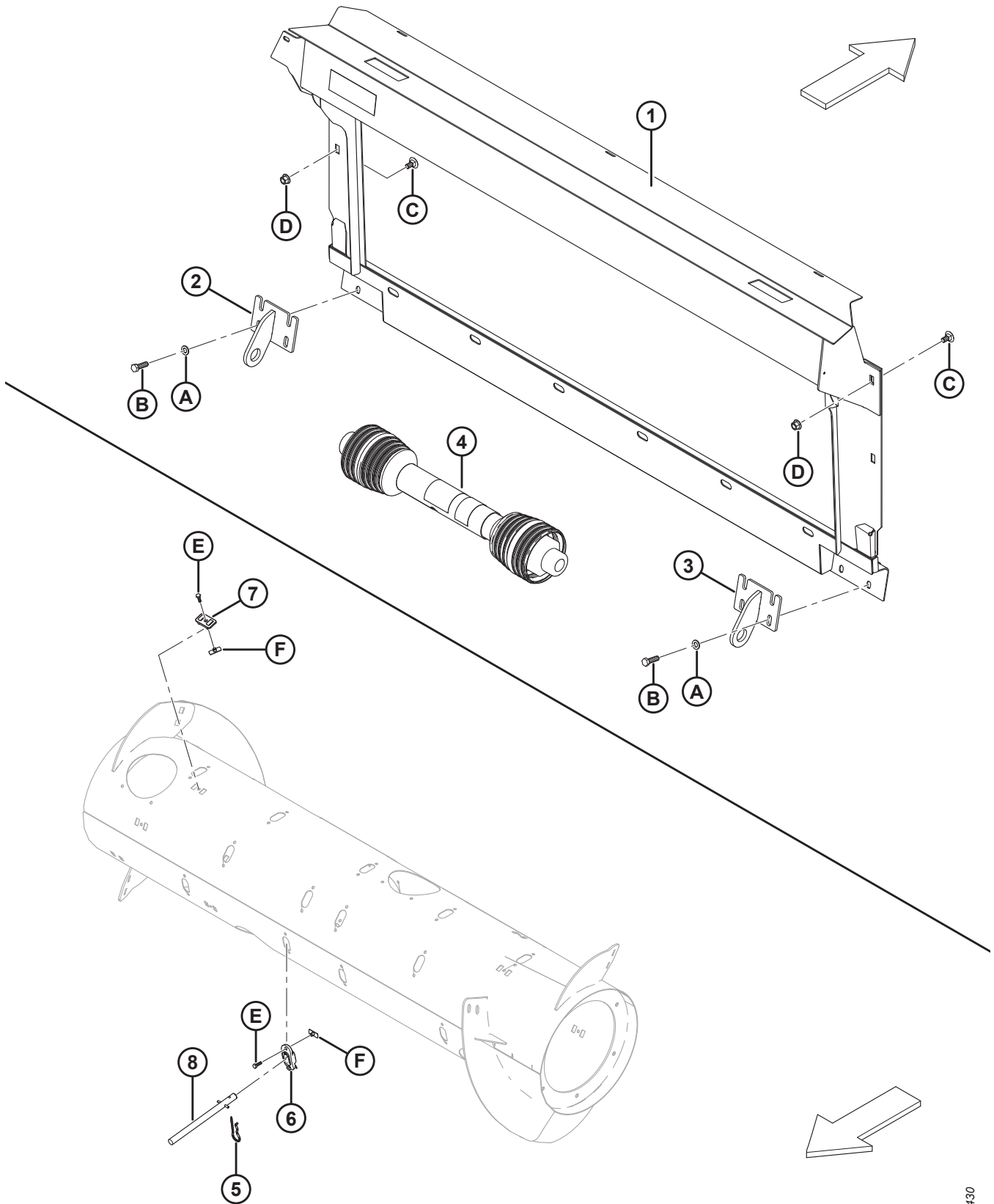


KIT REMPLISSEUSES AGCO IDEAL^{MC}

Réf.	Numéro de pièce	Description	Qté	Numéro de série
	347173	KIT – REMPLISSEUSE POUR IDEAL⁵⁰⁰		
1	347167	REMP LISSEUSE – ASS. SOUDÉ CD	1	
2	347154	REMP LISSEUSE – ASS. SOUDÉ CG	1	
A	135903	BOULON – TRCC M12 X 1,75 X 25-8,8-A3L		
B	136431	ÉCROU – HEX. FLG, VERROU CENTRAL, M12 X 1,75-10-A3L		
C	184717	RONDELLE – PLATE NORMALE M16-200HV-AA1J		
D	136485	BOULON – TÊTE HEX. À COL. PFL M8 X 1,25 X 16-8,8-AA1J		

500. Kits disponibles chez Whole Goods uniquement.

154 Kits de conversion de John Deere



1033430

KITS DE CONVERSION DE JOHN DEERE

Réf.	Numéro de pièce	Description	Qté	Numéro de série
	B6887	KIT – CONVERSION JD LEVEL LAND ⁵⁰¹		
1	294514	CHÂSSIS – JD LEVEL LAND, ENS. SOUDÉ	1	
2	151941	SUPPORT DE MONTAGE – ENS. SOUDÉ CG	1	
3	151942	SUPPORT DE MONTAGE – ENS. SOUDÉ CD	1	
4	187550	TRANSMISSION 21T – MACHINES WALKER JD LARGES-9650/9660, 9660 WTS ET T9670 ⁵⁰²	1	
5	123180	ÉPINGLE – À CHEVEUX	8	
6	337143	GUIDE	8	
7	213084	BOUCHON – FENTE DE SPIRE	8	
8	337152	KIT – DOIGT ⁵⁰³	8	
	7642	GOUPILLE – RESSORT 3/16 DIA X 1,5 LG		
	B6957	KIT – CONVERSION JD CONTOUR MASTER ⁵⁰¹		
1	347301	ASSEMBLAGE – CHÂSSIS ADAPT. JD CM AVEC AUTOCOLLANT	1	
2	347179	ANCRAGE – ENS. SOUDÉ , CG	1	
3	347180	ANCRAGE – ENS. SOUDÉ , CD	1	
4	187553	TRANSMISSION 21T – JD SÉRIE STS/S (SAUF LES MODÈLES INDIQUÉS À MD no 187550), CLAAS ET AGCO ⁵⁰²	1	
A	184714	RONDELLE – PLATE NORMALE M12-300HV-A3L		
B	184669	BOULON – TÊTE HEX. M12 X 1,75 X 40-8,8-A3L		
C	136625	BOULON – TÊTE HEX À COL. CRT M12 X 1,75 X 25 X SPCL-100-AA1J		
D	136431	ÉCROU – HEX. À COL., VERROU CENTRAL, M12 X 1,75-10-A3L		
E	252703	BOULON – À TÊTE HEX. TFL M6 X 1 X 20 X SPCL-12,9-AA2L ⁵⁰⁴		
F	197263	ÉCROU – EN T M6 X 1 ⁵⁰⁴		

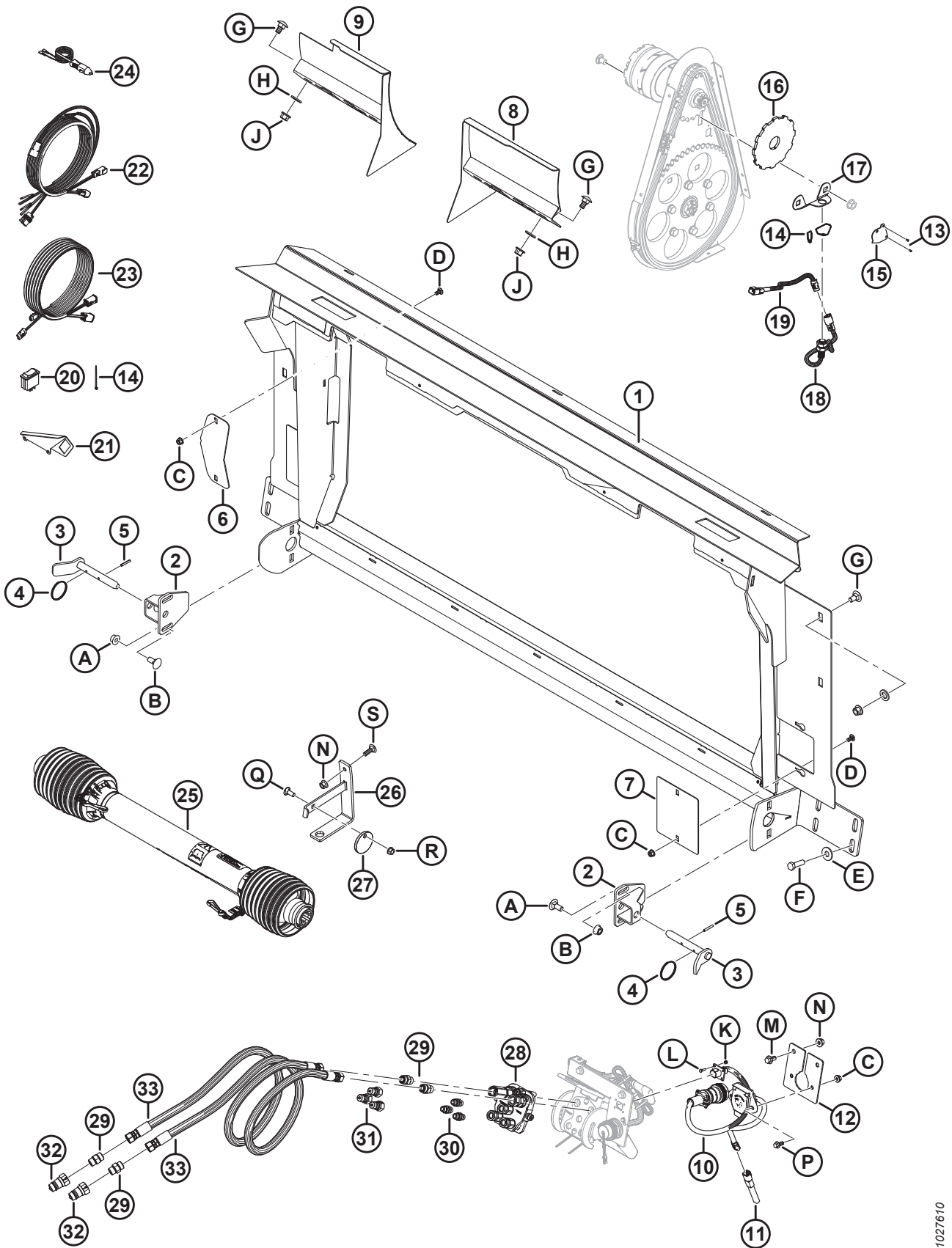
501. Kits disponibles chez Whole Goods uniquement.

502. Pour les pièces de rechange, reportez-vous à la partie *106 Support et transmission d'entrée, page 331*.

503. Comprend un doigt solide (non vendu séparément), une goupille à ressort (MD n°7642), un guide (MD n°337143) et les instructions.

504. Utilisé dans le kit de conversion B6887 uniquement.

155 Kit de conversion Rostselmash



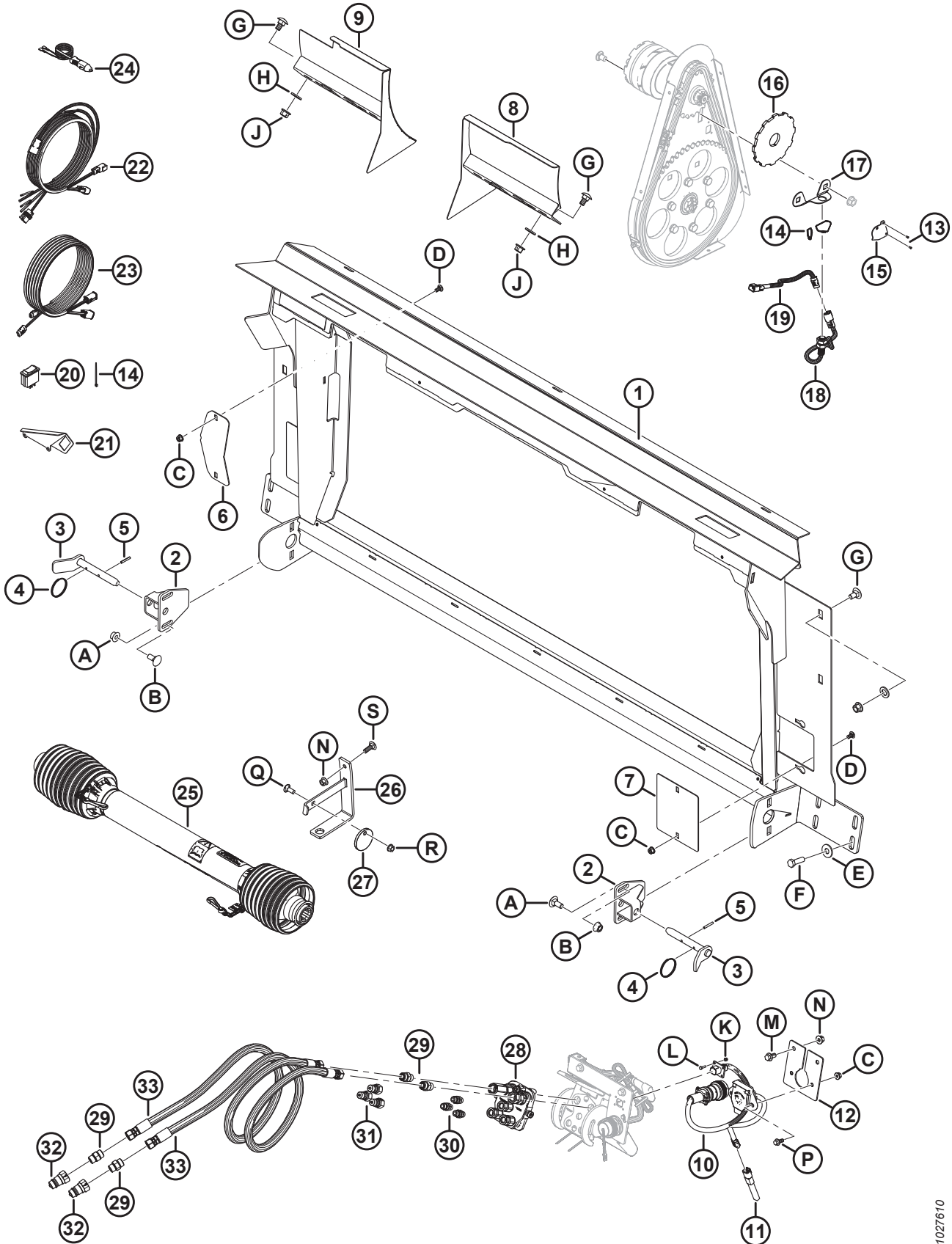
KIT DE CONVERSION ROSTSELMASH

Réf.	Numéro de pièce	Description	Qté	Numéro de série
	B6568	KIT – ASS. DE CONVERSION DE CASE À ROSTSELMASH 760/780 ⁵⁰⁵		
1	314684	CHÂSSIS – ADAPTATION AVEC AUTOCOLLANT	1	
2	301185	SUPPORT – BLOCAGE SOUDÉ	2	
3	301202	POIGNÉE – VERROUILLAGE INFÉRIEUR SOUDÉ	2	
4	118137	ANNEAU	2	
5	13617	GOUPILLE – RESSORT 3/16 DIA X 1,25 LG	2	
6	322113	PLAQUE – CAPOT D'ENTRAÎNEMENT	1	
7	314627	PLAQUE – COUVERCLE DE REMPLISSAGE	2	
8	301200	DÉFLECTEUR – CD ENS. SOUDÉ	1	
9	301193	DÉFLECTEUR – CG ENS. SOUDÉ	1	
10	300978	FAISCEAU – ADAPTATEUR, CNH À RSM	1	
11	300536	RÉGULATEUR DE TENSION – (+) 5 V CC	1	
12	314307	SUPPORT – CONNECTEUR	1	
13	14338	RIVET – BORGNE 1/8 X 0,125	2	
14	16661	COLLIER DE SERRAGE – ATTACHE DE CÂBLE, NOIR	14	
15	164131	BLINDAGE – FAISCEAU DU CAPTEUR DE VITESSE DU RABATTEUR	1	
16	304533	DISQUE – CAPTEUR DE VITESSE DU RABATTEUR	1	
17	133781	SUPPORT – CAPTEUR DE VITESSE DU RABATTEUR	1	
18	136167	CAPTEUR – VITESSE	1	
19	304982	FAISCEAU – CÂBLAGE DU CAPTEUR DE VITESSE DU RABATTEUR (CLAAS/LEXION)	1	
20	109064	INTERRUPTEUR – À BASCULE (DÉRIVATION DU RELAIS DE LEVAGE HDR)	1	
21	158377	SUPPORT – INTERRUPTEUR À BASCULE	1	
22	304210	FAISCEAU – CONTRÔLE DU TAPIS EN CAB.	1	
23	304211	FAISCEAU – EXTENSION DU TAPIS DE CABINE	1	
24	220570	FAISCEAU – PUISS. AUX. AU DISQUE RAPIDE	1	
25	301704	TRANSMISSION – CANNELURE 38-8 ⁵⁰⁶	1	
26	133166	SUPPORT DE MONTAGE – CROCHET DE TRANSMISSION SOUDÉ	1	
27	133165	DISQUE – VERROUILLAGE, TRANSMISSION	1	

505. Le kit permet de passer d'une configuration Case à une configuration Rostselmash 760/780. Le kit nécessite également un capteur de vitesse de rabatteur Rostselmash fourni par le concessionnaire/client. Comprend toutes les pièces référencées et le manuel d'opération. Kits disponibles chez Whole Goods seulement.

506. Pour les pièces d'usure, consultez la section [106 Support et transmission d'entrée, page 331](#).

KIT DE CONVERSION ROSTSELMASH

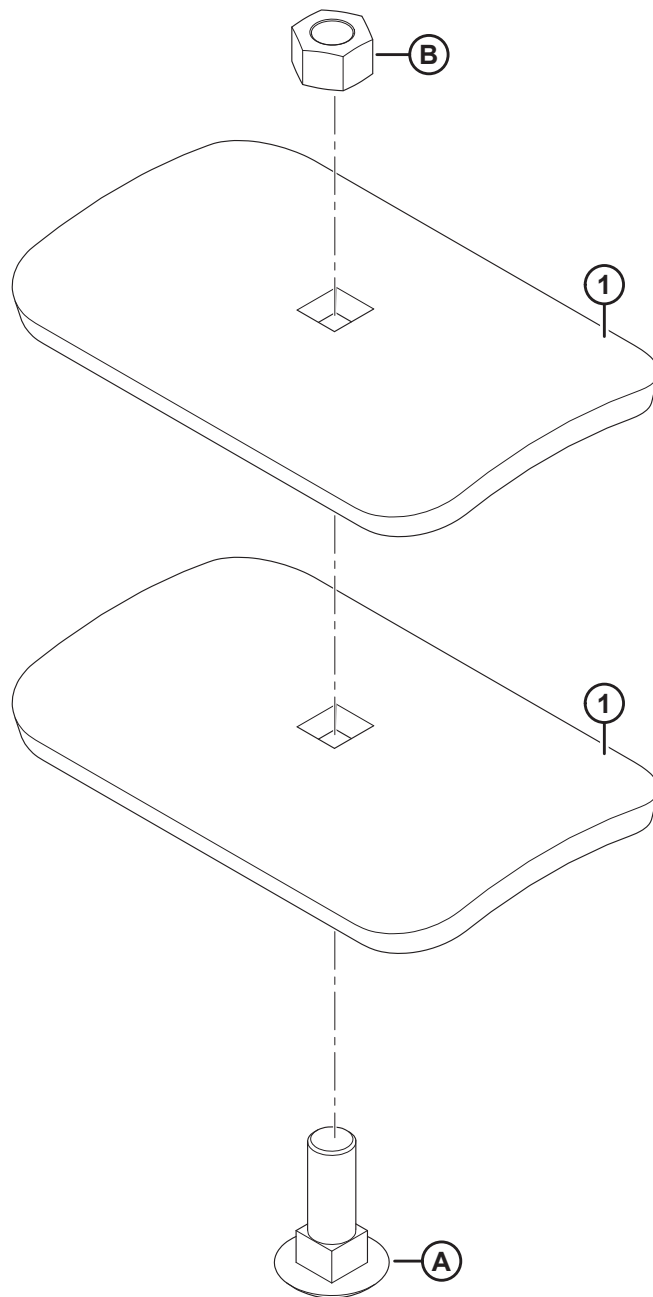
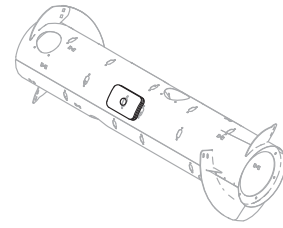


1027610

KIT DE CONVERSION ROSTSELMASH

Réf.	Numéro de pièce	Description	Qté	Numéro de série
28	135238	COUPLAGE – À PLUSIEURS SECTIONS	1	
	111981	KIT D'ÉTANCHÉITÉ – 6,35 mm (1/4 po) COUPLEUR		
	111982	KIT D'ÉTANCHÉITÉ – 6,35 mm (3/8 po) COUPLEUR		
	111983	KIT – VIS		
	111984	KIT – GOUJON		
	111985	COUPLEUR – 9,525 mm (3/8 po) (LONG)		
	111986	COUPLEUR – 9,525 mm (1/4 po)		
	294350	COUPLEUR – COURT, 3/8 PO (COURT)		
29	135780	RACCORD – ADAPTATEUR	4	
	44209	JOINT TORIQUE – no 8 ORB		
	135866	JOINT TORIQUE – no 8 ORFS		
30	301763	RACCORD – ADAPTATEUR, 6 ORB	3	
	50219	JOINT TORIQUE – no 6 ORB		
31	301764	RACCORD – COUPLAGE HYD	3	
32	301765	RACCORD – COUPLAGE HYD	2	
33	301766	FLEXIBLE – HYDRAULIQUE	2	
A	184667	BOULON – TRCC M12 X 1,75 X 30-8,8-AA1J		
B	184697	ÉCROU – 6 PANS CRT À COLLERETTE M12 X 1,75-8-AA1J		
C	135337	ÉCROU – BLOCAGE CENTRAL HEX À COL. M8 X 1,25-8-AA1J		
D	191489	BOULON – TRCCC TFL M8 X 1,25 X 16-8,8-AA1J		
E	184589	RONDELLE – PLATE 9/16 X 1,375 AA1J		
F	184669	BOULON – TÊTE HEX M12 X 1,75 X 40-8,8-AA1J		
G	135903	BOULON – TRCC M12 X 1,75 X 25-8,8-AA1J		
H	184717	RONDELLE – PLATE NORMALE M16-200HV-AA1J		
J	136431	ÉCROU – BLOCAGE CENTRAL HEX À COL. M12 X 1,75-10		
K	197320	BOULON – HEX NYLOC M4 X 0,7-8-AA1J		
L	197319	BOULON – TÊTE HEX TFL M4 X 0,7 X 16-8,8-AA1J		
M	152655	BOULON – TÊTE HEX M10 X 1,5 X 20-8,8-AA1J		
N	135799	ÉCROU – HEX. FLG, VERROU CENTRAL, M10 X 1,5-10		
P	136300	BOULON – TÊTE HEX FLG HD TFL M8 X 1,25 X 20-8,8-AA3L		
Q	19965	BOULON – TRCC 3/8-16 X 1-GR5-AA1J		
R	30228	ÉCROU – À COL. FD 3/8 NC-GR5-AA1J		
S	184662	BOULON – TRCC TFL M10 X 1,5 X 30-8,8-AA1J		

156 Kit de réparation des bosses de la vis d'alimentation

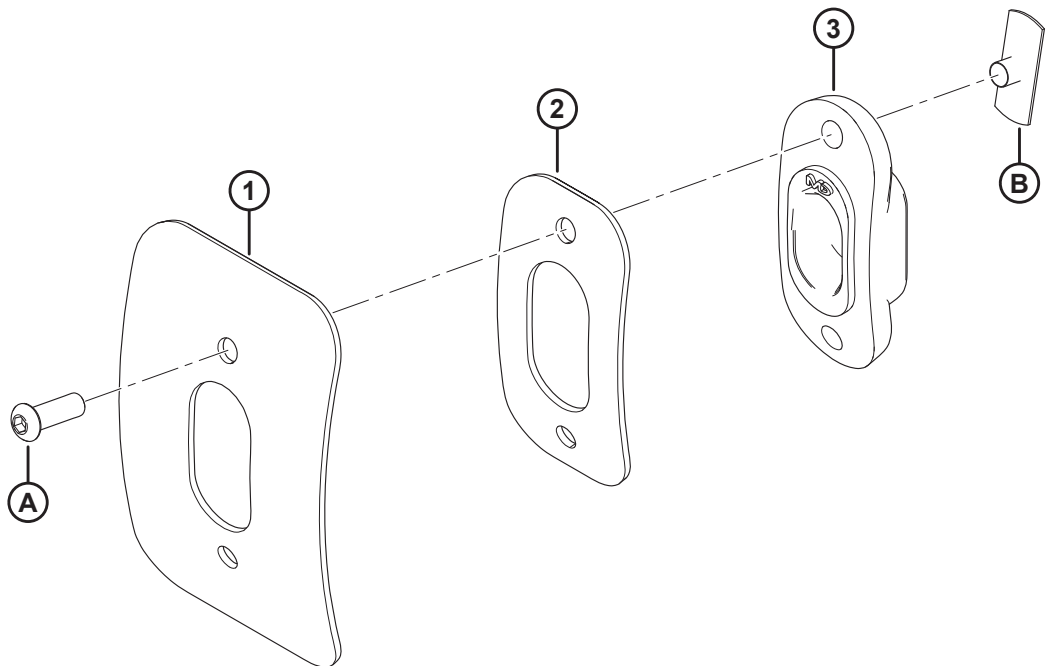
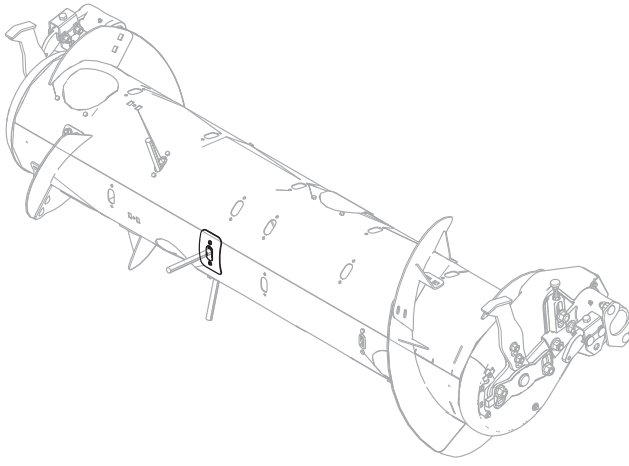


KIT DE RÉPARATION DES BOSSES DE LA VIS D'ALIMENTATION

Réf.	Numéro de pièce	Description	Qté	Numéro de série
	237563	KIT – TROUSSE DE RÉPARATION DE LA DENT DE LA VIS D'ALIMENTATION ⁵⁰⁷		
1	237556	SUPPORT	2	
A	197154	BOULON – TRCC M16 X 2 X 50-10,9-A3L		
B	184699	ÉCROU – HEX. M16 X 2-8-A3L		

507. Comprend deux supports (MD n°237556), un boulon (MD n°197154), un écrou (MD n°184699) ainsi que les instructions.

157 Kit du patch de la vis d'alimentation

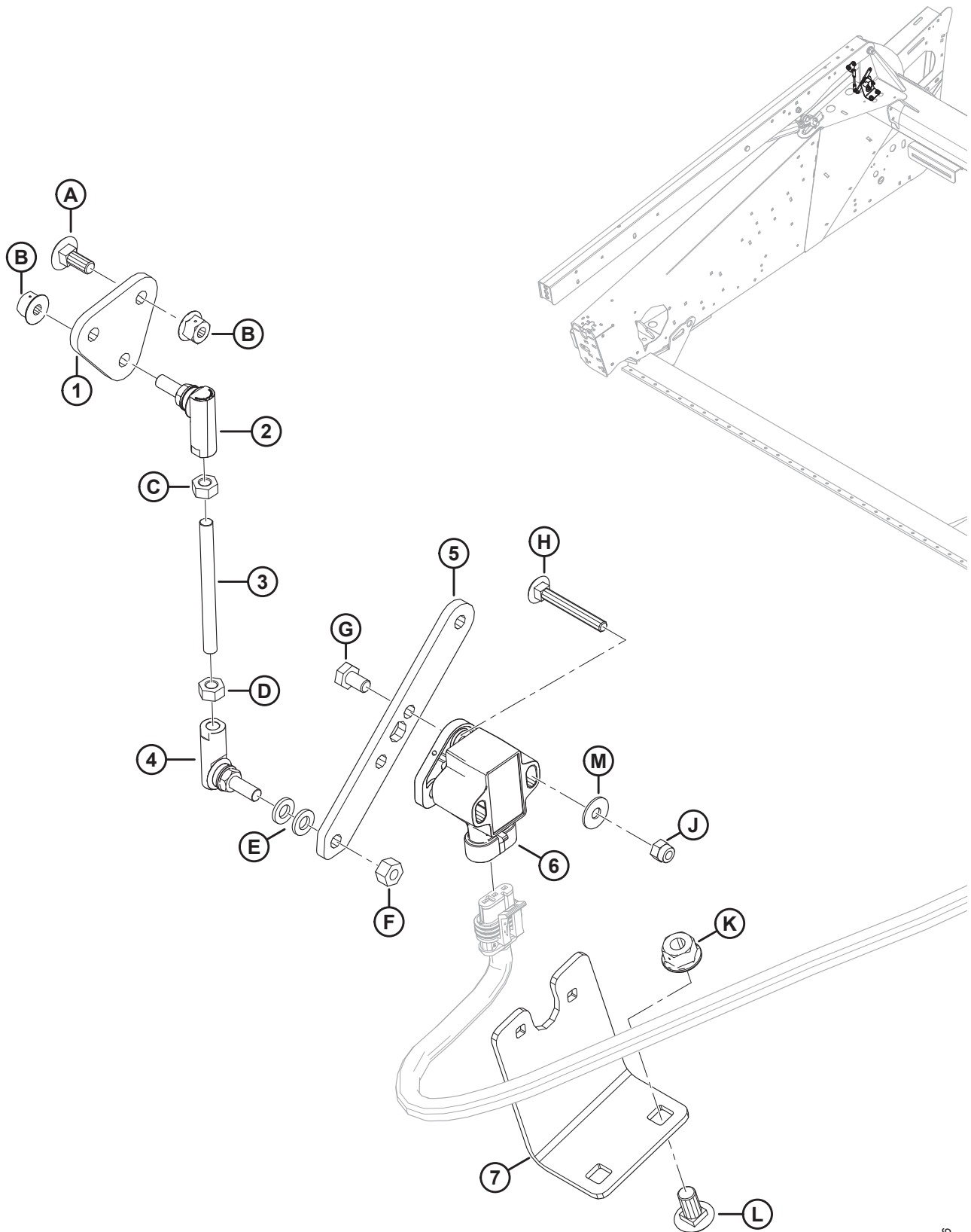


KIT DU PATCH DE LA VIS D'ALIMENTATION

Réf.	Numéro de pièce	Description	Qté	Numéro de série
	335464	KIT – RÉPARATION DU RTD ⁵⁰⁸		
1	NSS	BANDE	1	
2	NSS	BANDE – RÉPARATION DU RTD	1	
3	337143	GUIDE	1	
A	123084	VIS – À TÊTE RONDE HEX. CREUSE		
B	123202	ÉCROU – EN T		

508. Le kit est utilisé pour réparer les dommages à la douille autour du doigt de la vis. Le kit comprend des bandes de réparation (non vendues séparément), un guide (MD n°337143), deux vis (MD n°123084), deux écrous en T (MD n°123202), et les instructions.

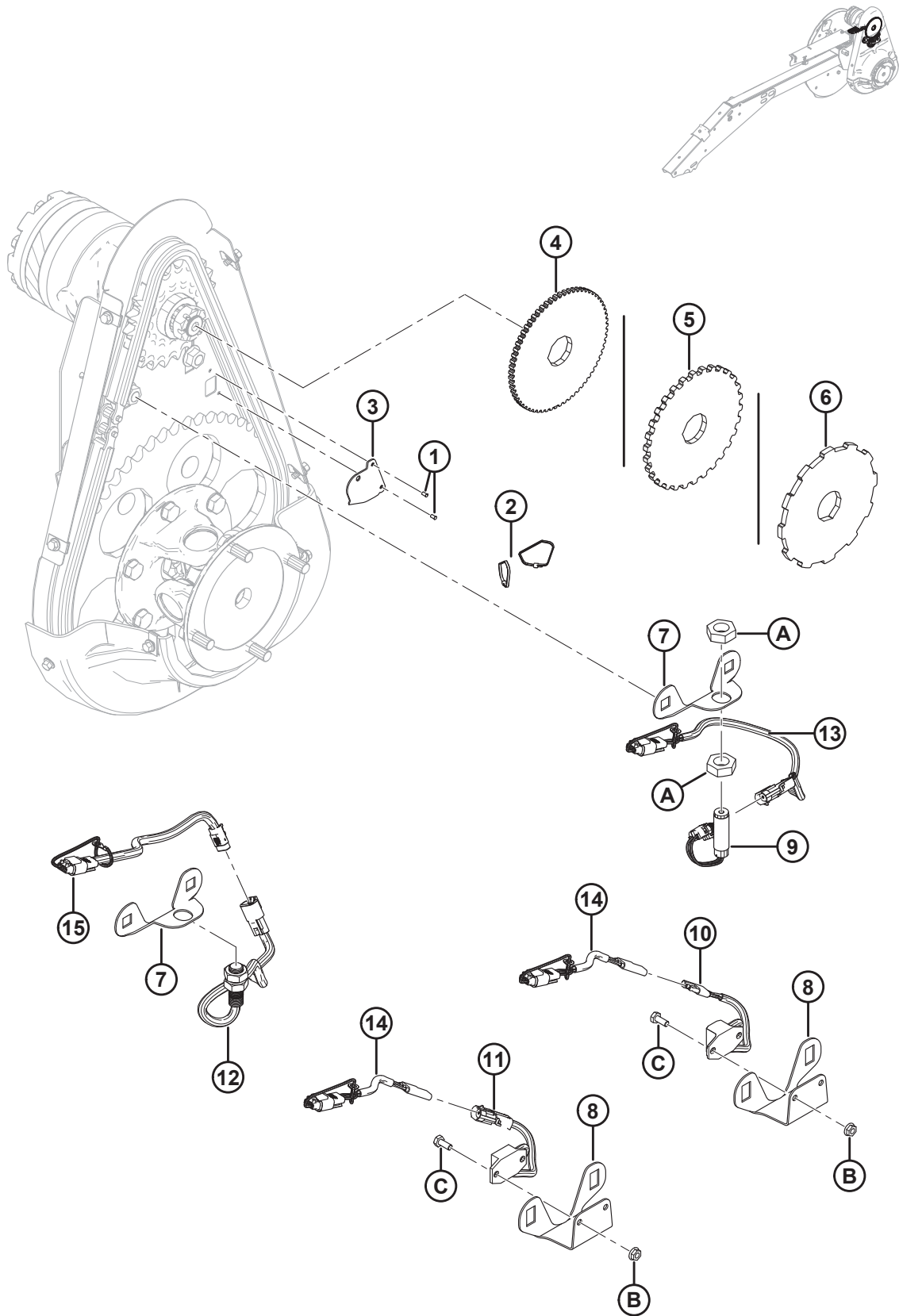
158 Capteur de hauteur du rabatteur



CAPTEUR DE HAUTEUR DU RABATTEUR

Réf.	Numéro de pièce	Description	Qté	Numéro de série
1	254096	PLAQUE – MONTAGE DU JOINT À ROTULE	1	
2	291485	JOINT À ROTULE – FILET CG	1	
3	232650	TIGE – FILETÉE	1	
4	291484	JOINT À ROTULE – FILET CD	1	
5	254095	BRAS – CAPTEUR DE FLOTTEMENT	1	
6	248643	CAPTEUR ROTATIF – SORTIE DOUBLE	1	
7	254089	SUPPORT DE MONTAGE – MONTAGE DU CAPTEUR	1	
A	136748	BOULON – TRCC M6 X 1 X 16-8,8-A2L		
B	152668	ÉCROU – HEX. FLG, VERROU CENTRAL, M6 X 1-8-A2L		
C	136613	ÉCROU – HEX. CG ISO 4032 M6 X 1-8-AA2L		
D	184683	ÉCROU – HEX. ISO 4032 M6 X 1-8-A2L		
E	184705	RONDELLE – PLATE M6-200HV-A2L		
F	136773	ÉCROU – HEX., VERROU CENTRAL, M6 X 1-8-AA3L		
G	136561	BOULON – TÊTE HEX. TFL M6 X 1 X 10-8,8-A3L		
H	136604	BOULON – TRCC TFL M5 X 0,8 X 40-8,8-AA2L		
J	197230	ÉCROU – HEX. NYLOC M5 X 0,8-8-A2L		
K	135337	ÉCROU – HEX. FLG, VERROU CENTRAL M8 X 1,25-8-A2L		
L	191489	BOULON – TRCCC TFL M8 X 1,25 X 16-8,8-A2L		
M	184701	RONDELLE – PLATE GRANDE M5-200HV		

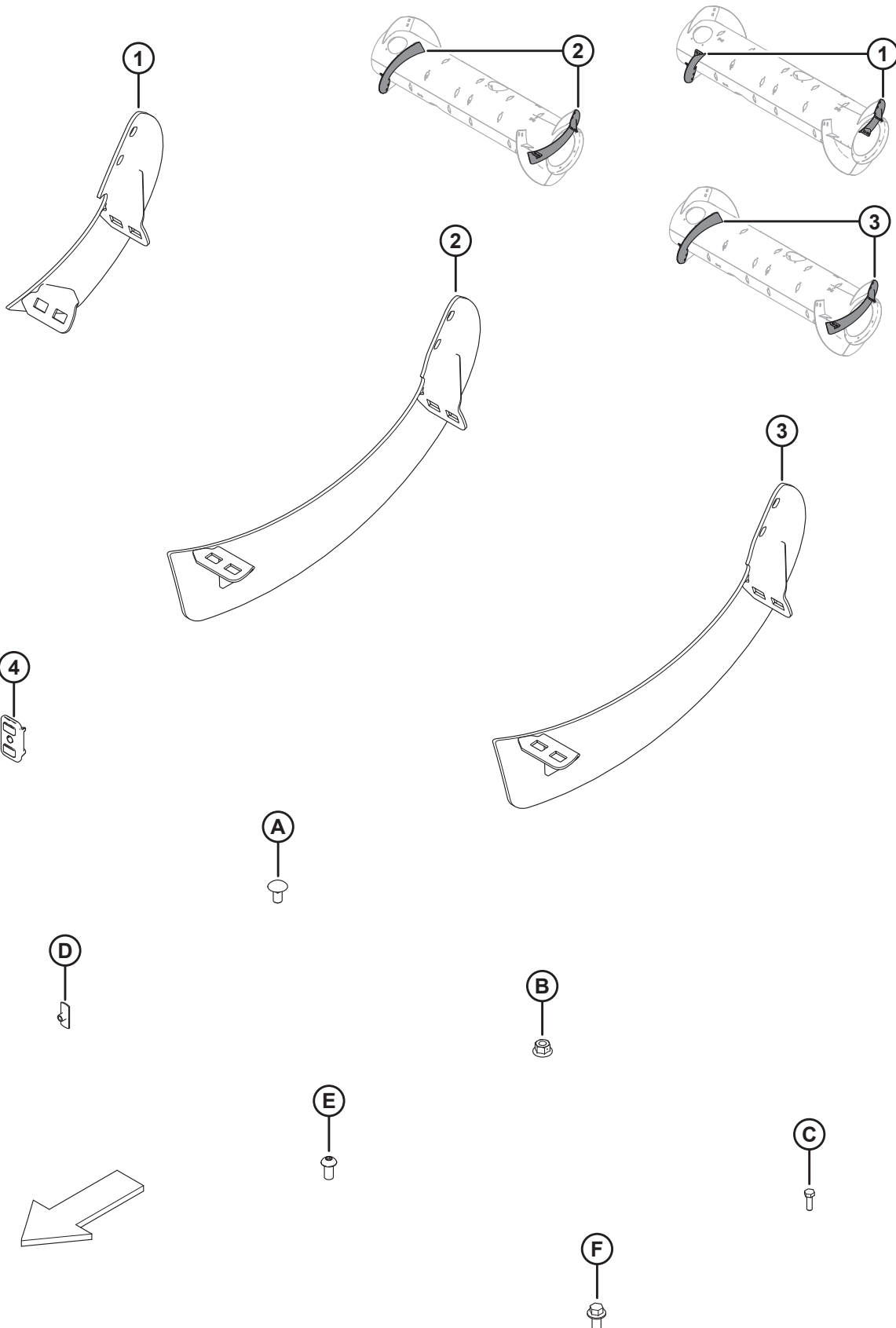
159 Capteurs de vitesse du rabatteur



CAPTEURS DE VITESSE DU RABATTEUR

Réf.	Numéro de pièce	Description	Qté	Numéro de série
1	14338	RIVET – BORGNE 1/8 X 0,125	2	
2	16661	COLLIER DE SERRAGE – ATTACHE DE CÂBLE (NOIR)	2	
3	164131	BLINDAGE – FAISCEAU DU CAPTEUR DE VITESSE DU RABATTEUR	1	
4	133716	DISQUE – CAPTEUR DE VITESSE DU RABATTEUR (JD)	1	
5	133997	DISQUE – CAPTEUR DE VITESSE DU RABATTEUR (AGCO/GLEANER)	1	
6	304533	DISQUE – CAPTEUR DE VITESSE DU RABATTEUR (CLAAS)	1	
7	133781	SUPPORT – CAPTEUR DE VITESSE DU RABATTEUR (JD/CLAAS)	1	
8	279746	SUPPORT – CAPTEUR DE VITESSE DU RABATTEUR (AGCO/GLEANER)	1	
9	184437	CAPTEUR – VITESSE (JD)	1	
10	152736	CAPTEUR – VITESSE, 3 CÂBLES (CHALLENGER/MASSEY)	1	
11	184440	CAPTEUR – VITESSE, 2 CÂBLES (GLEANER)	1	
12	136167	CAPTEUR – VITESSE (CLAAS)	1	
13	220571	FAISCEAU – CÂBLAGE DU CAPTEUR DE VITESSE DU RABATTEUR (JD)	1	
14	220572	FAISCEAU – CÂBLAGE DU CAPTEUR DE VITESSE DU RABATTEUR (CHALLENGER/MASSEY/GLEANER)	1	
15	304982	FAISCEAU – CÂBLAGE DU CAPTEUR DE VITESSE DU RABATTEUR (CLAAS/LEXION)	1	
A	7674	CONTRE-ÉCROU – HEX. 3/4-16 UNF GR 5 ZP		
B	21455	ÉCROU – FLG (FACE CRT) 1/4 GPN GR 5 ZP		
C	21572	BOULON – TÊTE HEX. 1/4 GPN X 0,625 LG GR 5 ZP		

160 (Option) Kits de spires de la vis d'alimentation



(OPTION) KITS DE SPIRES DE LA VIS D'ALIMENTATION

NOTE:

Les kits de spires longues (B6400 et MD N° 287032) servent à convertir la vis d'alimentation en configuration ultra étroite optionnelle. Consultez le manuel d'opération de votre plateforme pour obtenir plus d'informations.

Réf.	Numéro de pièce	Description	Qté	Numéro de série
	B6400	KIT – FM100 RTD, SPIRE ANTI-USURE ⁵⁰⁹		
	287031	KIT – FM100 RTD, SPIRE MOY. ⁵¹⁰		
	287032	KIT – FM100 RTD, SPIRE LONGUE ⁵¹¹		
1	NVS	SPIRE, RTD – CD, MOY. ⁵¹²	1	
	NVS	SPIRE, RTD – CG, MOY. ⁵¹³	1	
	287887	SPIRE, RTD – CD, MOY. (FORTE USURE)	1	
	287888	SPIRE, RTD – CG, MOY. (FORTE USURE)	1	
2	NVS	SPIRE, RTD – CD, LONG ⁵¹⁴	1	
	NVS	SPIRE, RTD – CG, LONG. ⁵¹⁵	1	
3	287890	SPIRE, RTD – CD, LONG. (FORTE USURE)	1	
	287889	SPIRE, RTD – CG, LONG. (FORTE USURE)	1	
4	213084	BOUCHON – FENTE DE SPIRE	2	
A	136178	BOULON – TRCC M10 X 1,5 X 20-8,8-A3L		
B	135799	ÉCROU – HEX. À COL. BLOCAGE CTR M10 X 1,5-10-A3L		
C	252703	BOULON – TÊTE HEX. PFL M6 X 1 X 20 X SPCL-12,9-AA2L		
D	197263	ÉCROU – EN T M6 X 1		
E	135723	VIS – TÊTE HEX. RONDE M10 X 1,5 X 20-10,9-A3L		
F	152655	BOULON – TÊTE HEX. À COL. M10X 1,5 X 20-8,8-A3L		

509. Le kit comprend le kit longue spire (MD N° 287032). Kits disponibles chez Whole Goods uniquement.

510. Le kit comprend une spire moyenne anti-usure, deux bouchons (MD N° 213084), la quincaillerie et les instructions.

511. Le kit comprend une spire longue anti-usure, deux bouchons (MD N° 213084), la quincaillerie et les instructions.

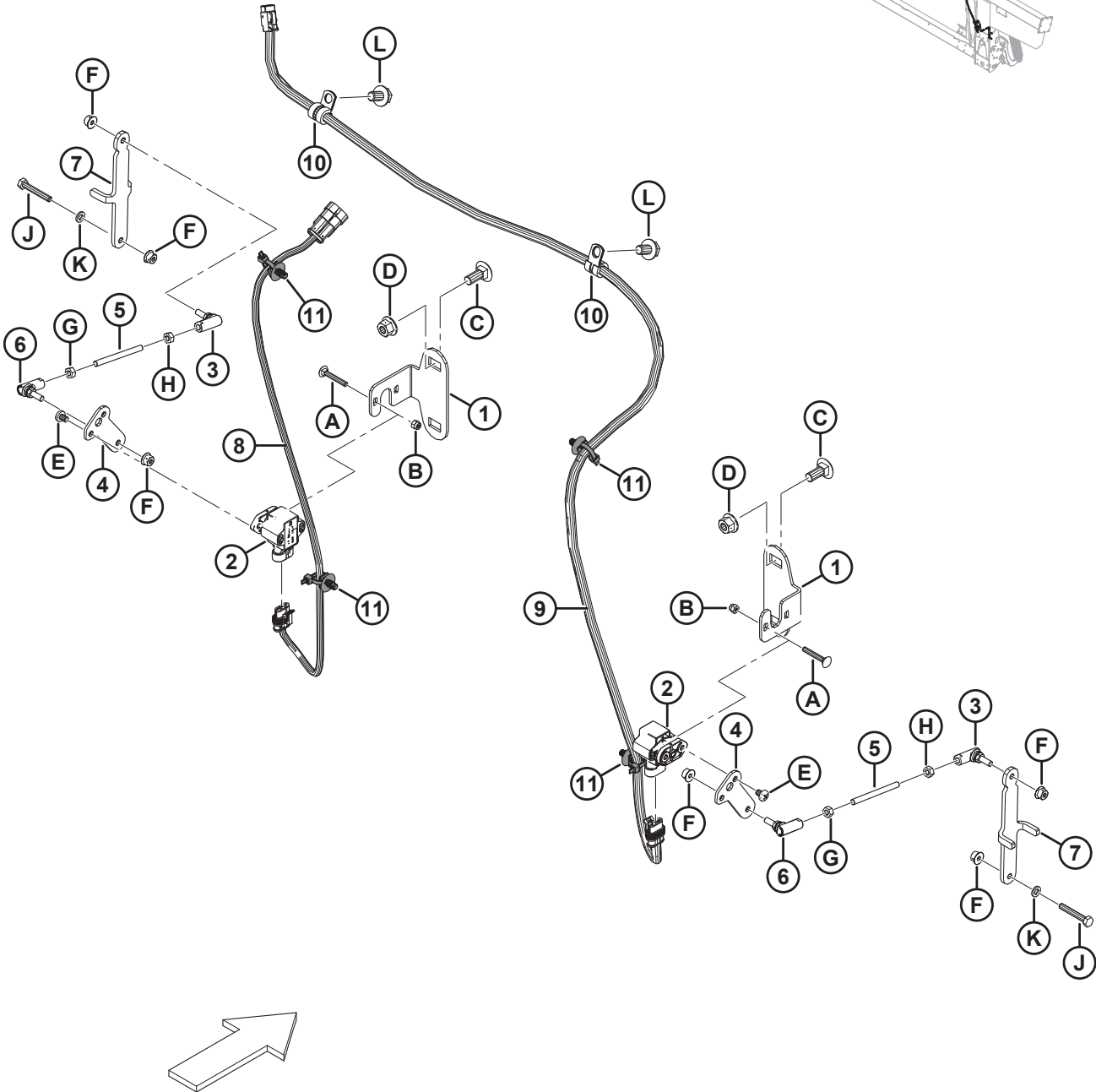
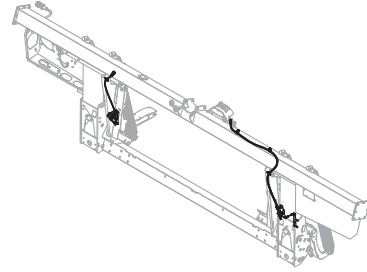
512. L'entretien concerne la spire moyenne de côté droit (MD N° 287887).

513. L'entretien concerne la spire moyenne de côté gauche (MD N° 287888).

514. L'entretien concerne la spire longue de côté droit (MD N° 287890).

515. L'entretien concerne la spire longue de côté gauche (MD N° 287889).

161 (Option) Contrôle de hauteur automatique de la plateforme à double capteur



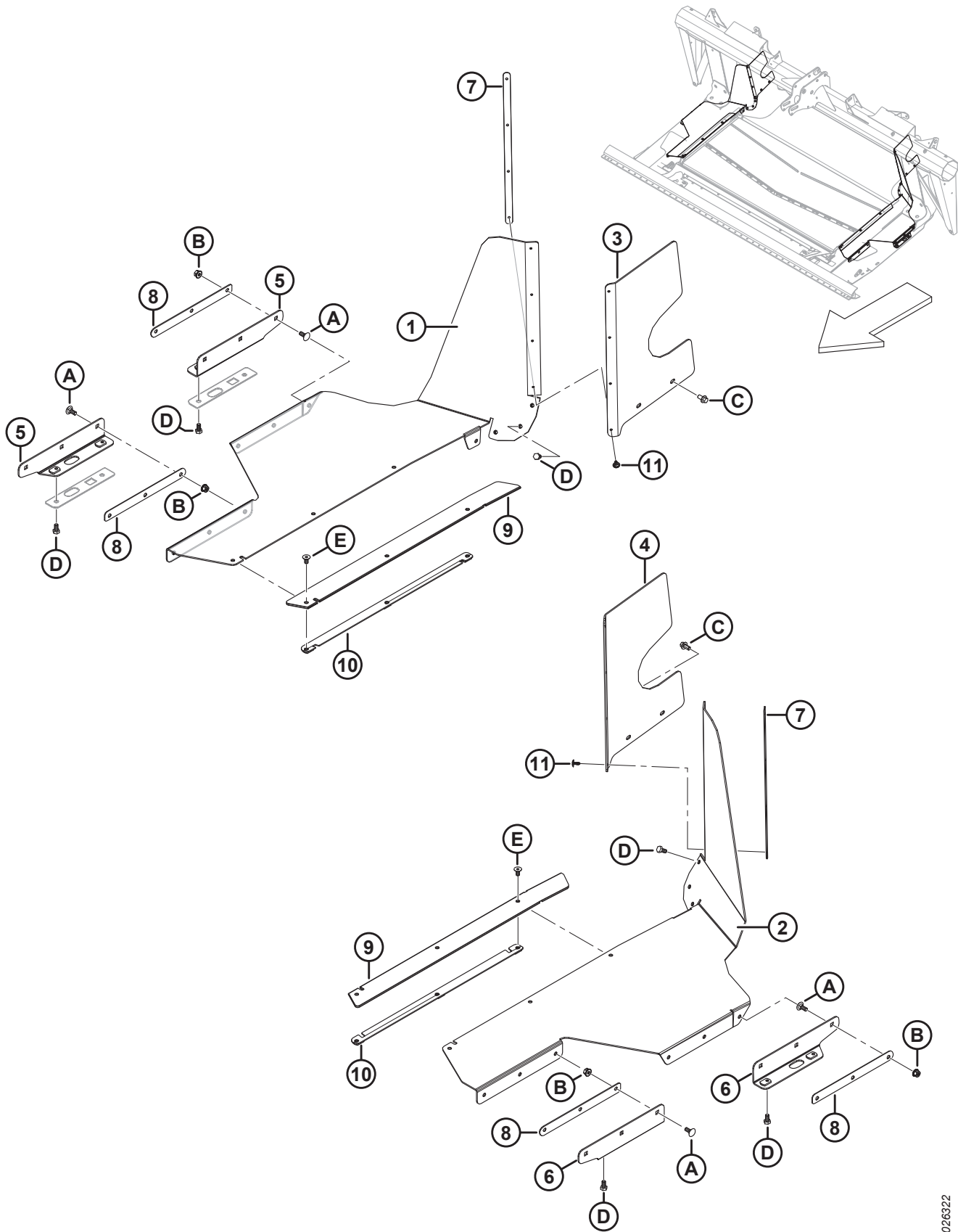
(OPTION) CONTRÔLE DE HAUTEUR AUTOMATIQUE DE LA PLATEFORME À DOUBLE CAPTEUR

Réf.	Numéro de pièce	Description	Qté	Numéro de série
	B6211	KIT – CAPTEUR DOUBLE CHAP ⁵¹⁶		
	248783	KIT – CAPTEUR DOUBLE CHAP ⁵¹⁷		
1	301865	SUPPORT DE MONTAGE – CAPTEUR CHAP	2	
2	248643	CAPTEUR ROTATIF – SORTIE DOUBLE	2	
3	291485	JOINT À ROTULE – FILET CG	2	
4	248816	BRAS – CAPTEUR DE FLOTTEMENT	2	
5	232650	TIGE – FILETÉE	2	
6	291484	JOINT À ROTULE – FILET CD	2	
7	295179	SUPPORT DE MONTAGE – BIELLE DU CAPTEUR	2	
8	276201	FAISCEAU – CAPTEUR DE HAUTEUR CG	1	
9	276871	FAISCEAU – CAPTEUR DE HAUTEUR CD	1	
10	136410	COLLIER – ISOLÉE 3/8 PO	2	
11	136655	COLLIER DE SERRAGE – À PIED SAPIN Av. LANIÈRE	4	
A	197229	BOULON – TRCC M5 X 0,8 X 35-4,6-A2L		
B	197230	ÉCROU – HEX. NYLOC M5 X 0,8-8-A2L		
C	135785	BOULON – TRCC M10 X 1,5 X 25-8,8-A3L		
D	135799	ÉCROU – HEX. FLG, VERROU CENTRAL, M10 X 1,5-10-A3L		
E	158704	VIS – TÊTE CYLINDRIQUE M6 × 1 × 8-4,8-A2L		
F	152668	ÉCROU – DE BLOCAGE CENTRAL HEX. À COL. M6 X 1-8-A2L		
G	184683	ÉCROU – HEX. ISO 4032 M6 X 1-8-A2L		
H	136613	ÉCROU – HEX. CG ISO 4032 M6 X 1-8-AA2L		
J	135671	BOULON – TÊTE HEX. TFL M6 X 1 X 40-8,8-A2L		
K	184705	RONDELLE – PLATE M6-200HV-A2L		
L	136151	BOULON – TÊTE HEX. FLG HD TFL M10 X 1,5 X 16-8,8-A3L		

516. Comprend le kit de contrôle de hauteur automatique de la plateforme à double capteur (MD n°248783). Kits disponibles chez Whole Goods seulement.

517. Comprend toutes les pièces référencées, le matériel et le manuel d'opération.

162 (Option) Remplisseuse à interface complète FM100 – FD1

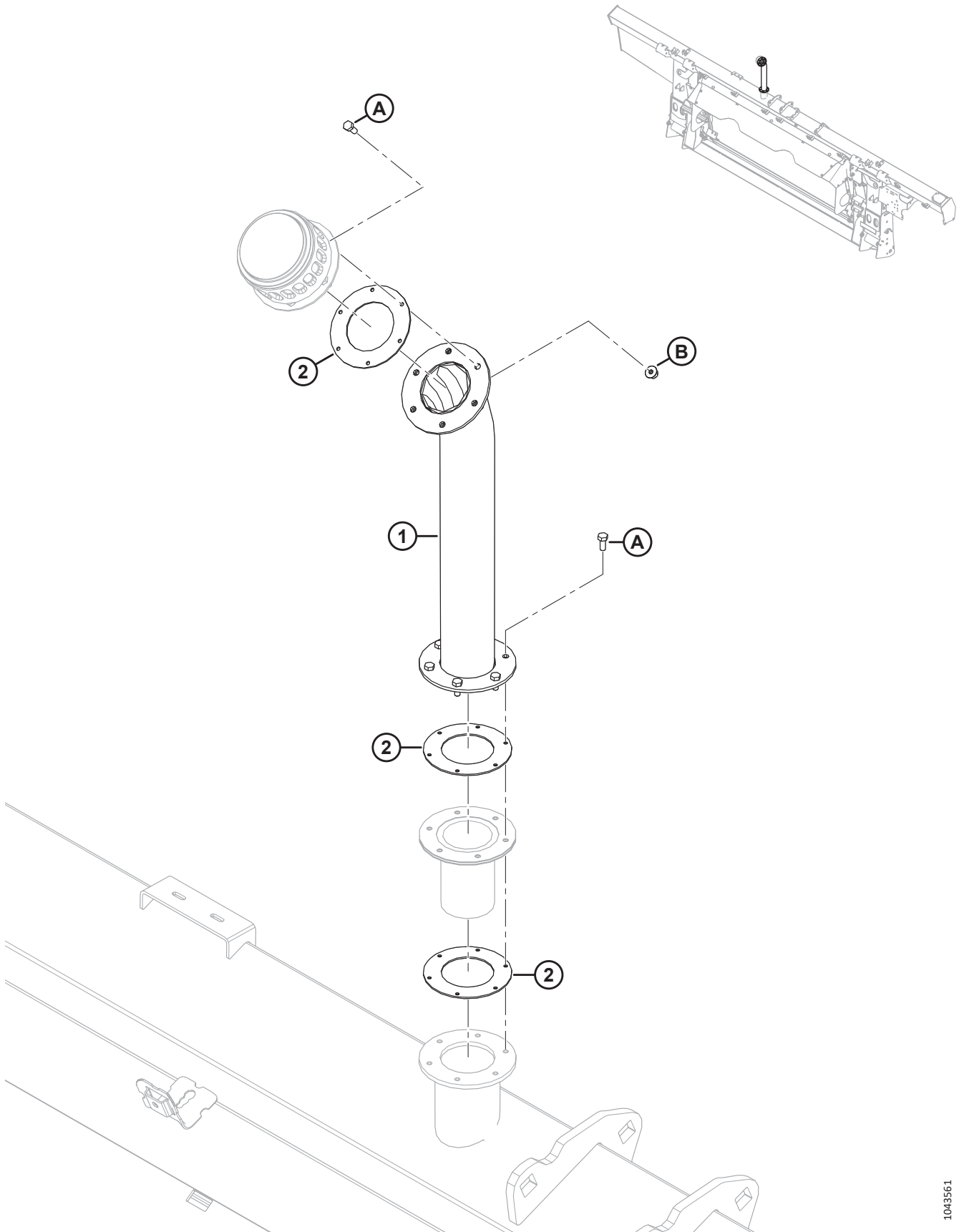


(OPTION) REMPLISSEUSE À INTERFACE COMPLÈTE FM100 – FD1

Réf.	Numéro de pièce	Description	Qté	Numéro de série
	B6445	KIT – REMPLISSEUSE À INTERFACE COMPLÈTE FD1 ⁵¹⁸		
1	287949	REMP LISSEUSE – TABLIER LATÉRAL CD FD1	1	
2	287948	REMP LISSEUSE – TABLIER LATÉRAL CG FD1	1	
3	213493	REMP LISSEUSE – SUPÉRIEURE ARRIÈRE CD	1	
4	213492	REMP LISSEUSE – SUPÉRIEURE ARRIÈRE CG	1	
5	295142	SUPPORT – ENS. SOUDÉ CD DE LA REMPLISSEUSE LATÉRALE FD1	2	
6	295143	SUPPORT – ENS. SOUDÉ CG DE LA REMPLISSEUSE LATÉRALE FD1	2	
7	276770	PLAQUE – ARRÊTOIR DE LA REMPLISSEUSE	2	
8	213295	PLAQUE – ARRÊTOIR DE LA REMPLISSEUSE	4	
9	287719	REMP LISSEUSE – RENFORT	2	
10	301726	PATTE DE FIXATION – REMPLISSEUSE DE CÔTÉ – ENS. SOUDÉ	2	
11	293053	RIVET – POP	8	
A	197171	BOULON – TRCC M8 X 1,25 X 20-8,8-A2L		
B	135337	ÉCROU – HEX. FLG, VERROU CENTRAL M8 X 1,25-8-A2L		
C	136485	BOULON – TÊTE HEX. FLG HD TFL M8 X 1,25 X 16-8,8-A3L		
D	50139	BOULON – TÊTE HEX. TFL M8 X 1,25 X 16-8,8-A2L		
E	252542	VIS – TÊTE FR À 6 PANS CREUX TFL M8 X 1,25 X 16-10,9-AA2L		

518. Espace du marché européen seulement. Fournit une étanchéité supplémentaire entre le module de flottement et la plateforme. Kits disponibles chez Whole Goods seulement.

163 (Option) Extension Hillside



(OPTION) EXTENSION HILLSIDE

Réf.	Numéro de pièce	Description	Qté	Numéro de série
	B7542	KIT – EXTENSION DE REMPLISSAGE DE RÉSERVOIR HYDRAULIQUE 519		
	284975	KIT – EXTENSION DE REMPLISSAGE DE RÉSERVOIR HYDRAULIQUE 520		
1	NSS	EXTENSION DE REMPLISSAGE DE RÉSERVOIR HYD	1	
2	312706	KIT – JOINTS DE REMPLISSAGE D’HUILE 521	A/B	
	166450	AUTOCOLLANT – AVERTISSEMENT, SURFACE CHAUDE	2	
A	320397	VIS – TÊTE HEX. PFL M5 X 0,8 X 12-8,8-SIMPLE (MODÈLES 2022 ET ULTÉRIEURS) 522		421190–
	135873	VIS – MACH N° 10-32 X 1/2 PO HEX. (2021 ET ANTÉRIEUR) 522		–421189
B	136635	ÉCROU – HEX. À COL. VERROU CTR M5 X 0,8-8-AA1J		

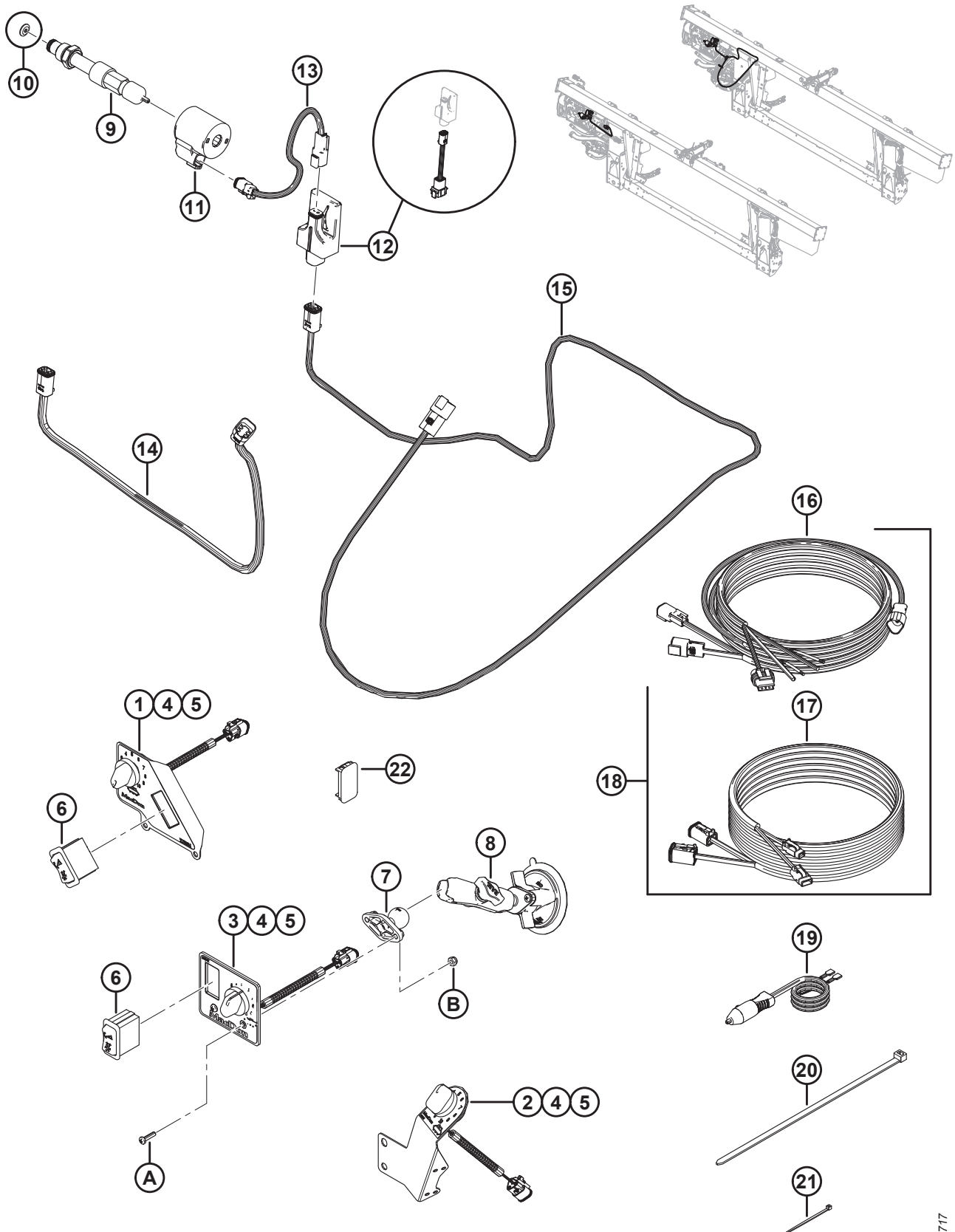
519. Le kit comprend une extension de remplissage du réservoir hydraulique (NVS), 3 joints (NVS), 2 autocollants (MD N° 166450), 12 vis métriques (MD N° 320397), 6 écrous métriques (MD N° 136635) et des instructions. Pour les machines des modèles de 2021 et antérieurs avec des trous filetés impériaux, commandez les vis impériales (MD N° 135873) séparément. Kits disponibles chez Whole Goods uniquement.

520. Le kit comprend une extension de remplissage du réservoir hydraulique (NVS), 3 joints (NVS), 2 autocollants (MD N° 166450), 12 vis métriques (MD N° 320397), 6 écrous métriques (MD N° 136635) et des instructions. Pour les machines des modèles de 2021 et antérieurs avec des trous filetés impériaux, commandez les vis impériales (MD N° 135873) séparément.

521. Le kit de joints de remplissage d’huile comprend deux joints d’étanchéité (NVS).

522. Sur les unités des modèles 2021 et antérieurs, utilisez une vis impériale (MD N° 135873) pour éviter de fausser le filetage d’un boulon métrique dans un trou fileté impérial.

164 (Option) Kits de contrôle de vitesse des tapis latéraux en cabine



(OPTION) KITS DE CONTRÔLE DE VITESSE DES TAPIS LATÉRAUX EN CABINE**NOTE:**

Les quantités indiquées sont pour B6701/B6702/B6703.

Réf.	Numéro de pièce	Description	Qté. B6208/B6385/B6387	Numéro de série
	B6701	KIT – CONTRÔLE DE VITESSE DES TAPIS LATÉRAUX EN CABINE (JOHN DEERE) ⁵²³	1/0/0	
	B6702	KIT – CONTRÔLE DE VITESSE DES TAPIS LATÉRAUX EN CABINE (CNH) ⁵²³	0/1/0	
	B6703	KIT – CONTRÔLE DE VITESSE DES TAPIS LATÉRAUX EN CABINE (GENERIC) ⁵²³	0/0/1	
1	287945	PANNEAU DE COMMANDE – ICSDSC, JD ⁵²⁴	1/0/0	
2	276671	PANNEAU DE COMMANDE – ICSDSC, CNH ⁵²⁴	0/1/0	
3	287944	PANNEAU DE COMMANDE – ICSDSC, GENERIC ⁵²⁴	0/0/1	
4	213459	POTENTIOMÈTRE – 5K	1/1/1	
5	109773	BOUTON – PLASTIQUE	1/1/1	
6	287797	INTERRUPTEUR – BASCULANT, INCLINAISON	1/0/1	
7	287749	BASE – SUPPORT À ROTULE	0/0/1	
8	287859	PIED – VENTOUSE AVEC BRAS	0/0/1	
9	276631	SOUPAPE – RÉGULATRICE DE DÉBIT ⁵²⁵	1/1/1	
	220908	KIT – ÉTANCHÉITÉ		
10	287227	PLAQUE D’ORIFICE – 4,57 MM (0,18 PO) (2017 SEULEMENT) ⁵²⁶	1/1/1	-321189
11	209045	BOBINE – SOLÉNOÏDE	1/1/1	
12	304377	KIT – MODULE DE COMMANDE DE SOUPAPE ⁵²⁷	1/1/1	
	304376	FAISCEAU – ADAPTATEUR DE COMMANDE DE SOUPAPE ⁵²⁸	1/1/1	
13	213812	FAISCEAU – SOLÉNOÏDE	1/1/1	
14	304254	FAISCEAU – COMMANDE DE VALVE (CNH)	0/1/0	371190–
	213813	FAISCEAU – COMMANDE DE SOUPAPE (CNH) (2019 ET ANTÉRIEUR) ⁵²⁹	0/1/0	– 371189
15	304370	FAISCEAU – COMMANDE DE VALVE	1/0/1	371190–
	287894	FAISCEAU – COMMANDE DE SOUPAPE (2019 ET ANTÉRIEUR) ⁵²⁹	1/0/1	– 371189
16	304210	FAISCEAU – CONTRÔLE DU TAPIS EN CAB.	0/1/1	346190–
17	304211	FAISCEAU – EXTENSION DU TAPIS DE CABINE	0/1/1	346190–

523. Kits disponibles chez Whole Goods seulement. Comprend toutes les pièces référencées et le manuel d’opération. Consultez la liste des pièces pour les quantités appropriées au kit.

524. Comprend un potentiomètre 5K (MD n°213459) et un bouton en plastique (MD n°109773).

525. La soupape intègre la plaque d’orifice (MD n°287227) dans l’assemblage de la cartouche de la soupape sur le modèle 2018. Le modèle de 2017 l’avait comme une pièce séparée.

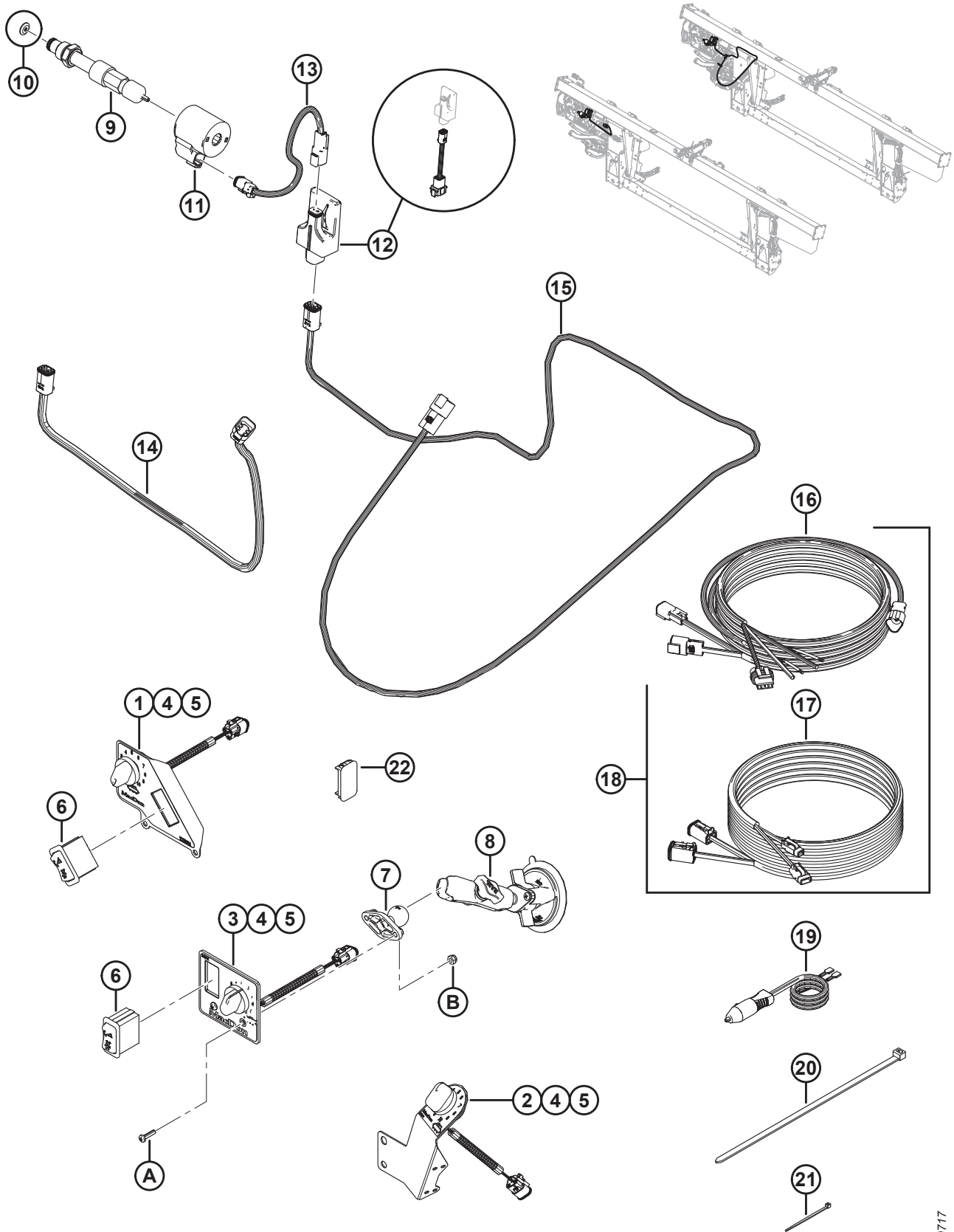
526. Pièce réparable pour le modèle de 2017.

527. Comprend un module de commande de soupape avec logiciel installé (NSS) et faisceau d’adaptateur (MD n°304376).

528. Faisceau d’adaptateur de commande de soupape (MD n°304376) servant à raccorder le module de commande de soupape aux faisceaux de commande de soupape des modèles 2019 et antérieurs (MD n°13813 et 287894).

529. Pièce de rechange uniquement pour les modèles de 2019 et antérieur.

(OPTION) KITS DE CONTRÔLE DE VITESSE DES TAPIS LATÉRAUX EN CABINE



1029717

(OPTION) KITS DE CONTRÔLE DE VITESSE DES TAPIS LATÉRAUX EN CABINE

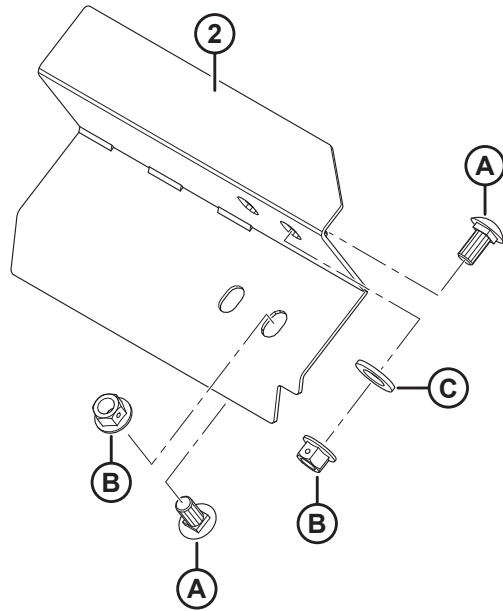
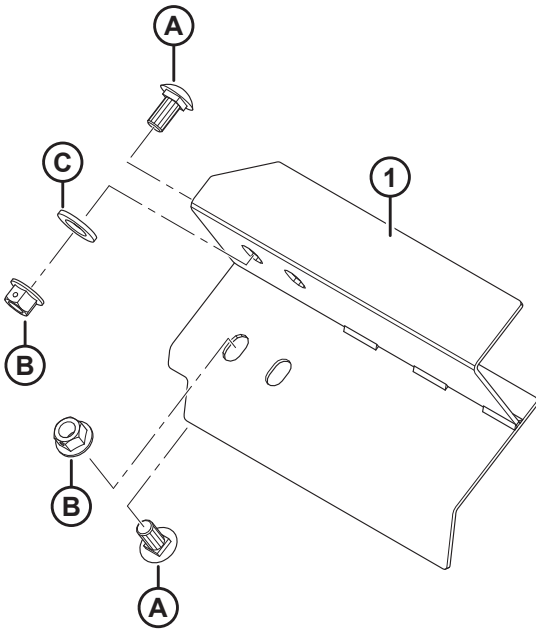
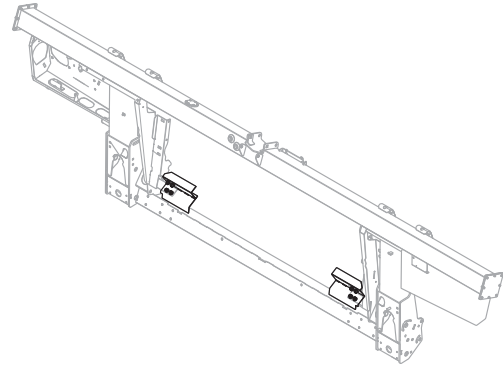
Réf.	Numéro de pièce	Description	Qté. B6208/B6385/B6387	Numéro de série
18	304216	KIT – FAISCEAU DE CONTRÔLE DU TAPIS DE CABINE ⁵³⁰	0/1/1	-346189
19	220570	FAISCEAU – PUISS. AUX. AU DISQUE RAPIDE	1/1/1	
20	30753	COLLIER DE SERRAGE – ATTACHE DE CÂBLE, NOIR, 305 MM LG	2/2/2	
21	16661	COLLIER DE SERRAGE – ATTACHE DE CÂBLE, NOIR, 69 MM LG	15/15/15	
22	287784	BOUCHON – PANNEAU ⁵³¹	0/0/1	
A	135161	VIS – USINÉE, n° 10-32 UNF x 0,75 PO ⁵³²		
B	20012	ÉCROU – NYLOC No 10-32-GR5-AA3L ⁵³²		

530. Le kit est utilisé pour l'entretien des modèles de l'année 2018 et des modèles antérieurs équipés du faisceau de contrôle du tapis de cabine (MD n°213667). Comprend le faisceau de contrôle du tapis de cabine (MD n°304210) et le faisceau d'extension du tapis de cabine (MD n°304211).

531. Fourni avec le kit de contrôle de vitesse des tapis latéraux en cabine générique (B6703) pour installation à la place de l'interrupteur défaillant des moissonneuses-batteuses, une fois que le kit est installé.

532. Pièce de rechange seulement pour les kits de contrôle de vitesse des tapis latéraux en cabine générique (B6703).

165 (Option) Cornières d'alimentation



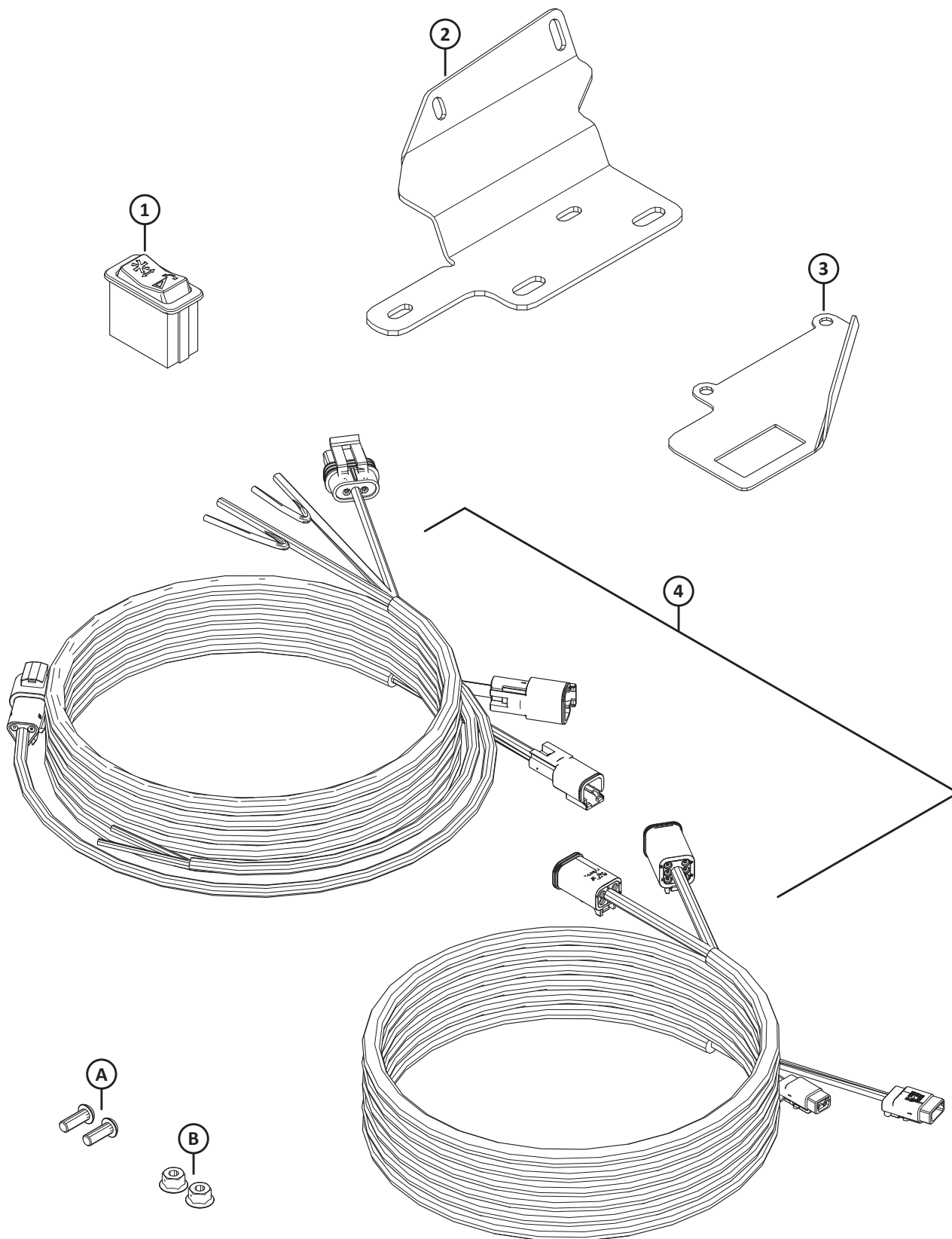
(OPTION) CORNIÈRES D'ALIMENTATION

Réf.	Numéro de pièce	Description	Qté	Numéro de série
	B6042	KIT – CORNIÈRES D'ALIMENTATION – 265 MM LG (SANS DÉCOUPE) 533		
	B6043	KIT – CORNIÈRES D'ALIMENTATION – 265 MM LG (SANS DÉCOUPE) 533		
	B6044	KIT – CORNIÈRES D'ALIMENTATION – 325 MM LG 533		
	B6045	KIT – CORNIÈRES D'ALIMENTATION – 365 MM LG 533		
	B6046	KIT – CORNIÈRES D'ALIMENTATION – 403 MM LG 533		
	B6213	KIT – CORNIÈRES D'ALIMENTATION – 515 MM LG 533		
1	213523	DÉBOURREUR – ASS. SOUDÉ, GAUCHE (265 MM LG SANS DÉCOUPE)	1	
	213573	DÉBOURREUR – ASS. SOUDÉ, GAUCHE (325 MM LG)	1	
	213567	DÉBOURREUR – ASS. SOUDÉ, GAUCHE (365 MM LG)	1	
	213561	DÉBOURREUR – ASS. SOUDÉ, GAUCHE (403 MM LG)	1	
	213579	DÉBOURREUR – ASS. SOUDÉ, GAUCHE (515 MM LG)	1	
2	213525	DÉBOURREUR – ASS. SOUDÉ, DROITE (265 MM LG SANS DÉCOUPE)	1	
	213574	DÉBOURREUR – ASS. SOUDÉ, DROITE (325 MM LG)	1	
	213568	DÉBOURREUR – ASS. SOUDÉ, DROITE (365 MM LG)	1	
	213562	DÉBOURREUR – ASS. SOUDÉ, DROITE (403 MM LG)	1	
	213580	DÉBOURREUR – ASS. SOUDÉ, DROITE (515 MM LG)	1	
1	213523	DÉBOURREUR – ENS. SOUDÉ, GAUCHE (265 MM LG SANS DÉCOUPE)	1	
	276899	DÉBOURREUR – ENS. SOUDÉ, GAUCHE (265 MM LG AVEC DÉCOUPE) 534	1	
	213573	DÉBOURREUR – ENS. SOUDÉ, GAUCHE (325 MM LG)	1	
	213567	DÉBOURREUR – ENS. SOUDÉ, GAUCHE (365 MM LG)	1	
	213561	DÉBOURREUR – ENS. SOUDÉ, GAUCHE (403 MM LG)	1	
	213579	DÉBOURREUR – ENS. SOUDÉ, GAUCHE (515 MM LG)	1	
2	213525	DÉBOURREUR – ENS. SOUDÉ, DROITE (265 MM LG SANS DÉCOUPE)	1	
	276900	DÉBOURREUR – ENS. SOUDÉ, DROITE (265 MM LG AVEC DÉCOUPE) 534	1	
	213574	DÉBOURREUR – ENS. SOUDÉ, DROITE (325 MM LG)	1	
	213568	DÉBOURREUR – ENS. SOUDÉ, DROITE (365 MM LG)	1	
	213562	DÉBOURREUR – ENS. SOUDÉ, DROITE (403 MM LG)	1	
	213580	DÉBOURREUR – ENS. SOUDÉ, DROITE (515 MM LG)	1	
A	135903	BOULON – TRCC M12 X 1,75 X 25-8,8-A3L		
B	136431	ÉCROU – HEX. À COL. BLOCAGE CTR M12 X 1,75-10-A3L		
C	184717	RONDELLE – PLATE NORMALE M16-200HV-AA1J		

533. Kits disponibles chez Whole Goods uniquement.

534. Pour moissonneuses-batteuses John Deere série S6X0.

166 (En option) Kit de harnais d'inclinaison



1040811

(EN OPTION) KIT DE HARNAIS D'INCLINAISON

NOTE:

Ce kit est conçu uniquement pour les moissonneuses-batteuses John Deere série S.

Réf.	Numéro de pièce	Description	Qté	Numéro de série
	335695	KIT – HARNAIS D'INCLINAISON SÉRIE 1 ⁵³⁵		
1	287797	INTERRUPTEUR – BASCULANT, INCLINAISON	1	
2	304111	SUPPORT – VITESSE DE L'INCLINAISON/DU TAPIS	1	
3	220734	SUPPORT – INTERRUPTEUR À BASCULE	1	
4	304216	KIT – FAISCEAU DE CONTRÔLE DU TAPIS DE CABINE ⁵³⁶	1	
	304210	FAISCEAU – CONTRÔLE DU TAPIS EN CAB.		
	304211	FAISCEAU – EXTENSION DU TAPIS DE CABINE		
A	136886	VIS – TÊTE RONDE HEX. M6 X 1 X 16-10,9-AA1T		
B	152668	ÉCROU – BLOCAGE CENTRAL HEX. À COL. M6 X 1-8		

535. Le kit comprend toutes les pièces référencées et la quincaillerie.

536. Comprend le faisceau de contrôle du tapis de cabine (MD n°304210) et le faisceau d'extension du tapis de cabine (MD n°304211).

Index

795	298	18666.....	12, 44, 102, 120, 284
1709	356	18669.....	78, 120, 356
2148	178	18670.....	170
4761	180	18671.....	10, 84, 90, 94, 100, 142, 176, 298, 354
5512	100, 182, 184, 186, 308, 442	18689.....	8
6647	4, 146, 194	18697.....	8, 44, 60, 86, 90, 96, 180, 206, 212, 214, 230, 232
6649	180	18720.....	146, 316, 320, 326, 442
7642	178, 290, 294, 402, 446, 450, 456	18723.....	2, 46, 170, 218, 224, 232, 266, 308
7674	12, 166, 238, 244, 248, 254, 258, 264, 468	18724.....	208, 216, 238, 250, 260, 266, 358
7900	178, 184, 186	18725.....	84, 90, 94
9213	298	18738.....	86, 100
9333	298	18768.....	218, 222, 224, 228, 232
13125.....	142, 176, 372, 404, 430, 450	18866.....	180, 184
13617.....	458	18867.....	354
14338.....	6, 450, 458, 468	18898.....	306
16010.....	172, 178	18916.....	180, 184, 186
16235.....	100	19542.....	144
16266.....	178	19634.....	172
16661.....	352, 450, 458, 468, 480	19809.....	404, 430
16681.....	84, 90, 94	19927.....	176
18523.....	120, 180	19957.....	12
18589.....	368, 448	19965.....	60, 120, 204, 206, 214, 222, 224, 232, 336, 452, 460
18590.....	60, 358	19966.....	60, 158, 174, 190, 240
18591.....	12, 100, 106, 116, 180, 250	20012.....	480
18592.....	102, 386	20055.....	92, 96
18593.....	8	20077.....	60, 212, 216, 230, 232, 244, 248, 266, 336
18596.....	208, 214	20078.....	114, 276
18597.....	358	20213.....	8, 16, 20
18598.....	6, 60, 238, 302, 358	20312.....	104, 354
18599.....	46, 60, 86, 90, 100, 116, 180, 194, 240, 308	20535.....	6, 48, 60
18600.....	104, 180, 308	21006.....	44
18601.....	8, 180, 304, 354	21010.....	176
18603.....	46, 48, 50, 52	21055.....	6, 172, 180
18604.....	58, 358	21056.....	2, 12, 116, 162, 180
18605.....	100, 358	21066.....	46, 60, 180
18607.....	84, 264	21069.....	52, 64
18608.....	354	21087.....	102
18609.....	2, 102, 340, 354	21102.....	152, 170, 358
18619.....	142	21153.....	176, 184, 186
18624.....	90, 96, 150, 160	21194.....	44
18626.....	104, 304	21218.....	116
18635.....	244, 248, 254, 258, 264	21235.....	296
18636.....	310	21264.....	8, 12, 238, 356
18637.....	4, 166, 212, 216, 230, 232, 238, 244, 248, 254, 258, 266, 310, 356, 442	21281.....	120
18638.....	206, 214, 224, 232, 240, 284, 302, 308	21282.....	368, 448
18639.....	308	21301.....	278
18640.....	316, 320, 326, 356, 442	21354.....	208, 214
18648.....	86, 90, 94, 100, 104, 144, 176, 184, 186, 304	21363.....	306
18652.....	308, 376, 424	21376.....	176, 184, 186
18654.....	4, 14, 16, 18, 20, 188	21383.....	4, 46, 68, 78, 152
18664.....	86	21403.....	120

INDEX

21404.....	172	21863.....	4, 6, 46, 60, 62, 64, 86, 96, 116, 166, 170, 172, 184, 204, 222, 238, 266, 358
21425.....	306	21868.....	180, 368, 448
21447.....	108, 114	21881.....	246, 256, 264
21449.....	60	21887.....	176, 184, 186
21452.....	46, 48, 86, 326, 328	21926.....	358
21455.....	86, 118, 170, 240, 446, 448, 452, 468	21941.....	4, 18, 180
21456.....	310	21947.....	396, 436
21469.....	12, 68, 78	21968.....	86, 96
21471.....	60, 368, 448	21975.....	64, 110
21472.....	16, 20, 46, 108, 114, 170, 238, 244, 248, 254, 258, 266, 308, 394	23163.....	364
21476.....	204, 212, 222, 230	23164.....	122
21484.....	104, 238	23165.....	364
21491.....	4, 44, 60, 86, 90, 96, 100, 106, 194, 208, 210, 214, 230, 232, 240, 250, 266, 320, 326	23745.....	384
21522.....	308	26429.....	144
21526.....	238	26671.....	114
21540.....	8, 180, 184, 186, 354	26846.....	306
21558.....	172	27647.....	376, 424
21560.....	180	29028.....	178
21561.....	48, 114, 120, 240	29934.....	418
21567.....	4, 166, 240, 244, 248, 254, 258, 266	30027.....	86, 90, 96, 100, 116
21568.....	170	30035.....	86
21570.....	248, 258, 266	30054.....	236, 246, 256, 262
21572.....	86, 446, 448, 452, 468	30191.....	316, 320, 326
21573.....	118, 168, 240	30203.....	306
21575.....	8, 60, 88, 92, 96, 100, 104, 160, 166, 208, 214, 224, 232, 284	30209.....	86, 92, 100, 102
21576.....	116, 180	30228.....	4, 6, 8, 12, 16, 20, 46, 60, 62, 64, 68, 80, 82, 86, 92, 96, 104, 108, 114, 116, 120, 152, 158, 166, 170, 172, 180, 184, 190, 200, 204, 206, 210, 214, 222, 224, 230, 232, 238, 244, 248, 254, 258, 266, 276, 308, 336, 358, 376, 394, 424, 452, 460
21577.....	184	30280.....	6, 102, 166, 172, 238, 254, 260, 266, 358, 388, 432
21578.....	180, 208, 214	30282.....	108, 112
21580.....	204, 222, 244, 248, 252, 258, 264	30284.....	108, 112
21581.....	104	30307.....	238
21583.....	44, 184	30314.....	242, 252, 264
21589.....	100, 104	30316.....	364
21590.....	244, 248, 254, 258, 266	30368.....	152
21591.....	180	30375.....	112
21594.....	284, 308	30376.....	52
21599.....	180	30433.....	242, 246
21746.....	236	30441.....	60, 102, 180
21760.....	204, 212, 222, 230	30463.....	354
21761.....	138	30504.....	6, 166, 254, 260, 266
21763.....	6, 52, 108, 114, 116, 168, 238, 274, 340, 362, 374, 378, 382, 388, 392, 408, 410, 418, 422, 426, 428, 432	30505.....	302, 304
21801.....	202, 210, 220, 228	30512.....	8, 12
21810.....	202, 206, 210, 214, 220, 228	30515.....	152
21821.....	2, 6, 86, 92, 96, 110, 114, 116, 250, 258, 266, 308	30516.....	178, 184, 186
21843.....	238, 248, 258, 264	30517.....	176, 184, 186
21854.....	204, 208, 212, 214, 222, 230, 238, 250, 260, 266	30520.....	100, 176, 184, 186
21856.....	392, 418	30523.....	74
21858.....	394, 418	30549.....	8, 102
21859.....	206, 214, 218, 224, 232	30551.....	238, 264
		30556.....	238, 246, 256, 262

INDEX

30610.....	48, 50, 52	44611.....	364
30627.....	218, 222, 226, 230, 234, 356	45427.....	206, 214, 224, 232, 238
30628.....	282	48050.....	180
30630.....	328, 386	49227.....	108, 114, 340, 376, 378, 388, 392, 408, 418, 422, 432
30632.....	218, 222, 226, 230, 234, 378, 452	49232.....	108, 114, 376, 378, 388, 392, 418, 432
30636.....	254, 258	49306.....	206, 214, 218, 224, 232
30661.....	206, 214, 218, 224, 232	49341.....	102
30693.....	46, 238, 340	49378.....	144
30701.....	306	50019.....	238, 246, 256, 262
30702.....	306	50022.....	64, 86, 108
30715.....	286	50050.....	202, 210, 220, 228
30716.....	194, 196	50072.....	180
30753.....	108, 114, 116, 238, 342, 344, 396, 436, 480	50083.....	298
30759.....	244, 248, 266	50086.....	48, 50, 52
30811.....	102, 106	50101.....	190
30813.....	114, 388, 392, 408, 424, 432	50102.....	248, 258
30820.....	268	50103.....	64, 108, 112
30824.....	106	50104.....	52, 64, 202, 210, 222, 228
30833.....	180	50120.....	20
30873.....	202, 210, 220, 228	50139.....	286, 288, 474
30922.....	182	50154.....	300
30934.....	202, 206, 210, 214, 218, 220, 224, 228, 232	50155.....	302, 336
30936.....	110, 114	50174.....	176, 184, 186
30971.....	316, 320, 324, 326, 348	50175.....	50, 52, 210, 228
30981.....	52, 64	50178.....	114, 376, 378, 388, 408, 432
30999.....	64, 114	50184.....	74
31465.....	302	50186.....	12, 46, 60, 68, 78, 82, 86, 92, 96, 100, 102, 104, 152, 160, 166, 170, 180, 190, 194, 218, 224, 232, 266, 368, 448
31774.....	8, 12, 86, 90, 96, 356	50193.....	120
31889.....	338	50197.....	110, 114, 182
32070.....	122, 364	50219.....	340, 348, 388, 392, 406, 418, 432, 460
32247.....	404, 430	50220.....	314, 318, 324, 330, 348
33955.....	22	50223.....	316, 320, 326, 330, 344, 348
34980.....	20	50225.....	6, 104, 120, 172, 180, 184, 244, 248, 266, 384
35618.....	178	50226.....	12, 46
35694.....	176	100456.....	172, 180, 204, 212, 222, 230, 250, 260, 266
36651.....	364	100500.....	10, 22, 354
37167.....	388, 432	100532.....	44, 54
39272.....	172	100706.....	54
40095.....	332	100707.....	54
40628.....	172	100708.....	54
40701.....	108, 114, 376, 378, 388, 392, 406, 418, 422, 432	100709.....	54
40702.....	48, 50, 52, 108, 114, 340, 344, 376, 378, 388, 392, 406, 418, 422, 432	100710.....	54
40703.....	48, 50, 52, 344, 408	100712.....	54
40704.....	48, 50, 52, 344, 408	100714.....	54
40915.....	88, 92, 96, 150, 160	100715.....	54
41982.....	176, 184, 186	100716.....	54
42074.....	376, 378, 424, 450	100717.....	54
42292.....	362, 420	100718.....	54
42589.....	374, 378, 388, 392, 406, 418, 422, 432	100719.....	54
42592.....	60	100720.....	54
44209.....	316, 330, 344, 388, 432, 460	100721.....	54
44210.....	314, 318, 320, 328, 342, 348, 374, 378, 392, 406, 418, 450	100722.....	54

INDEX

100723	54	113435	84, 90, 96, 100
100726	54	113482	122
100862	278	113536	168
101007	176, 184, 186	113561	168, 172, 404, 430
101897	172, 210, 214, 230, 232	113566	172
101898	4, 12, 16, 20, 62, 86, 90, 96, 110, 120, 150, 174, 180	113814	4
102264	2, 142, 192	113937	22
102509	44	114120	418
102629	54	114140	418
102630	54	114142	392, 418
102636	12, 102, 180, 356	114143	392, 418
103096	54	114233	86, 98
103351	108, 112	115145	124
103361	12	115146	124, 168, 246, 256
103562	4, 18, 180	115147	124, 168, 246, 256
103575	338	115148	168
103576	114	115670	22
103738	84, 96, 202, 222, 238, 242, 246, 262, 342	115672	320, 326
103879	100	117015	180
105066	68, 78	118011	278
105069	86, 98	118137	86, 90, 96, 100, 150, 160, 172, 458
105135	68, 78	118154	14, 16, 18, 20, 188
105136	68, 78, 82, 190	118162	14, 16, 18, 20
105141	68, 80	118193	14, 16, 18, 20, 110, 188
105364	100	118239	168, 172
108172	218, 224, 232	118301	16, 20, 154, 156
108233	48, 50, 388, 392, 408, 424, 432	118302	14, 18, 154, 156
109064	352, 458	118344	14, 16, 18, 20, 154, 156
109613	360	118345	16, 18, 20, 154, 156
109717	190	118346	14, 188
109773	478	118347	16, 188
109791	338	118351	14, 16, 188
109843	122	118491	22, 26, 34, 36
111099	8	119282	192
111221	122	119284	192
111528	340	119285	192
111978	236, 242, 246, 252, 256, 264	119384	192
111981	460	119392	192
111982	460	119415	192, 198
111983	460	119442	192
111984	460	119446	192
111985	460	119447	192
111986	460	119454	192
112130	304	119455	192
112184	202, 220	119457	192, 198
112866	316, 320, 326	119460	192
112867	324	119518	198
112868	316, 320, 326	119519	198
112935	248, 258, 264	119530	192, 198
113152	54	119531	198
113153	54	119543	192
113222	12, 22, 354	119722	192, 196
113229	44	119723	192, 196
113420	80	119728	192
		119729	192

INDEX

119747	192	125236	180
120009	58	125256	178
120058	56	125294	58
120127	2	125343	116
120140	44	125363	2
120141	44	125377	50, 52
120194	44	125393	120
120462	58	125418	2, 18
120558	14, 16, 18, 20	125433	102
120639	16, 18, 20	125435	102
120703	8	125530	44
120845	56	125588	58
120899	44	125589	58
120900	44	125602	56
120901	44	125607	56
120932	166, 242, 252, 256, 262	125654	354
120933	166, 246, 262	125670	52
123084	464	125672	52
123180	290, 294, 402, 438, 446, 450, 456	125722	50, 52, 112
123202	464	125741	62
123306	56	125742	62
123406	302	125764	44
123517	12	125777	52
123599	112	125780	52
123627	90	129043	26, 28, 30, 32, 34, 38, 40, 42
123660	2	129148	382, 428, 450
123661	2	129149	422
123670	84	129297	14, 16, 18, 20
123676	112	129299	26, 30, 32, 36, 40, 42
123681	162	129313	122
123682	162	129481	406
123702	112	129577	164
123751	2	129578	164
123752	2	129581	164
123755	8, 12	129582	164
123756	8, 12	129584	164
123788	12	129589	164
123950	56	129772	410
123951	56	129773	410
123952	56	129800	388, 432
123953	56	129801	388, 432
123954	56	129965	410
123955	56	129976	388, 432
123956	56	129977	388, 432
123957	56	130283	278
123978	340	131391	122
124338	20, 156	131392	122
124344	20, 156	132033	44
124775	188	132246	8
124880	24	132248	166, 242, 252, 256, 262
124881	24	132253	166, 246, 262
125145	284	132254	8
125146	284	132257	8
125176	6	132303	206, 214, 224, 232
125229	238	132404	20

INDEX

132418	238	134948	426
132420	2	134954	116
132451	60	135157	46, 60, 62, 82, 86, 190, 302
132474	104	135161	480
132475	104	135193	110, 114, 212, 230
132476	102	135213	236, 242, 246, 252, 256, 264
132531	58	135233	116, 150, 168, 238
132532	58	135234	108, 112
132607	56	135235	246, 256, 264
132692	58	135238	460
132772	48	135240	50, 52
132773	166, 236, 242, 246, 252, 256, 262	135241	236
132777	58	135248	172, 204, 212, 222, 230, 248, 258, 266, 358
132852	124	135267	382, 428
132896	22	135290	298
132897	24	135305	358
132900	48	135315	8, 16, 20
132906	8, 16, 20	135319	144, 280
133047	356	135337	144, 158, 280, 282, 286, 368, 378, 394, 408, 448, 452, 460, 466, 474
133086	364	135340	4
133138	404, 430	135358	308, 442
133165	336, 450, 458	135367	102, 106, 266
133166	336, 450, 458	135369	12, 320, 326
133241	386	135372	48, 50, 52, 64
133242	386	135381	308, 442
133372	278	135386	236, 242, 246, 252, 256, 264
133421	308	135397	388, 432
133439	404, 430	135400	314, 318
133521	114	135401	330
133537	364	135423	358
133631	332	135434	238
133632	334	135443	64, 108, 114, 116, 210, 228, 238, 264, 362
133634	332	135444	108, 114, 210, 228, 344, 374, 378, 388, 392, 408, 418, 422, 432
133637	332	135448	120
133640	332	135450	200
133641	332	135464	12
133672	366, 446	135507	204, 206, 210, 214, 222, 224, 230, 232, 244, 248, 266
133683	412	135511	250, 260, 266
133716	468	135523	144
133781	458, 468	135540	236
133877	294	135554	314, 316, 320, 326, 330, 344, 348
133942	274	135579	4, 146, 194, 240
133980	366	135587	348
133981	366	135598	374
133992	178, 184	135613	242, 246
133997	450, 468	135623	172
134002	6	135626	24, 26, 30, 32, 36, 40, 42, 280
134003	6	135628	24
134010	116, 396, 420, 436	135630	24, 280
134011	116, 396, 420, 436	135632	24
134053	396, 436	135647	210, 228
134438	4	135655	384
134442	116		
134741	116, 428		
134746	362, 382, 396, 398, 410, 426, 428, 436		

INDEX

135665	238, 266	136113	48, 218, 224, 232, 286
135671	472	136137	308
135685	202, 220, 238, 264	136141	372, 452
135691	316	136151	338, 342, 356, 360, 418, 472
135694	308	136155	320
135696	144	136167	458, 468
135704	172	136178	370, 404, 418, 430, 438, 470
135709	248, 258, 264, 410	136181	374
135716	108	136209	140, 376, 380, 390, 394, 408, 418, 424, 434
135718	274	136231	286
135723	370, 438, 470	136246	314, 318, 328
135734	348	136248	278
135737	102	136265	392
135748	308	136266	376, 378
135775	348	136291	302
135777	330, 344	136300	460
135778	340, 418	136303	348
135780	388, 432, 460	136324	274
135785	194, 198, 218, 224, 232, 274, 282, 302, 304, 472	136325	340, 376, 378, 388, 392, 408, 432
135786	316, 320, 324, 348	136326	376, 378, 392
135791	348	136337	344
135799	144, 194, 198, 218, 224, 232, 274, 276, 278, 282, 286, 290, 300, 304, 308, 316, 322, 326, 336, 354, 366, 370, 372, 376, 380, 386, 390, 402, 404, 408, 418, 424, 430, 434, 438, 448, 452, 460, 470, 472	136339	144
135800	346	136342	144
135818	362	136347	316, 320, 324, 348
135860	376, 378	136378	304
135865	316, 320, 330, 340, 344, 348, 388, 392, 406, 418, 432	136410	108, 112, 358, 472
135866	326, 342, 344, 348, 388, 392, 406, 432, 460	136418	348
135867	314, 316, 318, 320, 324, 328, 342, 348, 374, 378, 418, 450	136431	144, 150, 302, 308, 336, 366, 372, 384, 386, 404, 414, 416, 430, 446, 452, 454, 456, 460, 482
135868	314, 318, 324, 344, 348	136440	300, 310, 340
135873	274, 476	136441	48, 302
135890	326	136447	316, 320, 326
135894	378, 452	136455	310
135900	302	136476	372, 384, 452
135901	314, 318, 324	136485	144, 288, 376, 378, 388, 394, 408, 418, 424, 432, 454, 474
135903	372, 450, 454, 460, 482	136503	406
135906	60	136506	192, 404, 430
135917	406	136519	406
135957	316, 320, 326, 348, 406	136561	300, 346, 386, 466
135963	204, 222	136596	356
135995	340, 354	136604	466
136024	316, 328, 330, 440	136613	360, 466, 472
136036	280, 404, 430	136625	366, 384, 404, 414, 416, 430, 456
136050	282	136635	476
136089	314, 318, 328	136652	240
136095	340, 348, 392, 406, 424	136654	236
136106	318	136655	116, 362, 472
136108	406	136684	344
136110	326, 328, 346	136699	340
		136704	356
		136736	302
		136741	392
		136748	400, 466
		136757	300

INDEX

136759	144, 254, 260, 294	137909	68
136760	342	137910	78
136766	314, 330	137913	78
136773	466	137915	78
136841	302	137916	78
136846	320	137917	78
136868	168	137918	78
136886	288, 484	137924	152
137092	66, 76	137968	78
137118	68, 78	137969	78
137142	66, 74	137970	86, 96
137221	84, 90, 94	137971	66, 76
137277	66, 74	137980	66, 74
137285	66, 72	138086	168
137291	84, 94	138087	168
137315	84, 90, 94	138744	190
137347	84, 94	139003	54
137348	86, 96	139630	116, 168
137350	86, 96	139631	168
137352	84, 94	139632	168
137354	84, 94	139633	168
137356	86, 96	140135	14, 16, 18, 20
137375	84, 86, 90, 94, 98, 202, 210, 220, 228	140225	364
137415	72	140250	90
137416	72	142777	332
137451	90	144321	178
137456	90	144324	178
137476	84, 90, 94	144374	176
137503	86, 98	144376	178
137506	66, 74	144378	176, 184, 186
137515	84, 94	144409	178
137519	76	144415	172, 178
137523	74	144425	176
137529	68, 74	144433	178
137532	66, 76	144471	176
137535	66, 74	144505	178, 282
137536	66, 74	144531	176, 184, 186
137543	66, 74	144577	176
137568	72	144724	176
137569	72	144739	176
137570	72	144741	176
137571	72	144742	176
137626	84, 90, 94, 100, 192	144860	184
137691	94	144873	176
137699	76	144880	178, 184
137702	86, 98	144899	178, 184
137721	84, 94	144934	178, 184
137727	12, 60, 204, 212, 222, 230	144935	184
137753	84, 90, 96	144956	178
137754	66, 76	144962	178
137794	152	144966	178, 184
137795	152	144968	176
137825	94	144971	176
137826	94	144976	176
137827	94	144989	178

INDEX

145106	56	163598	376, 378, 388, 392, 408, 418, 424, 432
145122	56	164061	84, 90, 96
145148	56	164109	94
145249	60	164126	86, 96
145345	56	164131	450, 458, 468
145357	56	164141	94
145361	60	164213	84, 90, 94
145428	56	164214	84, 90, 94
145461	102	164215	100
145492	10	164216	100
145548	56	164750	84, 94
145593	56	164754	82
145706	44	164773	102
145840	58	164780	100
148645	240	164781	100
148798	150	164800	102, 166
150890	332	164815	84, 94
150891	332	164817	84, 94
151551	16, 20	164821	90
151691	298	164825	102, 166
151793	298	164858	96
151941	414, 416, 456	164885	96
151942	414, 416, 456	164887	84, 90
152439	368, 384, 402, 448	164894	72
152520	280	164895	76
152655	144, 274, 340, 346, 370, 376, 380, 390, 394, 408, 410, 424, 434, 438, 460, 470	164930	84, 90
152668	240, 274, 288, 302, 356, 360, 400, 466, 472, 484	164933	84, 90, 96
152730	302, 366, 368, 372, 446, 448, 452	164934	100
152732	144, 320, 418	164945	84, 90, 100
152736	446, 450, 468	164947	94
152779	144	164948	94
152863	140	164953	84, 90
153151	388, 432	164955	84
153933	396, 436	164958	82
156037	306	164965	82
156051	338	164967	82
156501	178, 354	164988	200
156574	354	164993	200
156725	374, 378, 388, 392, 406, 418, 422, 432	164995	200
156741	354	165103	236, 242, 246, 252, 256, 262
156743	294, 302, 356	165168	120
156783	404, 430	165188	120
156839	354	165209	16, 188
156843	358	165218	122, 364
156948	384	165294	52
156969	358	165297	52
158080	372, 450	165380	236
158217	122	165386	120
158253	418	165429	120
158377	352, 458	165489	122
158704	360, 472	165490	122
159020	282	165524	6, 124
163184	406, 424	165588	120
		165594	8
		165722	120

INDEX

165727	120	174256	52
165734	102	174257	50
165735	56	174262	236
165858	6	174263	236
165993	122	174270	44
166309	132	174299	52
166450	476	174300	52
166466	122	174304	44, 202, 210, 220, 228
170851	344	174318	236
171068	168	174321	236
171277	336	174322	236
172133	120	174324	236
172134	120	174333	104
172158	104	174391	2
172194	58	174416	10
172195	58	174418	10
172196	58	174422	236, 246, 256, 262
172197	58	174436	122, 364
172198	58	174499	48
172259	6, 60	174513	238
172340	206, 214, 224, 232	174514	238
172363	60	174521	238
172480	10	174538	238
172507	206, 214	174547	236
172511	206, 214	174585	236
172558	302	174586	238
172710	58	174632	122
172758	112	174676	122
172826	10	174684	122
172830	10	174714	56
172831	10	174769	284
172875	162	174816	354
172877	116, 252, 258	174845	22, 28, 30, 38, 40
172896	10	174849	66, 72
172922	104	174857	22
172924	8	174858	102
172976	8	174879	104
172978	108	174883	238
174035	206	174922	178, 184
174081	206, 214	174926	168
174082	206, 214	174992	44
174131	364	176009	8, 102, 106
174165	24	180094	324
174168	210, 228	183506	298
174176	214, 232	183508	300
174215	44	184372	122
174217	44	184422	122
174238	236	184437	468
174240	236	184440	448, 468
174242	236	184461	348, 378, 418, 450
174243	236	184462	320, 392, 418
174250	48	184463	342, 348, 392
174251	48	184572	368, 448
174253	52	184579	238
174254	50	184589	106, 208, 216, 460

INDEX

184648	158, 282, 394	187495	306
184649	286	187518	302
184652	194, 196, 282, 408	187520	308
184655	254, 258, 280	187524	306
184656	144	187550	332, 456
184657	274, 286, 290, 376, 378, 390, 402, 404, 408, 418, 424, 430, 434, 448	187551	332
184661	316	187553	332, 456
184662	276, 300, 308, 316, 320, 326, 336, 354, 366, 372, 386, 452, 460	187621	340
184665	144	187637	340
184667	308, 366, 368, 386, 446, 448, 460	187641	358
184669	254, 258, 384, 404, 414, 416, 430, 456, 460	187653	358
184673	144	187655	358
184674	254, 258	187658	358
184675	294, 404, 430	187659	358
184683	360, 466, 472	187660	340
184688	274	187694	358
184694	280	187696	306
184695	144, 302	187697	306
184697	460	187698	306
184699	462	187708	358
184701	466	187730	340
184705	300, 360, 386, 466, 472	187732	276
184706	288	187918	314, 318, 324, 440
184708	274	188467	180
184709	144, 194, 196, 282	190752	282
184711	282, 316, 322, 406, 424	190866	406
184712	356	191489	368, 448, 460, 466
184714	144, 316, 320, 328, 330, 366, 368, 372, 384, 386, 404, 414, 416, 430, 446, 448, 452, 456	191705	316, 330
184717	310, 372, 452, 454, 460, 482	193008	176
184718	6	193009	178
187006	384	193014	178
187018	374	193016	178
187031	374	193022	178
187081	464	193031	176, 184, 186
187112	274	193034	122
187137	290, 370, 402, 438, 448	193057	172, 176
187252	314, 318, 324, 440	193058	172
187428	298	193059	172
187466	306	193183	172
187476	306	193187	172
187477	306	193188	172
187478	306	193202	172
187480	306, 442	193211	180
187481	306	193212	172
187482	306	193214	176, 184
187483	308	193215	176, 184
187484	306	193216	178
187485	306	193217	178
187486	306	193240	168
187487	306	193241	168
187492	306	193242	168
187494	306	193243	168
		194033	316, 320, 326
		194082	388, 406, 432
		194521	364

INDEX

197122	302	213579	482
197154	462	213580	482
197171	140, 282, 474	213592	384, 402
197229	358, 472	213593	384, 402
197230	358, 466, 472	213605	294
197263	290, 294, 370, 402, 438, 446, 448, 452, 456, 470	213608	294
197319	384, 460	213613	384, 402
197320	384, 460	213614	384, 402
202991	252, 256	213649	296
203547	116	213654	298
209032	344	213656	294
209045	478	213657	294
212250	354	213659	296
213084	290, 370, 402, 438, 446, 448, 450, 456, 470	213660	294
213097	298	213679	298
213098	300	213731	300
213110	300	213733	300
213112	300	213734	278
213153	300	213743	344
213167	344	213750	298
213174	344	213753	288
213182	388, 432	213759	288
213184	388, 432	213764	274
213204	388, 432	213781	364
213205	388, 432	213783	364
213211	396, 436	213801	296
213264	422	213802	296
213281	374	213812	478
213295	474	213813	478
213307	340	213821	354
213329	344	213824	410
213340	286	213827	342
213350	388, 392, 432	213828	342
213354	388, 432	213833	368, 448
213363	340	213834	368, 448
213374	406	213843	368, 448
213418	276	213844	368, 448
213419	276	213845	368, 448
213420	298	213851	296
213459	478	213857	298
213492	288, 474	213859	296
213493	288, 474	213864	344
213523	482	213965	374, 378, 388, 406, 422, 432
213525	482	220010	44
213546	296	220011	44
213552	296	220012	44
213554	296	220013	44
213557	296	220025	76
213561	482	220084	122
213562	482	220099	178
213567	482	220101	14, 16
213568	482	220103	14, 16
213573	482	220107	6
213574	482	220114	16, 18, 20
		220115	18

INDEX

220181.....	56	220814.....	134
220183.....	56	220817.....	130
220184.....	56	220818.....	130
220187.....	8	220819.....	130
220197.....	236	220820.....	130
220241.....	112	220821.....	130
220262.....	58	220823.....	130
220264.....	58	220824.....	130
220317.....	298	220831.....	132
220324.....	240	220832.....	132
220326.....	172	220833.....	132
220384.....	58	220834.....	132
220387.....	58	220835.....	134
220478.....	108, 112	220836.....	130
220553.....	10	220863.....	132
220554.....	8, 10	220868.....	132
220570.....	352, 458, 480	220869.....	132
220571.....	468	220870.....	132
220572.....	446, 448, 450, 468	220871.....	132
220589.....	112	220876.....	134
220590.....	112	220885.....	130
220591.....	112	220908.....	478
220597.....	112	220936.....	56
220598.....	112	220939.....	66, 74, 200
220607.....	112	220941.....	66, 74, 200
220608.....	108, 112	220944.....	56
220609.....	108, 112	220951.....	350
220610.....	108, 112	220959.....	406, 424
220611.....	108, 112	220960.....	350
220612.....	108, 112	220961.....	350
220613.....	108, 112	220963.....	350
220614.....	108, 112	220965.....	350
220615.....	112	229013.....	10
220616.....	112	229014.....	10
220617.....	112	229019.....	10
220625.....	108, 112	231368.....	276
220636.....	58	231389.....	306, 444
220637.....	58	231448.....	304
220638.....	58	231534.....	306, 444
220639.....	58	231647.....	278
220640.....	58	231765.....	282
220641.....	58	231766.....	282
220642.....	58	231799.....	286
220679.....	354	231800.....	286
220734.....	352, 484	232233.....	252, 256
220766.....	334	232650.....	358, 466, 472
220797.....	122	233371.....	218, 224, 232
220798.....	122	233395.....	206, 214
220799.....	122	233450.....	218, 224, 232
220807.....	134	233513.....	218, 224, 232
220808.....	134	233514.....	218, 222, 224, 228, 232
220809.....	134	233519.....	218, 224, 232
220810.....	134	233625.....	218, 222, 224, 228, 232
220811.....	134	233841.....	144
220813.....	134	237316.....	302, 404, 430

INDEX

237363	384	245816	368, 448
237556	462	245852	368, 448
237563	462	245915	242, 248, 252, 256, 264
240010	282	245926	160
240012	282	245928	242, 252, 264
240013	282	245931	242, 248, 252, 258, 264
240101	274	245936	242, 252, 264
240254	282	245943	44
240264	282	245946	248, 258, 264
240418	286	245955	248, 258, 264
240455	354	245956	242, 248, 252, 258, 264
244671	178	245962	122
244722	176	245966	304
244727	168	245992	104
244748	178	245993	104
244760	172	248089	314, 328
245042	56	248096	294
245083	76	248117	294
245084	66, 72	248144	298
245093	126	248145	294
245122	278	248232	298
245159	406	248261	354
245160	350	248285	296
245199	84, 90, 96	248348	304
245246	404, 430	248349	304
245266	72	248388	298
245267	72	248407	306
245272	78	248408	306
245273	78	248538	294
245276	78	248643	358, 466, 472
245277	78	248756	274
245316	278	248757	274
245362	150	248783	472
245396	120	248816	472
245397	120	248850	308
245428	128	248914	282
245432	128	248960	374, 422
245433	128	252076	320, 326
245434	128	252179	192, 196
245435	128	252187	302
245438	128	252188	302
245439	128	252198	354
245441	128	252208	316, 320, 326
245443	128	252210	48, 50, 52, 64
245450	190	252211	48, 50, 52, 64
245476	122	252272	280
245477	122	252288	302
245590	64	252296	236, 242, 248, 252, 258, 264
245620	306	252305	180
245671	102	252314	238
245677	2	252368	248, 258, 264
245678	2	252399	246, 256, 262
245753	344	252414	48, 50, 52, 344
245763	368, 448	252423	54
245815	368, 448	252517	8

INDEX

252537	238	253680	262
252541	240, 254, 260	253681	262
252542	288, 474	253696	262
252554	344	253702	242, 252, 264
252564	354	253703	248, 258, 264
252578	236	253704	242, 252, 264
252638	300	253705	248, 258, 264
252639	302	253708	242, 262
252640	316, 320, 326	253709	246, 262
252641	320, 326	253722	204, 222
252642	316, 328	253728	122
252650	374	253815	108, 112
252655	144, 158, 390, 434	253839	72
252662	348	254089	466
252681	326	254095	466
252687	68, 78	254096	466
252691	300	254175	168
252692	340	254248	202, 220
252693	408	255004	6
252694	388, 432	255014	126
252701	280, 300	255019	6
252703	290, 294, 370, 402, 438, 446, 448, 452, 456, 470	255021	126
252752	44	255041	6
252794	204, 210, 222, 228	255115	126
252795	202, 210, 222, 228	255117	126
252870	12	255131	126
252942	64, 108	255133	126
252993	384	255259	126
252996	122, 364	255260	126
253092	96	255316	126
253160	56	255318	126
253164	6	255328	116
253290	100	255383	56
253297	6	255442	2
253298	6	255460	248, 258, 264
253299	6	255461	246, 256, 262
253305	108	255462	246, 256, 264
253412	102	255465	268, 270
253446	202, 210, 220, 228	255471	246, 256, 262
253477	244, 248, 254, 258, 266	255476	270
253499	2	255477	270
253500	168	255497	268
253503	72	255509	264
253514	78	255510	264
253515	78	255534	270
253552	2, 18	255535	270
253570	242, 246, 262	255536	270
253582	242, 246, 252, 256, 262	255537	270
253601	6	255538	270
253602	6	255539	270
253624	6	255540	270
253627	6	255541	270
253668	242, 246, 262	255542	270
253678	262	255543	270
		255544	270

INDEX

255545	270	276183	300
255546	270	276201	472
255547	270	276206	296
255574	268	276258	298
255577	268	276259	364
255580	268	276265	294
255583	268	276281	358
255678	6	276284	374, 378, 388, 392, 406, 418, 422, 432
255679	6	276285	374, 378, 388, 392, 406, 418, 422, 432
255712	72	276289	368, 448
255716	70	276298	358
255735	72	276326	364
255738	70	276352	314, 318, 324, 442
255746	72	276353	306, 442
255749	70	276381	358
255791	166	276560	338
255829	202, 210, 220, 228	276566	336
255881	202, 210	276567	344
255883	202, 206, 210, 214, 220, 224, 228, 232	276631	478
255905	72	276671	478
255908	70	276679	306
255927	138	276680	308
255928	138	276759	400
255929	138	276770	474
255930	138	276806	410
255947	268	276811	306
258107	428	276812	306
258150	2	276839	294
258253	168	276859	314, 318, 324, 442
258262	168	276863	358
258391	142	276871	472
258876	284	276899	482
273078	94	276900	482
273258	84, 94	279001	246, 256, 262
273259	84, 94	279011	374, 378, 422, 450
273265	74	279012	374, 378, 422, 450
273304	86, 92, 98	279013	374, 378, 422
273347	68, 74	279014	422
273524	68, 74	279017	248, 258, 264
273536	68, 74	279034	374, 378, 422, 450
274414	168	279035	374, 378, 422, 450
276029	304	279065	172
276030	304	279081	308
276033	338	279085	122
276034	338	279144	238
276043	358	279156	236
276044	358	279157	236
276057	358	279158	236
276062	286	279159	236
276117	286	279228	406, 424
276118	298	279261	202, 220
276140	298	279284	64
276141	298	279285	64
276149	306	279286	64
276180	300	279310	24

INDEX

279312..... 24	279876..... 140
279314..... 24	279925..... 210, 228
279316..... 24	279926..... 214, 232
279398..... 26, 34	279979..... 84, 90
279399..... 26, 34	279996..... 24
279401..... 26	279997..... 24
279402..... 26	279999..... 24
279403..... 26	283002..... 202, 210, 220, 228
279404..... 26	283215..... 410
279405..... 28, 30, 38, 40	283613..... 362
279406..... 28, 30, 38, 40	284635..... 122
279408..... 28	284636..... 122
279409..... 28	284666..... 134
279410..... 28	284667..... 134
279411..... 30	284668..... 130
279412..... 34	284669..... 130
279417..... 34	284670..... 132
279418..... 34	284671..... 132
279419..... 34	284672..... 128
279420..... 34	284673..... 128
279421..... 34	284975..... 476
279422..... 34	287031..... 470
279423..... 34	287032..... 470
279424..... 34	287193..... 350
279428..... 38, 40	287227..... 478
279430..... 38	287272..... 338
279431..... 38	287312..... 422
279432..... 38	287344..... 406
279433..... 38	287449..... 340
279434..... 38	287450..... 340
279435..... 38	287451..... 340
279436..... 40	287456..... 406
279437..... 40	287460..... 406
279468..... 22	287461..... 406
279485..... 236	287462..... 406
279494..... 236	287465..... 406
279498..... 236	287466..... 350
279499..... 236	287467..... 350
279528..... 122	287468..... 350
279575..... 18, 138, 188	287469..... 350
279636..... 140	287470..... 350
279641..... 22, 28, 30, 38, 40	287471..... 350
279642..... 22, 26, 34, 36	287472..... 350
279689..... 306	287473..... 350
279700..... 74	287537..... 148
279718..... 422	287587..... 278
279737..... 374	287613..... 350
279746..... 446, 448, 450, 468	287701..... 354
279775..... 210, 228	287702..... 364
279797..... 10	287705..... 364
279798..... 242, 246, 262	287719..... 474
279832..... 10	287749..... 478
279848..... 24	287760..... 276
279850..... 24	287768..... 282
279851..... 24	287771..... 348, 350

INDEX

287773	286	294112	44
287774	286	294121	108, 114
287784	480	294221	202, 220
287797	478, 484	294222	202, 220
287814	332	294223	202, 220
287859	478	294224	210, 228
287860	422	294225	210, 228
287861	374, 378, 418, 422	294226	202, 220
287862	374, 378, 422	294263	202, 210, 222, 228
287863	374, 378, 422	294350	460
287864	406	294392	168
287865	406	294393	238, 246, 256
287866	406	294394	378, 450
287870	406	294424	202, 210, 220, 228
287878	374	294425	206, 214, 224, 232
287879	374, 378	294436	206
287887	290, 438, 470	294437	206
287888	290, 438, 470	294438	206
287889	290, 370, 402, 438, 448, 470	294460	18
287890	290, 370, 402, 438, 448, 470	294508	242, 248
287894	478	294514	414, 416, 456
287907	344	294515	210
287908	344	294516	202
287909	344	294517	202
287910	344	294518	214
287911	344	294519	202
287912	342	294598	150, 160
287913	342	294599	150, 160
287914	306	294601	150, 160
287939	282	294631	84, 90, 96
287944	478	294634	84, 90, 96
287945	478	294636	136
287948	474	294651	136
287949	474	294652	136
291484	358, 466, 472	294653	136
291485	358, 466, 472	294654	136
293053	288, 474	294655	136
293054	288	294656	136
294007	202, 210, 220, 228	294657	136
294009	202, 210, 222, 228	294658	136
294036	178	294659	136
294037	178	294660	136
294057	10	294661	136
294059	10	294669	136
294060	10	294671	2
294062	10	294672	2
294063	122	294673	2
294065	96	294674	8
294068	104	294675	8
294069	104	294677	206, 214, 224, 232
294080	112	294681	2
294091	178	294682	202, 206, 210, 214
294094	178	294791	38
294097	422	294792	38
294098	374	294793	40

INDEX

294794	40	301497	132
294795	28	301513	354
294796	28	301629	404, 430
294797	30	301663	306
294807	172	301693	388, 396, 432, 436
294813	122	301704	332, 458
294814	202, 210, 222, 228	301726	474
294815	172	301763	460
294832	316, 328	301764	460
294833	316, 320, 328	301765	460
294849	188	301766	460
294858	58	301805	304
294859	58	301806	304
294890	314	301807	304
294928	206, 214	301810	298
294938	344	301865	472
294947	22, 32, 42	301902	308
294949	338	301912	300
294985	242, 248	301955	300
294995	248, 258	301992	298
295013	400	301993	300
295139	316, 328	301994	300
295140	316, 330	301996	332
295142	474	301997	334
295143	474	302030	378, 450
295179	472	302204	122, 364
295211	282	304017	86, 90
295212	282	304018	96
295213	282	304019	100
295215	282	304021	190
295216	282	304031	64
295261	286	304034	354
295401	400	304035	354
295542	286	304040	286
295691	64	304083	126
295710	412	304084	126
295927	344	304090	10
295981	274	304111	352, 484
295998	314, 318, 324, 440	304114	126
296554	206, 224	304115	126
296556	204, 222	304116	126
300536	458	304117	126
300978	458	304118	126
301104	412	304119	126
301126	286	304122	126
301127	286	304123	126
301185	458	304140	126
301193	458	304141	126
301200	458	304142	126
301202	458	304143	126
301369	128	304144	126
301441	298	304158	288
301451	372, 450	304159	288
301495	134	304210	352, 458, 478, 484
301496	130	304211	352, 458, 478, 484

INDEX

304216	352, 480, 484	304865	122
304221	102	304916	10
304222	104	304917	10
304254	478	304918	10
304257	62	304919	10
304258	62	304920	10
304263	58	304926	282
304307	10	304927	282
304314	104	304931	298
304316	58	304954	68, 74
304317	58	304955	66, 74
304325	274	304956	94
304370	478	304982	458, 468
304376	478	304985	156
304377	478	304986	156
304382	282	304987	156
304385	116	304988	156
304386	116	304989	156
304387	116	304990	154
304388	116	304991	154
304454	278	304992	154
304494	290	304993	154
304514	296	308015	336
304520	296	308056	300
304521	298	308124	336
304533	458, 468	308133	298
304547	136	308134	296
304548	136	308187	300
304560	6	308642	294
304561	6	308850	296
304576	382	308859	300
304611	272	308871	290
304612	272	311466	314, 330
304614	272	311491	340
304615	272	311524	66
304616	272	311615	68, 74
304617	272	311617	66, 74
304618	272	311620	94
304619	272	311707	382, 450
304620	272	311750	340
304621	272	311859	8, 354
304622	272	312706	274, 476
304623	272	312908	364
304624	272	313461	142
304625	272	313873	120
304668	338	313875	120
304669	404, 430	314306	332, 450
304674	358	314307	458
304748	278	314627	458
304775	288	314653	334
304779	288	314656	332
304783	56	314657	332
304786	288	314658	334
304799	284	314678	372, 450
304800	442	314684	458

INDEX

320031..... 60	326181..... 104
320116..... 318, 324	326192..... 104
320190..... 144	326207..... 66
320220..... 144, 146	326208..... 66
320237..... 302	326217..... 314
320284..... 406, 424	326218..... 314, 318
320360..... 344	326222..... 324
320392..... 424	326231..... 328, 346
320397..... 274	326237..... 324
320404..... 144, 146	326240..... 344
320414..... 318	326242..... 344
320415..... 318, 330	326243..... 344
320417..... 324, 330	326286..... 314, 318
320438..... 324	326292..... 318
322113..... 458	326293..... 320
322145..... 354	326294..... 320
322198..... 334	326296..... 324
322199..... 334	326297..... 326
322202..... 334	326298..... 326
322203..... 334	326299..... 328
322205..... 334	326300..... 330
322207..... 334	328356..... 404, 430
322208..... 334	328372..... 386
322209..... 334	328381..... 386
322210..... 334	328500..... 300
322211..... 334	328582..... 404, 430
322212..... 334	335008..... 378, 450
322234..... 334	335059..... 378, 450
322257..... 334	335171..... 278
322258..... 334	335173..... 278
322259..... 334	335242..... 290, 294, 296
322692..... 392	335244..... 290
322695..... 392	335245..... 290
322739..... 392	335286..... 276
322742..... 392	335301..... 142
322744..... 392	335326..... 24
322748..... 398	335336..... 220
322751..... 392	335337..... 224
322752..... 392	335341..... 406
323936..... 410	335342..... 424
326024..... 206	335354..... 300
326025..... 202	335446..... 314
326072..... 116	335447..... 314
326075..... 48	335464..... 464
326078..... 48	335478..... 220
326086..... 202, 220	335480..... 224
326093..... 108	335484..... 34
326096..... 108	335485..... 34
326097..... 104	335486..... 34
326100..... 108	335487..... 34
326152..... 136	335489..... 26
326153..... 136	335490..... 26
326165..... 56	335491..... 26
326166..... 56	335492..... 26
326180..... 206, 224	335509..... 42

INDEX

335510	42	335844	158
335511	42	335849	404, 430
335512	42	335864	252
335513	32	335866	256
335514	32	335867	252, 256
335515	32	335869	242, 246
335516	32	335906	384
335519	42	335965	122
335521	42	335966	104
335522	42	335967	104
335523	42	337043	404, 430
335526	42	337143	290, 294, 402, 438, 446, 450, 456
335527	42	337152	290, 294, 402, 438, 446, 450, 456
335528	42	337163	418
335529	42	337168	426
335530	32	337173	418
335531	32	337174	418
335532	42	337175	418
335533	32, 42	337177	418
335534	32, 42	337178	418
335535	32	337206	294
335536	32	337284	296
335589	206, 214, 218	337941	368
335592	224, 232	337943	368
335598	232	337980	378, 450
335600	228	339588	324
335608	120	340210	142
335610	218	340212	142
335615	218, 224, 232	340681	158
335622	218	347077	404, 430
335625	218, 224, 232	347141	384
335637	278	347154	454
335638	8	347167	454
335686	224	347173	454
335687	224	347179	416, 456
335695	484	347180	416, 456
335707	220	347300	384
335708	220	347301	416, 456
335719	220, 228	347339	278
335743	354	347487	278
335752	2	347565	278
335759	252, 258	347691	282
335760	252, 256	347692	282
335773	158	347731	386
335779	252, 256	347964	386
335784	252, 256	347965	386
335785	252, 256	357233	438
335800	158	357234	438
335801	158	360004	142
335802	158	360069	142
335803	158	360072	142
335804	158	360076	144
335805	158	360077	142
335810	252, 256	360079	142
335832	158	360103	142

INDEX

360105.....	144	B6179.....	186
360106.....	142	B6191.....	442
360108.....	144	B6192.....	442
360110.....	142	B6193.....	440
360114.....	142	B6194.....	440
360119.....	142	B6195.....	444
360120.....	142	B6211.....	472
360122.....	142	B6212.....	148
360134.....	142	B6213.....	482
360168.....	142	B6247.....	270
360265.....	146	B6248.....	270
360266.....	146	B6249.....	270
360267.....	146	B6250.....	270
360269.....	146	B6265.....	268
360333.....	146	B6344.....	70
360336.....	146	B6345.....	70
360342.....	146	B6347.....	70
360720.....	144	B6376.....	140
360723.....	142	B6400.....	470
360734.....	144	B6410.....	242, 246, 252, 256
360847.....	144	B6411.....	138
360848.....	142	B6421.....	400
360850.....	144	B6449.....	176
360862.....	144	B6450.....	286
360863.....	144	B6458.....	284
360939.....	142	B6568.....	458
360940.....	142	B6590.....	150
368457.....	278	B6591.....	160
368458.....	278	B6595.....	332
368459.....	278	B6596.....	332
		B6600.....	296
		B6606.....	168
		B6607.....	168
		B6634.....	190
		B6677.....	18, 20, 188
		B6678.....	18, 20, 188
		B6679.....	18, 20, 188
		B6680.....	18, 20, 188
		B6701.....	478
		B6702.....	478
		B6703.....	478
		B6849.....	386
		B6881.....	446
		B6882.....	450
		B6886.....	402
		B6887.....	456
		B6890.....	104
		B6957.....	456
		B6958.....	448
		B6959.....	384
		B6960.....	404
		B6961.....	430
		B6962.....	416
		B6963.....	416
		B6964.....	368
B			
B4831.....	152		
B4963.....	120		
B5084.....	164		
B5085.....	164		
B5224.....	176		
B5605.....	166		
B5609.....	162		
B5615.....	120		
B5657.....	70		
B5674.....	70		
B5825.....	200		
B5826.....	200		
B5938.....	70		
B6042.....	482		
B6043.....	482		
B6044.....	482		
B6045.....	482		
B6046.....	482		
B6137.....	262		
B6138.....	262		
B6145.....	172		
B6158.....	166		

INDEX

B6965.....	366
B6966.....	372
B6981.....	66
B6982.....	188
B7269.....	192
B7273.....	196
B7282.....	198
B7283.....	198
B7284.....	198
B7285.....	198
B7343.....	438
B7344.....	438
B7345.....	438
B7346.....	142
B7384.....	146
B7542.....	476
B9009.....	220
B9010.....	220
B9011.....	220
B9012.....	220
B9030.....	414
B9044.....	220
B9045.....	220
B9046.....	220
B9047.....	220
B9048.....	252
B9049.....	228
B9050.....	228
B9051.....	256
B9053.....	120

C

C1986.....	184
C2082.....	192
C2083.....	192
C2084.....	192
C2085.....	192

MacDon®

CLIENTS
MacDon.com

CONCESSIONNAIRES
Portal.MacDon.com

Les marques de commerce des produits sont les marques de leurs fabricants ou de leurs distributeurs respectifs.

Imprimé au Canada