

Seria FD1

Heder do kombajnów FlexDraper® z modułem pływającym FM100

Katalog części

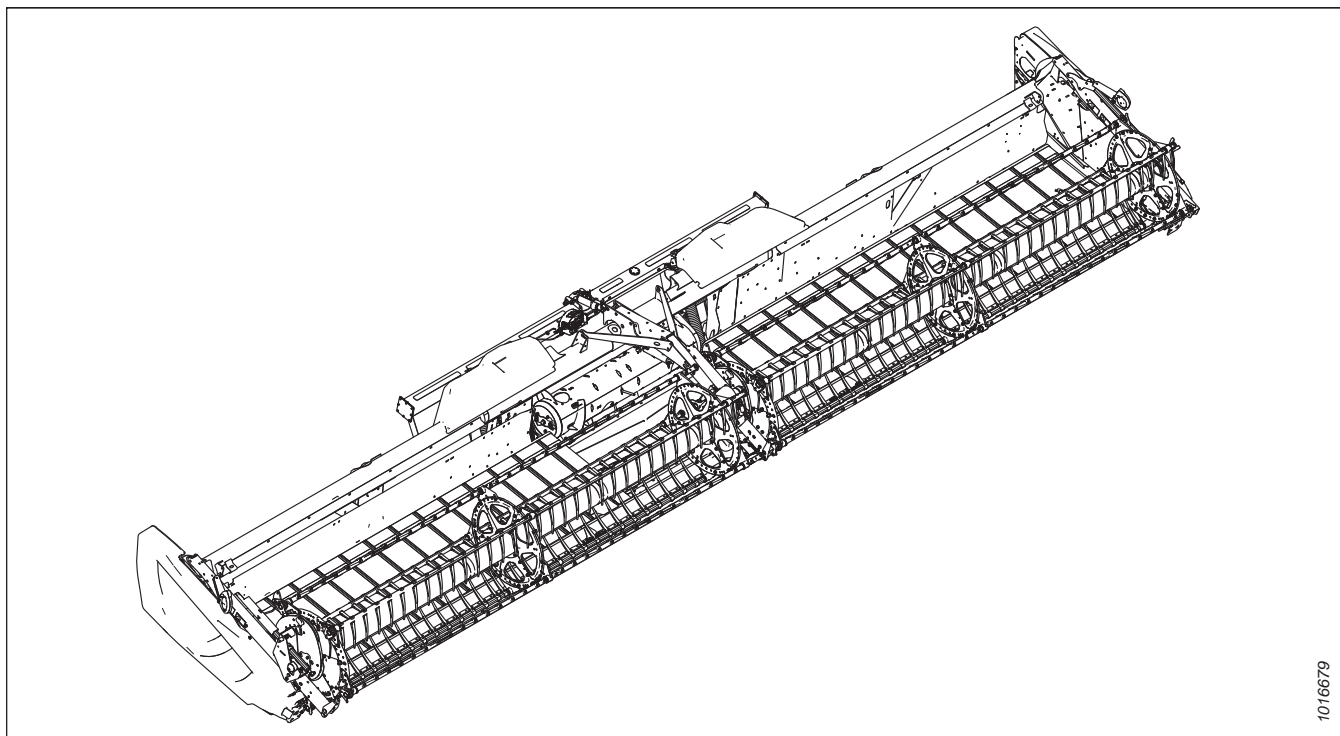
215434 Wersja C

Tłumaczenie oryginalnej instrukcji

Wyposażony w technologię MacDon FLEX-FLOAT Technology®

Specjaliści od zbioru plonów.

Heder FlexDraper® z serii FD1 do kombajnów i moduł pływający FM100



Data publikacji: Maj 2024

UWAGA:

Bądź na bieżąco z publikacjami MacDon. Najnowszą wersję można pobrać z naszej ogólnodostępnej witryny internetowej (www.macdon.com) lub z naszej witryny internetowej dla dealerów (<https://portal.macdon.com>) (wymagany login).

Ten dokument jest dostępny w wersji angielskiej, czeskiej, francuskiej, hiszpańskiej, polskiej, portugalskiej, rosyjskiej i ukraińskiej. Najnowszą wersję można pobrać z naszej ogólnodostępnej witryny internetowej MacDon International (www.macdon.com/world) lub z naszej witryny dla dealerów (<https://portal.macdon.com>) (wymagany login).

© 2024 MacDon Industries, Ltd.

Informacje zawarte w niniejszej publikacji opierają się na informacjach dostępnych i obowiązujących w momencie druku. Firma MacDon Industries, Ltd. nie składa żadnych oświadczeń ani nie udziela żadnych gwarancji, wyraźnych lub dorozumianych, w odniesieniu do informacji zawartych w niniejszej publikacji. Firma MacDon Industries, Ltd. zastrzega sobie prawo do wprowadzania zmian w dowolnym czasie bez uprzedzenia.

Wprowadzenie

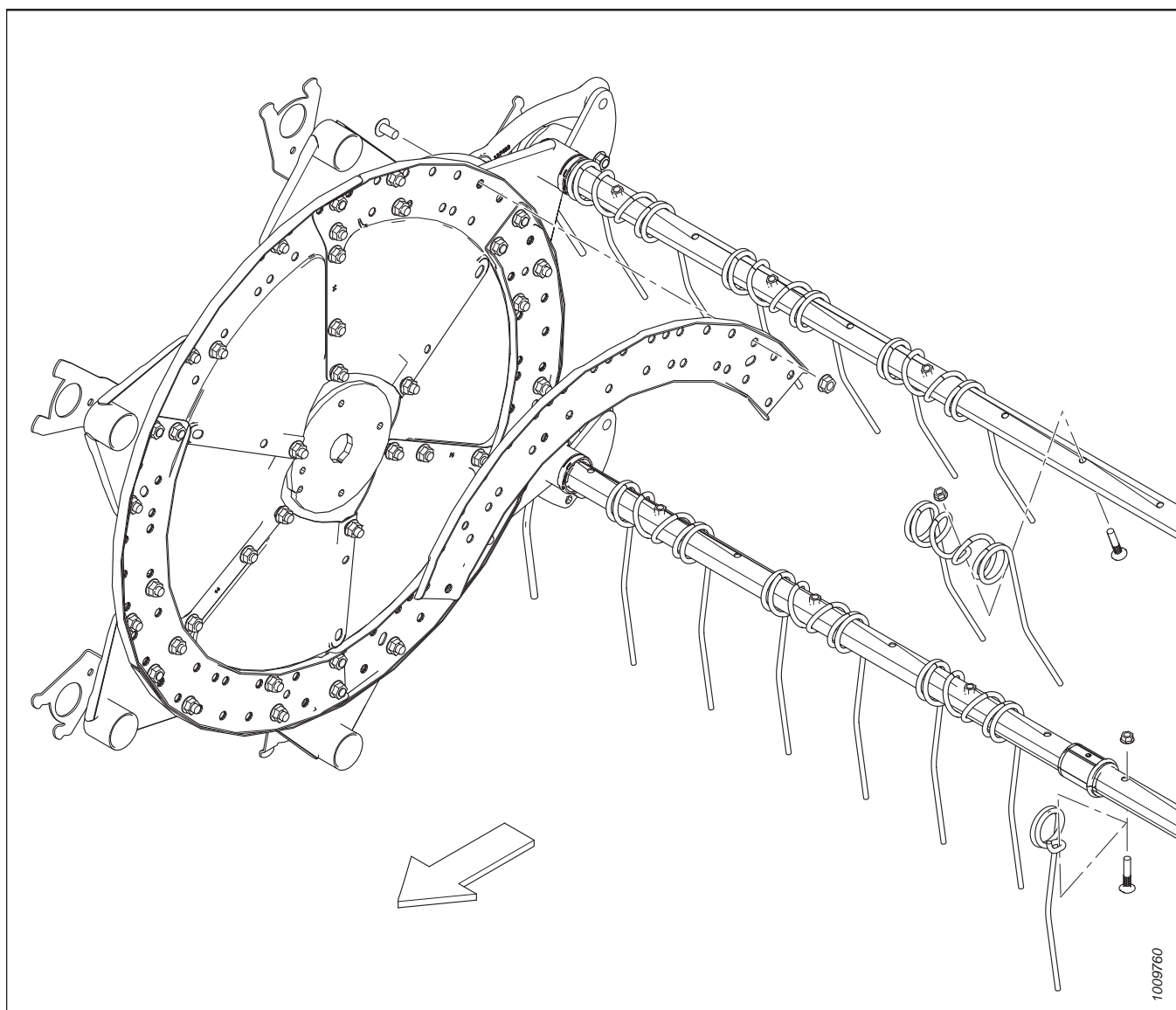
Ten katalog części zawiera wszystkie części zamienne, które można zamówić do hedera do kombajnów FlexDraper® serii FD1 (sekcje *1 Rama hedera, rozdzielacze i osłony, strona 1–86 (Opcja) Zespół noża pionowego — części serwisowe, strona 297*) oraz modułu pływającego FM100 (sekcje *87 Rama modułu pływającego i podzespoły, strona 299–165 (Opcja) Listwy oczyszczające, strona 519*) firmy MacDon.

Podczas zamawiania należy podać prawidłowy i pełny numer części. Niektóre części różnią się w zależności od rozmiaru hedera; podczas składania zamówienia należy upewnić się, że użyto części o właściwym numerze do posiadanego urządzenia.

Pogrubiony tekst jest używany w celu wskazania aktualizacji dokonanych na poziomie aktualnej wersji. Wraz z każdą nową wersją katalogu poprzednie zmiany są przywracane do zwykłego tekstu.

Złącza elektryczne stosowane w produktach firmy MacDon są dostępne w sprzedaży, ale nie wymieniono ich w tym katalogu. Informacje na temat dostępnych złączy zawiera Katalog części złączy elektrycznych (MD #169641).

W tym katalogu prawa i lewa strona są określane na podstawie pozycji operatora siedzącego w kombajnie. Strzałka jest czasami używana na ilustracjach w celu wskazania pozycji do przodu.



Skróty

NŻ — na żądanie (ilość w zależności od potrzeb)	ASSY — zespół	BHRN — z łbem grzybkowym i żebrowanym odsadzeniem
BV — ZAWÓR KULOWY	CCW — przeciwnie do ruchu wskazówek zegara	CON — stożkowa (podkładka sprężysta)
CSK — wpuszczana	C/W — z, zawiera	CW — zgodnie z ruchem wskazówek zegara
DBLE — podwójny	DK — podwójny nóż	DR — podwójny nagarniacz
DT — zniekształcony gwint	FLG — kołnierz	GA — gauge (miara rozmiaru)
GR — klasa	GS — nasiona traw	HD — łeb śruby
HDR — heder	HFA — hydraulicznie do przodu/do tyłu	HH — łeb sześciokątny
HNBR — kauczuk nitylowy uwodorniony	HYD — hydrauliczny	ŚR. WEWN. — średnica wewnętrzna
IP — internal plus (torx plus) (rodzaj klucza)	KP — ciśnienie noża	KR — powrót noża
LG — długość	LH — lewa strona (patrzac do przodu ze stanowiska operatora)	LK — zabezpieczająca
MACH — OBRABIANA	MD — MacDon	MFA — ręcznie do przodu/do tyłu
MY — rok modelowy	NC — national coarse thread (rodzaj gwintu)	NF — national fine thread (rodzaj gwintu)
NO — niedostępne oddzielnie	NT — wąski transport	ŚR. ZEWN. — średnica zewnętrzna
OPCJA — opcjonalny	PO — pilotowy	PT — ciągnięta (kosiarka z kondycjonerem)
RC — łańcuch rolkowy	REF — odniesienie, numer części przywołany w innym miejscu katalogu	REG — typowy
RH — prawa strona (patrzac do przodu ze stanowiska operatora)	RHSN — z łbem okrągłym, z kwadratowym odsadzeniem	RHSSN — z łbem okrągłym, krótka, z kwadratowym odsadzeniem
RTD — obrotowy bęben palcowy	SAE — Society of Automotive Engineers (części produkowane zgodnie z wytycznymi tego stowarzyszenia)	SD — taśma boczna
SER — ząbkowana	SK — pojedynczy nóż	SKT HD — łeb imbusowy
SMTH — gładka	SMV — pojazd wolnobieżny	SOCK — imbusowa
SP — heder samobieźnej zniwiarki pokosowej	SPCL — specjalna	SPH — sferyczna
SPI — ząbki na cal (sekcje noża)	SR — pojedynczy nagarniacz	STL — stal (nierdzewna)
STR — standard	STVR — Stover	TFL — gwint na pełnej długości
THD — gwint	TR — potrójny nagarniacz	UCA — górny ślimak poprzeczny
UDK — niesynchronizowany podwójny nóż	UNC — unified coarse thread (rodzaj gwintu)	UNEF — unified extra fine thread (rodzaj gwintu)
UNF — unified fine thread (rodzaj gwintu)	UNS — unified special thread series (rodzaj gwintu)	VK — nóż pionowy
WF — rama szeroka	ZP — cynkowana	

Podział numerów seryjnych

Strona numeru seryjnego, po której pojawia się pauza (–) określa, czy część jest używana „do” podanego numeru seryjnego czy „po” podanym numerze seryjnym.

Przykład:

- –451189 oznacza używanie w maszynach do numeru seryjnego 451189 włącznie
- 451190– oznacza używanie w maszynach od numeru seryjnego 451190 włącznie

Podsumowanie zmian — seria FD1 i FM100 (215434 wer. C)

Poniższy wykaz zawiera zmiany wprowadzone w stosunku do poprzedniej wersji (215434 wer. B).

Sekcja	Podsumowanie zmiany	Tylko do użytku wewnętrznego
<i>1 Rama hедера, rozdzielacze i osłony, strona 1</i>	<ul style="list-style-type: none"> Usunięto opis 30–45 stóp z 294671 i 294681. Dotyczy również hederów 25 stóp. Dodano przypis informujący, że 294671 i 294681 dotyczą również FD125. 	Dział części
<i>2 Rama hедера — osłony końcowe, strona 5</i>	Z listy usunięto gniazdo imbusowe 164009.	ECN 62840
<i>4 Ciężno wyważania, strona 13</i>	Zamieniono odwołania 102636 i 123517.	Dział projektowy
<i>24 Nagarniacz podbierający — hedery z pojedynczym nagarniaczem (FD125), strona 81</i>	Dodano uwagę.	Publikacja techniczna
<i>25 Nagarniacz podbierający — Hedery z podwójnym nagarniaczem (FD130, FD135, FD140, i FD145), strona 85</i>	Dodano uwagę i przypis.	Publikacja techniczna
<i>26 Elementy osłon końcowych nagarniacza, strona 95</i>	Dodano uwagę.	Publikacja techniczna
<i>29 Elementy nagarniacza — podwójny nagarniacz, środkowe ramię, strona 107</i>	Dodano opis silnika hydraulicznego (MD #273078).	Dział wsparcia produktu
<i>32 Ramiona wspierające i siłowniki podnoszące nagarniacza — ramiona zewnętrzne, strona 117</i>	Zastąpiono następujące elementy: <ul style="list-style-type: none"> naklejkę zagrożenia związanego z nagarniaczem 131393 zastąpiono naklejką 335965 ramię zewnętrzne z naklejkami 255282 zastąpiono naklejką 335966 ramię zewnętrzne z naklejkami (tylko eksport) 255788 zastąpiono naklejką 335967 	ECN 63501
<i>37 Naklejki i odbłaski, strona 137</i>	Naklejkę zagrożenia związanego z nagarniaczem 131393 zastąpiono naklejką 335965. Zaktualizowano ilustracje od 1033230 do 1044464.	ECN 63501
<i>46 (Opcja) Pływające rozdzielacze łań, strona 157</i>	Dodano nową sekcję z nową ilustracją 1040682.	Publikacje techniczne
<i>47 (Opcja) Zestaw adaptera pływających rozdzielaczy łań, strona 163</i>	Dodano nową sekcję i nową ilustrację 1044534.	ECN 62649
<i>53 (Opcja) Polietylenowe przewodnice taśmy, strona 175</i>	Dodano nową sekcję i nową ilustrację 1044602.	ECN 62756
<i>64 (Opcja) Oświetlenie ścierniska, strona 209</i>	Dodano wiązkę przedłużającą przystawki do podwójnych pokosów (DWA) 138744. Zaktualizowano ilustracje od 1026466 do 1040733.	ECN 63642
<i>65 (Opcja) Przystawka do słoneczników — zestaw podstawowy, strona 211</i>	Dodano śrubę 21491, nakrętkę 50186 i podkładkę 18599. Zaktualizowano ilustracje od 1037081 do 1044457 w celu pokazania zmian.	Publikacja techniczna

Sekcja	Podsumowanie zmiany	Tylko do użytku wewnętrznego
68 (Opcja) Zestaw wzmacniający rury palcowej, strona 219	Dodano uwagę.	Publikacja techniczna
89 Platforma podajnika — napęd taśmy i rolki, strona 303	<ul style="list-style-type: none"> • Dodano uwagę do 347565. • Dodano zestawy serwisowe — zestaw pierścieni zewnętrznych lewego koła pośredniego 368459, zestaw pierścieni zewnętrznych prawego koła pośredniego 368458 i zestaw łożysk 368457. 	Dział wsparcia produktu ECN 64334
94 Zespół ślimaka i pakiet realizacyjny, strona 315	Dodano uwagę.	Publikacja techniczna
97 Zespół ślimaka — części serwisowe, strona 321	Łożysko kulkowe dwurzędowe 132607 zastąpiono łożyskiem 337284.	ECN 65197
99 Napędy, strona 333	Śrubę 21491 zastąpiono śrubą 18723.	UECN 31485 ECN 63264
101 Zespół pompy — Bosch/Rexroth, strona 341	Tyłny wspornik pompy 295242 zastąpiono wspornikiem 326286.	ECN 63389
102 Zespół pompy — Parker Hannifin (tylko 2022), strona 347	Dodano kolanko 45° 136155. Zaktualizowano ilustracje od 1038040 do 1040745.	ECN 63344
105 Zestaw serwisowy pompy napędu taśmy, strona 359	O-ring 294832 zastąpiono O-ringiem 320415 i 320417. Zaktualizowano ilustracje od 1038342 do 1038774.	ECN 63049
111 Hydraulika — zespół kolektora napędu, strona 379	Kolanko 136458 zastąpiono złączką prostą 135786.	ECN 62734
125 Case IH i New Holland CR/CX — pakiet realizacyjny modułu pływającego, strona 415	Ramę przejściową CNH 279493 zastąpiono ramą 347300. Zaktualizowano ilustracje od 1017190 do 1040715.	ECN 62348
133 CLAAS Lexion seria 500/700 — pakiet realizacyjny modułu pływającego, strona 435	Wał 347675 i dźwignię 347569 zastąpiono wałem 133138 i dźwignią 304469. Zaktualizowano ilustracje od 1038090 do 1040746.	ECN 63222
135 CLAAS Lexion seria 500/700 — elektryczny pakiet realizacyjny, strona 441	Wiązkę przewodów złącza CLAAS 276630 zastąpiono wiązką przewodów 323936.	ECN 63909
<ul style="list-style-type: none"> • 138 John Deere seria 60/70 S/T — pakiet realizacyjny modułu pływającego, strona 447 • 154 Zestawy do konwersji John Deere, strona 491 	Lewą kotew 245760 i prawą kotew 245761 zastąpiono kotwą 347179 i kotwą 347180.	ECN 63248
140 John Deere seria 60/70 S/T — hydrauliczny pakiet realizacyjny, strona 453	Dodano śrubę M10 z łbem sześciokątnym 320392.	Dział części
143 Versatile — pakiet realizacyjny modułu pływającego, strona 461	Dźwignię 347569 zastąpiono dźwignią 304669; dodano sworznie 13125 i 19809. Dodano przypis dotyczący sworznia 113561 wyłącznie do serwisu w celu zapewnienia większej przejrzystości. Zaktualizowano ilustracje od 1038100 do 1040748.	ECN 63222

Sekcja	Podsumowanie zmiany	Tylko do użytku wewnętrznego
<i>153 Zestaw wkładki do kombajnów AGCO IDEAL™, strona 489</i>	Dodano nową sekcję i nową ilustrację 1044500.	ECN 62517
<i>163 (Opcja) Rozszerzenie do terenu pagórkowatego, strona 513</i>	Zestawy rozszerzające napełniania zbiornika oleju hydraulicznego B6057 i 312824 zastąpiono zestawami B7542 i 284975. Uszczelkę NSS zastąpiono uszczelkami olejowymi 312706. Dodano nakrętkę sześciokątną 136635.	ECN 64693
<i>164 (Opcja) Zestawy sterowania prędkością taśm bocznych z kabiny, strona 515</i>	Dodano uwagę.	Publikacja techniczna
<i>166 (Opcja) Zestaw wiązki przewodów nachylenia, strona 521</i>	Dodano 304111, 136886 i 152668. Zaktualizowano ilustracje od 1037281 do 1040811.	ECN 63888
<i>166 (Opcja) Zestaw wiązki przewodów nachylenia, strona 521</i>	Dodano uwagę.	Dział części

Wprowadzenie	i
Skróty	ii
Podział numerów seryjnych	iii
Podsumowanie zmian — seria FD1 i FM100 (215434 wer. C)	iv
1 Rama hedera, rozdzielacze i osłony	1
2 Rama hedera — osłony końcowe	5
3 Zawiasy ramy elastycznej i łącznik górny	9
4 Ciężno wyważania	13
5 Osłony, dociski i płyty zużywalne — pojedynczy nóż, prawa strona	19
6 Osłony, dociski i płyty zużywalne — pojedynczy nóż, środek i lewa strona.....	21
7 Osłony, dociski i płyty zużywalne — podwójny nóż, prawa strona	25
8 Osłony, dociski i płyty zużywalne — podwójny nóż, środek i lewa strona	29
9 Elementy noża i główka noża	33
10 Noże segmentowe — hedery z pojedynczym nożem, sekcje z drobnymi zębami.....	39
11 Noże segmentowe — hedery z pojedynczym nożem, sekcje ze zgrubnymi zębami	43
12 Noże segmentowe — hedery z pojedynczym nożem, sekcje z bardzo zgrubnymi zębami	47
13 Noże segmentowe — hedery z podwójnym nożem, sekcje z drobnymi zębami.....	49
14 Noże segmentowe — hedery z podwójnym nożem, sekcje ze zgrubnymi zębami.....	53
15 Noże segmentowe — hedery z podwójnym nożem, sekcje z bardzo zgrubnymi zębami	57
16 Napęd noża	59
17 Hydraulika napędu noża — pojedynczy nóż (FD125, FD130 i FD135).....	63
18 Hydraulika napędu noża — pojedynczy nóż (FD140).....	65
19 Hydraulika napędu noża — podwójny nóż (FD140 i FD145)	67
20 Skrzynka napędowa noża.....	69
21 Platforma nośna i napinacz taśmy	71
22 Deflektory taśmy	77
23 Napęd taśmy — ręczny przesuw platform	79
24 Nagarniacz podbierający — hedery z pojedynczym nagarniaczem (FD125)	81
25 Nagarniacz podbierający — Hedery z podwójnym nagarniaczem (FD130, FD135, FD140, i FD145)	85
26 Elementy osłon końcowych nagarniacza.....	95
27 Elementy nagarniacza — pojedynczy nagarniacz, prawe ramię	97
28 Elementy nagarniacza — podwójny nagarniacz, prawe ramię	103
29 Elementy nagarniacza — podwójny nagarniacz, środkowe ramię	107
30 Elementy nagarniacza — pojedynczy/podwójny nagarniacz, lewe ramię	113
31 Ramiona wspierające i siłowniki podnoszące nagarniacza — ramiona środkowe	115
32 Ramiona wspierające i siłowniki podnoszące nagarniacza — ramiona zewnętrzne.....	117
33 Hydraulika napędu nagarniacza — podnoszenie oraz przód-tył — pojedynczy nagarniacz (FD125)	121
34 Hydraulika napędu nagarniacza — podnoszenie oraz przód-tył — podwójny nagarniacz (FD130, FD135, FD140 i FD145).....	125
35 Podzespoły elektryczne — seria FD1.....	129
36 Stopy ślizgowe — koniec i środek.....	133
37 Naklejki i odblaski	137
38 Naklejki — identyfikacja produktu	141
39 Naklejki — francuski	143

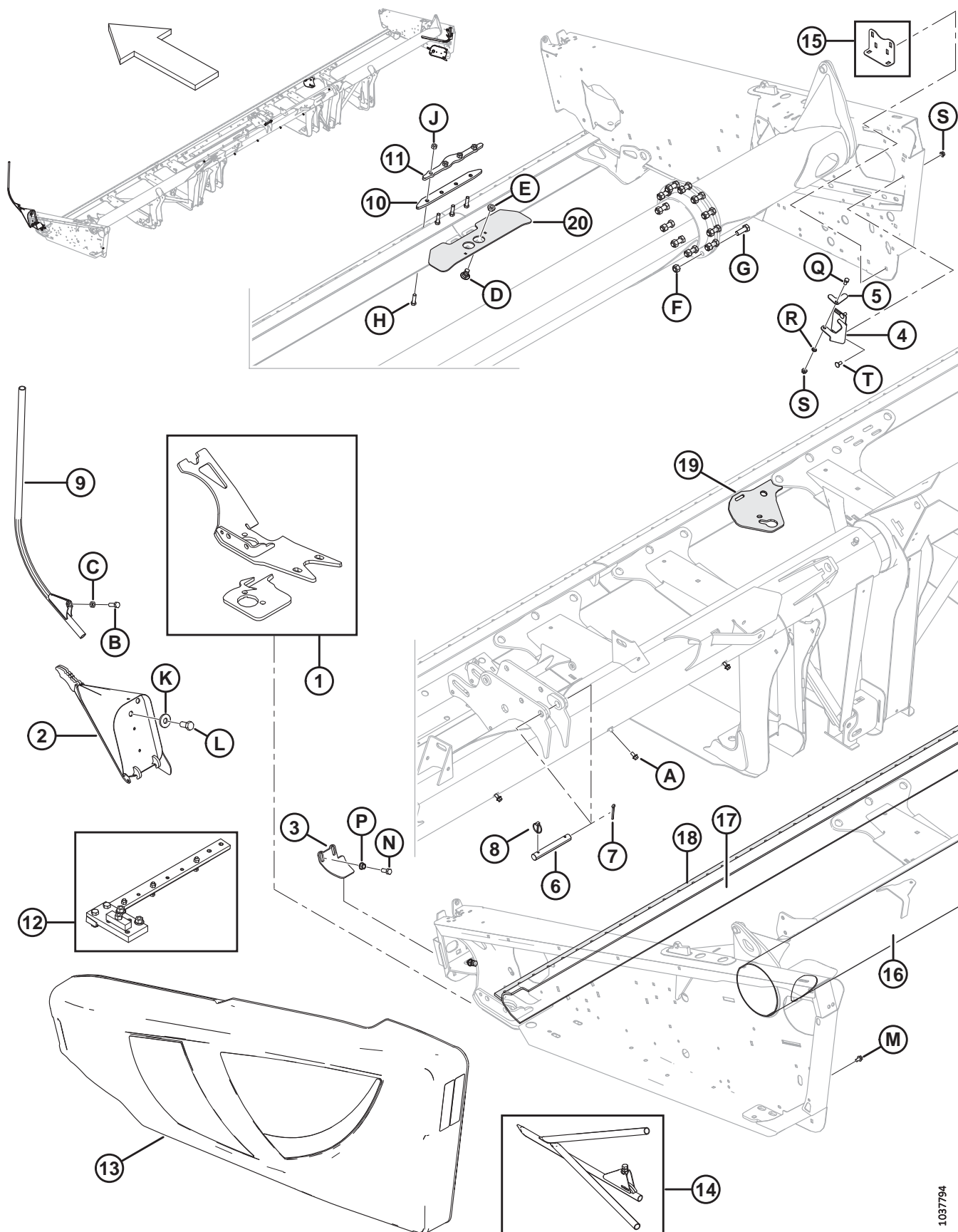
40	Naklejki — portugalski	145
41	Naklejki — rosyjski	147
42	Naklejki — hiszpański.....	149
43	(Opcja) Zestawy rury wzmacniającej.....	151
44	(Opcja) Podnośniki uprawy	153
45	(Opcja) Wieszak podnośnika uprawy	155
46	(Opcja) Pływające rozdzielacze łąnu	157
47	(Opcja) Zestaw adaptera pływających rozdzielaczy łąnu	163
48	(Opcja) Przełącznik nożny	165
49	(Opcja) Zestaw do szybkiej konwersji nagarniacza do wielu upraw.....	167
50	(Opcja) Zestaw palców końcowych nagarniacza podbierającego	169
51	(Opcja) Zestaw osłon z redliczką, pojedynczy nóż	171
52	(Opcja) Zestaw osłon z redliczką, podwójny nóż	173
53	(Opcja) Polietylenowe prowadnice taśmy.....	175
54	(Opcja) Zestaw przedłużeń do ramion nagarniacza.....	177
55	(Opcja) Pręty rozdzielające łąn ryżu	179
56	(Opcja) Zestaw deflektora kamieni	181
57	(Opcja) Zestaw krótkiego wzmocnienia do środkowego ramienia nagarniacza / zatrasków rozdzielacza	183
58	(Opcja) Pakiet do transportu z niską prędkością — zaczep elektryczny.....	185
59	(Opcja) Pakiet do transportu z niską prędkością — zaczep transportowy.....	189
60	(Opcja) Pakiet do transportu z niską prędkością — koła i wsporniki.....	193
61	(Opcja) Koła stabilizujące	201
62	(Opcja) Koła stabilizujące — pomocnicze.....	205
63	(Opcja) Krótkie osłony z dociskami blaszanymi.....	207
64	(Opcja) Oświetlenie ścierniska	209
65	(Opcja) Przystawka do słoneczników — zestaw podstawowy	211
66	(Opcja) Przystawka do słoneczników — tace.....	215
67	(Opcja) Przystawka do słoneczników — deflektory	217
68	(Opcja) Zestaw wzmacniający rury palcowej	219
69	(Opcja) Górny ślimak poprzeczny — lewa strona, FD125, FD130, FD135 i FD140 (2021 i wcześniejsze)	221
70	(Opcja) Górny ślimak poprzeczny — prawa strona, FD125, FD130, FD135 i FD140 (2021 i wcześniejsze)	225
71	(Opcja) Górny ślimak poprzeczny — lewa strona, FD145 (2021 i wcześniejsze)	229
72	(Opcja) Górny ślimak poprzeczny — prawa strona, FD145 (2021 i wcześniejsze).....	233
73	(Opcja) Górny ślimak poprzeczny — zespół naprawczy wspornika środkowego	237
74	(Opcja) Górny ślimak poprzeczny — lewa strona, FD125, FD130, FD135 i FD140 (2022)	241
75	(Opcja) Górny ślimak poprzeczny — prawa strona, FD125, FD130, FD135 i FD140 (2022)	247
76	(Opcja) Górny ślimak poprzeczny — lewa strona, FD145 (2022)	251
77	(Opcja) Górny ślimak poprzeczny — prawa strona, FD145 (2022)	255
78	(Opcja) Nóż pionowy — standardowe ramię nagarniacza (rok 2018 i wcześniejsze)	259
79	(Opcja) Nóż pionowy — standardowe ramię nagarniacza, lewa strona (2019–2021).....	265
80	(Opcja) Nóż pionowy — standardowe ramię nagarniacza, prawa strona (2019–2021)	269
81	(Opcja) Nóż pionowy — standardowe ramię nagarniacza, lewa strona (rok 2022).....	275
82	(Opcja) Nóż pionowy — standardowe ramię nagarniacza, prawa strona (rok 2022)	279

83	(Opcja) Nóż pionowy — krótkie ramiona nagarniacza.....	285
84	(Opcja) Zestawy węży noża pionowego — standardowe i krótkie ramiona nagarniacza, pojedynczy nagarniacz	293
85	(Opcja) Zestawy węży noża pionowego — standardowe i krótkie ramiona nagarniacza, podwójny nagarniacz	295
86	(Opcja) Zespół noża pionowego — części serwisowe	297
87	Rama modułu pływającego i podzespoły	299
88	Platforma podajnika — rama, łączniki przednie i sworznie obrotowe	301
89	Platforma podajnika — napęd taśmy i rolki	303
90	Platforma podajnika — tace i wypełnienia	307
91	Moduł pływający — elementy mocujące	309
92	Moduł pływający — wypełnienia środkowe i narożne	311
93	Moduł pływający — wypełnienia boczne.....	313
94	Zespół ślimaka i pakiet realizacyjny	315
95	Zespół ślimaka i pakiet realizacyjny — konfiguracja	317
96	Wewnętrzne podzespoły ślimaka	319
97	Zespół ślimaka — części serwisowe	321
98	Łącznik pływania ślimaka	331
99	Napędy	333
100	Zespoły pomp — identyfikacja pompy	339
101	Zespół pompy — Bosch/Rexroth	341
102	Zespół pompy — Parker Hannifin (tylko 2022)	347
103	Zespół pompy — Eaton (tylko 2022)	353
104	Zestaw serwisowy pompy napędu noża	357
105	Zestaw serwisowy pompy napędu taśmy	359
106	Wejściowy wał napędowy i wspornik	361
107	Hydraulika — elementy ramy	369
108	Hydraulika — łącznik środkowy oraz przechyłanie hedera / pozycja nagarniacza w osi przód-tył	371
109	Hydraulika — platforma podajnika.....	373
110	Hydraulika — napędy i połączenia hedera	375
111	Hydraulika — zespół kolektora napędu	379
112	Zespół kolektora napędu — części serwisowe	381
113	Zawór wybierakowy.....	383
114	Łączniki pływania i podzespoły	385
115	Wskaźnik pływania i automatyczne sterowanie wysokością hedera.....	389
116	Elementy elektryczne — FM100.....	393
117	Naklejki — FM100	395
118	AGCO Challenger® / Massey Ferguson® — pakiet realizacyjny modułu pływającego	397
119	AGCO Gleaner® — pakiet realizacyjny modułu pływającego	399
120	AGCO Gleaner® — części do konwersji ślimaka podającego	401
121	AGCO IDEAL™ — pakiet realizacyjny modułu pływającego.....	403
122	AGCO Challenger® / Massey Ferguson® i Gleaner® — hydrauliczny pakiet uzupełniający.....	405
123	AGCO IDEAL™ — hydrauliczny pakiet uzupełniający.....	409

124	AGCO — elektryczny pakiet realizacyjny	413
125	Case IH i New Holland CR/CX — pakiet realizacyjny modułu pływającego	415
126	Case IH z serii 2300/2500 — pakiet uzupełniający modułu pływającego	417
127	Case IH i New Holland CR/CX — hydrauliczny pakiet realizacyjny	419
128	Case IH z serii 2300/2500 — hydrauliczny pakiet uzupełniający	423
129	Case IH i New Holland CR/CX — elektryczny pakiet realizacyjny	427
130	Case IH z serii 2300/2500 — elektryczny pakiet uzupełniający	429
131	Automatyczne sterowanie wysokością hedera New Holland 10 V — zestaw do konwersji	431
132	Wypełnienia New Holland CR — zestaw do konwersji	433
133	CLAAS Lexion seria 500/700 — pakiet realizacyjny modułu pływającego	435
134	CLAAS Lexion seria 500/700 — hydrauliczny pakiet realizacyjny	437
135	CLAAS Lexion seria 500/700 — elektryczny pakiet realizacyjny	441
136	Zestaw opornika wysokości nagarniacza CLAAS	443
137	John Deere, seria 50 — pakiet uzupełniający modułu pływającego	445
138	John Deere seria 60/70 S/T — pakiet realizacyjny modułu pływającego	447
139	John Deere z serii 50 — hydrauliczny pakiet uzupełniający	449
140	John Deere seria 60/70 S/T — hydrauliczny pakiet realizacyjny	453
141	John Deere z serii 50 — elektryczny pakiet uzupełniający	457
142	John Deere seria 60/70 S/T — elektryczny pakiet realizacyjny	459
143	Versatile — pakiet realizacyjny modułu pływającego	461
144	Versatile — hydrauliczny pakiet realizacyjny	463
145	Versatile — elektryczny pakiet realizacyjny	467
146	Zestawy do konwersji ślimaka — palce i zwoje	469
147	Zestawy do konwersji pomp zębatych	473
148	Zestawy do konwersji zespołów kół zębatych	475
149	Zestaw do konwersji koła łańcuchowego i łańcucha	477
150	Zestaw do konwersji AGCO Challenger® / Massey Ferguson®	479
151	Zestaw do konwersji AGCO Gleaner®	481
152	Zestaw do konwersji AGCO IDEAL™	485
153	Zestaw wkładki do kombajnów AGCO IDEAL™	489
154	Zestawy do konwersji John Deere	491
155	Zestaw do konwersji Rostselmash	493
156	Zestaw do naprawy wgnieceń ślimaka	499
157	Zestaw naprawczy ślimaka	501
158	Czujnik wysokości nagarniacza	503
159	Czujniki prędkości nagarniacza	505
160	(Opcja) Zestawy zwojów ślimaka	507
161	(Opcja) Podwójny czujnik automatycznej regulacji wysokości hedera	509
162	(Opcja) Pełne wypełnienie FM100 — FD1	511
163	(Opcja) Rozszerzenie do terenu pagórkowatego	513
164	(Opcja) Zestawy sterowania prędkością taśm bocznych z kabiny	515
165	(Opcja) Listwy oczyszczające	519
166	(Opcja) Zestaw wiązki przewodów nachylenia	521

Skorowidz 524

1 Rama hedera, rozdzielacze i osłony

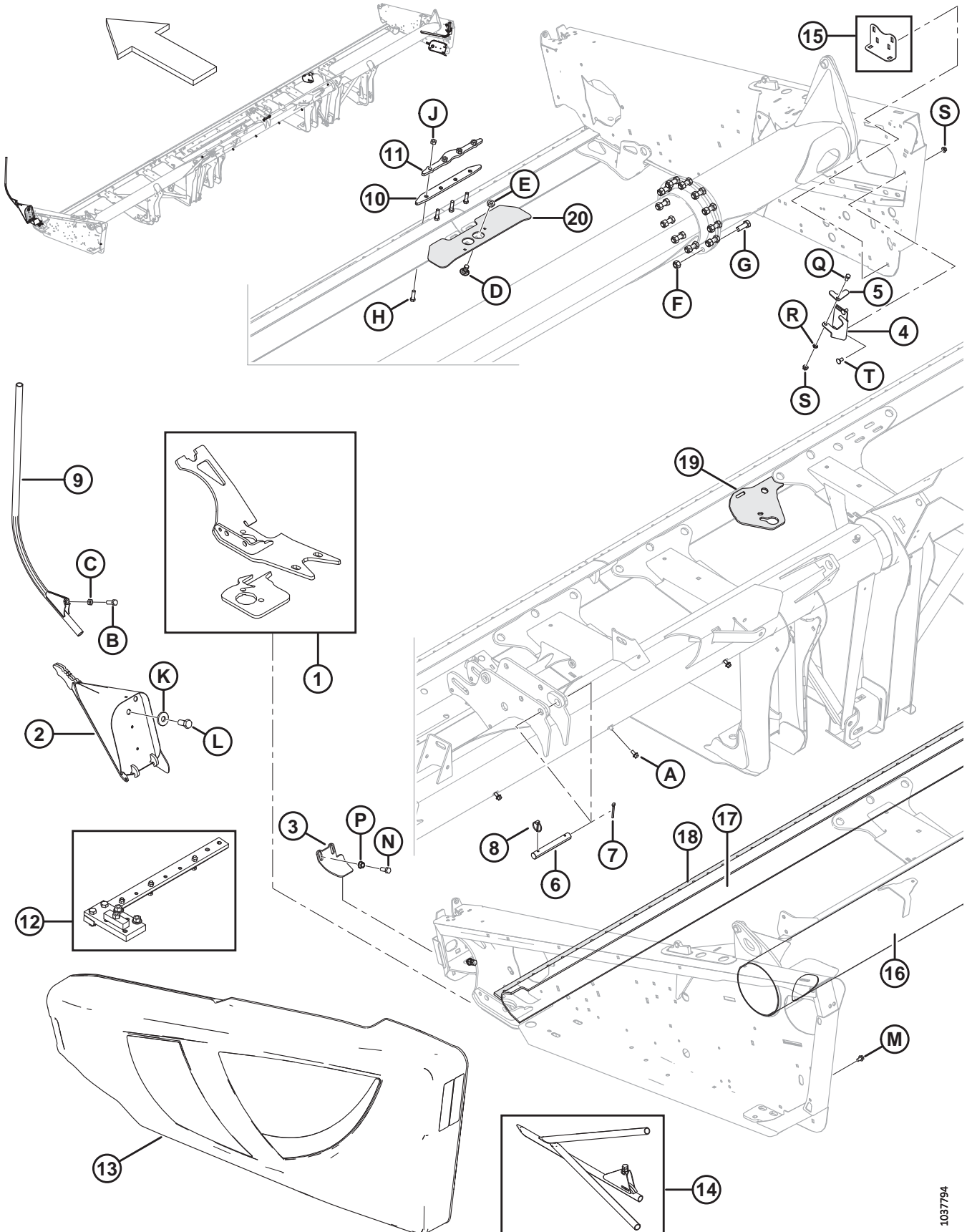


RAMA HEDERA, ROZDZIELACZE I OSŁONY

Ref.	Numer części	Opis	Ilość	Numer seryjny
1	123751	ZESTAW — MOCOWANIE LEWEJ PRZEKŁADNI NAPĘDOWEJ	NŻ	
	123752	ZESTAW — MOCOWANIE PRAWEJ PRZEKŁADNI NAPĘDOWEJ	NŻ	
2	123660	ROZDZIELACZ — LEWY SPAWANY	1	
	123661	ROZDZIELACZ — PRAWY SPAWANY	1	
3	245678	OSŁONA — LEWA	1	
	245677	OSŁONA — PRAWA	1	
4	253499	WSPORNIK — PRZECHOWYWANIE PRĘTA ROZDZIELAJĄCEGO	1	
5	132420	WYSTĘP BLOKUJĄCY — PRZECHOWYWANIE PRĘTA ROZDZIELAJĄCEGO	1	
6	125363	SWORZEŃ	1	
7	18609	ZAWLECZKA ŚR. 1/4 X 2 CYNKOWANA	1	
8	102264	PRZETYCZKA 3/16 X 1-9/16	1	
9	120127	ROZDZIELACZ — SPAWANA RURKA	2	
10	258150	PRĘT — POŁĄCZENIE LISTWY NOŻOWEJ ¹	1	
11	255442	PRĘT — POŁĄCZENIE LISTWY NOŻOWEJ ¹	1	
12	174391	ZESPÓŁ MONTAŻOWY — MOCOWANIE PRZEKŁADNI NAPĘDOWEJ, 25–45 STÓP ²	NŻ	
13	REF.	OSŁONA KOŃCOWA Z ODBLASKAMI ³		
14	REF.	ROZDZIELACZ — PRĘTA DO RYŻU ⁴		
15	REF.	KĄTOWNIK — ROZDZIELACZ, PRZECHOWYWANIE ⁵	OP-CJA	
16	294673	ZESTAW — RURA TYLNA, SEKCJA NAPRAWCZA, DŁ. 1500 MM	NŻ	
17	294671	ZESTAW — LISTWA NOŻOWA, CZĘŚĆ NAPRAWCZA, DŁ. 1300 MM ⁶	NŻ	
	294681	ZESTAW — ELEMENT NAPRAWCZY LISTWY NOŻOWEJ, DŁ. 4491 MM ⁶	NŻ	
18	294672	ZESTAW — OSŁONA PRĘTA, DŁ. 1530 MM	NŻ	
19	335752	ZESTAW — WSPORNIK ⁷	NŻ	
20	125418	WSPORNIK SPAWANY — POŁĄCZENIE DZIELONEJ LISTWY NOŻOWEJ (TYLKO HEDER 40 STÓP Z DZIELONĄ RAMĄ)	1	
	253552	WSPORNIK SPAWANY — POŁĄCZENIE DZIELONEJ LISTWY NOŻOWEJ (TYLKO HEDER 45 STÓP Z DZIELONĄ RAMĄ)	1	
A	21821	ŚRUBA — SZEŚCIOKĄTNA KOŁNIERZOWA (ZĄBKOWANA) 3/8 NC X 0,75 KLASA 5 CYNKOWANA ⁸		

1. Tylko hedery z ramą dzieloną.
2. Wymagany w celu prawidłowego zamontowania przekładni napędowej (MD #123751 lub 123752). Dostarczany z instrukcjami.
3. Patrz sekcja *2 Rama hedera — osłony końcowe, strona 5*.
4. Patrz sekcja *55 (Opcja) Pręty rozdzielające łan ryżu, strona 179*.
5. Patrz sekcja *57 (Opcja) Zestaw krótkiego wzmocnienia do środkowego ramienia nagarniacza / zatrasków rozdzielacza, strona 183*.
6. Dotyczy również hederów FD125.
7. Zestaw jest używany w celu zastąpienia zużytego lub uszkodzonego wspornika. Spawanie jest wymagane.
8. Patrz sekcja *23 Napęd taśmy — ręczny przesuw platform, strona 79*.

RAMA HEDERA, ROZDZIELACZE I OSŁONY

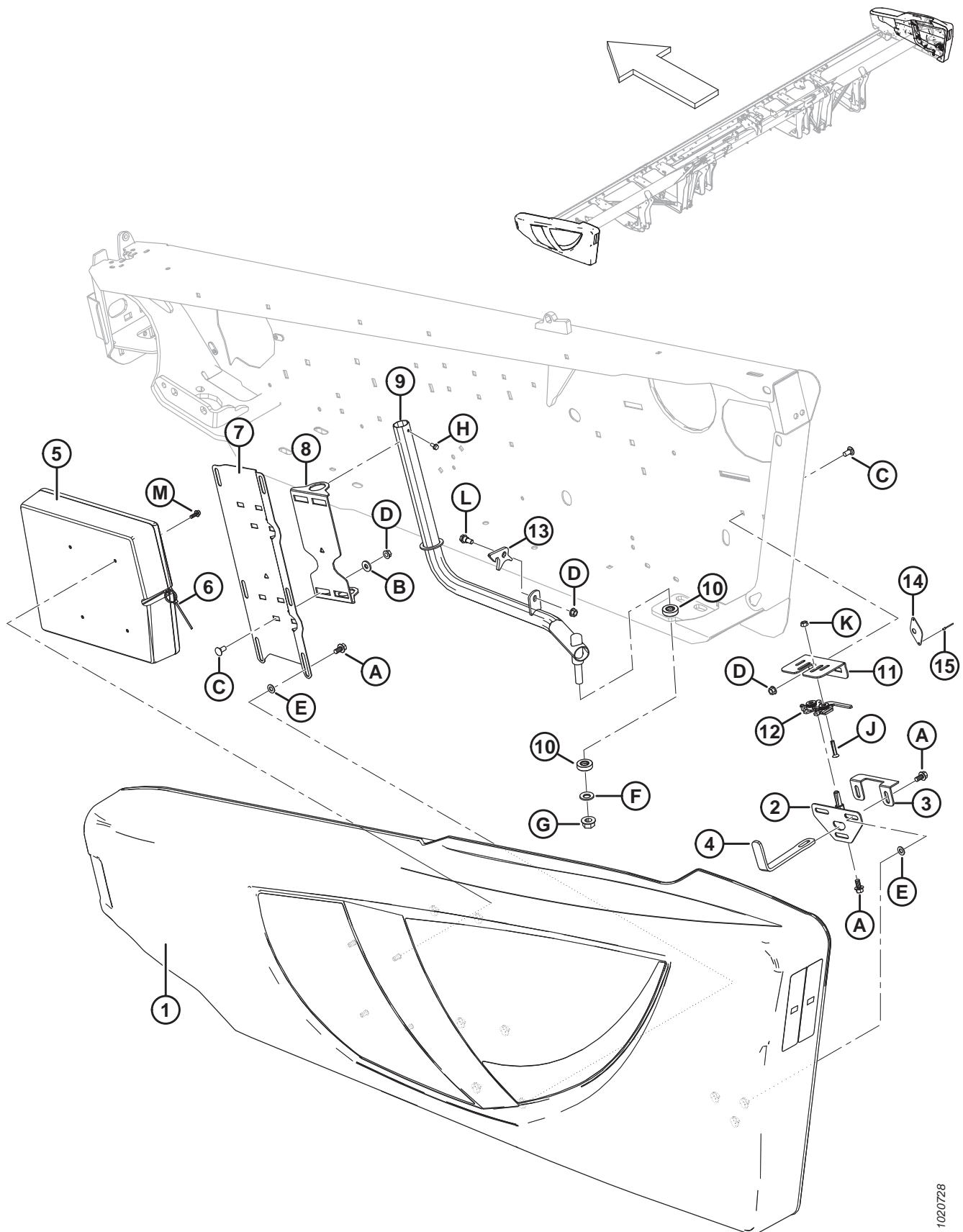


1037794

RAMA HEDERA, ROZDZIELACZE I OSŁONY

Ref.	Numer części	Opis	Ilość	Numer seryjny
B	18723	ŚRUBA — SZEŚCIOKĄTNA 1/2 NC X DŁ. 1,5 GWINT NA PEŁNEJ DŁUGOŚCI KLASA 5 CYNKOWANA		
C	21056	NAKRĘTKA KONTRUJĄCA SZEŚCIOKĄTNA 1/2-13 UNC KLASA 5 CYNKOWANA		
D	103562	ŚRUBA — Z ŁBEM OKRĄGŁYM, Z KWADRATOWYM ODSADZENIEM 5/8 NC X 1,25 KLASA 5 CYNKOWANA		
E	21941	NAKRĘTKA KONTRUJĄCA SZEŚCIOKĄTNA (ZNIEKSZT. GWINT) 5/8-11 UNC KLASA 5 CYNKOWANA		
F	134438	NAKRĘTKA ZABEZPIEZAJĄCA SZEŚCIOKĄTNA (ZNIEKSZT. GWINT) 5/8-11 KLASA 8 CYNKOWANA		
G	135340	ŚRUBA — SZEŚCIOKĄTNA 5/8 NC X DŁ. 1,75 KLASA 8 CYNKOWANA		
H	113814	ŚRUBA — SZEŚCIOKĄTNA 7/16 NC X DŁ. 1,5 KLASA 5 CYNKOWANA		
J	18654	NAKRĘTKA SZEŚCIOKĄTNA 7/16-14 UNC KLASA 5 CYNKOWANA		
K	6647	PODKŁADKA — PŁASKA		
L	135579	ŚRUBA — ŁEB SZEŚCIOKĄTNY 3/4-16 UNF		
M	101898	ŚRUBA — SZEŚCIOKĄTNA Z PODKŁADKĄ GWINT TOCZNY 3/8 NC X 5/8		
N	21491	ŚRUBA — SZEŚCIOKĄTNA 1/2 NC X DŁ. 1,25 KLASA 5 CYNKOWANA		
P	21383	NAKRĘTKA KOŁNIERZOWA 0,500-13 UNC (ZĄBKOWANA)		
Q	21567	ŚRUBA — ŁEB SZEŚCIOKĄTNY 0,375-16 UNC X DŁ. 0,75		
R	18637	PODKŁADKA TYPOWA ZABEZPIEZAJĄCA 3/8 CALA NOM. ŚR. WEWN. CYNKOWANA		
S	30228	NAKRĘTKA KOŁNIERZOWA (ZNIEKSZT. GWINT) GŁADKA POWIERZCHNIA 0,375-16 UNC		
T	21863	ŚRUBA — Z ŁBEM OKRĄGŁYM, KRÓTKA, Z KWADRATOWYM ODSADZENIEM 3/8 NC X DŁ. 0,75 KLASA 5 CYNKOWANA		

2 Rama hedera — osłony końcowe



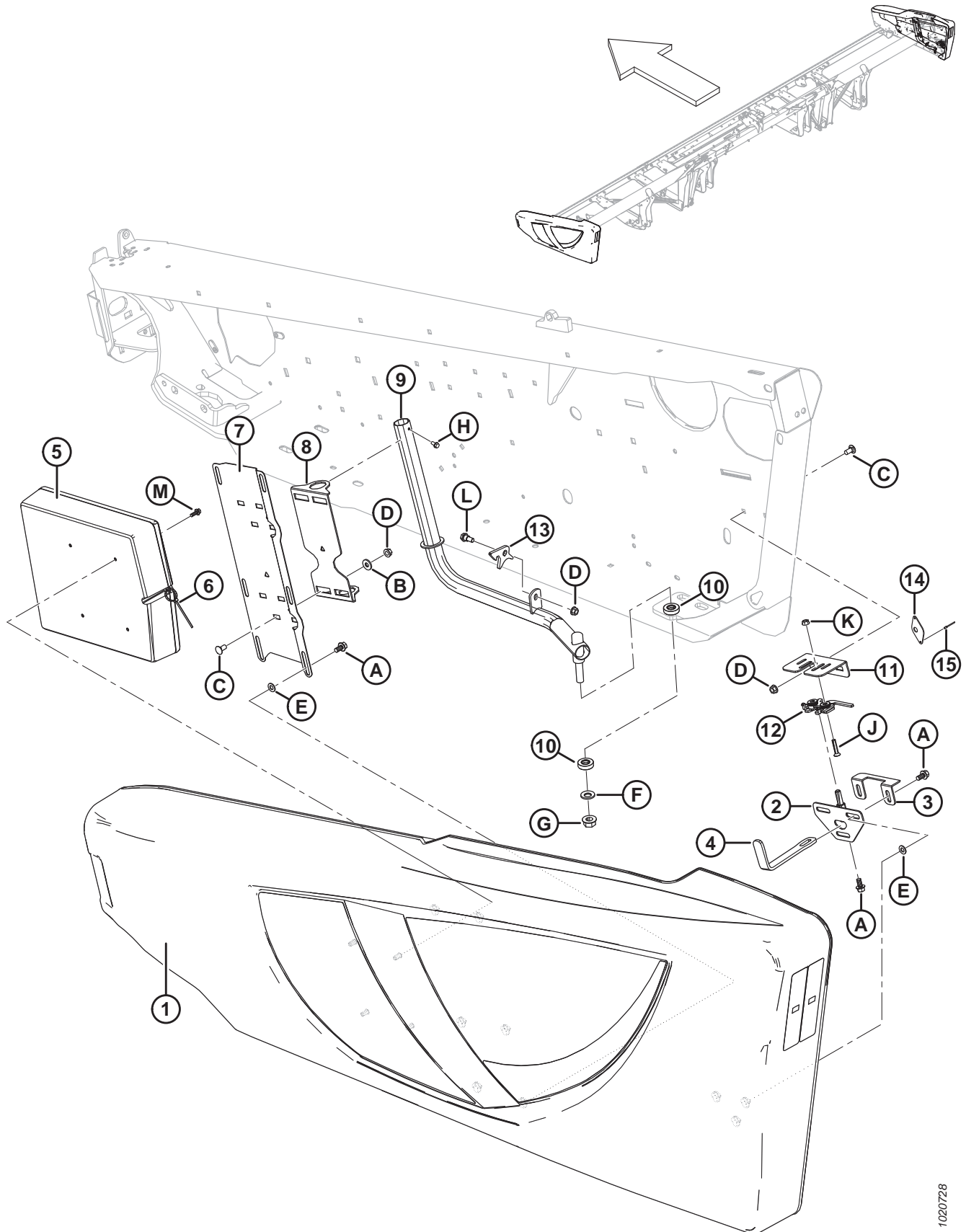
RAMA HEDERA — OSŁONY KOŃCOWE

Ref.	Numer części	Opis	Ilość	Numer seryjny
1	255004	OSŁONA — LEWA, Z NAKRĘTKAMI WBIJANYMI, CZARNA ⁹	1	
	255019	OSŁONA — PRAWA, Z NAKRĘTKAMI WBIJANYMI, CZARNA ⁹	1	
	304560	ZESPÓŁ OSŁONY — CZERWONA, LEWA, Z CZARNYM AKCENTEM ⁹	1	
	304561	ZESPÓŁ OSŁONY — CZERWONA, PRAWA, Z CZARNYM AKCENTEM ⁹	1	
	165524	ODBLASK — CZERWONY, 230 MM ¹⁰		
2	253624	SWORZEŃ — ZATRZASK OSŁONY KOŃCOWEJ, SPAWANY	2	
3	253627	USTALACZ — OSŁONA KOŃCOWA	2	
4	253164	WSPORNIK — ZATRZASK OSŁONY KOŃCOWEJ	2	
5	220107	SKRZYNIA — RĘCZNA (TYLKO LEWA OSŁONA KOŃCOWA)	1	
6	21763	ELEMENT ZŁĄCZNY — OPASKA KABLOWA (CZARNA)	1	
7	253297	WSPORNIK — LEWA OSŁONA	1	
	253298	WSPORNIK — PRAWA OSŁONA	1	
8	253299	CZOP — OSŁONA	2	
9	255678	SPAWANA RURKA LEWA OSŁONA	1	
	255679	SPAWANA RURKA PRAWA OSŁONA	1	
10	125176	ŁOŻYSKO — OPOROWE	4	
11	253601	WSPORNIK — ZATRZASK OSŁONY KOŃCOWEJ LEWY	1	
	253602	WSPORNIK — ZATRZASK OSŁONY KOŃCOWEJ PRAWY	1	
12	134003	ZESPÓŁ — ZATRZASK STRZEMIENIA LEWY	1	
	134002	ZESPÓŁ — ZATRZASK STRZEMIENIA PRAWY	1	
13	255041	ZATRZASK — OSŁONA KOŃCOWA	2	
14	165858	PROWADNICA — ZATRZASK OSŁONY KOŃCOWEJ (TYLKO EKSPORT)	1	
15	14338	NIT — ŚLEPY 1/8 X 0,125 (TYLKO EKSPORT)	2	
A	21821	ŚRUBA — SZEŚCIOKĄTNA KOŁNIERZOWA (ZĄBKOWANA) 3/8 NC X 0,75 KLASA 5 CYNKOWANA		
B	20535	PODKŁADKA — PŁASKA		
C	21863	ŚRUBA — Z ŁBEM OKRĄGŁYM, KRÓTKA, Z KWADRATOWYM ODSADZENIEM 3/8 NC X DŁ. 0,75 KLASA 5 CYNKOWANA		
D	30228	NAKRĘTKA KOŁNIERZOWA (ZNIEKSZT. GWINT) GŁADKA POWIERZCHNIA 0,375-16 UNC		
E	18598	PODKŁADKA — SAE PŁASKA 13/32 ŚR. WEWN. X 13/16 CALA ŚR. ZEWN. CYNKOWANA		
F	184718	PODKŁADKA — STOŻKOWA SPRĘŻYSTA M16 STAL SAE 1050-1075		
G	50225	NAKRĘTKA KOŁNIERZOWA (ZNIEKSZT. GWINT) GŁADKA POWIERZCHNIA 0,625-11 UNC		
H	21055	WKRĘT SAMOGWINTUJĄCY SZEŚCIOKĄTNY Z PODKŁADKĄ 1/4 NC X 1/2		
J	30504	ŚRUBA — PŁASKA WPUSZCZANA OBRABIANA 5/16 NC X DŁ. 1-1/2 KLASA 5 CYNKOWANA		

9. Informacje na temat naklejek osłony końcowej — patrz sekcja [38 Naklejki — identyfikacja produktu, strona 141](#).

10. Patrz sekcja [37 Naklejki i odblaski, strona 137](#). Odblask (MD #165524) jest używany wyłącznie na prawej ostonie końcowej.

RAMA HEDERA — OSŁONY KOŃCOWE

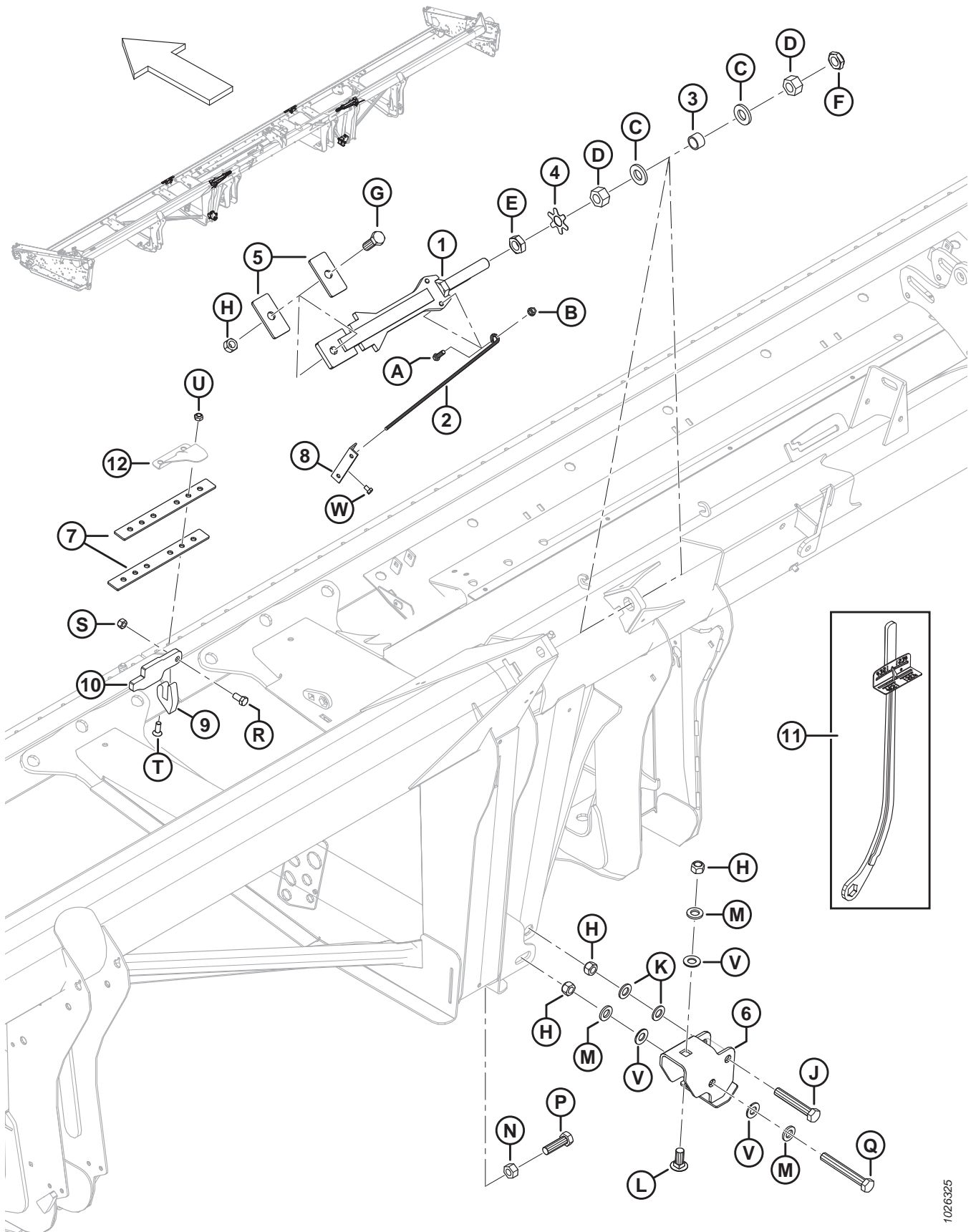


1020728

RAMA HEDERA — OSŁONY KOŃCOWE

Ref.	Numer części	Opis	Ilość	Numer seryjny
K	30280	NAKRĘTKA ZABEZPIECZAJĄCA KOŁNIERZOWA, GŁADKA POWIERZCHNIA 5/16 NC KLASA 5 CYNKOWANA		
L	172259	ŚRUBA — ODSADZANA 0,375-16 UNC		
M	NO	ŚRUBA — SZEŚCIOKĄTNA ZĄBKOWANA KOŁNIERZOWA 1/4-20 X 0,625-KL.5-AA3L		

3 Zawiasy ramy elastycznej i łącznik górny

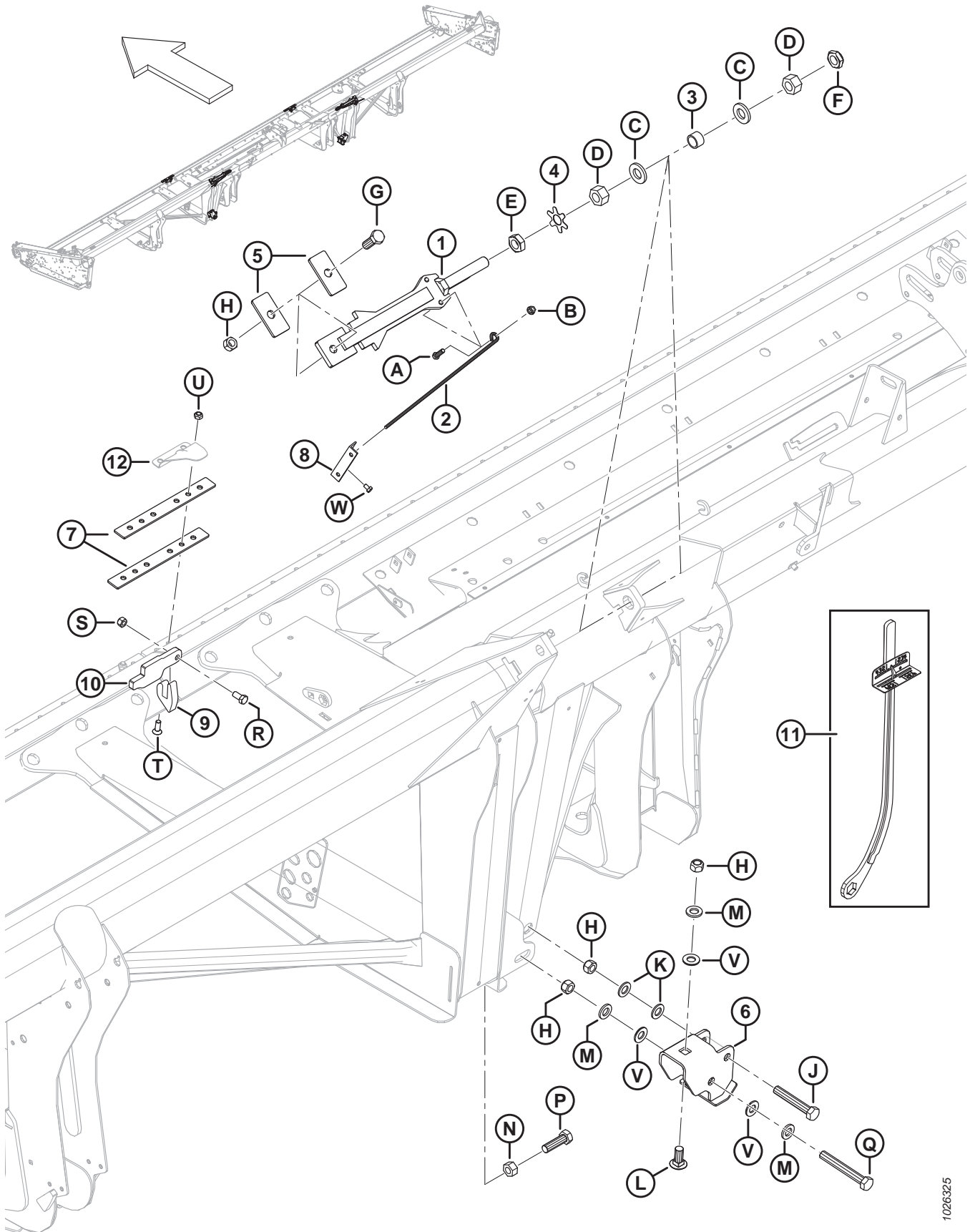


ZAWIASY RAMY ELASTYCZNEJ I ŁĄCZNIK GÓRNY

Ref.	Numer części	Opis	Ilość	Numer seryjny
1	335638	PRĘT SPAWANY — ŁĄCZNIK OGRANICZNIKA	2	
2	132246	UCHWYT — SPRĘŻYNA	2	
3	132254	ELEMENT DYSTANSOWY	2	
4	220554	PŁYTKA — PODKŁADKA Z WYPUSTKAMI 1 CAL NAKRĘTKA	2	
5	132257	PRĘT — OGRANICZNIK	4	
6	172976	KANAŁ — ZAWIAS SPAWANY	2	
7	132906	PRĘT — ELASTYCZNY	4	
8	165594	PROWADNICA — PLASTIKOWA	2	
9	294674	ZESTAW — ZAWIAS UCHA	2	
10	294675	ZESTAW — ZAWIAS PRĘTA	2	
11	311859	NARZĘDZIE — KLUCZ SPAWANY	NŻ	
12	REF.	POKRYWA — ZAWIAS I PODZIAŁ ¹¹		
A	21264	ŚRUBA — SZEŚCIOKĄTNA 3/8 NC X DŁ. 1,25 KLASA 5 CYNKOWANA		
B	30228	NAKRĘTKA KOŁNIERZOWA (ZNIEKSZT. GWINT) GŁADKA POWIERZCHNIA 0,375-16 UNC		
C	31774	PODKŁADKA — PŁASKA		
D	123755	NAKRĘTKA SZEŚCIOKĄTNA 1,0-14 UNS KLASA 5 CYNKOWANA		
E	123756	NAKRĘTKA KONTRUJĄCA SZEŚCIOKĄTNA 1,0-14 UNS KLASA 5 CYNKOWANA		
F	220187	NAKRĘTKA KONTRUJĄCA (ZNIEKSZT. GWINT) 1,0-14 UNS KLASA C		
G	30512	ŚRUBA — SZEŚCIOKĄTNA 3/4 NC X DŁ. 2,0 KLASA 5 CYNKOWANA		
H	18689	NAKRĘTKA ZABEZPIEZAJĄCA SZEŚCIOKĄTNA (ZNIEKSZT. GWINT) 0,750-10 UNC		
J	120703	ŚRUBA — SZEŚCIOKĄTNA SPECJALNA 3/4 NC X DŁ. 4,5 KLASA 5 CYNKOWANA		
K	18601	PODKŁADKA — SAE PŁASKA 13/16 ŚR. WEWN. X 1,5 CALA ŚR. ZEWN. CYNKOWANA		
L	252517	ŚRUBA — Z ŁBEM OKRĄGŁYM, Z KWADRATOWYM ODSADZENIEM 3/4-10 X 1,75-KL.5-AA1J		
M	21540	PODKŁADKA — UTWARDZANA		
N	18593	NAKRĘTKA SZEŚCIOKĄTNA 3/4-10 UNC KLASA 5 CYNKOWANA		
P	172924	ŚRUBA — SZEŚCIOKĄTNA 3/4 NC X DŁ. 2,5 GWINT NA PEŁNEJ DŁUGOŚCI KLASA 5 CYNKOWANA		
Q	30549	ŚRUBA — SZEŚCIOKĄTNA 3/4 NC X DŁ. 5,5 KLASA 5 CYNKOWANA		
R	21575	ŚRUBA — SZEŚCIOKĄTNA 1/2 NC X DŁ. 1,0 KLASA 5 CYNKOWANA		
S	18697	NAKRĘTKA ZABEZPIEZAJĄCA SZEŚCIOKĄTNA (ZNIEKSZT. GWINT) 0,500-13 UNC		
T	135315	ŚRUBA — PŁASKA WPUSZCZANA IMBUSOWA, 7/16 X DŁ. 1,25 KLASA 5 CYNKOWANA		
U	20213	NAKRĘTKA ZABEZPIEZAJĄCA SZEŚCIOKĄTNA (ZNIEKSZT. GWINT) 7/16-14 UNC CYNKOWANA		

11. Patrz sekcja 6 *Ostony, dociski i płyty zużywalne* — pojedynczy nóż, środek i lewa strona, strona 21.

ZAWIASY RAMY ELASTYCZNEJ I ŁĄCZNIK GÓRNY

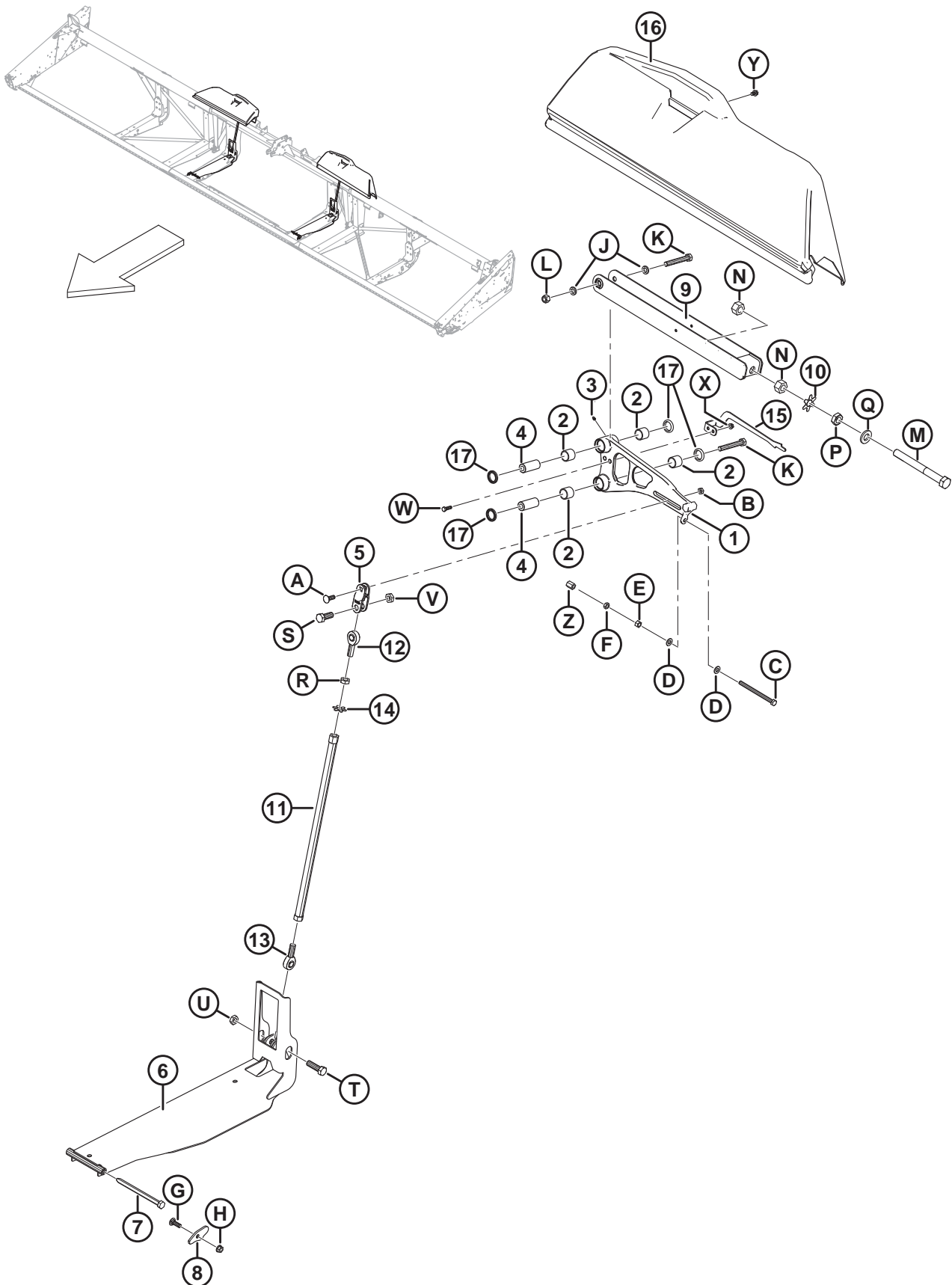


1026325

ZAWIASY RAMY ELASTYCZNEJ I ŁĄCZNIK GÓRNY

Ref.	Numer części	Opis	Ilość	Numer seryjny
V	176009	PODKŁADKA — NORDLOCK 3/4 CALA SP		
W	111099	ŚRUBA — ŁEB SZEŚCIOKĄTNY 5/16 NC X DŁ. 0,5 KLASA 5 CYNKOWANA		

4 Ciężno wyważania

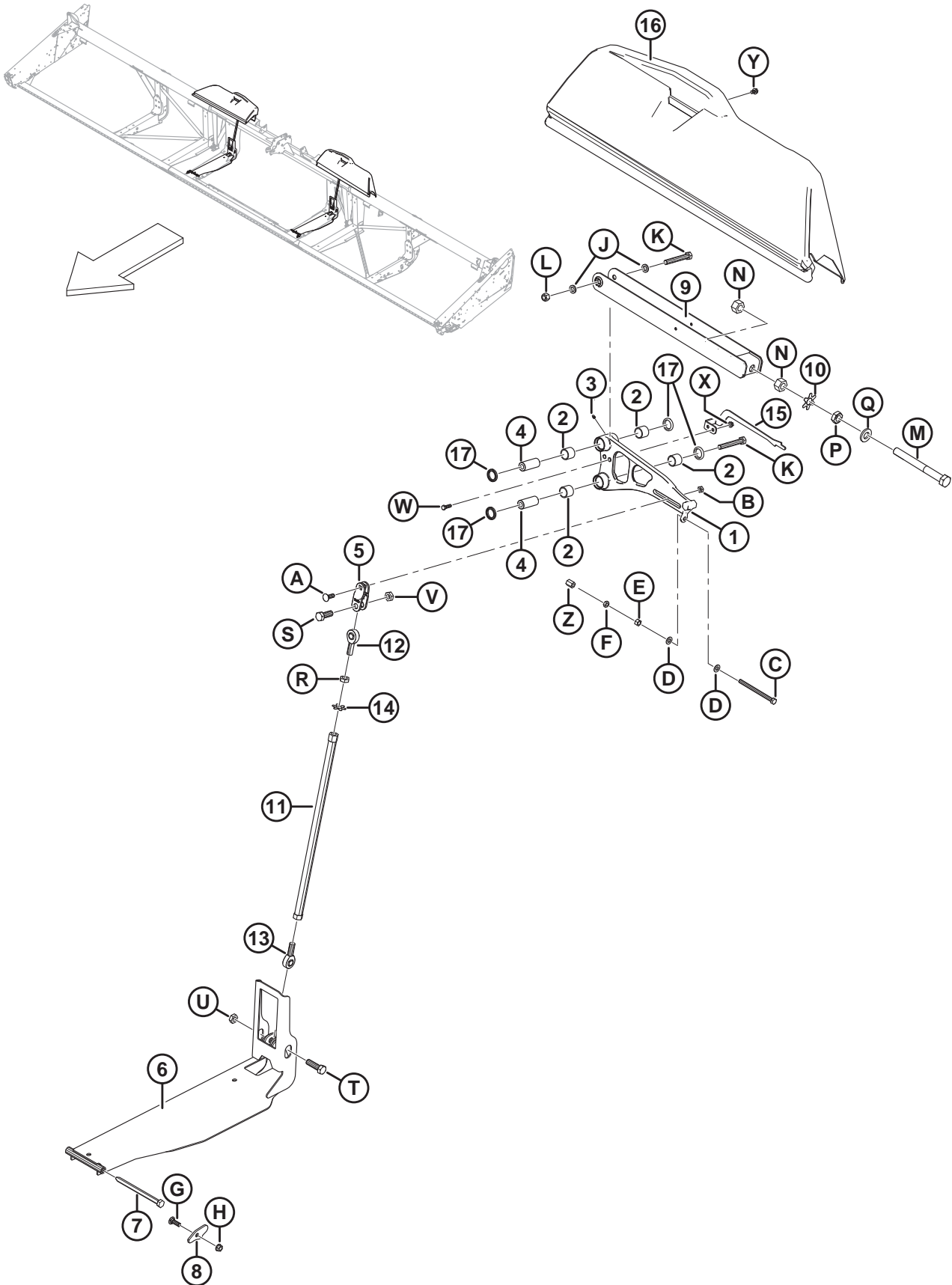


CIĘGNO WYWAŻANIA

Ref.	Numer części	Opis	Ilość	Numer seryjny
1	304917	ZESPÓŁ — DŹWIGNIA KĄTOWA, 25 I 30 STÓP ¹²	2	
	304918	ZESPÓŁ — DŹWIGNIA KĄTOWA, 35 STÓP ¹²	2	
	304916	ZESPÓŁ — DŹWIGNIA KĄTOWA, 40 STÓP Z POJEDYNCZYM NOŻEM / 40 STÓP PRAWA Z PODWÓJNYM NOŻEM ¹³	2	
	304919	ZESPÓŁ — DŹWIGNIA KĄTOWA, 45 STÓP PRAWA / 40 STÓP LEWA Z PODWÓJNYM NOŻEM ¹²	1	
	304920	ZESPÓŁ — DŹWIGNIA KĄTOWA, 45 STÓP LEWA ¹²	1	
2	304307	ŁOŻYSKO — PODPOROWE ŁOŻYSKO ROLKOWE IGIEŁKOWE 38 MM ¹⁴	8	
	100500	ŁOŻYSKO — IGIEŁKOWE (2019 I WCZEŚNIEJSZE) ¹⁵	NŻ	-371189
3	18671	SMAROWNICZKA 1/4-28 UNF	4	
4	145492	SWORZEŃ — DŹWIGNIA KĄTOWA	4	
5	172896	WIDEŁKI — OBROBIONA DŹWIGNIA KĄTOWA	2	
6	304090	KANAŁ SPAWANY — ŁĄCZNIK DOLNY	2	
7	174418	SWORZEŃ — ŁEB SZEŚCIOKĄTNY 5/8 X DŁ. 8	2	
8	174416	PŁYTKA — UCHWYT ŚRUBY	2	
9	172480	WSPORNIK SPAWANY — ŁĄCZNIK	2	
10	220554	PŁYTKA — PODKŁADKA Z WYPUSTKAMI 1 CAL NAKRĘTKA	2	
11	172830	SPAWANA RURKA — ŁĄCZNIK ŚCISKANY	2	
12	172826	KOŃCÓWKA DRAŻKA — ŁĄCZNIK, TEFLONOWA OKŁADZINA (PRAWY GWINT)	2	
13	172831	KOŃCÓWKA DRAŻKA — ŁĄCZNIK, TEFLONOWA OKŁADZINA (LEWY GWINT)	2	
14	220553	PŁYTKA — PODKŁADKA Z WYPUSTKAMI 3/4 CALA NAKRĘTKA	2	
15	229013	WSKAŹNIK — SKRZYDŁO ELASTYCZNE, LEWE	1	
	229014	WSKAŹNIK — SKRZYDŁO ELASTYCZNE, PRAWO	1	
	229019	WSKAŹNIK — SKRZYDŁO ELASTYCZNE, LEWE 45 STÓP	1	

12. Zawiera cztery łożyska (MD #304307), cztery uszczelnienia (MD #113222) i dwie smarowniczki (MD #18671).
13. Zawiera cztery łożyska (MD #304307), cztery uszczelnienia (MD #113222) i dwie smarowniczki (MD #18671). Nóż pojedynczy 40 stóp wymaga dwóch takich samych wsporników (MD #304916) po prawej i lewej stronie. Nóż podwójny 40 stóp wymaga dwóch różnych wsporników: prawego (MD #304916) i lewego (MD #304919).
14. Podporowe łożysko rolkowe igiełkowe (MD #304307) NIE jest zgodne z maszynami z roku modelowego 2019 i wcześniejszych z zespołami dźwigni kątowej z jednym łożyskiem. W przypadku maszyn z roku modelowego 2019 i wcześniejszych zamówić łożysko igiełkowe (MD #100500) lub cały zespół dźwigni kątowej.
15. łożysko igiełkowe (MD #100500) to część serwisowa wyłącznie do maszyn z roku modelowego 2019 i wcześniejszych z zespołami dźwigni kątowej z jednym łożyskiem. W przypadku maszyn z roku modelowego 2020 i późniejszych lub maszyn serwisowanych z użyciem zespołów dźwigni kątowej z dwoma łożyskami zamówić podporowe łożysko rolkowe igiełkowe (MD #304307).

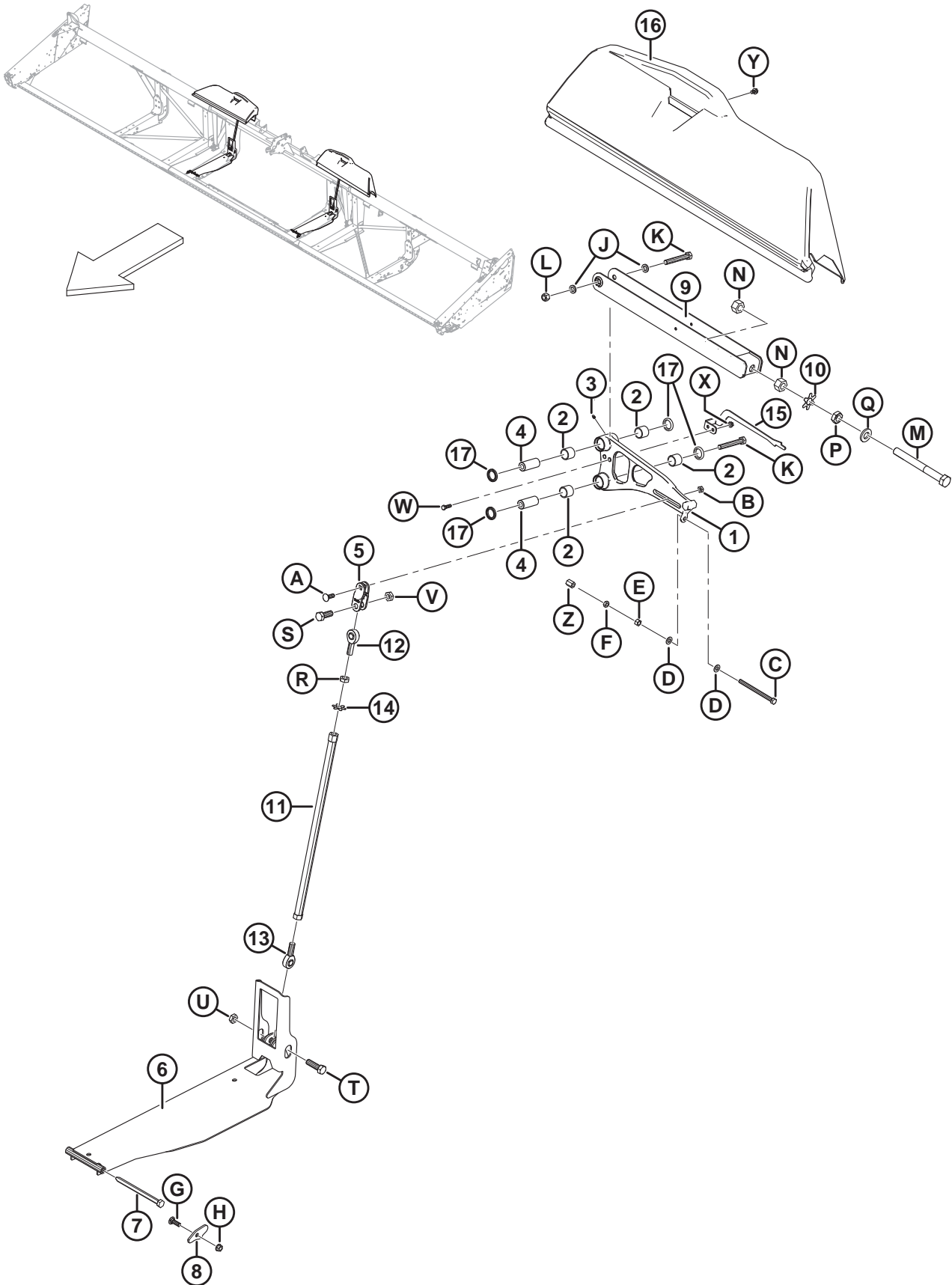
CIĘGNO WYWAŻANIA



CIĘGNO WYWAŻANIA

Ref.	Numer części	Opis	Ilość	Numer seryjny
16	279832	OSŁONA — LEWA DŹWIGNIA KĄTOWA, 25 I 30 STÓP	1	
	294062	OSŁONA — PRAWA DŹWIGNIA KĄTOWA, 25 I 30 STÓP	1	
	294059	OSŁONA — LEWA DŹWIGNIA KĄTOWA, 35 STÓP	1	
	279797	OSŁONA — PRAWA DŹWIGNIA KĄTOWA, 35 STÓP	1	
	294060	OSŁONA — LEWA DŹWIGNIA KĄTOWA, 40 I 45 STÓP	1	
	294057	OSŁONA — PRAWA DŹWIGNIA KĄTOWA, 40 I 45 STÓP	1	
17	113222	USZCZELNIENIE	8	
A	21469	ŚRUBA — Z ŁBEM OKRĄGŁYM, Z KWADRATOWYM ODSADZENIEM 1/2 NC X DŁ. 1,5 KLASA 5 CYNKOWANA		
B	137727	NAKRĘTKA KONTRUJĄCA SZEŚCIOKĄTNA (ZNIEKSZT. GWINT) 1/2-13 UNC KLASA 5 CYNKOWANA		
C	50226	ŚRUBA — SZEŚCIOKĄTNA 1/2 NC X 6,5 GWINT NA PEŁNEJ DŁUGOŚCI KLASA 5 CYNKOWANA		
D	135369	PODKŁADKA — 1/2 CAŁA UTWARDZANA		
E	18591	NAKRĘTKA SZEŚCIOKĄTNA 1/2-13 UNC KLASA 5 CYNKOWANA		
F	21056	NAKRĘTKA KONTRUJĄCA SZEŚCIOKĄTNA 1/2-13 UNC KLASA 5 CYNKOWANA		
G	21469	ŚRUBA — Z ŁBEM OKRĄGŁYM, Z KWADRATOWYM ODSADZENIEM 1/2 NC X DŁ. 1,5 KLASA 5 CYNKOWANA		
H	50186	NAKRĘTKA ZABEZPIEZAJĄCA KOŁNIERZOWA, GŁADKA POWIERZCHNIA (ZNIEKSZT. GWINT) 0,500-13 UNC KLASA 5		
J	103361	PODKŁADKA — PŁASKA		
K	135464	ŚRUBA — SZEŚCIOKĄTNA 5/8 NC X DŁ. 4,5 KLASA 8 CYNKOWANA		
L	18666	NAKRĘTKA ZABEZPIEZAJĄCA SZEŚCIOKĄTNA (ZNIEKSZT. GWINT) 5/8-11 UNC CYNKOWANA		
M	123788	ŚRUBA — SZEŚCIOKĄTNA 1,0-14 UNF X DŁ. 9,5 (GWINT 6 CALI)		
N	123755	NAKRĘTKA SZEŚCIOKĄTNA 1,0-14 UNF KLASA 5 CYNKOWANA		
P	123756	NAKRĘTKA KONTRUJĄCA SZEŚCIOKĄTNA 1-14 UNF KLASA 5 CYNKOWANA		
Q	31774	PODKŁADKA — PŁASKA		
R	7674	NAKRĘTKA KONTRUJĄCA SZEŚCIOKĄTNA 3/4-16 UNF KLASA 5 CYNKOWANA		
S	30512	ŚRUBA — SZEŚCIOKĄTNA 3/4 NC X DŁ. 2,0 KLASA 5 CYNKOWANA		
T	19957	ŚRUBA — SZEŚCIOKĄTNA 3/4 NC X DŁ. 2,5 KLASA 5 CYNKOWANA		
U	123517	NAKRĘTKA KONTRUJĄCA SZEŚCIOKĄTNA (ZNIEKSZT. GWINT) 3/4-10 UNC KLASA 5 CYNKOWANA		
V	102636	NAKRĘTKA SZEŚCIOKĄTNA (ZNIEKSZT. GWINT) 0,750-10 UNC		
W	21264	ŚRUBA — SZEŚCIOKĄTNA 3/8 NC X DŁ. 1,25 KLASA 5 CYNKOWANA		
X	30228	NAKRĘTKA KOŁNIERZOWA (ZNIEKSZT. GWINT) GŁADKA POWIERZCHNIA 0,375-16 UNC		

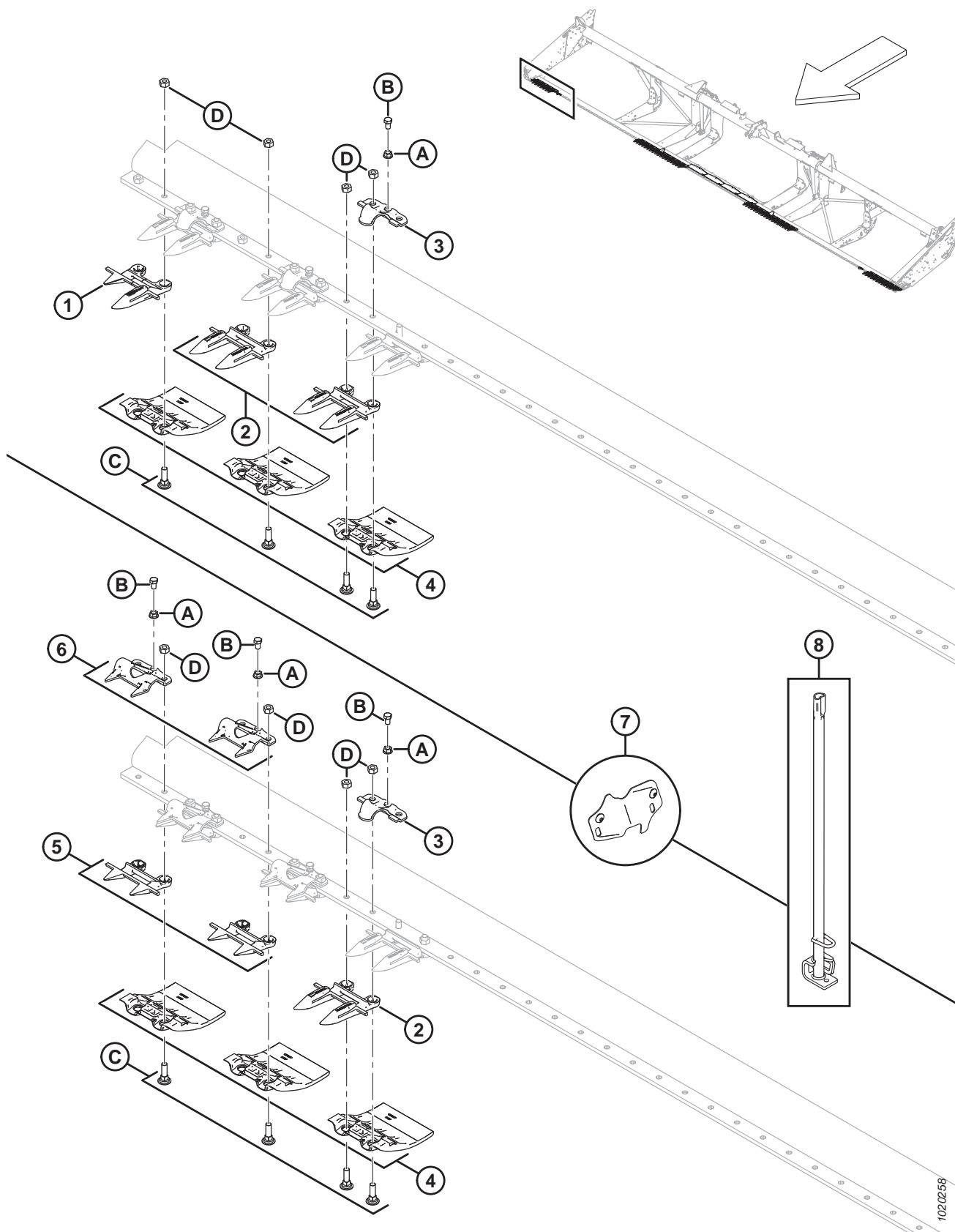
CIĘGNO WYWAŻANIA



CIĘGNO WYWAŻANIA

Ref.	Numer części	Opis	Ilość	Numer seryjny
Y	101898	ŚRUBA — SZEŚCIOKĄTNA Z PODKŁADKĄ GWINT TOCZNY 3/8 NC X 5/8		
Z	252870	NAKRĘTKA SZEŚCIOKĄTNA ŁĄCZĄCA 1/2-13 X KL.5-AA1J		

5 Osłony, dociski i płyty zużywalne — pojedynczy nóż, prawa strona



OSŁONY, DOCISKI I PŁYTY ZUŻYWALNE — POJEDYNCZY NÓŻ, PRAWA STRONA

UWAGA:

Ilustracja; GÓRA: pojedynczy nóż, prawa strona z osłonami z redliczkami, DÓŁ: pojedynczy nóż, prawa strona z krótkimi osłonami.

Ref.	Numer części	Opis	Ilość	Numer seryjny
1	118302	OSŁONA KOSY — PRAWA, ZEWNĘTRZNA	1	
2	118344	OSŁONA KOSY — Z REDLICZKAMI ¹⁶		
3	118162	ZACISK — DOCISKAJĄCY ¹⁷		
4	129297	PŁYTA ZUŻYWALNA — POD LISTWĄ NOŻOWĄ, POLIETYLEN ¹⁸		
5	118346	OSŁONA KOSY — KRÓTKA, Z PRĘTEM ZUŻYWALNYM	4	
6	118351	PROWADNICA — KRÓTKA BLASZANA, Z OTWOREM	4	
7	220103	ZESTAW — POKRYWA, WYCIĘCIE NA NÓŻ (25–45 STÓP, KRÓTKIE) ¹⁹	1	
	220101	ZESTAW — POKRYWA, WYCIĘCIE NA NÓŻ (25–45 STÓP) ²⁰	1	
8	140135	NARZĘDZIE SPAWANE — NARZĘDZIE DO PROSTOWANIA OSŁONY	1	
A	118193	NAKRĘTKA SZEŚCIOKĄTNA KOŁNIERZOWA 0,375 UNC		
B	118154	ŚRUBA — SZEŚCIOKĄTNA 3/8 NC X 5/8 GWINT NA PEŁNEJ DŁUGOŚCI KLASA 8 CYNKOWANA		
C	120558	ŚRUBA — SPECJALNA Z ŁBEM OKRĄGŁYM, Z KWADRATOWYM ODSADZENIEM 7/16 NC X DŁ. 1,5 KLASA 5 CYNKOWANA		
D	18654	NAKRĘTKA SZEŚCIOKĄTNA 7/16-14 UNC KLASA 5 CYNKOWANA		

16. Pełne ilości: 25 stóp = 45, 30 stóp = 55, 35 stóp = 65, 40 stóp = 75, 25 stóp z krótkimi osłonami = 42, 30 stóp z krótkimi osłonami = 52, 35 stóp z krótkimi osłonami = 62.

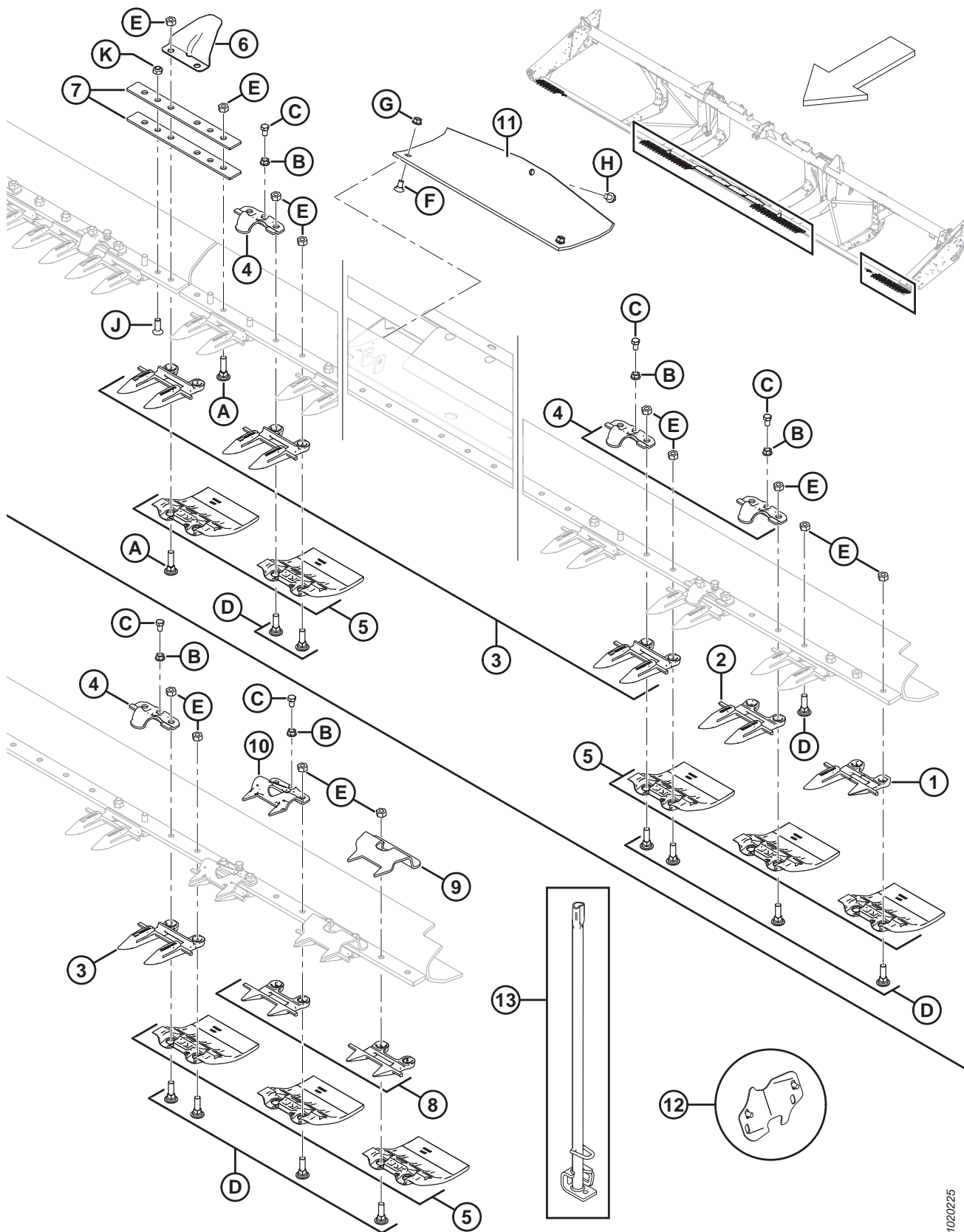
17. Pełne ilości: 25 stóp = 24, 30 stóp = 29, 35 stóp = 33, 40 stóp = 39, 25 stóp z krótkimi osłonami = 20, 30 stóp z krótkimi osłonami = 26, 35 stóp z krótkimi osłonami = 30.

18. Pełne ilości: 25 stóp = 50, 30 stóp = 60, 35 stóp = 70, 40 stóp = 80.

19. Używany z krótkimi osłonami i dociskami blaszanymi. Obejmuje dwie pokrywy i śruby (MD #105137).

20. Używany z osłonami z redliczkami i dociskami kutymi. Obejmuje dwie pokrywy i śruby (MD #105137).

6 Osłony, dociski i płyty zużywalne — pojedynczy nóż, środek i lewa strona



OSŁONY, DOCISKI I PŁYTY ZUŻYWALNE — POJEDYNCZY NÓŻ, ŚRODEK I LEWA STRONA

UWAGA:

Ilustracja; GÓRA: pojedynczy nóż, środek i lewa strona (z redliczkami), DÓŁ: pojedynczy nóż, lewa strona z krótkimi osłonami.

Ref.	Numer części	Opis	Ilość	Numer seryjny
1	118301	OSŁONA KOSY — LEWA, ZEWNĘTRZNA	1	
2	118345	OSŁONA KOSY — Z REDLICZKAMI, BEZ PRĘTA ZUŻYWALNEGO	3	
3	118344	OSŁONA KOSY — Z REDLICZKAMI ²¹		
4	118162	ZACISK — DOCISKAJĄCY ²²		
5	129297	PŁYTA ZUŻYWALNA — POD LISTWĄ NOŻOWĄ, POLIETYLEN ²³		
6	220114	POKRYWA — ZAWIAS I PODZIAŁ ²⁴	2	
7	132906	PRĘT — ELASTYCZNY	4	
8	118347	OSŁONA KOSY — KRÓTKA, BEZ PRĘTA ZUŻYWALNEGO	4	
9	165209	PROWADNICA — KRÓTKA BLASZANA, STRONA GŁÓWKI NOŻA	2	
10	118351	PROWADNICA — KRÓTKA BLASZANA, Z OTWOREM	2	
11	151551	STOPA ŚLIZGOWA, TACA PRZEJŚCIOWA	4	
12	220103	ZESTAW — POKRYWA, WYCIĘCIE NA NÓŻ (25–45 STÓP, KRÓTKIE) ²⁵	1	
	220101	ZESTAW — POKRYWA, WYCIĘCIE NA NÓŻ (25–45 STÓP) ²⁶	1	
13	140135	NARZĘDZIE SPAWANE — NARZĘDZIE DO PROSTOWANIA OSŁONY	1	
A	120639	ŚRUBA — SPECJALNA Z ŁBEM OKRĄGŁYM, Z KWADRATOWYM ODSADZENIEM 7/16 NC X DŁ. 1,75 KLASA 5 CYNKOWANA		
B	118193	NAKRĘTKA SZEŚCIOKĄTNA KOŁNIERZOWA 0,375 UNC		
C	118154	ŚRUBA — SZEŚCIOKĄTNA 3/8 NC X 5/8 GWINT NA PEŁNEJ DŁUGOŚCI KLASA 8 CYNKOWANA		
D	120558	ŚRUBA — SPECJALNA Z ŁBEM OKRĄGŁYM, Z KWADRATOWYM ODSADZENIEM 7/16 NC X DŁ. 1,5 KLASA 5 CYNKOWANA		
E	18654	NAKRĘTKA SZEŚCIOKĄTNA 7/16-14 UNC KLASA 5 CYNKOWANA		
F	21472	ŚRUBA — Z ŁBEM OKRĄGŁYM, Z KWADRATOWYM ODSADZENIEM 3/8 NC X 0,75 KLASA 5 CYNKOWANA		
G	30228	NAKRĘTKA KOŁNIERZOWA (ZNIKSZT. GWINT) GŁADKA POWIERZCHNIA 0,375-16 UNC		
H	101898	ŚRUBA — SZEŚCIOKĄTNA Z PODKŁADKĄ GWINT TOCZNY 3/8 NC X 5/8		

21. Pełne ilości: 25 stóp = 45, 30 stóp = 55, 35 stóp = 65, 40 stóp = 75, 25 stóp z krótkimi osłonami = 42, 30 stóp z krótkimi osłonami = 52, 35 stóp z krótkimi osłonami = 62.

22. Pełne ilości: 25 stóp = 24, 30 stóp = 29, 35 stóp = 33, 40 stóp = 39, 25 stóp z krótkimi osłonami = 20, 30 stóp z krótkimi osłonami = 26, 35 stóp z krótkimi osłonami = 30.

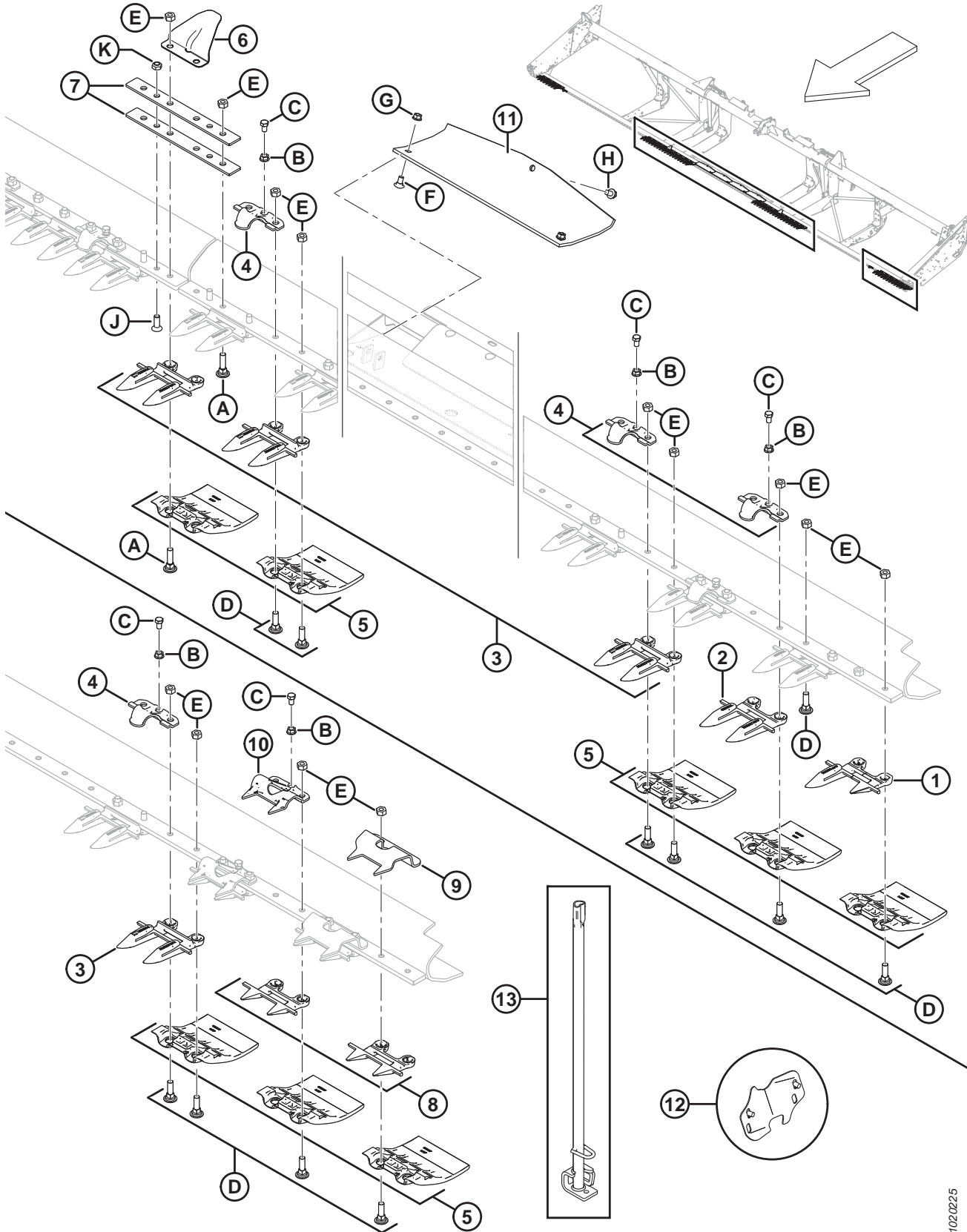
23. Pełne ilości: 25 stóp = 50, 30 stóp = 60, 35 stóp = 70, 40 stóp = 80.

24. Wymagane trzy dla ramy dzielonej 40 stóp (eksport). Specyfikację elementów montażowych ramy dzielonej 40 stóp można znaleźć w sekcji *7 Osłony, dociski i płyty zużywalne — podwójny nóż, prawa strona, strona 25*.

25. Używany z krótkimi osłonami i dociskami blaszanymi. Obejmuje dwie pokrywy i śruby (MD #105137).

26. Używany z osłonami z redliczkami i dociskami kutymi. Obejmuje dwie pokrywy i śruby (MD #105137).

OSŁONY, DOCISKI I PŁYTY ZUŻYWALNE — POJEDYNCZY NÓŻ, ŚRODEK I LEWA STRONA

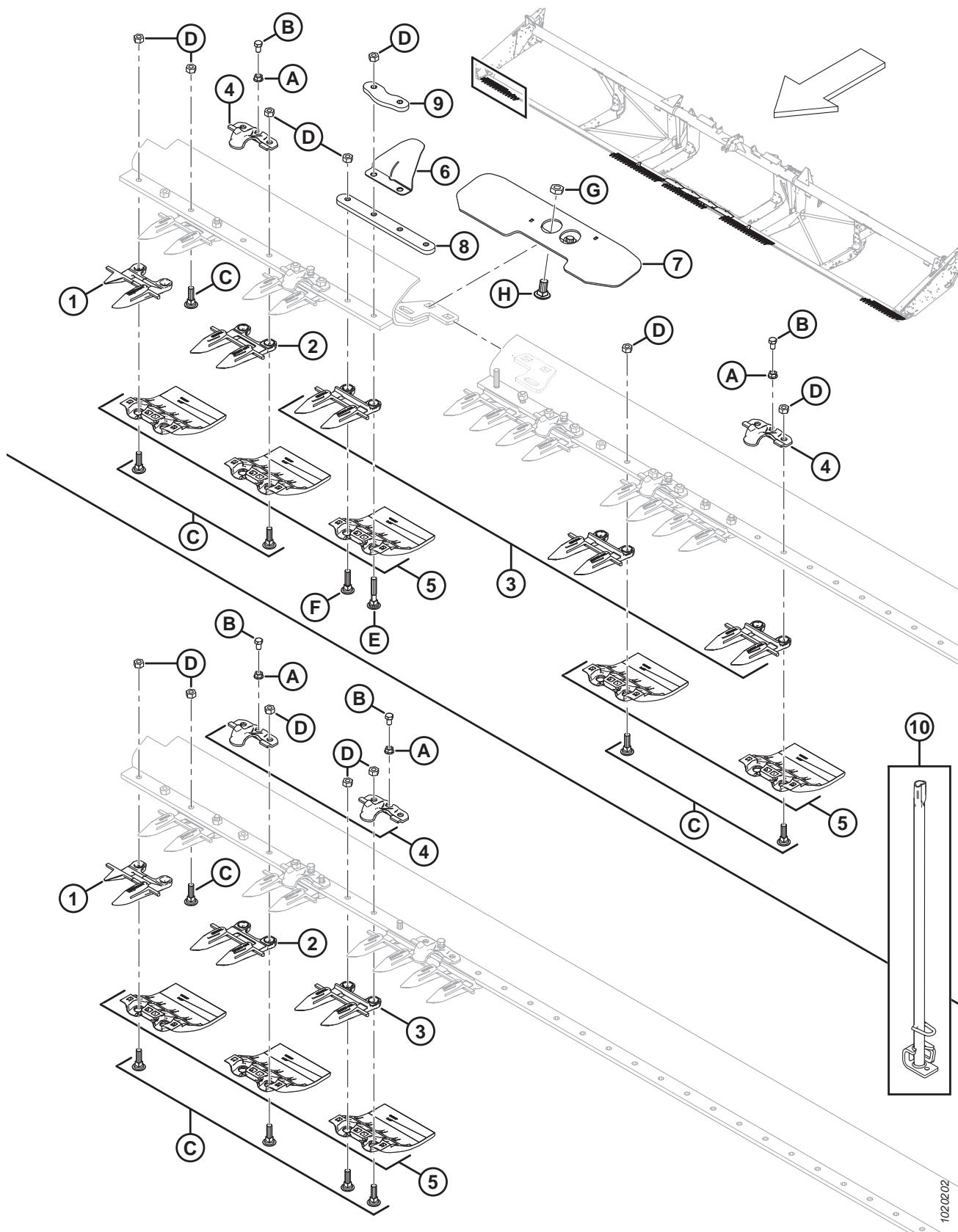


1020225

OSŁONY, DOCISKI I PŁYTY ZUŻYWALNE — POJEDYNCZY NÓŻ, ŚRODEK I LEWA STRONA

Ref.	Numer części	Opis	Ilość	Numer seryjny
J	135315	ŚRUBA — PŁASKA WPUSZCZANA IMBUSOWA, 7/16 X DŁ. 1,25 KLASA 5 CYNKOWANA		
K	20213	NAKRĘTKA ZABEZPIECZAJĄCA SZEŚCIOKĄTNA (ZNIEKSZT. GWINT) 7/16-14 UNC CYNKOWANA		

7 Osłony, dociski i płyty zużywalne — podwójny nóż, prawa strona



OSŁONY, DOCISKI I PŁYTY ZUŻYWALNE — PODWÓJNY NÓŻ, PRAWA STRONA

UWAGA:

Ilustracja; GÓRA: podwójny nóż, prawa strona ramy dzielonej, DÓŁ: podwójny nóż, prawa strona ramy standardowej.

Ref.	Numer części	Opis	Ilość	Numer seryjny
	B6677	ZESTAW — KRÓTKIE OSŁONY Z DOCISKAMI BLASZANYMI DO HEDERÓW 30 STÓP FD ²⁷		
	B6678	ZESTAW — KRÓTKIE OSŁONY Z DOCISKAMI BLASZANYMI DO HEDERÓW 35 STÓP FD ²⁷		
	B6679	ZESTAW — KRÓTKIE OSŁONY Z DOCISKAMI BLASZANYMI DO HEDERÓW 40 STÓP FD ²⁷		
	B6680	ZESTAW — KRÓTKIE OSŁONY Z DOCISKAMI BLASZANYMI DO HEDERÓW 45 STÓP FD ²⁷		
1	118302	OSŁONA KOSY — PRAWA, ZEWNĘTRZNA	1	
2	118345	OSŁONA KOSY — Z REDLICZKAMI, BEZ PRĘTA ZUŻYWALNEGO (3 NA KONIEC)	3	
3	118344	OSŁONA KOSY — Z REDLICZKAMI ²⁸		
4	118162	ZACISK — DOCISKAJĄCY ²⁹		
5	129297	PŁYTA ZUŻYWALNA — POD LISTWĄ NOŻOWĄ, POLIETYLEN ³⁰		
6	220114	POKRYWA — ZAWIAS I PODZIAŁ (TYLKO HEDERY Z RAMĄ DZIELONĄ)	1	
7	125418	WSPORNIK SPAWANY — POŁĄCZENIE DZIELONEJ LISTWY NOŻOWEJ (TYLKO HEDER 40 STÓP Z DZIELONĄ RAMĄ)	1	
	253552	WSPORNIK SPAWANY — POŁĄCZENIE DZIELONEJ LISTWY NOŻOWEJ (TYLKO HEDER 45 STÓP Z DZIELONĄ RAMĄ)	1	
8	294460	PRĘT — POŁĄCZENIE LISTWY NOŻOWEJ (TYLKO HEDERY Z RAMĄ DZIELONĄ)	1	
9	220115	PRĘT — POŁĄCZENIE LISTWY NOŻOWEJ (TYLKO HEDERY Z RAMĄ DZIELONĄ)	1	
10	140135	NARZĘDZIE SPAWANE — NARZĘDZIE DO PROSTOWANIA OSŁONY	1	
A	118193	NAKRĘTKA SZEŚCIOKĄTNA KOŁNIERZOWA 0,375 UNC		
B	118154	ŚRUBA — SZEŚCIOKĄTNA 3/8 NC X 5/8 GWINT NA PEŁNEJ DŁUGOŚCI KLASA 8 CYNKOWANA		
C	120558	ŚRUBA — SPECJALNA Z ŁBEM OKRĄGŁYM, Z KWADRATOWYM ODSADZENIEM 7/16 NC DŁ. 1,5 KLASA 5 CYNKOWANA		
D	18654	NAKRĘTKA SZEŚCIOKĄTNA 7/16-14 UNC KLASA 5 CYNKOWANA		
E	279575	ŚRUBA — SPECJALNA Z ŁBEM OKRĄGŁYM, Z KWADRATOWYM ODSADZENIEM 7/16 NC X DŁ. 2,5 KLASA 5 CYNKOWANA		

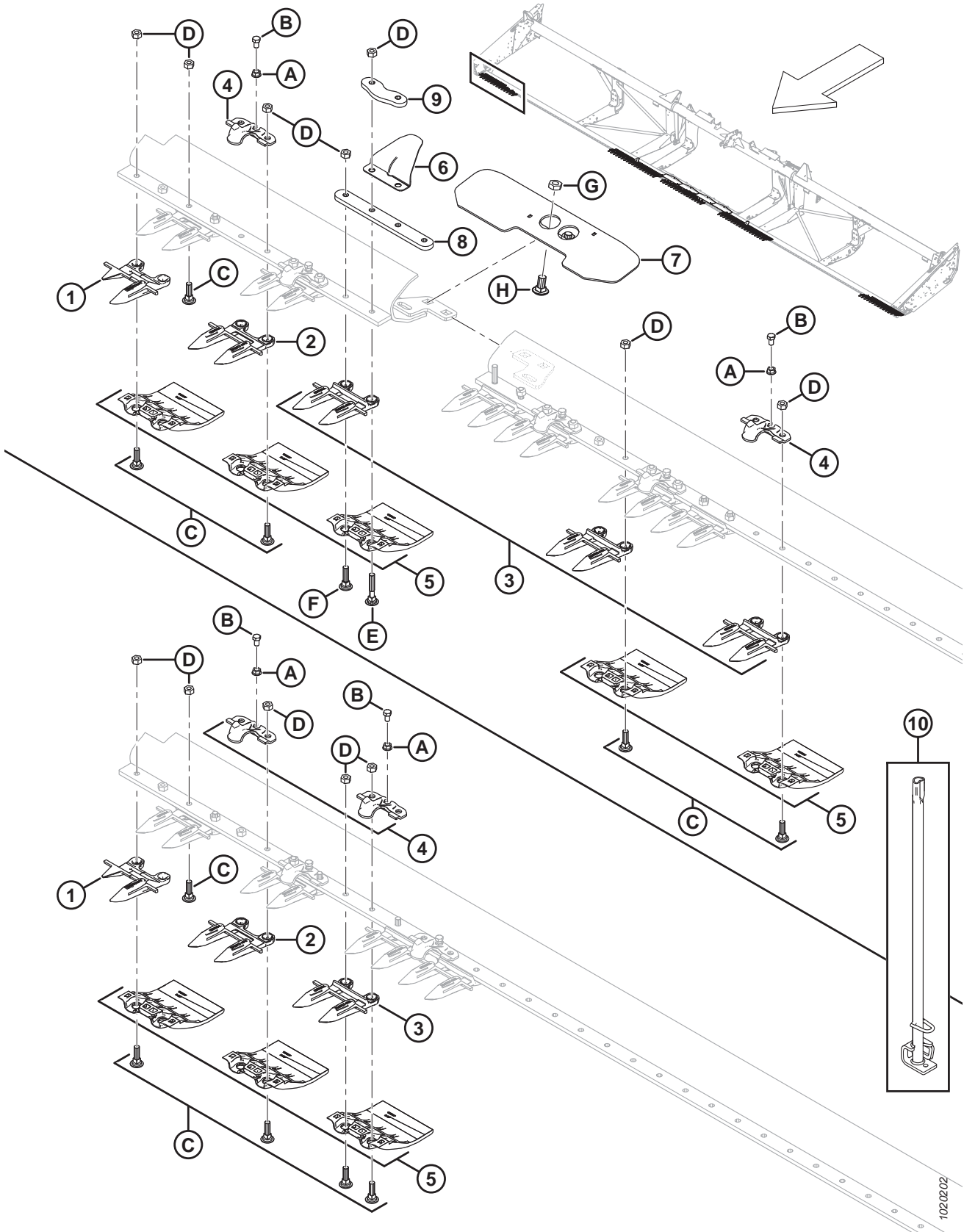
27. Zestawy krótkich osłon z dociskami blaszanymi zostały zaprojektowane z myślą o eksportowych hederach elastycznych 30–35 stóp oraz eksportowych hederach elastycznych z dzieloną ramą 40–45 stóp. W celu uzyskania informacji na temat części serwisowych patrz sekcja [63 \(Opcja\) Krótkie osłony z dociskami blaszanymi, strona 207](#). Zestawy dostępne wyłącznie za pośrednictwem działu sprzedaży towarów kompletnych.

28. Pełne ilości dla listwy nożowej: 40 stóp = 71, 45 stóp = 81.

29. Pełne ilości dla listwy nożowej: 40 stóp = 38, 45 stóp = 42, 45 stóp z ramą dzieloną (eksport) = 43.

30. Pełne ilości dla listwy nożowej: 40 stóp = 80, 45 stóp = 90.

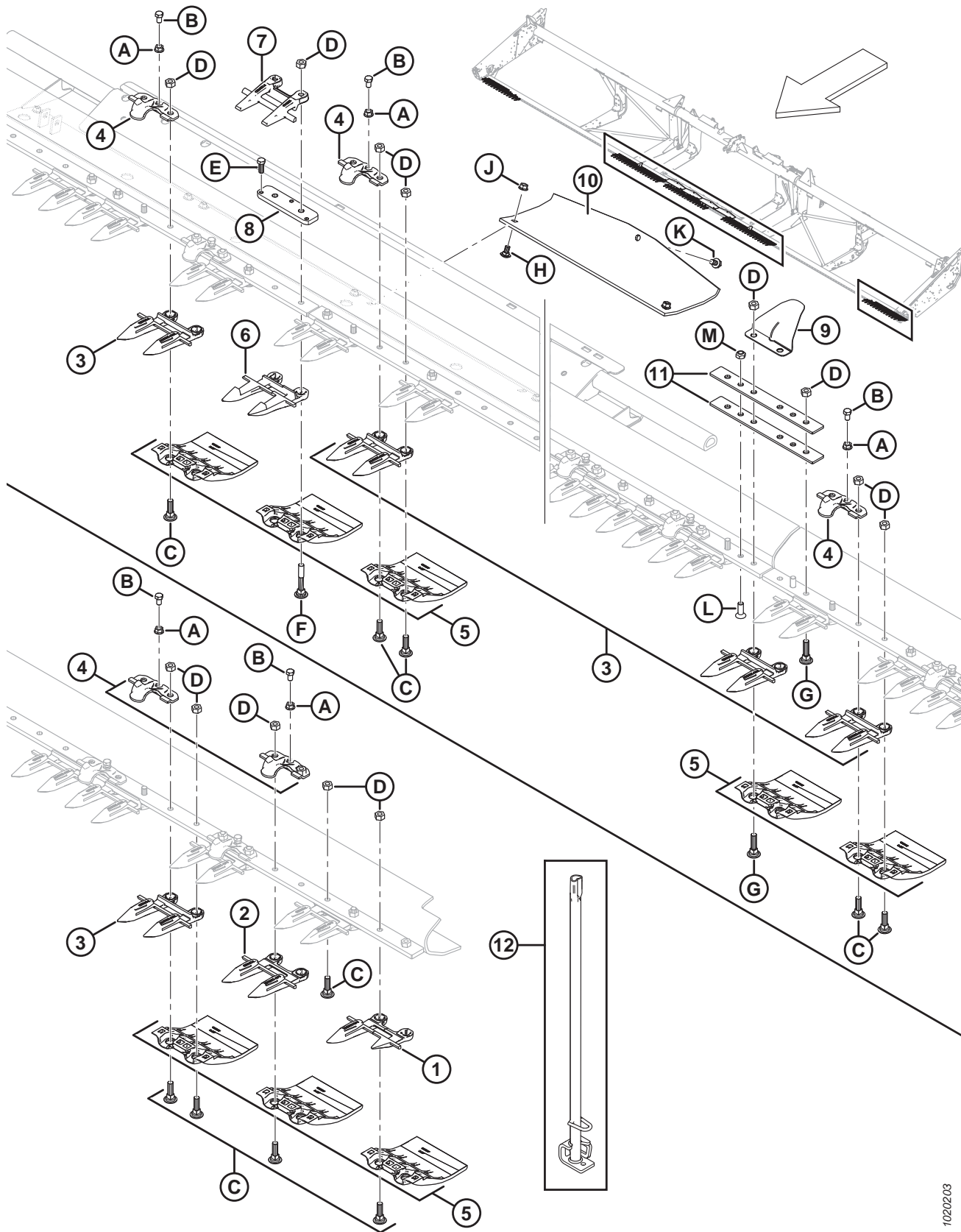
OSŁONY, DOCISKI I PŁYTY ZUŻYWALNE — PODWÓJNY NÓŻ, PRAWA STRONA



OSŁONY, DOCISKI I PŁYTY ZUŻYWALNE — PODWÓJNY NÓŻ, PRAWA STRONA

Ref.	Numer części	Opis	Ilość	Numer seryjny
F	120639	ŚRUBA — SPECJALNA Z ŁBEM OKRĄGŁYM, Z KWADRATOWYM ODSADZENIEM 7/16 NC X DŁ. 1,75 KLASA 5 CYNKOWANA		
G	21941	NAKRĘTKA KONTRUJĄCA SZEŚCIOKĄTNA (ZNIEKSZT. GWINT NA KOŃCU) 5/8-11 UNC KLASA 5 CYNKOWANA		
H	103562	ŚRUBA — Z ŁBEM OKRĄGŁYM, Z KWADRATOWYM ODSADZENIEM 5/8 NC X 1,25 KLASA 5 CYNKOWANA		

8 Osłony, dociski i płyty zużywalne — podwójny nóż, środek i lewa strona



1020203

OSŁONY, DOCISKI I PŁYTY ZUŻYWALNE — PODWÓJNY NÓŻ, ŚRODEK I LEWA STRONA

UWAGA:

Ilustracja; GÓRA: podwójny nóż, środek, DÓŁ: podwójny nóż, lewa strona.

Ref.	Numer części	Opis	Ilość	Numer seryjny
	B6677	ZESTAW — KRÓTKIE OSŁONY Z DOCISKAMI BLASZANYMI DO HEDERÓW 30 STÓP FD ³¹		
	B6678	ZESTAW — KRÓTKIE OSŁONY Z DOCISKAMI BLASZANYMI DO HEDERÓW 35 STÓP FD ³¹		
	B6679	ZESTAW — KRÓTKIE OSŁONY Z DOCISKAMI BLASZANYMI DO HEDERÓW 40 STÓP FD ³¹		
	B6680	ZESTAW — KRÓTKIE OSŁONY Z DOCISKAMI BLASZANYMI DO HEDERÓW 45 STÓP FD ³¹		
1	118301	OSŁONA KOSY — LEWA, ZEWNĘTRZNA	1	
2	118345	OSŁONA KOSY — Z REDLICZKAMI, BEZ PRĘTA ZUŻYWALNEGO (3 NA KONIEC)	3	
3	118344	OSŁONA KOSY — Z REDLICZKAMI ³²		
4	118162	ZACISK — DOCISKAJĄCY ³³		
5	129297	PŁYTA ZUŻYWALNA — POD LISTWĄ NOŻOWĄ, POLIETYLEN ³⁴		
6	124338	OSŁONA KOSY — ŚRODKOWA, Z REDLICZKAMI	1	
7	124344	PROWADNICA — ŚRODKOWA GÓRNA	1	
8	34980	PRĘT REGULACYJNY	1	
9	220114	POKRYWA — ZAWIAS I PODZIAŁ	2	
10	151551	STOPA ŚLIZGOWA, TACA PRZEJŚCIOWA	4	
11	132906	PRĘT — ELASTYCZNY	4	
12	140135	NARZĘDZIE SPAWANE — NARZĘDZIE DO PROSTOWANIA OSŁONY	1	
A	118193	NAKRĘTKA SZEŚCIOKĄTNA KOŁNIERZOWA 0,375 UNC		
B	118154	ŚRUBA — SZEŚCIOKĄTNA 3/8 NC X 5/8 GWINT NA PEŁNEJ DŁUGOŚCI KLASA 8 CYNKOWANA		
C	120558	ŚRUBA — SPECJALNA Z ŁBEM OKRĄGŁYM, Z KWADRATOWYM ODSADZENIEM 7/16 NC X DŁ. 1,5 KLASA 5 CYNKOWANA		
D	18654	NAKRĘTKA SZEŚCIOKĄTNA 7/16-14 UNC KLASA 5 CYNKOWANA		
E	50120	ŚRUBA — SZEŚCIOKĄTNA 3/8 NC X 1 STAL NIERDZEWNA		
F	132404	ŚRUBA — SPECJALNA Z ŁBEM OKRĄGŁYM, Z KWADRATOWYM ODSADZENIEM 7/16 NC X DŁ. 2,75 KLASA 5 CYNKOWANA		
G	120639	ŚRUBA — SPECJALNA Z ŁBEM OKRĄGŁYM, Z KWADRATOWYM ODSADZENIEM 7/16 NC X DŁ. 1,75 KLASA 5 CYNKOWANA		

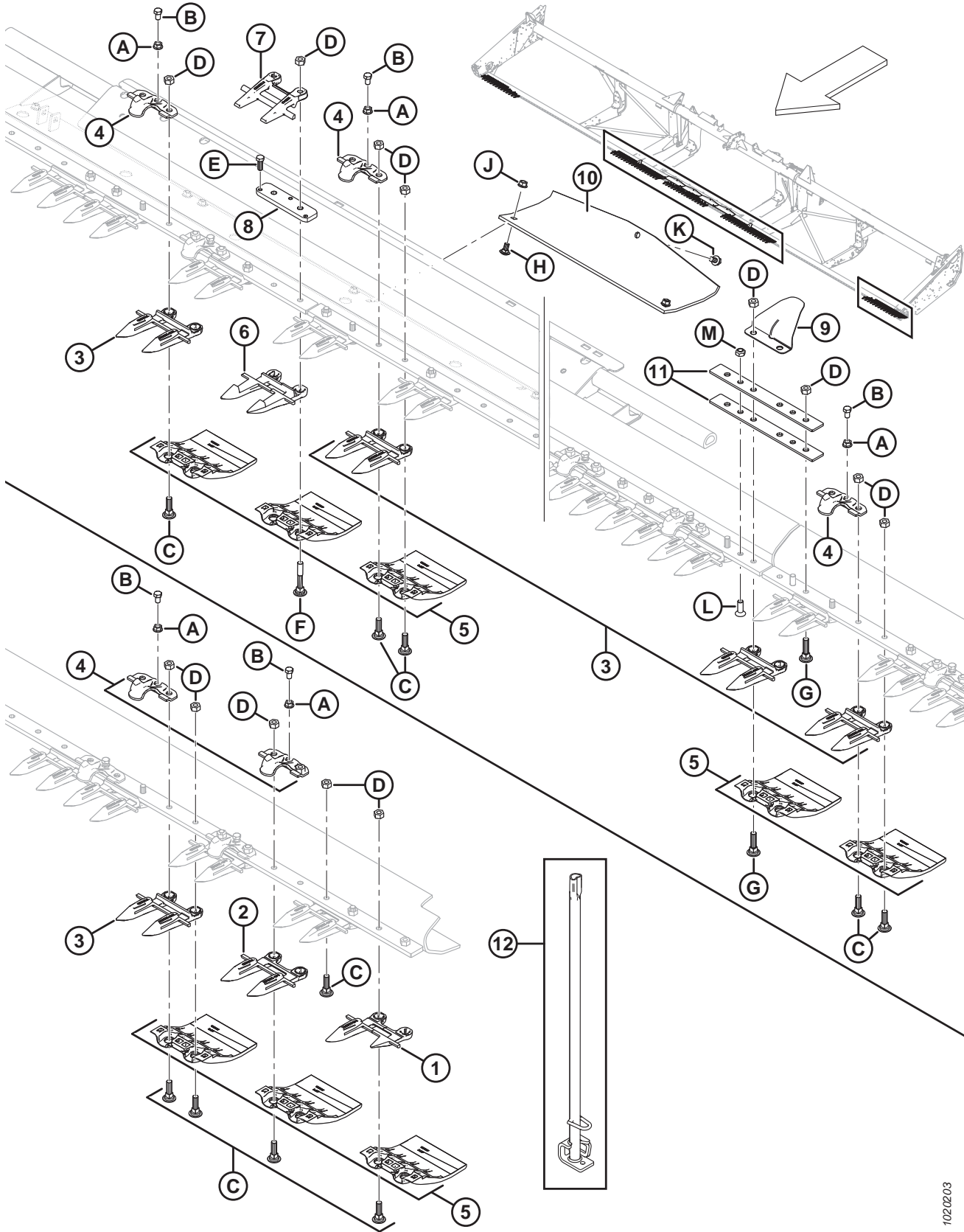
31. Zestawy krótkich osłon z dociskami blaszanymi zostały zaprojektowane z myślą o eksportowych hederach elastycznych 30–35 stóp oraz eksportowych hederach elastycznych z dzieloną ramą 40–45 stóp. W celu uzyskania informacji na temat części serwisowych patrz sekcja [63 \(Opcja\) Krótkie osłony z dociskami blaszanymi, strona 207](#). Zestawy dostępne wyłącznie za pośrednictwem działu sprzedaży towarów kompletnych.

32. Pełne ilości dla listwy nożowej: 40 stóp = 71, 45 stóp = 81.

33. Pełne ilości dla listwy nożowej: 40 stóp = 38, 45 stóp = 42, 45 stóp z ramą dzieloną (eksport) = 43.

34. Pełne ilości dla listwy nożowej: 40 stóp = 80, 45 stóp = 90.

OSŁONY, DOCISKI I PŁYTY ZUŻYWALNE — PODWÓJNY NÓŻ, ŚRODEK I LEWA STRONA

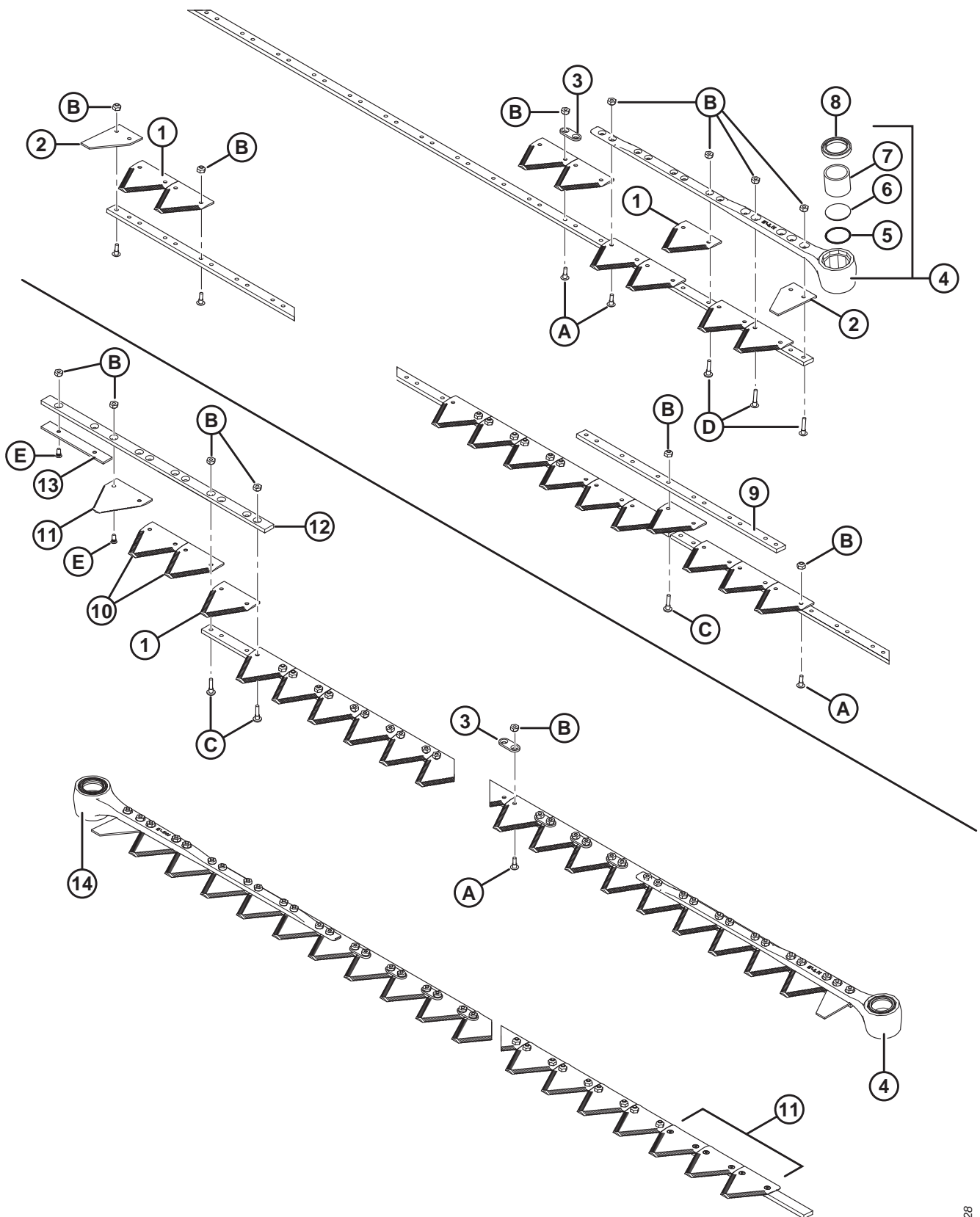


1020203

OSŁONY, DOCISKI I PŁYTY ZUŻYWALNE — PODWÓJNY NÓŻ, ŚRODEK I LEWA STRONA

Ref.	Numer części	Opis	Ilość	Numer seryjny
H	21472	ŚRUBA — Z ŁBEM OKRĄGŁYM, Z KWADRATOWYM ODSADZENIEM 3/8 NC X 0,75 KLASA 5 CYNKOWANA		
J	30228	NAKRĘTKA KOŁNIERZOWA (ZNIEKSZT. GWINT) GŁADKA POWIERZCHNIA 0,375-16 UNC		
K	101898	ŚRUBA — SZEŚCIOKĄTNA Z PODKŁADKĄ GWINT TOCZNY 3/8 NC X 5/8		
L	135315	ŚRUBA — PŁASKA WPUSZCZANA IMBUSOWA, 7/16 X DŁ. 1,25 KLASA 5 CYNKOWANA		
M	20213	NAKRĘTKA ZABEZPIEZAJĄCA SZEŚCIOKĄTNA (ZNIEKSZT. GWINT) 7/16-14 UNC CYNKOWANA		

9 Elementy noża i główka noża



1000-428

ELEMENTY NOŻA I GŁÓWKA NOŻA

UWAGA:

Na górnej ilustracji pokazano pojedynczy nóż; na dolnej ilustracji pokazano podwójny nóż.

UWAGA:

W celu wykonania obsługi serwisowej zespołów noża należy skorzystać z następujących sekcji:

10 Noże segmentowe — hedery z pojedynczym nożem, sekcje z drobnymi zębami, strona 39

11 Noże segmentowe — hedery z pojedynczym nożem, sekcje ze zgrubnymi zębami, strona 43

12 Noże segmentowe — hedery z pojedynczym nożem, sekcje z bardzo zgrubnymi zębami, strona 47

13 Noże segmentowe — hedery z podwójnym nożem, sekcje z drobnymi zębami, strona 49

14 Noże segmentowe — hedery z podwójnym nożem, sekcje ze zgrubnymi zębami, strona 53

15 Noże segmentowe — hedery z podwójnym nożem, sekcje z bardzo zgrubnymi zębami, strona 57

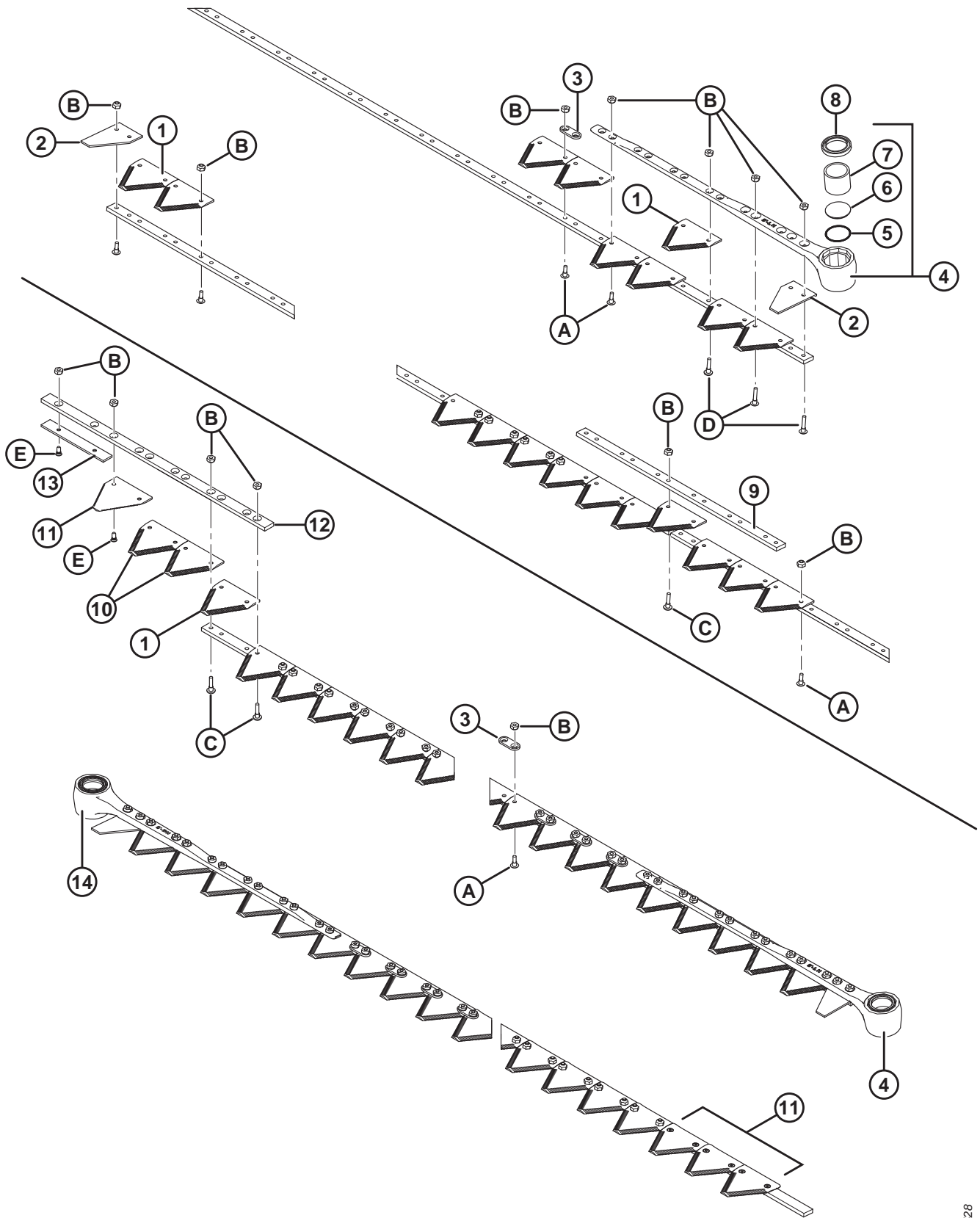
Ref.	Numer części	Opis	Ilość	Numer seryjny
1	279641	SEKCJA KOSY ZGRUBNEJ — 9 ząbków na cal (ZESTAW 25) ³⁵		
	174845	SEKCJA KOSY ZGRUBNEJ BUSATIS — 9 ząbków na cal (ZESTAW 25)	OP-CJA	
	294947	ZESTAW SEKCJI — BARDZO ZGRUBNA, 4 ZĄBKI NA CAL (ZESTAW 25)	OP-CJA	
	279642	SEKCJA KOSY DROBNEJ — 14 ZĄBKÓW NA CAL (ZESTAW 25)	OP-CJA	
	118491	SEKCJA KOSY DROBNEJ BUSATIS — 14 ZĄBKÓW NA CAL (ZESTAW 25)	OP-CJA	
2	279468	SEKCJA — KOŃCOWA, POŁÓWKA SEKCJI (ZESTAW 10)	2	
3	174857	PRĘT — WZMACNIAJĄCY (ZESTAW 25) ³⁶		
4	132896	ZESPÓŁ PRZEDNI — LEWY, KĄT 5° ³⁷	1	
5	115670	O-RING — KOSA	1	
6	113937	KOREK — KOSA	1	
7	100500	ŁOŻYSKO IGIEŁKOWE — KOSA	1	
8	113222	USZCZELNIENIE — KOSA (MONTOWAĆ Z WARGĄ SKIEROWANĄ NA ZEWNĄTRZ)	1	
9	33955	PRĘT — POŁĄCZENIE, KOSY 2-ELEMENTOWE (POJEDYNCZY NÓŻ 35 I 40 STÓP)	1	

35. Ilości (poszczególne sekcje): 25 stóp = 99, 30 stóp z pojedynczym nożem = 119, 35 stóp z pojedynczym nożem = 139, 40 stóp z pojedynczym nożem = 159, 40 stóp z podwójnym nożem = 153, 45 stóp z podwójnym nożem = 173.

36. Ilości (poszczególne elementy): pojedynczy nóż (oprócz 35 stóp) = 10, 35 stóp z pojedynczym nożem = 20, podwójny nóż = 20.

37. Zawiera O-ring (MD #115670), korek (MD #113937), łożysko igiełkowe (MD #100500) i uszczelnienie (MD #113222).

ELEMENTY NOŻA I GŁÓWKA NOŻA



1000428

ELEMENTY NOŻA I GŁÓWKA NOŻA

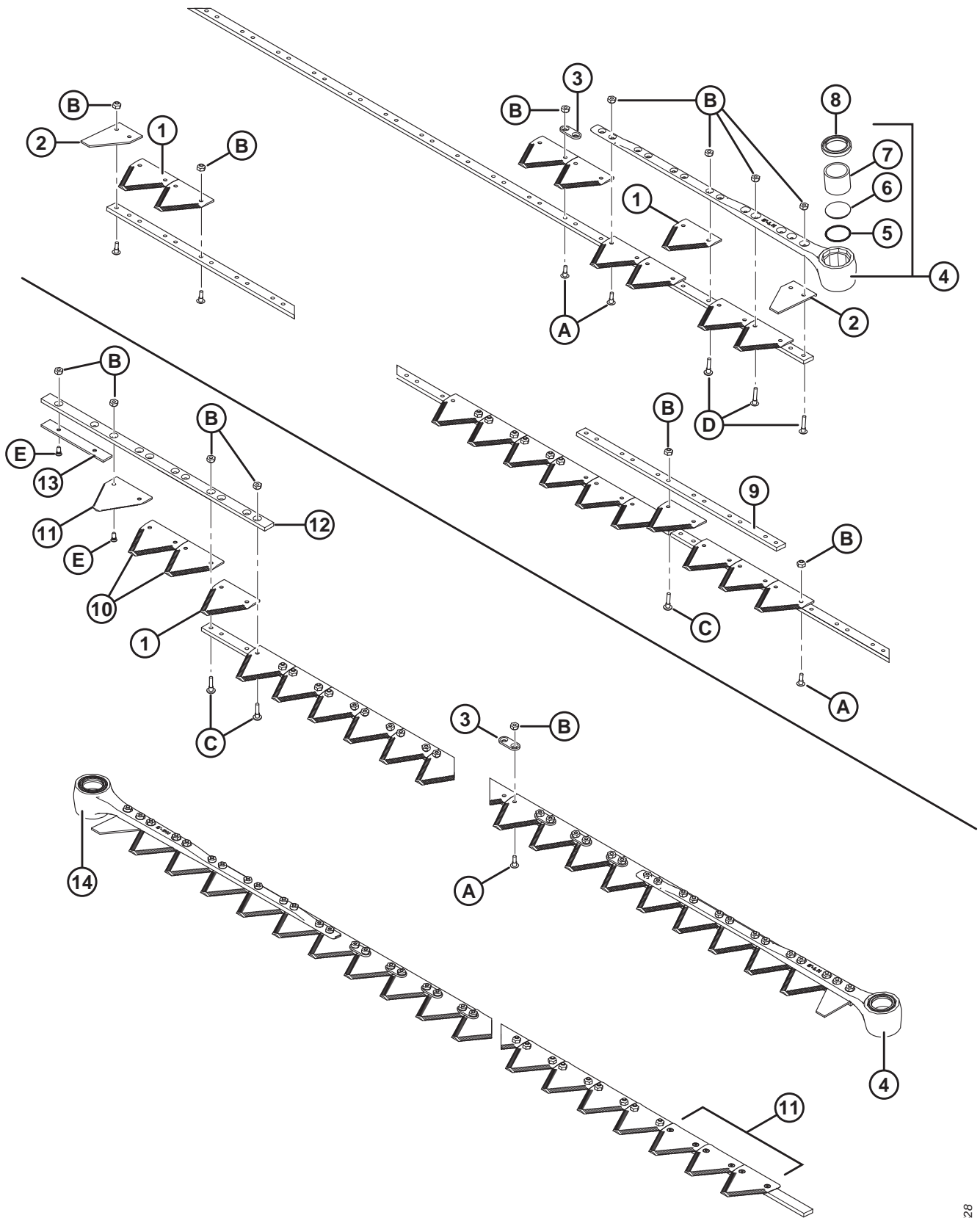
Ref.	Numer części	Opis	Ilość	Numer seryjny
10	279310	SEKCJA KOSY ZGRUBNEJ — WPUSZCZANA DOLNA, 9 ZĄBKÓW NA CAL (ZESTAW 10)	2	
	279851	SEKCJA KOSY ZGRUBNEJ BUSATIS — WPUSZCZANA DOLNA, 9 ZĄBKÓW NA CAL (ZESTAW 10)	OP-CJA	
	279312	SEKCJA KOSY DROBNEJ — WPUSZCZANA DOLNA, 14 ZĄBKÓW NA CAL (ZESTAW 10)	OP-CJA	
	279850	SEKCJA KOSY DROBNEJ BUSATIS — WPUSZCZANA DOLNA, 14 ZĄBKÓW NA CAL (ZESTAW 10)	OP-CJA	
	279996	ZESTAW — KOSA DROBNA Z NAŁOŻENIEM POŚRODKU ³⁸	OP-CJA	
	279997	ZESTAW — KOSA ZGRUBNA Z NAŁOŻENIEM POŚRODKU ³⁹	OP-CJA	
	335326	ZESTAW — KOSA BARDZO ZGRUBNA Z NAŁOŻENIEM POŚRODKU ⁴⁰	OP-CJA	

38. Zawiera cztery wpuszczane sekcje górne kosi drobnej (14 SPI), trzy wpuszczane sekcje dolne kosi drobnej (14 SPI) oraz wszystkie niezbędne elementy montażowe.

39. Zawiera cztery wpuszczane sekcje górne kosi zgrubnej (9 SPI), trzy wpuszczane sekcje dolne kosi zgrubnej (9 SPI) oraz wszystkie niezbędne elementy montażowe.

40. Zawiera cztery wpuszczane sekcje górne kosi bardzo zgrubnej (4 SPI), trzy wpuszczane sekcje dolne kosi bardzo zgrubnej (4 SPI) oraz wszystkie niezbędne elementy łączące.

ELEMENTY NOŻA I GŁÓWKA NOŻA



1000428

ELEMENTY NOŻA I GŁÓWKA NOŻA

Ref.	Numer części	Opis	Ilość	Numer seryjny
11	279314	SEKCJA KOSY ZGRUBNEJ — WPUSZCZANA GÓRNA, 9 ZĄBKÓW NA CAL (ZESTAW 10) ⁴¹	4	
	279999	SEKCJA KOSY ZGRUBNEJ BUSATIS — WPUSZCZANA GÓRNA, 9 ZĄBKÓW NA CAL (ZESTAW 10)	OP-CJA	
	279316	SEKCJA KOSY DROBNEJ — WPUSZCZANA GÓRNA, 14 ZĄBKÓW NA CAL (ZESTAW 10)	OP-CJA	
	279848	SEKCJA KOSY DROBNEJ BUSATIS — WPUSZCZANA GÓRNA, 14 ZĄBKÓW NA CAL (ZESTAW 10)	OP-CJA	
12	124880	PROWADNICA GÓRNA, LEWA KOSA	1	
13	124881	PRĘT ZUŻYWALNY, LEWA KOSA	1	
14	132897	ZESPÓŁ PRZEDNI — PRAWY, KĄT 5° ⁴²	1	
A	135628	ŚRUBA — Z ŁBEM GRZYBKOWYM I ŻEBROWANYM ODSADZENIEM, #12–24 NC X 0,67 CALA (ZESTAW 50) ⁴³		
B	135626	NAKRĘTKA — WPUSZCZANA, ZABEZPIECZAJĄCA, SYMETRYCZNA, #12–24 NC (ZESTAW 50) ⁴⁴		
C	135630	ŚRUBA — Z ŁBEM GRZYBKOWYM I ŻEBROWANYM ODSADZENIEM, #12–24 NC X 0,920 CALA (ZESTAW 50) ⁴⁵		
D	135632	ŚRUBA — Z ŁBEM GRZYBKOWYM I ŻEBROWANYM ODSADZENIEM, #12–24 NC X 1,05 CALA (ZESTAW 50) ⁴⁶		
E	174165	ŚRUBA — 90°, WPUSZCZANA, IMBUSOWA, #12–24 NC X 0,5 CALA (ZESTAW 50)		

41. Montować z ząbkowaniem skierowanym w dół.

42. Zawiera O-ring (MD #115670), korek (MD #113937), łożysko igiełkowe (MD #100500) i uszczelnienie (MD #113222).

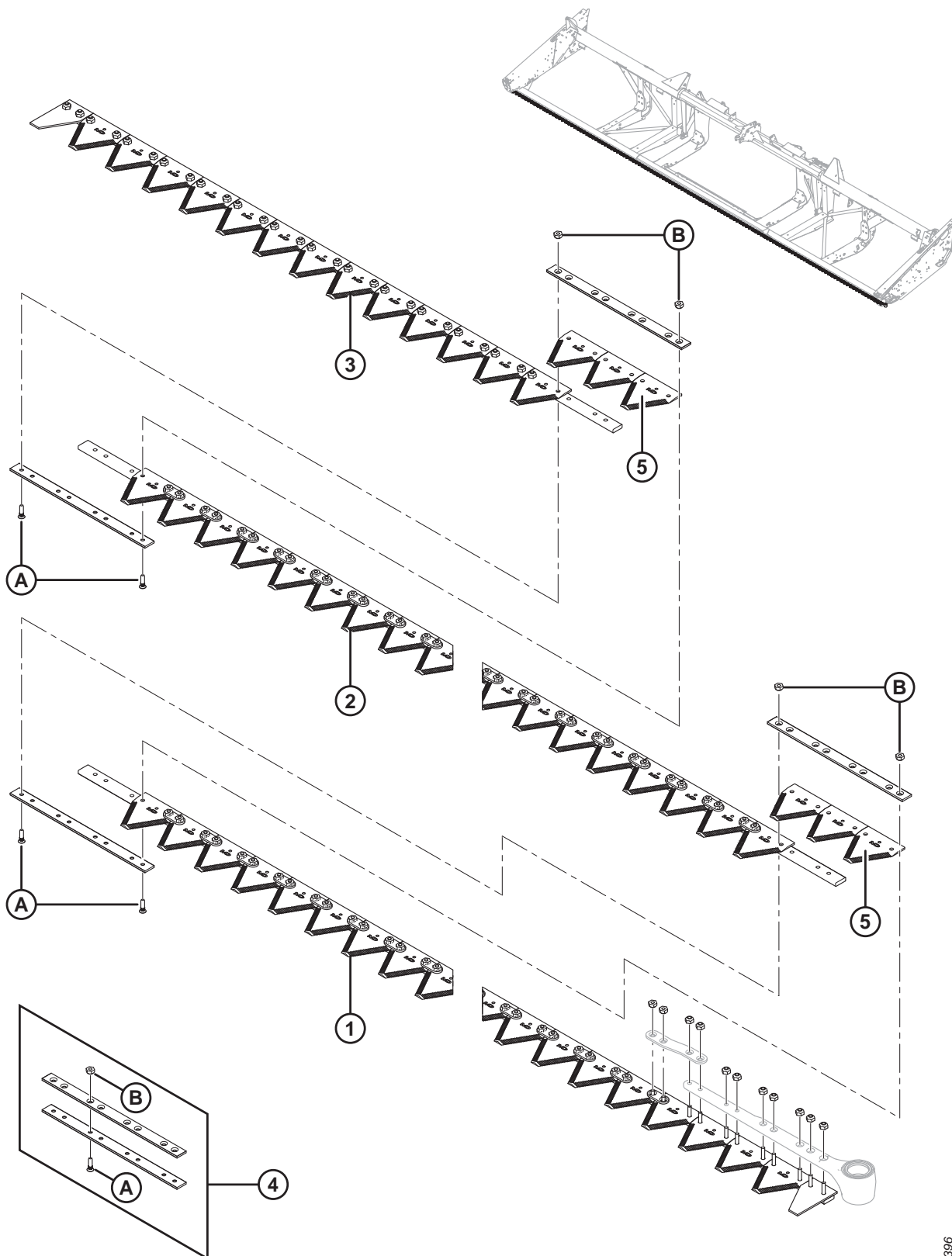
43. Zestaw 1000 — MD #135629.

44. Zestaw 2000 — MD #135627.

45. Zestaw 1000 — MD #135631.

46. Zestaw 1000 — MD #135633.

10 Noże segmentowe — hedery z pojedynczym nożem, sekcje z drobnymi zębami



NOŻE SEGMENTOWE — HEDERY Z POJEDYNCZYM NOŻEM, SEKCJE Z DROBNYMI ZĘBAMI

UWAGA:

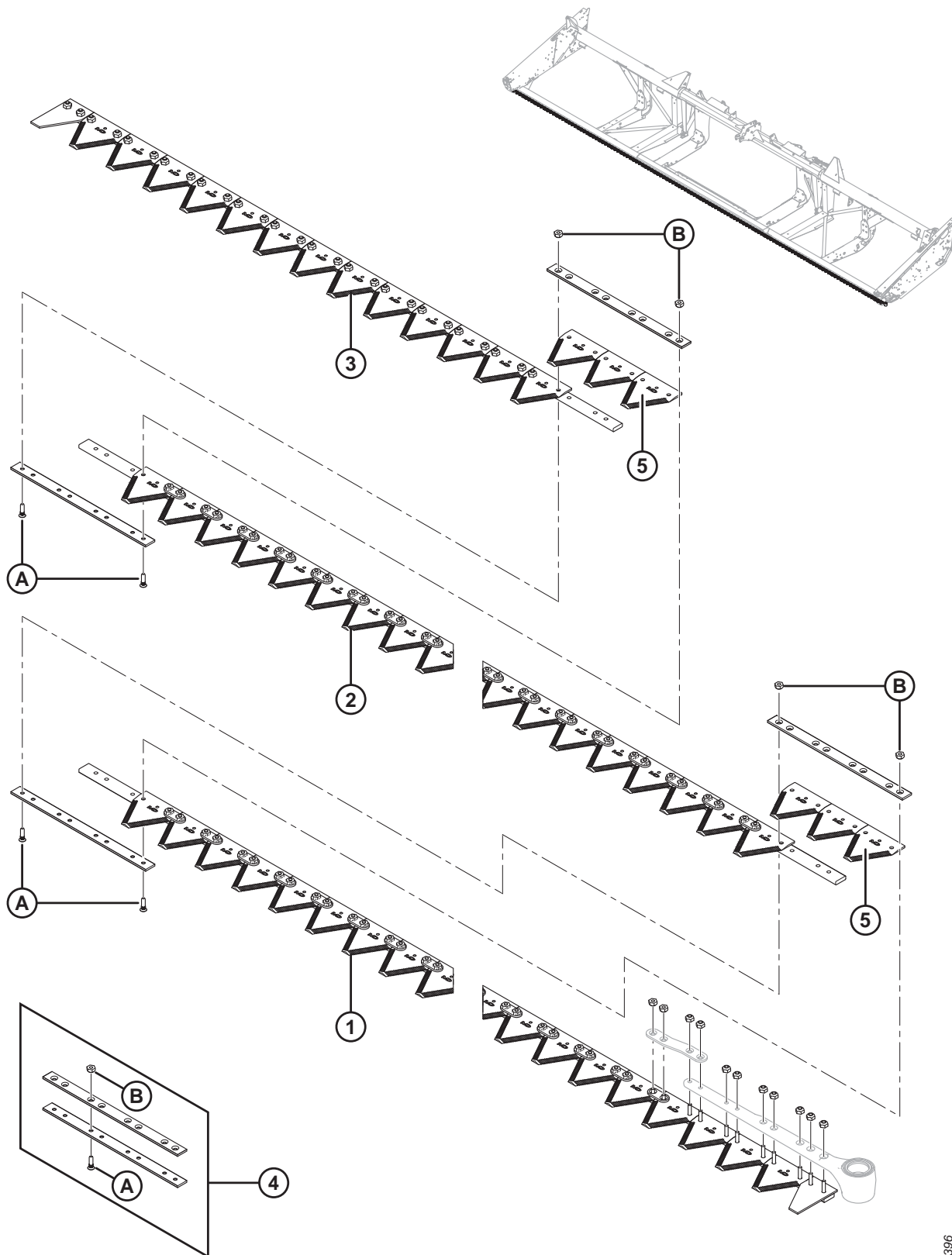
Noże do hederów 7,6–13,7 m (25–45 stóp) są sprzedawane w segmentach; w celu uzyskania informacji na temat kompletnych segmentów (bez główki noża) patrz poniższe tabele:

Ref.	Numer części	Opis	Ilość	Numer seryjny
		7,6 METRA (25 STÓP)		
	335489	ZESTAW — POJEDYNCZY NOŻ, DROBNY, 25 STÓP ⁴⁷		
1	279398	LEWY PRZEDNI SEGMENT	1	
2	279399	ŚRODKOWY SEGMENT	1	
3	279401	PRAWY TYLNY SEGMENT	1	
4	129043	ZESTAW ŁĄCZĄCY MACDON ⁴⁸	2	
5	279642	SEKCJA — KONDEX DROBNA, 9 ZĄBKÓW NA CAL (ZESTAW 25)	6	
	118491	SEKCJA — BUSATIS DROBNA, 9 ZĄBKÓW NA CAL (ZESTAW 25)	6	
		9,1 METRA (30 STÓP)		
	335490	ZESTAW — POJEDYNCZY NOŻ, DROBNY, 30 STÓP ⁴⁷		
1	279398	LEWY PRZEDNI SEGMENT	1	
2	279399	ŚRODKOWY SEGMENT	2	
3	279402	PRAWY TYLNY SEGMENT	1	
4	129043	ZESTAW ŁĄCZĄCY MACDON ⁴⁸	3	
5	279642	SEKCJA — KONDEX DROBNA, 9 ZĄBKÓW NA CAL (ZESTAW 25)	9	
	118491	SEKCJA — BUSATIS DROBNA, 9 ZĄBKÓW NA CAL (ZESTAW 25)	9	
		10,7 METRA (35 STÓP)		
	335491	ZESTAW — POJEDYNCZY NOŻ, DROBNY, 35 STÓP ⁴⁷		
1	279398	LEWY PRZEDNI SEGMENT	1	
2	279399	ŚRODKOWY SEGMENT	2	
3	279403	PRAWY TYLNY SEGMENT	1	
4	129043	ZESTAW ŁĄCZĄCY MACDON ⁴⁸	3	
5	279642	SEKCJA — KONDEX DROBNA, 9 ZĄBKÓW NA CAL (ZESTAW 25)	9	
	118491	SEKCJA — BUSATIS DROBNA, 9 ZĄBKÓW NA CAL (ZESTAW 25)	9	
		12,2 METRA (40 STÓP)		
	335492	ZESTAW — POJEDYNCZY NOŻ, DROBNY, 40 STÓP ⁴⁷		
1	279398	LEWY PRZEDNI SEGMENT	1	
2	279399	ŚRODKOWY SEGMENT	3	
3	279404	PRAWY TYLNY SEGMENT	1	
4	129043	ZESTAW ŁĄCZĄCY MACDON ⁴⁸	4	
5	279642	SEKCJA — KONDEX DROBNA, 9 ZĄBKÓW NA CAL (ZESTAW 25)	12	
	118491	SEKCJA — BUSATIS DROBNA, 9 ZĄBKÓW NA CAL (ZESTAW 25)	12	

47. Kompletny zestaw montażowy noża.

48. Zawiera dwie listwy łączące i elementy montażowe.

NOŻE SEGMENTOWE — HEDERY Z POJEDYNCZYM NOŻEM, SEKCJE Z DROBNYMI ZĘBAMI

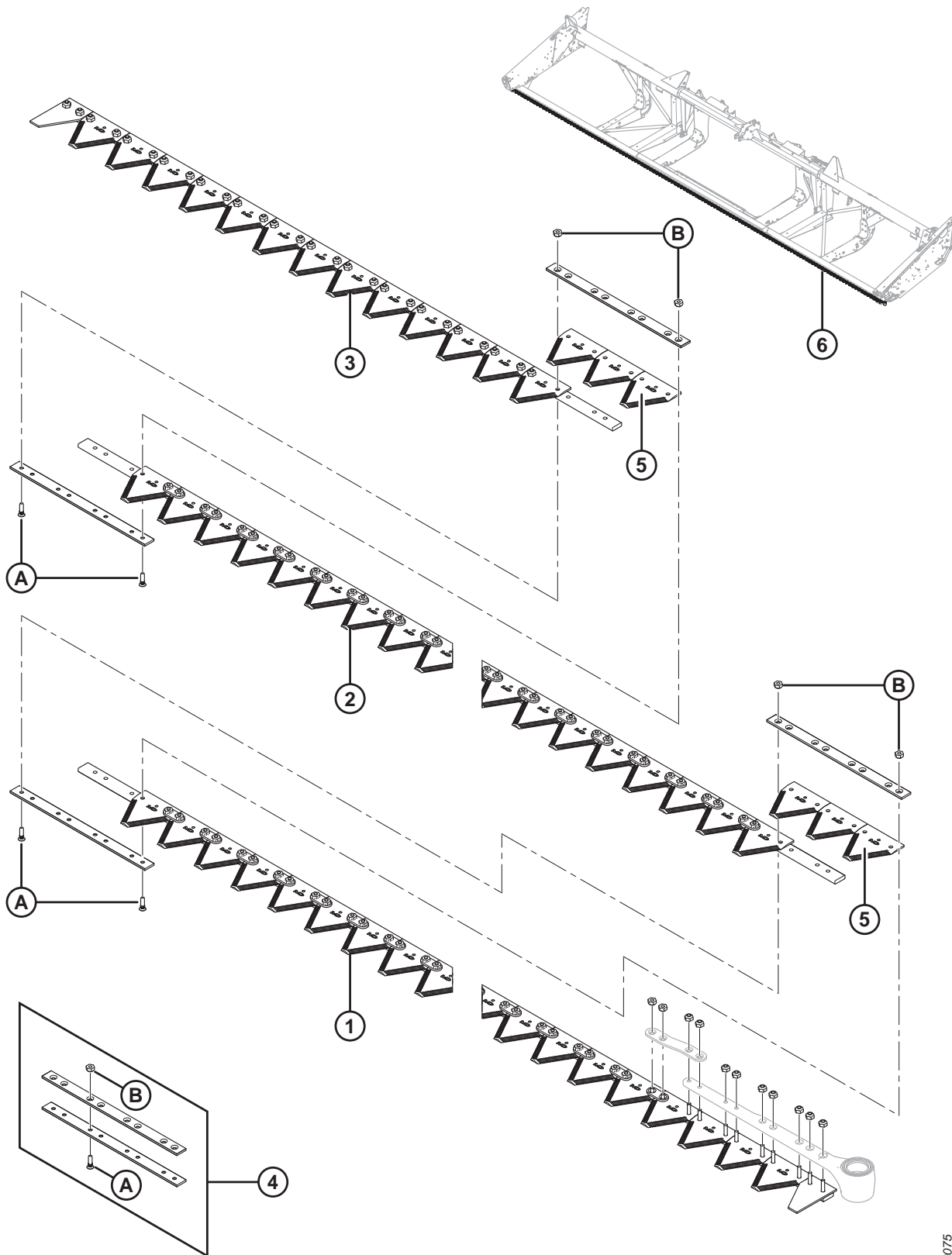


1016396

NOŻE SEGMENTOWE — HEDERY Z POJEDYNCZYM NOŻEM, SEKCJE Z DROBNYMI ZĘBAMI

Ref.	Numer części	Opis	Ilość	Numer seryjny
A	129299	ŚRUBA — 90°, WPUSZCZANA, IMBUSOWA, #12–24 NC X 0,812 CALA		
B	135626	NAKRĘTKA — WPUSZCZANA, ZABEZPIECZAJĄCA, SYMETRYCZNA, #12–24 NC (ZESTAW 50)		

11 Noże segmentowe — hedery z pojedynczym nożem, sekcje ze zgrubnymi zębami



NOŻE SEGMENTOWE — HEDERY Z POJEDYNCZYM NOŻEM, SEKCJE ZE ZGRUBNYMI ZĘBAMI

UWAGA:

Noże do hederów 7,6–13,7 m (25–45 stóp) są sprzedawane w segmentach; w celu uzyskania informacji na temat kompletnych segmentów (bez główki noża) patrz poniższe tabele:

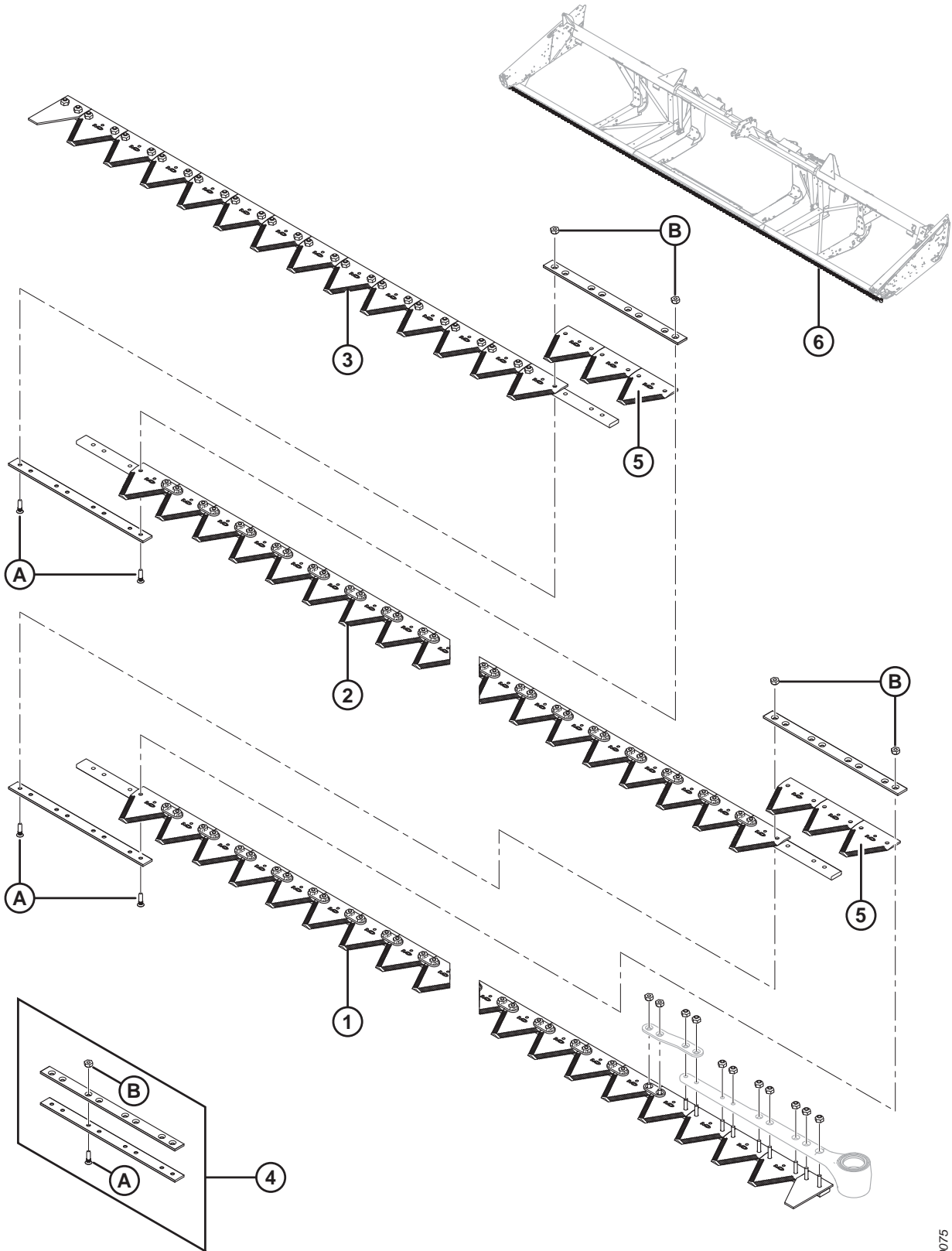
Ref.	Numer części	Opis	Ilość	Numer seryjny
		7,6 METRA (25 STÓP)		
1	279405	LEWY PRZEDNI SEGMENT	1	
2	279406	ŚRODKOWY SEGMENT	1	
3	279408	PRAWY TYLNY SEGMENT	1	
4	129043	ZESTAW ŁĄCZĄCY MACDON ⁴⁹	2	
5	279641	SEKCJA — KONDEX ZGRUBNA, 9 ZĄBKÓW NA CAL (ZESTAW 25)	6	
	174845	SEKCJA — BUSATIS ZGRUBNA, 9 ZĄBKÓW NA CAL (ZESTAW 25)	6	
		9,1 METRA (30 STÓP)		
1	279405	LEWY PRZEDNI SEGMENT	1	
2	279406	ŚRODKOWY SEGMENT	2	
3	279409	PRAWY TYLNY SEGMENT	1	
4	129043	ZESTAW ŁĄCZĄCY MACDON ⁴⁹	3	
5	279641	SEKCJA — KONDEX ZGRUBNA, 9 ZĄBKÓW NA CAL (ZESTAW 25)	9	
	174845	SEKCJA — BUSATIS ZGRUBNA, 9 ZĄBKÓW NA CAL (ZESTAW 25)	9	
6	294795	ZESTAW — POJEDYNCZY NÓŻ 30 STÓP ⁵⁰	NŻ	
		10,7 METRA (35 STÓP)		
1	279405	LEWY PRZEDNI SEGMENT	1	
2	279406	ŚRODKOWY SEGMENT	2	
3	279410	PRAWY TYLNY SEGMENT	1	
4	129043	ZESTAW ŁĄCZĄCY MACDON ⁴⁹	3	
5	279641	SEKCJA — KONDEX ZGRUBNA, 9 ZĄBKÓW NA CAL (ZESTAW 25)	9	
	174845	SEKCJA — BUSATIS ZGRUBNA, 9 ZĄBKÓW NA CAL (ZESTAW 25)	9	
6	294796	ZESTAW — POJEDYNCZY NÓŻ 35 STÓP ⁵¹	NŻ	

49. Zawiera dwie listwy łączące i elementy montażowe.

50. Zestaw do kompletnej wymiany listwy nożowej. Zestaw zawiera lewy przedni segment (MD #279405), środkowy segment (MD #279406), prawy tylny segment (MD #279409), zestaw łączący MacDon (MD #129043) i sekcję zgrubną Kondex (MD #279641).

51. Zestaw do kompletnej wymiany listwy nożowej. Zestaw zawiera lewy przedni segment (MD #279405), środkowy segment (MD #279406), prawy tylny segment (MD #279410), zestaw łączący MacDon (MD #129043) i sekcję zgrubną Kondex (MD #279641).

NOŻE SEGMENTOWE — HEDERY Z POJEDYNCZYM NOŻEM, SEKCJE ZE ZGRUBNYMI ZĘBAMI



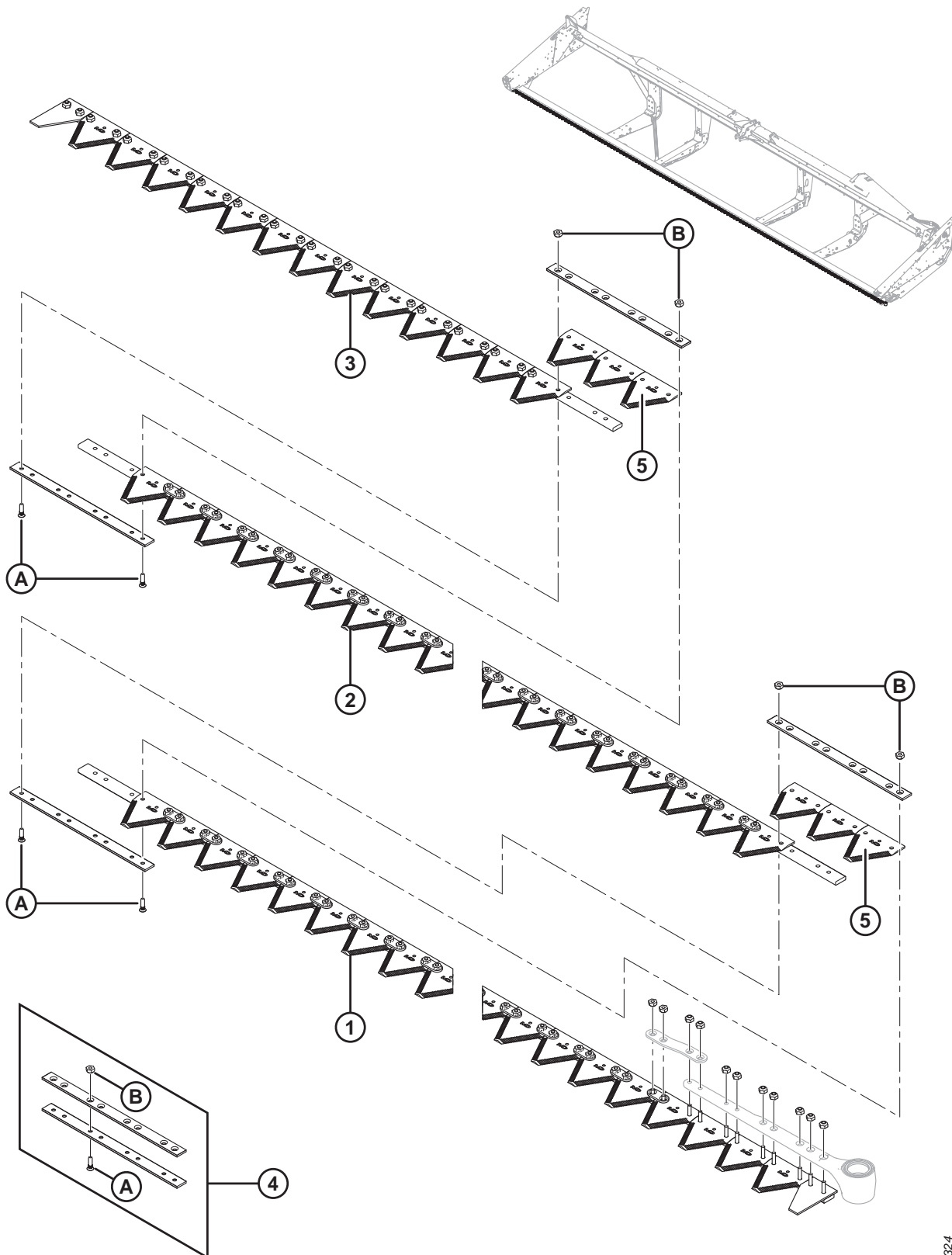
1030075

NOŻE SEGMENTOWE — HEDERY Z POJEDYNCZYM NOŻEM, SEKCJE ZE ZGRUBNYMI ZĘBAMI

Ref.	Numer części	Opis	Ilość	Numer seryjny
		12,2 METRA (40 STÓP)		
1	279405	LEWY PRZEDNI SEGMENT	1	
2	279406	ŚRODKOWY SEGMENT	3	
3	279411	PRAWY TYLNY SEGMENT	1	
4	129043	ZESTAW ŁĄCZĄCY MACDON ⁴⁹	4	
5	279641	SEKCJA — KONDEX ZGRUBNA, 9 ZĄBKÓW NA CAL (ZESTAW 25)	12	
	174845	SEKCJA — BUSATIS ZGRUBNA, 9 ZĄBKÓW NA CAL (ZESTAW 25)	12	
6	294797	ZESTAW — POJEDYNCZY NÓŻ 40 STÓP ⁵²	NŻ	
A	129299	ŚRUBA — 90°, WPUSZCZANA, IMBUSOWA, #12–24 NC X 0,812 CALA		
B	135626	NAKRĘTKA — WPUSZCZANA, ZABEZPIECZAJĄCA, SYMETRYCZNA, #12–24 NC (ZESTAW 50)		

52. Zestaw do kompletnej wymiany listwy nożowej. Zestaw zawiera lewy przedni segment (MD #279405), środkowy segment (MD #279406), prawy tylny segment (MD #279411), zestaw łączący MacDon (MD #129043) i sekcję zgrubną Kondex (MD #279641).

12 Noże segmentowe — hedery z pojedynczym nożem, sekcje z bardzo zgrubnymi zębami



NOŻE SEGMENTOWE — HEDERY Z POJEDYNCZYM NOŻEM, SEKCJE Z BARDZO ZGRUBNYMI ZĘBAMI

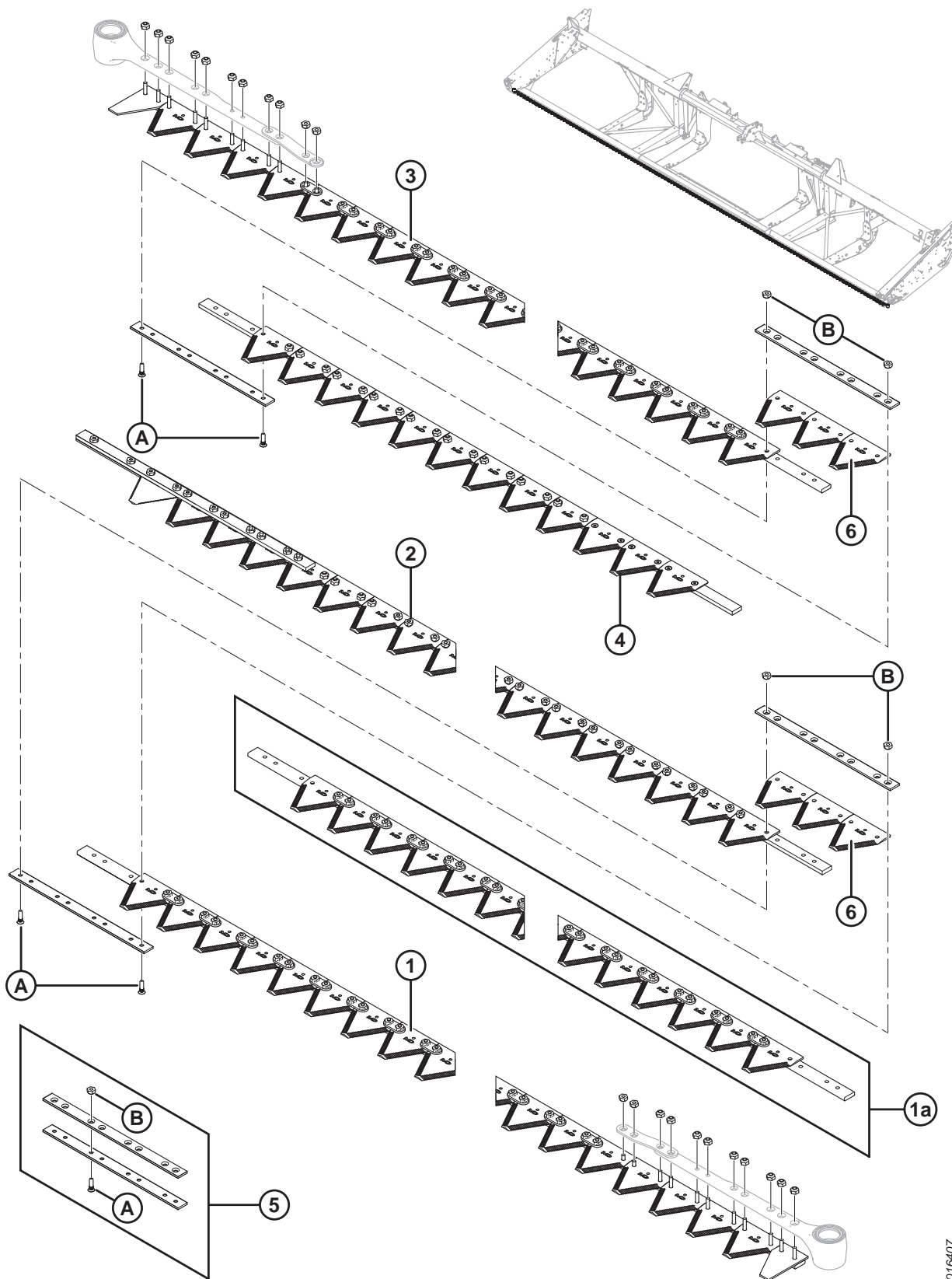
Ref.	Numer części	Opis	Ilość	Numer seryjny
		7,6 METRA (25 STÓP)		
	335513	ZESTAW — POJEDYNCZY NÓŻ, BARDZO ZGRUBNY, 25 STÓP ⁵³		
1	335533	ZESPÓŁ — SEGMENT NOŻA, BARDZO ZGRUBNY ⁵⁴	1	
2	335534	ZESPÓŁ — SEGMENT NOŻA, BARDZO ZGRUBNY ⁵⁴	1	
3	335535	ZESPÓŁ — SEGMENT NOŻA, BARDZO ZGRUBNY ⁵⁴	1	
4	129043	ZESTAW ŁĄCZĄCY ⁵⁵	2	
5	294947	SEKCJA — PAKIET, BARDZO ZGRUBNA, 4 ZĄBKI NA CAL	1	
		9,1 METRA (30 STÓP)		
	335514	ZESTAW — POJEDYNCZY NÓŻ, ZGRUBNY, 30 STÓP ⁵³		
1	335533	ZESPÓŁ — SEGMENT NOŻA, BARDZO ZGRUBNY ⁵⁴	1	
2	335534	ZESPÓŁ — SEGMENT NOŻA, BARDZO ZGRUBNY ⁵⁴	2	
3	335536	ZESPÓŁ — SEGMENT NOŻA, 4 ZĄBKI NA CAL ⁵⁴	1	
4	129043	ZESTAW ŁĄCZĄCY 2 1/8 CALA ⁵⁵	3	
5	294947	SEKCJA — PAKIET, BARDZO ZGRUBNA, 4 ZĄBKI NA CAL	1	
		10,7 METRA (35 STÓP)		
	335515	ZESTAW — POJEDYNCZY NÓŻ, BARDZO ZGRUBNY, 35 STÓP ⁵³		
1	335533	ZESPÓŁ — SEGMENT NOŻA, BARDZO ZGRUBNY ⁵⁴	1	
2	335534	ZESPÓŁ — SEGMENT NOŻA, BARDZO ZGRUBNY ⁵⁴	2	
3	335531	SEGMENT NOŻA, TYLNY	1	
4	129043	ZESTAW ŁĄCZĄCY 2 1/8 CALA ⁵⁵	3	
5	294947	SEKCJA — PAKIET, BARDZO ZGRUBNA, 4 ZĄBKI NA CAL	1	
		12,2 METRA (40 STÓP)		
	335516	ZESTAW — POJEDYNCZY NÓŻ, BARDZO ZGRUBNY, 40 STÓP ⁵³		
1	335533	ZESPÓŁ — SEGMENT NOŻA, BARDZO ZGRUBNY ⁵⁴	1	
2	335534	ZESPÓŁ — SEGMENT NOŻA, BARDZO ZGRUBNY ⁵⁴	3	
3	335530	SEGMENT NOŻA, TYLNY	1	
4	129043	ZESTAW ŁĄCZĄCY 2 1/8 CALA ⁵⁵	4	
5	294947	SEKCJA — PAKIET, BARDZO ZGRUBNA, 4 ZĄBKI NA CAL	1	
A	129299	ŚRUBA — 90°, WPUSZCZANA, IMBUSOWA, #12–24 NC X 0,812 CALA		
B	135626	NAKRĘTKA — WPUSZCZANA, ZABEZPIECZAJĄCA, SYMETRYCZNA, #12–24 NC (ZESTAW 50)		

53. Kompletny zestaw montażowy noża.

54. Zawiera elementy złączne.

55. Zawiera dwie listwy łączące i elementy złączne.

13 Noże segmentowe — hedery z podwójnym nożem, sekcje z drobnymi zębami



1016407

NOŻE SEGMENTOWE — HEDERY Z PODWÓJNYM NOŻEM, SEKCJE Z DROBNYMI ZĘBAMI

UWAGA:

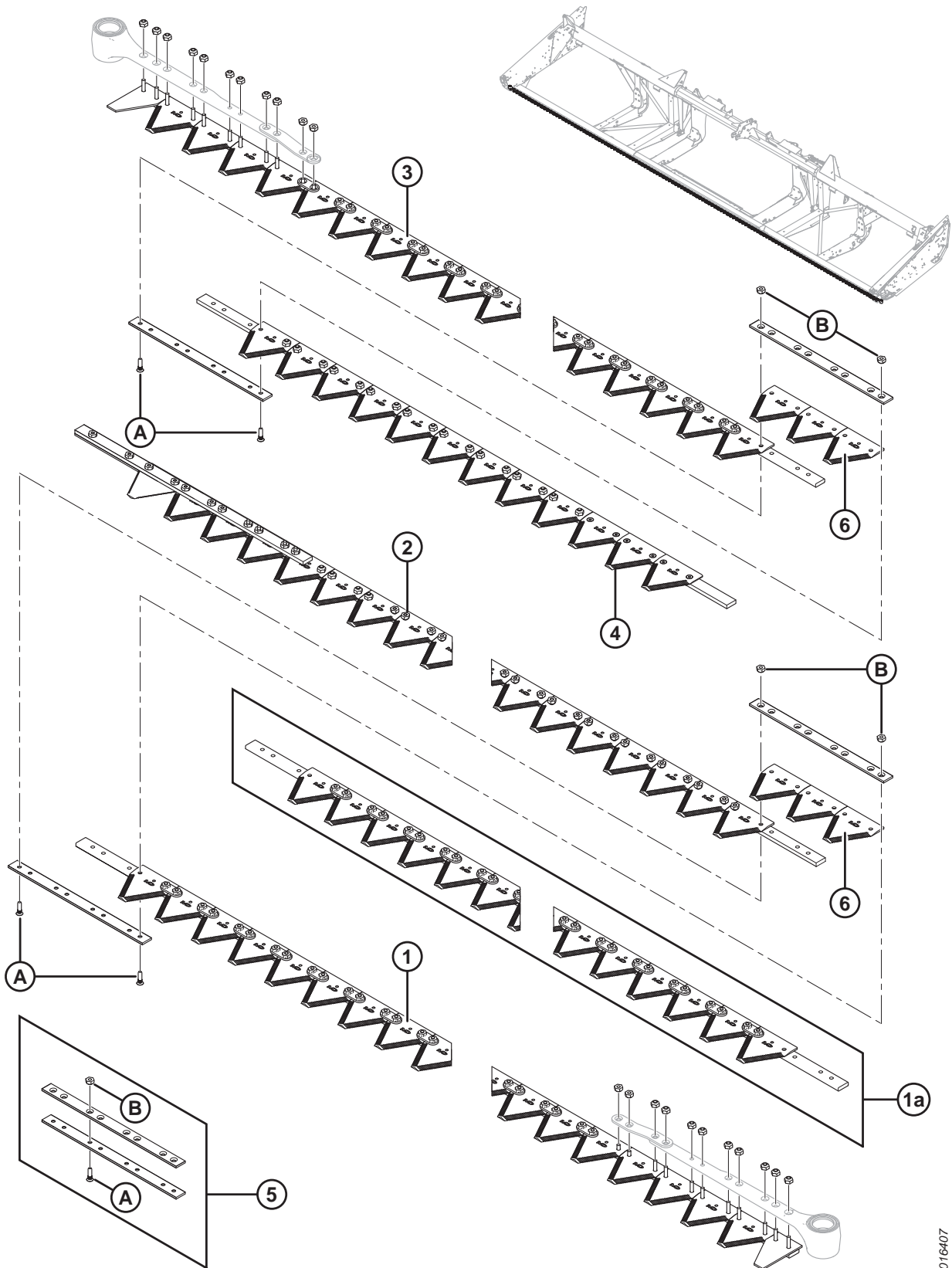
Noże do hederów 9,1–13,7 m (30–45 stóp) są sprzedawane w segmentach; w celu uzyskania informacji na temat kompletnych segmentów (bez główki noża) patrz poniższe tabele:

Ref.	Numer części	Opis	Ilość	Numer seryjny
		9,1 METRA (30 STÓP)		
	335484	ZESTAW — PODWÓJNY NÓŻ, DROBNY, 30 STÓP ⁵⁶		
1	279398	LEWY PRZEDNI SEGMENT	1	
2	279417	LEWY TYLNY SEGMENT	1	
3	279412	PRAWY PRZEDNI SEGMENT	1	
4	279418	PRAWY TYLNY SEGMENT	1	
5	129043	ZESTAW ŁĄCZĄCY MACDON ⁵⁷	2	
6	279642	SEKCJA — KONDEX DROBNA, 9 ZĄBKÓW NA CAL (ZESTAW 25)	6	
	118491	SEKCJA — BUSATIS DROBNA, 9 ZĄBKÓW NA CAL (ZESTAW 25)	6	
		10,7 METRA (35 STÓP)		
	335485	ZESTAW — PODWÓJNY NÓŻ, DROBNY, 35 STÓP ⁵⁶		
1	279398	LEWY PRZEDNI SEGMENT	1	
2	279419	LEWY TYLNY SEGMENT	1	
3	279412	PRAWY PRZEDNI SEGMENT	1	
4	279420	PRAWY TYLNY SEGMENT	1	
5	129043	ZESTAW ŁĄCZĄCY MACDON ⁵⁷	2	
6	279642	SEKCJA — KONDEX DROBNA, 9 ZĄBKÓW NA CAL (ZESTAW 25)	6	
	118491	SEKCJA — BUSATIS DROBNA, 9 ZĄBKÓW NA CAL (ZESTAW 25)	6	
		12,2 METRA (40 STÓP)		
	335486	ZESTAW — PODWÓJNY NÓŻ, DROBNY, 40 STÓP ⁵⁶		
1	279398	LEWY PRZEDNI SEGMENT	1	
1a	279399	ŚRODKOWY SEGMENT (1 NA STRONĘ)	2	
2	279421	LEWY TYLNY SEGMENT	1	
3	279412	PRAWY PRZEDNI SEGMENT	1	
4	279422	PRAWY TYLNY SEGMENT	1	
5	129043	ZESTAW ŁĄCZĄCY MACDON ⁵⁷	4	
6	279642	SEKCJA — KONDEX DROBNA, 9 ZĄBKÓW NA CAL (ZESTAW 25)	12	
	118491	SEKCJA — BUSATIS DROBNA, 9 ZĄBKÓW NA CAL (ZESTAW 25)	12	
		13,7 METRA (45 STÓP)		
	335487	ZESTAW — PODWÓJNY NÓŻ, DROBNY, 45 STÓP ⁵⁶		
1	279398	LEWY PRZEDNI SEGMENT	1	
1a	279399	ŚRODKOWY SEGMENT (1 NA STRONĘ)	2	
2	279423	LEWY TYLNY SEGMENT	1	
3	279412	PRAWY PRZEDNI SEGMENT	1	
4	279424	PRAWY TYLNY SEGMENT	1	
5	129043	ZESTAW ŁĄCZĄCY MACDON ⁵⁷	4	

56. Kompletny zestaw montażowy noża.

57. Zawiera dwie listwy łączące i elementy montażowe.

NOŻE SEGMENTOWE — HEDERY Z PODWÓJNYM NOŻEM, SEKCJE Z DROBNYMI ZĘBAMI

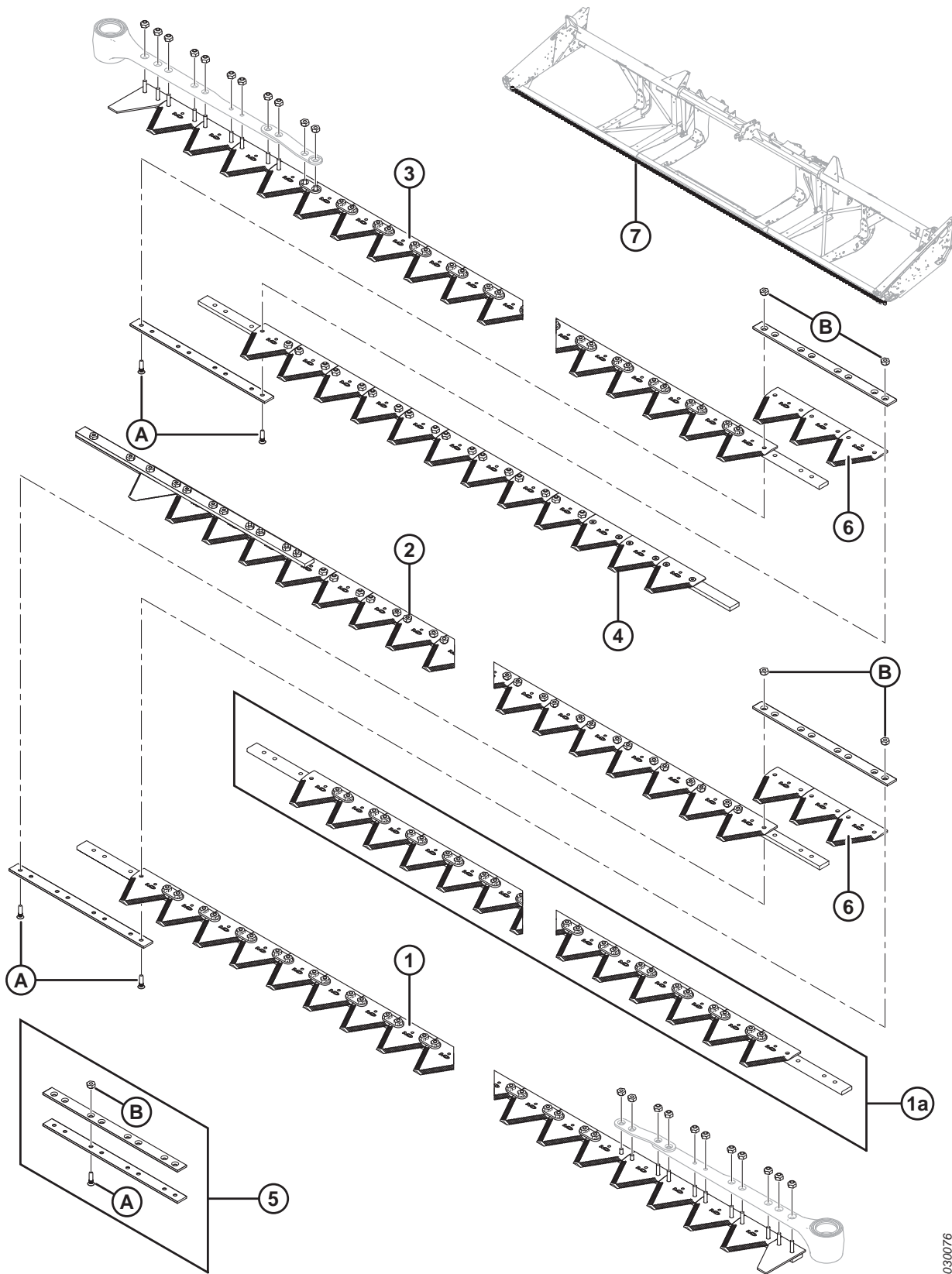


1016407

NOŻE SEGMENTOWE — HEDERY Z PODWÓJNYM NOŻEM, SEKCJE Z DROBNYMI ZĘBAMI

Ref.	Numer części	Opis	Ilość	Numer seryjny
6	279642	SEKCJA — KONDEX DROBNA, 9 ZĄBKÓW NA CAL (ZESTAW 25)	12	
	118491	SEKCJA — BUSATIS DROBNA, 9 ZĄBKÓW NA CAL (ZESTAW 25)	12	
A	129299	ŚRUBA — 90°, WPUSZCZANA, IMBUSOWA, #12–24 NC X 0,812 CALA		
B	135626	NAKRĘTKA — WPUSZCZANA, ZABEZPIECZAJĄCA, SYMETRYCZNA, #12–24 NC (ZESTAW 50)		

14 Noże segmentowe — hedery z podwójnym nożem, sekcje ze zgrubniami zębami



1030076

NOŻE SEGMENTOWE — HEDERY Z PODWÓJNYM NOŻEM, SEKCJE ZE ZGRUBNYMI ZĘBAMI

UWAGA:

Noże do hederów 9,1–13,7 m (30–45 stóp) są sprzedawane w segmentach; w celu uzyskania informacji na temat kompletnych segmentów (bez główki noża) patrz poniższe tabele:

Ref.	Numer części	Opis	Ilość	Numer seryjny
9,1 METRA (30 STÓP)				
1	279405	LEWY PRZEDNI SEGMENT	1	
2	279430	LEWY TYLNY SEGMENT	1	
3	279428	PRAWY PRZEDNI SEGMENT ⁵⁸	1	
4	279432	PRAWY TYLNY SEGMENT	1	
5	129043	ZESTAW ŁĄCZĄCY MACDON ⁵⁹	2	
6	279641	SEKCJA — KONDEX ZGRUBNA, 9 ZĄBKÓW NA CAL (ZESTAW 25)	6	
	174845	SEKCJA — BUSATIS ZGRUBNA, 9 ZĄBKÓW NA CAL (ZESTAW 25)	6	
7	294791	ZESTAW — PODWÓJNY NÓŻ 30 STÓP ⁶⁰	NŻ	
10,7 METRA (35 STÓP)				
1	279405	LEWY PRZEDNI SEGMENT	1	
2	279431	LEWY TYLNY SEGMENT	1	
3	279428	PRAWY PRZEDNI SEGMENT ⁵⁸	1	
4	279433	PRAWY TYLNY SEGMENT	1	
5	129043	ZESTAW ŁĄCZĄCY MACDON ⁵⁹	2	
6	279641	SEKCJA — KONDEX ZGRUBNA, 9 ZĄBKÓW NA CAL (ZESTAW 25)	6	
	174845	SEKCJA — BUSATIS ZGRUBNA, 9 ZĄBKÓW NA CAL (ZESTAW 25)	6	
7	294792	ZESTAW — PODWÓJNY NÓŻ 35 STÓP ⁶¹	NŻ	
12,2 METRA (40 STÓP)				
1	279405	LEWY PRZEDNI SEGMENT	1	
1a	279406	ŚRODKOWY SEGMENT (1 NA STRONĘ)	2	
2	279434	LEWY TYLNY SEGMENT	1	
3	279428	PRAWY PRZEDNI SEGMENT ⁵⁸	1	
4	279435	PRAWY TYLNY SEGMENT	1	
5	129043	ZESTAW ŁĄCZĄCY MACDON ⁵⁹	4	
6	279641	SEKCJA — KONDEX ZGRUBNA, 9 ZĄBKÓW NA CAL (ZESTAW 25)	12	
	174845	SEKCJA — BUSATIS ZGRUBNA, 9 ZĄBKÓW NA CAL (ZESTAW 25)	12	
7	294793	ZESTAW — PODWÓJNY NÓŻ 40 STÓP ⁶²	NŻ	

58. Prawy przedni segment (MD #279428) jest o jeden otwór krótszy po stronie zewnętrznej niż nóż fabryczny.

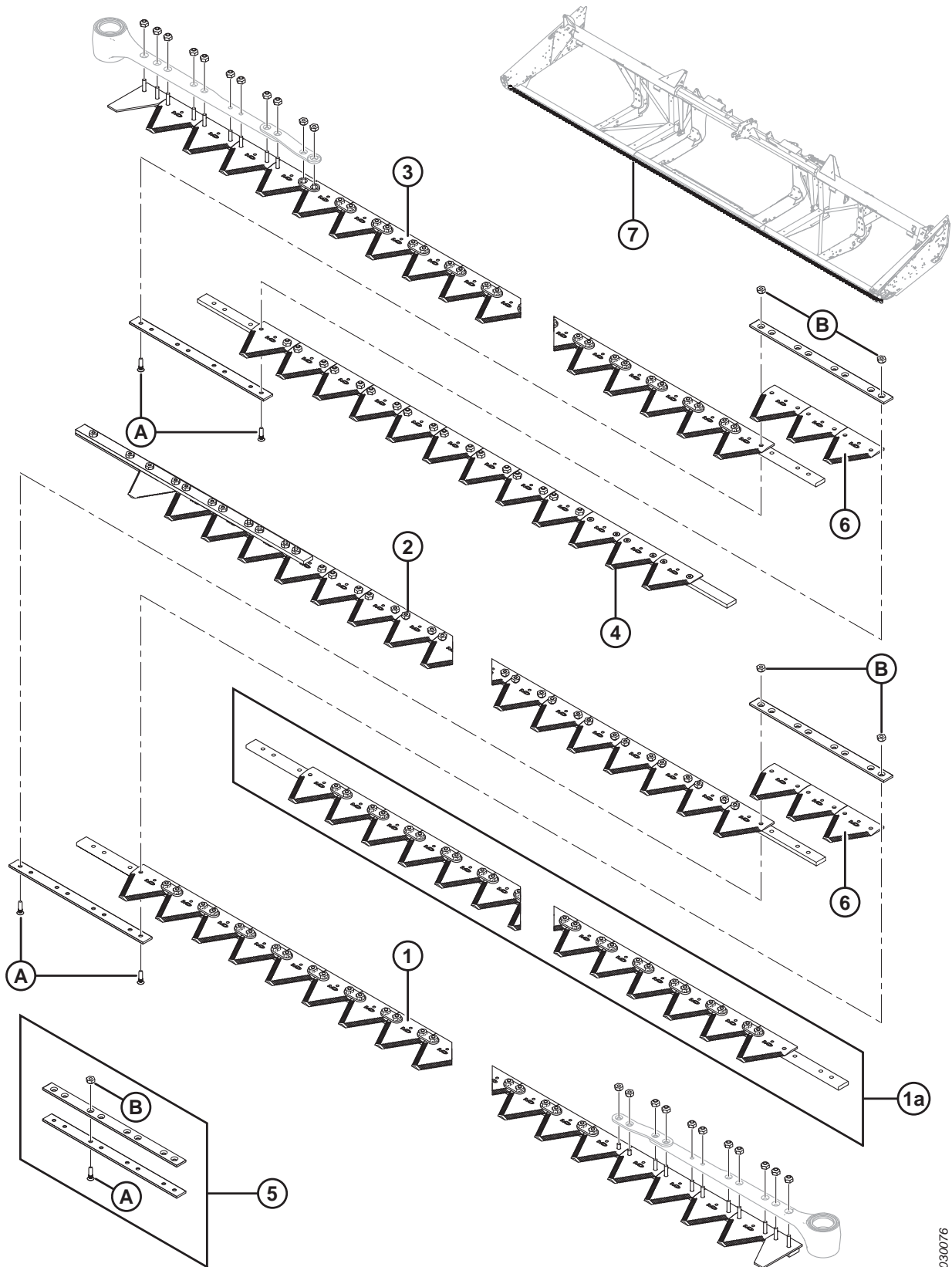
59. Zawiera dwie listwy łączące i elementy montażowe.

60. Zestaw jest przeznaczony do wymiany kompletnej listwy nożowej. Zestaw zawiera lewy przedni segment (MD #279405), lewy tylny segment (MD #279430), prawy przedni segment (MD #279428), prawy tylny segment (MD #279432), zestaw łączący MacDon (MD #129043) i sekcję zgrubną Kondex (MD #279641).

61. Zestaw jest przeznaczony do wymiany kompletnej listwy nożowej. Zestaw zawiera lewy przedni segment (MD #279405), lewy tylny segment (MD #279431), prawy przedni segment (MD #279428), prawy tylny segment (MD #279433), zestaw łączący MacDon (MD #129043) i sekcję zgrubną Kondex (MD #279641).

62. Zestaw jest przeznaczony do wymiany kompletnej listwy nożowej. Zestaw zawiera lewy przedni segment (MD #279405), środkowy segment (MD #279406), lewy tylny segment (MD #279434), prawy przedni segment (MD #279428), prawy tylny segment (MD #279435), zestaw łączący MacDon (MD #129043) i sekcję zgrubną Kondex (MD #279641).

NOŻE SEGMENTOWE — HEDERY Z PODWÓJNYM NOŻEM, SEKCJE ZE ZGRUBNYMI ZĘBAMI



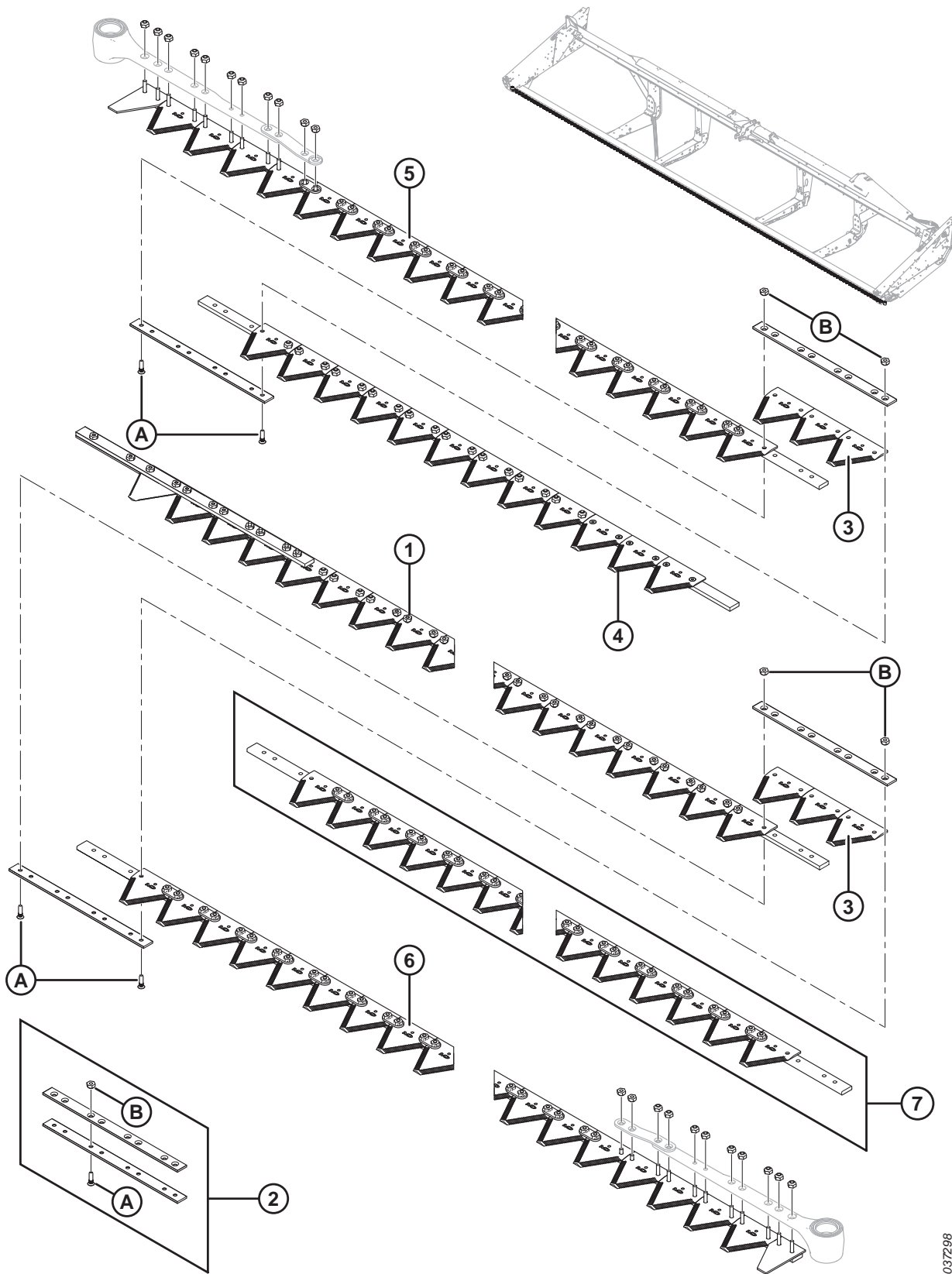
1030076

NOŻE SEGMENTOWE — HEDERY Z PODWÓJNYM NOŻEM, SEKCJE ZE ZGRUBNYMI ZĘBAMI

Ref.	Numer części	Opis	Ilość	Numer seryjny
		13,7 METRA (45 STÓP)		
1	279405	LEWY PRZEDNI SEGMENT	1	
1a	279406	ŚRODKOWY SEGMENT (1 NA STRONĘ)	2	
2	279436	LEWY TYLNY SEGMENT	1	
3	279428	PRAWY PRZEDNI SEGMENT ⁵⁸	1	
4	279437	PRAWY TYLNY SEGMENT	1	
5	129043	ZESTAW ŁĄCZĄCY MACDON ⁵⁹	4	
6	279641	SEKCJA — KONDEX ZGRUBNA, 9 ZĄBKÓW NA CAL (ZESTAW 25)	12	
	174845	SEKCJA — BUSATIS ZGRUBNA, 9 ZĄBKÓW NA CAL (ZESTAW 25)	12	
7	294794	ZESTAW — PODWÓJNY NÓŻ 45 STÓP ⁶³	NŻ	
A	129299	ŚRUBA — 90°, WPUSZCZANA, IMBUSOWA, #12–24 NC X 0,812 CALA		
B	135626	NAKRĘTKA — WPUSZCZANA, ZABEZPIECZAJĄCA, SYMETRYCZNA, #12–24 NC (ZESTAW 50)		

63. Zestaw jest przeznaczony do wymiany kompletnej listwy nożowej. Zestaw zawiera lewy przedni segment (MD #279405), środkowy segment (MD #279406), lewy tylny segment (MD #279436), prawy przedni segment (MD #279428), prawy tylny segment (MD #279437), zestaw łączący MacDon (MD #129043) i sekcję zgrubną Kondex (MD #279641).

15 Noże segmentowe — hedery z podwójnym nożem, sekcje z bardzo zgrubnymi zębami



1037298

NOŻE SEGMENTOWE — HEDERY Z PODWÓJNYM NOŻEM, SEKCJE Z BARDZO ZGRUBNYMI ZĘBAMI

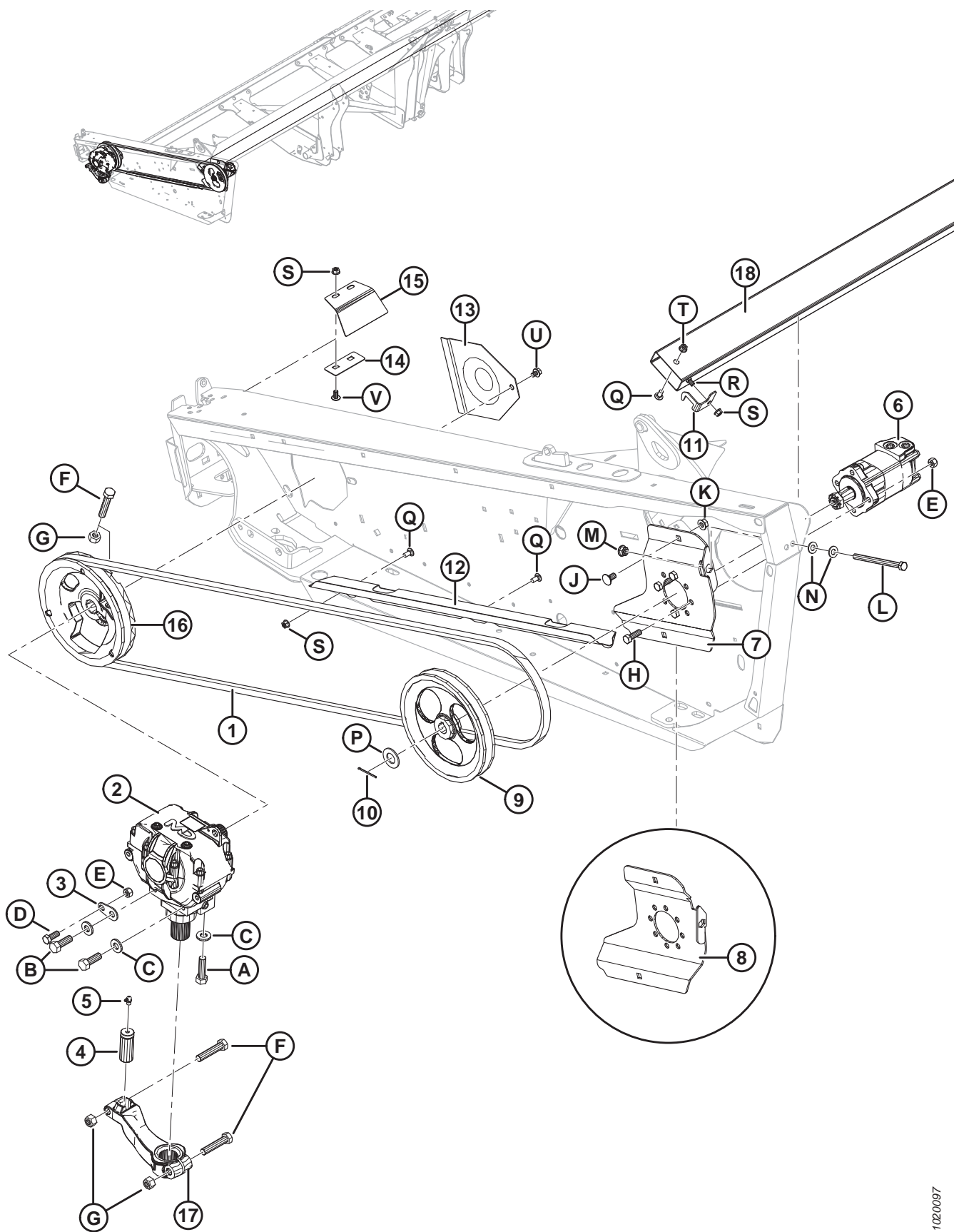
Ref.	Numer części	Opis	Ilość	Numer seryjny
		9,1 METRA (30 STÓP)		
	335509	ZESTAW — PODWÓJNY NÓŻ, BARDZO ZGRUBNY, 30 STÓP ⁶⁴		
1	335526	LEWY TYLNY SEGMENT	1	
2	129043	ZESTAW ŁĄCZĄCY 2 1/8 CALA ⁶⁵	2	
3	294947	SEKCJA — PAKIET, BARDZO ZGRUBNA, 4 ZĄBKI NA CAL	1	
4	335522	PRAWY TYLNY SEGMENT		
5	335532	ZESPÓŁ — SEGMENT NOŻA, BARDZO ZGRUBNY ⁶⁶	1	
6	335533	ZESPÓŁ — SEGMENT NOŻA, BARDZO ZGRUBNY ⁶⁶	1	
		10,7 METRA (35 STÓP)		
	335510	ZESTAW — PODWÓJNY NÓŻ, BARDZO ZGRUBNY, 35 STÓP ⁶⁴		
1	335529	LEWY TYLNY SEGMENT	1	
2	129043	ZESTAW ŁĄCZĄCY 2 1/8 CALA ⁶⁵	2	
3	294947	SEKCJA — PAKIET, BARDZO ZGRUBNA, 4 ZĄBKI NA CAL	1	
4	335523	PRAWY TYLNY SEGMENT	1	
5	335532	ZESPÓŁ — SEGMENT NOŻA, BARDZO ZGRUBNY ⁶⁶	1	
6	335533	ZESPÓŁ — SEGMENT NOŻA, BARDZO ZGRUBNY ⁶⁶	1	
		12,2 METRA (40 STÓP)		
	335511	ZESTAW — PODWÓJNY NÓŻ, BARDZO ZGRUBNY, 40 STÓP ⁶⁴		
1	335527	LEWY TYLNY SEGMENT	1	
2	129043	ZESTAW ŁĄCZĄCY 2 1/8 CALA ⁶⁵	4	
3	294947	SEKCJA — PAKIET, BARDZO ZGRUBNA, 4 ZĄBKI NA CAL	1	
4	335519	PRAWY TYLNY SEGMENT	1	
5	335532	ZESPÓŁ — SEGMENT NOŻA, BARDZO ZGRUBNY ⁶⁶	1	
6	335533	ZESPÓŁ — SEGMENT NOŻA, BARDZO ZGRUBNY ⁶⁶	1	
7	335534	ZESPÓŁ — SEGMENT NOŻA, BARDZO ZGRUBNY ⁶⁶	2	
		13,7 METRA (45 STÓP)		
	335512	ZESTAW — PODWÓJNY NÓŻ, BARDZO ZGRUBNY, 45 STÓP ⁶⁴		
1	335528	LEWY TYLNY SEGMENT	1	
2	129043	ZESTAW ŁĄCZĄCY 2 1/8 CALA ⁶⁵	2	
3	294947	SEKCJA — PAKIET, BARDZO ZGRUBNA, 4 ZĄBKI NA CAL	1	
4	335521	PRAWY TYLNY SEGMENT	1	
5	335532	ZESPÓŁ — SEGMENT NOŻA, BARDZO ZGRUBNY ⁶⁶	1	
6	335533	ZESPÓŁ — SEGMENT NOŻA, BARDZO ZGRUBNY ⁶⁶	1	
7	335534	ZESPÓŁ — SEGMENT NOŻA, BARDZO ZGRUBNY ⁶⁶	2	
A	129299	ŚRUBA — 90°, WPUSZCZANA, IMBUSOWA, #12–24 NC x 0,812 CALA		
B	135626	NAKRĘTKA — WPUSZCZANA, ZABEZPIECZAJĄCA, SYMETRYCZNA, #12–24 NC (ZESTAW 50)		

64. Kompletny zestaw montażowy noża.

65. Zawiera dwie listwy łączące i elementy złączne.

66. Zawiera elementy złączne.

16 Napęd noża



NAPĘD NOŻA

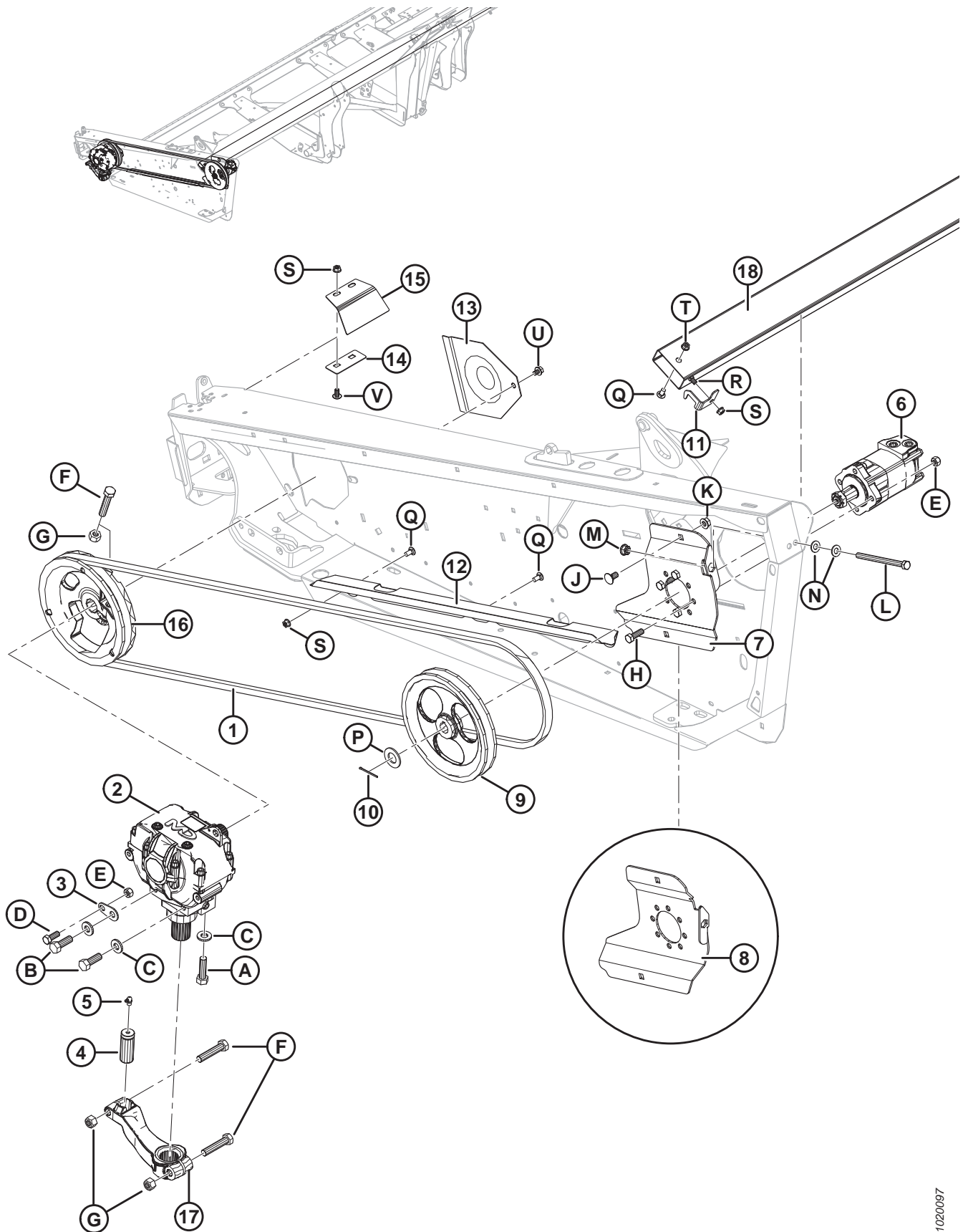
Ref.	Numer części	Opis	Ilość	Numer seryjny
1	145706	PAS — NAPĘD POJEDYNCZEGO NOŻA ⁶⁷	1	
2	100532	NAPĘD — PRZEKŁADNIA NAPĘDOWA ⁶⁸	1	
3	132033	PŁYTA — WYSTĘP POZYCJONUJĄCY PRZEKŁADNI NAPĘDOWEJ ⁶⁷	1	
4	113229	SWORZEŃ — KOSA ⁶⁷	1	
5	21194	SMAROWNICZKA 90 STOPNI 1/8 NPT ⁶⁷	1	
6	174217	SILNIK — NAPĘD NOŻA, EATON ⁶⁷	1	
	174304	ZESTAW USZCZELNIENIA		
7	294112	WSPORNIK — MOCOWANIE SILNIKA, SPAWANE EATON	1	
8	174270	WSPORNIK — MOCOWANIE SILNIKA, SPAWANE DLA PODWÓJNEGO NOŻA, PRAWIE EATON	1	
9	174215	KOŁO PASOWE — NAPĘD POJEDYNCZEGO NOŻA ⁶⁷	1	
10	21006	ZAWLECZKA ŚR. 1/8 X 2,0 CYNKOWANA ⁶⁷	1	
11	125530	WSPORNIK — LEWY UCHWYT NOŻA	1	
12	245943	PROWADNICA — PAS ⁶⁷	1	
13	102509	OSŁONA ⁶⁷	1	
14	120141	USTALACZ — OSŁONA PRZEKŁADNI NAPĘDOWEJ ⁶⁷	1	
15	120140	OSŁONA — MOCOWANIE LEWEJ PRZEKŁADNI NAPĘDOWEJ	1	
	120194	OSŁONA — MOCOWANIE PRAWY PRZEKŁADNI NAPĘDOWEJ	1	
16	252752	ZESPÓŁ KOŁA PASOWEGO — PRZEKŁADNIA NAPĘDOWA, POJEDYNCZY NÓŻ ⁶⁷	1	
17	174992	RAMIĘ — NAPĘD PRZEKŁADNI NAPĘDOWEJ ⁶⁷	1	
18	220010	RURA — PRZECHOWYWANIE NOŻA, 25 STÓP ⁶⁹	1	
	220011	RURA — PRZECHOWYWANIE NOŻA, 30 STÓP ⁶⁹	1	
	220012	RURA — PRZECHOWYWANIE NOŻA, 35 STÓP ⁶⁹	1	
	220013	RURA — PRZECHOWYWANIE NOŻA, 40 STÓP ⁶⁹	1	
	125764	RURA — PRZECHOWYWANIE NOŻA, PODWÓJNY NÓŻ 40 I 45 STÓP ⁶⁹	1	
A	120900	ŚRUBA — ŁEB SZEŚCIOKĄTNY L9 5/8-11 UNC X DŁ. 2,25		
B	120899	ŚRUBA — ŁEB SZEŚCIOKĄTNY L9 5/8-11 UNC X DŁ. 1,75		
C	120901	PODKŁADKA — PŁASKA UTWARDZANA 5/8 CALA NOMINALNA (L9)		
D	21491	ŚRUBA — SZEŚCIOKĄTNA 1/2 NC X DŁ. 1,25 KLASA 5 CYNKOWANA		
E	18697	NAKRĘTKA ZABEZPIECZAJĄCA SZEŚCIOKĄTNA (ZNIEKSZT. GWINT) 0,500-13 UNC		
F	21583	ŚRUBA — SZEŚCIOKĄTNA 5/8 NC X DŁ. 3,0 KLASA 5 CYNKOWANA		
G	18666	NAKRĘTKA ZABEZPIECZAJĄCA SZEŚCIOKĄTNA (ZNIEKSZT. GWINT) 5/8-11 UNC CYNKOWANA		
H	18723	ŚRUBA — SZEŚCIOKĄTNA 1/2 NC X DŁ. 1,5 KLASA 5 CYNKOWANA		

67. Dla hederów z niesynchronizowanym napędem podwójnego noża ilość wynosi dwa.

68. Dla hederów z niesynchronizowanym napędem podwójnego noża ilość wynosi dwa. W celu uzyskania informacji na temat części zamiennych patrz sekcja [20 Skrzynka napędowa noża, strona 69](#).

69. Znajduje się wewnątrz okrągłej rury tylnej ramy.

NAPĘD NOŻA

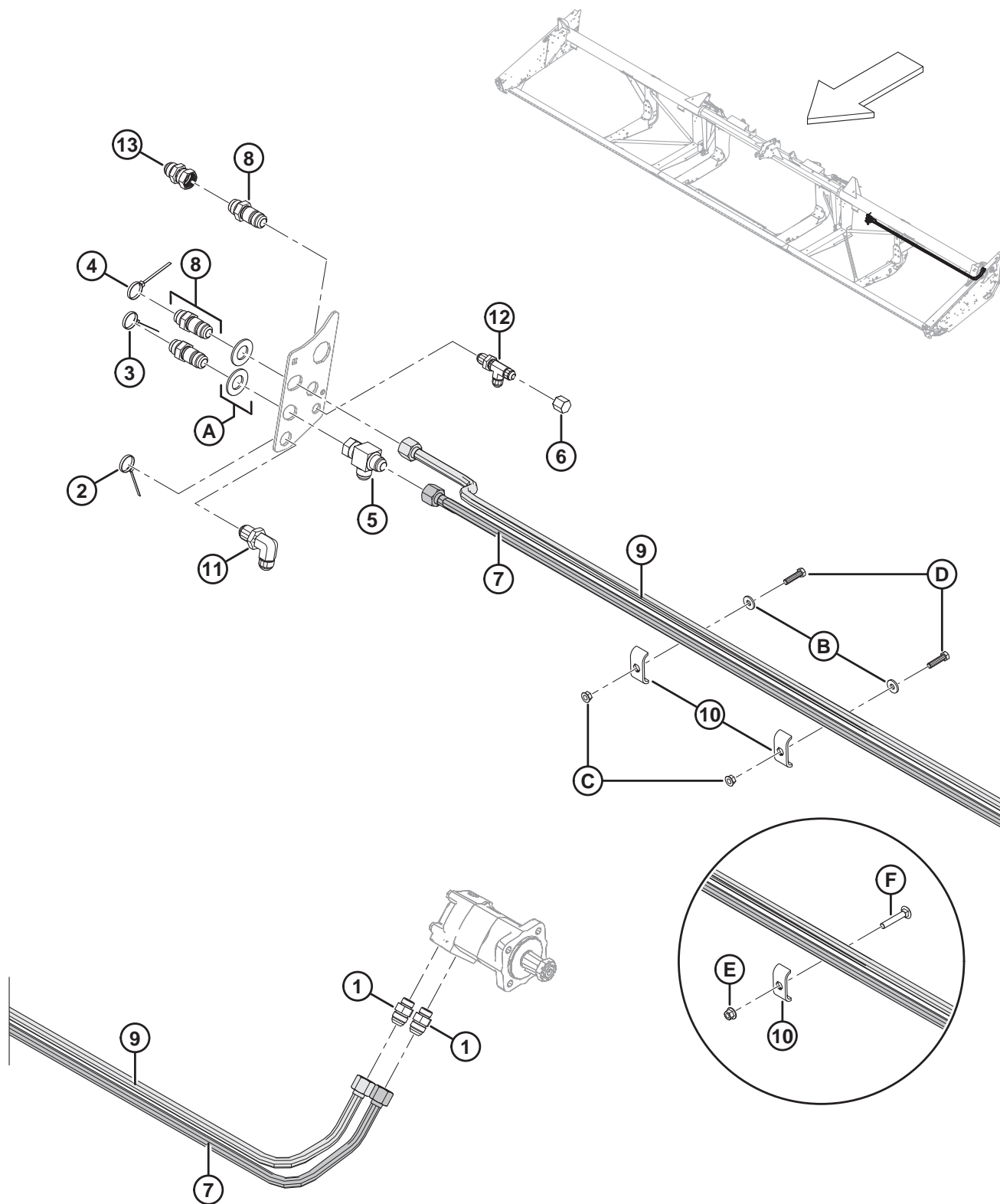


1020097

NAPĘD NOŻA

Ref.	Numer części	Opis	Ilość	Numer seryjny
J	21066	ŚRUBA — Z ŁBEM OKRĄGŁYM, Z KWADRATOWYM ODSADZENIEM 1/2 NC X 1 KLASA 5 CYNKOWANA		
K	50186	NAKRĘTKA ZABEZPIECZAJĄCA KOŁNIERZOWA, GŁADKA POWIERZCHNIA (ZNIEKSZT. GWINT) 0,500-13 UNC KLASA 5		
L	50226	ŚRUBA — SZEŚCIOKĄTNA 1/2 NC X 6,5 GWINT NA PEŁNEJ DŁUGOŚCI KLASA 5 CYNKOWANA		
M	21383	NAKRĘTKA KOŁNIERZOWA 0,500-13 UNC (ZĄBKOWANA)		
N	18599	PODKŁADKA — SAE PŁASKA 17/32 ŚR. WEWN. X 1-1/16 CALA ŚR. ZEWN. CYNKOWANA		
P	18603	PODKŁADKA — SAE PŁASKA 1-1/16 ŚR. WEWN. X 2,0 CALA ŚR. ZEWN. CYNKOWANA		
Q	21863	ŚRUBA — Z ŁBEM OKRĄGŁYM, KRÓTKA, Z KWADRATOWYM ODSADZENIEM 3/8 NC X DŁ. 0,75 KLASA 5 CYNKOWANA		
R	21472	ŚRUBA — Z ŁBEM OKRĄGŁYM, Z KWADRATOWYM ODSADZENIEM 3/8 NC X 0,75 KLASA 5 CYNKOWANA		
S	30228	NAKRĘTKA KOŁNIERZOWA (ZNIEKSZT. GWINT) GŁADKA POWIERZCHNIA 0,375-16 UNC		
T	21452	NAKRĘTKA KOŁNIERZOWA (ZĄBKOWANA) 0,375-16 UNC		
U	30693	ŚRUBA KOŁNIERZOWA (ZĄBKOWANA) 0,375-16 UNC X DŁ. 0,50		
V	135157	ŚRUBA OBRABIANA		

17 Hydraulika napędu noża — pojedynczy nóż (FD125, FD130 i FD135)



HYDRAULIKA NAPĘDU NOŻA — POJEDYNCZY NÓŻ (FD125, FD130 I FD135)

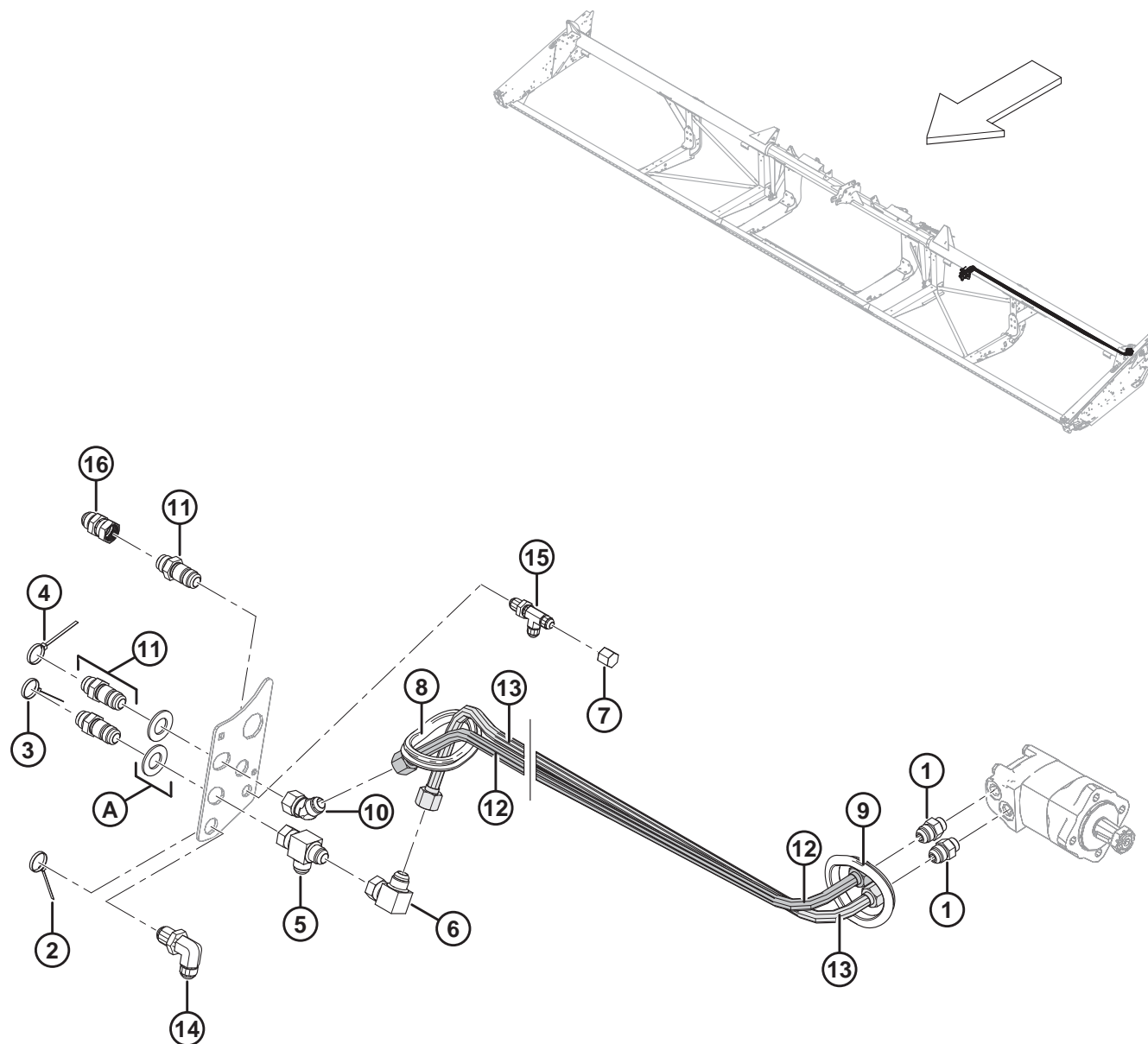
Ref.	Numer części	Opis	Ilość	Numer seryjny
1	30610	ZŁĄCZKA — ZŁĄCZE HYDRAULICZNE	2	
2	40702	ELEMENT ZŁĄCZNY — OPASKA KABLOWA (CZERWONA)	1	
3	40703	ELEMENT ZŁĄCZNY — OPASKA KABLOWA (NIEBIESKA)	1	
4	40704	ELEMENT ZŁĄCZNY — OPASKA KABLOWA (POMARAŃCZOWA)	1	
5	50086	ZŁĄCZKA — TRÓJNIK HYDRAULICZNY	1	
6	108233	ZATYCZKA — 1/2 CALA RURA	1	
7	326078	PRZEWÓD — POWRÓT NAPĘDU NOŻA ELASTYCZNEGO 25 STÓP	1	
	132772	PRZEWÓD — POWRÓT NAPĘDU NOŻA ELASTYCZNEGO 30 STÓP	1	
	132900	PRZEWÓD — POWRÓT NAPĘDU NOŻA ELASTYCZNEGO 35 STÓP	1	
8	135372	ZŁĄCZKA — 3/4 CALA HYDRAULICZNE ZŁĄCZE GRODZIOWE ROZSZERZENIE 37°	3	
9	326075	PRZEWÓD — CIŚNIENIE NAPĘDU NOŻA ELASTYCZNEGO 25 STÓP	1	
	174250	PRZEWÓD — ELASTYCZNY, CIŚNIENIE NAPĘDU NOŻA 30 STÓP	1	
	174251	PRZEWÓD — ELASTYCZNY, CIŚNIENIE NAPĘDU NOŻA 35 STÓP	1	
10	174499	UCHWYT — WAŻ ⁷⁰		
11	252210	ZŁĄCZKA — 3/4 CALA HYDRAULICZNE ZŁĄCZE GRODZIOWE ROZSZERZENIE 37° 90	1	
12	252211	ZŁĄCZKA — 1/2 CALA HYDRAULICZNE ZŁĄCZE GRODZIOWE ROZSZERZENIE 37° TRÓJNIK	1	
13	252414	ZŁĄCZKA — PRZEDŁUŻAJĄCA 12-12	1	
A	18603	PODKŁADKA — SAE PŁASKA 1-1/16 ŚR. WEWN. X 2,0 CALA ŚR. ZEWN. CYNKOWANA		
B	20535	PODKŁADKA — PŁASKA ⁷¹		
C	21452	NAKRĘTKA KOŁNIERZOWA (ZĄBKOWANA) 0,375-16 UNC ⁷¹		
D	21561	ŚRUBA — SZEŚCIOKĄTNA 3/8 NC X DŁ. 1,5 KLASA 5 CYNKOWANA ⁷¹		
E	136441	NAKRĘTKA — SZEŚCIOKĄTNA KOŁNIERZOWA ZĄBKOWANA M10 X 1,5-8-AA1J ⁷²		
F	136113	ŚRUBA — Z ŁBEM OKRĄGŁYM, Z KWADRATOWYM ODSADZENIEM M10 X 1,5 X 60-8,8-AA1J ⁷²		

70. Ilości: FD125 = 1, FD130 i FD135 = 2.

71. Tylko FD130 i FD135.

72. Tylko FD125.

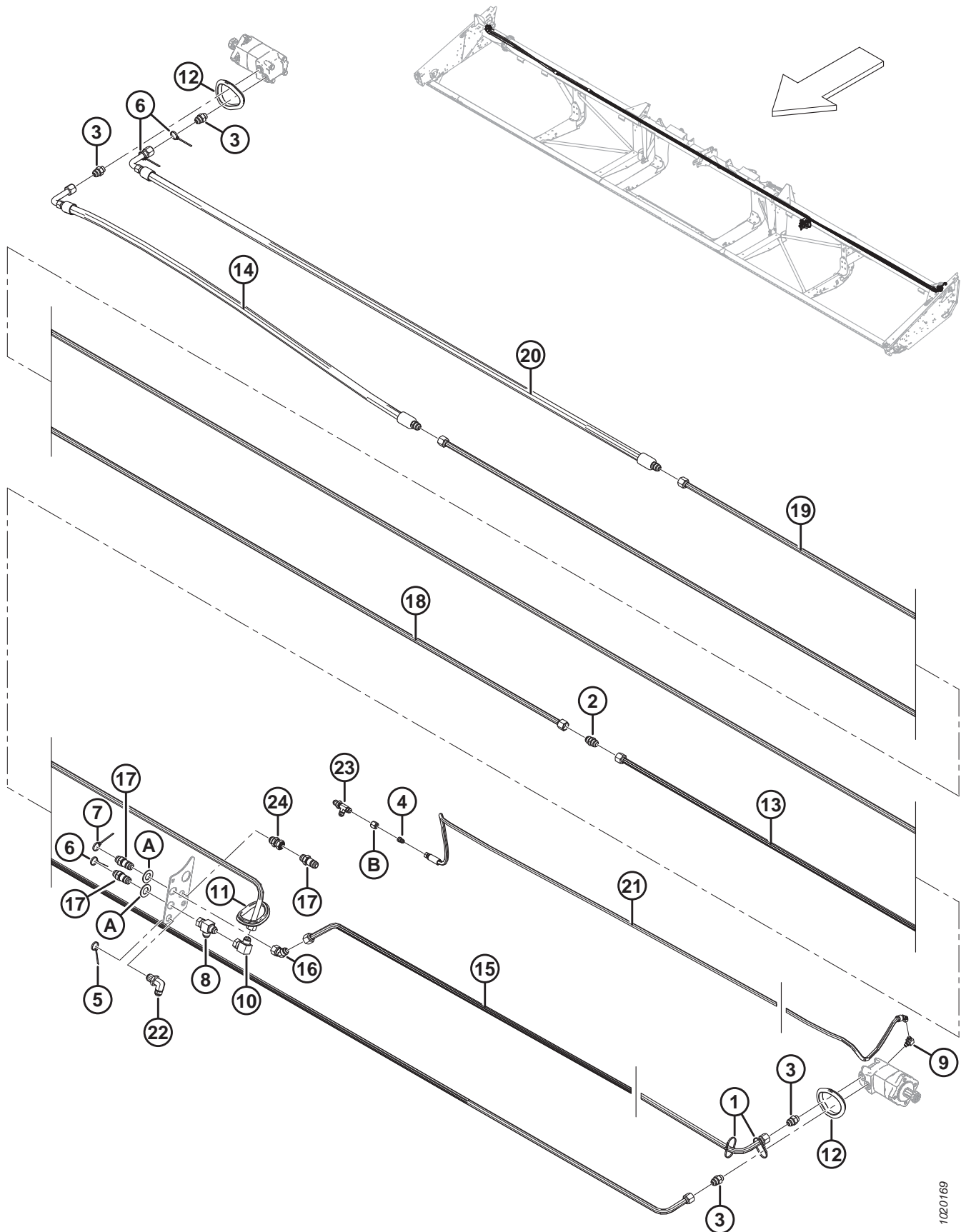
18 Hydraulika napędu noża — pojedynczy nóż (FD140)



HYDRAULIKA NAPĘDU NOŻA — POJEDYNCZY NÓŻ (FD140)

Ref.	Numer części	Opis	Ilość	Numer seryjny
1	30610	ZŁĄCZKA — ZŁĄCZE HYDRAULICZNE	2	
2	40702	ELEMENT ZŁĄCZNY — OPASKA KABLOWA (CZERWONA)	1	
3	40703	ELEMENT ZŁĄCZNY — OPASKA KABLOWA (NIEBIESKA)	1	
4	40704	ELEMENT ZŁĄCZNY — OPASKA KABLOWA (POMARAŃCZOWA)	1	
5	50086	ZŁĄCZKA — TRÓJNIK HYDRAULICZNY	1	
6	50175	ZŁĄCZKA — KOLANKO HYDRAULICZNE 90°	1	
7	108233	ZATYCZKA — 1/2 CALA RURA	1	
8	125377	PRZELOTKA — 91 MM ŚR. WEWN.	1	
9	125722	PRZELOTKA — 90 MM ŚR. WEWN.	2	
10	135240	ZŁĄCZKA — KOLANKO HYDRAULICZNE 45°	1	
11	135372	ZŁĄCZKA — 3/4 CALA HYDRAULICZNE ZŁĄCZE GRODZIOWE ROZSZERZENIE 37°	3	
12	174254	PRZEWÓD — ELASTYCZNY, CIŚNIENIE NAPĘDU POJEDYNCZEGO NOŻA 40 STÓP	1	
13	174257	PRZEWÓD — ELASTYCZNY, POWRÓT NAPĘDU POJEDYNCZEGO NOŻA 40 STÓP	1	
14	252210	ZŁĄCZKA — 3/4 CALA HYDRAULICZNE ZŁĄCZE GRODZIOWE ROZSZERZENIE 37° 90	1	
15	252211	ZŁĄCZKA — 1/2 CALA HYDRAULICZNE ZŁĄCZE GRODZIOWE ROZSZERZENIE 37° TRÓJNIK	1	
16	252414	ZŁĄCZKA — PRZEDŁUŻAJĄCA 12-12	1	
A	18603	PODKŁADKA — SAE PŁASKA 1-1/16 ŚR. WEWN. X 2,0 CALA ŚR. ZEWN. CYNKOWANA		

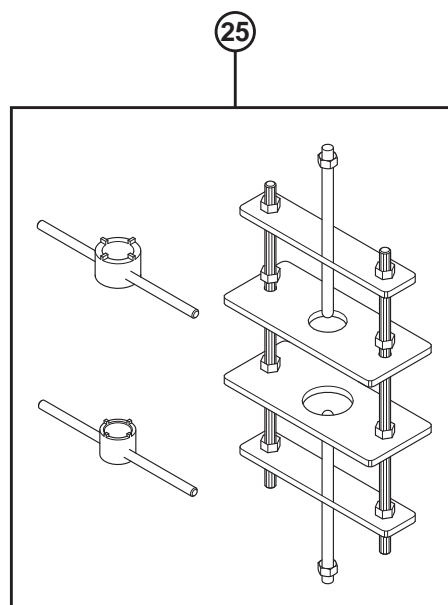
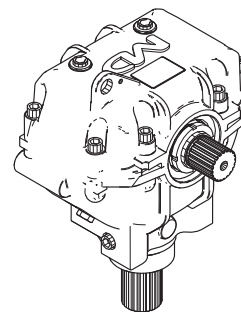
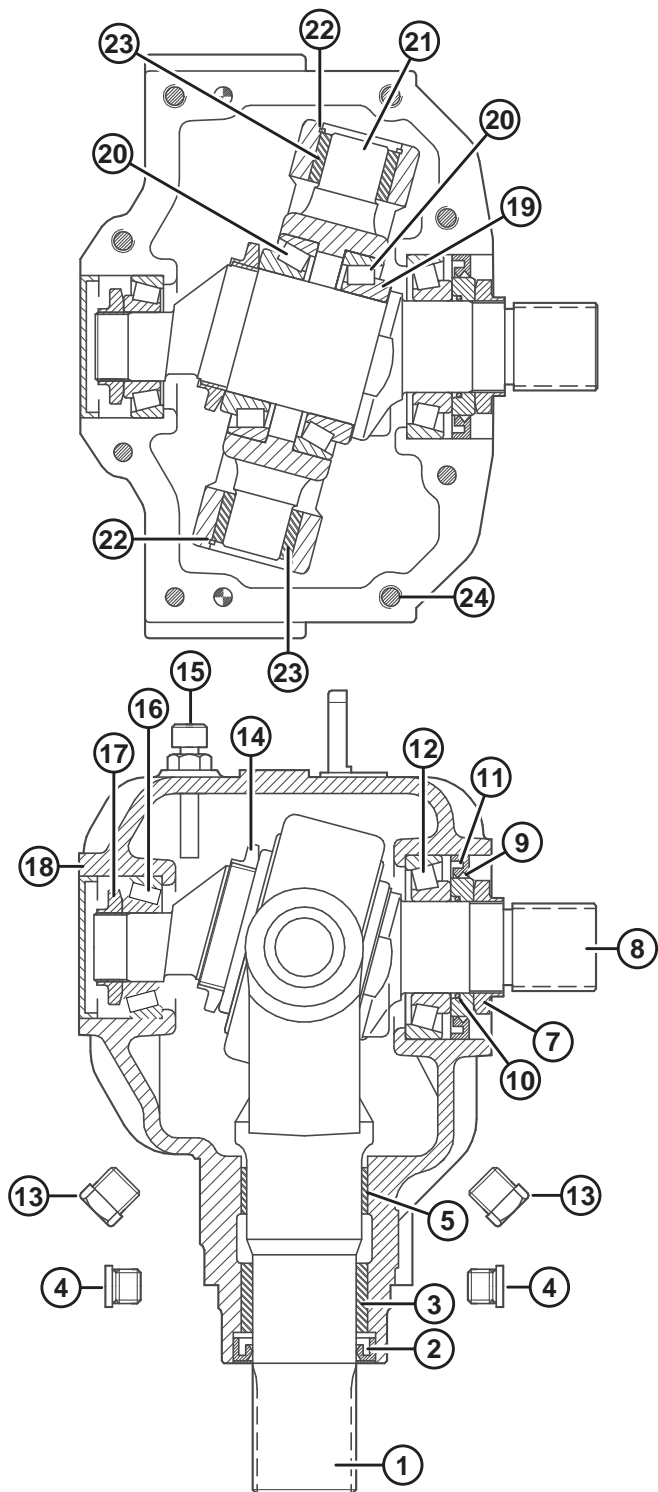
19 Hydraulika napędu noża — podwójny nóż (FD140 i FD145)



HYDRAULIKA NAPĘDU NOŻA — PODWÓJNY NÓŻ (FD140 I FD145)

Ref.	Numer części	Opis	Ilość	Numer seryjny
1	21763	ELEMENT ZŁĄCZNY — OPASKA KABLOWA (CZARNA)	2	
2	30376	ZŁĄCZKA HYDRAULICZNA	1	
3	30610	ZŁĄCZKA — ZŁĄCZE HYDRAULICZNE	4	
4	30981	ZŁĄCZKA — REDUKTOR ADAPTERA HYDRAULICZNEGO 1/2 X 3/8	1	
5	40702	ELEMENT ZŁĄCZNY — OPASKA KABLOWA (CZERWONA)	1	
6	40703	ELEMENT ZŁĄCZNY — OPASKA KABLOWA (NIEBIESKA)	3	
7	40704	ELEMENT ZŁĄCZNY — OPASKA KABLOWA (POMARAŃCZOWA)	1	
8	50086	ZŁĄCZKA — TRÓJNIK HYDRAULICZNY	1	
9	50104	ZŁĄCZKA — KOLANKO HYDRAULICZNE 90°	1	
10	50175	ZŁĄCZKA — KOLANKO HYDRAULICZNE 90°	1	
11	125377	PRZELOTKA — 91 MM ŚR. WEWN.	1	
12	125722	PRZELOTKA — 90 MM ŚR. WEWN.	3	
13	125670	PRZEWÓD — LEWY SILNIK DO PRAWEGO SILNIKA NAPĘDU PODWÓJNEGO NOŻA	1	
14	125672	WĄŻ — HYDRAULICZNY, ZŁĄCZE PODWÓJNEGO NOŻA 40 STÓP DO PRAWEGO SILNIKA	1	
	165294	WĄŻ — HYDRAULICZNY, PODWÓJNY NÓŻ 45 STÓP DO/Z PRAWEGO SILNIKA	1	
15	125777	PRZEWÓD — CIŚNIENIE NAPĘDU NOŻA 40 STÓP	1	
	125780	PRZEWÓD — CIŚNIENIE NAPĘDU NOŻA 45 STÓP	1	
16	135240	ZŁĄCZKA — KOLANKO HYDRAULICZNE 45°	1	
17	135372	ZŁĄCZKA — 3/4 CALA HYDRAULICZNE ZŁĄCZE GRODZIOWE ROZSZERZENIE 37°	3	
18	165297	PRZEWÓD — ZŁĄCZE	1	
19	174253	PRZEWÓD — POWRÓT PRAWEGO SILNIKA NAPĘDU PODWÓJNEGO NOŻA	1	
20	174256	WĄŻ — HYDRAULICZNY, POWRÓT PRAWEGO SILNIKA PODWÓJNEGO NOŻA 40 STÓP	1	
	165294	WĄŻ — HYDRAULICZNY, PODWÓJNY NÓŻ 45 STÓP DO/Z PRAWEGO SILNIKA	1	
21	174300	WĄŻ — SPUST SKRZYNI 40 STÓP	1	
	174299	WĄŻ — SPUST SKRZYNI 45 STÓP	1	
22	252210	ZŁĄCZKA — 3/4 CALA HYDRAULICZNE ZŁĄCZE GRODZIOWE ROZSZERZENIE 37° 90	1	
23	252211	ZŁĄCZKA — 1/2 CALA HYDRAULICZNE ZŁĄCZE GRODZIOWE ROZSZERZENIE 37° TRÓJNIK	1	
24	252414	ZŁĄCZKA — PRZEDŁUŻAJĄCA 12-12	1	
A	18603	PODKŁADKA — SAE PŁASKA 1-1/16 ŚR. WEWN. X 2,0 CALA ŚR. ZEWN. CYNKOWANA		
B	21069	NAKRĘTKA — RUROWA 37° JIC 1/2 CALA		

20 Skrzynka napędowa noża



1016502

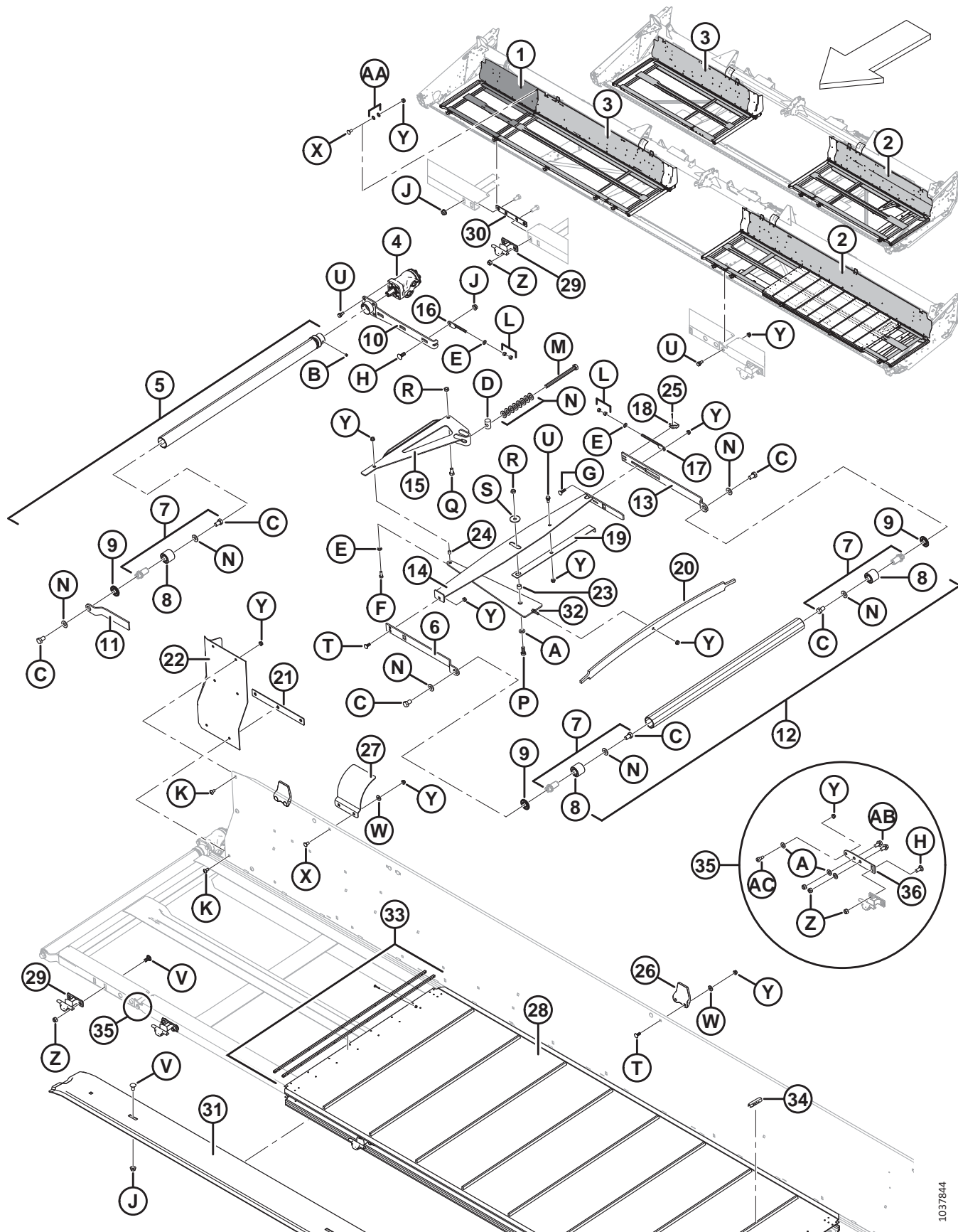
SKRZYŃKA NAPĘDOWA NOŻA

UWAGA:

Przed montażem nałożyć środek mocujący (Loctite® 603 lub odpowiednik) na jarzmo wyjściowe (MD #100706) i wał wyjściowy (MD #100710).

Ref.	Numer części	Opis	Ilość	Numer seryjny
	100532	NAPĘD — KOSA, KOMPLETNY	1	
1	100706	JARZMO — WYJŚCIOWE	1	
2	100707	USZCZELNIENIE — OLEJOWE, WAŁ WYJŚCIOWY	1	
3	100708	TULEJA — BRĄZ	1	
4	252423	KOREK — GNIAZDO SZEŚCIOKĄTNE	2	
5	100726	TULEJA — STAL	1	
7	100709	NAKRĘTKA — SPECJALNA	1	
8	100710	WAŁ — WEJŚCIOWY	1	
9	102629	ELEMENT DYSTANSOWY — ŚR. ZEWN. 60 MM	1	
10	100712	O-RING	1	
11	102630	USZCZELNIENIE — OLEJOWE, WAŁ WEJŚCIOWY, ŚR. WEWN. 60 MM.	1	
12	100714	ZESPÓŁ ŁOŻYSKA — PIERŚCIEŃ ZEWNĘTRZNY ORAZ WEWNĘTRZNY	1	
13	103096	KOREK — SPUST OLEJU	2	
14	100715	NAKRĘTKA — ZABEZPIECZAJĄCA, M55 X 2 CALA	1	
15	100716	KOREK — ODPOWIETRZNIK, W KOMPLECIE Z BAGNETEM	1	
16	100717	ZESPÓŁ ŁOŻYSKA — PIERŚCIEŃ ZEWNĘTRZNY ORAZ WEWNĘTRZNY	1	
17	100718	NAKRĘTKA — ZABEZPIECZAJĄCA, M30 X 1,5 CALA	1	
18	100719	ZATYCZKA PRZECIWPYŁOWA	1	
19	113152	PODKŁADKA REGULACYJNA — WAŁ WEJŚCIOWY	1	
20	100720	ZESPÓŁ ŁOŻYSKA — PIERŚCIEŃ ZEWNĘTRZNY ORAZ WEWNĘTRZNY	2	
21	100721	CZOP	1	
22	100722	PIERŚCIEŃ — USTALAJĄCY, WEWNĘTRZNY	2	
23	100723	TULEJA — BRĄZ	2	
24	113153	ŚRUBA — Z ŁBEM GNIAZDOWYM, M10 X 50 MM	8	
25	139003	ZESTAW NARZĘDZI — MONTAŻ/DEMONTAŻ SKRZYŃKI NAPĘDOWEJ KOSY	NŻ	

21 Platforma nośna i napinacz taśmy



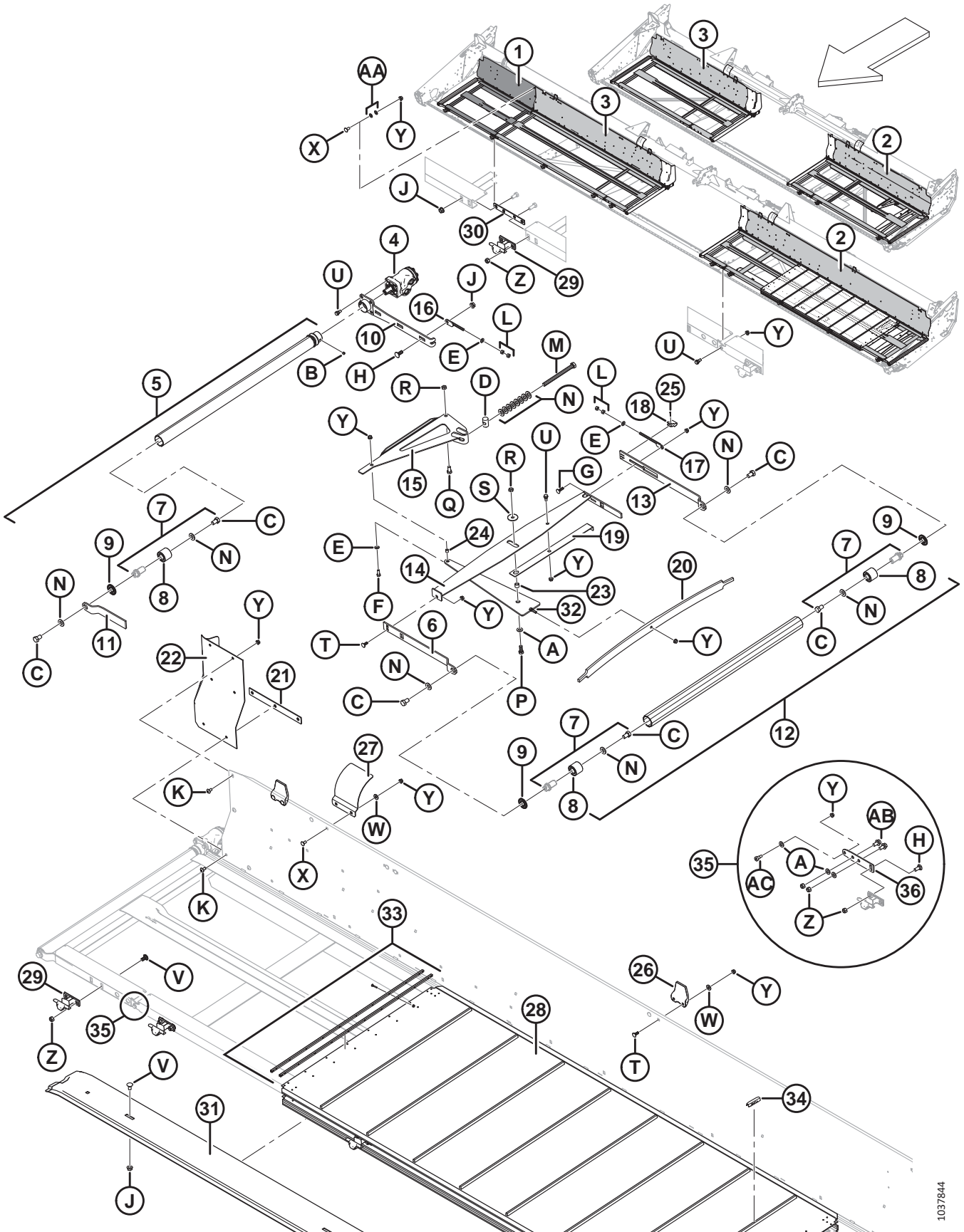
PLATFORMA NOŚNA I NAPINACZ TAŚMY

Ref.	Numer części	Opis	Ilość	Numer seryjny
1	245042	PLATFORMA SPAWANA — ZEWNĘTRZNA (FD140 PRAWA)	1	
	125602	PLATFORMA SPAWANA — ZEWNĘTRZNA (FD145 LEWA)	1	
	125607	PLATFORMA SPAWANA — ZEWNĘTRZNA (FD145 PRAWA)	1	
2	326165	PLATFORMA SPAWANA — 25 STÓP LEWA ELASTYCZNA Z NAKLEJKĄ	1	
	123950	PLATFORMA SPAWANA — 30 STÓP LEWA ELASTYCZNA Z NAKLEJKĄ	1	
	123952	PLATFORMA SPAWANA — 35 STÓP LEWA ELASTYCZNA Z NAKLEJKĄ	1	
	123954	PLATFORMA SPAWANA — 40 STÓP LEWA ELASTYCZNA Z NAKLEJKĄ	1	
	123957	PLATFORMA SPAWANA — 45 STÓP LEWA ELASTYCZNA Z NAKLEJKĄ	1	
3	326166	PLATFORMA SPAWANA — 25 STÓP PRAWA ELASTYCZNA Z NAKLEJKĄ	1	
	123951	PLATFORMA SPAWANA — 30 STÓP PRAWA ELASTYCZNA Z NAKLEJKĄ	1	
	123953	PLATFORMA SPAWANA — 35 STÓP PRAWA ELASTYCZNA Z NAKLEJKĄ	1	
	123955	PLATFORMA SPAWANA — 40 STÓP PRAWA ELASTYCZNA Z NAKLEJKĄ	1	
	123956	PLATFORMA SPAWANA — 40 STÓP PRAWA ELASTYCZNA DZIELONA (WEWNĘTRZNA) / 45 STÓP PRAWA ELASTYCZNA Z NAKLEJKĄ	1	
4	220936	SILNIK HYDRAULICZNY DANFOSS 2,44 CI	2	
	220944	ZESTAW USZCZELNIENIA		
	123306	WPUST CZÓŁENKOWY (1/4 X 1 NOM)		
5	255383	ZESPÓŁ — GUMOWA ROLKA ZE ŚRUBAMI ⁷³	2	
6	145106	RAMIĘ — WSPORNIK ROLKI	2	
7	165735	ZESPÓŁ SWORZNIA — ROLKA TAŚMY	6	
8	132607	ŁOŻYSKO — KULKOWE DWURZĘDOWE ŚR. ZEWN. 52 X OTWÓR 25	6	
9	120845	USZCZELNIENIE	6	
10	253160	RAMIĘ — SPAWANE	2	
11	145148	RAMIĘ — LEWY WSPORNIK ROLKI	1	
	120058	RAMIĘ — PRAWY WSPORNIK ROLKI	1	
12	174714	ZESPÓŁ ROLKI SWOBODNEJ ⁷⁴	2	
13	145122	TYLNY WSPORNIK RAMIENIA	2	
14	220183	ELEMENT — LEWY STABILIZATOR SPAWANY	1	
	220184	ELEMENT — PRAWY STABILIZATOR SPAWANY	1	
15	220181	SPAWANA DŹWIGNIA KĄTOWA	2	
16	145593	PRĘT — REGULACYJNY SPAWANY	2	
17	145345	PRĘT — REGULACYJNY SPAWANY	2	
18	145357	PĘTLA — RAMIĘ SWOBODNE	2	
19	145428	WSKAŹNIK	2	
21	145548	SPRĘŻYNA PŁYTKOWA — NAPINACZ	2	
21	304783	PRĘT SPAWANY	2	

73. Zawiera pierścień gumowo-stalowy (MD #120845), zespół sworznia rolki taśmy (MD #165735) i dwie śruby nastawcze (MD #132451).

74. Zawiera pierścień gumowo-stalowy (MD #120845) i zespół sworznia rolki taśmy (MD #165735).

PLATFORMA NOŚNA I NAPINACZ TAŚMY



1037844

PLATFORMA NOŚNA I NAPINACZ TAŚMY

Ref.	Numer części	Opis	Ilość	Numer seryjny
22	125588	LEWE ROZSZERZENIE — ŚCIANA TYLNA	1	
	125589	PRAWY ROZSZERZENIE — ŚCIANA TYLNA	1	
23	132531	ELEMENT DYSTANSOWY	2	
24	132532	ELEMENT DYSTANSOWY	2	
25	18604	ZAWLECZKA ŚR. 3/32 X 3/4 CYNKOWANA	2	
26	145840	PROWADNICA — ŚCIANA TYLNA ⁷⁵	4	
27	125294	OSŁONA — ELASTYCZNE POŁĄCZENIE RURY TYLNEJ	2	
28	220636	TAŚMA — 25 STÓP WCCO	2	
	172194	TAŚMA — 25 STÓP, LEGG (OPCJA)	2	
	172195	TAŚMA — 30 STÓP LEGG	2	
	220637	TAŚMA — 30 STÓP, WCCO (OPCJA)	2	
	172196	TAŚMA — 35 STÓP LEGG	2	
	220638	TAŚMA — 35 STÓP, WCCO (OPCJA)	2	
	220639	TAŚMA — 40 STÓP WCCO	2	
	172197	TAŚMA — 40 STÓP, LEGG (OPCJA)	2	
	220640	TAŚMA — 45 STÓP WCCO	2	
	172198	TAŚMA — 45 STÓP, LEGG (OPCJA)	2	
	220642	TAŚMA — 150 STÓP ROLKA ZBIORCZA	NŻ	
	220641	TAŚMA — ZESTAW NAPRAWCZY ⁷⁶	NŻ	
29	120009	WSPORNIK — PLATFORMA (ODLEW) ⁷⁷	8	
30	132692	PRĘT SPAWANY ⁷⁸	1	
31	220387	WSPORNIK — DOLNA PROWADNICA TAŚMY, 30 STÓP ELASTYCZNY	2	
	220384	WSPORNIK — DOLNA PROWADNICA TAŚMY, 35 STÓP ELASTYCZNY	2	
	220264	WSPORNIK — DOLNA PROWADNICA TAŚMY, 40 STÓP ELASTYCZNY / 35 STÓP SZTYWNY	2	
	220262	WSPORNIK — DOLNA PROWADNICA TAŚMY, 45 STÓP ELASTYCZNY	2	
32	120462	ELEMENT — ŚCISKANY SPAWANY	2	
33	132777	ZESTAW — ZŁĄCZE LISTWY	NŻ	
	172710	ZESTAW — ELEMENTY MONTAŻOWE ZŁĄCZA TAŚMY	NŻ	
34	294858	ZACISKI TAŚMY — KOŁKI STOŻKOWE, ZESTAW 25 ⁷⁹	NŻ	
	294859	ZACISKI TAŚMY — KOŁKI KWADRATOWE, ZESTAW 25 ⁷⁹	NŻ	
35	304316	ZESTAW — ZAWIAS ELASTYCZNY, NAPRAWCZY ⁸⁰	NŻ	
36	304263	ZAWIAS — RAMA PLATFORMY ELASTYCZNEJ, LEWY	1	
	304317	ZAWIAS — RAMA PLATFORMY ELASTYCZNEJ, PRAWY	1	

75. Ilość to 3 dla elastycznego-dzielonego FD140 i 2 dla FD145.

76. Zawiera 20 cali materiału taśmy i dwie listwy łączące.

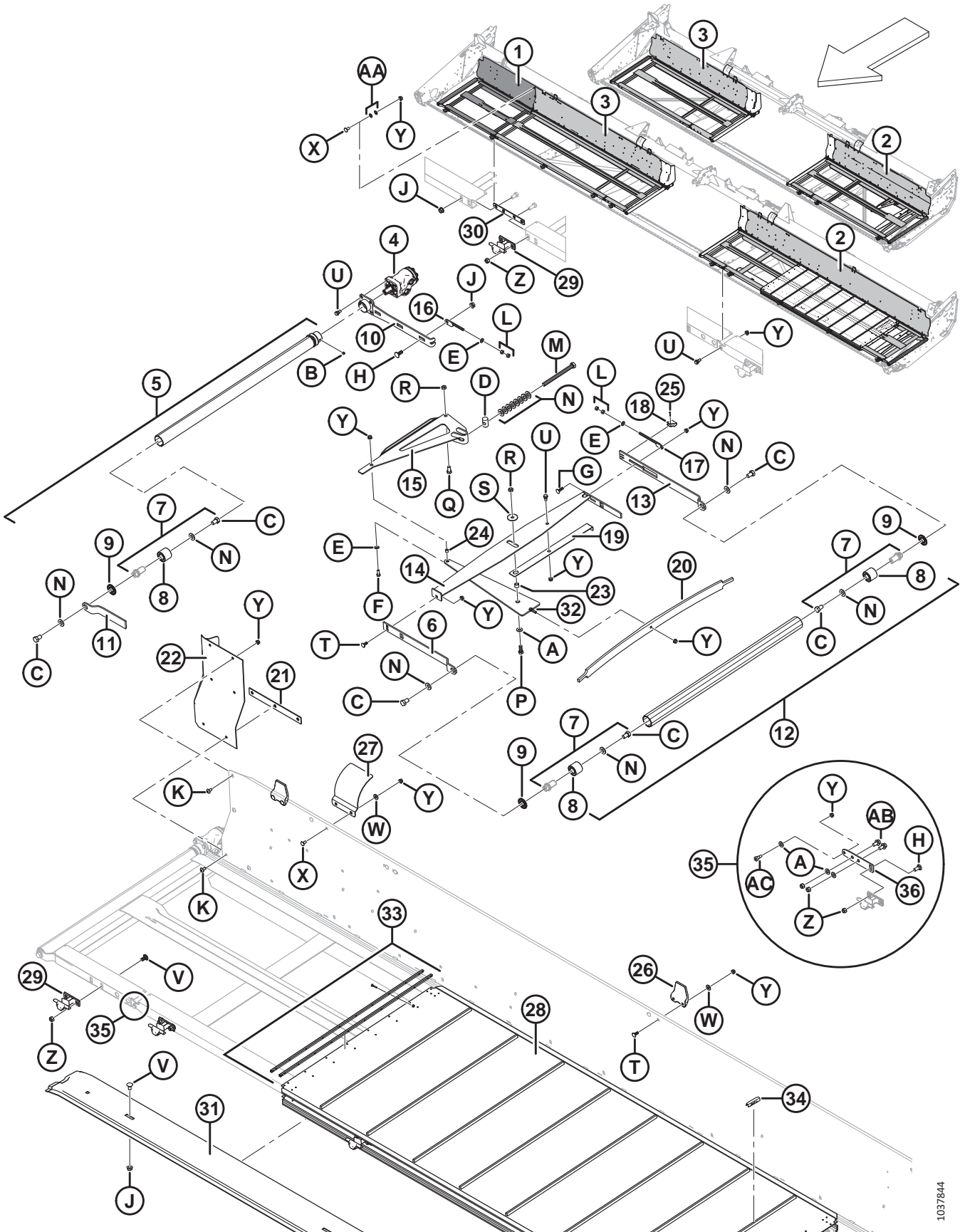
77. Ilość to 6 dla FD125, 10 dla FD140 i 12 dla FD145.

78. Używany tylko w przypadku hederów elastycznych dzielonych FD140 oraz elastycznych FD145. Ilość: jeden dla hederów elastycznych dzielonych FD140 i dwa dla elastycznych FD145.

79. Zestaw zawiera 25 zacisków (nie dostępne oddzielnie) i instrukcje.

80. Zestaw zawiera zawias prawy (MD #304317), zawias lewy (MD #304263) i elementy złączne.

PLATFORMA NOŚNA I NAPINACZ TAŚMY



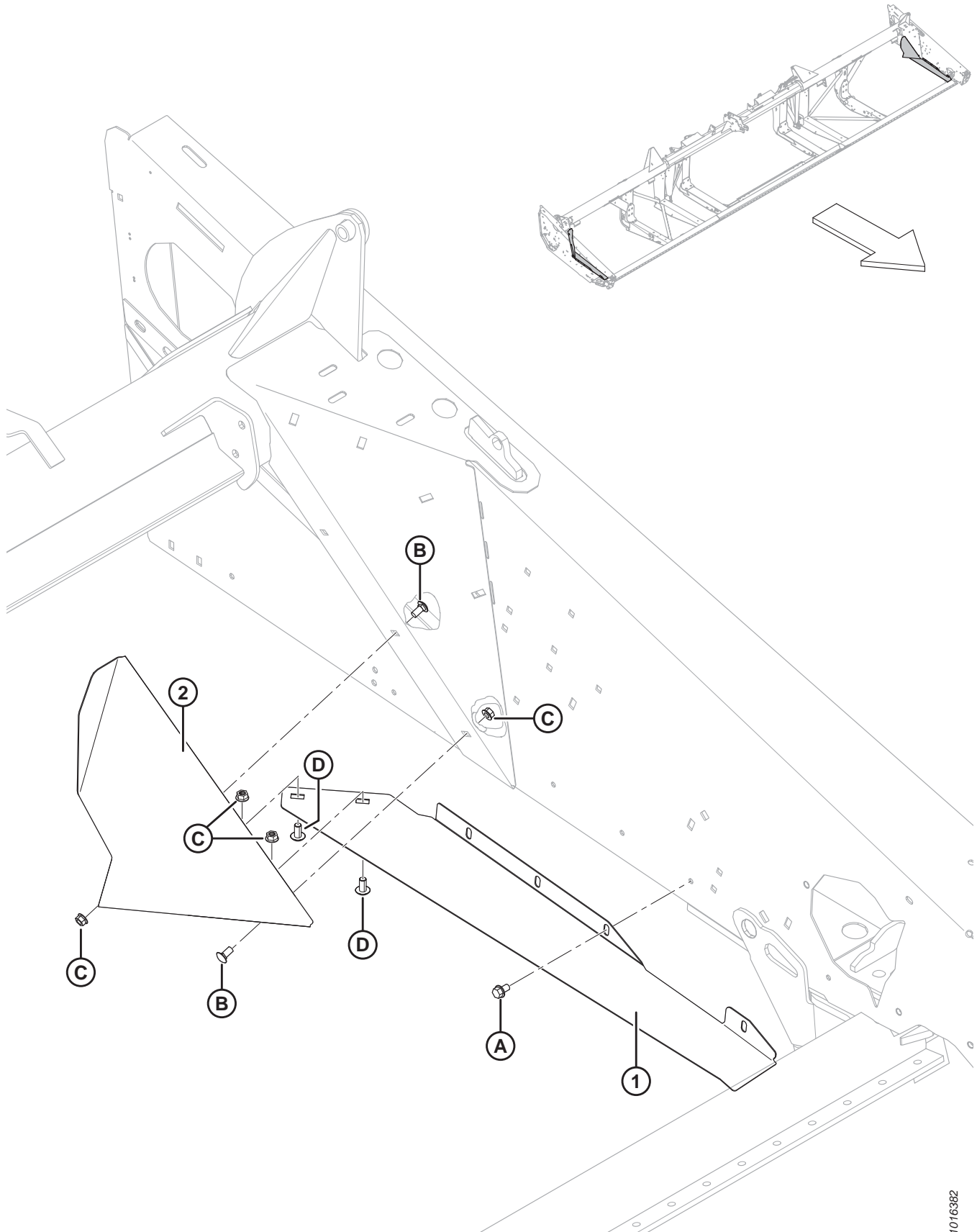
1037844

PLATFORMA NOŚNA I NAPINACZ TAŚMY

Ref.	Numer części	Opis	Ilość	Numer seryjny
A	18599	PODKŁADKA — SAE PŁASKA 17/13 ŚR. WEWN. X 1-1/16 CALA ŚR. ZEWN. CYNKOWANA		
B	132451	ŚRUBA — IMBUSOWA 3/8 NC X DŁ. 3/8		
C	145249	ŚRUBA — SZEŚCIOKĄTNA 5/8 NF X DŁ. 1,0 KLASA 5 CYNKOWANA		
D	145361	NAKRĘTKA — SPECJALNA		
E	18598	PODKŁADKA — SAE PŁASKA 13/32 ŚR. WEWN. X 13/16 CALA ŚR. ZEWN. CYNKOWANA		
F	20077	ŚRUBA — ŁEB SZEŚCIOKĄTNY 3/8 NC X DŁ. 1,0 KLASA 5 CYNKOWANA		
G	19966	ŚRUBA — Z ŁBEM OKRĄGŁYM, Z KWADRATOWYM ODSADZENIEM 3/8 NC X DŁ. 1,25 KLASA 5 CYNKOWANA		
H	21471	ŚRUBA — Z ŁBEM OKRĄGŁYM, Z KWADRATOWYM ODSADZENIEM 1/2 NC X 1,25 KLASA 5 CYNKOWANA		
J	50186	NAKRĘTKA ZABEZPIECZAJĄCA KOŁNIERZOWA, GŁADKA POWIERZCHNIA (ZNIEKSZT. GWINT) 0,500-13 UNC KLASA 5		
K	135157	ŚRUBA OBRABIANA		
L	18590	NAKRĘTKA SZEŚCIOKĄTNA 3/8-16 UNC KLASA 5 CYNKOWANA		
M	135906	ŚRUBA — SZEŚCIOKĄTNA 5/8 NC X DŁ. 7,5 GWINT NA PEŁNEJ DŁUGOŚCI KLASA 5 CYNKOWANA		
N	30441	PODKŁADKA — UTWARDZANA		
P	21491	ŚRUBA — SZEŚCIOKĄTNA 1/2 NC X DŁ. 1,25 KLASA 5 CYNKOWANA		
Q	21575	ŚRUBA — SZEŚCIOKĄTNA 1/2 NC X DŁ. 1,0 KLASA 5 CYNKOWANA		
R	137727	NAKRĘTKA KONTRUJĄCA SZEŚCIOKĄTNA (ZNIEKSZT. GWINT) 1/2-13 UNC KLASA 5 CYNKOWANA		
S	42592	PODKŁADKA — PŁASKA		
T	19965	ŚRUBA — Z ŁBEM OKRĄGŁYM, Z KWADRATOWYM ODSADZENIEM 3/8 NC X 1,0 KLASA 5 CYNKOWANA		
U	172259	ŚRUBA — ODSADZANA 0,375-16 UNC		
V	21066	ŚRUBA — Z ŁBEM OKRĄGŁYM, Z KWADRATOWYM ODSADZENIEM 1/2 NC X 1 KLASA 5 CYNKOWANA		
W	20535	PODKŁADKA — PŁASKA		
X	21863	ŚRUBA — Z ŁBEM OKRĄGŁYM, KRÓTKA, Z KWADRATOWYM ODSADZENIEM 3/8 NC X DŁ. 0,75 KLASA 5 CYNKOWANA		
Y	30228	NAKRĘTKA KOŁNIERZOWA (ZNIEKSZT. GWINT) GŁADKA POWIERZCHNIA 0,375-16 UNC		
Z	18697	NAKRĘTKA ZABEZPIECZAJĄCA SZEŚCIOKĄTNA (ZNIEKSZT. GWINT) 0,500-13 UNC		
AA	172363	PODKŁADKA — KRAŻKOWA 3/8 ⁸¹		
AB	21449	ŚRUBA — SZEŚCIOKĄTNA KOŁNIERZOWA 1/2-13 X 1 GR5-AA1J		
AC	320031	ŚRUBA — SZEŚCIOKĄTNA IMBUSOWA, ODSADZANA 1/2-3/8-KL.8-CYNKOWANA		

81. Tylko FD140 i FD145.

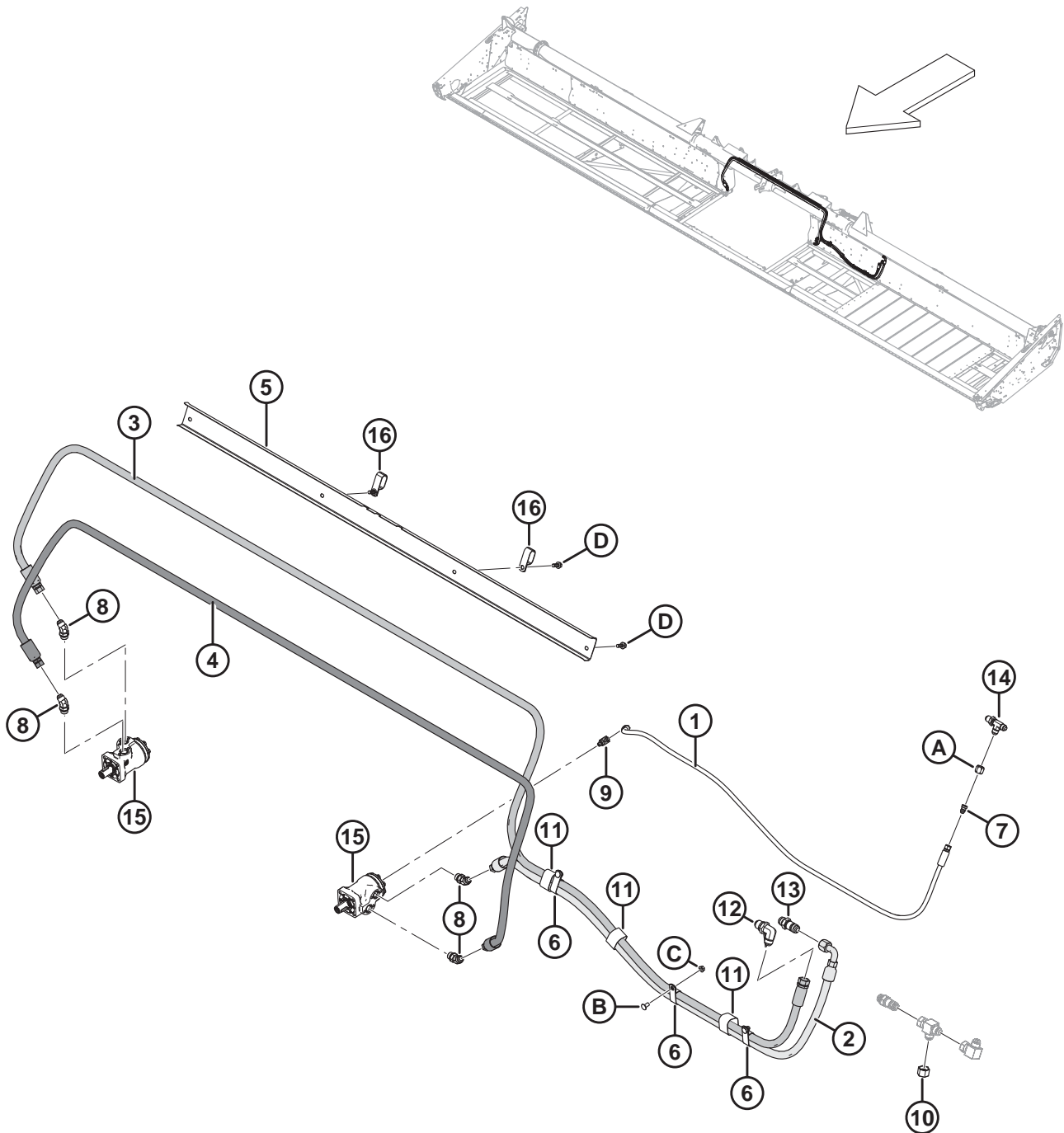
22 Deflektory taśmy



DEFLEKTORY TAŚMY

Ref.	Numer części	Opis	Ilość	Numer seryjny
1	304257	DEFLEKTOR — KĄTOWY, LEWY	1	
	304258	DEFLEKTOR — KĄTOWY, PRAWY	1	
2	125741	DEFLEKTOR — LEWY	1	
	125742	DEFLEKTOR — PRAWY	1	
A	101898	ŚRUBA — SZEŚCIOKĄTNA Z PODKŁADKĄ GWINT TOCZNY 3/8 NC X 5/8		
B	21863	ŚRUBA — Z ŁBEM OKRĄGŁYM, KRÓTKA, Z KWADRATOWYM ODSADZENIEM 3/8 NC X DŁ. 0,75 KLASA 5 CYNKOWANA		
C	30228	NAKRĘTKA KOŁNIERZOWA (ZNIEKSZT. GWINT) GŁADKA POWIERZCHNIA 0,375-16 UNC		
D	135157	ŚRUBA OBRABIANA		

23 Napęd taśmy — ręczny przesuw platform



NAPĘD TAŚMY — RĘCZNY PRZESUW PLATFORM

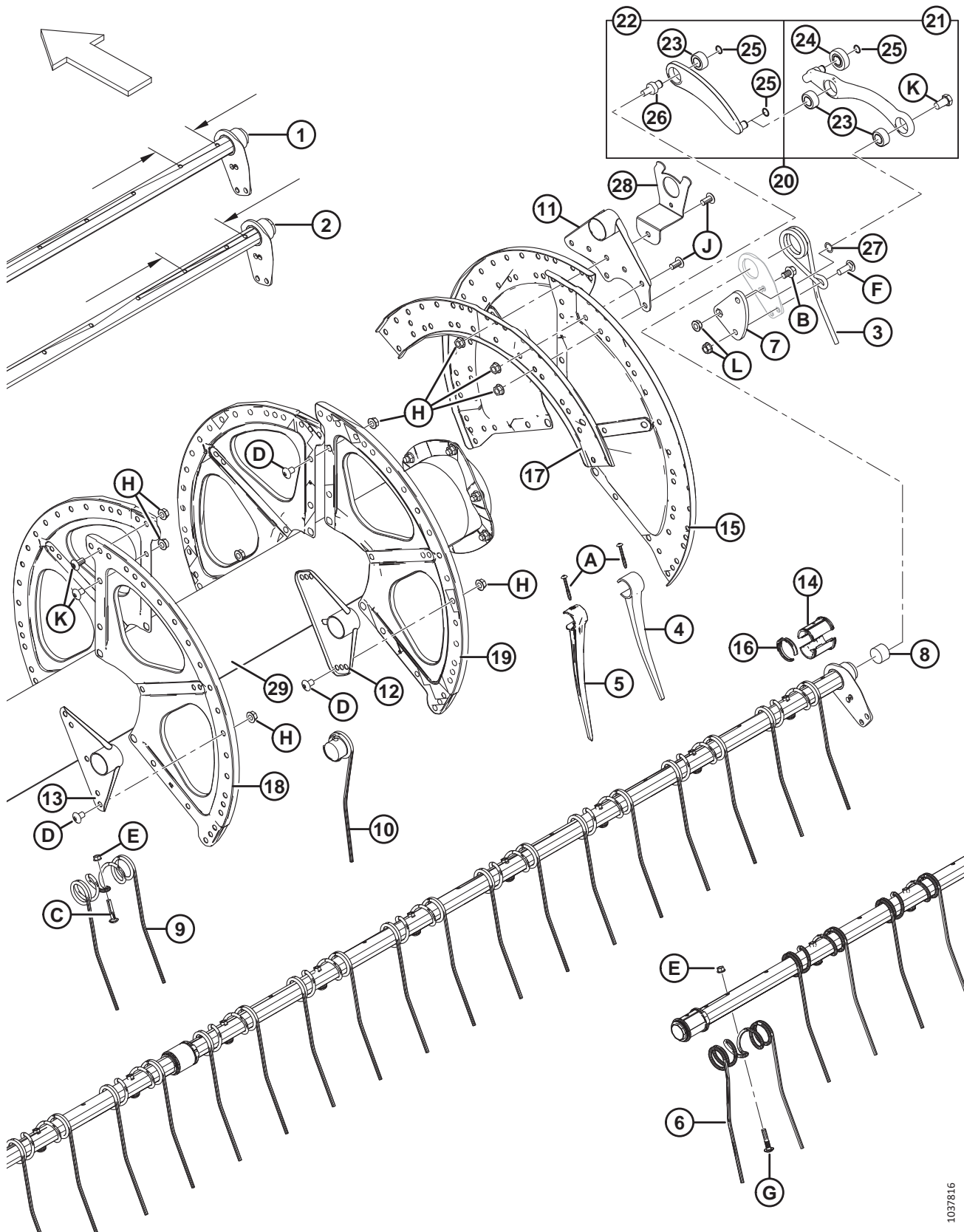
Ref.	Numer części	Opis	Ilość	Numer seryjny
	295691	ZESTAW — FM100 NA FD75 ⁸²		
1	245590	WAŻ — HYDRAULICZNY, 1/4 CALA ŚR. WEWN., DŁ. 1810 MM, METALOWE WZMOCNIENIE	1	
2	279284	WAŻ — HYDRAULICZNY, 5/8 CALA ŚR. WEWN., DŁ. 1840 MM, METALOWE WZMOCNIENIE	1	
3	279285	WAŻ — HYDRAULICZNY, 5/8 CALA ŚR. WEWN., DŁ. 4770 MM, METALOWE WZMOCNIENIE	1	
4	279286	WAŻ — HYDRAULICZNY, 5/8 CALA ŚR. WEWN., DŁ. 3440 MM, METALOWE WZMOCNIENIE	1	
5	304031	UCHWYT — WĘŻE	1	
6	252942	ZACISK — IZOLOWANY 1 CAL	3	
7	30981	ZŁĄCZKA — REDUKTOR ADAPTERA HYDRAULICZNEGO 1/2 X 3/8	1	
8	50103	ZŁĄCZKA — KOLANKO HYDRAULICZNE 45° Z O-RINGIEM	4	
9	50104	ZŁĄCZKA — KOLANKO HYDRAULICZNE 90°	1	
10	30999	ZATYCZKA — 3/4 CALA RURA ROZSZERZENIE 37°	1	
11	135443	ELEMENT ZŁĄCZNY — TAŚMA MOCUJĄCA 4 CALA DŁ.	3	
12	252210	ZŁĄCZKA — 3/4 CALA HYDRAULICZNE ZŁĄCZE GRODZIOWE ROZSZERZENIE 37° 90	1	
13	135372	ZŁĄCZKA — 3/4 CALA HYDRAULICZNE ZŁĄCZE GRODZIOWE ROZSZERZANE 37°	1	
14	252211	ZŁĄCZKA — 1/2 CALA HYDRAULICZNE ZŁĄCZE GRODZIOWE ROZSZERZENIE 37° TRÓJNIK	1	
15	REF.	SILNIK — HYDRAULICZNY ⁸³		
16	50022	ZACISK — IZOLOWANY 15/16 CALA ⁸⁴	2	
A	21069	NAKRĘTKA — RUROWA 37° JIC 1/2 CALA		
B	21863	ŚRUBA — Z ŁBEM OKRĄGŁYM, KRÓTKA, Z KWADRATOWYM ODSADZENIEM 3/8 NC X DŁ. 0,75 KLASA 5 CYNKOWANA		
C	30228	NAKRĘTKA KOŁNIERZOWA (ZNIEKSZT. GWINT) GŁADKA POWIERZCHNIA 0,375-16 UNC		
D	21975	ŚRUBA — SZEŚCIOKĄTNA KOŁNIERZOWA (ZĄBKOWANA) 3/8-16 X 1,0 KL.5-AA1J		

82. Zestaw do konwersji hedera elastycznego do montażu FM100 na FD75. Zestaw zawiera wszystkie wymienione części.

83. Patrz sekcja [21 Platforma nośna i napinacz taśmy, strona 71](#).

84. Tylko hedery FD125; mocuje węże nagarniacza z tyłu uchwytu węża (MD #304301).

24 Nagarniacz podbierający — hedery z pojedynczym nagarniaczem (FD125)



NAGARNIACZ PODBIERAJĄCY — HEDERY Z POJEDYNCZYM NAGARNIACZEM (FD125)

WAŻNE:

Ilości dla rur palcowych z wąskim (#1) i szerokim (#2) układem różnią się; wąski układ = 120 mm / szeroki układ = 196 mm. Patrz ilustracja dotycząca lokalizacji pomiaru.

UWAGA:

Podane wartości dotyczą 6/9 listew.

Ref.	Numer części	Opis	Ilość 6/9 listew	Numer seryjny
	B6981	ZESTAW — KONWERSJA RURY PALCOWEJ POJEDYNCZEGO NAGARNIACZA 25 STÓP, PALCE PLASTIKOWE DLA 6–9 LISTEW ⁸⁵		
1	326207	RURA PALCOWA — 25 STÓP, ELASTYCZNA, WĄSKA	3/5	
2	326208	RURA PALCOWA — 25 STÓP, ELASTYCZNA, SZEROKA	3/5	
3	245084	PALEC — STRONA KRZYWKI	6/9	
4	174849	PALEC — PLASTIKOWY WZMOCNIONY (ZESTAW 10) ⁸⁶		
5	311524	PALEC — PLASTIKOWY, LEWY, KĄTOWY 52 MM (ZESTAW 10)	6/9	
6	137971	PALEC — PODWÓJNY, STRONA KOŃCA PRAWEGO NAGARNIACZA ⁸⁷		
7	137285	RAMIĘ KORBOWE	6/9	
8	137980	KOREK — RURA PALCOWA	12/18	
9	137092	PALEC ⁸⁸		
10	137754	PALEC — POJEDYNCZY WSPÓŁOSIOWY, PRAWY ⁸⁹		
11	137506	RAMIĘ SPAWANE — STRONA KRZYWKI	6/9	
12	137535	RAMIĘ SPAWANE	18/27	
13	137543	RAMIĘ SPAWANE — STRONA KOŃCA	6/9	
14	220939	POŁÓWKA TULEI — RURA PALCOWA (ZESTAW 25) ⁹⁰		
15	137536	SEKTOR — STRONA KRZYWKI, ROZMIAR 14	3/3	
16	220941	ZACISK — TULEJA RURY PALCOWEJ, ŚRODKOWE ŻEBRO (ZESTAW 5) ⁹¹		
17	137532	CEOWNIK — TARCZA KRZYWKOWA	3/3	
18	137142	SEKTOR — STRONA KOŃCA, ROZMIAR 16 ⁹²	3/3	
19	137277	SEKTOR — POŁOWA ZASIĘGU, ROZMIAR 18	9/9	
20	304955	RAMIĘ — CIĘGNO STERUJĄCE KRZYWKĄ ⁹³	6/9	
21	311617	RAMIĘ — ZESPÓŁ STEROWANIA PALCAMI ⁹⁴	6/9	

85. Zestawy dostępne wyłącznie za pośrednictwem działu sprzedaży towarów kompletnych.

86. Ilości: 6 palców plastikowych = 297; 9 palców plastikowych = 444.

87. Ilości: 6 palców stalowych = 6.

88. Ilości: 6 palców stalowych = 138.

89. Ilości: 6 palców stalowych = 9.

90. Zawiera 25 tulei rury palcowej. Ilości: 6 palców stalowych i plastikowych = 60; 9 palców plastikowych = 90.

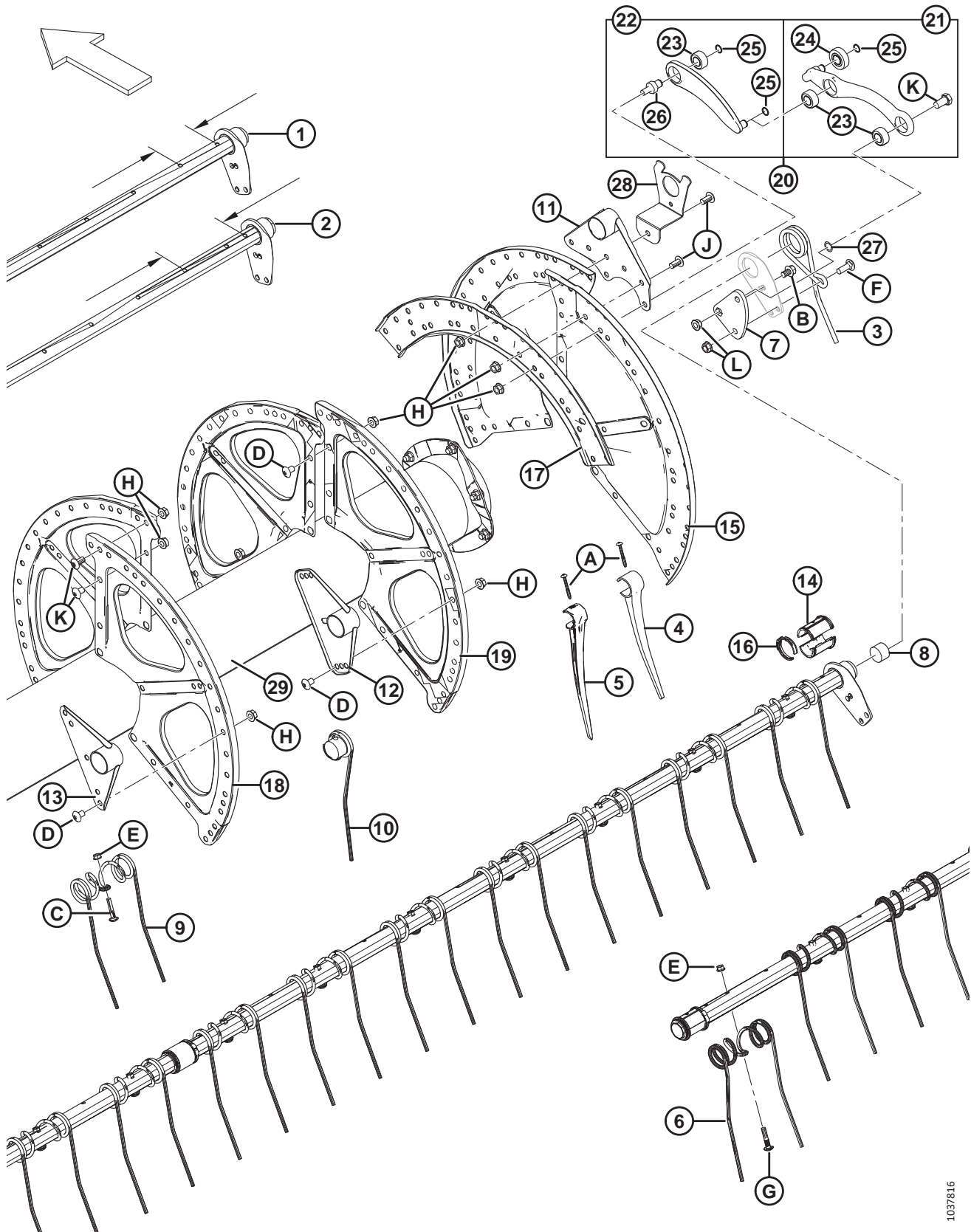
91. Ilości: 6 palców stalowych i plastikowych = 30; 9 palców plastikowych = 45.

92. Używany na końcu (lewym) nagarniacza.

93. Zawiera ramię zespołu (MD #311615), ramię zespołu sterowania palcami (MD #311617), sworzeń łącznika (MD #304954) i dwa pierścienie ustalające (MD #273536).

94. Zawiera dwa łożyska (MD #273347), łożysko popychacza krzywkowego (MD #273524) i dwa pierścienie ustalające.

NAGARNIACZ PODBIERAJĄCY — HEDERY Z POJEDYNCZYM NAGARNIACZEM (FD125)



1037816

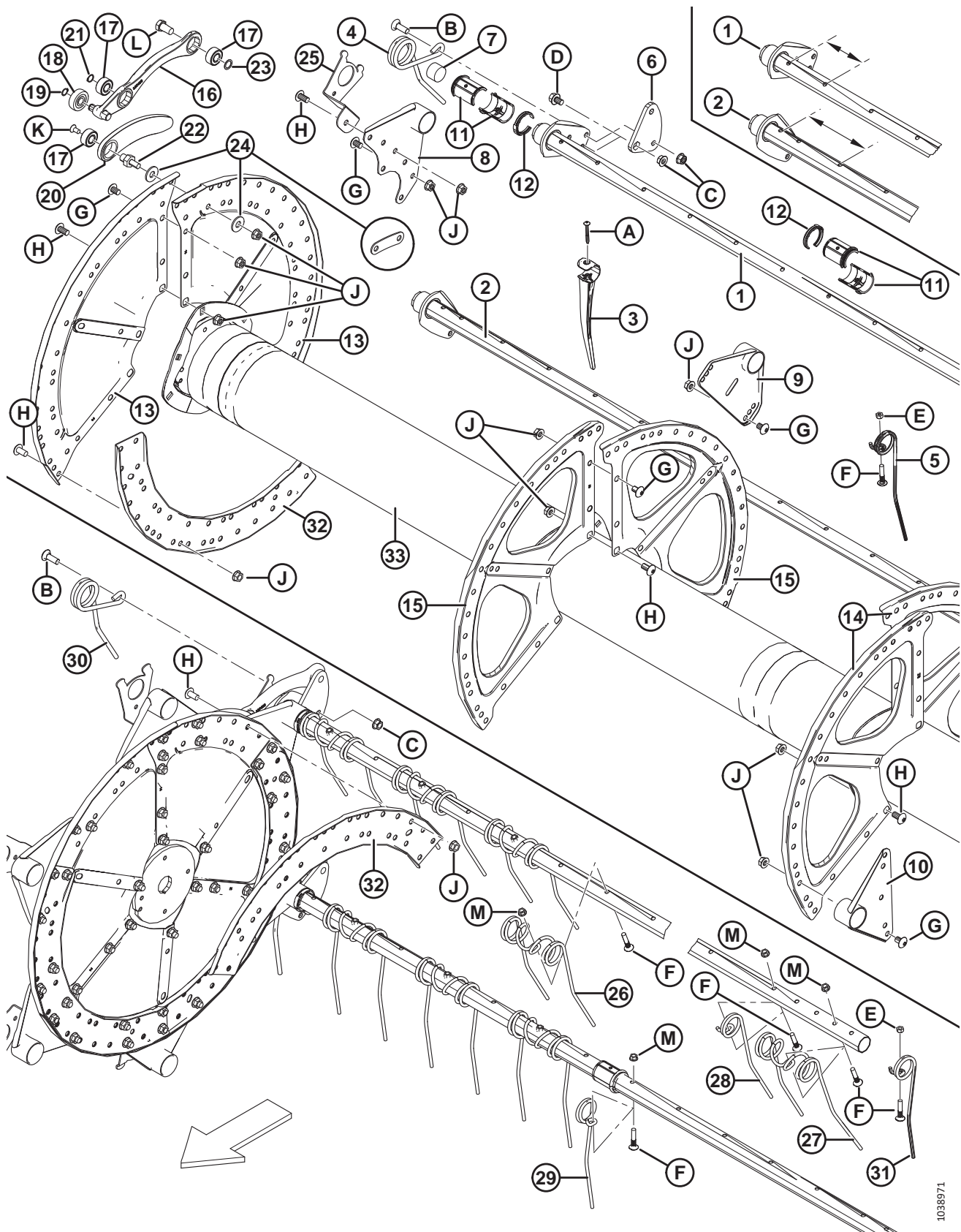
NAGARNIACZ PODBIERAJĄCY — HEDERY Z POJEDYNCZYM NAGARNIACZEM (FD125)

Ref.	Numer części	Opis	Ilość 6/9 listew	Numer seryjny
22	311615	RAMIĘ — ZESPÓŁ ⁹⁵	6/9	
23	273347	ŁOŻYSKO	18/27	
24	273524	ŁOŻYSKO — POPYCHACZ KRZYWKOWY	6/9	
25	273536	PIERŚCIEŃ USTALAJĄCY — ZEWNĘTRZNY	18/27	
26	304954	SWORZEŃ — ŁĄCZNIK	6/9	
27	137529	PODKŁADKA REGULACYJNA — ŁOŻYSKO KORBY	6/9	
28	REF.	WSPORNIK — OSŁONA KOŃCOWA NAGARNIACZA ⁹⁶		
29	137909	RURA ŚRODKOWA — 25 STÓP, Z ODBLASKAMI	1	
A	252687	ŚRUBA — TORX, 48° PODWÓJNA SPIRALA 1/4 X 2-1/4 CYNKOWANA		
B	105066	ŚRUBA — SZEŚCIOKĄTNA KOŁNIERZOWA (ZĄBKOWANA) 1/2-NC X 0,75 KLASA 5 CYNKOWANA		
C	137118	ŚRUBA — Z ŁBEM GRZYBKOWYM I ŻEBROWANYM ODSADZENIEM 3/8 NC, Z USTALACZEM		
D	105135	ŚRUBA OBRABIANA		
E	30228	NAKRĘTKA KOŁNIERZOWA (ZNIEKSZT. GWINT) GŁADKA POWIERZCHNIA 0,375-16 UNC		
F	21469	ŚRUBA — Z ŁBEM OKRĄGŁYM, Z KWADRATOWYM ODSADZENIEM 1/2 NC X DŁ. 1,5 KLASA 5 CYNKOWANA		
G	137118	ŚRUBA — ŁEB OKRĄGŁY 3/8 NC RIB NK NC		
H	50186	NAKRĘTKA ZABEZPIECZAJĄCA KOŁNIERZOWA, GŁADKA POWIERZCHNIA (ZNIEKSZT. GWINT) 0,500-13 UNC KLASA 5		
J	105136	ŚRUBA OBRABIANA		
K	105141	ŚRUBA — BLOKUJĄCA, ODSADZANA		
L	21383	NAKRĘTKA KOŁNIERZOWA 0,500-13 UNC (ZĄBKOWANA)		

95. Zawiera łożysko (MD #273347) i pierścień ustalający (MD #273536).

96. Patrz sekcja [26 Elementy osłon końcowych nagarniacza, strona 95](#).

25 Nagarniacz podbierający — Hedery z podwójnym nagarniaczem (FD130, FD135, FD140, i FD145)



1038971

NAGARNIACZ PODBIERAJĄCY — HEDERY Z PODWÓJNYM NAGARNIACZEM (FD130, FD135, FD140, I FD145)

UWAGA:

Ilustracja; GÓRA: prawy nagarniacz, DÓŁ: lewy nagarniacz.

WAŻNE:

Ilości dla rur palcowych z wąskim (#1) i szerokim (#2) układem różnią się.

- **Rozstaw palców 4-calowych:** Wąski układ (#1) = 159 mm. Szeroki układ (#2) = 175 mm. Patrz ilustracja dotycząca lokalizacji pomiaru.
- **Rozstaw palców 6-calowych:** Wąski układ (#1) = 120 mm / szeroki układ (#2) = 196 mm. Patrz ilustracja dotycząca lokalizacji pomiaru.

UWAGA:

Podane wartości dotyczą 5/6/9 listew.

Ref.	Numer części	Opis	Ilość 5/6/9 listew	Numer seryjny
	B5657	ZESTAW — KONWERSJA RURY PALCOWEJ PODWÓJNEGO NAGARNIACZA 30 STÓP, PALCE STALOWE DLA 6–9 LISTEW, 6 CALI ROZSTAWU ⁹⁷		
	B5938	ZESTAW — KONWERSJA RURY PALCOWEJ PODWÓJNEGO NAGARNIACZA 30 STÓP, PALCE PLASTIKOWE DLA 5–6 LISTEW, 6 CALI ROZSTAWU ⁹⁷		
	B5674	ZESTAW — KONWERSJA RURY PALCOWEJ PODWÓJNEGO NAGARNIACZA 35 STÓP, PALCE PLASTIKOWE DLA 5–6 LISTEW, 6 CALI ROZSTAWU ⁹⁷		
	B6347	ZESTAW — KONWERSJA RURY PALCOWEJ PODWÓJNEGO NAGARNIACZA 30 STÓP, PALCE PLASTIKOWE DLA 6–9 LISTEW, 4 CALE ROZSTAWU ⁹⁷		
	B6344	ZESTAW — KONWERSJA RURY PALCOWEJ PODWÓJNEGO NAGARNIACZA 30 STÓP, PALCE PLASTIKOWE DLA 5-6 LISTEW, 4 CALE ROZSTAWU ⁹⁷		
	B6345	ZESTAW — KONWERSJA RURY PALCOWEJ PODWÓJNEGO NAGARNIACZA 35 STÓP, PALCE PLASTIKOWE DLA 5-6 LISTEW, 4 CALE ROZSTAWU ⁹⁷		
		2018 I PÓŹNIEJSZE (4 CALE ROZSTAWU PALCÓW)		
1	255749	RURA PALCOWA — WĄSKI UKŁAD (HEDER 30 STÓP) ⁹⁸	6/6/10	321190–
	255716	RURA PALCOWA — WĄSKI UKŁAD (HEDER 35 STÓP) ⁹⁹	6/6/10	321190–
	255908	RURA PALCOWA — WĄSKI UKŁAD (HEDER 40 STÓP) ⁹⁹	6/6/0	321190–
	255738	RURA PALCOWA — WĄSKI UKŁAD (HEDER 45 STÓP) ¹⁰⁰	6/0/0	321190–
2	255746	RURA PALCOWA — SZEROKI UKŁAD (HEDER 30 STÓP) ⁹⁸	4/6/8	321190–
	255712	RURA PALCOWA — SZEROKI UKŁAD (HEDER 35 STÓP) ⁹⁹	4/6/8	321190–
	255905	RURA PALCOWA — SZEROKI UKŁAD (HEDER 40 STÓP) ⁹⁹	4/6/0	321190–
	255735	RURA PALCOWA — SZEROKI UKŁAD (HEDER 45 STÓP) ¹⁰⁰	4/0/0	321190–

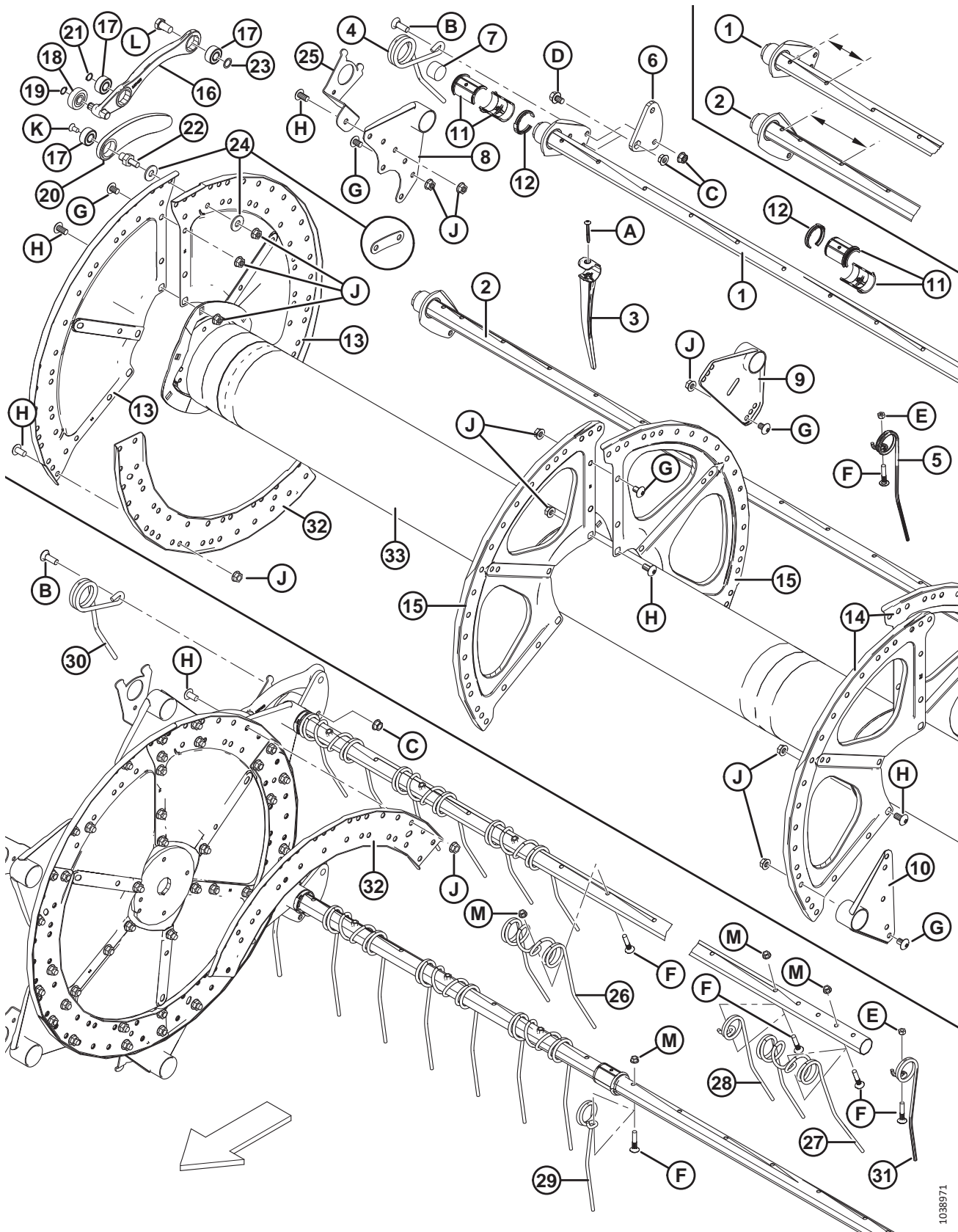
97. Zestawy dostępne wyłącznie za pośrednictwem działu sprzedaży towarów kompletnych.

98. 3 tarcze.

99. 3 lub 4 tarcze / plastikowe palce.

100. 4 tarcze / plastikowe palce.

NAGARNIACZ PODBIERAJĄCY — HEDERY Z PODWÓJNYM NAGARNIACZEM (FD130, FD135, FD140, I FD145)



1038971

NAGARNIACZ PODBIERAJĄCY — HEDERY Z PODWÓJNYM NAGARNIACZEM (FD130, FD135, FD140, I FD145)

Ref.	Numer części	Opis	Ilość 5/6/9 listew	Numer seryjny
		2017 I WCZEŚNIEJSZE (6 CALI ROZSTAWU PALCÓW)		
1	137415	RURA PALCOWA — WĄSKI UKŁAD (HEDER 30 STÓP) ⁹⁸	6/6/10	-321189
	137570	RURA PALCOWA — WĄSKI UKŁAD (HEDER 35 STÓP) ¹⁰¹	6/6/10	-321189
	245266	RURA PALCOWA — WĄSKI UKŁAD (HEDER 35 STÓP) ¹⁰²	6/6/10	-321189
	137568	RURA PALCOWA — WĄSKI UKŁAD (HEDER 40 STÓP) ¹⁰³	6/6/0	-321189
	253839	RURA PALCOWA — WĄSKI UKŁAD (HEDER 45 STÓP) ¹⁰¹	6/0/0	-321189
2	137416	RURA PALCOWA — SZEROKI UKŁAD (HEDER 30 STÓP) ⁹⁸	4/6/8	-321189
	137571	RURA PALCOWA — SZEROKI UKŁAD (HEDER 35 STÓP) ¹⁰¹	4/6/8	-321189
	245267	RURA PALCOWA — SZEROKI UKŁAD (HEDER 35 STÓP) ¹⁰²	4/6/8	-321189
	137569	RURA PALCOWA — SZEROKI UKŁAD (HEDER 40 STÓP) ¹⁰³	4/6/0	-321189
	253503	RURA PALCOWA — SZEROKI UKŁAD (HEDER 45 STÓP) ¹⁰¹	4/0/0	-321189
3	174849	PALEC — PLASTIKOWY WZMOCNIONY (ZESTAW 10) ¹⁰⁴		
4	245084	PALEC — STRONA KRZYWKI (PRAWY NAGARNIACZ)	5/6/9	
5	164894	PALEC — STRONA KOŃCA (PRAWY NAGARNIACZ) ¹⁰⁵		
6	137285	RAMIĘ KORBOWE	10/12/18	
7	137980	KOREK — RURA PALCOWA	20/24/36	
8	137506	RAMIĘ SPAWANE — STRONA KRZYWKI	10/12/18	
9	137535	RAMIĘ SPAWANE ¹⁰⁶		
10	137543	RAMIĘ SPAWANE — STRONA KOŃCA	10/12/18	
11	220939	POŁÓWKA TULEI — RURA PALCOWA (PUDEŁKO 25)	60/72/108	
12	220941	ZACISK — TULEJA RURY PALCOWEJ, ŚRODKOWE ŻEBRO (ZESTAW 5) ¹⁰⁷		
13	137536	SEKTOR — STRONA KRZYWKI, ROZMIAR 14	6/6/6	
14	137142	SEKTOR — STRONA KOŃCA, ROZMIAR 16	6/6/6	
15	137277	SEKTOR — POŁOWA ZASIĘGU, ROZMIAR 18 ¹⁰⁸		

101. 3 tarcze / stalowe lub plastikowe palce.

102. 4 tarcze / stalowe lub plastikowe palce.

103. 3 lub 4 tarcze / stalowe lub plastikowe palce.

104. Ilości, 4 cale rozstawu (5/6/9 listew): 30 stóp plastikowe = 428/562/820, 35 stóp plastikowe = 516/618/0, 40 stóp plastikowe = 606/0/0, 45 stóp plastikowe = 638/0/0.

Ilości, 6 cali rozstawu (5/6/9 listew): 30 stóp plastikowe = 280/336/504, 35 stóp plastikowe = 332/399/598, 40 stóp plastikowe = 384/462/0, 45 stóp plastikowe = 433/0/0.

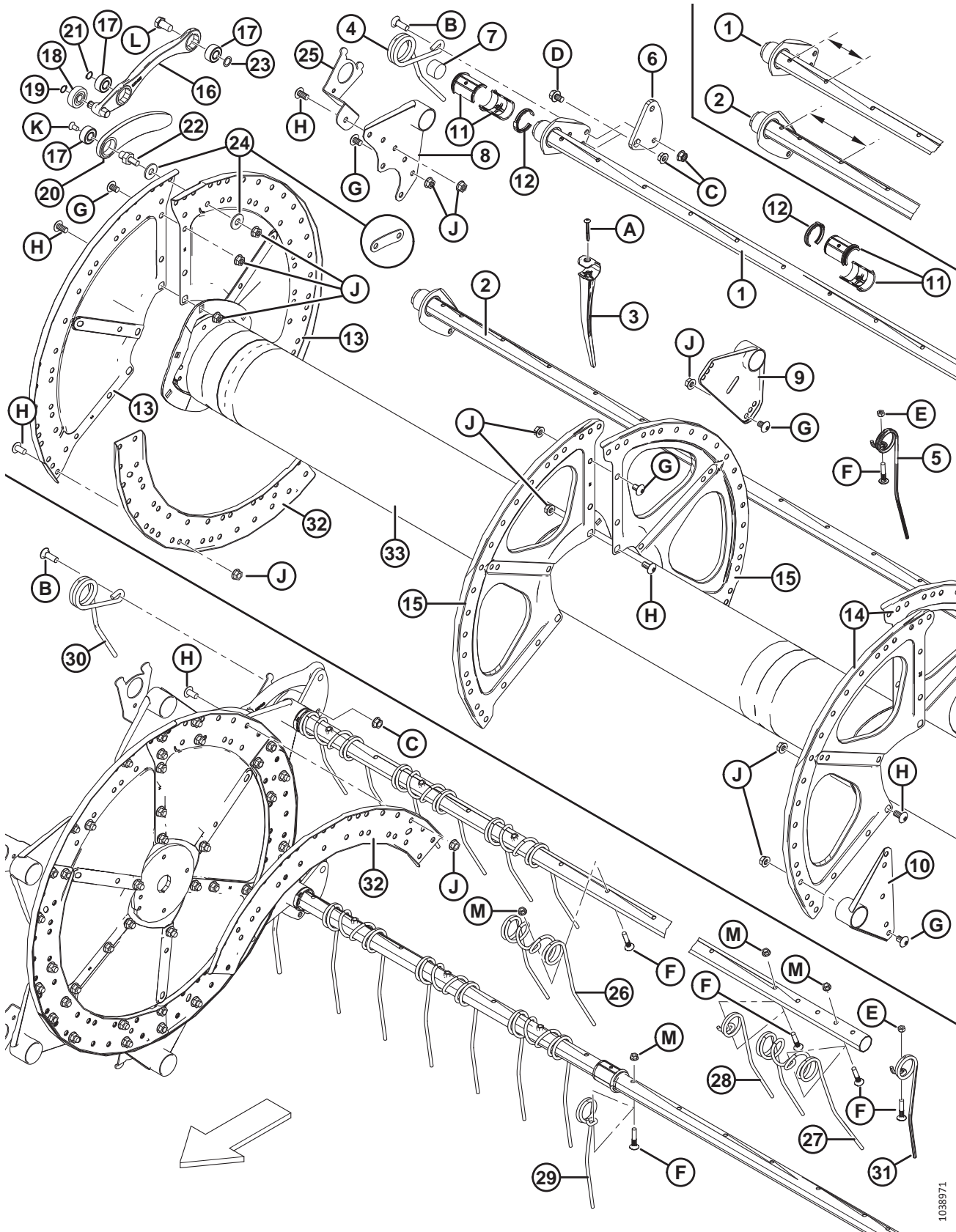
105. Ilości (5/6/9 listew): 30–35 stóp stalowe i plastikowe = 5/6/9, 40 stóp stalowe i plastikowe = 5/6/0, 45 stóp plastikowe = 5/0/0.

106. Ilości (5/6/9 listew): 30–35 stóp stalowe i plastikowe = 10/12/18, 40 stóp stalowe i plastikowe = 10/12/0, 45 stóp plastikowe = 10/0/0.

107. Ilości (5/6/9 listew): 30 stóp stalowe i plastikowe = 15/18/27, 35 stóp stalowe i plastikowe = 15/17/27, 40 stóp stalowe i plastikowe = 15/18/0, 45 stóp plastikowe = 15/0/0.

108. Ilości: FD130 i FD135 = 6/6/6, FD140 i FD145 = 12/12/12.

NAGARNIACZ PODBIERAJĄCY — HEDERY Z PODWÓJNYM NAGARNIACZEM (FD130, FD135, FD140, I FD145)



NAGARNIACZ PODBIERAJĄCY — HEDERY Z PODWÓJNYM NAGARNIACZEM (FD130, FD135, FD140, I FD145)

Ref.	Numer części	Opis	Ilość 5/6/9 listew	Numer seryjny
16	311617	RAMIĘ — ZESPÓŁ STEROWANIA PALCAMI ¹⁰⁹	10/12/18	396190–
	304955	RAMIĘ — CIĘGNO STERUJĄCE KRZYWKĄ ¹¹⁰	10/12/18	–396189
17	273347	ŁOŻYSKO	30/36/54	396190–
	273265	ŁOŻYSKO	30/36/54	–396189
18	273524	ŁOŻYSKO — POPYCHACZ KRZYWKOWY	10/12/18	396190–
	50184	ŁOŻYSKO — POPYCHACZ KRZYWKOWY	10/12/18	–396189
19	273536	PIERŚCIEŃ USTALAJĄCY — ZEWNĘTRZNY	10/12/18	396190–
	30523	PIERŚCIEŃ USTALAJĄCY — ZEWNĘTRZNY	10/12/18	–396189
20	311615	RAMIĘ — ZESPÓŁ ¹¹¹	10/12/18	396190–
	304955	RAMIĘ — CIĘGNO STERUJĄCE KRZYWKĄ ¹¹⁰	10/12/18	–396189
21	273536	PIERŚCIEŃ USTALAJĄCY — ZEWNĘTRZNY	10/12/18	396190–
	137523	PIERŚCIEŃ USTALAJĄCY — ZEWNĘTRZNY	10/12/18	–396189
22	304954	SWORZEŃ — ŁĄCZNIK	10/12/18	396190–
	279700	SWORZEŃ — ŁĄCZNIK (PUDEŁKO 5)	10/12/18	–396189
23	137529	PODKŁADKA REGULACYJNA — ŁOŻYSKO KORBY	10/12/18	
24	137699	PODKŁADKA — USS TWARDA, PŁASKA 1/2 NOM. ŚR. WEWN. (TYLKO 5 LISTEW) ¹¹²	20/0/0	244010–
	220025	TAŚMA — SWORZEŃ ŁĄCZNIKA (TYLKO 5 LISTEW) ¹¹³	20/0/0	-244009
25	REF.	WSPORNIK — OSŁONA KOŃCOWA NAGARNIACZA ¹¹⁴		
26	137092	PALEC — PODWÓJNY, STALOWY ¹¹⁵		
27	137971	PALEC — PODWÓJNY, STRONA KOŃCA PRAWEGO NAGARNIACZA ¹¹⁶		
28	137519	PALEC — POJEDYNCZY WSPÓŁOSIOWY, LEWE PRZESUNIĘCIE ¹¹⁷		
29	137754	PALEC — POJEDYNCZY WSPÓŁOSIOWY, PRAWY PRZESUNIĘCIE ¹¹⁸		
30	164895	PALEC — STRONA KRZYWKI (LEWY NAGARNIACZ)	5/6/9	

109. Zawiera dwa łożyska (MD #273347), łożysko popychacza krzywkowego (MD #273524) i dwa pierścienie ustalające. W przypadku maszyn z roku 2020 lub starszych zamówić ramię ciągną sterującego krzywką (MD #304955).

110. Zawiera ramię zespołu (MD #311615), ramię zespołu sterowania palcami (MD #311617), sworzeń łącznika (MD #304954) i dwa pierścienie ustalające (MD #273536).

111. Zawiera łożysko (MD #273347) i pierścień ustalający (MD #273536). W przypadku maszyn z roku 2020 lub starszych zamówić ramię ciągną sterującego krzywką (MD #304955).

112. Część serwisowa dla maszyn z 5 listwami wyprodukowanych począwszy od roku modelowego 2014. W przypadku maszyn wyprodukowanych w roku modelowym 2013 i wcześniejszych należy zamówić taśmę MD #220025.

113. Część serwisowa dla maszyn z 5 listwami wyprodukowanych w roku modelowym 2013 i wcześniejszych. W przypadku maszyn wyprodukowanych począwszy od roku modelowego 2014 należy zamówić podkładkę MD #137699.

114. Patrz sekcja [26 Elementy osłon końcowych nagarniacza, strona 95](#).

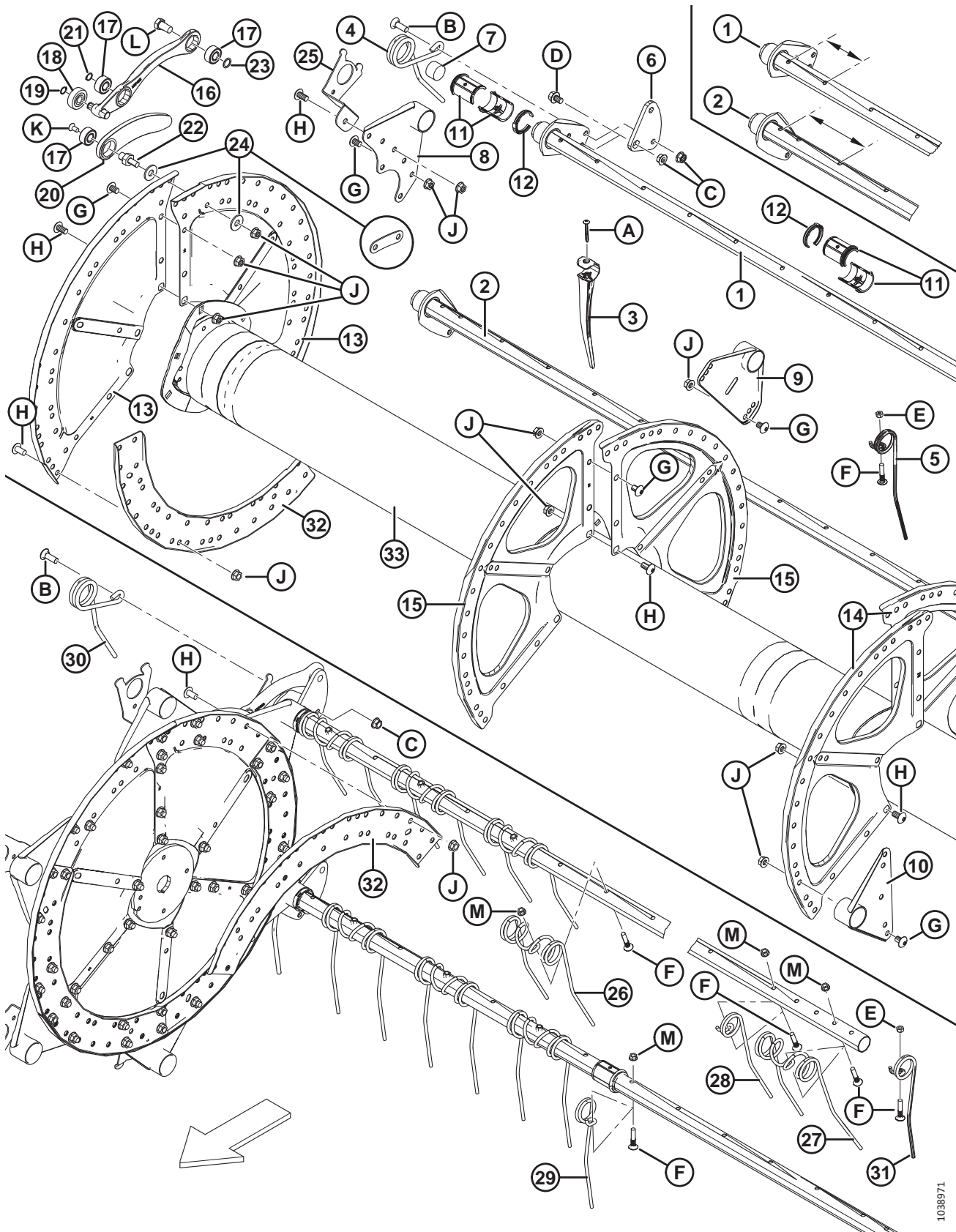
115. Ilości (5/6/9 listew): 30 stóp stalowe = 135/162/243, 35 stóp stalowe = 156/186/280, 40 stóp stalowe = 182/219/0.

116. Ilości: 30 stóp = 3, 35 stóp = 3. Używany wyłącznie w nagarniaczach ze stalowymi palcami.

117. Ilości (5/6/9 listew): 30 stóp stalowe = 5/6/9, 35 stóp stalowe = 9/12/17, 40 stóp stalowe = 11/12/0.

118. Ilości (5/6/9 listew): 30 stóp stalowe = 4/6/8, 35 stóp stalowe = 3/3/5, 40 stóp stalowe = 2/3/0.

NAGARNIACZ PODBIERAJĄCY — HEDERY Z PODWÓJNYM NAGARNIACZEM (FD130, FD135, FD140, I FD145)



1038971

NAGARNIACZ PODBIERAJĄCY — HEDERY Z PODWÓJNYM NAGARNIACZEM (FD130, FD135, FD140, I FD145)

Ref.	Numer części	Opis	Ilość 5/6/9 listew	Numer seryjny
31	245083	PALEC — STRONA KOŃCA (LEWY NAGARNIACZ) ¹¹⁹		
32	137532	KANAŁ — TARCZA KRZYWKI ¹²⁰	6/6/6	
33	137910	RURA ŚRODKOWA — 30 STÓP LEWA, Z ODBLASKAMI (3 TARCZE NAGARNIACZA) ¹²¹	1	
	137913	RURA ŚRODKOWA — 30 STÓP PRAWA, Z ODBLASKAMI (3 TARCZE NAGARNIACZA) ¹²¹	1	
	137915	RURA ŚRODKOWA — 35 STÓP LEWA, Z ODBLASKAMI (3 TARCZE NAGARNIACZA) ¹²¹	1	
	137916	RURA ŚRODKOWA — 35 STÓP PRAWA, Z ODBLASKAMI (3 TARCZE NAGARNIACZA) ¹²¹	1	
	245272	RURA ŚRODKOWA — 35 STÓP LEWA, Z ODBLASKAMI (4 TARCZE NAGARNIACZA) ¹²²	1	
	245273	RURA ŚRODKOWA — 35 STÓP PRAWA, Z ODBLASKAMI (4 TARCZE NAGARNIACZA) ¹²²	1	
	137917	RURA ŚRODKOWA — 40 STÓP LEWA, Z ODBLASKAMI (3 TARCZE NAGARNIACZA) ¹²¹	1	
	137918	RURA ŚRODKOWA — 40 STÓP PRAWA, Z ODBLASKAMI (3 TARCZE NAGARNIACZA) ¹²¹	1	
	245276	RURA ŚRODKOWA — 40 STÓP LEWA, Z ODBLASKAMI (4 TARCZE NAGARNIACZA) ¹²²	1	
	245277	RURA ŚRODKOWA — 40 STÓP PRAWA, Z ODBLASKAMI (4 TARCZE NAGARNIACZA) ¹²²	1	
	137968	RURA ŚRODKOWA — 45 STÓP LEWA, Z ODBLASKAMI (3 TARCZE NAGARNIACZA) ¹²¹	1	
	137969	RURA ŚRODKOWA — 45 STÓP PRAWA, Z ODBLASKAMI (3 TARCZE NAGARNIACZA) ¹²¹	1	
	253514	RURA ŚRODKOWA — 45 STÓP LEWA, Z ODBLASKAMI (4 TARCZE NAGARNIACZA) ¹²²	1	
	253515	RURA ŚRODKOWA — 45 STÓP PRAWA, Z ODBLASKAMI (4 TARCZE NAGARNIACZA) ¹²²	1	
A	252687	ŚRUBA — NASTAWCZA, TORX, 48° PODWÓJNA SPIRALA 1/4 X 2-1/4 CYNKOWANA		
B	21469	ŚRUBA — Z ŁBEM OKRĄGŁYM, Z KWADRATOWYM ODSADZENIEM 1/2 NC X DŁ. 1,5 KLASA 5 CYNKOWANA		
C	21383	NAKRĘTKA KOŁNIERZOWA 0,500-13 UNC (ZĄBKOWANA)		
D	105066	ŚRUBA — SZEŚCIOKĄTNA KOŁNIERZOWA (ZĄBKOWANA) 1/2 NC X 0,75 KLASA 5		

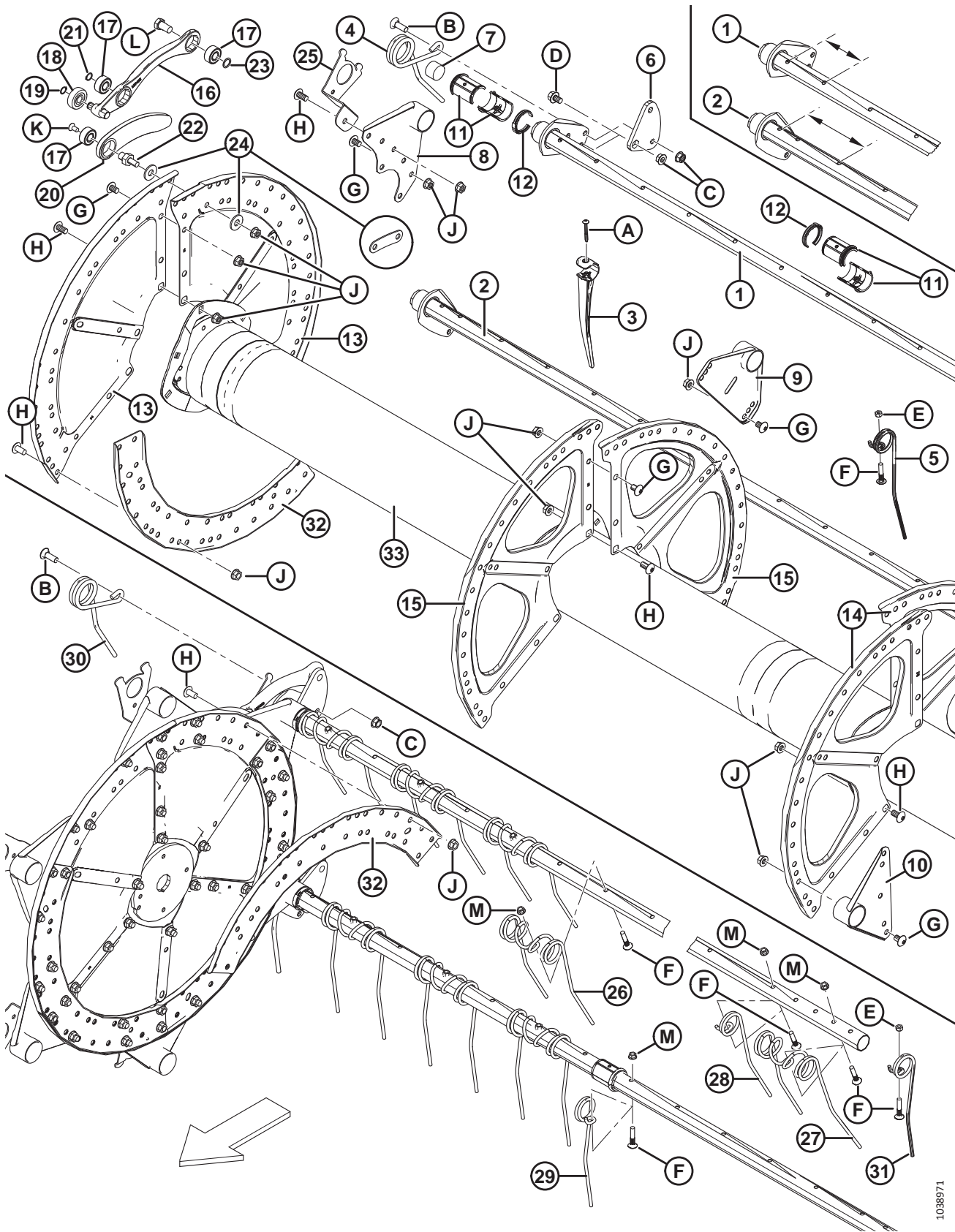
119. Ilości (5/6/9 listew): 30–35 stóp stalowe i plastikowe = 5/6/9, 40 stóp stalowe i plastikowe = 5/6/0, 45 stóp plastikowe = 5/0/0.

120. Modele z roku 2014 i późniejsze.

121. 3 tarcze.

122. 4 tarcze.

NAGARNIACZ PODBIERAJĄCY — HEDERY Z PODWÓJNYM NAGARNIACZEM (FD130, FD135, FD140, I FD145)



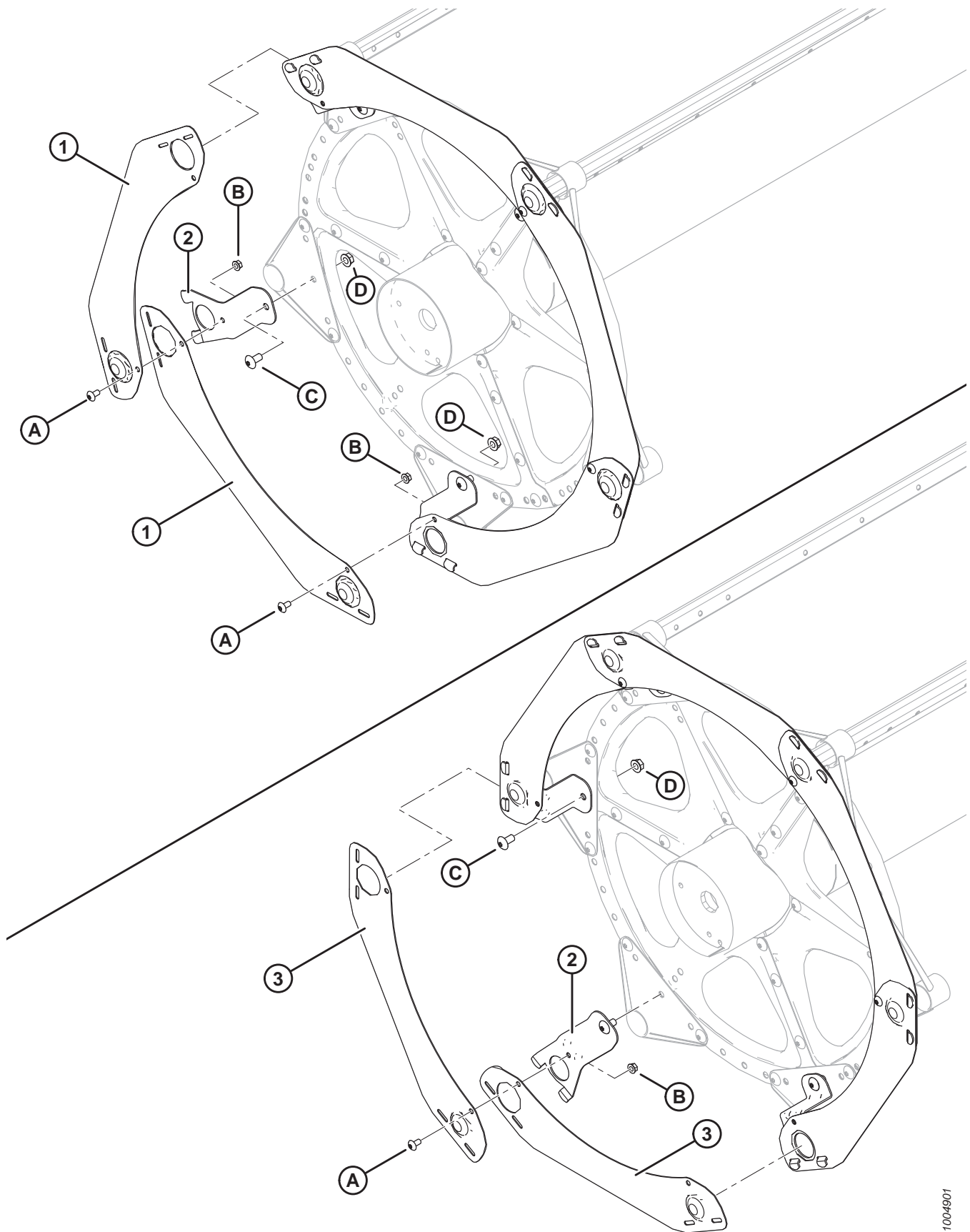
1038971

NAGARNIACZ PODBIERAJĄCY — HEDERY Z PODWÓJNYM NAGARNIACZEM (FD130, FD135, FD140, I FD145)

Ref.	Numer części	Opis	Ilość 5/6/9 listew	Numer seryjny
E	18669	NAKRĘTKA ZABEZPIECZAJĄCA SZEŚCIOKĄTNA (ZNIEKSZT. GWINT) 3/8-16 UNC CYNKOWANA		
F	137118	ŚRUBA — Z ŁBEM GRZYBKOWYM I ŻEBROWANYM ODSADZENIEM 3/8 NC, Z USTALACZEM		
G	105135	ŚRUBA — OBRABIANA, ŁEB GRZYBKOWY TORX, 1/2 X 0,75 CALA DŁ.		
H	105136	ŚRUBA — OBRABIANA, ŁEB GRZYBKOWY TORX, 1/2 X 1,0 CAL DŁ.		
J	50186	NAKRĘTKA ZABEZPIECZAJĄCA KOŁNIERZOWA, GŁADKA POWIERZCHNIA (ZNIEKSZT. GWINT) 0,500-13 UNC KLASA 5		
K	113420	ŚRUBA — WPUSZCZANA TORX 3/8 NC X DŁ. 3/4 ¹²³		-396189
L	105141	ŚRUBA — ODSADZANA, 5/8-18 UNF, DŁ. 30 MM, CYNKOWANA, KLASA 5		
M	30228	NAKRĘTKA KOŁNIERZOWA (ZNIEKSZT. GWINT) GŁADKA POWIERZCHNIA 0,375-16 UNC		

123. Maszyny z roku modelowego 2021 i późniejsze wymagają pierścienia ustalającego MD #273536.

26 Elementy osłon końcowych nagarniacza



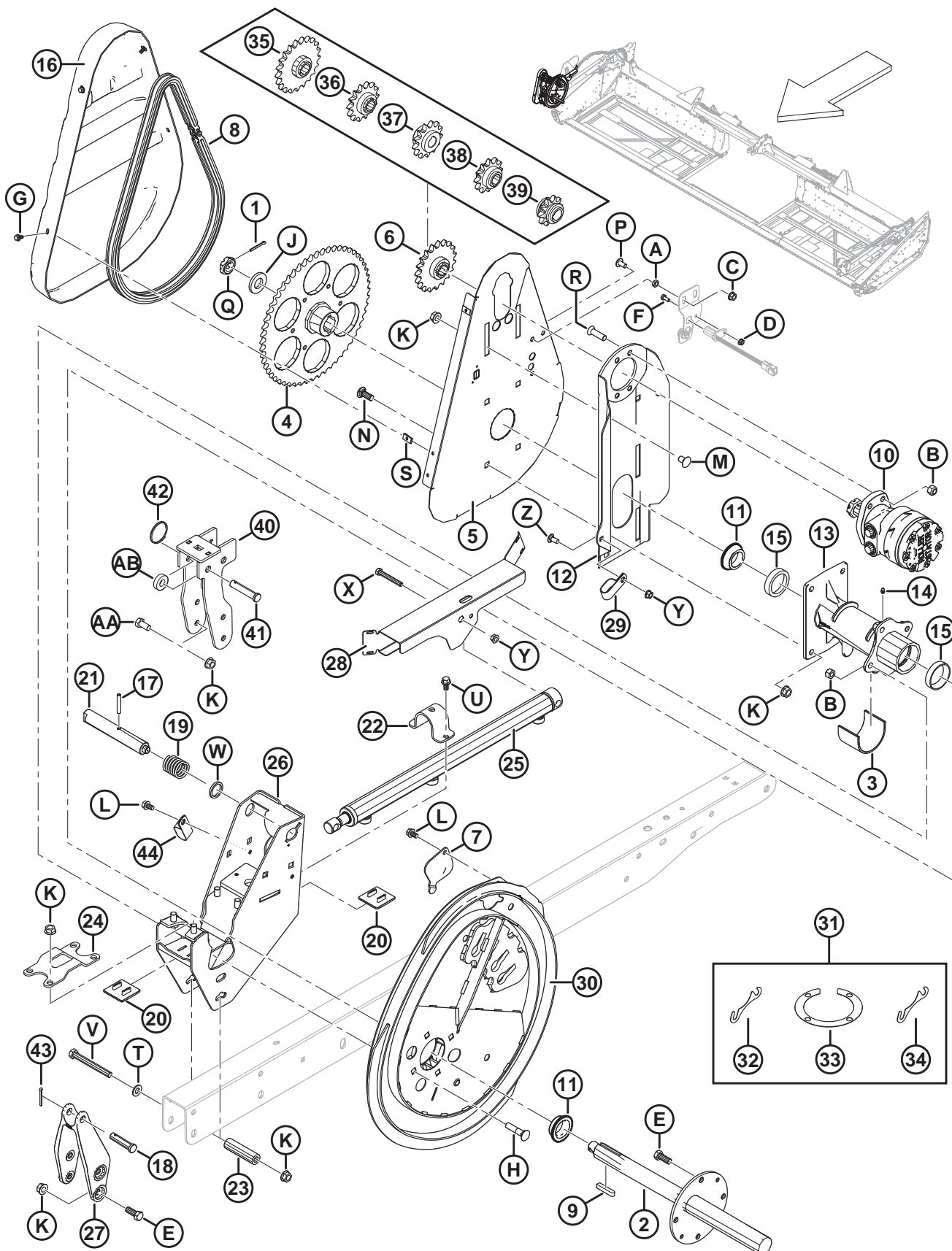
ELEMENTY OSŁON KOŃCOWYCH NAGARNIACZA

UWAGA:

Podane wartości dotyczą 5/6/9 listew.

Ref.	Numer części	Opis	Ilość 5/6/9 listew	Numer seryjny
1	164754	OSŁONA KOŃCOWA — 5 LISTEW SEGMENTOWA, SERIA 5	5	
2	164958	WSPORNIK — OSŁONA KOŃCOWA NAGARNIACZA	5/6/9	
3	164965	OSŁONA KOŃCOWA — 6 LISTEW SEGMENTOWA, SERIA 5	6	
	164967	OSŁONA KOŃCOWA — 9 LISTEW SEGMENTOWA, SERIA 5	9	
A	135157	ŚRUBA — OBRABIANA, ŁEB GRZYBKOWY TORX, 3/8 X 0,75 CALA		
B	30228	NAKRĘTKA KOŁNIERZOWA (ZNIEKSZT. GWINT) GŁADKA POWIERZCHNIA 0,375-16 UNC		
C	105136	ŚRUBA — OBRABIANA, ŁEB GRZYBKOWY TORX, 1/2 X 1,0 CAL		
D	50186	NAKRĘTKA ZABEZPIECZAJĄCA KOŁNIERZOWA, GŁADKA POWIERZCHNIA (ZNIEKSZT. GWINT) 0,500-13 UNC KLASA 5		

27 Elementy nagarniacza — pojedynczy nagarniacz, prawe ramię



1033535

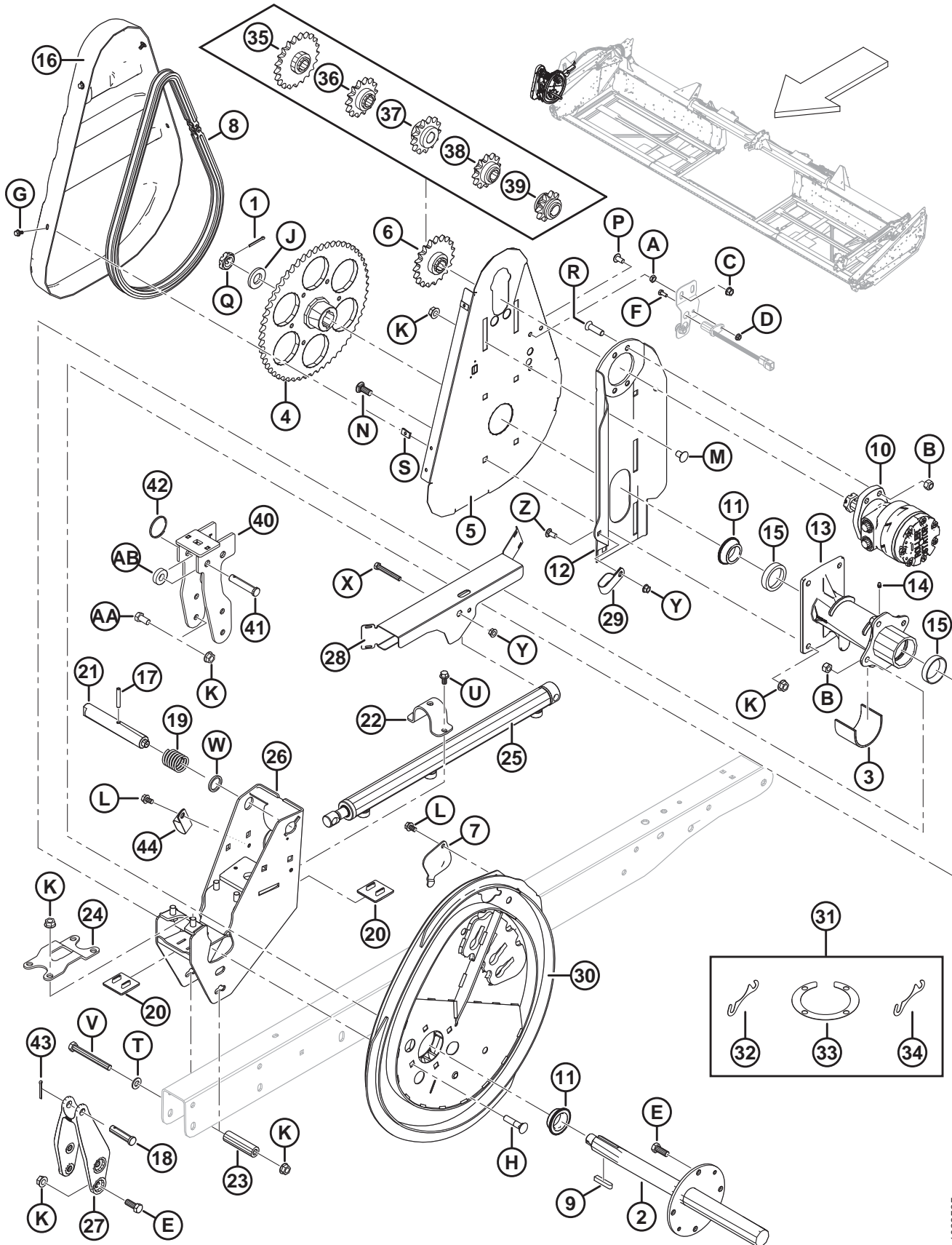
ELEMENTY NAGARNIACZA — POJEDYNCZY NAGARNIACZ, PRAWY RAMIĘ

Ref.	Numer części	Opis	Ilość	Numer seryjny
1	18607	ZAWLECZKA ŚR. 5/32 X 1,5 CYNKOWANA	1	
2	137291	WAŁ NAPĘDOWY NAGARNIACZA	1	
3	137315	TULEJA	1	
4	137347	KOŁO ŁAŃCUCHOWE — OBRABIANE 56 ZĘBÓW, ŁAŃCUCH ROLKOWY 60	1	
5	137352	WSPORNIK — PŁYTA OPOROWA NAPĘDU NAGARNIACZA	1	
6	137354	KOŁO ŁAŃCUCHOWE — ŁAŃCUCH ROLKOWY 60, 19 ZĘBÓW	1	
7	137476	POKRYWA — DOSTĘP DO ŁOŻYSKA KRZYWKI	1	
8	137515	ŁAŃCUCH ROLKOWY 60, 76 NITOWANYCH PODZIAŁEK, NIESKOŃCZONY	1	
9	137721	KLIN — WAŁ NAPĘDOWY NAGARNIACZA	2	
10	273258	SILNIK HYDRAULICZNY, 15,9 CALA SZEŚC. SERIA 506 ¹²⁴	1	
	273259	ZESTAW USZCZELNIENIA		
	137375	NAKRĘTKA KONTRUJĄCA — ROWKOWANA 1,0-20 UNEF	OP-CJA	
11	164213	ŁOŻYSKO — PIERŚCIEŃ WEWNĘTRZNY Z USZCZELNIENIEM	2	
12	164750	SPAWANE MOCOWANIE SILNIKA	1	
13	164817	PIASTA NAPĘDOWA NAGARNIACZA Z PIERŚCINIAMI ZEWNĘTRZNYMI ŁOŻYSKA	1	
14	18671	SMAROWNICZKA 1/4-28 UNF	1	
15	164214	ŁOŻYSKO — PIERŚCIEŃ ZEWNĘTRZNY	2	
16	164955	OSŁONA — NAPĘD NAGARNIACZA	1	
17	16681	SWORZEŃ SPRĘŻYSTY ŚR. 5/16 X DŁ. 2,0	1	
18	18725	SWORZEŃ Z OTWOREM NA ZAWLECZKĘ	1	
19	137221	SPRĘŻYNA ŚCISKANA	1	
20	137626	OKŁADZINA ZUŻYWALNA — NAPĘD NAGARNIACZA	2	
21	164815	SWORZEŃ — ZATRZASK KRZYWKI	1	
22	164930	ZACISK — PRZÓD-TYŁ	1	
23	164945	ELEMENT DYSTANSOWY	1	
24	164953	ZACISK — PIASTA NAPĘDOWA	1	
25	164933	SIŁOWNIK — PRZÓD-TYŁ	1	
	113435	ZESTAW USZCZELNIENIA		
26	279979	WSPORNIK SPAWANY — PRAWA KRZYWKA	1	
27	164887	ODLEW — PRAWY RAMIĘ PRZÓD-TYŁ	1	
28	123670	OSŁONA — PRAWA, POJEDYNCZA	1	
29	103738	ZACISK — IZOLOWANY PCW 13/16 CALA ROZMIAR RURY	1	
30	294634	ZESTAW KRZYWKI ¹²⁵	1	

124. Nakrętka i klucz dostarczane z silnikiem (MD #273258). Możliwość serwisowania nakrętki z użyciem rowkowanej nakrętki kontrującej (MD #137375).

125. Zawiera zestaw podkładek regulacyjnych krzywki (MD #294631).

ELEMENTY NAGARNIACZA — POJEDYNCZY NAGARNIACZ, PRAWIE RAMIĘ



1033535

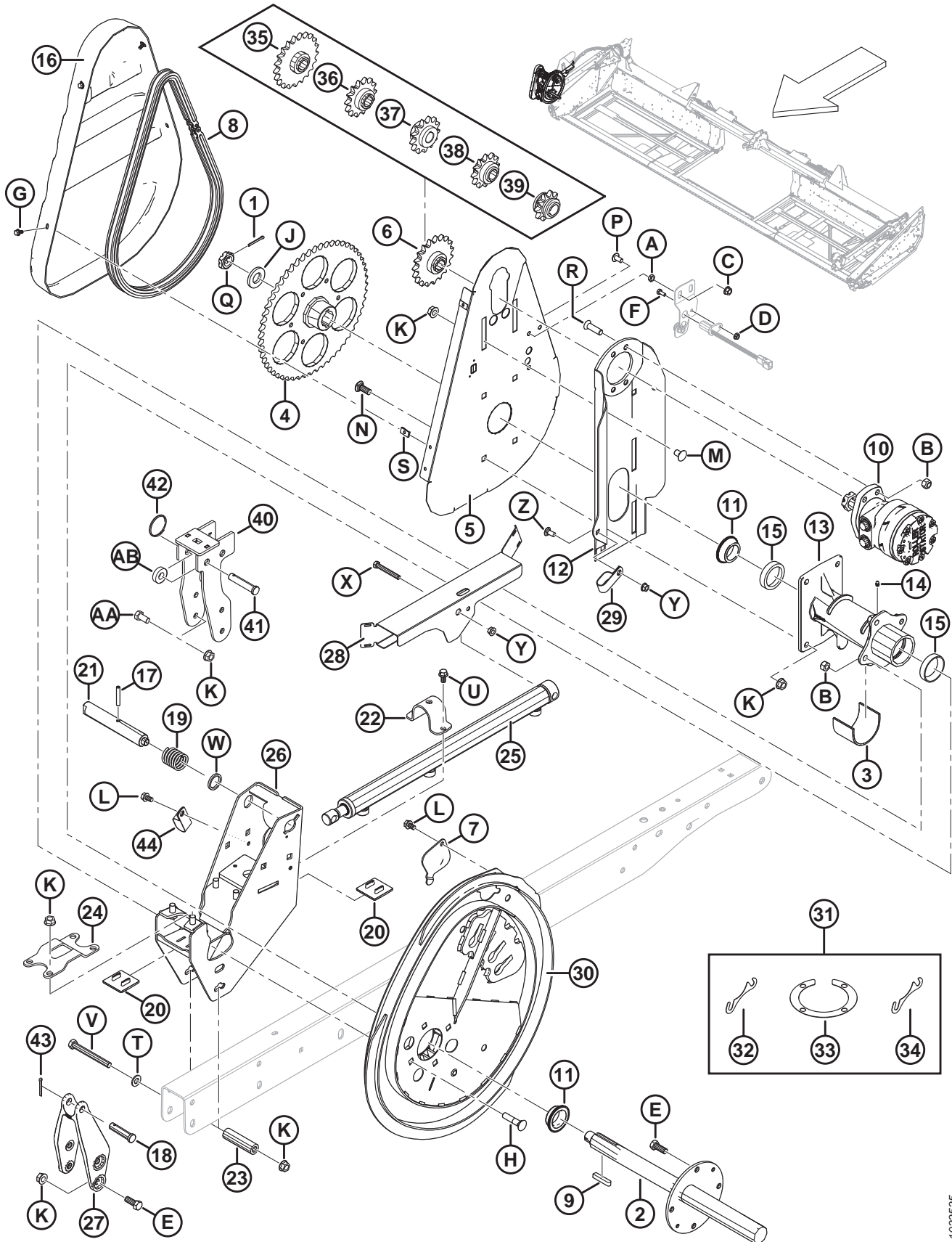
ELEMENTY NAGARNIACZA — POJEDYNCZY NAGARNIACZ, PRAWIE RAMIĘ

Ref.	Numer części	Opis	Ilość	Numer seryjny
31	294631	ZESTAW — PODKŁADKI REGULACYJNE KRZYWKI ¹²⁶	NŻ	
32	137753	PIERŚCIEŃ PODKŁADKI REGULACYJNEJ — KOŁNIERZ 4-ŚRUBOWY	NŻ	
33	164061	PODKŁADKA REGULACYJNA — PIASTA DO KRZYWKI	NŻ	
34	245199	PODKŁADKA REGULACYJNA — PIASTA DO KRZYWKI	NŻ	
35	137350	KOŁO ŁAŃCUCHOWE — 21 ZĘBÓW, ŁAŃCUCH ROLKOWY 60 ¹²⁷	OP-CJA	
36	137356	KOŁO ŁAŃCUCHOWE — 14 ZĘBÓW, 3000 PSI (TYLKO WYLEGŁY RYŻ) ¹²⁷	OP-CJA	
37	164126	KOŁO ŁAŃCUCHOWE — 13 ZĘBÓW, ŁAŃCUCH ROLKOWY 60 ¹²⁷	OP-CJA	
38	137970	KOŁO ŁAŃCUCHOWE — 12 ZĘBÓW, 2500 PSI (TYLKO WYLEGŁY RYŻ) ¹²⁷	OP-CJA	
39	137348	KOŁO ŁAŃCUCHOWE — 10 ZĘBÓW, 2000 PSI (TYLKO WYLEGŁY RYŻ) ¹²⁷	OP-CJA	
40	304017	WSPORNIK SPAWANY — PRAWA KRZYWKA (TYLKO EKSPORT)	1	
41	18738	SWORZEŃ Z OTWOREM NA ZAWLECZKĘ (TYLKO EKSPORT)	1	
42	118137	PIERŚCIEŃ (TYLKO EKSPORT)	1	
43	18648	ZAWLECZKA ŚR. 3/16 X 1,25 CYNKOWANA	1	
44	50022	ZACISK — IZOLOWANY 15/16 CALA	1	
A	18664	NAKRĘTKA — KONTRUJĄCA SZEŚCIOKĄTNA 3/8-16 UNC KLASA 5 CYNKOWANA		
B	18697	NAKRĘTKA ZABEZPIEZAJĄCA SZEŚCIOKĄTNA (ZNIEKSZT. GWINT) 0,500-13 UNC		
C	21452	NAKRĘTKA KOŁNIERZOWA (ZĄBKOWANA) 0,375-16 UNC		
D	21455	NAKRĘTKA — KOŁNIERZOWA (ZĄBKOWANA) 1/4 NC KLASA 5 CYNKOWANA		
E	21491	ŚRUBA — SZEŚCIOKĄTNA 1/2 NC X DŁ. 1,25 KLASA 5 CYNKOWANA		
F	21572	ŚRUBA — SZEŚCIOKĄTNA 1/4 NC X DŁ. 1,25 KLASA 5 CYNKOWANA		
G	21968	ŚRUBA — SZEŚCIOKĄTNA KOŁNIERZOWA (ZĄBKOWANA) 1/4 NC X 0,5 KLASA 5 CYNKOWANA		
H	30027	ŚRUBA — Z ŁBEM OKRĄGŁYM, Z KWADRATOWYM ODSADZENIEM 1/2 NC X DŁ. 2,25 KLASA 5 CYNKOWANA		
J	31774	PODKŁADKA — PŁASKA		
K	50186	NAKRĘTKA ZABEZPIEZAJĄCA KOŁNIERZOWA, GŁADKA POWIERZCHNIA (ZNIEKSZT. GWINT) 0,500-13 UNC KLASA 5		
L	101898	ŚRUBA — SZEŚCIOKĄTNA Z PODKŁADKĄ GWINT TOCZNY 3/8 NC X 5/8		
M	105069	ŚRUBA — Z ŁBEM OKRĄGŁYM, KRÓTKA, Z KWADRATOWYM ODSADZENIEM 1/2 NC X 0,75 KLASA 5 CYNKOWANA		

126. Zawiera cztery podkładki regulacyjne (MD #164061), dwa pierścienie podkładek regulacyjnych (MD #137753) i podkładkę regulacyjną (MD #245199).

127. Wyłącznie wysokomomentowe nagarniacze ze stalowymi palcami. Wymagane w przypadku kombajnów cechujących się niskim ciśnieniem napędu nagarniacza.

ELEMENTY NAGARNIACZA — POJEDYNCZY NAGARNIACZ, PRAWIE RAMIĘ

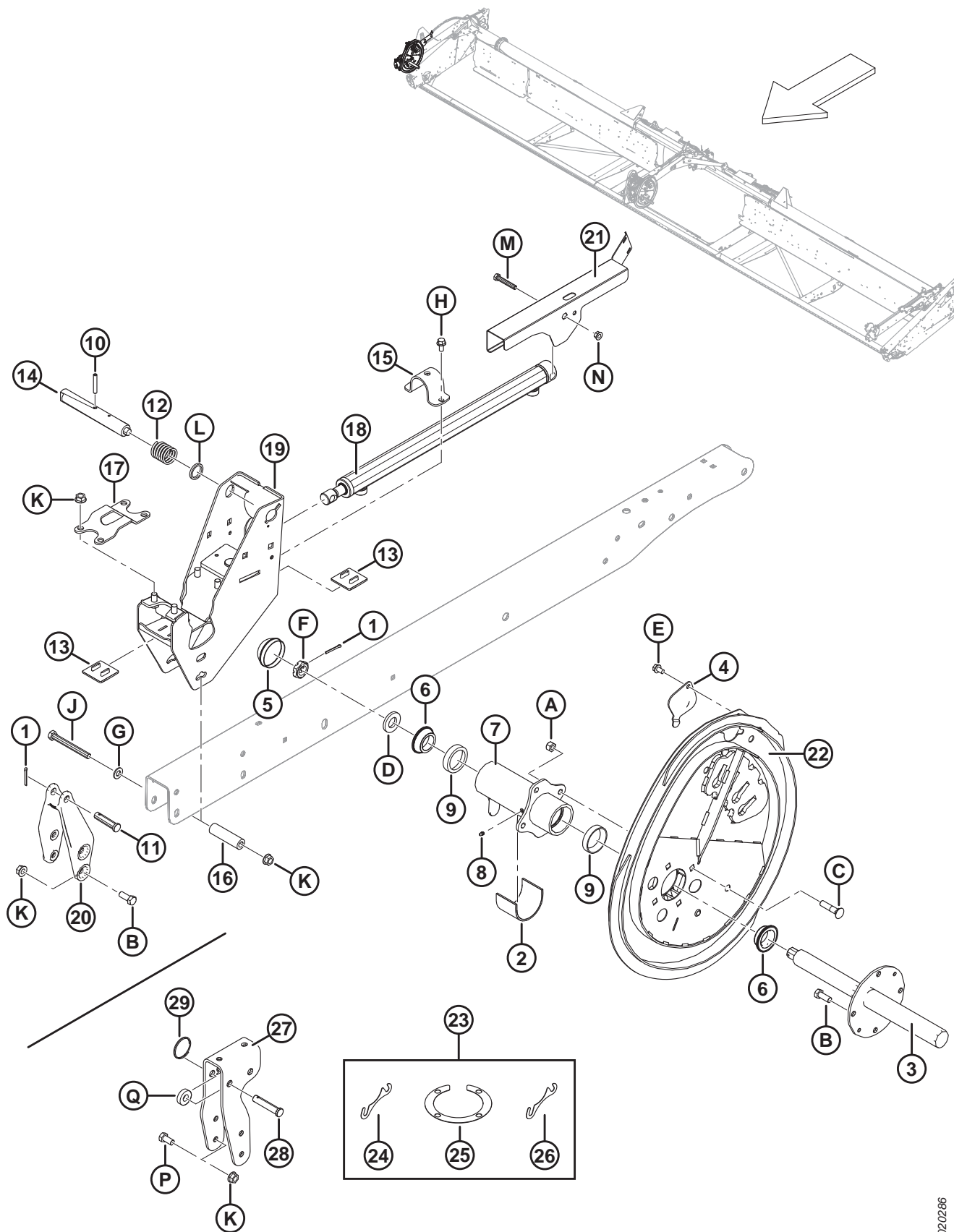


1033535

ELEMENTY NAGARNIACZA — POJEDYNCZY NAGARNIACZ, PRAWIE RAMIĘ

Ref.	Numer części	Opis	Ilość	Numer seryjny
N	114233	ŚRUBA — Z ŁBEM OKRĄGŁYM, KRÓTKA, Z KWADRATOWYM ODSADZENIEM 1/2 NC X 1,25 KLASA 5 CYNKOWANA		
P	135157	ŚRUBA OBRABIANA		
Q	137375	NAKRĘTKA KONTRUJĄCA — ROWKOWANA 1,0 CAL-20 UNEF CYNKOWANA		
R	137503	ŚRUBA — WPUSZCZANA IMBUSOWA 1/2 NC X 1,75 KLASA 5 CYNKOWANA		
S	137702	NAKRĘTKA — 1/4-20 BLASZANA		
T	18599	PODKŁADKA — SAE PŁASKA 17/32 ŚR. WEWN. X 1-1/16 CALA ŚR. ZEWN. CYNKOWANA		
U	21821	ŚRUBA — SZEŚCIOKĄTNA KOŁNIERZOWA (ZĄBKOWANA) 3/8 NC X 0,75 KLASA 5 CYNKOWANA		
V	30209	ŚRUBA — SZEŚCIOKĄTNA 1/2 NC X DŁ. 4,5 KLASA 5 CYNKOWANA		
W	273304	PODKŁADKA — ZATRZASK KRZYWKI		
X	30035	ŚRUBA — SZEŚCIOKĄTNA 3/8 NC X DŁ. 2,75 KLASA 5 CYNKOWANA		
Y	30228	NAKRĘTKA KOŁNIERZOWA (ZNIEKSZT. GWINT) GŁADKA POWIERZCHNIA 0,375-16 UNC		
Z	21863	ŚRUBA — Z ŁBEM OKRĄGŁYM, KRÓTKA, Z KWADRATOWYM ODSADZENIEM 3/8 NC X DŁ. 0,75 KLASA 5 CYNKOWANA		
AA	21575	ŚRUBA — SZEŚCIOKĄTNA 1/2 NC X DŁ. 1,0 KLASA 5 CYNKOWANA		
AB	40915	PODKŁADKA — PŁASKA		

28 Elementy nagarniacza — podwójny nagarniacz, prawe ramię



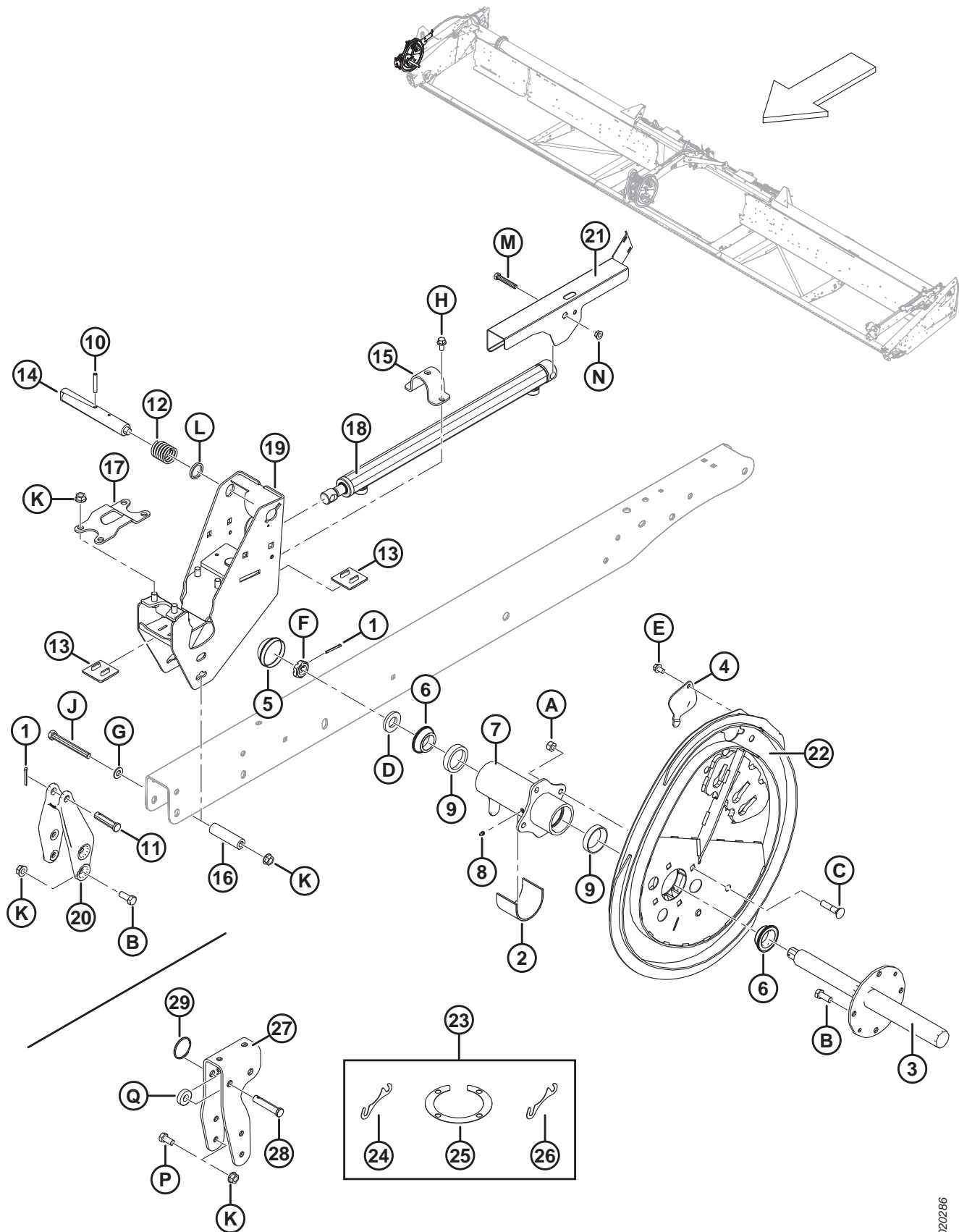
ELEMENTY NAGARNIACZA — PODWÓJNY NAGARNIACZ, PRAWY RAMIĘ

Ref.	Numer części	Opis	Ilość	Numer seryjny
1	18648	ZAWLECZKA ŚR. 3/16 X 1,25 CYNKOWANA	2	
2	137315	TULEJA	1	
3	137451	WAŁ NAPĘDOWY NAGARNIACZA PRAWY	1	
4	137476	POKRYWA — DOSTĘP DO ŁOŻYSKA KRZYWKI	1	
5	140250	ZATYCZKA PRZECIWPYŁOWA	1	
6	164213	ŁOŻYSKO — PIERŚCIEŃ WEWNĘTRZNY Z USZCZELNIENIEM	2	
7	164821	PIASTA — PRAWY NAGARNIACZ Z PIERŚCIENIAMI ZEWNĘTRZNYMI	1	
8	18671	SMAROWNICZKA 1/4-28 UNF	1	
9	164214	ŁOŻYSKO — PIERŚCIEŃ ZEWNĘTRZNY	2	
10	16681	SWORZEŃ SPRĘŻYSTY ŚR. 5/16 X DŁ. 2,0	1	
11	18725	SWORZEŃ Z OTWOREM NA ZAWLECZKĘ	1	
12	137221	SPRĘŻYNA ŚCISKANA	1	
13	137626	OKŁADZINA ZUŻYWALNA — NAPĘD NAGARNIACZA	2	
14	137456	SWORZEŃ — ZATRZASK KRZYWKI	1	
15	164930	ZACISK — PRZÓD-TYŁ	1	
16	164945	ELEMENT DYSTANSOWY	1	
17	164953	ZACISK — PIASTA NAPĘDOWA	1	
18	164933	SIŁOWNIK — PRZÓD-TYŁ	1	
	113435	ZESTAW USZCZELNIENIA		
19	279979	WSPORNIK SPAWANY — PRAWA KRZYWKA	1	
20	164887	ODLEW — PRAWY RAMIĘ PRZÓD-TYŁ	1	
21	123627	OSŁONA — PRAWA PODWÓJNA (PRAWY RAMIĘ NA PRAWYM NAGARNIACZU)	1	
22	294634	ZESTAW KRZYWKI ¹²⁸	1	
23	294631	ZESTAW — PODKŁADKI REGULACYJNE KRZYWKI ¹²⁹	NŻ	
24	164061	PODKŁADKA REGULACYJNA — PIASTA DO KRZYWKI (1,2 MM)	NŻ	
25	137753	PIERŚCIEŃ PODKŁADKI REGULACYJNEJ — KOŁNIERZ 4-ŚRUBOWY	NŻ	
26	245199	PODKŁADKA REGULACYJNA — PIASTA DO KRZYWKI (0,6 MM)	NŻ	
27	304017	WSPORNIK — KOŁNIERZ WSPORNIKA PRAWY KRZYWKI (TYLKO EKSPORT)	1	
28	18624	SWORZEŃ Z OTWOREM NA ZAWLECZKĘ (TYLKO EKSPORT)	1	
29	118137	PIERŚCIEŃ (TYLKO EKSPORT)	1	
A	18697	NAKRĘTKA ZABEZPIEZAJĄCA SZEŚCIOKĄTNA (ZNIEKSZT. GWINT) 0,500-13 UNC		
B	21491	ŚRUBA — SZEŚCIOKĄTNA 1/2 NC X DŁ. 1,25 KLASA 5 CYNKOWANA		
C	30027	ŚRUBA — Z ŁBEM OKRĄGŁYM, Z KWADRATOWYM ODSADZENIEM 1/2 NC X DŁ. 2,25 KLASA 5 CYNKOWANA		

128. Zawiera zestaw podkładek regulacyjnych krzywki (MD #294631).

129. Zawiera cztery podkładowki regulacyjne (MD #164061), dwa pierścienie podkładek regulacyjnych (MD #137753) i podkładkę regulacyjną (MD #245199).

ELEMENTY NAGARNIACZA — PODWÓJNY NAGARNIACZ, PRAWIE RAMIĘ

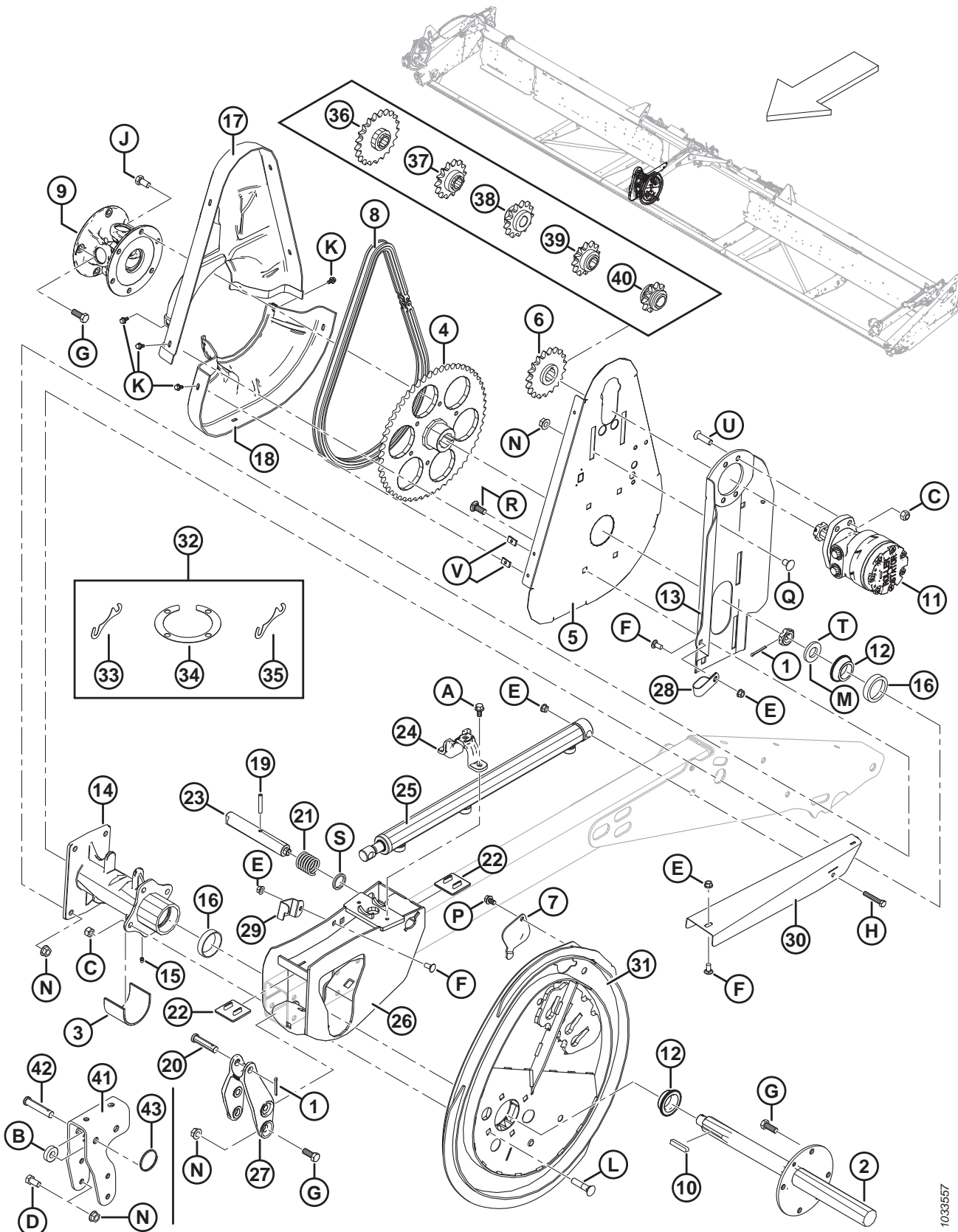


1020286

ELEMENTY NAGARNIACZA — PODWÓJNY NAGARNIACZ, PRAWIE RAMIĘ

Ref.	Numer części	Opis	Ilość	Numer seryjny
D	31774	PODKŁADKA — PŁASKA		
E	101898	ŚRUBA — SZEŚCIOKĄTNA Z PODKŁADKĄ GWINT TOCZNY 3/8 NC X 5/8		
F	137375	NAKRĘTKA KONTRUJĄCA — ROWKOWANA 1,0 CAL.-20 UNEF CYNKOWANA		
G	18599	PODKŁADKA — SAE PŁASKA 17/32 ŚR. WEWN. X 1-1/16 CALA ŚR. ZEWN. CYNKOWANA		
H	21821	ŚRUBA — SZEŚCIOKĄTNA KOŁNIERZOWA (ZĄBKOWANA) 3/8 NC X 0,75 KLASA 5 CYNKOWANA		
J	30209	ŚRUBA — SZEŚCIOKĄTNA 1/2 NC X DŁ. 4,5 KLASA 5 CYNKOWANA		
K	50186	NAKRĘTKA ZABEZPIELAJĄCA KOŁNIERZOWA, GŁADKA POWIERZCHNIA (ZNIEKSZT. GWINT) 0,500-13 UNC KLASA 5		
L	273304	PODKŁADKA — ZATRZASK KRZYWKI		
M	20055	ŚRUBA — SZEŚCIOKĄTNA 3/8 NC X DŁ. 2,25 KLASA 5 CYNKOWANA		
N	30228	NAKRĘTKA KOŁNIERZOWA (ZNIEKSZT. GWINT) GŁADKA POWIERZCHNIA 0,375-16 UNC		
P	21575	ŚRUBA — SZEŚCIOKĄTNA 1/2 NC X DŁ. 1,0 KLASA 5 CYNKOWANA		
Q	40915	PODKŁADKA — PŁASKA		

29 Elementy nagarniacza — podwójny nagarniacz, środkowe ramię



1033557

ELEMENTY NAGARNIACZA — PODWÓJNY NAGARNIACZ, ŚRODKOWE RAMIĘ

Ref.	Numer części	Opis	Ilość	Numer seryjny
1	18648	ZAWLECZKA ŚR. 3/16 X 1,25 CYNKOWANA	2	
2	137291	WAŁ NAPĘDOWY NAGARNIACZA	1	
3	137315	TULEJA	1	
4	137347	KOŁO ŁAŃCUCHOWE — OBRABIANE 56 ZĘBÓW, ŁAŃCUCH ROLKOWY 60	1	
	164141	KOŁO ŁAŃCUCHOWE — OBRABIANE 48 ZĘBÓW, ŁAŃCUCH ROLKOWY 60 ¹³⁰	1	
5	137352	WSPORNIK — PŁYTA OPOROWA NAPĘDU NAGARNIACZA	1	
6	137354	KOŁO ŁAŃCUCHOWE — ŁAŃCUCH ROLKOWY 60, 19 ZĘBÓW	1	
7	137476	POKRYWA — DOSTĘP DO ŁOŻYSKA KRZYWKI	1	
8	137515	ŁAŃCUCH ROLKOWY 60, 76 NITOWANYCH PODZIAŁEK, NIESKOŃCZONY	1	
	164109	ŁAŃCUCH ROLKOWY 60, 70 NITOWANYCH PODZIAŁEK, OKRĘŻNY ¹³⁰	1	
9	137691	PRZEGUB UNIWERSALNY NAPĘDU NAGARNIACZA	1	
	137825	ZESPÓŁ CZOPU POPRZECZNEGO		
	137826	JARZMO — KOŁNIERZ, 4 ŚRUBY		
	137827	JARZMO — KOŁNIERZ, 6 ŚRUB		
10	137721	KLIN — WAŁ NAPĘDOWY NAGARNIACZA	2	
11	273258	SILNIK HYDRAULICZNY, 15,9 CALA SZEŚC. SERIA 506	1	
	273259	ZESTAW USZCZELNIENIA ¹³¹		
	273078	SILNIK — HYDRAULICZNY, 260 CM SZEŚC., ŁOŻYSKO O WYSOKIEJ WYDAJNOŚCI (15,9 CALA SZEŚC.) ¹³²	OP-CJA	
	311620	ZESTAW USZCZELNIENIA ¹³³		
	137375	NAKRĘTKA KONTRUJĄCA — ROWKOWANA 1,0-20 UNEF	OP-CJA	
12	164213	ŁOŻYSKO — PIERŚCIEŃ WEWNĘTRZNY Z USZCZELNIENIEM	2	
13	164750	SPAWANE MOCOWANIE SILNIKA	1	
14	164817	PIASTA NAPĘDOWA NAGARNIACZA — Z PIERŚCIENIAMI ZEWNĘTRZNYMI ŁOŻYSKA	1	
15	18671	SMAROWNICZKA 1/4-28 UNF	1	
16	164214	ŁOŻYSKO — PIERŚCIEŃ ZEWNĘTRZNY	2	
17	164947	OSŁONA — NAPĘD NAGARNIACZA, GÓRNA POŁOWA	1	
18	164948	OSŁONA — NAPĘD PODWÓJNEGO NAGARNIACZA, DÓŁ	1	
19	16681	SWORZEŃ SPRĘŻYSTY ŚR. 5/16 X DŁ. 2,0	1	
20	18725	SWORZEŃ Z OTWOREM NA ZAWLECZKĘ	1	
21	137221	SPRĘŻYNA ŚCISKANA	1	
22	137626	OKŁADZINA ZUŻYWALNA — NAPĘD NAGARNIACZA	2	

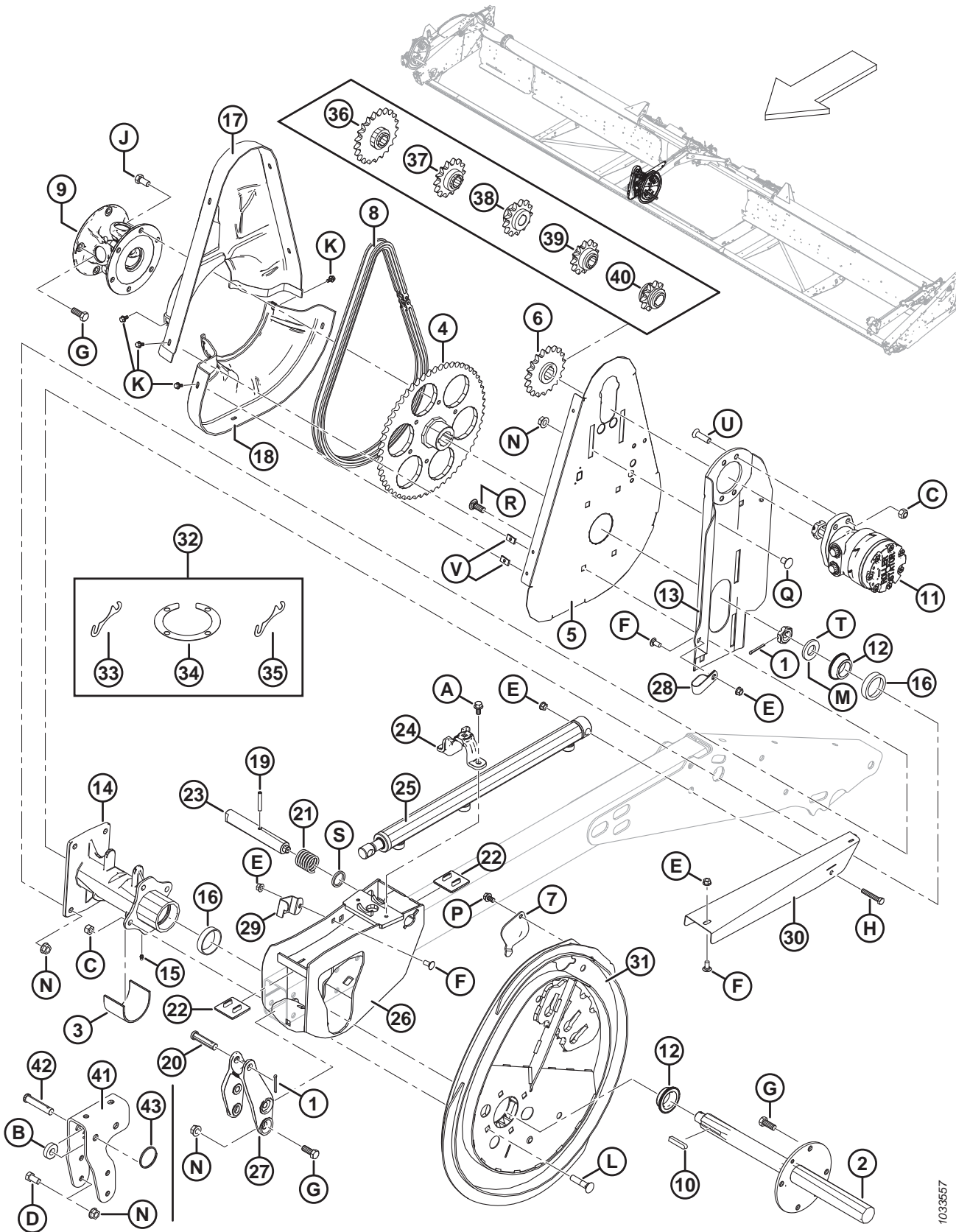
130. Tylko podwójne nagarniacze o wysokim momencie obrotowym i dużej prędkości w konfiguracji innej niż europejska.

131. Dla silnika o standardowym momencie obrotowym (MD #273258).

132. Opcjonalny silnik 15,9 cala sześć. do zastosowań wymagających wysokiego momentu obrotowego.

133. Dla silnika o wysokim momencie obrotowym (MD #273078).

ELEMENTY NAGARNIACZA — PODWÓJNY NAGARNIACZ, ŚRODKOWE RAMIĘ



1033557

ELEMENTY NAGARNIACZA — PODWÓJNY NAGARNIACZ, ŚRODKOWE RAMIĘ

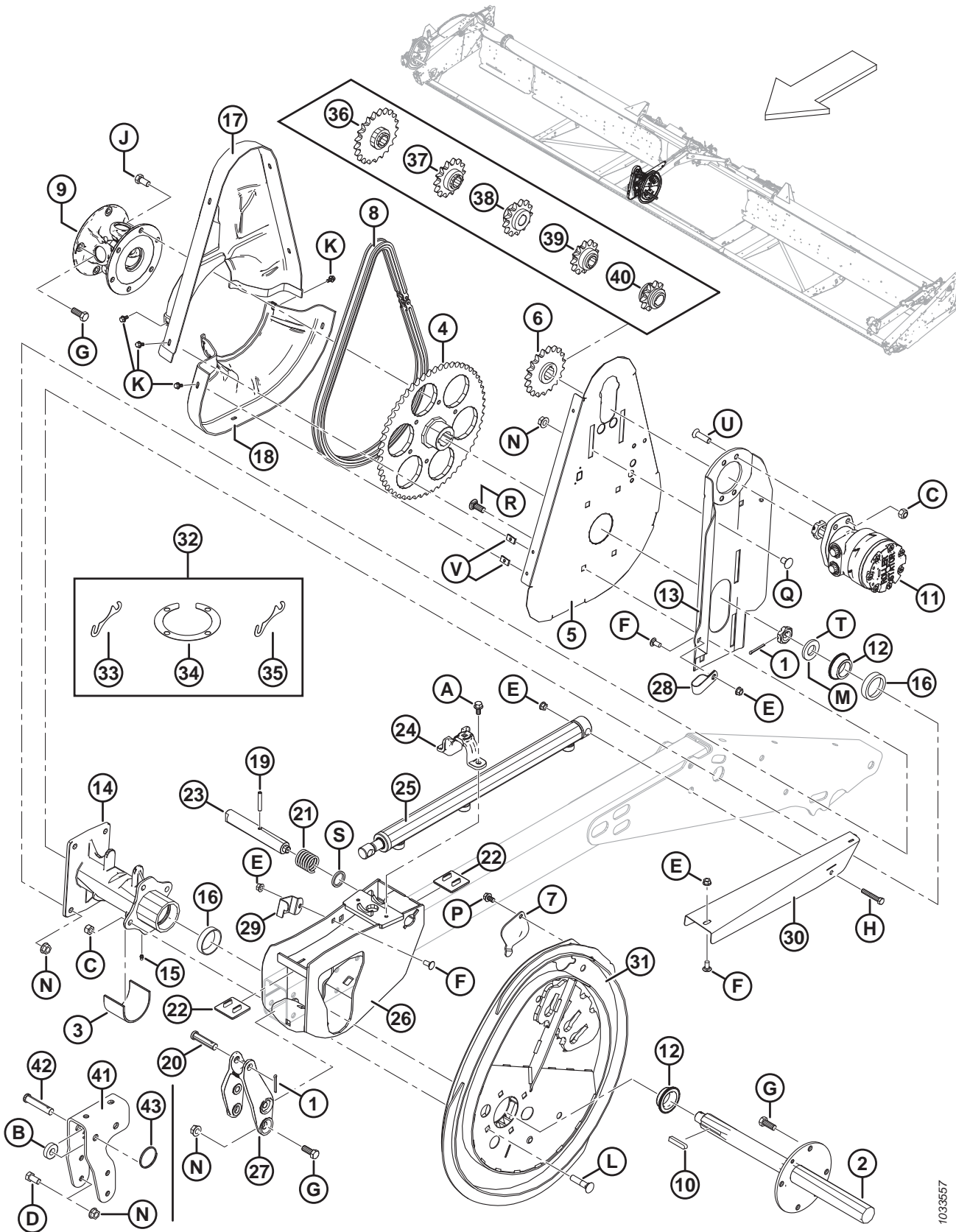
Ref.	Numer części	Opis	Ilość	Numer seryjny
23	164815	SWORZEŃ — ZATRZASK KRZYWKI	1	
24	304956	ODLEW — ZACISK SIŁOWNIKA PRZÓD-TYŁ	1	
25	164933	SIŁOWNIK — PRZÓD-TYŁ	1	
	113435	ZESTAW USZCZELNIENIA		
26	253092	WSPORNIK SPAWANY — NAPĘD PODWÓJNEGO NAGARNIACZA	1	
27	164885	ODLEW — ŚRODKOWE RAMIĘ PRZÓD-TYŁ	1	
28	103738	ZACISK — IZOLOWANY PCW 13/16 CAŁA ROZMIAR RURY	1	
29	164858	USTALACZ — WAŻ	1	
30	294065	OSŁONA — WĘŻE PRZÓD-TYŁ, NAPĘD PODWÓJNEGO NAGARNIACZA	1	
31	294634	ZESTAW KRZYWKI ¹³⁴	1	
32	294631	ZESTAW — PODKŁADKI REGULACYJNE KRZYWKI ¹³⁵	NŻ	
33	164061	PODKŁADKA REGULACYJNA — PIASTA DO KRZYWKI (1,2 MM)	NŻ	
34	137753	PIERŚCIEŃ PODKŁADKI REGULACYJNEJ — KOŁNIERZ 4-ŚRUBOWY	NŻ	
35	245199	PODKŁADKA REGULACYJNA — PIASTA DO KRZYWKI (0,6 MM)	NŻ	
36	137350	KOŁO ŁAŃCUCHOWE — 21 ZĘBÓW, ŁAŃCUCH ROLKOWY 60 ¹³⁶	OP-CJA	
37	137356	KOŁO ŁAŃCUCHOWE — 14 ZĘBÓW, 3000 PSI (TYLKO WYLEGŁY RYŻ) ¹³⁶	OP-CJA	
38	164126	KOŁO ŁAŃCUCHOWE — 13 ZĘBÓW, ŁAŃCUCH ROLKOWY 60 ¹³⁶	OP-CJA	
39	137970	KOŁO ŁAŃCUCHOWE — 12 ZĘBÓW, 2500 PSI (TYLKO WYLEGŁY RYŻ) ¹³⁶	OP-CJA	
40	137348	KOŁO ŁAŃCUCHOWE — 10 ZĘBÓW, 2000 PSI (TYLKO WYLEGŁY RYŻ) ¹³⁶	OP-CJA	
41	304018	WSPORNIK — KOŁNIERZ WSPORNIKA ŚRODKOWEJ KRZYWKI (TYLKO EKSPORT)	1	
42	18624	SWORZEŃ Z OTWOREM NA ZAWLECZKĘ (TYLKO EKSPORT)	1	
43	118137	PIERŚCIEŃ (TYLKO EKSPORT)	1	
A	21821	ŚRUBA — SZEŚCIOKĄTNA KOŁNIERZOWA (ZĄBKOWANA) 3/8 NC X 0,75 KLASA 5 CYNKOWANA		
B	40915	PODKŁADKA — PŁASKA		
C	18697	NAKRĘTKA ZABEZPIECZAJĄCA SZEŚCIOKĄTNA (ZNIEKSZT. GWINT) 0,500-13 UNC		
D	21575	ŚRUBA — SZEŚCIOKĄTNA 1/2 NC X DŁ. 1,0 KLASA 5 CYNKOWANA		
E	30228	NAKRĘTKA KOŁNIERZOWA (ZNIEKSZT. GWINT) GŁADKA POWIERZCHNIA 0,375-16 UNC		
F	21863	ŚRUBA — Z ŁBEM OKRĄGŁYM, KRÓTKA, Z KWADRATOWYM ODSADZENIEM 3/8 NC X DŁ. 0,75 KLASA 5 CYNKOWANA		

134. Zawiera zestaw podkładek regulacyjnych krzywki (MD #294631).

135. Zawiera cztery podkładowki regulacyjne (MD #164061), dwa pierścienie podkładek regulacyjnych (MD #137753) i podkładkę regulacyjną (MD #245199).

136. Wyłącznie wysokomomentowe nagarniacze ze stalowymi palcami. Wymagane w przypadku kombajnów cechujących się niskim ciśnieniem napędu nagarniacza.

ELEMENTY NAGARNIACZA — PODWÓJNY NAGARNIACZ, ŚRODKOWE RAMIĘ

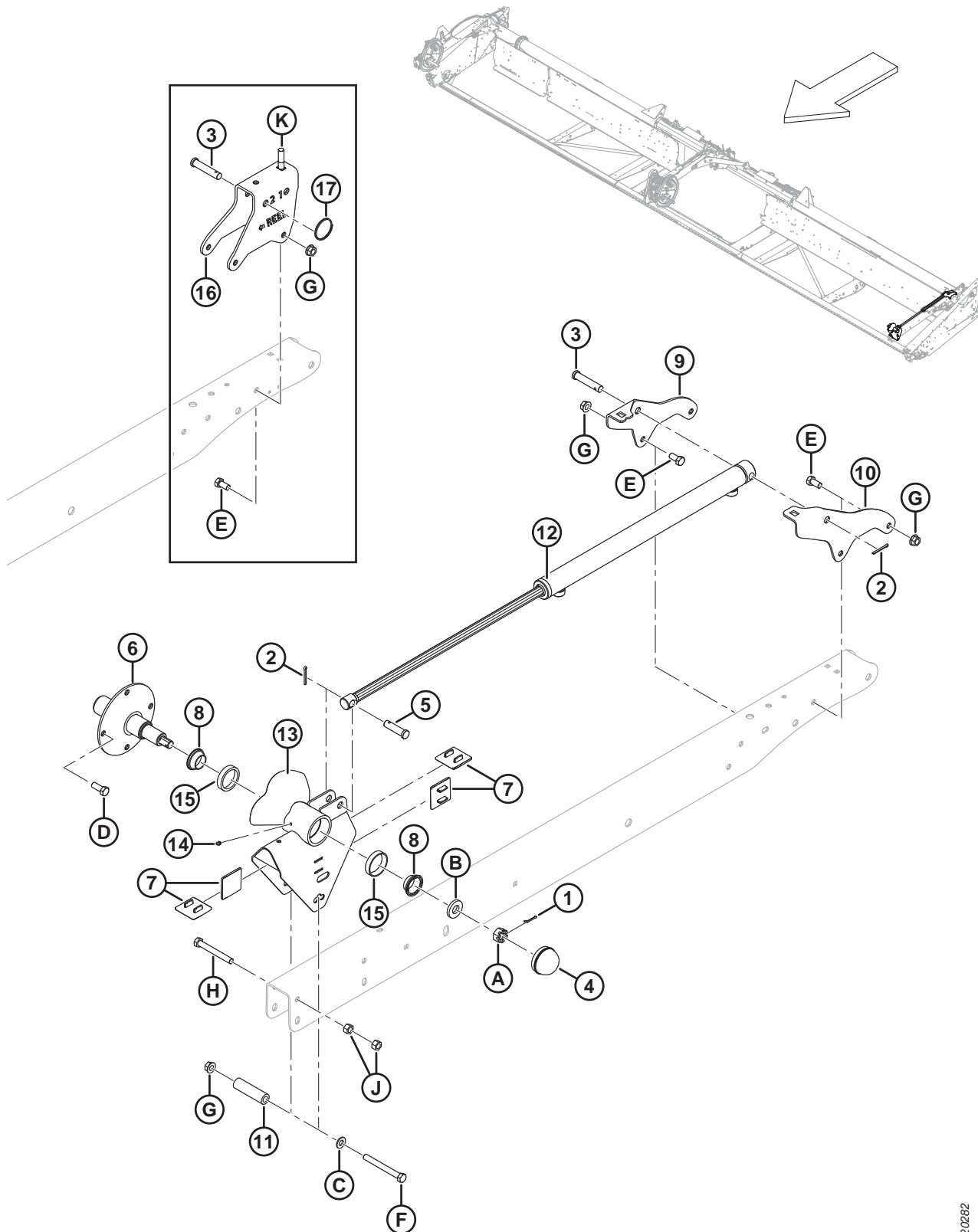


1033557

ELEMENTY NAGARNIACZA — PODWÓJNY NAGARNIACZ, ŚRODKOWE RAMIĘ

Ref.	Numer części	Opis	Ilość	Numer seryjny
G	21491	ŚRUBA — SZEŚCIOKĄTNA 1/2 NC X DŁ. 1,25 KLASA 5 CYNKOWANA		
H	20055	ŚRUBA — SZEŚCIOKĄTNA 3/8 NC X DŁ. 2,25 KLASA 5 CYNKOWANA		
J	21575	ŚRUBA — SZEŚCIOKĄTNA 1/2 NC X DŁ. 1,0 KLASA 5 CYNKOWANA		
K	21968	ŚRUBA — SZEŚCIOKĄTNA KOŁNIERZOWA (ZĄBKOWANA) 1/4 NC X 0,5 KLASA 5 CYNKOWANA		
L	30027	ŚRUBA — Z ŁBEM OKRĄGŁYM, Z KWADRATOWYM ODSADZENIEM 1/2 NC X DŁ. 2,25 KLASA 5 CYNKOWANA		
M	31774	PODKŁADKA — PŁASKA		
N	50186	NAKRĘTKA ZABEZPIEZAJĄCA KOŁNIERZOWA, GŁADKA POWIERZCHNIA (ZNIEKSZT. GWINT) 0,500-13 UNC KLASA 5		
P	101898	ŚRUBA — SZEŚCIOKĄTNA Z PODKŁADKĄ GWINT TOCZNY 3/8 NC X 5/8		
Q	105069	ŚRUBA — Z ŁBEM OKRĄGŁYM, KRÓTKA, Z KWADRATOWYM ODSADZENIEM 1/2 NC X 0,75 KLASA 5 CYNKOWANA		
R	114233	ŚRUBA — Z ŁBEM OKRĄGŁYM, KRÓTKA, Z KWADRATOWYM ODSADZENIEM 1/2 NC X 1,25 KLASA 5 CYNKOWANA		
S	273304	PODKŁADKA — ZATRZASK KRZYWKI		
T	137375	NAKRĘTKA KONTRUJĄCA — ROWKOWANA 1,0 CAL-20 UNEF CYNKOWANA		
U	137503	ŚRUBA — WPUSZCZANA IMBUSOWA 1/2 NC X 1,75 KLASA 5 CYNKOWANA		
V	137702	NAKRĘTKA — 1/4-20 BLASZANA		

30 Elementy nagarniacza — pojedynczy/podwójny nagarniacz, lewe ramię

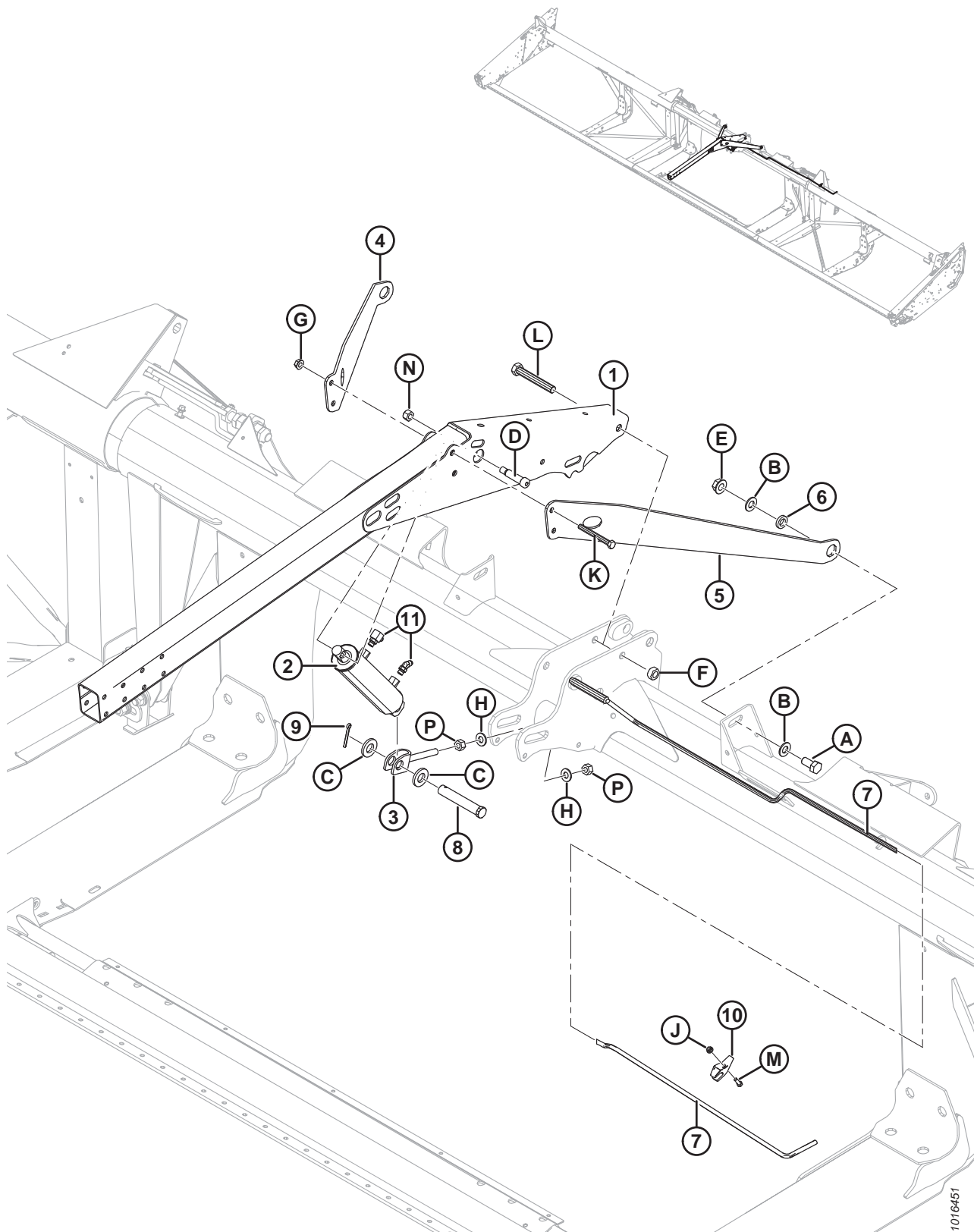


102 0282

ELEMENTY NAGARNIACZA — POJEDYNCZY/PODWÓJNY NAGARNIACZ, LEWE RAMIĘ

Ref.	Numer części	Opis	Ilość	Numer seryjny
1	18605	ZAWLECZKA ŚR. 1/8 X 1 CYNKOWANA	1	
2	18648	ZAWLECZKA ŚR. 3/16 X 1,25 CYNKOWANA	2	
3	18738	SWORZEŃ Z OTWOREM NA ZAWLECZKĘ	1	
4	30520	ZATYCZKA PRZECIWPYŁOWA	1	
5	103879	SWORZEŃ Z OTWOREM NA ZAWLECZKĘ	1	
6	105364	WAŁ — STRONA KOŃCA	1	
7	137626	OKŁADZINA ZUŻYWALNA — NAPĘD NAGARNIACZA	4	
8	164216	ŁOŻYSKO — PIERŚCIEŃ WEWNĘTRZNY Z USZCZELNIENIEM	2	
9	164780	WSPORNIK — LEWE RAMIĘ PRZÓD-TYŁ, STRONA WEWNĘTRZNA	1	
10	164781	WSPORNIK — LEWE RAMIĘ PRZÓD-TYŁ, STRONA ZEWNĘTRZNA	1	
11	164945	ELEMENT DYSTANSOWY	1	
12	164934	SŁOWNIK — PRZÓD-TYŁ	1	
	113435	ZESTAW USZCZELNIENIA		
13	253290	WSPORNIK — KONIEC Z PIERŚCIENIAMI ZEWNĘTRZNYMI	1	
14	18671	SMAROWNICZKA 1/4-28 UNF	1	
15	164215	ŁOŻYSKO WAŁECZKOWE — PIERŚCIEŃ ZEWNĘTRZNY	2	
16	304019	WSPORNIK — LEWY WSPORNIK KOŃCA (TYLKO EKSPORT)	1	
17	118137	PIERŚCIEŃ (TYLKO EKSPORT)	1	
A	5512	NAKRĘTKA — SZEŚCIOKĄTNA ROWKOWANA 0,750-16 UNF CYNKOWANA		
B	16235	PODKŁADKA — PŁASKA		
C	18599	PODKŁADKA — SAE PŁASKA 17/32 ŚR. WEWN. X 1-1/16 CALA ŚR. ZEWN. CYNKOWANA		
D	21491	ŚRUBA — SZEŚCIOKĄTNA 1/2 NC X DŁ. 1,25 KLASA 5 CYNKOWANA		
E	21575	ŚRUBA — SZEŚCIOKĄTNA 1/2 NC X DŁ. 1,0 KLASA 5 CYNKOWANA		
F	30209	ŚRUBA — SZEŚCIOKĄTNA 1/2 NC X DŁ. 4,5 KLASA 5 CYNKOWANA		
G	50186	NAKRĘTKA ZABEZPIEZAJĄCA KOŁNIERZOWA, GŁADKA POWIERZCHNIA (ZNIEKSZT. GWINT) 0,500-13 UNC KLASA 5		
H	21589	ŚRUBA — SZEŚCIOKĄTNA 1/2 NC X DŁ. 4,0 KLASA 5 CYNKOWANA		
J	18591	NAKRĘTKA SZEŚCIOKĄTNA 1/2-13 UNC KLASA 5 CYNKOWANA		
K	30027	ŚRUBA — Z ŁBEM OKRĄGŁYM, Z KWADRATOWYM ODSADZENIEM 1/2 NC X DŁ. 2,25 KLASA 5 CYNKOWANA		

31 Ramiona wspierające i siłowniki podnoszące nagarniacza — ramiona środkowe

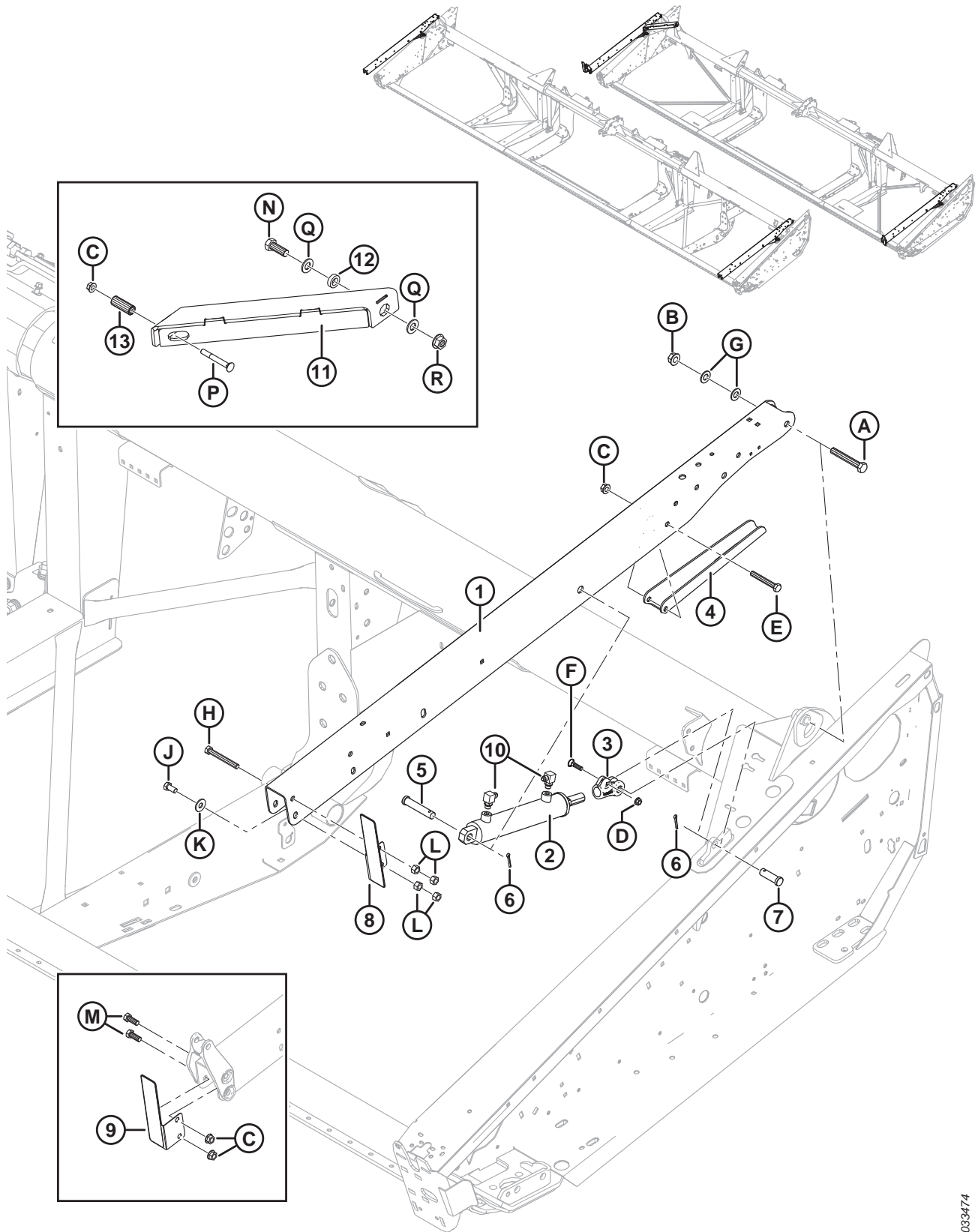


RAMIONA WSPIERAJĄCE I SIŁOWNIKI PODNOSZĄCE NAGARNIACZA — RAMIONA ŚRODKOWE

Ref.	Numer części	Opis	Ilość	Numer seryjny
1	164773	RAMIĘ — SPAWANE ŚRODKOWE	1	
2	245671	SIŁOWNIK — HYDRAULICZNY ŚRODKOWY	1	
	132476	ZESTAW USZCZELNIENIA		
3	253412	WIDEŁKI SPAWANE	1	
4	125433	WZMOCNIENIE — PRAWY RAMIĘ NAGARNIACZA	1	
	164800	WZMOCNIENIE — PRAWY KRÓTKIE (TYLKO EKSPORT)	1	
5	125435	WZMOCNIENIE — LEWE RAMIĘ NAGARNIACZA	1	
	164825	WZMOCNIENIE — LEWE KRÓTKIE (TYLKO EKSPORT)	1	
6	145461	ELEMENT DYSTANSOWY — WZMOCNIENIE UKOŚNE	2	
7	304221	PRĘT — ŚRODKOWA PODPORA SPAWANA ELASTYCZNA	1	
8	49341	SWORZEŃ Z OTWOREM NA ZAWLECZKĘ	1	
9	18609	ZAWLECZKA ŚR. 1/4 X 2 CYNKOWANA	1	
10	165734	PROWADNICA — PLASTIKOWA PODPORA NAGARNIACZA ELASTYCZNA	1	
11	REF.	ZŁĄCZKI HYDRAULICZNE ¹³⁷		
A	30811	ŚRUBA — SZEŚCIOKĄTNA 3/4 NC X DŁ. 2,0 KLASA 8 CYNKOWANA		
B	176009	PODKŁADKA — NORDLOCK 3/4 CALA SP		
C	174858	PODKŁADKA — PŁASKA		
D	135737	ŚRUBA — ODSADZANA, IMBUSOWA, 3/4 X DŁ. 2,25		
E	135367	NAKRĘTKA KOŁNIERZOWA (ZNIEKSZT. GWINT) GŁADKA POWIERZCHNIA 0,75-10 UNC KLASA G		
F	102636	NAKRĘTKA ZABEZPIEZAJĄCA SZEŚCIOKĄTNA (ZNIEKSZT. GWINT) 0,750-10 UNC		
G	50186	NAKRĘTKA ZABEZPIEZAJĄCA KOŁNIERZOWA, GŁADKA POWIERZCHNIA (ZNIEKSZT. GWINT) 0,500-13 UNC KLASA 5		
H	30441	PODKŁADKA — UTWARDZANA		
J	30280	NAKRĘTKA ZABEZPIEZAJĄCA KOŁNIERZOWA, GŁADKA POWIERZCHNIA 5/16 NC KLASA 5 CYNKOWANA		
K	30209	ŚRUBA — SZEŚCIOKĄTNA 1/2 NC X DŁ. 4,5 KLASA 5 CYNKOWANA		
L	30549	ŚRUBA — ŁEB SZEŚCIOKĄTNY 3/4-10 X 5,5 KL.5-AA1J		
M	21087	ŚRUBA — ŁEB SZEŚCIOKĄTNY 5/16 NC X DŁ. 1,0 KLASA 5 CYNKOWANA		
N	18666	NAKRĘTKA ZABEZPIEZAJĄCA SZEŚCIOKĄTNA (ZNIEKSZT. GWINT) 5/8-11 UNC CYNKOWANA		
P	18592	NAKRĘTKA SZEŚCIOKĄTNA 5/8-11 UNC KLASA 5 CYNKOWANA		

137. Patrz sekcja 34 *Hydraulika napędu nagarniacza — podnoszenie oraz przód-tył — podwójny nagarniacz (FD130, FD135, FD140 i FD145), strona 125.*

32 Ramiona wspierające i siłowniki podnoszące nagarniacza — ramiona zewnętrzne



1033474

RAMIONA WSPIERAJĄCE I SIŁOWNIKI PODNOSZĄCE NAGARNIACZA — RAMIONA ZEWNĘTRZNE

Ref.	Numer części	Opis	Ilość	Numer seryjny
	B6890	ZESTAW — KRÓTKIE WZMOCNIENIE NAGARNIACZA FD125E ¹³⁸		
1	335966	RAMIĘ — ZEWNĘTRZNE Z NAKLEJKAMI ¹³⁹	2	
	335967	RAMIĘ — ZEWNĘTRZNE Z NAKLEJKAMI (TYLKO EKSPORT) ¹³⁹	2	
2	245993	SIŁOWNIK — HYDRAULICZNY LEWY	1	
	132475	ZESTAW USZCZELNIENIA		
	245992	SIŁOWNIK — HYDRAULICZNY PRAWY	1	
	132474	ZESTAW USZCZELNIENIA		
	174879	ODPOWIETRZNIK — ORB #6		
3	304314	WIDEŁKI	2	
4	304222	WSPORNIK — PODPORA NAGARNIACZA	2	
5	20312	SWORZEŃ Z OTWOREM NA ZAWLECZKĘ	2	
6	18648	ZAWLECZKA ŚR. 3/16 X 1,25 CYNKOWANA	4	
7	18626	SWORZEŃ Z OTWOREM NA ZAWLECZKĘ	2	
8	294068	ZESPÓŁ — WSPORNIK Z ODBLASKIEM LEWY ¹⁴⁰	1	
9	294069	ZESPÓŁ — WSPORNIK Z ODBLASKIEM PRAWY ¹⁴⁰	1	
10	REF.	ZŁĄCZKI HYDRAULICZNE ¹⁴¹		
11	326097	WZMOCNIENIE — UKOŚNE SPAWANE ¹⁴²	1	
	326181	WZMOCNIENIE — UKOŚNE SPAWANE KRÓTKIE (TYLKO EKSPORT) ¹⁴²	1	
	326192	ZESTAW — KRÓTKIE WZMOCNIENIE ELASTYCZNEGO POJEDYNCZEGO NAGARNIACZA ¹⁴³	NŻ	
12	172158	ELEMENT DYSTANSOWY — WZMOCNIENIE UKOŚNE ¹⁴²	1	
13	174333	ELEMENT DYSTANSOWY ¹⁴²	1	
A	172922	ŚRUBA — SZEŚCIOKĄTNA 5/8 NC X DŁ. 4,125 KLASA 5 CYNKOWANA		
B	50225	NAKRĘTKA KOŁNIERZOWA (ZNIEKSZT. GWINT) GŁADKA POWIERZCHNIA 0,625-11 UNC		
C	50186	NAKRĘTKA ZABEZPIECZAJĄCA KOŁNIERZOWA, GŁADKA POWIERZCHNIA (ZNIEKSZT. GWINT) 0,500-13 UNC KLASA 5		
D	30228	NAKRĘTKA KOŁNIERZOWA (ZNIEKSZT. GWINT) GŁADKA POWIERZCHNIA 0,375-16 UNC		
E	21581	ŚRUBA — SZEŚCIOKĄTNA 1/2 NC X DŁ. 3,5 KLASA 5 CYNKOWANA		
F	21484	ŚRUBA — Z ŁBEM OKRĄGŁYM, Z KWADRATOWYM ODSADZENIEM 3/8-16 X 1,5 KLASA 5 CYNKOWANA		

138. Zawiera zestaw krótkiego wzmocnienia elastycznego pojedynczego nagarniacza (MD #326192). Zestawy dostępne wyłącznie za pośrednictwem działu sprzedaży towarów kompletnych.

139. Zawiera naklejki (MD #335965, 174632).

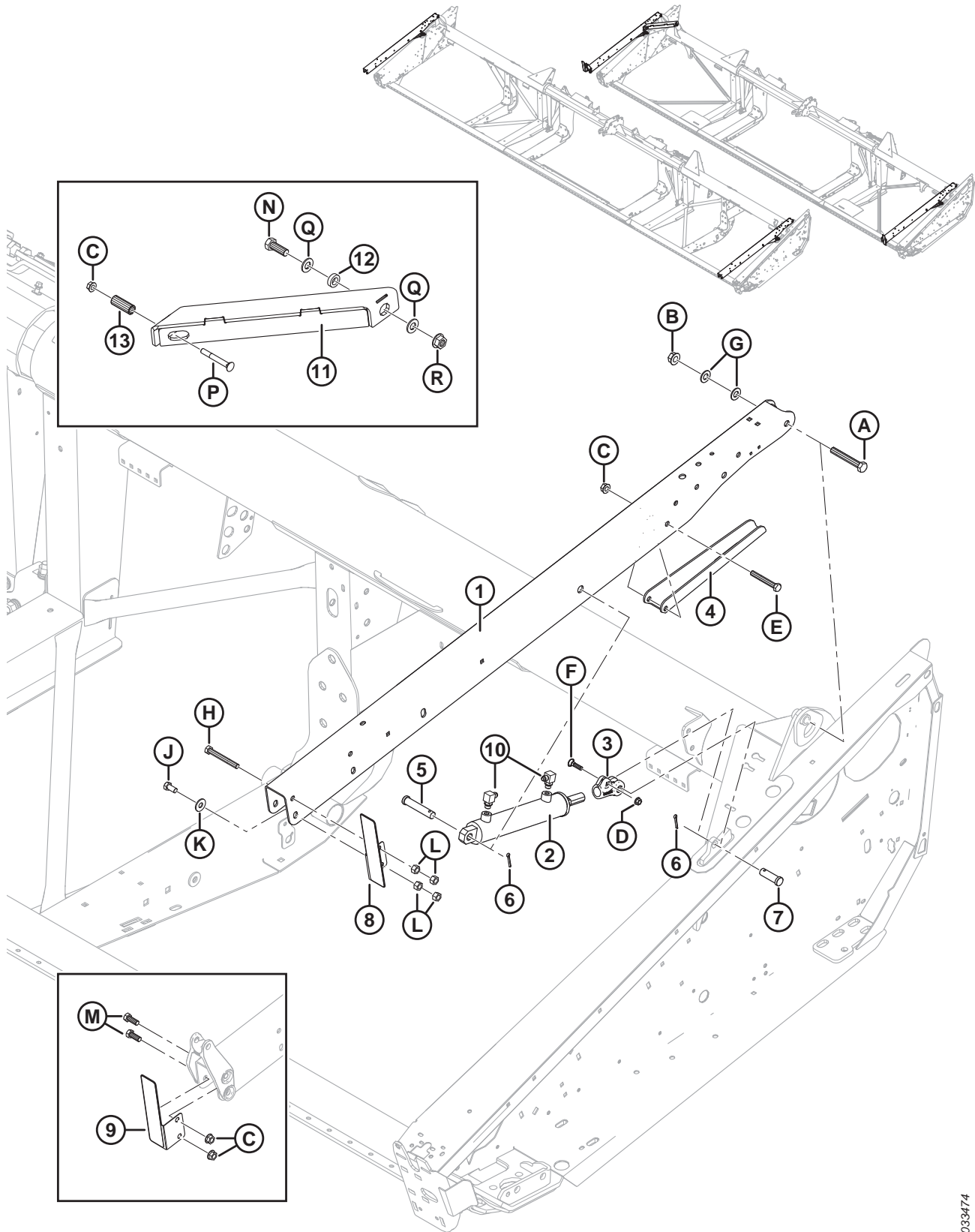
140. Zawiera odbłask (MD #115146).

141. Patrz sekcje [33 Hydraulika napędu nagarniacza — podnoszenie oraz przód-tył — pojedynczy nagarniacz \(FD125\), strona 121](#) i [34 Hydraulika napędu nagarniacza — podnoszenie oraz przód-tył — podwójny nagarniacz \(FD130, FD135, FD140 i FD145\), strona 125](#).

142. Tylko hedery FD125 z pojedynczym nagarniaczem.

143. Tylko eksport. Zestaw zawiera krótkie wzmocnienie ukośne (MD #326181), elementy złączne i instrukcje.

RAMIONA WSPIERAJĄCE I SIŁOWNIKI PODNOŚĄCE NAGARNIACZA — RAMIONA ZEWNĘTRZNE



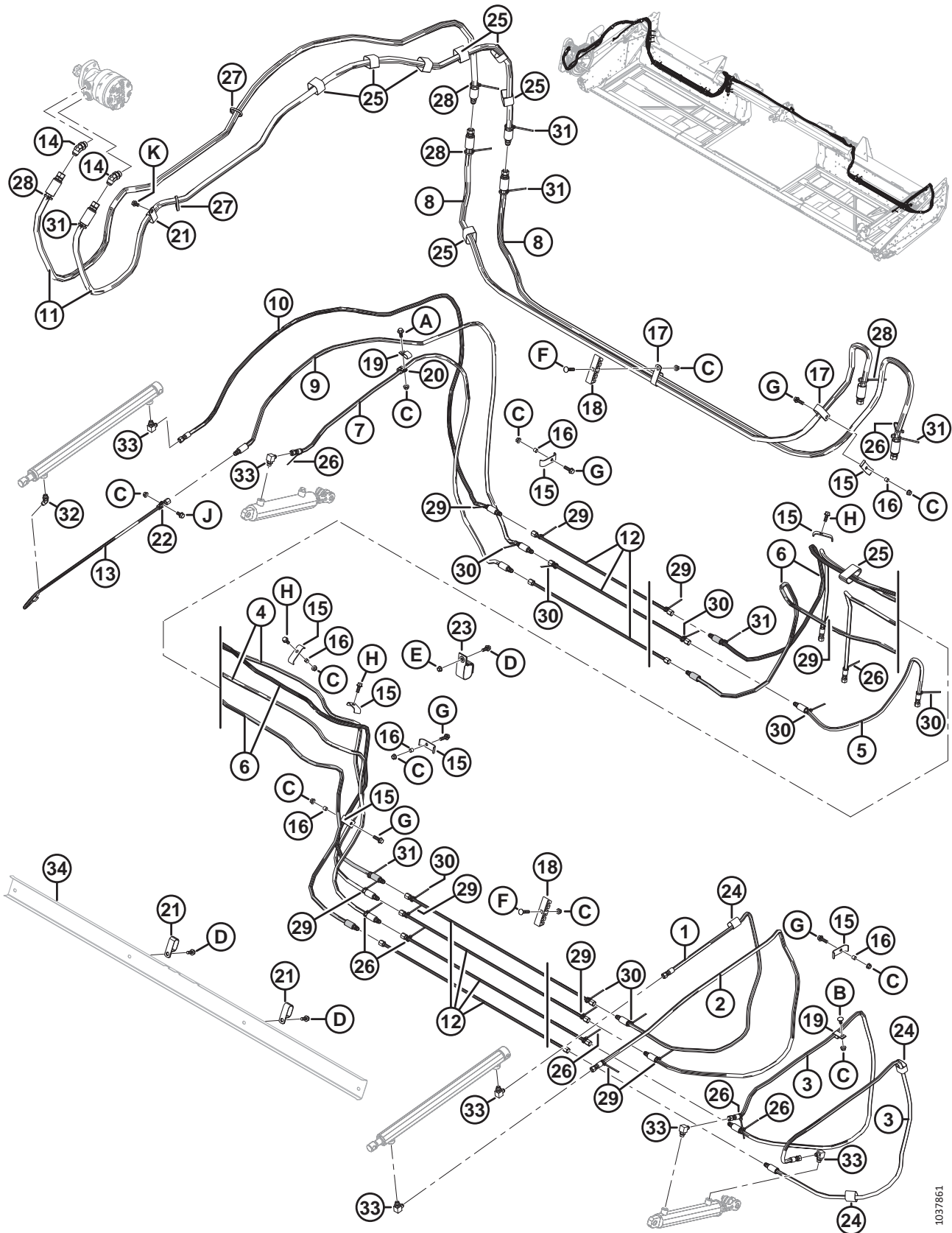
1033474

RAMIONA WSPIERAJĄCE I SIŁOWNIKI PODNOSZĄCE NAGARNIACZA — RAMIONA ZEWNĘTRZNE

Ref.	Numer części	Opis	Ilość	Numer seryjny
G	18600	PODKŁADKA — SAE PŁASKA 21/32 ŚR. WEWN. X 1-5/16 CALA ŚR. ZEWN. CYNKOWANA ¹⁴⁴		
H	21589	ŚRUBA — ŁEB SZEŚCIOKĄTNY 1/2-13 X 4,0 KL.5-AA1J		
J	21575	ŚRUBA — ŁEB SZEŚCIOKĄTNY 1/2-13 X 1,0 KL.5-AA1J		
K	184589	PODKŁADKA — PŁASKA		
L	18591	NAKRĘTKA SZEŚCIOKĄTNA 1/2-13 UNC KLASA 5 CYNKOWANA		
M	21491	ŚRUBA — ŁEB SZEŚCIOKĄTNY 1/2-13 X 1,25 KL.5-AA1J		
N	30811	ŚRUBA — ŁEB SZEŚCIOKĄTNY 3/4-10 X 2,0 KL.8-AA1J		
P	30824	ŚRUBA — Z ŁEBEM OKRĄGŁYM, Z KWADRATOWYM ODSADZENIEM, 1/2-13 X 4,0 KL.5 AA1J		
Q	176009	PODKŁADKA — NORDLOCK 3/4 CALA SP		
R	135367	NAKRĘTKA — KOŁNIERZOWA (ZNIEKSZT. GWINT) 3/4-10 UNC KL.GR8 AA1J		

144. Podkładki (MD #18600) w hederach FD125 są używane tylko na prawym ramieniu nagarniacza.

33 Hydraulika napędu nagarniacza — podnoszenie oraz przód-tył — pojedynczy nagarniacz (FD125)

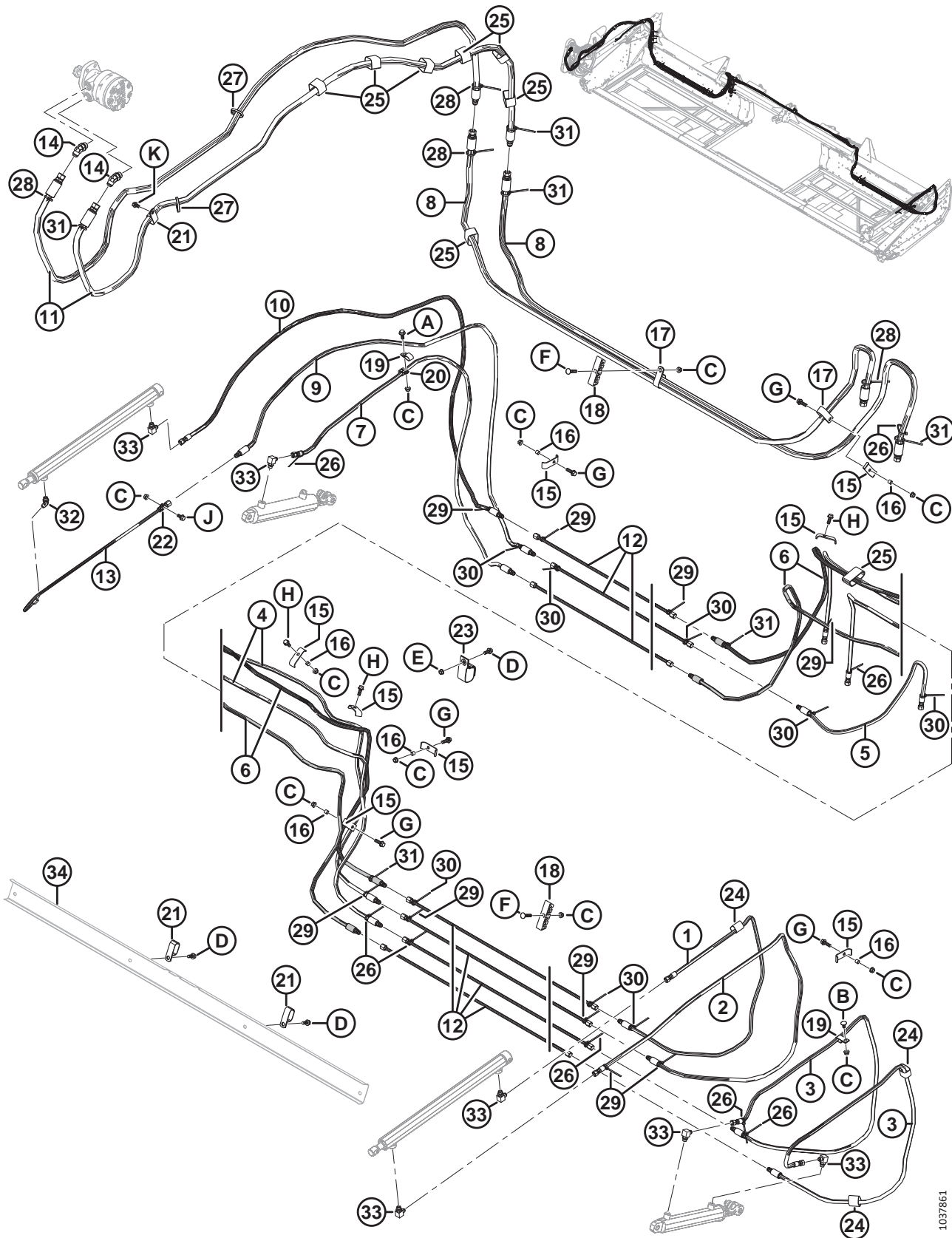


1037861

HYDRAULIKA NAPĘDU NAGARNIACZA — PODNOSZENIE ORAZ PRZÓD-TYŁ — POJEDYNCZY NAGARNIACZ (FD125)

Ref.	Numer części	Opis	Ilość	Numer seryjny
1	220611	WAŻ — HYDRAULICZNY, 1/4 CALA ŚR. WEWN., DŁ. 2270 MM, 100R17, METALOWE WZMOCNIENIE	1	
2	220610	WAŻ — HYDRAULICZNY, 1/4 CALA ŚR. WEWN., DŁ. 2285 MM, 100R17, METALOWE WZMOCNIENIE	1	
3	220612	WAŻ — HYDRAULICZNY, 1/4 CALA ŚR. WEWN., DŁ. 2025 MM, 100R17, METALOWE WZMOCNIENIE	2	
4	326100	WAŻ — HYDRAULICZNY, 1/4 CALA ŚR. WEWN., DŁ. 4870 MM, 100R17, METALOWE WZMOCNIENIE	2	
5	220625	WAŻ — HYDRAULICZNY, 1/4 CALA ŚR. WEWN., DŁ. 885 MM, 100R17, METALOWE WZMOCNIENIE	1	
6	220613	WAŻ — HYDRAULICZNY, 1/4 CALA ŚR. WEWN., DŁ. 5470 MM, 100R17, METALOWE WZMOCNIENIE	2	
7	220614	WAŻ — HYDRAULICZNY, 1/4 CALA ŚR. WEWN., DŁ. 1980 MM, 100R17, METALOWE WZMOCNIENIE	1	
8	326096	WAŻ — HYDRAULICZNY, 1/2 CALA ŚR. WEWN., DŁ. 3150 MM, 100R17, METALOWE WZMOCNIENIE	2	
9	220609	WAŻ — HYDRAULICZNY, 1/4 CALA ŚR. WEWN., DŁ. 2525 MM, 100R17, METALOWE WZMOCNIENIE	1	
10	220608	WAŻ — HYDRAULICZNY, 1/4 CALA ŚR. WEWN., DŁ. 2525 MM, 100R17, METALOWE WZMOCNIENIE	1	
11	172978	WAŻ — HYDRAULICZNY, 1/2 CALA ŚR. WEWN., DŁ. 3000 MM, 100R17, METALOWE WZMOCNIENIE	1	
12	326093	PRZEWÓD — HYDRAULICZNY	7	
13	253815	PRZEWÓD — HYDRAULICZNY	1	
14	50103	ZŁĄCZKA — KOLANKO HYDRAULICZNE 45° Z O-RINGIEM 10-10	2	
15	103351	UCHWYT	8	
16	294121	ELEMENT DYSTANSOWY	6	
17	252942	ZACISK — IZOLOWANY 1 CAL	4	
18	220478	ZACISK	5	
19	135234	ZACISK — PODWÓJNY WAŻ IZOLOWANY	2	
20	135716	ZACISK — IZOLOWANY 5/8 CALA	1	
21	50022	ZACISK — IZOLOWANY 15/16 CALA	3	
22	136410	ZACISK — IZOLOWANY 3/8 CALA	1	
23	253305	TAŚMA MOCUJĄCA — WISZĄCA, 4 CALE DŁ.	1	
24	135443	ELEMENT ZŁĄCZNY — TAŚMA MOCUJĄCA 4 CALE DŁ.	3	
25	135444	TAŚMA MOCUJĄCA — 6 CALI DŁ.	8	
26	21763	ELEMENT ZŁĄCZNY — OPASKA KABLOWA, CZARNA, DŁ. 160 MM	8	
27	30753	ELEMENT ZŁĄCZNY — OPASKA KABLOWA, CZARNA, DŁ. 305 MM	2	
28	40701	ELEMENT ZŁĄCZNY — OPASKA KABLOWA, ŻÓŁTA	4	
29	40702	ELEMENT ZŁĄCZNY — OPASKA KABLOWA, CZERWONA	9	
30	49227	ELEMENT ZŁĄCZNY — OPASKA KABLOWA, ZIELONA	8	
31	49232	ELEMENT ZŁĄCZNY — OPASKA KABLOWA, BIAŁA	6	

HYDRAULIKA NAPĘDU NAGARNIACZA — PODNOSZENIE ORAZ PRZÓD-TYŁ — POJEDYNCZY NAGARNIACZ (FD125)



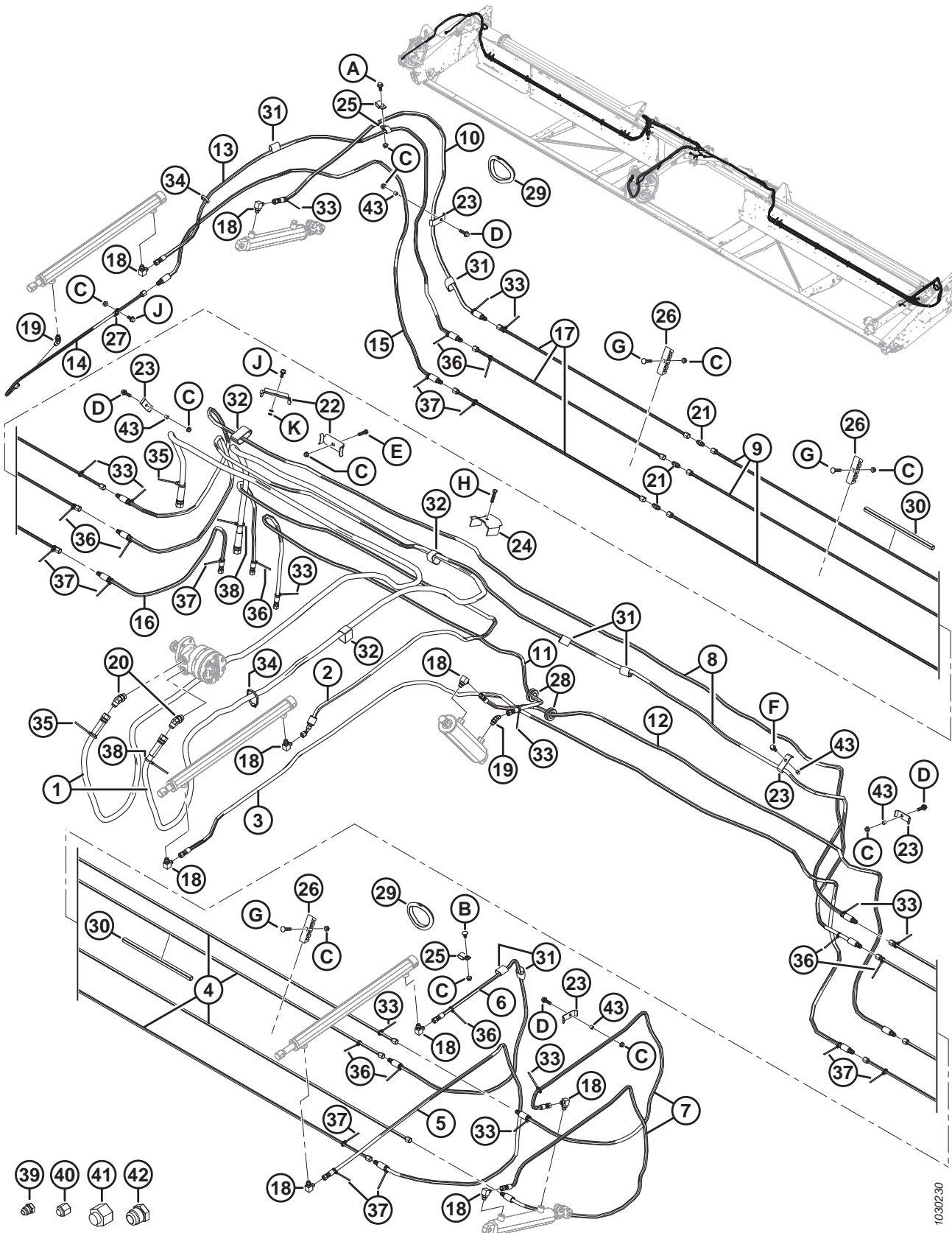
1037861

HYDRAULIKA NAPĘDU NAGARNIACZA — PODNOSZENIE ORAZ PRZÓD-TYŁ — POJEDYNCZY NAGARNIACZ (FD125)

Ref.	Numer części	Opis	Ilość	Numer seryjny
32	30284	ZŁĄCZKA — KOLANKO HYDRAULICZNE 45° Z O-RINGIEM 6-6	1	
33	30282	ZŁĄCZKA — KOLANKO HYDRAULICZNE 90° Z O-RINGIEM 6-6	6	
34	REF.	UCHWYT — WĘŻE ¹⁴⁵		
A	21447	ŚRUBA — SZEŚCIOKĄTNA KOŁNIERZOWA (ZĄBKOWANA) 3/8 NC X 1,0 KLASA 5 CYNKOWANA		
B	21472	ŚRUBA — Z ŁBEM OKRĄGŁYM, Z KWADRATOWYM ODSADZENIEM 3/8 NC X 0,75 KLASA 5 CYNKOWANA		
C	30228	NAKRĘTKA KOŁNIERZOWA (ZNIEKSZT. GWINT) GŁADKA POWIERZCHNIA 0,375-16 UNC		
D	21975	ŚRUBA — SZEŚCIOKĄTNA KOŁNIERZOWA (ZĄBKOWANA) 3/8-16 X 1,0 KL.5-AA1J		
E	118193	NAKRĘTKA SZEŚCIOKĄTNA KOŁNIERZOWA 0,375 UNC		
F	50197	ŚRUBA — Z ŁBEM OKRĄGŁYM, Z KWADRATOWYM ODSADZENIEM, 3/8-16 X 1,75-KL.5-AA1J		
G	30936	ŚRUBA — SZEŚCIOKĄTNA KOŁNIERZOWA (ZĄBKOWANA) 3/8-16 X 1,25 KL.5-AA1J		
H	135193	ŚRUBA — SZEŚCIOKĄTNA Z PODKŁADKĄ 3/8 NC X 1,0-AA1J		
J	21821	ŚRUBA — SZEŚCIOKĄTNA KOŁNIERZOWA (ZĄBKOWANA) 3/8-16 X 0,375 KL.5-AA1J		
K	101898	ŚRUBA — SZEŚCIOKĄTNA Z PODKŁADKĄ 3/8 NC X 5/8		

145. Patrze sekcja 23 *Napęd taśmy — ręczny przesuw platform, strona 79.*

34 Hydraulika napędu nagarniacza — podnoszenie oraz przód-tył — podwójny nagarniacz (FD130, FD135, FD140 i FD145)

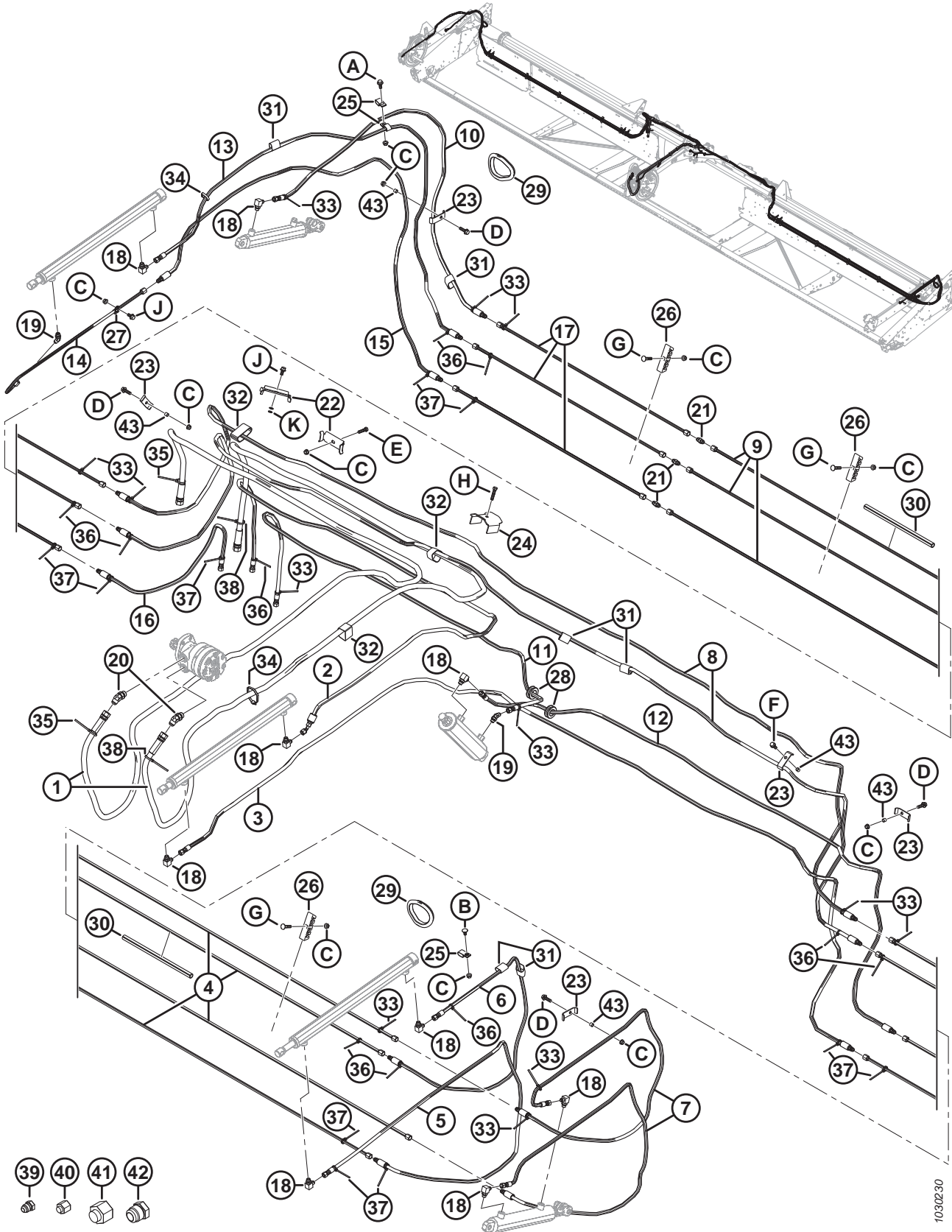


1030230

HYDRAULIKA NAPĘDU NAGARNIACZA — PODNOSZENIE ORAZ PRZÓD-TYŁ — PODWÓJNY NAGARNIACZ (FD130, FD135, FD140 I FD145)

Ref.	Numer części	Opis	Ilość	Numer seryjny
1	172758	WAŻ HYDRAULICZNY — CIŚNIENIE I POWRÓT SILNIKA NAPĘDU NAGARNIACZA	2	
2	220241	WAŻ HYDRAULICZNY — PRZÓD-TYŁ DO WEWNĄTRZ ŚRODKOWEGO NAGARNIACZA	1	
3	220607	WAŻ HYDRAULICZNY — PRZÓD-TYŁ NA ZEWNĄTRZ ŚRODKOWEGO NAGARNIACZA	1	
4	220598	PRZEWÓD HYDRAULICZNY — LEWA STRONA (30 STÓP)	4	
	220597	PRZEWÓD HYDRAULICZNY — LEWA STRONA (35 STÓP)	4	
	123676	PRZEWÓD HYDRAULICZNY — LEWA STRONA (40 STÓP)	4	
	123702	PRZEWÓD HYDRAULICZNY — LEWA STRONA (45 STÓP)	4	
5	220610	WAŻ HYDRAULICZNY — LEWY NAGARNIACZ (PRZÓD-TYŁ DO WEWNĄTRZ)	1	
6	220611	WAŻ HYDRAULICZNY — LEWY NAGARNIACZ (PRZÓD-TYŁ NA WEWNĄTRZ)	1	
7	220612	WAŻ HYDRAULICZNY — PODNOSZENIE LEWEGO NAGARNIACZA	2	
8	220613	WAŻ HYDRAULICZNY — PODNOSZENIE ORAZ PRZÓD-TYŁ LEWEGO DO PRAWEGO NAGARNIACZA, PRZEZ OTWÓR	2	
9	220598	PRZEWÓD HYDRAULICZNY — PRAWA STRONA (30 STÓP)	3	
	220597	PRZEWÓD HYDRAULICZNY — PRAWA STRONA (35 STÓP)	3	
	220589	PRZEWÓD HYDRAULICZNY — PRAWA STRONA (40 I 45 STÓP)	3	
10	220614	WAŻ HYDRAULICZNY — PODNOSZENIE PRAWEGO NAGARNIACZA	1	
11	220615	WAŻ HYDRAULICZNY — ŚRODEK (PODNOSZENIE NAGARNIACZA DO WEWNĄTRZ)	1	
12	220616	WAŻ HYDRAULICZNY — ŚRODEK (PODNOSZENIE NAGARNIACZA NA ZEWNĄTRZ)	1	
13	220608	WAŻ HYDRAULICZNY — PRAWY NAGARNIACZ (PRZÓD-TYŁ DO WEWNĄTRZ)	1	
14	253815	WAŻ HYDRAULICZNY — PRAWY NAGARNIACZ (PRZÓD-TYŁ NA ZEWNĄTRZ)	1	
15	220609	WAŻ HYDRAULICZNY — PRAWY NAGARNIACZ (PRZÓD-TYŁ DO WYJŚCIA LINII)	1	
16	220625	WAŻ HYDRAULICZNY — NAGARNIACZ PRZÓD-TYŁ (PRZEDNI PRZEWÓD DO KOMBAJNU)	1	
17	220591	PRZEWÓD HYDRAULICZNY (40 STÓP)	3	
	220590	PRZEWÓD HYDRAULICZNY (45 STÓP)	3	
18	30282	ZŁĄCZKA — KOLANKO HYDRAULICZNE 90° Z O-RINGIEM 6-6	9	
19	30284	ZŁĄCZKA — KOLANKO HYDRAULICZNE 45° Z O-RINGIEM 6-6	2	
20	50103	ZŁĄCZKA — KOLANKO HYDRAULICZNE 45° Z O-RINGIEM 10-10	2	
21	30375	ZŁĄCZKA HYDRAULICZNA (TYLKO 40–45 STÓP)	3	
22	294080	UCHWYT	2	
23	103351	UCHWYT	7	
24	123599	UCHWYT — WAŻ HYDRAULICZNY, RAMIĘ ŚRODKOWE	1	

HYDRAULIKA NAPĘDU NAGARNIACZA — PODNOSZENIE ORAZ PRZÓD-TYŁ — PODWÓJNY NAGARNIACZ (FD130, FD135, FD140 I FD145)



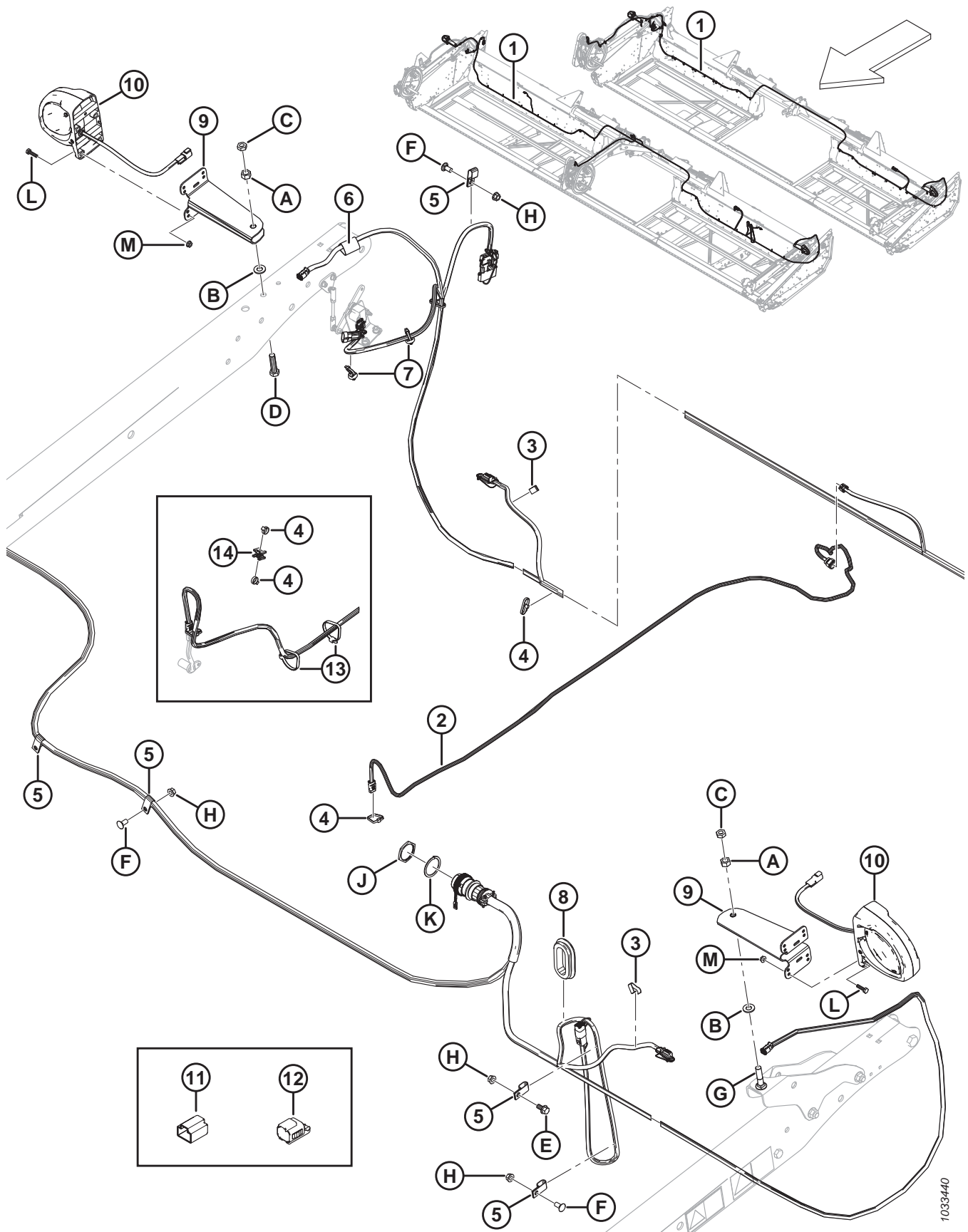
HYDRAULIKA NAPĘDU NAGARNIACZA — PODNOSZENIE ORAZ PRZÓD-TYŁ — PODWÓJNY NAGARNIACZ (FD130, FD135, FD140 I FD145)

Ref.	Numer części	Opis	Ilość	Numer seryjny
25	135234	ZACISK — PODWÓJNY WĄŻ IZOLOWANY	3	
26	220478	ZACISK ¹⁴⁶		
27	136410	ZACISK — IZOLOWANY 3/8 CALA (PRZEWÓD NA PRAWYM SIŁOWNIKU PRZÓD-TYŁ)	1	
28	220617	PRZELOTKA — GUMOWA, ŚR. WEWN. 25 MM	2	
29	125722	PRZELOTKA — GUMOWA, ŚR. WEWN. 99 MM (TYLKO 40–45 STÓP)	2	
30	26671	KANAŁ KABLOWY (TYLKO 45 STÓP)	1	
31	135443	ELEMENT ZŁĄCZNY — TAŚMA MOCUJĄCA 4 CALI DŁ.	11	
32	135444	ELEMENT ZŁĄCZNY — TAŚMA MOCUJĄCA 6 CALI DŁ.	8	
33	21763	ELEMENT ZŁĄCZNY — OPASKA KABLOWA (CZARNA) DŁ. 190 MM	13	
34	30753	ELEMENT ZŁĄCZNY — OPASKA KABLOWA (CZARNA) DŁ. 365 MM	7	
35	40701	ELEMENT ZŁĄCZNY — OPASKA KABLOWA (ŻÓŁTA)	2	
36	40702	ELEMENT ZŁĄCZNY — OPASKA KABLOWA (CZERWONA)	10	
37	49227	ELEMENT ZŁĄCZNY — OPASKA KABLOWA (ZIELONA)	10	
38	49232	ELEMENT ZŁĄCZNY — OPASKA KABLOWA (BIAŁA)	2	
39	50178	KOREK — 3/8 CALA RURA ¹⁴⁷	6	
40	30813	ZATYCZKA — 3/8 CALA RURA ROZSZERZENIE 37° ¹⁴⁷	6	
41	30999	ZATYCZKA — 3/4 CALA RURA ROZSZERZENIE 37° ¹⁴⁷	2	
42	103576	KOREK — 3/4 CALA RURA ¹⁴⁷	2	
43	294121	ELEMENT DYSTANSOWY	6	
A	21447	ŚRUBA — SZEŚCIOKĄTNA KOŁNIERZOWA DŁUGA (ZĄBKOWANA) 3/8 NC X 1,0 KLASA 5 CYNKOWANA		
B	21472	ŚRUBA — Z ŁBEM OKRĄGŁYM, Z KWADRATOWYM ODSADZENIEM 3/8 NC X 0,75 KLASA 5 CYNKOWANA		
C	30228	NAKRĘTKA KOŁNIERZOWA (ZNIKSZT. GWINT) GŁADKA POWIERZCHNIA 0,375-16 UNC		
D	30936	ŚRUBA — SZEŚCIOKĄTNA KOŁNIERZOWA (ZĄBKOWANA) 3/8 NC X 1,25 KLASA 5 CYNKOWANA		
E	21561	ŚRUBA — SZEŚCIOKĄTNA 3/8 NC X DŁ. 1,5 KLASA 5 CYNKOWANA		
F	135193	ŚRUBA — SZEŚCIOKĄTNA Z PODKŁADKĄ GWINT TOCZNY 3/8 NC X 1,0		
G	50197	ŚRUBA — Z ŁBEM OKRĄGŁYM, Z KWADRATOWYM ODSADZENIEM 3/8-16 X 1,75 KLASA 5 CYNKOWANA		
H	20078	ŚRUBA — SZEŚCIOKĄTNA 3/8 NC X DŁ. 1,75 KLASA 5 CYNKOWANA		
J	21821	ŚRUBA — SZEŚCIOKĄTNA KOŁNIERZOWA (ZĄBKOWANA) 3/8 NC X 0,75 KLASA 5 CYNKOWANA		
K	133521	PODKŁADKA — 3/8 X 5/8, 0,062		

146. Ilości: 30 stóp = 6, 35 stóp = 8, 40 stóp = 10, 45 stóp = 12.

147. Tylko do celów wysyłki.

35 Podzespoły elektryczne — seria FD1



1033440

PODZESPOŁY ELEKTRYCZNE — SERIA FD1

UWAGA:

W celu uzyskania informacji na temat konkretnych elementów wiązek elektrycznych patrz Katalog części złączy elektrycznych (MD #169641).

Ref.	Numer części	Opis	Ilość	Numer seryjny
1	326072	WIĄZKA PRZEWODÓW — FD125	1	
	304385	WIĄZKA PRZEWODÓW — FD130	1	
	304386	WIĄZKA PRZEWODÓW — FD135	1	
	304387	WIĄZKA PRZEWODÓW — FD140	1	
	304388	WIĄZKA PRZEWODÓW — FD145	1	
2	255328	WIĄZKA PRZEWODÓW — PRĘDKOŚĆ NAGARNIACZA, SERIA FD1	1	
3	21218	ZACISK — PRZEWODY	2	
4	21763	ELEMENT ZŁĄCZNY — OPASKA KABLOWA, CZARNA, DŁ. 160 MM ¹⁴⁸	NŻ	
5	135233	ZACISK — PODWÓJNY WĄŻ IZOLOWANY ¹⁴⁹	NŻ	
6	135443	ELEMENT ZŁĄCZNY — TAŚMA MOCUJĄCA 4 CALE DŁ.	1	
7	136655	ELEMENT ZŁĄCZNY — MOCOWANIE JODEŁKOWE Z OPASKĄ ¹⁵⁰	2	
8	172877	PRZELOTKA — 2,38 CALA ŚR. WEWN. ¹⁵¹	NŻ	
9	125343	WSPORNIK — ŚWIATŁO HEDERA	2	
10	203547	ŚWIATŁO — OBRYSOWE	2	
	139630	KLOSZ — BURSZTYNOWY	NŻ	
11	134954	NASADKA PRZECIWPYŁOWA — WTYCZKA, 3 POZ., DTM ¹⁵²	NŻ	
12	134741	NASADKA — WTYCZKA, DEUTSCH, DT, 2 POZ. ¹⁵³	NŻ	
13	30753	ELEMENT ZŁĄCZNY — OPASKA KABLOWA, CZARNA, DŁ. 305 MM ¹⁵⁴	2	
14	134442	ELEMENT DYSTANSOWY — PODWÓJNA PODPORA OBROTOWA ¹⁵⁴	15	
A	18591	NAKRĘTKA SZEŚCIOKĄTNA 1/2-13 UNC KLASA 5 CYNKOWANA		
B	18599	PODKŁADKA — SAE PŁASKA 17/32 ŚR. WEWN. X 1-1/16 CALA ŚR. ZEWN. CYNKOWANA		
C	21056	NAKRĘTKA KONTRUJĄCA SZEŚCIOKĄTNA 1/2-13 UNC KLASA 5 CYNKOWANA		
D	21576	ŚRUBA — SZEŚCIOKĄTNA 1/2 NC X DŁ. 2,0 KLASA 5 CYNKOWANA		
E	21821	ŚRUBA — SZEŚCIOKĄTNA KOŁNIERZOWA (ZĄBKOWANA) 3/8 NC X 0,75 KLASA 5 CYNKOWANA		
F	21863	ŚRUBA — Z ŁBEM OKRĄGŁYM, KRÓTKA, Z KWADRATOWYM ODSADZENIEM 3/8 NC X DŁ. 0,75 KLASA 5 CYNKOWANA		

148. Ilości: 25 stóp = 38, 30 stóp = 23, 35 stóp = 31, 40 stóp = 39, 45 stóp = 47.

149. Ilości: 25 stóp = 4, 30–45 stóp = 7.

150. Znajduje się w pobliżu zespołu prawego światła hedera.

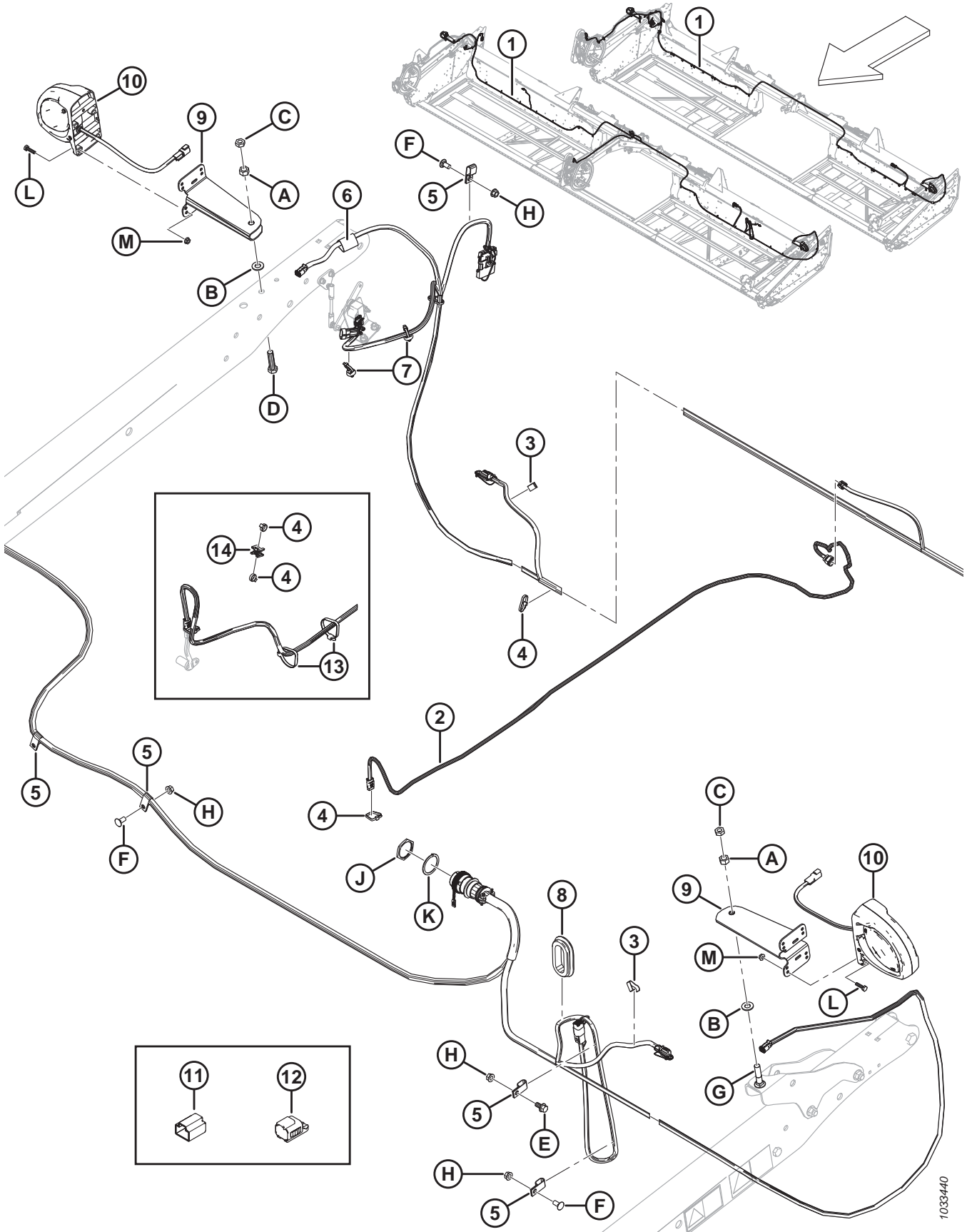
151. Ilości: 30–40 stóp = 1, 45 stóp = 2.

152. Zatyczka wymagana do zakrycia gniazda, gdy czujnik prędkości nagarniacza nie jest zamontowany.

153. Zatyczki wymagane do zakrycia styków gniazda lewego i prawego światła (P521 i P520) odsłoniętych, gdy światła nie są zamontowane zgodnie z konfiguracją eksportową.

154. Tylko 25 stóp.

PODZESPOŁY ELEKTRYCZNE — SERIA FD1

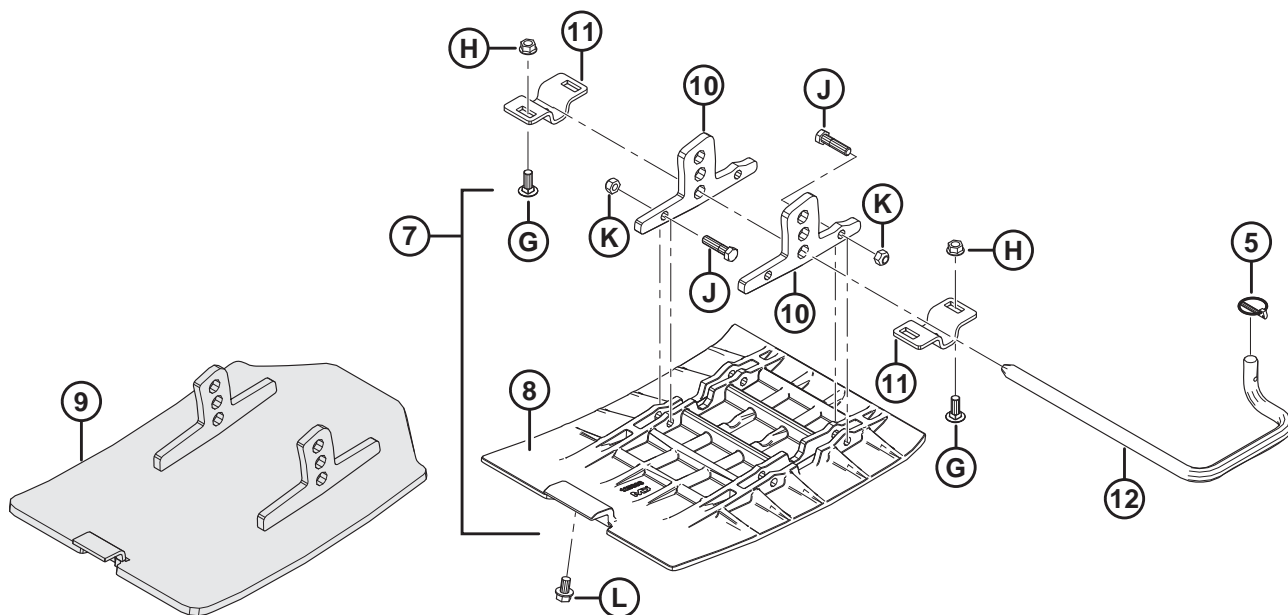
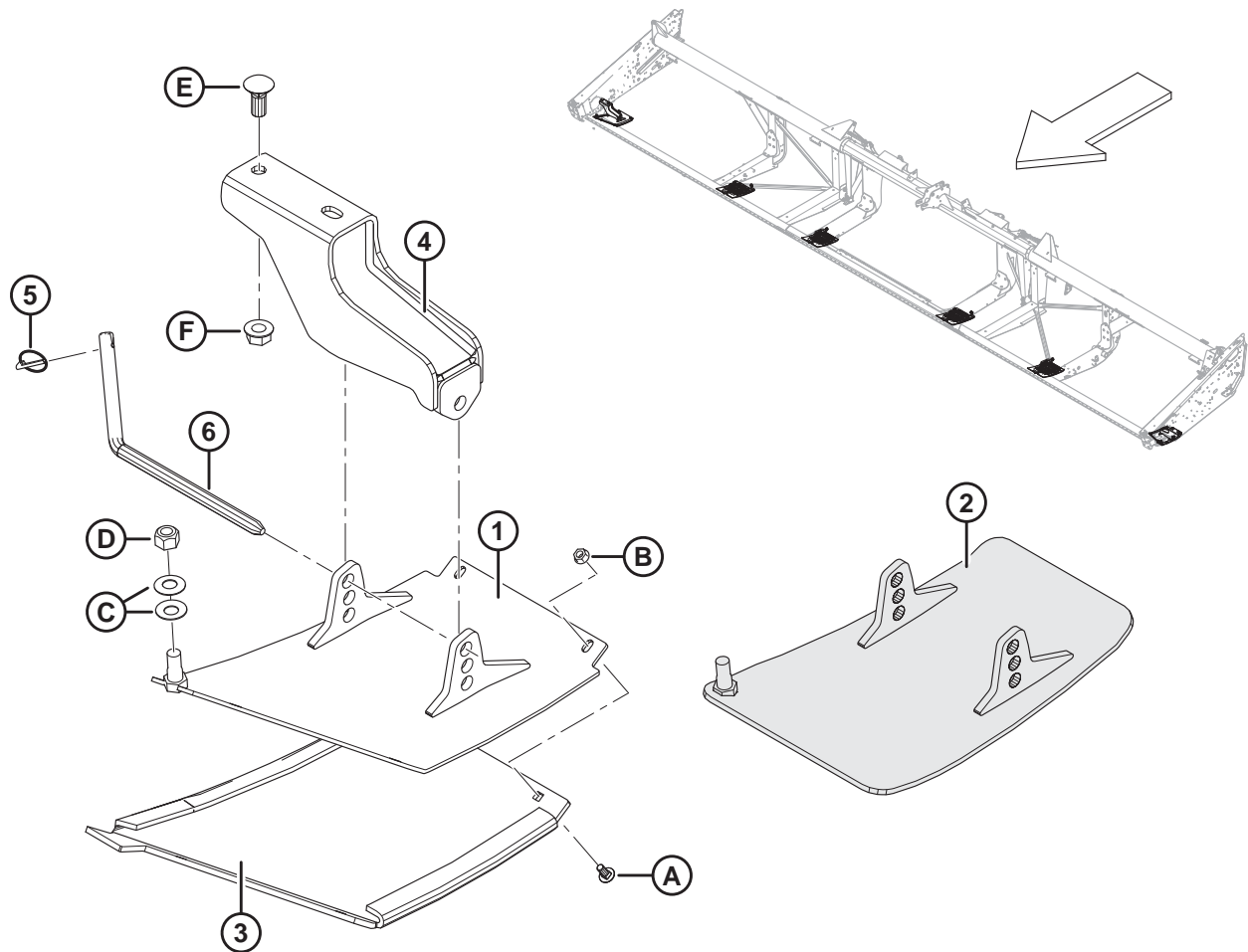


1033440

PODZESPOŁY ELEKTRYCZNE — SERIA FD1

Ref.	Numer części	Opis	Ilość	Numer seryjny
G	30027	ŚRUBA — Z ŁBEM OKRĄGŁYM, Z KWADRATOWYM ODSADZENIEM 1/2 NC X DŁ. 2,25 KLASA 5 CYNKOWANA		
H	30228	NAKRĘTKA KOŁNIERZOWA (ZNIEKSZT. GWINT) GŁADKA POWIERZCHNIA 0,375-16 UNC		
J	134010	NAKRĘTKA — PANEL, HD30, ROZMIAR 24		
K	134011	PODKŁADKA — ZABEZPIECZAJĄCA SPRĘŻYSTA, DEUTSCH HD, ROZMIAR 24		
L	21573	ŚRUBA — ŁEB SZEŚCIOKĄTNY 1/4 NC X DŁ. 1,0 KLASA 5 CYNKOWANA		
M	21455	NAKRĘTKA — KOŁNIERZOWA (ZĄBKOWANA) 1/4 NC KLASA 5 CYNKOWANA		

36 Stopy ślizgowe — koniec i środek



STOPY ŚLIZGOWE — KONIEC I ŚRODEK

Ref.	Numer części	Opis	Ilość	Numer seryjny
	B4963	ZESTAW — ZEWNĘTRZNE STOPY ŚLIZGOWE (POLIETYLEN) ¹⁵⁵	1	
	B5615	ZESTAW — WEWNĘTRZNE STOPY ŚLIZGOWE (POLIETYLEN) ¹⁵⁵	2	
	B9053	ZESTAW — STOPY ŚLIZGOWE (STAL) ¹⁵⁵	1	
1	172133	STOPA — LEWA, SPAWANA (TYLKO POLIETYLEN)	1	
	172134	STOPA — PRAWA, SPAWANA (TYLKO POLIETYLEN)	1	
2	313875	STOPA — LEWA, SPAWANA (TYLKO STAL)	1	
	313873	STOPA — PRAWA, SPAWANA (TYLKO STAL)	1	
3	165188	STOPA — LEWA PLASTIKOWA ZUŻYWALNA (TYLKO POLIETYLEN)	1	
	165386	STOPA — PRAWA PLASTIKOWA ZUŻYWALNA (TYLKO POLIETYLEN)	1	
4	165727	WSPORNIK SPAWANY — ZEWNĘTRZNA STOPA	2	
5	50193	PRZETOCZKA	6	
6	165722	PRĘT WŁĄCZAJĄCY	2	
7	245396	ZESTAW — STOPA ŚRODKOWA ¹⁵⁶	4	
	245397	ZESTAW — ELEMENTY MONTAŻOWE STOPY ŚRODKOWEJ ¹⁵⁷	NŻ	
8	125393	STOPA — ŚRODKOWA (TYLKO POLIETYLEN)	4	
9	335608	STOPA — ŚRODKOWA, SPAWANA (TYLKO STAL)	4	
10	NO	UCHO (TYLKO POLIETYLEN) ¹⁵⁸	8	
11	165429	WSPORNIK STOPY	8	
12	165168	PRĘT WŁĄCZAJĄCY LEWY	4	
	165588	PRĘT WŁĄCZAJĄCY PRAWY	4	
A	21281	ŚRUBA — Z ŁBEM OKRĄGŁYM, Z KWADRATOWYM ODSADZENIEM 5/16 NC X 0,75 KLASA 5 CYNKOWANA		
B	21403	NAKRĘTKA — KOŁNIERZOWA (ZĄBKOWANA) 5/16 NC KLASA 5 CYNKOWANA		
C	135448	PODKŁADKA — KRAŻKOWA		
D	18666	NAKRĘTKA ZABEZPIECZAJĄCA SZEŚCIOKĄTNA (ZNIEKSZT. GWINT) 5/8-11 UNC CYNKOWANA		
E	18523	ŚRUBA — Z ŁBEM OKRĄGŁYM, Z KWADRATOWYM ODSADZENIEM 5/8 NC X 1,5 KLASA 5 CYNKOWANA		
F	50225	NAKRĘTKA KOŁNIERZOWA (ZNIEKSZT. GWINT) GŁADKA POWIERZCHNIA 0,625-11 UNC		
G	19965	ŚRUBA — Z ŁBEM OKRĄGŁYM, Z KWADRATOWYM ODSADZENIEM 3/8 NC X 1,0 KLASA 5 CYNKOWANA		
H	30228	NAKRĘTKA KOŁNIERZOWA (ZNIEKSZT. GWINT) GŁADKA POWIERZCHNIA 0,375-16 UNC		
J	21561	ŚRUBA — SZEŚCIOKĄTNA 3/8 NC X DŁ. 1,5 KLASA 5 CYNKOWANA		

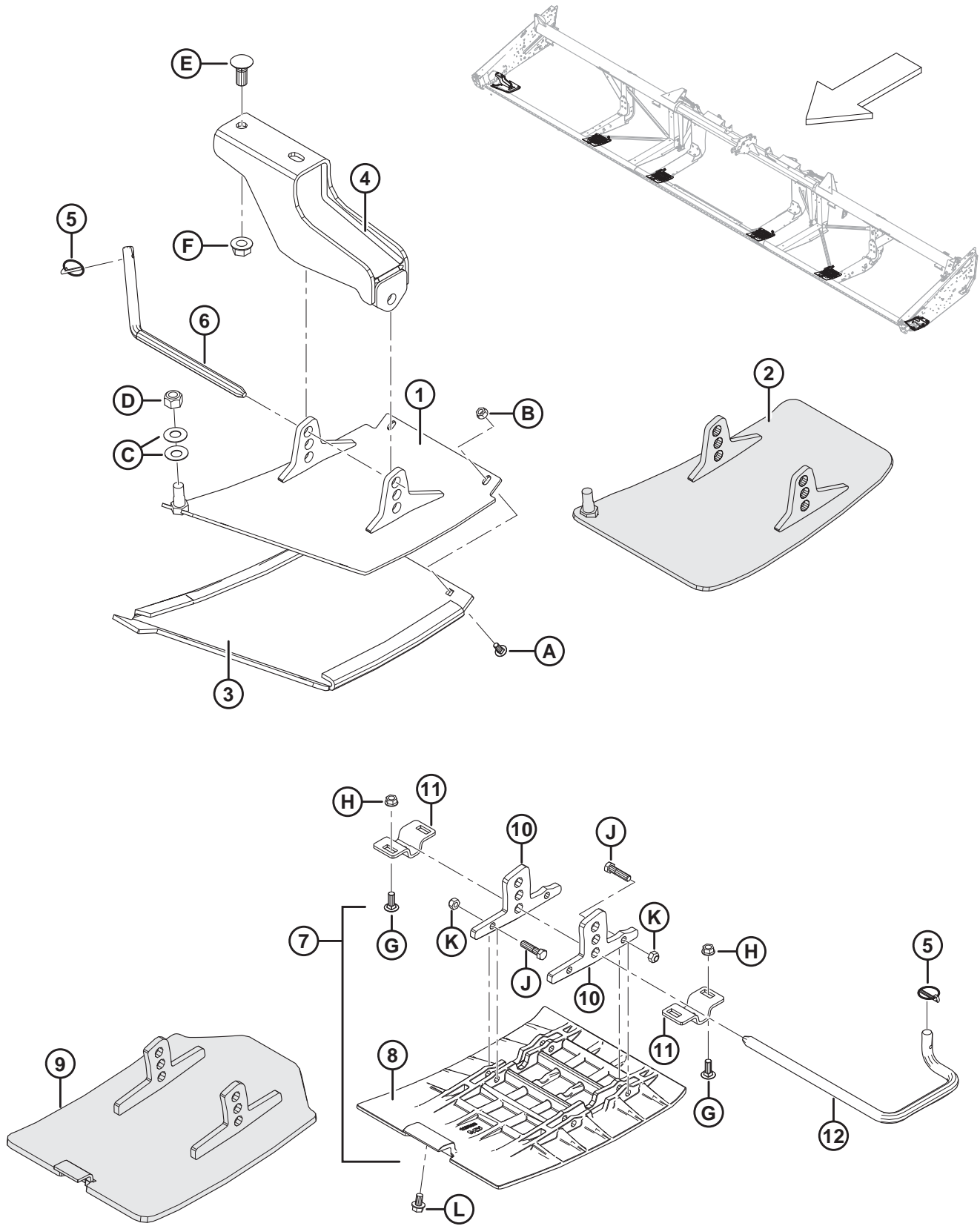
155. Zestawy dostępne wyłącznie za pośrednictwem działu sprzedaży towarów kompletnych.

156. Zawiera stopę (MD #125393), dwa ucha (nie dostępne oddzielnie) i elementy montażowe (MD #21561, 18669).

157. Zawiera dwa ucha (nie dostępne oddzielnie) i elementy montażowe (MD #21561, 18669).

158. Nie dostępne oddzielnie; w celu wykonania obsługi tej części trzeba zamówić zestaw elementów montażowych stopy środkowej (MD #245397).

STOPY ŚLIZGOWE — KONIEC I ŚRODEK



1037889

STOPY ŚLIZGOWE — KONIEC I ŚRODEK

Ref.	Numer części	Opis	Ilość	Numer seryjny
K	18669	NAKRĘTKA ZABEZPIEZAJĄCA SZEŚCIOKĄTNA (ZNIEKSZT. GWINT) 3/8-16 UNC CYNKOWANA		
L	101898	ŚRUBA — SZEŚCIOKĄTNA Z PODKŁADKĄ GWINT TOCZNY 3/8 NC X 5/8		

37 Naklejki i odblaski

This product may be covered by one or more of the following patents:

CDL # 1879144	U.S. # 30543
CDL # 1238739	U.S. # 4248909
CDL # 1240158	U.S. # 4573309
CDL # 1242481	U.S. # 4662051
CDL # 1267292	U.S. # 4662181
CDL # 1322194	U.S. # 4906226
AUSTRALIA # 619149	U.S. # 5056613
U.S. # 6197908	
KAZAKHSTAN # 4372	U.S. # 5243810
RUSSIA # 1328289	U.S. # 5261290
UKRAINE # 3440	U.S. # 5435239
ITALY # 6717922	U.S. # 5459986
FRANCE # 6717922	U.S. # 5473872
GERMANY # 6717922	U.S. # 5678398
U.S. # 5791129	
U.S. # 5927606	
U.S. # 5979695	
U.S. # 5982159	
U.S. # 6029429	

Other patents pending.

CAUTION

- Read the operator's manual and follow all safety instructions.
- Do not allow children to operate the machine.
- Always use proper operation and maintenance procedures.
- Always use proper operation and maintenance procedures.
- Always use proper operation and maintenance procedures.
- Always use proper operation and maintenance procedures.
- Always use proper operation and maintenance procedures.
- Always use proper operation and maintenance procedures.
- Always use proper operation and maintenance procedures.
- Always use proper operation and maintenance procedures.
- Always use proper operation and maintenance procedures.

For optimum performance refer to operator's manual for correct tire pressure to match the attachment being carried.

IMPORTANT

Standard guard with rear support. To prevent damage to cutting components, replace guards with the proper type. Note that the first four guards at the drive ends (A) have no rear support.

TRANSPORT GAUGE WHEEL SETTINGS

OPERATE WITH GAUGE COMPENSATED FOR WHEEL SETTINGS. DO NOT SET TO USE ANY OTHER SET POINTS. SEE OPERATOR MANUAL.

GRAPER TENSION ADJUSTMENT

OPERATE WITH GAUGE COMPENSATED FOR WHEEL SETTINGS. DO NOT SET TO USE ANY OTHER SET POINTS. SEE OPERATOR MANUAL.

KNIFE DRIVE BELT TENSION ADJUSTMENT

OPERATE WITH GAUGE COMPENSATED FOR WHEEL SETTINGS. DO NOT SET TO USE ANY OTHER SET POINTS. SEE OPERATOR MANUAL.

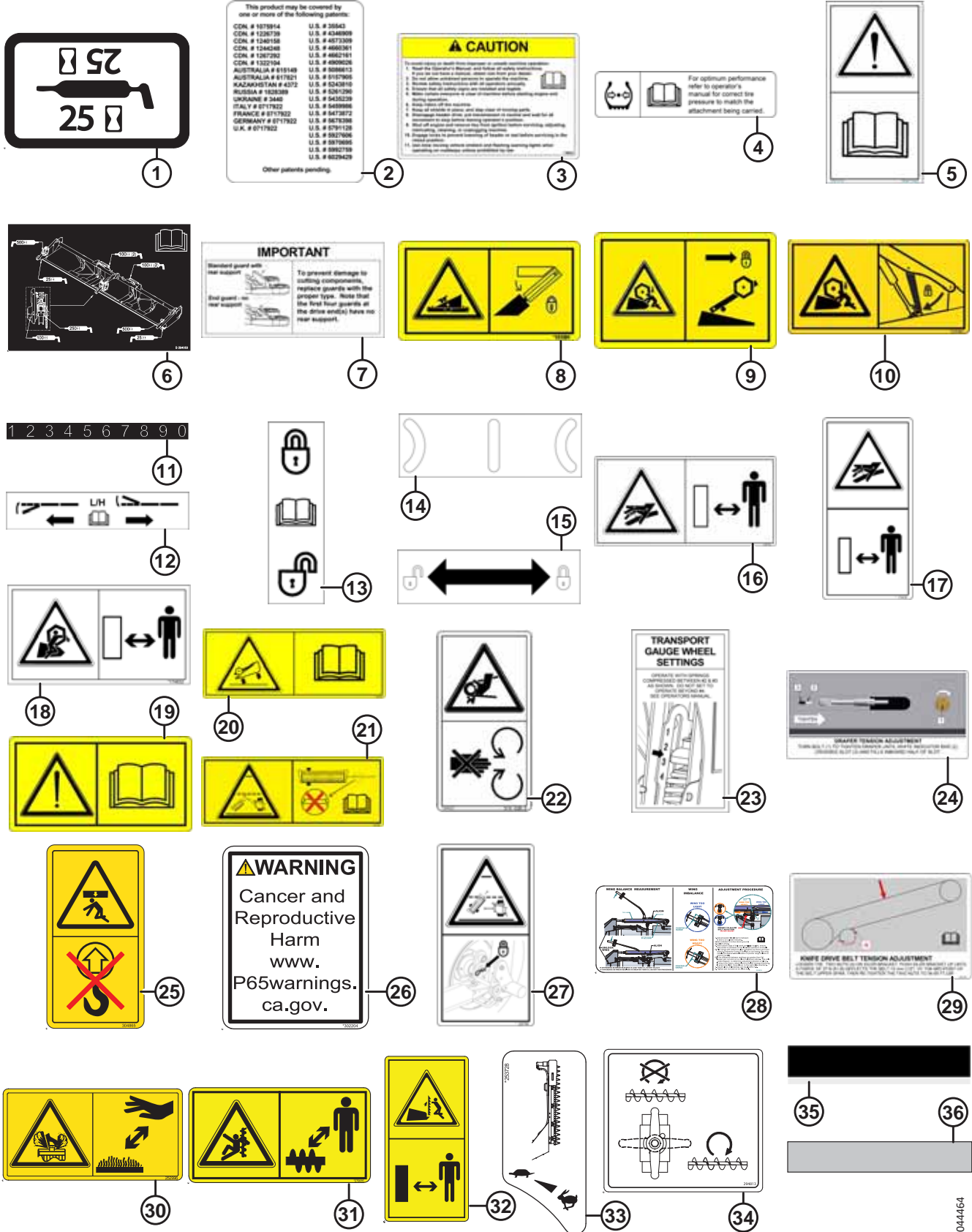
WARNING

Cancer and Reproductive Harm
www.P65warnings.ca.gov.

NAKLEJKI I ODBLASKI

Ref.	Numer części	Opis	Ilość	Numer seryjny
1	23164	NAKLEJKA — SMAROWANIE CO 25 GODZIN		
2	32070	NAKLEJKA — NUMER PATENTU		
3	109843	NAKLEJKA — PRZESTROGA OGÓLNA		
4	111221	NAKLEJKA — CIŚNIENIE W OPONACH		
5	113482	NAKLEJKA — ZAGROŻENIE OGÓLNE		
6	294063	NAKLEJKA — SMAROWANIE, ELASTYCZNY		
7	129313	NAKLEJKA — WAŻNE: OSŁONY		
8	131391	NAKLEJKA — ZAGROŻENIE ZWIĄZANE Z HEDEREM		
9	131392	NAKLEJKA — ZAGROŻENIE ZWIĄZANE Z NAGARNIACZEM		
10	335965	NAKLEJKA — ZAGROŻENIE ZWIĄZANE Z NAGARNIACZEM		
11	158217	NAKLEJKA — POŁOŻENIE NAGARNIACZA		
12	165489	NAKLEJKA — REGULACJA WYWAŻENIA LEWEGO SKRZYDŁA		
	165490	NAKLEJKA — REGULACJA WYWAŻENIA PRAWEGO SKRZYDŁA		
13	165218	NAKLEJKA — BLOKADA SKRZYDŁ		
14	165993	NAKLEJKA — WSKAŹNIK ELASTYCZNOŚCI		
15	174676	NAKLEJKA — BLOKADA PODPORY NAGARNIACZA		
16	166466	NAKLEJKA — PŁYN POD WYSOKIM CIŚNIENIEM		
17	174436	NAKLEJKA — PŁYN POD WYSOKIM CIŚNIENIEM		
18	174632	NAKLEJKA — POCHWYCENIE PRZEZ NAGARNIACZ		
19	184372	NAKLEJKA — PRZECZYTAĆ INSTRUKCJĘ		
20	220797	NAKLEJKA — OSTRZEŻENIE, ZAGROŻENIE PRZEWRÓCENIEM		
21	220798	NAKLEJKA — OSTRZEŻENIE, SPRZĘG ZACZEPU		
22	184422	NAKLEJKA — POCHWYCENIE PRZEZ PAS		
23	193034	NAKLEJKA — USTAWIENIE TRANSPORTOWE KOŁA PODPOROWEGO		
24	220084	NAKLEJKA — NAPIĘCIE TAŚMY, LEWA STRONA		
	279528	NAKLEJKA — NAPIĘCIE TAŚMY, PRAWA STRONA		
25	304865	NAKLEJKA — NIE PODNOSIĆ		
26	302204	NAKLEJKA — PROPOZYCJA KALIFORNIJSKA 65		
27	220799	NAKLEJKA — ZACZEP TRANSPORTOWY		
28	284635	NAKLEJKA — WYWAŻENIE LEWEGO SKRZYDŁA		
	284636	NAKLEJKA — WYWAŻENIE PRAWEGO SKRZYDŁA		
29	245476	NAKLEJKA — NAPIĘCIE PASA NAPĘDOWEGO NOŻA (LEWEGO)		
	245477	NAKLEJKA — NAPIĘCIE PASA NAPĘDOWEGO NOŻA (PRAWEGO)		
30	252996	NAKLEJKA — OSTRZEŻENIE O ROZPRYSKACH PŁYNU		
31	279085	NAKLEJKA — OSTRZEŻENIE DOTYCZĄCE ŚLIMAKA		
32	174684	NAKLEJKA — NÓŻ PIONOWY		
33	253728	NAKLEJKA — HYDRAULIKA NOŻA PIONOWEGO		
34	294813	NAKLEJKA — ZAWÓR GÓRNEGO ŚLIMAKA POPRZECZNEGO		
35	245962	NAKLEJKA — WSKAŹNIK		

NAKLEJKI I ODBLASKI



1044464

NAKLEJKI I ODBŁASKI

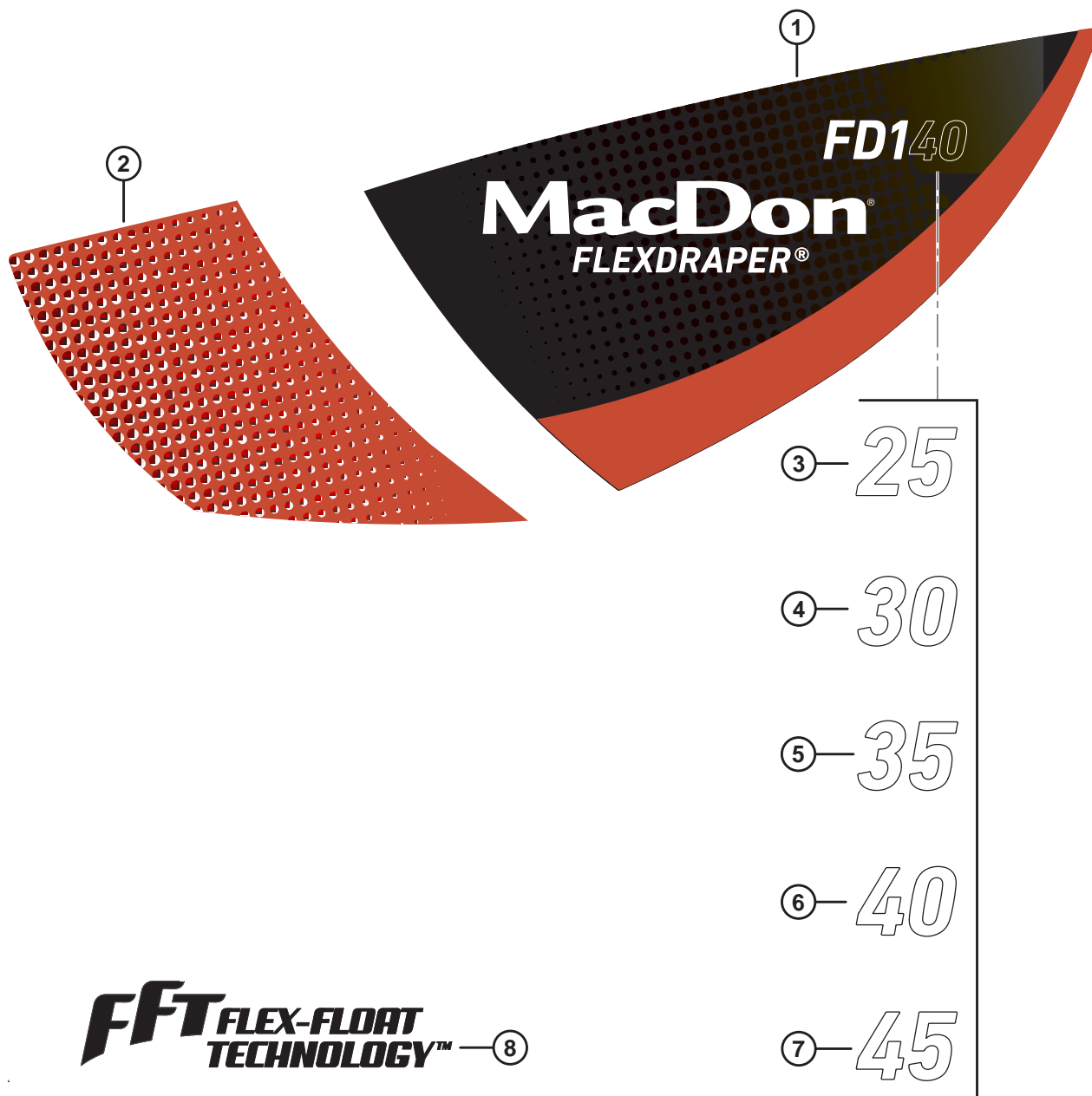
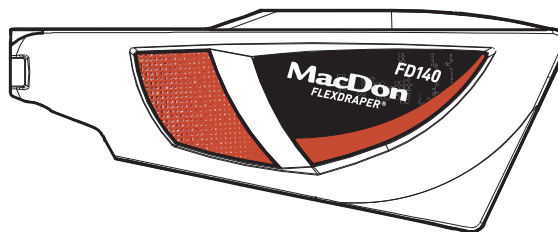
Ref.	Numer części	Opis	Ilość	Numer seryjny
36	115145	ODBLASK — FLUORESCENCYJNY CZERWONO-POMARAŃCZOWY, DŁUGOŚĆ 230 MM ¹⁵⁹		
	115146	ODBLASK — BURSZTYNOWY, DŁUGOŚĆ 230 MM ¹⁵⁹		
	115147	ODBLASK — CZERWONY, DŁUGOŚĆ 230 MM ¹⁵⁹		
	132852	ODBLASK — BURSZTYNOWY, DŁUGOŚĆ 638 MM ¹⁶⁰		
	165524	ODBLASK — CZERWONY, DŁUGOŚĆ 230 MM ¹⁶¹		

159. Odblask ma okrągłe narożniki, do użytku na metalowych powierzchniach.

160. Do użytku na rurze środkowej nagarniacza.

161. Odblask ma okrągłe narożniki, do użytku na plastikowych powierzchniach.

38 Naklejki — identyfikacja produktu



NAKLEJKI — IDENTYFIKACJA PRODUKTU

Ref.	Numer części	Opis	Ilość	Numer seryjny
1	304083	NAKLEJKA — FD1 LEWA CZERWONY AKCENT		
	304084	NAKLEJKA — FD1 PRAWA CZERWONY AKCENT		
	304114	NAKLEJKA — FD1 LEWA ZIELONY AKCENT		
	304115	NAKLEJKA — FD1 PRAWA ZIELONY AKCENT		
	304116	NAKLEJKA — FD1 LEWA ŻÓŁTY AKCENT		
	304117	NAKLEJKA — FD1 PRAWA ŻÓŁTY AKCENT		
	304118	NAKLEJKA — FD1 LEWA SZARY AKCENT		
	304119	NAKLEJKA — FD1 PRAWA SZARY AKCENT		
	304122	NAKLEJKA — FD1 LEWA CZARNY AKCENT		
	304123	NAKLEJKA — FD1 PRAWA CZARNY AKCENT		
2	255014	NAKLEJKA — LEWY PRZÓD, CZERWONA		
	255021	NAKLEJKA — PRAWY PRZÓD, CZERWONA		
	255131	NAKLEJKA — LEWY PRZÓD, ZIELONA		
	255133	NAKLEJKA — PRAWY PRZÓD, ZIELONA		
	255259	NAKLEJKA — LEWY PRZÓD, ŻÓŁTA		
	255260	NAKLEJKA — PRAWY PRZÓD, ŻÓŁTA		
	255115	NAKLEJKA — LEWY PRZÓD, SZARA		
	255316	NAKLEJKA — PRAWY PRZÓD, SZARA		
	255117	NAKLEJKA — LEWY PRZÓD, CZARNA		
	255318	NAKLEJKA — PRAWY PRZÓD, CZARNA		
3	304140	NAKLEJKA — „25”		
4	304141	NAKLEJKA — „30”		
5	304142	NAKLEJKA — „35”		
6	304143	NAKLEJKA — „40”		
7	304144	NAKLEJKA — „45”		
8	245093	NAKLEJKA — FFT		

39 Naklejki — francuski



1



2



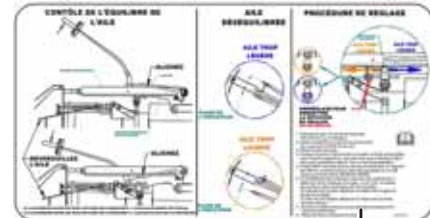
3



4



5



6



7



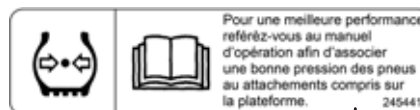
8



9



10



11



12

NAKLEJKI — FRANCUSKI

Ref.	Numer części	Opis	Ilość	Numer seryjny
1	245428	NAKLEJKA — NAPIĘCIE LEWEJ TAŚMY, FRANCUSKI		
2	245432	NAKLEJKA — NAPIĘCIE PRAWYJ TAŚMY, FRANCUSKI		
3	245433	NAKLEJKA — WAŻNE: OSŁONY, FRANCUSKI		
4	245434	NAKLEJKA — REGULACJA WYWAŻENIA LEWEGO SKRZYDŁA, FRANCUSKI		
5	245435	NAKLEJKA — REGULACJA WYWAŻENIA PRAWEGO SKRZYDŁA, FRANCUSKI		
6	284672	NAKLEJKA — WYWAŻENIE LEWEGO SKRZYDŁA, FRANCUSKI		
7	284673	NAKLEJKA — WYWAŻENIE PRAWEGO SKRZYDŁA, FRANCUSKI		
8	245438	NAKLEJKA — WAŻNE: TEMPERATURA ROBOCZA OLEJU, FRANCUSKI		
9	245439	NAKLEJKA — SPUST OLEJU ADAPTERA, FRANCUSKI		
10	301369	NAKLEJKA — POZIOM OLEJU ADAPTERA, FRANCUSKI		
11	245441	NAKLEJKA — CIŚNIENIE W OPONACH, FRANCUSKI		
12	245443	NAKLEJKA — USTAWIENIE KOŁA PODPOROWEGO, FRANCUSKI		

40 Naklejki — portugalski

IMPORTANTE

Dedo padrão com apoio traseiro

Dedo das extremidades sem apoio traseiro

Para prevenir danos aos componentes de corte, substitua os dedos somente pelos tipos apropriados. Note que os dedos das extremidades não possuem apoio traseiro.

1

IMPORTANTE

Em temperaturas inferiores a 10 graus C, funcione a plataforma por 5 minutos em marcha lenta antes de operar em velocidade máxima.

2

DRENO DO ÓLEO

3

LE

4

LD

5

NÍVEL DE ÓLEO

Cheque o nível de óleo a cada 25 horas de trabalho. Certifique-se que a barra de corte esteja tocando levemente o solo para verificação. Mantenha o nível de óleo de maneira que o visor inferior esteja completo e o visor superior esteja vazio. Utilize óleo hidráulico limpo.

25 301496

6

AJUSTE DAS RODAS ESTABILIZADORAS

OPERE COM AS MOLAS COMPRIMIDAS EM APROXIMADAMENTE 320 mm. MEÇA O COMPRIMENTO DA MOLLA CONFORME MOSTRADO. NÃO OPERE COM COMPRIMENTO DE MOLLA INFERIOR A 255 mm. VEJA O MANUAL DO OPERADOR.

7

3 2 1

TENSIONAR

AJUSTE DE TENSIONAMENTO DA ESTEIRA

GIRE O PARAFUSO (1) PARA TENSIONAR A ESTEIRA ATÉ QUE A BARRA INDICADORA BRANCA (2) ATRAVESSA A CAVA (3) E COMPLETE ATÉ A METADE DA CAVA.

8

MEÇÃO DO BALANÇO DAS ASAS

ASA DESDEQUILIBRADA

PROCEDIMENTO DE REGULAGEM

9

MEÇÃO DO BALANÇO DAS ASAS

ASA DESDEQUILIBRADA

PROCEDIMENTO DE REGULAGEM

10

3 2 1

TENSIONAR

AJUSTE DE TENSIONAMENTO DA ESTEIRA

GIRE O PARAFUSO (1) PARA TENSIONAR A ESTEIRA ATÉ QUE A BARRA INDICADORA BRANCA (2) ATRAVESSA A CAVA (3) E COMPLETE ATÉ A METADE DA CAVA.

11

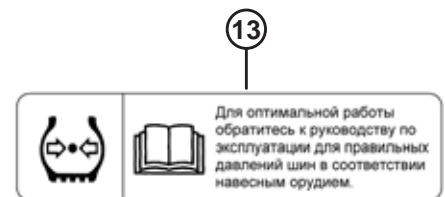
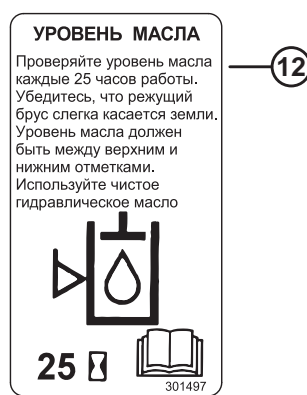
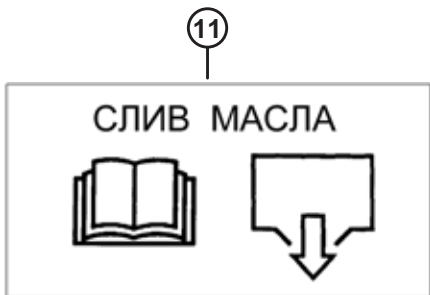
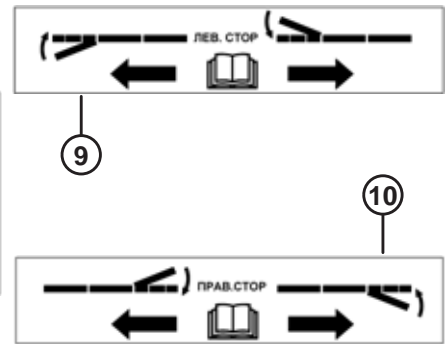
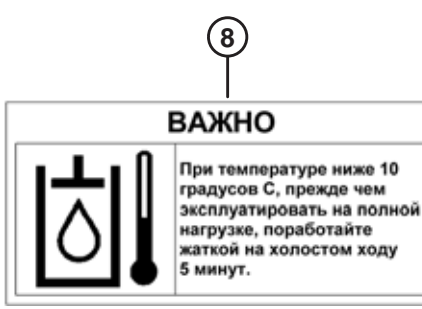
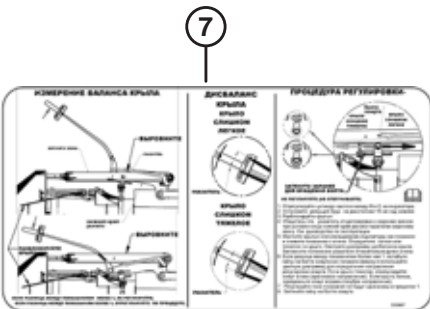
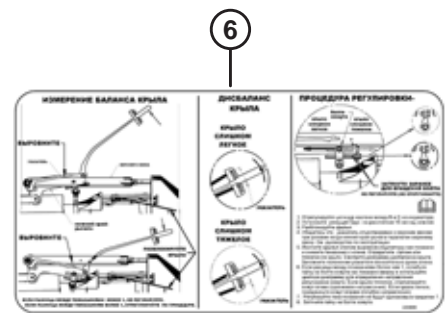
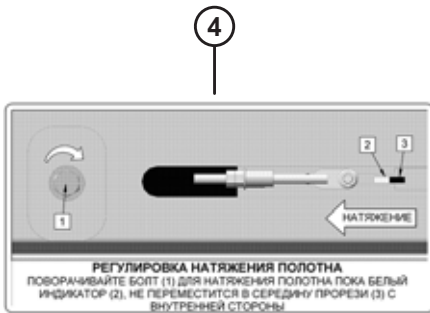
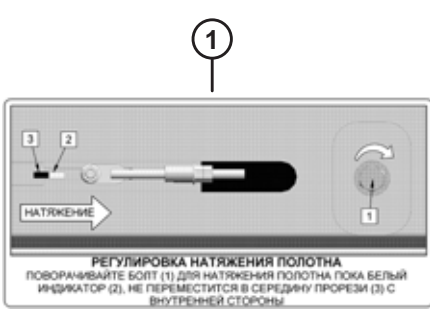
Para otimizar sua performance, veja no manual do operador a pressão correta dos pneus em função dos opcionais instalados, do modelo e tamanho de plataforma.

12

NAKLEJKI — PORTUGALSKI

Ref.	Numer części	Opis	Ilość	Numer seryjny
1	220817	NAKLEJKA — WAŻNE: OSŁONY, PORTUGALSKI		
2	220818	NAKLEJKA — WAŻNE: TEMPERATURA ROBOCZA OLEJU, PORTUGALSKI		
3	220819	NAKLEJKA — SPUST OLEJU ADAPTERA, PORTUGALSKI		
4	220820	NAKLEJKA — REGULACJA WYWAŻENIA LEWEGO SKRZYDŁA, PORTUGALSKI		
5	220821	NAKLEJKA — REGULACJA WYWAŻENIA PRAWEGO SKRZYDŁA, PORTUGALSKI		
6	301496	NAKLEJKA — POZIOM OLEJU ADAPTERA, PORTUGALSKI		
7	220823	NAKLEJKA — USTAWIENIE KOŁA PODPOROWEGO, PORTUGALSKI		
8	220824	NAKLEJKA — NAPIĘCIE LEWEJ TAŚMY, PORTUGALSKI		
9	284668	NAKLEJKA — WYWAŻENIE LEWEGO SKRZYDŁA, PORTUGALSKI		
10	284669	NAKLEJKA — WYWAŻENIE PRAWEGO SKRZYDŁA, PORTUGALSKI		
11	220836	NAKLEJKA — NAPIĘCIE PRAWYJ TAŚMY, PORTUGALSKI		
12	220885	NAKLEJKA — CIŚNIENIE W OPONACH, PORTUGALSKI		

41 Наклежки — rosyjski



NAKLEJKI — ROSYJSKI

Ref.	Numer części	Opis	Ilość	Numer seryjny
1	220831	NAKLEJKA — NAPIĘCIE LEWEJ TAŚMY, ROSYJSKI		
2	220832	NAKLEJKA — WAŻNE: OSŁONY, ROSYJSKI		
3	220833	NAKLEJKA — USTAWIENIE TRANSPORTOWE KOŁA PODPOROWEGO, ROSYJSKI		
4	220834	NAKLEJKA — NAPIĘCIE PRAWYJ TAŚMY, ROSYJSKI		
5	220863	NAKLEJKA — USTAWIENIE KOŁA PODPOROWEGO, ROSYJSKI		
6	284670	NAKLEJKA — WYWAŻENIE PRAWEGO SKRZYDŁA, ROSYJSKI		
7	284671	NAKLEJKA — WYWAŻENIE LEWEGO SKRZYDŁA, ROSYJSKI		
8	220868	NAKLEJKA — WAŻNE: TEMPERATURA ROBOCZA OLEJU, ROSYJSKI		
9	220869	NAKLEJKA — REGULACJA WYWAŻENIA LEWEGO SKRZYDŁA, ROSYJSKI		
10	220870	NAKLEJKA — REGULACJA WYWAŻENIA PRAWEGO SKRZYDŁA, ROSYJSKI		
11	220871	NAKLEJKA — SPUST OLEJU ADAPTERA, ROSYJSKI		
12	301497	NAKLEJKA — POZIOM OLEJU ADAPTERA, ROSYJSKI		
13	166309	NAKLEJKA — CIŚNIENIE W OPONACH, ROSYJSKI		

42 Naklejki — hiszpański

IMPORTANTE

Puntón estandar con guía



Puntón sin guía



Para evitar peligro de rotura en las piezas de corte, reemplace los puntones con el modelo correspondiente. Note que los primeros cuatro puntones junto a la caja de mando de las cuchillas no tienen guía.

1

IMPORTANTE



En temperaturas inferiores a 10 grados C, hacer andar la plataforma regulando por 5 minutos antes de operar a máximo régimen.

2

DRENAJE DE ACEITE



3

L/Izq



4

L/Der



5

NIVEL DE ACEITE

Chequear el nivel de aceite cada 25 horas de operación. Asegurar que la barra de corte esté ligeramente en contacto con el suelo. Mantener el nivel de aceite para que la ventana inferior esté llena y la superior esté vacía. Utilice aceite hidráulico limpio.



25  

301495

6

INDICADOR AJUSTE RUEDA

OPERAR CON RESORTES COMPRIMIDOS A UNA DISTANCIA DE 320 mm APPROX. MIDA LA COMPRESIÓN DEL RESORTE COMO SE MUESTRA. NO OPERAR CON UNA COMPRESIÓN MENOR A 295 mm. VEA EL MANUAL DEL OPERADOR.



7

3 2 1



APRETAR

AJUSTE TENSION LONA

GIRAR TORNILLO (1) PARA TENSAR LA LONA HASTA QUE EL TESTIGO BLANCO (2), PASE LA RANURA (3) Y LLENE LA MITAD DE LA RANURA.

8


MEICION PARA BALANCE DE ALAS

ALA DESBALANCIADA

ALA BUENA

ALA BUEN PESAR

PROCEDIMIENTO DE AJUSTE



9


MEICION PARA BALANCE DE ALAS

ALA DESBALANCIADA

ALA BUENA

ALA BUEN PESAR

PROCEDIMIENTO DE AJUSTE



10

3 2 1





APRETAR

AJUSTE TENSION LONA

GIRAR TORNILLO (1) PARA TENSAR LA LONA HASTA QUE EL TESTIGO BLANCO (2), PASE LA RANURA (3) Y LLENE LA MITAD DE LA RANURA.

11

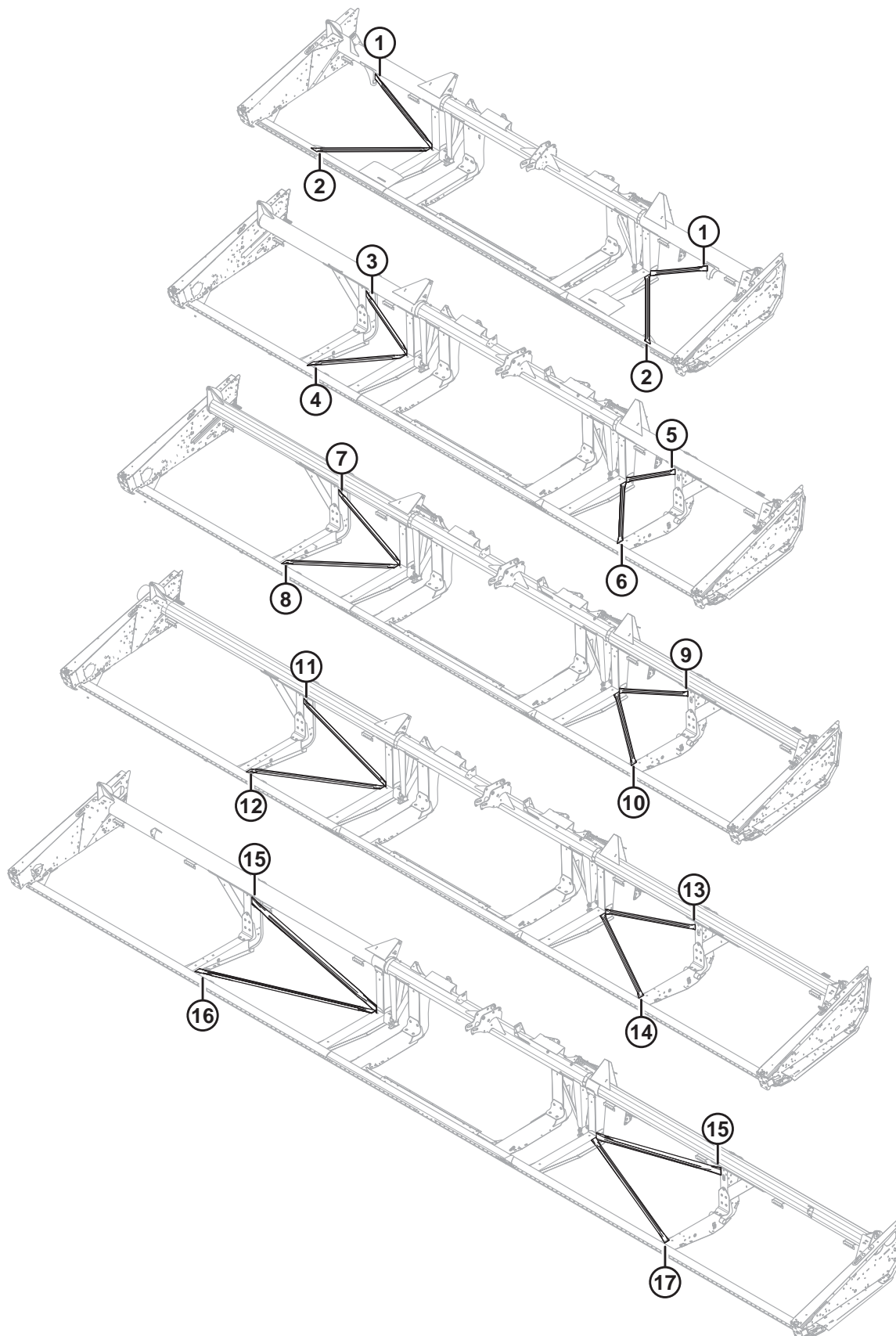
Para un óptimo rendimiento consulte el manual del operador respecto a la correcta presión de los neumáticos dependiendo del equipo que remolca.

12

NAKLEJKI — HISZPAŃSKI

Ref.	Numer części	Opis	Ilość	Numer seryjny
1	220807	NAKLEJKA — WAŻNE: OSŁONY, HISZPAŃSKI		
2	220808	NAKLEJKA — WAŻNE: TEMPERATURA ROBOCZA OLEJU, HISZPAŃSKI		
3	220809	NAKLEJKA — SPUST OLEJU ADAPTERA, HISZPAŃSKI		
4	220810	NAKLEJKA — REGULACJA WYWAŻENIA LEWEGO SKRZYDŁA, HISZPAŃSKI		
5	220811	NAKLEJKA — REGULACJA WYWAŻENIA PRAWEGO SKRZYDŁA, HISZPAŃSKI		
6	301495	NAKLEJKA — POZIOM OLEJU ADAPTERA, HISZPAŃSKI		
7	220813	NAKLEJKA — USTAWIENIE KOŁA PODPOROWEGO, HISZPAŃSKI		
8	220814	NAKLEJKA — NAPIĘCIE LEWEJ TAŚMY, HISZPAŃSKI		
9	284666	NAKLEJKA — WYWAŻENIE LEWEGO SKRZYDŁA, HISZPAŃSKI		
10	284667	NAKLEJKA — WYWAŻENIE PRAWEGO SKRZYDŁA, HISZPAŃSKI		
11	220835	NAKLEJKA — NAPIĘCIE PRAWYJ TAŚMY, HISZPAŃSKI		
12	220876	NAKLEJKA — CIŚNIENIE W OPONACH, HISZPAŃSKI		

43 (Opcja) Zestawy rury wzmacniającej



1033473

(OPCJA) ZESTAWY RURY WZMACNIAJĄCEJ**WAŻNE:**

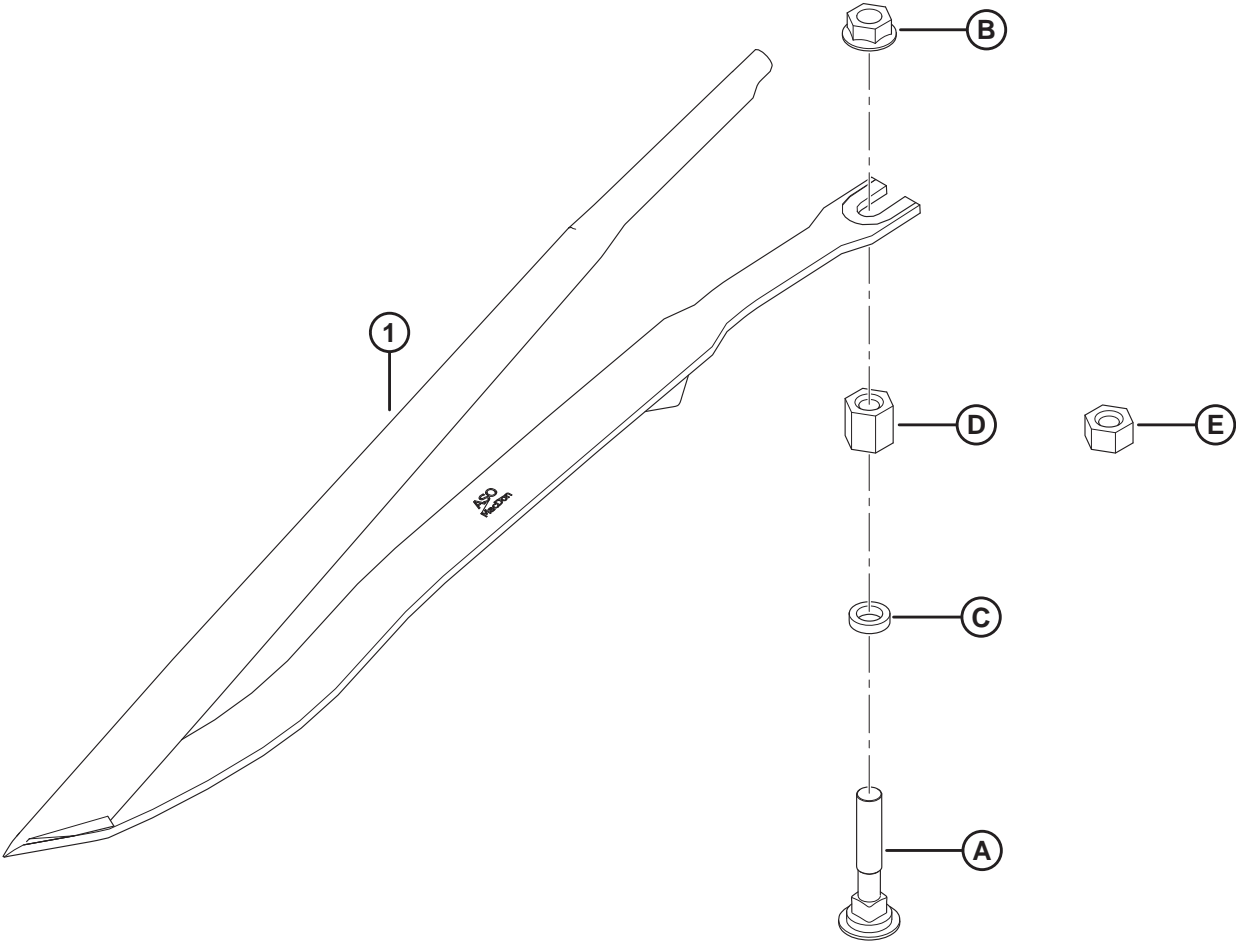
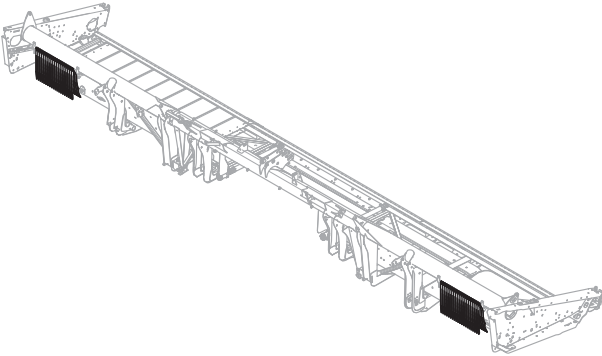
Zestawy zapewniane przez firmę MacDon Industries Ltd. w celu ułatwienia naprawy uszkodzeń spowodowanych przez użytkownika końcowego w określonych maszynach wyprodukowanych przez firmę MacDon Industries Ltd. Otrzymując i montując te części, klient przejmuje na siebie pełne ryzyko i odpowiedzialność wynikające z zamontowania takiej części. Firma MacDon Industries Ltd. i jej podmioty zależne zrzekają się wszelkiej odpowiedzialności wynikającej z zamontowania takiej części. Jeśli zamontowanie takiej części wymaga spawania, spawanie takie musi wykonać pracownik posiadający certyfikat wydany przez instytucję właściwą dla danego kraju, potwierdzający wymagane kwalifikacje w zakresie spawania.

UWAGA:

Zestawów wzmacniających można używać z pojedynczym i podwójnym nożem oraz z normalnymi i dzielonymi ramami.

Ref.	Numer części	Opis	Ilość	Numer seryjny
1	326152	ZESTAW — WZMOCNIENIE UKOŚNE RURY, 25 STÓP, ELASTYCZNE, PIONOWE	2	
2	326153	ZESTAW — WZMOCNIENIE UKOŚNE RURY, 25 STÓP, ELASTYCZNE, POZIOME	2	
3	294657	ZESTAW — WZMOCNIENIE UKOŚNE RURY, 30 STÓP ELASTYCZNY, PIONOWE PRAWO	1	
4	294658	ZESTAW — WZMOCNIENIE UKOŚNE RURY, 30 STÓP ELASTYCZNY, POZIOME PRAWO	1	
5	294655	ZESTAW — WZMOCNIENIE UKOŚNE RURY, 30 STÓP ELASTYCZNY, PIONOWE LEWO	1	
6	294656	ZESTAW — WZMOCNIENIE UKOŚNE RURY, 30 STÓP ELASTYCZNY, POZIOME LEWO	1	
7	294653	ZESTAW — WZMOCNIENIE UKOŚNE RURY, 35 STÓP ELASTYCZNY, PIONOWE PRAWO	1	
8	294654	ZESTAW — WZMOCNIENIE UKOŚNE RURY, 35 STÓP ELASTYCZNY, POZIOME PRAWO	1	
9	294651	ZESTAW — WZMOCNIENIE UKOŚNE RURY, 35 STÓP ELASTYCZNY, PIONOWE LEWO	1	
10	294652	ZESTAW — WZMOCNIENIE UKOŚNE RURY, 35 STÓP ELASTYCZNY, POZIOME LEWO	1	
11	294661	ZESTAW — WZMOCNIENIE UKOŚNE RURY, 40 STÓP ELASTYCZNY, PIONOWE PRAWO	1	
12	294669	ZESTAW — WZMOCNIENIE UKOŚNE RURY, 40 STÓP ELASTYCZNY, POZIOME PRAWO	1	
13	294659	ZESTAW — WZMOCNIENIE UKOŚNE RURY, 40 STÓP ELASTYCZNY, PIONOWE LEWO	1	
14	294660	ZESTAW — WZMOCNIENIE UKOŚNE RURY, 40 STÓP ELASTYCZNY, POZIOME LEWO	1	
15	294636	ZESTAW — WZMOCNIENIE UKOŚNE RURY, 45 STÓP ELASTYCZNY, PIONOWE	2	
16	304547	ZESTAW — WZMOCNIENIE UKOŚNE RURY, 45 STÓP ELASTYCZNE, POZIOME PRAWO	1	
17	304548	ZESTAW — WZMOCNIENIE UKOŚNE RURY, 45 STÓP ELASTYCZNE, POZIOME LEWO	1	

44 (Opcja) Podnośniki uprawy



(OPCJA) PODNOŚNIKI UPRAWY

UWAGA:

Pojedynczy zestaw (B6411) zawiera dziesięć stalowych podnośników uprawy (MD #255929) i elementy złączne.

Ref.	Numer części	Opis	Ilość	Numer seryjny
	B6411	ZESTAW — PODNOŚNIKI UPRAWY ¹⁶²		
1	255929	STALOWY PODNOŚNIK UPRAWY ¹⁶³	NŻ	
A	279575	ŚRUBA — Z ŁBEM OKRĄGŁYM, Z KWADRATOWYM ODSADZENIEM 7/16-14 X 2,5-KL.5 CYNKOWANA		
B	21761	NAKRĘTKA — KOŁNIERZOWA, GŁADKA POWIERZCHNIA 1/16 NC KLASA 5 CYNKOWANA		
C	255930	PODKŁADKA — PŁASKA		
D	255927	NAKRĘTKA SZEŚCIOKĄTNA ŁĄCZĄCA 7/16-14 DŁ. 20 MM ¹⁶⁴		
E	255928	NAKRĘTKA SZEŚCIOKĄTNA ŁĄCZĄCA 7/16-14 DŁ. 11 MM ¹⁶⁵		

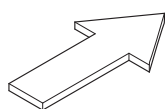
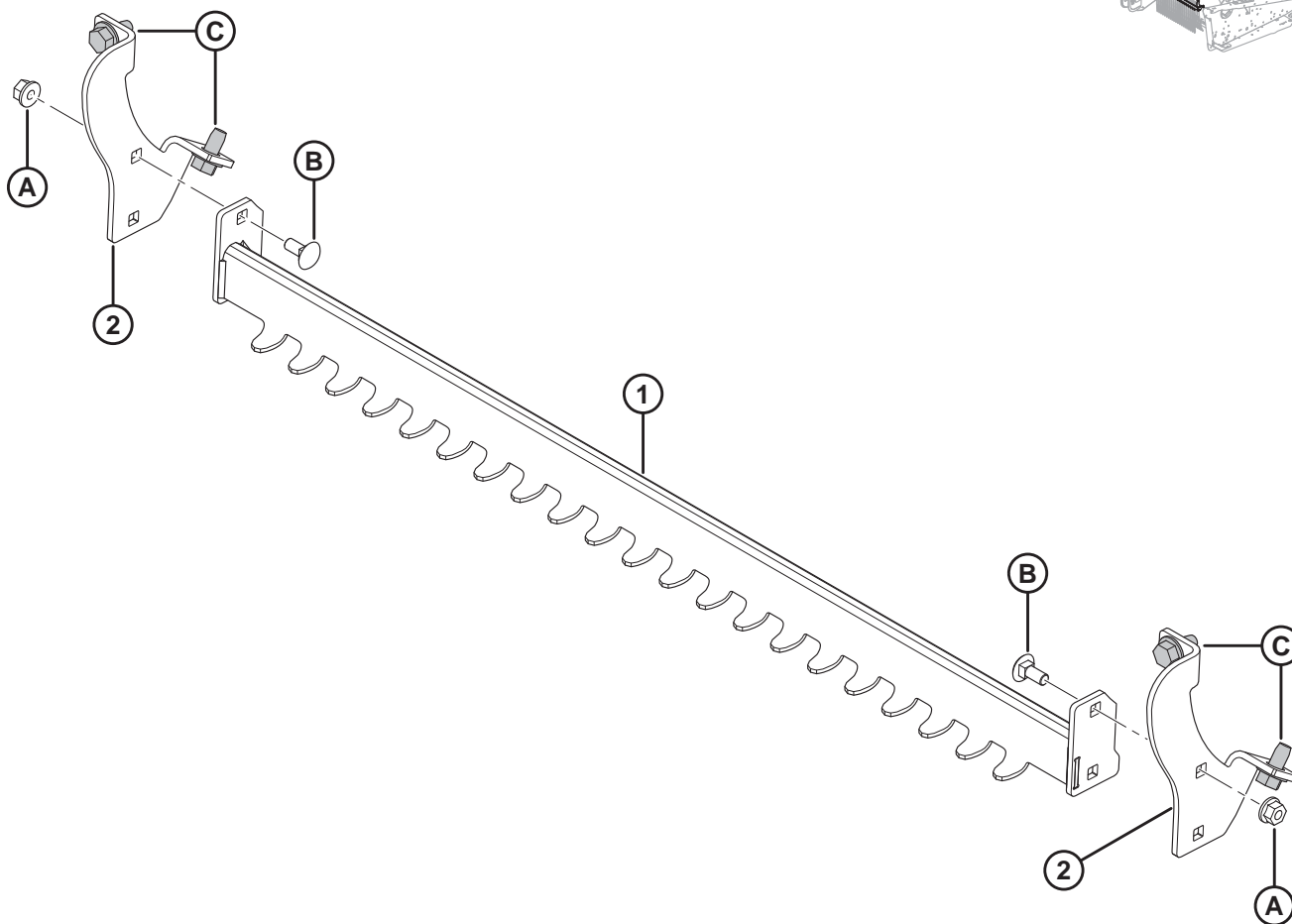
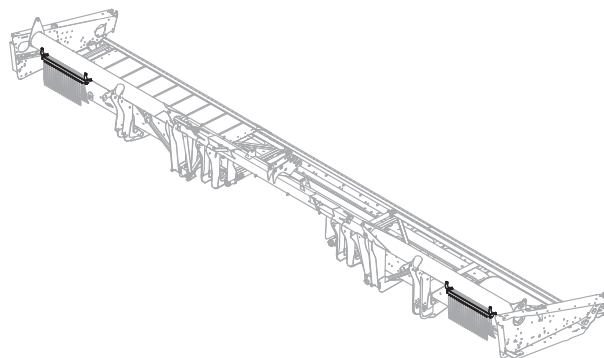
162. Ilość wymaganych zestawów zależy od szerokości hedera. Pełne ilości dla hedera: 25–30 stóp = 3, 35–40 stóp = 4, 45 stóp = 5. Zestawy dostępne wyłącznie z nowym hederem za pośrednictwem działu sprzedaży towarów kompletnych. W przypadku istniejących hederów zamówić stalowe podnośniki uprawy (MD #255929) i elementy złączne A–E w zależności od potrzeb.

163. Pełne ilości dla hedera: 25–30 stóp = 30, 35–40 stóp = 40, 45 stóp = 50.

164. Do kombajnów na gąsienicach.

165. Do kombajnów na kołach.

45 (Opcja) Wieszak podnośnika uprawy

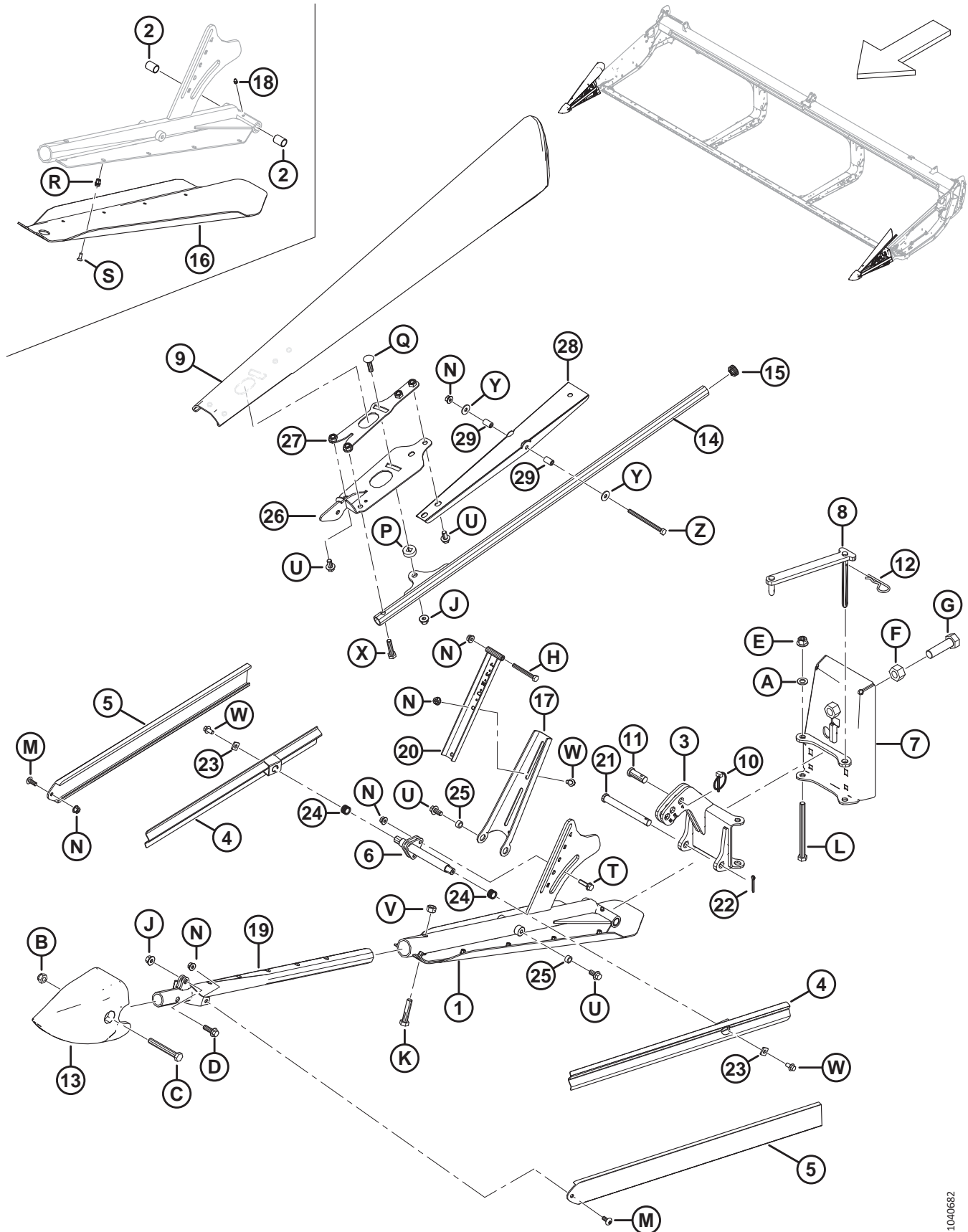


(OPCJA) WIESZAK PODNOŚNIKA UPRAWY

Ref.	Numer części	Opis	Ilość	Numer seryjny
	B6376	WIESZAK PODNOŚNIKA UPRAWY ¹⁶⁶		
1	279636	WSPORNIK SPAWANY — WIESZAK PODNOŚNIKA	2	
2	279876	WSPORNIK — WIESZAK PODNOŚNIKA	4	
A	152863	NAKRĘTKA — SZEŚCIOKĄTNA KOŁNIERZOWA, ZABEZPIECZAJĄCA STOVER M8 X 1,25-10-AA2L		
B	197171	ŚRUBA — Z ŁBEM OKRĄGŁYM, Z KWADRATOWYM ODSADZENIEM M8 X 1,25 X 20-8,8-A2L		
C	136209	ŚRUBA — ŁEB SZEŚCIOKĄTNY Z PODKŁADKĄ M10 X 1,5 X 20-450HV-A3L		

166. Zestawy dostępne wyłącznie za pośrednictwem działu sprzedaży towarów kompletnych.

46 (Opcja) Pływające rozdzielacze łanu



(OPCJA) PŁYWAJĄCE ROZDZIELACZE ŁANU

UWAGA:

Niektóre części tego zestawu zastąpiono częściami z sekcji 47 (Opcja) Zestaw adaptera pływających rozdzielaczy łań, strona 163.

Ref.	Numer części	Opis	Ilość	Numer seryjny
	B7346	ZESTAW — PŁYWAJĄCE ROZDZIELACZE KOŃCOWE ¹⁶⁷		
1	360072	ZESPÓŁ — LEWY WSPORNIK STOPY ¹⁶⁸	1	
	360114	ZESPÓŁ — PRAWY WSPORNIK STOPY ¹⁶⁹	1	
2	258391	TULEJA	4	
3	360079	ZAWIAS SPAWANY — LEWY	1	
	360119	ZAWIAS SPAWANY — PRAWY	1	
4	360077	SZYNA — DEFLEKTOR SPAWANY	4	
5	360122	DEFLEKTOR — WYTŁACZANY	4	
6	360106	SPAWANY — WSPORNIK BOCZNY	2	
7	360069	PŁYTA TYLNA SPAWANA — LEWA	1	
	360134	PŁYTA TYLNA SPAWANA — PRAWA	1	
8	360004	ŁĄCZNIK SPAWANY — LEWY	1	
	360168	ŁĄCZNIK SPAWANY — PRAWY	1	
9	360723	DEFLEKTOR — LEWY	1	
	360939	ZESTAW — DEFLEKTOR, LEWY ¹⁷⁰	NŻ	
	360848	DEFLEKTOR — PRAWY	1	
	360940	ZESTAW — DEFLEKTOR, PRAWY ¹⁷¹	NŻ	
10	102264	PRZETOCZKA 3/16 X 1 9/16 CALA	2	
11	18619	SWORZEŃ Z OTWOREM NA ZAWLECZKĘ	2	
12	13125	ZAWLECZKA	2	
13	313461	PIERŚCIEŃ WEWNĘTRZNY — ROZDZIELACZ	2	
14	360103	RURA SPAWANA	2	
15	335301	KOREK — PLASTIKOWY WCISKANY	2	
16	340212	STOPA — LEWA	1	
	340210	STOPA — PRAWA	1	
17	360110	WSPORNIK — LEWY DEFLEKTOR GÓRNY	1	
	360120	WSPORNIK — PRAWY DEFLEKTOR GÓRNY	1	
18	18671	SMAROWNICZKA 1/4-28 UNF	2	
19	360076	WSPORNIK SPAWANY — PRZÓD	2	

167. Zestawy dostępne wyłącznie za pośrednictwem działu sprzedaży towarów kompletnych.

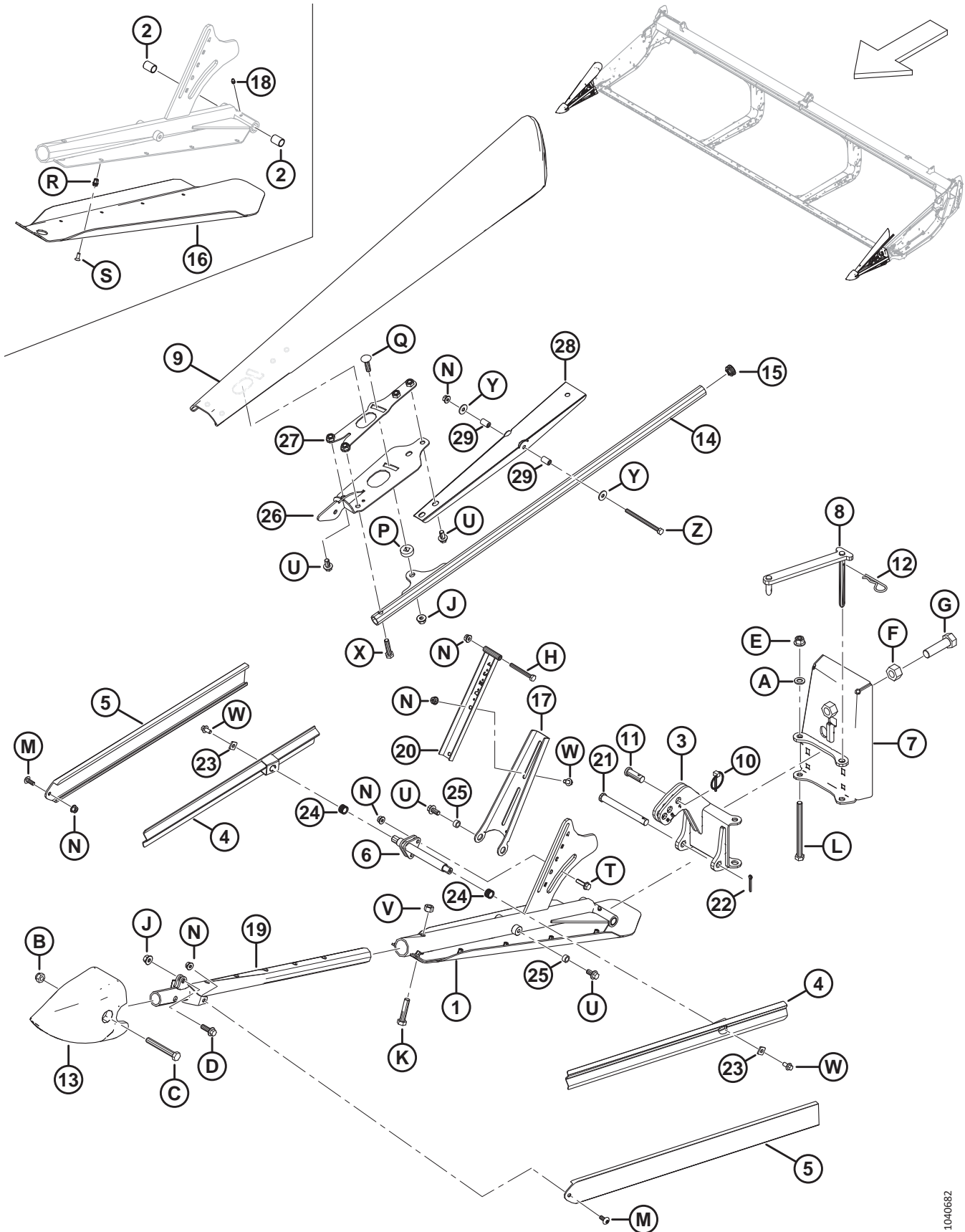
168. Zespół zawiera lewy wspornik spawany (nieдоступny oddzielnie), lewą stopę (MD #340212), smarowniczkę (MD #18671), dwie tuleje (MD #258391), dziesięć śrub (MD #320220), i dziesięć nitonakrętek (MD #320404).

169. Zespół zawiera lewy wspornik spawany (nieдоступny oddzielnie), prawą stopę (MD #340210), smarowniczkę (MD #18671), dwie tuleje (MD #258391), dziesięć śrub (MD #320220), i dziesięć nitonakrętek (MD #320404).

170. Zestaw lewego deflektora jest używany do serwisowania zastąpionego lewego reflektora (MD #360095). Zestaw zawiera kanał deflektora (MD #360850), lewy ustalacz (MD #360734), lewy deflektor (MD #360723), lewy wspornik (MD #360720), dwie rury obrotowe (MD #360847), elementy złączne i instrukcje.

171. Zestaw prawego deflektora jest używany do serwisowania zastąpionego prawego reflektora (MD #360081). Zestaw zawiera kanał deflektora (MD #360850), prawy ustalacz (MD #360863), prawy deflektor (MD #360848), prawy wspornik (MD #360862), dwie rury obrotowe (MD #360847), elementy złączne i instrukcje.

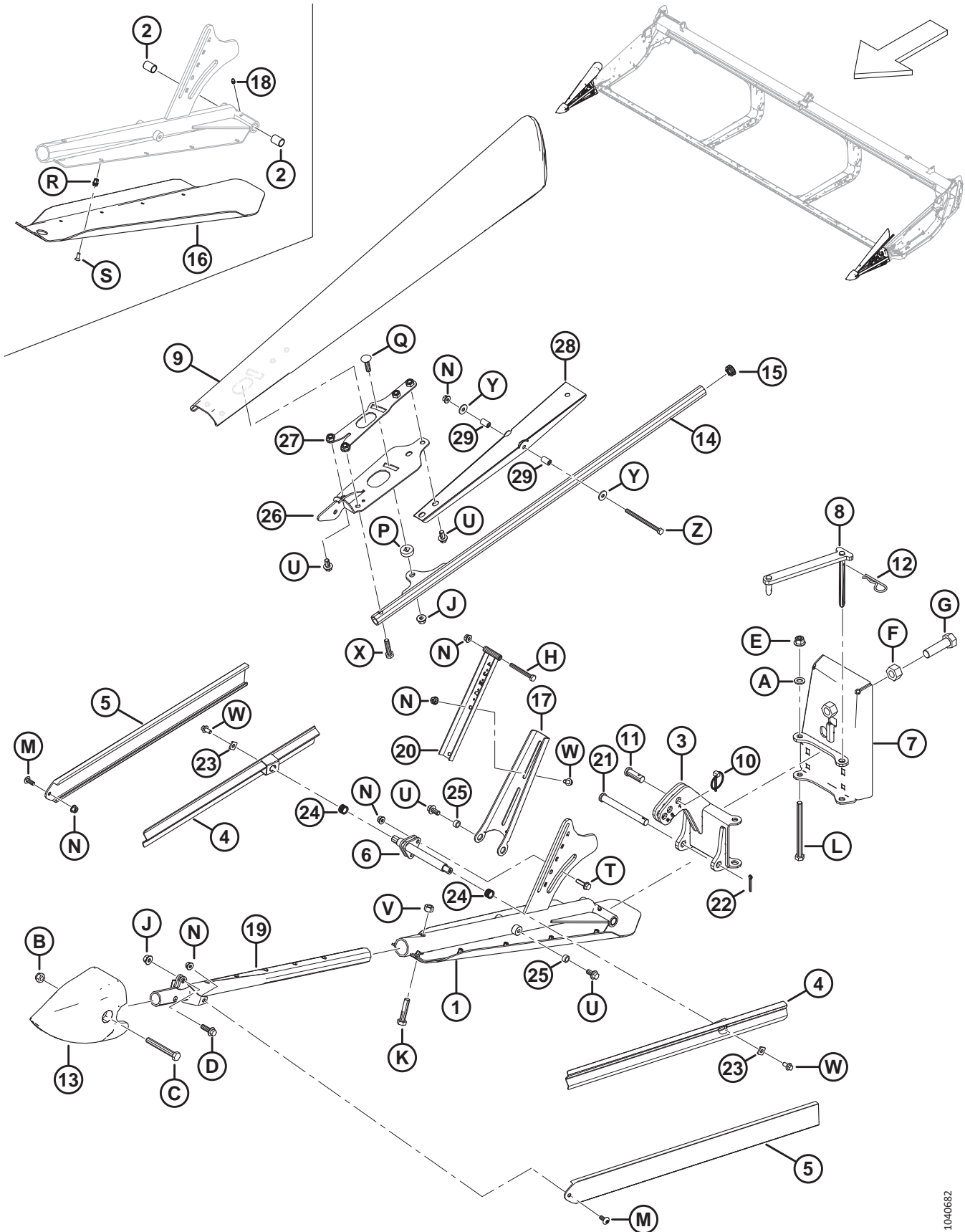
(OPCJA) PŁYWAJĄCE ROZDZIELACZE ŁANU



(OPCJA) PŁYWAJĄCE ROZDZIELACZE ŁANU

Ref.	Numer części	Opis	Ilość	Numer seryjny
20	360108	WSPORNIK DEFLEKTORA	2	
21	49378	SWORZEŃ Z OTWOREM NA ZAWLECZKĘ	2	
22	18648	ZAWLECZKA ŚR. 3/16 X 1,25 CYNKOWANA	2	
23	233841	WSPORNIK — DEFLEKTOR	4	
24	26429	SPRĘŻYNA ŚCISKANA	4	
25	19542	ELEMENT DYSTANSOWY	4	
26	360720	WSPORNIK LEWY — SPAWANY	1	
	360862	WSPORNIK PRAWY — SPAWANY	1	
27	360734	USTALACZ — SPAWANY LEWY	1	
	360863	USTALACZ — SPAWANY PRAWY	1	
28	360850	KANAŁ — DEFLEKTOR GÓRNY	2	
29	360847	RURA — OBROTOWA	4	
A	184714	PODKŁADKA PŁASKA TYPOWA M12-300HV		
B	184695	NAKRĘTKA SZEŚCIOKĄTNA NYLOC M12 X 1,75-8-AA1J		
C	184673	ŚRUBA — ŁEB SZEŚCIOKĄTNY M12 X 1,75 X 90-10,9-AA1J		
D	184665	ŚRUBA — SZEŚCIOKĄTNA KOŁNIERZOWA M10 X 1,5 X 30-10,9-AA1J		
E	136431	NAKRĘTKA SZEŚCIOKĄTNA KOŁNIERZOWA, ZABEZPIEZAJĄCA, SYMETRYCZNA M12 X 1,75-10		
F	136342	NAKRĘTKA SZEŚCIOKĄTNA, DROBNY GWINT M20 X 1,5 X 10-AA3L		
G	136339	ŚRUBA — ŁEB SZEŚCIOKĄTNY, DROBNY GWINT NA PEŁNEJ DŁUGOŚCI M20 X 1,5 X 70 X 8,8 CYNKOWANA		
H	184656	ŚRUBA — ŁEB SZEŚCIOKĄTNY M8 X 1,25 X 70-8,8-AA1J		
J	135799	NAKRĘTKA SZEŚCIOKĄTNA KOŁNIERZOWA, ZABEZPIEZAJĄCA, SYMETRYCZNA M10 X 1,5-10		
K	152779	ŚRUBA — ŁEB SZEŚCIOKĄTNY M12 X 1,75 X 55-8,8-AA1J		
L	135696	ŚRUBA — ŁEB SZEŚCIOKĄTNY M12 X 1,75 X 150-8,8-AA1J		
M	320190	ŚRUBA — ŁEB GRZYBKOWY TORX M8 X 1,25 X 20-SPCL-8,8 CYNKOWANA		
N	135337	NAKRĘTKA SZEŚCIOKĄTNA KOŁNIERZOWA, ZABEZPIEZAJĄCA, SYMETRYCZNA M8 X 1,25-8-AA1J		
P	360105	PODKŁADKA — SPECJALNA		
Q	152732	ŚRUBA — Z ŁBEM OKRĄGŁYM, Z KWADRATOWYM ODSADZENIEM M10 X 1,5 X 40-8,8-AA1J		
R	320404	NITONAKRĘTKA — M6 X 1,0 SZEŚCIOKĄTNA 1,0–3,5		
S	320220	ŚRUBA — TORX, WPUSZCZANA, GWINT NA PEŁNEJ DŁUGOŚCI M6 X 1 X 16-SPCL-8,8 CYNKOWANA		
T	252655	ŚRUBA — SZEŚCIOKĄTNA KOŁNIERZOWA, GWINT NA PEŁNEJ DŁUGOŚCI M8 X 1,25 X 30-8,8-AA1J		
U	152655	ŚRUBA — SZEŚCIOKĄTNA KOŁNIERZOWA M10 X 1,5 X 20-8,8-AA1J		
V	136759	NAKRĘTKA SZEŚCIOKĄTNA ZABEZPIEZAJĄCA, SYMETRYCZNA M12 X 1,75-8-AA1J		

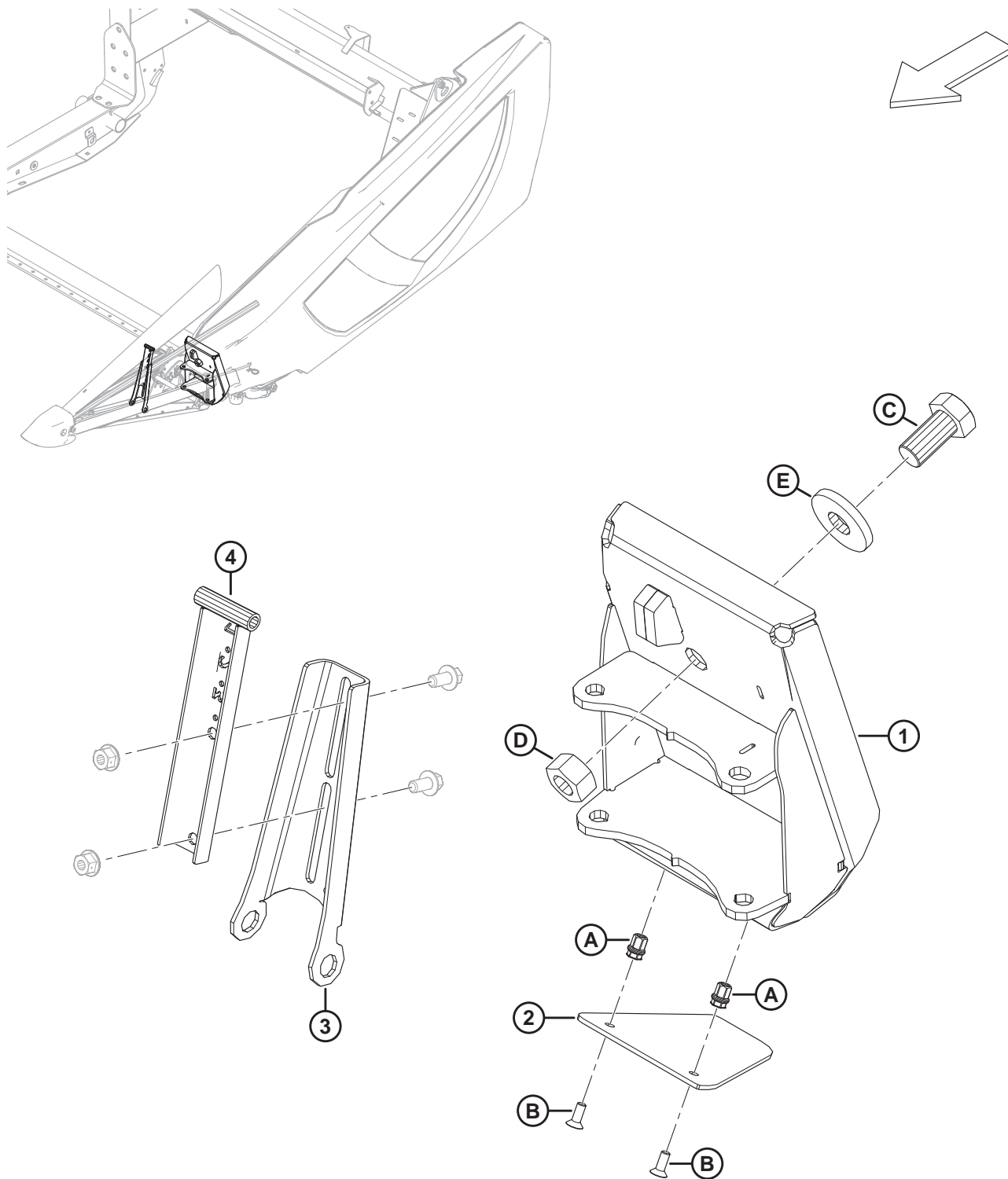
(OPCJA) PŁYWAJĄCE ROZDZIELACZE ŁANU



(OPCJA) PŁYWAJĄCE ROZDZIELACZE ŁANU

Ref.	Numer części	Opis	Ilość	Numer seryjny
W	136485	ŚRUBA — SZEŚCIOKĄTNA KOŁNIERZOWA, GWINT NA PEŁNEJ DŁUGOŚCI M8 X 1,25 X 16-8,8-AA1J		
X	135319	ŚRUBA — ŁEB SZEŚCIOKĄTNY M10 X 1,5 X 40-8,8-AA1J		
Y	184709	PODKŁADKA PŁASKA DUŻA M8-200HV		
Z	135523	ŚRUBA — ŁEB SZEŚCIOKĄTNY M8 X 1,25 X 110-8,8-AA1J		

47 (Opcja) Zestaw adaptera pływających rozdzielaczy łanu



(OPCJA) ZESTAW ADAPTERA PŁYWAJĄCYCH ROZDZIELACZY ŁANU

UWAGA:

Zestaw adaptera pływających rozdzielaczy łań (B7384) zastępuje sześć części zestawu pływających rozdzielaczy łań z serii 2(B7346), umożliwiając montaż pływających rozdzielaczy łań na hederach z serii 1.

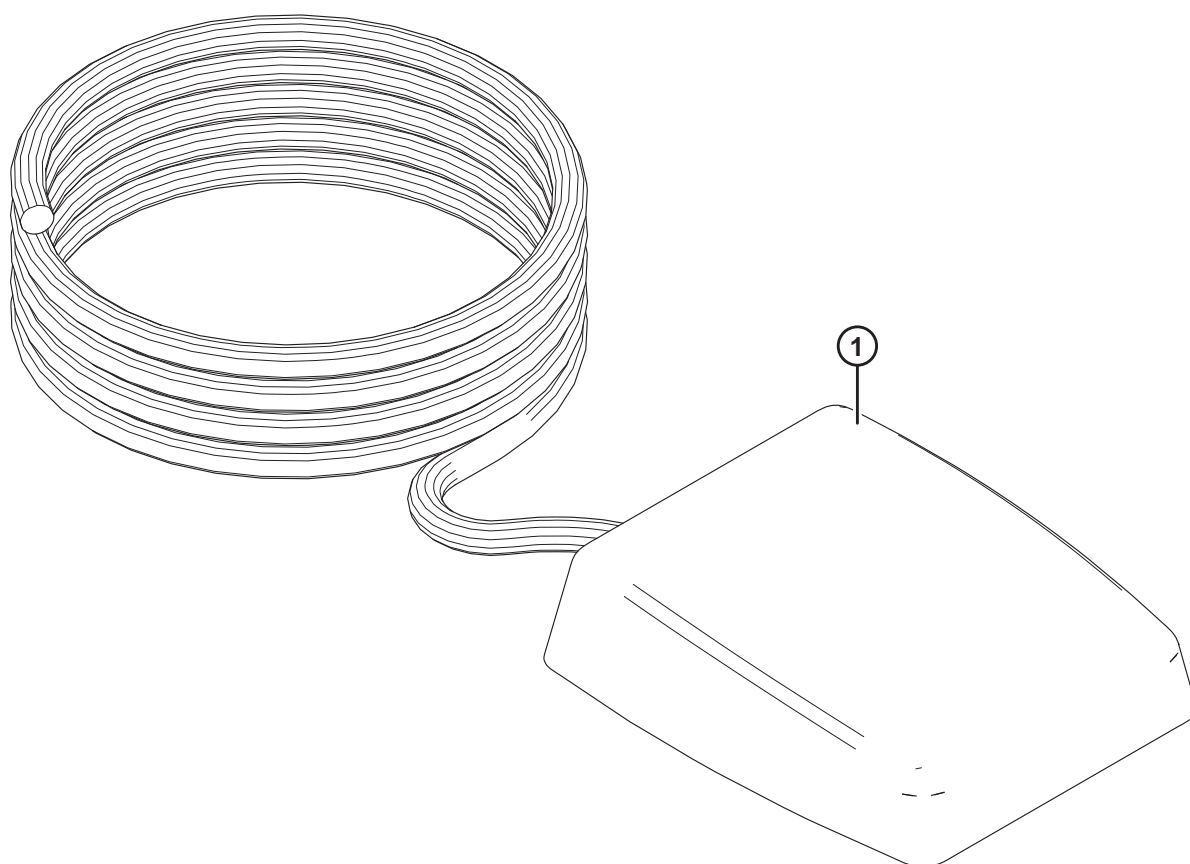
Ref.	Numer części	Opis	Ilość	Numer seryjny
	B7384	ZESTAW — ADAPTER FD1 DO PŁYWAJĄCYCH ROZDZIELACZY ŁANU FD2 ¹⁷²	1	
1	360265	ZESPÓŁ — LEWA PŁYTA OPOROWA PŁYWAJĄCYCH ROZDZIELACZY ŁANU DO FD1 ¹⁷³	1	
	360336	ZESPÓŁ — PRAWA PŁYTA OPOROWA PŁYWAJĄCYCH ROZDZIELACZY ŁANU DO FD1 ¹⁷⁴	1	
2	360266	STOPA — LEWA UHMW	1	
	360342	STOPA — PRAWA UHMW	1	
3	360269	WSPORNIK — LEWY DEFLEKTOR GÓRNY	1	
	360333	WSPORNIK — PRAWY DEFLEKTOR GÓRNY	1	
4	360267	SPAWANY WSPORNIK DEFLEKTORA	2	
A	320404	NITONAKRĘTKA — SM FL M6 X 1,0 SZEŚCIOKĄTNA 1,0–3,5		
B	320220	ŚRUBA — TORX, WPU SZCZANA, GWINT NA PEŁNEJ DŁUGOŚCI M6 X 1 X 16-SPCL-8,8 CYNKOWANA		
C	135579	ŚRUBA — ŁEB SZEŚCIOKĄTNY 3/4-16 X 1,5-GR5-AA1J		
D	18720	NAKRĘTKA SZEŚCIOKĄTNA 3/4-16 UNF KLASA 5 CYNKOWANA		
E	6647	PODKŁADKA — PŁASKA		

172. Zestaw zawiera wszystkie wymienione części i instrukcje. Zestawy dostępne wyłącznie za pośrednictwem działu sprzedaży towarów kompletnych.

173. Zespół zawiera lewą stopę (MD #360266), nitonakrętki (MD #320404) i śruby (MD #360220).

174. Zespół zawiera prawą stopę (MD #360342), nitonakrętki (MD #320404) i śruby (MD #360220).

48 (Opcja) Przełącznik nożny



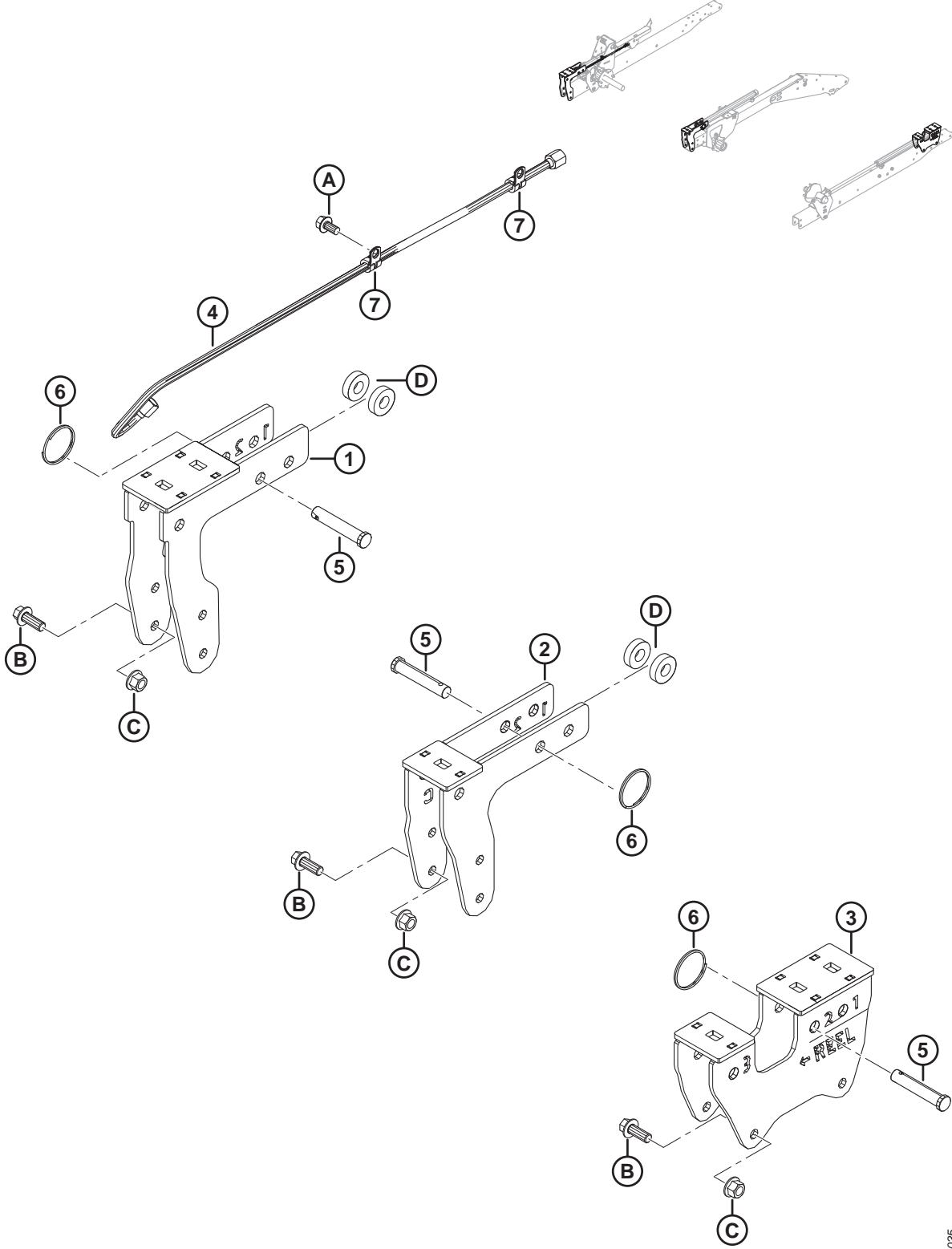
(OPCJA) PRZEŁĄCZNIK NOŻNY

Ref.	Numer części	Opis	Ilość	Numer seryjny
	B6212	ZESTAW — PRZEŁĄCZNIK NOŻNY PRZECHYLANIA HEDERA ¹⁷⁵		
1	287537	ZESTAW — PRZEŁĄCZNIK NOŻNY ¹⁷⁶	1	

175. Zestawy dostępne wyłącznie za pośrednictwem działu sprzedaży towarów kompletnych.

176. Zestaw zapewnia dodatkowy sposób sterowania wyborem pomiędzy ruchem przód-tył i przechylaniem nagarniacza w kombajnach AGCO (Challenger®, Gleaner® lub Massey Ferguson®) albo John Deere pracujących z modułem pływającym FM100 oraz hederem Draper lub FlexDraper® firmy MacDon. Przełącznika nożnego można używać do włączania funkcji przechyłu zamiast normalnego przełącznika wybierakowego. Zestaw zawiera przełącznik nożny i instrukcje.

49 (Opcja) Zestaw do szybkiej konwersji nagarniacza do wielu upraw



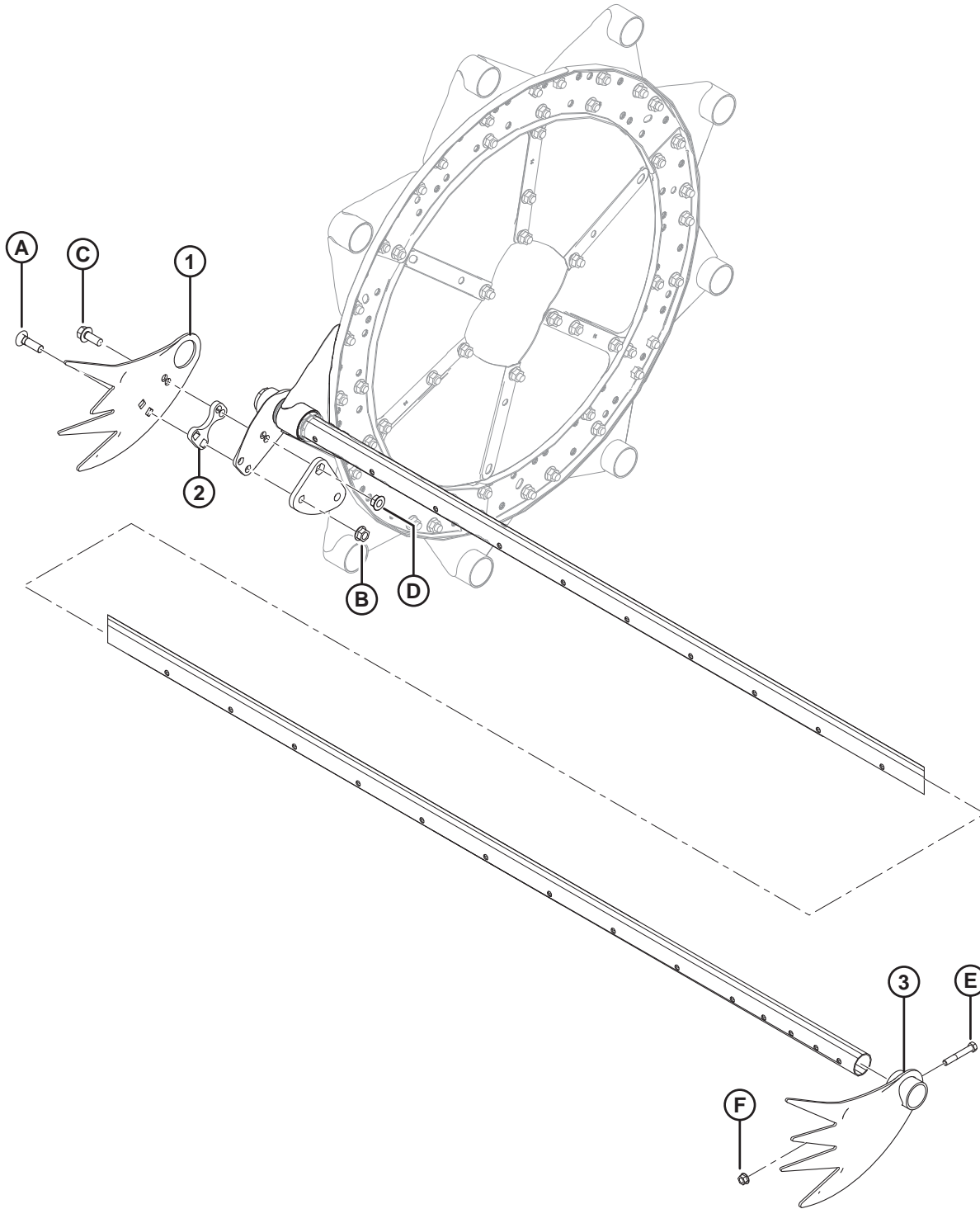
1026035

(OPCJA) ZESTAW DO SZYBKIEJ KONWERSJI NAGARNIACZA DO WIELU UPRAW

Ref.	Numer części	Opis	Ilość	Numer seryjny
	B6590	ZESTAW — SZYBKA KONWERSJA NAGARNIACZA DO WIELU UPRAW 177		
1	294598	WSPORNIK — WSPORNIK PRAWEJ KRZYWKI	1	
2	294601	WSPORNIK — WSPORNIK ŚRODKOWEJ KRZYWKI	1	
3	294599	WSPORNIK — WSPORNIK LEWEJ KRZYWKI	1	
4	245362	PRZEWÓD — HYDRAULICZNY, ŚR. WEWN. 0,25 CALA, DŁ. 950 MM, 100R17, METALOWE WZMOCNIENIE	1	
5	18624	SWORZEŃ Z OTWOREM NA ZAWLECZKĘ, 15,71 MM, 70 MM, CYNKOWANY	3	
6	118137	PIERŚCIEŃ — ZEWNĘTRZNY, 2 CALA, 0,087	3	
7	135233	ZACISK — PODWÓJNY WĄŻ IZOLOWANY	2	
A	101898	ŚRUBA — SZEŚCIOKĄTNA Z PODKŁADKĄ GWINT TOCZNY 3/8 NC X 5/8		
B	148798	ŚRUBA — SZEŚCIOKĄTNA KOŁNIERZOWA M12 X 1,75 X 30-10,9-A3L		
C	136431	NAKRĘTKA SZEŚCIOKĄTNA KOŁNIERZOWA, ZABEZPIECZAJĄCA, SYMETRYCZNA M12 X 1,75-10-A3L		
D	40915	PODKŁADKA — PŁASKA		

177. Zestaw pozwala skrócić czas potrzebny na zmianę położenia nagarniacza z bieżącego położenia na położenie do zbioru kapusty rzepak / rzepaku. Przeznaczony dla rynków zachodnioeuropejskiego i północnoamerykańskiego, w przypadku których wymagane są zastosowania do prosto ciętego rzepaku. Zawiera wszystkie wymienione części i instrukcje. Zestawy dostępne wyłącznie za pośrednictwem działu sprzedaży towarów kompletnych.

50 (Opcja) Zestaw palców końcowych nagarniacza podbierającego



10062/16

(OPCJA) ZESTAW PALCÓW KOŃCOWYCH NAGARNIACZA PODBIERAJĄCEGO

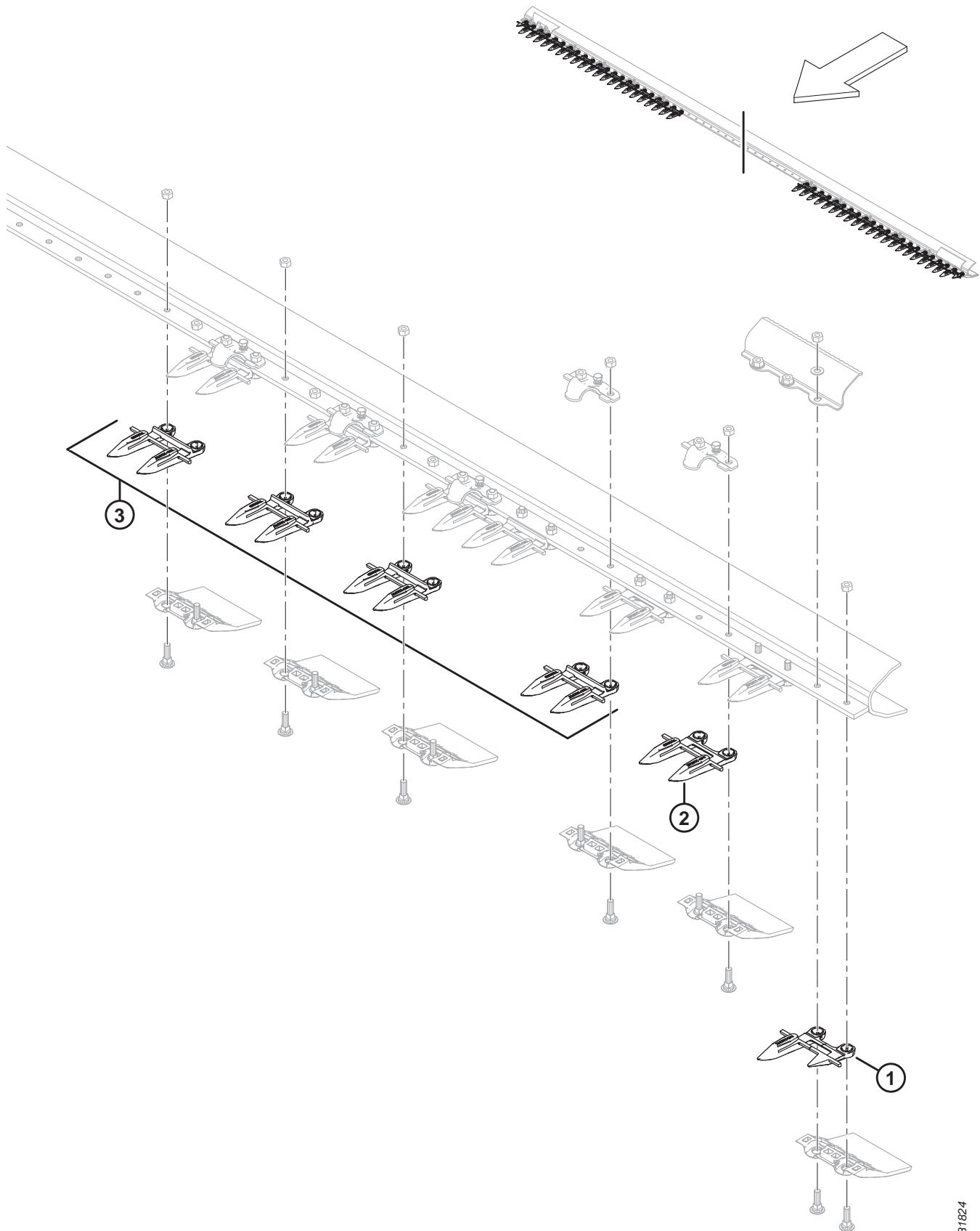
UWAGA:

Zestaw NIE jest zgodny z lewą stroną hederów FD125.

Ref.	Numer części	Opis	Ilość	Numer seryjny
	B4831	ZESTAW — PALCE KOŃCOWE NAGARNIACZA PODBIERAJĄCEGO ¹⁷⁸		
1	137794	PALEC — WYLEGŁA UPRAWA, STRONA KRZYWKI	3	
2	137795	PODKŁADKA REGULACYJNA — PALEC DO WYLEGŁEJ UPRAWY	3	
3	137924	PALEC — WYLEGŁA UPRAWA, STRONA KOŃCA	3	
A	30515	ŚRUBA — Z ŁBEM OKRĄGŁYM, Z KWADRATOWYM ODSADZENIEM, 1/2 NC X 1-3/4, KLASA 5		
B	50186	NAKRĘTKA — ZABEZPIECZAJĄCA, GŁADKI KOŁNIERZ (ZNIEKSZT. GWINT), 1/2 NC		
C	30368	ŚRUBA — Z ŁBEM KOŁNIERZOWYM, 1/2 NC X 1-1/4 KLASA 5		
D	21383	NAKRĘTKA — ZABEZPIECZAJĄCA, ZĄBKOWANY KOŁNIERZ, 1/2 NC		
E	21102	ŚRUBA — ŁEB SZEŚCIOKĄTNY 3/8 NC X 2-1/2 KLASA 5		
F	30228	NAKRĘTKA — ZABEZPIECZAJĄCA, GŁADKI KOŁNIERZ (ZNIEKSZT. GWINT), 3/8 NC		

178. Zestawy dostępne wyłącznie za pośrednictwem działu sprzedaży towarów kompletnych.

51 (Opcja) Zestaw osłon z redliczką, pojedynczy nóż



(OPCJA) ZESTAW OSŁON Z REDLICZKĄ, POJEDYNCZY NÓŻ

UWAGA:

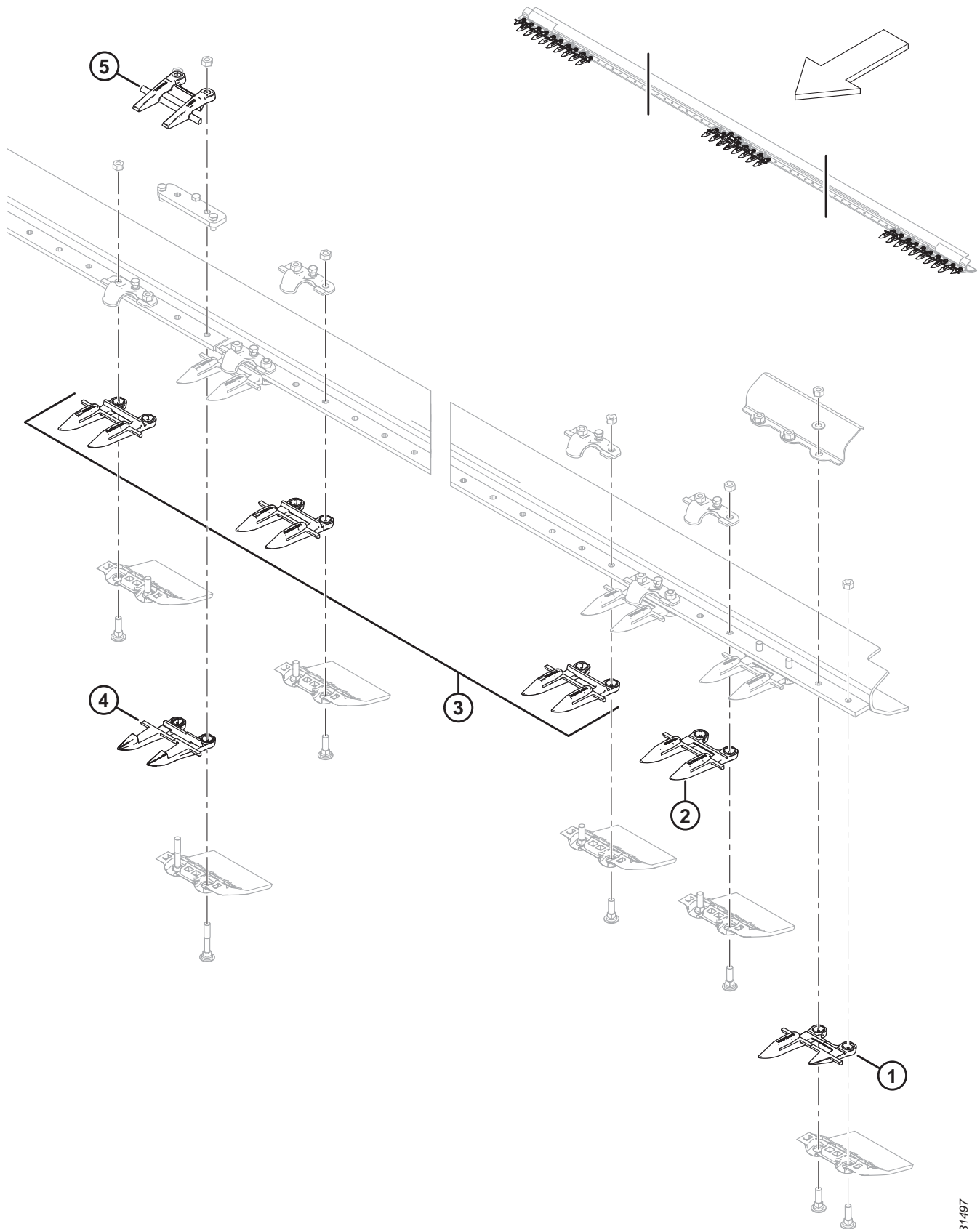
Ilustracja; pokazano lewą stronę (prawa strona wygląda podobnie). Pojedynczy nóż, tylko osłony z redliczką.

Ref.	Numer części	Opis	Ilość	Numer seryjny
	304990	ZESTAW — OSŁONY Z REDLICZKĄ 25 STÓP, POJEDYNCZY NÓŻ ¹⁷⁹		
	304991	ZESTAW — OSŁONY Z REDLICZKĄ 30 STÓP, POJEDYNCZY NÓŻ ¹⁷⁹		
	304992	ZESTAW — OSŁONY Z REDLICZKĄ 35 STÓP, POJEDYNCZY NÓŻ ¹⁷⁹		
	304993	ZESTAW — OSŁONY Z REDLICZKĄ 40 STÓP, POJEDYNCZY NÓŻ ¹⁷⁹		
1	118301	OSŁONA KOSY — LEWA, ZEWNĘTRZNA (STRONA NAPĘDU)	1	
	118302	OSŁONA KOSY — PRAWA, ZEWNĘTRZNA	1	
2	118345	OSŁONA KOSY — Z REDLICZKAMI, BEZ PRĘTA ZUŻYWALNEGO (STRONA NAPĘDU)	3	
3	118344	OSŁONA KOSY — Z REDLICZKAMI ¹⁸⁰		

179. Zawiera wszystkie wymienione części.

180. Ilości w zestawie: 25 stóp = 45, 30 stóp = 55, 35 stóp = 65, 40 stóp = 75.

52 (Opcja) Zestaw osłon z redliczką, podwójny nóż



(OPCJA) ZESTAW OSŁON Z REDLICZKĄ, PODWÓJNY NÓŻ

UWAGA:

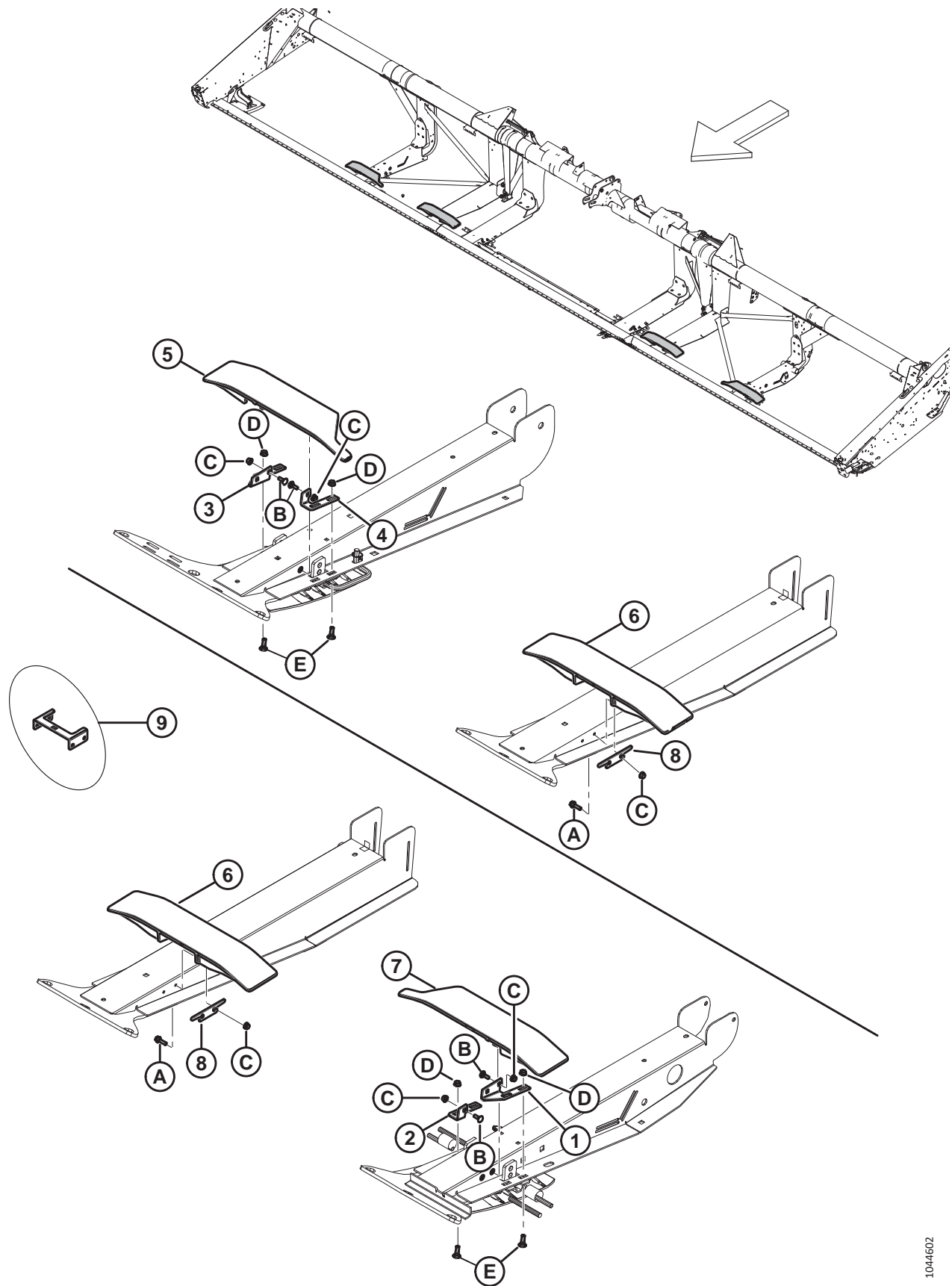
Ilustracja; pokazano lewą stronę i środek (prawa strona wygląda podobnie). Podwójny nóż, tylko osłony z redliczką.

Ref.	Numer części	Opis	Ilość	Numer seryjny
	304985	ZESTAW — OSŁONY Z REDLICZKĄ 25 STÓP, PODWÓJNY NÓŻ ¹⁸¹		
	304986	ZESTAW — OSŁONY Z REDLICZKĄ 30 STÓP, PODWÓJNY NÓŻ ¹⁸¹		
	304987	ZESTAW — OSŁONY Z REDLICZKĄ 35 STÓP, PODWÓJNY NÓŻ ¹⁸¹		
	304988	ZESTAW — OSŁONY Z REDLICZKĄ 40 STÓP, PODWÓJNY NÓŻ ¹⁸¹		
	304989	ZESTAW — OSŁONY Z REDLICZKĄ 45 STÓP, PODWÓJNY NÓŻ ¹⁸¹		
1	118301	OSŁONA KOSY — LEWA, ZEWNĘTRZNA	1	
	118302	OSŁONA KOSY — PRAWA, ZEWNĘTRZNA	1	
2	118345	OSŁONA KOSY — Z REDLICZKAMI, BEZ PRĘTA ZUŻYWALNEGO (3 NA KONIEC)	6	
3	118344	OSŁONA KOSY — Z REDLICZKAMI ¹⁸²		
4	124338	OSŁONA KOSY — ŚRODKOWA, Z REDLICZKAMI	1	
5	124344	PROWADNICA — ŚRODKOWA GÓRNA	1	

181. Zawiera wszystkie wymienione części.

182. Ilości w zestawie: 25 stóp = 41, 30 stóp = 51, 35 stóp = 61, 40 stóp = 71, 45 stóp = 81.

53 (Opcja) Polietylenowe prowadnice taśmy



(OPCJA) POLIETYLENOWE PROWADNICE TAŚMY

UWAGA:

Ilustracja; GÓRA: prawa strona hedera, DÓŁ: lewa strona hedera.

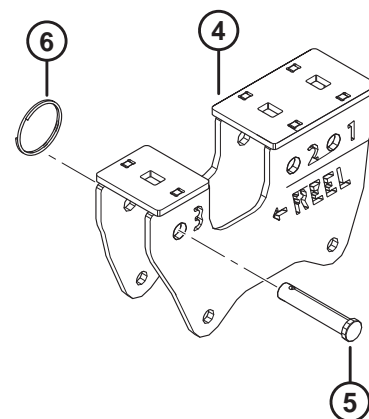
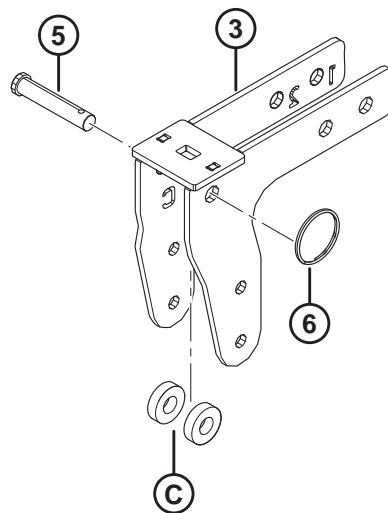
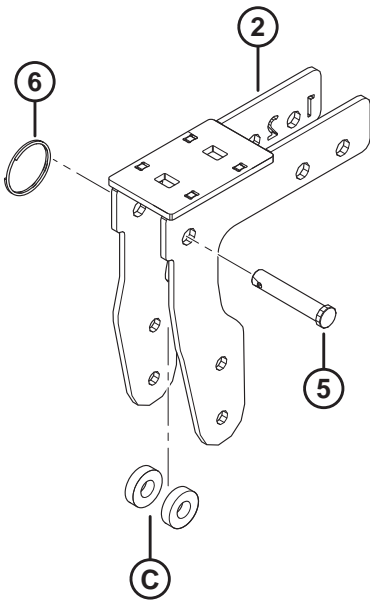
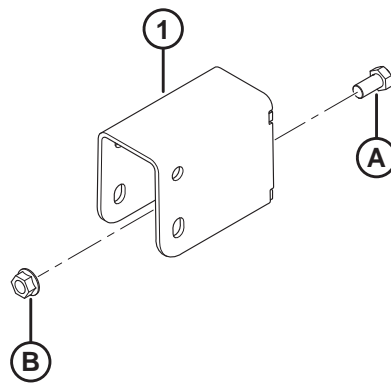
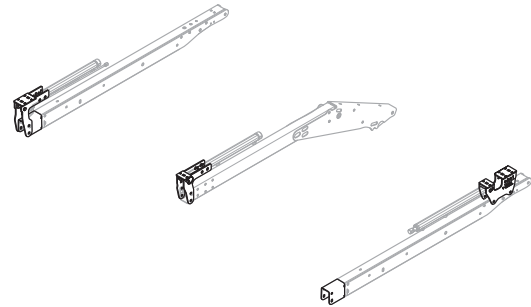
Ref.	Numer części	Opis	Ilość	Numer seryjny
	335805	ZESTAW — WSPORNIK FD1 TAŚMY HEDERA ¹⁸³		
1	335800	WSPORNIK — MOCOWANIE PROWADNIC POLIETYLENOWYCH	1	
2	335801	WSPORNIK — MOCOWANIE PROWADNIC POLIETYLENOWYCH	1	
3	335802	WSPORNIK — MOCOWANIE PROWADNIC POLIETYLENOWYCH	1	
4	335803	WSPORNIK — MOCOWANIE PROWADNIC POLIETYLENOWYCH	1	
5	335804	PROWADNICA — KRÓTKA PLASTIKOWA ¹⁸⁴	1	
6	335832	PROWADNICA — KRÓTKA PLASTIKOWA	2	
7	335773	PROWADNICA — KRÓTKA PLASTIKOWA ¹⁸⁵	1	
8	340681	PODKŁADKA REGULACYJNA — PROWADNICA TAŚMY	4	
9	335844	NARZĘDZIE — PROWADNICA POLIETYLENOWA DOPASOWANA DO WIERTŁA	1	
A	252655	ŚRUBA — SZEŚCIOKĄTNA KOŁNIERZOWA, GWINT NA PEŁNEJ DŁUGOŚCI M8 X 1,25 X 30-8,8-AA1J		
B	184648	ŚRUBA — Z ŁBEM OKRĄGŁYM, Z KWADRATOWYM ODSADZENIEM M8 X 1,25 X 25-8,8-AA1J		
C	135337	NAKRĘTKA SZEŚCIOKĄTNA KOŁNIERZOWA, ZABEZPIECZAJĄCA, SYMETRYCZNA M8 X 1,25-8-AA1J		
D	30228	NAKRĘTKA — KOŁNIERZOWA (ZNIEKSZT. GWINT) GŁADKA POWIERZCHNIA 3/8-16 UNC-KL.5-AA1J		
E	19966	ŚRUBA — Z ŁBEM OKRĄGŁYM, Z KWADRATOWYM ODSADZENIEM, 3/8-16 X 1,25-KL.5-AA1J		

183. Zestaw zawiera wszystkie wymienione części i instrukcje.

184. Prowadnica (MD #335804) jest używana na prawej zewnętrznej nodze hedera.

185. Prowadnica (MD #335773) jest używana na lewej zewnętrznej nodze hedera.

54 (Opcja) Zestaw przedłużeń do ramion nagarniacza



(OPCJA) ZESTAW PRZEDŁUŻEŃ DO RAMION NAGARNIACZA

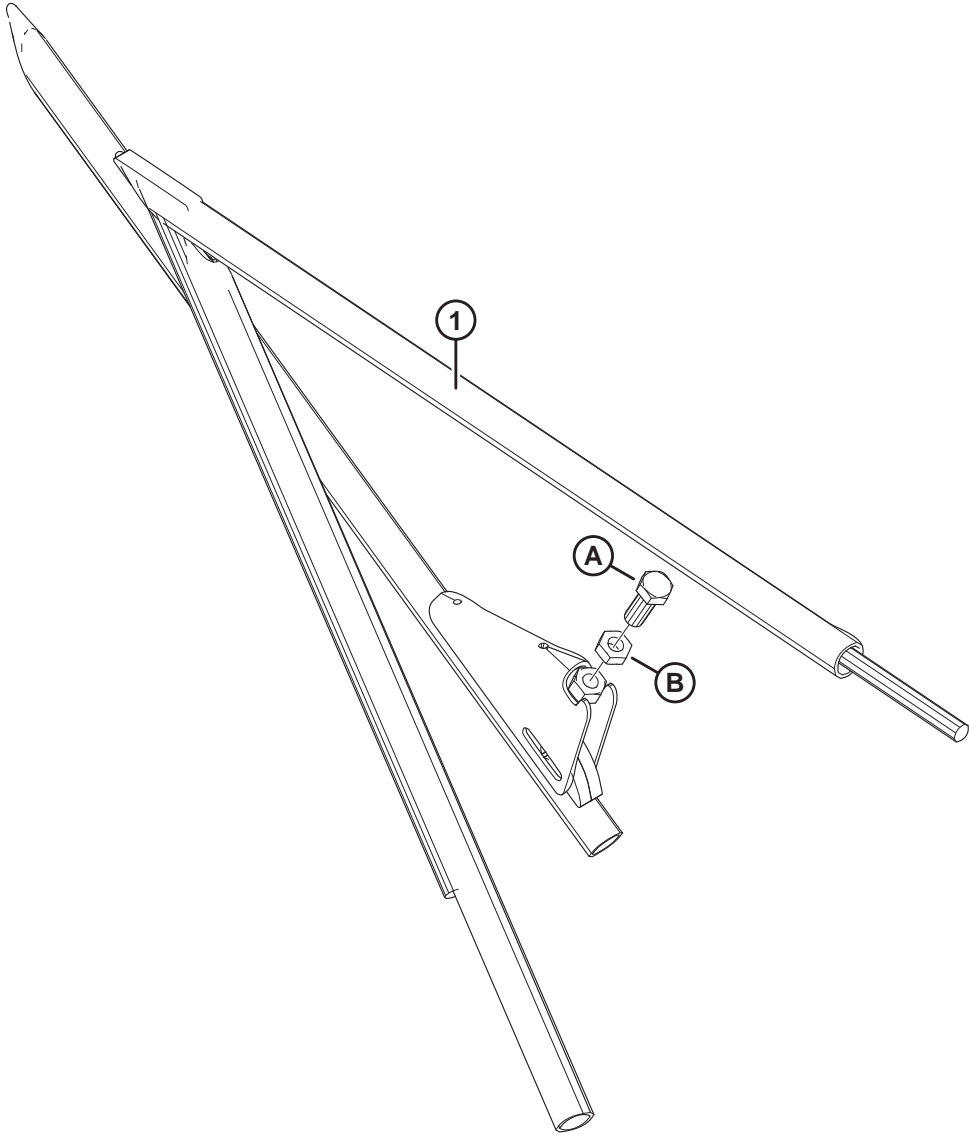
UWAGA:

Zestaw przedłużeń do ramion nagarniacza (B6591) **NIE** jest zgodny z mocowaniami noża pionowego (B6137 i B6138).

Ref.	Numer części	Opis	Ilość	Numer seryjny
	B6591	ZESTAW — PRZEDŁUŻENIA DO RAMION NAGARNIACZA (TYLKO EKSPORT) ¹⁸⁶		
1	245926	WSPORNIK SPAWANY	2	
2	294598	WSPORNIK SPAWANY — PRAWA KRZYWKA	1	
3	294601	WSPORNIK SPAWANY — ŚRODKOWA KRZYWKA	1	
4	294599	WSPORNIK SPAWANY — LEWA KRZYWKA	1	
5	18624	SWORZEŃ Z OTWOREM NA ZAWLECZKĘ, 15,71 MM, 70 MM, CYNKOWANY	3	
6	118137	PIERŚCIEŃ — ZEWNĘTRZNY, 2 CAL, 0,087	3	
A	21575	ŚRUBA — SZEŚCIOKĄTNA 1/2 NC X DŁ. 1,0 KLASA 5 CYNKOWANA		
B	50186	NAKRĘTKA ZABEZPIECZAJĄCA KOŁNIERZOWA, GŁADKA POWIERZCHNIA (ZNIEKSZT. GWINT) 0,500-13 UNC KLASA 5		
C	40915	PODKŁADKA — PŁASKA		

186. Zestaw zapewnia zwiększony zasięg ruchu nagarniacza w osi przód-tył (od położenia skrajnego przedniego do skrajnego tylnego) w przypadku hederów wyposażonych w krótkie ramiona nagarniacza. Zestaw zawiera wszystkie wymienione części i instrukcje. Zestawy dostępne wyłącznie za pośrednictwem działu sprzedaży towarów kompletnych.

55 (Opcja) Pręty rozdzielające łan ryżu

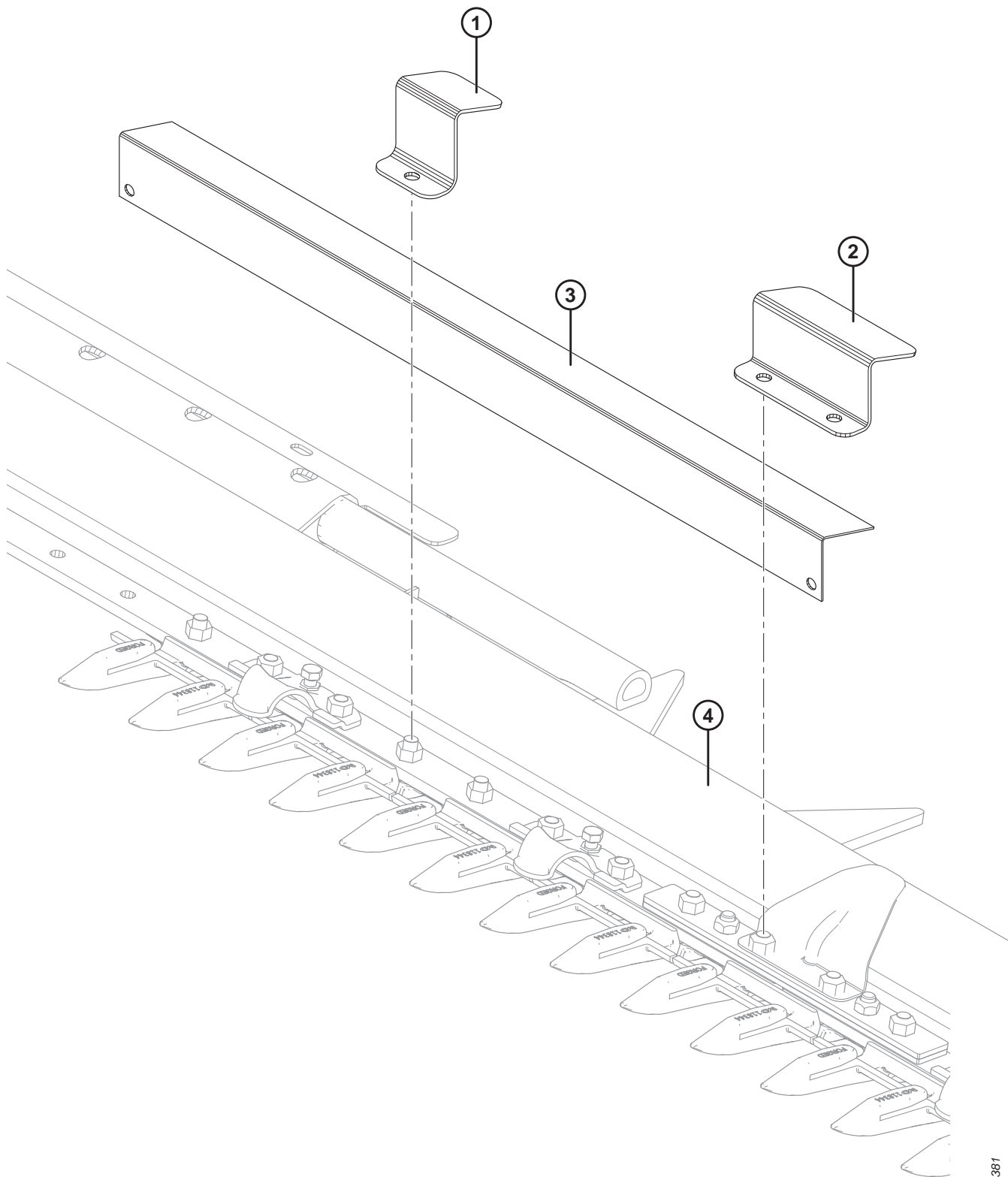


(OPCJA) PRĘTY ROZDZIELAJĄCE ŁAN RYŻU

Ref.	Numer części	Opis	Ilość	Numer seryjny
	B5609	ZESTAW — PRĘTY ROZDZIELAJĄCE ŁAN RYŻU ¹⁸⁷		
1	123681	ROZDZIELACZ SPAWANY — LEWA RURA DO RYŻU	1	
	123682	ROZDZIELACZ SPAWANY — PRAWA RURA DO RYŻU	1	
A	172875	ŚRUBA — NASTAWCZA		
B	21056	NAKRĘTKA KONTRUJĄCA SZEŚCIOKĄTNA 1/2-13 UNC KLASA 5 CYNKOWANA		

187. Zestawy dostępne wyłącznie za pośrednictwem działu sprzedaży towarów kompletnych.

56 (Opcja) Zestaw deflektora kamieni



1009381

(OPCJA) ZESTAW DEFLEKTORA KAMIENI

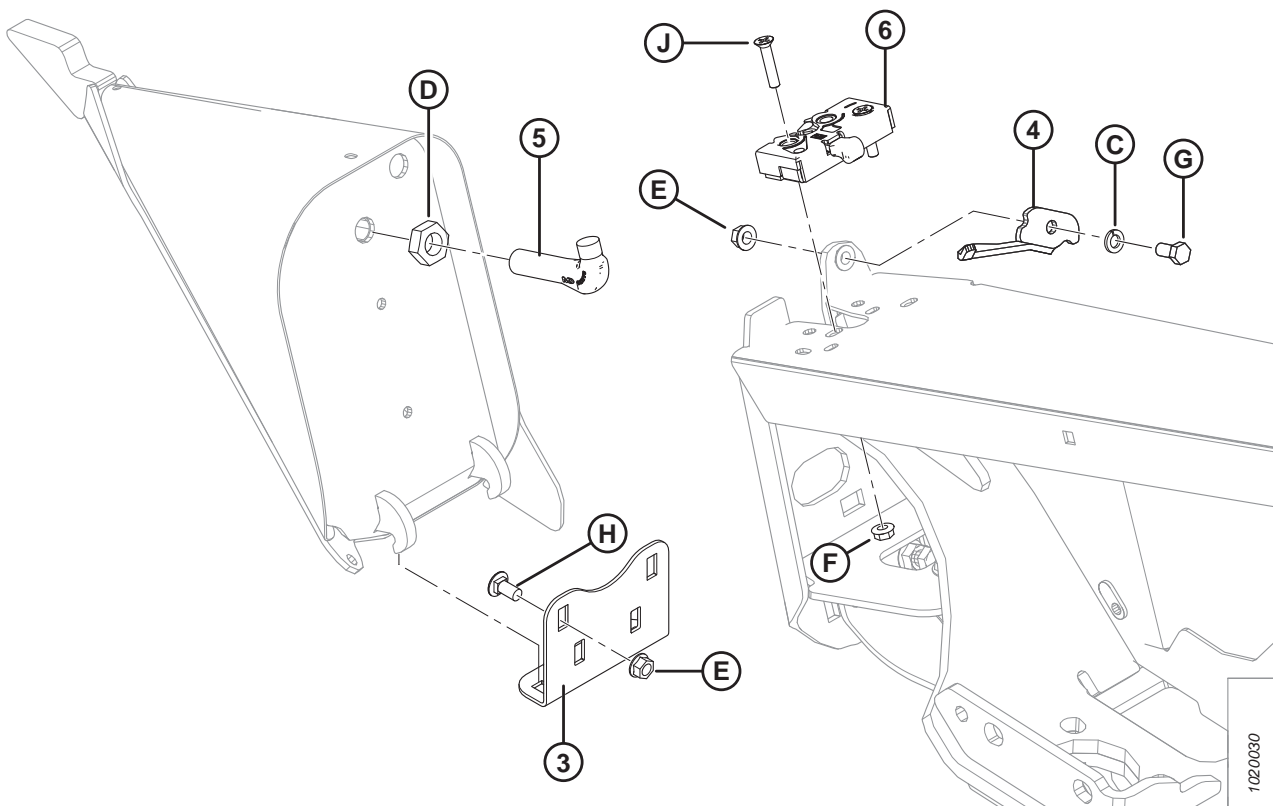
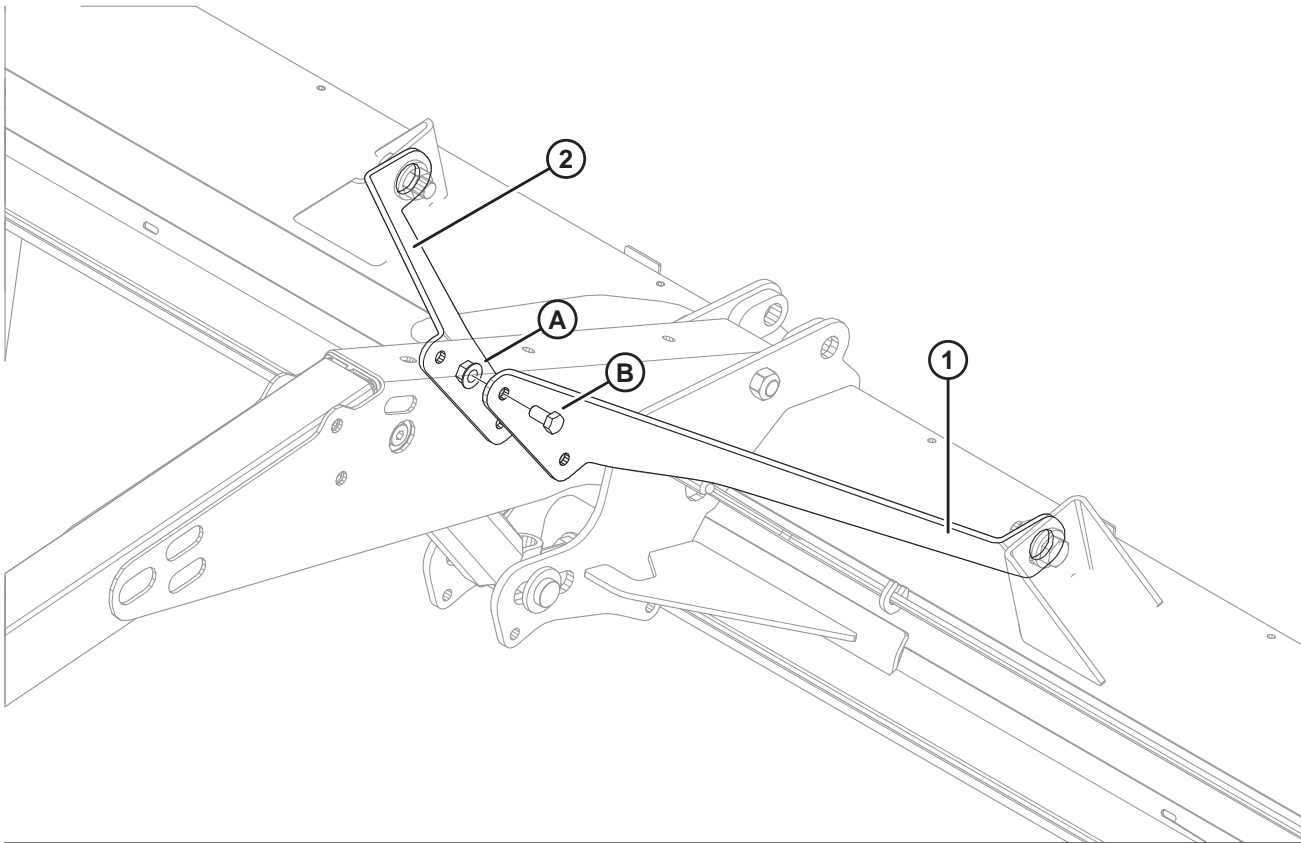
Ref.	Numer części	Opis	Ilość	Numer seryjny
	B5084	ZESTAW — DEFLEKTOR KAMIENI (HEDER 25–35 STÓP) ¹⁸⁸		
	B5085	ZESTAW — DEFLEKTOR KAMIENI (HEDER 40–45 STÓP) ¹⁸⁸		
1	129577	WSPORNIK — ZACISK DEFLEKTORA KAMIENI ¹⁸⁹		
2	129578	WSPORNIK — ZACISK DEFLEKTORA KAMIENI ¹⁹⁰	2	
3	129581	WSPORNIK — DEFLEKTOR KAMIENI, DŁUGOŚĆ 990 MM	3	
	129582	WSPORNIK — DEFLEKTOR KAMIENI, DŁUGOŚĆ 913 MM	4	
	129584	WSPORNIK — DEFLEKTOR KAMIENI, DŁUGOŚĆ 888 MM	2	
	129589	WSPORNIK — DEFLEKTOR KAMIENI, DŁUGOŚĆ 1066 MM	2	
4	REF.	LISTWA NOŻOWA		

188. Zestawy dostępne wyłącznie za pośrednictwem działu sprzedaży towarów kompletnych.

189. Ilości: 25–35 stóp = 32, 40–45 stóp = 40.

190. Do użycia jako połączenie elastyczne.

57 (Opcja) Zestaw krótkiego wzmocnienia do środkowego ramienia nagarniacza / zatrząsków rozdzielacza



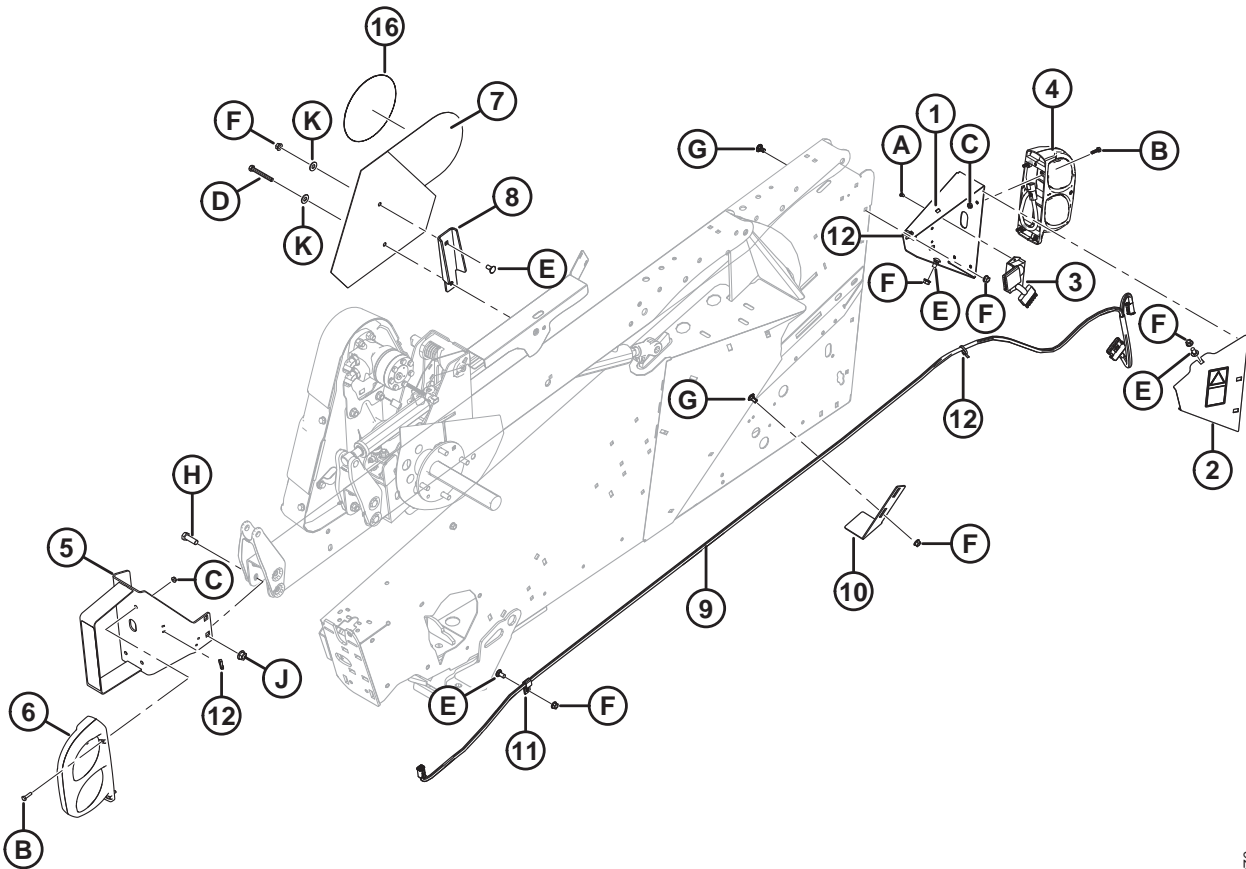
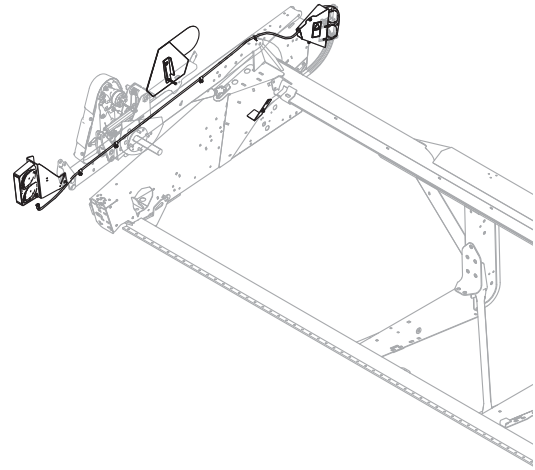
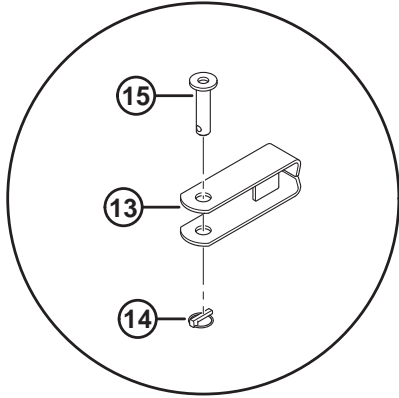
**(OPCJA) ZESTAW KRÓTKIEGO WZMOCNIENIA DO ŚRODKOWEGO RAMIENIA NAGARNIACZA / ZATRZASKÓW
ROZDZIELACZA**

Ref.	Numer części	Opis	Ilość	Numer seryjny
	B5605	ZESTAW — KRÓTKIE WZMOCNIENIE DO ŚRODKOWEGO RAMIENIA NAGARNIACZA ¹⁹¹		
1	164825	WZMOCNIENIE — LEWE KRÓTKIE	1	
2	164800	WZMOCNIENIE — PRAWY KRÓTKIE	1	
A	50186	NAKRĘTKA ZABEZPIECZAJĄCA KOŁNIERZOWA, GŁADKA POWIERZCHNIA (ZNIEKSZT. GWINT) 0,500-13 UNC KLASA 5		
B	21575	ŚRUBA — SZEŚCIOKĄTNA 1/2 NC X DŁ. 1,0 KLASA 5 CYNKOWANA		
	B6158	ZESTAW — ZATRZASKI ROZDZIELACZA ¹⁹¹		
3	255791	KĄTOWNIK — ROZDZIELACZ, PRZECHOWYWANIE ¹⁹²	2	
4	132248	ZATRZASK — LEWY, ZABEZPIECZENIE ROZDZIELACZA	1	
	132253	ZATRZASK — PRAWY, ZABEZPIECZENIE ROZDZIELACZA	1	
5	132773	HAK — ZATRZASK ROZDZIELACZA	2	
6	120932	ZATRZASK — LEWY	1	
	120933	ZATRZASK — PRAWY	1	
C	18637	PODKŁADKA TYPOWA ZABEZPIECZAJĄCA 3/8 CALA NOM. ŚR. WEWN. CYNKOWANA		
D	7674	NAKRĘTKA KONTRUJĄCA SZEŚCIOKĄTNA 3/4-16 UNF KLASA 5 CYNKOWANA		
E	30228	NAKRĘTKA KOŁNIERZOWA (ZNIEKSZT. GWINT) GŁADKA POWIERZCHNIA 0,375-16 UNC		
F	30280	NAKRĘTKA ZABEZPIECZAJĄCA KOŁNIERZOWA, GŁADKA POWIERZCHNIA 5/16 NC KLASA 5 CYNKOWANA		
G	21567	ŚRUBA — ŁEB SZEŚCIOKĄTNY 0,375-16 UNC X DŁ. 0,75		
H	21863	ŚRUBA — Z ŁBEM OKRĄGŁYM, KRÓTKA, Z KWADRATOWYM ODSADZENIEM 3/8 NC X DŁ. 0,75 KLASA 5 CYNKOWANA		
J	30504	ŚRUBA — PŁASKA WPUSZCZANA OBRABIANA 5/16 NC X DŁ. 1-1/2 KLASA 5 CYNKOWANA		

191. Zestawy dostępne wyłącznie za pośrednictwem działu sprzedaży towarów kompletnych.

192. Służy do przechowywania rozdzielacza na osłonie końcowej hedera, gdy rozdzielacz nie jest używany. W celu uzyskania informacji na temat pozycji montażowej na osłonie końcowej hedera, patrz sekcja [1 Rama hedera, rozdzielacze i osłony, strona 1.](#)

58 (Opcja) Pakiet do transportu z niską prędkością — zaczepek elektryczny



(OPCJA) PAKIET DO TRANSPORTU Z NISKĄ PRĘDKOŚCIĄ — ZACZEP ELEKTRYCZNY

Ref.	Numer części	Opis	Ilość	Numer seryjny
	B6606	ZESTAW — ŚWIATŁA TRANSPORTOWE I WIĄZKA PRZEWODÓW (AMERYKA PÓŁNOCNA I AUSTRALIA) ¹⁹³		
	B6607	ZESTAW — ŚWIATŁA TRANSPORTOWE I WIĄZKA PRZEWODÓW (EUROPA) ¹⁹³		
1	244727	WSPORNIK — LEWE ŚWIATŁO TRANSPORTOWE	1	
2	274414	POKRYWA — Z NAKLEJKĄ OSTRZEGAWCZĄ ¹⁹⁴	1	
3	171068	PRZEKAŹNIK — MODUŁ ŚWIATEŁ TRANSPORTOWYCH ¹⁹⁵	1	
4	138087	ŚWIATŁO — STOP/KIERUNKOWSKAZ/TYLNE ¹⁹⁶	1	
5	294392	WSPORNIK — PRAWE ŚWIATŁO TYLNE (TRANSPORT Z NISKĄ PRĘDKOŚCIĄ)	1	
	115146	ODBLASK — BURSZTYNOWY	NŻ	
	115147	ODBLASK — CZERWONY	NŻ	
6	138086	ŚWIATŁO — STOP/KIERUNKOWSKAZ/TYLNE ¹⁹⁶	1	
	139630	KLOSZ — BURSZTYNOWY	1	
	139631	KLOSZ — CZERWONY	1	
	139632	KLOSZ — CZARNY (NIEPRZEZROCZYSTY)	1	
	139633	KLOSZ — PRZEZROCZYSTY (ROSJA)	1	
7	258262	ZESPÓŁ — WSPORNIK Z SMV ¹⁹⁷	1	
	115148	NAKLEJKA — POJAZD WOLNOBIEŻNY SMV ¹⁹⁵	1	
	258253	WSPORNIK — SYMBOL ID PRĘDKOŚCI (EUROPA) ¹⁹⁸	NŻ	
8	174926	WSPORNIK — MOCOWANIE DLA POJAZDU WOLNOBIEŻNEGO	1	
9	254175	WIĄZKA PRZEWODÓW	1	
10	253500	WSPORNIK — DOLNY PRĘT ROZDZIELAJĄCY	1	
11	135233	ZACISK — PODWÓJNY WĄŻ IZOLOWANY	2	
12	21763	ELEMENT ZŁĄCZNY — OPASKA KABLOWA (CZARNA)	3	
13	113536	WIDEŁKI SPAWANE ¹⁹⁵	1	
14	113561	PRZETOCZKA ¹⁹⁵	1	
15	118239	SWORZEŃ — ZACZEP ¹⁹⁵	1	
16	193241	NAKLEJKA — SIS, 30 KM/H	1	
	193243	NAKLEJKA — SIS, 30 KM/H (MAŁA)	1	
	193242	NAKLEJKA — SIS, 20 MIL/H	1	
	193240	NAKLEJKA — SIS, 20 MIL/H (MAŁA)	1	
A	136868	NIT ŚLEPY		

193. Zestawy dostępne wyłącznie za pośrednictwem działu sprzedaży towarów kompletnych.

194. Zawiera naklejkę (MD #184422).

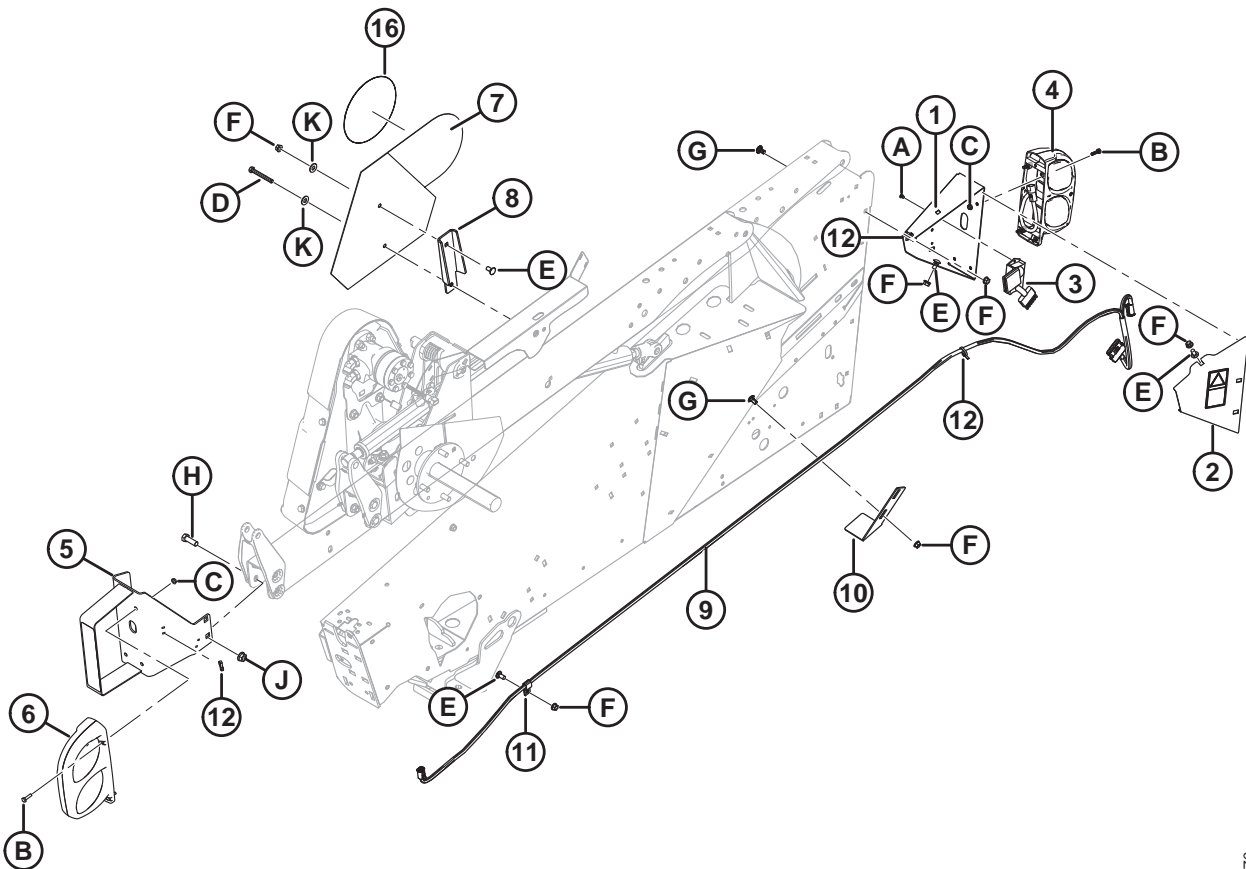
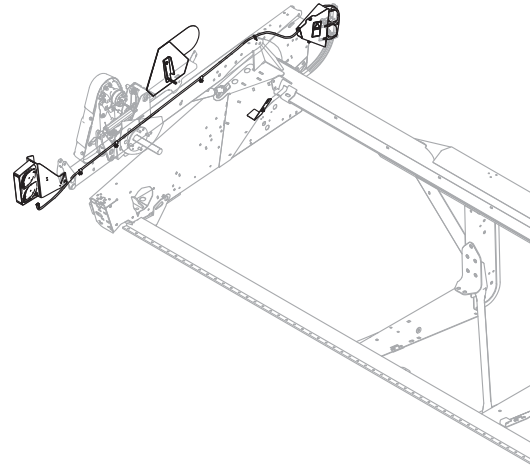
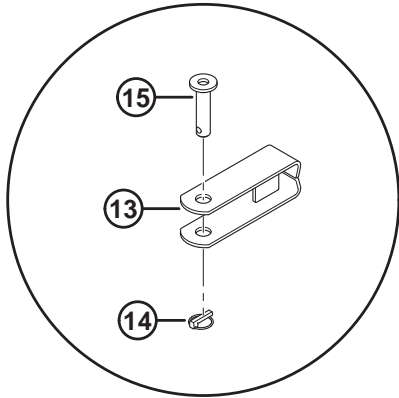
195. Tylko dla B6606.

196. Żarówki światła stop/kierunkowskazu/tylnego nie są sprzedawane przez firmę MacDon, ale można je wymieniać na żarówkę czerwoną (tylne/stop) — 1077 i bursztynową (kierunkowskaz) — 7506.

197. Zawiera naklejkę pojazdu wolnobieżnego SMV (MD #115148). Tylko dla B6606.

198. Tylko dla B6607.

(OPCJA) PAKIET DO TRANSPORTU Z NISKĄ PRĘDKOŚCIĄ — ZACZEP ELEKTRYCZNY



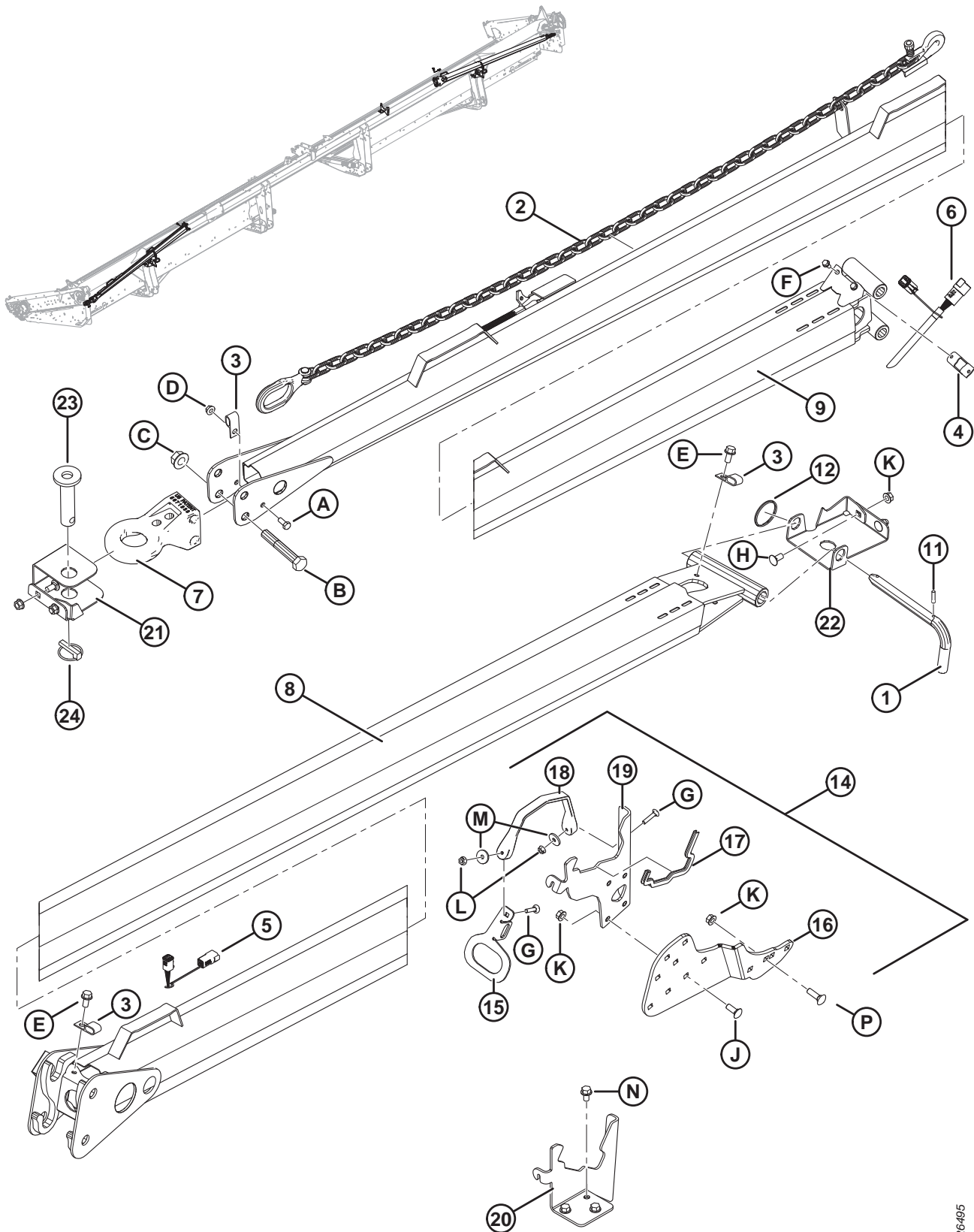
1031670

(OPCJA) PAKIET DO TRANSPORTU Z NISKĄ PRĘDKOŚCIĄ — ZACZEP ELEKTRYCZNY

Ref.	Numer części	Opis	Ilość	Numer seryjny
B	21573	ŚRUBA — ŁEB SZEŚCIOKĄTNY 1/4 NC X DŁ. 1,0 KLASA 5 CYNKOWANA		
C	21455	NAKRĘTKA — KOŁNIERZOWA (ZĄBKOWANA) 1/4 NC KLASA 5 CYNKOWANA		
D	21568	ŚRUBA — SZEŚCIOKĄTNA 3/8 NC X DŁ. 3,0 KLASA 5 CYNKOWANA (POJEDYNCZY NAGARNIACZ)		
	21102	ŚRUBA — SZEŚCIOKĄTNA 3/8 NC X DŁ. 2,5 KLASA 5 CYNKOWANA (PODWÓJNY NAGARNIACZ)		
E	21863	ŚRUBA — Z ŁBEM OKRĄGŁYM, KRÓTKA, Z KWADRATOWYM ODSADZENIEM 3/8 NC X DŁ. 0,75 KLASA 5 CYNKOWANA		
F	30228	NAKRĘTKA KOŁNIERZOWA (ZNIEKSZT. GWINT) GŁADKA POWIERZCHNIA 0,375-16 UNC		
G	21472	ŚRUBA — Z ŁBEM OKRĄGŁYM, Z KWADRATOWYM ODSADZENIEM 3/8 NC X 0,75 KLASA 5 CYNKOWANA		
H	18723	ŚRUBA — SZEŚCIOKĄTNA 1/2 NC X DŁ. 1,5 GWINT NA PEŁNEJ DŁUGOŚCI KLASA 5 CYNKOWANA		
J	50186	NAKRĘTKA ZABEZPIECZAJĄCA KOŁNIERZOWA, GŁADKA POWIERZCHNIA (ZNIEKSZT. GWINT) 0,500-13 UNC KLASA 5		
K	18670	PODKŁADKA PŁASKA SAE 7/16 ŚR. WEWN. X 1,0 CALA ŚR. ZEWN. AA1J ¹⁹⁹		

199. Tylko dla B6606.

59 (Opcja) Pakiet do transportu z niską prędkością — zaczep transportowy



1026495

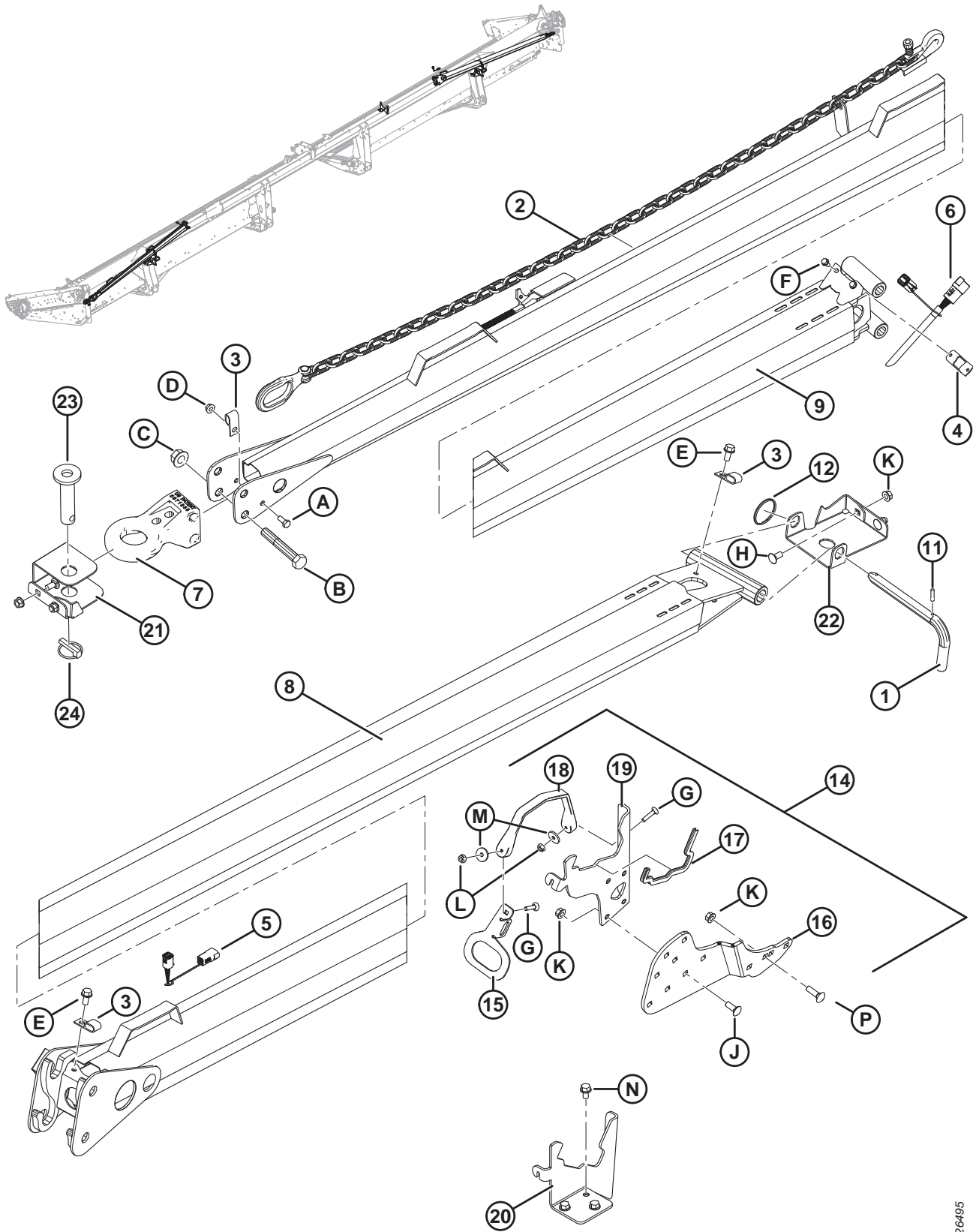
(OPCJA) PAKIET DO TRANSPORTU Z NISKĄ PRĘDKOŚCIĄ — ZACZEP TRANSPORTOWY

Ref.	Numer części	Opis	Ilość	Numer seryjny
	B6145	ZESTAW — TRANSPORT (DYSZEL HOLOWNICZY) ²⁰⁰		
1	144415	ZESPÓŁ — SWORZEŃ W KSZTAŁCIE L	1	
2	21404	ŁAŃCUCH ZABEZPIEZAJĄCY DŁ. 59	1	
3	39272	ZACISK — IZOLOWANY	2	
4	193057	ZACISK — ZŁĄCZE DEUTSCH WIĄZKI PRZEWODÓW	1	
5	193059	WIĄZKA PRZEWODÓW — ZACZEP TRANSPORTOWY (STRONA HEDERA)	1	
6	193058	WIĄZKA PRZEWODÓW — ZACZEP TRANSPORTOWY (STRONA HOLOWANIA)	1	
7	113566	PODSTAWA ZACZEPU	1	
8	193202	ZACZEP SPAWANY (STRONA HEDERA)	1	
9	193212	ZACZEP — Z NAKLEJKAMI (STRONA HOLOWANIA) ²⁰¹	1	
11	16010	SWORZEŃ SPRĘŻYSTY ŚR. 3/16 X DŁ. 1,0	1	
12	118137	PIERŚCIEŃ	1	
14	294815	ZESTAW — PRZECHOWYWANIE ZACZEPU NA HEDERZE	1	
15	193183	PŁYTA — UCHWYT ZATRZASKU	2	
16	294807	WSPORNIK KĄTOWY	2	
17	135704	USZCZELNIENIE — KRAWĘDZIOWE	2	
18	193187	TAŚMA GUMOWA	2	
19	244760	WSPORNIK — ŁOŻE ZACZEPU	2	
20	220326	WSPORNIK — ŁOŻE ZACZEPU	1	
21	193188	WSPORNIK — LEWA OSŁONA KOŃCOWA ZACZEPU	1	
22	279065	WSPORNIK — PRAWA OSŁONA KOŃCOWA ZACZEPU	1	
23	118239	SWORZEŃ — ZACZEP	1	
24	113561	PRZETYCZKA	1	
A	21558	ŚRUBA — ŁEB SZEŚCIOKĄTNY 5/16 NC X DŁ. 0,75 KLASA 5 CYNKOWANA		
B	19634	ŚRUBA — SZEŚCIOKĄTNA 5/8 NC X DŁ. 4,0 KLASA 5 CYNKOWANA		
C	50225	NAKRĘTKA KOŁNIERZOWA (ZNIKSZT. GWINT) GŁADKA POWIERZCHNIA 0,625-11 UNC		
D	30280	NAKRĘTKA ZABEZPIEZAJĄCA KOŁNIERZOWA, GŁADKA POWIERZCHNIA 5/16 NC KLASA 5 CYNKOWANA		
E	101897	ŚRUBA — SZEŚCIOKĄTNA Z PODKŁADKĄ GWINT TOCZNY 3/8 NC X 3/4		
F	21055	WKRĘT SAMOGWINTUJĄCY SZEŚCIOKĄTNY Z PODKŁADKĄ 1/4 NC X 1/2		
G	135623	ŚRUBA — Z ŁBEM OKRĄGŁYM, Z KWADRATOWYM ODSADZENIEM 1/4 NC X DŁ. 1,25 KLASA 5 CYNKOWANA		

200. Zestawy dostępne wyłącznie za pośrednictwem działu sprzedaży towarów kompletnych.

201. Zawiera naklejki (MD #220797, 220798).

(OPCJA) PAKIET DO TRANSPORTU Z NISKĄ PRĘDKOŚCIĄ — ZACZEP TRANSPORTOWY

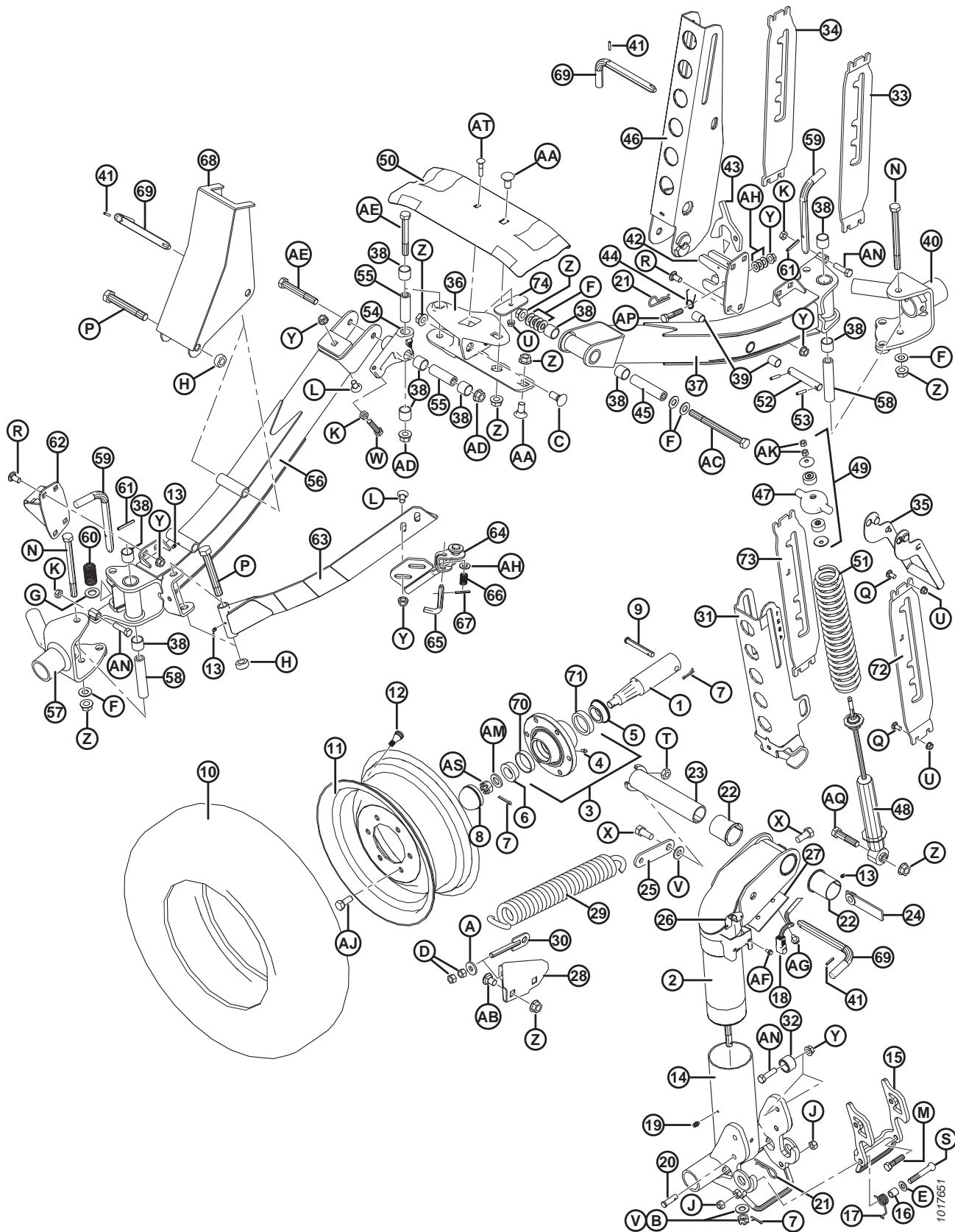


1026495

(OPCJA) PAKIET DO TRANSPORTU Z NISKĄ PRĘDKOŚCIĄ — ZACZEP TRANSPORTOWY

Ref.	Numer części	Opis	Ilość	Numer seryjny
H	21863	ŚRUBA — Z ŁBEM OKRĄGŁYM, KRÓTKA, Z KWADRATOWYM ODSADZENIEM 3/8 NC X DŁ. 0,75 KLASA 5 CYNKOWANA		
J	100456	ŚRUBA — Z ŁBEM OKRĄGŁYM, KRÓTKA, Z KWADRATOWYM ODSADZENIEM 3/8 NC X 1,0 KLASA 5 CYNKOWANA		
K	30228	NAKRĘTKA KOŁNIERZOWA (ZNIEKSZT. GWINT) GŁADKA POWIERZCHNIA 0,375-16 UNC		
L	135248	NAKRĘTKA — KOŁNIERZOWA (ZNIEKSZT. GWINT) GŁADKA POWIERZCHNIA 1/4-20 NC KLASA 5 CYNKOWANA		
M	40628	PODKŁADKA — PŁASKA		
N	101898	ŚRUBA — SZEŚCIOKĄTNA Z PODKŁADKĄ GWINT TOCZNY 3/8 NC X 5/8		
P	19966	ŚRUBA — Z ŁBEM OKRĄGŁYM, Z KWADRATOWYM ODSADZENIEM 3/8-16 X 1,25 KLASA 5 CYNKOWANA		

60 (Opcja) Pakiet do transportu z niską prędkością — koła i wsporniki



(OPCJA) PAKIET DO TRANSPORTU Z NISKĄ PRĘDKOŚCIĄ — KOŁA I WSPORNIKI

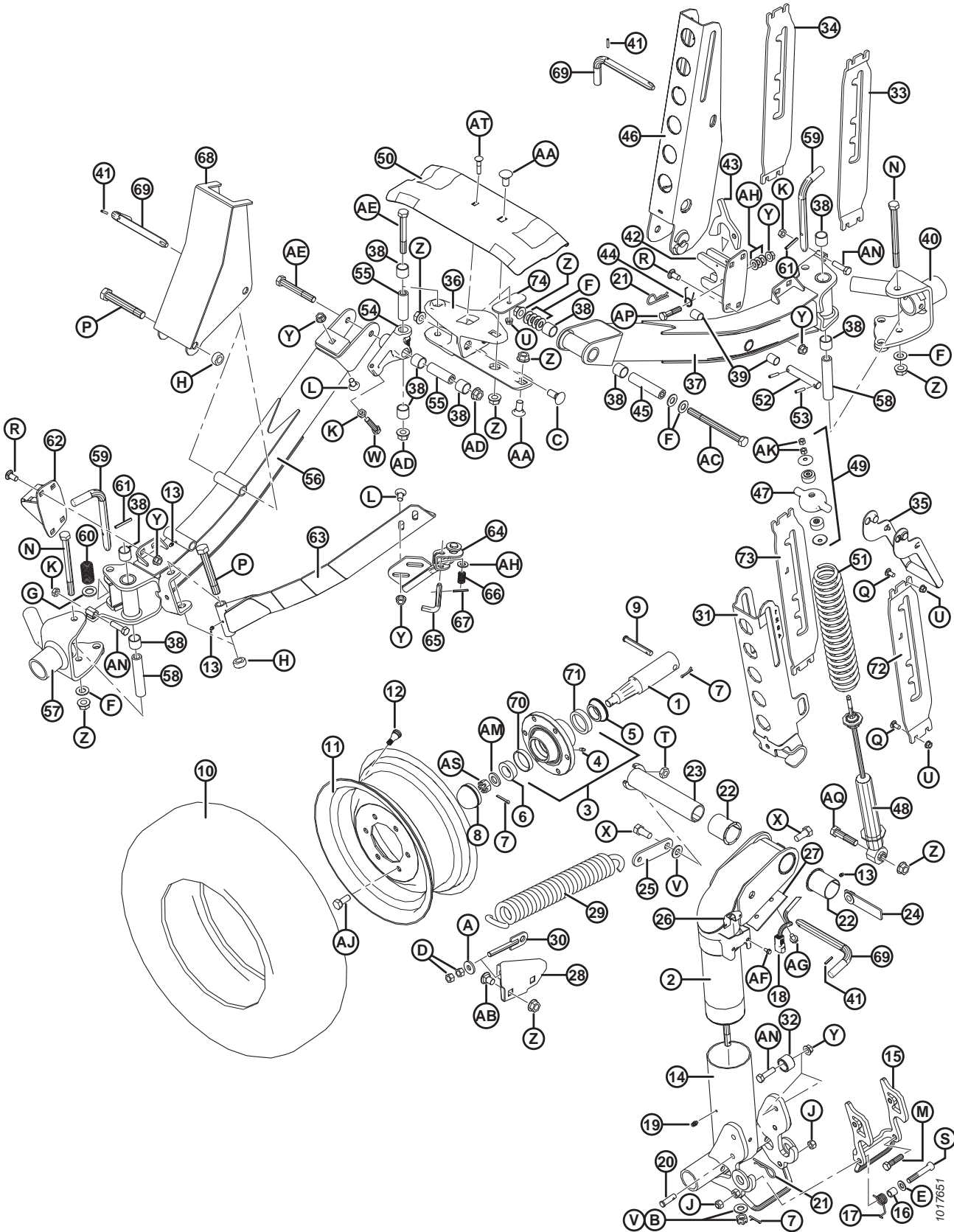
Ref.	Numer części	Opis	Ilość	Numer seryjny
	B5224	ZESTAW — KOŁA STABILIZUJĄCE ²⁰²		
	B6449	ZESTAW — WSPORNIKI TRANSPORTOWE I PIASTY ²⁰²		
1	144378	WRZECIONO	4	
2	244722	CZOP SPAWANY	1	
3	41982	PIASTA — Z PIERŚCIENIAMI ZEWNĘTRZNYMI ŁOŻYSKA ²⁰³	4	
4	50174	SMAROWNICZKA, TYPU 1/4 CALA (PIASTA CTD)	4	
	21887	SMAROWNICZKA, 1/8 NPT (PIASTA ARMSTRONG)	4	
5	30517	ŁOŻYSKO — PIERŚCIEŃ WEWNĘTRZNY Z USZCZELNIENIEM	4	
6	21376	ŁOŻYSKO — WAŁECZEK PIERŚCIENIA WEWNĘTRZNEGO (BEZ USZCZELNIENIA)	4	
7	18648	ZAWLECZKA ŚR. 3/16 X 1,25 CYNKOWANA	7	
8	30520	ZATYCZKA PRZECIWPYŁOWA	4	
9	101007	SWORZEŃ Z OTWOREM NA ZAWLECZKĘ	4	
10	193031	OPONA — ST 205/75 R15 RADIALNA Z OPASANIEM STALOWYM	4	
11	144531	KOŁO — 15 X 6 LB	4	
12	21153	TRZONEK — ZESPÓŁ ZAWORU OPONY #TR-415	4	
13	18671	SMAROWNICZKA 1/4-28 UNF	5	
14	144971	WRZECIONO SPAWANE	1	
15	144976	ZATRZASK SPAWANY	1	
16	144742	ELEMENT DYSTANSOWY — 3/4 CALA ŚR. ZEWN. X 0,120 ŚCIANKA X 19 DŁUGOŚĆ	1	
17	144741	SPRĘŻYNA SKRĘTNA	1	
18	REF.	WIĄZKA PRZEWODÓW ²⁰⁴		
19	21010	SMAROWNICZKA 90° 1/4-28 GWINT STOŻKOWY	2	
20	19927	SWORZEŃ Z OTWOREM NA ZAWLECZKĘ	1	
21	13125	ZAWLECZKA	1	
22	35694	TULEJA — PLASTIKOWA	2	
23	144374	SWORZEŃ — SPAWANY	1	
24	144577	PRĘT — ZESPÓŁ NAKRĘTKI	1	
25	144471	PRĘT	1	
26	193057	ZACISK — ZŁĄCZE DEUTSCH WIĄZKI PRZEWODÓW	1	
27	144739	UCHWYT	1	
28	144873	WSPORNIK SPAWANY	1	
29	144724	SPRĘŻYNA — ROZSUWANIE	1	
30	144425	ŚRUBA OCZKOWA SPAWANA	1	
31	144968	KANAŁ SPAWANY	1	
32	193008	ROLKA	2	

202. Zestawy dostępne wyłącznie za pośrednictwem działu sprzedaży towarów kompletnych.

203. Zawiera smarowniczkę (MD #50174), pierścień zewnętrzny łożyska (MD #7900) i pierścień zewnętrzny łożyska (MD #30516).

204. Patrz sekcja 58 (Opcja) Pakiet do transportu z niską prędkością — zaczep elektryczny, strona 185.

(OPCJA) PAKIET DO TRANSPORTU Z NISKĄ PRĘDKOŚCIĄ — KOŁA I WSPORNIKI



(OPCJA) PAKIET DO TRANSPORTU Z NISKĄ PRĘDKOŚCIĄ — KOŁA I WSPORNIKI

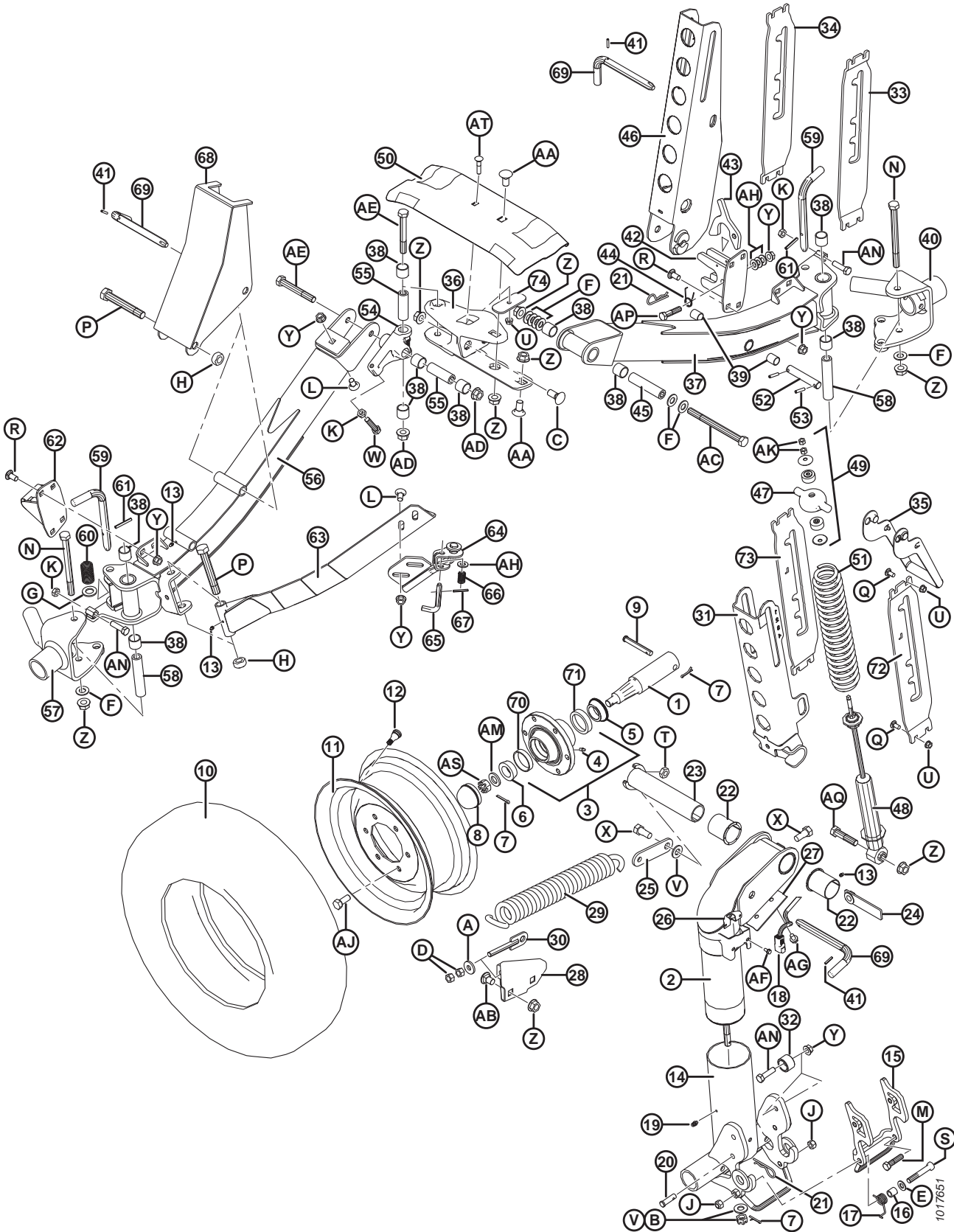
Ref.	Numer części	Opis	Ilość	Numer seryjny
33	193214	WSPORNIK — LEWY (UŻYWANY Z PRAWEJ STRONY HEDERA)	1	
34	193215	WSPORNIK — PRAWY (UŻYWANY Z PRAWEJ STRONY HEDERA)	1	
35	144899	UCHWYT SPAWANY	2	
36	125256	WSPORNIK SPAWANY	1	
37	294094	RURA — OŚ Z TULEJAMI ²⁰⁵	1	
38	133992	TULEJA — KOMPOZYTOWA	10	
39	156501	TULEJA — PLASTIKOWA	2	
40	294036	CZOP SPAWANY LEWY	1	
41	16010	SWORZEŃ SPRĘŻYSTY ŚR. 3/16 X DŁ. 1,0	3	
42	193009	ZATRZASK SPAWANY	1	
43	193016	ZATRZASK	1	
44	144505	SPRĘŻYNA SKRĘTNA	1	
45	144880	ELEMENT DYSTANSOWY	1	
46	144956	KANAŁ SPAWANY	1	
47	144966	ODLEW — NASADKA SPRĘŻYNY	2	
48	144934	AMORTYZATOR — TENNECO ²⁰⁶	2	
49	174922	ZESTAW — MOCOWANIE AMORTYZATORA	2	
50	220099	WSPORNIK — TAŚMA, TRANSPORT	1	
51	144962	SPRĘŻYNA ŚCISKANA	2	
52	144376	SWORZEŃ PROSTY	1	
53	16266	SWORZEŃ SPRĘŻYSTY ŚR. 1/4 X DŁ. 1,25	2	
54	244748	CZOP — ZESPÓŁ Z TULEJAMI ²⁰⁷	1	
55	244671	ELEMENT DYSTANSOWY	2	
56	294091	OŚ — ZESPÓŁ Z TULEJAMI ²⁰⁷	1	
57	294037	CZOP SPAWANY PRAWY	1	
58	193022	ELEMENT DYSTANSOWY	2	
59	144989	SWORZEŃ W KSZTAŁCIE L	2	
60	29028	SPRĘŻYNA ŚCISKANA	2	
61	2148	SWORZEŃ SPRĘŻYSTY ŚR. 1/4 X DŁ. 2,0	2	
62	193014	ZATRZASK SPAWANY	1	
63	144324	WZMOCNIENIE KĄTOWE SPAWANE	1	
64	144433	ZATRZASK SPAWANY	1	
65	144409	SWORZEŃ W KSZTAŁCIE L	1	
66	35618	SPRĘŻYNA ŚCISKANA	1	
67	7642	SWORZEŃ SPRĘŻYSTY ŚR. 3/16 X DŁ. 1,5	1	
68	144321	WSPORNIK SPAWANY — LISTWA NOŻOWA	1	
69	144415	ZESPÓŁ — SWORZEŃ W KSZTAŁCIE L	3	
70	7900	PIERŚCIEŃ ZEWNĘTRZNY — ŁOŻYSKO WAŁECZKOWE	4	

205. Zawiera tuleję kompozytową (MD #133992) i tuleję plastikową (MD #156501).

206. Zawiera zestaw mocujący amortyzator (MD #174922).

207. Zawiera tuleję kompozytową (MD #133992) i elementy montażowe (MD #21056, 30833).

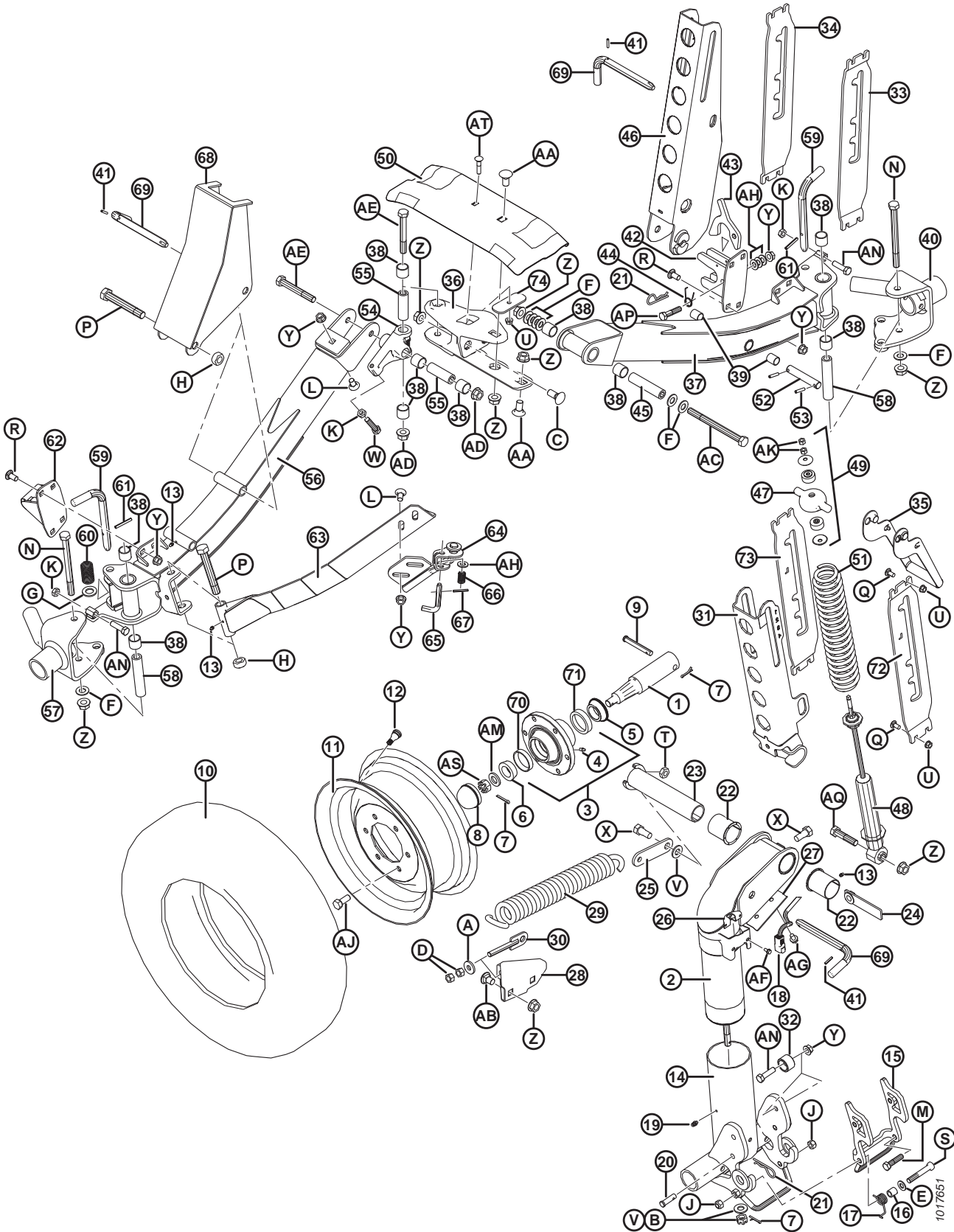
(OPCJA) PAKIET DO TRANSPORTU Z NISKĄ PRĘDKOŚCIĄ — KOŁA I WSPORNIKI



(OPCJA) PAKIET DO TRANSPORTU Z NISKĄ PRĘDKOŚCIĄ — KOŁA I WSPORNIKI

Ref.	Numer części	Opis	Ilość	Numer seryjny
71	30516	PIERŚCIEŃ ZEWNĘTRZNY — ŁOŻYSKO WAŁECZKOWE	4	
72	193216	WSPORNIK — LEWY (UŻYWANY PO LEWEJ STRONIE HEDERA)	1	
73	193217	WSPORNIK — PRAWY (UŻYWANY PO LEWEJ STRONIE HEDERA)	1	
74	125236	PRĘT — PODTRZYMANIE WSPORNIKA TAŚMY	1	
A	4761	PODKŁADKA — PŁASKA		
B	6649	NAKRĘTKA — SZEŚCIOKĄTNA ROWKOWANA 0,625 CALA NC CYNKOWANA		
C	18523	ŚRUBA — Z ŁBEM OKRĄGŁYM, Z KWADRATOWYM ODSADZENIEM 5/8 NC X 1,5 KLASA 5 CYNKOWANA		
D	18591	NAKRĘTKA SZEŚCIOKĄTNA 1/2-13 UNC KLASA 5 CYNKOWANA		
E	18599	PODKŁADKA — SAE PŁASKA 17/32 ŚR. WEWN. X 1-1/16 CALA ŚR. ZEWN. CYNKOWANA		
F	18600	PODKŁADKA — SAE PŁASKA 21/32 ŚR. WEWN. X 1-5/16 CALA ŚR. ZEWN. CYNKOWANA		
G	18601	PODKŁADKA — SAE PŁASKA 13/16 ŚR. WEWN. X 1,5 CALA ŚR. ZEWN. CYNKOWANA		
H	102636	NAKRĘTKA ZABEZPIEZAJĄCA SZEŚCIOKĄTNA (ZNIEKSZT. GWINT) 0,750-10 UNC		
J	18697	NAKRĘTKA ZABEZPIEZAJĄCA SZEŚCIOKĄTNA (ZNIEKSZT. GWINT) 0,500-13 UNC		
K	21056	NAKRĘTKA KONTRUJĄCA SZEŚCIOKĄTNA 1/2-13 UNC KLASA 5 CYNKOWANA		
L	21066	ŚRUBA — Z ŁBEM OKRĄGŁYM, Z KWADRATOWYM ODSADZENIEM 1/2 NC X 1 KLASA 5 CYNKOWANA		
M	21576	ŚRUBA — SZEŚCIOKĄTNA 1/2 NC X DŁ. 2,0 KLASA 5 CYNKOWANA		
N	21591	ŚRUBA — SZEŚCIOKĄTNA 5/8 NC X DŁ. 7,5 KLASA 5 CYNKOWANA		
P	21599	ŚRUBA — SZEŚCIOKĄTNA 3/4 NC X DŁ. 5,0 KLASA 5 CYNKOWANA		
Q	100456	ŚRUBA — Z ŁBEM OKRĄGŁYM, KRÓTKA, Z KWADRATOWYM ODSADZENIEM 3/8 NC X 1,0 KLASA 5 CYNKOWANA		
R	21868	ŚRUBA — Z ŁBEM OKRĄGŁYM, KRÓTKA, Z KWADRATOWYM ODSADZENIEM 1/2 NC X 1,0 KLASA 5 CYNKOWANA		
S	21560	ŚRUBA — SZEŚCIOKĄTNA 1/2 NC X DŁ. 3,0 KLASA 5 CYNKOWANA		
T	21941	NAKRĘTKA KONTRUJĄCA SZEŚCIOKĄTNA (ZNIEKSZT. GWINT) 5/8-11 UNC KLASA 5 CYNKOWANA		
U	30228	NAKRĘTKA KOŁNIERZOWA (ZNIEKSZT. GWINT) GŁADKA POWIERZCHNIA 0,375-16 UNC		
V	30441	PODKŁADKA — UTWARDZANA		
W	30833	ŚRUBA — SZEŚCIOKĄTNA 1/2 NC X 2,25 GWINT NA PEŁNEJ DŁUGOŚCI KLASA 5 CYNKOWANA		
X	48050	ŚRUBA — ODSADZANA 0,625-11 UNC		
Y	50186	NAKRĘTKA ZABEZPIEZAJĄCA KOŁNIERZOWA, GŁADKA POWIERZCHNIA (ZNIEKSZT. GWINT) 0,500-13 UNC KLASA 5		

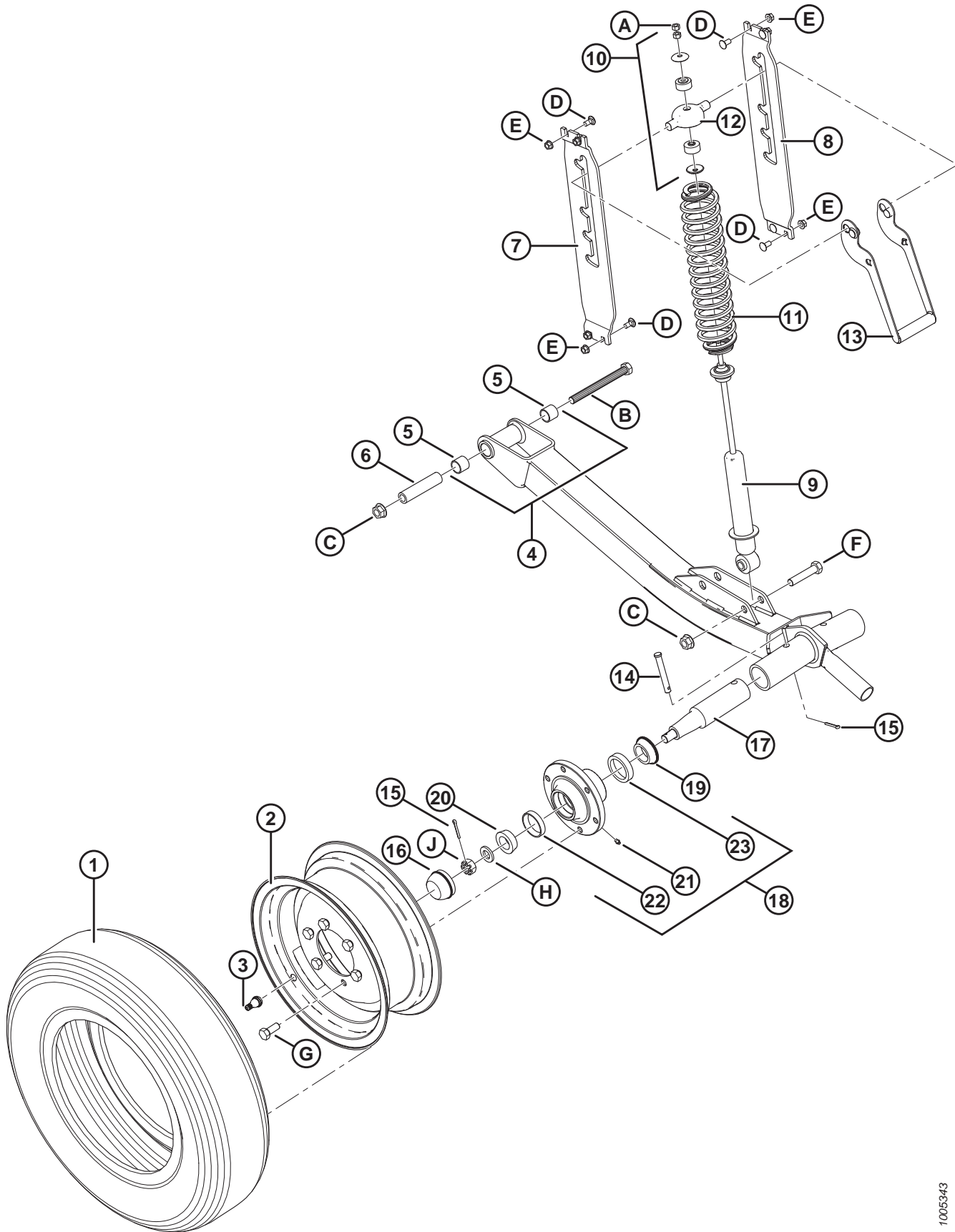
(OPCJA) PAKIET DO TRANSPORTU Z NISKĄ PRĘDKOŚCIĄ — KOŁA I WSPORNIKI



(OPCJA) PAKIET DO TRANSPORTU Z NISKĄ PRĘDKOŚCIĄ — KOŁA I WSPORNIKI

Ref.	Numer części	Opis	Ilość	Numer seryjny
Z	50225	NAKRĘTKA KOŁNIERZOWA (ZNIEKSZT. GWINT) GŁADKA POWIERZCHNIA 0,625-11 UNC		
AA	103562	ŚRUBA — Z ŁBEM OKRĄGŁYM, Z KWADRATOWYM ODSADZENIEM 5/8 NC X 1,25 KLASA 5 CYNKOWANA		
AB	117015	ŚRUBA — Z ŁBEM OKRĄGŁYM, KRÓTKA, Z KWADRATOWYM ODSADZENIEM 5/8 NC X 1,0 KLASA 5 CYNKOWANA		
AC	193211	ŚRUBA — ŁEB SZEŚCIOKĄTNY 5/8 NC X DŁ. 7,5 KLASA 8 CYNKOWANA		
AD	188467	NAKRĘTKA KOŁNIERZOWA (ZNIEKSZT. GWINT) GŁADKA POWIERZCHNIA 0,625-18 UNC KLASA G		
AE	252305	ŚRUBA — SZEŚCIOKĄTNA Z DROBNYM GWINTEM 5/8-18 X 4,5 KLASA 8 CYNKOWANA		
AF	21055	WKRĘT SAMOGWINTUJĄCY SZEŚCIOKĄTNY Z PODKŁADKĄ 1/4 NC X 1/2		
AG	101898	ŚRUBA — SZEŚCIOKĄTNA Z PODKŁADKĄ GWINT TOCZNY 3/8 NC X 5/8		
AH	18599	PODKŁADKA — SAE PŁASKA 17/32 ŚR. WEWN. X 1-1/16 CALA ŚR. ZEWN. CYNKOWANA		
AJ	18916	ŚRUBA — 90° KOŁO 9/16 NF X DŁ. CAŁK. 1,75		
AK	18866	NAKRĘTKA SZEŚCIOKĄTNA 3/8-24 UNF KLASA 5 CYNKOWANA		
AM	21540	PODKŁADKA — UTWARDZANA		
AN	50072	ŚRUBA — SZEŚCIOKĄTNA 1/2 NC X DŁ. 1,75 GWINT NA PEŁNEJ DŁUGOŚCI KLASA 5 CYNKOWANA		
AP	21578	ŚRUBA — SZEŚCIOKĄTNA 1/2 NC X DŁ. 2,25 KLASA 5 CYNKOWANA		
AQ	30922	ŚRUBA — SZEŚCIOKĄTNA 5/8 NC X 2,75 KLASA 5 CYNKOWANA		
AS	5512	NAKRĘTKA — SZEŚCIOKĄTNA ROWKOWANA 0,750-16 UNF CYNKOWANA		
AT	50197	ŚRUBA — Z ŁBEM OKRĄGŁYM, Z KWADRATOWYM ODSADZENIEM 3/8 NC X DŁ. 1,75 KLASA 5 CYNKOWANA		

61 (Opcja) Koła stabilizujące



1005343

(OPCJA) KOŁA STABILIZUJĄCE

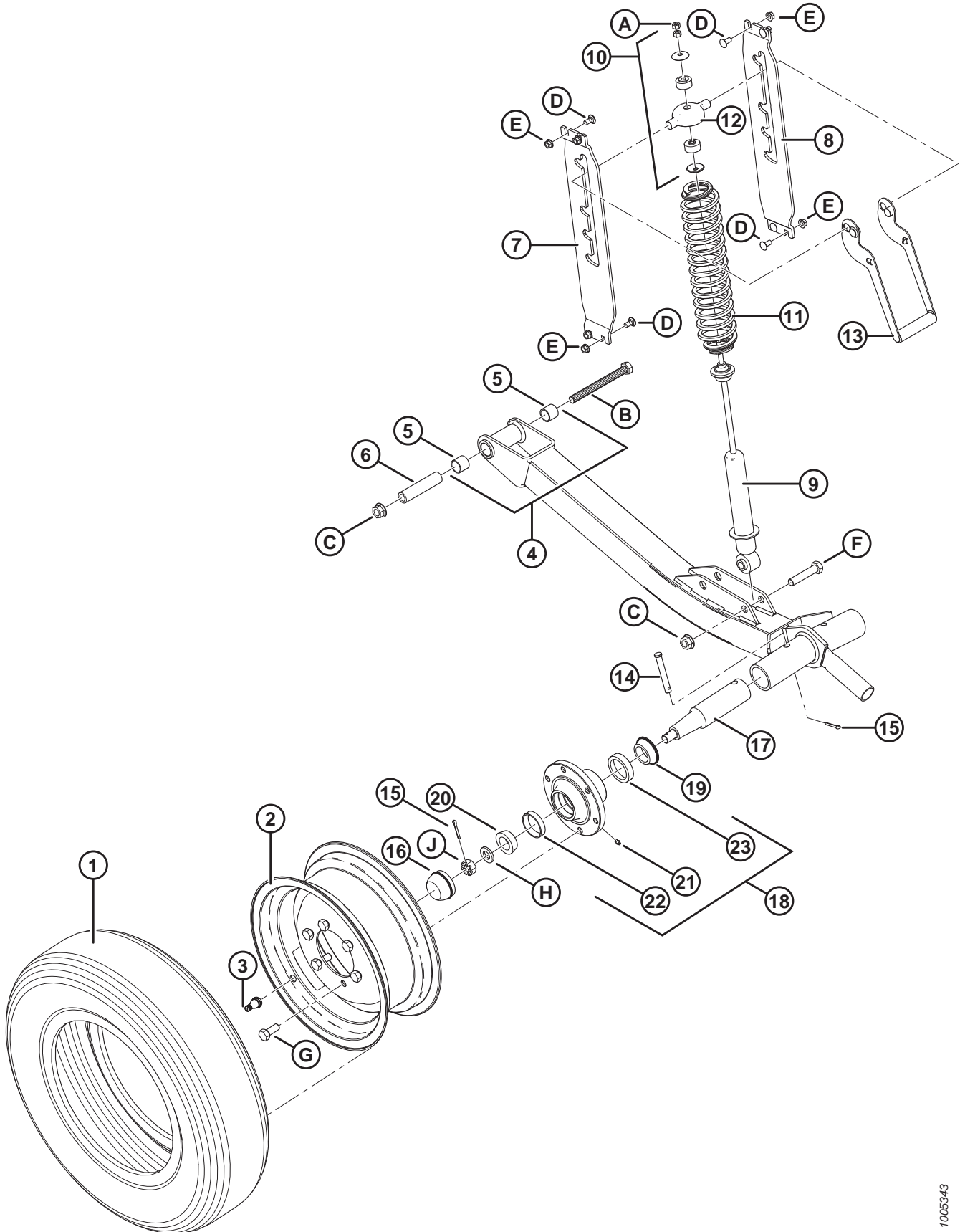
Ref.	Numer części	Opis	Ilość	Numer seryjny
	C1986	ZESTAW — KOŁA STABILIZUJĄCE (TYLKO 30–45 STÓP) ²⁰⁸		
1	193031	OPONA — ST 205/75 R15 RADIALNA Z OPASANIEM STALOWYM	2	
2	144531	KOŁO — 15 X 6 LB	2	
3	21153	TRZONEK — ZESPÓŁ ZAWORU OPONY #TR-415	2	
4	144860	RURA — OŚ Z TULEJAMI ²⁰⁹	2	
5	133992	TULEJA — KOMPOZYTOWA	4	
6	144880	ELEMENT DYSTANSOWY	2	
7	193214	WSPORNIK — LEWY	2	
8	193215	WSPORNIK — PRAWY	2	
9	144934	AMORTYZATOR — TENNECO	2	
10	174922	ZESTAW — MOCOWANIE AMORTYZATORA	2	
11	144935	SPRĘŻYNA ŚCISKANA	2	
12	144966	ODLEW — NASADKA SPRĘŻYNY	2	
13	144899	UCHWYT SPAWANY	2	
14	101007	SWORZEŃ Z OTWOREM NA ZAWLECZKĘ	2	
15	18648	ZAWLECZKA ŚR. 3/16 X 1,25 CYNKOWANA	2	
16	30520	ZATYCZKA PRZECIWPYŁOWA	2	
17	144378	WRZECIONO	2	
18	41982	PIASTA — Z PIERŚCIENIAMI ZEWNĘTRZNYMI ŁOŻYSKA ²¹⁰	2	
19	30517	PIERŚCIEŃ WEWNĘTRZNY ŁOŻYSKA, WEWNĘTRZNY Z USZCZELNIENIEM	2	
20	21376	PIERŚCIEŃ WEWNĘTRZNY ŁOŻYSKA, ZEWNĘTRZNY	2	
21	50174	SMAROWNICZKA TYPU 1/4 CALA (PIASTA CTD)	2	
	21887	SMAROWNICZKA, 1/8 NPT (PIASTA ARMSTRONG)	2	
22	7900	PIERŚCIEŃ ZEWNĘTRZNY ŁOŻYSKA, ZEWNĘTRZNY	2	
23	30516	PIERŚCIEŃ ZEWNĘTRZNY ŁOŻYSKA, WEWNĘTRZNY	2	
A	18866	NAKRĘTKA SZEŚCIOKĄTNA 3/8-24 UNF KLASA 5 CYNKOWANA		
B	21577	ŚRUBA — SZEŚCIOKĄTNA 5/8 NC X DŁ. 6,5 KLASA 5 CYNKOWANA		
C	50225	NAKRĘTKA KOŁNIERZOWA (ZNIEKSZT. GWINT) GŁADKA POWIERZCHNIA 5/8-11 UNC		
D	21863	ŚRUBA — Z ŁBEM OKRĄGŁYM, KRÓTKA, Z KWADRATOWYM ODSADZENIEM 3/8 NC X DŁ. 0,75 KLASA 5 CYNKOWANA		
E	30228	NAKRĘTKA KOŁNIERZOWA (ZNIEKSZT. GWINT) GŁADKA POWIERZCHNIA 3/8-16 UNC		
F	21583	ŚRUBA — SZEŚCIOKĄTNA 5/8 NC X DŁ. 3,0 KLASA 5 CYNKOWANA		
G	18916	ŚRUBA — 90° KOŁO 9/16 NF X DŁ. CAŁK. 1,75		

208. Zestawy dostępne wyłącznie za pośrednictwem działu sprzedaży towarów kompletnych.

209. Zawiera dwie tuleje (MD #133992).

210. Zawiera smarowniczkę (MD #50174 lub 21887) i łożyska (MD #7900, 30516).

(OPCJA) KOŁA STABILIZUJĄCE

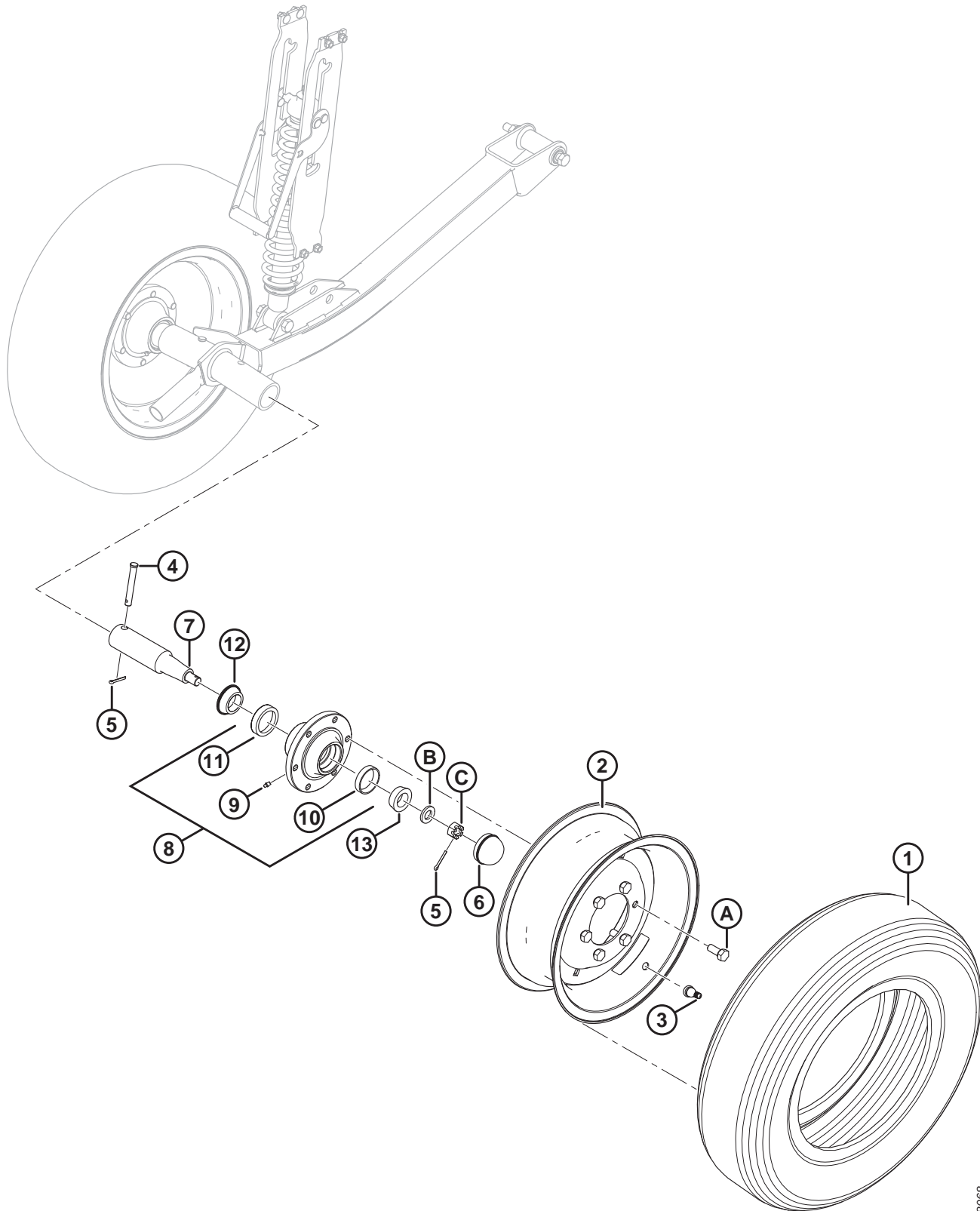


1005343

(OPCJA) KOŁA STABILIZUJĄCE

Ref.	Numer części	Opis	Ilość	Numer seryjny
H	21540	PODKŁADKA — UTWARDZANA		
J	5512	NAKRĘTKA — SZEŚCIOKĄTNA ROWKOWANA 0,750-16 UNF CYNKOWANA		

62 (Opcja) Koła stabilizujące — pomocnicze



1018068

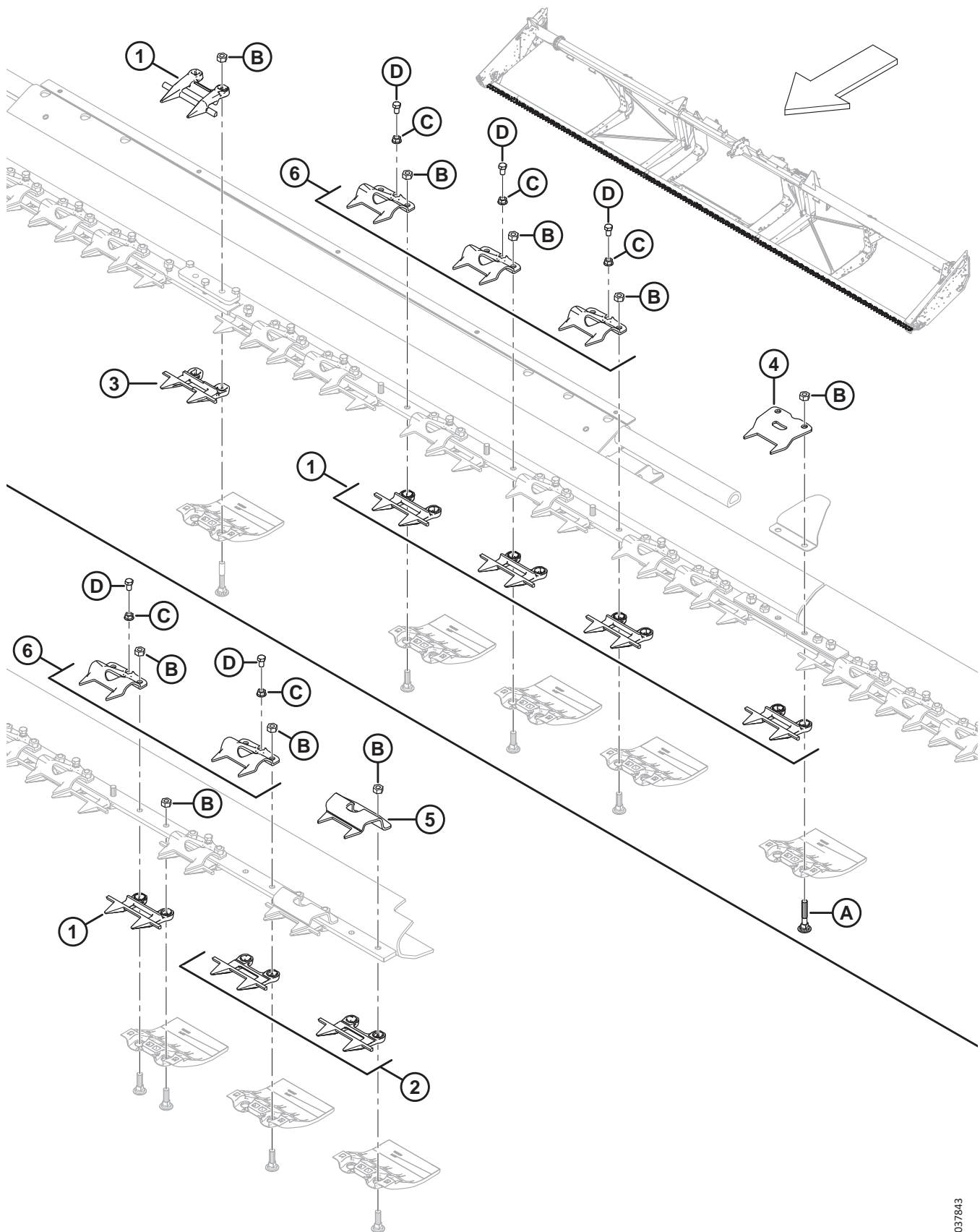
(OPCJA) KOŁA STABILIZUJĄCE — POMOCCNICZE

Ref.	Numer części	Opis	Ilość	Numer seryjny
	B6179	ZESTAW — DRUGIE KOŁO STABILIZUJĄCE ²¹¹		
1	193031	OPONA — ST 205/75 R15 RADIALNA Z OPASANIEM STALOWYM	1	
2	144531	KOŁO — 15 X 6 LB	1	
3	21153	TRZONEK — ZESPÓŁ ZAWORU OPONY #TR-415	1	
4	101007	SWORZEŃ Z OTWOREM NA ZAWLECZKĘ	1	
5	18648	ZAWLECZKA ŚR. 3/16 X 1,25 CYNKOWANA	2	
6	30520	ZATYCZKA PRZECIWPYŁOWA	1	
7	144378	WRZECIONO	1	
8	41982	PIASTA — Z PIERŚCIENIAMI ZEWNĘTRZNYMI ŁOŻYSKA ²¹²	1	
9	50174	SMAROWNICZKA TYPU 1/4 CALA (PIASTA CTD)	1	
	21887	SMAROWNICZKA, 1/8 NPT (PIASTA ARMSTRONG)	1	
10	7900	PIERŚCIEŃ ZEWNĘTRZNY ŁOŻYSKA, ZEWNĘTRZNY	1	
11	30516	PIERŚCIEŃ ZEWNĘTRZNY ŁOŻYSKA, WEWNĘTRZNY	1	
12	30517	PIERŚCIEŃ WEWNĘTRZNY ŁOŻYSKA, WEWNĘTRZNY Z USZCZELNIENIEM	1	
13	21376	PIERŚCIEŃ WEWNĘTRZNY ŁOŻYSKA, ZEWNĘTRZNY	1	
A	18916	ŚRUBA — 90° KOŁO 9/16 NF X DŁ. CAŁK. 1,75		
B	21540	PODKŁADKA — TWARDA ASTM F436 M20-340HV-AB2C		
C	5512	NAKRĘTKA — SZEŚCIOKĄTNA ROWKOWANA 0,750-16 UNF CYNKOWANA		

211. Zestawy dostępne wyłącznie za pośrednictwem działu sprzedaży towarów kompletnych.

212. Zawiera smarowniczkę (MD #50174 lub 21887) i pierścienie zewnętrzne łożyska (MD #7900, 30516).

63 (Opcja) Krótkie osłony z dociskami blaszanymi



(OPCJA) KRÓTKIE OSŁONY Z DOCISKAMI BLASZANYMI**UWAGA:**

Ilustracja; GÓRA: środek, DÓŁ: lewa strona (prawa strona odwrotnie). Zestawy krótkich osłon z dociskami blaszanymi zostały zaprojektowane z myślą o eksportowych hederach elastycznych FD125, FD130 i FD135 oraz eksportowych hederach elastycznych z dzieloną ramą FD140 i FD145.

UWAGA:

W hederach FD140 i FD145 z dzieloną ramą osłona standardowa (MD #118346) jest używana jako docisk osłony środkowej nad odsuniętą osłoną środkową (MD #124775).

Ref.	Numer części	Opis	Ilość	Numer seryjny
	B6982	ZESTAW — KRÓTKIE OSŁONY Z DOCISKAMI BLASZANYMI DO HEDERÓW 25 STÓP FD ²¹³		
	B6677	ZESTAW — KRÓTKIE OSŁONY Z DOCISKAMI BLASZANYMI DO HEDERÓW 30 STÓP FD ²¹³		
	B6678	ZESTAW — KRÓTKIE OSŁONY Z DOCISKAMI BLASZANYMI DO HEDERÓW 35 STÓP FD ²¹³		
	B6679	ZESTAW — KRÓTKIE OSŁONY Z DOCISKAMI BLASZANYMI DO HEDERÓW 40 STÓP FD ²¹³		
	B6680	ZESTAW — KRÓTKIE OSŁONY Z DOCISKAMI BLASZANYMI DO HEDERÓW 45 STÓP FD ²¹³		
1	118346	OSŁONA KOSY ²¹⁴		
2	118347	OSŁONA KOSY — KRÓTKA, BEZ PRĘTA ZUŻYWALNEGO ²¹⁵		
3	124775	OSŁONA KOSY — ŚRODKOWA, KRÓTKA (TYLKO 40–45 STÓP) ²¹⁶		
4	294849	ZACISK — DOCISK BLASZANY (POŁĄCZENIE DZIELONE) ²¹⁷		
5	165209	ZACISK — DOCISK BLASZANY (KONIEC Z GŁÓWKĄ NOŻA) ²¹⁸		
6	118351	ZACISK ²¹⁹		
A	279575	ŚRUBA — Z ŁBEM OKRĄGŁYM, Z KWADRATOWYM ODSADZENIEM 7/16-14 X 2,5-KL.5 CYNKOWANA		
B	18654	NAKRĘTKA SZEŚCIOKĄTNA 7/16-14 UNC KLASA 5 CYNKOWANA		
C	118193	NAKRĘTKA SZEŚCIOKĄTNA KOŁNIERZOWA 0,375 UNC		
D	118154	ŚRUBA — ŁEB SZEŚCIOKĄTNY, GWINT NA PEŁNEJ DŁUGOŚCI 3/8-16 X 0,63 KL.8-AA1J		

213. Zestawy dostępne wyłącznie za pośrednictwem działu sprzedaży towarów kompletnych.

214. Pełne ilości dla listwy nożowej: FD125 = 46, FD130 = 56, FD135 = 66, FD140 = 72, FD145 = 82.

215. Pełne ilości dla listwy nożowej: FD125 = 4, FD130 = 4, FD135 = 4, FD140 = 8, FD145 = 8.

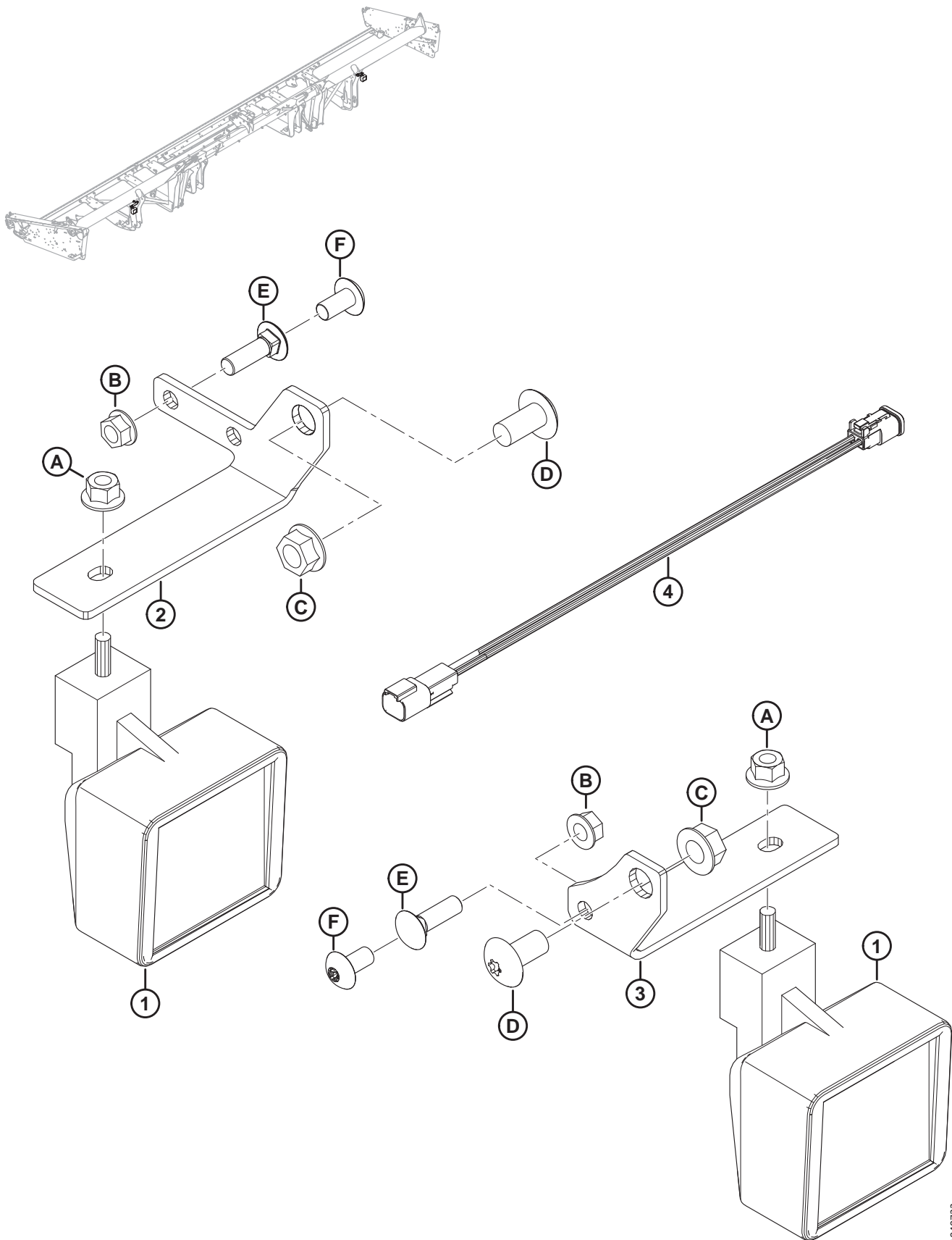
216. Pełne ilości dla listwy nożowej: FD125 = 0, FD130 = 0, FD135 = 0, FD140 = 1, FD145 = 1.

217. Pełne ilości dla listwy nożowej: FD125 = 2, FD130 = 2, FD135 = 2, FD140 = 3, FD145 = 3.

218. Pełne ilości dla listwy nożowej: FD125 = 2, FD130 = 2, FD135 = 2, FD140 = 4, FD145 = 4.

219. Pełne ilości dla listwy nożowej: FD125 = 43, FD130 = 53, FD135 = 63, FD140 = 67, FD145 = 76.

64 (Opcja) Oświetlenie ścienniska



(OPCJA) OŚWIETLENIE ŚCIERNISKA

Ref.	Numer części	Opis	Ilość	Numer seryjny
	B6634	ZESTAW — OŚWIETLENIE ŚCIERNISKA 30–45 STÓP JD ²²⁰		
1	109717	OŚWIETLENIE ROBOCZE	2	
2	304021	WSPORNIK — LEWE OŚWIETLENIE ŚCIERNISKA	1	
3	245450	WSPORNIK — PRAWE OŚWIETLENIE ŚCIERNISKA	1	
4	138744	WIĄZKA PRZEWODÓW — M205, ROZSZERZENIE PRZYSTAWKI DO PODWÓJNYCH POKOSÓW (DWA) ²²¹	1	
A	50101	NAKRĘTKA — SZEŚCIOKĄTNA KOŁNIERZOWA, ZABEZPIECZAJĄCA STOVER M10 X 1,5-10-AA1J		
B	30228	NAKRĘTKA — KOŁNIERZOWA (ZNIEKSZT. GWINT) GŁADKA POWIERZCHNIA 3/8 NC-KL.5-AA1J		
C	50186	NAKRĘTKA ZABEZPIECZAJĄCA KOŁNIERZOWA, GŁADKA POWIERZCHNIA (ZNIEKSZT. GWINT) 1/2-13 UNC-KL.5-AA1J		
D	105136	ŚRUBA OBRABIANA		
E	19966	ŚRUBA — Z ŁBEM OKRĄGŁYM, Z KWADRATOWYM ODSADZENIEM 3/8-16 X 1,25-KL.5-AA1J ²²²		
F	135157	ŚRUBA OBRABIANA ²²³		

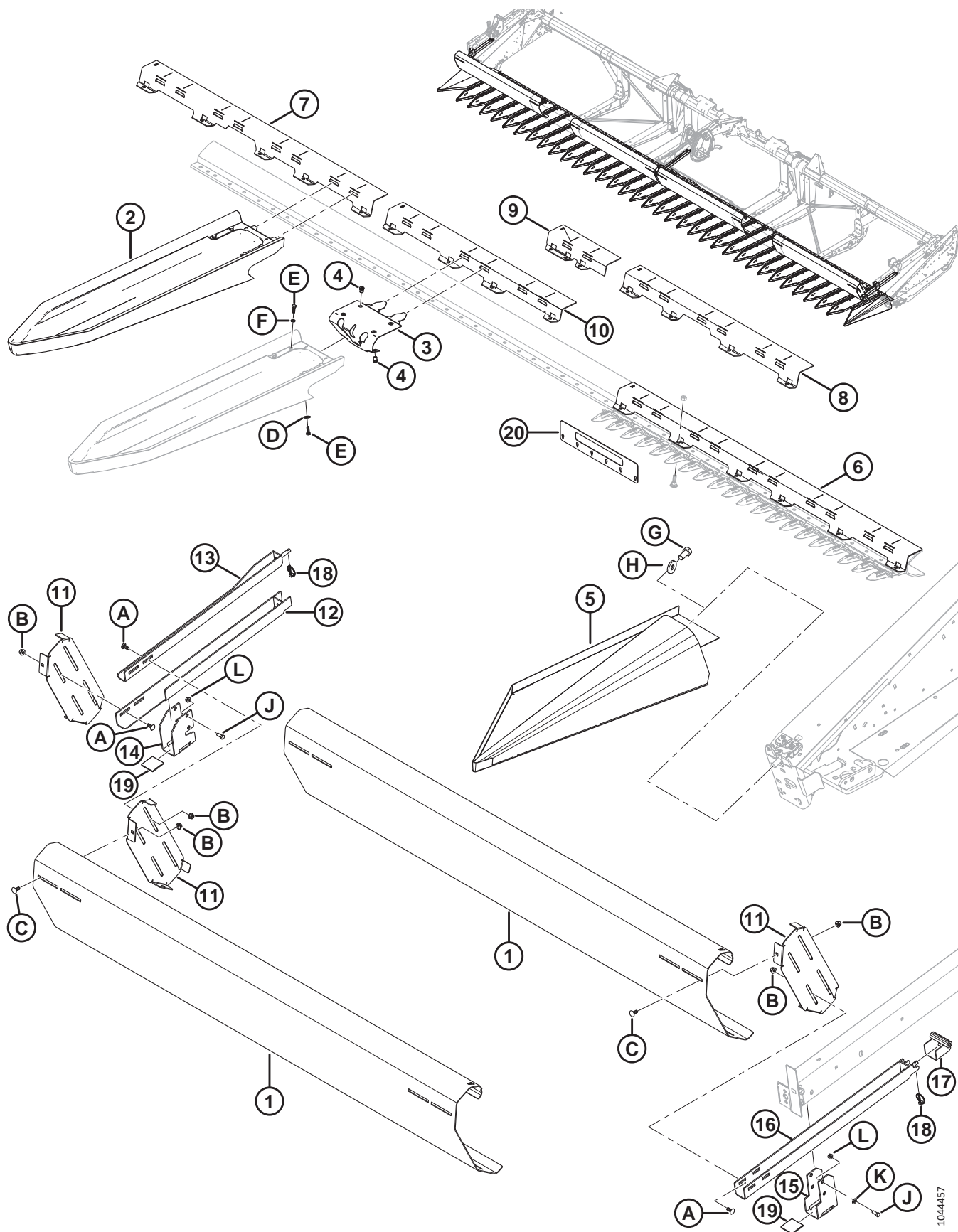
220. Używany wyłącznie z kombajnami John Deere. Zestawy dostępne wyłącznie za pośrednictwem działu sprzedaży towarów kompletnych.

221. Wiązka przewodów (MD #138744) jest używana na lewym oświetleniu ścierniska, gdy zamontowano opcję transportu z niską prędkością w hederach w konfiguracji John Deere.

222. Śruba używana w przypadku montażu z zamontowanym zestawem do transportu z niską prędkością.

223. Śruba używana, gdy wspornik jest zamontowany do nogi hedera. Zestaw do transportu z niską prędkością nie jest zamontowany.

65 (Opcja) Przystawka do słoneczników — zestaw podstawowy



1044457

(OPCJA) PRYZYSTAWKA DO SŁONECZNIKÓW — ZESTAW PODSTAWOWY

Ref.	Numer części	Opis	Ilość	Numer seryjny
	C2082	ZESTAW — PRYZYSTAWKA DO SŁONECZNIKÓW 30 STÓP ²²⁴		
	C2083	ZESTAW — PRYZYSTAWKA DO SŁONECZNIKÓW 35 STÓP ²²⁴		
	C2084	ZESTAW — PRYZYSTAWKA DO SŁONECZNIKÓW 40 STÓP ²²⁴		
	C2085	ZESTAW — PRYZYSTAWKA DO SŁONECZNIKÓW 45 STÓP ²²⁴		
	B7269	ZESTAW — PODSTAWA PRYZYSTAWKI DO SŁONECZNIKÓW ²²⁵		
1	119530	DEFLEKTOR — PRĘT POCHYLONY A ²²⁶		
2	119722	TACA — SZYBKIE MOCOWANIE ²²⁷		
3	119723	ZESTAW — ZATRZASK TACY ²²⁸		
4	252179	NITONAKRĘTKA — M8 X 1,25 SZEŚCIOKĄTNA 0,7–3,8 ²²⁹		
5	119392	TACA — LEWY KONIEC SPAWANY	1	
	119442	TACA — PRAWY KONIEC SPAWANY	1	
6	119415	WSPORNIK — TACA A, 5 STÓP ²³⁰		
7	119460	WSPORNIK — TACA B, 4 STOPY ²³¹		
8	119457	WSPORNIK — TACA C, 3 STOPY ²³²		
9	119446	WSPORNIK — ZAWIAS D TACY	1	
	119447	WSPORNIK — ZAWIAS E TACY	1	
10	119454	WSPORNIK — ZAWIAS F TACY	1	
	119455	WSPORNIK — ZAWIAS G TACY	1	
11	119384	WSPORNIK — MOCOWANIE PRĘTÓW POCHYLONYCH	4	
12	119285	WSPORNIK — PRĘT POCHYLONY ²³³	1	
13	119284	WSPORNIK — MOCOWANIE PRĘTÓW POCHYLONYCH, SPAWANE ²³³	1	
14	119282	WSPORNIK — PRĘT POCHYLONY ²³³	1	
15	119728	WSPORNIK — PRĘT POCHYLONY ²³⁴	2	
16	119729	WSPORNIK — MOCOWANIE PRĘTÓW POCHYLONYCH, SPAWANE ²³⁴	2	
17	119747	WSPORNIK — RAMIĘ NAGARNIACZA ²³⁴	2	
18	102264	PRZETECZKA 3/16 X 9/16 CALA	3	
19	137626	OKŁADZINA ZUŻYWALNA — NAPĘD NAGARNIACZA	3	
20	119543	NARZĘDZIE — REWIZJA KOŃCÓWKI OSŁONY	1	

224. Zestaw zawiera zestaw podstawowy (B7269), zestaw tac (B7273) i zestaw deflektorów (B7282, B7283, B7284 lub B7285). Zestawy dostępne wyłącznie za pośrednictwem działu sprzedaży towarów kompletnych.

225. Zestawy dostępne wyłącznie za pośrednictwem działu sprzedaży towarów kompletnych.

226. Ilości: FD130 = 4; FD135 = 4; FD140 = 4; FD145 = 6.

227. Zawiera zatrząsk (MD #119723), zacisk (nieдоступny oddzielnie), sześć śrub (MD #184652), cztery podkładki zabezpieczające sprężyste (MD #30716) i dwie podkładki płaskie (MD 184709). Ilości: FD130 = 30; FD135 = 35; FD140 = 40; FD145 = 45.

228. Zawiera sześć nitonakrętek (MD #252179).

229. Sześć sztuk zamontowano na każdym zespole zatrząsku tacy (MD #119723).

230. Ilości: FD130 = 2; FD135 = 2; FD140 = 4; FD145 = 4.

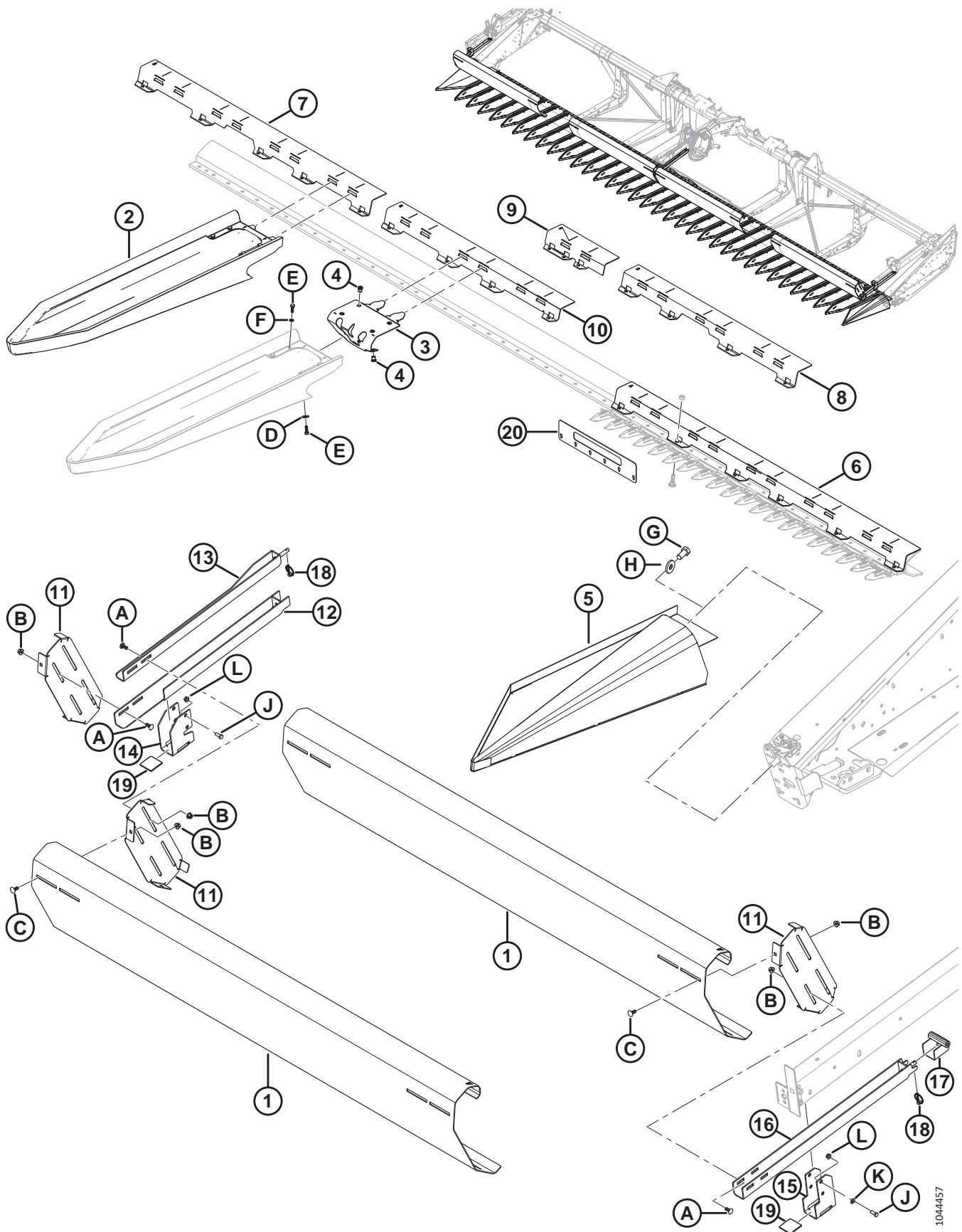
231. Ilości: FD130 = 1; FD135 = 0; FD140 = 1; FD145 = 0.

232. Ilości: FD130 = 2; FD135 = 5; FD140 = 2; FD145 = 5.

233. Używany na ramieniu środkowym nagarniacza.

234. Używany na ramionach zewnętrznych nagarniacza.

(OPCJA) PRZYSTAWKA DO SŁONECZNIKÓW — ZESTAW PODSTAWOWY

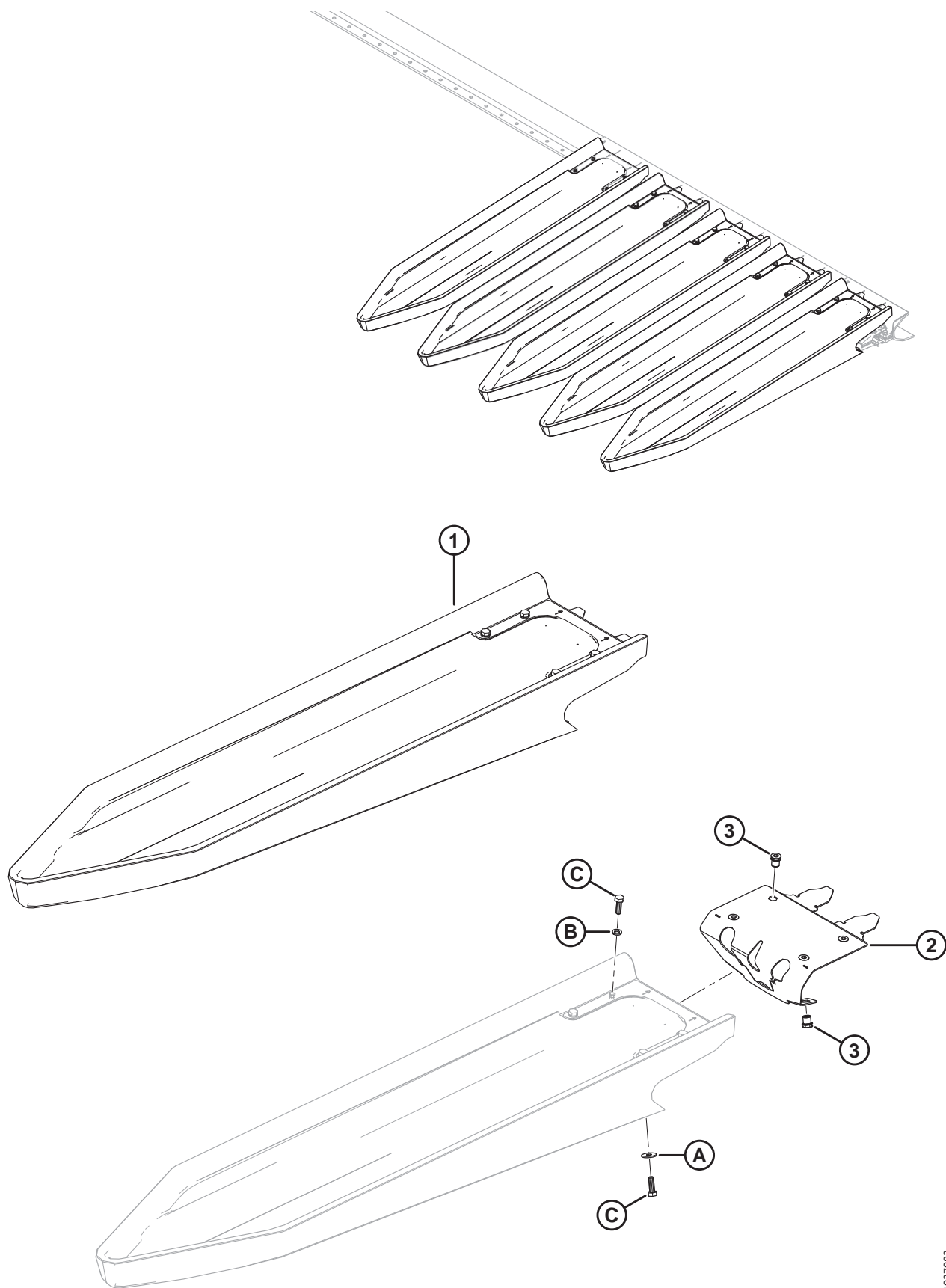


(OPCJA) PRZYSTAWKA DO SŁONECZNIKÓW — ZESTAW PODSTAWOWY

Ref.	Numer części	Opis	Ilość	Numer seryjny
A	136506	ŚRUBA — Z ŁBEM OKRĄGŁYM, KRÓTKA, Z KWADRATOWYM ODSADZENIEM M10 X 1,5 X 25-8,8-AA1J		
B	135799	NAKRĘTKA SZEŚCIOKĄTNA KOŁNIERZOWA, ZABEZPIELAJĄCA, SYMETRYCZNA M10 X 1,5-10		
C	135785	ŚRUBA — Z ŁBEM OKRĄGŁYM, Z KWADRATOWYM ODSADZENIEM M10 X 1,5 X 25-8,8-AA1J		
D	184709	PODKŁADKA PŁASKA DUŻA M8-200HV		
E	184652	ŚRUBA — ŁEB SZEŚCIOKĄTNY, GWINT NA PEŁNEJ DŁUGOŚCI M8 X 1,25 X 25-8,8-AA1J		
F	30716	PODKŁADKA — ZABEZPIELAJĄCA SPRĘŻYSTA M8-CS-1055-1065-AA1J		
G	135579	ŚRUBA — ŁEB SZEŚCIOKĄTNY 3/4-16 X 1,5-GR5-AA1J ²³⁵		
H	6647	PODKŁADKA — PŁASKA ²³⁵		
J	21491	ŚRUBA — ŁEB SZEŚCIOKĄTNY 1/2-13 X 1,25 KL.5-AA1J		
K	18599	PODKŁADKA PŁASKA SAE ŚR. WEWN. 17/32 X ŚR. ZEWN. 1 1/16 AA1J		
L	50186	NAKRĘTKA — KOŁNIERZOWA ZABEZPIELAJĄCA (ZNIEKSZT. GWINT) 1/2-13 UNC KL.5 AA1J		

235. Używana, gdy zespół zatrzasku nie jest zamontowany.

66 (Opcja) Przystawka do słoneczników — tace



(OPCJA) PRZYSTAWKA DO SŁONECZNIKÓW — TACE

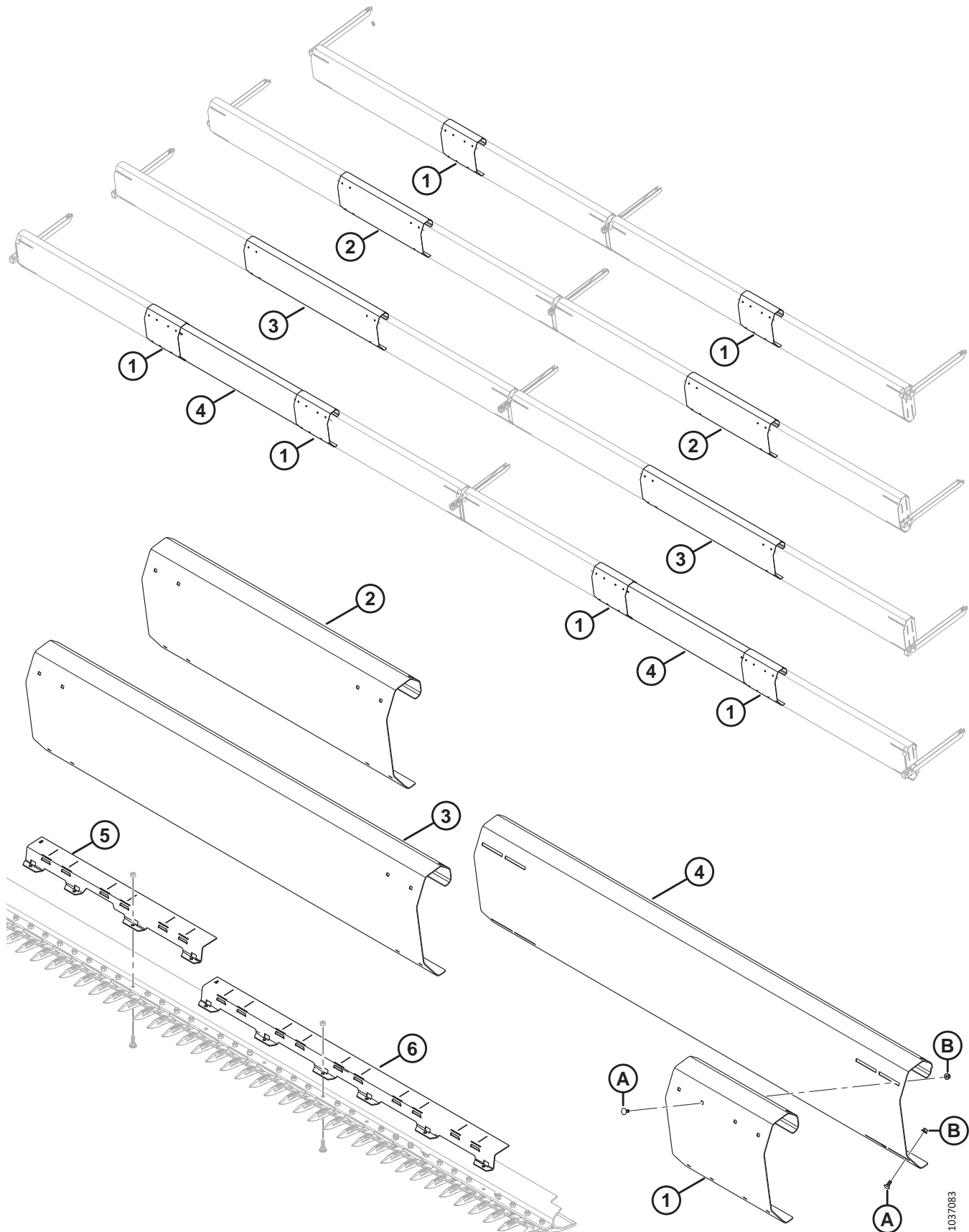
Ref.	Numer części	Opis	Ilość	Numer seryjny
	B7273	ZESTAW — TACA DO SŁONECZNIKÓW (5 TAC) ²³⁶	1	
1	119722	TACA — SZYBKIE MOCOWANIE ²³⁷	5	
2	119723	ZESTAW — ZATRZASK TACY ²³⁸	5	
3	252179	NITONAKRĘTKA — M8 X 1,25 SZEŚCIOKĄTNA 0,7-3,8	30	
A	184709	PODKŁADKA PŁASKA DUŻA M8-200HV		
B	30716	PODKŁADKA — ZABEZPIECZAJĄCA SPRĘŻYSTA M8-CS-1055-1065-AA1J		
C	184652	ŚRUBA — ŁEB SZEŚCIOKĄTNY, GWINT NA PEŁNEJ DŁUGOŚCI M8 X 1,25 X 25-8,8-AA1J		

236. Zestaw zawiera 5 tac. Zestaw podstawowy (B7269) zawiera tace do hедера 30 stóp. Heder 35 stóp wymaga 1 zestawu tac, heder 40 stóp wymaga 2 zestawów tac, a heder 45 stóp wymaga 3 zestawów tac. Zestawy dostępne wyłącznie za pośrednictwem działu sprzedaży towarów kompletnych.

237. Zawiera zatrzask (MD #119723), zacisk (niedostępny oddzielnie), sześć śrub (MD #184652), cztery podkładki zabezpieczające sprężyste (MD #30716) i dwie podkładki płaskie (MD 184709).

238. Zawiera sześć nitonakrętek (MD #252179).

67 (Opcja) Przystawka do słoneczników — deflektory



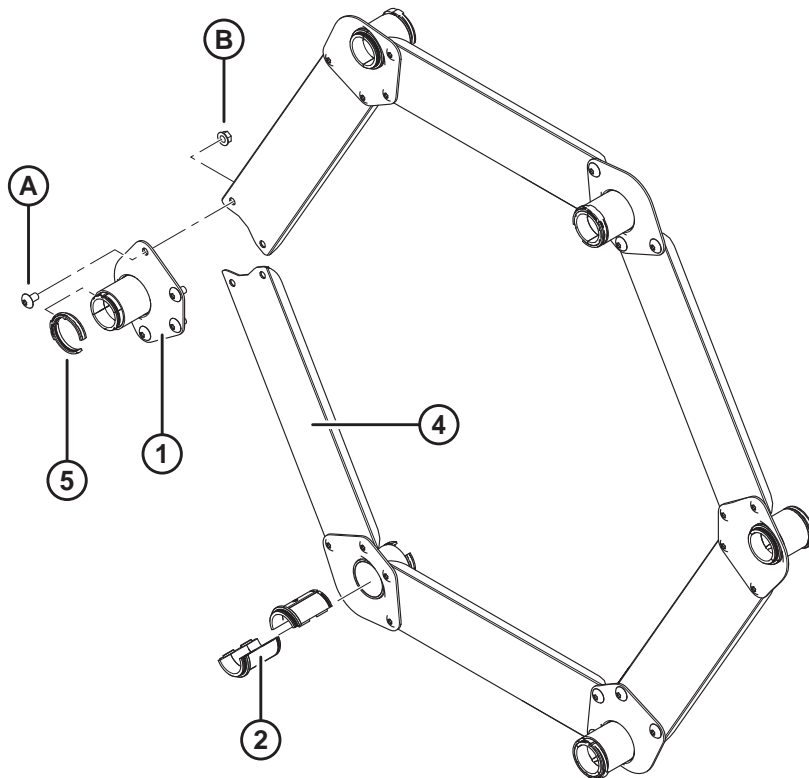
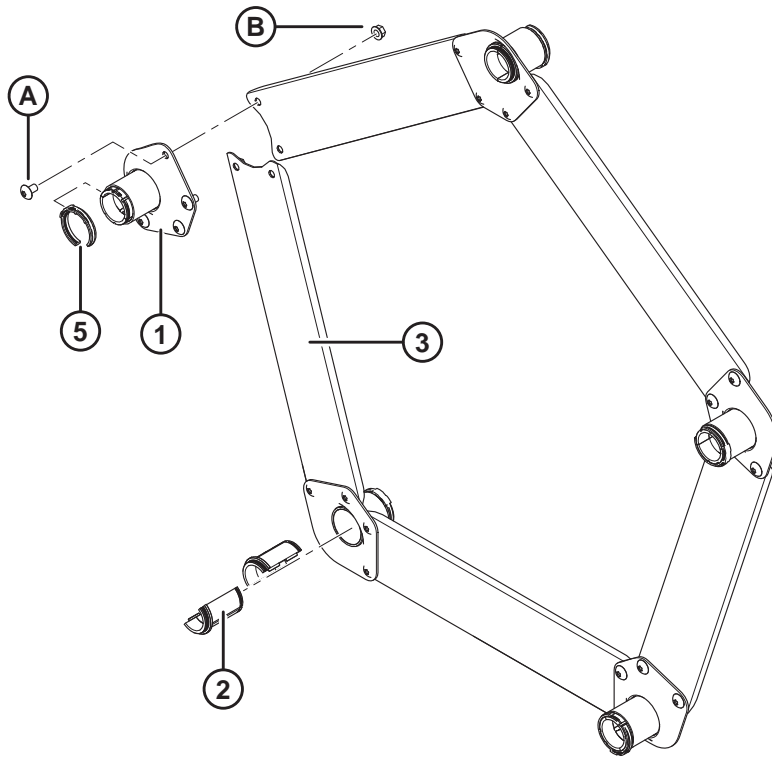
(OPCJA) PRZYSTAWKA DO SŁONECZNIKÓW — DEFLEKTORY

Ref.	Numer części	Opis	Ilość	Numer seryjny
	B7282	ZESTAW — DEFLEKTOR SŁONECZNIKÓW 30 STÓP ²³⁹		
	B7283	ZESTAW — DEFLEKTOR SŁONECZNIKÓW 35 STÓP ²³⁹		
	B7284	ZESTAW — DEFLEKTOR SŁONECZNIKÓW 40 STÓP ²³⁹		
	B7285	ZESTAW — DEFLEKTOR SŁONECZNIKÓW 45 STÓP ²³⁹		
1	119519	DEFLEKTOR — PRĘT POCHYLONY B, (30 I 45 STÓP) ²⁴⁰		
2	119531	DEFLEKTOR — PRĘT POCHYLONY C (35 STÓP)	2	
3	119518	DEFLEKTOR — PRĘT POCHYLONY D (40 STÓP)	2	
4	119530	DEFLEKTOR — PRĘT POCHYLONY A (45 STÓP)	2	
5	119457	WSPORNIK — TACA C, 3 STOPY (35 I 45 STÓP)	3	
6	119415	WSPORNIK — TACA A, 5 STÓP (40 I 45 STÓP)	2	
A	135785	ŚRUBA — Z ŁBEM OKRĄGŁYM, Z KWADRATOWYM ODSADZENIEM M10 X 1,5 X 25-8,8-AA1J (45 STÓP)		
B	135799	NAKRĘTKA SZEŚCIOKĄTNA KOŁNIERZOWA, ZABEZPIECZAJĄCA, SYMETRYCZNA M10 X 1,5-10 (45 STÓP)		

239. Zestawy dostępne wyłącznie za pośrednictwem działu sprzedaży towarów kompletnych.

240. Ilości: 30 stóp = 2, 45 stóp = 4

68 (Opcja) Zestaw wzmacniający rury palcowej



(OPCJA) ZESTAW WZMACNIAJĄCY RURY PALCOWEJ**UWAGA:**

Ilustracja; GÓRA: 5 listew, DÓŁ: 6 listew.

UWAGA:

Podane wartości dotyczą 5/6 listew.

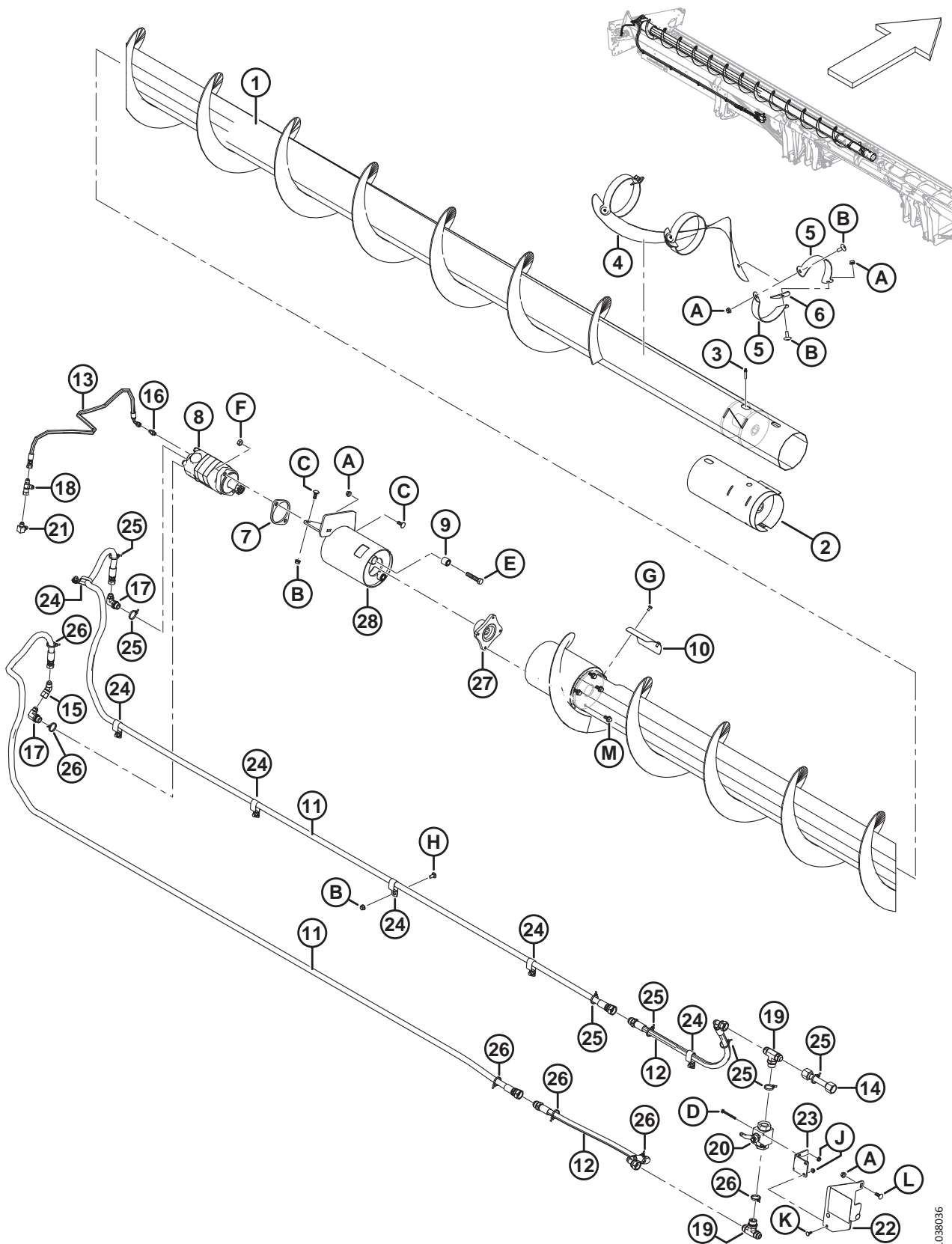
Ref.	Numer części	Opis	Ilość 5/6 listew	Numer seryjny
	B5825	ZESTAW — WZMOCNIENIE RURY PALCOWEJ D60/5, FD70/5 (DLA HEDERÓW Z NAGARNIACZEM 5-LISTWOWYM PRACUJĄCYCH W WARUNKACH DUŻEGO OBCIĄŻENIA NAGARNIACZA) ²⁴¹		
	B5826	ZESTAW — WZMOCNIENIE RURY PALCOWEJ D60/5, FD70/5 (DLA HEDERÓW Z NAGARNIACZEM 6-LISTWOWYM PRACUJĄCYCH W WARUNKACH DUŻEGO OBCIĄŻENIA NAGARNIACZA) ²⁴¹		
1	164988	WSPORNIK SPAWANY	5/6	
2	220939	TULEJA — RURA PALCOWA (PUDEŁKO 25) ²⁴²	10/12	
3	164993	KANAŁ — PRĘT ŁĄCZĄCY (NAGARNIACZ 5-LISTWOWY)	5/0	
4	164995	KANAŁ — PRĘT ŁĄCZĄCY (NAGARNIACZ 6-LISTWOWY)	0/6	
5	220941	ZACISK — TULEJA RURY PALCOWEJ, ŚRODKOWE ŻEBRO (PUDEŁKO 5) ²⁴³	5/6	
A	135450	ŚRUBA OBRABIANA		
B	30228	NAKRĘTKA KOŁNIERZOWA (ZNIEKSZT. GWINT) GŁADKA POWIERZCHNIA 0,375-16 UNC		

241. Zestawy dostępne wyłącznie za pośrednictwem działu sprzedaży towarów kompletnych.

242. Nieprzedawana pojedynczo; w celu wykonania serwisu tej części trzeba zamówić pudełko zawierające 25 sztuk tulei rury palcowej.

243. Nieprzedawana pojedynczo; w celu wykonania serwisu tej części trzeba zamówić pudełko zawierające 5 sztuk zacisków tulei rury palcowej.

69 (Opcja) Górny ślimak poprzeczny — lewa strona, FD125, FD130, FD135 i FD140 (2021 i wcześniejsze)



1038036

(OPCJA) GÓRNY ŚLIMAK POPRZECZNY — LEWA STRONA, FD125, FD130, FD135 I FD140 (2021 I WCZEŚNIEJSZE)

Ref.	Numer części	Opis	Ilość	Numer seryjny
1	326025	ŚLIMAK — LEWY, SPAWANY 25 STÓP	1	
	294519	GÓRNY ŚLIMAK POPRZECZNY — SAMOBIEŻNY LEWY, SPAWANY 30 STÓP	1	
	294517	GÓRNY ŚLIMAK POPRZECZNY — SAMOBIEŻNY LEWY, SPAWANY 35 STÓP	1	
	294516	GÓRNY ŚLIMAK POPRZECZNY — SAMOBIEŻNY LEWY, SPAWANY 40 STÓP	1	
2	294682	ZESTAW NAPRAWCZY SPAWANEJ TULEJI GÓRNEGO ŚLIMAKA POPRZECZNEGO (UCA) ²⁴⁴	NŻ	
3	30934	ZŁĄCZKA — 1/4-28 GWINT STOŻKOWY	1	
4	255881	ZWÓJ — LEWY ŚRODEK	1	
5	294424	WSPORNIK — LEWY	6	
6	255883	PŁYTA	3	
7	253446	PŁYTA DYSTANSOWA	1	
8	255829	SILNIK — GÓRNY ŚLIMAK POPRZECZNY (130 CM SZEŚC.) ²⁴⁵	1	
	283002	SILNIK — EATON 2000 (100 CM SZEŚC.) ²⁴⁶	1	
	174304	ZESTAW USZCZELNIENIA		
	137375	NAKRĘTKA KONTRUJĄCA — ROWKOWANA 1,0-20 UNEF		
9	21810	TULEJA GUMOWA	2	
10	279261	POKRYWA — DOSTĘP DO GÓRNEGO ŚLIMAKA POPRZECZNEGO	1	
11	326086	WAŻ — HYDRAULICZNY (25 STÓP)	2	
	294221	WAŻ — HYDRAULICZNY (30 STÓP)	2	
	294222	WAŻ — HYDRAULICZNY (35 STÓP)	2	
	294223	WAŻ — HYDRAULICZNY (40 STÓP)	2	
12	294226	WAŻ — HYDRAULICZNY	2	
13	254248	WAŻ — HYDRAULICZNY	1	
14	294007	PRZEWÓD — HYDRAULICZNY	1	
15	135685	ZŁĄCZKA — KOLANKO HYDRAULICZNE 45°	1	
16	112184	ZŁĄCZKA — ADAPTER HYDRAULICZNY (30–40 STÓP)	1	
17	21801	ZŁĄCZKA — KOLANKO HYDRAULICZNE 90°	2	
18	30873	ZŁĄCZKA — TRÓJNIK HYDRAULICZNY	1	
19	50050	ZŁĄCZKA — TRÓJNIK HYDRAULICZNY, PROSTY GWINT, ODGAŁĘZIENIE TRÓJNIKOWE Z O-RINGIEM	2	
20	294263	ZAWÓR KULOWY	1	
21	50104	ZŁĄCZKA — KOLANKO HYDRAULICZNE 90°	1	
22	294814	WSPORNIK — MOCOWANIE ZAWORU KULOWEGO Z NAKLEJKĄ ²⁴⁷	1	

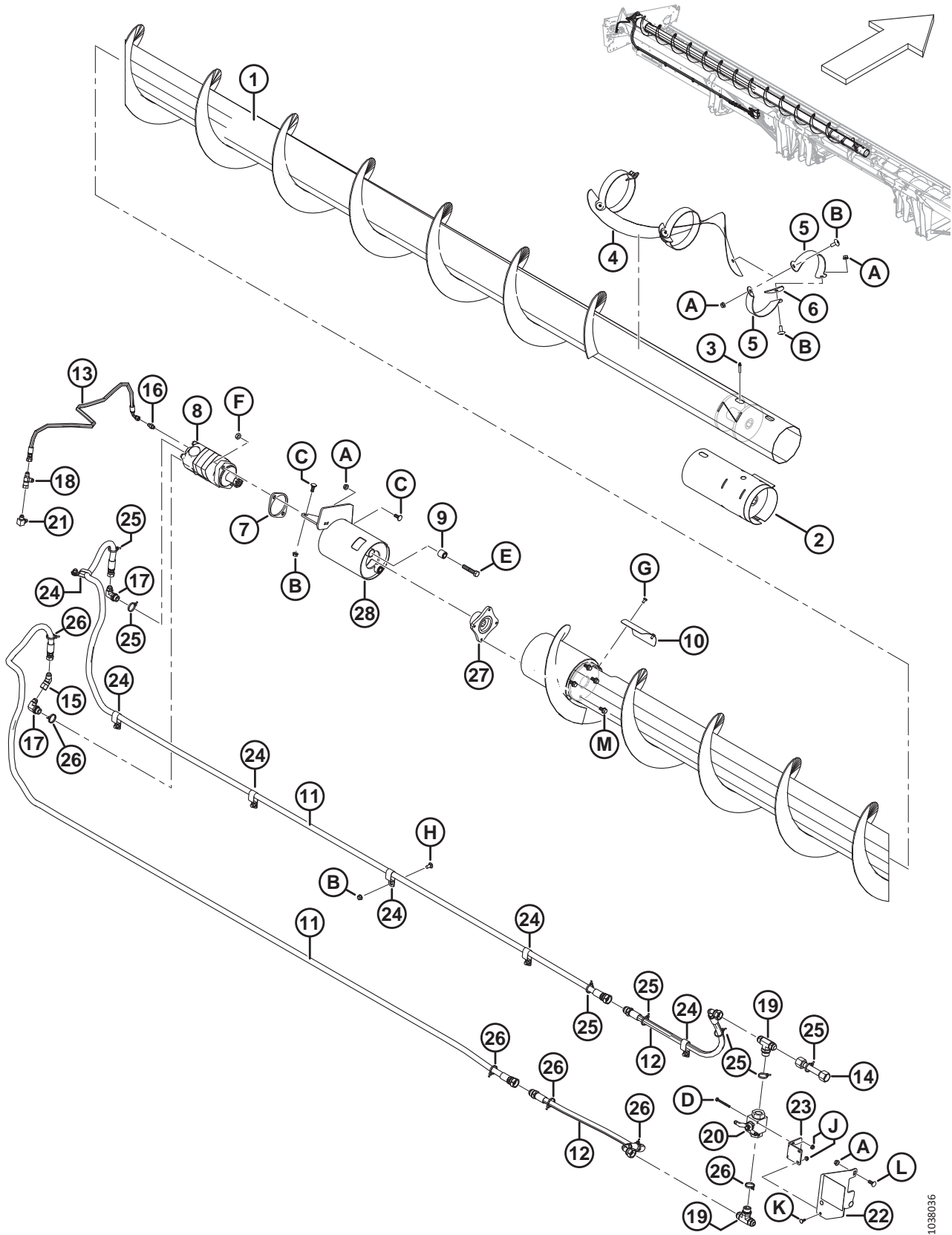
244. Zestaw jest przeznaczony do górnych ślimaków poprzecznych z roku 2021 i wcześniejszych, które używają wałów sześciokątnych na wsporniku środkowym; przeznaczony do naprawiania uszkodzeń ślimaka. Spawanie jest wymagane.

245. Do użytku ze wszystkimi hederami samobieżnymi i hederami kombajnów poza rynkiem europejskim.

246. Do użytku na rynku europejskim ze zwiększoną prędkością górnego ślimaka poprzecznego.

247. Wspornik zawiera naklejkę (MD #294813), patrz sekcja [37 Naklejki i odblaski, strona 137](#).

(OPCJA) GÓRNY ŚLIMAK POPRZECZNY — LEWA STRONA, FD125, FD130, FD135 I FD140 (2021 I WCZEŚNIEJSZE)

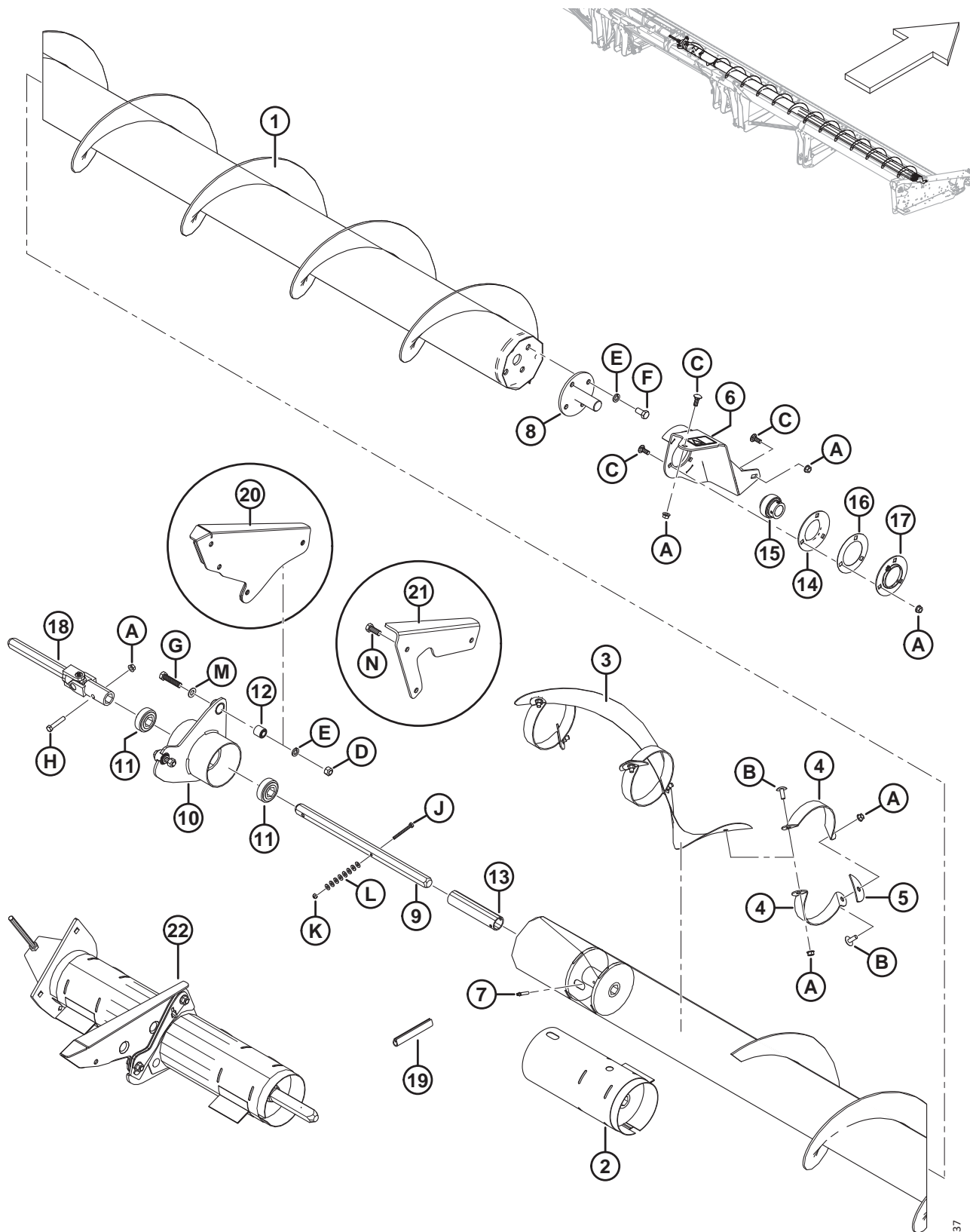


(OPCJA) GÓRNY ŚLIMAK POPRZECZNY — LEWA STRONA, FD125, FD130, FD135 I FD140 (2021 I WCZEŚNIEJSZE)

Ref.	Numer części	Opis	Ilość	Numer seryjny
23	294009	WSPORNIK — WIESZAK, MOCOWANIE ZAWORU	1	
24	103738	ZACISK — IZOLOWANY PCW 13/16 CALA ROZMIAR RURY	7	
25	252795	ELEMENT ZŁĄCZNY — OPASKA KABLOWA (RÓŻOWA)	7	
26	252794	ELEMENT ZŁĄCZNY — OPASKA KABLOWA (FIOLETOWA)	6	
27	253722	PIASTA — SILNIK HYDRAULICZNY GÓRNEGO ŚLIMAKA POPRZECZNEGO	1	
28	296556	WSPORNIK — ZESPÓŁ ²⁴⁸	1	
A	30228	NAKRĘTKA KOŁNIERZOWA (ZNIEKSZT. GWINT) GŁADKA POWIERZCHNIA 0,375-16 UNC		
B	135507	ŚRUBA OBRABIANA, ŁEB GRZYBKOWY TORX, 3/8 NC X DŁ. 1		
C	19965	ŚRUBA — Z ŁBEM OKRĄGŁYM, Z KWADRATOWYM ODSADZENIEM 3/8-16 X 1-KL.5 CYNKOWANA		
D	21854	ŚRUBA — SZEŚCIOKĄTNA 1/4 NC X DŁ. 2,5 KLASA 5 CYNKOWANA		
E	21760	ŚRUBA — SZEŚCIOKĄTNA 1/2 NC X DŁ. 2,5 KLASA 5 CYNKOWANA		
F	137727	NAKRĘTKA KONTRUJĄCA SZEŚCIOKĄTNA (ZNIEKSZT. GWINT) 1/2-13 UNC KLASA 5 CYNKOWANA		
G	21580	ŚRUBA — ŁEB SZEŚCIOKĄTNY 1/4 NC X DŁ. 0,5 KLASA 5 CYNKOWANA		
H	21863	ŚRUBA — Z ŁBEM OKRĄGŁYM, KRÓTKA, Z KWADRATOWYM ODSADZENIEM 3/8 NC X DŁ. 0,75 KLASA 5 CYNKOWANA		
J	135248	NAKRĘTKA SZEŚCIOKĄTNA KOŁNIERZOWA, ZABEZPIECZAJĄCA, SYMETRYCZNA		
K	21476	ŚRUBA — Z ŁBEM OKRĄGŁYM, Z KWADRATOWYM ODSADZENIEM 1/4-20 X 0,75-KL.5 CYNKOWANA		
L	100456	ŚRUBA — Z ŁBEM OKRĄGŁYM, KRÓTKA, Z KWADRATOWYM ODSADZENIEM 3/8 NC X 1,0 KLASA 5 CYNKOWANA		
M	135963	ŚRUBA — SZEŚCIOKĄTNA KOŁNIERZOWA, GŁADKA POWIERZCHNIA 3/8 NC X 0,75 KLASA 5 CYNKOWANA		

248. Zawiera dwie tuleje (MD #21810) i naklejkę (MD #279085).

70 (Opcja) Górny ślimak poprzeczny — prawa strona, FD125, FD130, FD135 i FD140 (2021 i wcześniejsze)



1038037

(OPCJA) GÓRNY ŚLIMAK POPRZECZNY — PRAWA STRONA, FD125, FD130, FD135 I FD140 (2021 I WCZEŚNIEJSZE)

Ref.	Numer części	Opis	Ilość	Numer seryjny
1	326024	GÓRNY ŚLIMAK POPRZECZNY (UCA) — PRAWY, SPAWANY 25 STÓP	1	
	294436	GÓRNY ŚLIMAK POPRZECZNY — PRAWY, SPAWANY 30 STÓP	1	
	294437	GÓRNY ŚLIMAK POPRZECZNY — WYSOKA WYDAJNOŚĆ, PRAWY, SPAWANY 35 STÓP	1	
	294438	GÓRNY ŚLIMAK POPRZECZNY — WYSOKA WYDAJNOŚĆ, PRAWY, SPAWANY 40 STÓP	1	
2	294682	ZESTAW NAPRAWCZY SPAWANEJ TULEJI GÓRNEGO ŚLIMAKA POPRZECZNEGO (UCA) ²⁴⁹	NŻ	
3	294928	ZWÓJ — PRAWY ŚRODEK	1	
4	294425	WSPORNIK — PRAWY	6	
5	255883	PŁYTA	3	
6	296554	WSPORNIK — ZESPÓŁ PRAWEGO GÓRNEGO ŚLIMAKA POPRZECZNEGO	1	
7	30934	ZŁĄCZKA — 1/4-28 GWINT STOŻKOWY	1	
8	132303	KONIEC WAŁU — SPAWANY	1	
	294677	ZESTAW — TARCZA, NIEMALOWANA ²⁵⁰		
9	174081	WAŁ — SZEŚCIOKĄTNY	1	
10	172511	WSPORNIK — ZESPÓŁ ŚRODKOWEGO WIESZAKA	1	
11	172507	ŁOŻYSKO KULOWE — OTWÓR SZEŚCIOKĄTNY	2	
12	21810	TULEJA GUMOWA	2	
13	174082	ELEMENT DYSTANSOWY	1	
14	49306	KOŁNIERZ	1	
15	21859	ŁOŻYSKO — SFERYCZNA ŚR. ZEWN., ROZSZERZONA BIEŻNIA WEWN., OTWÓR 1 3/16	1	
16	172340	PODKŁADKA REGULACYJNA	1	
17	30661	KOŁNIERZ	1	
18	233395	PRZEGUB UNIWERSALNY	1	
19	45427	ODLEW — PRAWY	1	
20	174035	WSPORNIK SPAWANY — ŚRODEK (TYLKO 30–35 STÓP) ²⁵¹	1	
21	326180	WSPORNIK — ŚRODEK GÓRNEGO ŚLIMAKA POPRZECZNEGO (UCA) (TYLKO 25 STÓP) ²⁵²	1	
22	335589	ZESTAW NAPRAWCZY WSPORNIKA ŚRODKOWEGO GÓRNEGO ŚLIMAKA POPRZECZNEGO (UCA) ²⁵³	OP-CJA	

249. Zestaw jest przeznaczony do górnych ślimaków poprzecznych z roku 2021 i wcześniejszych, które używają wałów sześciokątnych na wsporniku środkowym; przeznaczony do naprawiania uszkodzeń ślimaka. Spawanie jest wymagane.

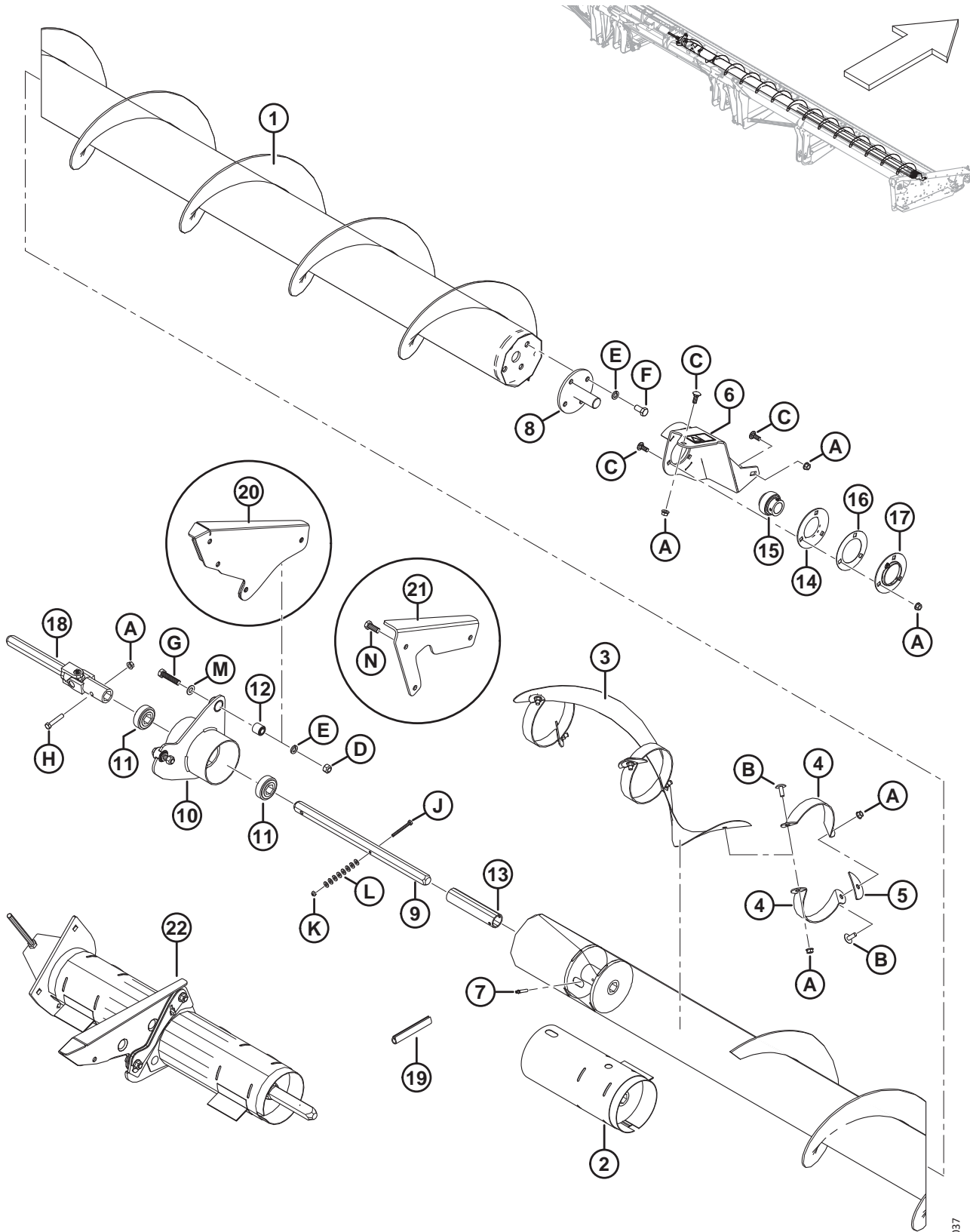
250. Część naprawcza do wału (MD #132303).

251. Wspornik jest wymagany tylko dla hederów 30–35 stóp, hedery 40 stóp mają wspornik (MD #172511) zamocowany bezpośrednio do ramy hedera.

252. Wspornik jest wymagany tylko dla hederów 25 stóp, hedery 40 stóp mają wspornik (MD #172511) zamocowany bezpośrednio do ramy hedera.

253. Zestaw jest używany do modernizacji zespołu wspornika środkowego w 2-elementowych górnych ślimakach poprzecznych. Zastępuje przegub Cardana (MD #233395), wspornik środkowy (MD #172511), łożyska (MD #172507), wał sześciokątny (MD 174081), element dystansowy (MD #174082) i elementy złączne. Obejmuje dwa zestawy naprawcze tulei (MD #NO). Patrz sekcja [73 \(Opcja\) Górny ślimak poprzeczny — zespół naprawczy wspornika środkowego, strona 237](#).

(OPCJA) GÓRNY ŚLIMAK POPRZECZNY — PRAWA STRONA, FD125, FD130, FD135 I FD140 (2021 I WCZEŚNIEJSZE)

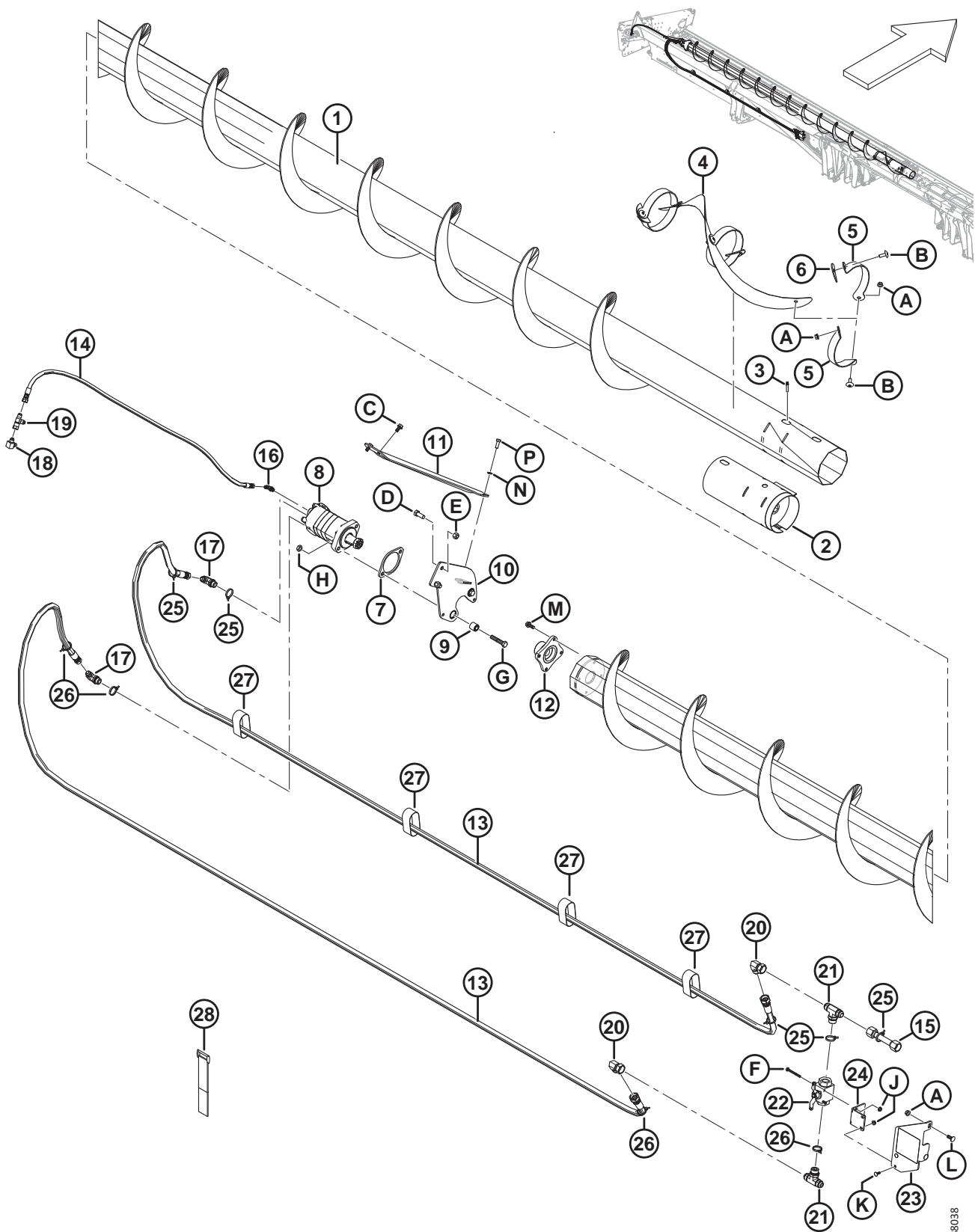


1038037

(OPCJA) GÓRNY ŚLIMAK POPRZECZNY — PRAWA STRONA, FD125, FD130, FD135 I FD140 (2021 I WCZEŚNIEJSZE)

Ref.	Numer części	Opis	Ilość	Numer seryjny
A	30228	NAKRĘTKA KOŁNIERZOWA (ZNIEKSZT. GWINT) GŁADKA POWIERZCHNIA 0,375-16 UNC		
B	135507	ŚRUBA OBRABIANA, ŁEB GRZYBKOWY TORX, 3/8 NC X DŁ. 1		
C	19965	ŚRUBA — Z ŁEBEM OKRĄGŁYM, Z KWADRATOWYM ODSADZENIEM 3/8-16 X 1-KL.5 CYNKOWANA		
D	18697	NAKRĘTKA ZABEZPIELAJĄCA SZEŚCIOKĄTNA (ZNIEKSZT. GWINT) 0,500-13 UNC		
E	18638	PODKŁADKA TYPOWA ZABEZPIELAJĄCA 1/2 CALA NOM. ŚR. WEWN. CYNKOWANA		
F	21575	ŚRUBA — SZEŚCIOKĄTNA 1/2 NC X DŁ. 1,0 KLASA 5 CYNKOWANA		
G	21578	ŚRUBA — SZEŚCIOKĄTNA 1/2 NC X DŁ. 2,25 KLASA 5 CYNKOWANA		
H	21354	ŚRUBA — SZEŚCIOKĄTNA 3/8 NC X DŁ. 2,0 KLASA 5 CYNKOWANA		
J	21854	ŚRUBA — SZEŚCIOKĄTNA 1/4 NC X DŁ. 2,5 KLASA 5 CYNKOWANA		
K	18724	NAKRĘTKA ZABEZPIELAJĄCA SZEŚCIOKĄTNA (ZNIEKSZT. GWINT) 1/4-20 UNC CYNKOWANA		
L	18596	PODKŁADKA — SAE PŁASKA ŚR. WEWN. 9/32 X ŚR. ZEWN. 5/8 CALA CYNKOWANA		
M	184589	PODKŁADKA PŁASKA 9/16 X 1,375 AA1J		
N	21491	ŚRUBA — ŁEB SZEŚCIOKĄTNY 1/2-13 X 1,25 KL.5-AA1J		

71 (Opcja) Górny ślimak poprzeczny — lewa strona , FD145 (2021 i wcześniejsze)



1038038

(OPCJA) GÓRNY ŚLIMAK POPRZECZNY — LEWA STRONA, FD145 (2021 I WCZEŚNIEJSZE)

Ref.	Numer części	Opis	Ilość	Numer seryjny
1	294515	GÓRNY ŚLIMAK POPRZECZNY — LEWY, SPAWANY 45 STÓP	1	
2	294682	ZESTAW NAPRAWCZY SPAWANEJ TULEJI GÓRNEGO ŚLIMAKA POPRZECZNEGO (UCA) ²⁵⁴	NŻ	
3	30934	ZŁĄCZKA — 1/4-28 GWINT STOŻKOWY	1	
4	255881	ZWÓJ — LEWY ŚRODEK	1	
5	294424	WSPORNIK — LEWY	6	
6	255883	PŁYTA	3	
7	253446	PŁYTA DYSTANSOWA	1	
8	255829	SILNIK — GÓRNY ŚLIMAK POPRZECZNY (130 CM SZEŚC.) ²⁵⁵	1	
	283002	SILNIK — EATON 2000 (100 CM SZEŚC.) ²⁵⁶	1	
	174304	ZESTAW USZCZELNIENIA		
	137375	NAKRĘTKA KONTRUJĄCA — ROWKOWANA 1,0-20 UNEF		
9	21810	TULEJA GUMOWA	2	
10	174168	WSPORNIK — ZESPÓŁ LEWEGO WIESZAKA	1	
11	279925	WZMOCNIENIE — LEWE	1	
12	279775	PIASTA — OBRABIANA	1	
13	294224	WAŻ — HYDRAULICZNY	2	
14	294225	WAŻ — HYDRAULICZNY	1	
15	294007	PRZEWÓD — HYDRAULICZNY	1	
16	135647	ZŁĄCZKA — KOLANKO HYDRAULICZNE 90°	1	
17	21801	ZŁĄCZKA — KOLANKO HYDRAULICZNE 90°	2	
18	50104	ZŁĄCZKA — KOLANKO HYDRAULICZNE 90°	1	
19	30873	ZŁĄCZKA — TRÓJNIK HYDRAULICZNY	1	
20	50175	ZŁĄCZKA — KOLANKO HYDRAULICZNE 90°	2	
21	50050	ZŁĄCZKA — TRÓJNIK HYDRAULICZNY, PROSTY GWINT, ODGAŁĘZIENIE TRÓJNIKOWE Z O-RINGIEM	2	
22	294263	ZAWÓR KULOWY	1	
23	294814	WSPORNIK — MOCOWANIE ZAWORU KULOWEGO Z NAKLEJKĄ ²⁵⁷	1	
24	294009	WSPORNIK — WIESZAK, MOCOWANIE ZAWORU	1	
25	252795	ELEMENT ZŁĄCZNY — OPASKA KABLOWA (RÓŻOWA)	5	
26	252794	ELEMENT ZŁĄCZNY — OPASKA KABLOWA (FIOLETOWA)	4	
27	135444	TAŚMA MOCUJĄCA — 6 CALI DŁ.	4	
28	135443	TAŚMA MOCUJĄCA — 4 CALE DŁ.	3	
A	30228	NAKRĘTKA KOŁNIERZOWA (ZNIEKSZT. GWINT) GŁADKA POWIERZCHNIA 0,375-16 UNC		
B	135507	ŚRUBA OBRABIANA, ŁEB GRZYBKOWY TORX, 3/8 NC X DŁ. 1		

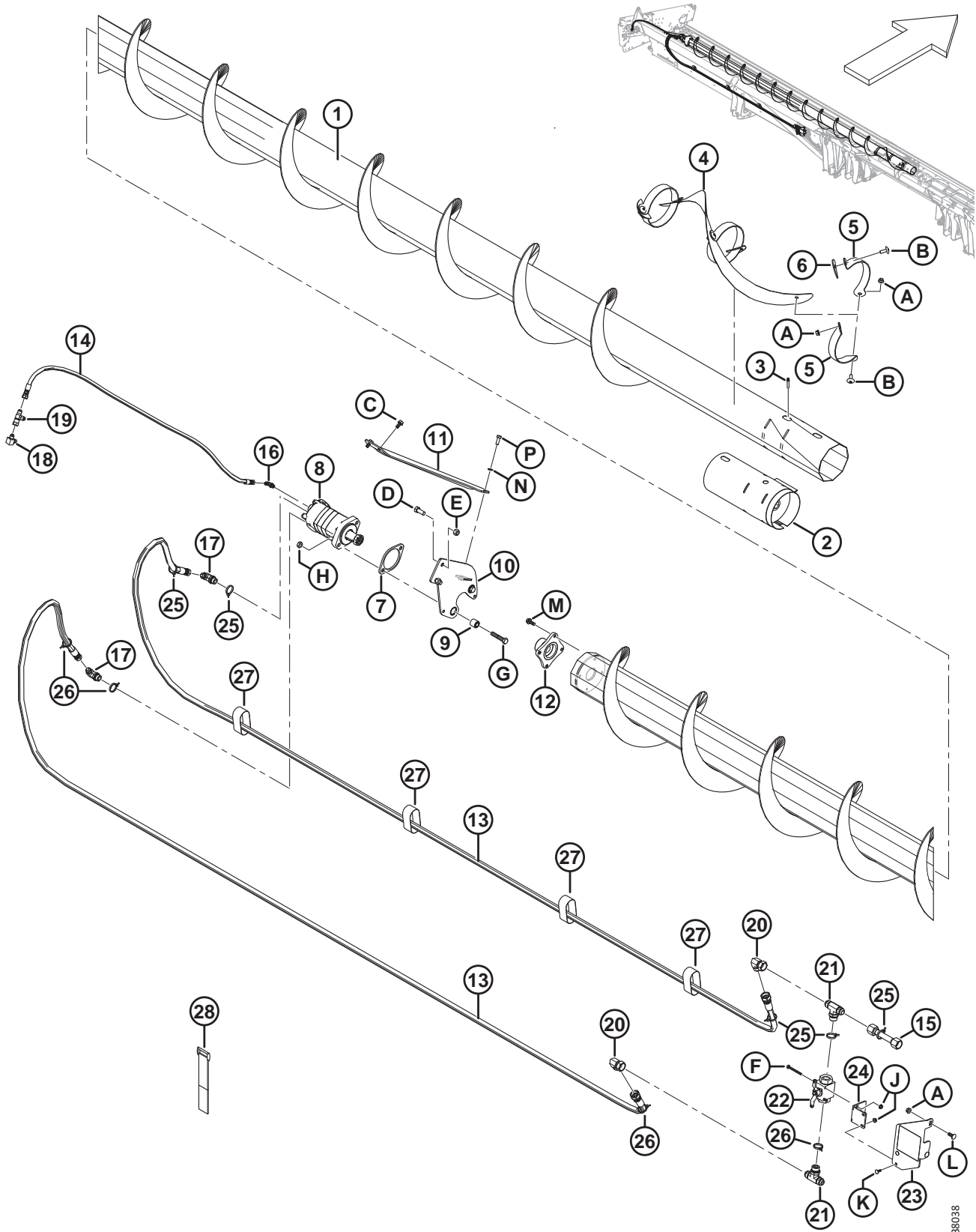
254. Zestaw jest przeznaczony do górnych ślimaków poprzecznych z roku 2021 i wcześniejszych, które używają wałów sześciokątnych na wsporniku środkowym; przeznaczony do naprawiania uszkodzeń ślimaka. Spawanie jest wymagane.

255. Do użytku ze wszystkimi hederami samobieźnymi i hederami kombajnów poza rynkiem europejskim.

256. Do użytku na rynku europejskim ze zwiększoną prędkością górnego ślimaka poprzecznego.

257. Wspornik zawiera naklejkę (MD #294813), patrz sekcja [37 Naklejki i odblaski, strona 137](#).

(OPCJA) GÓRNY ŚLIMAK POPRZECZNY — LEWA STRONA, FD145 (2021 I WCZEŚNIEJSZE)



1038038

(OPCJA) GÓRNY ŚLIMAK POPRZECZNY — LEWA STRONA, FD145 (2021 I WCZEŚNIEJSZE)

Ref.	Numer części	Opis	Ilość	Numer seryjny
C	101897	ŚRUBA — SZEŚCIOKĄTNA Z PODKŁADKĄ GWINT TOCZNY 3/8 NC X 3/4		
D	21491	ŚRUBA — SZEŚCIOKĄTNA 1/2 NC X DŁ. 1,25 KLASA 5 CYNKOWANA		
E	18697	NAKRĘTKA ZABEZPIEZAJĄCA SZEŚCIOKĄTNA (ZNIEKSZT. GWINT) 0,500-13 UNC		
F	21854	ŚRUBA — SZEŚCIOKĄTNA 1/4 NC X DŁ. 2,5 KLASA 5 CYNKOWANA		
G	21760	ŚRUBA — SZEŚCIOKĄTNA 1/2 NC X DŁ. 2,5 KLASA 5 CYNKOWANA		
H	137727	NAKRĘTKA KONTRUJĄCA SZEŚCIOKĄTNA (ZNIEKSZT. GWINT) 1/2-13 UNC KLASA 5 CYNKOWANA		
J	135248	NAKRĘTKA SZEŚCIOKĄTNA KOŁNIERZOWA, ZABEZPIEZAJĄCA, SYMETRYCZNA		
K	21476	ŚRUBA — Z ŁBEM OKRĄGŁYM, Z KWADRATOWYM ODSADZENIEM 1/4-20 X 0,75-KL.5 CYNKOWANA		
L	100456	ŚRUBA — Z ŁBEM OKRĄGŁYM, KRÓTKA, Z KWADRATOWYM ODSADZENIEM 3/8 NC X 1,0 KLASA 5 CYNKOWANA		
M	135193	ŚRUBA — SZEŚCIOKĄTNA Z PODKŁADKĄ GWINT TOCZNY 3/8 NC X 1,0		
N	18637	PODKŁADKA TYPOWA ZABEZPIEZAJĄCA 3/8 CALA NOM. ŚR. WEWN. CYNKOWANA		
P	20077	ŚRUBA — ŁEB SZEŚCIOKĄTNY 3/8 NC X DŁ. 1,0 KLASA 5 CYNKOWANA		

(OPCJA) GÓRNY ŚLIMAK POPRZECZNY — PRAWA STRONA, FD145 (2021 I WCZEŚNIEJSZE)

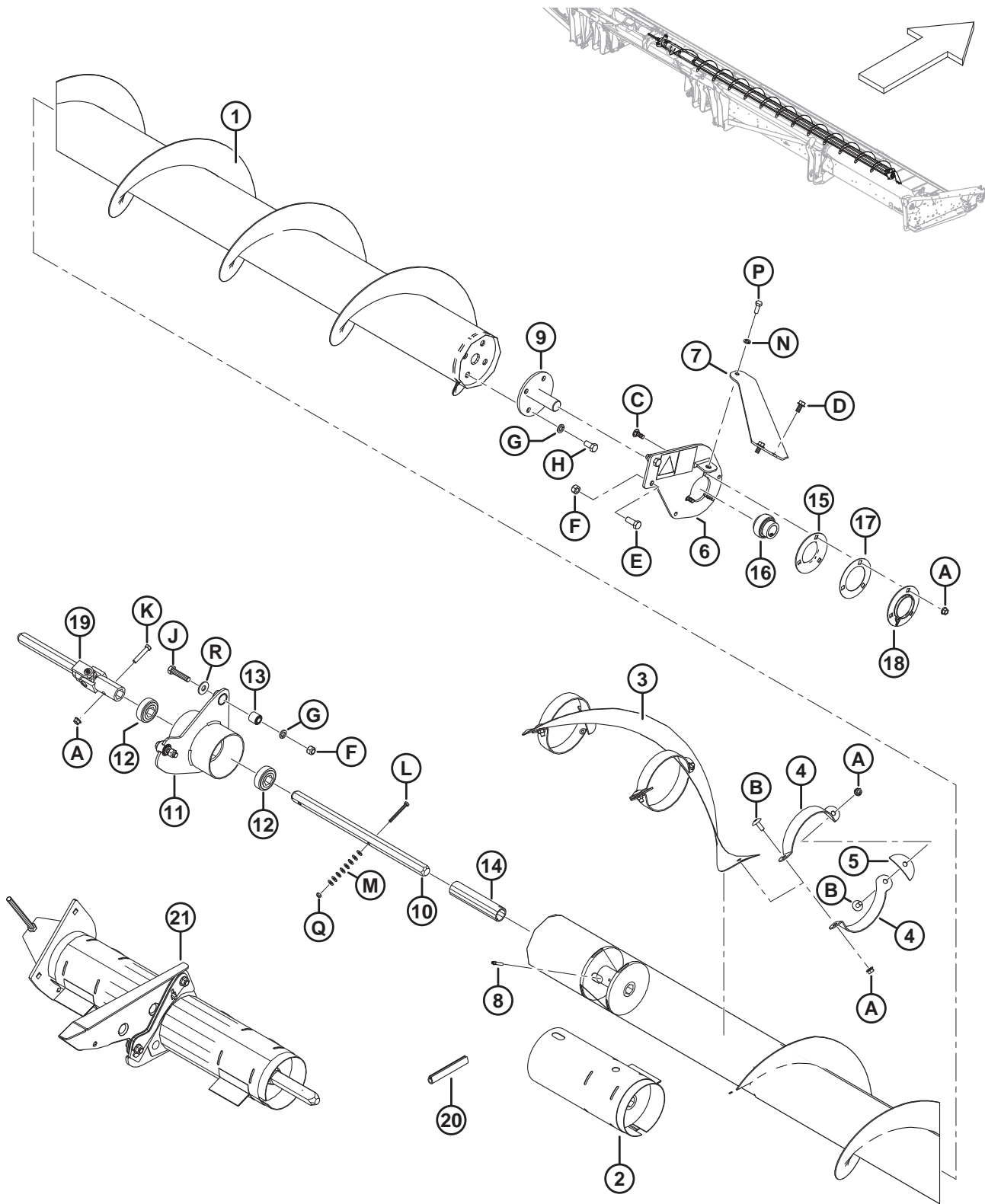
Ref.	Numer części	Opis	Ilość	Numer seryjny
1	294518	GÓRNY ŚLIMAK POPRZECZNY — PRAWY, SPAWANY 45 STÓP	1	
2	294682	ZESTAW NAPRAWCZY SPAWANEJ TULEJI GÓRNEGO ŚLIMAKA POPRZECZNEGO (UCA) ²⁵⁸	NŻ	
3	294928	ZWÓJ — PRAWY ŚRODEK	1	
4	294425	WSPORNIK — PRAWY	6	
5	255883	PŁYTA	3	
6	174176	ZESPÓŁ PRAWEGO WSPORNIKA — NAKLEJKA	1	
7	279926	WZMOCNIENIE — PRAWY	1	
8	30934	ZŁĄCZKA — 1/4-28 GWINT STOŻKOWY	1	
9	132303	KONIEC WAŁU — SPAWANY	1	
	294677	ZESTAW — TARCZA, NIEMALOWANA ²⁵⁹		
10	174081	WAŁ — SZEŚCIOKĄTNY	1	
11	172511	WSPORNIK — ZESPÓŁ ŚRODKOWEGO WIESZAKA	1	
12	172507	ŁOŻYSKO KULOWE — OTWÓR SZEŚCIOKĄTNY	2	
13	21810	TULEJA GUMOWA	2	
14	174082	ELEMENT DYSTANSOWY	1	
15	49306	KOŁNIERZ	1	
16	21859	ŁOŻYSKO — SFERYCZNA ŚR. ZEWN., ROZSZERZONA BIEŻNIA WEWN., OTWÓR 1 3/16	1	
17	172340	PODKŁADKA REGULACYJNA	1	
18	30661	KOŁNIERZ	1	
19	233395	PRZEGUB UNIWERSALNY	1	
20	45427	ODLEW — PRAWY	1	
21	335589	ZESTAW NAPRAWCZY WSPORNIKA ŚRODKOWEGO GÓRNEGO ŚLIMAKA POPRZECZNEGO (UCA) ²⁶⁰	OP-CJA	
A	30228	NAKRĘTKA KOŁNIERZOWA (ZNIEKSZT. GWINT) GŁADKA POWIERZCHNIA 0,375-16 UNC		
B	135507	ŚRUBA OBRABIANA, ŁEB GRZYBKOWY TORX, 38 NC X DŁ. 1		
C	19965	ŚRUBA — Z ŁEBEM OKRĄGŁYM, Z KWADRATOWYM ODSADZENIEM 3/8-16 X 1-KL.5 CYNKOWANA		
D	101897	ŚRUBA — SZEŚCIOKĄTNA Z PODKŁADKĄ GWINT TOCZNY 3/8 NC X 3/4		
E	21491	ŚRUBA — SZEŚCIOKĄTNA 1/2 NC X DŁ. 1,25 KLASA 5 CYNKOWANA		
F	18697	NAKRĘTKA ZABEZPIECZAJĄCA SZEŚCIOKĄTNA (ZNIEKSZT. GWINT) 0,500-13 UNC		

258. Zestaw jest przeznaczony do górnych ślimaków poprzecznych z roku 2021 i wcześniejszych, które używają wałów sześciokątnych na wsporniku środkowym; przeznaczony do naprawiania uszkodzeń ślimaka. Spawanie jest wymagane.

259. Część naprawcza do wału (MD #132303).

260. Zestaw jest używany do modernizacji zespołu wspornika środkowego w 2-elementowych górnych ślimakach poprzecznych. Zastępuje przegub Cardana (MD #233395), wspornik środkowy (MD #172511), łożyska (MD #172507), wał sześciokątny (MD 174081), element dystansowy (MD #174082) i elementy złączne. Obejmuje dwa zestawy naprawcze tulei (MD #NO). Patrz sekcja [73 \(Opcja\) Górny ślimak poprzeczny — zespół naprawczy wspornika środkowego, strona 237.](#)

(OPCJA) GÓRNY ŚLIMAK POPRZECZNY — PRAWA STRONA, FD145 (2021 I WCZEŚNIEJSZE)

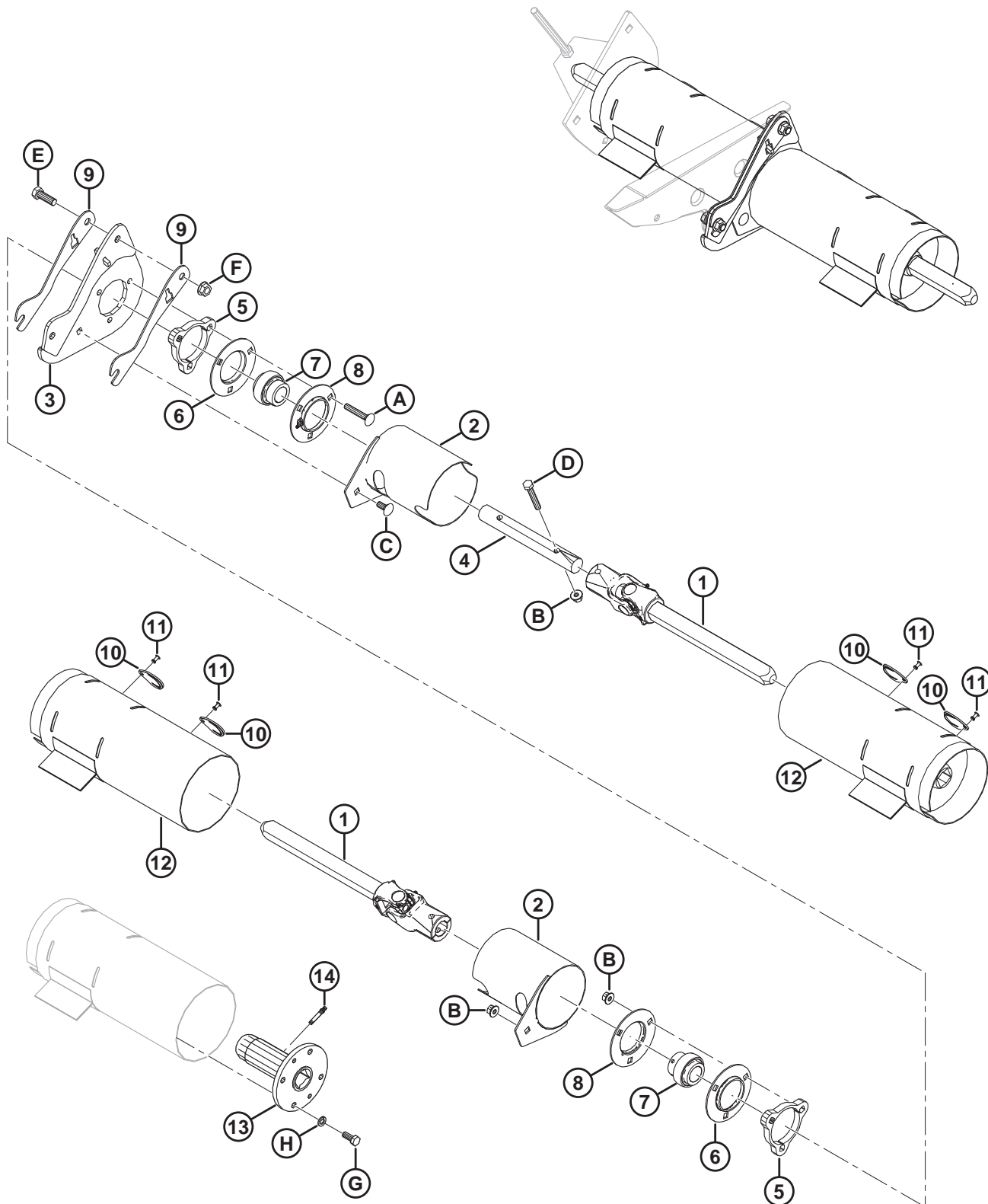


1038039

(OPCJA) GÓRNY ŚLIMAK POPRZECZNY — PRAWA STRONA, FD145 (2021 I WCZEŚNIEJSZE)

Ref.	Numer części	Opis	Ilość	Numer seryjny
G	18638	PODKŁADKA TYPOWA ZABEZPIECZAJĄCA 1/2 CALA NOM. ŚR. WEWN. CYNKOWANA		
H	21575	ŚRUBA — SZEŚCIOKĄTNA 1/2 NC X DŁ. 1,0 KLASA 5 CYNKOWANA		
J	21578	ŚRUBA — SZEŚCIOKĄTNA 1/2 NC X DŁ. 2,25 KLASA 5 CYNKOWANA		
K	21354	ŚRUBA — SZEŚCIOKĄTNA 3/8 NC X DŁ. 2,0 KLASA 5 CYNKOWANA		
L	21854	ŚRUBA — SZEŚCIOKĄTNA 1/4 NC X DŁ. 2,5 KLASA 5 CYNKOWANA		
M	18596	PODKŁADKA — SAE PŁASKA ŚR. WEWN. 9/32 X ŚR. ZEWN. 5/8 CALA CYNKOWANA		
N	18637	PODKŁADKA TYPOWA ZABEZPIECZAJĄCA 3/8 CALA NOM. ŚR. WEWN. CYNKOWANA		
P	20077	ŚRUBA — ŁEB SZEŚCIOKĄTNY 3/8 NC X DŁ. 1,0 KLASA 5 CYNKOWANA		
Q	18724	NAKRĘTKA ZABEZPIECZAJĄCA SZEŚCIOKĄTNA (ZNIEKSZT. GWINT) 1/4-20 UNC CYNKOWANA		
R	184589	PODKŁADKA PŁASKA 9/16 X 1,375 AA1J		

73 (Opcja) Górny ślimak poprzeczny — zespół naprawczy wspornika środkowego



1038176

(OPCJA) GÓRNY ŚLIMAK POPRZECZNY — ZESPÓŁ NAPRAWCZY WSPORNIKA ŚRODKOWEGO**UWAGA:**

ZESTAW NAPRAWCZY WSPORNIKA ŚRODKOWEGO GÓRNEGO ŚLIMAKA POPRZECZNEGO (UCA) (MD #335589) jest używany do modernizacji zespołu górnych ślimaków poprzecznych z obecnie zamontowanym zespołem wspornika środkowego (MD #172511) i wałem sześciokątnym. Nowy zespół wspornika środkowego dołączony do tego zestawu korzysta z wałów sześciokątnych, które wydłużą okres eksploatacji wału i piasty.

Ref.	Numer części	Opis	Ilość	Numer seryjny
	335589	ZESTAW NAPRAWCZY WSPORNIKA ŚRODKOWEGO GÓRNEGO ŚLIMAKA POPRZECZNEGO (UCA) ²⁶¹		
1	233513	PRZEGUB UNIWERSALNY	2	
2	233371	OSŁONA SPAWANA	2	
3	335615	WSPORNIK — SPAWANE MOCOWANIE ŁOŻYSKA	1	
4	233519	WAŁ	1	
5	233450	PŁYTA DYSTANSOWA	2	
6	49306	KOŁNIERZ	2	
7	21859	ŁOŻYSKO — SFERYCZNA ŚR. ZEWN., ROZSZERZONA BIEŻNIA WEWN., OTWÓR 1 3/16	2	
8	30661	KOŁNIERZ	2	
9	335625	PODKŁADKA REGULACYJNA — WSPORNIK ŚRODKOWY GÓRNEGO ŚLIMAKA POPRZECZNEGO (UCA)	2	
10	233625	POKRYWA	4	
11	18768	NIT ŚLEPY Ø0,188 CALA X 0,251 do 0,375 (ZAKRES NAKŁADKI)	4	
12	NO	ZESTAW NAPRAWCZY TULEJI GÓRNEGO ŚLIMAKA POPRZECZNEGO (UCA) ²⁶²	2	
13	233514	PIASTA — ŚLIZGOWA SPAWANA GÓRNEGO ŚLIMAKA POPRZECZNEGO (UCA)	2	
14	30934	ZŁĄCZKA — 1/4 28 GWINT STOŻKOWY	2	
	335622	WSPORNIK — ŚRODKOWY SPAWANY POJEDYNCZEGO NAGARNIACZA (NIE POKAZANO NA ILUSTRACJI) ²⁶³		
	335610	WSPORNIK — ŚRODKOWY POJEDYNCZEGO NAGARNIACZA (NIE POKAZANO NA ILUSTRACJI) ²⁶⁴		
A	136113	ŚRUBA — Z ŁBEM OKRĄGŁYM, Z KWADRATOWYM ODSADZENIEM M10 X 1,5 X 60-8,8-AA1J		
B	135799	NAKRĘTKA SZEŚCIOKĄTNA KOŁNIERZOWA, ZABEZPIECZAJĄCA, SYMETRYCZNA M10 X 1,5-10		
C	135785	ŚRUBA — Z ŁBEM OKRĄGŁYM, Z KWADRATOWYM ODSADZENIEM M10 X 1,5 X 25-8,8-AA1J		
D	108172	ŚRUBA — ŁEB SZEŚCIOKĄTNY M10 X 1,5 X 65-8,8-AA1J		

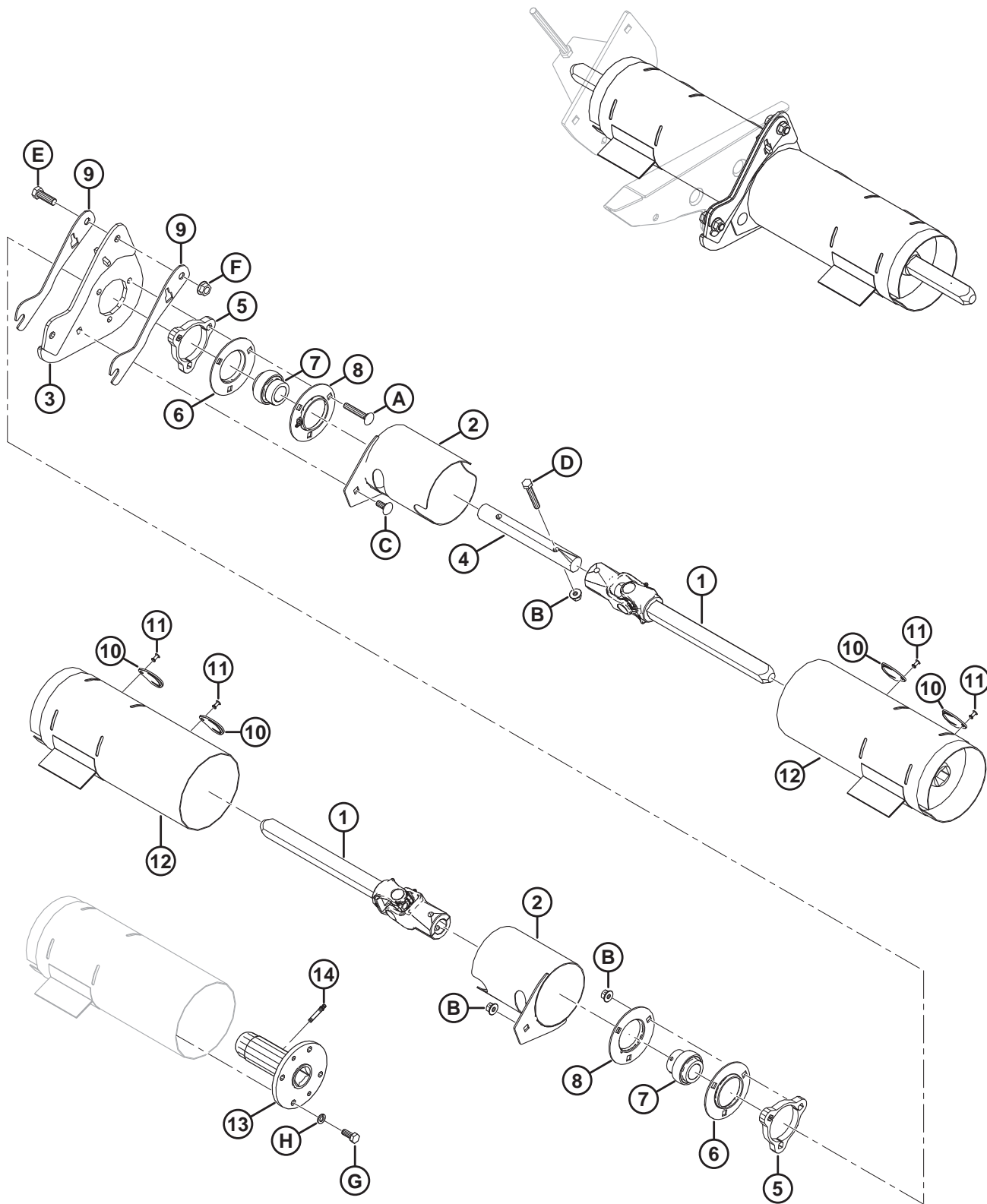
261. Zestaw zawiera wszystkie wymienione części.

262. Zawiera tuleję naprawczą (MD #NO), piastę ślizgową (MD #233514), smarowniczkę (MD #30934), cztery śruby (MD #30627) i cztery podkładki zabezpieczające (MD #30632).

263. Dołączony do zestawu, ale nieużywany w hederach FD1; używany tylko w hederach D65 i D1 z pojedynczym nagarniaczem.

264. Dołączony do zestawu, ale nieużywany w hederach FD1; używany tylko w hederach 972, 973 i 974.

(OPCJA) GÓRNY ŚLIMAK POPRZECZNY — ZESPÓŁ NAPRAWCZY WSPORNIKA ŚRODKOWEGO

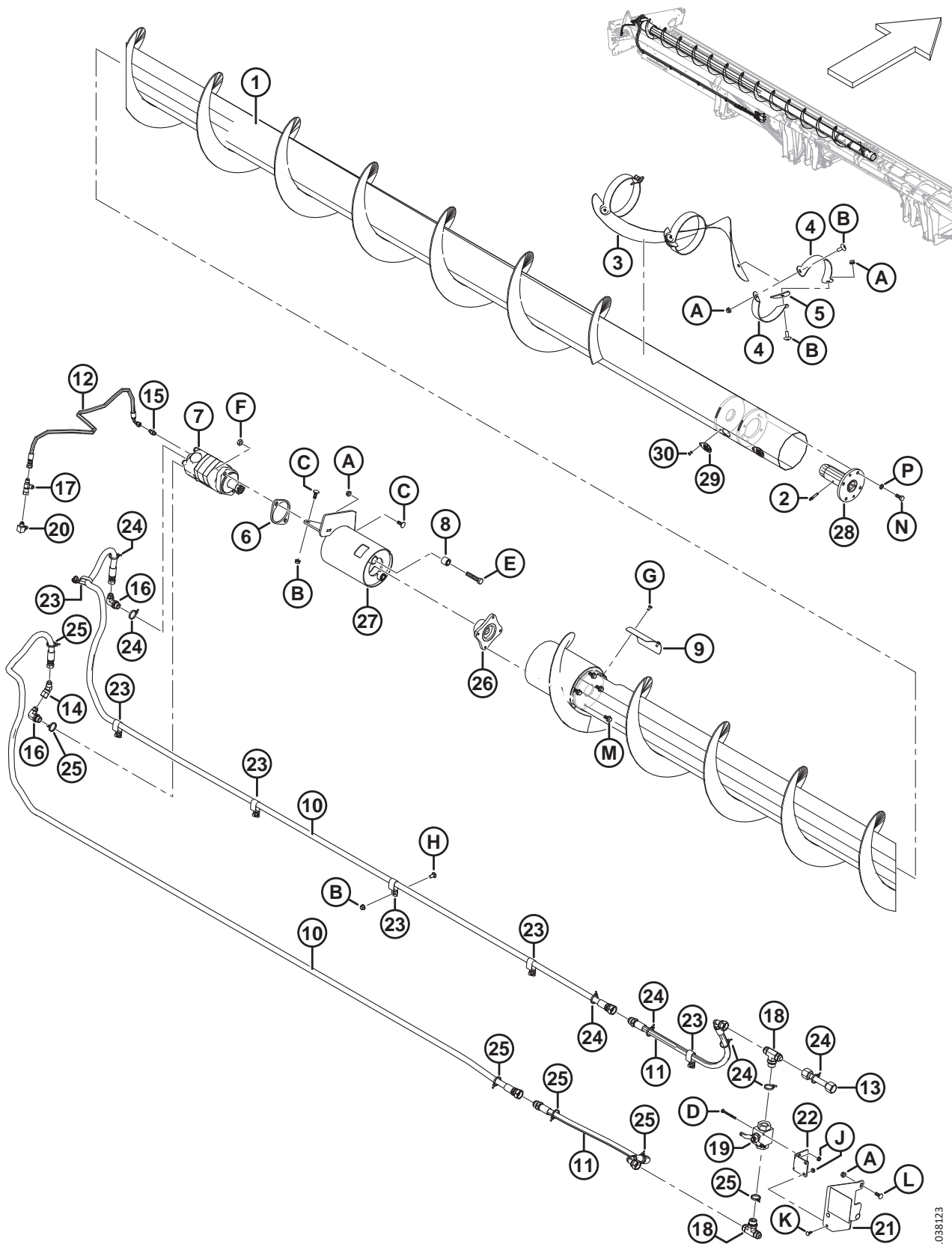


1038176

(OPCJA) GÓRNY ŚLIMAK POPRZECZNY — ZESPÓŁ NAPRAWCZY WSPORNIKA ŚRODKOWEGO

Ref.	Numer części	Opis	Ilość	Numer seryjny
E	18723	ŚRUBA — ŁEB SZEŚCIOKĄTNY 1/2-13 X 1,5 KL.5-AA1J		
F	50186	NAKRĘTKA — KOŁNIERZOWA ZABEZPIECZAJĄCA (ZNIEKSZT. GWINT) 1/2-13 UNC KL.5 AA1J		
G	30627	ŚRUBA — ŁEB SZEŚCIOKĄTNY, GWINT NA PEŁNEJ DŁUGOŚCI M10 X 1,5 X 25-8,8-A3L		
H	30632	PODKŁADKA — ZABEZPIECZAJĄCA SPRĘŻYSTA M10		

74 (Opcja) Górny ślimak poprzeczny — lewa strona, FD125, FD130, FD135 i FD140 (2022)



1038123

(OPCJA) GÓRNY ŚLIMAK POPRZECZNY — LEWA STRONA, FD125, FD130, FD135 I FD140 (2022)

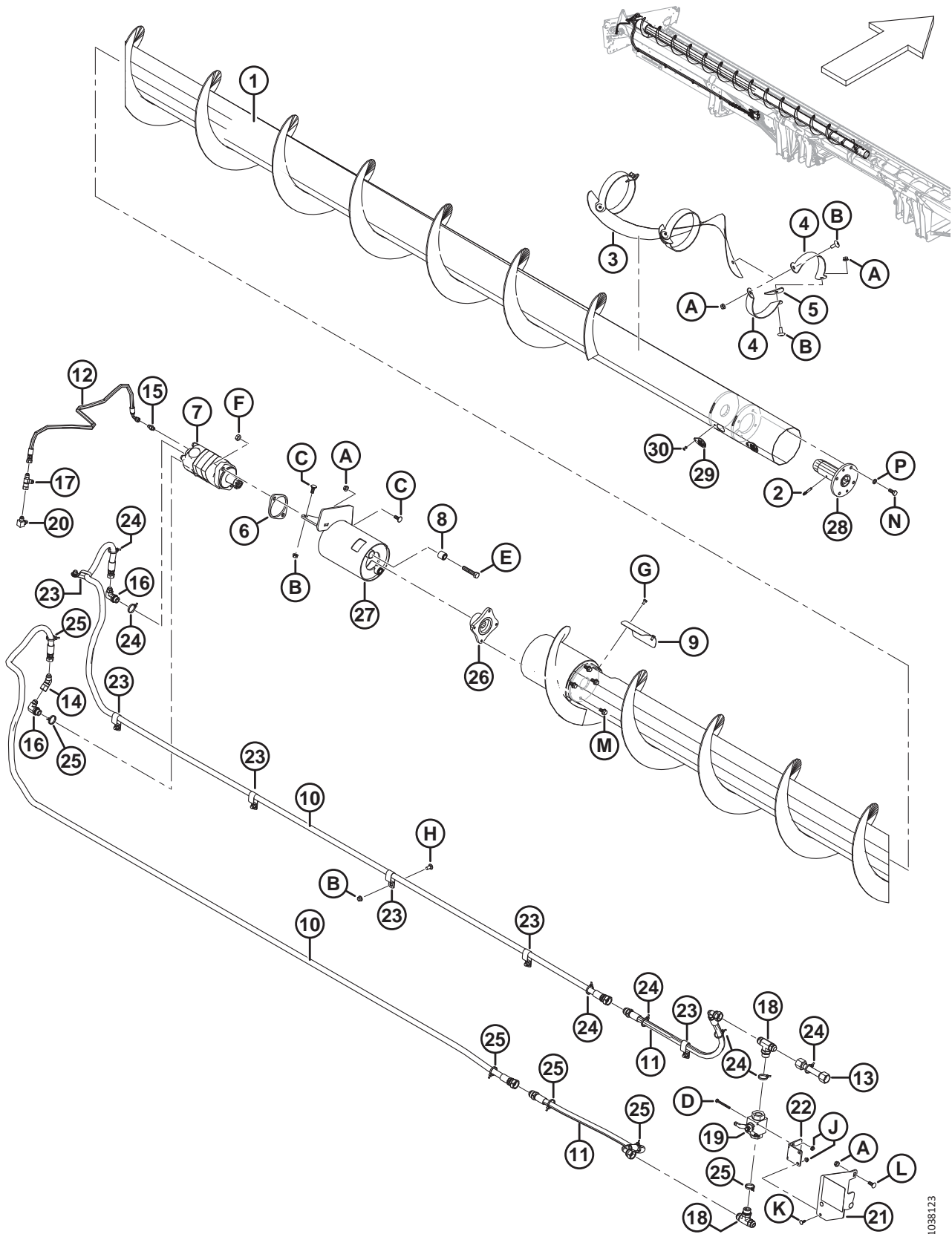
Ref.	Numer części	Opis	Ilość	Numer seryjny
	B9012	ZESTAW — GÓRNY ŚLIMAK POPRZECZNY SERII 1 25 STÓP (AMERYKA PÓŁNOCNA) ²⁶⁵		
	B9011	ZESTAW — GÓRNY ŚLIMAK POPRZECZNY (UCA) SERII 1 30 STÓP (AMERYKA PÓŁNOCNA) ²⁶⁵		
	B9010	ZESTAW — GÓRNY ŚLIMAK POPRZECZNY SERII 1 35 STÓP (AMERYKA PÓŁNOCNA) ²⁶⁵		
	B9009	ZESTAW — GÓRNY ŚLIMAK POPRZECZNY SERII 1 40 STÓP (AMERYKA PÓŁNOCNA) ²⁶⁵		
	B9044	ZESTAW — GÓRNY ŚLIMAK POPRZECZNY (UCA) SERII 1 25 STÓP (KOMBAJNY EUROPEJSKIE) ²⁶⁵		
	B9045	ZESTAW — GÓRNY ŚLIMAK POPRZECZNY (UCA) SERII 1 30 STÓP (KOMBAJNY EUROPEJSKIE) ²⁶⁵		
	B9046	ZESTAW — GÓRNY ŚLIMAK POPRZECZNY (UCA) SERII 1 35 STÓP (KOMBAJNY EUROPEJSKIE) ²⁶⁵		
	B9047	ZESTAW — GÓRNY ŚLIMAK POPRZECZNY (UCA) SERII 1 40 STÓP (KOMBAJNY EUROPEJSKIE) ²⁶⁵		
1	335708	ŚLIMAK — LEWY, SPAWANY 25 STÓP	1	
	335336	GÓRNY ŚLIMAK POPRZECZNY — SAMOBIEŻNY LEWY, SPAWANY 30 STÓP	1	
	335707	GÓRNY ŚLIMAK POPRZECZNY — SAMOBIEŻNY LEWY, SPAWANY 35 STÓP	1	
	335478	GÓRNY ŚLIMAK POPRZECZNY — SAMOBIEŻNY LEWY, SPAWANY 40 STÓP	1	
2	30934	ZŁĄCZKA — 1/4-28 GWINT STOŻKOWY	1	
3	335719	ZWÓJ — LEWY ŚRODEK	1	
4	294424	WSPORNIK — LEWY	6	
5	255883	PŁYTA	3	
6	253446	PŁYTA DYSTANSOWA	1	
7	255829	SILNIK — GÓRNY ŚLIMAK POPRZECZNY (130 CM SZEŚC.) ²⁶⁶	1	
	283002	SILNIK — EATON 2000 (100 CM SZEŚC.) ²⁶⁷	1	
	174304	ZESTAW USZCZELNIENIA		
	137375	NAKRĘTKA KONTRUJĄCA — ROWKOWANA 1,0-20 UNEF		
8	21810	TULEJA GUMOWA	2	
9	279261	POKRYWA — DOSTĘP DO GÓRNEGO ŚLIMAKA POPRZECZNEGO	1	
10	326086	WAŻ — HYDRAULICZNY (25 STÓP)	2	
	294221	WAŻ — HYDRAULICZNY (30 STÓP)	2	
	294222	WAŻ — HYDRAULICZNY (35 STÓP)	2	
	294223	WAŻ — HYDRAULICZNY (40 STÓP)	2	

265. Zestawy dostępne wyłącznie za pośrednictwem działu sprzedaży towarów kompletnych.

266. Do użytku ze wszystkimi hederami samobieżnymi i hederami kombajnów poza rynkiem europejskim.

267. Do użytku na rynku europejskim ze zwiększoną prędkością górnego ślimaka poprzecznego.

(OPCJA) GÓRNY ŚLIMAK POPRZECZNY — LEWA STRONA, FD125, FD130, FD135 I FD140 (2022)



1038123

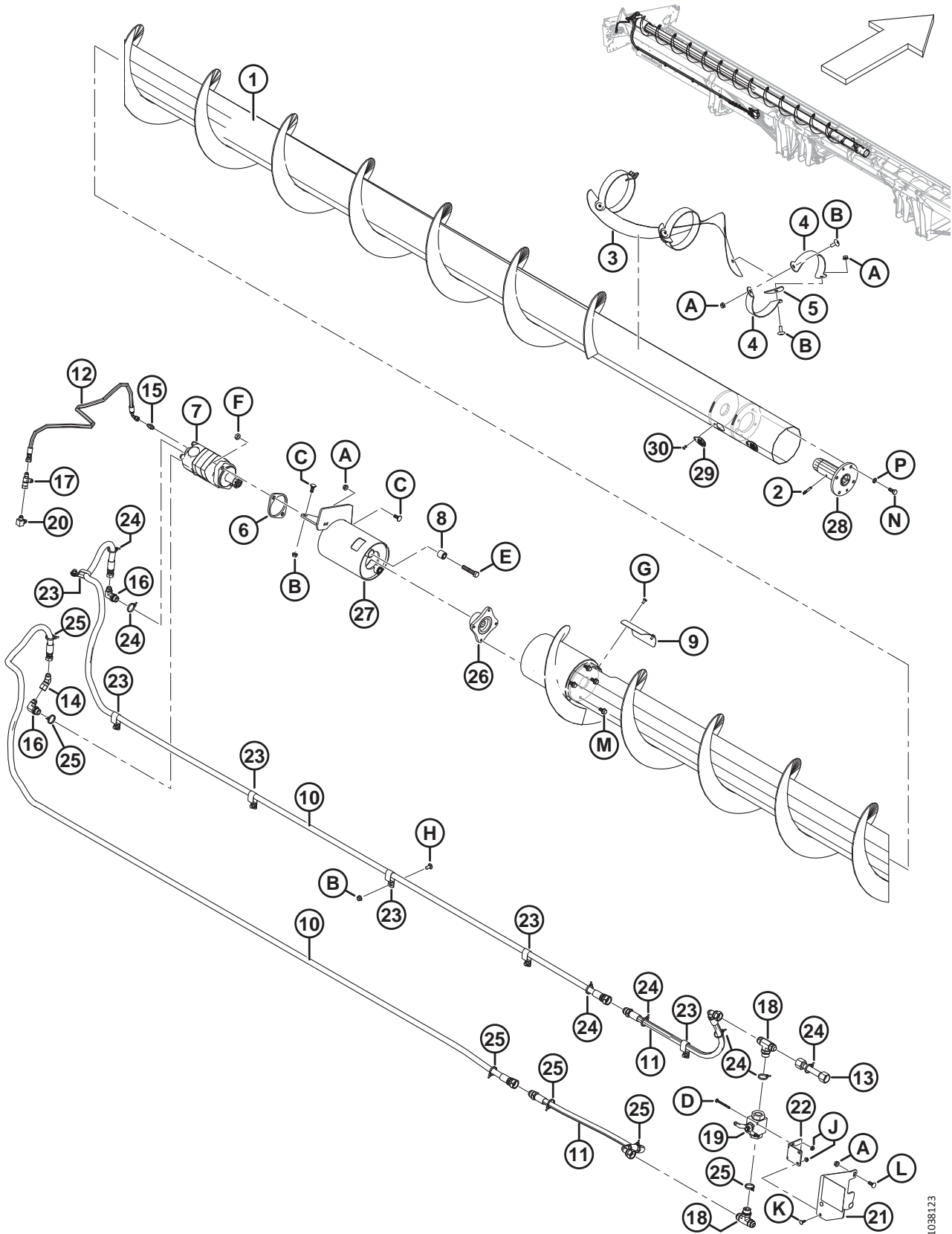
(OPCJA) GÓRNY ŚLIMAK POPRZECZNY — LEWA STRONA, FD125, FD130, FD135 I FD140 (2022)

Ref.	Numer części	Opis	Ilość	Numer seryjny
11	294226	WAŻ — HYDRAULICZNY	2	
12	254248	WAŻ — HYDRAULICZNY	1	
13	294007	PRZEWÓD — HYDRAULICZNY	1	
14	135685	ZŁĄCZKA — KOLANKO HYDRAULICZNE 45°	1	
15	112184	ZŁĄCZKA — ADAPTER HYDRAULICZNY (30–40 STÓP)	1	
16	21801	ZŁĄCZKA — KOLANKO HYDRAULICZNE 90°	2	
17	30873	ZŁĄCZKA — TRÓJNIK HYDRAULICZNY	1	
18	50050	ZŁĄCZKA — TRÓJNIK HYDRAULICZNY, PROSTY GWINT, ODGAŁĘZIENIE TRÓJNIKOWE Z O-RINGIEM	2	
19	294263	ZAWÓR KULOWY	1	
20	50104	ZŁĄCZKA — KOLANKO HYDRAULICZNE 90°	1	
21	294814	WSPORNIK — MOCOWANIE ZAWORU KULOWEGO Z NAKLEJKĄ ²⁶⁸	1	
22	294009	WSPORNIK — WIESZAK, MOCOWANIE ZAWORU	1	
23	103738	ZACISK — IZOLOWANY PCW 13/16 CALA ROZMIAR RURY	7	
24	252795	ELEMENT ZŁĄCZNY — OPASKA KABLOWA (RÓŻOWA)	7	
25	252794	ELEMENT ZŁĄCZNY — OPASKA KABLOWA (FIOLETOWA)	6	
26	253722	PIASTA — SILNIK HYDRAULICZNY GÓRNEGO ŚLIMAKA POPRZECZNEGO	1	
27	296556	WSPORNIK — ZESPÓŁ ²⁶⁹	1	
28	233514	PIASTA — ŚLIZGOWA SPAWANA GÓRNEGO ŚLIMAKA POPRZECZNEGO (UCA)	1	
29	233625	POKRYWA	2	
30	18768	NIT ŚLEPY Ø0,188 CALA X 0,251 do 0,375 (ZAKRES NAKŁADKI)	2	
A	30228	NAKRĘTKA KOŁNIERZOWA (ZNIEKSZT. GWINT) GŁADKA POWIERZCHNIA 0,375-16 UNC		
B	135507	ŚRUBA OBRABIANA, ŁEB GRZYBKOWY TORX, 3/8 NC X DŁ. 1		
C	19965	ŚRUBA — Z ŁBEM OKRĄGŁYM, Z KWADRATOWYM ODSADZENIEM 3/8-16 X 1-KL.5 CYNKOWANA		
D	21854	ŚRUBA — SZEŚCIOKĄTNA 1/4 NC X DŁ. 2,5 KLASA 5 CYNKOWANA		
E	21760	ŚRUBA — SZEŚCIOKĄTNA 1/2 NC X DŁ. 2,5 KLASA 5 CYNKOWANA		
F	137727	NAKRĘTKA KONTRUJĄCA SZEŚCIOKĄTNA (ZNIEKSZT. GWINT) 1/2-13 UNC KLASA 5 CYNKOWANA		
G	21580	ŚRUBA — ŁEB SZEŚCIOKĄTNY 1/4 NC X DŁ. 0,5 KLASA 5 CYNKOWANA		
H	21863	ŚRUBA — Z ŁBEM OKRĄGŁYM, KRÓTKA, Z KWADRATOWYM ODSADZENIEM 3/8 NC X DŁ. 0,75 KLASA 5 CYNKOWANA		
J	135248	NAKRĘTKA SZEŚCIOKĄTNA KOŁNIERZOWA, ZABEZPIECZAJĄCA, SYMETRYCZNA		
K	21476	ŚRUBA — Z ŁBEM OKRĄGŁYM, Z KWADRATOWYM ODSADZENIEM 1/4-20 X 0,75-KL.5 CYNKOWANA		

268. Wspornik zawiera naklejkę (MD #294813), patrz sekcja 37 *Naklejki i odblaski, strona 137*.

269. Zawiera dwie tuleje (MD #21810) i naklejkę (MD #279085).

(OPCJA) GÓRNY ŚLIMAK POPRZECZNY — LEWA STRONA, FD125, FD130, FD135 I FD140 (2022)

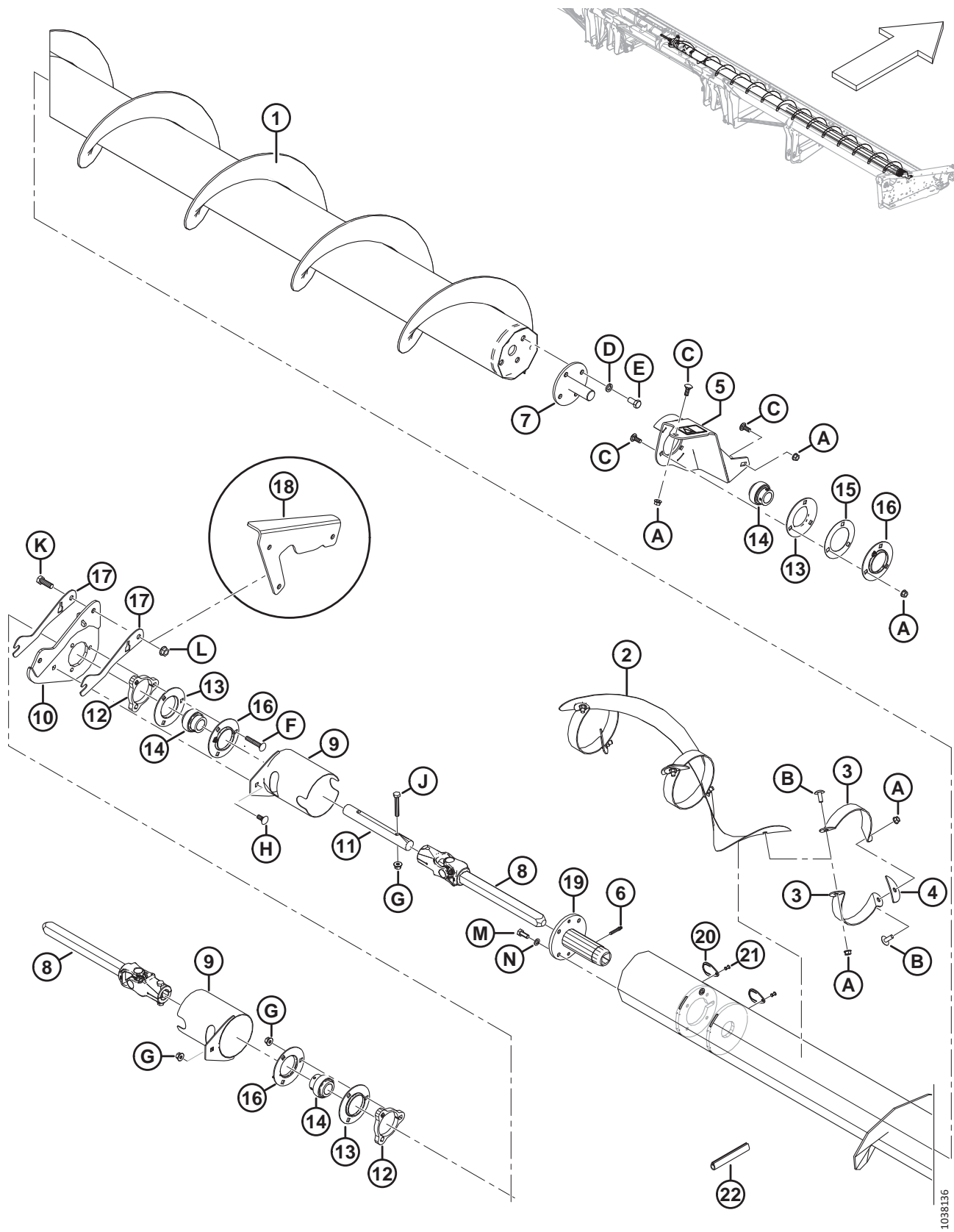


1038123

(OPCJA) GÓRNY ŚLIMAK POPRZECZNY — LEWA STRONA, FD125, FD130, FD135 I FD140 (2022)

Ref.	Numer części	Opis	Ilość	Numer seryjny
L	100456	ŚRUBA — Z ŁBEM OKRĄGŁYM, KRÓTKA, Z KWADRATOWYM ODSADZENIEM 3/8 NC X 1,0 KLASA 5 CYNKOWANA		
M	135963	ŚRUBA — SZEŚCIOKĄTNA KOŁNIERZOWA, GŁADKA POWIERZCHNIA 3/8 NC X 0,75 KLASA 5 CYNKOWANA		
N	30627	ŚRUBA — ŁEB SZEŚCIOKĄTNY, GWINT NA PEŁNEJ DŁUGOŚCI M10 X 1,5 X 25-8,8-A3L		
P	30632	PODKŁADKA — ZABEZPIECZAJĄCA SPRĘŻYSTA M10		

75 (Opcja) Górny ślimak poprzeczny — prawa strona, FD125, FD130, FD135 i FD140 (2022)



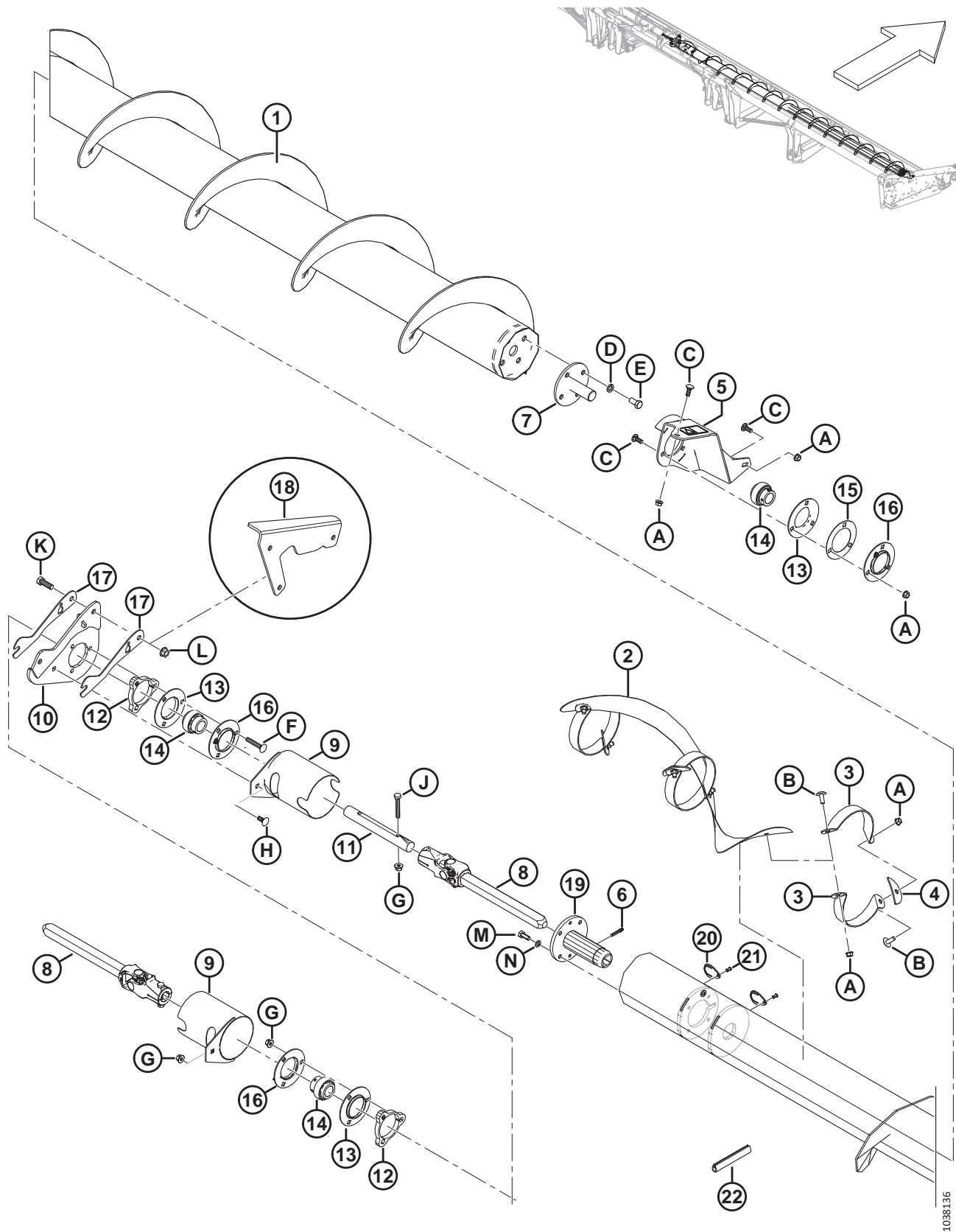
(OPCJA) GÓRNY ŚLIMAK POPRZECZNY — PRAWA STRONA, FD125, FD130, FD135 I FD140 (2022)

Ref.	Numer części	Opis	Ilość	Numer seryjny
1	335687	GÓRNY ŚLIMAK POPRZECZNY (UCA) — PRAWY, SPAWANY 25 STÓP	1	
	335337	GÓRNY ŚLIMAK POPRZECZNY — PRAWY, SPAWANY 30 STÓP	1	
	335686	GÓRNY ŚLIMAK POPRZECZNY — WYSOKA WYDAJNOŚĆ, PRAWY, SPAWANY 35 STÓP	1	
	335480	GÓRNY ŚLIMAK POPRZECZNY — WYSOKA WYDAJNOŚĆ, PRAWY, SPAWANY 40 STÓP	1	
2	335592	ZWÓJ — PRAWY ŚRODEK	1	
3	294425	WSPORNIK — PRAWY	6	
4	255883	PŁYTA	3	
5	296554	WSPORNIK — ZESPÓŁ PRAWEGO GÓRNEGO ŚLIMAKA POPRZECZNEGO ²⁷⁰	1	
6	30934	ZŁĄCZKA — 1/4-28 GWINT STOŻKOWY	1	
7	132303	KONIEC WAŁU — SPAWANY	1	
	294677	ZESTAW — TARCZA, NIEMALOWANA ²⁷¹		
8	233513	PRZEGUB UNIWERSALNY	2	
9	233371	OSŁONA SPAWANA	2	
10	335615	WSPORNIK — SPAWANE MOCOWANIE ŁOŻYSKA	1	
11	233519	WAŁ	1	
12	233450	PŁYTA DYSTANSOWA	2	
13	49306	KOŁNIERZ	3	
14	21859	ŁOŻYSKO — SFERYCZNA ŚR. ZEWN., ROZSZERZONA BIEŻNIA WEWN., OTWÓR 1 3/16	3	
15	172340	PODKŁADKA REGULACYJNA	1	
16	30661	KOŁNIERZ	3	
17	335625	PODKŁADKA REGULACYJNA — WSPORNIK ŚRODKOWY GÓRNEGO ŚLIMAKA POPRZECZNEGO (UCA)	2	
18	335635	WSPORNIK — ŚRODEK GÓRNEGO ŚLIMAKA POPRZECZNEGO (UCA) (TYLKO 25 STÓP)	1	
19	233514	PIASTA — ŚLIZGOWA SPAWANA GÓRNEGO ŚLIMAKA POPRZECZNEGO (UCA)	1	
20	233625	POKRYWA	2	
21	18768	NIT ŚLEPY Ø0,188 CALA X 0,251 do 0,375 (ZAKRES NAKŁADKI)	2	
22	45427	ODLEW — PRAWY	1	
A	30228	NAKRĘTKA KOŁNIERZOWA (ZNIEKSZT. GWINT) GŁADKA POWIERZCHNIA 0,375-16 UNC		
B	135507	ŚRUBA OBRABIANA, ŁEB GRZYBKOWY TORX, 3/8 NC X DŁ. 1		
C	19965	ŚRUBA — Z ŁBEM OKRĄGŁYM, Z KWADRATOWYM ODSADZENIEM 3/8-16 X 1-KL.5 CYNKOWANA		
D	18638	PODKŁADKA TYPOWA ZABEZPIECZAJĄCA 1/2 CALA NOM. ŚR. WEWN. CYNKOWANA		
E	21575	ŚRUBA — SZEŚCIOKĄTNA 1/2 NC X DŁ. 1,0 KLASA 5 CYNKOWANA		

270. Zawiera naklejkę ostrzegawczą (MD #279085).

271. Część naprawcza do wału (MD #132303).

(OPCJA) GÓRNY ŚLIMAK POPRZECZNY — PRAWA STRONA, FD125, FD130, FD135 I FD140 (2022)

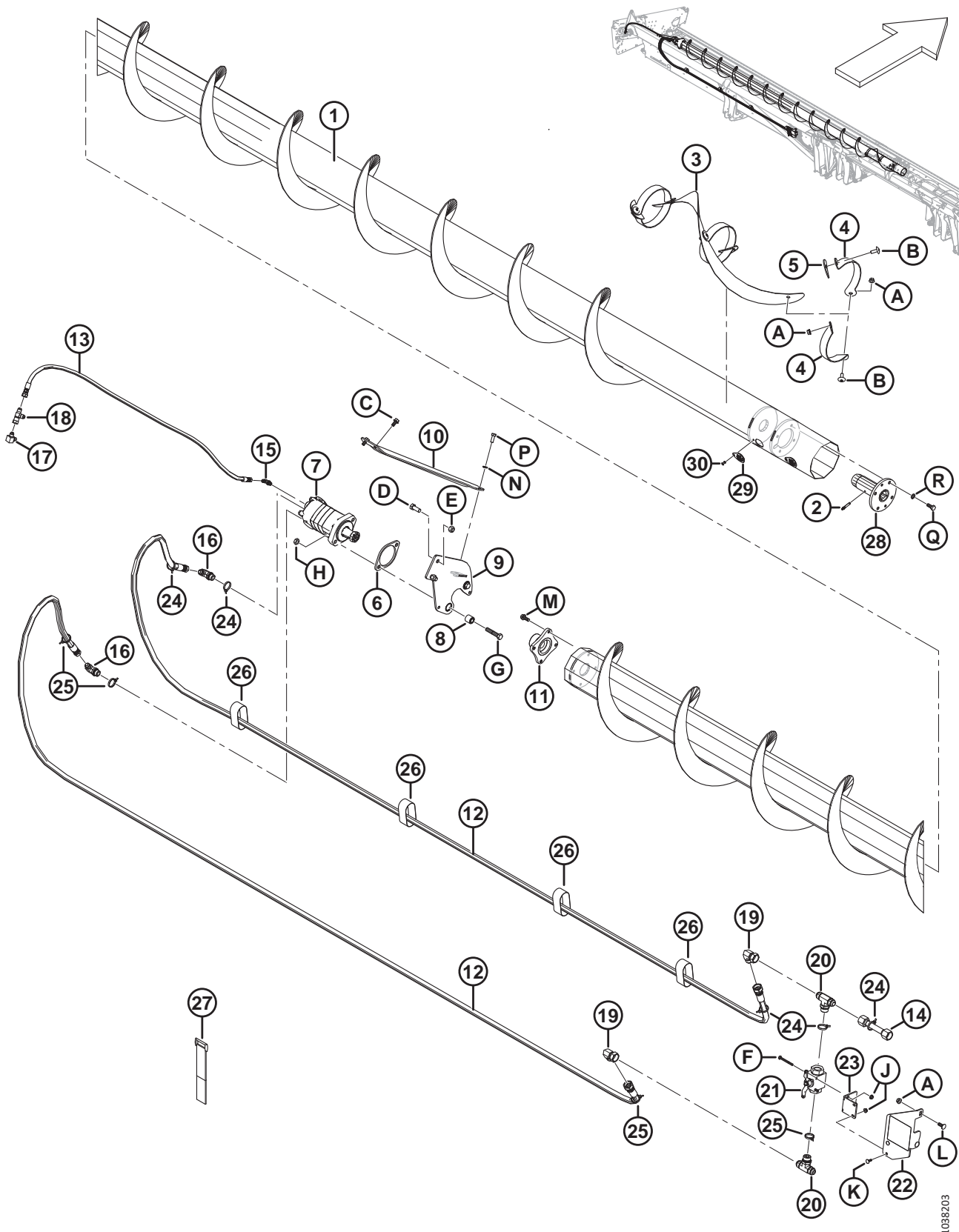


1038136

(OPCJA) GÓRNY ŚLIMAK POPRZECZNY — PRAWA STRONA, FD125, FD130, FD135 I FD140 (2022)

Ref.	Numer części	Opis	Ilość	Numer seryjny
F	136113	ŚRUBA — Z ŁBEM OKRĄGŁYM, Z KWADRATOWYM ODSADZENIEM M10 X 1,5 X 60-8,8-AA1J		
G	135799	NAKRĘTKA SZEŚCIOKĄTNA KOŁNIERZOWA, ZABEZPIELAJĄCA, SYMETRYCZNA M10 X 1,5-10		
H	135785	ŚRUBA — Z ŁBEM OKRĄGŁYM, Z KWADRATOWYM ODSADZENIEM M10 X 1,5 X 25-8,8-AA1J		
J	108172	ŚRUBA — ŁEB SZEŚCIOKĄTNY M10 X 1,5 X 65-8,8-AA1J		
K	18723	ŚRUBA — ŁEB SZEŚCIOKĄTNY 1/2-13 X 1,5 KL.5-AA1J		
L	50186	NAKRĘTKA — KOŁNIERZOWA ZABEZPIELAJĄCA (ZNIEKSZT. GWINT) 1/2-13 UNC KL.5 AA1J		
M	30627	ŚRUBA — ŁEB SZEŚCIOKĄTNY, GWINT NA PEŁNEJ DŁUGOŚCI M10 X 1,5 X 25-8,8-A3L		
N	30632	PODKŁADKA — ZABEZPIELAJĄCA SPRĘŻYSTA M10		

76 (Opcja) Górny ślimak poprzeczny — lewa strona, FD145 (2022)



1038203

(OPCJA) GÓRNY ŚLIMAK POPRZECZNY — LEWA STRONA, FD145 (2022)

Ref.	Numer części	Opis	Ilość	Numer seryjny
	B9049	ZESTAW — GÓRNY ŚLIMAK POPRZECZNY SERII 1 45 STÓP (AMERYKA PÓŁNOCNA) ²⁷²		
	B9050	ZESTAW — GÓRNY ŚLIMAK POPRZECZNY (UCA) SERII 1 45 STÓP (EUROPA) ²⁷²		
1	335600	GÓRNY ŚLIMAK POPRZECZNY — LEWY, SPAWANY 45 STÓP	1	
2	30934	ZŁĄCZKA — 1/4-28 GWINT STOŻKOWY	1	
3	335719	ZWÓJ — LEWY ŚRODEK	1	
4	294424	WSPORNIK — LEWY	6	
5	255883	PŁYTA	3	
6	253446	PŁYTA DYSTANSOWA	1	
7	255829	SILNIK — GÓRNY ŚLIMAK POPRZECZNY (130 CM SZEŚĆ.) ²⁷³	1	
	283002	SILNIK — EATON 2000 (100 CM SZEŚĆ.) ²⁷⁴	1	
	174304	ZESTAW USZCZELNIENIA		
	137375	NAKRĘTKA KONTRUJĄCA — ROWKOWANA 1,0-20 UNEF		
8	21810	TULEJA GUMOWA	2	
9	174168	WSPORNIK — ZESPÓŁ LEWEGO WIESZAKA	1	
10	279925	WZMOCNIENIE — LEWE	1	
11	279775	PIASTA — OBRABIANA	1	
12	294224	WĄŻ — HYDRAULICZNY	2	
13	294225	WĄŻ — HYDRAULICZNY	1	
14	294007	PRZEWÓD — HYDRAULICZNY	1	
15	135647	ZŁĄCZKA — KOLANKO HYDRAULICZNE 90°	1	
16	21801	ZŁĄCZKA — KOLANKO HYDRAULICZNE 90°	2	
17	50104	ZŁĄCZKA — KOLANKO HYDRAULICZNE 90°	1	
18	30873	ZŁĄCZKA — TRÓJNIK HYDRAULICZNY	1	
19	50175	ZŁĄCZKA — KOLANKO HYDRAULICZNE 90°	2	
20	50050	ZŁĄCZKA — TRÓJNIK HYDRAULICZNY, PROSTY GWINT, ODGAŁĘZIENIE TRÓJNIKOWE Z O-RINGIEM	2	
21	294263	ZAWÓR KULOWY	1	
22	294814	WSPORNIK — MOCOWANIE ZAWORU KULOWEGO Z NAKLEJKĄ ²⁷⁵	1	
23	294009	WSPORNIK — WIESZAK, MOCOWANIE ZAWORU	1	
24	252795	ELEMENT ZŁĄCZNY — OPASKA KABLOWA (RÓŻOWA)	5	
25	252794	ELEMENT ZŁĄCZNY — OPASKA KABLOWA (FIOLETOWA)	4	
26	135444	TAŚMA MOCUJĄCA — 6 CALI DŁ.	4	
27	135443	TAŚMA MOCUJĄCA — 4 CALE DŁ.	3	
28	233514	PIASTA — ŚLIZGOWA SPAWANA GÓRNEGO ŚLIMAKA POPRZECZNEGO (UCA)	1	

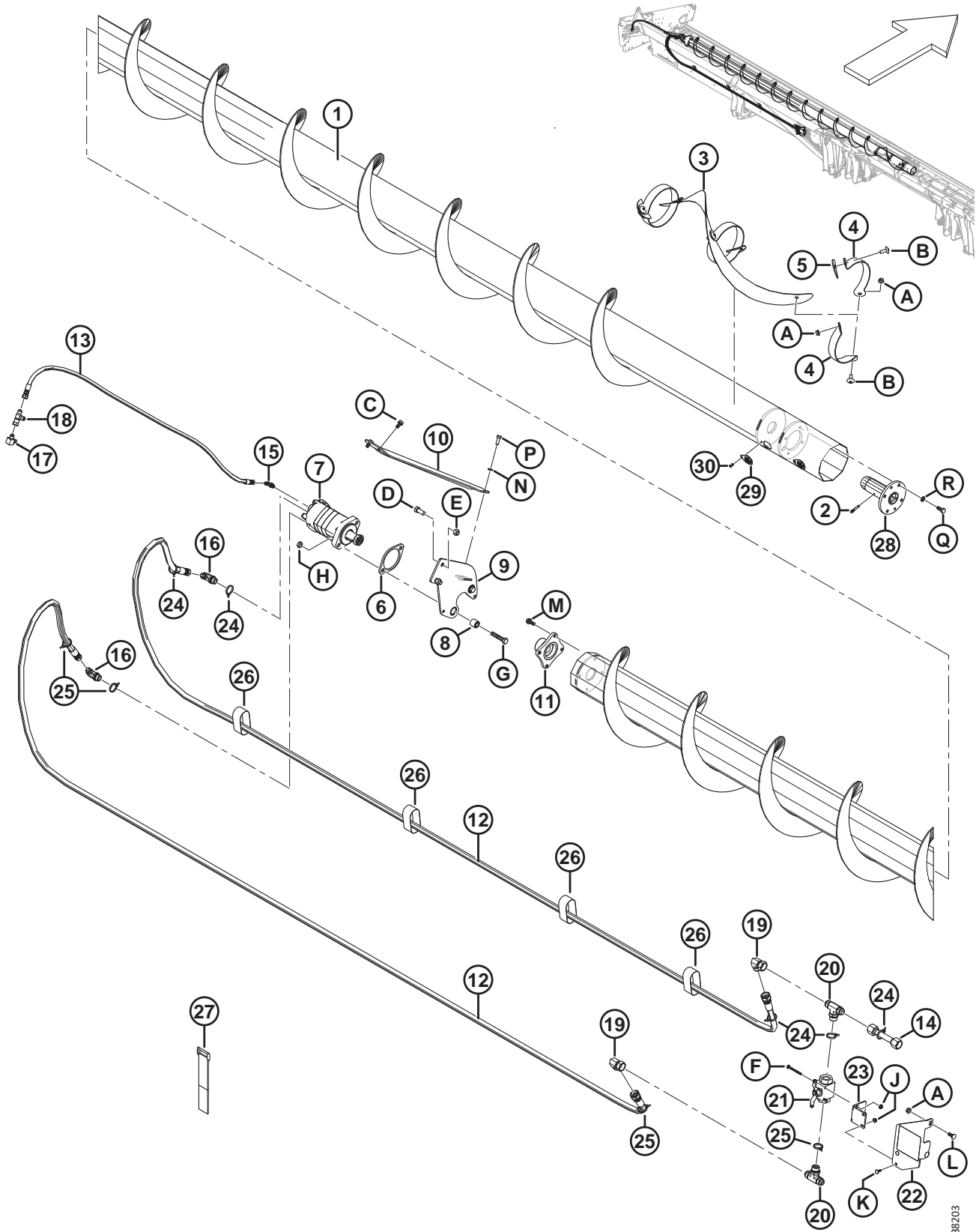
272. Zestawy dostępne wyłącznie za pośrednictwem działu sprzedaży towarów kompletnych.

273. Do użytku ze wszystkimi hederami samobieźnymi i hederami kombajnów poza rynkiem europejskim.

274. Do użytku na rynku europejskim ze zwiększoną prędkością górnego ślimaka poprzecznego.

275. Wspornik zawiera naklejkę (MD #294813), patrz sekcja [37 Naklejki i odblaski, strona 137](#).

(OPCJA) GÓRNY ŚLIMAK POPRZECZNY — LEWA STRONA, FD145 (2022)

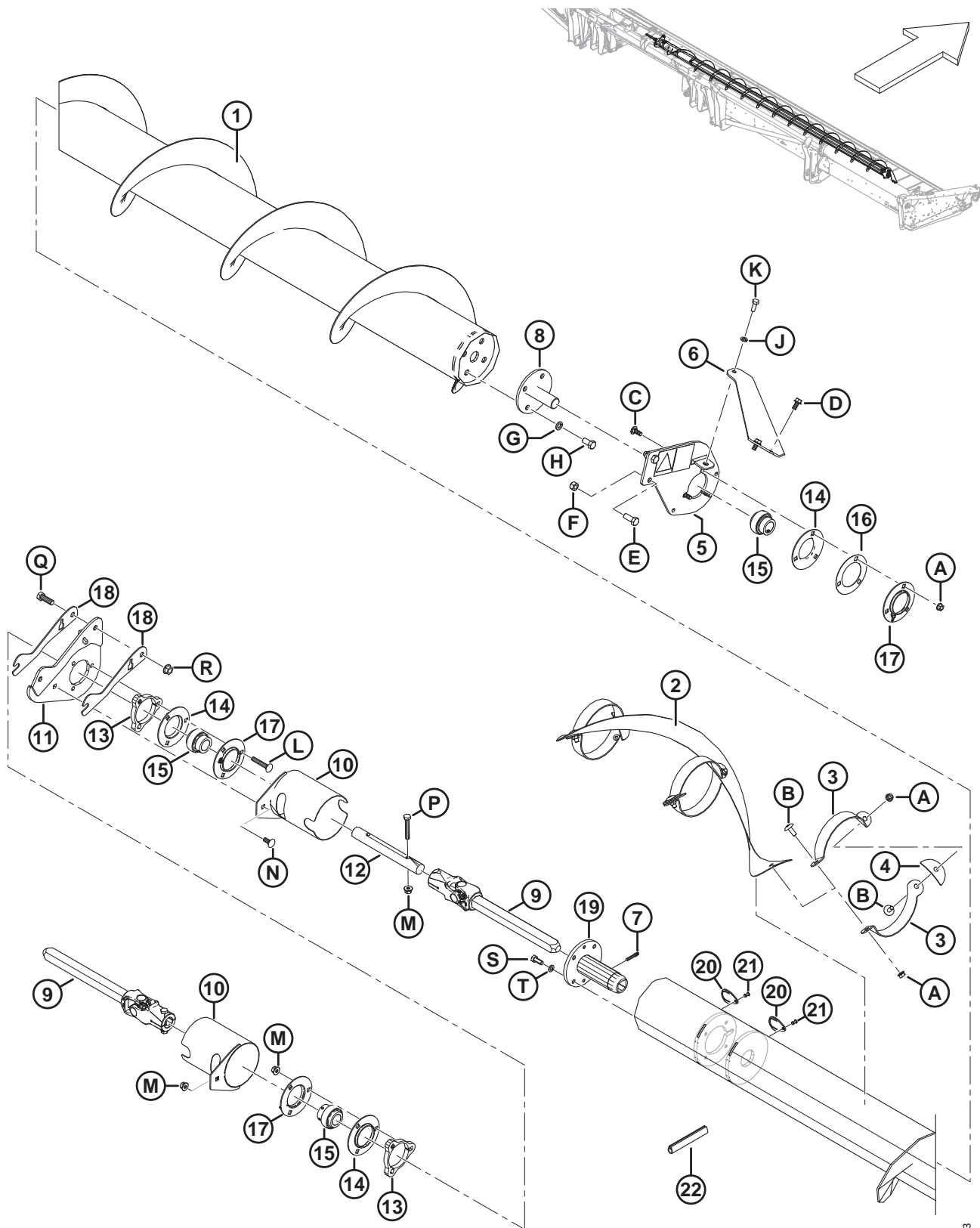


1038203

(OPCJA) GÓRNY ŚLIMAK POPRZECZNY — LEWA STRONA, FD145 (2022)

Ref.	Numer części	Opis	Ilość	Numer seryjny
29	233625	POKRYWA	2	
30	18768	NIT ŚLEPY Ø0,188 CALA X 0,251 do 0,375 (ZAKRES NAKŁADKI)	2	
A	30228	NAKRĘTKA KOŁNIERZOWA (ZNIEKSZT. GWINT) GŁADKA POWIERZCHNIA 0,375-16 UNC		
B	135507	ŚRUBA OBRABIANA, ŁEB GRZYBKOWY TORX, 38NC X DŁ. 1		
C	101897	ŚRUBA — SZEŚCIOKĄTNA Z PODKŁADKĄ GWINT TOCZNY 3/8 NC X 3/4		
D	21491	ŚRUBA — SZEŚCIOKĄTNA 1/2 NC X DŁ. 1,25 KLASA 5 CYNKOWANA		
E	18697	NAKRĘTKA ZABEZPIEZAJĄCA SZEŚCIOKĄTNA (ZNIEKSZT. GWINT) 0,500-13 UNC		
F	21854	ŚRUBA — SZEŚCIOKĄTNA 1/4 NC X DŁ. 2,5 KLASA 5 CYNKOWANA		
G	21760	ŚRUBA — SZEŚCIOKĄTNA 1/2 NC X DŁ. 2,5 KLASA 5 CYNKOWANA		
H	137727	NAKRĘTKA KONTRUJĄCA SZEŚCIOKĄTNA (ZNIEKSZT. GWINT) 1/2-13 UNC KLASA 5 CYNKOWANA		
J	135248	NAKRĘTKA SZEŚCIOKĄTNA KOŁNIERZOWA, ZABEZPIEZAJĄCA, SYMETRYCZNA		
K	21476	ŚRUBA — Z ŁEBEM OKRĄGŁYM, Z KWADRATOWYM ODSADZENIEM 1/4-20 X 0,75-KL.5 CYNKOWANA		
L	100456	ŚRUBA — Z ŁEBEM OKRĄGŁYM, KRÓTKA, Z KWADRATOWYM ODSADZENIEM 3/8 NC X 1,0 KLASA 5 CYNKOWANA		
M	135193	ŚRUBA — SZEŚCIOKĄTNA Z PODKŁADKĄ GWINT TOCZNY 3/8 NC X 1,0		
N	18637	PODKŁADKA TYPOWA ZABEZPIEZAJĄCA 3/8 CALA NOM. ŚR. WEWN. CYNKOWANA		
P	20077	ŚRUBA — ŁEB SZEŚCIOKĄTNY 3/8 NC X DŁ. 1,0 KLASA 5 CYNKOWANA		
Q	30627	ŚRUBA — ŁEB SZEŚCIOKĄTNY, GWINT NA PEŁNEJ DŁUGOŚCI M10 X 1,5 X 25-8,8-A3L		
R	30632	PODKŁADKA — ZABEZPIEZAJĄCA SPRĘŻYSTA M10		

77 (Opcja) Górny ślimak poprzeczny — prawa strona, FD145 (2022)



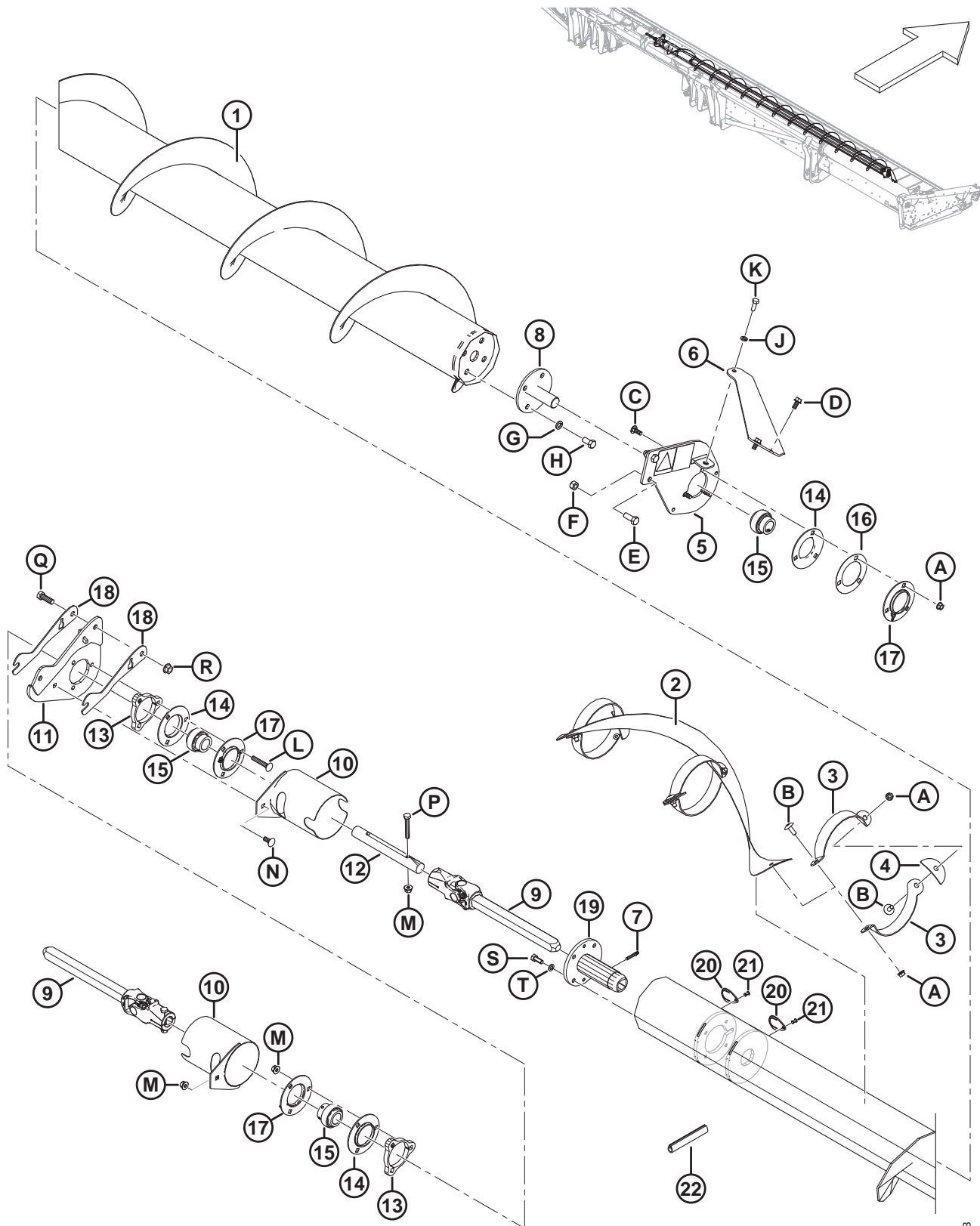
1038153

(OPCJA) GÓRNY ŚLIMAK POPRZECZNY — PRAWA STRONA, FD145 (2022)

Ref.	Numer części	Opis	Ilość	Numer seryjny
1	335598	GÓRNY ŚLIMAK POPRZECZNY — PRAWY, SPAWANY 45 STÓP	1	
2	335592	ZWÓJ — PRAWY ŚRODEK	1	
3	294425	WSPORNIK — PRAWY	6	
4	255883	PŁYTA	3	
5	174176	ZESPÓŁ PRAWEGO WSPORNIKA — NAKLEJKA	1	
6	279926	WZMOCNIENIE — PRAWY	1	
7	30934	ZŁĄCZKA — 1/4-28 GWINT STOŻKOWY	1	
8	132303	KONIEC WAŁU — SPAWANY	1	
	294677	ZESTAW — TARCZA, NIEMALOWANA ²⁷⁶		
9	233513	PRZEGUB UNIWERSALNY	2	
10	233371	OSŁONA SPAWANA	2	
11	335615	WSPORNIK — SPAWANE MOCOWANIE ŁOŻYSKA	1	
12	233519	WAŁ	1	
13	233450	PŁYTA DYSTANSOWA	2	
14	49306	KOŁNIERZ	3	
15	21859	ŁOŻYSKO — SFERYCZNA ŚR. ZEWN., ROZSZERZONA BIEŻNIA WEWN., OTWÓR 1 3/16	3	
16	172340	PODKŁADKA REGULACYJNA	1	
17	30661	KOŁNIERZ	3	
18	335625	PODKŁADKA REGULACYJNA — WSPORNIK ŚRODKOWY GÓRNEGO ŚLIMAKA POPRZECZNEGO (UCA)	2	
19	233514	PIASTA — ŚLIZGOWA SPAWANA GÓRNEGO ŚLIMAKA POPRZECZNEGO (UCA)	1	
20	233625	POKRYWA	2	
21	18768	NIT ŚLEPY Ø0,188 CALA X 0,251 do 0,375 (ZAKRES NAKŁADKI)	2	
22	45427	ODLEW — PRAWY	1	
A	30228	NAKRĘTKA KOŁNIERZOWA (ZNIEKSZT. GWINT) GŁADKA POWIERZCHNIA 0,375-16 UNC		
B	135507	ŚRUBA OBRABIANA, ŁEB GRZYBKOWY TORX, 38 NC X DŁ. 1		
C	19965	ŚRUBA — Z ŁBEM OKRĄGŁYM, Z KWADRATOWYM ODSADZENIEM 3/8-16 X 1-KL.5 CYNKOWANA		
D	101897	ŚRUBA — SZEŚCIOKĄTNA Z PODKŁADKĄ GWINT TOCZNY 3/8 NC X 3/4		
E	21491	ŚRUBA — SZEŚCIOKĄTNA 1/2 NC X DŁ. 1,25 KLASA 5 CYNKOWANA		
F	18697	NAKRĘTKA ZABEZPIECZAJĄCA SZEŚCIOKĄTNA (ZNIEKSZT. GWINT) 0,500-13 UNC		
G	18638	PODKŁADKA TYPOWA ZABEZPIECZAJĄCA 1/2 CALA NOM. ŚR. WEWN. CYNKOWANA		
H	21575	ŚRUBA — SZEŚCIOKĄTNA 1/2 NC X DŁ. 1,0 KLASA 5 CYNKOWANA		
J	18637	PODKŁADKA TYPOWA ZABEZPIECZAJĄCA 3/8 CALA NOM. ŚR. WEWN. CYNKOWANA		

276. Część naprawcza do wału (MD #132303).

(OPCJA) GÓRNY ŚLIMAK POPRZECZNY — PRAWA STRONA, FD145 (2022)

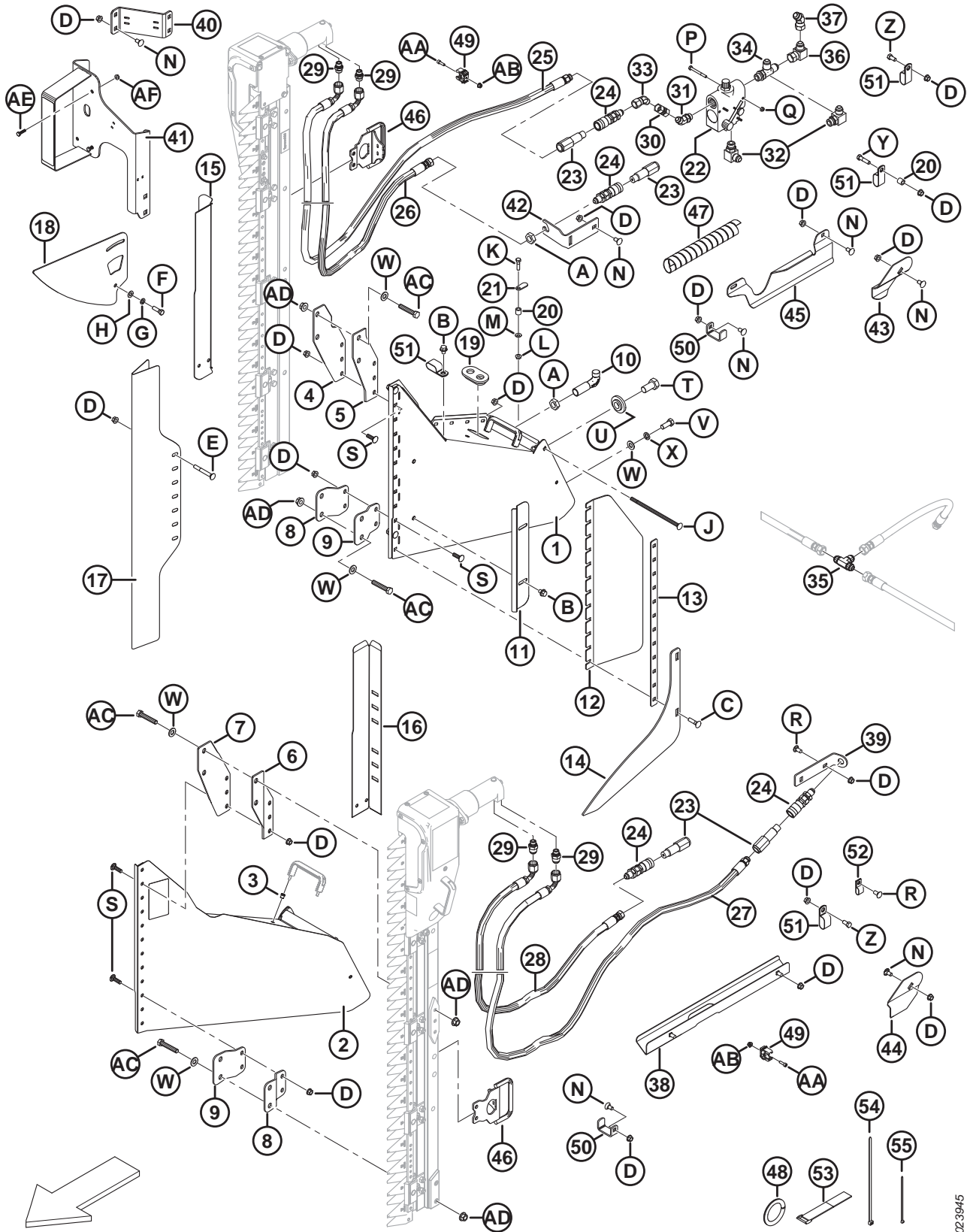


1038153

(OPCJA) GÓRNY ŚLIMAK POPRZECZNY — PRAWA STRONA, FD145 (2022)

Ref.	Numer części	Opis	Ilość	Numer seryjny
K	20077	ŚRUBA — ŁEB SZEŚCIOKĄTNY 3/8 NC X DŁ. 1,0 KLASA 5 CYNKOWANA		
L	136113	ŚRUBA — Z ŁBEM OKRĄGŁYM, Z KWADRATOWYM ODSADZENIEM M10 X 1,5 X 60-8,8-AA1J		
M	135799	NAKRĘTKA SZEŚCIOKĄTNA KOŁNIERZOWA, ZABEZPIECZAJĄCA, SYMETRYCZNA M10 X 1,5-10		
N	135785	ŚRUBA — Z ŁBEM OKRĄGŁYM, Z KWADRATOWYM ODSADZENIEM M10 X 1,5 X 25-8,8-AA1J		
P	108172	ŚRUBA — ŁEB SZEŚCIOKĄTNY M10 X 1,5 X 65-8,8-AA1J		
Q	18723	ŚRUBA — ŁEB SZEŚCIOKĄTNY 1/2-13 X 1,5 KL.5-AA1J		
R	50186	NAKRĘTKA — KOŁNIERZOWA ZABEZPIECZAJĄCA (ZNIKSZT. GWINT) 1/2-13 UNC KL.5 AA1J		
S	30627	ŚRUBA — ŁEB SZEŚCIOKĄTNY, GWINT NA PEŁNEJ DŁUGOŚCI M10 X 1,5 X 25-8,8-A3L		
T	30632	PODKŁADKA — ZABEZPIECZAJĄCA SPRĘŻYSTA M10		

78 (Opcja) Nóż pionowy — standardowe ramię nagarniacza (rok 2018 i wcześniejsze)



1023945

(OPCJA) NÓŻ PIONOWY — STANDARDOWE RAMIĘ NAGARNIACZA (ROK 2018 I WCZEŚNIEJSZE)

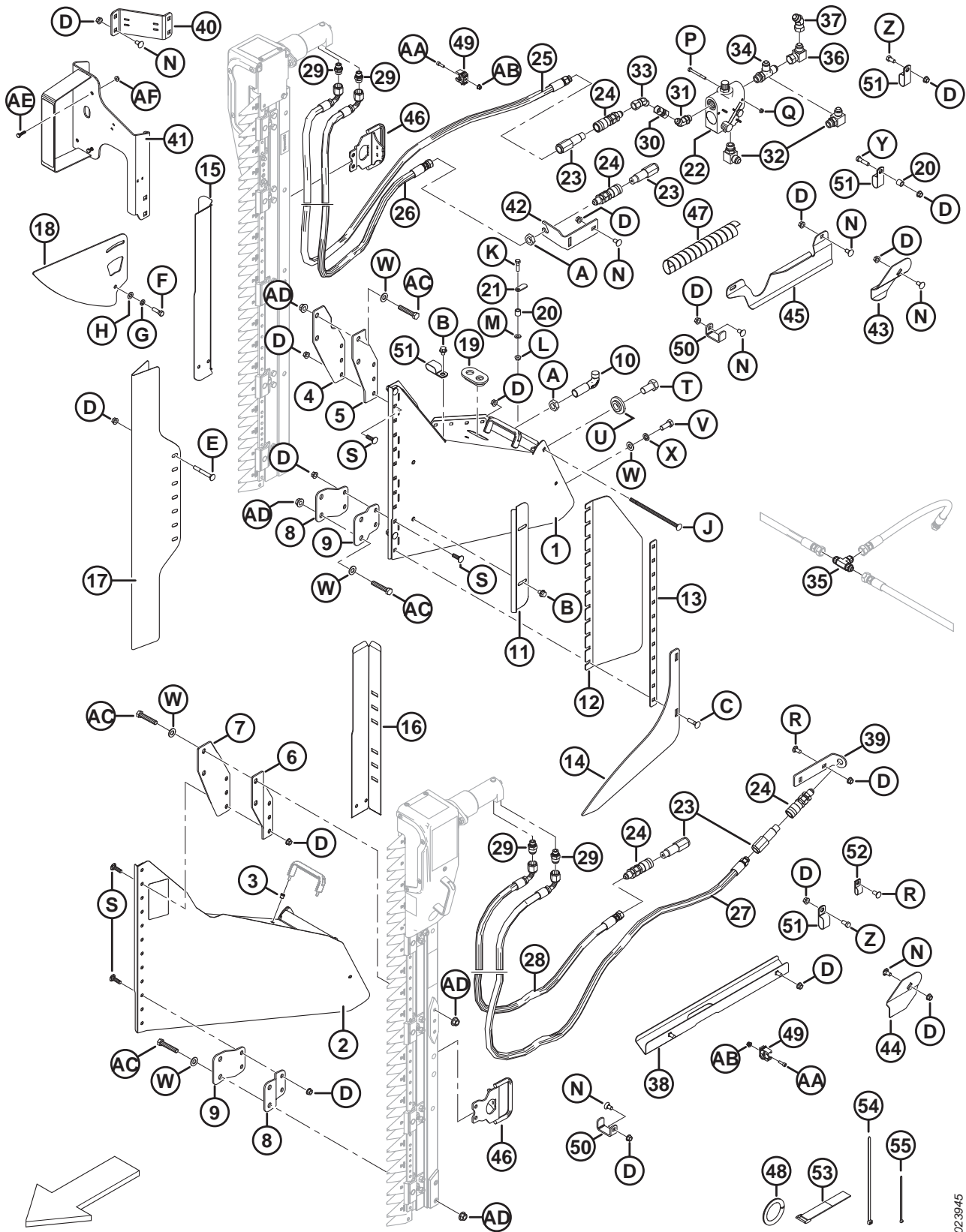
Ref.	Numer części	Opis	Ilość	Numer seryjny
1	279494	ZESPÓŁ WSPORNIKA — PRAWY NÓŻ PIONOWY, Z NAKLEJKĄ ²⁷⁷	1	-346189
2	279485	ZESPÓŁ WSPORNIKA — LEWY NÓŻ PIONOWY, Z NAKLEJKĄ ²⁷⁷	1	-346189
3	252578	NITONAKRĘTKA — M6 X 1 RND 0,7-4,2	4	-346189
4	279156	WSPORNIK — NÓŻ PIONOWY, PRAWY GÓRNY ZEWNĘTRZNY	1	-346189
5	279157	WSPORNIK — NÓŻ PIONOWY, PRAWY GÓRNY WEWNĘTRZNY	1	-346189
6	279158	WSPORNIK — NÓŻ PIONOWY, LEWY GÓRNY ZEWNĘTRZNY	1	-346189
7	279159	WSPORNIK — NÓŻ PIONOWY, LEWY GÓRNY WEWNĘTRZNY	1	-346189
8	279498	WSPORNIK — NÓŻ PIONOWY, DOLNY ZEWNĘTRZNY	2	-346189
9	279499	WSPORNIK — NÓŻ PIONOWY, DOLNY WEWNĘTRZNY	2	-346189
10	132773	HAK — ZATRZASK ROZDZIELACZA	2	-346189
11	174242	DEFLEKTOR — NÓŻ PIONOWY	2	-346189
12	174321	DEFLEKTOR — PLASTIKOWY NÓŻ PIONOWY	2	-346189
13	174240	USTALACZ — DEFLEKTOR NOŻA PIONOWEGO	2	-346189
14	220197	PODNOŚNIK — NÓŻ PIONOWY	2	-346189
15	174318	OSŁONA — WĘŻE PRAWEGO NOŻA PIONOWEGO	1	-346189
16	174322	OSŁONA — WĘŻE LEWEGO NOŻA PIONOWEGO	1	-346189
17	165380	OSŁONA — NÓŻ PIONOWY	2	-346189
18	174238	PROWADNICA — GÓRNY NÓŻ PIONOWY	2	-346189
19	165103	PRZELOTKA	2	-346189
20	174324	ELEMENT DYSTANSOWY	3	-346189
21	174243	DŹWIGNIA — BEZPIECZEŃSTWO	2	-346189
22	174422	ZAWÓR ²⁷⁸	1	-346189
	30054	ZESTAW USZCZELNIENIA		-346189
23	135386	ZŁĄCZE HYDRAULICZNE — MĘSKIE 3/8 CALA PŁASKA POWIERZCHNIA (FASTER) ²⁷⁹	4	-346189
	111978	ZESTAW USZCZELNIENIA — 3/8 MĘSKIE (TYLKO FASTER)		-346189
24	135213	ZŁĄCZE HYDRAULICZNE — ŻEŃSKIE 3/8 CALA PŁASKA POWIERZCHNIA GRODZIOWE	4	-346189
25	174262	WAŻ — CIŚNIENIE PRAWEGO NOŻA PIONOWEGO, DŁ. 3425 MM	1	-346189
26	174547	WAŻ — POWRÓT PRAWEGO NOŻA PIONOWEGO, DŁ. 3350 MM	1	-346189
27	174263	WAŻ — CIŚNIENIE LEWEGO NOŻA PIONOWEGO, DŁ. 3125 MM	1	-346189
28	174585	WAŻ — POWRÓT LEWEGO NOŻA PIONOWEGO, DŁ. 2750 MM	1	-346189
29	252296	ZŁĄCZKA — ADAPTER 10 JIC X 6 BSPP (TYLKO ZIEGLER)	4	-346189
	136654	ZESTAW USZCZELNIENIA (TYLKO ZIEGLER)		-346189
	21746	ZŁĄCZKA — ZŁĄCZE HYDRAULICZNE (TYLKO SABRE)	4	-346189

277. Zawiera naklejkę (MD #174684) i dwie nitonakrętki (MD #252578).

278. Zawiera zestaw uszczelnienia (MD #30054).

279. Złącze FASTER (MD #135386) jest zamienne ze złączem Parker Hannifin (nie dostępne oddzielnie). Zestaw uszczelnienia (MD #111978) jest przeznaczony wyłącznie do złącza FASTER i nie można go używać ze złączem Parker Hannifin. Złącza można rozróżnić na podstawie długości; złącze FASTER = 101 mm i złącze Parker Hannifin = 84 mm.

(OPCJA) NÓZ PIONOWY — STANDARDOWE RAMIĘ NAGARNIACZA (ROK 2018 I WCZEŚNIEJSZE)

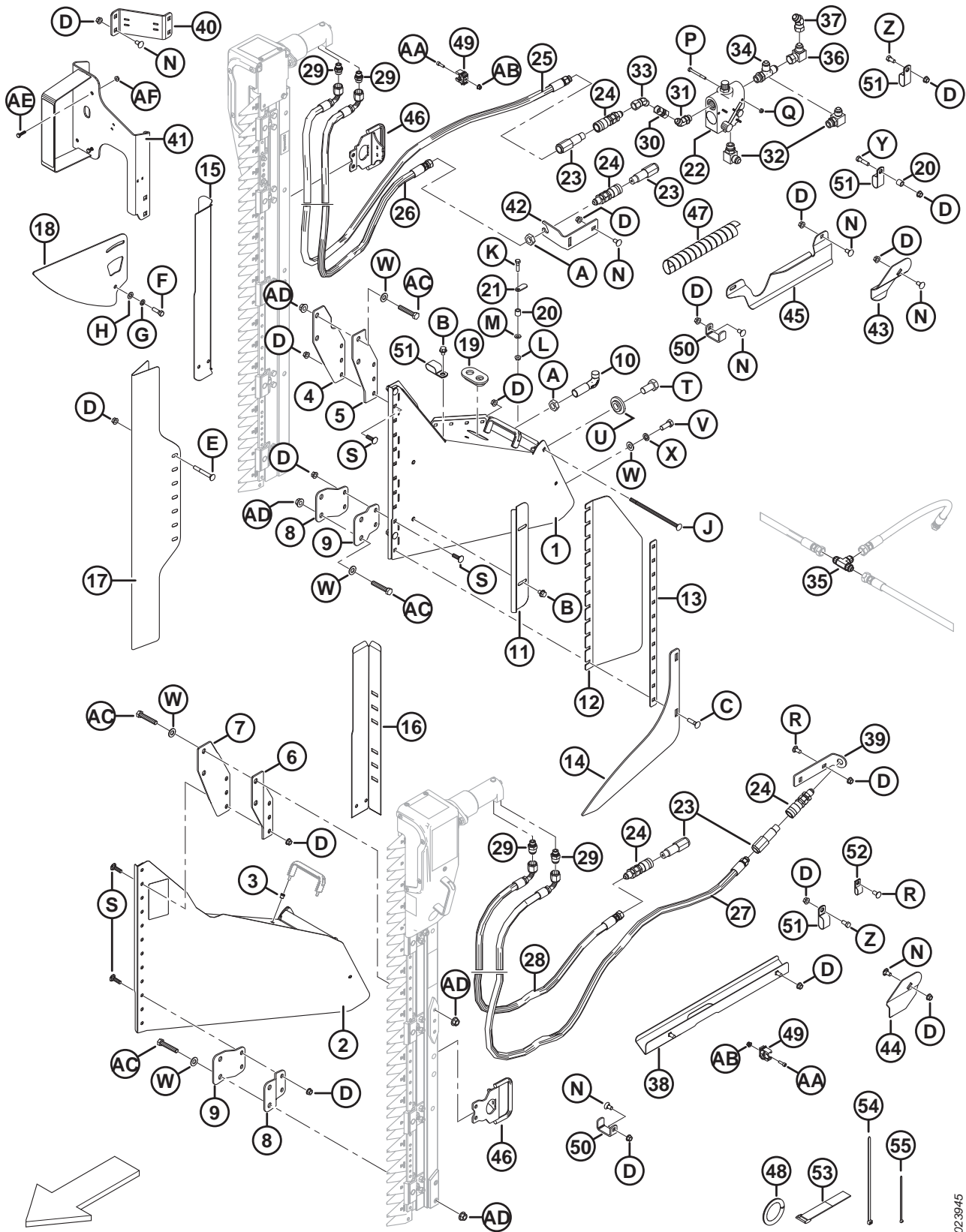


102.39/45

(OPCJA) NÓŻ PIONOWY — STANDARDOWE RAMIĘ NAGARNIACZA (ROK 2018 I WCZEŚNIEJSZE)

Ref.	Numer części	Opis	Ilość	Numer seryjny
30	135540	ZŁĄCZKA HYDRAULICZNA — ŻEŃSKA	1	-346189
31	135241	ZŁĄCZKA — KOLANKO HYDRAULICZNE 45° Z O-RINGIEM	1	-346189
32	21843	ZŁĄCZKA — KOLANKO HYDRAULICZNE 90°	2	-346189
33	135685	ZŁĄCZKA — KOLANKO HYDRAULICZNE 45°	1	-346189
34	50019	ZŁĄCZKA — TRÓJNIK HYDRAULICZNY, PROSTY GWINT Z O-RINGIEM	1	-346189
35	30551	ZŁĄCZKA — TRÓJNIK HYDRAULICZNY	1	-346189
36	30556	ZŁĄCZKA — KOLANKO HYDRAULICZNE 90°	1	-346189
37	135434	ZŁĄCZKA — KOLANKO OBROTOWE 45° SAE	1	-346189
38	174586	WSPORNIK SPAWANY — LEWY NÓŻ PIONOWY	1	-346189
39	174538	WSPORNIK — WAŻ LEWEGO NOŻA PIONOWEGO	1	-346189
40	174883	WSPORNIK — ŚWIATŁO, ZESTAW NOŻA PIONOWEGO	1	-346189
41	294393	WSPORNIK — PRAWE TYLNE ŚWIATŁO NOŻA PIONOWEGO	1	-346189
42	174521	WSPORNIK — ZŁĄCZE	1	-346189
43	174514	UCHWYT — WAŻ PRAWEGO NOŻA PIONOWEGO	1	-346189
44	174513	UCHWYT — WAŻ LEWEGO NOŻA PIONOWEGO	1	-346189
45	125229	PROWADNICA — PRAWE WĘŻE, NÓŻ PIONOWY	1	-346189
46	279144	UCHWYT — NÓŻ PIONOWY (TYLKO ZIEGLER)	2	-346189
47	252537	OSŁONA — WAŻ SPIRALNY	1	-346189
48	45427	ODLEW — PRAWY (SPEC. 31886)	1	-346189
49	252314	ZACISK — RURA, 20 MM	8	-346189
50	132418	ZACISK — WAŻ NOŻA PIONOWEGO	3	-346189
51	103738	ZACISK — IZOLOWANY PCW 13/16 CALA ROZMIAR RURY	13	-346189
52	135233	ZACISK — PODWÓJNY WAŻ IZOLOWANY	1	-346189
53	135443	ELEMENT ZŁĄCZNY — TAŚMA MOCUJĄCA 4 CALA DŁ.	3	-346189
54	30753	ELEMENT ZŁĄCZNY — OPASKA KABLOWA (CZARNA), DŁ. 305 MM	6	-346189
55	21763	ELEMENT ZŁĄCZNY — OPASKA KABLOWA (CZARNA), DŁ. 160 MM	10	-346189
A	7674	NAKRĘTKA KONTRUJĄCA SZEŚCIOKĄTNA 3/4 16 UNF KLASA 5 CYNKOWANA		
B	30693	ŚRUBA KOŁNIERZOWA (ZĄBKOWANA) 0,375-16 UNC X DŁ. 0,5		
C	21484	ŚRUBA — Z ŁBEM OKRĄGŁYM, Z KWADRATOWYM ODSADZENIEM 3/8 NC X DŁ. 1,5 KLASA 5 CYNKOWANA		
D	30228	NAKRĘTKA KOŁNIERZOWA (ZNIEKSZT. GWINT) GŁADKA POWIERZCHNIA 0,375-16 UNC		
E	30307	ŚRUBA — Z ŁBEM OKRĄGŁYM, Z KWADRATOWYM ODSADZENIEM 3/8 NC X DŁ. 3,0 KLASA 5 CYNKOWANA		
F	21264	ŚRUBA — SZEŚCIOKĄTNA 3/8 NC X DŁ. 1,25 KLASA 5 CYNKOWANA		
G	18637	PODKŁADKA TYPOWA ZABEZPIECZAJĄCA 3/8 CALA NOM. ŚR. WEWN. CYNKOWANA		
H	18598	PODKŁADKA — SAE PŁASKA ŚR. WEWN. 13/32 X ŚR. ZEWN. 13/16 CALA CYNKOWANA		

(OPCJA) NÓZ PIONOWY — STANDARDOWE RAMIĘ NAGARNIACZA (ROK 2018 I WCZEŚNIEJSZE)

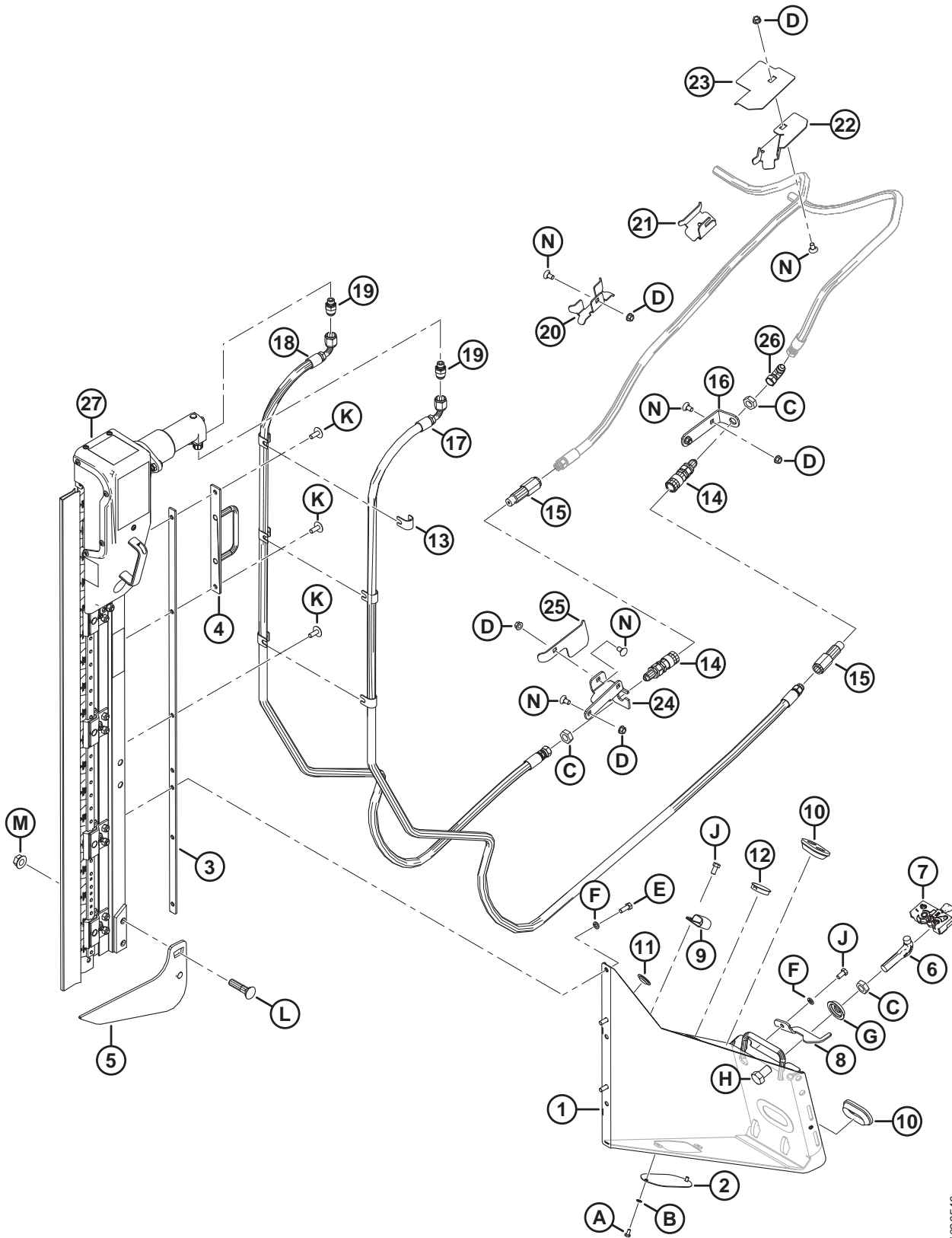


102.39/45

(OPCJA) NÓŻ PIONOWY — STANDARDOWE RAMIĘ NAGARNIACZA (ROK 2018 I WCZEŚNIEJSZE)

Ref.	Numer części	Opis	Ilość	Numer seryjny
J	135665	ŚRUBA — Z ŁBEM OKRĄGŁYM, Z KWADRATOWYM ODSADZENIEM 3/8 NC X DŁ. 8 KLASA 5 CYNKOWANA		
K	21526	ŚRUBA — SZEŚCIOKĄTNA 5/16 NC X DŁ. 1,25 KLASA 5 CYNKOWANA		
L	30280	NAKRĘTKA ZABEZPIECZAJĄCA KOŁNIERZOWA, GŁADKA POWIERZCHNIA 5/16 NC KLASA 5 CYNKOWANA		
M	184579	PODKŁADKA — STOŻKOWA SPRĘŻYSTA M8A		
N	21472	ŚRUBA — Z ŁBEM OKRĄGŁYM, Z KWADRATOWYM ODSADZENIEM 3/8 NC X 0,75 KLASA 5 CYNKOWANA		
P	21854	ŚRUBA — SZEŚCIOKĄTNA 1/4 NC X DŁ. 2,5 KLASA 5 CYNKOWANA		
Q	18724	NAKRĘTKA ZABEZPIECZAJĄCA SZEŚCIOKĄTNA (ZNIEKSZT. GWINT) 1/4-20 UNC CYNKOWANA		
R	21863	ŚRUBA — Z ŁBEM OKRĄGŁYM, KRÓTKA, Z KWADRATOWYM ODSADZENIEM 3/8 NC X DŁ. 0,75 KLASA 5 CYNKOWANA		
S	19966	ŚRUBA — Z ŁBEM OKRĄGŁYM, Z KWADRATOWYM ODSADZENIEM 3/8 NC X DŁ. 1,25 KLASA 5 CYNKOWANA		
T	135579	ŚRUBA — ŁEB SZEŚCIOKĄTNY 3/4-16 UNF		
U	220324	PODKŁADKA — NÓŻ PIONOWY		
V	21491	ŚRUBA — SZEŚCIOKĄTNA 1/2 NC X DŁ. 1,25 KLASA 5 CYNKOWANA		
W	18599	PODKŁADKA — SAE PŁASKA ŚR. WEWN. 17/32 X ŚR. ZEWN. 1 1/16 CALA CYNKOWANA		
X	18638	PODKŁADKA TYPOWA ZABEZPIECZAJĄCA 1/2 CALA NOM. ŚR. WEWN. CYNKOWANA		
Y	21561	ŚRUBA — SZEŚCIOKĄTNA 3/8 NC X DŁ. 1,5 KLASA 5 CYNKOWANA		
Z	21567	ŚRUBA — ŁEB SZEŚCIOKĄTNY 0,375-16 UNC X DŁ. 0,75		
AA	136652	ŚRUBA — SZEŚCIOKĄTNA IMBUSOWA M6 X 1 X 20-12,9-A2L		
AB	152668	NAKRĘTKA SZEŚCIOKĄTNA KOŁNIERZOWA, ZABEZPIECZAJĄCA, SYMETRYCZNA M6 X 1-8-A2L		
AC	252541	ŚRUBA — ŁEB SZEŚCIOKĄTNY M12 X 1,75 X 65-8,8-A3L		
AD	148645	NAKRĘTKA — SZEŚCIOKĄTNA KOŁNIERZOWA, ZABEZPIECZAJĄCA STOVER M12 X 1,75-10-A3L		
AE	21573	ŚRUBA — ŁEB SZEŚCIOKĄTNY 1/4 NC X DŁ. 1,0 KLASA 5 CYNKOWANA		
AF	21455	NAKRĘTKA — KOŁNIERZOWA (ZĄBKOWANA) 1/4 NC KLASA 5 CYNKOWANA		

79 (Opcja) Nóż pionowy — standardowe ramię nagarniacza, lewa strona (2019–2021)



(OPCJA) NOŻ PIONOWY — STANDARDOWE RAMIĘ NAGARNIACZA, LEWA STRONA (2019–2021)

Ref.	Numer części	Opis	Ilość	Numer seryjny
	B6410	ZESTAW — LEWE/PRAWY NOŻE PIONOWE ZIEGLER DLA D1/FD1 ²⁸⁰		346190–
1	REF.	ZESPÓŁ WSPORNIKA — LEWY, AMERYKA PÓŁNOCNA ²⁸¹	1	346190–421189
	335869	ZESTAW — MOCOWANIA NOŻY PIONOWYCH ²⁸²		
2	253582	PŁYTA	1	346190–421189
3	253668	WSPORNIK SPAWANY	1	346190–421189
4	253570	WSPORNIK SPAWANY	1	346190–421189
5	253708	PODNOŚNIK LEWY SPAWANY	1	346190–421189
6	132773	HAK — ZATRZASK ROZDZIELACZA	1	346190–421189
7	120932	ZATRZASK — LEWY	1	346190–421189
8	132248	ZATRZASK — LEWY, ZABEZPIECZENIE ROZDZIELACZA	1	346190–421189
9	103738	ZACISK — IZOLOWANY PCW 13/16 CALA ROZMIAR RURY	1	346190–421189
10	165103	PRZELOTKA	2	346190–421189
11	30433	KOREK — PLASTIKOWY WCISKANY	2	346190–421189
12	135613	KOREK — PLASTIKOWY WCISKANY	1	346190–421189
13	279798	WSPORNIK	6	346190–421189
14	135213	ZŁĄCZE HYDRAULICZNE — ŻEŃSKIE 3/8 PŁASKA POWIERZCHNIA GRODZIOWE	2	346190–421189
15	135386	ZŁĄCZE HYDRAULICZNE — MĘSKIE 3/8 CALA PŁASKA POWIERZCHNIA (FASTER) ²⁸³	2	346190–421189
	111978	ZESTAW USZCZELNIENIA — 3/8 MĘSKIE (TYLKO FASTER)		346190–421189
16	245915	WSPORNIK — ZŁĄCZE WĘŻA	1	346190–421189
17	294985	WAŻ HYDRAULICZNY	1	346190–421189
18	294508	WAŻ HYDRAULICZNY	1	346190–421189
19	252296	ZŁĄCZKA — ADAPTER-10 JIC X-6 BSPP	2	346190–421189
20	245931	WSPORNIK — WAŻ	1	346190–421189
21	245956	WSPORNIK — WAŻ	1	346190–421189
22	253702	WSPORNIK — WAŻ, LEWY	1	346190–421189
23	253704	PROWADNICA — WAŻ, LEWY	1	346190–421189
24	245928	WSPORNIK — LEWE ZŁĄCZE	1	346190–421189
25	245936	DEFLEKTOR — LEWY WAŻ	1	346190–421189
26	30314	ZŁĄCZKA — KOLANKO HYDRAULICZNE 90°	1	346190–421189

280. Zestaw zawiera dwa noże. Zestawy dostępne wyłącznie za pośrednictwem działu sprzedaży towarów kompletnych.

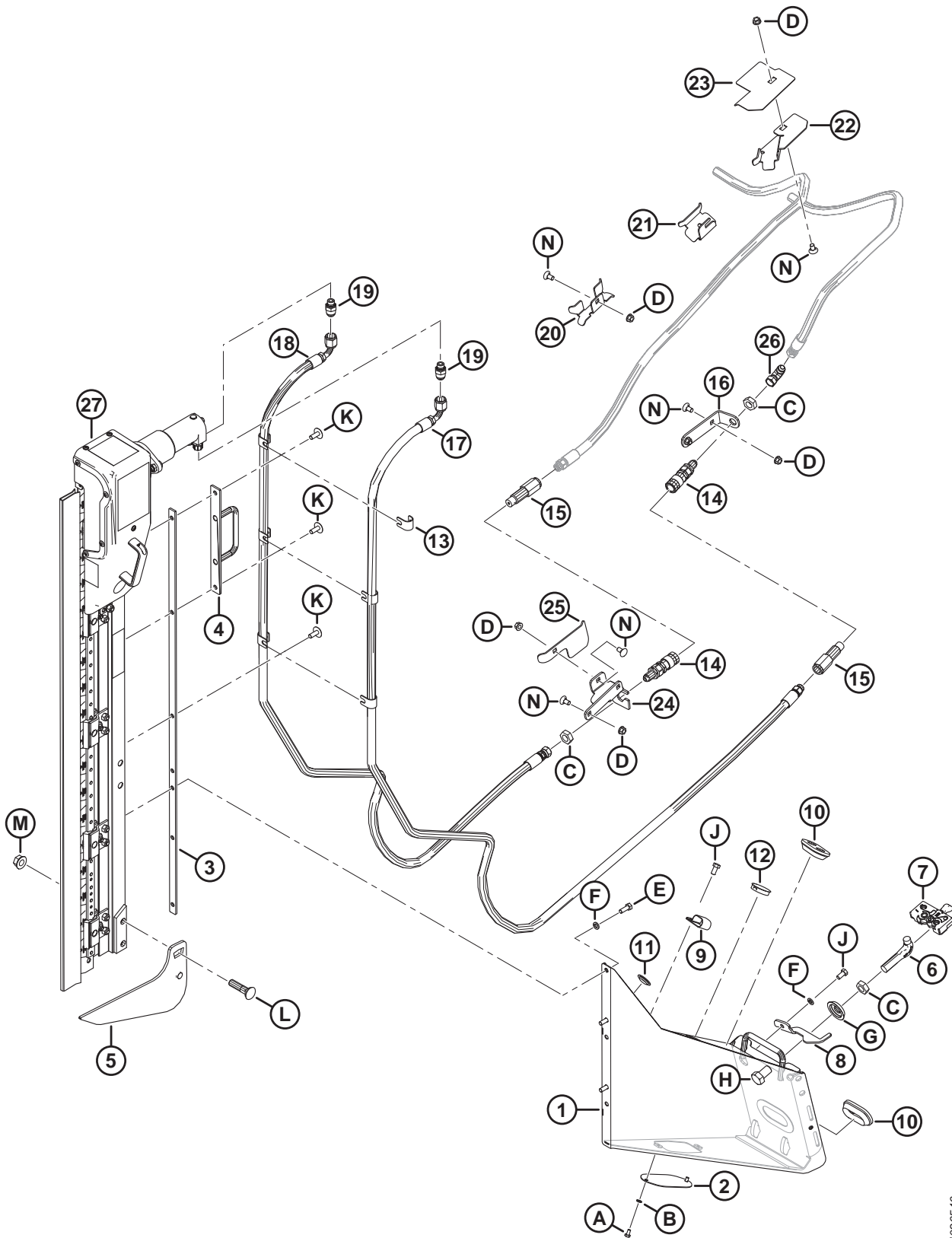
281. W przypadku wymiany lewego zespołu wspornika zamówić zespół mocowań noży pionowych (MD #335869).

Mocowania noża pionowego mają nową konstrukcję, a zestaw zawiera zarówno mocowania lewe, jak i prawe, węże i elementy złączne wymagane podczas konwersji do nowej konfiguracji.

282. Zawiera zarówno mocowania lewe, jak i prawe, węże i elementy złączne wymagane podczas konwersji do nowej konfiguracji.

283. Złącze FASTER (MD #135386) jest zamiennie ze złączem Parker Hannifin (nie dostępne oddzielnie). Zestaw uszczelnienia (MD #111978) jest przeznaczony wyłącznie do złącza FASTER i nie można go używać ze złączem Parker Hannifin. Złącza można rozróżnić na podstawie długości; złącze FASTER = 101 mm i złącze Parker Hannifin = 84 mm.

(OPCJA) NÓŻ PIONOWY — STANDARDOWE RAMIĘ NAGARNIACZA, LEWA STRONA (2019–2021)



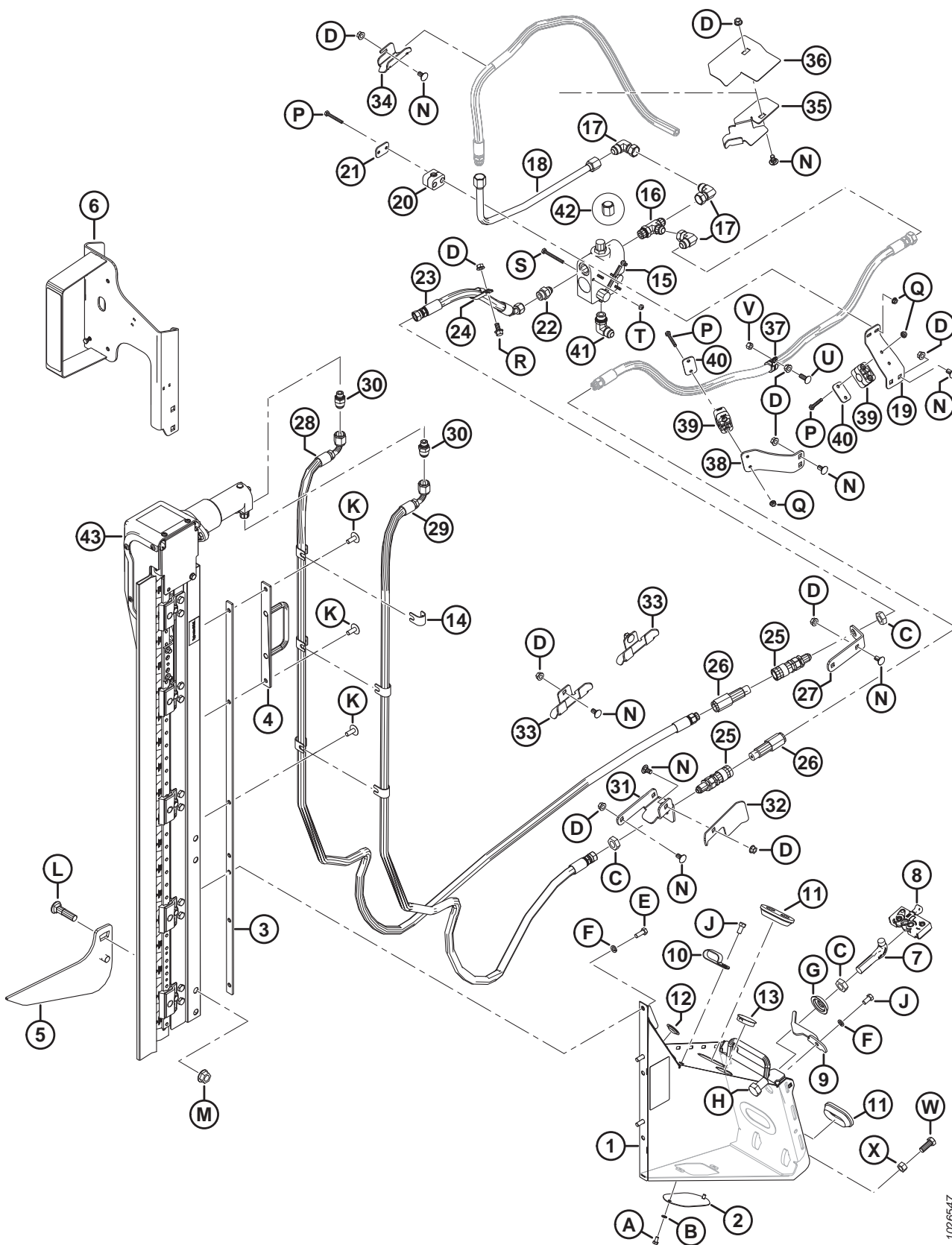
1026546

(OPCJA) NÓŻ PIONOWY — STANDARDOWE RAMIĘ NAGARNIACZA, LEWA STRONA (2019–2021)

Ref.	Numer części	Opis	Ilość	Numer seryjny
27	NO	NÓŻ PIONOWY ZIEGLER ²⁸⁴		346190–421189
A	21580	ŚRUBA — ŁEB SZEŚCIOKĄTNY 1/4 NC X DŁ. 0,5 KLASA 5 CYNKOWANA		
B	18635	PODKŁADKA TYPOWA ZABEZPIECZAJĄCA 1/4 CALA NOM. ŚR. WEWN. CYNKOWANA		
C	7674	NAKRĘTKA KONTRUJĄCA SZEŚCIOKĄTNA 3/4-16 UNF KLASA 5 CYNKOWANA		
D	30228	NAKRĘTKA KOŁNIERZOWA (ZNIEKSZT. GWINT) GŁADKA POWIERZCHNIA 0,375-16 UNC		
E	20077	ŚRUBA — ŁEB SZEŚCIOKĄTNY 3/8 NC X DŁ. 1,0 KLASA 5 CYNKOWANA		
F	18637	PODKŁADKA TYPOWA ZABEZPIECZAJĄCA 3/8 CALA NOM. ŚR. WEWN. CYNKOWANA		
G	253477	PODKŁADKA — NÓŻ PIONOWY		
H	21590	ŚRUBA — SZEŚCIOKĄTNA 3/4 NC X DŁ. 1,25 KLASA 5 CYNKOWANA		
J	21567	ŚRUBA — ŁEB SZEŚCIOKĄTNY 0,375-16 UNC X DŁ. 0,75		
K	135507	ŚRUBA OBRABIANA, ŁEB GRZYBKOWY TORX, 38 NC X DŁ. 1		
L	30759	ŚRUBA — Z ŁBEM OKRĄGŁYM, KRÓTKA, Z KWADRATOWYM ODSADZENIEM 5/8 NC X DŁ. 2,5 KLASA 5 CYNKOWANA		
M	50225	NAKRĘTKA KOŁNIERZOWA (ZNIEKSZT. GWINT) GŁADKA POWIERZCHNIA 0,625-11 UNC		
N	21472	ŚRUBA — Z ŁBEM OKRĄGŁYM, Z KWADRATOWYM ODSADZENIEM 3/8 NC X 0,75-KL.5		

284. Nieprzedawany oddzielnie, musi zostać zamówiony jako zestaw dwóch noży (B6410). W celu uzyskania informacji na temat części serwisowych patrz sekcja [86 \(Opcja\) Zespól noża pionowego — części serwisowe, strona 297](#).

80 (Opcja) Nóż pionowy — standardowe ramię nagarniacza, prawa strona (2019–2021)



1026547

(OPCJA) NÓŻ PIONOWY — STANDARDOWE RAMIĘ NAGARNIACZA, PRAWA STRONA (2019–2021)

Ref.	Numer części	Opis	Ilość	Numer seryjny
	B6410	ZESTAW — LEWE/PRAWY NOŻE PIONOWE ZIEGLER DLA D1/FD1 ²⁸⁵		346190–
1	REF.	ZESPÓŁ WSPORNIKA — PRAWY, AMERYKA PÓŁNOCNA ²⁸⁶	1	346190–421189
	335869	ZESTAW — MOCOWANIA NOŻY PIONOWYCH ²⁸⁷		
2	253582	PŁYTA	1	346190–421189
3	253668	WSPORNIK SPAWANY	1	346190–421189
4	253570	WSPORNIK SPAWANY	1	346190–421189
5	253709	PODNOŚNIK PRAWY SPAWANY	1	346190–421189
6	294393	WSPORNIK — PRAWY ŚWIATŁO NOŻA PIONOWEGO	1	346190–421189
	115146	ODBLASK — BURSZTYNOWY		346190–421189
	115147	ODBLASK — CZERWONY		346190–421189
7	132773	HAK — ZATRZASK ROZDZIELACZA	1	346190–421189
8	120933	ZATRZASK — PRAWY	1	346190–421189
9	132253	ZATRZASK — PRAWY, ZABEZPIECZENIE ROZDZIELACZA	1	346190–421189
10	103738	ZACISK — IZOLOWANY PCW 13/16 CALA ROZMIAR RURY	7	346190–421189
11	165103	PRZELOTKA	2	346190–421189
12	30433	KOREK — PLASTIKOWY WCISKANY	2	346190–421189
13	135613	KOREK — PLASTIKOWY WCISKANY	1	346190–421189
14	279798	WSPORNIK	6	346190–421189
15	174422	ZAWÓR	1	346190–421189
	30054	ZESTAW USZCZELNIENIA		346190–421189
16	50019	ZŁĄCZKA — TRÓJNIK HYDRAULICZNY, PROSTY GWINT Z O-RINGIEM	1	346190–421189
17	30556	ZŁĄCZKA — KOLANKO HYDRAULICZNE 90°	3	346190–421189
18	255471	PRZEWÓD — HYDRAULICZNY	1	346190–421189
19	279001	WSPORNIK — ZACISK WĘŻA	1	346190–421189
20	252399	ZACISK — ZESPÓŁ	1	346190–421189
21	255461	PŁYTA — POKRYWA	1	346190–421189
22	21881	ZŁĄCZKA — ADAPTER HYDRAULICZNY	1	346190–421189
23	255462	WĄŻ — HYDRAULICZNY	1	346190–421189
24	135235	ZACISK — PODWÓJNY WĄŻ IZOLOWANY	1	346190–421189
25	135213	ZŁĄCZE HYDRAULICZNE — ŻEŃSKIE 3/8 PŁASKA POWIERZCHNIA GRODZIOWE	2	346190–421189
26	135386	ZŁĄCZE HYDRAULICZNE — MĘSKIE 3/8 CALA PŁASKA POWIERZCHNIA (FASTER) ²⁸⁸	2	346190–421189
	111978	ZESTAW USZCZELNIENIA — 3/8 MĘSKIE (TYLKO FASTER)		346190–421189

285. Zestaw zawiera dwa noże. Zestawy dostępne wyłącznie za pośrednictwem działu sprzedaży towarów kompletnych.

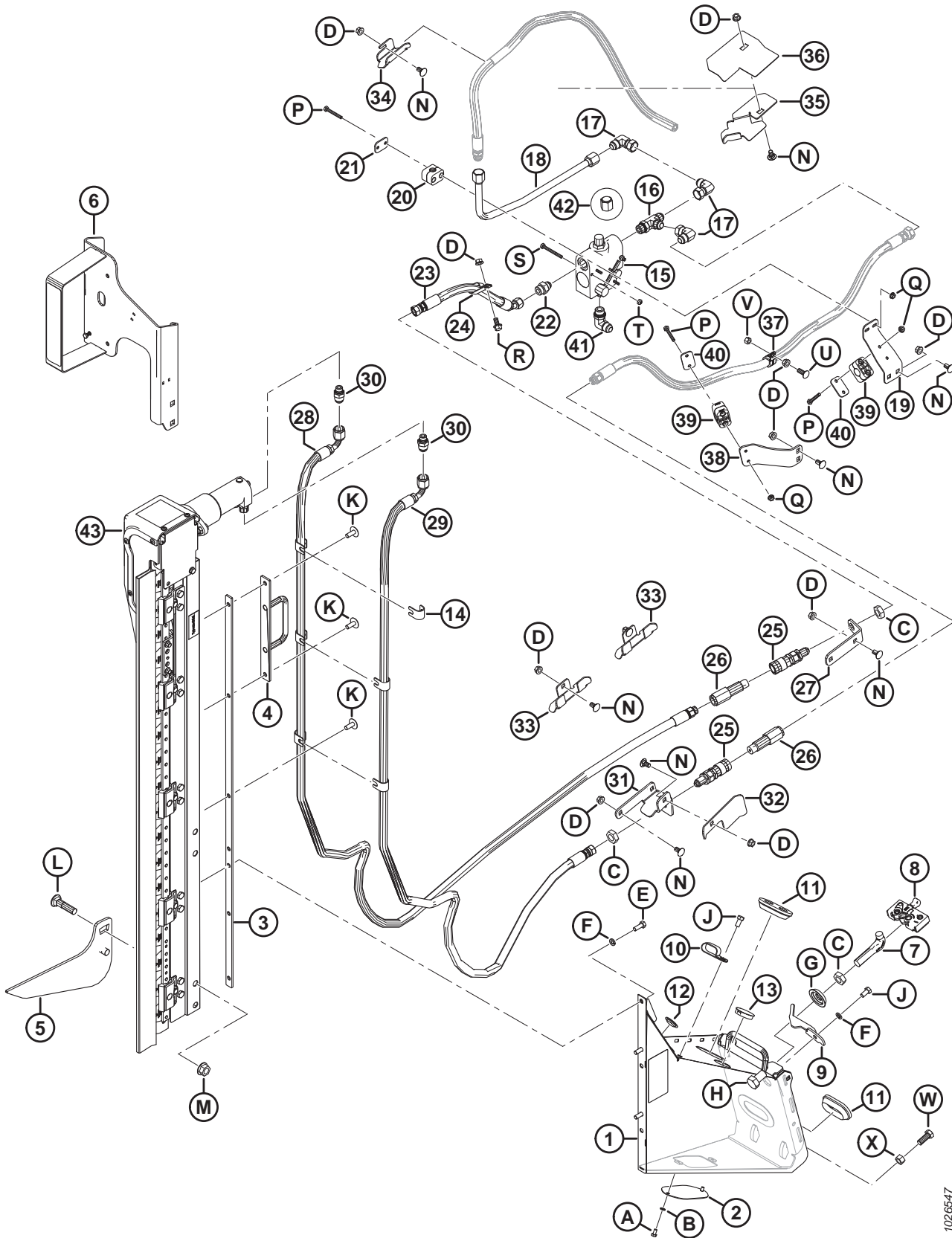
286. W przypadku wymiany prawego zespołu wspornika zamówić zespół mocowań noży pionowych (MD #335869).

Mocowania noża pionowego mają nową konstrukcję, a zestaw zawiera zarówno mocowania lewe, jak i prawe, węże i elementy łączące wymagane podczas konwersji do nowej konfiguracji.

287. Zawiera zarówno mocowania lewe, jak i prawe, węże i elementy łączące wymagane podczas konwersji do nowej konfiguracji.

288. Złącze FASTER (MD #135386) jest zamiennie ze złączem Parker Hannifin (nie dostępne oddzielnie). Zestaw uszczelnienia (MD #111978) jest przeznaczony wyłącznie do złącza FASTER i nie można go używać ze złączem Parker Hannifin. Złącza można rozróżnić na podstawie długości; złącze FASTER = 101 mm i złącze Parker Hannifin = 84 mm.

(OPCJA) NÓŻ PIONOWY — STANDARDOWE RAMIĘ NAGARNIACZA, PRAWA STRONA (2019–2021)



1026547

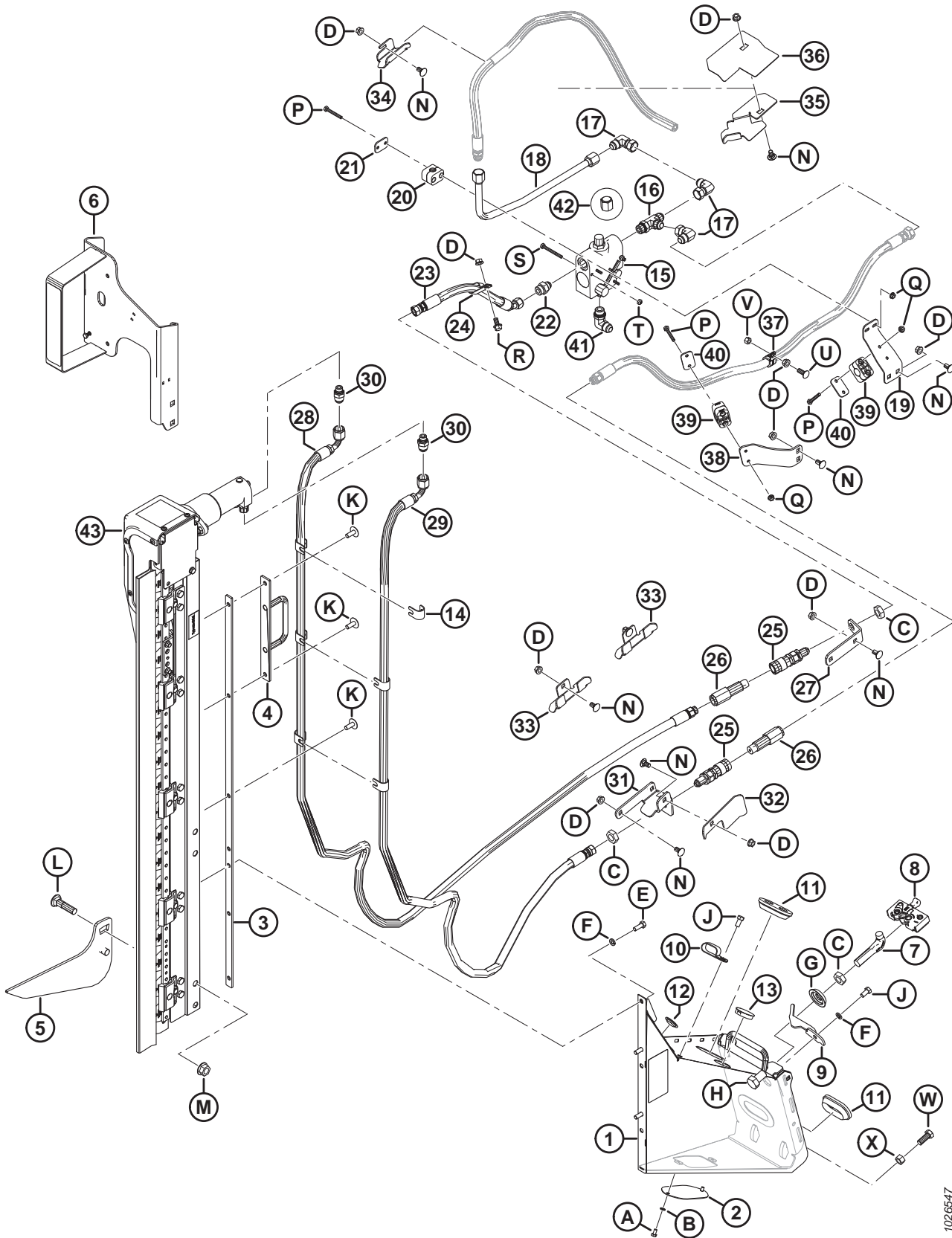
(OPCJA) NÓŻ PIONOWY — STANDARDOWE RAMIĘ NAGARNIACZA, PRAWA STRONA (2019–2021)

Ref.	Numer części	Opis	Ilość	Numer seryjny
27	245915	WSPORNIK — ZŁĄCZE WĘŻA	1	346190–421189
28	294985	WĄŻ HYDRAULICZNY	1	346190–421189
29	294508	WĄŻ HYDRAULICZNY	1	346190–421189
30	252296	ZŁĄCZKA — ADAPTER-10 JIC X-6 BSPP	2	346190–421189
31	245955	WSPORNIK — PRAWY ZŁĄCZE	1	346190–421189
32	279017	DEFLEKTOR — PRAWY WĄŻ	1	346190–421189
33	245931	WSPORNIK — WĄŻ	2	346190–421189
34	245956	WSPORNIK — WĄŻ	1	346190–421189
35	253703	WSPORNIK — WĄŻ, PRAWY	1	346190–421189
36	253705	PROWADNICA — WĄŻ, PRAWY	1	346190–421189
37	135709	ZACISK — IZOLOWANY 3/4 CALA	1	346190–421189
38	245946	WSPORNIK — ZACISK WĘŻA	1	346190–421189
39	252368	ZACISK — ZESPÓŁ	2	346190–421189
40	255460	PŁYTA — POKRYWA	2	346190–421189
41	21843	ZŁĄCZKA — KOLANKO HYDRAULICZNE 90°	1	346190–421189
42	112935	ZATYCZKA — 5/8 CALA RURA ROZSZERZENIE 37°	1	346190–421189
43	NO	NÓŻ PIONOWY ZIEGLER ²⁸⁹		346190–421189
	294995	WĄŻ — HYDRAULICZNY, 12,5 CALA ŚR. WEWN., DŁ. 520 MM, 100R17, METALOWE WZMOCNIENIE. (NIE POKAZANO NA ILUSTRACJI) ²⁹⁰	1	346190–421189
	50102	ZŁĄCZKA — TRÓJNIK HYDRAULICZNY (NIE POKAZANO NA ILUSTRACJI) ²⁹⁰	1	346190–421189
A	21580	ŚRUBA — ŁEB SZEŚCIOKĄTNY 1/4 NC X DŁ. 0,5 KLASA 5 CYNKOWANA		
B	18635	PODKŁADKA TYPOWA ZABEZPIECZAJĄCA 1/4 CALA NOM. ŚR. WEWN. CYNKOWANA		
C	7674	NAKRĘTKA KONTRUJĄCA SZEŚCIOKĄTNA 3/4-16 UNF KLASA 5 CYNKOWANA		
D	30228	NAKRĘTKA KOŁNIERZOWA (ZNIEKSZT. GWINT) GŁADKA POWIERZCHNIA 0,375-16 UNC		
E	20077	ŚRUBA — ŁEB SZEŚCIOKĄTNY 3/8 NC X DŁ. 1,0 KLASA 5 CYNKOWANA		
F	18637	PODKŁADKA TYPOWA ZABEZPIECZAJĄCA 3/8 CALA NOM. ŚR. WEWN. CYNKOWANA		
G	253477	PODKŁADKA — NÓŻ PIONOWY		
H	21590	ŚRUBA — SZEŚCIOKĄTNA 3/4 NC X DŁ. 1,25 KLASA 5 CYNKOWANA		
J	21567	ŚRUBA — ŁEB SZEŚCIOKĄTNY 0,375-16 UNC X DŁ. 0,75		
K	135507	ŚRUBA OBRABIANA, ŁEB GRZYBKOWY TORX, 38 NC X DŁ. 1		

289. Nieprzedawany oddzielnie, musi zostać zamówiony jako zestaw dwóch noży (B6410). W celu uzyskania informacji na temat części serwisowych patrz sekcja [86 \(Opcja\) Zespół noża pionowego — części serwisowe, strona 297](#).

290. Tylko dla D1XL. Część jest wymagana do tworzenia zestawów noży pionowych (B6608 i B6609) zgodnych z hederami D1XL.

(OPCJA) NÓŻ PIONOWY — STANDARDOWE RAMIĘ NAGARNIACZA, PRAWA STRONA (2019–2021)

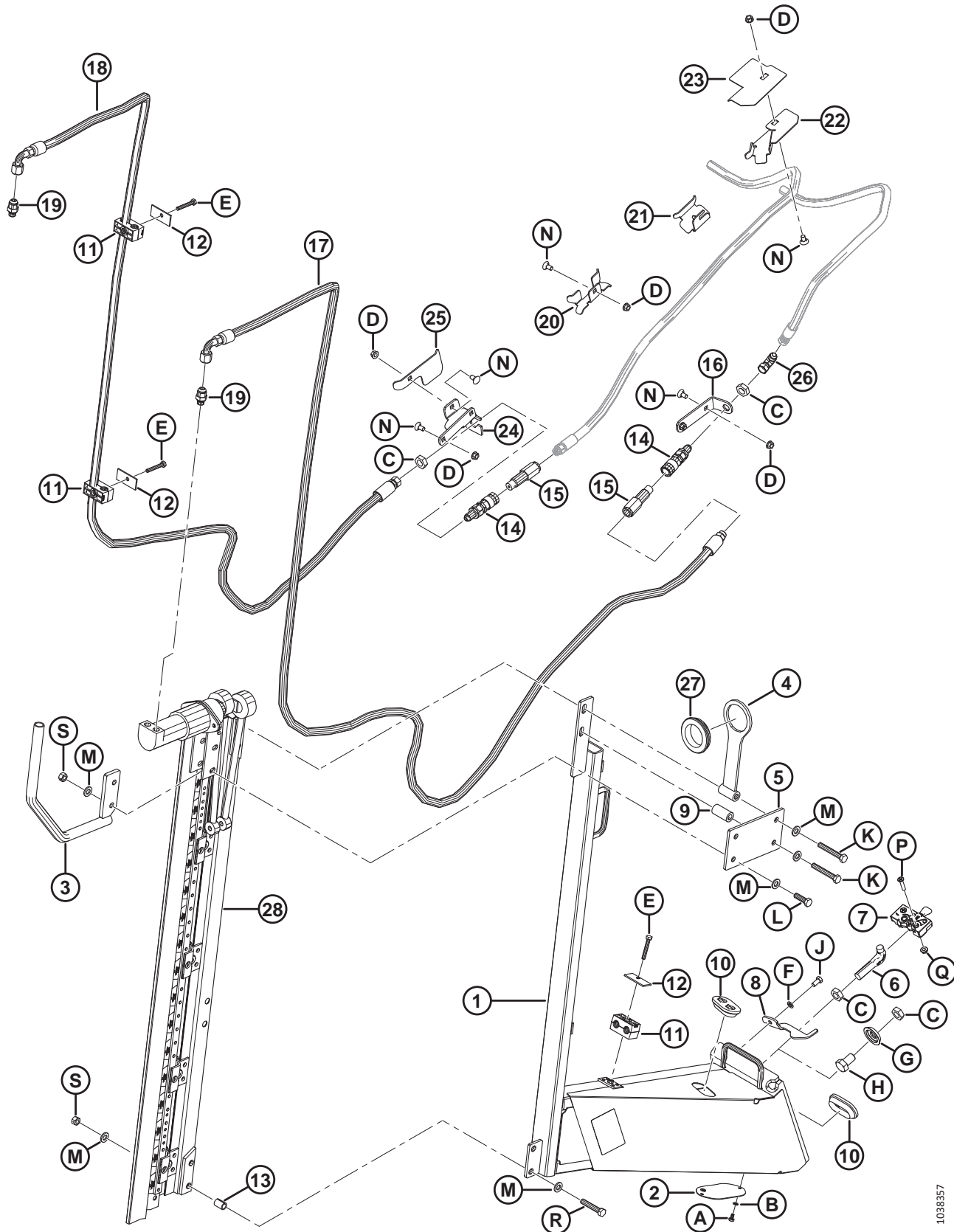


1026547

(OPCJA) NÓŻ PIONOWY — STANDARDOWE RAMIĘ NAGARNIACZA, PRAWA STRONA (2019–2021)

Ref.	Numer części	Opis	Ilość	Numer seryjny
L	30759	ŚRUBA — Z ŁBEM OKRĄGŁYM, KRÓTKA, Z KWADRATOWYM ODSADZENIEM 5/8 NC X DŁ. 2,5 KLASA 5 CYNKOWANA		
M	50225	NAKRĘTKA KOŁNIERZOWA (ZNIEKSZT. GWINT) GŁADKA POWIERZCHNIA 0,625-11 UNC		
N	21472	ŚRUBA — Z ŁBEM OKRĄGŁYM, Z KWADRATOWYM ODSADZENIEM 3/8 NC X 0,75-KL.5		
P	21570	ŚRUBA — SZEŚCIOKĄTNA 1/4 NC X DŁ. 2,0 KLASA 5 CYNKOWANA		
Q	135248	NAKRĘTKA KOŁNIERZOWA, ZABEZPIECZAJĄCA, SYMETRYCZNA (ZNIEKSZT. GWINT) GŁADKA POWIERZCHNIA 1/4-20 NC KLASA 5 CYNKOWANA		
R	21821	ŚRUBA — SZEŚCIOKĄTNA KOŁNIERZOWA (ZĄBKOWANA) 3/8 NC X 0,75 KLASA 5 CYNKOWANA		
S	21854	ŚRUBA — SZEŚCIOKĄTNA 1/4 NC X DŁ. 2,5 KLASA 5 CYNKOWANA		
T	18724	NAKRĘTKA ZABEZPIECZAJĄCA SZEŚCIOKĄTNA (ZNIEKSZT. GWINT) 1/4-20 UNC CYNKOWANA		
U	100456	ŚRUBA — Z ŁBEM OKRĄGŁYM, KRÓTKA, Z KWADRATOWYM ODSADZENIEM 3/8 NC X 1,0 KLASA 5 CYNKOWANA		
V	135511	NAKRĘTKA ZABEZPIECZAJĄCA SYMETRYCZNA 0,375-16 UNC KLASA 5 CYNKOWANA		
W	21491	ŚRUBA — SZEŚCIOKĄTNA 1/2 NC X DŁ. 1,25 KLASA 5 CYNKOWANA		
X	18591	NAKRĘTKA SZEŚCIOKĄTNA 1/2-13 UNC KLASA 5 CYNKOWANA		

81 (Opcja) Nóż pionowy — standardowe ramię nagarniacza, lewa strona (rok 2022)



(OPCJA) NÓŻ PIONOWY — STANDARDOWE RAMIĘ NAGARNIACZA, LEWA STRONA (ROK 2022)

Ref.	Numer części	Opis	Ilość	Numer seryjny
	B9048	ZESTAW — LEWY NÓŻ PIONOWY, MOCOWANIE DŁUGIE ²⁹¹		421190-
	B6410	ZESTAW — LEWE/PRAWY NOŻE PIONOWE ZIEGLER DLA D1/FD1 ²⁹²		421190-
1	335864	ZESPÓŁ WSPORNIKA — LEWY, DŁUGI ²⁹³	1	421190-
2	253582	PŁYTA	1	421190-
3	335785	ROZDZIELACZ — SPAWANA RURKA	1	421190-
4	335784	WSPORNIK — UCHWYT WĘŻA	1	421190-
5	335779	WSPORNIK SILNIKA	1	421190-
6	132773	HAK — ZATRZASK ROZDZIELACZA	1	421190-
7	120932	ZATRZASK — LEWY	1	421190-
8	132248	ZATRZASK — LEWY, ZABEZPIECZENIE ROZDZIELACZA	1	421190-
9	335810	RUROWY ELEMENT DYSTANSOWY	1	421190-
10	165103	PRZELOTKA	2	421190-
11	202991	ZACISK — PRZEWODY	3	421190-
12	232233	ZACISK — PŁYTA POKRYWY	3	421190-
13	335867	ELEMENT DYSTANSOWY — DZIELONY	2	421190-
14	135213	ZŁĄCZE HYDRAULICZNE — ŻEŃSKIE 3/8 PŁASKA POWIERZCHNIA GRODZIOWE	2	421190-
15	135386	ZŁĄCZE HYDRAULICZNE — MĘSKIE 3/8 CALA PŁASKA POWIERZCHNIA (FASTER) ²⁹⁴	2	421190-
	111978	ZESTAW USZCZELNIENIA — 3/8 MĘSKIE (TYLKO FASTER)		421190-
16	245915	WSPORNIK — ZŁĄCZE WĘŻA	1	421190-
17	335760	WĄŻ — HYDRAULICZNY, ŚR. WEWN. 0,5 CALA, DŁ. 3740 MM, 100 R17	1	421190-
18	335759	WĄŻ — HYDRAULICZNY, ŚR. WEWN. 0,5 CALA, DŁ. 3020 MM, 100 R17	1	421190-
19	252296	ZŁĄCZKA — ADAPTER-10 JIC X-6 BSPP	2	421190-
20	245931	WSPORNIK — WĄŻ	1	421190-
21	245956	WSPORNIK — WĄŻ	1	421190-
22	253702	WSPORNIK — WĄŻ, LEWY	1	421190-
23	253704	PROWADNICA — WĄŻ, LEWY	1	421190-
24	245928	WSPORNIK — LEWE ZŁĄCZE	1	421190-
25	245936	DEFLEKTOR — LEWY WĄŻ	1	421190-
26	30314	ZŁĄCZKA — KOLANKO HYDRAULICZNE 90°	1	421190-

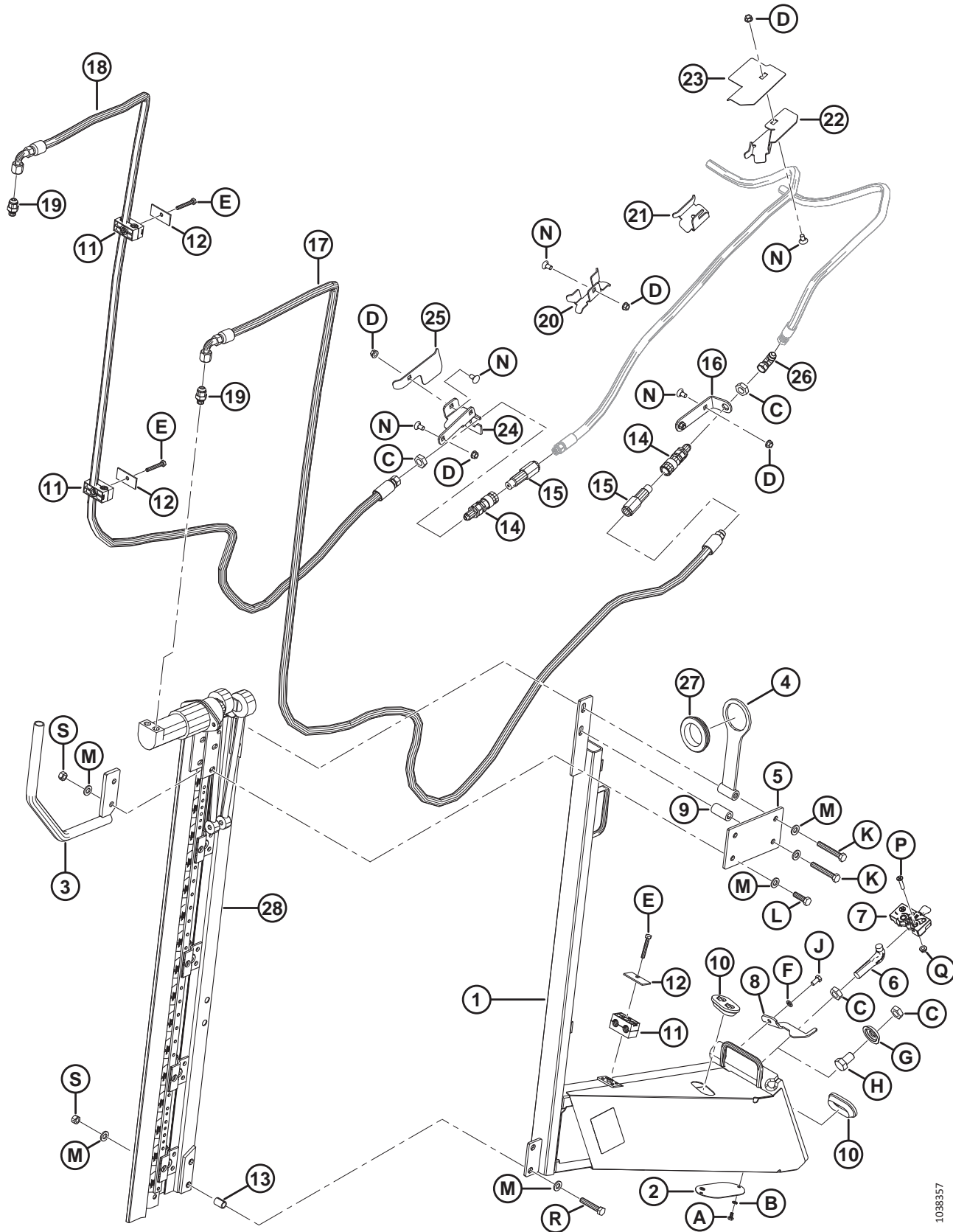
291. Zestawy dostępne wyłącznie za pośrednictwem działu sprzedaży towarów kompletnych.

292. Zestaw zawiera dwa noże. Zestawy dostępne wyłącznie za pośrednictwem działu sprzedaży towarów kompletnych.

293. Zawiera lewy wspornik (nieдоступny oddzielnie), płytę (MD #253582), dwie śruby (MD #21580), dwie podkładki (MD #18635) i naklejkę (MD #174684).

294. Złącze FASTER (MD #135386) jest zamienne ze złączem Parker Hannifin (nieдоступny oddzielnie). Zestaw uszczelnienia (MD #111978) jest przeznaczony wyłącznie do złącza FASTER i nie można go używać ze złączem Parker Hannifin. Złącza można rozróżnić na podstawie długości; złącze FASTER = 101 mm i złącze Parker Hannifin = 84 mm.

(OPCJA) NÓŻ PIONOWY — STANDARDOWE RAMIĘ NAGARNIACZA, LEWA STRONA (ROK 2022)



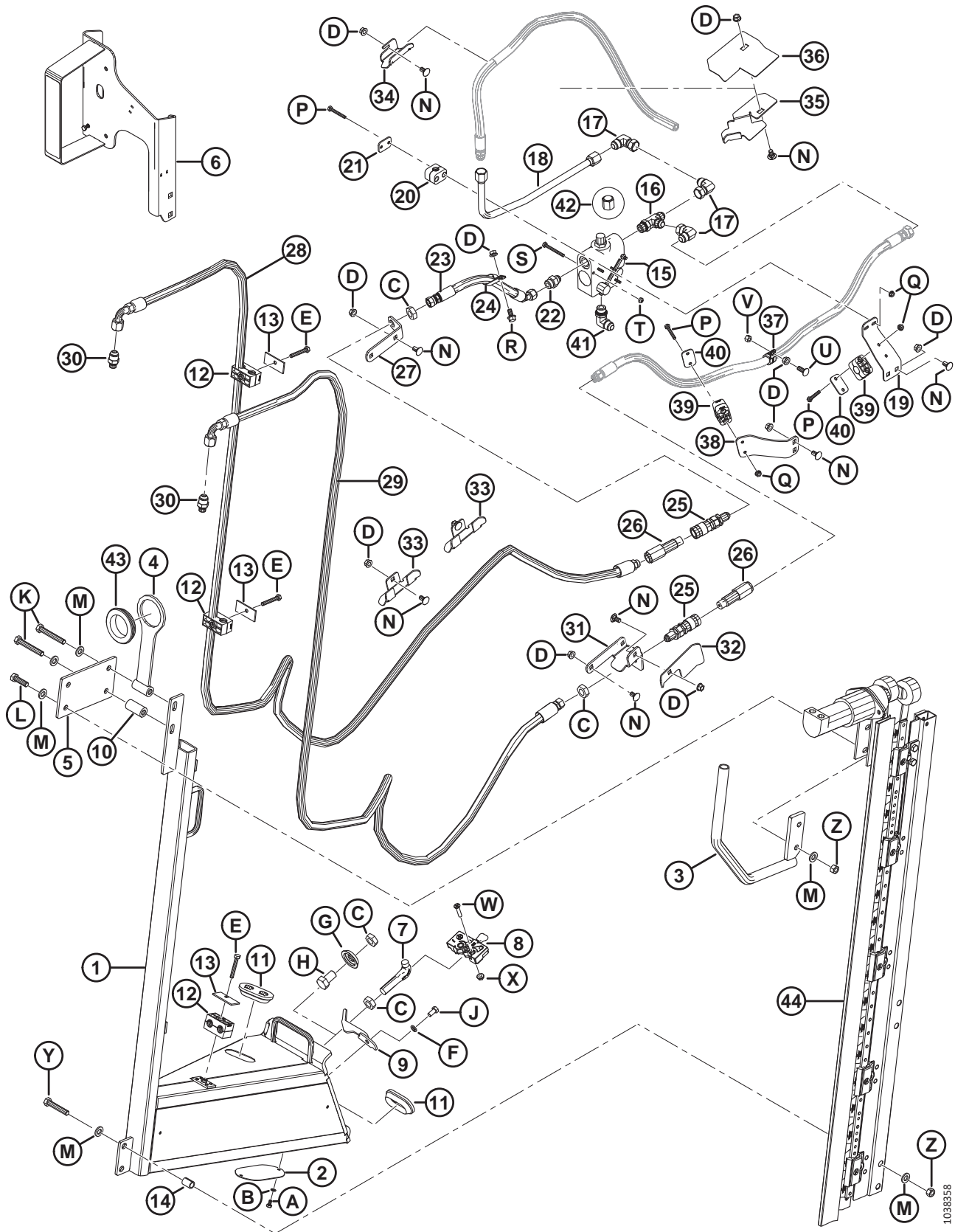
1038357

(OPCJA) NÓŻ PIONOWY — STANDARDOWE RAMIĘ NAGARNIACZA, LEWA STRONA (ROK 2022)

Ref.	Numer części	Opis	Ilość	Numer seryjny
27	172877	PRZELOTKA — ŚR. WEWN. 2,38 CALA	1	421190-
28	NO	NÓŻ PIONOWY ZIEGLER ²⁹⁵		421190-
A	21580	ŚRUBA — ŁEB SZEŚCIOKĄTNY 1/4 NC X DŁ. 0,5 KLASA 5 CYNKOWANA		
B	18635	PODKŁADKA TYPOWA ZABEZPIECZAJĄCA 1/4 CALA NOM. ŚR. WEWN. CYNKOWANA		
C	7674	NAKRĘTKA KONTRUJĄCA SZEŚCIOKĄTNA 3/4-16 UNF KLASA 5 CYNKOWANA		
D	30228	NAKRĘTKA KOŁNIERZOWA (ZNIEKSZT. GWINT) GŁADKA POWIERZCHNIA 0,375-16 UNC		
E	184655	ŚRUBA — ŁEB SZEŚCIOKĄTNY M8 X 1,25 X 55-8,8-AA1J		
F	18637	PODKŁADKA TYPOWA ZABEZPIECZAJĄCA 3/8 CALA NOM. ŚR. WEWN. CYNKOWANA		
G	253477	PODKŁADKA — NÓŻ PIONOWY		
H	21590	ŚRUBA — SZEŚCIOKĄTNA 3/4 NC X DŁ. 1,25 KLASA 5 CYNKOWANA		
J	21567	ŚRUBA — ŁEB SZEŚCIOKĄTNY 0,375-16 UNC X DŁ. 0,75		
K	184674	ŚRUBA — ŁEB SZEŚCIOKĄTNY, GWINT NA PEŁNEJ DŁUGOŚCI M12 X 1,75 X 80-8,8-AA1J		
L	184669	ŚRUBA — ŁEB SZEŚCIOKĄTNY M1 2X 1,75 X 40-8,8-AA1J		
M	30636	PODKŁADKA — PŁASKA WĄSKA M12-STL-SOFT-AA1J		
N	21472	ŚRUBA — Z ŁBEM OKRĄGŁYM, Z KWADRATOWYM ODSADZENIEM 3/8 NC X 0,75-KL.5		
P	30504	ŚRUBA — PŁASKA WPUSZCZANA OBRABIANA 5/16 NC X DŁ. 1 1/2 KLASA 5 CYNKOWANA		
Q	30280	NAKRĘTKA ZABEZPIECZAJĄCA KOŁNIERZOWA, GŁADKA POWIERZCHNIA 5/16 NC KLASA 5 CYNKOWANA		
R	252541	ŚRUBA — ŁEB SZEŚCIOKĄTNY, GWINT NA PEŁNEJ DŁUGOŚCI M12 X 1,75 X 65-8,8-AA3L		
S	136759	NAKRĘTKA SZEŚCIOKĄTNA ZABEZPIECZAJĄCA, SYMETRYCZNA M12 X 1,75-8-AA1J		

295. Nieprzedawany oddzielnie, musi zostać zamówiony jako zestaw dwóch noży (B6410). W celu uzyskania informacji na temat części serwisowych patrz sekcja [86 \(Opcja\) Zespół noża pionowego — części serwisowe, strona 297](#).

82 (Opcja) Nóż pionowy — standardowe ramię nagarniacza, prawa strona (rok 2022)



(OPCJA) NÓŻ PIONOWY — STANDARDOWE RAMIĘ NAGARNIACZA, PRAWA STRONA (ROK 2022)

Ref.	Numer części	Opis	Ilość	Numer seryjny
	B9051	ZESTAW — PRAWY NÓŻ PIONOWY, MOCOWANIE DŁUGIE ²⁹⁶		421190-
	B6410	ZESTAW — LEWE/PRAWY NOŻE PIONOWE ZIEGLER DLA D1/FD1 ²⁹⁷		421190-
1	335866	ZESPÓŁ WSPORNIKA — PRAWY, DŁUGI ²⁹⁸	1	421190-
2	253582	PŁYTA	1	421190-
3	335785	ROZDZIELACZ — SPAWANA RURKA	1	421190-
4	335784	WSPORNIK — UCHWYT WĘŻA	1	421190-
5	335779	WSPORNIK SILNIKA	1	421190-
6	294393	WSPORNIK — PRAWY ŚWIATŁO NOŻA PIONOWEGO	1	421190-
	115146	ODBLASK — BURSZTYNOWY		421190-
	115147	ODBLASK — CZERWONY		421190-
7	132773	HAK — ZATRZASK ROZDZIELACZA	1	421190-
8	120932	ZATRZASK — LEWY	1	421190-
9	132248	ZATRZASK — LEWY, ZABEZPIECZENIE ROZDZIELACZA	1	421190-
10	335810	RUROWY ELEMENT DYSTANSOWY	1	421190-
11	165103	PRZELOTKA	2	421190-
12	202991	ZACISK — PRZEWODY	3	421190-
13	232233	ZACISK — PŁYTA POKRYWY	3	421190-
14	335867	ELEMENT DYSTANSOWY — DZIELONY	2	421190-
15	174422	ZAWÓR	1	421190-
	30054	ZESTAW USZCZELNIENIA		421190-
16	50019	ZŁĄCZKA — TRÓJNIK HYDRAULICZNY, PROSTY GWINT Z O-RINGIEM	1	421190-
17	30556	ZŁĄCZKA — KOLANKO HYDRAULICZNE 90°	3	421190-
18	255471	PRZEWÓD — HYDRAULICZNY	1	421190-
19	279001	WSPORNIK — ZACISK WĘŻA	1	421190-
20	252399	ZACISK — ZESPÓŁ	1	421190-
21	255461	PŁYTA — POKRYWA	1	421190-
22	21881	ZŁĄCZKA — ADAPTER HYDRAULICZNY	1	421190-
23	255462	WĄŻ — HYDRAULICZNY	1	421190-
24	135235	ZACISK — PODWÓJNY WĄŻ IZOLOWANY	1	421190-
25	135213	ZŁĄCZE HYDRAULICZNE — ŻEŃSKIE 3/8 PŁASKA POWIERZCHNIA GRODZIOWE	2	421190-
26	135386	ZŁĄCZE HYDRAULICZNE — MĘSKIE 3/8 CALA PŁASKA POWIERZCHNIA (FASTER) ²⁹⁹	2	421190-
	111978	ZESTAW USZCZELNIENIA — 3/8 MĘSKIE (TYLKO FASTER)		421190-
27	245915	WSPORNIK — ZŁĄCZE WĘŻA	1	421190-

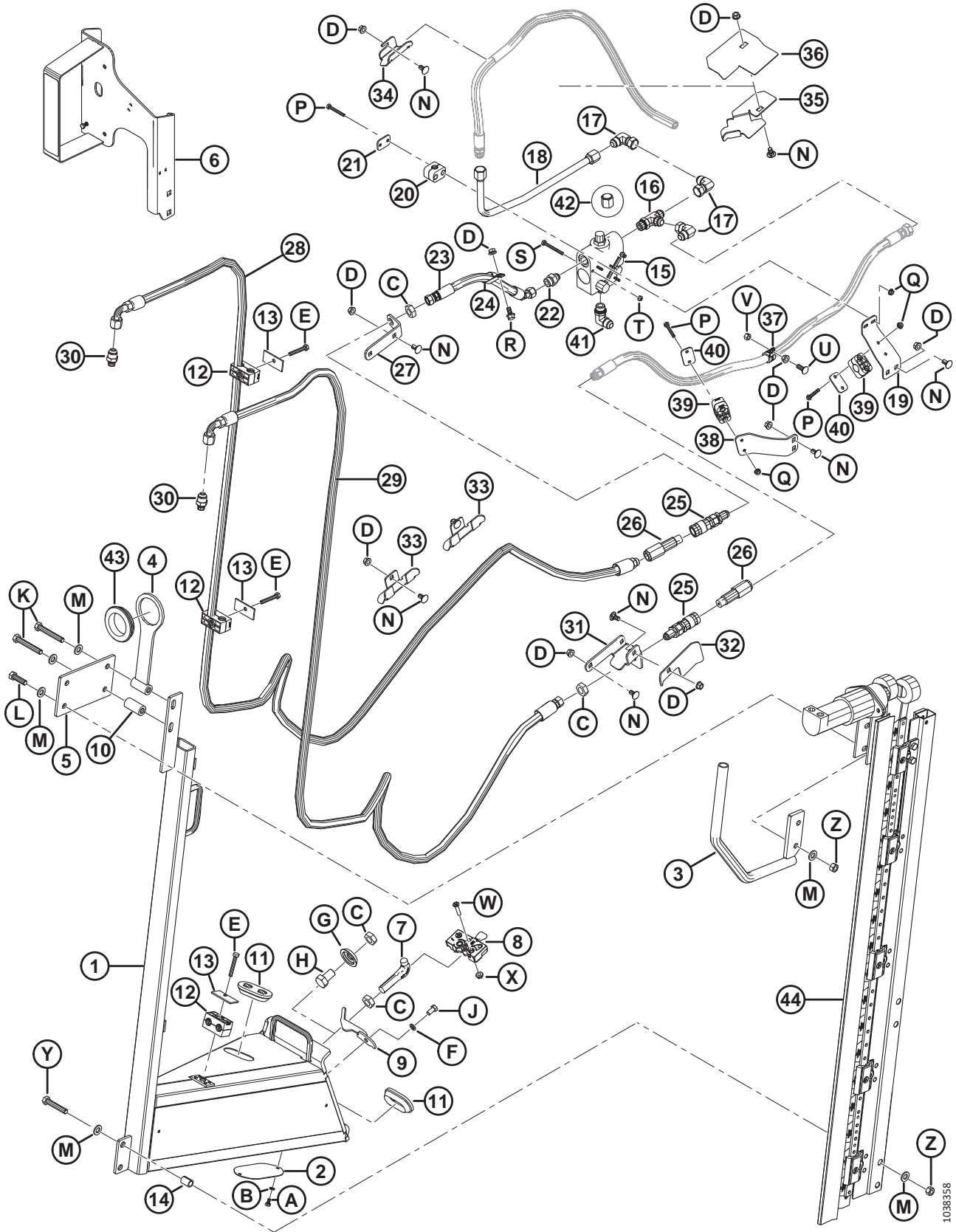
296. Zestawy dostępne wyłącznie za pośrednictwem działu sprzedaży towarów kompletnych.

297. Zestaw zawiera dwa noże. Zestawy dostępne wyłącznie za pośrednictwem działu sprzedaży towarów kompletnych.

298. Zawiera prawy wspornik (nieдоступny oddzielnie), płytę (MD #253582), dwie śruby (MD #21580), dwie podkładki (MD #18635) i naklejkę (MD #174684).

299. Złącze FASTER (MD #135386) jest zamienne ze złączem Parker Hannifin (nieдоступny oddzielnie). Zestaw uszczelnienia (MD #111978) jest przeznaczony wyłącznie do złącza FASTER i nie można go używać ze złączem Parker Hannifin. Złącza można rozróżnić na podstawie długości; złącze FASTER = 101 mm i złącze Parker Hannifin = 84 mm.

(OPCJA) NÓŻ PIONOWY — STANDARDOWE RAMIĘ NAGARNIACZA, PRAWA STRONA (ROK 2022)



1038358

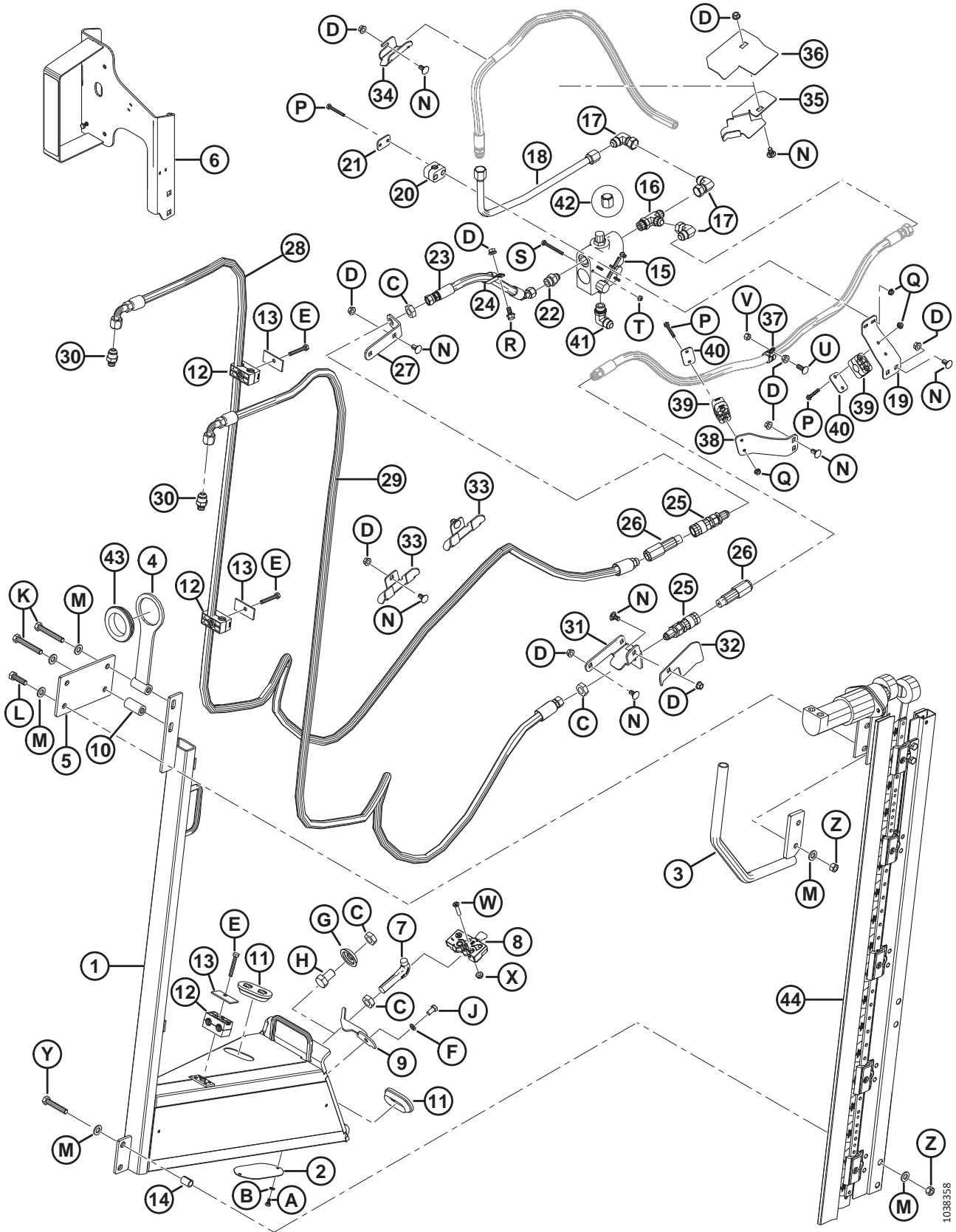
(OPCJA) NÓŻ PIONOWY — STANDARDOWE RAMIĘ NAGARNIACZA, PRAWA STRONA (ROK 2022)

Ref.	Numer części	Opis	Ilość	Numer seryjny
28	335760	WAŻ — HYDRAULICZNY, ŚR. WEWN. 0,5 CALA, DŁ. 3740 MM, 100 R17	1	421190-
29	335759	WAŻ — HYDRAULICZNY, ŚR. WEWN. 0,5 CALA, DŁ. 3020 MM, 100 R17	1	421190-
30	252296	ZŁĄCZKA — ADAPTER-10 JIC X-6 BSPP	2	421190-
31	245955	WSPORNIK — PRAWY ZŁĄCZE	1	421190-
32	279017	DEFLEKTOR — PRAWY WAŻ	1	421190-
33	245931	WSPORNIK — WAŻ	2	421190-
34	245956	WSPORNIK — WAŻ	1	421190-
35	253703	WSPORNIK — WAŻ, PRAWY	1	421190-
36	253705	PROWADNICA — WAŻ, PRAWY	1	421190-
37	135709	ZACISK — IZOLOWANY 3/4 CALA	1	421190-
38	245946	WSPORNIK — ZACISK WĘŻA	1	421190-
39	252368	ZACISK — ZESPÓŁ	2	421190-
40	255460	PŁYTA — POKRYWA	2	421190-
41	21843	ZŁĄCZKA — KOLANKO HYDRAULICZNE 90°	1	421190-
42	112935	ZATYCZKA — 5/8 CALA RURA ROZSZERZENIE 37°	1	421190-
43	172877	PRZELOTKA — ŚR. WEWN. 2,38 CALA	1	421190-
44	NO	NÓŻ PIONOWY ZIEGLER ³⁰⁰		421190-
	294995	WAŻ — HYDRAULICZNY, 12,5 CALA ŚR. WEWN., DŁ. 520 MM, 100R17, METALOWE WZMOCNIENIE. (NIE POKAZANO NA ILUSTRACJI) ³⁰¹	1	421190-
	50102	ZŁĄCZKA — TRÓJNIK HYDRAULICZNY (NIE POKAZANO NA ILUSTRACJI) ³⁰¹	1	421190-
A	21580	ŚRUBA — ŁEB SZEŚCIOKĄTNY 1/4 NC X DŁ. 0,5 KLASA 5 CYNKOWANA		
B	18635	PODKŁADKA TYPOWA ZABEZPIECZAJĄCA 1/4 CALA NOM. ŚR. WEWN. CYNKOWANA		
C	7674	NAKRĘTKA KONTRUJĄCA SZEŚCIOKĄTNA 3/4-16 UNF KLASA 5 CYNKOWANA		
D	30228	NAKRĘTKA KOŁNIERZOWA (ZNIEKSZT. GWINT) GŁADKA POWIERZCHNIA 0,375-16 UNC		
E	184655	ŚRUBA — ŁEB SZEŚCIOKĄTNY M8 X 1,25 X 55-8,8-AA1J		
F	18637	PODKŁADKA TYPOWA ZABEZPIECZAJĄCA 3/8 CALA NOM. ŚR. WEWN. CYNKOWANA		
G	253477	PODKŁADKA — NÓŻ PIONOWY		
H	21590	ŚRUBA — SZEŚCIOKĄTNA 3/4 NC X DŁ. 1,25 KLASA 5 CYNKOWANA		
J	21567	ŚRUBA — ŁEB SZEŚCIOKĄTNY 0,375-16 UNC X DŁ. 0,75		

300. Niesprzedawany oddzielnie, musi zostać zamówiony jako zestaw dwóch noży (B6410). W celu uzyskania informacji na temat części serwisowych patrz sekcja [86 \(Opcja\) Zespół noża pionowego — części serwisowe, strona 297](#).

301. Tylko dla D1XL. Część jest wymagana do tworzenia zestawów noży pionowych (B6608 i B6609) zgodnych z hederami D1XL.

(OPCJA) NÓŻ PIONOWY — STANDARDOWE RAMIĘ NAGARNIACZA, PRAWA STRONA (ROK 2022)

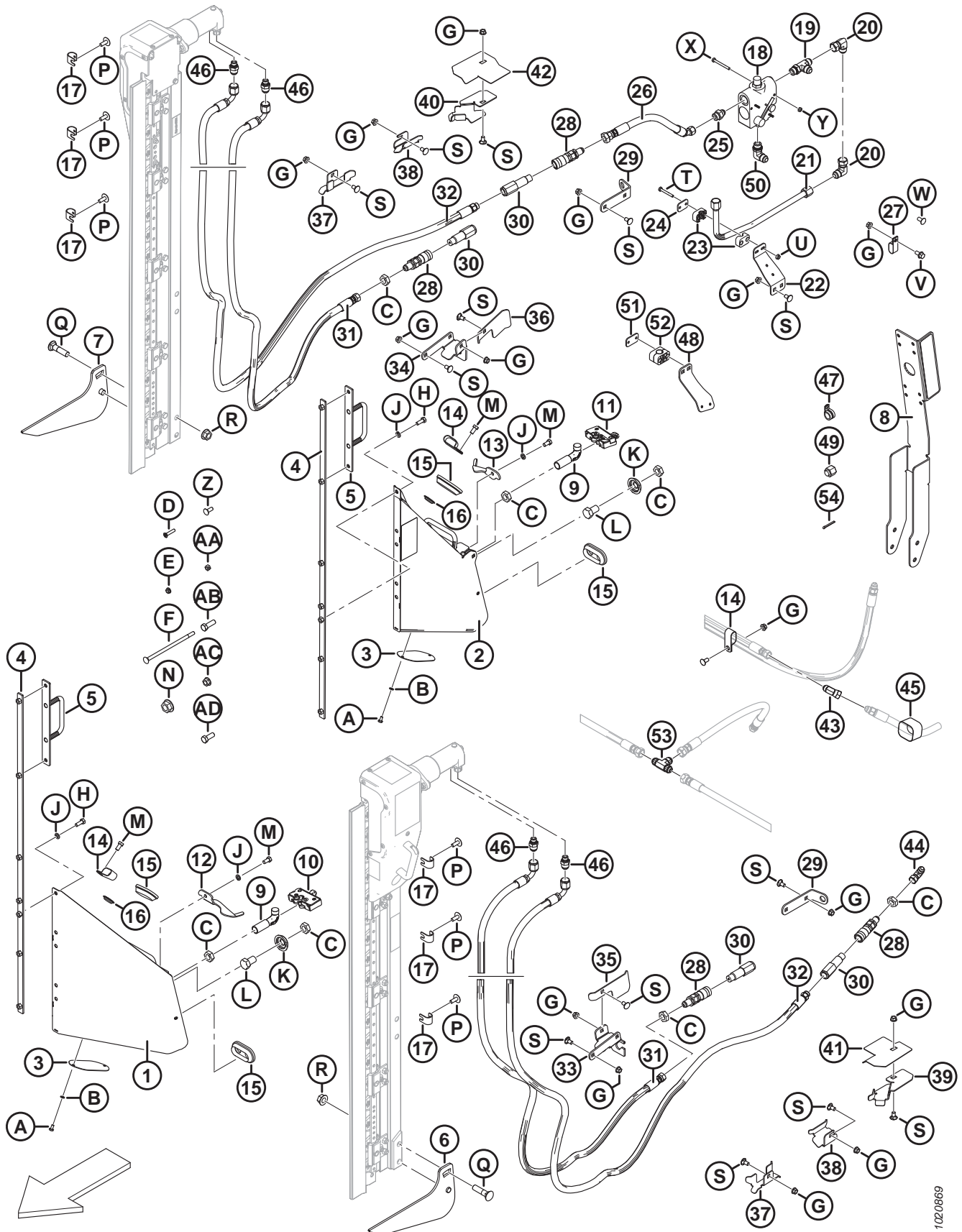


1038358

(OPCJA) NÓŻ PIONOWY — STANDARDOWE RAMIĘ NAGARNIACZA, PRAWA STRONA (ROK 2022)

Ref.	Numer części	Opis	Ilość	Numer seryjny
K	184674	ŚRUBA — ŁEB SZEŚCIOKĄTNY, GWINT NA PEŁNEJ DŁUGOŚCI M12 X 1,75 X 80-8,8-AA1J		
L	184669	ŚRUBA — ŁEB SZEŚCIOKĄTNY M1 2X 1,75 X 40-8,8-AA1J		
M	30636	PODKŁADKA — PŁASKA WĄSKA M12-STL-SOFT-AA1J		
N	21472	ŚRUBA — Z ŁBEM OKRĄGŁYM, Z KWADRATOWYM ODSADZENIEM 3/8 NC X 0,75-KL.5		
P	21570	ŚRUBA — SZEŚCIOKĄTNA 1/4 NC X DŁ. 2,0 KLASA 5 CYNKOWANA		
Q	135248	NAKRĘTKA KOŁNIERZOWA, ZABEZPIEZAJĄCA, SYMETRYCZNA (ZNIEKSZT. GWINT) GŁADKA POWIERZCHNIA 1/4-20 NC KLASA 5 CYNKOWANA		
R	21821	ŚRUBA — SZEŚCIOKĄTNA KOŁNIERZOWA (ZĄBKOWANA) 3/8 NC X 0,75 KLASA 5 CYNKOWANA		
S	21854	ŚRUBA — SZEŚCIOKĄTNA 1/4 NC X DŁ. 2,5 KLASA 5 CYNKOWANA		
T	18724	NAKRĘTKA ZABEZPIEZAJĄCA SZEŚCIOKĄTNA (ZNIEKSZT. GWINT) 1/4-20 UNC CYNKOWANA		
U	100456	ŚRUBA — Z ŁBEM OKRĄGŁYM, KRÓTKA, Z KWADRATOWYM ODSADZENIEM 3/8 NC X 1,0 KLASA 5 CYNKOWANA		
V	135511	NAKRĘTKA ZABEZPIEZAJĄCA SYMETRYCZNA 0,375-16 UNC KLASA 5 CYNKOWANA		
W	30504	ŚRUBA — PŁASKA WPUSZCZANA OBRABIANA 5/16 NC X DŁ. 1 1/2 KLASA 5 CYNKOWANA		
X	30280	NAKRĘTKA ZABEZPIEZAJĄCA KOŁNIERZOWA, GŁADKA POWIERZCHNIA 5/16 NC KLASA 5 CYNKOWANA		
Y	252541	ŚRUBA — ŁEB SZEŚCIOKĄTNY, GWINT NA PEŁNEJ DŁUGOŚCI M12 X 1,75 X 65-8,8-AA3L		
Z	136759	NAKRĘTKA SZEŚCIOKĄTNA ZABEZPIEZAJĄCA, SYMETRYCZNA M12 X 1,75-8-AA1J		

83 (Opcja) Nóż pionowy — krótkie ramiona nagarniacza



1020869

(OPCJA) NÓŻ PIONOWY — KRÓTKIE RAMIONA NAGARNIACZA**UWAGA:**

Mocowania noży pionowych (B6137 i B6138) **NIE** są zgodne z zestawem przedłużeń do ramion nagarniacza (B6591).

Ref.	Numer części	Opis	Ilość B6137/B6138	Numer seryjny
	B6137	ZESTAW — NÓŻ PIONOWY, LEWY (TYLKO EKSPORT) ³⁰²	1/0	
	B6138	ZESTAW — NÓŻ PIONOWY, PRAWY (TYLKO EKSPORT) ³⁰²	0/1	
1	253681	ZESPÓŁ WSPORNIKA (LEWY) ³⁰³	1/0	
2	253680	ZESPÓŁ WSPORNIKA (PRAWY) ³⁰³	0/1	
3	253582	PŁYTA	1/0	
4	253668	WSPORNIK SPAWANY	1/1	
5	253570	WSPORNIK SPAWANY	1/1	
6	253708	PODNOŚNIK LEWY SPAWANY	1/0	
7	253709	PODNOŚNIK PRAWY SPAWANY	0/1	
8	253696	ZESPÓŁ WSPORNIKA ³⁰⁴	0/1	
9	132773	HAK — ZATRZASK ROZDZIELACZA	1/1	
10	120932	ZATRZASK (LEWY)	1/0	
11	120933	ZATRZASK (PRAWY)	0/1	
12	132248	ZATRZASK — LEWY, ZABEZPIECZENIE ROZDZIELACZA	1/0	
13	132253	ZATRZASK — PRAWY, ZABEZPIECZENIE ROZDZIELACZA	0/1	
14	103738	ZACISK — IZOLOWANY PCW 13/16 CALA ROZMIAR RURY	1/7	
15	165103	PRZELOTKA	2/2	
16	253678	KOREK	3/3	
17	279798	WSPORNIK	6/6	
18	174422	ZAWÓR ³⁰⁵	0/1	
	30054	ZESTAW USZCZELNIENIA		
19	50019	ZŁĄCZKA — TRÓJNIK HYDRAULICZNY, PROSTY GWINT Z O-RINGIEM	0/1	
20	30556	ZŁĄCZKA — KOLANKO HYDRAULICZNE 90°	0/3	
21	255471	PRZEWÓD — HYDRAULICZNY	0/1	
22	279001	WSPORNIK — ZACISK WĘŻA	0/1	
23	252399	ZACISK — ZESPÓŁ	0/1	
24	255461	PŁYTA — POKRYWA	0/1	
25	21881	ZŁĄCZKA — ADAPTER HYDRAULICZNY	0/1	
26	255462	WĄŻ HYDRAULICZNY	0/1	
27	135235	ZACISK — PODWÓJNY WĄŻ IZOLOWANY	0/1	

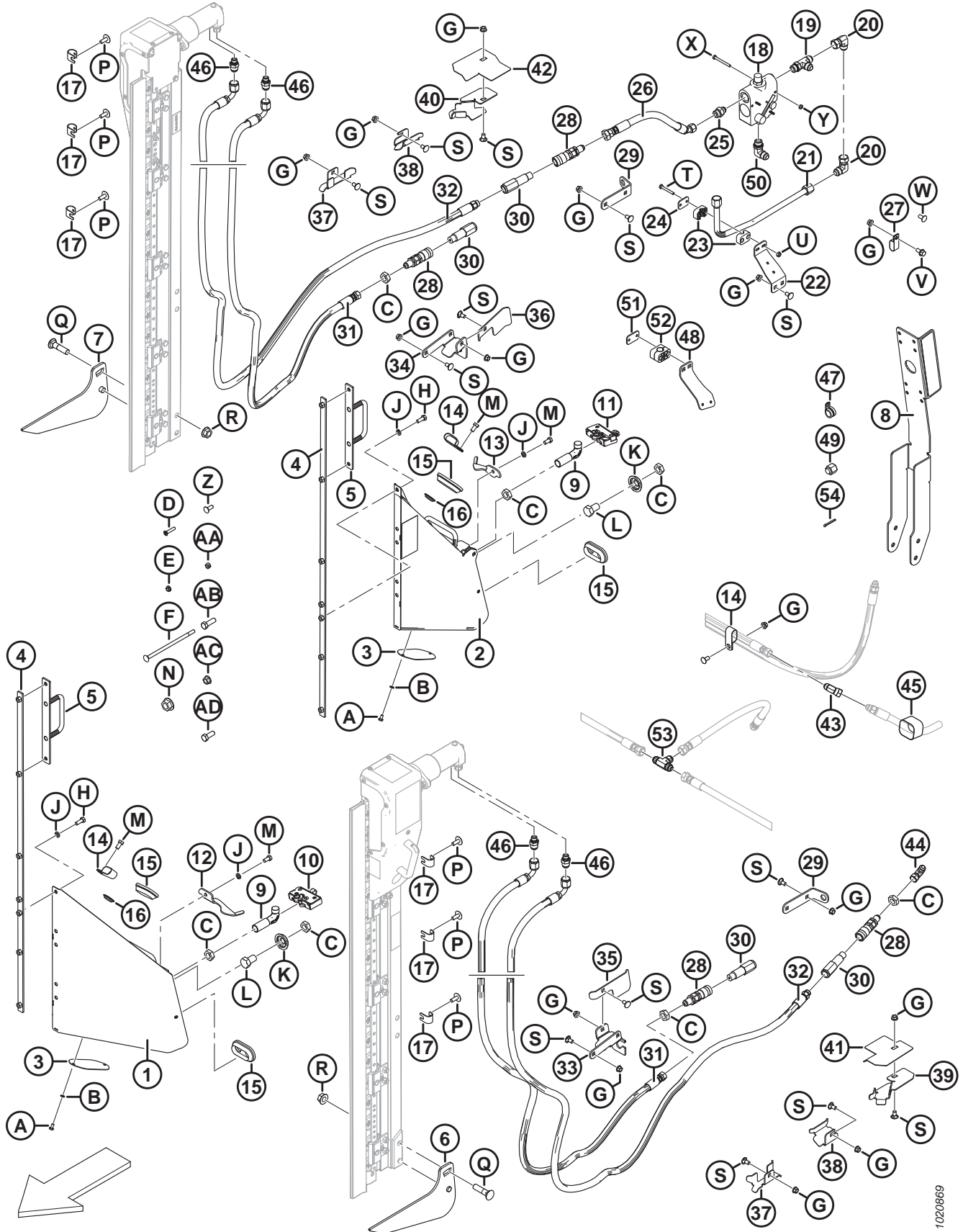
302. Dodatkowy zestaw węży jest wymagany do zamontowania lewego i prawego noża pionowego. W celu uzyskania informacji na temat zestawów węży noża pionowego patrz sekcja *85 (Opcja) Zestawy węży noża pionowego — standardowe i krótkie ramiona nagarniacza, podwójny nagarniacz, strona 295*. Zestawy dostępne wyłącznie za pośrednictwem działu sprzedaży towarów kompletnych.

303. Zawiera płytę (MD #253582), śrubę (MD #21580), podkładkę (MD #18635) i naklejkę (MD #174684).

304. Zawiera odbłask (MD #115147).

305. Zawiera zestaw uszczelnienia (MD #30054).

(OPCJA) NÓŻ PIONOWY — KRÓTKIE RAMIONA NAGARNIACZA



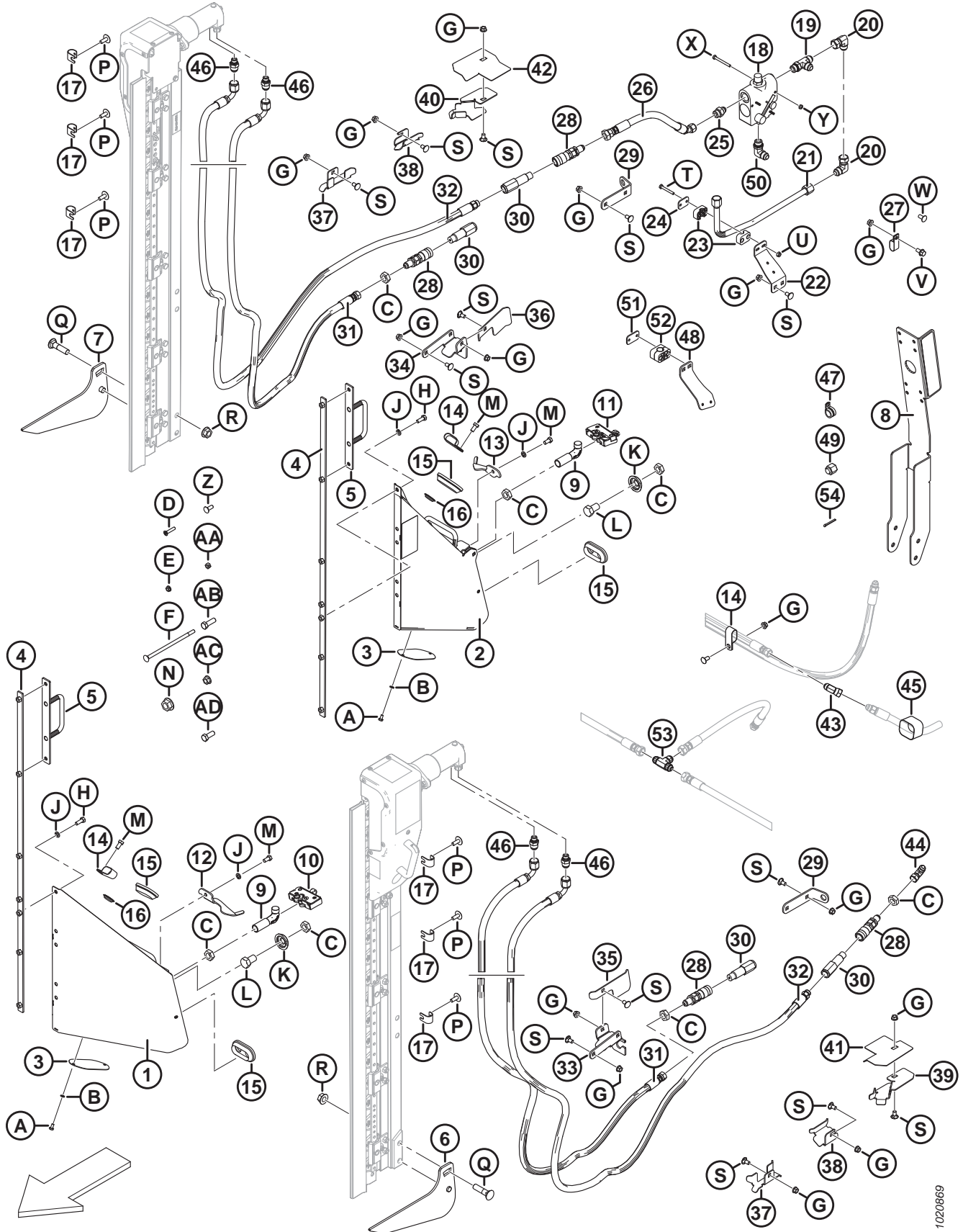
1020669

(OPCJA) NÓŻ PIONOWY — KRÓTKIE RAMIONA NAGARNIACZA

Ref.	Numer części	Opis	Ilość B6137/B6138	Numer seryjny
28	135213	ZŁĄCZE HYDRAULICZNE — ŻEŃSKIE 3/8 PŁASKA POWIERZCHNIA GRODZIOWE	2/2	
29	245915	WSPORNIK — ZŁĄCZE WĘŻA	1/1	
30	135386	ZŁĄCZE HYDRAULICZNE — MĘSKIE 3/8 CALA PŁASKA POWIERZCHNIA (FASTER) ³⁰⁶	2/2	
	111978	ZESTAW USZCZELNIENIA — 3/8 MĘSKIE (TYLKO FASTER)		
31	255509	WAŻ HYDRAULICZNY	1/1	
32	255510	WAŻ HYDRAULICZNY	1/1	
33	245928	WSPORNIK — LEWE ZŁĄCZE	1/0	
34	245955	WSPORNIK — PRAWY ZŁĄCZE	0/1	
35	245936	DEFLEKTOR — LEWY WAŻ	1/0	
36	279017	DEFLEKTOR — PRAWY WAŻ	0/1	
37	245931	WSPORNIK — WAŻ	1/2	
38	245956	WSPORNIK — WAŻ	1/1	
39	253702	WSPORNIK — WAŻ, LEWY	1/0	
40	253703	WSPORNIK — WAŻ, PRAWY	0/1	
41	253704	PROWADNICA — WAŻ, LEWY	1/0	
42	253705	PROWADNICA — WAŻ, PRAWY	0/1	
43	135685	ZŁĄCZKA — KOLANKO HYDRAULICZNE 45°	0/1	
44	30314	ZŁĄCZKA — KOLANKO HYDRAULICZNE 90°	1/0	
45	135443	ELEMENT ZŁĄCZNY — TAŚMA MOCUJĄCA 4 CALA DŁ.	0/3	
46	252296	ZŁĄCZKA — ADAPTER-10 JIC X-6 BSPP	2/2	
47	135709	ZACISK — IZOLOWANY 3/4 CALA	0/1	
48	245946	WSPORNIK — ZACISK WĘŻA	0/1	
49	112935	ZATYCZKA — 5/8 CALA RURA ROZSZERZENIE 37 STOPNI	0/1	
50	21843	ZŁĄCZKA — KOLANKO HYDRAULICZNE 90°	0/1	
51	255460	PŁYTA — POKRYWA	0/2	
52	252368	ZACISK — ZESPÓŁ	0/2	
53	30551	ZŁĄCZKA — TRÓJNIK HYDRAULICZNY	0/1	
54	18607	ZAWLECZKA ŚR. 5/32 X 1,5 CYNKOWANA	0/1	
A	21580	ŚRUBA — ŁEB SZEŚCIOKĄTNY 1/4 NC X DŁ. 0,5 KLASA 5 CYNKOWANA		
B	18635	PODKŁADKA TYPOWA ZABEZPIECZAJĄCA 1/4 CALA NOM. ŚR. WEWN. CYNKOWANA		
C	7674	NAKRĘTKA KONTRUJĄCA SZEŚCIOKĄTNA 3/4-16 UNF KLASA 5 CYNKOWANA		

306. Złącze FASTER (MD #135386) jest zamienne ze złączem Parker Hannifin (nie dostępne oddzielnie). Zestaw uszczelnienia (MD #111978) jest przeznaczony wyłącznie do złącza FASTER i nie można go używać ze złączem Parker Hannifin. Złącza można rozróżnić na podstawie długości; złącze FASTER = 101 mm i złącze Parker Hannifin = 84 mm.

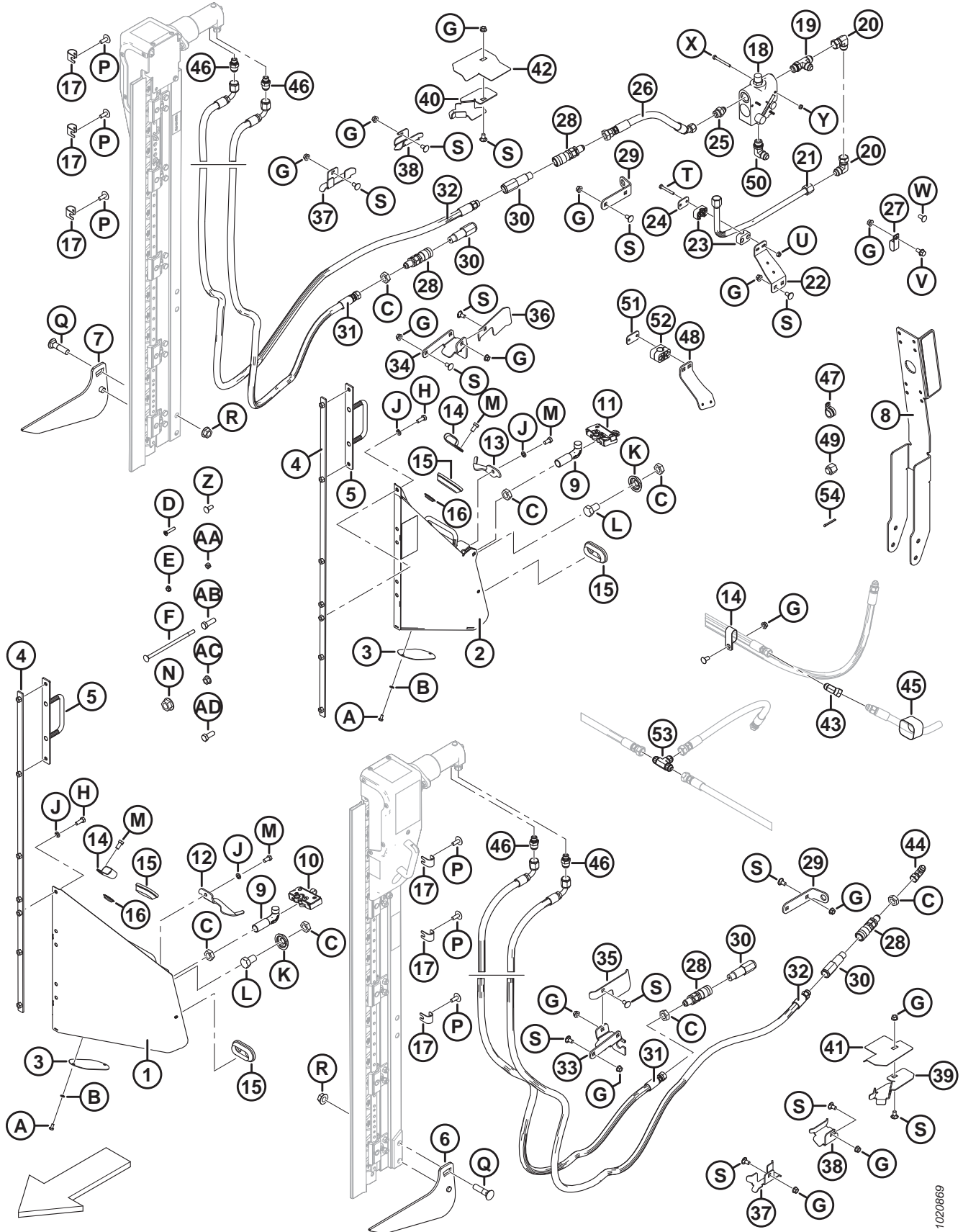
(OPCJA) NÓŻ PIONOWY — KRÓTKIE RAMIONA NAGARNIACZA



(OPCJA) NÓŻ PIONOWY — KRÓTKIE RAMIONA NAGARNIACZA

Ref.	Numer części	Opis	Ilość B6137/B6138	Numer seryjny
D	30504	ŚRUBA — PŁASKA WPUSZCZANA OBRABIANA 5/16 NC X DŁ. 1-1/2 KLASA 5 CYNKOWANA		
E	30280	NAKRĘTKA ZABEZPIEZAJĄCA KOŁNIERZOWA, GŁADKA POWIERZCHNIA 5/16 NC KLASA 5 CYNKOWANA		
F	135665	ŚRUBA — Z ŁBEM OKRĄGŁYM, Z KWADRATOWYM ODSADZENIEM 3/8-16 X 8-KL.5 CYNKOWANA		
G	30228	NAKRĘTKA KOŁNIERZOWA (ZNIEKSZT. GWINT) GŁADKA POWIERZCHNIA 0,375-16 UNC		
H	20077	ŚRUBA — ŁEB SZEŚCIOKĄTNY 3/8 NC X DŁ. 1,0 KLASA 5 CYNKOWANA		
J	18637	PODKŁADKA TYPOWA ZABEZPIEZAJĄCA 3/8 CALA NOM. ŚR. WEWN. CYNKOWANA		
K	253477	PODKŁADKA — NÓŻ PIONOWY		
L	21590	ŚRUBA — SZEŚCIOKĄTNA 3/4 NC X DŁ. 1,25 KLASA 5 CYNKOWANA		
M	21567	ŚRUBA — ŁEB SZEŚCIOKĄTNY 0,375-16 UNC X DŁ. 0,75		
N	135367	NAKRĘTKA KOŁNIERZOWA (ZNIEKSZT. GWINT) GŁADKA POWIERZCHNIA 0,75-10 UNC KLASA G		
P	135507	ŚRUBA OBRABIANA, ŁEB GRZYBKOWY TORX, 38 NC X DŁ. 1		
Q	30759	ŚRUBA — Z ŁBEM OKRĄGŁYM, KRÓTKA, Z KWADRATOWYM ODSADZENIEM 5/8 NC X DŁ. 2,5 KLASA 5 CYNKOWANA		
R	50225	NAKRĘTKA KOŁNIERZOWA (ZNIEKSZT. GWINT) GŁADKA POWIERZCHNIA 0,625-11 UNC		
S	21472	ŚRUBA — Z ŁBEM OKRĄGŁYM, Z KWADRATOWYM ODSADZENIEM 3/8-16 X 0,75-KL.5		
T	21570	ŚRUBA — SZEŚCIOKĄTNA 1/4 NC X DŁ. 2,0 KLASA 5 CYNKOWANA		
U	135248	NAKRĘTKA KOŁNIERZOWA, ZABEZPIEZAJĄCA, SYMETRYCZNA (ZNIEKSZT. GWINT) GŁADKA POWIERZCHNIA 1/4-20 NC KLASA 5 CYNKOWANA		
V	21821	ŚRUBA — SZEŚCIOKĄTNA KOŁNIERZOWA (ZĄBKOWANA) 3/8 NC X 0,75 KLASA 5 CYNKOWANA		
W	21863	ŚRUBA — Z ŁBEM OKRĄGŁYM, KRÓTKA, Z KWADRATOWYM ODSADZENIEM 3/8 NC X DŁ. 0,75 KLASA 5 CYNKOWANA		
X	21854	ŚRUBA — SZEŚCIOKĄTNA 1/4 NC X DŁ. 2,5 KLASA 5 CYNKOWANA		
Y	18724	NAKRĘTKA ZABEZPIEZAJĄCA SZEŚCIOKĄTNA (ZNIEKSZT. GWINT) 1/4-20 UNC CYNKOWANA		
Z	100456	ŚRUBA — Z ŁBEM OKRĄGŁYM, KRÓTKA, Z KWADRATOWYM ODSADZENIEM 3/8 NC X 1,0 KLASA 5 CYNKOWANA		
AA	135511	NAKRĘTKA ZABEZPIEZAJĄCA SYMETRYCZNA 0,375-16 UNC KLASA 5 CYNKOWANA		
AB	18723	ŚRUBA — SZEŚCIOKĄTNA 1/2 NC X DŁ. 1,5 GWINT NA PEŁNEJ DŁUGOŚCI KLASA 5 CYNKOWANA		

(OPCJA) NÓŻ PIONOWY — KRÓTKIE RAMIONA NAGARNIACZA

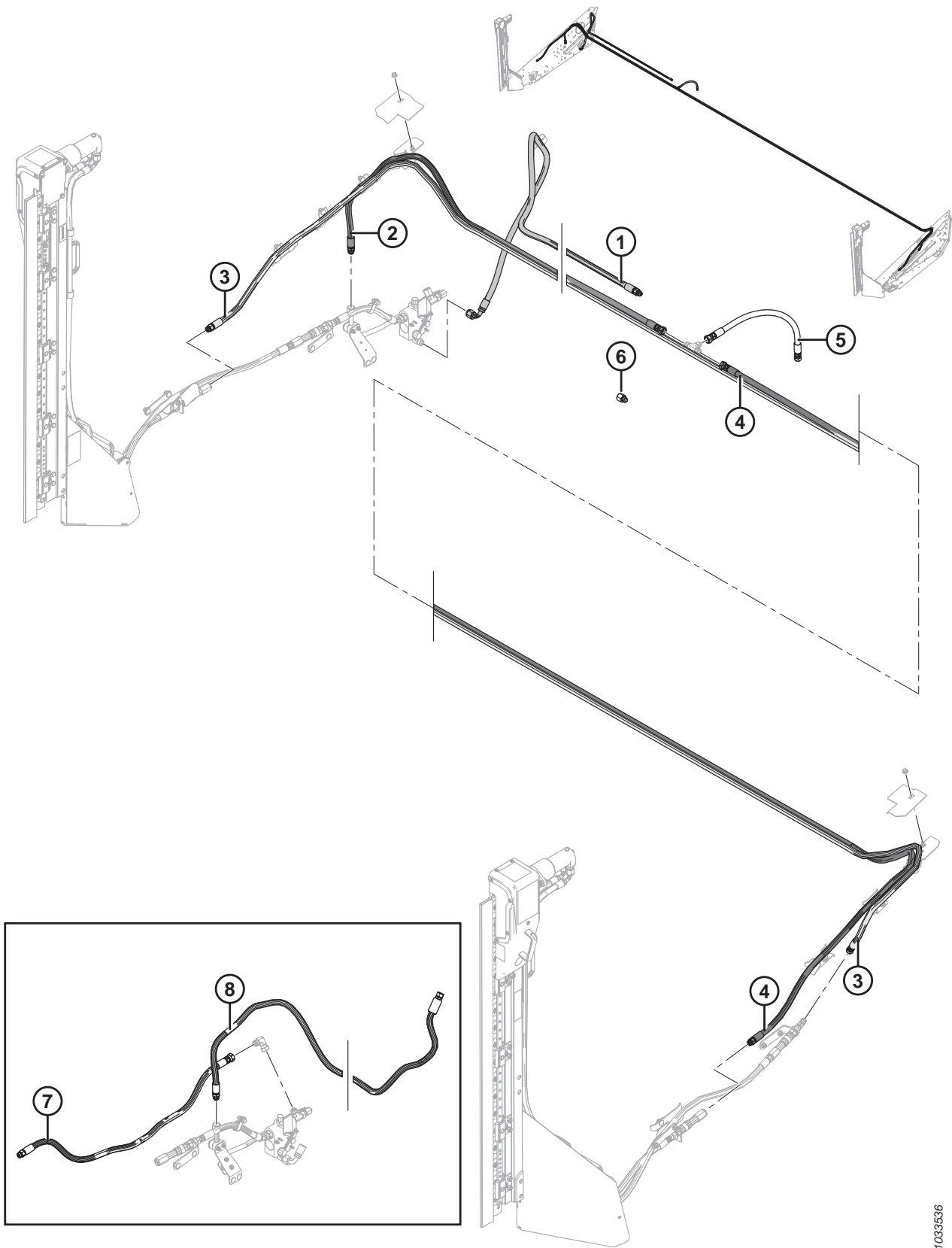


1020669

(OPCJA) NÓŻ PIONOWY — KRÓTKIE RAMIONA NAGARNIACZA

Ref.	Numer części	Opis	Ilość B6137/B6138	Numer seryjny
AC	50186	NAKRĘTKA ZABEZPIECZAJĄCA KOŁNIERZOWA, GŁADKA POWIERZCHNIA (ZNIEKSZT. GWINT) 0,500-13 UNC KLASA 5		
AD	21491	ŚRUBA — SZEŚCIOKĄTNA 1/2 NC X DŁ. 1,25 KLASA 5 CYNKOWANA		

84 (Opcja) Zestawy węży noża pionowego — standardowe i krótkie ramiona nagarniacza, pojedynczy nagarniacz



(OPCJA) ZESTAWY WĘŻY NOŻA PIONOWEGO — STANDARDOWE I KRÓTKIE RAMIONA NAGARNIACZA, POJEDYNCZY NAGARNIACZ

UWAGA:

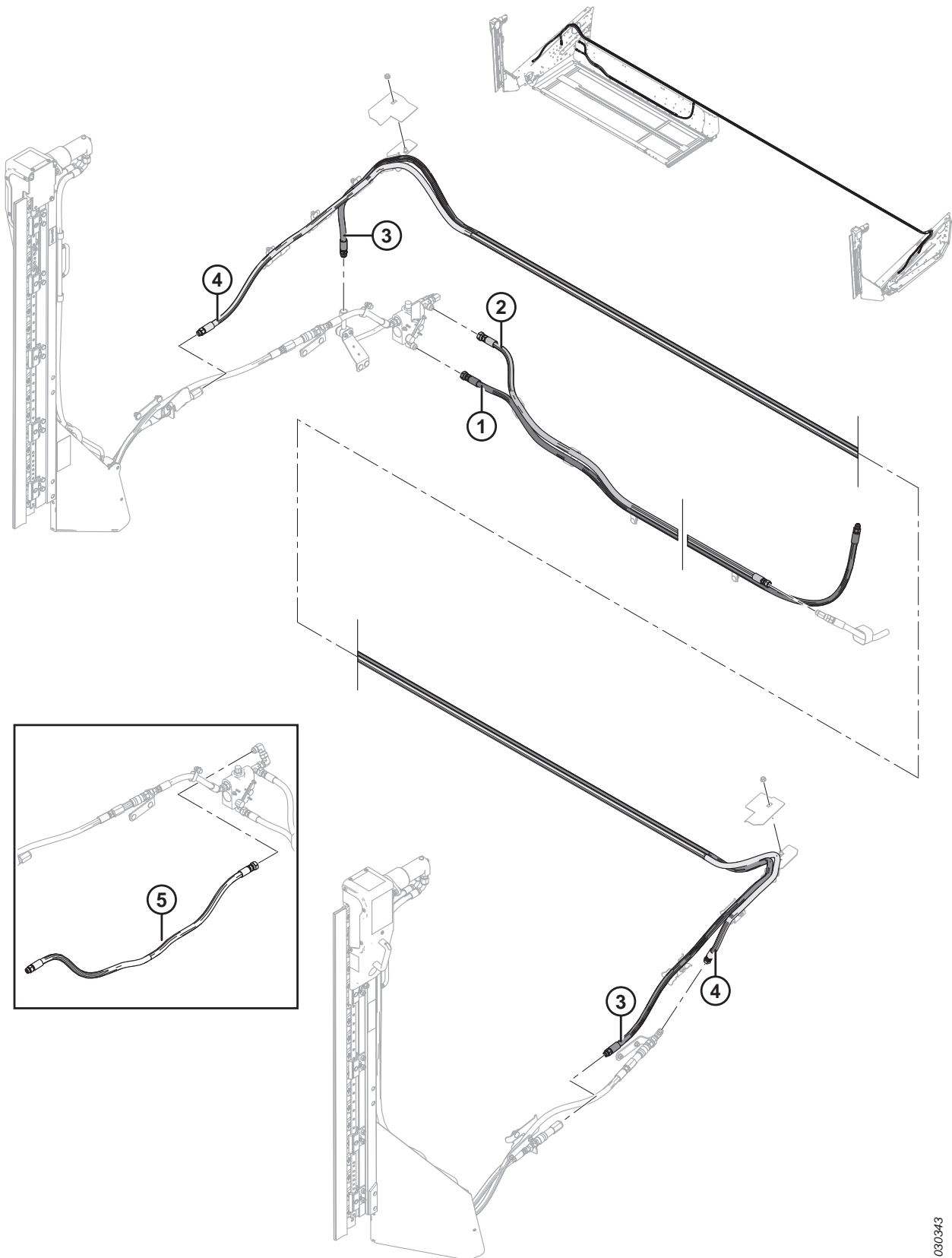
Zestawy węży są używane w połączeniu z zestawami noża pionowego B6137 i B6138 (krótkie ramiona nagarniacza) lub B6608 i B6609 (standardowe ramiona nagarniacza).

Ref.	Numer części	Opis	Ilość	Numer seryjny
	B6265	ZESTAW — WĄŻ PODWÓJNEGO NOŻA PIONOWEGO (25 STÓP SZTYWNY/ELASTYCZNY, POJEDYNCZY NAGARNIACZ) ³⁰⁷	1	
1	255947	WĄŻ — HYDRAULICZNY	1	
2	255574	WĄŻ — HYDRAULICZNY (25 STÓP, POJEDYNCZY NAGARNIACZ)	1	
3	255577	WĄŻ — HYDRAULICZNY (25 STÓP, POJEDYNCZY NAGARNIACZ)	1	
4	255580	WĄŻ — HYDRAULICZNY (25 STÓP, POJEDYNCZY NAGARNIACZ)	1	
5	255497	WĄŻ — HYDRAULICZNY	1	
6	30820	ZŁĄCZKA — REDUKTOR ADAPTERA (25 STÓP, ELASTYCZNY, POJEDYNCZY NAGARNIACZ)	1	
7	255465	WĄŻ — HYDRAULICZNY (TYLKO POJEDYNCZY NÓŻ PIONOWY) ³⁰⁸	NŻ	
8	255583	WĄŻ — HYDRAULICZNY (25 STÓP, POJEDYNCZY NAGARNIACZ, TYLKO POJEDYNCZY NÓŻ PIONOWY) ³⁰⁸	NŻ	

307. Zestawy dostępne wyłącznie za pośrednictwem działu sprzedaży towarów kompletnych.

308. Nie jest zawarty w zestawach węży noża pionowego. Wąż jest używany podczas montażu samego prawego noża pionowego.

85 (Opcja) Zestawy węży noża pionowego — standardowe i krótkie ramiona nagarniacza, podwójny nagarniacz



(OPCJA) ZESTAWY WĘŻY NOŻA PIONOWEGO — STANDARDOWE I KRÓTKIE RAMIONA NAGARNIACZA, PODWÓJNY NAGARNIACZ

UWAGA:

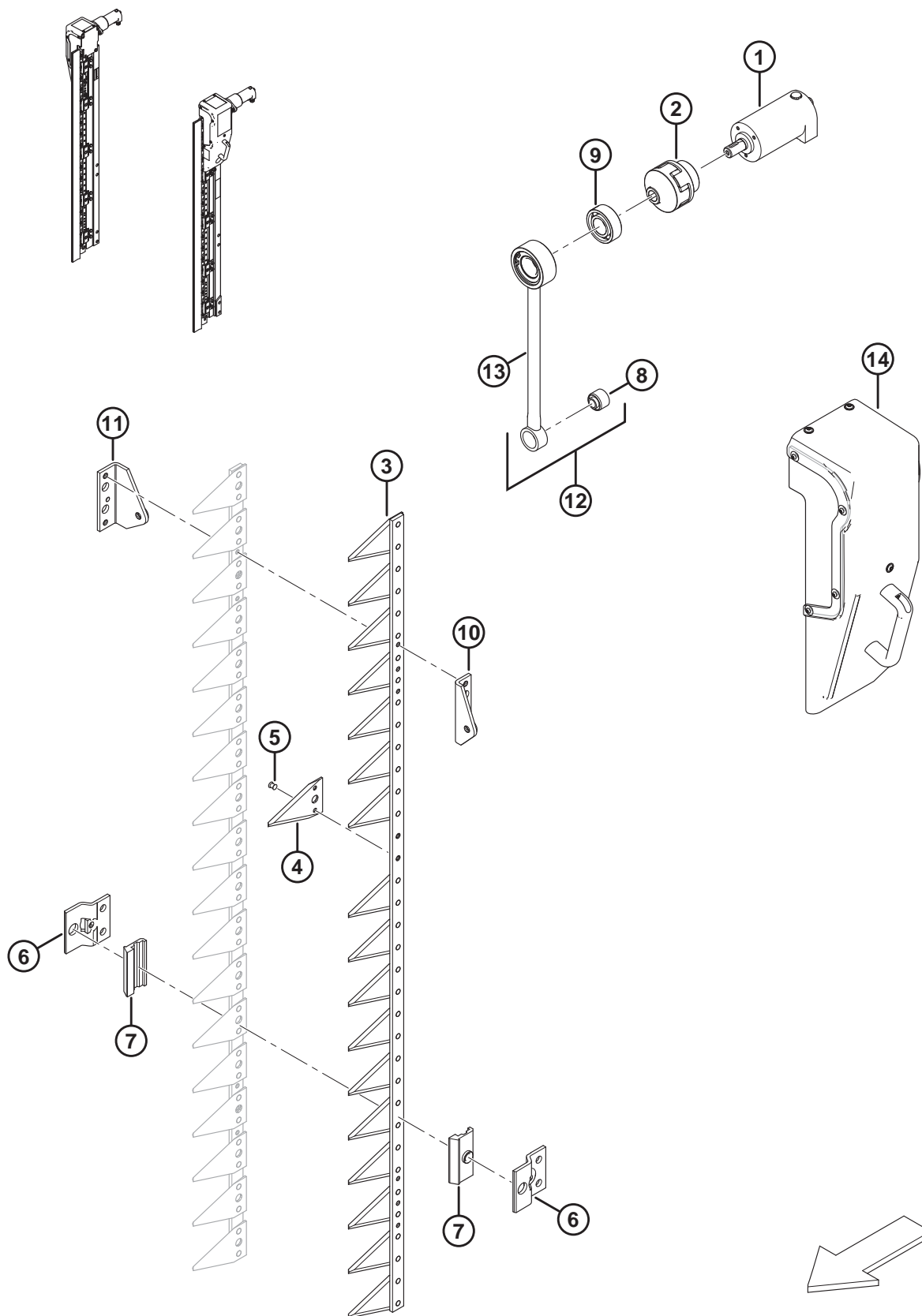
Zestawy węży są używane w połączeniu z zestawami noża pionowego B6137 i B6138 (krótkie ramiona nagarniacza) lub B6608 i B6609 (standardowe ramiona nagarniacza).

Ref.	Numer części	Opis	Ilość	Numer seryjny
	B6247	ZESTAW — WĄŻ PODWÓJNEGO NOŻA PIONOWEGO (30 STÓP ELASTYCZNY) ³⁰⁹		
	B6248	ZESTAW — WĄŻ PODWÓJNEGO NOŻA PIONOWEGO (35 STÓP ELASTYCZNY) ³⁰⁹		
	B6249	ZESTAW — WĄŻ PODWÓJNEGO NOŻA PIONOWEGO (40 STÓP ELASTYCZNY) ³⁰⁹		
	B6250	ZESTAW — WĄŻ PODWÓJNEGO NOŻA PIONOWEGO (45 STÓP ELASTYCZNY) ³⁰⁹		
1	255477	WĄŻ — HYDRAULICZNY (30 STÓP ELASTYCZNY)	1	
	255534	WĄŻ — HYDRAULICZNY (35 STÓP ELASTYCZNY)	1	
	255535	WĄŻ — HYDRAULICZNY (40 STÓP ELASTYCZNY)	1	
	255536	WĄŻ — HYDRAULICZNY (45 STÓP ELASTYCZNY)	1	
2	255476	WĄŻ — HYDRAULICZNY (30 STÓP ELASTYCZNY)	1	
	255537	WĄŻ — HYDRAULICZNY (35 STÓP ELASTYCZNY)	1	
	255538	WĄŻ — HYDRAULICZNY (40 STÓP ELASTYCZNY)	1	
	255539	WĄŻ — HYDRAULICZNY (45 STÓP ELASTYCZNY)	1	
3	255540	WĄŻ — HYDRAULICZNY (30 STÓP ELASTYCZNY)	1	
	255541	WĄŻ — HYDRAULICZNY (35 STÓP ELASTYCZNY)	1	
	255542	WĄŻ — HYDRAULICZNY (40 STÓP ELASTYCZNY)	1	
	255543	WĄŻ — HYDRAULICZNY (45 STÓP ELASTYCZNY)	1	
4	255544	WĄŻ — HYDRAULICZNY (30 STÓP ELASTYCZNY)	1	
	255545	WĄŻ — HYDRAULICZNY (35 STÓP ELASTYCZNY)	1	
	255546	WĄŻ — HYDRAULICZNY (40 STÓP ELASTYCZNY)	1	
	255547	WĄŻ — HYDRAULICZNY (45 STÓP ELASTYCZNY)	1	
5	255465	WĄŻ — HYDRAULICZNY (TYLKO POJEDYNCZY NÓŻ PIONOWY) ³¹⁰	NŻ	

309. Zestaw zawiera węże wymagane do zamontowania lewego i prawego noża pionowego na hederze z krótkimi ramionami nagarniacza. Informacje na temat mocowań lewego i prawego noża pionowego można znaleźć w sekcji [83 \(Opcja\) Nóż pionowy — krótkie ramiona nagarniacza, strona 285](#). Zestawy dostępne wyłącznie za pośrednictwem działu sprzedaży towarów kompletnych.

310. Nie jest zawarty w zestawach węży noża pionowego. Wąż jest używany podczas montażu samego prawego noża pionowego.

86 (Opcja) Zespół noża pionowego — części serwisowe



(OPCJA) ZESPÓŁ NOŻA PIONOWEGO — CZĘŚCI SERWISOWE

UWAGA:

Wszystkie wymienione części są przeznaczone wyłącznie do serwisu. Noże pionowe można zamawiać jako zestaw dwóch noży (B6410).

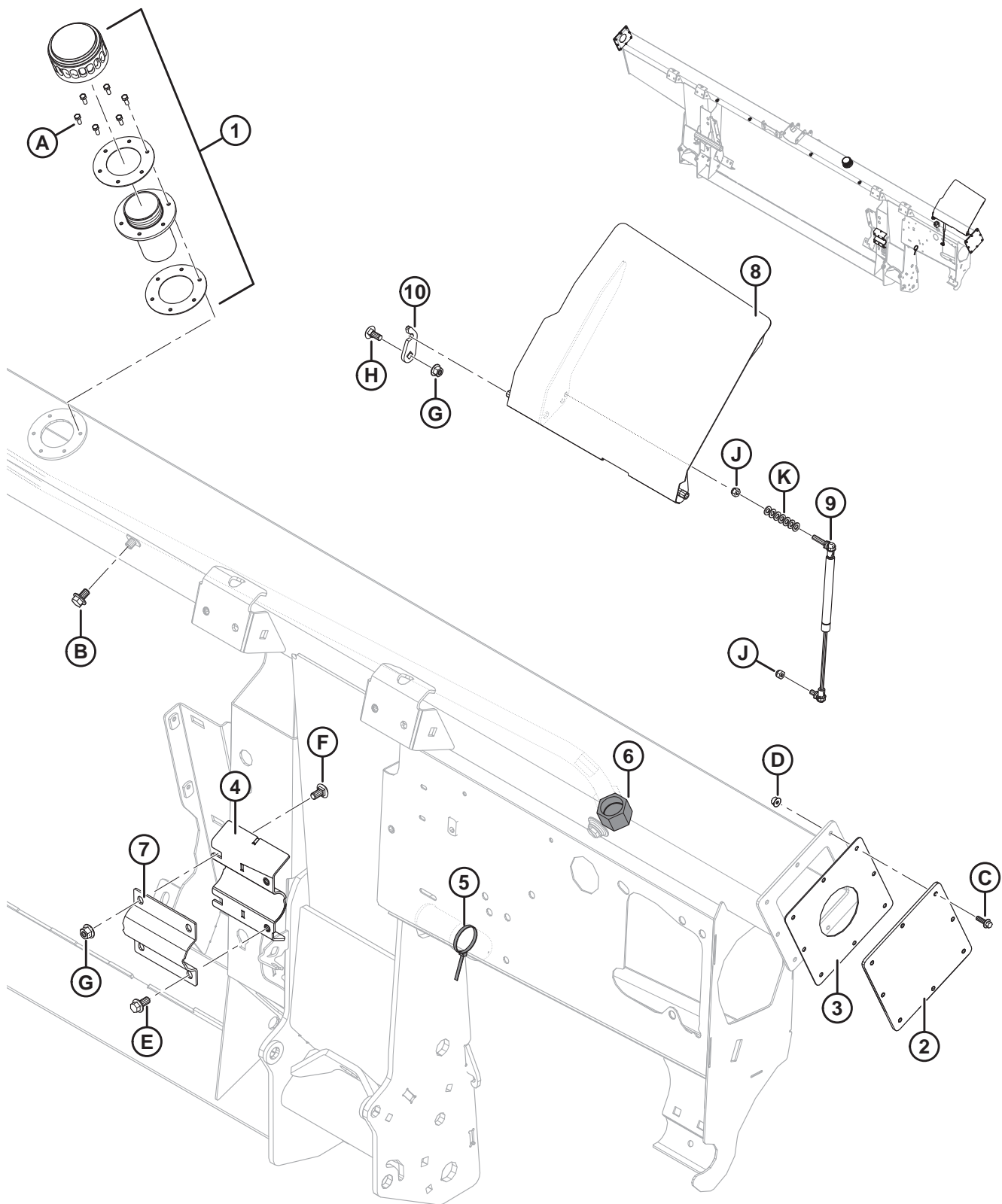
Ref.	Numer części	Opis	Ilość	Numer seryjny
1	304611	SILNIK HYDRAULICZNY		
2	304612	ZŁĄCZE — WAŁ ELASTYCZNY		
3	304614	ZESPÓŁ — NÓŻ ³¹¹		
4	304615	SEKCJA — NÓŻ		
5	304616	NIT		
6	304617	UCHWYT — NÓŻ		
7	304618	PŁYTA — PROWADNICA		
8	304619	TULEJA — GUMOWO-METALOWA		
9	304620	ŁOŻYSKO — SAMONASTAWNE		
10	304621	GŁOWICA — PRZÓD NOŻA		
11	304622	GŁOWICA — TYŁ NOŻA		
12	304623	ZESPÓŁ — PRĘT ŁĄCZĄCY ³¹²		
13	304624	PRĘT ŁĄCZĄCY		
14	304625	OSŁONA — LEWA/PRAWA KORBA ³¹³		

311. Zawiera sekcje noża (MD #304615) i nity (MD #304616).

312. Zawiera pręt łączący (MD #304624) i tuleję (MD #304619).

313. Zawiera płytę przednią, dostarczaną w konfiguracji z lewą osłoną. Jeśli osłona ma być używana na prawym nożu, płytę trzeba przenieść na drugą stronę osłony.

87 Rama modułu pływającego i podzespoły



RAMA MODUŁU PŁYWAJĄCEGO I PODZESPOŁY

Ref.	Numer części	Opis	Ilość	Numer seryjny
1	133942	KOREK — WLEW OLEJU ³¹⁴	1	
	312706	ZESTAW — USZCZELKI WLEWU OLEJU ³¹⁵	1	
2	240101	PŁYTA — OSŁONA KOŃCOWA ³¹⁶	2	-371189
3	187112	USZCZELKA ³¹⁶	2	-371189
4	248757	WSPORNIK POMOCNICZY SPAWANY (PRZYSPAWANY DO RAMY)	1	
5	21763	ELEMENT ZŁĄCZNY — OPASKA KABLOWA (CZARNA)	1	
6	135718	KOREK HYDRAULICZNY SAE-16 ORFS	1	
7	248756	ZACISK — CZOP ŚLIMAKA	1	
8	304325	POKRYWA — Z NAKLEJKĄ	1	
9	295981	AMORTYZATOR GAZOWY	1	
10	213764	USTALACZ — POKRYWA	1	
A	320397	ŚRUBA — ŁEB SZEŚCIOKĄTNY, GWINT NA PEŁNEJ DŁUGOŚCI M5 X 0,8 X 12-8,8-PLAIN (2022 I PÓŹNIEJSZE) ³¹⁷		421190-
	135873	ŚRUBA OBRABIANA #10-32 X 0,5 CALA SZEŚCIOKĄTNA (2021 I WCZEŚNIEJSZE) ³¹⁷		-421189
B	REF.	ŚRUBA — SZEŚCIOKĄTNA KOŁNIERZOWA, GWINT NA PEŁNEJ DŁUGOŚCI M10 X 1,5 X 16-8,8-A3L ³¹⁸		
C	136324	ŚRUBA — SZEŚCIOKĄTNA KOŁNIERZOWA, GWINT NA PEŁNEJ DŁUGOŚCI M6 X 1 X 20-10,9-A2L		
D	152668	NAKRĘTKA SZEŚCIOKĄTNA KOŁNIERZOWA, ZABEZPIECZAJĄCA, SYMETRYCZNA M6 X 1-8-A2L		
E	152655	ŚRUBA — SZEŚCIOKĄTNA KOŁNIERZOWA M10 X 1,5 X 20-8,8-A3L		
F	184657	ŚRUBA — Z ŁBEM OKRĄGŁYM, KRÓTKA, Z KWADRATOWYM ODSADZENIEM M10 X 1,5 X 20-8,8-A3L		
G	135799	NAKRĘTKA SZEŚCIOKĄTNA KOŁNIERZOWA, ZABEZPIECZAJĄCA, SYMETRYCZNA M10 X 1,5-10-A3L		
H	135785	ŚRUBA — Z ŁBEM OKRĄGŁYM, Z KWADRATOWYM ODSADZENIEM M10 X 1,5 X 25-8,8-A3L		
J	184688	NAKRĘTKA SZEŚCIOKĄTNA NYLOC M8 X 1,25-8-A2L		
K	184708	PODKŁADKA PŁASKA M8-200HV-AA1J		

314. Zdjąć korek i uszczelkę zakrywające otwór wlewu na czas transportu (niepokazane). Zachować sześć śrub (MD #135873). Zastąpić korkiem wlewu oleju (MD #133942) dostarczanym wraz z korkiem oleju, szyjką wlewu i uszczelkami. Za pomocą sześciu śrub zachowanych z korka transportowego zamocować korek wlewu oleju do ramy. Korek wlewu oleju jest dostarczany z ramą albo można go zamówić jako część zamienną.

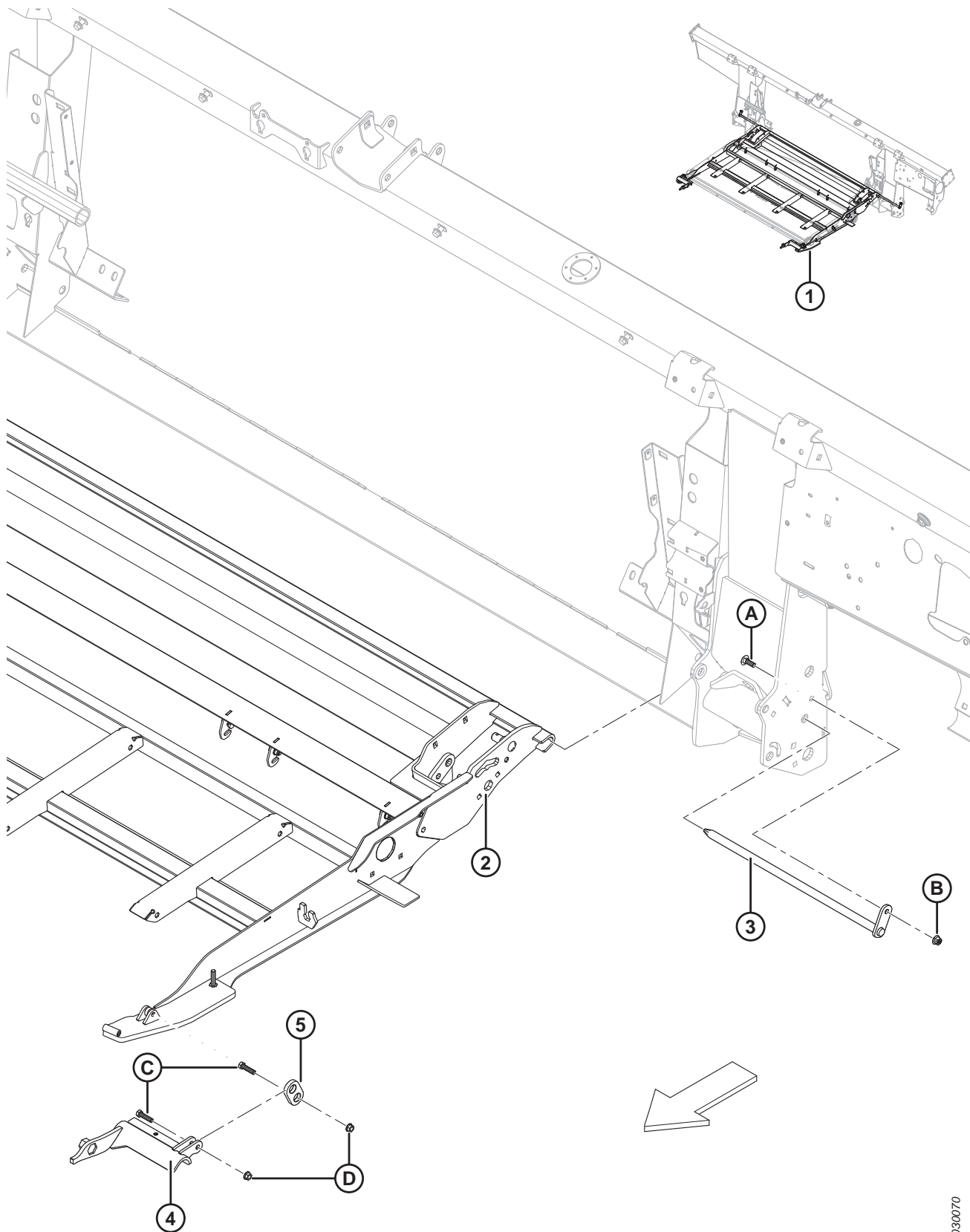
315. Zawiera dwie uszczelki.

316. Część serwisowa wyłącznie do maszyn wyprodukowanych w roku modelowym 2019 i wcześniejszych.

317. Dostarczana z korkiem i uszczelką w celu zakrycia otworu wlewu na czas transportu. Można zamówić oddzielnie, jeśli jest potrzebna jako część zamienna.

318. Patrz sekcja *107 Hydraulika — elementy ramy, strona 369*.

88 Platforma podajnika — rama, łączniki przednie i sworznie obrotowe

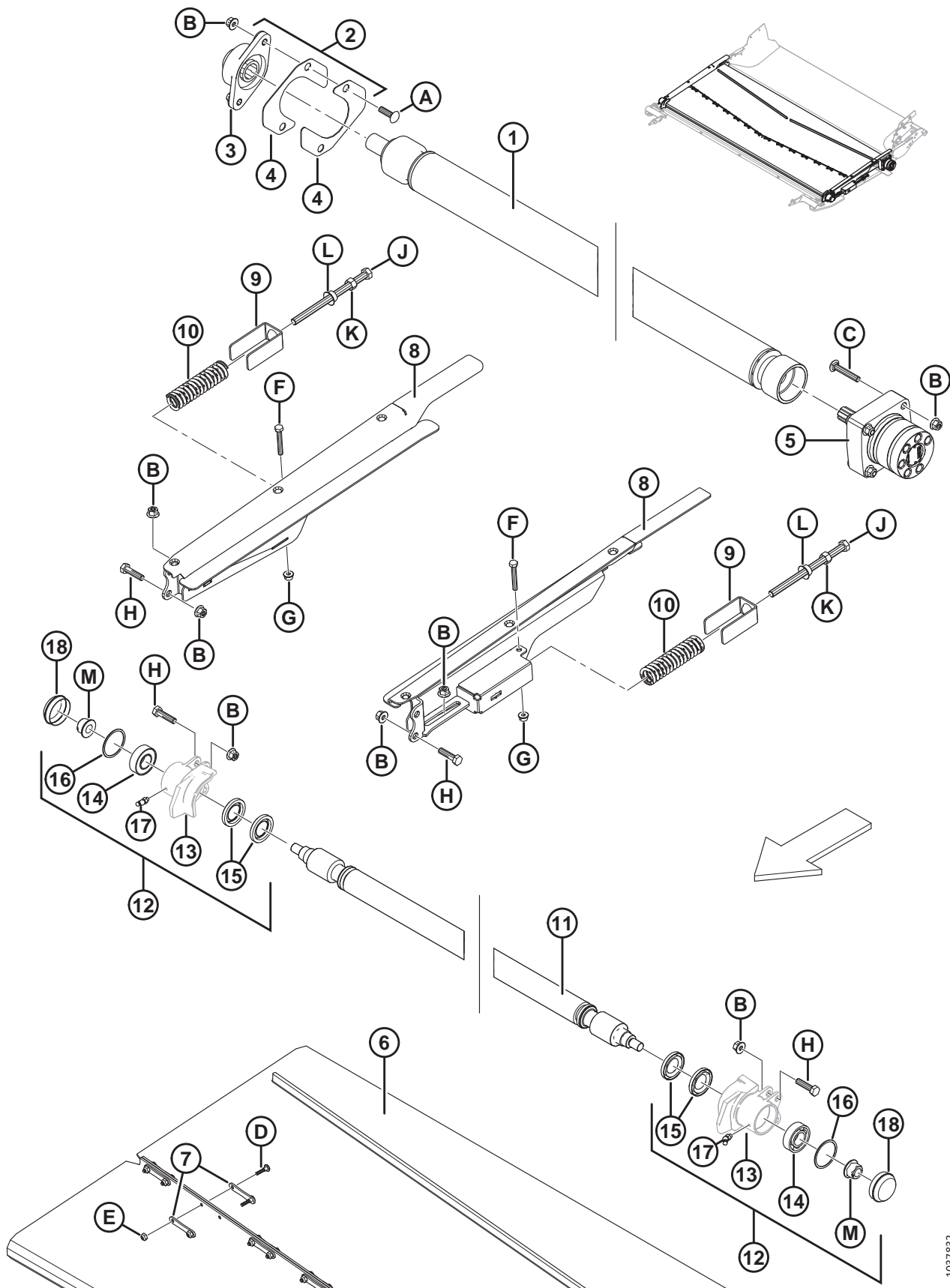


PLATFORMA PODAJNIKA — RAMA, ŁĄCZNIKI PRZEDNIE I SWORZNIĘ OBROTOWE

Ref.	Numer części	Opis	Ilość	Numer seryjny
1	335286	ZESPÓŁ — PLATFORMA PODAJNIKA ³¹⁹		
2	287760	ELEMENT NOŚNY — PLATFORMA PODAJNIKA	1	
3	231368	SWORZEŃ — OBROTOWY SPAWANY, PLATFORMA	2	
4	213418	WSPORNIK — LEWY ŁĄCZNIK ADAPTERA, OBRABIANY	1	
	213419	WSPORNIK — PRAWY ŁĄCZNIK ADAPTERA, OBRABIANY	1	
5	187732	ŁĄCZNIK — ZESPÓŁ HAKA	2	
A	184662	ŚRUBA — Z ŁBEM OKRĄGŁYM, Z KWADRATOWYM ODSADZENIEM, GWINT NA PEŁNEJ DŁUGOŚCI M10 X 1,5 X 30-8,8-A3L		
B	135799	NAKRĘTKA SZEŚCIOKĄTNA KOŁNIERZOWA, ZABEZPIECZAJĄCA, SYMETRYCZNA M10 X 1,5-10-A3L		
C	20078	ŚRUBA — SZEŚCIOKĄTNA 3/8 NC X DŁ. 1,75 KLASA 5 CYNKOWANA		
D	30228	NAKRĘTKA KOŁNIERZOWA (ZNIEKSZT. GWINT) GŁADKA POWIERZCHNIA 0,375-16 UNC		

319. Kompletny zespół zawierający wszystkie części wymienione w tej sekcji (oprócz #3 i A-B), jak również w sekcjach 89 *Platforma podajnika — napęd taśmy i rolki, strona 303* i 90 *Platforma podajnika — tace i wypełnienia, strona 307*.

89 Platforma podajnika — napęd taśmy i rolki

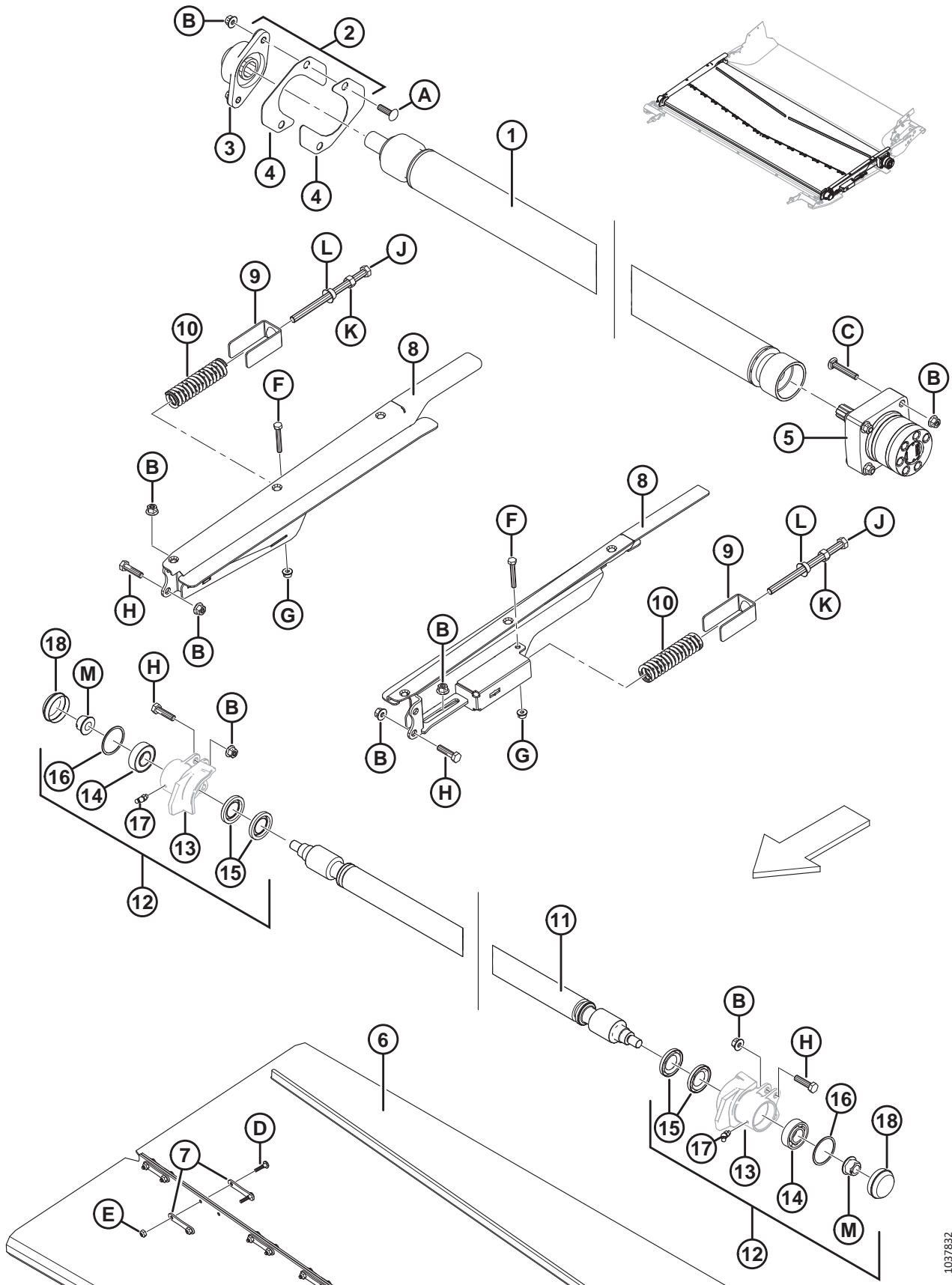


PLATFORMA PODAJNIKA — NAPĘD TAŚMY I ROLKI

Ref.	Numer części	Opis	Ilość	Numer seryjny
1	335637	ZESTAW SERWISOWY ROLKI ³²⁰	1	
2	347565	ZESPÓŁ — OSŁONA NAPĘDU FM100 ³²¹		
3	347487	OBUDOWA — FL206 I ŁOŻYSKO ³²²	1	
4	347339	OSŁONA — ROLKA NAPĘDOWA FM100	2	
5	245122	SILNIK — HYDRAULICZNY ³²³	1	
	245316	ZESTAW USZCZELNIENIA		
	304748	ZESTAW — PODKŁADKA REGULACYJNA SILNIKA TAŚMY PODAJĄCEJ	NŻ	
6	304454	TAŚMA — 1988 MM (78,3 CALA) SZER. X 1712 MM DŁ.	1	
7	130283	TAŚMA — ŁĄCZENIE TAŚMY	28	
8	335173	WSPORNIK SPAWANY — REGULACJA KOŁA POŚREDNIEGO, LEWY	1	
	335171	WSPORNIK SPAWANY — REGULACJA KOŁA POŚREDNIEGO, PRAWY	1	
9	213734	USTALACZ — SPRĘŻYNA	2	
10	287587	SPRĘŻYNA ŚCISKANA	2	
11	231647	ROLKA POŚREDNIA — SPAWANA	1	
12	368459	ZESTAW — LEWE KOŁO POŚREDNIE Z INSTRUKCJĄ ³²⁴	1	
	368458	ZESTAW — PRAWY KOŁO POŚREDNIE Z INSTRUKCJĄ ³²⁵	1	
13	NO	OBUDOWA — OBRABIANY PIERŚCIEŃ ZEWNĘTRZNY KOŁA POŚREDNIEGO, LEWA	1	
	NO	OBUDOWA — OBRABIANY PIERŚCIEŃ ZEWNĘTRZNY KOŁA POŚREDNIEGO, PRAWA	1	
14	368457	ZESTAW — ŁOŻYSKO Z INSTRUKCJĄ ³²⁶	2	
15	100862	USZCZELNIENIE OLEJOWE	4	
16	118011	PIERŚCIEŃ — USTALAJĄCY WEWNĘTRZNY	2	
17	21301	SMAROWNICZKA	2	
18	133372	ZATYCZKA PRZECIWPYŁOWA	2	

320. Zestaw zawiera rolkę napędową i dwie pokrywy rolki napędowej (MD #347339). Należy sprawdzić wyrównanie rolki. W razie potrzeby należy zamontować zestaw podkładki regulacyjnej silnika taśmy podającej (MD #304748).
321. Zestaw zawiera dwie osłony (MD #347339), podkładkę zatrzasku krzywki (MD #273304) i obudowę FL206 z łożyskiem (MD #347487). Zmiana procedury podczas montażu osłon — należy skontaktować się z dealerem.
322. Obudowa (MD 347487) nie będzie pasować bez osłon (MD #347339) i podkładki zatrzasku krzywki (MD #273304). W przypadku wymiany zastąpionej obudowy łożyska (MD #335178) zamówić zestaw osłony napędu FM100 (MD #347565).
323. Należy sprawdzić wyrównanie rolki. W razie potrzeby należy zamontować zestaw podkładki regulacyjnej silnika taśmy podającej (MD #304748). Nieprawidłowe wyrównanie silnika napędowego i rolki napędowej taśmy podającej powoduje naprężenia na wale silnika i w otworze rolki, co prowadzi do przedwczesnego zużycia i awarii. Zestaw zawiera podkładki regulacyjne wymagane podczas wymiany uszkodzonego silnika napędowego lub rolki napędowej taśmy podającej lub do poprawienia wyrównania silnika napędowego i rolki napędowej. Informacje na temat instalacji podano w instrukcji MD #215035. Zawiera osiem podkładek regulacyjnych 0,6 mm (nieдоступnych oddzielnie), osiem podkładek regulacyjnych 0,4 mm (nieдоступnych oddzielnie), 4 nakrętki kołnierzowe (MD #21452) i 4 nakrętki sześciokątne (MD #135927).
324. Zestaw zawiera obudowę zespołu lewego koła pośredniego (MD #287885).
325. Zestaw zawiera obudowę zespołu prawego koła pośredniego (MD #287883).
326. Zestaw zawiera łożysko kulkowe o średnicy zewnętrznej 52 mm i średnicy wewnętrznej 25 mm (MD #118185).

PLATFORMA PODAJNIKA — NAPĘD TAŚMY I ROLKI

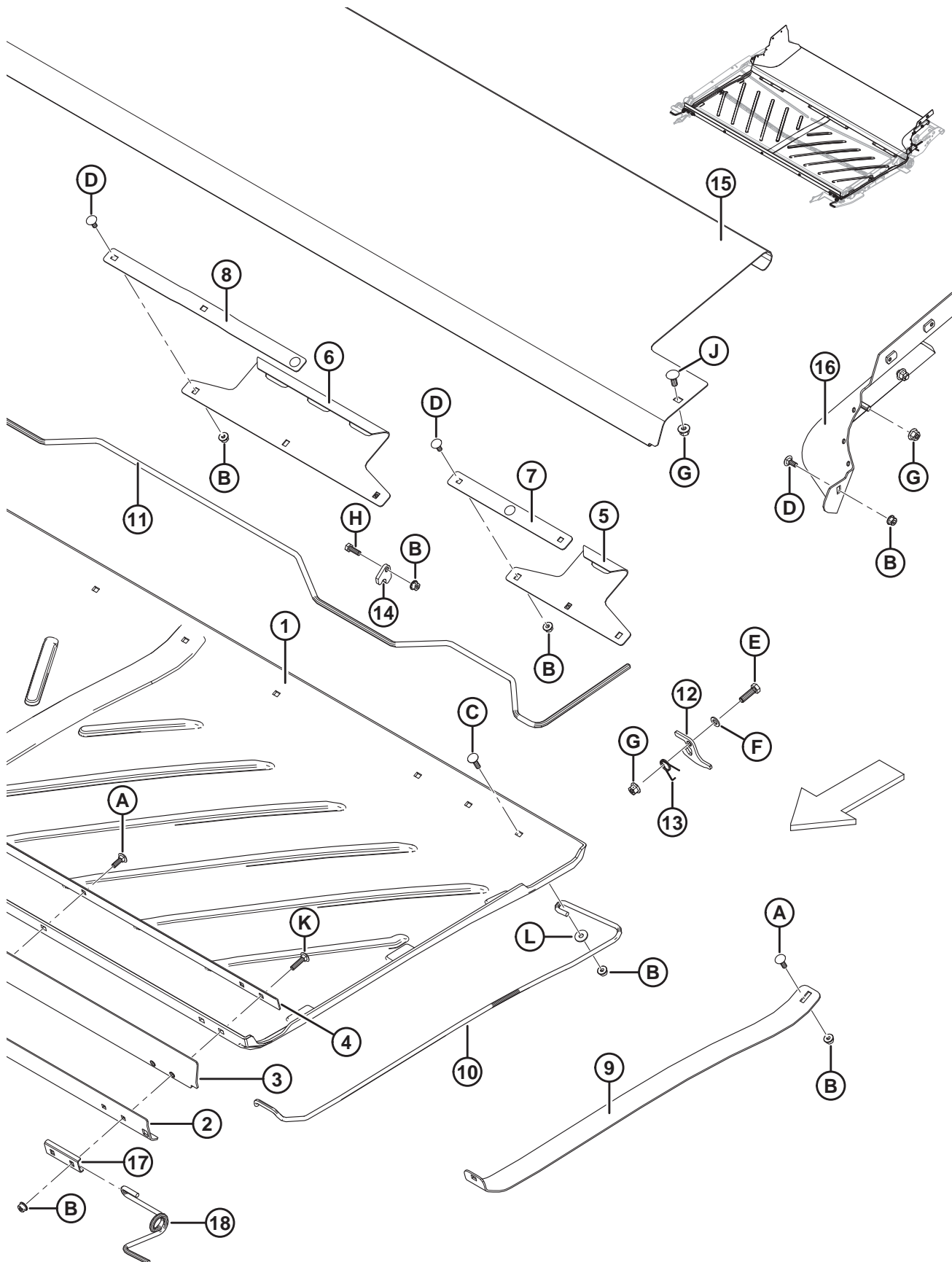


1037832

PLATFORMA PODAJNIKA — NAPĘD TAŚMY I ROLKI

Ref.	Numer części	Opis	Ilość	Numer seryjny
A	136248	ŚRUBA — Z ŁBEM OKRĄGŁYM, KRÓTKA, Z KWADRATOWYM ODSADZENIEM, GWINT NA PEŁNEJ DŁUGOŚCI M10 X 1,5 X 35-8,8-A3L		
B	135799	NAKRĘTKA SZEŚCIOKĄTNA KOŁNIERZOWA, ZABEZPIECZAJĄCA, SYMETRYCZNA M10 X 1,5-10-A3L		
C	252701	ŚRUBA — Z ŁBEM OKRĄGŁYM, KRÓTKA, Z KWADRATOWYM ODSADZENIEM, GWINT NA PEŁNEJ DŁUGOŚCI M10 X 1,5 X 60-8,8-A3L		
D	135630	ŚRUBA — Z ŁBEM GRZYBKOWYM I ŻEBROWANYM ODSADZENIEM #12-24 NC X 0,920 CALA DŁ. (ZESTAW 50)		
E	135626	NAKRĘTKA — WPUSZCZANA, ZABEZPIECZAJĄCA, SYMETRYCZNA, #12-24 NC (ZESTAW 50)		
F	184655	ŚRUBA — ŁEB SZEŚCIOKĄTNY M8 X 1,25 X 55-8,8-A2L		
G	135337	NAKRĘTKA SZEŚCIOKĄTNA KOŁNIERZOWA, ZABEZPIECZAJĄCA, SYMETRYCZNA M8 X 1,25-8-A2L		
H	135319	ŚRUBA — ŁEB SZEŚCIOKĄTNY M10 X 1,5 X 40-8,8-A3L		
J	252272	ŚRUBA — ŁEB SZEŚCIOKĄTNY, GWINT NA PEŁNEJ DŁUGOŚCI M12 X 1,75 X 180		
K	184694	NAKRĘTKA SZEŚCIOKĄTNA M12 X 1,75-8-A3L		
L	136036	NAKRĘTKA SZEŚCIOKĄTNA KOŁNIERZOWA, GŁADKA POWIERZCHNIA M12 X 1,75-8-A3L		
M	152520	NAKRĘTKA SZEŚCIOKĄTNA KOŁNIERZOWA, ZABEZPIECZAJĄCA M16 X 2-10-A3L		

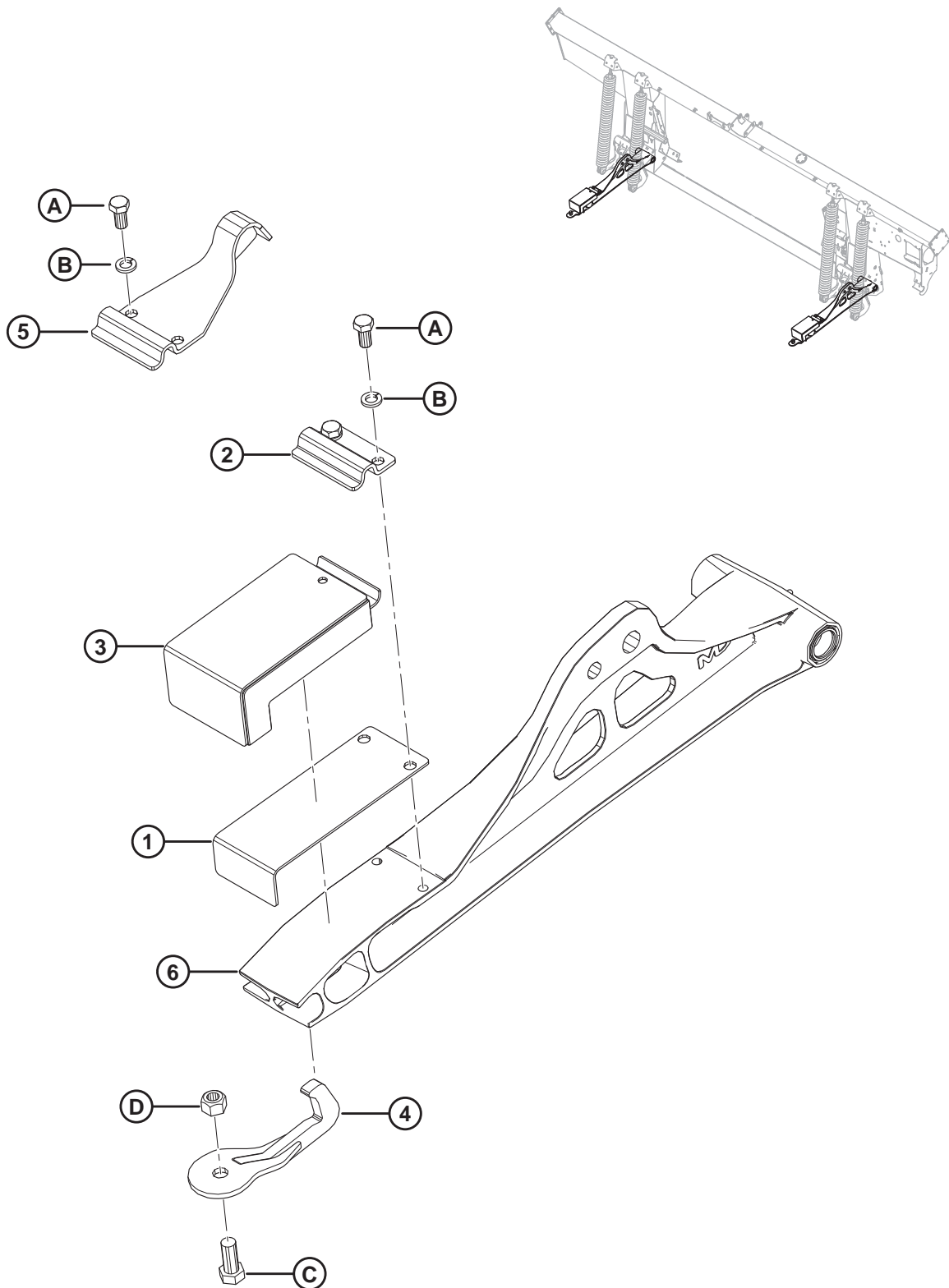
90 Platforma podajnika — tace i wypełnienia



PLATFORMA PODAJNIKA — TACE I WYPEŁNIENIA

Ref.	Numer części	Opis	Ilość	Numer seryjny
1	287768	TACA — PLATFORMA PODAJNIKA, POLIETYLEN	1	
2	295211	PŁYTA — PRĘT PRZEDNI, ZEWNĘTRZNA	1	
3	295212	KLAPA — TACA, PRZÓD	1	
4	295213	PŁYTA — PRĘT PRZEDNI, WEWNĘTRZNA	1	
5	240013	HAK — TYŁ BOK	2	
6	240012	HAK — TYŁ ŚRODEK	1	
7	231765	PRĘT — HAK BOK	2	
8	231766	PRĘT — HAK ŚRODEK	1	
9	304382	WSPORNIK — PODNOŚNIK TACY	1	
10	295215	WSPORNIK — SPRĘŻYNA TACY LEWA	1	
	295216	WSPORNIK — SPRĘŻYNA TACY PRAWA	1	
11	240010	UCHWYT — ZATRZASK TACY	1	
12	240254	WSPORNIK — ZATRZASK UCHWYTU TACY	2	
13	159020	SPRĘŻYNA SKRĘTNA LEWA	1	
	144505	SPRĘŻYNA SKRĘTNA PRAWA	1	
14	248914	PROWADNICA — BLOKADA UCHWYTU	6	
15	240264	TACA — PLATFORMA PODAJNIKA, NIERDZEWNA	1	
16	304927	WYPEŁNIENIE — PRAWY TYLNY RÓG, SPAWANE	1	
	304926	WYPEŁNIENIE — LEWY TYLNY RÓG, SPAWANE	1	
17	287939	USTALACZ — SPRĘŻYNA, PRZÓD	2	
18	347691	WSPORNIK — PRZEDNIA SPRĘŻYNA TACY PRAWA	1	
	347692	WSPORNIK — PRZEDNIA SPRĘŻYNA TACY LEWA	1	
A	184648	ŚRUBA — Z ŁBEM OKRĄGŁYM, Z KWADRATOWYM ODSADZENIEM M8 X 1,25 X 25-8,8-A3L		
B	135337	NAKRĘTKA SZEŚCIOKĄTNA KOŁNIERZOWA, ZABEZPIECZAJĄCA, SYMETRYCZNA M8 X 1,25-8-A2L		
C	190752	ŚRUBA — Z ŁBEM OKRĄGŁYM, Z KWADRATOWYM ODSADZENIEM M8 X 1,25 X 30-8,8-A2L		
D	197171	ŚRUBA — Z ŁBEM OKRĄGŁYM, Z KWADRATOWYM ODSADZENIEM M8 X 1,25 X 20-8,8-A2L		
E	30628	ŚRUBA — ŁEB SZEŚCIOKĄTNY M10 X 1,5 X 35-8,8-A3L		
F	184711	PODKŁADKA PŁASKA TYPOWA M10-200HV-A3L		
G	135799	NAKRĘTKA SZEŚCIOKĄTNA KOŁNIERZOWA, ZABEZPIECZAJĄCA, SYMETRYCZNA M10 X 1,5-10-A3L		
H	184652	ŚRUBA — ŁEB SZEŚCIOKĄTNY, GWINT NA PEŁNEJ DŁUGOŚCI M8 X 1,25 X 25-8,8-A2L		
J	135785	ŚRUBA — Z ŁBEM OKRĄGŁYM, Z KWADRATOWYM ODSADZENIEM M10 X 1,5 X 25-8,8-A3L		
K	136050	ŚRUBA — Z ŁBEM OKRĄGŁYM, Z KWADRATOWYM ODSADZENIEM M8 X 1,25 X 35-8,8-A2L		
L	184709	PODKŁADKA PŁASKA DUŻA M8-200HV-A2L		

91 Moduł pływający — elementy mocujące



MODUŁ PŁYWAJĄCY — ELEMENTY MOCUJĄCE

Ref.	Numer części	Opis	Ilość	Numer seryjny
	B6458	ZESTAW — MOCOWANIE DO KOMBAJNU, ELASTYCZNY ³²⁷		
1	125145	PŁYTA — SPRĘŻYNA PŁYTKOWA	2	
2	125146	ZACISK	2	
3	174769	ZESPÓŁ — BLOK GUMOWY, ELASTYCZNY ³²⁸	2	
4	258876	ODRYWANY HAK SPAWANY	2	
5	304799	OGRANICZNIK — PŁASKI PŁYWAK PRZECHYLNÝ SPAWANY (TYLKO FD125) ³²⁹	2	
6	REF.	ŁĄCZNIK — DOLNY Z ŁOŻYSKAMI ³³⁰		
A	21575	ŚRUBA — SZEŚCIOKĄTNA 1/2 NC X DŁ. 1,0 KLASA 5 CYNKOWANA		
B	18638	PODKŁADKA TYPOWA ZABEZPIECZAJĄCA 1/2 CALA NOM. ŚR. WEWN. CYNKOWANA		
C	21594	ŚRUBA — ŁEB SZEŚCIOKĄTNY 0,625-11 UNC X 1,50		
D	18666	NAKRĘTKA ZABEZPIECZAJĄCA SZEŚCIOKĄTNA (ZNIEKSZT. GWINT) 5/8-11 UNC CYNKOWANA		

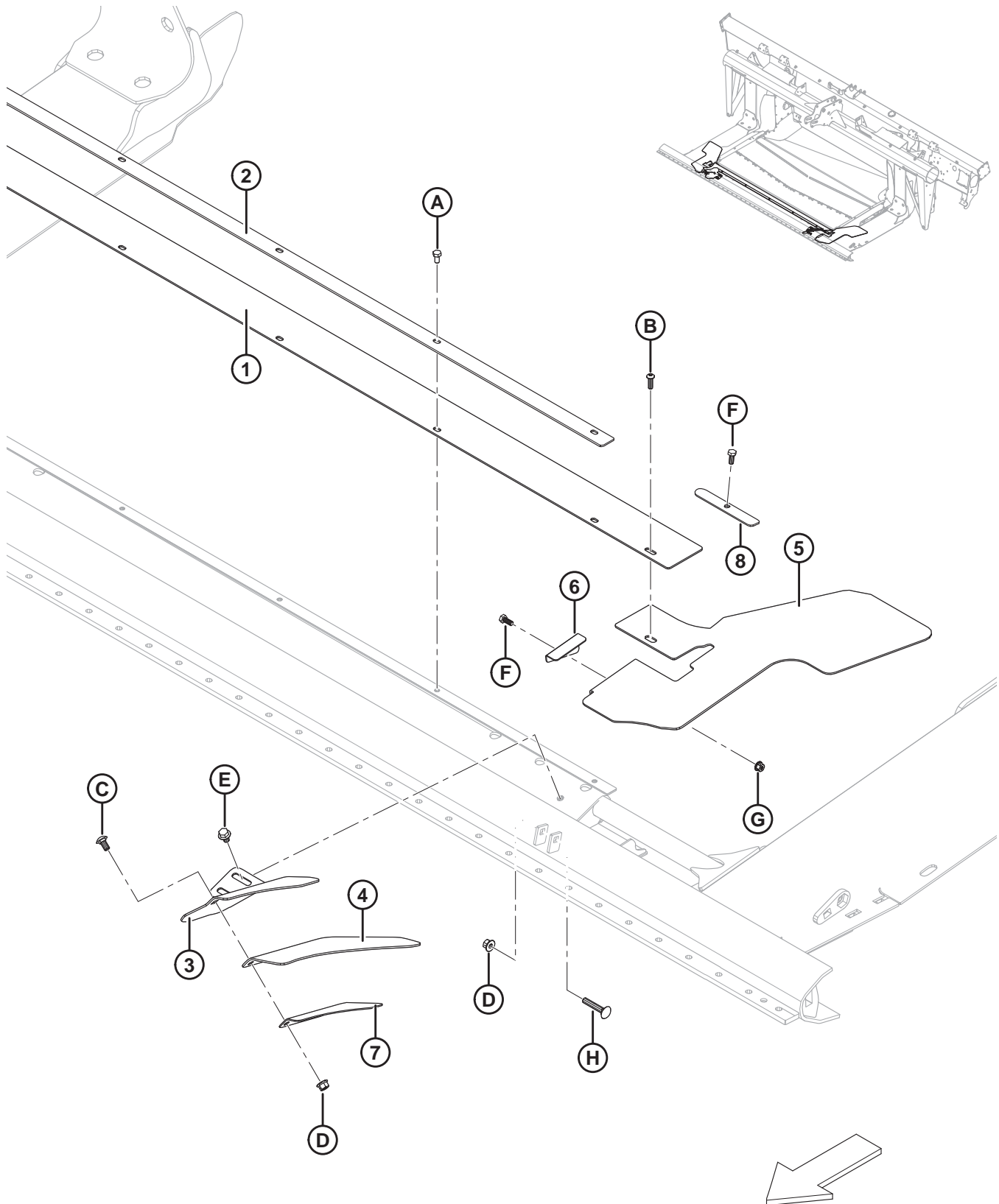
327. Zawiera wszystkie części wymienione w tej sekcji, jak również w sekcjach *92 Moduł pływający — wypełnienia środkowe i narożne, strona 311* i *93 Moduł pływający — wypełnienia boczne, strona 313*. Zestawy dostępne wyłącznie za pośrednictwem działu sprzedaży towarów kompletnych.

328. Używany we wszystkich hederach FD1 oprócz hедера FD125.

329. Używany tylko w hederach FD125.

330. Patrz sekcja *114 Łączniki pływania i podzespoły, strona 385*.

92 Moduł pływający — wypełnienia środkowe i narożne



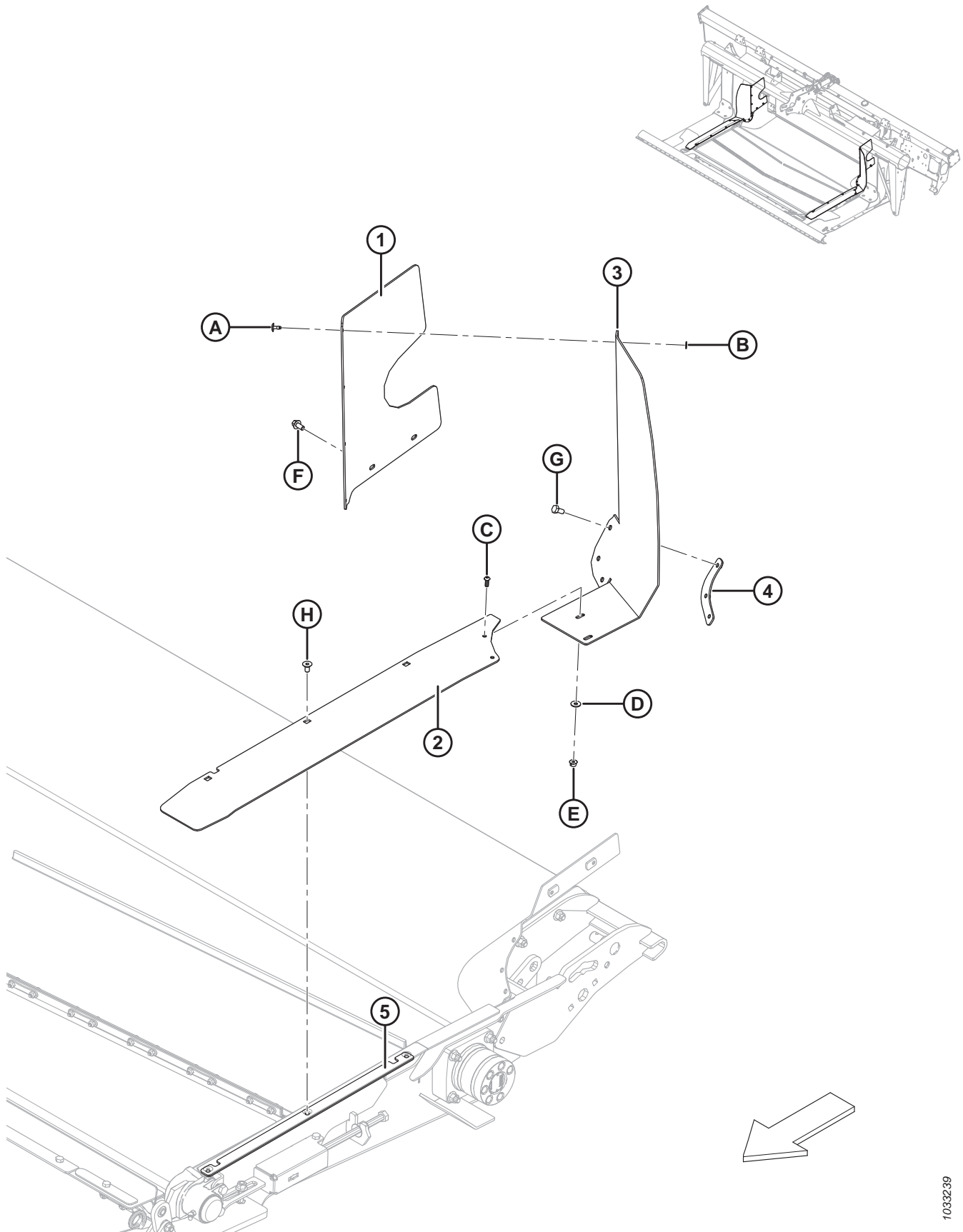
MODUŁ PŁYWAJĄCY — WYPEŁNIENIA ŚRODKOWE I NAROŻNE

Ref.	Numer części	Opis	Ilość	Numer seryjny
	B6450	ZESTAW — PRZEDŁUŻONE WYPEŁNIENIE ŚRODKOWE ³³¹		
1	295261	WYPEŁNIENIE — TACA, ŚRODEK (93 MM)	1	
	295542	WYPEŁNIENIE — TACA, ŚRODEK, PRZEDŁUŻONE (167 MM) ³³²	1	
2	301126	USTALACZ — WYPEŁNIENIE ŚRODKOWE	1	
3	231799	WSPORNIK — LEWE WYPEŁNIENIE NAROŻNE	1	
	231800	WSPORNIK — PRAWE WYPEŁNIENIE NAROŻNE	1	
4	304040	KLAPA — WYPEŁNIENIE NAROŻNE	2	
5	287774	KLAPA — LEWA NAROŻNA TACY, ELASTYCZNY	1	
	287773	KLAPA — PRAWA NAROŻNA TACY, ELASTYCZNY	1	
6	276117	USTALACZ — KLAPA TACY, LEWY	1	
	276062	USTALACZ — KLAPA TACY, PRAWY	1	
7	213340	USTALACZ — WYPEŁNIENIE NAROŻNE LEWE	1	
	240418	USTALACZ — WYPEŁNIENIE NAROŻNE PRAWE	1	
8	301127	PŁYTA — USTALACZ WYPEŁNIENIA	2	
A	50139	ŚRUBA — ŁEB SZEŚCIOKĄTNY, GWINT NA PEŁNEJ DŁUGOŚCI M8 X 1,25 X 16-8,8-A2L		
B	184649	ŚRUBA — SZEŚCIOKĄTNA IMBUSOWA, ŁEB GRZYBKOWY M8 X 1,25 X 25-12,9-A2L		
C	184657	ŚRUBA — Z ŁBEM OKRĄGŁYM, KRÓTKA, Z KWADRATOWYM ODSADZENIEM M10 X 1,5 X 20-8,8-A3L		
D	135799	NAKRĘTKA SZEŚCIOKĄTNA KOŁNIERZOWA, ZABEZPIECZAJĄCA, SYMETRYCZNA M10 X 1,5-10-A3L		
E	136231	ŚRUBA — SZEŚCIOKĄTNA KOŁNIERZOWA (ZĄBKOWANA) M10 X 1,5 X 16-8,8-A3L		
F	30715	ŚRUBA — ŁEB SZEŚCIOKĄTNY, GWINT NA PEŁNEJ DŁUGOŚCI M8 X 1,25 X 20-8,8-A2L		
G	135337	NAKRĘTKA SZEŚCIOKĄTNA KOŁNIERZOWA, ZABEZPIECZAJĄCA, SYMETRYCZNA M8 X 1,25-8-A2L		
H	136113	ŚRUBA — Z ŁBEM OKRĄGŁYM, Z KWADRATOWYM ODSADZENIEM M10 X 1,5 X 60-8,8-A3L		

331. Zawiera przedłużone wypełnienie środkowe tacy (MD #295542) i instrukcję instalacji. Zestawy dostępne wyłącznie za pośrednictwem działu sprzedaży towarów kompletnych.

332. Dłuższe wypełnienie środkowe tacy wymagane w niektórych warunkach (np. soja).

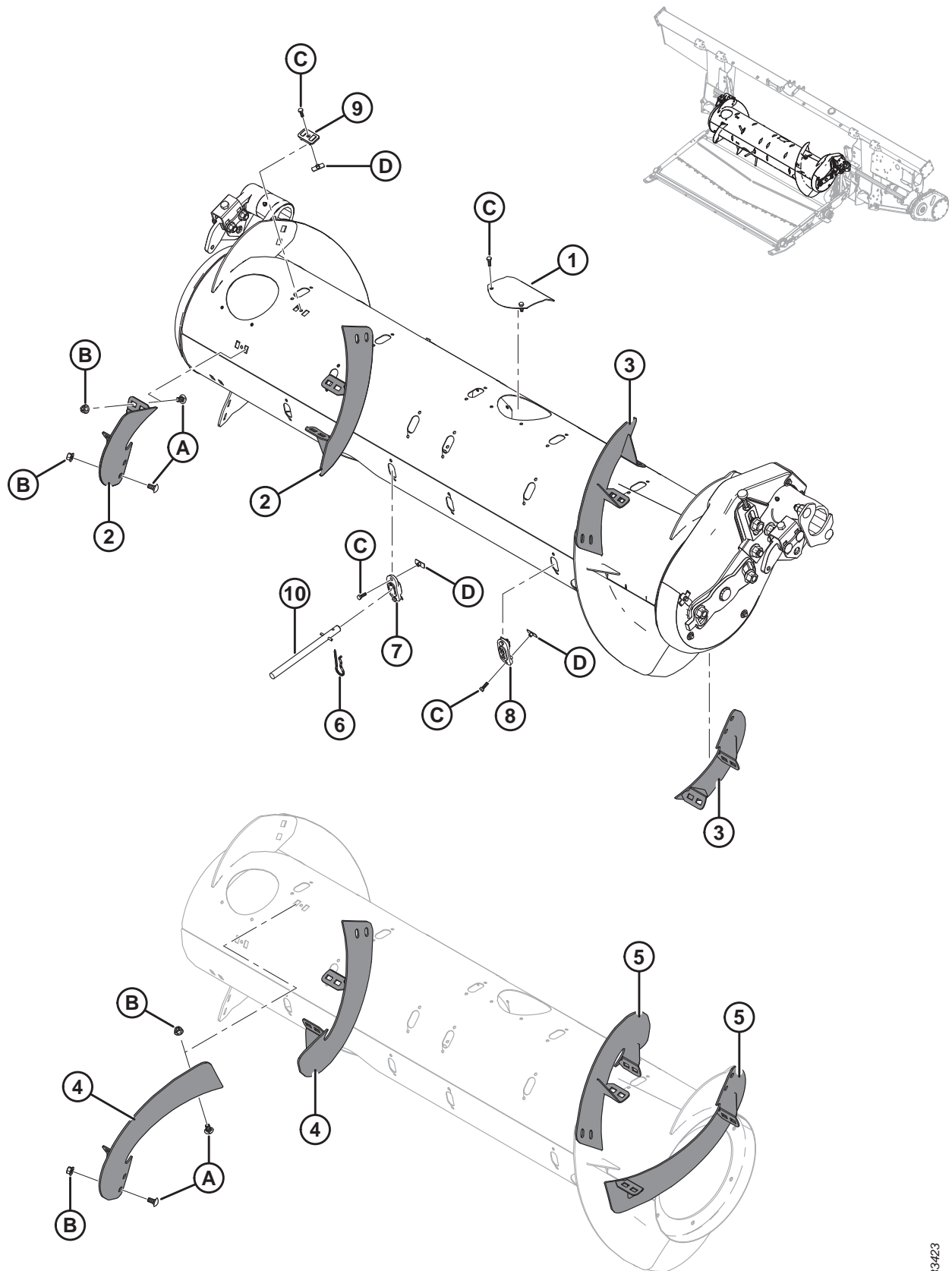
93 Moduł pływający — wypełnienia boczne



MODUŁ PŁYWAJĄCY — WYPEŁNIENIA BOCZNE

Ref.	Numer części	Opis	Ilość	Numer seryjny
1	213492	WYPEŁNIENIE — LEWE TYLNE, GÓRNE	1	
	213493	WYPEŁNIENIE — PRAWY TYLNE, GÓRNE	1	
2	304159	WYPEŁNIENIE, LEWA STRONA PLATFORMY, ELASTYCZNY	1	
	304158	WYPEŁNIENIE, PRAWA STRONA PLATFORMY, ELASTYCZNY	1	
3	213759	KLAPA — LEWA STRONA PLATFORMY PODAJNIKA, ELASTYCZNY	1	
	213753	KLAPA — PRAWA STRONA PLATFORMY PODAJNIKA, ELASTYCZNY	1	
4	304779	PŁYTA — USTALACZ KLAPY, LEWY	1	
	304775	PŁYTA — USTALACZ KLAPY, PRAWY	1	
5	304786	PŁYTA — BOCZNY USTALACZ WYPEŁNIENIA	2	
A	293053	NIT — GÓRNY		
B	293054	PODKŁADKA PŁASKA DUŻA M5-200HV-AA1J		
C	136886	ŚRUBA — SZEŚCIOKĄTNA IMBUSOWA M6 X 1 X 16-10,9-ZB		
D	184706	PODKŁADKA PŁASKA DUŻA M6-200HV-A2L		
E	152668	NAKRĘTKA SZEŚCIOKĄTNA KOŁNIERZOWA, ZABEZPIECZAJĄCA, SYMETRYCZNA M6 X 1-8-A2L		
F	136485	ŚRUBA — SZEŚCIOKĄTNA KOŁNIERZOWA, GWINT NA PEŁNEJ DŁUGOŚCI M8 X 1,25 X 16-8,8-A3L		
G	50139	ŚRUBA — ŁEB SZEŚCIOKĄTNY, GWINT NA PEŁNEJ DŁUGOŚCI M8 X 1,25 X 16-8,8-A2L		
H	252542	ŚRUBA — SZEŚCIOKĄTNA IMBUSOWA, WPUSZCZANA, GWINT NA PEŁNEJ DŁUGOŚCI M8 X 1,25 X 16-10,9-AA2L		

94 Zespół ślimaka i pakiet realizacyjny



ZESPÓŁ ŚLIMAKA I PAKIET REALIZACYJNY

UWAGA:

Podane wartości dotyczą 335244/335245/308871.

Ref.	Numer części	Opis	Ilość 335244/335245/308871	Numer seryjny
	335242	ZESPÓŁ NAPĘDU ŚLIMAKA Z OSŁONĄ MAGNETYCZNĄ (TYLKO PODSTAWOWY) ³³³		
	335244	ZESTAW — REALIZACYJNY, ŚREDNI ŚLIMAK ³³⁴	1/0/0	
	335245	ZESTAW — UZUPEŁNIAJĄCY, SZEROKI ŚLIMAK ³³⁴	0/1/0	
	308871	ZESTAW — REALIZACYJNY, WĄSKI ŚLIMAK ³³⁴	0/0/1	
1	304494	POKRYWA SPAWANA	6/6/6	
2	287887	ZWÓJ, OBROTOWY BĘBEN PALCOWY — PRAWY, ŚREDNI (ODPORNY NA ZUŻYCIE)	2/1/0	
3	287888	ZWÓJ, OBROTOWY BĘBEN PALCOWY — LEWY, ŚREDNI (ODPORNY NA ZUŻYCIE)	2/1/0	
4	287890	ZWÓJ, OBROTOWY BĘBEN PALCOWY — PRAWY, DŁUGI (ODPORNY NA ZUŻYCIE)	0/0/2	
5	287889	ZWÓJ, OBROTOWY BĘBEN PALCOWY — LEWY, DŁUGI (ODPORNY NA ZUŻYCIE)	0/0/2	
6	123180	ZAWLECZKA	4/12/0	
7	337143	PROWADNICA	4/12/0	
8	187137	KOREK	8/0/12	
9	213084	KOREK — SZCZELINA ZWOJU	4/8/4	
10	337152	ZESTAW — PALEC ³³⁵	4/12/0	
	7642	SWORZEŃ SPRĘŻYSTY ŚR. 3/16 X DŁ. 1,5		
A	184657	ŚRUBA — Z ŁBEM OKRĄGŁYM, KRÓTKA, Z KWADRATOWYM ODSADZENIEM M10 X 1,5 X 20-8,8-A3L		
B	135799	NAKRĘTKA SZEŚCIOKĄTNA KOŁNIERZOWA, ZABEZPIECZAJĄCA, SYMETRYCZNA M10 X 1,5-10-A3L		
C	252703	ŚRUBA — ŁEB SZEŚCIOKĄTNY, GWINT NA PEŁNEJ DŁUGOŚCI M6 X 1 X 20 X SPCL-12,9-A2L		
D	197263	NAKRĘTKA — TRÓJNIK M6 X 1		

333. Zawiera wszystkie części wymienione w sekcji [96 Wewnętrzne podzespoły ślimaka, strona 319](#) i w sekcji [97 Zespół ślimaka — części serwisowe, strona 321](#). Zespół napędu ślimaka (MD #335242) jest dostępny **WYŁĄCZNIE** w konfiguracji podstawowej i zawiera części wspólne dla średnich, szerokich i wąskich ślimaków. Zestawy uzupełniające (MD #335244, 335245 lub 308871) są opcjonalne podczas naprawy i wymagane jedynie w przypadku uszkodzenia elementów zwoju ślimaka. Podczas wymiany całego zespołu ślimaka (z elementami zwoju ślimaka) w konkretnym kombajnie należy zapoznać się z tabelą [95.1, strona 318](#) w sekcji [95 Zespół ślimaka i pakiet realizacyjny — konfiguracja, strona 317](#) w celu określenia, która kombinacja zespołu podstawowego napędu ślimaka (MD #335242) oraz zestawu uzupełniającego (MD #335244, 335245 lub 308871) jest wymagana.

334. Zawiera wszystkie wymienione części i elementy złączne. Patrz lista części odnośnie do konkretnych ilości dla zestawu realizacyjnego.

335. Zawiera pełny palec (nieдоступny oddzielnie), sworzeń sprężysty (MD #7642), prowadnicę (MD #337143) i instrukcje.

95 Zespół ślimaka i pakiet realizacyjny — konfiguracja

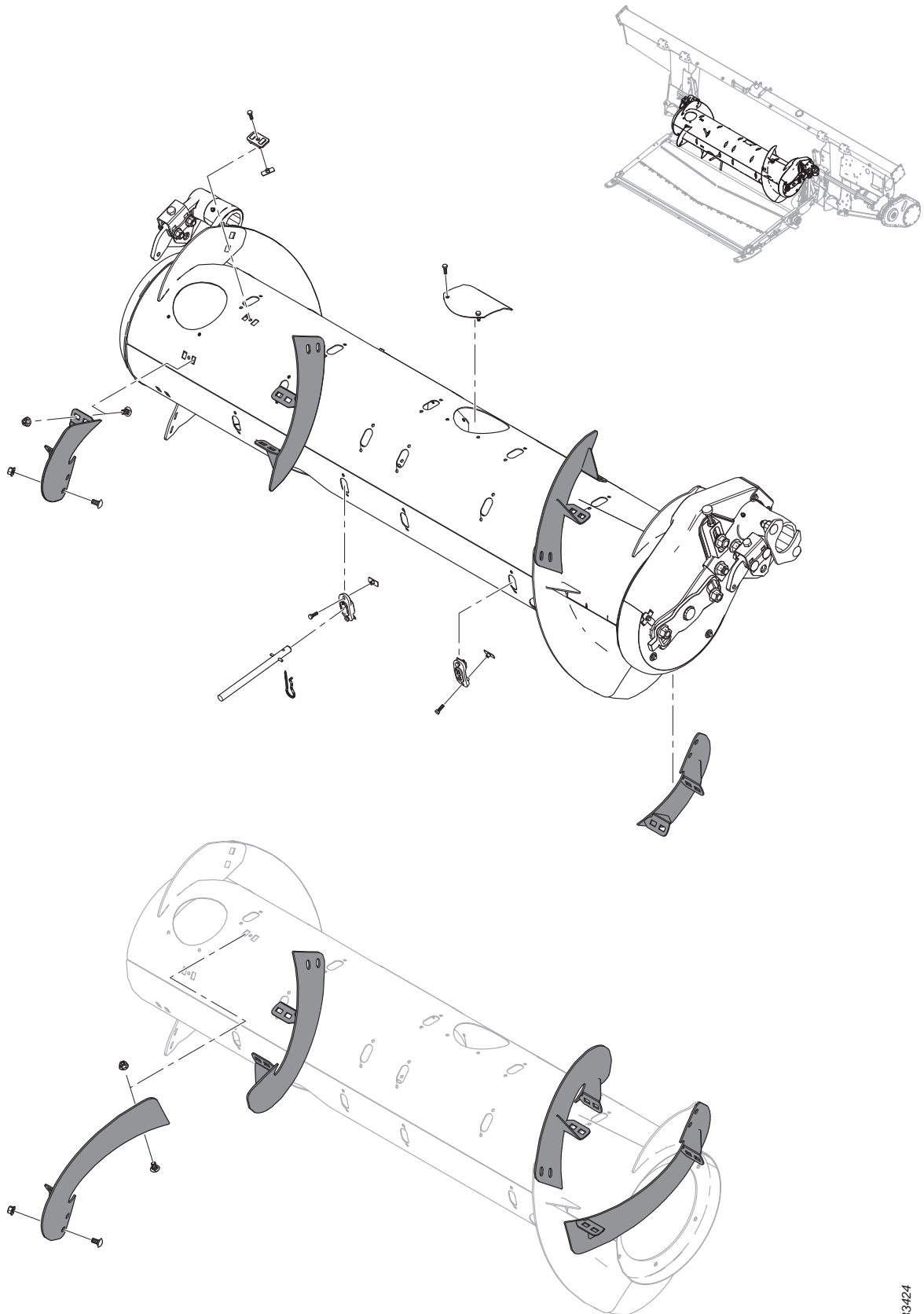


Tabela 95.1 Tabela konfiguracji

UWAGA:

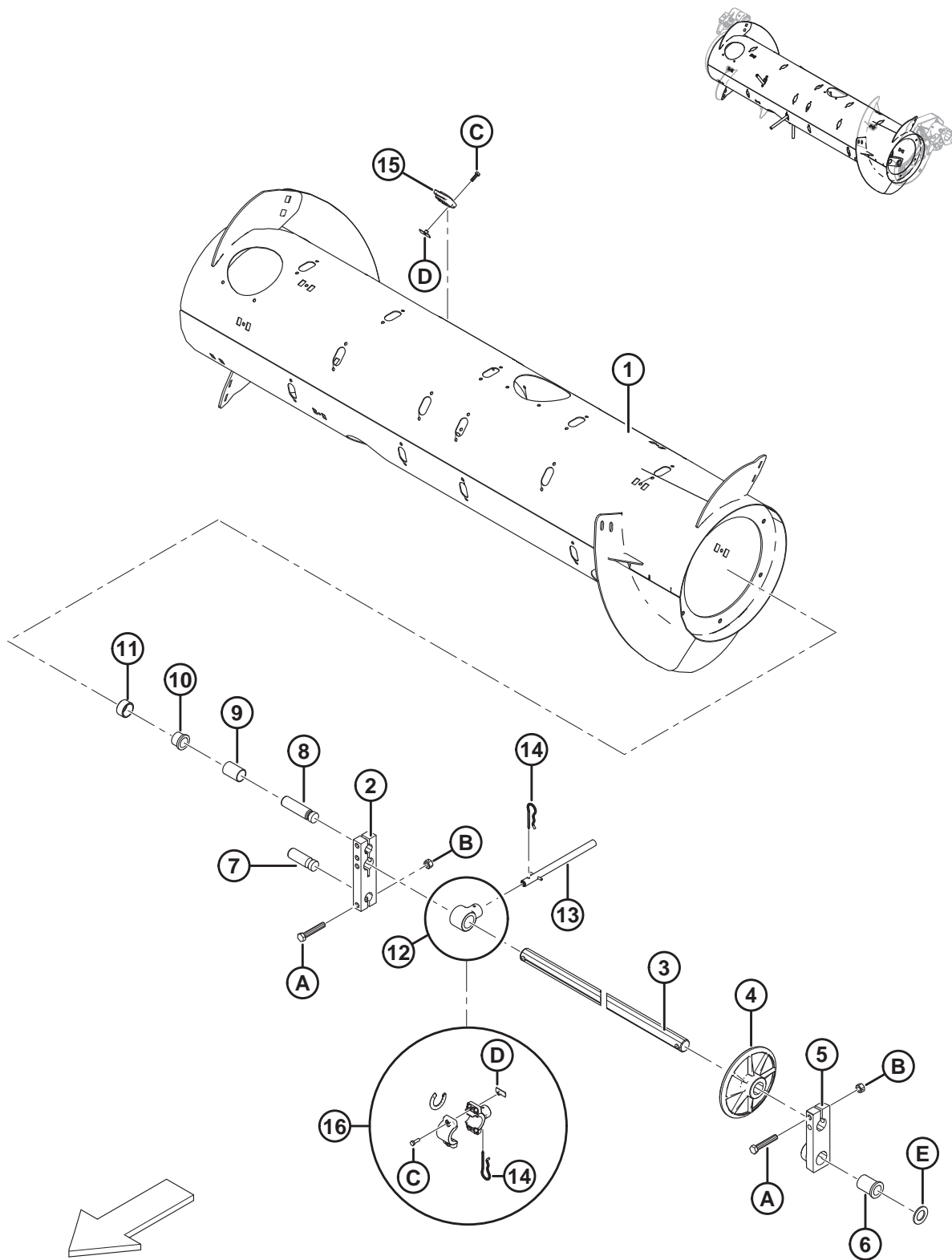
Zespół napędu ślimaka (MD #335242) jest dostępny **WYŁĄCZNIE** w konfiguracji podstawowej i zawiera części wspólne dla średnich, szerokich i wąskich ślimaków. Zestawy uzupełniające (MD #335244, 335245 lub 308871) są opcjonalne podczas naprawy i wymagane jedynie w przypadku uszkodzenia elementów zwoju ślimaka. Podczas wymiany całego zespołu ślimaka (z elementami zwoju ślimaka) w konkretnym kombajnie należy zapoznać się z poniższą tabelą w celu określenia, która kombinacja zespołu podstawowego napędu ślimaka (MD #335242) oraz zestawu uzupełniającego (MD #335244, 335245 lub 308871) jest wymagana. Informacje na temat części serwisowych dla zestawów uzupełniających można znaleźć w sekcji [94 Zespół ślimaka i pakiet realizacyjny, strona 315](#).

UWAGA:

W przypadku kombajnów, dla których zestaw uzupełniający (MD #335245) jest dostępny jako opcja, zestaw uzupełniający (MD #335244) jest zalecany w przypadku większości stanów uprawy, ale zestaw uzupełniający (MD #335245) może zwiększyć wydajność w przypadku kombajnów z szerokim przenośnikiem pochylonym w warunkach upraw o dużej objętości.

Model kombajnu	Zestaw MD # 335242	Zestaw MD # 335244	Zestaw MD # 335245	Zestaw MD # 308871
CASE IH 5/6/7088, 7/8010, 7/8/9120, 5/6/7130, 7/8/9230, 5/6/7140, 7/8/9240	1	1	—	—
NEW HOLLAND CR 970/980, 9070/9080, 8090/9090, X.90, X.80	1	1	—	—
NEW HOLLAND CR 920/940/960, 9020/40/60/65, 6090/7090, 8060/8070/8080	1	—	—	1
NEW HOLLAND CX 8X0, 80X0, 8.X0	1	1	OPCJA	—
JOHN DEERE 95/96/97/9860, 95/96/9870, S65/66/67/68/690	1	1	—	—
JOHN DEERE T670	1	1	OPCJA	—
CLAAS 590R/595R, 660/670, 760/770/780	1	1	OPCJA	—
CLAAS 56/57/580R, 57/585R, 62/63/64/650, 73/74/750	1	1	—	—
AGCO CHALLENGER® 660B	1	1	—	—
AGCO CHALLENGER® 67/680B, 54/560C, 54/560E	1	1	OPCJA	—
AGCO MASSEY FERGUSON® 96/9795, 9520	1	1	—	—
AGCO MASSEY FERGUSON® 9895, 9540, 9560, 9545, 9565, 9380	1	1	OPCJA	—
AGCO GLEANER® R6/75, R6/76, S6/77, S6/7/88, S96/7/8	1	—	—	1
AGCO IDEAL™ 7/8/9	1	OPCJA	—	1
VERSATILE RT490	1	1	—	—

96 Wewnętrzne podzespoły ślimaka



1033425

WEWNĘTRZNE PODZESPOŁY ŚLIMAKA

Ref.	Numer części	Opis	Ilość	Numer seryjny
	335242	ZESPÓŁ — NAPĘD ŚLIMAKA Z OSŁONĄ MAGNETYCZNĄ, TYLKO CZĘŚCI ³³⁶		
1	308642	BĘBEN — 14 CALI SPAWANY	1	
2	213608	BLOK — WAŁ ŚLIMAKA	1	
3	213605	WAŁ — PALCOWY	1	
4	248117	KOŁO — PROWADNICA, WAŁ PALCOWY	1	
5	248538	ODLEW — BLOK OBROTOWY, LEWY, OBRABIANY	1	
6	248145	TULEJA — KOŁNIERZ	1	
7	248096	SWORZEŃ — OBROTOWY	1	
8	213660	SWORZEŃ — OBROTOWY	1	
9	213657	ELEMENT DYSTANSOWY	1	
10	133877	TULEJA — PLASTIKOWA KOŁNIERZOWA 1,0 CAL	1	
11	213656	ROLKA	1	
12	337206	UCHWYT — PALEC ŚLIMAKA (2021 I PÓŹNIEJSZE) ³³⁷	32	396190–
	276265	UCHWYT — PALEC ŚLIMAKA (2020 I WCZEŚNIEJSZE) ³³⁸	32	–396189
13	337152	ZESTAW — PALEC ³³⁹	18	
	7642	SWORZEŃ SPRĘŻYSTY ŚR. 3/16 X DŁ. 1,5	NŻ	
14	123180	ZAWLECZKA	18	
15	337143	PROWADNICA	18	
16	276839	ZESTAW — UCHWYT PALCA DZIELONY 5X (OPAKOWANIE 5) ³⁴⁰	32	
A	184675	ŚRUBA — ŁEB SZEŚCIOKĄTNY M12 X 1,75 X 70-8,8-A3L		
B	136759	NAKRĘTKA SZEŚCIOKĄTNA ZABEZPIEZAJĄCA, SYMETRYCZNA M12 X 1,75-8-A3L		
C	252703	ŚRUBA — ŁEB SZEŚCIOKĄTNY, GWINT NA PEŁNEJ DŁUGOŚCI M6 X 1 X 20 X SPCL-12,9-A2L		
D	197263	NAKRĘTKA — TRÓJNIK M6 X 1		
E	156743	PODKŁADKA — PŁASKA ³⁴¹		

336. Zawiera wszystkie części wymienione w sekcji [96 Wewnętrzne podzespoły ślimaka, strona 319](#) i w sekcji [97 Zespół ślimaka — części serwisowe, strona 321](#). Zespół napędu ślimaka (MD #335242) jest dostępny **WYŁĄCZNIE** w konfiguracji podstawowej i zawiera części wspólne dla średnich, szerokich i wąskich ślimaków. Zestawy uzupełniające (MD #335244, 335245 lub 308871) są opcjonalne podczas naprawy i wymagane jedynie w przypadku uszkodzenia elementów zwoju ślimaka. Podczas wymiany całego zespołu ślimaka (z elementami zwoju ślimaka) w konkretnym kombajnie należy zapoznać się z sekcją [94 Zespół ślimaka i pakiet realizacyjny, strona 315](#)

337. Dla roku modelowego 2021 i późniejszych.

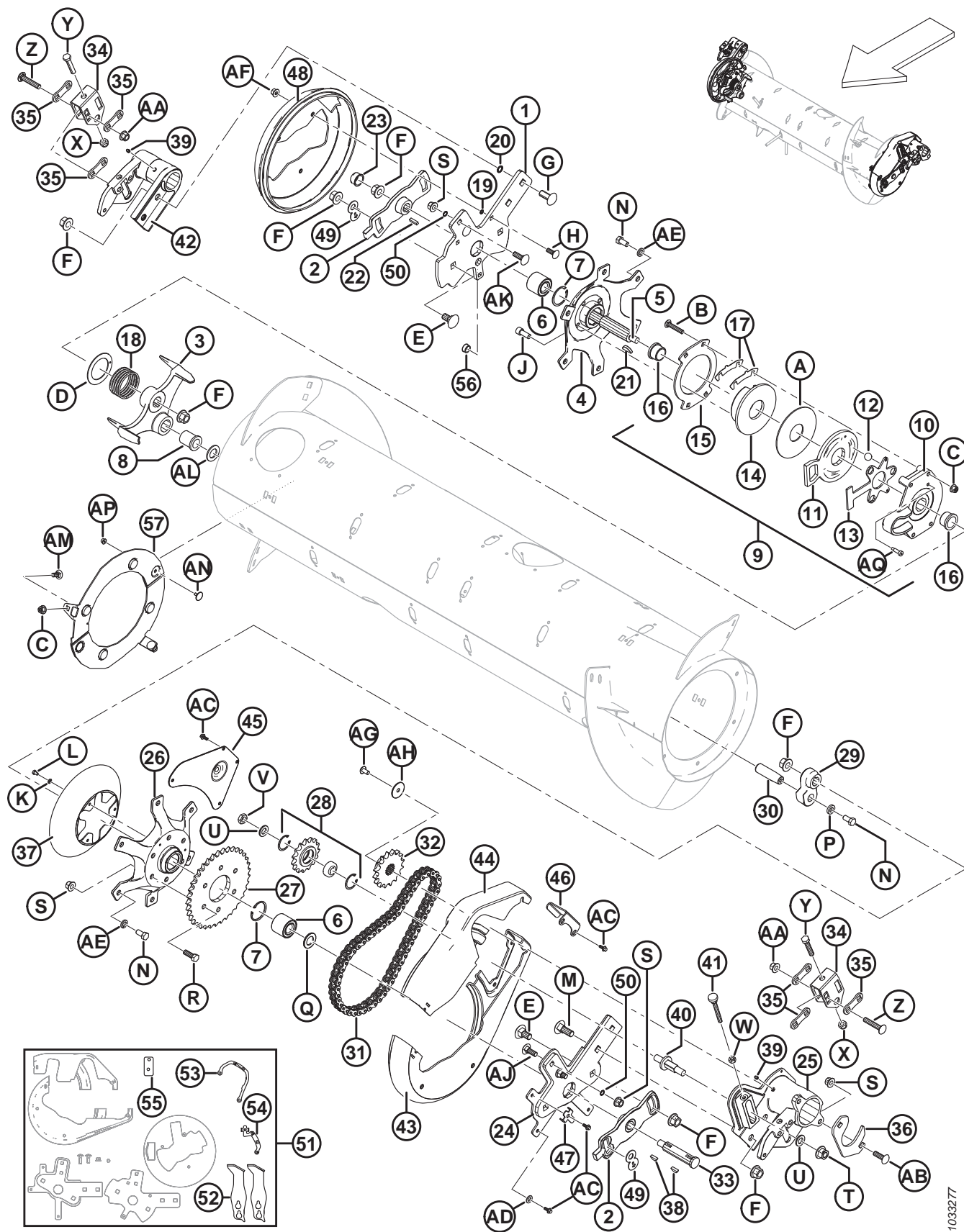
338. Dla roku modelowego 2020 i wcześniejszych.

339. Zawiera pełny palec (nieдоступny oddzielnie), sworzeń sprężysty (MD #7642), prowadnicę (MD #337143) i instrukcje.

340. Używany w celu ułatwienia wymiany w terenie uszkodzonych jednoelementowych uchwytów pełnych palców (MD #337206). Zawiera dzielony uchwyt palca ślimaka (nieдоступny oddzielnie), elementy dystansowe uchwytu (nieдоступne oddzielnie), zawleczkę (MD #123180), nakrętkę wbijaną (MD #197263) i śrubę (MD #252703).

341. Podkładka (MD #156743) jest używana w razie przekroczenia tolerancji tulei (MD #248145). Użyć podkładek w miarę potrzeby w celu przywrócenia prawidłowej tolerancji.

97 Zespół ślimaka — części serwisowe



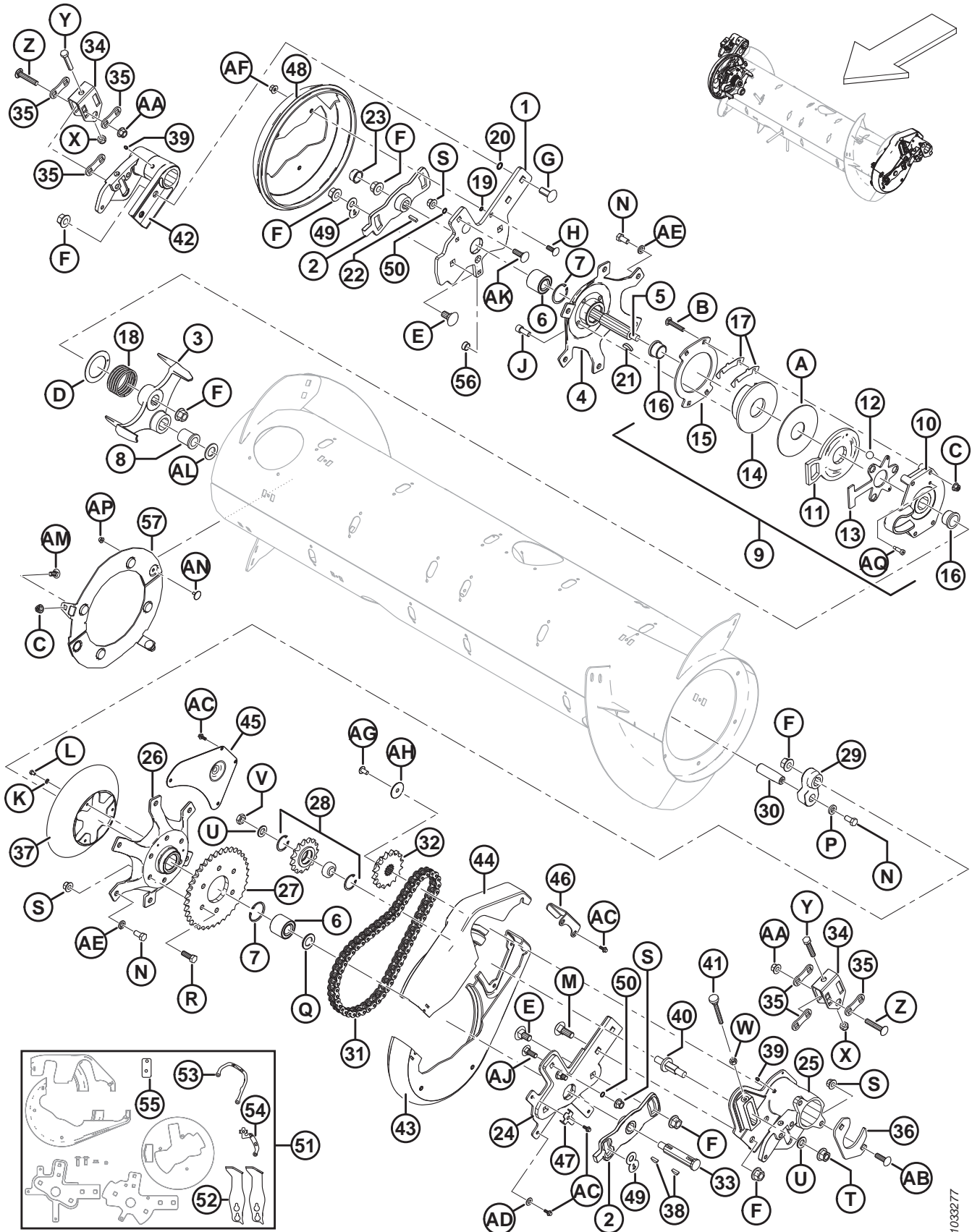
1033277

ZESPÓŁ ŚLIMAKA — CZĘŚCI SERWISOWE

Ref.	Numer części	Opis	Ilość	Numer seryjny
	335242	ZESPÓŁ — NAPĘD ŚLIMAKA Z OSŁONĄ MAGNETYCZNĄ, TYLKO CZĘŚCI ³⁴²		
	B6600	ZESTAW — ZESTAW GÓRNEGO ZDERZAKA OBROTOWEGO BĘBNA PALCOWEGO FM100 ³⁴³		
1	308134	ZESTAW — SERWISOWY, RAMIĘ ŚLIMAKA, PRAWO (2017 I WCZEŚNIEJSZE) ³⁴⁴	1	-321189
	308850	PRAWY PRĘT WSPIERAJĄCY ŚLIMAKA (2018 I PÓŹNIEJSZE)	1	321190-
2	213851	ODLEW — PŁYTA SYNCHRONIZACYJNA, OBRABIANA	2	
3	304520	ODLEW — OGRANICZNIK, OBRABIANY ³⁴⁵	1	
4	213546	PIASTA — OBRABIANA, PRAWA	1	
5	304514	WAŁ — ŚLIMAK	1	
6	337284	ŁOŻYSKO KULKOWE DWURZĘDOWE ŚR. ZEWN. 52 MM	2	
7	21235	PIERŚCIEŃ USTALAJĄCY — WEWNĘTRZNY	2	
8	213659	TULEJA — KOŁNIERZ	1	
9	213802	ZESPÓŁ — SPRZĘGŁO ZMIANY KIERUNKU ³⁴⁶	1	
10	213649	OBUDOWA SPRZĘGŁA — ODLEW, OBRABIANA	1	
11	213801	RAMIĘ — AKTYWATOR SPRZĘGŁA, OBRABIANE	1	
12	248285	KULKA	3	
13	213557	PŁYTA — KOSZYK KULKOWY	1	
14	213552	TARCZA HAMULCOWA, OBRABIANA	1	
15	213554	TARCZA SPRZĘGŁA	1	
16	213859	TULEJA — PLASTIKOWA (1 X 1,5 X 1,0 Z KOŁNIERZEM)	2	
17	276206	PODKŁADKA REGULACYJNA — SPRZĘGŁO	6	
18	213679	SPRĘŻYNA ŚCISKANA	1	

342. Zawiera wszystkie części wymienione w sekcji [96 Wewnętrzne podzespoły ślimaka, strona 319](#) i w sekcji [97 Zespół ślimaka — części serwisowe, strona 321](#). Zespół napędu ślimaka (MD #335242) jest dostępny **WYŁĄCZNIE** w konfiguracji podstawowej i zawiera części wspólne dla średnich, szerokich i wąskich ślimaków. Zestawy uzupełniające (MD #335244, 335245 lub 308871) są opcjonalne podczas naprawy i wymagane jedynie w przypadku uszkodzenia elementów zwoju ślimaka. Podczas wymiany całego zespołu ślimaka (z elementami zwoju ślimaka) w konkretnym kombajnie należy zapoznać się z sekcją [94 Zespół ślimaka i pakiet realizacyjny, strona 315](#).
343. Zestaw zawiera dwa zderzaki (MD #301912), prawą płytę wskaźnikową (MD #276180), lewą płytę wskaźnikową (MD #276183), płytę dystansową (MD #308056) i instrukcje. W przypadku maszyn wyprodukowanych w roku modelowym 2017 i wcześniejszych zamówić zestaw do konwersji zderzaka obrotowego bębna palcowego (MD #308187). Zestawy dostępne wyłącznie za pośrednictwem działu sprzedaży towarów kompletnych.
344. Zestaw zawiera prawy pręt wspierający ślimaka (MD #308850), prawą pokrywę końcową ślimaka (MD #301994), dwa O-ringi (MD #183508) i elementy złączne (MD #135900, 136431). Jeśli maszyna została wyprodukowana w roku modelowym 2017 lub wcześniej i zamontowano zestaw MD #308187 (zderzaki i płyty wskaźnikowe), zamówić prawy pręt wspierający ślimaka (MD #308850). Jeśli nie zamontowano zestawu, zamówić zestaw serwisowy prawego ramienia ślimaka (MD #308134).
345. Ramię odlewu ogranicznika (MD #304520) i ramię wykorbienia wału palcowego (MD #304521) należy wymieniać w parach w przypadku wymiany dowolnego ramienia w maszynach z roku modelowego 2019 i wcześniejszych.
346. Zawiera obudowę (MD #213649), ramię (MD #213801), koszyk kulkowy (MD #213557), tarcze (MD #213552, 213554), dwie tuleje (MD #213859), trzy kulki (MD #248285), sześć podkładek regulacyjnych (MD #276206), podkładkę plastikową (MD #213731) i elementy montażowe.

ZESPÓŁ ŚLIMAKA — CZĘŚCI SERWISOWE



1033277

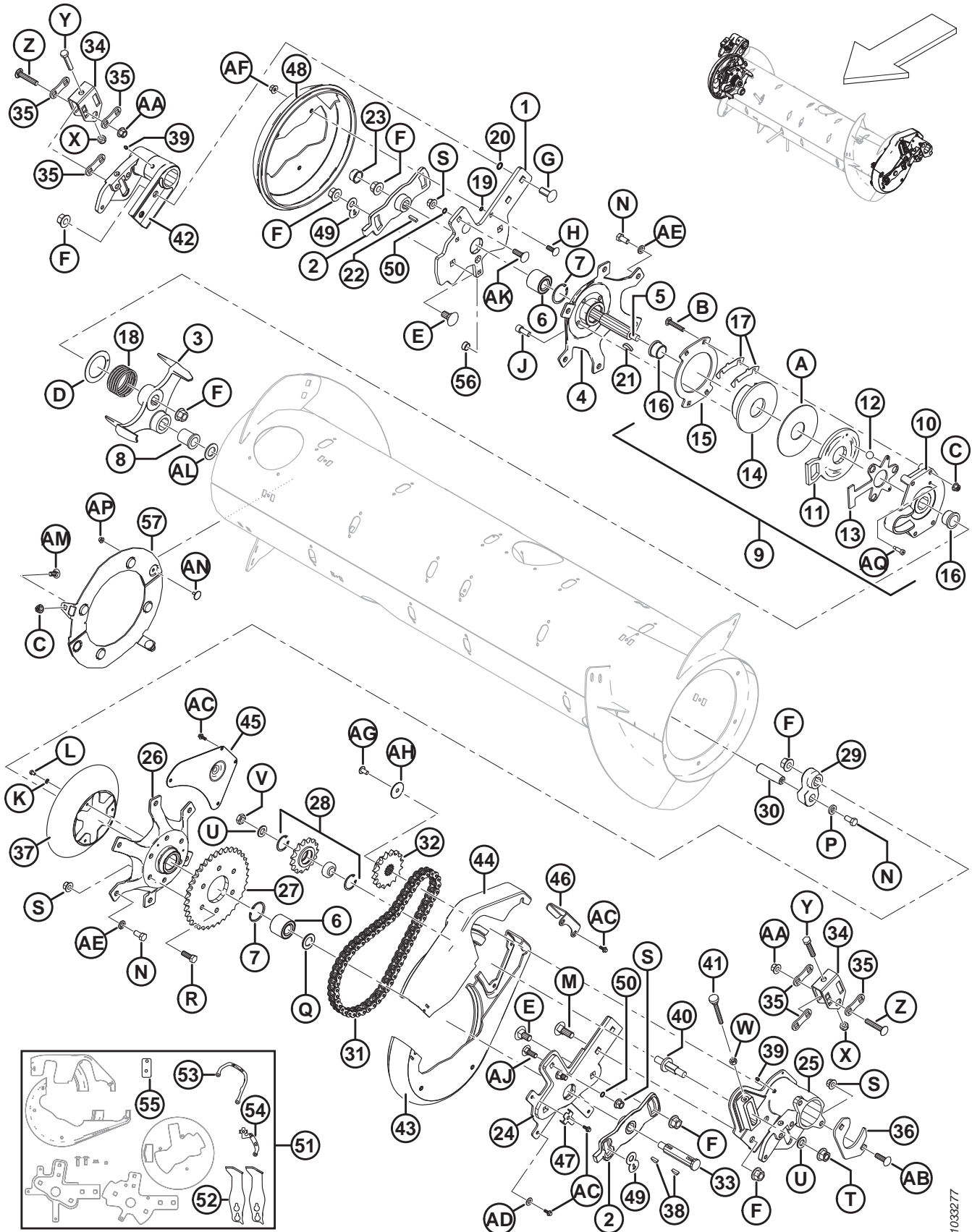
ZESPÓŁ ŚLIMAKA — CZĘŚCI SERWISOWE

Ref.	Numer części	Opis	Ilość	Numer seryjny
19	183506	O-RING — KAUCZUK NITRYLOWY UWODORNIONY (ZIELONY)	3	
20	50083	O-RING	2	
21	213654	WPUST CZÓŁENKOWY (1/4 X 1-1/4 NOM.)	1	
22	213750	KLIN — PROSTOKĄTNY SZER. 6,35 MM DŁ. 24 MM	1	
23	276140	NASADKA — PLASTIKOWA	1	
24	308133	ZESTAW — SERWISOWY, RAMIĘ ŚLIMAKA, LEWE (2017 I WCZEŚNIEJSZE) ³⁴⁷	1	-321189
	304931	LEWE RAMIĘ WSPIERAJĄCE ŚLIMAKA, SPAWANE (2018 I PÓŹNIEJSZE)	1	321190-
25	276258	CZOP ŚLIMAKA — OBRABIANY, LEWY	1	
26	276141	PIASTA — OBRABIANA	1	
27	151793	KOŁO ŁAŃCUCHOWE — ŁAŃCUCH ROLKOWY 60 A, 37 ZĘBÓW	1	
28	9333	ZESPÓŁ — KOŁO ŁAŃCUCHOWE ³⁴⁸	1	
	9213	ŁOŻYSKO KULKOWE	1	
	795	PIERŚCIEŃ USTALAJĄCY	2	
29	304521	RAMIĘ WYKORBIONE — WAŁ PALCOWY, OBRABIANE ³⁴⁵	1	
30	248144	SWORZEŃ — OBROTOWY	1	
31	220317	ŁAŃCUCH — RC-60H, 56 NITOWANYCH PODZIAŁEK, NIESKOŃCZONY	1	
32	151691	KOŁO ŁAŃCUCHOWE — ŁAŃCUCH ROLKOWY 60 B 16 ZĘBÓW	1	
33	301441	WAŁ — ŚLIMAK	1	
34	301810	WSPORNIK — REGULATOR	2	
35	187428	ELEMENT DYSTANSOWY	6	
36	248388	PŁYTA ZACISKOWA	1	
37	276118	OSŁONA — NAPĘD ŁAŃCUCHOWY	1	
38	135290	WPUST CZÓŁENKOWY (1/4 X 7/8 NOM.)	2	
39	18671	SMAROWNICZKA 1/4-28 UNF	2	
40	213420	WRZECIONO GWINTOWANE DO REGULACJI	1	
41	213857	ŚRUBA RADEŁKOWANA — M10 X 80	1	
42	248232	CZOP ŚLIMAKA — OBRABIANY, PRAWY	1	
43	301992	POKRYWA ŚLIMAKA — LEWA DOLNA POŁOWA (2018 I PÓŹNIEJSZE)	1	321190-
	213097	POKRYWA ŚLIMAKA — LEWA DOLNA POŁOWA (2017 I WCZEŚNIEJSZE)	1	-321189
44	301993	POKRYWA ŚLIMAKA — LEWA GÓRNA POŁOWA (2018 I PÓŹNIEJSZE)	1	321190-
	213098	POKRYWA ŚLIMAKA — LEWA GÓRNA POŁOWA (2017 I WCZEŚNIEJSZE)	1	-321189
45	213110	PANEL DOSTĘPOWY	1	

347. Zestaw zawiera lewe ramię wspierające ślimaka (MD #304931), dużą połowę lewej pokrywy ślimaka (MD #301992), małą połowę lewej pokrywy ślimaka (MD #301993), dwa O-ringi (MD #183508) i elementy złączne (MD #136291, 136431). Jeśli maszyna została wyprodukowana w roku modelowym 2017 lub wcześniej i zamontowano zestaw MD #308187 (zderzaki i płyty wskaźnikowe), zamówić lewe ramię wspierające ślimaka MD #304931. Jeśli nie zamontowano zestawu, zamówić zestaw serwisowy lewego ramienia ślimaka (MD #308133).

348. Zawiera łożysko (MD #9213) i dwa pierścienie ustalające (MD #795).

ZESPÓŁ ŚLIMAKA — CZĘŚCI SERWISOWE



1033277

ZESPÓŁ ŚLIMAKA — CZĘŚCI SERWISOWE

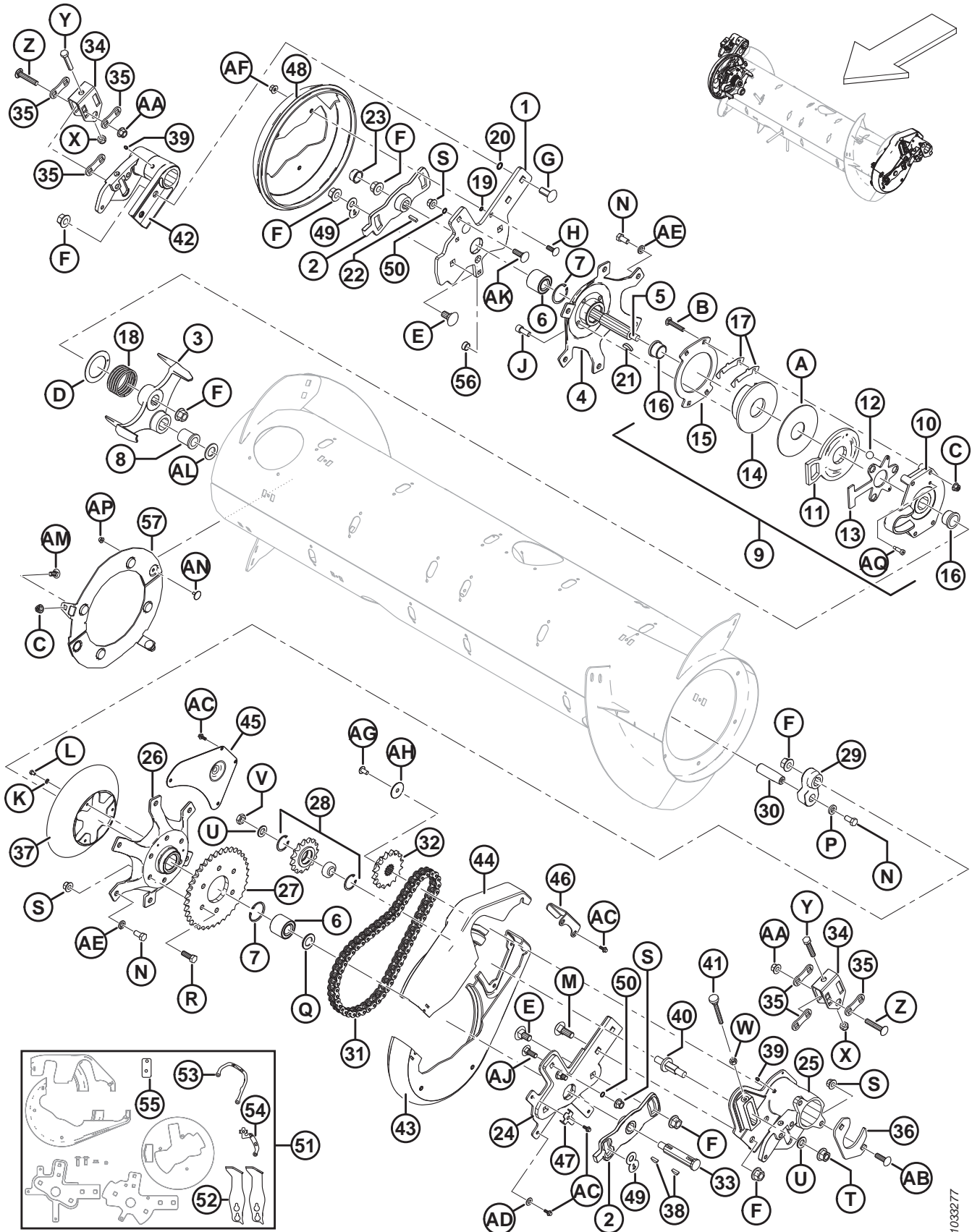
Ref.	Numer części	Opis	Ilość	Numer seryjny
46	213112	PŁYTA — USTALACZ POKRYWY	1	
47	213153	WSPORNIK — ZACISK	1	
48	301994	PRAWA POKRYWA KOŃCOWA ŚLIMAKA	1	
49	301955	PŁYTA — BLOKADA	2	
50	183508	O-RING — KAUCZUK NITRYLOWY UWODORNIONY, ZIELONY	2	
51	308187	ZESTAW — KONWERSJA ZDERZAKA OBROTOWEGO BĘBNA PALCOWEGO (2017 I WCZEŚNIEJSZE) ³⁴⁹	1	-321189
52	301912	ZDERZAK SPAWANY FM100	2	
53	276180	PŁYTA WSKAŹNIKOWA PRAWA	1	
54	276183	PŁYTA WSKAŹNIKOWA LEWA	1	
55	308056	PŁYTA DYSTANSOWA	1	
56	308859	KOREK DO OTWORU	1	
57	328500	ZESTAW — WYPOSAŻENIE OSŁONY REWERSERA (2020 I WCZEŚNIEJSZE) ³⁵⁰	1	-396189
	335354	ZESTAW — WYPOSAŻENIE OSŁONY REWERSERA (2021 I PÓŹNIEJSZE) ³⁵¹	1	396190-
A	213731	PODKŁADKA PLASTIKOWA		
B	252701	ŚRUBA — Z ŁBEM OKRĄGŁYM, KRÓTKA, Z KWADRATOWYM ODSADZENIEM, GWINT NA PEŁNEJ DŁUGOŚCI M10 X 1,5 X 60-8,8-A3L		
C	135799	NAKRĘTKA SZEŚCIOKĄTNA KOŁNIERZOWA, ZABEZPIECZAJĄCA, SYMETRYCZNA M10 X 1,5-10-A3L		
D	213733	PODKŁADKA OPOROWA		
E	252691	ŚRUBA — Z ŁBEM OKRĄGŁYM, Z KWADRATOWYM ODSADZENIEM M16 X 2 X 35-10,9-A2L		
F	136440	NAKRĘTKA SZEŚCIOKĄTNA KOŁNIERZOWA, ZABEZPIECZAJĄCA, SYMETRYCZNA M16 X 2-10-A3L		
G	252638	ŚRUBA — Z ŁBEM OKRĄGŁYM, KRÓTKA, Z KWADRATOWYM ODSADZENIEM M16 X 2 X 35-8,8-AA3L		
H	184662	ŚRUBA — Z ŁBEM OKRĄGŁYM, Z KWADRATOWYM ODSADZENIEM, GWINT NA PEŁNEJ DŁUGOŚCI M10 X 1,5 X 30-8,8-A3L		
J	50154	ŚRUBA — SZEŚCIOKĄTNA IMBUSOWA, GWINT NA PEŁNEJ DŁUGOŚCI M12 X 1,75 X 30-8,8-A3L		
K	184705	PODKŁADKA PŁASKA M6-200HV-A2L		
L	136561	ŚRUBA — ŁEB SZEŚCIOKĄTNY, GWINT NA PEŁNEJ DŁUGOŚCI M6 X 1 X 10-8,8-A3L		

349. Zestaw zawiera dwa zderzaki (MD #301912), lewe ramię wspierające ślimaka (MD #304931), prawy pręt wspierający ślimaka (MD #301987), małą połowę lewej pokrywy ślimaka (MD #301993), dużą połowę lewej pokrywy ślimaka (MD #301992), prawą pokrywę końcową ślimaka (MD #301994), cztery O-ringi (MD #183508), lewą i prawą płytę wskaźnikową (MD #276183 i 276180), płytę dystansową (MD #308056) i elementy złączne (MD #136291, 136431 i 135900).

350. Zestaw zawiera dwa zespoły magnesów (nie dostępne oddzielnie), opakowanie pięciu palców (MD #287802), śruby (MD #135785, 136841), nakrętki (MD #135799, 152668) i instrukcje.

351. Zestaw zawiera dwa zespoły magnesów (nie dostępne oddzielnie), zestaw palców (MD #337152), śruby (MD #135785, 136841), nakrętki (MD #135799, 152668) i instrukcje.

ZESPÓŁ ŚLIMAKA — CZĘŚCI SERWISOWE



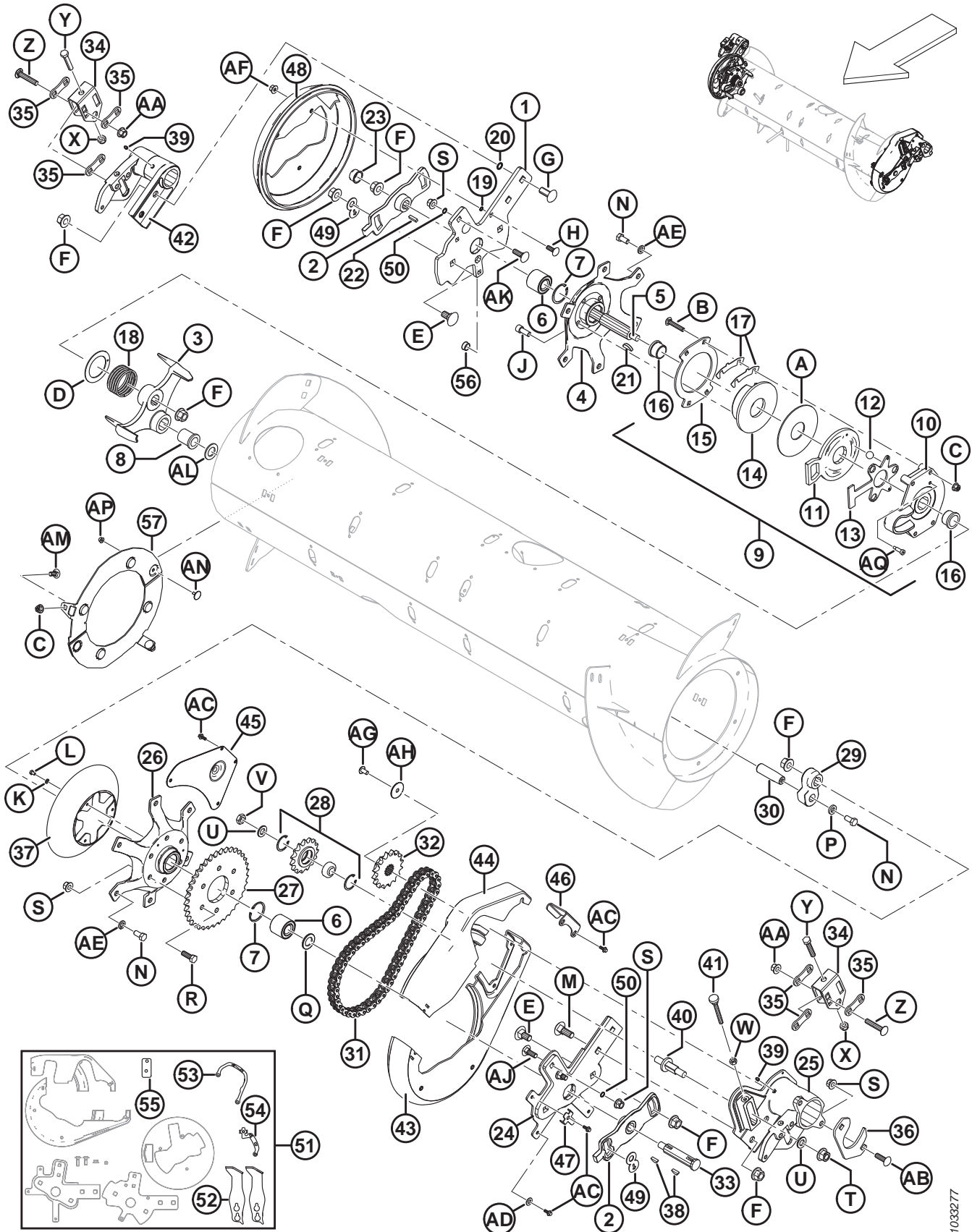
1033277

ZESPÓŁ ŚLIMAKA — CZĘŚCI SERWISOWE

Ref.	Numer części	Opis	Ilość	Numer seryjny
M	136757	ŚRUBA — Z ŁBEM OKRĄGŁYM, Z KWADRATOWYM ODSADZENIEM M16 X 2 X 45-8,8-A2L		
N	50155	ŚRUBA — ŁEB SZEŚCIOKĄTNY, GWINT NA PEŁNEJ DŁUGOŚCI M12 X 1,75 X 25-8,8-A3L		
P	187518	PODKŁADKA — PŁASKA		
Q	123406	PODKŁADKA — PŁASKA		
R	152730	ŚRUBA — ŁEB SZEŚCIOKĄTNY, GWINT NA PEŁNEJ DŁUGOŚCI M12 X 1,75 X 35-10,9-A3L		
S	136431	NAKRĘTKA SZEŚCIOKĄTNA KOŁNIERZOWA, ZABEZPIECZAJĄCA, SYMETRYCZNA M12 X 1,75-10-A3L		
T	136736	NAKRĘTKA SZEŚCIOKĄTNA KOŁNIERZOWA, ZABEZPIECZAJĄCA M16 X 1,5-10-A2L		
U	172558	PODKŁADKA — NORDLOCK 5/8 CALA		
V	252288	NAKRĘTKA SZEŚCIOKĄTNA CIENKA, DROBNY GWINT M16 X 1,5-8,8-A3L		
W	30505	NAKRĘTKA SZEŚCIOKĄTNA M10 X 1,5-10-A3L		
X	184695	NAKRĘTKA SZEŚCIOKĄTNA NYLOC M12 X 1,75-8-A3L		
Y	237316	ŚRUBA — ŁEB SZEŚCIOKĄTNY, GWINT NA PEŁNEJ DŁUGOŚCI M12 X 1,75 X 60-8,8-A3L		
Z	252187	ŚRUBA — Z ŁBEM OKRĄGŁYM, KRÓTKA, Z KWADRATOWYM ODSADZENIEM, DROBNY GWINT M12 X 1,5 X 65-10,9-A3L		
AA	252188	NAKRĘTKA SZEŚCIOKĄTNA KOŁNIERZOWA, ZABEZPIECZAJĄCA, SYMETRYCZNA, DROBNY GWINT M12 X 1,5-10-A3L		
AB	197122	ŚRUBA — Z ŁBEM OKRĄGŁYM, KRÓTKA, Z KWADRATOWYM ODSADZENIEM M12 X 1,75 X 40-8,8-A3L		
AC	252639	ŚRUBA — SZEŚCIOKĄTNA KOŁNIERZOWA M6 X 1 X 16 X SPCL-8,8-AA2L		
AD	18598	PODKŁADKA — SAE PŁASKA 13/32 ŚR. WEWN. X 13/16 CALA ŚR. ZEWN. CYNKOWANA		
AE	18638	PODKŁADKA TYPOWA ZABEZPIECZAJĄCA 1/2 CALA NOM. ŚR. WEWN. CYNKOWANA		
AF	136441	NAKRĘTKA SZEŚCIOKĄTNA KOŁNIERZOWA (ZĄBKOWANA) M10 X 1,5-8-A3L		
AG	135157	ŚRUBA OBRABIANA		
AH	31465	PODKŁADKA — PŁASKA		
AJ	136291	ŚRUBA — Z ŁBEM OKRĄGŁYM, Z KWADRATOWYM ODSADZENIEM, GWINT NA PEŁNEJ DŁUGOŚCI M12 X 1,75 X 35-8,8-AA1J		
AK	135900	ŚRUBA — Z ŁBEM OKRĄGŁYM, Z KWADRATOWYM ODSADZENIEM, GWINT NA PEŁNEJ DŁUGOŚCI M12 X 1,75 X 40-8,8-AA1J		
AL	156743	PODKŁADKA — PŁASKA ³⁵²		
AM	135785	ŚRUBA — Z ŁBEM OKRĄGŁYM, Z KWADRATOWYM ODSADZENIEM M10 X 1,5 X 25-8,8-AA1J		

352. Podkładka (MD #156743) jest używana w razie przekroczenia tolerancji tulei (MD #213659). Użyć podkładek w miarę potrzeby w celu przywrócenia prawidłowej tolerancji.

ZESPÓŁ ŚLIMAKA — CZĘŚCI SERWISOWE

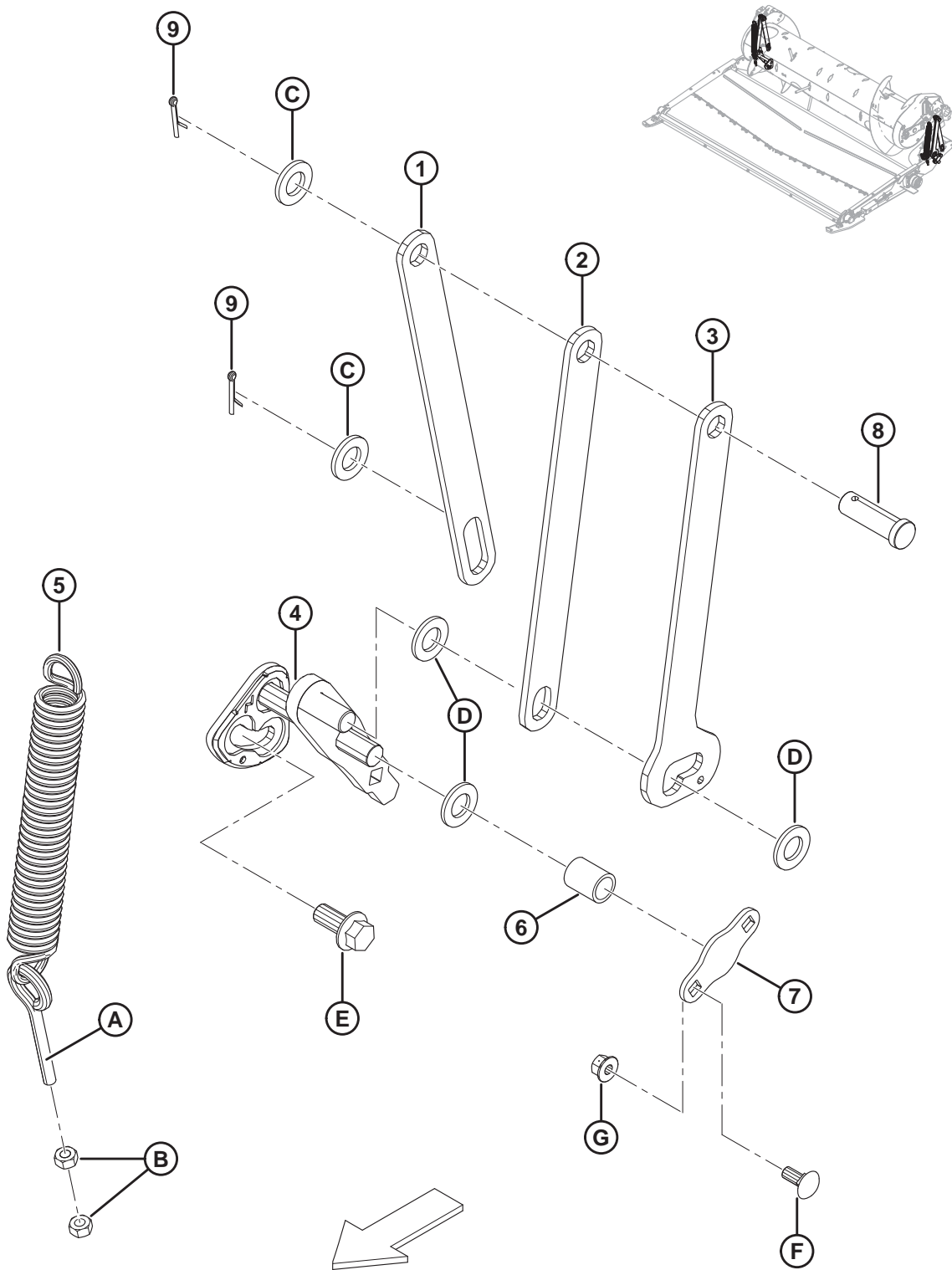


1033277

ZESPÓŁ ŚLIMAKA — CZĘŚCI SERWISOWE

Ref.	Numer części	Opis	Ilość	Numer seryjny
AN	136841	ŚRUBA — PODWYŻSZONA, WPUSZCZANA M6 X 1 X 16 X -8,8		
AP	152668	NAKRĘTKA — SZEŚCIOKĄTNA KOŁNIERZOWA, ZABEZPIECZAJĄCA, SYMETRYCZNA M6 X 1-8		
AQ	320237	ŚRUBA — SZEŚCIOKĄTNA IMBUSOWA ODSADZANA 8 X 20 X SPCL-12,9 CYNKOWANA		

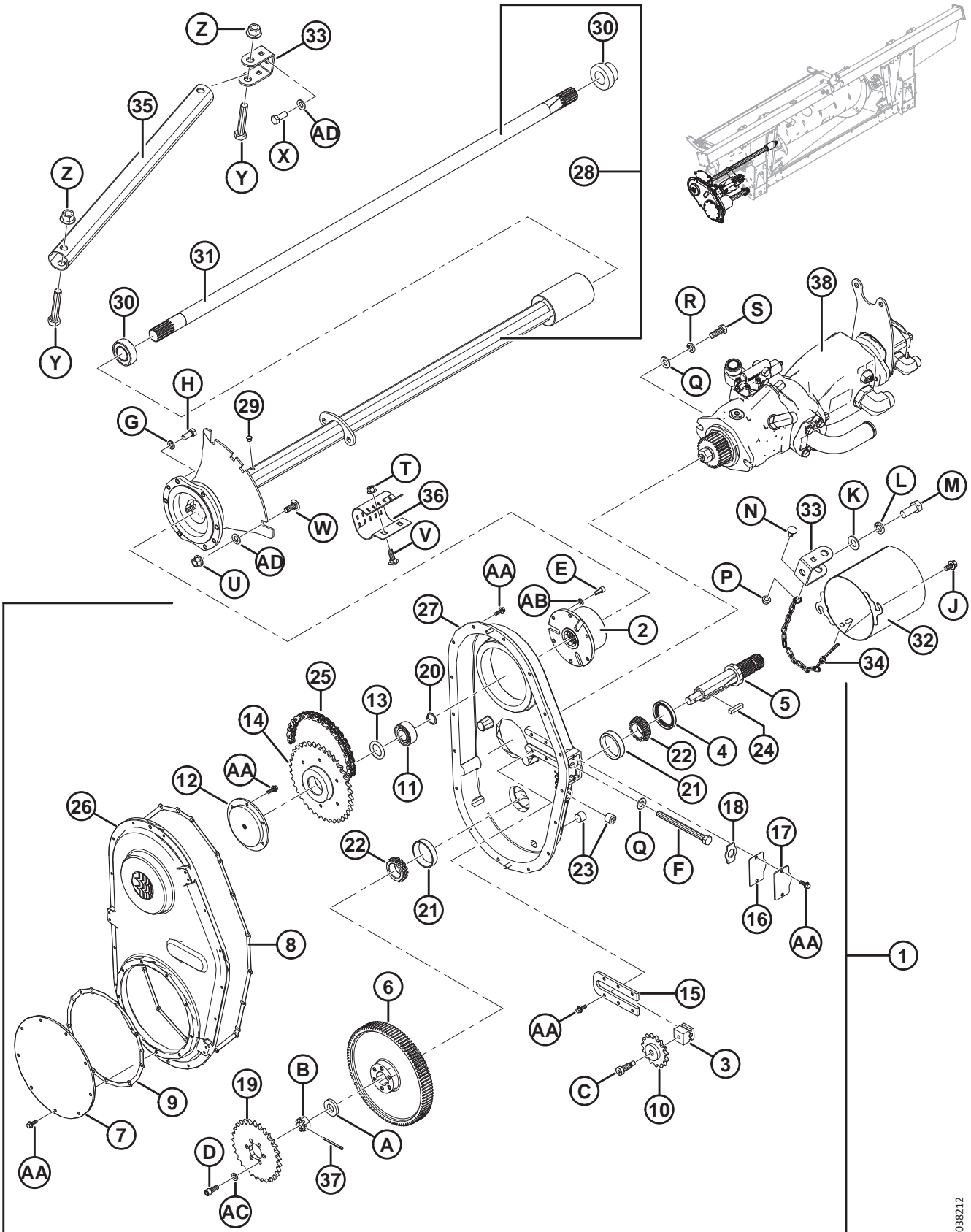
98 łącznik pływania ślimaka



ŁĄCZNIK PŁYWANIA ŚLIMAKA

Ref.	Numer części	Opis	Ilość	Numer seryjny
1	301805	PRĘT WSPIERAJĄCY ŚLIMAKA, TYLNY	2	
2	301806	PRĘT WSPIERAJĄCY ŚLIMAKA, PRZEDNI	2	
3	301807	PRĘT WSPIERAJĄCY ŚLIMAKA, DWA POŁOŻENIA	2	
4	276029	ZESPÓŁ — WYKORBIENIE SPAWANE, LEWY	1	
	276030	ZESPÓŁ — WYKORBIENIE SPAWANE, PRAWY	1	
5	245966	SPRĘŻYNA — ROZSUWANIE	2	
6	248348	RUROWY ELEMENT DYSTANSOWY	2	
7	248349	PŁYTA MOCUJĄCA	2	
8	18626	SWORZEŃ Z OTWOREM NA ZAWLECZKĘ	2	
9	18648	ZAWLECZKA ŚR. 3/16 X 1,25 CYNKOWANA	4	
A	231448	ŚRUBA OCZKOWA		
B	30505	NAKRĘTKA SZEŚCIOKĄTNA M10 X 1,5-10-A3L		
C	112130	PODKŁADKA — UTWARDZANA		
D	18601	PODKŁADKA — SAE PŁASKA 13/16 ŚR. WEWN. X 1,5 CALA ŚR. ZEWN. CYNKOWANA		
E	136378	ŚRUBA — SZEŚCIOKĄTNA KOŁNIERZOWA, GWINT NA PEŁNEJ DŁUGOŚCI M16 X 2 X 35-10,9-A3L		
F	135785	ŚRUBA — Z ŁBEM OKRĄGŁYM, Z KWADRATOWYM ODSADZENIEM M10 X 1,5 X 25-8,8-A3L		
G	135799	NAKRĘTKA SZEŚCIOKĄTNA KOŁNIERZOWA, ZABEZPIECZAJĄCA, SYMETRYCZNA M10 X 1,5-10-A3L		

99 Napędy



NAPĘDY

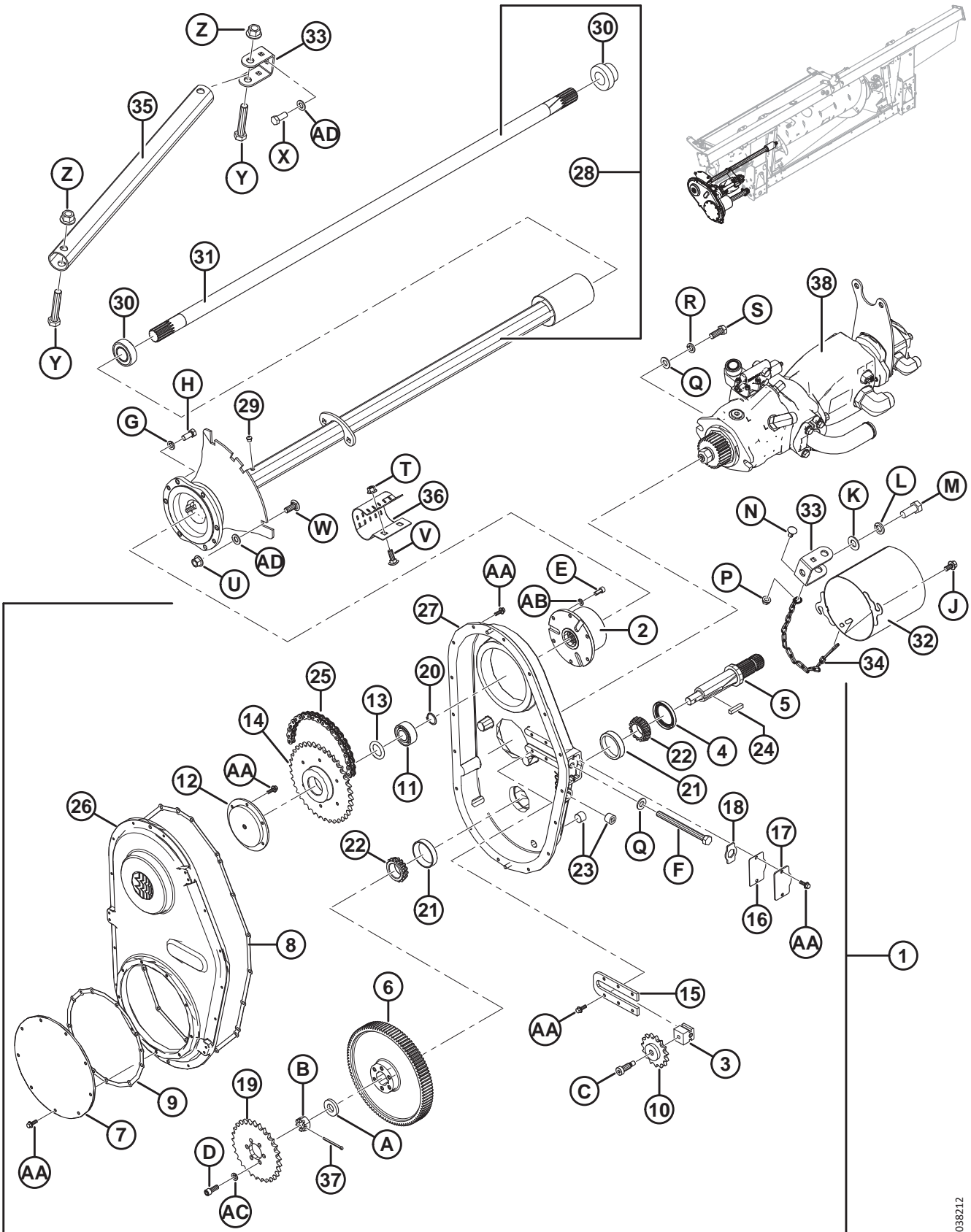
Ref.	Numer części	Opis	Ilość	Numer seryjny
1	276149	NAPĘD — SKRZYNIA PRZEKŁADNIOWA (CNH) ³⁵³	1	
	276812	NAPĘD — SKRZYNIA PRZEKŁADNIOWA (AGCO) ³⁵³	1	
	276811	NAPĘD — SKRZYNIA PRZEKŁADNIOWA (CLAAS) ³⁵³	1	
	245620	NAPĘD — SKRZYNIA PRZEKŁADNIOWA (JOHN DEERE) ³⁵³	1	
2	187466	KOMPAKTOWE SPRZĘGŁO AUTOMATYCZNE	1	
3	187476	BLOK KOŁA POŚREDNIEGO	1	
4	187477	USZCZELNIENIE	1	
5	187478	WAŁ	1	
6	187480	KOŁO ZĘBATE — 97 ZĘBÓW (CNH/JOHN DEERE)	1	
	276353	KOŁO ZĘBATE — 89 ZĘBÓW (AGCO/CLAAS)	1	
7	187482	POKRYWA — KOŁO ŁAŃCUCHOWE	1	
8	187697	USZCZELKA — OBUDOWA	1	
9	187698	USZCZELKA — POKRYWA KOŁA ŁAŃCUCHOWEGO	1	
10	187484	KOŁO ŁAŃCUCHOWE POŚREDNIE 50C15	1	
11	187485	ŁOŻYSKO KULKOWE DWURZĘDOWE 3205	1	
12	187486	WSPORNIK ZĘBNIKA	1	
13	187487	PODKŁADKA REGULACYJNA — ZESTAW	1	
14	187492	KOŁO ŁAŃCUCHOWE 50B38	1	
15	276679	PŁYTA NAPINACZA	1	
16	187696	USZCZELKA — POKRYWA REGULACJI	1	
17	187494	POKRYWA — REGULACJA	1	
18	187495	USTALACZ	1	
19	231389	KOŁO ŁAŃCUCHOWE — 50A29 (CNH/AGCO)	1	
	187524	ZESTAW — KOŁO ŁAŃCUCHOWE, 22 ZĘBY (CLAAS) ³⁵⁴	1	
	248407	KOŁO ŁAŃCUCHOWE — 50A37 (JOHN DEERE)	1	
20	18898	PIERŚCIEŃ USTALAJĄCY — ZEWNĘTRZNY	1	
21	30701	ŁOŻYSKO — PIERŚCIEŃ ZEWNĘTRZNY	2	
22	30702	ŁOŻYSKO — PIERŚCIEŃ WEWNĘTRZNY	2	
23	30203	KOREK RUROWY MAGNETYCZNY	3	
24	26846	KLIN	1	
25	231534	ŁAŃCUCH ROLKOWY — RC 50 (78 PODZIAŁEK, NIESKOŃCZONY) CNH	1	
	156037	ŁAŃCUCH ROLKOWY — RC 50 (74 PODZIAŁKI, NIESKOŃCZONY) AGCO/CLAAS	1	
	248408	ŁAŃCUCH ROLKOWY — RC 50 (80 PODZIAŁEK, NIESKOŃCZONY) JD	1	
26	187481	POKRYWA — SKRZYNIA PRZEKŁADNIOWA	1	
27	287914	OBUDOWA — SKRZYNIA PRZEKŁADNIOWA	1	
28	301663	ZESPÓŁ WAŁU WYJŚCIOWEGO ³⁵⁵	1	
29	21425	ZAWÓR NADMIAROWY	1	

353. Zawiera pozycje #2–27 i elementy montażowe.

354. Zawiera koło łańcuchowe i instrukcje instalacji.

355. Zawiera zawór nadmiarowy (MD #21425), dwa łożyska (MD #21363) i wał (MD #279689).

NAPĘDY



1038212

NAPĘDY

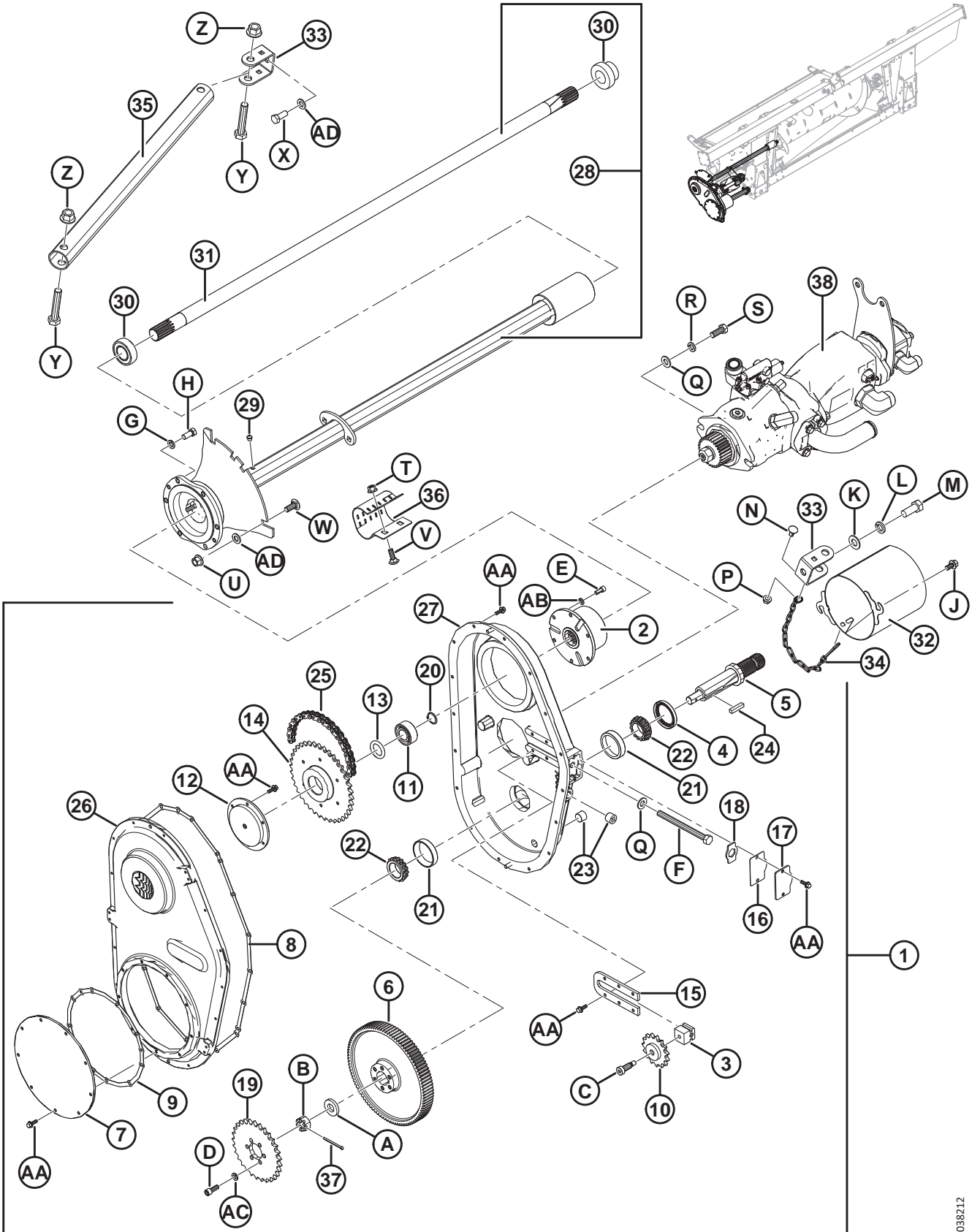
Ref.	Numer części	Opis	Ilość	Numer seryjny
30	21363	ŁOŻYSKO — SFERYCZNA ŚR. ZEWN. I KOŁNIERZ	2	
31	279689	WAŁ WYJŚCIOWY	1	
32	133421	OSŁONA SPAWANA	1	
33	187520	KOTEW ROZPÓRKOWA	2	
34	279081	ŁAŃCUCH	1	
35	301902	RURA ROZPÓRKOWA	1	
36	248850	ZACISK	1	
37	135358	ZAWLECZKA, ŚR. 5/32 X 2,0 CYNKOWANA	1	
38	REF.	ZESPÓŁ POMPY — BOSCH/REXROTH ³⁵⁶		
	REF.	ZESPÓŁ POMPY — PARKER HANNIFIN ³⁵⁷		
	REF.	ZESPÓŁ POMPY — EATON ³⁵⁸		
A	187483	PODKŁADKA		
B	5512	NAKRĘTKA — SZEŚCIOKĄTNA ROWKOWANA 3/4		
C	135694	ŚRUBA — ODSADZANA, IMBUSOWA 1/2 X DŁ. 1,0		
D	135381	ŚRUBA — IMBUSOWA 3/8 X DŁ. 1,0		
E	135748	ŚRUBA — IMBUSOWA 5/16 X DŁ. 0,75		
F	276680	ŚRUBA — ŁEB SZEŚCIOKĄTNY, GWINT NA PEŁNEJ DŁUGOŚCI 1/2-13 X 5,5 KLASA 5 OKSYDOWANA NA CZARNO		
G	18652	PODKŁADKA TYPOWA ZABEZPIECZAJĄCA 7/16 CALA NOM. ŚR. WEWN. CYNKOWANA		
H	21522	ŚRUBA — SZEŚCIOKĄTNA 7/16 NC X DŁ. 1,0 KLASA 5 CYNKOWANA		
J	21821	ŚRUBA — SZEŚCIOKĄTNA KOŁNIERZOWA (ZĄBKOWANA) 3/8 NC X 0,75 KLASA 5 CYNKOWANA		
K	18600	PODKŁADKA — SAE PŁASKA 21/32 ŚR. WEWN. X 1-5/16 CALA ŚR. ZEWN. CYNKOWANA		
L	18639	PODKŁADKA TYPOWA ZABEZPIECZAJĄCA 5/8 CALA NOM. ŚR. WEWN. CYNKOWANA		
M	21594	ŚRUBA — ŁEB SZEŚCIOKĄTNY 0,625-11 UNC X 1,50		
N	21472	ŚRUBA — Z ŁEBEM OKRĄGŁYM, Z KWADRATOWYM ODSADZENIEM 3/8 NC X 0,75 KLASA 5		
P	30228	NAKRĘTKA KOŁNIERZOWA (ZNIEKSZT. GWINT) GŁADKA POWIERZCHNIA 0,375-16 UNC		
Q	18599	PODKŁADKA — SAE PŁASKA 17/32 ŚR. WEWN. X 1-1/16 CALA ŚR. ZEWN. CYNKOWANA		

356. Aby sprawdzić, który zespół pompy został zamontowany, patrz sekcja [100 Zespoły pomp — identyfikacja pompy, strona 339](#). W celu uzyskania informacji na temat części serwisowych Bosch/Rexroth, patrz sekcja [101 Zespół pompy — Bosch/Rexroth, strona 341](#).

357. Aby sprawdzić, który zespół pompy został zamontowany, patrz sekcja [100 Zespoły pomp — identyfikacja pompy, strona 339](#). W celu uzyskania informacji na temat części serwisowych Parker Hannifin, patrz sekcja [102 Zespół pompy — Parker Hannifin \(tylko 2022\), strona 347](#).

358. Aby sprawdzić, który zespół pompy został zamontowany, patrz sekcja [100 Zespoły pomp — identyfikacja pompy, strona 339](#). W celu uzyskania informacji na temat części serwisowych Eaton, patrz sekcja [103 Zespół pompy — Eaton \(tylko 2022\), strona 353](#).

NAPĘDY

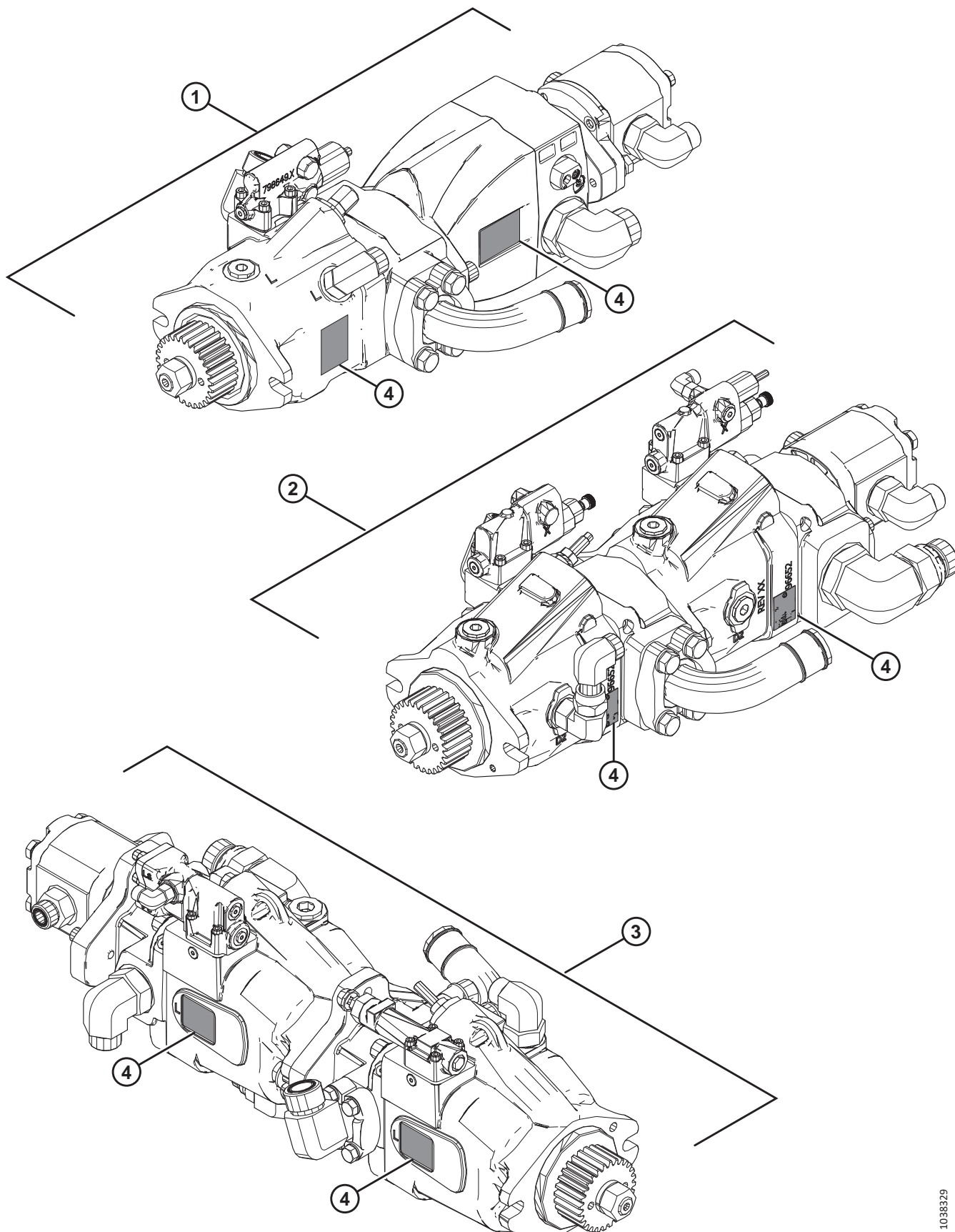


1038212

NAPĘDY

Ref.	Numer części	Opis	Ilość	Numer seryjny
R	18638	PODKŁADKA TYPOWA ZABEZPIECZAJĄCA 1/2 CALA NOM. ŚR. WEWN. CYNKOWANA		
S	18723	ŚRUBA — ŁEB SZEŚCIOKĄTNY 1/2-13 X 1,5 KL.5-AA1J		
T	135799	NAKRĘTKA SZEŚCIOKĄTNA KOŁNIERZOWA, ZABEZPIECZAJĄCA, SYMETRYCZNA M10 X 1,5-10-A3L		
U	136431	NAKRĘTKA SZEŚCIOKĄTNA KOŁNIERZOWA, ZABEZPIECZAJĄCA, SYMETRYCZNA M12 X 1,75-10-A3L		
V	184662	ŚRUBA — Z ŁBEM OKRĄGŁYM, Z KWADRATOWYM ODSADZENIEM, GWINT NA PEŁNEJ DŁUGOŚCI M10 X 1,5 X 30-8,8-A3L		
W	184667	ŚRUBA — Z ŁBEM OKRĄGŁYM, Z KWADRATOWYM ODSADZENIEM M12 X 1,75 X 30-8,8-AA1J		
X	136137	ŚRUBA — ŁEB SZEŚCIOKĄTNY, GWINT NA PEŁNEJ DŁUGOŚCI M16 X 2 X 35-8,8-AA1J		
Y	136455	ŚRUBA — ŁEB SZEŚCIOKĄTNY M16 X 2 X 85-8,8-A3L		
Z	136440	NAKRĘTKA SZEŚCIOKĄTNA KOŁNIERZOWA, ZABEZPIECZAJĄCA, SYMETRYCZNA M16 X 2-10-A3L		
AA	21456	ŚRUBA — SZEŚCIOKĄTNA KOŁNIERZOWA (ZĄBKOWANA) 1/4 NC X 0,75 KLASA 5 CYNKOWANA		
AB	18636	PODKŁADKA TYPOWA ZABEZPIECZAJĄCA 5/16 CALA NOM. ŚR. WEWN. CYNKOWANA		
AC	18637	PODKŁADKA TYPOWA ZABEZPIECZAJĄCA 3/8 CALA NOM. ŚR. WEWN. CYNKOWANA		
AD	184717	PODKŁADKA PŁASKA TYPOWA M16-200HV-AA1J		

100 Zespoły pomp — identyfikacja pompy



ZESPOŁY POMP — IDENTYFIKACJA POMPY

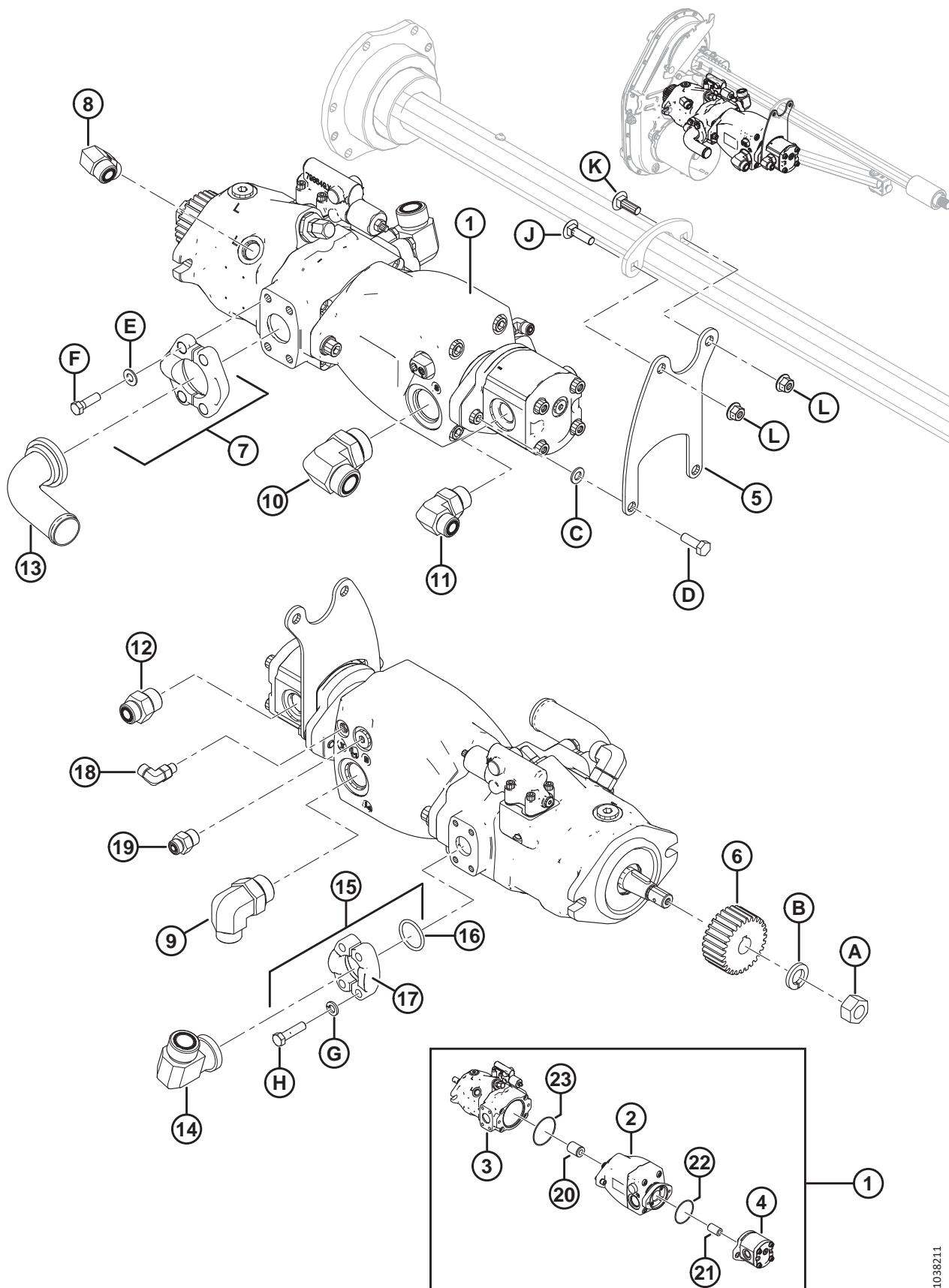
UWAGA:

Zespół pompy Bosch/Rexroth jest montowany w modułach pływających z roku modelowego 2021 i wcześniejszych, w niektórych modułach pływających z roku modelowego 2022 oraz w modułach pływających z roku modelowego 2023 i późniejszych. Wiele modułów pływających z roku modelowego 2022 ma zainstalowany zespół pompy Parker lub Eaton. Aby zidentyfikować zamontowany zespół pompy, należy zapoznać się z tabelą części i ilustracją.

- **Bosch/Rexroth (1)** — kolor: czarny; położenie tabliczki z numerem seryjnym przedstawiono na ilustracji. W celu uzyskania informacji na temat części serwisowych patrz sekcja *101 Zespół pompy — Bosch/Rexroth, strona 341*.
- **Parker Hannifin (2)** — kolor: czarny; położenie tabliczki z numerem seryjnym przedstawiono na ilustracji. W celu uzyskania informacji na temat części serwisowych patrz sekcja *102 Zespół pompy — Parker Hannifin (tylko 2022), strona 347*.
- **Eaton (3)** — kolor: szary; położenie tabliczki z numerem seryjnym przedstawiono na ilustracji. W celu uzyskania informacji na temat części serwisowych patrz sekcja *103 Zespół pompy — Eaton (tylko 2022), strona 353*.

Ref.	Numer części	Opis	Ilość	Numer seryjny
1	NO	ZESPÓŁ POMPY — BOSCH/REXROTH		
2	NO	ZESPÓŁ POMPY — PARKER HANNIFIN		
3	NO	ZESPÓŁ POMPY — EATON		
4	REF.	TABLICZKA Z NUMEREM SERYJNYM		

101 Zespół pompy — Bosch/Rexroth



1038211

ZESPÓŁ POMPY — BOSCH/REXROTH

UWAGA:

Niektóre moduły pływające mogą być wyposażone w pompy zębate Bosch/Rexroth, które nie są sprzedawane oddzielnie. W celu wymiany kompletnej pompy zębatej zamówić pompę zębatą Casappa 16 lub 19 cm sześć. wraz z zestawem uszczelnień wymienionym na liście części. W celu wykonania serwisu zestawu uszczelnień na pompach zębatych Bosch/Rexroth zamówić zestaw uszczelnienia MD #187967. Szczegółowe informacje na temat pomp zębatych można znaleźć w instrukcji technicznej hedera.

Ref.	Numer części	Opis	Ilość	Numer seryjny
1	NO	ZESPÓŁ POMPY ³⁵⁹	1	
2	311466	POMPA TŁOKOWA, TAŚMA BOCZNA	1	
	335447	ZAWÓR — STEROWANIE POMPĄ Z ZATYCZKĄ ³⁶⁰		
	335446	ZATYCZKA WINYLOWA		
3	248089	POMPA TŁOKOWA, NAPĘD NOŻA	1	
	294890	ZESTAW USZCZELNIENIA, POMPA TŁOKOWA NAPĘDU NOŻA Z INSTRUKCJĄ		
	326217	ZATYCZKA — REGULACJA DOZOWANIA Z O-RINGIEM		
	326218	KLIN — RÓWNOLEGŁY 1/4 CALA OKRĄGŁE KOŃCE		
4	187252	POMPA ZĘBATA, 16 CM SZEŚĆ., TAŚMA PODAJĄCA (CNH/CLAAS)	1	
	295998	POMPA ZĘBATA, 19 CM SZEŚĆ., TAŚMA PODAJĄCA (JD/AGCO)	1	
	187918	ZESTAW USZCZELNIENIA — POMPA ZĘBATA (CASAPPA) ³⁶¹		
	REF.	ZESTAW USZCZELNIENIA — POMPA ZĘBATA (BOSCH/REXROTH) ³⁶²		
5	326286	TYLNY WSPORNIK POMPY	1	
6	276859	ZĘBNIK — 28 ZĘBÓW, MODUŁ 2,5 (CNH/JD)	1	
	276352	ZĘBNIK — 36 ZĘBÓW, MODUŁ 2,5 (CLAAS/AGCO)	1	
7	136246	ZESTAW — KOŁNIERZ DZIELONY, 1,5 CALA KOD 61 ³⁶³	1	
	135400	O-RING — 1,859 CALA ŚR. WEWN. X 0,139 CALA ŚCIANA		
8	136089	ZŁĄCZKA — KOLANKO HYDRAULICZNE 90°	1	
	44210	O-RING — #10 ORB		
	135867	O-RING — #10 ORFS		
9	135901	ZŁĄCZKA — KOLANKO HYDRAULICZNE 90°	1	
	50220	O-RING — #20 ORB		
	135868	O-RING — #12 ORFS		
10	136766	ZŁĄCZKA — KOLANKO HYDRAULICZNE 90° 20–16	1	
	50220	O-RING — #20 ORB		
	135554	O-RING — #16 ORFS		

359. Nie podlega serwisowi, ponieważ jest to kompletny zespół. W celu wykonania serwisu poszczególnych podzespołów patrz pozycje #2–4 i 20–23.

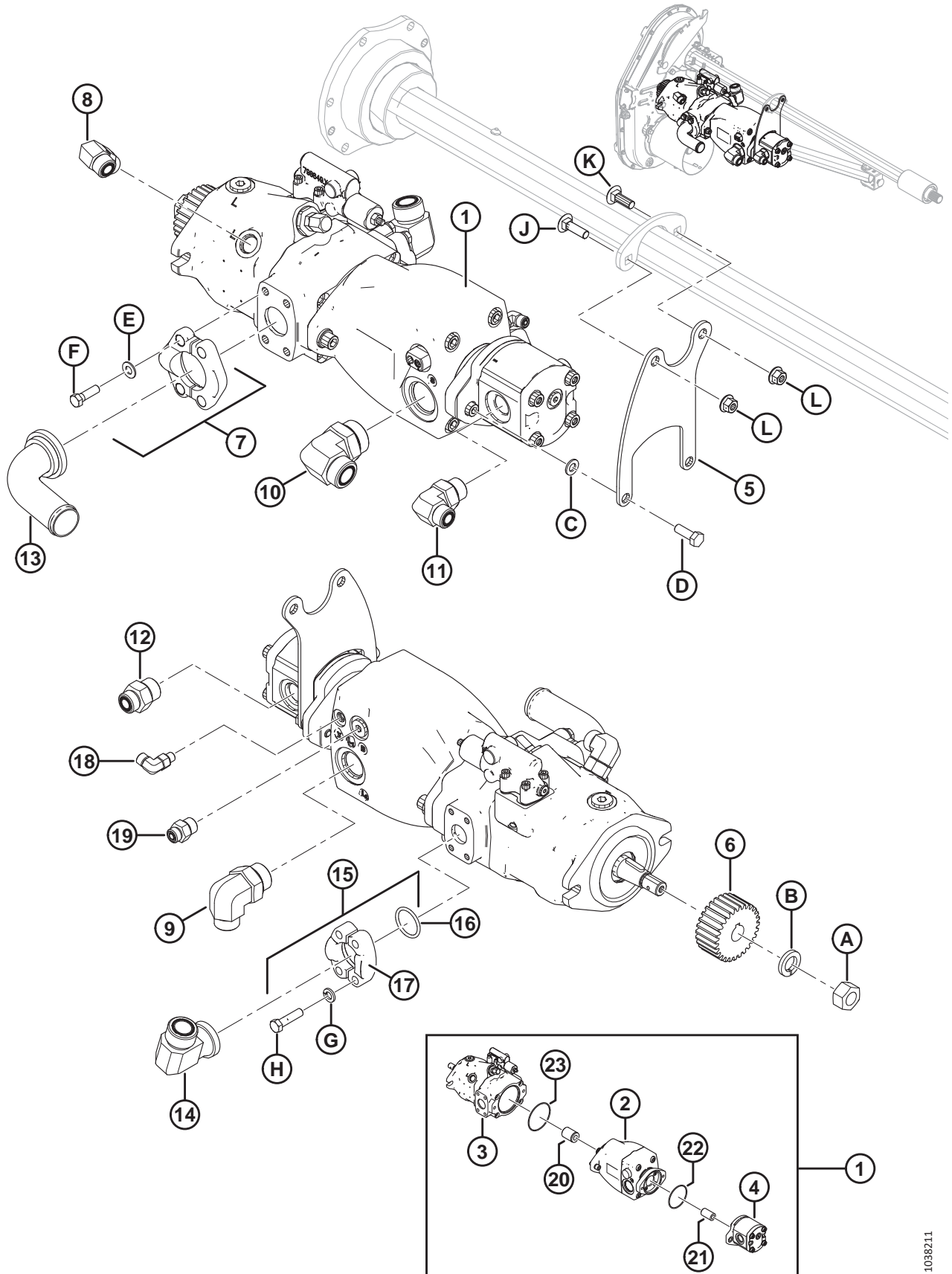
360. Zawiera zatyczkę winylową (MD #335446).

361. Używany w pompach zębatych (MD #187252 i 295998).

362. W celu wykonania serwisu zestawu uszczelnienia na pompach zębatych Bosch/Rexroth (nieдоступny oddzielnie) zamówić zestaw uszczelnienia (MD #187967).

363. Zawiera dwa częściowo dzielone kołnierze (MD #136106), O-ring (MD #135400), cztery śruby (MD #252641) i cztery podkładki płaskie (MD #184714).

ZESPÓŁ POMPY — BOSCH/REXROTH



1038211

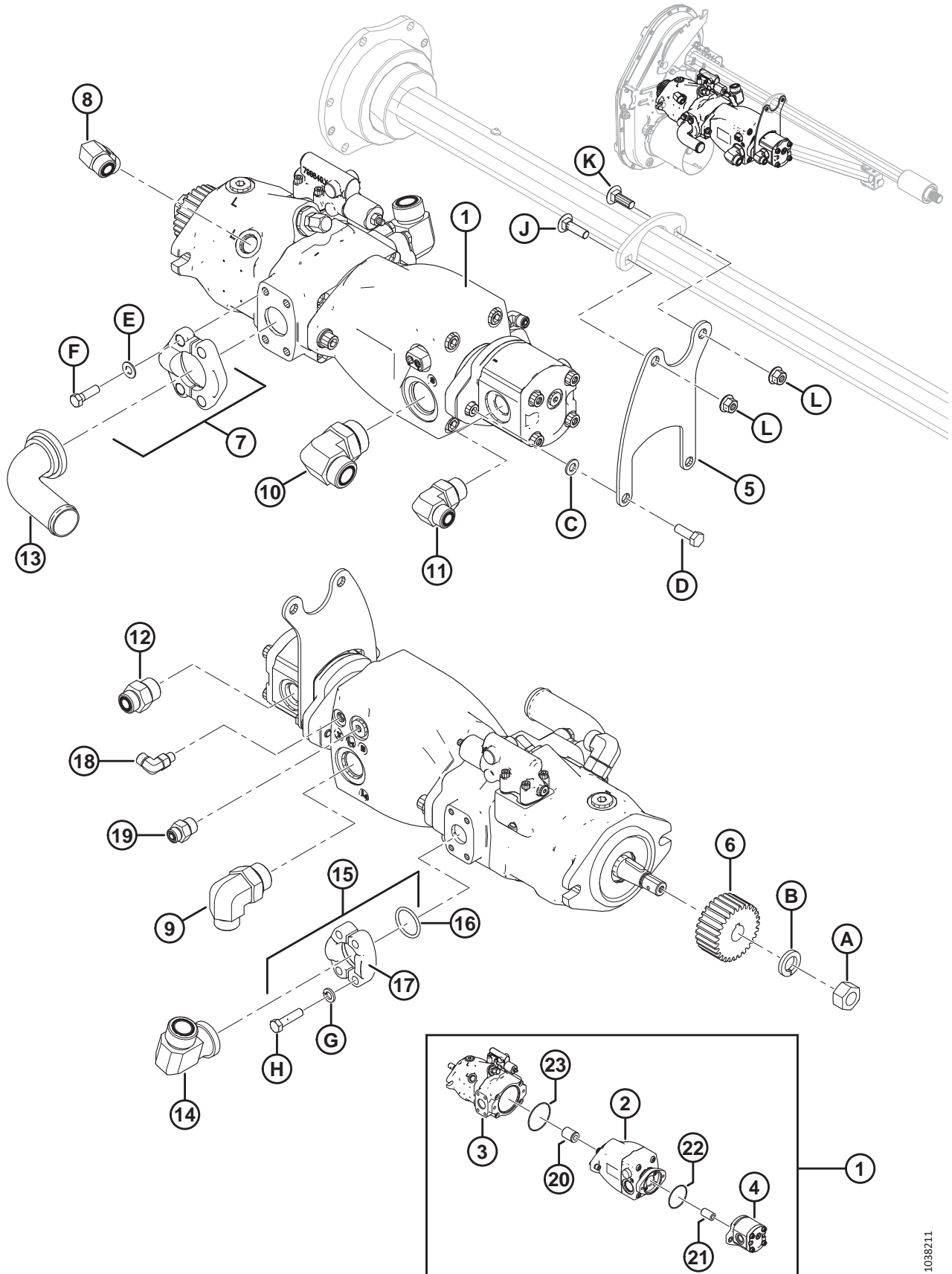
ZESPÓŁ POMPY — BOSCH/REXROTH

Ref.	Numer części	Opis	Ilość	Numer seryjny
11	136347	ZŁĄCZKA — KOLANKO HYDRAULICZNE 90°	1	
	30971	O-RING — #12 ORB		
	135867	O-RING — #10 ORFS		
12	135786	ZŁĄCZKA — ADAPTER	1	
	30971	O-RING — #12 ORB		
	135867	O-RING — #10 ORFS		
13	294833	ZŁĄCZKA — KOLANKO HYDRAULICZNE, KOD 61	1	
14	252208	ZŁĄCZKA — 90° #16 KOŁNIERZ X #16 MĘSKA ORFS	1	
	112868	O-RING — #16 KOŁNIERZ		
	135554	O-RING — #16 ORFS		
15	112866	ZESTAW — KOŁNIERZ DZIELONY, 1 CAL KOD 61 ³⁶⁴	1	
16	112868	O-RING — 1,296 CALA ŚR. WEWN. X 0,139 CALA ŚCIANA	1	
17	194033	KOŁNIERZ — CZĘŚCIOWO DZIELONY, 1 CAL, KOD 61	2	
18	136447	ZŁĄCZKA — KOLANKO HYDRAULICZNE 90°	1	
	50223	O-RING — #4 ORB		
	135957	O-RING — #4 ORFS		
19	191705	ZŁĄCZKA — ADAPTER 6 MORFS X 8 MORB	1	
	44209	O-RING — #8 ORB		
	135865	O-RING — #6 ORFS		
20	295139	ZŁĄCZE WIELOWYPUSTOWE 13-13T	1	
21	295140	ZŁĄCZE WIELOWYPUSTOWE 20-11T	1	
22	136024	O-RING (3 X 85) ³⁶⁵	1	
23	294832	O-RING (3 X 104)	1	
A	18720	NAKRĘTKA SZEŚCIOKĄTNA 3/4-16 UNF KLASA 5 CYNKOWANA		
B	18640	PODKŁADKA TYPOWA ZABEZPIECZAJĄCA 3/4 CALA NOM. ŚR. WEWN. CYNKOWANA		
C	184711	PODKŁADKA PŁASKA TYPOWA M10-200HV-A3L		
D	184661	ŚRUBA — ŁEB SZEŚCIOKĄTNY, GWINT NA PEŁNEJ DŁUGOŚCI M10 X 1,5 X 30-8,8-A3L		
E	184714	PODKŁADKA PŁASKA TYPOWA M12-300HV		
F	252642	ŚRUBA — SZEŚCIOKĄTNA 1/2-13 X 1,75-KL.8-AA3L		
G	30191	PODKŁADKA — UTWARDZANA ASTM F436 3/8		
H	252640	ŚRUBA — SZEŚCIOKĄTNA 3/8-16 X 1,25-KL.8-AA3L		
J	135691	ŚRUBA — Z ŁEBEM OKRĄGŁYM, Z KWADRATOWYM ODSADZENIEM, GWINT NA PEŁNEJ DŁUGOŚCI M10 X 1,5 X 35-8,8-AA1J		

364. Zawiera dwa częściowo dzielone kołnierze (MD #194033), O-ring (MD #112868), cztery śruby (MD #252640) i cztery podkładki płaskie (MD #30191).

365. O-ring (MD #136024) jest zawarty w zestawach do konwersji pomp zębatych, patrz sekcja [147 Zestawy do konwersji pomp zębatych, strona 473](#). W przypadku oddzielnej wymiany pompy zębatej należy zamówić O-ring (MD #136024), jeśli O-ring jest zużyty lub uszkodzony.

ZESPÓŁ POMPY — BOSCH/REXROTH

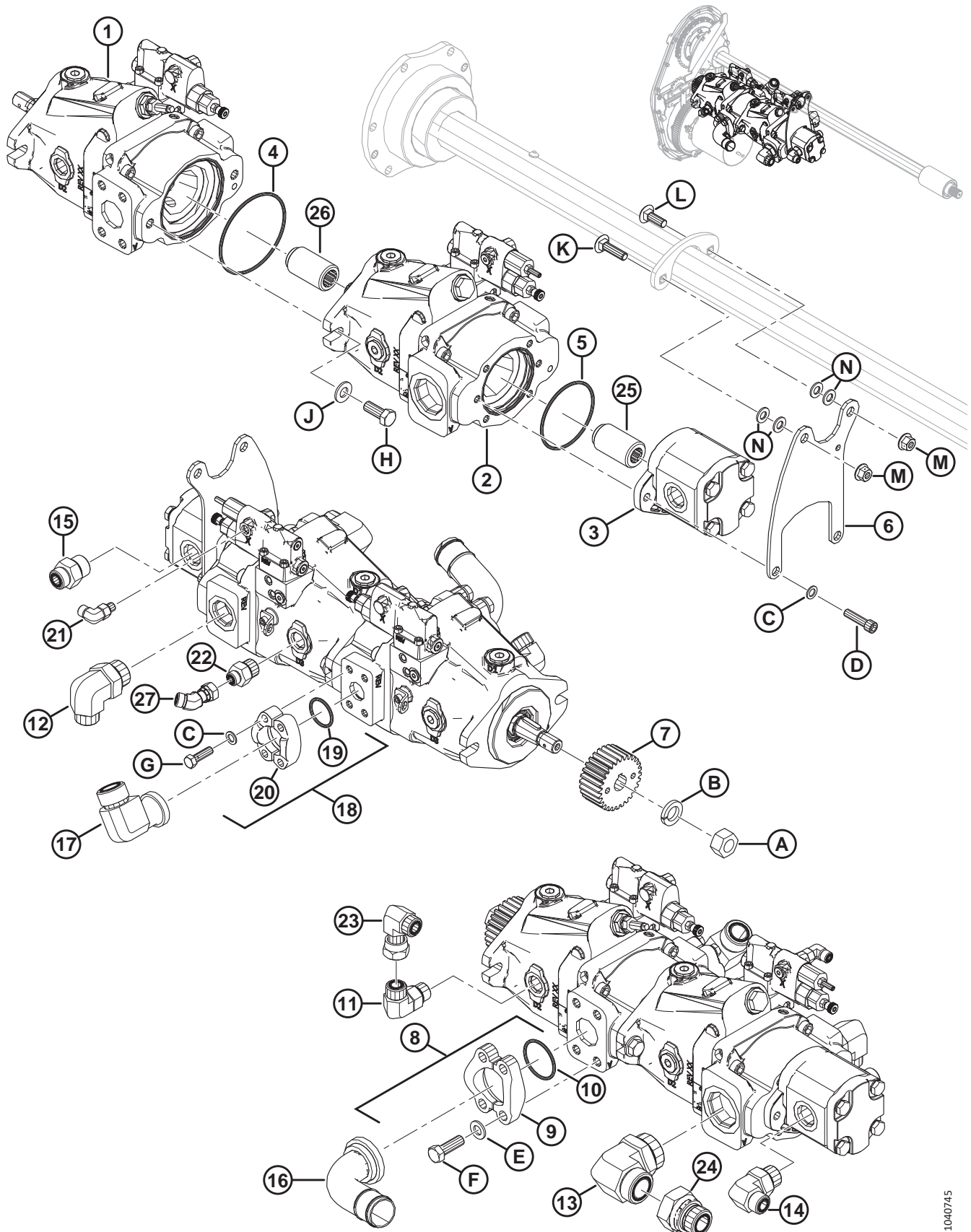


1038211

ZESPÓŁ POMPY — BOSCH/REXROTH

Ref.	Numer części	Opis	Ilość	Numer seryjny
K	184662	ŚRUBA — Z ŁBEM OKRĄGŁYM, Z KWADRATOWYM ODSADZENIEM, GWINT NA PEŁNEJ DŁUGOŚCI M10 X 1,5 X 30-8,8-AA1J		
L	135799	NAKRĘTKA SZEŚCIOKĄTNA KOŁNIERZOWA, ZABEZPIECZAJĄCA, SYMETRYCZNA M10 X 1,5-10		

102 Zespół pompy — Parker Hannifin (tylko 2022)



ZESPÓŁ POMPY — PARKER HANNIFIN (TYLKO 2022)

UWAGA:

Niektóre moduły pływające mogą być wyposażone w pompy zębate Parker, które nie są sprzedawane oddzielnie. W celu wymiany kompletnej pompy zębatej zamówić pompę zębatą Casappa 16 lub 19 cm sześć. wraz z zestawem uszczelnień wymienionym na liście części. W celu wykonania serwisu zestawu uszczelnień na pompach zębatych Parker zamówić zestaw uszczelnienia MD #326295. Szczegółowe informacje na temat pomp zębatych można uzyskać od dealera MacDon.

Ref.	Numer części	Opis	Ilość	Numer seryjny
1	NO	POMPA TŁOKOWA, NAPĘD NOŻA (PARKER) ³⁶⁶	1	
	326218	KLIN — RÓWNOLEGŁY 1/4 CALA OKRĄGŁE KOŃCE		
	326292	ZESTAW — USZCZELNIENIE, POMPA TŁOKOWA (PARKER)		
2	NO	POMPA TŁOKOWA, TAŚMA BOCZNA ³⁶⁷	1	
	326292	ZESTAW — USZCZELNIENIE, POMPA TŁOKOWA (PARKER)		
3	187252	POMPA ZĘBATA, 16 CM SZEŚĆ., TAŚMA PODAJĄCA (CNH/CLAAS)	1	
	295998	POMPA ZĘBATA, 19 CM SZEŚĆ., TAŚMA PODAJĄCA (JD/AGCO)	1	
	187918	ZESTAW USZCZELNIENIA — POMPA ZĘBATA ³⁶⁸		
	REF.	ZESTAW USZCZELNIENIA — POMPA ZĘBATA ³⁶⁹		
4	320415	O-RING — 3,5 X 104,4	1	
5	320414	O-RING — 3,5 X 85,3	1	
6	326286	TYLNY WSPORNIK POMPY	1	
7	276859	ZĘBNIK — 28 ZĘBÓW, MODUŁ 2,5 (CNH/JD)	1	
	276352	ZĘBNIK — 36 ZĘBÓW, MODUŁ 2,5 (CLAAS/AGCO)	1	
8	136246	ZESTAW — KOŁNIERZ DZIELONY, 1,5 CALA KOD 61 ³⁷⁰	1	
9	136106	KOŁNIERZ — CZĘŚCIOWO DZIELONY, 1,5 CALA	2	
10	135400	O-RING — 1,859 CALA ŚR. WEWN. X 0,139 CALA ŚCIANA	1	
11	136089	ZŁĄCZKA — KOLANKO HYDRAULICZNE 90°	1	
	44210	O-RING — #10 ORB		
	135867	O-RING — #10 ORFS		
12	135901	ZŁĄCZKA — KOLANKO HYDRAULICZNE 90°	1	
	50220	O-RING — #20 ORB		
	135868	O-RING — #12 ORFS		
13	320116	ZŁĄCZKA — KOLANKO HYDRAULICZNE 90°	1	
14	136347	ZŁĄCZKA — KOLANKO HYDRAULICZNE 90°	1	
	30971	O-RING — #12 ORB		
	135867	O-RING — #10 ORFS		

366. W przypadku wymiany pompy napędu noża Parker należy zamówić zestaw serwisowy pompy napędu noża (MD #326299). Patrz sekcja [104 Zestaw serwisowy pompy napędu noża, strona 357](#).

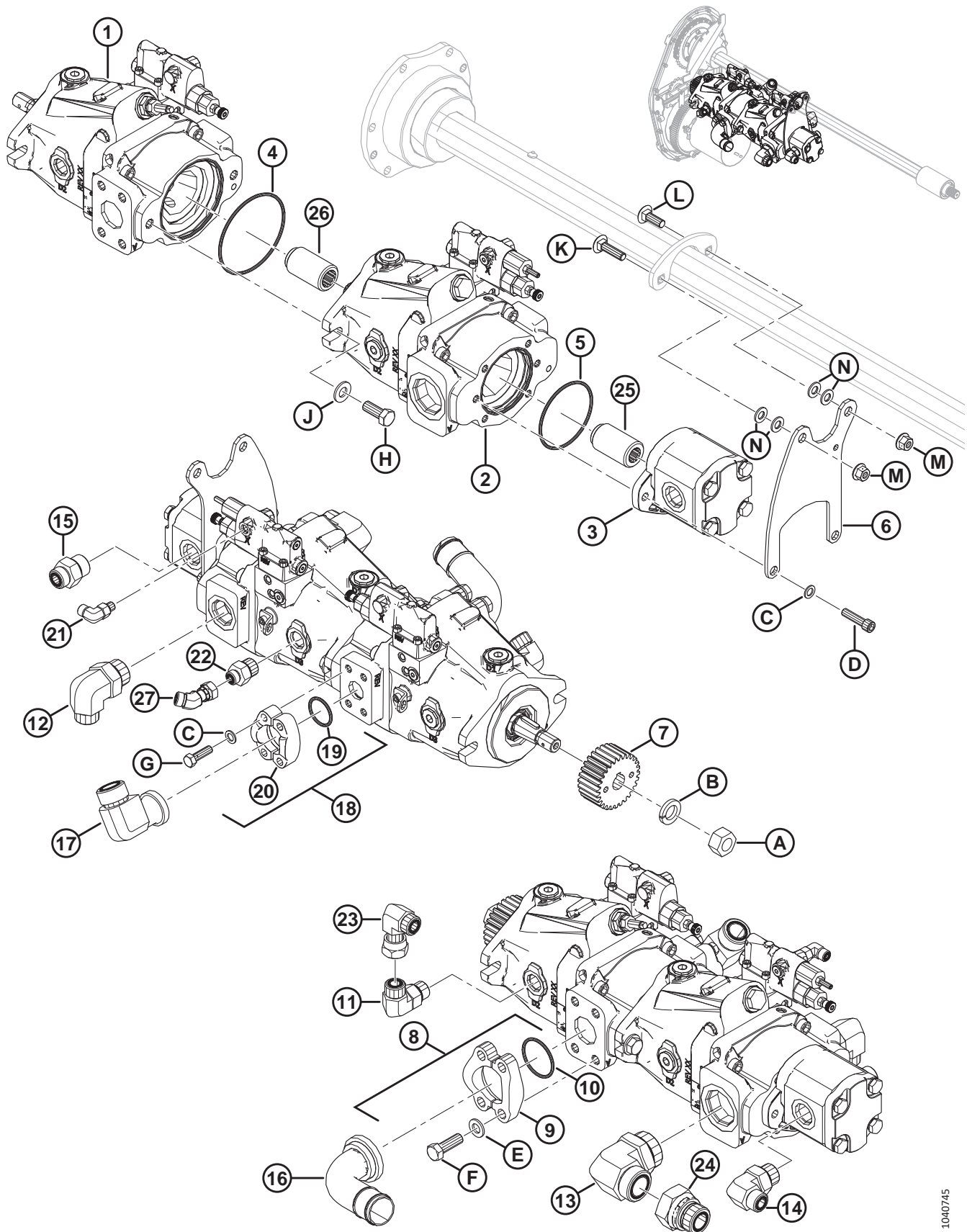
367. W przypadku wymiany pompy napędu taśmy bocznej Parker należy zamówić zestaw serwisowy pompy napędu taśmy bocznej (MD #326300). Patrz sekcja [105 Zestaw serwisowy pompy napędu taśmy, strona 359](#).

368. Używany w pompach zębatych (MD #187252 i 295998).

369. W celu wykonania serwisu zestawu uszczelnienia na pompach zębatych Parker (nieдоступny oddzielnie) zamówić zestaw uszczelnienia (MD #326295).

370. Zawiera dwa częściowo dzielone kołnierze (MD #136106), O-ring (MD #135400), cztery śruby (MD #252641) i cztery podkładki płaskie (MD #184714).

ZESPÓŁ POMPY — PARKER HANNIFIN (TYLKO 2022)



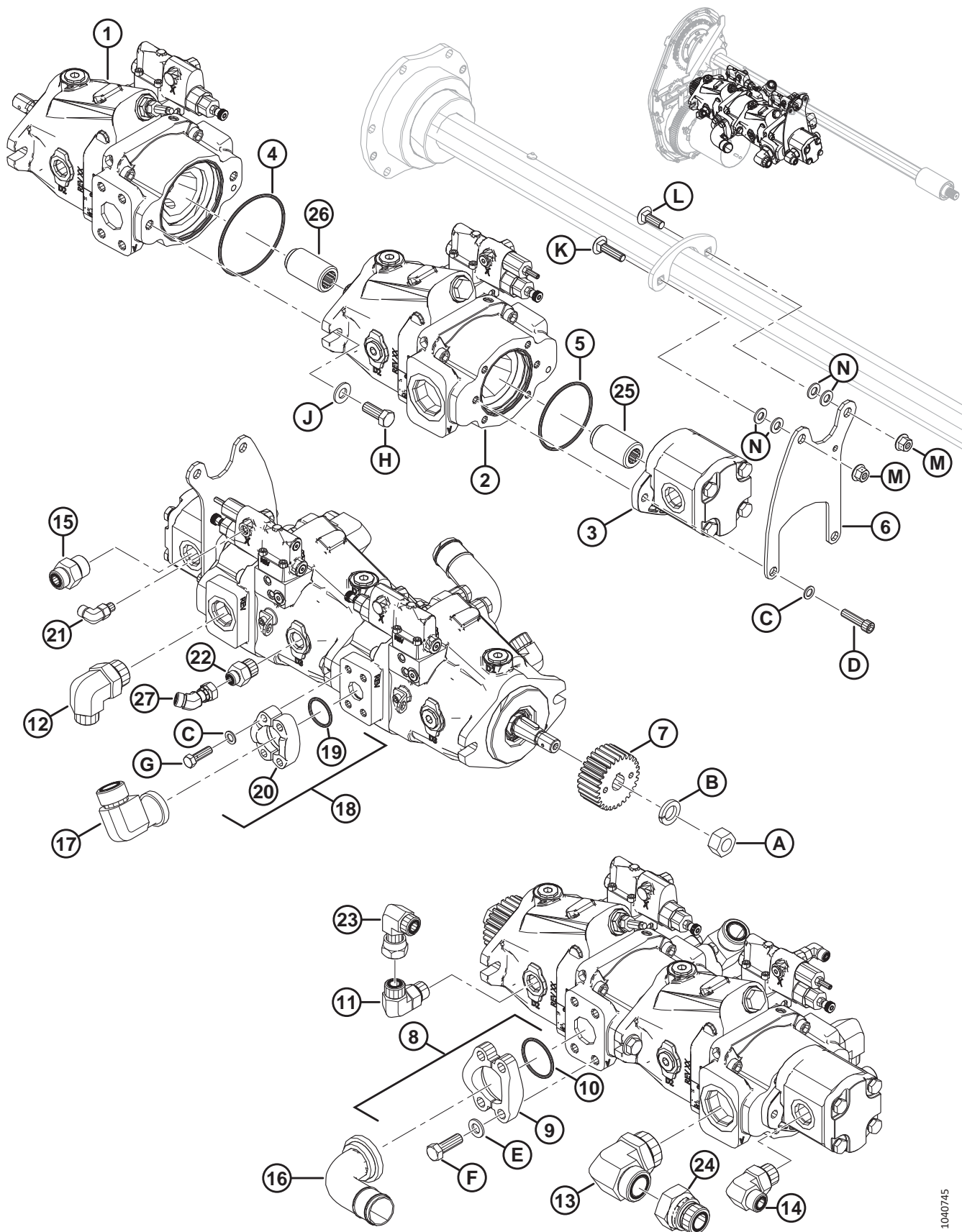
1040745

ZESPÓŁ POMPY — PARKER HANNIFIN (TYLKO 2022)

Ref.	Numer części	Opis	Ilość	Numer seryjny
15	135786	ZŁĄCZKA — ADAPTER	1	
	30971	O-RING — #12 ORB		
	135867	O-RING — #10 ORFS		
16	294833	ZŁĄCZKA — KOLANKO HYDRAULICZNE, KOD 61	1	
17	252208	ZŁĄCZKA — 90° #16 KOŁNIERZ X #16 MĘSKA ORFS	1	
	112868	O-RING — #16 KOŁNIERZ		
	135554	O-RING — #16 ORFS		
18	112866	ZESTAW — KOŁNIERZ DZIELONY, 1 CAL KOD 61 ³⁷¹	1	
19	112868	O-RING — 1,296 CALA ŚR. WEWN. X 0,139 CALA ŚCIANA	1	
20	194033	KOŁNIERZ — CZĘŚCIOWO DZIELONY, 1 CAL, KOD 61	2	
21	136447	ZŁĄCZKA — KOLANKO HYDRAULICZNE 90°	1	
	50223	O-RING — #4 ORB		
	135957	O-RING — #4 ORFS		
22	184462	ZŁĄCZKA — ADAPTER HYDRAULICZNY	1	
	44210	O-RING — Ø2,46 X Ø19,18		
	135865	O-RING — Ø1,78 X Ø9,25		
23	136846	ZŁĄCZKA — KOLANKO HYDRAULICZNE 90°	1	
24	252076	ZŁĄCZKA — REDUKTOR HYDRAULICZNY	1	
	135554	O-RING — #16 ORFS		
25	326294	ZŁĄCZE WIELOWYPUSTOWE 19-11T		
26	326293	ZŁĄCZE WIELOWYPUSTOWE 19-13T		
27	136155	ZŁĄCZKA — KOLANKO HYDRAULICZNE 45°	1	
	135865	O-RING — Ø1,78 X Ø9,25		
A	18720	NAKRĘTKA SZEŚCIOKĄTNA 3/4-16 UNF KLASA 5 CYNKOWANA		
B	18640	PODKŁADKA TYPOWA ZABEZPIECZAJĄCA 3/4 CALA NOM. ŚR. WEWN. CYNKOWANA		
C	30191	PODKŁADKA — UTWARDZANA ASTM F436 3/8		
D	115672	ŚRUBA — SZEŚCIOKĄTNA IMBUSOWA, 3/8-16 X 1,5		
E	184714	PODKŁADKA PŁASKA TYPOWA M12-300HV		
F	252641	ŚRUBA — SZEŚCIOKĄTNA 1/2-13 X 1,5-KL.8-AA3L		
G	252640	ŚRUBA — SZEŚCIOKĄTNA 3/8-16 X 1,25-KL.8-AA3L		
H	21491	ŚRUBA — ŁEB SZEŚCIOKĄTNY 1/2-13 X 1,25 KL.5-AA1J		
J	135369	PODKŁADKA — UTWARDZANA ASTM F436 1/2		
K	152732	ŚRUBA — Z ŁBEM OKRĄGŁYM, Z KWADRATOWYM ODSADZENIEM M10 X 1,5 X 40-8,8-AA1J		
L	184662	ŚRUBA — Z ŁBEM OKRĄGŁYM, Z KWADRATOWYM ODSADZENIEM, GWINT NA PEŁNEJ DŁUGOŚCI M10 X 1,5 X 30-8,8-AA1J		

371. Zawiera dwa częściowo dzielone kołnierze (MD #194033), O-ring (MD #112868), cztery śruby (MD #252640) i cztery podkładki płaskie (MD #30191).

ZESPÓŁ POMPY — PARKER HANNIFIN (TYLKO 2022)

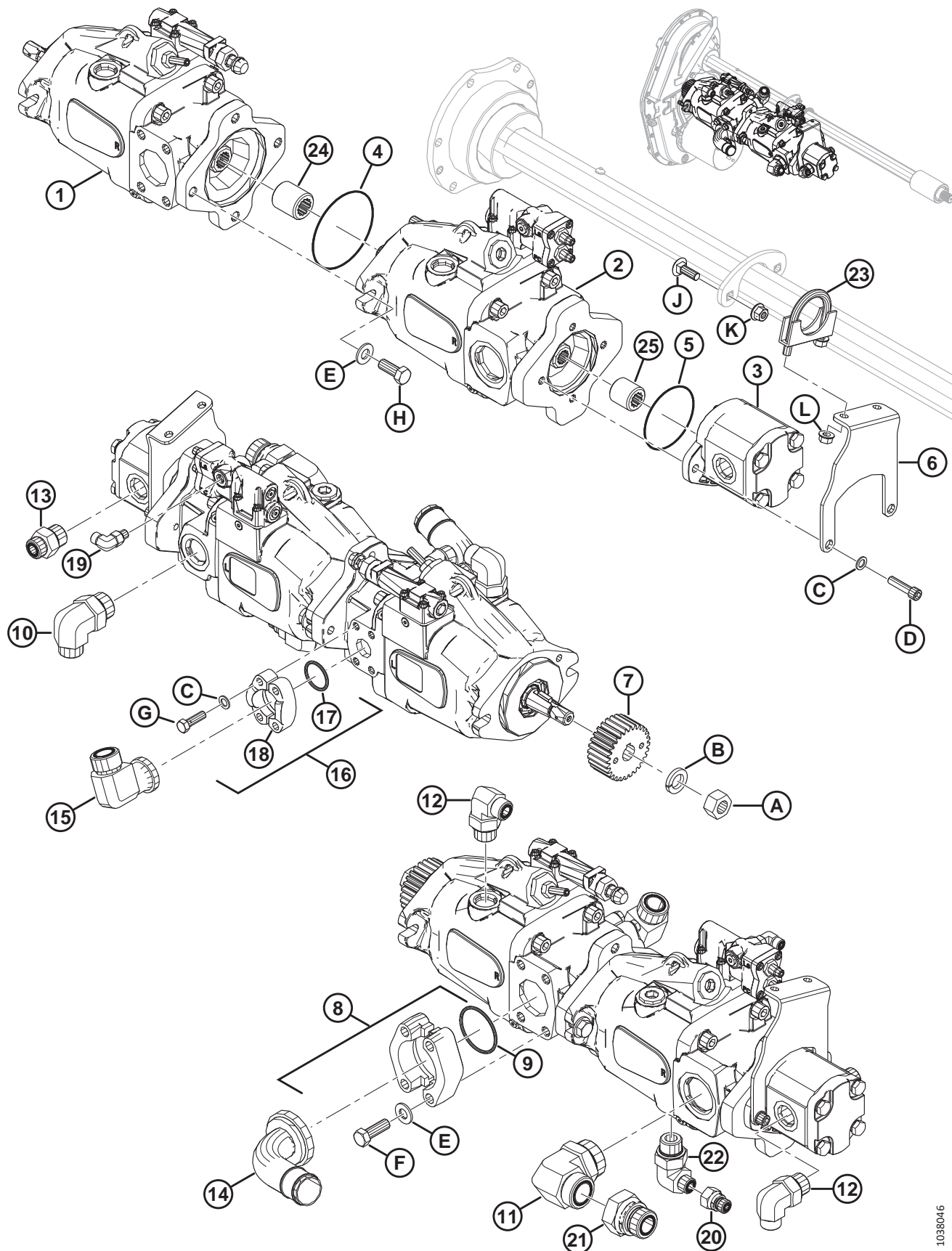


1040745

ZESPÓŁ POMPY — PARKER HANNIFIN (TYLKO 2022)

Ref.	Numer części	Opis	Ilość	Numer seryjny
M	135799	NAKRĘTKA SZEŚCIOKĄTNA KOŁNIERZOWA, ZABEZPIECZAJĄCA, SYMETRYCZNA M10 X 1,5-10		
N	184711	PODKŁADKA PŁASKA TYPOWA M10-200HV-AA1J		

103 Zespół pompy — Eaton (tylko 2022)



ZESPÓŁ POMPY — EATON (TYLKO 2022)

UWAGA:

Niektóre moduły pływające mogą być wyposażone w pompy zębate Eaton, które nie są sprzedawane oddzielnie. W celu wymiany kompletnej pompy zębatej zamówić pompę zębatą Casappa 16 lub 19 cm sześć. wraz z zestawem uszczelnień wymienionym na liście części. W celu wykonania serwisu zestawu uszczelnień na pompach zębatych Eaton zamówić zestaw uszczelnienia MD #326295. Szczegółowe informacje na temat pomp zębatych można uzyskać od dealera MacDon.

Ref.	Numer części	Opis	Ilość	Numer seryjny
1	NO	POMPA TŁOKOWA, NAPĘD NOŻA ³⁷²	1	
	180094	KLIN — SZER. 1/4 CALA X 13/16 CALA DŁ.		
	326296	ZESTAW — USZCZELNIENIE, POMPA TŁOKOWA (EATON)		
2	NO	POMPA TŁOKOWA, TAŚMA BOCZNA ³⁷³	1	
	326296	ZESTAW — USZCZELNIENIE, POMPA TŁOKOWA (EATON)		
3	187252	POMPA ZĘBATA, 16 CM SZEŚĆ., TAŚMA PODAJĄCA (CNH/CLAAS)	1	
	295998	POMPA ZĘBATA, 19 CM SZEŚĆ., TAŚMA PODAJĄCA (JD/AGCO)	1	
	187918	ZESTAW USZCZELNIENIA — POMPA ZĘBATA (CASAPPA) ³⁷⁴		
	REF.	ZESTAW USZCZELNIENIA — POMPA ZĘBATA (EATON) ³⁷⁵		
4	320417	O-RING — 1,8 X 101,3	1	
5	320438	O-RING — 1,8 X 82,3	1	
6	326237	WSPORNIK — WSPORNIK TYLNY, FORMOWANY	1	
7	276859	ZĘBNIK — 28 ZĘBÓW, MODUŁ 2,5 (CNH/JD)	1	
	276352	ZĘBNIK — 36 ZĘBÓW, MODUŁ 2,5 (CLAAS/AGCO)	1	
8	339588	ZESTAW — KOŁNIERZ DZIELONY, 2 CALE KOD 61 ³⁷⁶	1	
9	112867	O-RING — 3,53 X 56,14	1	
10	135901	ZŁĄCZKA — KOLANKO HYDRAULICZNE 90°	1	
	50220	O-RING — #20 ORB		
	135868	O-RING — #12 ORFS		
11	320116	ZŁĄCZKA — KOLANKO HYDRAULICZNE 90°	1	
12	136347	ZŁĄCZKA — KOLANKO HYDRAULICZNE 90°	2	
	30971	O-RING — #12 ORB		
	135867	O-RING — #10 ORFS		
13	135786	ZŁĄCZKA — ADAPTER	1	
	30971	O-RING — #12 ORB		
	135867	O-RING — #10 ORFS		
14	326222	ZŁĄCZKA — KOLANKO HYDRAULICZNE, KOD 61	1	

372. W przypadku wymiany pompy napędu noża Eaton należy zamówić zestaw serwisowy pompy napędu noża (MD #326299). Patrz sekcja [104 Zestaw serwisowy pompy napędu noża, strona 357](#).

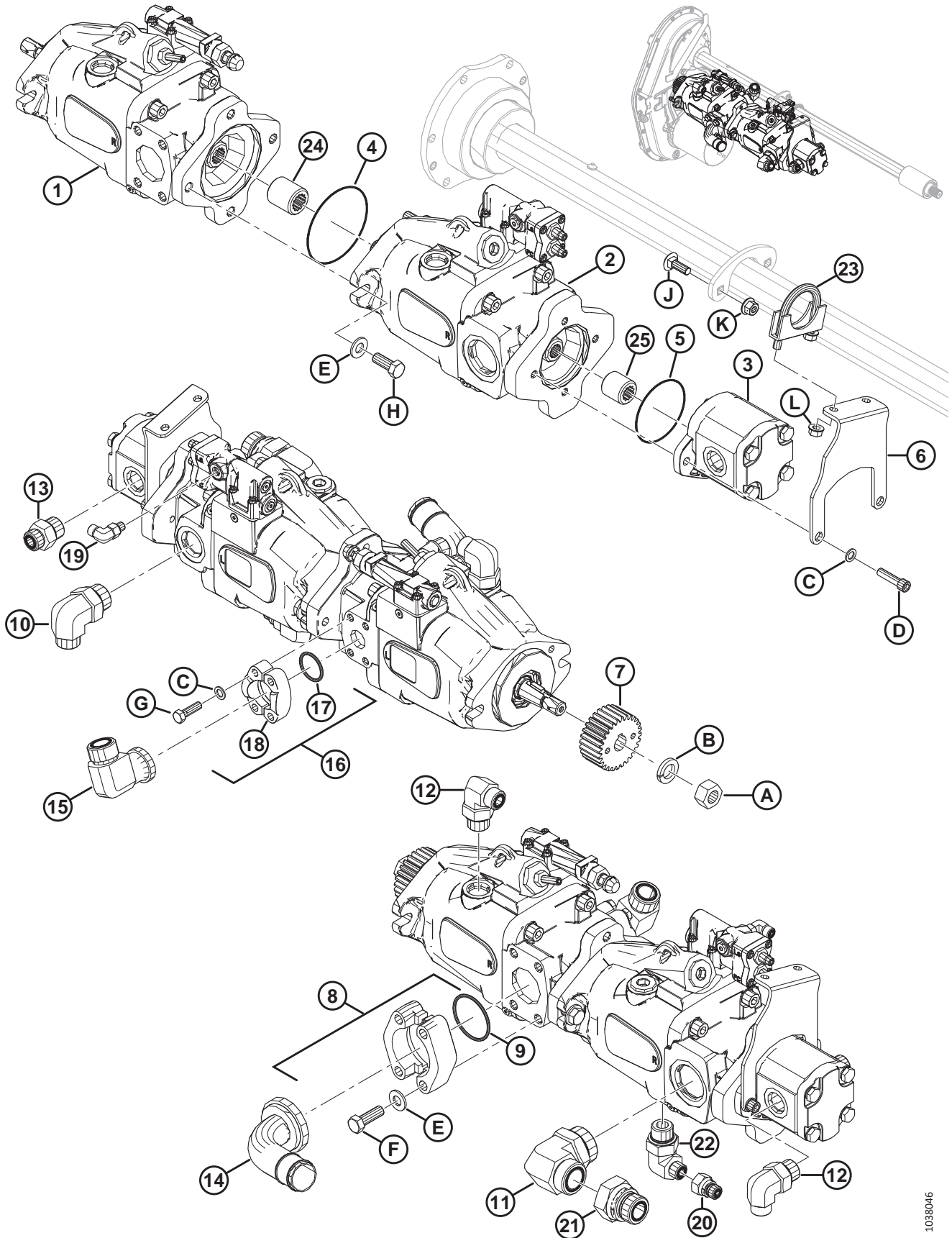
373. W przypadku wymiany pompy napędu taśmy bocznej Eaton należy zamówić zestaw serwisowy pompy napędu taśmy bocznej (MD #326300). Patrz sekcja [105 Zestaw serwisowy pompy napędu taśmy, strona 359](#).

374. Używany w pompach zębatych (MD #187252 i 295998).

375. W celu wykonania serwisu zestawu uszczelnienia na pompach zębatych Eaton (nieдоступny oddzielnie) zamówić zestaw uszczelnienia (MD #326295).

376. Zawiera O-ring (MD #112867), cztery śruby (MD #252641) i cztery podkładki płaskie (MD #135369).

ZESPÓŁ POMPY — EATON (TYLKO 2022)



1038046

ZESPÓŁ POMPY — EATON (TYLKO 2022)

Ref.	Numer części	Opis	Ilość	Numer seryjny
15	252208	ZŁĄCZKA — 90° #16 KOŁNIERZ X #16 MĘSKA ORFS	1	
	112868	O-RING — #16 KOŁNIERZ		
	135554	O-RING — #16 ORFS		
16	112866	ZESTAW — KOŁNIERZ DZIELONY, 1 CAL KOD 61 ³⁷⁷	1	
17	112868	O-RING — 1,296 CALA ŚR. WEWN. X 0,139 CALA ŚCIANA	1	
18	194033	KOŁNIERZ — CZĘŚCIOWO DZIELONY, 1 CAL, KOD 61	2	
19	136447	ZŁĄCZKA — KOLANKO HYDRAULICZNE 90°	1	
	50223	O-RING — #4 ORB		
	135957	O-RING — #4 ORFS		
20	252681	ZŁĄCZKA — REDUKTOR HYDRAULICZNY	1	
21	252076	ZŁĄCZKA — REDUKTOR HYDRAULICZNY	1	
	135554	O-RING — #16 ORFS		
22	135890	ZŁĄCZKA — KOLANKO HYDRAULICZNE 90°	1	
	30971	O-RING — #12 ORB		
	135866	O-RING — Ø1,78 X Ø12,42		
23	136110	ZACISK — ŚRUBA W KSZTAŁCIE U ³⁷⁸	1	
24	326297	ZŁĄCZE WIELOWYPUSTOWE 13T (EATON)	1	
25	326298	ZŁĄCZE WIELOWYPUSTOWE 11T (EATON)	1	
A	18720	NAKRĘTKA SZEŚCIOKĄTNA 3/4-16 UNF KLASA 5 CYNKOWANA		
B	18640	PODKŁADKA TYPOWA ZABEZPIEZAJĄCA 3/4 CALA NOM. ŚR. WEWN. CYNKOWANA		
C	30191	PODKŁADKA — UTWARDZANA ASTM F436 3/8		
D	115672	ŚRUBA — SZEŚCIOKĄTNA IMBUSOWA, 3/8-16 X 1,5		
E	135369	PODKŁADKA — UTWARDZANA ASTM F436 1/2		
F	252641	ŚRUBA — SZEŚCIOKĄTNA 1/2-13 X 1,5-KL.8-AA3L		
G	252640	ŚRUBA — SZEŚCIOKĄTNA 3/8-16 X 1,25-KL.8-AA3L		
H	21491	ŚRUBA — ŁEB SZEŚCIOKĄTNY 1/2-13 X 1,25 KL.5-AA1J		
J	184662	ŚRUBA — Z ŁBEM OKRĄGŁYM, Z KWADRATOWYM ODSADZENIEM, GWINT NA PEŁNEJ DŁUGOŚCI M10 X 1,5 X 30-8,8-AA1J ³⁷⁹		
K	135799	NAKRĘTKA SZEŚCIOKĄTNA KOŁNIERZOWA, ZABEZPIEZAJĄCA, SYMETRYCZNA M10 X 1,5-10 ³⁷⁹		
L	21452	NAKRĘTKA — KOŁNIERZOWA (ZĄBKOWANA) 3/8-16 UNC KL.5 AA1J		

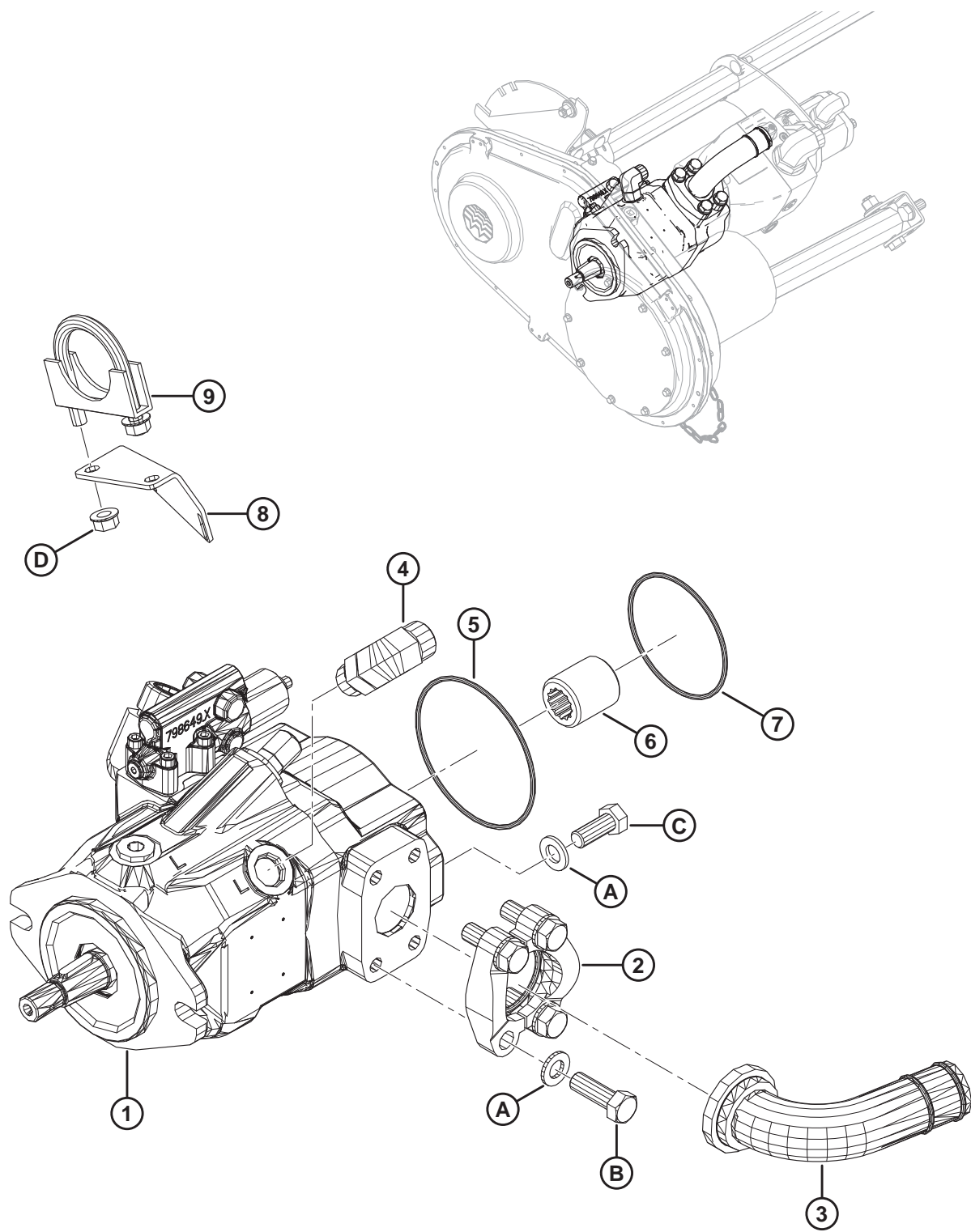
377. Zawiera dwa częściowo dzielone kołnierze (MD #194033), O-ring (MD #112868), cztery śruby (MD #252640) i cztery podkładki płaskie (MD #30191).

378. Dostarczana z dwiema nakrętkami kołnierzowymi (MD #21452).

379. Te elementy złączne są wymagane do zamontowania zacisku P, który mocuje wąż spustu obudowy (MD #213167).

Patrz sekcja *110 Hydraulika — napędy i połączenia hedera, strona 375.*

104 Zestaw serwisowy pompy napędu noża



ZESTAW SERWISOWY POMPY NAPĘDU NOŻA

UWAGA:

Pomp noża na zespołach pomp Parker i Eaton nie można serwisować. W przypadku wymiany pompy noża Parker lub Eaton należy zamówić zestaw serwisowy pompy napędu noża (MD #326299). Zestaw serwisowy zawiera pompę noża Bosch, instrukcje instalacji oraz złączki, O-ringi i elementy złączne wymagane do konwersji nowej pompy Bosch do konfiguracji Parker/Eaton.

Ref.	Numer części	Opis	Ilość	Numer seryjny
	326299	ZESTAW — SERWISOWY, POMPA NOŻA FM100 ³⁸⁰		
1	248089	POMPA TŁOKOWA, NAPĘD NOŻA ³⁸¹	1	
2	136246	ZESTAW — KOŁNIERZ DZIELONY, 1,5 CALA, KOD 61 ³⁸²	1	
3	294833	ZŁĄCZKA — KOLANKO HYDRAULICZNE, KOD 61	1	
4	136089	ZŁĄCZKA — KOLANKO HYDRAULICZNE 90°	1	
	44210	O-RING — #10 ORB		
	135867	O-RING — #10 ORFS		
5	294832	O-RING — 3,0 X 104,0	1	
6	295139	ZŁĄCZE WIELOWYPUSTOWE 13T	1	
7	136024	O-RING — 3,00 X 85,00	1	
8	326231	WSPORNIK — UCHWYT WĘŻA ³⁸³		
9	136110	ZACISK — ŚRUBA W KSZTAŁCIE U ³⁸⁴	1	
A	184714	PODKŁADKA PŁASKA TYPOWA M12-300HV		
B	252642	ŚRUBA — SZEŚCIOKĄTNA 1/2-13 X 1,75-KL.8-AA3L		
C	30630	ŚRUBA — ŁEB SZEŚCIOKĄTNY, GWINT NA PEŁNEJ DŁUGOŚCI M12 X 1,75 X 30-8,8-A3L		
D	21452	NAKRĘTKA — KOŁNIERZOWA (ZĄBKOWANA) 3/8-16 UNC KL.5 AA1J		

380. W przypadku wymiany pompy noża Parker lub Eaton należy zamówić zestaw serwisowy pompy noża (MD #326299). Zestaw zawiera instrukcje i wszystkie części wymienione w tej sekcji.

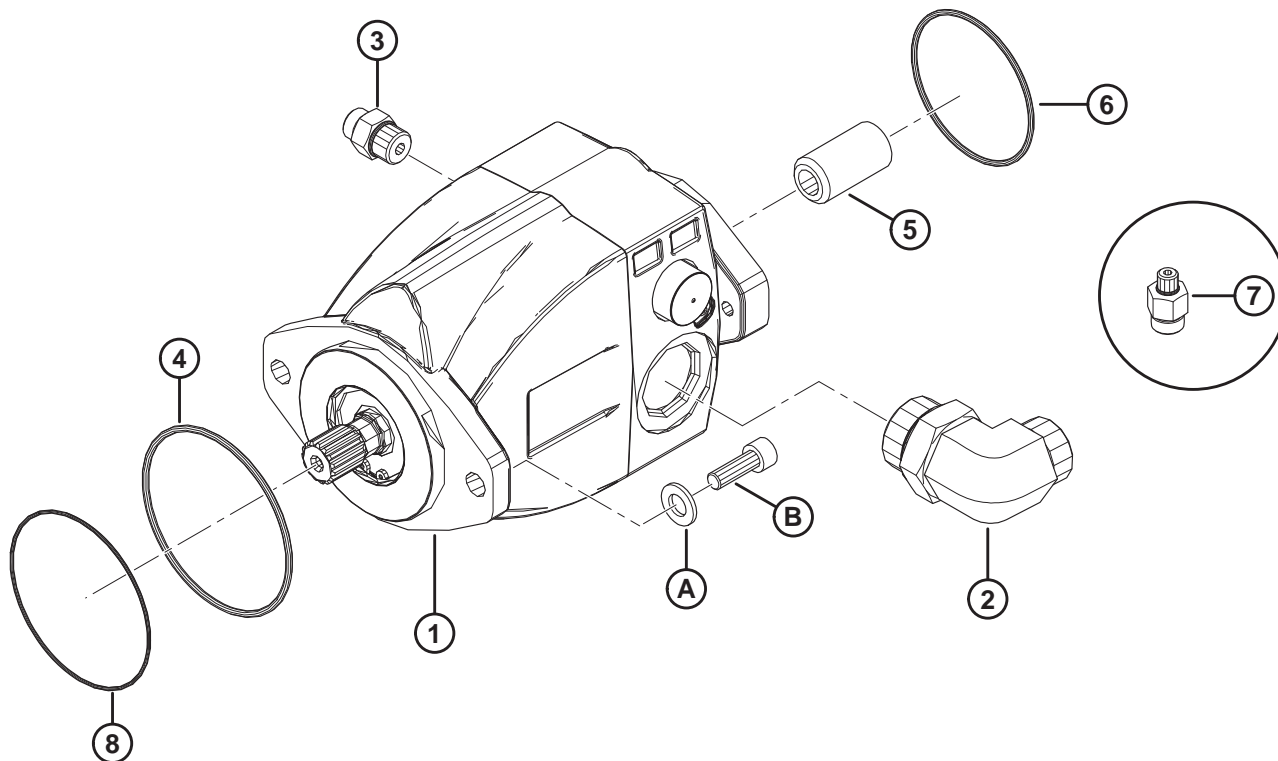
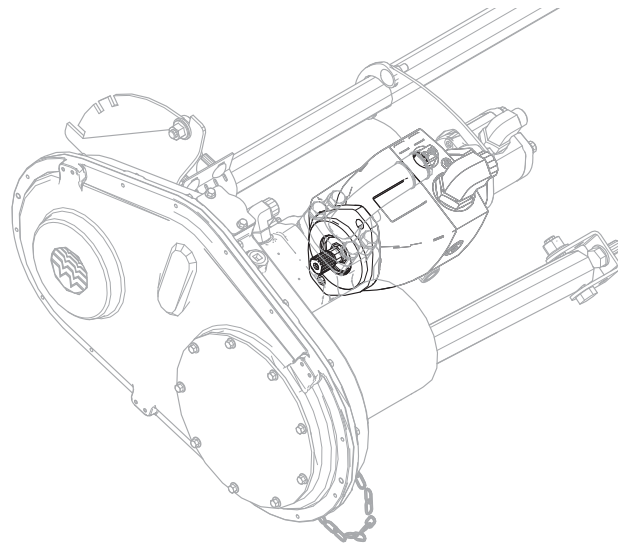
381. O-ring (MD 294832) i złącze wału (MD #295139) są dołączone do zestawu z pompą.

382. Zawiera dwa częściowo dzielone kołnierze (MD #136106), O-ring (MD #135400), cztery śruby (MD #252641) i cztery podkładki płaskie (MD #184714).

383. Wymagany, gdy pompa Bosch ma zastąpić pompę Eaton.

384. Wymagana, gdy pompa Bosch ma zastąpić pompę Eaton. Dostarczana z dwiema nakrętkami kołnierzowymi (MD #21452).

105 Zestaw serwisowy pompy napędu taśmy



ZESTAW SERWISOWY POMPY NAPĘDU TAŚMY

UWAGA:

Pomp taśmy na zespołach pomp Parker i Eaton nie można serwisować. W przypadku wymiany pompy taśmy Parker lub Eaton należy zamówić zestaw serwisowy pompy napędu taśmy (MD #326300). Zestaw serwisowy zawiera pompę taśmy Bosch, instrukcje instalacji oraz złączki, O-ringi i elementy złączne wymagane do konwersji nowej pompy Bosch do konfiguracji Parker/Eaton.

Ref.	Numer części	Opis	Ilość	Numer seryjny
	326300	ZESTAW — SERWISOWY, POMPA NOŻA FM100 ³⁸⁵		
1	311466	POMPA TŁOKOWA, NAPĘD TAŚMY ³⁸⁶	1	
2	136766	ZŁĄCZKA — KOLANKO HYDRAULICZNE 90°	1	
	50220	O-RING — #20 ORB		
	135554	O-RING — #16 ORFS		
3	191705	ZŁĄCZKA — ADAPTER 6 MORFS X 8 MORB	1	
	44209	O-RING — #8 ORB		
	135865	O-RING — #6 ORFS		
4	320415	O-RING — 3,5 X 104,4	1	
5	295140	ZŁĄCZE WIELOWYPUSTOWE 20-11T ³⁸⁷	1	
6	136024	O-RING — 3,00 X 85,00 ³⁸⁷	1	
7	135777	ZŁĄCZKA — ADAPTER ³⁸⁸	1	
	50223	O-RING — #4 ORB		
	135865	O-RING — #6 ORFS		
8	320417	O-RING — 1,8 X 101,3	1	
A	184714	PODKŁADKA PŁASKA TYPOWA M12-300HV		
B	135401	ŚRUBA — SZEŚCIOKĄTNA IMBUSOWA, GWINT NA PEŁNEJ DŁUGOŚCI M10 X 1,5 X 30-8,8-AA1J		

385. W przypadku wymiany pompy taśmy Parker lub Eaton należy zamówić zestaw serwisowy pompy taśmy (MD #326300).

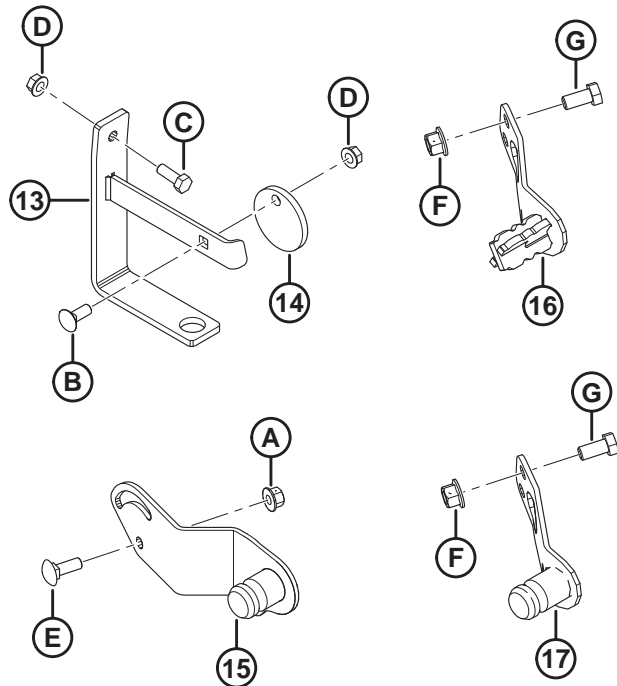
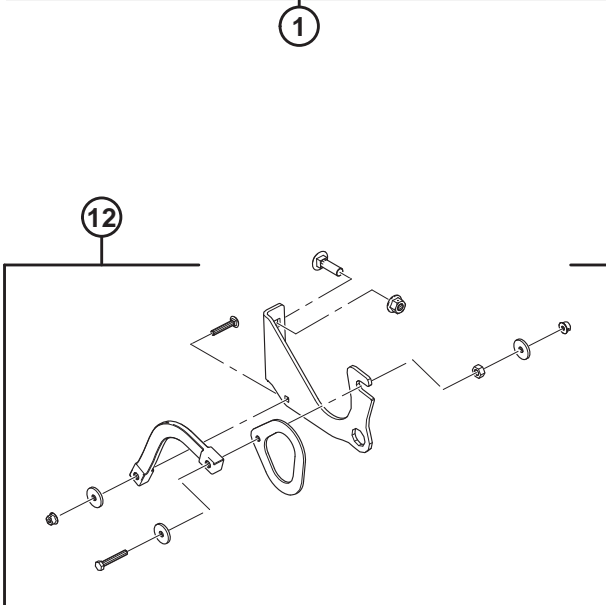
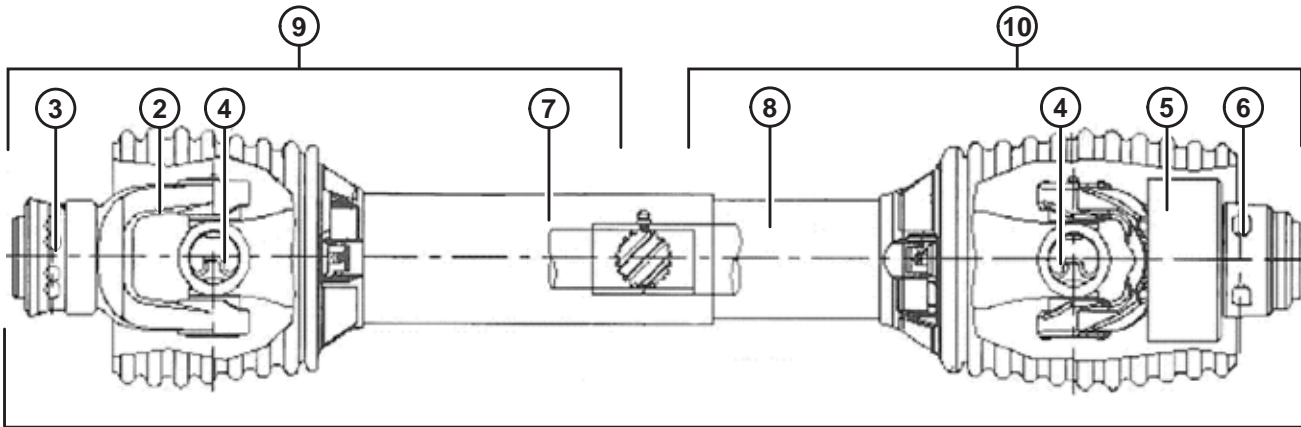
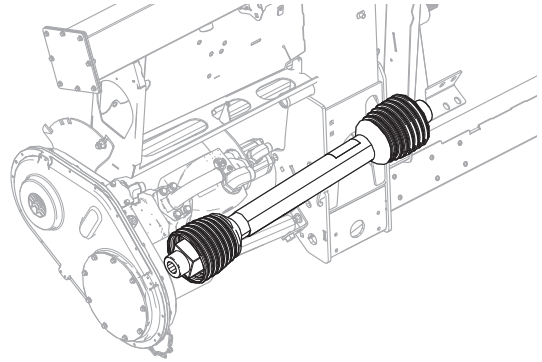
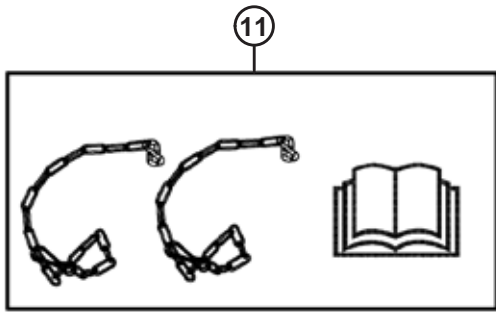
Zestaw zawiera instrukcje i wszystkie części wymienione w tej sekcji.

386. O-ring (MD 136204) i złącze wału (MD #295140) są dołączone do zestawu z pompą.

387. Dołączone do zestawu z pompą.

388. Do użytku z trójnikiem diagnostycznym (MD #252554).

106 Wejściowy wał napędowy i wspornik



WEJŚCIOWY WAŁ NAPĘDOWY I WSPORNIK

UWAGA:

Zestawy połówek wału napędowego po stronie kombajnu są wymienione w pozycji #9, a zestawy połówek wału napędowego po stronie hedera są wymienione w pozycji #10. Patrz przypisy do poszczególnych części w celu określenia, którego zestawu należy użyć dla danego modelu kombajnu.

Ref.	Numer części	Opis	Ilość	Numer seryjny
	B6595	ZESTAW — WAŁ NAPĘDOWY 6-WYPUSTOWY CE, KOMBAJN CNH ³⁸⁹		
	B6596	ZESTAW — WAŁ NAPĘDOWY 21-WYPUSTOWY CE, KOMBAJN CNH ³⁹⁰		
1	301996	WAŁ NAPĘDOWY 6-WYPUSTOWY — KOMPLETNY (CERTYFIKAT CE) ³⁹¹	1	
	187553	WAŁ NAPĘDOWY 21-WYPUSTOWY — KOMPLETNY (CERTYFIKAT CE) ³⁹²	1	
	187550	WAŁ NAPĘDOWY 21-WYPUSTOWY — KOMPLETNY (CERTYFIKAT CE) ³⁹³	1	
	187551	WAŁ NAPĘDOWY Z SZEŚCIOKĄTNYM OTWOREM — KOMPLETNY (CERTYFIKAT CE) ³⁹⁴	1	
	314306	WAŁ NAPĘDOWY 1 3/4, 20-WYPUSTOWY — KOMPLETNY (CERTYFIKAT CE) ³⁹⁵	1	
	301704	WAŁ NAPĘDOWY 38, 8-WYPUSTOWY — KOMPLETNY (CERTYFIKAT CE) ³⁹⁶	1	
	287814	OSŁONA — ZESTAW NAPRAWCZY CE	NŻ	
2	133634	JARZMO — BLOKADA SPRĘŻYNOWA, 6-WYPUSTOWY	1	
	133637	JARZMO — BLOKADA SPRĘŻYNOWA, 21-WYPUSTOWY	1	
	133641	JARZMO — BLOKADA SPRĘŻYNOWA, SZEŚCIOKĄTNY OTWÓR ³⁹⁴	1	
	150890	JARZMO — BLOKADA SPRĘŻYNOWA, 1 3/4, 20-WYPUSTOWY ³⁹⁵	1	
	314657	JARZMO — BLOKADA SPRĘŻYNOWA, 38, 8-WYPUSTOWY ³⁹⁶	1	
3	40095	ZESTAW NAPRAWCZY — JARZMO Z BLOKADĄ SPRĘŻYNOWĄ (6-WYPUSTOWY I 21-WYPUSTOWY)	NŻ	
	133640	ZESTAW NAPRAWCZY — JARZMO Z BLOKADĄ SPRĘŻYNOWĄ (SZEŚCIOKĄTNY OTWÓR) ³⁹⁴		
	150891	ZESTAW NAPRAWCZY — JARZMO Z BLOKADĄ SPRĘŻYNOWĄ (1 3/4, 20-WYPUSTOWY) ³⁹⁵		
	314656	ZESTAW NAPRAWCZY — JARZMO Z BLOKADĄ SPRĘŻYNOWĄ (38, 8-WYPUSTOWY) ³⁹⁶		

389. Case IH Midrange/Flagship seria 10/20/30/40, rok modelowy 2016 i wcześniejsze, wszystkie New Holland CR/CX i Versatile RT490. Zestawy dostępne wyłącznie za pośrednictwem działu sprzedaży towarów kompletnych.

390. Kombajny Case i New Holland z roku modelowego 2017 i późniejsze. Zestawy dostępne wyłącznie za pośrednictwem działu sprzedaży towarów kompletnych.

391. Case IH Midrange/Flagship seria 10/20/30/40, wszystkie New Holland CR/CX.

392. Seria JD STS/S (z wyjątkiem maszyn wytrząsaczowych z szerokim korpusem wymienionych poniżej), CLAAS Lexion, AGCO i kombajny Case i New Holland z roku 2017 i późniejsze.

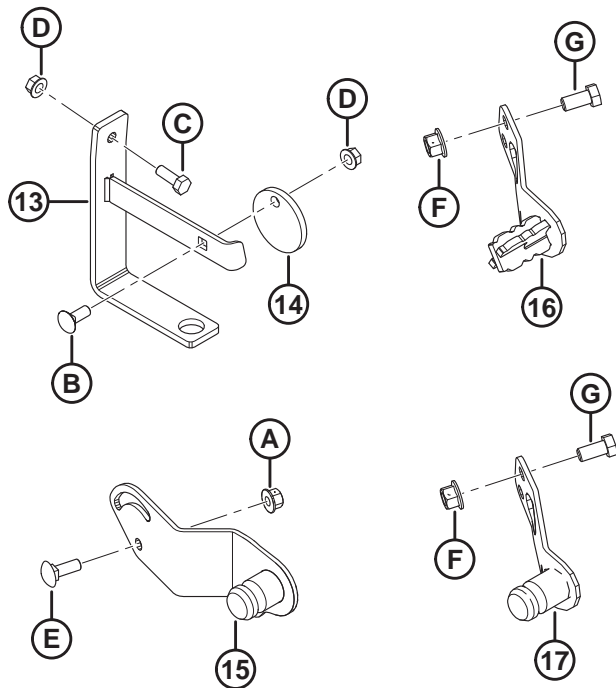
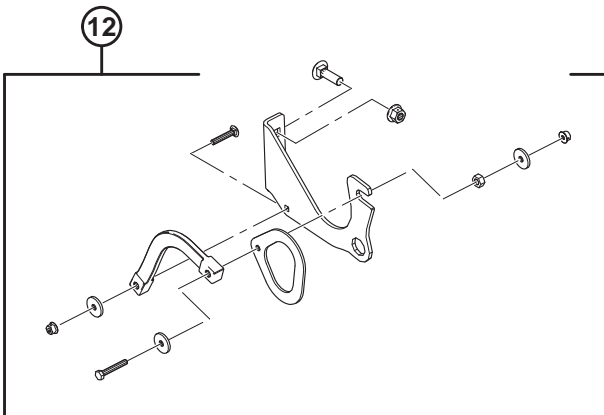
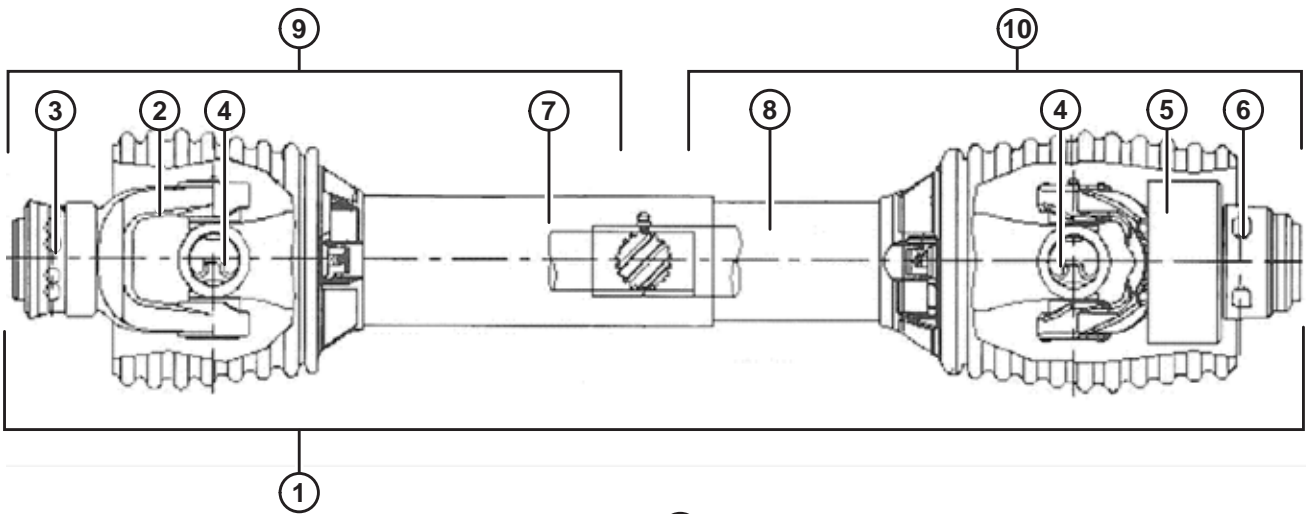
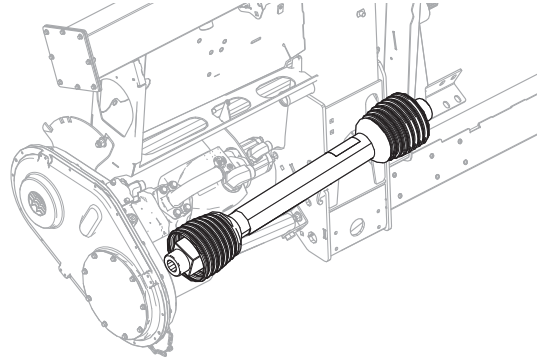
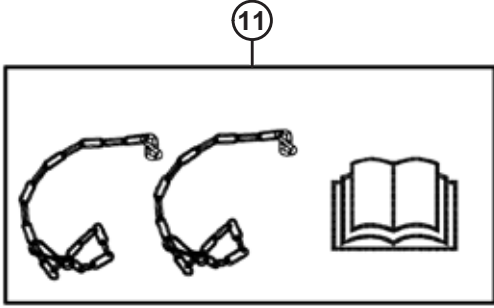
393. Maszyny wytrząsaczowe z szerokim korpusem JD — 9650/9660, 9660 WTS i T9670.

394. Case IH z serii 88 i z serii 2300/2500.

395. AGCO IDEAL™ 7/8/9.

396. Rostselmash 760/780.

WEJŚCIOWY WAŁ NAPĘDOWY I WSPORNIK



1026704

WEJŚCIOWY WAŁ NAPĘDOWY I WSPORNIK

Ref.	Numer części	Opis	Ilość	Numer seryjny
4	142777	ZESPÓŁ CZOPU POPRZECZNEGO ³⁹⁷	2	
5	133631	JARZMO SWOBODNE	1	
6	133632	ZESTAW NAPRAWCZY — JARZMO Z BLOKADĄ AUTOMATYCZNĄ		
7	322207	ZESTAW — OSŁONA, ZEWNĘTRZNA (WAŁ NAPĘDOWY 6-WYPUSTOWY I 21-WYPUSTOWY) ³⁹⁸	1	
	322203	ZESTAW — OSŁONA, ZEWNĘTRZNA (WAŁ NAPĘDOWY 21-WYPUSTOWY) ³⁹⁹	1	
	322202	ZESTAW — OSŁONA, ZEWNĘTRZNA (WAŁ NAPĘDOWY Z SZEŚCIOKĄTNYM OTWOREM) ⁴⁰⁰	1	
	322205	ZESTAW — OSŁONA, ZEWNĘTRZNA (WAŁ NAPĘDOWY 1 3/4, 20-WYPUSTOWY I 38, 8-WYPUSTOWY) ⁴⁰¹	1	
8	322208	ZESTAW — OSŁONA, WEWNĘTRZNA (WAŁ NAPĘDOWY 6-WYPUSTOWY I 21-WYPUSTOWY) ³⁹⁸	1	
	322209	ZESTAW — OSŁONA, WEWNĘTRZNA (WAŁ NAPĘDOWY 21-WYPUSTOWY) ³⁹⁹	1	
	322210	ZESTAW — OSŁONA, WEWNĘTRZNA (WAŁ NAPĘDOWY Z SZEŚCIOKĄTNYM OTWOREM) ⁴⁰⁰	1	
	322211	ZESTAW — OSŁONA, WEWNĘTRZNA (WAŁ NAPĘDOWY 1 3/4, 20-WYPUSTOWY I 38, 8-WYPUSTOWY) ⁴⁰¹	1	
9	301997	ZESPÓŁ — POŁĄCZENIE I POŁÓWKA WAŁU CE (6-WYPUSTOWY, STRONA KOMBAJNU) ⁴⁰²	1	
	322212	ZESTAW — POŁÓWKA WAŁU NAPĘDOWEGO, ZEWNĘTRZNA (21-WYPUSTOWY, STRONA KOMBAJNU) ⁴⁰³	1	
	322199	ZESTAW — POŁÓWKA WAŁU NAPĘDOWEGO, ZEWNĘTRZNA (21-WYPUSTOWY, STRONA KOMBAJNU) ³⁹⁹	1	
	322198	ZESTAW — POŁÓWKA WAŁU NAPĘDOWEGO, ZEWNĘTRZNA (Z SZEŚCIOKĄTNYM OTWOREM, STRONA KOMBAJNU) ⁴⁰⁰	1	
	314658	ZESPÓŁ — POŁĄCZENIE I POŁÓWKA WAŁU CE (1 3/4, 20-WYPUSTOWY, STRONA KOMBAJNU) ⁴⁰⁴	1	
	314653	ZESPÓŁ — POŁĄCZENIE I POŁÓWKA WAŁU CE (38, 8-WYPUSTOWY, STRONA KOMBAJNU) ⁴⁰⁵	1	
	220766	OSŁONA — ZESTAW NAPRAWCZY CE	NŻ	

397. Zawiera zaciski i smarowniczkę.

398. JD seria STS/S (z wyjątkiem maszyn wytrząsaczowych z szerokim korpusem wymienionych poniżej), CLAAS Lexion, AGCO, Case IH Midrange/Flagship seria 10/20/30/40, wszystkie New Holland CR/CX, kombajny CNH z roku 2017 i późniejsze i Versatile RT490.

399. Maszyny wytrząsaczowe z szerokim korpusem JD — 9650/9660, 9660 WTS i T9670.

400. Case IH z serii 88 i z serii 2300/2500.

401. AGCO IDEAL™ 7/8/9 i Rostselmash 760/780.

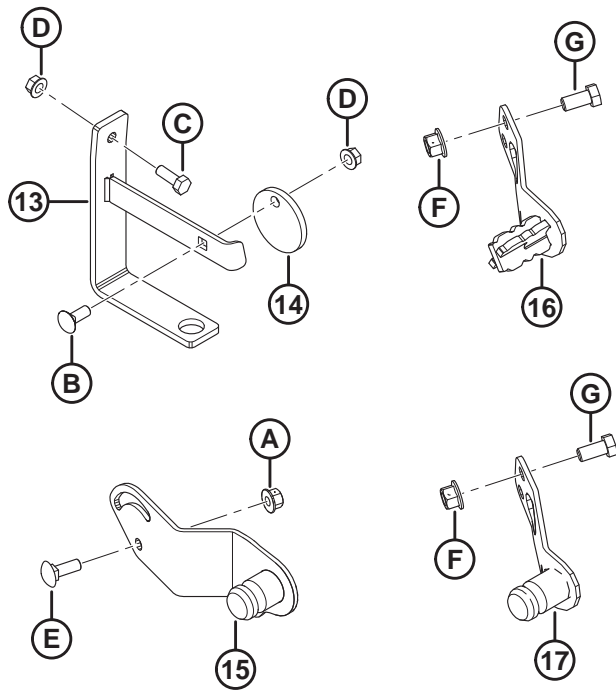
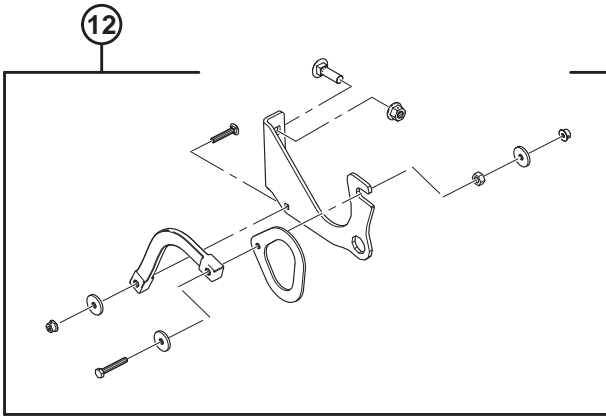
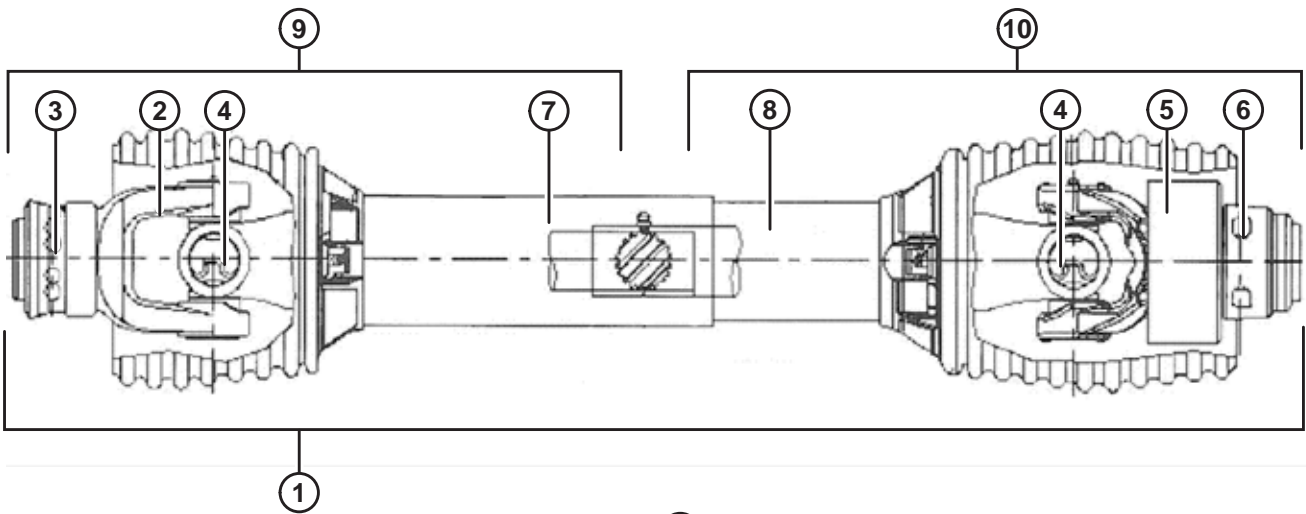
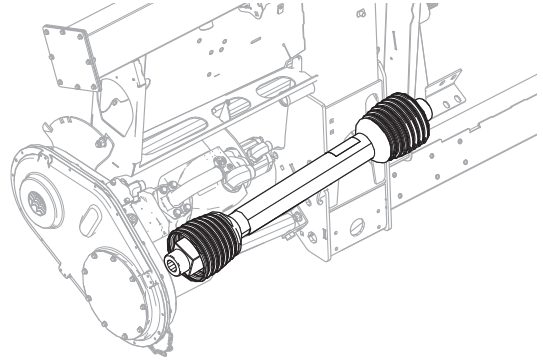
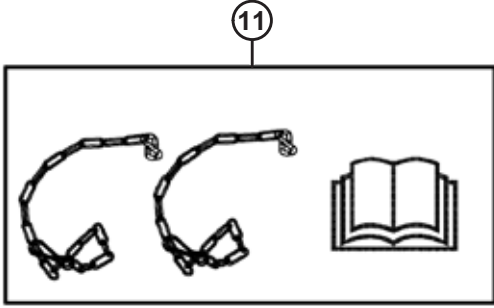
402. Case IH Midrange/Flagship seria 10/20/30/40, New Holland CR/CX z roku 2016 i wcześniejsze i Versatile RT490.

403. JD seria STS/S (z wyjątkiem maszyn wytrząsaczowych z szerokim korpusem wymienionych poniżej), CLAAS Lexion, AGCO i kombajny Case i New Holland z roku 2017 i późniejsze.

404. AGCO IDEAL™ 7/8/9.

405. Rostselmash 760/780.

WEJŚCIOWY WAŁ NAPĘDOWY I WSPORNIK



1026704

WEJŚCIOWY WAŁ NAPĘDOWY I WSPORNIK

Ref.	Numer części	Opis	Ilość	Numer seryjny
10	322257	ZESTAW — POŁÓWKA WAŁU NAPĘDOWEGO, WEWNĘTRZNA (6-WYPUSTOWY I 21-WYPUSTOWY, STRONA HEDERA) ³⁹⁸	1	
	322258	ZESTAW — POŁÓWKA WAŁU NAPĘDOWEGO, WEWNĘTRZNA (21-WYPUSTOWY, STRONA HEDERA) ³⁹⁹	1	
	322259	ZESTAW — POŁÓWKA WAŁU NAPĘDOWEGO, WEWNĘTRZNA (Z SZEŚCIOKĄTNYM OTWOREM, STRONA HEDERA) ⁴⁰⁰	1	
	322234	ZESTAW — POŁÓWKA WAŁU NAPĘDOWEGO, WEWNĘTRZNA (1 3/4, 20-WYPUSTOWY I 38, 8-WYPUSTOWY, STRONA HEDERA) ⁴⁰¹	1	
	220766	OSŁONA — ZESTAW NAPRAWCZY CE	NŻ	
11	171277	ZESTAW DO KONWERSJI CE (EKSPORT) ⁴⁰⁶	NŻ	-346189
12	REF.	ZESPÓŁ — WSPORNIK WAŁU NAPĘDOWEGO ⁴⁰⁷	1	
13	133166	WSPORNIK — WIESZAK WAŁU NAPĘDOWEGO (2016 I WCZEŚNIEJSZE) ⁴⁰⁸	1	-301189
14	133165	TARCZA BLOKUJĄCA — WIESZAK WAŁU NAPĘDOWEGO (2016 I WCZEŚNIEJSZE) ⁴⁰⁸	1	-301189
15	276566	WSPORNIK SPAWANY — PRZECHOWYWANIE WOM ⁴⁰⁹	1	
16	308015	WSPORNIK SPAWANY — PRZECHOWYWANIE WOM (6-WYPUSTOWY CNH) ⁴¹⁰	1	
17	308124	WSPORNIK SPAWANY — PRZECHOWYWANIE WOM (21-WYPUSTOWY CNH) ⁴¹¹	1	301190-
A	135799	NAKRĘTKA SZEŚCIOKĄTNA KOŁNIERZOWA, ZABEZPIECZAJĄCA, SYMETRYCZNA M10 X 1,5-10-A3L		
B	19965	ŚRUBA — Z ŁBEM OKRĄGŁYM, Z KWADRATOWYM ODSADZENIEM 3/8-16 X 1-KL.5 CYNKOWANA		
C	20077	ŚRUBA — ŁEB SZEŚCIOKĄTNY 3/8 NC X DŁ. 1,0 KLASA 5 CYNKOWANA ⁴¹²		
D	30228	NAKRĘTKA KOŁNIERZOWA (ZNIEKSZT. GWINT) GŁADKA POWIERZCHNIA 0,375-16 UNC		
E	184662	ŚRUBA — Z ŁBEM OKRĄGŁYM, Z KWADRATOWYM ODSADZENIEM, GWINT NA PEŁNEJ DŁUGOŚCI M10 X 1,5 X 30-8,8-A3L		

406. Zawiera dwa łańcuchy, naklejki, instrukcję CE i arkusz z instrukcją. Część serwisowa do modułów pływających wyprodukowanych w roku modelowym 2018 i wcześniejszych.

407. Zawiera wspornik (nieдоступny oddzielnie), hak (nieдоступny oddzielnie), taśmę (nieдоступna oddzielnie) i elementy montażowe. Zespół wspornika wału napędowego zastąpiony przez wspornik (MD #133166), tarczę (MD #133165) i elementy złączne B–D w przypadku modułów pływających wyprodukowanych w roku modelowym 2016 i wcześniejszych.

408. Część serwisowa wyłącznie do modułów pływających wyprodukowanych w roku modelowym 2016 i wcześniejszych, AGCO IDEAL™ 7/8/9, Case IH z serii 2300/2500 i Rostselmash 760/780.

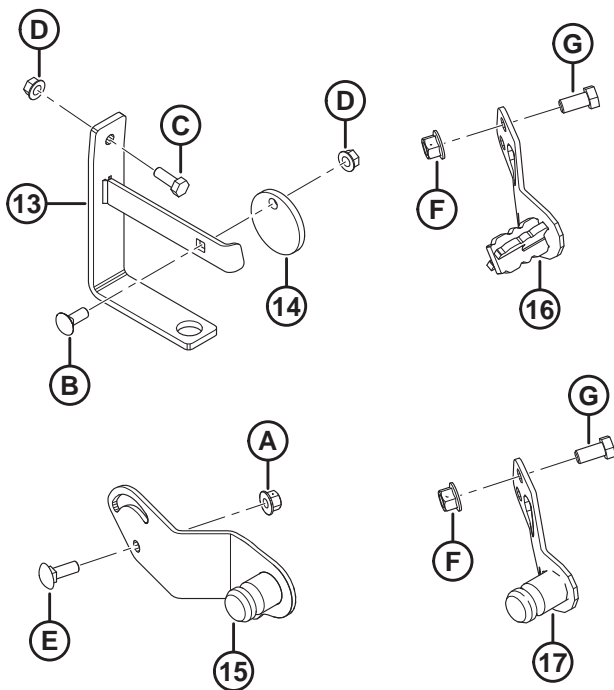
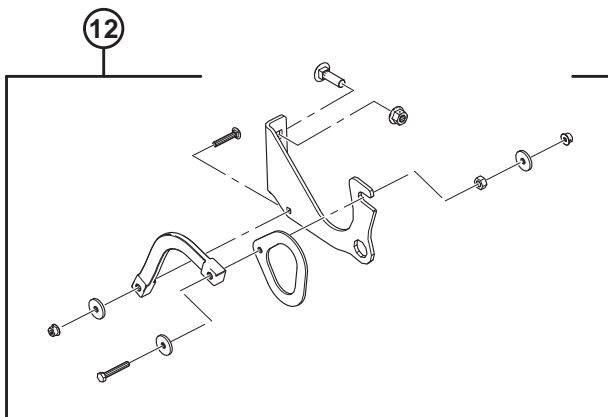
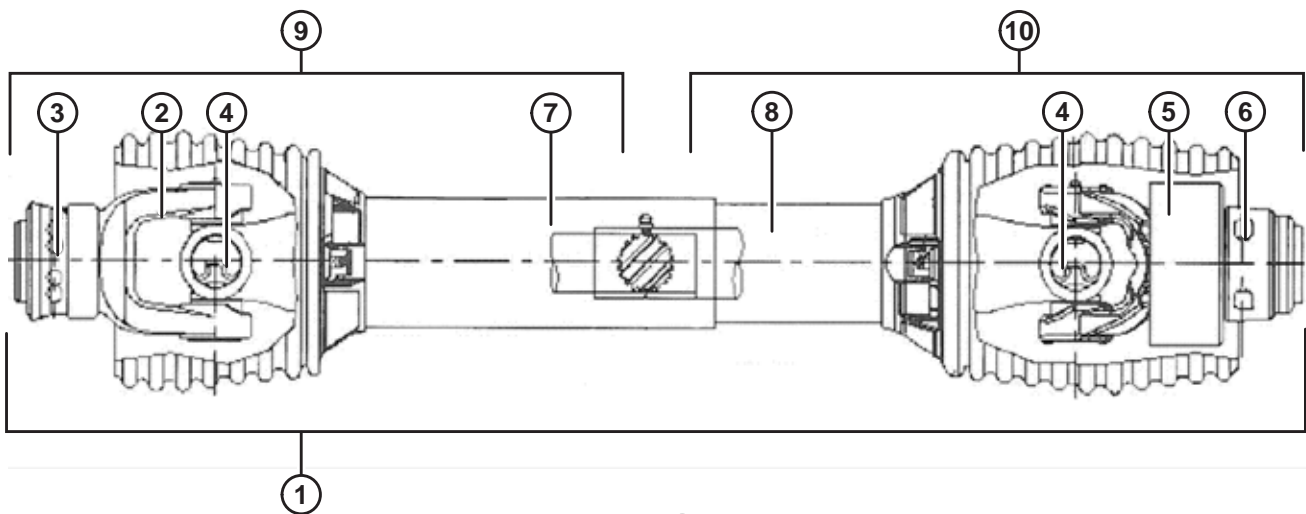
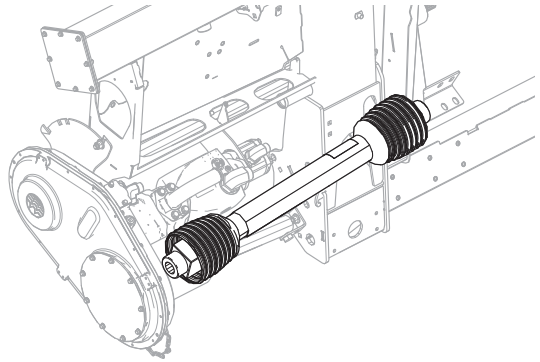
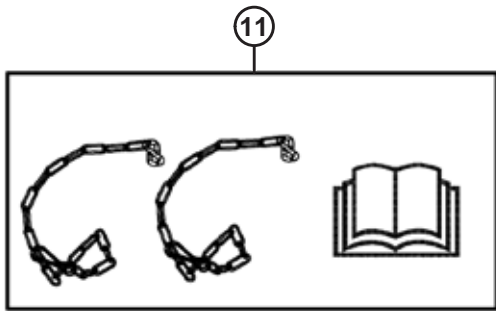
409. Gleaner® R/S, CLAAS Lexion, John Deere i AGCO.

410. Case IH Midrange/Flagship seria 10/20/30/40, wszystkie New Holland CR/CX i Versatile RT490.

411. Kombajny CNH z roku modelowego 2017 i późniejsze.

412. Śruba E (MD #184662) i nakrętka A (MD #135799) używane do zamocowania wspornika wieszaka wału napędowego (MD #133166) w przypadku kombajnów AGCO IDEAL™ 7/8/9, Case IH z serii 2300/2500 i Rostselmash 760/780.

WEJŚCIOWY WAŁ NAPĘDOWY I WSPORNIK

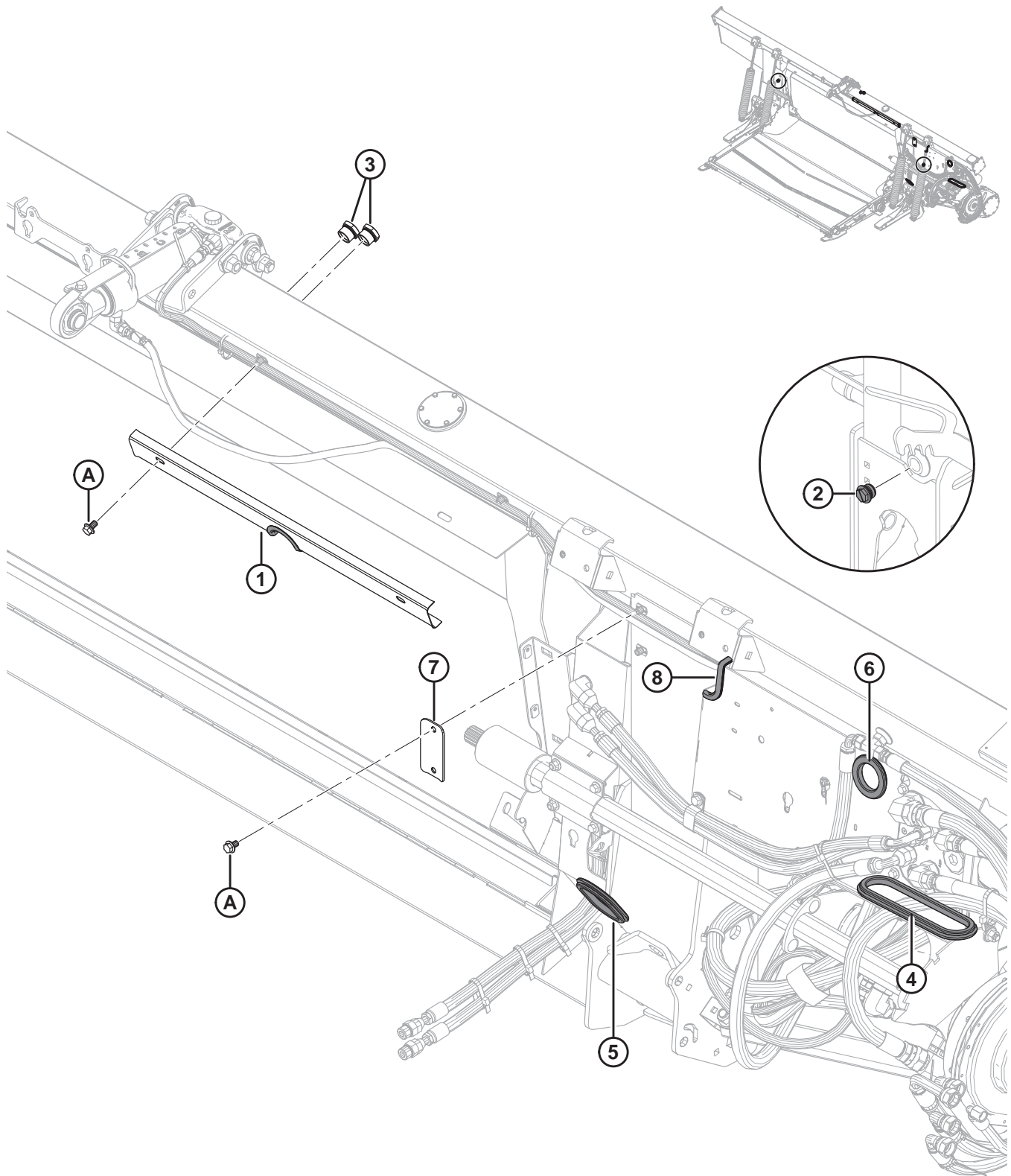


1026704

WEJŚCIOWY WAŁ NAPĘDOWY I WSPORNIK

Ref.	Numer części	Opis	Ilość	Numer seryjny
F	136431	NAKRĘTKA SZEŚCIOKĄTNA KOŁNIERZOWA, ZABEZPIECZAJĄCA, SYMETRYCZNA M12 X 1,75-10		
G	50155	ŚRUBA — ŁEB SZEŚCIOKĄTNY, GWINT NA PEŁNEJ DŁUGOŚCI M12 X 1,75 X 25-8,8-AA1J		

107 Hydraulika — elementy ramy



HYDRAULIKA — ELEMENTY RAMY

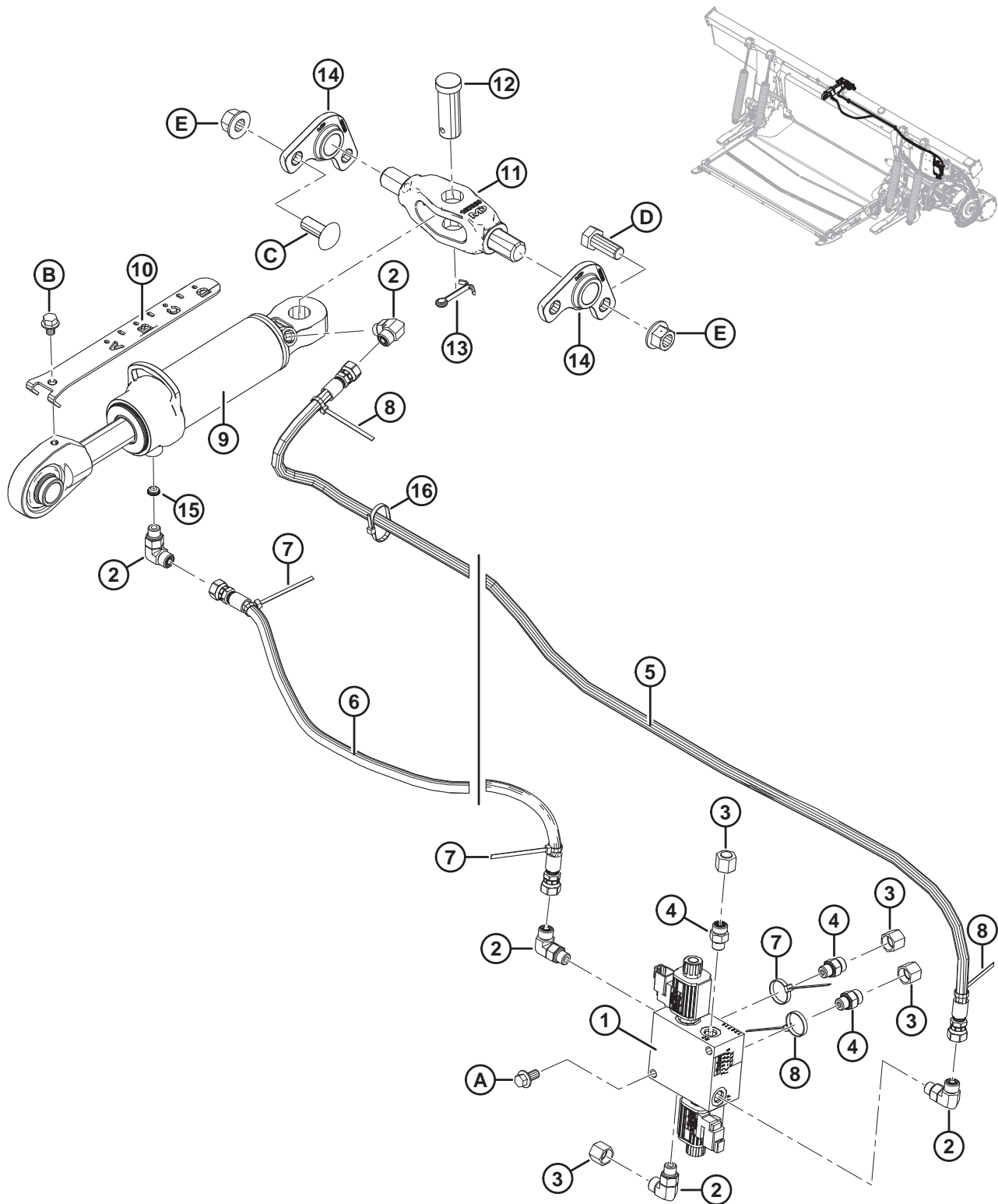
Ref.	Numer części	Opis	Ilość	Numer seryjny
1	294949	ZESPÓŁ — UCHWYT WĘŻA ⁴¹³	1	
	109791	ODLEW	1	
2	103575	KOREK — SZEŚCIOKĄTNY Z O-RINGIEM ⁴¹⁴	2	371190-
	156051	KOREK — #16 ORB ⁴¹⁵	2	-371189
3	304668	WZIERNIK	2	
4	276033	PRZELOTKA — GUMOWA	1	
5	276034	PRZELOTKA — GUMOWA	1	
6	276560	PRZELOTKA — GUMOWA	1	
7	287272	ZACISK PRZEWODU	1	
8	31889	ODLEW (SPEC. 31886)	1	
A	136151	ŚRUBA — SZEŚCIOKĄTNA KOŁNIERZOWA, GWINT NA PEŁNEJ DŁUGOŚCI M10 X 1,5 X 16-8,8-A3L		

413. Zawiera uchwyt z wycięciem (nieдоступny oddzielnie do serwisowania) i odlew (MD #109791).

414. Dla roku modelowego 2020 i późniejszych. Dwa korki spustowe znajdują się z tyłu ramy modułu pływającego.

415. Dla roku modelowego 2019 i wcześniejszych. Dwa korki spustowe znajdują się z tyłu ramy modułu pływającego.

108 Hydraulika — łącznik środkowy oraz przechyłanie hedera / pozycja nagarniacza w osi przód-tył

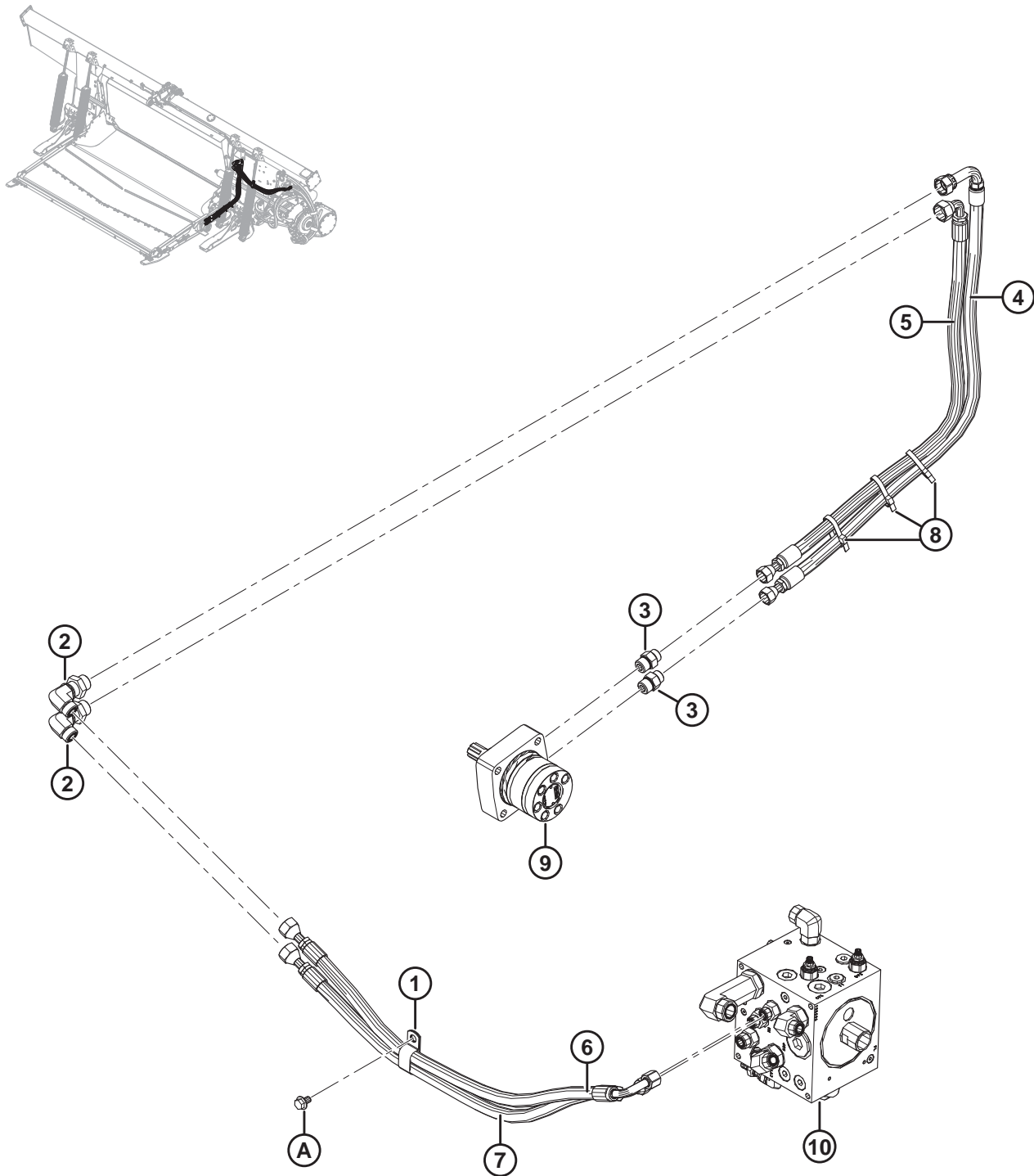


HYDRAULIKA — ŁĄCZNIK ŚRODKOWY ORAZ PRZECHYLANIE HEDERA / POZYCJA NAGARNIACZA W OSI PRZÓD-TYŁ

Ref.	Numer części	Opis	Ilość	Numer seryjny
1	213363	KOLEKTOR — ZAWÓR WYBIERAKOWY	1	
	287449	CEWKA — 12 V DC-0,625 CALA		
	287450	ZAWÓR GRZYBKOWY		
	287451	ZESTAW USZCZELNIENIA — ZAWÓR GRZYBKOWY		
2	136095	ZŁĄCZKA — KOLANKO HYDRAULICZNE 90°	5	
	50219	O-RING — #6 ORB		
	135865	O-RING — #6 ORFS		
3	136325	KOREK HYDRAULICZNY, SAE, 6 ORFS	4	
4	135778	ZŁĄCZKA — ADAPTER	3	
	50219	O-RING — #6 ORB		
	135865	O-RING — #6 ORFS		
5	213307	WĄŻ HYDRAULICZNY, PRZECHYŁ DO PRZODU	1	
6	311491	WĄŻ HYDRAULICZNY, PRZECHYŁ DO TYŁU	1	
	311750	ZESTAW — WĄŻ PRZECHYŁU, SERWISOWY ⁴¹⁶	NŻ	-371189
7	40702	ELEMENT ZŁĄCZNY — OPASKA KABLOWA, CZERWONA	3	
8	49227	ELEMENT ZŁĄCZNY — OPASKA KABLOWA, ZIELONA	3	
9	187621	SIŁOWNIK — ŁĄCZNIK GÓRNY	1	
	123978	ZESTAW USZCZELNIENIA		
10	187637	WSKAŹNIK PRZECHYŁU	1	
11	187660	CZOP OBRABIANY	1	
12	135995	SWORZEŃ Z OTWOREM NA ZAWLECZKĘ	1	
13	18609	ZAWLECZKA ŚR. 1/4 X 2 CYNKOWANA	1	
14	187730	ODLEW — OBROTOWY	2	
15	252692	OGRANICZNIK — #6 ORB X 0,065 CALA	1	
16	21763	ELEMENT ZŁĄCZNY — OPASKA KABLOWA, CZARNA	2	
A	152655	ŚRUBA — SZEŚCIOKĄTNA KOŁNIERZOWA M10 X 1,5 X 20-8,8-A3L		
B	30693	ŚRUBA KOŁNIERZOWA (ZĄBKOWANA) 0,375-16 UNC X DŁ. 0,50		
C	136699	ŚRUBA — Z ŁEBEM OKRĄGŁYM, KRÓTKA, Z KWADRATOWYM ODSADZENIEM M16 X 2 X 40-8,8-AA3L		
D	111528	ŚRUBA — ŁEB SZEŚCIOKĄTNY, GWINT NA PEŁNEJ DŁUGOŚCI M16 X 2 X 40-8,8-A3L		
E	136440	NAKRĘTKA SZEŚCIOKĄTNA KOŁNIERZOWA, ZABEZPIECZAJĄCA, SYMETRYCZNA M16 X 2-10-A3L		

416. Zestaw serwisowy węża przechyłu (MD #311750) jest używany do serwisowania wcześniejszych produktów. Zestaw zawiera wąż przechyłu do tyłu (MD #311491) i instrukcję instalacji.

109 Hydraulika — platforma podajnika



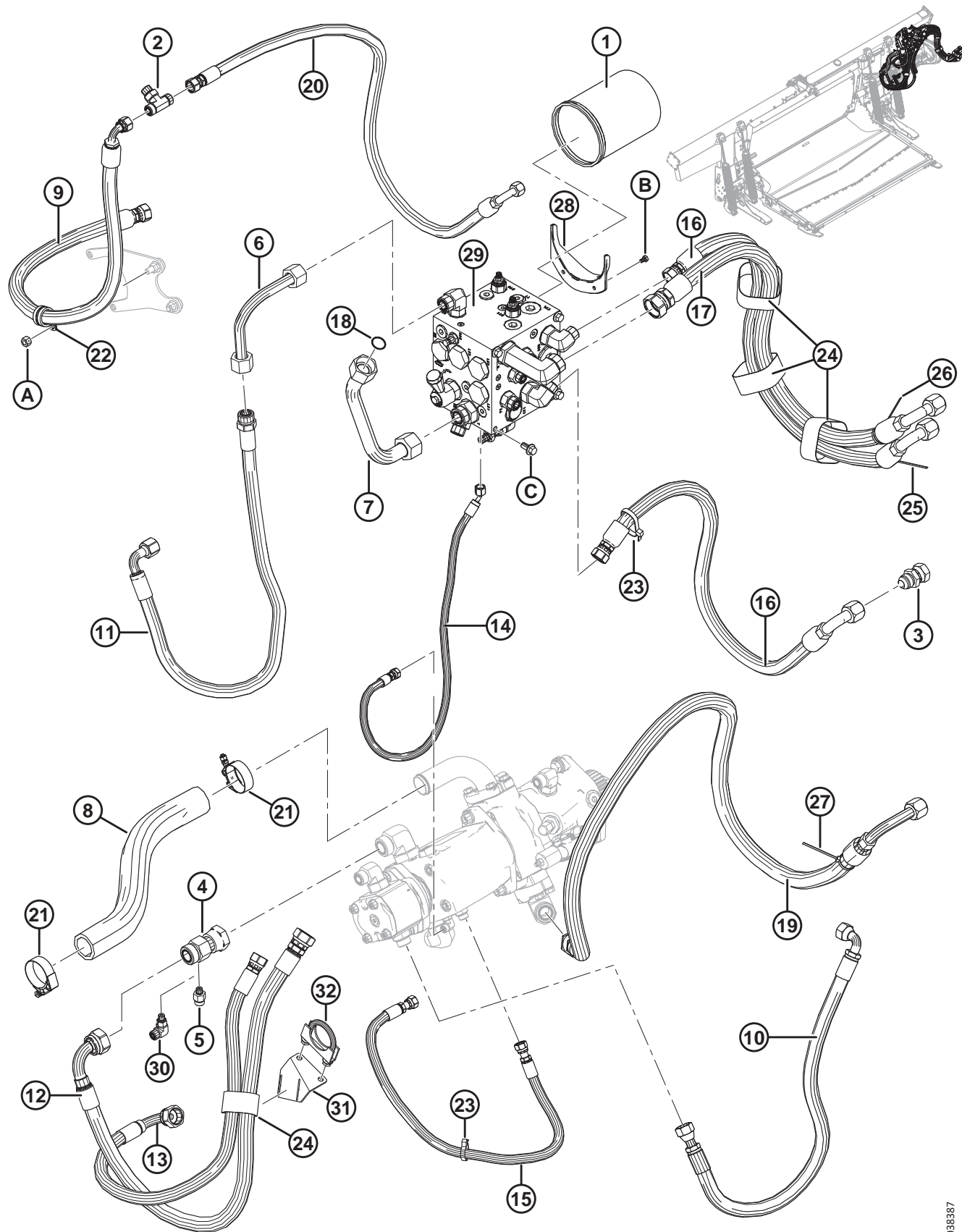
HYDRAULIKA — PLATFORMA PODAJNIKA

Ref.	Numer części	Opis	Ilość	Numer seryjny
1	103738	ZACISK — IZOLOWANY PCW 13/16 CALA ROZMIAR RURY	1	
2	136760	ZŁĄCZKA — KOLANKO HYDRAULICZNE 90° GRODZIOWE 10-10	2	
	135867	O-RING — #10 ORFS		
3	184463	ZŁĄCZKA — ADAPTER 8 MORFS X 10 MORB	2	
	44210	O-RING — #10 ORB		
	135866	O-RING — #8 ORFS		
4	213827	WĄŻ HYDRAULICZNY — CIŚNIENIE PLATFORMY PODAJNIKA	1	
5	213828	WĄŻ HYDRAULICZNY — POWRÓT PLATFORMY PODAJNIKA	1	
6	287912	WĄŻ HYDRAULICZNY — CIŚNIENIE PLATFORMY PODAJNIKA	1	
7	287913	WĄŻ HYDRAULICZNY — POWRÓT PLATFORMY PODAJNIKA A	1	
8	30753	ELEMENT ZŁĄCZNY — OPASKA KABLOWA (CZARNA)	3	
9	REF.	SILNIK — HYDRAULICZNY ⁴¹⁷		
10	REF.	KOLEKTOR — NAPĘD ⁴¹⁸		
A	136151	ŚRUBA — SZEŚCIOKĄTNA KOŁNIERZOWA, GWINT NA PEŁNEJ DŁUGOŚCI M10 X 1,5 X 16-8,8-A3L		

417. Patrz sekcja *89 Platforma podajnika — napęd taśmy i rolki, strona 303.*

418. Patrz sekcja *111 Hydraulika — zespół kolektora napędu, strona 379.*

110 Hydraulika — napędy i połączenia hedera



1038387

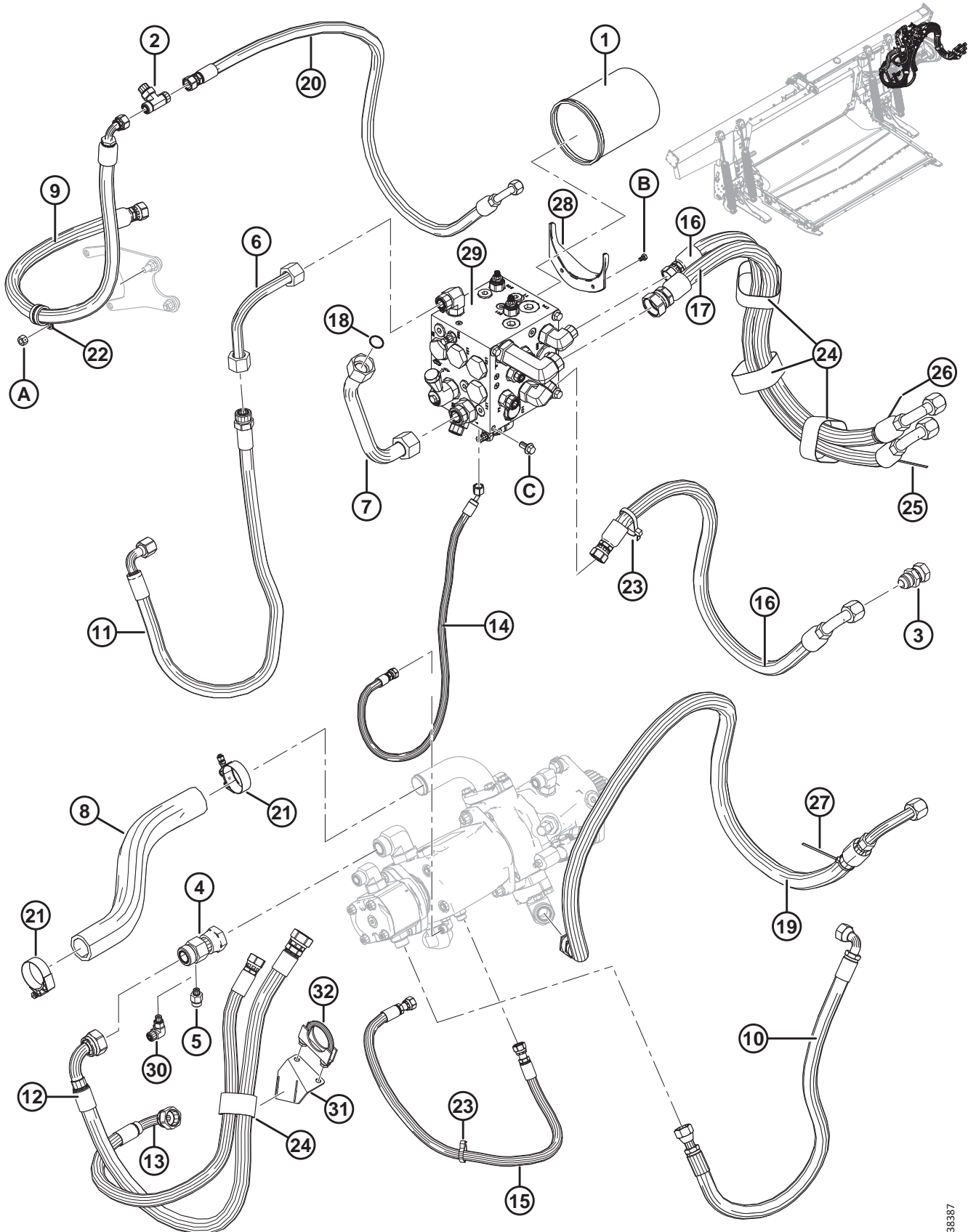
HYDRAULIKA — NAPĘDY I POŁĄCZENIA HEDERA

Ref.	Numer części	Opis	Ilość	Numer seryjny
1	320360	FILTR — HYDRAULICZNY Z DWOMA USZCZELNIENIAMI	1	
2	136684	ZŁĄCZKA — ODGAŁĘZIENIE TRÓJNIKOWE ORFS 8-8-8	1	
	44209	O-RING — #8 ORB		
	135866	O-RING — #8 ORFS		
3	252414	ZŁĄCZKA — PRZEDŁUŻAJĄCA 12-12	1	
4	252554	ZŁĄCZKA — TRÓJNIK HYDRAULICZNY, PORT MANOMETRU	1	
	135868	O-RING — #16 ORFS		
5	135777	ZŁĄCZKA — ADAPTER ⁴¹⁹	1	
	50223	O-RING — #4 ORB		
	135865	O-RING — #6 ORFS		
6	213329	PRZEWÓD — HYDRAULICZNY, S2	1	
7	294938	PRZEWÓD — POWROTNY	1	
8	287911	PRZEWÓD — SSANIE	1	
9	213167	WAŻ — SPUST SKRZYNI	1	
10	213174	PRZEWÓD — HYDRAULICZNY, CIŚNIENIE POMPY ZĘBATEJ (P2)	1	
11	326240	PRZEWÓD — HYDRAULICZNY, SSANIE POMPY ZĘBATEJ (S2)	1	
12	326242	PRZEWÓD — HYDRAULICZNY (S1)	1	
13	326243	PRZEWÓD — HYDRAULICZNY (P1)	1	
14	213864	PRZEWÓD — HYDRAULICZNY (LS)	1	
15	276567	PRZEWÓD — HYDRAULICZNY, PŁUKANIE SKRZYNI	1	
16	287907	PRZEWÓD — HYDRAULICZNY, CIŚNIENIE I POWRÓT TAŚMY BOCZNEJ, ELASTYCZNY	2	
17	287908	PRZEWÓD — HYDRAULICZNY, POWRÓT NOŻA, ELASTYCZNY	1	
18	135554	O-RING — #16 ORFS	1	
19	287910	PRZEWÓD — HYDRAULICZNY, CIŚNIENIE NOŻA, ELASTYCZNY	1	
20	287909	PRZEWÓD — HYDRAULICZNY, SPUST OBUDOWY, ELASTYCZNY	1	
21	245753	ZACISK — ŚRUBA T	2	
22	209032	ZACISK — ZACISK P, IZOLOWANY, 1 CAL	1	
23	30753	ELEMENT ZŁĄCZNY — OPASKA KABLOWA (CZARNA)	3	
24	170851	ELEMENT ZŁĄCZNY — TAŚMA MOCUJĄCA 10 CALI DŁ.	1	
	295927	ELEMENT ZŁĄCZNY — TAŚMA MOCUJĄCA 8 CALI DŁ.	1	
	135444	ELEMENT ZŁĄCZNY — TAŚMA MOCUJĄCA 6 CALI DŁ.	NŻ	
25	40702	ELEMENT ZŁĄCZNY — OPASKA KABLOWA (CZERWONA)	1	
26	40703	ELEMENT ZŁĄCZNY — OPASKA KABLOWA (NIEBIESKA)	1	
27	40704	ELEMENT ZŁĄCZNY — OPASKA KABLOWA (POMARAŃCZOWA)	1	
28	213743	KOŁNIERZ — RYNNA SPUSTOWA OLEJU	1	
29	REF.	KOLEKTOR — NAPĘD ⁴²⁰		

419. Używany tylko w konfiguracjach Bosch.

420. Patrz sekcja [111 Hydraulika — zespół kolektora napędu, strona 379](#).

HYDRAULIKA — NAPĘDY I POŁĄCZENIA HEDERA



1038387

HYDRAULIKA — NAPĘDY I POŁĄCZENIA HEDERA

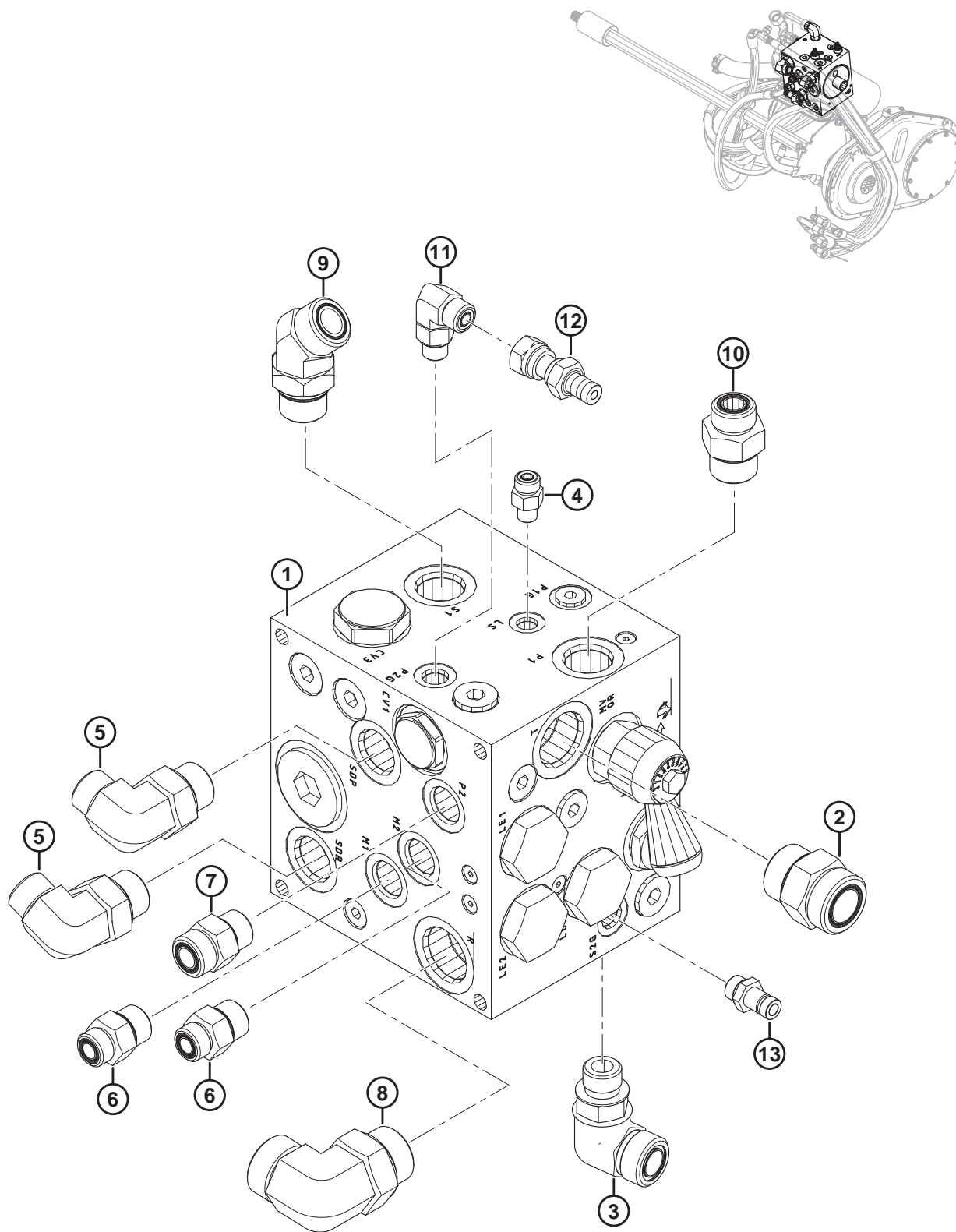
Ref.	Numer części	Opis	Ilość	Numer seryjny
30	136337	ZŁĄCZKA — KOLANKO HYDRAULICZNE 90° ⁴²¹	1	
	50223	O-RING — #4 ORB		
	135865	O-RING — #6 ORFS		
31	326231	WSPORNIK — UCHWYT WĘŻA ⁴²²	1	
32	136110	ZACISK — ŚRUBA W KSZTAŁCIE U ⁴²³	1	
A	135800	NAKRĘTKA — SZEŚCIOKĄTNA, ZABEZPIECZAJĄCA, SYMETRYCZNA SPCL M10 X 1,5-9-A3L		
B	136561	ŚRUBA — ŁEB SZEŚCIOKĄTNY, GWINT NA PEŁNEJ DŁUGOŚCI M6 X 1 X 10-8,8-A3L		
C	152655	ŚRUBA — SZEŚCIOKĄTNA KOŁNIERZOWA M10 X 1,5 X 20-8,8-A3L		

421. Używane tylko w konfiguracjach Parker i Eaton.

422. Używany do zamocowania węży do wału wyjściowego w konfiguracjach Parker.

423. Używana do zamocowania węży do wału wyjściowego w konfiguracjach Parker. Dostarczana z dwiema nakrętkami kołnierzowymi (MD #21452).

111 Hydraulika — zespół kolektora napędu

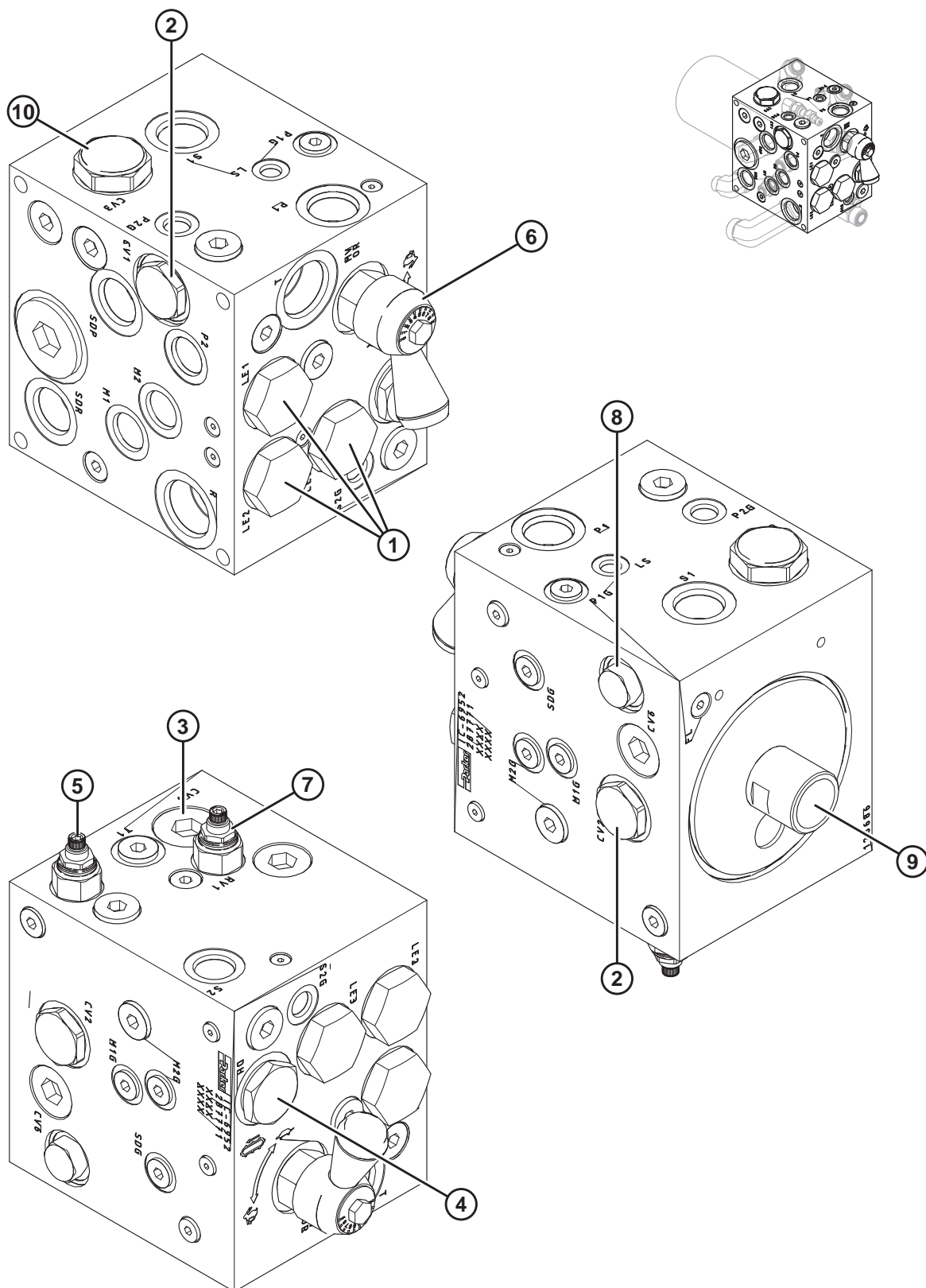


HYDRAULIKA — ZESPÓŁ KOLEKTORA NAPĘDU

Ref.	Numer części	Opis	Ilość	Numer seryjny
1	287771	ZESPÓŁ — KOLEKTOR, NAPĘD ⁴²⁴	1	
2	135791	ZŁĄCZKA — ADAPTER (T)	1	
	50220	O-RING — #20 ORB		
	135554	O-RING — #16 ORFS		
3	136303	ZŁĄCZKA — KOLANKO HYDRAULICZNE 90° (S2)	1	
	44210	O-RING — #10 ORB		
	135868	O-RING — #12 ORFS		
4	135775	ZŁĄCZKA — ADAPTER (LS)	1	
	50223	O-RING — #4 ORB		
	135957	O-RING — #4 ORFS		
5	136347	ZŁĄCZKA — KOLANKO HYDRAULICZNE 90° (CIŚNIENIE I POWRÓT TAŚMY BOCZNEJ)	2	
	30971	O-RING — #12 ORB		
	135867	O-RING — #10 ORFS		
6	184463	ZŁĄCZKA — ADAPTER 8 MORFS X 10 MORB (M1, M2)	2	
	44210	O-RING — #10 ORB		
	135866	O-RING — #8 ORFS		
7	184461	ZŁĄCZKA — ADAPTER 10 MORFS X 10 MORB (P2)	1	
	44210	O-RING — #10 ORB		
	135867	O-RING — #10 ORFS		
8	135734	ZŁĄCZKA — KOLANKO HYDRAULICZNE 90° (R)	1	
	50220	O-RING — #16 ORB		
	135554	O-RING — #16 ORFS		
9	136418	ZŁĄCZKA — KOLANKO HYDRAULICZNE 45° (S1)	1	
	30971	O-RING — #12 ORB		
	135868	O-RING — #12 ORFS		
10	135786	ZŁĄCZKA — ADAPTER (P1)	1	
	30971	O-RING — #12 ORB		
	135867	O-RING — #10 ORFS		
11	136095	ZŁĄCZKA — KOLANKO HYDRAULICZNE 90° (P2G)	1	
	50219	O-RING — #6 ORB		
	135865	O-RING — #6 ORFS		
12	252662	ZŁĄCZKA — HYDRAULICZNA	1	
13	135587	ZŁĄCZKA — HYDRAULICZNA (S2G)	1	

424. W celu uzyskania informacji na temat części serwisowych patrz sekcja [112 Zespół kolektora napędu — części serwisowe, strona 381](#).

112 Zespół kolektora napędu — części serwisowe



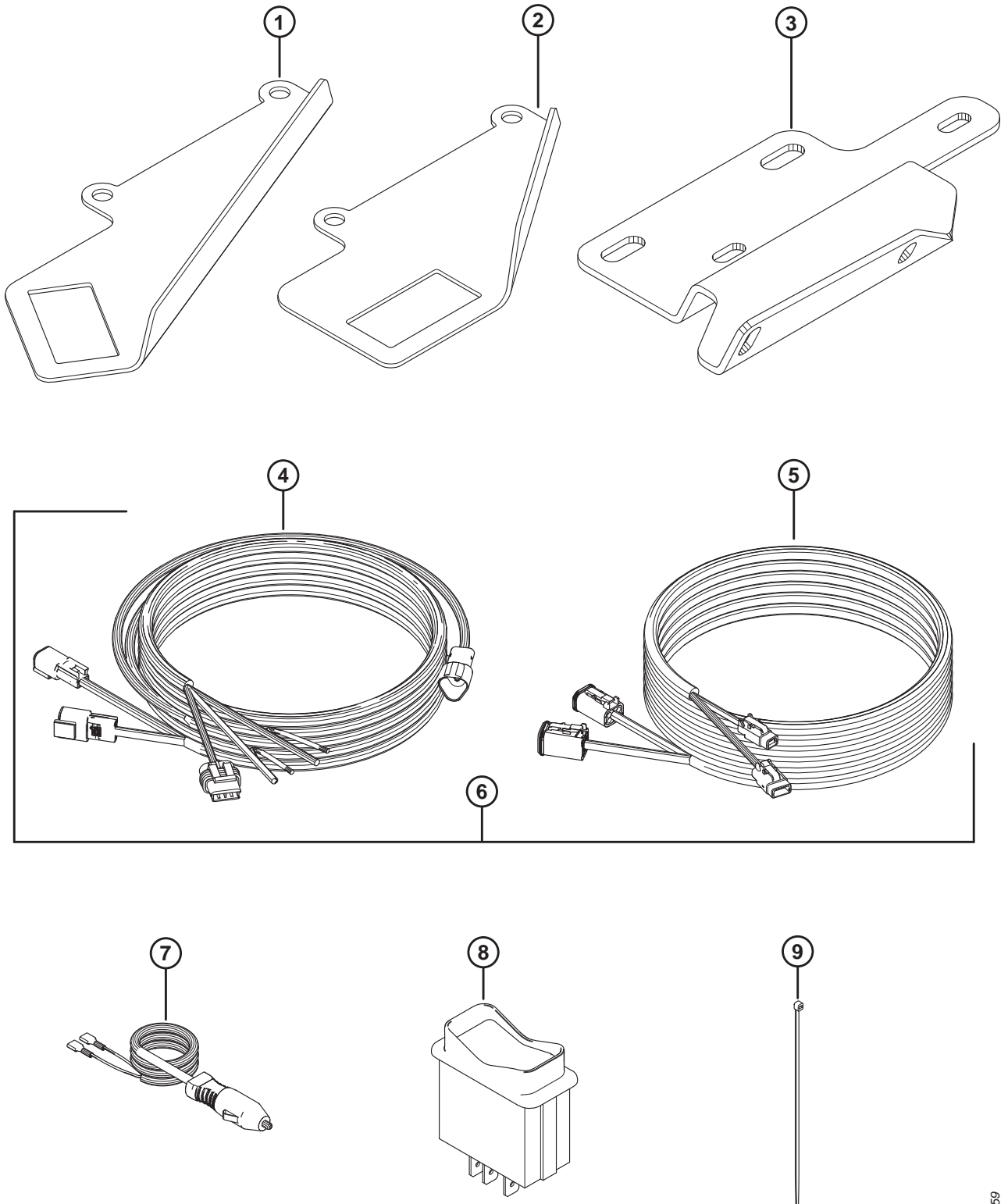
ZESPÓŁ KOLEKTORA NAPĘDU — CZĘŚCI SERWISOWE

Ref.	Numer części	Opis	Ilość	Numer seryjny
	287771	ZESPÓŁ — KOLEKTOR, NAPĘD ⁴²⁵		
1	287466	ZAWÓR — ELEMENT LOGICZNY-16 (LE1, LE2, LE3)	3	
	220963	ZESTAW USZCZELNIENIA		
2	287467	ZAWÓR — ODPOWIETRZONY ZWROTNY-12 (CV1, CV2)	2	
	220965	ZESTAW USZCZELNIENIA		
3	287468	ZAWÓR — OBEJŚCIOWY, 25 PSI (CV4) ⁴²⁶	1	
4	287469	ZAWÓR — ROZDZIELCZY (DH)	1	
	287473	ZESTAW USZCZELNIENIA		
5	220951	ZAWÓR — PILOTOWY NADMIAROWY, 2500 PSI (RV2)	1	
	220960	ZESTAW USZCZELNIENIA		
6	287470	ZAWÓR — IGLICOWY (MVOR)	1	
	287193	UCHWYT — STEROWANIE PRZEPŁYWEM		
	220960	ZESTAW USZCZELNIENIA		
7	287613	ZAWÓR — NADMIAROWY, 1500 PSI (RV1)	1	
	220960	ZESTAW USZCZELNIENIA		
8	287471	ZAWÓR — ZWROTNY-08 (CV6)	1	
	220965	ZESTAW USZCZELNIENIA		
9	245160	ZŁĄCZKA — ADAPTER FILTRA	1	
10	287472	ZAWÓR — ZWROTNY TYPOWY-16, 8 PSI (CV3)	1	
	220961	ZESTAW USZCZELNIENIA		

425. Patrz sekcja *111 Hydraulika — zespół kolektora napędu, strona 379*.

426. Zawór obejściowy (MD #287468) znajduje się pod korkiem.

113 Zawór wybierakowy



ZAWÓR WYBIERAKOWY

Ref.	Numer części	Opis	Ilość	Numer seryjny
1	158377	WSPORNIK — PRZEŁĄCZNIK KOŁYSKOWY, KABINOWY WSPORNIK MONTAŻOWY PRZEŁĄCZNIKA POZYCJI W OSI PRZÓD-TYŁ/ PRZECHYLANIA HEDERA ⁴²⁷	1	
2	220734	WSPORNIK — PRZEŁĄCZNIK KOŁYSKOWY, KABINOWY WSPORNIK MONTAŻOWY PRZEŁĄCZNIKA POZYCJI W OSI PRZÓD-TYŁ/ PRZECHYLANIA HEDERA ⁴²⁸	1	
3	304111	WSPORNIK — PRZECHYLANIE/PRĘDKOŚĆ TAŚMY ⁴²⁸	1	
4	304210	WIĄZKA PRZEWODÓW — STEROWANIE TAŚMĄ Z KABINY ⁴²⁹	1	
5	304211	WIĄZKA PRZEWODÓW — PRZEDŁUŻENIE STEROWANIA TAŚMĄ Z KABINY ⁴²⁹	1	
6	304216	ZESTAW — WIĄZKA PRZEWODÓW STEROWANIA TAŚMĄ Z KABINY ⁴³⁰	NŻ	-346189
7	220570	WIĄZKA PRZEWODÓW, ZAPALNICZKA ⁴³¹	1	
8	109064	PRZEŁĄCZNIK KOŁYSKOWY, PRZECHYLANIE HEDERA/POZYCJA W OSI PRZÓD-TYŁ ⁴²⁹	1	
9	16661	ELEMENT ZŁĄCZNY — OPASKA NYLONOWA (CZARNA)	12	

427. Wszystkie modele kombajnów z wyjątkiem CLAAS Lexion seria 500/700 oraz CNH/NH AFX, CX i CR ze zintegrowanym przełącznikiem.

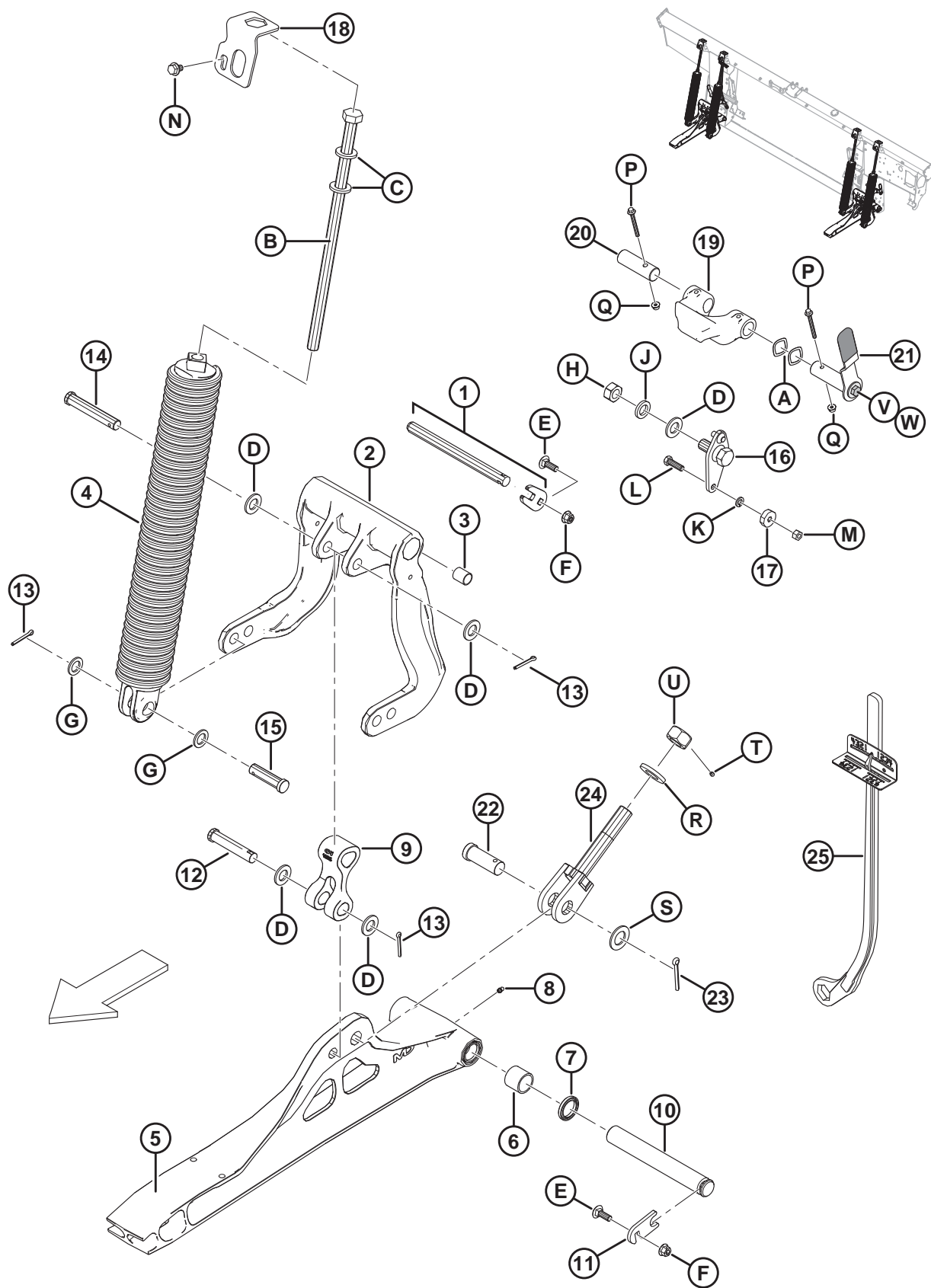
428. Wyłącznie John Deere, seria 50, S i T.

429. Wszystkie modele kombajnów z wyjątkiem CNH/NH AFX, CX i CR ze zintegrowanym przełącznikiem.

430. Zestaw jest używany do serwisowania maszyn z roku modelowego 2018 i wcześniejszych z wiązką przewodów sterowania taśmą z kabiny z roku 2018 (MD #213667). Zawiera wiązkę przewodów sterowania taśmą z kabiny (MD #304210) i przedłużającą wiązkę przewodów sterowania taśmą z kabiny (MD #304211).

431. Opcja dla wszystkich modeli kombajnów. Umożliwia montaż bez konieczności stosowania trwałego połączenia.

114 łączniki pływania i podzespoły



ŁĄCZNIKI PŁYWANIA I PODZESPOŁY

Ref.	Numer części	Opis	Ilość	Numer seryjny
1	335743	ZESTAW — SWORZEŃ OBROTOWY ⁴³²	2	
2	156839	DŹWIGNIA — DŹWIGNIA KĄTOWA Z TULEJAMI ⁴³³	2	
3	156501	TULEJA — PLASTIKOWA	4	
4	304034	ZESPÓŁ SPRĘŻYN ⁴³⁴		
	304035	ZESPÓŁ SPRĘŻYN ZE SPRĘŻYNĄ WEWNĘTRZNĄ (DO DUŻYCH OBCIĄŻEŃ) ⁴³⁴		
5	174816	ŁĄCZNIK — DOLNY Z ŁOŻYSKAMI ⁴³⁵	2	
6	100500	ŁOŻYSKO IGIEŁKOWE	4	
7	113222	USZCZELNIENIE	4	
8	18671	SMAROWNICZKA 1/4-28 UNF	2	
9	156574	ŁĄCZNIK — RAMIĘ	2	
10	248261	SWORZEŃ	2	
11	212250	PŁYTA — BLOKADA SWORZNIA	2	
12	20312	SWORZEŃ Z OTWOREM NA ZAWLECZKĘ	2	
13	18608	ZAWLECZKA ŚR. 3/16 X 1,5 CYNKOWANA	8	
14	156741	SWORZEŃ Z OTWOREM NA ZAWLECZKĘ	2	
15	30463	SWORZEŃ Z OTWOREM NA ZAWLECZKĘ	4	
16	125654	CZOP POŁOŻENIA PŁYWAJĄCEGO, SPAWANY	2	
17	18867	ŁOŻYSKO KULKOWE — CYLINDRYCZNA ŚR. ZEWN. Z DWOMA USZCZELNIENIAMI	2	
18	213821	BLOKADA — SPRĘŻYNA	4	
19	301513	OGRANICZNIK — ODLEW, OBRABIANY	2	
20	240455	SWORZEŃ — OBROTOWY	2	
21	322145	ZESPÓŁ UCHWYTU — BLOKADA PŁYWANIA ⁴³⁶	2	
	287701	NAKŁADKA — UCHWYT		
22	135995	SWORZEŃ Z OTWOREM NA ZAWLECZKĘ	2	
23	18609	ZAWLECZKA ŚR. 1/4 X 2 CYNKOWANA	2	
24	220679	ŚRUBA — SPAWANA	2	
25	311859	NARZĘDZIE — KLUCZ SPAWANY	1	
A	252564	PODKŁADKA FALISTA		
B	252198	ŚRUBA — ŁEB SZEŚCIOKĄTNY M20 X 2,5 X 450 X SPCL-8,8-A3L		
C	21540	PODKŁADKA — UTWARDZANA		
D	18601	PODKŁADKA — SAE PŁASKA 13/16 ŚR. WEWN. X 1,5 CALA ŚR. ZEWN. CYNKOWANA		

432. Zestaw zawiera płytę i sworzeń obrotowy.

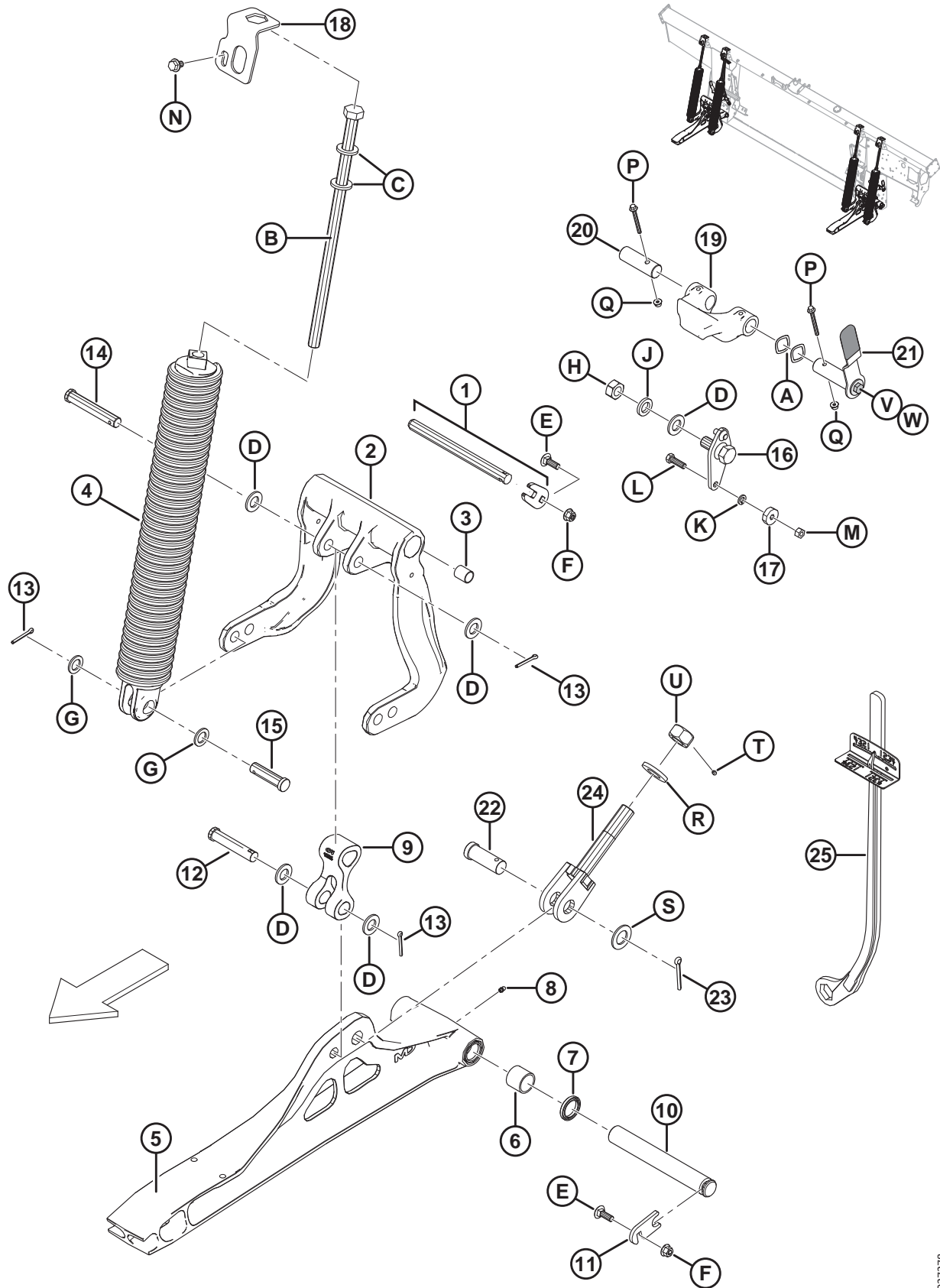
433. Zawiera dwie plastikowe tuleje (MD #156501).

434. Występują cztery sprężyny na każdym module pływającym, ale kombinacja sprężyn (MD #304034 i MD #304035) różni się w zależności od rozmiaru hedera. Hedery 40–45 stóp wymagają 3 x 304034 i 1 x 304035 po prawej zewnętrznej stronie, a mniejsze hedery wymagają 4 x 304034. Sprężyny są montowane w tylnych otworach montażowych dźwigni kątowej (MD #156839) dla hederów FD125.

435. Zawiera dwa łożyska igiełkowe (MD #100500), dwa uszczelnienia (MD #113222) i smarowniczkę (MD #18671).

436. Zawiera nakładkę uchwytu (MD #287701), śrubę (MD #30627) i podkładkę (MD #184712).

ŁĄCZNIKI PŁYWANIA I PODZESPOŁY



1037278

ŁĄCZNIKI PŁYWANIA I PODZESPOŁY

Ref.	Numer części	Opis	Ilość	Numer seryjny
E	184662	ŚRUBA — Z ŁBEM OKRĄGŁYM, Z KWADRATOWYM ODSADZENIEM, GWINT NA PEŁNEJ DŁUGOŚCI M10 X 1,5 X 30-8,8-A3L		
F	135799	NAKRĘTKA SZEŚCIOKĄTNA KOŁNIERZOWA, ZABEZPIECZAJĄCA, SYMETRYCZNA M10 X 1,5-10-A3L		
G	1709	PODKŁADKA — PŁASKA		
H	102636	NAKRĘTKA ZABEZPIECZAJĄCA SZEŚCIOKĄTNA (ZNIEKSZT. GWINT) 0,750-10 UNC		
J	18640	PODKŁADKA TYPOWA ZABEZPIECZAJĄCA 3/4 CALA NOM. ŚR. WEWN. CYNKOWANA		
K	18637	PODKŁADKA TYPOWA ZABEZPIECZAJĄCA 3/8 CALA NOM. ŚR. WEWN. CYNKOWANA		
L	21264	ŚRUBA — SZEŚCIOKĄTNA 3/8 NC X DŁ. 1,25 KLASA 5 CYNKOWANA		
M	18669	NAKRĘTKA SZEŚCIOKĄTNA ZABEZPIECZAJĄCA (ZNIEKSZT. GWINT) 3/8-16 UNC KLASA 5 AA1J		
N	136151	ŚRUBA — SZEŚCIOKĄTNA KOŁNIERZOWA, GWINT NA PEŁNEJ DŁUGOŚCI M10 X 1,5 X 16-8,8-A3L		
P	136704	ŚRUBA — SZEŚCIOKĄTNA KOŁNIERZOWA M6 X 1 X 60-8,8-AA2L		
Q	152668	NAKRĘTKA SZEŚCIOKĄTNA KOŁNIERZOWA, ZABEZPIECZAJĄCA, SYMETRYCZNA M6 X 1-8-A2L		
R	31774	PODKŁADKA — PŁASKA		
S	156743	PODKŁADKA — PŁASKA		
T	136596	ŚRUBA — NASTAWCZA SZEŚCIOKĄTNA, NYLONOWA KOŃCÓWKA 1/4-20 X 1/4-AS-CYNKOWANA		
U	133047	NAKRĘTKA — OGRANICZAJĄCA OBRABIANA		
V	30627	ŚRUBA — ŁEB SZEŚCIOKĄTNY, GWINT NA PEŁNEJ DŁUGOŚCI M10 X 1,5 X 25-8,8-A3L		
W	184712	PODKŁADKA PŁASKA DUŻA M10-200HV		

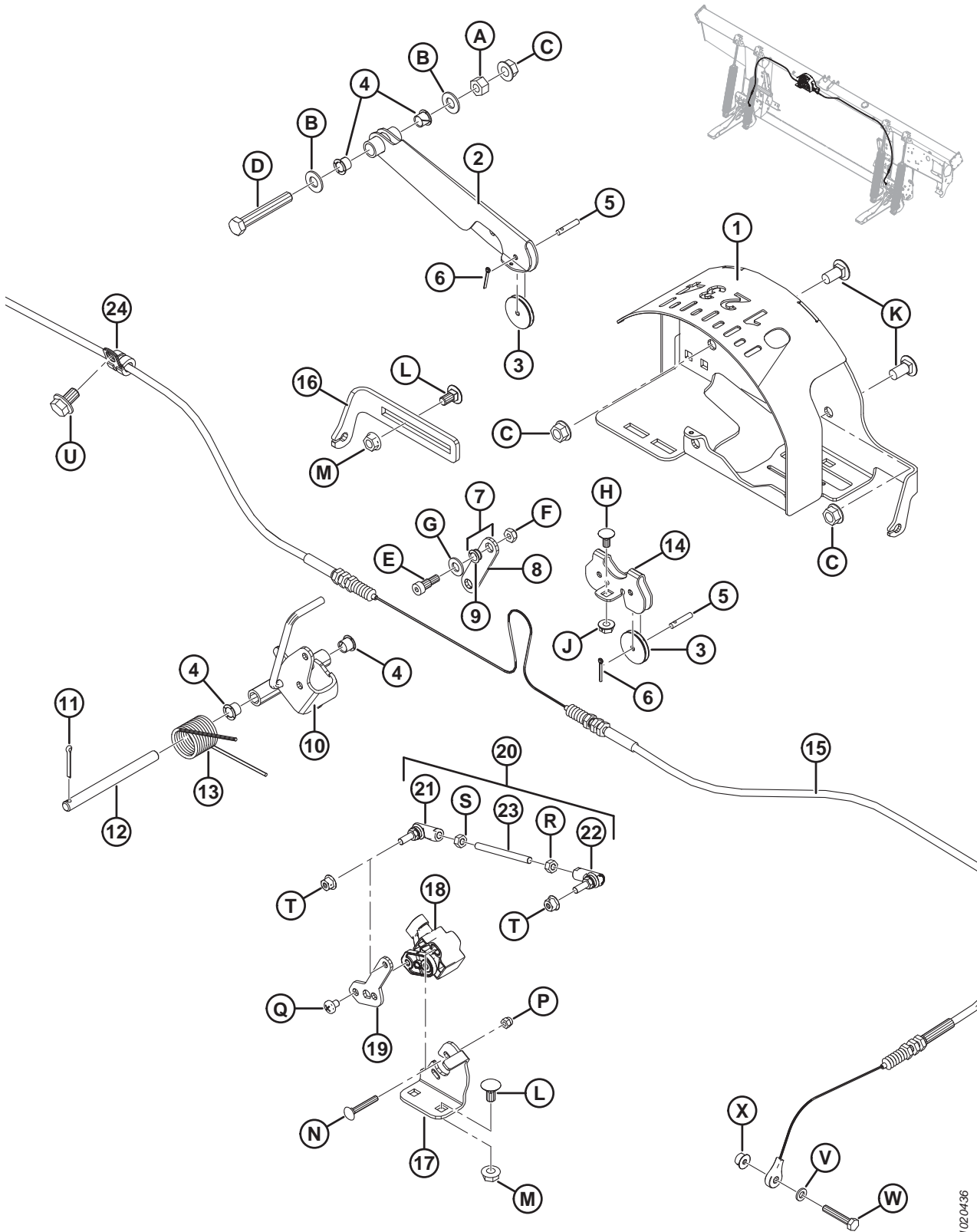
WSKAŹNIK PŁYWANIA I AUTOMATYCZNE STEROWANIE WYSOKOŚCIĄ HEDERA

Ref.	Numer części	Opis	Ilość	Numer seryjny
1	187641	OBUDOWA WSKAŹNIKA — SPAWANA	1	
2	187655	RAMIĘ WSKAŹNIKA — SPAWANE	1	
3	187653	KÓŁKO PASOWE STERUJĄCE	3	
4	276381	TULEJA — PLASTIKOWA	4	
5	276863	SWORZEŃ PROSTY	3	
6	18604	ZAWLECZKA ŚR. 3/32 X 3/4 CYNKOWANA	3	
7	187694	ŁĄCZNIK WSKAŹNIKA Z TULEJAMI ⁴³⁷	1	
8	187659	ŁĄCZNIK WSKAŹNIKA	1	
9	156969	TULEJA — PLASTIKOWA	2	
10	304674	WSKAŹNIK — ZESPÓŁ WSKAZÓWKI	1	
11	18605	ZAWLECZKA ŚR. 1/8 X 1 CYNKOWANA	1	
12	276281	SWORZEŃ PROSTY	1	
13	156843	SPRĘŻYNA SKRĘTNA	1	
14	187708	WSPORNIK — KÓŁKA PASOWE WSKAŹNIKA	1	
15	187658	LINKA — WSKAŹNIK PŁYWANIA	1	
16	276298	WSPORNIK — REGULATOR LINKI AUTOMATYCZNEGO STEROWANIA WYSOKOŚCIĄ HEDERA	1	
17	276043	WSPORNIK — MOCOWANIE CZUJNIKA	1	
18	248643	WSPORNIK — OBROTOWY, PODWÓJNE WYJŚCIE	1	
19	276044	RAMIĘ — CZUJNIK	1	
20	276057	ZESPÓŁ ŁĄCZNIKA ⁴³⁸	1	
21	291485	PRZEGUB KULOWY — LEWY GWINT	1	
22	291484	PRZEGUB KULOWY — PRAWY GWINT	1	
23	232650	PRĘT GWINTOWANY	1	
24	136410	ZACISK — IZOLOWANY 3/8 CALA	1	
A	18590	NAKRĘTKA SZEŚCIOKĄTNA 3/8-16 UNC KLASA 5 CYNKOWANA		
B	18598	PODKŁADKA — SAE PŁASKA 13/32 ŚR. WEWN. X 13/16 CALA ŚR. ZEWN. CYNKOWANA		
C	30228	NAKRĘTKA KOŁNIERZOWA (ZNIEKSZT. GWINT) GŁADKA POWIERZCHNIA 0,375-16 UNC		
D	21102	ŚRUBA — SZEŚCIOKĄTNA 3/8 NC X DŁ. 2,5 KLASA 5 CYNKOWANA		
E	135423	ŚRUBA — ODSADZANA ŚR. 5/16 X 3/8 X 1/4-20 UNRC		
F	18724	NAKRĘTKA ZABEZPIECZAJĄCA SZEŚCIOKĄTNA (ZNIEKSZT. GWINT) 1/4-20 UNC CYNKOWANA		
G	18597	PODKŁADKA — SAE PŁASKA 11/32 ŚR. WEWN. X 11/16 CALA ŚR. ZEWN. CYNKOWANA		
H	21926	ŚRUBA — Z ŁBEM OKRĄGŁYM, Z KWADRATOWYM ODSADZENIEM 1/4-20 X 0,5 KLASA 5 CYNKOWANA		

437. Zawiera łącznik (MD #187659) i dwie tuleje (MD #156969).

438. Zawiera przeguby kulowe (MD #291484, 291485), pręt gwintowany (MD #232650) i elementy montażowe.

WSKAŹNIK PŁYWANIA I AUTOMATYCZNE STEROWANIE WYSOKOŚCIĄ HEDERA

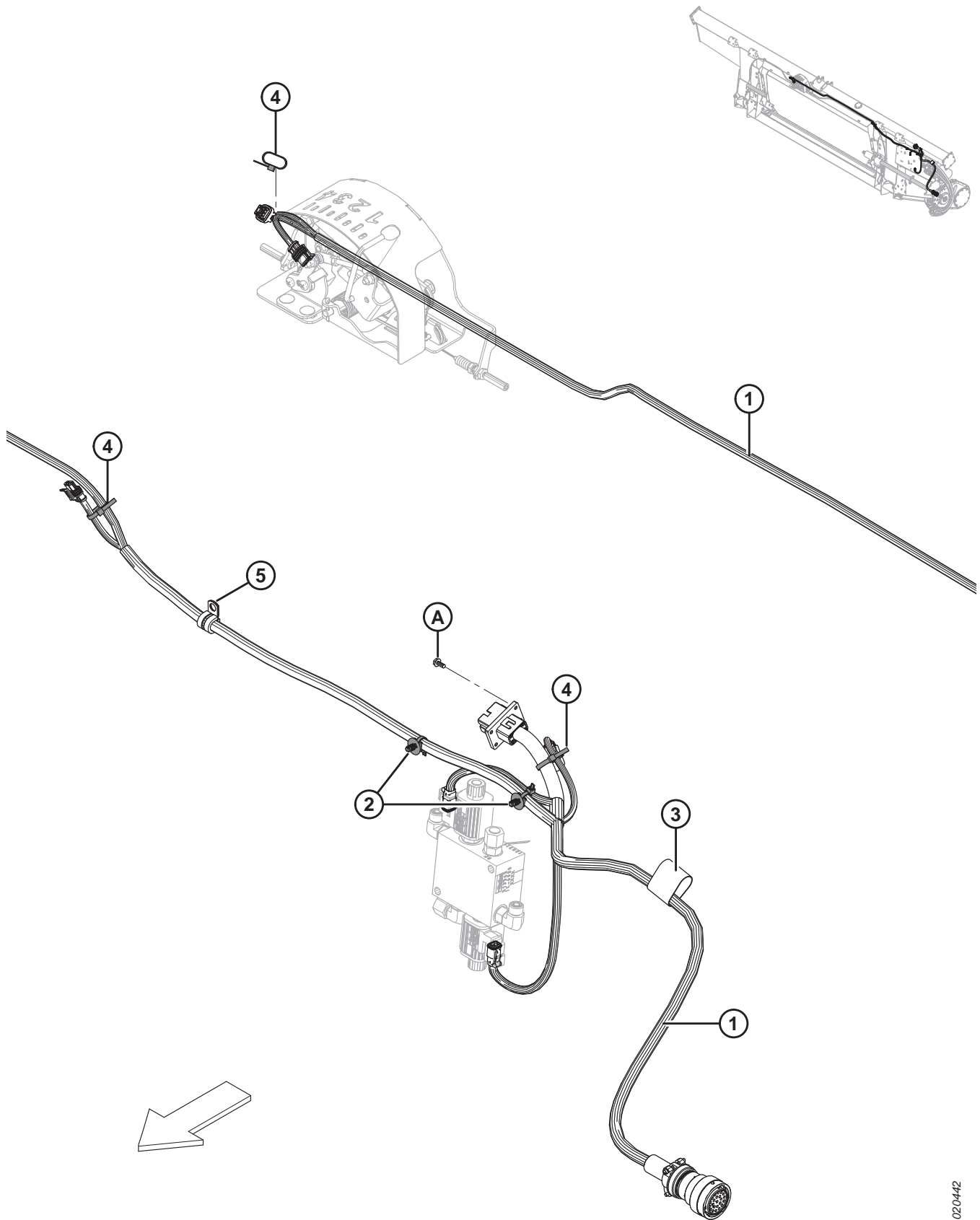


1020436

WSKAŹNIK PŁYWANIA I AUTOMATYCZNE STEROWANIE WYSOKOŚCIĄ HEDERA

Ref.	Numer części	Opis	Ilość	Numer seryjny
J	135248	NAKRĘTKA KOŁNIERZOWA, ZABEZPIECZAJĄCA, SYMETRYCZNA (ZNIEKSZT. GWINT) GŁADKA POWIERZCHNIA 1/4-20 NC KLASA 5 CYNKOWANA		
K	21863	ŚRUBA — Z ŁBEM OKRĄGŁYM, KRÓTKA, Z KWADRATOWYM ODSADZENIEM 3/8 NC X DŁ. 0,75 KLASA 5 CYNKOWANA		
L	135305	ŚRUBA — Z ŁBEM OKRĄGŁYM, Z KWADRATOWYM ODSADZENIEM 5/16-18 X 0,63 KLASA 5 CYNKOWANA		
M	30280	NAKRĘTKA ZABEZPIECZAJĄCA KOŁNIERZOWA, GŁADKA POWIERZCHNIA 5/16 NC KLASA 5 CYNKOWANA		
N	197229	ŚRUBA — Z ŁBEM OKRĄGŁYM, Z KWADRATOWYM ODSADZENIEM M5 X 0,8 X 35-4,6-A2L		
P	197230	NAKRĘTKA SZEŚCIOKĄTNA NYLOC M5 X 0,8-8-A2L		
Q	158704	ŚRUBA — ŁEB WALCOWY SOCZEWKOWY M6 X 1 X 8-4,8-A2L		
R	184683	NAKRĘTKA SZEŚCIOKĄTNA ISO 4032 M6 X 1-8-A2L		
S	136613	NAKRĘTKA SZEŚCIOKĄTNA LEWA ISO 4032 M6 X 1-8-A2L		
T	152668	NAKRĘTKA SZEŚCIOKĄTNA KOŁNIERZOWA, ZABEZPIECZAJĄCA, SYMETRYCZNA M6 X 1-8-A2L		
U	136151	ŚRUBA — SZEŚCIOKĄTNA KOŁNIERZOWA, GWINT NA PEŁNEJ DŁUGOŚCI M10 X 1,5 X 16-8,8-A3L		
V	184705	PODKŁADKA PŁASKA M6-200HV-A2L		
W	109613	ŚRUBA — ŁEB SZEŚCIOKĄTNY, GWINT NA PEŁNEJ DŁUGOŚCI M6 X 1 X 35-8,8-A2L		
X	152668	NAKRĘTKA SZEŚCIOKĄTNA KOŁNIERZOWA, ZABEZPIECZAJĄCA, SYMETRYCZNA M6 X 1-8-A2L		

116 Elementy elektryczne — FM100



ELEMENTY ELEKTRYCZNE — FM100

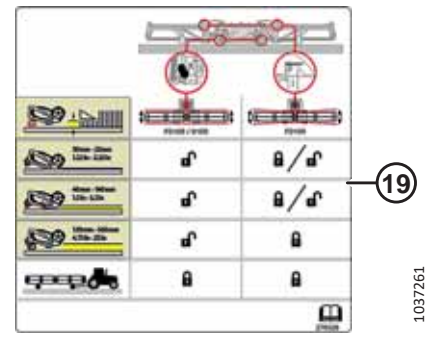
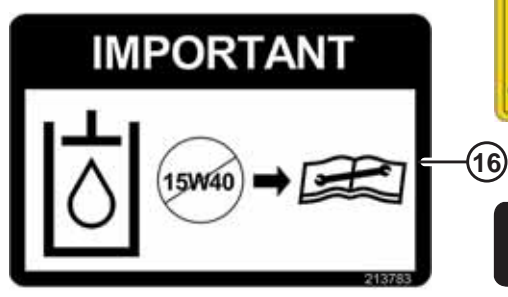
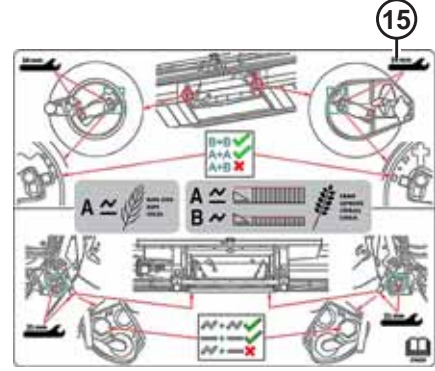
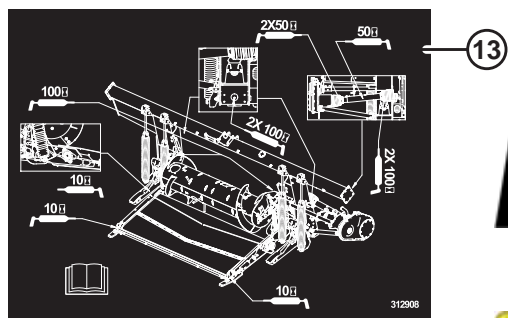
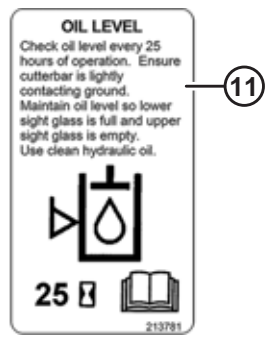
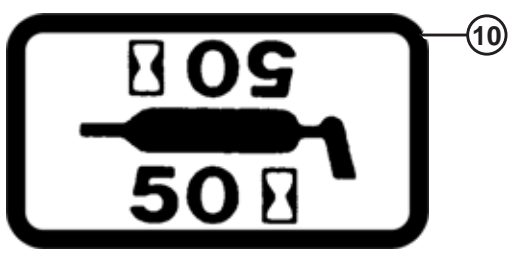
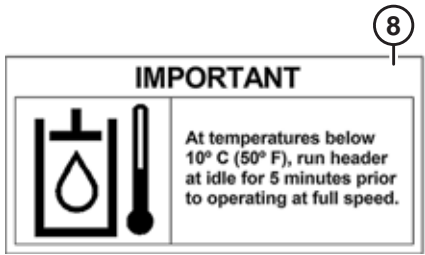
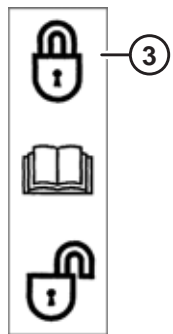
UWAGA:

W celu uzyskania informacji na temat konkretnych elementów wiązek elektrycznych patrz Katalog części złączy elektrycznych (MD #169641).

Ref.	Numer części	Opis	Ilość	Numer seryjny
1	283613	GŁÓWNA WIĄZKA PRZEWODÓW — FM100	1	
	134746	ZŁĄCZE — NASADKA, ZATYCZKA, 12-DROGOWE ⁴³⁹		
2	136655	ELEMENT ZŁĄCZNY — MOCOWANIE JODEŁKOWE Z OPASKĄ	2	
3	135443	ELEMENT ZŁĄCZNY — TAŚMA MOCUJĄCA 4 CALE DŁ.	1	
4	21763	ELEMENT ZŁĄCZNY — OPASKA KABLOWA (CZARNA)	3	
5	135818	ZACISK — IZOLOWANY 1/2 CALA	1	
A	42292	WKRĘT SAMOGWINTUJĄCY SZEŚCIOKĄTNY Z PODKŁADKĄ #10 X 1/2 CYNKOWANY		

439. Nasadka (MD #134746) służy do ochrony złącza C1A w modułach pływających, które nie są całkowicie zamontowane.

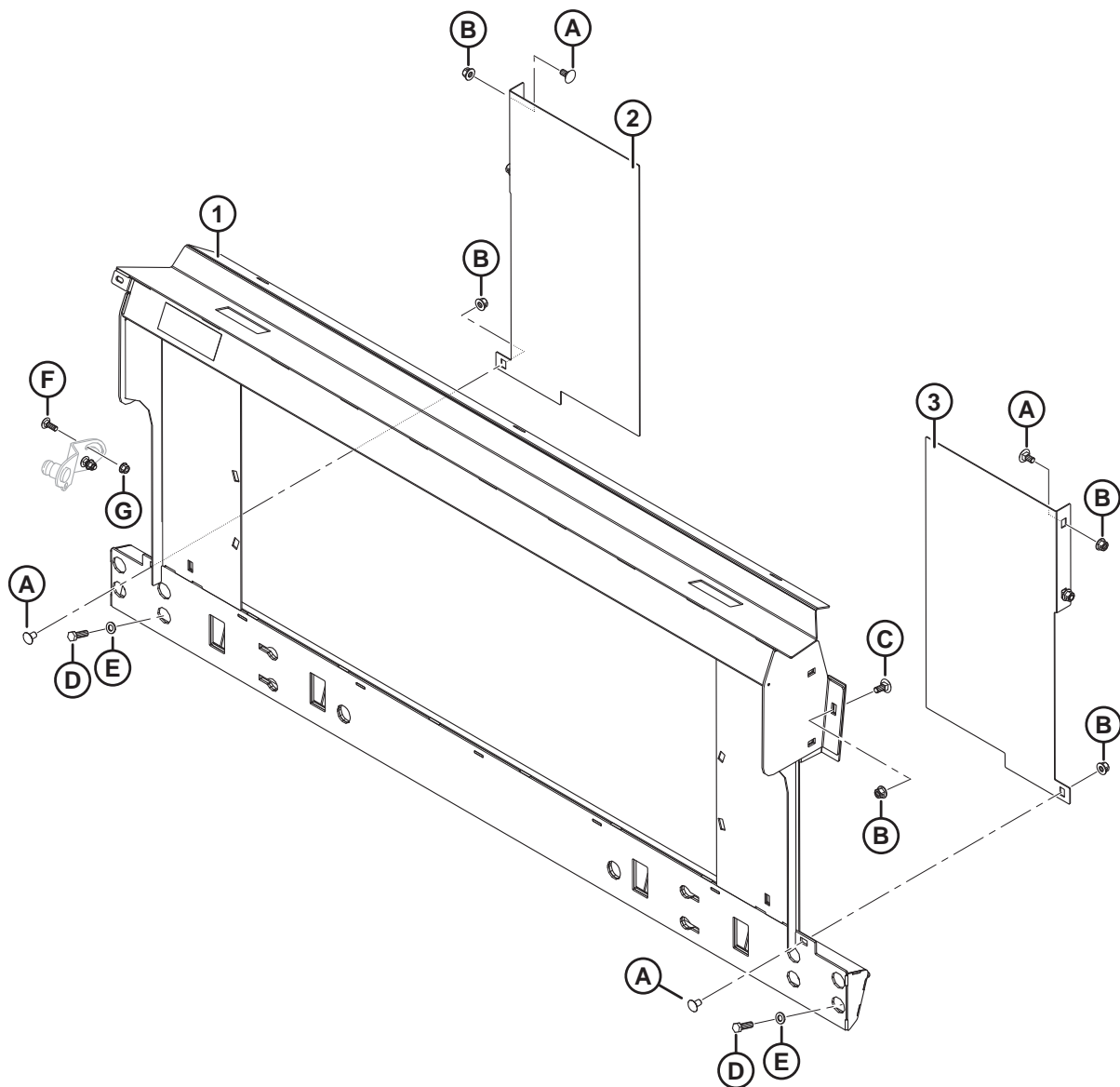
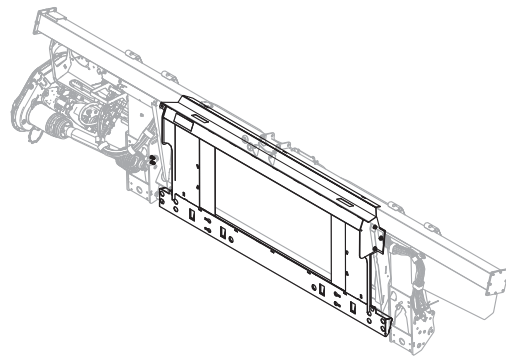
117 Naklejki — FM100



NAKLEJKI — FM100

Ref.	Numer części	Opis	Ilość	Numer seryjny
1	30316	NAKLEJKA — NIEBEZPIECZEŃSTWO (OBRACAJĄCY SIĘ WAŁ NAPĘDOWY)		
2	36651	NAKLEJKA — NIEBEZPIECZEŃSTWO (BRAK OSŁONY WAŁU NAPĘDOWEGO)		
3	165218	NAKLEJKA — BLOKADA SKRZYDEŁ		
4	44611	NAKLEJKA — NIEBEZPIECZEŃSTWO (ZAGROŻENIE ZWIĄZANE Z HEDEREM)		
5	174436	NAKLEJKA — PŁYN POD WYSOKIM CIŚNIENIEM		
6	302204	NAKLEJKA — PROPOZYCJA KALIFORNIJSKA 65		
7	194521	NAKLEJKA — OSTRZEŻENIE (WAŁ NAPĘDOWY CE)		
8	133086	NAKLEJKA — WAŻNE: TEMPERATURA ROBOCZA OLEJU		
9	32070	NAKLEJKA — NUMER PATENTU		
10	23165	NAKLEJKA — SMAROWANIE CO 50 GODZIN		
	23163	NAKLEJKA — SMAROWANIE CO 10 GODZIN		
11	213781	NAKLEJKA — POZIOM OLEJU ADAPTERA		
12	133537	NAKLEJKA — SPUST OLEJU ADAPTERA		
13	312908	NAKLEJKA — SMAROWANIE, FM100		
14	287702	NAKLEJKA — BLOKADA PŁYWANIA, LEWA		
	287705	NAKLEJKA — BLOKADA PŁYWANIA, PRAWA		
15	276259	NAKLEJKA — USTAWIENIA OBROTOWEGO BĘBNA PALCOWEGO		
16	213783	NAKLEJKA — OLEJ, WAŻNE		
17	252996	NAKLEJKA — OSTRZEŻENIE O ROZPRYSKACH PŁYNU		
18	140225	PASEK ANTYPOŚLIZGOWY (DUŻY)		
	174131	PASEK ANTYPOŚLIZGOWY (MAŁY)		
19	276326	NAKLEJKA — REGULACJA HEDERA		

118 AGCO Challenger® / Massey Ferguson® — pakiet realizacyjny modułu pływającego

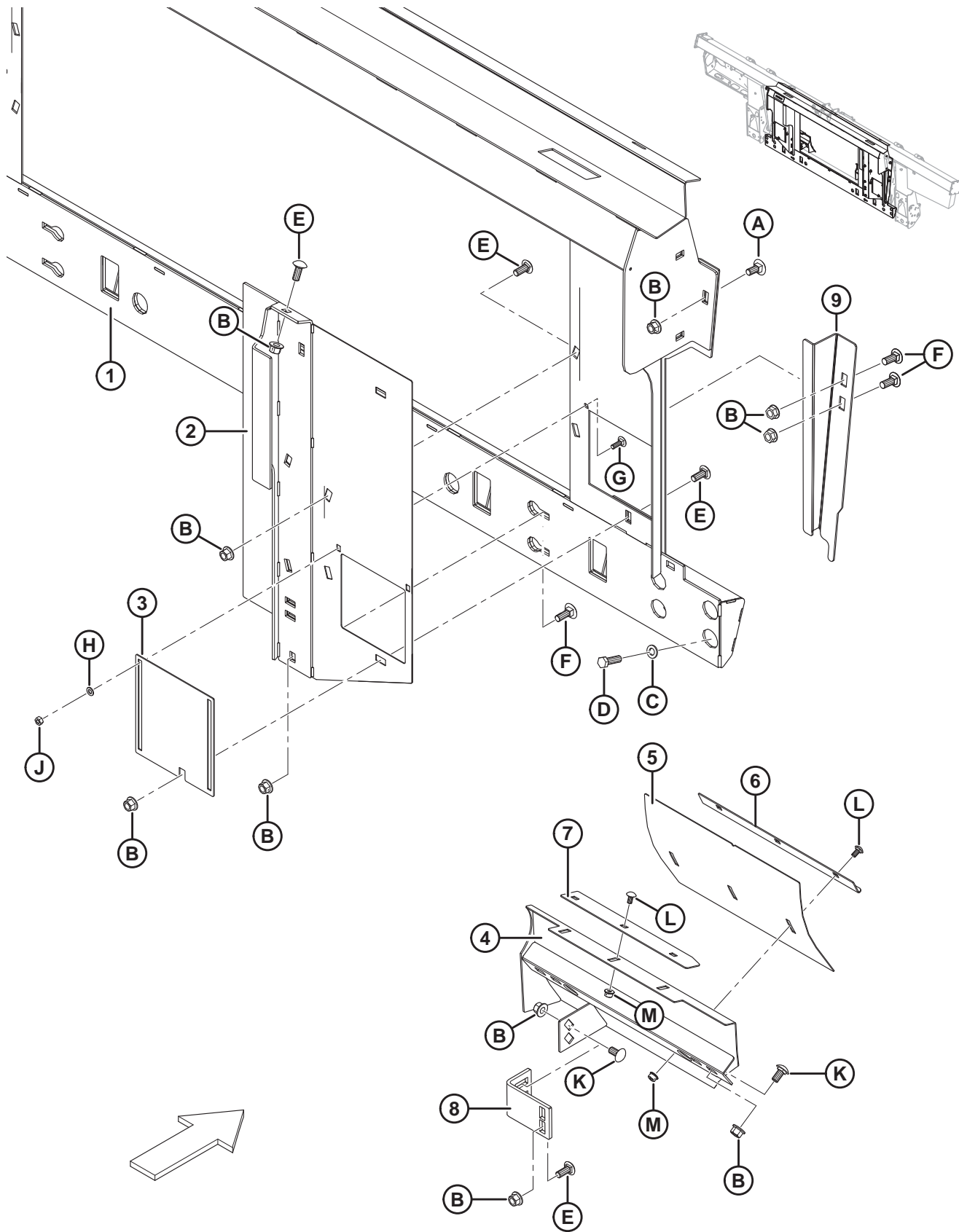


AGCO CHALLENGER® / MASSEY FERGUSON® — PAKIET REALIZACYJNY MODUŁU PŁYWAJĄCEGO

Ref.	Numer części	Opis	Ilość	Numer seryjny
	B6965	KOMPLETNY PAKIET — AGCO, MASSEY CHALLENGER ⁴⁴⁰		
1	133672	RAMA — PRZEJŚCIOWA AGCO, NACHYLENIE BOCZNE, Z NAKLEJKĄ	1	
2	133980	WYPEŁNIENIE — LEWE, A65/660/9690	1	
3	133981	WYPEŁNIENIE — PRAWO, A65/660/9690	1	
A	136625	ŚRUBA — SZEŚCIOKĄTNA KOŁNIERZOWA (ZĄBKOWANA) M12 X 1,75 X 25 X SPCL-100-AA1J		
B	136431	NAKRĘTKA SZEŚCIOKĄTNA KOŁNIERZOWA, ZABEZPIECZAJĄCA, SYMETRYCZNA M12 X 1,75-10-A3L		
C	184667	ŚRUBA — Z ŁBEM OKRĄGŁYM, Z KWADRATOWYM ODSADZENIEM M12 X 1,75 X 30-8,8-A3L		
D	152730	ŚRUBA — ŁEB SZEŚCIOKĄTNY, GWINT NA PEŁNEJ DŁUGOŚCI M12 X 1,75 X 35-10,9-AA1J		
E	184714	PODKŁADKA PŁASKA TYPOWA M12-300HV-A3L		
F	184662	ŚRUBA — Z ŁBEM OKRĄGŁYM, Z KWADRATOWYM ODSADZENIEM, GWINT NA PEŁNEJ DŁUGOŚCI M10 X 1,5 X 30-8,8-AA1J		
G	135799	NAKRĘTKA SZEŚCIOKĄTNA KOŁNIERZOWA, ZABEZPIECZAJĄCA, SYMETRYCZNA M10 X 1,5-10		

440. Pakiet uzupełniający AGCO Challenger® / Massey Ferguson® zawiera pakiety uzupełniające modułu pływającego, hydrauliczne i elektryczne, wymagane do dokończenia samodzielnego FM100 albo przekształcenia do istniejącego, zamontowanego fabrycznie FM100. Zestawy dostępne wyłącznie za pośrednictwem działu sprzedaży towarów kompletnych.

119 AGCO Gleaner® — pakiet realizacyjny modułu pływającego

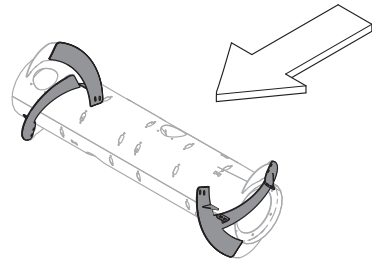
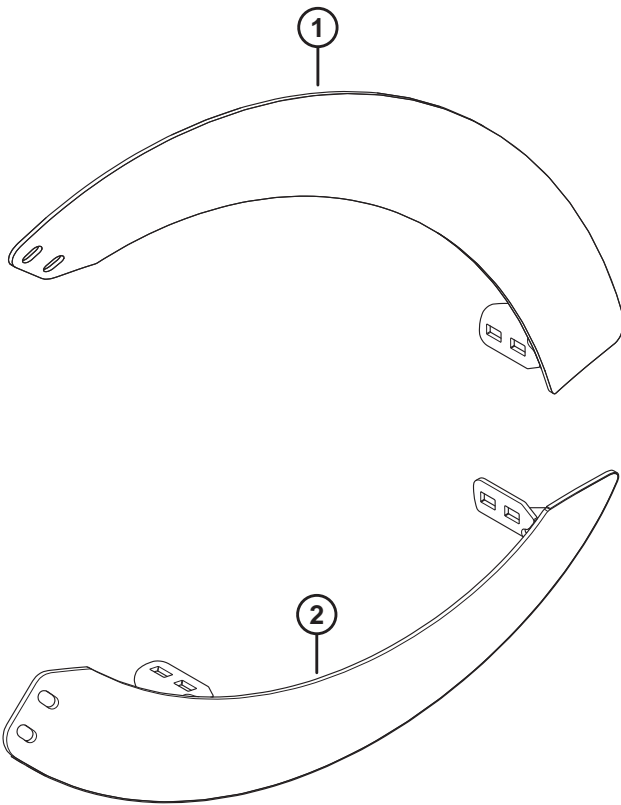


AGCO GLEANER® — PAKIET REALIZACYJNY MODUŁU PŁYWAJĄCEGO

Ref.	Numer części	Opis	Ilość	Numer seryjny
	B6964	KOMPLETNY PAKIET — AGCO, GLEANER 441		
1	245852	RAMA — GLEANER R/S Z NAKLEJKĄ	1	
2	245816	WYPEŁNIENIE — SPAWANE PRAWĘ	1	
	245815	WYPEŁNIENIE — SPAWANE LEWE	1	
3	245763	DRZWICZKI DOSTĘPowe	2	
4	213834	DEFLEKTOR — SPAWANY PRAWY, GLEANER	1	
	213833	DEFLEKTOR — SPAWANY LEWY, GLEANER	1	
5	213843	DEFLEKTOR — PANEL REGULACYJNY	2	
6	213844	ZGARNIAK KĄTOWY	2	
7	213845	ZGARNIAK	2	
8	276289	WSPORNIK WYPEŁNIENIA	2	
9	337943	PRAWY WSPORNIK WYPEŁNIENIA	1	
	337941	LEWY WSPORNIK WYPEŁNIENIA	1	
A	184667	ŚRUBA — Z ŁBEM OKRĄGŁYM, Z KWADRATOWYM ODSADZENIEM M12 X 1,75 X 30-8,8-A3L		
B	50186	NAKRĘTKA ZABEZPIECZAJĄCA KOŁNIERZOWA, GŁADKA POWIERZCHNIA (ZNIEKSZT. GWINT) 1/2-13 UNC-KL.5-AA1J		
C	184714	PODKŁADKA PŁASKA TYPOWA M12-300HV-A3L		
D	152730	ŚRUBA — ŁEB SZEŚCIOKĄTNY, GWINT NA PEŁNEJ DŁUGOŚCI M12 X 1,75 X 35-10,9-AA1J		
E	21868	ŚRUBA — Z ŁBEM OKRĄGŁYM, KRÓTKA, Z KWADRATOWYM ODSADZENIEM, 1/2-13 X 1,0 KL.5 AA1J		
F	21471	ŚRUBA — Z ŁBEM OKRĄGŁYM, Z KWADRATOWYM ODSADZENIEM, 1/2-13 X 1,25 KL.5 AA1J		
G	21282	ŚRUBA — Z ŁBEM OKRĄGŁYM, Z KWADRATOWYM ODSADZENIEM, 5/16-18 X 1-KL.5-AA1J		
H	184572	PODKŁADKA — USS PŁASKA 1/4 CALA NOM.		
J	18589	NAKRĘTKA SZEŚCIOKĄTNA 5/16-18 UNC KLASA 5 CYNKOWANA		
K	152439	ŚRUBA — Z ŁBEM OKRĄGŁYM, KRÓTKA, Z KWADRATOWYM ODSADZENIEM M12 X 1,75 X 25-8,8-A3L		
L	191489	ŚRUBA — Z ŁBEM OKRĄGŁYM, KRÓTKA, Z KWADRATOWYM ODSADZENIEM, GWINT NA PEŁNEJ DŁUGOŚCI M8 X 1,25 X 16-8,8-A2L		
M	135337	NAKRĘTKA SZEŚCIOKĄTNA KOŁNIERZOWA, ZABEZPIECZAJĄCA, SYMETRYCZNA M8 X 1,25-8-A2L		

441. AGCO Gleaner®. Pakiet uzupełniający zawiera pakiety uzupełniające modułu pływającego, ślimaka podającego, hydrauliczne i elektryczne, wymagane do dokończenia samodzielnego FM100 albo przekształcenia do istniejącego, zamontowanego fabrycznie FM100. Zestawy dostępne wyłącznie za pośrednictwem działu sprzedaży towarów kompletnych.

120 AGCO Gleaner® — części do konwersji ślimaka podającego



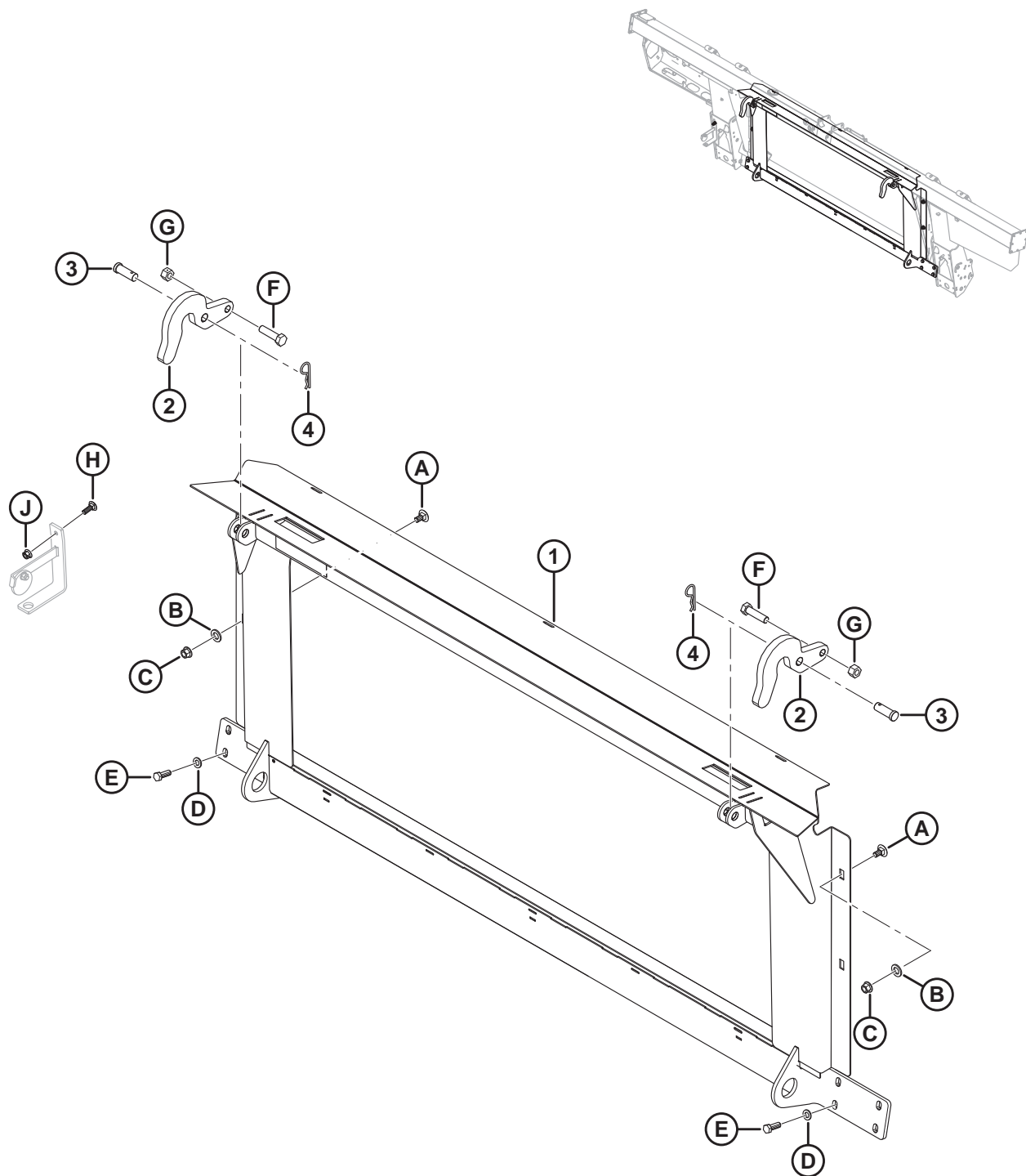
AGCO GLEANER® — CZĘŚCI DO KONWERSJI ŚLIMAKA PODAJĄCEGO

UWAGA:

Części ślimaka podającego i elementy złączne wymienione na liście są dołączone do pakietu uzupełniającego AGCO Gleaner® (B6964), patrz sekcja *119 AGCO Gleaner® — pakiet realizacyjny modułu pływającego, strona 399.*

Ref.	Numer części	Opis	Ilość	Numer seryjny
1	287890	ZWÓJ, OBROTOWY BĘBEN PALCOWY — PRAWY, DŁUGI (ODPORNY NA ZUŻYCIE)	4	
2	287889	ZWÓJ, OBROTOWY BĘBEN PALCOWY — LEWY, DŁUGI (ODPORNY NA ZUŻYCIE)	4	
3	213084	KOREK — SZCZELINA ZWOJU	8	
4	187137	KOREK	12	
A	136178	ŚRUBA — Z ŁEBEM OKRĄGŁYM, Z KWADRATOWYM ODSADZENIEM M10 X 1,5 X 20-8,8-A3L		
B	135799	NAKRĘTKA SZEŚCIOKĄTNA KOŁNIERZOWA, ZABEZPIECZAJĄCA, SYMETRYCZNA M10 X 1,5-10-A3L		
C	252703	ŚRUBA — ŁEB SZEŚCIOKĄTNY, GWINT NA PEŁNEJ DŁUGOŚCI M6 X 1 X 20 X SPCL-12,9-AA2L		
D	197263	NAKRĘTKA — TRÓJNIK M6 X 1		
E	135723	ŚRUBA — SZEŚCIOKĄTNA IMBUSOWA, ŁEB GRZYBKOWY M10 X 1,5 X 20-10,9-A3L		
F	152655	ŚRUBA — SZEŚCIOKĄTNA KOŁNIERZOWA M10 X 1,5 X 20-8,8-A3L		

121 AGCO IDEAL™ — pakiet realizacyjny modułu pływającego

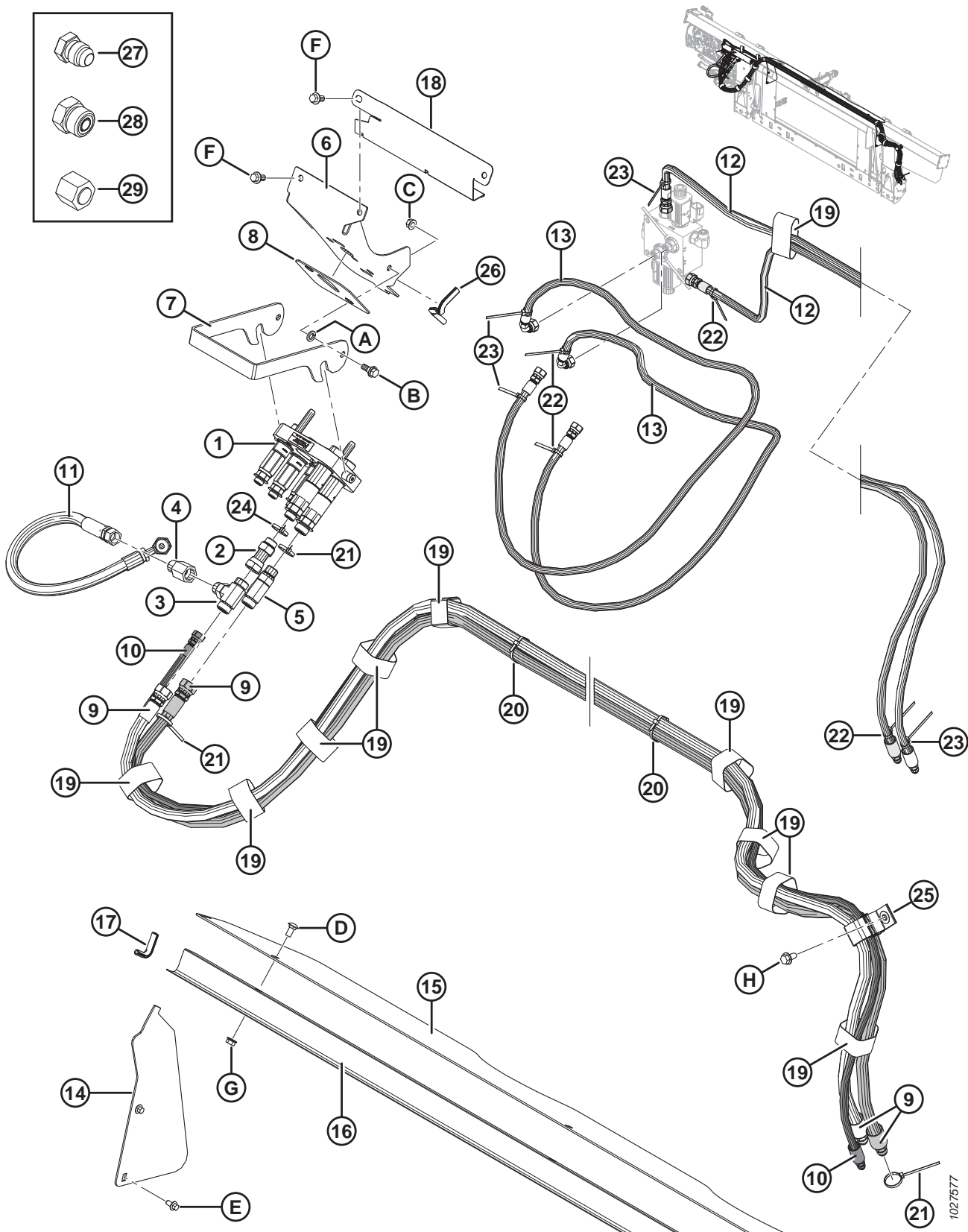


AGCO IDEAL™ — PAKIET REALIZACYJNY MODUŁU PŁYWAJĄCEGO

Ref.	Numer części	Opis	Ilość	Numer seryjny
	B6966	KOMPLETNY PAKIET — AGCO, IDEAL KOMBAJN 7/8/9 ⁴⁴²		
1	314678	RAMA — PRZEJŚCIOWA IDEAL, Z NAKLEJKĄ	1	
2	301451	WSPORNIK — HAK	2	
3	158080	SWORZEŃ Z OTWOREM NA ZAWLECZKĘ	2	
4	13125	ZAWLECZKA	2	
A	135903	ŚRUBA — Z ŁBEM OKRĄGŁYM, Z KWADRATOWYM ODSADZENIEM M12 X 1,75 X 25-8,8-AA1J		
B	184717	PODKŁADKA PŁASKA TYPOWA M16-200HV-AA1J		
C	136431	NAKRĘTKA SZEŚCIOKĄTNA KOŁNIERZOWA, ZABEZPIECZAJĄCA, SYMETRYCZNA M12 X 1,75-10		
D	184714	PODKŁADKA PŁASKA TYPOWA M12-300HV		
E	152730	ŚRUBA — ŁEB SZEŚCIOKĄTNY, GWINT NA PEŁNEJ DŁUGOŚCI M12 X 1,75 X 35-10,9-AA1J		
F	136141	ŚRUBA — ŁEB SZEŚCIOKĄTNY M16 X 2 X 60-8,8-AA1J		
G	136476	NAKRĘTKA — SZEŚCIOKĄTNA, ZABEZPIECZAJĄCA, SYMETRYCZNA M16 X 2-8		
H	184662	ŚRUBA — Z ŁBEM OKRĄGŁYM, Z KWADRATOWYM ODSADZENIEM, GWINT NA PEŁNEJ DŁUGOŚCI M10 X 1,5 X 30-8,8-AA1J		
J	135799	NAKRĘTKA SZEŚCIOKĄTNA KOŁNIERZOWA, ZABEZPIECZAJĄCA, SYMETRYCZNA M10 X 1,5-10		

442. Pakiet uzupełniający AGCO IDEAL™ zawiera pakiety uzupełniające modułu pływającego, hydrauliczne i elektryczne, wymagane do dokończenia samodzielnego FM100 albo przekształcenia do istniejącego, zamontowanego fabrycznie FM100. Zestawy dostępne wyłącznie za pośrednictwem działu sprzedaży towarów kompletnych.

122 AGCO Challenger® / Massey Ferguson® i Gleaner® — hydrauliczny pakiet uzupełniający



AGCO CHALLENGER® / MASSEY FERGUSON® I GLEANER® — HYDRAULICZNY PAKIET UZUPEŁNIAJĄCY

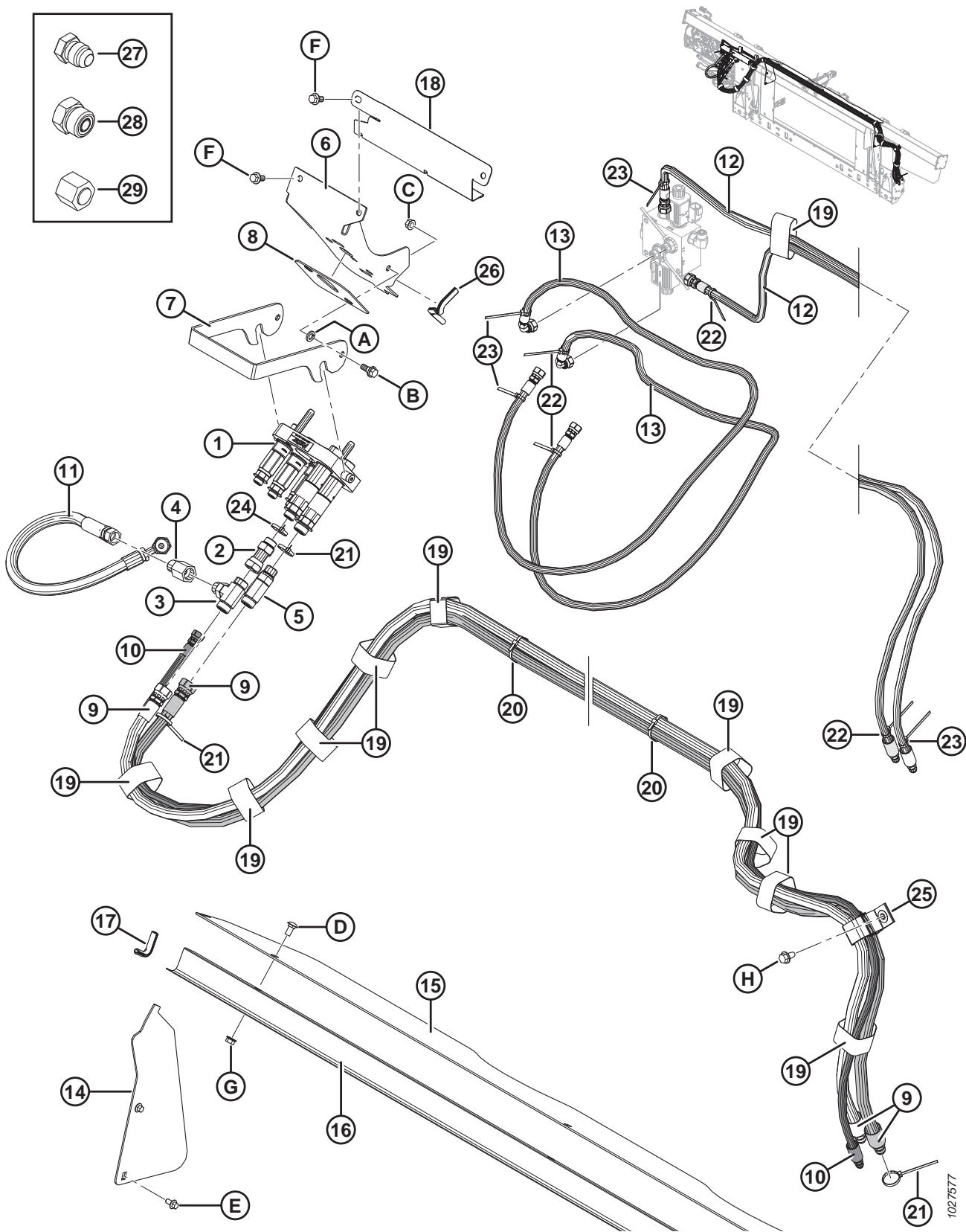
UWAGA:

Niektóre pakiety uzupełniające mogą być wyposażone w wielozłącze Parker (nie dostępne oddzielnie). Części serwisowe do wielozłączy Parker zawierają płytę łączącą AGCO (MD #304405), dwa złącza żeńskie 1/2 cala (MD #184460), trzy złącza 3/8 cala (MD #191704), zestaw uszczelnienia 1/2 cala (MD #129860), zestaw uszczelnienia 3/8 cala (MD #129859), trzy złączki adaptera (MD #191705), pięć pierścieni ustalających (MD #184603), dwie tuleje (MD #182181) i dwie śruby (MD #184524). Części serwisowe do wielozłączy Parker **NIE** są zamienne z częściami serwisowymi do wielozłączy Faster (MD #279737). Aby wymienić całe wielozłącze Parker, zamówić wielozłącze Faster (MD #279737).

Ref.	Numer części	Opis	Ilość	Numer seryjny
1	279737	ZŁĄCZE — MULTI AGCO (FASTER)	1	
	294098	ZESTAW — ZESPÓŁ PŁYTY ŁĄCZĄCEJ, AGCO (FASTER) ⁴⁴³		
	279011	ZESTAW — ZŁĄCZE, 3/8, 3/8 CALA ZŁĄCZKA (FASTER) ⁴⁴³		
	279012	ZESTAW — ZŁĄCZE, 9/16, 5/8 CALA ZŁĄCZKA (FASTER) ⁴⁴³		
	279013	ZESTAW — ZŁĄCZE, 9/16, 1/2 CALA ZŁĄCZKA (FASTER) ⁴⁴³		
	279034	USZCZELNIENIE — ZŁĄCZE 3/8 (FASTER) ⁴⁴³		
	279035	USZCZELNIENIE — ZŁĄCZE 9/16 (FASTER) ⁴⁴³		
2	252650	ZŁĄCZKA — ADAPTER HYDRAULICZNY	1	
	44210	O-RING — #10 ORB		
3	136181	ZŁĄCZKA — HYDRAULICZNE ODGAŁĘZIENIE TRÓJNIKOWE	1	
	44210	O-RING — #10 ORB		
	135867	O-RING — #10 ORFS		
4	187031	ZAWÓR ZWROTNY	1	
5	135598	ZŁĄCZKA — TRÓJNIK HYDRAULICZNY, PROSTY GWINT Z O-RINGIEM	1	
	44210	O-RING — #10 ORB		
	135867	O-RING — #10 ORFS		
6	213281	WSPORNIK — ZŁĄCZE AGCO	1	
7	248960	ZATRZASK — WSPORNIK ZŁĄCZA	1	
8	187018	OKŁADZINA GUMOWA	1	
9	287879	WAŻ HYDRAULICZNY, NAPĘD NAGARNIACZA (AGCO)	2	
10	287863	WAŻ HYDRAULICZNY, POŁOŻENIE NAGARNIACZA (AGCO)	1	
11	287878	WAŻ HYDRAULICZNY, OBEJŚCIE NAGARNIACZA	1	
12	287861	WAŻ HYDRAULICZNY, POŁOŻENIE DO PRZODU/DO TYŁU NAGARNIACZA (AGCO)	2	
13	287862	WAŻ HYDRAULICZNY, POŁOŻENIE DO PRZODU/DO TYŁU NAGARNIACZA (AGCO)	2	
14	276284	POKRYWA — ŚLIMAK PODAJĄCY, BOK	2	
15	276285	POKRYWA — ŚLIMAK PODAJĄCY, GÓRA	1	
16	156725	POKRYWA — WAŻ	1	
17	42589	ODLEW	2	
18	213965	POKRYWA — WAŻ	1	
19	135444	ELEMENT ZŁĄCZNY — TAŚMA MOCUJĄCA 6 CALI DŁ.	11	

443. Część serwisowa wyłącznie do wielozłączy Faster (MD #279737). **NIE** jest zamienne z częściami serwisowymi do wielozłączy Parker (nie dostępne oddzielnie).

AGCO CHALLENGER® / MASSEY FERGUSON® I GLEANER® — HYDRAULICZNY PAKIET UZUPEŁNIAJĄCY

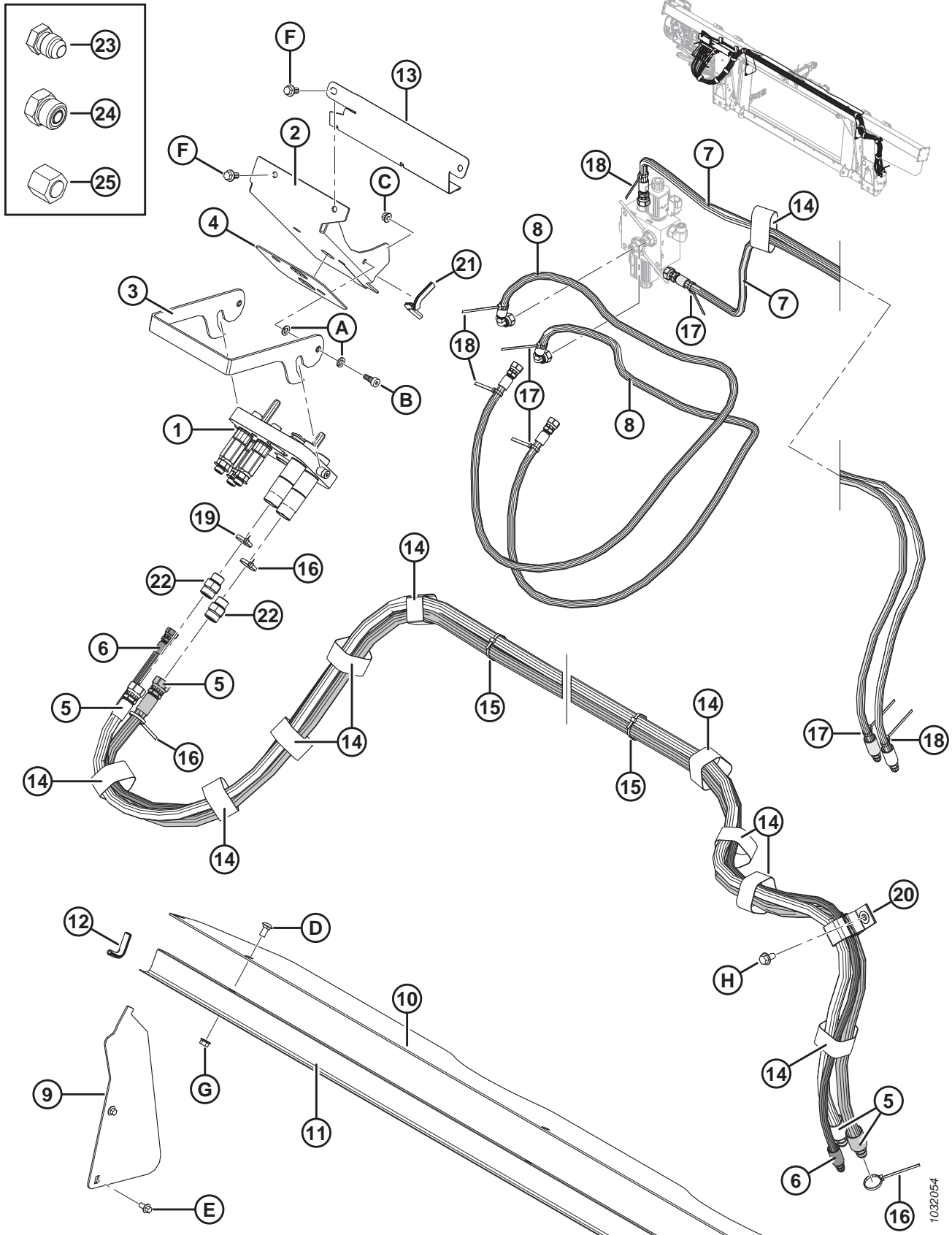


1027577

AGCO CHALLENGER® / MASSEY FERGUSON® I GLEANER® — HYDRAULICZNY PAKIET UZUPEŁNIAJĄCY

Ref.	Numer części	Opis	Ilość	Numer seryjny
20	21763	ELEMENT ZŁĄCZNY — OPASKA KABLOWA (CZARNA)	4	
21	40701	ELEMENT ZŁĄCZNY — OPASKA KABLOWA (ŻÓŁTA)	3	
22	40702	ELEMENT ZŁĄCZNY — OPASKA KABLOWA (CZERWONA)	4	
23	49227	ELEMENT ZŁĄCZNY — OPASKA KABLOWA (ZIELONA)	4	
24	49232	ELEMENT ZŁĄCZNY — OPASKA KABLOWA (BIAŁA)	1	
25	163598	PASEK Z RZEPEM, WIESZAK	1	
26	42074	ODLEW	1	
27	50178	KOREK — 3/8 CALA RURA (TYLKO DO TRANSPORTU)	4	
28	136326	KOREK — HYDRAULICZNY SAE-6 ORFS (TYLKO DO TRANSPORTU)	7	
	136266	KOREK — HYDRAULICZNY SAE-10 ORFS (TYLKO DO TRANSPORTU)	2	
29	136325	NASADKA — HYDRAULICZNA SAE-6 ORFS (TYLKO DO TRANSPORTU)	3	
	135860	NASADKA — HYDRAULICZNA SAE-10 ORFS (TYLKO DO TRANSPORTU)	2	
A	18652	PODKŁADKA TYPOWA ZABEZPIECZAJĄCA 7/16 CALA NOM. ŚR. WEWN. CYNKOWANA		
B	27647	ŚRUBA ODSADZANA		
C	30228	NAKRĘTKA KOŁNIERZOWA (ZNIEKSZT. GWINT) GŁADKA POWIERZCHNIA 0,375-16 UNC		
D	184657	ŚRUBA — Z ŁBEM OKRĄGŁYM, KRÓTKA, Z KWADRATOWYM ODSADZENIEM M10 X 1,5 X 20-8,8-A3L		
E	136485	ŚRUBA — SZEŚCIOKĄTNA KOŁNIERZOWA, GWINT NA PEŁNEJ DŁUGOŚCI M8 X 1,25 X 16-8,8-A3L		
F	152655	ŚRUBA — SZEŚCIOKĄTNA KOŁNIERZOWA M10 X 1,5 X 20-8,8-A3L		
G	135799	NAKRĘTKA SZEŚCIOKĄTNA KOŁNIERZOWA, ZABEZPIECZAJĄCA, SYMETRYCZNA M10 X 1,5-10-A3L		
H	136209	ŚRUBA — ŁEB SZEŚCIOKĄTNY Z PODKŁADKĄ M10 X 1,5 X 20-450HV-A3L		

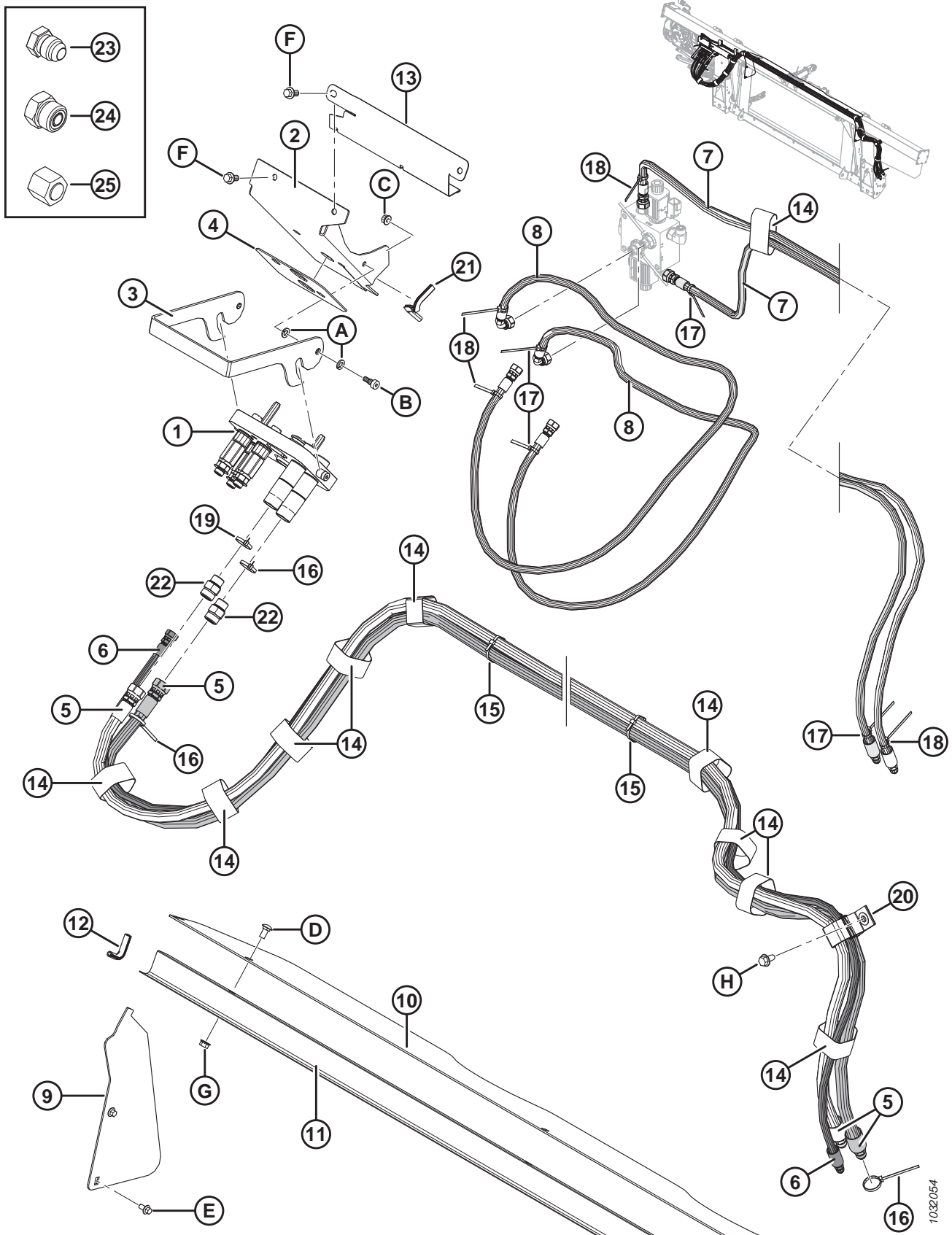
123 AGCO IDEAL™ — hydrauliczny pakiet uzupełniający



AGCO IDEAL™ — HYDRAULICZNY PAKIET UZUPEŁNIAJĄCY

Ref.	Numer części	Opis	Ilość	Numer seryjny
1	335008	COUPLING — MULTI, AGCO, 5-POS	1	
	294394	ZESTAW — ZESPÓŁ PŁYTY ŁĄCZĄCEJ, AGCO		
	279011	ZESTAW — ZŁĄCZE, 3/8, 3/8 CALA ZŁĄCZKA		
	279012	ZESTAW — ZŁĄCZE, 9/16, 5/8 CALA ZŁĄCZKA		
	279013	ZESTAW — ZŁĄCZE, 9/16, 1/2 CALA ZŁĄCZKA		
	279034	USZCZELNIENIE — ZŁĄCZE 3/8		
	279035	USZCZELNIENIE — ZŁĄCZE 9/16		
2	335059	WSPORNIK — ZŁĄCZE IDEAL	1	
3	337980	ZATRZASK WIELOZŁĄCZA	1	
4	302030	OKŁADZINA GUMOWA	1	
5	287879	WAŻ HYDRAULICZNY, NAPĘD NAGARNIACZA (AGCO)	2	
6	287863	WAŻ HYDRAULICZNY, POŁOŻENIE NAGARNIACZA (AGCO)	1	
7	287861	WAŻ HYDRAULICZNY, POŁOŻENIE DO PRZODU/DO TYŁU NAGARNIACZA (AGCO)	2	
8	287862	WAŻ HYDRAULICZNY, POŁOŻENIE DO PRZODU/DO TYŁU NAGARNIACZA (AGCO)	2	
9	276284	POKRYWA — ŚLIMAK PODAJĄCY, BOK	2	
10	276285	POKRYWA — ŚLIMAK PODAJĄCY, GÓRA	1	
11	156725	POKRYWA — WAŻ	1	
12	42589	ODLEW	2	
13	213965	POKRYWA — WAŻ	1	
14	135444	ELEMENT ZŁĄCZNY — TAŚMA MOCUJĄCA 6 CALI DŁ.	11	
15	21763	ELEMENT ZŁĄCZNY — OPASKA KABLOWA (CZARNA)	4	
16	40701	ELEMENT ZŁĄCZNY — OPASKA KABLOWA (ŻÓŁTA)	3	
17	40702	ELEMENT ZŁĄCZNY — OPASKA KABLOWA (CZERWONA)	4	
18	49227	ELEMENT ZŁĄCZNY — OPASKA KABLOWA (ZIELONA)	4	
19	49232	ELEMENT ZŁĄCZNY — OPASKA KABLOWA (BIAŁA)	1	
20	163598	PASEK Z RZEPEM, WIESZAK	1	
21	42074	ODLEW	1	
22	184461	ZŁĄCZKA — ADAPTER HYDRAULICZNY	1	
	44210	O-RING — #10 ORB		
	135867	O-RING — #10 ORFS		
23	50178	KOREK — 3/8 CALA RURA (TYLKO DO TRANSPORTU)	4	
24	136326	KOREK — HYDRAULICZNY SAE-6 ORFS (TYLKO DO TRANSPORTU)	7	
	136266	KOREK — HYDRAULICZNY SAE-10 ORFS (TYLKO DO TRANSPORTU)	2	
25	136325	NASADKA — HYDRAULICZNA SAE-6 ORFS (TYLKO DO TRANSPORTU)	3	
	135860	NASADKA — HYDRAULICZNA SAE-10 ORFS (TYLKO DO TRANSPORTU)	2	
A	30632	PODKŁADKA — ZABEZPIEZAJĄCA SPRĘŻYSTA M10		
B	135894	ŚRUBA — SZEŚCIOKĄTNA IMBUSOWA, ODSADZANA M10		

AGCO IDEAL™ — HYDRAULICZNY PAKIET UZUPEŁNIAJĄCY

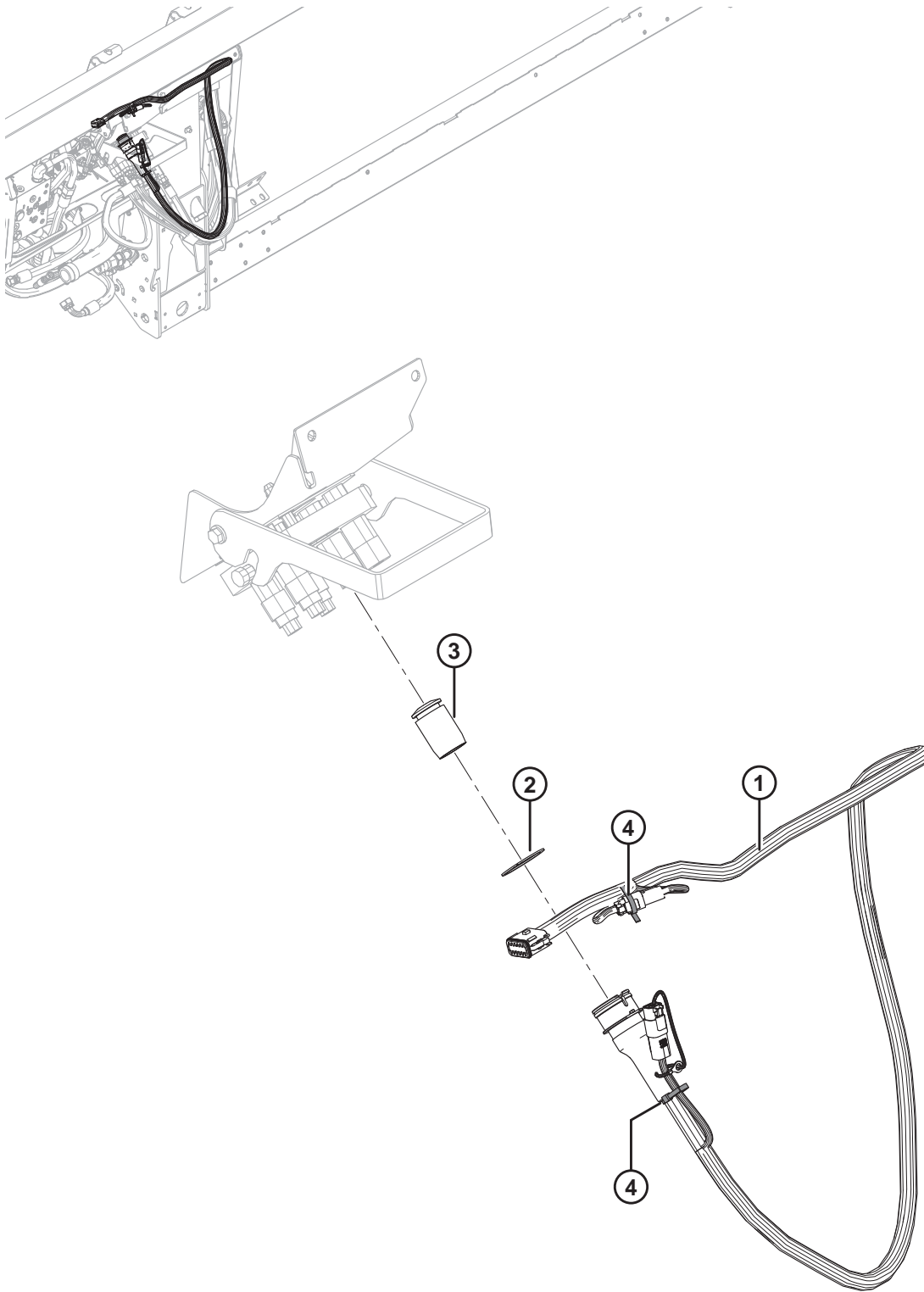


1032054

AGCO IDEAL™ — HYDRAULICZNY PAKIET UZUPEŁNIAJĄCY

Ref.	Numer części	Opis	Ilość	Numer seryjny
C	135337	NAKRĘTKA SZEŚCIOKĄTNA KOŁNIERZOWA, ZABEZPIECZAJĄCA, SYMETRYCZNA M8 X 1,25-8-AA1J		
D	184657	ŚRUBA — Z ŁBEM OKRĄGŁYM, KRÓTKA, Z KWADRATOWYM ODSADZENIEM M10 X 1,5 X 20-8,8-A3L		
E	136485	ŚRUBA — SZEŚCIOKĄTNA KOŁNIERZOWA, GWINT NA PEŁNEJ DŁUGOŚCI M8 X 1,25 X 16-8,8-A3L		
F	152655	ŚRUBA — SZEŚCIOKĄTNA KOŁNIERZOWA M10 X 1,5 X 20-8,8-A3L		
G	135799	NAKRĘTKA SZEŚCIOKĄTNA KOŁNIERZOWA, ZABEZPIECZAJĄCA, SYMETRYCZNA M10 X 1,5-10-A3L		
H	136209	ŚRUBA — ŁEB SZEŚCIOKĄTNY Z PODKŁADKĄ M10 X 1,5 X 20-450HV-A3L		

124 AGCO — elektryczny pakiet realizacyjny



AGCO — ELEKTRYCZNY PAKIET REALIZACYJNY

UWAGA:

W celu uzyskania informacji na temat konkretnych elementów wiązek elektrycznych patrz Katalog części złączy elektrycznych (MD #169641).

Ref.	Numer części	Opis	Ilość	Numer seryjny
1	304576	WIĄZKA PRZEWODÓW — FM100, PAKIET UZUPEŁNIAJĄCY, AGCO ⁴⁴⁴	1	
	311707	WIĄZKA PRZEWODÓW — FM100, PAKIET UZUPEŁNIAJĄCY, IDEAL ⁴⁴⁵	1	
	134746	ZŁĄCZE — ZATYCZKA, KOREK, 12-DROGOWE	1	
2	135267	PIERŚCIEŃ USTALAJĄCY — ODWRÓCONY ZEWNĘTRZNY	1	
3	129148	KOREK GUMOWY	1	
4	21763	ELEMENT ZŁĄCZNY — OPASKA KABLOWA (CZARNA)	2	

444. Tylko Challenger® / Massey Ferguson® i Gleaner®.

445. Tylko seria IDEAL™.

CASE IH I NEW HOLLAND CR/CX — PAKIET REALIZACYJNY MODUŁU PŁYWAJĄCEGO

Ref.	Numer części	Opis	Ilość	Numer seryjny
	B6959	KOMPLETNY PAKIET — CASE IH, NEW HOLLAND CR/CX ⁴⁴⁶		
1	347300	ZESPÓŁ — PRZEJŚCIOWY CNH Z NAKLEJKĄ ⁴⁴⁷	1	
	335906	ZESTAW — OKNO CNH Z ZATRZASKIEM ⁴⁴⁸	NŻ	
2	187006	ZATRZASK — SPAWANY ⁴⁴⁹	NŻ	
3	156948	SPRĘŻYNA SKRĘTNA	1	
4	135655	SWORZEŃ Z OTWOREM NA ZAWLECZKĘ ⁴⁴⁹	NŻ	
5	252993	ZAWLECZKA (1,6 MM, 33,3 MM) ⁴⁴⁹	NŻ	
6	347141	ZATRZASK SPAWANY	1	
7	237363	SWORZEŃ — WCIĘCIE 8 CALI LINKA	1	
8	213592	DEFLEKTOR SPAWANY — WYŁĄCZNIE WĄSKI NH CR (LEWY)	1	
9	213593	DEFLEKTOR SPAWANY — WYŁĄCZNIE WĄSKI NH CR (PRAWY)	1	
10	213614	DEFLEKTOR SPAWANY — WYŁĄCZNIE SZEROKI NH CR (LEWY, KRÓTKI)	1	
1	213613	DEFLEKTOR SPAWANY — WYŁĄCZNIE SZEROKI NH CR (PRAWY, KRÓTKI)	1	
A	23745	PODKŁADKA — PŁASKA ⁴⁴⁹		
B	50225	NAKRĘTKA KOŁNIERZOWA (ZNIEKSZT. GWINT) GŁADKA POWIERZCHNIA 0,625-11 UNC ⁴⁴⁹		
C	184714	PODKŁADKA PŁASKA TYPOWA M12-300HV-A3L		
D	184669	ŚRUBA — ŁEB SZEŚCIOKĄTNY M12 X 1,75 X 40-8,8-A3L		
E	136625	ŚRUBA — SZEŚCIOKĄTNA KOŁNIERZOWA (ZĄBKOWANA) M12 X 1,75 X 25 X SPCL-100-AA1J		
F	136431	NAKRĘTKA SZEŚCIOKĄTNA KOŁNIERZOWA, ZABEZPIECZAJĄCA, SYMETRYCZNA M12 X 1,75-10-A3L		
G	152439	ŚRUBA — Z ŁEBEM OKRĄGŁYM, KRÓTKA, Z KWADRATOWYM ODSADZENIEM M12 X 1,75 X 25-8,8-A3L		
H	136476	NAKRĘTKA — SZEŚCIOKĄTNA, ZABEZPIECZAJĄCA, SYMETRYCZNA M16 X 2-8		
J	197319	ŚRUBA — ŁEB SZEŚCIOKĄTNY, GWINT NA PEŁNEJ DŁUGOŚCI M4 X 0,7 X 16-8,8-AA1J		
K	197320	NAKRĘTKA SZEŚCIOKĄTNA NYLOC M4 X 0,7-8-AA1J		

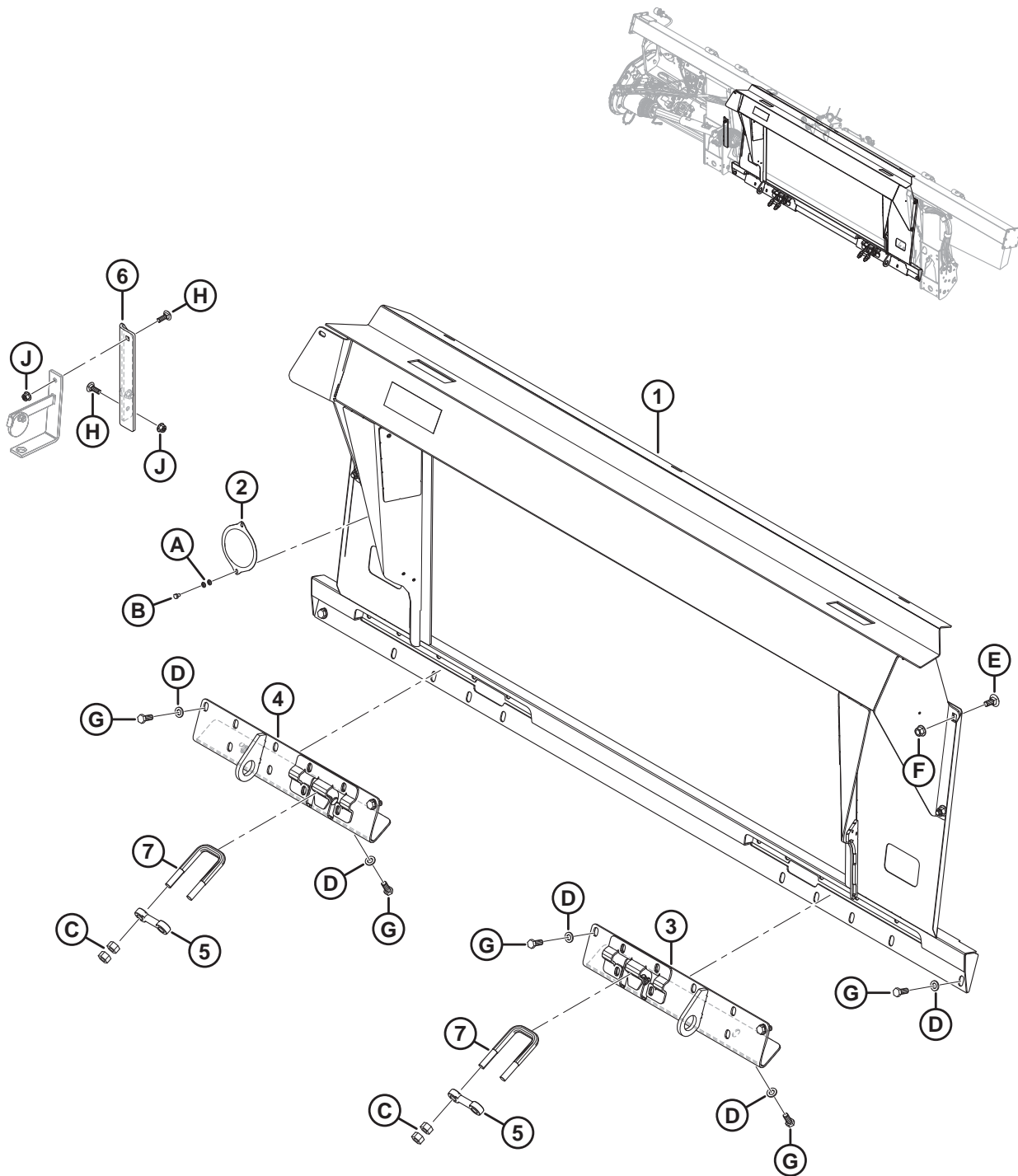
446. Pakiet realizacyjny Case IH, New Holland CR/CX zawiera pakiety realizacyjne modułu pływającego, hydrauliczne i elektryczne, wymagane do dokończenia samodzielnego FM100 albo przekształcenia do istniejącego, zamontowanego fabrycznie FM100. Zestawy dostępne wyłącznie za pośrednictwem działu sprzedaży towarów kompletnych.

447. Do jednostek z roku modelowego 2023 i późniejszych należy zamówić zespół ramy przejściowej (MD #347300). Do jednostek z roku modelowego 2022 i wcześniejszych z zastąpioną ramą przejściową (MD #279493) zamówić zestaw serwisowy (MD #335906).

448. Zestaw serwisowy ramy przejściowej CNH (MD #335906) jest używany do serwisowania jednostek z zastąpioną ramą przejściową (MD #279493). Zestaw zawiera zespół ramy przejściowej (MD #347300), zatrzask (MD #347141), sworzeń (MD #237363), sprężynę skrętną (MD #156948), elementy złączne i instrukcję instalacji.

449. Część serwisowa tylko do jednostek z zastąpioną ramą przejściową (MD #279493).

126 Case IH z serii 2300/2500 — pakiet uzupełniający modułu pływającego



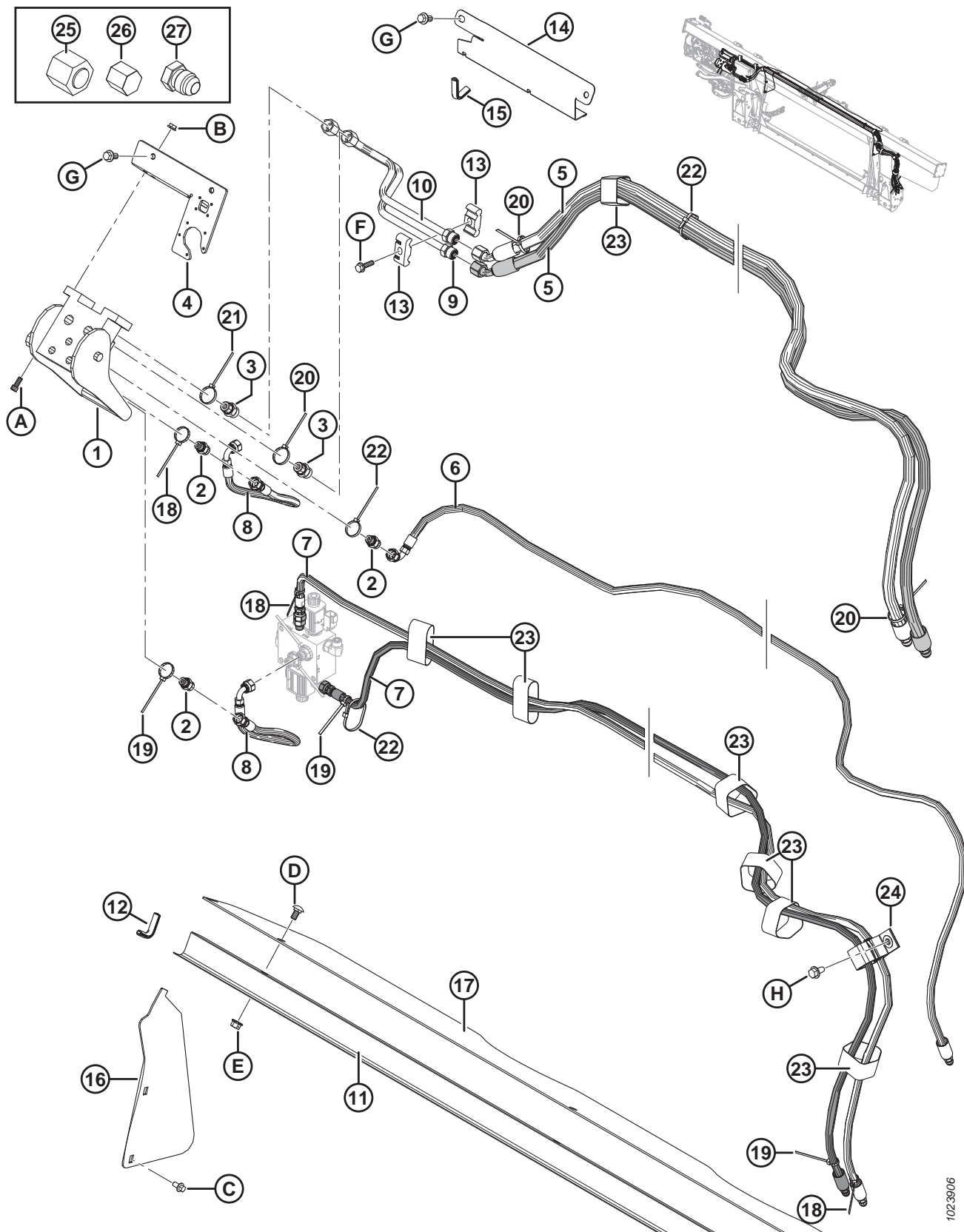
CASE IH Z SERII 2300/2500 — PAKIET UZUPEŁNIAJĄCY MODUŁU PŁYWAJĄCEGO

Ref.	Numer części	Opis	Ilość	Numer seryjny
	B6849	KOMPLETNY PAKIET — CASE IH, SERIA 2300/2500 ⁴⁵⁰		
1	347731	RAMA — CIH Z NAJLEJKĄ	1	
2	328372	POKRYWA — PRZEKŁADNIA OBROTOWEGO BĘBNA PALCOWEGO ⁴⁵¹	NŻ	
3	347965	PRAWA KOTEW SPAWANA	1	
4	347964	LEWA KOTEW SPAWANA	1	
5	133241	ZATRZASK — KOMBajn Z SERII 2300	2	
6	328381	WSPORNIK — WIESZAK WAŁU NAPĘDOWEGO	1	
7	133242	ŚRUBA W KSZTAŁCIE U	2	
A	184705	PODKŁADKA — PŁASKA M6-200HV-AA1J ⁴⁵¹		
B	136561	ŚRUBA — ŁEB SZEŚCIOKĄTNY, GWINT NA PEŁNEJ DŁUGOŚCI M6 X 1 X 10-8.8-AA1J ⁴⁵¹		
C	18592	NAKRĘTKA SZEŚCIOKĄTNA 5/8-11 UNC KLASA 5 CYNKOWANA		
D	184714	PODKŁADKA PŁASKA TYPOWA M12-300HV		
E	184667	ŚRUBA — Z ŁBEM OKRĄGŁYM, Z KWADRATOWYM ODSADZENIEM M12 X 1,75 X 30-8,8-AA1J		
F	136431	NAKRĘTKA SZEŚCIOKĄTNA KOŁNIERZOWA, ZABEZPIECZAJĄCA, SYMETRYCZNA M12 X 1,75-10		
G	30630	ŚRUBA — ŁEB SZEŚCIOKĄTNY, GWINT NA PEŁNEJ DŁUGOŚCI M12 X 1,75 X 30-8,8-A3L		
H	184662	ŚRUBA — Z ŁBEM OKRĄGŁYM, Z KWADRATOWYM ODSADZENIEM, GWINT NA PEŁNEJ DŁUGOŚCI M10 X 1,5 X 30-8,8-AA1J		
J	135799	NAKRĘTKA SZEŚCIOKĄTNA KOŁNIERZOWA, ZABEZPIECZAJĄCA, SYMETRYCZNA M10 X 1,5-10		

450. Pakiet uzupełniający Case IH z serii 2300/2500 zawiera pakiety uzupełniające modułu pływającego, hydrauliczne i elektryczne, wymagane do dokończenia samodzielnego FM100 albo przekształcenia do istniejącego, zamontowanego fabrycznie FM100. Zestawy dostępne wyłącznie za pośrednictwem działu sprzedaży towarów kompletnych.

451. Część serwisowa tylko do jednostek z zastąpioną ramą przejściową CIH (MD #335270).

127 Case IH i New Holland CR/CX — hydrauliczny pakiet realizacyjny

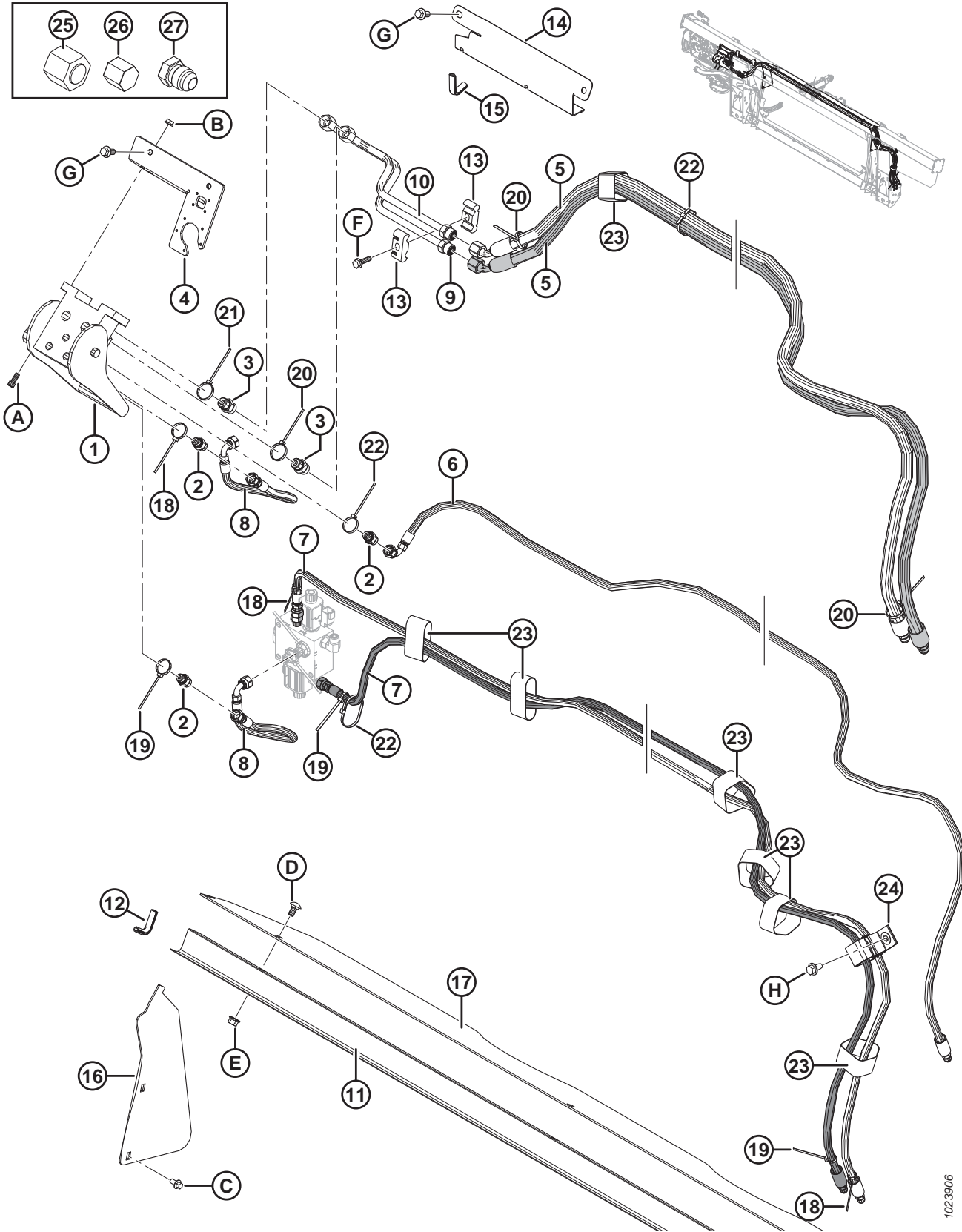


1023006

CASE IH I NEW HOLLAND CR/CX — HYDRAULICZNY PAKIET REALIZACYJNY

Ref.	Numer części	Opis	Ilość	Numer seryjny
1	153151	WIELOZŁĄCZE	1	
	129800	ZESTAW POKRYWY		
	129801	ZATRZASK — ZESTAW PRZYCISKU		
	129976	ZŁĄCZE — 1/4 CALA		
	129977	ZŁĄCZE — 3/8 CALA		
2	252694	ZŁĄCZKA — ADAPTER, KRYZA 0,052	3	
	50219	O-RING — #6 ORB		
	135865	O-RING — #6 ORFS		
3	135780	ZŁĄCZKA — ADAPTER	2	
	44209	O-RING — #8 ORB		
	135866	O-RING — #8 ORFS		
4	301693	ZESTAW — POKRYWA ELEKTRYCZNA CNH	1	
5	213182	WAŻ HYDRAULICZNY, NAPĘD NAGARNIACZA	2	
6	213184	WAŻ HYDRAULICZNY, PODNOSZENIE NAGARNIACZA	1	
7	213350	WAŻ HYDRAULICZNY, POŁOŻENIE DO PRZODU/DO TYŁU NAGARNIACZA (CNH)	2	
8	213354	WAŻ HYDRAULICZNY, POŁOŻENIE DO PRZODU/DO TYŁU (CNH)	2	
9	213204	PRZEWÓD — CIŚNIENIE NAPĘDU NAGARNIACZA (CNH)	1	
10	213205	PRZEWÓD — POWRÓT NAPĘDU NAGARNIACZA (CNH)	1	
11	156725	POKRYWA — WAŻ	1	
12	42589	ODLEW	2	
13	37167	ZACISK	2	
14	213965	POKRYWA — WAŻ (2016 I WCZEŚNIEJSZE)	1	-301189
15	194082	ODLEW (2016 I WCZEŚNIEJSZE)	1	-301189
16	276284	POKRYWA — ŚLIMAK PODAJĄCY, BOK	2	
17	276285	POKRYWA — ŚLIMAK PODAJĄCY, GÓRA	1	
18	49227	ELEMENT ZŁĄCZNY — OPASKA KABLOWA (ZIELONA)	3	
19	40702	ELEMENT ZŁĄCZNY — OPASKA KABLOWA (CZERWONA)	3	
20	40701	ELEMENT ZŁĄCZNY — OPASKA KABLOWA (ŻÓŁTA)	3	
21	49232	ELEMENT ZŁĄCZNY — OPASKA KABLOWA (BIAŁA)	1	
22	21763	ELEMENT ZŁĄCZNY — OPASKA KABLOWA (CZARNA)	7	
23	135444	ELEMENT ZŁĄCZNY — TAŚMA MOCUJĄCA 6 CALI DŁ.	7	
24	163598	PASEK Z RZEPEM, WIESZAK	1	
25	136325	KOREK HYDRAULICZNY SAE-6 ORFS	1	
26	108233	ZATYCZKA — 1/2 CALA RURA (TYLKO DO TRANSPORTU)	2	
	30813	ZATYCZKA — 3/8 CALA RURA ROZSZERZENIE 37 STOPNI (TYLKO DO TRANSPORTU)	3	
27	50178	KOREK — 3/8 CALA RURA (TYLKO DO TRANSPORTU)	4	
A	135397	ŚRUBA — IMBUSOWA SZEŚCIOKĄTNA 5/16 NC X 3/4		
B	30280	NAKRĘTKA ZABEZPIECZAJĄCA KOŁNIERZOWA, GŁADKA POWIERZCHNIA 5/16 NC KLASA 5 CYNKOWANA		

CASE IH | NEW HOLLAND CR/CX — HYDRAULICZNY PAKIET REALIZACYJNY

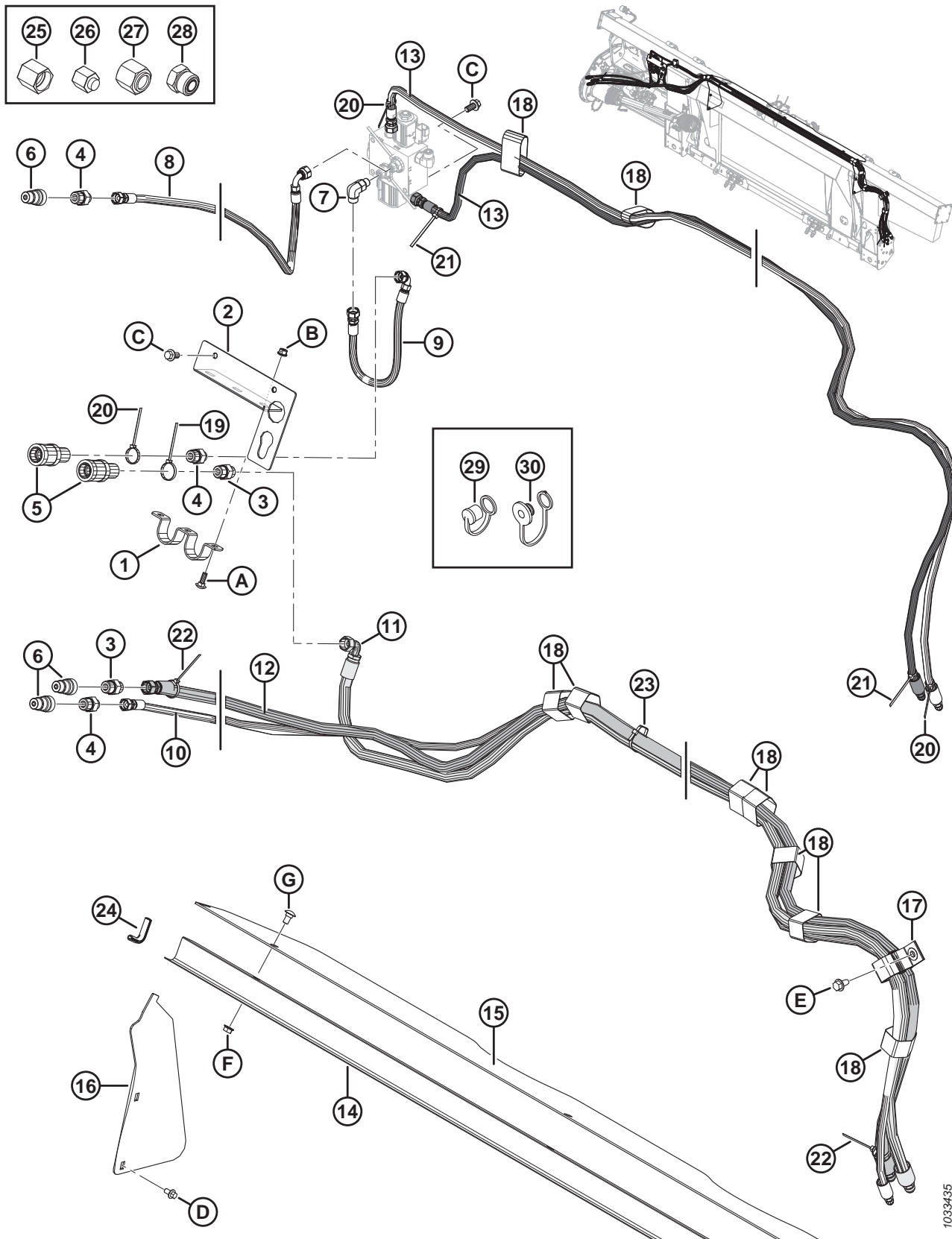


102.3906

CASE IH I NEW HOLLAND CR/CX — HYDRAULICZNY PAKIET REALIZACYJNY

Ref.	Numer części	Opis	Ilość	Numer seryjny
C	136485	ŚRUBA — SZEŚCIOKĄTNA KOŁNIERZOWA, GWINT NA PEŁNEJ DŁUGOŚCI M8 X 1,25 X 16-8,8-A3L		
D	184657	ŚRUBA — Z ŁEBEM OKRĄGŁYM, KRÓTKA, Z KWADRATOWYM ODSADZENIEM M10 X 1,5 X 20-8,8-A3L		
E	135799	NAKRĘTKA SZEŚCIOKĄTNA KOŁNIERZOWA, ZABEZPIECZAJĄCA, SYMETRYCZNA M10 X 1,5-10-A3L		
F	252655	ŚRUBA — ŁEB SZEŚCIOKĄTNY, GWINT NA PEŁNEJ DŁUGOŚCI M8 X 1,25 X 30-8,8-A3L		
G	152655	ŚRUBA — SZEŚCIOKĄTNA KOŁNIERZOWA M10 X 1,5 X 20-8,8-A3L		
H	136209	ŚRUBA — ŁEB SZEŚCIOKĄTNY Z PODKŁADKĄ M10 X 1,5 X 20-450HV A3L		

128 Case IH z serii 2300/2500 — hydrauliczny pakiet uzupełniający



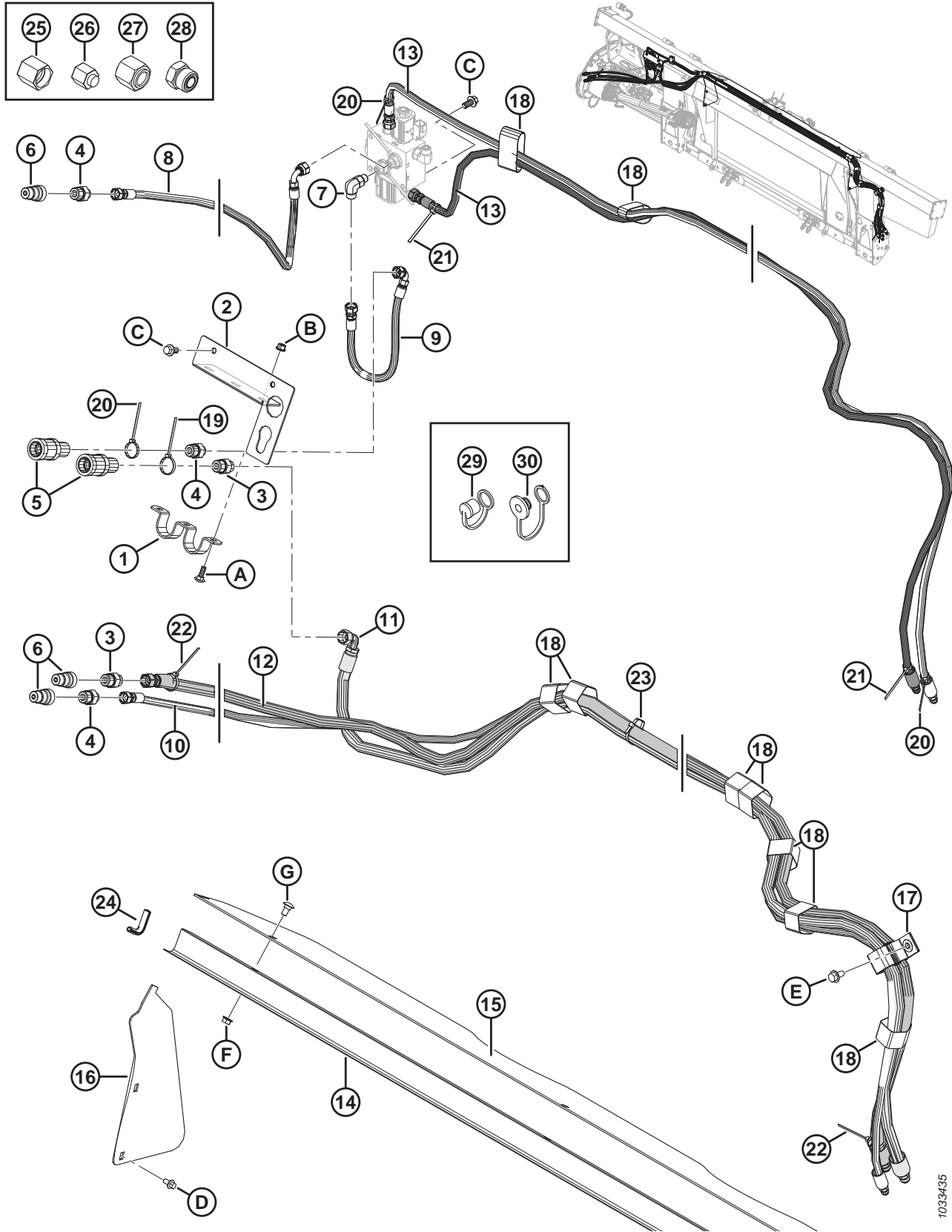
1033435

CASE IH Z SERII 2300/2500 — HYDRAULICZNY PAKIET UZUPEŁNIAJĄCY

Ref.	Numer części	Opis	Ilość	Numer seryjny
1	322695	UCHWYT	1	
2	322692	WSPORNIK ZŁĄCZA	1	
3	184463	ZŁĄCZKA — ADAPTER HYDRAULICZNY	2	
	44210	O-RING — #10 ORB		
	135866	O-RING — #8 ORFS		
4	184462	ZŁĄCZKA — ADAPTER HYDRAULICZNY	3	
	44210	O-RING — #10 ORB		
	135865	O-RING — #6 ORFS		
5	114143	ZŁĄCZKA — HYDRAULICZNA	2	
6	114142	ZŁĄCZKA — HYDRAULICZNA	3	
7	136095	ZŁĄCZKA — KOLANKO HYDRAULICZNE 90°	1	
	50219	O-RING — #6 ORB		
	135865	O-RING — #6 ORFS		
8	322752	WĄŻ HYDRAULICZNY, POŁOŻENIE DO PRZODU/DO TYŁU	1	
9	322751	WĄŻ HYDRAULICZNY, POŁOŻENIE DO PRZODU/DO TYŁU	1	
10	322744	WĄŻ HYDRAULICZNY, PODNOSZENIE NAGARNIACZA	1	
11	322742	WĄŻ HYDRAULICZNY, NAPĘD NAGARNIACZA	1	
12	322739	WĄŻ HYDRAULICZNY, NAPĘD NAGARNIACZA	1	
13	213350	WĄŻ — HYDRAULICZNY	2	
14	156725	POKRYWA — WĄŻ	1	
15	276285	POKRYWA — ŚLIMAK PODAJĄCY, GÓRA	1	
16	276284	POKRYWA — ŚLIMAK PODAJĄCY, BOK	2	
17	163598	TAŚMA MOCUJĄCA — WISZĄCA, 6 CALI DŁ.	1	
18	135444	TAŚMA MOCUJĄCA — 6 CALI DŁ.	9	
19	49232	ELEMENT ZŁĄCZNY — OPASKA KABLOWA, BIAŁA	1	
20	49227	ELEMENT ZŁĄCZNY — OPASKA KABLOWA, ZIELONA	3	
21	40702	ELEMENT ZŁĄCZNY — OPASKA KABLOWA, CZERWONA	2	
22	40701	ELEMENT ZŁĄCZNY — OPASKA KABLOWA, ŻÓŁTA	2	
23	21763	ELEMENT ZŁĄCZNY — OPASKA KABLOWA, CZARNA	4	
24	42589	ODLEW	2	
25	108233	ZATYCZKA — 1/2 CALA RURA (TYLKO DO TRANSPORTU)	2	
26	30813	ZATYCZKA — 3/8 CALA RURA ROZSZERZENIE 37 STOPNI (TYLKO DO TRANSPORTU)	3	
27	136741	KOREK — HYDRAULICZNY SAE-8 ORFS (TYLKO DO TRANSPORTU)	1	
	136325	KOREK — HYDRAULICZNY SAE-6 ORFS (TYLKO DO TRANSPORTU)	1	
28	136265	KOREK — HYDRAULICZNY SAE-8 ORFS (TYLKO DO TRANSPORTU)	1	
	136326	KOREK — HYDRAULICZNY SAE-6 ORFS (TYLKO DO TRANSPORTU)	2	
29	21856	NASADKA PRZECIWPYŁOWA (TYLKO DO TRANSPORTU) ⁴⁵²	3	

452. Przeznaczona do użycia z szybkozłączami męskimi 1/2 cala.

CASE IH Z SERII 2300/2500 — HYDRAULICZNY PAKIET UZUPEŁNIAJĄCY



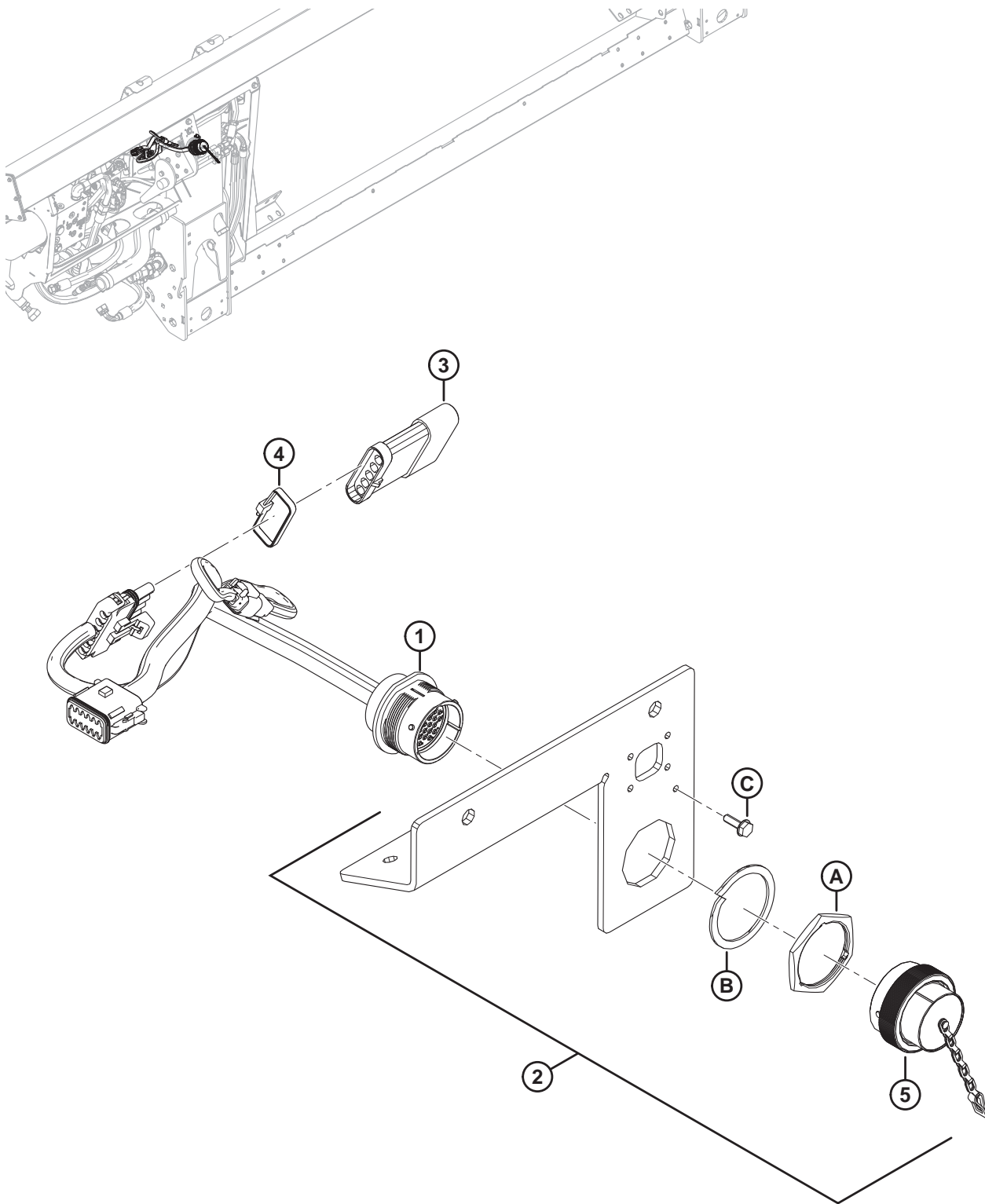
1033435

CASE IH Z SERII 2300/2500 — HYDRAULICZNY PAKIET UZUPEŁNIAJĄCY

Ref.	Numer części	Opis	Ilość	Numer seryjny
30	21858	NASADKA PRZECIWPYŁOWA (TYLKO DO TRANSPORTU) ⁴⁵³	2	
A	184648	ŚRUBA — Z ŁBEM OKRĄGŁYM, Z KWADRATOWYM ODSADZENIEM M8 X 1,25 X 25-8,8-AA1J		
B	135337	NAKRĘTKA SZEŚCIOKĄTNA KOŁNIERZOWA, ZABEZPIECZAJĄCA, SYMETRYCZNA M8 X 1,25-8-AA1J		
C	152655	ŚRUBA — SZEŚCIOKĄTNA KOŁNIERZOWA M10 X 1,5 X 20-8,8-AA1J		
D	136485	ŚRUBA — SZEŚCIOKĄTNA KOŁNIERZOWA, GWINT NA PEŁNEJ DŁUGOŚCI M8 X 1,25 X 16-8,8-AA1J		
E	136209	ŚRUBA — SZEŚCIOKĄTNA, PODKŁADKA, M10 X 1,5 X 20-450HV		
F	30228	NAKRĘTKA — KOŁNIERZOWA (ZNIEKSZT. GWINT) GŁADKA POWIERZCHNIA 3/8-16 UNC-KL.5-AA1J		
G	21472	ŚRUBA — Z ŁBEM OKRĄGŁYM, Z KWADRATOWYM ODSADZENIEM 3/8-16 X 0,75-KL.5 AA1J		

453. Przeznaczona do użycia z szybkozłączami żeńskimi 1/2 cala.

129 Case IH i New Holland CR/CX — elektryczny pakiet realizacyjny



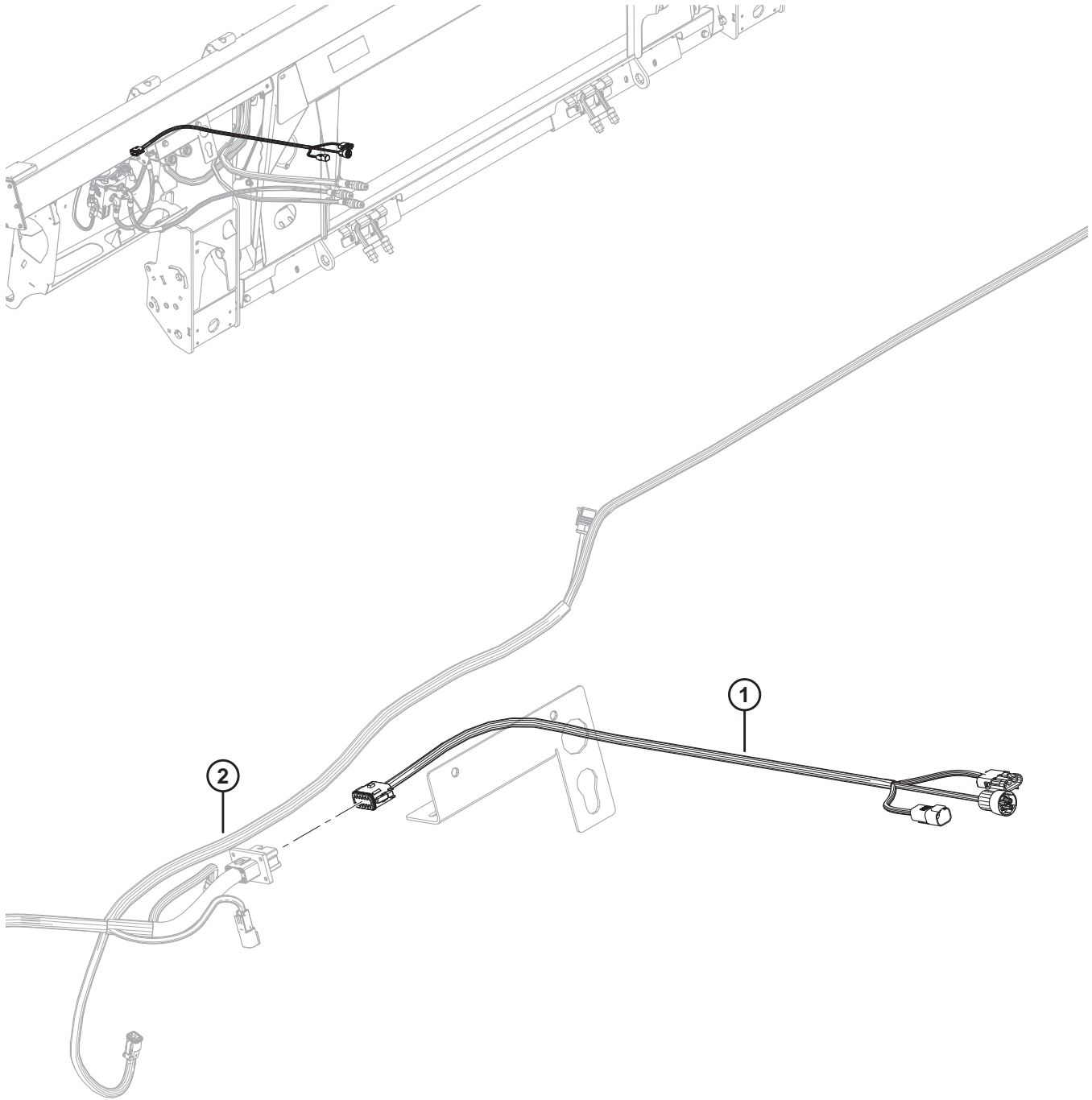
CASE IH I NEW HOLLAND CR/CX — ELEKTRYCZNY PAKIET REALIZACYJNY

UWAGA:

W celu uzyskania informacji na temat konkretnych elementów wiązek elektrycznych patrz Katalog części złączy elektrycznych (MD #169641).

Ref.	Numer części	Opis	Ilość	Numer seryjny
1	213211	WIĄZKA PRZEWODÓW — FM100, PAKIET REALIZACYJNY, CNH	1	
	134746	ZŁĄCZE — ZATYCZKA, KOREK, 12-DROGOWE	1	
2	301693	ZESTAW — POKRYWA ELEKTRYCZNA CNH	1	
3	153933	OPORNIK — ROZPOZNAWANIE HEDERA	1	
4	30753	ELEMENT ZŁĄCZNY — OPASKA KABLOWA (CZARNA)	1	
5	134053	NASADKA — WTYCZKA, HD30, ROZMIAR 24	1	
A	134010	NAKRĘTKA — PANEL, HD30, ROZMIAR 24		
B	134011	PODKŁADKA — ZABEZPIECZAJĄCA SPRĘŻYSTA, DEUTSCH HD, ROZMIAR 24		
C	21947	WKRĘT SAMOGWINTUJĄCY SZEŚCIOKĄTNY Z PODKŁADKĄ #10 X 5/8 CYNKOWANY		

130 Case IH z serii 2300/2500 — elektryczny pakiet uzupełniający

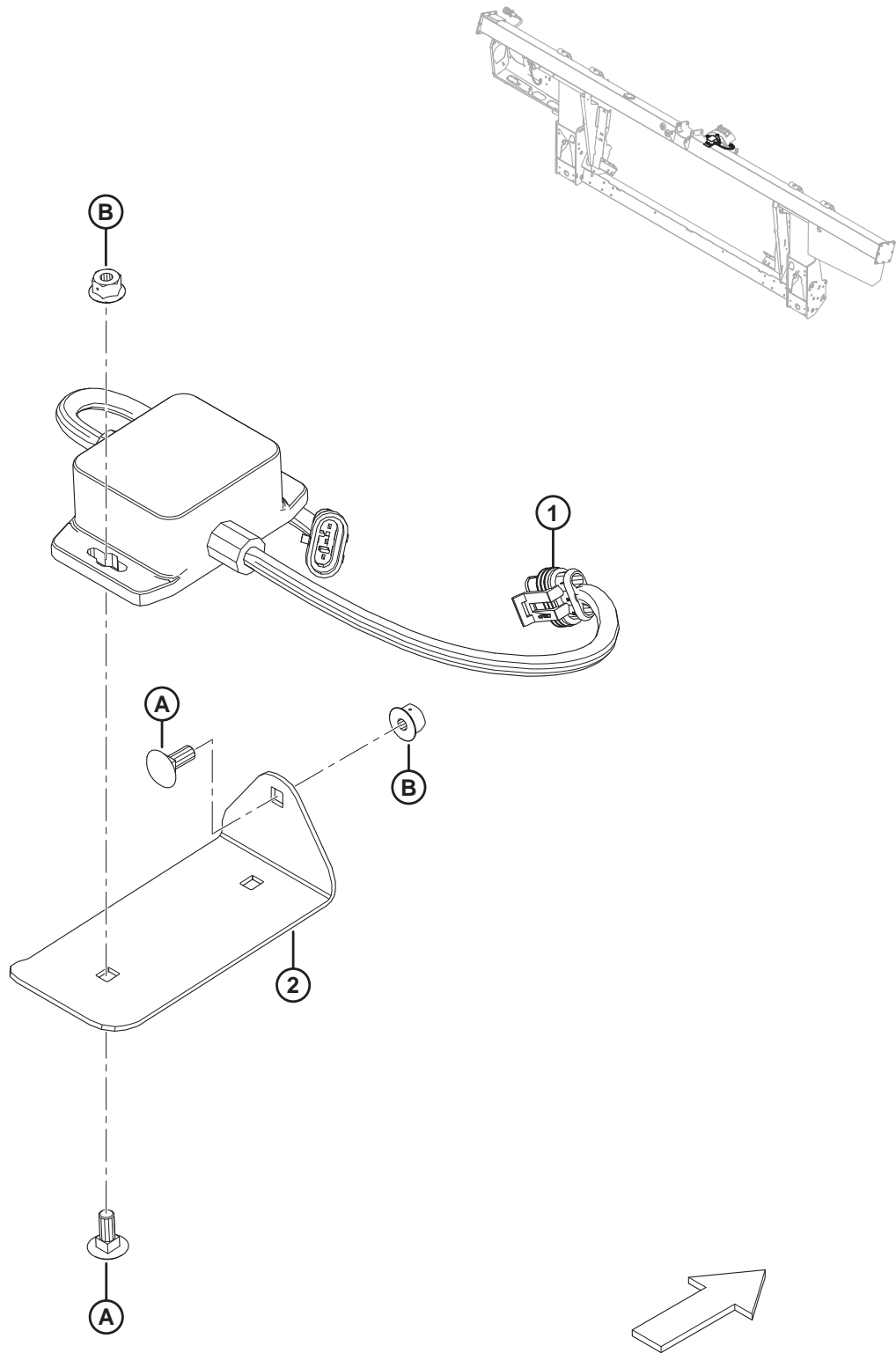


CASE IH Z SERII 2300/2500 — ELEKTRYCZNY PAKIET UZUPEŁNIAJĄCY**UWAGA:**

W celu uzyskania informacji na temat konkretnych elementów wiązek elektrycznych patrz Katalog części złączy elektrycznych (MD #169641).

Ref.	Numer części	Opis	Ilość	Numer seryjny
1	322748	WIĄZKA PRZEWODÓW — FM100, PAKIET UZUPEŁNIAJĄCY, CIH	1	
	134746	ZŁĄCZE — ZATYCZKA, KOREK, 12-DROGOWE	1	
2	REF.	GŁÓWNA WIĄZKA PRZEWODÓW — FM100	1	

131 Automatykne sterowanie wysokością hedera New Holland 10 V — zestaw do konwersji



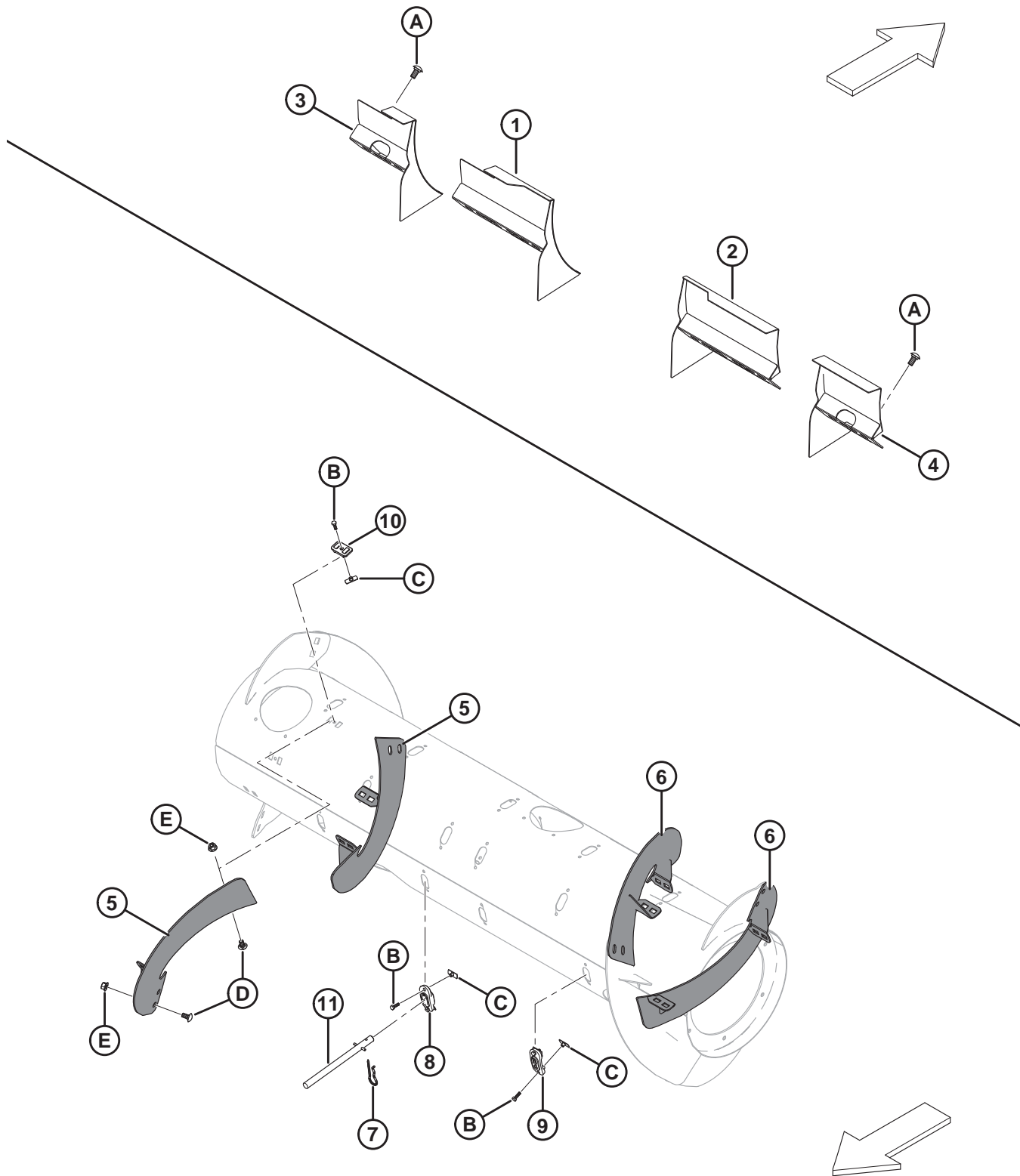
AUTOMATYCZNE STEROWANIE WYSOKOŚCIĄ HEDERA NEW HOLLAND 10 V — ZESTAW DO KONWERSJI

Ref.	Numer części	Opis	Ilość	Numer seryjny
	B6421	ZESTAW DO KONWERSJI — 10 V ⁴⁵⁴		
	295013	ZESTAW DO KONWERSJI — 10 V ⁴⁵⁵		
1	276759	ADAPTER — 10 V	1	
2	295401	PŁYTA MONTAŻOWA	1	
A	136748	ŚRUBA — Z ŁBEM OKRĄGŁYM, Z KWADRATOWYM ODSADZENIEM M6 X 1 X 16-8,8-A2L		
B	152668	NAKRĘTKA SZEŚCIOKĄTNA KOŁNIERZOWA, ZABEZPIECZAJĄCA, SYMETRYCZNA M6 X 1-8-A2L		

454. Zawiera zestaw do konwersji 10 V (MD #295013). Zestawy dostępne wyłącznie za pośrednictwem działu sprzedaży towarów kompletnych.

455. Zawiera wszystkie wymienione części, elementy montażowe i instrukcje.

132 Wypełnienia New Holland CR — zestaw do konwersji



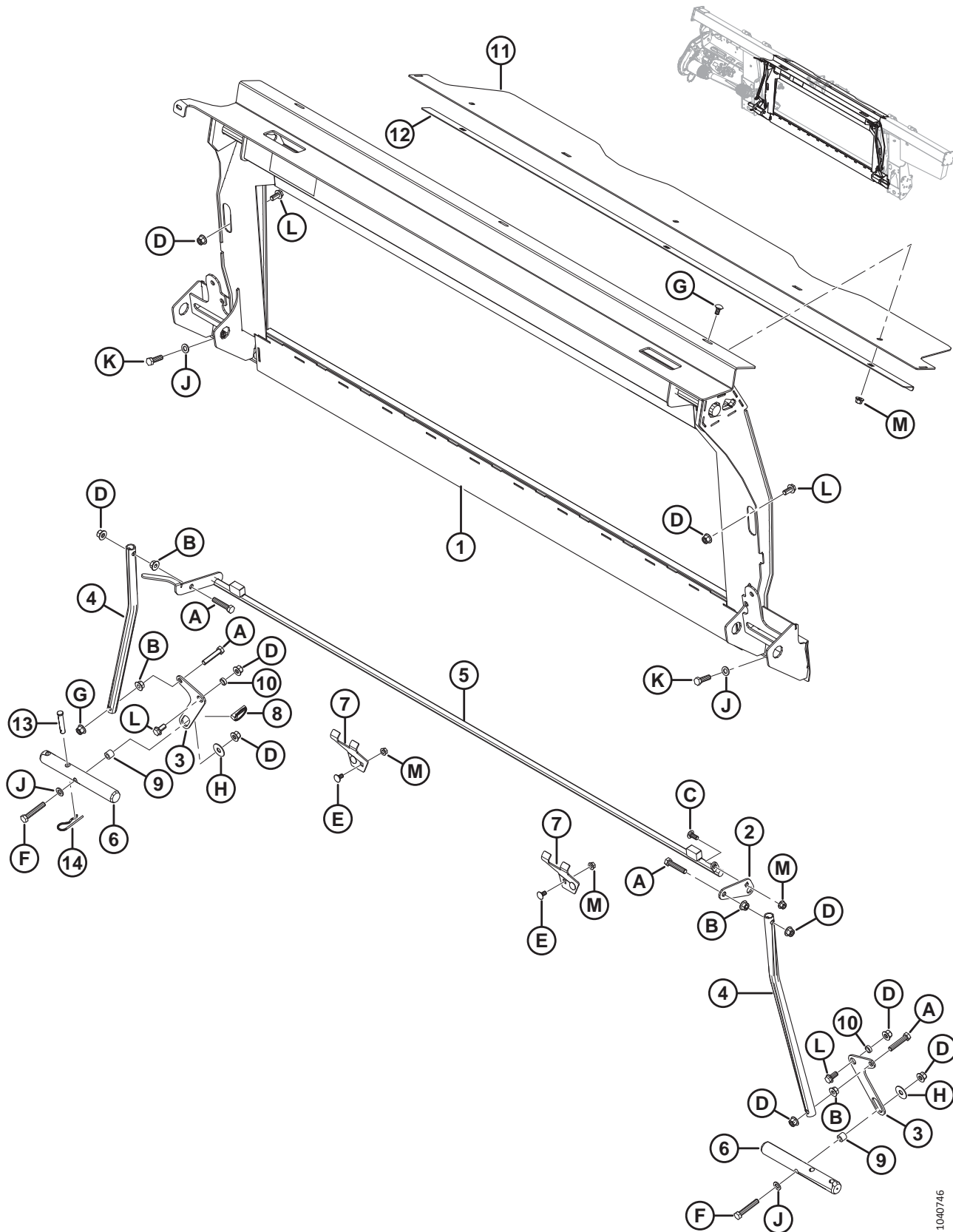
WYPEŁNIENIA NEW HOLLAND CR — ZESTAW DO KONWERSJI

Ref.	Numer części	Opis	Ilość	Numer seryjny
	B6886	ZESTAW — WYPEŁNIENIA NEW HOLLAND CR ⁴⁵⁶		
1	213592	DEFLEKTOR SPAWANY — WYŁĄCZNIE WĄSKI NH CR (LEWY)	1	
2	213593	DEFLEKTOR SPAWANY — WYŁĄCZNIE WĄSKI NH CR (PRAWY)	1	
3	213614	DEFLEKTOR SPAWANY — WYŁĄCZNIE SZEROKI NH CR (LEWY, KRÓTKI)	1	
4	213613	DEFLEKTOR SPAWANY — WYŁĄCZNIE SZEROKI NH CR (PRAWY, KRÓTKI)	1	
5	287890	ZWÓJ, OBROTOWY BĘBEN PALCOWY — PRAWY, DŁUGI (ODPORNY NA ZUŻYCIE)	2	
6	287889	ZWÓJ, OBROTOWY BĘBEN PALCOWY — LEWY, DŁUGI (ODPORNY NA ZUŻYCIE)	2	
7	123180	ZAWLECZKA	8	
8	337143	PROWADNICA	8	
9	187137	KOREK	4	
10	213084	KOREK — SZCZELINA ZWOJU	8	
11	337152	ZESTAW — PALEC ⁴⁵⁷	8	
	7642	SWORZEŃ SPRĘŻYSTY ŚR. 3/16 X DŁ. 1,5		
A	152439	ŚRUBA — Z ŁBEM OKRĄGŁYM, KRÓTKA, Z KWADRATOWYM ODSADZENIEM M12 X 1,75 X 25-8,8-A3L		
B	252703	ŚRUBA — ŁEB SZEŚCIOKĄTNY, GWINT NA PEŁNEJ DŁUGOŚCI M6 X 1 X 20 X SPCL-12,9-AA2L		
C	197263	NAKRĘTKA — TRÓJNIK M6 X 1		
D	184657	ŚRUBA — Z ŁBEM OKRĄGŁYM, KRÓTKA, Z KWADRATOWYM ODSADZENIEM M10 X 1,5 X 20-8,8-A3L		
E	135799	NAKRĘTKA SZEŚCIOKĄTNA KOŁNIERZOWA, ZABEZPIECZAJĄCA, SYMETRYCZNA M10 X 1,5-10-A3L		

456. Zestawy dostępne wyłącznie za pośrednictwem działu sprzedaży towarów kompletnych.

457. Zawiera pełny palec (nieдостапny oddzielnie), sworzeń sprężysty (MD #7642), prowadnicę (MD #337143) i instrukcje.

133 CLAAS Lexion seria 500/700 — pakiet realizacyjny modułu pływakowego



CLAAS LEXION SERIA 500/700 — PAKIET REALIZACYJNY MODUŁU PŁYWAJĄCEGO

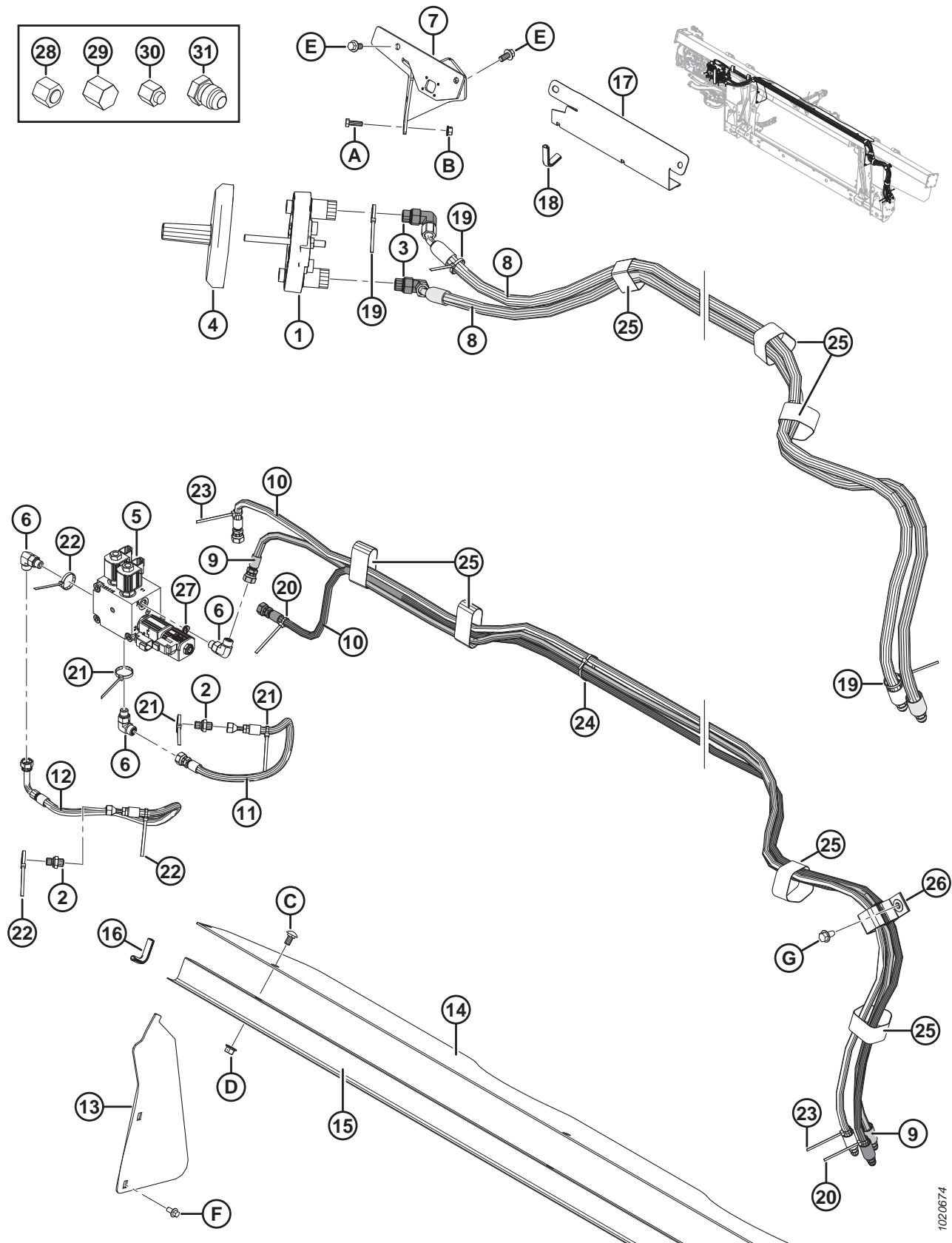
Ref.	Numer części	Opis	Ilość	Numer seryjny
	B6960	KOMPLETNY PAKIET — CLAAS ⁴⁵⁸		
1	347077	RAMA PRZEJŚCIOWA CLAAS Z NAJLEJKĄ	1	
2	328582	DŹWIGNIA	1	
3	304669	DŹWIGNIA — OBROTOWA	2	
4	156783	ŁĄCZNIK RUROWY	2	
5	335849	ZATRZASK SPAWANY	1	
6	133138	WAŁ ⁴⁵⁹	2	
7	245246	WSPORNIK — USTALACZ BLOKADY	2	
8	113561	PRZETOCZKA ⁴⁶⁰	NŻ	
9	337043	TULEJA GWINTOWANA M12	2	
10	133439	ELEMENT DYSTANSOWY — 0,75 ŚR. ZEWN. X 0,120 CALA ŚCIANA	2	
11	328356	POKRYWA — ŚLIMAK PODAJĄCY, GÓRA	1	
12	301629	USTALACZ — POKRYWA PRZECIWPYŁOWA	1	
13	19809	SWORZEŃ Z OTWOREM NA ZAWLECZKĘ	1	
14	13125	ZAWLECZKA	1	
A	237316	ŚRUBA — ŁEB SZEŚCIOKĄTNY, GWINT NA PEŁNEJ DŁUGOŚCI M12 X 1,75 X 60-8,8-AA1J		
B	136036	NAKRĘTKA SZEŚCIOKĄTNA KOŁNIERZOWA SM M12 X 1,75-8-AA1J		
C	136506	ŚRUBA — Z ŁBEM OKRĄGŁYM, KRÓTKA, Z KWADRATOWYM ODSADZENIEM M10 X 1,5 X 25-8,8-AA1J		
D	136431	NAKRĘTKA SZEŚCIOKĄTNA KOŁNIERZOWA, ZABEZPIECZAJĄCA, SYMETRYCZNA M12 X 1,75-10-A3L		
E	136178	ŚRUBA — Z ŁBEM OKRĄGŁYM, Z KWADRATOWYM ODSADZENIEM M10 X 1,5 X 20-8,8-AA1J		
F	184675	ŚRUBA — ŁEB SZEŚCIOKĄTNY M12 X 1,75 X 70-8,8-AA1J		
G	184657	ŚRUBA — Z ŁBEM OKRĄGŁYM, KRÓTKA, Z KWADRATOWYM ODSADZENIEM M10 X 1,5 X 20-8,8-AA1J		
H	32247	PODKŁADKA — PŁASKA		
J	184714	PODKŁADKA PŁASKA TYPOWA M12-300HV-A3L		
K	184669	ŚRUBA — ŁEB SZEŚCIOKĄTNY M12 X 1,75 X 40-8,8-A3L		
L	136625	ŚRUBA — SZEŚCIOKĄTNA KOŁNIERZOWA (ZĄBKOWANA) M12 X 1,75 X 25 X SPCL-100-AA1J		
M	135799	NAKRĘTKA SZEŚCIOKĄTNA KOŁNIERZOWA, ZABEZPIECZAJĄCA, SYMETRYCZNA M10 X 1,5-10		

458. Pakiet uzupełniający CLAAS Lexion seria 500/700 zawiera pakiety uzupełniające modułu pływającego, hydrauliczne i elektryczne, wymagane do dokończenia samodzielnego FM100 albo przekształcenia do istniejącego, zamontowanego fabrycznie FM100. Zestawy dostępne wyłącznie za pośrednictwem działu sprzedaży towarów kompletnych.

459. Wał (MD #304782) z dodatkową obróbką jest dostępny do serwisowania maszyn CLAAS, w przypadku których występuje problem z pasowaniem w terenie. W celu uzyskania szczegółowych informacji patrz biuletyn serwisowy SB# 1917.

460. Część serwisowa tylko do zastąpionej dźwigni czopu (MD #347569).

134 CLAAS Lexion seria 500/700 — hydrauliczny pakiet realizacyjny

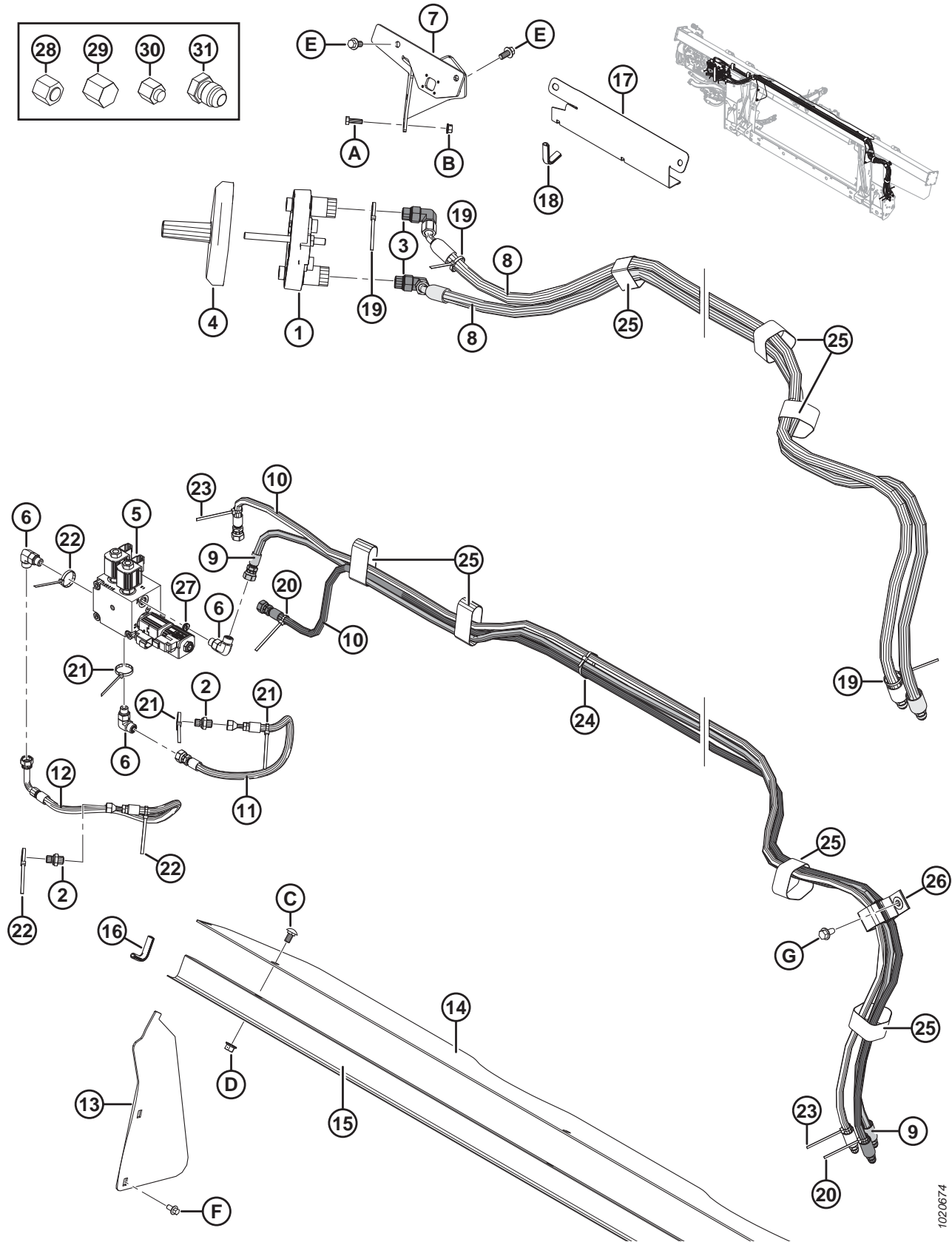


CLAAS LEXION SERIA 500/700 — HYDRAULICZNY PAKIET REALIZACYJNY

Ref.	Numer części	Opis	Ilość	Numer seryjny
1	190866	WIELOZŁĄCZE — LEXION	1	
2	136503	ZŁĄCZKA — ADAPTER -4 ORFS X -4 BSPP	2	
	135957	O-RING — #4 ORFS		
	136519	O-RING — #4 BSPP		
3	135917	ZŁĄCZKA — KOLANKO HYDRAULICZNE 90°	2	
	44210	O-RING — #10 ORB		
	135866	O-RING — #8 ORFS		
4	129481	POKRYWA	1	
5	335341	KOLEKTOR — WYBIERAK, CLAAS	1	
	287462	CEWKA — 12 V DC-0,625 CALA (V3)		
	287456	ZAWÓR — 3-POZYCYJNY, 4-DROGOWY (V3)		
	245159	ZESTAW USZCZELNIENIA (DLA ZAWORU MD #287456)		
	287461	CEWKA — 12 V DC-0,500 CALA (V1, V2)		
	287460	ZAWÓR — GRZYBKOWY NC (V1, V2)		
	287465	ZESTAW USZCZELNIENIA (DLA ZAWORU MD #287460)		
	279228	ZAWÓR ZWROTNY — PILOTOWY KASETOWY (CPD)		
	220959	ZESTAW USZCZELNIENIA (DLA ZAWORU MD #279228)		
	163184	O-RING (2020 I WCZEŚNIEJSZE) ⁴⁶¹		-396189
	320284	O-RING — 2,38 X 20,64		396190-
	136108	ŚRUBA — SZEŚCIOKĄTNA IMBUSOWA M10 X 1,5 X 80-12,9-AA1J		
	184711	PODKŁADKA PŁASKA TYPOWA M10-200HV-AA1J		
6	136095	ZŁĄCZKA — KOLANKO HYDRAULICZNE 90°	3	
	50219	O-RING — #6 ORB		
	135865	O-RING — #6 ORFS		
7	287344	WSPORNIK SPAWANY — ZŁĄCZE LEXION	1	
8	287864	WĄŻ HYDRAULICZNY, NAPĘD NAGARNIACZA	2	
9	287865	WĄŻ HYDRAULICZNY, PODNOSZENIE NAGARNIACZA	1	
10	287866	WĄŻ HYDRAULICZNY, POŁOŻENIE DO PRZODU/DO TYŁU NAGARNIACZA	2	
11	213374	WĄŻ HYDRAULICZNY, CIŚNIENIE NAGARNIACZA	1	
12	287870	WĄŻ HYDRAULICZNY, POWRÓT NAGARNIACZA	1	
13	276284	POKRYWA — ŚLIMAK PODAJĄCY, BOK	2	
14	276285	POKRYWA — ŚLIMAK PODAJĄCY, GÓRA	1	
15	156725	POKRYWA — WĄŻ	1	
16	42589	ODLEW	2	
17	213965	POKRYWA — WĄŻ (2016 I WCZEŚNIEJSZE)	1	-301189
18	194082	ODLEW (2016 I WCZEŚNIEJSZE)	1	-301189
19	40701	ELEMENT ZŁĄCZNY — OPASKA KABLOWA (ŻÓŁTA)	3	

461. Część serwisowa wyłącznie do maszyn wyprodukowanych w roku modelowym 2020 i wcześniejszych. Do maszyn wyprodukowanych w roku modelowym 2021 i późniejszych lub do maszyn serwisowanych z kolektorem MD #335341 zamówić O-ring MD #320284.

CLAAS LEXION SERIA 500/700 — HYDRAULICZNY PAKIET REALIZACYJNY

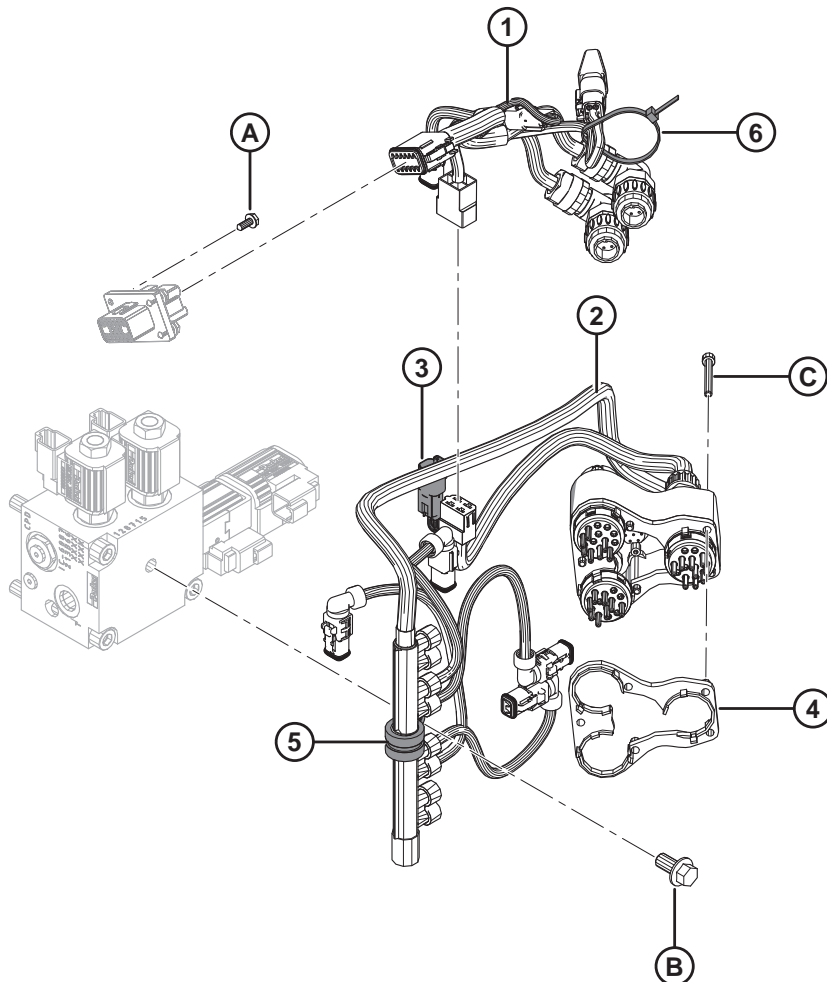
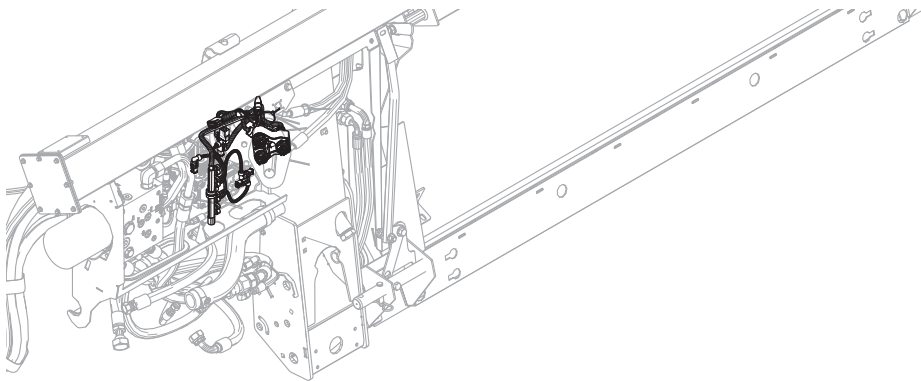


1020674

CLAAS LEXION SERIA 500/700 — HYDRAULICZNY PAKIET REALIZACYJNY

Ref.	Numer części	Opis	Ilość	Numer seryjny
20	40702	ELEMENT ZŁĄCZNY — OPASKA KABLOWA (CZERWONA)	2	
21	40703	ELEMENT ZŁĄCZNY — OPASKA KABLOWA (NIEBIESKA)	3	
22	40704	ELEMENT ZŁĄCZNY — OPASKA KABLOWA (POMARAŃCZOWA)	3	
23	49227	ELEMENT ZŁĄCZNY — OPASKA KABLOWA (ZIELONA)	2	
24	21763	ELEMENT ZŁĄCZNY — OPASKA KABLOWA (CZARNA)	3	
25	135444	ELEMENT ZŁĄCZNY — TAŚMA MOCUJĄCA 6 CALI DŁ.	7	
26	163598	PASEK Z RZEPEM, WIESZAK	1	
27	252693	OGRANICZNIK — #6 ORB X 0,052 CALA	1	
28	136325	KOREK HYDRAULICZNY SAE-6 ORFS	2	
29	108233	ZATYCZKA — 1/2 CALA RURA (TYLKO DO TRANSPORTU)	2	
30	30813	ZATYCZKA — 3/8 CALA RURA ROZSZERZENIE 37 STOPNI (TYLKO DO TRANSPORTU)	3	
31	50178	KOREK — 3/8 CALA RURA (TYLKO DO TRANSPORTU)	4	
A	184652	ŚRUBA — ŁEB SZEŚCIOKĄTNY, GWINT NA PEŁNEJ DŁUGOŚCI M8 X 1,25 X 25-8,8-A2L		
B	135337	NAKRĘTKA SZEŚCIOKĄTNA KOŁNIERZOWA, ZABEZPIECZAJĄCA, SYMETRYCZNA M8 X 1,25-8-A2L		
C	184657	ŚRUBA — Z ŁBEM OKRĄGŁYM, KRÓTKA, Z KWADRATOWYM ODSADZENIEM M10 X 1,5 X 20-8,8-A3L		
D	135799	NAKRĘTKA SZEŚCIOKĄTNA KOŁNIERZOWA, ZABEZPIECZAJĄCA, SYMETRYCZNA M10 X 1,5-10-A3L		
E	152655	ŚRUBA — SZEŚCIOKĄTNA KOŁNIERZOWA M10 X 1,5 X 20-8,8-A3L		
F	136485	ŚRUBA — SZEŚCIOKĄTNA KOŁNIERZOWA, GWINT NA PEŁNEJ DŁUGOŚCI M8 X 1,25 X 16-8,8-A3L		
G	136209	ŚRUBA — ŁEB SZEŚCIOKĄTNY Z PODKŁADKĄ M10 X 1,5 X 20-450HV-A3L		

135 CLAAS Lexion seria 500/700 — elektryczny pakiet realizacyjny



CLAAS LEXION SERIA 500/700 — ELEKTRYCZNY PAKIET REALIZACYJNY

UWAGA:

W celu uzyskania informacji na temat konkretnych elementów wiązek elektrycznych patrz Katalog części złączy elektrycznych (MD #169641).

Ref.	Numer części	Opis	Ilość	Numer seryjny
1	276806	WIĄZKA PRZEWODÓW — FM100, PAKIET REALIZACYJNY, CLAAS	1	
	134746	ZŁĄCZE — ZATYCZKA, KOREK, 12-DROGOWE	1	
	283215	MODUŁ — ZESTAW DIODY, DIODA 6A ⁴⁶²	1	
2	323936	WIĄZKA PRZEWODÓW — ZŁĄCZE, CLAAS ⁴⁶³	1	
	129772	WIĄZKA PRZEWODÓW — PRZEWODY ⁴⁶⁴	1	
3	213824	WIĄZKA PRZEWODÓW — ZŁĄCZE LEXION, MODYFIKACJA ⁴⁶⁴	1	
4	129773	ELEMENT DYSTANSOWY — WIĄZKA PRZEWODÓW	1	
5	135709	ZACISK — IZOLOWANY 3/4 CALA	1	
6	21763	ELEMENT ZŁĄCZNY — OPASKA KABLOWA (CZARNA)	1	
A	REF.	WKRĘT SAMOGWINTUJĄCY SZEŚCIOKĄTNY Z PODKŁADKĄ #10 X 1/2 CYNKOWANY ⁴⁶⁵		
B	152655	ŚRUBA — SZEŚCIOKĄTNA KOŁNIERZOWA M10 X 1,5 X 20-8,8-A3L		
C	129965	ŚRUBA — SZEŚCIOKĄTNA IMBUSOWA M5 X 0,8 X 45-12,9-A2L		

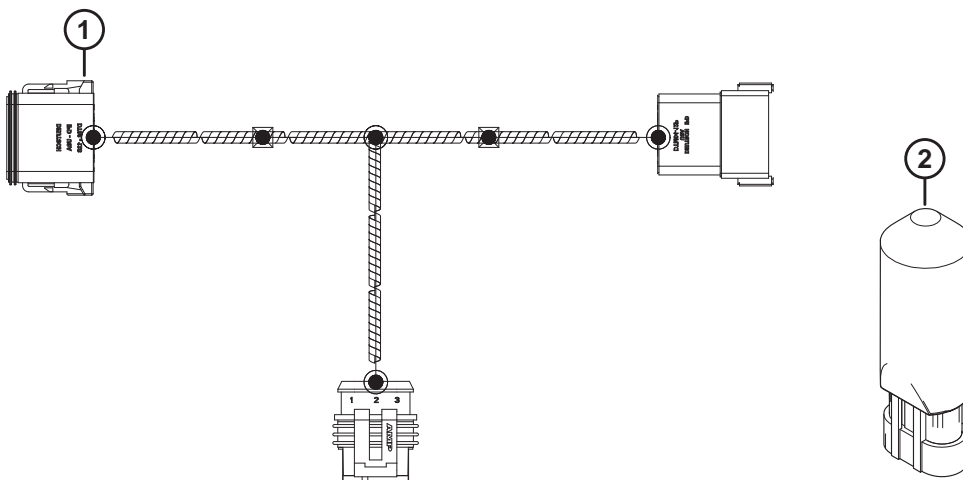
462. Część serwisowa dla wiązki przewodów (MD #276806).

463. Zawiera wiązki przewodów (MD #129772 i 213824).

464. Część serwisowa do wiązki przewodów (MD #323936).

465. Wkręt (MD #42292) niezawarty w pakiecie realizacyjnym. Patrz sekcja *116 Elementy elektryczne — FM100, strona 393*.

136 Zestaw opornika wysokości nagarniacza CLAAS

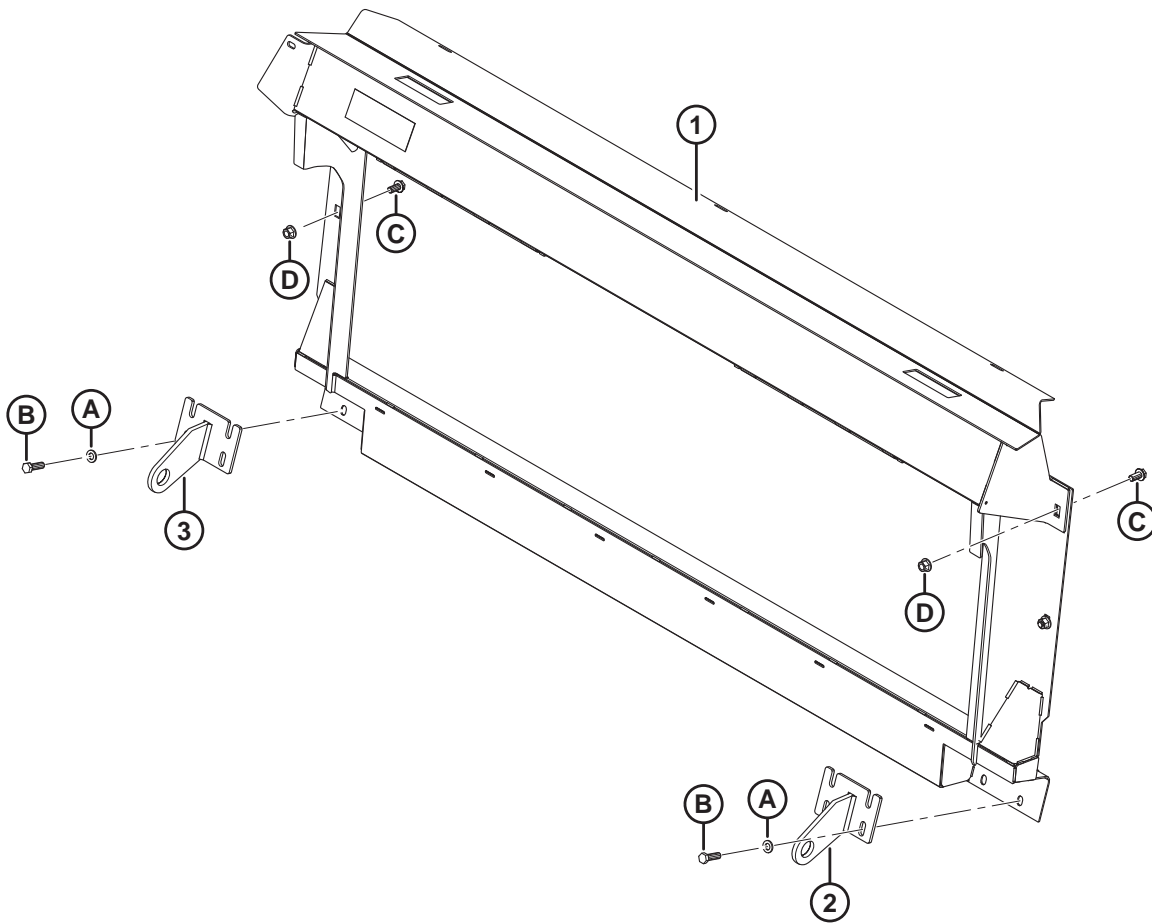
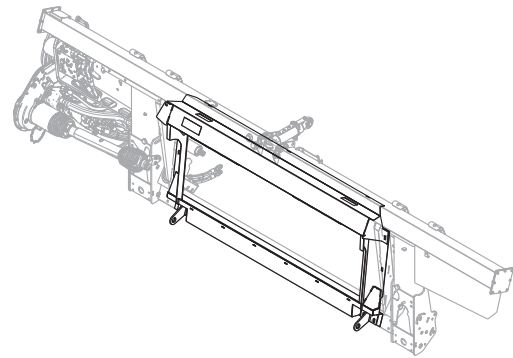


ZESTAW OPORNIKA WYSOKOŚCI NAGARNIACZA CLAAS

Ref.	Numer części	Opis	Ilość	Numer seryjny
	295710	ZESTAW — OPORNIK WYSOKOŚCI NAGARNIACZA CLAAS ⁴⁶⁶		
1	301104	WIĄZKA PRZEWODÓW — REGULACJA NAPIĘCIA WYSOKOŚCI NAGARNIACZA CLAAS	1	
2	133683	REGULATOR — NAPIĘCIE	1	

466. Zestaw zawiera wymienione części.

137 John Deere, seria 50 — pakiet uzupełniający modułu pływającego

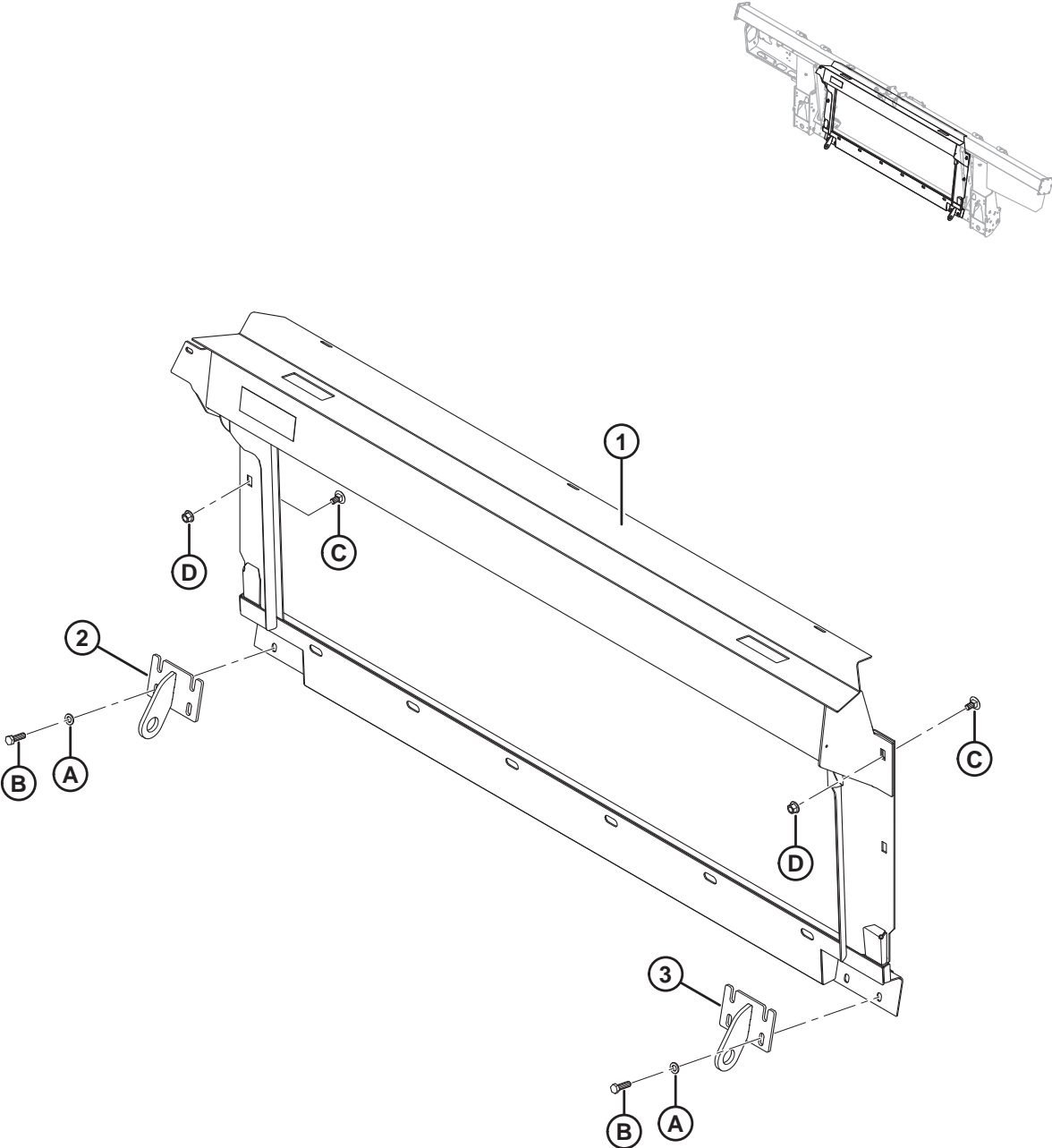


JOHN DEERE, SERIA 50 — PAKIET UZUPEŁNIAJĄCY MODUŁU PŁYWAJĄCEGO

Ref.	Numer części	Opis	Ilość	Numer seryjny
	B9030	KOMPLETNY PAKIET — JD SERIA 50 ⁴⁶⁷		
1	294514	RAMA SPAWANA — JD LEVELLAND	1	
2	151942	WSPORNIK SPAWANY — PRAWY	1	
3	151941	WSPORNIK SPAWANY — LEWY	1	
A	184714	PODKŁADKA PŁASKA TYPOWA M12-300HV		
B	184669	ŚRUBA — ŁEB SZEŚCIOKĄTNY M12 X 1,75 X 40-8,8-AA1J		
C	136625	ŚRUBA — SZEŚCIOKĄTNA KOŁNIERZOWA (ZĄBKOWANA) M12 X 1,75 X 25 X SPCL-100-AA1J		
D	136431	NAKRĘTKA SZEŚCIOKĄTNA KOŁNIERZOWA, ZABEZPIECZAJĄCA, SYMETRYCZNA M12 X 1,75-10		

467. Pakiet uzupełniający JD z serii 50 zawiera pakiety uzupełniające modułu pływającego, hydrauliczne i elektryczne, wymagane do dokończenia samodzielnego FM100 albo przekształcenia do istniejącego, zamontowanego fabrycznie FM100. Zestawy dostępne wyłącznie za pośrednictwem działu sprzedaży towarów kompletnych.

138 John Deere seria 60/70 S/T — pakiet realizacyjny modułu pływającego



JOHN DEERE SERIA 60/70 S/T — PAKIET REALIZACYJNY MODUŁU PŁYWAJĄCEGO

Ref.	Numer części	Opis	Ilość	Numer seryjny
	B6962	KOMPLETNY PAKIET — JD SERIA 60/70 S ⁴⁶⁸		
	B6963	KOMPLETNY PAKIET — JD SERIA 60/70 T ⁴⁶⁸		
1	347301	ZESPÓŁ — RAMA PRZEJŚCIOWA JD CM Z NAKLEJKĄ (SERIA S Z PRZENOŚNIKIEM POCHYŁYM CONTOUR MASTER) ⁴⁶⁹	1	
	294514	RAMA SPAWANA — JD LEVELLAND (SERIA T LUB S Z PRZENOŚNIKIEM POCHYŁYM LEVELLAND) ⁴⁷⁰	1	
2	347179	KOTEW — SPAWANA LEWA (TYLKO SERIA S) ⁴⁷¹	1	
	151941	WSPORNIK SPAWANY — LEWY (TYLKO SERIA T) ⁴⁷²	1	
3	347180	PRAWA KOTEW SPAWANA (TYLKO SERIA S) ⁴⁷¹	1	
	151942	WSPORNIK SPAWANY — PRAWY (TYLKO SERIA T) ⁴⁷²	1	
A	184714	PODKŁADKA PŁASKA TYPOWA M12-300HV-A3L		
B	184669	ŚRUBA — ŁEB SZEŚCIOKĄTNY M12 X 1,75 X 40-8,8-A3L		
C	136625	ŚRUBA — SZEŚCIOKĄTNA KOŁNIERZOWA (ZĄBKOWANA) M12 X 1,75 X 25 X SPCL-100-AA1J		
D	136431	NAKRĘTKA SZEŚCIOKĄTNA KOŁNIERZOWA, ZABEZPIECZAJĄCA, SYMETRYCZNA M12 X 1,75-10-A3L		

468. Zawiera pakiety uzupełniające modułu pływającego, hydrauliczne i elektryczne, wymagane do dokończenia samodzielnego FM100 albo przekształcenia do istniejącego, zamontowanego fabrycznie FM100. Zestawy dostępne wyłącznie za pośrednictwem działu sprzedaży towarów kompletnych.

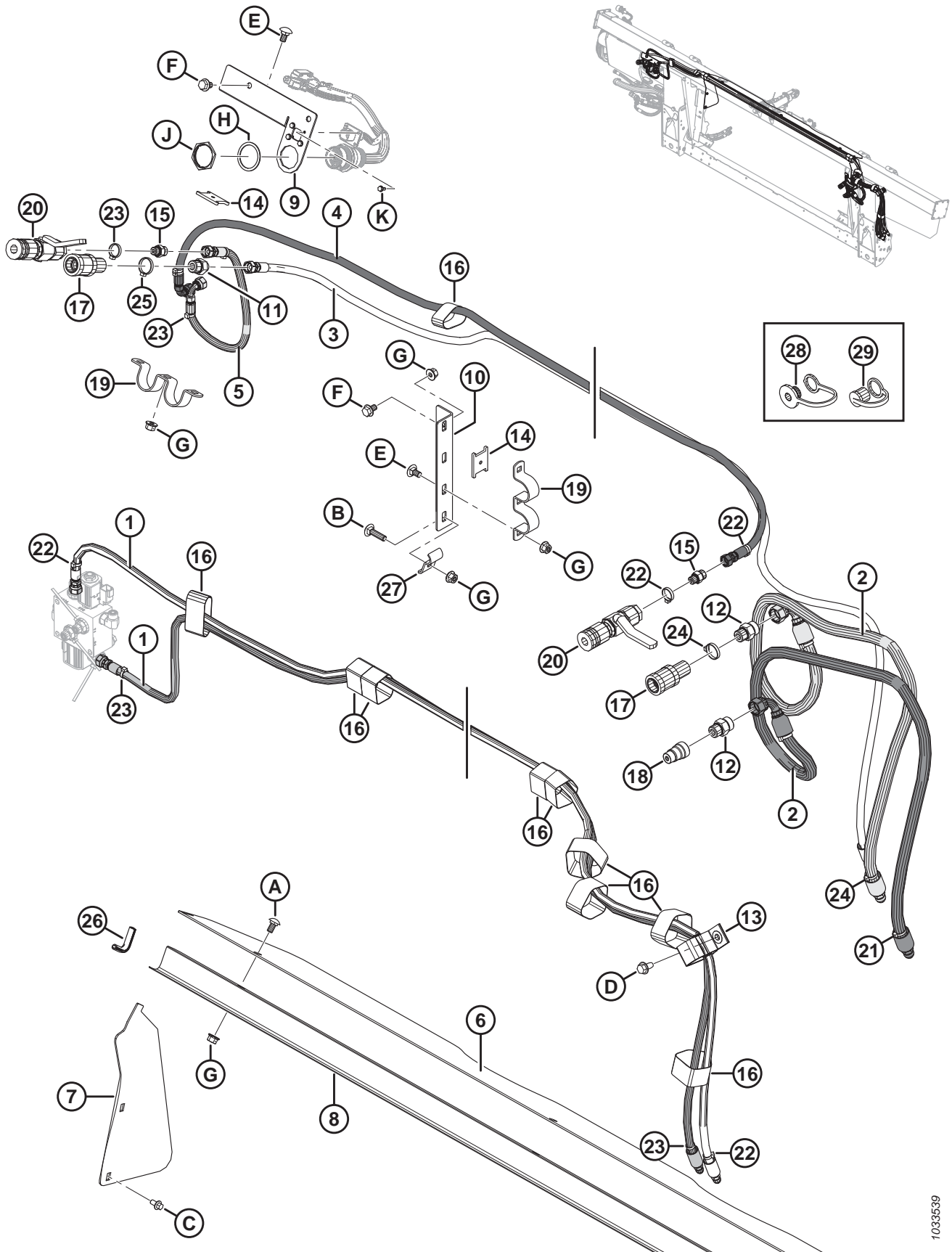
469. Seria S z przenośnikiem pochyłym Contour Master.

470. Seria T lub S z przenośnikiem pochyłym Levelland.

471. Tylko seria S.

472. Tylko seria T.

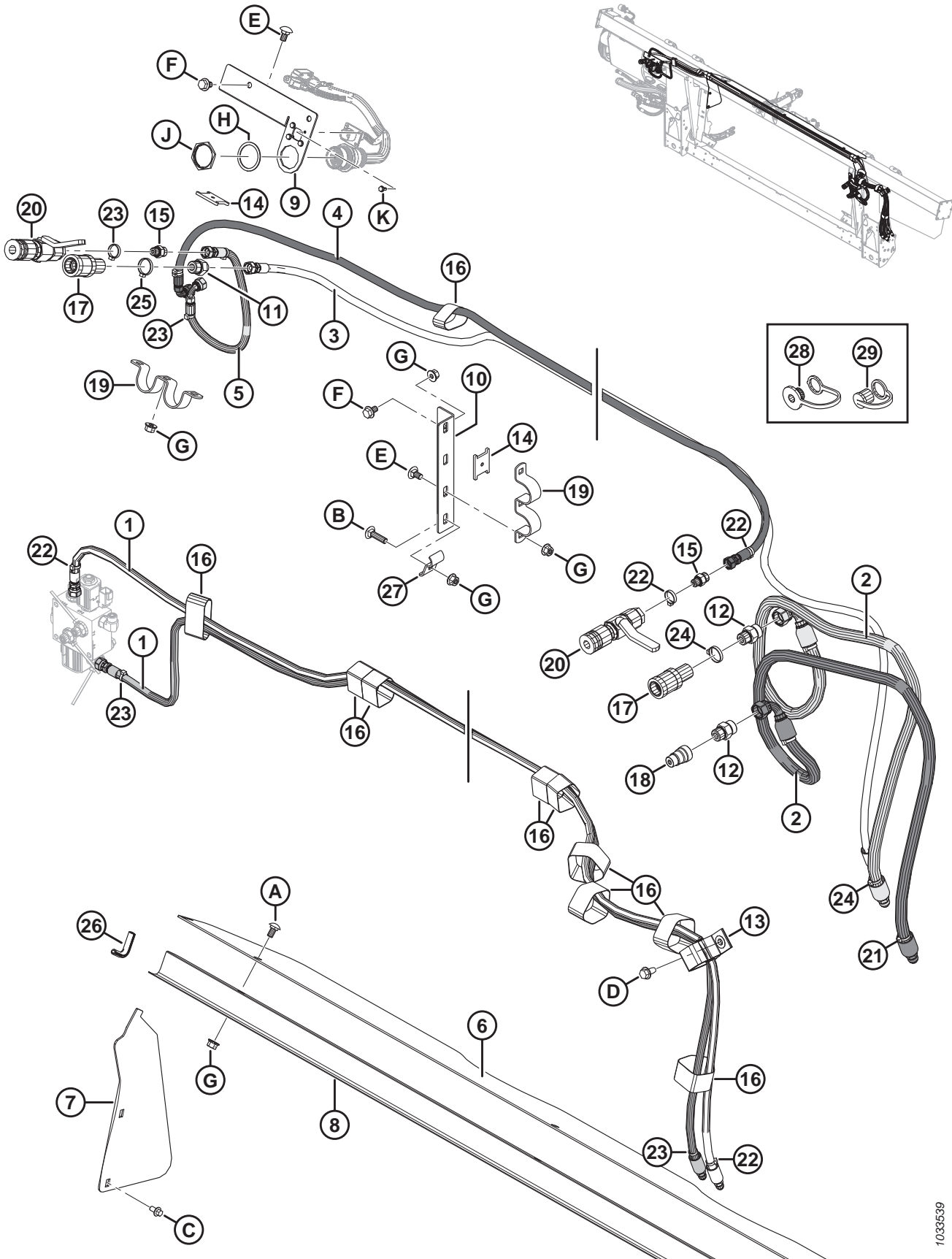
139 John Deere z serii 50 — hydrauliczny pakiet uzupełniający



JOHN DEERE Z SERII 50 — HYDRAULICZNY PAKIET UZUPEŁNIAJĄCY

Ref.	Numer części	Opis	Ilość	Numer seryjny
1	287861	WAŻ — HYDRAULICZNY, POŁ. PRZEDNIE/TYLNE NAGARNIACZA	2	
2	337178	WAŻ — NAPĘD NAGARNIACZA JD50	2	
3	337175	WAŻ — PODNOSZENIE NAGARNIACZA JD50	1	
4	337174	WAŻ — POŁ. PRZEDNIE NAGARNIACZA JD50	1	
5	337173	WAŻ — POŁ. TYLNE NAGARNIACZA JD50	1	
6	276285	POKRYWA — ŚLIMAK PODAJĄCY, GÓRA	1	
7	276284	POKRYWA — ŚLIMAK PODAJĄCY, BOK	2	
8	156725	POKRYWA — WAŻ	1	
9	337163	WSPORNIK — HYDRAULICZNE ZŁĄCZE	1	
10	337177	WSPORNIK — HYDRAULICZNE ZŁĄCZE	1	
11	184462	ZŁĄCZKA — ADAPTER HYDRAULICZNY	1	
	44210	O-RING — #10 ORB		
	135865	O-RING — #6 ORFS		
12	184461	ZŁĄCZKA — ADAPTER HYDRAULICZNY	2	
	44210	O-RING — #10 ORB		
	135867	O-RING — #10 ORFS		
13	163598	TAŚMA MOCUJĄCA — WISZĄCA, 6 CALI DŁ.	1	
14	158253	ELEMENT DYSTANSOWY — ZŁĄCZE MONTAŻOWE	2	
15	135778	ZŁĄCZKA — ADAPTER	2	
	50219	O-RING — #6 ORB		
	135865	O-RING — #6 ORFS		
16	135444	TAŚMA MOCUJĄCA — 6 CALI DŁ.	10	
17	114143	ZŁĄCZKA — HYDRAULICZNA	2	
18	114142	ZŁĄCZKA — HYDRAULICZNA	1	
19	114140	UCHWYT	2	
20	114120	ZŁĄCZKA — HYDRAULICZNA	2	
21	49232	ELEMENT ZŁĄCZNY — OPASKA KABLOWA, BIAŁA	2	
22	49227	ELEMENT ZŁĄCZNY — OPASKA KABLOWA, ZIELONA	8	
23	40702	ELEMENT ZŁĄCZNY — OPASKA KABLOWA, CZERWONA	5	
24	40701	ELEMENT ZŁĄCZNY — OPASKA KABLOWA, ŻÓŁTA	3	
25	21763	ELEMENT ZŁĄCZNY — OPASKA KABLOWA, CZARNA	4	
26	42589	ODLEW	2	
27	29934	UCHWYT	1	
28	21858	KOREK PRZECIWPYŁOWY	2	
29	21856	ZATYCZKA PRZECIWPYŁOWA	1	
A	184657	ŚRUBA — Z ŁBEM OKRĄGŁYM, KRÓTKA, Z KWADRATOWYM ODSADZENIEM M10 X 1,5 X 20-8,8-AA1J		
B	152732	ŚRUBA — Z ŁBEM OKRĄGŁYM, Z KWADRATOWYM ODSADZENIEM M10 X 1,5 X 40-8,8-AA1J		
C	136485	ŚRUBA — SZEŚCIOKĄTNA KOŁNIERZOWA, GWINT NA PEŁNEJ DŁUGOŚCI M8 X 1,25 X 16-8,8-AA1J		

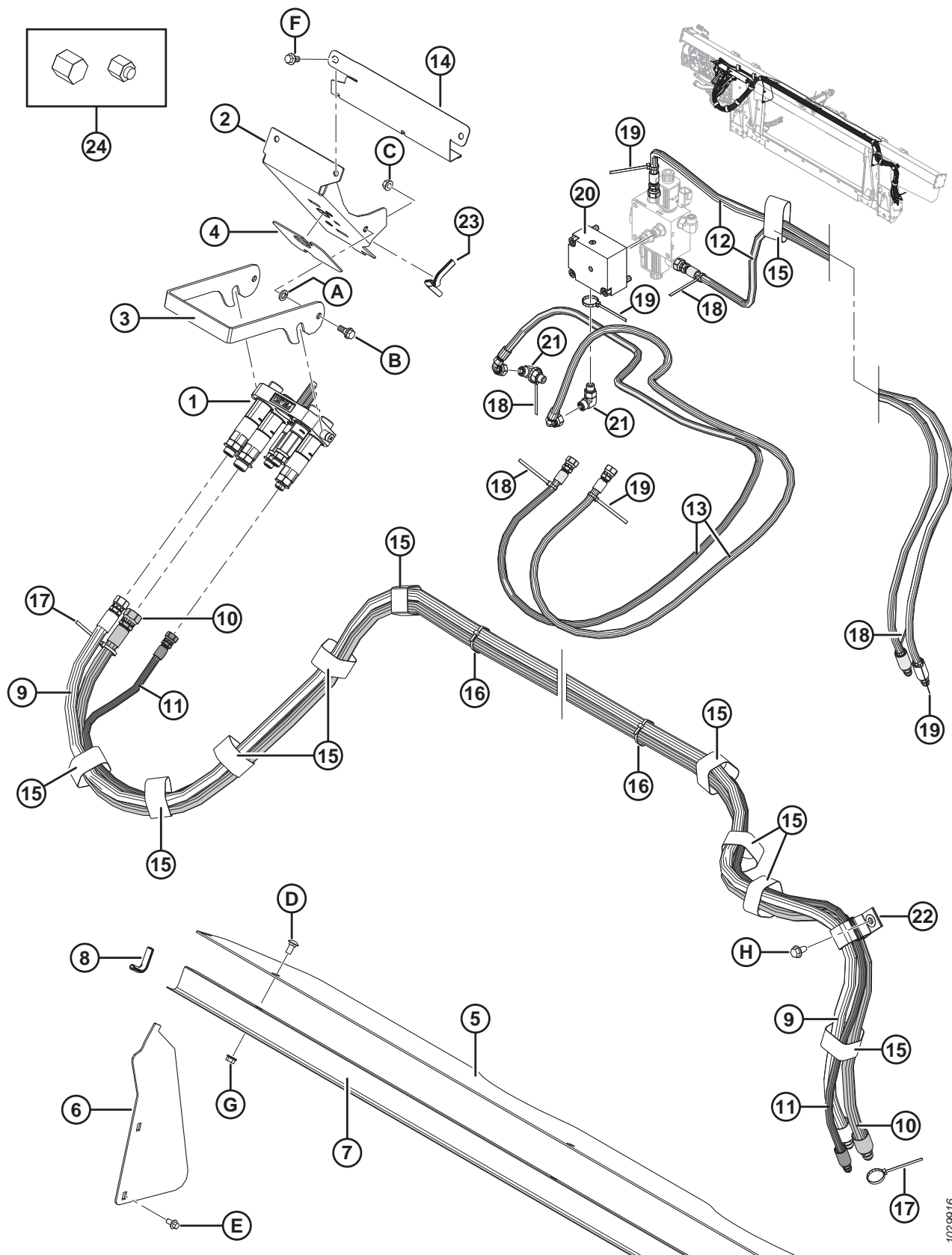
JOHN DEERE Z SERII 50 — HYDRAULICZNY PAKIET UZUPEŁNIAJĄCY



JOHN DEERE Z SERII 50 — HYDRAULICZNY PAKIET UZUPEŁNIAJĄCY

Ref.	Numer części	Opis	Ilość	Numer seryjny
D	136209	ŚRUBA — SZEŚCIOKĄTNA, PODKŁADKA, M10 X 1,5 X 20-450HV		
E	136178	ŚRUBA — Z ŁBEM OKRĄGŁYM, Z KWADRATOWYM ODSADZENIEM M10 X 1,5 X 20-8,8-AA1J		
F	136151	ŚRUBA — SZEŚCIOKĄTNA KOŁNIERZOWA, GWINT NA PEŁNEJ DŁUGOŚCI M10 X 1,5 X 16-8,8-AA1J		
G	135799	NAKRĘTKA SZEŚCIOKĄTNA KOŁNIERZOWA, ZABEZPIECZAJĄCA, SYMETRYCZNA M10 X 1,5-10		
H	134011	PODKŁADKA — ZABEZPIECZAJĄCA SPRĘŻYSTA, DEUTSCH HD, ROZMIAR 24		
J	134010	NAKRĘTKA — PANEL, HD30, ROZMIAR 24		
K	42292	ŚRUBA — TPG SZEŚCIOKĄTNA PODKŁADKA HD #10 X 1/2-GR5-AA1T		

140 John Deere seria 60/70 S/T — hydrauliczny pakiet realizacyjny



1029916

JOHN DEERE SERIA 60/70 S/T — HYDRAULICZNY PAKIET REALIZACYJNY

UWAGA:

Niektóre pakiety uzupełniające mogą być wyposażone w wielozłaczę Parker (nie dostępne oddzielnie). Części serwisowe do wielozłaczy Parker zawierają zespół płyty (MD #182182), dwa złącza żeńskie 1/2 cala (MD #184460), trzy złącza 3/8 cala (MD #191704), zestaw uszczelnienia 1/2 cala (MD #129860), zestaw uszczelnienia 3/8 cala (MD #129859), dwie złączki (MD #191705), złączkę (MD #184461), złączkę (MD #184463), dwie tuleje (MD #182181), złączkę adaptera (MD #184462) i dwie śruby (MD #184524). Części serwisowe do wielozłaczy Parker **NIE** są zamiennie z częściami serwisowymi do wielozłaczy Faster (MD #279718). Aby wymienić całe wielozłaczę, zamówić wielozłaczę Faster (MD #279718).

Ref.	Numer części	Opis	Ilość	Numer seryjny
1	279718	WIELOZŁĄCZE JD (FASTER)	1	
	294097	ZESTAW — ZESPÓŁ PŁYTY ŁĄCZĄCEJ, JD (FASTER) ⁴⁷³		
	279011	ZESTAW — ZŁĄCZE, 3/8, 3/8 CALA ZŁĄCZKA CZERWONO-ZIELONA (FASTER) ⁴⁷³	2	
	279012	ZESTAW — ZŁĄCZE, 9/16, 5/8 CALA ZŁĄCZKA ŻÓŁTA (FASTER) ⁴⁷³	1	
	279013	ZESTAW — ZŁĄCZE, 9/16, 1/2 CALA ZŁĄCZKA BIAŁA (FASTER) ⁴⁷³	1	
	279014	ZESTAW — ZŁĄCZE, 9/16, 3/8 CALA ZŁĄCZKA NIEBIESKA (FASTER) ⁴⁷³	1	
	279034	USZCZELNIENIE — ZŁĄCZE 3/8 (FASTER) ⁴⁷³		
	279035	USZCZELNIENIE — ZŁĄCZE 9/16 (FASTER) ⁴⁷³		
2	213264	WSPORNIK — ZŁĄCZE JD	1	
3	248960	ZATRZASK — WSPORNIK ZŁĄCZA	1	
4	129149	OKŁADZINA GUMOWA	1	
5	276285	POKRYWA — ŚLIMAK PODAJĄCY, GÓRA	1	
6	276284	POKRYWA — ŚLIMAK PODAJĄCY, BOK	2	
7	156725	POKRYWA — WĄŻ	1	
8	42589	ODLEW	2	
9	287860	WĄŻ HYDRAULICZNY, PODWÓJNY NAGARNIACZ (JD)	1	
10	287312	WĄŻ HYDRAULICZNY, PODWÓJNY NAGARNIACZ (JD)	1	
11	287863	WĄŻ HYDRAULICZNY, PODNOSZENIE NAGARNIACZA (JD)	1	
12	287861	WĄŻ HYDRAULICZNY, POŁOŻENIE DO PRZODU/DO TYŁU NAGARNIACZA (JD)	2	
13	287862	WĄŻ HYDRAULICZNY, POŁOŻENIE DO PRZODU/DO TYŁU NAGARNIACZA (JD)	2	
14	213965	POKRYWA — WĄŻ	1	
15	135444	ELEMENT ZŁĄCZNY — TAŚMA MOCUJĄCA 6 CALI DŁ.	11	
16	21763	ELEMENT ZŁĄCZNY — OPASKA KABLOWA (CZARNA)	3	
17	40701	ELEMENT ZŁĄCZNY — OPASKA KABLOWA (ŻÓŁTA)	2	
18	40702	ELEMENT ZŁĄCZNY — OPASKA KABLOWA (CZERWONA)	5	
19	49227	ELEMENT ZŁĄCZNY — OPASKA KABLOWA (ZIELONA)	5	

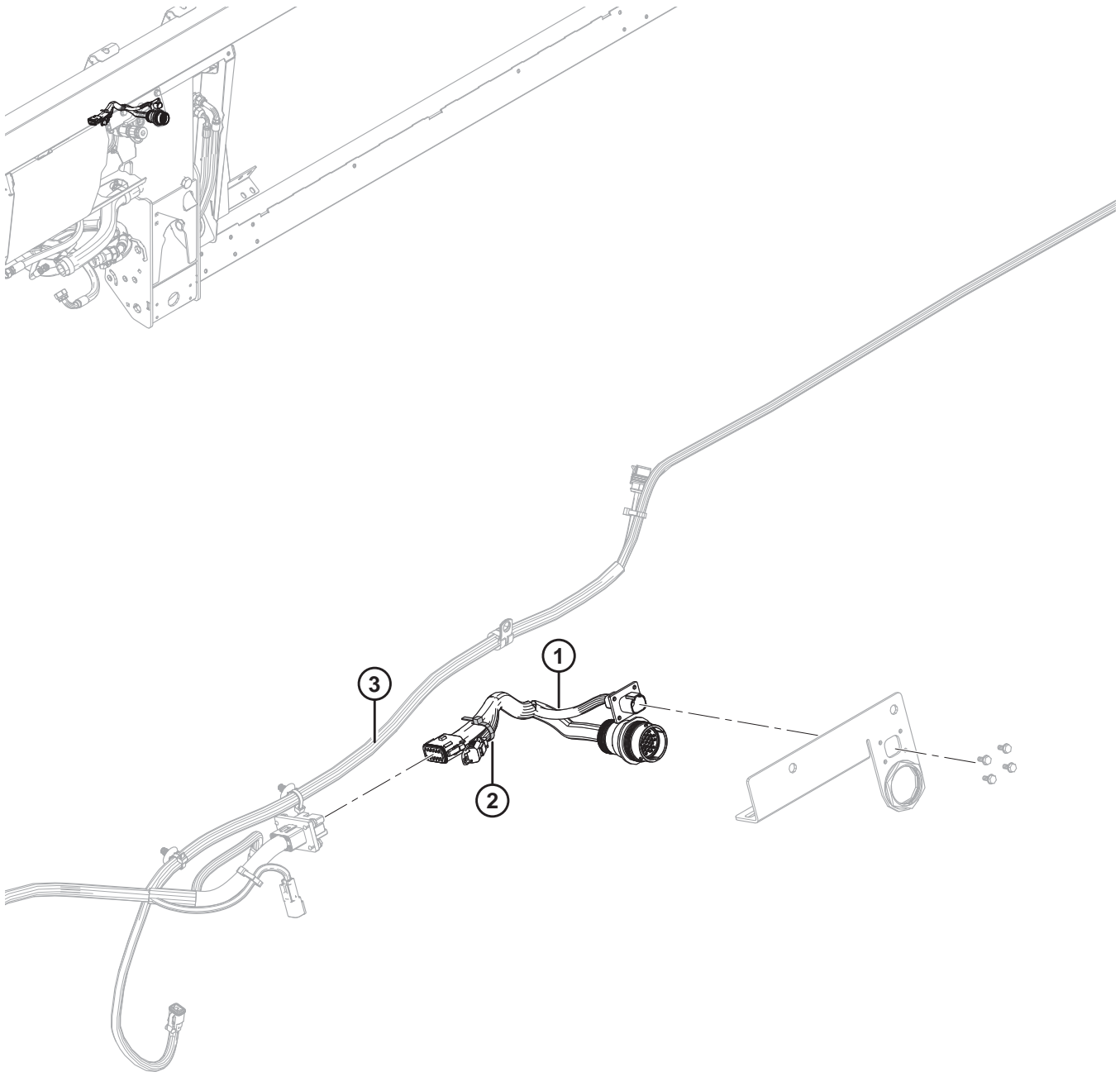
473. Część serwisowa wyłącznie do wielozłacza Faster (MD #279718). **NIE** jest zamienna z częściami serwisowymi do wielozłacza Parker (nie dostępne oddzielnie).

JOHN DEERE SERIA 60/70 S/T — HYDRAULICZNY PAKIET REALIZACYJNY

Ref.	Numer części	Opis	Ilość	Numer seryjny
20	335342	ZAWÓR ZWROTNY	1	
	279228	ZAWÓR ZWROTNY — PILOTOWY KASETOWY		
	163184	O-RING (2020 I WCZEŚNIEJSZE) ⁴⁷⁴		-396189
	320284	O-RING — 2,38 X 20,64		396190-
	220959	ZESTAW USZCZELNIENIA		
	184711	PODKŁADKA PŁASKA TYPOWA M10-200HV-AA1J		
	320392	ŚRUBA — SZEŚCIOKĄTNA IMBUSOWA M10 X 1,5 X 55-8,8 CYNKOWANA		
21	136095	ZŁĄCZKA — KOLANKO HYDRAULICZNE 90°	2	
22	163598	PASEK Z RZEPEM, WIESZAK	1	
23	42074	ODLEW	1	
24	108233	ZATYCZKA — 1/2 CALA RURA (TYLKO DO TRANSPORTU)	2	
	30813	ZATYCZKA — 3/8 CALA RURA ROZSZERZENIE 37 STOPNI (TYLKO DO TRANSPORTU)	3	
A	18652	PODKŁADKA TYPOWA ZABEZPIECZAJĄCA 7/16 CALA NOM. ŚR. WEWN. CYNKOWANA		
B	27647	ŚRUBA ODSADZANA		
C	30228	NAKRĘTKA KOŁNIERZOWA (ZNIEKSZT. GWINT) GŁADKA POWIERZCHNIA 0,375-16 UNC		
D	184657	ŚRUBA — Z ŁEBEM OKRĄGŁYM, KRÓTKA, Z KWADRATOWYM ODSADZENIEM M10 X 1,5 X 20-8,8-A3L		
E	136485	ŚRUBA — SZEŚCIOKĄTNA KOŁNIERZOWA, GWINT NA PEŁNEJ DŁUGOŚCI M8 X 1,25 X 16-8,8-A3L		
F	152655	ŚRUBA — SZEŚCIOKĄTNA KOŁNIERZOWA M10 X 1,5 X 20-8,8-A3L		
G	135799	NAKRĘTKA SZEŚCIOKĄTNA KOŁNIERZOWA, ZABEZPIECZAJĄCA, SYMETRYCZNA M10 X 1,5-10-A3L		
H	136209	ŚRUBA — ŁEB SZEŚCIOKĄTNY Z PODKŁADKĄ M10 X 1,5 X 20-450HV-A3L		

474. Część serwisowa wyłącznie do maszyn wyprodukowanych w roku modelowym 2020 i wcześniejszych. Do maszyn wyprodukowanych w roku modelowym 2021 i późniejszych lub do maszyn serwisowanych z kolektorem MD #335342 zamówić O-ring MD #320284.

141 John Deere z serii 50 — elektryczny pakiet uzupełniający

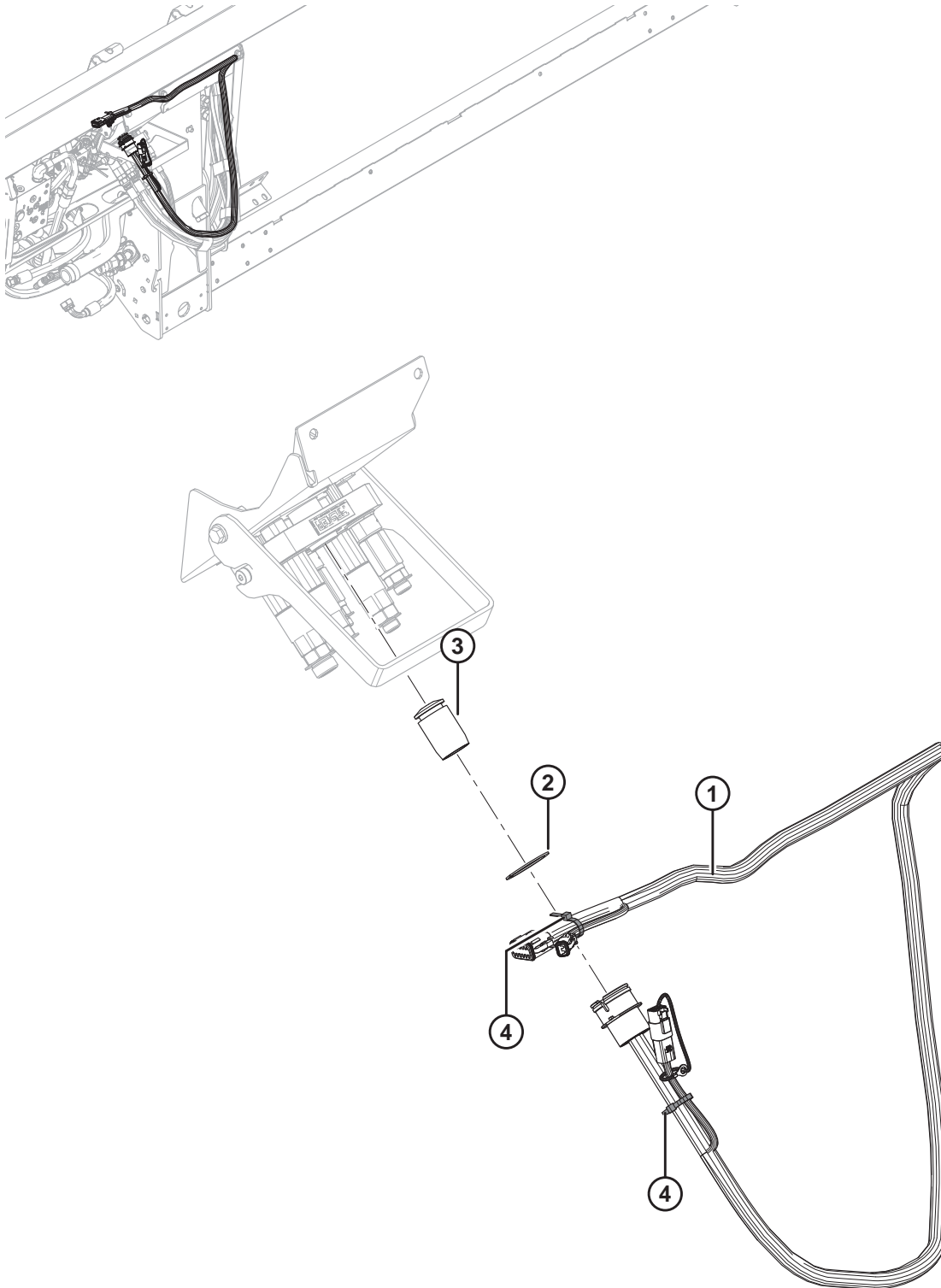


JOHN DEERE Z SERII 50 — ELEKTRYCZNY PAKIET UZUPEŁNIAJĄCY**UWAGA:**

W celu uzyskania informacji na temat konkretnych elementów wiązek elektrycznych patrz Katalog części złączy elektrycznych (MD #169641).

Ref.	Numer części	Opis	Ilość	Numer seryjny
1	337168	WIĄZKA PRZEWODÓW — FM100, KOMPLETNA, JD50	1	
	134948	NASADKA PRZECIWPYŁOWA — DEUTSCH, HDP20	1	
	134746	ZŁĄCZE — ZATYCZKA, KOREK, 12-DROGOWE	1	
2	21763	ELEMENT ZŁĄCZNY — OPASKA KABLOWA, CZARNA	1	
3	REF.	GŁÓWNA WIĄZKA PRZEWODÓW — FM100	1	

142 John Deere seria 60/70 S/T — elektryczny pakiet realizacyjny

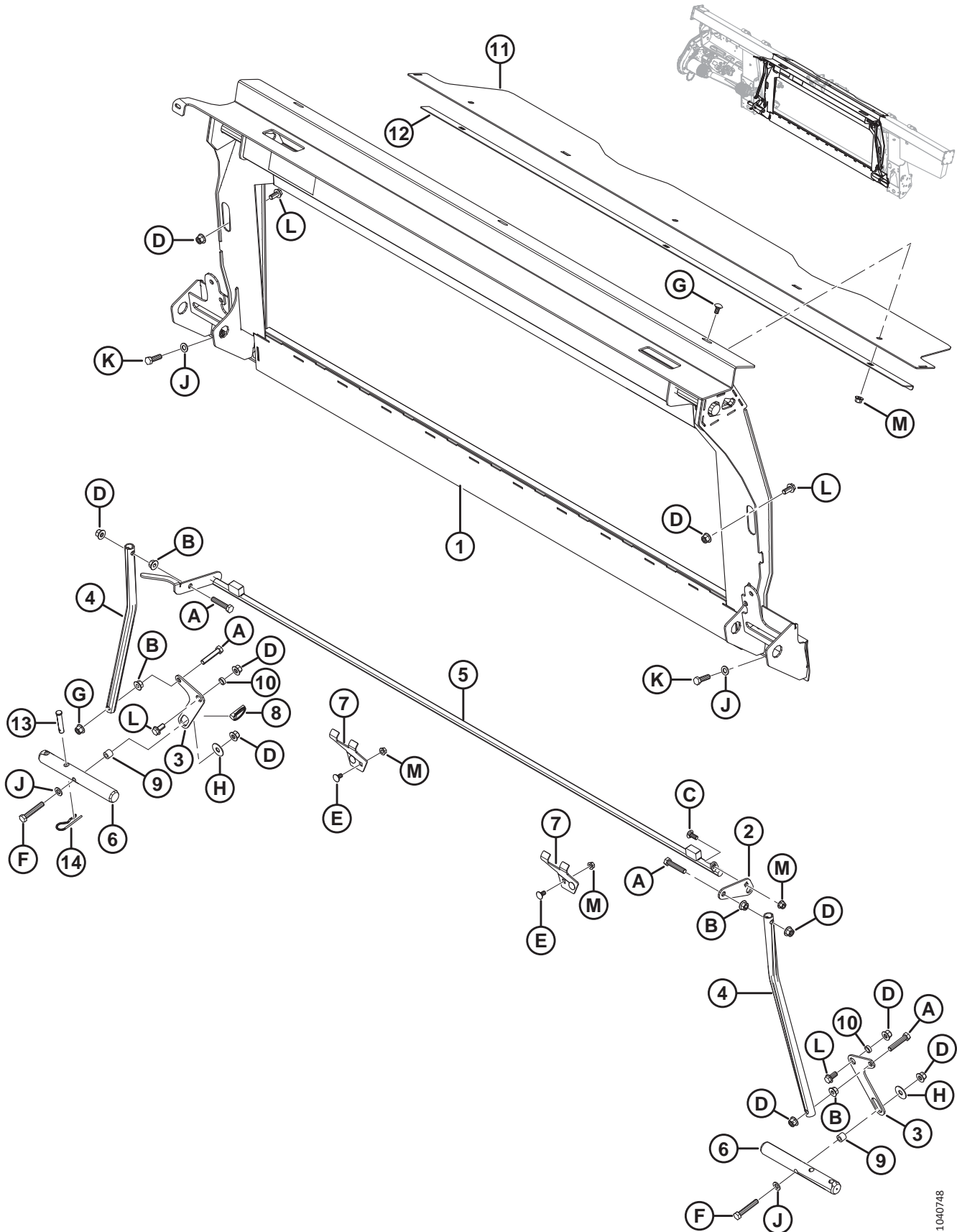


JOHN DEERE SERIA 60/70 S/T — ELEKTRYCZNY PAKIET REALIZACYJNY**UWAGA:**

W celu uzyskania informacji na temat konkretnych elementów wiązek elektrycznych patrz Katalog części złączy elektrycznych (MD #169641).

Ref.	Numer części	Opis	Ilość	Numer seryjny
1	258107	WIĄZKA PRZEWODÓW — FM100, PAKIET REALIZACYJNY, JOHN DEERE	1	
	134741	NASADKA — WTYCZKA, DEUTSCH, DT, 2 POZ.	1	
	134746	ZŁĄCZE — ZATYCZKA, KOREK, 12-DROGOWE	1	
2	135267	PIERŚCIEŃ USTALAJĄCY — ODWRÓCONY ZEWNĘTRZNY	1	
3	129148	KOREK GUMOWY	1	
4	21763	ELEMENT ZŁĄCZNY — OPASKA KABLOWA (CZARNA)	2	

143 Versatile — pakiet realizacyjny modułu pływającego



VERSATILE — PAKIET REALIZACYJNY MODUŁU PŁYWAJĄCEGO

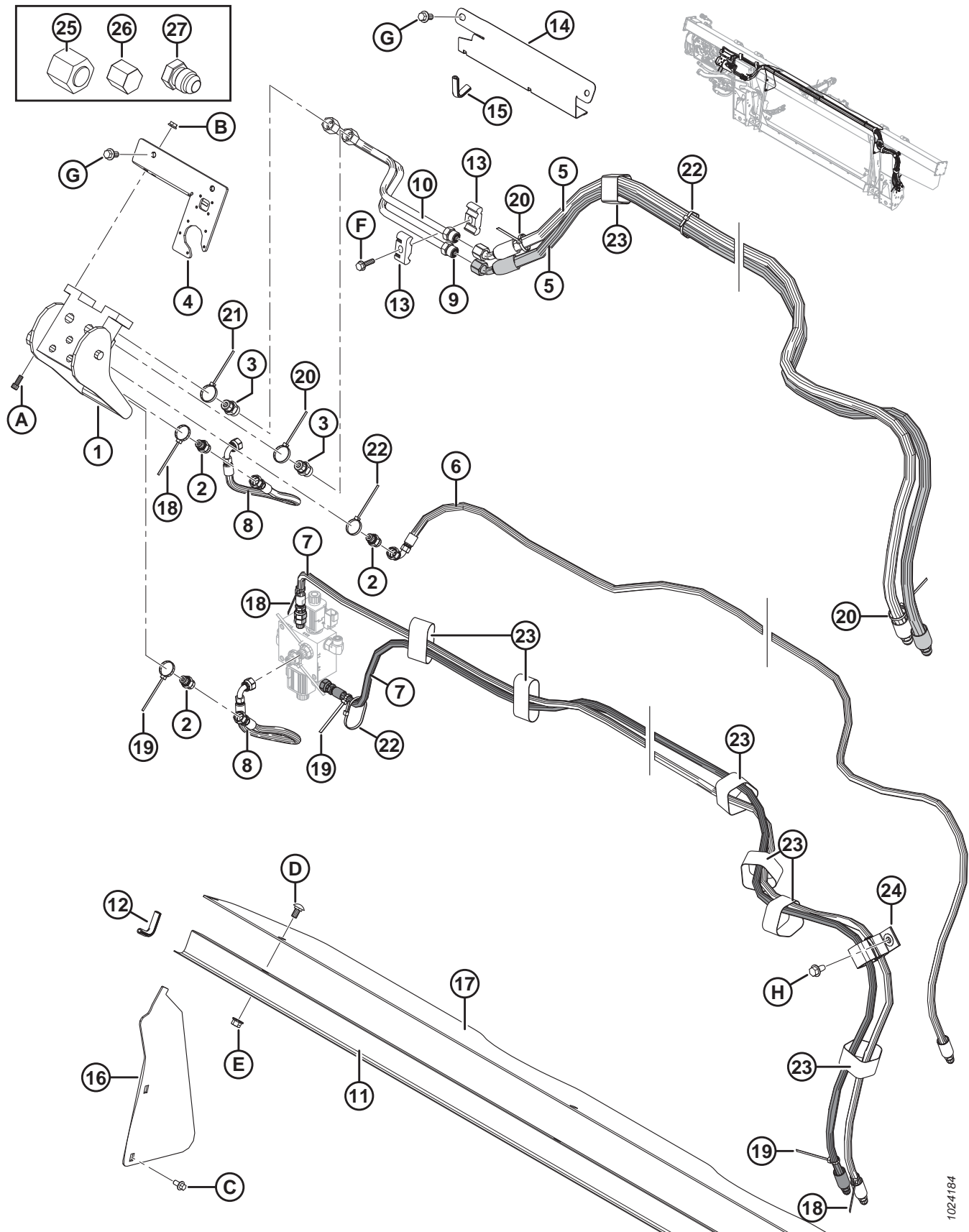
Ref.	Numer części	Opis	Ilość	Numer seryjny
	B6961	KOMPLETNY PAKIET — VERSATILE ⁴⁷⁵		
1	347077	RAMA PRZEJŚCIOWA Z NAJLEJKĄ	1	
2	328582	DŹWIGNIA	1	
3	304669	DŹWIGNIA — OBROTOWA	2	
4	156783	ŁĄCZNIK RUROWY	2	
5	335849	ZATRZASK SPAWANY	1	
6	133138	WAŁ	2	
7	245246	WSPORNIK — USTALACZ BLOKADY	2	
8	113561	PRZETOCZKA ⁴⁷⁶	NŹ	
9	337043	TULEJA GWINTOWANA M12	2	
10	133439	ELEMENT DYSTANSOWY — 0,75 ŚR. ZEWN. X 0,120 CALA ŚCIANA	2	
11	328356	POKRYWA — ŚLIMAK PODAJĄCY, GÓRA	1	
12	301629	USTALACZ — POKRYWA PRZECIWPYŁOWA	1	
13	19809	SWORZEŃ Z OTWOREM NA ZAWLECZKĘ	1	
14	13125	ZAWLECZKA	1	
A	237316	ŚRUBA — ŁEB SZEŚCIOKĄTNY, GWINT NA PEŁNEJ DŁUGOŚCI M12 X 1,75 X 60-8,8-AA1J		
B	136036	NAKRĘTKA SZEŚCIOKĄTNA KOŁNIERZOWA SM M12 X 1,75-8-AA1J		
C	136506	ŚRUBA — Z ŁBEM OKRĄGŁYM, KRÓTKA, Z KWADRATOWYM ODSADZENIEM M10 X 1,5 X 25-8,8-AA1J		
D	136431	NAKRĘTKA SZEŚCIOKĄTNA KOŁNIERZOWA, ZABEZPIECZAJĄCA, SYMETRYCZNA M12 X 1,75-10-A3L		
E	136178	ŚRUBA — Z ŁBEM OKRĄGŁYM, Z KWADRATOWYM ODSADZENIEM M10 X 1,5 X 20-8,8-AA1J		
F	184675	ŚRUBA — ŁEB SZEŚCIOKĄTNY M12 X 1,75 X 70-8,8-AA1J		
G	184657	ŚRUBA — Z ŁBEM OKRĄGŁYM, KRÓTKA, Z KWADRATOWYM ODSADZENIEM M10 X 1,5 X 20-8,8-AA1J		
H	32247	PODKŁADKA — PŁASKA		
J	184714	PODKŁADKA PŁASKA TYPOWA M12-300HV-A3L		
K	184669	ŚRUBA — ŁEB SZEŚCIOKĄTNY M12 X 1,75 X 40-8,8-A3L		
L	136625	ŚRUBA — SZEŚCIOKĄTNA KOŁNIERZOWA (ZĄBKOWANA) M12 X 1,75 X 25 X SPCL-100-AA1J		
M	135799	NAKRĘTKA SZEŚCIOKĄTNA KOŁNIERZOWA, ZABEZPIECZAJĄCA, SYMETRYCZNA M10 X 1,5-10		

475. Pakiet realizacyjny Versatile zawiera pakiety realizacyjne modułu pływającego, hydrauliczne i elektryczne, wymagane do dokończenia samodzielnego FM100 albo przekształcenia do istniejącego, zamontowanego fabrycznie FM100.

Zestawy dostępne wyłącznie za pośrednictwem działu sprzedaży towarów kompletnych.

476. Część serwisowa tylko do zastąpczej dźwigni czopu (MD #347569).

144 Versatile — hydrauliczny pakiet realizacyjny



1024184

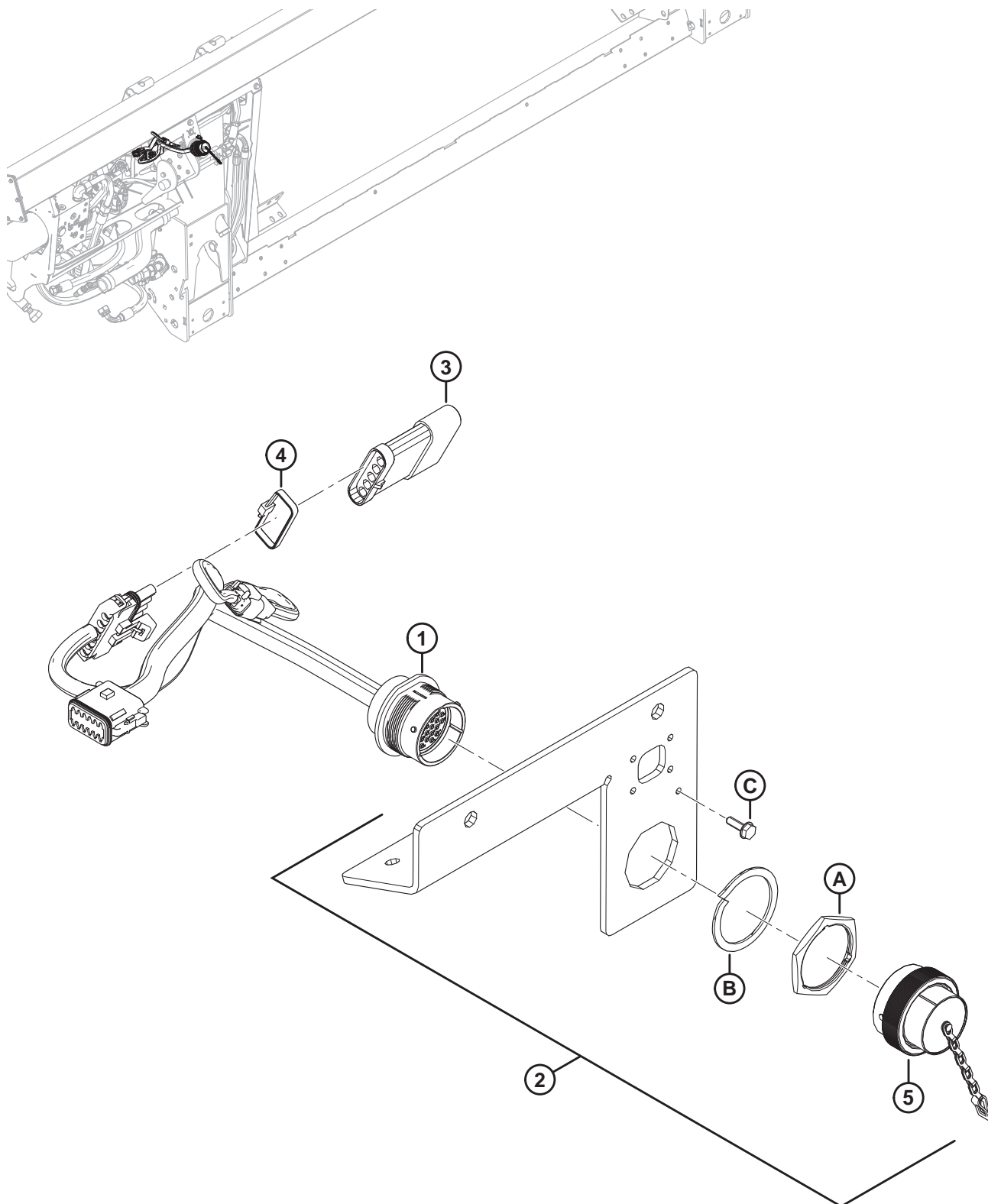
VERSATILE — HYDRAULICZNY PAKIET REALIZACYJNY

Ref.	Numer części	Opis	Ilość	Numer seryjny
1	153151	WIELOZŁĄCZE	1	
	129800	ZESTAW POKRYWY		
	129801	ZATRZASK — ZESTAW PRZYCISKU		
	129976	ZŁĄCZE — 1/4 CALA		
	129977	ZŁĄCZE — 3/8 CALA		
2	252694	ZŁĄCZKA — ADAPTER, KRYZA 0,052	3	
	50219	O-RING — #6 ORB		
	135865	O-RING — #6 ORFS		
3	135780	ZŁĄCZKA — ADAPTER	2	
	44209	O-RING — #8 ORB		
	135866	O-RING — #8 ORFS		
4	301693	ZESTAW — POKRYWA ELEKTRYCZNA CNH	1	
5	213182	WAŻ HYDRAULICZNY, NAPĘD NAGARNIACZA	2	
6	213184	WAŻ HYDRAULICZNY, PODNOSZENIE NAGARNIACZA	1	
7	213350	WAŻ HYDRAULICZNY, POŁOŻENIE DO PRZODU/DO TYŁU NAGARNIACZA	2	
8	213354	WAŻ HYDRAULICZNY, POŁOŻENIE DO PRZODU/DO TYŁU	2	
9	213204	PRZEWÓD — CIŚNIENIE NAPĘDU NAGARNIACZA	1	
10	213205	PRZEWÓD — POWRÓT NAPĘDU NAGARNIACZA	1	
11	156725	POKRYWA — WAŻ	1	
12	42589	ODLEW	2	
13	37167	ZACISK	2	
14	213965	POKRYWA — WAŻ (2016 I WCZEŚNIEJSZE)	1	-301189
15	194082	ODLEW (2016 I WCZEŚNIEJSZE)	1	-301189
16	276284	POKRYWA — ŚLIMAK PODAJĄCY, BOK	2	
17	276285	POKRYWA — ŚLIMAK PODAJĄCY, GÓRA	1	
18	49227	ELEMENT ZŁĄCZNY — OPASKA KABLOWA (ZIELONA)	3	
19	40702	ELEMENT ZŁĄCZNY — OPASKA KABLOWA (CZERWONA)	3	
20	40701	ELEMENT ZŁĄCZNY — OPASKA KABLOWA (ŻÓŁTA)	3	
21	49232	ELEMENT ZŁĄCZNY — OPASKA KABLOWA (BIAŁA)	1	
22	21763	ELEMENT ZŁĄCZNY — OPASKA KABLOWA (CZARNA)	7	
23	135444	ELEMENT ZŁĄCZNY — TAŚMA MOCUJĄCA 6 CALI DŁ.	7	
24	163598	PASEK Z RZEPĘM, WIESZAK	1	
25	136325	KOREK HYDRAULICZNY SAE-6 ORFS	1	
26	108233	ZATYCZKA — 1/2 CALA RURA (TYLKO DO TRANSPORTU)	2	
	30813	ZATYCZKA — 3/8 CALA RURA ROZSZERZENIE 37 STOPNI (TYLKO DO TRANSPORTU)	3	
27	50178	KOREK — 3/8 CALA RURA (TYLKO DO TRANSPORTU)	4	
A	135397	ŚRUBA — IMBUSOWA SZEŚCIOKĄTNA 5/16 NC X 3/4		
B	30280	NAKRĘTKA ZABEZPIECZAJĄCA KOŁNIERZOWA, GŁADKA POWIERZCHNIA 5/16 NC KLASA 5 CYNKOWANA		

VERSATILE — HYDRAULICZNY PAKIET REALIZACYJNY

Ref.	Numer części	Opis	Ilość	Numer seryjny
C	136485	ŚRUBA — SZEŚCIOKĄTNA KOŁNIERZOWA, GWINT NA PEŁNEJ DŁUGOŚCI M8 X 1,25 X 16-8,8-A3L		
D	184657	ŚRUBA — Z ŁEBEM OKRĄGŁYM, KRÓTKA, Z KWADRATOWYM ODSADZENIEM M10 X 1,5 X 20-8,8-A3L		
E	135799	NAKRĘTKA SZEŚCIOKĄTNA KOŁNIERZOWA, ZABEZPIECZAJĄCA, SYMETRYCZNA M10 X 1,5-10-A3L		
F	252655	ŚRUBA — ŁEB SZEŚCIOKĄTNY, GWINT NA PEŁNEJ DŁUGOŚCI M8 X 1,25 X 30-8,8-A3L		
G	152655	ŚRUBA — SZEŚCIOKĄTNA KOŁNIERZOWA M10 X 1,5 X 20-8,8-A3L		
H	136209	ŚRUBA — ŁEB SZEŚCIOKĄTNY Z PODKŁADKĄ M10 X 1,5 X 20-450HV-A3L		

145 Versatile — elektryczny pakiet realizacyjny



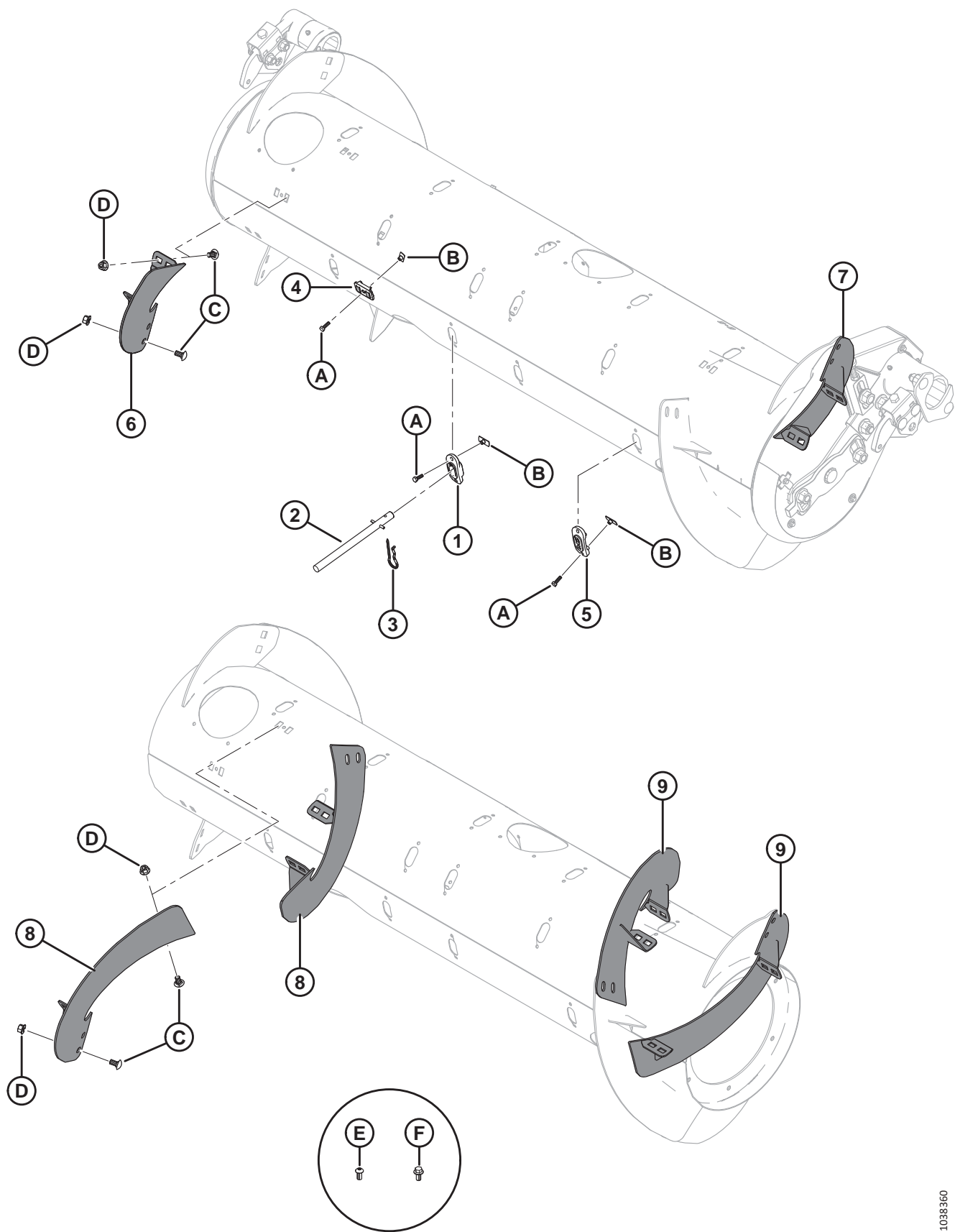
VERSATILE — ELEKTRYCZNY PAKIET REALIZACYJNY

UWAGA:

W celu uzyskania informacji na temat konkretnych elementów wiązek elektrycznych patrz Katalog części złączy elektrycznych (MD #169641).

Ref.	Numer części	Opis	Ilość	Numer seryjny
1	213211	WIĄZKA PRZEWODÓW — FM100, PAKIET REALIZACYJNY	1	
	134746	ZŁĄCZE — ZATYCZKA, KOREK, 12-DROGOWE	1	
2	301693	ZESTAW — POKRYWA ELEKTRYCZNA CNH	1	
3	153933	OPORNIK — ROZPOZNAWANIE HEDERA	1	
4	30753	ELEMENT ZŁĄCZNY — OPASKA KABLOWA (CZARNA)	1	
5	134053	NASADKA — WTYCZKA, HD30, ROZMIAR 24	1	
A	134010	NAKRĘTKA — PANEL, HD30, ROZMIAR 24		
B	134011	PODKŁADKA — ZABEZPIECZAJĄCA SPRĘŻYSTA, DEUTSCH HD, ROZMIAR 24		
C	21947	WKRĘT SAMOGWINTUJĄCY SZEŚCIOKĄTNY Z PODKŁADKĄ #10 X 5/8 CYNKOWANY		

146 Zestawy do konwersji ślimaka — palce i zwoje



ZESTAWY DO KONWERSJI ŚLIMAKA — PALCE I ZWOJE

Ref.	Numer części	Opis	Ilość	Numer seryjny
	B7343	ZESTAW — PALCE ŚLIMAKA PODAJĄCEGO, 4 SZT. ⁴⁷⁷		
	B7344	ZESTAW — ZWÓJ ŚLIMAKA, KRÓTKI, ODPORNY NA ZUŻYCIE ⁴⁷⁸		
	B7345	ZESTAW — ZWÓJ ŚLIMAKA, DŁUGI, ODPORNY NA ZUŻYCIE ⁴⁷⁹		
	357233	ZESTAW — ZWÓJ ŚLIMAKA, KRÓTKI, ODPORNY NA ZUŻYCIE ⁴⁸⁰		
	357234	ZESTAW — ZWÓJ ŚLIMAKA, DŁUGI, ODPORNY NA ZUŻYCIE ⁴⁸¹		
1	337143	PROWADNICA	4	
2	337152	ZESTAW — PALEC ⁴⁸²	4	
3	123180	ZAWLECZKA	4	
4	213084	KOREK — SZCZELINA ZWOJU	4	
5	187137	KOREK ⁴⁸³		
6	287887	ZWÓJ, OBROTOWY BĘBEN PALCOWY — PRAWY, ŚREDNI (ODPORNY NA ZUŻYCIE)	1	
7	287888	ZWÓJ, OBROTOWY BĘBEN PALCOWY — LEWY, ŚREDNI (ODPORNY NA ZUŻYCIE)	1	
8	287890	ZWÓJ, OBROTOWY BĘBEN PALCOWY — PRAWY, DŁUGI (ODPORNY NA ZUŻYCIE)	2	
9	287889	ZWÓJ, OBROTOWY BĘBEN PALCOWY — LEWY, DŁUGI (ODPORNY NA ZUŻYCIE)	2	
A	252703	ŚRUBA — ŁEB SZEŚCIOKĄTNY, GWINT NA PEŁNEJ DŁUGOŚCI M6 X 1 X 20 X SPCL-12,9-AA2L		
B	197263	NAKRĘTKA — TRÓJNIK M6 X 1		
C	136178	ŚRUBA — Z ŁBEM OKRĄGŁYM, Z KWADRATOWYM ODSADZENIEM M10 X 1,5 X 20-8,8-AA1J		
D	135799	NAKRĘTKA SZEŚCIOKĄTNA KOŁNIERZOWA, ZABEZPIECZAJĄCA, SYMETRYCZNA M10 X 1,5-10-A3L		

477. Zawiera cztery pełne palce (MD #337152), prowadnice (MD #337143), zawlecзки (MD #123180), zatyczki szczelin na zwoje (MD #213084) i elementy łączne. Zestawy dostępne wyłącznie za pośrednictwem działu sprzedaży towarów kompletnych.

478. Zawiera jedną parę krótkich zwojów ślimaka (MD #287887 i MD #287888), cztery zatyczki szczelin na zwoje (MD #213084), cztery zatyczki (MD #187137) i elementy łączne. Zestawy dostępne wyłącznie za pośrednictwem działu sprzedaży towarów kompletnych.

479. Zawiera dwie pary długich zwojów ślimaka (MD #287889 i MD #287890), dwanaście zatyczek (MD #187137) i elementy łączne. Zestawy dostępne wyłącznie za pośrednictwem działu sprzedaży towarów kompletnych.

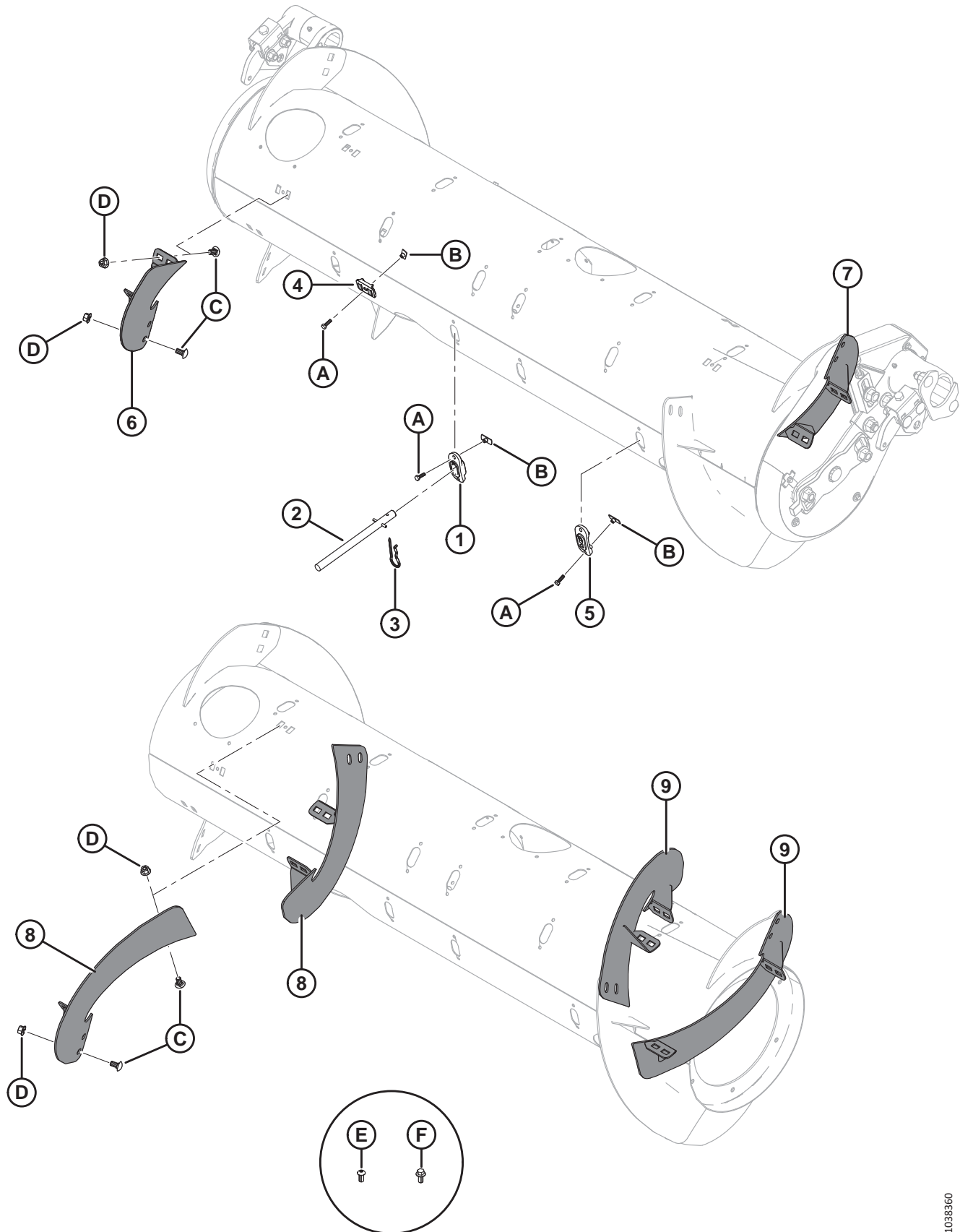
480. Zawiera jedną parę krótkich zwojów ślimaka (MD #287887 i MD #287888), cztery zatyczki szczelin na zwoje (MD #213084), cztery zatyczki (MD #187137), elementy łączne i instrukcje.

481. Zawiera dwie pary długich zwojów ślimaka (MD #287889 i MD #287890), dwanaście zatyczek (MD #187137), elementy łączne i instrukcje.

482. Zawiera pełny palec (nieдоступny oddzielnie), sworzeń sprężysty (MD #7642), prowadnicę (MD #337143) i instrukcje.

483. Ilości: B7344 = 4; B7345 = 12

ZESTAWY DO KONWERSJI ŚLIMAKA — PALCE I ZWOJE



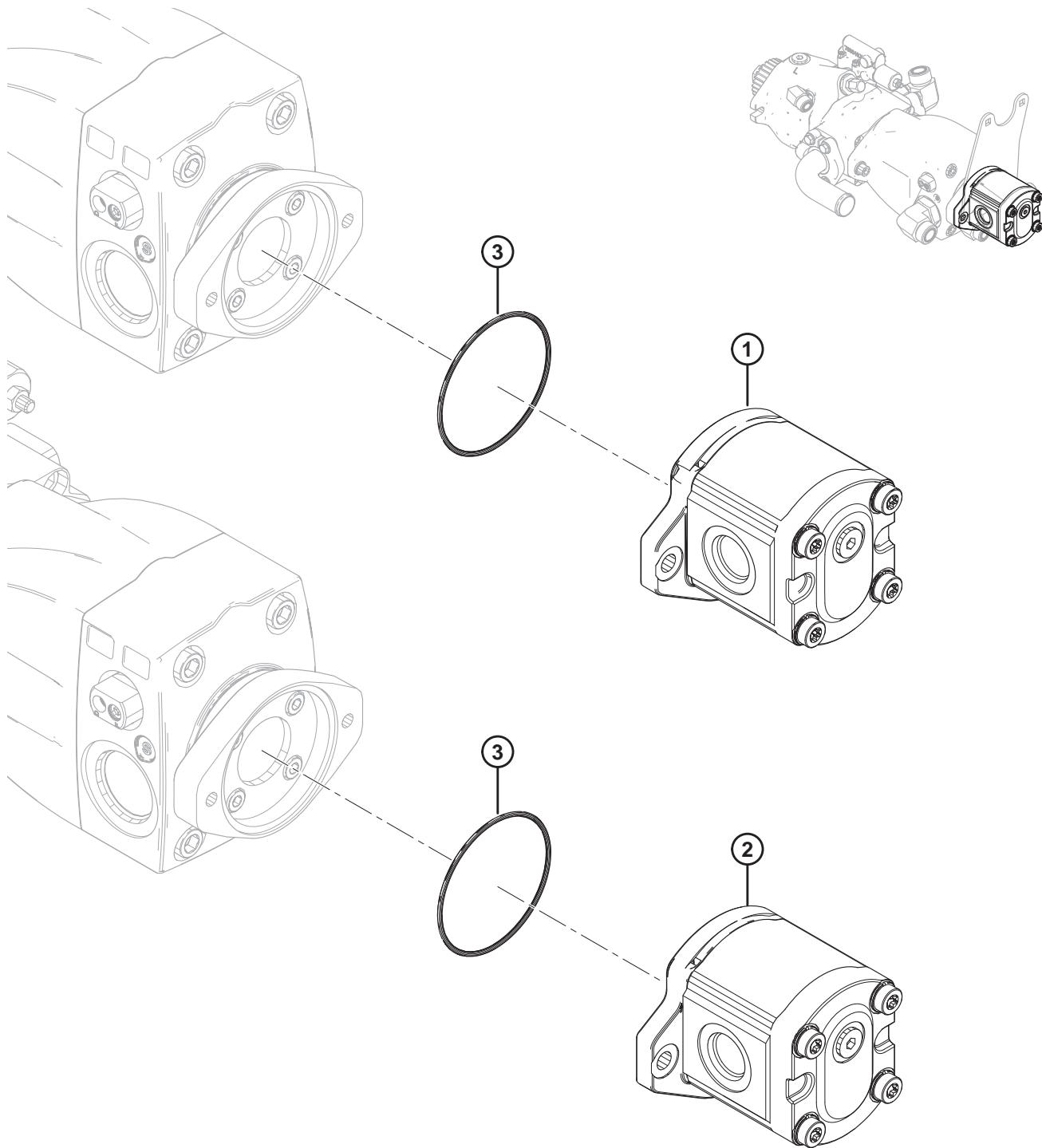
ZESTAWY DO KONWERSJI ŚLIMAKA — PALCE I ZWOJE

Ref.	Numer części	Opis	Ilość	Numer seryjny
E	135723	ŚRUBA — SZEŚCIOKĄTNA IMBUSOWA, ŁEB GRZYBKOWY M10 X 1,5 X 20-10,9-AA1J ⁴⁸⁴		
F	152655	ŚRUBA — SZEŚCIOKĄTNA KOŁNIERZOWA, M10 X 1,5 X 20-8,8-AA1J ⁴⁸⁵		

484. Tylko do konfiguracji bardzo wąskiej; używana w nowych otworach wywierconych w zwoju ślimaka.

485. Tylko do konfiguracji bardzo wąskiej; używana w nowych otworach wywierconych w ślimaku podającym.

147 Zestawy do konwersji pomp zębatych



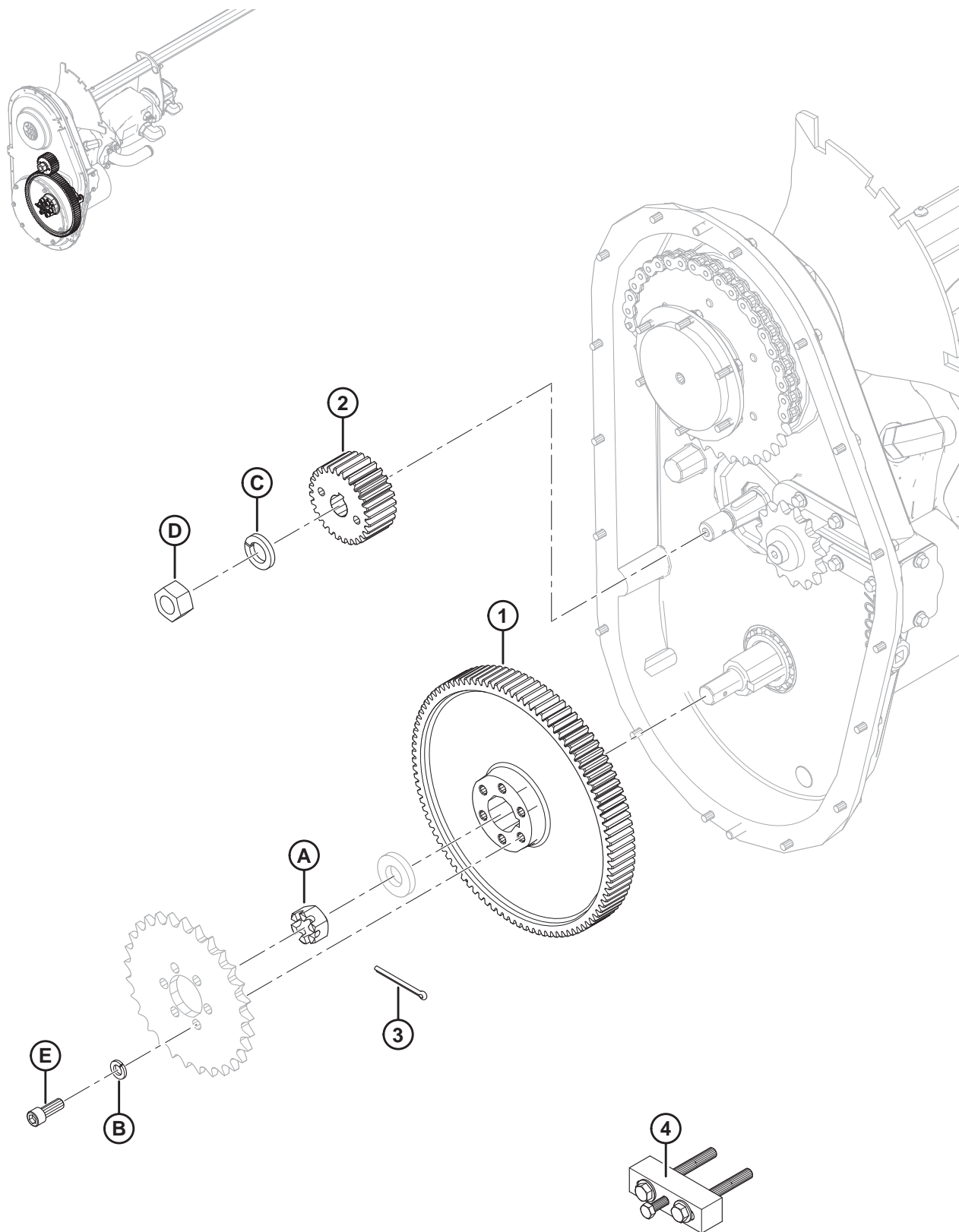
ZESTAWY DO KONWERSJI POMP ZĘBATYCH

Ref.	Numer części	Opis	Ilość	Numer seryjny
	B6193	ZESTAW — KONWERSJA POMPY (CNH/CLAAS) ⁴⁸⁶		
	B6194	ZESTAW — KONWERSJA POMPY (JD/AGCO/GLEANER) ⁴⁸⁷		
1	187252	POMPA — ZĘBATA, 16 CM SZEŚC., CASAPPA (CNH/CLAAS)	1	
	187918	ZESTAW USZCZELNIENIA — POMPA ZĘBATA		
2	295998	POMPA — ZĘBATA, 19 CM SZEŚC., (JD/AGCO/GLEANER)	1	
	187918	ZESTAW USZCZELNIENIA — POMPA ZĘBATA		
3	136024	O-RING	1	

486. Zawiera pompę zębatą (MD #187252) i O-ring (MD #136024). Zestawy dostępne wyłącznie za pośrednictwem działu sprzedaży towarów kompletnych.

487. Zawiera pompę zębatą (MD #295998) i O-ring (MD #136024). Zestawy dostępne wyłącznie za pośrednictwem działu sprzedaży towarów kompletnych.

148 Zestawy do konwersji zespołów kół zębatach



ZESTAWY DO KONWERSJI ZESPOŁÓW KÓŁ ZĘBATYCH

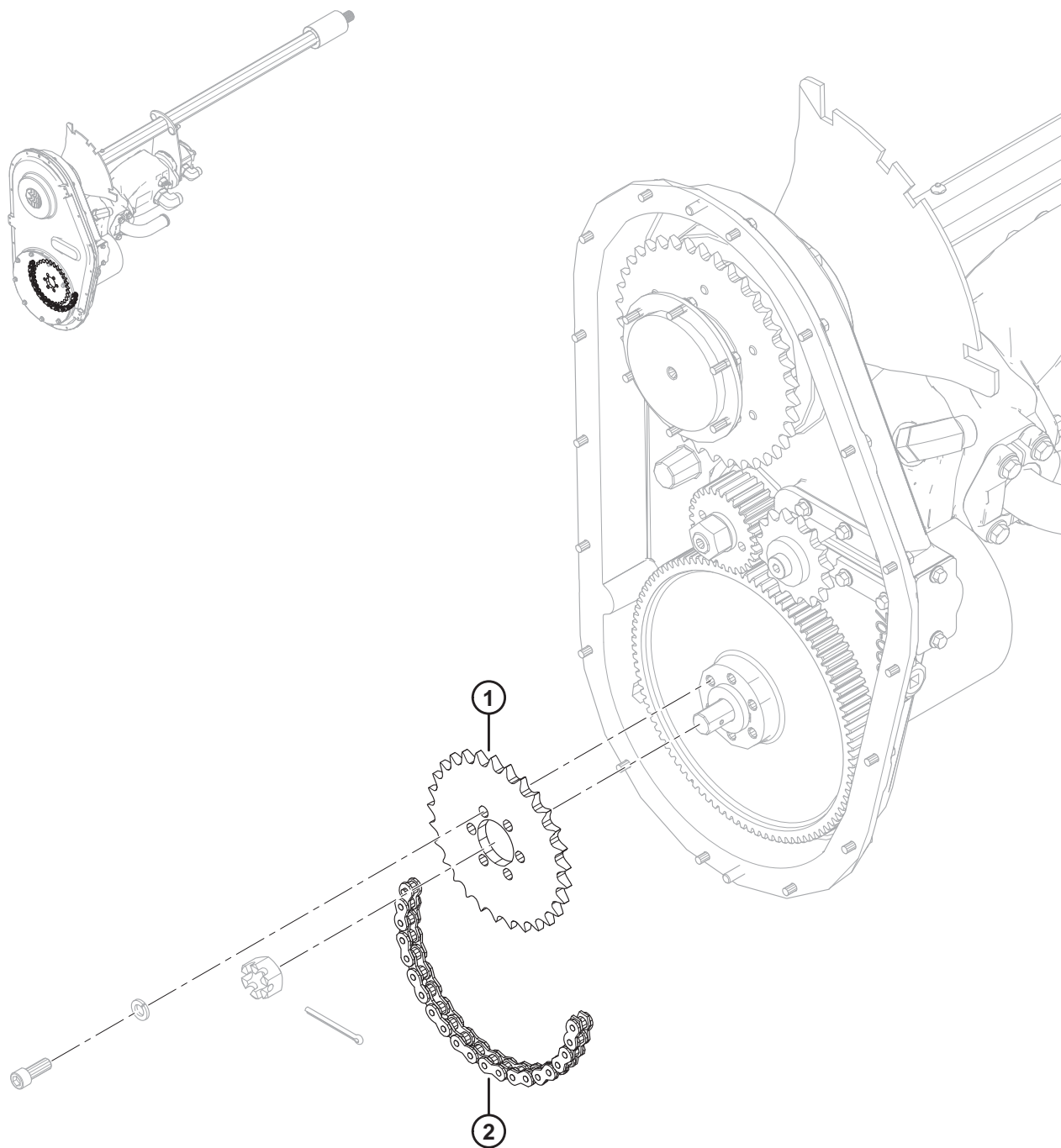
Ref.	Numer części	Opis	Ilość	Numer seryjny
	B6191	ZESTAW — ZESPÓŁ KÓŁ ZĘBATYCH 89/36 (CLAAS/AGCO/GLEANER) 488		
	B6192	ZESTAW — ZESPÓŁ KÓŁ ZĘBATYCH 97/28 (CNH/JD) 489		
1	276353	KOŁO ZĘBATE — 89 ZĘBÓW	1	
	187480	KOŁO ZĘBATE — 97 ZĘBÓW	1	
2	276352	ZĘBNIK — 36 ZĘBÓW, MODUŁ 2,5	1	
	276859	ZĘBNIK — 28 ZĘBÓW, MODUŁ 2,5	1	
3	135358	ZAWLECZKA, ŚR. 5/32 X 2,0 CYNKOWANA	1	
4	304800	ŚCIAĞACZ DO KÓŁ ZĘBATYCH 490	1	
A	5512	NAKRĘTKA — SZEŚCIOKĄTNA ROWKOWANA 0,750-16 UNF CYNKOWANA		
B	18637	PODKŁADKA TYPOWA ZABEZPIECZAJĄCA 3/8 CALA NOM. ŚR. WEWN. CYNKOWANA		
C	18640	PODKŁADKA TYPOWA ZABEZPIECZAJĄCA 3/4 CALA NOM. ŚR. WEWN. CYNKOWANA		
D	18720	NAKRĘTKA SZEŚCIOKĄTNA 3/4-16 UNF KLASA 5 CYNKOWANA		
E	135381	ŚRUBA — SZEŚCIOKĄTNA IMBUSOWA,		

488. Zawiera koło z 89 zębami (MD #276353), zębnik z 36 zębami (MD #276352), zawleczkę (MD #135358), ściągacz do kół zębatych (MD #304800) i elementy łączne. Zestawy dostępne wyłącznie za pośrednictwem działu sprzedaży towarów kompletnych.

489. Zawiera koło z 97 zębami (MD #187480), zębnik z 28 zębami (MD #276859), zawleczkę (MD #135358), ściągacz do kół zębatych (MD #304800) i elementy łączne. Zestawy dostępne wyłącznie za pośrednictwem działu sprzedaży towarów kompletnych.

490. Zawiera dwie podkładki (MD #18598), dwie śruby (MD #30035), śrubę (MD #50072) i instrukcje.

149 Zestaw do konwersji koła łańcuchowego i łańcucha

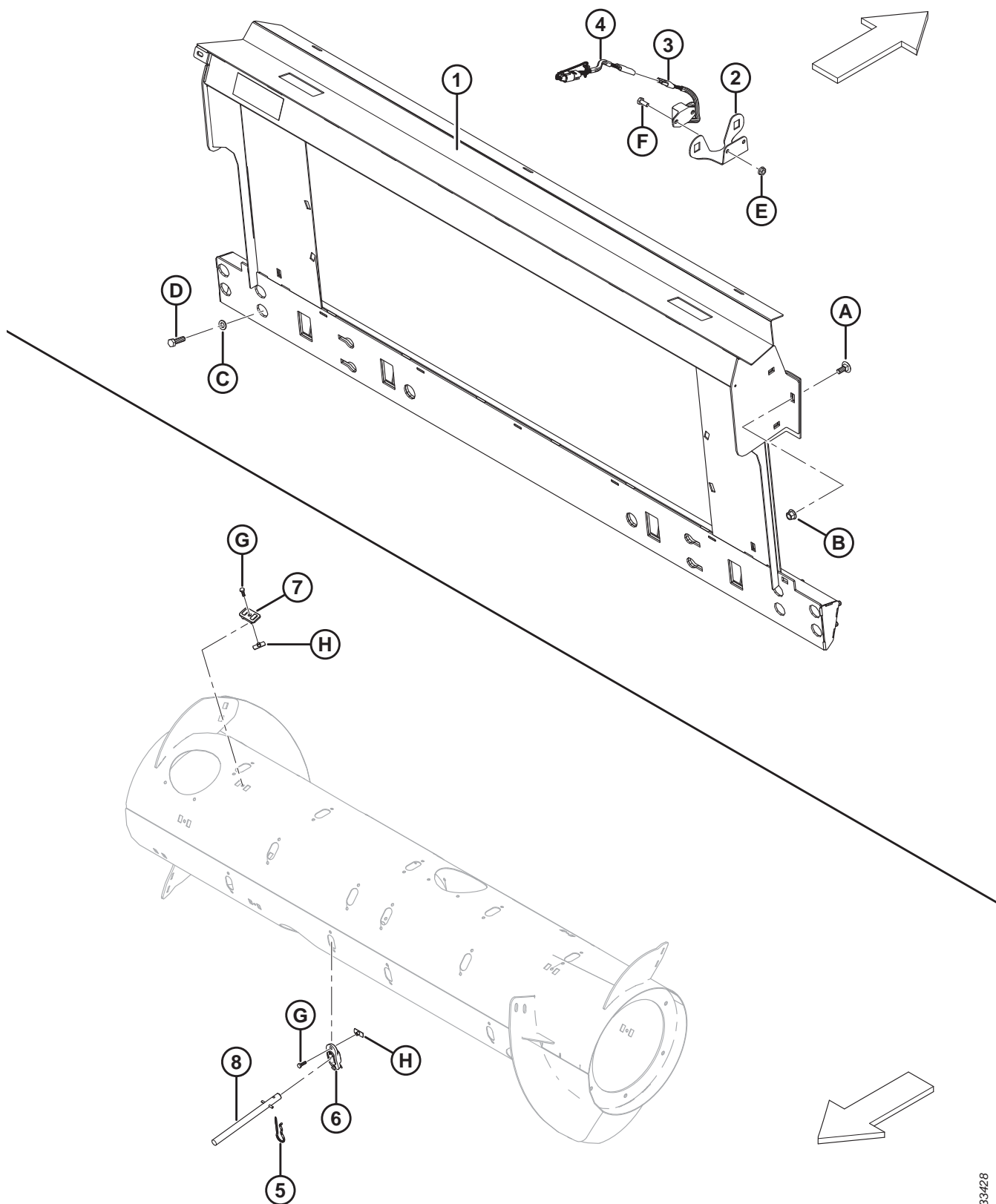


ZESTAW DO KONWERSJI KOŁA ŁAŃCUCHOWEGO I ŁAŃCUCHA

Ref.	Numer części	Opis	Ilość	Numer seryjny
	B6195	ZESTAW — KOŁO ŁAŃCUCHOWE/ŁAŃCUCH (CNH/AGCO/GLEANER) 491		
1	231389	KOŁO ŁAŃCUCHOWE — 50A29	1	
2	231534	ŁAŃCUCH ROLKOWY — RC 50 (78 PODZIAŁEK, NIESKOŃCZONY)	1	

491. Zestaw koła łańcuchowego/łańcucha służy do konwersji modułów pływających skonfigurowanych dla kombajnów John Deere/CLAAS Lexion pod kątem kombajnów CNH/AGCO. Zestawy dostępne wyłącznie za pośrednictwem działu sprzedaży towarów kompletnych.

150 Zestaw do konwersji AGCO Challenger® / Massey Ferguson®



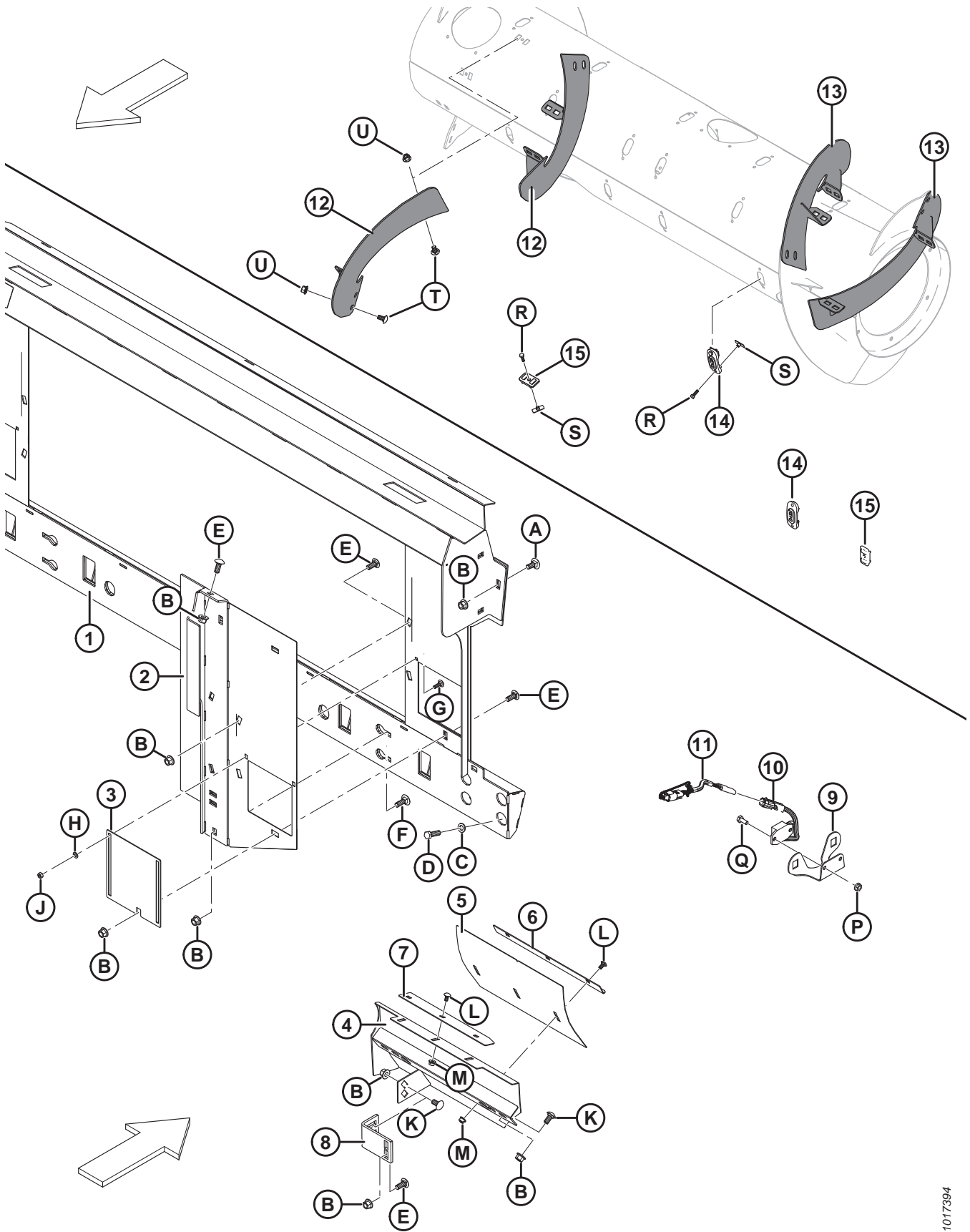
ZESTAW DO KONWERSJI AGCO CHALLENGER® / MASSEY FERGUSON®

Ref.	Numer części	Opis	Ilość	Numer seryjny
	B6881	ZESTAW DO KONWERSJI — MASSEY/CHALLENGER ⁴⁹²	1	
1	133672	RAMA — PRZEJŚCIOWA AGCO, NACHYLENIE BOCZNE, Z NAKLEJKĄ	1	
2	279746	WSPORNIK — CZUJNIK PRĘDKOŚCI NAGARNIACZA	1	
3	152736	CZUJNIK — PRĘDKOŚĆ, 3-PRZEWODOWY (CHALLENGER/MASSEY)	1	
4	220572	WIĄZKA PRZEWODÓW — CZUJNIK PRĘDKOŚCI NAGARNIACZA	1	
5	123180	ZAWLECZKA	8	
6	337143	PROWADNICA	8	
7	213084	KOREK — SZCZELINA ZWOJU	8	
8	337152	ZESTAW — PALEC ⁴⁹³	8	
	7642	SWORZEŃ SPRĘŻYSTY ŚR. 3/16 X DŁ. 1,5		
A	184667	ŚRUBA — Z ŁEBEM OKRĄGŁYM, Z KWADRATOWYM ODSADZENIEM M12 X 1,75 X 30-8,8-A3L		
B	136431	NAKRĘTKA SZEŚCIOKĄTNA KOŁNIERZOWA, ZABEZPIECZAJĄCA, SYMETRYCZNA M12 X 1,75-10-A3L		
C	184714	PODKŁADKA PŁASKA TYPOWA M12-300HV-A3L		
D	152730	ŚRUBA — ŁEB SZEŚCIOKĄTNY, GWINT NA PEŁNEJ DŁUGOŚCI M12 X 1,75 X 35-10,9-AA1J		
E	21455	NAKRĘTKA — KOŁNIERZOWA (ZĄBKOWANA) 1/4 NC KLASA 5 CYNKOWANA		
F	21572	ŚRUBA — ŁEB SZEŚCIOKĄTNY 1/4 NC X DŁ. 0,625 KLASA 5 CYNKOWANA		
G	252703	ŚRUBA — ŁEB SZEŚCIOKĄTNY, GWINT NA PEŁNEJ DŁUGOŚCI M6 X 1 X 20 X SPCL-12,9-AA2L		
H	197263	NAKRĘTKA — TRÓJNIK M6 X 1		

492. Zestawy dostępne wyłącznie za pośrednictwem działu sprzedaży towarów kompletnych.

493. Zawiera pełny palec (nieдостапny oddzielnie), sworzeń sprężysty (MD #7642), prowadnicę (MD #337143) i instrukcje.

151 Zestaw do konwersji AGCO Gleaner®

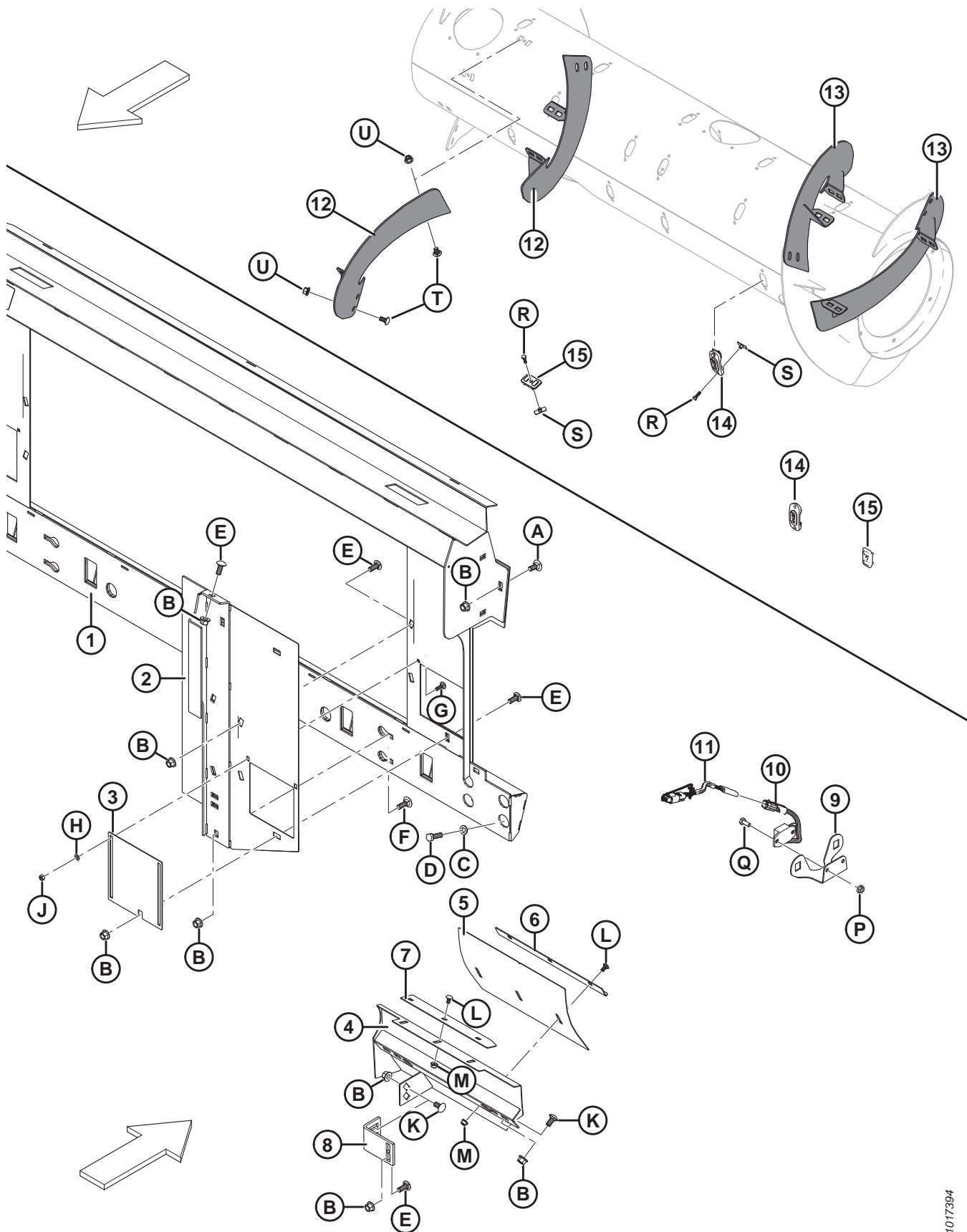


ZESTAW DO KONWERSJI AGCO GLEANER®

Ref.	Numer części	Opis	Ilość	Numer seryjny
	B6958	ZESTAW DO KONWERSJI — RAMA PRZEJŚCIOWA GLEANER ⁴⁹⁴		
1	245852	RAMA — GLEANER R/S Z NAKLEJKĄ	1	
2	245815	WYPEŁNIENIE — SPAWANE LEWE	1	
	245816	WYPEŁNIENIE — SPAWANE PRAWY	1	
3	245763	DRZWICZKI DOSTĘPOWE	2	
4	213833	DEFLEKTOR — SPAWANY LEWY, GLEANER	1	
	213834	DEFLEKTOR — SPAWANY PRAWY, GLEANER	1	
5	213843	DEFLEKTOR — PANEL REGULACYJNY	2	
6	213844	ZGARNIAK KĄTOWY	2	
7	213845	ZGARNIAK	2	
8	276289	WSPORNIK WYPEŁNIENIA	2	
9	279746	WSPORNIK — CZUJNIK PRĘDKOŚCI NAGARNIACZA	1	
10	184440	CZUJNIK — PRĘDKOŚĆ, 2-PRZEWODOWY (GLEANER)	1	
11	220572	WIĄZKA PRZEWODÓW — CZUJNIK PRĘDKOŚCI NAGARNIACZA	1	
12	287890	ZWÓJ, OBROTOWY BĘBEN PALCOWY — PRAWY, DŁUGI (ODPORNY NA ZUŻYCIE)	2	
13	287889	ZWÓJ, OBROTOWY BĘBEN PALCOWY — LEWY, DŁUGI (ODPORNY NA ZUŻYCIE)	2	
14	187137	KOREK	12	
15	213084	KOREK — SZCZELINA ZWOJU	4	
A	184667	ŚRUBA — Z ŁBEM OKRĄGŁYM, Z KWADRATOWYM ODSADZENIEM M12 X 1,75 X 30-8,8-A3L		
B	50186	NAKRĘTKA ZABEZPIECZAJĄCA KOŁNIERZOWA, GŁADKA POWIERZCHNIA (ZNIEKSZT. GWINT) 1/2-13 UNC-KL.5-AA1J		
C	184714	PODKŁADKA PŁASKA TYPOWA M12-300HV-A3L		
D	152730	ŚRUBA — ŁEB SZEŚCIOKĄTNY, GWINT NA PEŁNEJ DŁUGOŚCI M12 X 1,75 X 35-10,9-AA1J		
E	21868	ŚRUBA — Z ŁBEM OKRĄGŁYM, KRÓTKA, Z KWADRATOWYM ODSADZENIEM, 1/2-13 X 1,0 KL.5 AA1J		
F	21471	ŚRUBA — Z ŁBEM OKRĄGŁYM, Z KWADRATOWYM ODSADZENIEM, 1/2-13 X 1,25 KL.5 AA1J		
G	21282	ŚRUBA — Z ŁBEM OKRĄGŁYM, Z KWADRATOWYM ODSADZENIEM, 5/16-18 X 1-KL.5-AA1J		
H	184572	PODKŁADKA — USS PŁASKA 1/4 CALA NOM.		
J	18589	NAKRĘTKA SZEŚCIOKĄTNA 5/16-18 UNC KLASA 5 CYNKOWANA		
K	152439	ŚRUBA — Z ŁBEM OKRĄGŁYM, KRÓTKA, Z KWADRATOWYM ODSADZENIEM M12 X 1,75 X 25-8,8-A3L		
L	191489	ŚRUBA — Z ŁBEM OKRĄGŁYM, KRÓTKA, Z KWADRATOWYM ODSADZENIEM, GWINT NA PEŁNEJ DŁUGOŚCI M8 X 1,25 X 16-8,8-A2L		

494. Zestawy dostępne wyłącznie za pośrednictwem działu sprzedaży towarów kompletnych.

ZESTAW DO KONWERSJI AGCO GLEANER®

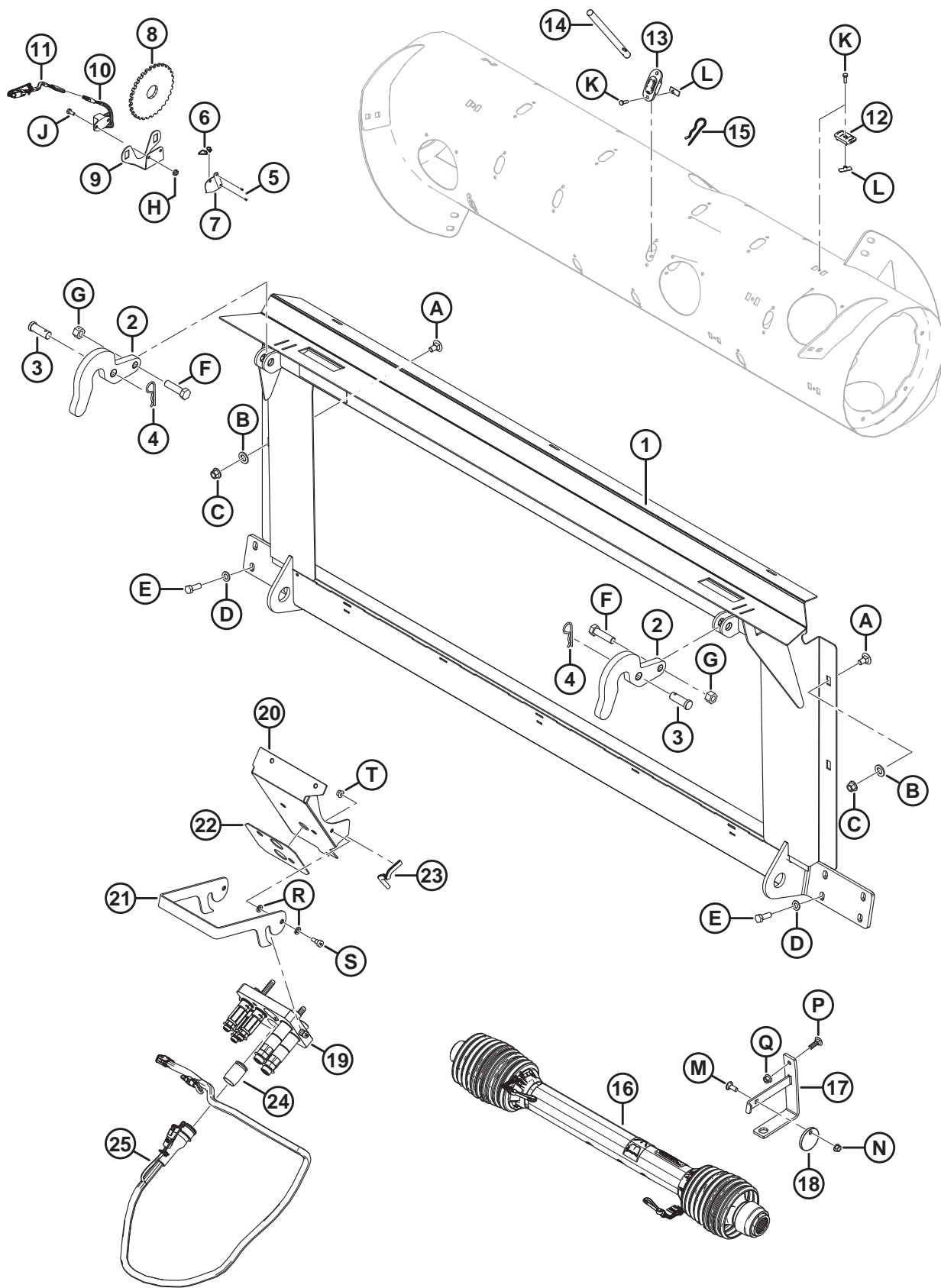


1017394

ZESTAW DO KONWERSJI AGCO GLEANER®

Ref.	Numer części	Opis	Ilość	Numer seryjny
M	135337	NAKRĘTKA SZEŚCIOKĄTNA KOŁNIERZOWA, ZABEZPIECZAJĄCA, SYMETRYCZNA M8 X 1,25-8-A2L		
P	21455	NAKRĘTKA — KOŁNIERZOWA (ZĄBKOWANA) 1/4 NC KLASA 5 CYNKOWANA		
Q	21572	ŚRUBA — ŁEB SZEŚCIOKĄTNY 1/4 NC X DŁ. 0,625 KLASA 5 CYNKOWANA		
R	252703	ŚRUBA — ŁEB SZEŚCIOKĄTNY, GWINT NA PEŁNEJ DŁUGOŚCI M6 X 1 X 20 X SPCL-12,9-AA2L		
S	197263	NAKRĘTKA — TRÓJNIK M6 X 1		
T	184657	ŚRUBA — Z ŁEBEM OKRĄGŁYM, KRÓTKA, Z KWADRATOWYM ODSADZENIEM M10 X 1,5 X 20-8,8-A3L		
U	135799	NAKRĘTKA SZEŚCIOKĄTNA KOŁNIERZOWA, ZABEZPIECZAJĄCA, SYMETRYCZNA M10 X 1,5-10-A3L		

152 Zestaw do konwersji AGCO IDEAL™



ZESTAW DO KONWERSJI AGCO IDEAL™

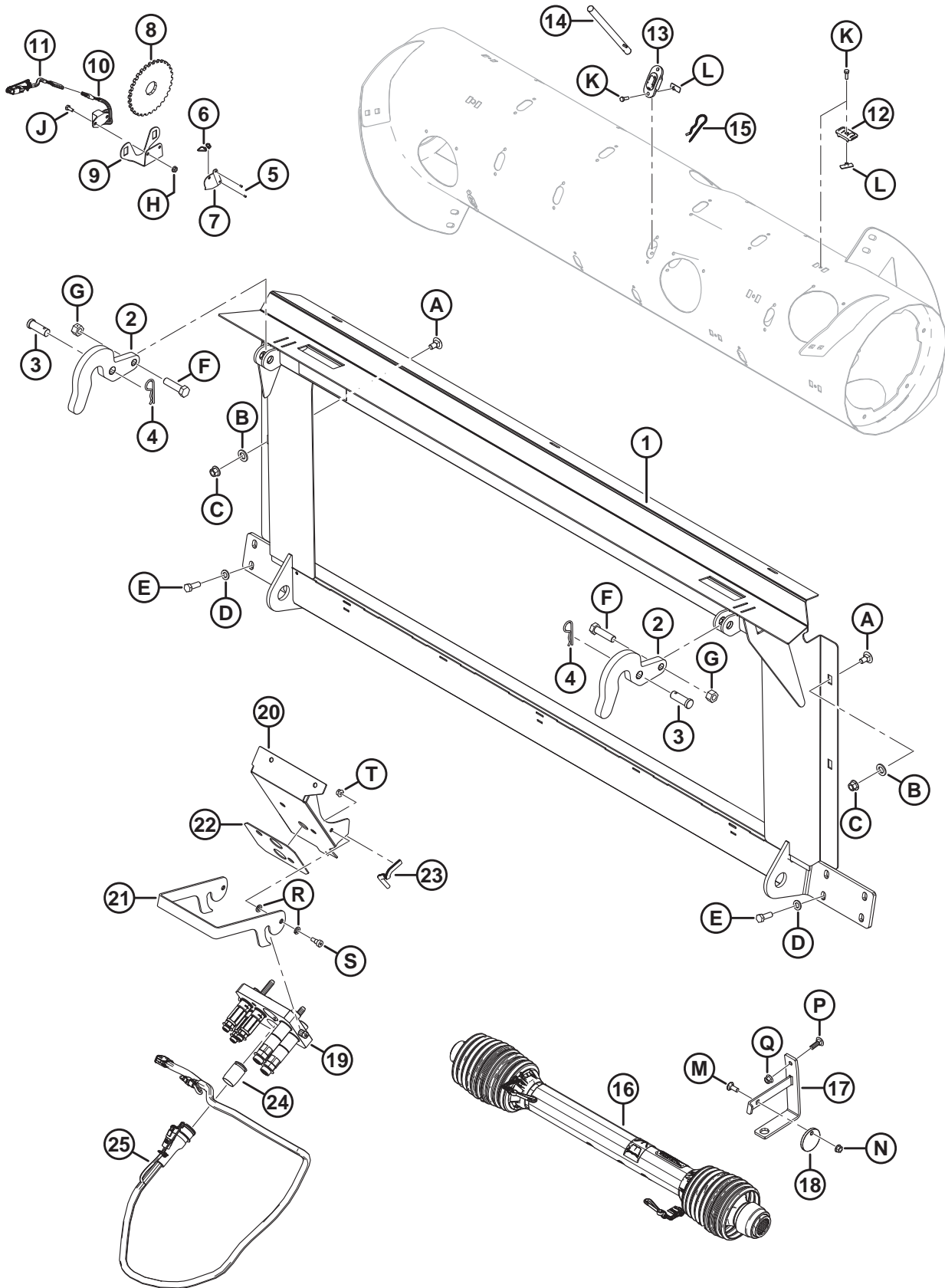
Ref.	Numer części	Opis	Ilość	Numer seryjny
	B6882	ZESTAW DO KONWERSJI — AGCO IDEAL 7/8/9 ⁴⁹⁵		
1	314678	RAMA — PRZEJŚCIOWA IDEAL, Z NAKLEJKĄ	1	
2	301451	WSPORNIK — HAK	2	
3	158080	SWORZEŃ Z OTWOREM NA ZAWLECZKĘ	2	
4	13125	ZAWLECZKA	2	
5	14338	NIT — ŚLEPY 1/8 X 0,125	2	
6	16661	ELEMENT ZŁĄCZNY — OPASKA KABLOWA, CZARNA	2	
7	164131	OSŁONA — WIĄZKA PRZEWODÓW CZUJNIKA PRĘDKOŚCI NAGARNIACZA	1	
8	133997	TARCZA — CZUJNIK PRĘDKOŚCI NAGARNIACZA	1	
9	279746	WSPORNIK — CZUJNIK PRĘDKOŚCI NAGARNIACZA	1	
10	152736	CZUJNIK — PRĘDKOŚĆ, AGCO (3-PRZEWODOWY)	1	
11	220572	WIĄZKA PRZEWODÓW — CZUJNIK PRĘDKOŚCI NAGARNIACZA AGCO	1	
12	213084	KOREK — SZCZELINA ZWOJU	8	
13	337143	PROWADNICA	8	
14	337152	ZESTAW — PALEC ⁴⁹⁶	8	
	7642	SWORZEŃ SPRĘŻYSTY ŚR. 3/16 X DŁ. 1,5		
15	123180	ZAWLECZKA	8	
16	314306	WAŁ NAPĘDOWY — 1 3/4-20 SPL IDEAL ⁴⁹⁷	1	
17	133166	WSPORNIK SPAWANY — WIESZAK WAŁU NAPĘDOWEGO	1	
18	133165	TARCZA BLOKUJĄCA — WAŁ NAPĘDOWY	1	
19	335008	WIELOZŁĄCZE AGCO, 5-POZYCYJNE	1	
	294394	ZESTAW — ZESPÓŁ PŁYTY ŁĄCZĄCEJ, AGCO		
	279011	ZESTAW — ZŁĄCZE, 3/8, 3/8 CALA ZŁĄCZKA		
	279012	ZESTAW — ZŁĄCZE, 9/16, 5/8 CALA ZŁĄCZKA		
	279034	USZCZELNIENIE — ZŁĄCZE 3/8		
	279035	USZCZELNIENIE — ZŁĄCZE 9/16		
	184461	ZŁĄCZKA — ADAPTER HYDRAULICZNY	2	
	44210	O-RING — #10 ORB		
	135867	O-RING — #10 ORFS		
20	335059	WSPORNIK — ZŁĄCZE AGCO IDEAL	1	
21	337980	ZATRZASK WIELOZŁĄCZA	1	
22	302030	OKŁADZINA GUMOWA	1	
23	42074	ODLEW	1	
24	129148	KOREK GUMOWY	1	
25	311707	WIĄZKA PRZEWODÓW — FM100, PAKIET REALIZACYJNY, IDEAL	1	

495. Zestawy dostępne wyłącznie za pośrednictwem działu sprzedaży towarów kompletnych.

496. Zawiera pełny palec (nieдоступny oddzielnie), sworzeń sprężysty (MD #7642), prowadnicę (MD #337143) i instrukcje.

497. W celu uzyskania informacji na temat części serwisowych patrz sekcja [106 Wejściowy wał napędowy i wspornik, strona 361](#).

ZESTAW DO KONWERSJI AGCO IDEAL™

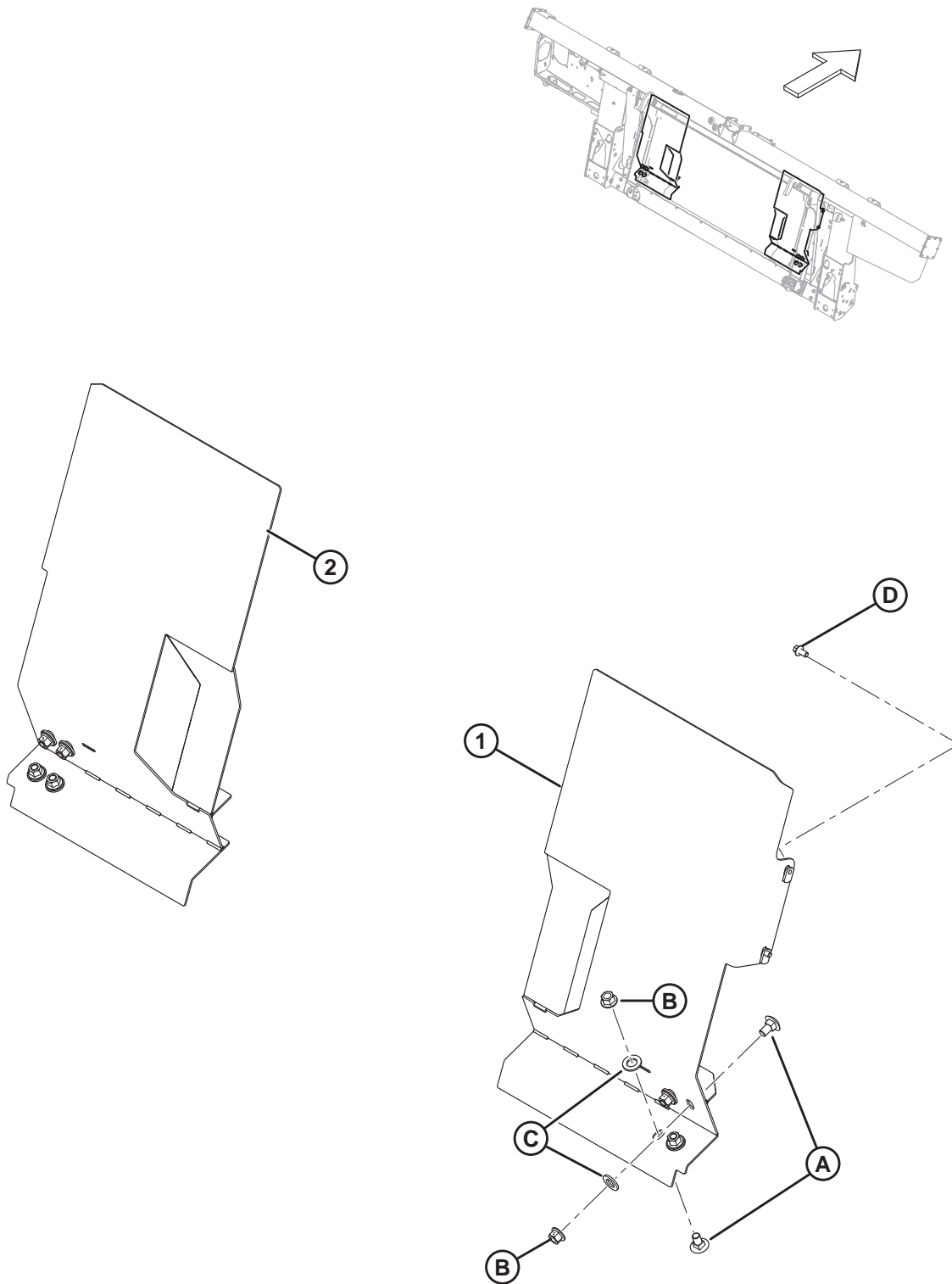


1037056

ZESTAW DO KONWERSJI AGCO IDEAL™

Ref.	Numer części	Opis	Ilość	Numer seryjny
A	135903	ŚRUBA — Z ŁBEM OKRĄGŁYM, Z KWADRATOWYM ODSADZENIEM M12 X 1,75 X 25-8,8-AA1J		
B	184717	PODKŁADKA PŁASKA TYPOWA M16-200HV-AA1J		
C	136431	NAKRĘTKA SZEŚCIOKĄTNA KOŁNIERZOWA, ZABEZPIECZAJĄCA, SYMETRYCZNA M12 X 1,75-10		
D	184714	PODKŁADKA PŁASKA TYPOWA M12-300HV		
E	152730	ŚRUBA — ŁEB SZEŚCIOKĄTNY, GWINT NA PEŁNEJ DŁUGOŚCI M12 X 1,75 X 35-10,9-AA1J		
F	136141	ŚRUBA — ŁEB SZEŚCIOKĄTNY M16 X 2 X 60-8,8-AA1J		
G	136476	NAKRĘTKA — SZEŚCIOKĄTNA, ZABEZPIECZAJĄCA, SYMETRYCZNA M16 X 2-8		
H	21455	NAKRĘTKA — KOŁNIERZOWA (ZĄBKOWANA) 1/4 NC-KL.5-AA1J		
J	21572	ŚRUBA — ŁEB SZEŚCIOKĄTNY 1/4-20 X 0,625 KL.5-AA1J		
K	252703	ŚRUBA — ŁEB SZEŚCIOKĄTNY, GWINT NA PEŁNEJ DŁUGOŚCI M6 X 1 X 20 X SPCL-12,9-AA2L		
L	197263	NAKRĘTKA — TRÓJNIK M6 X 1		
M	19965	ŚRUBA — Z ŁBEM OKRĄGŁYM, Z KWADRATOWYM ODSADZENIEM, 3/8-16 X 1-KL.5-AA1J		
N	30228	NAKRĘTKA — KOŁNIERZOWA (ZNIEKSZT. GWINT) GŁADKA POWIERZCHNIA 3/8-16 UNC-KL.5-AA1J		
P	184662	ŚRUBA — Z ŁBEM OKRĄGŁYM, Z KWADRATOWYM ODSADZENIEM, GWINT NA PEŁNEJ DŁUGOŚCI M10 X 1,5 X 30-8,8-AA1J		
Q	135799	NAKRĘTKA SZEŚCIOKĄTNA KOŁNIERZOWA, ZABEZPIECZAJĄCA, SYMETRYCZNA M10 X 1,5-10		
R	30632	PODKŁADKA — ZABEZPIECZAJĄCA SPRĘŻYSTA M10		
S	135894	ŚRUBA — SZEŚCIOKĄTNA IMBUSOWA, ODSADZANA M10		
T	135337	NAKRĘTKA SZEŚCIOKĄTNA KOŁNIERZOWA, ZABEZPIECZAJĄCA, SYMETRYCZNA M8 X 1,25-8-AA1J		

153 Zestaw wkładki do kombajnów AGCO IDEAL™

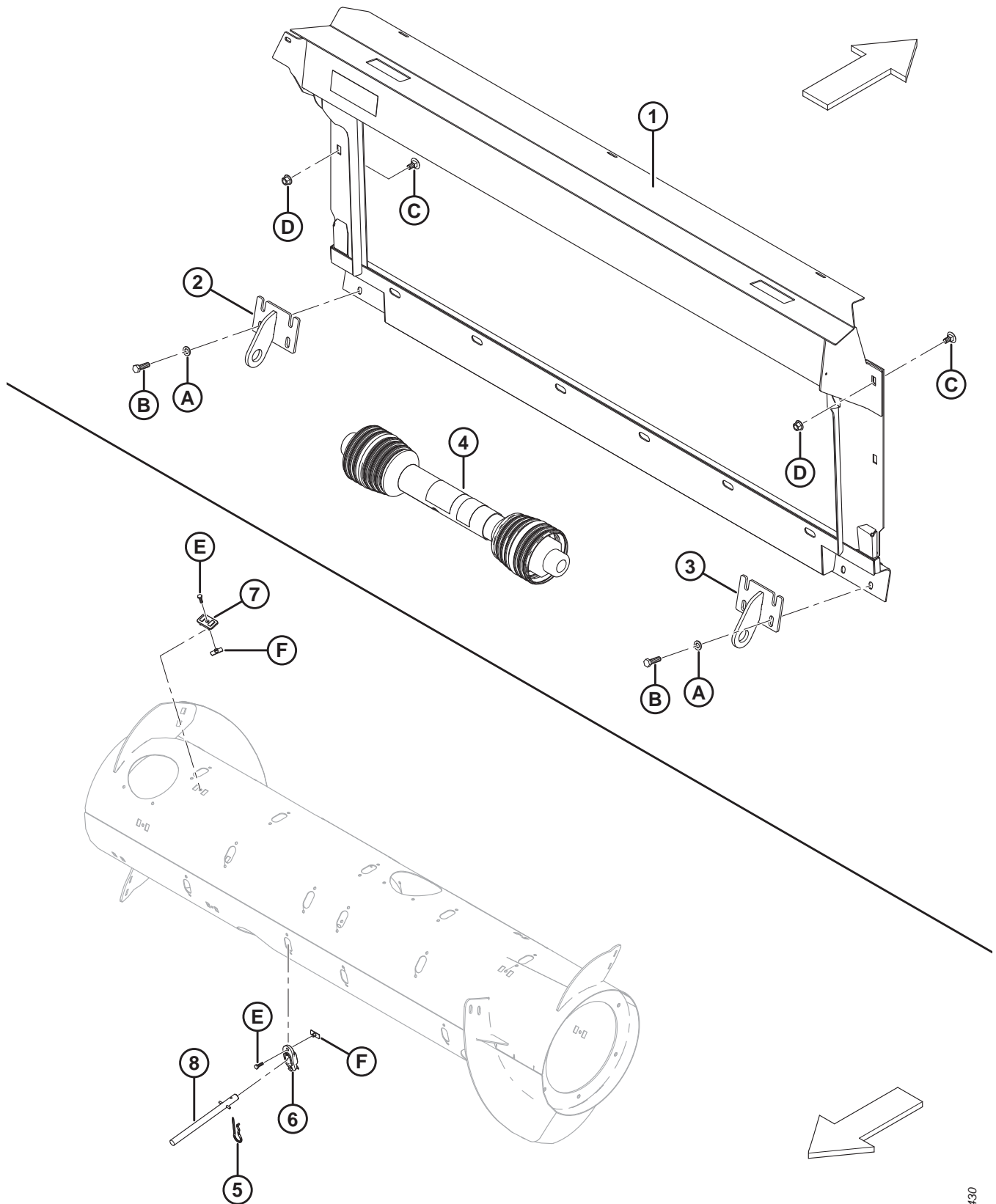


ZESTAW WKŁADKI DO KOMBAJNÓW AGCO IDEAL™

Ref.	Numer części	Opis	Ilość	Numer seryjny
	347173	ZESTAW — WKŁADKI WYPEŁNIAJĄCE ⁴⁹⁸		
1	347167	WYPEŁNIENIE — SPAWANE PRAWO	1	
2	347154	WYPEŁNIENIE — SPAWANE LEWO	1	
A	135903	ŚRUBA — Z ŁBEM OKRĄGŁYM, Z KWADRATOWYM ODSADZENIEM M12 X 1,75 X 25-8,8-A3L		
B	136431	NAKRĘTKA SZEŚCIOKĄTNA KOŁNIERZOWA, ZABEZPIECZAJĄCA, SYMETRYCZNA M12 X 1,75-10-A3L		
C	184717	PODKŁADKA PŁASKA TYPOWA M16-200HV-AA1J		
D	136485	ŚRUBA — SZEŚCIOKĄTNA KOŁNIERZOWA, GWINT NA PEŁNEJ DŁUGOŚCI M8 X 1,25 X 16-8,8-AA1J		

498. Zestawy dostępne wyłącznie za pośrednictwem działu sprzedaży towarów kompletnych.

154 Zestawy do konwersji John Deere



ZESTAWY DO KONWERSJI JOHN DEERE

Ref.	Numer części	Opis	Ilość	Numer seryjny
	B6887	ZESTAW DO KONWERSJI — JD LEVELLAND ⁴⁹⁹		
1	294514	RAMA SPAWANA — JD LEVELLAND	1	
2	151941	WSPORNIK SPAWANY — LEWY	1	
3	151942	WSPORNIK SPAWANY — PRAWY	1	
4	187550	WAŁ NAPĘDOWY 21-WYPUSTOWY — MASZYNY WYTRZĄSACZOWE Z SZEROKIM KORPUSEM JD — 9650/9660, 9660 WTS I T9670 ⁵⁰⁰	1	
5	123180	ZAWLE CZKA	8	
6	337143	PROWADNICA	8	
7	213084	KOREK — SZCZELINA ZWOJU	8	
8	337152	ZESTAW — PALEC ⁵⁰¹	8	
	7642	SWORZEŃ SPRĘŻYSTY ŚR. 3/16 X DŁ. 1,5		
	B6957	ZESTAW DO KONWERSJI — JD CONTOUR MASTER ⁴⁹⁹		
1	347301	ZESPÓŁ — RAMA PRZEJŚCIOWA JD CM Z NAKLEJKĄ	1	
2	347179	LEWA KOTEW SPAWANA	1	
3	347180	PRAWA KOTEW SPAWANA	1	
4	187553	WAŁ NAPĘDOWY 21-WYPUSTOWY — JD SERIA STS/S (Z WYJĄTKIEM MODELI WYMIENIONYCH W MD #187550), CLAAS I AGCO ⁵⁰⁰	1	
A	184714	PODKŁADKA PŁASKA TYPOWA M12-300HV-A3L		
B	184669	ŚRUBA — ŁEB SZEŚCIOKĄTNY M12 X 1,75 X 40-8,8-A3L		
C	136625	ŚRUBA — SZEŚCIOKĄTNA KOŁNIERZOWA (ZĄBKOWANA) M12 X 1,75 X 25 X SPCL-100-AA1J		
D	136431	NAKRĘTKA SZEŚCIOKĄTNA KOŁNIERZOWA, ZABEZPIECZAJĄCA, SYMETRYCZNA M12 X 1,75-10-A3L		
E	252703	ŚRUBA — ŁEB SZEŚCIOKĄTNY, GWINT NA PEŁNEJ DŁUGOŚCI M6 X 1 X 20 X SPCL-12,9-AA2L ⁵⁰²		
F	197263	NAKRĘTKA — TRÓJNIK M6 X 1 ⁵⁰²		

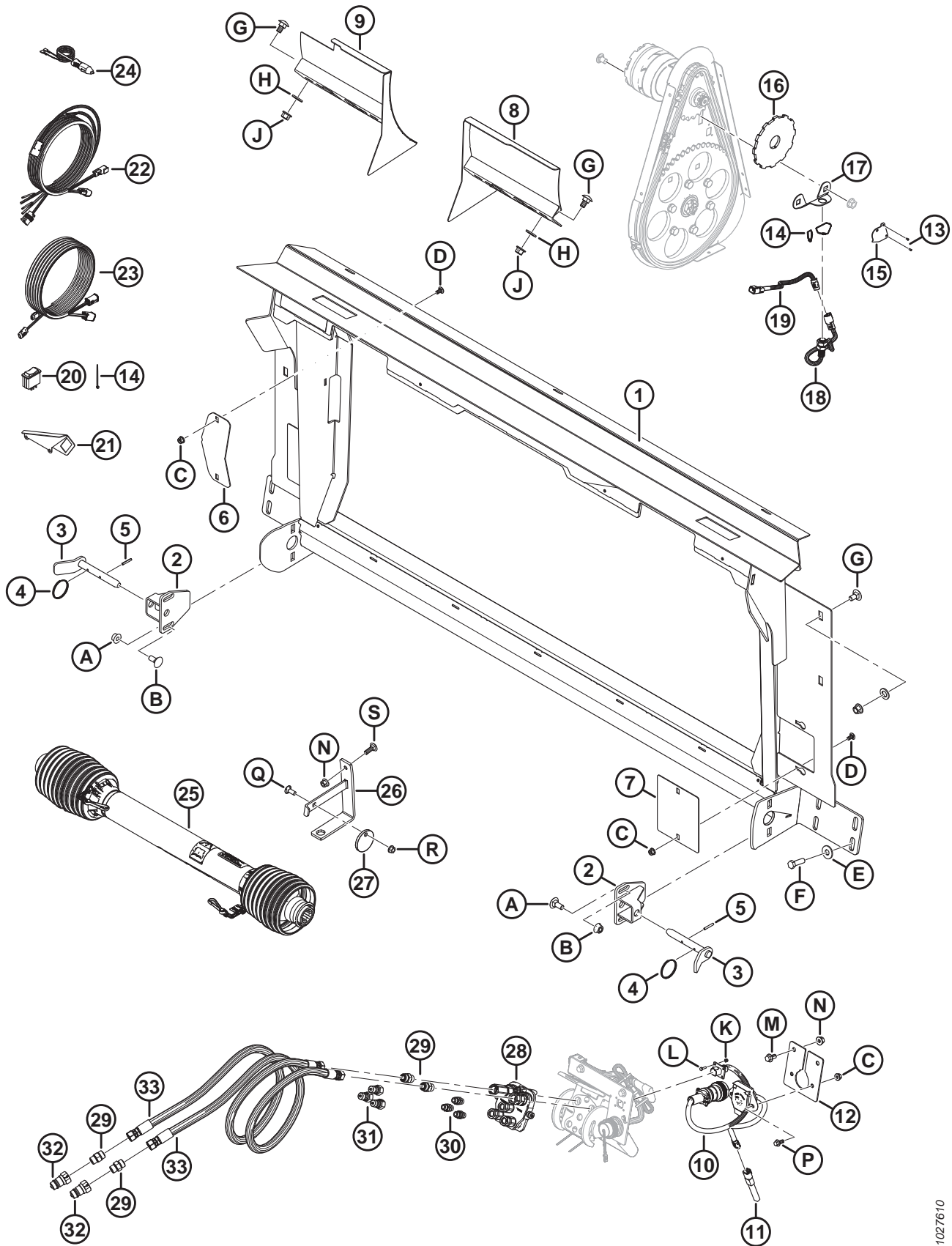
499. Zestawy dostępne wyłącznie za pośrednictwem działu sprzedaży towarów kompletnych.

500. W celu uzyskania informacji na temat części serwisowych patrz sekcja [106 Wejściowy wał napędowy i wspornik, strona 361](#).

501. Zawiera pełny palec (nieдоступny oddzielnie), sworzeń sprężysty (MD #7642), prowadnicę (MD #337143) i instrukcje.

502. Używana wyłącznie w zestawie do konwersji B6887.

155 Zestaw do konwersji Rostselmash



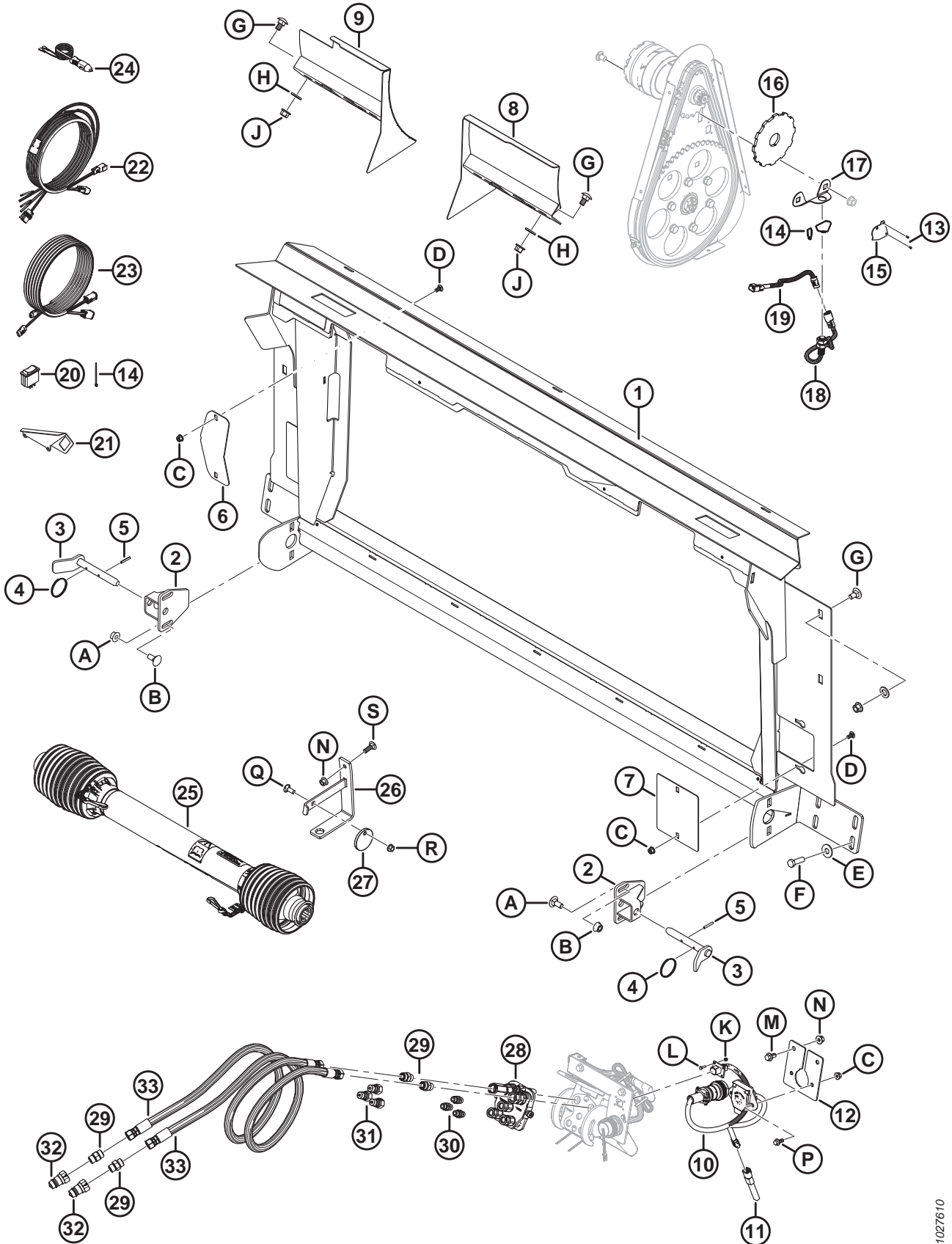
ZESTAW DO KONWERSJI ROSTSELMASH

Ref.	Numer części	Opis	Ilość	Numer seryjny
	B6568	ZESTAW — PAKIET DO KONWERSJI CASE DO ROSTSELMASH 760/780 503		
1	314684	RAMA — PRZEJŚCIOWA, Z NAKLEJKĄ	1	
2	301185	WSPORNIK SPAWANY — BLOKADA	2	
3	301202	UCHWYT SPAWANY — DOLNA BLOKADA	2	
4	118137	PIERŚCIEN	2	
5	13617	SWORZEŃ SPRĘŻYSTY ŚR. 3/16 X DŁ. 1,25	2	
6	322113	PŁYTA — POKRYWA NAPĘDU	1	
7	314627	PŁYTA — POKRYWA WYPEŁNIAJĄCA	2	
8	301200	DEFLEKTOR SPAWANY — PRAWY	1	
9	301193	DEFLEKTOR SPAWANY — LEWY	1	
10	300978	WIĄZKA PRZEWODÓW — ADAPTER, CNH DO RSM	1	
11	300536	REGULATOR NAPIĘCIA — (+) 5 V DC	1	
12	314307	WSPORNIK ZŁĄCZA	1	
13	14338	NIT — ŚLEPY 1/8 X 0,125	2	
14	16661	ELEMENT ZŁĄCZNY — OPASKA KABLOWA, CZARNA	14	
15	164131	OSŁONA — WIĄZKA PRZEWODÓW CZUJNIKA PRĘDKOŚCI NAGARNIACZA	1	
16	304533	TARCZA — CZUJNIK PRĘDKOŚCI NAGARNIACZA	1	
17	133781	WSPORNIK — CZUJNIK PRĘDKOŚCI NAGARNIACZA	1	
18	136167	CZUJNIK PRĘDKOŚCI	1	
19	304982	WIĄZKA PRZEWODÓW — CZUJNIK PRĘDKOŚCI NAGARNIACZA (CLAAS/LEXION)	1	
20	109064	PRZEŁĄCZNIK KOŁYSKOWY (OBEJŚCIE PRZEKAŹNIKA PODNOSZENIA HEDERA)	1	
21	158377	WSPORNIK — PRZEŁĄCZNIK KOŁYSKOWY	1	
22	304210	WIĄZKA PRZEWODÓW — STEROWANIE TAŚMĄ Z KABINY	1	
23	304211	WIĄZKA PRZEWODÓW — PRZEDŁUŻENIE STEROWANIA TAŚMĄ Z KABINY	1	
24	220570	WIĄZKA PRZEWODÓW — ZASILANIE DODATKOWE DO SZYBKOZŁĄCZA	1	
25	301704	WAŁ NAPĘDOWY — 38, 8-WYPUSTOWY ⁵⁰⁴	1	
26	133166	WSPORNIK SPAWANY — WIESZAK WAŁU NAPĘDOWEGO	1	
27	133165	TARCZA BLOKUJĄCA — WAŁ NAPĘDOWY	1	

503. Zestaw służy do konwersji z konfiguracji Case do konfiguracji Rostselmash 760/780. Zestaw wymaga również dostarczanego przez dealera/klienta czujnika prędkości nagarniacza Rostselmash. Zawiera wszystkie wymienione części i instrukcje. Zestawy dostępne wyłącznie za pośrednictwem działu sprzedaży towarów kompletnych.

504. W celu uzyskania informacji na temat części serwisowych patrz sekcja [106 Wejściowy wał napędowy i wspornik](#), strona [361](#).

ZESTAW DO KONWERSJI ROSTSELMASH

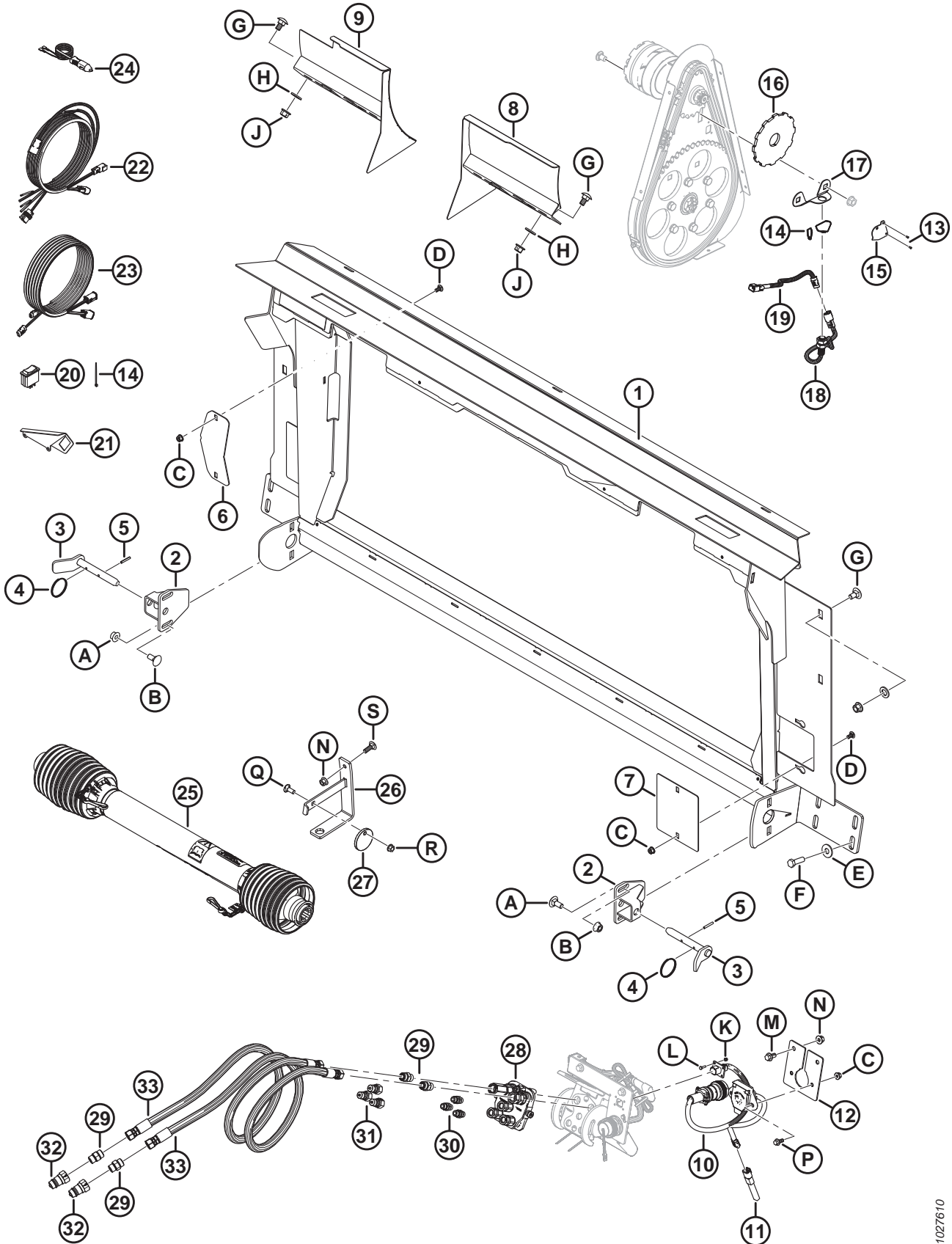


1027610

ZESTAW DO KONWERSJI ROSTSELMASH

Ref.	Numer części	Opis	Ilość	Numer seryjny
28	135238	WIELOZŁĄCZE	1	
	111981	ZESTAW USZCZELNIENIA — 1/4 CALA ZŁĄCZE		
	111982	ZESTAW USZCZELNIENIA — 3/8 CALA ZŁĄCZE		
	111983	ZESTAW — ŚRUBA		
	111984	ZESTAW — KOŁEK		
	111985	ZŁĄCZE — 3/8 CALA (DŁUGIE)		
	111986	ZŁĄCZE — 1/4 CALA		
	294350	ZŁĄCZE — KRÓTKIE, 3/8 CALA (KRÓTKIE)		
29	135780	ZŁĄCZKA — ADAPTER	4	
	44209	O-RING — #8 ORB		
	135866	O-RING — #8 ORFS		
30	301763	ZŁĄCZKA — ADAPTER -6 ORB	3	
	50219	O-RING — #6 ORB		
31	301764	ZŁĄCZKA — HYDRAULICZNA	3	
32	301765	ZŁĄCZKA — HYDRAULICZNA	2	
33	301766	WAŻ HYDRAULICZNY	2	
A	184667	ŚRUBA — Z ŁBEM OKRĄGŁYM, Z KWADRATOWYM ODSADZENIEM M12 X 1,75 X 30-8,8-AA1J		
B	184697	NAKRĘTKA SZEŚCIOKĄTNA KOŁNIERZOWA (ZĄBKOWANA) M12 X 1,75-8-AA1J		
C	135337	NAKRĘTKA SZEŚCIOKĄTNA KOŁNIERZOWA, ZABEZPIECZAJĄCA, SYMETRYCZNA M8 X 1,25-8-AA1J		
D	191489	ŚRUBA — Z ŁBEM OKRĄGŁYM, KRÓTKA, Z KWADRATOWYM ODSADZENIEM, GWINT NA PEŁNEJ DŁUGOŚCI M8 X 1,25 X 16-8,8-AA1J		
E	184589	PODKŁADKA PŁASKA 9/16 X 1,375 AA1J		
F	184669	ŚRUBA — ŁEB SZEŚCIOKĄTNY M12 X 1,75 X 40-8,8-AA1J		
G	135903	ŚRUBA — Z ŁBEM OKRĄGŁYM, Z KWADRATOWYM ODSADZENIEM M12 X 1,75 X 25-8,8-AA1J		
H	184717	PODKŁADKA PŁASKA TYPOWA M16-200HV-AA1J		
J	136431	NAKRĘTKA SZEŚCIOKĄTNA KOŁNIERZOWA, ZABEZPIECZAJĄCA, SYMETRYCZNA M12 X 1,75-10		
K	197320	NAKRĘTKA SZEŚCIOKĄTNA NYLOC M4 X 0,7-8-AA1J		
L	197319	ŚRUBA — ŁEB SZEŚCIOKĄTNY, GWINT NA PEŁNEJ DŁUGOŚCI M4 X 0,7 X 16-8,8-AA1J		
M	152655	ŚRUBA — SZEŚCIOKĄTNA KOŁNIERZOWA M10 X 1,5 X 20-8,8-AA1J		
N	135799	NAKRĘTKA SZEŚCIOKĄTNA KOŁNIERZOWA, ZABEZPIECZAJĄCA, SYMETRYCZNA M10 X 1,5-10		
P	136300	ŚRUBA — SZEŚCIOKĄTNA KOŁNIERZOWA, GWINT NA PEŁNEJ DŁUGOŚCI M8 X 1,25 X 20-8,8-AA3L		
Q	19965	ŚRUBA — Z ŁBEM OKRĄGŁYM, Z KWADRATOWYM ODSADZENIEM, 3/8-16 X 1-KL.5-AA1J		

ZESTAW DO KONWERSJI ROSTSELMASH

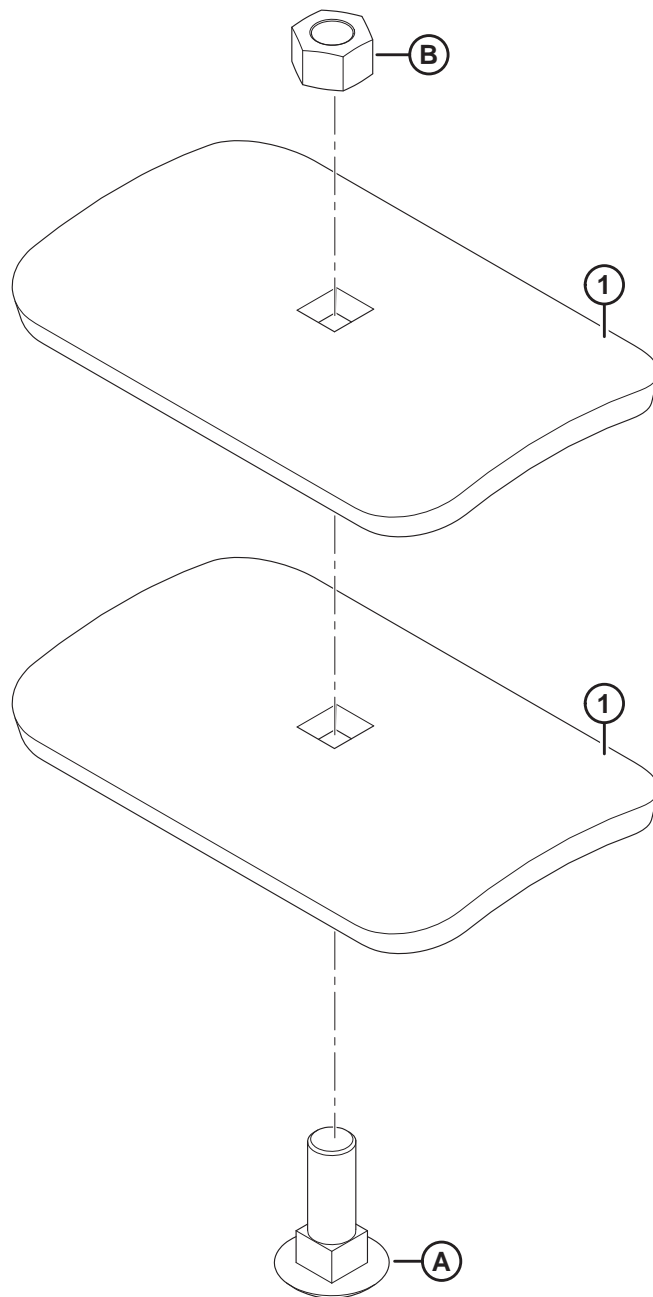
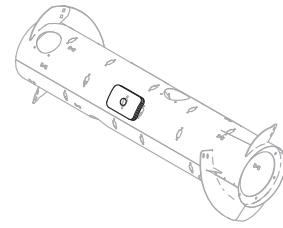


1027610

ZESTAW DO KONWERSJI ROSTSELMASH

Ref.	Numer części	Opis	Ilość	Numer seryjny
R	30228	NAKRĘTKA — KOŁNIERZOWA (ZNIEKSZT. GWINT) 3/8 NC-KL.5-AA1J		
S	184662	ŚRUBA — Z ŁBEM OKRĄGŁYM, Z KWADRATOWYM ODSADZENIEM, GWINT NA PEŁNEJ DŁUGOŚCI M10 X 1,5 X 30-8,8-AA1J		

156 Zestaw do naprawy wgnieceń ślimaka

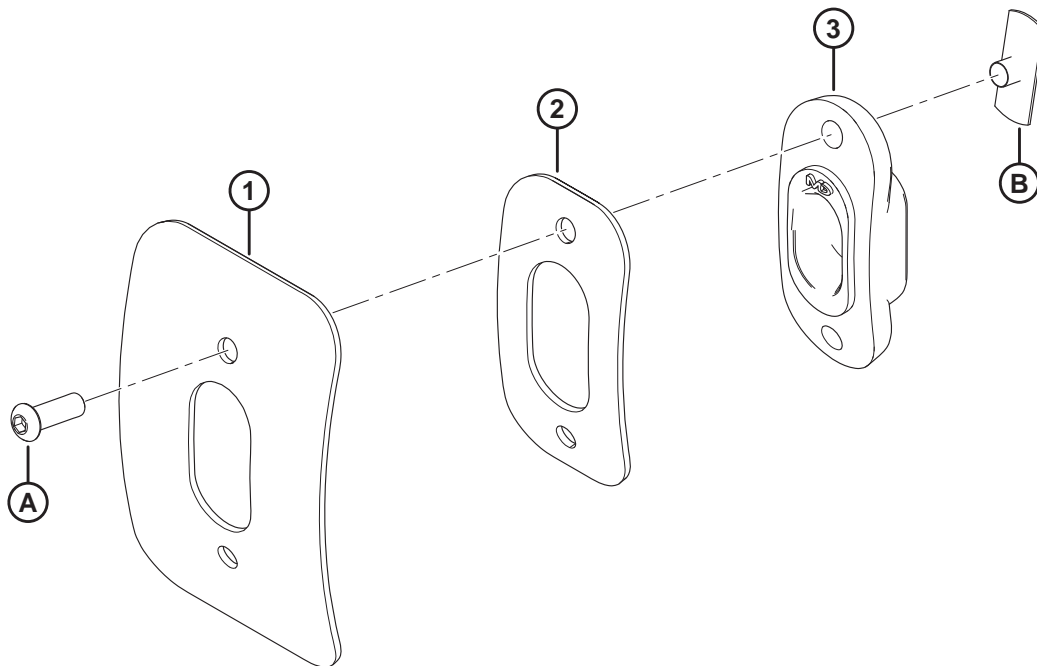
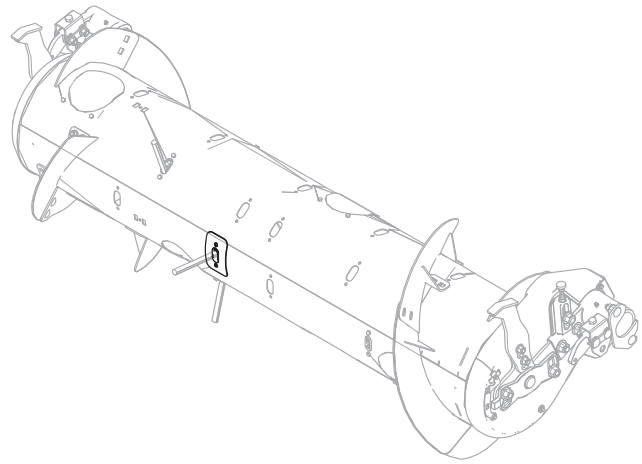


ZESTAW DO NAPRAWY WGNIECIEŃ ŚLIMAKA

Ref.	Numer części	Opis	Ilość	Numer seryjny
	237563	ZESTAW — NAPRAWA WGNIECIEŃ ŚLIMAKA ⁵⁰⁵		
1	237556	WSPORNIK	2	
A	197154	ŚRUBA — Z ŁBEM OKRĄGŁYM, Z KWADRATOWYM ODSADZENIEM M16 X 2 X 50-10,9-A3L		
B	184699	NAKRĘTKA SZEŚCIOKĄTNA M16 X 2-8-A3L		

505. Zawiera dwa wsporniki (MD #237556), śrubę (MD #197154), nakrętkę (MD #184699) i instrukcje.

157 Zestaw naprawczy ślimaka

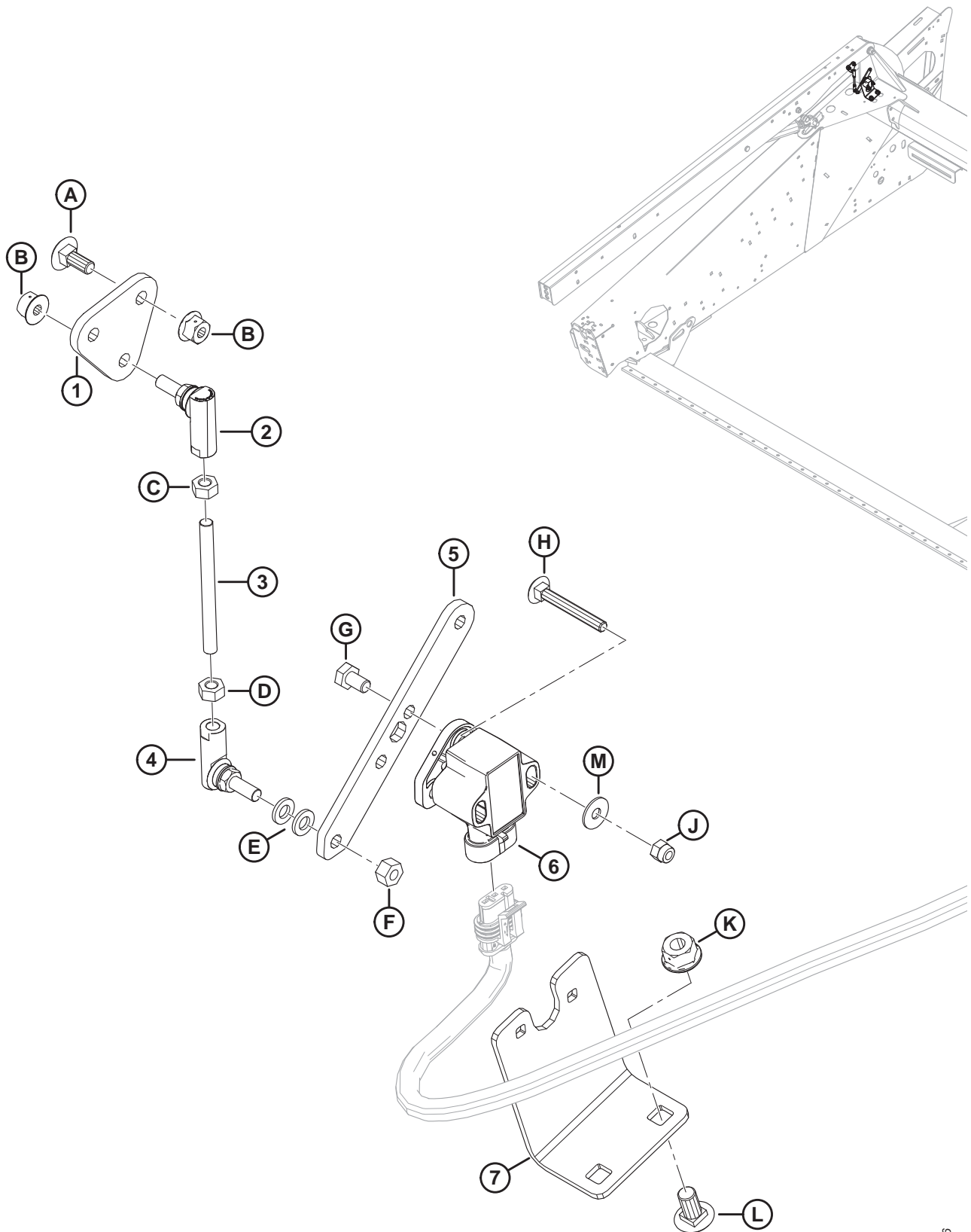


ZESTAW NAPRAWCZY ŚLIMAKA

Ref.	Numer części	Opis	Ilość	Numer seryjny
	335464	ZESTAW — NAPRAWCZY RTD ⁵⁰⁶		
1	NO	PASMO	1	
2	NO	PASMO — NAPRAWCZE RTD	1	
3	337143	PROWADNICA	1	
A	123084	ŚRUBA — ŁEB GRZYBKOWY Z GNIAZDEM SZEŚCIOKĄTNYM		
B	123202	NAKRĘTKA — WBIJANA		

506. Zestaw jest używany do naprawy uszkodzeń ślimaka wokół palca ślimaka. Zestaw zawiera pasma naprawcze (nie dostępne oddzielnie), jedną prowadnicę (MD #337143), dwie śruby (MD #123084), dwie nakrętki wbijane (MD #123202) i instrukcje.

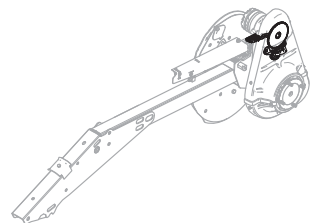
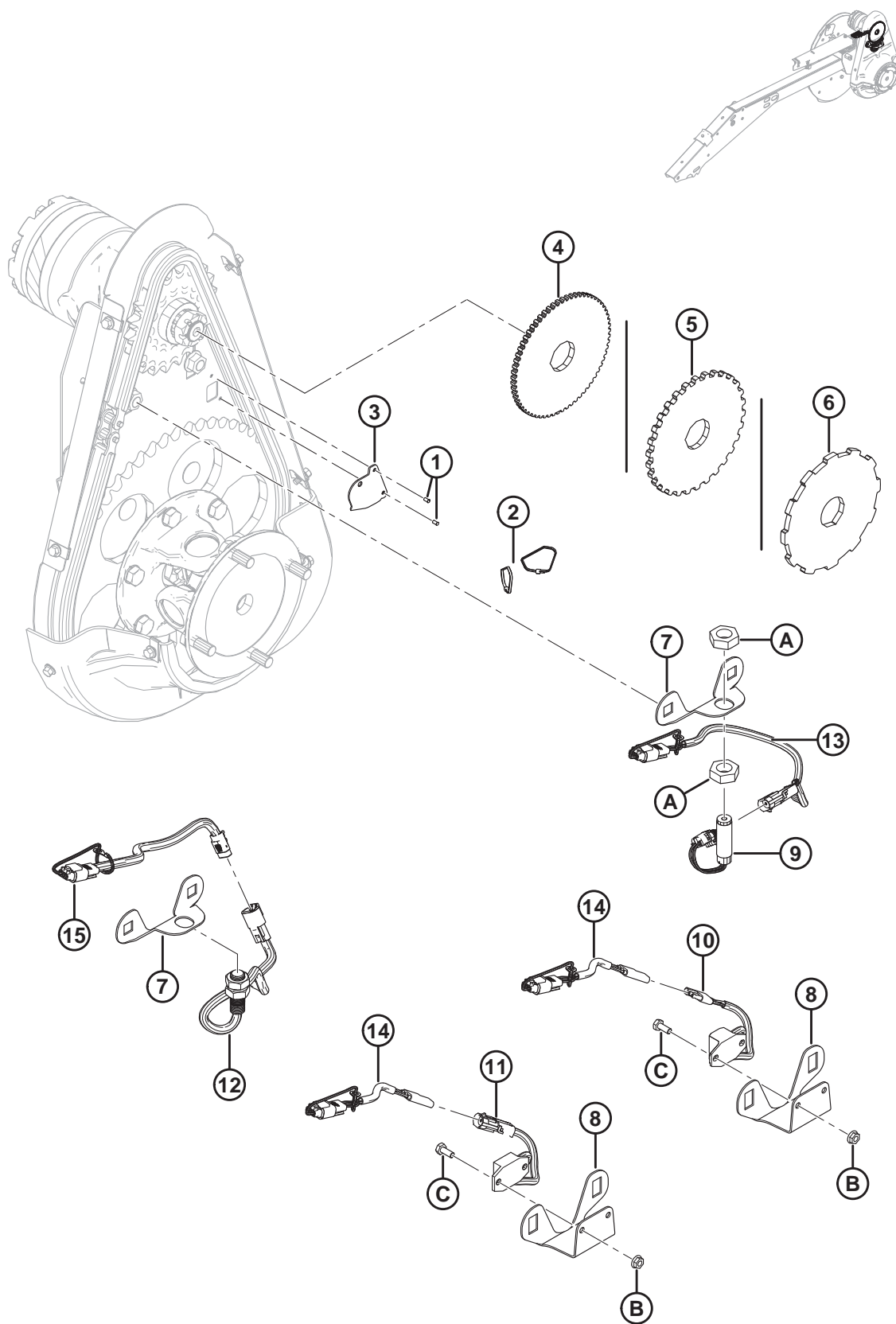
158 Czujnik wysokości nagarniacza



CZUJNIK WYSOKOŚCI NAGARNIACZA

Ref.	Numer części	Opis	Ilość	Numer seryjny
1	254096	PŁYTA MOCUJĄCA — PRZEGUB KULOWY	1	
2	291485	PRZEGUB KULOWY — LEWY GWINT	1	
3	232650	PRĘT GWINTOWANY	1	
4	291484	PRZEGUB KULOWY — PRAWY GWINT	1	
5	254095	RAMIĘ — CZUJNIK PŁYWANIA	1	
6	248643	CZUJNIK OBROTOWY — PODWÓJNE WYJŚCIE	1	
7	254089	WSPORNIK — MOCOWANIE CZUJNIKA	1	
A	136748	ŚRUBA — Z ŁBEM OKRĄGŁYM, Z KWADRATOWYM ODSADZENIEM M6 X 1 X 16-8,8-A2L		
B	152668	NAKRĘTKA SZEŚCIOKĄTNA KOŁNIERZOWA, ZABEZPIECZAJĄCA, SYMETRYCZNA M6 X 1-8-A2L		
C	136613	NAKRĘTKA SZEŚCIOKĄTNA LEWA ISO 4032 M6 X 1-8-AA2L		
D	184683	NAKRĘTKA SZEŚCIOKĄTNA ISO 4032 M6 X 1-8-A2L		
E	184705	PODKŁADKA PŁASKA M6-200HV-A2L		
F	136773	NAKRĘTKA SZEŚCIOKĄTNA, ZABEZPIECZAJĄCA, SYMETRYCZNA M6 X 1-8-AA3L		
G	136561	ŚRUBA — ŁEB SZEŚCIOKĄTNY, GWINT NA PEŁNEJ DŁUGOŚCI M6 X 1 X 10-8,8-A3L		
H	136604	ŚRUBA — Z ŁBEM OKRĄGŁYM, Z KWADRATOWYM ODSADZENIEM, GWINT NA PEŁNEJ DŁUGOŚCI M5 X 0,8 X 40-8,8-AA2L		
J	197230	NAKRĘTKA SZEŚCIOKĄTNA NYLOC M5 X 0,8-8-A2L		
K	135337	NAKRĘTKA SZEŚCIOKĄTNA KOŁNIERZOWA, ZABEZPIECZAJĄCA, SYMETRYCZNA M8 X 1,25-8-A2L		
L	191489	ŚRUBA — Z ŁBEM OKRĄGŁYM, KRÓTKA, Z KWADRATOWYM ODSADZENIEM, GWINT NA PEŁNEJ DŁUGOŚCI M8 X 1,25 X 16-8,8-A2L		
M	184701	PODKŁADKA PŁASKA DUŻA M5-200HV		

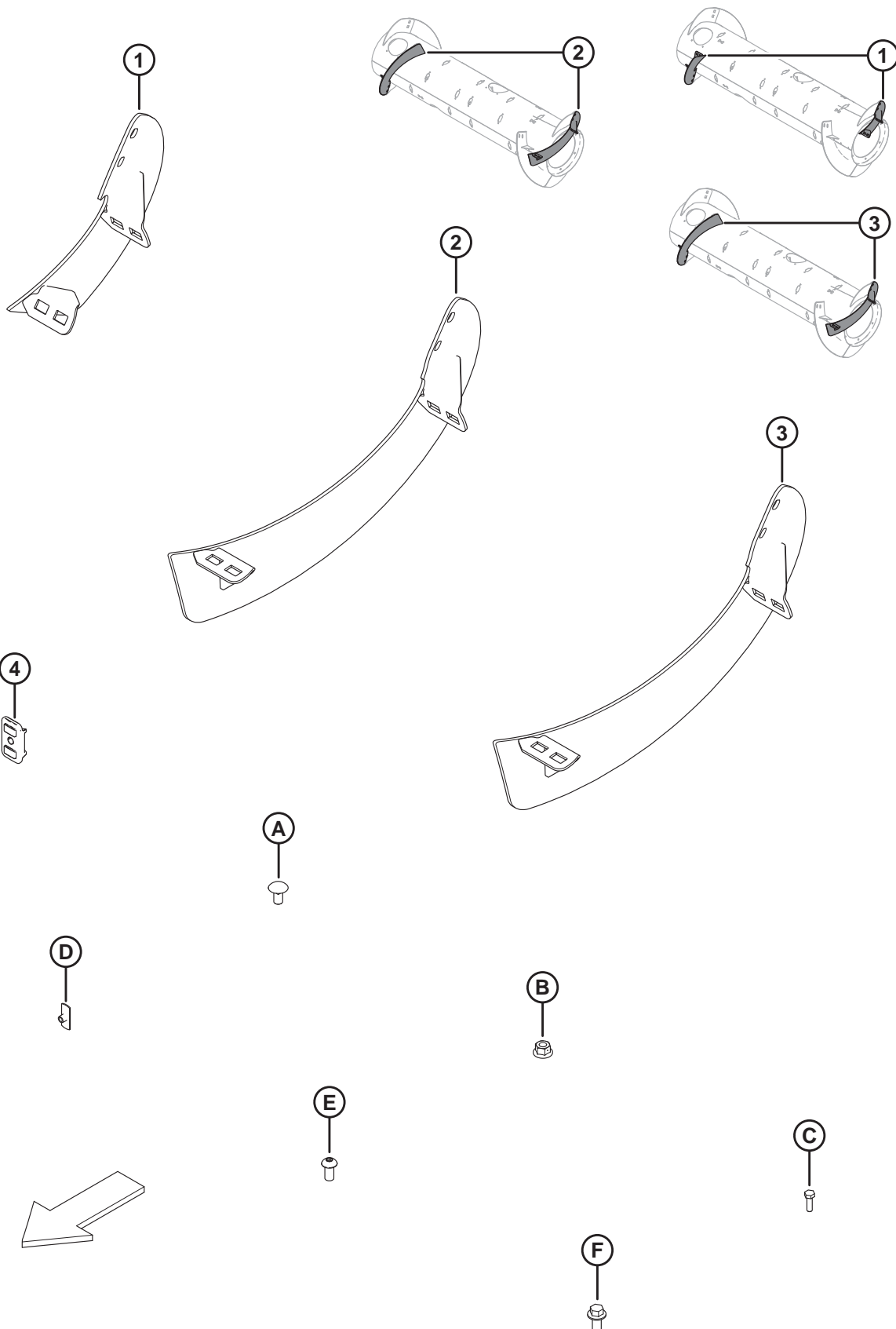
159 Czujniki prędkości nagarniacza



CZUJNIKI PRĘDKOŚCI NAGARNIACZA

Ref.	Numer części	Opis	Ilość	Numer seryjny
1	14338	NIT — ŚLEPY 1/8 X 0,125	2	
2	16661	ELEMENT ZŁĄCZNY — OPASKA KABLOWA (CZARNA)	2	
3	164131	OSŁONA — WIĄZKA PRZEWODÓW CZUJNIKA PRĘDKOŚCI NAGARNIACZA	1	
4	133716	TARCZA — CZUJNIK PRĘDKOŚCI NAGARNIACZA (JD)	1	
5	133997	TARCZA — CZUJNIK PRĘDKOŚCI NAGARNIACZA (AGCO/GLEANER)	1	
6	304533	TARCZA — CZUJNIK PRĘDKOŚCI NAGARNIACZA (CLAAS)	1	
7	133781	WSPORNIK — CZUJNIK PRĘDKOŚCI NAGARNIACZA (JD/CLAAS)	1	
8	279746	WSPORNIK — CZUJNIK PRĘDKOŚCI NAGARNIACZA (AGCO/GLEANER)	1	
9	184437	CZUJNIK — PRĘDKOŚĆ (JD)	1	
10	152736	CZUJNIK — PRĘDKOŚĆ, 3-PRZEWODOWY (CHALLENGER/MASSEY)	1	
11	184440	CZUJNIK — PRĘDKOŚĆ, 2-PRZEWODOWY (GLEANER)	1	
12	136167	CZUJNIK — PRĘDKOŚĆ (CLAAS)	1	
13	220571	WIĄZKA PRZEWODÓW — CZUJNIK PRĘDKOŚCI NAGARNIACZA (JD)	1	
14	220572	WIĄZKA PRZEWODÓW — CZUJNIK PRĘDKOŚCI NAGARNIACZA (CHALLENGER/MASSEY/GLEANER)	1	
15	304982	WIĄZKA PRZEWODÓW — CZUJNIK PRĘDKOŚCI NAGARNIACZA (CLAAS/LEXION)	1	
A	7674	NAKRĘTKA KONTRUJĄCA SZEŚCIOKĄTNA 3/4-16 UNF KLASA 5 CYNKOWANA		
B	21455	NAKRĘTKA — KOŁNIERZOWA (ZĄBKOWANA) 1/4 NC KLASA 5 CYNKOWANA		
C	21572	ŚRUBA — ŁĘB SZEŚCIOKĄTNY 1/4 NC X DŁ. 0,625 KLASA 5 CYNKOWANA		

160 (Opcja) Zestawy zwojów ślimaka



(OPCJA) ZESTAWY ZWOJÓW ŚLIMAKA**UWAGA:**

Zestawy długich zwojów (B6400 i MD #287032) służą do konwersji ślimaka do opcjonalnej konfiguracji bardzo wąskiej. Więcej informacji zawiera instrukcja obsługi hedera.

Ref.	Numer części	Opis	Ilość	Numer seryjny
	B6400	ZESTAW — OBROTOWY BĘBEN PALCOWY FM100, ZWÓJ ODPORNY NA ZUŻYCIE ⁵⁰⁷		
	287031	ZESTAW — OBROTOWY BĘBEN PALCOWY FM100, ŚREDNI ZWÓJ ⁵⁰⁸		
	287032	ZESTAW — OBROTOWY BĘBEN PALCOWY FM100, DŁUGI ZWÓJ ⁵⁰⁹		
1	NO	ZWÓJ, OBROTOWY BĘBEN PALCOWY — PRAWY, ŚREDNI ⁵¹⁰	1	
	NO	ZWÓJ, OBROTOWY BĘBEN PALCOWY — LEWY, ŚREDNI ⁵¹¹	1	
	287887	ZWÓJ, OBROTOWY BĘBEN PALCOWY — PRAWY, ŚREDNI (ODPORNY NA ZUŻYCIE)	1	
	287888	ZWÓJ, OBROTOWY BĘBEN PALCOWY — LEWY, ŚREDNI (ODPORNY NA ZUŻYCIE)	1	
2	NO	ZWÓJ, OBROTOWY BĘBEN PALCOWY — PRAWY, DŁUGI ⁵¹²	1	
	NO	ZWÓJ, OBROTOWY BĘBEN PALCOWY — LEWY, DŁUGI ⁵¹³	1	
3	287890	ZWÓJ, OBROTOWY BĘBEN PALCOWY — PRAWY, DŁUGI (ODPORNY NA ZUŻYCIE)	1	
	287889	ZWÓJ, OBROTOWY BĘBEN PALCOWY — LEWY, DŁUGI (ODPORNY NA ZUŻYCIE)	1	
4	213084	KOREK — SZCZELINA ZWOJU	2	
A	136178	ŚRUBA — Z ŁEBEM OKRĄGŁYM, Z KWADRATOWYM ODSADZENIEM M10 X 1,5 X 20-8,8-A3L		
B	135799	NAKRĘTKA SZEŚCIOKĄTNA KOŁNIERZOWA, ZABEZPIECZAJĄCA, SYMETRYCZNA M10 X 1,5-10-A3L		
C	252703	ŚRUBA — ŁEB SZEŚCIOKĄTNY, GWINT NA PEŁNEJ DŁUGOŚCI M6 X 1 X 20 X SPCL-12,9-AA2L		
D	197263	NAKRĘTKA — TRÓJNIK M6 X 1		
E	135723	ŚRUBA — SZEŚCIOKĄTNA IMBUSOWA, ŁEB GRZYBKOWY M10 X 1,5 X 20-10,9-A3L		
F	152655	ŚRUBA — SZEŚCIOKĄTNA KOŁNIERZOWA M10 X 1,5 X 20-8,8-A3L		

507. Zawiera zestaw długiego zwoju (MD #287032). Zestawy dostępne wyłącznie za pośrednictwem działu sprzedaży towarów kompletnych.

508. Zestaw zawiera odporny na zużycie średni zwój, dwa korki (MD #213084), elementy złączne i instrukcje.

509. Zestaw zawiera odporny na zużycie długi zwój, dwa korki (MD #213084), elementy złączne i instrukcje.

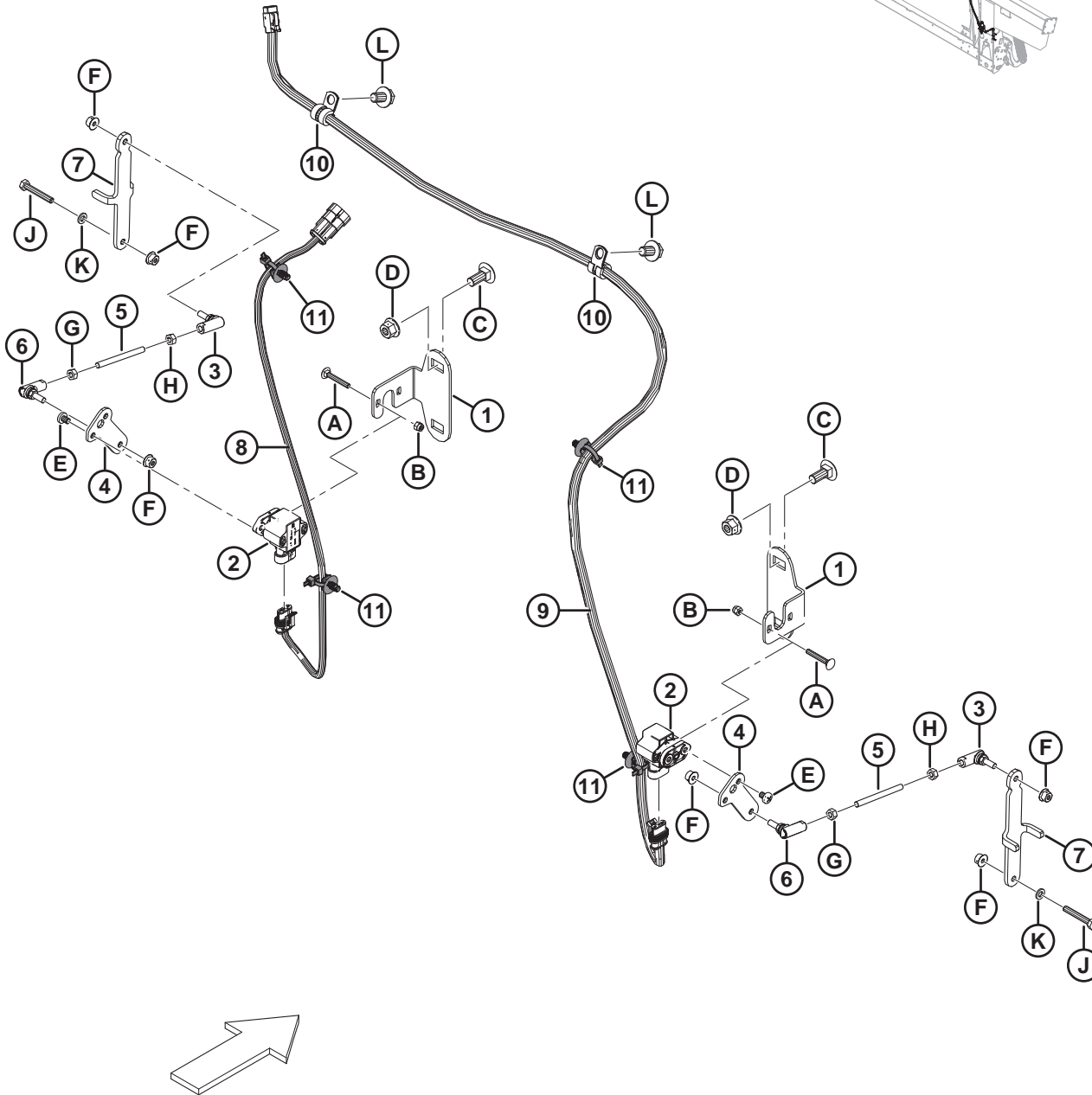
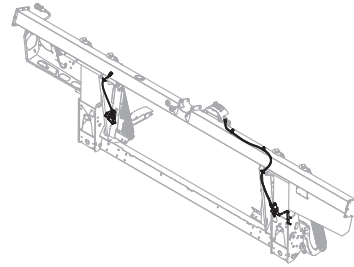
510. Serwisowanie z prawym średnim zwojem (MD #287887).

511. Serwisowanie z lewym średnim zwojem (MD #287888).

512. Serwisowanie z prawym długim zwojem (MD #287890).

513. Serwisowanie z lewym długim zwojem (MD #287889).

161 (Opcja) Podwójny czujnik automatycznej regulacji wysokości hedera



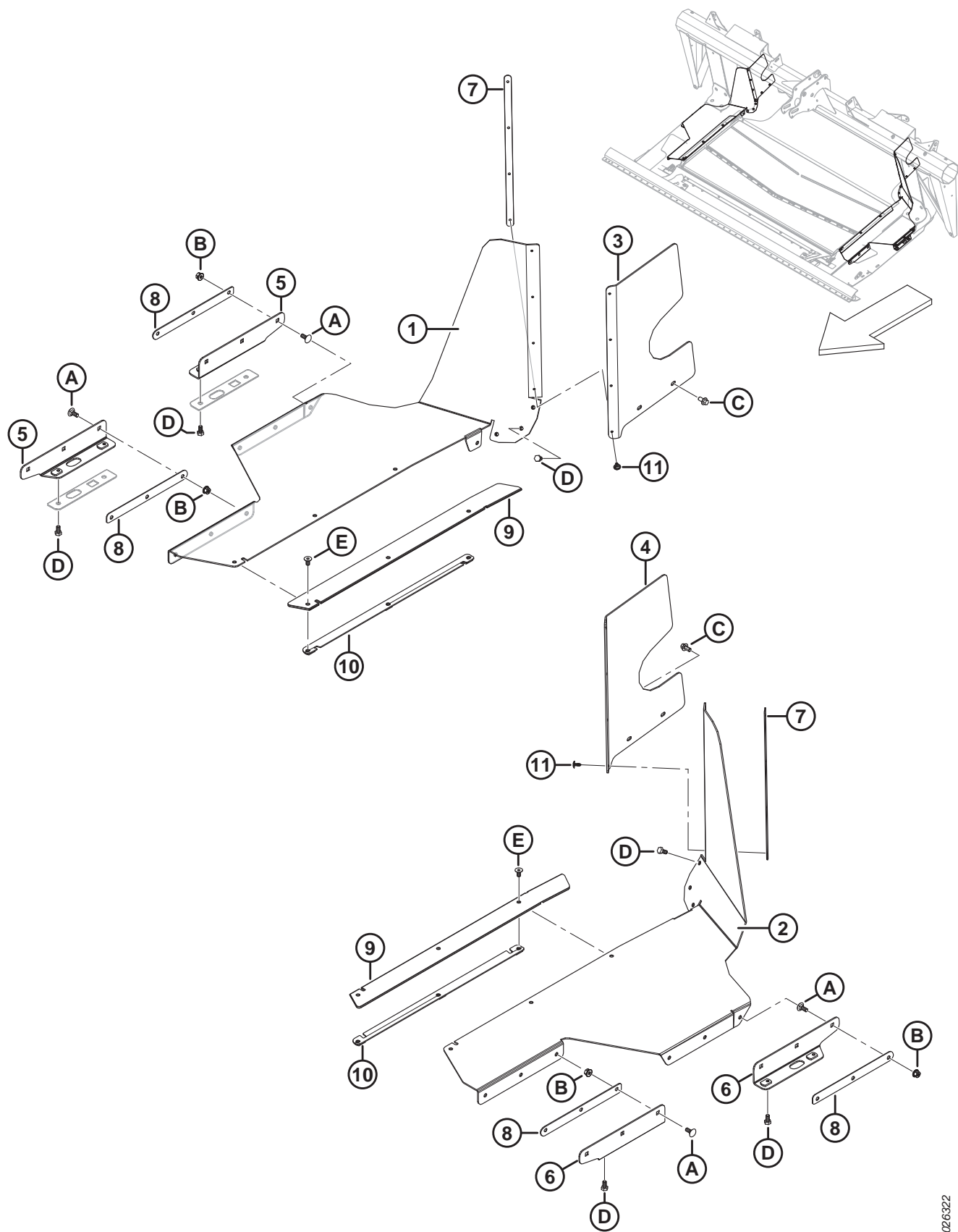
(OPCJA) PODWÓJNY CZUJNIK AUTOMATYCZNEJ REGULACJI WYSOKOŚCI HEDERA

Ref.	Numer części	Opis	Ilość	Numer seryjny
	B6211	ZESTAW — PODWÓJNY CZUJNIK AUTOMATYCZNEJ REGULACJI WYSOKOŚCI HEDERA ⁵¹⁴		
	248783	ZESTAW — PODWÓJNY CZUJNIK AUTOMATYCZNEJ REGULACJI WYSOKOŚCI HEDERA ⁵¹⁵		
1	301865	WSPORNIK — CZUJNIK AUTOMATYCZNEJ REGULACJI WYSOKOŚCI HEDERA	2	
2	248643	CZUJNIK OBROTOWY — PODWÓJNE WYJŚCIE	2	
3	291485	PRZEGUB KULOWY — LEWY GWINT	2	
4	248816	RAMIĘ — CZUJNIK PŁYWANIA	2	
5	232650	PRĘT GWINTOWANY	2	
6	291484	PRZEGUB KULOWY — PRAWY GWINT	2	
7	295179	WSPORNIK — ŁĄCZNIK CZUJNIKA	2	
8	276201	WIĄZKA PRZEWODÓW — LEWY CZUJNIK WYSOKOŚCI	1	
9	276871	WIĄZKA PRZEWODÓW — PRAWY CZUJNIK WYSOKOŚCI	1	
10	136410	ZACISK — IZOLOWANY 3/8 CALA	2	
11	136655	ELEMENT ZŁĄCZNY — MOCOWANIE JODEŁKOWE Z OPASKĄ	4	
A	197229	ŚRUBA — Z ŁBEM OKRĄGŁYM, Z KWADRATOWYM ODSADZENIEM M5 X 0,8 X 35-4,6-A2L		
B	197230	NAKRĘTKA SZEŚCIOKĄTNA NYLOC M5 X 0,8-8-A2L		
C	135785	ŚRUBA — Z ŁBEM OKRĄGŁYM, Z KWADRATOWYM ODSADZENIEM M10 X 1,5 X 25-8,8-A3L		
D	135799	NAKRĘTKA SZEŚCIOKĄTNA KOŁNIERZOWA, ZABEZPIECZAJĄCA, SYMETRYCZNA M10 X 1,5-10-A3L		
E	158704	ŚRUBA — ŁEB WALCOWY SOCZEWKOWY M6 X 1 X 8-4,8-A2L		
F	152668	NAKRĘTKA SZEŚCIOKĄTNA KOŁNIERZOWA, ZABEZPIECZAJĄCA, SYMETRYCZNA M6 X 1-8-A2L		
G	184683	NAKRĘTKA SZEŚCIOKĄTNA ISO 4032 M6 X 1-8-A2L		
H	136613	NAKRĘTKA SZEŚCIOKĄTNA LEWA ISO 4032 M6 X 1-8-AA2L		
J	135671	ŚRUBA — ŁEB SZEŚCIOKĄTNY, GWINT NA PEŁNEJ DŁUGOŚCI M6 X 1 X 40-8,8-A2L		
K	184705	PODKŁADKA PŁASKA M6-200HV-A2L		
L	136151	ŚRUBA — SZEŚCIOKĄTNA KOŁNIERZOWA, GWINT NA PEŁNEJ DŁUGOŚCI M10 X 1,5 X 16-8,8-A3L		

514. Zawiera zestaw podwójnego czujnika automatycznej regulacji wysokości hedera (MD #248783). Zestawy dostępne wyłącznie za pośrednictwem działu sprzedaży towarów kompletnych.

515. Zawiera wszystkie wymienione części, elementy montażowe i instrukcje.

162 (Opcja) Pełne wypełnienie FM100 — FD1

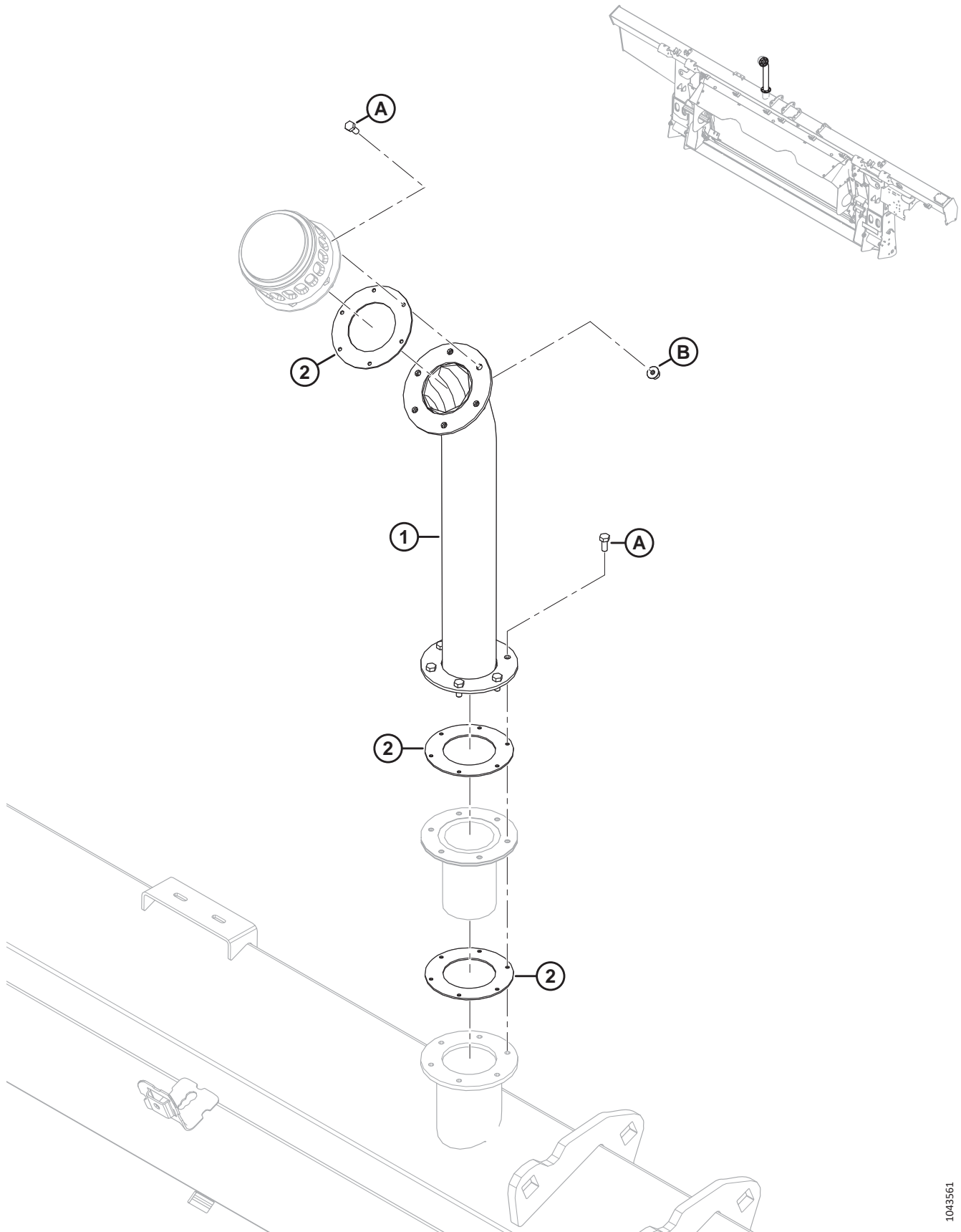


(OPCJA) PEŁNE WYPEŁNIENIE FM100 — FD1

Ref.	Numer części	Opis	Ilość	Numer seryjny
	B6445	ZESTAW — PEŁNE WYPEŁNIENIE FD1 ⁵¹⁶		
1	287949	WYPEŁNIENIE — PLATFORMA BOCZNA PRAWA FD1	1	
2	287948	WYPEŁNIENIE — PLATFORMA BOCZNA LEWA FD1	1	
3	213493	WYPEŁNIENIE — PRAWY TYLNE, GÓRNE	1	
4	213492	WYPEŁNIENIE — LEWE TYLNE, GÓRNE	1	
5	295142	WSPORNIK — WYPEŁNIENIE BOCZNE PRAWY SPAWANE FD1	2	
6	295143	WSPORNIK — WYPEŁNIENIE BOCZNE LEWE SPAWANE FD1	2	
7	276770	PŁYTA — USTALACZ WYPEŁNIENIA	2	
8	213295	PŁYTA — USTALACZ WYPEŁNIENIA	4	
9	287719	WYPEŁNIENIE — WZMOCNIENIE	2	
10	301726	USTALACZ — WYPEŁNIENIE BOCZNE, SPAWANY	2	
11	293053	NIT — GÓRNY	8	
A	197171	ŚRUBA — Z ŁEBEM OKRĄGŁYM, Z KWADRATOWYM ODSADZENIEM M8 X 1,25 X 20-8,8-A2L		
B	135337	NAKRĘTKA SZEŚCIOKĄTNA KOŁNIERZOWA, ZABEZPIECZAJĄCA, SYMETRYCZNA M8 X 1,25-8-A2L		
C	136485	ŚRUBA — SZEŚCIOKĄTNA KOŁNIERZOWA, GWINT NA PEŁNEJ DŁUGOŚCI M8 X 1,25 X 16-8,8-A3L		
D	50139	ŚRUBA — ŁEB SZEŚCIOKĄTNY, GWINT NA PEŁNEJ DŁUGOŚCI M8 X 1,25 X 16-8,8-A2L		
E	252542	ŚRUBA — SZEŚCIOKĄTNA IMBUSOWA, WPUSZCZANA, GWINT NA PEŁNEJ DŁUGOŚCI M8 X 1,25 X 16-10,9-AA2L		

516. Tylko rynki europejskie. Zapewnia dodatkowe uszczelnienie pomiędzy modułem pływającym i hederem. Zestawy dostępne wyłącznie za pośrednictwem działu sprzedaży towarów kompletnych.

163 (Opcja) Rozszerzenie do terenu pagórkowatego



(OPCJA) ROZSZERZENIE DO TERENU PAGÓRKOWATEGO

Ref.	Numer części	Opis	Ilość	Numer seryjny
	B7542	ZESTAW — ROZSZERZENIE WYPEŁNIAJĄCE ZBIORNIKA HYDRAULICZNEGO ⁵¹⁷		
	284975	ZESTAW — ROZSZERZENIE WYPEŁNIAJĄCE ZBIORNIKA HYDRAULICZNEGO ⁵¹⁸		
1	NO	ROZSZERZENIE WYPEŁNIAJĄCE ZBIORNIKA HYDRAULICZNEGO	1	
2	312706	ZESTAW — USZCZELKI WLEWU OLEJU ⁵¹⁹	NŻ	
	166450	NAKLEJKA — OSTRZEŻENIE, GORĄCA POWIERZCHNIA	2	
A	320397	ŚRUBA — ŁEB SZEŚCIOKĄTNY, GWINT NA PEŁNEJ DŁUGOŚCI M5 X 0,8 X 12-8,8-PLAIN (2022 I PÓŹNIEJSZE) ⁵²⁰		421190–
	135873	ŚRUBA OBRABIANA #10-32 X 0,5 CALA SZEŚCIOKĄTNA (2021 I WCZEŚNIEJSZE) ⁵²⁰		–421189
B	136635	NAKRĘTKA — SZEŚCIOKĄTNA KOŁNIERZOWA, ZABEZPIECZAJĄCA, SYMETRYCZNA M5 X 0,8-8-AA1J		

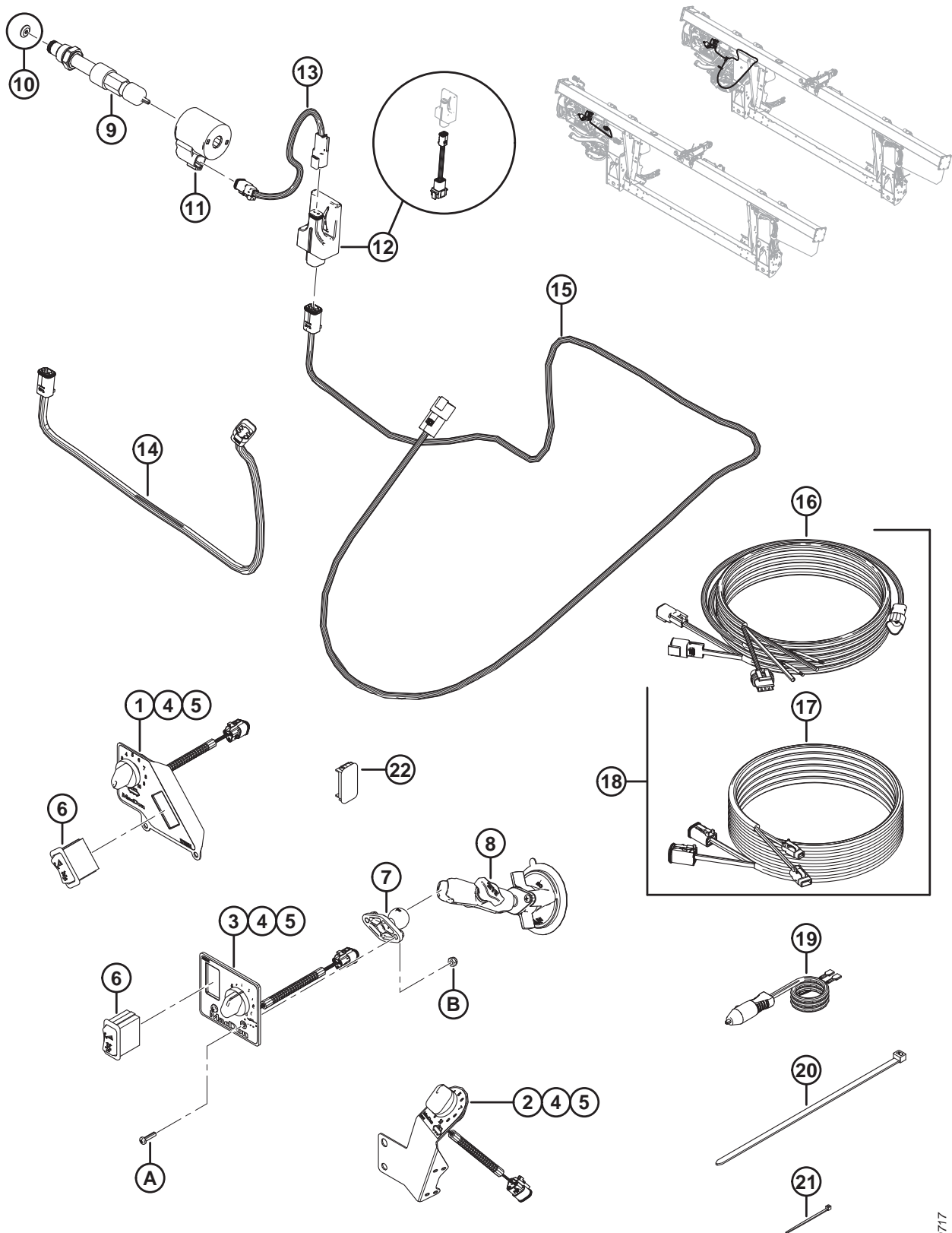
517. Zestaw zawiera rozszerzenie wypełniające zbiornika hydraulicznego (nie dostępne oddzielnie), 3 uszczelki (nie dostępne oddzielnie), 2 naklejki (MD #166450), 12 śrub metrycznych (MD #320397), 6 nakrętek metrycznych (MD #136635) i instrukcje. Do maszyn z roku modelowego 2021 i wcześniejszych z niemetrycznymi otworami gwintowanymi, należy oddzielnie zamówić śruby niemetryczne (MD #135873). Zestawy dostępne wyłącznie za pośrednictwem działu sprzedaży towarów kompletnych.

518. Zestaw zawiera rozszerzenie wypełniające zbiornika hydraulicznego (nie dostępne oddzielnie), 3 uszczelki (nie dostępne oddzielnie), 2 naklejki (MD #166450), 12 śrub metrycznych (MD #320397), 6 nakrętek metrycznych (MD #136635) i instrukcje. Do maszyn z roku modelowego 2021 i wcześniejszych z niemetrycznymi otworami gwintowanymi, należy oddzielnie zamówić śruby niemetryczne (MD #135873).

519. Zestaw uszczelki wlewu oleju zawiera dwie uszczelki (nie dostępne oddzielnie).

520. W jednostkach z roku modelowego 2021 i wcześniejszych należy użyć śruby niemetrycznej (MD #135873), aby uniknąć użycia śruby gwintem metrycznym w niemetrycznym otworze gwintowanym.

164 (Opcja) Zestawy sterowania prędkością taśm bocznych z kabiny



(OPCJA) ZESTAWY STEROWANIA PRĘDKOŚCIĄ TAŚM BOCZNYCH Z KABINY**UWAGA:**

Podane wartości dotyczą B6701/B6702/B6703.

Ref.	Numer części	Opis	Ilość B6701/B6702/B6703	Numer seryjny
	B6701	ZESTAW — STEROWANIE PRĘDKOŚCIĄ TAŚM BOCZNYCH Z KABINY (JOHN DEERE) ⁵²¹	1/0/0	
	B6702	ZESTAW — STEROWANIE PRĘDKOŚCIĄ TAŚM BOCZNYCH Z KABINY (CNH) ⁵²¹	0/1/0	
	B6703	ZESTAW — STEROWANIE PRĘDKOŚCIĄ TAŚM BOCZNYCH Z KABINY (UNIWERSALNY) ⁵²¹	0/0/1	
1	287945	PANEL STEROWANIA — STEROWANIE PRĘDKOŚCIĄ TAŚM BOCZNYCH Z KABINY, JD ⁵²²	1/0/0	
2	276671	PANEL STEROWANIA — STEROWANIE PRĘDKOŚCIĄ TAŚM BOCZNYCH Z KABINY, CNH ⁵²²	0/1/0	
3	287944	PANEL STEROWANIA — STEROWANIE PRĘDKOŚCIĄ TAŚM BOCZNYCH Z KABINY, UNIWERSALNY ⁵²²	0/0/1	
4	213459	POTENCJOMETR — 5K	1/1/1	
5	109773	POKRĘTŁO PLASTIKOWE	1/1/1	
6	287797	PRZEŁĄCZNIK KOŁYSKOWY, PRZECHYŁ	1/0/1	
7	287749	PODSTAWA — MOCOWANIE KULOWE	0/0/1	
8	287859	PODSTAWA — PRZYSSAWKA Z RAMIENIEM	0/0/1	
9	276631	ZAWÓR — STEROWANIE PRZEPŁYWEM ⁵²³	1/1/1	
	220908	ZESTAW — USZCZELNIENIE		
10	287227	PŁYTA KRYZY — 0,18 CALA (TYLKO 2017) ⁵²⁴	1/1/1	-321189
11	209045	CEWKA — ELEKTROZAWÓR	1/1/1	
12	304377	ZESTAW — MODUŁ STEROWNIKA ZAWORU ⁵²⁵	1/1/1	
	304376	WIĄZKA PRZEWODÓW — ADAPTER STEROWNIKA ZAWORU ⁵²⁶	1/1/1	
13	213812	WIĄZKA PRZEWODÓW — ELEKTROZAWÓR	1/1/1	
14	304254	WIĄZKA PRZEWODÓW — STEROWNIK ZAWORU (CNH)	0/1/0	371190-
	213813	WIĄZKA PRZEWODÓW — STEROWNIK ZAWORU (CNH), (2019 I WCZEŚNIEJSZE) ⁵²⁷	0/1/0	-371189

521. Zestawy dostępne wyłącznie za pośrednictwem działu sprzedaży towarów kompletnych. Zawiera wszystkie wymienione części i instrukcje. Patrz lista części odnośnie do konkretnych ilości dla zestawu.

522. Zawiera potencjometr 5K (MD #213459) i plastikowe pokrętko (MD #109773).

523. Zawór zawiera płytę kryzy (MD #287227) w zespole kasety zaworu dla roku modelowego 2018. W przypadku roku modelowego 2017 była to osobna część.

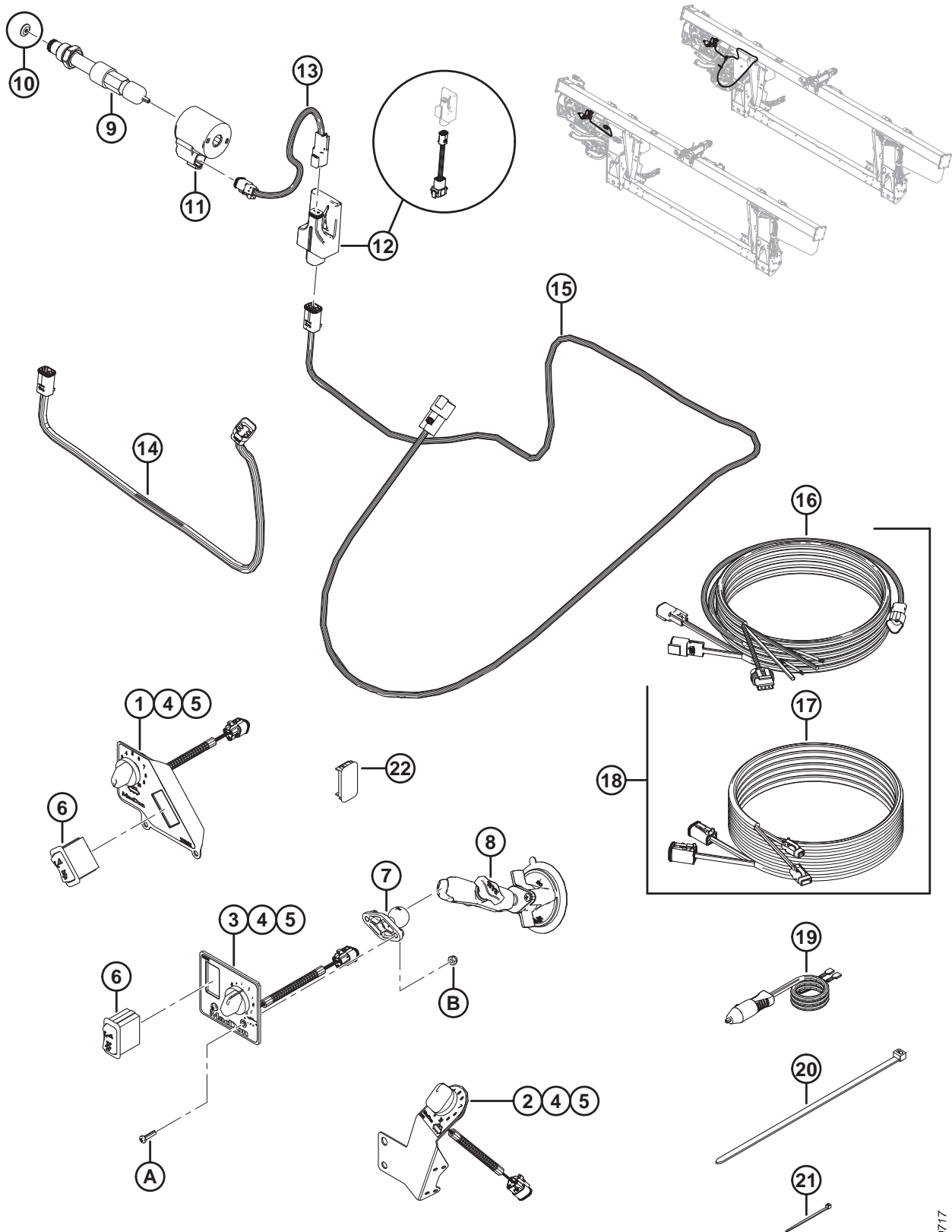
524. Część serwisowa dla roku modelowego 2017.

525. Zawiera moduł sterownika zaworu z załadowanym oprogramowaniem (nieдоступny oddzielnie) oraz wiązkę przewodów adaptera (MD #304376).

526. Wiązka przewodów adaptera sterownika zaworu (MD #304376) służy do podłączenia modułu sterownika zaworu do wiązek przewodów sterownika zaworu z roku modelowego 2019 i wcześniejszych (MD #213813 i 287894).

527. Część serwisowa do maszyn wyprodukowanych w roku modelowym 2019 i wcześniejszych.

(OPCJA) ZESTAWY STEROWANIA PRĘDKOŚCIĄ TAŚM BOCZNYCH Z KABINY



1029717

(OPCJA) ZESTAWY STEROWANIA PRĘDKOŚCIĄ TAŚM BOCZNYCH Z KABINY

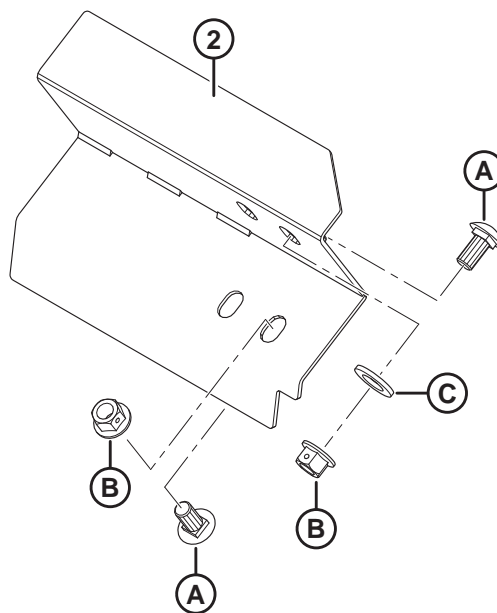
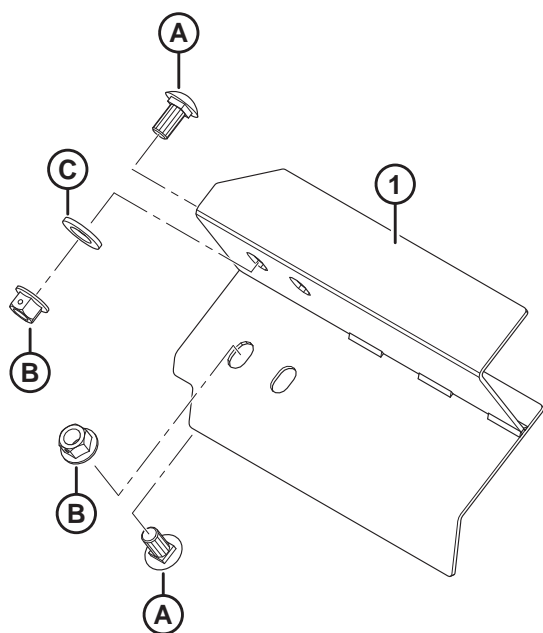
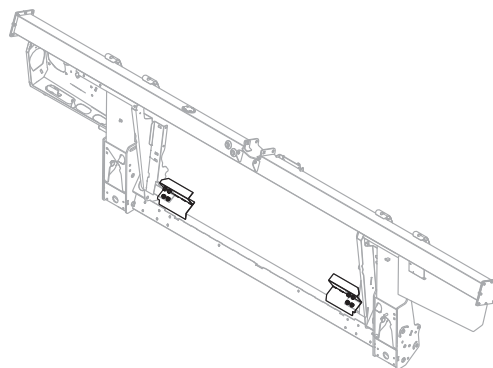
Ref.	Numer części	Opis	Ilość B6701/B6702/B6703	Numer seryjny
15	304370	WIĄZKA PRZEWODÓW — STEROWNIK ZAWORU	1/0/1	371190-
	287894	WIĄZKA PRZEWODÓW — STEROWNIK ZAWORU (2019 I WCZEŚNIEJSZE) ⁵²⁷	1/0/1	-371189
16	304210	WIĄZKA PRZEWODÓW — STEROWANIE TAŚMĄ Z KABINY	0/1/1	346190-
17	304211	WIĄZKA PRZEWODÓW — PRZEDŁUŻENIE STEROWANIA TAŚMĄ Z KABINY	0/1/1	346190-
18	304216	ZESTAW — WIĄZKA PRZEWODÓW STEROWANIA TAŚMĄ Z KABINY ⁵²⁸	0/1/1	-346189
19	220570	WIĄZKA PRZEWODÓW — ZASILANIE DODATKOWE DO SZYBKOZŁĄCZA	1/1/1	
20	30753	ELEMENT ZŁĄCZNY — OPASKA KABLOWA (CZARNA), DŁ. 305 MM	2/2/2	
21	16661	ELEMENT ZŁĄCZNY — OPASKA KABLOWA (CZARNA), DŁ. 69 MM	15/15/15	
22	287784	KOREK — PANEL ⁵²⁹	0/0/1	
A	135161	ŚRUBA — OBRABIANA, #10-32 UNF X 0,75 CALA ⁵³⁰		
B	20012	NAKRĘTKA NYLOC #10-32-KL.5-AA3L ⁵³⁰		

528. Zestaw jest używany do serwisowania maszyn z roku modelowego 2018 i wcześniejszych z wiązką przewodów sterowania taśmą z kabiny z roku 2018 (MD #213667). Zawiera wiązkę przewodów sterowania taśmą z kabiny (MD #304210) i przedłużającą wiązkę przewodów sterowania taśmą z kabiny (MD #304211).

529. Dostarczany z uniwersalnym zestawem sterowania prędkością taśm bocznych z kabiny (B6703) w celu zamontowania w kombajnach zamiast nie działającego przełącznika po zamontowaniu zestawu.

530. Część serwisowa do uniwersalnych zestawów sterowania prędkością taśm bocznych z kabiny (B6703).

165 (Opcja) Listwy oczesujące



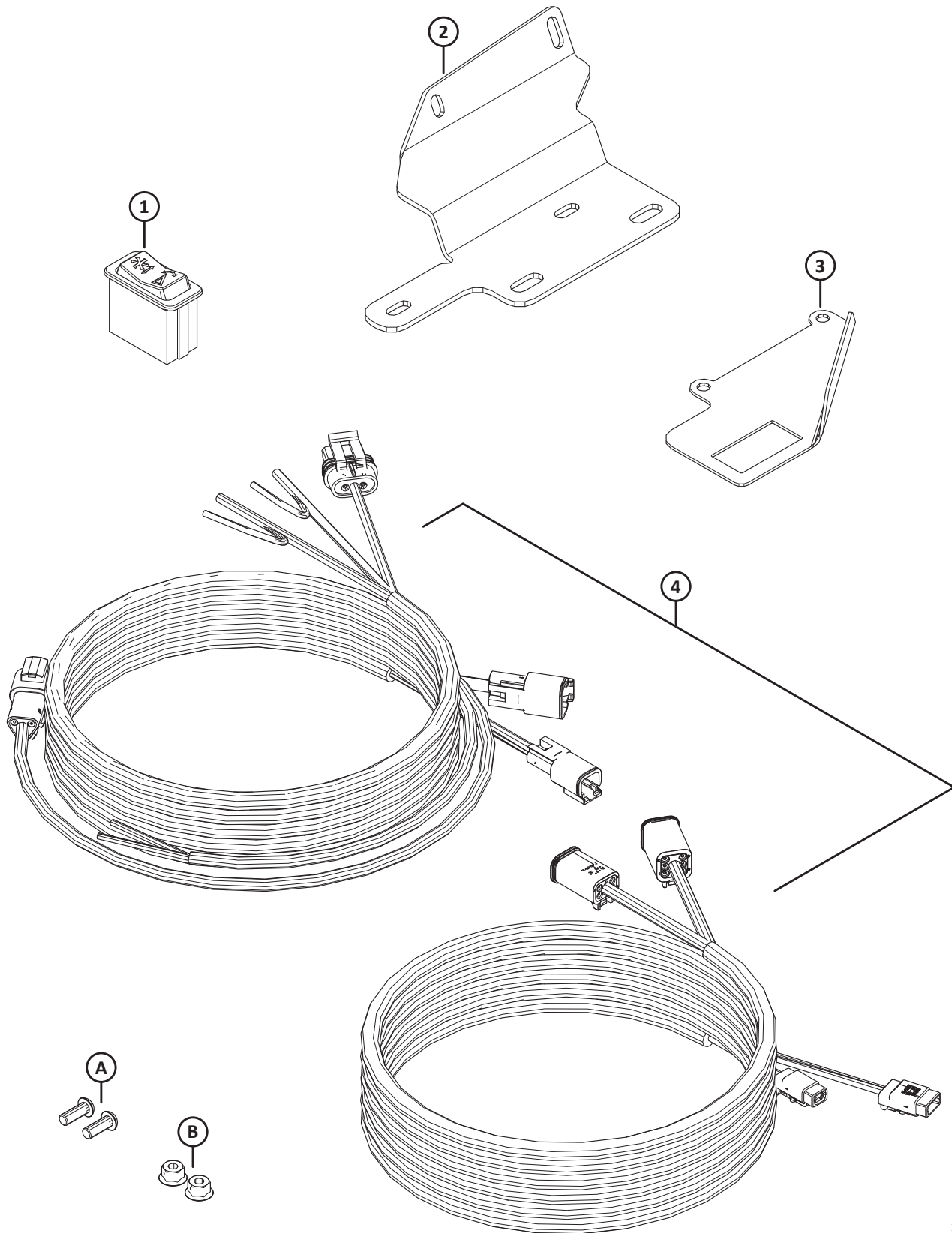
(OPCJA) LISTWY OCZESUJĄCE

Ref.	Numer części	Opis	Ilość	Numer seryjny
	B6042	ZESTAW — LISTWY OCZESUJĄCE, DŁ. 265 MM (BEZ WYCIĘCIA) ⁵³¹		
	B6043	ZESTAW — LISTWY OCZESUJĄCE, DŁ. 265 MM (Z WYCIĘCIEM) ⁵³¹		
	B6044	ZESTAW — LISTWY OCZESUJĄCE, DŁ. 325 MM ⁵³¹		
	B6045	ZESTAW — LISTWY OCZESUJĄCE, DŁ. 365 MM ⁵³¹		
	B6046	ZESTAW — LISTWY OCZESUJĄCE, DŁ. 403 MM ⁵³¹		
	B6213	ZESTAW — LISTWY OCZESUJĄCE, DŁ. 515 MM ⁵³¹		
1	213523	ZGARNIAK SPAWANY, LEWY (DŁ. 265 MM BEZ WYCIĘCIA)	1	
	213573	ZGARNIAK SPAWANY, LEWY (DŁ. 325 MM)	1	
	213567	ZGARNIAK SPAWANY, LEWY (DŁ. 365 MM)	1	
	213561	ZGARNIAK SPAWANY, LEWY (DŁ. 403 MM)	1	
	213579	ZGARNIAK SPAWANY, LEWY (DŁ. 515 MM)	1	
2	213525	ZGARNIAK SPAWANY, PRAWY (DŁ. 265 MM BEZ WYCIĘCIA)	1	
	213574	ZGARNIAK SPAWANY, PRAWY (DŁ. 325 MM)	1	
	213568	ZGARNIAK SPAWANY, PRAWY (DŁ. 365 MM)	1	
	213562	ZGARNIAK SPAWANY, PRAWY (DŁ. 403 MM)	1	
	213580	ZGARNIAK SPAWANY, PRAWY (DŁ. 515 MM)	1	
1	213523	ZGARNIAK SPAWANY, LEWY (DŁ. 265 MM BEZ WYCIĘCIA)	1	
	276899	ZGARNIAK SPAWANY, LEWY (DŁ. 265 MM Z WYCIĘCIEM) ⁵³²	1	
	213573	ZGARNIAK SPAWANY, LEWY (DŁ. 325 MM)	1	
	213567	ZGARNIAK SPAWANY, LEWY (DŁ. 365 MM)	1	
	213561	ZGARNIAK SPAWANY, LEWY (DŁ. 403 MM)	1	
	213579	ZGARNIAK SPAWANY, LEWY (DŁ. 515 MM)	1	
2	213525	ZGARNIAK SPAWANY, PRAWY (DŁ. 265 MM BEZ WYCIĘCIA)	1	
	276900	ZGARNIAK SPAWANY, PRAWY (DŁ. 265 MM Z WYCIĘCIEM) ⁵³²	1	
	213574	ZGARNIAK SPAWANY, PRAWY (DŁ. 325 MM)	1	
	213568	ZGARNIAK SPAWANY, PRAWY (DŁ. 365 MM)	1	
	213562	ZGARNIAK SPAWANY, PRAWY (DŁ. 403 MM)	1	
	213580	ZGARNIAK SPAWANY, PRAWY (DŁ. 515 MM)	1	
A	135903	ŚRUBA — Z ŁBEM OKRĄGŁYM, Z KWADRATOWYM ODSADZENIEM M12 X 1,75 X 25-8,8-A3L		
B	136431	NAKRĘTKA SZEŚCIOKĄTNA KOŁNIERZOWA, ZABEZPIECZAJĄCA, SYMETRYCZNA M12 X 1,75-10-A3L		
C	184717	PODKŁADKA PŁASKA TYPOWA M16-200HV-AA1J		

531. Zestawy dostępne wyłącznie za pośrednictwem działu sprzedaży towarów kompletnych.

532. Do kombajnów John Deere z serii S6X0.

166 (Opcja) Zestaw wiązki przewodów nachylenia



(OPCJA) ZESTAW WIĄZKI PRZEWODÓW NACHYLENIA

UWAGA:

Ten zestaw pasuje wyłącznie do kombajnów John Deere z serii S.

Ref.	Numer części	Opis	Ilość	Numer seryjny
	335695	ZESTAW — ZESTAW WIĄZKI PRZEWODÓW NACHYLENIA SERII 1 ⁵³³		
1	287797	PRZEŁĄCZNIK KOŁYSKOWY, PRZECHYŁ	1	
2	304111	WSPORNIK — PRZECHYLANIE/PRĘDKOŚĆ TAŚMY	1	
3	220734	WSPORNIK — PRZEŁĄCZNIK KOŁYSKOWY	1	
4	304216	ZESTAW — WIĄZKA PRZEWODÓW STEROWANIA TAŚMĄ Z KABINY ⁵³⁴	1	
	304210	WIĄZKA PRZEWODÓW — STEROWANIE TAŚMĄ Z KABINY		
	304211	WIĄZKA PRZEWODÓW — PRZEDŁUŻENIE STEROWANIA TAŚMĄ Z KABINY		
A	136886	ŚRUBA — SZEŚCIOKĄTNA IMBUSOWA, ŁEB GRZYBKOWY M6 X 1 X 16-10,9-AA1T		
B	152668	NAKRĘTKA — SZEŚCIOKĄTNA KOŁNIERZOWA, ZABEZPIECZAJĄCA, SYMETRYCZNA M6 X 1-8		

533. Zestaw zawiera wszystkie wymienione części i elementy złączne.

534. Zestaw zawiera wiązkę przewodów sterowania taśmą z kabiny (MD #304210) i przedłużającą wiązkę przewodów sterowania taśmą z kabiny (MD #304211).

Skorowidz

795	324	18654.....	4, 20, 22, 26, 30, 208
1709	388	18664.....	100
2148	196	18666.....	16, 60, 116, 134, 310
4761	198	18669.....	94, 136, 388
5512	114, 200, 204, 206, 336, 476	18670.....	188
6647	4, 164, 214	18671.....	14, 98, 104, 108, 114, 158, 194, 324, 386
6649	198	18689.....	10
7642	196, 316, 320, 434, 480, 486, 492	18697.....	10, 60, 76, 100, 104, 110, 198, 228, 232, 234, 254, 256
7674	16, 184, 262, 268, 272, 278, 282, 288, 506	18720.....	164, 344, 350, 356, 476
7900	196, 202, 206	18723.....	4, 60, 188, 240, 250, 258, 290, 338
9213	324	18724.....	228, 236, 264, 274, 284, 290, 390
9333	324	18725.....	98, 104, 108
13125.....	158, 194, 404, 436, 462, 486	18738.....	100, 114
13617.....	494	18768.....	238, 244, 248, 254, 256
14338.....	6, 486, 494, 506	18866.....	200, 202
16010.....	190, 196	18867.....	386
16235.....	114	18898.....	334
16266.....	196	18916.....	200, 202, 206
16661.....	384, 486, 494, 506, 518	19542.....	160
16681.....	98, 104, 108	19634.....	190
18523.....	134, 198	19809.....	436, 462
18589.....	400, 482	19927.....	194
18590.....	76, 390	19957.....	16
18591.....	16, 114, 120, 130, 198, 274	19965.....	76, 134, 224, 228, 234, 244, 248, 256, 366, 488, 496
18592.....	116, 418	19966.....	76, 176, 192, 210, 264
18593.....	10	20012.....	518
18596.....	228, 236	20055.....	106, 112
18597.....	390	20077.....	76, 232, 236, 254, 258, 268, 272, 290, 366
18598.....	6, 76, 262, 328, 390	20078.....	128, 302
18599.....	62, 76, 102, 106, 114, 130, 198, 200, 214, 264, 336	20213.....	10, 24, 32
18600.....	120, 198, 336	20312.....	118, 386
18601.....	10, 198, 332, 386	20535.....	6, 64, 76
18603.....	62, 64, 66, 68	21006.....	60
18604.....	74, 390	21010.....	194
18605.....	114, 390	21055.....	6, 190, 200
18607.....	98, 288	21056.....	4, 16, 130, 180, 198
18608.....	386	21066.....	62, 76, 198
18609.....	2, 116, 372, 386	21069.....	68, 80
18619.....	158	21087.....	116
18624.....	104, 110, 168, 178	21102.....	170, 188, 390
18626.....	118, 332	21153.....	194, 202, 206
18635.....	268, 272, 278, 282, 288	21194.....	60
18636.....	338	21218.....	130
18637.....	4, 184, 232, 236, 254, 256, 262, 268, 272, 278, 282, 290, 338, 388, 476	21235.....	322
18638.....	228, 236, 248, 256, 264, 310, 328, 338	21264.....	10, 16, 262, 388
18639.....	336	21281.....	134
18640.....	344, 350, 356, 388, 476	21282.....	400, 482
18648.....	100, 104, 108, 114, 118, 160, 194, 202, 206, 332	21301.....	304
18652.....	336, 408, 456	21354.....	228, 236
		21363.....	336

SKOROWIDZ

21376.....	194, 202, 206	21856.....	424, 450
21383.....	4, 62, 84, 92, 170	21858.....	426, 450
21403.....	134	21859.....	226, 234, 238, 248, 256
21404.....	190	21863.....	4, 6, 62, 76, 78, 80, 102, 110, 130, 184, 188, 192, 202, 224, 244, 264, 290, 392
21425.....	334	21868.....	198, 400, 482
21447.....	124, 128	21881.....	270, 280, 286
21449.....	76	21887.....	194, 202, 206
21452.....	62, 64, 100, 356, 358	21926.....	390
21455.....	100, 132, 188, 264, 480, 484, 488, 506	21941.....	4, 28, 198
21456.....	338	21947.....	428, 468
21469.....	16, 84, 92	21968.....	100, 112
21471.....	76, 400, 482	21975.....	80, 124
21472.....	22, 32, 62, 124, 128, 188, 264, 268, 274, 278, 284, 290, 336, 426	23163.....	396
21476.....	224, 232, 244, 254	23164.....	138
21484.....	118, 262	23165.....	396
21491.....	4, 60, 76, 100, 104, 112, 114, 120, 214, 228, 232, 234, 254, 256, 264, 274, 292, 350, 356	23745.....	416
21522.....	336	26429.....	160
21526.....	264	26671.....	128
21540.....	10, 200, 204, 206, 386	26846.....	334
21558.....	190	27647.....	408, 456
21560.....	198	29028.....	196
21561.....	64, 128, 134, 264	29934.....	450
21567.....	4, 184, 264, 268, 272, 278, 282, 290	30027.....	100, 104, 112, 114, 132
21568.....	188	30035.....	102
21570.....	274, 284, 290	30054.....	260, 270, 280, 286
21572.....	100, 480, 484, 488, 506	30191.....	344, 350, 356
21573.....	132, 188, 264	30203.....	334
21575.....	10, 76, 102, 106, 110, 112, 114, 120, 178, 184, 228, 236, 248, 256, 310	30209.....	102, 106, 114, 116
21576.....	130, 198	30228.....	4, 6, 10, 16, 22, 32, 62, 76, 78, 80, 84, 94, 96, 102, 106, 110, 118, 124, 128, 132, 134, 170, 176, 184, 188, 192, 198, 202, 210, 220, 224, 228, 230, 234, 244, 248, 254, 256, 262, 268, 272, 278, 282, 290, 302, 336, 366, 390, 408, 426, 456, 488, 498
21577.....	202	30280.....	8, 116, 184, 190, 264, 278, 284, 290, 392, 420, 464
21578.....	200, 228, 236	30282.....	124, 126
21580.....	224, 244, 268, 272, 278, 282, 288	30284.....	124, 126
21581.....	118	30307.....	262
21583.....	60, 202	30314.....	266, 276, 288
21589.....	114, 120	30316.....	396
21590.....	268, 272, 278, 282, 290	30368.....	170
21591.....	198	30375.....	126
21594.....	310, 336	30376.....	68
21599.....	198	30433.....	266, 270
21746.....	260	30441.....	76, 116, 198
21760.....	224, 232, 244, 254	30463.....	386
21761.....	154	30504.....	6, 184, 278, 284, 290
21763.....	6, 68, 122, 128, 130, 186, 262, 300, 372, 394, 408, 410, 414, 420, 424, 440, 442, 450, 454, 458, 460, 464	30505.....	328, 332
21801.....	222, 230, 244, 252	30512.....	10, 16
21810.....	222, 226, 230, 234, 242, 252	30515.....	170
21821.....	2, 6, 102, 106, 110, 124, 128, 130, 274, 284, 290, 336	30516.....	198, 202, 206
21843.....	262, 272, 282, 288	30517.....	194, 202, 206
21854.....	224, 228, 232, 236, 244, 254, 264, 274, 284, 290	30520.....	114, 194, 202, 206
		30523.....	90

SKOROWIDZ

30549.....	10, 116	44209.....	344, 360, 376, 420, 464, 496
30551.....	262, 288	44210.....	342, 348, 350, 358, 374, 380, 406, 410, 424, 438, 450, 486
30556.....	262, 270, 280, 286	44611.....	396
30610.....	64, 66, 68	45427.....	226, 234, 248, 256, 262
30627.....	240, 246, 250, 254, 258, 388	48050.....	198
30628.....	308	49227.....	122, 128, 372, 408, 410, 420, 424, 440, 450, 454, 464
30630.....	358, 418	49232.....	122, 128, 408, 410, 420, 424, 450, 464
30632.....	240, 246, 250, 254, 258, 410, 488	49306.....	226, 234, 238, 248, 256
30636.....	278, 284	49341.....	116
30661.....	226, 234, 238, 248, 256	49378.....	160
30693.....	62, 262, 372	50019.....	262, 270, 280, 286
30701.....	334	50022.....	80, 100, 122
30702.....	334	50050.....	222, 230, 244, 252
30715.....	312	50072.....	200
30716.....	214, 216	50083.....	324
30753.....	122, 128, 130, 262, 374, 376, 428, 468, 518	50086.....	64, 66, 68
30759.....	268, 274, 290	50101.....	210
30811.....	116, 120	50102.....	272, 282
30813.....	128, 420, 424, 440, 456, 464	50103.....	80, 122, 126
30820.....	294	50104.....	68, 80, 222, 230, 244, 252
30824.....	120	50120.....	30
30833.....	198	50139.....	312, 314, 512
30873.....	222, 230, 244, 252	50154.....	326
30922.....	200	50155.....	328, 368
30934.....	222, 226, 230, 234, 238, 242, 248, 252, 256	50174.....	194, 202, 206
30936.....	124, 128	50175.....	66, 68, 230, 252
30971.....	344, 348, 350, 354, 356, 380	50178.....	128, 408, 410, 420, 440, 464
30981.....	68, 80	50184.....	90
30999.....	80, 128	50186.....	16, 62, 76, 84, 94, 96, 100, 106, 112, 114, 116, 118, 170, 178, 184, 188, 198, 210, 214, 240, 250, 258, 292, 400, 482
31465.....	328	50193.....	134
31774.....	10, 16, 100, 106, 112, 388	50197.....	124, 128, 200
31889.....	370	50219.....	372, 380, 420, 424, 438, 450, 464, 496
32070.....	138, 396	50220.....	342, 348, 354, 360, 380
32247.....	436, 462	50223.....	344, 350, 356, 360, 376, 378, 380
33955.....	34	50225.....	6, 118, 134, 190, 200, 202, 268, 274, 290, 416
34980.....	30	50226.....	16, 62
35618.....	196	100456.....	192, 198, 224, 232, 246, 254, 274, 284, 290
35694.....	194	100500.....	14, 34, 386
36651.....	396	100532.....	60, 70
37167.....	420, 464	100706.....	70
39272.....	190	100707.....	70
40095.....	362	100708.....	70
40628.....	192	100709.....	70
40701.....	122, 128, 408, 410, 420, 424, 438, 450, 454, 464	100710.....	70
40702.....	64, 66, 68, 122, 128, 372, 376, 408, 410, 420, 424, 440, 450, 454, 464	100712.....	70
40703.....	64, 66, 68, 376, 440	100714.....	70
40704.....	64, 66, 68, 376, 440	100715.....	70
40915.....	102, 106, 110, 168, 178	100716.....	70
41982.....	194, 202, 206	100717.....	70
42074.....	408, 410, 456, 486	100718.....	70
42292.....	394, 452	100719.....	70
42589.....	406, 410, 420, 424, 438, 450, 454, 464		
42592.....	76		

SKOROWIDZ

100720	70	113222	16, 34, 386
100721	70	113229	60
100722	70	113420	94
100723	70	113435	98, 104, 110, 114
100726	70	113482	138
100862	304	113536	186
101007	194, 202, 206	113561	186, 190, 436, 462
101897	190, 232, 234, 254, 256	113566	190
101898	4, 18, 22, 32, 78, 100, 106, 112, 124, 136, 168, 192, 200	113814	4
102264	2, 158, 212	113937	34
102509	60	114120	450
102629	70	114140	450
102630	70	114142	424, 450
102636	16, 116, 198, 388	114143	424, 450
103096	70	114233	102, 112
103351	122, 126	115145	140
103361	16	115146	140, 186, 270, 280
103562	4, 28, 200	115147	140, 186, 270, 280
103575	370	115148	186
103576	128	115670	34
103738	98, 110, 224, 244, 262, 266, 270, 286, 374	115672	350, 356
103879	114	117015	200
105066	84, 92	118011	304
105069	100, 112	118137	100, 104, 110, 114, 168, 178, 190, 494
105135	84, 94	118154	20, 22, 26, 30, 208
105136	84, 94, 96, 210	118162	20, 22, 26, 30
105141	84, 94	118193	20, 22, 26, 30, 124, 208
105364	114	118239	186, 190
108172	238, 250, 258	118301	22, 30, 172, 174
108233	64, 66, 420, 424, 440, 456, 464	118302	20, 26, 172, 174
109064	384, 494	118344	20, 22, 26, 30, 172, 174
109613	392	118345	22, 26, 30, 172, 174
109717	210	118346	20, 208
109773	516	118347	22, 208
109791	370	118351	20, 22, 208
109843	138	118491	34, 40, 50, 52
111099	12	119282	212
111221	138	119284	212
111528	372	119285	212
111978	260, 266, 270, 276, 280, 288	119384	212
111981	496	119392	212
111982	496	119415	212, 218
111983	496	119442	212
111984	496	119446	212
111985	496	119447	212
111986	496	119454	212
112130	332	119455	212
112184	222, 244	119457	212, 218
112866	344, 350, 356	119460	212
112867	354	119518	218
112868	344, 350, 356	119519	218
112935	272, 282, 288	119530	212, 218
113152	70	119531	218
113153	70	119543	212
		119722	212, 216

SKOROWIDZ

119723	212, 216	125146	310
119728	212	125176	6
119729	212	125229	262
119747	212	125236	198
120009	74	125256	196
120058	72	125294	74
120127	2	125343	130
120140	60	125363	2
120141	60	125377	66, 68
120194	60	125393	134
120462	74	125418	2, 26
120558	20, 22, 26, 30	125433	116
120639	22, 28, 30	125435	116
120703	10	125530	60
120845	72	125588	74
120899	60	125589	74
120900	60	125602	72
120901	60	125607	72
120932	184, 266, 276, 280, 286	125654	386
120933	184, 270, 286	125670	68
123084	502	125672	68
123180	316, 320, 434, 470, 480, 486, 492	125722	66, 68, 128
123202	502	125741	78
123306	72	125742	78
123406	328	125764	60
123517	16	125777	68
123599	126	125780	68
123627	104	129043	40, 44, 46, 48, 50, 54, 56, 58
123660	2	129148	414, 460, 486
123661	2	129149	454
123670	98	129297	20, 22, 26, 30
123676	126	129299	42, 46, 48, 52, 56, 58
123681	180	129313	138
123682	180	129481	438
123702	126	129577	182
123751	2	129578	182
123752	2	129581	182
123755	10, 16	129582	182
123756	10, 16	129584	182
123788	16	129589	182
123950	72	129772	442
123951	72	129773	442
123952	72	129800	420, 464
123953	72	129801	420, 464
123954	72	129965	442
123955	72	129976	420, 464
123956	72	129977	420, 464
123957	72	130283	304
123978	372	131391	138
124338	30, 174	131392	138
124344	30, 174	132033	60
124775	208	132246	10
124880	38	132248	184, 266, 276, 280, 286
124881	38	132253	184, 270, 286
125145	310	132254	10

SKOROWIDZ

132257	10	134442	130
132303	226, 234, 248, 256	134741	130, 460
132404	30	134746	394, 414, 428, 430, 442, 458, 460, 468
132418	262	134948	458
132420	2	134954	130
132451	76	135157	62, 76, 78, 96, 102, 210, 328
132474	118	135161	518
132475	118	135193	124, 128, 232, 254
132476	116	135213	260, 266, 270, 276, 280, 288
132531	74	135233	130, 168, 186, 262
132532	74	135234	122, 128
132607	72	135235	270, 280, 286
132692	74	135238	496
132772	64	135240	66, 68
132773	184, 260, 266, 270, 276, 280, 286	135241	262
132777	74	135248	192, 224, 232, 244, 254, 274, 284, 290, 392
132852	140	135267	414, 460
132896	34	135290	324
132897	38	135305	392
132900	64	135315	10, 24, 32
132906	10, 22, 30	135319	162, 306
133047	388	135337	160, 176, 306, 308, 312, 400, 412, 426, 440, 484, 488, 496, 504, 512
133086	396	135340	4
133138	436, 462	135358	336, 476
133165	366, 486, 494	135367	116, 120, 290
133166	366, 486, 494	135369	16, 350, 356
133241	418	135372	64, 66, 68, 80
133242	418	135381	336, 476
133372	304	135386	260, 266, 270, 276, 280, 288
133421	336	135397	420, 464
133439	436, 462	135400	342, 348
133521	128	135401	360
133537	396	135423	390
133631	364	135434	262
133632	364	135443	80, 122, 128, 130, 230, 252, 262, 288, 394
133634	362	135444	122, 128, 230, 252, 376, 406, 410, 420, 424, 440, 450, 454, 464
133637	362	135448	134
133640	362	135450	220
133641	362	135464	16
133672	398, 480	135507	224, 228, 230, 234, 244, 248, 254, 256, 268, 272, 290
133683	444	135511	274, 284, 290
133716	506	135523	162
133781	494, 506	135540	262
133877	320	135554	342, 344, 350, 356, 360, 376, 380
133942	300	135579	4, 164, 214, 264
133980	398	135587	380
133981	398	135598	406
133992	196, 202	135613	266, 270
133997	486, 506	135623	190
134002	6	135626	38, 42, 46, 48, 52, 56, 58, 306
134003	6	135628	38
134010	132, 428, 452, 468	135630	38, 306
134011	132, 428, 452, 468		
134053	428, 468		
134438	4		

SKOROWIDZ

135632	38	136106	348
135647	230, 252	136108	438
135655	416	136110	356, 358, 378
135665	264, 290	136113	64, 238, 250, 258, 312
135671	510	136137	338
135685	222, 244, 262, 288	136141	404, 488
135691	344	136151	370, 374, 388, 392, 452, 510
135694	336	136155	350
135696	160	136167	494, 506
135704	190	136178	402, 436, 452, 462, 470, 508
135709	272, 282, 288, 442	136181	406
135716	122	136209	156, 408, 412, 422, 426, 440, 452, 456, 466
135718	300	136231	312
135723	402, 472, 508	136246	342, 348, 358
135734	380	136248	306
135737	116	136265	424
135748	336	136266	408, 410
135775	380	136291	328
135777	360, 376	136300	496
135778	372, 450	136303	380
135780	420, 464, 496	136324	300
135785	214, 218, 238, 250, 258, 300, 308, 328, 332, 510	136325	372, 408, 410, 420, 424, 440, 464
135786	344, 350, 354, 380	136326	408, 410, 424
135791	380	136337	378
135799	160, 214, 218, 238, 250, 258, 300, 302, 306, 308, 312, 316, 326, 332, 338, 346, 352, 356, 366, 388, 398, 402, 404, 408, 412, 418, 422, 434, 436, 440, 452, 456, 462, 466, 470, 484, 488, 496, 508, 510	136339	160
135800	378	136342	160
135818	394	136347	344, 348, 354, 380
135860	408, 410	136378	332
135865	344, 350, 360, 372, 376, 378, 380, 420, 424, 438, 450, 464	136410	122, 128, 390, 510
135866	356, 374, 376, 380, 420, 424, 438, 464, 496	136418	380
135867	342, 344, 348, 350, 354, 358, 374, 380, 406, 410, 450, 486	136431	160, 168, 328, 338, 368, 398, 404, 416, 418, 436, 446, 448, 462, 480, 488, 490, 492, 496, 520
135868	342, 348, 354, 376, 380	136440	326, 338, 372
135873	300, 514	136441	64, 328
135890	356	136447	344, 350, 356
135894	410, 488	136455	338
135900	328	136476	404, 416, 488
135901	342, 348, 354	136485	162, 314, 408, 412, 422, 426, 440, 450, 456, 466, 490, 512
135903	404, 488, 490, 496, 520	136503	438
135906	76	136506	214, 436, 462
135917	438	136519	438
135957	344, 350, 356, 380, 438	136561	326, 378, 418, 504
135963	224, 246	136596	388
135995	372, 386	136604	504
136024	344, 358, 360, 474	136613	392, 504, 510
136036	306, 436, 462	136625	398, 416, 436, 446, 448, 462, 492
136050	308	136635	514
136089	342, 348, 358	136652	264
136095	372, 380, 424, 438, 456	136654	260
		136655	130, 394, 510
		136684	376
		136699	372
		136704	388
		136736	328

SKOROWIDZ

136741.....	424	137825.....	108
136748.....	432, 504	137826.....	108
136757.....	328	137827.....	108
136759.....	160, 278, 284, 320	137909.....	84
136760.....	374	137910.....	92
136766.....	342, 360	137913.....	92
136773.....	504	137915.....	92
136841.....	330	137916.....	92
136846.....	350	137917.....	92
136868.....	186	137918.....	92
136886.....	314, 522	137924.....	170
137092.....	82, 90	137968.....	92
137118.....	84, 94	137969.....	92
137142.....	82, 88	137970.....	100, 110
137221.....	98, 104, 108	137971.....	82, 90
137277.....	82, 88	137980.....	82, 88
137285.....	82, 88	138086.....	186
137291.....	98, 108	138087.....	186
137315.....	98, 104, 108	138744.....	210
137347.....	98, 108	139003.....	70
137348.....	100, 110	139630.....	130, 186
137350.....	100, 110	139631.....	186
137352.....	98, 108	139632.....	186
137354.....	98, 108	139633.....	186
137356.....	100, 110	140135.....	20, 22, 26, 30
137375.....	98, 102, 106, 108, 112, 222, 230, 242, 252	140225.....	396
137415.....	88	140250.....	104
137416.....	88	142777.....	364
137451.....	104	144321.....	196
137456.....	104	144324.....	196
137476.....	98, 104, 108	144374.....	194
137503.....	102, 112	144376.....	196
137506.....	82, 88	144378.....	194, 202, 206
137515.....	98, 108	144409.....	196
137519.....	90	144415.....	190, 196
137523.....	90	144425.....	194
137529.....	84, 90	144433.....	196
137532.....	82, 92	144471.....	194
137535.....	82, 88	144505.....	196, 308
137536.....	82, 88	144531.....	194, 202, 206
137543.....	82, 88	144577.....	194
137568.....	88	144724.....	194
137569.....	88	144739.....	194
137570.....	88	144741.....	194
137571.....	88	144742.....	194
137626.....	98, 104, 108, 114, 212	144860.....	202
137691.....	108	144873.....	194
137699.....	90	144880.....	196, 202
137702.....	102, 112	144899.....	196, 202
137721.....	98, 108	144934.....	196, 202
137727.....	16, 76, 224, 232, 244, 254	144935.....	202
137753.....	100, 104, 110	144956.....	196
137754.....	82, 90	144962.....	196
137794.....	170	144966.....	196, 202
137795.....	170	144968.....	194

SKOROWIDZ

144971	194	158704	392, 510
144976	194	159020	308
144989	196	163184	438, 456
145106	72	163598	408, 410, 420, 424, 440, 450, 456, 464
145122	72	164061	100, 104, 110
145148	72	164109	108
145249	76	164126	100, 110
145345	72	164131	486, 494, 506
145357	72	164141	108
145361	76	164213	98, 104, 108
145428	72	164214	98, 104, 108
145461	116	164215	114
145492	14	164216	114
145548	72	164750	98, 108
145593	72	164754	96
145706	60	164773	116
145840	74	164780	114
148645	264	164781	114
148798	168	164800	116, 184
150890	362	164815	98, 110
150891	362	164817	98, 108
151551	22, 30	164821	104
151691	324	164825	116, 184
151793	324	164858	110
151941	446, 448, 492	164885	110
151942	446, 448, 492	164887	98, 104
152439	400, 416, 434, 482	164894	88
152520	306	164895	90
152655	160, 300, 372, 378, 402, 408, 412, 422, 426, 440, 442, 456, 466, 472, 496, 508	164930	98, 104
152668	264, 300, 314, 330, 388, 392, 432, 504, 510, 522	164933	98, 104, 110
152730	328, 398, 400, 404, 480, 482, 488	164934	114
152732	160, 350, 450	164945	98, 104, 114
152736	480, 486, 506	164947	108
152779	160	164948	108
152863	156	164953	98, 104
153151	420, 464	164955	98
153933	428, 468	164958	96
156037	334	164965	96
156051	370	164967	96
156501	196, 386	164988	220
156574	386	164993	220
156725	406, 410, 420, 424, 438, 450, 454, 464	164995	220
156741	386	165103	260, 266, 270, 276, 280, 286
156743	320, 328, 388	165168	134
156783	436, 462	165188	134
156839	386	165209	22, 208
156843	390	165218	138, 396
156948	416	165294	68
156969	390	165297	68
158080	404, 486	165380	260
158217	138	165386	134
158253	450	165429	134
158377	384, 494	165489	138
		165490	138
		165524	6, 140

SKOROWIDZ

165588	134	174251	64
165594	10	174253	68
165722	134	174254	66
165727	134	174256	68
165734	116	174257	66
165735	72	174262	260
165858	6	174263	260
165993	138	174270	60
166309	148	174299	68
166450	514	174300	68
166466	138	174304	60, 222, 230, 242, 252
170851	376	174318	260
171068	186	174321	260
171277	366	174322	260
172133	134	174324	260
172134	134	174333	118
172158	118	174391	2
172194	74	174416	14
172195	74	174418	14
172196	74	174422	260, 270, 280, 286
172197	74	174436	138, 396
172198	74	174499	64
172259	8, 76	174513	262
172340	226, 234, 248, 256	174514	262
172363	76	174521	262
172480	14	174538	262
172507	226, 234	174547	260
172511	226, 234	174585	260
172558	328	174586	262
172710	74	174632	138
172758	126	174676	138
172826	14	174684	138
172830	14	174714	72
172831	14	174769	310
172875	180	174816	386
172877	130, 278, 282	174845	34, 44, 46, 54, 56
172896	14	174849	82, 88
172922	118	174857	34
172924	10	174858	116
172976	10	174879	118
172978	122	174883	262
174035	226	174922	196, 202
174081	226, 234	174926	186
174082	226, 234	174992	60
174131	396	176009	12, 116, 120
174165	38	180094	354
174168	230, 252	183506	324
174176	234, 256	183508	326
174215	60	184372	138
174217	60	184422	138
174238	260	184437	506
174240	260	184440	482, 506
174242	260	184461	380, 410, 450, 486
174243	260	184462	350, 424, 450
174250	64	184463	374, 380, 424

SKOROWIDZ

184572	400, 482	187487	334
184579	264	187492	334
184589	120, 228, 236, 496	187494	334
184648	176, 308, 426	187495	334
184649	312	187518	328
184652	214, 216, 308, 440	187520	336
184655	278, 282, 306	187524	334
184656	160	187550	362, 492
184657	300, 312, 316, 408, 412, 422, 434, 436, 440, 450, 456, 462, 466, 484	187551	362
184661	344	187553	362, 492
184662	302, 326, 338, 346, 350, 356, 366, 388, 398, 404, 418, 488, 498	187621	372
184665	160	187637	372
184667	338, 398, 400, 418, 480, 482, 496	187641	390
184669	278, 284, 416, 436, 446, 448, 462, 492, 496	187653	390
184673	160	187655	390
184674	278, 284	187658	390
184675	320, 436, 462	187659	390
184683	392, 504, 510	187660	372
184688	300	187694	390
184694	306	187696	334
184695	160, 328	187697	334
184697	496	187698	334
184699	500	187708	390
184701	504	187730	372
184705	326, 392, 418, 504, 510	187732	302
184706	314	187918	342, 348, 354, 474
184708	300	188467	200
184709	162, 214, 216, 308	190752	308
184711	308, 344, 352, 438, 456	190866	438
184712	388	191489	400, 482, 496, 504
184714	160, 344, 350, 358, 360, 398, 400, 404, 416, 418, 436, 446, 448, 462, 480, 482, 488, 492	191705	344, 360
184717	338, 404, 488, 490, 496, 520	193008	194
184718	6	193009	196
187006	416	193014	196
187018	406	193016	196
187031	406	193022	196
187081	502	193031	194, 202, 206
187112	300	193034	138
187137	316, 402, 434, 470, 482	193057	190, 194
187252	342, 348, 354, 474	193058	190
187428	324	193059	190
187466	334	193183	190
187476	334	193187	190
187477	334	193188	190
187478	334	193202	190
187480	334, 476	193211	200
187481	334	193212	190
187482	334	193214	196, 202
187483	336	193215	196, 202
187484	334	193216	198
187485	334	193217	198
187486	334	193240	186
		193241	186
		193242	186
		193243	186

SKOROWIDZ

194033	344, 350, 356	213568	520
194082	420, 438, 464	213573	520
194521	396	213574	520
197122	328	213579	520
197154	500	213580	520
197171	156, 308, 512	213592	416, 434
197229	392, 510	213593	416, 434
197230	392, 504, 510	213605	320
197263	316, 320, 402, 434, 470, 480, 484, 488, 492, 508	213608	320
197319	416, 496	213613	416, 434
197320	416, 496	213614	416, 434
202991	276, 280	213649	322
203547	130	213654	324
209032	376	213656	320
209045	516	213657	320
212250	386	213659	322
213084	316, 402, 434, 470, 480, 482, 486, 492, 508	213660	320
213097	324	213679	322
213098	324	213731	326
213110	324	213733	326
213112	326	213734	304
213153	326	213743	376
213167	376	213750	324
213174	376	213753	314
213182	420, 464	213759	314
213184	420, 464	213764	300
213204	420, 464	213781	396
213205	420, 464	213783	396
213211	428, 468	213801	322
213264	454	213802	322
213281	406	213812	516
213295	512	213813	516
213307	372	213821	386
213329	376	213824	442
213340	312	213827	374
213350	420, 424, 464	213828	374
213354	420, 464	213833	400, 482
213363	372	213834	400, 482
213374	438	213843	400, 482
213418	302	213844	400, 482
213419	302	213845	400, 482
213420	324	213851	322
213459	516	213857	324
213492	314, 512	213859	322
213493	314, 512	213864	376
213523	520	213965	406, 410, 420, 438, 454, 464
213525	520	220010	60
213546	322	220011	60
213552	322	220012	60
213554	322	220013	60
213557	322	220025	90
213561	520	220084	138
213562	520	220099	196
213567	520	220101	20, 22
		220103	20, 22

SKOROWIDZ

220107.....	6	220810.....	150
220114.....	22, 26, 30	220811.....	150
220115.....	26	220813.....	150
220181.....	72	220814.....	150
220183.....	72	220817.....	146
220184.....	72	220818.....	146
220187.....	10	220819.....	146
220197.....	260	220820.....	146
220241.....	126	220821.....	146
220262.....	74	220823.....	146
220264.....	74	220824.....	146
220317.....	324	220831.....	148
220324.....	264	220832.....	148
220326.....	190	220833.....	148
220384.....	74	220834.....	148
220387.....	74	220835.....	150
220478.....	122, 128	220836.....	146
220553.....	14	220863.....	148
220554.....	10, 14	220868.....	148
220570.....	384, 494, 518	220869.....	148
220571.....	506	220870.....	148
220572.....	480, 482, 486, 506	220871.....	148
220589.....	126	220876.....	150
220590.....	126	220885.....	146
220591.....	126	220908.....	516
220597.....	126	220936.....	72
220598.....	126	220939.....	82, 88, 220
220607.....	126	220941.....	82, 88, 220
220608.....	122, 126	220944.....	72
220609.....	122, 126	220951.....	382
220610.....	122, 126	220959.....	438, 456
220611.....	122, 126	220960.....	382
220612.....	122, 126	220961.....	382
220613.....	122, 126	220963.....	382
220614.....	122, 126	220965.....	382
220615.....	126	229013.....	14
220616.....	126	229014.....	14
220617.....	128	229019.....	14
220625.....	122, 126	231368.....	302
220636.....	74	231389.....	334, 478
220637.....	74	231448.....	332
220638.....	74	231534.....	334, 478
220639.....	74	231647.....	304
220640.....	74	231765.....	308
220641.....	74	231766.....	308
220642.....	74	231799.....	312
220679.....	386	231800.....	312
220734.....	384, 522	232233.....	276, 280
220766.....	364, 366	232650.....	390, 504, 510
220797.....	138	233371.....	238, 248, 256
220798.....	138	233395.....	226, 234
220799.....	138	233450.....	238, 248, 256
220807.....	150	233513.....	238, 248, 256
220808.....	150	233514.....	238, 244, 248, 252, 256
220809.....	150	233519.....	238, 248, 256

SKOROWIDZ

233625	238, 244, 248, 254, 256	245753	376
233841	160	245763	400, 482
237316	328, 436, 462	245815	400, 482
237363	416	245816	400, 482
237556	500	245852	400, 482
237563	500	245915	266, 272, 276, 280, 288
240010	308	245926	178
240012	308	245928	266, 276, 288
240013	308	245931	266, 272, 276, 282, 288
240101	300	245936	266, 276, 288
240254	308	245943	60
240264	308	245946	272, 282, 288
240418	312	245955	272, 282, 288
240455	386	245956	266, 272, 276, 282, 288
244671	196	245962	138
244722	194	245966	332
244727	186	245992	118
244748	196	245993	118
244760	190	248089	342, 358
245042	72	248096	320
245083	92	248117	320
245084	82, 88	248144	324
245093	142	248145	320
245122	304	248232	324
245159	438	248261	386
245160	382	248285	322
245199	100, 104, 110	248348	332
245246	436, 462	248349	332
245266	88	248388	324
245267	88	248407	334
245272	92	248408	334
245273	92	248538	320
245276	92	248643	390, 504, 510
245277	92	248756	300
245316	304	248757	300
245362	168	248783	510
245396	134	248816	510
245397	134	248850	336
245428	144	248914	308
245432	144	248960	406, 454
245433	144	252076	350, 356
245434	144	252179	212, 216
245435	144	252187	328
245438	144	252188	328
245439	144	252198	386
245441	144	252208	344, 350, 356
245443	144	252210	64, 66, 68, 80
245450	210	252211	64, 66, 68, 80
245476	138	252272	306
245477	138	252288	328
245590	80	252296	260, 266, 272, 276, 282, 288
245620	334	252305	200
245671	116	252314	262
245677	2	252368	272, 282, 288
245678	2	252399	270, 280, 286

SKOROWIDZ

252414	64, 66, 68, 376	253627	6
252423	70	253668	266, 270, 286
252517	10	253678	286
252537	262	253680	286
252541	264, 278, 284	253681	286
252542	314, 512	253696	286
252554	376	253702	266, 276, 288
252564	386	253703	272, 282, 288
252578	260	253704	266, 276, 288
252638	326	253705	272, 282, 288
252639	328	253708	266, 286
252640	344, 350, 356	253709	270, 286
252641	350, 356	253722	224, 244
252642	344, 358	253728	138
252650	406	253815	122, 126
252655	160, 176, 422, 466	253839	88
252662	380	254089	504
252681	356	254095	504
252687	84, 92	254096	504
252691	326	254175	186
252692	372	254248	222, 244
252693	440	255004	6
252694	420, 464	255014	142
252701	306, 326	255019	6
252703	316, 320, 402, 434, 470, 480, 484, 488, 492, 508	255021	142
252752	60	255041	6
252794	224, 230, 244, 252	255115	142
252795	224, 230, 244, 252	255117	142
252870	18	255131	142
252942	80, 122	255133	142
252993	416	255259	142
252996	138, 396	255260	142
253092	110	255316	142
253160	72	255318	142
253164	6	255328	130
253290	114	255383	72
253297	6	255442	2
253298	6	255460	272, 282, 288
253299	6	255461	270, 280, 286
253305	122	255462	270, 280, 286
253412	116	255465	294, 296
253446	222, 230, 242, 252	255471	270, 280, 286
253477	268, 272, 278, 282, 290	255476	296
253499	2	255477	296
253500	186	255497	294
253503	88	255509	288
253514	92	255510	288
253515	92	255534	296
253552	2, 26	255535	296
253570	266, 270, 286	255536	296
253582	266, 270, 276, 280, 286	255537	296
253601	6	255538	296
253602	6	255539	296
253624	6	255540	296
		255541	296

SKOROWIDZ

255542	296	276141	324
255543	296	276149	334
255544	296	276180	326
255545	296	276183	326
255546	296	276201	510
255547	296	276206	322
255574	294	276258	324
255577	294	276259	396
255580	294	276265	320
255583	294	276281	390
255678	6	276284	406, 410, 420, 424, 438, 450, 454, 464
255679	6	276285	406, 410, 420, 424, 438, 450, 454, 464
255712	86	276289	400, 482
255716	86	276298	390
255735	86	276326	396
255738	86	276352	342, 348, 354, 476
255746	86	276353	334, 476
255749	86	276381	390
255791	184	276560	370
255829	222, 230, 242, 252	276566	366
255881	222, 230	276567	376
255883	222, 226, 230, 234, 242, 248, 252, 256	276631	516
255905	86	276671	516
255908	86	276679	334
255927	154	276680	336
255928	154	276759	432
255929	154	276770	512
255930	154	276806	442
255947	294	276811	334
258107	460	276812	334
258150	2	276839	320
258253	186	276859	342, 348, 354, 476
258262	186	276863	390
258391	158	276871	510
258876	310	276899	520
273078	108	276900	520
273258	98, 108	279001	270, 280, 286
273259	98, 108	279011	406, 410, 454, 486
273265	90	279012	406, 410, 454, 486
273304	102, 106, 112	279013	406, 410, 454
273347	84, 90	279014	454
273524	84, 90	279017	272, 282, 288
273536	84, 90	279034	406, 410, 454, 486
274414	186	279035	406, 410, 454, 486
276029	332	279065	190
276030	332	279081	336
276033	370	279085	138
276034	370	279144	262
276043	390	279156	260
276044	390	279157	260
276057	390	279158	260
276062	312	279159	260
276117	312	279228	438, 456
276118	324	279261	222, 242
276140	324	279284	80

SKOROWIDZ

279285	80	279848	38
279286	80	279850	36
279310	36	279851	36
279312	36	279876	156
279314	38	279925	230, 252
279316	38	279926	234, 256
279398	40, 50	279979	98, 104
279399	40, 50	279996	36
279401	40	279997	36
279402	40	279999	38
279403	40	283002	222, 230, 242, 252
279404	40	283215	442
279405	44, 46, 54, 56	283613	394
279406	44, 46, 54, 56	284635	138
279408	44	284636	138
279409	44	284666	150
279410	44	284667	150
279411	46	284668	146
279412	50	284669	146
279417	50	284670	148
279418	50	284671	148
279419	50	284672	144
279420	50	284673	144
279421	50	284975	514
279422	50	287031	508
279423	50	287032	508
279424	50	287193	382
279428	54, 56	287227	516
279430	54	287272	370
279431	54	287312	454
279432	54	287344	438
279433	54	287449	372
279434	54	287450	372
279435	54	287451	372
279436	56	287456	438
279437	56	287460	438
279468	34	287461	438
279485	260	287462	438
279494	260	287465	438
279498	260	287466	382
279499	260	287467	382
279528	138	287468	382
279575	26, 154, 208	287469	382
279636	156	287470	382
279641	34, 44, 46, 54, 56	287471	382
279642	34, 40, 50, 52	287472	382
279689	336	287473	382
279700	90	287537	166
279718	454	287587	304
279737	406	287613	382
279746	480, 482, 486, 506	287701	386
279775	230, 252	287702	396
279797	16	287705	396
279798	266, 270, 286	287719	512
279832	16	287749	516

SKOROWIDZ

287760.....	302	294094.....	196
287768.....	308	294097.....	454
287771.....	380, 382	294098.....	406
287773.....	312	294112.....	60
287774.....	312	294121.....	122, 128
287784.....	518	294221.....	222, 242
287797.....	516, 522	294222.....	222, 242
287814.....	362	294223.....	222, 242
287859.....	516	294224.....	230, 252
287860.....	454	294225.....	230, 252
287861.....	406, 410, 450, 454	294226.....	222, 244
287862.....	406, 410, 454	294263.....	222, 230, 244, 252
287863.....	406, 410, 454	294350.....	496
287864.....	438	294392.....	186
287865.....	438	294393.....	262, 270, 280
287866.....	438	294394.....	410, 486
287870.....	438	294424.....	222, 230, 242, 252
287878.....	406	294425.....	226, 234, 248, 256
287879.....	406, 410	294436.....	226
287887.....	316, 470, 508	294437.....	226
287888.....	316, 470, 508	294438.....	226
287889.....	316, 402, 434, 470, 482, 508	294460.....	26
287890.....	316, 402, 434, 470, 482, 508	294508.....	266, 272
287894.....	518	294514.....	446, 448, 492
287907.....	376	294515.....	230
287908.....	376	294516.....	222
287909.....	376	294517.....	222
287910.....	376	294518.....	234
287911.....	376	294519.....	222
287912.....	374	294598.....	168, 178
287913.....	374	294599.....	168, 178
287914.....	334	294601.....	168, 178
287939.....	308	294631.....	100, 104, 110
287944.....	516	294634.....	98, 104, 110
287945.....	516	294636.....	152
287948.....	512	294651.....	152
287949.....	512	294652.....	152
291484.....	390, 504, 510	294653.....	152
291485.....	390, 504, 510	294654.....	152
293053.....	314, 512	294655.....	152
293054.....	314	294656.....	152
294007.....	222, 230, 244, 252	294657.....	152
294009.....	224, 230, 244, 252	294658.....	152
294036.....	196	294659.....	152
294037.....	196	294660.....	152
294057.....	16	294661.....	152
294059.....	16	294669.....	152
294060.....	16	294671.....	2
294062.....	16	294672.....	2
294063.....	138	294673.....	2
294065.....	110	294674.....	10
294068.....	118	294675.....	10
294069.....	118	294677.....	226, 234, 248, 256
294080.....	126	294681.....	2
294091.....	196	294682.....	222, 226, 230, 234

SKOROWIDZ

294791	54	301451	404, 486
294792	54	301495	150
294793	54	301496	146
294794	56	301497	148
294795	44	301513	386
294796	44	301629	436, 462
294797	46	301663	334
294807	190	301693	420, 428, 464, 468
294813	138	301704	362, 494
294814	222, 230, 244, 252	301726	512
294815	190	301763	496
294832	344, 358	301764	496
294833	344, 350, 358	301765	496
294849	208	301766	496
294858	74	301805	332
294859	74	301806	332
294890	342	301807	332
294928	226, 234	301810	324
294938	376	301865	510
294947	34, 48, 58	301902	336
294949	370	301912	326
294985	266, 272	301955	326
294995	272, 282	301992	324
295013	432	301993	324
295139	344, 358	301994	326
295140	344, 360	301996	362
295142	512	301997	364
295143	512	302030	410, 486
295179	510	302204	138, 396
295211	308	304017	100, 104
295212	308	304018	110
295213	308	304019	114
295215	308	304021	210
295216	308	304031	80
295261	312	304034	386
295401	432	304035	386
295542	312	304040	312
295691	80	304083	142
295710	444	304084	142
295927	376	304090	14
295981	300	304111	384, 522
295998	342, 348, 354, 474	304114	142
296554	226, 248	304115	142
296556	224, 244	304116	142
300536	494	304117	142
300978	494	304118	142
301104	444	304119	142
301126	312	304122	142
301127	312	304123	142
301185	494	304140	142
301193	494	304141	142
301200	494	304142	142
301202	494	304143	142
301369	144	304144	142
301441	324	304158	314

SKOROWIDZ

304159	314	304786	314
304210	384, 494, 518, 522	304799	310
304211	384, 494, 518, 522	304800	476
304216	384, 518, 522	304865	138
304221	116	304916	14
304222	118	304917	14
304254	516	304918	14
304257	78	304919	14
304258	78	304920	14
304263	74	304926	308
304307	14	304927	308
304314	118	304931	324
304316	74	304954	84, 90
304317	74	304955	82, 90
304325	300	304956	110
304370	518	304982	494, 506
304376	516	304985	174
304377	516	304986	174
304382	308	304987	174
304385	130	304988	174
304386	130	304989	174
304387	130	304990	172
304388	130	304991	172
304454	304	304992	172
304494	316	304993	172
304514	322	308015	366
304520	322	308056	326
304521	324	308124	366
304533	494, 506	308133	324
304547	152	308134	322
304548	152	308187	326
304560	6	308642	320
304561	6	308850	322
304576	414	308859	326
304611	298	308871	316
304612	298	311466	342, 360
304614	298	311491	372
304615	298	311524	82
304616	298	311615	84, 90
304617	298	311617	82, 90
304618	298	311620	108
304619	298	311707	414, 486
304620	298	311750	372
304621	298	311859	10, 386
304622	298	312706	300, 514
304623	298	312908	396
304624	298	313461	158
304625	298	313873	134
304668	370	313875	134
304669	436, 462	314306	362, 486
304674	390	314307	494
304748	304	314627	494
304775	314	314653	364
304779	314	314656	362
304783	72	314657	362

SKOROWIDZ

314658	364	326165	72
314678	404, 486	326166	72
314684	494	326180	226, 248
320031	76	326181	118
320116	348, 354	326192	118
320190	160	326207	82
320220	160, 164	326208	82
320237	330	326217	342
320284	438, 456	326218	342, 348
320360	376	326222	354
320392	456	326231	358, 378
320397	300	326237	354
320404	160, 164	326240	376
320414	348	326242	376
320415	348, 360	326243	376
320417	354, 360	326286	342, 348
320438	354	326292	348
322113	494	326293	350
322145	386	326294	350
322198	364	326296	354
322199	364	326297	356
322202	364	326298	356
322203	364	326299	358
322205	364	326300	360
322207	364	328356	436, 462
322208	364	328372	418
322209	364	328381	418
322210	364	328500	326
322211	364	328582	436, 462
322212	364	335008	410, 486
322234	366	335059	410, 486
322257	366	335171	304
322258	366	335173	304
322259	366	335242	316, 320, 322
322692	424	335244	316
322695	424	335245	316
322739	424	335286	302
322742	424	335301	158
322744	424	335326	36
322748	430	335336	242
322751	424	335337	248
322752	424	335341	438
323936	442	335342	456
326024	226	335354	326
326025	222	335446	342
326072	130	335447	342
326075	64	335464	502
326078	64	335478	242
326086	222, 242	335480	248
326093	122	335484	50
326096	122	335485	50
326097	118	335486	50
326100	122	335487	50
326152	152	335489	40
326153	152	335490	40

SKOROWIDZ

335491.....	40	335805.....	176
335492.....	40	335810.....	276, 280
335509.....	58	335832.....	176
335510.....	58	335844.....	176
335511.....	58	335849.....	436, 462
335512.....	58	335864.....	276
335513.....	48	335866.....	280
335514.....	48	335867.....	276, 280
335515.....	48	335869.....	266, 270
335516.....	48	335906.....	416
335519.....	58	335965.....	138
335521.....	58	335966.....	118
335522.....	58	335967.....	118
335523.....	58	337043.....	436, 462
335526.....	58	337143.....	316, 320, 434, 470, 480, 486, 492
335527.....	58	337152.....	316, 320, 434, 470, 480, 486, 492
335528.....	58	337163.....	450
335529.....	58	337168.....	458
335530.....	48	337173.....	450
335531.....	48	337174.....	450
335532.....	58	337175.....	450
335533.....	48, 58	337177.....	450
335534.....	48, 58	337178.....	450
335535.....	48	337206.....	320
335536.....	48	337284.....	322
335589.....	226, 234, 238	337941.....	400
335592.....	248, 256	337943.....	400
335598.....	256	337980.....	410, 486
335600.....	252	339588.....	354
335608.....	134	340210.....	158
335610.....	238	340212.....	158
335615.....	238, 248, 256	340681.....	176
335622.....	238	347077.....	436, 462
335625.....	238, 248, 256	347141.....	416
335637.....	304	347154.....	490
335638.....	10	347167.....	490
335686.....	248	347173.....	490
335687.....	248	347179.....	448, 492
335695.....	522	347180.....	448, 492
335707.....	242	347300.....	416
335708.....	242	347301.....	448, 492
335719.....	242, 252	347339.....	304
335743.....	386	347487.....	304
335752.....	2	347565.....	304
335759.....	276, 282	347691.....	308
335760.....	276, 282	347692.....	308
335773.....	176	347731.....	418
335779.....	276, 280	347964.....	418
335784.....	276, 280	347965.....	418
335785.....	276, 280	357233.....	470
335800.....	176	357234.....	470
335801.....	176	360004.....	158
335802.....	176	360069.....	158
335803.....	176	360072.....	158
335804.....	176	360076.....	158

SKOROWIDZ

360077.....	158	B6138.....	286
360079.....	158	B6145.....	190
360103.....	158	B6158.....	184
360105.....	160	B6179.....	206
360106.....	158	B6191.....	476
360108.....	160	B6192.....	476
360110.....	158	B6193.....	474
360114.....	158	B6194.....	474
360119.....	158	B6195.....	478
360120.....	158	B6211.....	510
360122.....	158	B6212.....	166
360134.....	158	B6213.....	520
360168.....	158	B6247.....	296
360265.....	164	B6248.....	296
360266.....	164	B6249.....	296
360267.....	164	B6250.....	296
360269.....	164	B6265.....	294
360333.....	164	B6344.....	86
360336.....	164	B6345.....	86
360342.....	164	B6347.....	86
360720.....	160	B6376.....	156
360723.....	158	B6400.....	508
360734.....	160	B6410.....	266, 270, 276, 280
360847.....	160	B6411.....	154
360848.....	158	B6421.....	432
360850.....	160	B6449.....	194
360862.....	160	B6450.....	312
360863.....	160	B6458.....	310
360939.....	158	B6568.....	494
360940.....	158	B6590.....	168
368457.....	304	B6591.....	178
368458.....	304	B6595.....	362
368459.....	304	B6596.....	362
		B6600.....	322
		B6606.....	186
		B6607.....	186
		B6634.....	210
		B6677.....	26, 30, 208
		B6678.....	26, 30, 208
		B6679.....	26, 30, 208
		B6680.....	26, 30, 208
		B6701.....	516
		B6702.....	516
		B6703.....	516
		B6849.....	418
		B6881.....	480
		B6882.....	486
		B6886.....	434
		B6887.....	492
		B6890.....	118
		B6957.....	492
		B6958.....	482
		B6959.....	416
		B6960.....	436
		B6961.....	462
B			
B4831.....	170		
B4963.....	134		
B5084.....	182		
B5085.....	182		
B5224.....	194		
B5605.....	184		
B5609.....	180		
B5615.....	134		
B5657.....	86		
B5674.....	86		
B5825.....	220		
B5826.....	220		
B5938.....	86		
B6042.....	520		
B6043.....	520		
B6044.....	520		
B6045.....	520		
B6046.....	520		
B6137.....	286		

SKOROWIDZ

B6962.....	448
B6963.....	448
B6964.....	400
B6965.....	398
B6966.....	404
B6981.....	82
B6982.....	208
B7269.....	212
B7273.....	216
B7282.....	218
B7283.....	218
B7284.....	218
B7285.....	218
B7343.....	470
B7344.....	470
B7345.....	470
B7346.....	158
B7384.....	164
B7542.....	514
B9009.....	242
B9010.....	242
B9011.....	242
B9012.....	242
B9030.....	446
B9044.....	242
B9045.....	242
B9046.....	242
B9047.....	242
B9048.....	276
B9049.....	252
B9050.....	252
B9051.....	280
B9053.....	134

C

C1986.....	202
C2082.....	212
C2083.....	212
C2084.....	212
C2085.....	212

MacDon®

KLIENCI
MacDon.com

DEALERZY
Portal.MacDon.com

Znaki towarowe produktów należą do ich
producentów i/lub dystrybutorów.

Wydrukowano w Kanadzie