

**TR41 S and TR45 S
Four-Wheel Steer Trailers**

Parts Catalog

262673 Revision A

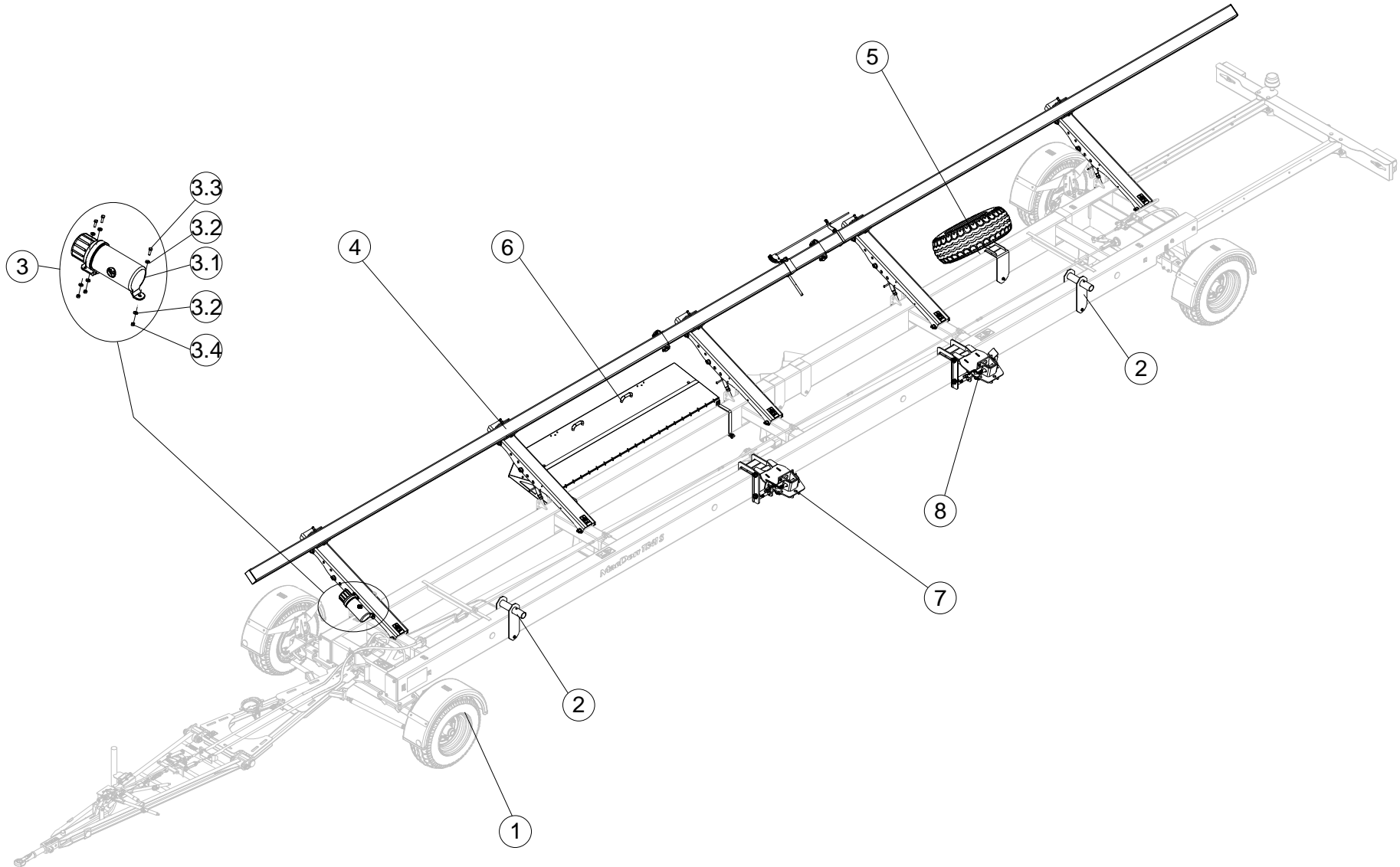
Original Instruction

Tartalom jegyzék

TARTALOMJEGYZÉK

(01) LEGO	(01) LEGO	1
(02) VÁZTAGOK	(02) FRAME	3
(03) LÁMPATARTÓ	(03) LAMP HOLDER	7
(04) SÁRVÉDŐ	(04) MUDGUARD	9
(05) TARTRÓ	(05) HOLDER	11
(06) PÓTKERÉK	(06) SPARE WHEEL	13
(07) DOBOZ SZERELT.	(07) BOX ASSY.	15
(08) TARTRÓ - FLEXDRAPER	(08) HOLDER - FLEXDRAPER	17
(09) BIZTONSÁGI CÍMKÉK	(09) WARNING LABELS	19
(10) ÁTSZERELŐ KÉSZLETEK	(10) CONVERSATION KITS	21

01



2024.

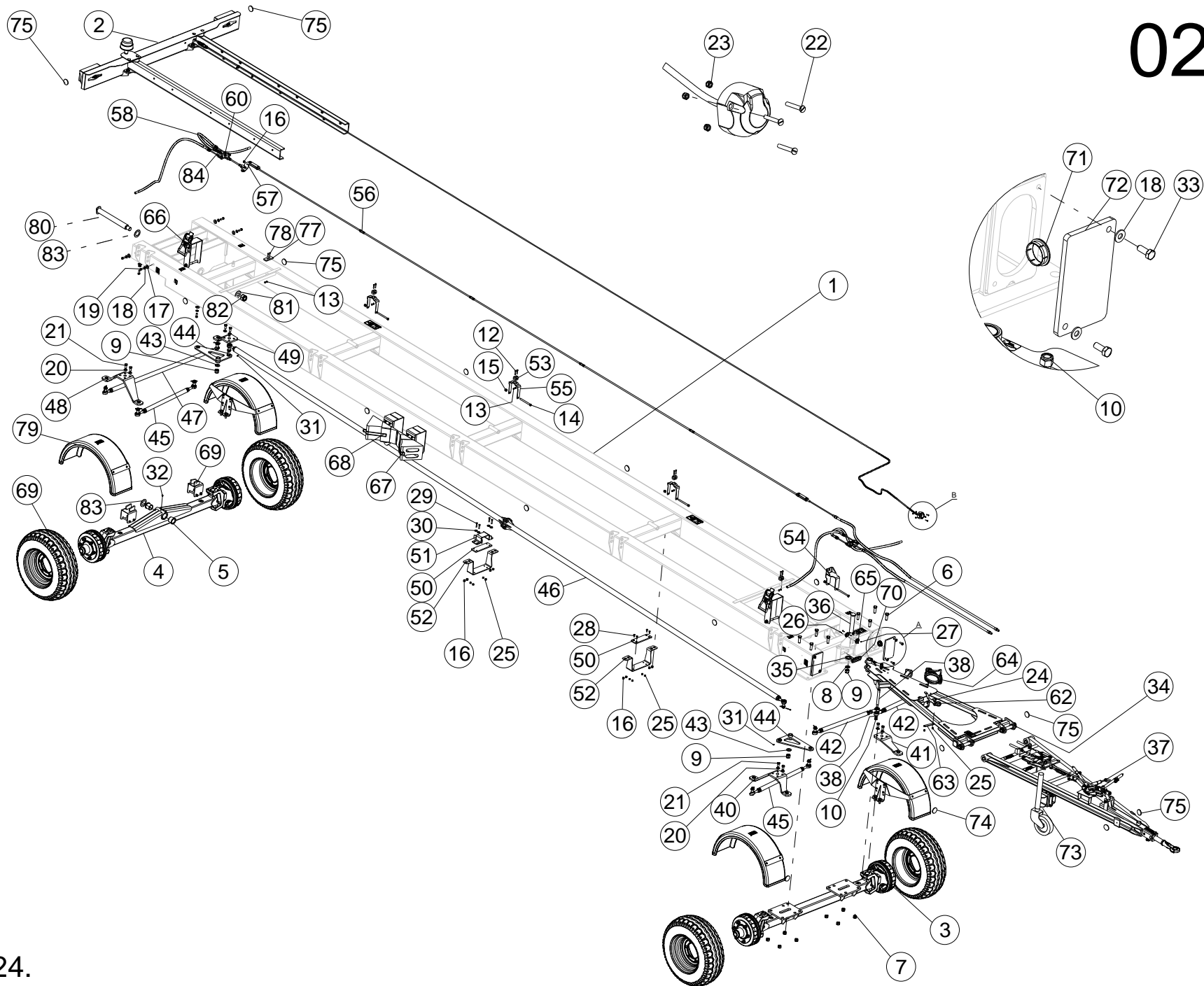
(01) LEGO

T.sz.	Rajzszám	Megnevezés	Description		
Ref.	Part number				
1.	-	-	-	(P# 02)	1
2.	2.407.793	Kontúr kerék tartó	Contour wheel holder		2
3	1.373.894	Műanyag doboz (Hengeres)	Storage container (Round)		1
3.1	1.373.751	Műanyag doboz (Hengeres)	Storage container (Round)		1
3.2	91623938761	Contact alátét - 8X18 M8 - A8	Spring washer - 8X18 M8 - A8		6
3.3	79408002566	Hatlapfejű töv.m. csavar - M8X25 - DIN933/8.8	Hex head screw - M8X25 - DIN933/8.8		3
3.4	73508000066	Hatlapú anya - M8 - DIN934	Hex nut - M8 - DIN934		3
4.	2.407.792	Kaszatartó szerelt	Holder assy.	FD2 41 (P# 05)	1
4.	2.407.862	Kaszatartó szerelt	Holder assy.	FD2 45 (P# 05)	1
5.	2.407.639	Pótkerék tartó szerelt	Spare wheel assy.	(P# 06)	1
6.	2.406.044	Láda szerelt	Box assy.	(P# 07)	1
7.	2.407.667	Beülő szerelt - Flexdraper - bal	Support assy. - Flexdraper - LH	(P# 08)	1
8.	2.407.668	Beülő szerelt - Flexdraper - jobb	Support assy. - Flexdraper - RH	(P# 08)	1

(01) LEGO

2

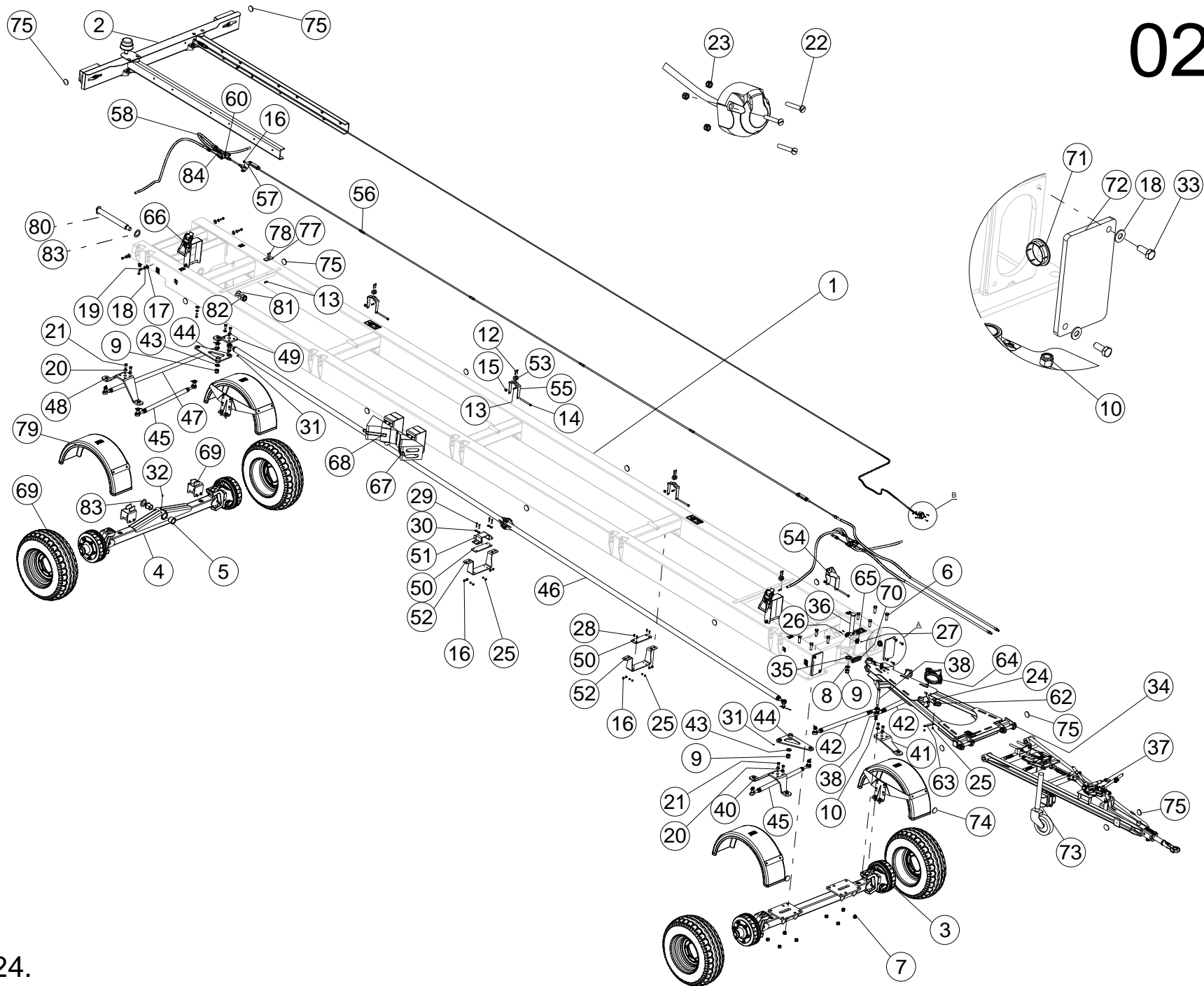
02



2024.

T.sz.	Rajzszám	Megnevezés	Description		
Ref.	Part number				
1.	2.407.797	Váz heg.	Frame welded		1
2.	2.407.802	Lámpa tartó kpl	Lamp holder cpl.	(P# 03)	1
3.	2.407.007	Első híd heg.	Front axle welded		1
4.	2.407.008	Hátsó híd heg.	Rear axle welded		1
5.	2.407.062	Bronzpersely	Bronze bushing		2
6.	79420006066	Menetes szár - M20 0,6M	Threaded rod - M20 0,6M		8
7.	74920000066	Rögzítő anya - M20 - DIN985	Lock nut - M20 - DIN985		8
8.	71424000060	Lapos alátét - M24	Washer - M24		1
9.	74902400066	Műanyag betétes rögzítő anya - M24 - DIN982/8	Lock nut - plastic insert - M24 - DIN982/8		3
10.	74901600066	Műanyag betétes rögzítő anya - M16 - DIN982	Hex nut - plastic insert - M16 - DIN982		2
11.	71416000060	Lapos alátét - M16 17X30X3 - DIN125 - 200HV	Washer - M16 17X30X3 - DIN125 - 200HV		1
12.	80206004066	Belső kulcsnyílású hengeres fejű csavar - M6X40 - DIN912/8.8	Hex socket head cap bolt - M6X40 - DIN912/8.8		8
13.	74900600066	Műanyag betétes rögzítő anya - M6 - DIN982	Nut with non-met. insert - M6 - DIN982		10
14.	79412015066	Hatlapfejű töv.m. csavar - M12X150 - DIN933	Hex head screw - M12X150 - DIN933		4
15.	74901200066	Műanyag betétes anya - M12 - DIN982	Lock nut - M12 - plastic insert - DIN982		4
16.	74901000066	Műanyag betétes rögzítő anya - M10 - DIN982/8	Lock nut - plastic insert - M10 - DIN982/8		9
17.	71212000060	Alátét M12 DIN 9021	Washer M12 DIN 9021		6
18.	91623938961	Contact alátét - A12	Spring washer - A12		10
19.	79412003566	Hatlapfejű töv.m. csavar - M12X35 - DIN933/8.8	Hex bolt - M12X35 - DIN933/8.8		6
20.	91623939161	Contact alátét - A16	Spring washer - A16		8
21.	79416003566	Hatlapfejű töv.m. csavar - M16X35 - DIN933/8.8	Hex bolt - M16X35 - DIN933/8.8		8
22.	78105003560	Süllyesztett fejű Tm. csavar - M5X35 - DIN963	Slotted countersunk head screw - M5X35 - DIN963		3
23.	74905000066	Műanyag betétes hatlapú anya - M5	Hex nut - plastic insert - M5		3
24.	79408002066	Hatlapfejű töv.m. csavar - M8X20 - DIN933/8.8	Hex bolt - M8X20 - DIN933/8.8		2
25.	74900800066	Műanyag betétes rögzítő anya - M8 - DIN982/8	Lock nut - plastic insert - M8 - DIN982/8		10
26.	84304002001	Alu popszegecs - 4X20 - DIN7337	POP rivet - 4X20 - DIN7337		2
27.	71404000060	Alátét - M4 - DIN125	Washer - M4 - DIN125		2
28.	80408002566	Belső kulcsnyílású süllyesztett fejű csavar - M8X25 - DIN7991/8.8	Hex socket countersunk-head bolt - M8X25 - DIN7991/8.8		4
29.	79308004066	Hatlapfejű csavar - M8X40 - DIN931/8.8	Hex bolt - M8X40 - DIN931/8.8		4
30.	96701314099	Fakötésű alátét - M8 8,4X25X3,0	Washer - M8 8,4X25X3,0		4
31.	70006001062	Zsírógomb - 6X1X180 horg.	Grease zerk - M6X1X180		2
32.	70008001062	Zsírógomb - 8X1X180	Grease zerk - M8X1X180		1
33.	79412003066	Hatlapfejű töv.m. csavar - M12X30 - DIN933/8.8	Hex head screw - M12X30 - DIN933/8.8		4
34.	2.407.750	Vonó összekötő	Connecting part		1
35.	2.407.181	Bronz alátét	Bronze washer		1
36.	2.407.064	Vonócsap	Pin		1
37.	2.407.503	Vonóháromszög	Tie bar	FD2 41	1
37.	2.407.770	Vonóháromszög	Tie bar	FD2 45	1
38.	2.407.546	Nyomtávrúd alátét	Track rod washer		3
39.	2.407.303	Felfűző csap	Pin		1
40.	2.407.541	Írányítókar heg. - jobb	Control arm welded - RH		1
41.	2.407.719	Írányítókar heg. - bal	Control arm welded - LH		1
42.	2.407.191	Első nyomtávrúd szerelt	Front control rod		2
43.	2.407.283	Bronz alátét	Bronze washer		2
44.	2.407.275	Forgókar heg.	Rotary arm welded		2
45.	2.407.192	Mozgatórúd szerelt	Tie rod assy.		2
46.	2.407.809	Tolórúd szerelt	Push rod assy.		1
47.	2.407.386	Nyomtávrúd szerelt	Track rod assy.		1
48.	2.407.540	Írányítókar heg. - bal	Control arm welded - LH		1
49.	2.407.718	Írányítókar heg. - jobb	Control arm welded - RH		1
50.	2.407.726	Műanyag csúszótalp	Plastic skidshoe		2
51.	2.407.727	Kormányrúd biztosító	Steering rod holder		1

02

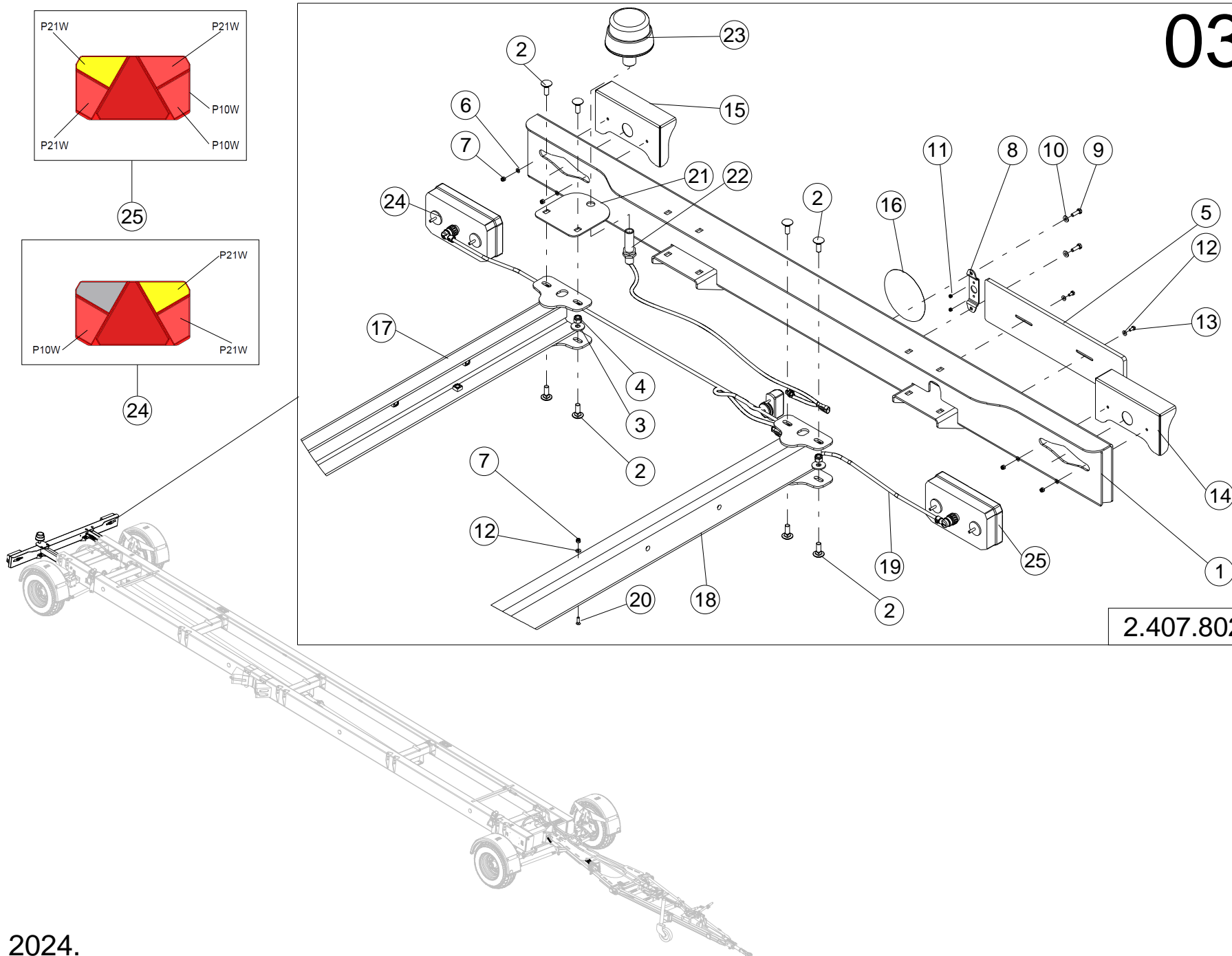


2024.

T.sz.	Rajzszám	Megnevezés	Description		
Ref.	Part number				
52.	2.407.706	Tartó	Support		2
53.	60805991214	Csőbilincs	Clamp		4
54.	2.407.078	Bowdenbekötő heg.	Bowden holder welded		1
55.	2.407.080	Bilincs tartó	Clamp holder		3
56.	2.407.813	Fékrúd szerelt	Brake rod assy.		1
57.	2.406.311	Himba 180	Stabilizer plate 180		1
58.	2.407.344	Fékrendszer kábelek	Brake system cabling	FD2 41	1
58.	2.407.773	Fékrendszer kábelek	Brake system cabling	FD2 45	1
59.	2.407.500	Kiegyenlítő himba	Stabilizer plate		1
60.	2.407.353	Kiegyenlítő himba	Stabilizer plate		1
61.	2.404.999	Kerék szerelt	Wheel assy.		4
62.	2.407.314	Kábeltartó heg.	Cable holder welded		1
63.	2.407.315	Szorítólap	Retainer plate		1
64.	1.315.692	Csatlakozó vezeték szerelt	Harness		1
65.	2.406.356	Bowden vezető	Bowden lead		2
66.	2.407.612	Rögzítő spanifer szerelt	Fixing spanner assy.		2
67.	2.407.647	Tartó szerelt	Support assy.		1
68.	2.407.646	Tartó szerelt	Support assy.		1
69.	2.407.836	Tengely ütköző	Shaft holder		2
70.	2.407.459	Műanyag élvédő	Plastic edge protector		1
71.	2.407.460	Műanyag élvédő	Plastic edge protector		1
72.	2.407.753	Véglemez	End plate		2
73.	2.407.705	Orrkerék szerelt	Nose wheel assy.		1
74.	97927025648	Kerek prizma - fehér	Prism - white		2
75.	2.404.003	Kerek prizma - narancs sárga	Prism - orange		14
76.	2.407.684	Cimkekészlet 4WS	Label set 4WS		1
77.	2.407.778	Fékrúd műanyag csúszólap	Brake rod plastic skid cap		1
78.	80406003066	Belső kulcsnyílású süllyesztett fejű csavar - M6X30 - DIN7991/8.8	Hex socket countersunk-head bolt - M6X30 - DIN7991/8.8		2
79.	2.407.786	Sárvédő szerelt	Mudguard assy		4
80.	2.407.853	Tengely heg.	Shaft welded		1
81.	2.407.856	Alátét	Inset		1
82.	74936000066	Műanyag betétes önzáró anya - M36	Lock nut with plastic insert - M36		1
83.	2.407.857	Alátét	Inset		2
84.	1.315.006	Húzórugó	Spring		1

03

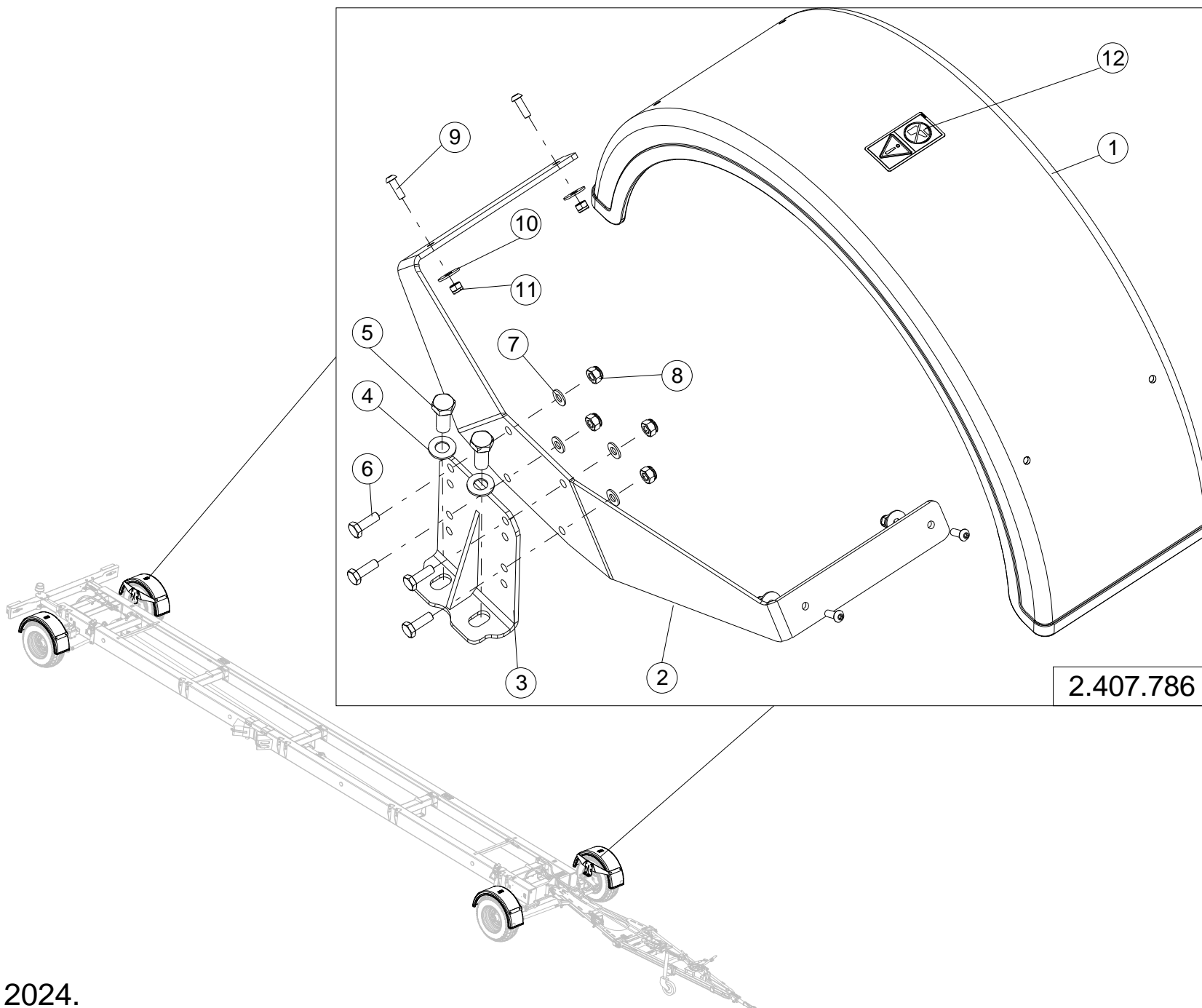
2.407.802



2024.

T.sz.	Rajzszám	Megnevezés	Description		
Ref.	Part number				
1.	2.407.312	Lámpatartó konzol heg.	Holder welded		1
2.	76312003566	Kapupánt fejű csavar - M12X35	Carriage bolt - M12X35		8
3.	71212000060	Alátét M12 DIN 9021	Washer M12 DIN 9021		8
4.	74901200066	Műanyag betétes anya - M12 - DIN982	Lock nut - M12 - plastic insert - DIN982		8
5.	2.406.077	Redszám tábla tartó	Holder welded		1
6.	71406000060	Lapos alátét - M6 6,4X12,4X1,6 - DIN125	Washer - M6 6,4X12,4X1,6 - DIN125		4
7.	74900600066	Műanyag betétes rögzítő anya - M6 - DIN982	Nut with non-met. insert - M6 - DIN982		5
8.	2.407.341	Lámpatartó	Holder		1
9.	79408002566	Hatlapfejű töv.m. csavar - M8X25 - DIN933/8.8	Hex head screw - M8X25 - DIN933/8.8		2
10.	91623938761	Contact alátét - 8X18 M8 - A8	Spring washer - 8X18 M8 - A8		2
11.	74905000066	Műanyag betétes hatlapú anya - M5	Hex nut - plastic insert - M5		2
12.	91623938661	Contact alátét - 6X14 - A6	Lock washer - 6X14 - A6		3
13.	79406001266	Hatlapfejű tm. Csavar - DIN933 - M6x12	Hex bolt - DIN933 - M6x12		2
14.	2.407.481	Burkolat	Cover		1
15.	2.407.482	Burkolat	Cover		1
16.	2.406.179	Sebességkorlátozó	Speed limiter		1
17.	2.407.803	Lámpatartó U heg.	Lamp holder U welded		1
18.	2.407.804	Lámpatartó U heg.	Lamp holder U welded		1
19.	2.407.807	Világítás szerelt	Light assy.		1
20.	80406002066	Belső kulcsnyílású süllyesztett fejű csavar - M6X20 - DIN7991	Hex socket head screw - M6X20 - DIN7991		1
21.	2.407.781	Lámpa tartó konzol	Lamp holder console		1
22.	2.407.779	Körfényosztó csatlakozó szerelt	Round light connector assy.		1
23.	2.407.780	Sárga lámpa 1534.6	Yellow lamp 1534.6		1
24.	2.406.176	Hátsó lámpa	Rear lamp		1
25.	2.406.175	Hátsó lámpa	Rear lamp		1
-	2.407.802	Lámpa tartó kpl	Lamp holder cpl.		1

04



2.407.786

2024.

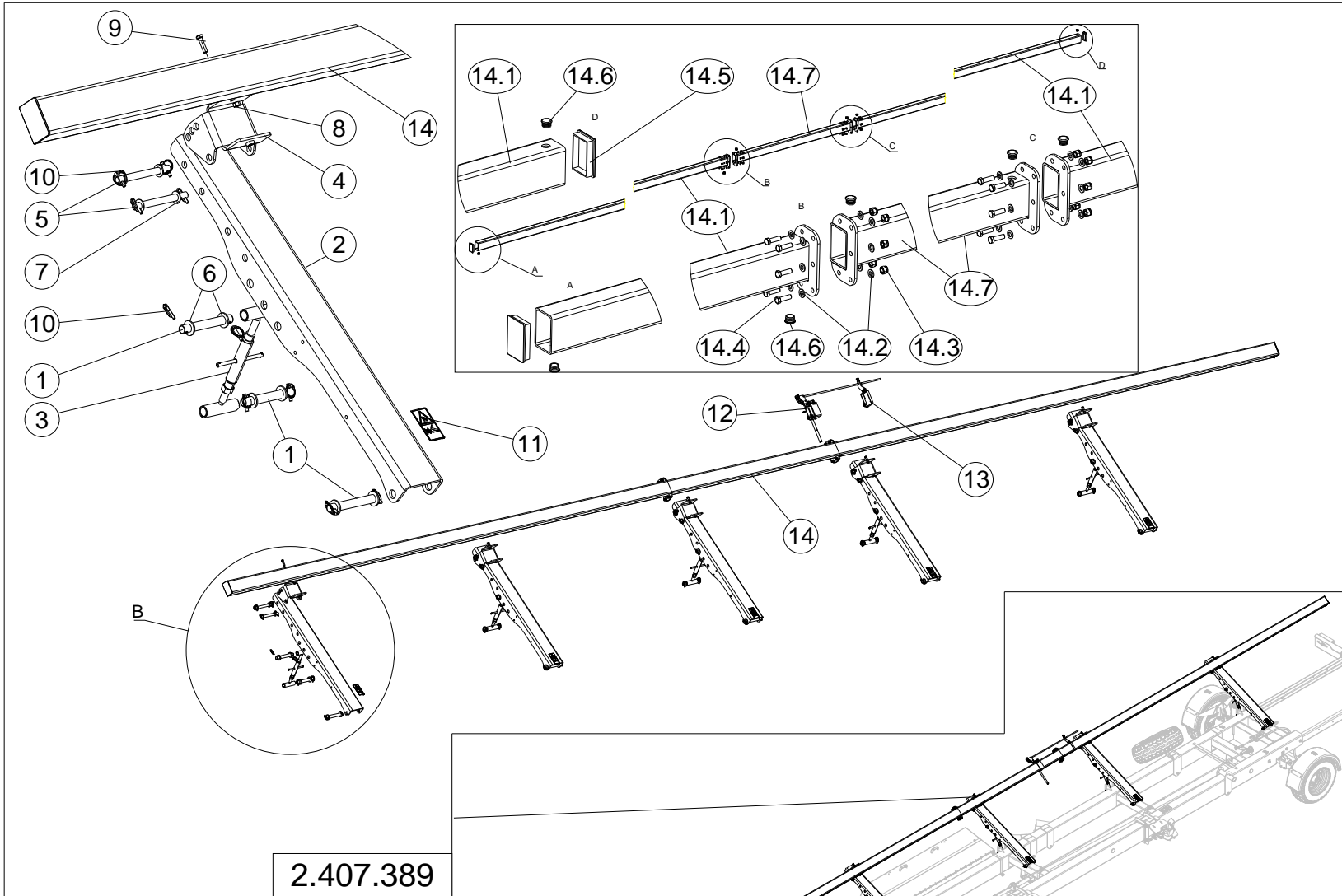
(04) SÁRVÉDŐ

(04) MUDGUARD

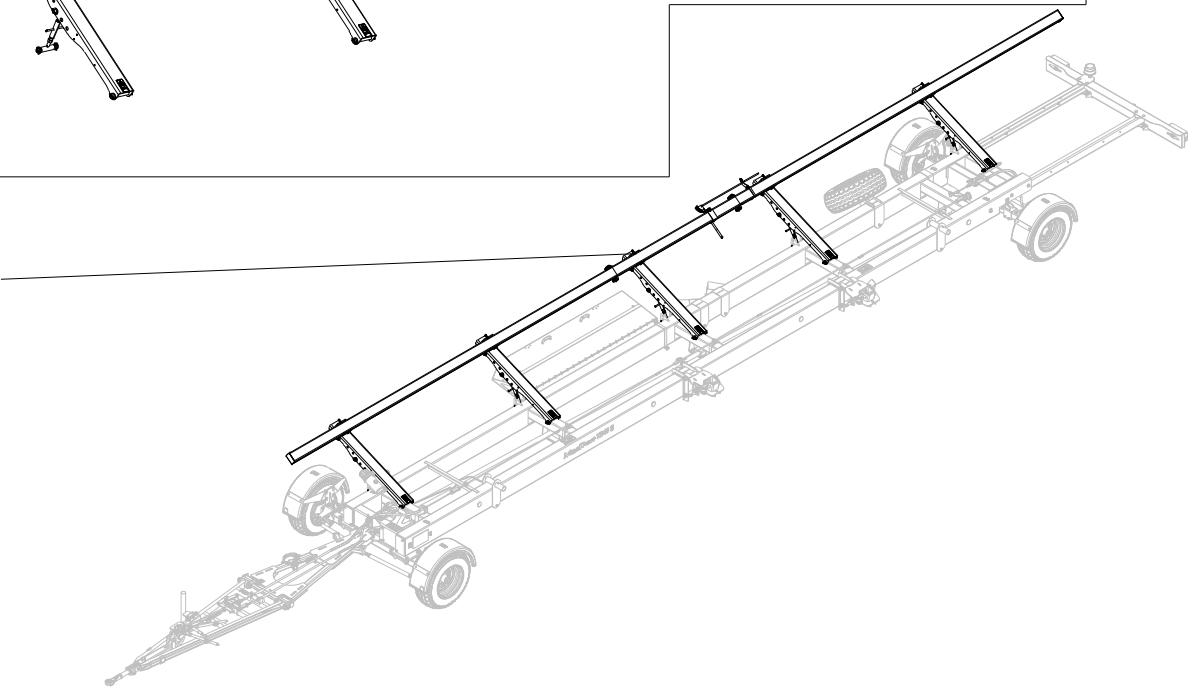
9

T.sz.	Rajzszám	Megnevezés	Description		
Ref.	Part number				
1.	2.407.785	Műanyag sárvédőív	Plastic mudguard		1
2.	2.406.524	Műanyag sárvédőtartó	Plastic mudguard holder		1
3.	2.407.787	Sárvédő tartó	Mudguard holder		1
4.	91623939161	Contact alátét - A16	Spring washer - A16		2
5.	79416004066	Hatlapfejű töv.m. csavar - M16X40	Hex head screw - M16X40		2
6.	79410003066	Hatlapfejű töv.m. csavar - M10X30 - DIN933/8.8	Hex bolt - M10X30 - DIN933/8.8		4
7.	71410000060	Lapos alátét - M10 10,5X21X2 - DIN125	Washer - M10 10,5X21X2 - DIN125		4
8.	74901000066	Műanyag betétes rögzítő anya - M10 - DIN982/8	Lock nut - plastic insert - M10 - DIN982/8		4
9.	81108002563	Belső kulcsnyílású domború fejű csavar - M8X25 - ISO7380/10.9	Hex socket button-head screw - M8X25 - ISO7380 10.9		4
10.	96701314099	Fakötésű alátét - M8 8,4X25X3,0	Washer - M8 8,4X25X3,0		4
11.	74900800066	Műanyag betétes rögzítő anya - M8 - DIN982/8	Lock nut - plastic insert - M8 - DIN982/8		4
12.	2.406.219	Figyelmeztető címke	Warning label		1
-	2.407.786	Sárvédő szerelt	Mudguard assy		1

05



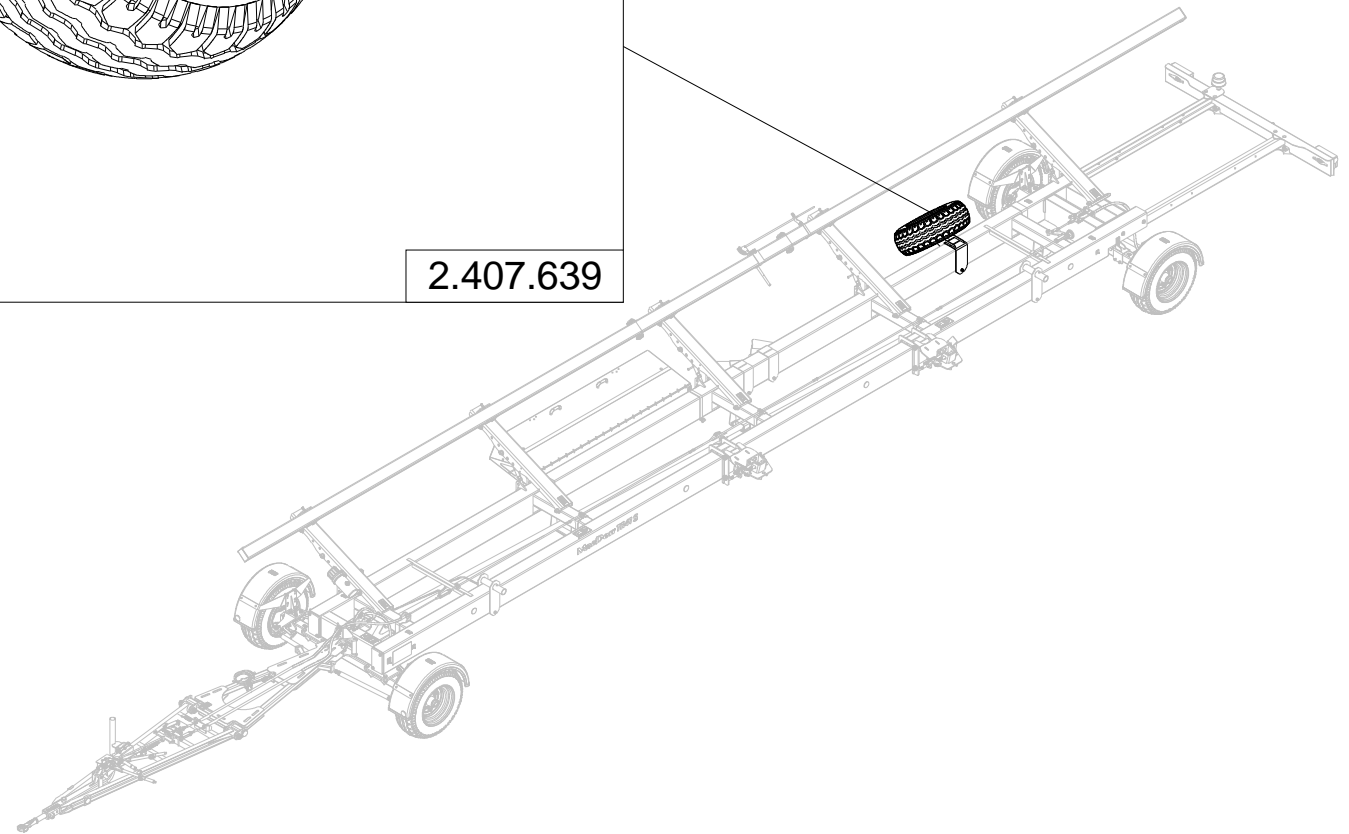
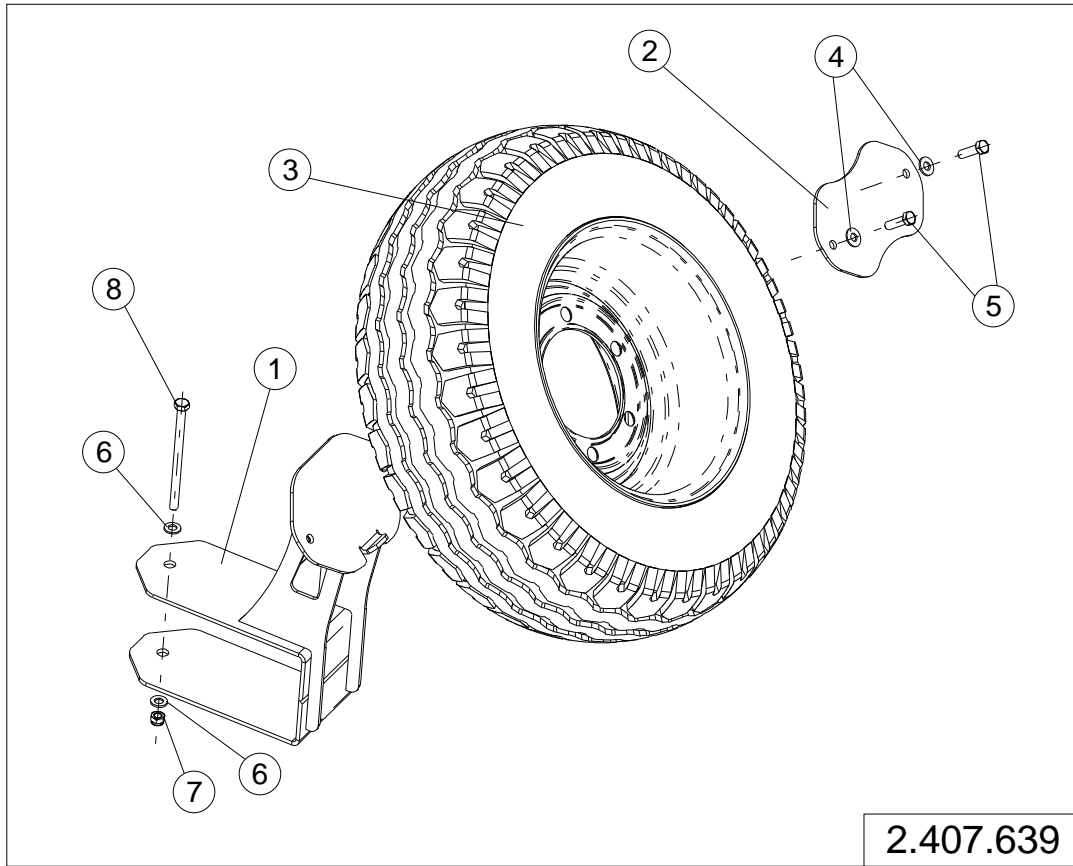
2.407.389



2024.

T.sz.	Rajzszám	Megnevezés	Description		
Ref.	Part number				
1.	2.407.143	Rögzítőcsap	Safety pin		15
2.	2.407.128	Kaszatartó	Holder		5
3.	2.407.145	Feszítő szerelt	Adjuster assy.		5
4.	2.407.134	Kaszatartó konzol heg.	Holder welded		5
5.	2.407.144	Rögzítőcsap	Safety pin		10
6.	71424000060	Lapos alátét - M24	Washer - M24		30
7.	71420000060	Lapos alátét - M20 21X37X3 horg. - DIN125 200HV	Washer - M20 21X37X3 - DIN125 200HV		20
8.	73512000066	Hatlapú anya - M12 - DIN934/8.8	Hex nut - M12 - DIN934/8.8		5
9.	79412004566	Hatlapfejű tm. csavar - M12x45 - DIN933/8.8	Hex bolt - M12X45 - DIN933/8.8		5
10.	96700800060	Rugós rögzítőszeg - D=8 Horg.	Spring pin - D=8		50
11.	1.315.590	Figyelmeztető címke	Warning label		5
12.	2.406.423	Jelzőrúd szerelt	Indicator rod assy.		1
13.	2.406.424	Jelzőrúd rögzítő	Indicator rod holder		1
14.	2.407.389	Kaszatartó szerelt	Support assy.		1
14.1.	2.407.388	Kaszatartó heg.	Holder welded		2
14.2.	71412000060	Lapos alátét - M12 - DIN125 - 200HV	Washer - M12 - DIN125 - 200HV		20
14.3.	74901200066	Műanyag betétes anya - M12 - DIN982	Lock nut - M12 - plastic insert - DIN982		10
14.4.	79412004066	Hatlapfejű töv.m. csavar - M12X40 - DIN933/8.8	Hex bolt - M12X40 - DIN933/8.8		10
14.5.	96701208000	Záródugó 120x80	Plug 120x80		2
14.6.	1.322.794	Gumidugó	Plastic plug		6
14.7.	2.407.849	Kaszatartó heg.	Holder welded	FD2 41	1
14.7.	2.407.847	Kaszatartó heg.	Holder welded	FD2 45	1
-	2.407.389	Kaszatartó szerelt	Support assy.		1

06



2024.

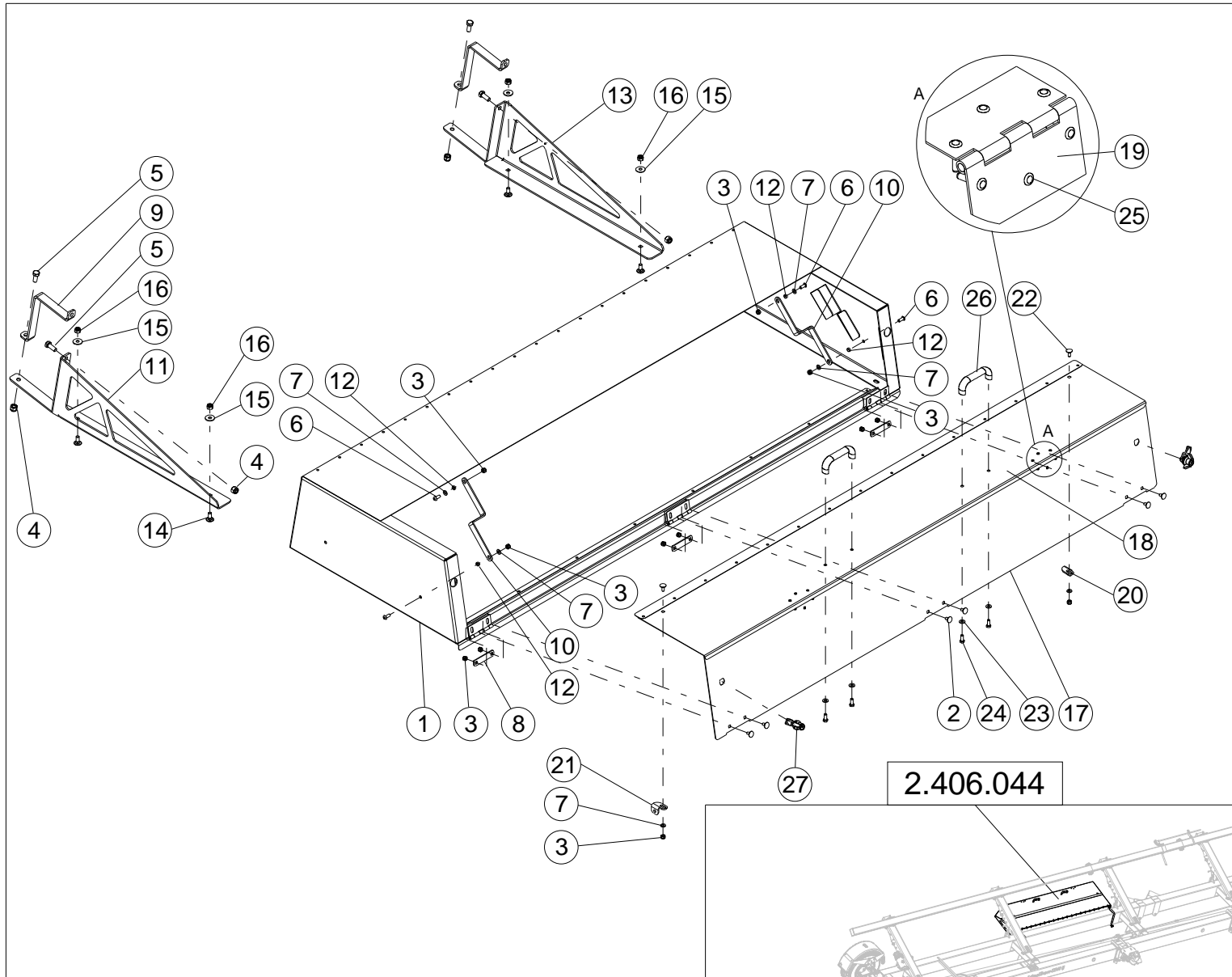
(06) PÓTKERÉK

(06) SPARE WHEEL

13

T.sz.	Rajzszám	Megnevezés	Description		
Ref.	Part number				
1.	2.407.640	Tartó heg.	Holder welded		1
2.	2.407.156	Szorítólap	Plate		1
3.	2.404.999	Kerék szerelt	Wheel assy.		1
4.	91623938961	Contact alátét - A12	Spring washer - A12		2
5.	79412004066	Hatlapfejű töv.m. csavar - M12X40 - DIN933/8.8	Hex bolt - M12X40 - DIN933/8.8		2
6.	71412000060	Lapos alátét - M12 - DIN125 - 200HV	Washer - M12 - DIN125 - 200HV		2
7.	74912000066	Műanyag betétes rögzítő anya - M12 - DIN985/8.8	Hex nut - plastic insert - M12 - DIN985/8.		1
8.	79312018066	Hatlapfejű csavar - M12X180 - DIN931	Hex head screw - M12X180 - DIN931		1
-	2.407.639	Pótkerék tartó szerelt	Spare wheel assy.		1

07



2024.

(07) DOBOZ SZERELT.

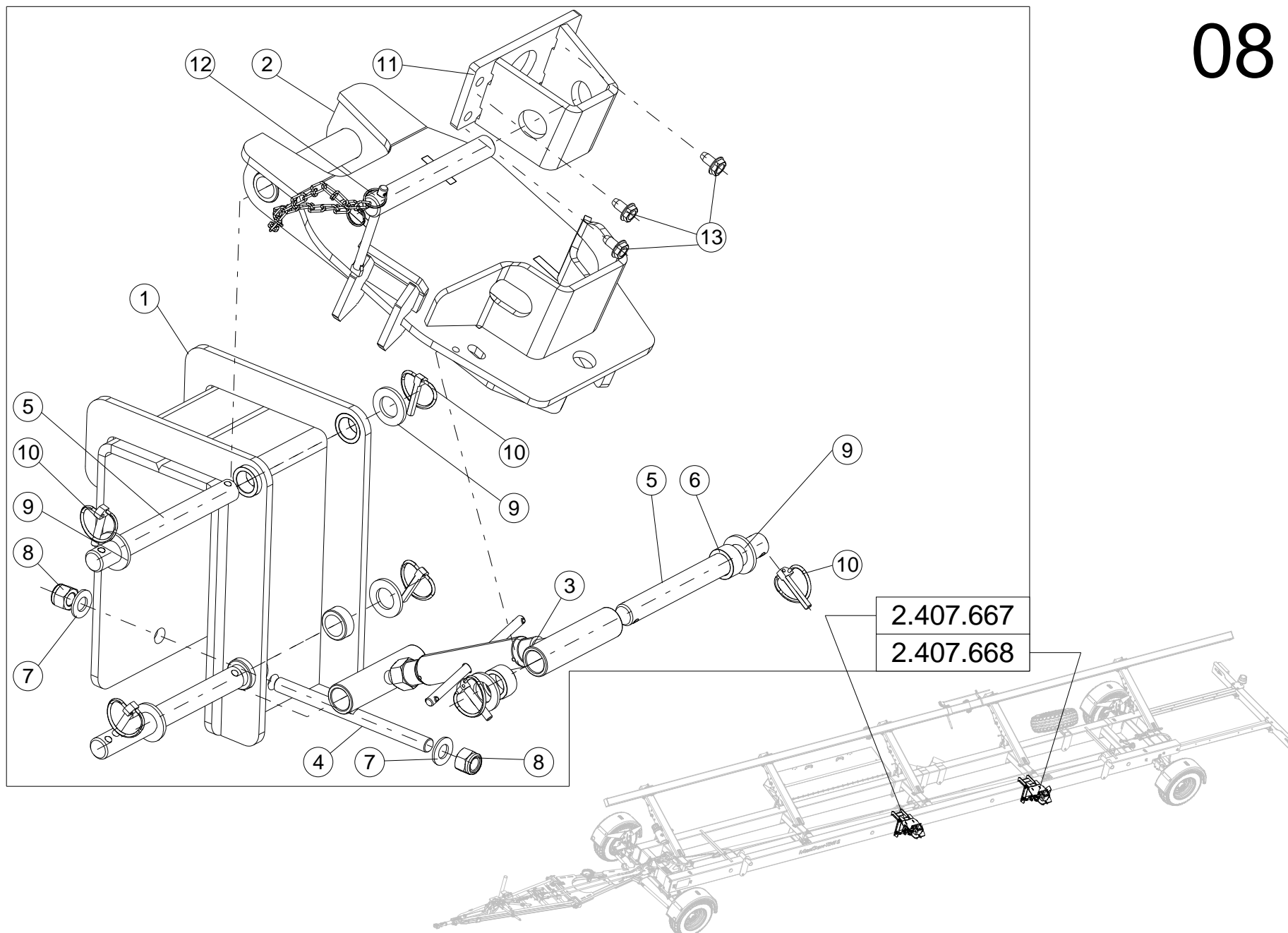
2.406.044

(07) BOX ASSY.

15

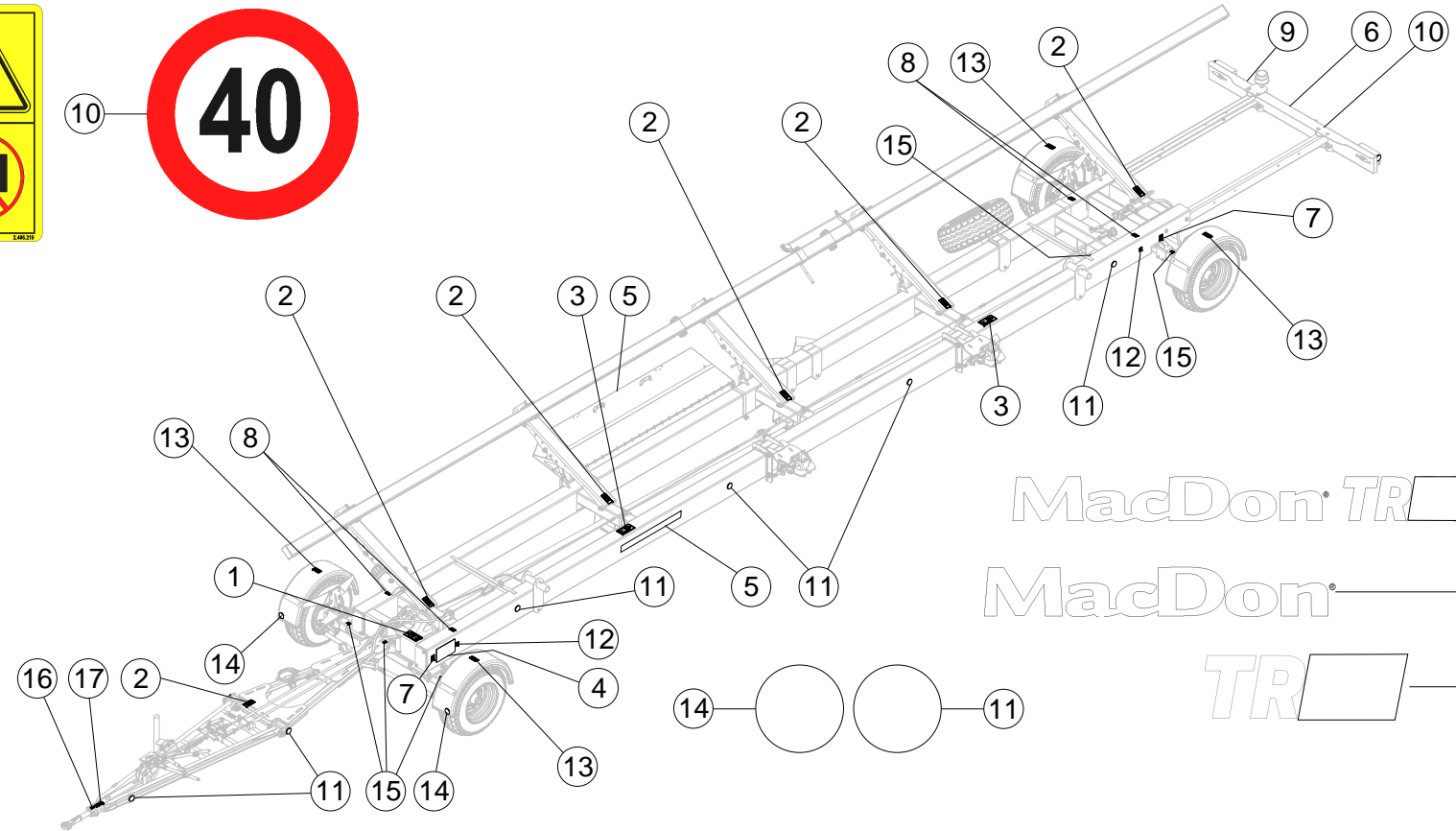
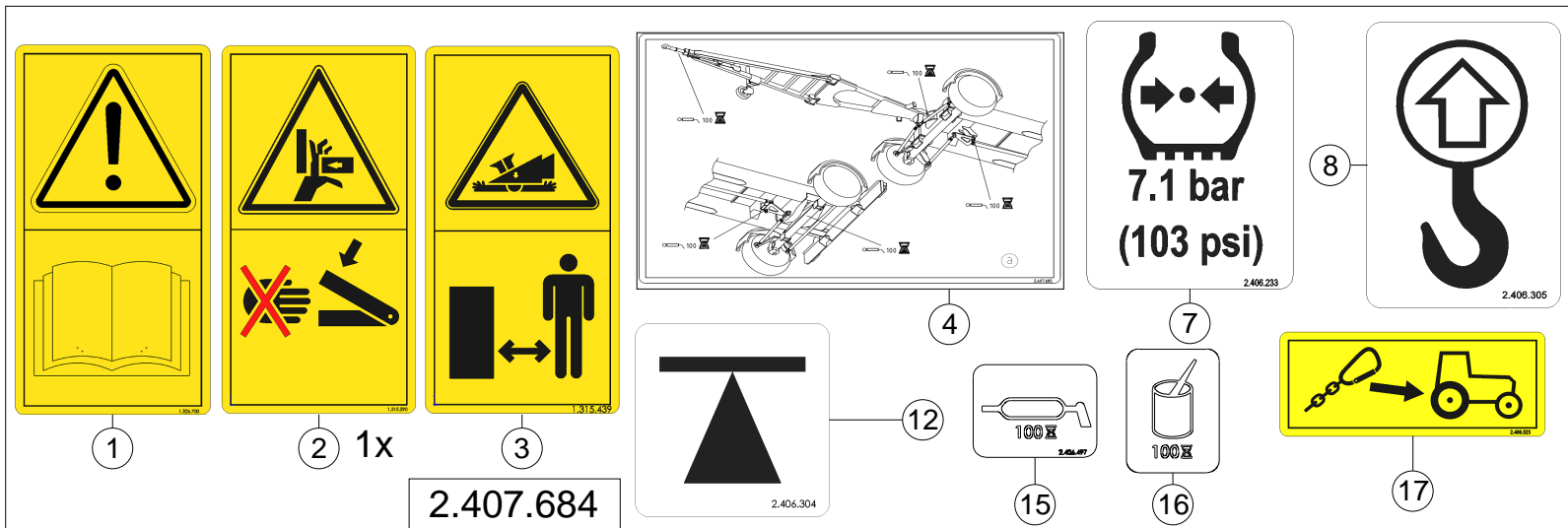
T.sz.	Rajzszám	Megnevezés	Description		
Ref.	Part number				
1.	2.406.045	Láda heg.	Box welded		1
2.	76308001666	Kapupánt fejű csavar - M8X16 - DIN603/8.8	Carriage bolt - M8X16 - DIN603/8.8		6
3.	74908000066	Műanyag betétes anya - M8 - DIN985	Hex nut - plastic insert - M8 - DIN985		12
4.	74901200066	Műanyag betétes anya - M12 - DIN982	Lock nut - M12 - plastic insert - DIN982		4
5.	79412003066	Hatlapfejű töv.m. csavar - M12X30 - DIN933/8.8	Hex head screw - M12X30 - DIN933/8.8		4
6.	78200802063	Lencsefejű csavar TORX - M8X20 - ISO7380/10.9	Hex socket button-head bolt TORX - M8X20 - ISO7380/10.9		4
7.	71408000060	Lapos alátét - M8 8,4X16X1,6 - DIN125	Washer - M8 8,4X16X1,6 - DIN125		6
8.	2.406.046	Alátét lemez	Washer plate		3
9.	2.407.722	Ládabilincs	Box clamp		2
10.	2.406.186	Nyitókar	Opening latch		2
11.	2.406.187	Ládakonzol	Box console		1
12.	1.329.747	Persely	Spacer		4
13.	2.406.190	Ládakonzol jobb	Box console - RH		1
14.	76310002566	Kapupánt fejű csavar - M10X25 - DIN603/8.8	Carriage bolt - M10X25 - DIN603/8.8		4
15.	71210000060	Alátét - A10 - DIN9021	Washer - A10 - DIN9021		4
16.	74901000066	Műanyag betétes rögzítő anya - M10 - DIN982/8	Lock nut - plastic insert - M10 - DIN982/8		4
17.	2.406.195	Ajtó - alsó - bal	Door - lower - LH		1
18.	2.406.161	Felső ajtó heg.	Door - upper - LH		1
19.	2.406.165	Zsanér	Hinge		2
20.	2.406.192	Zsanér konzol jobb	Hinge - RH		1
21.	2.406.191	Zsanér konzol bal	Hinge - LH		1
22.	76308002066	Kapupánt fejű csavar - M8X20 - DIN603/8.8	Carriage bolt - M8X20 - DIN603/8.8		2
23.	91623938761	Contact alátét - 8X18 M8 - A8	Spring washer - 8X18 M8 - A8		4
24.	79408002066	Hatlapfejű töv.m. csavar - M8X20 - DIN933/8.8	Hex bolt - M8X20 - DIN933/8.8		4
25.	84304002001	Alu popszegecs - 4X20 - DIN7337	POP rivet - 4X20 - DIN7337		12
26.	2.406.206	Műanyag fogantyú	Rotating piece		2
27.	2.406.207	Bütykös zár	Lock		2
-	2.406.044	Láda szerelt	Box assy.		1

08



2024.

T.sz.	Rajzszám	Megnevezés	Description		
Ref.	Part number				
1.	2.407.635	Rögzítő talp heg.	Holder plate welded		1
2.	2.407.166	Beülő heg.	Holder welded	2.407.667	1
2.	2.407.529	Beülő heg.	Holder welded	2.407.668	1
3.	2.407.145	Feszítő szerelt	Adjuster assy.		1
4.	2.407.638	Rögzítő t.	Holder rod		1
5.	2.407.137	Rögzítőcsap	Safety pin		3
6.	1.352.734	Távtartó - 25X17	Spacer - 25X17		2
7.	91623939161	Contact alátét - A16	Spring washer - A16		2
8.	74901600066	Műanyag betétes rögzítő anya - M16 - DIN982	Hex nut - plastic insert - M16 - DIN982		2
9.	71424000060	Lapos alátét - M24	Washer - M24		6
10.	96700800060	Rugós rögzítőszeg - D=8 Horg.	Spring pin - D=8		6
11.	2.407.164	Vezetőék	Support		1
12.	2.407.702	Reteszelő szerelt	Pin assy.		1
13.	80401002066	Belső kulcsnyílású süllyesztett fejű csavar - M10X20 - DIN7991/10.9	Hex socket countersunk-head bolt - M10X20 - DIN7991/10.9		3
-	2.407.667	Beülő szerelt - Flexdraper - bal	Support assy. - Flexdraper - LH		1
-	2.407.668	Beülő szerelt - Flexdraper - jobb	Support assy. - Flexdraper - RH		1



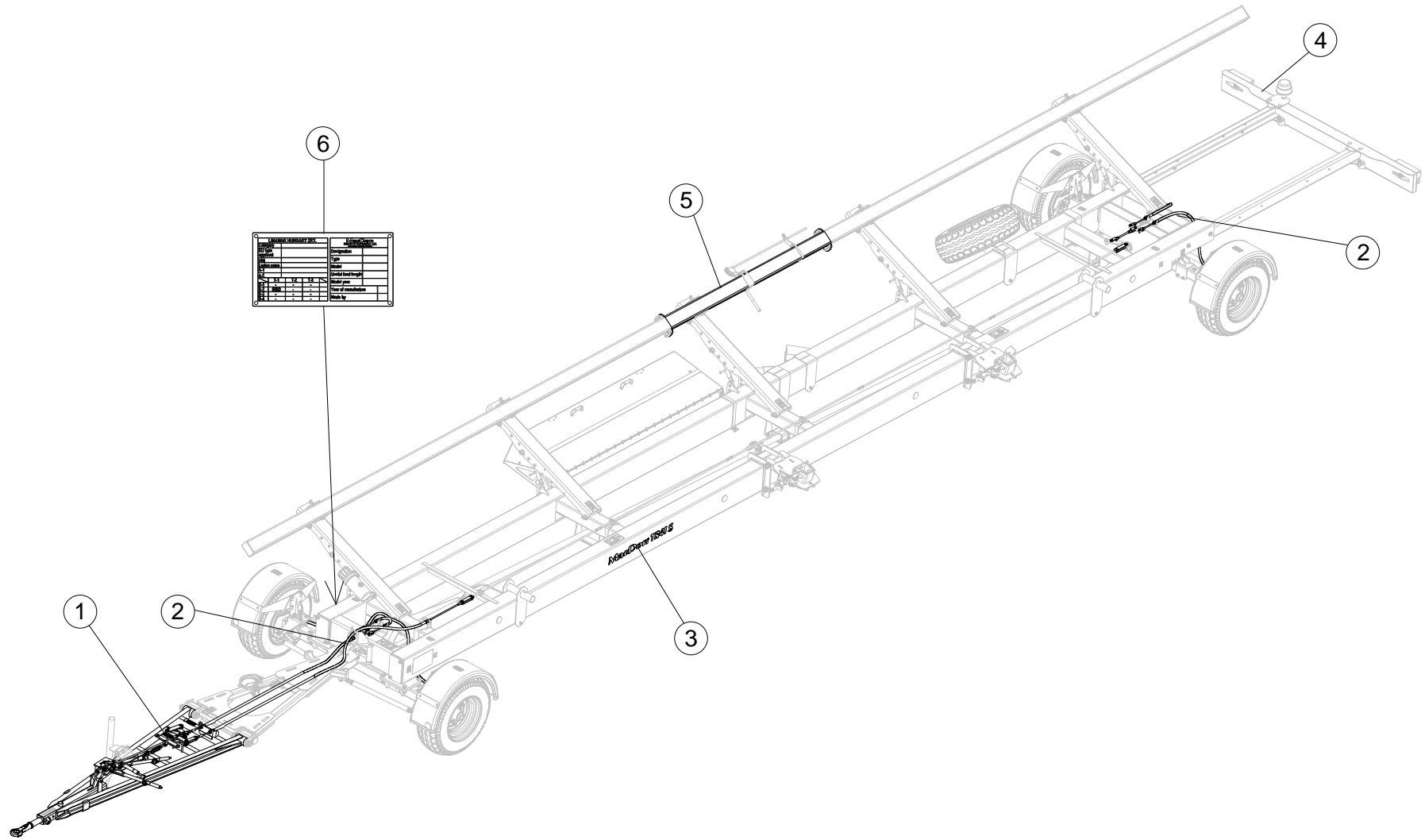
MacDon TR — 5

MacDon — 6

TR — 9

2024.

T.sz.	Rajzszám	Megnevezés	Description		
Ref.	Part number				
1.	1.326.700	Figyelmeztető címke	Warning label		1
2.	1.315.590	Figyelmeztető címke	Warning label		6
3.	1.315.439	Figyelmeztető címke	Warning label		2
4.	2.407.685	Kenési címke	Lubricating label		1
5.	2.407.693	Tipuscímke - MacDon TR41S	Label - MacDon TR41S	FD2 41	1
5.	2.407.776	Tipuscímke - MacDon TR45S	Label - MacDon TR45S	FD2 45	1
6.	2.406.251	Tipuscímke - MacDon	Label - MacDon		1
7.	2.406.233	Biztonsági címke	Warning label		4
8.	2.406.305	Emelési címke	Lifting sticker		4
9.	2.407.692	Tipuscímke - TR41S	Label - TR41S	FD2 41	1
9.	2.407.777	Tipuscímke - TR45S	Label - TR45S	FD2 45	1
10.	2.406.179	Sebességkorlátozó	Speed limiter		1
11.	2.404.003	Kerek prizma - narancs sárga	Prism - orange		16
12.	2.406.304	Emelési címke	Lifting sticker		4
13.	2.406.219	Figyelmeztető címke	Warning label		4
14.	97927025648	Kerek prizma - fehér	Prism - white		2
15.	2.406.497	Kenési címke	Lubricating label		8
16.	2.406.498	Kenési címke	Lubricating label		1
17.	2.406.523	Biztonsági címke	Warning label		1
-	2.407.684	Cimkekészlet 4WS	Label set 4WS		1



2024.

T.sz.	Rajzszám	Megnevezés	Description		
Ref.	Part number				
1.	2.407.503	Vonóháromszög	Tie bar	FD2 41	1
1.	2.407.770	Vonóháromszög	Tie bar	FD2 45	1
2.	2.407.344	Fékrendszer kábelek	Brake system cabling	FD2 41	1
2.	2.407.773	Fékrendszer kábelek	Brake system cabling	FD2 45	1
3.	2.407.693	Típuscímke - MacDon TR41S	Label - MacDon TR41S	FD2 41	1
3.	2.407.776	Típuscímke - MacDon TR45S	Label - MacDon TR45S	FD2 45	1
4.	2.407.692	Típuscímke - TR41S	Label - TR41S	FD2 41	1
4.	2.407.777	Típuscímke - TR45S	Label - TR45S	FD2 45	1
5.	2.407.849	Kaszatartó heg.	Holder welded	FD2 41	1
5.	2.407.847	Kaszatartó heg.	Holder welded	FD2 45	1
6.	2.406.184	Adat tábla	Data table		1
-	2.407.867	Átszerelő készlet	Conversation kit	FD2 45 -> FD2 41	1
-	2.407.868	Átszerelő készlet	Conversation kit	FD2 41 -> FD2 45	1

MacDon®

CUSTOMERS
MacDon.com

CUSTOMERS
MacDon.com

Trademarks of products are the marks of their
respective manufacturers and/or distributors.

Printed in Hungary