



BY MacDon

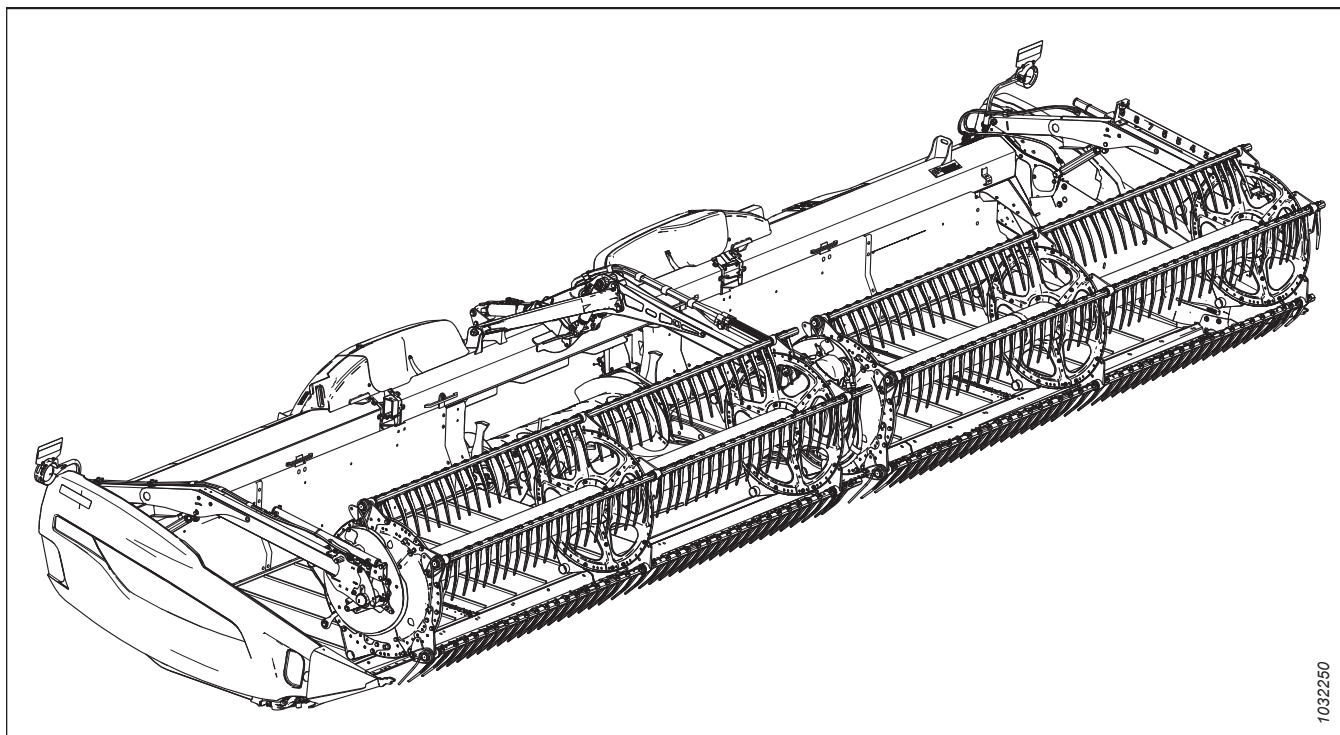
Серия FD2 Хедер FlexDraper® с плаващ модул FM200

Ръководство за оператора

MD #262439 Редакция В

Оригинална инструкция

Хедер FlexDraper® серия FD2




1032250

Публикувано през февруари 2024 г.

© 2024 г. MacDon Industries, Ltd.

Информацията в настоящата публикация се основава на наличната и действаща към момента на отпечатването информация. MacDon Industries, Ltd. не дава никакви заявления или гаранции от какъвто и да е вид, изрични или подразбиращи се, по отношение на информацията в настоящата публикация. MacDon Industries, Ltd. си запазва правото да прави промени по всяко време без предизвестие.

Декларация за съответствие

	<h2>EC Declaration of Conformity</h2>	
	<p>[1] MacDon MacDon Industries Ltd. 680 Moray Street, Winnipeg, Manitoba, Canada R3J 3S3</p>	<p>[4] As per Shipping Document</p> <p>[5] May 4, 2023</p>
<p>[2] Combine Header</p>	<p>[6] _____ Adrienne Tankeu Product Integrity</p>	
<p>[3] MacDon FD2 Series</p>		

EN	BG	CZ	DA
<p>We, [1] Declare, that the product: Machine Type: [2] Name & Model: [3] Serial Number(s): [4] fulfils all the relevant provisions of the Directive 2006/42/EC. Harmonized standards used, as referred to in Article 7(2): EN ISO 4254-1:2013 EN ISO 4254-7:2009 Place and date of declaration: [5] Identity and signature of the person empowered to draw up the declaration: [6] Name and address of the person authorized to compile the technical file: Benedikt von Riedesel General Manager, MacDon Europe GmbH Hagenauer Straße 59 65203 Wiesbaden (Germany) bvonriedesel@macdon.com</p>	<p>Ние, [1] декларираме, че следният продукт: Тип машина: [2] Наименование и модел: [3] Серийен номер(а) [4] отговаря на всички приложими разпоредби на директива 2006/42/ЕО. Използвани са следните хармонизирани стандарти според чл. 7(2): EN ISO 4254-1:2013 EN ISO 4254-7:2009 Място и дата на декларацията: [5] Име и подпис на лицето, упълномощено да изготви декларацията: [6] Име и адрес на лицето, упълномощено да състави техническия файл: Бенедикт фон Рийдесел Управител, MacDon Europe GmbH Hagenauer Straße 59 65203 Wiesbaden (Германия) bvonriedesel@macdon.com</p>	<p>My, [1] Prohlašujeme, že produkt: Typ zařízení: [2] Název a model: [3] Sériové(á) číslo(a): [4] splňuje všechna relevantní ustanovení směrnice 2006/42/EC. Byly použity harmonizované standardy, jak je uvedeno v článku 7(2): EN ISO 4254-1:2013 EN ISO 4254-7:2009 Místo a datum prohlášení: [5] Identita a podpis osoby oprávněné k vydání prohlášení: [6] Jméno a adresa osoby oprávněné k vyplnění technického souboru: Benedikt von Riedesel generální ředitel, MacDon Europe GmbH Hagenauer Straße 59 65203 Wiesbaden (Německo) bvonriedesel@macdon.com</p>	<p>Vi, [1] erklærer, at produkt: Maskintype [2] Navn og model: [3] Serienummer (-numre): [4] Opfylder alle bestemmelser i direktiv 2006/42/EF. Anvendte harmoniserede standarder, som henviser til i paragraf 7(2): EN ISO 4254-1:2013 EN ISO 4254-7:2009 Sted og dato for erklæringen: [5] Identitet på og underskrift fra den person, som er bemyndiget til at udarbejde erklæringen: [6] Navn og adresse på den person, som er bemyndiget til at udarbejde den tekniske fil: Benedikt von Riedesel Direktør, MacDon Europe GmbH Hagenauer Straße 59 D-65203 Wiesbaden (Tyskland) bvonriedesel@macdon.com</p>

DE	ES	ET	FR
<p>Wir, [1] Erklären hiermit, dass das Produkt: Maschinentyp: [2] Name & Modell: [3] Seriennummer (n): [4] alle relevanten Vorschriften der Richtlinie 2006/42/EG erfüllt. Harmonisierte Standards wurden, wie in folgenden Artikeln angegeben, verwendet 7(2): EN ISO 4254-1:2013 EN ISO 4254-7:2009 Ort und Datum der Erklärung: [5] Name und Unterschrift der Person, die dazu befugt ist, die Erklärung auszustellen: [6] Name und Anschrift der Person, die dazu berechtigt ist, die technischen Unterlagen zu erstellen: Benedikt von Riedesel General Manager, MacDon Europe GmbH Hagenauer Straße 59 65203 Wiesbaden bvonriedesel@macdon.com</p>	<p>Nosotros [1] declaramos que el producto: Tipo de máquina: [2] Nombre y modelo: [3] Números de serie: [4] cumple con todas las disposiciones pertinentes de la directriz 2006/42/EC. Se utilizaron normas armonizadas, según lo dispuesto en el artículo 7(2): EN ISO 4254-1:2013 EN ISO 4254-7:2009 Lugar y fecha de la declaración: [5] Identidad y firma de la persona facultada para dar redactar la declaración: [6] Nombre y dirección de la persona autorizada para elaborar el expediente técnico: Benedikt von Riedesel Gerente general - MacDon Europe GmbH Hagenauer Straße 59 65203 Wiesbaden (Alemania) bvonriedesel@macdon.com</p>	<p>Meie, [1] deklareerime, et toode Seadme tüüp: [2] Nimi ja mudel: [3] Seerianumbrid: [4] vastab kõigile direktiivi 2006/42/EÜ asjakohastele sätetele. Kasutatud on järgnevaid harmoniseeritud standardeid, millele on viidatud ka punktis 7(2): EN ISO 4254-1:2013 EN ISO 4254-7:2009 Deklaratsiooni koht ja kuupäev: [5] Deklaratsiooni koostamiseks volitatud isiku nimi ja allkiri: [6] Tehnilise dokumendi koostamiseks volitatud isiku nimi ja aadress: Benedikt von Riedesel Peadirektor, MacDon Europe GmbH Hagenauer Straße 59 65203 Wiesbaden (Saksamaa) bvonriedesel@macdon.com</p>	<p>Nous soussignés, [1] Déclarons que le produit : Type de machine : [2] Nom et modèle : [3] Numéro(s) de série : [4] Est conforme à toutes les dispositions pertinentes de la directive 2006/42/EC. Utilisation des normes harmonisées, comme indiqué dans l'Article 7(2): EN ISO 4254-1:2013 EN ISO 4254-7:2009 Lieu et date de la déclaration : [5] Identité et signature de la personne ayant reçu le pouvoir de rédiger cette déclaration : [6] Nom et adresse de la personne autorisée à constituer le dossier technique : Benedikt von Riedesel Directeur général, MacDon Europe GmbH Hagenauer Straße 59 65203 Wiesbaden (Allemagne) bvonriedesel@macdon.com</p>

EC Declaration of Conformity

IT	HU	LT	LV
<p>Noi, [1] Dichiariamo che il prodotto: Tipo di macchina: [2] Nome e modello: [3] Numero(i) di serie: [4] soddisfa tutte le disposizioni rilevanti della direttiva 2006/42/CE.</p> <p>Utilizzo degli standard armonizzati, come indicato nell'Articolo 7(2):</p> <p style="text-align: center;">EN ISO 4254-1:2013 EN ISO 4254-7:2009</p> <p>Luogo e data della dichiarazione: [5] Nome e firma della persona autorizzata a redigere la dichiarazione: [6] Nome e persona autorizzata a compilare il file tecnico: Benedikt von Riedesel General Manager, MacDon Europe GmbH Hagenauer Straße 59 65203 Wiesbaden (Germania) bvonriedesel@macdon.com</p>	<p>Mi, [1] Ezennel kijelentjük, hogy a következő termék: Gép típusa: [2] Név és modell: [3] Szériaszám(ok): [4] teljesíti a következő irányelv összes vonatkozó előírásait: 2006/42/EK.</p> <p>Az alábbi harmonizált szabványok kerültek alkalmazásra a 7(2) cikkely szerint:</p> <p style="text-align: center;">EN ISO 4254-1:2013 EN ISO 4254-7:2009</p> <p>A nyilatkozattétel ideje és helye: [5] Azon személy kiléte és aláírása, aki jogosult a nyilatkozat elkészítésére: [6] Azon személy neve és aláírása, aki felhatalmazott a műszaki dokumentáció összeállítására: Benedikt von Riedesel Vezérigazgató, MacDon Europe GmbH Hagenauer Straße 59 65203 Wiesbaden (Németország) bvonriedesel@macdon.com</p>	<p>Mes, [1] Pareiškiami, kad šis produktas: Mašinos tipas: [2] Pavadinimas ir modelis: [3] Serijos numeris (-iai): [4] atitinka taikomus reikalavimus pagal Direktyvą 2006/42/EB.</p> <p>Naudojami harmonizuoti standartai, kai nurodoma straipsnyje 7(2):</p> <p style="text-align: center;">EN ISO 4254-1:2013 EN ISO 4254-7:2009</p> <p>Deklaracijos vieta ir data: [5] Asmens tapatybės duomenys ir parašas asmens, įgalioto sudaryti šią deklaraciją: [6] Vardas ir pavardė asmens, kuris įgaliotas sudaryti šį techninį failą: Benedikt von Riedesel Generalinis direktorius, MacDon Europe GmbH Hagenauer Straße 59 65203 Wiesbaden (Vokietija) bvonriedesel@macdon.com</p>	<p>Mēs, [1] Deklarējam, ka produkts: Mašīnas tips: [2] Nosaukums un modelis: [3] Sērijas numurs(-i): [4] Atbilst visām būtiskajām Direktīvas 2006/42/EK prasībām.</p> <p>Piemēroti šādi saskaņotie standarti, kā minēts 7. pantā 2. punktā:</p> <p style="text-align: center;">EN ISO 4254-1:2013 EN ISO 4254-7:2009</p> <p>Deklarācijas parakstīšanas vieta un datums: [5] Tās personas vārds, uzvārds un paraksts, kas ir pilnvarota sagatavot šo deklarāciju: [6] Tās personas vārds, uzvārds un adrese, kas ir pilnvarota sastādīt tehnisko dokumentāciju: Benedikts fon Rīdzelis Ģenerāldirektors, MacDon Europe GmbH Hagenauer Straße 59 65203 Wiesbaden (Vācija) bvonriedesel@macdon.com</p>
<p>Wij, [1] Verklaren dat het product: Machinetype: [2] Naam en model: [3] Serienummer(s): [4] voldoet aan alle relevante bepalingen van de Richtlijn 2006/42/EC.</p> <p>Geharmoniseerde normen toegepast, zoals vermeld in Artikel 7(2):</p> <p style="text-align: center;">EN ISO 4254-1:2013 EN ISO 4254-7:2009</p> <p>Plaats en datum van verklaring: [5] Naam en handtekening van de bevoegde persoon om de verklaring op te stellen: [6] Naam en adres van de geautoriseerde persoon om het technisch dossier samen te stellen: Benedikt von Riedesel Algemeen directeur, MacDon Europe GmbH Hagenauer Straße 59 65203 Wiesbaden (Duitsland) bvonriedesel@macdon.com</p>	<p>My niżej podpisani, [1] Oświadczamy, że produkt: Typ urządzenia: [2] Nazwa i model: [3] Numer serijny/numery seryjne: [4] spełnia wszystkie odpowiednie przepisy dyrektywy 2006/42/WE.</p> <p>Zastosowaliśmy następujące (zharmonizowane) normy zgodnie z artykułem 7(2):</p> <p style="text-align: center;">EN ISO 4254-1:2013 EN ISO 4254-7:2009</p> <p>Data i miejsce oświadczenia: [5] Imię i nazwisko oraz podpis osoby upoważnionej do przygotowania deklaracji: [6] Imię i nazwisko oraz adres osoby upoważnionej do przygotowania dokumentacji technicznej: Benedikt von Riedesel Dyrektor generalny, MacDon Europe GmbH Hagenauer Straße 59 65203 Wiesbaden (Niemcy) bvonriedesel@macdon.com</p>	<p>Nós, [1] Declarámos, que o produto: Tipo de máquina: [2] Nome e Modelo: [3] Número(s) de Série: [4] cumpre todas as disposições relevantes da Directiva 2006/42/CE.</p> <p>Normas harmonizadas aplicadas, conforme referido no Artigo 7(2):</p> <p style="text-align: center;">EN ISO 4254-1:2013 EN ISO 4254-7:2009</p> <p>Local e data da declaração: [5] Identidade e assinatura da pessoa autorizada a elaborar a declaração: [6] Nome e endereço da pessoa autorizada a compilar o ficheiro técnico: Benedikt von Riedesel Gerente Geral, MacDon Europa Ltda. Hagenauer Straße 59 65203 Wiesbaden (Alemanha) bvonriedesel@macdon.com</p>	<p>Noi, [1] Declarăm, că următorul produs: Tipul mașinii: [2] Denumirea și modelul: [3] Număr (numere) serie: [4] corespunde tuturor dispozițiilor esențiale ale directivei 2006/42/EC.</p> <p>Au fost aplicate următoarele standarde armonizate conform articolului 7(2):</p> <p style="text-align: center;">EN ISO 4254-1:2013 EN ISO 4254-7:2009</p> <p>Data și locul declarației: [5] Identitatea și semnătura persoanei împuternicite pentru întocmirea declarației: [6] Numele și semnătura persoanei autorizate pentru întocmirea cărții tehnice: Benedikt von Riedesel Manager General, MacDon Europe GmbH Hagenauer Straße 59 65203 Wiesbaden (Germania) bvonriedesel@macdon.com</p>
<p>Mi, [1] Izjavljujemo da proizvod Tip mašine: [2] Naziv i model: [3] Serijski broj(ovi): [4] Ispunjava sve relevantne odredbe direktive 2006/42/EC.</p> <p>Korišćeni su usklađeni standardi kao što je navedeno u članu 7(2):</p> <p style="text-align: center;">EN ISO 4254-1:2013 EN ISO 4254-7:2009</p> <p>Datum i mesto izdavanja deklaracije: [5] Identitet i potpis lica ovlašćenog za sastavljanje deklaracije: [6] Ime i adresa osobe ovlašćene za sastavljanje tehničke datoteke: Benedikt von Riedesel Generalni direktor, MacDon Europe GmbH Hagenauer Straße 59 65203 Wiesbaden (Nemačka) bvonriedesel@macdon.com</p>	<p>Mi, [1] Intygat att produkten: Maskintyp: [2] Namn och modell: [3] Serienummer: [4] uppfyller alla relevanta villkor i direktivet 2006/42/EG.</p> <p>Harmonierade standarder används, såsom anges i artikel 7(2):</p> <p style="text-align: center;">EN ISO 4254-1:2013 EN ISO 4254-7:2009</p> <p>Plats och datum för intyget: [5] Identitet och signatur för person med befogenhet att upprätta intyget: [6] Namn och adress för person behörig att upprätta den tekniska dokumentationen: Benedikt von Riedesel Administrativ chef, MacDon Europe GmbH Hagenauer Straße 59 65203 Wiesbaden (Tyskland) bvonriedesel@macdon.com</p>	<p>Mi, [1] izjavljamo, da izdelek: Vrsta stroja: [2] Ime in model: [3] Serijska/-e številka/-e: [4] ustreza vsem zadevnim določbam Direktive 2006/42/ES.</p> <p>Uporabljeni usklajeni standardi, kot je navedeno v členu 7(2):</p> <p style="text-align: center;">EN ISO 4254-1:2013 EN ISO 4254-7:2009</p> <p>Kraj in datum izjave: [5] Istovetnost in podpis osebe, opolnomočene za pripravo izjave: [6] Ime in naslov osebe, pooblaščenca za pripravo tehnične datoteke: Benedikt von Riedesel Generalni direktor, MacDon Europe GmbH Hagenauer Straße 59 65203 Wiesbaden (Nemčija) bvonriedesel@macdon.com</p>	<p>My, [1] týmto prehlasujeme, že tento výrobok: Typ zariadenia: [2] Názov a model: [3] Výrobné číslo: [4] splňa príslušné ustanovenia a základné požiadavky smernice č. 2006/42/ES.</p> <p>Použitie harmonizované normy, ktoré sa uvádzajú v článku č. 7(2):</p> <p style="text-align: center;">EN ISO 4254-1:2013 EN ISO 4254-7:2009</p> <p>Miesto a dátum prehlásenia: [5] Meno a podpis osoby oprávnenej vypracovať toto prehlásenie: [6] Meno a adresa osoby oprávnenej zostaviť technický súbor: Benedikt von Riedesel Generálny riaditeľ MacDon Europe GmbH Hagenauer Straße 59 65203 Wiesbaden (Nemecko) bvonriedesel@macdon.com</p>



EC Declaration of Conformity

[1] **MacDon**

MacDon Industries Ltd.
680 Moray Street,
Winnipeg, Manitoba, Canada
R3J 3S3

[4] As per Shipping Document

[5] May 5, 2023

[2] Float Module

[6] _____

[3] MacDon FM200

Adrienne Tankeu
Product Integrity

EN	BG	CZ	DA
We, [1] Declare, that the product: Machine Type: [2] Name & Model: [3] Serial Number(s): [4] fulfils all the relevant provisions of the Directive 2006/42/EC. Harmonized standards used, as referred to in Article 7(2): EN ISO 4254-1:2013 EN ISO 4254-7:2009 Place and date of declaration: [5] Identity and signature of the person empowered to draw up the declaration: [6] Name and address of the person authorized to compile the technical file: Benedikt von Riedesel General Manager, MacDon Europe GmbH Hagenauer Straße 59 65203 Wiesbaden (Germany) bvonriedesel@macdon.com	Ние, [1] декларираме, че следният продукт: Тип машина: [2] Наименование и модел: [3] Серийен номер(а) [4] отговаря на всички приложими разпоредби на директива 2006/42/ЕО. Използвани са следните хармонизирани стандарти според чл. 7(2): EN ISO 4254-1:2013 EN ISO 4254-7:2009 Място и дата на декларацията: [5] Име и подпис на лицето, упълномощено да изготви декларацията: [6] Име и адрес на лицето, упълномощено да състави техническия файл: Бенедикт фон Рийдесел Управител, MacDon Europe GmbH Hagenauer Straße 59 65203 Wiesbaden (Германия) bvonriedesel@macdon.com	My, [1] Prohláňujeme, že produkt: Typ zařízení: [2] Název a model: [3] Sériové(á) číslo(a): [4] splňuje všechna relevantní ustanovení směrnice 2006/42/EC. Byly použity harmonizované standardy, jak je uvedeno v článku 7(2): EN ISO 4254-1:2013 EN ISO 4254-7:2009 Místo a datum prohlášení: [5] Identita a podpis osoby oprávněné k vydání prohlášení: [6] Jméno a adresa osoby oprávněné k vyplnění technického souboru: Benedikt von Riedesel generální ředitel, MacDon Europe GmbH Hagenauer Straße 59 65203 Wiesbaden (Německo) bvonriedesel@macdon.com	Vi, [1] erklærer, at produktet: Maskintype [2] Navn og model: [3] Serienummer (-numre): [4] Opfylder alle bestemmelser i direktiv 2006/42/EF. Anvendte harmoniserede standarder, som henviser til i paragraf 7(2): EN ISO 4254-1:2013 EN ISO 4254-7:2009 Sted og dato for erklæringen: [5] Identitet på og underskrift fra den person, som er bemyndiget til at udarbejde erklæringen: [6] Navn og adresse på den person, som er bemyndiget til at udarbejde den tekniske fil: Benedikt von Riedesel Direktør, MacDon Europe GmbH Hagenauer Straße 59 D-65203 Wiesbaden (Tyskland) bvonriedesel@macdon.com

DE	ES	ET	FR
Wir, [1] Erklären hiermit, dass das Produkt: Maschinentyp: [2] Name & Modell: [3] Seriennummer (n): [4] alle relevanten Vorschriften der Richtlinie 2006/42/EG erfüllt. Harmonisierte Standards wurden, wie in folgenden Artikeln angegeben, verwendet 7(2): EN ISO 4254-1:2013 EN ISO 4254-7:2009 Ort und Datum der Erklärung: [5] Name und Unterschrift der Person, die dazu befugt ist, die Erklärung auszustellen: [6] Name und Anschrift der Person, die dazu berechtigt ist, die technischen Unterlagen zu erstellen: Benedikt von Riedesel General Manager, MacDon Europe GmbH Hagenauer Straße 59 65203 Wiesbaden bvonriedesel@macdon.com	Nosotros [1] declaramos que el producto: Tipo de máquina: [2] Nombre y modelo: [3] Números de serie: [4] cumple con todas las disposiciones pertinentes de la directriz 2006/42/EC. Se utilizaron normas armonizadas, según lo dispuesto en el artículo 7(2): EN ISO 4254-1:2013 EN ISO 4254-7:2009 Lugar y fecha de la declaración: [5] Identidad y firma de la persona facultada para draw redactar la declaración: [6] Nombre y dirección de la persona autorizada para elaborar el expediente técnico: Benedikt von Riedesel Gerente general - MacDon Europe GmbH Hagenauer Straße 59 65203 Wiesbaden (Alemania) bvonriedesel@macdon.com	Meie, [1] deklareerime, et toode Seadme tüüp: [2] Nimi ja mudel: [3] Seerianumberid: [4] vastab kõigile direktiivi 2006/42/EÜ asjakohastele sätetele. Kasutatud on järgnevald harmoniseeritud standardeid, millele on viidatud ka punktis 7(2): EN ISO 4254-1:2013 EN ISO 4254-7:2009 Deklaratsiooni koht ja kuupäev: [5] Deklaratsiooni koostamiseks volitatud isiku nimi ja allkiri: [6] Tehnilise dokumendi koostamiseks volitatud isiku nimi ja aadress: Benedikt von Riedesel Peadirektor, MacDon Europe GmbH Hagenauer Straße 59 65203 Wiesbaden (Saksamaa) bvonriedesel@macdon.com	Nous soussignés, [1] Déclarons que le produit : Type de machine : [2] Nom et modèle : [3] Numéro(s) de série : [4] Est conforme à toutes les dispositions pertinentes de la directive 2006/42/EC. Utilisation des normes harmonisées, comme indiqué dans l'Article 7(2): EN ISO 4254-1:2013 EN ISO 4254-7:2009 Lieu et date de la déclaration : [5] Identité et signature de la personne ayant reçu le pouvoir de rédiger cette déclaration : [6] Nom et adresse de la personne autorisée à constituer le dossier technique : Benedikt von Riedesel Directeur général, MacDon Europe GmbH Hagenauer Straße 59 65203 Wiesbaden (Allemagne) bvonriedesel@macdon.com

EC Declaration of Conformity

IT	HU	LT	LV
<p>Noi, [1] Dichiariamo che il prodotto: Tipo di macchina: [2] Nome e modello: [3] Numero(i) di serie: [4] soddisfa tutte le disposizioni rilevanti della direttiva 2006/42/CE.</p> <p>Utilizzo degli standard armonizzati, come indicato nell'Articolo 7(2):</p> <p style="text-align: center;">EN ISO 4254-1:2013 EN ISO 4254-7:2009</p> <p>Luogo e data della dichiarazione: [5] Nome e firma della persona autorizzata a redigere la dichiarazione: [6] Nome e persona autorizzata a compilare il file tecnico: Benedikt von Riedesel General Manager, MacDon Europe GmbH Hagenauer Straße 59 65203 Wiesbaden (Germania) bvonriedesel@macdon.com</p>	<p>Mi, [1] Ezennel kijelentjük, hogy a következő termék: Gép típusa: [2] Név és modell: [3] Szériaszám(ok): [4] teljesíti a következő irányelv összes vonatkozó előírásait: 2006/42/EK.</p> <p>Az alábbi harmonizált szabványok kerültek alkalmazásra a 7(2) cikkely szerint:</p> <p style="text-align: center;">EN ISO 4254-1:2013 EN ISO 4254-7:2009</p> <p>A nyilatkozattétel ideje és helye: [5] Azon személy kiléte és aláírása, aki jogosult a nyilatkozat elkészítésére: [6] Azon személy neve és aláírása, aki felhatalmazott a műszaki dokumentáció összeállítására: Benedikt von Riedesel Vezérigazgató, MacDon Europe GmbH Hagenauer Straße 59 65203 Wiesbaden (Németország) bvonriedesel@macdon.com</p>	<p>Mes, [1] Pareiškiami, kad šis produktas: Mašinos tipas: [2] Pavadinimas ir modelis: [3] Serijos numeris (-iai): [4] atitinka taikomus reikalavimus pagal Direktyvą 2006/42/EB.</p> <p>Naudojami harmonizuoti standartai, kai nurodoma straipsnyje 7(2):</p> <p style="text-align: center;">EN ISO 4254-1:2013 EN ISO 4254-7:2009</p> <p>Deklaracijos vieta ir data: [5] Asmens tapatybės duomenys ir parašas asmens, įgalioto sudaryti šią deklaraciją: [6] Vardas ir pavardė asmens, kuris įgaliotas sudaryti šį techninį failą: Benedikt von Riedesel Generalinis direktorius, MacDon Europe GmbH Hagenauer Straße 59 65203 Wiesbaden (Vokietija) bvonriedesel@macdon.com</p>	<p>Mēs, [1] Deklarējam, ka produkts: Mašīnas tips: [2] Nosaukums un modelis: [3] Sērijas numurs(-i): [4] Atbilst visām būtiskajām Direktīvas 2006/42/EK prasībām.</p> <p>Piemēroti šādi saskaņotie standarti, kā minēts 7. pantā 2. punktā:</p> <p style="text-align: center;">EN ISO 4254-1:2013 EN ISO 4254-7:2009</p> <p>Deklarācijas parakstīšanas vieta un datums: [5] Tās personas vārds, uzvārds un paraksts, kas ir pilnvarota sagatavot šo deklarāciju: [6] Tās personas vārds, uzvārds un adrese, kas ir pilnvarota sastādīt tehnisko dokumentāciju: Benedikts fon Rīdzelis Ģenerāldirektors, MacDon Europe GmbH Hagenauer Straße 59 65203 Wiesbaden (Vācija) bvonriedesel@macdon.com</p>
<p>Wij, [1] Verklaren dat het product: Machinetype: [2] Naam en model: [3] Serienummer(s): [4] voldoet aan alle relevante bepalingen van de Richtlijn 2006/42/EC.</p> <p>Geharmoniseerde normen toegepast, zoals vermeld in Artikel 7(2):</p> <p style="text-align: center;">EN ISO 4254-1:2013 EN ISO 4254-7:2009</p> <p>Plaats en datum van verklaring: [5] Naam en handtekening van de bevoegde persoon om de verklaring op te stellen: [6] Naam en adres van de geautoriseerde persoon om het technisch dossier samen te stellen: Benedikt von Riedesel Algemeen directeur, MacDon Europe GmbH Hagenauer Straße 59 65203 Wiesbaden (Duitsland) bvonriedesel@macdon.com</p>	<p>My niżej podpisani, [1] Oświadczamy, że produkt: Typ urządzenia: [2] Nazwa i model: [3] Numer serijny/numery seryjne: [4] spełnia wszystkie odpowiednie przepisy dyrektywy 2006/42/WE.</p> <p>Zastosowaliśmy następujące (zharmonizowane) normy zgodnie z artykułem 7(2):</p> <p style="text-align: center;">EN ISO 4254-1:2013 EN ISO 4254-7:2009</p> <p>Data i miejsce oświadczenia: [5] Imię i nazwisko oraz podpis osoby upoważnionej do przygotowania deklaracji: [6] Imię i nazwisko oraz adres osoby upoważnionej do przygotowania dokumentacji technicznej: Benedikt von Riedesel Dyrektor generalny, MacDon Europe GmbH Hagenauer Straße 59 65203 Wiesbaden (Niemcy) bvonriedesel@macdon.com</p>	<p>Nós, [1] Declarámos, que o produto: Tipo de máquina: [2] Nome e Modelo: [3] Número(s) de Série: [4] cumpre todas as disposições relevantes da Directiva 2006/42/CE.</p> <p>Normas harmonizadas aplicadas, conforme referido no Artigo 7(2):</p> <p style="text-align: center;">EN ISO 4254-1:2013 EN ISO 4254-7:2009</p> <p>Local e data da declaração: [5] Identidade e assinatura da pessoa autorizada a elaborar a declaração: [6] Nome e endereço da pessoa autorizada a compilar o ficheiro técnico: Benedikt von Riedesel Gerente Geral, MacDon Europa Ltda. Hagenauer Straße 59 65203 Wiesbaden (Alemanha) bvonriedesel@macdon.com</p>	<p>Noi, [1] Declarăm, că următorul produs: Tipul mașinii: [2] Denumirea și modelul: [3] Număr (numere) serie: [4] corespunde tuturor dispozițiilor esențiale ale directivei 2006/42/EC.</p> <p>Au fost aplicate următoarele standarde armonizate conform articolului 7(2):</p> <p style="text-align: center;">EN ISO 4254-1:2013 EN ISO 4254-7:2009</p> <p>Data și locul declarației: [5] Identitatea și semnătura persoanei împuternicite pentru întocmirea declarației: [6] Numele și semnătura persoanei autorizate pentru întocmirea cărții tehnice: Benedikt von Riedesel Manager General, MacDon Europe GmbH Hagenauer Straße 59 65203 Wiesbaden (Germania) bvonriedesel@macdon.com</p>
<p>Mi, [1] Izjavljujemo da proizvod Tip mašine: [2] Naziv i model: [3] Serijski broj(ovi): [4] Ispunjava sve relevantne odredbe direktive 2006/42/EC.</p> <p>Korišćeni su usklađeni standardi kao što je navedeno u članu 7(2):</p> <p style="text-align: center;">EN ISO 4254-1:2013 EN ISO 4254-7:2009</p> <p>Datum i mesto izdavanja deklaracije: [5] Identitet i potpis lica ovlašćenog za sastavljanje deklaracije: [6] Ime i adresa osobe ovlašćene za sastavljanje tehničke datoteke: Benedikt von Riedesel Generalni direktor, MacDon Europe GmbH Hagenauer Straße 59 65203 Wiesbaden (Nemačka) bvonriedesel@macdon.com</p>	<p>Mi, [1] Intygat att produkten: Maskintyp: [2] Namn och modell: [3] Serienummer: [4] uppfyller alla relevanta villkor i direktivet 2006/42/EG.</p> <p>Harmonierade standarder används, såsom anges i artikel 7(2):</p> <p style="text-align: center;">EN ISO 4254-1:2013 EN ISO 4254-7:2009</p> <p>Plats och datum för intyget: [5] Identitet och signatur för person med befogenhet att upprätta intyget: [6] Namn och adress för person behörig att upprätta den tekniska dokumentationen: Benedikt von Riedesel Administrativ chef, MacDon Europe GmbH Hagenauer Straße 59 65203 Wiesbaden (Tyskland) bvonriedesel@macdon.com</p>	<p>Mi, [1] izjavljamo, da izdelek: Vrsta stroja: [2] Ime in model: [3] Serijska/-e številka/-e: [4] ustreza vsem zadevnim določbam Direktive 2006/42/ES.</p> <p>Uporabljeni usklajeni standardi, kot je navedeno v členu 7(2):</p> <p style="text-align: center;">EN ISO 4254-1:2013 EN ISO 4254-7:2009</p> <p>Kraj in datum izjave: [5] Istovetnost in podpis osebe, opolnomočene za pripravo izjave: [6] Ime in naslov osebe, pooblaščenca za pripravo tehnične datoteke: Benedikt von Riedesel Generalni direktor, MacDon Europe GmbH Hagenauer Straße 59 65203 Wiesbaden (Nemčija) bvonriedesel@macdon.com</p>	<p>My, [1] týmto prehlasujeme, že tento výrobok: Typ zariadenia: [2] Názov a model: [3] Výrobné číslo: [4] splňa príslušné ustanovenia a základné požiadavky smernice č. 2006/42/ES.</p> <p>Použitie harmonizované normy, ktoré sa uvádzajú v článku č. 7(2):</p> <p style="text-align: center;">EN ISO 4254-1:2013 EN ISO 4254-7:2009</p> <p>Miesto a dátum prehlásenia: [5] Meno a podpis osoby oprávnenej vypracovať toto prehlásenie: [6] Meno a adresa osoby oprávnenej zostaviť technický súbor: Benedikt von Riedesel Generálny riaditeľ MacDon Europe GmbH Hagenauer Straße 59 65203 Wiesbaden (Nemecko) bvonriedesel@macdon.com</p>



UK Declaration of Conformity

[1] **MacDon**

MacDon Industries Ltd.
680 Moray Street,
Winnipeg, Manitoba, Canada
R3J 3S3

[4] As per Shipping Document

[5] May 4, 2023

[2] Combine Header

[6] _____

[3] MacDon FD2 Series

Adrienne Tankeu
Product Integrity

We, [1]

Declare, that the product:

Machine Type: [2]

Name & Model: [3]

Serial Number(s): [4]

fulfills all relevant provisions of the Supply of Machinery (Safety) Regulations 2008

Designated standards used are :

EN ISO 4254-1:2015

EN ISO 4254-7:2017

Place and date of declaration: [5]

Identity and signature of the person empowered to draw up the declaration: [6]



UK Declaration of Conformity

- [1] **MacDon**
MacDon Industries Ltd.
680 Moray Street,
Winnipeg, Manitoba, Canada
R3J 3S3
- [2] Float Module
- [3] MacDon FM200
- [4] As per Shipping Document
- [5] May 4, 2023
- [6] _____
Adrienne Tankeu
Product Integrity

We, [1]

Declare, that the product:

Machine Type: [2]

Name & Model: [3]

Serial Number(s): [4]

fulfills all relevant provisions of the Supply of Machinery (Safety) Regulations 2008

Designated standards used are :

EN ISO 4254-1:2015

EN ISO 4254-7:2017

Place and date of declaration: [5]

Identity and signature of the person empowered to draw up the declaration: [6]

Въведение

Настоящото ръководство за експлоатация съдържа информация за хедер FlexDraper® от серия FD2, и плаващия модул FM200. Използвайте го заедно с ръководството за оператора на Вашия комбайн.

Вашата машина

Хедерът FlexDraper® от серията FD2 е специално проектиран да работи добре при всички условия на праволинейно рязане, независимо дали реже на земята или над нея, като използва гъвкава рама от три части, която следва плътно контура на земята. Плаващият модул FM200 прикачва хедера FlexDraper® от серията FD2 към повечето марки и модели комбайни.

Вашата гаранция

MacDon предоставя гаранция на клиенти, които използват и поддържат своето оборудване, както е описано в настоящото ръководство. Копие от полицата за ограничена гаранция на MacDon Industries, в която се обяснява тази гаранция, трябва да Ви е предоставено от Вашия дилър. Повредите, причинени от някое от следните условия, правят гаранцията невалидна:

- Злополука
- Неправилна употреба
- Злоупотреба
- Неправилна поддръжка или липса на поддръжка
- Ненормално или необичайно използване на машината
- Неизползване на машината, оборудването, компонента или частта в съответствие с инструкциите на производителя

Вашето ръководство

Внимателно прочетете всички предоставени материали, преди да се опитате да работите с машината.

Използвайте настоящото ръководство като първи източник на информация за машината. Ако спазвате предоставените инструкции, Вашият хедер ще работи добре дълги години.

В настоящия документ се използват следните правила:

- Дясно и ляво се определят от положението на оператора. Предната част на хедера е обърната към културата, а задната част на хедера се закрепва към плаващия модул и комбайна.
- Освен ако не е отбелязано друго, използвайте стандартните стойности на въртящия момент, посочени в глава [7.1 Спецификации на въртящия момент, страница 569](#).

При настройване на машината или извършване на някакви настройки прегледайте и спазвайте препоръчителните настройки на машината във всички свързани публикации на MacDon. Ако това не се спазва, може да се застраши функцията и изправността на машината и да се стигне до опасна ситуация.

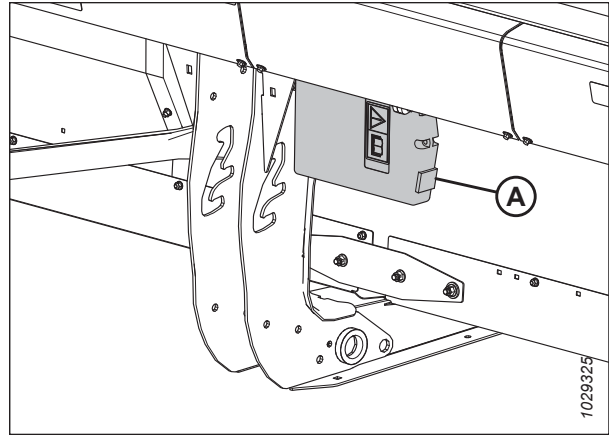
Съдържанието и азбучният показалец ще Ви насочат към определени области в настоящото ръководство. Прочетете съдържанието, за да се запознаете с начина на организиране на информацията.

Съхранявайте настоящото ръководство, за да можете да го ползвате често и да го предадете на новите оператори или собственици. Кутията за съхранение на ръководство (А) се намира в задната част на хедера, до десния външен крак.

ЗАБЕЛЕЖКА:

Поддържайте Вашите публикации на MacDon актуализирани. Най-актуалната версия на английски език може да бъде изтеглена от нашия уебсайт (www.macdon.com) или от нашия сайт само за дилъри (<https://portal.macdon.com>) (изисква се регистрация).

Обадете се на Вашия дилър на MacDon, ако имате нужда от помощ, информация или допълнителни копия на ръководството.



Фигура 1: Място за съхранение на ръководството

Настоящото ръководство е налично на следните езици:

- Български
- Чешки
- Датски
- Английски
- Естонски
- Френски
- Немски
- Унгарски
- Италиански
- Латвийски
- Литовски
- Полски
- Португалски
- Румънски
- Руски
- Испански
- Украински

Тези ръководства могат да бъдат поръчани от MacDon, от портала за дилъри на MacDon (<https://portal.macdon.com>) (изисква се регистрация) или от уебсайта на MacDon (www.macdon.com).

Обобщение на промените

Следващият списък съдържа основните промени в сравнение с предишната версия на настоящия документ.

Раздел	Обобщение на промяната	Само за вътрешна употреба
—	Премахната е темата „Смяна на датчика за височина на плаващия модул“.	Поддръжка на продукта
—	Премахнати са следните теми: <ul style="list-style-type: none"> Дефлектори на подаващото устройство – Комбайни New Holland от серия CR Смяна на дефлекторите на подаващото устройство на плаващите модули за комбайни New Holland CR и CX 	ECN 63619
<i>Въведение, страница vii</i>	Добавен български език в списъка с налични езици.	Технически публикации
<i>1.6 Предпазни мерки при заваряване, страница 8</i>	Добавена тема.	Инженерно-технически работи
<i>Изваждане/прибиране на контурните колела с помощта на интегрирани органи за управление, страница 132</i>	Добавена тема.	Технически публикации
<i>Нивелиране на височината на контурните колела, страница 132</i>	Актуализирана илюстрация.	UECN 31576
<i>Прикачване на хедер към комбайн New Holland CR, CX или CH, страница 64</i>	Актуализирана процедура.	ECN 64329
<i>Откачване на хедер от комбайн New Holland CR или CX, страница 69</i>	Актуализирана процедура.	ECN 64329
<i>Регулиране на скоростта на страничната лента, страница 171</i>	Актуализирана тема.	Технически публикации
<i>3.10.6 Комбайни New Holland – Серия CR (2015 г. и по-късно) и CH, страница 237</i>	Към темата и подтемите са добавени инструкции за комбайн New Holland CH7.70.	ECN 64037
<i>Функция за заден ход на мотовилото – New Holland серия CR и CH, страница 255</i>	Актуализирани илюстрации.	Инженерно-технически работи
<i>4.4.1 Проверка на нивото на маслото в хидравличния резервоар, страница 314</i>	Актуализирана процедура и забележка.	ECN 64693
<i>4.16.3 Проверка на налягането на гумите, страница 511</i>	Актуализирана таблица.	ECN 62597
<i>4.17.3 Промяна на позицията на ножа VertiBlade™, страница 522</i>	Добавена тема.	Инженерно-технически работи
<i>5.1.9 Крайни дефлекторни пръти, страница 532</i>	Добавен комплект.	Технически публикации

Раздел	Обобщение на промяната	Само за вътрешна употреба
<i>5.1.11 Комплект за вграждане за управление на скоростта на страничните ленти от кабината, страница 534</i>	Актуализирана илюстрация.	Технически публикации
<i>5.3.6 Комплект за разширяване на хидравличния резервоар, страница 540</i>	Актуализиран номер на пакета.	ECN 64693
<i>5.4.2 Транспортна система EasyMove™, страница 543</i>	Добавен номер на колектора.	ECN 64895
<i>5.4.5 Комплект пластмасови зъби за мотовило, страница 545</i>	Добавена тема.	Технически публикации
<i>5.4.10 Комплект светлини за стърнището, страница 547</i>	Актуализирана информация.	Инженерно-технически работи

Записване на модела и серийния номер

Запишете номера на модела, серийния номер и моделната година на хедера, плаващия модул и опцията за транспортно/стабилизиращо колело (ако е монтирано) в предвидените за това места.

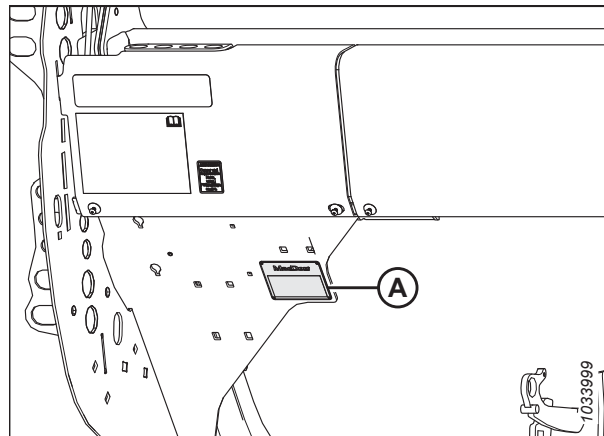
Хедер **FlexDraper** от серия **FD2®** Хедер

Модел на
хедера:

Сериен номер:

Моделна
година:

Табелката (A) със серийния номер на хедера се намира в задната част на хедера, до лявата страница.



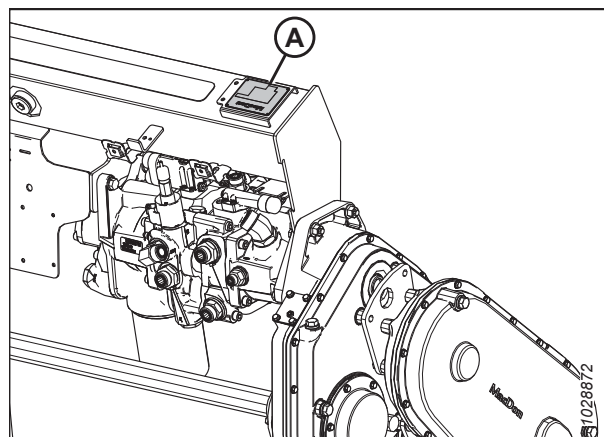
Фигура 2: Местоположение на табелката със серийен номер на хедера

Плаващ модул **FM200** за комбайн

Сериен номер:

Моделна
година:

Табелката (A) със серийния номер на плаващия модул се намира в горната лява част на плаващия модул.



Фигура 3: Местоположение на табелката със серийния номер на плаващия модул

Опция за транспортиране EasyMove™

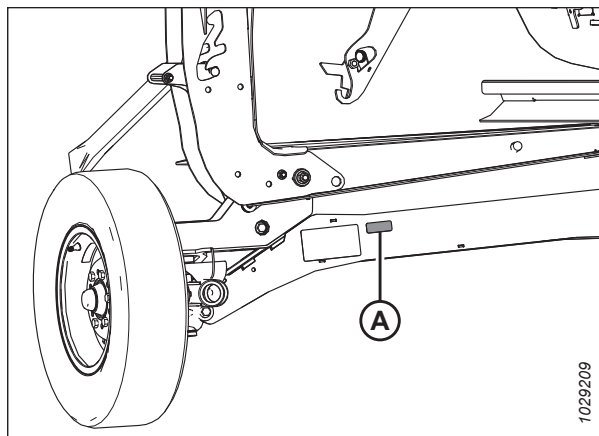
Сериен номер: _____

Моделна
година: _____

Табелката (А) със серийния номер на транспортното средство EasyMove™ се намира от дясната страна на моста.

ЗАБЕЛЕЖКА:

Транспортното средство е опция и може да не е монтирано към тази машина.



Фигура 4: Опция за транспортиране EasyMove™

СЪДЪРЖАНИЕ

Декларация за съответствие	i
Въведение	vii
Обобщение на промените	ix
Записване на модела и серийния номер	xi
Глава 1: Безопасност	1
1.1 Предупредителни символи	1
1.2 Сигнални думи	2
1.3 Обща безопасност	3
1.4 Безопасност при техническо обслужване	5
1.5 Хидравлична безопасност	7
1.6 Предпазни мерки при заваряване	8
1.7 Извеждане от експлоатация и изхвърляне на селскостопанска техника	9
1.8 Знаци за безопасност	11
1.8.1 Поставяне на стикери за безопасност	11
1.9 Местоположения на стикерите за безопасност	12
1.10 Разбиране на знаците за безопасност	18
Глава 2: Общ преглед на продукта	27
2.1 Определения	27
2.2 Спецификации на продукта	29
2.3 Размери на хедер FlexDraper® от серията FD2	33
2.4 Идентификация на компонентите на хедер FlexDraper® серия FD2	35
2.5 Идентификация на компонентите на плаващия модул FM200	36
Глава 3: Работа	39
3.1 Отговорности на собственика/оператора	39
3.2 Оперативна безопасност	40
3.2.1 Предпазни опори на хедера	41
3.2.2 Предпазни опори на мотопилото	41
Задействане на предпазните опори на мотопилото	41
Прибиране на предпазните опори на мотопилото	42
3.2.3 Крайни щитове на хедера	44
Отваряне на крайните щитове на хедера	44
Затваряне на крайните щитове на хедера	45
Проверка и регулиране на крайните щитове на хедера	46
Отстраняване на крайните щитове на хедера	50
Монтиране на крайните щитове на хедера	51
3.2.4 Капак на задвижването на мотопилото	52
Отстраняване на капака на задвижването на мотопилото	52
Монтиране на капака на задвижването на мотопилото	53
3.2.5 Капак на гъвкавата връзка	55
Отстраняване на вътрешните капаци на гъвкавата връзка	55
Монтиране на вътрешните капаци на гъвкавата връзка	55
Отстраняване на външните капаци на гъвкавата връзка	56

СЪДЪРЖАНИЕ

Монтиране на външните капаци на гъвкавата връзка	57
3.2.6 Ежедневна проверка при стартиране	60
3.3 Период на разработка	61
3.4 Изключване на комбайна	62
3.5 Органи за управление в кабината	63
3.6 Прикачване/откачване на хедера	64
3.6.1 Комбайни New Holland	64
Прикачване на хедер към комбайн New Holland CR, CX или CH	64
Откачване на хедер от комбайн New Holland CR или CX	69
3.7 Настройка на хедера	75
3.7.1 Приставки на хедера	75
3.7.2 Настройки на хедера	75
3.7.3 Оптимизиране на хедера за пряко комбайниране на рапица	87
3.7.4 Настройки на мотовилото	87
3.7.5 Настройки на плаващия разделител на културите (опция)	90
3.8 Настройка на плаващия модул	94
3.8.1 Конфигурации на характеристиките на подаващия шнек FM200	94
Много тясна конфигурация – спирала на шнека	96
Тясна конфигурация – спирала на шнека	100
Средна конфигурация – спирала на шнека	103
Широка конфигурация – спирала на шнека	105
Много широка конфигурация – спирала на шнека	108
Спирали на шнека	110
3.8.2 Отстраняване на зъбите на подаващия шнек	117
3.8.3 Монтиране на зъбите на подаващия шнек	120
3.8.4 Настройка на положението на шнека	122
3.8.5 Проверка и регулиране на пружините на подаващия шнек	124
3.8.6 Стрипери	125
3.9 Работни параметри на хедера	126
3.9.1 Рязане над земята	126
Регулиране на стабилизиращите колела	127
Регулиране на транспортните колела EasyMove™	128
Изваждане/прибиране на контурните колела с помощта на крачен превключвател	129
Изваждане/прибиране на контурните колела с помощта на интегрирани органи за управление	132
Нивелиране на височината на контурните колела	132
3.9.2 Рязане на земята	135
Регулиране на вътрешните опорни пети	135
Регулиране на външните опорни пети	137
3.9.3 Плаващо положение на хедера	138
Проверка и регулиране на плаващото положение на хедера	139
Промяна на конфигурацията на пружините на плаващия модул – Лостове на плаващия модул с два отвора	145
Заклучване/отключване на плаващото положение на хедера	154
Работа в гъвкав режим	155
Работа в твърд режим	157
Деактивиране на ограничителя на огъването надолу	158
Активиране на ограничителя на огъването надолу	159

СЪДЪРЖАНИЕ

3.9.4	Проверка и регулиране на баланса на крилата	160
3.9.5	Ъгъл на хедера	165
	Регулиране на ъгъла на хедера от комбайна	167
3.9.6	Скорост на мотовилото	168
	Опционални задвижващи верижни зъбни колела на мотовилото	168
3.9.7	Скорост на движение	169
3.9.8	Скорост на страничната лента	170
	Регулиране на скоростта на страничната лента	171
3.9.9	Скорост на подаващата лента	172
3.9.10	Информация за скоростта на ножа	172
	Проверка на скоростта на ножа	173
3.9.11	Височина на мотовилото	174
	Проверка и регулиране на датчика за височина на мотовилото	175
	Смяна на датчика за височина на мотовилото	178
3.9.12	Надлъжно положение на мотовилото	180
	Регулиране на надлъжното положение на мотовилото	181
	Препозициониране на цилиндрите за надлъжно положение	181
	Проверка и регулиране на датчика за надлъжно положение на мотовилото	186
3.9.13	Наклон на зъбите на мотовилото	189
	Настройки на ексцентрика на мотовилото	189
	Регулиране на ексцентрика на мотовилото	191
3.9.14	Горен напречен шнек	193
	Регулиране на положението на горния напречен шнек – дву- или трикомпонентни шнекове	193
	Проверка на горния напречен шнек за контакт	196
3.9.15	Разделители на култура	197
	Отстраняване на разделителите на култура	197
	Монтиране на разделителите на култура	198
	Отстраняване на плаващите разделители на култура	200
	Монтиране на плаващите разделители на култура	202
	Регулиране на плаващите разделители на култура	205
3.9.16	Пръти на разделителя на култура	216
	Премахване на прътите на разделителя на култура	216
	Монтиране на прътите на разделителя на култура	217
	Опционални пръти за разделителя на ориз	218
3.10	Система за автоматичен контрол на височината на хедера	219
3.10.1	Работа на датчика за автоматичен контрол на височината на хедера	220
3.10.2	Препоръчителни изходни напрежения на датчиците за комбайни	222
3.10.3	Ръчна проверка на границите на напрежението	222
3.10.4	Адаптер за 10 волта – само за комбайни New Holland	226
3.10.5	Комбайни New Holland серия CR и CX – 2014 г. и по-рано	226
	Проверка на диапазона на напрежението от кабината на комбайна – New Holland серия CR и CX	226
	Бърза справка за настройките на хедера – New Holland серия CR	229
	Настройка на автоматичния контрол на височината на хедера – New Holland серии CR и CX	230
	Калибриране на автоматичния контрол на височината на хедера – New Holland серия CR и CX	231
	Калибриране на максималната височина на стърнището – New Holland серия CR и CX	232
	Регулиране на скоростта на вдигане на хедера – New Holland серия CR и CX	233
	Регулиране на скоростта на спускане на хедера – New Holland серия CR и CX	234

СЪДЪРЖАНИЕ

Настройка на чувствителността на автоматичния контрол на височината на хедера – New Holland серия CR и CX	235
Задаване на предварително зададена височина на рязане – New Holland серия CR и CX.....	236
3.10.6 Комбайни New Holland – Серия CR (2015 г. и по-късно) и CH.....	237
Проверка на диапазона на напрежението от кабината на комбайна – New Holland серия CR и CH	237
Настройка на автоматичния контрол на височината на хедера – New Holland серия CR и CH	240
Настройка на скоростта на мотовилото – New Holland серия CR и CH	243
Калибриране на автоматичния контрол на височината на хедера – New Holland серия CR и CH	244
Калибриране на датчика за височина на мотовилото и на датчика за надлъжно положение на мотовилото – New Holland серия CR и CH	247
Проверка на напреженията на датчика за височина на мотовилото – New Holland серия CR и CH	249
Настройка на предварително настроена височина на рязане – New Holland серия CR и CH.....	251
Задаване на максимална работна височина – New Holland Серия CR и CH	253
Конфигуриране на надлъжно положение на мотовилото, наклон на хедера и тип на хедера – New Holland серия CR и CH.....	254
Функция за заден ход на мотовилото – New Holland серия CR и CH.....	255
3.11 Нивелиране на хедера	259
3.12 Отпушване на ножовата греда	262
3.13 Отпушване на подаващата лента на плаващия модул.....	263
3.14 Транспорт	264
3.14.1 Транспортиране на хедера на комбайн	264
3.14.2 Теглене	264
Прикачване на хедера към теглещото транспортно средство	265
Предпазни мерки при теглене на хедера	265
3.14.3 Преминаване от транспортно в полево положение (опция).....	266
Преместване на лявото външно колело от транспортно в работно положение – опция ContourMax™	266
Отстраняване на теглича	267
Съхранение на теглича.....	270
Преместване на предните (леви) колела в полево положение	272
Преместване на задните (десни) колела в полево положение.....	274
3.14.4 Преминаване от полево в транспортно положение (опция).....	276
Преместване на лявото външно колело от работно в транспортно положение.....	276
Преместване на предните (леви) колела в транспортно положение.....	277
Преместване на задните (десни) колела в транспортно положение	279
Изваждане на теглича от положението за съхранение.....	281
Прикачване на теглича.....	282
3.15 Съхранение на хедера	286
Глава 4: Техническо и сервизно обслужване.....	287
4.1 Подготовка на машината за сервизно обслужване.....	287
4.2 Изисквания за техническо обслужване	288
4.2.1 График/протокол за техническо обслужване.....	288
4.2.2 Преглед по време на началните часове работа	291
4.2.3 Сервизно обслужване на оборудването – преди сезона.....	292
4.2.4 Сервизно обслужване на оборудването – в края на сезона	293

СЪДЪРЖАНИЕ

4.2.5 Проверка на хидравличните маркучи и линии	294
4.3 Смазване	295
4.3.1 Интервали на смазване	295
На всеки 10 часа	295
На всеки 25 часа	296
На всеки 50 часа	297
На всеки 100 часа	301
На всеки 250 часа	302
На всеки 500 часа	304
4.3.2 Процедура за смазване	304
4.3.3 Смазване на веригата за задвижване на мотопилото	306
4.3.4 Смазване на веригата за задвижване на шнека	306
4.3.5 Смазване на главната предавателна кутия за задвижване на хедера	308
Проверка на нивото на маслото в главната предавателна кутия за задвижване на хедера	308
Добавяне на масло в главната предавателна кутия за задвижване на хедера	309
Смяна на маслото в главната предавателна кутия за задвижване на хедера	309
4.3.6 Смазване на крайната предавателна кутия за задвижване на хедера	310
Проверка на нивото на маслото в крайната предавателна кутия за задвижване на хедера	310
Добавяне на масло в крайната предавателна кутия за задвижване на хедера	311
Смяна на маслото в крайната предавателна кутия за задвижване на хедера	312
4.4 Хидравлика	314
4.4.1 Проверка на нивото на маслото в хидравличния резервоар	314
4.4.2 Добавяне на масло в хидравличния резервоар	315
4.4.3 Смяна на маслото в хидравличния резервоар	316
4.4.4 Смяна на филтъра за масло	317
4.5 Електрическа система	318
4.5.1 Смяна на електрически крушки	318
4.6 Задвижване на хедера	320
4.6.1 Отстраняване на карданната предавка	320
4.6.2 Монтиране на карданната предавка	322
4.6.3 Отстраняване на предпазителя на карданната предавка	326
4.6.4 Монтиране на предпазителя на карданната предавка	328
4.6.5 Регулиране на обтягането на веригата – Главна предавателна кутия	330
4.6.6 Регулиране на обтягането на веригата – крайна предавателна кутия	332
4.7 Подаващ шнек	334
4.7.1 Регулиране на хлабината между подаващия шнек и тавата	334
4.7.2 Проверка на обтягането на веригата на подаващия шнек	337
Проверка на обтягането на веригата за задвижване на подаващия шнек – бърз метод	337
Проверка на обтягането на веригата за задвижване на подаващия шнек – подробен метод	339
4.7.3 Отстраняване на веригата за задвижване на шнека	341
4.7.4 Монтиране на веригата за задвижване на шнека	345
4.7.5 Регулиране на обтягането на веригата за задвижване на подаващия шнек	349
4.7.6 Спирали на шнека	351
4.7.7 Зъби на шнека	351
Отстраняване на зъбите на подаващия шнек	351
Монтиране на зъбите на подаващия шнек	354
Проверка на синхронизацията на зъбите на шнека	356

СЪДЪРЖАНИЕ

Регулиране на синхронизацията на зъбите на шнека.....	357
4.8 Нож.....	360
4.8.1 Смяна на ножова секция.....	360
4.8.2 Отстраняване на ножа.....	361
4.8.3 Отстраняване на лагера на ножовата глава.....	363
4.8.4 Монтиране на лагера на ножовата глава.....	363
4.8.5 Монтиране на нож.....	364
4.8.6 Резервни ножове.....	366
4.8.7 Заострени предпазители и държачи за ножове.....	366
Конфигурация със заострени предпазители за ножовете при хедери с единичен нож.....	368
Конфигурация със заострени предпазители за ножовете при хедер с двоен нож – FD235.....	369
Конфигурация със заострени предпазители за ножовете при хедер с двоен нож – FD240.....	370
Конфигурация със заострени предпазители за ножовете при хедер с двоен нож – FD241.....	371
Конфигурация със заострени предпазители за ножовете при хедер с двоен нож – FD245.....	372
Конфигурация със заострени предпазители за ножовете при хедер с двоен нож – FD250.....	373
Регулиране на предпазителите за ножовете и гредата на предпазителите.....	374
Смяна на заострени предпазители за ножове.....	376
Проверка на държачите – заострени предпазители за ножове.....	379
Регулиране на държачите – заострени предпазители за ножове.....	380
Смяна на заострения централен предпазител за ножове – хедер с двоен нож.....	381
Проверка на централния държач на хедер с двоен нож – заострени предпазители за ножове.....	383
Регулиране на централния държач на хедер с двоен нож – заострени предпазители за ножове.....	384
4.8.8 Къси предпазители и държачи за ножове.....	386
Конфигурация с къс предпазител за ножове при хедери с единичен нож.....	387
Конфигурация с къси предпазители за ножове при хедери с двоен нож – Всички размери с изключение на D241.....	388
Конфигурация с къси предпазители за ножове при хедери с двоен нож – FD241.....	389
Смяна на къси предпазители за ножове или на крайни предпазители за ножове.....	390
Проверка на държача – къси предпазители за ножове.....	392
Регулиране на държача – къси предпазители за ножове.....	393
Смяна на централния предпазител за ножове – хедери с двоен нож.....	394
Проверка на централния държач при хедери с двоен нож – къси предпазители за ножове.....	396
Регулиране на централния държач – къси предпазители за ножове.....	397
4.8.9 Щит на ножовата глава.....	398
Монтиране на щита на ножовата глава.....	399
4.9 Система за задвижване на ножовете.....	400
4.9.1 Кутия за задвижване на ножовете.....	400
Проверка на нивото на маслото в кутията за задвижване на ножовете.....	400
Проверка на монтажните болтове.....	401
Смяна на маслото в кутията за задвижване на ножовете.....	401
4.10 Подаваща платформа.....	403
4.10.1 Смяна на подаващата лента.....	403
4.10.2 Проверка и регулиране на обтягането на подаващата лента.....	408
4.10.3 Задвижваща ролка на подаващата лента.....	410
Отстраняване на задвижващата ролка на подаващата лента.....	410
Монтиране на задвижващата ролка на подаващата лента.....	412
Отстраняване на лагера на задвижващата ролка на подаващата лента.....	413
Монтиране на лагера на задвижващата ролка на подаващата лента.....	415

СЪДЪРЖАНИЕ

4.10.4	Паразитна ролка на подаващата лента	416
	Отстраняване на паразитната ролка на подаващата лента	416
	Монтиране на паразитната ролка на подаващата лента	418
	Смяна на лагера на паразитната ролка на подаващата лента	421
4.10.5	Спускане на тавата на подаващата платформа	425
4.10.6	Повдигане на тавата на подаващата платформа	426
4.10.7	Проверка на куките на държача на връзката	428
4.11	Стрипери	430
4.11.1	Отстраняване на стриперите	430
4.11.2	Монтиране на стриперите	430
4.12	Странични ленти на хедера	432
4.12.1	Отстраняване на страничните ленти	432
4.12.2	Монтиране на страничните ленти	433
4.12.3	Регулиране на височината на платформата на страничната лента	434
4.12.4	регулиране на обтягането на страничните ленти	437
4.12.5	Регулиране на движението на страничните ленти	439
4.12.6	Инспектиране на лагерите на ролките на лентата	440
4.12.7	Отстраняване на паразитната ролка на платформата на страничната лента	440
4.12.8	Смяна на лагера на паразитната ролка на платформата на страничната лента	442
4.12.9	Монтиране на паразитната ролка на платформата на страничната лента	445
4.12.10	Отстраняване на задвижващата ролка на страничната лента	447
4.12.11	Смяна на лагера на задвижващата ролка на страничната лента	449
4.12.12	Монтиране на задвижващата ролка на страничната лента	450
4.13	Мотовило	453
4.13.1	Хлабина между мотовилото и ножовата греда	453
	Измерване на хлабината между мотовилото и ножовата греда	454
	Регулиране на хлабината между мотовилото и ножовата греда	457
4.13.2	Огъване на мотовилото надолу	461
	Регулиране на формата на мотовилото	461
4.13.3	Центриране на мотовилото	462
4.13.4	Зъби на мотовилото	463
	Отстраняване на стоманени зъби на мотовилото	463
	Монтиране на стоманени зъби на мотовилото	464
	Отстраняване на пластмасови зъби на мотовилото	465
	Монтиране на пластмасови зъби на мотовилото	466
4.13.5	Втулки на тръбата на зъбите	467
	Отстраняване на втулки от мотовилата	467
	Монтиране на втулките на мотовилата	469
4.13.6	Крайни щитове на мотовилото	473
	Смяна на крайните щитове на мотовилото на външния край с ексцентрик	474
	Смяна на крайните щитове на мотовилото на вътрешния край с ексцентрика	476
	Смяна на крайните щитове на мотовилото на външния заден край	478
	Смяна на крайните щитове на мотовилото на вътрешния заден край	480
	Смяна на опорите на крайния щит на мотовилото	482
4.14	Задвижване на мотовилото	484
4.14.1	Верига за задвижване на мотовилото	484
	Разхлабване на веригата за задвижване на мотовилото	484

СЪДЪРЖАНИЕ

Стягане на веригата за задвижване на мотопилото	485
4.14.2 Задвижващо верижно зъбно колело на мотопилото	487
Отстраняване на единично задвижващо верижно зъбно колело на мотопилото	487
Монтиране на единично задвижващо верижно зъбно колело на мотопилото.....	488
4.14.3 Промяна на положението на веригата за скорост на мотопилото с монтиран комплект за две скорости	489
4.14.4 Задвижващ универсален шарнир при Двойно или тройно мотовило	490
Отстраняване на задвижващия универсален шарнир при – двойно мотовило или тройно мотовило	490
Монтиране на универсален шарнир при двойно или тройно мотовило	492
4.14.5 Двигател за задвижване на мотопилото	494
Отстраняване на двигателя за задвижване на мотопилото.....	494
Монтиране на двигателя за задвижване на мотопилото	495
4.14.6 Смяна на задвижващата верига (затворена) – двойно и тройно мотовило	497
4.15 Контурни колела – опция	500
4.15.1 Проверка на въртящия момент на болтовете на транспортните колела – опция ContourMax™	500
4.15.2 Нивелиране на височината на контурните колела	501
4.15.3 Смазване на системата на контурните колела	503
4.15.4 Проверка на осовата хлабина на контурното колело.....	505
4.15.5 Зануляване на механичния индикатор	507
4.16 Транспортна система (опция).....	509
4.16.1 Проверка на въртящия момент на болтовете на колелата	509
4.16.2 Проверка на въртящия момент на болтовете на транспортния възел.....	509
4.16.3 Проверка на налягането на гумите.....	511
4.16.4 Промяна на връзката на навесната система на теглича от щифтова връзка към вилка	512
4.16.5 Промяна на връзката на навесната система на теглича от вилка към щифтова връзка	514
4.17 Вертикален нож VertiBlade™ (опция)	517
4.17.1 Смяна на вертикални ножови секции.....	517
4.17.2 Смазване на вертикалния нож.....	520
4.17.3 Промяна на позицията на ножа VertiBlade™	522
Глава 5: Опции и приставки	527
5.1 Комплекти за подаване на културата.....	527
5.1.1 Комплект стебловодигачи.....	527
5.1.2 Комплект стелажи за съхранение на стебловодигачите.....	527
5.1.3 Комплект конзоли за съхранение на разделителите на културата	528
5.1.4 Плаващи разделители на култура	528
5.1.5 Горен напречен шнек с цяла дължина.....	529
5.1.6 Комплект зъби за мотовило за полегнали култури	530
5.1.7 Комплект пръти на разделителя на ориз	530
5.1.8 Комплект приставка за слънчоглед.....	531
5.1.9 Крайни дефлекторни пръти	532
5.1.10 Комплект вертикални ножове VertiBlade™.....	533
5.1.11 Комплект за вграждане за управление на скоростта на страничните ленти от кабината.....	534
5.2 Комплекти ножови греди.....	535

СЪДЪРЖАНИЕ

5.2.1 Комплект камъкоуловител.....	535
5.2.2 Четириточков предпазител за ножове.....	535
5.3 Комплекти плаващ модул FM200	536
5.3.1 Адаптерен комплект за датчици за 10 V	536
5.3.2 Комплекти дефлектори за културата	537
5.3.3 Разширен среден запълващ елемент	538
5.3.4 Комплект за удължаване на бързоизносващите се спирали на подаващия шнек	539
5.3.5 Пълен комплект за запълване на разделителната повърхност	539
5.3.6 Комплект за разширяване на хидравличния резервоар	540
5.3.7 Комплект щепсели за страничен наклон	540
5.3.8 Комплект стрипери	541
5.4 Комплекти за хедер.....	542
5.4.1 Комплект контурни колела ContourMax™	542
5.4.2 Транспортна система EasyMove™	543
5.4.3 Комплект вътрешни стоманени крайни зъби	544
5.4.4 Комплект външни стоманени крайни зъби	544
5.4.5 Комплект пластмасови зъби за мотовило	545
5.4.6 Комплект стоманени зъби за мотовило.....	545
5.4.7 Комплект за стабилизиране на страничен наклон	546
5.4.8 Комплект стабилизиращо колело	546
5.4.9 Комплект стоманени опорни пети	547
5.4.10 Комплект светлини за стърнището.....	547
Глава 6: Отстраняване на неизправности	549
6.1 Отстраняване на неизправности, свързани със загуба на култура при ножовата греда.....	549
6.2 Режещо действие и компоненти на ножа.....	552
6.3 Подаване на мотовилото	558
6.4 Хедер и ленти.....	562
6.5 Рязане на бобови култури	564
Глава 7: Справка	569
7.1 Спецификации на въртящия момент	569
7.1.1 Спецификации на метричните болтове	569
7.1.2 Спецификации на метричните болтове – алуминиеви отливки	572
7.1.3 Хидравлични фитинги с О-пръстен в основата на външната резба – регулируеми.....	573
7.1.4 Хидравлични фитинги с О-пръстен в основата на външната резба – нерегулируеми	574
7.1.5 Хидравлични фитинги с челно уплътнение с О-пръстен.....	575
7.1.6 Фитинги с конусовидна тръбна резба	577
7.2 Таблица за преобразуване	578
Показалец	579
Препоръчителни течности и смазочни материали	587

Глава 1: Безопасност

Разбирането и последователното спазване на тези процедури за безопасност ще спомогне за осигуряване на безопасността на работещите с машината и на околните лица.

1.1 Предупредителни символи

Предупредителният символ указва важните съобщения за безопасност в настоящото ръководство и върху знаците за безопасност на машината.

Този символ означава:

- **ВНИМАНИЕ!**
- **БЪДЕТЕ БДИТЕЛНИ!**
- **ВАШАТА БЕЗОПАСНОСТ Е ЗАСТРАШЕНА!**

Внимателно прочетете и спазвайте съобщението за безопасност, придружаващо този символ.

Защо безопасността е важна за Вас?

- Злополуките водят до трайни увреждания и убиват
- Злополуките са разход
- Злополуките могат да се избегнат



Фигура 1.1: Предупредителен символ

1.2 Сигнални думи

За предупреждение за опасни ситуации се използват три сигнални думи – **ОПАСНОСТ**, **ПРЕДУПРЕЖДЕНИЕ** и **ВНИМАНИЕ**. За обозначаване на информация, която не е свързана с безопасността, се използват две сигнални думи – **ВАЖНО** и **ЗАБЕЛЕЖКА**.

Сигналните думи се подбират, като се използват следните насоки:

ОПАСНОСТ

Указва непосредствено опасна ситуация, която, ако не бъде предотвратена, ще доведе до смърт или сериозно нараняване.

ВНИМАНИЕ

Указва потенциално опасна ситуация, която, ако не бъде предотвратена, може да доведе до смърт или сериозно нараняване. Може да се използва и за предупреждение за опасни практики.

ВНИМАНИЕ

Указва потенциално опасна ситуация, която, ако не бъде предотвратена, може да доведе до леко или средно нараняване. Може да се използва и за предупреждение за опасни практики.

ВАЖНО:

Указва ситуация, която, ако не бъде предотвратена, може да доведе до неизправност или повреда на машината.

ЗАБЕЛЕЖКА:

Предоставя допълнителна информация или съвет.

1.3 Обща безопасност

Работата, обслужването и сглобяването на машини представляват няколко риска за безопасността. Тези рискове могат да бъдат намалени или елиминирани, като се спазват съответните процедури за безопасност и се носят подходящи лични предпазни средства.

ВНИМАНИЕ

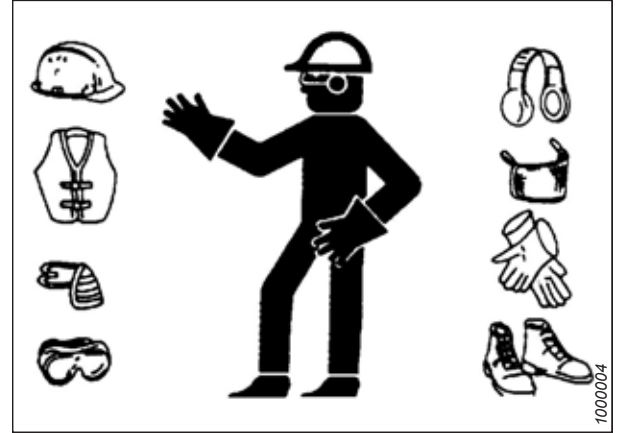
Следните общи предпазни мерки за безопасност в стопанството трябва да бъдат част от процедурата за работа с всички видове машини.

Носете всички защитни облекла и лични предпазни средства, които биха били необходими за съответната работа. **НЕ рискувайте.** Може да се нуждаете от следното:

- Каска
- Защитни обувки с противоплъзгащи се подметки
- Защитни очила
- Защитни ръкавици с висока здравина
- Екипировка за влажно време
- Респиратор или защитна маска

Освен това вземете следните предпазни мерки:

- Имайте предвид, че излагането на силни шумове може да доведе до увреждане на слуха. Носете подходящи средства за защита на слуха, като например антифони или тапи за уши, за да се предпазите от силни шумове.

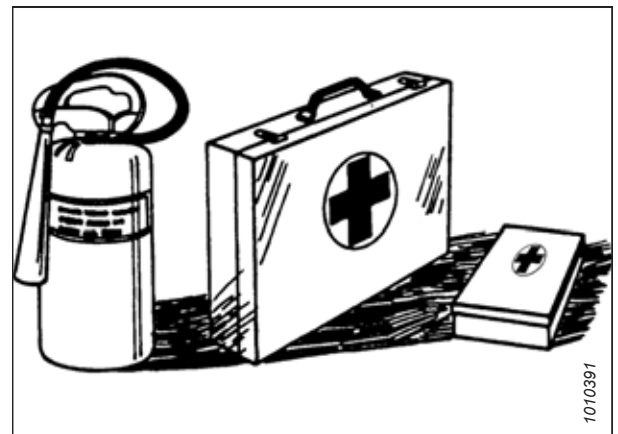


Фигура 1.2: Предпазни средства



Фигура 1.3: Предпазни средства

- Осигурете аптечка за оказване на първа помощ при спешни случаи.
- На машината дръжте правилно поддържан пожарогасител. Запознайте се с употребата му.
- Винаги дръжте малките деца далеч от машините.
- Имайте предвид, че злополуките често се случват, когато операторите са уморени или бързат. Отделете време, за да обмислите най-безопасния начин за изпълнение на дадена задача. **НИКОГА не** пренебрегвайте признаците на умора.



Фигура 1.4: Предпазни средства

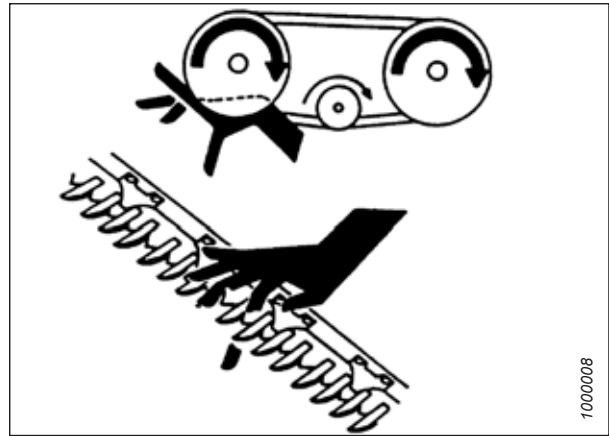
БЕЗОПАСНОСТ

- Носете плътно прилепнали дрехи и покрийте дългата коса. **НИКОГА** не носете висящи предмети, като качулки, шалове или гривни.
- Дръжте всички предпазители на мястото им. **НИКОГА** не променяйте и не отстранявайте предпазно оборудване. Уверете се, че предпазителите на карданната предавка могат да се въртят независимо от вала си и че могат да се прибират и изваждат свободно.
- Използвайте само сервизни и ремонтни части, произведени или одобрени от производителя на оборудването. Възможно е частите от други производители да не отговарят на правилните изисквания за здравина, конструкция или безопасност.



Фигура 1.5: Безопасност около оборудването

- Дръжте ръцете, краката, дрехите и косата далеч от движещите се части. **НИКОГА** не се опитвайте да отстранявате препятствия или предмети от машината, докато двигателят работи.
- **НЕ** модифицирайте машината. Неразрешените модификации могат да нарушат функционалността и/или безопасността на машината. Това може също така да съкрати експлоатационния живот на машината.
- За да избегнете нараняване или смърт при неочаквано стартиране на машината, **ВИНАГИ** спирайте двигателя и изваждайте ключа от контакта, преди да напуснете седалката на оператора по каквато и да е причина.



Фигура 1.6: Безопасност около оборудването

- Поддържайте зоната за обслужване на машината чиста и суха. Мокрите и/или омаслени подове са хлъзгави. Мокрите петна могат да бъдат опасни при работа с електрическо оборудване. Уверете се, че всички електрически контакти и инструменти са правилно заземени.
- Поддържайте работната зона добре осветена.
- Поддържайте машините чисти. Наличието на слама и плява върху горещ двигател представлява опасност от пожар. **НЕ** допускате натрупване на масло или грес върху сервизните платформи, стълбите или органите за управление. Почиствайте машините, преди да ги оставите на съхранение.
- **НИКОГА** не използвайте бензин, нафта или други летливи материали за почистване. Тези материали могат да бъдат токсични и/или запалими.
- Когато съхранявате машината, покрийте всички остри или изваждащи се компоненти, за да предотвратите нараняване при случаен контакт.



Фигура 1.7: Безопасност около оборудването

1.4 Безопасност при техническо обслужване

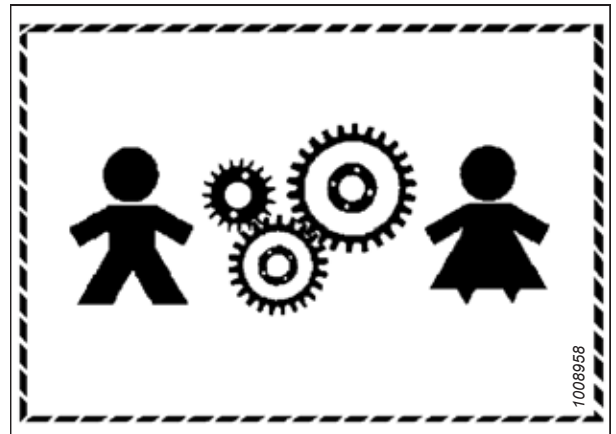
Безопасното техническо обслужване на оборудването изисква да спазвате съответните процедури за безопасност и да носите подходящите за задачата лични предпазни средства.

За да осигурите безопасността си при техническото обслужване на машината:

- Прегледайте ръководството на оператора и всички елементи за безопасност, преди да работите или извършвате техническо обслужване на машината.
- Поставете всички органи за управление в неутрално положение, спрете двигателя, задействайте спирачката за паркиране, извадете контактния ключ и изчакайте всички движещи се части да спрат, преди да обслужвате, регулирате или ремонтирате машината.
- Спазвайте добрите практики в цеха:
 - Поддържайте сервизните зони чисти и сухи
 - Уверете се, че електрическите контакти и инструменти са правилно заземени
 - Поддържайте работната зона добре осветена
- Освободете налягането в хидравличните вериги преди обслужване и/или разкачване на машината.
- Преди да приложите налягане към хидравличните системи, се уверете, че всички компоненти са стегнати и че стоманените тръби, маркучи и съединения са в добро състояние.
- Дръжте ръцете, краката, дрехите и косата далеч от всички движещи се и/или въртящи се части.
- Когато извършвате техническо обслужване, ремонт или регулирания, освободете зоната от странични лица, особено от деца.
- Преди да работите под машината поставете транспортната ключалка или поставете предпазни стойки под рамата.
- Ако машината се обслужва от повече от едно лице едновременно, имайте предвид, че въртенето на карданната предавка или друг механично задвижван компонент с ръка (например за достъп до фитинг за смазка) ще доведе до движение на задвижващите компоненти в други зони (ремъци, шайби и ножове). Винаги се пазете от задвижваните компоненти.



Фигура 1.8: Мокрите подове представляват риск за безопасността



Фигура 1.9: Оборудването НЕ е безопасно за деца

БЕЗОПАСНОСТ

- Носете предпазни средства, когато работите по машината.
- Носете защитни ръкавици с висока здравина, когато работите с компонентите на ножа.

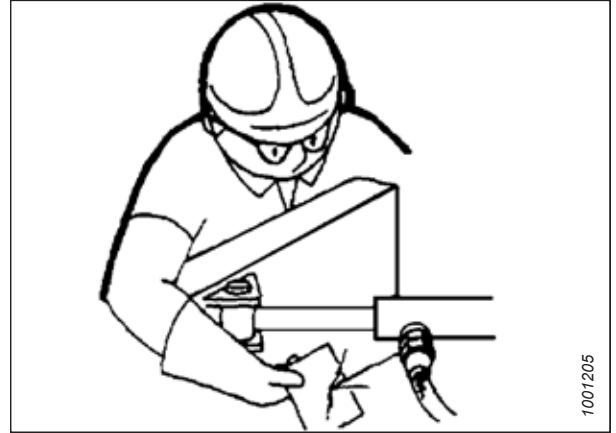


Фигура 1.10: Лични предпазни средства

1.5 Хидравлична безопасност

Тъй като хидравличната течност е под изключително високо налягане, течовете на хидравлична течност могат да бъдат много опасни. При инспектиране за течове на хидравлична течност и обслужване на хидравличното оборудване спазвайте съответните процедури за безопасност.

- Преди да напуснете седалката на оператора, винаги поставяйте всички хидравлични органи за управление в **НЕУТРАЛНО** положение.
- Уверете се, че всички компоненти на хидравличната система се поддържат чисти и са в добро състояние.
- Заменете всички износени, срязани, изтъркани, сплескани или нагънати маркучи и стоманени тръби.
- **НЕ** се опитвайте да извършвате импровизирани ремонти на хидравличните линии, фитинги или маркучи с помощта на ленти, скоби, лепила или заваряване. Хидравличната система работи под изключително високо налягане. Импровизираните ремонти могат внезапно да се провалят и да създадат опасни условия.



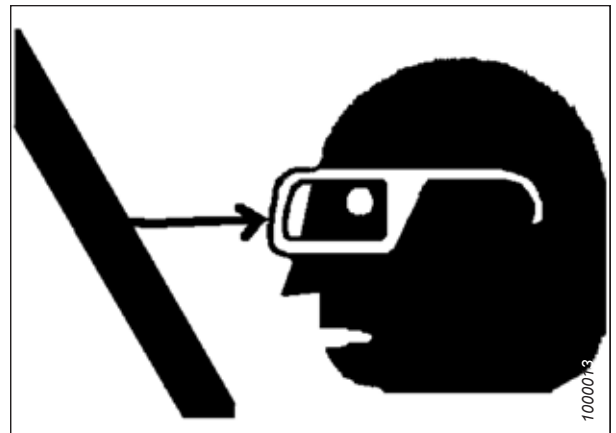
Фигура 1.11: Тестване за хидравлични течове

- Когато търсите течове на хидравлична течност под високо налягане, носете подходяща защита на ръцете и очите. За да изолирате и идентифицирате теча, като помощно средство използвайте парче картон вместо ръцете си.
- Ако сте пострадали от концентрирана струя хидравлична течност под високо налягане, незабавно потърсете медицинска помощ. При проникване на хидравлична течност в кожата може да се развие сериозна инфекция или токсична реакция.



Фигура 1.12: Опасност от хидравлично налягане

- Преди да приложите налягане към хидравлична система, се уверете, че всички компоненти са стегнати и че стоманените тръби, маркучи и съединения са в добро състояние.



Фигура 1.13: Безопасност около оборудването

1.6 Предпазни мерки при заваряване

За да се предотврати повреда на чувствителната електроника, **НИКОГА** не трябва да се правят опити за заваряване по , докато има свързаност към редова жътварка.

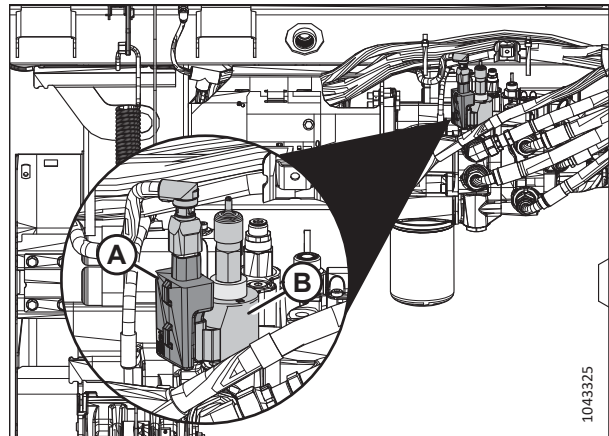
ВНИМАНИЕ

НИКОГА не трябва да се правят опити за заваряване по хедера, докато той е свързан към редова жътварка. В резултат на заваряване по хедера, докато е свързан към редова жътварка, могат да възникнат тежки повреди на чувствителна и скъпа електроника. Не е възможно да се разбере какъв ефект може да има високият ток по отношение на бъдещи неизправности или съкращаване на експлоатационния живот.

За допълнителни предпазни мерки при заваряване вижте ръководството за оператора на редовата жътварка.

Модул за управление на скоростта на лентата

1. На адаптера FM200, между рамата и хедера, изключете модула за управление на скоростта на лентата (A) от електромагнита (B).



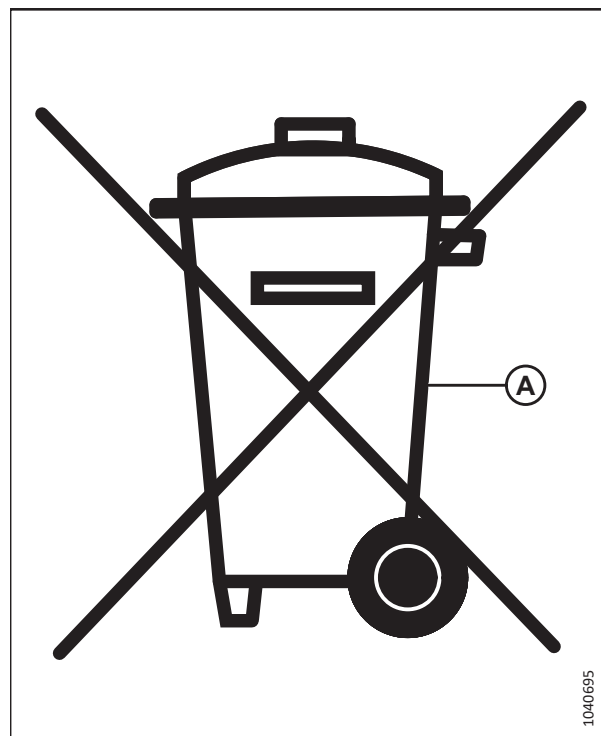
Фигура 1.14: Модул за управление на скоростта на лентата

1.7 Извеждане от експлоатация и изхвърляне на селскостопанска техника

Когато селскостопанската техника вече не подлежи на обслужване и трябва да бъде изведена от експлоатация и изхвърлена, рециклируемите материали, включително черни и цветни метали, гума и пластмаси; течности като смазочни материали, хладилни агенти и горива; и опасни материали, съдържащи се в акумулаторите, някои електрически крушки и електронно оборудване, трябва да се обработят безопасно и да не попадат в околната среда.

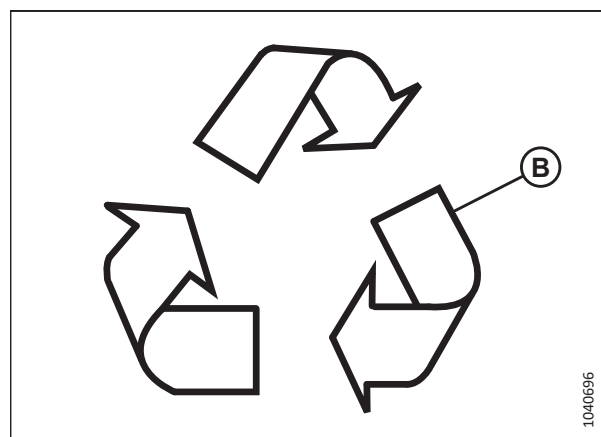
Съобразявайте се с местните разпоредби и власти.

Продуктите със символ (А) **НЕ** трябва да се изхвърлят заедно с битовите отпадъци.



Фигура 1.15: Символ за НЕизхвърляне с битови отпадъци

Материалите със символ (В) трябва да се рециклират, както е обозначено на етикета.



Фигура 1.16: Символ за рециклиране според етикета

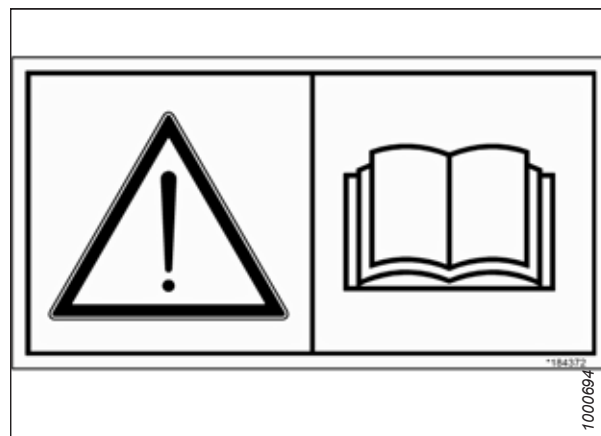
БЕЗОПАСНОСТ

- Използвайте подходящи лични предпазни средства при отстраняване и работа с предмети и материали.
- Използвайте подходящи лични предпазни средства, когато боравите с предмети с остатъци от пестициди, торове или други селскостопански химикали. Следвайте местните разпоредби, когато боравите и изхвърляте тези предмети.
- Безопасно освободете натрупаната енергия от компонентите на окачването, пружините, хидравличните и електрическите системи.
- Рециклирайте или използвайте повторно опаковъчния материал.
- Рециклирайте или използвайте повторно пластмасите, които са етикетирани със спецификациите на материал като PP TV 20. **НЕ** ги изхвърляйте заедно с битовите отпадъци.
- Върнете акумулаторите на продавача или ги занесете в пункт за събиране. Акумулаторите съдържат опасни вещества. **НЕ** изхвърляйте акумулаторите заедно с битовите отпадъци.
- Спазвайте местните разпоредби за правилно изхвърляне на опасни материали, като масла, хидравлични течности, спирачни течности и горива.
- Отнесете хладилните агенти на квалифицирани лица в специализирани съоръжения за изхвърляне. Хладилните агенти **НИКОГА** не трябва да се изпускат в атмосферата.

1.8 Знаци за безопасност

Знаците за безопасност са стикери, поставени на машината, където има риск от телесно нараняване или където операторът трябва да вземе допълнителни предпазни мерки, преди да работи с органите за управление. Обикновено те са жълти.

- Поддържайте знаците за безопасност чисти и четливи по всяко време.
- Сменете липсващите или нечетливи знаци за безопасност.
- Ако оригиналната част, на която е бил поставен знак за безопасност, е заменена, уверете се, че на новата част е поставен актуалният знак за безопасност.
- Резервни знаци за безопасност се предлагат от Вашия дилър на.



Фигура 1.17: Стикер за ръководство за оператора

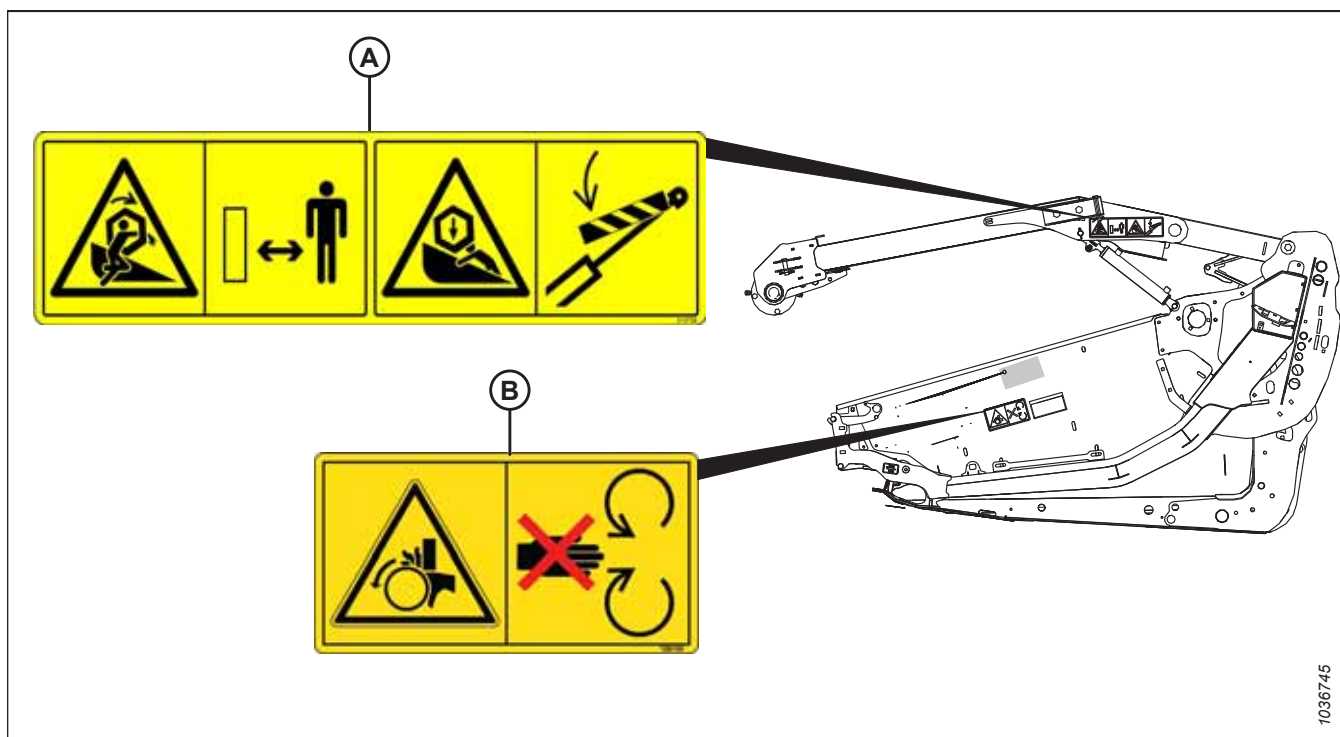
1.8.1 Поставяне на стикери за безопасност

Износените или повредени стикери за безопасност трябва да бъдат отстранени и заменени.

1. Решете къде точно ще поставите стикера.
2. Почистете и подсушете зоната на поставяне.
3. Отстранете по-малката част от разделената подложка.
4. Поставете стикера на мястото му и бавно отлепете останалата част от хартията, като изглаждате стикера по време на поставянето му.
5. Надупчете малките въздушни джобове с игла и ги изгладете.

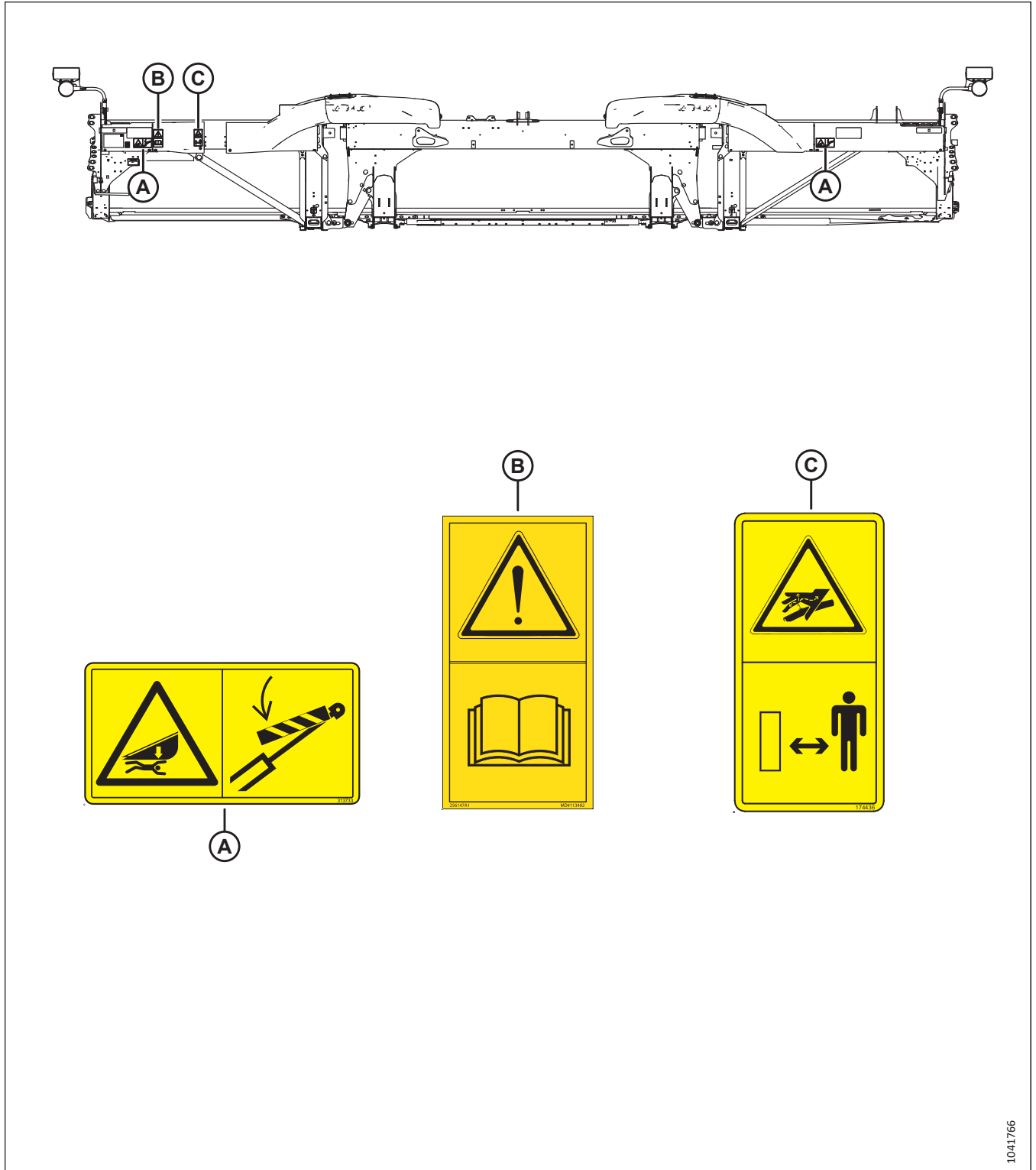
1.9 Местоположения на стикерите за безопасност

Знаците за безопасност обикновено са жълти стикери и се поставят на машината там, където има риск от нараняване или където операторът трябва да вземе допълнителни предпазни мерки, преди да започне работа.



Фигура 1.18: Рамена на мотопилото и страници

A – MD #360541 – Опасност от заплитане в мотопилото/премазване с мотопилото B – MD #288195 – Опасност, въртяща се част (две места) (две места)



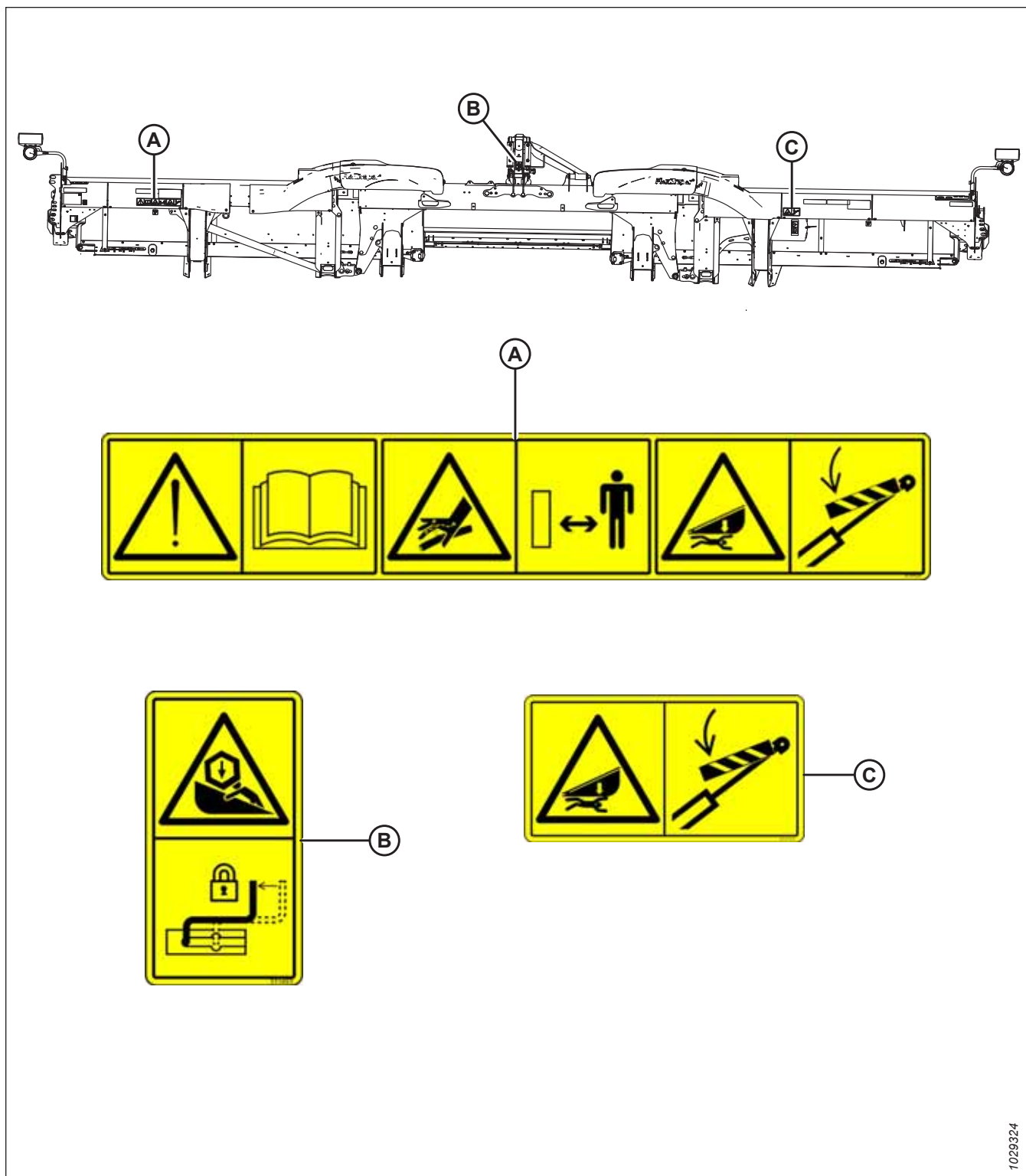
Фигура 1.19: Задна тръба, FD225

A – MD #313733 – Опасност от премазване с хедера

B – MD #113482 – Обща опасност

C – MD #174436 – Течност под високо налягане

БЕЗОПАСНОСТ

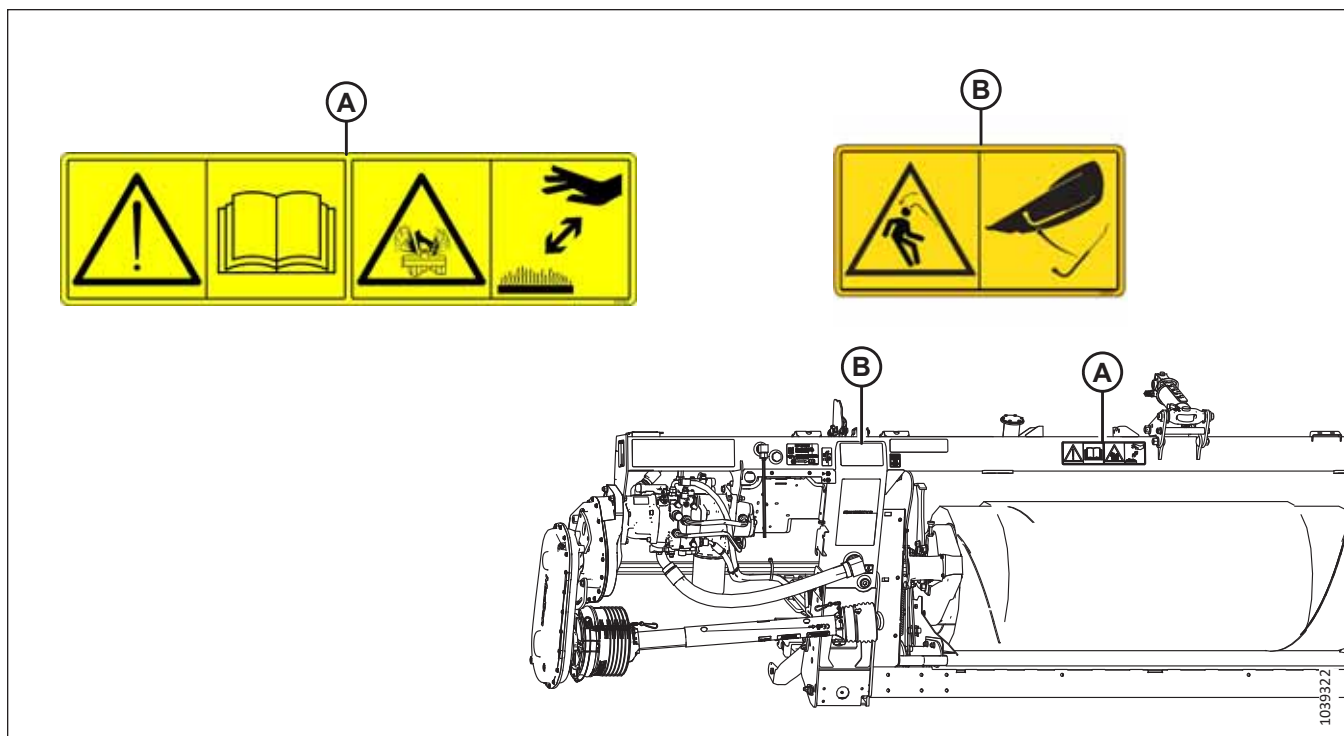


1029324

Фигура 1.20: Задна тръба, FD230 и по-големи

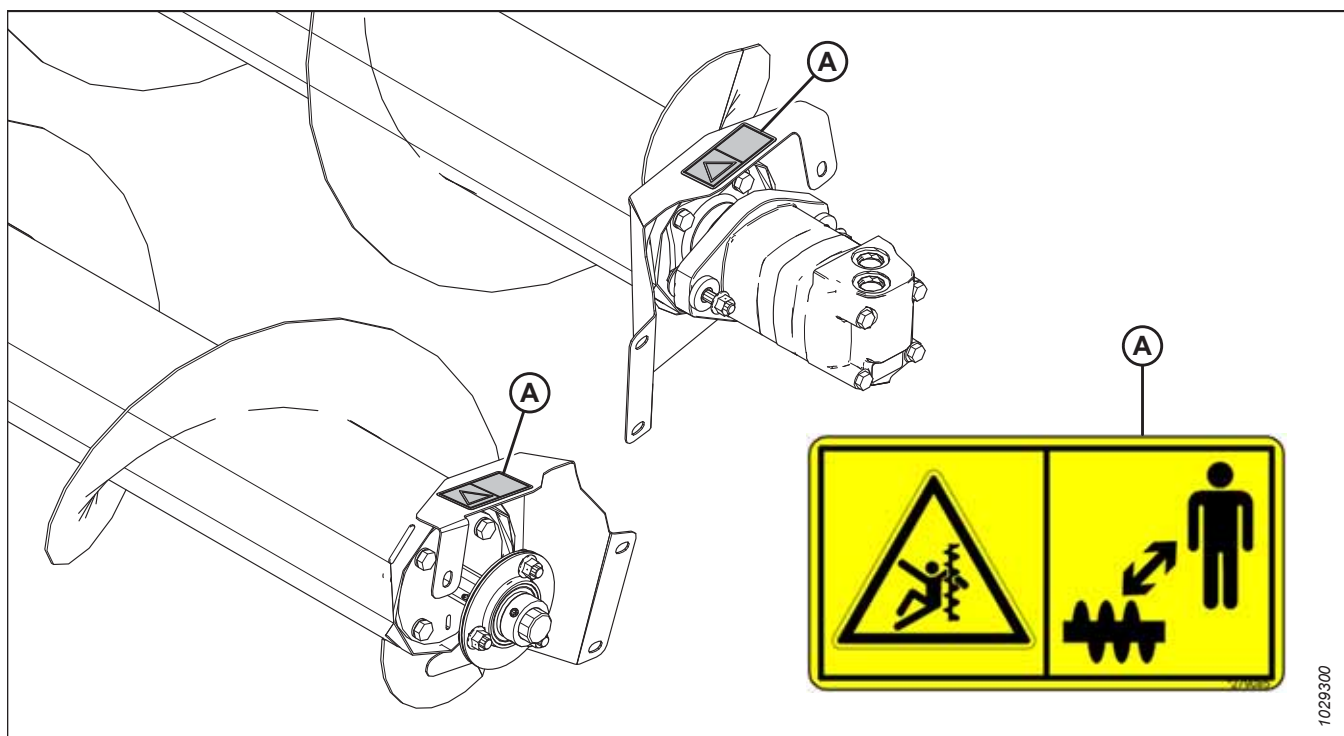
A – MD #313725 – Прочетете ръководството/Течност под високо налягане/
Опасност, свързана с хедера
C – MD #313733 – Опасност от премазване с хедера

B – MD #311493 – Ключалка на централната опора



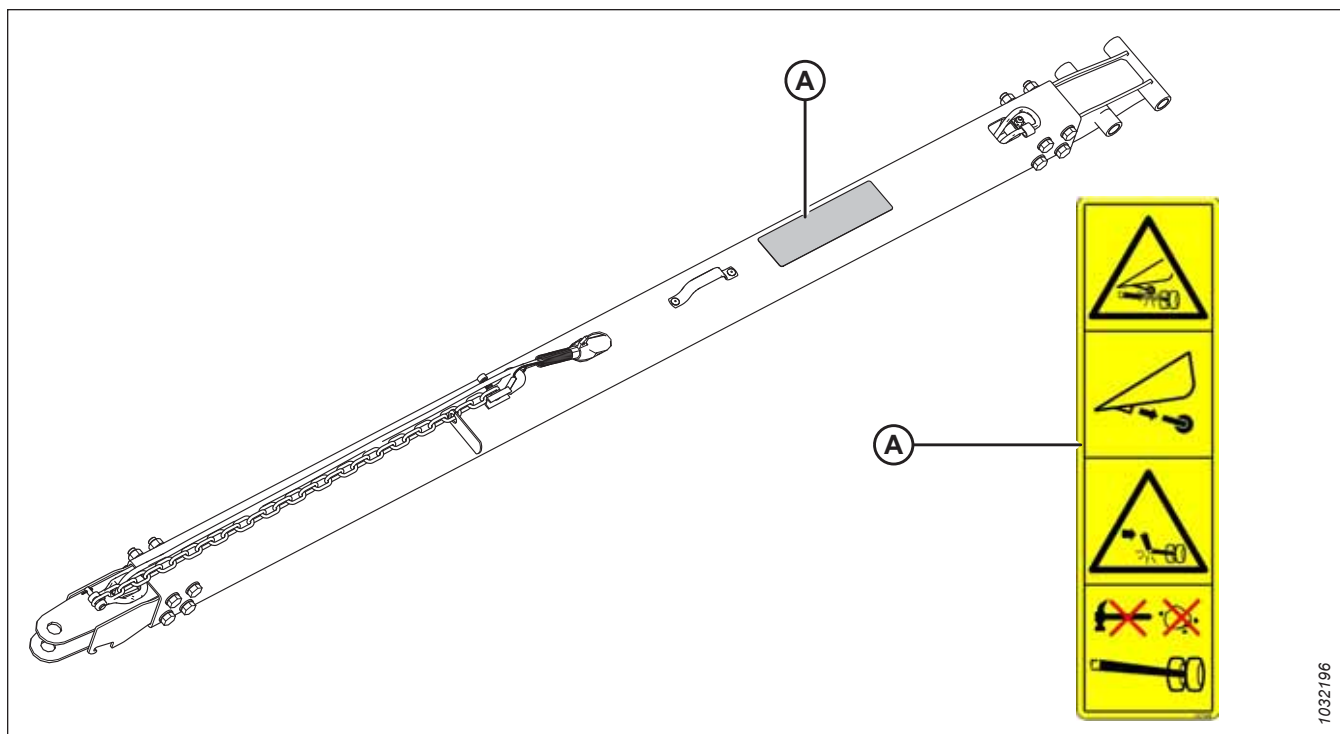
Фигура 1.21: Плаващ модул FM200

A – MD #313728 – Прочетете ръководството/Опасност от пръскане на течност B – MD #360655 – Опасност от освободена пружина



Фигура 1.22: Горен напречен шнек (опция)

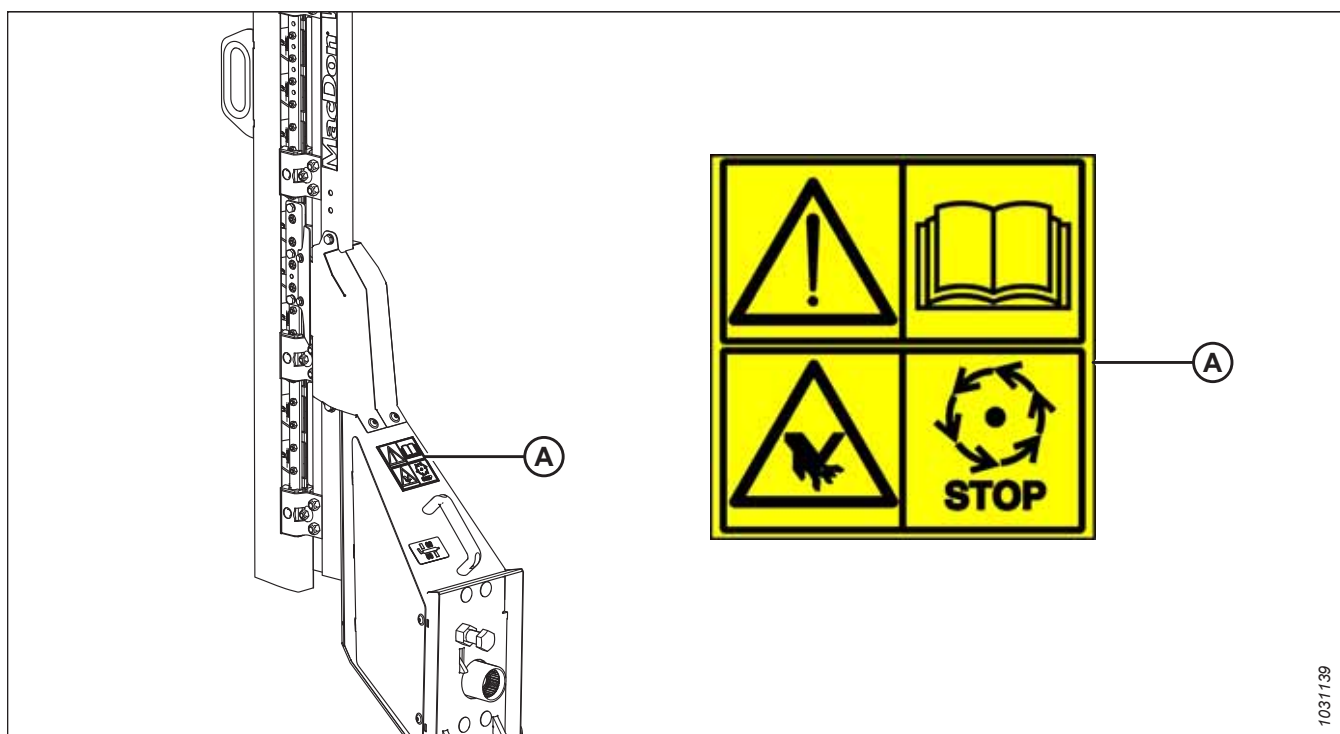
A – MD #279085 – Предупреждение за шнека



1032196

Фигура 1.23: Транспортна система – теглич (показан към теглич; подобно за дълъг теглич) (опция)

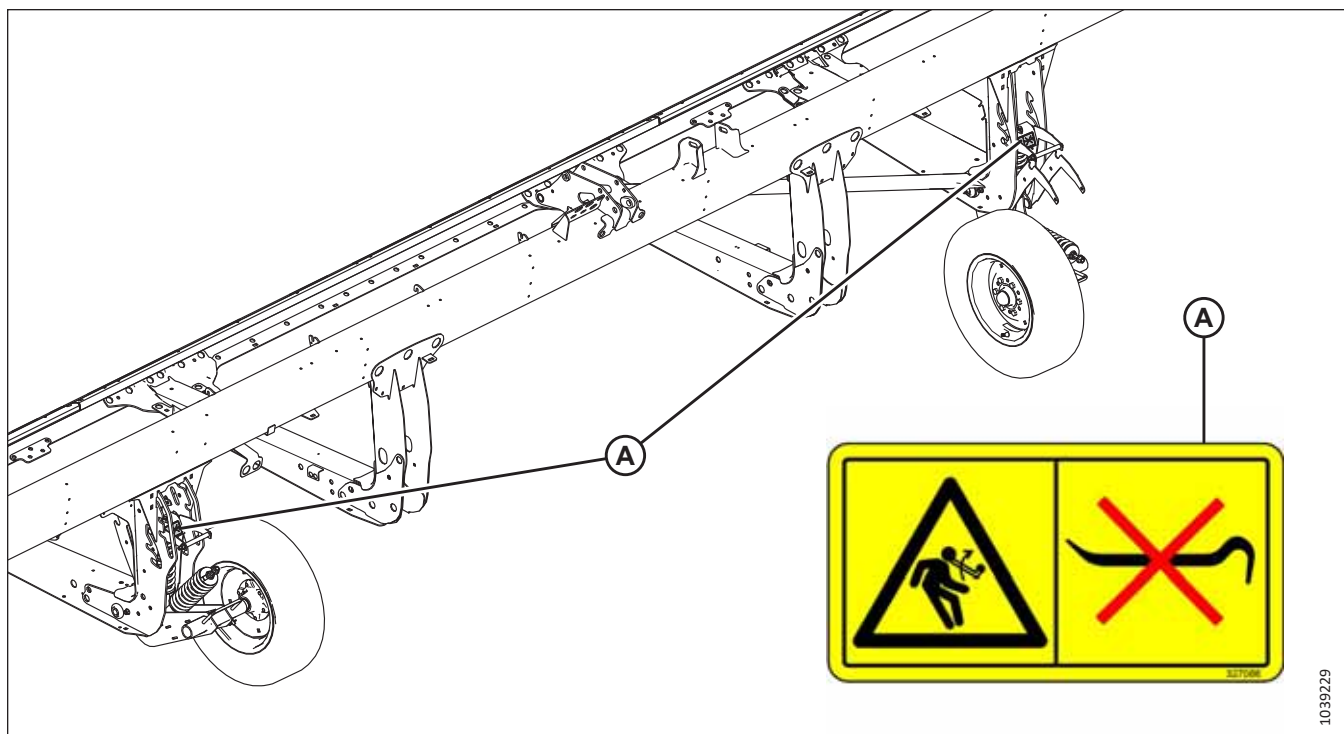
A – MD #327588 – Опасност от повреда на навесната система



1031139

Фигура 1.24: Вертикален нож (опция)

A – MD #313881 – Опасност, свързана с ножовете



Фигура 1.25: Стабилизиращи колела (опция)

A – MD #327086 – Опасност от освободена пружина

1039229

1.10 Разбиране на знаците за безопасност

На стикерите със знаци за безопасност се използват илюстрации, за да се предаде важна информация за безопасността или поддръжката на оборудването.

MD #174436

Опасност от масло под високо налягане

ПРЕДУПРЕЖДЕНИЕ

Хидравличната течност с високо налягане може да проникне през човешката кожа, което може да причини сериозно нараняване, като гангрена, която може да бъде фатална. За да предотвратите това:

- **НЕ** се доближавайте до течове на хидравлична течност.
- **НЕ** използвайте ръката си, за да проверявате за течове от хидравличната система.
- Преди да разхлабите хидравличните фитинги, освободете налягането в хидравличната система.
- Ако се нараните, потърсете спешна медицинска помощ. Необходима е **НЕЗАБАВНА** хирургична намеса за отстраняване на хидравличната течност, която е проникнала в кожата.



Фигура 1.26: MD #174436

MD #220799

Опасност от загуба на контрол

ПРЕДУПРЕЖДЕНИЕ

За да предотвратите сериозно нараняване или смърт поради загуба на контрол, заключете заключващия механизъм на теглича.



Фигура 1.27: MD #220799

БЕЗОПАСНОСТ

MD #279085

Опасност от заплитане в шнека

ОПАСНОСТ

За да предотвратите нараняване от въртящ се шнек:

- Стойте настрана от шнека, докато машината работи.
- Преди обслужване на шнека спрете двигателя и извадете ключа от контакта.
- **НЕ** посягайте към движещи се части, докато машината работи.



Фигура 1.28: MD #279085

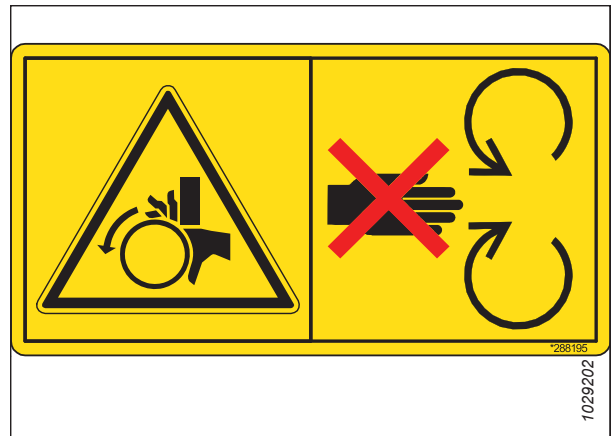
MD #288195

Опасност от прищипване от въртящи се обекти

ВНИМАНИЕ

За да предотвратите нараняване:

- Спрете двигателя и извадете ключа от контакта, преди да отворите предпазителя.
- **НЕ** работете с машината, ако предпазителите не са на мястото си.



Фигура 1.29: MD #288195

MD #311493

Опасност от премазване с мотопилото

ОПАСНОСТ

За да се предотврати нараняване при падане на повдигнато мотовило:

- Повдигнете напълно мотовилото.
- Преди да работите по или под мотовилото, спрете двигателя, извадете ключа от контакта и поставете механичната предпазна ключалка на всяко опорно рамо на мотовилото.



Фигура 1.30: MD #311493

БЕЗОПАСНОСТ

MD #313725

Прочетете ръководството/течност под високо налягане/
опасност от премазване от хедера

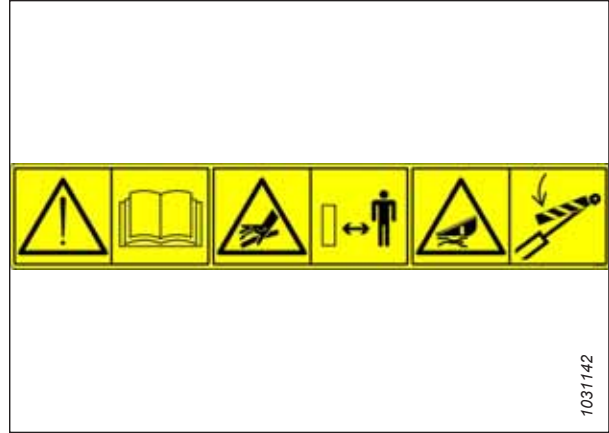
ОПАСНОСТ

За да предотвратите нараняване или смърт от неправилна
или опасна работа с машината:

- Прочетете ръководството за оператора и спазвайте всички инструкции за безопасност. Ако не разполагате с ръководство, вземете такова от Вашия дилър.
- **НЕ** позволявайте на необучени лица да работят с машината.
- Преглеждайте инструкциите за безопасност заедно с операторите всяка година.
- Уверете се, че всички знаци за безопасност са поставени и са четливи.
- Уверете се, че преди стартиране на двигателя и по време на работа около машината няма хора.
- Погрижете се никога да не се качва на машината.
- Дръжте всички предпазители на мястото им и не се доближавайте до движещите се части.
- Преди да напуснете мястото на оператора, изключете задвижването на хедера, включете трансмисията в неутрално положение и изчакайте всички движения да спрат.
- Преди обслужване на машината спрете двигателя и извадете ключа от контакта.
- Преди да обслужвате машина в повдигнато положение, задействайте предпазните ключалки, за да предотвратите неочаквано спускане.
- Когато се движите по пътищата, използвайте знака за бавно движещо се превозно средство и мигащите предупредителни светлини (освен ако това не е забранено от закона).

За да предотвратите нараняване или смърт при падане на повдигнат хедер:

- Преди да влезете под хедера по каквато и да е причина, повдигнете напълно хедера, спрете двигателя, извадете ключа от контакта и поставете механичните предпазни ключалки на комбайна.
- Като алтернатива, преди обслужване на хедера спуснете хедера на земята, спрете двигателя и извадете ключа от контакта.



Фигура 1.31: MD #313725

ПРЕДУПРЕЖДЕНИЕ

За да предотвратите сериозно нараняване, гангрена или смърт:

- **НЕ** се доближавайте до хидравлични течове.
- **НЕ** използвайте ръката си, за да проверявате за течове.
- Преди да разхлабите хидравличните фитинги, освободете налягането в хидравличната система.
- Маслото под високо налягане може лесно да проникне в кожата и да причини сериозно нараняване, гангрена или смърт.
- Ако се нараните, потърсете спешна медицинска помощ. Необходима е незабавна хирургическа намеса за отстраняване на маслото.

БЕЗОПАСНОСТ

MD #313728

Обща опасност, свързана с работата и обслужването на машината/опасност от пръскане на гореща течност

ОПАСНОСТ

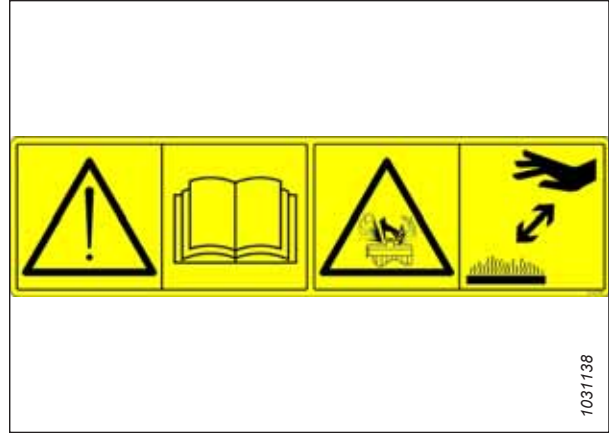
За да предотвратите нараняване или смърт от неправилна или опасна работа с машината:

- Прочетете ръководството за оператора и спазвайте всички инструкции за безопасност. Ако не разполагате с ръководство, вземете такова от Вашия дилър.
- **НЕ** позволявайте на необучени лица да работят с машината.
- Преглеждайте инструкциите за безопасност заедно с всички оператори всяка година.
- Уверете се, че всички знаци за безопасност са поставени и са четливи.
- Уверете се, че преди стартиране на двигателя и по време на работа около машината няма хора.
- Погрижете се никога да не се качва на машината.
- Дръжте всички предпазители на мястото им и не се доближавайте до движещите се части.
- Преди да напуснете мястото на оператора, изключете задвижването на хедера, включете трансмисията в неутрално положение и изчакайте всички движения да спрат.
- Преди обслужване на машината спрете двигателя и извадете ключа от контакта.
- Преди да обслужвате машина в повдигнато положение, задействайте предпазните ключалки, за да предотвратите неочаквано спускане.
- Когато се движите по пътищата, използвайте знака за бавно движещо се превозно средство и мигащите предупредителни светлини (освен ако това не е забранено от закона).

ВНИМАНИЕ

За да предотвратите нараняване от горещи течности:

- Имайте предвид, че течността е под налягане и може да е гореща.
- **НЕ** сваляйте капачката за пълнене с течност, докато машината е гореща.
- Оставете машината да изстине, преди да отворите капачката за пълнене с течност.



Фигура 1.32: MD #313728

БЕЗОПАСНОСТ

MD #313733

Опасност от премазване от хедера

ОПАСНОСТ

За да предотвратите нараняване или смърт при падане на повдигнат хедер:

- Преди да влезете под хедера, повдигнете напълно хедера, спрете двигателя, извадете ключа от контакта и поставете механичните предпазни ключалки на комбайна.
- Като алтернатива, преди обслужване на машината спуснете хедера на земята, спрете двигателя и извадете ключа от контакта.



Фигура 1.33: MD #313733

БЕЗОПАСНОСТ

MD #313881

Обща опасност, свързана с работата и обслужването на машината/опасност, свързана с ножовете

ОПАСНОСТ

За да предотвратите нараняване или смърт от неправилна или опасна работа с машината:

- Прочетете ръководството за оператора и спазвайте всички инструкции за безопасност. Ако не разполагате с ръководство, вземете такова от Вашия дилър.
- **НЕ** позволявайте на необучени лица да работят с машината.
- Преглеждайте инструкциите за безопасност заедно с всички оператори всяка година.
- Уверете се, че всички знаци за безопасност са поставени и са четливи.
- Уверете се, че преди стартиране на двигателя и по време на работа около машината няма хора.
- Погрижете се никой да не се качва на машината.
- Дръжте всички предпазители на мястото им и не се доближавайте до движещите се части.
- Преди да напуснете мястото на оператора, изключете задвижването на хедера, включете трансмисията в неутрално положение и изчакайте всички движения да спрат.
- Спрете двигателя и извадете ключа от контакта, преди да обслужвате, регулирате, смазвате, почиствате или отпушвате машината.
- Преди да обслужвате машина в повдигнато положение, задействайте предпазните ключалки, за да предотвратите неочаквано спускане.
- Когато се движите по пътищата, използвайте знака за бавно движещо се превозно средство и мигащите предупредителни светлини (освен ако това не е забранено от закона).

ПРЕДУПРЕЖДЕНИЕ

За да предотвратите нараняване с остро режещия нож:

- Когато работите с ножа, носете подходящи ръкавици.
- Уверете се, че никой не се намира в близост до ножа, когато го изваждате или въртите.



Фигура 1.34: MD #313881

БЕЗОПАСНОСТ

MD #327086

Опасност от освободена пружина

ПРЕДУПРЕЖДЕНИЕ

За да предотвратите нараняване:

- При обслужване на компонентите на колесния мост пружината за подпомагане на повдигането вече няма противотежест и е под напрежение.
- **НЕ** се опитвайте да изваждате ръкохватката за регулиране от слота за положение, преди да освободите напрежението на помощните пружини.



Фигура 1.35: MD #327086

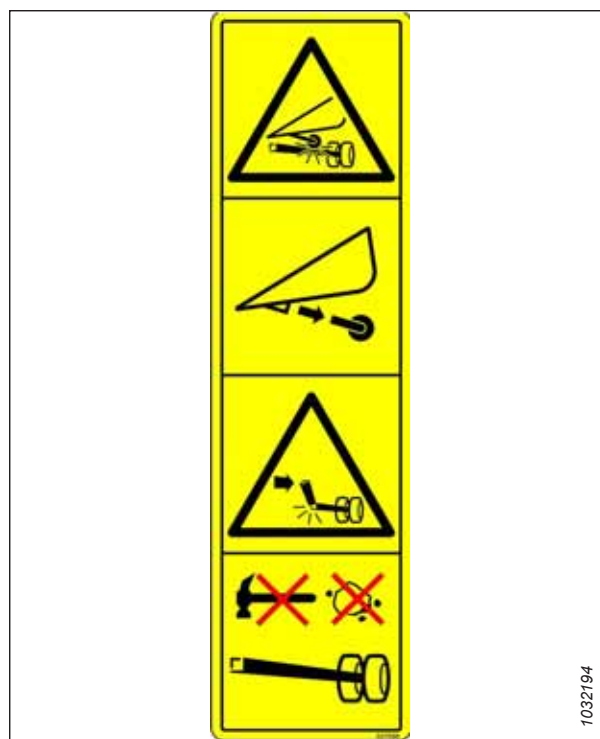
MD #327588

Опасност от повреда на навесната система

ОПАСНОСТ

За да предотвратите сериозно нараняване или смърт:

- Ако е инсталирана опционалната система с контурни колела, отстранете лявото контурно колело, преди да транспортирате хедера.
- **НЕ** теглете хедера, ако транспортната навесна система е повредена.



Фигура 1.36: MD #327588

БЕЗОПАСНОСТ

MD #360541

Опасност от заплитане в мотопилото/премазване с мотопилото

ОПАСНОСТ

За да предотвратите нараняване от заплитане с въртящо се мотопило:

- Стойте настрана от хедера, докато машината работи.
- За да предотвратите нараняване при падане на повдигнато мотопило: преди да работите върху или под мотопилото, повдигнете напълно мотопилото, спрете двигателя, извадете ключа от контакта и поставете механична предпазната ключалка на всяко рамо на мотопилото.



Фигура 1.37: MD #360541

MD #360655

Опасност от освободена пружина

ПРЕДУПРЕЖДЕНИЕ

За да предотвратите сериозно нараняване:

- След като издърпате лоста за настройка на плаващото положение над центъра, извадете универсалния инструмент и го върнете на мястото му за съхранение.
- **НЕ** използвайте универсалния инструмент, за да натискате лоста за настройка на плаващото положение над центъра.
- Ако не върнете универсалния инструмент на мястото му за съхранение, той може да се залюлее нагоре и да освободи натрупаната енергия от пружината, което може да доведе до нараняване.



Фигура 1.38: MD #360655

Глава 2: Общ преглед на продукта

Вижте този раздел, за да откриете определенията на техническите термини, използвани в настоящото ръководство, спецификациите на машината и местоположението на основните компоненти.

2.1 Определения

В ръководството се използват следните термини, съкращения и акроними.

Таблица 2.1 Определения

Термин	Определение
АННС	Automatic header height control (Автоматично управление на височината на хедера)
API	American Petroleum Institute (Американски петролен институт)
ASTM	American Society of Testing and Materials (Американско дружество за изпитване и материали)
Болт	Крепежен елемент с глава и външна резба, предназначен за свързване с гайка
Централна връзка	Връзка с хидравличен цилиндър или ръчно регулируем винтов обтегач между хедера и транспортното средство, която се използва за промяна на ъгъла на хедера спрямо транспортното средство
CGVW	Combined gross vehicle weight (Комбинирано брутно тегло на транспортното средство)
DK	Double knife (Двоен нож)
DKD	Double-knife drive (Задвижване на двоен нож)
DWA	Double Windrow Attachment (Приспособление за двоен откос)
Експортен хедер	Конфигурация на хедера, типична за страните извън Северна Америка
Хедер от серия FD2	Хедери MacDon FD225, FD230, FD235, FD240, FD241, FD245 и FD250 FlexDraper®
FFFT	Flats from finger tight (1/6 обороти след ръчно стягане)
Ръчно стягане	Референтна позиция, при която дадените уплътнителни повърхности или компоненти влизат в контакт един с друг. Фитингът е стегнат ръчно до степен, при която вече не е хлабав и повече не може да бъде стегнат ръчно
FM200	Плаващият модул, който се използва с хедер от серията D2, FD2 за обработка с комбайн
FSI	Float setting indicator (Индикатор за настройка на плаващо положение)
GVW	Gross vehicle weight (Брутно тегло на транспортното средство)
Твърда връзка	Съединение, направено с помощта на крепежен елемент, при което съединяващите се материали са силно несвиваеми
Шестостенен ключ	Инструмент с шестоъгълно напречно сечение, използван за задвижване на болтове и винтове, които имат шестоъгълно гнездо в главата (вътрешно шестоъгълно задвижване); познат също като имбусов ключ
JIC	Joint Industrial Council (Обединен промишлен съвет): Орган по стандартизация, който е разработил стандартен размер и форма за оригинално развалцовано на 37° тръбно съединение
n/a	Не е приложимо

ОБЩ ПРЕГЛЕД НА ПРОДУКТА

Таблица 2.1 Определения (продължение)

Термин	Определение
Северноамерикански хедер	Конфигурация на хедера, типична за Северна Америка
NPT	National Pipe Thread (Тръбна резба по национален стандарт): Тип фитинг, използван за отворите на портовете за ниско налягане. Резбите на фитингите с NPT са уникално скосени за стегната сглобка
Гайка	Крепежен елемент с вътрешна резба, предназначен за свързване с болт
ORB	O-ring boss (Фитинг с O-пръстен в основата на външната резба): Вид фитинг, който обикновено се използва в отворите на колектори, помпи и двигатели
ORFS	O-ring face seal (Фитинг с челно уплътнение с O-пръстен): Вид фитинг, който обикновено се използва за свързване на маркучи и тръби. Този вид фитинги често се наричат ORS, което означава O-Ring Seal (уплътнение с O-пръстен)
BOM	Вал за отвеждане на мощност
SAE	Society of Automotive Engineers (Общество на автомобилните инженери)
Винт	Крепежен елемент с глава и външна резба, който се завива в предварително подготвена резба или образува собствена резба, когато се вкарва в съответстващата част.
Меко съединение	Гъвкаво съединение, направено с помощта на крепежен елемент, при което съединените материали се компресират или отпускат за определен период от време
ход/мин.	Хо̀да в минута
Напрежение	Осово натоварване върху болт или винт, което обикновено се измерва в нютони (N) или фунтове. Този термин може да се използва и за описване на силата, която ремъкът упражнява върху ремъчна шайба или верижно зъбно колело
TFFT	Turns from finger tight (Обороти след ръчно стягане)
Въртящ момент	Произведението на силата * дължината на рамото на лоста, обикновено измервана в нютон-метри (Nm), фут-паунди (lbf·ft) или инч-паунди (lbf·in)
Ъгъл на стягане	Процедура за стягане, при която фитингът се сглобява до определена стегнатост (обикновено ръчно стягане) и след това гайката се завърта на определен брой градуси, докато достигне крайното си положение
Напрежение при стягане	Връзката между въртящия момент при сглобяване, приложен към даден елемент от крепежния елемент, и осовото натоварване, което той предизвиква в даден болт или винт
UCA	Upper cross auger (Горен напречен шнек)
Несинхронизирано (задвижване с нож)	Несинхронизирано движение, прилагано от ножовата греда към два отделно задвижвани ножа от един хидравличен двигател или от два хидравлични двигателя
Шайба	Тънък цилиндричен елемент с отвор или прорез в центъра, използван като дистанционен елемент, елемент за разпределяне на натоварването или заключващ механизъм

2.2 Спецификации на продукта

Използвайте таблицата със спецификациите за съответната информация за конкретната конфигурация на машината. В таблицата са посочени размерите, теглото, диапазоните на работа и характеристиките.

ЗАБЕЛЕЖКА:

Спецификациите подлежат на промяна без предизвестие.

В таблиците със спецификации се използват следните символи и букви:

– S: стандартно/O_F: опционално (фабрично монтирано)/O_D: опционално (монтирано от дилър)/–: не се предлага

Ножова греда			
Ефективна широчина на рязане (разстояние между точките на разделителя на култура; сборът от широчината на рязане плюс разделителя)			
FD225		7,7 m (301 инча)	S
FD230		9,2 m (361 инча)	S
FD235		10,7 m (421 инча)	S
FD240		12,2 m (481 инча)	S
FD241		12,5 m (493 инча)	S
FD245		13,7 m (541 инча)	S
FD250		15,3 m (601 инча)	S
Диапазон на повдигане на ножовата греда		Варира в зависимост от модела на комбайна	S
Нож			
Задвижване на единичен нож (FD225-FD240): хидравличен двигател, монтиран в усилена затворена кутия за задвижване на ножовете MacDon от лявата страна на хедера.			O _F
Задвижване на двоен нож (FD235-FD250): един хидравличен двигател, без синхронизация, монтиран в усилена затворена кутия за задвижване на ножовете MacDon от всяка страна на хедера.			O _F
Ход на ножа		76 mm (3 инча)	S
Скорост на единичния нож (хода в минута)	FD225, FD235	1200 – 1400 ход/мин.	S
Скорост на единичния нож (хода в минута)	FD230	1200 – 1500 ход/мин.	S
Скорост на единичния нож (хода в минута)	FD240	1200 – 1300 ход/мин.	S
Скорост на двойния нож (хода в минута)	FD235, FD240, FD241, FD245, FD250	1200 – 1500 ход/мин.	S
Ножови секции			
Свръхназъбени, ултрагруби, ClearCut™, QuickChange, с болтове, 1,5 зъба на сантиметър (4 зъба на инч)			O
Свръхназъбени, груби, ClearCut™, QuickChange, с болтове, 3,5 зъба на сантиметър (9 зъба на инч)			S
Свръхназъбени, фини, ClearCut™, QuickChange, с болтове, 5,5 зъба на сантиметър (14 зъба на инч)			O
Припокриване на ножа в центъра (хедери с двоен нож)		3 mm (1/8 инча)	S

ОБЩ ПРЕГЛЕД НА ПРОДУКТА

Предпазители и държачи		
Предпазител: ClearCut™ заострен, кован и двойно термично обработен (DHT) Държач: кован, единичен регулиращ болт		O _F
Предпазител: ClearCut™ четири точков, кован и двойно термично обработен (DHT) Държач: кован, единичен регулиращ болт		O _F
Предпазител: ClearCut™ PlugFree™, кован и двойно термично обработен (DHT) Държач: кован, двойни регулиращи болтове		O _F
Износващи се планки на ножовата греда и стандартни опорни пети		
Серията FD2 включва износващи се планки по цялата ширина на ножовата греда.		S
FD225	4 опорни пети	S
FD230, FD235, FD240, FD241, FD245, FD250	6 опорни пети	S
Ъгъл на предпазителя (ножова греда на земята)		
Прибрана централна връзка	1,7 градуса	S
Извадена централна връзка	8,9 градуса	S
Лента и платформи		
Ширина на лентата	1,27 m (50 инча)	S
Задвижване на лентата	Хидравлично	S
Скорост на лентата: управлявана от плаващ модул FM200	209 m/min. (687 фута/мин.)	S
Ширина на отвора за подаване	1905 mm (75 инча)	S
Ексцентриково мотовило PR15		
Брой на тръбите на зъбите	5 или 6	
Диаметър на централната тръба	203 mm (8 инча)	S
Радиус при върха на зъбите	Фабрично зададен 800 mm (31 1/2 инча)	S
Радиус при върха на зъбите	Обхват на регулиране 766 – 800 mm (30 3/16 – 31 1/2 инча)	S
Ефективен диаметър на мотовилото (при действие на ексцентрик)	1650 m (65 инча)	S
Дължина на зъба	290 mm (11 инча)	S
Разстояние между зъбите (номинално, разместено при редуване на планките)	100 mm (4 инча)	S
Задвижване на мотовилото	Хидравлично	S
Обороти на мотовилото (регулира се от кабината, варира в зависимост от модела на комбайна)	0 – 67 об./мин.	S
Диапазон на огъване на рамата на хедера		

ОБЩ ПРЕГЛЕД НА ПРОДУКТА

Модел на хедера	Нагоре – стандартно	Надолу – стандартно	Нагоре – премахнат ограничител	Надолу – премахнат ограничител ¹
FD225	102 mm (4 инча)	64 mm (2,5 инча)	102 mm (4 инча)	102 mm (4 инча)
FD230	165 mm (6,5 инча)	130 mm (5 инча)	165 mm (6,5 инча)	165 mm (6,5 инча)
FD235	205 mm (8 инча)	130 mm (5 инча)	205 mm (8 инча)	205 mm (8 инча)
FD240 DR ²	205 mm (8 инча)	130 mm (5 инча)	205 mm (8 инча)	205 mm (8 инча)
FD240 TR ³	205 mm (8 инча)	205 mm (8 инча)	205 mm (8 инча)	205 mm (8 инча)
FD241	205 mm (8 инча)	130 mm (5 инча)	205 mm (8 инча)	205 mm (8 инча)
FD245	216 mm (8,5 инча)	216 mm (8,5 инча)	216 mm (8,5 инча)	216 mm (8,5 инча)
FD250	216 mm (8,5 инча)	216 mm (8,5 инча)	216 mm (8,5 инча)	216 mm (8,5 инча)
Плаващ модул FM200				
Подаваща лента	Ширина		2 m (78 11/16 инча)	S
Подаваща лента	Скорост		107 – 122 m/min (350 – 400 фута/ мин.)	S
Подаващ шнек	Ширина		1,630 m (64 1/8 инча)	S
Подаващ шнек	Външен диаметър		559 mm (22 инча)	S
Подаващ шнек	Диаметър на тръбата		356 mm (14 инча)	S
Подаващ шнек	Обороти (варира в зависимост от модела на комбайна)		191 – 195 об./ мин. (варира в зависимост от модела на комбайна)	S
Вместимост на резервоара за масло			95 литра (25 американски галона)	S
Тип масло			Сезонна трансмисионна/ хидравлична течност (THF)	—
Вискозитет на THF при 40°C (104°F)			60,1 cSt	—
Вискозитет на THF при 100°C (212°F)			9,5 cSt	—
Горен напречен шнек				O_D
Външен диаметър			330 mm (13 инча)	—
Диаметър на тръбата			152 mm (6 инча)	—

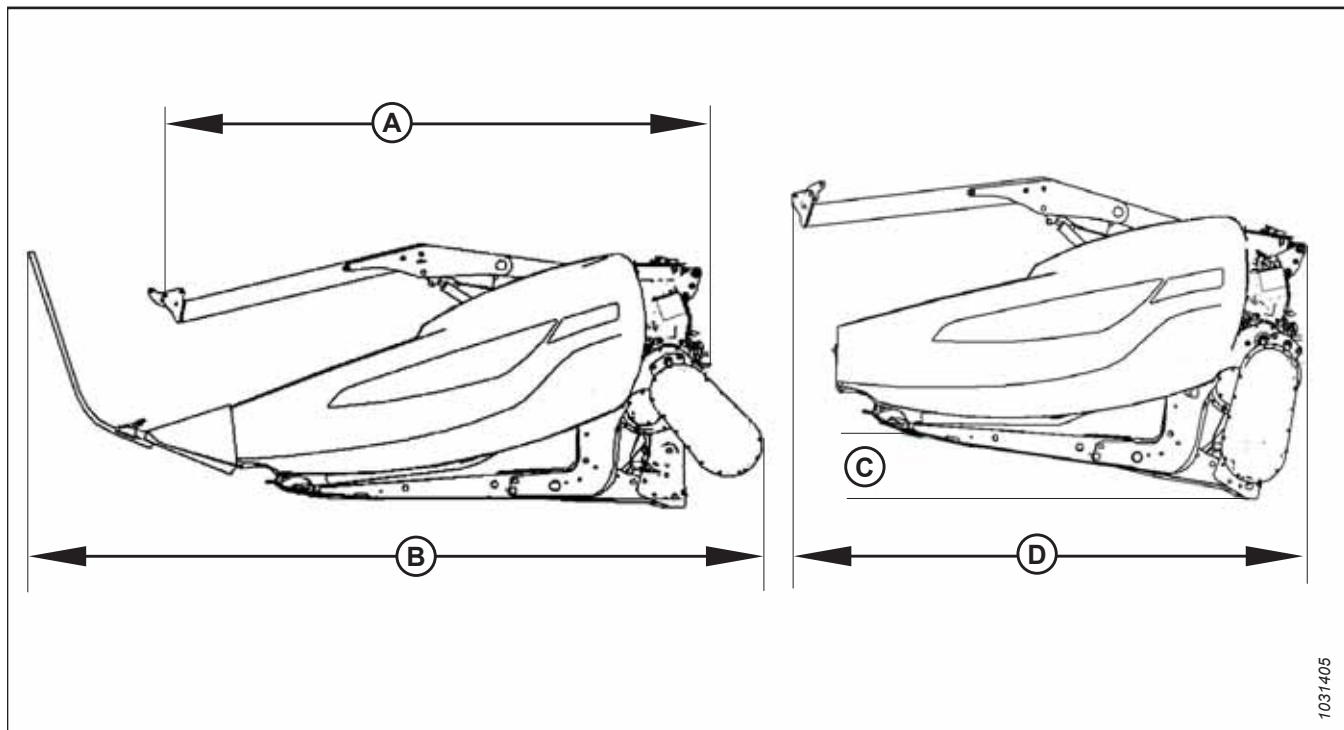
1. За да се избегне срязването на зъбите на мотопилото, е необходима по-голяма хлабина между ножовите греди, когато се увеличи диапазонът на огъване на хедера. За повече информация вижте [Дезактивиране на ограничителя на огъването надолу](#).
2. Двойно мотовило
3. Тройно мотовило

ОБЩ ПРЕГЛЕД НА ПРОДУКТА

Стабилизиращо колело/Транспорт EasyMove™		Об
Колела	38 cm (15 инча)	—
Гуми	225/75 R-15	—
Тегло		
Очакван диапазон на теглото – базов хедер с плаващ модул – отклоненията се дължат на различните конфигурации на комплекта.		
Модел на хедера	Регион на продажба	Диапазон на теглото – kg (фунт)
FD225	Северна Америка	3365 – 3468 (7403 – 7629)
FD230	Северна Америка	3731 – 3843 (8208 – 8454)
FD235	Северна Америка	3931 – 4135 (8648 – 9097)
FD240	Северна Америка	4069–4404 (8951–9688)
FD241	Експорт	4307 – 4430 (9475 – 9746)
FD245	Северна Америка	4548–4680 (10005–10296)
	Експорт	4685–4817 (10307–10597)
FD250	Северна Америка	4733–4870 (10412–10714)
	Експорт	4967–5030 (10927–11066)

2.3 Размери на хедер FlexDraper® от серията FD2

Когато работите с хедер, е важно да знаете размерите на машината.



Фигура 2.1: Размери на хедера

Таблица 2.2 Размери на хедера

Рама и конструкция		
Измервана характеристика	Справка с фигура 2.1, страница 33	Размер
Ширина на хедера в полеви режим	—	Ширина на рязане + 500 mm (19 1/5 инча)
Ширина на ножовата греда	—	Ширина на рязане – 500 mm (19 1/5 инча)
Ширина на хедера в транспортно положение с монтиран FM200 (най-къса централна връзка)	(A) Завъртяна предавателна кутия (съхранение), отстранени разделители (вижте 2.1, страница 33)	2,6 m (103 инча)

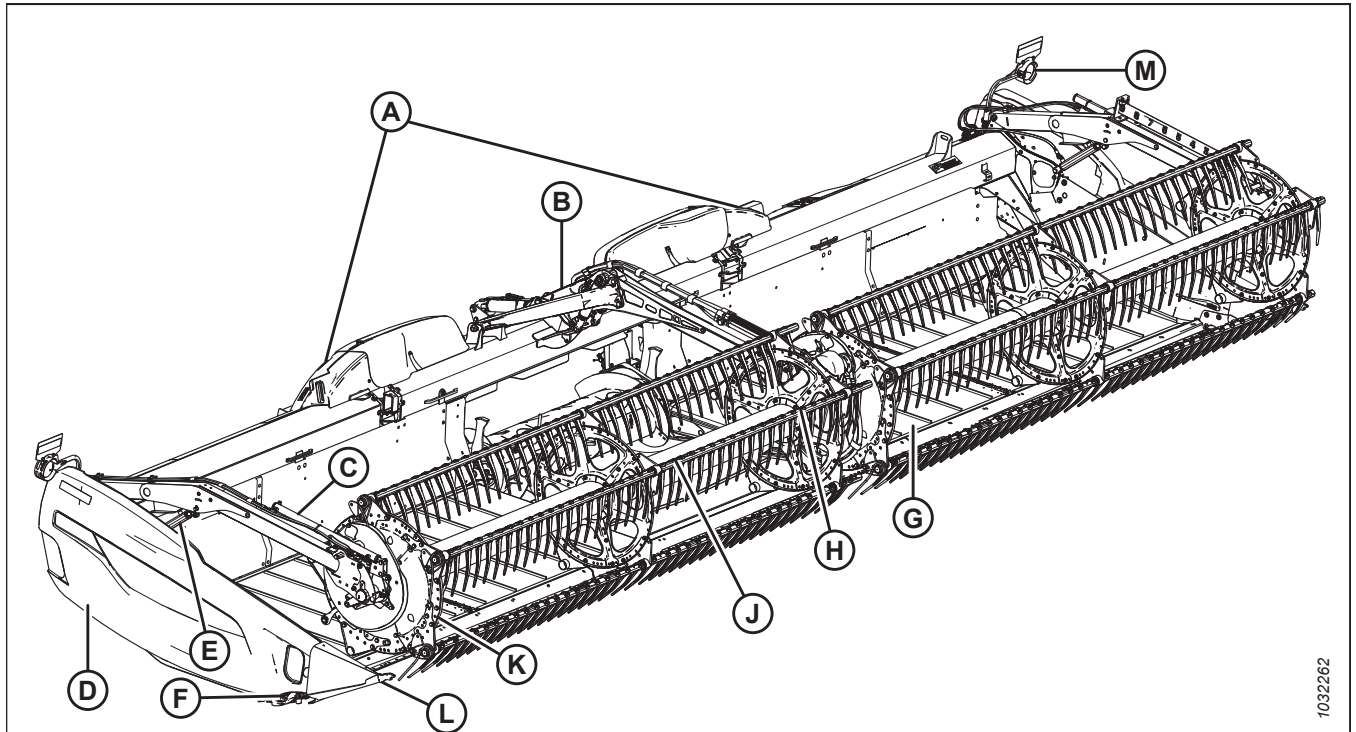
ОБЩ ПРЕГЛЕД НА ПРОДУКТА

Таблица 2.2 Размери на хедера (продължение)

Рама и конструкция		
Ширина на хедера в транспортно положение с монтиран FM200 (най-къса централна връзка)	(B) Работеща предавателна кутия, монтирани стандартни разделители (вижте 2.1, страница 33)	3,5 m (138 инча)
Ширина на хедера в транспортно положение при напълно прибрано мотовило и монтиран FM200 (най-къса централна връзка)	Завъртяна предавателна кутия, демонтирани разделители (вижте 2.1, страница 33) Ъгъл (C), необходим за постигане на транспортната ширина (D) ЗАБЕЛЕЖКА: Размер (D) може да бъде намален чрез използване на транспортно ремарке с по-голям ъгъл.	8° 2,591 m (102 инча)

2.4 Идентификация на компонентите на хедер FlexDraper® серия FD2

Запознаването с основните компоненти на хедера ще улесни следването на инструкциите за експлоатация и техническо обслужване, предоставени в настоящото ръководство.



Фигура 2.2: Компоненти на хедер FlexDraper® от серия FD2

A – Плаваща връзка на крилото

D – Краен щит

G – Странична лента

K – Краен щит на мотопилото

B – Централно рамо на мотопилото

E – Цилиндър за повдигане на мотопилото

H – Централно задвижване на мотопилото

L – Разделител на култура

C – Цилиндър за надлъжно преместване на мотопилото

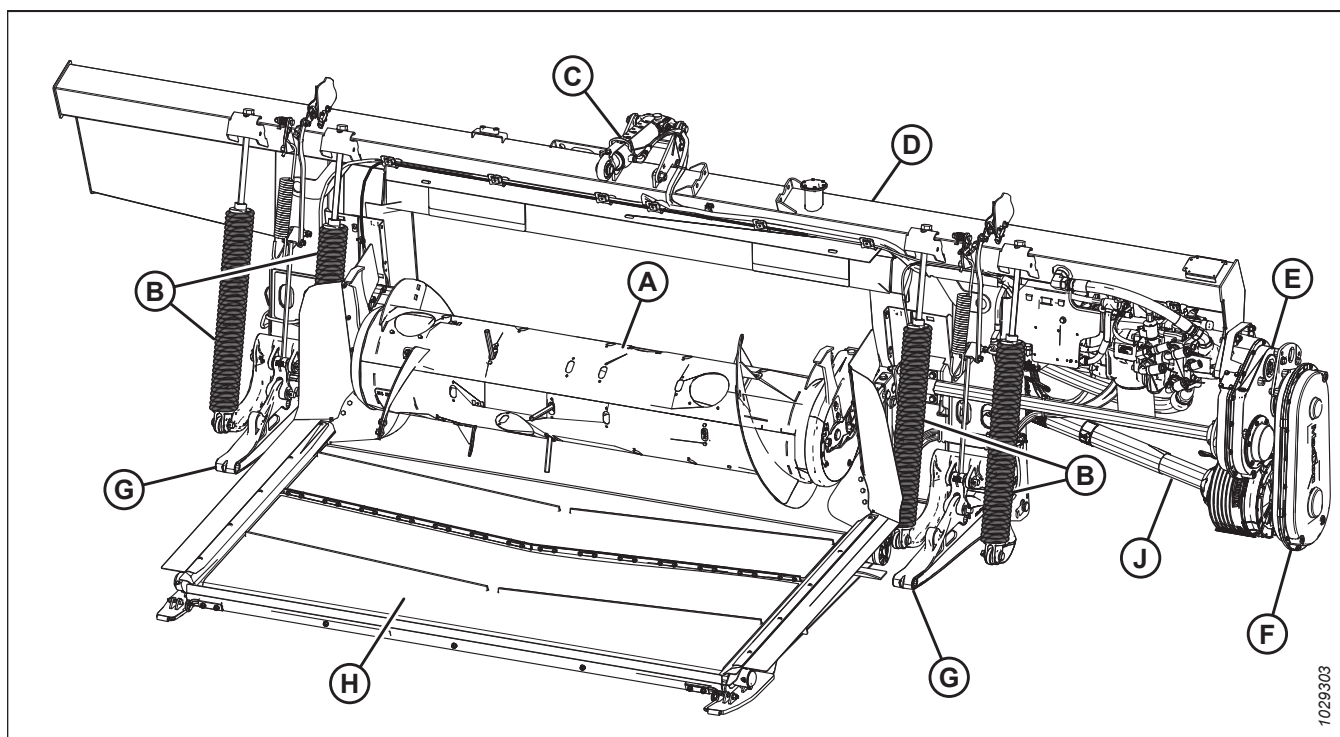
F – Кутия за задвижване на ножовете (от вътрешната страна на крайния щит)

J – Ексцентриково мотопило

M – осветление на хедера (с изключение на Европа)

2.5 Идентификация на компонентите на плаващия модул FM200

Запознаването с основните компоненти на плаващия модул ще улесни следването на инструкциите, дадени в настоящото ръководство.



Фигура 2.3: Плаващ модул FM200 от страна на хедера

A – Подаващ шнек

D – Хидравличен резервоар

G – Опорни рамена на хедера (x 2)

B – Пружини на плаващия модул на хедера (x 4)

E – Главна предавателна кутия

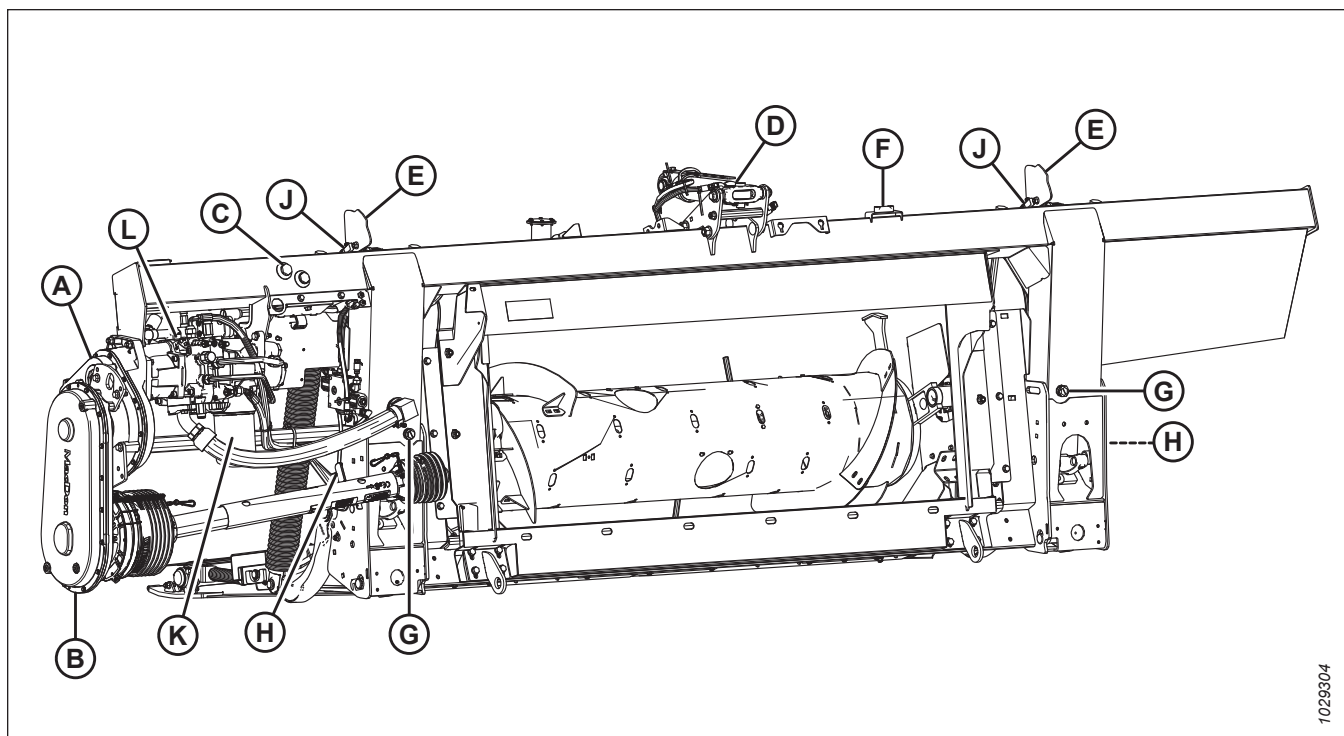
H – Подаваща лента

C – Централна връзка

F – Крайна предавателна кутия

J – Карданна предавка

ОБЩ ПРЕГЛЕД НА ПРОДУКТА



1029304

Фигура 2.4: Плаващ модул FM200 от страна на комбайна

A – Главна предавателна кутия

D – Централна връзка

G – Пробка за източване (x 2)

K – Хидравличен филтър

B – Крайна предавателна кутия

E – Индикатор за контрол на височината на хедера (x 2)

H – Ръкохватка на ключалката на плаващото положение (x 2)

L – Нож, странична лента и помпа за подаващата лента

C – Контролно прозорче за нивото на маслото в резервоара

F – Нивелир

J – Датчик за автоматичен контрол на височината на хедера (АННС) (x 2)

Глава 3: Работа

За безопасна работа с машината е необходимо да се запознаете с нейните възможности.

3.1 Отговорности на собственика/оператора

Притежаването и работата с тежко оборудване е свързано с определени задължения.



ВНИМАНИЕ

- **Ваша отговорност е да прочетете и разберете добре настоящото ръководство, преди да започнете работа с хедера. Ако дадена инструкция не Ви е ясна, се свържете с Вашия дилър на MacDon.**
- **Спазвайте всички указания за безопасност в ръководството и на стикерите за безопасност върху машината.**
- **Не забравяйте, че безопасността зависи от ВАС. Добрите практики за безопасност защитават Вас и хората около Вас.**
- **Преди да позволите на хора да работят с хедера, независимо от това за колко кратко време или разстояние, се уверете, че те са инструктирани за безопасното и правилно използване на хедера.**
- **Преглеждайте ръководството и всички елементи, свързани с безопасността, заедно с всички оператори ежегодно.**
- **Бъдете нащрек за други оператори, които не използват препоръчаните процедури или не спазват предпазните мерки за безопасност. Поправете тези грешки незабавно, преди да е настъпила злополука.**
- **НЕ модифицирайте машината. Неразрешените модификации могат да влошат функционирането и/или безопасността на машината и да намалят продължителността на експлоатация на машината.**
- **Информацията за безопасност, дадена в настоящото ръководство, не замества правилата за безопасност, нуждата от застраховане или законите, действащи във Вашия регион. Уверете се, че машината отговаря на стандартите, определени от тези разпоредби.**

3.2 Оперативна безопасност

Спазвайте всички инструкции за безопасност и експлоатация, дадени в настоящото ръководство.

ВНИМАНИЕ

Спазвайте следните мерки за безопасност:

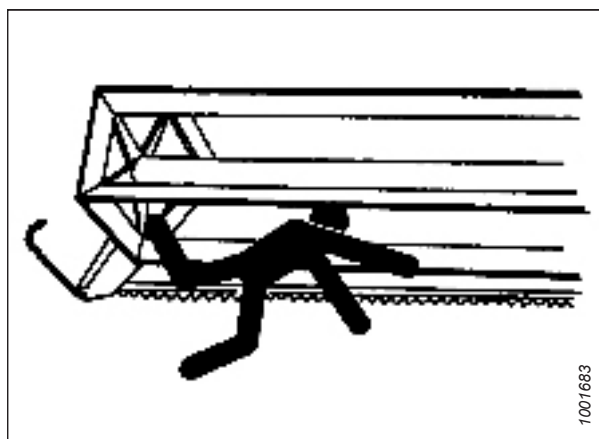
- Спазвайте всички инструкции за безопасност и експлоатация, посочени в ръководствата за оператора. Ако не разполагате с ръководство за комбайн, вземете такова от Вашия дилър и го прочетете внимателно.
- Никога не се опитвайте да стартирате двигателя или да работите с машината от място, различно от мястото на оператора.
- Преди да започнете работа, проверете работата на всички органи за управление в безопасна и свободна зона.
- НЕ допускайте хора да се качват върху комбайна.

ВНИМАНИЕ

- Никога не стартирайте или премествайте машината, докато не се уверите, че всички странични лица са освободили зоната.
- Избягвайте да се движите по насипни материали, камъни, канавки или дупки.
- Шофирайте бавно през портите и вратите.
- Когато работите на наклони, се движете нагоре или надолу, когато е възможно. Когато се движите надолу, не забравяйте да държите трансмисията на предавка.
- Никога не се опитвайте да се качвате или слизате от движеща се машина.
- НЕ напускайте мястото на оператора, докато двигателят работи.
- За да избегнете телесно нараняване или смърт при неочаквано стартиране на машината, винаги спирайте двигателя и изваждайте ключа, преди регулиране или изваждане на блокиран материал от машината.
- Проверете за прекомерни вибрации и необичайни шумове. Ако има някакви признаци на неизправност, изключете машината и я проверете. Следвайте съответната процедура за изключване. За инструкции се обърнете към [3.4 Изключване на комбайна](#), [страница 62](#).
- Работете само на дневна светлина или при добра изкуствена светлина.



Фигура 3.1: Без возещи се



Фигура 3.2: Безопасност на страничните лица

3.2.1 Предпазни опори на хедера

Предпазните опори на хедера, разположени на цилиндрите за повдигане на хедера, предотвратяват неочакваното прибиране на цилиндрите за повдигане и съответното спускане на хедера. За инструкции за работа вижте ръководството за оператора на комбайна.

ОПАСНОСТ

За да предотвратите телесно нараняване или смърт при неочаквано стартиране или падане на повдигната машина, винаги спирайте двигателя, изваждайте ключа и задействайте предпазните опори, преди да влезете под хедера по каквато и да е причина.

3.2.2 Предпазни опори на мотовилото

Предпазните опори на мотовилото се намират на рамената на мотовилото. Когато са задействани, предпазните опори на мотовилото предотвратяват неочакваното му падане.

ВАЖНО:

За да предотвратите повреда на опорните рамена на мотовилото, **НЕ** транспортирайте хедера със задействани предпазни опори на мотовилото.

Задействане на предпазните опори на мотовилото

Задействайте предпазните опори на мотовилото винаги, когато трябва да работите около повдигнато мотовило. Когато предпазните опори на мотовилото са поставени, те предотвратяват неочакваното му спускане.

ОПАСНОСТ

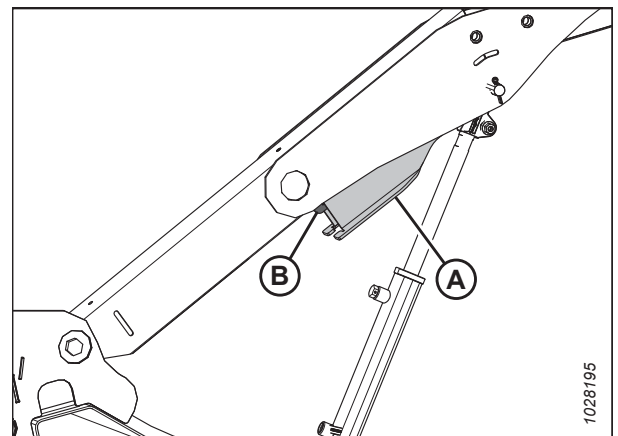
За да предотвратите нараняване или смърт при неочаквано стартиране на машината, винаги спирайте двигателя и изваждайте ключа от контакта, преди да напуснете мястото на оператора по каквато и да е причина.

ОПАСНОСТ

Уверете се, че всички странични лица са напуснали зоната.

Външни рамена на мотовилото

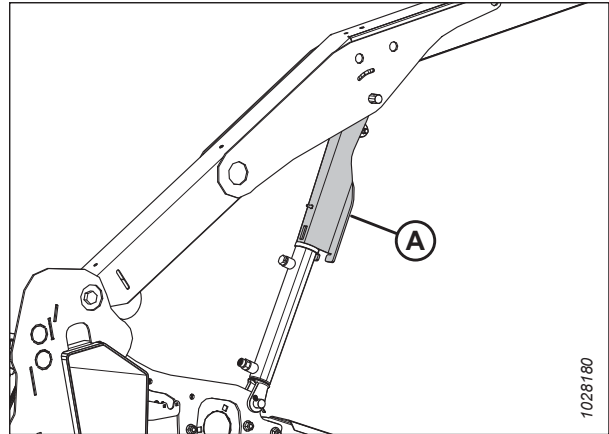
1. Повдигнете мотовилото на максимална височина.
2. Изключете двигателя и извадете ключа от контакта.
3. Повдигнете нагоре предпазната опора (А) и я избутайте напред, за да я извадите от куката (В).



Фигура 3.3: Външно рамо

РАБОТА

4. Спуснете предпазната опора (A) и я закрепете за вала на цилиндъра, както е показано. Повторете тази стъпка за противоположното рамо на мотовилото.



Фигура 3.4: Поставена предпазна опора на мотовилото – външно рамо

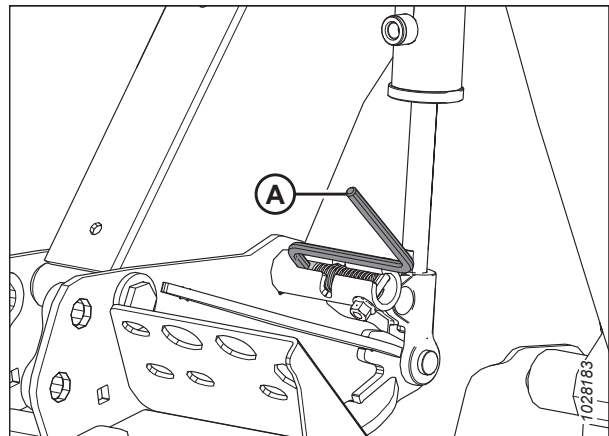
Централно рамо на мотовилото – хедери с двойно и тройно мотовило

5. Завъртете ръкохватката (A), за да освободите напрежението на пружината и да позволите на пружината да насочи щифта в заключено положение.

ЗАБЕЛЕЖКА:

За хедерите с тройно мотовило на илюстрацията е показано централното дясно рамо. Централното ляво рамо е противоположно.

6. При хедерите с тройно мотовило повторете предишната стъпка за централното ляво рамо.
7. Спуснете мотовилото, докато предпазните опори не докоснат монтажните опори на цилиндрите на външното рамо и щифтовете на централното рамо.
8. Изключете двигателя и извадете ключа от контакта.



Фигура 3.5: Поставена предпазна опора на мотовилото – централно рамо

Прибиране на предпазните опори на мотовилото

Прибирайте предпазните опори на мотовилото, когато трябва да работите по и около повдигнато мотовило.

ОПАСНОСТ

За да предотвратите нараняване или смърт при неочаквано стартиране на машината, винаги спирайте двигателя и изваждайте ключа от контакта, преди да напуснете мястото на оператора по каквато и да е причина.

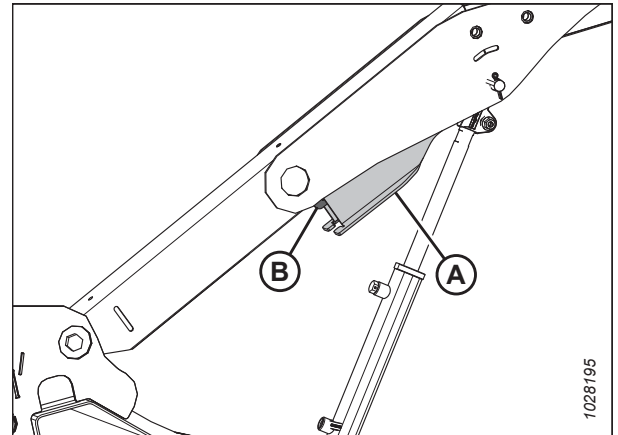
ОПАСНОСТ

Уверете се, че всички странични лица са напуснали зоната.

1. Повдигнете мотовилото напълно.
2. Изключете двигателя и извадете ключа от контакта.

Външни рамена на мотопилото

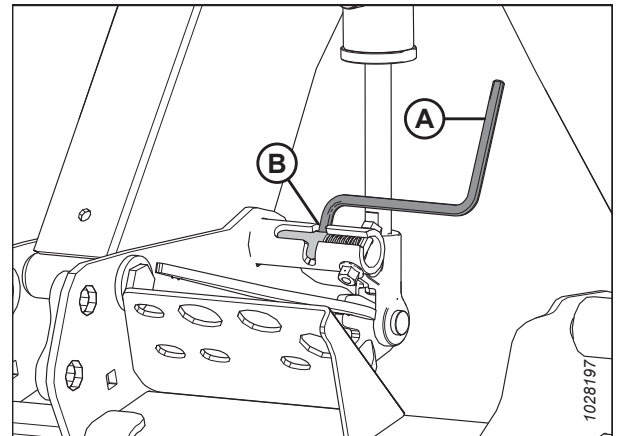
3. Преместете предпазната опора на мотопилото (А) нагоре върху куката (В) под рамото на мотопилото. Повторете тази стъпка за противоположното рамо на мотопилото.



Фигура 3.6: Предпазна опора на мотопилото – дясно външно рамо

Централно рамо на мотопилото – хедери с двойно и тройно мотовило

4. Преместете ръкохватката (А) навън и в гнездото (В), за да поставите щифта в отключено положение.
5. При хедерите с тройно мотовило повторете предишната стъпка за централното ляво рамо.
6. Спуснете напълно мотопилото.
7. Изключете двигателя и извадете ключа от контакта.



Фигура 3.7: Предпазна опора на мотопилото – централно рамо

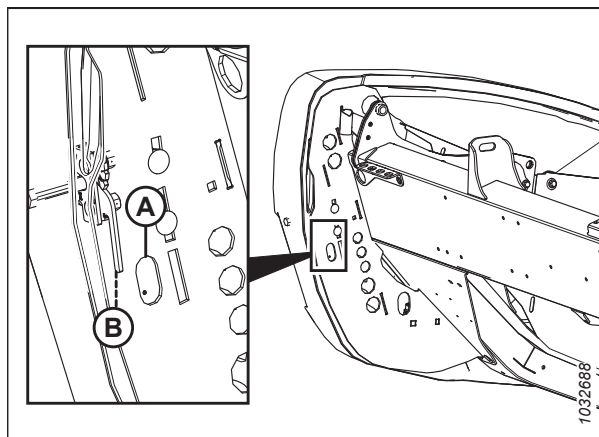
3.2.3 Крайни щитове на хедера

В двата края на хедера е монтиран полиетиленов краен щит на панти, за да се предпазят критичните компоненти на задвижването.

Отваряне на крайните щитове на хедера

Крайните щитове на хедера покриват компонентите на задвижването на ножа, хидравличните маркучи, електрическите връзки, гаечния ключ за хедера, резервния нож и опционалния транспортен теглич. За да получите достъп до компонентите, трябва да отворите крайния щит.

1. За да отключите щита, натиснете освобождаващия лост (B), като използвате отвора за достъп (A) от задната страна на крайния щит на хедера.

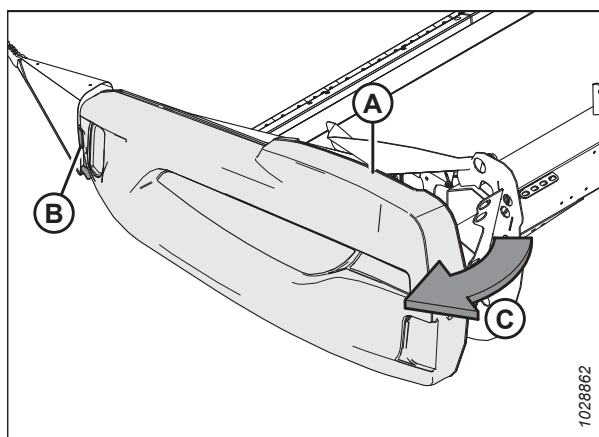


Фигура 3.8: Ляв краен щит на хедера

2. Издърпайте крайния щит (A) на хедера нагоре.

ЗАБЕЛЕЖКА:

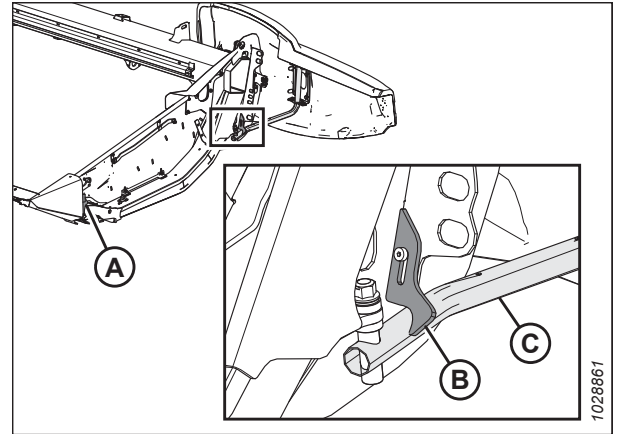
Крайният щит на хедера се задържа с помощта на езика (B) и се отваря в посока (C).



Фигура 3.9: Ляв краен щит на хедера

РАБОТА

3. Ако е необходима допълнителна хлабина, издърпайте крайния щит на хедера от езика (А), след което завъртете щита към задната част на хедера.
4. Задействайте предпазната ключалка (В) на шарнирното рамо (С), за да закрепите щита в напълно отворено положение.

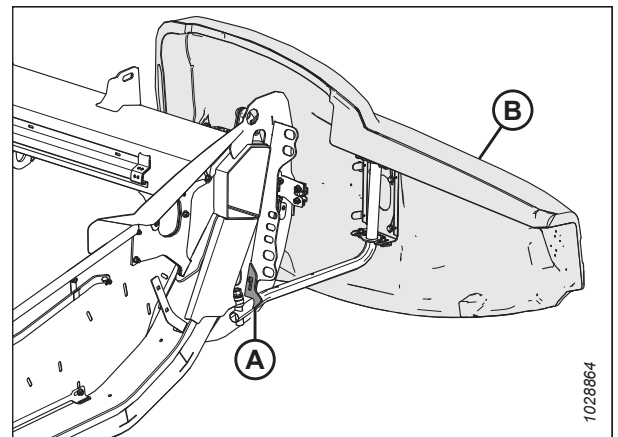


Фигура 3.10: Ляв краен щит на хедера

Затваряне на крайните щитове на хедера

Затворете крайните щитове на хедера, за да предпазите компонентите на задвижването, маркучите и електрическите връзки от замърсяване и отломки.

1. Ако крайният щит е напълно отворен и закрепен зад хедера, освободете ключалката (А), за да позволите на крайния щит на хедера (В) да се движи.
2. Завъртете крайния щит на хедера към предната част на хедера.

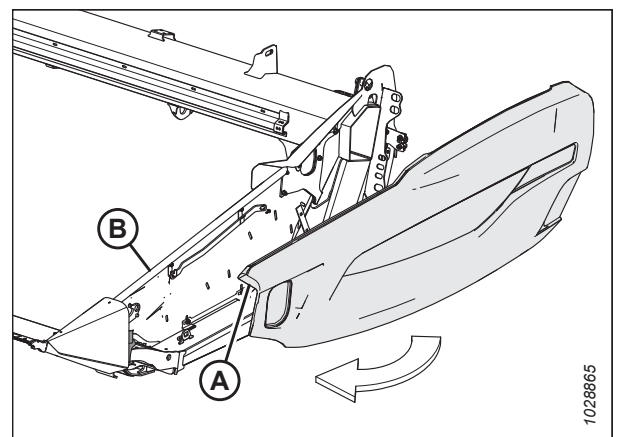


Фигура 3.11: Ляв краен щит на хедера

3. Докато затваряте крайния щит (А), внимавайте той да не се допира до горната част на страницата (В). Ако е необходима настройка, вижте [Проверка и регулиране на крайните щитове на хедера, страница 46](#).

ВАЖНО:

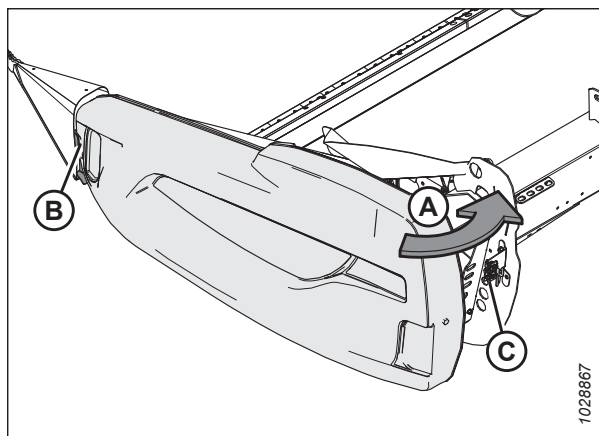
Уверете се, че крайният щит на хедера **НЕ** лежи върху алуминиевата страница.



Фигура 3.12: Ляв краен щит на хедера

РАБОТА

4. Вкарайте предната част на крайния щит на хедера зад шарнирния език (B) и в конуса на разделителя.
5. Завъртете крайния щит на хедера в посока (A) в затворено положение. Заклучете двустепенната ключалка (C) със силен натиск.



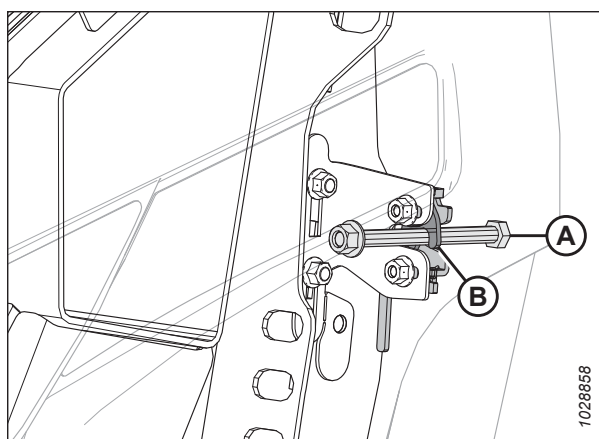
Фигура 3.13: Ляв краен щит на хедера

ВАЖНО:

За да сте сигурни, че крайният щит на хедера е заключен, болтът (A) трябва да е напълно поставен на двустепенната ключалка (B), за да предотвратите отварянето на крайния щит на хедера, докато работите с него. Ако е необходима настройка, вижте [Проверка и регулиране на крайните щитове на хедера, страница 46](#).

ЗАБЕЛЕЖКА:

На илюстрацията крайният щит на хедера е прозрачен, за да се покаже ключалката.



Фигура 3.14: Двустепенна ключалка

Проверка и регулиране на крайните щитове на хедера

Крайните щитове на хедера могат да се деформират поради екстремни температурни промени. Регулирайте положението на крайния щит на хедера, за да компенсирате промените в размерите.

ОПАСНОСТ

За да предотвратите телесно нараняване или смърт при неочаквано стартиране на машината, винаги спирайте двигателя и изваждайте ключа от контакта, преди да напуснете мястото на оператора по каквато и да е причина.

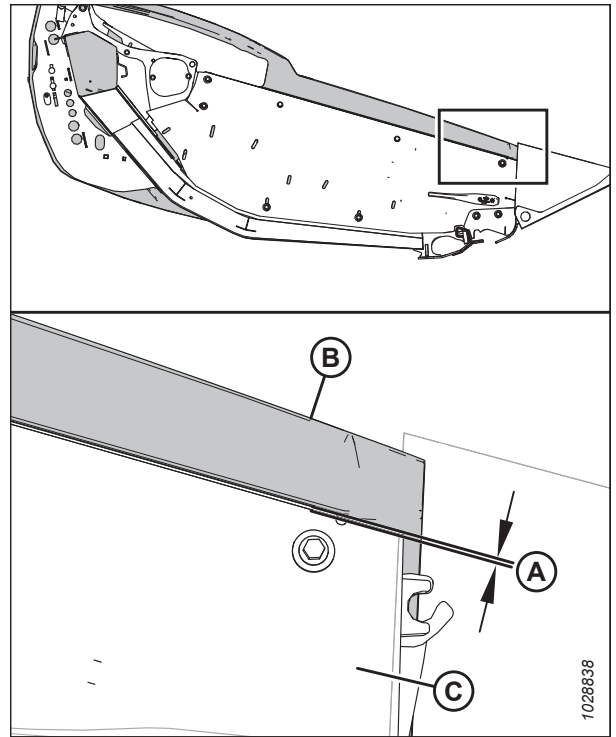
1. Изключете двигателя и извадете ключа от контакта.

ВАЖНО:

Уверете се, че крайният щит на хедера **НЕ** лежи върху алуминиевата страница.

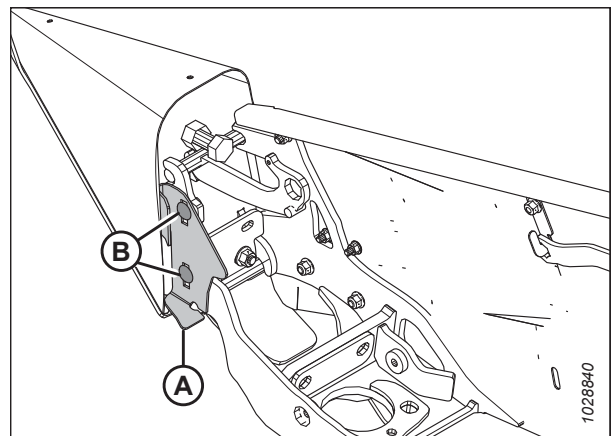
РАБОТА

- Измерете хлабината (А) между крайния щит на хедера (В) и страницата (С). Хлабината трябва да е 1 – 3 mm (1/16 – 1/8 инча).

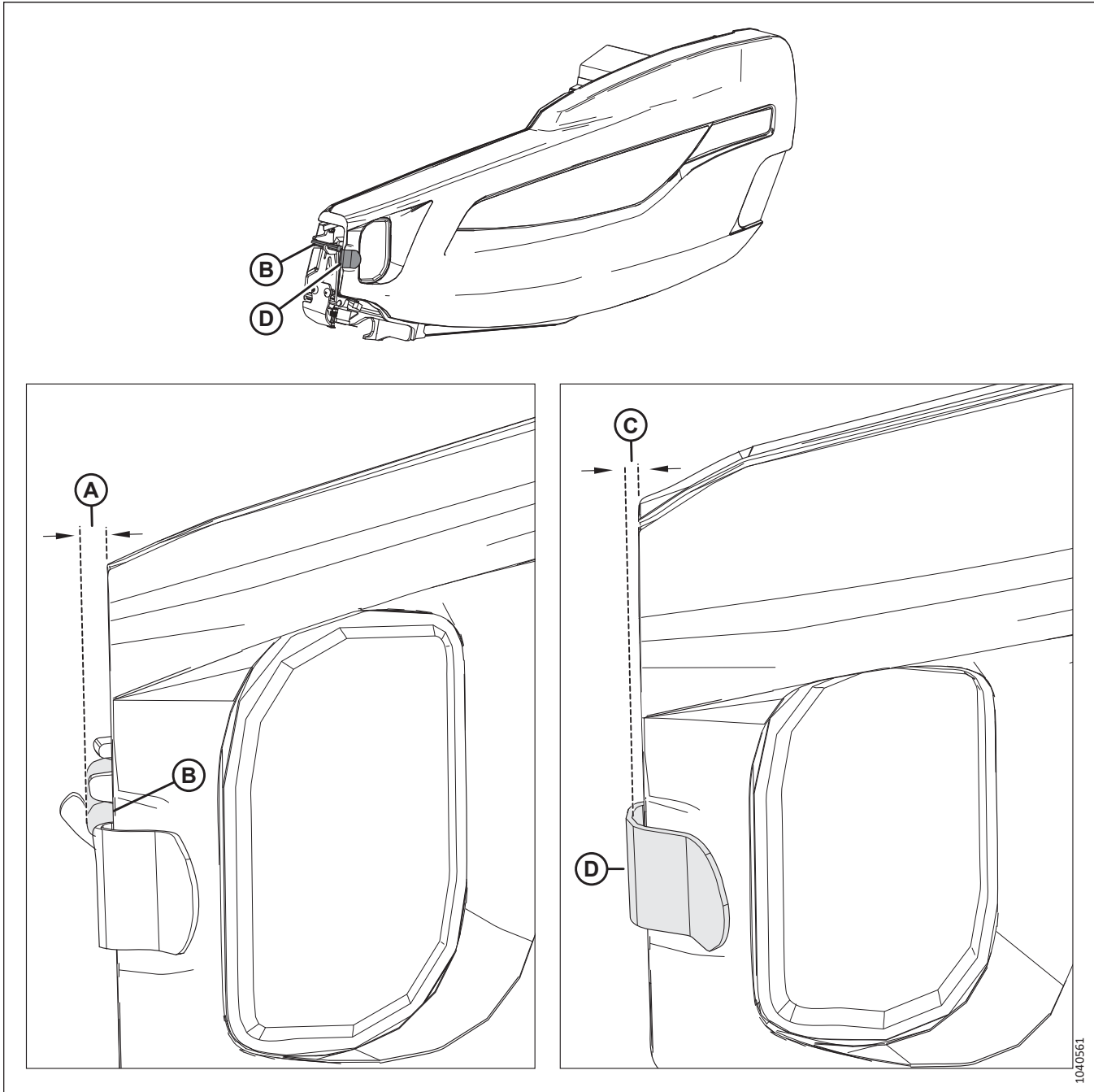


Фигура 3.15: Хлабина между крайния щит и страницата

- Ако хлабината между крайния щит на хедера и страницата е недостатъчна, регулирайте опорната конзола (А) по следния начин:
 - Разхлабете болтовете (В).
 - Преместете опорната конзола (А) нагоре или надолу според необходимостта.
 - Затегнете отново крепежните елементи.



Фигура 3.16: Опорна конзола на крайния щит

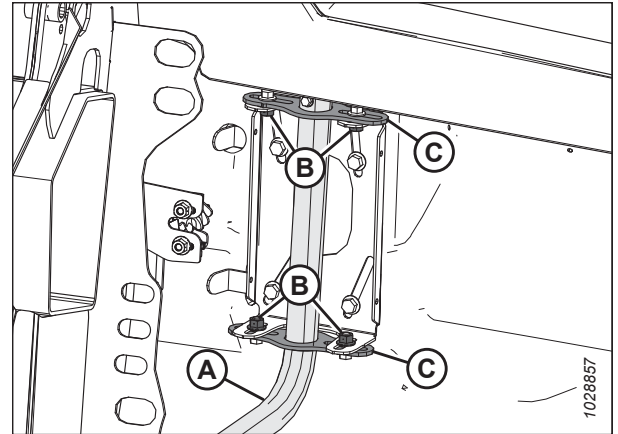


Фигура 3.17: Спецификации на хлабината в предната част на крайния щит

4. Измерете хлабината (A) между предната част на крайния щит на хедера и щифта (B). Хлабината трябва да е 8 – 18 mm (1/32 – 11/16 инча).
5. Измерете хлабината (C) между предната част на крайния щит на хедера и опорната конзола (D). Хлабината трябва да е 6 – 10 mm (1/4 – 3/8 инча).

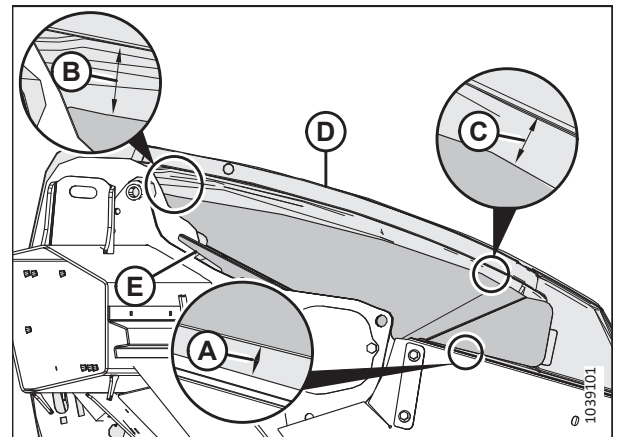
РАБОТА

6. Ако хлабините в предната част на крайния щит са недостатъчни, регулирайте положението на шарнирното рамо (A) по следния начин:
 - a. Разхлабете четирите гайки (B).
 - b. Преместете конзолите (C) и шарнирното рамо (A) напред или назад според необходимостта, за да постигнете правилната хлабина.
 - c. Затегнете отново крепежните елементи.



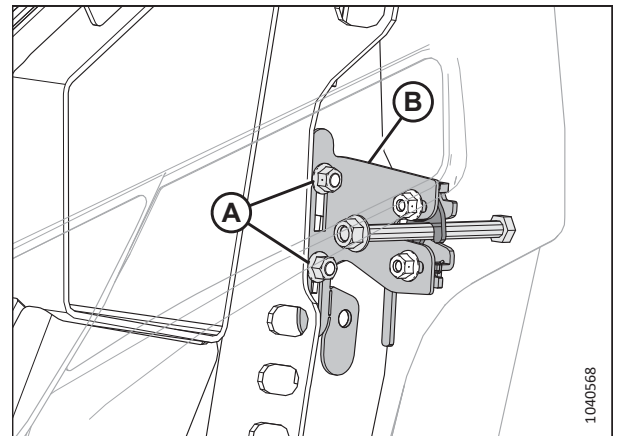
Фигура 3.18: Ляв краен щит на хедера

7. Измерете хлабината (A) в долната предна част на левия допълнителен щит (E) до ръба на крайния панел. Хлабината трябва да е 2 – 4 mm (0,09 – 0,16 инча).
8. Измерете хлабината (B) от предната част на левия допълнителен щит (E) до вътрешния ръб на крайния щит (D). Хлабината трябва да е 42 – 52 mm (1,65 – 2,04 инча).
9. Измерете хлабината (C) от задната част на левия допълнителен щит (E) до вътрешния ръб на крайния щит (D). Хлабината трябва да е 15 – 25 mm (0,68 – 0,98 инча).

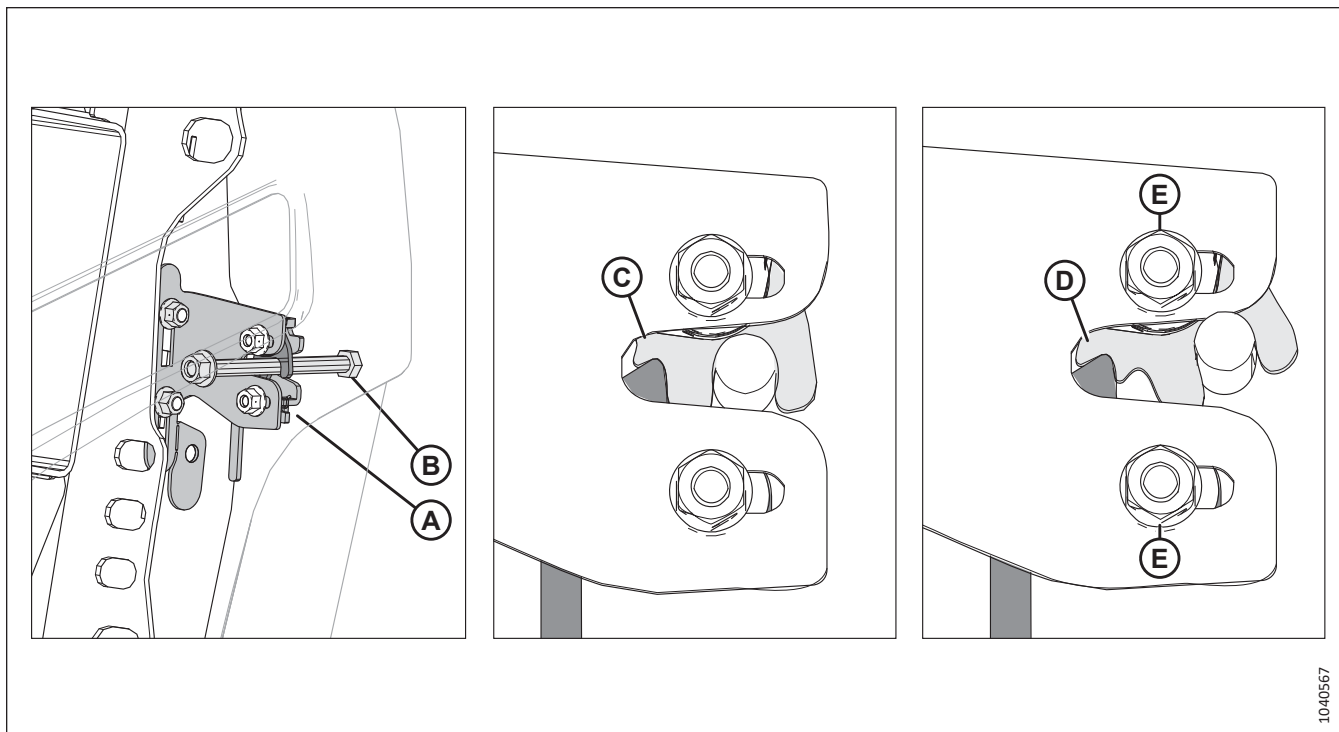


Фигура 3.19: Подравняване на крайния щит – поглед от вътрешната страна на платформата

10. Ако крайният щит се нуждае от регулиране, разхлабете гайките (A) и плъзнете конзолата (B) нагоре или надолу.
11. Стегнете гайките (A).
12. Проверете отново хлабините. За инструкции вижте стъпка 7, [страница 49](#) до стъпка 9, [страница 49](#).



Фигура 3.20: Двустепенна ключалка



Фигура 3.21: Двустепенна ключалка

13. Когато крайният щит се затвори, двустепенната ключалка (A) трябва да задейства първата ключалка (C). Това ще позволи на втората ключалка (D) да предотврати пълното отваряне на крайния щит, в случай че той се отвори случайно. Уверете се, че крайния щит се заключва правилно, като следвате стъпка [14, страница 50](#) до стъпка [16, страница 50](#).
14. Затворете крайния щит. Уверете се, че болтът (B) е поставен в ключалката (A).
15. Освободете ключалката.
16. Опитайте се да отворите крайния щит.
- Ако можете да отворите крайния щит частично, но **НЕ** напълно, значи ключалката е разположена правилно.
 - Ако можете да отворите крайния щит напълно, разхлабете гайките (E), преместете ключалката по протежение на прорезите, след което отново стегнете гайките. Повторете стъпка [14, страница 50](#) до стъпка [16, страница 50](#).

Отстраняване на крайните щитове на хедера

Отстранете крайните щитове, за да улесните достъпа до вътрешните компоненти.

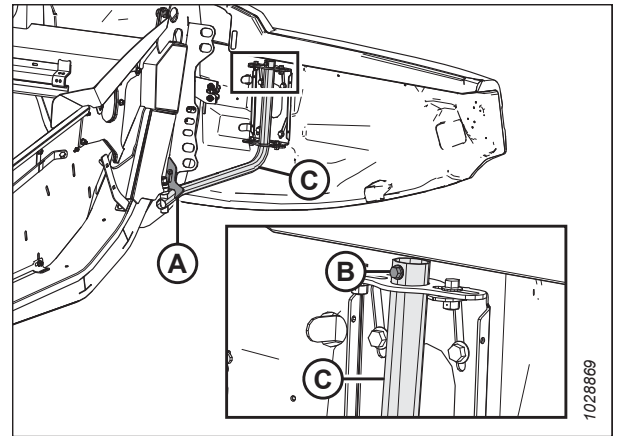
ОПАСНОСТ

За да предотвратите телесно нараняване или смърт при неочаквано стартиране на машината, винаги спирайте двигателя и изваждайте ключа от контакта, преди да напуснете мястото на оператора по каквато и да е причина.

1. Изключете двигателя и извадете ключа от контакта.

РАБОТА

- Отворете напълно крайния щит на хедера. За инструкции вижте [Отваряне на крайните щитове на хедера, страница 44](#).
- Задействайте ключалката (А), за да предотвратите преместването на крайния щит.
- Отстранете самонарезния винт (В).
- Плъзнете крайния щит на хедера нагоре и го свалете от шарнирното рамо (С).
- Поставете предпазния щит на хедера далеч от работната зона.



Фигура 3.22: Ляв краен щит на хедера

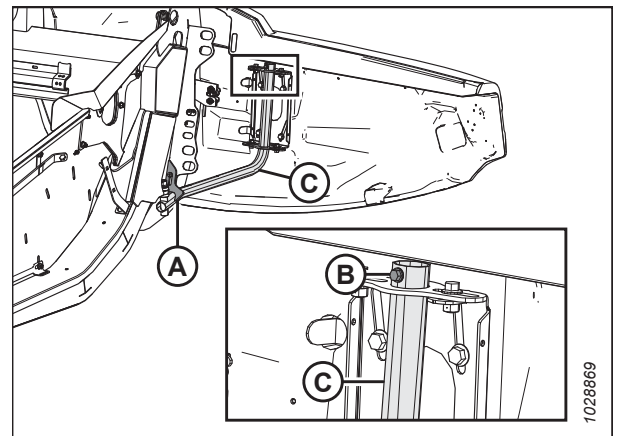
Монтиране на крайните щитове на хедера

За да сте сигурни, че крайните щитове са монтирани правилно, следвайте препоръчаната процедура за монтаж, предоставена тук.

ВАЖНО:

Уверете се, че крайният щит на хедера **НЕ** лежи върху алуминиевата страница.

- Насочете крайния щит на хедера върху шарнирното рамо (С) и бавно го плъзнете надолу.
- Монтирайте самонарезния винт (В).
- Освободете ключалката (А), за да позволите на крайния щит на хедера да се движи.
- Затворете крайния щит на хедера. За инструкции вижте [Затваряне на крайните щитове на хедера, страница 45](#).



Фигура 3.23: Ляв краен щит на хедера

ЗАБЕЛЕЖКА:

Крайните щитове на хедера могат да се деформират поради екстремни температурни промени. Регулирайте положението на крайния щит на хедера, за да компенсирате тези промени. За инструкции вижте [Проверка и регулиране на крайните щитове на хедера, страница 46](#).

3.2.4 Капак на задвижването на мотопилото

Капакът на задвижването на мотопилото предпазва компонентите на задвижването на мотопилото от замърсяване и отломки.

Отстраняване на капака на задвижването на мотопилото

За да обслужите компонентите на задвижването, отстранете капака на задвижването на мотопилото.

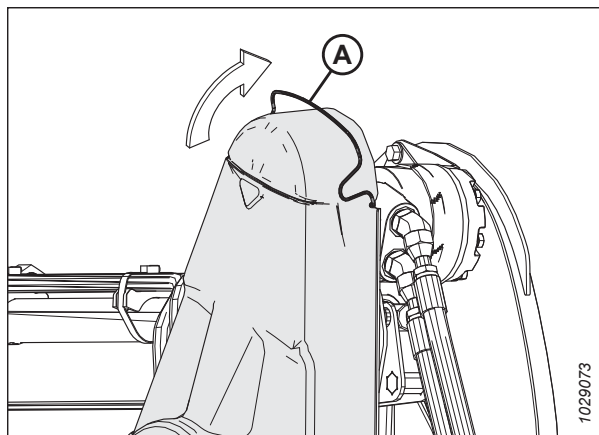
ОПАСНОСТ

За да предотвратите нараняване или смърт при неочаквано стартиране на машината, винаги спирайте двигателя и изваждайте ключа от контакта, преди да напуснете мястото на оператора по каквато и да е причина.

ОПАСНОСТ

Уверете се, че всички странични лица са напуснали зоната.

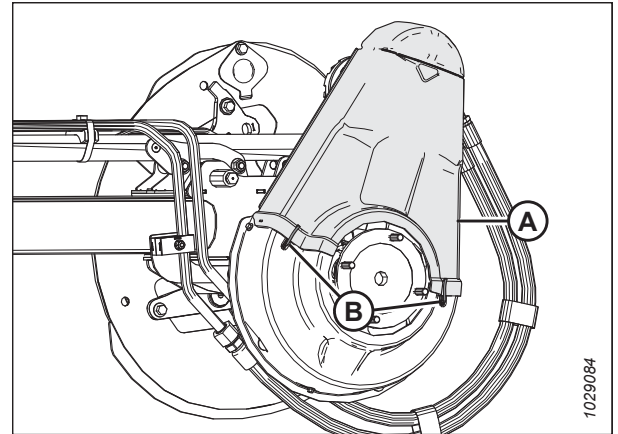
1. Стартирайте двигателя.
2. Регулирайте мотопилото докрай напред.
3. Спуснете напълно хедера.
4. Изключете двигателя и извадете ключа от контакта.
5. Завъртете пружинната ключалка (А) нагоре и над задния панел.



Фигура 3.24: Горен капак на задвижването

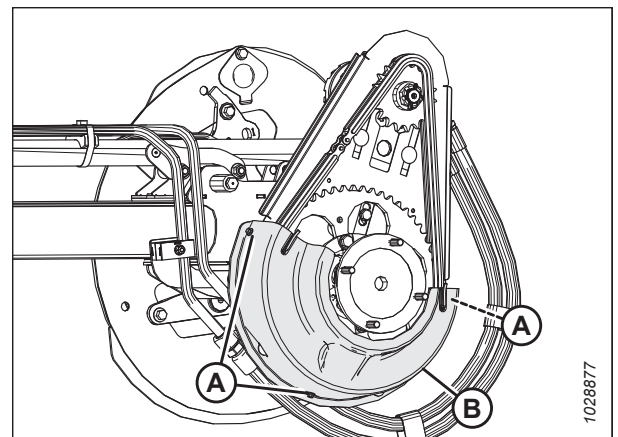
РАБОТА

- Откачете горния капак (А) от долния капак в точките (В) и свалете горния капак. Дръжте двете щипки на долния капак фиксирани.



Фигура 3.25: Горен капак на задвижването

- Ако е необходимо, свалете долния капак (В), като извадите три болта (А).



Фигура 3.26: Долен капак на задвижването

Монтиране на капака на задвижването на мотопилото

Капакът на задвижването на мотопилото предпазва компонентите на задвижването от атмосферни влияния и замърсявания. **НЕ** работете с хедера без капака на задвижването на мотопилото.

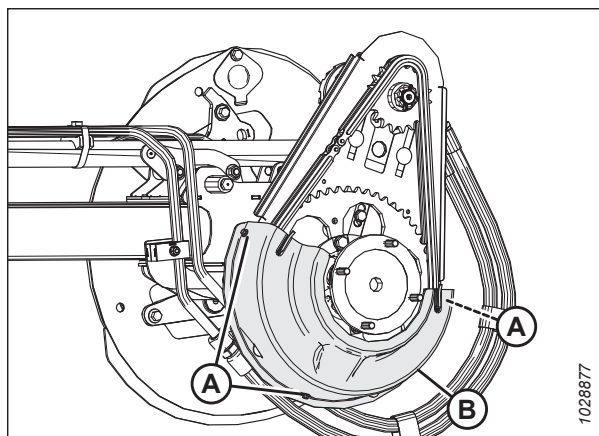
ОПАСНОСТ

За да предотвратите нараняване или смърт при неочаквано стартиране на машината, винаги спирайте двигателя и изваждайте ключа от контакта, преди да напуснете мястото на оператора по каквато и да е причина.

- Изключете двигателя и извадете ключа от контакта.

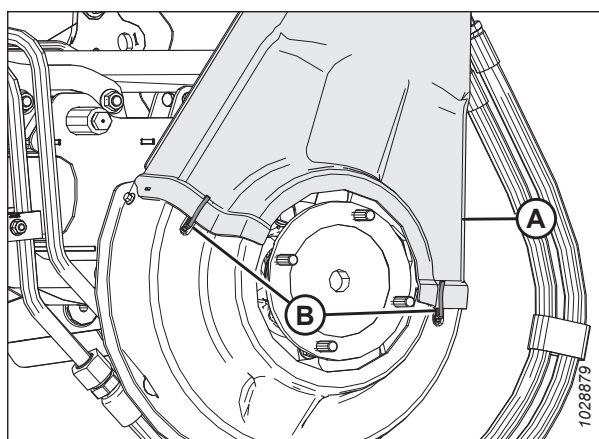
РАБОТА

2. Поставете долния капак на задвижването (В) (ако е бил отстранен преди това) върху задвижването на мотопилото.
3. Закрепете капака с три болта (А).



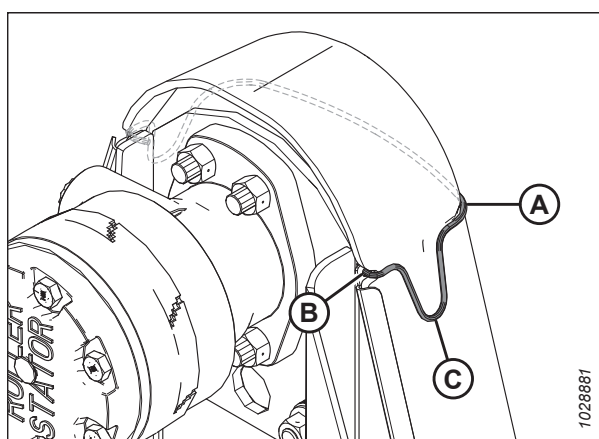
Фигура 3.27: Долен капак на задвижването

4. Поставете горния капак (А) на задвижването на мотопилото.
5. Закрепете капака с двете щипки (В) на долния капак.



Фигура 3.28: Горен капак на задвижването

6. Завъртете пружинната ключалка (А) надолу, за да закрепите горния капак към задвижването на мотопилото. Уверете се, че V-образната скоба (С) сочи надолу, а краят на пружината остава вкаран в отвора на задния панел (В) от двете страни на задвижването на мотопилото.



Фигура 3.29: Задвижване на мотопилото

3.2.5 Капак на гъвкавата връзка

Към рамата на хедера са прикрепени пластмасови капаци, които предпазват механизма за баланс на крилата на хедера от замърсявания и атмосферни влияния.

Отстраняване на вътрешните капаци на гъвкавата връзка

Отстраняването на капаци на гъвкавата връзка Ви позволява да получите достъп до механизма за баланс на крилата на хедера и до хидравличните линии.

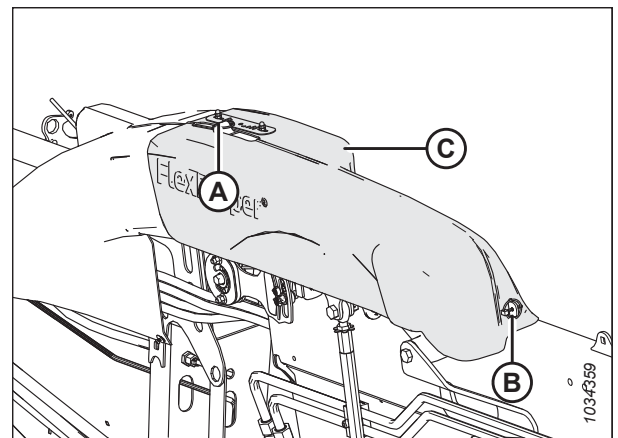
ОПАСНОСТ

За да предотвратите нараняване или смърт при неочаквано стартиране на машината, винаги спирайте двигателя и изваждайте ключа от контакта, преди да напуснете мястото на оператора по каквато и да е причина.

ОПАСНОСТ

Уверете се, че всички странични лица са напуснали зоната.

1. Стартирайте двигателя.
2. Спуснете напълно хедера.
3. Изключете двигателя и извадете ключа от контакта.
4. Отстранете пружинния щифт (А) и щифта с пръстен (В), които закрепват капака на гъвкавата връзка (С) към задната тръба.
5. Плъзнете капака на гъвкавата връзка (С) навътре, след това го повдигнете нагоре и го отстранете.



Фигура 3.30: Вътрешен капак на гъвкавата връзка – лява страна

Монтиране на вътрешните капаци на гъвкавата връзка

Вътрешните капаци на гъвкавата връзка предпазват механизма за баланс на крилата на хедера от замърсявания и атмосферни влияния. Те са закрепени към хедера с щифтове.

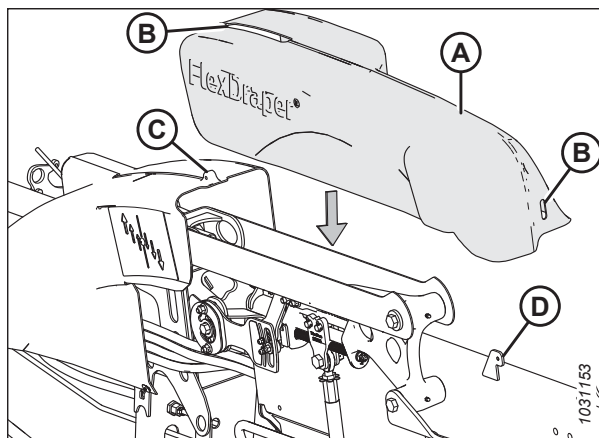
ОПАСНОСТ

За да предотвратите телесно нараняване или смърт при неочаквано стартиране на машината, винаги спирайте двигателя и изваждайте ключа от контакта, преди да напуснете мястото на оператора по каквато и да е причина.

1. Изключете двигателя и извадете ключа от контакта.

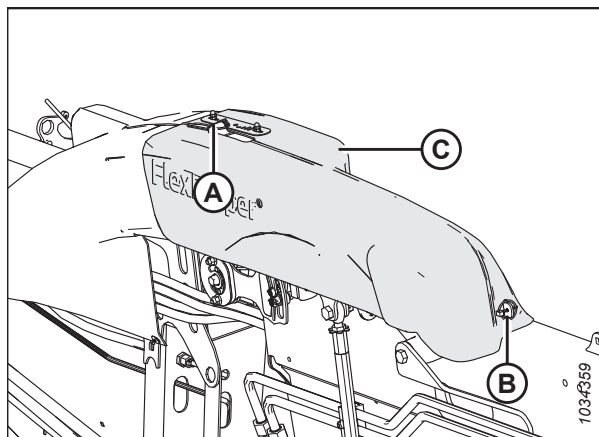
РАБОТА

- Спуснете капака на гъвкавата връзка (A) върху връзката. Уверете се, че прорезите (B) са в една линия с езиците (C) и (D).
- Плъзнете капака на гъвкавата връзка навън, така че езикът (D) да излезе извън прореза.



Фигура 3.31: Вътрешен капак на гъвкавата връзка – лява страна

- Закрепете капака (C) на гъвкавата връзка с пружинния щифт (A) и щифта с пръстен (B).



Фигура 3.32: Вътрешен капак на гъвкавата връзка – лява страна

Отстраняване на външните капаци на гъвкавата връзка

Свалете капациите на гъвкавите връзки, за да получите достъп до механизма за баланс на крилата на хедера или до хидравличните линии.

ОПАСНОСТ

За да предотвратите нараняване или смърт при неочаквано стартиране на машината, винаги спирайте двигателя и изваждайте ключа от контакта, преди да напуснете мястото на оператора по каквато и да е причина.

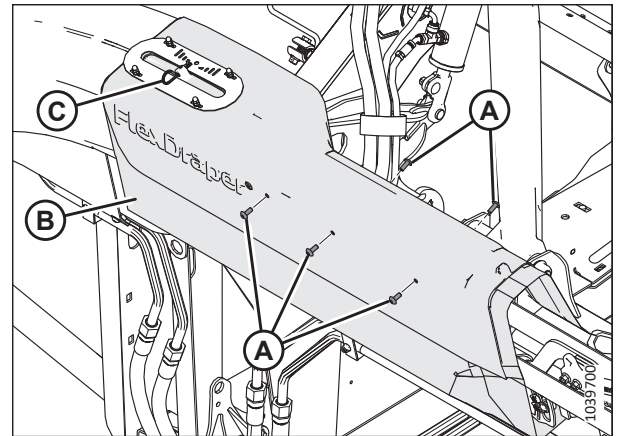
ОПАСНОСТ

Уверете се, че всички странични лица са напуснали зоната.

- Стартирайте двигателя.
- Спуснете напълно хедера.
- Изключете двигателя и извадете ключа от контакта.

РАБОТА

4. **Хедери FD245 и FD250:** Отстранете винтовете (А) и гайките (не са показани), които закрепват средния капак (В) на връзката към конзолата (не е показана).
5. **Хедери FD245 и FD250:** Отстранете щифта (С). Отстранете капака, като го повдигнете нагоре и над издатините на рамата.



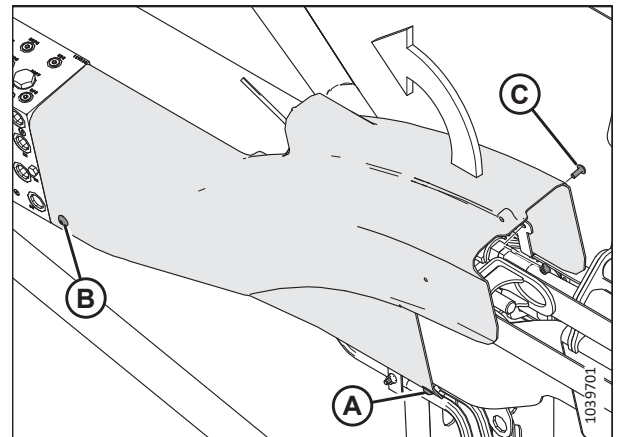
Фигура 3.33: Среден капак на връзката – само за хедери FD245 и FD250

6. Отстранете капака на връзката по следния начин:
 - a. Отстранете винта (А). Гайката е вградена във фиксатора на хидравличната линия.
 - b. Отстранете винта (В) и гайката (не е показана).

ЗАБЕЛЕЖКА:

Гайката Nyloc е поставена в гнездо с шестоъгълна форма във фиксатора на хидравличната линия, но може да се отстранява.

- c. Отстранете винта (С) и шестостенната гайка.
- d. Повдигнете капака от ръкохватката за заключване на крилото.



Фигура 3.34: Външен капак на връзката

Монтиране на външните капаци на гъвкавата връзка

Капациите на гъвкавата връзка предпазват механизма за баланс на крилата на хедера от замърсявания и атмосферни влияния.

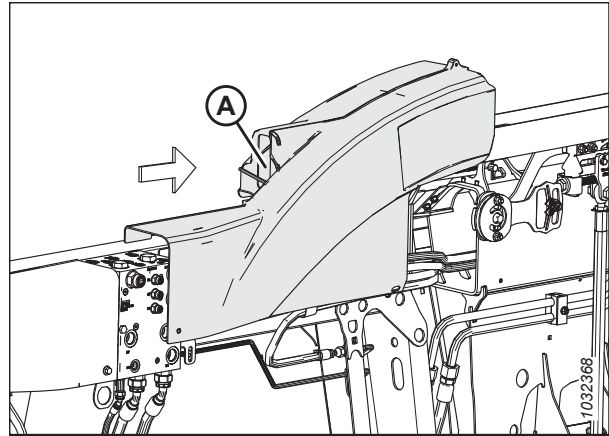
ОПАСНОСТ

За да предотвратите телесно нараняване или смърт при неочаквано стартиране на машината, винаги спирайте двигателя и изваждайте ключа от контакта, преди да напуснете мястото на оператора по каквато и да е причина.

1. Изключете двигателя и извадете ключа от контакта.

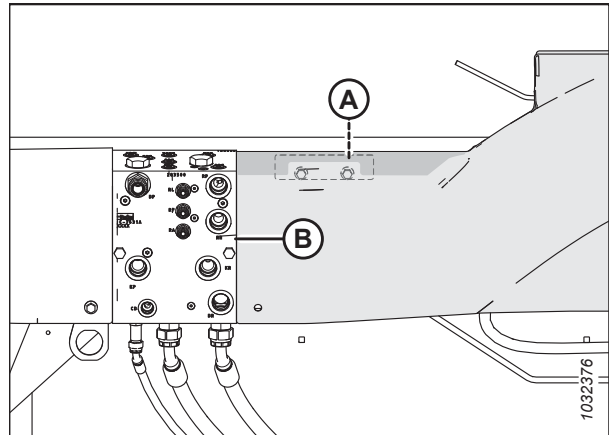
РАБОТА

2. Поставете левия външен капак на връзката така, че отворът (А) да минава над ключалката на крилото.



Фигура 3.35: Ляв капак на връзката – задна част на хедера

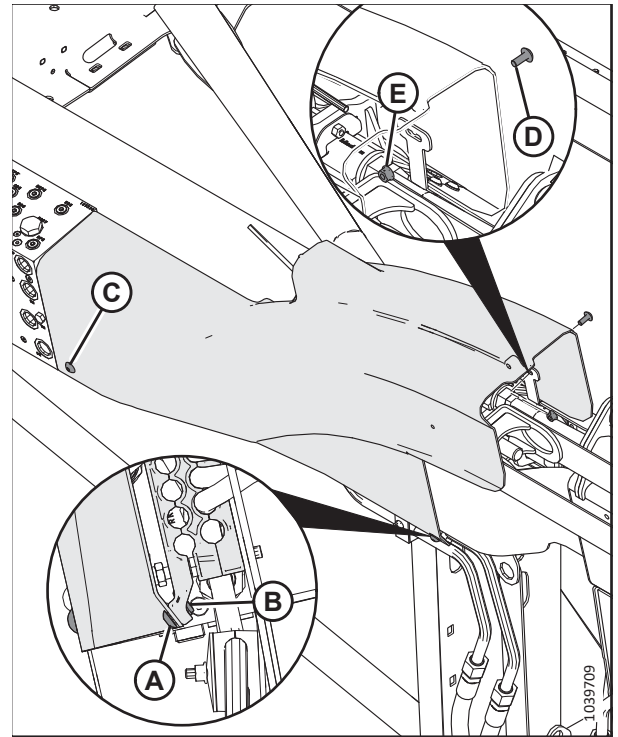
3. Наместете вдлъбнатината в капака зад скобата (А) на задната тръба и подравнете края, така че да е на едно ниво с колектора (В).



Фигура 3.36: Ляв капак на връзката – задна част на хедера

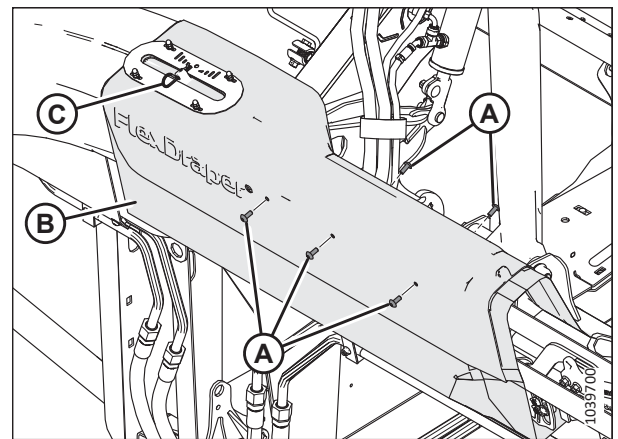
РАБОТА

4. Закрепете външния капак на връзката по следния начин:
 - a. Монтирайте винта (A) и гайката Nyloc (B). Гайката се поставя в шестостенно гнездо в скобата на хидравличната линия.
 - b. Монтирайте винта (C). Гайката е вградена в конзолата.
 - c. Монтирайте винта (D) и шестостенната гайка (E), за да закрепите предната част на капака към конзолата.



Фигура 3.37: Външен капак на връзката – задна част на хедера

5. **Хедери FD245 и FD250:** Поставете средния капак на връзката (B) върху конзолата на гъвкавата връзка и външния капак на връзката.
6. **Хедери FD245 и FD250:** Монтирайте винтовете (A) и гайките (не са показани), които закрепват средния капак (B) на връзката към конзолата.
7. **Хедери FD245 и FD250:** Монтирайте щифта (C) през отвора в езика, който се подава през индикатора на гъвкавата връзка.



Фигура 3.38: Среден капак на връзката – само за хедери FD245 и FD250

3.2.6 Ежедневна проверка при стартиране

Извършвайте тези проверки ежедневно, преди да започнете да работите с машината.

ВНИМАНИЕ

- Освободете зоната от странични лица. Дръжте децата далеч от машините. Обиколете машината, за да се уверите, че под, върху или близо до нея няма никого.
- Носете добре прилепващо облекло и защитни обувки с противохлъзгащи подметки.
- Отстранете потенциално опасните предмети от машината и от заобикалящата я зона.
- Носете със себе си всички защитни облекла и лични предпазни средства, които могат да Ви бъдат необходими през деня. НЕ рискувайте. Личните предпазни средства, които може да са необходими, включват каска, защитни очила, защитни ръкавици с висока здравина, респиратор или защитна маска, или екипировка за влажно време.
- Защита от шум. Носете подходящи средства за защита на слуха, като например антифони или тапи за уши, за да се предпазите от неприятни силни шумове.



Фигура 3.39: Устройства за безопасност

Преди да стартирате машината, извършете следните проверки:

1. Проверете машината за течове и за липсващи, повредени или нефункциониращи части.

ВАЖНО:

Използвайте съответната процедура при търсене на течове на течности под налягане. За инструкции вижте [4.2.5 Проверка на хидравличните маркучи и линии, страница 294](#).

2. Почистете всички светлини и светлоотражатели на машината.
3. Изпълнете всички задачи по ежедневното техническо обслужване. За инструкции вижте [4.2.1 График/протокол за техническо обслужване, страница 288](#).

3.3 Период на разработка

През първите 50 часа работа някои системи на хедера изискват допълнително внимание. Следвайте тази процедура, за да осигурите дълъг експлоатационен живот на хедера.

ЗАБЕЛЕЖКА:

Докато не се запознаете със звука и усещането на новия си хедер, бъдете особено внимателни.



ОПАСНОСТ

Преди да проверите необичаен звук или да се опитате да отстраните даден проблем, изключете двигателя и извадете ключа от контакта.



ОПАСНОСТ

Уверете се, че всички странични лица са напуснали зоната.

След като прикачите хедера към комбайна за първи път, следвайте следните стъпки:

1. Стартирайте двигателя.
2. Оставете мотовилата, лентите и ножовете да работят бавно в продължение на пет минути. **ОТ СЕДАЛКАТА НА ОПЕРАТОРА** наблюдавайте и слушайте за евентуални смущения.

ЗАБЕЛЕЖКА:

Мотовилата и страничните ленти няма да работят, докато хидравличното масло не се напълни в тръбите.

3. Вижте [4.2.2 Преглед по време на началните часове работа, страница 291](#) и изпълнете всички посочени задачи.

3.4 Изключване на комбайна

Преди да напуснете седалката на оператора по каквато и да е причина, изключете комбайна.

ОПАСНОСТ

За да предотвратите нараняване или смърт при неочаквано стартиране на машината, винаги спирайте двигателя и изваждайте ключа от контакта, преди да напуснете мястото на оператора по каквато и да е причина.

ОПАСНОСТ

Уверете се, че всички странични лица са напуснали зоната.

За да изключите комбайна, направете следното:

1. Паркирайте комбайна на равна повърхност.
2. Спуснете напълно хедера.
3. Поставете всички органи за управление в НЕУТРАЛНО положение или положение за ПАРКИРАНЕ.
4. Изключете задвижването на хедера.
5. Спуснете и приберете напълно мотовилото.
6. Изключете двигателя и извадете ключа от контакта.
7. Изчакайте движението на машината да спре.

3.5 Органи за управление в кабината

Хедерът се управлява от кабината на комбайна.



ОПАСНОСТ

Уверете се, че всички странични лица са напуснали зоната.

За инструкции се обърнете към ръководството за оператора на Вашия комбайн, за да идентифицирате следните органи за управление в кабината:

- Орган за управление на включването/изключването на хедера
- Височина на хедера
- Ъгъл на хедера
- Скорост на движение
- Скорост на мотовилото
- Височина на мотовилото
- Надлъжно положение на мотовилото

3.6 Прикачване/откачване на хедера

Тази глава включва инструкции за конфигуриране, прикачване, и отделяне на хедера.

Комбайн	Вижте
New Holland серия CR и CX	3.6.1 Комбайни New Holland, страница 64

ЗАБЕЛЕЖКА:

Уверете се, че приложимите функции (автоматичен контрол на височината на хедера [АННС], опция лентов хедер, опция за хидравлична централна връзка, хидравлично задвижване на мотовилото) са активирани на комбайна и на компютъра на комбайна. Ако не са активирани, това може да доведе до неправилна работа на хедера.

3.6.1 Комбайни New Holland

За да прикачите хедера или да го откачите от комбайн New Holland, следвайте съответната процедура в настоящия раздел.

Вижте таблицата по-долу за информация относно моделите комбайни New Holland, които са съвместими с този хедер.

Таблица 3.1 Съвместимост с комбайни New Holland

Сери комбайни New Holland	Комбайн модел
CR	920, 940, 960, 970, 980
	9020, 9040, 9060, 9065, 9070, 9080
	6090, 7090, 8080, 8090, 9090
	6.80, 6.90, 7.90, 8.90, 9.90, 10.90
CX	840, 860, 870, 880
	8070, 8080, 8090
	8080 Elevation, 8090 Elevation

Прикачване на хедер към комбайн New Holland CR, CX или CH

Необходимо е хедерът да бъде физически свързан с подаващата камера на комбайна, а електрическите и хидравличните връзки да са завършени.

ОПАСНОСТ

За да предотвратите нараняване или смърт при неочаквано стартиране на машината, винаги спирайте двигателя и изваждайте ключа от контакта, преди да напуснете мястото на оператора по каквато и да е причина.

ОПАСНОСТ

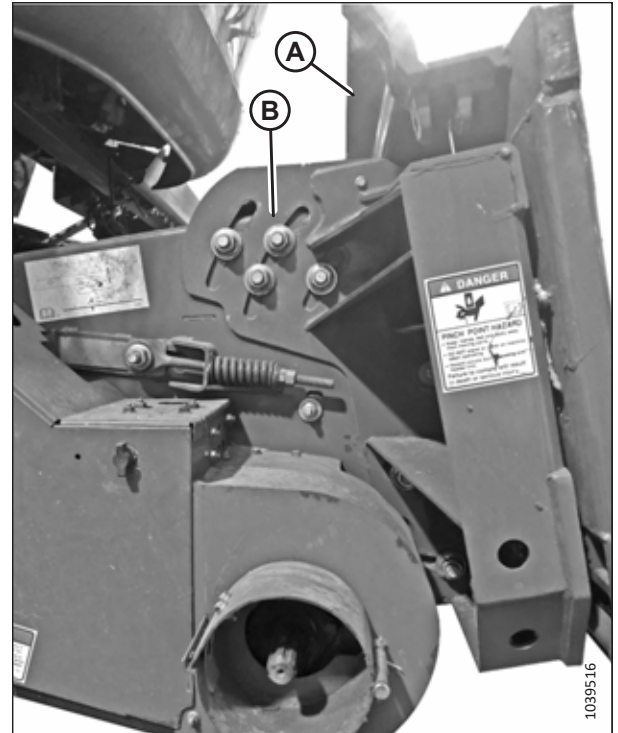
Уверете се, че всички странични лица са напуснали зоната.

ВАЖНО:

Ако комбайнът **НЕ** е оборудван с камъкоуловител, лицевата плоча (А) на подаващата камера **ТРЯБВА** да бъде в средно положение (В). За инструкции относно регулирането на лицевата плоча вижте ръководството за оператора на комбайна.

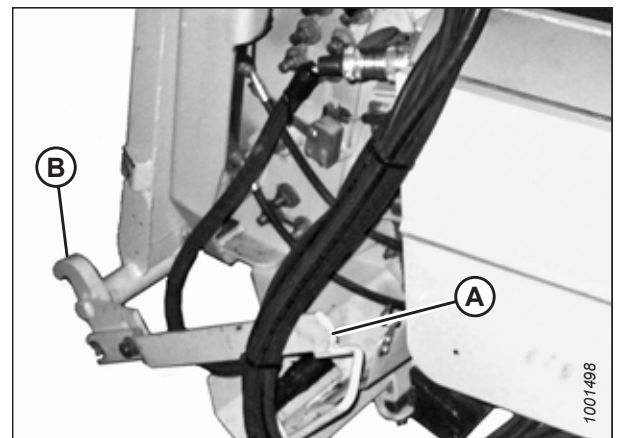
ЗАБЕЛЕЖКА:

Камъкоуловителят предотвратява навлизането на камъни или отломки в комбайна и е разположен в предната част на комбайна и зад подаващата камера.



Фигура 3.40: Лицева плоча, наклонена в средно положение на произволен комбайн

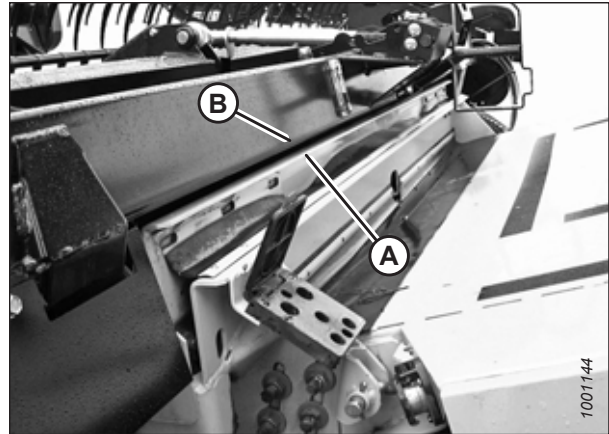
1. Изключете двигателя и извадете ключа от контакта.
2. Уверете се, че ръкохватката (А) е разположена така, че ключалките (В) да могат да захванат плаващия модул.



Фигура 3.41: Ключалки на подаващата камера

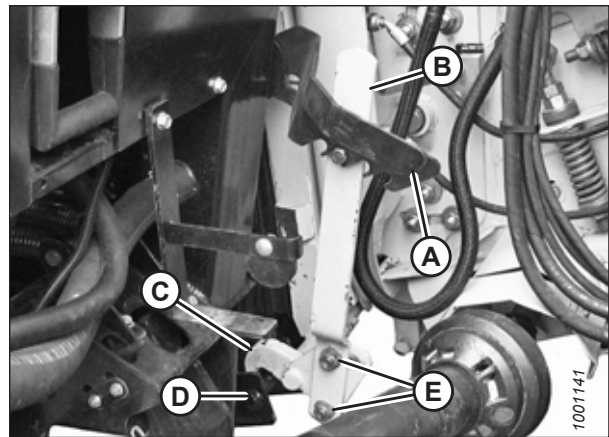
РАБОТА

3. Бавно задвижете комбайна до плаващия модул, докато седлото на подаващата камера (A) не се окаже под горната напречна греда (B) на плаващия модул.
4. Повдигнете леко подаващата камера, за да повдигнете хедера. Уверете се, че седлото на подаващото устройство е напълно закрепено в рамата на плаващия модул.
5. Изключете двигателя и извадете ключа от контакта.

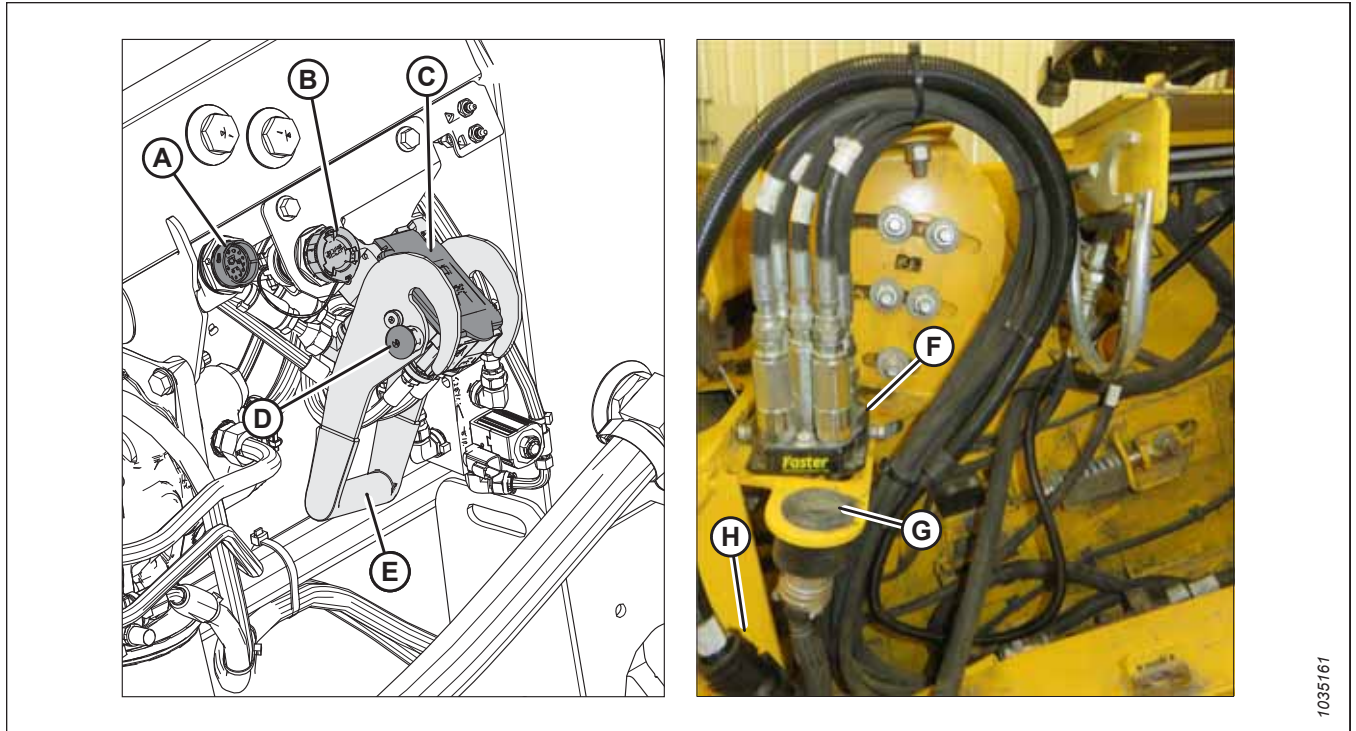


Фигура 3.42: Хедер на комбайн

6. От лявата страна на подаващата камера повдигнете лоста (A) на плаващия модул и натиснете ръкохватката (B) на комбайна, за да задействате ключалките (C) от двете страни на подаващата камера.
7. Натиснете надолу лоста (A) така, че прорезът в лоста да се зацепи с ръкохватката и да я фиксира.
8. Ако ключалката не захване напълно щифта (D) на плаващия модул, когато лостът (A) и ръкохватката (B) са зацепени, разхлабете болтовете (E) и регулирайте ключалката (C). Стегнете отново болтовете.



Фигура 3.43: Ключалки на подаващата камера

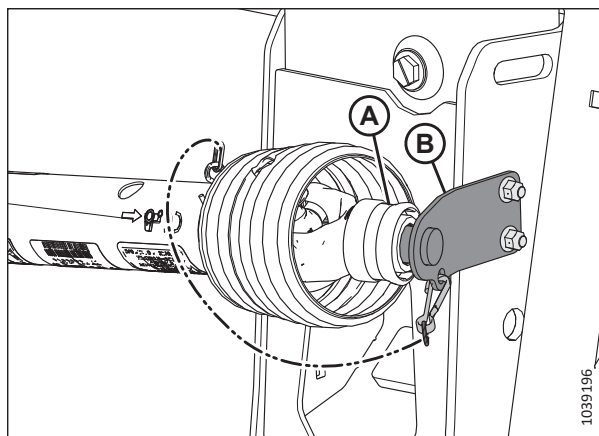


Фигура 3.44: Многофункционален куплунг и електрически връзки

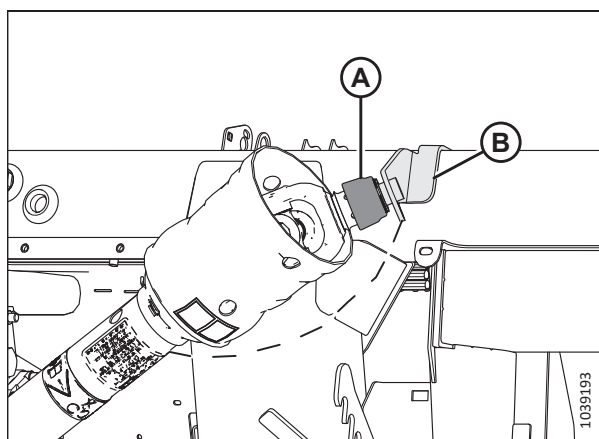
9. **Ако са монтирани органи за управление на MacDon в кабината:** Свалете капачката от конектор C81B (A).
10. Свалете капачката от конектор C72B (B).
11. Свалете капака на хидравличната щепселна кутия (C). Почистете контактните повърхности на щепселната кутия.
12. Натиснете бутона за заключване (D) и издърпайте ръкохватката (E) до напълно отворено положение.
13. Извадете хидравличния бърз куплунг (F) от планката за съхранение на комбайна. Почистете контактната повърхност на съединителя.
14. Поставете куплунга (F) на щепселната кутия (C) на плаващия модул.
15. Натиснете ръкохватката (E) в затворено положение, докато бутонът за заключване (D) не изскочи.
16. Извадете конектора на комбайна (G) от мястото му за съхранение в комбайна и го свържете към щепселната кутия C72B (B). Завъртете пръстена на конектора, за да го фиксирате на място.
17. **Ако са монтирани органи за управление на MacDon в кабината:** Извадете конектора на комплекта за управление в кабината C81A (H) от мястото му за съхранение в комбайна и го свържете към щепселната кутия C81B (A). Завъртете пръстена на конектора, за да го фиксирате на място.

РАБОТА

18. Издърпайте пръстена (А) на карданната предавка назад, за да освободите карданната предавка от опорната конзола (В). Отстранете карданната предавка от опорната конзола.

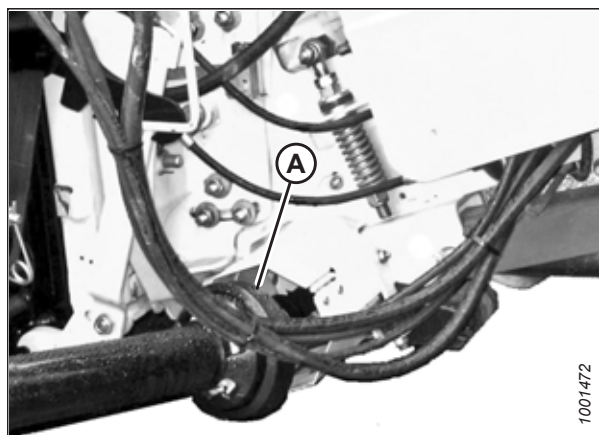


Фигура 3.45: Карданна предавка в положение за съхранение – Карданна предавка В7038 или В7039



Фигура 3.46: Карданна предавка в положение за съхранение – карданна предавка Sidehill/Hillside В7180, В7181 или В7326

19. Натиснете назад пръстена на края на карданната предавка и натиснете карданната предавка към изходния вал на комбайна (А), докато пръстенът не се фиксира.



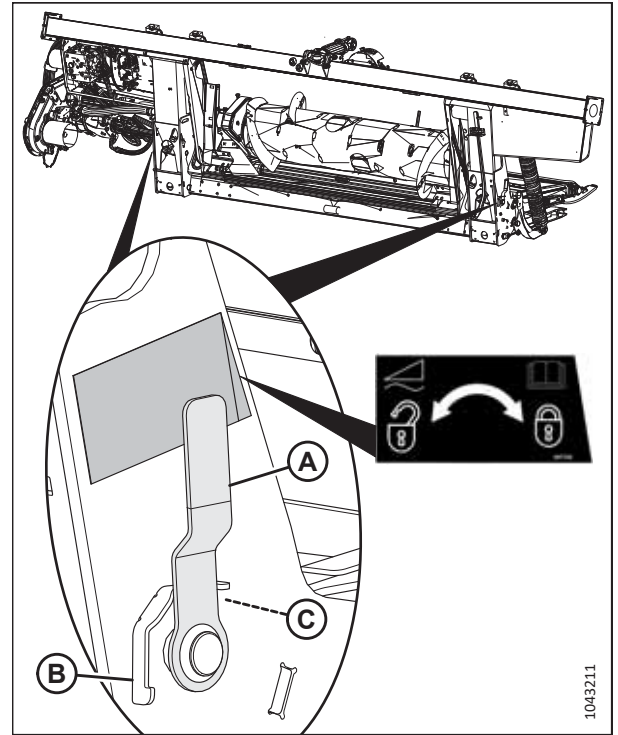
Фигура 3.47: Карданна предавка и изходящ вал

20. Процедурирайте по следния начин:

- Ако хедерът ще се използва на полето сега, отключете ключалките на плаващото положение, като издърпате ръкохватката (А) на двете ключалки на плаващото положение (А) навън от плаващия модул и я поставите в отключено положение (В).
- Ако хедерът **НЯМА** да се използва на полето сега, поставете ключалките на плаващото положение, като натиснете ръкохватката (А) на двете ключалки на плаващото положение към плаващия модул в заключено положение (С).

ЗАБЕЛЕЖКА:

На илюстрацията е показана ръкохватката на ключалката на плаващия модул от дясната страна на хедера. Ръкохватката на ключалката на плаващото положение от лявата страна на хедера е противоположна.



Фигура 3.48: Ръкохватка на ключалката на плаващото положение

Откачване на хедер от комбайн New Holland CR или CX

Необходимо е хедерът да бъде физически откачен от комбайна, а хидравличните и електрическите връзки да бъдат прекъснати.

⚠ ОПАСНОСТ

За да предотвратите нараняване или смърт при неочаквано стартиране на машината, винаги спирайте двигателя и изваждайте ключа от контакта, преди да напуснете мястото на оператора по каквато и да е причина.

⚠ ОПАСНОСТ

Уверете се, че всички странични лица са напуснали зоната.

1. Стартирайте двигателя.
2. Изберете равно място и разположете хедера малко над земята.
3. Изключете двигателя и извадете ключа от контакта.

ВАЖНО:

Ако са монтирани транспортни колела, поставете колелата в положение за съхранение или в най-горно работно положение. Ако колелата не са на мястото си, хедерът може да се наклони напред и да затрудни повторното прикачване. За инструкции вижте *Регулиране на транспортните колела EasyMove™*, страница 128.

ВАЖНО:

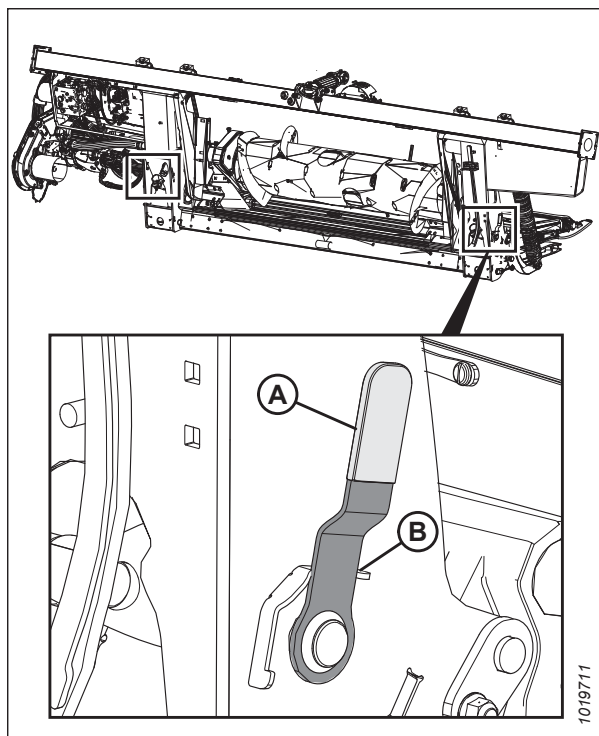
Ако са монтирани стабилизиращи колела, поставете колелата в положение за съхранение или в най-горно работно положение. Ако колелата не са на мястото си, хедерът може да се наклони напред и да затрудни повторното прикачване. За инструкции вижте *Регулиране на стабилизиращите колела*, страница 127.

РАБОТА

4. Задействайте ключалките на плаващото положение, като издърпате всяка ръкохватка на ключалката на плаващото положение (A) от плаващия модул и я поставите в заключено положение (B).

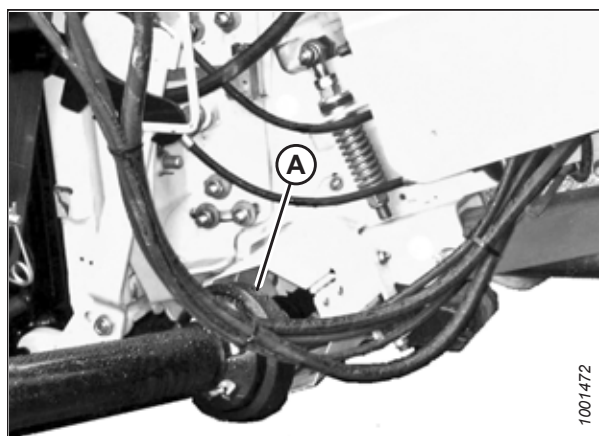
ЗАБЕЛЕЖКА:

На илюстрацията е показана ръкохватката на ключалката на плаващия модул от дясната страна на хедера. Ръкохватката на ключалката на плаващото положение от лявата страна на хедера е противоположна.



Фигура 3.49: Ръкохватка на ключалката на плаващото положение

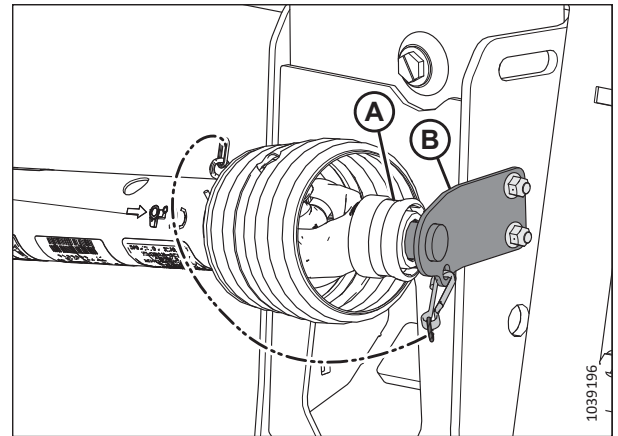
5. Разкачете карданната предавка от комбайна. Натиснете назад пръстена на края на карданната предавка и издърпайте карданната предавка от изходния вал на комбайна (A), докато пръстенът не се освободи.



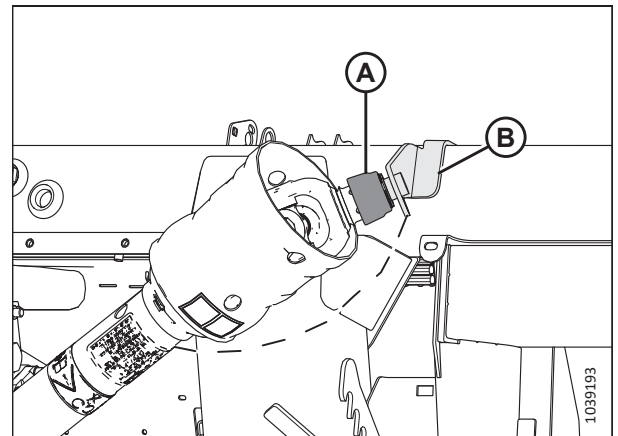
Фигура 3.50: Карданна предавка

РАБОТА

- Поставете карданната предавка на опорната конзола на карданната предавка (B), като издърпате назад пръстена на карданната предавка (A) и я монтирате на опорната конзола (B). Освободете пръстена, така че да се застопори на място на конзолата.

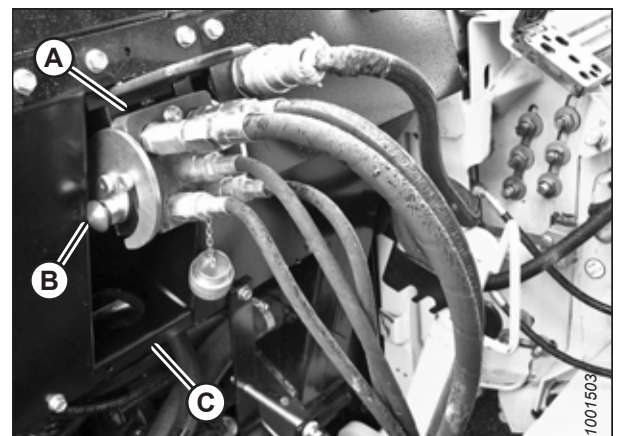


Фигура 3.51: Карданна предавка в положение за съхранение – Карданна предавка B7038 или B7039



Фигура 3.52: Карданна предавка в положение за съхранение – карданна предавка Sidehill/Hillside B7180, B7181 или B7326

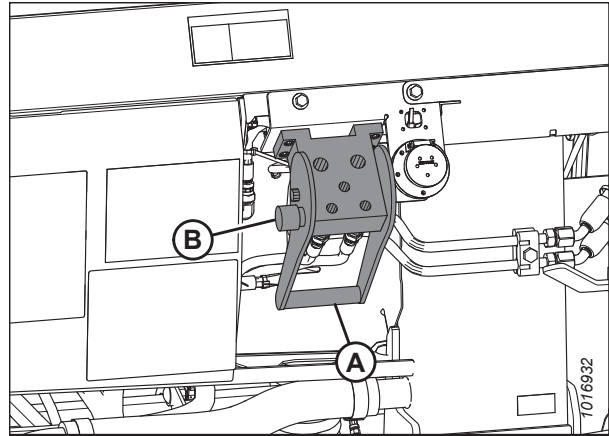
- Натиснете бутона за заключване (B) и издърпайте ръкохватката (C), за да освободите многофункционалния куплунг (A).



Фигура 3.53: Връзки на плаващия модул

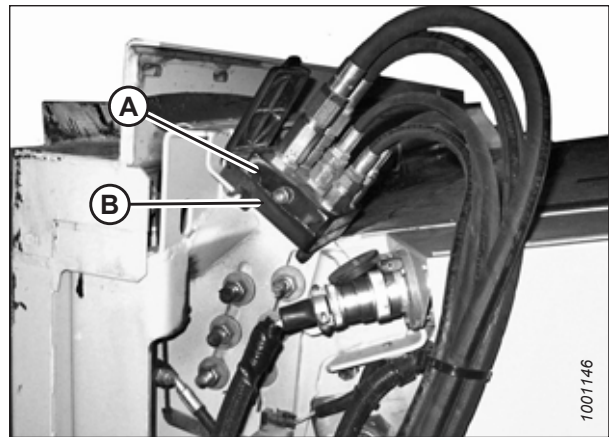
РАБОТА

8. Натиснете ръкохватката (А) в затворено положение, докато бутонът за заключване (В) не изскочи. Затворете капака.



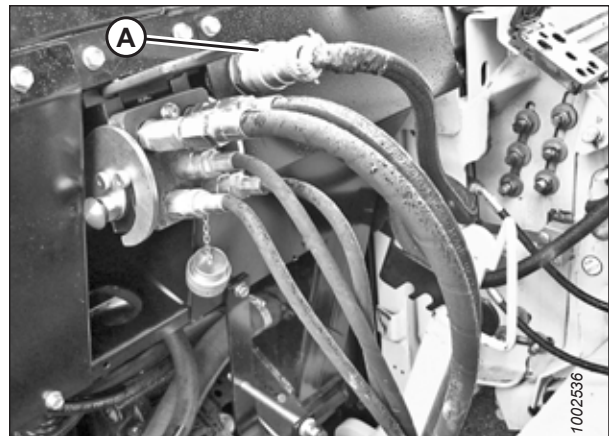
Фигура 3.54: Щепселни кутии на плаващия модул

9. Поставете хидравличния бърз куплунг (А) върху планката за съхранение (В) на комбайна.



Фигура 3.55: Куплунг на комбайна

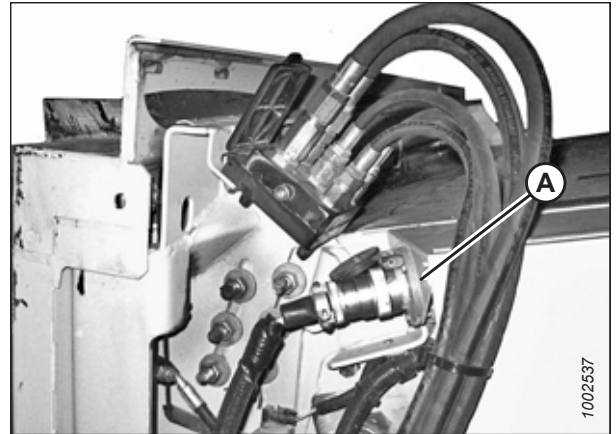
10. Отстранете електрическия конектор (А) от плаващия модул.



Фигура 3.56: Връзки на плаващия модул

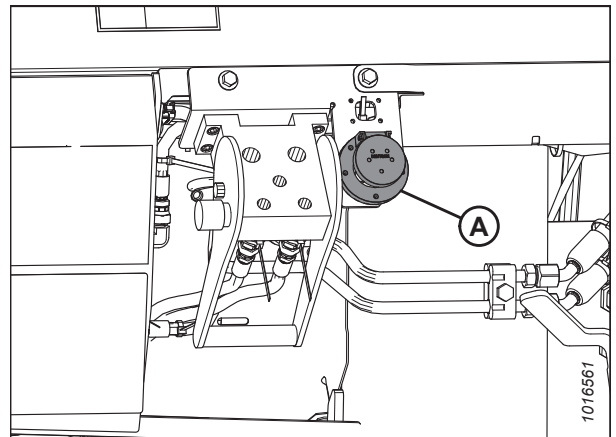
РАБОТА

11. Свържете електрическия конектор към комбайна в точка (А).



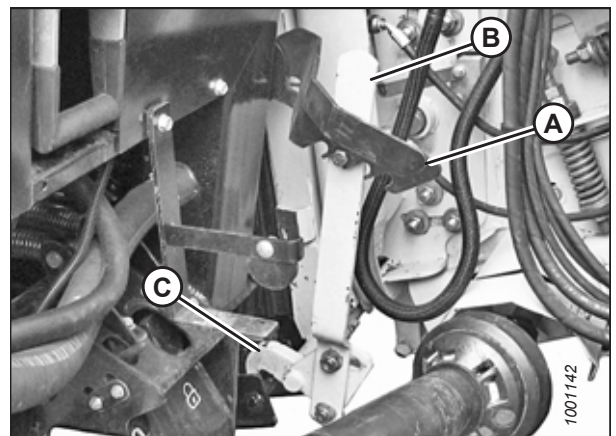
Фигура 3.57: Куплунги на комбайна

12. Поставете обратно капака (А) на щепселната кутия на плаващия модул.



Фигура 3.58: Щепселни кутии на плаващия модул

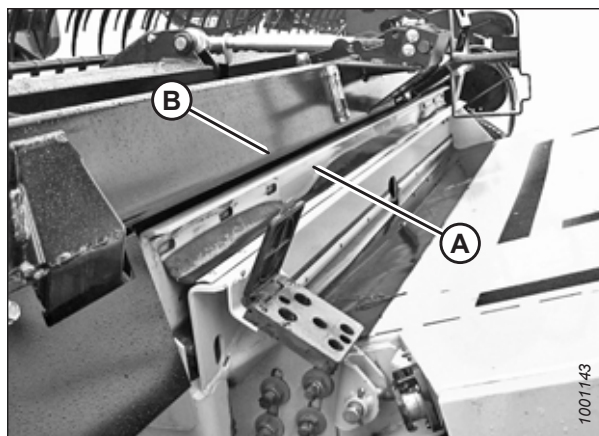
13. Повдигнете лоста (А) и дръпнете, спуснете дръжката (В) за да изключите ключалката на подаващата камера/плаващия модул (С).



Фигура 3.59: Ключалки на подаващата камера

РАБОТА

14. Спуснете подаващата камера (А), докато тя се отдели от опората (В) на плаващия модул.
15. Бавно отдръпнете комбайна от хедера.



Фигура 3.60: Хедер на комбайн

3.7 Настройка на хедера

За оптимална производителност хедерът трябва да бъде конфигуриран специално за различните условия на жътва и различните култури.

3.7.1 Приставки на хедера

Опционалните приставки могат да подобрят работата при определени условия или да добавят функции към хедера. Опционалните приставки могат да бъдат поръчани и монтирани с помощта на Вашия дилър на MacDon.

Вижте глава [5 Опции и приставки, страница 527](#) за описанията на наличните елементи.

3.7.2 Настройки на хедера

В следващите таблици са дадени указания за настройване на хедера за различни условия на жътва и различни култури.

За информация относно настройките на мотовилото, вижте [3.7.4 Настройки на мотовилото, страница 87](#).

За информация относно конфигурирането на подаващия шнек FM200 вижте [3.8.1 Конфигурации на характеристиките на подаващия шнек FM200, страница 94](#).

ЗАБЕЛЕЖКА:

Увеличете скоростта на страничната лента, за да увеличите производителността, когато има изобилие от култури или когато увеличите скоростта на движение.

Таблица 3.2 Препоръчителни настройки за зърнени култури

Височина на стърнището	102 mm (< 4 инча)									
Стабилизирани кола ⁴	Съхранение									
Положение на опорните пети	Нагоре или в средата									
Състояние на културите	Пръти на разделителя	Настройка на скоростта на лентата ⁵	Ъгъл на хедера ^{6, 7}	Ексцентрик на мотовилото	Скорост на мотовилото % ⁸	Положение на мотовилото	Горен напречен шнек			
	Леки	Изключени	8	B – C	3	10 – 15	6 или 7	Не се изисква		
	Нормални	Включени	7	B – C	2	10	6 или 7	Не се изисква		
	Тежки	Включени	7	B – C	2	10	6 или 7	Препоръчително		
Полегнали	Изключени	7	B – C	3 или 4	5 – 10	4 или 5	Не се изисква			
Височина на стърнището	102 – 203 mm (4 – 8 инча)									
Стабилизирани кола	При необходимост									
Положение на опорните пети	Надолу при условия на полегнали култури, в средата или надолу при други условия на културите									
Състояние на културите	Пръти на разделителя	Настройка на скоростта на лентата ⁵	Ъгъл на хедера ^{6, 7}	Ексцентрик на мотовилото	Скорост на мотовилото % ⁸	Положение на мотовилото	Горен напречен шнек			
	Леки	Изключени	8	B – C	4	10 – 15	6 или 7	Не се изисква		
	Нормални	Включени	7	A	2	10	6 или 7	Не се изисква		
	Тежки	Включени	7	A	2	10	6 или 7	Препоръчително		
Полегнали	Изключени	7	D	3 или 4	5 – 10	4 или 5	Не се изисква			

4. Стабилизирани кола се използват за ограничаване на страничното и вертикалното движение на хедера, когато реже над земята.
5. Настройка на управлението на лентите FM200.
6. Настройте ъгъла на хедера възможно най-плитко (настройка A) с помощта на централната връзка и опорните пети, като запазвате височината на рязане.
7. Височината на рязане на хедера се определя от настройките на опорните пети и ъгъла на хедера.
8. Процент над скоростта на движение.

Таблица 3.2 Препоръчителни настройки за зърнени култури (продължение)

Височина на стърнището	203 mm + (8 инча +)							
Стабилизиращи колела	При необходимост							
Положение на опорните пети	Не е приложимо							
Състояние на културите	Пръти на разделителя	Настройка на скоростта на лентата ⁵	Ъгъл на хедера ^{6, 7}	Ексцентрик на мотовилото	Скорост на мотовилото % ⁸	Положение на мотовилото	Горен напречен шнек	
Леки	Изключени	8	A	4	10 – 15	6 или 7	Не се изисква	
Нормални	Включени	7	A	2	10	6 или 7	Не се изисква	
Тежки	Включени	7	B – C	2	10	6 или 7	Не се изисква	
Полегнали	Изключени	7	B – C	3 или 4	5 – 10	4 или 5	Не се изисква	

Таблица 3.3 Препоръчителни настройки за леща

Височина на стърнището	На земята						
Стабилизирани колела ⁹	Съхранение						
Положение на опорните пети	Нагоре или в средата						
Състояние на културите	Пръти на разделителя	Настройка на скоростта на лентата ¹⁰	Ъгъл на хедера ^{11, 12}	Ексцентрик на мотовилото	Скорост на мотовилото % ¹³	Положение на мотовилото	Горен напречен шнек
Леки	Включени	8	B – C	2	5 – 10	6 или 7	Не се изисква
Нормални	Включени	7	B – C	2	10	6 или 7	Не се изисква
Тежки	Включени	7	B – C	2	10	6 или 7	Не се изисква
Полегнали	Включени	7	D	2	5 – 10	6 или 7	Не се изисква

9. Стабилизирани колела се използват за ограничаване на страничното и вертикалното движение на хедера, когато реже над земята.
10. Настройка на управлението на лентите FM200.
11. Настройте ъгъла на хедера възможно най-плитко (настройка A) с помощта на централната връзка и опорните пети, като запазвате височината на рязане.
12. Височината на рязане на хедера се определя от настройките на опорните пети и ъгъла на хедера.
13. Процент над скоростта на движение.

Таблица 3.4 Препоръчителни настройки за грах

Височина на стърнището		На земята						
Стабилизиращи коела ^{1,4}		Съхранение						
Положение на опорните пети		Нагоре или в средата						
Състояние на културите	Пръти на разделителя	Настройка на скоростта на лентата ¹⁵	Ъгъл на хедера ^{16, 17}	Ексцентрик на мотовилото	Скорост на мотовилото % ¹⁸	Положение на мотовилото	Горен напречен шнек	
Леки	Включени	7	B – C	2	5 – 10	6 или 7	Препоръчително	
Нормални	Включени	7	B – C	2	10	6 или 7	Препоръчително	
Тежки	Включени	7	B – C	2	10	4 или 5	Препоръчително	
Полегнали	Включени	7	D	2	5 – 10	4 или 5	Препоръчително	

14. Стабилизиращите коела се използват за ограничаване на страничното и вертикалното движение на хедера, когато реже над земята.

15. Настройка на управлението на лентите FM200.

16. Настройте ъгъла на хедера възможно най-плитко (настройка A) с помощта на централната връзка и опорните пети, като запазвате височината на рязане.

17. Височината на рязане на хедера се определя от настройките на опорните пети и ъгъла на хедера.

18. Процент над скоростта на движение.

Таблица 3.5 Препоръчителни настройки за рапица

Височина на стърнището	102 – 203 mm (4 – 8 инча)														
Стабилизирани кола ¹⁹	При необходимост														
Положение на опорните пети	Надолу за леки или тежки условия на културите, в средата или надолу за нормални или полегнали култури														
Състояние на културите	Пръти на разделителя	Настройка на скоростта на лентата ²⁰	Ъгъл на хедера ^{21, 22}	Ексцентрик на мотвилото	Скорост на мотвилото % ²³	Положение на мотвилото	Горен напречен шнек	Леки	Включени	7	A	2	5 – 10	6 или 7	Препоръчително
								Нормални	Включени	7	B – C	1	10	6 или 7	Препоръчително
								Тежки	Включени	8	B – C	1	10	3 или 4	Препоръчително
								Полегнали	Включени	7	D	2	5 – 10	3 или 4	Препоръчително
Височина на стърнището	203 mm + (8 инча +)														
Стабилизирани кола ¹⁹	При необходимост														
Положение на опорните пети	Не е приложимо														
Състояние на културите	Пръти на разделителя	Настройка на скоростта на лентата ²⁰	Ъгъл на хедера ^{21, 22}	Ексцентрик на мотвилото	Скорост на мотвилото % ²³	Положение на мотвилото	Горен напречен шнек	Леки	Включени	7	A	2	5 – 10	6 или 7	Препоръчително
								Нормални	Включени	7	B – C	2	10	6 или 7	Препоръчително
								Тежки	Включени	8	B – C	1 или 2	10	3 или 4	Препоръчително
								Полегнали	Включени	7	D	2 или 3	5 – 10	3 или 4	Препоръчително

19. Стабилизирани кола се използват за ограничаване на страничното и вертикалното движение на хедера, когато реже над земята.

20. Настройка на управлението на лентите FM200.

21. Настройте ъгъла на хедера възможно най-плитко (настройка A) с помощта на централната връзка и опорните пети, като запазвате височината на рязане.

22. Височината на рязане на хедера се определя от настройките на опорните пети и ъгъла на хедера.

23. Процент над скоростта на движение.

Таблица 3.6 Препоръчителни настройки за ориз Калифорния

102 mm (< 4 инча)									
Съхранение									
Нагоре или в средата									
Състояние на културите	Пръти на разделителя ²⁵	Настройка на скоростта на лентата ²⁶	Ъгъл на хедера ^{27, 28}	Екцентрик на мотовилото	Скорост на мотовилото % ²⁹	Положение на мотовилото	Горен напречен шнек		
Леки	Прът на разделителя на ориз	4	D	2	10 – 15	6 или 7	Не се изисква		
Нормални	Прът на разделителя на ориз	4	B – C	2	10	4 или 5	Не се изисква		
Тежки	Прът на разделителя на ориз	4	B – C	2	10	4 или 5	Не се изисква		
Полегнали	Прът на разделителя на ориз	4	D	2	5 – 10	4 или 5	Не се изисква		
102 – 203 mm (4 – 8 инча)									
При необходимост									
В средата или надолу									

24. Стабилизиралите колела се използват за ограничаване на страничното и вертикалното движение на хедера, когато реже над земята.
25. Предлага се прът на разделителя на ориз. Не е необходимо да има прът на разделителя на ориз в двата края на хедера.
26. Настройка на управлението на лентите FM200.
27. Настройте ъгъла на хедера възможно най-плитко (настройка A) с помощта на централната връзка и опорните пети, като запазвате височината на рязане.
28. Височината на рязане на хедера се определя от настройките на опорните пети и ъгъла на хедера.
29. Процент над скоростта на движение.

Таблица 3.6 Препоръчителни настройки за ориз Калифорния (продължение)

Състояние на културите	Пръти на разделителя ²⁵	Настройка на скоростта на лентата ²⁶	Ъгъл на хедера ^{27, 28}	Ексцентрик на мотвилото	Скорост на мотвилото % ²⁹	Положение на мотвилото	Горен напречен шнек
Леки	Прът на разделителя на ориз	4	D	3	10 – 15	6 или 7	Не се изисква
Нормални	Прът на разделителя на ориз	4	B – C	3	10	6 или 7	Не се изисква
Тежки	Прът на разделителя на ориз	4	B – C	3	10	6 или 7	Не се изисква
Полегнали	Прът на разделителя на ориз	4	D	4	5 – 10	6 или 7	Не се изисква

Таблица 3.6 Препоръчителни настройки за ориз Калифорния (продължение)

203 mm + (8 инча +)									
Според необходимостта									
Не е приложимо									
Височина на стърнището									
Стабилизирани коела ²⁴									
Положение на опорните пети									
Състояние на културите	Пръти на разделителя ²⁵	Настройка на скоростта на лентата ²⁶	Ъгъл на хедера ^{27, 28}	Ексцентрик на мотовилото	Скорост на мотовилото % ²⁹	Положение на мотовилото	Горен напречен шнек		
Леки	Прът на разделителя на ориз	4	A	3	10 – 15	6 или 7	Не се изисква		
Нормални	Прът на разделителя на ориз	4	B – C	3	10	6 или 7	Не се изисква		
Тежки	Прът на разделителя на ориз	4	B – C	3	10	6 или 7	Не се изисква		
Полегнали	Прът на разделителя на ориз	4	D	4	5 – 10	6 или 7	Не се изисква		

Таблица 3.7 Препоръчителни настройки за ориз Делта

51–152 mm (2–6 инча)														
При необходимост														
В средата или надолу														
Височина на стърнището	Настройка на скоростта на лентата ³¹	Ъгъл на хедера ^{32, 33}	Екцентрик на мотовилото	Скорост на мотовилото % ³⁴	Положение на мотовилото	Горен напречен шнек	Състояние на културите	Пръти на разделителя	Настройка на скоростта на лентата ³¹	Ъгъл на хедера ^{32, 33}	Екцентрик на мотовилото	Скорост на мотовилото % ³⁴	Положение на мотовилото	Горен напречен шнек
Леки	6	D	2 или 3	10 – 15	6 или 7	Не се изисква	Изключени	Изключени	6	D	2 или 3	10 – 15	6 или 7	Не се изисква
Нормални	6	B – C	2 или 3	10	6 или 7	Не се изисква	Изключени	Изключени	6	B – C	2 или 3	10	6 или 7	Не се изисква
Тежки	6	B – C	2 или 3	10	6 или 7	Не се изисква	Изключени	Изключени	6	B – C	2 или 3	10	6 или 7	Не се изисква
Полегнали	6	D	3 или 4	5 – 10	4 или 5	Не се изисква	Изключени	Изключени	6	D	3 или 4	5 – 10	4 или 5	Не се изисква
152 mm + (6 инча +)														
При необходимост														
Не е приложимо														
Височина на стърнището	Настройка на скоростта на лентата ³¹	Ъгъл на хедера ^{32, 33}	Екцентрик на мотовилото	Скорост на мотовилото % ³⁴	Положение на мотовилото	Горен напречен шнек	Състояние на културите	Пръти на разделителя	Настройка на скоростта на лентата ³¹	Ъгъл на хедера ^{32, 33}	Екцентрик на мотовилото	Скорост на мотовилото % ³⁴	Положение на мотовилото	Горен напречен шнек
Леки	6	A	2 или 3	10 – 15	6 или 7	Не се изисква	Изключени	Изключени	6	A	2 или 3	10 – 15	6 или 7	Не се изисква
Нормални	6	B – C	2 или 3	10	6 или 7	Не се изисква	Изключени	Изключени	6	B – C	2 или 3	10	6 или 7	Не се изисква
Тежки	6	B – C	2 или 3	10	6 или 7	Не се изисква	Изключени	Изключени	6	B – C	2 или 3	10	6 или 7	Не се изисква
Полегнали	6	D	3 или 4	5 – 10	4 или 5	Не се изисква	Изключени	Изключени	6	D	3 или 4	5 – 10	4 или 5	Не се изисква

30. Стабилизиралните кола се използват за ограничаване на страничното и вертикалното движение на хедера, когато реже над земята.

31. Настройка на управлението на лентите FM200.

32. Настройте ъгъла на хедера възможно най-плитко (настройка A) с помощта на централната връзка и опорните пети, като запазвате височината на рязане.

33. Височината на рязане на хедера се определя от настройките на опорните пети и ъгъла на хедера.

34. Процент над скоростта на движение.

Таблица 3.8 Препоръчителни настройки за бобови култури

Височина на стърнището	На земята						
Стабилизиращи колела ³⁵	Съхранение						
Положение на опорните пети	Нагоре или в средата						
Състояние на културите	Пръти на разделителя	Настройка на скоростта на лентата ³⁶	Ъгъл на хедера ^{37, 38}	Ексцентрик на мотовилото	Скорост на мотовилото % ³⁹	Положение на мотовилото	Горен напречен шнек
Леки	Включени	8	D	2	5 – 10	6 или 7	Не се изисква
Нормални	Включени	7	B – C	2	10	6 или 7	Не се изисква
Тежки	Включени	7	B – C	2	10	6 или 7	Не се изисква
Полегнали	Включени	7	D	4	5 – 10	6 или 7	Не се изисква

35. Стабилизиращите колела се използват за ограничаване на страничното и вертикалното движение на хедера, когато реже над земята.

36. Настройка на управлението на лентите FM200.

37. Настройте ъгъла на хедера възможно най-плитко (настройка A) с помощта на централната връзка и опорните пети, като запазвате височината на рязане.

38. Височината на рязане на хедера се определя от настройките на опорните пети и ъгъла на хедера.

39. Процент над скоростта на движение.

Таблица 3.9 Препоръчителни настройки за лен

Височина на стърнището	51–153 mm (2–6 инча)							
Стабилизиращи коела ⁴⁰	При необходимост							
Положение на опорните пети	Надолу при условия на полегнали култури, в средата или надолу при други условия на културите							
Състояние на културите	Пръти на раздетеля	Настройка на скоростта на лентата ⁴¹	Ъгъл на хедера ^{42, 43}	Ексцентрик на мотовилото	Скорост на мотовилото % ⁴⁴	Положение на мотовилото	Горен напречен шнек	
Леки	Включени	8	B – C	2	5 – 10	6 или 7	Не се изисква	
Нормални	Включени	7	A	2	10	6 или 7	Не се изисква	
Тежки	Включени	7	B – C	2	10	6 или 7	Не се изисква	
Полегнали	Включени	7	D	2	5 – 10	6 или 7	Не се изисква	

40. Стабилизиращите коела се използват за ограничаване на страничното и вертикалното движение на хедера, когато реже над земята.

41. Настройка на управлението на лентите FM200.

42. Настройте ъгъла на хедера възможно най-плитко (настройка A) с помощта на централната връзка и опорните пети, като запазвате височината на рязане.

43. Височината на рязане на хедера се определя от настройките на опорните пети и ъгъла на хедера.

44. Процент над скоростта на движение.

3.7.3 Оптимизиране на хедера за пряко комбайниране на рапица

Зрялата рапица може да се комбайнира пряко, но повечето сортове са податливи на раздробяване на шушулките и последваща загуба на семена. Настоящият раздел предоставя информация за препоръчителните приставки, настройки и регулирания за оптимизиране на хедерите FlexDraper® серия FD2 за пряко комбайниране на рапица за намаляване на загубите на семена.

Препоръчителни приставки

За да оптимизирате хедера за пряко комбайниране на рапица, направете следните промени:

- Монтирайте горен напречен шнек с пълна дължина
- Монтирайте вертикални ножове

ЗАБЕЛЕЖКА:

Всеки комплект включва инструкции за монтаж и необходимите крепежни елементи. За повече информация вижте глава *5 Опции и приставки, страница 527*.

Препоръчителни настройки

За да оптимизирате хедера за пряко комбайниране на рапица, направете следните регулирания:

- Освободете напрежението на пружината на шнека. За инструкции вижте *3.8.5 Проверка и регулиране на пружините на подаващия шнек, страница 124*.
- Настройте скоростта на мотовилото така, че да е равна на скоростта на движение на комбайна. Увеличете скоростта, както е необходимо. За инструкции вижте *3.9.6 Скорост на мотовилото, страница 168*.
- Настройте скоростта на страничната лента на положение шест на регулатора на скоростта на страничната лента в кабината. За инструкции вижте *3.9.8 Скорост на страничната лента, страница 170*.
- Настройте височината на мотовилото така, че зъбите едва да захващат културата. За инструкции вижте *3.9.11 Височина на мотовилото, страница 174*.
- Регулирайте надлъжното положение на мотовилото. За инструкции вижте *Регулиране на надлъжното положение на мотовилото, страница 181*.
- Преместете цилиндрите за надлъжно положение на мотовилото към алтернативното задно положение. За инструкции вижте *Препозициониране на цилиндрите за надлъжно положение, страница 181*.
- Поставете ексцентрика на мотовилото в положение 1. За инструкции вижте *Регулиране на ексцентрика на мотовилото, страница 191*.
- Поставете шнека в плаващо положение. За инструкции вижте *3.8.4 Настройка на положението на шнека, страница 122*.

3.7.4 Настройки на мотовилото

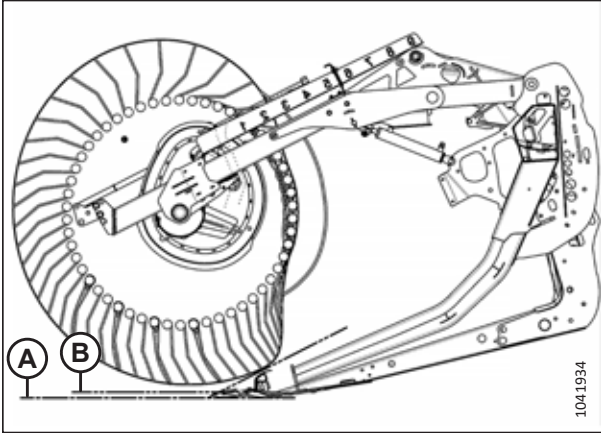
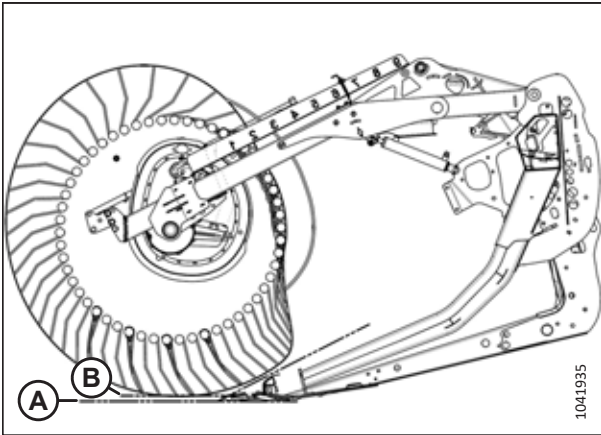
Различните комбинации от положения на мотовилото и настройки на ексцентрика влияят върху подаването на културата към лентите чрез завъртане на профила на зъбите.

ЗАБЕЛЕЖКА:

Обозначението (А) се отнася за нивото на земята, а обозначението (В) – за височината на стърнището.

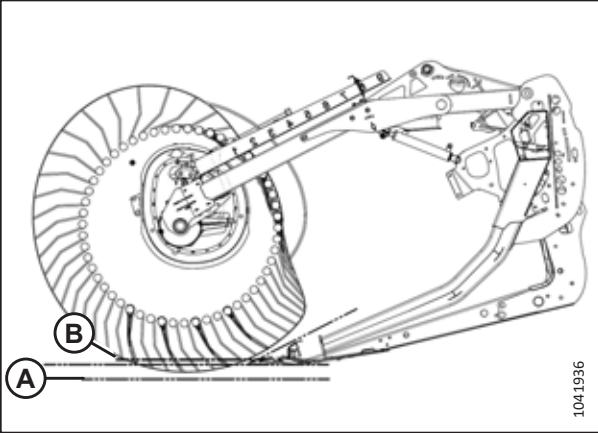
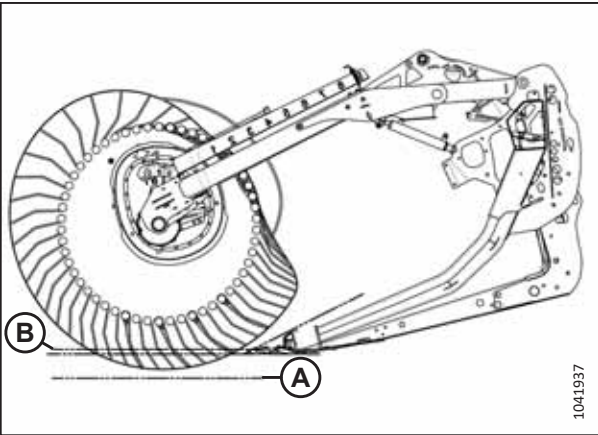
РАБОТА

Таблица 3.10 Препоръчителни настройки на мотавилото Серия FD2

Номер на настройката на ексцентрика (увеличаване на скоростта на зъбите)	Номер на положението на мотавилото	Схема на зъбите на мотавилото	Височина от земята до стърнището
1 (0%)	5 или 6		25 mm (0,98 инча)
2 (20%)	6 или 7		25 mm (0,98 инча)

РАБОТА

Таблица 3.10 Препоръчителни настройки на мотавилото Серия FD2 (продължение)

Номер на настройката на ексцентрика (увеличаване на скоростта на зъбите)	Номер на положението на мотавилото	Схема на зъбите на мотавилото	Височина от земята до стърнището
3 (30%)	8		102 mm (4 инча)
4 (35%)	9		150 mm (5,9 инча)

ЗАБЕЛЕЖКА:

- Регулирайте мотовилото напред, за да се приближите до земята, като същевременно наклоняте хедера назад. При крайно положение на мотовилото напред зъбите ще се вкопаят в земята, затова регулирайте опорните пети или ъгъла на хедера, за да компенсирате. Регулирайте мотовилото назад, за да го поставите по-далеч от земята при наклоняне на хедера напред.
- Наклонът на хедера може да бъде увеличен, за да се позиционира мотовилото по-близо до земята, или намален, за да се позиционира мотовилото по-далеч от земята, като се запази потокът на материала върху лентите.
- За да оставите максимален размер стърнище в полегалата култура, повдигнете хедера и увеличете наклона на хедера, за да държите мотовилото близо до земята. Поставете мотовилото докрай напред.
- Може да се наложи мотовилото да бъде преместено назад, за да се предотвратят натрупвания или запушване на ножовата греда при по-тънки култури.
- Минималният капацитет за пренасяне на културата (минималната площ на откритата лента между мотовилото и гърба на хедера) се постига, когато мотовилото е в най-задно положение.
- Максималният капацитет за пренасяне на културата (максималната площ на откритата лента между мотовилото и гърба на хедера) се постига, когато мотовилото е в най-предно положение.
- Поради естеството на действието на ексцентрика скоростта на върховете на зъбите при ножовата греда става по-висока от тази на скоростта на мотовилото при по-високи настройки на ексцентрика. За повече информация вижте таблица 3.10, *страница 88*.

3.7.5 Настройки на плаващия разделител на културите (опция)

Плаващите разделители на култура могат да се настройват за различни състояния на културите.

 ОПАСНОСТ

За да предотвратите телесно нараняване или смърт при неочаквано стартиране или падане на повдигната машина, винаги спирайте двигателя, изваждайте ключа и задействайте предпазните опори, преди да влезете под хедера по каквато и да е причина.

За инструкции за извършване на настройки на плаващия разделител на култура вижте *Регулиране на плаващите разделители на култура, страница 205*. За настройките вижте съответната таблица за височината на стърнището по-долу.

Таблица 3.11 Височина на стърнището 50 mm до 125 mm (2 инча до 5 инча)

	Ъгъл на	Височина на стърнището	Основни пети на хедера	Долен ограничител	Надлъжно положение	Височина на горния дефлектор	Височина на страничния дефлектор	Врх на горния дефлектор
Нормални	А	125 mm (5 инча)	Надолу	2	1	1	С	Вътре
	А	125 mm (5 инча)	Надолу	2	3	1	С	Вътре
	Е	50 mm (2 инча)	Надолу	1	1	1,5	С	Вътре
	Е	50 mm (2 инча)	Надолу	1	3	1,5	С	Вътре

45. А (мин.) – Е (макс.)

РАБОТА

Таблица 3.11 Височина на стърнището 50 mm до 125 mm (2 инча до 5 инча) (продължение)

	Ъгъл на	Височина на стърнището	Основни пети на хедера	Долен ограничител	Надлъжно положение	Височина на горния дефлектор	Височина на страничния дефлектор	Връх на горния дефлектор
Полегнали	A	125 mm (5 инча)	Надолу	2	3	1	C	Навън
	A	125 mm (5 инча)	Надолу	2	4	1	C	Навън
	E	50 mm (2 инча)	Надолу	1	3	2	D	Навън
	E	50 mm (2 инча)	Надолу	1	4	2	D	Навън
Силно полегнала	A	125 mm (5 инча)	Надолу	2	4	3	D	Навън
	A	125 mm (5 инча)	Надолу	2	5	4	D	Навън
	E	50 mm (2 инча)	Надолу	1	4	3	C	Навън
	E	50 mm (2 инча)	Надолу	1	5	4	C	Навън

46. A (мин.) – E (макс.)

РАБОТА

Таблица 3.12 Височина на стърнището от 20 mm до 100 mm (3/4 инча до 4 инча)

	Ъгъл на	Височина на стърнището	Основни пети на хедера	Долен ограничител	Надлъжно положение	Височина на горния дефлектор	Височина на страничния дефлектор	Връх на горния дефлектор
Нормални	A	100 mm (4 инча)	В средата	2	1	1	C	Вътре
	A	100 mm (4 инча)	В средата	2	3	1	C	Вътре
	E	20 mm (3/4 инча)	В средата	1	1	1	C	Вътре
	E	20 mm (3/4 инча)	В средата	1	3	1	C	Вътре
Полегнали	A	100 mm (4 инча)	В средата	2	3	1	C	Навън
	A	100 mm (4 инча)	В средата	2	4	2	C	Навън
	E	20 mm (3/4 инча)	В средата	1	3	1	D	Навън
	E	20 mm (3/4 инча)	В средата	1	4	2	D	Навън
Силно полегнала	A	100 mm (4 инча)	В средата	2 – 3	4	3	D	Навън
	A	100 mm (4 инча)	В средата	2 – 3	5	4	D	Навън
	E	20 mm (3/4 инча)	В средата	1	4	3	C	Навън
	E	20 mm (3/4 инча)	В средата	1	5	4	C	Навън

РАБОТА

Таблица 3.13 Височина на стърнището от 16 mm до 50 mm (5/8 инча до 2 инча) Ножова гредя на земята

	Ъгъл на	Височина на стърнището	Основни пети на хедера	Долен ограничител	Надлъжно положение	Височина на горния дефлектор	Височина на страничния дефлектор	Връх на горния дефлектор
Нормални	A	50 mm (2 инча)	Нагоре	2	1 – 3	1	C	Вътре
	A	50 mm (2 инча)	Нагоре	2	1 – 3	1	C	Вътре
	E	16 mm (5/8 инча)	Нагоре	1	1	2	C	Вътре
	E	16 mm (5/8 инча)	Нагоре	1	3	1	C	Вътре
Полегнали	A	50 mm (2 инча)	Нагоре	2	3	1	C	Навън
	A	50 mm (2 инча)	Нагоре	3	4	1	C	Навън
	E	16 mm (5/8 инча)	Нагоре	1	3 – 4	2	D	Навън
	E	16 mm (5/8 инча)	Нагоре	1	3 – 4	2	D	Навън
Силно полегнала	A	50 mm (2 инча)	Нагоре	2 – 3	4	3	D	Навън
	A	50 mm (2 инча)	Нагоре	2 – 3	5	4	D	Навън
	E	16 mm (5/8 инча)	Нагоре	1	4	2,5	C	Навън
	E	16 mm (5/8 инча)	Нагоре	1	5	4	C	Навън

3.8 Настройка на плаващия модул

Следващите раздели дават препоръчителни насоки за настройка на плаващия модул за конкретния модел комбайн и вид култура; препоръките обаче не могат да обхванат всички условия.

Ако се появят проблеми с подаването на плаващия модул, вижте глава [6 Отстраняване на неизправности](#), страница 549.

3.8.1 Конфигурации на характеристиките на подаващия шнек FM200

Подаващият шнек FM200 може да се конфигурира така, че да отговаря на различни състояния на културите; има пет възможни конфигурации.

Много тясна конфигурация: Много тясната конфигурация използва 8 дълги спирали за закрепване с болтове (4 отляво и 4 отдясно) и 18 зъба на шнека. Тази конфигурация може да подобри ефективността на подаване при комбайни с тесни подаващи камери. Тя може да бъде полезна и при прибирането на ориз.

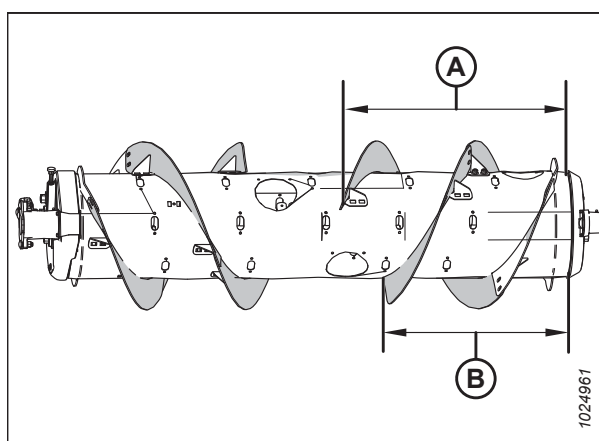
ЗАБЕЛЕЖКА:

Размерите (А) и (В) са едни и същи за двата края на шнека. Те трябва да са в рамките на 15 mm (9/16 инча) от посочените стойности.

ЗАБЕЛЕЖКА:

За да монтирате допълнителна спирала, ще трябва да пробиете отвори в спиралата и в барабана.

За повече информация относно преобразуването на шнека в много тясна конфигурация вижте [Много тясна конфигурация – спирала на шнека](#), страница 96.



Фигура 3.61: Много тясна конфигурация – изглед отзад

A – 760 mm (29 15/16 инча)

B – 602 mm (23 11/16 инча)

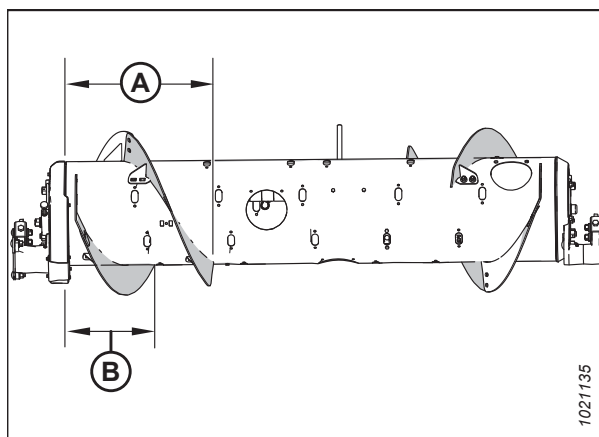
Тясна конфигурация: Тясната конфигурация използва 4 дълги спирали за закрепване с болтове (2 отляво и 2 отдясно) и 18 зъба на подаващия шнек.

ЗАБЕЛЕЖКА:

Размерите (А) и (В) са едни и същи за двата края на шнека. Те трябва да са в рамките на 15 mm (9/16 инча) от посочените стойности.

Тясната конфигурация е стандартна за следните комбайни:

- New Holland CR 920/940/960, 9020/40/60/65, 6090/7090, 8060/8070/8080



Фигура 3.62: Тясна конфигурация – изглед отзад

A – 514 mm (20 1/4 инча)

B – 356 mm (14 инча)

РАБОТА

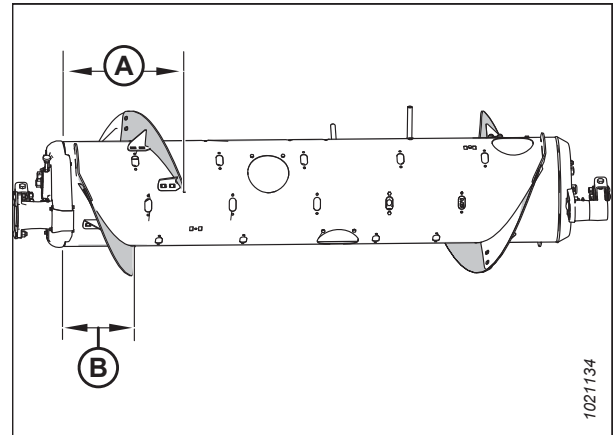
Средна конфигурация: Средната конфигурация използва 4 къси спирали за закрепване с болтове (2 отляво и 2 отдясно) и 22 зъба на подаващия шнек.

ЗАБЕЛЕЖКА:

Размерите (А) и (В) са едни и същи за двата края на шнека. Те трябва да са в рамките на 15 mm (9/16 инча) от посочените стойности.

Средната конфигурация е стандартна за следните комбайни:

- New Holland CR 970/980, 9070/9080, 8090/9090, X.90, X.80
- New Holland CX 8X0, 80X0, 8.X0



Фигура 3.63: Средна конфигурация – изглед отзад

A – 410 mm (16 1/8 инча)

B – 260 mm (10 1/4 инча)

За повече информация относно преобразуването на шнека в средна конфигурация вижте [Средна конфигурация – спирали на шнека, страница 103](#).

Широка конфигурация: Широка конфигурация използва 2 къси спирали за закрепване с болтове (1 отляво и 1 отдясно) и 30 зъба на подаващия шнек.

ЗАБЕЛЕЖКА:

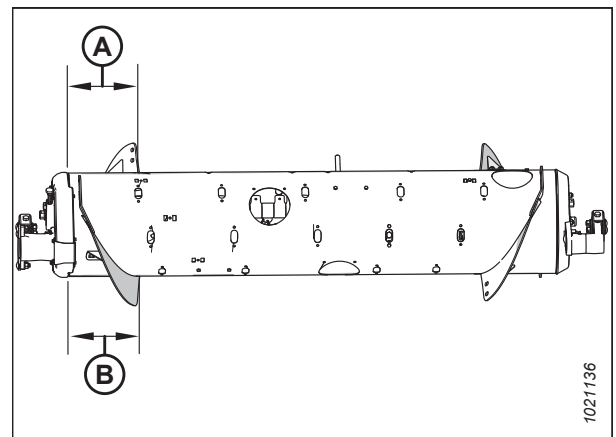
Размерите (А) и (В) са едни и същи за двата края на шнека. Те трябва да са в рамките на 15 mm (9/16 инча) от посочените стойности.

Широка конфигурация е опционална за следните комбайни:

- New Holland CX 8X0, 80X0, 8.X0

ЗАБЕЛЕЖКА:

Тази конфигурация може да повиши капацитета на комбайна при широки подаващи камери при определени състояния на културата.



Фигура 3.64: Широка конфигурация – изглед отзад

A – 257 mm (10 1/8 инча)

B – 257 mm (10 1/8 инча)

За повече информация относно преобразуването на шнека в широка конфигурация вижте [Широка конфигурация – спирали на шнека, страница 105](#).

РАБОТА

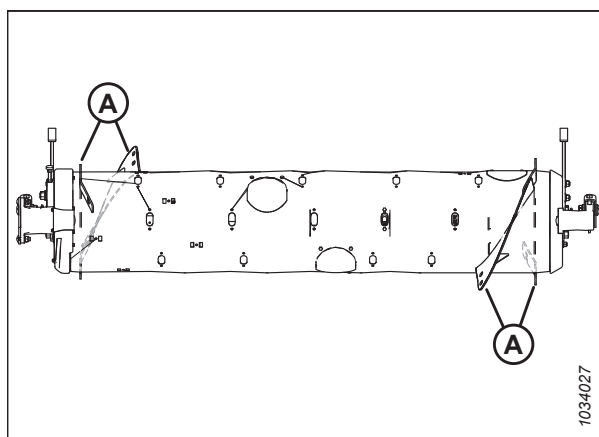
Много широка конфигурация: При много широката конфигурация се използват само фабрично заварени спирали (А), които отговарят за транспортирането на културата. Не се монтират спирали за закрепване с болтове и за тази конфигурация се препоръчват общо 30 зъба на шнека.

Много широката конфигурация е опционална за комбайни с широки подаващи камери.

ЗАБЕЛЕЖКА:

Тази конфигурация може да подобри подаването при комбайни с широки подаващи камери.

За повече информация относно преобразуването на шнека в много широка конфигурация вижте *Много широка конфигурация – спирала на шнека, страница 108*.



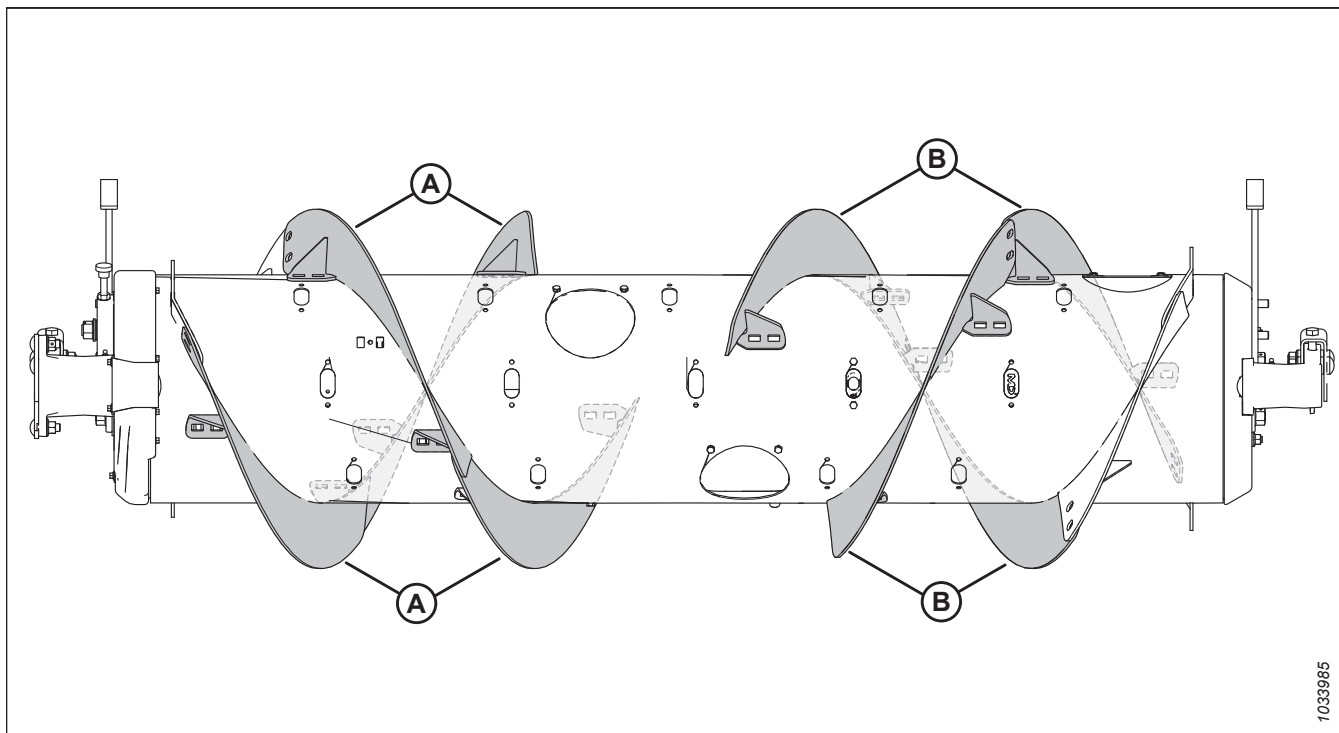
Фигура 3.65: Много широка конфигурация – изглед отзад

Много тясна конфигурация – спирала на шнека

Много тясната конфигурация използва осем дълги спирали за закрепване с болтове (четири отляво и четири отдясно), като се препоръчват 18 зъба на шнека.

ЗАБЕЛЕЖКА:

За да монтирате допълнителните четири спирали, ще трябва да пробиете отвори в спиралата и в мотовилото.



Фигура 3.66: Много тясна конфигурация

А – Лева дълга спирала (MD #287889)

В – Дясна дълга спирала (MD #287890)

РАБОТА

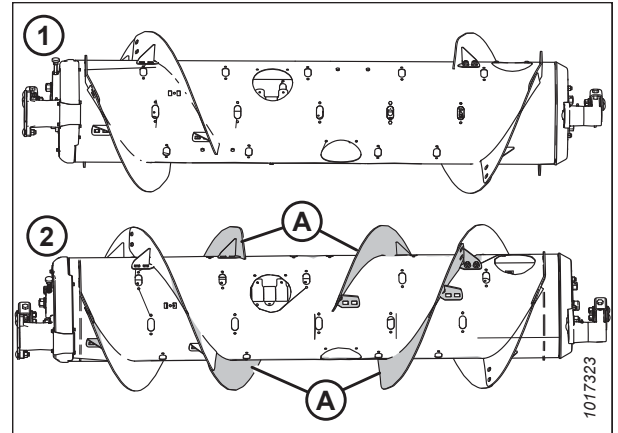
За да преобразувате тясна конфигурация в много тясна конфигурация:

Необходими са един комплект спирали (MD #357234 или B7345⁴⁷) и пробиване на няколко отвора, за да се монтират спиралите (А). Ако е необходимо, добавяйте или отстранявайте зъби от шнека, за да оптимизирате подаването за Вашия комбайн и състоянието на културата.

ВАЖНО:

В тези комплекти са включени допълнителни крепежни елементи. Поставете правилно крепежните елементи, за да предотвратите повреда и да увеличите производителността.

- За инструкции относно монтирането на спирала вижте [Монтиране на спирала за закрепване с болтове](#), страница 112.
- За монтиране на допълнителните спирали, които изискват пробиване на отвори, вижте [Монтиране на допълнителна спирала за закрепване с болтове – само за много тясна конфигурация](#), страница 115.
- За инструкции за монтиране/отстраняване на зъби вижте [3.8.3 Монтиране на зъбите на подаващия шнек](#), страница 120 и [3.8.2 Отстраняване на зъбите на подаващия шнек](#), страница 117.



Фигура 3.67: Шнекови конфигурации – изглед отзад

1 – Тясна конфигурация

2 – Много тясна конфигурация

47. MD #357234 се предлага само чрез MacDon Parts. B7345 се предлага само чрез MacDon Whole Goods. И двата комплекта съдържат износоустойчиви спирали.

За да преобразувате средна, широка или много широка конфигурация в много тясна конфигурация:

Необходими са два комплекта спирали (MD #357234 или V7345⁴⁷) и пробиване на няколко отвора, за да преобразувате в тази конфигурация.

Ще трябва да замените съществуващите къси спирали (A)⁴⁸ с дълги спирали (B). Ако е необходимо, добавяйте или отстранявайте зъби от шнека, за да оптимизирате подаването за Вашия комбайн и състоянието на културата.

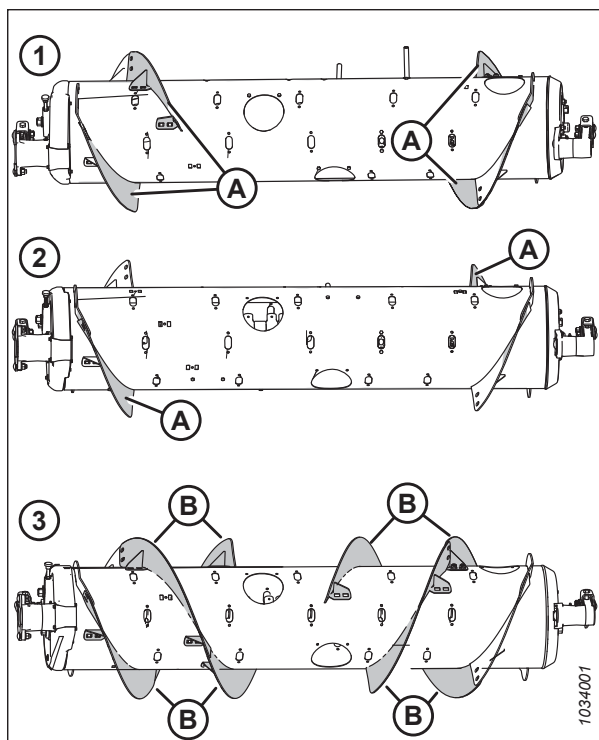
ВАЖНО:

В тези комплекти са включени допълнителни крепежни елементи. Поставете правилно крепежните елементи, за да предотвратите повреда и да увеличите производителността.

- За инструкции за смяна на спиралите вижте *Отстраняване на спирала за закрепване с болтове, страница 110* и *Монтиране на спирала за закрепване с болтове, страница 112*.
- За монтиране на допълнителните спирали, които изискват пробиване на отвори, вижте *Монтиране на допълнителна спирала за закрепване с болтове – само за много тясна конфигурация, страница 115*.
- За инструкции за монтиране/отстраняване на зъби вижте *3.8.3 Монтиране на зъбите на подаващия шнек, страница 120* и *3.8.2 Отстраняване на зъбите на подаващия шнек, страница 117*.

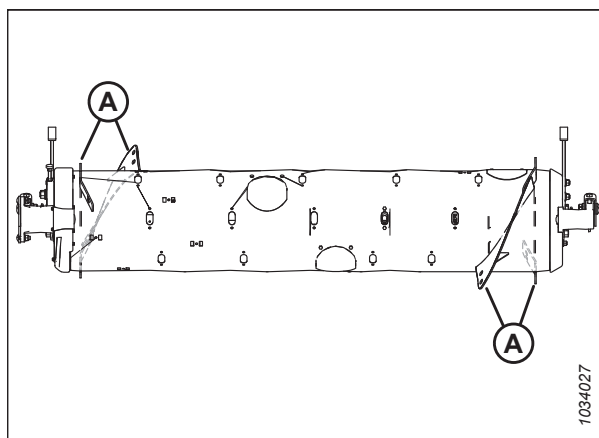
ЗАБЕЛЕЖКА:

Ако преобразувате шнека от много широка конфигурация, няма съществуваща спирала, закрепена с болтове, която да премахнете, тъй като при тази конфигурация се използва само фабрично заварената спирала (A).



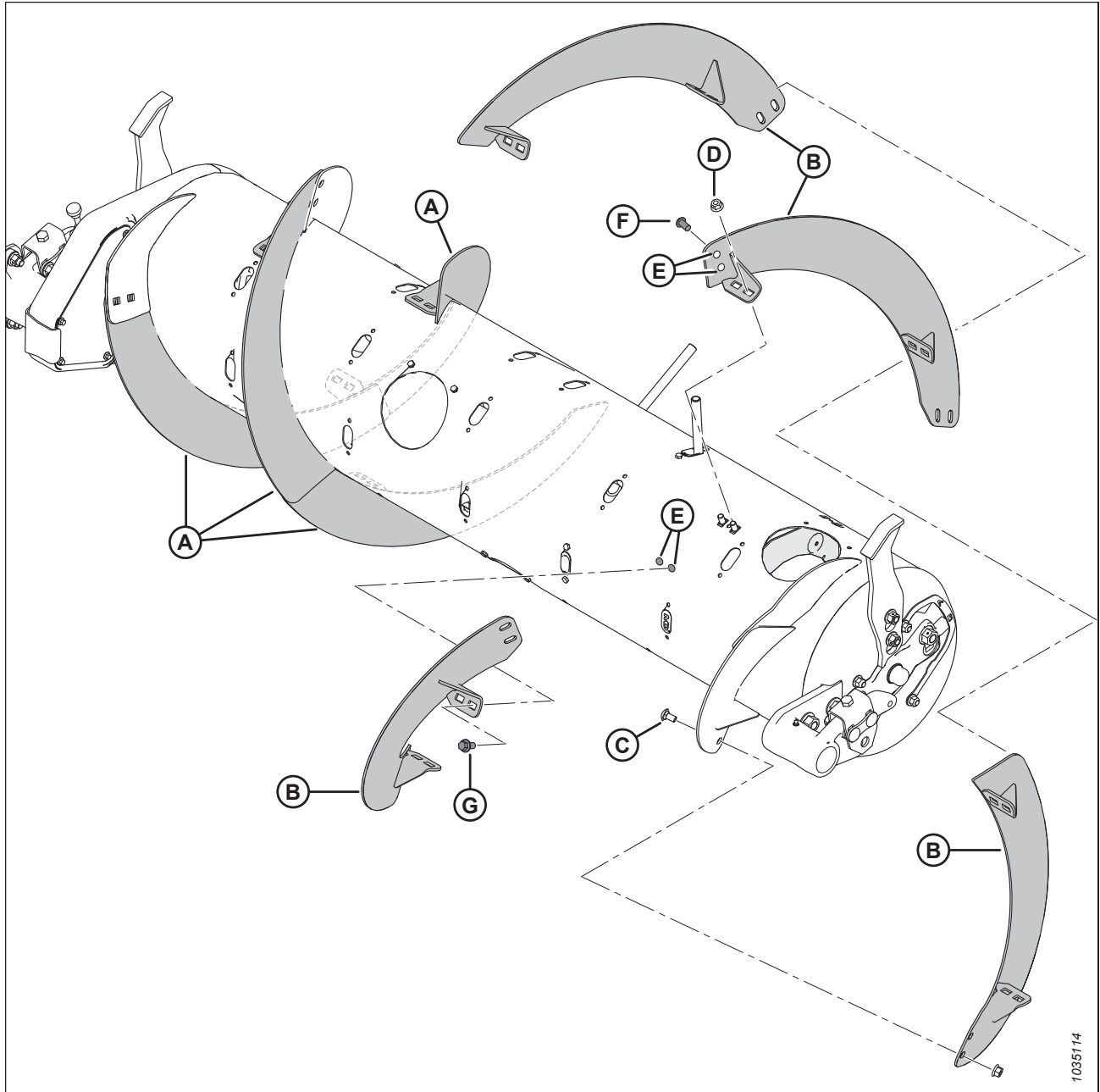
Фигура 3.68: Шнекови конфигурации – изглед отзад

- 1 – Средна конфигурация 2 – Широка конфигурация
3 – Много тясна конфигурация



Фигура 3.69: Много широка конфигурация

48. Количеството на съществуващите къси спирали е 0, 2 или 4, в зависимост от текущата конфигурация.



1035114

Фигура 3.70: Много тясна конфигурация

A – Лева дълга спирала (MD #287889)

B – Дясна дълга спирала (MD #287890)

C – Коларски болт M10 x 20 mm (MD #136178)

D – Фланцова гайка M10 с централно фиксиране (MD #135799)

E – Пробити отвори – 11 mm (7/16 инча)⁴⁹

F – Болт M10 x 20 mm със сферична глава (MD #135723)⁵⁰

G – Фланцов болт M10 x 20 mm (MD #152655)⁵¹

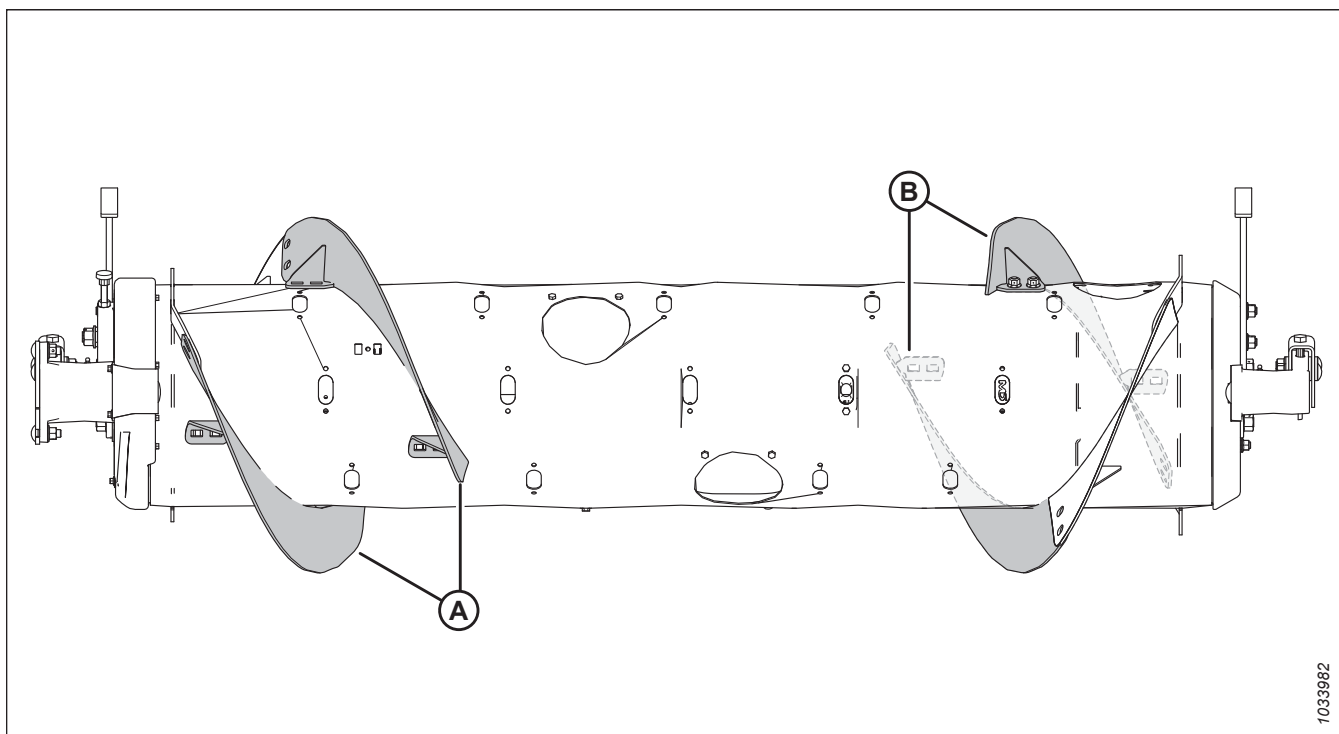
49. За монтирането на всяка от четирите допълнителни спирали са необходими шест пробити отвори (четири в шнека и два в съседната спирала).

50. Използва се в отворите, пробити в съществуващата спирала.

51. Използва се за отворите, пробити в шнека.

Тясна конфигурация – спирала на шнека

Тясната конфигурация използва четири дълги спирали за закрепване с болтове (две отляво и две отдясно) и 18 зъба на шнека.



Фигура 3.71: Тясна конфигурация

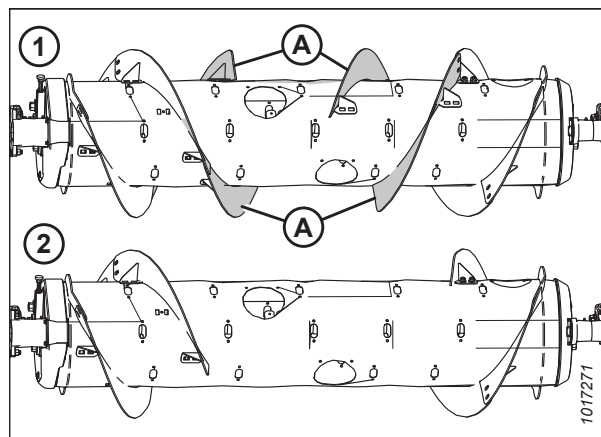
A – Лева дълга спирала (MD #287889)

B – Дясна дълга спирала (MD #287890)

За да преобразувате шнека от много тясна конфигурация в тясна конфигурация:

Отстранете четири спирали (A) от шнека и монтирайте допълнителни зъби на шнека. За тази конфигурация се препоръчва използването на общо 18 зъба на шнека.

- За инструкции относно отстраняването на спирали вижте [Отстраняване на спирала за закрепване с болтове, страница 110](#).
- За инструкции относно монтирането на зъби вижте [3.8.3 Монтиране на зъбите на подаващия шнек, страница 120](#).



Фигура 3.72: Шнекови конфигурации – изглед отзад

1 – Много тясна конфигурация

2 – Тясна конфигурация

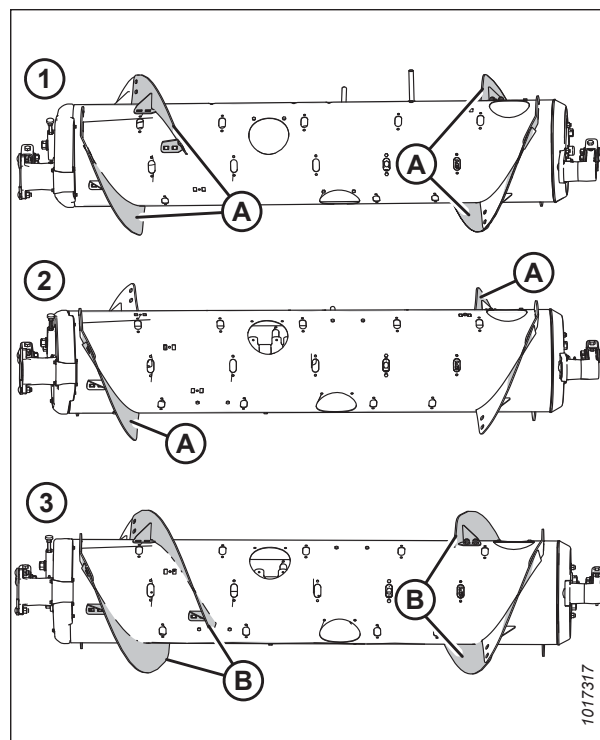
За да преобразувате шнека от средна, широка или много широка конфигурация в тясна конфигурация:

Необходими са един комплект спирали (MD #357234 или B7345⁵²). Ще трябва да замените съществуващите къси спирали (A)⁵³ с дълги спирали (B) и да отстраните допълнителните зъби на шнека. За тази конфигурация се препоръчва използването на общо 18 зъба на шнека.

ВАЖНО:

В тези комплекти са включени допълнителни крепежни елементи. Поставете правилно крепежните елементи, за да предотвратите повреда и да увеличите производителността.

- За инструкции за смяна на спиралите вижте *Отстраняване на спирала за закрепване с болтове, страница 110* и *Монтиране на спирала за закрепване с болтове, страница 112*.
- За инструкции относно отстраняването на зъби вижте *3.8.2 Отстраняване на зъбите на подаващия шнек, страница 117*.

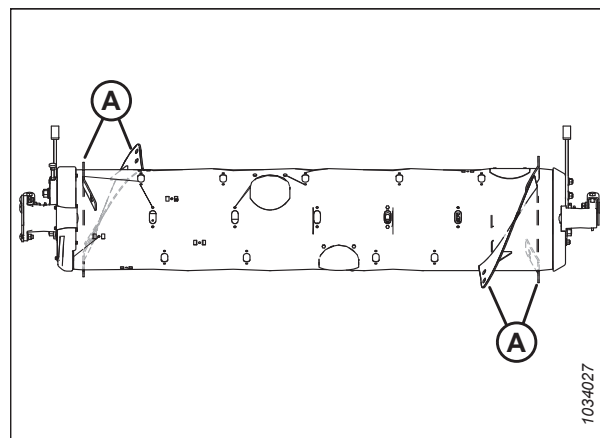


Фигура 3.73: Шнекови конфигурации – изглед отзад

- 1 – Средна конфигурация 2 – Широка конфигурация
3 – Тясна конфигурация

ЗАБЕЛЕЖКА:

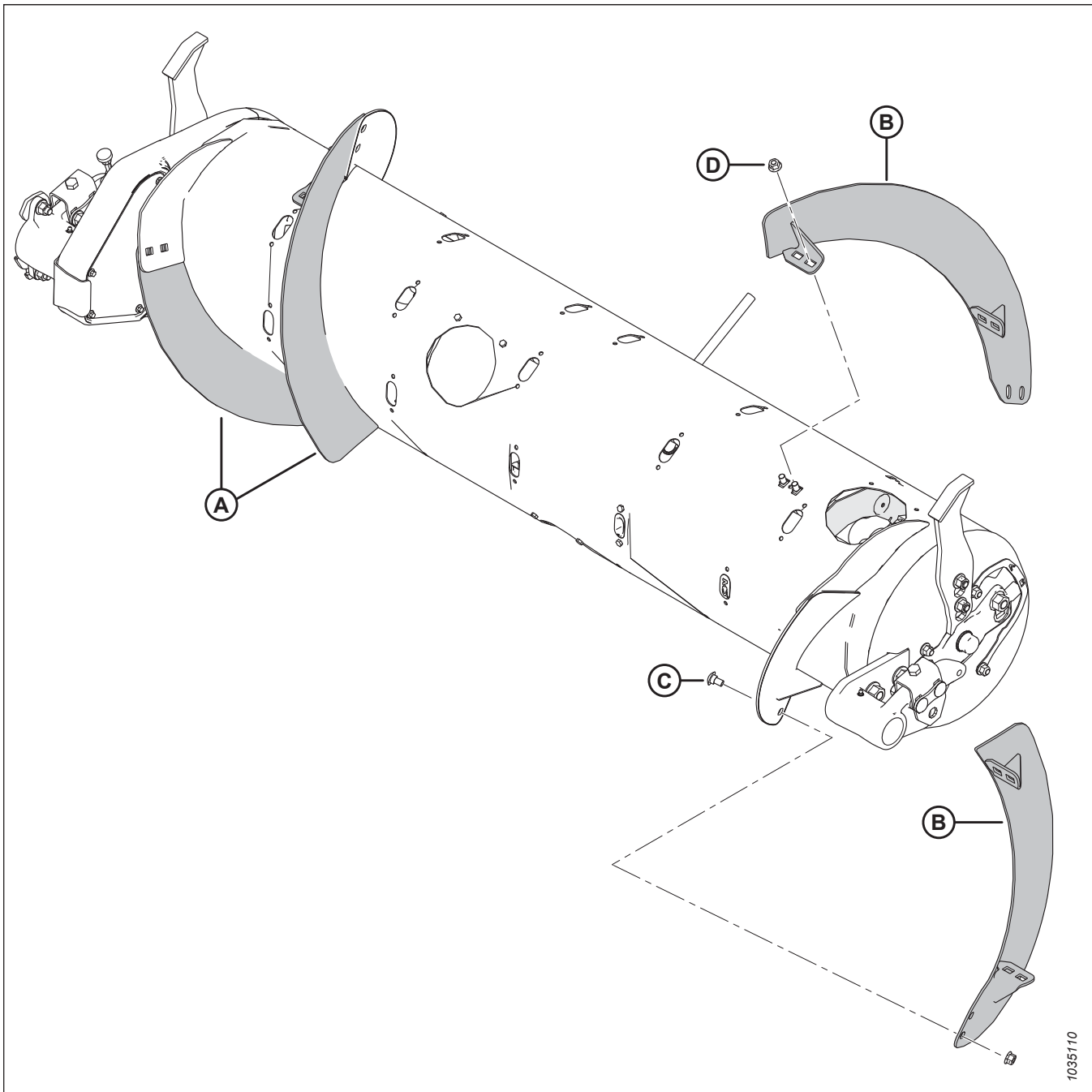
Ако преобразувате шнека от много широка конфигурация, няма съществуваща спирала, закрепена с болтове, която да премахнете, тъй като при тази конфигурация се използва само фабрично заварената спирала (A).



Фигура 3.74: Много широка конфигурация

52. MD #357234 се предлага само чрез MacDon Parts. B7345 се предлага само чрез MacDon Whole Goods. И двата комплекта съдържат износоустойчиви спирали.

53. Количеството на съществуващите къси спирали е 0, 2 или 4, в зависимост от текущата конфигурация.



1035110

Фигура 3.75: Тясна конфигурация

A – Лева дълга спирала (MD #287889)

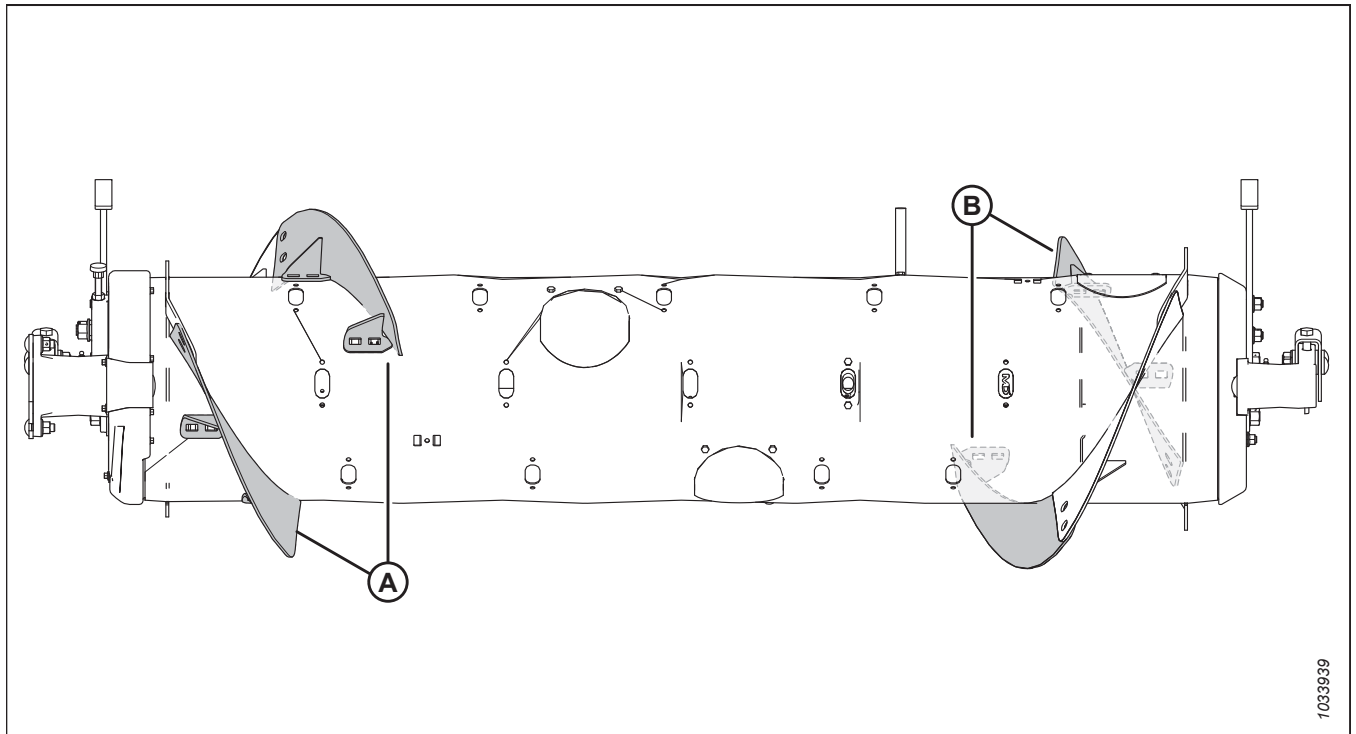
B – Дясна дълга спирала (MD #287890)

C – Коларски болт M10 x 20 mm (MD #136178)

D – Фланцова гайка M10 с централно фиксиране (MD #135799)

Средна конфигурация – спирала на шнека

Средната конфигурация използва четири къси спирали за закрепване с болтове (две отляво и две отдясно), като се препоръчват 22 зъба на шнека.



Фигура 3.76: Средна конфигурация

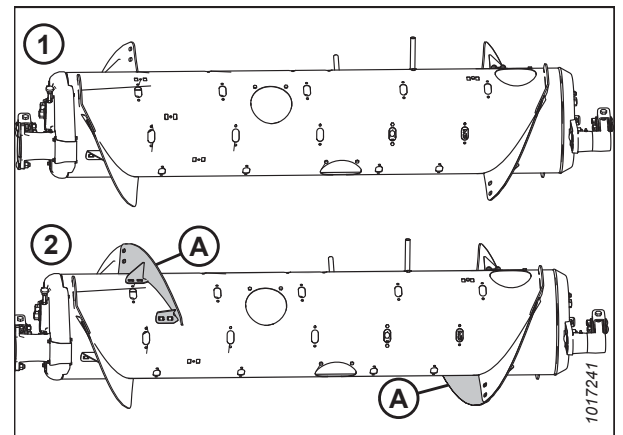
А – Лева къса спирала (MD #287888)

В – Дясна къса спирала (MD #287887)

За да преобразувате широка конфигурация в средна конфигурация:

Необходим е един комплект спирали (MD #357233 или B7344⁵⁴⁵⁵). Ще трябва да монтирате нови спирали (А) и да отстраните допълнителните зъби на шнека. За тази конфигурация се препоръчва използването на общо 22 зъба на шнека.

- За инструкции относно монтирането на спирала вижте [Монтиране на спирала за закрепване с болтове, страница 112](#).
- За инструкции относно отстраняването на зъби вижте [3.8.2 Отстраняване на зъбите на подаващия шнек, страница 117](#).



Фигура 3.77: Шнекови конфигурации – изглед отзад

1 – Широка конфигурация

2 – Средна конфигурация

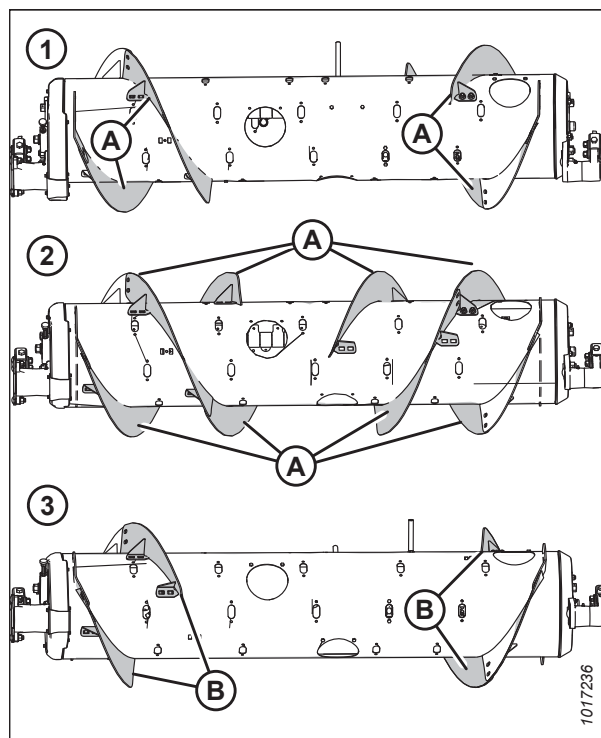
54. MD #357233 се предлага само чрез MacDon Parts.

55. B7344 се предлага само чрез MacDon Whole Goods. И двата комплекта съдържат износоустойчиви спирали.

За да преобразувате тясна или много тясна конфигурация в средна конфигурация:

Необходими са два комплекта спирали (MD #357233 или V7344⁵⁵). Ще трябва да замените дългите спирали (A)⁵⁶ с къси спирали (B) и да монтирате допълнителни зъби на шнека. За тази конфигурация се препоръчва използването на общо 22 зъба на шнека.

- За инструкции за смяна на спиралите вижте *Отстраняване на спирала за закрепване с болтове, страница 110* и *Монтиране на спирала за закрепване с болтове, страница 112*.
- За инструкции относно монтирането на зъби вижте *3.8.3 Монтиране на зъбите на подаващия шнек, страница 120*.



Фигура 3.78: Шнекови конфигурации – изглед отзад

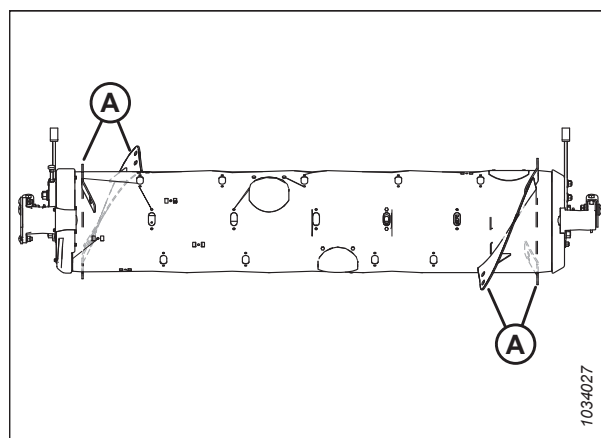
1 – Тясна конфигурация
3 – Средна конфигурация

2 – Много тясна конфигурация

За да преобразувате много широка конфигурация в средна конфигурация:

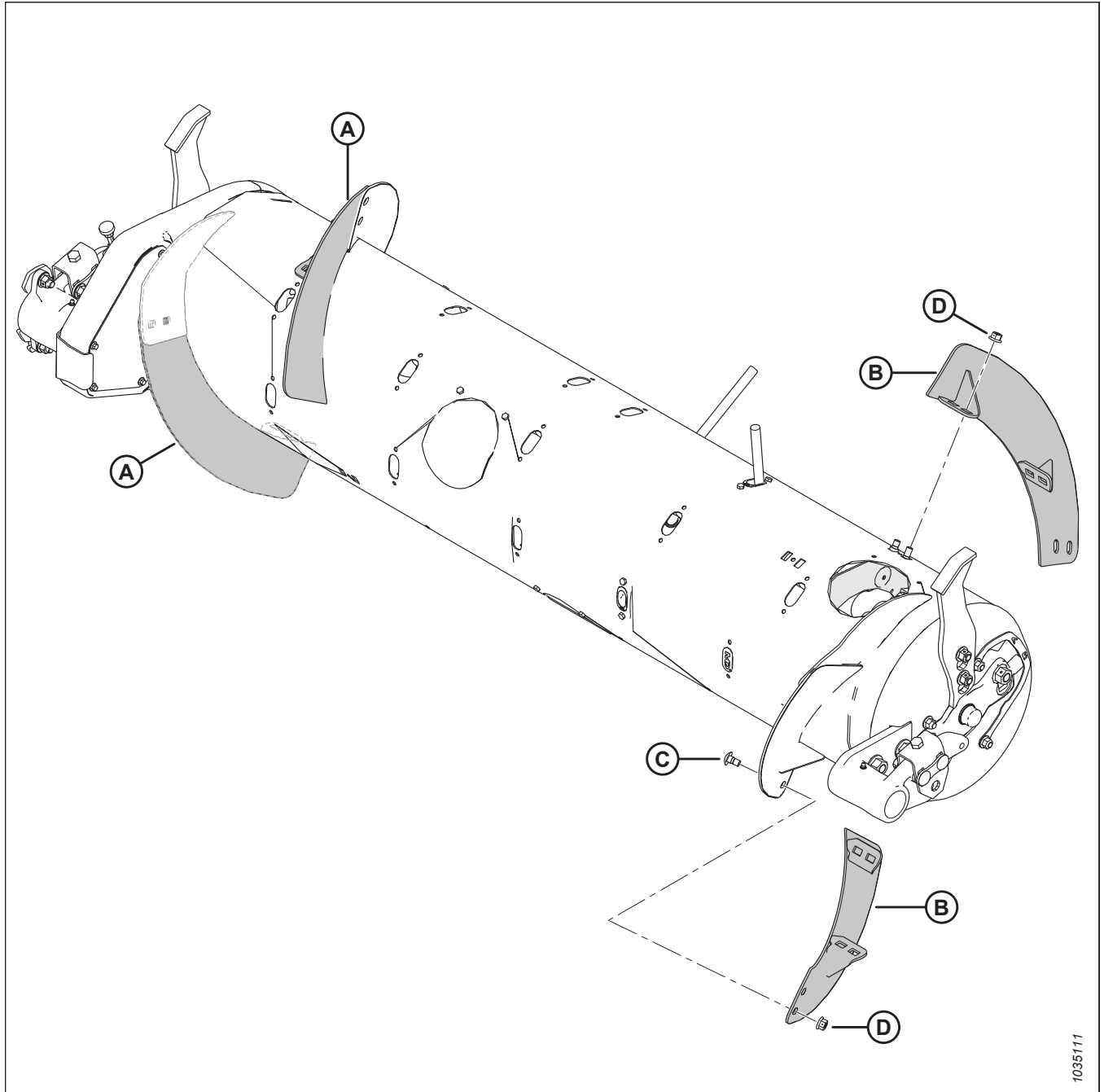
Необходими са два комплекта спирали (MD #357233 или V7344⁵⁵). Ще трябва да монтирате четири къси спирали към съществуващите заварени спирали (A) и да отстраните допълнителните зъби на шнека. За тази конфигурация се препоръчва използването на общо 22 зъба на шнека.

- За инструкции относно монтирането на спирала вижте *Монтиране на спирала за закрепване с болтове, страница 112*.
- За инструкции относно отстраняването на зъби вижте *3.8.2 Отстраняване на зъбите на подаващия шнек, страница 117*.



Фигура 3.79: Много широка конфигурация

56. Количеството на съществуващите дълги спирали е 4 или 8, в зависимост от текущата конфигурация.



Фигура 3.80: Средна конфигурация

A – Лева къса спирала (MD #287888)

C – Коларски болт M10 x 20 mm (MD #136178)

B – Дясна къса спирала (MD #287887)

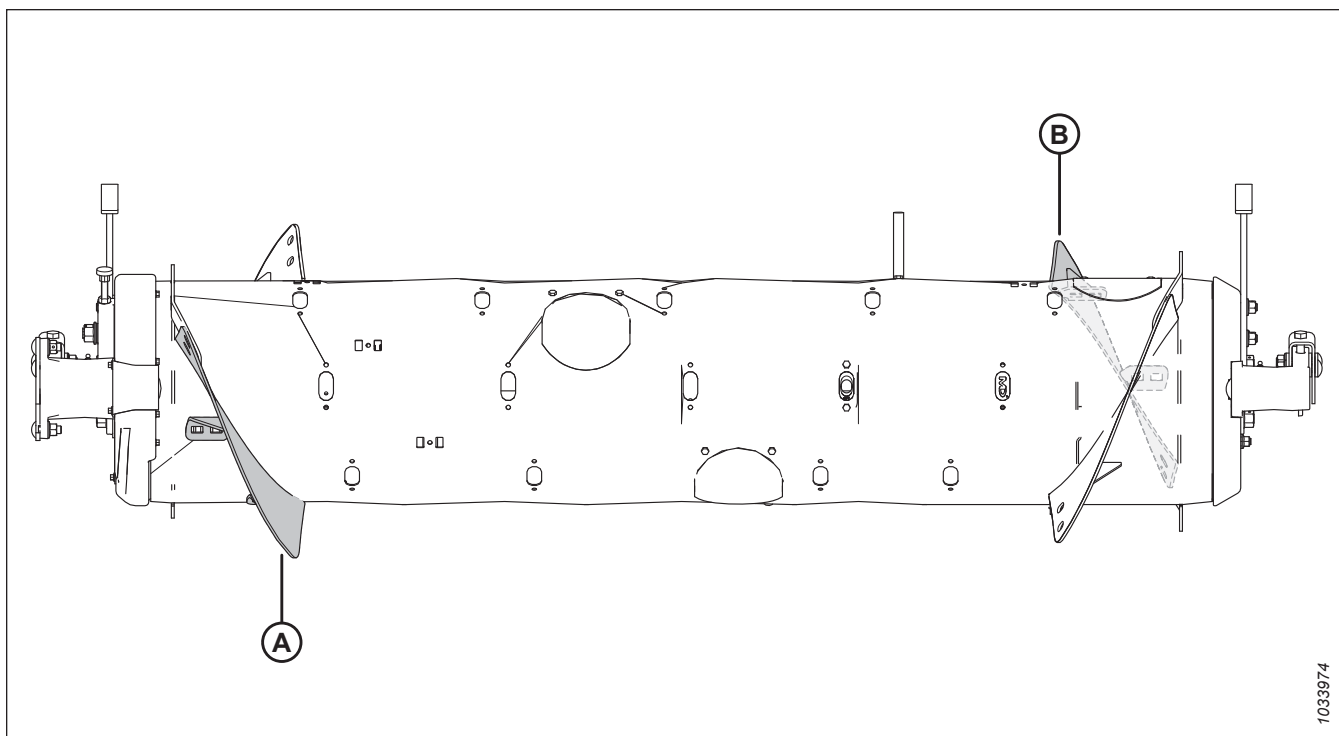
D – Фланцова гайка M10 с централно фиксиране (MD #135799)

Широка конфигурация – спирала на шнека

Широката конфигурация използва две къси спирали за закрепване с болтове (една отляво и една отдясно), като се препоръчват 30 зъба на шнека.

ЗАБЕЛЕЖКА:

Тази конфигурация може да повиши капацитета на комбайна при широки подаващи камери при определени състояния на културата.



1033974

Фигура 3.81: Широка конфигурация

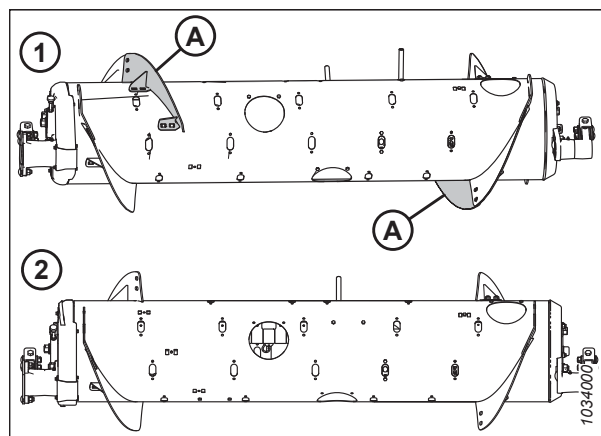
A – Лева къса спирала (MD #287888)

B – Дясна къса спирала (MD #287887)

За да преобразувате средна конфигурация в широка конфигурация:

Отстранете съществуващите спирали (A) от шнека и монтирайте допълнителни зъби на шнека. За тази конфигурация се препоръчва използването на общо 30 зъба на шнека.

- За инструкции относно отстраняването на спирали вижте [Отстраняване на спирала за закрепване с болтове, страница 110](#).
- За инструкции относно монтирането на зъби вижте [3.8.3 Монтиране на зъбите на подаващия шнек, страница 120](#).



1034000

Фигура 3.82: Шнекови конфигурации – изглед отзад

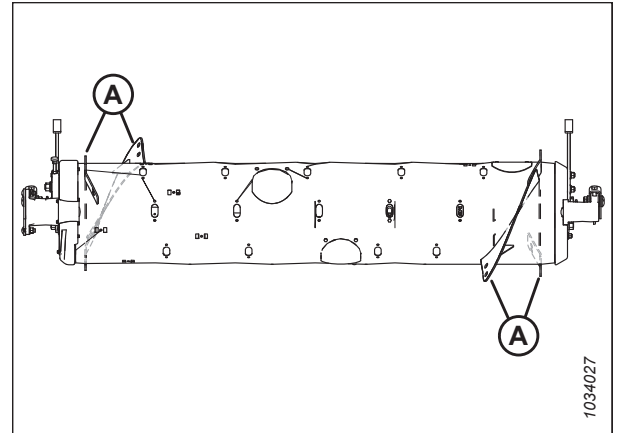
1 – Средна конфигурация

2 – Широка конфигурация

За да преобразувате много широка конфигурация в широка конфигурация:

Необходим е един комплект спирали (или MD #357233, или V7344⁵⁷⁵⁸). Необходимо е да монтирате две къси спирали върху съществуващите заварени спирали (А). За тази конфигурация се препоръчва използването на общо 30 зъба на шнека.

- За инструкции относно монтирането на спирала вижте [Монтиране на спирала за закрепване с болтове](#), страница 112.
- Ако е необходимо да отстраните зъби от шнека, вижте [3.8.2 Отстраняване на зъбите на подаващия шнек](#), страница 117.

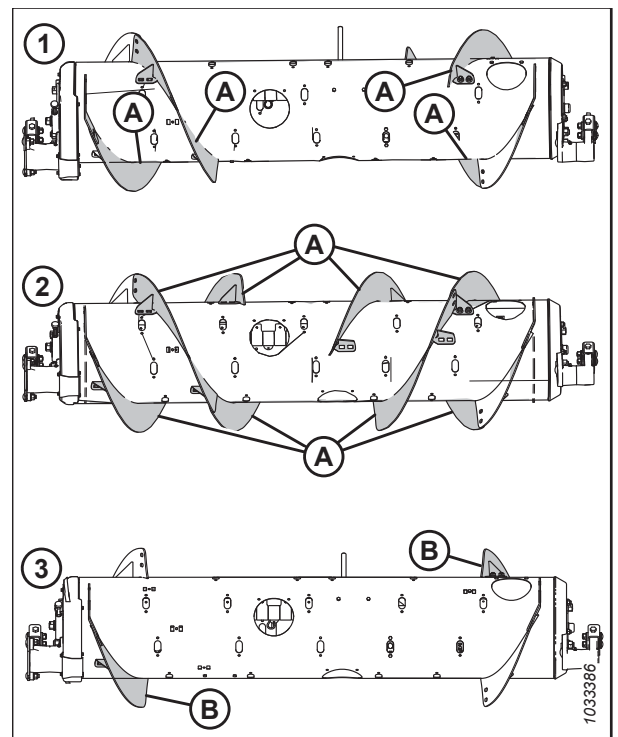


Фигура 3.83: Много широка конфигурация

За да преобразувате тясна или много тясна конфигурация в широка конфигурация:

Необходим е един комплект спирали (MD #357233 или V7344⁵⁸). Ще трябва да замените съществуващите дълги спирали (А)⁵⁹ с къси спирали (В) и да поставите допълнителни зъби на шнека. За тази конфигурация се препоръчва използването на общо 30 зъба на шнека.

- За инструкции за смяна на спиралите вижте [Отстраняване на спирала за закрепване с болтове](#), страница 110 и [Монтиране на спирала за закрепване с болтове](#), страница 112.
- За инструкции относно монтирането на зъби вижте [3.8.3 Монтиране на зъбите на подаващия шнек](#), страница 120.



Фигура 3.84: Шнекови конфигурации – изглед отзад

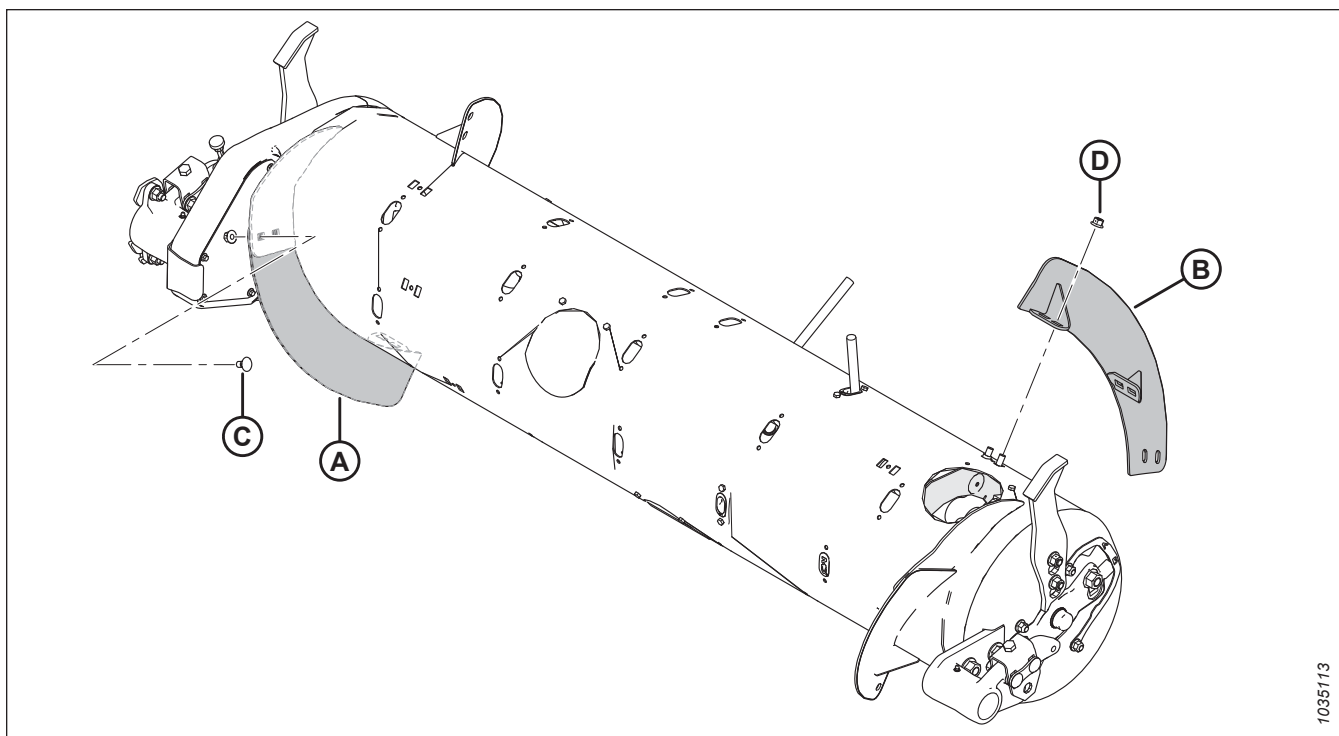
1 – Тясна конфигурация
3 – Широка конфигурация

2 – Много тясна конфигурация

57. MD #357233 се предлага само чрез MacDon Parts.

58. V7344 се предлага само чрез Whole Goods. И двата комплекта съдържат износоустойчиви спирали.

59. Количеството на съществуващите дълги спирали е 4 или 8, в зависимост от текущата конфигурация.



10351/13

Фигура 3.85: Широка конфигурация

A – Лява къса спирала (MD #287888)

B – Дясна къса спирала (MD #287887)

C – Коларски болт M10 x 20 mm (MD #136178)

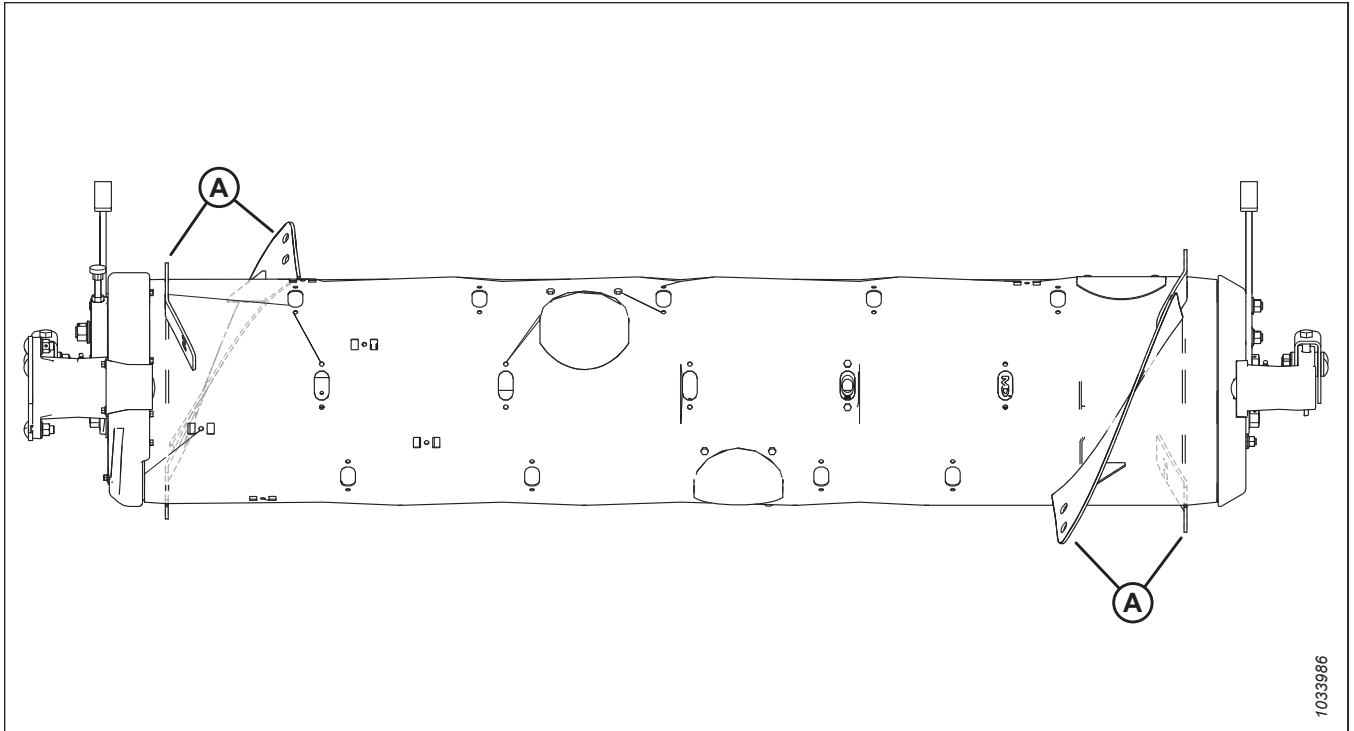
D – Фланцова гайка M10 с централно фиксиране (MD #135799)

Много широка конфигурация – спирала на шнека

Много широката конфигурация не използва спирала за закрепване с болтове; за транспортирането на културата са отговорни само фабрично заварените спирали. За тази конфигурация се препоръчва използването на общо 30 зъба на шнека.

ЗАБЕЛЕЖКА:

Тази конфигурация може да повиши капацитета на комбайна при широки подаващи камери при определени състояния на културата.



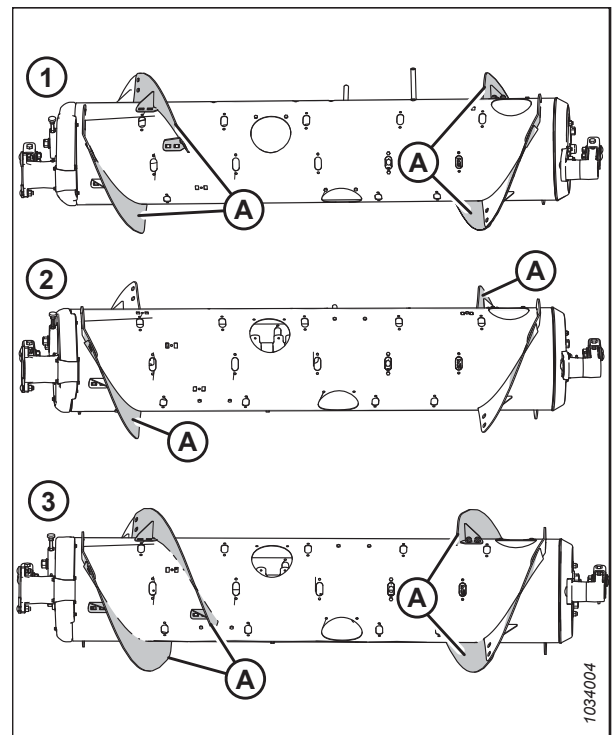
Фигура 3.86: Много широка конфигурация

A – Фабрично заварена спирала

За да преобразувате в много широка конфигурация:

Отстранете всички съществуващи спирали за закрепване с болтове (A) от шнека и ако е необходимо, монтирайте допълнителни зъби на шнека. За тази конфигурация се препоръчва използването на общо 30 зъба на шнека.

- За инструкции относно отстраняването на спирали вижте [Отстраняване на спирала за закрепване с болтове, страница 110](#).
- За инструкции относно монтирането на зъби вижте [3.8.3 Монтиране на зъбите на подаващия шнек, страница 120](#).



Фигура 3.87: Шнекови конфигурации – изглед отзад

1 – Средна конфигурация
3 – Тясна конфигурация

2 – Широка конфигурация

Спирали на шнека

Спиралите на шнека на FM200 може да се конфигурира за конкретните условия на жътва и състояние на културите.

За инструкции вижте [3.8.1 Конфигурации на характеристиките на подаващия шнек FM200, страница 94](#) за конкретни конфигурации комбайн/култура.

Отстраняване на спирала за закрепване с болтове

Подаващият шнек има отстраняващи се спирали, които могат да се адаптират към различните модели комбайни.

Преди да отстраните спирала за закрепване с болтове, определете количеството и вида на необходимите спирали.

За повече информация относно различните конфигурации спирали вижте [3.8.1 Конфигурации на характеристиките на подаващия шнек FM200, страница 94](#).

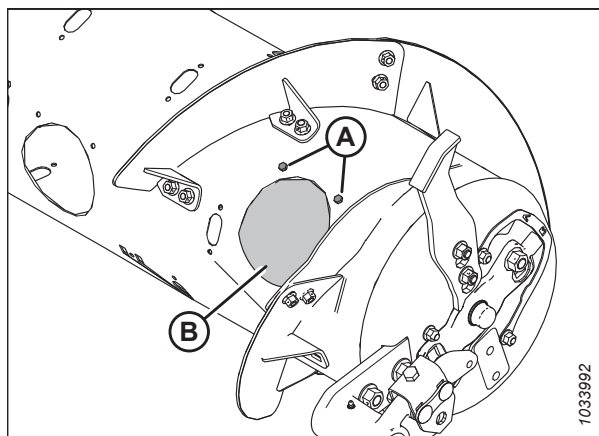
За да отстраните спирала за закрепване с болтове, следвайте следните стъпки:

1. За да подобрите достъпа до подаващия шнек, извадете плаващия модул от комбайна.
2. Изключете двигателя и извадете ключа от контакта.
3. Завъртете шнека, както е необходимо.

ЗАБЕЛЕЖКА:

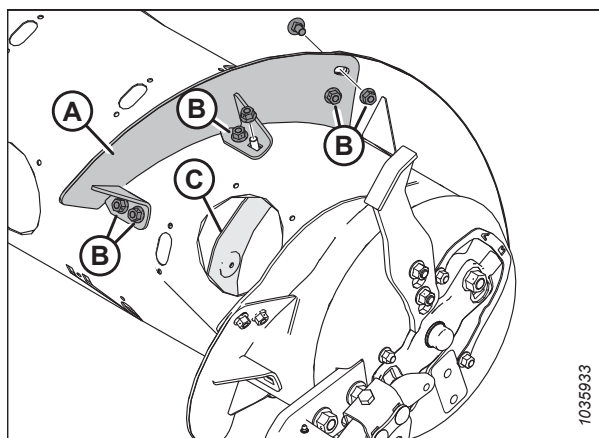
В тази процедура на илюстрациите подаващият шнек е отделен от плаващия модул за по-голяма яснота. Процедурата може да се извърши при монтиран в плаващия модул захранващ шнек.

4. Свалете болтовете (A) и капака за достъп (B). Запазете тези части за повторно сглобяване. Ако е необходимо, свалете няколко капака за достъп.



Фигура 3.88: Капак за достъп до шнека – дясна страна

5. Отстранете болтовете и гайките (B) и свалете спиралата (A).

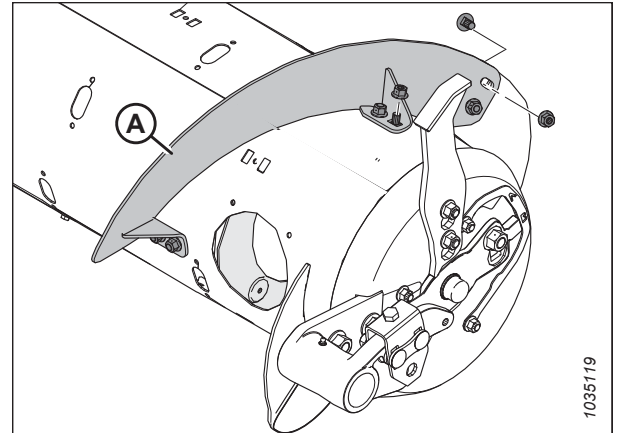


Фигура 3.89: Къса спирала – дясна страна

РАБОТА

ЗАБЕЛЕЖКА:

На илюстрацията е показана монтирана нова дълга спирала (A).

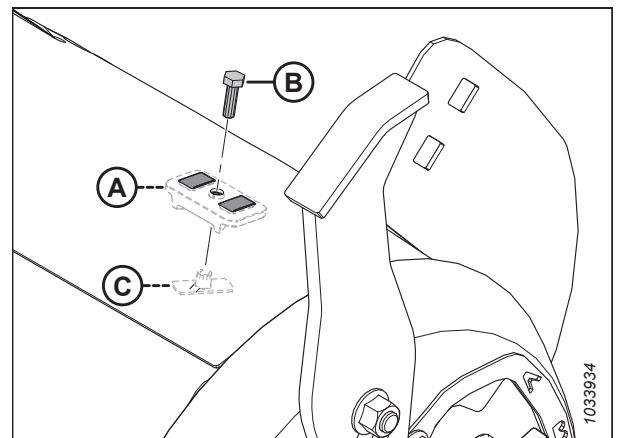


Фигура 3.90: Дълга спирала – дясна страна

6. Монтирайте тапа за слот (A) с болт М6 (B) и гайка (C) на всяко място, от което е отстранена спирала. Стегнете крепежните елементи до 9 Nm (6,64 lbf-ft [80 lbf-in]).

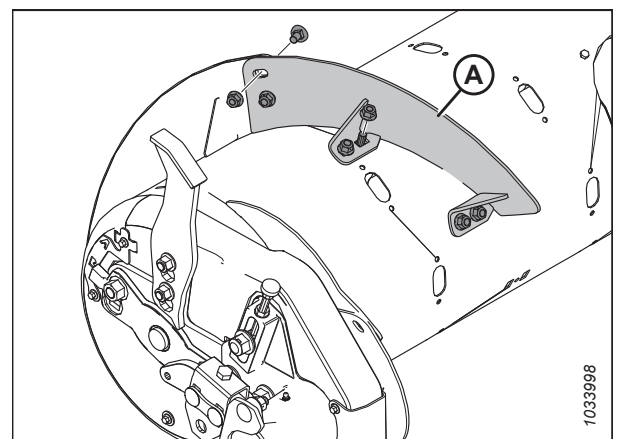
ЗАБЕЛЕЖКА:

Ако болтовете на тапата **НЕ** са нови, преди да ги монтирате, ги намажете със средно силен фиксатор за резби (Loctite® 243 или еквивалентен).



Фигура 3.91: Монтиране на тапи за слотове

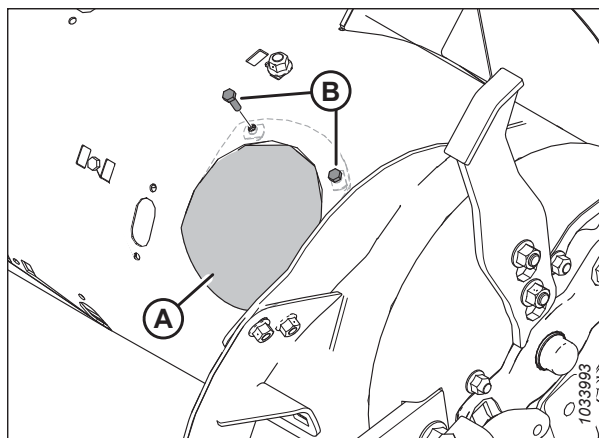
7. Повторете тази процедура, за да отстраните спиралата (A) от лявата страна на шнека.



Фигура 3.92: Къса спирала – лява страна

РАБОТА

8. Монтирайте отново капака(ците) за достъп (А), като използвате запазените болтове (В) и заварените гайки вътре в шнека. Покрийте болтовете със средно силен фиксатор на резби (Loctite® 243 или еквивалентен) и завийте крепежните елементи до 9 Nm (6,64 lbf-ft [80 lbf-in]).



Фигура 3.93: Капак за достъп – дясна страна

Монтиране на спирала за закрепване с болтове

Подаващият шнек има отстраняващи се спирали, които могат да се адаптират към различните модели комбайни.

Преди да монтирате спирала за закрепване с болтове, определете количеството и вида на необходимите спирали. За повече информация относно различните конфигурации спирали вижте [3.8.1 Конфигурации на характеристиките на подаващия шнек FM200, страница 94](#).

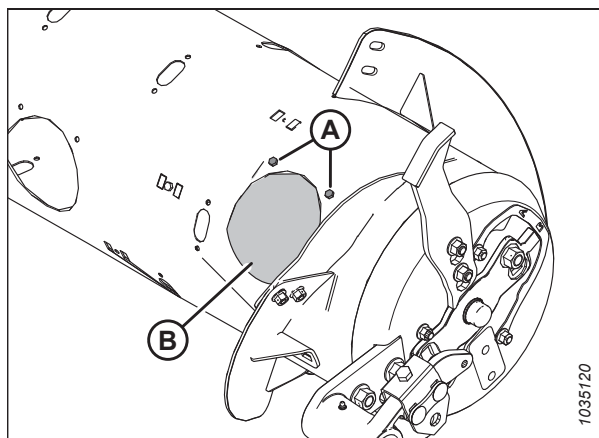
За да монтирате спирала за закрепване с болтове, следвайте следните стъпки:

1. За да подобрите достъпа до подаващия шнек, извадете плаващия модул от комбайна.
2. Изключете двигателя и извадете ключа от контакта.
3. Завъртете шнека, както е необходимо.

ЗАБЕЛЕЖКА:

В тази процедура на илюстрациите подаващият шнек е отделен от плаващия модул за по-голяма яснота. Процедурата може да се извърши при монтиран в плаващия модул подаващ шнек.

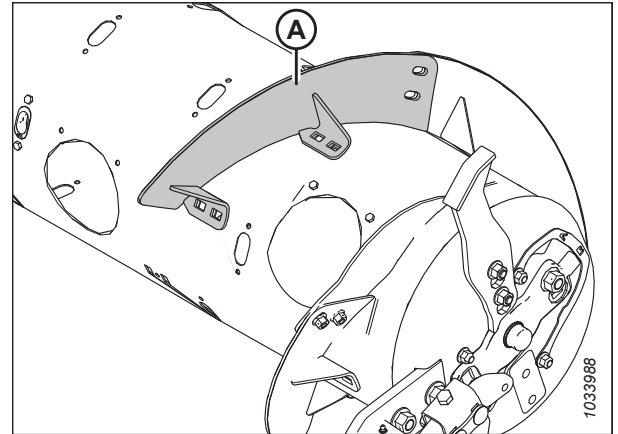
4. Свалете болтовете (А) и капака за достъп (В). Запазете тези части за повторно сглобяване. Ако е необходимо, свалете няколко капака за достъп.



Фигура 3.94: Капак за достъп до шнека – дясна страна

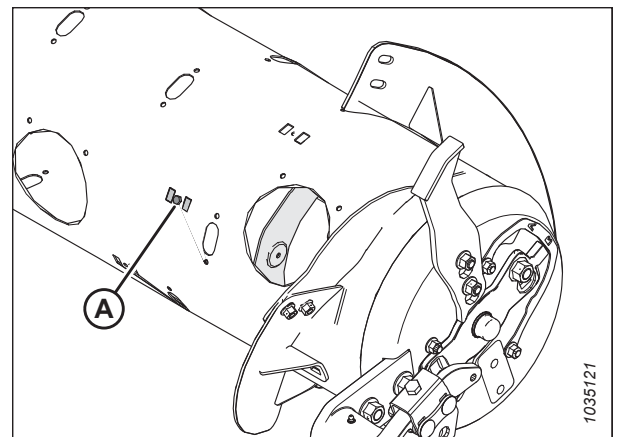
РАБОТА

5. Подравнете новата спирала за закрепване с болтове (А), за да определите кои тапа за слотове да отстраните от шнека. Новата спирала се припокрива от външната страна на съседната спирала.



Фигура 3.95: Дясна страна на шнека

6. Отстранете съответните тапа(и) на слотовете (А).



Фигура 3.96: Дясна страна на шнека

7. Монтирайте спиралата (А), като използвате коларски болтове с квадратна шийка М10 х 20 mm и гайки с централно фиксиране на местата (В).

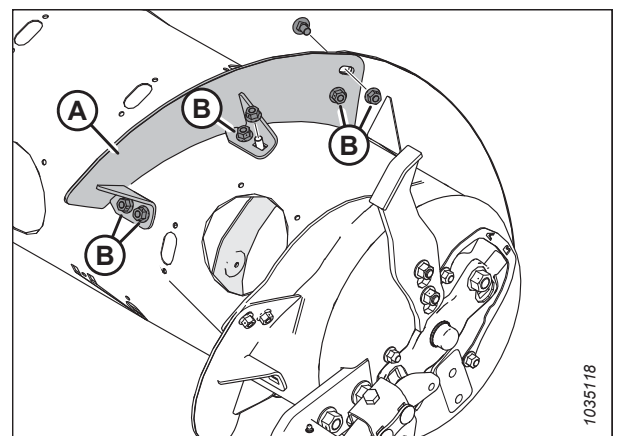
ВАЖНО:

Главите на болтовете трябва да се монтират от вътрешната страна на шнека, за да се предотврати повреда на вътрешните компоненти на шнека.

ВАЖНО:

Главите на болтовете, които закрепват спиралите една към друга, трябва да са от вътрешната страна (страна на културата) на спиралата.

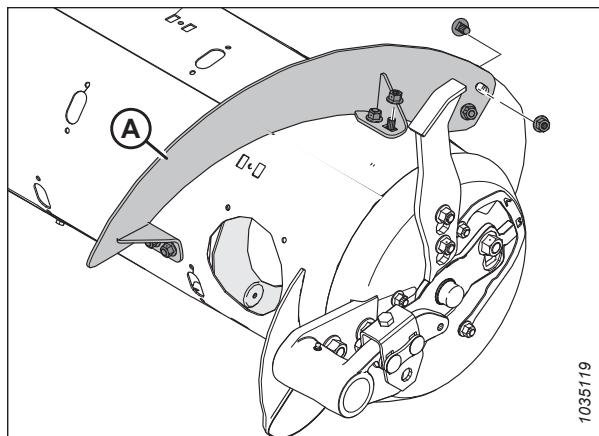
8. Завийте шестте гайки и болтове до 47 Nm (35 lbf-ft), за да премахнете отклонението на спиралата, след което ги завийте до 61 Nm (45 lbf-ft).



Фигура 3.97: Къса спирала – дясна страна

ЗАБЕЛЕЖКА:

На илюстрацията е показана монтирана дълга спирала (A).

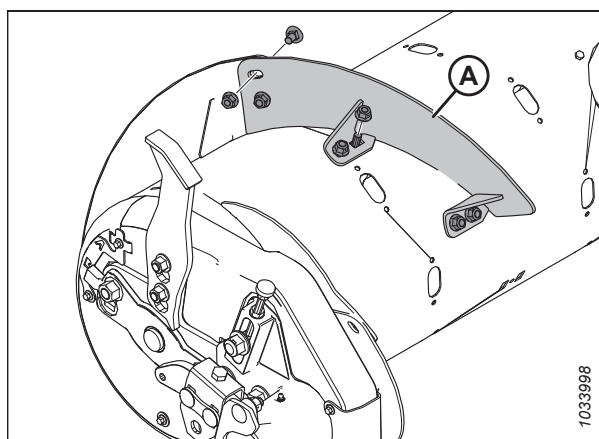


Фигура 3.98: Дълга спирала – дясна страна

9. Повторете процедурата, за да монтирате спиралата (A) от лявата страна на шнека.

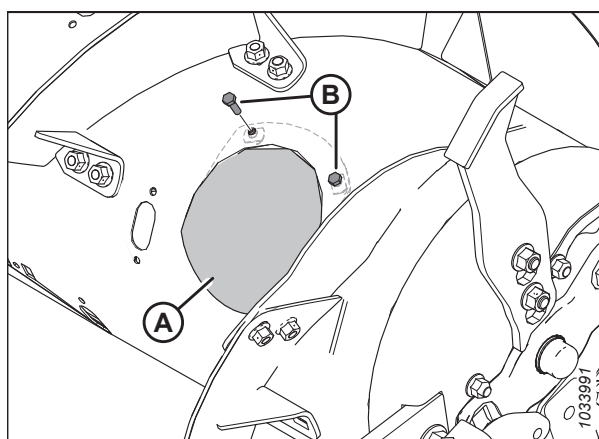
ЗАБЕЛЕЖКА:

Спиралата работи най-добре, когато няма хлабини. Ако е необходимо, използвайте силиконов уплътнител, за да запълните хлабините.



Фигура 3.99: Къса спирала – лява страна

10. Монтирайте отново капака(ците) за достъп (A), като използвате запазените болтове (B) и заварените гайки вътре в шнека. Покрийте болтовете със средно силен фиксатор на резби (Loctite® 243 или еквивалентен) и завийте крепежните елементи до 9 Nm (6,63 lbf·ft [80 lbf·in]).
11. Ако преобразувате подаващия шнек в много тясна конфигурация и е необходимо пробиване, за да монтирате останалите спирали, преминете към [Монтиране на допълнителна спирала за закрепване с болтове – само за много тясна конфигурация, страница 115](#).



Фигура 3.100: Капак за достъп – дясна страна

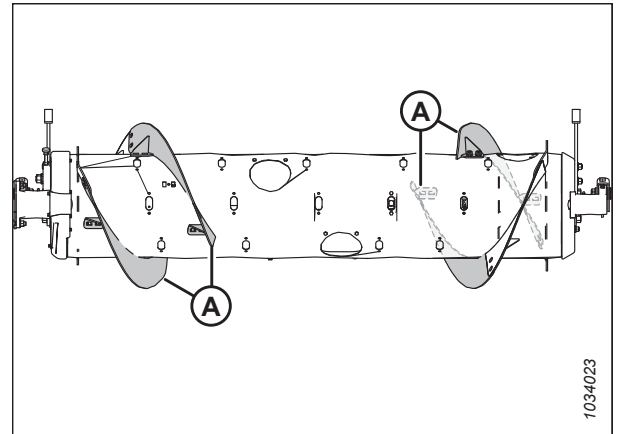
РАБОТА

Монтиране на допълнителна спирала за закрепване с болтове – само за много тясна конфигурация

При преобразуване на подаващия шнек в много тясна конфигурация е необходимо пробиване за монтиране на допълнителните спирали.

ЗАБЕЛЕЖКА:

При тази процедура се предполага, че в този момент подаващият шнек е в тясна конфигурация (монтирани са 4 дълги спирали [A]).



Фигура 3.101: Тясна конфигурация

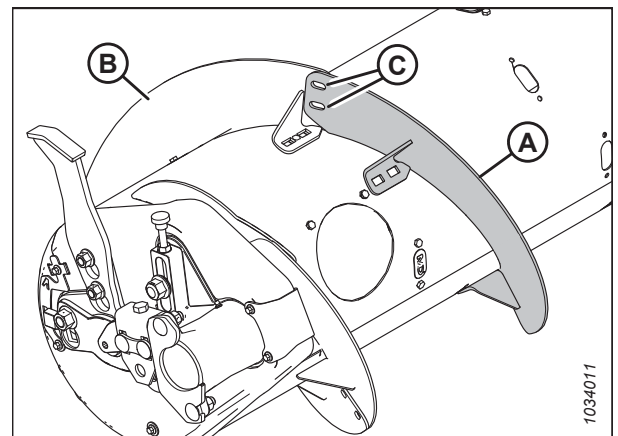
За да монтирате четирите допълнителни дълги спирали за много тясна конфигурация, следвайте стъпките по-долу:

1. За да подобрите достъпа до подаващия шнек, извадете плаващия модул от комбайна.
2. Изключете двигателя и извадете ключа от контакта.
3. Завъртете шнека, както е необходимо.

ЗАБЕЛЕЖКА:

В тази процедура на илюстрациите подаващият шнек е отделен от плаващия модул за по-голяма яснота. Процедурата може да се извърши при монтиран в плаващия модул подаващ шнек.

4. Поставете новата спирала (A) от външната страна на вече монтираната спирала (B) от лявата страна на шнека, както е показано.
5. Маркирайте местата на отворите (C) върху вече монтираната спирала (B).
6. Отстранете най-близкия капак за достъп до вече монтираната спирала (B). Запазете крепежните елементи за повторно сглобяване.
7. Отстранете от шнека вече монтираната спирала (B) за закрепване с болтове. Запазете крепежните елементи за повторно сглобяване.



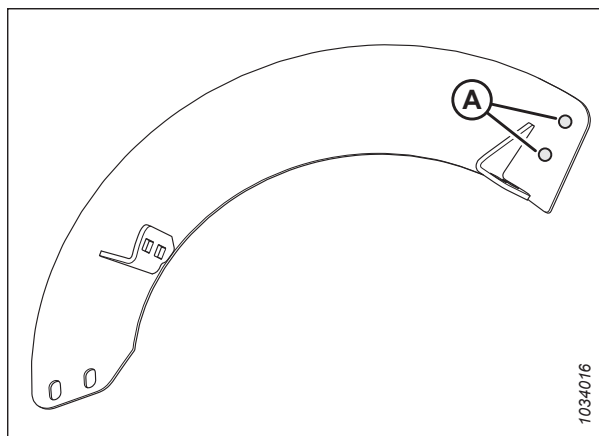
Фигура 3.102: Лява страна на шнека

РАБОТА

8. Пробийте два отвора с диаметър 11 mm (7/16 инча) на местата (А), които сте отбелязали в стъпка 5, [страница 115](#).
9. Монтирайте отново спиралата за закрепване с болтове.

ВАЖНО:

Уверете се, че главите на коларските болтове са от вътрешната страна на шнека, за да предотвратите повреда на вътрешните компоненти.

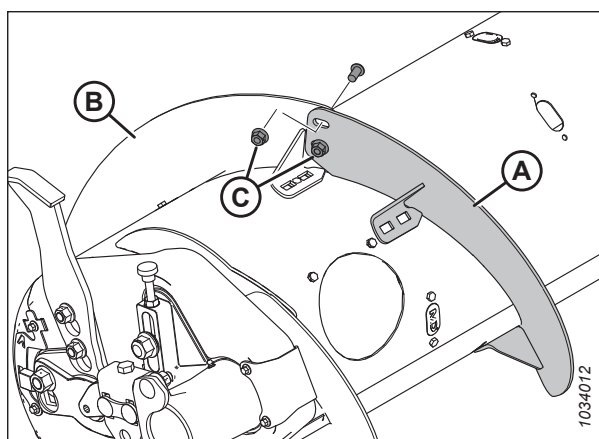


Фигура 3.103: Места на пробиване

10. Поставете новата спирала (А) на място върху шнека, от външната страна на монтираната спирала (В).
11. Закрепете новата спирала с два болта със сферична глава М10 х 20 mm и гайки с централно фиксиране (С).

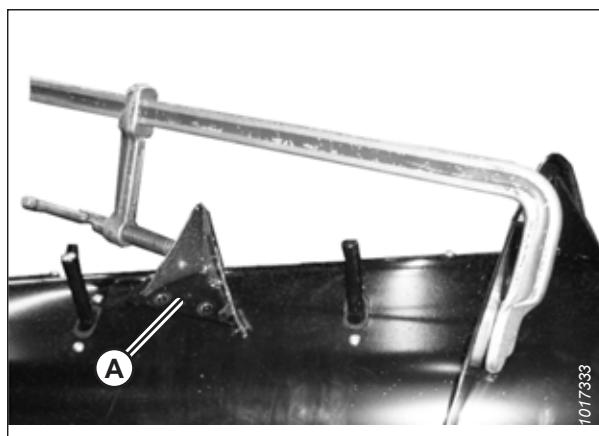
ВАЖНО:

Уверете се, че главите на болтовете са от вътрешната страна (от страната на културата), а гайките – от външната страна на новата спирала.



Фигура 3.104: лява страна на шнека

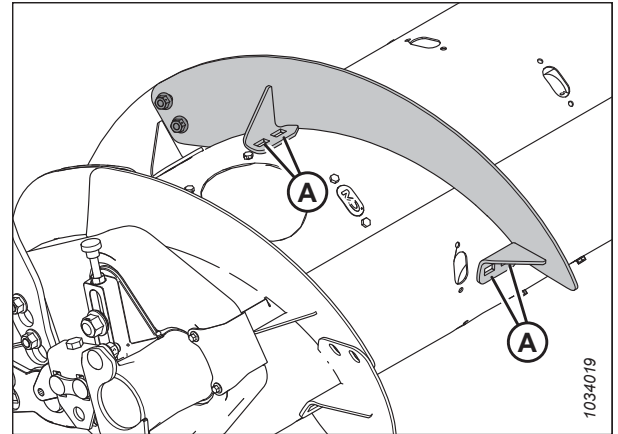
12. Разгънете новата спирала (А), за да пасне на тръбата на шнека, както е показано. Използвайте отворите с прорези на новата спирала, за да прилегне най-добре към тръбата на шнека.



Фигура 3.105: Спирала, разгъната аксиално

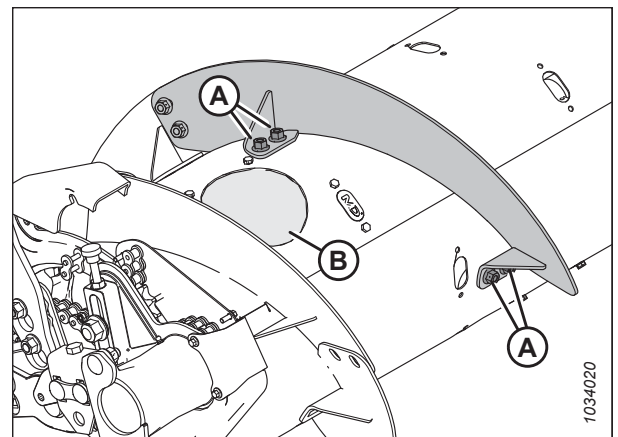
РАБОТА

13. Маркирайте четири места за отвори (A) върху новата спирала и пробийте отвори с диаметър 11 mm (7/16 инча) в тръбата на шнека.



Фигура 3.106: Спирала от лявата страна на шнека

14. Отстранете най-близките капак(ци) за достъп (B). Запазете капака за повторно монтиране.
15. Закрепете новата спирала към шнека в пробитите отвори (A) с помощта на четири фланцови болта M10 x 20 mm и гайки с централно фиксиране.
16. Повторете стъпка 3, [страница 115](#) до стъпка 15, [страница 117](#) за другата спирала от лявата страна на шнека.
17. Повторете стъпка 3, [страница 115](#) до стъпка 15, [страница 117](#) за двете спирали от дясната страна на шнека.
18. Завийте всички гайки и болтове на спиралата до 47 Nm (35 lbf ft), за да премахнете отклонението на спиралата, след което ги завийте до 61 Nm (45 lbf ft).



Фигура 3.107: Лява страна на шнека

ЗАБЕЛЕЖКА:

Спиралата работи най-добре, когато няма хлабина между нея и барабана на шнека. Ако е необходимо, използвайте силиконов уплътнител, за да запълните хлабините.

19. Ако е необходимо, добавяйте или отстранявайте зъби от шнека, за да оптимизирате подаването за Вашия комбайн и състоянието на културата. За инструкции вижте [3.8.2 Отстраняване на зъбите на подаващия шнек, страница 117](#) или [3.8.3 Монтиране на зъбите на подаващия шнек, страница 120](#).
20. Ако не добавяте или премахвате зъби на шнека, монтирайте отново всички капаци за достъп. Покрийте фиксиращите болтове със средно силен фиксатор на резби (Loctite® 243 или еквивалентен), след което използвайте болтовете за закрепване на капаци на шнека. Стегнете болтовете до 9 Nm (6,64 lbf·ft [80 lbf·in]).

3.8.2 Отстраняване на зъбите на подаващия шнек

Подаващият шнек използва зъби, за да доставя култура в подаващата камера. Броят на зъбите е различен за различните модели комбайни.

ОПАСНОСТ

Уверете се, че всички странични лица са напуснали зоната.

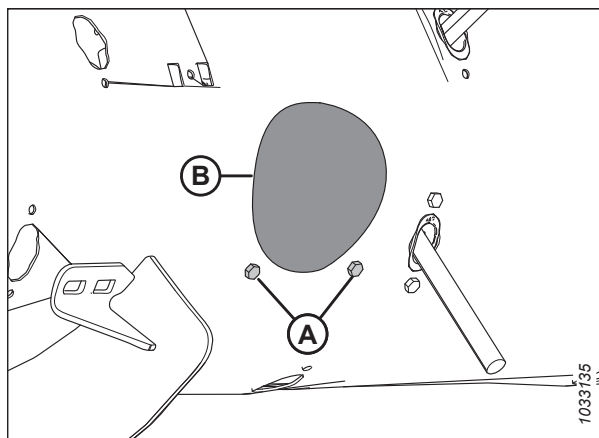
ВНИМАНИЕ

За да предотвратите телесно нараняване от падане на повдигнато мотопило, винаги поставяйте предпазните опори на мотопилото, преди да влезете под повдигнатото мотопило по каквато и да е причина.

ВАЖНО:

Отстранете зъбите на шнека от подаващия шнек отвън навътре. Уверете се, че от всяка страна на шнека има еднакъв брой зъби.

1. Стартирайте двигателя.
2. Повдигнете мотопилото напълно.
3. Изключете двигателя и извадете ключа от контакта.
4. Задействайте предпазните опори на мотопилото. За инструкции вижте *Задействие на предпазните опори на мотопилото, страница 41*.
5. Свалете болтовете (А) и капака за достъп (В), който е най-близо до зъба, който ще се отстранява. Запазете частите за повторно монтиране.

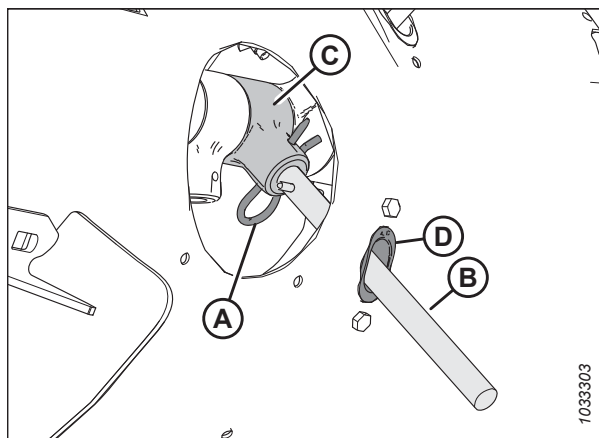


Фигура 3.108: Капак на отвора за достъп до шнека

6. Свалете зъба на шнека по следния начин:
 - a. Отстранете пружинния щифт (А).
 - b. Издърпайте зъба (В) от държача на зъба (С).
 - c. Натиснете зъба (В) през водача (D) в барабана.
 - d. Издърпайте зъба от отвора за достъп на барабана.

ЗАБЕЛЕЖКА:

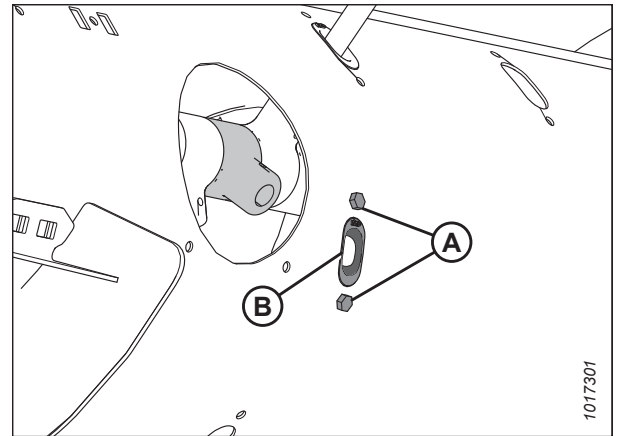
Ако зъбът на шнека е счупен, отстранете всички остатъци от държача (С) и от вътрешността на барабана.



Фигура 3.109: Зъб на шнека

РАБОТА

- Отстранете и запазете двата болта (А) и опорните гайки (не са показани), които закрепват водача на зъба (В) към шнека.
- Отстранете водача (В).

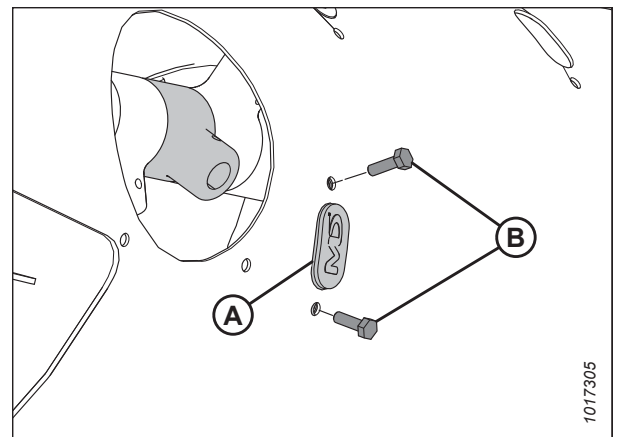


Фигура 3.110: Отвор за зъб на шнека

- Поставете тапата (А) в отвора от вътрешната страна на шнека. Закрепете тапата с два болта М6 с шестостенна глава (В) и опорни гайки. Стегнете крепежните елементи до 9 Nm (6,64 lbf·ft [80 lbf·in]).

ЗАБЕЛЕЖКА:

Болтовете (В) се доставят с фиксатор за резби, който ще се износи, ако болтовете бъдат отстранени. Ако монтирате отново болтовете (В), нанесете средно силен фиксатор на резби (Loctite® 243 или еквивалентен), преди да ги монтирате отново.

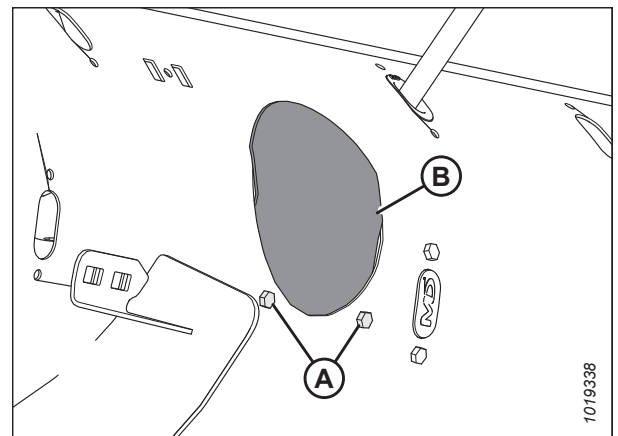


Фигура 3.111: Тапа

- Закрепете капака за достъп (В) на място с помощта на болтове (А). Стегнете болтовете до 9 Nm (6,64 lbf·ft [80 lbf·in]).

ЗАБЕЛЕЖКА:

Болтовете (А) се доставят с фиксатор за резби, който ще се износи, ако болтовете бъдат отстранени. Ако монтирате отново болтовете (А), нанесете средно силен фиксатор на резби (Loctite® 243 или еквивалентен), преди да ги монтирате отново.



Фигура 3.112: Капак на отвора за достъп до шнека

3.8.3 Монтиране на зъбите на подаващия шнек

Подаващият шнек използва зъби, за да доставя културата в подаващата камера. Броят на зъбите е различен за различните модели комбайни.

ОПАСНОСТ

Уверете се, че всички странични лица са напуснали зоната.

ВНИМАНИЕ

За да предотвратите телесно нараняване от падане на повдигнато мотовило, винаги поставяйте предпазните опори на мотовилото, преди да влезете под повдигнатото мотовило по каквато и да е причина.

ВАЖНО:

Уверете се, че сте монтирали еднакъв брой зъби на шнека от всяка страна на шнека.

1. Стартирайте двигателя.
2. Повдигнете мотовилото напълно.
3. Изключете двигателя и извадете ключа от контакта.
4. Задействайте предпазните опори на мотовилото. За инструкции вижте *Задействане на предпазните опори на мотовилото, страница 41*.
5. Поставете водача (B) от вътрешната страна на шнека и го закрепете с болтове (A) и опорните гайки (не са показани).

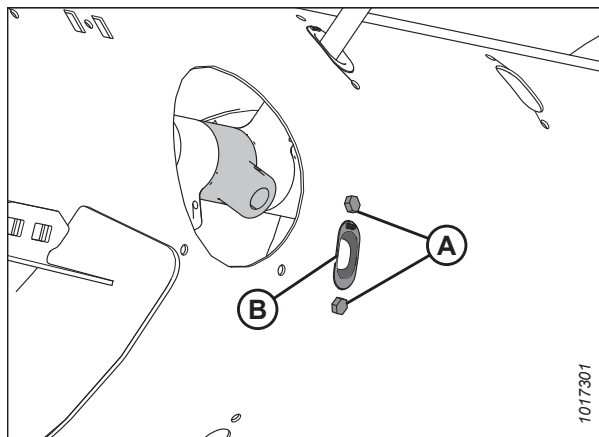
ВАЖНО:

При смяна на плътен зъб винаги поставяйте нов водач.

ЗАБЕЛЕЖКА:

Болтовете (A) се доставят с фиксатор за резби, който ще се износи, ако болтовете бъдат отстранени. Ако монтирате отново болтовете (A), нанесете средно силен фиксатор за резби (Loctite® 243 или еквивалентен) върху резбите на болтовете преди монтажа.

6. Стегнете болтовете до 9 Nm (6,64 lbf·ft [80 lbf·in]).



Фигура 3.113: Отвор за зъб на шнека

РАБОТА

7. Монтирайте зъба на шнека (A) в барабана. Вкарайте единия край на зъба (A) на шнека нагоре през долната част на водача (B) и поставете другия край на зъба в държача (C).
8. Закрепете зъба, като вкарате пружинния щифт (D) в държача. Уверете се, че кръглият край (S-образната страна) на щифта е обърнат към страната на верижното задвижване на шнека. Уверете се, че затвореният край на пружинния щифт сочи посоката на въртене на шнека напред.

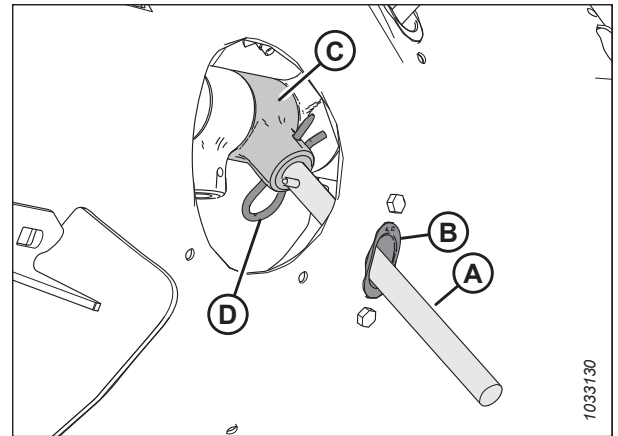
ВАЖНО:

Поставете пружинния щифт, както е описано в тази стъпка, за да предотвратите изпадането му по време на работа. Ако зъбите се изгубят, хедерът може да не успее да подаде правилно културата в комбайна. Освен това зъбите, които попадат в барабана, могат да повредят вътрешните компоненти на шнека.

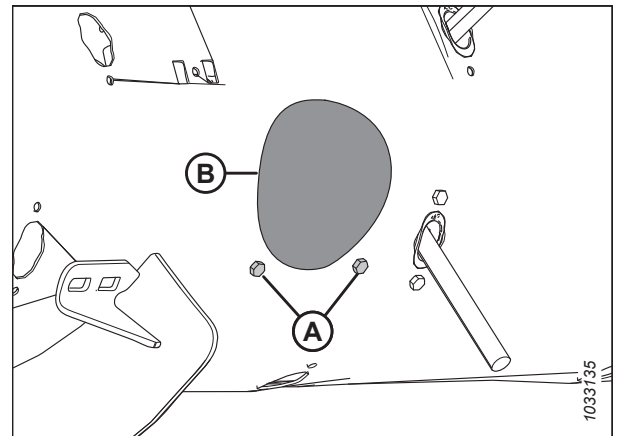
9. Закрепете капака за достъп (B) на място с помощта на болтове (A). Стегнете болтовете до 9 Nm (6,64 lbf·ft [80 lbf·in]).

ЗАБЕЛЕЖКА:

Болтовете (A) се доставят с фиксатор за резби, който ще се износи, ако болтовете бъдат отстранени. Ако монтирате отново болтовете (A), нанесете средно силен фиксатор за резби (Loctite® 243 или еквивалентен) върху резбите на болтовете преди монтажа.



Фигура 3.114: Зъб на шнека

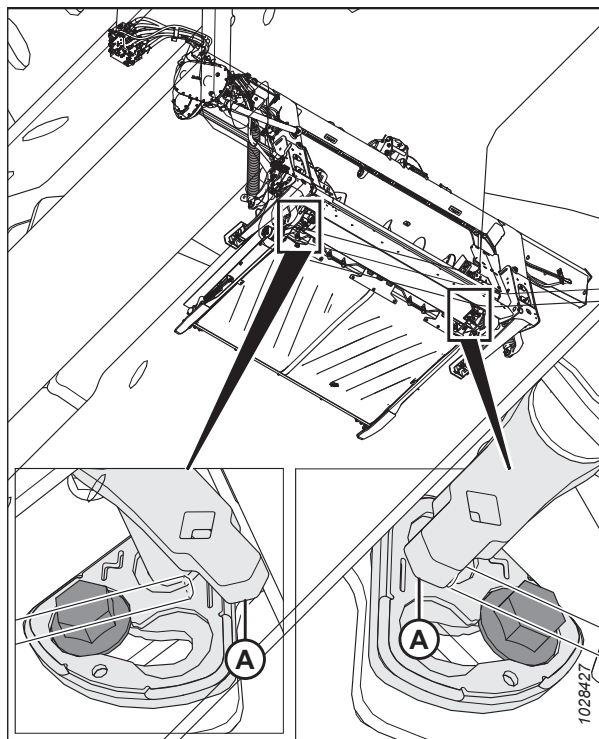


Фигура 3.115: Капак на отвора за достъп до шнека

3.8.4 Настройка на положението на шнека

Положението на шнека има две настройки: плаващо и фиксирано положение. Фабричната настройка е плаващо положение и се препоръчва при повечето състояния на културите.

Рамената за регулиране на плаващото положение на шнека (А) се намират в долната лява и долната дясна част на плаващия модул.



Фигура 3.116: Рамена за регулиране на плаващото положение на шнека

Ако болтът (А) е до плаващия символ (В), шнекът е в плаващо положение. Ако болтът (А) е до фиксиращия символ (С), шнекът е във фиксирано положение.

⚠ ВНИМАНИЕ

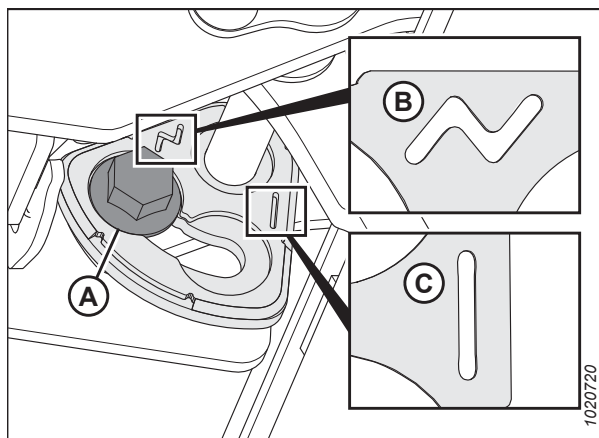
Уверете се, че лявата и дясната конзола са поставени в едно и също положение; двата болта (А) трябва да са на едно и също място, за да се предотврати повреда на машината по време на работа.

⚠ ОПАСНОСТ

За да предотвратите телесно нараняване или смърт при неочаквано стартиране или падане на повдигната машина, винаги спирайте двигателя, изваждайте ключа и задействайте предпазните опори, преди да влезете под хедера по каквато и да е причина.

⚠ ОПАСНОСТ

Уверете се, че всички странични лица са напуснали зоната.

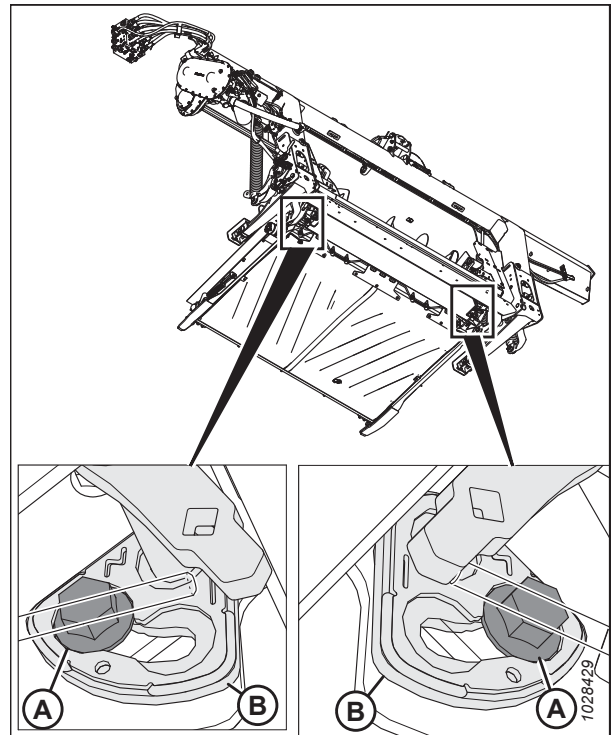


Фигура 3.117: Положения на плаващото положение на шнека

РАБОТА

За да настроите положението на шнека, следвайте следните стъпки:

1. Стартирайте двигателя.
2. Повдигнете напълно хедера.
3. Поставете предпазните опори на хедера. За инструкции вижте ръководството за оператора на комбайна.
4. Изключете двигателя и извадете ключа от контакта.
5. С помощта на 21-милиметров гаечен ключ разхлабете болта (А), докато главата на болта се освободи от конзолата (В).



Фигура 3.118: Регулиране на плаващото положение на подаващия шнек

РАБОТА

6. Като използвате лост в квадратния отвор на рамото (B), преместете рамото (B) напред, докато болтът (A) не попадне в гнездото на конзолата до фиксиращия символ.

ЗАБЕЛЕЖКА:

Ако промените положението на шнека от фиксирано на плаващо, преместете рамото в обратна посока.

7. Стегнете болта (A) до 122 Nm (90 lbf-ft).

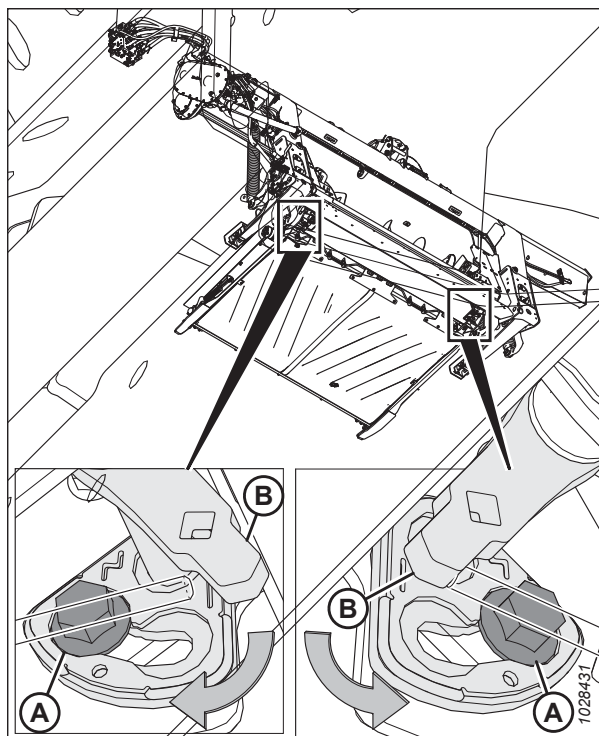
ВАЖНО:

Преди да го стегнете, болтът (A) трябва да е правилно поставен в отвора на конзолата. Ако рамото (B) може да се движи след стягането на болта, болтът (A) не е поставен правилно.

8. Повторете тази процедура от другата страна.

ВАЖНО:

Болтът (A) от двете страни на плаващия модул трябва да бъде в едно и също положение, за да се предотврати повреда на машината по време на работа.



Фигура 3.119: Регулиране на плаващото положение на подаващия шнек

3.8.5 Проверка и регулиране на пружините на подаващия шнек

Подаващият шнек има регулируема система за натягане на пружините, която позволява на шнека да се носи върху културата, вместо да я смачква и поврежда. Фабрично зададеното натягане е подходящо за повечето състояния на културите.

ОПАСНОСТ

За да предотвратите телесно нараняване или смърт при неочаквано стартиране или падане на повдигната машина, винаги спирайте двигателя, изваждайте ключа и задействайте предпазните опори, преди да влезете под хедера по каквато и да е причина.

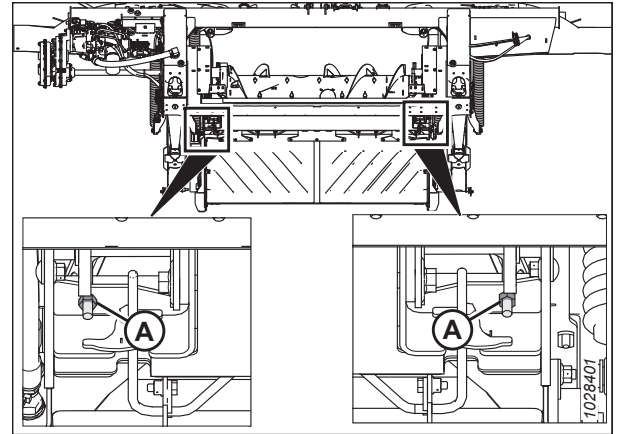
ОПАСНОСТ

Уверете се, че всички странични лица са напуснали зоната.

1. Стартирайте двигателя.
2. Повдигнете напълно хедера.
3. Изключете двигателя и извадете ключа от контакта.
4. Поставете предпазните опори на хедера. За инструкции се обърнете към ръководството за оператора на комбайна.

РАБОТА

5. Проверете дължината на резбата, която се подава от гайката (А). Дължината трябва да е 22 – 26 mm (7/8 – 1 инча).



Фигура 3.120: Обтегач на пружината

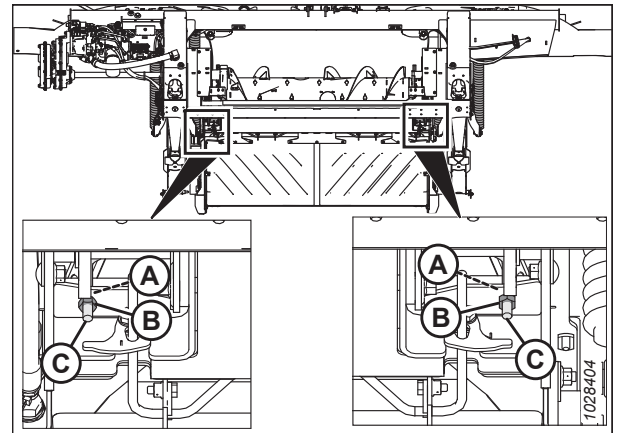
Ако е необходимо регулиране, следвайте следните стъпки:

6. Разхлабете горната контрагайка (А) на обтегача на пружината.

ЗАБЕЛЕЖКА:

Горната контрагайка се намира от другата страна на планката.

7. Завъртете долната гайка (В), докато резбата (С) не се покаже на 22 – 26 mm (7/8 – 1 инча).
8. Стегнете контрагайката (А).
9. Повторете стъпки [б, страница 125](#) до [8, страница 125](#) от противоположната страна.



Фигура 3.121: Обтегач на пружината

3.8.6 Стрипери

Възможно е с Вашия хедер да е доставен комплект стрипери. Монтирането на комплекта стрипери подобрява подаването при някои култури, като например ориз.

За информация относно отстраняването и монтирането на стриперите вижте [4.11 Стрипери, страница 430](#).

3.9 Работни параметри на хедера

Хедерът ще работи по-добре, ако го настроите според конкретните култури и условия.

Правилното регулиране на хедера намалява загубите и ускорява прибирането на реколтата. Освен това правилните настройки, заедно с навременното техническо обслужване, увеличават експлоатационния живот на хедера.

Параметрите, изброени в таблица 3.14, *страница 126* и подробно описани на следващите страници, ще повлияят на работата на Вашия хедер.

Бързо ще се научите да настройвате машината, за да постигате желаните резултати. Повечето от посочените по-долу настройки са конфигурирани фабрично, но те могат да се променят, за да отговарят на различните култури и условия на жътва.

Таблица 3.14 Работни параметри

Параметър	Вижте
Височина на рязане	<i>3.9.1 Рязане над земята, страница 126</i> <i>3.9.2 Рязане на земята, страница 135</i>
Плаващо положение на хедера	<i>3.9.3 Плаващо положение на хедера, страница 138</i>
Ъгъл на хедера	<i>3.9.5 Ъгъл на хедера, страница 165</i>
Скорост на мотовилото	<i>3.9.6 Скорост на мотовилото, страница 168</i>
Скорост на движение	<i>3.9.7 Скорост на движение, страница 169</i>
Скорост на лентата	<i>3.9.8 Скорост на страничната лента, страница 170</i>
Скорост на ножа	<i>3.9.10 Информация за скоростта на ножа, страница 172</i>
Височина на мотовилото	<i>3.9.11 Височина на мотовилото, страница 174</i>
Надлъжно положение на мотовилото	<i>3.9.12 Надлъжно положение на мотовилото, страница 180</i>
Наклон на зъбите на мотовилото	<i>3.9.13 Наклон на зъбите на мотовилото, страница 189</i>
Пръти на разделителя на култура	<i>3.9.15 Разделители на култура, страница 197</i>
Конфигурации на подаващия шнек	<i>3.8.1 Конфигурации на характеристиките на подаващия шнек FM200, страница 94</i>

3.9.1 Рязане над земята

Конструкцията на хедера Ви позволява да режете култура над земята, което води до подрязване на стърнището на еднаква височина.

При рязане на култура над нивото на земята:

- Използвайте стабилизиращите колела на хедера (ако този опционален компонент е монтиран), за да настроите височината на рязане. Системата стабилизиращи колела е проектирана така, че да намали до минимум подскачането в краищата на хедера и може да се използва за плаващо движение на хедера, за да се постигне равномерна височина на рязане при рязане на зърнени култури над земята.

ЗАБЕЛЕЖКА:

Когато използвате системата на стабилизиращите колела, заключете крилата на хедера.

- Контурните колела предоставят последователна информация за височината на рязане обратно към хедера, така че той да може да се огъва, да поддържа точна и постоянна височина на рязане и да използва безпроблемно автоматичния контрол на височината на комбайна. Колелата се допират до земята, което позволява на ножовата

РАБОТА

грета да остане на постоянна височина дори при неравен терен. Не е необходимо да коригирате фабричните настройки за автоматичен контрол на височината.

ЗАБЕЛЕЖКА:

Когато използвате контурни колела, заключете крилата на хедера.

Височината на рязане на системата на стабилизиращите колела (или системата на стабилизиращи/транспортни колела) се управлява от контрола на височината на хедера на комбайна.

Ако комплектът стабилизиращи колела е монтиран, вижте *Регулиране на стабилизиращите колела, страница 127*, за да промените положението на колелата.

Ако е инсталирана транспортната опция EasyMove™, вижте *Регулиране на транспортните колела EasyMove™, страница 128* за промяна на положението на колелата.

Ако са монтирани контурни колела ContourMax™, вижте *Изваждане/прибиране на контурните колела с помощта на крачен превключвател, страница 129*, за да промените положението на колелата.

Регулиране на стабилизиращите колела

При правилно регулиран хедер се постига баланс между теглото на хедера, което се носи от плаващия модул, и теглото на хедера, което се носи от стабилизиращите колела.

Вижте *3.7.2 Настройки на хедера, страница 75* за препоръчителна употреба при конкретни култури и състояния на културата.

ЗАБЕЛЕЖКА:

Ако стърнището е неравномерно при рязане над земята с помощта на стабилизиращи колела, (а други проблеми с нивелирането на хедера са отстранени, вижте *3.11 Нивелиране на хедера, страница 259*), регулирайте плаващия модул, докато височината на стърнището не се изравни:

- От страната на хедера, където стърнището е високо, разхлабете пружините на плаващия модул (да стане хедерът по-тежък).
- От страната на хедера, където стърнището е ниско, стегнете пружините на плаващия модул (да стане хедерът по-лек).

ВАЖНО:

Когато режете на земята, настройте плаващия модул, като използвате стандартната процедура за регулиране на плаващия модул. Ако при рязане на земята използвате плаващите настройки на стабилизиращите колела, това ще доведе до слаба производителност и евентуално износване.



ОПАСНОСТ

За да предотвратите нараняване или смърт при неочаквано стартиране на машината, винаги спирайте двигателя и изваждайте ключа от контакта, преди да напуснете мястото на оператора по каквато и да е причина.



ОПАСНОСТ

Уверете се, че всички странични лица са напуснали зоната.

1. Стартирайте двигателя.
2. Повдигнете хедера, докато стабилизиращите колела не се отлепят от земята.
3. Изключете двигателя и извадете ключа от контакта.

РАБОТА

4. Хванете ръкохватката на шарнира на оста (В); **НЕ** вдигайте ръкохватката.

ЗАБЕЛЕЖКА:

Повдигането на ръкохватката ще затрудни изваждането на системата от гнездото (С).

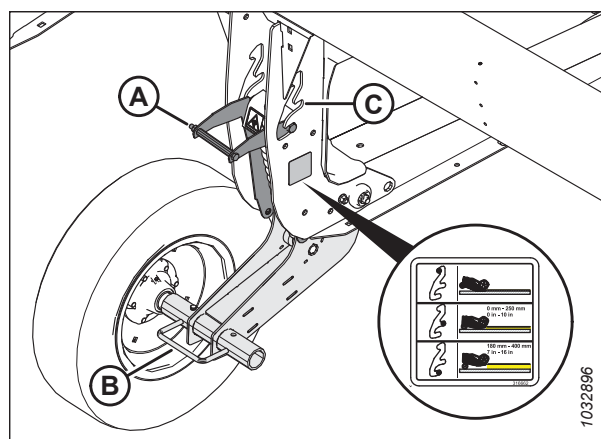
5. Издърпайте ръкохватката за окачване (А) назад, за да извадите щифта от гнездото (С).
6. Повдигнете колелото до желаната височина с помощта на опората (В) и вкарайте канала на опората в средното гнездо (С) в горната опора.

7. Ръкохватката за окачване (А) трябва да щракне в гнездото. Ако ръкохватката за окачване не щракне, натиснете (за средно и долно положение) или издърпайте навътре (за горно положение) ръкохватката за окачване, за да се уверите, че тя е поставена в гнездото.

8. Използвайте автоматичния контрол на височината на хедера (АННС) на комбайна, за да поддържате автоматично височината на рязане. За подробни инструкции вижте [3.10 Система за автоматичен контрол на височината на хедера, страница 219](#) и ръководството за оператора на Вашия комбайн.

ЗАБЕЛЕЖКА:

Датчикът за височина на плаващия модул FM200 трябва да бъде свързан към системата за контрол на височината на комбайна в кабината.



Фигура 3.122: Стабилизиращо колело

Регулиране на транспортните колела EasyMove™

При правилно регулиран хедер се постига баланс между теглото на хедера, което се носи от плаващия модул, и теглото на хедера, което се носи от транспортните колела.

ОПАСНОСТ

За да предотвратите нараняване или смърт при неочаквано стартиране на машината, винаги спирайте двигателя и изваждайте ключа от контакта, преди да напуснете мястото на оператора по каквато и да е причина.

ОПАСНОСТ

Уверете се, че всички странични лица са напуснали зоната.

1. Стартирайте двигателя.
2. Повдигнете хедера, докато транспортните колела не се отлепят от земята.
3. Изключете двигателя и извадете ключа от контакта.
4. Уверете се, че плаващият модул работи правилно. За инструкции вижте [Проверка и регулиране на плаващото положение на хедера, страница 139](#).

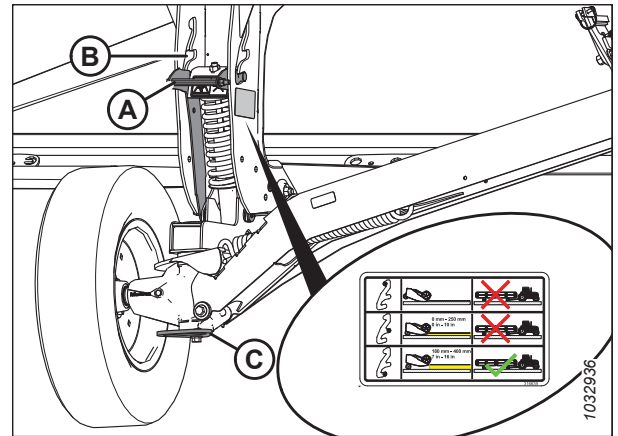
РАБОТА

5. Хванете ръкохватката на шарнира на оста (C); **НЕ** вдигайте ръкохватката.

ЗАБЕЛЕЖКА:

Повдигането на ръкохватката ще затрудни изваждането на системата от гнездото (B).

6. Издърпайте ръкохватката за окачване (A) назад, за да извадите щифта от гнездото (B).
7. Поставете колелото в желаното положение в гнездото.
8. Ръкохватката за окачване (A) трябва да щракне в гнездото. Ако ръкохватката за окачване не щракне, натиснете (за средно положение) или издърпайте навътре (за горно положение) ръкохватката за окачване, за да се уверите, че тя е поставена в гнездото.



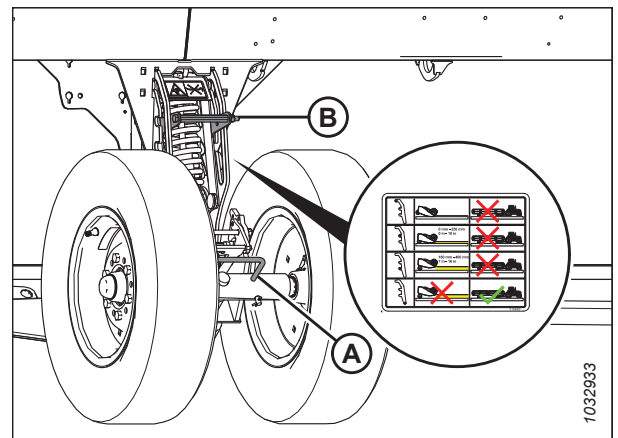
Фигура 3.123: Дясно колело

9. Хванете ръкохватката на шарнира на оста (A); **НЕ** вдигайте ръкохватката.

ЗАБЕЛЕЖКА:

Повдигането на ръкохватката ще затрудни изваждането на системата от гнездото.

10. Издърпайте ръкохватката за окачване (B) назад, за да извадите щифта от гнездото.
11. Поставете колелото в желаното положение в гнездото.
12. Ръкохватката за окачване (B) трябва да щракне в гнездото. Ако ръкохватката не щракне, издърпайте навън ръкохватката за окачване, за да се уверите, че тя е поставена в гнездото.



Фигура 3.124: Ляво колело

13. Използвайте автоматичния контрол на височината на хедера (АННС) на комбайна, за да поддържате автоматично височината на рязане. За инструкции вижте [3.10 Система за автоматичен контрол на височината на хедера, страница 219](#) и ръководството за оператора на Вашия комбайн.

ЗАБЕЛЕЖКА:

Датчикът за височина на плаващия модул FM200 трябва да бъде свързан към модула за управление на хедера на комбайна в кабината.

Изваждане/прибиране на контурните колела с помощта на крачен превключвател

Контурните колела позволяват на хедера да следва контурите на земята, като колелата могат да се регулират в диапазона между 25 mm (1 инч) и 457 mm (18 инча) от повърхността на земята. крачен превключвател позволява управлението на колелата да се извършва от кабината на комбайна.

ЗАБЕЛЕЖКА:

Ако комбайнът може да управлява контурните колела с помощта на собствените си органи за управление, не се използва крачен превключвател. За инструкции относно използването на собствените органи за управление на комбайна вижте .

ОПАСНОСТ

За да предотвратите телесно нараняване или смърт от неочаквано стартиране или падане на повдигнатия хедер, винаги спирайте двигателя, изваждайте ключа от контакта и задействайте предпазните опори, преди да влезете под хедера по каквато и да е причина. Ако използвате подемно средство, преди да продължите, се уверете, че хедерът е закрепен.

ОПАСНОСТ

Уверете се, че всички странични лица са напуснали зоната.

1. Стартирайте двигателя.
2. Натиснете и задръжте крачния превключвател, за да активирате контурните колела.

ЗАБЕЛЕЖКА:

Когато крачният превключвател на контурните колела е активиран и е натиснат бутонът за надлъжно преместване на мотовилото на многофункционалната ръкохватка на комбайна, контурните колела ще се движат независимо от положението на превключвателя за надлъжно преместване/наклон на хедера.

3. За правилно фазиране на хидравличните цилиндри натиснете и задръжте бутона REEL AFT (МОТОВИЛО НАЗАД) на многофункционалната ръкохватка на комбайна, за да разгънете колелата докрай надолу, след което задръжте бутона за 30 секунди.
4. Натиснете и задръжте бутона REEL FORE (МОТОВИЛО НАПРЕД) на многофункционалния лост на комбайна, за да приберете напълно колелата, след което задръжте бутона за 30 секунди.
5. Използвайте хидравличните органи за управление на многофункционалната ръкохватка, за да преместите колелата на желаната височина.
6. Освободете крачния превключвател, за да деактивирате контурните колела. Функциите за накланяне и надлъжно преместване на хедера трябва да работят нормално.

В следващата таблица е описано каква функционалност ще имат бутоните за надлъжно преместване на мотовилото и хедера, когато крачният превключвател на контурните колела и превключвателят за надлъжен наклон на хедера са в различно (активно/неактивно) състояние. X показва, че превключвателят е активен.

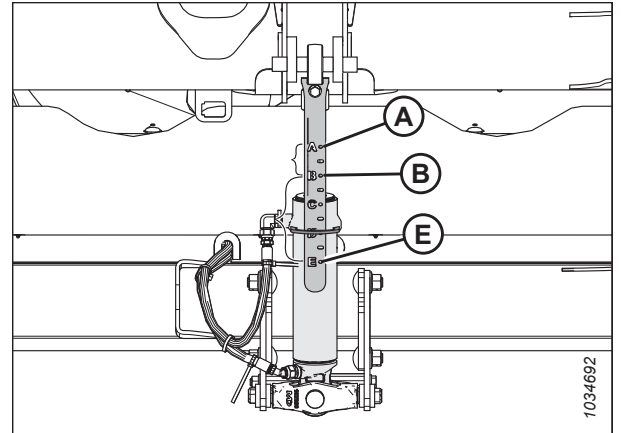
Таблица 3.15 Логическа схема за управление

Активиран превключвател				
Състояние на крачния превключвател ContourMax™	Положение на превключвателя за надлъжно преместване/ъгъл на хедера		Органи за управление на многофункционалната ръкохватка на комбайна	
	Надлъжно преместване	Ъгъл	Мотовило напред	Мотовило назад
—	X	—	Мотовило – преместване напред	Мотовило – преместване назад
—	—	X	Разгъване на ъгъла на хедера	Прибиране на ъгъла на хедера
X	—	X	Прибиране на контурните колела (намаляване на височината на рязане)	Изваждане на контурните колела (увеличаване на височината на рязане)
X	X	—		

РАБОТА

ЗАБЕЛЕЖКА:

Когато контурните колела са напълно прибрани, ножовата греда може да бъде на земята, когато ъгълът на хедера е зададен приблизително между (B) и (E); контурните колела ще се допрат до земята, когато ъгълът на хедера е зададен между (A) и (B).



Фигура 3.125: Индикатор за ъгъла на хедера

Изваждане/прибиране на контурните колела с помощта на интегрирани органи за управление

Височината на контурните колела може да се регулира с многофункционалната ръкохватка.

ОПАСНОСТ

Уверете се, че всички странични лица са напуснали зоната.

ЗАБЕЛЕЖКА:

Възможно е след публикуването на настоящия документ да са направени промени в органите за управление на комбайна или в дисплея. За най-актуална информация се обърнете към ръководството за оператора на комбайна.

За да повдигнете или спуснете контурните колела, натиснете SHIFT (A) и бутоните (B) за ВДИГАНЕ/СПУСКАНЕ НА МОТОВИЛОТО.



Фигура 3.126: Многофункционална ръкохватка

Нивелиране на височината на контурните колела

Контурните колела позволяват на хедера да следва контурите на земята, като колелата могат да се регулират в диапазона между 25 mm (1 инч) и 457 mm (18 инча) от повърхността на земята.

ОПАСНОСТ

За да предотвратите телесно нараняване или смърт при неочаквано стартиране или падане на повдигната машина, винаги спирайте двигателя и изваждайте ключа преди напускане на седалката на оператора, и винаги задействайте предпазните опори, преди да влезете под машината по каквато и да е причина.

ОПАСНОСТ

Уверете се, че всички странични лица са напуснали зоната.

ЗАБЕЛЕЖКА:

Преди да нивелирате контурните колела, настройте плаващото положение на хедера. За инструкции вижте [Проверка и регулиране на плаващото положение на хедера, страница 139](#).

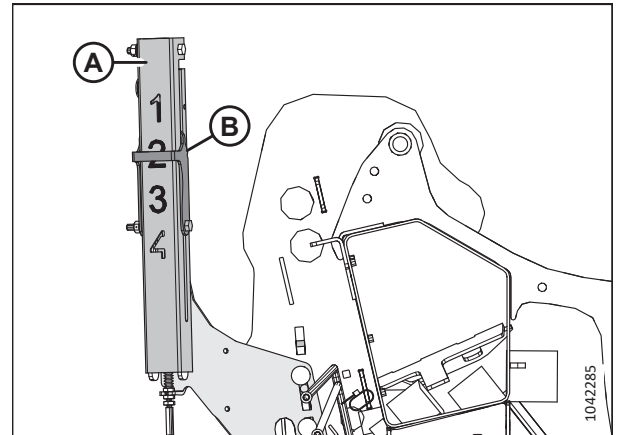
ЗАБЕЛЕЖКА:

Преди да нивелирате контурните колела, настройте баланса на крилата. За инструкции вижте [3.9.4 Проверка и регулиране на баланса на крилата, страница 160](#).

1. Отключете крилата на хедера. За инструкции вижте [Работа в гъвкав режим, страница 155](#).
2. Отключете плаващото положение на хедера. За инструкции вижте [Заклучване/отключване на плаващото положение на хедера, страница 154](#).

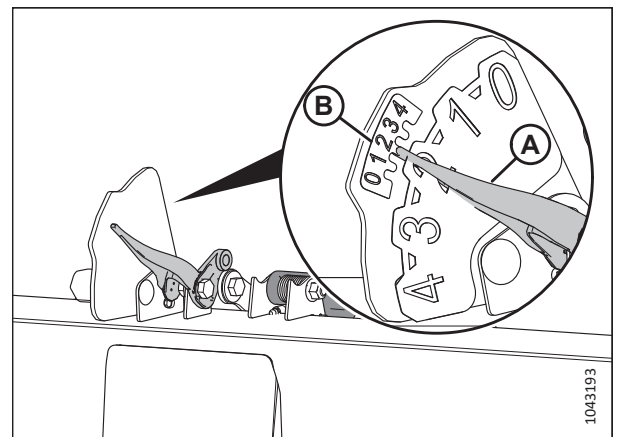
РАБОТА

3. Паркирайте комбайна върху равна повърхност.
4. Спуснете напълно мотовилото.
5. Регулирайте контурните колела така, че индикаторът за височина (А) да е на номер 2 (В).



Фигура 3.127: Индикатор за височина – заден ляв край

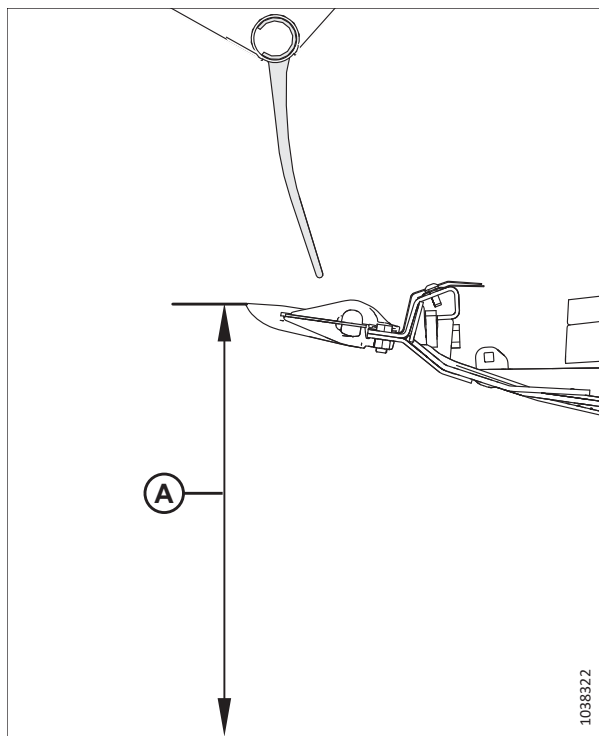
6. Спуснете хедера, докато рамото на автоматичния индикатор за височина на хедера (А) не застане на номер 2 (В).
7. Изключете двигателя и извадете ключа от контакта.



Фигура 3.128: Автоматичен индикатор за височината на хедера

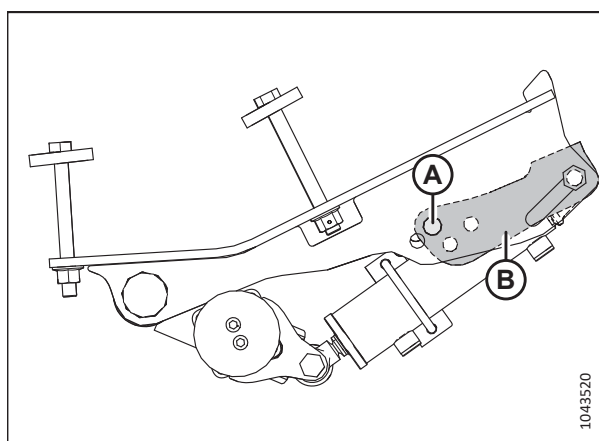
РАБОТА

8. В средата на хедера измерете разстоянието (А) от земята до върха на централния предпазител. Запишете разстоянието (А).
9. В двата края на хедера измерете разстоянието (А) от земята до върха на крайния предпазител. Запишете двете измервания.
 - Ако разликата между измерванията в средата и в края е по-малка от 25 mm (1 инч), не е необходимо регулиране.
 - Ако разликата между измерванията в средата и в края е по-голяма от 25 mm (1 инч), е необходимо регулиране. Продължете към следващата стъпка.
10. Стартирайте двигателя.
11. Повдигнете напълно хедера.
12. Изключете двигателя и извадете ключа от контакта.
13. Поставете предпазните опори на хедера. За инструкции вижте ръководството за оператора на комбайна.



Фигура 3.129: Индикатор за настройка на плаващо положение

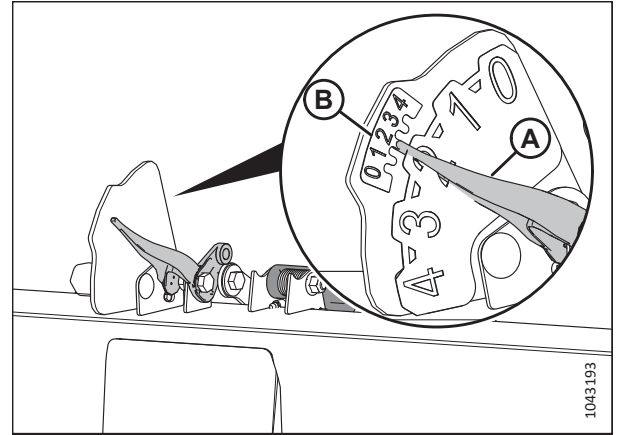
14. Отстранете щифта (А).
15. Преместете регулиращата планка (В) в гнездото, за да я подравните с друг отвор. Разликата между отворите е приблизително 24 mm (1/2 инча).
 - Ако измерването е по-малко от измерването в средата на хедера, преместете регулиращата планка **КЪМ** ножовата греда.
 - Ако измерването е по-голямо от измерването в средата на хедера, преместете регулиращата планка **ДАЛЕЧ** от ножовата греда.
16. Монтирайте отново щифта (А).
17. В противоположния край на хедера повторете стъпка 14, [страница 134](#) и стъпка 16, [страница 134](#).



Фигура 3.130: Местоположение на щифта – ляво външно колело

РАБОТА

18. Махнете предпазните опори на хедера. За инструкции се обърнете към ръководството за оператора на комбайна.
19. Спуснете хедера, докато рамото на автоматичния индикатор за височина на хедера (А) не застане на номер 2 (В).
20. Изключете двигателя и извадете ключа от контакта.
21. Измерете отново разстоянието между предпазителя и земята. Уверете се, че трите измервания са еднакви. Ако е необходимо допълнително регулиране, повторете стъпки [14, страница 134](#) до [17, страница 134](#).



Фигура 3.131: Автоматичен индикатор за височината на хедера

3.9.2 Рязане на земята

Височината на рязане варира в зависимост от вида на културата, състоянието на културата, условията на рязане и т.н.

Рязането на земята се извършва при напълно спуснат хедер и ножова греда на земята. Ориентацията на ножа и предпазителя на ножа спрямо земята (ъгълът на хедера) се контролира от опорните пети и централната връзка – тя **НЕ** се контролира от цилиндрите за повдигане на хедера. Опорните пети, централната връзка и гъвката блокировка Ви позволяват да се адаптирате към условията на полето и да увеличите максимално количеството на отрязания материал, като същевременно намалите повредите по ножа, причинени от камъни и отломки.

Гъвката ножова греда, крилата и плаващата система на хедера компенсират височините, низините и други промени в контура на земята, за да не се допусне навлизане на ножовата греда в земята или оставяне на неотрязана култура.

За допълнителна информация вижте следните теми:

- [Регулиране на вътрешните опорни пети, страница 135](#)
- [Регулиране на външните опорни пети, страница 137](#)
- [3.9.3 Плаващо положение на хедера, страница 138](#)
- [3.9.5 Ъгъл на хедера, страница 165](#)

Регулиране на вътрешните опорни пети

Опорните пети и централната връзка Ви позволяват да се адаптирате към условията на полето и да увеличите максимално количеството на отрязания материал, като същевременно намалите повредите по ножа, причинени от камъни и отломки.

ОПАСНОСТ

За да предотвратите телесно нараняване или смърт при неочаквано стартиране или падане на повдигната машина, винаги спирайте двигателя, изваждайте ключа и задействайте предпазните опори, преди да влезете под хедера по каквато и да е причина.

ОПАСНОСТ

Уверете се, че всички странични лица са напуснали зоната.

ВАЖНО:

Работата на опорните пети в долно положение може да ускори износването на плочите на опорните пети.

1. Стартирайте двигателя.
2. Повдигнете напълно хедера.
3. Изключете двигателя и извадете ключа от контакта.
4. Поставете предпазните опори на хедера. За инструкции вижте ръководството за оператора на комбайна.
5. Повдигнете напълно стабилизиращите или транспортните колела (ако са монтирани). За инструкции вижте следното:

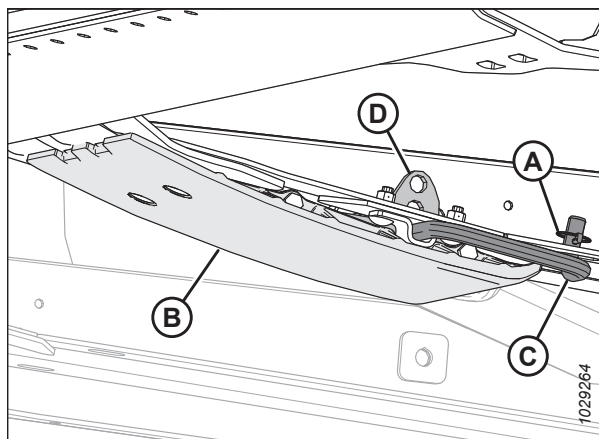
- [Регулиране на стабилизиращите колела, страница 127](#)
- [Регулиране на транспортните колела EasyMove™, страница 128](#)

6. Отстранете щифта с пръстен (А) от всяка опорна пета.
7. Задръжте петата (В) и извадете щифта (С), като го отделите от рамата и го издърпате от петата.
8. Повдигнете или спуснете опорната пета (В), за да постигнете желаното положение, като използвате отворите в опората (D) като водач.
9. Монтирайте щифта (С) в желаното положение на опората (D), застопорете го в рамата и го подсигурете с щифта с пръстен (А).
10. Уверете се, че двете опорни пети са регулирани в едно и също положение.
11. Регулирайте ъгъла на хедера в желаното работно положение с помощта на органите за управление на ъгъла на хедера на машината.

ЗАБЕЛЕЖКА:

Ако ъгълът на хедера не е от решаващо значение, настройте го в средно положение.

12. Проверете плаващото положение на хедера. За инструкции вижте [3.9.3 Плаващо положение на хедера, страница 138](#).



Фигура 3.132: Вътрешна опорна пета

Регулиране на външните опорни пети

Опорните пети и централната връзка Ви позволяват да се адаптирате към условията на полето и да увеличите максимално количеството на отрязания материал, като същевременно намалите повредите по ножа, причинени от камъни и отломки.

ОПАСНОСТ

За да предотвратите телесно нараняване или смърт при неочаквано стартиране или падане на повдигната машина, винаги спирайте двигателя, изваждайте ключа и задействайте предпазните опори, преди да влезете под хедера по каквато и да е причина.

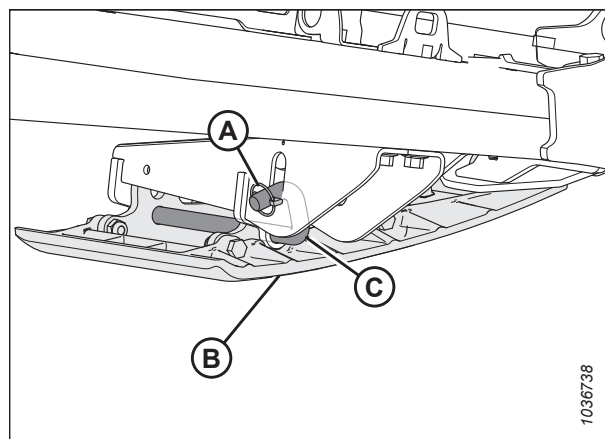
ОПАСНОСТ

Уверете се, че всички странични лица са напуснали зоната.

ВАЖНО:

Работата на опорните пети в долно положение може да ускори износването им.

1. Стартирайте двигателя.
2. Повдигнете напълно хедера.
3. Изключете двигателя и извадете ключа от контакта.
4. Поставете предпазните опори на хедера. За инструкции вижте ръководството за оператора на комбайна.
5. Повдигнете напълно стабилизиращите или транспортните колела (ако са монтирани). За инструкции вижте следното:
 - [Регулиране на стабилизиращите колела, страница 127](#)
 - [Регулиране на транспортните колела EasyMove™, страница 128](#)
6. Отстранете щифта с пръстен (А) от всеки щифт (С) на опорните пети.
7. Хванете опорната пета (В) и извадете щифта (С), като го отделите от конзолата и го издърпате от петата.
8. Повдигнете или спуснете опорната пета (В), за да постигнете желаното положение, като използвате отворите в опорната планка като водач.
9. Поставете отново щифта (С) в желаното положение на опорната планка, вкарайте щифта в конзолата и го осигурете с щифта с пръстен (А).
10. Уверете се, че всички опорни пети са регулирани в едно и също положение.
11. Проверете плаващото положение на хедера. За инструкции вижте [3.9.3 Плаващо положение на хедера, страница 138](#).



Фигура 3.133: Външна опорна пета

3.9.3 Плаващо положение на хедера

Плаващата система на хедера поддържа теглото на хедера, за да намали натиска на земята върху ножовата греда, което позволява на хедера по-лесно да следва контура на земята и бързо да реагира на внезапни промени или препятствия.

Плаващото положение на хедера се указва от индикатора за плаващото положение (А). Стойностите от 0 до 4 представляват натиска на ножовата греда върху земята, като 0 е минималната стойност, а 4 – максималната. Освен това тези стойности представят къде се намира хедерът в диапазона на плаващото положение, като 0 е долният край на диапазона, а 4 е горният край на диапазона на плаващото положение.

ВАЖНО:

Индикаторът от лявата страна на плаващия модул е предназначен за индикация и настройки на плаващото положение; индикаторът от дясната страна е предназначен само за настройки на плаващото положение.

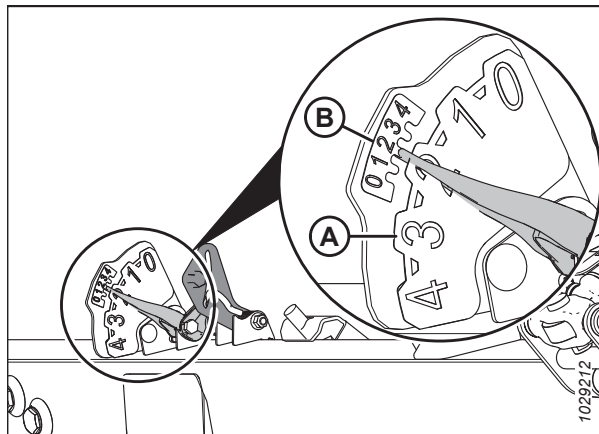
Максималната сила се определя от напрежението на регулируемите пружини на плаващия модул. Плаващото положение може да се променя, за да отговаря на различни условия, и зависи от това какви опции са монтирани на хедера.

ЗАБЕЛЕЖКА:

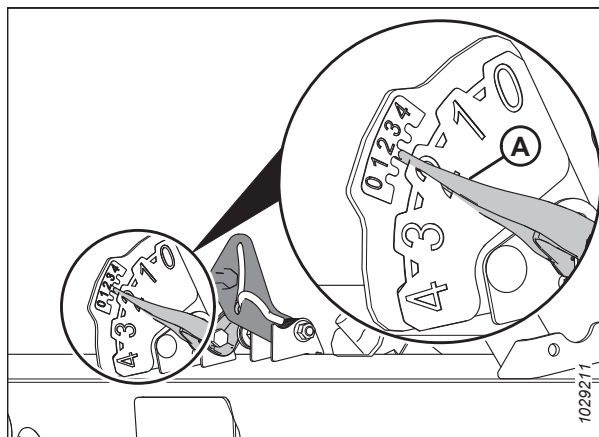
Стикерът (В) в горната част на плаващия модул се използва за проверка и регулиране на настройката на плаващото положение. За инструкции вижте [Проверка и регулиране на плаващото положение на хедера, страница 139](#).

Хедерът FlexDraper® от серия FD2 работи най-добре при минимален натиск върху земята при нормални условия. Ако добавяте опционални приставки към хедера, които ще повлияят на теглото му, регулирайте повторно плаващия модул.

1. Настройте плаващото положение за рязане на земята, както следва:
 - а. Уверете се, че ключалките на плаващото положение на хедера са изключени. За инструкции вижте [Заклучване/отключване на плаващото положение на хедера, страница 154](#).
 - б. С помощта на органите за управление на хедера на комбайна спуснете подаващата камера, докато индикаторът за плаващо положение (А) не достигне желаната стойност (сила на натиск на ножовата греда върху земята). Първоначално настройте индикатора за плаващо положение на стойност 2 и регулирайте плаващото положение, както е необходимо.



Фигура 3.134: Индикатор за плаващо положение – лява страна



Фигура 3.135: Рязане на земята

РАБОТА

2. Настройте плаващото положение за рязане над земята, както следва:
 - a. Регулирайте колелата. За инструкции вижте [3.9.1 Рязане над земята, страница 126](#).
 - b. Отбележете стойността на плаващото положение на индикатора и я поддържайте по време на работа (не обръщайте внимание на незначителните колебания на индикатора).

Проверка и регулиране на плаващото положение на хедера

Хедерът е оборудван със система на окачване, която го носи над земята, за да компенсира промените във височината на терена. Ако плаващото положение на хедера не е настроено правилно, ножовата греда може да загребва почва или да остави неотрязана култура. Ако настройката на плаващото положение не е задоволителна, тя трябва да се провери и регулира.

ВАЖНО:

НЕ използвайте пружините на плаващия модул за нивелиране на хедера.

Когато регулирате плаващото положение, спазвайте следните указания:

- Задайте плаващото положение на хедера на възможно най-леката степен, но не толкова лека, че хедерът да отскача при движение на комбайна. Това ще помогне да се предотврати счупването на ножа, избутването на почвата, натрупването на почва при ножовата греда при влажни условия и прекомерното износване на опорните пети и износващите се планки на ножовата греда.
- За да предотвратите прекомерното отскачане на хедера и неравномерно рязане, когато плаващото положение е в лека степен, работете с комбайна при по-ниска скорост на движение.
- За рязане на културата, докато хедерът е над нивото на земята, използвайте стабилизиращите колела заедно с плаващо положение на хедера. Това ще намали до минимум отскачането в краищата на хедера и ще помогне за регулиране на височината на рязане. За инструкции вижте [Регулиране на стабилизиращите колела, страница 127](#).



ОПАСНОСТ

Уверете се, че всички странични лица са напуснали зоната.



ОПАСНОСТ

За да предотвратите нараняване или смърт при неочаквано стартиране на машината, винаги спирайте двигателя и изваждайте ключа от контакта, преди да напуснете мястото на оператора по каквато и да е причина.

ЗАБЕЛЕЖКА:

Ако не можете да постигнете адекватно плаващо положение на хедера след използване на всички налични регулирания, променете конфигурацията на пружините на плаващия модул. За инструкции вижте [Промяна на конфигурацията на пружините на плаващия модул – Лостове на плаващия модул с два отвора, страница 145](#).

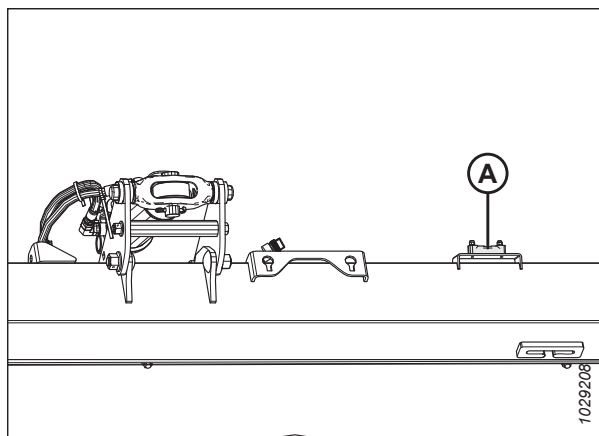
За да проверите и регулирате настройките на плаващото положение, направете следното:

Предварителни стъпки

1. Стартирайте двигателя.
2. Паркирайте комбайна върху равна повърхност.

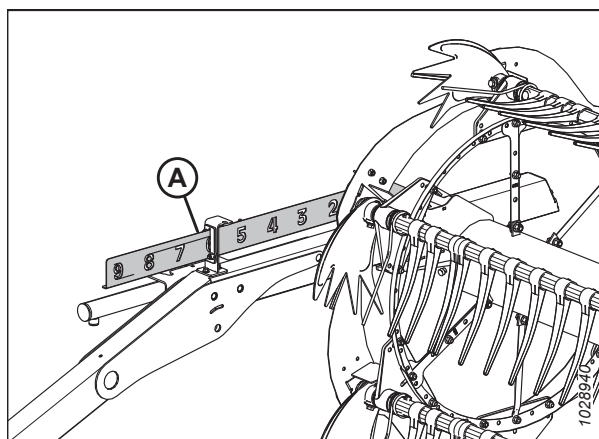
РАБОТА

3. Намерете нивелира (A) в горната част на рамата на плаващия модул. Уверете се, че мехурчето е в центъра. Ако е необходима настройка, вижте [3.11 Нивелиране на хедера, страница 259](#).
4. Разположете хедера така, че ножовата греда да е на 254 – 356 mm (10 – 14 инча) от земята.



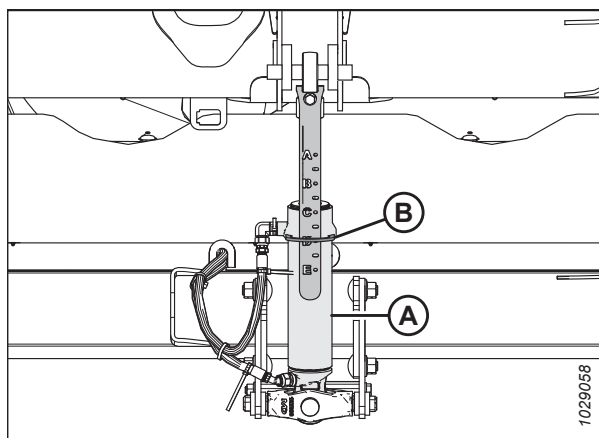
Фигура 3.136: Нивелир

5. Регулирайте надлъжното положение на мотовилото така, че индикаторът на лявата конзола (A) да е в положение **6**.



Фигура 3.137: Надлъжно положение

6. Настройте централната връзка (A) така, че индикаторът (B) да е в положение **D** на уреда.
7. Спуснете напълно мотовилото.
8. Изключете двигателя и извадете ключа от контакта.
9. Заклучете крилата на хедера. За инструкции вижте [Работа в твърд режим, страница 157](#).
10. Ако на хедера са монтирани транспортни колела, преместете ги в най-горно положение.



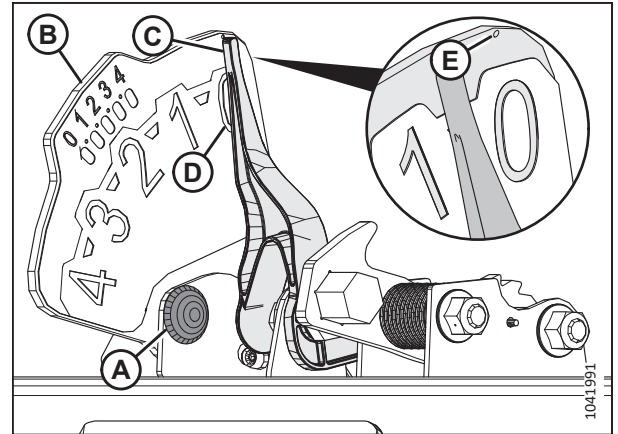
Фигура 3.138: Централна връзка

РАБОТА

11. Ако стрелката не е на нулата, разхлабете болта (А) и плъзнете пластината на индикатора за плаващо положение (В), докато стрелката (С) застане на на 0 (D). Стегнете гайката на болта (А).

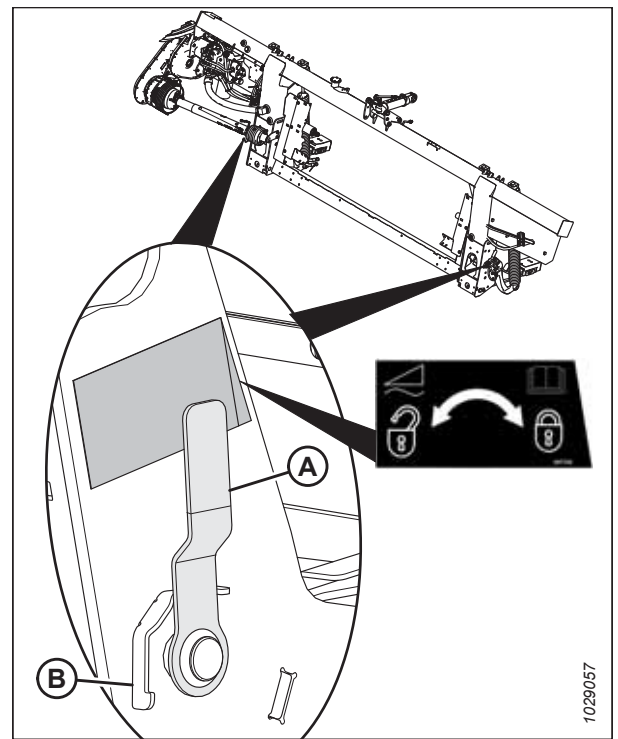
ЗАБЕЛЕЖКА:

Използвайте нулева точка (Е) над стикера, за да настроите правилно индикаторната стрелка.



Фигура 3.139: Индикатор за плаващо положение

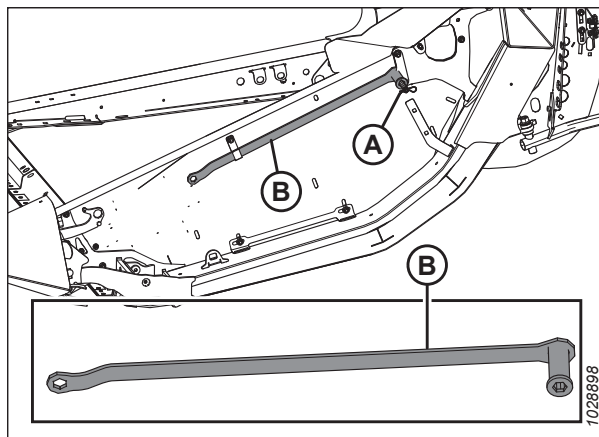
12. От лявата страна на плаващия модул издърпайте ръкохватката на ключалката на плаващия модул (А) навън от плаващия модул и я дръпнете надолу в положение (В) (ОТКЛЮЧЕНО).
13. Повторете предишната стъпка от дясната страна на плаващия модул.



Фигура 3.140: Ключалка за плаващото положение на хедера в заключено положение

РАБОТА

- Отворете левия краен щит. За инструкции вижте [Отваряне на крайните щитове на хедера, страница 44](#).
- Извадете пружинния щифт (А), закрепващ многофункционалния инструмент (В) към конзолата на лявата страница.
- Извадете многофункционалния инструмент (В). Поставете отново пружинния щифт.



Фигура 3.141: Местоположение на многофункционалния инструмент

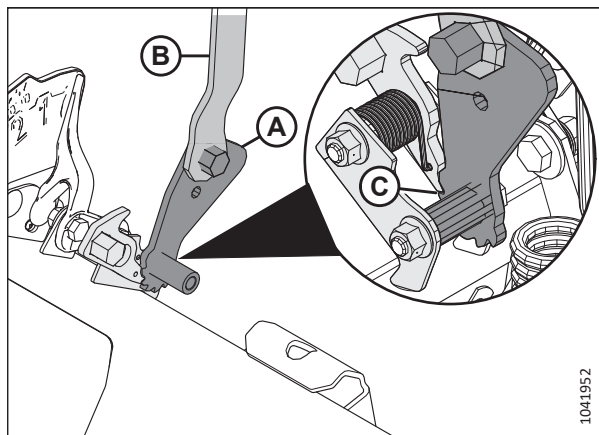
Настройване на лостовете за настройка на плаващото положение

- От лявата страна на плаващия модул повдигнете с ръка лоста за настройка на плаващото положение (А), за да няма хлабина в лоста.

ЗАБЕЛЕЖКА:

Някои части са премахнати от илюстрацията за по-голяма яснота.

- Закрепете добре плоския край на многофункционалния инструмент (В) към лоста за настройка на плаващото положение. Многофункционалният инструмент трябва да бъде под ъгъл към предната част на плаващия модул.
- Издърпайте многофункционалния инструмент (В) към задната част на плаващия модул, докато лостът за настройка на плаващото положение (А) не може да бъде изтеглен повече назад и се застопори върху последния зъб (С) на лоста.



Фигура 3.142: Многофункционален инструмент, зацепен с левия модул за настройка на плаващото положение

- Повторете стъпки [17, страница 142](#) до [19, страница 142](#), за да настроите десния лост за настройка на плаващото положение.

ВАЖНО:

Настройте левия и десния лост за настройка на плаващото положение, **ПРЕДИ** да регулирате плаващото положение от двете страни на хедера.

- Извадете многофункционалния инструмент и го оставете настрана.

Проверка на плаващото положение

22. Настройте плаващото положение отляво, като натиснете левия край на хедера надолу на около 76 mm (3 инча). Оставете хедера да се вдигне. Повторете тази стъпка поне три пъти.

ЗАБЕЛЕЖКА:

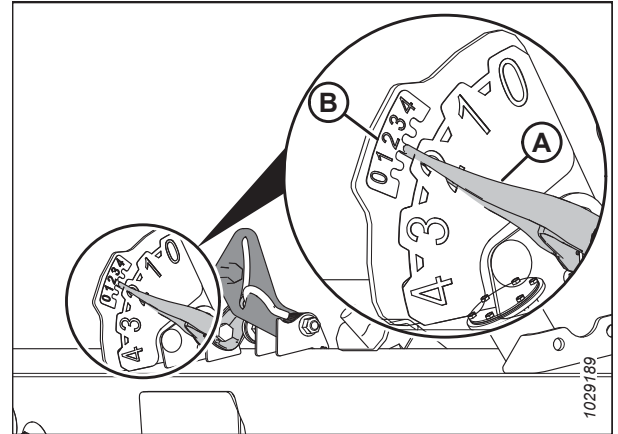
Преместването на лявата страна на хедера нагоре и надолу гарантира, че показанията на левия индикатор ще бъдат точни.

23. От лявата страна на плаващия модул проверете горната скала на индикатора за настройка на плаващото положение (FSI) (B). Стрелката (A) на индикатора трябва да сочи цифрата 2.

- Ако стрелката (A) на индикатора (B) показва стойност, по-висока от 2, значи плаващото положение е твърде тежко.
- Ако стрелката (A) на индикатора (B) показва стойност, по-ниска от 2, значи плаващото положение е твърде леко.

ЗАБЕЛЕЖКА:

Долният набор от цифри показва височината на плаващото положение, докато хедерът работи на полето.



Фигура 3.143: Настройка на плаващото движение отляво и индикатор за АННС

Регулиране на плаващото положение

24. От лявата страна на плаващия модул разхлабете болтовете (C). Завъртете фиксаторите (B) на пружините така, че главите на болтовете (A) да са достъпни.

25. Увеличете или намалете плаващото положение от лявата страна на плаващия модул според необходимостта:

- За да увеличите плаващото положение, завъртете регулиращите болтове (A) по посока на часовниковата стрелка.
- За да намалите плаващото положение, завъртете регулиращите болтове (A) обратно на часовниковата стрелка.

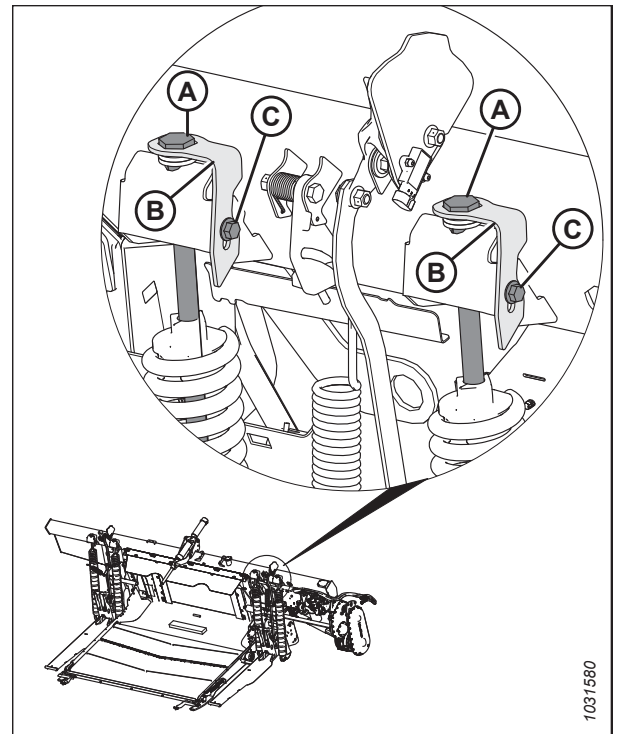
ЗАБЕЛЕЖКА:

Регулирайте всеки чифт болтове (A) еднакво.

26. Настройте отново плаващото положение отляво. Вижте стъпка 22, [страница 143](#) за инструкции.

27. Проверете отново левия индикатор за настройка на плаващото положение. Вижте стъпка 23, [страница 143](#) за инструкции.

28. Ако настройката на плаващото положение отляво не е задоволителна, повторете стъпка 25, [страница 143](#) до стъпка 27, [страница 143](#).



Фигура 3.144: Регулиране на плаващото положение отляво

РАБОТА

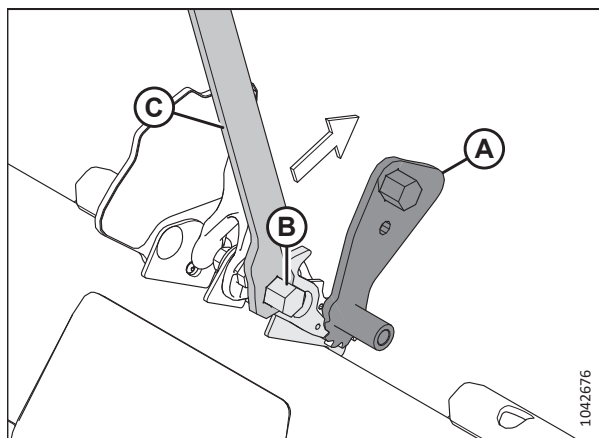
29. Проверете и регулирайте плаващото положение отдясно. За инструкции вижте стъпка [22, страница 143](#) до стъпка [28, страница 143](#).
30. От двете страни на плаващия модул заключете регулиращите болтове (А) с фиксаторите на пружината (В). Уверете се, че главите на болтовете (А) са вкарани в изрезите на фиксатора на пружината. Стегнете болтовете (С), за да стегнете фиксаторите на пружините.

ВНИМАНИЕ

Освободете лоста за настройка на плаващото положение, преди да продължите работа.

Освобождение на лостовите за настройка на плаващото положение

31. Закрепете добре многофункционалния инструмент (С) към палеца (В) и го натиснете нагоре, за да освободите лоста за настройка на плаващото положение (А).
32. Регулирайте баланса на крилата. За инструкции преминете към [3.9.4 Проверка и регулиране на баланса на крилата, страница 160](#).



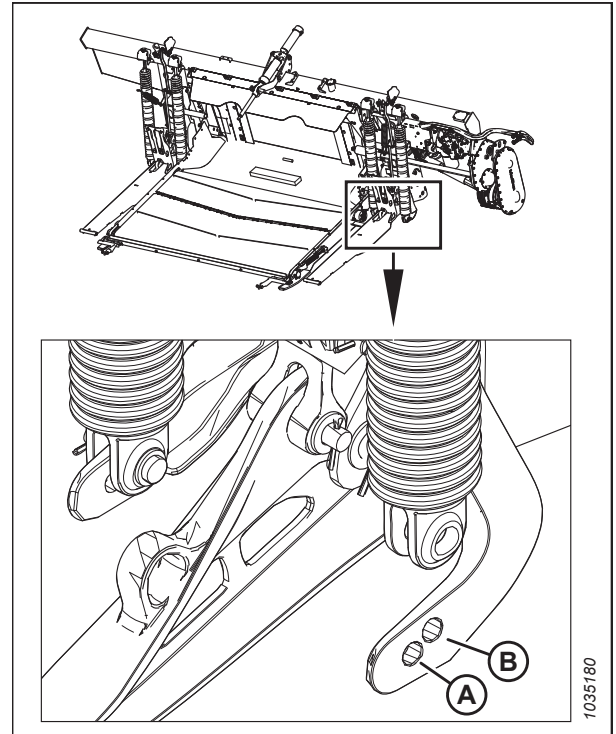
Фигура 3.145: Многофункционален инструмент, зацепен с ляв палец

Промяна на конфигурацията на пружините на плаващия модул – Лостове на плаващия модул с два отвора

Конфигурацията на пружините на плаващия модул на хедера се определя от теглото на хедера. Ако теглото на хедера се е променило (например поради добавяне на опционално оборудване), ще трябва да промените конфигурацията на пружините на плаващия модул. За да определите подходящата конфигурация на пружините на плаващия модул на хедера, изчислете теглото на хедера.

ЗАБЕЛЕЖКА:

Тази процедура се прилага **САМО** за хедери с два отвора (А) и (В) в лостове на пружините на плаващия модул. Ако хедерът, с който работите, има лостове на пружините на плаващия модул само с един отвор, вижте за инструкции относно промяната на конфигурацията на пружините на плаващия модул.



Фигура 3.146: Ляв лост на пружините на плаващия модул

ОПАСНОСТ

За да предотвратите нараняване или смърт при неочаквано стартиране на машината, винаги спирайте двигателя и изваждайте ключа от контакта, преди да напуснете мястото на оператора по каквато и да е причина.

Определяне на теглото на хедера и конфигурацията на пружините

1. Като направите справка с таблица 3.16, *страница 146*, изчислете общото тегло на хедера по формулата $(A) + (B) + (C) + (D) = \text{Общо тегло на хедера, където:}$
 - Базовото тегло на хедера е (А)
 - Теглото на разделителите, ако има такива, е (В)
 - Теглото на горния напречен шнек (UCA), ако е монтиран, е (С)
 - Теглото на другите опции, ако има такива, е (D)

За пример на това изчисление вижте *Пример, страница 147*.

РАБОТА

Таблица 3.16 Тегло на компонентите на хедера

Категория	Модел на хедера	Конфигурация на ножа	Конфигурация на мотовилото	Тегло
(А) Базово тегло на хедера – изберете едно	FD225	Единичен	Която и да е	Няма отношение. Използвайте задния отвор на лоста на плаващия модул.
	FD230	Единичен	Която и да е	2400 kg (5300 lb)
	FD235	Единичен	Която и да е	2600 kg (5750 lb)
	FD235	Двоен	Която и да е	2700 kg (5950 lb)
	FD240	Единичен	Която и да е	2800 kg (6150 lb)
	FD240	Двоен	Която и да е	Няма отношение. Използвайте предния отвор на лоста на плаващия модул.
	FD241	Двоен	Която и да е	Няма отношение. Използвайте предния отвор на лоста на плаващия модул.
	FD245	Двоен	Която и да е	3225 kg (7100 lb)
	FD250	Двоен	Която и да е	3400 kg (7500 lb)
(Б) Разделители – изберете една опция	Монтирана опция разделител			20 kg (50 lb)
	Пръти на разделителите на ориз			
	Вертикални ножове			185 kg (407 lb) ⁶⁰
(С) Горен напречен шнек (UCA) – ако на хедера е монтиран UCA, изберете една опция ⁶¹	Монтирана опция UCA			142 kg (312 lb)
	FD230 две части			
	FD235 две части			156 kg (343 lb)
	FD240 три части			168 kg (370 lb)
	FD245 три части			191 kg (420 lb)
	FD250 три части			212 kg (468 lb)

60. Теглото включва хидравличен комплект за FD250.

61. Добавете 24,5 kg (54 lb) за хидравличните тръби, ако са монтирани отделно.

РАБОТА

Таблица 3.16 Тегло на компонентите на хедера (продължение)

Категория	Модел на хедера	Конфигурация на ножа	Конфигурация на мотопилото	Тегло
(D) Други опции – добавете всички монтирани опции	Монтирана опция			360 kg (800 lb)
	Транспортни колела			
	Контурни колела			205 kg (450 lb)
	Стабилизиращи колела			160 kg (350 lb)

Пример

Пример за изчисление на теглото на хедера за хедер FD235 FlexDraper®, с единичен нож, двойно мотопило, без USA, без опции:

Базово тегло на хедера (A) = 2600 kg (5750 фунта)

Тегло на вертикалните ножове (B) = 70 kg (150 фунта)

Тегло на USA (C) = 0 kg (0 фунта)

Тегло на опциите (D) = 0 kg (0 фунта)

Общо тегло на хедера = (A) + (B) + (C) + (D) = 2670 kg (5900 фунта)

РАБОТА

2. Като използвате общото тегло на хедера, изчислено в предишната стъпка, вижте [3.17, страница 148](#), за да определите в кой теглови диапазон се намира хедерът и коя конфигурация на пружините на плаващия модул е най-подходяща за хедера.

ЗАБЕЛЕЖКА:

Обикновено при по-тежките хедери пружините на плаващия модул трябва да се поставят в предния отвор на лоста на плаващия модул, а при по-леките хедери – в задния отвор. Някои хедери имат само една възможна конфигурация на пружините на плаващия модул.

Таблица 3.17 Място за поставяне на пружините на плаващия модул в лоста на плаващия модул

Модел на хедера	Конфигурация на ножа	Конфигурация на мотовилото	Теглови диапазон (лек)	Отвор на лоста на плаващия модул	Теглови диапазон (тежък)	Отвор на лоста на плаващия модул	Конфигурация на пружините
FD225	Единичен	Която и да е	Използвайте задния отвор на лоста на плаващия модул				1
FD230	Единичен	Която и да е	2400 – 2675 kg (5300 – 5900 фунта)	Заден	2676 – 3215 kg (5901 – 7100 фунта)	Преден	1
FD235	Единичен	Която и да е	2600 – 3050 kg (5750 – 6700 фунта)	Заден	3051 – 3415 kg (6701 – 7550 фунта)	Преден	3
FD235	Двоен	Която и да е	2700 – 3150 kg (5950 – 6900 фунта)	Заден	3151 – 3515 kg (6901 – 7750 фунта)	Преден	2
FD240	Единичен	Двоен	2800 – 3200 kg (6150 – 7000 фунта)	Заден	3201 – 3615 kg (7001 – 7950 фунта)	Преден	3
FD240	Двоен	Двоен	2900 – 3400 kg (6393 – 7496 фунта)	Заден	3401 – 3700 kg (7497 – 8157 фунта)	Преден	4
FD240	Единичен	Тройно	2900 – 3400 kg (6393 – 7496 фунта)	Заден	3401 – 3700 kg (7497 – 8157 фунта)	Преден	4
FD240	Двоен	Тройно	3000 – 3400 kg (6614 – 7496 фунта)	Заден	3401 – 3800 kg (7497 – 8378 фунта)	Преден	4
FD241	Двоен	Която и да е	Използвайте задния отвор на лоста на плаващия модул				4
FD245	Двоен	Която и да е	3225 – 3475 kg (7100 – 7650 фунта)	Заден	3476 – 4050 kg (7651 – 8900 фунта)	Преден	4
FD250	Двоен	Която и да е	3400 – 3800 kg (7500 – 8350 фунта)	Заден	3801 – 4215 kg (8351 – 9300 фунта)	Преден	5

3. Ако трябва да промените конфигурацията на пружините на плаващия модул, преминете към следващата стъпка.

РАБОТА

РАБОТА

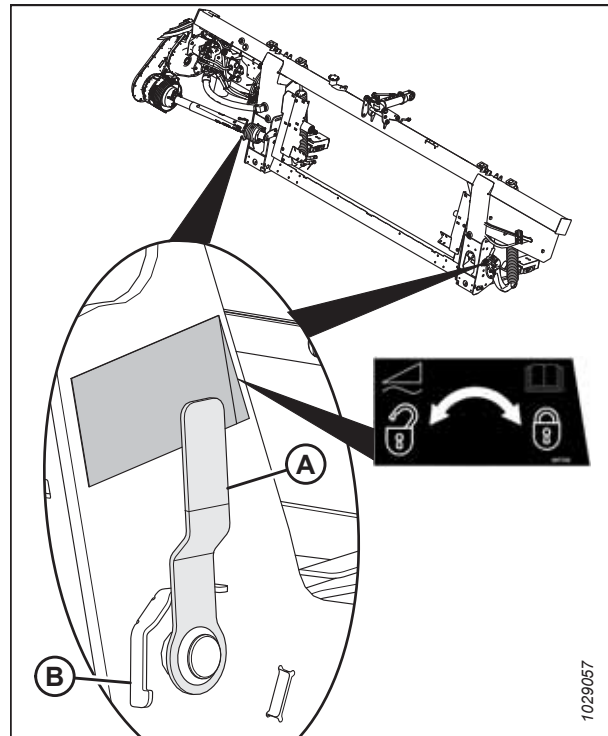
Промяна на конфигурацията на пружините на плаващия модул

4. Изключете двигателя и извадете ключа от контакта.
5. Заклучете плаващото положение на хедера, като издърпате ръкохватката на ключалката на плаващия модул в положение (А) от лявата страна на плаващия модул.

ЗАБЕЛЕЖКА:

Плаващият модул е отключен, когато ръкохватката е в положение (В).

6. Повторете предишната стъпка, за да настроите ръкохватката на ключалката на плаващия модул от другата страна на плаващия модул.



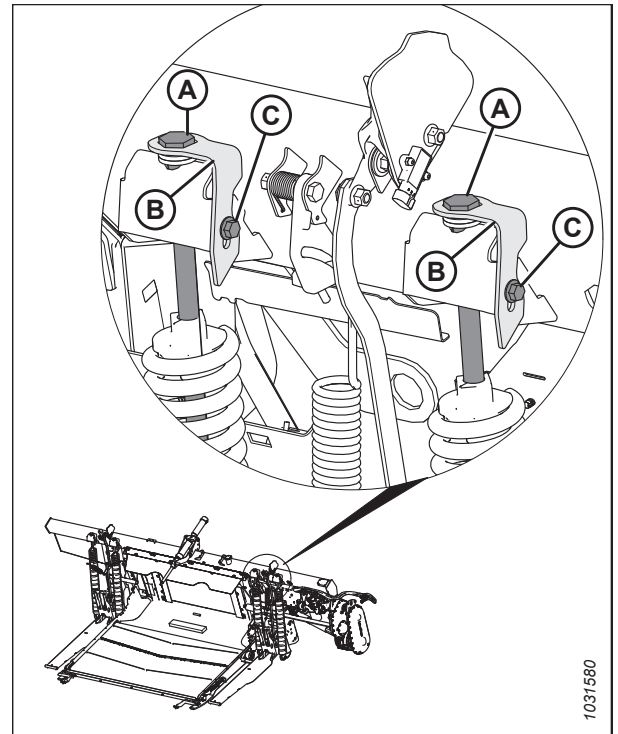
Фигура 3.147: Ключалка за плаващото положение на хедера в заключено положение

РАБОТА

- Осигурете си достъп до болтовете за регулиране на пружините на плаващия модул (А), като разхлабите болтовете (С) и завъртите фиксаторите на пружините (В) напред.
- Разхлабете регулиращите болтове (А), като правите малки идентични регулирания на всеки болт последователно, докато пружините не се разхлабят.

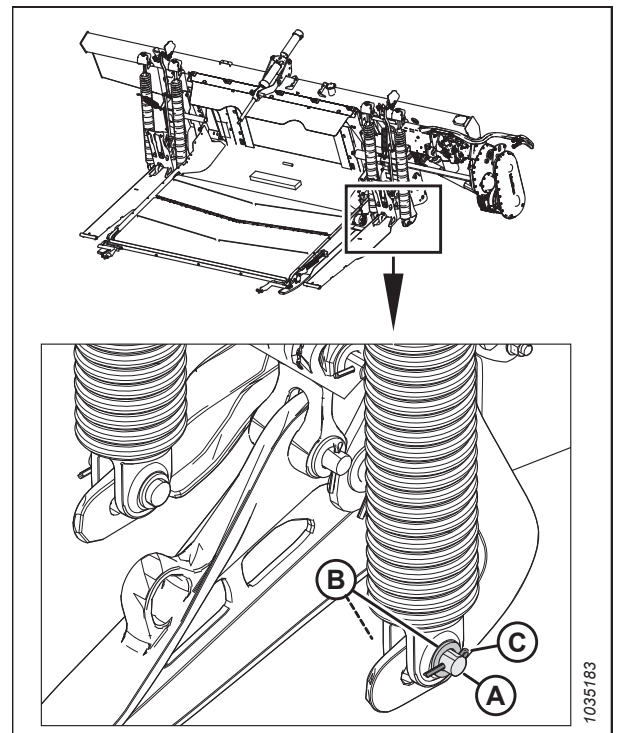
ЗАБЕЛЕЖКА:

Когато пружините са разхлабени, регулиращите болтове (А) се издигат леко над шайбите.



Фигура 3.148: Регулиране на плаващото положение отляво

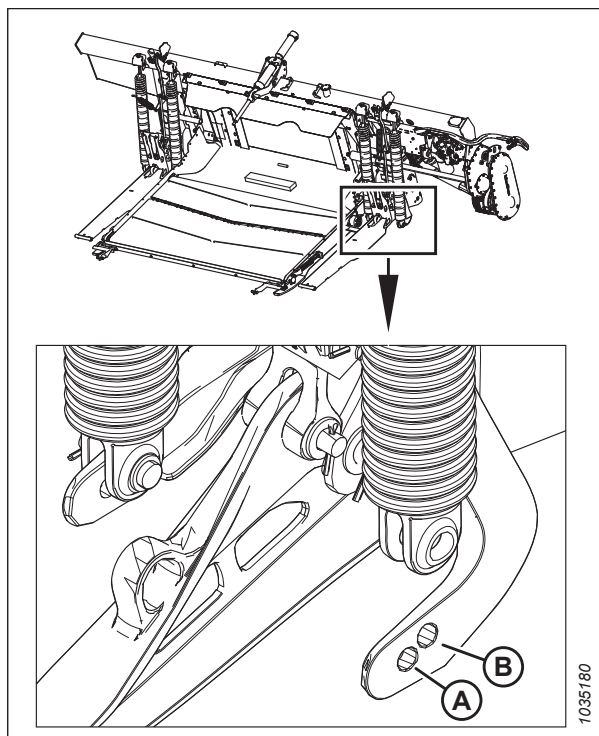
- Извадете шплинта (С) от щифта (А).
- Свалете щифта (А) и шайбите (В).



Фигура 3.149: Лева пружина на плаващия модул, монтирана в задния отвор на лоста на плаващия модул

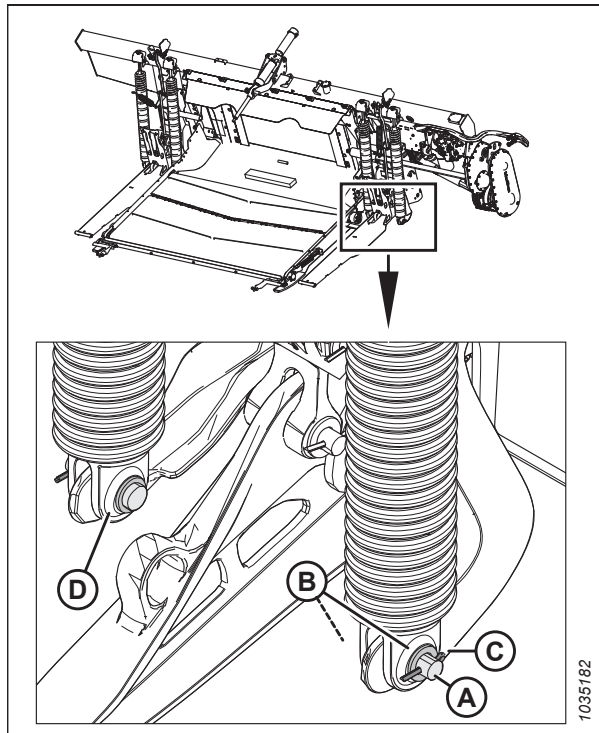
РАБОТА

11. Подравнете пружината с предния отвор на лоста на плаващия модул (А) или със задния отвор на лоста на плаващия модул (В) съгласно спецификациите в таблица 3.17, страница 148.



Фигура 3.150: Лева пружина на плаващия модул, монтирана в задния отвор на лоста на плаващия модул

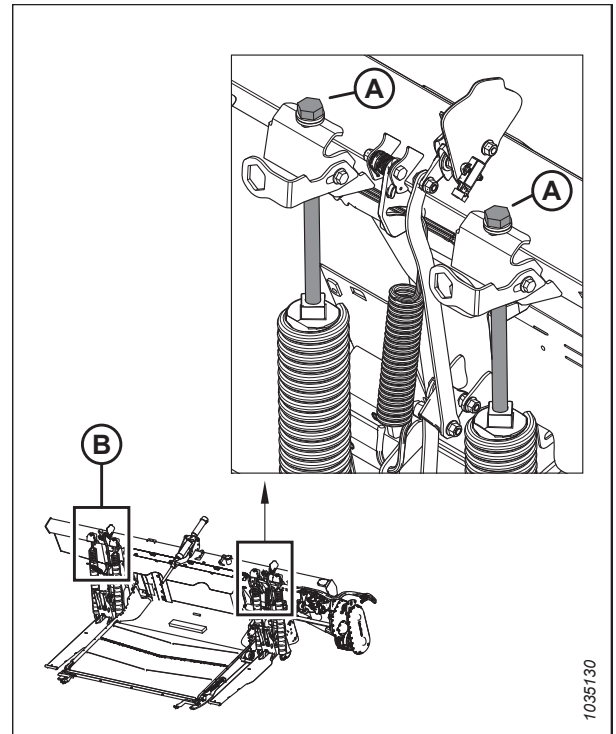
12. Монтирайте щифта (А) и двете шайби (В) в новия отвор.
13. Закрепете щифта с шплинта (С).
14. Повторете стъпка 9, страница 151 до стъпка 13, страница 152, за да конфигурирате пружина (D).



Фигура 3.151: Лева пружина на плаващия модул – монтирана в задния отвор на лоста на плаващия модул

РАБОТА

15. Стягайте регулиращите болтове (А), като правите малки идентични регулирания на всеки болт последователно, докато пружините на плаващия модул не изравнят дължината си.
16. Повторете стъпка 7, [страница 151](#) до стъпка 15, [страница 153](#) на двойката пружини на плаващия модул (В) от противоположната страна на плаващия модул.
17. Проверете плаващото положение и ако е необходимо, го регулирайте. За инструкции вижте [Проверка и регулиране на плаващото положение на хедера, страница 139](#).



Фигура 3.152: Регулиране на плаващото положение – отляво

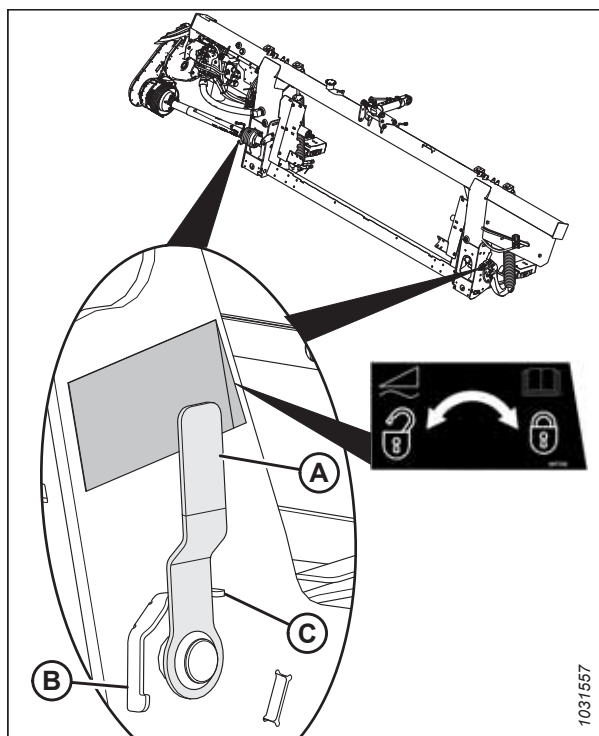
Заклучване/отключване на плаващото положение на хедера

Две ключалки за плаващото положение на хедера – по една от всяка страна на плаващия модул – заключват и отключват плаващата система на хедера.

ВАЖНО:

При транспортиране на хедера с прикачен плаващ модул задействайте ключалките така, че да няма относително движение между плаващия модул и хедера. Ключалките на плаващото положение трябва да бъдат заключени и при откачването на плаващия модул от комбайна, за да може подаващата камера да освободи плаващия модул.

- За да освободите (отключите) ключалките на плаващото положение, дръпнете ръкохватката на ключалката на плаващия модул (А) в положение (В). В това положение хедерът е отключен и може да се движи по отношение на плаващия модул.
- За да задействате (заключите) ключалките на плаващото положение, натиснете ръкохватката на ключалката на плаващия модул (А) в положение (С). В това положение хедерът не може да се движи по отношение на плаващия модул.

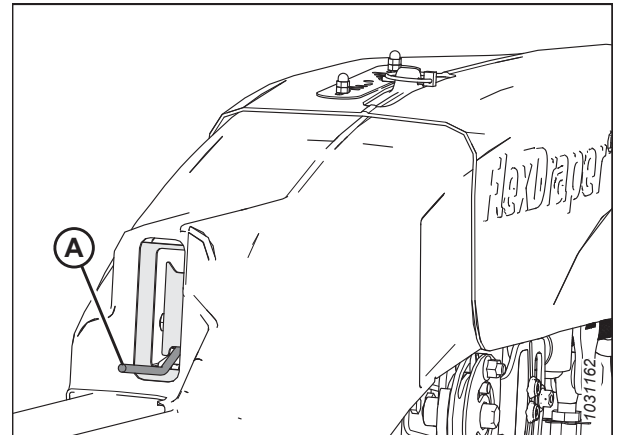


Фигура 3.153: Ключалка на плаващото положение – в заключено положение

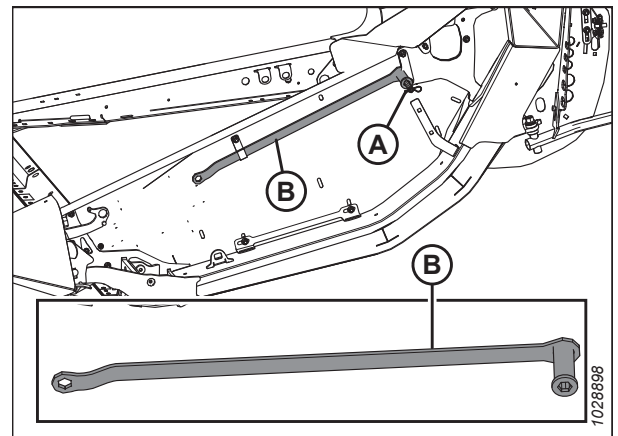
Работа в гъвкав режим

Хедерът е проектиран да работи с ножовата греда на земята. Трите секции на ножовата греда се движат независимо, за да следват контурите на земята. Когато крилата са отключени, те могат свободно да се движат нагоре и надолу.

1. Изключете двигателя и извадете ключа от контакта.
2. Преместете пружинната ръкохватка (А) в долния прорез, за да отключите крилото. Трябва да чуete как ключалката се освобождава.
3. Ако заключващото звено не се освобождава, преместете крилото, като повдигате и спускате хедера, променятъя ъгъла на хедера или движите комбайна, докато се освободи.
4. Ако ключалката все още не се е освободила, преминете към следващата стъпка.
5. Отворете левия краен щит. За инструкции вижте [Отваряне на крайните щитове на хедера, страница 44](#).
6. Извадете пружинния щифт (А), закрепващ многофункционалния инструмент към конзолата на лявата страница.
7. Извадете многофункционалния инструмент (В). Монтирайте отново пружинния щифт на конзолата.



Фигура 3.154: Крило в отключено положение



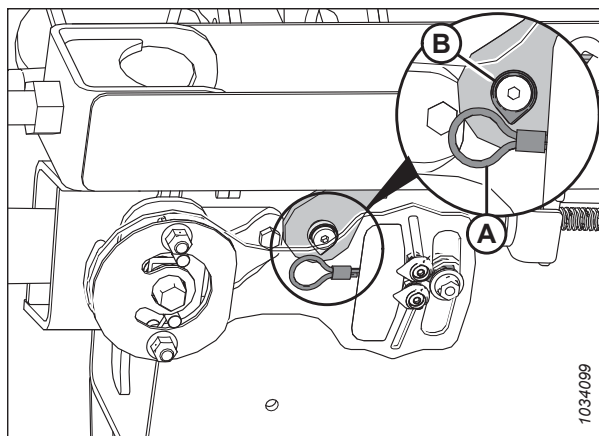
Фигура 3.155: Лява страница

РАБОТА

- Прикрепете жилото на контролното устройство на гъвкавата връзка (А) към ключалката на жилото на контролното устройство на гъвкавата връзка (В).

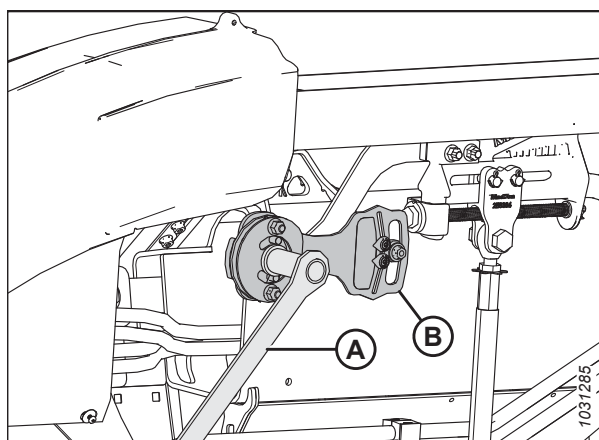
ЗАБЕЛЕЖКА:

Частите от илюстрацията са премахнати за по-голяма яснота.



Фигура 3.156: Ключалка на жилото на контролното устройство на гъвкавата връзка – лява страна

- С помощта на многофункционалния инструмент (А) на планката (В) преместете крилото нагоре и надолу, докато ключалката не се освободи.



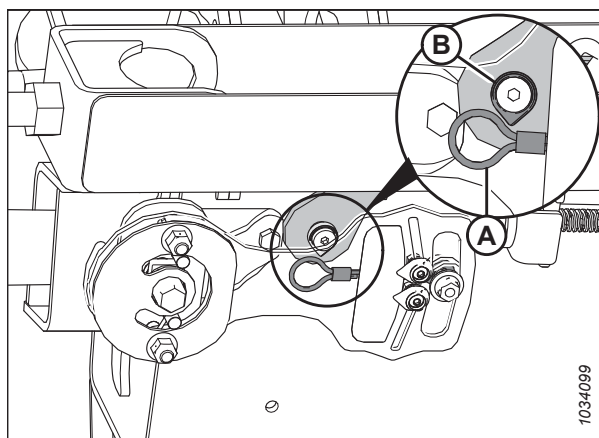
Фигура 3.157: Ключалка на крилото в отключено положение

- Откачете жилото на контролното устройство на гъвкавата връзка (А) от ключалката на контролното устройство на гъвкавата връзка (В).

ЗАБЕЛЕЖКА:

Частите от илюстрацията са премахнати за по-голяма яснота.

- Върнете многофункционалния инструмент (А) в положението му за съхранение. Монтирайте отново капака на връзката.
- Ако е необходимо, балансирайте крилото. За инструкции вижте [3.9.4 Проверка и регулиране на баланса на крилата](#), страница 160.

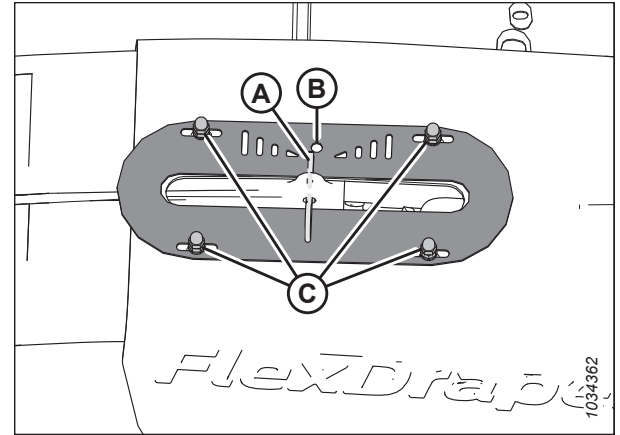


Фигура 3.158: Ключалка на жилото на контролното устройство на гъвкавата връзка – лява страна

РАБОТА

ЗАБЕЛЕЖКА:

Когато хедерът е прикрепен към комбайн, а крилата му са заключени и изравнени с платформата на подаващата лента, щифтът с пръстен (А) трябва да сочи към центъра на индикатора (В). Ако щифтът с пръстен (А) **НЕ** сочи към центъра на индикатора (В) при тези условия, калибрирайте индикатора, като разхлабите болтовете (С) и регулирайте положението на индикатора. Индикаторът трябва да се движи при огъване на крилото. Ако индикаторът остане блокиран в двете крайни точки на диапазона, вижте *Проверка и регулиране на плаващото положение на хедера*, страница 139 и *3.9.4 Проверка и регулиране на баланса на крилата*, страница 160.



Фигура 3.159: Индикатор за движение на крилото в горната част на капака на гъвкавата връзка – показана лява страна

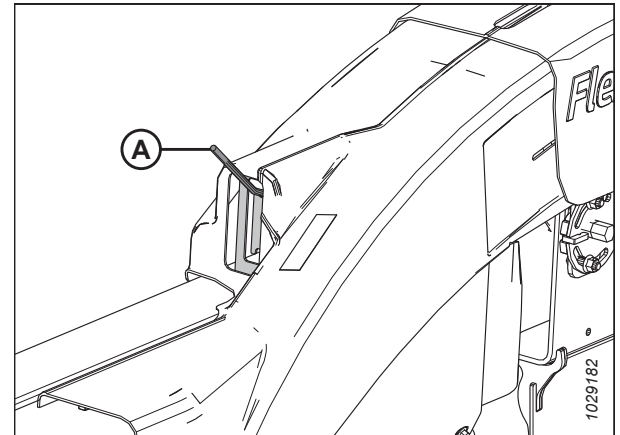
13. Затворете левия краен щит. За инструкции вижте *Затваряне на крайните щитове на хедера*, страница 45.

Работа в твърд режим

Хедерът е проектиран да работи с ножовата греда на земята. Заклучването на крилата позволява на хедера да работи като твърд хедер с права ножова греда. Когато трите секции на хедера са заключени, ножовата греда е твърда и се движи едновременно нагоре и надолу.

Заклучете крилата по следния начин:

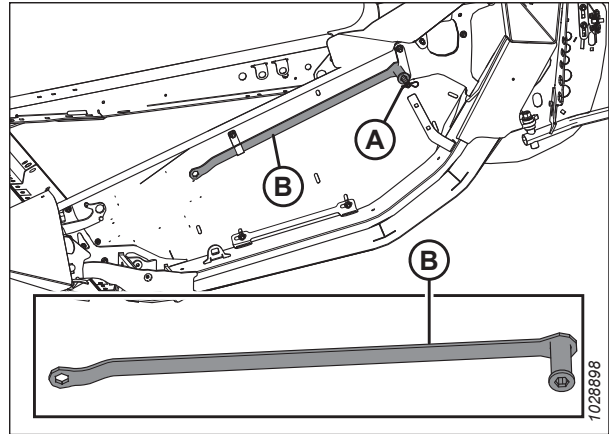
1. Преместете пружинната ръкохватка (А) в горния прорез, за да заключите крилото. Трябва да чуete как ключалката се включва.
2. Ако заключващото звено не се включи, преместете крилото, като повдигате и спускате хедера, променятъя ъгъла на хедера или движите комбайна, докато се включи.
3. Ако ключалката все още не се е включила, преминете към следващата стъпка.
4. Отстранете капака на гъвкавата връзка. За инструкции вижте *Отстраняване на вътрешните капаки на гъвкавата връзка*, страница 55.



Фигура 3.160: Крило в заключено положение

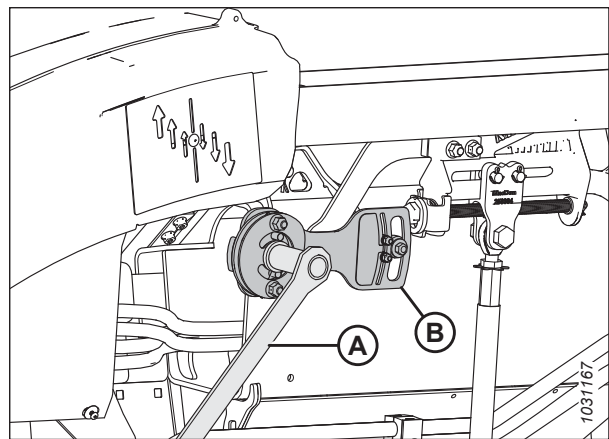
РАБОТА

- Отворете левия краен щит. За инструкции вижте [Отваряне на крайните щитове на хедера, страница 44](#).
- Отстранете пружинния щифт (А), закрепващ многофункционалния инструмент към конзолата на държача на лявата страница.
- Отстранете многофункционалния инструмент (В) от мястото за съхранение. Монтирайте отново пружинния щифт на конзолата.



Фигура 3.161: Лева страница

- С помощта на многофункционалния инструмент (А) на планката (В) преместете крилото нагоре и надолу, докато ключалката не се включи.
- Върнете многофункционалния инструмент (А) в положението му за съхранение.
- Монтирайте отново капака на гъвкавата връзка. За инструкции вижте [Монтиране на вътрешните капаци на гъвкавата връзка, страница 55](#).



Фигура 3.162: Крыло в заключено положение

Деактивиране на ограничителя на огъването надолу

Деактивирането на ограничителя на огъването надолу увеличава степента, до която крилата на хедера могат да се огъват. Може да пожелаете да деактивирате ограничителя на огъването надолу, за да подобрите способността на хедера да се адаптира към промените във височините на терена и/или когато прибирате високи култури, като например житни култури и рапица.

⚠ ОПАСНОСТ

За да предотвратите телесно нараняване или смърт при неочаквано стартиране или падане на повдигната машина, винаги спирайте двигателя и изваждайте ключа преди напускане на седалката на оператора, и винаги задействайте предпазните опори, преди да влезете под машината по каквато и да е причина.

⚠ ОПАСНОСТ

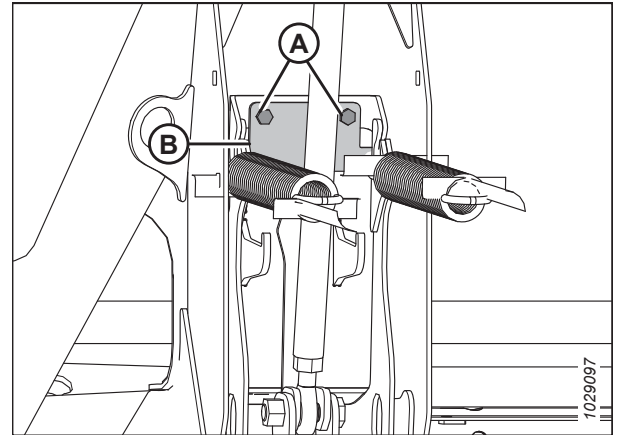
Уверете се, че всички странични лица са напуснали зоната.

ЗАБЕЛЕЖКА:

След като отстраните планката на ограничителя на огъването надолу, ще трябва да регулирате хлабината между мотовилото и ножовата греда. Вижте [4.13.1 Хлабина между мотовилото и ножовата греда, страница 453](#) за спецификации.

РАБОТА

1. Стартирайте двигателя.
2. Паркирайте комбайна върху равна повърхност.
3. Заклучете крилата на хедера. За инструкции вижте *Работа в твърд режим, страница 157*.
4. Разгънете напълно хидравличната централна връзка.
5. Спуснете напълно хедера.
6. Изключете двигателя и извадете ключа от контакта.
7. Отстранете двата болта (А).
8. Отстранете планката на ограничителя на огъването надолу (В).
9. Съхранявайте болтовете (А) и ограничителя на огъването надолу (В) в кутията за съхранение на ръководството.
10. Повторете стъпка 7, страница 159 до стъпка 9, страница 159, за да отстраните ограничителя на огъването надолу и крепежните елементи от другата страна на плаващия модул.
11. Регулирайте хлабината на зъбите на мотовилото. За инструкции вижте *4.13.1 Хлабина между мотовилото и ножовата греда, страница 453*.



Фигура 3.163: Планка на ограничителя на огъването надолу

ВАЖНО:

Регулирането на хлабината между мотовилото и ножовата греда е необходимо, за да се предотврати отрязването на зъбите на мотовилото от ножовата греда при огъване на крилата.

Активиране на ограничителя на огъването надолу

Активирането на ограничителя на огъването надолу ограничава способността на хедера да се огъва надолу, което позволява на мотовилото да бъде много близо до ножовата греда. Близката връзка между мотовилото и ножовата греда е идеална при жътва на ниски култури, като леща, полегнал грах или ниска соя.

ОПАСНОСТ

За да предотвратите телесно нараняване или смърт при неочаквано стартиране или падане на повдигната машина, винаги спирайте двигателя и изваждайте ключа преди напускане на седалката на оператора, и винаги задействайте предпазните опори, преди да влезете под машината по каквато и да е причина.

ОПАСНОСТ

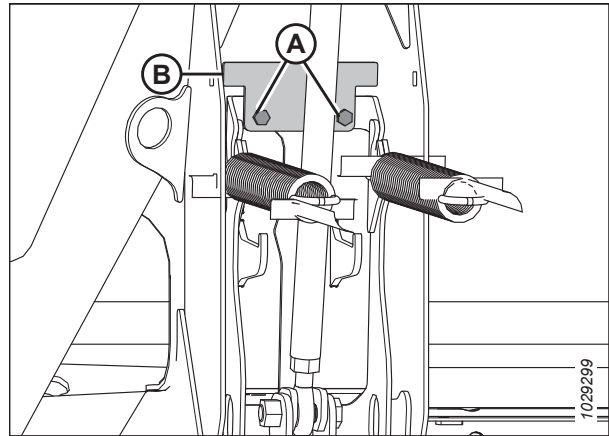
Уверете се, че всички странични лица са напуснали зоната.

ЗАБЕЛЕЖКА:

След като монтирате планката на ограничителя на гъвкавото плаване, ще трябва да регулирате хлабината между мотовилото и ножовата греда. Вижте *4.13.1 Хлабина между мотовилото и ножовата греда, страница 453* за спецификации.

РАБОТА

1. Стартирайте двигателя.
2. Паркирайте комбайна върху равна повърхност.
3. Заклучете крилата на хедера. За инструкции вижте *Работа в твърд режим, страница 157*.
4. Спуснете напълно хедера.
5. Разгънете напълно хидравличната централна връзка.
6. Изключете двигателя и извадете ключа от контакта.
7. Извадете двете планки на ограничителя на огъването надолу и крепежните елементи от кутията за съхранение на ръководството на хедера.
8. От лявата страна на хедера поставете ограничителя на огъването надолу (В), както е показано.
9. Закрепете ограничителя с два болта (А).
10. Повторете предишните две стъпки, за да монтирате ограничителя на огъването надолу от дясната страна на плаващия модул.
11. Регулирайте хлабината на зъбите на мотовилото. За инструкции вижте спецификациите в *Регулиране на хлабината между мотовилото и ножовата греда, страница 457*.



Фигура 3.164: Планка на ограничителя на огъването надолу

3.9.4 Проверка и регулиране на баланса на крилата

Балансът на крилата е решаващ фактор, за да се гарантира, че хедерът следва плътно контурите на земята. Ако балансът на крилата на хедера е незадоволителен, той трябва да се регулира.

ОПАСНОСТ

За да предотвратите телесно нараняване или смърт при неочаквано стартиране на машината, винаги спирайте двигателя и изваждайте ключа от контакта, преди да правите регулирания по машината.

ОПАСНОСТ

Уверете се, че всички странични лица са напуснали зоната.

ВАЖНО:

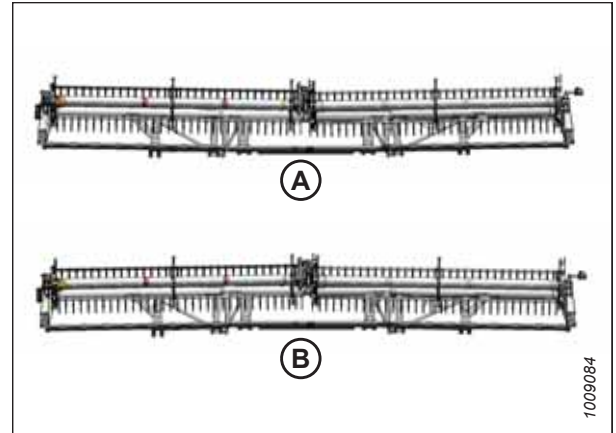
За точни показания на баланса на крилата се уверете, че плаващото положение на хедера е правилно настроено. За инструкции вижте *Проверка и регулиране на плаващото положение на хедера, страница 139*. Преди да се извършват каквито и да било настройки, плаващият модул трябва да е хоризонтален.

ЗАБЕЛЕЖКА:

Крилата на хедера са балансирани, когато е необходима еднаква сила, за да се придвижи крилото нагоре или надолу.

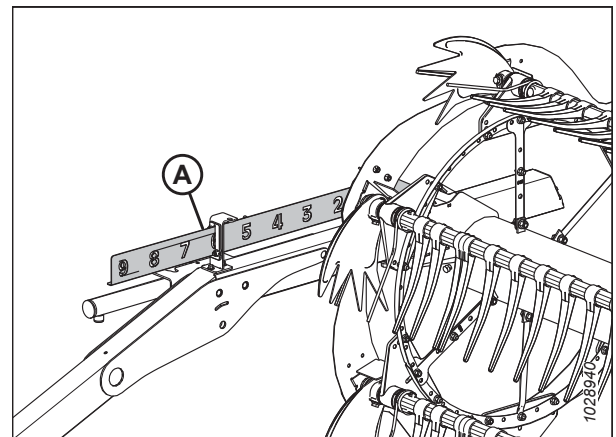
РАБОТА

Ако крилата на хедера са огънати нагоре (A) или надолу (B), а хедерът пропуска култура или избутва почвата, регулирайте баланса на крилата.



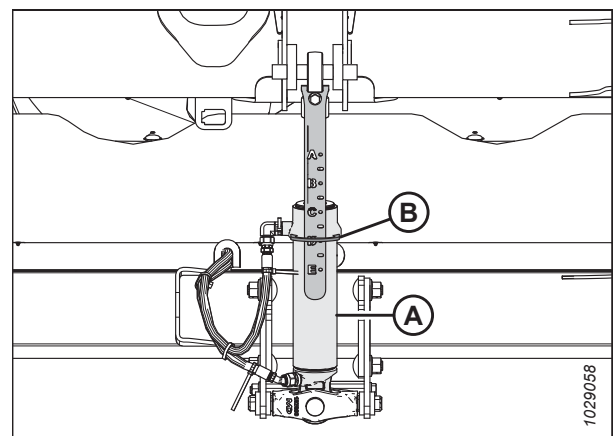
Фигура 3.165: Дисбаланс на крилата

1. Стартирайте двигателя.
2. Регулирайте надлъжното положение на мотовилото така, че индикаторът на лявата конзола (A) да е в положение **Б**.
3. Спуснете напълно мотовилото.



Фигура 3.166: Надлъжно положение

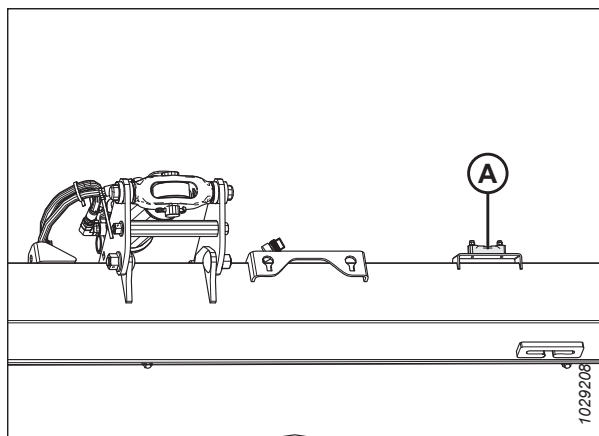
4. Настройте централната връзка (A) така, че индикаторът (B) да е в положение **D** на уреда.
5. **Хедери с монтирани транспортни или стабилизиращи колела:** Преместете колелата така, че да се подпират от хедера.
 - За транспортни колела вижте *Регулиране на транспортните колела EasyMove™, страница 128.*
 - За стабилизиращи колела вижте *Изваждане/прибиране на контурните колела с помощта на крачен превключвател, страница 129.*
6. Паркирайте комбайна върху равна повърхност.
7. Според необходимостта преместете хедера нагоре или надолу, докато не се установи на 254 – 356 mm (10 – 14 инча) над земята.



Фигура 3.167: Централна връзка

РАБОТА

8. Намерете нивелира (A) в горната част на рамата на плаващия модул. Уверете се, че мехурчето е в центъра. Ако е необходима настройка, вижте [3.11 Нивелиране на хедера, страница 259](#).
9. Изключете двигателя и извадете ключа от контакта.
10. Отстранете капака на връзката. За инструкции вижте [Отстраняване на вътрешните капази на гъвкавата връзка, страница 55](#).



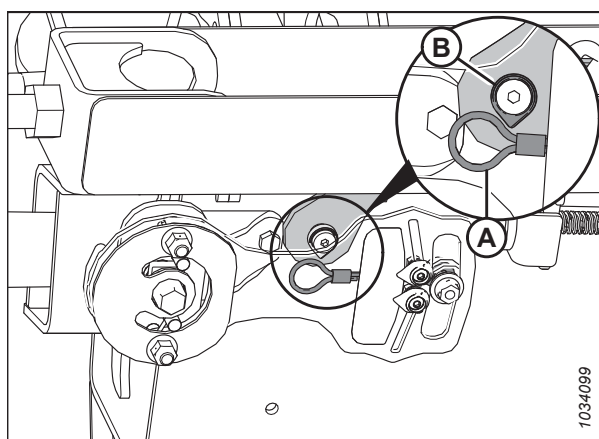
Фигура 3.168: Нивелир

11. Прикрепете жилото на контролното устройство на гъвкавата връзка (A) към ключалката на жилото на контролното устройство на гъвкавата връзка (B).

ЗАБЕЛЕЖКА:

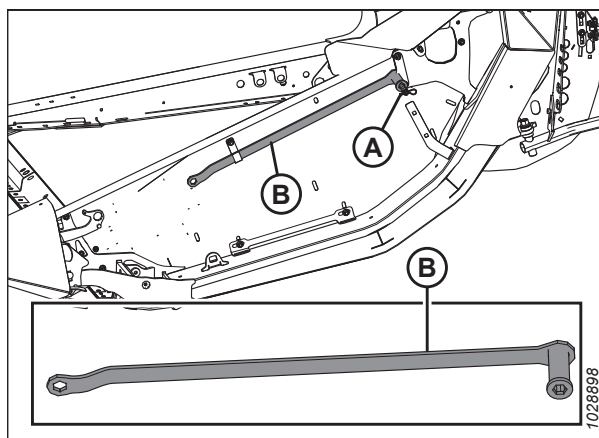
Някои части на илюстрацията са прозрачни, за да се покаже по-добре ключалката на жилото.

12. Отворете левия краен щит на хедера. За инструкции вижте [Отваряне на крайните щитове на хедера, страница 44](#).



Фигура 3.169: Лева ключалка на жилото на контролното устройство на гъвкавата връзка

13. Извадете пружинния щифт (A), закрепващ многофункционалния инструмент към конзолата на лявата страница.
14. Извадете многофункционалния инструмент (B). Монтирайте отново пружинния щифт.



Фигура 3.170: Лева страница

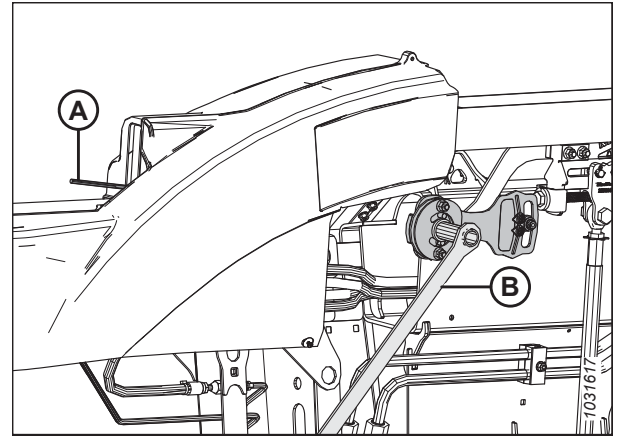
РАБОТА

- Отключете крилото, което проверявате, като преместите пружинната ръкохватка (А) в долното положение (ОТКЛЮЧЕНО). Отключете **САМО** крилото, което се проверява. Уверете се, че другото крило е заключено.

ЗАБЕЛЕЖКА:

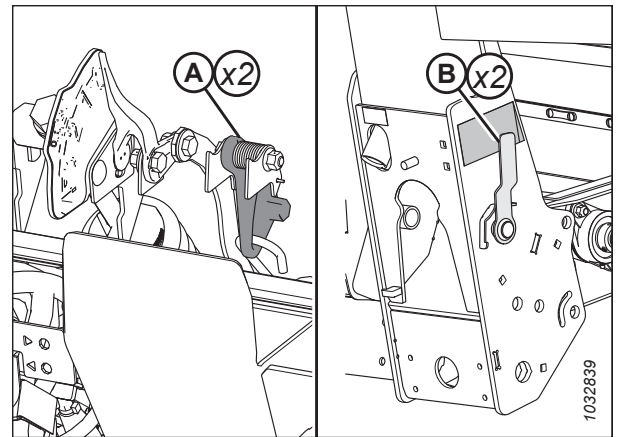
След като преместите пружинната ръкохватка, трябва да чуете щракване; това щракване показва, че вътрешният механизъм се е включил или изключил.

- Ако вътрешният заключващ механизъм не се включи, преместете крилото с многофункционалния инструмент (В), докато не чуете щракване.



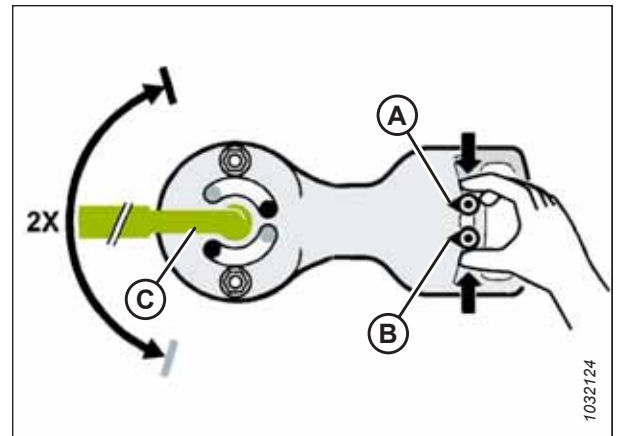
Фигура 3.171: Крило в отключено положение

- Уверете се, че превключвателите за проверка на плаващото положение (А) са изключени (надолу) от двете страни на плаващия модул.
- Уверете се, че ключалките на плаващото положение (В) са включени (нагоре) от двете страни на плаващия модул.



Фигура 3.172: Модул на планката на контролното устройство

- Върху планката на контролното устройство на гъвкавата връзка притиснете с пръсти индикаторите (А) и (В).
- Използвайте многофункционалния инструмент (С), за да завъртите планката на контролното устройство нагоре, докато щифтът не достигне края на гнездото. Долният индикатор (В) ще се премести надолу и ще даде първото показание.
- Използвайте многофункционалния инструмент (С), за да завъртите планката на контролното устройство надолу, докато щифтът не достигне края на гнездото. Горният индикатор (А) ще се придвижи нагоре и ще покаже второто показание.



Фигура 3.173: Индикатори за баланс на лявото крило

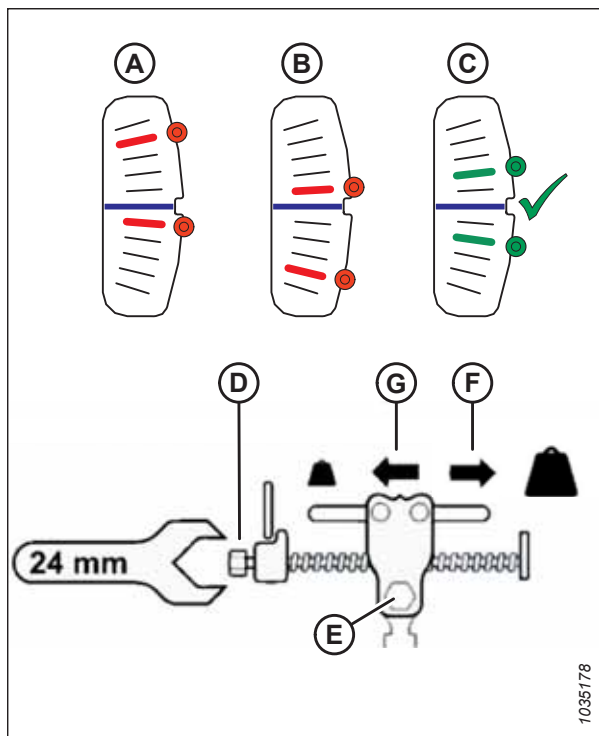
РАБОТА

22. Тълкувайте показанията на планката на контролното устройство на гъвкавата връзка по следния начин:

- Ако крилото е твърде леко (A), го утежнете, като завъртите регулиращия болт (D), за да преместите вилката (E) в посока (F). Проверете отново баланса на крилото. Регулирайте баланса, както е необходимо, докато крилото не се балансира (C).
- Ако крилото е твърде тежко (B), го олекотете, като завъртите регулиращия болт (D), за да преместите вилката (E) в посока (G). Проверете отново баланса на крилото. Регулирайте баланса, както е необходимо, докато крилото не се балансира (C).
- Ако крилото е балансирано (C), не е необходимо да се предприемат действия. Преминете към следващата стъпка.

23. Преместете пружинната ръкохватка в горното ЗАКЛЮЧЕНО положение.

24. Ако ключалката не се включи, преместете крилото нагоре и надолу с многофункционалния инструмент, докато не се включи.



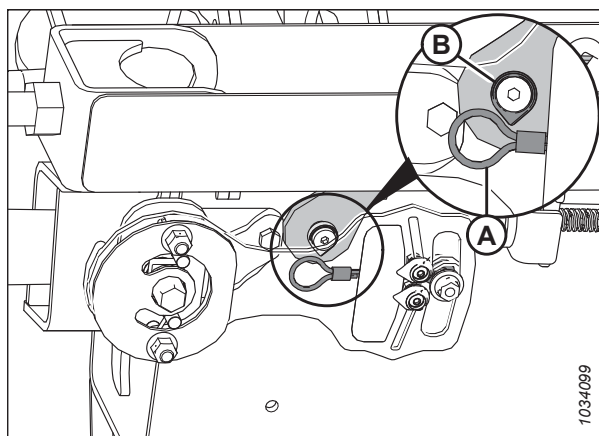
Фигура 3.174: Планка на контролното устройство за регулиране на баланса на лявото крило

25. Откачете жилото на контролното устройство на гъвкавата връзка (A) от ключалката (B).

ВАЖНО:

Жилото на контролното устройство на гъвкавата връзка може да се повреди, ако се остави на място.

26. Повторете тази процедура, за да настроите баланса на другото крило.



Фигура 3.175: Лява ключалка на жилото на контролното устройство на гъвкавата връзка

РАБОТА

27. Върнете многофункционалния инструмент (B) в положението му за съхранение. Закрепете многофункционалния инструмент с пружинен щифт (A).
28. Монтирайте отново капците на връзката.
 - За външните капци на гъвкавата връзка вижте [Монтиране на външните капци на гъвкавата връзка, страница 57](#).
 - За вътрешните капци на гъвкавата връзка вижте [Монтиране на вътрешните капци на гъвкавата връзка, страница 55](#).

ЗАБЕЛЕЖКА:

Когато работите с хедера на полето, регулирайте основното плаващо положение според необходимостта, за да поддържате правилен баланс на крилата. За инструкции вижте [Проверка и регулиране на плаващото положение на хедера, страница 139](#).

29. Ако ножовата греда не е права, когато крилата са заключени, са необходими допълнителни регулирания на хедера. Свържете се с Вашия дилър на MacDon.

3.9.5 Ъгъл на хедера

Можете да регулирате ъгъла на хедера, за да се приспособите към различни състояния на културите и/или видове почви, като използвате централната връзка между комбайна и хедера.

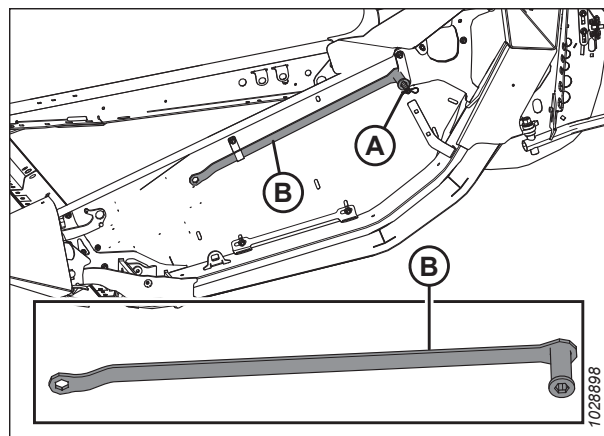
Вижте [Регулиране на ъгъла на хедера от комбайна, страница 167](#) за подробности за регулиранията, специфични за комбайна.

Ъгълът на хедера (A) е ъгълът между хедера и земята.

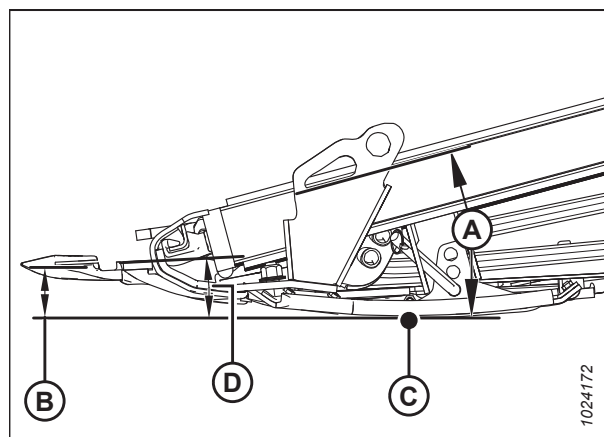
При рязане на реколтата на нивото на земята ъгълът на хедера контролира разстоянието (B) между ножа на ножовата греда и земята.

Регулирането на ъгъла на хедера води до завъртане на хедера в точката на контакт на опорната пета със земята (C).

Ъгълът на предпазителя (D) е ъгълът между горната повърхност на предпазителя на ножовата греда и земята.



Фигура 3.176: Лева страница

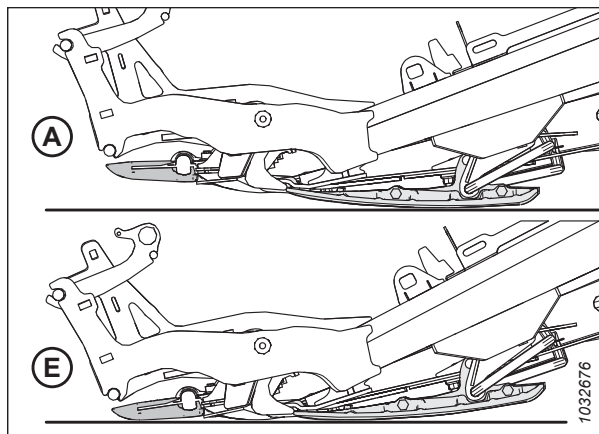


Фигура 3.177: Ъгъл на хедера

РАБОТА

Най-малкият ъгъл (А) (централната връзка е напълно прибрана) е $1,7^{\circ}$ и дава най-високото стърнище при рязане на земята.

Най-големият ъгъл (Е) (напълно разгъната централна връзка) е $8,9^{\circ}$ и дава най-ниското стърнище при рязане на земята.

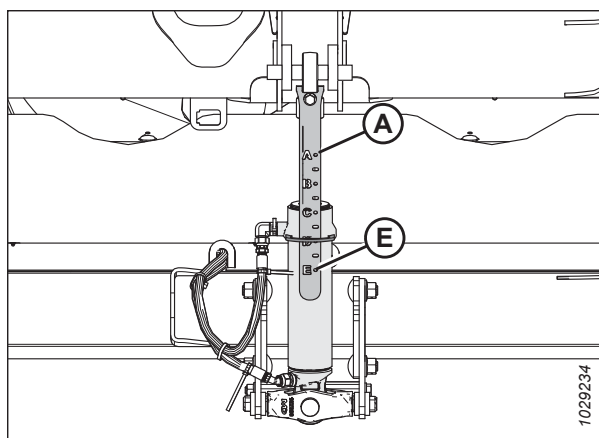


Фигура 3.178: Ъгли на предпазителя

Настройте ъгъла на хедера в зависимост от вида и състоянието на културата и почвата, както следва:

- Използвайте по-плитки настройки (А) (положение А на индикатора) при нормални условия на рязане и при влажна почва, за да предотвратите натрупването на почва при ножовата греда. Освен това малкият ъгъл на хедера свежда до минимум увреждането на ножа в каменисти полета.
- Използвайте по-стръмни настройки (Е) (положение Е на индикатора) за полегли култури и култури, които са близо до земята, като например соя.

Изберете ъгъл на хедера, който осигурява максимална производителност на хедера за Вашата култура и полски условия.



Фигура 3.179: Централна връзка

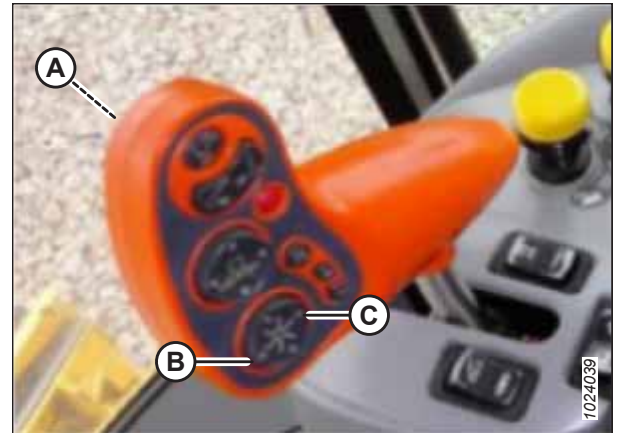
Регулиране на ъгъла на хедера от комбайна

Ъгълът на хедера се регулира от кабината на комбайна с помощта на превключвател на ръкохватката на оператора за управление и индикатор на централната връзка или на монитора в кабината. Ъгълът на хедера се определя от дължината на централната връзка между плаващия модул на комбайна и хедера или от степента на наклон на подаващата камера при някои модели комбайни.

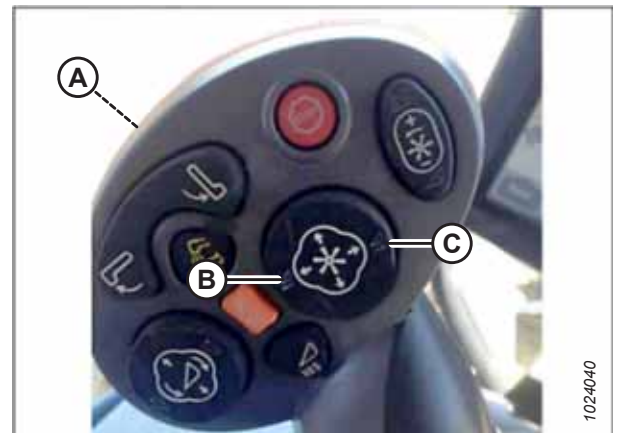
Комбайни New Holland:

При комбайните New Holland се използват превключватели на ръкохватката за управление, за да се регулира централната връзка и да се промени ъгълът на хедера.

1. Задръжте бутона SHIFT (A) зад ръкохватката за управление и натиснете превключвателя (B), за да наклоните хедера напред към по-стръмен ъгъл или натиснете превключвателя (C), за да наклоните хедера назад към по-малък ъгъл.



Фигура 3.180: Органи за управление при New Holland CR/CX



Фигура 3.181: Органи за управление при New Holland CR/CX

3.9.6 Скорост на мотовилото

Скоростта на мотовилото помага да се контролира движението на културата от ножовата греда към лентите.

Мотовилото работи най-добре, когато изглежда, че се задвижва от земята. То трябва да пренася равномерно отрязаната култура през ножовата греда и върху лентите, без натрупване и с минимални смущения.

При стояща култура скоростта на мотовилото трябва да бъде малко по-висока или равна на скоростта на движение.

При легнали култури или култури, които се отклоняват от ножовата греда, скоростта на мотовилото трябва да е по-висока от скоростта на движение. За да постигнете това, увеличете скоростта на мотовилото или снижете скоростта на движение.

Прекомерното раздробяване на класовете или загубата на култура над задната тръба на хедера може да означава, че скоростта на мотовилото е твърде висока. Освен това прекомерната скорост на мотовилото увеличава износването на компонентите на мотовилото и претоварва задвижването му.

ЗАБЕЛЕЖКА:

Прекомерната скорост на мотовилото ще доведе и до преминаване на контура на мотовилото над релефа. При работа в тежки, трудни и полегнали култури мотовилото се ускорява и забавя при всяка напречна греда. Намалването на скоростта на мотовилото, за да е по-близка до скоростта на движение, все още ще позволява на мотовилото да повдига културата, без да се опитва да я извади от почвата. Това също така ще намали загубата на семена, тъй като мотовилото се опитва да раздели културата, вместо просто да я повдигне.

За препоръчителните скорости на мотовилото при определени култури и условия вижте [3.7.2 Настройки на хедера, страница 75](#).

Можете да регулирате скоростта на мотовилото с помощта на органите за управление в кабината на комбайна. За инструкции вижте ръководството за оператора на комбайна.

Опционални задвижващи верижни зъбни колела на мотовилото

Като алтернатива на фабрично монтираното единично верижно зъбно колело се предлагат опционални верижни зъбни колела за използване при специфични състояния на културите.

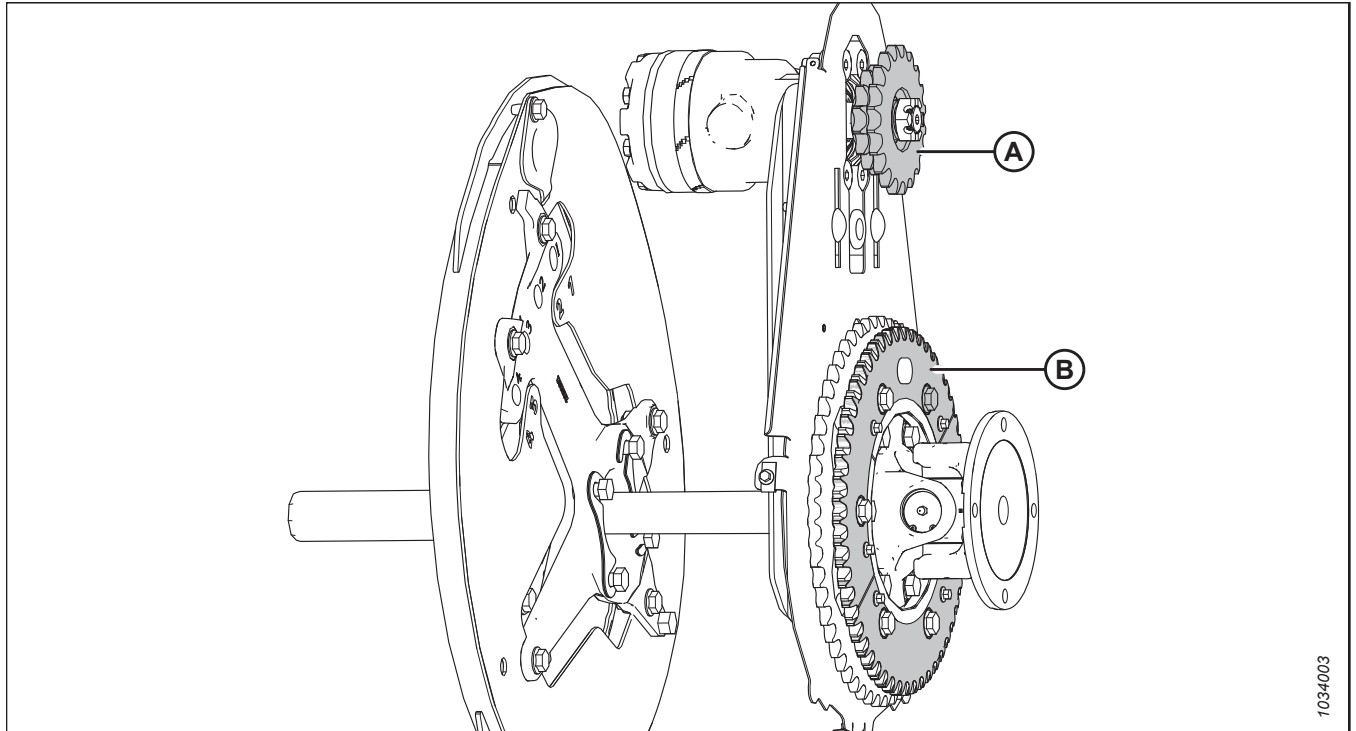
Хедерът е фабрично оборудван с единично верижно зъбно колело за задвижване на мотовилото с 19 зъба, което е подходящо за повечето култури.

Замяната на единичното верижно зъбно колело за задвижване на мотовилото с 19 зъба с опционалното двойно верижно зъбно колело за задвижване на мотовилото (А) ще осигури по-голям въртящ момент на мотовилото при тежки условия на рязане.

При монтирано допълнително двойно верижно зъбно колело за задвижване на мотовилото върху съществуващото долно верижно зъбно колело с 56 зъба може да се добави опционално верижно зъбно колело с 52 зъба (В), което ще позволи по-висока скорост на мотовилото при леки култури, когато се работи с по-висока скорост на движение.

С монтирането на тези две опционални верижни зъбни колела превключването от режим на висок въртящ момент към режим на висока скорост и обратно е бързо и лесно. За информация за верижните зъбни колела вижте таблица [3.18, страница 169](#). Свържете се с Вашия за повече информация.

РАБОТА



Фигура 3.182: Задвижване на мотовилото с опционални верижни зъбни коелета

A – Двойно верижно зъбно колело за задвижване на мотовилото (MD #273451, MD #273452 или MD #273453)⁶²

B – Верижно зъбно колело с 52 зъба (MD #273689)⁶³

Таблица 3.18 Опционални верижни зъбни коелета (New Holland)

Верижно зъбно колело	Хидравлика на машината	Комбайн	Приложение	Опционално задвижващо верижно зъбно колело
Двойно верижно зъбно колело за задвижване на мотовилото (A)	20,68 MPa (3000 psi)	New Holland CR, CX	Комбайниране на ориз	14/20 зъба
Долно верижно зъбно колело (B)	—	Всички	Леки култури	52 зъба

3.9.7 Скорост на движение

Работата на хедера с подходяща скорост на движение води до чисто отрязана култура и равномерно подаване.

Намалете скоростта на движение на машината при трудни условия на косене, за да намалите износването на оборудването.

Когато жънете много леки култури (например ниска соя), използвайте ниска скорост на движение, за да може мотовилото да прибере ниските растения. Започнете с 4,8 – 5,8 km/h (3,0 – 3,5 мили/час) и регулирайте скоростта според нуждите.

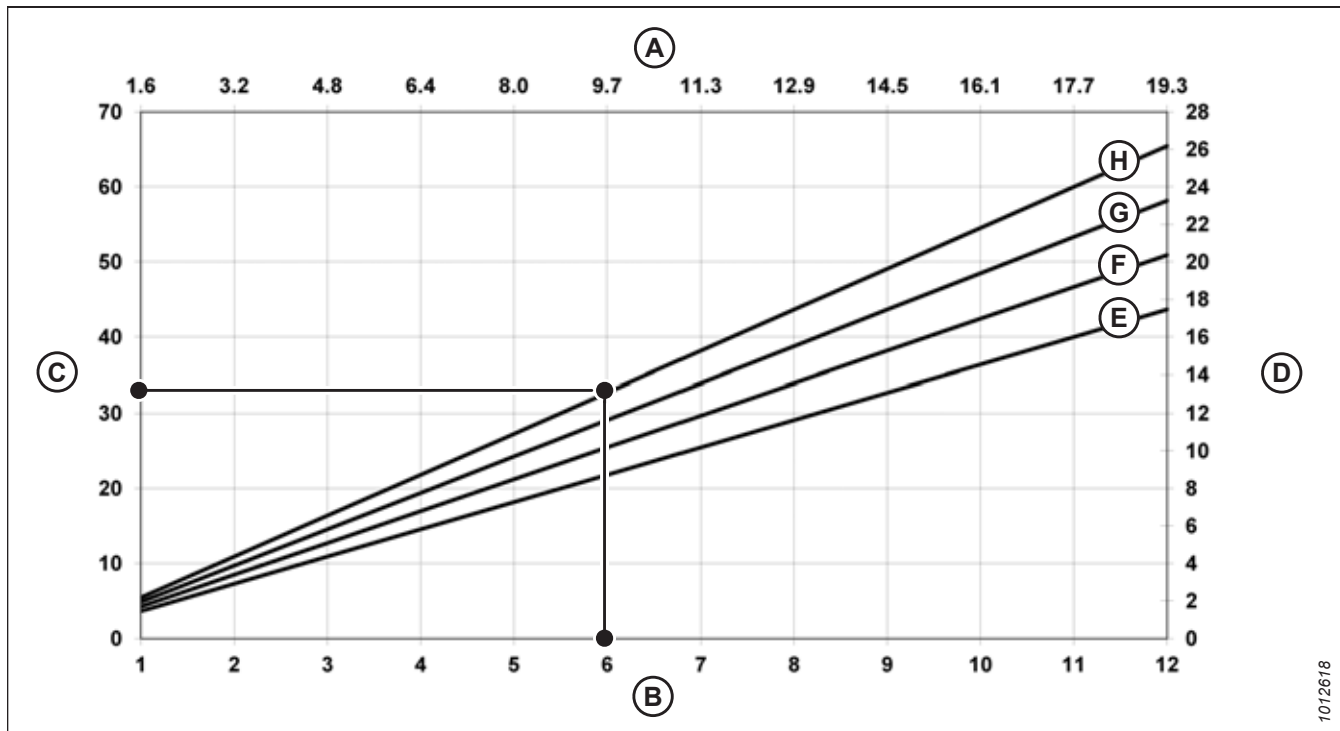
62. Тези верижни зъбни коелета се продават отделно (отделни части).

63. Това верижно зъбно колело е включено в комплект MD #311882.

РАБОТА

По-високите скорости на движение може да изискват по-тежки настройки на плаващата система, за да се предотврати отскачането на хедера. Ако увеличите скоростта на движение, увеличете и скоростта на лентата и мотовилото, за да се справят с допълнителния материал.

Фигура 3.183, [страница 170](#) показва връзката между скоростта на движение и окосената площ за различните размери хедери.



Фигура 3.183: Скорост на движение спрямо акри

A – Километри/час
D – Хектара/час
G – 12,2 m (40 фута)

B – Мили/час
E – 9,1 m (30 фута)
H – 13,7 m (45 фута)

C – Акра/час
F – 10,7 m (35 фута)

Пример: Хедер с дължина 12,2 m (40 фута), работещ със скорост на движение 9,7 km/h (6 мили/час), може да обработи площ от приблизително 11,3 хектара (28 акра) за един час.

3.9.8 Скорост на страничната лента

Работата с правилната скорост на лентата е важна за постигане на желания поток на отрязаната от ножовата греда култура.

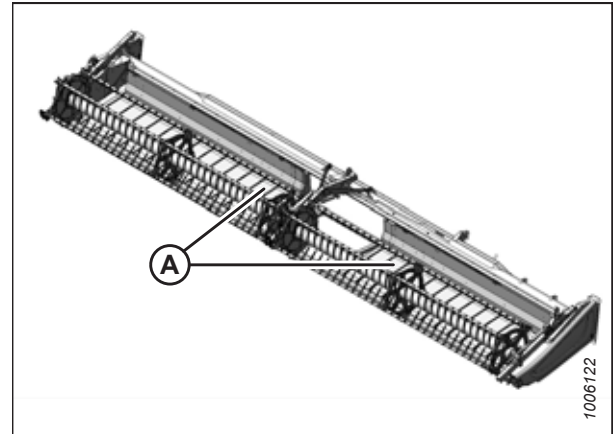
Оптимизирайте скоростта на страничната лента според гъстотата на културата, скоростта на движение и капацитета на подаващата камера. Прекалено бързо работещите странични ленти издърпват културата от ножовата греда и могат да доведат до натрупване на културата в подаващата лента. Прекалено бавно движещите се странични ленти позволяват на подаващата лента да издърпва културата от страничните ленти и могат да доведат до неравномерно подаване.

Настройте скоростта на страничните ленти, за да подавате ефективно културата към подаващата лента на плаващия модул. За инструкции вижте [Регулиране на скоростта на страничната лента, страница 171](#).

Регулиране на скоростта на страничната лента

Страничните ленти пренасят отрязаната култура до подаващата лента на плаващия модул, която след това подава културата в комбайна. Можете да регулирате скоростта на страничните ленти според различните култури и състояния на културата.

Страничните ленти (А) се задвижват от хидравлични двигатели и от помпа, която се захранва от задвижването на подаващата камера на комбайна чрез предавателна кутия на плаващия модул. От кабината можете да регулирате скоростта на страничните ленти с помощта на органа за управление на скоростта на страничните ленти, който регулира потока към хидравличните двигатели на лентата.



Фигура 3.184: Странични ленти

Комбайни с вградени органи за управление

1. Използвайте вградените органи за управление на лентата, за да настроите нейната скорост. За инструкции вижте ръководството за оператора на комбайна.

За препоръчителните настройки на хедера вижте един от следните раздели:

- [3.7.2 Настройки на хедера, страница 75](#)
- [3.7.3 Оптимизиране на хедера за пряко комбайниране на рапица, страница 87](#)

ЗАБЕЛЕЖКА:

За съвместимостта на комбайните Case IH и New Holland с вградените органи за управление на скоростта на лентата вижте ръководството за оператора на комбайна.

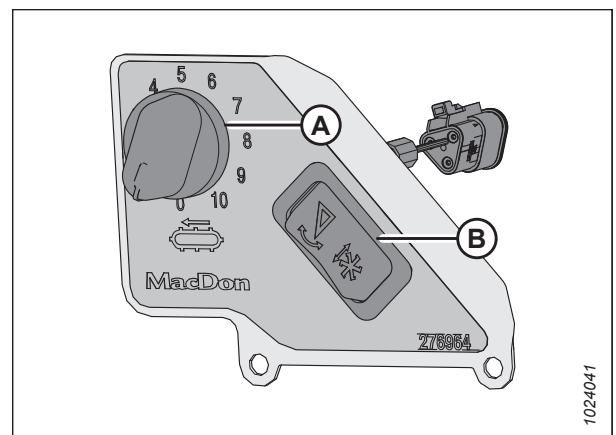
Комбайни с управление на скоростта на страничните ленти в кабината MacDon

1. Завъртете регулатора (А), за да настроите скоростта на лентата. За препоръчителните настройки на хедера вижте един от следните раздели:

- [3.7.2 Настройки на хедера, страница 75](#)
- [3.7.3 Оптимизиране на хедера за пряко комбайниране на рапица, страница 87](#)

ЗАБЕЛЕЖКА:

Превключвателят (В) на фигура 3.185, страница 171 позволява на оператора да превключва между органите за управление на наклона на хедера и надлъжното положение на мотовилото. За инструкции относно органите за управление вижте [Регулиране на ъгъла на хедера от комбайна, страница 167](#).

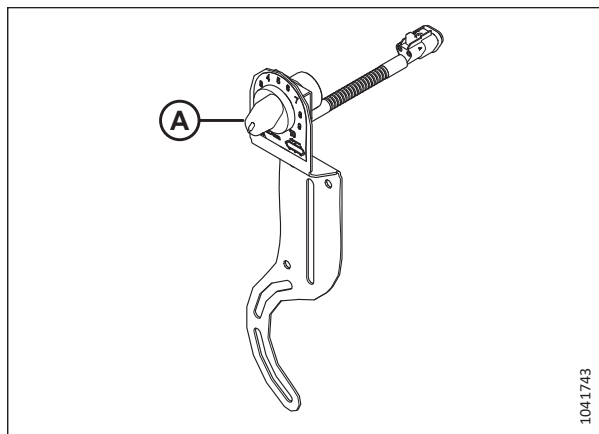


Фигура 3.185: Орган за управление на скоростта на страничните ленти от кабината

РАБОТА

ЗАБЕЛЕЖКА:

При комбайните CNH превключвателят за активиране на органите за управление на накланянето на хедера и надлъжното преместване на мотовилото се намира зад лоста за скоростта на движение (GSL).



Фигура 3.186: Управление на скоростта на страничните ленти от кабината при CNH

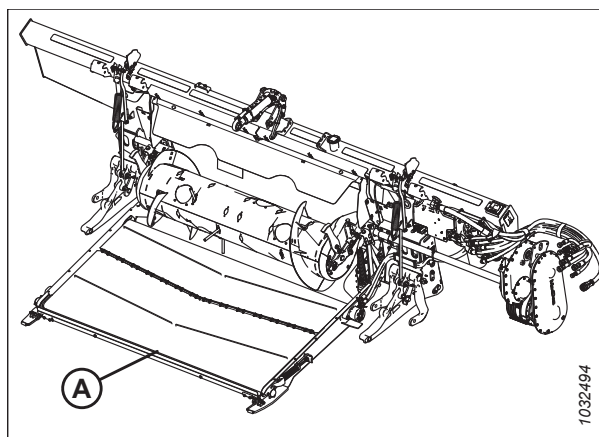
3.9.9 Скорост на подаващата лента

Подаващата лента придвижва отрязаната култура от страничните ленти към подаващия шнек на плаващия модул.

Подаващата лента на плаващия модул (A) се задвижва от хидравличен двигател и помпа, която се захранва от задвижването на подаващата камера на комбайна чрез предавателна кутия на плаващия модул.

ВАЖНО:

Скоростта на подаващата лента се определя от скоростта на подаващата камера на комбайна и не може да се регулира независимо.



Фигура 3.187: Плаващ модул FM200

3.9.10 Информация за скоростта на ножа

Плаващият модул се задвижва от карданна предавка, която е прикрепена към подаващата камера на комбайна. Карданната предавка е свързана с предавателна кутия, която задвижва помпата за задвижване на ножовете.

Таблица 3.19 Скорост на подаващата камера

Марка на комбайна	Скорост на подаващата камера (об./мин.)
New Holland	580

Таблица 3.20 Скорост на ножа на хедер серия FD2

Хедер	Препоръчителен диапазон на скоростта на задвижване на ножа (об./мин.)	
	Задвижване на единичен нож	Задвижване на двоен нож
FD225	600 – 700	—
FD230	600 – 750	—
FD235	600 – 700	600 – 750
FD240	600 – 650	600 – 750
FD241	—	600 – 750
FD245	—	600 – 750
FD250	—	600 – 750

ВАЖНО:

Проверете дали скоростта на ножа е в диапазона на стойностите на оборотите в минута в таблица 3.20, [страница 173](#). За инструкции вижте [Проверка на скоростта на ножа, страница 173](#).

ВАЖНО:

За да предотвратите прекомерното увеличаване на скоростта на ножа, задайте скоростта на ножа, докато скоростта на подаващата камера е на максимална скорост.

Проверка на скоростта на ножа

За най-добра производителност задвижването на ножа на хедера трябва да работи в посочения диапазон от обороти в минута. Можете да проверите скоростта на ножа, като използвате фототахометър на маховика на двигателя за задвижване на ножовете.

 **ОПАСНОСТ**

За да предотвратите нараняване или смърт при неочаквано стартиране на машината, винаги спирайте двигателя и изваждайте ключа от контакта, преди да напуснете мястото на оператора по каквато и да е причина.

1. Изключете двигателя и извадете ключа от контакта.
2. Отворете крайния щит. За инструкции вижте [Отваряне на крайните щитове на хедера, страница 44](#).

 **ОПАСНОСТ**

Уверете се, че всички странични лица са напуснали зоната.

3. Стартирайте двигателя.
4. Включете задвижването на хедера и задействайте подаващата камера с максимална скорост. За информация относно максималната скорост вижте [3.21, страница 173](#).

ВАЖНО:

Преди да проверите скоростта на ножа, се уверете, че подаващата камера е настроена на максимална скорост. Това ще предотврати прекомерното ускоряване на ножа при по-нататъшни регулирания.

Таблица 3.21 Скорост на подаващата камера

Марка на комбайна	Скорост на подаващата камера (об./мин.)
New Holland	580

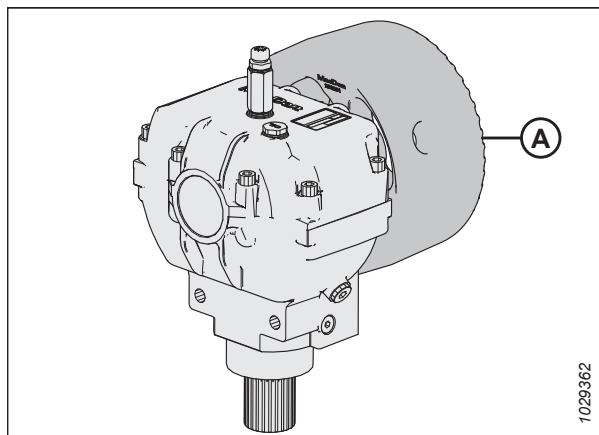
РАБОТА

- Оставете плаващия модул и хедера да работят, докато температурата на маслото не достигне 38°C до 52°C (100°F до 125°F).
- Измерете оборотите в минута на маховика (А) с ръчен фототахометър.

ЗАБЕЛЕЖКА:

Един оборот (об./мин.) е равен на два хода на ножа (ход/мин.) (1 об./мин. = 2 хода/мин.).

- Изключете двигателя и извадете ключа от контакта.



Фигура 3.188: Маховик

- Сравнете измерените обороти в минута на маховика със стойностите на оборотите в минута в [3.22, страница 174](#).
- Свържете се с Вашия дилър на MacDon, ако измерените обороти в минута на ролката надхвърлят определения диапазон от обороти в минута за Вашия хедер.

Таблица 3.22 Скорост на ножа на хедер серия FD2

Хедер	Препоръчителен диапазон на скоростта на задвижване на ножа (об./мин.)	
	Задвижване на единичен нож	Задвижване на двоен нож
FD225	600 – 700	—
FD230	600 – 750	—
FD235	600 – 700	600 – 750
FD240	600 – 650	600 – 750
FD241	—	600 – 750
FD245	—	600 – 750
FD250	—	600 – 750

3.9.11 Височина на мотовилото

Работното положение на мотовилото зависи от вида на културата и условията на рязане.

Височината на мотовилото се контролира ръчно или с предварително настроени бутони на лоста за скоростта на движение (GSL) в кабината на комбайна. За повече информация се обърнете към ръководството за оператора на комбайна или [3.10 Система за автоматичен контрол на височината на хедера, страница 219](#).

За повече информация относно надлъжното позициониране на мотовилото вижте [3.9.12 Надлъжно положение на мотовилото, страница 180](#).

РАБОТА

В следващата таблица е описано как да промените положението на мотопилото при различни състояния на културата:

Таблица 3.23 Положение на мотопилото

Състояние на културите	Положение на мотопилото
Полегнал ориз	<ul style="list-style-type: none">• Спуснете мотопилото• Променете скоростта на мотопилото и/или настройката на ексцентрика• Променете надлъжното положение на мотопилото чрез разгъване на мотопилото
Храстовидни или твърдо изправени (всички)	Повдигнете мотопилото

Ако мотопилото е поставено твърде ниско, могат да се случат следните състояния:

- Загуба на култури над задната тръба на хедера
- Нарушение на културите върху лентите, причинено от зъбите на мотопилото
- Избутване на културите от тръбите на зъбите
- Увиване на високи култури около задвижването и краищата на мотопилото

Ако мотопилото е поставено твърде високо, могат да се случат следните състояния:

- Запушване на ножовата греда
- Полягане на културата и оставяне на неотрязана култура
- Падане на стъбла пред ножовата греда

За препоръчителните височини на мотопилото за конкретни култури и състояния на културата вижте [3.7.2 Настройки на хедера, страница 75](#).

ВАЖНО:

Поддържайте достатъчна хлабина между мотопилото и ножовата греда, за да предотвратите допира на зъбите на мотопилото до ножовата греда по време на работа. За инструкции вижте [4.13.1 Хлабина между мотопилото и ножовата греда, страница 453](#).

Проверка и регулиране на датчика за височина на мотопилото

Ориентацията на рамото на датчика за височина на мотопилото трябва да се провери ръчно при датчика. Диапазонът на изходното напрежение на датчика може да се провери или ръчно при датчика, или от кабината.

ВАЖНО:

Задайте минималната височина на мотопилото, преди да регулирате датчика за височина на мотопилото. За инструкции вижте [4.13.1 Хлабина между мотопилото и ножовата греда, страница 453](#) и [Измерване на хлабината между мотопилото и ножовата греда, страница 454](#).

ЗАБЕЛЕЖКА:

За инструкции относно вътрешността на кабината вижте ръководството за оператора на комбайна.



ОПАСНОСТ

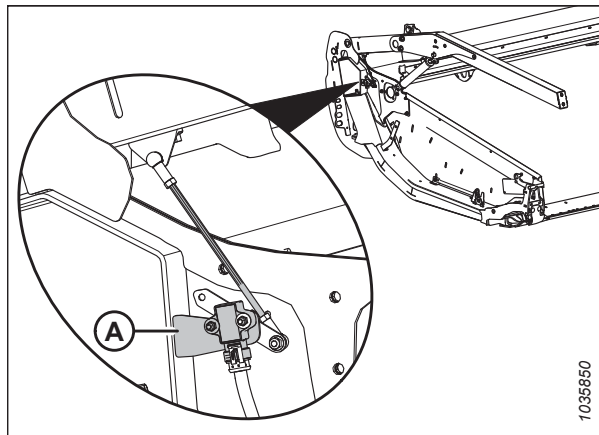
За да предотвратите нараняване или смърт при неочаквано стартиране на машината, винаги спирайте двигателя и изваждайте ключа от контакта, преди да напуснете мястото на оператора по каквато и да е причина.

ОПАСНОСТ

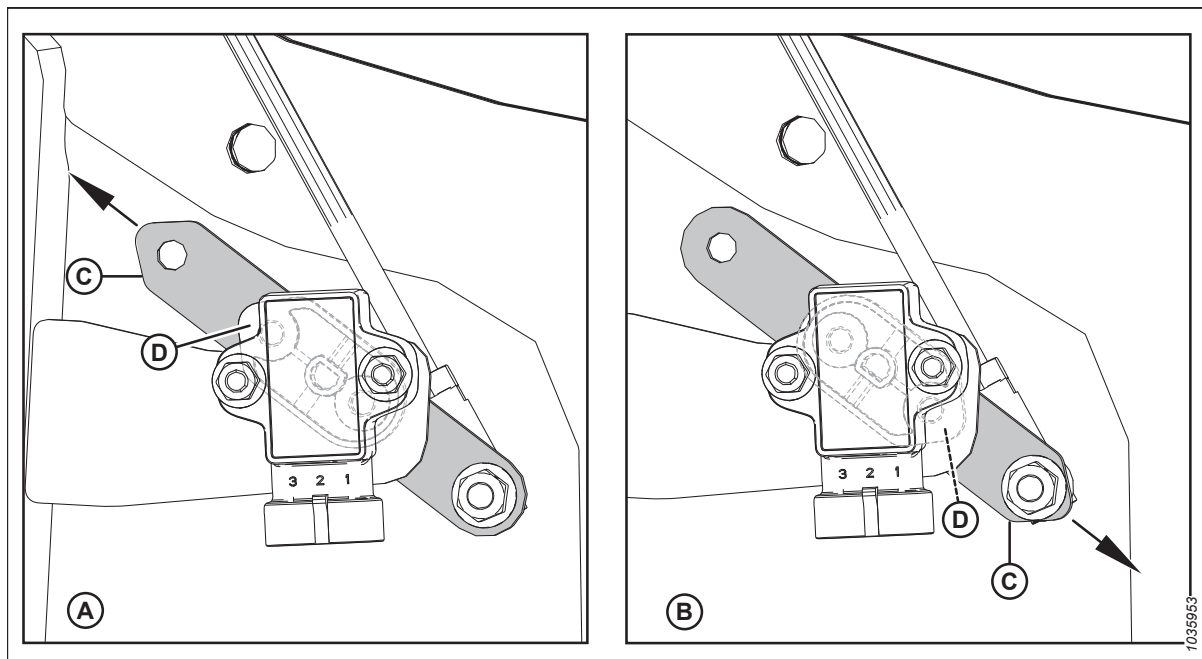
Уверете се, че всички странични лица са напуснали зоната.

Проверка и регулиране на ориентацията на рамото на датчика

1. Стартирайте двигателя.
2. Паркирайте комбайна върху равна повърхност.
3. Изключете двигателя и извадете ключа от контакта.
4. На дясната страница намерете датчика за височина на мотовилото (А). Датчикът се свързва с дясното рамо на мотовилото.



Фигура 3.189: Местоположение на датчика за височина на мотовилото



Фигура 3.190: Конфигурации на рамото/стрелката на датчика

А –

С – Рамо на датчика

В – Конфигурация на Case/New Holland

Д – Стрелка на датчика (разположена между датчика и рамото на датчика)

РАБОТА

- Уверете се, че рамото на датчика (C) и стрелката (D) са конфигурирани правилно за хедера. За инструкции вижте фигура 3.190, страница 176.

ЗАБЕЛЕЖКА:

В конфигурация **A** стрелката показва, че заостреният край на рамото на датчика е насочен към задната част на хедера.

В конфигурация **B** стрелката показва, че заостреният край на рамото на датчика е насочен към предната част на хедера.

- Ако ориентацията на рамото на датчика е неправилна, отстранете рамото на датчика (C) и го поставете отново в правилната ориентация. Стегнете гайката до 8,2 Nm (6 lbf-ft [72,5 lbf-in]).

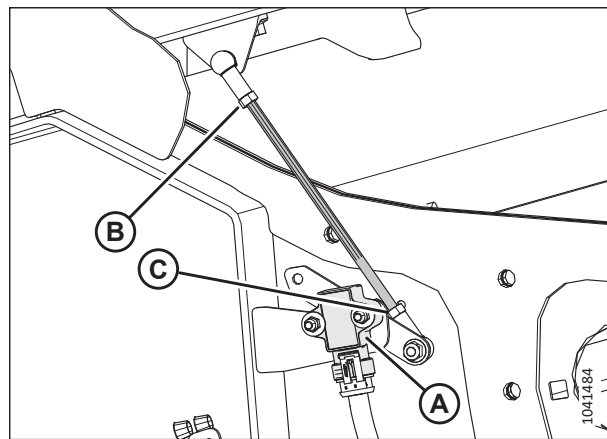
Проверка и регулиране на изходното напрежение на датчика при спуснато мотовило

- Задействайте спирачката за паркиране.
- Стартирайте двигателя.
- Спуснете напълно мотовилото.
- Използвайте дисплея на комбайна или волтметър, за да измерите диапазона на напрежението, когато мотовилото е спуснато. Вижте таблица 3.24, страница 177 за препоръчителните диапазони на напрежението.

Таблица 3.24 Граници на напрежението на датчика за височина на мотовилото

Вид комбайн	Препоръчителен диапазон на напрежението	
	Напрежение при вдигнато мотовило	Напрежение при спуснато мотовило
Case/New Holland	0,7 – 1,1 V	3,9 – 4,3 V

- Изключете двигателя и извадете ключа от контакта.
- С помощта на волтметър измерете напрежението между масата (извод 2) и сигнала (извод 3) на датчика за височина на мотовилото (A).
- Уверете се, че напрежението е в рамките на препоръчителния диапазон на напрежението. Ако напрежението не е в препоръчителния диапазон на напрежението, разхлабете контрагайките (B) и (C) и регулирайте дължината на пръта.
- Стегнете контрагайките на ръка, докато не се стегнат, след което ги стегнете с още четвърт оборот.



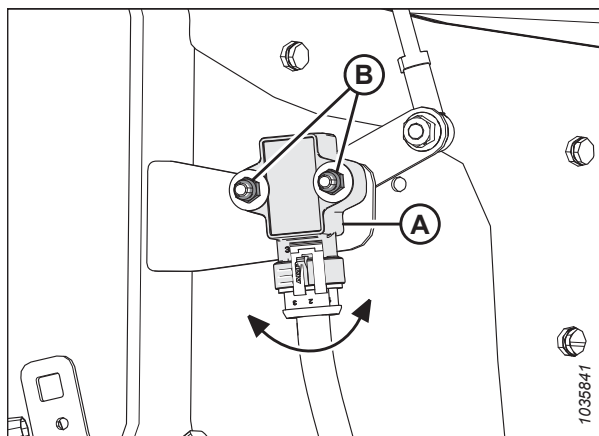
Фигура 3.191: Датчик за височина на мотовилото – дясно рамо на мотовилото при спуснато мотовило

Проверка и регулиране на изходното напрежение на датчика при вдигнато мотовило

- Стартирайте двигателя.
- Повдигнете напълно мотовилото.
- Използвайте дисплея на комбайна или волтметър, за да измерите диапазона на напрежението, когато мотовилото е вдигнато. Вижте таблица 3.24, страница 177 за препоръчителните диапазони на напрежението.

РАБОТА

18. Изключете двигателя и извадете ключа от контакта.
19. С помощта на волтметър измерете напрежението между масата (извод 2) и сигнала (извод 3) на датчика за височина на мотопилото (А).
20. Ако напрежението не е в препоръчителния диапазон на напрежението, разхлабете двете шестостенни гайки М5 (В) и завъртете датчика (А), за да достигнете препоръчителния диапазон на напрежението.
21. Стегнете гайките (В) до 2,5 Nm (1,8 lbf·ft [22 lbf·in]).
22. Стартирайте двигателя.
23. Спуснете напълно мотопилото.



Фигура 3.192: Датчик за височината на мотопилото – дясно рамо на мотопилото при вдигнато мотопило

Смяна на датчика за височина на мотопилото

Датчикът за височина на мотопилото се използва за определяне на положението на мотопилото спрямо ножовата греда.

⚠ ОПАСНОСТ

За да предотвратите телесно нараняване или смърт при неочаквано стартиране на машината, винаги спирайте двигателя и изваждайте ключа от контакта, преди да правите регулирания по машината.

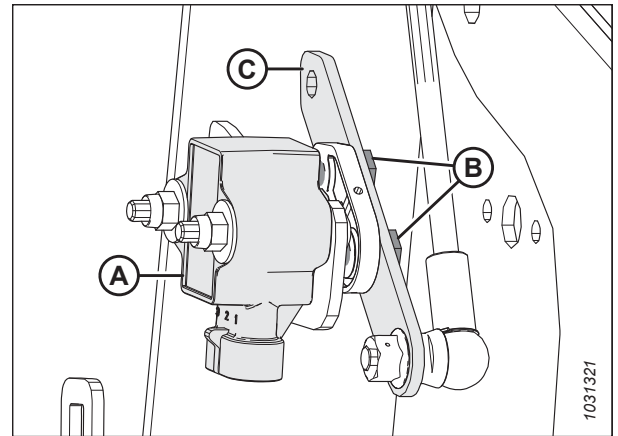
⚠ ОПАСНОСТ

Уверете се, че всички странични лица са напуснали зоната.

1. Стартирайте двигателя.
2. Спуснете напълно мотопилото.
3. Изключете двигателя и извадете ключа от контакта.

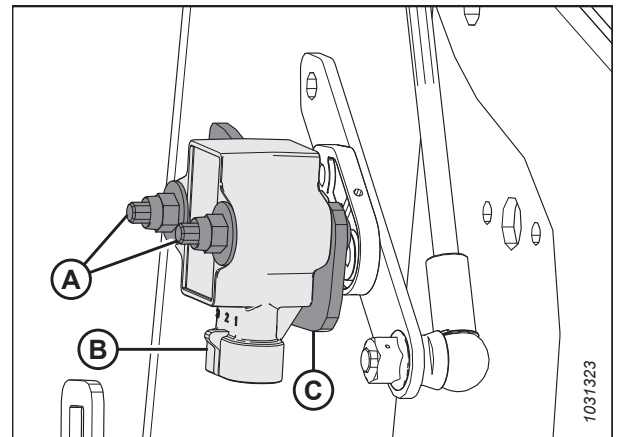
РАБОТА

4. Изключете кабелния сноп от датчика (А).
5. Свалете двата болта с шестостенна глава (В) от рамото на датчика (С). Запазете крепежните елементи за повторно монтиране.



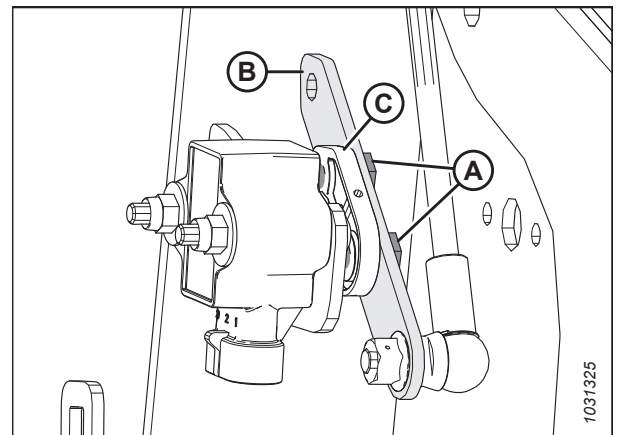
Фигура 3.193: Датчик за височината на мотопилото – дясно рамо на мотопилото

6. Свалете двете гайки нулос, шайбите и болтовете (А), които закрепват датчика (В) към рамата на хедера. Свалете датчика.
7. Монтирайте новия датчик (В) към конзолата (С) на рамата на хедера.
8. Закрепете датчика с помощта на запазените болтове (А), шайби и гайки нулос.
9. Стегнете болтовете (А) до 2 – 3 Nm (1,5 – 2,2 lbf-ft [17 – 27 lbf-in]).



Фигура 3.194: Датчик за височината на мотопилото – дясно рамо на мотопилото

10. Закрепете рамото на датчика (В) с помощта на запазените болтове с шестостенна глава (А). Уверете се, че стрелката на датчика (С) е монтирана в същата посока като заострения край на рамото на датчика (В).
11. Стегнете болтовете (А) до 4 Nm (2,95 lbf-ft [35 lbf-in]).
12. Свържете кабелния сноп към датчика.
13. Проверете диапазона на напрежението на датчика. За инструкции вижте [Проверка и регулиране на датчика за височина на мотопилото, страница 175](#).



Фигура 3.195: Датчик за височината на мотопилото – дясно рамо на мотопилото

3.9.12 Надлъжно положение на мотовилото

Надлъжното положение на мотовилото е решаващ фактор за постигане на най-добри резултати при неблагоприятни условия. Препоръчаното от производителя положение на мотовилото има маркер за положение, разположен в центъра над цифрите (4 – 5 на индикатора). Това положение е подходящо за нормални условия, но можете да регулирате надлъжното положение според нуждите.

За да се подобри работата на мотовилото при определени условия на културите, мотовилото може да бъде преместено на около 155 mm (6 инча) по-назад, като се променят позициите на цилиндрите за надлъжно положение на рамената на мотовилото на хедера. За инструкции вижте [Препозиционирани на цилиндрите за надлъжно положение, страница 181](#).

Можете да създадете предварително настроени позиции за надлъжно положение на мотовилото, като използвате функцията за връщане с едно докосване на . За да настроите тази функция, направете справка с ръководството за оператора на редовата жътварка.

Индикаторът за положението на мотовилото (A) се намира на лявото рамо на мотовилото. Конзолата (B) е маркерът за надлъжно положение на мотовилото.

За правостояща култура центрирайте мотовилото над ножовата греда (4 – 5 на индикатора).

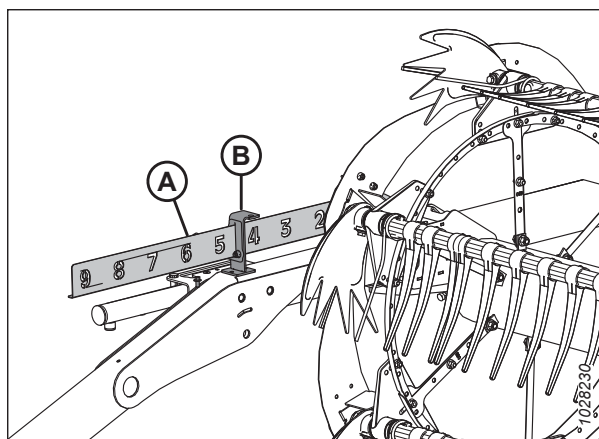
За култури, които са паднали, заплетени или наклонени, може да се наложи мотовилото да се премести пред ножовата греда (по-малка цифра на индикатора).

ЗАБЕЛЕЖКА:

Ако изпитвате затруднения при събирането на легнала култура, настройте хедера на по-стръмен ъгъл. За инструкции вижте [3.9.5 Ъгъл на хедера, страница 165](#). Регулирайте положението на мотовилото само след като сте регулирали ъгъла на хедера.

ЗАБЕЛЕЖКА:

При трудни за събиране култури, като например ориз, или при силно полегли култури, които изискват позициониране на мотовилото докрай напред, настройте ъгъла на зъбите на мотовилото така, че да поставя правилно културата върху лентите. За инструкции вижте [3.9.13 Наклон на зъбите на мотовилото, страница 189](#).



Фигура 3.196: Индикатор за надлъжно положение

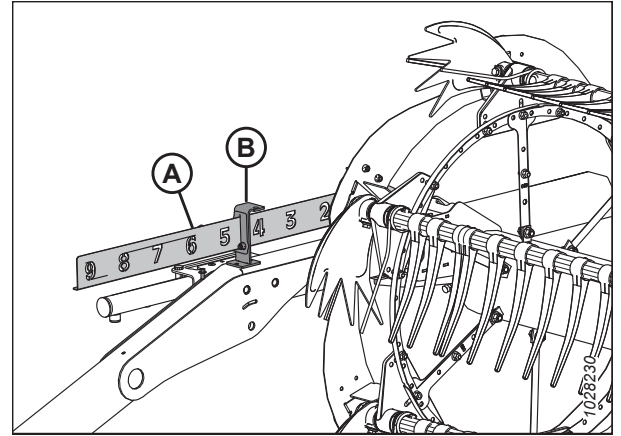
РАБОТА

Регулиране на надлъжното положение на мотовилото

Фабричното положение на мотовилото отговаря на нормални условия, но можете да регулирате надлъжното положение според нуждите, като използвате органите за управление вътре в кабината.

За да регулирате надлъжното положение на мотовилото, следвайте следните стъпки:

1. Задействайте хидравликата, за да преместите мотовилото в желаното положение, като използвате индикатора за надлъжно положение (А) като ориентир. Конзолата (В) е маркерът за положение.
2. След регулиране на настройката на ексцентрика проверете хлабината между мотовилото и ножовата греда. Вижте следното:
 - [4.13.1 Хлабина между мотовилото и ножовата греда, страница 453](#)
 - [4.13.2 Огъване на мотовилото надолу, страница 461](#)



Фигура 3.197: Индикатор за надлъжно положение

ВАЖНО:

Работата с поставено прекалено напред мотовило може да доведе до съприкосновение на зъбите със земята. Когато работите с мотовилото в това положение, спуснете опорните пети или регулирайте наклона на хедера според нуждата, за да предотвратите повреждане на зъбите.

Препозициониране на цилиндрите за надлъжно положение

За да се приспособите към определени състояния на културата, можете да преместите мотовилото приблизително 155 mm (6 инча) по-назад, като препозиционирате цилиндрите за надлъжно положение на рамената на мотовилото.

ОПАСНОСТ

За да предотвратите нараняване или смърт при неочаквано стартиране на машината, винаги спирайте двигателя и изваждайте ключа от контакта, преди да напуснете мястото на оператора по каквато и да е причина.

ОПАСНОСТ

Уверете се, че всички странични лица са напуснали зоната.

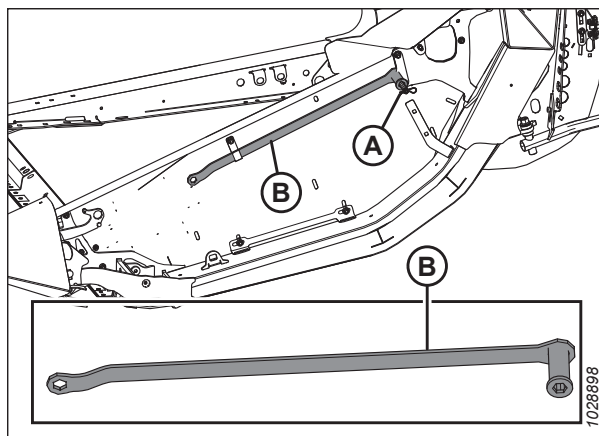
ВАЖНО:

Уверете се, че всички цилиндри за надлъжно положение са поставени в едно и също положение.

1. Стартирайте двигателя.
2. Настройте височината на мотовилото така, че рамената му да са успоредни на земята.
3. Изключете двигателя и извадете ключа от контакта.

РАБОТА

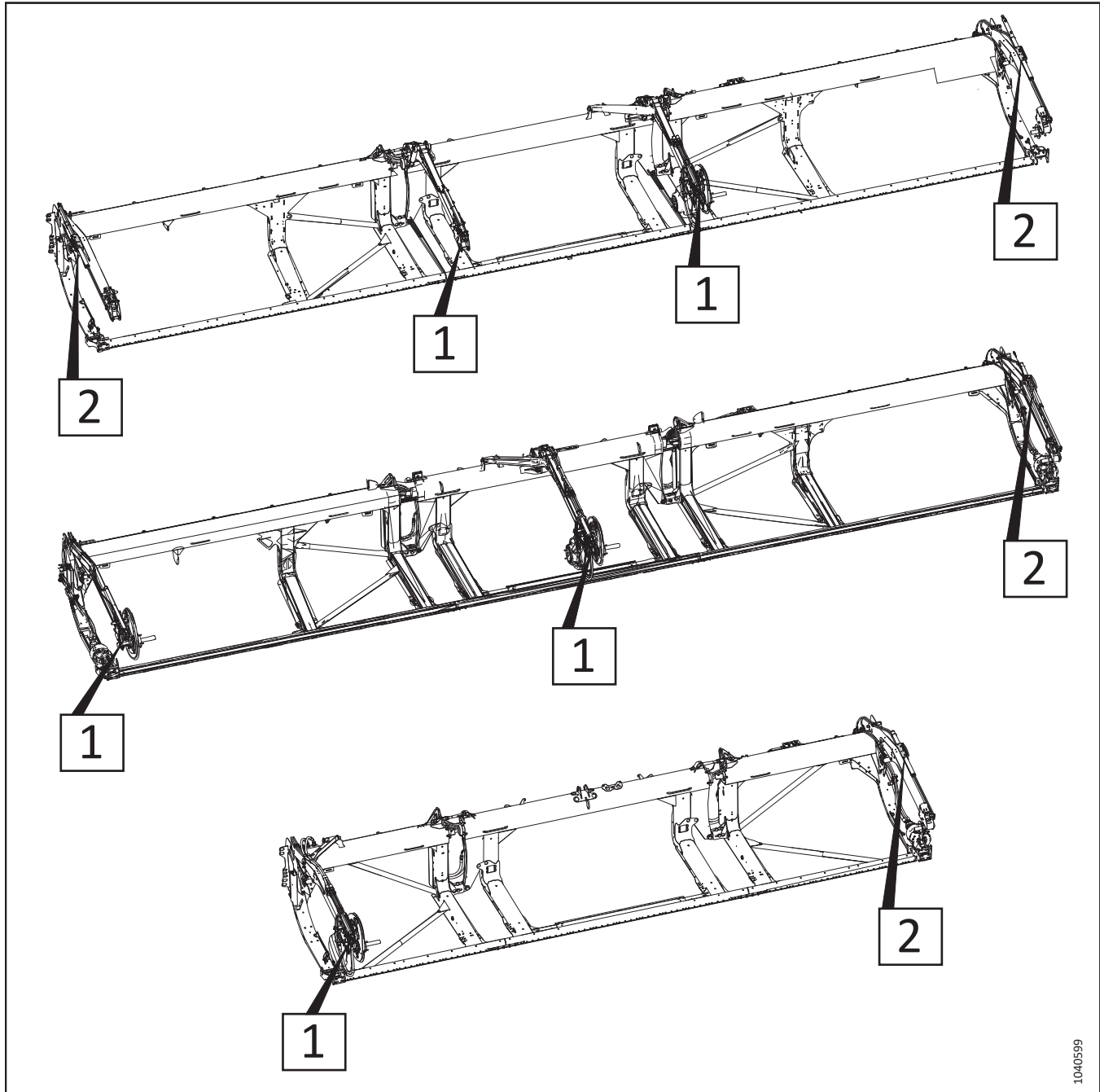
4. Извадете пружинния щифт (А), закрепващ многофункционалния инструмент към конзолата на лявата страница.
5. Извадете многофункционалния инструмент (В). Монтирайте отново пружинния щифт.



Фигура 3.198: Лява страница

РАБОТА

6. Вижте фигура 3.199, *страница 183*, за да определите процедурите за регулиране на цилиндрите за надлъжно положение за Вашия тип хедер. Номерът на илюстрацията се отнася за една от следните процедури:
- За рамена на мотопилото с регулиране на цилиндрите за надлъжно положение [1] в предната част вижте стъпка 1, *страница 184*.
 - За рамена на мотопилото с регулиране на цилиндрите за надлъжно положение [2] в задната част вижте стъпка 1, *страница 185*.



Фигура 3.199: Регулируеми цилиндри за надлъжно положение – референтни номера на процедурите

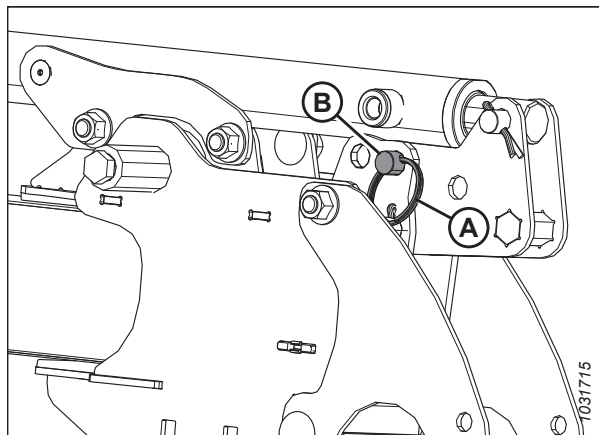
РАБОТА

За да промените положението на мотовилото с цилиндрите за надлъжно положение, които се регулират в предната част на рамото на мотовилото, следвайте следните стъпки:

1. Отстранете отворения пръстен (А), щифта (В) и плоската шайба (не е показана), които фиксират регулируемия цилиндър за надлъжно положение в предно положение.

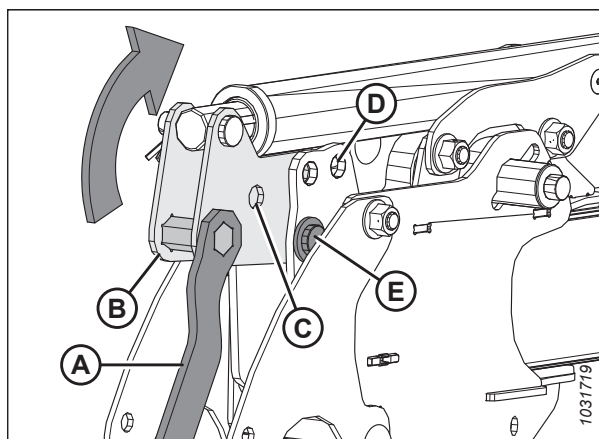
ЗАБЕЛЕЖКА:

Компонентите на задвижването на мотовилото не са показани на илюстрацията.



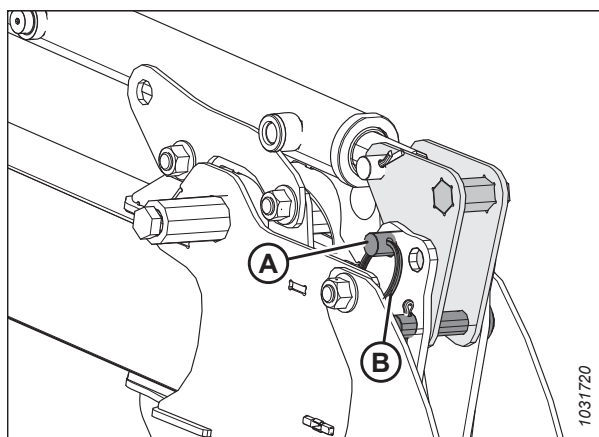
Фигура 3.200: Регулиране на цилиндър за надлъжно положение тип 1 – предно положение

2. Използвайте многофункционалния инструмент (А), за да натиснете конзолата (В) назад, докато отворът (С) не се изравни с отвора (D). Мотовилото ще се придвижи назад, тъй като конзолата (В) се върти върху долния щифт (Е).



Фигура 3.201: Регулиране на цилиндър за надлъжно положение тип 1 – предно положение

3. Фиксирайте цилиндъра в задното положение с помощта на щифт (А), плоска шайба и отворен пръстен (В).



Фигура 3.202: Регулиране на цилиндър за надлъжно положение тип 1 – задно положение

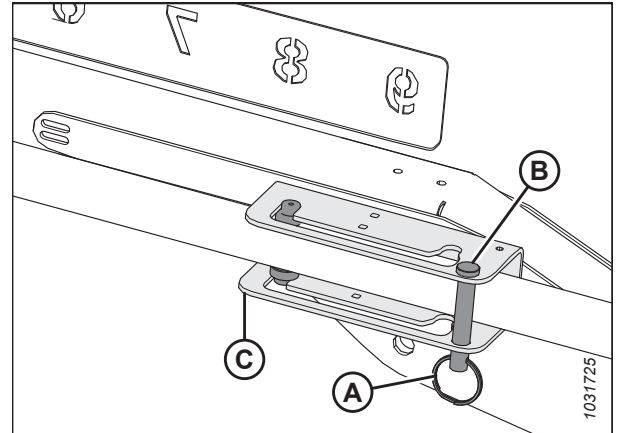
РАБОТА

За да промените положението на мотопилото с цилиндрите за надлъжно положение, които се регулират в задната част на рамото на мотопилото, следвайте следните стъпки:

ЗАБЕЛЕЖКА:

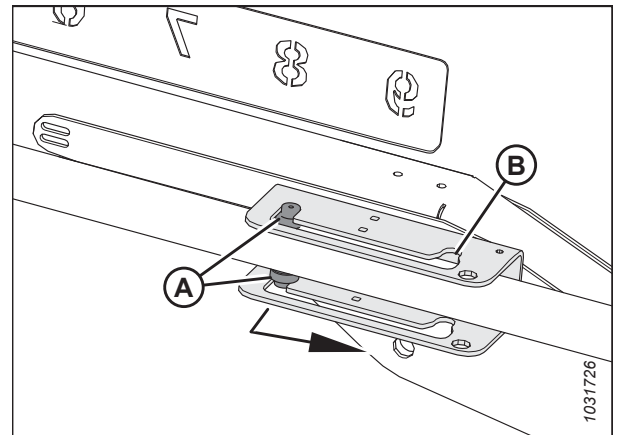
Показаната на следващите илюстрации конзола с прорези на цилиндъра се монтира от външната страна на рамото на мотопилото.

1. Отстранете отворения пръстен (А) и щифта (В), които фиксират левия цилиндър в предно положение върху конзолата на цилиндъра (С).



Фигура 3.203: Регулиране на цилиндър за надлъжно положение тип 2 – предно положение

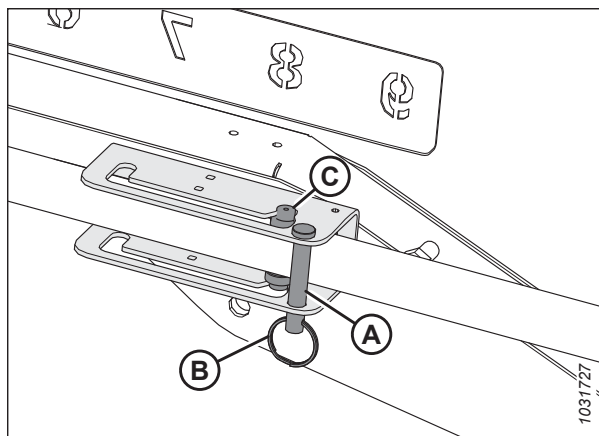
2. Плъзнете водачите на цилиндъра (А) по протежение на прореза на конзолата в задно положение (В).



Фигура 3.204: Регулиране на цилиндър за надлъжно положение тип 2 – предно положение

РАБОТА

3. Поставете отново щифта (А) и отворения пръстен (В), за да фиксирате цилиндъра в задно положение (С) на конзолата.



Фигура 3.205: Регулиране на цилиндър за надлъжно положение тип 2 – задно положение

4. Уверете се, че все още има достатъчна хлабина между мотовилото и следните части на хедера:
 - Гръб
 - Скоби на мотовилото
 - Горен напречен шнек (ако е монтиран на хедера)
5. Ако е необходимо, регулирайте наклона на зъбите на мотовилото. За инструкции вижте [3.9.13](#)., *страница 189*

Проверка и регулиране на датчика за надлъжно положение на мотовилото

Датчикът за надлъжно положение на мотовилото показва положението на мотовилото в надлъжно направление. Ориентацията на рамото на датчика и диапазонът на изходното напрежение на датчика трябва да бъдат калибрирани.

ОПАСНОСТ

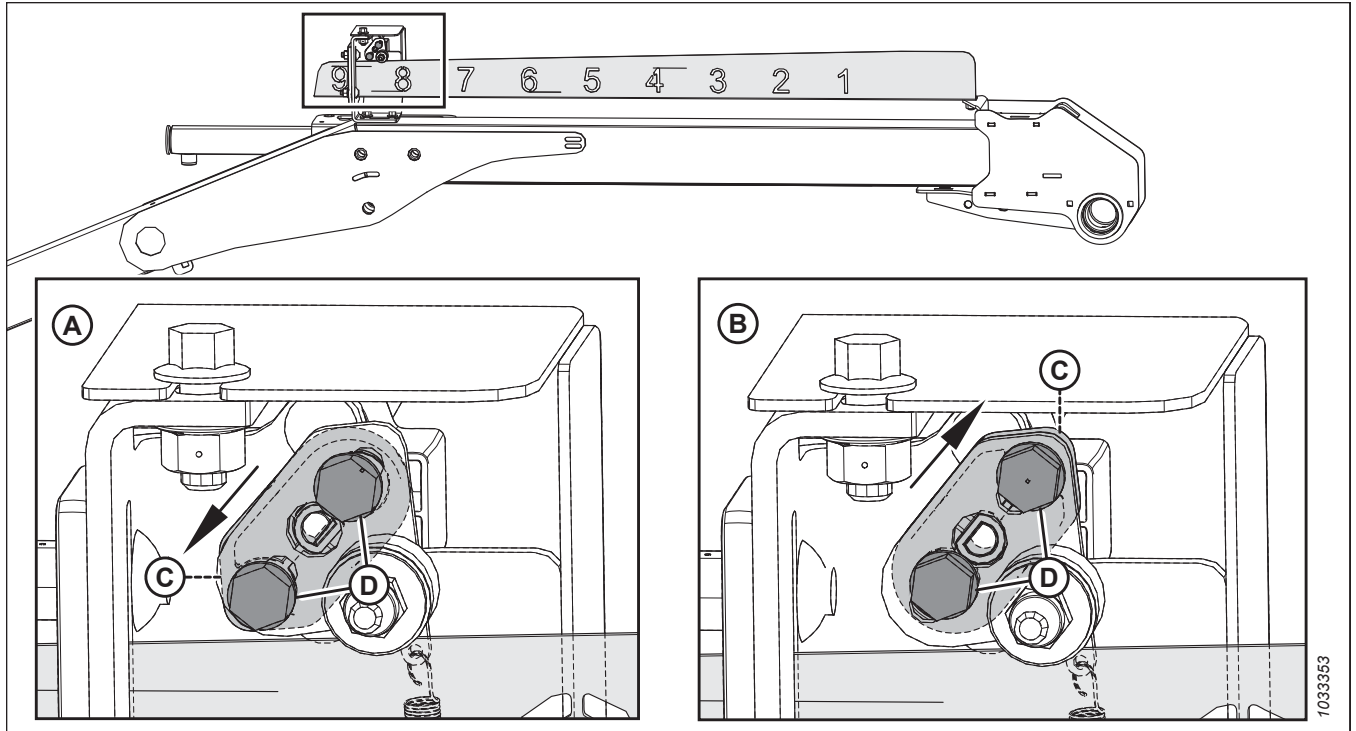
За да предотвратите нараняване или смърт при неочаквано стартиране на машината, винаги спирайте двигателя и изваждайте ключа от контакта, преди да напуснете мястото на оператора по каквато и да е причина.

ОПАСНОСТ

Уверете се, че всички странични лица са напуснали зоната.

Проверка и регулиране на ориентацията на рамото на датчика

1. Паркирайте комбайна върху равна повърхност.
2. Изключете двигателя и извадете ключа от контакта.



Фигура 3.206: Конфигурации на рамото на датчика

A –

B – Конфигурация на Case/New Holland

C – Рамо на датчика

D – Крепежни елементи

3. Проверете ориентацията на рамото на датчика (C) и крепежните елементи (D). Ако рамото на датчика (C) не е ориентирано правилно, го отстранете и го монтирайте отново в правилната ориентация.

Проверка и регулиране на изходното напрежение на датчика

4. Задействайте спирачката за паркиране.

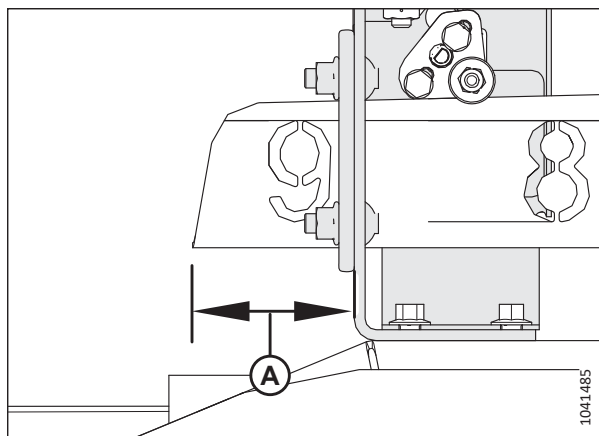
ВАЖНО:

За да се измери изходното напрежение на датчика за надлъжно преместване, двигателят трябва да работи и да подава захранване към датчика.

5. Стартирайте двигателя.

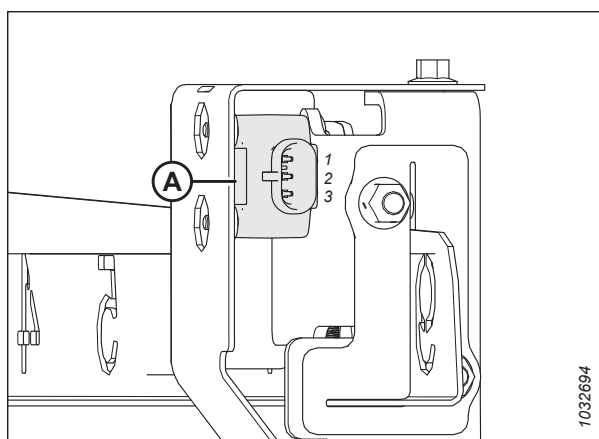
РАБОТА

6. Поставете мотовилото в напълно изнесено напред положение. Уверете се, че размерът (A) (от конзолата на датчика до края на индикатора) е 62 – 72 mm (2 3/8 – 2 3/4 инча).



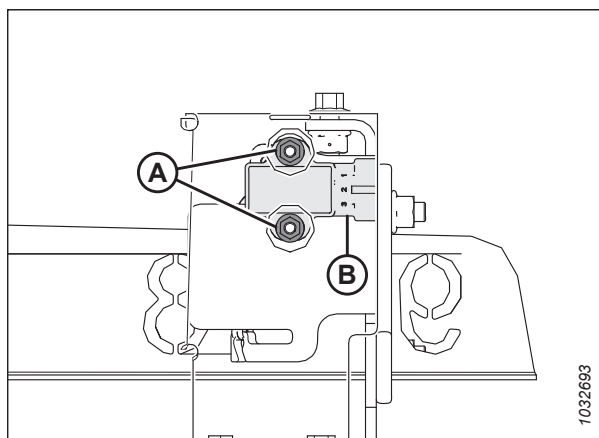
Фигура 3.207: Конзола за надлъжно положение

7. Използвайте дисплея на комбайна или волтметър (ако измервате датчика ръчно), за да измерите диапазона на напрежението. Ако използвате волтметър, проверете напрежението на датчика (A) между щифт 2 (маса) и щифт 3 (сигнал).
- За комбайните Case и New Holland диапазонът на напрежението трябва да е 0,7 – 1,1 V.
8. Изключете двигателя и извадете ключа от контакта.



Фигура 3.208: Датчик за надлъжно положение

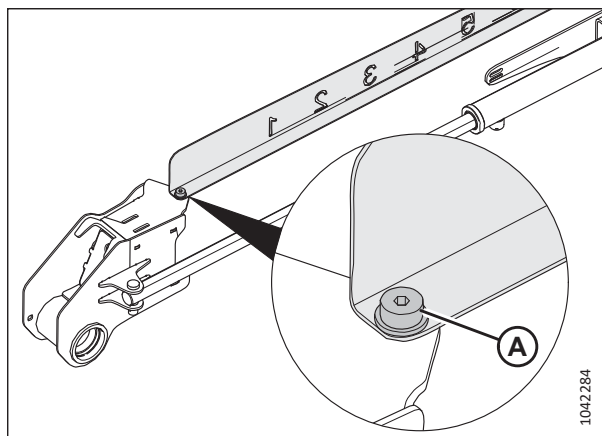
9. Ако е необходимо регулиране, разхлабете крепежните елементи (A) и завъртете датчика (B), докато напрежението не влезе в правилния диапазон.
10. След като регулирането на датчика е завършено, стегнете крепежните елементи до 2,1 Nm (1,5 lbf·ft [18,6 lbf·in]).



Фигура 3.209: Датчик за надлъжно положение

РАБОТА

11. Уверете се, че болтът (А) се върти свободно. **НЕ** стягайте болта.



Фигура 3.210: Болт на индикатора

3.9.13 Наклон на зъбите на мотопилото

Наклонът на зъбите на мотопилото описва положението на зъбите на мотопилото по отношение на ножовата греда. Можете да го промените, като промените надлъжното положение на мотопилото и настройката на ексцентрика на мотопилото. Възможно е също така да промените наклона на зъбите на мотопилото, за да отговаря на различните условия на жътва.

Промяната на положението на мотопилото оказва най-голямо влияние върху наклона на зъбите на мотопилото. От друга страна, промяната на настройката на ексцентрика оказва по-малко влияние върху наклона на зъбите на мотопилото. Например при диапазон на положението на ексцентрика 33° съответният диапазон на наклона на зъбите е само 5° в най-ниската точка на въртене на мотопилото.

За постигане на най-добри резултати използвайте минималната настройка на ексцентрика, при която културата преминава през задния ръб на ножовата греда и попада върху лентите. За повече информация вижте [3.7.2 Настройки на хедера, страница 75](#).

Настройки на ексцентрика на мотопилото

Промяната на положението на ексцентрика позволява да се регулира моментът, в който зъбите на мотопилото освобождават захванатата култура към лентите. Предоставени са препоръки за настройките на ексцентрика на мотопилото при различни условия на жътва.

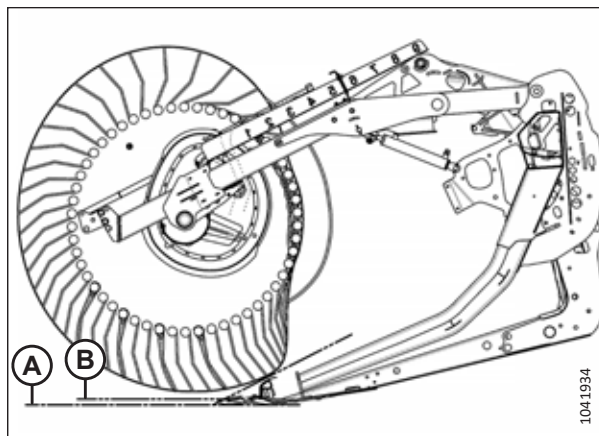
Номерата на настройките се виждат над прорезите на диска на ексцентрика. За инструкции вижте [Регулиране на ексцентрика на мотопилото, страница 191](#).

ЗАБЕЛЕЖКА:

За препоръчителната настройка на наклона на зъбите на мотопилото при различни условия на жътва, вижте [3.7.2 Настройки на хедера, страница 75](#).

Положение на ексцентрика 1, положение на мотовилото 5 или 6 осигурява най-равномерен поток на културата върху лентите, без да се разпилява или нарушава материалът.

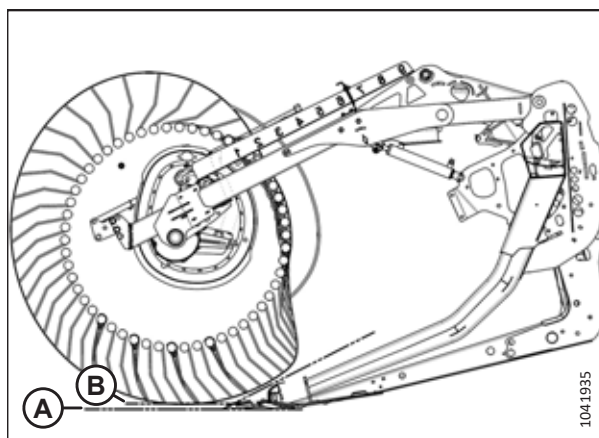
- При тази настройка културата се освобождава в близост до ножовата греда. Използвайте тази настройка, когато ножовата греда е на земята по време на жътва.
- Някои култури няма да бъдат подадени през ножовата греда, когато ножовата греда е повдигната над земята, а мотовилото е далеч напред. Ето защо задайте началната скорост на мотовилото така, че да е близка до скоростта на движение.



Фигура 3.211: Профил на зъба – положение на ексцентрика 1

Положение на ексцентрика 2, положение на мотовилото 6 или 7 е препоръчителното начално положение за повечето култури и условия.

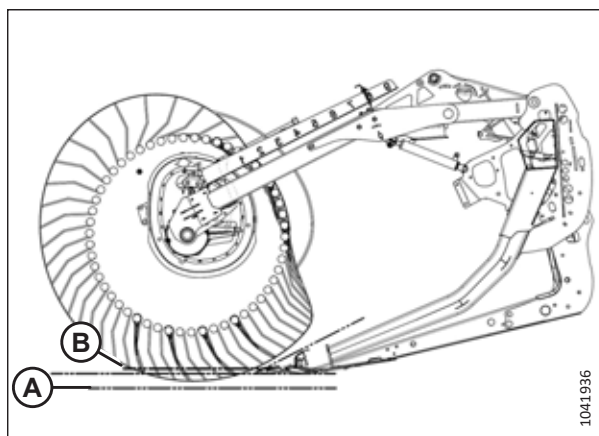
- Преди да регулирате настройката на ексцентрика, регулирайте мотовилото надлъжно, за да се опитате да прехвърлите културата върху лентата.
- Ако културата все още се задържа на ножовата греда и мотовилото не може да я избута назад към лентата, увеличете настройката на ексцентрика, за да избутате културата зад задния ръб на ножовата греда.
- Ако културата се разпилява или ако потокът през лентите се нарушава, намалете настройката на ексцентрика.
- Тази настройка води до това, че скоростта на върха на зъбите на мотовилото е приблизително 20% по-висока от скоростта на мотовилото.



Фигура 3.212: Профил на зъба – положение на ексцентрика 2

Положение на ексцентрика 3, позиция на мотовилото 8 се използва главно за оставяне на високо стърнище.

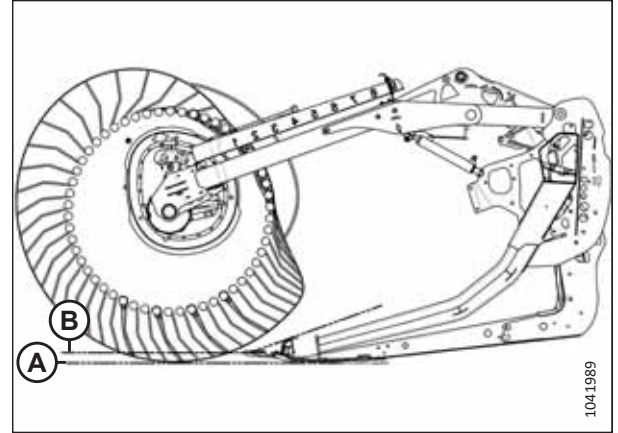
- Това положение позволява на мотовилото да се простре напред и да повдигне културата през ножа и върху лентите.
- Тази настройка води до това, че скоростта на върха на зъбите на мотовилото е приблизително 30% по-висока от скоростта на мотовилото.



Фигура 3.213: Профил на зъба – положение на ексцентрика 3

Положение на ексцентрика 4, минимален ъгъл на хедера, положение на мотовилото 9 води до това, че хедерът остава по-ниско стърнище при прибиране на полегнали култури (в сравнение с хедер, който е наклонен изцяло напред). При този ъгъл на наклон на хедера мотовилото успява само да докосне земята.

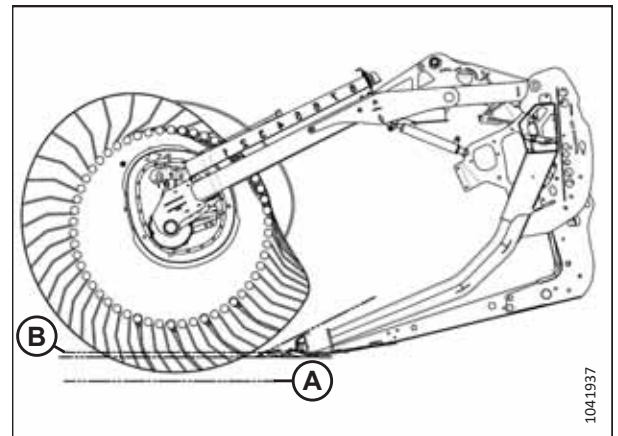
- Това положение позволява на мотовилото да се простре напред и да повдигне културата през ножа и върху лентите.
- Тази настройка води до това, че скоростта на върха на зъбите на мотовилото е приблизително 35% по-висока от скоростта на мотовилото.



Фигура 3.214: Профил на зъбите – положение на ексцентрика 4, минимален ъгъл на хедера

Положение на ексцентрика 4, максимален ъгъл на хедера, положение на мотовилото 9 осигурява максимален обхват на мотовилото под ножовата греда за повдигане на полегнали култури.

- При тази позиция се оставя значително количество стърнище, когато височината на рязане е настроена на приблизително 203 mm (8 инча). При влажни материали, като ориз, е възможно да се удвои скоростта на движение на комбайна поради намаляване на отрязания материал.
- Тази настройка води до това, че скоростта на върха на зъбите на мотовилото е приблизително 35% по-висока от скоростта на мотовилото.



Фигура 3.215: Профил на зъбите – положение на ексцентрика 4, максимален ъгъл на хедера

ЗАБЕЛЕЖКА:

Използването на по-високи настройки на ексцентрика, когато надлъжното положение на мотовилото е настроено между 4 и 5, води до драстично намаляване на капацитета на лентата. Това се случва, защото зъбите на мотовилото непрекъснато захващат вече движещата се върху лентите култура, като прекъсват потока към подаващата камера на комбайна. По-високите настройки на ексцентрика се препоръчват само когато мотовилото е на или близо до пълно предно положение.

Регулиране на ексцентрика на мотовилото

Регулирайте ексцентрика на мотовилото, за да промените наклона на зъбите на мотовилото.

ВАЖНО:

Винаги проверявайте хлабината между мотовилото и ножовата греда, след като сте регулирали наклона на зъбите на мотовилото и надлъжното положение на мотовилото. За повече информация вижте [4.13.1 Хлабина между мотовилото и ножовата греда, страница 453](#).



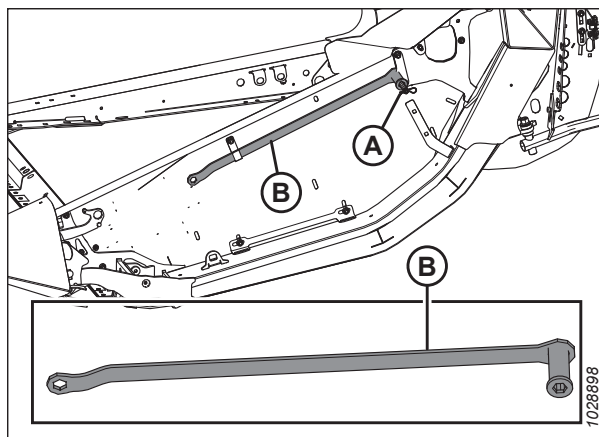
ОПАСНОСТ

За да предотвратите нараняване или смърт при неочаквано стартиране на машината, винаги спирайте двигателя и изваждайте ключа от контакта, преди да напуснете мястото на оператора по каквато и да е причина.

ЗАБЕЛЕЖКА:

Ако има няколко ексцентрика на мотопилото, регулирайте всички.

1. Изключете двигателя и извадете ключа от контакта.
2. Извадете пружинния щифт (А), закрепващ многофункционалния инструмент (В) към конзолата на лявата страница.



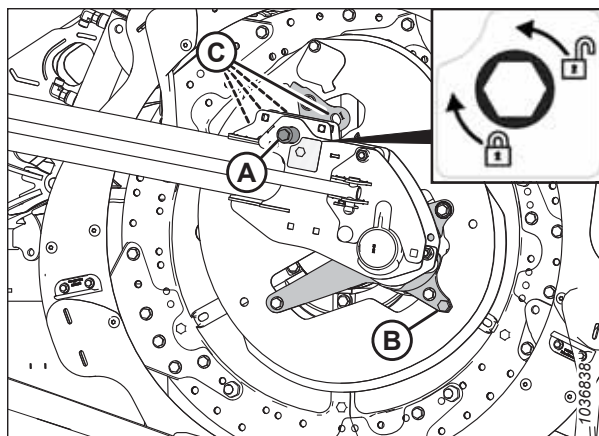
Фигура 3.216: Лява страница

3. С помощта на многофункционалния инструмент завъртете фиксиращия щифт (А) **ОБРАТНО НА ЧАСОВНИКОВАТА СТРЕЛКА**, за да освободите диска на ексцентрика.

ВАЖНО:

За посоката на въртене за заключване/отключване вижте стикера на ключалката на ексцентрика. Принудителното натискане на ключалката на ексцентрика в неправилна посока може да повреди цилиндричните щифтове.

4. Използвайте многофункционалния инструмент на болта (В), за да завъртите диска на ексцентрика и да подравните фиксиращия щифт (А) с желаното положение (С) на отвора на диска на ексцентрика (от 1 до 4).



Фигура 3.217: Положения на диска на ексцентрика

ЗАБЕЛЕЖКА:

Болтът (В) е заварен към опората на ексцентрика.

5. Завъртете фиксиращия щифт (А) **ПО ПОСОКА НА ЧАСОВНИКОВАТА СТРЕЛКА**, за да зацепите и фиксирате диска на ексцентрика.

ВАЖНО:

Преди да започнете работа с машината, се уверете, че ексцентрикът е фиксиран.

6. Повторете горната процедура за всички ексцентрици на мотопилата.

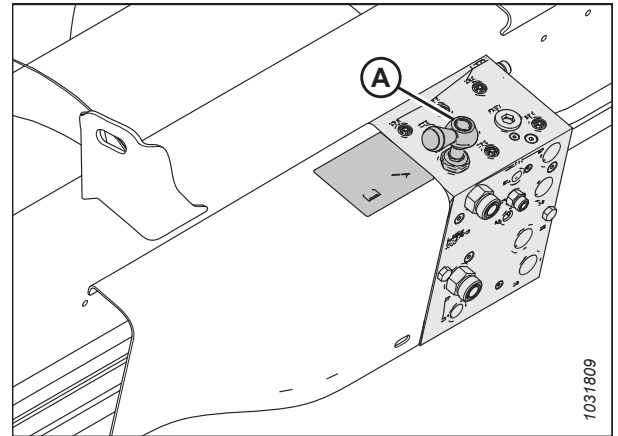
3.9.14 Горен напречен шнек

Горният напречен шнек (UCA) подобрява подаването на културата в центъра на хедера при тежки условия на работа. Той е идеален за прибиране на голям обем фуражи, овес, рапица, синап и други високи, храстовидни и трудни за прибиране култури.

Можете да използвате спирателния клапан (А), за да изключите UCA, когато не е необходим.

ЗАБЕЛЕЖКА:

Дори ако UCA е изключен, той все още трябва да се смазва на редовни интервали поради движението на крилата.



Фигура 3.218: Спирателен клапан

Регулиране на положението на горния напречен шнек – дву- или трикомпонентни шнекове

Горният напречен шнек (UCA) има регулируема стойка, която Ви позволява да регулирате положението му за различни условия на жътва. Хедерите с трикомпонентни шнекове имат две регулируеми стойки: по една във всеки край на централния шнек.

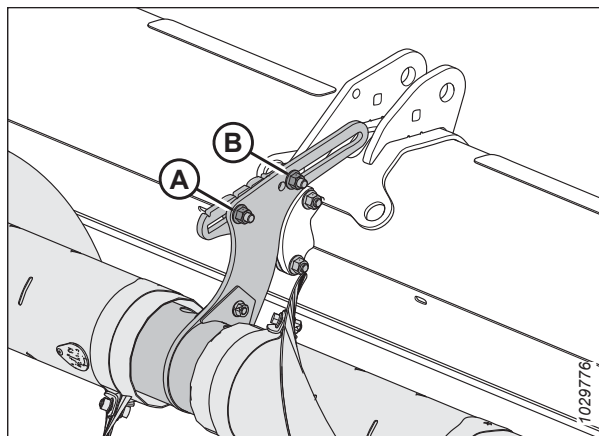
ЗАБЕЛЕЖКА:

За повече информация относно положенията на основния и допълнителния преден болт вижте фигура [3.221](#), [страница 194](#).

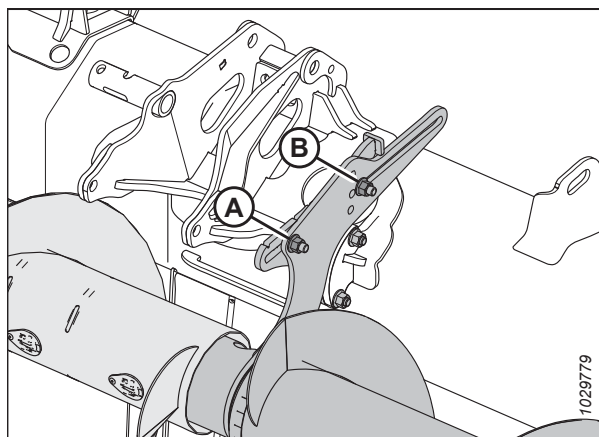
РАБОТА

Първоначално стойката(ите) се монтира(т) в най-задното положение така, че предният болт (А) да е в основно положение. Това положение е препоръчителната конфигурация за повечето условия.

Когато предният болт (А) е в основно положение, шнекът и мотовилото са безопасни за работа във всяко положение. Можете да регулирате положението на шнека в някаква степен чрез промяна на положението на стойката спрямо задния болт (В).



Фигура 3.219: Първоначално положение на регулируемите стойки – двукомпонентен шнек

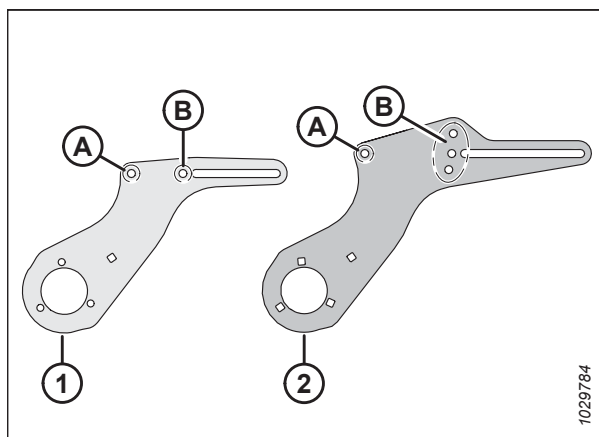


Фигура 3.220: Първоначално положение на регулируемите стойки – трикомпонентен шнек

Положението на шнека може да се регулира в по-голяма степен чрез преместване на предния болт в допълнителната позиция (В). При трикомпонентните шнекове (2) са налични допълнителни позиции (В), ако желаете да повдигнете или спуснете шнека. Когато предният болт е в една от тези позиции, надлъжното регулиране е ограничено, което предотвратява контакта на UCA с подаващия шнек и рамата на хедера.

ВАЖНО:

Когато предният болт е в една от допълнителните позиции (В), а мотовилото е в най-задното си положение, зъбите на мотовилото и рамената на ексцентрика могат да опрат в UCA. Когато мотовилото се премести напълно назад (например при жътва на рапица), UCA също трябва да се премести напълно назад, за да се осигури достатъчна хлабина между зъбите на мотовилото и шнека.



Фигура 3.221: Подробности за регулируемата стойка

1 – Стойка на двукомпонентен шнек

2 – Стойка на трикомпонентен шнек

А – Основно положение на предния болт

В – Допълнителна(и) позиция(и) на предния болт

РАБОТА

Преместете шнека напред, за да

- Помогнете за пренасяне на леките култури, особено при странични наклони
- Подобрите подаването на леките култури
- Намалите преноса от мототилото или смущенията в потока на културата, причинени от мототилото

Преместете шнека назад, за да

- Увеличите наличния обем за транспортиране на тежки култури
- Държете шнека близо до дефлекторите, за да предотвратите попадането на култура зад шнека и увиването ѝ около него

За да регулирате положението на шнека, направете следното:

1. Намерете регулируемата стойка.

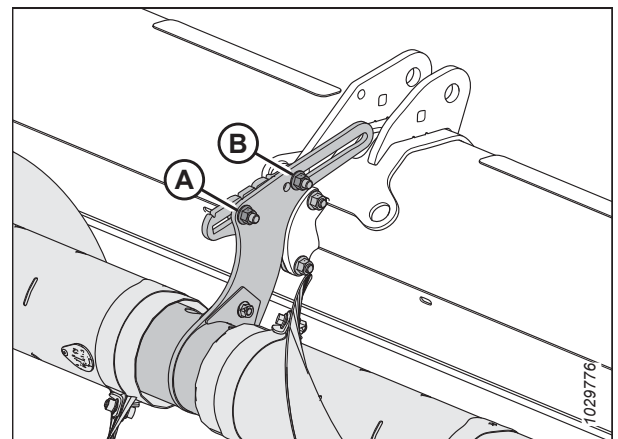
ЗАБЕЛЕЖКА:

При двукомпонентните шнекове регулируемата стойка се подава от възела на централната опора. При трикомпонентните шнекове регулируемата стойка се подава от краищата на централния шнек.

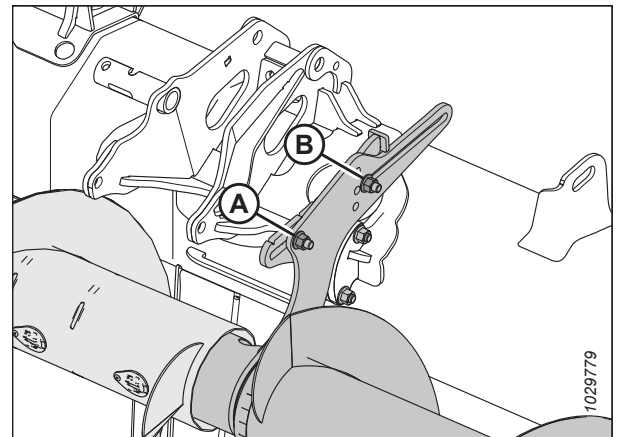
ЗАБЕЛЕЖКА:

На илюстрацията е показана лявата регулируема стойка на трикомпонентен шнек. Регулируемата стойка на двукомпонентен шнек е подобна, но има само една допълнителна позиция за предния болт вместо три. За повече информация вижте фигура 3.221, страница 194.

2. Ако е необходимо, преместете предния болт и гайката (А). При двукомпонентните шнекове предният болт и гайката могат да се разположат на две места: в основната и допълнителната позиция. При трикомпонентните шнекове има четири възможни места: една основна и три допълнителни позиции.
3. Разхлаете предната гайка (А) и задната гайка (В) точно толкова, че да позволите на регулируемата стойка да се плъзга.
4. Преместете стойката в желаното положение.
5. Стегнете отново гайките (А) и (В). Стегнете гайките до 69 Nm (51 lbf-ft).



Фигура 3.222: Първоначално положение на регулируемите стойки – двукомпонентен шнек



Фигура 3.223: Първоначално положение на регулируемите стойки – трикомпонентен шнек

РАБОТА

6. Ако е монтиран трикомпонентен UCA, повторете тази процедура за втората регулируема стойка.

ВАЖНО:

При хедери с трикомпонентни шнекове се уверете, че и двете стойки са в една и съща позиция.

7. Проверете за евентуални контакти между зъбите на мотовилото и UCA. Проверете за контакт между рамената на ексцентрика и UCA по целия хидравличен надлъжен диапазон на мотовилото. За инструкции вижте [Проверка на горния напречен шнек за контакт, страница 196](#).

Проверка на горния напречен шнек за контакт

Ако горният напречен шнек (UCA) не е регулиран, той може да се допре до мотовилото или до рамата на хедера. Необходимо е да се провери хлабината между UCA и някои компоненти на хедера.

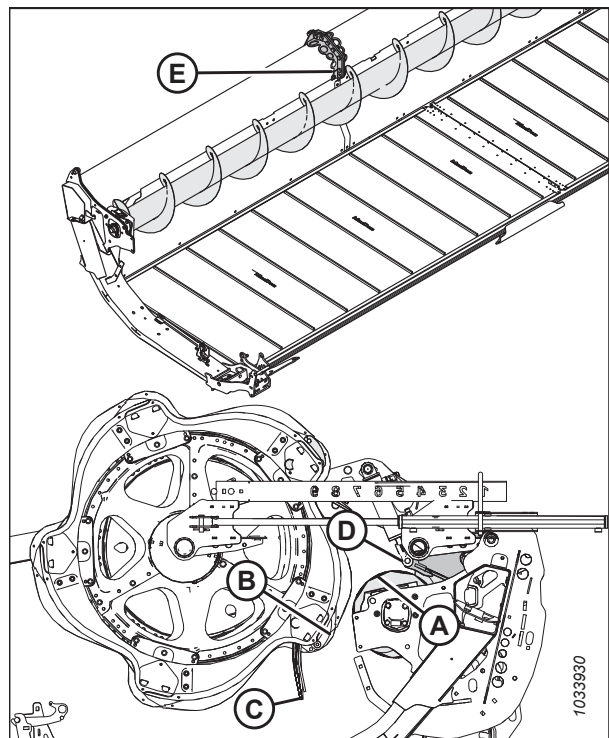
ОПАСНОСТ

За да предотвратите нараняване или смърт при неочаквано стартиране на машината, спирайте двигателя и изваждайте ключа от контакта, преди да правите регулирания по машината.

ОПАСНОСТ

Уверете се, че всички странични лица са напуснали зоната.

1. Стартирайте двигателя.
2. Поставете мотовилото докрай назад.
3. Поставете блокове с размери 254 – 356 mm (10 – 14 инча) под ножовата греда в двата края на хедера. Спуснете хедера върху блоковете така, че хедерът да се огъне нагоре.
4. Изключете двигателя и извадете ключа от контакта.
5. Завъртете ръчно UCA (A). Уверете се, че хлабината между UCA и компонентите на хедера е най-малко 10 mm (13/32 in) на следните места:
 - Рамена на ексцентрика на мотовилото (B)
 - Зъби на мотовилото (C)
 - Опори на цилиндрите на мотовилото (D)
 - Хедери с разделена рама: Съединение на разделената рама (E)
 - FD241, FD245 и FD250: Съединение на разделената рама (E)
6. Ако хлабината между UCA и компонентите на хедера трябва да се регулира, преминете към [Регулиране на положението на горния напречен шнек – дву- или трикомпонентни шнекове, страница 193](#).



Фигура 3.224: Местоположения за проверка на хлабината на UCA

3.9.15 Разделители на култура

Разделителите отделят културата при жътва. Отстранете ги, за да монтирате вертикалните ножове и да намалите транспортната ширина.

Всички хедери са снабдени със стандартни разделители на култура. Можете също така да закупите опционални плаващи разделители на култура. Вижте [5.1.4 Плаващи разделители на култура, страница 528](#).

Отстраняване на разделителите на култура

Разделителите на култура могат да се отстранят, за да се монтират други опции или да се намали транспортната ширина.

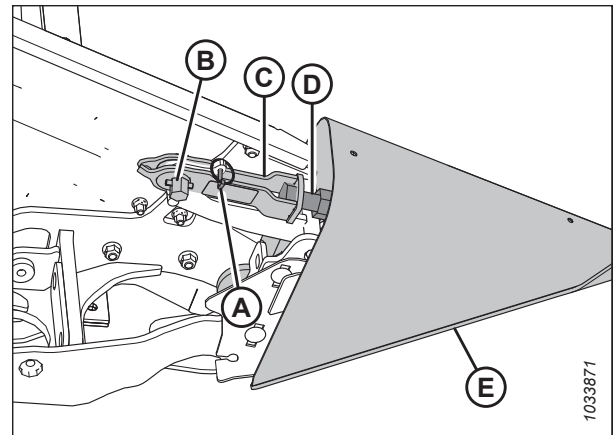
ОПАСНОСТ

За да предотвратите телесно нараняване или смърт при неочаквано стартиране или падане на повдигната машина, винаги спирайте двигателя, изваждайте ключа и задействайте предпазните опори, преди да влезете под хедера по каквато и да е причина.

ОПАСНОСТ

Уверете се, че всички странични лица са напуснали зоната.

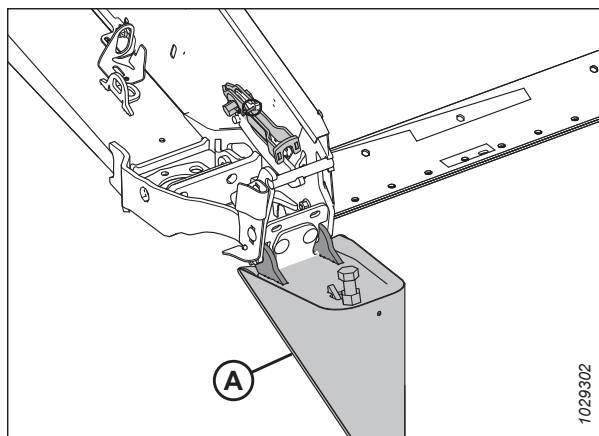
1. Стартирайте двигателя.
2. Спуснете мотовилото и повдигнете хедера. За инструкции вижте ръководството за оператора на комбайна.
3. Изключете двигателя и извадете ключа от контакта.
4. Поставете предпазните опори. За инструкции вижте ръководството за оператора на комбайна
5. Отворете крайните щитове. За инструкции вижте [Отваряне на крайните щитове на хедера, страница 44](#).
6. Свалете щифта с пръстен (A).
7. Хванете разделителя на култура (E).
8. Завъртете шестостенната ос (B) на ключалката на разделителя (C) напред, за да я откачите от болта (D).



Фигура 3.225: Разделител на култура с ключалка

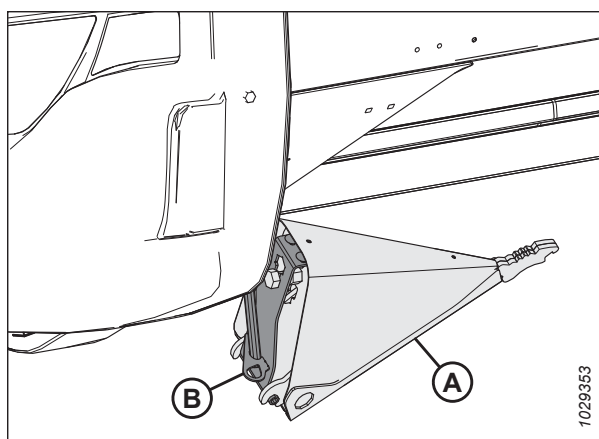
РАБОТА

9. Спуснете разделителя на култура (А) и го извадете от страницата.
10. Затворете крайния щит. За инструкции вижте [Затваряне на крайните щитове на хедера, страница 45](#).



Фигура 3.226: Разделител на култура с ключалка

11. Ако е монтирана опционалната конзола за съхранение, поставете разделителя (А) на култура на мястото му върху конзолата (В).
12. Ако опционалната конзола за съхранение не е монтирана, съхранявайте разделителите на култура на безопасно място.



Фигура 3.227: Опционална конзола за съхранение на разделителя на култура

Монтиране на разделителите на култура

За да монтирате правилно разделителите на култура, следвайте тези инструкции.

ОПАСНОСТ

За да предотвратите телесно нараняване или смърт при неочаквано стартиране или падане на повдигната машина, винаги спирайте двигателя, изваждайте ключа и задействайте предпазните опори, преди да влезете под хедера по каквато и да е причина.

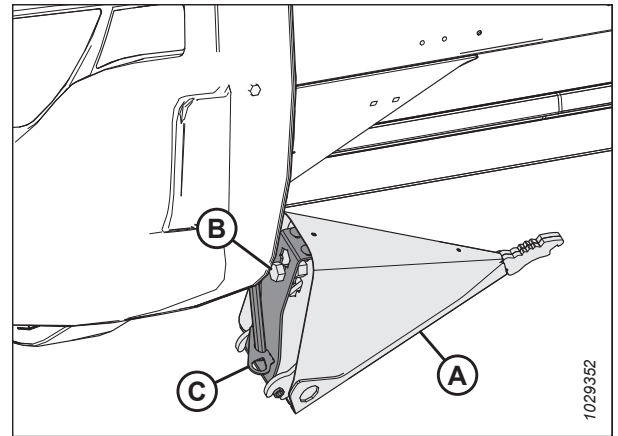
ОПАСНОСТ

Уверете се, че всички странични лица са напуснали зоната.

1. Стартирайте двигателя.
2. Спуснете напълно мотовилото.
3. Повдигнете напълно хедера.
4. Изключете двигателя и извадете ключа от контакта.
5. Поставете предпазните опори на хедера. За инструкции се обърнете към ръководството за оператора на комбайна.

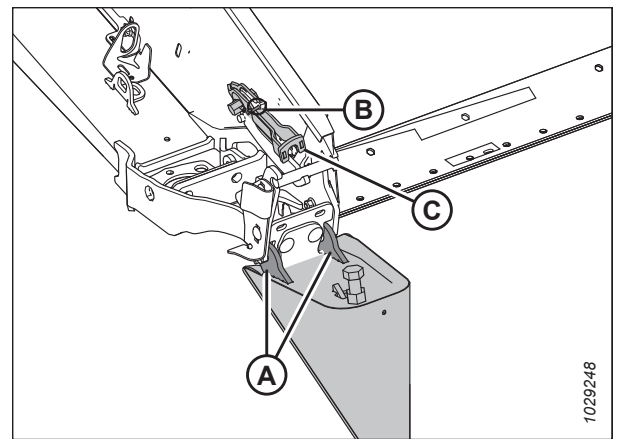
РАБОТА

6. Ако е монтирана опционалната конзола за съхранение, извадете разделителя на култура (A) от мястото за съхранение, като повдигнете разделителя така, че болтът (B) да се освободи от прореза в конзолата за съхранение (C).
7. Ако опционалната конзола за съхранение **НЕ** е монтирана, извадете разделителите на култура от мястото, където са били съхранявани.
8. Отворете крайния щит. За инструкции вижте *Отваряне на крайните щитове на хедера, страница 44*.



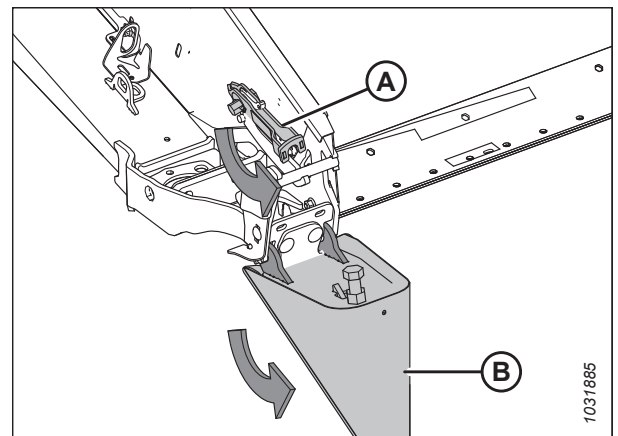
Фигура 3.228: Опционален разделител на култура

9. Вкарайте ушите на разделителя на културата (A) в отворите в страницата, както е показано.
10. Извадете щифта с пръстен (B) от ключалката (C).



Фигура 3.229: Разделител на култура с ключалка

11. Повдигнете предния край на ключалката (A) и разделителя на култура (B).



Фигура 3.230: Разделител на култура с ключалка

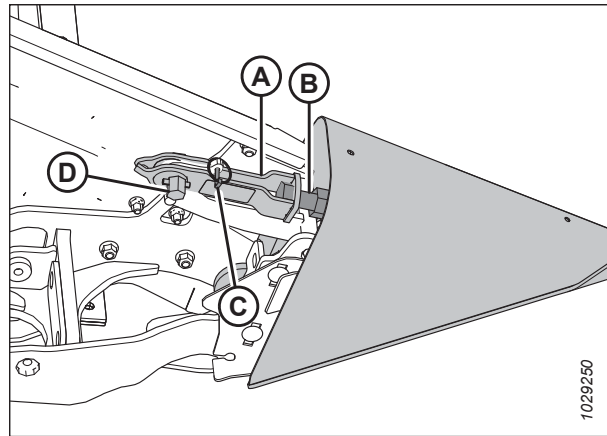
РАБОТА

12. Закрепете ключалката (А) върху болта на разделителя на култура (В).
13. Завъртете шестостенната ос (D) на ключалката (А) в посока, обратна на часовниковата стрелка, за да включите ключалката.

ЗАБЕЛЕЖКА:

Шестостенната ос (D) изисква въртящ момент от 40 – 54 Nm (30 – 40 lbf·ft), за да се затвори ключалката. Ако е необходимо регулиране, разхлабете ключалката (А) и регулирайте болта (В), за да коригирате необходимия въртящ момент.

14. Закрепете разделителя на култура с щифта с пръстен (С).
15. Затворете крайния щит. За инструкции вижте [Затваряне на крайните щитове на хедера, страница 45](#).



Фигура 3.231: Разделител на култура с ключалка

Отстраняване на плаващите разделители на култура

Отстранете плаващите разделители на културата, за да монтирате други приставки или стандартните разделители на култура.

ОПАСНОСТ

За да предотвратите телесно нараняване или смърт при неочаквано стартиране или падане на повдигнатата машина, винаги спирайте двигателя и изваждайте ключа от контакта, преди да правите регулирания по машината. НИКОГА не се качвайте върху и не влизайте под неукрепен хедер.

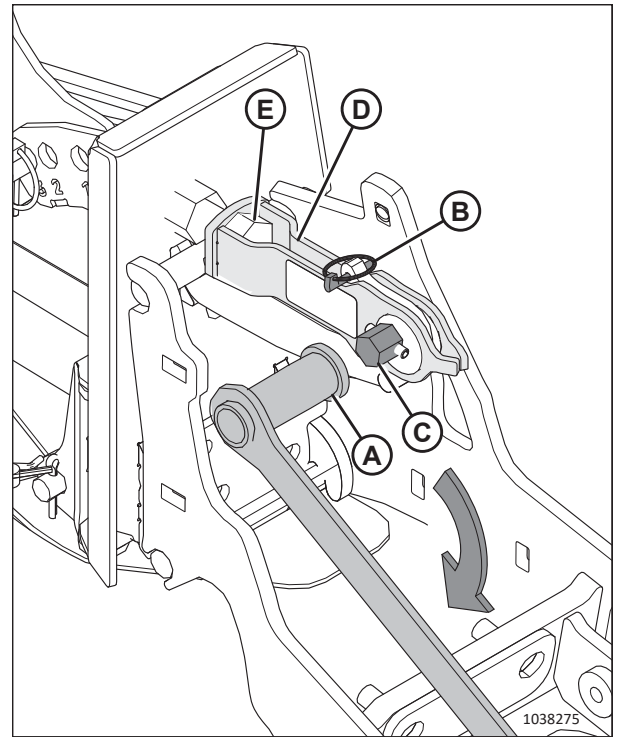
ОПАСНОСТ

Уверете се, че всички странични лица са напуснали зоната.

1. Стартирайте двигателя.
2. Спуснете напълно мотовилото.
3. Вдигнете хедера на 0,6 – 0,9 m (2 – 3 фута) над земята.
4. Изключете двигателя и извадете ключа от контакта.
5. Отворете крайния щит.

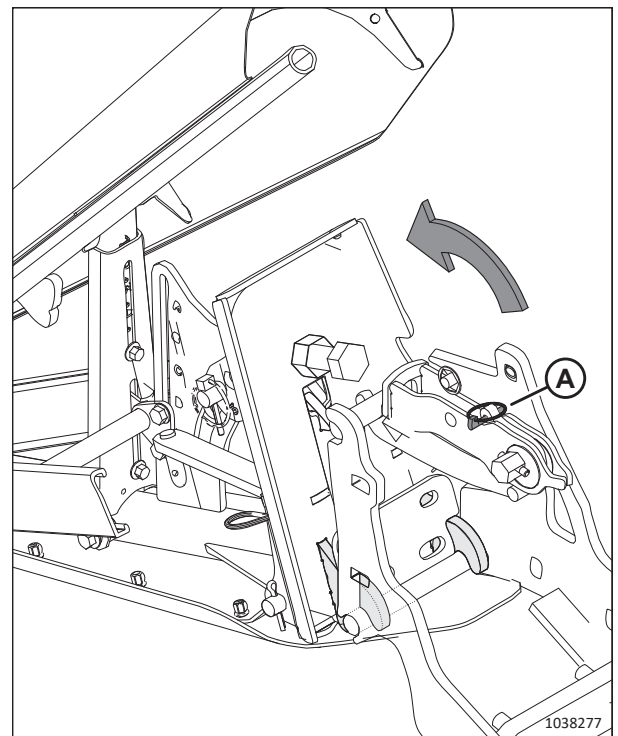
РАБОТА

6. Извадете многофункционалния инструмент (A) от лявата страница.
7. Отстранете щифта с пръстен (B).
8. Монтирайте многофункционалния инструмент (A) върху шестостенната ос (C).
9. Завъртете многофункционалния инструмент надолу, докато ключалката (D) не се освободи от болта (E).
10. Повдигнете ключалката (D) нагоре и я свалете от болта (E).



Фигура 3.232: Монтиран плаващ разделител на култура

11. Наклонете плаващия разделител на култура напред и го издърпайте от хедера.
12. Монтирайте отново щифта с пръстен (A).
13. Затворете крайния щит.
14. Повторете стъпка 5, [страница 200](#) до стъпка 13, [страница 201](#) в противоположния край на хедера, за да отстраните противоположния плаващ разделител на култура.



Фигура 3.233: Освободена ключалка

Монтиране на плаващите разделители на култура

За да монтирате правилно плаващите разделители на култура към хедера, следвайте тези инструкции.

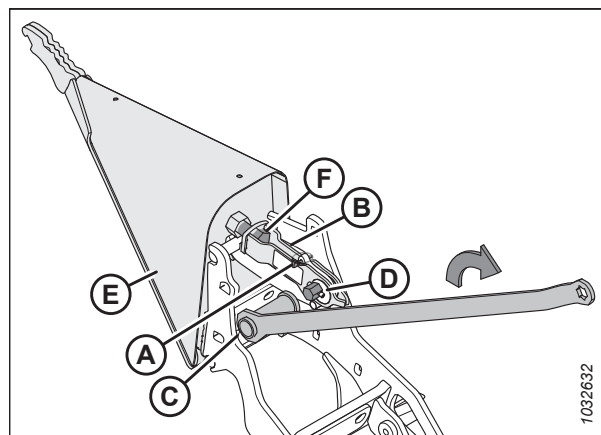
ОПАСНОСТ

За да предотвратите телесно нараняване или смърт при неочаквано стартиране или падане на повдигнатата машина, винаги спирайте двигателя и изваждайте ключа от контакта, преди да правите регулирания по машината. НИКОГА не се качвайте върху и не влизайте под неукрепен хедер.

ОПАСНОСТ

Уверете се, че всички странични лица са напуснали зоната.

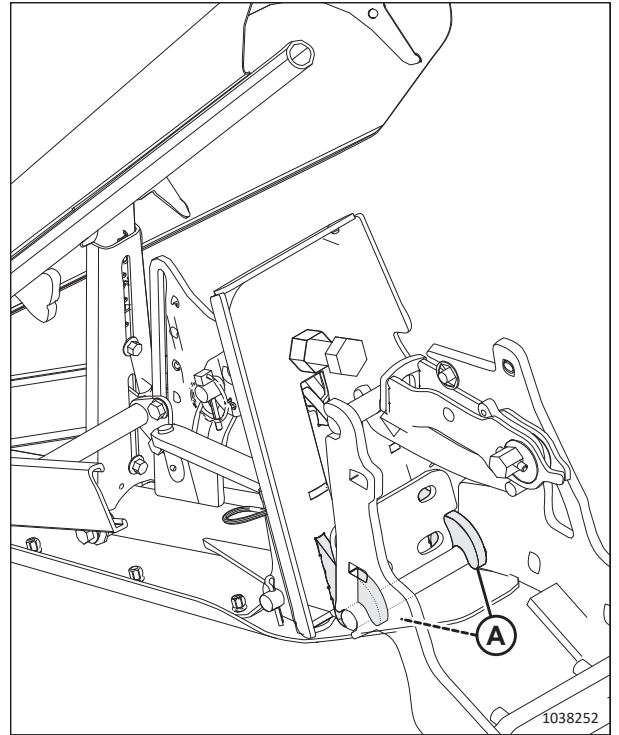
1. Стартирайте двигателя.
2. Спуснете напълно мотовилото.
3. Вдигнете хедера на 0,6 – 0,9 m (2 – 3 фута) над земята.
4. Изключете двигателя и извадете ключа от контакта.
5. Отворете крайните щитове.
6. Извадете щифта с пръстен (A) от бързодействащата ключалка (B).
7. Прикрепете многофункционалния инструмент (C) (съхраняван на лявата страница) към шестостенната ос (D) и го завъртете, за да освободите ключалката (B).
8. Ако са монтирани разделители на култура (E), повдигнете ключалката (B) от болта (F) и оставете разделителите на културата настрана.



Фигура 3.234: Монтиран разделител на култура

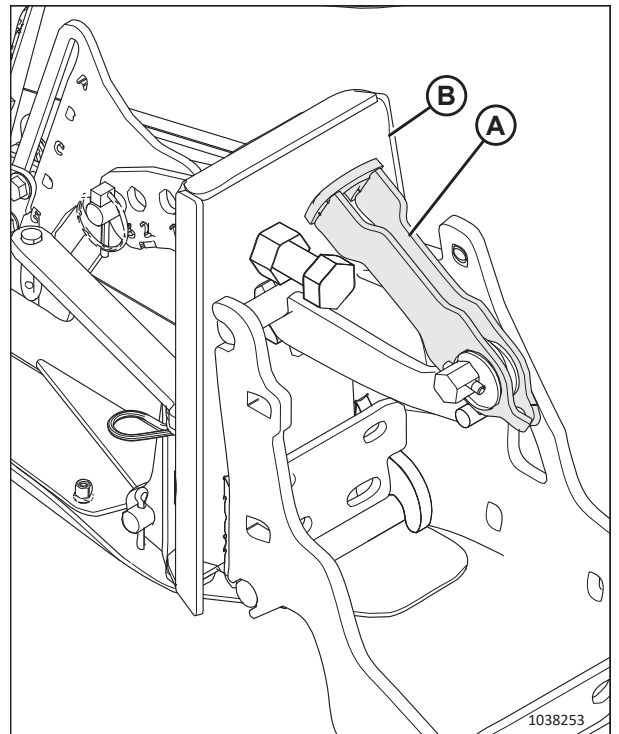
РАБОТА

9. Поставете ушите (A) на разделителя на култура в прорезите в рамата на хедера.



Фигура 3.235: Монтиране на разделител на култура

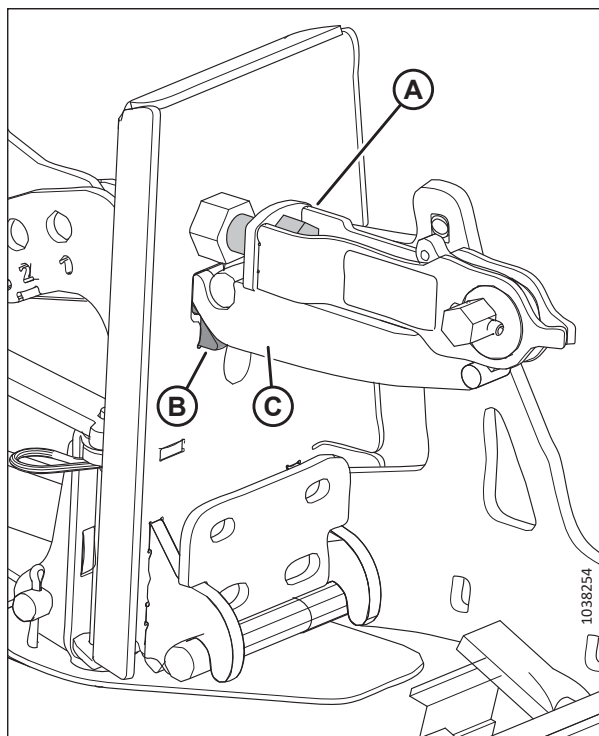
10. Повдигнете предния край на бързодействащата ключалка (A) и завъртете разделителя на култура (B) нагоре на мястото ѝ.



Фигура 3.236: Бързодействаща ключалка

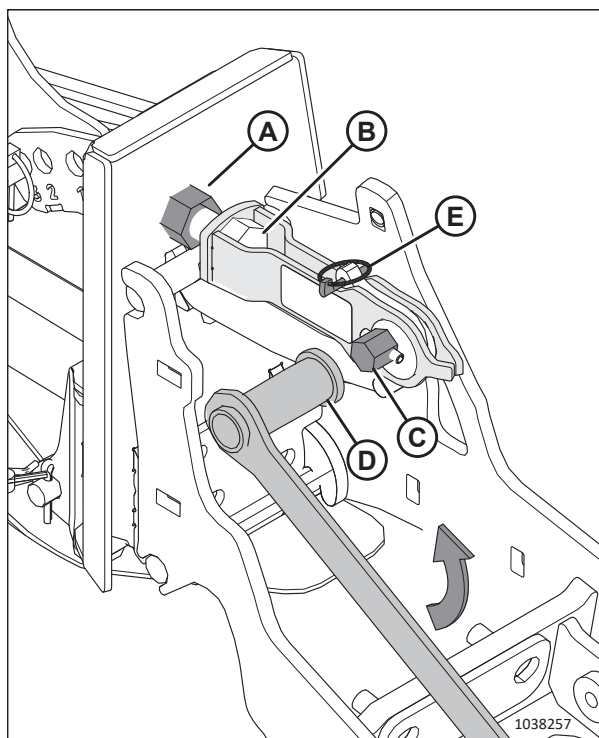
РАБОТА

11. Зацепете бързодействащата ключалка (А) с болта.
12. Уверете се, че ключалката се затваря плътно и ограничителят на разделителя на култура (В) се допира до ограничителя на хедера (С).



Фигура 3.237: Разделител на култура, заключен към хедера

13. Ако ключалката се нуждае от регулиране, разхлабете гайката (А) и регулирайте дължината на болта (В), докато за затварянето на ключалката не е необходим въртящ момент от 40 – 54 Nm (30 – 40 lbf-ft) върху шестостенната ос (С).
14. Стегнете отново гайката (А).
15. Прикрепете многофункционалния инструмент (D) към шестостенната ос (С) и завъртете многофункционалния инструмент, за да заключите ключалката.
16. Монтирайте щифта с пръстен (Е), за да фиксирате бързодействащата ключалка на място.
17. Повторете стъпка 6, [страница 202](#) до стъпка 16, [страница 204](#) в противоположния край на хедера, за да монтирате противоположния разделител на култура.
18. Затворете крайните щитове. За инструкции вижте [Затваряне на крайните щитове на хедера, страница 45](#).
19. Проверете плаващото положение. За инструкции вижте [Проверка и регулиране на плаващото положение на хедера, страница 139](#).
20. Проверете баланса на крилата. За инструкции вижте [3.9.4 Проверка и регулиране на баланса на крилата, страница 160](#)



Фигура 3.238: Регулиране на ключалката

Регулиране на плаващите разделители на култура

Разделителите на култура могат да се настройват за различни състояния на културите.



ОПАСНОСТ

За да предотвратите телесно нараняване или смърт при неочаквано стартиране или падане на повдигнатата машина, винаги спирайте двигателя и изваждайте ключа от контакта, преди да правите регулирания по машината. НИКОГА не се качвайте върху и не влизайте под неукрепен хедер.



ОПАСНОСТ

Уверете се, че всички странични лица са напуснали зоната.

1. Стартирайте двигателя.
2. Спуснете напълно мотопилото.
3. Вдигнете хедера на 0,6 – 0,9 m (2 – 3 фута) над земята.
4. Изключете двигателя и извадете ключа от контакта.
5. Вижте таблицата според диапазона на височината на стърнището и конфигурацията на мотопилото:
 - Поле с височина на стърнището 50 – 125 mm (2 – 5 инча), хедери с двойно или тройно мотовило: вижте стъпка [6, страница 206](#).
 - Поле с височина на стърнището 20 – 100 mm (3/4 – 4 инча), хедери с двойно или тройно мотовило: вижте стъпка [7, страница 207](#).
 - Ножова греда на земята, поле с височина на стърнището 16 – 50 mm (5/8 – 2 инча), хедери с двойно или тройно мотовило: вижте стъпка [8, страница 208](#).
 - Поле с височина на стърнището 50 – 125 mm (2 – 5 инча), хедери с единично мотовило: вижте стъпка [9, страница 209](#).
 - Поле с височина на стърнището 20 – 100 mm (3/4 – 4 инча), хедери с единично мотовило: вижте стъпка [10, страница 210](#).
 - Ножова греда на земята, поле с височина на стърнището 16 – 50 mm (5/8 – 2 инча), хедери с единично мотовило: вижте стъпка [11, страница 211](#).

Таблица 3.25 Настройките на плаващ разделител на култура – хедер с двойно или тройно мотовило, поле с височина на стърнището 50 – 125 mm (2 – 5 инча)

<p>б. Настройте хедера според настройките в реда на таблицата, който описва състоянието на културата и височината на стърнището:</p> <p>а. Регулирайте ъгъла на хедера.</p> <p>б. Регулирайте опорните пети на хедера.</p> <p>в. Регулирайте плаващия разделител на култура (долен ограничител към страничния прът на горния дефлектор) и потвърдете, че диапазонът на движение, зададен от долния ограничител, НЕ влиза в контакт с опорите на мотовилото или мотовилото. За инструкции вижте стъпка 12, <i>страница 212</i> до стъпка 18, <i>страница 215</i>.</p>									
Височина на стърнището	Ъгъл на хедера ⁶⁴	Опорни пети на хедера	Долен ограничител	Надлъжно положение на челния конус	Височина на горния дефлектор	Височина на страничния дефлектор	Страничен прът на горния дефлектор		
Стояща култура	125 mm (5 инча)	Надолу	2	1 или 3	1	C	Вътре		
	50 mm (2 инча)	Е	1	1 или 3	1,5	C	Вътре		
Полегнали	125 mm (5 инча)	Надолу	2	3 или 4	1	C	Навън		
	50 mm (2 инча)	Е	1	3 или 4	2	D	Навън		
Силно полегнала ⁶⁵	125 mm (5 инча)	Надолу	2	4	3	D	Навън		
	125 mm (5 инча)	А	2	5	4	D	Навън		
	50 mm (2 инча)	Е	1	4	3	C	Навън		
	50 mm (2 инча)	Е	Надолу	1	5	C	Навън		

64. А (мин.) – Е (макс.)

65. Височината на културата е по-малка от 150 mm (6 инча)

Таблица 3.26 Настройките на плаващ разделител на култура – хедер с двойно или тройно мотовило, поле с височина на стърнището 20 – 100 mm (3/4 – 4 инча)

7. Настройте хедера според настройките в реда на таблицата, който описва състоянието на културата и височината на стърнището:									
а. Регулирайте ъгъла на хедера. б. Регулирайте опорните пети на хедера. в. Регулирайте плаващия разделител на култура (долен ограничител към страничния прът на горния дефлектор) и потвърдете, че диапазонът на движение, зададен от долния ограничител, НЕ влиза в контакт с опорите на мотовилото или мотовилото. За инструкции вижте стъпка 12, <i>страница 212</i> до стъпка 18, <i>страница 215</i> .									
	Височина на стърнището	Ъгъл на хедера ⁶⁶	Опорни пети на хедера	Долен ограничител	Надлъжно положение на челния конус	Височина на горния дефлектор	Височина на страничния дефлектор	Страничен прът на горния дефлектор	
Стояща култура	100 mm (4 инча)	A	Среда	2	1 или 3	1	C	Вътре	
	20 mm (3/4 инча)	E	Среда	1	1 или 3	1	C	Вътре	
Полегнали	100 mm (4 инча)	A	Среда	2	3	1	C	Навън	
	100 mm (4 инча)	A	Среда	2	4	2	C	Навън	
	20 mm (3/4 инча)	E	Среда	1	3	1	D	Навън	
	20 mm (3/4 инча)	E	Среда	1	4	2	D	Навън	
Силно полегнала ⁶⁷	100 mm (4 инча)	A	Среда	2 или 3	4	3	D	Навън	
	100 mm (4 инча)	A	Среда	2 или 3	5	4	D	Навън	
	20 mm (3/4 инча)	E	Среда	1	4	3	C	Навън	
	20 mm (3/4 инча)	E	Среда	1	5	4	C	Навън	

66. A (мин.) – E (макс.)

67. Височината на културата е по-малка от 150 mm (6 инча)

Таблица 3.27 Настройки на плаващ разделител на култура – хедер с двойно или тройно мотовило, ножова греда на земята, поле с височина на стърнището 16 – 50 mm (5/8 – 2 инча)

8. Настройте хедера според настройките в реда на таблицата, който описва състоянието на културата и височината на стърнището:									
а. Регулирайте ъгъла на хедера. б. Регулирайте опорните пети на хедера. в. Регулирайте плаващия разделител на култура (долен ограничител към страничния прът на горния дефлектор) и потвърдете, че диапазонът на движение, зададен от долния ограничител, НЕ влиза в контакт с опорите на мотовилото или мотовилото. За инструкции вижте стъпка 12, страница 212 до стъпка 18, страница 215.									
	Височина на стърнището	Ъгъл на хедера ⁶⁸	Опорни пети на хедера	Долен ограничител	Надлъжно положение на челния конус	Височина на горния дефлектор	Височина на страничния дефлектор	Страничен прът на горния дефлектор	
Стояща култура	50 mm (2 инча)	A	Нагоре	2	1 или 3	1	C	Вътре	
	16 mm (5/8 инча)	E	Нагоре	1	1	2	C	Вътре	
	16 mm (5/8 инча)	E	Нагоре	1	3	1	C	Вътре	
Полегнали	50 mm (2 инча)	A	Нагоре	2	3	1	C	Навън	
	50 mm (2 инча)	A	Нагоре	3	4	1	C	Навън	
	16 mm (5/8 инча)	E	Нагоре	1	3 или 4	2	D	Навън	
Силно полегнала ⁶⁹	50 mm (2 инча)	A	Нагоре	2 или 3	4	3	D	Навън	
	50 mm (2 инча)	A	Нагоре	2 или 3	5	4	D	Навън	
	16 mm (5/8 инча)	E	Нагоре	1	4	2,5	C	Навън	
	16 mm (5/8 инча)	E	Нагоре	1	5	4	C	Навън	

68. A (мин.) – E (макс.)

69. Височината на културата е по-малка от 150 mm (6 инча)

Таблица 3.28 Настройките на плаващ разделител на културата – хедер с единично мотовило, поле с височина на стърнището 50 – 125 mm (2 – 5 инча)

<p>9. Настройте хедера според настройките в реда на таблицата, който описва състоянието на културата и височината на стърнището:</p> <p>а. Регулирайте ъгъла на хедера.</p> <p>б. Регулирайте опорните пети на хедера.</p> <p>в. Регулирайте плаващия разделител на култура (долен ограничител към страничния прът на горния дефлектор) и потвърдете, че диапазонът на движение, зададен от долния ограничител, НЕ влиза в контакт с опорите на мотовилото или мотовилото. За инструкции вижте стъпка 12, страница 212 до стъпка 18, страница 215.</p>									
	Височина на стърнището	Ъгъл на хедера ⁷⁰	Опорни пети на хедера	Долен ограничител	Надлъжно положение на челния конус	Височина на горния дефлектор	Височина на страничния дефлектор	Страничен прът на горния дефлектор	
Стояща или полегнала култура	125 mm (5 инча)	A	Надолу	2	4	1	A-E	Навътре или навън	
	50 mm (2 инча)	E	Надолу	1	5	2,5	A-E	Навътре или навън	
Силно полегнала ⁷¹	125 mm (5 инча)	A	Надолу	2	4	1	A-E	Навътре или навън	
	50 mm (2 инча)	E	Надолу	1	5	2,5	A-E	Навътре или навън	

70. A (мин.) – E (макс.)

71. Височината на културата е по-малка от 150 mm (6 инча)

Таблица 3.29 Настройките на плаващ разделител на култура – хедер с единично мотовило, поле с височина на стърнището 20 – 100 mm (3/4 – 4 инча)

10. Настройте хедера според настройките в реда на таблицата, който описва състоянието на културата и височината на стърнището:										
<p>а. Регулирайте ъгъла на хедера.</p> <p>б. Регулирайте опорните пети на хедера.</p> <p>в. Регулирайте плаващия разделител на култура (долен ограничител към страничния прът на горния дефлектор) и потвърдете, че диапазонът на движение, зададен от долния ограничител, НЕ влиза в контакт с опорите на мотовилото или мотовилото. За инструкции вижте стъпка 12, страница 212 до стъпка 18, страница 215.</p>										
	Височина на стърнището	Ъгъл на хедера ⁷²	Опорни пети на хедера	Долен ограничител	Надлъжно положение на челния конус	Височина на горния дефлектор	Височина на страничния дефлектор	Страничен прът на горния дефлектор		
Стояща или полегнала култура	100 mm (4 инча)	A	Среда	2	5	1	A-E	Навътре или навън		
	20 mm (3/4 инча)	E	Среда	1	5	2,5	A-E	Навътре или навън		
Силно полегнала ⁷³	100 mm (4 инча)	A	Среда	2	4	1	A-E	Навътре или навън		
	20 mm (3/4 инча)	E	Среда	1	5	2,5	A-E	Навътре или навън		

72. A (мин.) – E (макс.)

73. Височината на културата е по-малка от 150 mm (6 инча)

Таблица 3.30 Настройки на плаващ разделител на култура – хедер с единично мотовило, ножова греда на земята, поле с височина на стърнището 16 – 50 mm (5/8 – 2 инча)

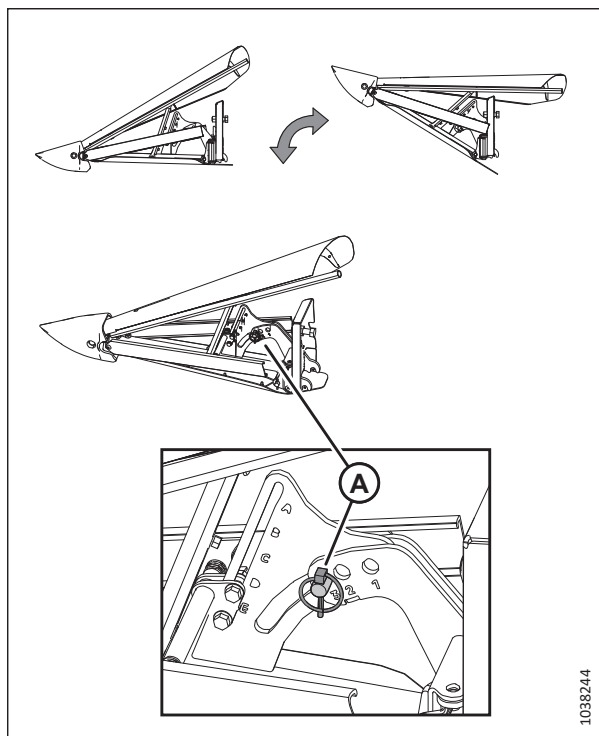
11. Настройте хедера според настройките в реда на таблицата, който описва състоянието на културата и височината на стърнището:										
<p>а. Регулирайте ъгъла на хедера.</p> <p>б. Регулирайте опорните пети на хедера.</p> <p>в. Регулирайте плаващия разделител на култура (долен ограничител към страничния прът на горния дефлектор) и потвърдете, че диапазонът на движение, зададен от долния ограничител, НЕ влиза в контакт с опорите на мотовилото или мотовилото. За инструкции вижте стъпка 12, страница 212 до стъпка 18, страница 215.</p>										
	Височина на стърнището	Ъгъл на хедера ⁷⁴	Опорни пети на хедера	Долен ограничител	Надлъжно положение на челния конус	Височина на горния дефлектор	Височина на страничния дефлектор	Страничен прът на горния дефлектор		
Стояща или полегнала култура	50 mm (2 инча)	A	Нагоре	2	4	1	A-E	Навътре или навън		
	16 mm (5/8 инча)	E	Нагоре	1	5	2,5	A-E	Навътре или навън		
Силно полегнала ⁷⁵	50 mm (2 инча)	A	Нагоре	2	4	1	A-E	Навътре или навън		
	16 mm (5/8 инча)	E	Нагоре	1	5	2,5	A-E	Навътре или навън		

74. A (мин.) – E (макс.)

75. Височината на културата е по-малка от 150 mm (6 инча)

РАБОТА

12. **Долен ограничител:** Отстранете щифта с пръстен (A) от щифта и извадете щифта. Запазете щифта с пръстен и щифта за повторно монтиране.
13. Наклонете разделителя, след което монтирайте отново щифта в съответния отвор с номер от 1 до 3. Осигурете щифта с помощта на щифта с пръстен.

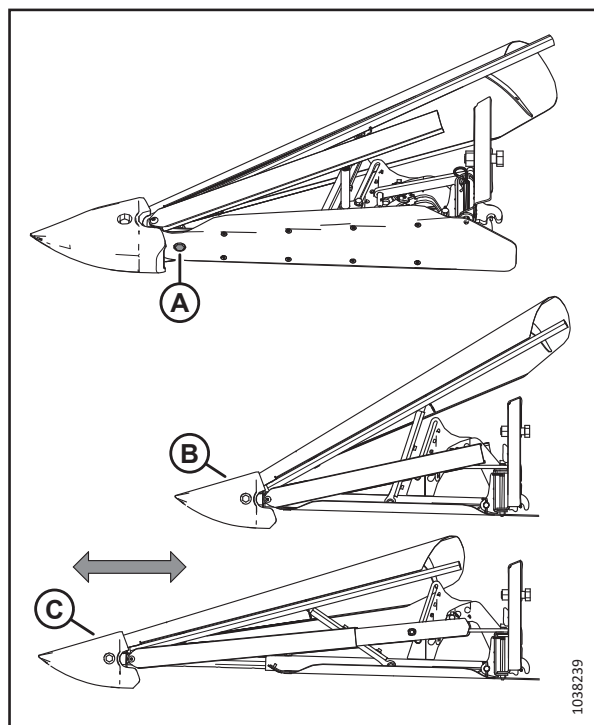


Фигура 3.239: Регулиране на долния ограничител

14. **Надлъжно положение на челния конус:** Извадете болта (A), преместете тръбата, след което монтирайте болта в един от петте отвора на тръбата.

ЗАБЕЛЕЖКА:

- В пример (B) болтът е монтиран в отвор 1 на тръбата.
- В пример (C) болтът е монтиран в отвор 5 на тръбата.

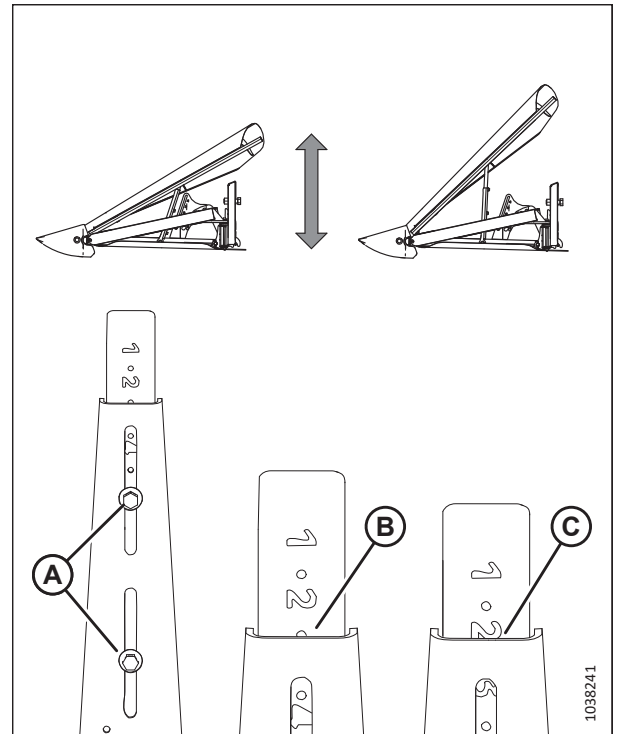


Фигура 3.240: Регулиране на надлъжното положение на челния конус

РАБОТА

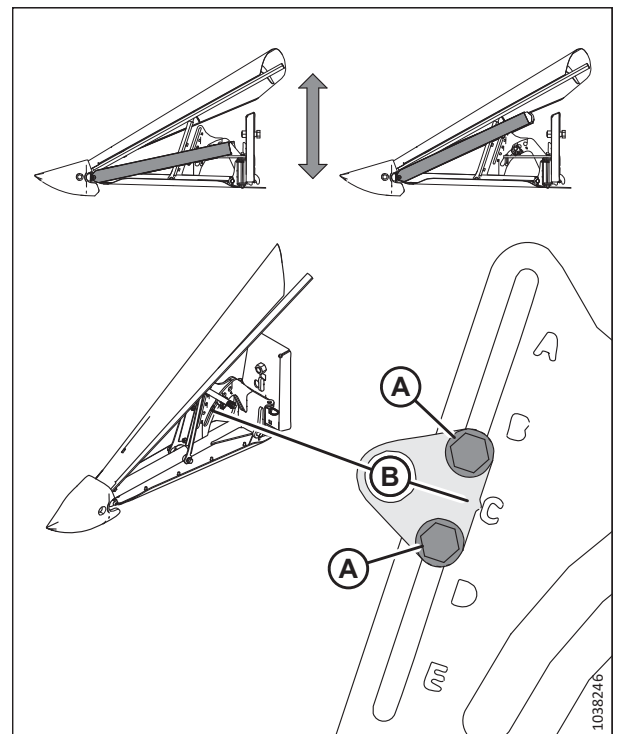
15. **Височина на горния дефлектор:** Разхлабете гайките на болтовете (А). Плъзнете централната опора до желаната настройка (от 1 до 4,5), след което стегнете гайките.

- Подравнете точките с опората, за да зададете половин стъпка. Пример (В) е 2,5.
- Подравнете числото с опората, за да зададете пълна стъпка. Пример (С) е 2.



Фигура 3.241: Регулиране на височината на горния дефлектор

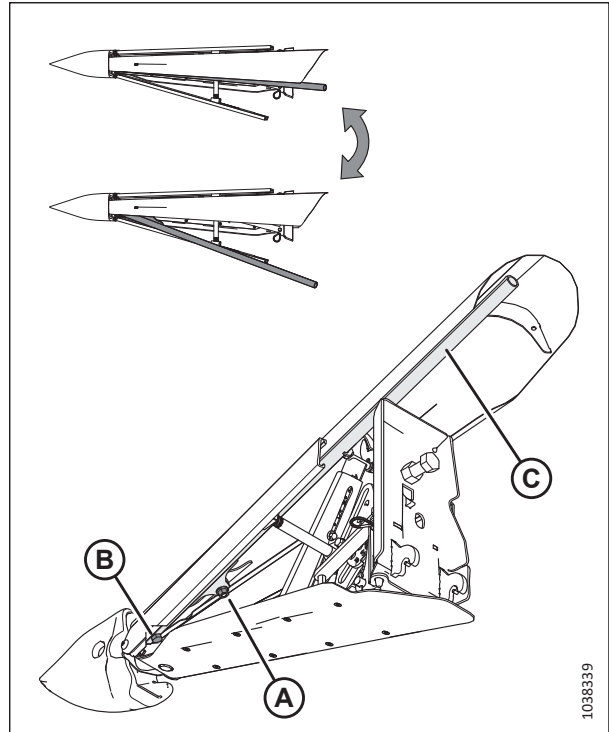
16. **Височина на страничния дефлектор:** Разхлабете гайките на болтовете (А). Плъзнете дефлекторите, докато указателят (В) не застане в желаната позиция (от А до Е), след което стегнете гайките.



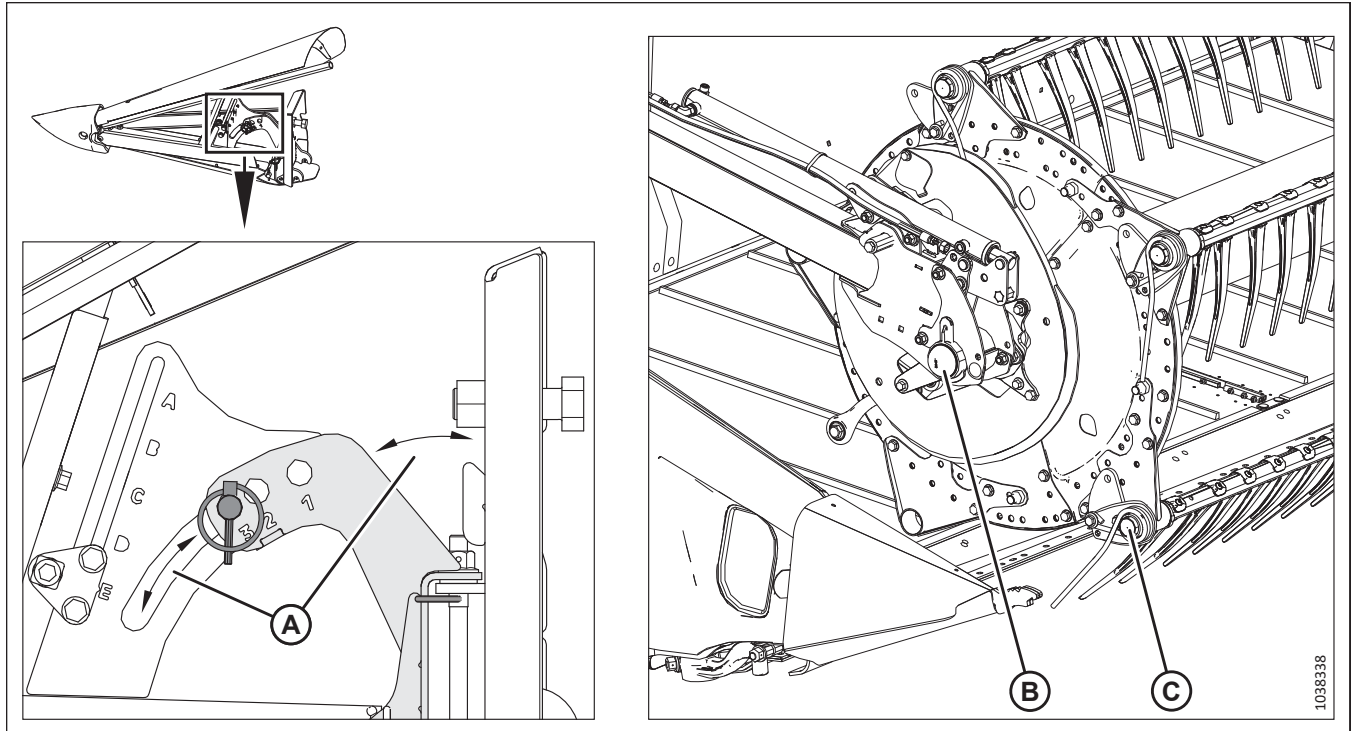
Фигура 3.242: Регулиране на височината на страничния дефлектор

РАБОТА

17. **Страничен прът на горния дефлектор:** разхлабете гайката (A) и болта (B), след това завъртете пръта (C). Стегнете болта (A) до 39 Nm (29 lbf-ft). Стегнете болта (B) до 52 Nm (38 lbf-ft).



Фигура 3.243: Регулиране на страничния прът на горния дефлектор



Фигура 3.244: Диапазон на движение на плаващия разделител на култура

18. **Проверка на диапазона на движение:** Повдигнете и спуснете плаващия разделител на култура в диапазона на движение (A), зададен от ограничителя. Уверете се, че плаващият разделител **НЕ** се допира до опорите (B) на мотопилото или до мотопилото (C).

ВАЖНО:

Когато проверявате за контакт между плаващите разделители на културата и **ЕДИНИЧНО МОТОВИЛО**, също така се уверете, че плаващите разделители на културата **НЕ** влизат в контакт със задвижването на мотопилото.

3.9.16 Пръти на разделителя на култура

За да разделите културата при прибиране, използвайте прътите на разделителите с разделителите на култура. Прътите на разделителите на култура са най-полезни, когато културата е хрстовидна или полегнала. При стоящи култури използвайте само разделителите на култура.

В следната таблица е описано кои култури трябва да се прибират с пръти на разделителя и кои – без пръти на разделителя.

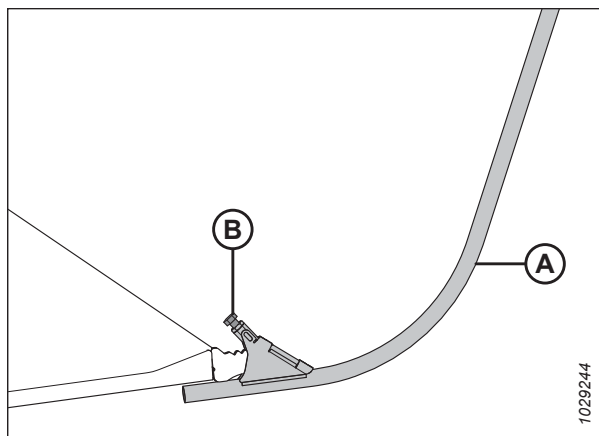
Таблица 3.31 Препоръчителна употреба на прътите на разделителя на култура

С пръти на разделителя		Без пръти на разделителя
Люцерна	Полегнала зърнена култура	Бобови култури
Рапица	Грах	Сорго
Лен	Соя	Ориз
Тревни семена	Суданска трева	Соя
Леща	Зимен фураж	Стоящи зърнени култури

Премахване на прътите на разделителя на култура

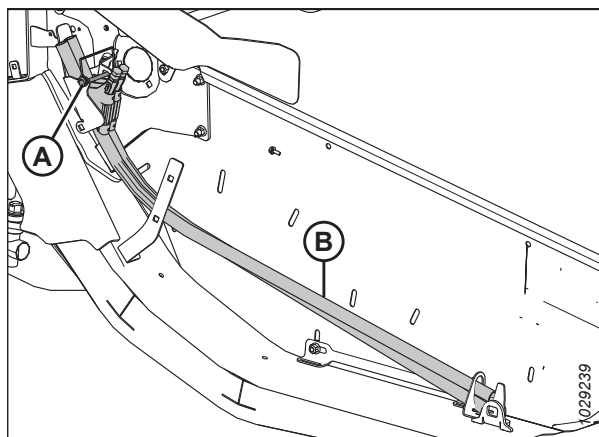
Прътите на разделителите на култура могат да се свалят от краищата на разделителите и да се съхраняват на хедера.

1. Разхлабете болта (В) и отстранете пръта на разделителя на култура (А) от двете страни на хедера.



Фигура 3.245: Прът на разделителя на култура

2. Съхранявайте двата пръта на разделителите на култура (В) на дясната страница.
3. Осигурете прътите с щифта с пръстен (А).



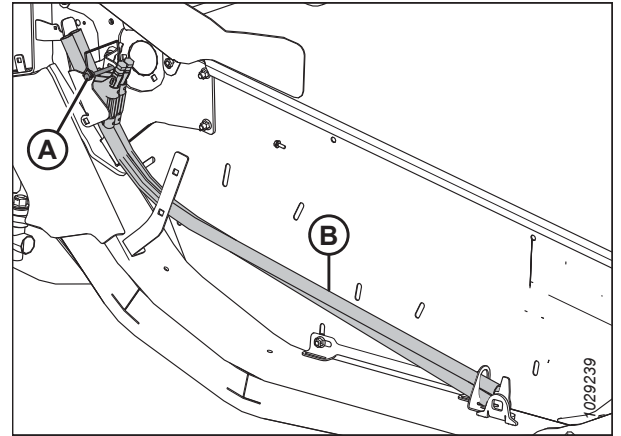
Фигура 3.246: Дясна страница

РАБОТА

Монтиране на прътите на разделителя на култура

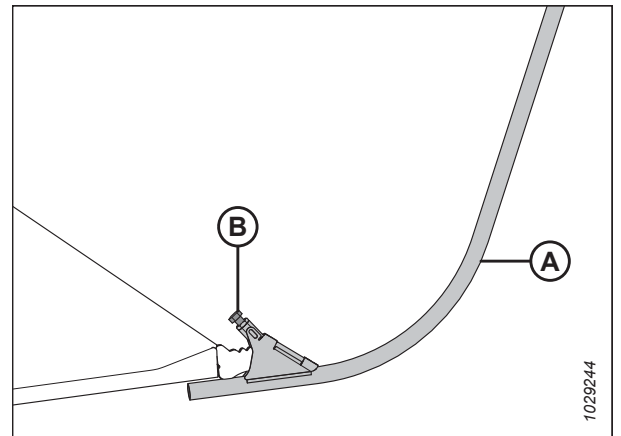
Прътите на разделителите на култура могат да се монтират на краищата на разделителите, за да подпомагат разделянето на гъстите култури.

1. Отворете десния краен щит. За инструкции вижте [Отваряне на крайните щитове на хедера, страница 44](#).
2. Отворете щифта с пръстен (А), който закрепва прътите на разделителя (В) към страницата на хедера. Извадете прътите на разделителя от мястото им за съхранение.
3. Монтирайте отново щифта с пръстен (А).



Фигура 3.247: Пръти на разделителя в мястото за съхранение на дясната страница на хедера

4. Поставете пръта на разделителя на култура (А) върху върха на разделителя на култура, както е показано. Стегнете болта (В).
5. Повторете тази процедура, за да монтирате пръта на разделителя на култура в противоположния край на хедера.
6. Затворете десния краен щит. За инструкции вижте [Затваряне на крайните щитове на хедера, страница 45](#).

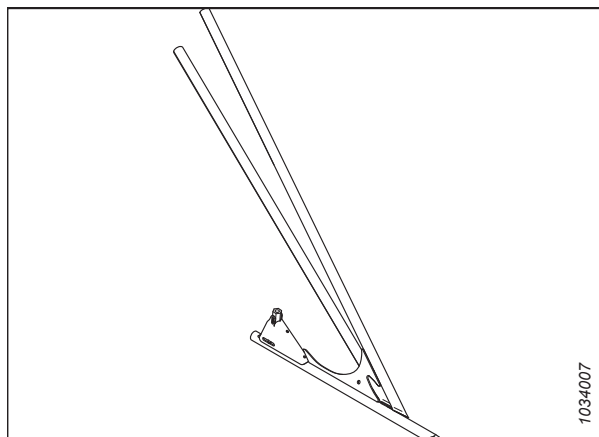


Фигура 3.248: Прът на разделителя върху разделителя на култура

Опционални пръти за разделителя на ориз

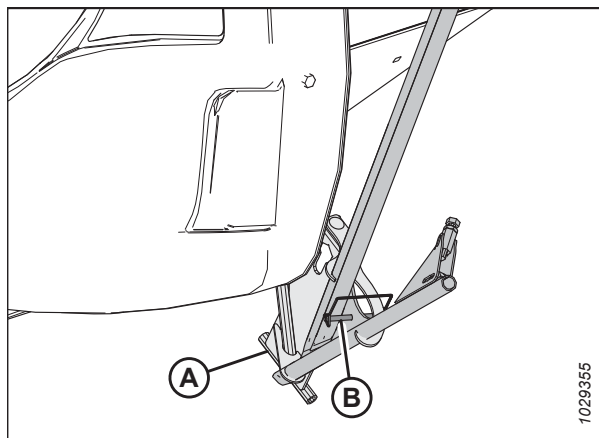
Опционални пръти за разделителя на ориз се използват за подпомагане при високи и заплетени оризови култури. Те могат да се монтират в краищата на разделителите на култура.

Прътите на разделителя на ориз подобряват работата при високи и заплетени оризови култури. За повече информация вижте *5.1.7 Комплект пръти на разделителя на ориз, страница 530*.



Фигура 3.249: Опционален прът на разделителя на ориз

Прътите на разделителя на ориз се съхраняват в задната част на двете страници върху конзола за съхранение (А) и се закрепват на място с щифт (В). Монтирането и демонтирането на тези пръти се извършва по същия начин, както при стандартните пръти на разделителите на култура.

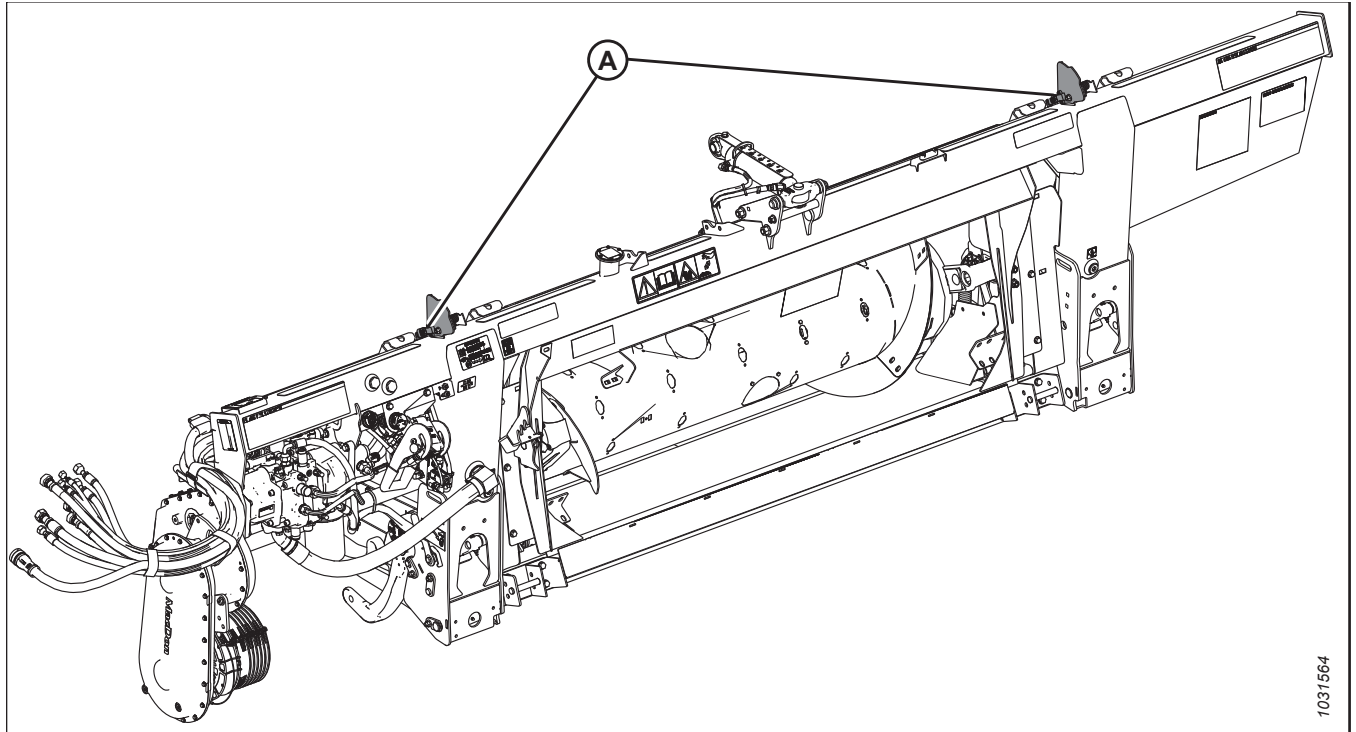


Фигура 3.250: Съхранение на прътите на разделителя на ориз

3.10 Система за автоматичен контрол на височината на хедера

Системата за автоматичен контрол на височината на хедера (АННС) на MacDon работи заедно с опцията АННС, налична при някои модели комбайни.

Върху индикаторите за настройка на плаващото положение на плаващия модул са монтирани два датчика на Хол (А). Тези датчици изпращат сигнали до комбайна, които му позволяват да поддържа хедера на постоянна височина на рязане и оптимална настройка на плаване, докато хедерът следва контурите на земята.



Фигура 3.251: Плаващ модул FM200

Изпълнете следните задачи, преди да използвате системата за АННС:

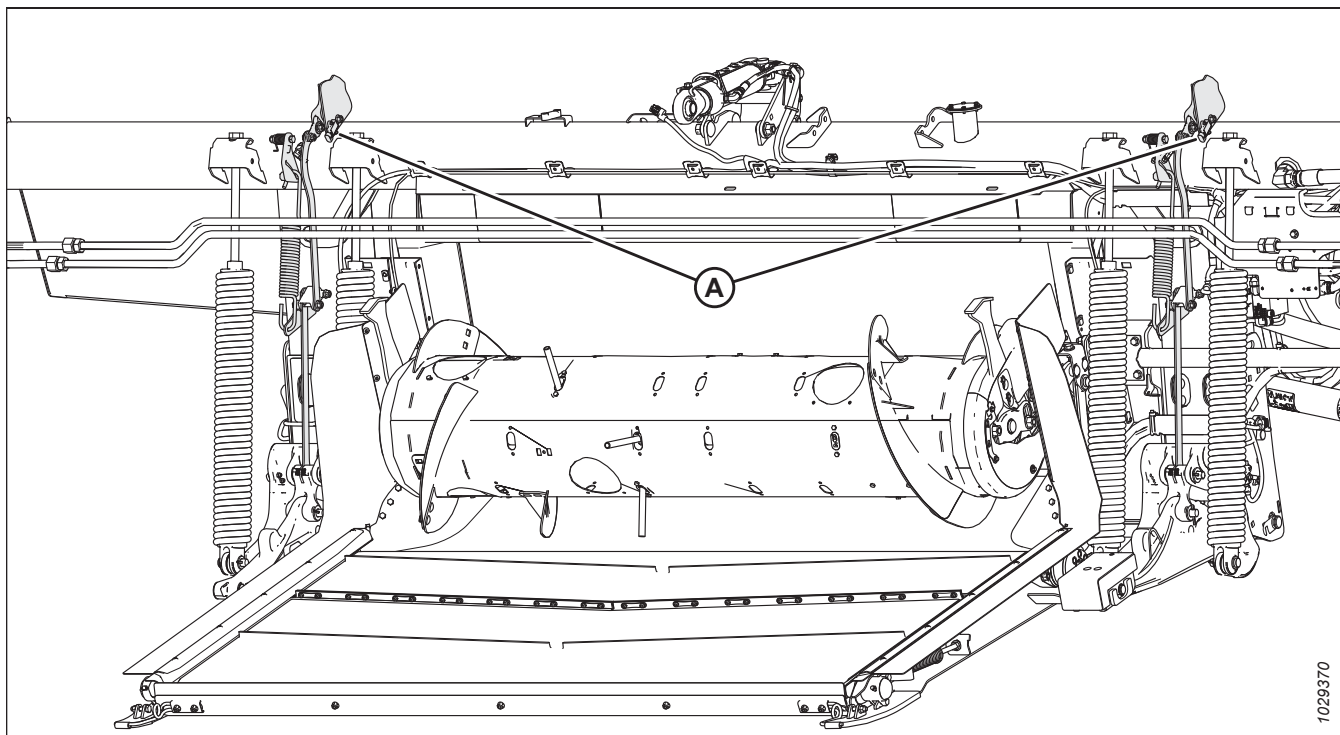
1. Подгответе комбайна за използване на функцията АННС (отнася се само за някои модели комбайни – вижте инструкциите за Вашия комбайн).
2. Калибрирайте датчиците, използвани от системата за АННС така, че комбайнът да може правилно да тълкува данните от датчиците на Хол на плаващия модул. За повече информация вижте ръководството за оператора на комбайна.

За да конфигурирате системата за АННС за конкретен модел комбайн, вижте съответната процедура:

- [3.10.5 Комбайни New Holland серия CR и CX – 2014 г. и по-рано, страница 226](#)
- [3.10.6 Комбайни New Holland – Серия CR \(2015 г. и по-късно\) и CH, страница 237](#)

3.10.1 Работа на датчика за автоматичен контрол на височината на хедера

Датчиците за положение, доставени със системата за автоматичен контрол на височината на хедера (АННС), предават данни за височината на хедера на компютъра на комбайна.



Фигура 3.252: Местоположение на датчиците за контрол на височината на плаващия модул

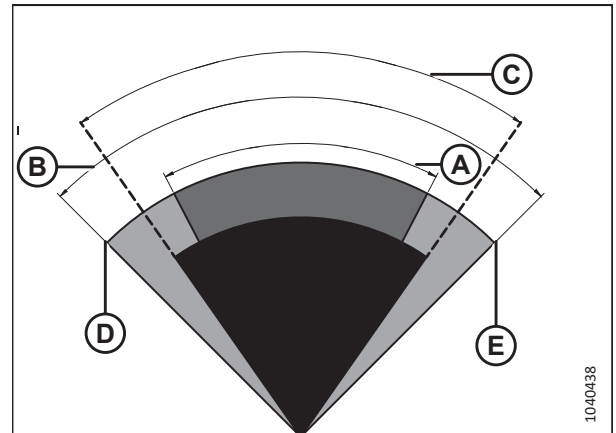
Преглед на датчиците за автоматичен контрол на височината на хедера

На индикаторните стрелки за плаващо положение (А) са монтирани два датчика на Хол. Когато хедерът се издига и спуска, датчиците съобщават височината на хедера на компютъра на комбайна. В отговор компютърът на комбайна повдига или спуска подаващата камера, за да може хедерът да поддържа постоянна височина на рязане.

Нормалните работни напрежения на сигнала на датчиците са между 0,7 VDC и 4,3 VDC. Увеличаването на напрежението на датчика е свързано с увеличаване на височината на хедера, а намаляването на напрежението на датчика е свързано с намаляване на височината на хедера. Всяка грешка на датчика води до сигнал 0 V, който показва или дефектен датчик, или недостатъчно захранващо напрежение.

Диапазони на напрежението на датчика за автоматичен контрол на височината на хедера

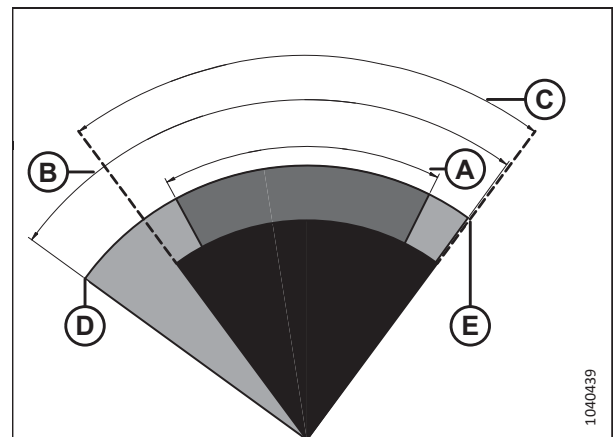
Напрежението, отчетено от датчиците, е в диапазон от най-малко 2,5 V (диапазон [A]) и най-много 4,0 V (диапазон [C]). Идеалният диапазон на напрежението за датчиците е 0,7 – 4,3 V (диапазон C), общ диапазон от 3,6 V. Ако напрежението е твърде близо до долния край (D) на диапазона на напрежението, калибрирането на системата за АННС ще бъде трудно. Правилно настроеният датчик има достатъчен интервал в двата края на диапазона на напрежението.



Фигура 3.253: Оптимален диапазон на напрежението на датчика

- A – Минимален диапазон на напрежение – 2,5 V B – Максимален диапазон на напрежение – 4,0 V
 C – Идеален диапазон на напрежение – 3,3 V, между 0,7 и 4,3 V D Минимално напрежение – 0,5 V
 E Максимално напрежение – 4,5 V

Датчик, който е конфигуриран така, че диапазонът на напрежението (например диапазон на напрежението [C]) е твърде близо до границата на ниското напрежение (D) или границата на високото напрежение (E) на датчика, трудно ще остане в идеалния работен диапазон (A) на датчика 0,7 – 4,3 V. Ако датчикът отчете стойности, които са над максималното напрежение (E) или под минималното напрежение (D), системата за АННС ще спре да функционира правилно.

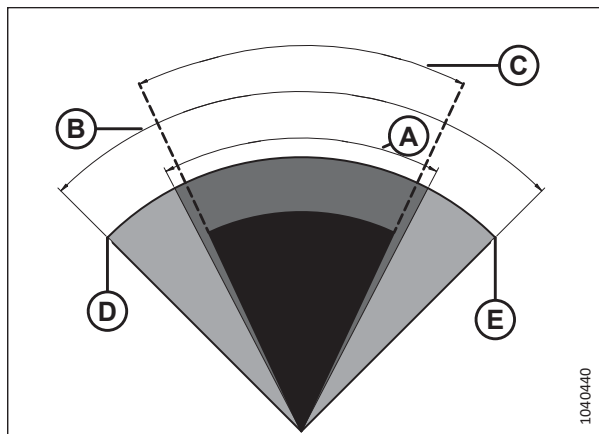


Фигура 3.254: Диапазонът на датчика е зададен твърде близо до границата на напрежението

- A – Минимален диапазон на напрежение – 2,5 V B – Максимален диапазон на напрежение – 4,0 V
 C – Конфигуриран диапазон на напрежението D Минимално напрежение – 0,5 V
 E Максимално напрежение – 4,5 V

РАБОТА

Датчик, конфигуриран с диапазон на напрежение, по-малък от 2,5 V (например диапазон [С]), трудно ще се задържи в идеалния диапазон от 3,6 V. Комбайнът ще се стреми да задържи датчика в зададения тесен диапазон, в резултат на което комбайнът непрекъснато ще вдига и сваля хедера, за да намери подходящата височина на хедера.



Фигура 3.255: Твърде тесен диапазон на датчика

- A – Минимален диапазон на напрежение – 2,5 V
 B – Максимален диапазон на напрежение – 4,0 V
 C – Конфигуриран диапазон на напрежението
 D Минимално напрежение – 0,5 V
 E Максимално напрежение – 4,5 V

3.10.2 Препоръчителни изходни напрежения на датчиците за комбайни

Изходът на датчика за автоматичен контрол на височината на хедера (АННС) трябва да бъде в определен диапазон на напрежение за всеки комбайн, в противен случай функцията АННС няма да работи правилно. Предоставени са препоръчителните долни и горни стойности на напрежението за най-добра работа на АННС.

Таблица 3.32 Граници на напрежението на комбайна

Комбайн	Долна граница на напрежението (V)	Горна граница на напрежението (V)	Минимален диапазон (V)
New Holland CR/CX – система 5 V	0,7	4,3	2,5
New Holland CR/CX – система 10 V	2,8	7,2	4,1 – 4,4

3.10.3 Ръчна проверка на границите на напрежението

За да функционира правилно системата за автоматичен контрол на височината на хедера (АННС), напреженията, отчитани към комбайна от датчиците за височина на хедера, трябва да се намират в определения диапазон.

ЗАБЕЛЕЖКА:

При някои модели комбайни напрежението се вижда от кабината на комбайна.

ЗАБЕЛЕЖКА:

Ако в конектора Р600 е монтиран стандартният щепсел , щепселът изпраща средната стойност на двата датчика към комбайна. Ако в конектора Р600 е монтиран опционалният щепсел за странично накланяне , щепселът изпраща към комбайна отделни сигнали за напрежение от двата датчика.

ОПАСНОСТ

За да предотвратите нараняване или смърт при неочаквано стартиране на машината, винаги спирайте двигателя и изваждайте ключа от контакта, преди да напуснете мястото на оператора по каквато и да е причина.

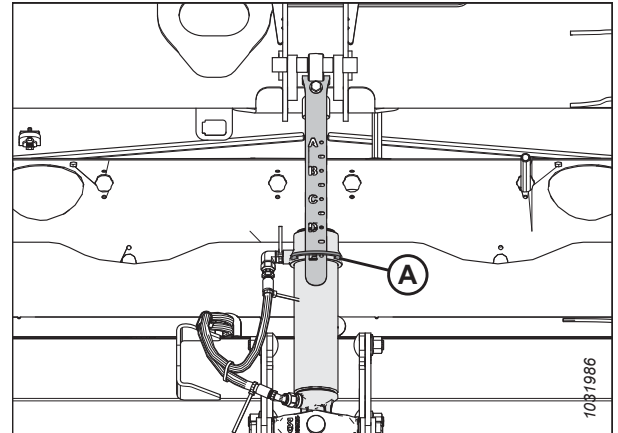
ВНИМАНИЕ

Уверете се, че всички странични лица са напуснали зоната.

1. Стартирайте двигателя.
2. Паркирайте комбайна върху равна повърхност.
3. Разположете хедера така, че ножовата греда да е на 254 – 356 mm (10 – 14 инча) от земята.

Проверка на горната граница на напрежението на датчика

4. Разгънете ъгъла на предпазителя, докато индикаторът (А) за ъгъла на хедера не застане в положение Е на централната връзка.
5. Изключете двигателя и извадете ключа от контакта.

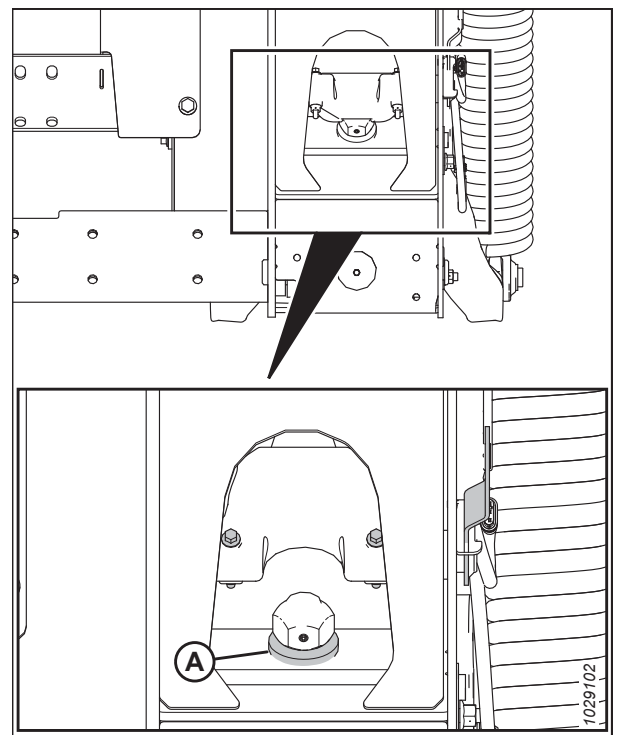


Фигура 3.256: Централна връзка

6. Уверете се, че звеното за заключване на плаващото положение е на долните ограничители (шайба [А] не може да се движи) и на двете места.

ЗАБЕЛЕЖКА:

Ако хедерът **НЕ** е на долните ограничители, напрежението може да излезе извън обхвата по време на работа и да доведе до неправилно функциониране на системата за АННС. Ако хедерът не е на долните ограничители, вижте [3.11 Нивелиране на хедера](#), [страница 259](#) за инструкции.



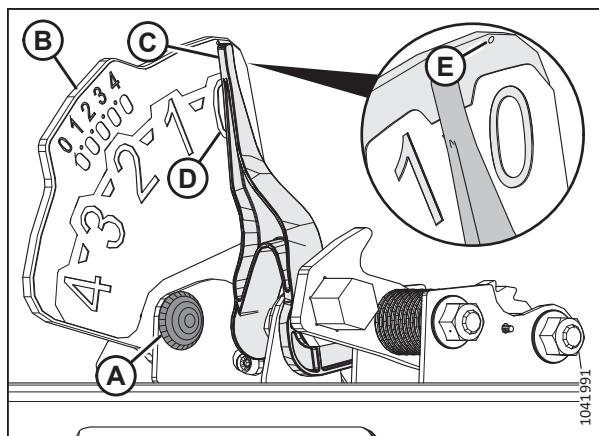
Фигура 3.257: Шайба на долния ограничител

РАБОТА

7. Ако стрелката не е на нулата, разхлабете болта (А) и плъзнете пластината на индикатора за плаващо положение (В), докато стрелката (С) застане на на 0 (D). Стегнете гайката на болта (А).

ЗАБЕЛЕЖКА:

Използвайте нулева точка (Е) над стикера, за да настроите правилно индикаторната стрелка.



Фигура 3.258: Индикатор за плаващо положение

8. Намерете конектора Р600 (А) в лявата част на плаващия модул.
9. Свалете капачката на щепсела (В).
10. Поставете ключа и го завъртете в положение RUN (Работа).
11. С помощта на цифров мултиметър проверете дали конекторът Р600 е захранван от комбайна. Мултиметърът трябва да отчете 5 V на щифт 7.

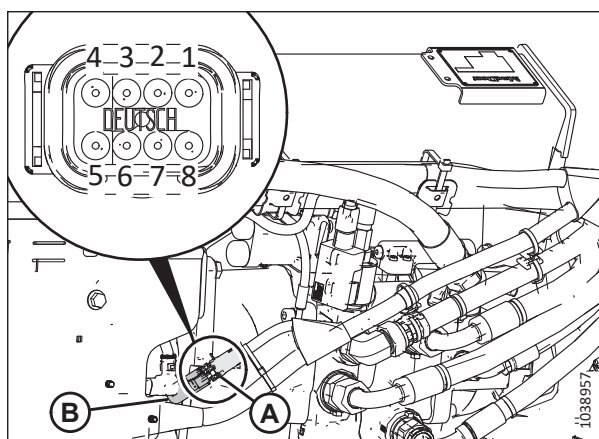
- Щифт 7 – FM2215E – захранване
- Щифт 8 – FM2515E – маса

12. На конектора Р600 сравнете напрежението, отчетено от левия датчик (щифтове 1 и 8) и от десния датчик (щифтове 3 и 8), с горния диапазон, посочен в [3.10.2 Препоръчителни изходни напрежения на датчиците за комбайни, страница 222](#).

- Щифт 1 – FM3326A – сигнал от левия датчик
- Щифт 3 – FM3328A – сигнал от десния датчик
- Щифт 8 – FM2515E – маса

ЗАБЕЛЕЖКА:

При звеното за заключване на плаващото положение на долните ограничители горното показание на напрежението трябва да е еднакво и за двата датчика (левия и десния).



Фигура 3.259: Конектор Р600 – поглед отзад

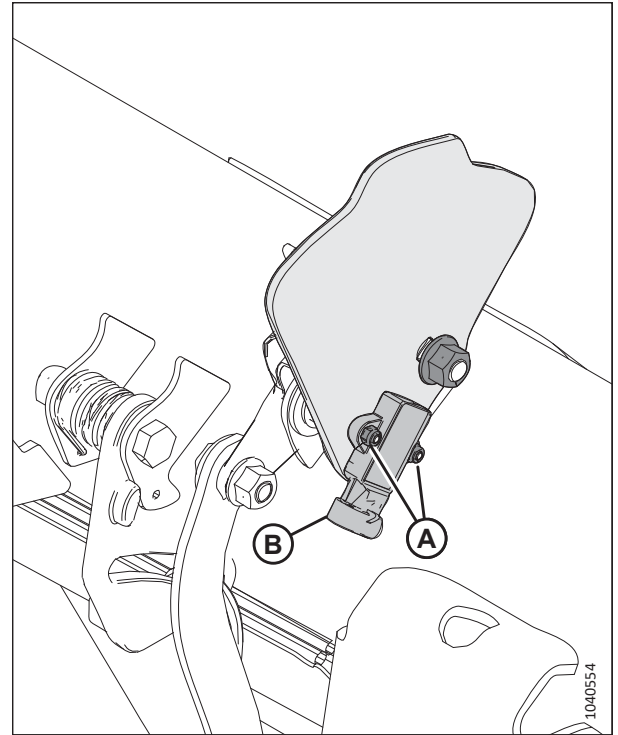
РАБОТА

13. Ако е необходимо да регулирате напрежението, разхлабете гайките (А), преместете датчика (В) в индикаторната пластина, след което стегнете гайките (А) до 3 Nm (2,2 lbf·ft [22 lbf·in]).

ЗАБЕЛЕЖКА:

Докато стягате гайките, се уверете, че датчикът (В) **НЕ** се движи в пластината на индикатора.

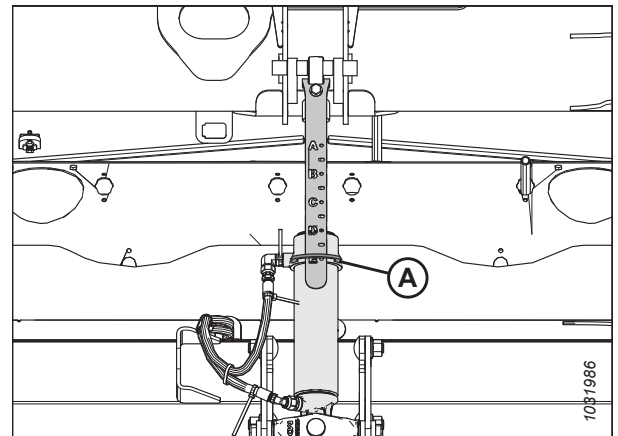
14. Завъртете ключа в положение OFF (Изкл.) и извадете ключа от контакта.



Фигура 3.260: Пластина на левия индикатор за плаващо положение

Проверка на долната граница на напрежението на датчика

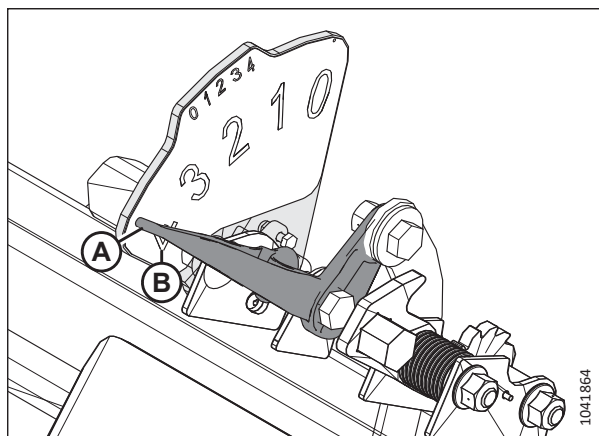
15. Разгънете ъгъла на предпазителя, докато индикаторът (А) за ъгъла на хедера не застане в положение Е на централната връзка.
16. Спуснете напълно хедера на земята.
17. Изключете двигателя и извадете ключа от контакта.



Фигура 3.261: Централна връзка

РАБОТА

18. Стрелката (А) на индикатора за плаващо положение трябва да бъде на 4 (В).
19. Поставете ключа и го завъртете в положение RUN (Работа).
20. На конектора Р600 сравнете напрежението, отчетено от левия датчик (щифтове 1 и 8) и от десния датчик (щифтове 3 и 8), с долното напрежение, посочено в [3.10.2 Препоръчителни изходни напрежения на датчиците за комбайни, страница 222](#).
 - Щифт 1 – FM3326А – сигнал от левия датчик
 - Щифт 3 – FM3328А – сигнал от десния датчик
 - Щифт 8 – FM2515Е – маса
21. Ако трябва да регулирате напрежението, вижте стъпка [13, страница 225](#) за инструкции.



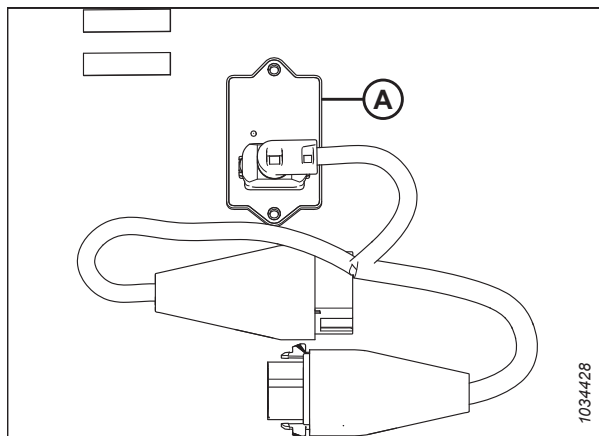
Фигура 3.262: Ляв индикатор за плаващо положение – поглед отзад

3.10.4 Адаптер за 10 волта – само за комбайни New Holland

Комбайните New Holland, оборудвани със система за 10 V, изискват адаптер за 10 V, за да се калибрира системата за автоматичен контрол на височината на хедера (АННС).

Ако комбайн New Holland за 10 V няма монтиран адаптер (А), на изхода АННС винаги ще се отчита 0 V, независимо от положението на датчика.

За инструкции за проверка на напреженията на датчиците вижте [Проверка на диапазона на напрежението от кабината на комбайна – New Holland серия CR и CX, страница 226](#) или [3.10.3 Ръчна проверка на границите на напрежението, страница 222](#).



Фигура 3.263: Адаптер за 10 V (B7241)

3.10.5 Комбайни New Holland серия CR и CX – 2014 г. и по-рано

За да направите системата за автоматичен контрол на височината на хедера (АННС) съвместима с комбайна, трябва да настроите опциите за конфигуриране на хедера на комбайна за конкретния модел хедер, да конфигурирате настройките за скоростта на мотопилото, да настроите органите за управление на АННС и да калибрирате системата за АННС, за да се уверите, че тя работи правилно.

Проверка на диапазона на напрежението от кабината на комбайна – New Holland серия CR и CX

За да работи правилно, датчикът за автоматичен контрол на височината на хедера (АННС) трябва да работи в определен диапазон на напрежение.

ЗАБЕЛЕЖКА:

Възможно е след публикуването на настоящия документ да са направени промени в органите за управление на комбайна или в дисплея. За най-актуална информация се обърнете към ръководството за оператора на комбайна.

ЗАБЕЛЕЖКА:

За New Holland CR модели 6.80, 6.90, 7.90, 8.90, 9.90 и 10.90 вижте [3.10.6 Комбайни New Holland – Серия CR \(2015 г. и по-късно\) и СН, страница 237](#).

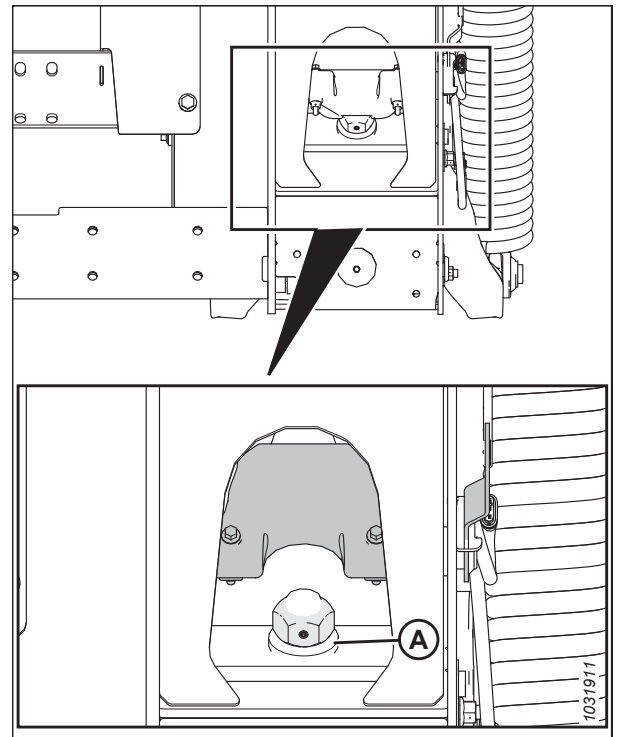
 **ОПАСНОСТ**

Уверете се, че всички странични лица са напуснали зоната.

1. Стартирайте двигателя.
2. Разположете хедера на 254 – 356 mm (10 – 14 инча) над земята.
3. Отключете плаващото положение на хедера. За инструкции вижте [Заклучване/отключване на плаващото положение на хедера, страница 154](#).
4. Изключете двигателя и извадете ключа от контакта.
5. Уверете се, че звеното за заключване на плаващото положение е на долните ограничители (шайба [А] не може да се движи) и на двете места.

ЗАБЕЛЕЖКА:

Ако хедерът не е на долните ограничители по време на следващите две стъпки, напрежението може да излезе извън обхвата по време на работа и да доведе до неправилно функциониране на системата за АННС. Ако хедерът не е на долните ограничители, вижте [3.11 Нивелиране на хедера, страница 259](#) за инструкции.



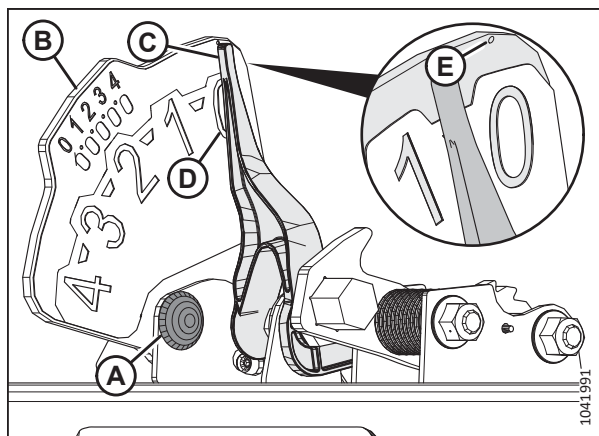
Фигура 3.264: Ключалка за плаващо положение

РАБОТА

6. Ако стрелката не е на нулата, разхлабете болта (A) и плъзнете пластината на индикатора за плаващо положение (B), докато стрелката (C) застане на на 0 (D). Стегнете гайката на болта (A).

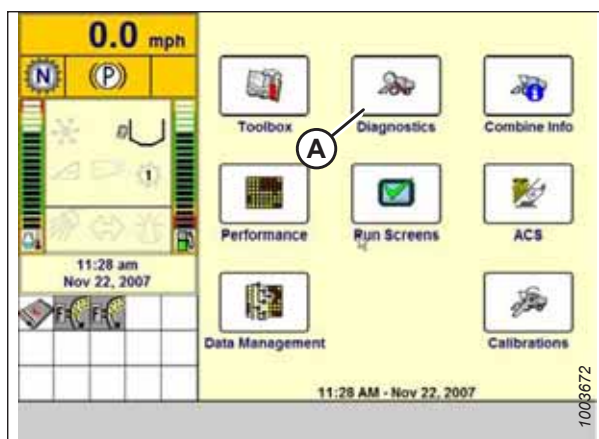
ЗАБЕЛЕЖКА:

Използвайте нулева точка (E) над стикера, за да настроите правилно индикаторната стрелка.



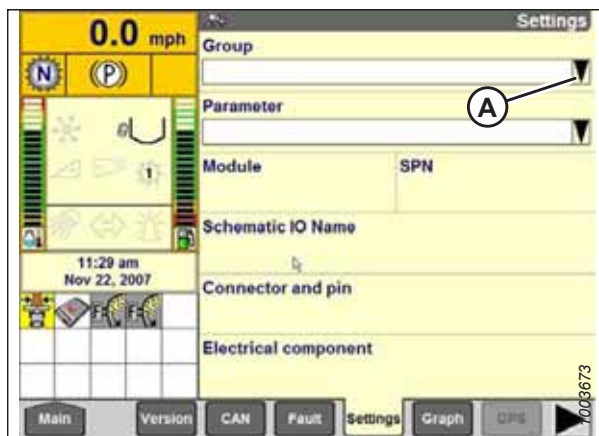
Фигура 3.265: Индикатор за плаващо положение

7. Уверете се, че плаващото положение на хедера е отключено.
8. На страница Main (Главна) изберете DIAGNOSTICS (Диагностика) (A). Появява се страницата DIAGNOSTICS (Диагностика).
9. Изберете SETTINGS (Настройки). Появява се страницата SETTINGS (Настройки).



Фигура 3.266: Дисплей на комбайн New Holland

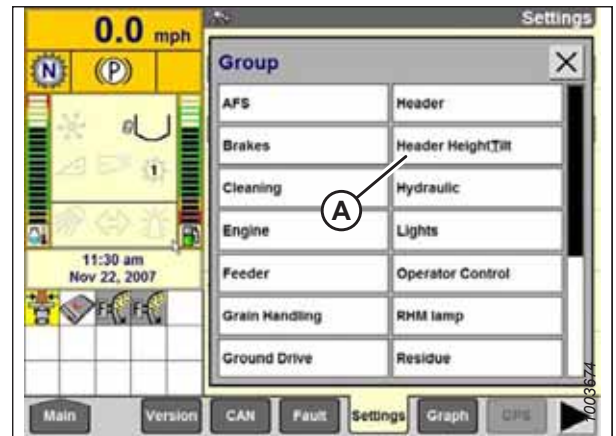
10. Изберете падащото меню (A) GROUP (Група). Появява се диалоговият прозорец GROUP (Група).



Фигура 3.267: Дисплей на комбайн New Holland

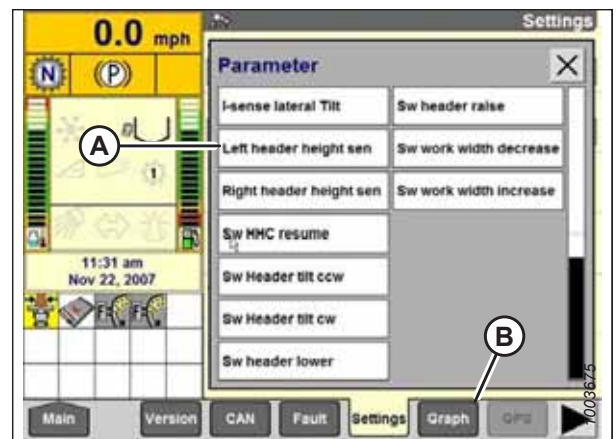
РАБОТА

11. Изберете HEADER HEIGHT/TILT (Височина/наклон на хедера) (А). Появява се страницата PARAMETER (Параметри).



Фигура 3.268: Дисплей на комбайн New Holland

12. Изберете LEFT HEADER HEIGHT SEN (Ляв датчик за височина на хедера) (А), след това изберете бутона GRAPH (Графика) (В). Показанието на напрежението се появява в горната част на страницата.
13. Повдигайте и сваляйте хедера, за да видите пълния диапазон на показанията на напрежението.
14. Сравнете показанията на напрежението на дисплея с диапазоните на напрежението, посочени в [3.10.2 Препоръчителни изходни напрежения на датчиците за комбайни, страница 222](#).



Фигура 3.269: Дисплей на комбайн New Holland

Бърза справка за настройките на хедера – New Holland серия CR

Използвайте информацията в следната таблица, за да направите бърза справка за препоръчителните настройки за хедер, сдвоен с комбайн New Holland от серията CR.

ЗАБЕЛЕЖКА:

Възможно е след публикуването на настоящия документ да са направени промени в органите за управление на комбайна или в дисплея. За най-актуална информация се обърнете към ръководството за оператора на комбайна.

Таблица 3.33 Настройки на хедера – New Holland серия CR

Параметър за настройка	Предложена настройка
Тип на рязане	Платформа
Подтип на хедера	80/90
Автоматично плаващо положение	Монтирано
Автоматично повдигане на хедера	Монтирано
Скорост на ръчно вдигане/спускане на ННС	Настройка за най-добра работа

Таблица 3.33 Настройки на хедера – New Holland серия CR (продължение)

Параметър за настройка	Предложена настройка
Чувствителност на височината на ННС	Настройка за най-добра работа
Чувствителност за наклон на ННС	Настройка за най-добра работа
Датчик за височина на мотовилото	Да

Настройка на автоматичния контрол на височината на хедера – New Holland серии CR и CX

Използвайте дисплея на комбайна, за да настроите системата за автоматичен контрол на височината на хедера (АННС).

ЗАБЕЛЕЖКА:

Възможно е след публикуването на настоящия документ да са направени промени в органите за управление на комбайна или в дисплея. За най-актуална информация се обърнете към ръководството за оператора на комбайна.

ЗАБЕЛЕЖКА:

За New Holland CR модели 6.80, 6.90, 7.90, 8.90, 9.90 и 10.90 вижте [3.10.6 Комбайни New Holland – Серия CR \(2015 г. и по-късно\)](#) и [CH, страница 237](#).

1. Изберете HEADER LATERAL FLOAT (Странично плаване на хедера) на дисплея на комбайна и натиснете ENTER (Въвеждане).
2. Използвайте бутоните за навигация нагоре и надолу, за да изберете INSTALLED (Монтирано).
3. Изберете HEADER AUTOFLOAT (Автоматично плаващо положение на хедера) и натиснете ENTER (Въвеждане).
4. Използвайте бутоните за навигация нагоре и надолу, за да се движите между опциите, и изберете INSTALLED (Монтирано).



Фигура 3.270: Дисплей на комбайн New Holland



Фигура 3.271: Дисплей на комбайн New Holland

Калибриране на автоматичния контрол на височината на хедера – New Holland серия CR и CX

Изходът на датчика за автоматичен контрол на височината на хедера (АННС) трябва да се калибрира за всеки комбайн.

ОПАСНОСТ

Уверете се, че всички странични лица са напуснали зоната.

ЗАБЕЛЕЖКА:

Възможно е след публикуването на настоящия документ да са направени промени в органите за управление на комбайна или в дисплея. За най-актуална информация се обърнете към ръководството за оператора на комбайна.

ЗАБЕЛЕЖКА:

За New Holland CR модели 6.80, 6.90, 7.90, 8.90, 9.90 и 10.90 вижте [3.10.6 Комбайни New Holland – Серия CR \(2015 г. и по-късно\)](#) и [CH, страница 237](#).

ЗАБЕЛЕЖКА:

Ако плаващото положение на хедера е зададено прекалено леко, това може да попречи на калибрирането на АННС. Може да се наложи да зададете по-тежка настройка на плаващото положение за процедурата за калибриране, за да не се отдели хедерът от плаващия модул по време на процеса на калибриране.

ЗАБЕЛЕЖКА:

След приключване на калибрирането регулирайте централната връзка до желания ъгъл на хедера. За инструкции вижте [3.9.5 Ъгъл на хедера, страница 165](#).

Преди да започнете процедурата за калибриране на хедера, проверете следните условия:

- Хедерът е прикачен към комбайна.
- Комбайнът е на равен терен, а хедерът е на нивото на земята.
- Хедерът е на долните ограничители, а централната връзка е настроена на **D**.
- Двигателят работи.
- Комбайнът не се движи.
- Не са получени грешки от модула на контролера за височина на хедера (ННС).
- Хедерът/подаващото устройство е изключен/о.
- Бутоните за странично плаващо положение **HE** са натиснати.
- Бутонът ESC (Изход) **HE** е натиснат.

За да калибрирате АННС, следвайте следните стъпки:

1. Изберете CALIBRATION (Калибриране) на дисплея на комбайна и натиснете бутона за навигация със СТРЕЛКА НАДЯСНО, за да влезете в полето за информация.

РАБОТА

- Изберете HEADER (Хедер) (A) и натиснете ENTER (Въвеждане). Отваря се прозорецът CALIBRATION (Калибриране).

ЗАБЕЛЕЖКА:

Можете да използвате бутоните за навигация нагоре и надолу, за да преминавате между опциите.



Фигура 3.272: Дисплей на комбайн New Holland

- Следвайте стъпките в реда, в който са показани в прозореца. Докато преминавате през процеса на калибриране, дисплеят автоматично се актуализира, за да покаже следващата стъпка.

ЗАБЕЛЕЖКА:

Натискането на бутона ESC (Изход) по време на някоя от стъпките или оставянето на системата в покой за повече от 3 минути ще спре процедурата за калибриране.

ЗАБЕЛЕЖКА:

Вижте ръководството за оператора на комбайна за обяснение на всички кодове за грешки.



Фигура 3.273: Дисплей на комбайн New Holland

- Когато всички стъпки бъдат изпълнени, на екрана ще се появи съобщение CALIBRATION SUCCESSFUL (Калибрирането е успешно). Излезте от менюто CALIBRATION (Калибриране), като натиснете бутона ENTER (Въвеждане) или ESC (Изход).

ЗАБЕЛЕЖКА:

Ако плаващото положение е било на по-тежка настройка, за да се завърши процедурата за калибриране на АННС, след завършване на калибрирането регулирайте настройката до препоръчителната работна настройка.

- Ако устройството не функционира правилно, извършете калибриране на максималната височина на стърнището. За инструкции вижте [Калибриране на максималната височина на стърнището – New Holland серия CR и CX, страница 232](#).

Калибриране на максималната височина на стърнището – New Holland серия CR и CX

В тази процедура е описано как да зададете височината, на която броячът на площта за жътва ще започне и ще спре да отчита ожънатата площ.

ЗАБЕЛЕЖКА:

Възможно е след публикуването на настоящия документ да са направени промени в органите за управление на комбайна или в дисплея. За най-актуална информация се обърнете към ръководството за оператора на комбайна.

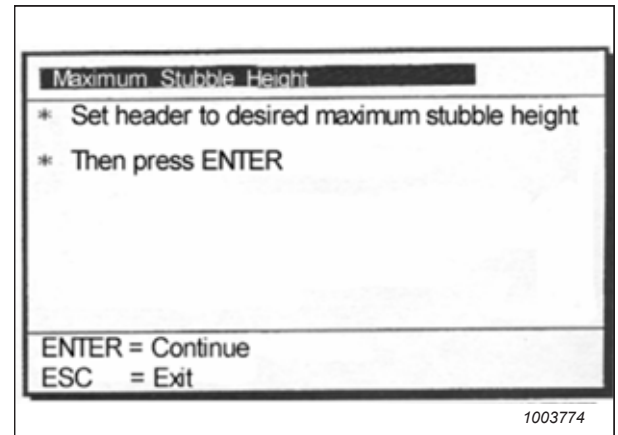
ВАЖНО:

- Ако стойността е зададена твърде ниско, броячът на площта може да **НЕ** е точен, тъй като понякога хедерът се повдига над този праг, въпреки че комбайнът все още реже.
- Ако стойността е зададена твърде високо, броячът на площта ще продължи да отчита дори когато хедерът е вдигнат (но под този праг) и комбайнът вече не реже културата.


ОПАСНОСТ

Уверете се, че всички странични лица са напуснали зоната.

1. Изберете диалоговия прозорец за калибриране MAXIMUM STUBBLE HEIGHT (Максимална височина на стърнището). Докато преминавате през процеса на калибриране, дисплеят се актуализира автоматично, за да покаже следващата стъпка.



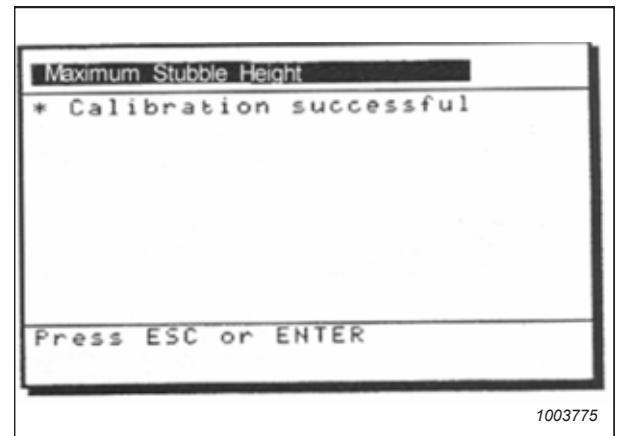
Фигура 3.274: Диалогов прозорец за калибриране на New Holland

2. Преместете хедера до желаната максимална височина на стърнището с помощта на превключвателя за управление на многофункционалната ръкохватка.

ЗАБЕЛЕЖКА:

Настройте хедера на височина, която никога няма да бъде достигната по време на жътва. Това ще гарантира, че броячът на ожънатата площ няма да спре да записва данни за жътвата, докато системата за автоматичен контрол на височината на хедера (АННС) е активна.

3. Натиснете ENTER (Въвеждане), за да продължите. Докато преминавате през процеса на калибриране, дисплеят се актуализира автоматично, за да покаже следващата стъпка.
4. Натиснете ENTER (Въвеждане) или ESC (Изход), за да затворите екрана за калибриране. Калибрирането вече е завършено.



Фигура 3.275: Диалогов прозорец за калибриране на New Holland

Регулиране на скоростта на вдигане на хедера – New Holland серия CR и CX

Ако е необходимо, скоростта на вдигане на хедера (първата скорост на двупозиционния превключвател HEADER HEIGHT (Височина на хедера) на многофункционалната ръкохватка) може да се регулира.

ЗАБЕЛЕЖКА:

Възможно е след публикуването на настоящия документ да са направени промени в органите за управление на комбайна или в дисплея. За най-актуална информация се обърнете към ръководството за оператора на комбайна.

ОПАСНОСТ

Уверете се, че всички странични лица са напуснали зоната.

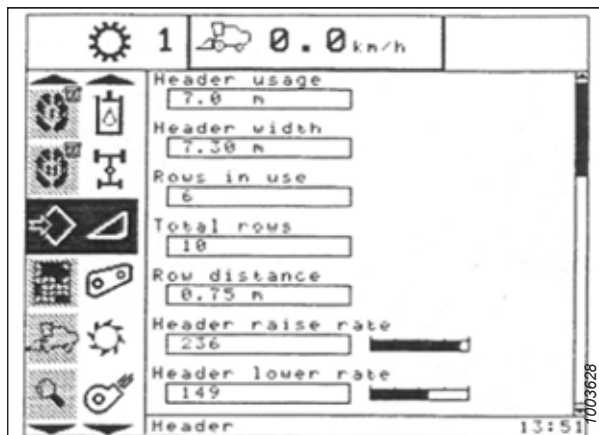
ЗАБЕЛЕЖКА:

За New Holland CR модели 6.80, 6.90, 7.90, 8.90, 9.90 и 10.90 вижте [3.10.6 Комбайни New Holland – Серия CR \(2015 г. и по-късно\)](#) и [СН, страница 237](#).

1. Изберете HEADER RAISE RATE (Скорост на вдигане на хедера) на дисплея на комбайна.
2. Използвайте бутоните + или –, за да промените настройката.
3. Натиснете ENTER (Въвеждане), за да запазите новата настройка.

ЗАБЕЛЕЖКА:

Скоростта на вдигане може да се променя от 32 до 236 на стъпки от 34. Фабричната настройка е 100.



Фигура 3.276: Дисплей на комбайн New Holland

Регулиране на скоростта на спускане на хедера – New Holland серия CR и CX

Ако е необходимо, скоростта на спускане на хедера (бутонът за автоматичен контрол на височината на хедера или втората скорост на двупозиционния превключвател за височината на хедера на многофункционалната ръкохватка) може да се регулира.

ЗАБЕЛЕЖКА:

Възможно е след публикуването на настоящия документ да са направени промени в органите за управление на комбайна или в дисплея. За най-актуална информация се обърнете към ръководството за оператора на комбайна.

ОПАСНОСТ

Уверете се, че всички странични лица са напуснали зоната.

ЗАБЕЛЕЖКА:

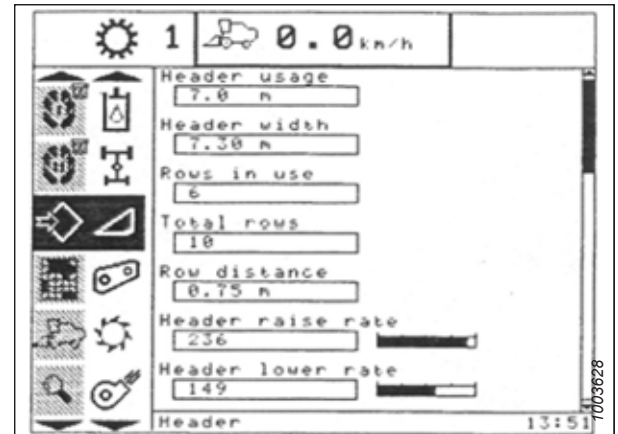
За New Holland CR модели 6.80, 6.90, 7.90, 8.90, 9.90 и 10.90 вижте [3.10.6 Комбайни New Holland – Серия CR \(2015 г. и по-късно\)](#) и [СН, страница 237](#).

РАБОТА

1. Изберете HEADER LOWER RATE (Скорост на спускане на хедера) на дисплея на комбайна.
2. Използвайте бутоните + или –, за да промените настройката на 50.
3. Натиснете ENTER (Въвеждане), за да запазите новата настройка.

ЗАБЕЛЕЖКА:

Скоростта на спускане може да се променя от 2 до 247 на стъпки от 7. Настроена е фабрично на 100.



Фигура 3.277: Дисплей на комбайн New Holland

Настройка на чувствителността на автоматичния контрол на височината на хедера – New Holland серия CR и CX

С настройката на чувствителността се контролира разстоянието, което трябва да измине ножовата греда нагоре или надолу, преди автоматичният контрол на височината на хедера (АННС) да реагира и да повдигне или спусне подаващата камера.

Когато чувствителността е настроена на максимална степен, само малки промени в разстоянието до земята повдигат или спускат подаващата камера. Когато чувствителността е настроена на минимална степен, са необходими големи промени в разстоянието до земята за вдигане и спускане на подаващата камера.

ЗАБЕЛЕЖКА:

Възможно е след публикуването на настоящия документ да са направени промени в органите за управление на комбайна или в дисплея. За най-актуална информация се обърнете към ръководството за оператора на комбайна.

ЗАБЕЛЕЖКА:

За New Holland CR модели 6.80, 6.90, 7.90, 8.90, 9.90 и 10.90 вижте [3.10.6 Комбайни New Holland – Серия CR \(2015 г. и по-късно\)](#) и [CH, страница 237](#).

ОПАСНОСТ

Уверете се, че всички странични лица са напуснали зоната.

1. Включете вършачния механизъм и подаващата камера.
2. Изберете HEIGHT SENSITIVITY (Чувствителност на височината) на дисплея на комбайна.
3. Използвайте бутоните + или –, за да промените настройката на 200.
4. Натиснете ENTER (Въвеждане), за да запазите новата настройка.

ЗАБЕЛЕЖКА:

Чувствителността може да се променя от 10 до 250 на стъпки от 10. Настроена е фабрично на 100.



Фигура 3.278: Дисплей на комбайн New Holland

Задаване на предварително зададена височина на рязане – New Holland серия CR и CX

Настройките на мотовилото и височината на рязане могат да се съхранят в компютъра на комбайна като предварителни настройки. Тези настройки могат да се задават и избират с помощта на конзолата за управление на комбайна.

ЗАБЕЛЕЖКА:

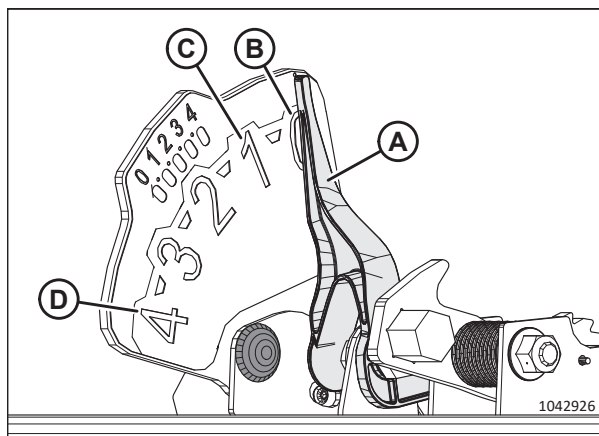
Възможно е след публикуването на настоящия документ да са направени промени в органите за управление на комбайна или в дисплея. За най-актуална информация се обърнете към ръководството за оператора на комбайна.

ЗАБЕЛЕЖКА:

За New Holland CR модели 6.80, 6.90, 7.90, 8.90, 9.90 и 10.90 вижте [3.10.6 Комбайни New Holland – Серия CR \(2015 г. и по-късно\)](#) и [CH, страница 237](#).

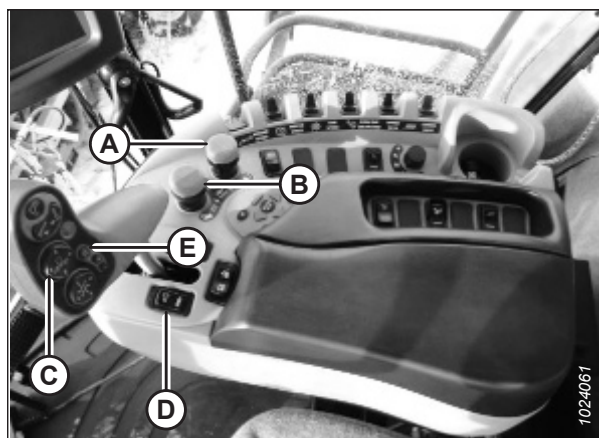
ЗАБЕЛЕЖКА:

Индикаторът (A) трябва да е в положение 0 (B), а хедерът да е на 254 – 356 mm (10 – 14 инча) над земята. Когато хедерът е на земята, индикаторът трябва да е в положение 1 (C) за ниско налягане върху земята и в положение 4 (D) за високо налягане върху земята. Състоянието на културата и почвата определя плаващото положение, което трябва да се използва. Идеалната настройка е възможно най-лека, без подскачане на хедера или пропускане на култура. Работата с тежки настройки води до преждевременно износване на износващите се планки на ножовата греда.



Фигура 3.279: Индикатор на плаващото положение

1. Включете вършачния механизъм и подаващата камера с превключвателите (A) и (B).
2. Поставете двупозиционния превключвател HEADER MEMORY (Памет на хедера) (D) в положение (A) или (B) за режим STUBBLE HEIGHT (Височина на стърнището)/AUTOFLOAT (Автоматично плаващо положение).
3. Повдигнете или спуснете хедера до желаната височина на рязане, като използвате моментния превключвател за ВИСОЧИНА НА ХЕДЕРА и СТРАНИЧНО ПЛАВАНЕ НА ХЕДЕРА (C).
4. Леко натиснете бутона за АВТОМАТИЧНО УПРАВЛЕНИЕ НА ВИСОЧИНАТА НА ХЕДЕРА (E) за минимум 2 секунди, за да запаметите положението на височината. Звуков сигнал потвърждава настройката.



Фигура 3.280: Органи за управление на комбайн New Holland

ЗАБЕЛЕЖКА:

Възможно е да се запаметят две различни стойности на височината на хедера, като се използва двупозиционния превключвател HEADER MEMORY (Памет на хедера) (D) в положение (A) или (B) за режим STUBBLE HEIGHT (Височина на стърнището)/AUTOFLOAT (Автоматично плаващо положение).

РАБОТА

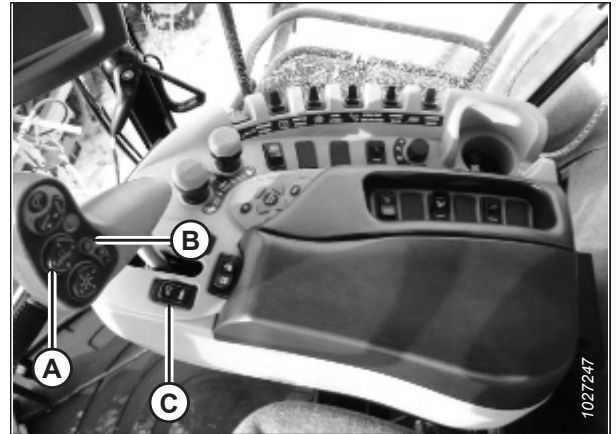
- Повдигнете или спуснете мотовилото на желаната работна височина с помощта на моментния превключвател за ВИСОЧИНА НА МОТОВИЛОТО.
- Леко натиснете бутона за АВТОМАТИЧНО УПРАВЛЕНИЕ НА ВИСОЧИНАТА НА ХЕДЕРА (Е) за минимум 2 секунди, за да запаметите положението на височината. Звуков сигнал потвърждава настройката.
- За да промените една от запаметените настроени точки за височина на хедера, докато комбайнът работи, използвайте двупозиционния превключвател HEADER HEIGHT AND HEADER LATERAL FLOAT (Височина на хедера и странично плаващо положение на хедера) (А) (бавно нагоре/надолу), за да повдигнете или спуснете хедера до желаната стойност. Леко натиснете бутона за АВТОМАТИЧНО УПРАВЛЕНИЕ НА ВИСОЧИНАТА НА ХЕДЕРА (В) за минимум 2 секунди, за да запаметите положението на новата височина. Звуков сигнал потвърждава настройката.

ЗАБЕЛЕЖКА:

Пълното натискане на бутона за АВТОМАТИЧНО УПРАВЛЕНИЕ НА ВИСОЧИНАТА НА ХЕДЕРА (В) ще дезактивира плаващия режим.

ЗАБЕЛЕЖКА:

Не е необходимо да натискате отново двупозиционния превключвател (С) след промяна на настроена точка на височината на хедера.



Фигура 3.281: Органи за управление на комбайн New Holland

3.10.6 Комбайни New Holland – Серия CR (2015 г. и по-късно) и CH

За да направите системата за автоматичен контрол на височината на хедера (АННС) съвместима с комбайна, трябва да настроите опциите за конфигуриране на хедера на комбайна за конкретния модел хедер, да конфигурирате настройките за скоростта на мотовилото, да настроите органите за управление на АННС и да калибрирате системата за АННС, за да се уверите, че тя работи правилно.

Този раздел се отнася само за моделите CR от 2015 г. и по-късно (6.80, 6.90, 7.90, 8.90, 9.90 и 10.90).

Проверка на диапазона на напрежението от кабината на комбайна – New Holland серия CR и CH

За да работи правилно, датчикът за автоматичен контрол на височината на хедера (АННС) трябва да работи в определен диапазон на напрежение.

ЗАБЕЛЕЖКА:

Възможно е след публикуването на настоящия документ да са направени промени в органите за управление на комбайна или в дисплея. За най-актуална информация се обърнете към ръководството за оператора на комбайна.

ЗАБЕЛЕЖКА:

Серия CR: Този раздел се отнася само за моделите CR от 2015 г. и по-късно (6.80, 6.90, 7.90, 8.90, 9.90 и 10.90). За моделите комбайни New Holland преди 2015 г. вижте [3.10.5 Комбайни New Holland серия CR и CX – 2014 г. и по-рано, страница 226](#).

ОПАСНОСТ

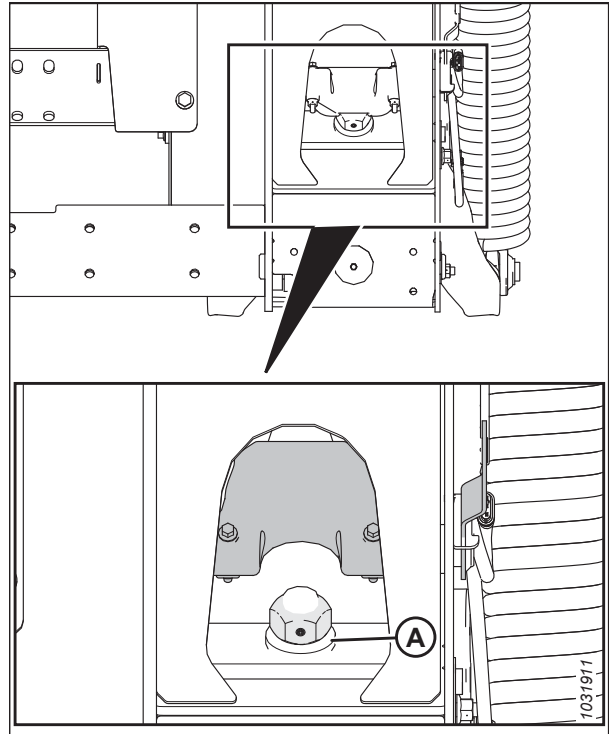
Уверете се, че всички странични лица са напуснали зоната.

РАБОТА

1. Стартирайте двигателя.
2. Разположете хедера на 254 – 356 mm (10 – 14 инча) над земята.
3. Отключете плаващото положение на хедера. За инструкции вижте *Заклучване/отключване на плаващото положение на хедера, страница 154*.
4. Изключете двигателя и извадете ключа от контакта.
5. Уверете се, че звеното за заключване на плаващото положение е на долните ограничители (шайба [A] не може да се движи) и на двете места.

ЗАБЕЛЕЖКА:

Ако хедерът не е на долните ограничители по време на следващите две стъпки, напрежението може да излезе извън обхвата по време на работа и да доведе до неправилно функциониране на системата за АННС. Ако хедерът не е на долните ограничители, вижте *3.11 Нивелиране на хедера, страница 259* за инструкции.



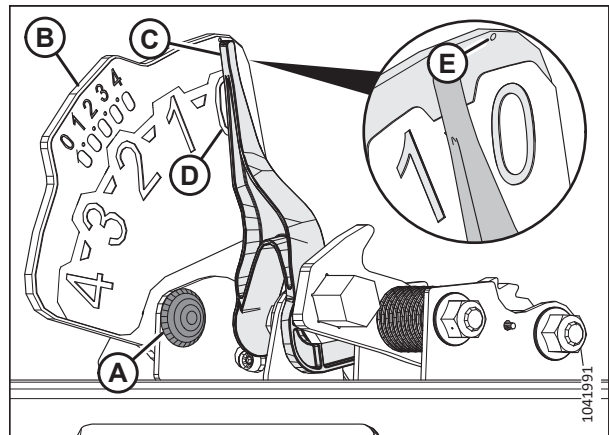
Фигура 3.282: Ключалка за плаващо положение

6. Ако стрелката не е на нулата, разхлабете болта (A) и плъзнете пластината на индикатора за плаващо положение (B), докато стрелката (C) застане на на 0 (D). Стегнете гайката на болта (A).

ЗАБЕЛЕЖКА:

Използвайте нулева точка (E) над стикера, за да настроите правилно индикаторната стрелка.

7. Уверете се, че плаващото положение на хедера е отключено.



Фигура 3.283: Индикатор за плаващо положение

РАБОТА

- На страница Main (Главна) изберете иконата DIAGNOSTICS (Диагностика) (A). Появява се страницата DIAGNOSTICS (Диагностика).



Фигура 3.284: Дисплей на комбайн New Holland

- Изберете раздела SETTINGS (Настройки) (A). Появява се страницата SETTINGS (Настройки).



Фигура 3.285: Дисплей на комбайн New Holland

- Изберете HEADER HEIGHT/TILT (Височина/наклон на хедера) (A) от падащото меню GROUP (Група).
- Изберете HEADER HEIGHT SENS (Датчици за височина на хедера). L (B) от падащото меню PARAMETER (Параметри).



Фигура 3.286: Дисплей на комбайн New Holland

РАБОТА

- Изберете раздела GRAPH (Графика) (A). Точното напрежение (B) се показва в горната част на страницата.
- Повдигайте и сваляйте хедера, за да видите пълния диапазон на показанията на напрежението.



Фигура 3.287: Дисплей на комбайн New Holland

Настройка на автоматичния контрол на височината на хедера – New Holland серия CR и CH

Автоматичният контрол на височината на хедера (АННС) се настройва чрез дисплея на комбайна и ръкохватката за управление.

За да осигурите най-добрата работа на системата за АННС, изпълнете тези процедури с централна връзка, настроена на **D**. Когато настройката и калибрирането приключат, настройте централната връзка обратно на желания ъгъл на хедера.

ЗАБЕЛЕЖКА:

Възможно е след публикуването на настоящия документ да са направени промени в органите за управление на комбайна или в дисплея. За най-актуална информация се обърнете към ръководството за оператора на комбайна.

ЗАБЕЛЕЖКА:

Модели CR: Този раздел се отнася само за моделите CR от 2015 г. и по-късно (6.80, 6.90, 7.90, 8.90, 9.90 и 10.90). За други модели комбайни New Holland преди 2015 г. вижте [3.10.5 Комбайни New Holland серия CR и CX – 2014 г. и по-рано, страница 226](#).

ОПАСНОСТ

Уверете се, че всички странични лица са напуснали зоната.

- Стартирайте двигателя.
- Уверете се, че централната връзка е настроена на **D**.
- Изключете двигателя.
- Завъртете ключа в положение RUN (Работа).

РАБОТА

5. На страницата Main (Главна) изберете TOOLBOX (Панел с инструменти) (A). Появява се страницата TOOLBOX (Панел с инструменти).

ВАЖНО:

Някои комбайни New Holland не позволяват да се променят настройките на хедера от главното меню. Това вече е настройка на дилъра. Ако не можете да промените настройките на хедера от главното меню, се обърнете към Вашия дилър.



Фигура 3.288: Дисплей на комбайн New Holland

6. Изберете HEAD 1 (Хедер 1) (A). Извежда се страницата HEADER SETUP 1 (Настройка на хедер 1).
7. Изберете стрелката на падащия списък CUTTING TYPE (Тип на рязане) (B) и променете CUTTING TYPE (Тип на рязане) на PLATFORM (Платформа) (C).



Фигура 3.289: Дисплей на комбайн New Holland

8. Изберете стрелката на падащия списък HEADER SUB TYPE (Подтип на хедера) и задайте HEADER SUB TYPE (Подтип на хедера) на 80/90 (A).



Фигура 3.290: Дисплей на комбайн New Holland

РАБОТА

- Изберете HEAD 2 (Хедер 2) (A). Извежда се страницата HEADER SETUP 2 (Настройка на хедера 2).



Фигура 3.291: Дисплей на комбайн New Holland

- Изберете падащото меню AUTOFLOAT (Автоматично падащо положение) и задайте AUTOFLOAT (Автоматично падащо положение) на INSTALLED (Монтирано) (A).
- Изберете падащото меню AUTO HEADER LIFT (Автоматично повдигане на хедера) и задайте AUTO HEADER LIFT (Автоматично повдигане на хедера) на INSTALLED (Монтирано) (B).

ЗАБЕЛЕЖКА:

При монтирано АВТОМАТИЧНО ПОВДИГАНЕ НА ХЕДЕРА и включен АННС хедерът ще се повдигне автоматично, когато дръпнете назад ръкохватката за управление.

- Настройте стойностите за MANUAL HHC RAISE RATE (Скорост на ръчно вдигане на ННС) (C) и MANUAL HHC LOWER RATE (Скорост на ръчно спускане на ННС) (D) за най-добра работа според условията на земята.
- Настройте стойностите за HHC HEIGHT SENSITIVITY (Чувствителност на височината на ННС) (A) и HHC TILT SENSITIVITY (Чувствителност на наклона на ННС) (B) за най-добра работа според условията на земята.



Фигура 3.292: Дисплей на комбайн New Holland



Фигура 3.293: Дисплей на комбайн New Holland

РАБОТА

14. От менюто REEL HEIGHT SENSOR (Датчик за височина на мотовилото) (A) изберете YES (Да).



Фигура 3.294: Дисплей на комбайн New Holland

Настройка на скоростта на мотовилото – New Holland серия CR и CH

За да може да се работи с мотовилото, настройките за диаметъра на мотовилото и за преместването на мотовилото трябва да се въведат в компютъра на комбайна.

ЗАБЕЛЕЖКА:

Възможно е след публикуването на настоящия документ да са направени промени в органите за управление на комбайна или в дисплея. За най-актуална информация се обърнете към ръководството за оператора на комбайна.

ЗАБЕЛЕЖКА:

Модели CR: Този раздел се отнася само за моделите CR от 2015 г. и по-късно (6.80, 6.90, 7.90, 8.90, 9.90 и 10.90). За други модели комбайни New Holland преди 2015 г. вижте [3.10.5 Комбайни New Holland серия CR и CX – 2014 г. и по-рано, страница 226](#).

1. Изключете двигателя.
2. Завъртете ключа в положение RUN (Работа).
3. Уверете се, че софтуерът на дисплея на комбайна е актуализиран до съответната версия, посочена по-долу, или до по-нова версия:
 - Комбайни от моделни години 2015 – 2018: UCM v38.10.0.0
 - Комбайни от моделна година 2019 или по-нови: UCM v1.4.0.0
4. Уверете се, че централната връзка е настроена на **D**.
5. На страницата Main (Главна) изберете TOOLBOX (Панел с инструменти) (A). Появява се страницата TOOLBOX (Панел с инструменти).

ВАЖНО:

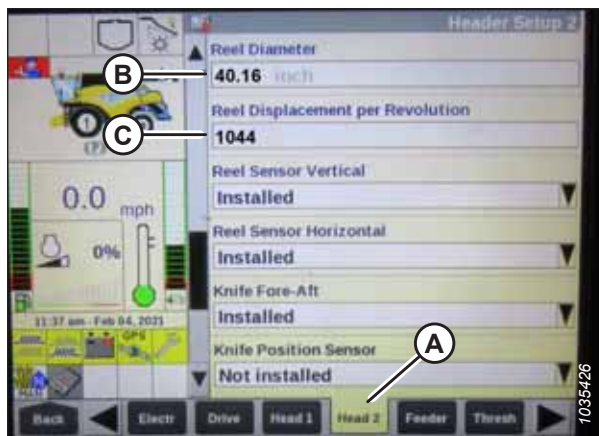
Някои комбайни New Holland не позволяват да се променят настройките на хедера от главното меню. Това вече е настройка на дилъра. Ако не можете да промените настройките на хедера от главното меню, се обърнете към Вашия дилър.



Фигура 3.295: Дисплей на комбайн New Holland

РАБОТА

6. Изберете HEAD 2 (Хедер 2) (A). Появява се страницата HEADER SETUP 2 (Настройка на хедера 2).
7. Изберете REEL DIAMETER (Диаметър на мотовилото) (B) и въведете 102 cm (40,16 инча).
8. Изберете REEL DISPLACEMENT PER REVOLUTION (Преместване на мотовилото на оборот) (C) и въведете подходящата стойност според конкретната комбинация от размери на задвижващото и задвижваното верижно зъбно колело, описани в следната таблица.



Фигура 3.296: Дисплей на комбайн New Holland

Таблица 3.34 Таблица на изместването на мотовилото на оборот

Размер на задвижващото верижно зъбно колело (брой зъби)	Размер на задвижваното верижно зъбно колело (брой зъби)	Изместване на мотовилото на оборот
19 (стандартно)	56	769
14 (висок въртящ момент/ниска скорост) ⁷⁶	56	1044
20 (нисък въртящ момент/висока скорост) ⁷⁷	52	679

Калибриране на автоматичния контрол на височината на хедера – New Holland серия CR и CH

Изходът на датчика за автоматичен контрол на височината на хедера (АННС) трябва да бъде калибриран за всеки комбайн, в противен случай функцията АННС няма да работи правилно.

ОПАСНОСТ

Уверете се, че всички странични лица са напуснали зоната.

ЗАБЕЛЕЖКА:

Възможно е след публикуването на настоящия документ да са направени промени в органите за управление на комбайна или в дисплея. За най-актуална информация се обърнете към ръководството за оператора на комбайна.

ЗАБЕЛЕЖКА:

Модел CR: Този раздел се отнася само за моделите CR от 2015 г. и по-късно (6.80, 6.90, 7.90, 8.90, 9.90 и 10.90). За други модели комбайни New Holland преди 2015 г. вижте [3.10.5 Комбайни New Holland серия CR и CX – 2014 г. и по-рано, страница 226](#).

ЗАБЕЛЕЖКА:

Ако плаващото положение на хедера е зададено прекалено леко, това може да попречи на калибрирането на АННС. Може да се наложи да зададете по-тежка настройка на плаващото положение за процедурата за калибриране, за да не се отдели хедерът от плаващия модул.

76. Двускоростен комплект с верига на вътрешните верижни зъбни колела.

77. Двускоростен комплект с верига на външните верижни зъбни колела.

РАБОТА

ЗАБЕЛЕЖКА:

След приключване на калибрирането регулирайте централната връзка до желанния ъгъл на хедера. За инструкции вижте [3.9.5 Ъгъл на хедера, страница 165](#).

Преди да започнете процедурата за калибриране на хедера, проверете следните условия:

- Хедерът е прикачен към комбайна.
- Комбайнът е на равен терен, а хедерът е на нивото на земята.
- Хедерът е на долните ограничители, а централната връзка е настроена на **D**.
- Двигателят работи.
- Комбайнът не се движи.
- Не са получени грешки от модула на контролера за височина на хедера (ННС).
- Хедерът/подаващото устройство е изключен/о.
- Бутоните за странично плаващо положение **HE** са натиснати.
- Бутонът ESC (Изход) **HE** е натиснат.

За да калибрирате АННС, следвайте следните стъпки:

1. Изберете CALIBRATIONS (Калибрирания) (A) на главната страница. Появява се страницата CALIBRATION (Калибриране).



Фигура 3.297: Дисплей на комбайн New Holland

2. От падащото меню (A) изберете CALIBRATION (Калибриране).



Фигура 3.298: Дисплей на комбайн New Holland

РАБОТА

- От списъка с опции за калибриране изберете HEADER (Хедер) (А).



Фигура 3.299: Дисплей на комбайн New Holland

- Следвайте стъпките за калибриране в реда, в който са показани на страницата. Докато преминавате през процеса на калибриране, дисплеят се актуализира, за да покаже следващата стъпка.

ЗАБЕЛЕЖКА:

Натискането на бутона ESC (Изход) по време на някоя от стъпките или оставянето на системата в покой за повече от 3 минути спира процедурата за калибриране.

ЗАБЕЛЕЖКА:

Вижте ръководството за оператора на комбайна за обяснение на всички кодове за грешки.



Фигура 3.300: Дисплей на комбайн New Holland

- Когато всички стъпки са завършени, на страницата се появява съобщението CALIBRATION COMPLETED (Калибрирането е завършено).

ЗАБЕЛЕЖКА:

Ако плаващото положение е било на по-тежка настройка, за да се завърши процедурата за калибриране на АННС, след завършване на калибрирането регулирайте настройката до препоръчителната работна настройка.



Фигура 3.301: Дисплей на комбайн New Holland

Калибриране на датчика за височина на мотовилото и на датчика за надлъжно положение на мотовилото – New Holland серия CR и CH

Датчикът за височината на мотовилото и датчикът за надлъжно положение на мотовилото трябва да се калибрират, за да може да се използва системата за автоматичен контрол на височината на хедера (АННС). При калибриране на положението на мотовилото се калибрират датчикът за височина на мотовилото и датчикът за надлъжно положение на мотовилото.

⚠ ОПАСНОСТ

Уверете се, че всички странични лица са напуснали зоната.

ЗАБЕЛЕЖКА:

Възможно е след публикуването на настоящия документ да са направени промени в органите за управление на комбайна или в дисплея. За най-актуална информация се обърнете към ръководството за оператора на комбайна.

ЗАБЕЛЕЖКА:

Модели CR: Този раздел се отнася само за моделите CR от 2015 г. и по-късно (6.80, 6.90, 7.90, 8.90, 9.90 и 10.90). За други модели комбайни New Holland преди 2015 г. вижте *3.10.5 Комбайни New Holland серия CR и CX – 2014 г. и по-рано, страница 226*.

За да калибрирате положението на мотовилото, следвайте следните стъпки:

1. Стартирайте двигателя.
2. Позиционирайте хедера на 254 – 356 mm (10–14 инча) от земята.

ВАЖНО:

НЕ изключвайте двигателя. Комбайнът трябва да работи на пълни обороти на празен ход, за да се калибрират правилно датчиците.

3. Изберете CALIBRATIONS (Калибрирания) (A) на главната страница. Появява се страницата CALIBRATION (Калибриране).



Фигура 3.302: Дисплей на комбайн New Holland

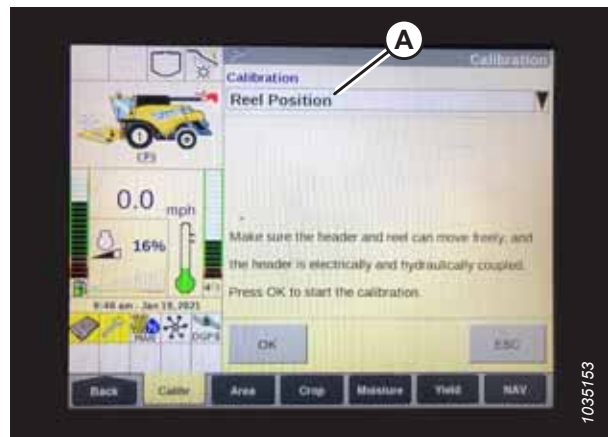
РАБОТА

- От падащото меню (A) изберете CALIBRATION (Калибриране).



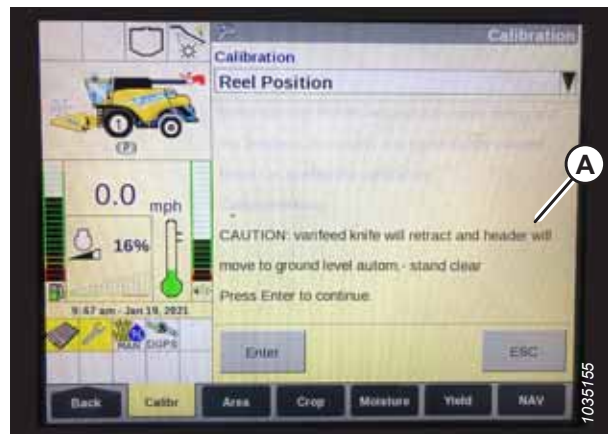
Фигура 3.303: Дисплей на комбайн New Holland

- От списъка с опции за калибриране изберете REEL POSITION (Положение на мотвилото) (A).



Фигура 3.304: Дисплей на комбайн New Holland

- Ще се появи съобщение CAUTION (Внимание) (A). Изберете ENTER (Въвеждане).



Фигура 3.305: Дисплей на комбайн New Holland

РАБОТА

7. Ако се появи съобщението Confirm varifeed knife is completely retracted (Потвърдете, че ножът varifeed е напълно прибран (A), изберете ENTER (Въвеждане).

ЗАБЕЛЕЖКА:

Ножът varifeed не е приложим за хедерите MacDon.



Фигура 3.306: Дисплей на комбайн New Holland

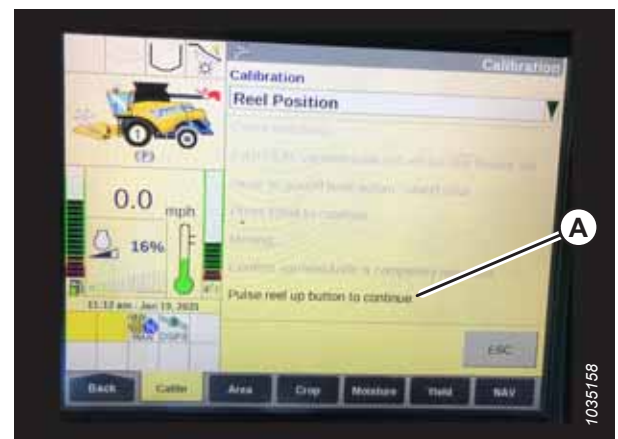
8. Следвайте стъпките за калибриране (A) така, както се показват на страницата. Докато преминавате през процеса на калибриране, дисплеят се актуализира автоматично, за да покаже следващата стъпка.

ЗАБЕЛЕЖКА:

Натискането на бутона ESC (Изход) по време на някоя от стъпките или оставянето на системата в покой за повече от 3 минути ще спре процедурата за калибриране.

ЗАБЕЛЕЖКА:

Вижте ръководството за оператора на комбайна за обяснение на всички кодове за грешки.



Фигура 3.307: Дисплей на комбайн New Holland

Проверка на напреженията на датчика за височина на мотовилото – New Holland серия CR и CH

Проверете напреженията на датчика за височина на мотовилото, за да се уверите, че са в рамките на предписания диапазон.

ЗАБЕЛЕЖКА:

Възможно е след публикуването на настоящия документ да са направени промени в органите за управление на комбайна или в дисплея. За най-актуална информация се обърнете към ръководството за оператора на комбайна.

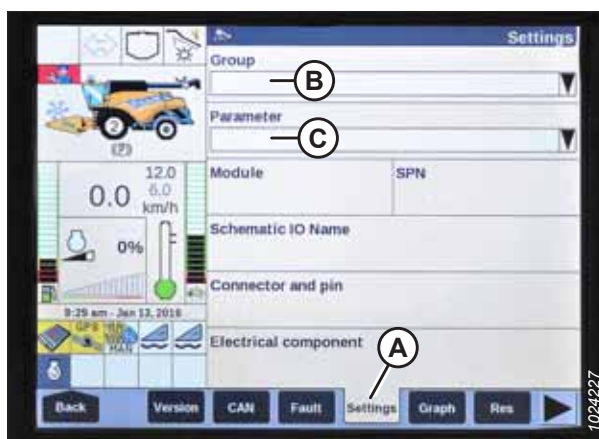
РАБОТА

1. На главната страница на дисплея на комбайна изберете DIAGNOSTICS (Диагностика) (A). Появява се страницата DIAGNOSTICS (Диагностика).



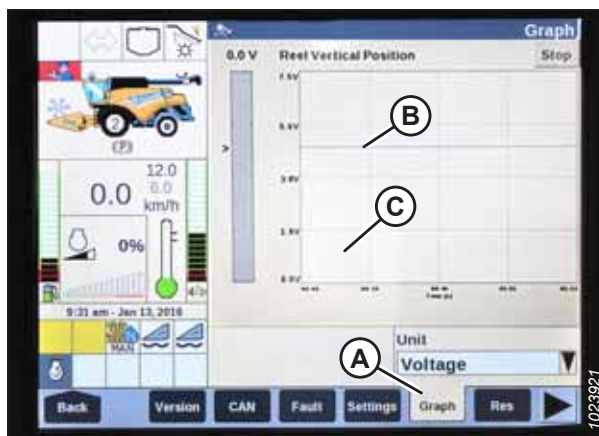
Фигура 3.308: Дисплей на комбайн New Holland

2. Изберете раздела SETTINGS (Настройки) (A). Появява се страницата SETTINGS (Настройки).
3. От менюто GROUP (Група) (B) изберете HEADER (Хедер).
4. От менюто PARAMETER (Параметри) (C) изберете REEL VERTICAL POSITION (Вертикално положение на мотовилото).



Фигура 3.309: Дисплей на комбайн New Holland

5. Изберете раздела GRAPH (Графика) (A). Показва се графиката REEL VERTICAL POSITION (Вертикално положение на мотовилото).
6. Вдигнете мотовилото, за да видите ниското напрежение (C). Напрежението трябва да е в рамките на 0,7 – 1,1 V.
7. Спуснете мотовилото, за да видите високото напрежение (B). Напрежението трябва да бъде в рамките на 3,9 – 4,3 V.
8. Ако някое от двете напрежения е извън диапазона, вижте *Проверка и регулиране на датчика за височина на мотовилото, страница 175.*



Фигура 3.310: Дисплей на комбайн New Holland

Настройка на предварително настроена височина на рязане – New Holland серия CR и CH

Настройката на височината на рязане може да бъде запаметена в комбайна. При жътва настройката може да се избере от ръкохватката за управление.

ЗАБЕЛЕЖКА:

Възможно е след публикуването на настоящия документ да са направени промени в органите за управление на комбайна или в дисплея. За най-актуална информация се обърнете към ръководството за оператора на комбайна.

ЗАБЕЛЕЖКА:

Модел CR: Този раздел се отнася само за моделите CR от 2015 г. и по-късно (6.80, 6.90, 7.90, 8.90, 9.90 и 10.90). За други модели комбайни New Holland преди 2015 г. вижте [3.10.5 Комбайни New Holland серия CR и CX – 2014 г. и по-рано, страница 226](#).

Конзолата има два бутона за автоматични предварителни настройки на височината. Превключвателят, който присъстваше в предишните модели, сега е конфигуриран, както е показано вдясно. За хедерите MacDon са необходими само първите два бутона (A) и (B). Третият бутон (C) не е конфигуриран.



Фигура 3.311: Органи за управление на комбайн New Holland

За да зададете предварително настроена височина на рязане, следвайте следните стъпки:

ОПАСНОСТ

Уверете се, че всички странични лица са напуснали зоната.

1. Включете сепаратора и хедера.
2. Натиснете бутона за предварителна настройка 1 (A). Жълтият светлинен индикатор на бутона светва.
3. Преместете хедера на желаната височина на рязане.



Фигура 3.312: Органи за управление на комбайн New Holland

РАБОТА

4. За да зададете предварителната настройка, задръжте бутона RESUME (Възобновяване) (C) на многофункционалната ръкохватка, докато мониторът не издаде звуков сигнал.

ЗАБЕЛЕЖКА:

Когато задавате предварителни настройки, винаги задавайте положението на хедера, преди да зададете положението на мотовилото. Ако хедерът и мотовилото са зададени едновременно, настройката на мотовилото няма да се запази.

5. Преместете мотовилото в желаното работно положение.
6. Задръжте бутона RESUME (Възобновяване) (C) на многофункционалната ръкохватка, за да зададете предварителната настройка.
7. Повторете от стъпка 2, [страница 251](#) до стъпка 6, [страница 252](#), като използвате бутона за предварителна настройка 2.
8. Спуснете хедера на земята.
9. Изберете RUN SCREENS (Екрани за работа) (A) на главната страница.



Фигура 3.313: Многофункционална ръкохватка за комбайн New Holland



Фигура 3.314: Дисплей на комбайн New Holland

10. Изберете раздела RUN (Работа), който показва MANUAL HEIGHT (Ръчна височина).

ЗАБЕЛЕЖКА:

Полето MANUAL HEIGHT (Ръчна височина) може да се появи във всеки от разделите RUN (Работа). Когато се натисне бутон за предварителна настройка на автоматична височина, дисплеят се променя на AUTO HEIGHT (Автоматична височина) (A).

11. Натиснете един от бутоните за предварителна настройка на автоматична височина, за да изберете предварително зададена височина на рязане.



Фигура 3.315: Дисплей на комбайн New Holland

РАБОТА

Задаване на максимална работна височина – New Holland Серия CR и CH

Максималната работна височина може да се зададе чрез дисплея на комбайна.

ЗАБЕЛЕЖКА:

Възможно е след публикуването на настоящия документ да са направени промени в органите за управление на комбайна или в дисплея. За най-актуална информация се обърнете към ръководството за оператора на комбайна.

ЗАБЕЛЕЖКА:

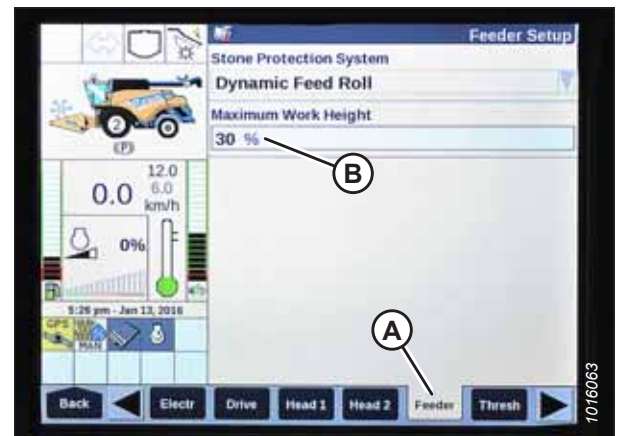
Модели CR: Този раздел се отнася само за моделите CR от 2015 г. и по-късно (6.80, 6.90, 7.90, 8.90, 9.90 и 10.90). За други модели комбайни New Holland преди 2015 г. вижте [3.10.5 Комбайни New Holland серия CR и CX – 2014 г. и по-рано, страница 226](#).

1. На страницата Main (Главна) изберете TOOLBOX (Панел с инструменти) (A). Появява се страницата TOOLBOX (Панел с инструменти).



Фигура 3.316: Дисплей на комбайн New Holland

2. Изберете FEEDER (Подаващо устройство) (A). Появява се страницата FEEDER SETUP (Настройка на подаващото устройство).
3. Изберете полето MAXIMUM WORK HEIGHT (Максимална работна височина) (B).



Фигура 3.317: Дисплей на комбайн New Holland

РАБОТА

4. Задайте MAXIMUM WORK HEIGHT (Максимална работна височина) на желаната стойност.
5. Изберете SET (Задаване) и след това натиснете ENTER (Въвеждане).



Фигура 3.318: Дисплей на комбайн New Holland

Конфигуриране на надлъжно положение на мотовилото, наклон на хедера и тип на хедера – New Holland серия CR и CH

Настройките на надлъжното положение на мотовилото, наклона на хедера и типа на хедера за системата за автоматичен контрол на височината на хедера (АННС) могат да се променят чрез достъп до менютата HEAD (Хедер).

ЗАБЕЛЕЖКА:

Модели CR: Тази процедура се отнася само за моделите New Holland CR 6.90, 7.90, 8.90 и 9.90 от 2016 г.

ЗАБЕЛЕЖКА:

Възможно е след публикуването на настоящия документ да са направени промени в органите за управление на комбайна или в дисплея. За най-актуална информация се обърнете към ръководството за оператора на комбайна.

ЗАБЕЛЕЖКА:

Някои комбайни New Holland не позволяват да се променят настройките на хедера от главното меню. Това вече е настройка на дилъра. Ако не можете да промените настройките на хедера от главното меню, се обърнете към Вашия дилър.

ОПАСНОСТ

Уверете се, че всички странични лица са напуснали зоната.

1. Завъртете контактния ключ в положение RUN (Работа).
2. На страница HEAD 1 (Хедер 1) променете CUTTING TYPE (Тип на рязане) (A) от FLEX (Гъвкаво) на PLATFORM (Платформа).



Фигура 3.319: Дисплей на комбайн New Holland

РАБОТА

3. На страница HEAD 2 (Хедер 2) променете HEADER SUB TYPE (Подтип на хедера) (A) от DEFAULT (По подразбиране) на 80/90.



Фигура 3.320: Дисплей на комбайн New Holland

Вече има два различни бутона за предварителните настройки за рязане НА ЗЕМЯТА. Превключвателят, който присъстваше в предишните модели, сега е конфигуриран, както е показано вдясно. За хедерите MasDon са необходими само първите два бутона (A) и (B). Третият бутон отдолу (C) не е конфигуриран.



Фигура 3.321: Органи за управление на комбайн New Holland

Функция за заден ход на мотопилото – New Holland серия CR и CH

При комбайните New Holland от серията CR можете да позволите на мотопилото да се движи на заден ход с подаващата камера.

ОПАСНОСТ

Уверете се, че всички странични лица са напуснали зоната.

ЗАБЕЛЕЖКА:

Възможно е след публикуването на настоящия документ да са направени промени в органите за управление на комбайна или в дисплея. За най-актуална информация се обърнете към ръководството за оператора на комбайна.

РАБОТА

1. На страницата MAIN (Главна) изберете TOOLBOX (Панел с инструменти) (A).

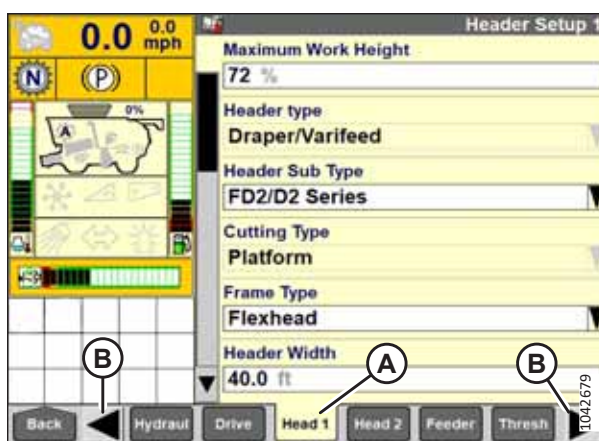


Фигура 3.322: Дисплей на комбайн New Holland

2. Изберете раздела HEAD 1 (Хедер 1) (A).

ЗАБЕЛЕЖКА:

За да откриете раздела HEAD 1 (Хедер 1), може да се наложи да използвате страничните стрелки (B).



Фигура 3.323: Дисплей на комбайн New Holland

3. Намерете полето HEADER SUB TYPE (Подтип на хедера).

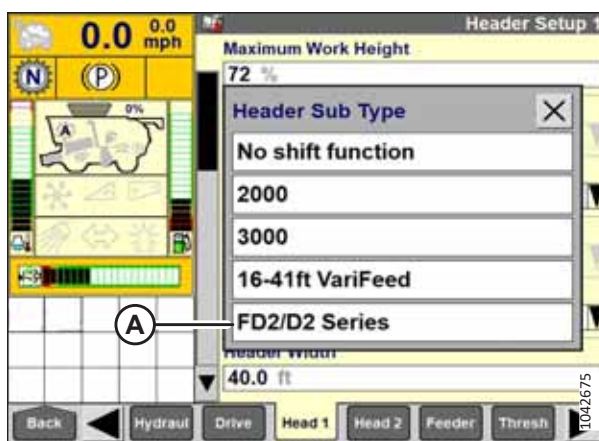
4. От прозореца HEADER SUB TYPE (Подтип на хедера) изберете следната стойност:

- Ако е инсталирана версия на софтуера 36.4.X.X или по-късна, изберете **FD2/D2 SERIES** (Серия FD2/D2) (A).

ЗАБЕЛЕЖКА:

Изборът на FD2/D2 SERIES (Серия FD2/D2) ще оптимизира работата на АННС при хедери от сериите FD2 и D2.

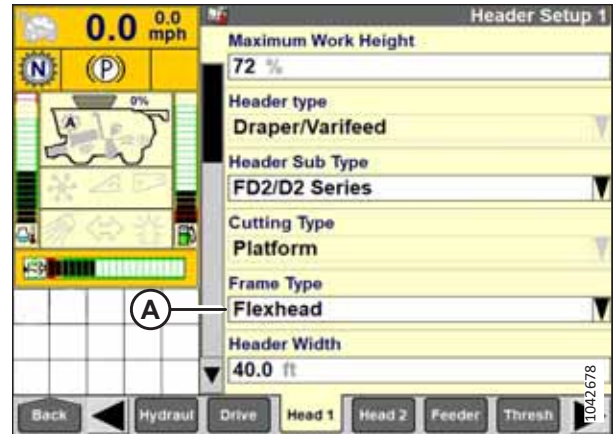
- Ако е инсталирана по-ранна версия на софтуера от 36.4.X.X, изберете **80/90**.



Фигура 3.324: Дисплей на комбайн New Holland

РАБОТА

- Върнете се на страницата HEAD 1 (Хедер 1) и изберете FLEXHEAD от падащото меню FRAME TYPE (Тип на рамата) (A).



Фигура 3.325: Дисплей на комбайн New Holland

- Изберете раздела HEAD 2 (Хедер 2) (A).
- В полето HEADER SENSORS (Датчици на хедера) (B) изберете ENABLE (Активирани).
- В полето HEADER PRESSURE FLOAT (Плаващо положение на налягането на хедера) (C) изберете NO (Не).
- В полето HEIGHT/TILT RESPONSE (Реакция на височина/наклон) (D) изберете FAST (Бързо).
- В полето HEIGHT/TILT RESPONSE (Реакция на височина/наклон) (D) изберете FAST (Бързо).

ЗАБЕЛЕЖКА:

Полето AUTO HEADER LIFT (Автоматично повдигане на хедера) (E) може да бъде настроено според предпочитанията на потребителя.

- Натиснете стрелката надолу (F), за да преминете към следващата страница.
- В полето HYDRAULIC REEL (Хидравлично мотовило) (A) изберете YES (Да).
- В полето HYDRAULIC REEL REVERSE (Заден ход на хидравлично мотовило) (B) изберете YES (Да).



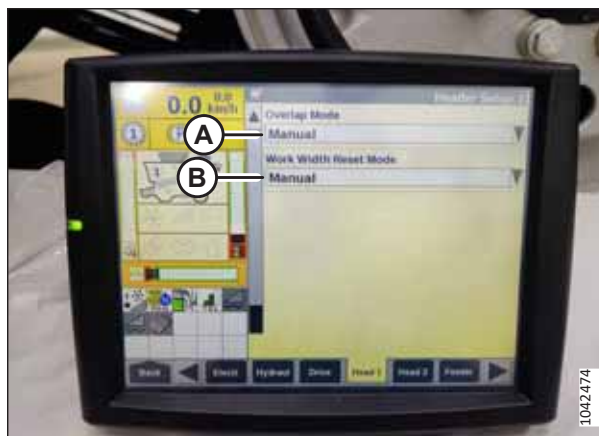
Фигура 3.326: Дисплей на комбайн New Holland



Фигура 3.327: Дисплей на комбайн New Holland

РАБОТА

13. В полето OVERLAP MODE (Режим на припокриване) (A) изберете MANUAL (Ръчно).
14. В полето WORK WIDTH RESET (B) (Нулиране на работната ширина) изберете MANUAL (Ръчно).



Фигура 3.328: Дисплей на комбайн New Holland

3.11 Нивелиране на хедера

Плаващият модул е фабрично настроен да осигурява подходящото ниво за хедера и обикновено не се нуждае от регулиране. Въпреки това, ако е необходима корекция, е предвидена процедура за това.

Преди да се опитате да нивелирате хедера, се уверете в следното:

- Уверете се, че гумите на комбайна са напompани до правилното налягане.
- Уверете се, че подаващата камера на комбайна е хоризонтална. За инструкции вижте ръководството за оператора на комбайна.
- Уверете се, че горната част на плаващия модул е хоризонтална и е успоредна на подаващата камера на комбайна, като проверите нивелира на плаващия модул.

ВАЖНО:

Пружините на плаващия модул **НЕ** се използват за нивелиране на хедера.

Ако хедерът все още не е нивелиран, изпълнете следните стъпки:



ОПАСНОСТ

За да предотвратите нараняване или смърт при неочаквано стартиране на машината, винаги спирайте двигателя и изваждайте ключа от контакта, преди да напуснете мястото на оператора по каквато и да е причина.



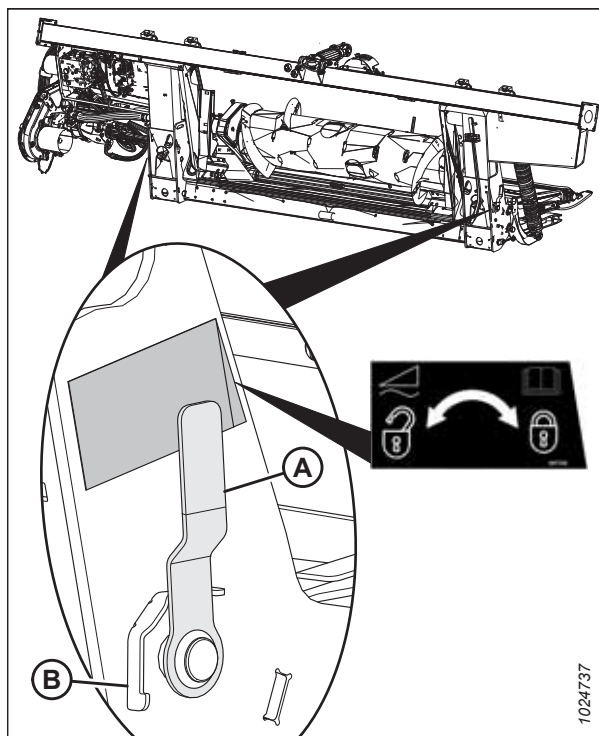
ОПАСНОСТ

Уверете се, че всички странични лица са напуснали зоната.

1. Стартирайте двигателя.
2. Паркирайте комбайна върху равна повърхност.
3. Проверете хедера, за да определите коя страна е много висока и коя – много ниска.
4. Изключете двигателя и извадете ключа от контакта.
5. Заклучете крилата на хедера. За инструкции вижте *Работа в твърд режим, страница 157*.
6. Проверете и ако е необходимо, регулирайте плаващото положение. За инструкции вижте *Проверка и регулиране на плаващото положение на хедера, страница 139*.

РАБОТА

- Отключете и двете ключалки за плаващо положение на хедера, като издърпате ръкохватката за заключване на плаващото положение (A) от плаващия модул и я натиснете надолу в положение (B) (ОТКЛЮЧЕНО).



Фигура 3.329: Ключалка за плаващото положение на хедера в заключено положение

- От горната страна на хедера направете едно малко регулиране (1/4 – 1/2 оборот) обратно на часовниковата стрелка на гайката (A). Все още **НЕ** извършвайте допълнителни регулирания на фиксиращата гайка на плаващото положение от тази страна на хедера.

ВАЖНО:

Регулирането на гайката (A) с повече от два оборота в която и да е посока може да се отрази неблагоприятно на плаващия модул на хедера.

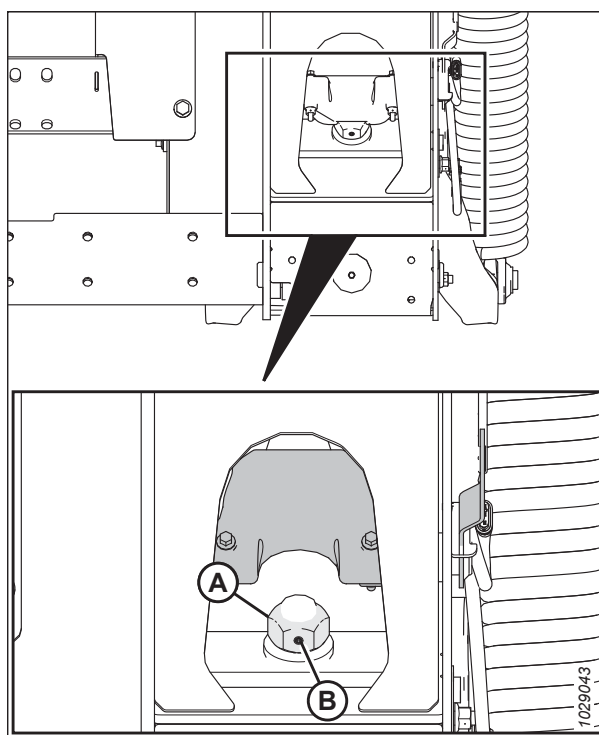
ЗАБЕЛЕЖКА:

Завъртането на фиксиращата гайка на плаващото положение по посока на часовниковата стрелка повдига тази страна на хедера; завъртането ѝ обратно на часовниковата стрелка понижава тази страна на хедера.

ЗАБЕЛЕЖКА:

Стопорният винт (B) не се нуждае от разхлабване за регулиране с до половин оборот на гайката (A).

- Направете същото регулиране на фиксиращата гайка на плаващото положение от долната страна на хедера в посока, обратна на часовниковата стрелка. Например, ако от горната страна на хедера е направена настройка с 1/4 оборота обратно на часовниковата стрелка, направете настройка с 1/4 оборота по посока на часовниковата стрелка от долната страна на хедера.



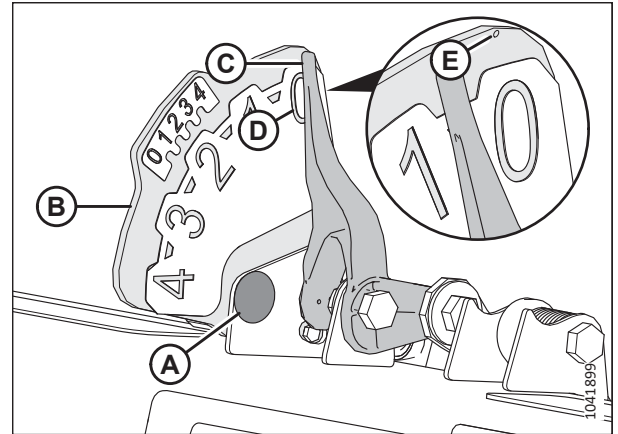
Фигура 3.330: Ключалка на плаващото положение – дясно

РАБОТА

- Нулирайте индикатора на плаващото положение, като разхлабите болта (А) и плъзнете пластината на индикатора за плаващо положение (В), докато стрелката (С) не се окаже на 0 (D). Стегнете гайката на болта (А).

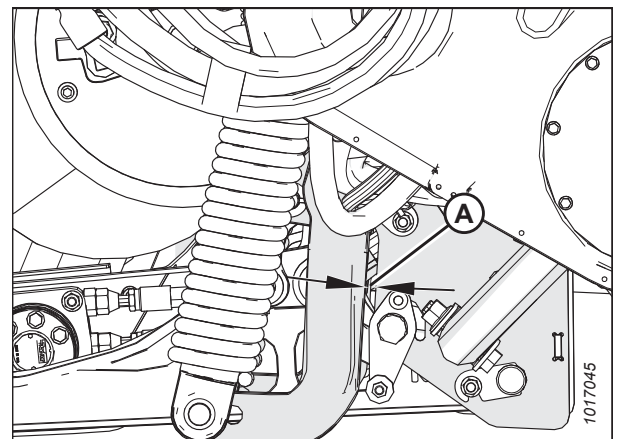
ЗАБЕЛЕЖКА:

Използвайте нулева точка (Е) над стикера, за да настроите правилно индикаторната стрелка.



Фигура 3.331: Индикатор за плаващо положение

- Уверете се, че между рамата и задната част на ъгловия лост има минимална хлабина от 2 – 3 mm (1/8 инча) (А).
- След нивелиране на хедера проверете плаващия модул. За инструкции вижте [Проверка и регулиране на плаващото положение на хедера, страница 139](#).



Фигура 3.332: Ъглов лост

3.12 Отпушване на ножовата греда

Ако ножовата греда не работи правилно, я почистете от препятствия.

ОПАСНОСТ

За да предотвратите телесно нараняване или смърт при неочаквано стартиране или падане на повдигната машина, винаги спирайте двигателя и изваждайте ключа преди напускане на седалката на оператора, и винаги задействайте предпазните опори, преди да влезете под машината по каквато и да е причина.

ОПАСНОСТ

Уверете се, че всички странични лица са напуснали зоната.

ВНИМАНИЕ

Носете ръкавици с висока здравина, когато работите около или с ножовете.

ВАЖНО:

Спускането на въртящо се мотовило върху запушена ножова греда ще повреди компонентите на мотовилото.

1. Стартирайте двигателя.
2. Спрете движението на машината напред и изключете задвижванията на хедера.
3. Вдигнете хедера, за да предотвратите напълването му с мръсотия.
4. Задайте на заден ход подаващата камера на комбайна, и задвижването на двигателя на хедера. Ако ножовата греда все още е запушена, преминете към следващата стъпка.
5. Ако запушващият материал **НЕ** се изчисти, изключете съединителя за задвижване на хедера и вдигнете хедера напълно.
6. Изключете двигателя и извадете ключа от контакта.
7. Поставете предпазните опори на хедера. За инструкции вижте ръководството за оператора на комбайна.
8. Почистете ножовата греда.

3.13 Отпушване на подаващата лента на плаващия модул

Понякога културата се заклещва между подаващата лента и подаващата платформа. Изпълнете тази процедура, за да отстраните безопасно всички препятствия в подаващата лента на плаващия модул.



ОПАСНОСТ

Уверете се, че всички странични лица са напуснали зоната.

1. Стартирайте двигателя.
2. Спрете движението на машината напред и изключете задвижванията на хедера.
3. Вдигнете хедера леко над земята и вдигнете мотовилото.
4. Нагласете скоростта на страничната лента на 0.
5. Задайте на заден ход подаването на комбайна в съответствие със спецификациите на производителя (подаването на заден ход е различно при различните модели комбайни) и включете задвижването на хедера.
6. След като запушващият материал е изчистен, бавно увеличете скоростта на страничната лента до предишните настройки.

3.14 Транспорт

Има два начина за транспортиране на хедера: можете да го прикачите към предната част на комбайн или да го теглите зад комбайн или селскостопански трактор.

За повече информация вижте:

- [3.14.1 Транспортиране на хедера на комбайн, страница 264](#)
- [3.14.2 Теглене, страница 264](#)

3.14.1 Транспортиране на хедера на комбайн

В условия на добра видимост можете да транспортирате хедера, прикачен към комбайн.



ВНИМАНИЕ

НЕ карайте комбайна с прикачен хедер през нощта или при условия с намалена видимост, като мъгла или дъжд. При тези условия ширината на хедера може да не се вижда.



ВНИМАНИЕ

- Преди транспортиране по пътищата проверете местното законодателство относно правилата за ширина и всички изисквания за осветление или маркировка.
- Спазвайте всички препоръчителни процедури в ръководството за оператора на комбайна за транспортиране, теглене и т.н.
- Изключете съединителя за задвижване на хедера, когато пътувате към и от полето.
- Преди движение по пътното платно се уверете, че светлините са чисти и работят правилно. Завъртете оранжевите светлини за най-добра видимост от насрещното движение. Винаги използвайте светлини, когато пътувате по пътищата.
- НЕ използвайте полеви светлини по пътищата – те могат да объркат другите водачи.
- Преди каране по път почистете знаците и светлоотражателите на машината, регулирайте огледалата за обратно виждане и почистете стъклата.
- Спуснете напълно мотовилото и вдигнете хедера, освен ако не транспортирате хедера по наклон.
- Внимавайте за крайпътни препятствия, насрещно движение и мостове.
- Когато се движите надолу по наклон, намалете скоростта и дръжте хедера на минимална височина, за да осигурите максимална стабилност, в случай че спрете по някаква причина. В долната част на хълма вдигнете напълно хедера, за да избегнете контакт със земята.

3.14.2 Теглене

Хедерите с опцията за транспортиране EasyMove™ могат да бъдат теглени зад комбайн или селскостопански трактор с максимална скорост 32 km/h (20 мили/час).

За инструкции вижте ръководството за оператора на теглещото транспортно средство.

Прикачване на хедера към теглещото транспортно средство

Хедерът може да се тегли с правилно конфигурирана редова жътварка, комбайн, или селскостопански трактор.



ВНИМАНИЕ

Следвайте инструкциите по-долу, за да предотвратите загуба на контрол, водеща до телесно нараняване и/или повреда на машината:

- Теглото на теглещото транспортно средство трябва да надвишава теглото на хедера, за да се осигури адекватно управление и спирачна ефективност.
- Използвайте само комбайн или селскостопански трактор за теглене на хедера.
- За да се стабилизира хедера по време на транспортиране, се уверете, че мотовилото е напълно спуснато и се намира върху опорните рамена. При хедери с хидравлично надлъжно преместване на мотовилото никога не свързвайте куплунгите за надлъжно преместване към друг, в противен случай веригата ще се затвори и мотовилото може да се придвижи напред по време на транспортиране.
- Уверете се, че всички щифтове при опорите на колелата, опората на ножовата греда и навесната система са правилно закрепени в транспортно положение.
- Преди да транспортирате хедера, проверете състоянието на гумите и налягането в тях.
- Свържете навесната система към теглещото транспортно средство, като използвате подходящ щифт на навесната система с пружинен заключващ щифт или друг подходящ крепежен елемент.
- Закрепете предпазната верига на навесната система към теглещото транспортно средство. Регулирайте дължината на предпазната верига, за да осигурите точно толкова хлабина, че да позволи завиване.
- Свържете кабелния сноп със седемщифтовия щепсел към щепселната кутия на теглещото транспортно средство. (Седемщифтовата щепселна кутия може да се закупи от отдела за резервни части на Вашия дилър.)
- Уверете се, че светлините функционират правилно, и почистете знака за бавно движещо се превозно средство и другите светлоотражатели. Използвайте мигащите предупредителни светлини, освен ако това не е забранено от закона.

Предпазни мерки при теглене на хедера

Прегледайте този списък с предпазни мерки, преди да прикачите и теглите хедер зад комбайн или селскостопански трактор.



ВНИМАНИЕ

За да предотвратите загуба на контрол, водеща до телесни повреди и/или повреда на машината, спазвайте следните инструкции:

- НЕ надвишавайте 32 km/h (20 мили/час).
- При хлъзгави или трудни условия намалете скоростта на транспортиране до под 8 km/h (5 мили/час).
- Завивайте само при много ниски скорости (8 km/h [5 мили/час] или по-малко), тъй като хедерът е по-малко стабилен при завиване. НЕ ускорявайте, когато правите завой или излизате от него.
- Спазвайте всички правила за движение по пътищата във Вашия регион, когато транспортирате хедера по обществени пътища. Използвайте мигащите оранжеви светлини, освен ако това не е забранено от закона.

3.14.3 Преминаване от транспортно в полево положение (опция)

След като сте изтеглили хедера на ново място, го поставете обратно в полево положение.

Преместване на лявото външно колело от транспортно в работно положение – опция ContourMax™

След като е било в транспортно положение, лявото външно колело трябва да се премести отново в работно положение.

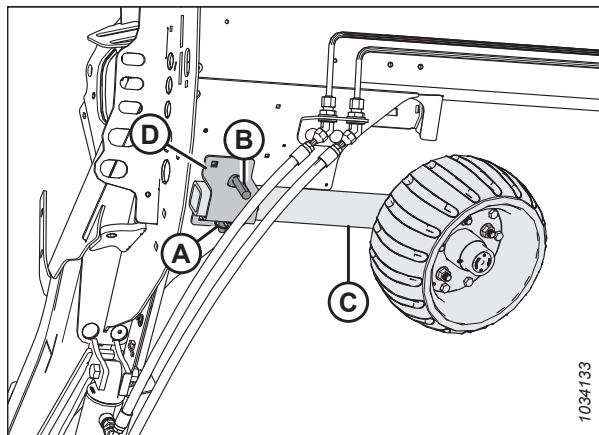
ОПАСНОСТ

За да предотвратите телесно нараняване или смърт от неочаквано стартиране или падане на повдигнатия хедер, спирайте двигателя, изваждайте ключа и поставяйте предпазните опори, преди да влезете под хедера. Ако използвате подемно устройство за поддържане на хедера, преди да продължите, се уверете, че хедерът е подсигурен.

ОПАСНОСТ

Уверете се, че всички странични лица са напуснали зоната.

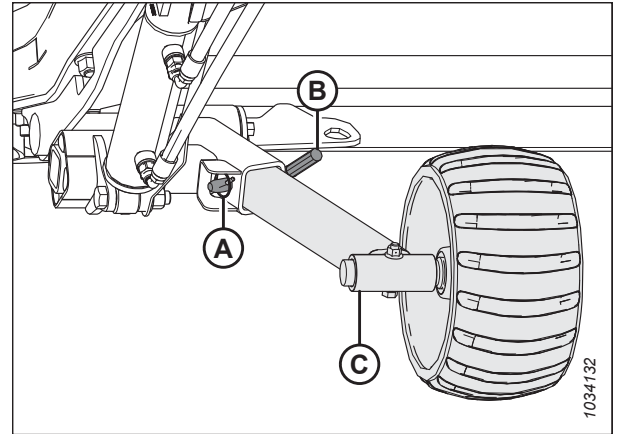
1. Стартирайте двигателя.
2. Повдигнете напълно хедера.
3. Изключете двигателя и извадете ключа от контакта.
4. Поставете предпазните опори на хедера или подпрете хедера на блокове на равна повърхност. Ако използвате блокове за подпиране на хедера, поставете хедера на приблизително 914 mm (36 инча) от земята.
5. Свалете щифта с пръстен (A).
6. Отстранете фиксиращия щифт (B).
7. Плъзнете възела на колелото (C) навън от конзолата за съхранение (D).



Фигура 3.333: Възел на лявото колело

РАБОТА

- С колело, обърнато навътре, подравнете възела на колелото (С) с възела на изолятора и го плъзнете към предната част на хедера, докато отворите за щифта не се изравнят.
- Поставете заключващия щифт (В).
- Поставете щифта с пръстен (А).



Фигура 3.334: Възел на лявото колело

Отстраняване на теглича

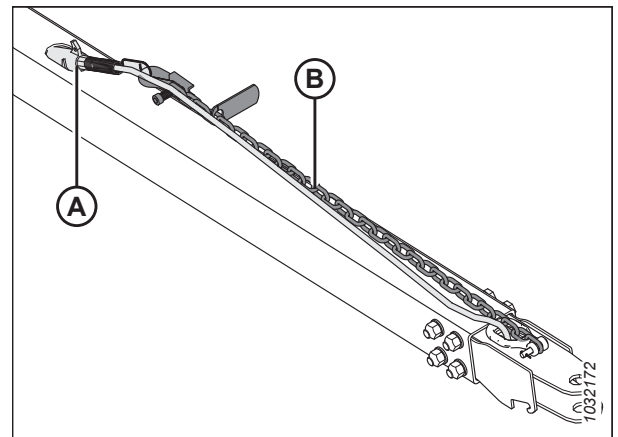
При преминаване на хедера от транспортно в работно положение отстранете теглича от транспортното положение.

- Блокирайте гумите на хедера с клиновете (А), за да предотвратите задвижването на хедера.



Фигура 3.335: Блокиране на гумите

- Изключете електрическия конектор (А) и предпазната верига (В) от теглещото транспортно средство и ги съхранявайте, както е показано.
- Ако демонтирате теглич с удължител, преминете към стъпка 4, [страница 268](#). Ако демонтирате теглич без удължител, преминете към стъпка 16, [страница 269](#).

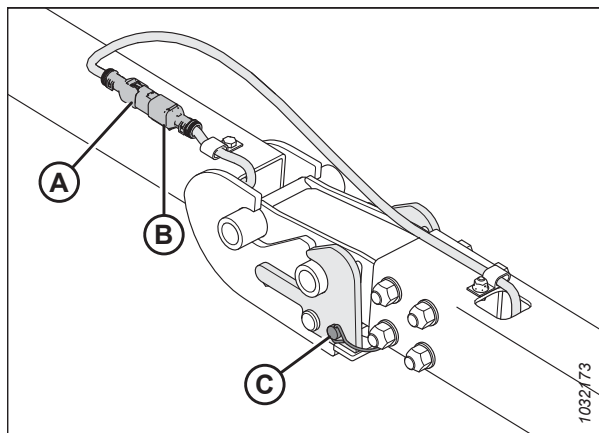


Фигура 3.336: Възел на теглича

РАБОТА

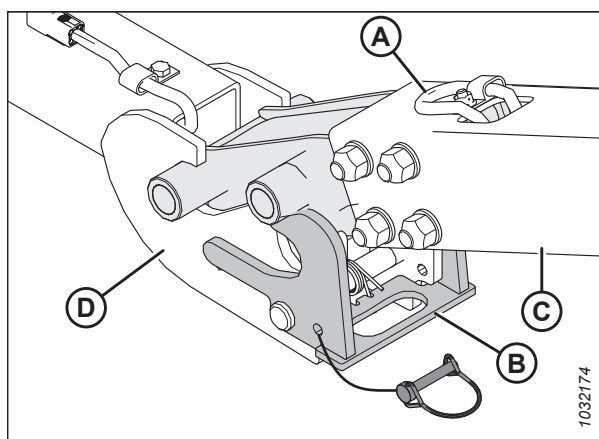
Отстраняване на теглич, монтиран с удължител:

4. Изключете кабелния сноп на теглича (А) от кабелния сноп на удължителя (В).
5. Отстранете щифта с пръстен (С) от ключалката.



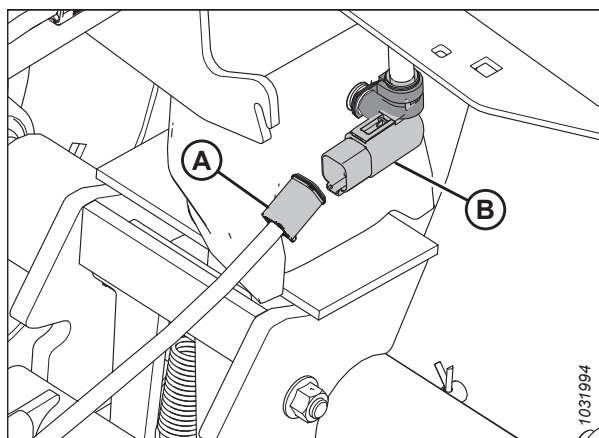
Фигура 3.337: Кабелен сноп на теглича/удължителя

6. Подсигурете кабелния сноп на теглича (А) в мястото за съхранение.
7. Повдигнете навесната система в близост до връзката на ключалката, за да свалите тежестта от ключалката. Докато повдигате, издърпайте нагоре дръжката на ключалката (В), за да освободите ухото на теглича, след което бавно спуснете възела на земята.
8. Повдигнете края на теглича (С) и го издърпайте от удължителя (D).



Фигура 3.338: Съединение теглич/удължител

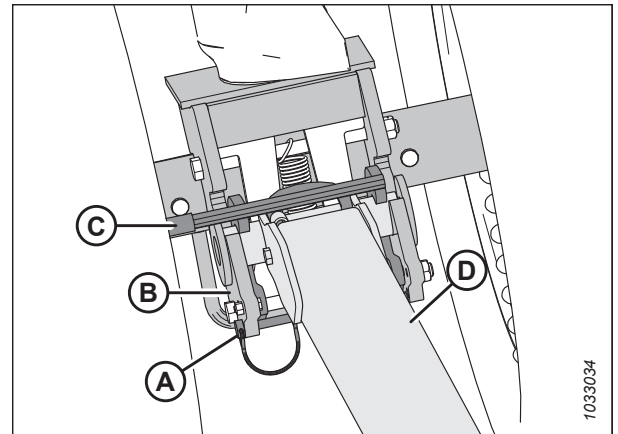
9. Изключете електрическия кабелен сноп на удължителя (А) от кабелния сноп на левия транспортен шарнир (В).



Фигура 3.339: Електрическа връзка на теглича

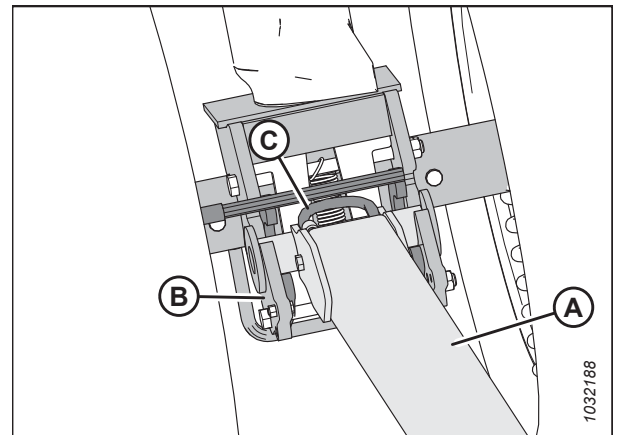
РАБОТА

10. Свалете щифта с пръстен (А) от транспортния шарнир (В).
11. Натиснете обратно ключалката (С), за да освободите удължителя (D).



Фигура 3.340: Удължител на теглича и транспортен шарнир

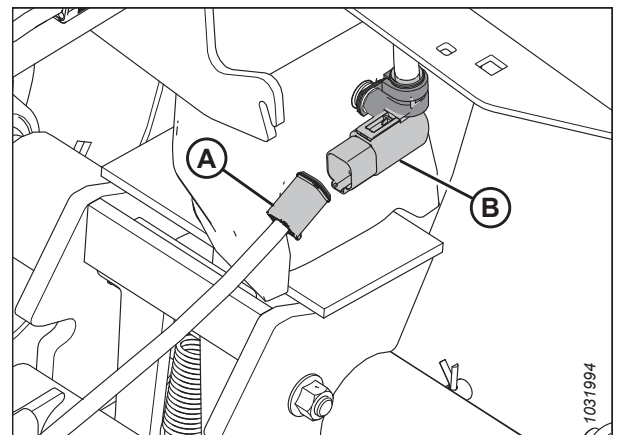
12. Повдигнете удължителя (А) и го издърпайте от транспортния шарнир (В).
13. Закрепете кабелния сноп на удължителя (С) в удължаващата тръба (А) на теглича.
14. Монтирайте отново щифта с пръстен в левия транспортен шарнир за безопасно съхранение.
15. За съхранение на теглича вижте *Съхранение на теглича, страница 270*.



Фигура 3.341: Ключалка, изключена от удължителя

Отстраняване на теглич, монтиран без удължител:

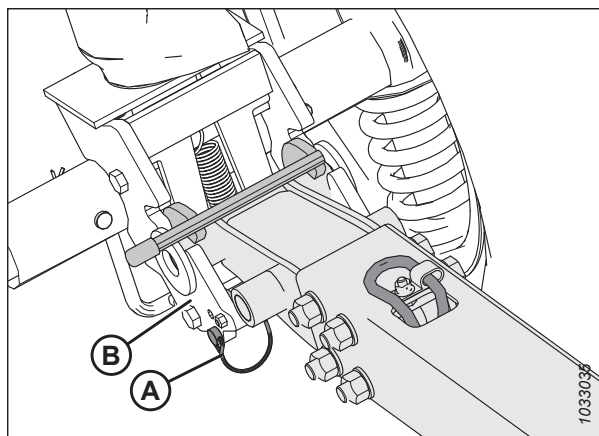
16. Изключете електрическия кабелен сноп на удължителя (А) от кабелния сноп на левия транспортен шарнир (В).



Фигура 3.342: Електрическа връзка на теглича

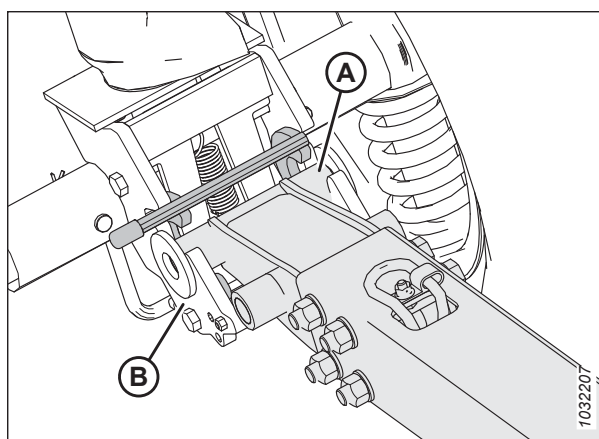
РАБОТА

17. Свалете щифта с пръстен (А), след което натиснете обратно ключалката (В), за да освободите теглича.



Фигура 3.343: Теглич и ляв транспортен шарнир

18. Повдигнете теглича (А) и го издърпайте от транспортния шарнир (В).
19. Монтирайте отново щифта с пръстен в левия транспортен шарнир за безопасно съхранение.
20. За съхранение на теглича вижте [Съхранение на теглича, страница 270](#).



Фигура 3.344: Теглич и ляв транспортен шарнир

Съхранение на теглича

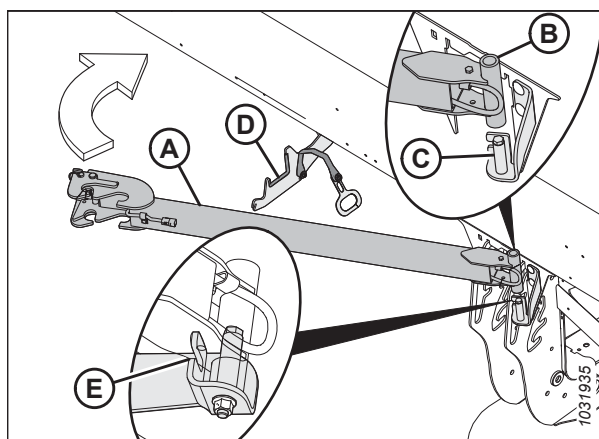
Когато не го използвате, съхранявайте теглича в задната тръба.

Удължител на теглича

1. Поставете края на тръбата (В) на удължителя на теглича (А) върху щифта (С).
2. Завъртете удължителя на теглича в гнездото (D).

ЗАБЕЛЕЖКА:

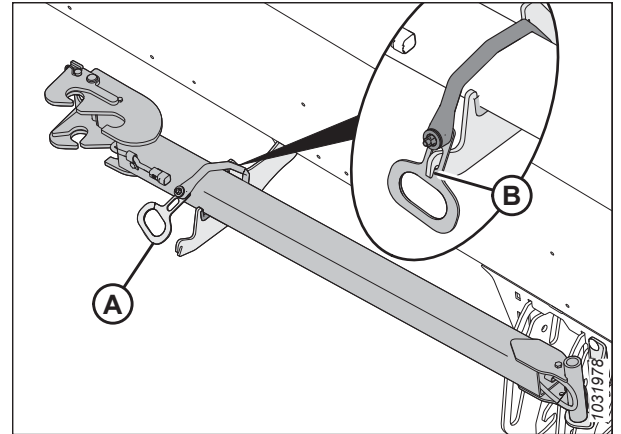
За да предотвратите разкачването на удължителя на теглича, се уверете, че удължителят е влязъл в жлеба на конзолата (Е).



Фигура 3.345: Съхранение на удължителя на теглича

РАБОТА

- Закрепете удължителя на теглича, като закачите дръжката на ремъка (А) за прореза в гнездото (В).



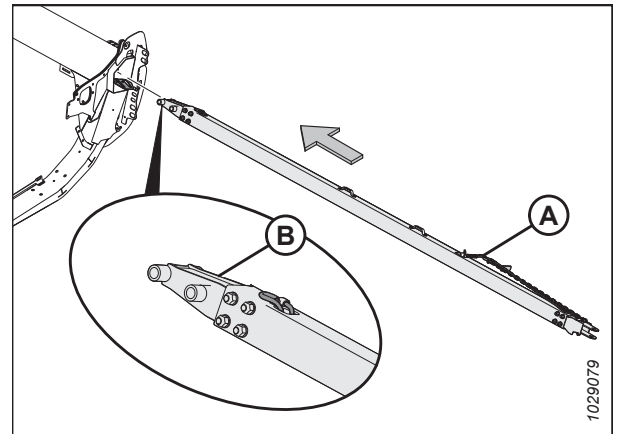
Фигура 3.346: Съхранение на удължителя на теглича

Теглич

- Отворете левия краен щит. За инструкции вижте [Отваряне на крайните щитове на хедера, страница 44](#).
- С веригата за теглене и кабелния сноп (А), обърнати нагоре, поставете края на навесната система на теглича (В) в лявата задна тръба.

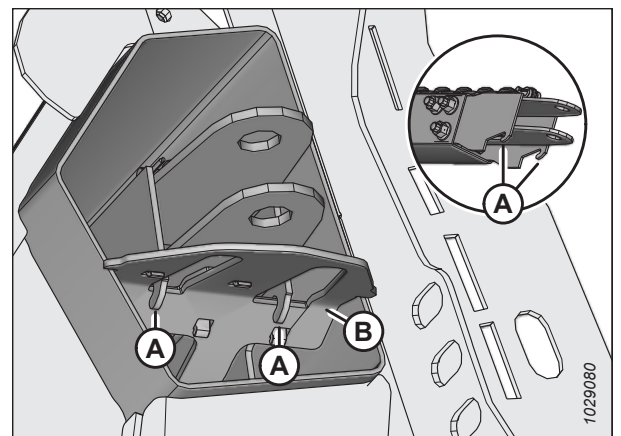
ВАЖНО:

Крайният щит на хедера е премахнат от илюстрацията за по-голяма яснота.



Фигура 3.347: Край на навесната система

- Плъзнете теглича в задната тръба, докато куки (А) не попаднат в прорезите на опорния ъгъл (В).
- Затворете крайния щит на хедера. За инструкции вижте [Затваряне на крайните щитове на хедера, страница 45](#).



Фигура 3.348: Куки за задържане от страната на вилката

Преместване на предните (леви) колела в полево положение

Тази процедура обяснява как да преместите колелата в най-високото положение за съхранение, но може да използвате по-ниско положение в зависимост от това дали искате колелата да поддържат хедера по време на работа на полето.

ЗАБЕЛЕЖКА:

При тази процедура се предполага, че тегличът е отстранен. За инструкции относно отстраняването на теглича вижте [Отстраняване на теглича, страница 267](#).

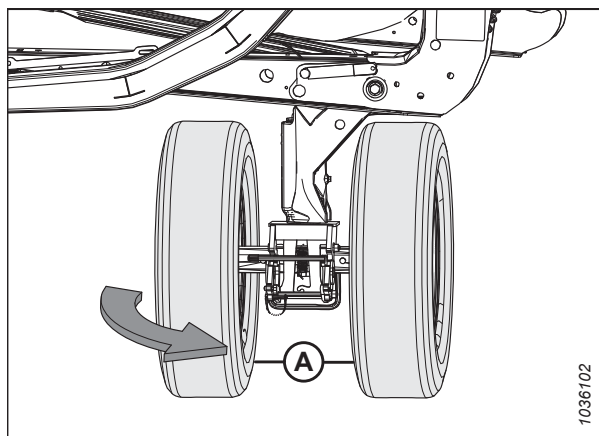
⚠ ОПАСНОСТ

За да предотвратите телесно нараняване или смърт при неочаквано стартиране или падане на повдигната машина, винаги спирайте двигателя, изваждайте ключа и задействайте предпазните опори, преди да влезете под хедера по каквато и да е причина.

⚠ ОПАСНОСТ

Уверете се, че всички странични лица са напуснали зоната.

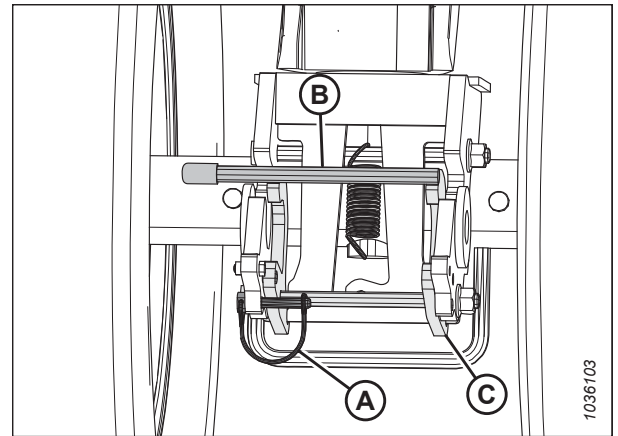
1. Стартирайте двигателя.
2. Вдигнете хедера, докато транспортните колела не се отлепят на 51 – 102 mm (2 – 4 инча) от земята.
3. Изключете двигателя и извадете ключа от контакта.
4. Поставете предпазните опори на хедера. За инструкции вижте ръководството за оператора на комбайна.
5. Завъртете възела на ляво транспортно колело (A) на 90° в показаната посока.



Фигура 3.349: Леви транспортни колела в транспортен режим

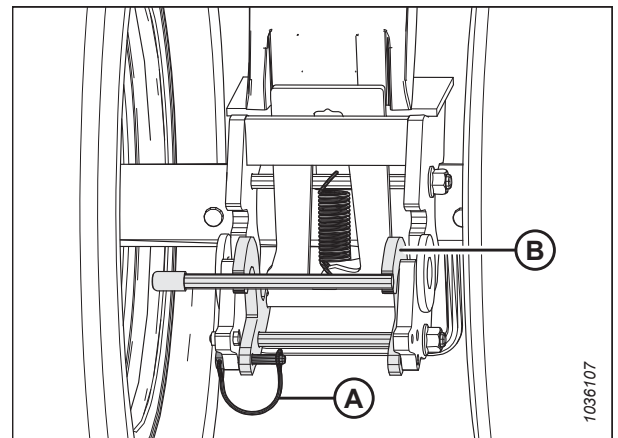
РАБОТА

- Отстранете щифта с пръстен (A). Издърпайте ръкохватката (B), за да задействате ключалката (C) – това ще попречи на възела на транспортното колело да се върти.



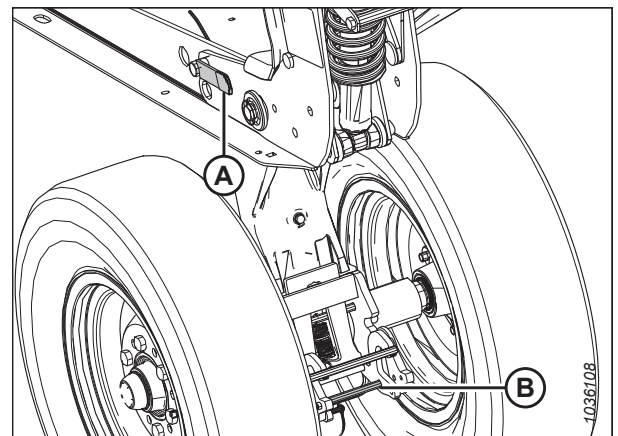
Фигура 3.350: Леви транспортни колела – ключалката за блокиране на въртенето е изключена

- Подсигурете ключалката (B) с щифта с пръстен (A).



Фигура 3.351: Леви транспортни колела – ключалката за блокиране на въртенето е включена

- За да отключите шарнира, натиснете с крак болта (B), като същевременно натискате надолу ръкохватката (A).



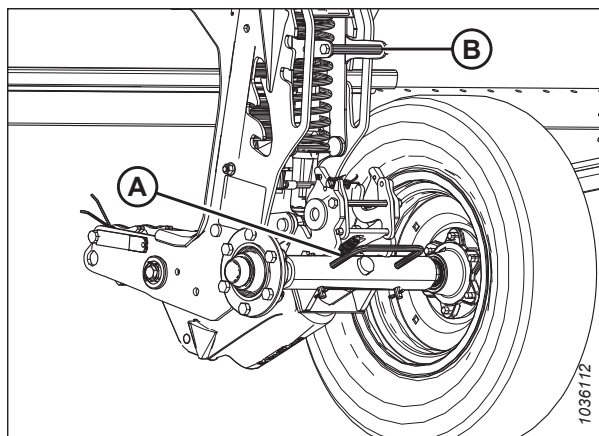
Фигура 3.352: Леви транспортни колела – освободен шарнир

РАБОТА

9. Повдигнете нагоре ръкохватката (А), като същевременно издърпате назад ръкохватката (В), за да повдигнете възела на лявото колело в най-високото положение за съхранение.

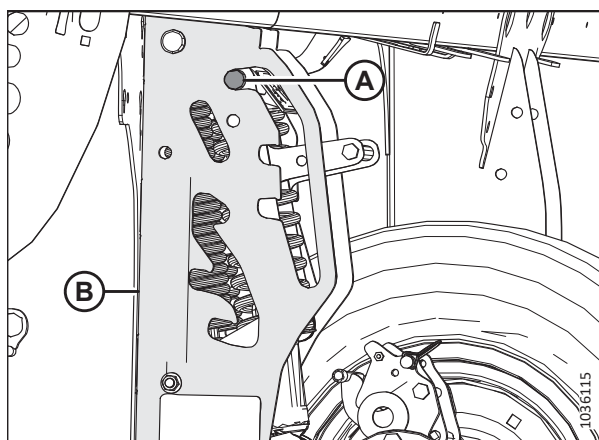
ЗАБЕЛЕЖКА:

Частите са премахнати от илюстрацията за по-голяма яснота.



Фигура 3.353: Леви транспортни колела в най-високо положение за съхранение

10. Уверете се, че щифтът (А) се вижда в най-високото положение за съхранение в планката (В).



Фигура 3.354: Шарнирен щифт на лявото транспортно колело в най-високо положение за съхранение

Преместване на задните (десни) колела в полево положение

Тази процедура обяснява как да преместите колелата в най-високото положение за съхранение, но може да използвате по-ниско положение в зависимост от това дали искате колелата да поддържат хедера по време на работа на полето.

ОПАСНОСТ

За да предотвратите телесно нараняване или смърт при неочаквано стартиране или падане на повдигната машина, винаги спирайте двигателя, изваждайте ключа и задействайте предпазните опори, преди да влезете под хедера по каквато и да е причина.

ОПАСНОСТ

Уверете се, че всички странични лица са напуснали зоната.

1. Стартирайте двигателя.
2. Вдигнете хедера, докато транспортните колела не се отлепят на 51 – 102 mm (2 – 4 инча) от земята.

РАБОТА

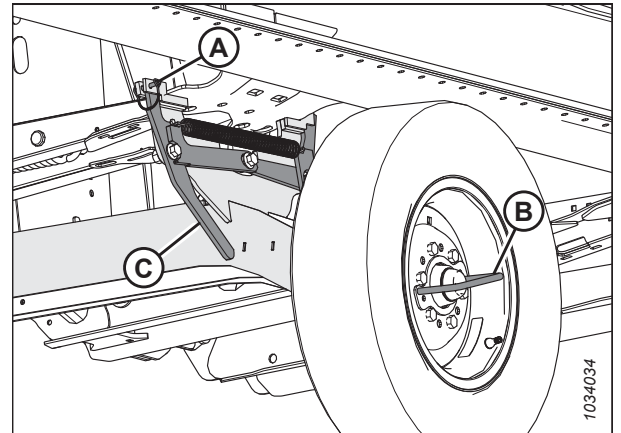
ЗАБЕЛЕЖКА:

Вдигнете хедера достатъчно високо, за да поставите предпазните опори – за да извършите тази процедура, ще трябва да работите под хедера.

ЗАБЕЛЕЖКА:

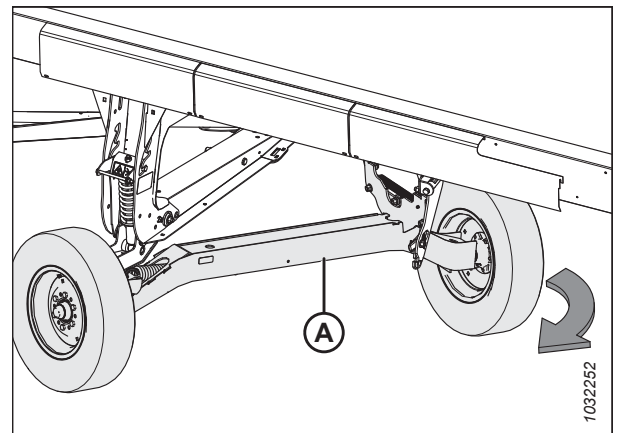
Ако поставянето на предпазните опори изисква повдигане на хедера до височина, където е неудобно да се работи, използвайте блокове, за да подпирате хедера така, че транспортните колела да са на 51 – 102 mm (2 – 4 инча) от земята.

3. Изключете двигателя и извадете ключа от контакта.
4. Поставете предпазните опори на хедера. За инструкции вижте ръководството за оператора на комбайна.
5. На дясната транспортна ос извадете щифта с пръстен (A) от ключалката на дясната транспортна ос.
6. Подпрете дясната транспортна ос с помощта на ръкохватката на колелото (B), след което натиснете ръкохватката (C), за да освободите дясната транспортна ос от рамата на хедера.
7. Спуснете дясната транспортна ос на земята с помощта на ръкохватката на колелото (B).
8. Поставете отново щифта с пръстен (A) в ключалката.



Фигура 3.355: Дясна транспортна ос, заключена в транспортно положение

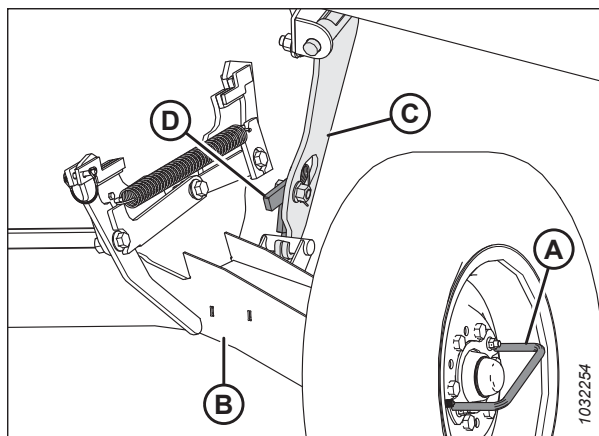
9. Повдигнете и завъртете дясната транспортна ос (A) в показаната посока с помощта на ръкохватката на колелото.



Фигура 3.356: Завъртане на дясната транспортна ос

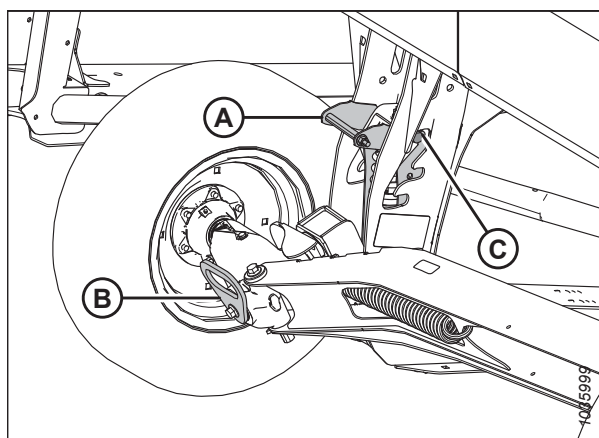
РАБОТА

- С помощта на ръкохватката на колелото (A) повдигнете и позиционирайте дясната транспортна ос (B) към полевата опора (C), за да включите ключалката (D).



Фигура 3.357: Дясна транспортна ос, заключена в полево положение

- Издърпайте ръкохватката за регулиране на транспортната височина (A) и повдигнете ръкохватката на шарнира на оста (B), за да преместите оста в най-високото положение за съхранение. Уверете се, че щифтът (C) се вижда в най-високото положение за съхранение, както е показано.
- Регулирайте положението на опорната пета на десния транспортен крак, за да съвпадне с положението на другите опорни пети. За инструкции вижте [Регулиране на вътрешните опорни пети](#), страница 135.



Фигура 3.358: Десни транспортни колела в най-високо положение за съхранение

3.14.4 Преминане от полево в транспортно положение (опция)

Преди да изтеглите хедера на ново място, го поставете в транспортно положение.

Преместване на лявото външно колело от работно в транспортно положение

Преди да теглите хедера, лявото външно колело трябва да се премести в транспортно положение.



ОПАСНОСТ

За да предотвратите телесно нараняване или смърт от неочаквано стартиране или падане на повдигнатия хедер, спирайте двигателя, изваждайте ключа и поставяйте предпазните опори, преди да влезете под хедера. Ако използвате подемно устройство за поддържане на хедера, преди да продължите, се уверете, че хедерът е подсигурен.



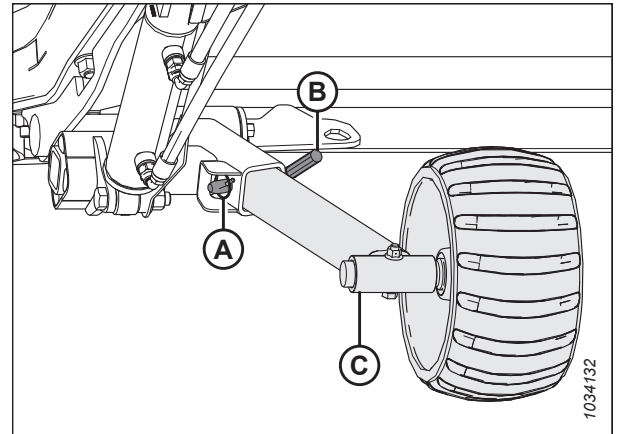
ОПАСНОСТ

Уверете се, че всички странични лица са напуснали зоната.

- Стартирайте двигателя.
- Повдигнете напълно хедера.

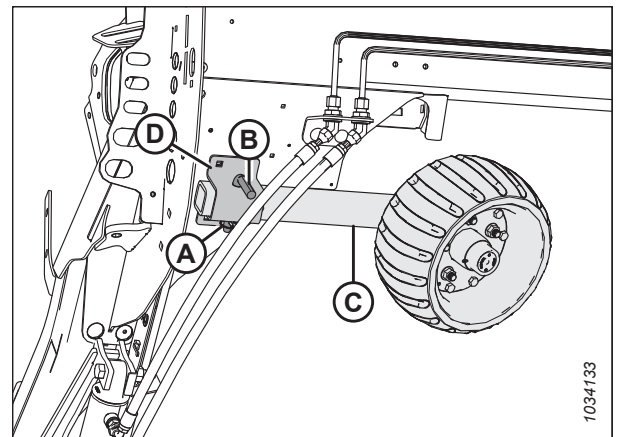
РАБОТА

3. Изключете двигателя и извадете ключа от контакта.
4. Поставете предпазните опори на хедера или подпрете хедера на блокове на равна повърхност. Ако използвате блокове за подпиране на хедера, поставете хедера на приблизително 914 mm (36 инча) от земята.
5. Свалете щифта с пръстен (А).
6. Отстранете фиксиращите щифтове (В).
7. Плъзнете възела на лявото колело (С) към задната част на хедера.



Фигура 3.359: Възел на лявото колело

8. С колелото, обърнато навън, плъзнете възела на лявото колело (С) в конзолата за съхранение (D).
9. Поставете заключващия щифт (В).
10. Поставете щифта с пръстен (А).



Фигура 3.360: Възел на лявото колело

Преместване на предните (леви) колела в транспортно положение

Предните (леви) колела са разположени най-близо до теглещото транспортно средство. За да подготвите хедера за транспортиране, спуснете колелата на земята и ги завъртете по посока на движението.

ОПАСНОСТ

За да предотвратите телесно нараняване или смърт при неочаквано стартиране или падане на повдигната машина, винаги спирайте двигателя, изваждайте ключа и задействайте предпазните опори, преди да влезете под хедера по каквато и да е причина.

ОПАСНОСТ

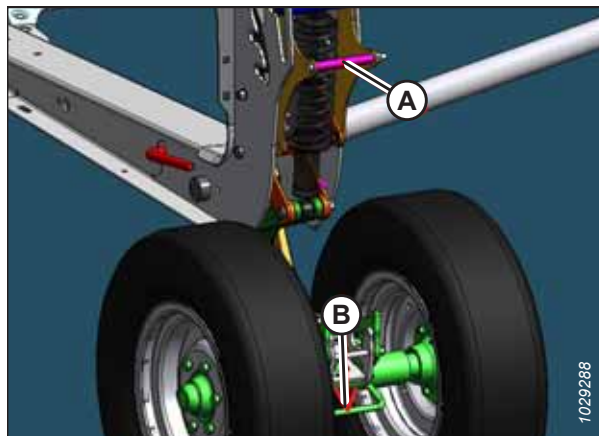
Уверете се, че всички странични лица са напуснали зоната.

ВНИМАНИЕ

Стойте настрана от колелата и внимателно освободете връзката. Колелата ще паднат внезапно, след като механизмът бъде освободен.

РАБОТА

1. Стартирайте двигателя.
2. Повдигнете напълно хедера.
3. Изключете двигателя и извадете ключа от контакта.
4. Поставете предпазните опори на хедера или подпрете хедера на блокове на равна повърхност. Ако използвате блокове за поддържане на хедера, поставете хедера на приблизително 914 mm (36 инча) от земята.
5. Настройте височината на копирното колело в транспортно положение (най-ниския прорез). Издърпайте ръкохватката на окачването (A) навън и натиснете надолу ръкохватката на шарнира на оста (B), докато не се достигне транспортно положение.



Фигура 3.361: Предни транспортни колела

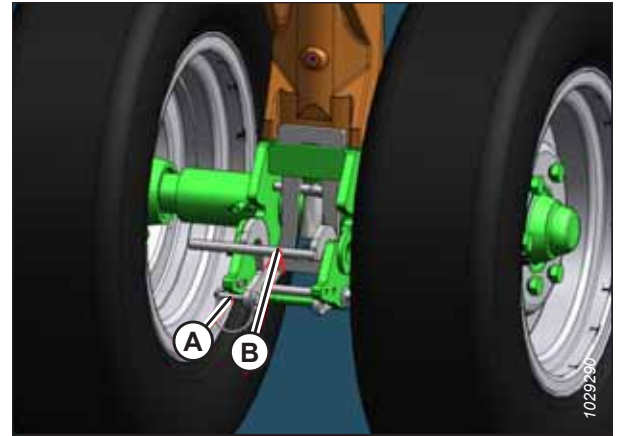
6. Подсигурете левия транспортен шарнир, като натиснете ръкохватката на шарнира на оста (A) напред, докато ключалката не се включи.
7. Издърпайте обратно ръкохватката на шарнира, за да се уверите, че ключалката е добре поставена.



Фигура 3.362: Предни транспортни колела

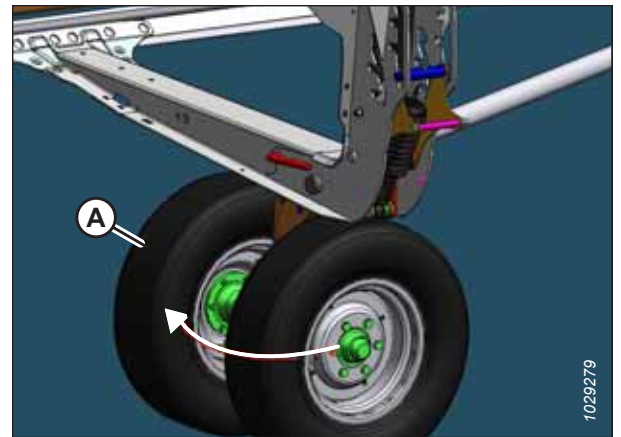
РАБОТА

- Отстранете щифта (А), който фиксира ключалката.
- Натиснете ръкохватката на шарнира (В) нагоре, за да отключите възела на колелото.



Фигура 3.363: Предни транспортни колела

- Завъртете възела на предното колело (А) на 90° по посока на часовниковата стрелка.



Фигура 3.364: Предни транспортни колела

Преместване на задните (десни) колела в транспортно положение

Преди теглене на хедера той трябва да се постави в транспортно положение.

ОПАСНОСТ

За да предотвратите телесно нараняване или смърт при неочаквано стартиране или падане на повдигната машина, винаги спирайте двигателя, изваждайте ключа и задействайте предпазните опори, преди да влезете под хедера по каквато и да е причина.

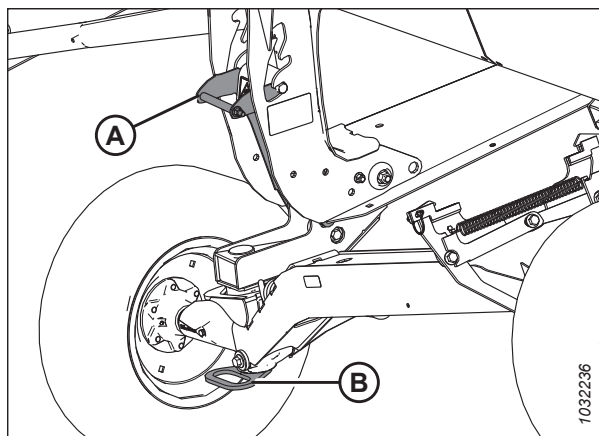
ВНИМАНИЕ

Стойте настрана от колелата и внимателно освободете връзката. Колелата ще паднат внезапно, след като механизмът бъде освободен.

- Повдигнете напълно опорната пета на дясната транспортна ос. За инструкции вижте [Регулиране на вътрешните опорни пети](#), страница 135.

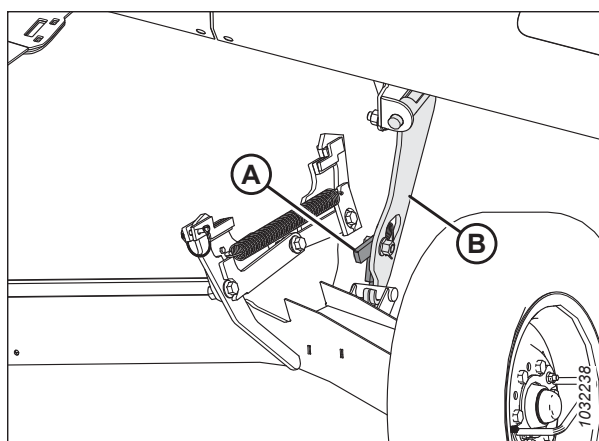
РАБОТА

2. Настройте височината на копирното колело в транспортно положение (най-ниския прорез), както е показано:
 - Ако е в горния прорез, натиснете ръкохватката (А), за да го освободите.
 - Ако е в средния прорез, дръпнете ръкохватката (А), за да го освободите.
3. Издърпайте ръкохватката на окачването (А) навън и натиснете надолу ръкохватката на шарнира на оста (В).



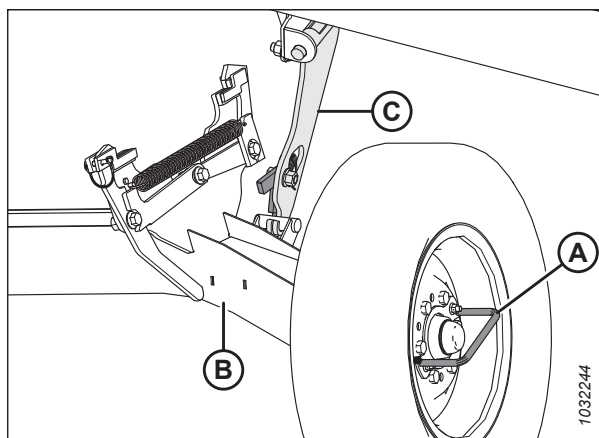
Фигура 3.365: Копирни колела

4. Натиснете надолу ключалката (А) до дясната полева опора (В), за да я отключите.



Фигура 3.366: Дясна полева опора

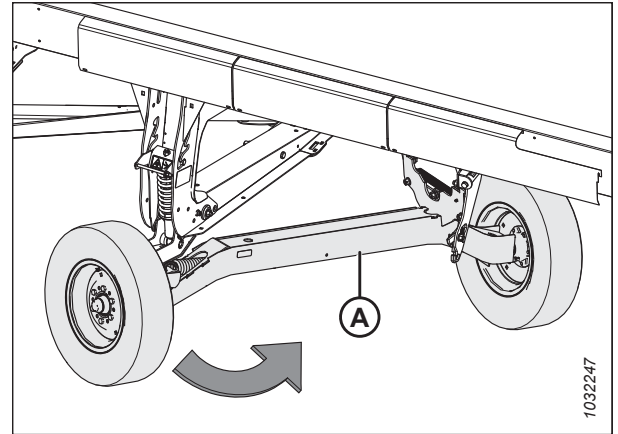
5. Повдигнете ръкохватката на колелото (А), за да отстраните дясната транспортна ос (В) от дясната полева опора (С), след което спуснете дясната транспортна ос на земята.



Фигура 3.367: Дясна полева опора

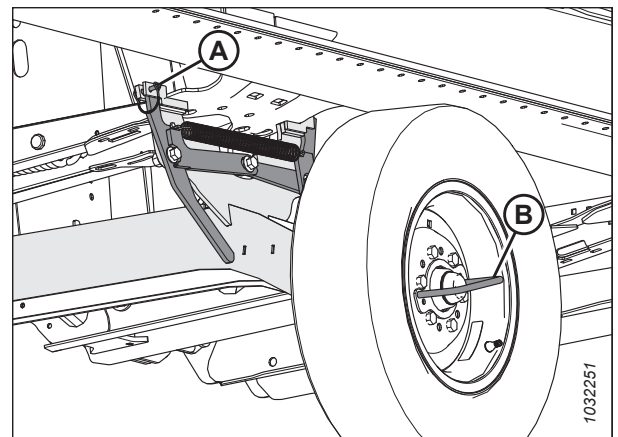
РАБОТА

6. Използвайте ръкохватката на колелото и завъртете дясната транспортна ос (A) под рамката на хедера.



Фигура 3.368: Дясна транспортна ос

7. Отстранете щифта (A) от ключалката на дясната транспортна ос.
8. Повдигнете дясната транспортна ос с помощта на ръкохватката на колелото (B), докато ключалката не се включи.
9. Натиснете надолу ръкохватката на колелото (B), за да се уверите, че ключалката е включена.
10. Подсигурете ключалката, като поставите отново щифта (A).



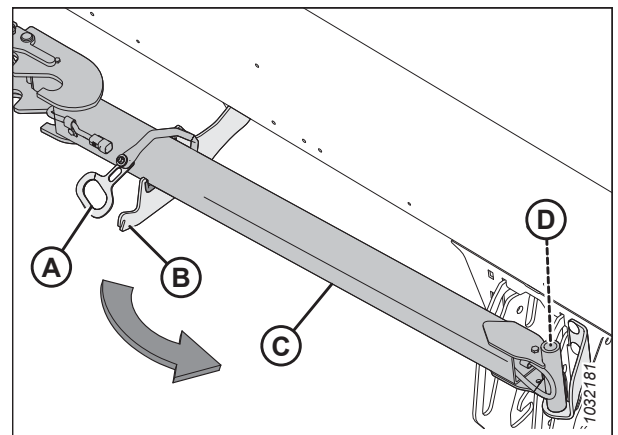
Фигура 3.369: Дясна транспортна ос

Изваждане на теглича от положението за съхранение

Когато привеждате хедера в транспортно положение, трябва да извадите теглича от мястото за съхранение в задната тръба.

Удължител на теглича

1. Отстранете ремъка (A) от гнездото (B), за да освободите удължителя на теглича (B).
2. Завъртете удължителя на теглича, за да го отключите от щифта (D).
3. Повдигнете удължителя на теглича (C) от щифта (D).



Фигура 3.370: Удължител на теглича в положение за съхранение

Теглич

- Отворете левия краен щит. За инструкции вижте [Отваряне на крайните щитове на хедера, страница 44](#).
- Издърпайте теглича напред, докато не достигне ограничителя. Повдигнете теглича, за да освободите вилковия ограничител (C) и куката (A) от опорния ъгъл (B), след което го издърпайте от тръбата.

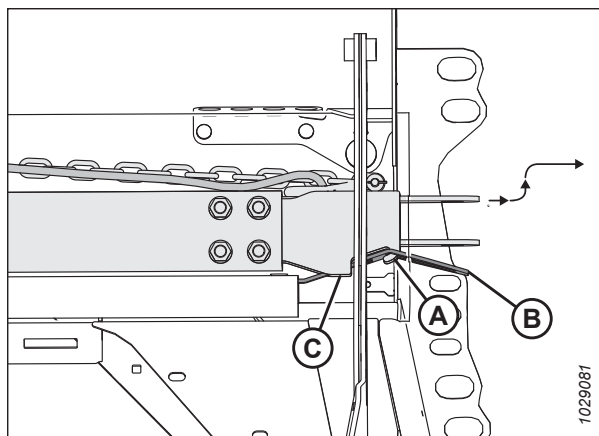
ЗАБЕЛЕЖКА:

На илюстрацията задната тръба е прозрачна.

- Извадете теглича от задната тръба на хедера.

ЗАБЕЛЕЖКА:

Избягвайте контакт с намиращи се наблизо хидравлични или електрически маркучи и линии.



Фигура 3.371: Теглич в положение за съхранение

Прикачване на теглича

Тегличът се състои от две части, които улесняват съхранението и работата с него.

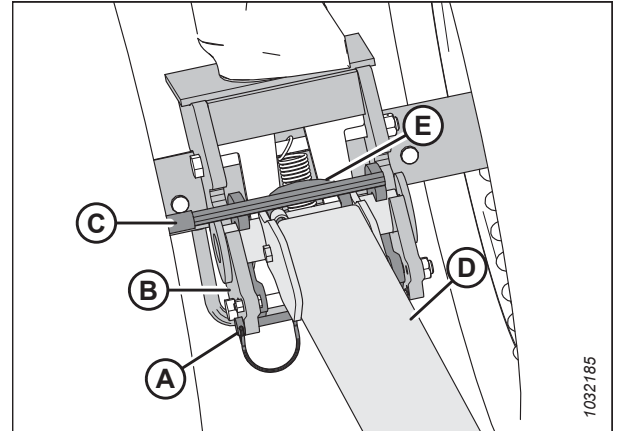
- Блокирайте гумите на хедера с клиновете (A), за да предотвратите задвижването на хедера.
- Извадете теглича от мястото за съхранение. За инструкции вижте [Изваждане на теглича от положението за съхранение, страница 281](#).
- Ако монтирате теглич и удължител, преминете към стъпка 4, [страница 283](#). Ако монтирате само теглич, преминете към стъпка 18, [страница 284](#).



Фигура 3.372: Блокиране на гумите

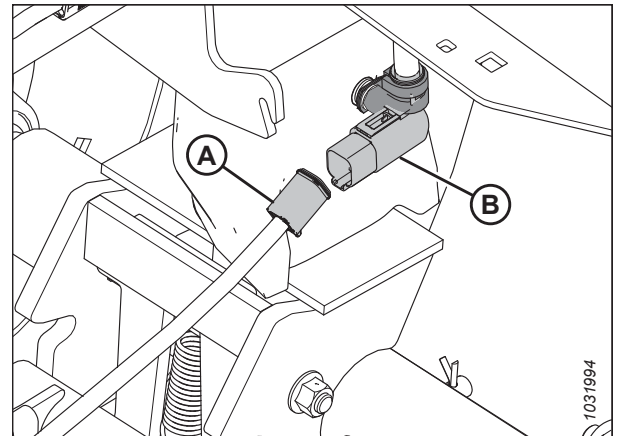
Монтиране на теглич и удължител:

4. Свалете щифта с пръстен (А) от левия транспортен шарнир (В).
5. Вкарайте удължителя (D) в ушите на левия транспортен шарнир, докато ключалката (С) се включи.
6. Монтирайте отново щифта с пръстен (А) към транспортния шарнир, за да подсигурите удължителя.
7. Извадете края на кабелния сноп на удължителя (Е) от вътрешността на удължаващата тръба.



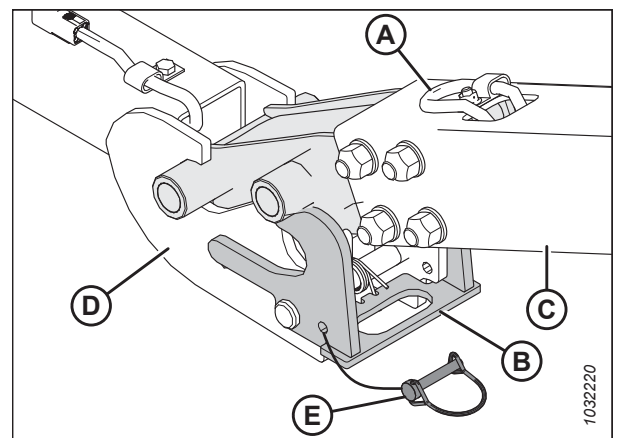
Фигура 3.373: Удължител на теглича към левия транспортен шарнир

8. Свържете кабелния сноп на удължителя (А) към кабелния сноп на левия транспортен шарнир (В).



Фигура 3.374: Електрическа връзка на теглича

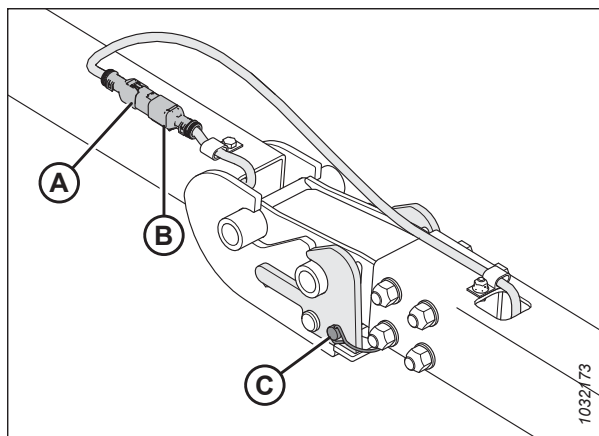
9. Извадете щифта с пръстен (Е) от ключалката (В).
10. Поставете края на теглича (С) върху ушите на удължителя, след което спуснете теглича към земята.
11. Повдигнете удължителя (D), за включите ключалката (В) към теглича (С).
12. Извадете края на кабелния сноп на теглича (А) от мястото му за съхранение.



Фигура 3.375: Теглич към удължител

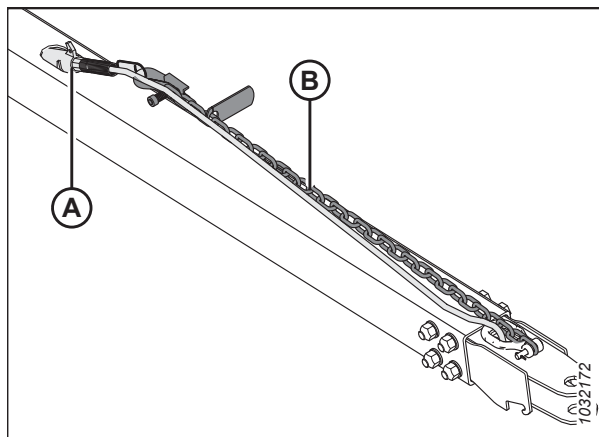
РАБОТА

- Свържете кабелния сноп на теглича (А) към кабелния сноп на удължителя (В).
- Монтирайте отново щифта с пръстен (С) към ключалката, за да подсигурите теглича.



Фигура 3.376: Кабелен сноп на теглича/
удължителя

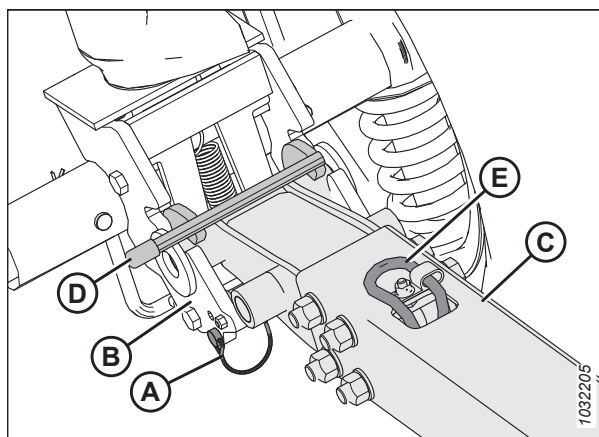
- Извадете кабелния сноп на теглича (А) и предпазната верига (В) от мястото им за съхранение.
- Свържете кабелния сноп на теглича към превозното средство и закрепете предпазната верига от теглича към теглещото превозно средство.
- Включете аварийните светлини на теглещото превозно средство и проверете дали всички светлини на хедера работят.



Фигура 3.377: Кабелен сноп на теглича

Монтиране само на теглич:

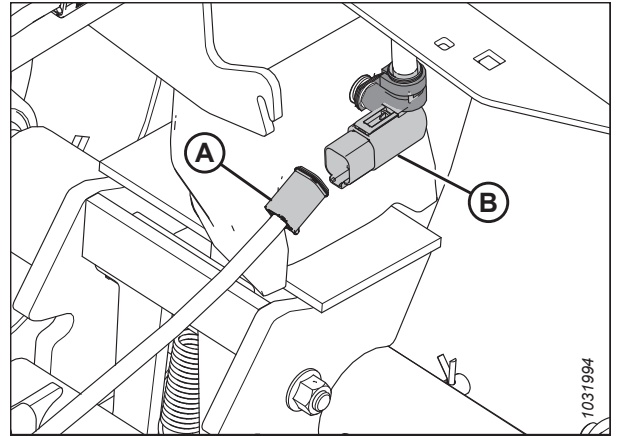
- Свалете щифта с пръстен (А) от левия транспортен шарнир (В).
- Вкарайте теглича (С) в ушите на левия транспортен шарнир (В), докато ключалката (D) не се включи.
- Монтирайте отново щифта с пръстен (А) на транспортния шарнир, за да подсигурите теглича.
- Изтеглете края на кабелния сноп на теглича (Е).



Фигура 3.378: Теглич и лев транспортен шарнир

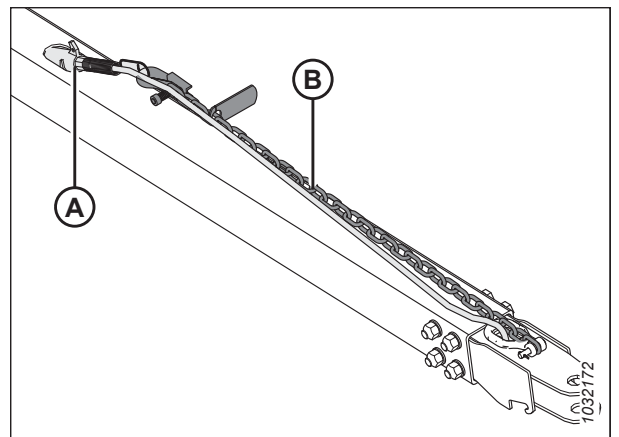
РАБОТА

22. Свържете кабелния сноп на удължителя (А) към кабелния сноп на левия транспортен шарнир (В).



Фигура 3.379: Електрическа връзка на теглича

23. Извадете кабелния сноп на теглича (А) и предпазната верига (В) от мястото им за съхранение.
24. Свържете кабелния сноп на теглича към превозното средство и закрепете предпазната верига от теглича към теглещото превозно средство.
25. Включете аварийните светлини на теглещото превозно средство и проверете дали всички светлини на хедера работят.



Фигура 3.380: Кабелен сноп на теглича

3.15 Съхранение на хедера

Правилното съхранение на хедера спомага за удължаване на експлоатационния му живот.

ВНИМАНИЕ

Никога не използвайте бензин, нафта или други летливи материали за почистване на хедера. Тези материали могат да бъдат токсични и/или запалими.

ВНИМАНИЕ

Покрийте ножовата греда и предпазителите на ножовете, за да предотвратите нараняване при случаен контакт.

1. Почистете добре хедера.
2. Ако е възможно, съхранявайте хедера на сухо и защитено място. Ако съхранявате хедера на открито, го покрийте с водоустойчиво платно или друг защитен материал.

ЗАБЕЛЕЖКА:

Ако съхранявате хедера на открито, свалете лентите и ги съхранявайте на тъмно и сухо място. Ако не свалите лентите, спуснете ножовата греда, за да не се натрупва вода и сняг върху лентите. Тежестта на водата и снега, които се натрупват върху хедера, натоварва значително лентите и рамата на хедера.

3. Спуснете хедера върху блокове, за да държите ножовата греда над земята.
4. Спуснете изцяло мотовилото. Ако съхранявате хедера на открито, завържете мотовилото за рамата, за да предотвратите въртене, причинено от вятъра.
5. За да предотвратите образуването на ръжда по хедера, преобядисайте всички износени или напукани боядисани повърхности.
6. Разхлабете задвижващите ремъци.
7. Смажете хедера цялостно. Оставете излишната грес върху фитингите, за да не попада влага в лагерите.
8. Нанесете грес върху откритите резби, прътите на цилиндрите и плъзгащите се повърхности на компонентите.
9. Проверете хедера за износени компоненти и ги ремонтирайте според нуждата.
10. Проверете хедера за счупени компоненти и поръчайте резервни части от Вашия дилър. Незабавният ремонт на тези елементи ще спести време и усилия през следващия сезон.
11. Заменете липсващите крепежни елементи. Стегнете разхлабените крепежни елементи до препоръчаната стойност на въртящия момент. За повече информация вижте [7.1 Спецификации на въртящия момент](#), [страница 569](#).

Глава 4: Техническо и сервизно обслужване

Тази глава съдържа необходимата информация за извършване на рутинно техническо обслужване и епизодични задачи за сервизно обслужване на Вашата машина. Изразът „техническо обслужване“ се отнася до планираните задачи, които помагат на машината да работи безопасно и ефективно; изразът „сервизно обслужване“ се отнася до задачите, които трябва да се извършат, когато дадена част трябва да се ремонтира или замени. За по-сложните сервизни процедури се обърнете към Вашия дилър.

Предоставен е каталог за части в пластмасовата кутия за ръководството в задната част до десния крак на хедера.

Регистрирайте часовете на работа и използвайте предоставения протокол за техническо обслужване (вижте [4.2.1 График/протокол за техническо обслужване, страница 288](#)), за да следите планираното техническо обслужване.

4.1 Подготовка на машината за сервизно обслужване

Спазвайте всички предпазни мерки за безопасност, преди да започнете сервизното обслужване на машината.



ОПАСНОСТ

За да предотвратите телесно нараняване или смърт при неочаквано стартиране или падане на повдигната машина, винаги спирайте двигателя и изваждайте ключа преди напускане на седалката на оператора, и винаги задействайте предпазните опори, преди да влезете под машината по каквато и да е причина.



ВНИМАНИЕ

За да избегнете телесно нараняване, спазвайте всички изброени предпазни мерки, преди да обслужвате хедера или да отваряте капациите на задвижването.



ОПАСНОСТ

Уверете се, че всички странични лица са напуснали зоната.

Преди да обслужвате машината, следвайте следните стъпки:

1. Стартирайте двигателя.
2. Спуснете напълно хедера. Ако е необходимо да обслужвате хедера в повдигнато положение, винаги поставяйте предпазните опори.
3. Изключете двигателя и извадете ключа от контакта.
4. Включете спирачката за паркиране.
5. Изчакайте всички движещи се части да спрат.

4.2 Изисквания за техническо обслужване

Редовното техническо обслужване е най-добрата застраховка срещу преждевременно износване и преждевременни повреди. Спазването на графика за техническо обслужване ще удължи живота на машината. Регистрирайте часовете на работа, използвайте протокола за техническо обслужване и съхранявайте копия от протоколите за техническо обслужване (вижте [4.2.1 График/протокол за техническо обслужване, страница 288](#)).

Изискванията за периодично техническо обслужване са организирани според интервалите на обслужване. Ако интервалът на обслужване се определя от повече от един срок (напр. 100 часа или годишно), обслужвайте машината в зависимост от това кой интервал е достигнат първо.

ВАЖНО:

Препоръчаните интервали са за средни условия. Обслужвайте машината по-често, ако работите с нея при неблагоприятни условия (силно запрашаване, изключително тежки натоварвания и др.).



Когато обслужвате машината, вижте съответния раздел в настоящата глава и използвайте само посочените течности и смазочни материали. Вижте вътрешната страна на задната корица за препоръчителните течности и смазочни материали.

ВНИМАНИЕ

Спазвайте всички указания за безопасност. За инструкции вижте [1 Безопасност, страница 1](#) и [4.1 Подготовка на машината за сервизно обслужване, страница 287](#).

4.2.1 График/протокол за техническо обслужване

Протоколирането на техническото обслужване позволява на потребителя да следи кога е извършено то.

Действие:		✓ – Проверяване	🔹 – Смазване	▲ – Сменяване
	Показание на брояча на часовете			
	Дата на обслужване			
	Обслужено от			
Първа употреба		Вижте 4.2.2 Преглед по време на началните часове работа, страница 291 .		
Край на сезона		Вижте 4.2.4 Сервизно обслужване на оборудването – в края на сезона, страница 293 .		
10 часа или ежедневно (което настъпи първо)				
✓	Хидравлични маркучи и линии; вижте 4.2.5 Проверка на хидравличните маркучи и линии, страница 294 ⁷⁸			
✓	Ножови секции, предпазители и държачи; вижте 4.8 Нож, страница 360 ⁷⁸			
✓	Налягане в гумите; вижте 4.16.3 Проверка на налягането на гумите, страница 511 ⁷⁸			
🔹	Ролки на подаващата лента; вижте На всеки 10 часа, страница 295			
✓	Куки на държача на връзката; вижте 4.10.7 Проверка на куките на държача на връзката, страница 428 ⁷⁸			
✓	Въртящ момент на болтовете на осите; вижте 4.16.2 Проверка на въртящия момент на болтовете на транспортния възел, страница 509			
25 часа				

78. MacDop препоръчва да се води протокол за ежедневното техническо обслужване като доказателство за правилно поддържана машина.

ТЕХНИЧЕСКО И СЕРВИЗНО ОБСЛУЖВАНЕ

без да се налага обслужване или смяна. Периодът на началните часове работа е първите 50 часа работа след първоначалното стартиране на машината.

Интервал на прегледа	Елемент	Вижте
5 минути	Проверете нивото на хидравличното масло в резервоара (проверете нивото на маслото след първото пускане и след като хидравличните маркучи са се напълнили с масло).	<i>4.4.1 Проверка на нивото на маслото в хидравличния резервоар, страница 314</i>
5 часа	Проверете за разхлабени крепежни елементи и стегнете разхлабените крепежни елементи с необходимия въртящ момент.	<i>7.1 Спецификации на въртящия момент, страница 569</i>
10 часа	Проверете натягането на веригата за задвижване на шнека.	<i>Проверка на обтягането на веригата за задвижване на подаващия шнек – подробен метод, страница 339</i>
10 часа	Проверете монтажните болтове на кутията за задвижване на ножовете.	<i>Проверка на монтажните болтове, страница 401</i>
10 часа	Гресируйте лагерите на подаващата лента.	<i>На всеки 10 часа, страница 295</i>
50 часа	Сменете маслото в предавателната кутия на плаващия модул.	<i>Смяна на маслото в главната предавателна кутия за задвижване на хедера, страница 309</i>
50 часа	Сменете филтъра за хидравлично масло на плаващия модул.	<i>4.4.4 Смяна на филтъра за масло, страница 317</i>
50 часа	Сменете смазочния материал на кутията за задвижване на ножовете.	<i>Смяна на маслото в кутията за задвижване на ножовете, страница 401</i>
50 часа	Проверете обтягането на веригата на предавателната кутия.	<i>4.6.5 Регулиране на обтягането на веригата – Главна предавателна кутия, страница 330 и 4.6.6 Регулиране на обтягането на веригата – крайна предавателна кутия, страница 332</i>

4.2.3 Сервизно обслужване на оборудването – преди сезона

Оборудването трябва да се проверява и да преминава през сервизно обслужване в началото на всеки работен сезон.

ВНИМАНИЕ

- Прегледайте настоящото ръководство, за да си припомните препоръките за безопасност и работа.
- Прегледайте всички стикери за безопасност и другите стикери на хедера. Обърнете внимание на опасните зони.
- Уверете се, че всички щитове и предпазители са правилно монтирани и закрепени. Никога не променяйте и не отстранявайте предпазно оборудване.
- Уверете се, че сте разбрали и сте усвоили безопасното използване на всички органи за управление. Запознайте се с капацитета и работните характеристики на машината.
- Уверете се, че разполагате с аптечка за първа помощ и пожарогасител. Знайте къде са и как да ги използвате.

1. Смажете напълно машината. За инструкции вижте [4.3 Смазване, страница 295](#).
2. Изпълнявайте всички задачи по годишното техническо обслужване. За инструкции вижте [4.2.1 График/протокол за техническо обслужване, страница 288](#).

4.2.4 Сервизно обслужване на оборудването – в края на сезона

Проверявайте и извършвайте сервизно обслужване на необходимото оборудване в края на всеки работен сезон.



ОПАСНОСТ

Уверете се, че всички странични лица са напуснали зоната.



ВНИМАНИЕ

Никога не използвайте бензин, нафта или други летливи материали за почистване. Тези материали могат да бъдат токсични и/или запалими.



ВНИМАНИЕ

Покрийте ножовата греда и предпазителите на ножовете, за да предотвратите нараняване при случаен контакт.

1. Почистете добре хедера.
2. Ако е възможно, съхранявайте хедера на сухо и защитено място. Ако съхранявате хедера на открито, го покрийте с водоустойчиво платно или друг защитен материал.

ЗАБЕЛЕЖКА:

Ако съхранявате хедера на открито, свалете лентите и ги съхранявайте на тъмно и сухо място. Ако **НЕ** свалите лентите, спуснете ножовата греда, за да не се натрупва вода и сняг върху лентите. Тежестта на водата и снега, които се натрупват върху хедера, натоварва значително лентите и рамата на хедера.

3. Спуснете хедера върху блокове, за да държите ножовата греда над земята.
4. Спуснете изцяло мотопилото. Ако съхранявате хедера на открито, завържете мотопилото за рамата, за да предотвратите въртене, причинено от вятъра.
5. За да предотвратите образуването на ръжда по хедера, преобядисайте всички износени или напукани боядисани повърхности.
6. Разхлабете задвижващите ремъци.
7. Смажете хедера цялостно. Оставете излишната грес върху фитингите, за да не попада влага в лагерите.
8. Нанесете грес върху откритите резби, прътите на цилиндрите и плъзгащите се повърхности на компонентите.
9. Смажете ножа. Вижте вътрешната страна на задната корица за препоръчителните смазочни материали.
10. Проверете хедера за счупени компоненти и поръчайте резервни части от Вашия дилър. Незабавният ремонт на тези елементи ще спести време и усилия в началото на следващия сезон.
11. Стегнете всички разхлабени крепежни елементи. За спецификациите на въртящия момент вижте глава [7.1 Спецификации на въртящия момент, страница 569](#).

4.2.5 Проверка на хидравличните маркучи и линии

Ежедневно проверявайте хидравличните маркучи и линии за признаци на течове.

ОПАСНОСТ

Уверете се, че всички странични лица са напуснали зоната.

ОПАСНОСТ

За да предотвратите телесно нараняване или смърт при неочаквано стартиране на машината, винаги спирайте двигателя и изваждайте ключа от контакта, преди да правите регулирания по машината.

ВНИМАНИЕ

- Избягвайте течности под високо налягане. Изтичащата течност може да проникне през кожата и да причини сериозно нараняване.
- Преди да изключите хидравличните линии, освободете налягането в хидравличната система. Преди да повишите налягането в хидравличната система, стегнете всички връзки на системата.
- Пазете тялото си далеч от отворите за щифтове и дюзите, които могат да изхвърлят течности под високо налягане.
- Ако в кожата проникне течност, тя трябва да бъде отстранена по хирургичен път в рамките на няколко часа от опитен лекар, в противен случай може да се стигне до гангрена.
- За да търсите течове, използвайте парче картон или хартия.

ВАЖНО:

Поддържайте чисти крайниците и конекторите на хидравличните съединители. Допускането на навлизане на прах, мръсотия, вода или чужди материали в хидравличната система е основната причина за повреда на хидравличната система. **НЕ** се опитвайте да обслужвате хидравличните системи на полето. Прецизните сглобки изискват идеално чиста връзка по време на основен ремонт.



Фигура 4.1: Опасност от хидравлично налягане



Фигура 4.2: Тестване за хидравлични течове

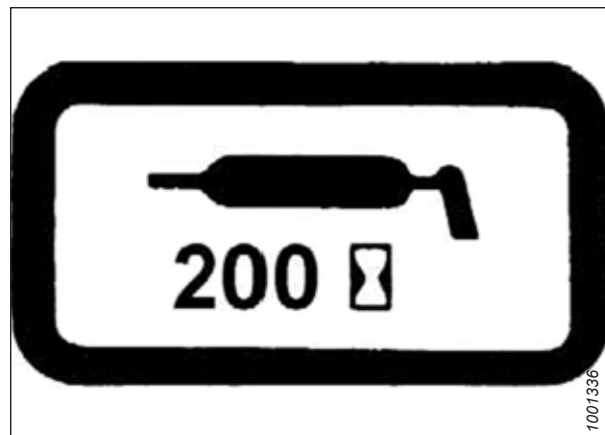
1. Стартирайте двигателя.
2. Включете хедера. По време на работа повдигнете и спуснете хедера и мотовилото. Разгънете и приберете мотовилото. Пуснете го за 10 минути.
3. Изключете двигателя и извадете ключа от контакта.
4. След като машината е престояла неподвижно в продължение на няколко часа, я обходете и проверете за маркучи, линии или фитинги, които видимо пропускат масло.

4.3 Смазване

Местата на гресъорките са обозначени на машината със стикери, показващи такаламит и интервала за смазване, който се определя в часове работа на хедера.

Вижте вътрешната страна на задната корица за информация относно препоръчителните смазочни материали.

Регистрирайте часовете работа на хедера. Използвайте протокола за техническо обслужване, предоставен в настоящото ръководство, за да проследявате какви процедури за техническо обслужване са били извършени на хедера и кога. За повече информация вижте [4.2.1 График/ протокол за техническо обслужване, страница 288](#).



Фигура 4.3: Стикер за интервал на смазване

4.3.1 Интервали на смазване

Интервалите за смазване са определени в часове работа на хедера. Поддържането на точни протоколи за техническото обслужване е най-добрият начин да се гарантира, че тези процедури се извършват своевременно.

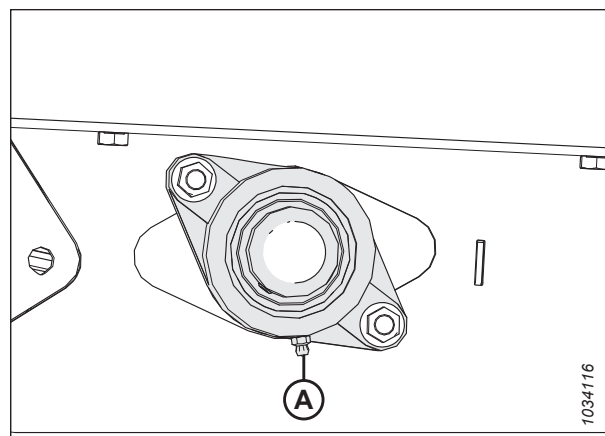
На всеки 10 часа

За да се поддържа максималната производителност на машината, е необходимо ежедневно техническо обслужване. Освен това то Ви позволява да прегледате машината, за да можете да идентифицирате проблемите на ранен етап.

Използвайте високотемпературна грес за екстремно налягане (EP2) на литиева основа от максимум 1% молибденов дисулфид (NLGI клас 2), освен ако не е посочено друго.

ВАЖНО:

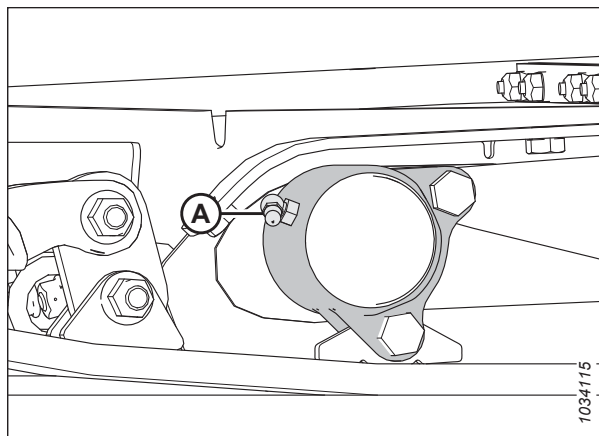
Когато смазвате лагера (A), изчистете всички остатъци и излишната смазка около лагера. Проверете състоянието на лагера и корпуса на лагера. Смажете лагера, докато от уплътнението не започне да излиза грес. След смазване избършете излишната грес от зоната.



Фигура 4.4: Задвижваща ролка на подаващата лента

ВАЖНО:

Когато смазвате лагера (А), изчистете всички остатъци и излишната смазка около корпуса на лагера. Проверете състоянието на ролката и корпуса на лагера. Смажете лагера, докато от уплътнението не започне да излиза грес. Първоначалното гресиране на нов хедер може да изисква допълнителни 5 – 10 напомпвания с грес. След смазване избършете излишната грес от зоната.



Фигура 4.5: Паразитна ролка на подаващата лента

На всеки 25 часа

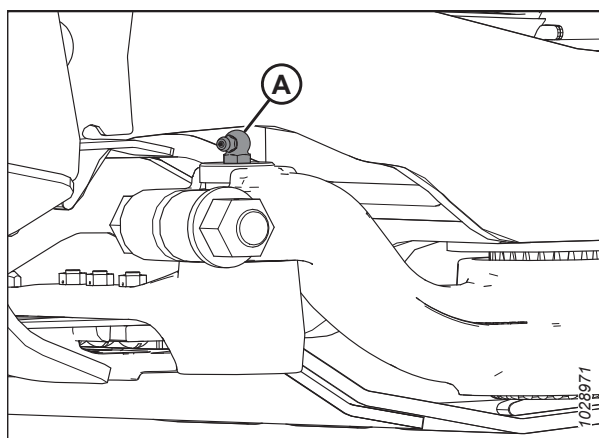
За да се поддържа максималната производителност на машината, е необходимо редовно техническо обслужване. Освен това то Ви позволява да преглеждате машината, за да можете да идентифицирате проблемите на ранен етап.

Използвайте високотемпературна грес за екстремно налягане (EP2) на литиева основа от максимум 1% молибденов дисулфид (NLGI клас 2), освен ако не е посочено друго.

Смазвайте ножовата глава (А) на всеки 25 часа. След като смажете ножовата глава, проверете за признаци на прекомерно загряване на първите няколко предпазителя. Ако е необходимо, освободете налягането върху ножовата глава, като натиснете контролната сачма на гресъорката.

ВАЖНО:

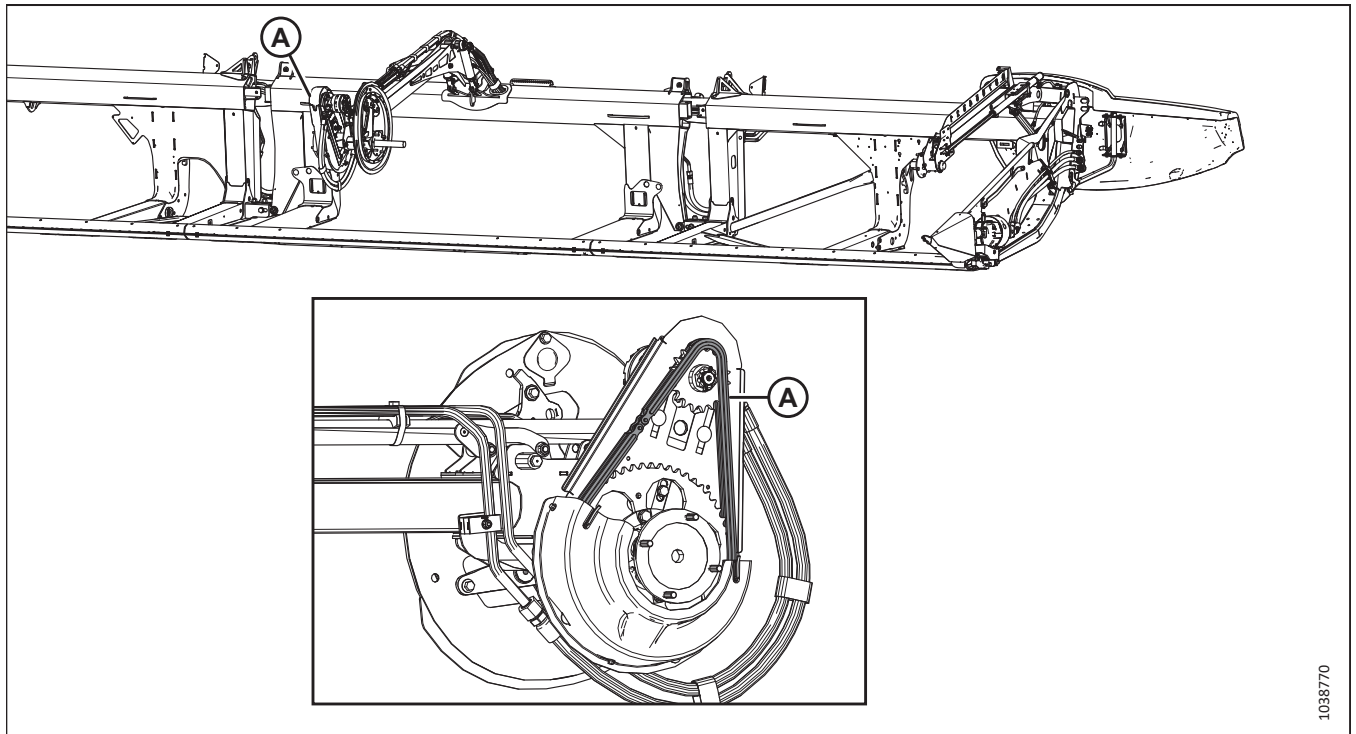
НЕ смазвайте прекалено ножовата глава. Прекомерното смазване на ножовата глава оказва натиск върху ножа, което води до триенето му в предпазителя и до прекомерно износване от задиране. Нанесете само едно до две напомпвания с грес с помощта на механичен такаламит (**НЕ** използвайте електрически такаламит). Ако за запълване на кухнята са необходими повече от шест до осем напомпвания с грес, сменете уплътнението в ножовата греда. За инструкции вижте [4.8.3 Отстраняване на лагера на ножовата глава, страница 363](#).



Фигура 4.6: Ножова глава

На всеки 50 часа

За да се поддържа максималната производителност на машината, е необходимо техническо обслужване. Освен това то Ви позволява да преглеждате машината, за да можете да идентифицирате проблемите на ранен етап.



Фигура 4.7: Мотовило

A – Верига за задвижване на мотовилото. За да смажете веригата, вижте [4.3.3 Смазване на веригата за задвижване на мотовилото, страница 306](#).

ВАЖНО:

Използвайте верижно масло с вискозитет 100 – 150 cSt при 40°C (обикновено средно до тежко верижно масло) или минерално масло SAE 20W50, което не съдържа почистващи препарати или разтворители.

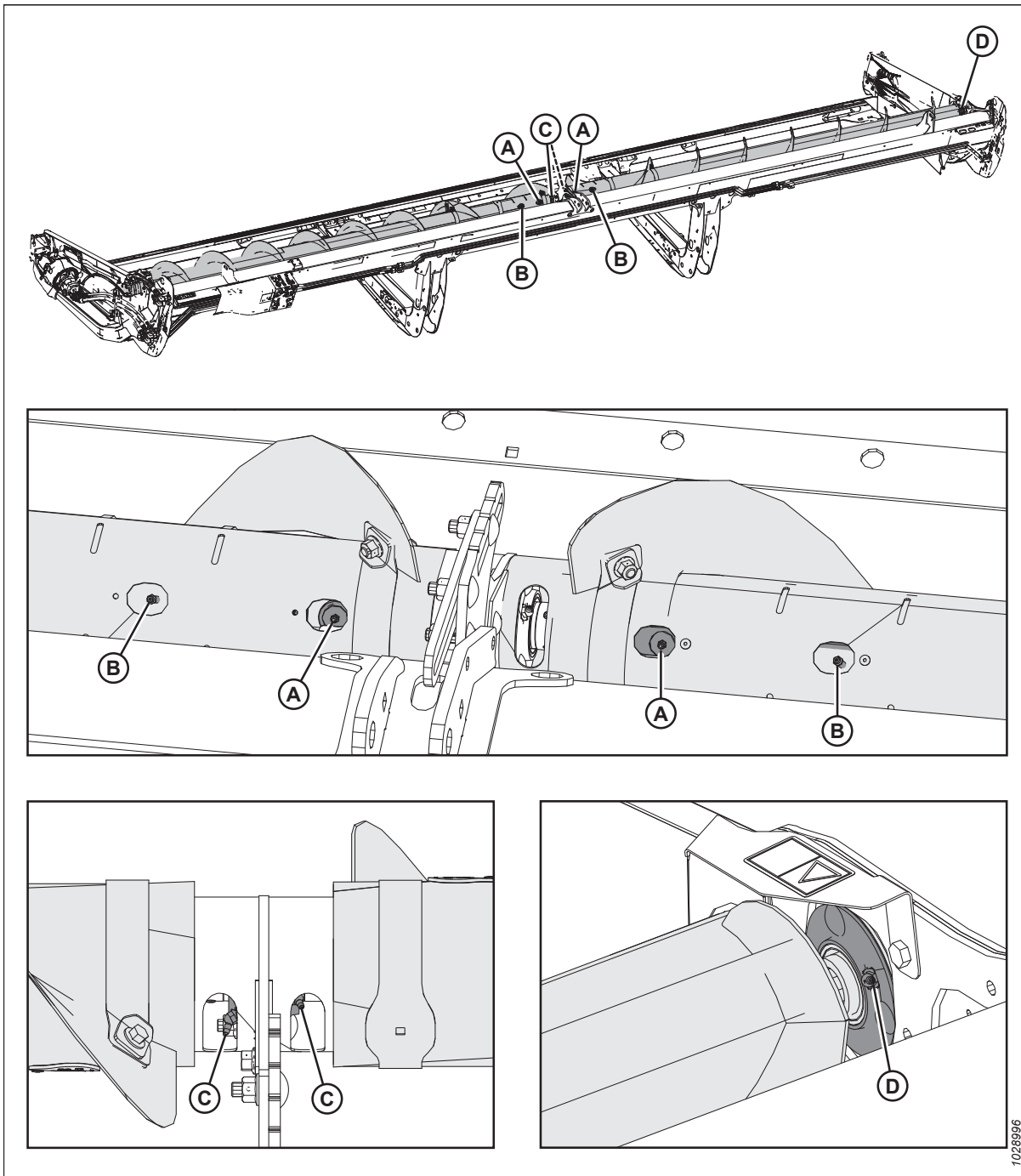
ЗАБЕЛЕЖКА:

Ако до следващия интервал на смазване веригата е суха, я смазвайте по-често.

1038770

ТЕХНИЧЕСКО И СЕРВИЗНО ОБСЛУЖВАНЕ

Използвайте високотемпературна грес за екстремно налягане (EP2) на литиева основа от максимум 1% молибденов дисулфид (NLGI клас 2), освен ако не е посочено друго.



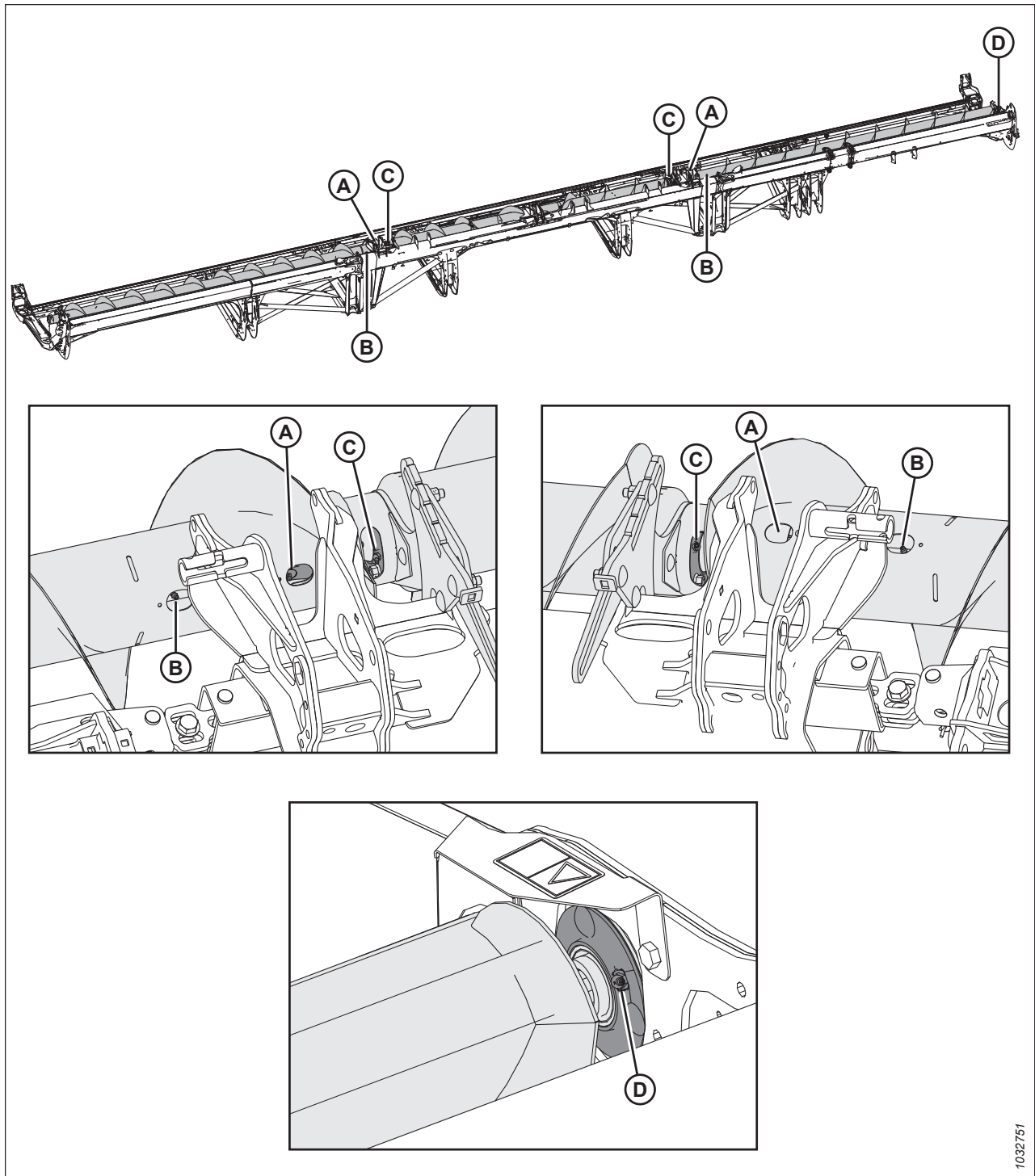
Фигура 4.8: Двуконпонентен горен напречен шнек

A – Универсални шарнири на горния напречен шнек (на две места)
C – Централни лагери на горния напречен шнек (на две места)

B – Плъзгащи главини на горния напречен шнек (на две места)
D – Лагер в десния край

ВАЖНО:

Горният напречен шнек (UCA) трябва да се смазва редовно, дори когато е изключен, тъй като компонентите на UCA се движат при огъването на хедера, независимо дали шнекът се върти или не.



1032751

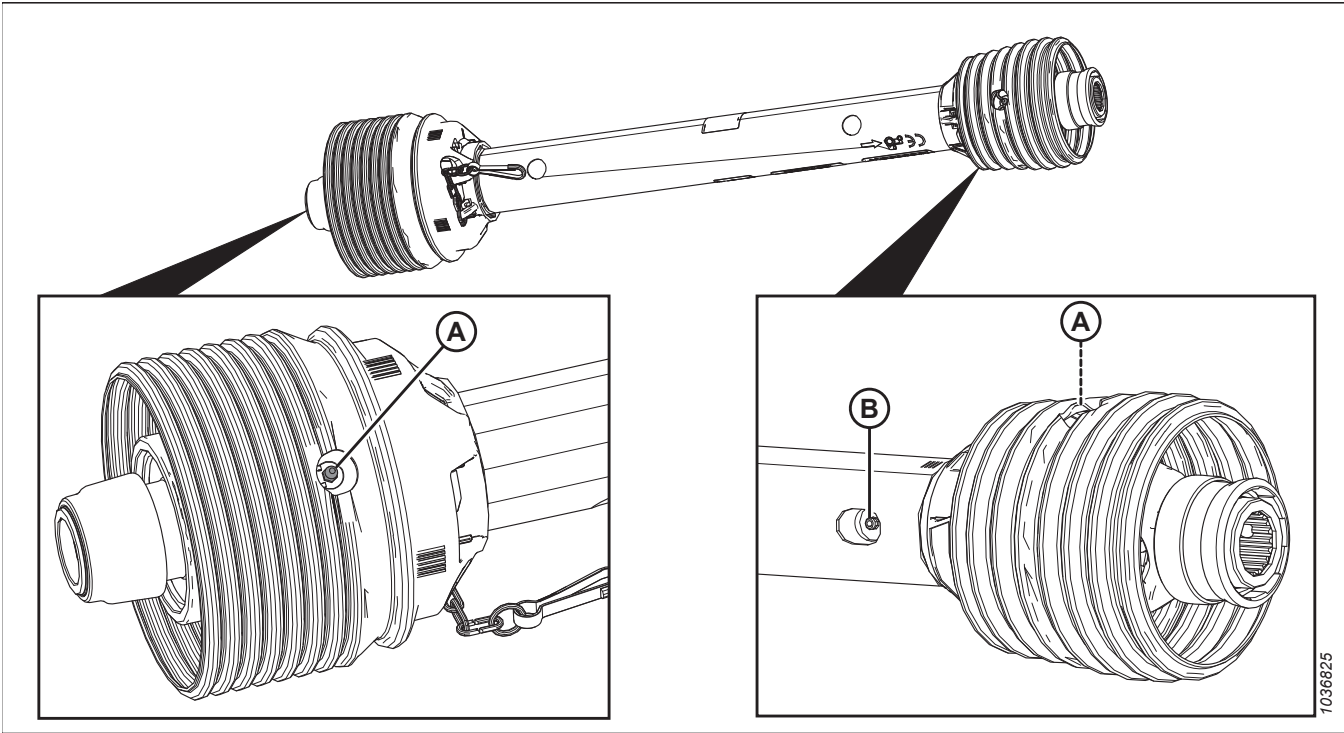
Фигура 4.9: Трикомпонентен горен напречен шнек

A – Универсални шарнири на горния напречен шнек (на две места)
 C – Централни лагери на горния напречен шнек (на две места)

B – Плъзгащи главини на горния напречен шнек (на две места)
 D – Лагер в десния край

ВАЖНО:

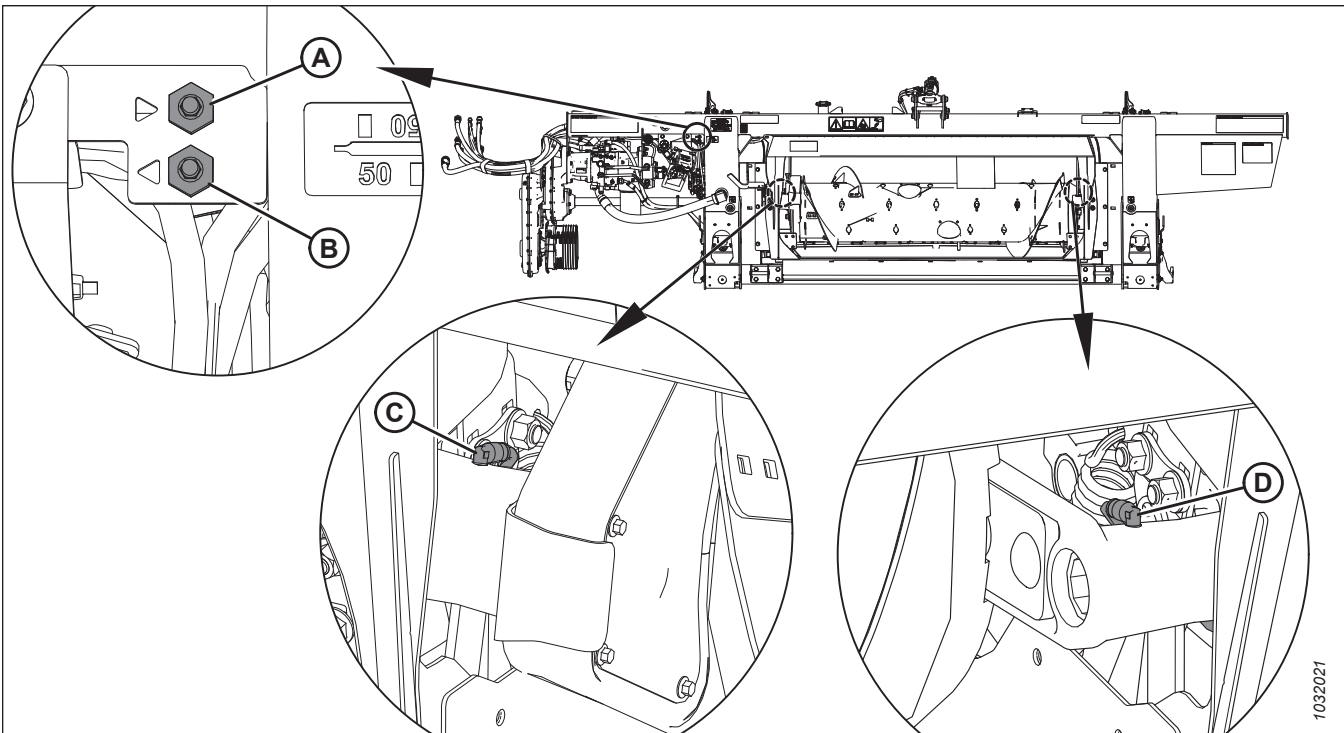
Горният напречен шнек (UCA) трябва да се смазва редовно, дори когато е изключен, тъй като компонентите на UCA се движат при огъването на хедера, независимо дали шнекът се върти или не.



Фигура 4.10: FM200

A – Универсални шарнири на карданната предавка (на две места)

B – Плъзгащо съединение на карданната предавка⁷⁹



Фигура 4.11: FM200

A – Дистанционна линия за смазване на шарнира на шнека (дясна страна)
C – Шарнир на шнека (лява страна)

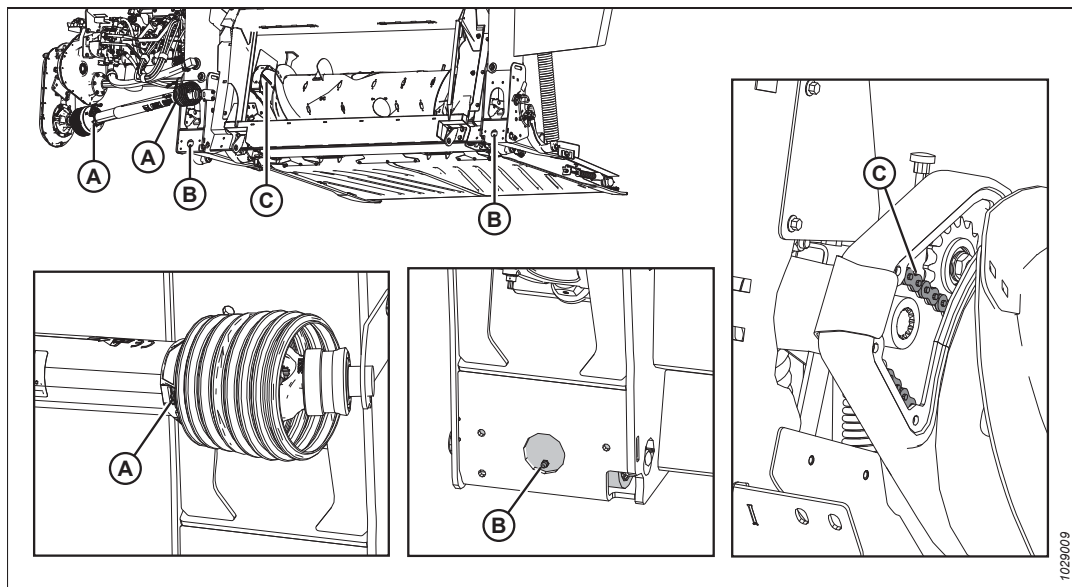
B – Дистанционна линия за смазване на шарнира на шнека (лява страна)
D – Шарнир на шнека (дясна страна)

79. Използвайте високотемпературна грес за екстремно налягане (EP2) на литиева основа с максимум 10% молибденов дисулфид (NLGI клас 2).

На всеки 100 часа

За да се поддържа максималната производителност на машината, е необходимо техническо обслужване. Освен това то Ви позволява да преглеждате машината, за да можете да идентифицирате проблемите на ранен етап.

Използвайте високотемпературна грес за екстремно налягане (EP2) на литиева основа от максимум 1% молибденов дисулфид (NLGI клас 2), освен ако не е посочено друго.

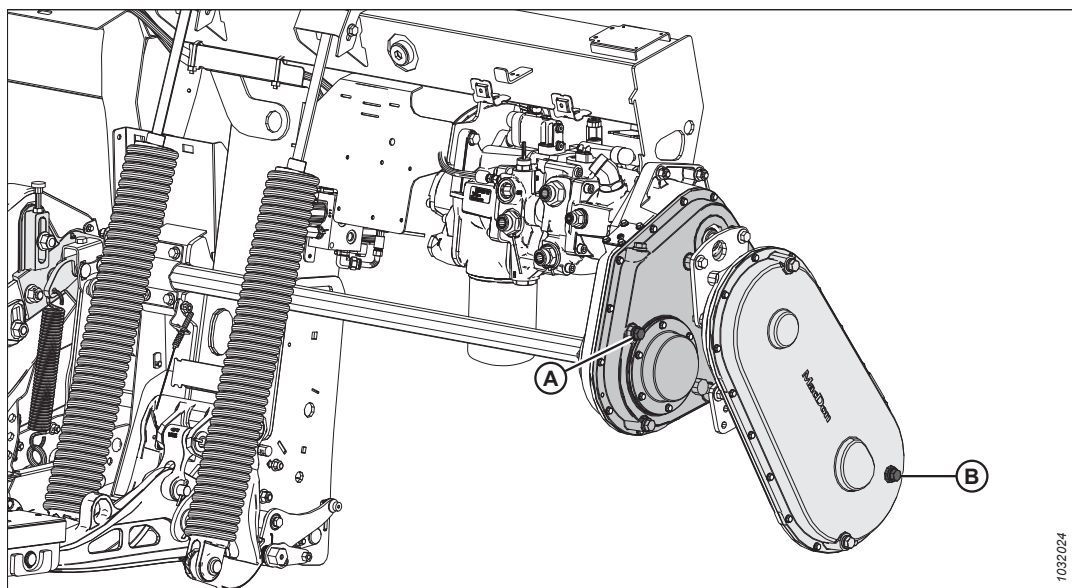


Фигура 4.12: FM200

A – Предпазители на карданната предавка (двата края)

B – Шарнири на плаващия модул (десен и ляв)

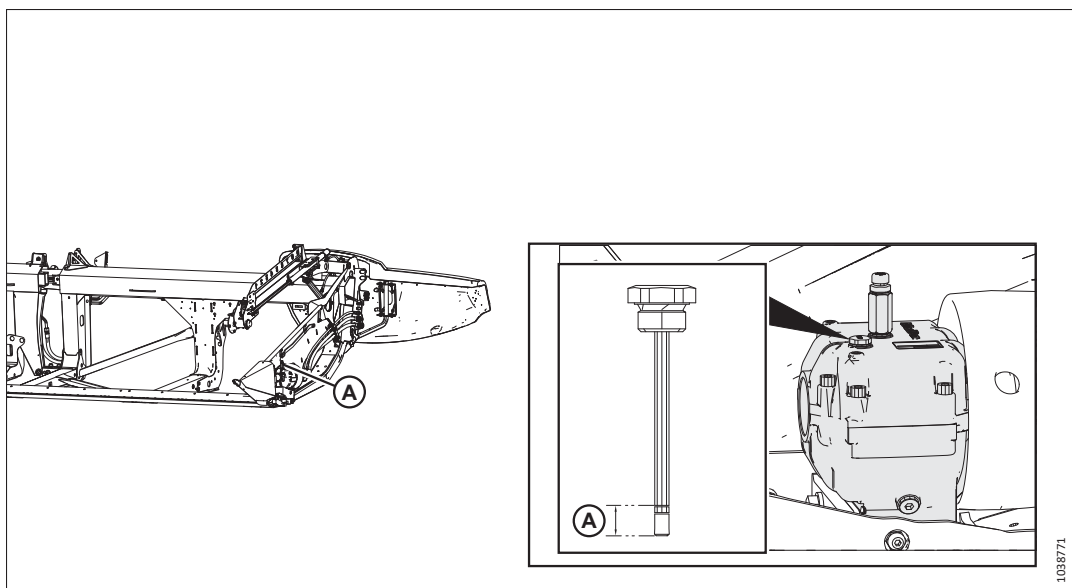
C – Верига за задвижване на снежа. За да смажете веригата, вижте [4.3.4 Смазване на веригата за задвижване на снежа, страница 306](#).



Фигура 4.13: FM200

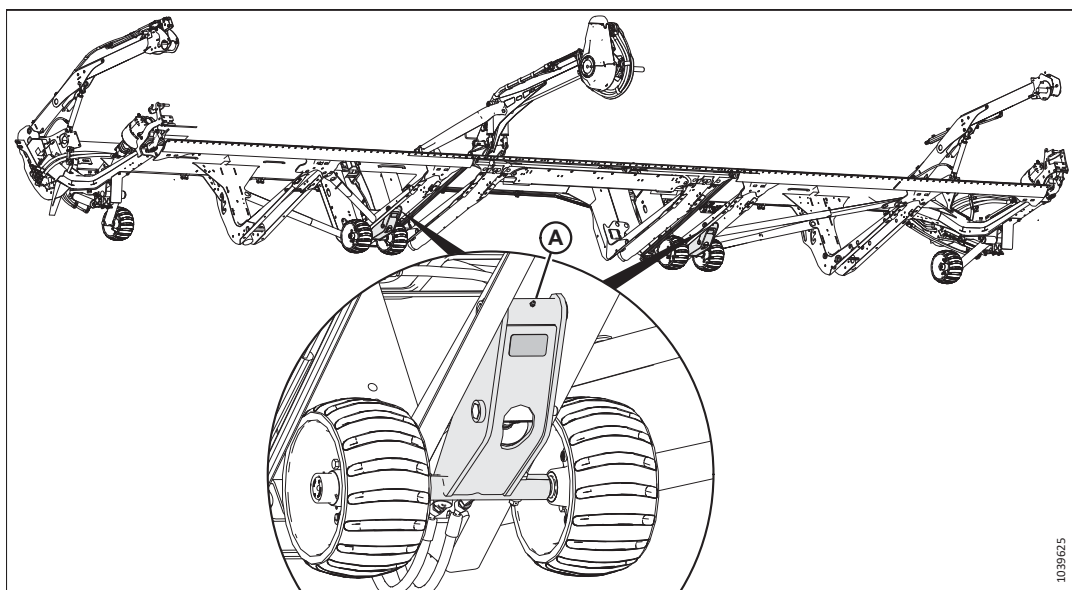
A – Ниво на маслото в главната предавателна кутия. За смазване на главната предавателна кутия вижте [4.3.5 Смазване на главната предавателна кутия за задвижване на хедера, страница 308](#).

B – Ниво на маслото в крайната предавателна кутия. За смазване на крайната предавателна кутия вижте [4.3.6 Смазване на крайната предавателна кутия за задвижване на хедера, страница 310](#).



Фигура 4.14: Кутия за задвижване на ножовете

A – Ниво на маслото в кутията за задвижване на ножовете. За смазване на кутията за задвижване на ножовете вижте [Проверка на нивото на маслото в кутията за задвижване на ножовете, страница 400](#).



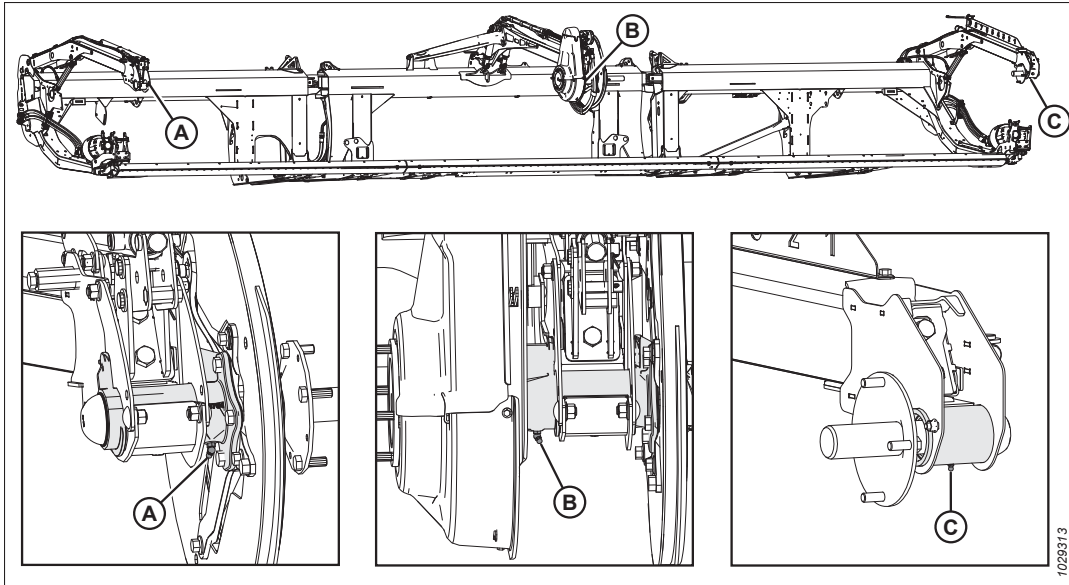
Фигура 4.15: Възли на вътрешните контурни колела

A – Възли на вътрешните колела (две места)

На всеки 250 часа

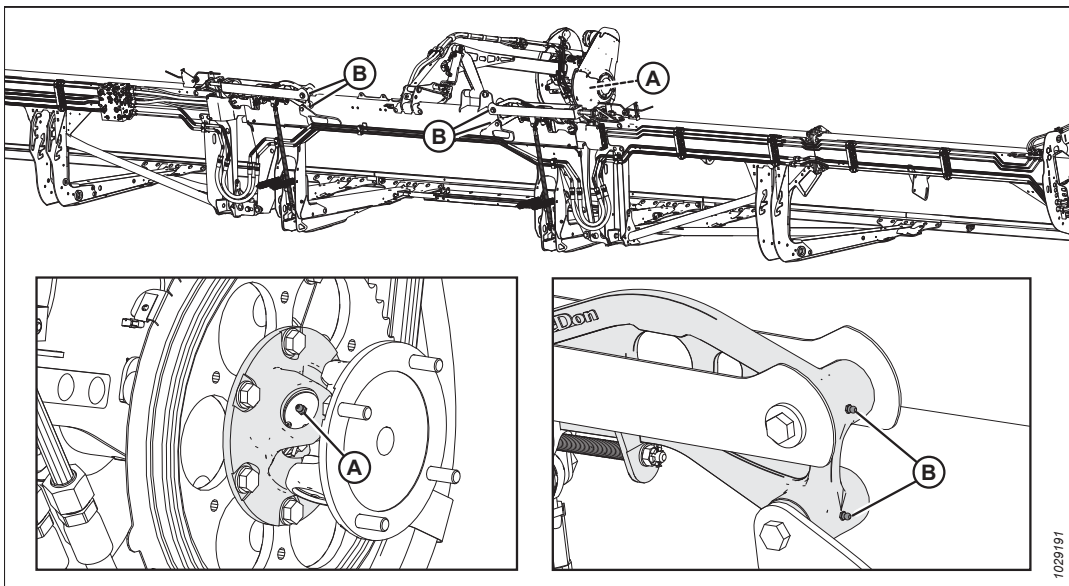
За да се поддържа максималната производителност на машината, е необходимо техническо обслужване. Освен това то Ви позволява да преглеждате машината, за да можете да идентифицирате проблемите на ранен етап.

Използвайте високотемпературна грес за екстремно налягане (EP2) на литиева основа от максимум 1% молибденов дисулфид (NLGI клас 2), освен ако не е посочено друго.



Фигура 4.16: Мотовило

А – Десен лагер на мотовилото (едно място) В – Централен лагер на мотовилото (едно място) С – Ляв лагер на мотовилото (едно място)



Фигура 4.17: Мотовило

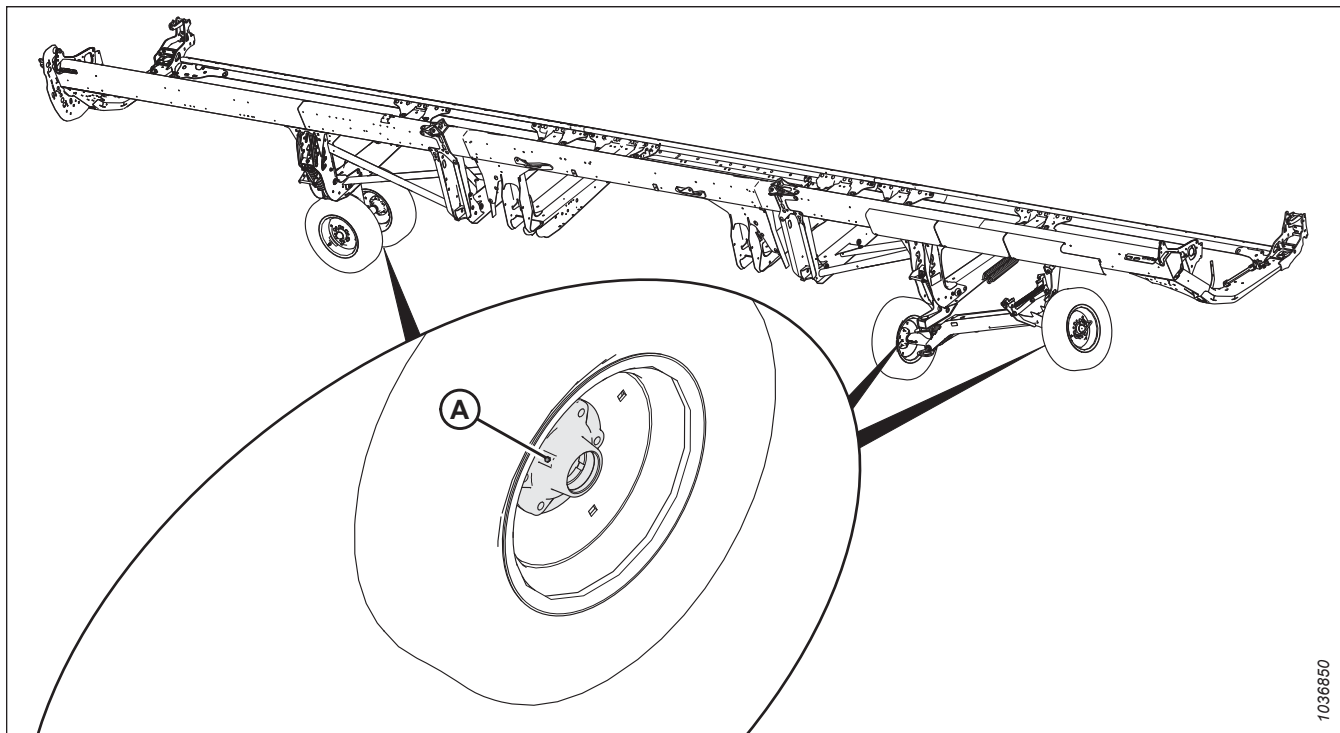
А – Универсален шарнир на мотовилото (едно място)⁸⁰ В – Гъвкава връзка (на две места) – от двете страни

80. Универсалният шарнир има разширен комплект за смазване на кръстачката и лагерите. Преустановете смазването на универсалния шарнир, когато смазването стане трудно или ако спре да поема грес. Прекомерното смазване на универсалния шарнир ще го повреди. За първото смазване са достатъчни от шест до осем напompвания. Смазвайте универсалния шарнир по-често, тъй като се износва и изисква повече от шест напompвания.

На всеки 500 часа

За да се поддържа максималната производителност на машината, е необходимо техническо обслужване. Освен това то Ви позволява да преглеждате машината, за да можете да идентифицирате проблемите на ранен етап.

Използвайте високотемпературна грес за екстремно налягане (EP2) на литиева основа от максимум 1% молибденов дисулфид (NLGI клас 2), освен ако не е посочено друго.



Фигура 4.18: На всеки 500 часа

A – Лагери на колелата (на четири места)

4.3.2 Процедура за смазване

Точките за смазване са обозначени на машината със стикери, показващи такаламит и интервала на смазване в часове работа. Стикерите с разположението на точките за смазване се намират на хедера и от дясната страна на плаващия модул.

ОПАСНОСТ

За да предотвратите нараняване или смърт при неочаквано стартиране на машината, винаги спирайте двигателя и изваждайте ключа от контакта, преди да напуснете мястото на оператора по каквато и да е причина.

4.3.3 Смазване на веригата за задвижване на мотовилото

Смазването предпазва веригата и задвижващите верижни зъбни колела от износване.

ОПАСНОСТ

За да предотвратите нараняване или смърт при неочаквано стартиране на машината, винаги спирайте двигателя и изваждайте ключа от контакта, преди да напуснете мястото на оператора по каквато и да е причина.

ОПАСНОСТ

Уверете се, че всички странични лица са напуснали зоната.

ВАЖНО:

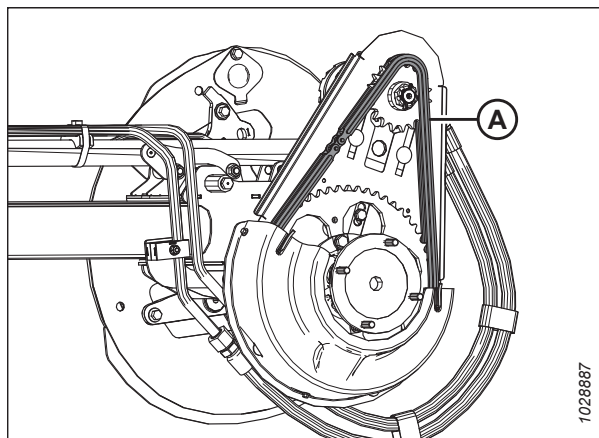
НЕ използвайте грес или моторни масла за смазване на веригата за задвижване на мотовилото.

1. Свалете капака на задвижването на мотовилото. За инструкции вижте [Отстраняване на капака на задвижването на мотовилото, страница 52](#).

ВАЖНО:

Използвайте верижно масло с вискозитет 100 – 150 cSt при 40°C (104°F) (обикновено средно до тежко верижно масло) или минерално масло (SAE 20W50), което не съдържа почистващи препарати или разтворители.

2. Нанесете обилно количество верижно масло от вътрешната страна на веригата (A) с помощта на масльонка, четка или аерозол. Завъртете ръчно мотовилото, за да смажете веригата.
3. Поставете отново капака на задвижването на мотовилото. За инструкции вижте [Монтиране на капака на задвижването на мотовилото, страница 53](#).
4. Стартирайте двигателя. За инструкции вижте ръководството за оператора на комбайна.
5. Пуснете хедера и мотовилото за няколко минути, за да се разнесе маслото по веригата.



Фигура 4.22: Задвижваща верига

4.3.4 Смазване на веригата за задвижване на шнека

Смажете веригата за задвижване на шнека според интервала, посочен в графика за техническо обслужване.

ЗАБЕЛЕЖКА:

Можете да смазвате веригата за задвижване на шнека, когато плаващият модул е прикачен към комбайна, но тази процедура е по-лесна за изпълнение, когато плаващият модул е откачен от хедера.

ОПАСНОСТ

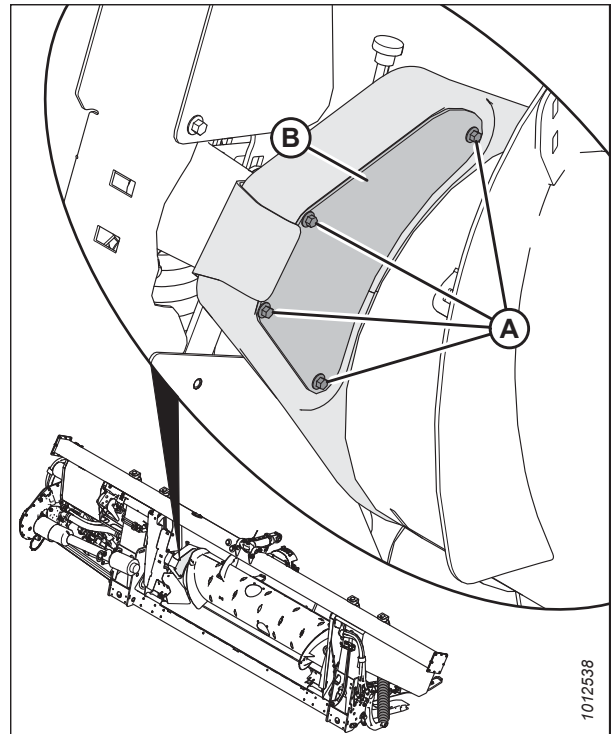
За да предотвратите нараняване или смърт при неочаквано стартиране на машината, винаги спирайте двигателя и изваждайте ключа от контакта, преди да напуснете мястото на оператора по каквато и да е причина.

Капакът на задвижването на шнека се състои от горен капак, долен капак и метален панел за проверка. За да се извърши тази процедура, трябва да се отстрани само металният панел за проверка.

1. Изключете двигателя и извадете ключа от контакта.

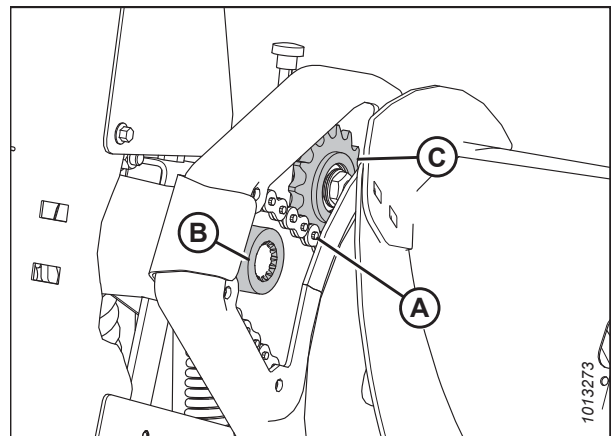
ТЕХНИЧЕСКО И СЕРВИЗНО ОБСЛУЖВАНЕ

2. Отстранете четирите болта (А) и металния панел за проверка (В). Запазете болтовете.



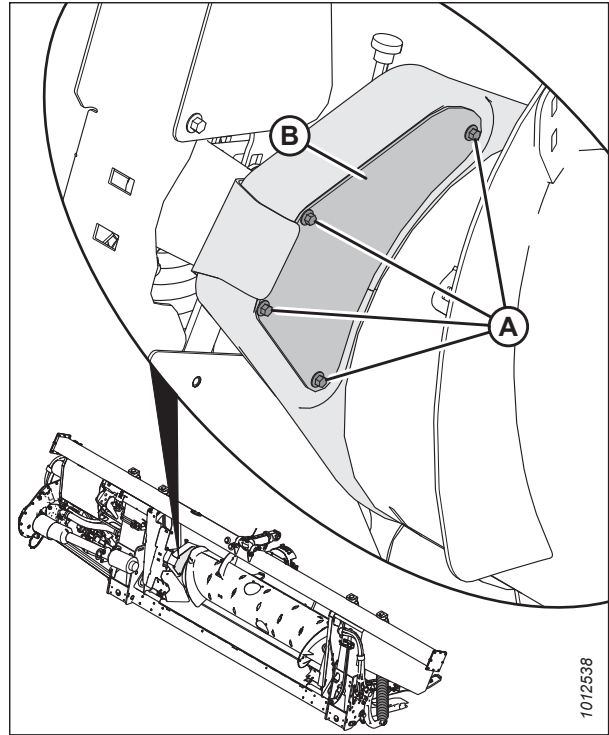
Фигура 4.23: Панел за проверка на задвижването на шнека

3. Нанесете обилно количество грес върху веригата (А), задвижващото верижно зъбно колело (В) и паразитното верижно зъбно колело (С).
4. Завъртете шнека и нанесете грес на повече места по веригата, ако е необходимо.



Фигура 4.24: Верига за задвижване на шнека

5. Монтирайте отново металния панел за проверка (B).
Подсигурете панела с четирите болта (A).



Фигура 4.25: Панел за проверка на задвижването на шнека

4.3.5 Смазване на главната предавателна кутия за задвижване на хедера

Проверка на нивото на маслото в главната предавателна кутия за задвижване на хедера

Проверявайте нивото на маслото в предавателната кутия за задвижване на хедера на всеки 100 часа.

ОПАСНОСТ

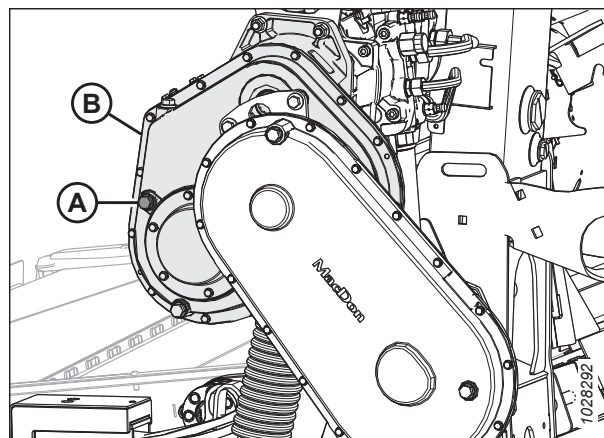
За да предотвратите нараняване или смърт при неочаквано стартиране на машината, винаги спирайте двигателя и изваждайте ключа от контакта, преди да напуснете мястото на оператора по каквато и да е причина.

ОПАСНОСТ

Уверете се, че всички странични лица са напуснали зоната.

1. Спуснете напълно хедера.
2. Изключете двигателя и извадете ключа от контакта.

3. Извадете пробката за нивото на маслото (А) от главната предавателна кутия (В) и се уверете, че нивото на маслото е до долната част на отвора.
4. Ако е необходимо, добавете масло. За инструкции вижте *Добавяне на масло в главната предавателна кутия за задвижване на хедера, страница 309*.
5. Поставете отново пробката за нивото на маслото (А).



Фигура 4.26: Главна предавателна кутия за задвижване на хедера

Добавяне на масло в главната предавателна кутия за задвижване на хедера

Главната предавателна кутия включва пробки за пълнене, проверка и източване за бърза проверка и обслужване на редукторната смазка на предавателната кутия, докато тя е монтирана на плаващия модул.

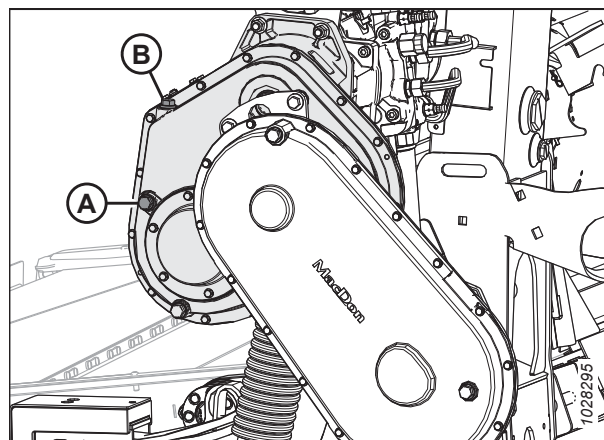
⚠ ОПАСНОСТ

За да предотвратите нараняване или смърт при неочаквано стартиране на машината, винаги спирайте двигателя и изваждате ключа от контакта, преди да напуснете мястото на оператора по каквато и да е причина.

1. Изключете двигателя и извадете ключа от контакта.
2. Отстранете пробката за пълнене (В) и пробката за нивото на маслото (А) от главната предавателна кутия.
3. Долейте масло в отвора на пробката за пълнене (В), докато не изтече от отвора на пробката за ниво на маслото (А). Вижте вътрешната страна на задната корица за препоръчителните течности и смазочни материали.
4. Поставете пробката за ниво на маслото (А) и пробката за пълнене (В).

ЗАБЕЛЕЖКА:

Пробката за източване на маслото е магнитна. Уверете се, че магнитната пробка е монтирана на мястото за източване на маслото.



Фигура 4.27: Главна предавателна кутия за задвижване на хедера

Смяна на маслото в главната предавателна кутия за задвижване на хедера

Сменете маслото в предавателната кутия за задвижване на хедера след първите 50 часа работа, а след това на всеки 1000 часа (или 3 години).

⚠ ОПАСНОСТ

За да предотвратите нараняване или смърт при неочаквано стартиране на машината, винаги спирайте двигателя и изваждате ключа от контакта, преди да напуснете мястото на оператора по каквато и да е причина.

ВНИМАНИЕ

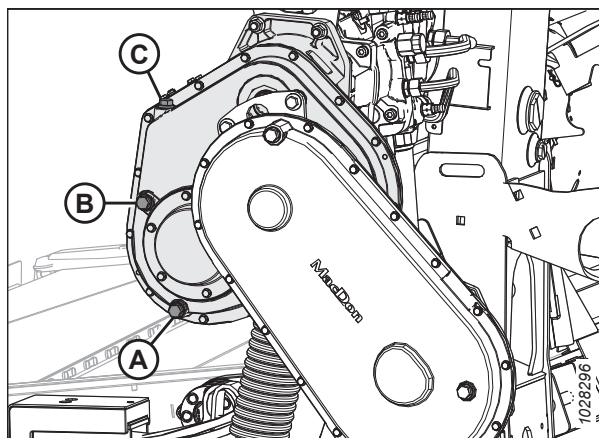
Уверете се, че всички странични лица са напуснали зоната.

1. Стартирайте двигателя.
2. Включете хедера, за да загреете маслото.
3. Повдигнете или спуснете хедера, за да поставите пробката за източване на маслото (А) в най-ниската точка.
4. Изключете двигателя и извадете ключа от контакта.
5. Поставете подходящ съд (около 4 литра [1 американски галон]) под пробката за източване на предавателната кутия, за да съберете маслото.
6. Отстранете пробката за източване на маслото (А) и пробката за пълнене (С).
7. Оставете маслото да изтече.
8. Поставете отново пробката за източване на маслото (А) и отстранете пробката за ниво на маслото (В).
9. Долейте маслото през отвора за пълнене (С), докато не изтече от отвора за ниво на маслото (В). Вижте вътрешната страна на задната корица за препоръчителните смазочни материали.

ЗАБЕЛЕЖКА:

Основната предавателна кутия побира около 2,75 литра (2,9 кварта) масло.

10. Поставете отново пробката за ниво на маслото (В) и пробката за пълнене (С).



Фигура 4.28: Главна предавателна кутия за задвижване на хедера

4.3.6 Смазване на крайната предавателна кутия за задвижване на хедера

Проверка на нивото на маслото в крайната предавателна кутия за задвижване на хедера

Проверявайте нивото на маслото в предавателната кутия на хедера на всеки 100 часа.

ОПАСНОСТ

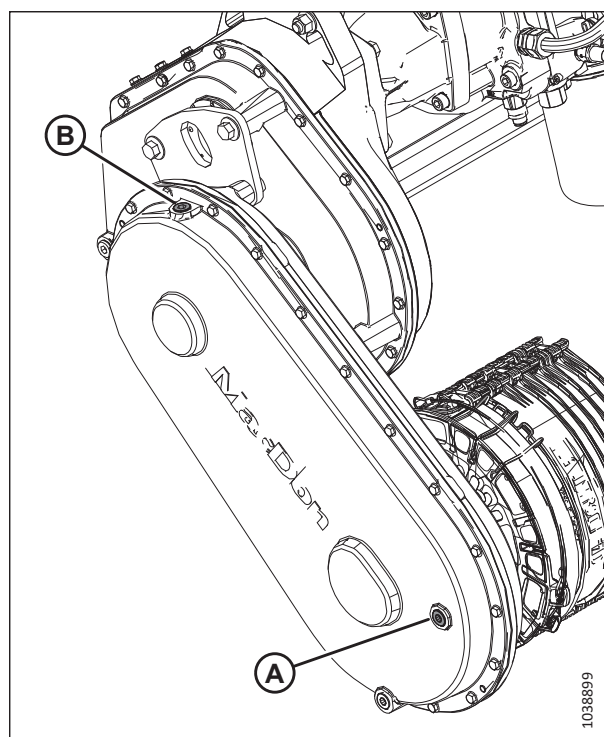
За да предотвратите нараняване или смърт при неочаквано стартиране на машината, винаги спирайте двигателя и изваждайте ключа от контакта, преди да напуснете мястото на оператора по каквато и да е причина.

ОПАСНОСТ

Уверете се, че всички странични лица са напуснали зоната.

1. Спуснете напълно хедера.
2. Изключете двигателя и извадете ключа от контакта.

3. Отстранете пробката за ниво на маслото (А) от крайната предавателна кутия. Маслото трябва да е на нивото на отвора.
4. Ако в крайната предавателна кутия има недостатъчно количество масло, махнете пробката (В) на отвора за пълнене и долейте масло. За инструкции вижте *Добавяне на масло в крайната предавателна кутия за задвижване на хедера, страница 311*.
5. Поставете отново пробката за нивото на маслото (А).



Фигура 4.29: Крайна предавателна кутия за задвижване на хедера

Добавяне на масло в крайната предавателна кутия за задвижване на хедера

Крайната предавателна кутия включва пробки за пълнене, проверка и източване за бърза проверка и обслужване на редукторната смазка на предавателната кутия, докато тя е монтирана на плаващия модул.

ОПАСНОСТ

За да предотвратите нараняване или смърт при неочаквано стартиране на машината, винаги спирайте двигателя и изваждайте ключа от контакта, преди да напуснете мястото на оператора по каквато и да е причина.

ОПАСНОСТ

Уверете се, че всички странични лица са напуснали зоната.

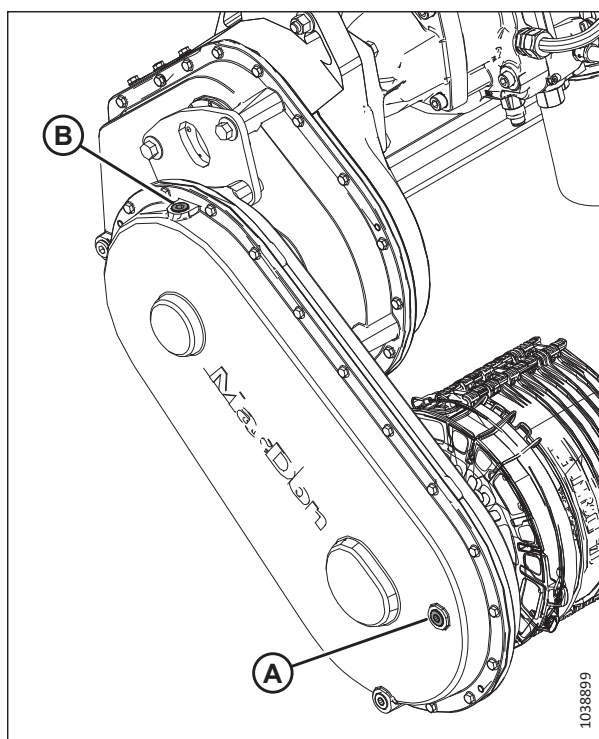
1. Стартирайте двигателя.
2. Спуснете ножовата греда на земята и се уверете, че крайната предавателна кутия е в работно положение.
3. Изключете двигателя и извадете ключа от контакта.

ТЕХНИЧЕСКО И СЕРВИЗНО ОБСЛУЖВАНЕ

4. Свалете пробката за пълнене (B) и пробката за ниво на маслото (A).
5. Долейте масло в отвора за пълнене (B), докато маслото започне да изтича от отвора (A). Вижте вътрешната страна на задната корица за препоръчителните течности и смазочни материали.
6. Поставете пробката за ниво на маслото (A) и пробката за пълнене (B). Стегнете пробките до 30–40 Nm (22–30 lbf·ft).

ЗАБЕЛЕЖКА:

Пробката за източване на маслото е магнитна. Уверете се, че магнитната пробка е монтирана на мястото за източване на маслото.



Фигура 4.30: Крайна предавателна кутия за задвижване на хедера

Смяна на маслото в крайната предавателна кутия за задвижване на хедера

Сменете маслото в предавателната кутия за задвижване на хедера след първите 50 часа работа, а след това на всеки 1000 часа (или 3 години).

ОПАСНОСТ

За да предотвратите нараняване или смърт при неочаквано стартиране на машината, винаги спирайте двигателя и изваждайте ключа от контакта, преди да напуснете мястото на оператора по каквато и да е причина.

ОПАСНОСТ

Уверете се, че всички странични лица са напуснали зоната.

1. Стартирайте двигателя.
2. Включете хедера, за да загреете маслото.

ТЕХНИЧЕСКО И СЕРВИЗНО ОБСЛУЖВАНЕ

3. Повдигнете или спуснете хедера, за да поставите пробката за източване на маслото (А) в най-ниската точка.
4. Изключете двигателя и извадете ключа от контакта.
5. Поставете подходящ съд (около 4 литра [1 американски галон]) под пробката за източване на предавателната кутия, за да съберете маслото.
6. Отстранете пробката за източване на маслото (А) и пробката за пълнене (С).
7. Оставете маслото да изтече.
8. Поставете отново пробката за източване на маслото (А).

ВАЖНО:

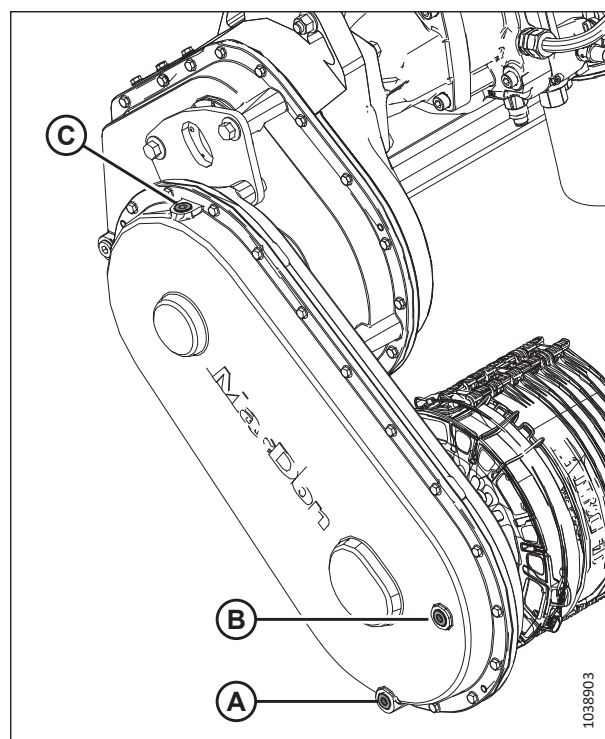
Пробката за източване на маслото е магнитна. Уверете се, че магнитната пробка е монтирана на мястото за източване на маслото (А).

9. Отстранете пробката за нивото на маслото (В).
10. Долейте маслото през отвора за пълнене (С), докато не започне да изтича от отвора за ниво на маслото (В). Вижте вътрешната страна на задната корица за препоръчителните смазочни материали.

ЗАБЕЛЕЖКА:

Предавателната кутия за задвижване на хедера побира около 2,25 литра (2,4 кварта) масло.

11. Поставете отново пробката за ниво на маслото (В) и пробката за пълнене (С).



Фигура 4.31: Крайна предавателна кутия за задвижване на хедера

4.4 Хидравлика

Рамата на плаващия модул служи като резервоар за масло. Вижте вътрешната страна на задната корица за повече информация относно изискванията за маслото на плаващия модул.

4.4.1 Проверка на нивото на маслото в хидравличния резервоар

Можете да проверявате нивото на маслото в резервоара за хидравлично масло на хедера чрез контролното прозорче на плаващия модул.

ОПАСНОСТ

За да предотвратите нараняване или смърт при неочаквано стартиране на машината, винаги спирайте двигателя и изваждайте ключа от контакта, преди да напуснете мястото на оператора по каквато и да е причина.

ОПАСНОСТ

Уверете се, че всички странични лица са напуснали зоната.

ЗАБЕЛЕЖКА:

Проверявайте нивото на хидравличното масло, когато хидравличното масло е студено.

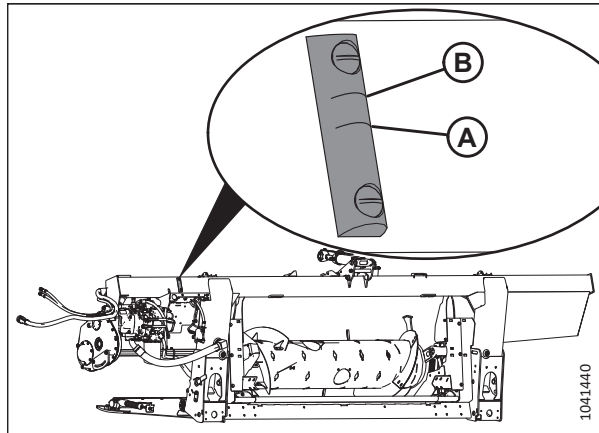
1. Спуснете хедера на земята.
2. Приберете напълно централната връзка.
3. Изключете двигателя и извадете ключа от контакта.
4. Уверете се, че нивото на маслото е подходящо за терена, както следва:
 - **Равен терен:** Нивото на маслото трябва да запълва приблизително половината (А) от прозорчето.
 - **Наклонен терен:** Нивото на маслото трябва да запълва приблизително три четвърти (В) от прозорчето.

ЗАБЕЛЕЖКА:

Може да се наложи леко да се намали нивото на маслото, когато температурата на околната среда надвишава 35°C (95°F); това ще предотврати преливането при вентилационната тръба.

ЗАБЕЛЕЖКА:

Ако е монтиран комплектът за удължаване на гърловината на пълнителя (В7542), можете да се обърнете към спецификацията за нивото на маслото при наклонени терени, дори когато хедерът е на равен терен.



Фигура 4.32: Контролно прозорче за нивото на маслото

4.4.2 Добавяне на масло в хидравличния резервоар

Ако нивото на маслото в хидравличния резервоар е ниско или ако маслото е било източено, ще трябва да добавите още масло.

ОПАСНОСТ

За да предотвратите нараняване или смърт при неочаквано стартиране на машината, винаги спирайте двигателя и изваждате ключа от контакта, преди да напуснете мястото на оператора по каквато и да е причина.

ОПАСНОСТ

Уверете се, че всички странични лица са напуснали зоната.

1. Стартирайте двигателя.
2. Включете хедера, за да загреете маслото.
3. Изключете двигателя и извадете ключа от контакта.
4. Почистете капачката за пълнене (А) от замърсявания или остатъци.

ВНИМАНИЕ

Резервоарът за масло може да е под налягане; отстранете капачката бавно.

5. Завъртете капачката за пълнене (А) обратно на часовниковата стрелка, за да я отстраните.
6. Напълнете резервоара за хидравлично масло с топло масло (приблизително 21°C [70°F]), докато не се достигне необходимото ниво. Вижте [4.4.1 Проверка на нивото на маслото в хидравличния резервоар](#), [страница 314](#) за информация относно начина на проверка на нивото на хидравличното масло.

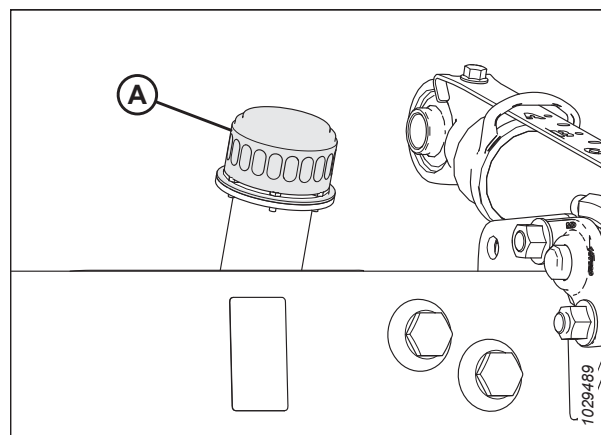
ВАЖНО:

Топлото масло ще преминава по-добре през мрежестия филтър на гърловината за пълнене, отколкото студеното. **НЕ** сваляйте филтъра.

ЗАБЕЛЕЖКА:

Обемът на резервоара за хидравлично масло е приблизително 95 L (25 галона).

7. Поставете отново капачката за пълнене (А).
8. Проверете отново нивото на маслото.



Фигура 4.33: Капачка за пълнене на резервоара за масло

4.4.3 Смяна на маслото в хидравличния резервоар

Сменяйте хидравличното масло в резервоара на всеки 1000 часа или 3 години (което настъпи първо).

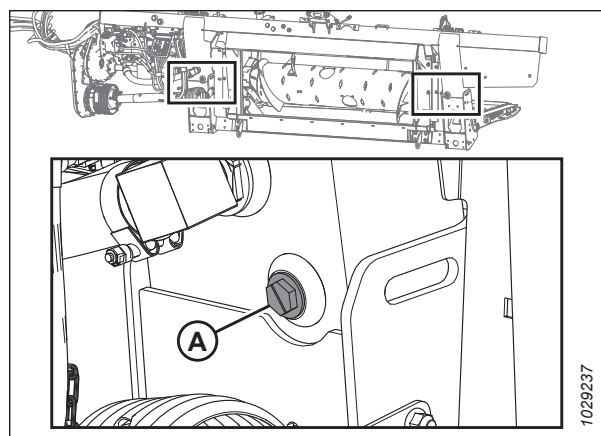
ОПАСНОСТ

За да предотвратите нараняване или смърт при неочаквано стартиране на машината, винаги спирайте двигателя и изваждайте ключа от контакта, преди да напуснете мястото на оператора по каквато и да е причина.

ОПАСНОСТ

Уверете се, че всички странични лица са напуснали зоната.

1. Стартирайте двигателя.
2. Включете хедера, за да загреете маслото.
3. Изключете двигателя и извадете ключа от контакта.
4. Поставете контейнер с обем най-малко 50 L (13 галона) под двете пробки за източване на маслото (А).
5. Свалете пробките за източване на маслото (А) с помощта на вътрешен шестостен 7/8 инча. Оставете маслото да изтече напълно.
6. Поставете отново пробките за източване на маслото (А).
7. Ако е необходимо, сменете филтъра за масло. За инструкции вижте [4.4.4 Смяна на филтъра за масло, страница 317](#).
8. Добавете масло в резервоара. За инструкции вижте [4.4.2 Добавяне на масло в хидравличния резервоар, страница 315](#).



Фигура 4.34: Източване на резервоара

ЗАБЕЛЕЖКА:

Обемът на резервоара за хидравлично масло е приблизително 95 L (25 галона).

4.4.4 Смяна на филтъра за масло

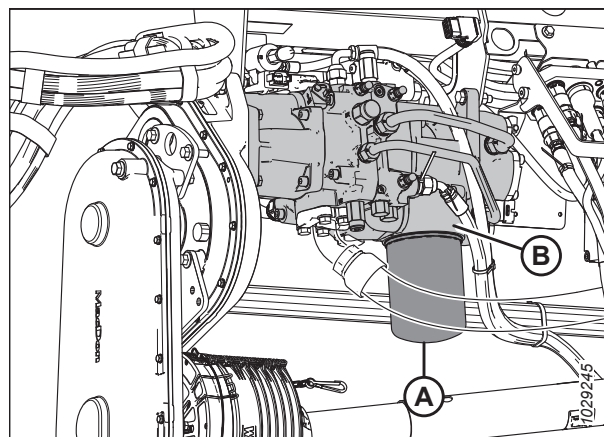
Филтърът за хидравлично масло отстранява твърдите замърсители, които могат да попречат на работата на хидравличната система на хедера. Филтърът за масло трябва да се сменя периодично.

Използвайте филтърния комплект (MD #320360), за да смените филтъра.

ОПАСНОСТ

За да предотвратите нараняване или смърт при неочаквано стартиране на машината, винаги спирайте двигателя и изваждайте ключа от контакта, преди да напуснете мястото на оператора по каквато и да е причина.

1. Изключете двигателя и извадете ключа от контакта.
2. Почистете контактните повърхности на филтъра (А) и вградената помпа (В).
3. Поставете контейнер с подходящ размер (приблизително 1 литър [0,26 галона]) под филтъра, за да съберете изтичащото масло.
4. Развийте филтъра (А) на ръка и почистете открития отвор във вградената помпа.
5. Нанесете тънък слой чисто масло върху О-пръстена, предоставен с новия филтър.
6. Завийте новия филтър на вградената помпа (В), докато О-пръстенът не докосне насрещната повърхност. Стегнете филтъра още 1/2 до 3/4 оборота на ръка.



Фигура 4.35: Вградена помпа на FM200

ВАЖНО:

НЕ използвайте ключ за филтри, за да монтирате новия филтър. Прекаленото стягане може да повреди О-пръстена и филтъра.

4.5 Електрическа система

Електрическата система за хедера се захранва от комбайна. В хедера има различни светлини и датчици, които се нуждаят от захранване.

4.5.1 Смяна на електрически крушки

Светлините са важен елемент за безопасност. Незабавно сменете повредените или неправилно работещи крушки или лампи.

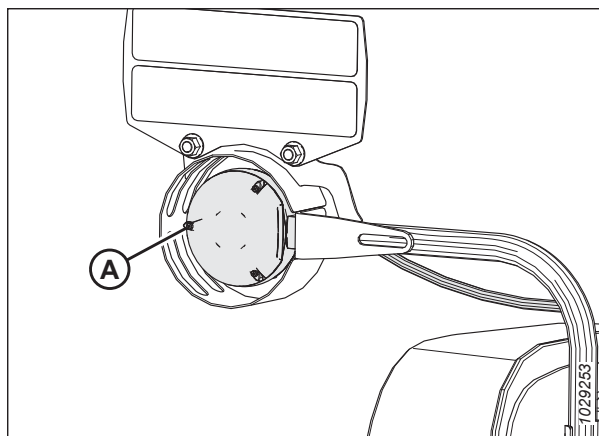
ОПАСНОСТ

За да предотвратите телесно нараняване или смърт при неочаквано стартиране на машината, винаги спирайте двигателя и изваждайте ключа от контакта, преди да правите регулирания по машината.

Използвайте крушка № 1156 за оранжевите транспортни светлини и № 1157 за червената задна светлина (опция за транспортиране).

Габаритни светлини (само за Северна Америка)

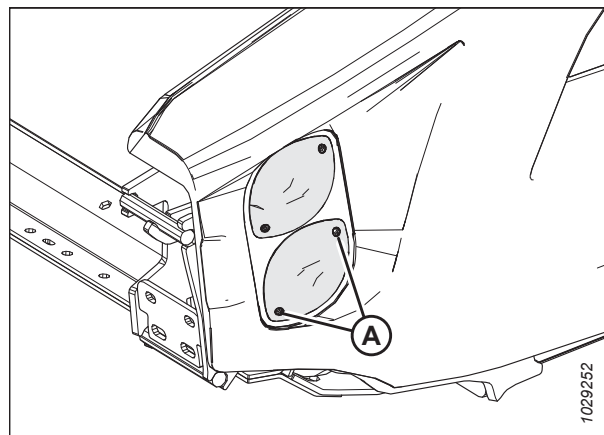
1. Изключете двигателя и извадете ключа от контакта.
2. Използвайте отвертка Phillips, за да отстраните трите винта (А) от детайла и да извадите пластмасовата леща. Запазете винтовете.
3. Сменете крушката и монтирайте отново пластмасовите лещи и винтовете.



Фигура 4.36: Лева габаритна светлина

Транспортни светлини

4. Използвайте отвертка Phillips, за да отстраните винтовете (A) от детайла и да извадите пластмасовата леща. Запазете винтовете.
5. Сменете крушката и монтирайте отново пластмасовите лещи и винтовете.



Фигура 4.37: Опция за транспортиране – червени и оранжеви светлини

4.6 Задвижване на хедера

Задвижването на хедера се състои от карданна предавка от комбайна до предавателната кутия на плаващия модул FM200, който задвижва подаващия шнек и хидравличните помпи. Помпите осигуряват хидравлична мощност към лентите, ножовете и опционалното оборудване.

4.6.1 Отстраняване на карданната предавка

Карданната предавка предава мощността от вала за отвеждане на мощност (ВОМ) на комбайна към крайната предавателна кутия на плаващия модул на хедера. Пръстенът за бързо разединяване позволява отстраняване на карданната предавка при изключване на плаващия модул на хедера от комбайна.

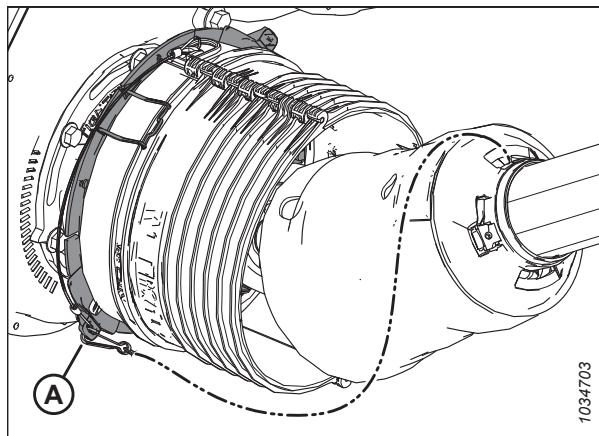
ОПАСНОСТ

За да предотвратите нараняване или смърт при неочаквано стартиране на машината, винаги спирайте двигателя и изваждайте ключа от контакта, преди да напуснете мястото на оператора по каквато и да е причина.

ОПАСНОСТ

Уверете се, че всички странични лица са напуснали зоната.

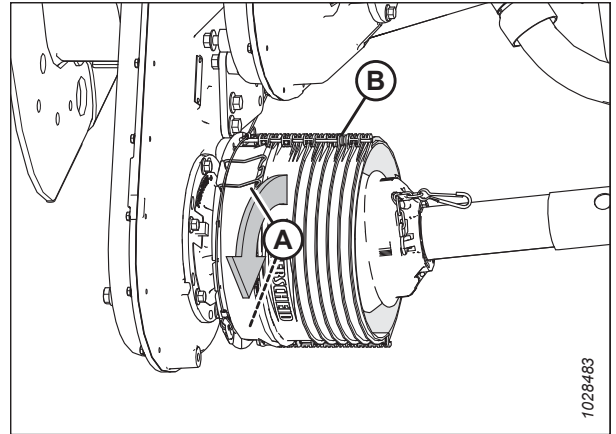
1. Стартирайте двигателя.
2. Спуснете напълно мотовилото.
3. Спуснете напълно хедера.
4. Изключете двигателя и извадете ключа от контакта.
5. Освободете предпазната верига (А) на карданната предавка от гнездото на алуминиевата плоча.



Фигура 4.38: Щит на карданната предавка

ТЕХНИЧЕСКО И СЕРВИЗНО ОБСЛУЖВАНЕ

6. Вдигнете щипките (А) нагоре, за да освободите щита (В).



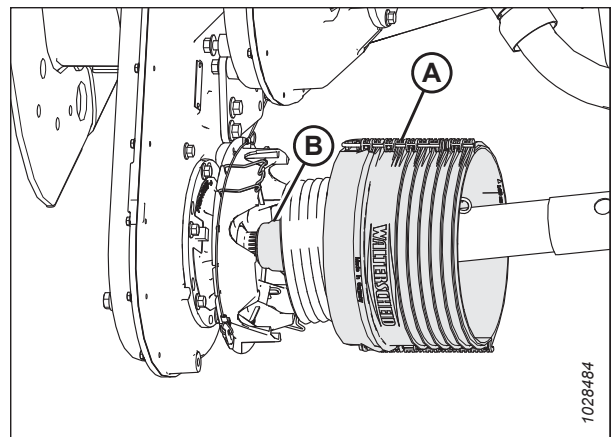
Фигура 4.39: Щит на карданната предавка

7. Плъзнете щита (А) по протежение на карданната предавка, за да получите достъп до пръстена за бързо разединяване (В).

ЗАБЕЛЕЖКА:

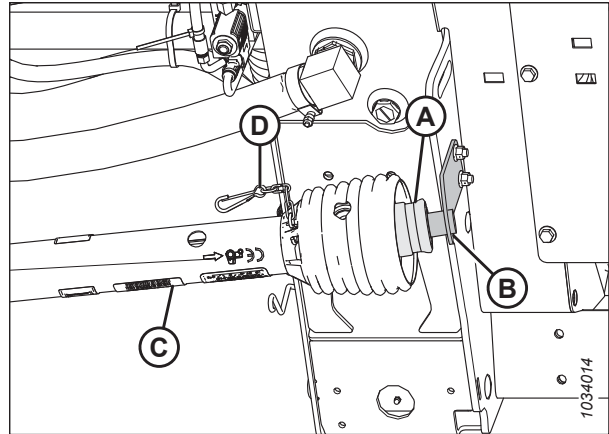
Ако щитът не се плъзга, използвайте подемен лост.

8. Издърпайте назад пръстена за бързо разединяване (В), за да освободите вилката на карданната предавка. Свалете карданната предавка от вала на предавателната кутия.
9. Плъзнете карданната предавка през щита, след което я спуснете на земята.

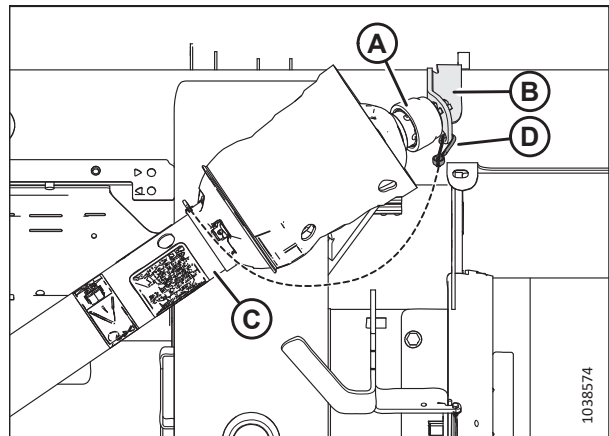


Фигура 4.40: Щит на карданната предавка

10. Откачете веригата (D) от опорната конзола (B).
11. От другия край на карданната предавка (C) издърпайте назад пръстена за бързо разединяване (A), за да освободите вилката на карданната предавка.
12. Свалете вилката от опорната конзола (B).
13. Отстранете карданната предавка (C).



Фигура 4.41: Щит на карданната предавка



Фигура 4.42: Опционален щит на карданна предавка Side-Hill

4.6.2 Монтиране на карданната предавка

Карданната предавка предава мощността от вала за отвеждане на мощност (BOM) на комбайна към крайната предавателна кутия на плаващия модул на хедера. Тя трябва да бъде монтирана на плаващия модул.

ОПАСНОСТ

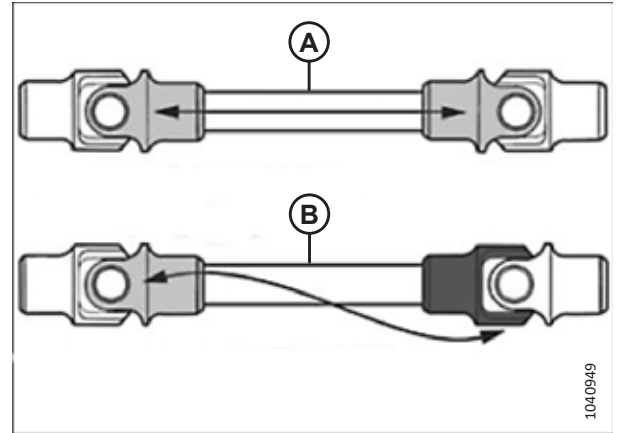
За да предотвратите нараняване или смърт при неочаквано стартиране на машината, винаги спирайте двигателя и изваждайте ключа от контакта, преди да напуснете мястото на оператора по каквато и да е причина.

ОПАСНОСТ

Уверете се, че всички странични лица са напуснали зоната.

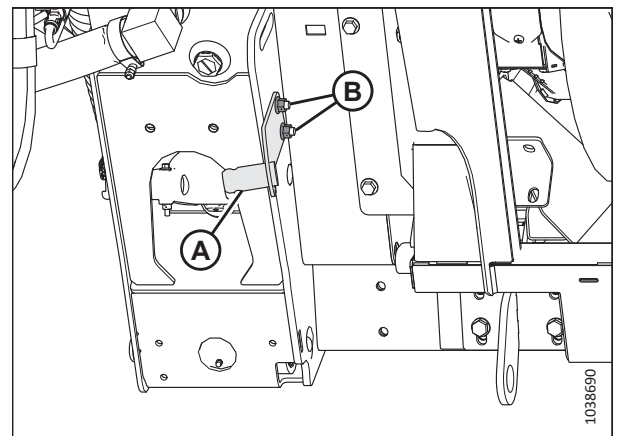
ВАЖНО:

Ако карданната предавка е била разглобена, се уверете, че двете половини съвпадат по фаза, преди карданната предавка да бъде монтирана на хедера и комбайна. На изображението е показано правилно фазиране (А) и неправилно фазиране (В).



Фигура 4.43: Определяне на фазата на карданната предавка

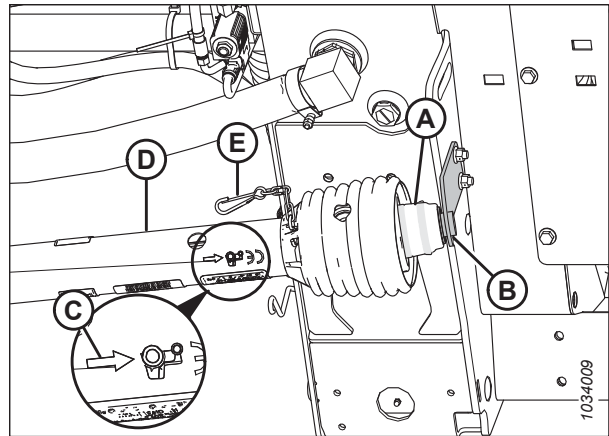
1. Стартирайте двигателя.
2. Спуснете напълно мотопилото.
3. Спуснете напълно хедера.
4. Изключете двигателя и извадете ключа от контакта.
5. Поставете опорната конзола на карданната предавка (А) (доставена заедно с карданната предавка) от лявата страна на плаващия модул, както е показано.
6. Закрепете конзолата с два болта и фланцови гайки (В) М10, 30 mm.



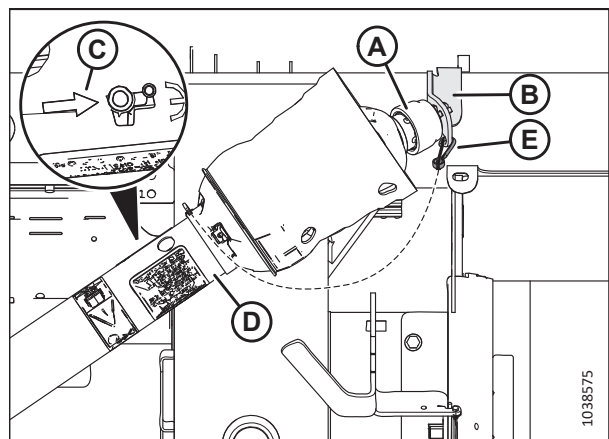
Фигура 4.44: Опорна конзола на карданната предавка

ТЕХНИЧЕСКО И СЕРВИЗНО ОБСЛУЖВАНЕ

7. В края на карданната предавка (D), на който има стрелка (C), сочеща към пръстена, издърпайте назад пръстена за бързо разединяване (A).
8. Плъзнете вилоката върху опорната конзола (B).
9. Свържете предпазната верига (E) към опорната конзола.

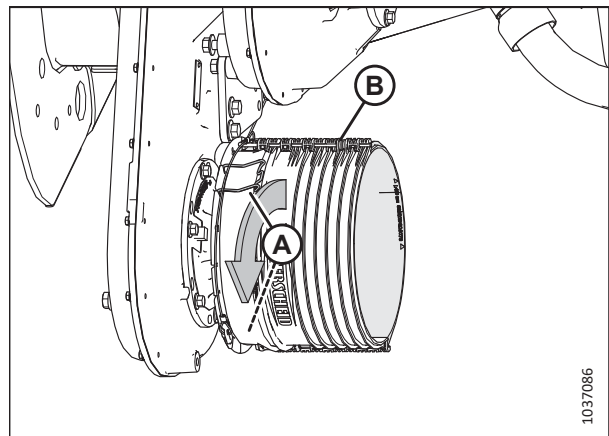


Фигура 4.45: Щит на карданната предавка



Фигура 4.46: Опционален щит на карданна предавка Side-Hill

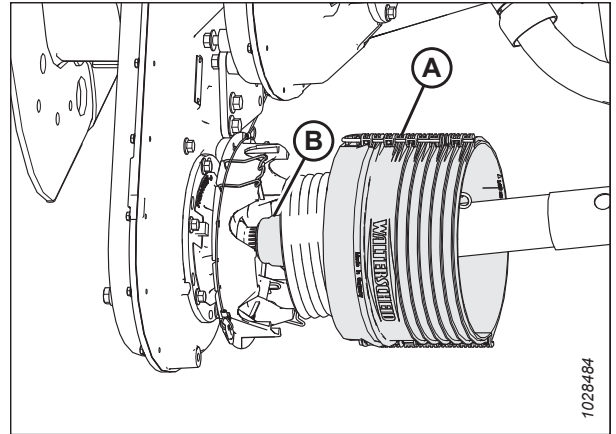
10. Вдигнете щипките (A) нагоре, за да освободите щита (B).



Фигура 4.47: Щит на карданната предавка

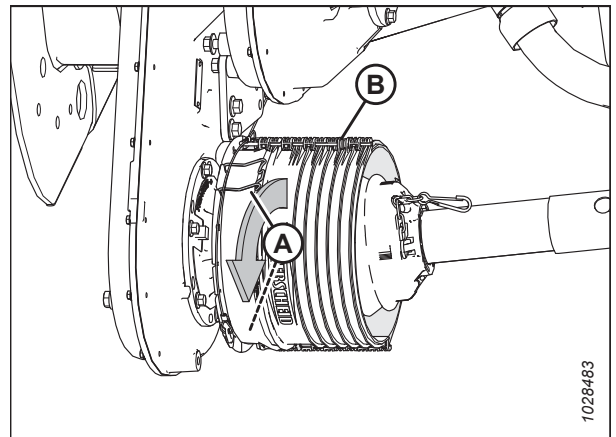
ТЕХНИЧЕСКО И СЕРВИЗНО ОБСЛУЖВАНЕ

11. Плъзнете карданната предавка през щита (А). Издърпайте назад пръстена за бързо разединяване (В), за да освободите вилката на карданната предавка.
12. Плъзнете карданната предавка върху вала на предавателната кутия, докато не се фиксира върху вала.



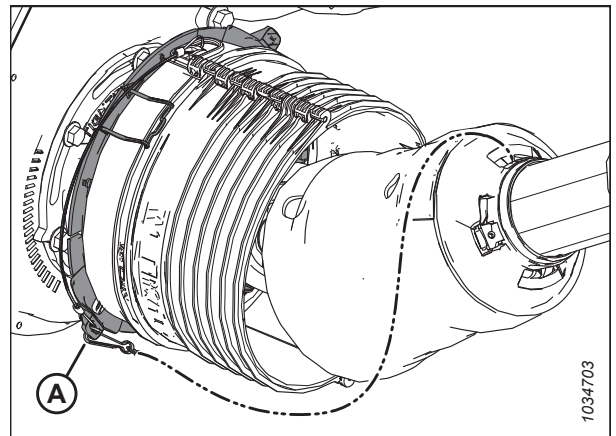
Фигура 4.48: Щит на карданната предавка

13. Плъзнете щита към предавателната кутия, докато щипките (А) не закрепят щита (В).



Фигура 4.49: Щит на карданната предавка

14. Закрепете предпазната верига на карданната предавка (А) към прореза на алуминиевата плоча.



Фигура 4.50: Щит на карданната предавка

4.6.3 Отстраняване на предпазителя на карданната предавка

Основният предпазител на карданната предавка трябва да остане закрепен към карданната предавка по време на работа, но можете да го отстраните за целите на техническото обслужване.

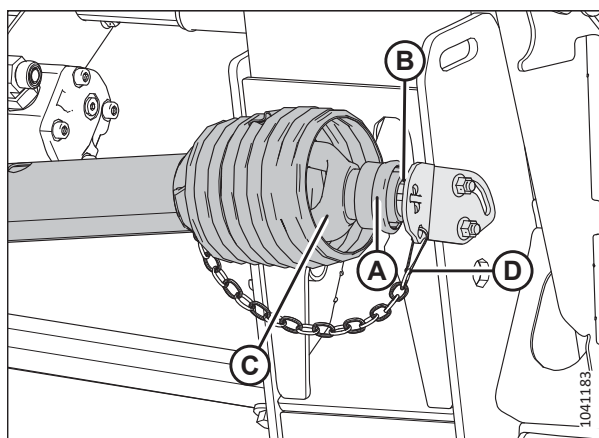
ОПАСНОСТ

За да предотвратите нараняване или смърт при неочаквано стартиране на машината, винаги спирайте двигателя и изваждайте ключа от контакта, преди да напуснете мястото на оператора по каквато и да е причина.

ЗАБЕЛЕЖКА:

За да се отстрие предпазителят на карданната предавка, НЕ е необходимо карданната предавка да се отстранява от плаващия модул.

1. Изключете комбайна и извадете ключа от контакта.
2. Отстранете шнура (D) и издърпайте пръстена на карданната предавка (A) от конзолата (B) на вала за отвеждане на мощност (ВОМ).
3. Плъзнете вилката (C) от опората (B) и освободете пръстена (A).



Фигура 4.51: Карданна предавка от страната на комбайна

4. Повдигнете карданната предавка от страната на комбайна (A) от куката и я извадете, докато не се раздели.

ЗАБЕЛЕЖКА:

Задръжте карданната предавка от страната на плаващия модул (B), за да не падне и да се удари в земята.



Фигура 4.52: Разделена карданна предавка

5. Използвайте плоска отвертка, за да освободите гресьорката/ключалката (А).



Фигура 4.53: Предпазител на карданната предавка

6. Завъртете заключващия пръстен на предпазителя на карданната предавка (А) обратно на часовниковата стрелка с помощта на отвертка, докато ушите (В) не се изравнят с прорезите в предпазителя.
7. Свалете предпазителя от карданната предавка.



Фигура 4.54: Предпазител на карданната предавка

4.6.4 Монтиране на предпазителя на карданната предавка

Монтирайте предпазителя на карданната предавка, преди да започнете работа с хедера.

1. Плъзнете предпазителя върху карданната предавка и подравнете ухото с прореза на заключващия пръстен (A) със стрелката (B) на предпазителя.



Фигура 4.55: Предпазител на карданната предавка

2. Натиснете предпазителя върху пръстена, докато заключващият пръстен не се покаже през прорезите (A).



Фигура 4.56: Предпазител на карданната предавка

3. С помощта на плоска отвертка завъртете пръстена (A) по посока на часовниковата стрелка.



Фигура 4.57: Предпазител на карданната предавка

4. Натиснете гресьорката (A) обратно в предпазителя.

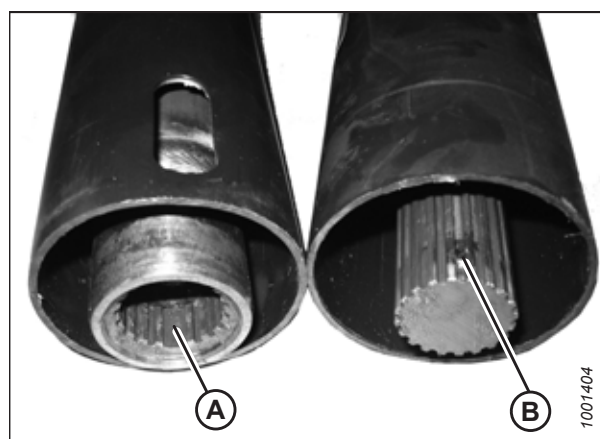


Фигура 4.58: Предпазител на карданната предавка

5. Сглобете карданната предавка.

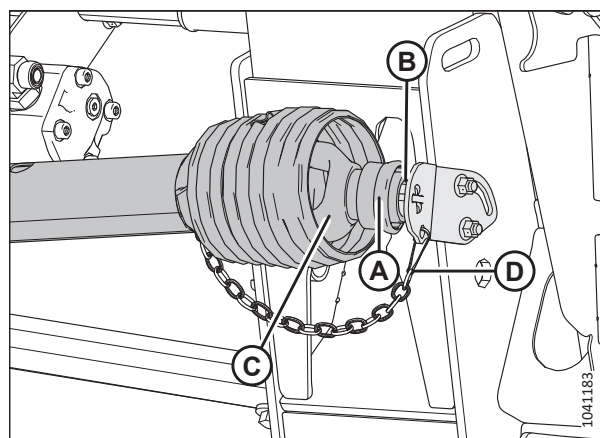
ВАЖНО:

Шлиците са маркирани за центроване с универсалните шарнири. При сглобяването подравнете заварката (A) с липсващия шлиц (B). Ако половините на вала не са центровани, може да се стигне до прекомерни вибрации и повреди на подаващия шнек/предавателната кутия.



Фигура 4.59: Карданна предавка

6. Поставете карданната предавка от страната на комбайна върху конзолата за съхранение на вала за отвеждане на мощност (BOM) (B).
7. Издърпайте назад пръстена (A) на карданната предавка и плъзнете карданната предавка върху опората, докато вилката на карданната предавка (C) не се фиксира върху опората.
8. Освободете пръстена (A) и поставете шнура (D).



Фигура 4.60: Карданна предавка от страната на комбайна

4.6.5 Регулиране на обтягането на веригата – Главна предавателна кутия

Обтягането на задвижващата верига на предавателната кутия е настроено фабрично, но е необходимо да се регулира след първите 50 часа, а след това на всеки 500 часа или веднъж годишно (което настъпи първо). С изключение на смяната на маслото, задвижващата верига на предавателната кутия не се нуждае от друго редовно техническо обслужване.

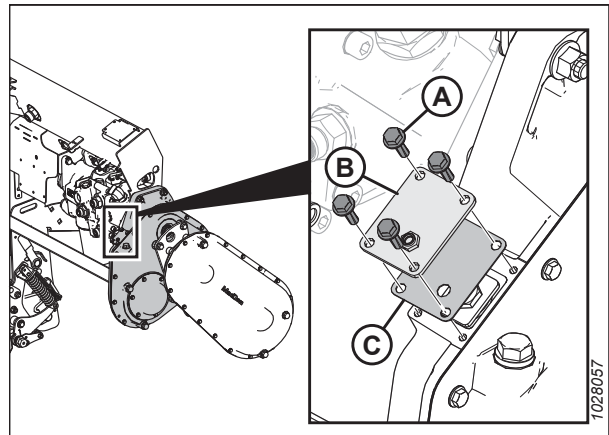
ОПАСНОСТ

За да предотвратите нараняване или смърт при неочаквано стартиране на машината, винаги спирайте двигателя и изваждайте ключа от контакта, преди да напуснете мястото на оператора по каквато и да е причина.

ОПАСНОСТ

Уверете се, че всички странични лица са напуснали зоната.

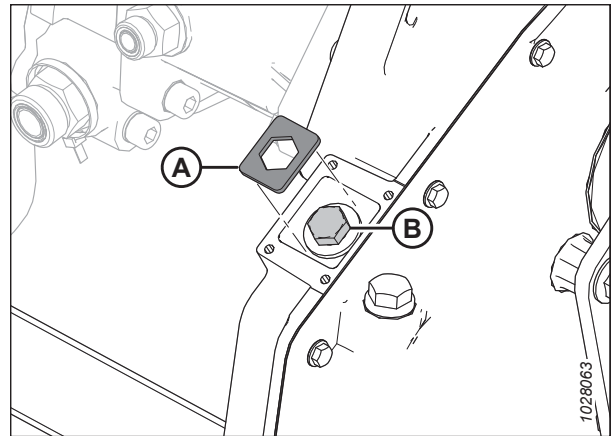
1. Стартирайте двигателя.
2. Разгънете напълно хидравличната централна връзка.
3. Спуснете напълно хедера.
4. Изключете двигателя и извадете ключа от контакта.
5. Отстранете четирите болта (А), капака (В) и гарнитурата (С) от главната предавателна кутия. Запазете болтовете.



Фигура 4.61: Капак на обтегача на веригата на главната предавателна кутия

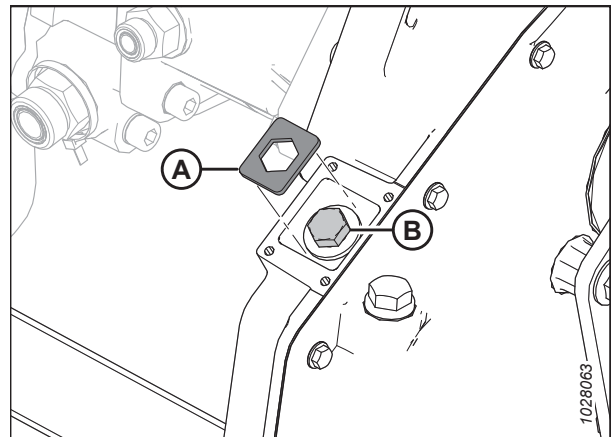
ТЕХНИЧЕСКО И СЕРВИЗНО ОБСЛУЖВАНЕ

- Отстранете фиксиращата планка (А).
- Стегнете болтовете (В) до 2,5 Nm (1,84 lbf·ft [22 lbf·in]).
- Разхлабете болта (В) с три 1/6 оборота (1/2 оборот).



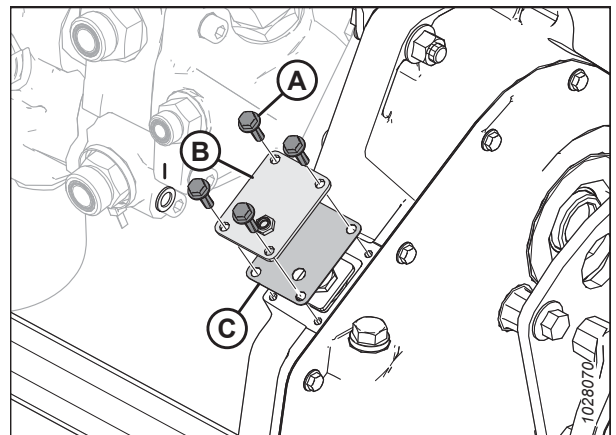
Фигура 4.62: Обтегач на веригата на главната предавателна кутия

- Ако е необходимо, завъртете леко болта (В), докато фиксиращата планка (А) може да се монтира.



Фигура 4.63: Обтегач на веригата на главната предавателна кутия

- Поставете отново капака за регулиране на веригата (В) и гарнитурата (С).
- Монтирайте четирите болта (А). Стегнете болтовете до 9,5 Nm (7 lbf·ft [84 lbf·in]).



Фигура 4.64: Капак на обтегача на веригата на главната предавателна кутия

4.6.6 Регулиране на обтягането на веригата – крайна предавателна кутия

Обтягането на задвижващата верига на предавателната кутия е настроено фабрично, но е необходимо да се регулира след първите 50 часа, а след това на всеки 500 часа или веднъж годишно (който интервал настъпи първо). С изключение на смяната на маслото, задвижващата верига на предавателната кутия не се нуждае от друго редовно техническо обслужване.

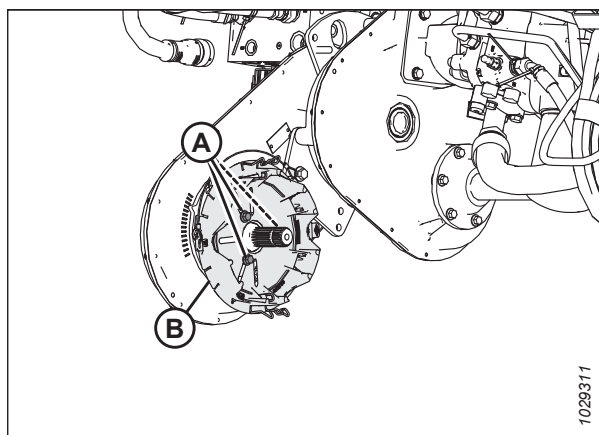
ОПАСНОСТ

За да предотвратите нараняване или смърт при неочаквано стартиране на машината, винаги спирайте двигателя и изваждайте ключа от контакта, преди да напуснете мястото на оператора по каквато и да е причина.

ОПАСНОСТ

Уверете се, че всички странични лица са напуснали зоната.

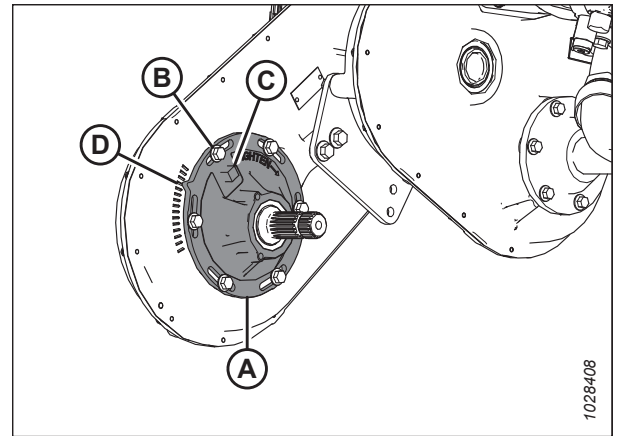
1. Стартирайте двигателя.
2. Спуснете напълно хедера.
3. Изключете двигателя и извадете ключа от контакта.
4. Отстранете карданната предавка. За инструкции вижте [4.6.1 Отстраняване на карданната предавка, страница 320](#).
5. Отстранете трите болта (A), които закрепват основата (B) на предпазителя на входа на карданната предавка.



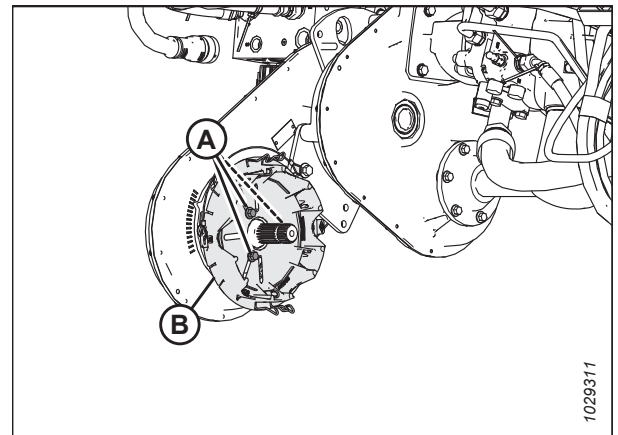
Фигура 4.65: Капак на обтегача на веригата на крайната предавателна кутия

ТЕХНИЧЕСКО И СЕРВИЗНО ОБСЛУЖВАНЕ

6. Разхлабете шестте болта (B), които закрепват главината за обтягане на веригата (A) към предавателната кутия.
7. Намерете машинно обработения елемент (C). С помощта на гаечен ключ завъртете главината (A) по посока на часовниковата стрелка, за да стегнете веригата.
8. С лек натиск върху гаечния ключ определете коя маркировка (D) върху корпуса на предавателната кутия съвпада с индикаторната стрелка на главината.
9. Настройте правилното обтягане на веригата, като леко завъртите главината (A) с една маркировка назад.
10. На капака (A) стегнете шестте болта (B) до 25 Nm (18,4 lbf·ft [221 lbf·in]).
11. Монтирайте основата на предпазителя на карданната предавка (B).
12. Закрепете основата с трите болта (A).
13. Монтирайте карданната предавка. За инструкции вижте [4.6.2 Монтиране на карданната предавка, страница 322](#).



Фигура 4.66: Капак на обтегача на веригата на крайната предавателна кутия



Фигура 4.67: Капак на обтегача на веригата на крайната предавателна кутия

4.7 Подаващ шнек

Подаващият шнек на плаващия модул FM200 подава отрязаната култура от платформите на лентите в подаващата камера на комбайна.

4.7.1 Регулиране на хлабината между подаващия шнек и тавата

Между подаващия шнек и тавата на плаващия модул трябва да има достатъчно разстояние, за да се осигури безпроблемно подаване на културата.

ОПАСНОСТ

За да предотвратите нараняване или смърт при неочаквано стартиране на машината, винаги спирайте двигателя и изваждайте ключа от контакта, преди да напуснете мястото на оператора по каквато и да е причина.

ОПАСНОСТ

Уверете се, че всички странични лица са напуснали зоната.

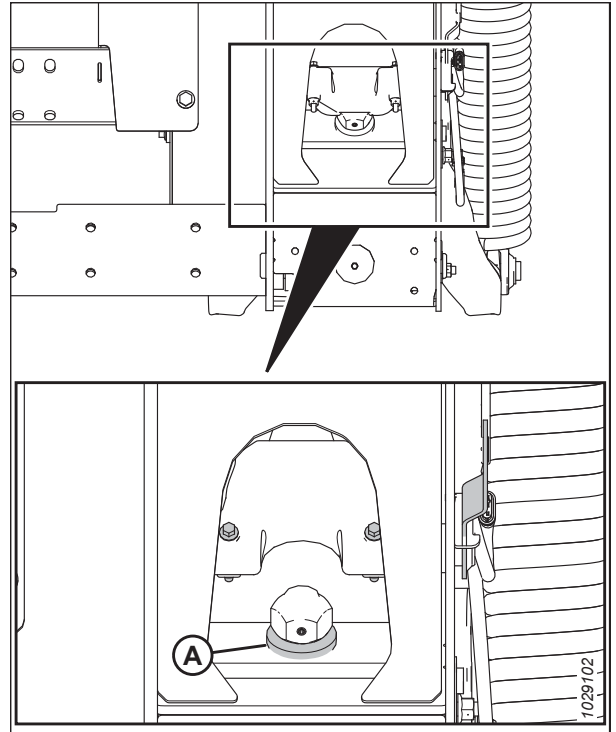
ВАЖНО:

Поддържайте подходящо разстояние между подаващия шнек и тавата на подаващия шнек. Твърде малката хлабина може да доведе до съприкосновение на зъбите или спиралата с подаващата лента или с тавата и да ги повреди при работа с хедера под определен ъгъл. При смазване на плаващия модул потърсете признаци на контакт.

1. Стартирайте двигателя.
2. Извадете централната връзка до най-големия ъгъл на хедера (настройка E) и позиционирайте хедера на 254 – 356 mm (10 – 14 in) над земята.
3. Заклучете крилата на хедера. За инструкции вижте [Работа в твърд режим, страница 157](#).
4. Изключете двигателя и извадете ключа от контакта.

ТЕХНИЧЕСКО И СЕРВИЗНО ОБСЛУЖВАНЕ

- Уверете се, че звеното за заключване на плаващото положение е на долните ограничители (шайба [A] не може да се върти) и на двете места.



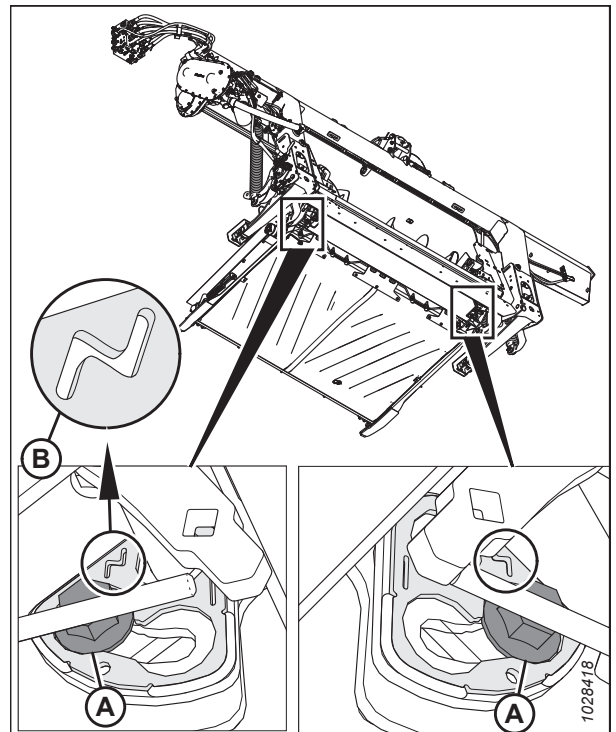
Фигура 4.68: Шайба на долния ограничител

- Преди да регулирате хлабината между шнека и тавата, проверете плаващото положение на шнека, за да определите каква хлабина е необходима:

ВАЖНО:

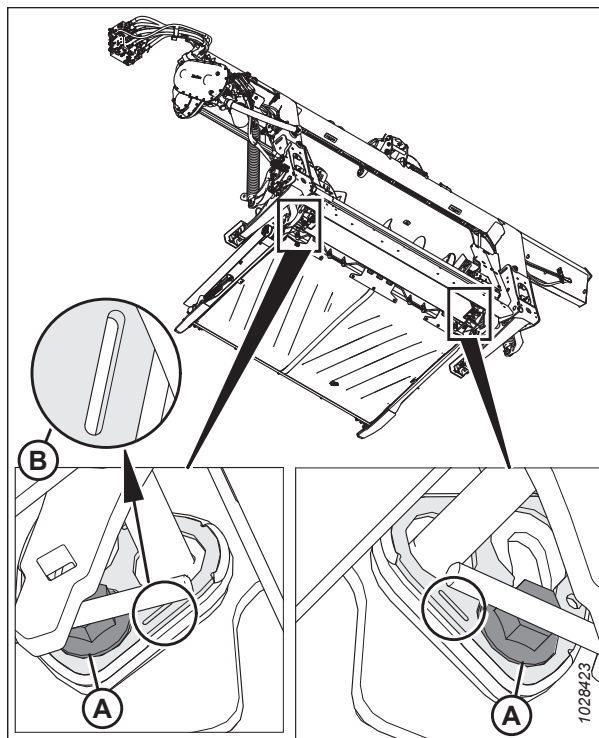
Уверете се, че болтовете (A) са поставени на едно и също място в двата края на хедера, за да се предотврати повреда на машината по време на работа.

- Ако главата на болта (A) е най-близо до символа за плаващо положение (B), шнекът е в плаващо положение.



Фигура 4.69: Плаващо положение

- Ако главата на болта (А) е най-близо до символа за фиксирано положение (В), шнекът е във фиксирано положение.

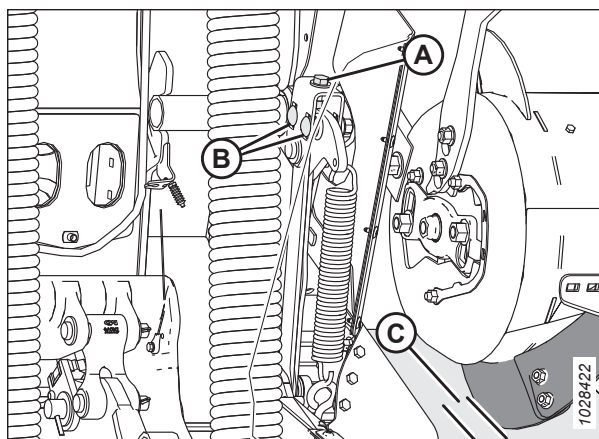


Фигура 4.70: Фиксирано положение

7. Проверете хлабината (С) между спиралата на подаващия шнек и тавата.
 - Ако подаващият шнек е във фиксирано положение, хлабината трябва да бъде 24 – 28 mm (15/16 – 1 1/8 инча).
 - Ако подаващият шнек е в плаващо положение, хлабината трябва да бъде 11,5 – 15,5 mm (7/16 – 5/8 инча).
8. Ако се налага регулиране на хлабината, разхлабете двете гайки (В) и завъртете шнека, за да позиционирате спиралата над подаващата тава.
9. Завъртете болта (А) по посока на часовниковата стрелка, за да увеличите хлабината (С); завъртете болта (А) обратно на часовниковата стрелка, за да намалите хлабината (С).
 - Ако подаващият шнек е във фиксирано положение, задайте хлабината на 24 – 28 mm (15/16 – 1 1/8 инча).
 - Ако подаващият шнек е в плаващо положение, задайте хлабината на 11,5 – 15,5 mm (7/16 – 5/8 инча).

ЗАБЕЛЕЖКА:

Хлабината се увеличава между 25 – 40 mm (1 – 1 1/2 инча), когато централната връзка е напълно прибрана.



Фигура 4.71: Хлабина на шнека

10. Повторете стъпка 7, [страница 336](#) до стъпка 9, [страница 336](#) в другия край на шнека.

ВАЖНО:

Регулирането на едната страна на шнека може да повлияе на другата страна. Винаги проверявайте два пъти двете страни на шнека след извършване на окончателните настройки.

11. Стегнете гайките (B) в двата края на подаващия шнек. Стегнете гайките до 96 Nm (70 lbf-ft).
12. Завъртете подаващия шнек и проверете отново хлабините.

4.7.2 Проверка на обтягането на веригата на подаващия шнек

Подаващият шнек се задвижва с верига от верижно зъбно колело на задвижващата система на плаващия модул, прикрепено отстрани на шнека.

Съществуват два начина за проверка на обтягането на веригата за задвижване на подаващия шнек: бързият начин е предназначен за чести проверки; по-подробният начин е по-точен и трябва да се използва при смяна или повторно монтиране на веригата.

Вижте съответната процедура за проверка на обтягането на веригата на подаващия шнек:

- [Проверка на обтягането на веригата за задвижване на подаващия шнек – бърз метод, страница 337](#)
- [Проверка на обтягането на веригата за задвижване на подаващия шнек – подробен метод, страница 339](#)

Проверка на обтягането на веригата за задвижване на подаващия шнек – бърз метод

Шнекът се задвижва с верига от верижно зъбно колело на задвижващата система на плаващия модул, прикрепено отстрани на шнека.



ОПАСНОСТ

За да предотвратите нараняване или смърт при неочаквано стартиране на машината, винаги спирайте двигателя и изваждайте ключа от контакта, преди да напуснете мястото на оператора по каквато и да е причина.



ВНИМАНИЕ

За да предотвратите телесно нараняване от падане на повдигнато мотовило, винаги поставяйте предпазните опори на мотовилото, преди да влезете под повдигнатото мотовило по каквато и да е причина.



ВНИМАНИЕ

Уверете се, че всички странични лица са напуснали зоната.

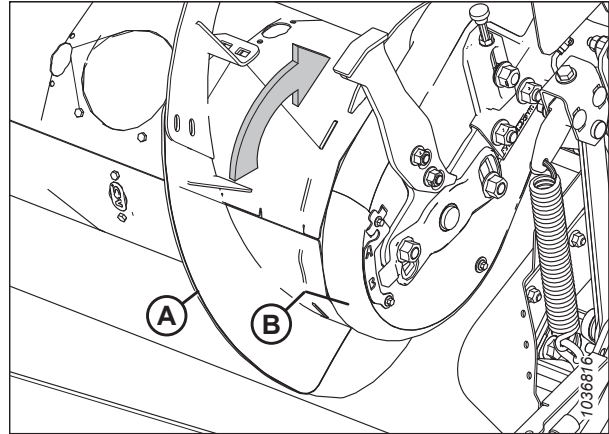
ЗАБЕЛЕЖКА:

Съществуват два начина за проверка на обтягането на веригата за задвижване на шнека: бързият начин е предназначен за чести проверки; по-подробният начин (вижте [Проверка на обтягането на веригата за задвижване на подаващия шнек – подробен метод, страница 339](#)) е по-точен и трябва да се използва при смяна или повторно монтиране на веригата.

1. Стартирайте двигателя.
2. Спуснете напълно хедера.
3. Повдигнете мотовилото напълно.

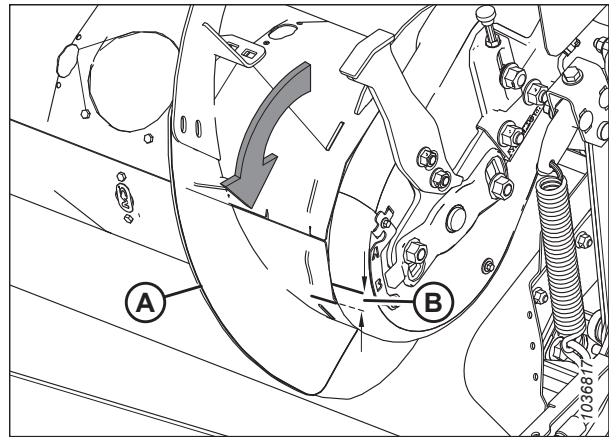
ТЕХНИЧЕСКО И СЕРВИЗНО ОБСЛУЖВАНЕ

4. Изключете двигателя и извадете ключа от контакта.
5. Задействайте предпазните опори на мотовилото. За инструкции вижте *Задействане на предпазните опори на мотовилото, страница 41*.
6. Завъртете шнека (А) на ръка в посока назад, докато не може да се завърти повече.
7. Отбележете линия (В) по барабана и долния капак.



Фигура 4.72: Задвижване на подаващия шнек

8. Завъртете шнека (А) на ръка в посока напред, докато не може да се завърти повече. Маркираната линия ще се размине.



Фигура 4.73: Задвижване на подаващия шнек

9. Измерете разстоянието между две линии (В).

За нова верига:

- Ако разстоянието (В) е 1 – 4 mm (0,04 – 0,16 инча), не е необходимо регулиране.
- Ако разстоянието (В) е по-голямо от 4 mm (0,16 инча), обтягането на веригата за задвижване на шнека трябва да се регулира. За инструкции вижте *4.7.5 Регулиране на обтягането на веригата за задвижване на подаващия шнек, страница 349*.

За употребявана верига:

- Ако разстоянието (В) е 3 – 8 mm (0,12 – 0,31 инча), не е необходимо регулиране.
- Ако разстоянието (В) е по-голямо от 8 mm (0,31 инча), обтягането на веригата за задвижване на шнека трябва да се регулира. За инструкции вижте *4.7.5 Регулиране на обтягането на веригата за задвижване на подаващия шнек, страница 349*.

Проверка на обтягането на веригата за задвижване на подаващия шнек – подробен метод

Шнекът се задвижва с верига от верижно зъбно колело на задвижващата система на плаващия модул, прикрепено от страни на шнека.



ОПАСНОСТ

За да предотвратите нараняване или смърт при неочаквано стартиране на машината, винаги спирайте двигателя и изваждайте ключа от контакта, преди да напуснете мястото на оператора по каквато и да е причина.



ВНИМАНИЕ

За да предотвратите телесно нараняване от падане на повдигнато мотовило, винаги поставяйте предпазните опори на мотовилото, преди да влезете под повдигнатото мотовило по каквато и да е причина.



ВНИМАНИЕ

Уверете се, че всички странични лица са напуснали зоната.

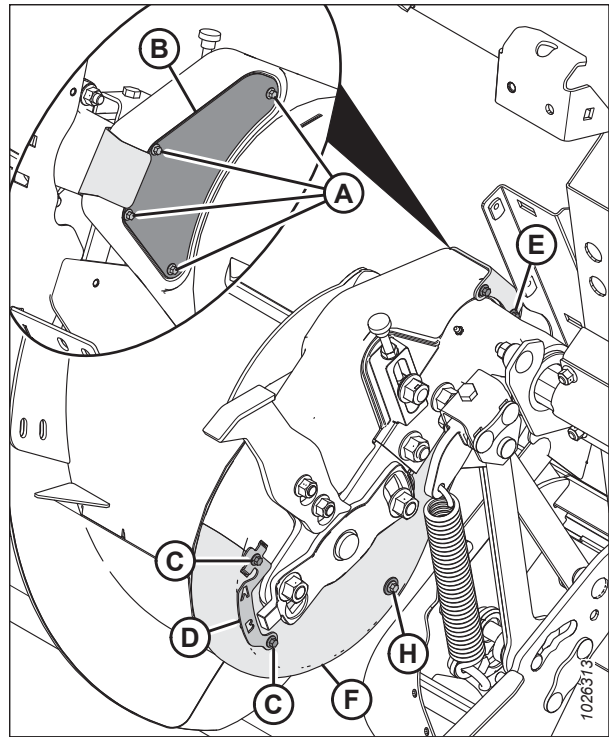
ЗАБЕЛЕЖКА:

Съществуват два метода за проверка на обтягането на веригата за задвижване на шнека: подробният метод е точен и трябва да се използва при повторен монтаж или смяна на веригата; бързият метод (вж. *Проверка на обтягането на веригата за задвижване на подаващия шнек – бърз метод, страница 337*) е предназначен за чести проверки.

1. Стартирайте двигателя.
2. Спуснете напълно хедера.
3. Повдигнете мотовилото напълно.
4. Задействайте предпазните опори на мотовилото. За инструкции вижте *Задействане на предпазните опори на мотовилото, страница 41*.
5. Откачете хедера от комбайна. За инструкции вижте *3.6 Прикачване/откачване на хедера, страница 64*.
6. Изключете двигателя и извадете ключа от контакта.

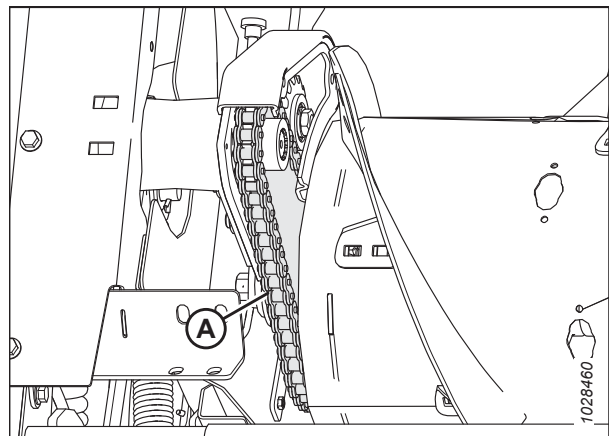
ТЕХНИЧЕСКО И СЕРВИЗНО ОБСЛУЖВАНЕ

7. От лявата страна на подаващия шнек отстранете четирите болта (А) и панела за проверка (В).
8. Отстранете болтовете (С) и отстранете индикатора/скобата (D), която държи двата капака заедно.
9. Свалете болта (Е).
10. Отстранете болта и шайбата (Н), които закрепват долния капак (F).
11. Завъртете долния капак (F) напред, за да го отстраните.



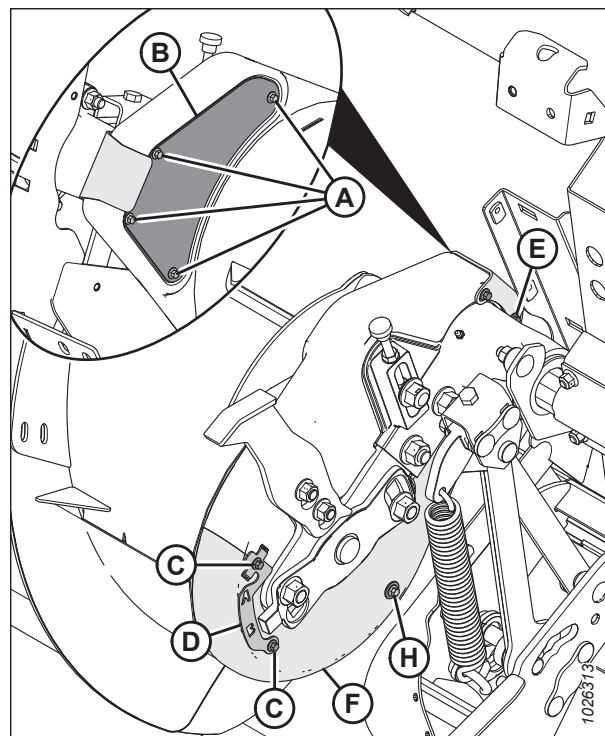
Фигура 4.74: Задвижване на подаващия шнек – изглед отзад

12. Проверете веригата в средата (А). Трябва да има отклонение 4 mm (1/8 инча). Ако е необходима настройка, вижте [4.7.5 Регулиране на обтягането на веригата за задвижване на подаващия шнек, страница 349](#).



Фигура 4.75: Верига на подаващия шнек – изглед отзад

13. Поставете долния капак (F) и закрепете капака с болта и шайбата (H).
14. Монтирайте болта (E).
15. Закрепете долния капак към горния капак със скобата/индикатора (D) и болтовете (C).
16. Монтирайте панела за проверка (B) и го подсигурете с четирите болта (A). Стегнете болтовете (A) до 3,5 Nm (2,6 lbf·ft [30 lbf·in]).



Фигура 4.76: Задвижване на подаващия шнек – изглед отзад

4.7.3 Отстраняване на веригата за задвижване на шнека

Обтегачът на веригата може да поеме хлабината само на една стъпка. Сменете веригата, когато тя се износи или разтегне извън границите на обтегача.

ОПАСНОСТ

За да предотвратите нараняване или смърт при неочаквано стартиране на машината, винаги спирайте двигателя и изваждайте ключа от контакта, преди да напуснете мястото на оператора по каквато и да е причина.

ОПАСНОСТ

Уверете се, че всички странични лица са напуснали зоната.

ЗАБЕЛЕЖКА:

Сменете веригата със затворена верига (MD #220317).

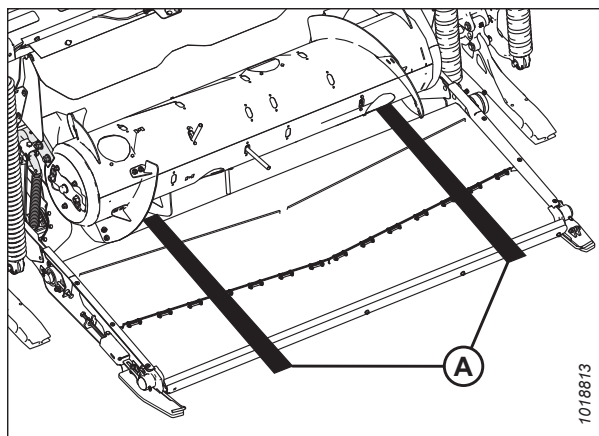
ЗАБЕЛЕЖКА:

На илюстрациите е показана лявата страна на шнека.

1. Стартирайте двигателя.
2. Наклонете хедера напълно назад, за да увеличите максимално пространството между шнека и подаващата тава.
3. Откачете хедера от комбайна. За инструкции вижте [3.6 Прикачване/откачване на хедера, страница 64](#).

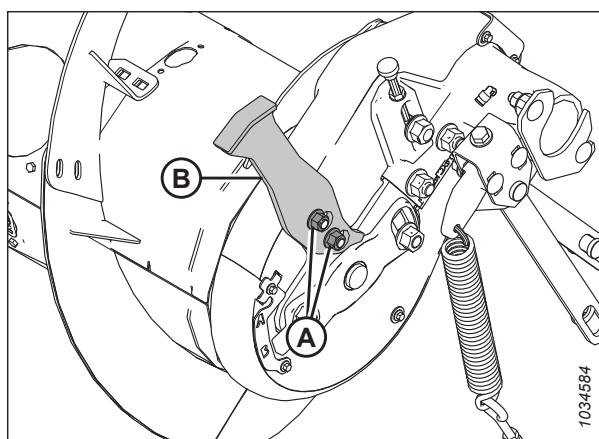
ТЕХНИЧЕСКО И СЕРВИЗНО ОБСЛУЖВАНЕ

4. Поставете дървени блокчета (А) под шнека, за да предотвратите падането на шнека върху подаващата лента и нейното повреждане.



Фигура 4.77: Блокове под шнека

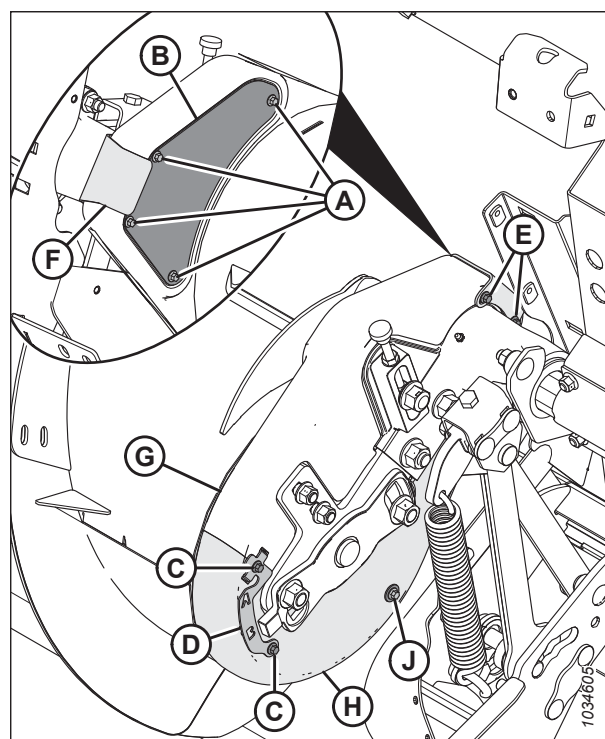
5. Разхлабете двата болта (А) и свалете бронята (В). Повторете тази стъпка от другата страна.



Фигура 4.78: Броня на шнека – лява страна

ТЕХНИЧЕСКО И СЕРВИЗНО ОБСЛУЖВАНЕ

6. От лявата страна на шнека свалете болтовете (E) и държача на капака (F).
7. Свалете четирите болта (A) и панела за проверка (B).
8. Свалете болтовете (C) и индикатора/скобата (D), които държат горния капак (G) и долния капак (H).
9. Отстранете болта и шайбата (J), които закрепват долния капак (H).
10. Завъртете горния капак (G) и долния капак (H) напред, за да ги отстраните от шнека.



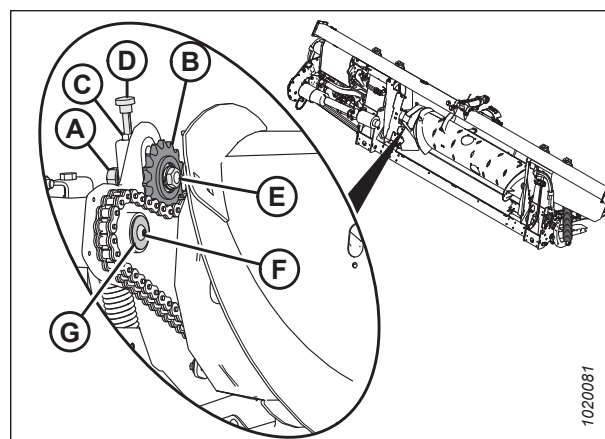
Фигура 4.79: Задвижване на шнека

11. За да освободите обтягането на веригата, разхлабете контрагайката (C) и завъртете ръчния винт (D) обратно на часовниковата стрелка, за да освободите болта, който държи верижното колело (B) и предотвратява повдигането му.

ВАЖНО:

НЕ разхлабвайте тънката гайка (E) от вътрешната страна на вала на паразитното верижно зъбно колело.

12. Разхлабете гайката (A) на паразитното верижно зъбно колело и повдигнете верижното зъбно колело (B) до най-горното положение, за да освободите напрежението на веригата.
13. Стегнете гайката (A), за да задържите верижното зъбно колело на мястото му.
14. Отстранете винта (F) и шайбата (G).



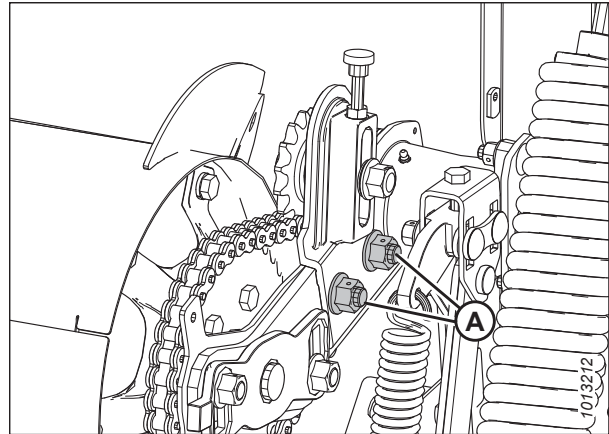
Фигура 4.80: Задвижване на шнека

ТЕХНИЧЕСКО И СЕРВИЗНО ОБСЛУЖВАНЕ

15. Отстранете двата болта и гайките (А).

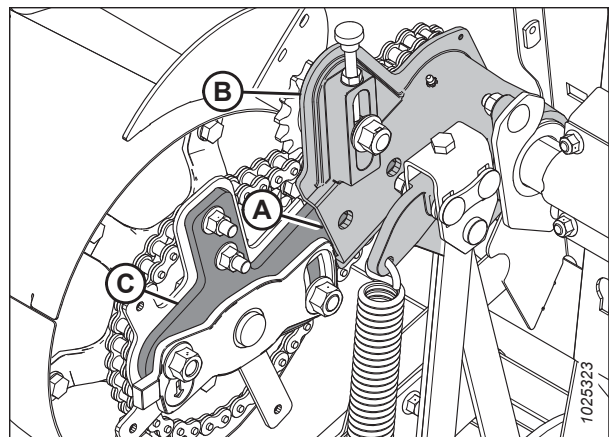
ЗАБЕЛЕЖКА:

Може да се наложи втори човек да подпира шнека, за да се отстранят напълно болтовете.



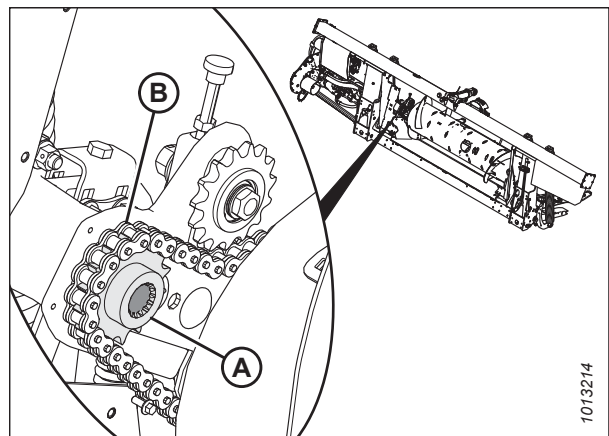
Фигура 4.81: Опорно рамо на шнека

16. С помощта на лост на мястото (А) между опорното рамо (С) и шарнира на шнека (В) избутайте шнека надясно.



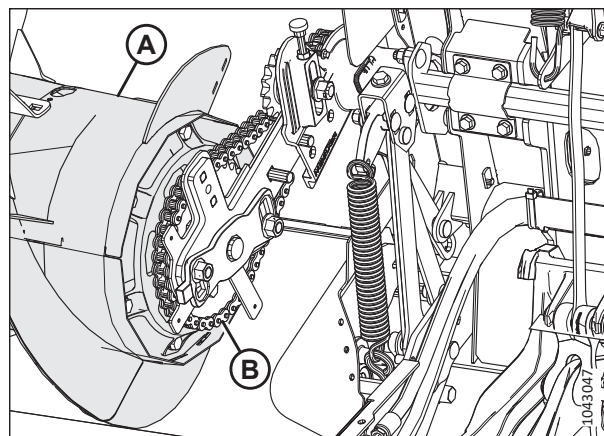
Фигура 4.82: Шнек

17. Отстранете задвижващото верижно зъбно колело (А) и веригата (В) от шлицовия вал.



Фигура 4.83: Задвижване на шнека

18. Местете шнека (A) настрани и напред, за да свалите веригата (B) от него.



Фигура 4.84: Задвижване на шнека

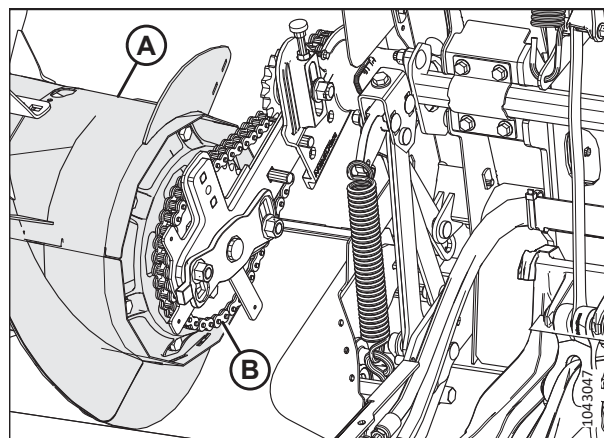
4.7.4 Монтиране на веригата за задвижване на шнека

Веригата за задвижване на шнека предава мощността от главната предавателна кутия към подаващия шнек.

ЗАБЕЛЕЖКА:

На илюстрациите е показана лявата страна на шнека.

1. Поставете задвижващата верига (B) върху верижното зъбно колело от задвижващата страна на шнека (A).

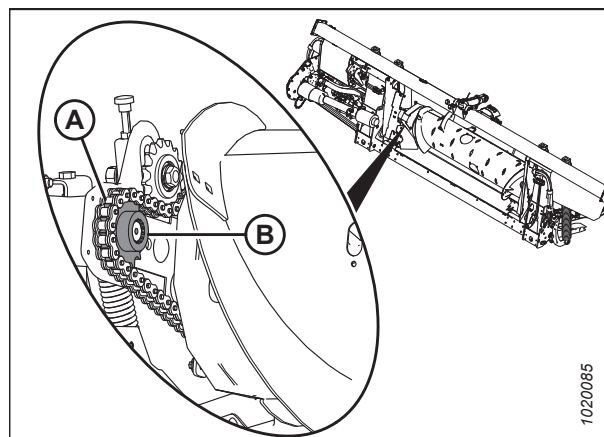


Фигура 4.85: Задвижване на шнека

2. Поставете задвижващото верижно зъбно колело (B) във веригата (A) и го центровайте върху вала.

ЗАБЕЛЕЖКА:

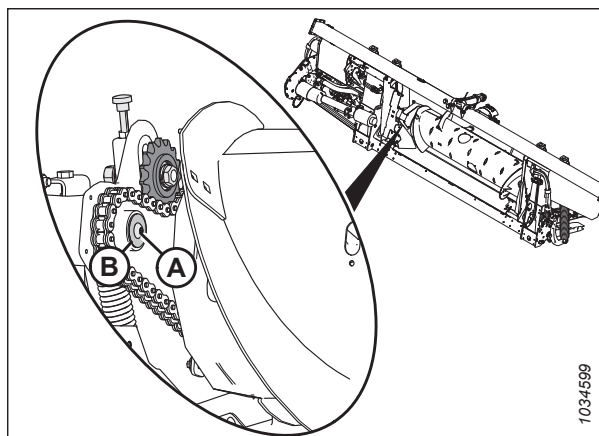
Рамото на задвижващото верижно зъбно колело (B) трябва да е обърнато към шнека.



Фигура 4.86: Задвижване на шнека

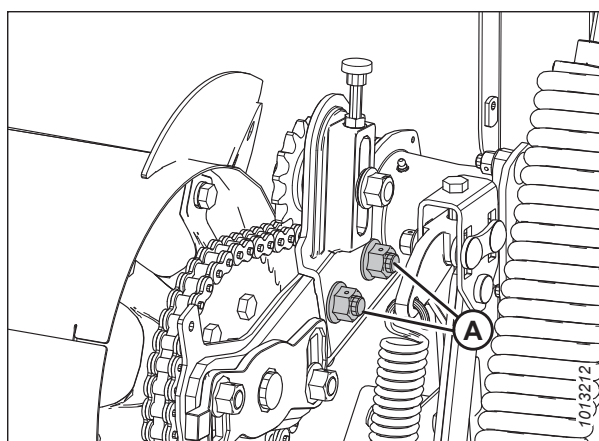
ТЕХНИЧЕСКО И СЕРВИЗНО ОБСЛУЖВАНЕ

3. Нанесете средно силен фиксатор за резби (Loctite® 243 или еквивалентен) върху резбата на винта (А).
4. Монтирайте шайбата (В) и я подсигурете с винта (А).



Фигура 4.87: Задвижване на шнека

5. Плъзнете възела на барабана на шнека към отливката, след което монтирайте двата болта и гайките (А).



Фигура 4.88: Задвижване на шнека

6. Завъртете шнека в обратна посока, за да поемете хлабината в долната част на веригата.

ВАЖНО:

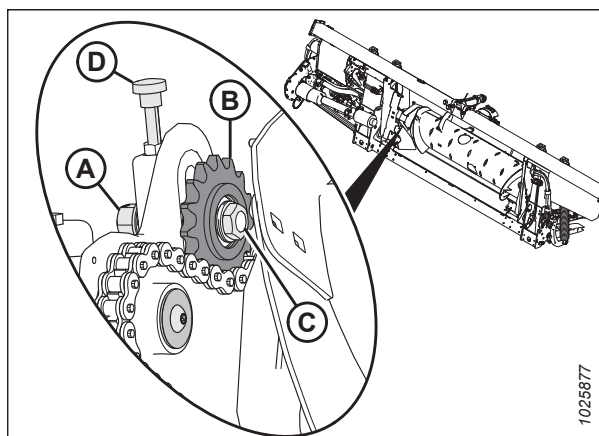
НЕ разхлабвайте тънката гайка (С) от вътрешната страна на вала на паразитното верижно зъбно колело.

7. Въртете регулиращия ръчен винт (D) по посока на часовниковата стрелка, за да преместите паразитното верижно зъбно колело, (В) докато не се **СТЕГНЕ ЕДИНСТВЕНО ОТ РЪЧНОТО ЗАТЯГАНЕ**.

ВАЖНО:

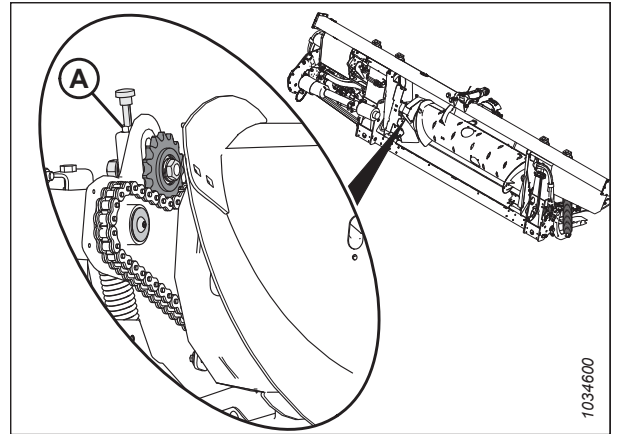
НЕ стягайте прекалено много верижното зъбно колело.

8. Стегнете гайката на паразитното верижно зъбно колело (А) до 265 Nm (195 lbf·ft).



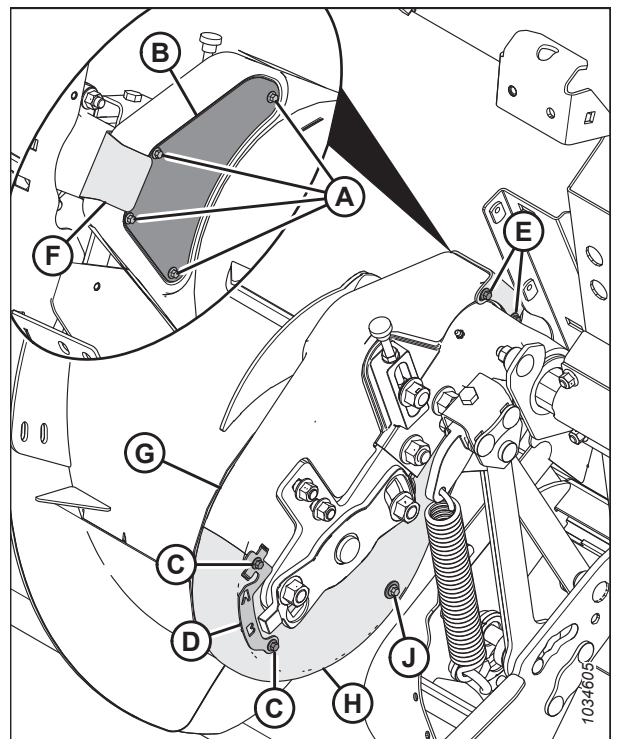
Фигура 4.89: Задвижване на шнека

9. Стегнете контрагайката (А).



Фигура 4.90: Задвижване на шнека

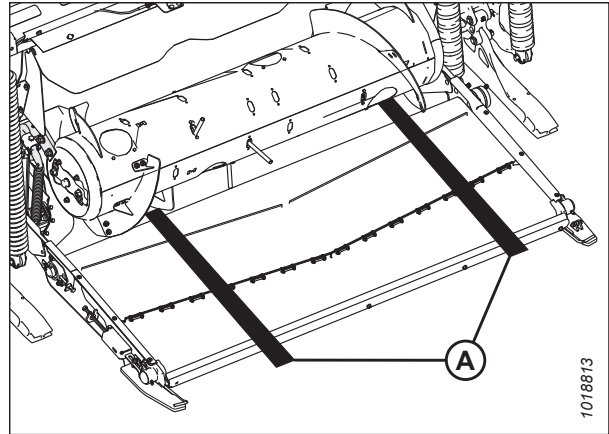
10. Поставете долния капак (Н) и го закрепете с болта и шайбата (J).
11. Поставете горния капак (G). Закрепете горния и долния капак със скобата/индикатора (D) и болтове (C).
12. Монтирайте панела за проверка (B) и го подсигурете с четирите болта (A). Стегнете болтовете до 3,5 Nm (2,6 lbf·ft [30 lbf·in]).
13. Монтирайте държача на капака (F) и го подсигурете с двата болта (E).



Фигура 4.91: Шнек

ТЕХНИЧЕСКО И СЕРВИЗНО ОБСЛУЖВАНЕ

14. Извадете дървените блокчета (А) от подаващата лента.



Фигура 4.92: Блокове под шнека

4.7.5 Регулиране на обтягането на веригата за задвижване на подаващия шнек

Шнекът се задвижва с верига от верижно зъбно колело на задвижващата система на плаващия модул, прикрепено от страни на шнека. Недостатъчното обтягане на веригата може да доведе до преждевременно износване на верижните зъбни колела или до повреда на веригата.

ОПАСНОСТ

За да предотвратите нараняване или смърт при неочаквано стартиране на машината, винаги спирайте двигателя и изваждайте ключа от контакта, преди да напуснете мястото на оператора по каквато и да е причина.

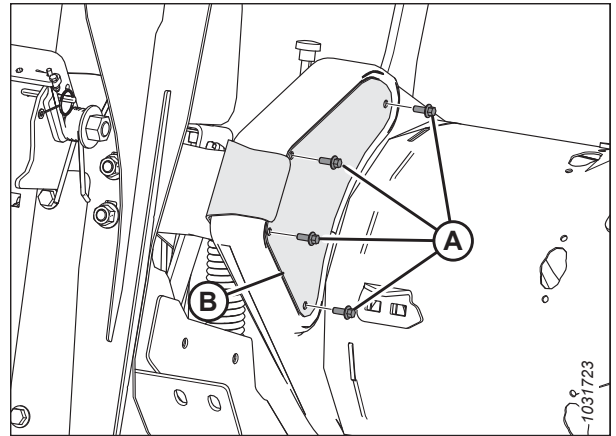
ВНИМАНИЕ

За да предотвратите телесно нараняване от падане на повдигнато мотовило, винаги поставяйте предпазните опори на мотовилото, преди да влезете под повдигнатото мотовило по каквато и да е причина.

ВНИМАНИЕ

Уверете се, че всички странични лица са напуснали зоната.

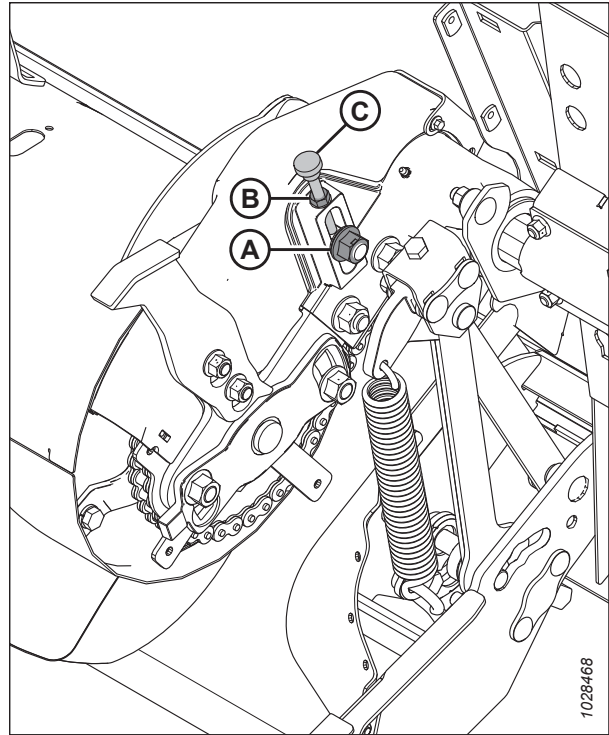
1. Стартирайте двигателя.
2. Спуснете напълно хедера.
3. Повдигнете мотовилото напълно.
4. Задействайте предпазните опори на мотовилото. За инструкции вижте *Задействане на предпазните опори на мотовилото, страница 41*.
5. Откачете хедера от комбайна. За инструкции вижте *3.6 Прикачване/откачване на хедера, страница 64*.
6. Изключете двигателя и извадете ключа от контакта.
7. Отстранете четирите болта (А) и панела за проверка (В), за да видите веригата.



Фигура 4.93: Лева страна на задвижването на шнека – изглед отзад

ТЕХНИЧЕСКО И СЕРВИЗНО ОБСЛУЖВАНЕ

8. Разхлабете контрагайката (B).
9. Разхлабете леко гайката на паразитното верижно зъбно колело (A), за да му позволите да се премести чрез завъртане на регулатора (C).
10. Завъртете шнека в обратна посока, за да поемете хлабината в горната част на веригата.



Фигура 4.94: Лева страна на задвижването на шнека – изглед отпред

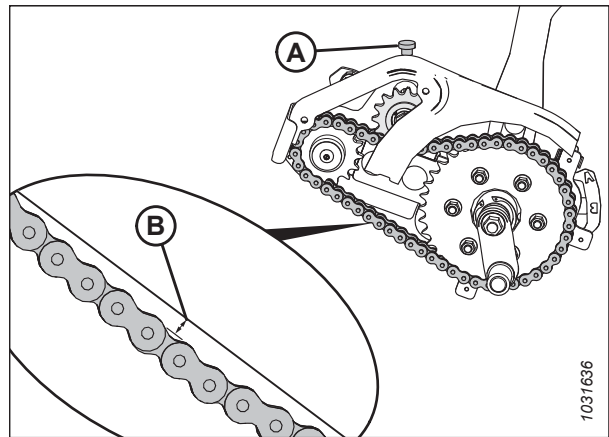
11. Завъртете регулиращия ръчен винт (A) по посока на часовниковата стрелка, за да увеличите обтягането, докато отклонението на веригата (B) не стане 4 mm (1/8 инча) в средата.

ВАЖНО:

НЕ стягайте прекалено много веригата.

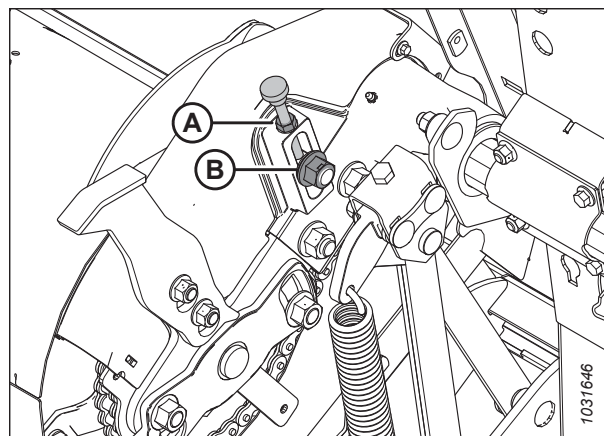
ЗАБЕЛЕЖКА:

Капаците са премахнати от илюстрацията за по-голяма яснота.



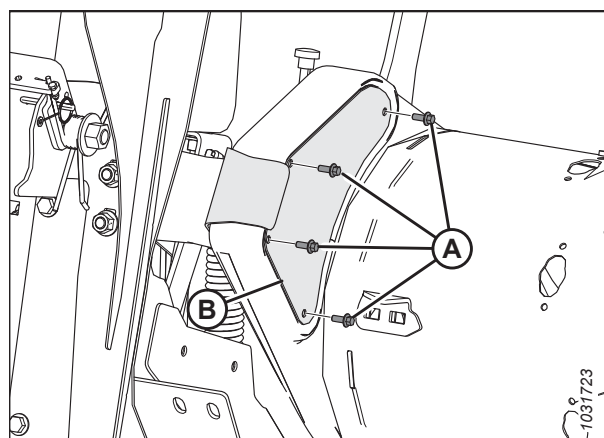
Фигура 4.95: Отклонение на веригата на подаващия шнек

12. След като регулирате обтягането, стегнете контрагайката (A).
13. Стегнете гайката (B) на паразитното верижно зъбно колело до 265 Nm (195 lbf·ft).
14. След стягане на гайката на паразитното верижно зъбно колело и контрагайката проверете отново отклонението на веригата в средата.



Фигура 4.96: Верига на подаващия шнек – изглед отпред

15. Монтирайте панела за проверка (B) и го подсигурете с четирите болта (A).
16. Стегнете болтовете (A) до 3,5 Nm (2,6 lbf·ft [30 lbf·in]).



Фигура 4.97: Лева страна на задвижването на шнека – изглед отзад

4.7.6 Спирали на шнека

Спиралите на шнека на FM200 може да се конфигурира за конкретните условия на жътва и състояние на културите.

За инструкции вижте [3.8.1 Конфигурации на характеристиките на подаващия шнек FM200, страница 94](#) за конкретни конфигурации комбайн/култура.

4.7.7 Зъби на шнека

Подаващият шнек FM200 използва прибиращи се зъби за подаване на културата в подаващата камера на комбайна. При някои условия може да се наложи зъбите да бъдат отстранени или монтирани за оптимално подаване на културата. Заменете всички износени или повредени зъби.

Отстраняване на зъбите на подаващия шнек

Подаващият шнек има зъби, които се изваждат и прибират, за да вкарат културата в подаващата камера на комбайна. Отстранете зъбите от барабана на шнека, за да промените конфигурационния му профил.



ОПАСНОСТ

За да предотвратите телесно нараняване или смърт при неочаквано стартиране на машината, винаги спирайте двигателя и изваждайте ключа от контакта, преди да правите регулирания по машината.

⚠ ВНИМАНИЕ

Уверете се, че всички странични лица са напуснали зоната.

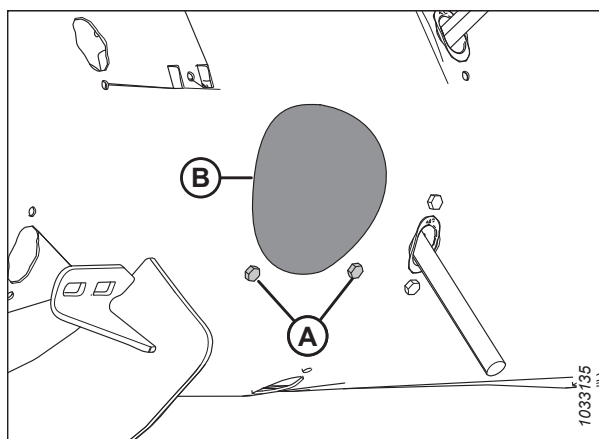
⚠ ВНИМАНИЕ

За да предотвратите телесно нараняване от падане на повдигнато мотопило, винаги поставяйте предпазните опори на мотопилото, преди да влезете под повдигнатото мотопило по каквато и да е причина.

ВАЖНО:

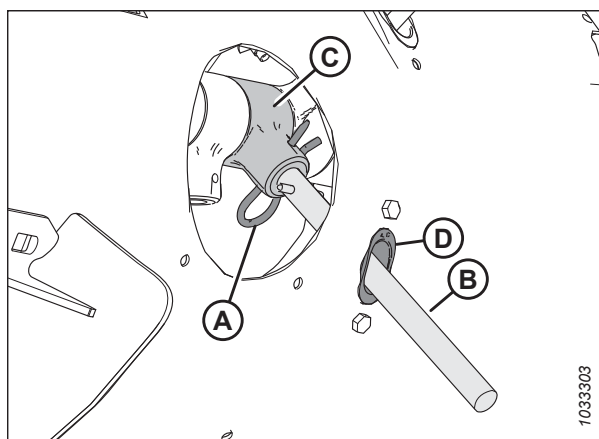
При отстраняване на зъбите на шнека работете отвън навътре. Уверете се, че при завършване на работата от двете страни на шнека има равен брой зъби.

1. Стартирайте двигателя.
2. Повдигнете мотопилото напълно.
3. Изключете двигателя и извадете ключа от контакта.
4. Задействайте предпазните опори на мотопилото. За инструкции вижте *Задействие на предпазните опори на мотопилото, страница 41*.
5. Намерете капака за достъп, който е най-близо до зъба, който трябва да се отстрани.
6. Отстранете и запазете болтовете (А) и капака за достъп (В).



Фигура 4.98: Капак на отвора за достъп до шнека

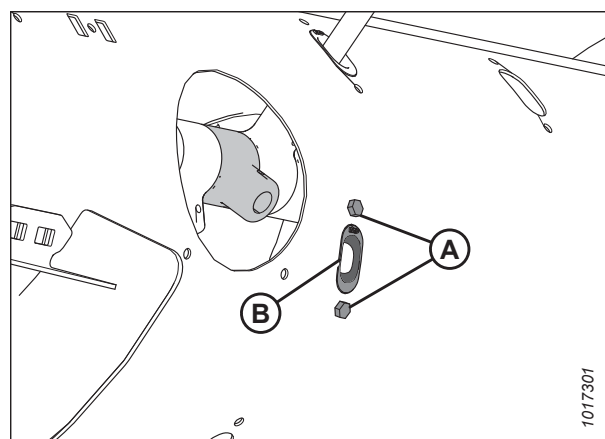
7. Отстранете пружинния щифт (А). Издърпайте зъба (В) от държача на зъба (С).
8. Ако зъбът е счупен, отстранете всички остатъци от държача (С) и от вътрешността на барабана.



Фигура 4.99: Зъб на шнека

ТЕХНИЧЕСКО И СЕРВИЗНО ОБСЛУЖВАНЕ

- Отстранете и запазете двата болта (А) и опорните гайки (не са показани), които закрепват водача на зъба (В) към шнека.
- Отстранете водача (В).

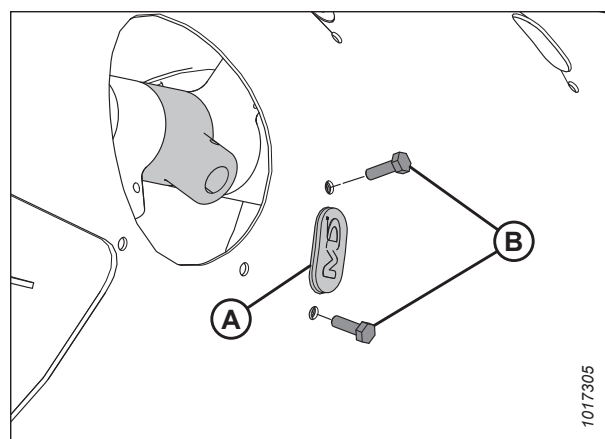


Фигура 4.100: Отвор за зъб на шнека

- Поставете тапата (А) в отвора от вътрешната страна на шнека.
- Закрепете тапата с два болта М6 с шестостенна глава (В) и опорни гайки. Стегнете болтовете до 9 Nm (6,63 lbf·ft [80 lbf·in]).

ЗАБЕЛЕЖКА:

Болтовете (В) се доставят с фиксатор за резби, който ще се износи, ако болтовете бъдат отстранени. Ако използвате повторно болтовете (В), нанесете средно силен фиксатор за резби (Loctite® 243 или еквивалентен) върху резбите на болтовете преди монтажа.

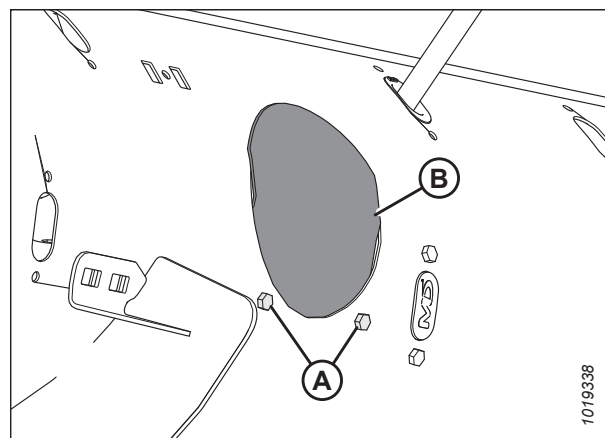


Фигура 4.101: Тапа, монтирана в шнека

- Закрепете капака за достъп (В) с болтовете (А).
- Стегнете болтовете до 9 Nm (6,63 lbf·ft [80 lbf·in]).

ЗАБЕЛЕЖКА:

Болтовете (А) се доставят с фиксатор за резби, който ще се износи, ако болтовете бъдат отстранени. Ако монтирате отново болтовете (А), нанесете средно силен фиксатор за резби (Loctite® 243 или еквивалентен) върху резбите на болтовете преди монтажа.



Фигура 4.102: Капак на отвора за достъп до шнека

Монтиране на зъбите на подаващия шнек

Подаващият шнек има зъби, които се изваждат и прибират, за да вкарат културата в подаващата камера на комбайна. Монтирайте зъби върху барабана на шнека, за да промените конфигурационния му профил.

ОПАСНОСТ

За да предотвратите телесно нараняване или смърт при неочаквано стартиране на машината, винаги спирайте двигателя и изваждайте ключа от контакта, преди да правите регулирания по машината.

ВНИМАНИЕ

Уверете се, че всички странични лица са напуснали зоната.

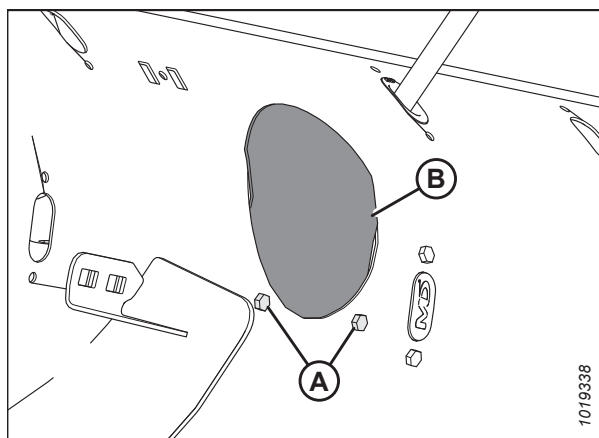
ВНИМАНИЕ

За да предотвратите телесно нараняване от падане на повдигнато мотовило, винаги поставяйте предпазните опори на мотовилото, преди да влезете под повдигнатото мотовило по каквато и да е причина.

ВАЖНО:

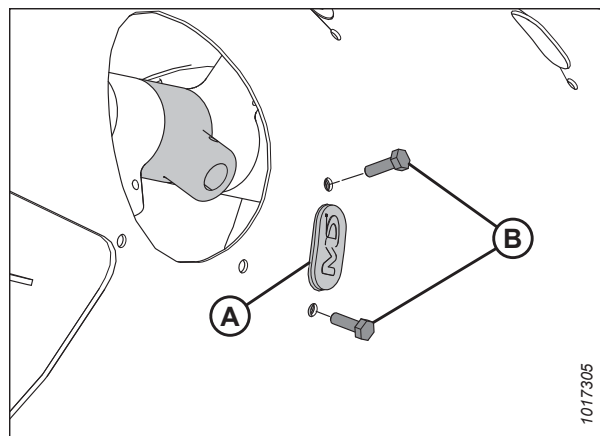
Когато монтирате допълнителни зъби, се уверете, че сте монтирали еднакъв брой от всяка страна на шнека.

1. Стартирайте двигателя.
2. Повдигнете мотовилото напълно.
3. Изключете двигателя и извадете ключа от контакта.
4. Задействайте предпазните опори на мотовилото. За инструкции вижте [Задействие на предпазните опори на мотовилото, страница 41](#).
5. Свалете болтовете (А) и капака за достъп (В), който е най-близо до зъба, който ще се отстранява. Запазете частите за повторно монтиране.



Фигура 4.103: Капак на отвора за достъп до шнека

6. Свалете двата болта (B), опорните гайки (не са показани) и тапата (A).



Фигура 4.104: Отвор за зъб на шнека

7. Поставете водача (B) от вътрешната страна на шнека и го закрепете с болтовете (A) и опорните гайки (не са показани).

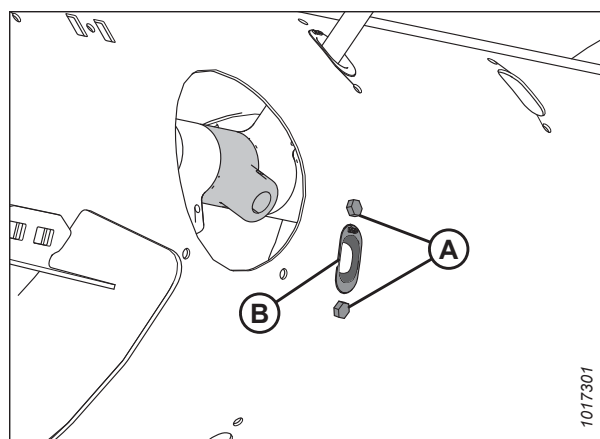
ВАЖНО:

При смяна на плътен зъб винаги поставяйте нов водач.

ЗАБЕЛЕЖКА:

Болтовете (A) се доставят с фиксатор за резби, който ще се износи, ако болтовете бъдат отстранени. Ако монтирате отново болтовете (A), нанесете средно силен фиксатор за резби (Loctite® 243 или еквивалентен) върху резбите на болтовете преди монтажа.

8. Стегнете болтовете (A) до 9 Nm (6,63 lbf-ft [80 lbf-in]).



Фигура 4.105: Отвор за зъб на шнека

9. Поставете зъба на шнека (A) от вътрешната страна на барабана. Вкарайте зъба (A) на шнека нагоре през долната част на водача (B) и поставете другия край на зъба в държача (C).

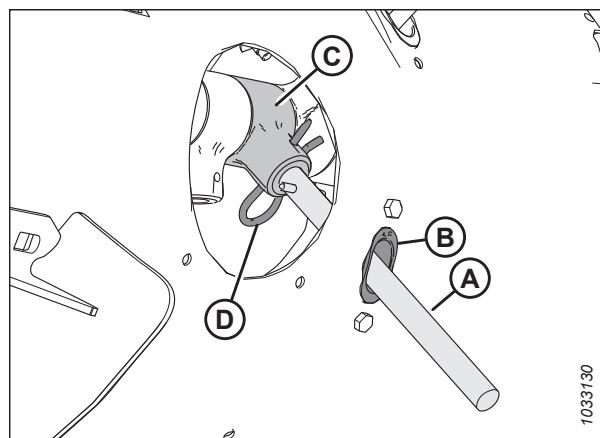
10. Закрепете зъба, като вкарате пружинния щифт (D) в държача. Уверете се, че кръглият край (S-образната страна) на щифта е обърнат към страната на верижното задвижване на шнека.

ВАЖНО:

Поставете пружинния щифт, както е описано в тази стъпка, за да предотвратите изпадането му по време на работа. Ако се изгубят зъби, хедерът може да не успее да подаде правилно културата в комбайна. Освен това зъби, които попадат в барабана, могат да повредят вътрешните компоненти.

ЗАБЕЛЕЖКА:

Уверете се, че затвореният край на пружинния щифт сочи посоката на въртене на шнека.

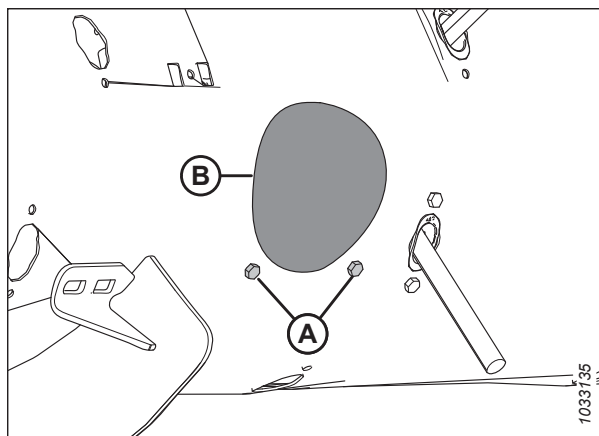


Фигура 4.106: Зъб на шнека

11. Закрепете капака за достъп (B) на място с помощта на болтове (A). Стегнете болтовете до 9 Nm (6,63 lbf·ft [80 lbf·in]).

ЗАБЕЛЕЖКА:

Болтовете (A) се доставят с фиксатор за резби, който ще се износи, ако болтовете бъдат отстранени. Ако монтирате отново болтовете (A), нанесете средно силен фиксатор за резби (Loctite® 243 или еквивалентен) върху резбите на болтовете преди монтажа.



Фигура 4.107: Капак на отвора за достъп до шнека

Проверка на синхронизацията на зъбите на шнека

Подаващият шнек има зъби, които се изваждат и прибират, за да вкарат културата в подаващата камера на комбайна. Тази процедура определя къде са зъбите, когато са напълно извадени от шнека.

⚠ ОПАСНОСТ

За да предотвратите телесно нараняване или смърт при неочаквано стартиране или падане на повдигната машина, винаги спирайте двигателя и изваждайте ключа преди напускане на седалката на оператора, и винаги задействайте предпазните опори, преди да влезете под машината по каквато и да е причина.

⚠ ВНИМАНИЕ

Уверете се, че всички странични лица са напуснали зоната.

1. Стартирайте двигателя.
2. Повдигнете мотовилото напълно.
3. Задействайте предпазните опори на мотовилото. За инструкции вижте *Задействане на предпазните опори на мотовилото, страница 41*.
4. Изключете двигателя и извадете ключа от контакта.

5. Проверете дали индикаторът (С) е поставен в едно и също положение от двата края на шнека.

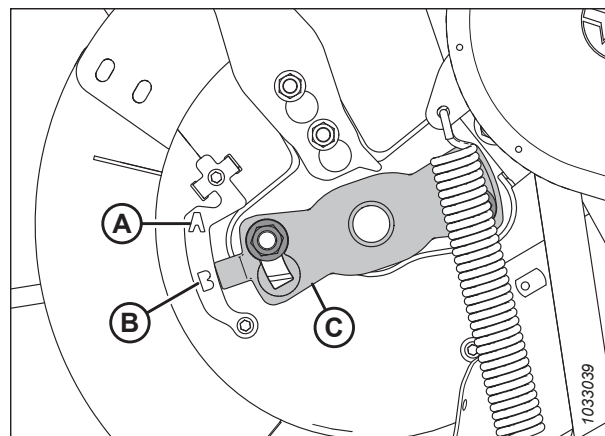
ЗАБЕЛЕЖКА:

Има две различни положения на изваждане на зъбите на шнека: **А** и **В**. Положение **А** се използва за рапица, а положение **В** – за зърнени култури. Фабричната настройка на индикатора е положение **В**.

ВАЖНО:

И двата индикатора за синхронизация на зъбите **ТРЯБВА** да бъдат настроени в едно и също положение; в противен случай шнекът ще се повреди непоправимо.

6. За да регулирате положението на индикатора, вижте [Регулиране на синхронизацията на зъбите на шнека, страница 357](#).
7. Махнете предпазните опори на мотовилото. За инструкции вижте [Прибиране на предпазните опори на мотовилото, страница 42](#).



Фигура 4.108: Синхронизация на зъбите на шнека – показана е лявата страна на шнека

Регулиране на синхронизацията на зъбите на шнека

Зъбите на подаващия шнек се изваждат и прибират, за да вкарат културата в подаващата камера на комбайна. Тази процедура определя къде са зъбите, когато са напълно извадени от шнека.

ЗАБЕЛЕЖКА:

На илюстрациите е показана само лявата страна на шнека, но тази процедура се прилага и за двете страни.



ОПАСНОСТ

За да предотвратите нараняване или смърт при неочаквано стартиране на машината, винаги спирайте двигателя и изваждайте ключа от контакта, преди да напуснете мястото на оператора по каквато и да е причина.



ВНИМАНИЕ

За да предотвратите телесно нараняване от падане на повдигнато мотовило, винаги поставяйте предпазните опори на мотовилото, преди да влезете под повдигнатото мотовило по каквато и да е причина.



ВНИМАНИЕ

Уверете се, че всички странични лица са напуснали зоната.

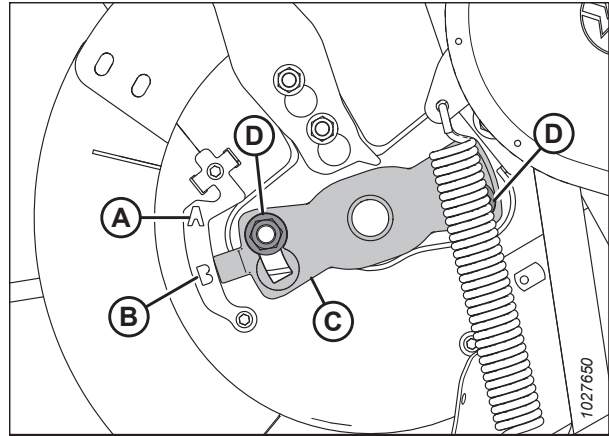
1. Стартирайте двигателя.
2. Повдигнете мотовилото напълно.
3. Задействайте предпазните опори на мотовилото. За инструкции вижте [Задействане на предпазните опори на мотовилото, страница 41](#).
4. Изключете двигателя и извадете ключа от контакта.

ТЕХНИЧЕСКО И СЕРВИЗНО ОБСЛУЖВАНЕ

5. Намерете индикатора за синхронизация на зъбите (C) в края на шнека. Има две положения на изваждане на зъбите на шнека: Положение **A** и положение **B**.
6. Разхлабете гайките (D) и регулирайте индикатора за синхронизация на зъбите (C) в желаното положение.

ВАЖНО:

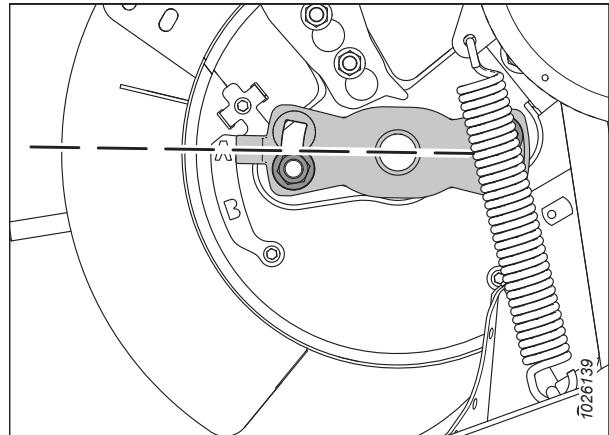
И двата индикатора за синхронизация на зъбите **ТРЯБВА** да бъдат настроени в едно и също положение; в противен случай шнекът ще се повреди непоправимо.



Фигура 4.109: Индикатор за синхронизация на зъбите на шнека

ЗАБЕЛЕЖКА:

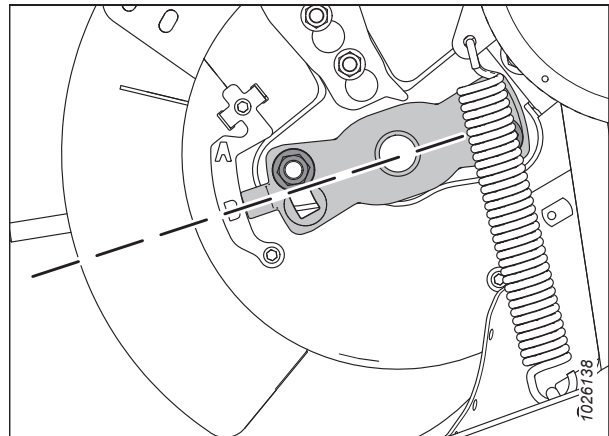
Ако индикаторът за синхронизация на зъбите сочи положение **A**, това означава, че зъбите на шнека ще бъдат напълно извадени в този момент. Това дава възможност за по-ранно захващане и освобождаване на културата, преди тя да влезе в подаващата камера. Тази настройка е най-добра за рапица или хростовидни култури.



Фигура 4.110: Положение на шнека A

ЗАБЕЛЕЖКА:

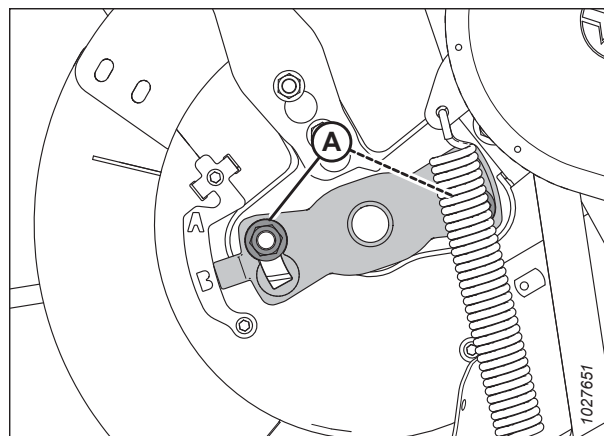
Ако индикаторът сочи към положение **B**, това означава, че зъбите на шнека ще бъдат напълно извадени в този момент. Това дава възможност за по-късно захващане и освобождаване на културата, преди тя да влезе в подаващата камера. Тази настройка е най-подходяща за зърнени или бобови култури.



Фигура 4.111: Положение на шнека B

ТЕХНИЧЕСКО И СЕРВИЗНО ОБСЛУЖВАНЕ

7. След приключване на регулирането стегнете гайките (A) до 115 Nm (85 lbf·ft).
8. Махнете предпазните опори на мотопилото. За инструкции вижте *Прибиране на предпазните опори на мотопилото, страница 42*.



Фигура 4.112: Индикатор за синхронизация на зъбите на шнека

4.8 Нож

Ножовете на ножовата греда режат културата. От време на време ножовете, предпазителите и ножовата глава се нуждаят от техническо обслужване.

ВНИМАНИЕ

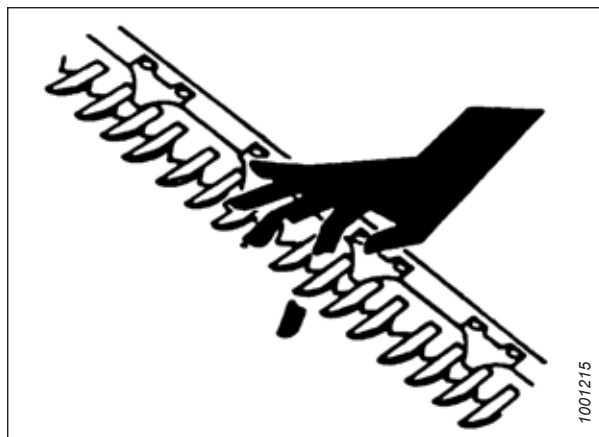
Винаги дръжте ръцете си далеч от зоната между предпазителите и ножа.

ВНИМАНИЕ

Носете ръкавици с висока здравина, когато работите около или с ножовете.

ВНИМАНИЕ

Преди да обслужвате машината или да отваряте капациите на задвижването, вижте [4.1 Подготовка на машината за сервизно обслужване, страница 287](#).



Фигура 4.113: Опасност, свързана с ножовата греда

4.8.1 Смяна на ножова секция

Отделни износени или повредени участъци на ножа могат да се сменят, без да се сваля ножът от ножовата греда.

ОПАСНОСТ

За да предотвратите телесно нараняване или смърт при неочаквано стартиране на машината, винаги спирайте двигателя и изваждайте ключа от контакта, преди да правите регулирания по машината.

ОПАСНОСТ

Уверете се, че всички странични лица са напуснали зоната.

ВНИМАНИЕ

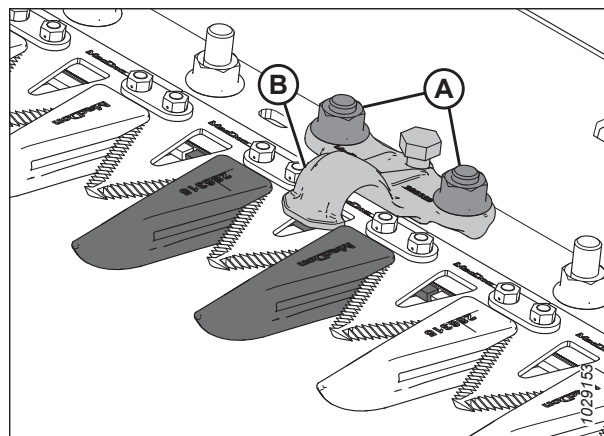
За да предотвратите телесно нараняване от падане на повдигнато мотовило, винаги поставяйте предпазните опори на мотовилото, преди да влезете под повдигнатото мотовило по каквато и да е причина.

ВНИМАНИЕ

Носете ръкавици с висока здравина, когато работите около или с ножовете.

1. Стартирайте двигателя.
2. Повдигнете мотовилото напълно.
3. Изключете двигателя и извадете ключа от контакта.
4. Задействайте предпазните опори на мотовилото. За инструкции вижте [Задействие на предпазните опори на мотовилото, страница 41](#).

- Идентифицирайте повредената ножова секция. Ако има държач, разхлабете гайките (А), които закрепват държача (В), за да получите достъп до повредената ножова секция.



Фигура 4.114: Ножова греда

- Отстранете болтовете и гайките (В). Запазете крепежните елементи.

ЗАБЕЛЕЖКА:

Ако крепежните елементи на ножа са под държача, завъртете маховика на ножа, за да промените положението на ножа.

- За ножовите секции в близост до задвижващия край, отстранете планките (С) и повдигнете ножовата секция (А) от задната греда на ножа.
- Почистете задната греда на ножа и поставете новата ножова секция върху задната греда.

ЗАБЕЛЕЖКА:

Качеството на рязане може да бъде нарушено, ако на един и същи нож се използват както фино, така и грубо назъбени ножови секции.

- За ножовите секции в близост до задвижващия край преместете планките (С).
- Ако държачът е бил отстранен, го монтирайте отново заедно с болтовете и гайките (В).

ЗАБЕЛЕЖКА:

Уверете се, че главите на болтовете са напълно влезли в продълговатите отвори на задната греда на ножа.

- Стегнете гайките (В) до 12 Nm (8,85 lbf-ft [106 lbf-in]).
- За да проверите настройката на държачите, вижте [Проверка на държачите – заострени предпазители за ножове, страница 379](#) или [Проверка на държача – къси предпазители за ножове, страница 392](#).

4.8.2 Отстраняване на ножа

Ако ножът е повреден, ще трябва да бъде отстранен.



ОПАСНОСТ

За да предотвратите телесно нараняване или смърт при неочаквано стартиране на машината, винаги спирайте двигателя и изваждайте ключа от контакта, преди да правите регулирания по машината.

⚠ ВНИМАНИЕ

По време на отстраняването застанете отзад на ножа, за да намалите риска от нараняване от режещите ръбове. Носете защитни ръкавици с висока здравина, когато работите с ножа.

ЗАБЕЛЕЖКА:

При хедери с единичен нож ножовата глава се намира от лявата страна на ножа. При хедерите с двоен нож има две ножови глави, разположени от дясната и от лявата страна на ножа. При хедери с двоен нож, преди да започнете процедурата, проверете кой нож трябва да бъде отстранен.

1. Изключете двигателя и извадете ключа от контакта.
2. Отворете крайния щит. За инструкции вижте *Отваряне на крайните щитове на хедера, страница 44*.
3. Позиционирайте ножа в средата на диапазона на хода му, като завъртите маховика, прикрепен към кутията за задвижване на ножовете.
4. Почистете зоната около ножовата греда.
5. Отстранете гресьорката (А) от щифта.

ЗАБЕЛЕЖКА:

Отстраняването на гресьорката ще улесни монтирането на щифта на ножовата глава по-късно.

6. Отстранете болта и гайката (В).
7. Използвайте отвертка или длето в процепа (С), за да освободите натоварването върху щифта на ножовата греда.
8. Използвайте отвертка или длето, за да избутате щифта на ножовата греда нагоре в канала на щифта, докато щифтът не се освободи от ножовата греда.
9. Избутайте възела на ножа (А) навътре, докато не се освободи от задвижващото рамо (В).

ЗАБЕЛЕЖКА:

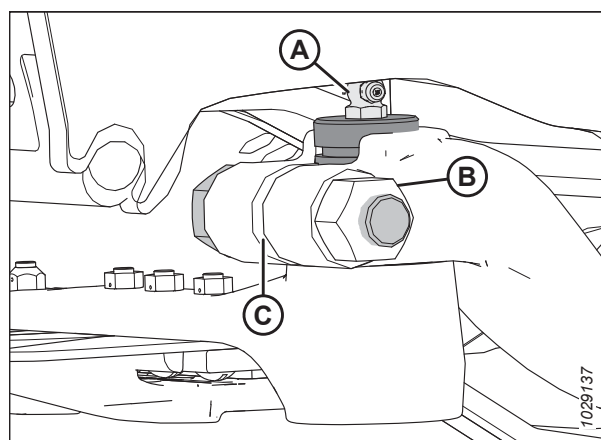
Рамата и частите на крайния щит са премахнати от илюстрацията, за да се видят компонентите на ножовата глава.

10. Ако не се сменя, уплътнете лагера на ножовата греда (С) с пластмаса или лента, за да не навлязат замърсявания и отломки.
11. Издърпайте задвижващото рамо на ножа (В) до външно положение, за да осигурите хлабина за ножа.

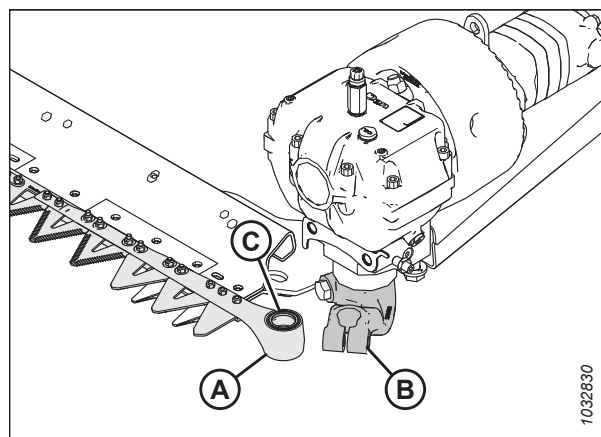
ЗАБЕЛЕЖКА:

Ако се отстранява ножовата греда или лагерът на ножовата греда, издърпайте ножа достатъчно далеч, за да получите достъп до тези части.

12. Отстранете ножа (А).



Фигура 4.116: Ножова глава



Фигура 4.117: Лява ножова греда

4.8.3 Отстраняване на лагера на ножовата глава

Лагерът на ножовата глава позволява на щифта на ножовата глава да се върти в нея, докато задвижващото рамо движи ножа назад и напред. Ако лагерът е износен или повреден, той трябва да се смени.

ОПАСНОСТ

За да предотвратите телесно нараняване или смърт при неочаквано стартиране на машината, винаги спирайте двигателя и изваждайте ключа от контакта, преди да правите регулирания по машината.

ОПАСНОСТ

Уверете се, че всички странични лица са напуснали зоната.

ВНИМАНИЕ

По време на отстраняването застанете отзад на ножа, за да намалите риска от нараняване от режещите ръбове. Носете защитни ръкавици с висока здравина, когато работите с ножа.

1. Стартирайте двигателя.
2. Спуснете напълно мотопилото.
3. Изключете двигателя и извадете ключа от контакта.
4. Отстранете ножа. За инструкции вижте [4.8.2 Отстраняване на ножа, страница 361](#).

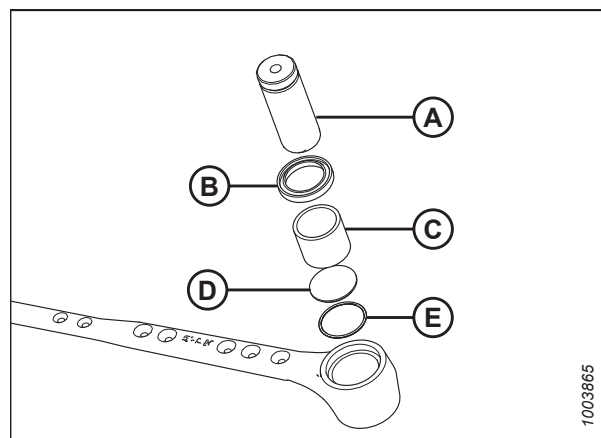
ЗАБЕЛЕЖКА:

Тъй като лагерът се сменя, не е необходимо да се увива ножовата глава, за да се предпази лагерът.

5. Използвайте инструмент с плосък край със същия диаметър като щифта (A). Натиснете уплътнението (B), лагера (C), пробката (D) и O-пръстена (E) от долната страна на ножовата глава.

ЗАБЕЛЕЖКА:

Уплътнението (B) може да се смени, без да се сваля лагерът. Когато сменяте уплътнението, проверете щифта и игления лагер за износване и ако е необходимо, сменете уплътнението.



Фигура 4.118: Възел на лагера на ножовата греда

4.8.4 Монтиране на лагера на ножовата глава

Лагерът на ножовата глава позволява на щифта на ножовата глава да се върти в нея, докато задвижващото рамо движи ножа назад и напред. След като старият лагер бъде отстранен от ножовата глава, може да се монтира нов.

ВНИМАНИЕ

По време на отстраняването застанете отзад на ножа, за да намалите риска от нараняване от режещите ръбове. Носете защитни ръкавици с висока здравина, когато работите с ножа.

1. Изключете двигателя и извадете ключа от контакта.

2. Поставете О-пръстена (E) и тапата (D) в ножовата глава.
3. Използвайте плосък инструмент (A) с приблизително същия диаметър като лагера (C) и вкарайте лагера в ножовата глава, докато горната част на лагера не се изравни със засечката в ножовата глава.

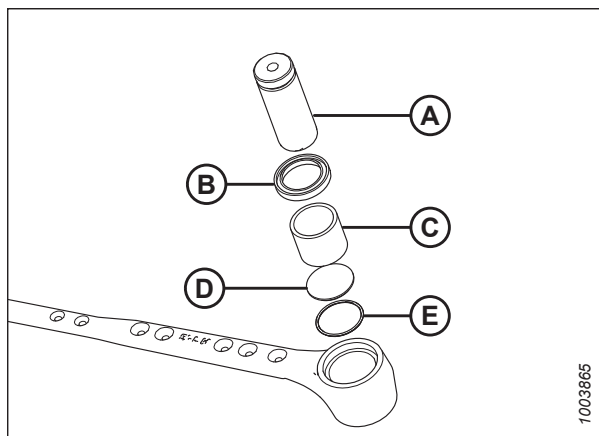
ВАЖНО:

Монтирайте лагера с идентификационните маркировки нагоре.

4. Монтирайте уплътнението (B) в ножовата глава с ръба, насочен навън.

ВАЖНО:

За да предотвратите преждевременна повреда на ножовата глава или на кутията за задвижване на ножовете, се уверете, че има плътна сглобка между щифта на ножовата глава и игления лагер и плътна сглобка между щифта на ножовата глава и изходното рамо.



Фигура 4.119: Възел на лагера на ножовата греда

4.8.5 Монтиране на нож

Ако ножът е бил отстранен, следвайте тази процедура, за да го монтирате.



ОПАСНОСТ

За да предотвратите телесно нараняване или смърт при неочаквано стартиране на машината, винаги спирайте двигателя и изваждайте ключа от контакта, преди да правите регулирания по машината.



ВНИМАНИЕ

По време на отстраняването застанете отзад на ножа, за да намалите риска от нараняване от режещите ръбове. Носете защитни ръкавици с висока здравина, когато работите с ножа.

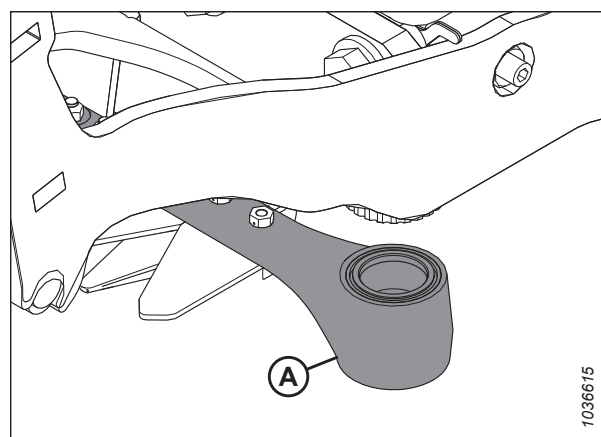
1. Изключете двигателя и извадете ключа от контакта.
2. Отворете крайния щит. За инструкции вижте *Отваряне на крайните щитове на хедера, страница 44*.

ЗАБЕЛЕЖКА:

На илюстрациите за монтаж е показан монтажът на левия нож. Процедурата е същата и за поставяне на десния нож.

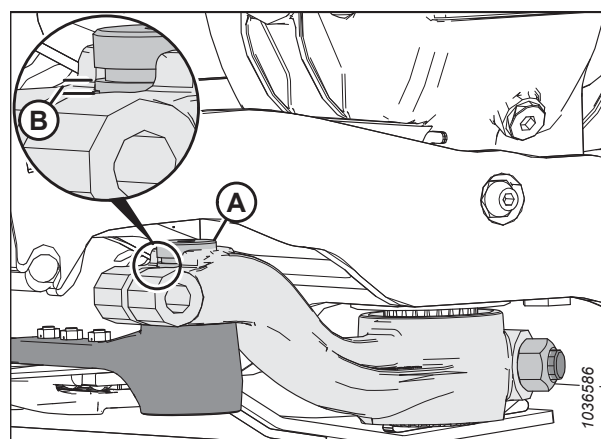
ТЕХНИЧЕСКО И СЕРВИЗНО ОБСЛУЖВАНЕ

3. Смажете лагера (А) на ножовата глава, след което монтирайте възела на ножа към хедера.



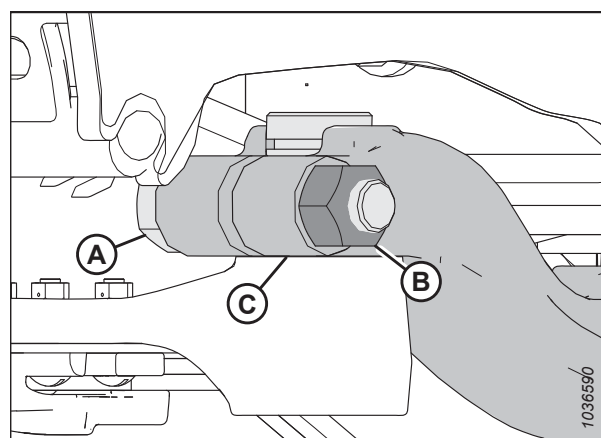
Фигура 4.120: Ножова глава

4. Монтирайте щифта на ножовата глава (А) през задвижващото рамо и в ножовата глава.
5. Позиционирайте щифта на ножовата глава (А) така, че каналът (В) да е на 2 mm (0,08 инча) над задвижващото рамо.



Фигура 4.121: Ножова глава

6. Закрепете щифта на ножовата греда с болта M16 x 85 mm (А) и гайката (В). Монтирайте болта от вътрешната страна на рамото. Стегнете болта до 220 Nm (162 lbf-ft).
7. Завъртете маховика, прикрепен към кутията за задвижване на ножовете, за да позиционирате рамото на ножа (А) до вътрешната граница на хода. Уверете се, че все още има 0,2 – 1,2 mm (0,02 – 0,05 инча) хлабина (С) между задвижващото рамо и ножовата глава.
8. Ако задвижващото рамо не се нуждае от регулиране, преминете към стъпка 9, страница 366. Ако е необходимо регулиране, се свържете с .



Фигура 4.122: Ножова глава

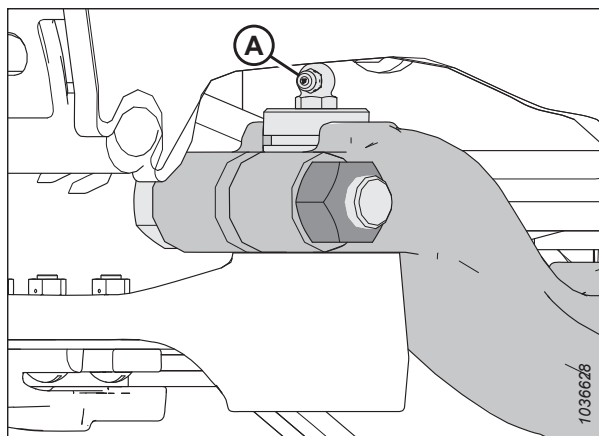
9. Монтирайте отново гресъорката (А). Нанесете грес във фитинга, докато ножовата глава не започне да се движи леко надолу.

ВАЖНО:

НЕ смазвайте прекалено ножовата глава. Прекомерното смазване на ножовата глава може да доведе до неправилно центроване на ножовете, което води до прегряване на предпазителите и натоварване на двигателя за задвижване на ножовете. Ако сте нанесли твърде много грес в гресъорката, я извадете, за да освободите налягането.

ЗАБЕЛЕЖКА:

Ако в кухината на лагера е попаднал въздух, ножовата глава ще започне да се движи надолу, преди да се е напълнила с грес.

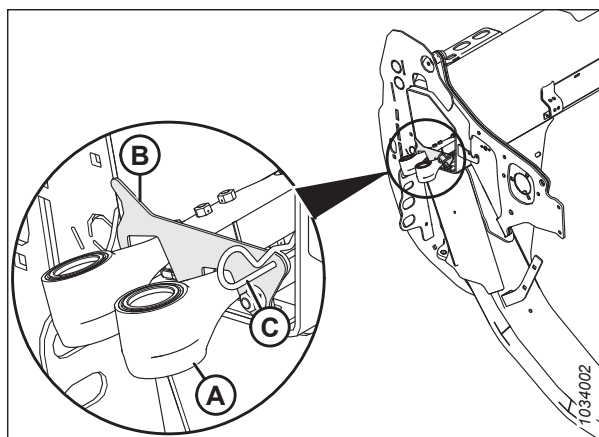


Фигура 4.123: Ножова глава

10. Затворете крайния щит. За инструкции вижте *Затваряне на крайните щитове на хедера, страница 45*.

4.8.6 Резервни ножове

Двата резервни ножа (А) могат да се съхраняват в задната тръба на хедера в десния край на хедера. Уверете се, че резервните ножове са закрепени на място с ключалката (В) и щифта (С).



Фигура 4.124: Резервни ножове

4.8.7 Заострени предпазители и държачи за ножове

Предпазителите за ножовете помагат при центроването на ножовата греда. Държачите придържат секциите на ножовата греда към предпазителите на ножовете, за да се осигури правилно рязане.

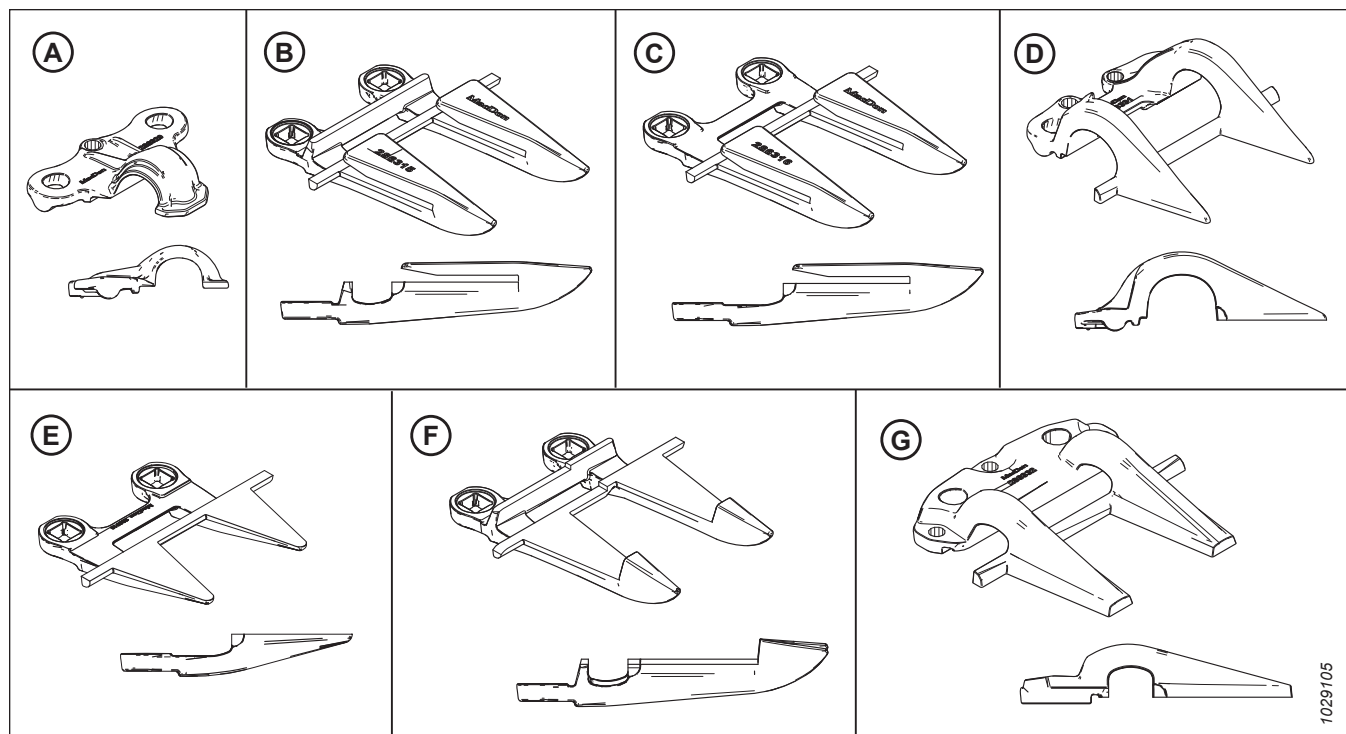
В конфигурациите със заострен предпазител се използват следните предпазители и държачи за ножове:

ЗАБЕЛЕЖКА:

Конфигурациите със заострени предпазители на ножовете изискват два къси предпазителя на ножовете, по един във всеки край на ножовата греда.

ЗАБЕЛЕЖКА:

При смяна на предпазителите на ножовете може да се използва комплектът четириточкови предпазители. Четириточковите предпазители са идеални за използване в каменисти условия или за прибиране на култури, които са податливи на раздробяване, като например леща. За повече информация се обърнете към каталога с части за хедера.



Фигура 4.125: Видове предпазители и държачи, използвани в конфигурации със заострени предпазители на ножа

A – Заострен държач (MD #286329)

C – Предпазител за ножове със заострен край (без износваща планка) (MD #286316)⁸¹

E – Краен предпазител за ножове PlugFree™ (без износваща планка) (MD #286319)⁸²

G – Заострен централен държач (MD #286332)⁸³

B – Заострен предпазител за ножове (MD #286315)

D – Краен държач PlugFree™ (MD #286331)

F – Заострен централен предпазител за ножове (MD #286317)⁸³

Предпазителите са конфигурирани по различен начин за различните хедери. При смяна на заострените предпазители и държачи се уверете, че спазвате правилната последователност за смяна за Вашия хедер. Вижте съответната тема:

- *Конфигурация със заострени предпазители за ножовете при хедери с единичен нож., страница 368*
- *Конфигурация със заострени предпазители за ножовете при хедер с двоен нож – FD235, страница 369*
- *Конфигурация със заострени предпазители за ножовете при хедер с двоен нож – FD240, страница 370*
- *Конфигурация със заострени предпазители за ножовете при хедер с двоен нож – FD241, страница 371*
- *Конфигурация със заострени предпазители за ножовете при хедер с двоен нож – FD245, страница 372*
- *Конфигурация със заострени предпазители за ножовете при хедер с двоен нож – FD250, страница 373*

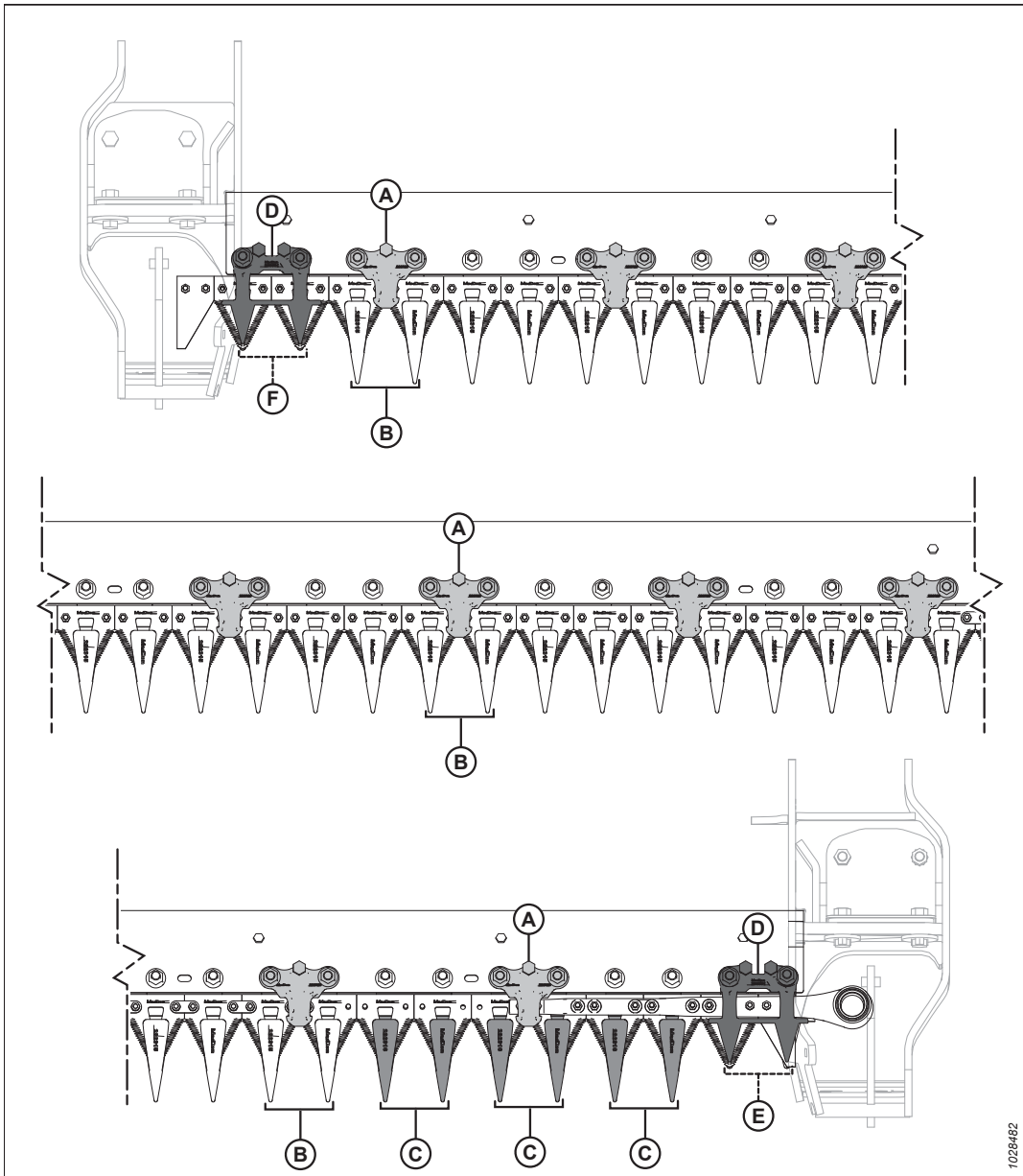
81. Монтира се в позиции 2, 3 и 4 от задвижващата(ите) страна(и). Вижте *Смяна на заострени предпазители за ножове, страница 376*.

82. Монтира се в позиция 1 от задвижващата(ите) страна(и). При хедери с единичен нож се използва стандартен предпазител в десния край.

83. Само за хедери с двоен нож.

Конфигурация със заострени предпазители за ножовете при хедери с единичен нож.

Предпазители са конфигурирани по различен начин за различните размери хедери. Илюстрацията, представена тук, показва заострени предпазители за ножовете, монтирани на хедери с единичен нож.



Фигура 4.126: Местоположения на заострените предпазители и държачи за ножове – хедери с единичен нож

A – Заострен държач (MD #286329)

C – Предпазител за ножове със заострен край (без износваща планка) (MD #286316)

E – Предпазител PlugFree™ (без износваща планка) (MD #286319)

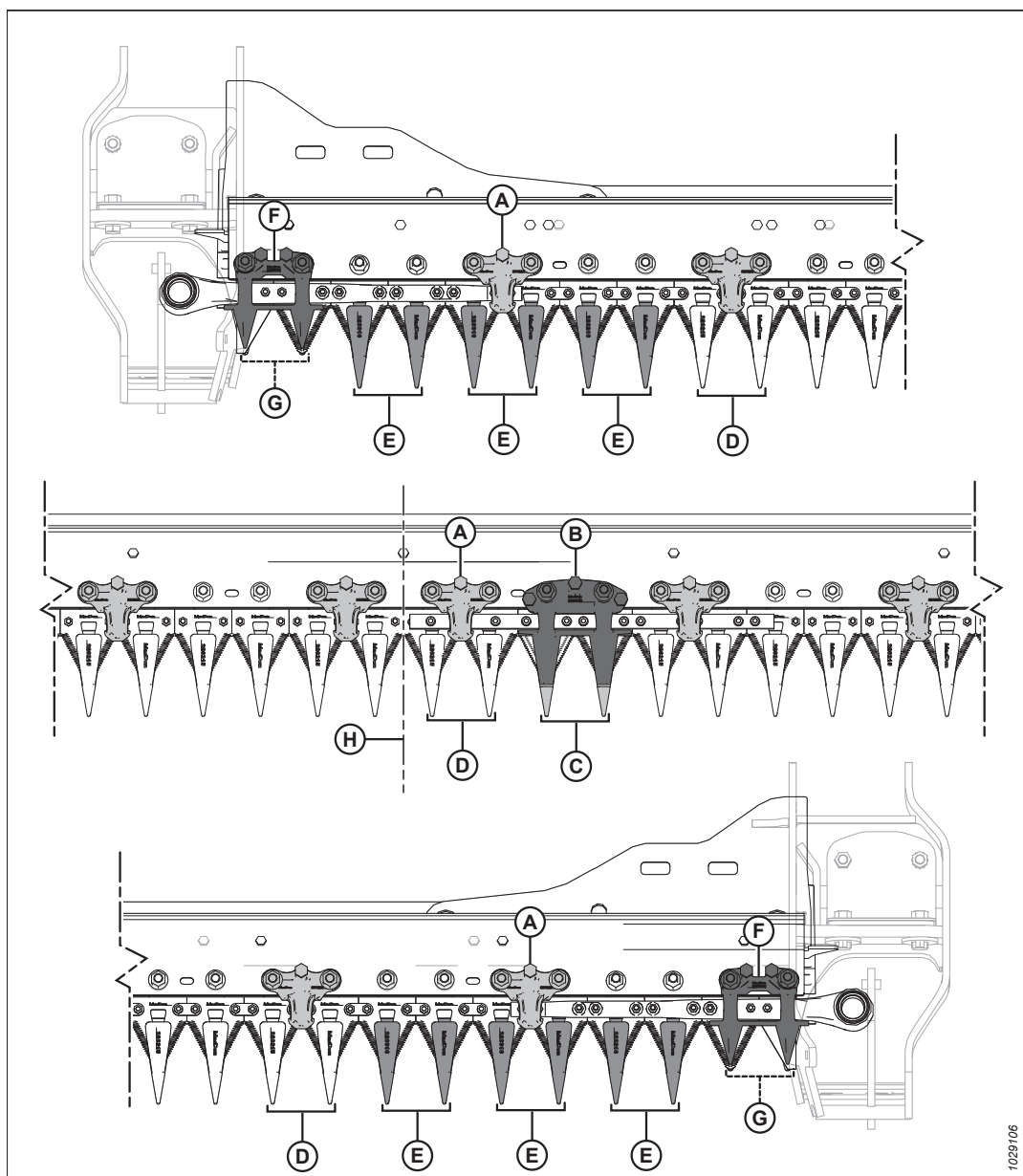
B – Заострен предпазител за ножове (MD #286315)

D – Държач PlugFree™ (MD #286331)

F – Къс предпазител за ножове (MD #286318)

Конфигурация със заострени предпазители за ножовете при хедер с двоен нож – FD235

Предпазители са конфигурирани по различен начин за различните хедери. Илюстрацията, представена тук, показва заострени предпазители за ножовете, монтирани на хедери с двоен нож.



Фигура 4.127: Местоположения на заострените предпазители и държачи за ножове – хедер с двоен нож FD235

A – Заострен държач (MD #286329)⁸⁴

C – Заострен централен предпазител за ножове (MD #286317)

E – Предпазител за ножове със заострен край (без износваща планка) (MD #286316)

G – Предпазител PlugFree™ (без износваща планка) (MD #286319)

B – Заострен централен държач (MD #286332)

D – Заострен предпазител за ножове (MD #286315)

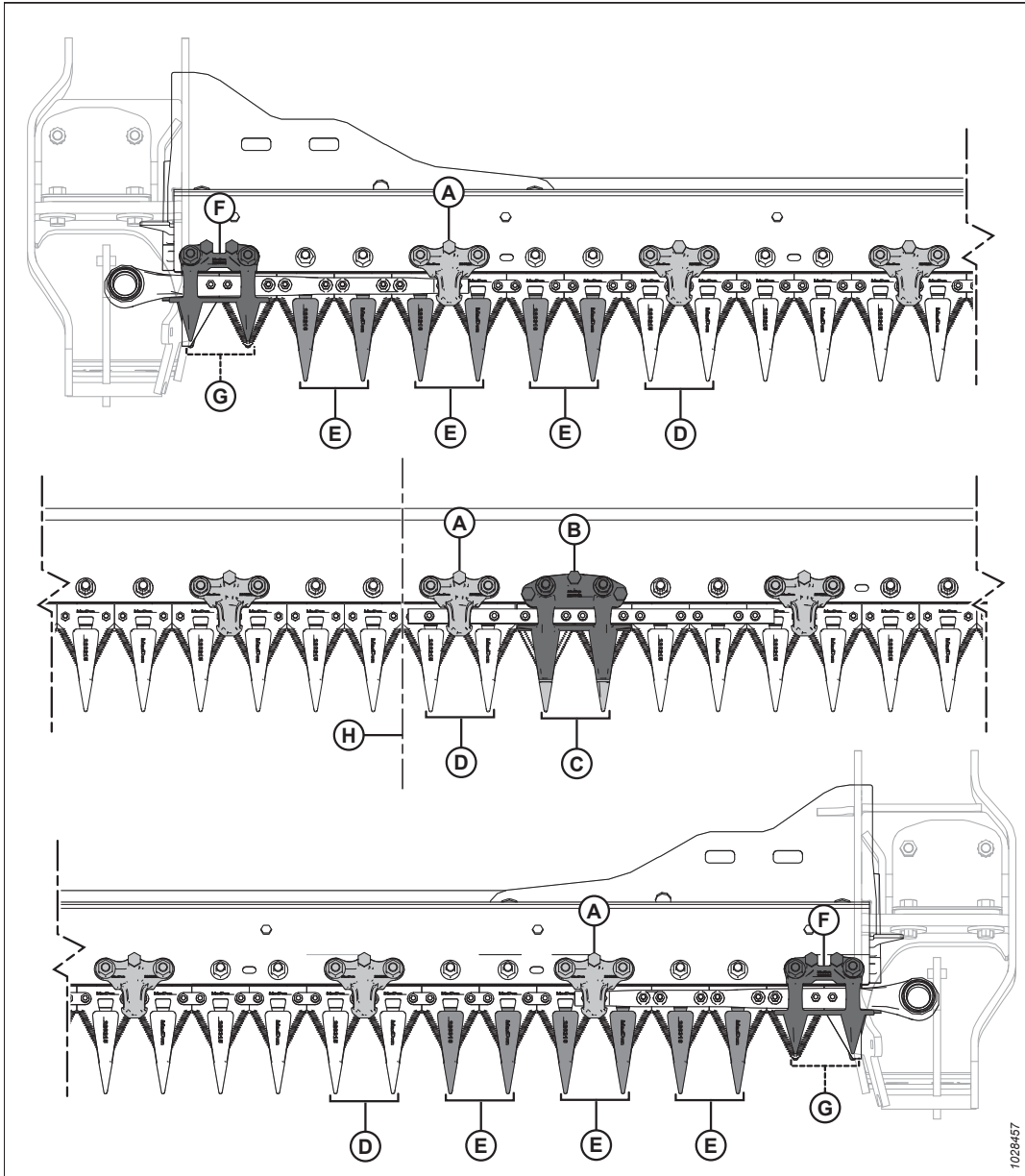
F – Държач PlugFree™ (MD #286331)

H – Център на хедера

84. Винаги трябва да има държач на предпазителя вдясно от централния предпазител, независимо от конфигурацията.

Конфигурация със заострени предпазители за ножовете при хедер с двоен нож – FD240

Предпазителите за ножовете помагат при центроването на ножовата греда. Държачите придържат секциите на ножовата греда към предпазителите на ножовете, за да се осигури правилно рязане.



Фигура 4.128: Местоположения на заострените предпазители и държачи за ножове – хедер с двоен нож FD240

A – Заострен държач (MD #286329)

C – Заострен централен предпазител за ножове (MD #286317)

E – Предпазител за ножове със заострен край (без износваща планка) (MD #286316)

G – Къс предпазител за ножове (без износваща планка) (MD #286319)

B – Заострен централен държач (MD #286332)

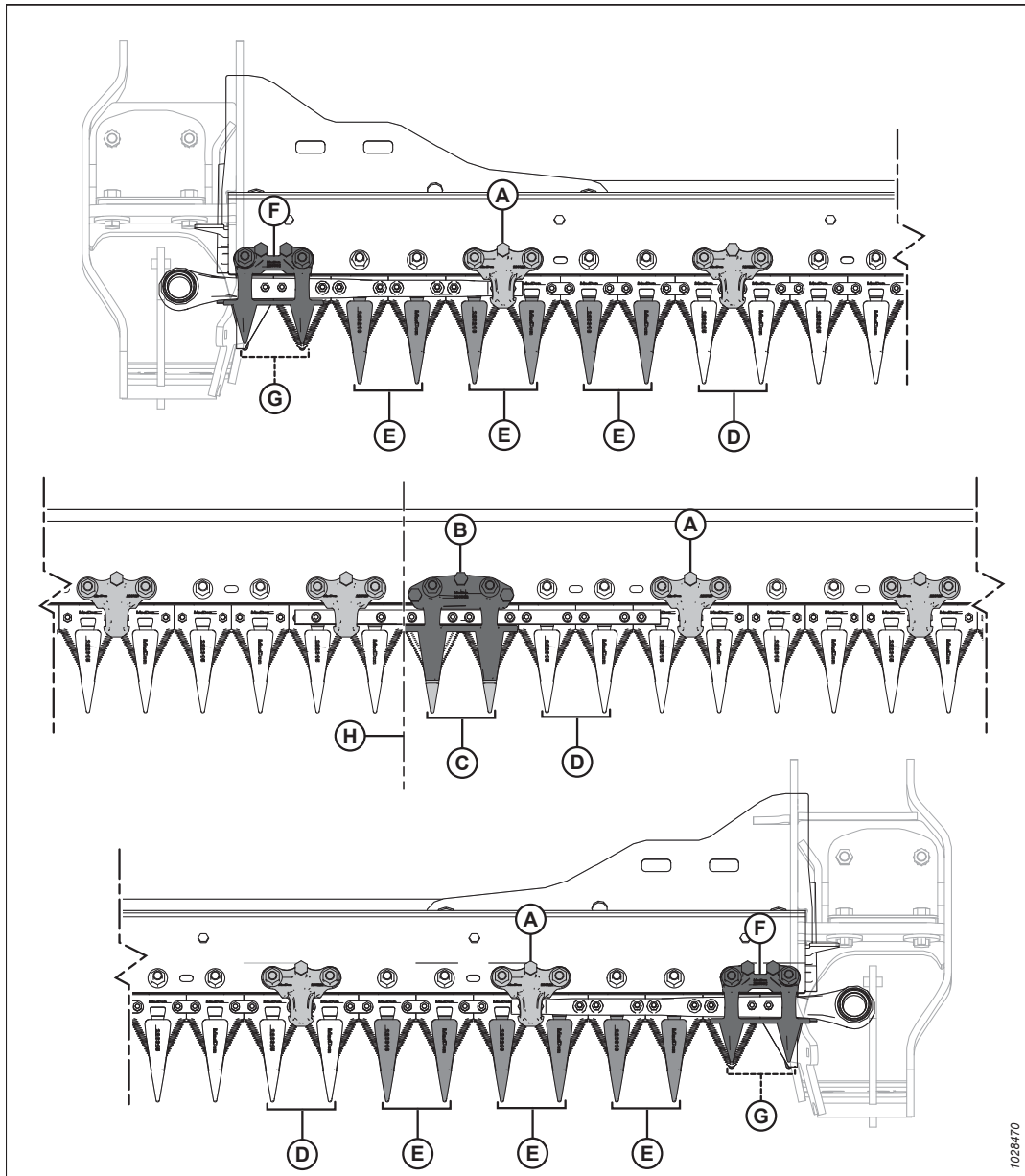
D – Заострен предпазител за ножове (MD #286315)

F – Къс държач за ножове (MD #286331)

H – Център на хедера

Конфигурация със заострени предпазители за ножовете при хедер с двоен нож – FD241

Предпазители са конфигурирани по различен начин за различните размери хедери. Илюстрацията, представена тук, показва заострени предпазители за ножовете, монтирани на хедери с двоен нож.



Фигура 4.129: Местоположения на заострени предпазители и държачи за ножове

A – Заострен държач (MD #286329)⁸⁵

C – Заострен централен предпазител за ножове (MD #286317)

E – Предпазител за ножове със заострен край (без износваща планка) (MD #286316)

G – Предпазител PlugFree™ (без износваща планка) (MD #286319)

B – Заострен централен държач (MD #286332)

D – Заострен предпазител за ножове (MD #286315)

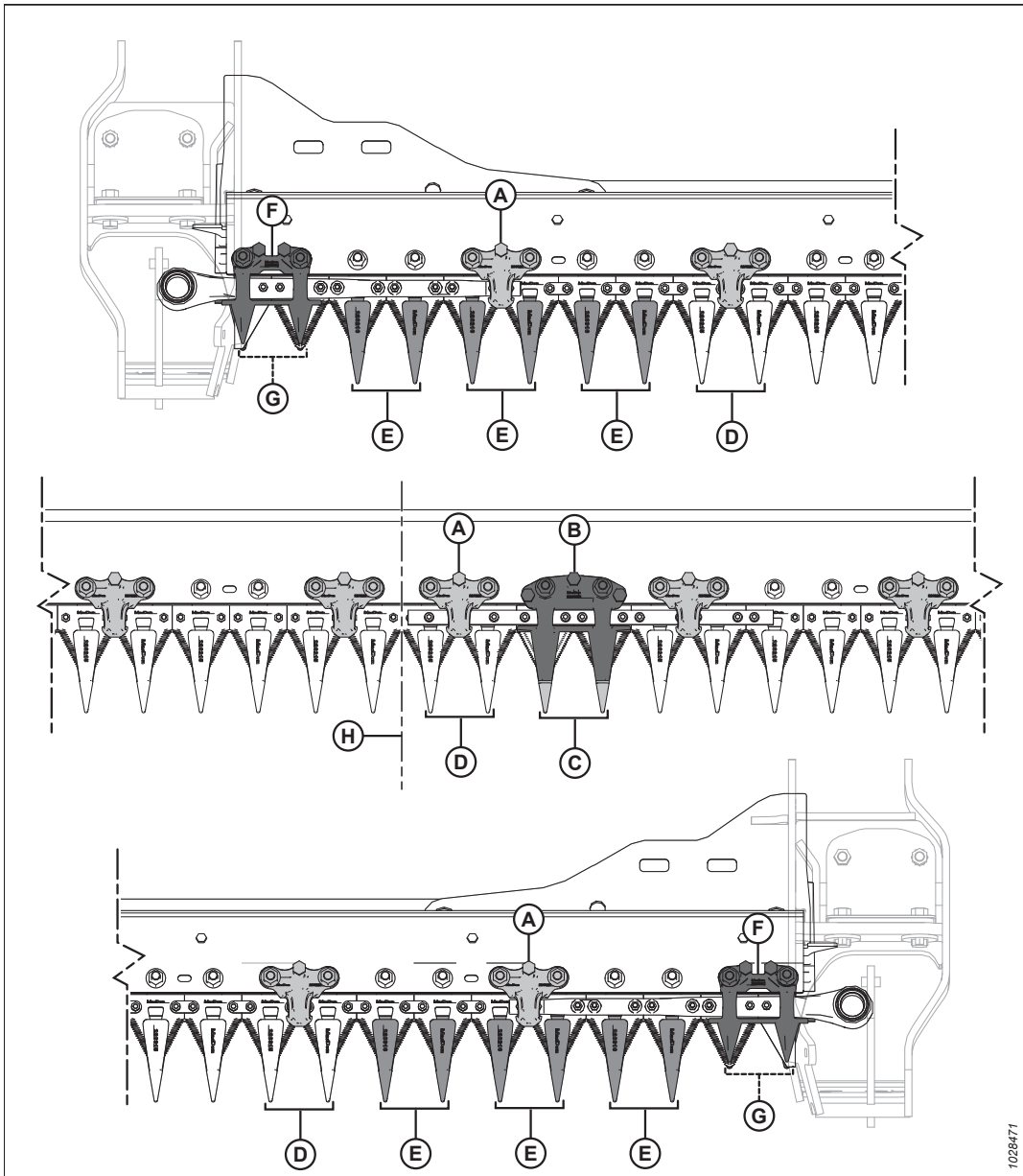
F – Държач PlugFree™ (MD #286331)

H – Център на хедера

85. Винаги трябва да има държач на предпазителя вдясно от централния предпазител, независимо от конфигурацията.

Конфигурация със заострени предпазители за ножовете при хедер с двоен нож – FD245

Предпазителите са конфигурирани по различен начин за различните размери хедери. Илюстрацията, представена тук, показва заострени предпазители за ножовете, монтирани на хедери с двоен нож.



Фигура 4.130: Местоположения на заострените предпазители и държачи за ножове – хедер с двоен нож FD245

A – Заострен държач (MD #286329)⁸⁶

C – Заострен централен предпазител за ножове (MD #286317)

E – Предпазител за ножове със заострен край (без износваща планка) (MD #286316)

G – Предпазител PlugFree™ (без износваща планка) (MD #286319)

B – Заострен централен държач (MD #286332)

D – Заострен предпазител за ножове (MD #286315)

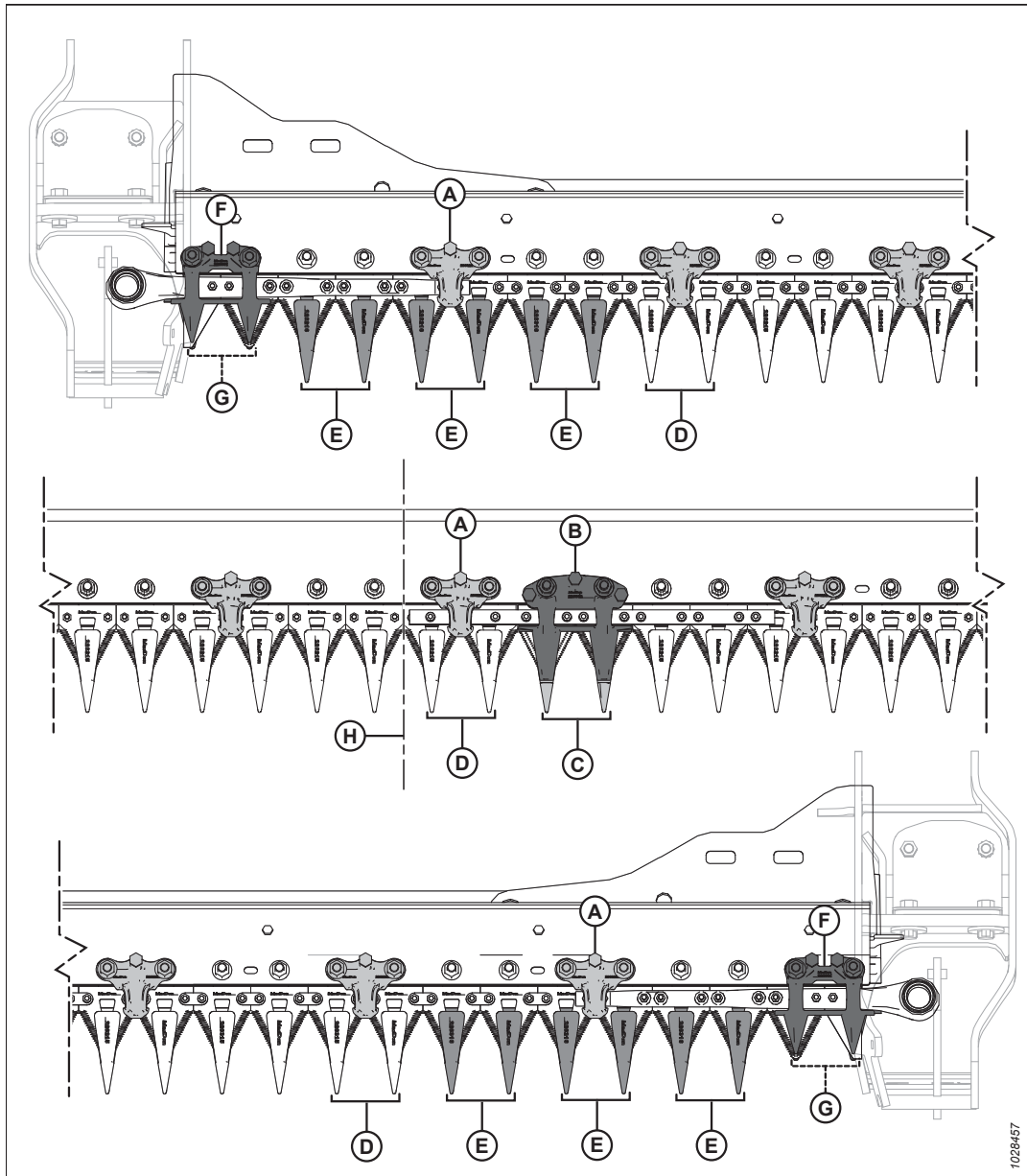
F – Държач PlugFree™ (MD #286331)

H – Център на хедера

86. Винаги трябва да има държач на предпазителя вдясно от централния предпазител, независимо от схемата.

Конфигурация със заострени предпазители за ножовете при хедер с двоен нож – FD250

Предпазителите са конфигурирани по различен начин за различните размери хедери. Илюстрацията, представена тук, показва заострени предпазители за ножовете, монтирани на хедери с двоен нож.



Фигура 4.131: Местоположения на заострените предпазители и държачи за ножове – хедер с двоен нож FD250

A – Заострен държач (MD #286329)

C – Заострен централен предпазител за ножове (MD #286317)

E – Предпазител със заострен край (без износваща планка) (MD #286316)

G – Къс предпазител за ножове (без износваща планка) (MD #286319)

B – Заострен централен държач (MD #286332)

D – Заострен предпазител за ножове (MD #286315)

F – Къс държач за ножове (MD #286331)

H – Център на хедера

Регулиране на предпазителите за ножовете и гредата на предпазителите

Ако предпазителят на ножа или гредата на предпазителите са разцентровани поради контакт с камък или препятствие, използвайте инструмента за изправяне на предпазителя, за да коригирате центровката.

 **ОПАСНОСТ**

За да предотвратите телесно нараняване или смърт при неочаквано стартиране на машината, винаги спирайте двигателя и изваждайте ключа от контакта, преди да правите регулирания по машината.

 **ВНИМАНИЕ**

За да предотвратите телесно нараняване от падане на повдигнато мотовило, винаги поставяйте предпазните опори на мотовилото, преди да влезете под повдигнатото мотовило по каквато и да е причина.

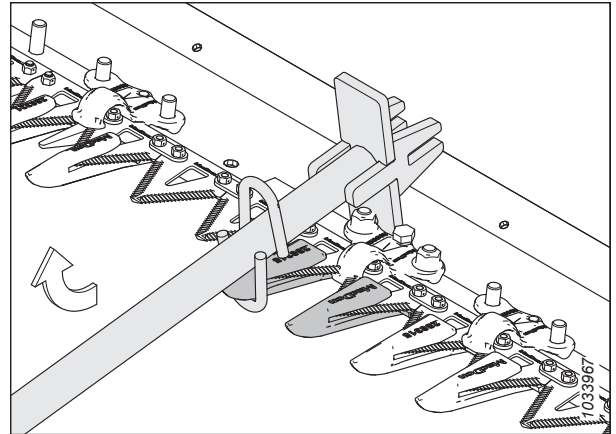
 **ВНИМАНИЕ**

Носете ръкавици с висока здравина, когато работите около или с ножовете.

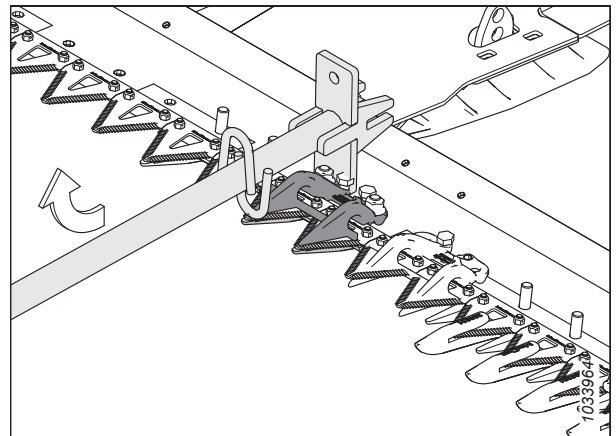
1. Повдигнете мотовилото напълно.
2. Изключете двигателя и извадете ключа от контакта.
3. Задействайте предпазните опори на мотовилото. За инструкции вижте *Задействане на предпазните опори на мотовилото, страница 41*.

ТЕХНИЧЕСКО И СЕРВИЗНО ОБСЛУЖВАНЕ

4. За да регулирате върховете на предпазителя нагоре, поставете инструмента за изправяне на предпазителя, както е показано, и го издърпайте нагоре.

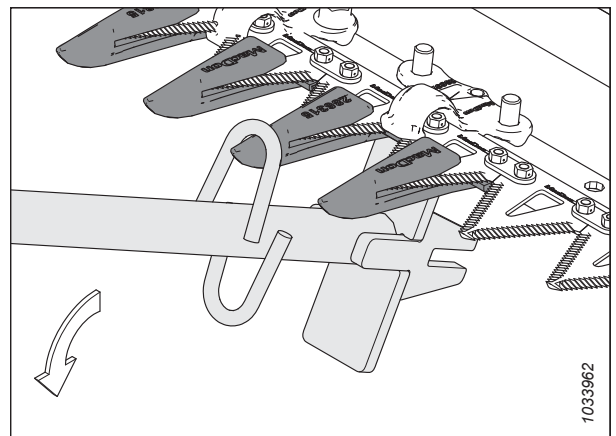


Фигура 4.132: Регулиране нагоре – заострен предпазител

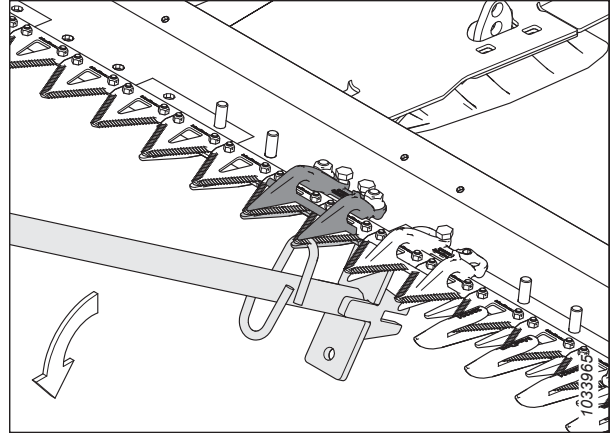


Фигура 4.133: Регулиране нагоре – къс предпазител за ножове

5. За да регулирате върховете на предпазителя надолу, поставете инструмента за изправяне на предпазителя, както е показано, и го натиснете надолу.

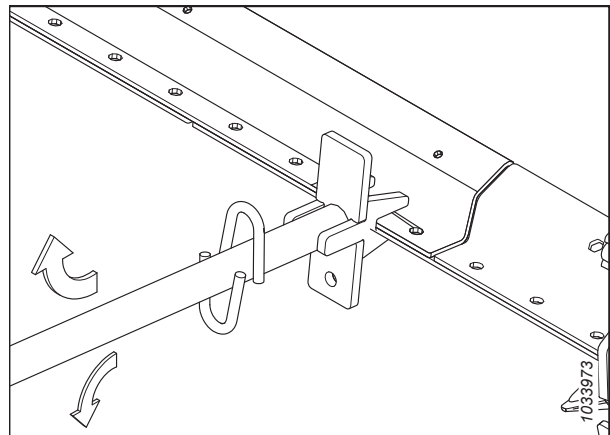


Фигура 4.134: Регулиране надолу – заострен предпазител



Фигура 4.135: Регулиране надолу – към предпазителя за ножове

6. За да регулирате гредата на предпазителя, поставете инструмента за изправяне на предпазителя, както е показано, след което натиснете надолу или издърпайте нагоре инструмента.



Фигура 4.136: Регулиране на гредата на предпазителя – без предпазители

Смяна на заострени предпазители за ножове

В крайна сметка предпазителят се затъпява и трябва да се сменя. Тази процедура е предназначена за смяна на стандартните предпазители и специалните предпазители (от задвижващата страна), разположени най-близо до двигателя за задвижване на ножовете.

ОПАСНОСТ

За да предотвратите телесно нараняване или смърт при неочаквано стартиране на машината, винаги спирайте двигателя и изваждайте ключа от контакта, преди да правите регулирания по машината.

ОПАСНОСТ

Уверете се, че всички странични лица са напуснали зоната.

ВНИМАНИЕ

За да предотвратите телесно нараняване от падане на повдигнато мотовило, винаги поставяйте предпазните опори на мотовилото, преди да влезете под повдигнатото мотовило по каквато и да е причина.

⚠ ВНИМАНИЕ

Носете ръкавици с висока здравина, когато работите около или с ножовете.

ВАЖНО:

Когато сменят заострените предпазители за ножове, се уверете, че последователността на държачите е правилна за вида и ширината на Вашия хедер. За повече информация вижте [4.8.7 Заострени предпазители и държачи за ножове, страница 366](#).

ЗАБЕЛЕЖКА:

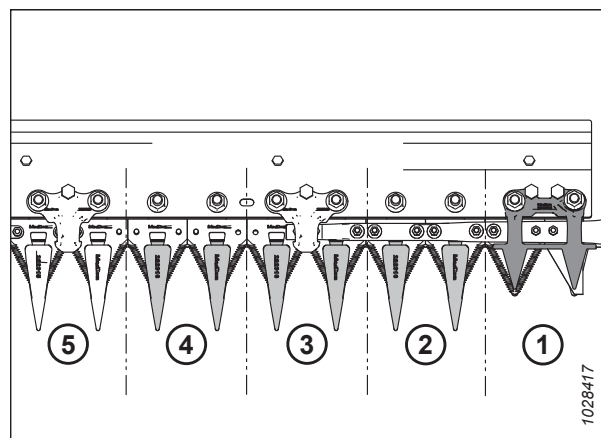
При смяна на предпазители на ножовете може да се използва комплектът четириточкови предпазители. Четириточковият предпазител е идеален за използване в каменисти условия или за прибиране на култури, които са податливи на раздробяване, като например леща. За повече информация се обърнете към каталога с части за хедера.

ВАЖНО:

Хедери с единичен и двоен нож: В двата края на хедера, в позиция 1 (външен предпазител) има къс предпазител за ножове. От задвижващата(ите) страна(и) на хедера на позиции 2, 3 и 4 са разположени предпазители за ножове със заострен край (без износващи планки). Като се започне от позиция 5, останалите предпазители са заострени предпазители за ножове. Уверете се, че на тези места са монтирани подходящите резервни предпазители.

ВАЖНО:

Хедери с двоен нож: На мястото, където двата ножа се припокриват, се монтира заострен централен предпазител за ножове. Заостреният централен предпазител за ножове има малко по-различна процедура за смяна. За инструкции вижте [Смяна на заострения централен предпазител за ножове – хедер с двоен нож, страница 381](#).

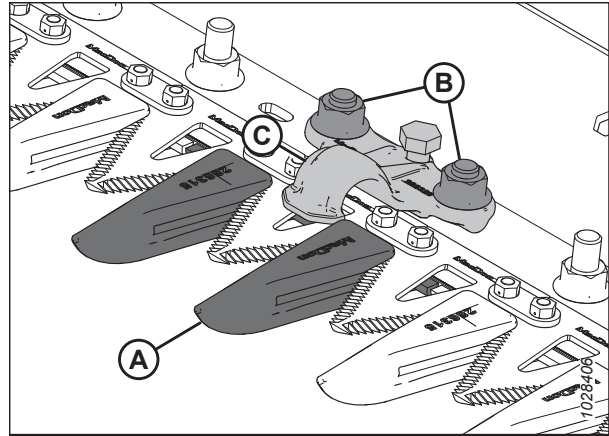


Фигура 4.137: Заострени предпазители за ножове от задвижващата страна

1. Стартирайте двигателя.
2. Повдигнете мотовилото напълно.
3. Изключете двигателя и извадете ключа от контакта.
4. Задействайте предпазните опори на мотовилото. За инструкции вижте [Задействане на предпазните опори на мотовилото, страница 41](#).
5. Отворете крайния щит. За инструкции вижте [Отваряне на крайните щитове на хедера, страница 44](#).
6. Завъртете маховика, прикрепен към кутията за задвижване на ножовете, за да регулирате положението на ножовете, докато ножовите секции не се разположат по средата между предпазителите.
7. Затворете крайния щит. За инструкции вижте [Затваряне на крайните щитове на хедера, страница 45](#).

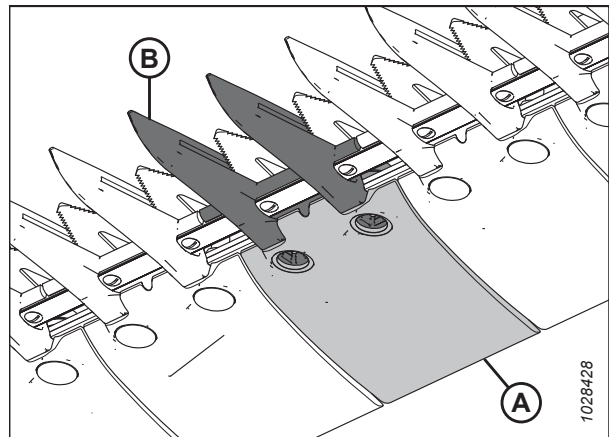
ТЕХНИЧЕСКО И СЕРВИЗНО ОБСЛУЖВАНЕ

8. Отстранете двете гайки и болтове (В), които закрепват заострения предпазител (А) за ножове и държача (С) (ако е приложимо) към ножовата греда.
9. Отстранете заострения предпазител за ножове (А), държача (С), и пластмасовата износваща планка. Изхвърлете заострения предпазител за ножове.



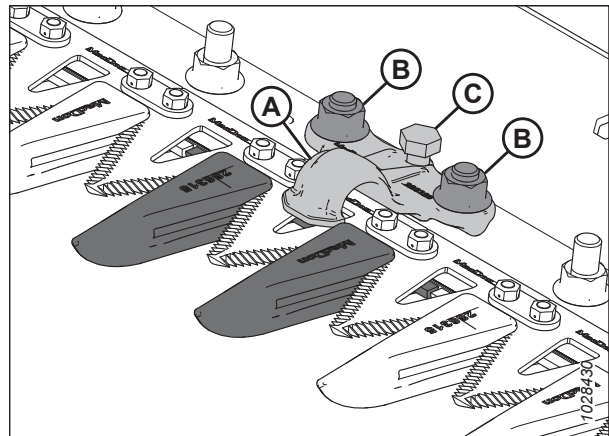
Фигура 4.138: Заострени предпазители за ножове

10. Поставете пластмасовата износваща планка (А) и резервния заострен предпазител за ножове (В) под ножовата греда.



Фигура 4.139: Заострен предпазител за ножове и износваща планка

11. Поставете държача (А) (ако е приложимо), след което разхлабете регулирания болт (С) така, че да не стърчи от долната страна на държача.
12. Закрепете заострения предпазител за ножове, износващата планка и държача (ако е приложимо) с двата болта и гайки (В). Стегнете гайките до 85 Nm (63 lbf-ft).
13. Ако на това място има държач, вижте [Регулиране на държачите – заострени предпазители за ножове, страница 380](#).



Фигура 4.140: Заострени предпазители за ножове

Проверка на държачите – заострени предпазители за ножове

Държачите на заострените предпазители за ножове предотвратяват повдигането на ножовите секции на ножовата греда от предпазителите, като същевременно позволяват на ножа да се плъзга. Проверете държачите, за да се уверите, че има достатъчна хлабина между тях и ножовите секции.

Тази процедура е за стандартни държачи. За да проверите централния държач при хедери с двоен нож, вижте [Проверка на централния държач на хедер с двоен нож – заострени предпазители за ножове, страница 383](#).

ЗАБЕЛЕЖКА:

Преди да регулирате държачите, подравнете предпазителите. За инструкции вижте [Регулиране на предпазителите за ножовете и гредата на предпазителите, страница 374](#).

ОПАСНОСТ

За да предотвратите телесно нараняване или смърт при неочаквано стартиране на машината, винаги спирайте двигателя и изваждайте ключа от контакта, преди да правите регулирания по машината.

ОПАСНОСТ

Уверете се, че всички странични лица са напуснали зоната.

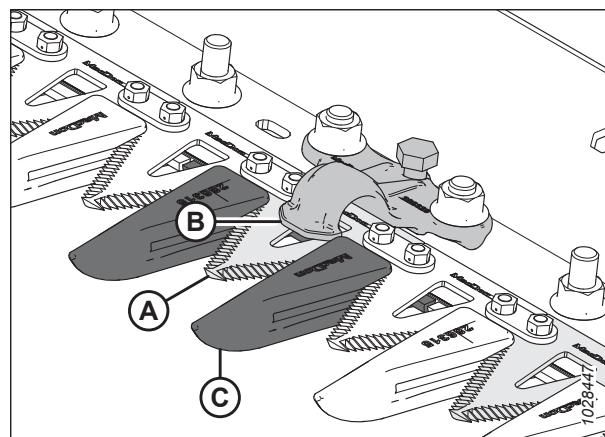
ВНИМАНИЕ

За да предотвратите телесно нараняване от падане на повдигнато мотовило, винаги поставяйте предпазните опори на мотовилото, преди да влезете под повдигнатото мотовило по каквато и да е причина.

ВНИМАНИЕ

Носете ръкавици с висока здравина, когато работите около или с ножовете.

1. Повдигнете мотовилото напълно.
2. Изключете двигателя и извадете ключа от контакта.
3. Задействайте предпазните опори на мотовилото. За инструкции вижте [Задействане на предпазните опори на мотовилото, страница 41](#).
4. Отворете крайния щит. За инструкции вижте [Отваряне на крайните щитове на хедера, страница 44](#).
5. Завъртете маховика, прикрепен към кутията за задвижване на ножовете, за да позиционирате ножовата секция (A) под държача (B) и между предпазителя (C).
6. Натиснете надолу ножовата секция (A) със сила приблизително 44 N (10 lbf), и използвайте хлабиномерни пластини, за да измерите хлабината между държача (B) и ножовата секция. Уверете се, че хлабината е 0,1 – 0,5 mm (0,004 – 0,020 инча).
7. Ако е необходимо регулиране, вижте [Регулиране на държачите – заострени предпазители за ножове, страница 380](#).
8. Затворете крайния щит. За инструкции вижте [Затваряне на крайните щитове на хедера, страница 45](#).



Фигура 4.141: Държач на заострен предпазител

Регулиране на държачите – заострени предпазители за ножове

Ако държач на заострен или четириточков предпазител за ножове задържа ножа, регулирайте държача.

Тази процедура се прилага за стандартни държачи. За да регулирате централния държач при хедери с двоен нож, вижте [Регулиране на централния държач на хедер с двоен нож – заострени предпазители за ножове, страница 384](#).

ОПАСНОСТ

За да предотвратите телесно нараняване или смърт при неочаквано стартиране на машината, винаги спирайте двигателя и изваждайте ключа от контакта, преди да правите регулирания по машината.

ОПАСНОСТ

Уверете се, че всички странични лица са напуснали зоната.

ВНИМАНИЕ

За да предотвратите телесно нараняване от падане на повдигнато мотовило, винаги поставяйте предпазните опори на мотовилото, преди да влезете под повдигнатото мотовило по каквато и да е причина.

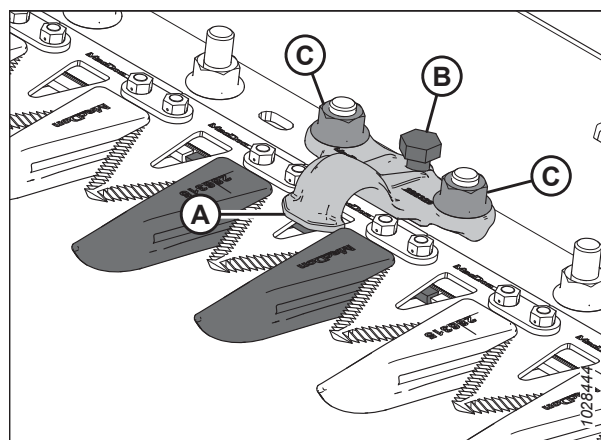
ВНИМАНИЕ

Носете ръкавици с висока здравина, когато работите около или с ножовете.

1. Подравнете предпазителите. За инструкции вижте [Регулиране на предпазителите за ножовете и гредата на предпазителите, страница 374](#).
2. Повдигнете мотовилото напълно.
3. Изключете двигателя и извадете ключа от контакта.
4. Задействайте предпазните опори на мотовилото. За инструкции вижте [Задействане на предпазните опори на мотовилото, страница 41](#).
5. Регулирайте хлабината на държача, както следва:
 - За да спуснете предната част на държача (A) и да намалите хлабината, завъртете регулиращия болт (B) по посока на часовниковата стрелка.
 - За да повдигнете предната част на държача (A) и да увеличите хлабината, завъртете регулиращия болт (B) обратно на часовниковата стрелка.

ЗАБЕЛЕЖКА:

За по-големи регулирания може да се наложи разхлабване на гайките (C), преди да завъртите регулиращия болт (B). След регулирането стегнете гайките до 85 Nm (63 lbf-ft).



Фигура 4.142: Заострен държач

6. Проверете хлабината на държача. За инструкции вижте [Проверка на държачите – заострени предпазители за ножове, страница 379](#).

7. Пуснете двигателя на ниски обороти на празен ход и се вслушайте за шум, причинен от недостатъчна хлабина. Ако е необходимо, повторете стъпка [5, страница 380](#) до стъпка [6, страница 380](#).

ВАЖНО:

Недостатъчната хлабина на държача ще доведе до прегряване на ножа и предпазителите.

Смяна на заострения централен предпазител за ножове – хедер с двоен нож

Предпазителят в центъра на хедер с двоен нож (там, където двата ножа се припокриват) изисква различна процедура за смяна от заострения предпазител за ножове.

⚠ ОПАСНОСТ

За да предотвратите телесно нараняване или смърт при неочаквано стартиране на машината, винаги спирайте двигателя и изваждайте ключа от контакта, преди да правите регулирания по машината.

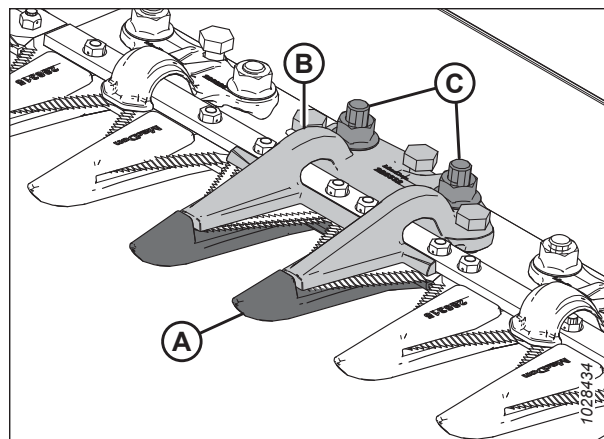
⚠ ВНИМАНИЕ

За да предотвратите телесно нараняване от падане на повдигнато мотовило, винаги поставяйте предпазните опори на мотовилото, преди да влезете под повдигнатото мотовило по каквато и да е причина.

⚠ ВНИМАНИЕ

Носете ръкавици с висока здравина, когато работите около или с ножовете.

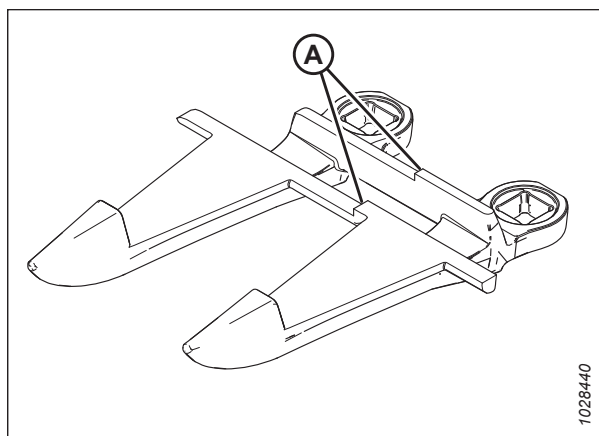
1. Стартирайте двигателя.
2. Повдигнете мотовилото напълно.
3. Изключете двигателя и извадете ключа от контакта.
4. Задействайте предпазните опори на мотовилото. За инструкции вижте [Задействие на предпазните опори на мотовилото, страница 41](#).
5. Свалете двете гайки и болтове (B), които закрепват предпазителя (A) и държача (B) към ножовата греда.
6. Отстранете предпазителя (A), пластмасовата износваща планка и държача (B).



Фигура 4.143: Заострен централен предпазител за ножове

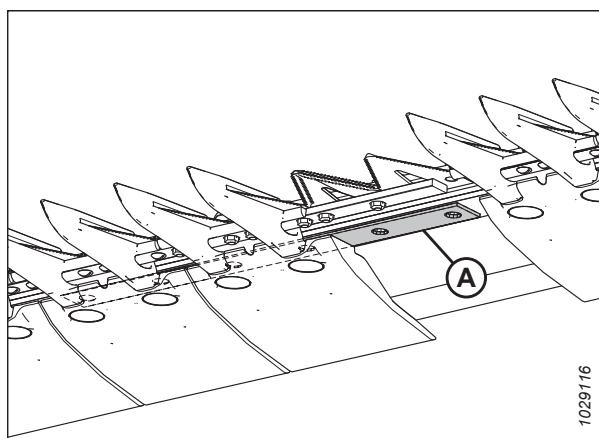
ВАЖНО:

Уверете се, че резервният предпазител е правилният предпазител с изместени режещи повърхности (А).



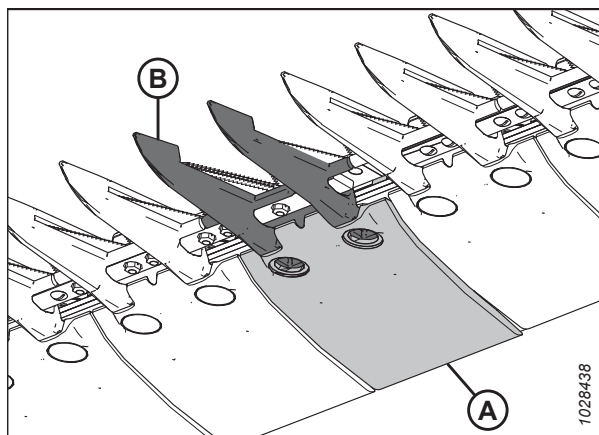
Фигура 4.144: Заострен централен предпазител за ножове

7. Преди да монтирате новия заострен централен предпазител за ножове, се уверете, че под ножовата греда има припокриваща подложка (А) и че дебелият край на подложката е разположен под централния предпазител.



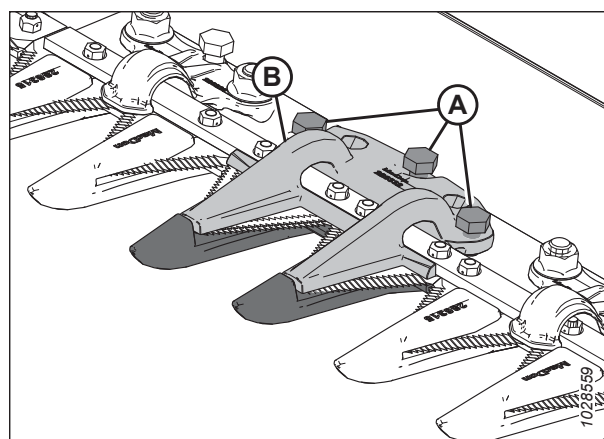
Фигура 4.145: Ножова греда

8. Поставете пластмасовата износваща планка (А) и новия предпазител (В) под ножовата греда.



Фигура 4.146: Заострен централен предпазител за ножове и износваща планка

9. Поставете трите регулиращи болта (А) така, че да се подават 4 mm (5/32 инча) от долната част на заострения централен държач (В).
10. Поставете централния държач (В) върху ножовата греда.



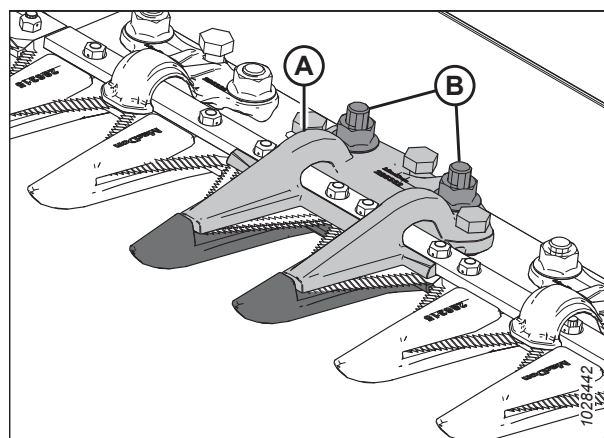
Фигура 4.147: Заострен централен предпазител за ножове

11. Закрепете заострения централен държач (А) с двата болта и гайки (В), но **НЕ** стягайте крепежните елементи в този момент.

ВАЖНО:

Държачът (А) трябва да побира два застъпващи се ножа на мястото на централния предпазител. Уверете се, че на това място е монтиран подходящият резервен предпазител.

12. Регулирайте държача, докато хлабината не стане приемлива.
 - За инструкции относно регулирането вижте *Регулиране на централния държач на хедер с двоен нож – заострени предпазители за ножове, страница 384.*
 - За спецификациите на хлабината вижте *Проверка на централния държач на хедер с двоен нож – заострени предпазители за ножове, страница 383.*



Фигура 4.148: Заострен централен предпазител за ножове

13. Стегнете гайките (В) до 85 Nm (63 lbf-ft).

Проверка на централния държач на хедер с двоен нож – заострени предпазители за ножове

Държачът на заострения централен предпазител за ножове предотвратява повдигането на централната ножова секция от предпазителя, като същевременно позволява на ножовете да се плъзгат. Проверете централния държач, за да се уверите, че има достатъчна хлабина между държача и централната ножова секция.



ОПАСНОСТ

За да предотвратите телесно нараняване или смърт при неочаквано стартиране на машината, винаги спирайте двигателя и изваждайте ключа от контакта, преди да правите регулирания по машината.



ОПАСНОСТ

Уверете се, че всички странични лица са напуснали зоната.

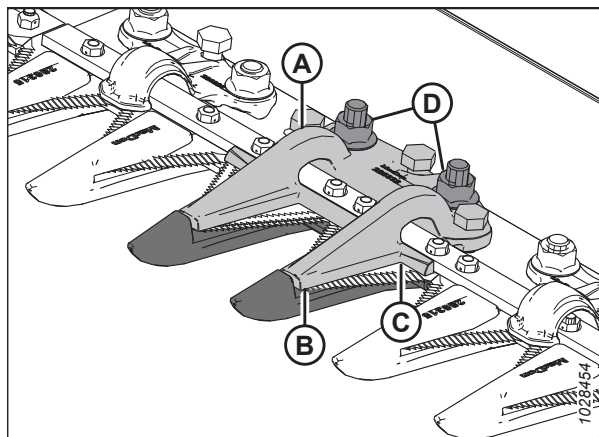
ВНИМАНИЕ

За да предотвратите телесно нараняване от падане на повдигнато мотопило, винаги поставяйте предпазните опори на мотопилото, преди да влезете под повдигнатото мотопило по каквато и да е причина.

ВНИМАНИЕ

Носете ръкавици с висока здравина, когато работите около или с ножовете.

1. Повдигнете мотопилото напълно.
2. Изключете двигателя и извадете ключа от контакта.
3. Задействайте предпазните опори на мотопилото. За инструкции вижте *Задействие на предпазните опори на мотопилото, страница 41*.
4. Отворете крайния щит. За инструкции вижте *Отваряне на крайните щитове на хедера, страница 44*.
5. Завъртете маховика, прикрепен към кутията за задвижване на ножовете, за да позиционирате ножа напълно навътре, докато ножовите секции не се окажат под държача (A). Повторете тази стъпка, за да преместите другия нож.
6. Натиснете надолу ножовата секция със сила приблизително 44 N (10 lbf), и използвайте хлабиномерни пластини, за да измерите хлабината между държача (A) и ножовата секция. Уверете се, че хлабината е следната:
 - При върха (B) на държача: 0,1 – 0,5 mm (0,004 – 0,020 инча)
 - В задната част (C) на държача: 0,1 – 1,0 mm (0,004 – 0,040 инча)
7. Ако е необходима настройка, вижте *Регулиране на централния държач на хедер с двоен нож – заострени предпазители за ножове, страница 384*.
8. След като стегнете гайките (D), проверете отново хлабината и я регулирайте, ако е необходимо.
9. Затворете крайния щит. За инструкции вижте *Затваряне на крайните щитове на хедера, страница 45*.



Фигура 4.149: Заострен централен държач

Регулиране на централния държач на хедер с двоен нож – заострени предпазители за ножове

Ако централният държач на заострения предпазител задържа ножа, го регулирайте.

ОПАСНОСТ

За да предотвратите телесно нараняване или смърт при неочаквано стартиране на машината, винаги спирайте двигателя и изваждайте ключа от контакта, преди да правите регулирания по машината.

ОПАСНОСТ

Уверете се, че всички странични лица са напуснали зоната.

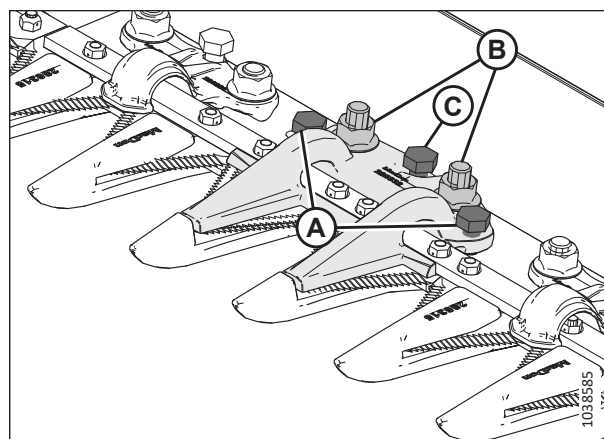
⚠ ВНИМАНИЕ

За да предотвратите телесно нараняване от падане на повдигнато мотопило, винаги поставяйте предпазните опори на мотопилото, преди да влезете под повдигнатото мотопило по каквато и да е причина.

⚠ ВНИМАНИЕ

Носете ръкавици с висока здравина, когато работите около или с ножовете.

1. Повдигнете мотопилото напълно.
2. Изключете двигателя и извадете ключа от контакта.
3. Задействайте предпазните опори на мотопилото. За инструкции вижте *Задействие на предпазните опори на мотопилото, страница 41*.
4. Разхлабете монтажните крепежни елементи (В).
5. Регулирайте хлабината на държача, както следва:
 - За да увеличите хлабината, завъртете регулиращите болтове (А) по посока на часовниковата стрелка (стегнете ги).
 - За да намалите хлабината, завъртете регулиращите болтове (А) обратно на часовниковата стрелка (разхлабете ги).
6. За да регулирате хлабината само на върха на държача, използвайте регулиращия болт (С), както следва:
 - За да увеличите хлабината, завъртете регулиращия болт (С) обратно на часовниковата стрелка (разхлабете го).
 - За да намалите хлабината, завъртете регулиращия болт (С) по посока на часовниковата стрелка (стегнете го).
7. Стегнете гайките (В) до 85 Nm (63 lbf-ft).
8. Пуснете двигателя на ниски обороти на празен ход и се вслушайте за шум, причинен от недостатъчна хлабина.



Фигура 4.150: Заострен централен държач

ВАЖНО:

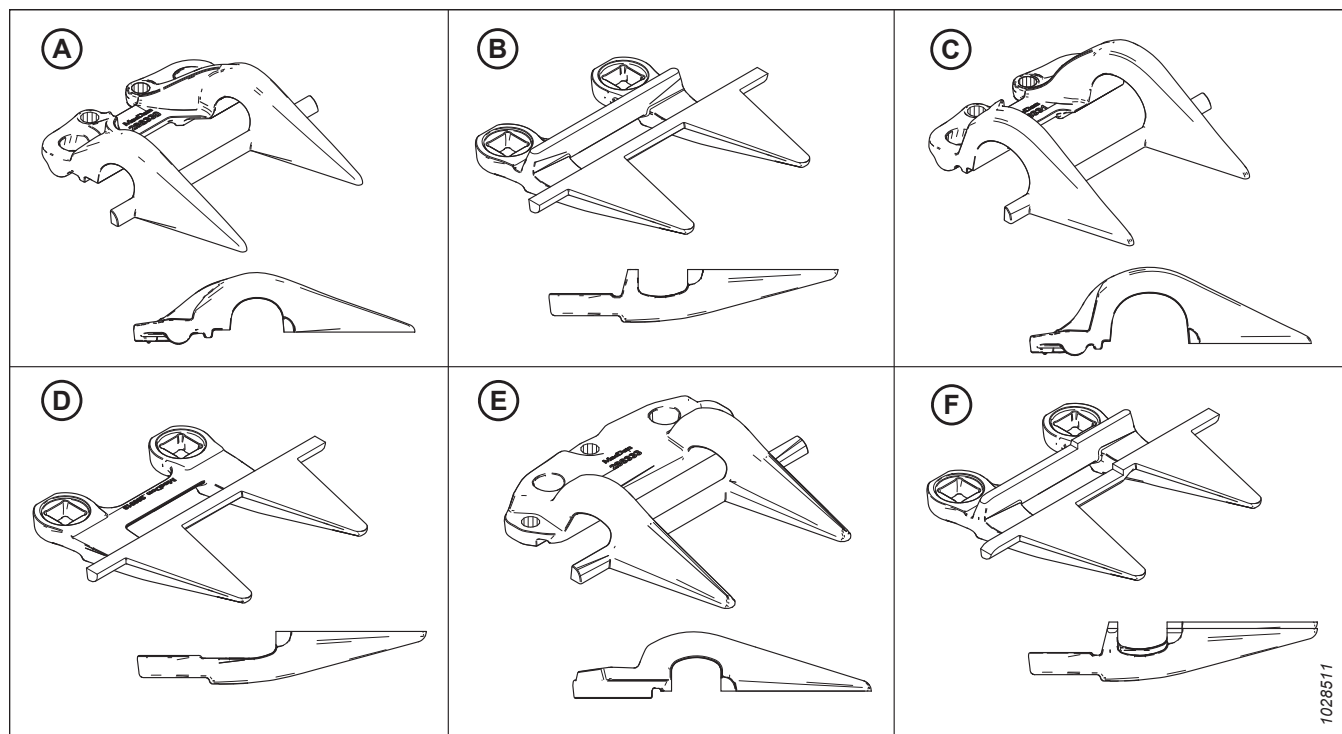
Недостатъчната хлабина на държача ще доведе до прегряване на ножа и предпазителяте.

9. Проверете хлабината на централния предпазител. За повече информация вижте *Проверка на централния държач на хедер с двоен нож – заострени предпазители за ножове, страница 383*.

4.8.8 Къси предпазители и държачи за ножове

Късите предпазители за ножове намаляват вероятността от запушване на ножа при мокри или кални условия и при трудни култури като трева и рапица.

В конфигурациите с къс предпазител на ножа се използват следните предпазители и държачи за ножове:



Фигура 4.151: Видове предпазители и държачи, използвани в конфигурации с къси предпазители на ножа

A – Държач PlugFree™ (MD #286330)

C – Краен държач PlugFree™ (MD #286331)⁸⁷

E – Централен държач PlugFree™ (MD #286333)⁸⁹

B – Предпазител за ножове PlugFree™ (MD #286318)

D – Краен предпазител за ножове PlugFree™ (без износваща планка) (MD #286319)⁸⁸

F – Централен предпазител за ножове PlugFree™ (MD #286320)⁸⁹

Предпазителите са конфигурирани по различен начин за различните хедери. Когато сменяте късите предпазители на ножовете и държачите, се уверете, че използвате правилната последователност за Вашия хедер. Следващият списък ще Ви насочи към различните конфигурации предпазители:

- *Конфигурация с къс предпазител за ножове при хедери с единичен нож, страница 387*
- *Конфигурация с къси предпазители за ножове при хедери с двоен нож – Всички размери с изключение на D241, страница 388*
- *Конфигурация с къси предпазители за ножове при хедери с двоен нож – FD241, страница 389*

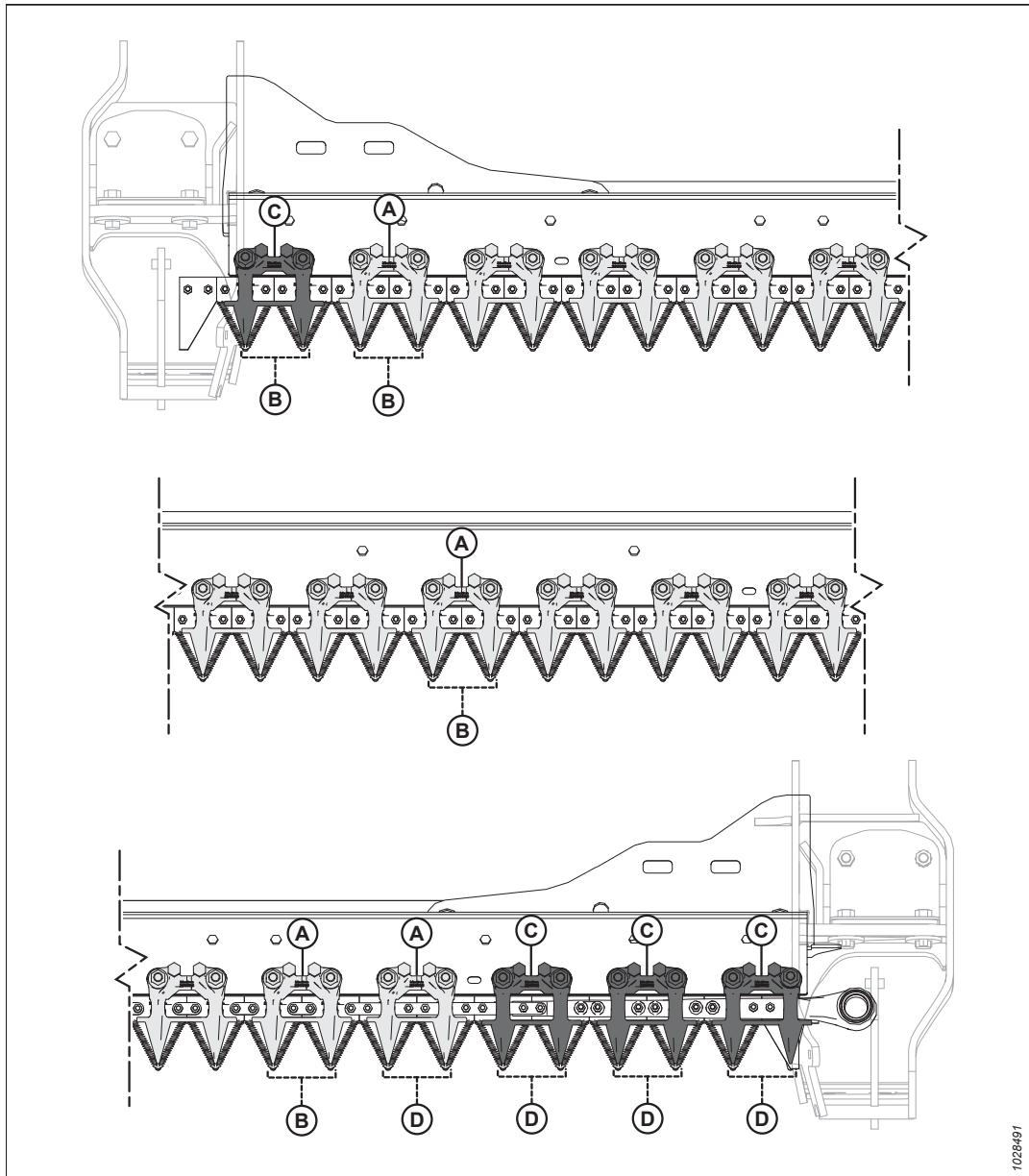
87. Монтира се в позиции 1 – 3 на задвижващата(ите) страна(и); монтира се в позиция 1 в десния край на хедери с единичен нож.

88. Монтира се в позиции 1 – 4 на задвижващата(ите) страна(и). При хедери с единичен нож се използва стандартен предпазител в десния край на хедера.

89. Само за хедери с двоен нож.

Конфигурация с къс предпазител за ножове при хедери с единичен нож

Предпазителите са конфигурирани по различен начин за различните размери хедери. Илюстрацията, представена тук, показва къси предпазители за ножовете, монтирани на хедери с единичен нож.



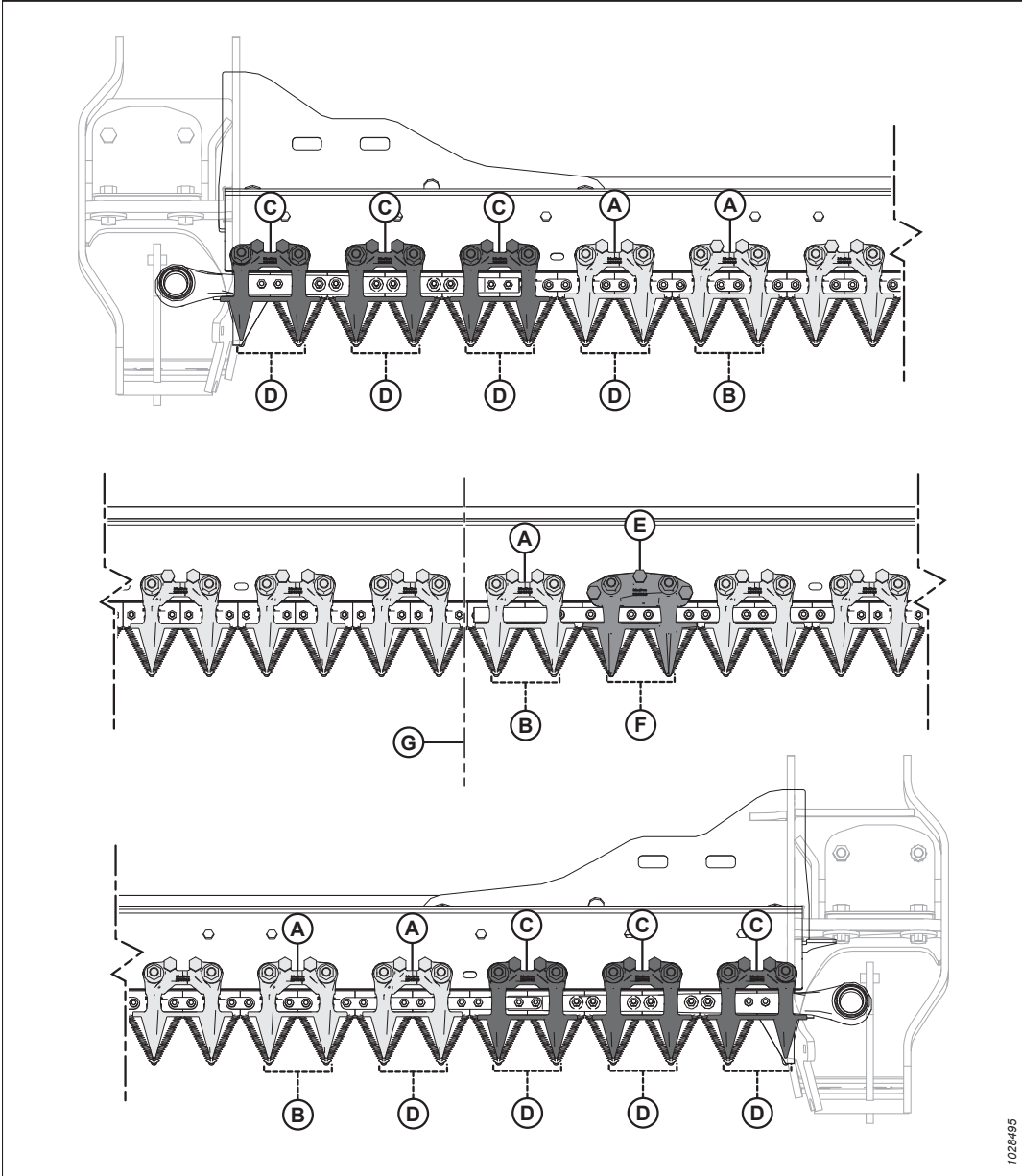
Фигура 4.152: Местоположения на късите предпазители и държачи за ножове – хедери с единичен нож

A – Държач PlugFree™ (MD #286330)
C – Краен държач PlugFree™ (x 4) (MD #286331)

B – Предпазител PlugFree™ (MD #286318)
D – Краен предпазител за ножове PlugFree™ (без износваща планка) (x 5) (MD #286319)

Конфигурация с къси предпазители за ножове при хедери с двоен нож – Всички размери с изключение на D241

Предпазители са конфигурирани по различен начин за различните размери хедери. Илюстрацията, представена тук, показва къси предпазители за ножовете, монтирани на хедери с двоен нож.



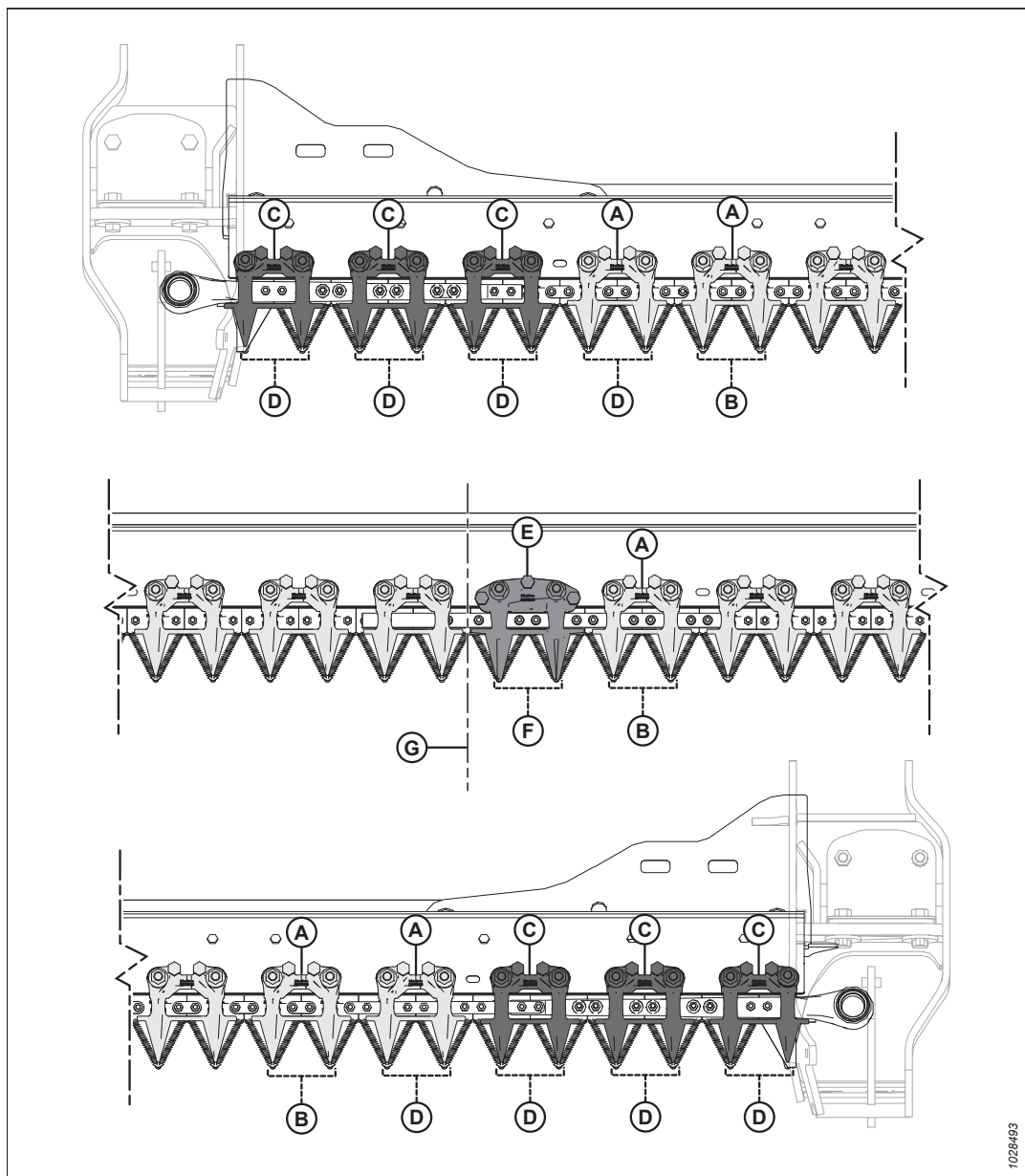
Фигура 4.153: Местоположения на късите предпазители и държачи за ножове – хедери с двоен нож

A – Държач PlugFree™ (MD #286330)
 C – Краен държач PlugFree™ (x 6) (MD #286331)
 E – Централен държач PlugFree™ (MD #286333)
 G – Център на хедера

B – Предпазител PlugFree™ (MD #286318)
 D – Краен предпазител за ножове PlugFree™ (без износваща планка) (x 8) (MD #286319)
 F – Централен предпазител за ножове PlugFree™ (MD #286320)

Конфигурация с къси предпазители за ножове при хедери с двоен нож – FD241

Предпазители са конфигурирани по различен начин за различните размери хедери. Илюстрацията, представена тук, показва къси предпазители за ножовете, монтирани на хедери с двоен нож.



Фигура 4.154: Местоположения на къси предпазители и държачи за ножове

A – Държач PlugFree™ (MD #286330)

C – Краен държач PlugFree™ (x 6) (MD #286331)

E – Централен държач PlugFree™ (MD #286333)

G – Център на хедера

B – Предпазител PlugFree™ (MD #286318)

D – Краен предпазител за ножове PlugFree™ (без износваща планка) (x 8) (MD #286319)

F – Централен предпазител за ножове PlugFree™ (MD #286320)

Смяна на къси предпазители за ножове или на крайни предпазители за ножове

Късите предпазители за ножове или крайните предпазители за ножове са монтирани фабрично и намаляват вероятността от запушване на ножа при мокри или кални условия или при трудни култури като трева и рапица.

ОПАСНОСТ

За да предотвратите телесно нараняване или смърт при неочаквано стартиране на машината, винаги спирайте двигателя и изваждайте ключа от контакта, преди да правите регулирания по машината.

ОПАСНОСТ

Уверете се, че всички странични лица са напуснали зоната.

ВНИМАНИЕ

За да предотвратите телесно нараняване от падане на повдигнато мотовило, винаги поставяйте предпазните опори на мотовилото, преди да влезете под повдигнатото мотовило по каквато и да е причина.

ВНИМАНИЕ

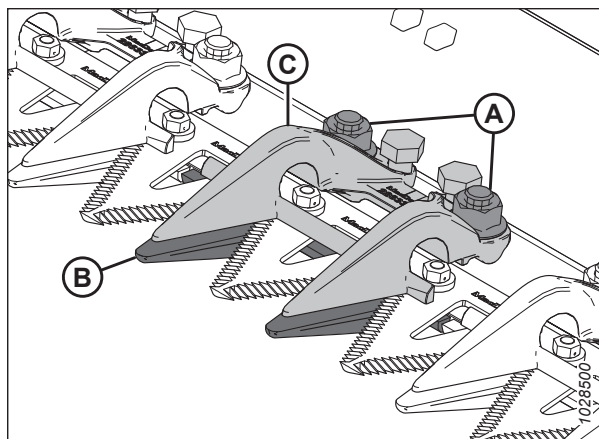
Носете ръкавици с висока здравина, когато работите около или с ножовете.

ВАЖНО:

Централният предпазител за ножове при хедер с двоен нож има малко по-различна процедура за смяна. За инструкции вижте [Смяна на централния предпазител за ножове – хедери с двоен нож, страница 394](#).

За да смените къс или краен предпазител за ножове, следвайте следните стъпки:

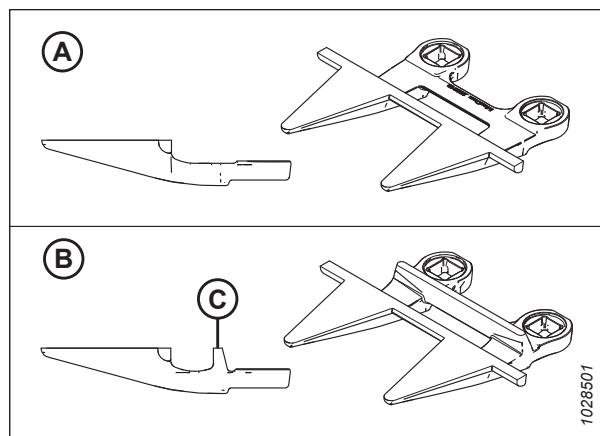
1. Стартирайте двигателя.
2. Повдигнете мотовилото напълно.
3. Изключете двигателя и извадете ключа от контакта.
4. Задействайте предпазните опори на мотовилото. За инструкции вижте [Задействие на предпазните опори на мотовилото, страница 41](#).
5. Отстранете гайките и болтовете (А), които закрепват късия предпазител за ножове (В) и държача (С) към ножовата греда.
6. Отстранете късия предпазител за ножа (В), държача (С) и пластмасовата износваща планка.



Фигура 4.155: Къси предпазители за ножове

ВАЖНО:

Крайните предпазители на ножове са първите четири предпазителя на ножовете (А) откъм страната на задвижването на хедера и **НЯМАТ** износващи планки. Монтирайте подходящите резервни предпазители за ножове на тези места.

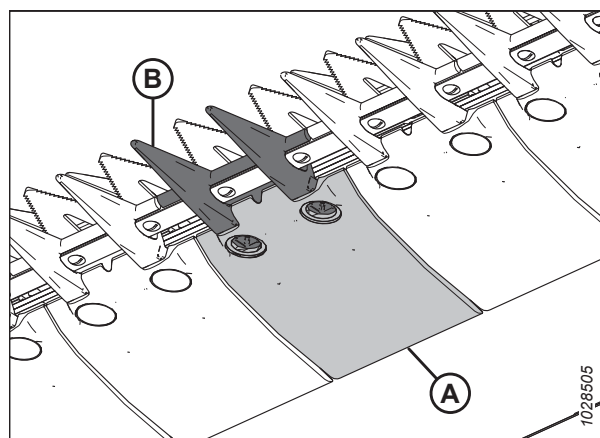


Фигура 4.156: Краен предпазител за нож и къси предпазители за ножове

А – Краен предпазител за нож Plug Free™ (MD #286319)

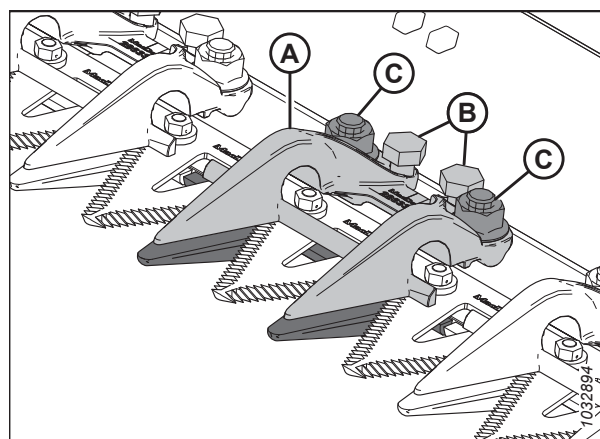
В – Предпазител Plug Free™ (с износваща планка [С]) (MD #286318)

7. Поставете пластмасовата износваща планка (А) и резервния къс предпазител за ножове (В) под ножовата греда.



Фигура 4.157: Къс предпазител за ножове и износваща планка

8. Поставете държача (А) и разхлабете регулиращите болтове (В) така, че да не се подават от долната част на държача.
9. Закрепете късия предпазител за ножове, износващата планка и държача с болтове и гайки (С). **НЕ** стягайте гайките.
10. Регулирайте държача, докато хлабината не стане приемлива.
 - За инструкции относно регулирането вижте [Регулиране на държача – къси предпазители за ножове, страница 393](#).
 - За спецификациите на хлабината вижте [Проверка на държача – къси предпазители за ножове, страница 392](#).
11. Стегнете гайките (С) до 85 Nm (63 lbf-ft).



Фигура 4.158: Къс предпазител за ножове

12. Проверете хлабината.

- Ако хлабината е приемлива, монтажът на държача е завършен.
- Ако хлабината не е приемлива, повторете стъпка *10, страница 391* до стъпка *12, страница 392*.

13. Махнете предпазните опори на мотопилото. За инструкции вижте *Прибиране на предпазните опори на мотопилото, страница 42*.

Проверка на държача – къси предпазители за ножове

Държачите на късите предпазители на ножове предотвратяват повдигането на ножовите секции на ножовата греда от предпазителите, като същевременно позволяват на ножа да се плъзга. Проверете държачите, за да се уверите, че има достатъчно хлабина между тях и ножовите секции.

За да проверите централния държач при хедери с двоен нож, вижте *Проверка на централния държач при хедери с двоен нож – къси предпазители за ножове, страница 396*.

ОПАСНОСТ

За да предотвратите телесно нараняване или смърт при неочаквано стартиране на машината, винаги спирайте двигателя и изваждайте ключа от контакта, преди да правите регулирания по машината.

ОПАСНОСТ

Уверете се, че всички странични лица са напуснали зоната.

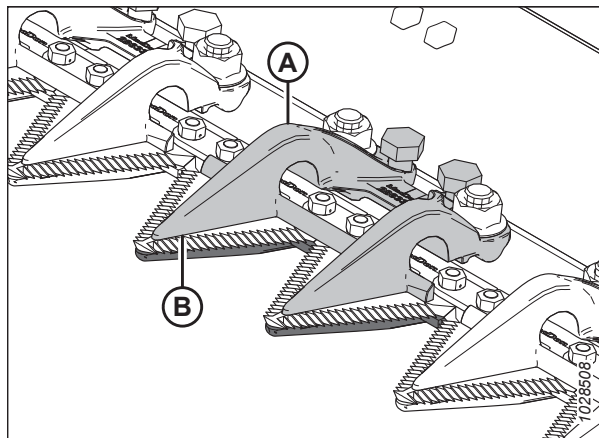
ВНИМАНИЕ

За да предотвратите телесно нараняване от падане на повдигнато мотовило, винаги поставяйте предпазните опори на мотопилото, преди да влезете под повдигнатото мотовило по каквато и да е причина.

ВНИМАНИЕ

Носете ръкавици с висока здравина, когато работите около или с ножовете.

1. Повдигнете мотопилото напълно.
2. Изключете двигателя и извадете ключа от контакта.
3. Задействайте предпазните опори на мотопилото. За инструкции вижте *Задействане на предпазните опори на мотопилото, страница 41*.
4. Завъртете маховика, прикрепен към кутията за задвижване на ножовете, за да позиционирате ножа навътре, докато ножовите секции не се окажат под държача (А).
5. Натиснете надолу ножовата секция със сила приблизително 44 N (10 lbf) и използвайте хлабиномерни пластини, за да измерите хлабината между върха на държача (В) и ножовата секция. Уверете се, че хлабината е в рамките на 0,1 – 0,5 mm (0,004 – 0,020 инча).
6. Ако е необходима настройка, вижте *Регулиране на държача – къси предпазители за ножове, страница 393*.



Фигура 4.159: Къси предпазители за ножове

Регулиране на държача – къси предпазители за ножове

Ако държач на къс предпазител за ножове задържа ножа, регулирайте държача.

За да регулирате централния държач при хедери с двоен нож, вижте [Регулиране на централния държач – къси предпазители за ножове, страница 397](#).

ОПАСНОСТ

За да предотвратите телесно нараняване или смърт при неочаквано стартиране на машината, винаги спирайте двигателя и изваждайте ключа от контакта, преди да правите регулирания по машината.

ОПАСНОСТ

Уверете се, че всички странични лица са напуснали зоната.

ВНИМАНИЕ

За да предотвратите телесно нараняване от падане на повдигнато мотовило, винаги поставяйте предпазните опори на мотовилото, преди да влезете под повдигнатото мотовило по каквато и да е причина.

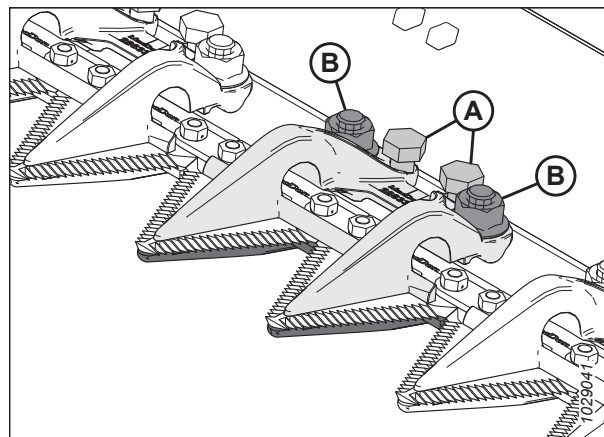
ВНИМАНИЕ

Носете ръкавици с висока здравина, когато работите около или с ножовете.

1. Повдигнете мотовилото напълно.
2. Изключете двигателя и извадете ключа от контакта.
3. Задействайте предпазните опори на мотовилото. За инструкции вижте [Задействане на предпазните опори на мотовилото, страница 41](#).
4. Регулирайте хлабината на държача, както следва:
 - За да намалите хлабината, завъртете регулиращите болтове (А) по посока на часовниковата стрелка.
 - За да увеличите хлабината, завъртете регулиращите болтове (А) обратно на часовниковата стрелка.

ЗАБЕЛЕЖКА:

За по-големи регулирания разхлабете гайките (В), преди да завъртите регулиращите болтове (А). След регулирането стегнете гайките до 85 Nm (63 lbf-ft).



Фигура 4.160: Държач на къс предпазител за ножове

5. Пуснете хедера на ниски обороти на празен ход и се вслушайте за шум, причинен от недостатъчна хлабина. Регулирайте хедера, както е необходимо.

ВАЖНО:

Недостатъчната хлабина на държача ще доведе до прегряване на ножа и предпазителите.

6. Махнете предпазните опори на мотовилото. За инструкции вижте [Прибиране на предпазните опори на мотовилото, страница 42](#).

Смяна на централния предпазител за ножове – хедери с двоен нож

Изместеният предпазител в центъра при хедер с двоен нож (където двата ножа се припокриват) изисква малко по-различна процедура за смяна от стандартния предпазител.

ОПАСНОСТ

За да предотвратите телесно нараняване или смърт при неочаквано стартиране на машината, винаги спирайте двигателя и изваждайте ключа от контакта, преди да правите регулирания по машината.

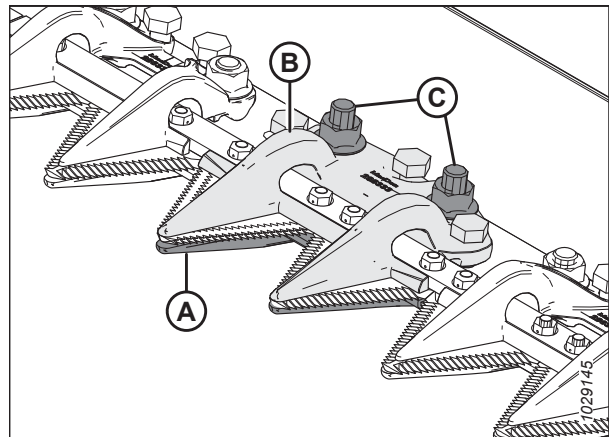
ВНИМАНИЕ

За да предотвратите телесно нараняване от падане на повдигнато мотовило, винаги поставяйте предпазните опори на мотовилото, преди да влезете под повдигнатото мотовило по каквато и да е причина.

ВНИМАНИЕ

Носете ръкавици с висока здравина, когато работите около или с ножовете.

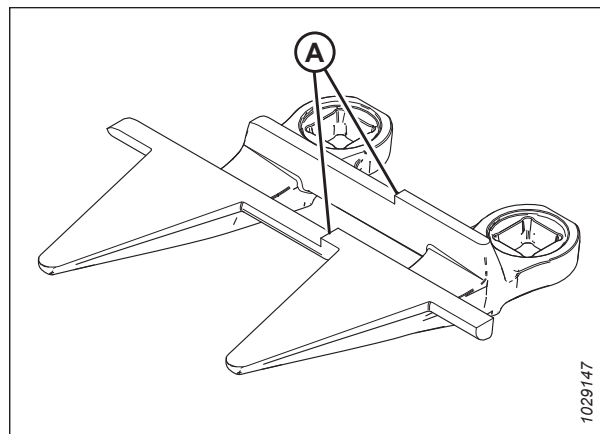
1. Стартирайте двигателя.
2. Повдигнете мотовилото напълно.
3. Изключете двигателя и извадете ключа от контакта.
4. Задействайте предпазните опори на мотовилото. За инструкции вижте *Задействие на предпазните опори на мотовилото, страница 41*.
5. Свалете двете гайки и болтове (С), които закрепват централния предпазител за ножове (А) и държача (В) към ножовата греда.
6. Свалете централния предпазител за ножове (А), пластмасовата износваща планка и държача (В).



Фигура 4.161: Централен предпазител за ножове

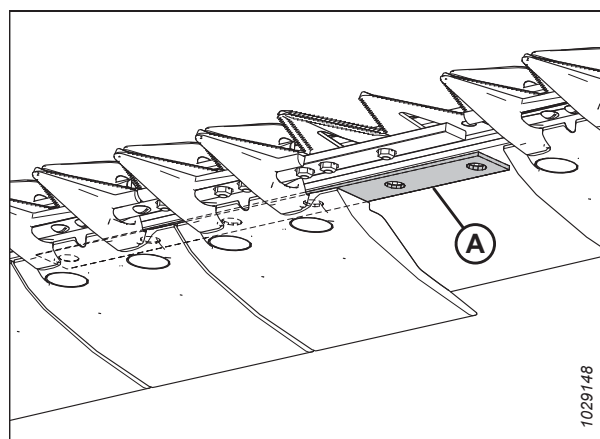
ВАЖНО:

Уверете се, че резервният централен предпазител за ножове е правилният предпазител с изместени режещи повърхности (А).



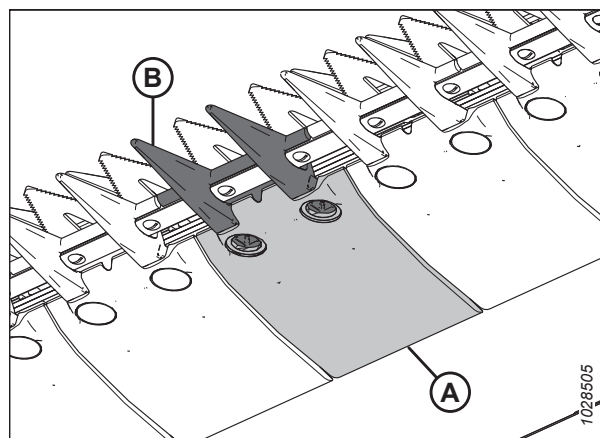
Фигура 4.162: Централен предпазител за ножове

7. Преди да монтирате новия централен предпазител за ножове, се уверете, че припокриващата подложка (А) е под ножовата греда и че дебелият край на подложката е разположен под централния предпазител.



Фигура 4.163: Ножова греда

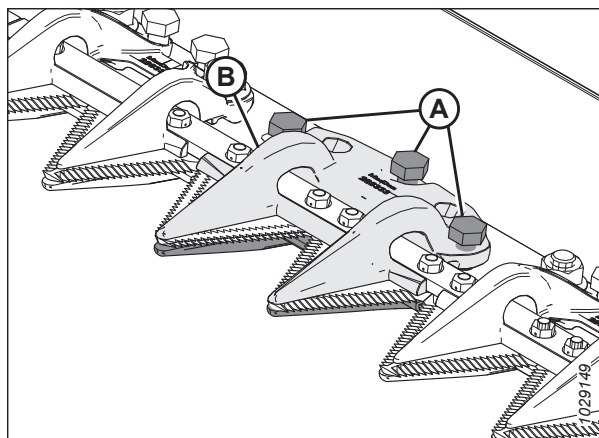
8. Поставете пластмасовата износваща планка (А) и новия централен предпазител за ножове (В) под ножовата греда.



Фигура 4.164: Централен предпазител за ножове и износваща планка

ТЕХНИЧЕСКО И СЕРВИЗНО ОБСЛУЖВАНЕ

- Завийте трите регулиращи болта (А) така, че да се подават 4 mm (5/32 инча) от долната част на централния държач (В).
- Поставете централния държач (В) върху ножовата греда.



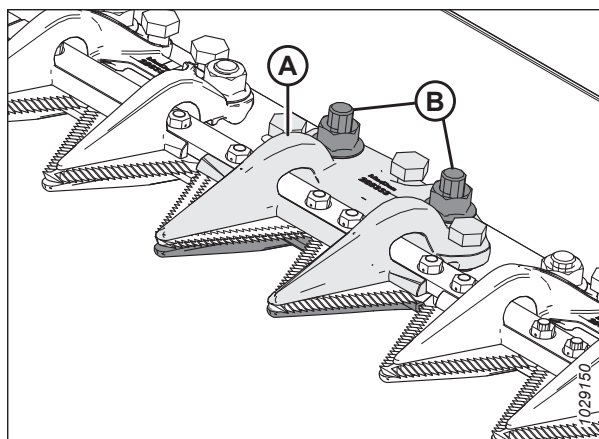
Фигура 4.165: Централен предпазител за ножове

- Закрепете централния държач (А) с двата болта и гайки (В), но **НЕ** стягайте гайките в този момент.

ВАЖНО:

Държачът (А) трябва да побира два застъпващи се ножа на мястото на централния предпазител за ножове. На това място монтирайте подходящия резервен централен предпазител за ножове.

- Регулирайте държача, докато хлабината не стане приемлива.
 - За инструкции относно регулирането вижте *Регулиране на централния държач – къси предпазители за ножове, страница 397*.
 - За спецификациите на хлабината вижте *Проверка на централния държач при хедери с двоен нож – къси предпазители за ножове, страница 396*.



Фигура 4.166: Централен предпазител за ножове

- Стегнете гайките (В) до 85 Nm (63 lbf-ft).

Проверка на централния държач при хедери с двоен нож – къси предпазители за ножове

Държачът на късия централен предпазител за ножове предотвратява повдигането на централната ножови секции от предпазителя, като същевременно позволява на ножа да се плъзга. Проверете централния държач, за да се уверите, че има достатъчна хлабина между държача и централните ножови секции.

ОПАСНОСТ

За да предотвратите телесно нараняване или смърт при неочаквано стартиране на машината, винаги спирайте двигателя и изваждайте ключа от контакта, преди да правите регулирания по машината.

ОПАСНОСТ

Уверете се, че всички странични лица са напуснали зоната.

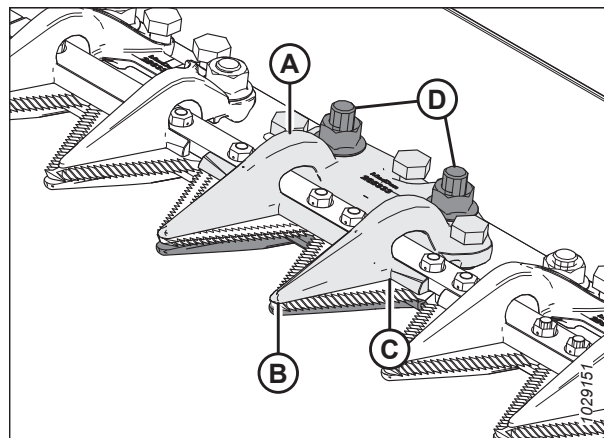
ВНИМАНИЕ

За да предотвратите телесно нараняване от падане на повдигнато мотовило, винаги поставяйте предпазните опори на мотовилото, преди да влезете под повдигнатото мотовило по каквато и да е причина.

ВНИМАНИЕ

Носете ръкавици с висока здравина, когато работите около или с ножовете.

1. Повдигнете мотопилото напълно.
2. Изключете двигателя и извадете ключа от контакта.
3. Задействайте предпазните опори на мотопилото. За инструкции вижте *Задействане на предпазните опори на мотопилото, страница 41*.
4. Отворете крайния щит. За инструкции вижте *Отваряне на крайните щитове на хедера, страница 44*.
5. Завъртете маховика, прикрепен към кутията за задвижване на ножовете, за да позиционирате ножа навътре, докато ножовата секция не се окаже под държача (A). Повторете тази стъпка, за да преместите другия нож.
6. Натиснете надолу ножовата секция със сила около 44 N (10 lbf). Използвайте хлабиномерни пластини, за да измерите хлабината между държача (A) и ножовата секция. Уверете се, че хлабината е следната:
 - При върха (B) на държача: 0,1 – 0,5 mm (0,004 – 0,020 инча)
 - В задната част (C) на държача: 0,1 – 1,0 mm (0,004 – 0,040 инча)
7. Ако е необходима настройка, вижте *Регулиране на централния държач – къси предпазители за ножове, страница 397*.
8. Стегнете гайките (D), проверете отново хлабината и я регулирайте, ако е необходимо.
9. Затворете крайния щит. За инструкции вижте *Затваряне на крайните щитове на хедера, страница 45*.



Фигура 4.167: Държач на централен предпазител за ножове

Регулиране на централния държач – къси предпазители за ножове

Ако държачът на късия предпазител за ножове задържа ножа, регулирайте държача.

ОПАСНОСТ

За да предотвратите телесно нараняване или смърт при неочаквано стартиране на машината, винаги спирайте двигателя и изваждайте ключа от контакта, преди да правите регулирания по машината.

ВНИМАНИЕ

Уверете се, че всички странични лица са напуснали зоната.

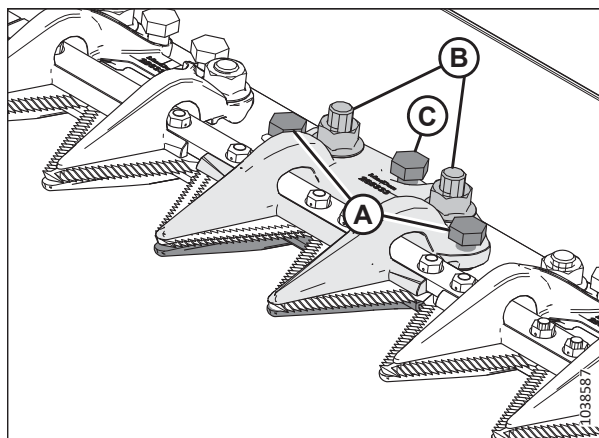
ВНИМАНИЕ

За да предотвратите телесно нараняване от падане на повдигнато мотопило, винаги поставяйте предпазните опори на мотопилото, преди да влезете под повдигнатото мотопило по каквато и да е причина.

⚠ ВНИМАНИЕ

Носете ръкавици с висока здравина, когато работите около или с ножовете.

1. Повдигнете мотавилото напълно.
2. Изключете двигателя и извадете ключа от контакта.
3. Задействайте предпазните опори на мотавилото. За инструкции вижте *Задействане на предпазните опори на мотавилото, страница 41*.
4. Разхлабете монтажните крепежни елементи (В).
5. Регулирайте хлабината на държача, както следва:
 - За да увеличите хлабината, завъртете регулиращите болтове (А) по посока на часовниковата стрелка (стегнете ги).
 - За да намалите хлабината, завъртете регулиращите болтове (А) обратно на часовниковата стрелка (разхлабете ги).
6. За да регулирате хлабината при върха на държача, завъртете регулиращия болт (С), както следва:
 - За да увеличите хлабината, завъртете регулиращия болт (С) обратно на часовниковата стрелка (разхлабете го).
 - За да намалите хлабината, завъртете регулиращия болт (С) по посока на часовниковата стрелка (стегнете го).
7. Стегнете гайките (В) до 85 Nm (63 lbf-ft).
8. Пуснете двигателя на ниски обороти на празен ход, докато слушате за шум, причинен от недостатъчна хлабина. Регулирайте ножовете, ако е необходимо.



Фигура 4.168: Централен държач

ВАЖНО:

Недостатъчната хлабина на държача ще доведе до прегряване на ножа и предпазителите.

4.8.9 Щит на ножовата глава

Щитът на ножовата глава се закрепва към страницата и намалява отвора на ножовата глава, за да се предотврати натрупването на отрязана култура в изреза за ножовата глава.

ВАЖНО:

Свалете щитовете, когато използвате ножовата гредка на земята в кални условия. Калта може да се натрупа в кухината зад щита, което да доведе до повреда на задвижващата кутия на ножа.

Монтиране на щита на ножовата глава

Щитът на ножовата глава се използва предимно при ориз и фини треви, за да предпази културата от попадане в отвора за подаване. Щитът на ножовата глава не се препоръчва при всички условия.

ОПАСНОСТ

За да предотвратите телесно нараняване или смърт при неочаквано стартиране или падане на повдигната машина, винаги спирайте двигателя, изваждайте ключа и задействайте предпазните опори, преди да влезете под хедера по каквато и да е причина.

ОПАСНОСТ

Уверете се, че всички странични лица са напуснали зоната.

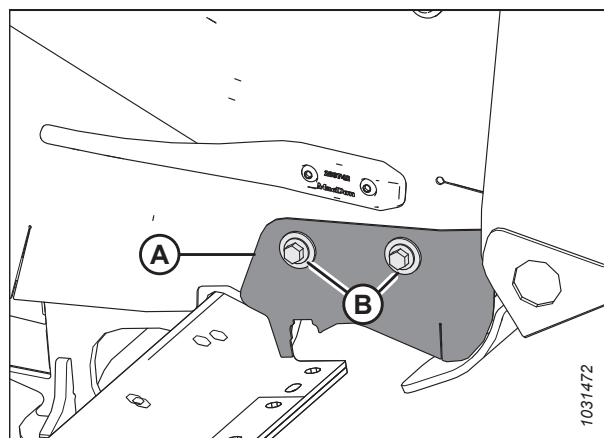
ВНИМАНИЕ

Носете ръкавици с висока здравина, когато работите около или с ножовете.

ВАЖНО:

Ако щитовете трябва да се използват в кални условия, често проверявайте кухината зад щита и отстранявайте натрупаната кал.

1. Стартирайте двигателя.
2. Повдигнете мотовилото напълно.
3. Спуснете напълно хедера.
4. Изключете двигателя и извадете ключа от контакта.
5. Задействайте предпазните опори на мотовилото. За инструкции вижте [Задействане на предпазните опори на мотовилото, страница 41](#).
6. Извадете щитовете на ножовите глави от кутията за съхранение на ръководството.
7. Поставете щита на ножовата глава (А) върху страницата, както е показано. Подравнете щита така, че изрезът да съвпадне с профила на ножовата глава и/или на държачите.
8. Подравнете монтажните отвори и закрепете щита с два болта с шестстенна глава М10 х 30, шайби (В) и гайки.
9. Стегнете болтовете (В) достатъчно, за да задържите щита на ножовата глава (А) на място, като същевременно позволите щитът да е възможно най-близо до ножовата глава.
10. Завъртете ръчно шайбата на кутията за задвижване на ножовете, за да преместите ножа, и проверете за контакт между ножовата глава и щита на ножовата глава (А). Регулирайте щита на ножовата глава, за да премахнете възможността за всякакви контакти с ножа.
11. Стегнете болтовете (В) до 11 Nm (8,11 lbf-ft [97 lbf-in]).



Фигура 4.169: Щит на ножовата глава

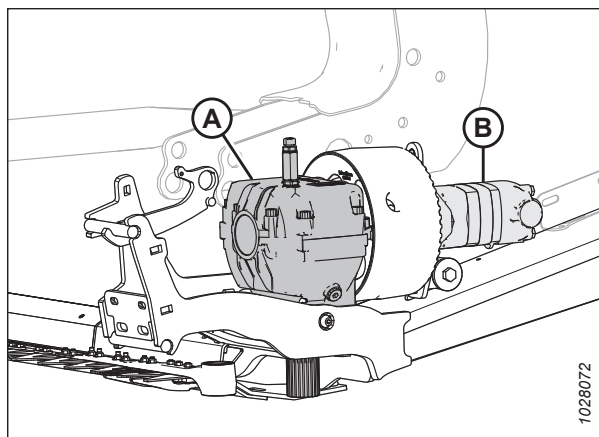
4.9 Система за задвижване на ножовете

Системата за задвижване на ножовете трансформира изпомпваното хидравлично налягане в механично движение, което задвижва поредица от назъбени ножове в предната част на хедера за рязане на различни култури.

4.9.1 Кутия за задвижване на ножовете

Кутията за задвижване на ножовете се задвижва от хидравличен двигател и преобразува ротационното движение във възвратно-постъпателно движение на ножа.

Хедерите с единичен нож имат кутия за задвижване на ножовете (А) и двигател (В) от лявата страна на хедера; хедерите с двоен нож имат кутия за задвижване на ножовете и двигател от двата края на хедера.



Фигура 4.170: Показана е лявата кутия за задвижване на ножовете – дясната е подобна

Проверка на нивото на маслото в кутията за задвижване на ножовете

Във всяка кутия за задвижване на ножовете трябва да има достатъчно масло, за да работи правилно задвижването на ножовете. Можете да проверите нивото на маслото с помощта на измервателната пръчка, монтирана във всяко задвижване на ножовете.

ОПАСНОСТ

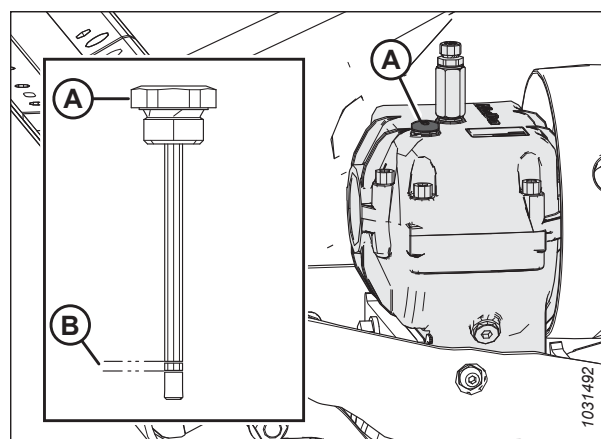
За да предотвратите телесно нараняване или смърт при неочаквано стартиране на машината, винаги спирайте двигателя и изваждайте ключа от контакта, преди да правите регулирания по машината.

ОПАСНОСТ

Уверете се, че всички странични лица са напуснали зоната.

1. Уверете се, че хедерът е хоризонтален.
2. Спуснете напълно хедера.
3. Настройте ъгъла на хедера така, че горната част на кутията за задвижване на ножовете да е на нивото на земята.
4. Изключете двигателя и извадете ключа от контакта.
5. Отворете крайния щит. За инструкции вижте [Отваряне на крайните щитове на хедера, страница 44](#).

6. Извадете измервателната пръчка за нивото на маслото (A).
7. Проверете нивото на маслото. Нивото на маслото трябва да е в диапазона (B), между линиите в долната част на измервателната пръчка.
8. Поставете отново измервателната пръчка за нивото на маслото (A). Стегнете измервателната пръчка до 23 Nm (17 lbf-ft [204 lbf-in]).
9. Ако хедерът има две задвижвания на ножовете, повторете тази процедура, за да проверите нивото на маслото на другото задвижване на ножовете.

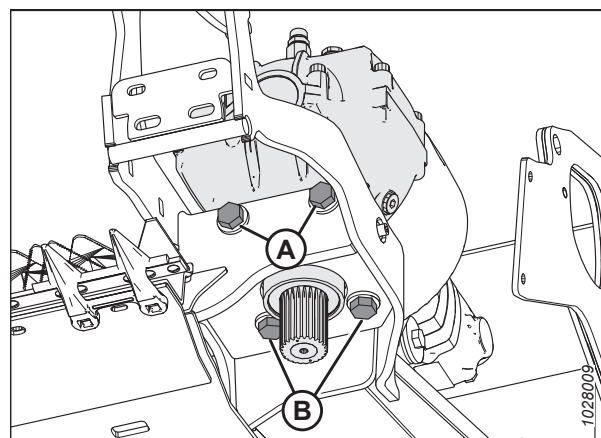


Фигура 4.171: Кутия за задвижване на ножовете

Проверка на монтажните болтове

След първите 10 часа работа проверете въртящия момент на четирите монтажни болта (A) и (B) на кутията за задвижване на ножовете, а след това – на всеки 100 часа.

1. Уверете се, че всички болтове са стегнати до 343 Nm (253 lbf-ft). Стегнете първо страничните болтове (A), а след това долните болтове (B).



Фигура 4.172: Кутия за задвижване на ножовете – изглед отдолу

Смяна на маслото в кутията за задвижване на ножовете

След първите 50 часа работа сменете смазочния материал в кутията за задвижване на ножовете, а след това – на всеки 1000 часа (или 3 години).

ОПАСНОСТ

За да предотвратите телесно нараняване или смърт при неочаквано стартиране на машината, винаги спирайте двигателя и изваждайте ключа от контакта, преди да правите регулирания по машината.

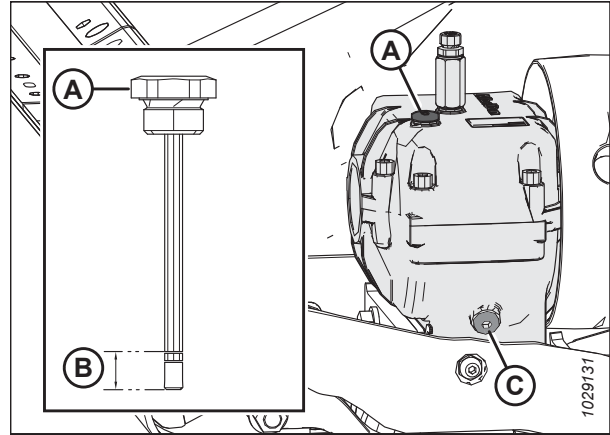
ОПАСНОСТ

Уверете се, че всички странични лица са напуснали зоната.

1. Стартирайте двигателя.
2. Повдигнете напълно хедера.

ТЕХНИЧЕСКО И СЕРВИЗНО ОБСЛУЖВАНЕ

3. Изключете двигателя и извадете ключа от контакта.
4. Отворете крайния щит. За инструкции вижте *Отваряне на крайните щитове на хедера, страница 44*.
5. Под кутията за задвижване на ножовете поставете съд, който е достатъчно голям, за да побере около 1,5 l (0,4 американски галона) масло.
6. Свалете измервателната пръчка (A) и пробката за източване (B).
7. Оставете маслото да изтече от кутията за задвижване на ножовете в поставения под нея съд.
8. Поставете пробката за източване (C).
9. Добавете 1,5 l (0,4 американски галона) масло в кутията за задвижване на ножовете. Вижте вътрешната страна на задната корица за препоръчителните течности и смазочни материали.



Фигура 4.173: Кутия за задвижване на ножовете

ЗАБЕЛЕЖКА:

Проверете нивото на маслото при хоризонтално положение на горната част на кутията за задвижване на ножовете и при завинтена измервателна пръчка за нивото на маслото (A).

10. Проверете дали нивото на маслото е в границите (B).
11. Затворете крайния щит. За инструкции вижте *Затваряне на крайните щитове на хедера, страница 45*.

4.10 Подаваща платформа

Подаващата платформа се намира на плаващия модул FM200. Тя се състои от двигател и подаваща лента, която подава отрязаната култура към подаващия шнек.

4.10.1 Смяна на подаващата лента

Подаващата лента на плаващия модул доставя ожънатата култура в подаващата камера на комбайна. Ако подаващата лента е износена, напукана или липсват ламели, я сменете.

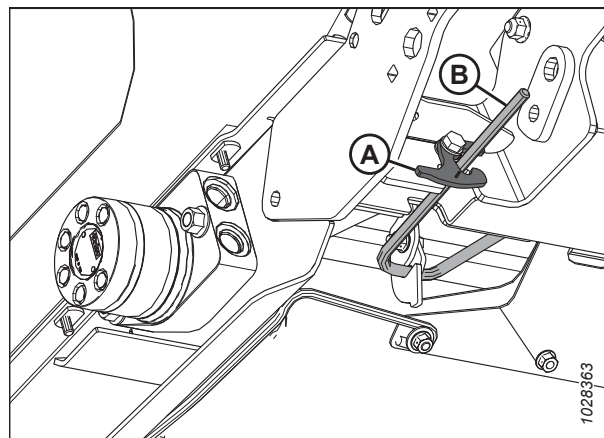
ОПАСНОСТ

За да предотвратите телесно нараняване или смърт при неочаквано стартиране или падане на повдигната машина, винаги спирайте двигателя и изваждайте ключа преди напускане на седалката на оператора, и винаги задействайте предпазните опори, преди да влезете под машината по каквато и да е причина.

ОПАСНОСТ

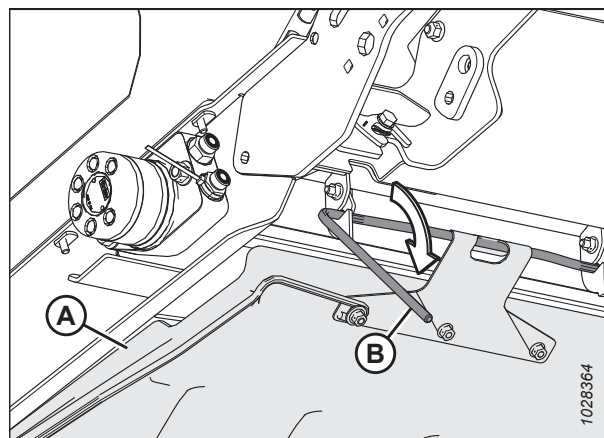
Уверете се, че всички странични лица са напуснали зоната.

1. От долната страна на подаващата платформа завъртете ключалката (А), за да отключите ръкохватката (В).
2. Повторете предходната стъпка от другата страна на подаващата платформа.



Фигура 4.174: Долна страна на подаващата платформа

3. Дръжте тавата (А) и завъртете ръкохватката (В) надолу, за да освободите тавата.



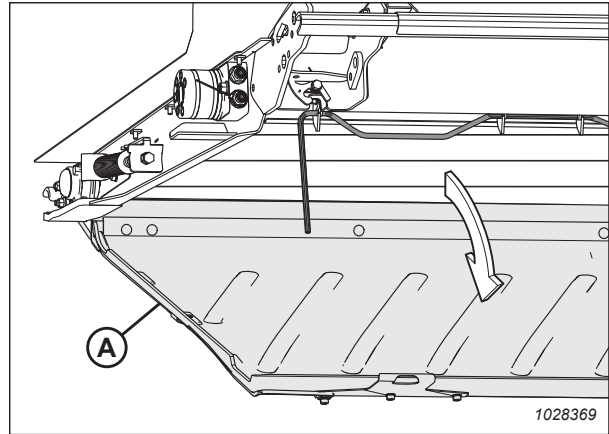
Фигура 4.175: Долна страна на подаващата платформа

ТЕХНИЧЕСКО И СЕРВИЗНО ОБСЛУЖВАНЕ

4. Спуснете тавата на подаващата платформа (А).

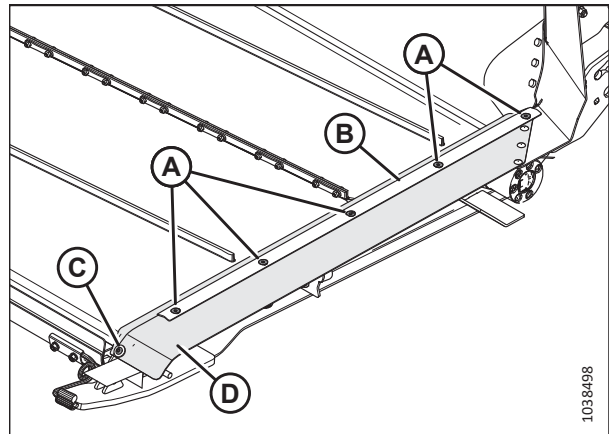
ЗАБЕЛЕЖКА:

Спускането на тавата на подаващата платформа подобрява достъпа до крепежните елементи на подаващата лента.



Фигура 4.176: Тава на подаващата платформа

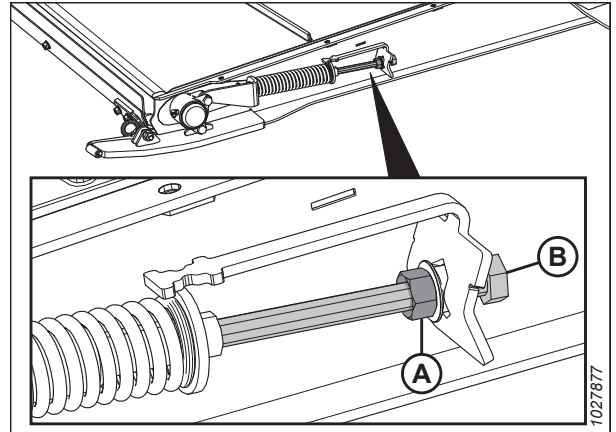
5. Стартирайте двигателя.
6. Повдигнете напълно хедера.
7. Повдигнете мотовилото напълно.
8. Изключете двигателя и извадете ключа от контакта.
9. Поставете предпазните опори на хедера. За инструкции вижте ръководството за оператора на комбайна.
10. Задействайте предпазните опори на мотовилото. За инструкции вижте *Задействане на предпазните опори на мотовилото, страница 41*.
11. Отстранете петте винта (А) със скрита глава и фиксиращия елемент (В).
12. Отстранете един винт цилиндрична глава и шайбата (С).
13. Обърнете уплътнението (D).
14. Повторете стъпки от *11, страница 404* до *13, страница 404* от другата страна на подаващата платформа.



Фигура 4.177: Уплътнение на подаващата лента

ТЕХНИЧЕСКО И СЕРВИЗНО ОБСЛУЖВАНЕ

15. Намерете обтегача на подаващата лента. Разхлабете контрагайката (А). Завъртете болта (В) обратно на часовниковата стрелка, за да освободите обтягането на лентата.



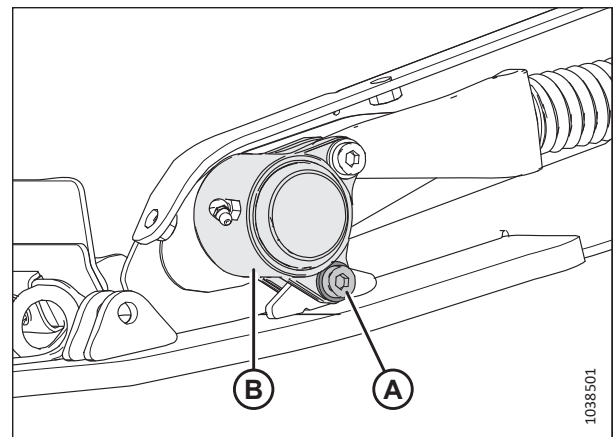
Фигура 4.178: Обтегач на подаващата лента

16. От лявата страна на платформата свалете крепежните елементи (А) от лагерното тяло на паразитната ролка (В).

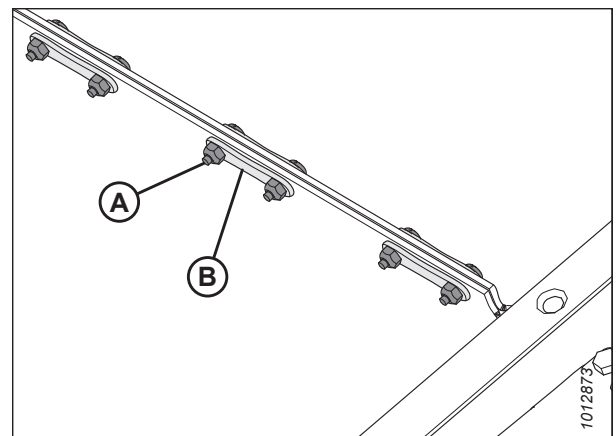
ЗАБЕЛЕЖКА:

Обърнете внимание на това, дали лагерното тяло на паразитната ролка пада надолу или се придвижва нагоре при отстраняване на крепежните елементи. Ще бъде по-лесно да започнете да поставяте крепежните елементи на лагерното тяло от страната, където лагерното тяло на паразитната ролка пада надолу.

17. Повторете предходната стъпка от дясната страна на платформата.
18. Преместете паразитната ролка обратно в изреза в рамата.
19. Отстранете гайките и винтовете (А). Отстранете свързващите планки на лентата (В).
20. Издърпайте лентата от платформата.



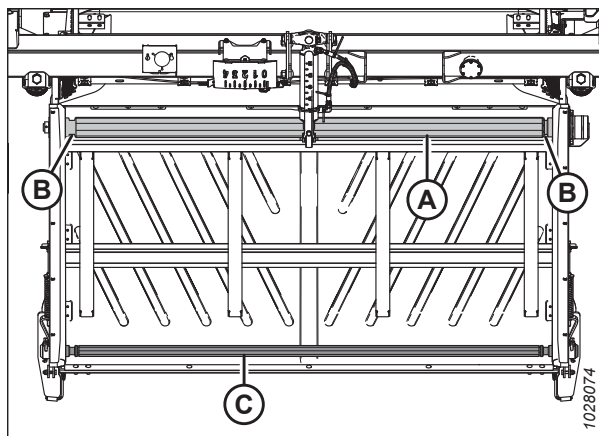
Фигура 4.179: Лагерно тяло на паразитната ролка



Фигура 4.180: Конектор на лентата

ТЕХНИЧЕСКО И СЕРВИЗНО ОБСЛУЖВАНЕ

21. Поставете новата лента върху задвижващата ролка (А). Уверете се, че водачите на лентата са поставени в каналите (В) на задвижващата ролка.
22. Издърпайте лентата по дъното на подаващата платформа и над паразитната ролка (С).

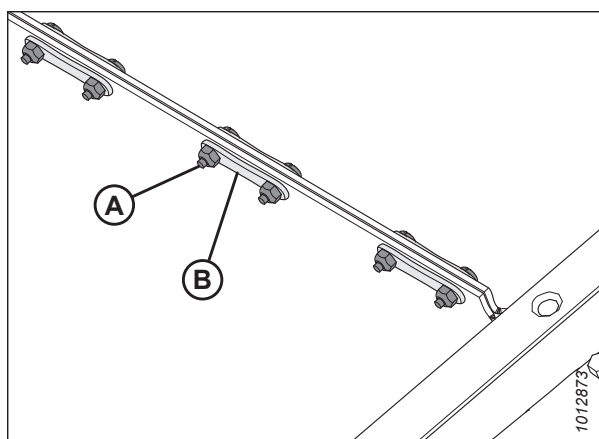


Фигура 4.181: Подаваща лента на плаващия модул

23. Свържете съединението на лентата с помощта на свързващите планки (В). Закрепете планките с гайки и винтове (А).

ВАЖНО:

Уверете се, че главите на винтовете са насочени към задната част на платформата. Стягайте винтовете **само** докато краищата на винтовете не се изравнят с гайките.



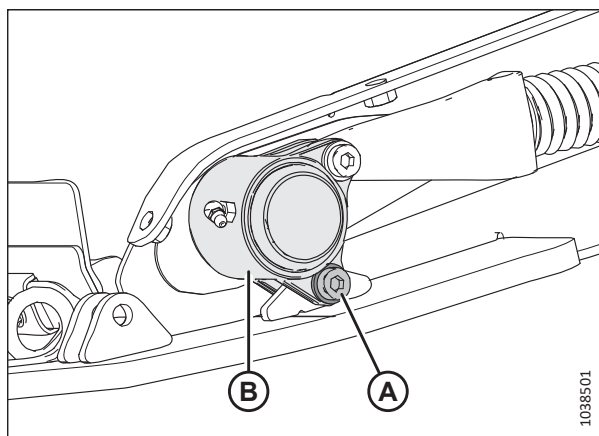
Фигура 4.182: Свързващи планки на лентата

24. Преместете паразитната ролка обратно в работно положение.
25. Нанесете средно силен фиксатор за резби (Loctite® 243 или еквивалентен) върху резбата на крепежните елементи (А).
26. От страната на подаващата платформа, където лагерното тяло е паднало при отстраняването на крепежните елементи, поставете крепежните елементи (А), за да закрепите лагерното тяло на паразитната ролка (В) към рамата.
27. Повторете предишните две стъпки от другата страна на подаващата платформа.
28. Стегнете болта (А) до 12 Nm (8,85 lbf·ft [106 lbf·in]).

ВАЖНО:

НЕ стягайте напълно болта (А).

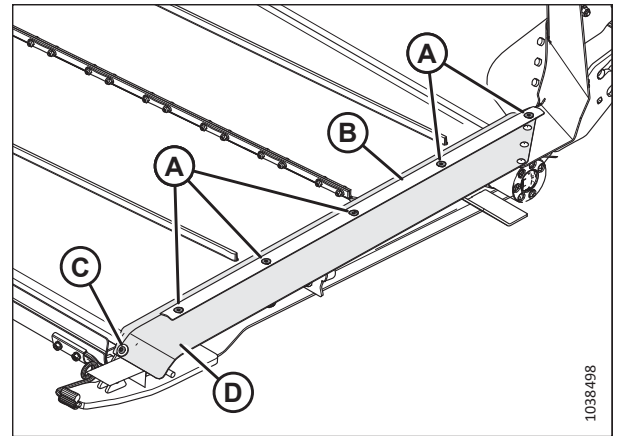
29. Регулирайте обтягането на лентата. За инструкции вижте [4.10.2 Проверка и регулиране на обтягането на подаващата лента, страница 408](#).



Фигура 4.183: Лагерно тяло на паразитната ролка

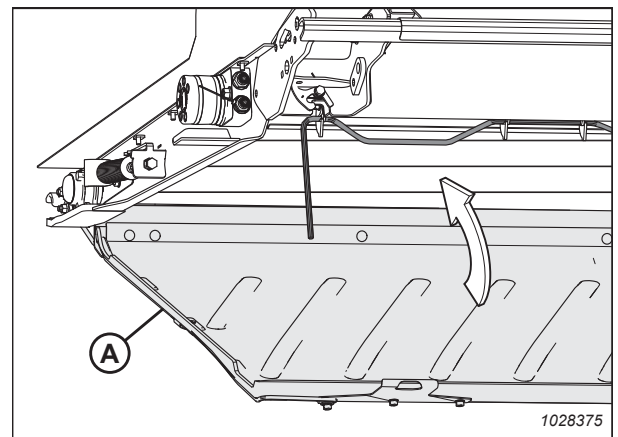
ТЕХНИЧЕСКО И СЕРВИЗНО ОБСЛУЖВАНЕ

30. Поставете уплътнението (D), както е показано. Монтирайте фиксиращия елемент (B).
31. Закрепете фиксиращия елемент и уплътнението с един винт с цилиндрична глава и шайба (C) и пет винта със скрита глава (A).
32. Повторете предишните две стъпки от другата страна на подаващата платформа.



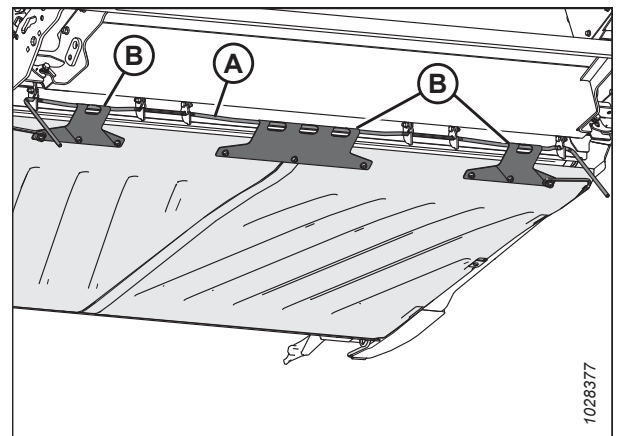
Фигура 4.184: Уплътнение на подаващата лента

33. Повдигнете тавата на подаващата платформа (A).



Фигура 4.185: Тава на подаващата платформа

34. Заклучете ръкохватката за заключване (A) в трите куки на тавата на подаващата платформа (B).



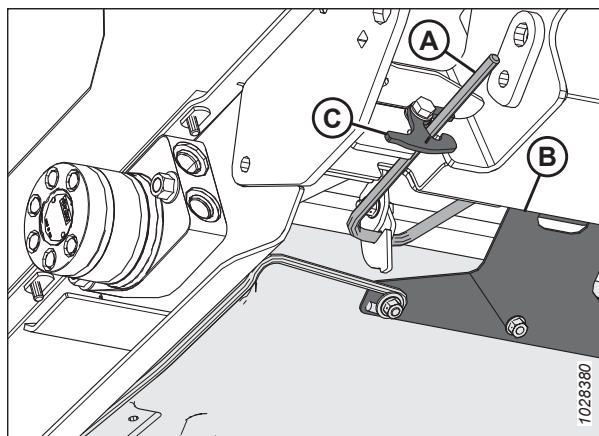
Фигура 4.186: Долна страна на тавата на подаващата платформа

35. Завъртете ръкохватките (А) нагоре, за да поставите тавата на подаващата платформа в заключено положение.

ЗАБЕЛЕЖКА:

Уверете се, че и трите куки на тавата на подаващата платформа (В) са закрепени за ръкохватката на ключалката.

36. Задръжте тавата на подаващата платформа на място и завъртете ключалката (С), за да заключите ръкохватката (А).



Фигура 4.187: Долна страна на тавата на подаващата платформа

4.10.2 Проверка и регулиране на обтягането на подаващата лента

За да работи правилно лентата, тя трябва да бъде правилно опъната. Проверете обтягането на лентата и ако е необходимо, го регулирайте.

⚠ ОПАСНОСТ

За да предотвратите телесно нараняване или смърт при неочаквано стартиране или падане на повдигната машина, винаги спирайте двигателя и изваждайте ключа преди напускане на седалката на оператора, и винаги задействайте предпазните опори, преди да влезете под машината по каквато и да е причина.

⚠ ОПАСНОСТ

Уверете се, че всички странични лица са напуснали зоната.

ЗАБЕЛЕЖКА:

Илюстрациите в тази процедура показват лявата страна на хедера; дясната страна на хедера е подобна.

1. Стартирайте двигателя.
2. Повдигнете напълно хедера.
3. Изключете двигателя и извадете ключа от контакта.
4. Поставете предпазните опори на хедера. За инструкции вижте ръководството за оператора на комбайна.

Проверка на обтягането на подаващата лента

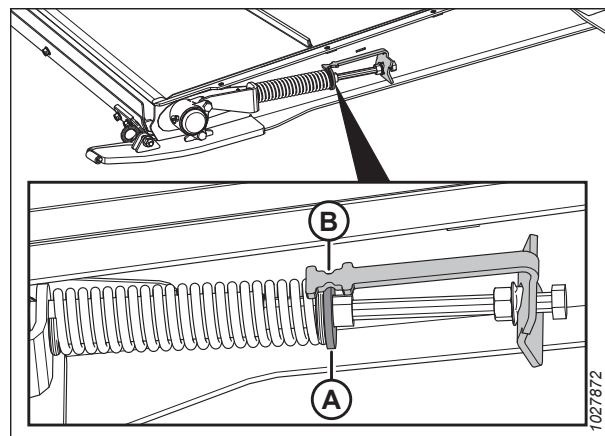
5. Уверете се, че водачът на лентата (гумената релса от долната страна на лентата) е правилно поставен в канала на задвижващата ролка и че паразитната ролка е между водачите.

- Проверете положението на фиксиращия диск на пружината (А). Ако подаващата лента се движи правилно и пружинните фиксатори от двете страни на лентата са правилно разположени, не е необходимо регулиране.

ЗАБЕЛЕЖКА:

Началното положение на фиксиращия диск на пружината (А) е центрирано в U-образната форма на индикатора (В); след регулиране на движението на лентата обаче положението на диска (А) ще варира.

- Ако е необходимо регулиране, преминете към стъпка 8, [страница 409](#).



Фигура 4.188: Обтегач на подаващата лента

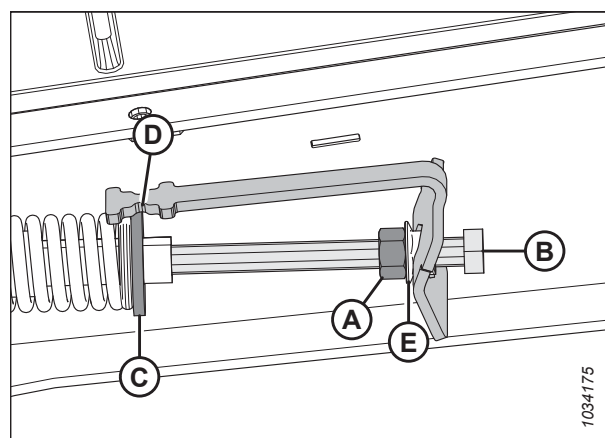
Регулиране на обтягането на подаващата лента

- Регулирайте напрежението на лентата, като разхлабете контрагайката (А) и завъртете болта (В) по посока на часовниковата стрелка, за да увеличите обтягането на лентата (или обратно на часовниковата стрелка, за да намалите обтягането на лентата). Фиксиращият диск (С) трябва да е в средата на индикатора (D).

ВАЖНО:

За малки регулирания на обтягането е необходимо да се регулира само едната страна на лентата. За да се предотврати неравномерното движение на лентата при по-големи регулирания на обтягането, трябва да се регулират и двете страни на лентата.

- Ако лентата не се движи правилно, регулирайте фиксиращия диск (С) така, че да **НЕ** е в средата на индикатора (D), а в следния диапазон:
 - Когато се разхлаби до 3 mm (1/8 инча), задържащият диск (С) ще се премести от центъра на индикатора (D) към предната част на платформата.
 - Когато се стегне до 6 mm (1/4 инча), задържащият диск (С) ще се премести от центъра на индикатора (D) към задната част на платформата.
- Стегнете контрагайката (А). Уверете се, че фланцовата гайка (Е) е стегната към конзолата на индикатора.



Фигура 4.189: Обтегач на подаващата лента – лява страна

4.10.3 Задвижваща ролка на подаващата лента

Задвижващата ролка на подаващата лента се задвижва хидравлично, за да върти подаващата лента и да насочва културата към шнека на подаващата камера.

Отстраняване на задвижващата ролка на подаващата лента

При ремонт или смяна на задвижващата ролка на подаващата лента е необходимо тя да бъде отстранена.

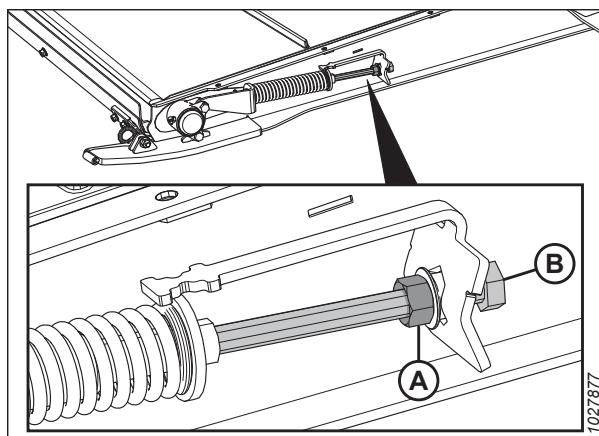
ОПАСНОСТ

За да предотвратите телесно нараняване или смърт при неочаквано стартиране или падане на повдигната машина, винаги спирайте двигателя и изваждайте ключа преди напускане на седалката на оператора, и винаги задействайте предпазните опори, преди да влезете под машината по каквато и да е причина.

ОПАСНОСТ

Уверете се, че всички странични лица са напуснали зоната.

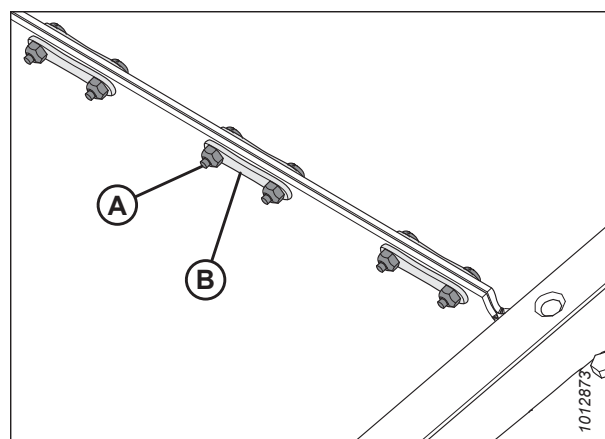
1. Стартирайте двигателя.
2. Повдигнете мотопилото напълно.
3. Повдигнете напълно хедера.
4. Изключете двигателя и извадете ключа от контакта.
5. Задействайте предпазните опори на мотопилото. За инструкции вижте *Задействане на предпазните опори на мотопилото, страница 41*.
6. Поставете предпазните опори на хедера. За инструкции вижте ръководството за оператора на комбайна.
7. Намерете обтегача на подаващата лента. Разхлабете контрагайката (А). Завъртете болта (В) обратно на часовниковата стрелка, за да освободите обтягането на лентата.



Фигура 4.190: Обтегач на подаващата лента

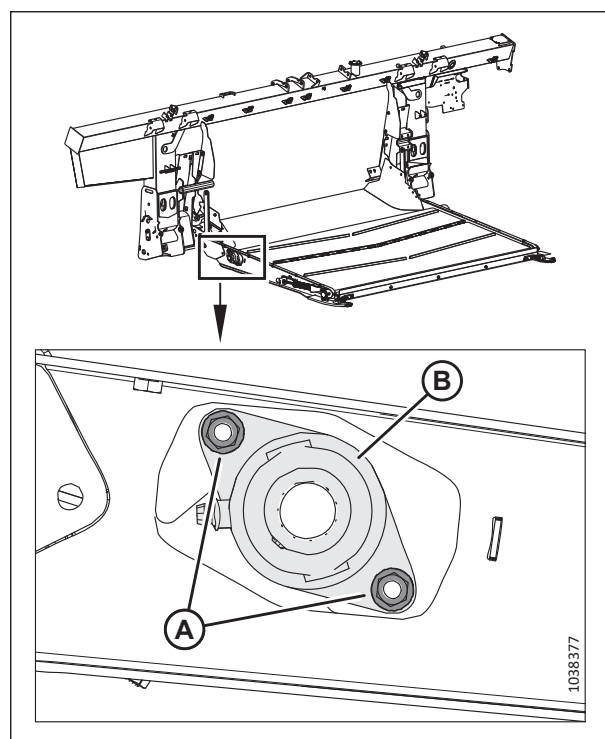
ТЕХНИЧЕСКО И СЕРВИЗНО ОБСЛУЖВАНЕ

- Отстранете гайките и винтовете (А). Отстранете свързващите планки на лентата (В).
- Повдигнете страните на лентата, за да откриете ролките.



Фигура 4.191: Конектор на лентата

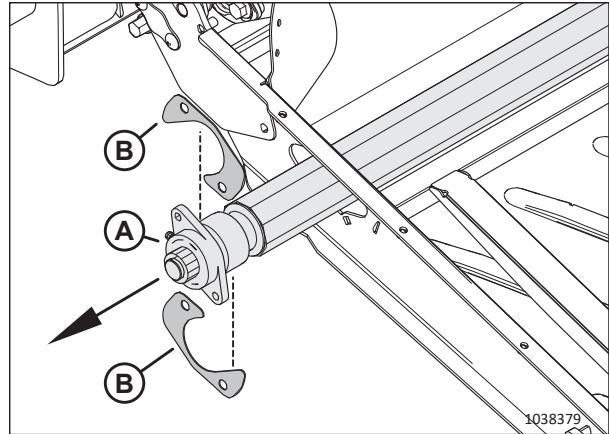
- От дясната страна на платформата свалете двете гайки (А) и болтовете от корпуса (В) на лагера на задвижващата ролка.



Фигура 4.192: Лагер на задвижващата ролка

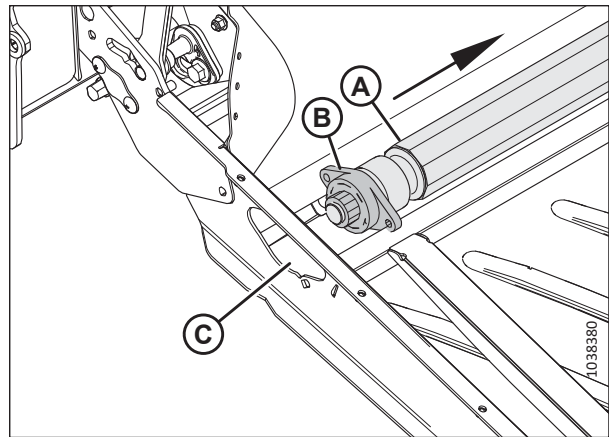
ТЕХНИЧЕСКО И СЕРВИЗНО ОБСЛУЖВАНЕ

11. Плъзнете задвижващата ролка с възел на лагера (А) надясно, докато левият край се отдели от шлиците на двигателя.
12. Отстранете двата капака (В).



Фигура 4.193: Задвижваща ролка

13. Повдигнете левия край от рамата.
14. Плъзнете възела (А) наляво, като насочвате корпуса (В) на лагера (В) през отвора (С) на рамата.
15. Извадете ролката (А).

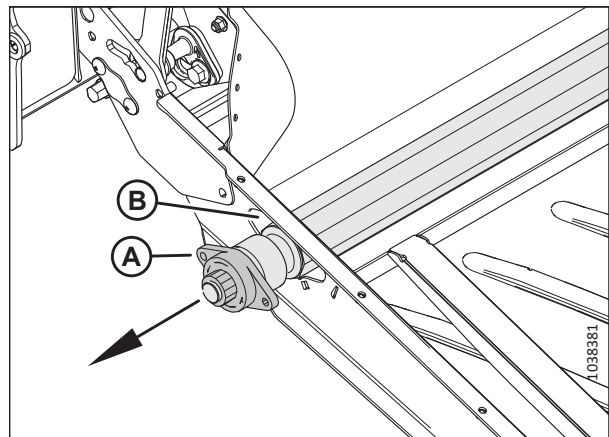


Фигура 4.194: Задвижваща ролка

Монтиране на задвижващата ролка на подаващата лента

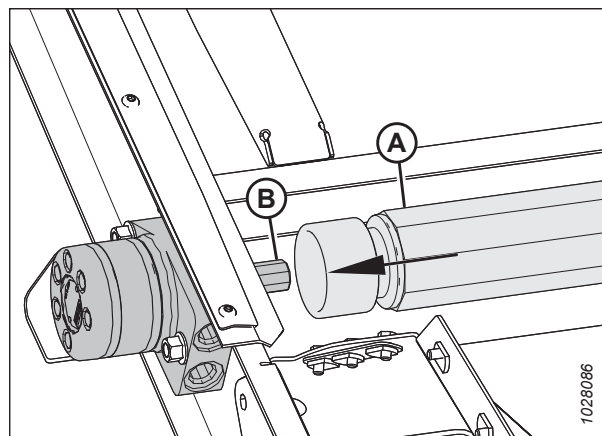
След като е била ремонтирана или сменена, задвижващата ролка на подаващата лента трябва да се монтира.

1. Нанесете грес върху шлиците на двигателя.
2. Насочете края с лагера (А) на задвижващата ролка през отвора на рамата (В).



Фигура 4.195: Задвижваща ролка – край с лагера

- Плъзнете левия край на задвижващата ролка (А) върху шлиците на двигателя (В).



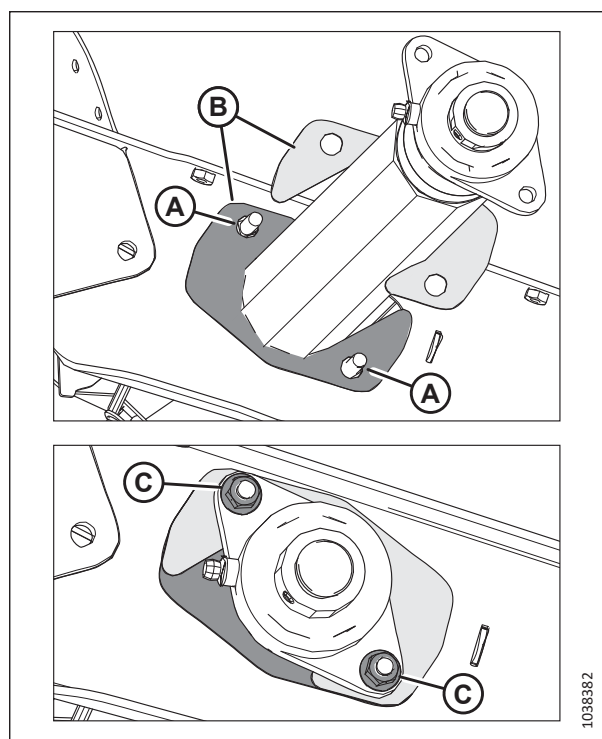
Фигура 4.196: Двигател на подаващата лента

- Монтирайте двата болта (А) в подаващата платформа.
- Монтирайте двата капака (В) върху двата болта.

ВАЖНО:

Поставете капачите в показаната последователност.

- Закрепете корпуса на лагера на задвижващата ролка с помощта на двете гайки (С).
- Монтирайте лентата на подаващата платформа. За инструкции вижте [4.10.1 Смяна на подаващата лента, страница 403](#).
- Обтегнете подаващата лента. За инструкции вижте [4.10.2 Проверка и регулиране на обтягането на подаващата лента, страница 408](#).



Фигура 4.197: Задвижваща ролка – край с лагера

Отстраняване на лагера на задвижващата ролка на подаващата лента

Лагерът на задвижващата ролка на лентата помага на ролката да се върти. При смяна е необходимо лагерът да бъде отстранен.



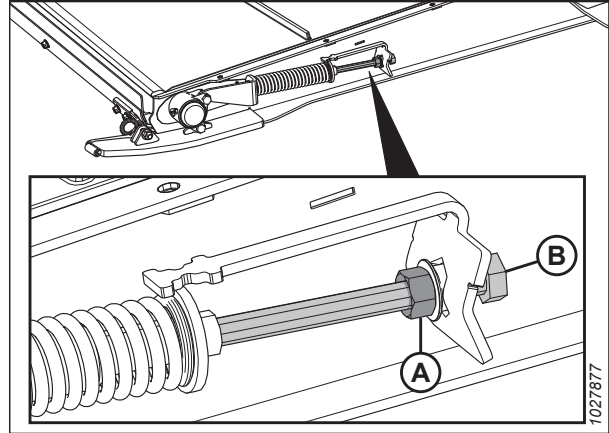
ОПАСНОСТ

За да предотвратите телесно нараняване или смърт при неочаквано стартиране или падане на повдигната машина, винаги спирайте двигателя и изваждайте ключа преди напускане на седалката на оператора, и винаги задействайте предпазните опори, преди да влезете под машината по каквато и да е причина.

- Повдигнете мотавилото напълно.
- Повдигнете напълно хедера.

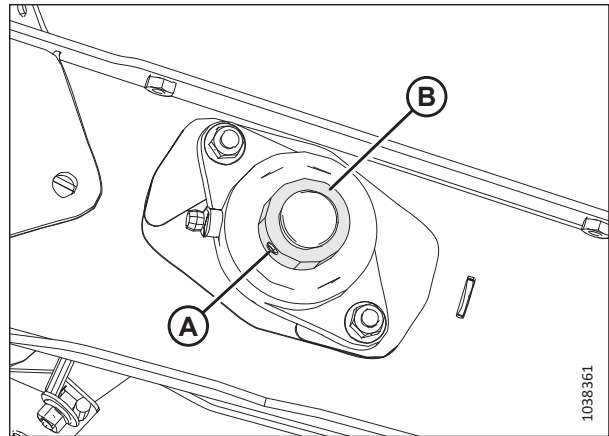
ТЕХНИЧЕСКО И СЕРВИЗНО ОБСЛУЖВАНЕ

3. Изключете двигателя и извадете ключа от контакта.
4. Задействайте предпазните опори на мотовилото. За инструкции вижте *Задействане на предпазните опори на мотовилото, страница 41*.
5. Поставете предпазните опори на хедера. За инструкции вижте ръководството за оператора на комбайна.
6. Намерете обтегача на подаващата лента. Разхлабете контрагайката (А). Завъртете болта (В) обратно на часовниковата стрелка, за да освободите обтягането на лентата.



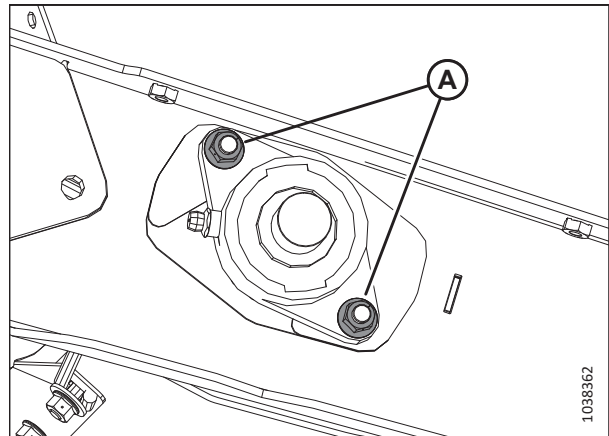
Фигура 4.198: Обтегач на подаващата лента

7. Разхлабете стопорния винт (А) на блокировката на лагера (В).
8. С помощта на чук и пробойник почукайте по блокировката на лагера (В) в посока, обратна на въртенето на шнека, за да освободите блокировката.



Фигура 4.199: Лагер на задвижващата ролка на подаващата лента

9. Отстранете двете гайки (А).



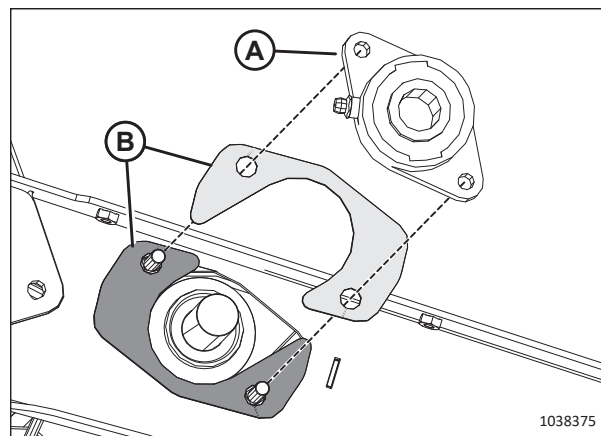
Фигура 4.200: Лагер на задвижващата ролка на подаващата лента

- Отстранете корпуса на лагера (А).

ЗАБЕЛЕЖКА:

Ако лагерът е заседнал на вала, може да е по-лесно да се отстрани възела на задвижващата ролка. За инструкции вижте *Отстраняване на задвижващата ролка на подаващата лента, страница 410*.

- Проверете двата капака (В) за повреди. Ако са повредени, ги сменете с частите от комплекта MD #347553.



Фигура 4.201: Лагер на задвижващата ролка на подаващата лента

Монтиране на лагера на задвижващата ролка на подаващата лента

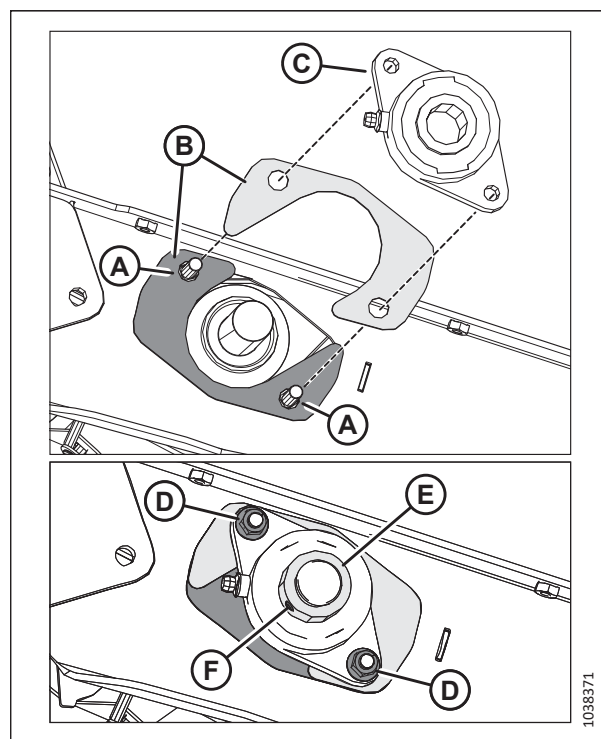
Лагерът се закрепва с болтове и блокиращ пръстен.

- Монтирайте двата болта (А) в подаващата платформа.
- Монтирайте двата капака (В) върху двата болта.

ВАЖНО:

Поставете капациите в показаната последователност.

- Монтирайте корпуса на лагера на задвижващата ролка (С) върху вала.
- Закрепете корпуса с двете гайки (D).
- Монтирайте блокиращия пръстен на лагера (Е) върху вала.
- С помощта на чук и пробойник почукайте по блокировката на лагера по посока на въртенето на шнека, за да я заключите.
- Стегнете стопорния винт на блокировката на лагера (F).
- Обтегнете подаващата лента. За инструкции вижте *4.10.2 Проверка и регулиране на обтягането на подаващата лента, страница 408*.



Фигура 4.202: Лагер на задвижващата ролка на подаващата лента

4.10.4 Паразитна ролка на подаващата лента

Паразитната ролка на подаващата лента се задвижва от триенето на подаващата лента, която се върти от задвижващата ролка. Подобно на задвижващата ролка, паразитната ролка помага на подаващата лента да пренася културата към шнека.

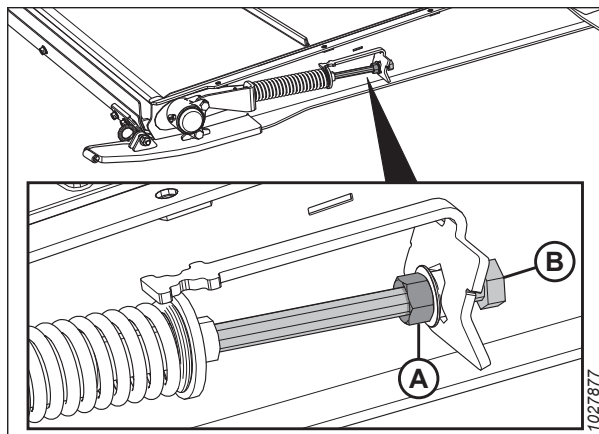
Отстраняване на паразитната ролка на подаващата лента

При ремонт или смяна на паразитната ролка на подаващата лента е необходимо тя да бъде отстранена.

ОПАСНОСТ

За да предотвратите телесно нараняване или смърт при неочаквано стартиране или падане на повдигната машина, винаги спирайте двигателя и изваждайте ключа преди напускане на седалката на оператора, и винаги задействайте предпазните опори, преди да влезете под машината по каквато и да е причина.

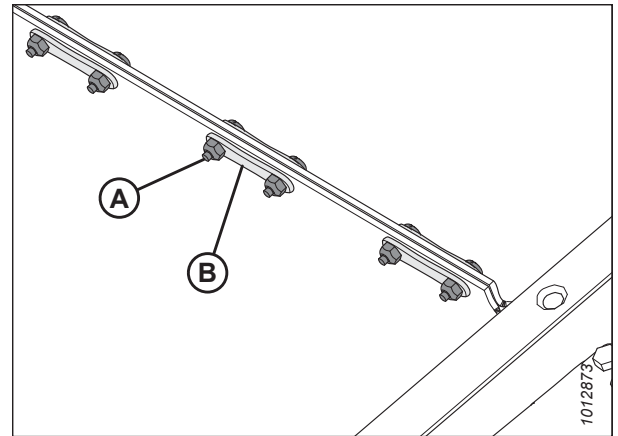
1. Повдигнете мотопилото напълно.
2. Повдигнете напълно хедера.
3. Изключете двигателя и извадете ключа от контакта.
4. Задействайте предпазните опори на мотопилото. За инструкции вижте *Задействане на предпазните опори на мотопилото, страница 41*.
5. Поставете предпазните опори на хедера. За инструкции вижте ръководството за оператора на комбайна.
6. Намерете обтегача на подаващата лента. Разхлабете контрагайката (А). Завъртете болта (В) обратно на часовниковата стрелка, за да освободите обтягането на лентата.



Фигура 4.203: Обтегач на подаващата лента

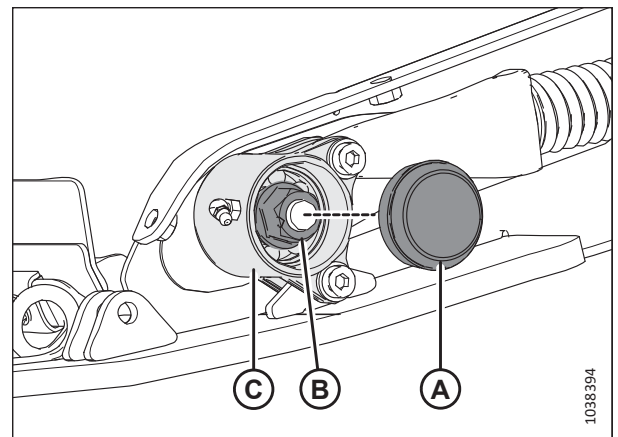
ТЕХНИЧЕСКО И СЕРВИЗНО ОБСЛУЖВАНЕ

7. Отстранете гайките и винтовете (А). Отстранете свързващите планки на лентата (В).
8. Разделете лентата.
9. Спуснете предната част на подаващата платформа.



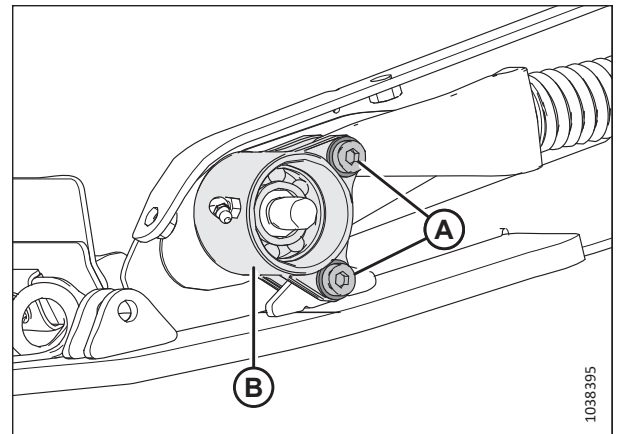
Фигура 4.204: Конектор на лентата

10. Отстранете противпраховата капачка (А) и гайката (В) от корпуса на лагера (С).



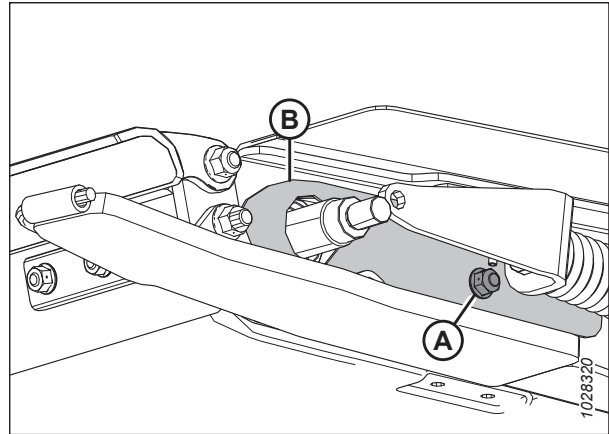
Фигура 4.205: Корпус на лагера на паразитната ролка

11. Отстранете крепежните елементи, които закрепват корпуса на лагера към опорната пета на платформата, и обтегача от позициите (А).
12. Отстранете корпуса на лагера (В) от паразитната ролка.
13. Повторете стъпки от [10, страница 417](#) до [12, страница 417](#) за другата страна на подаващата платформа.



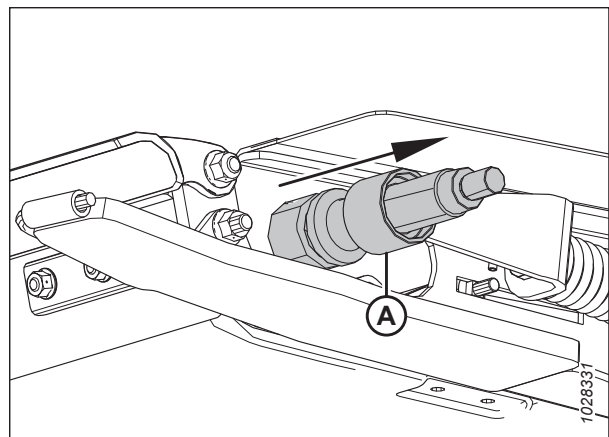
Фигура 4.206: Корпус на лагера на паразитната ролка

14. От едната страна на рамата на платформата отстранете гайката (А) и капака (В).



Фигура 4.207: Капак на паразитната ролка

15. Плъзнете паразитната ролка (А) през другата страна на рамата на платформата.



Фигура 4.208: Паразитна ролка

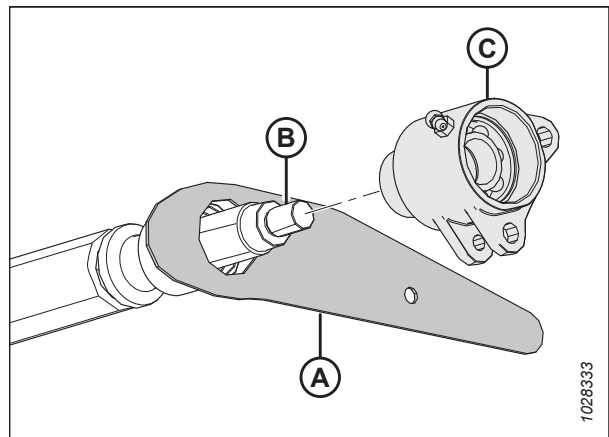
Монтиране на паразитната ролка на подаващата лента

След като е била ремонтирана или сменена, паразитната ролка на подаващата лента трябва да се монтира.

1. Плъзнете капака (А) върху единия край на паразитната ролка.
2. Намажете с масло вала на паразитната ролка (В).
3. Внимателно завъртете възела на лагера (С) върху вала с ръка, за да не повредите уплътнението.

ВАЖНО:

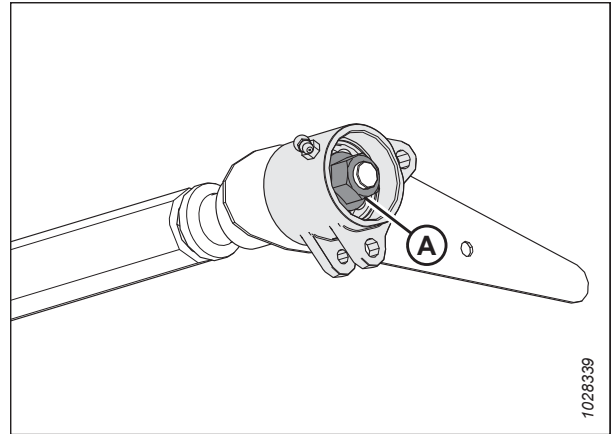
Уверете се, че възелът на лагера е перпендикулярен на вала, за да не повредите уплътнението по време на монтажа.



Фигура 4.209: Паразитна ролка

ТЕХНИЧЕСКО И СЕРВИЗНО ОБСЛУЖВАНЕ

- След като лагерът и двете уплътнения са поставени около вала, поставете гайката (А).
- Стегнете гайката до 81 Nm (60 lbf·ft).

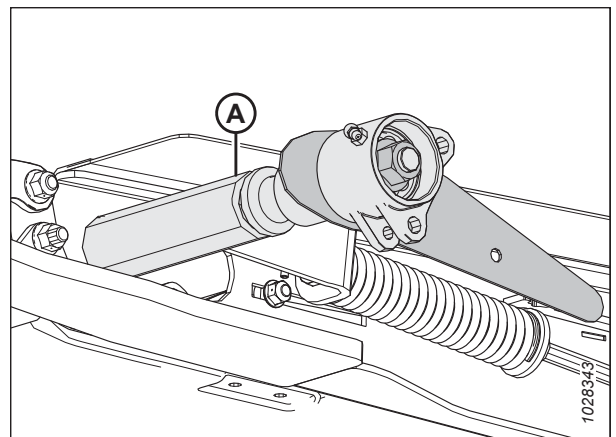


Фигура 4.210: Ляв лагер на паразитната ролка

- Плъзнете паразитната ролка (А) през изреза в рамата на платформата.

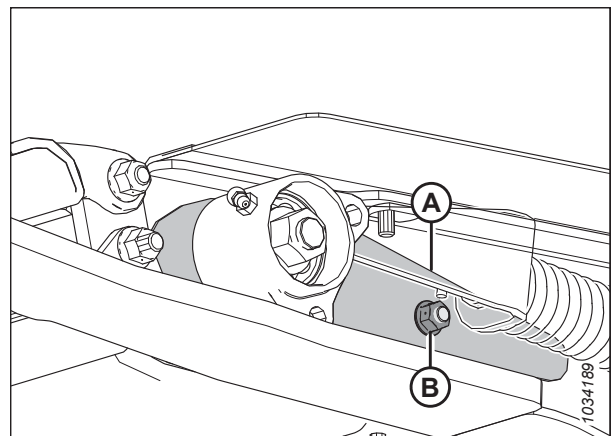
ЗАБЕЛЕЖКА:

Десният край на паразитната ролка трябва да се подава от дясната страна на рамата на платформата.



Фигура 4.211: Подаваща платформа – лява страна

- Монтирайте болта от вътрешната страна на подаващата платформа, за да закрепите капака на паразитната ролка (А).
- Монтирайте гайката (В). **НЕ** стягайте прекалено много гайката. Гайката трябва да държи капака на паразитната ролка на място и да се движи заедно с паразитната ролка.



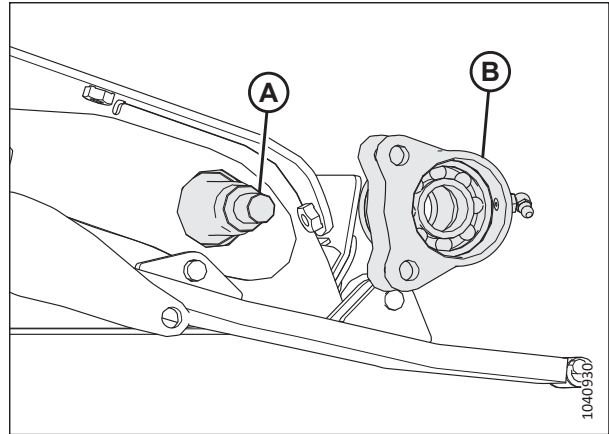
Фигура 4.212: Капак на паразитната ролка – лява страна

ТЕХНИЧЕСКО И СЕРВИЗНО ОБСЛУЖВАНЕ

- От дясната страна на рамата на платформата намажете с масло другия край на вала на паразитната ролка (А).
- Внимателно завъртете възела на лагера (В) върху вала (А) с ръка, за да не повредите уплътнението.

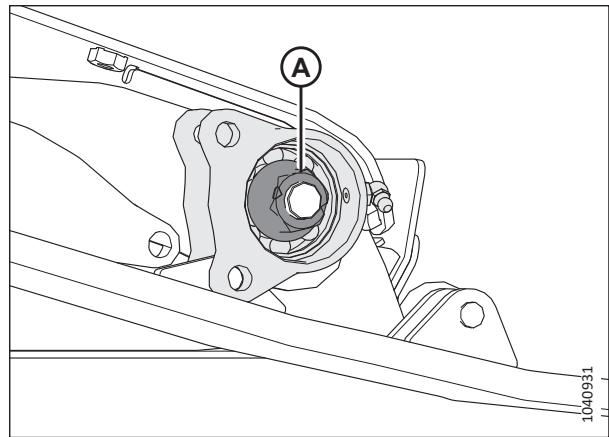
ВАЖНО:

Уверете се, че възелът на лагера е перпендикулярен на вала, за да не повредите уплътнението по време на монтажа.



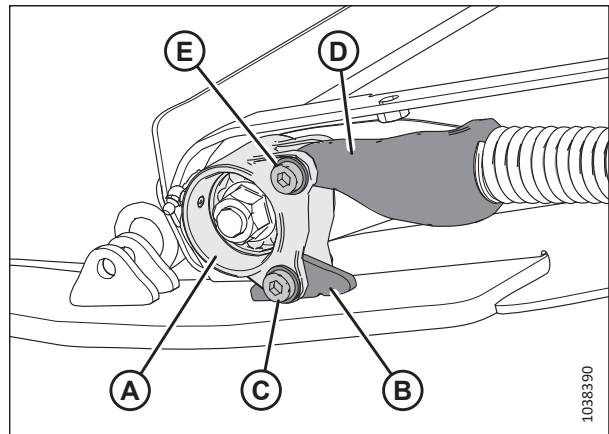
Фигура 4.213: Подаваща платформа – дясна страна

- След като лагерът и двете уплътнения са поставени около десния вал, поставете гайката (А).
- Стегнете гайката до 81 Nm (60 lbf-ft).



Фигура 4.214: Подаваща платформа – дясна страна

- Завъртете корпуса на паразитната ролка (А), докато отворите в долните уши се изравнят с отвора в завареното ухо (В).
- Нанесете средно силен фиксатор на резби (Loctite® 243 или еквивалентен) върху резбите на болта с вътрешен шестостен, след което закрепете корпуса на ролката към завареното ухо с болта, шайбата и гайката в позиция (С).
- Подравнете отвора в отлятата опора (D) с отворите в горното ухо на корпуса на паразитната ролка (А).
- Нанесете средно силен фиксатор на резби (Loctite® 243 или еквивалентен) върху резбата на болта с вътрешен шестостен, след което закрепете отлятата опора към корпуса на ролката с болта, шайбата и гайката в позиция (Е).
- Стегнете болтовете (С) и (Е) до 12 Nm (8,85 lbf-ft [106 lbf-in]).

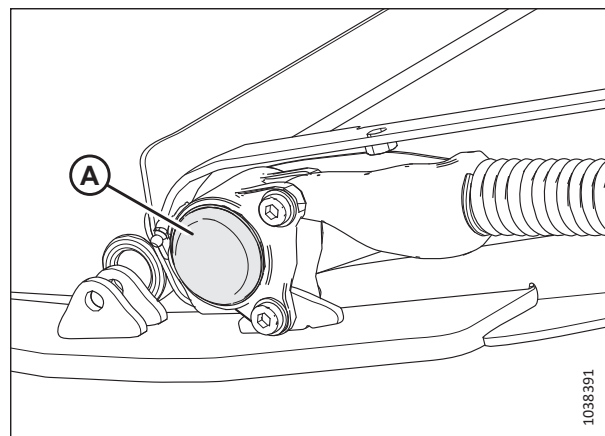


Фигура 4.215: Ляв лагер на паразитната ролка

ВАЖНО:

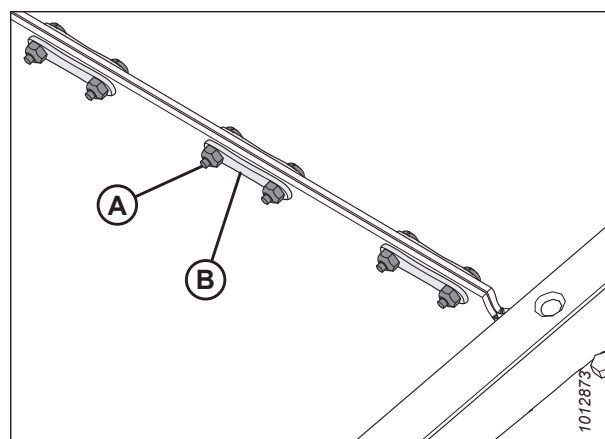
НЕ стягайте прекалено много болтовете (С) и (Е).

18. Намажете кухината на лагера с грес, след което монтирайте противопраховата капачка (А).
19. Уверете се, че гресьорката е изправна. Гресируйте лагера на паразитната ролка на подаващата лента, докато от уплътнението не излезе грес. След смазване избършете излишната грес от зоната.
20. Повторете стъпка [13, страница 420](#) до стъпка [19, страница 421](#) от дясната страна на паразитната ролка на подаващата лента.



Фигура 4.216: Подаваща платформа – лява страна

21. Затворете подаващата лента и я закрепете с винтовете (А), свързващите планки (В) и гайки.
22. Обтегнете подаващата лента. За инструкции вижте [4.10.2 Проверка и регулиране на обтягането на подаващата лента, страница 408](#).



Фигура 4.217: Конектор на лентата

Смяна на лагера на паразитната ролка на подаващата лента

Лагерът на паразитната ролка на подаващата лента помага на ролката да се върти. При смяна е необходимо лагерът да бъде отстранен.

ЗАБЕЛЕЖКА:

Процедурата е една и съща за двете страни на паразитната ролка на подаващата лента. На илюстрациите по-долу е показана лявата страна на ролката.



ОПАСНОСТ

За да предотвратите телесно нараняване или смърт при неочаквано стартиране или падане на повдигната машина, винаги спирайте двигателя и изваждайте ключа преди напускане на седалката на оператора, и винаги задействайте предпазните опори, преди да влезете под машината по каквато и да е причина.



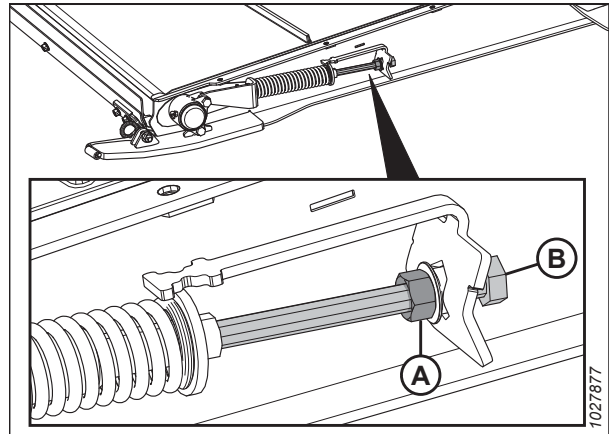
ОПАСНОСТ

Уверете се, че всички странични лица са напуснали зоната.

1. Повдигнете мотовилото напълно.
2. Повдигнете напълно хедера.
3. Изключете двигателя и извадете ключа от контакта.

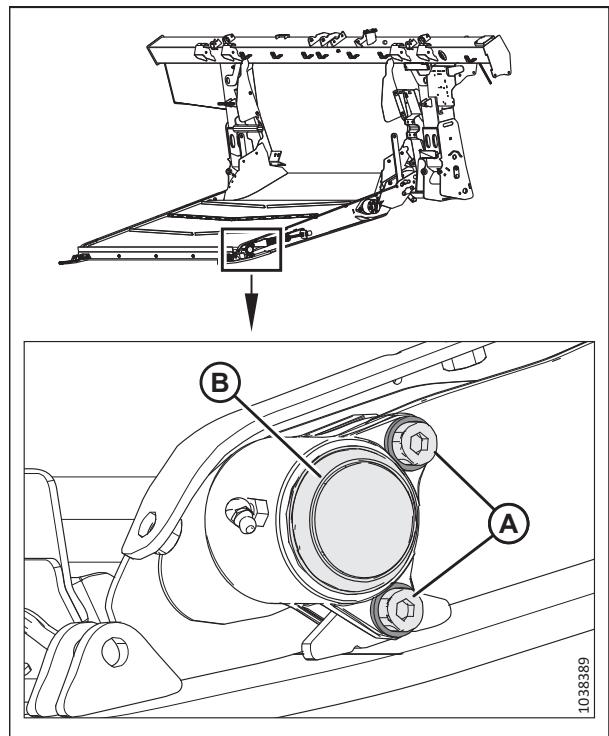
ТЕХНИЧЕСКО И СЕРВИЗНО ОБСЛУЖВАНЕ

4. Задействайте предпазните опори на мотопилото. За инструкции вижте *Задействане на предпазните опори на мотопилото, страница 41*.
5. Поставете предпазните опори на хедера. За инструкции вижте ръководството за оператора на комбайна.
6. Намерете обтегача на подаващата лента. Разхлабете контрагайката (А). Завъртете болта (В) обратно на часовниковата стрелка, за да освободите обтягането на лентата.



Фигура 4.218: Обтегач на подаващата лента

7. Отстранете болтовете с вътрешен шестостен, шайбите и гайките (А), които закрепват корпуса на лагера към опорната пета на платформата и обтегача.
8. Отстранете противопраховата капачка (В).

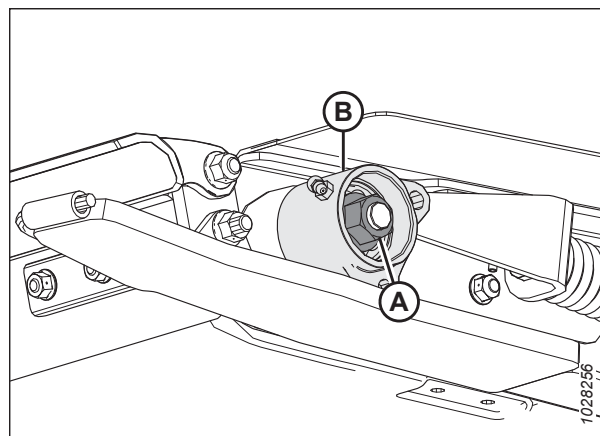


Фигура 4.219: Ляв лагер на паразитната ролка

- Отстранете гайката (А), след което отстранете корпуса на лагера (В) от платформата. Запазете гайката и корпуса на лагера.

ЗАБЕЛЕЖКА:

Ако лагерът е заседнал на вала, може да е по-лесно да се отстрани възелът на паразитната ролка. За инструкции вижте *Отстраняване на паразитната ролка на подаващата лента, страница 416*.



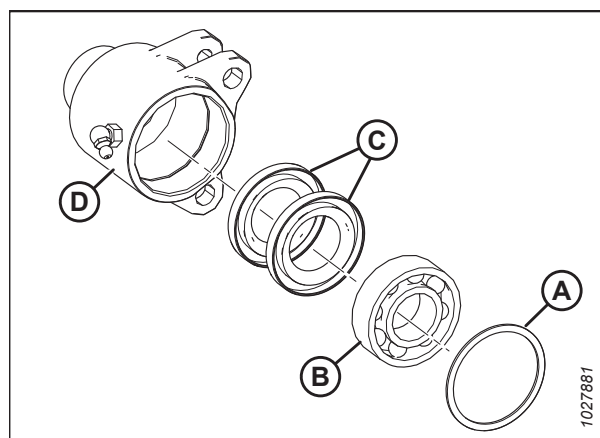
Фигура 4.220: Лагер на паразитната ролка – лява страна

- Отстранете фиксиращия пръстен (А), лагера (В) и уплътненията (С) от корпуса на лагера (D).
- Нанесете масло в отвора, преди да сглобите частите.
- Монтирайте уплътненията (С) в корпуса на лагера (D).

ЗАБЕЛЕЖКА:

Уверете се, че плоската страна на уплътнението е обърната навътре.

- Смажете лагера (В) с грес, след което го монтирайте, както е показано.
- Монтирайте фиксиращия пръстен (А).

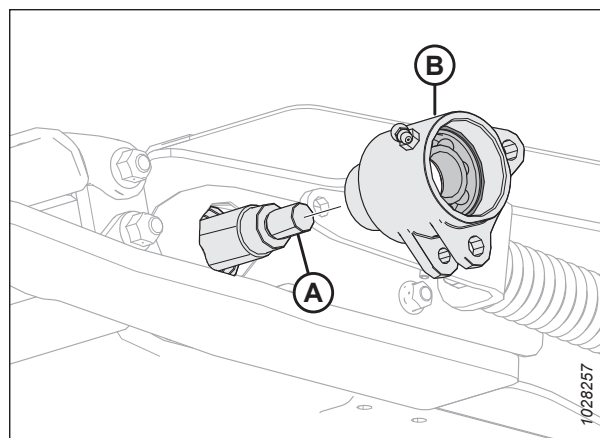


Фигура 4.221: Възел на лагера

- Намажете с масло вала на паразитната ролка (А).
- Внимателно завъртете възела на лагера (В) върху вала (А) с ръка, за да не повредите уплътнението.

ВАЖНО:

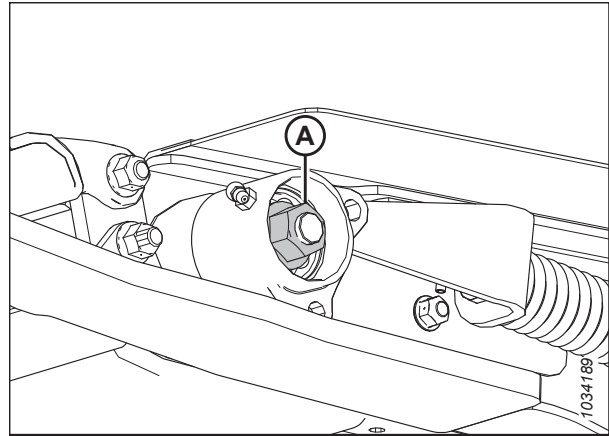
Уверете се, че възелът на лагера е перпендикулярен на вала, за да не повредите уплътнението по време на монтажа.



Фигура 4.222: Лагер на паразитната ролка – лява страна

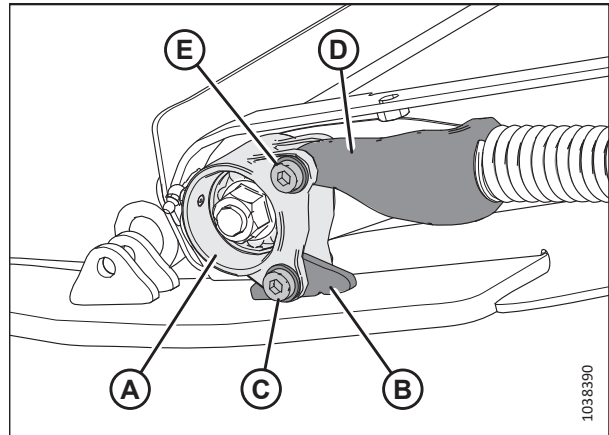
ТЕХНИЧЕСКО И СЕРВИЗНО ОБСЛУЖВАНЕ

- След като лагерът и двете уплътнения са поставени около вала, монтирайте гайката (А) и я стегнете до 81 Nm (60 lbf-ft).



Фигура 4.223: Лагер на паразитната ролка – лява страна

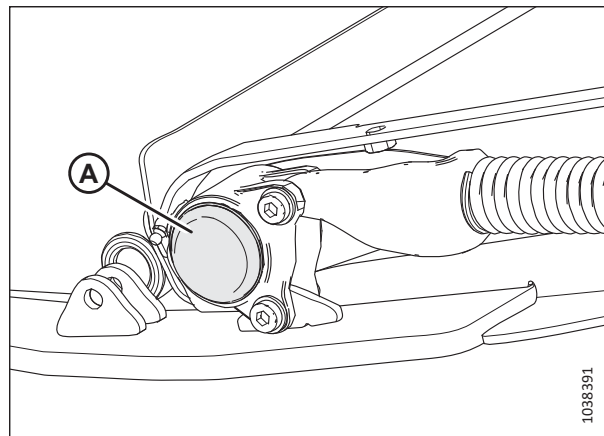
- Завъртете корпуса на паразитната ролка (А), докато отворите в долните уши се изравнят с отвора в завареното ухо (В).
- Нанесете средно силен фиксатор на резби (Loctite® 243 или еквивалентен) върху резбите на болта с вътрешен шестостен, след което монтирайте болта, шайбата и гайката в позиция (С).
- Подравнете отвора в отлятата опора (D) с отворите в горното ухо на корпуса на паразитната ролка (А).
- Нанесете средно силен фиксатор на резби (Loctite® 243 или еквивалентен) върху резбите на болта с вътрешен шестостен, след което монтирайте болта, шайбата и гайката в позиция (Е).
- Стегнете болтовете (С) и (Е) до 12 Nm (8,85 lbf-ft [106 lbf-in]).



Фигура 4.224: Лагер на паразитната ролка – лява страна

- ВАЖНО:**
НЕ стягайте прекалено много болтовете (С) и (Е).
- Повторете стъпки до [22, страница 424](#) от другата страна.

24. Напълнете кухината на лагера с грес, след което монтирайте противопраховата капачка (А) в двата края на паразитната ролка.
25. Уверете се, че гресьорката е изправна.
26. Повторете стъпки 24, *страница 425* до 25, *страница 425* от другата страна.
27. Обтегнете подаващата лента. За инструкции вижте 4.10.2 *Проверка и регулиране на обтягането на подаващата лента, страница 408*.



Фигура 4.225: Подаваща платформа – лява страна

4.10.5 Спускане на тавата на подаващата платформа

Тавата на подаващата платформа предпазва подаващата лента от предмети на земята. Тя може да се отваря и затваря, за да се получи достъп до подаващата лента.



ОПАСНОСТ

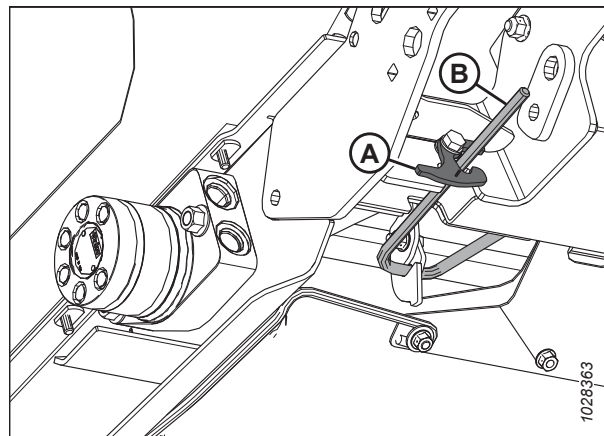
За да предотвратите телесно нараняване или смърт при неочаквано стартиране или падане на повдигната машина, винаги спирайте двигателя и изваждайте ключа преди напускане на седалката на оператора, и винаги задействайте предпазните опори, преди да влезете под машината по каквато и да е причина.



ОПАСНОСТ

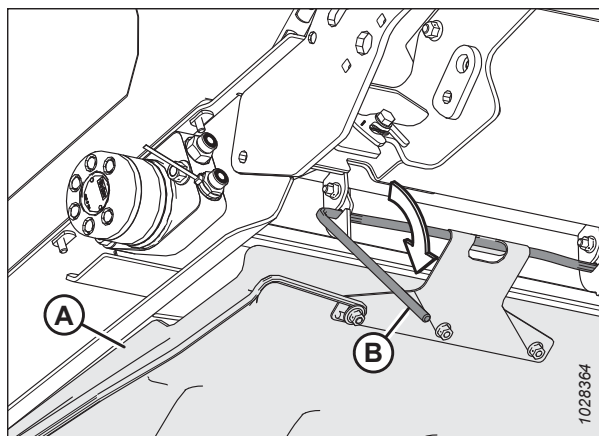
Уверете се, че всички странични лица са напуснали зоната.

1. Стартирайте двигателя.
2. Повдигнете напълно хедера.
3. Изключете двигателя и извадете ключа от контакта.
4. Поставете предпазните опори на хедера. За инструкции се обърнете към ръководството за оператора на комбайна.
5. От долната страна на подаващата платформа завъртете ключалката (А), за да отключите ръкохватката (В). Повторете тази стъпка в другия край на подаващата платформа.



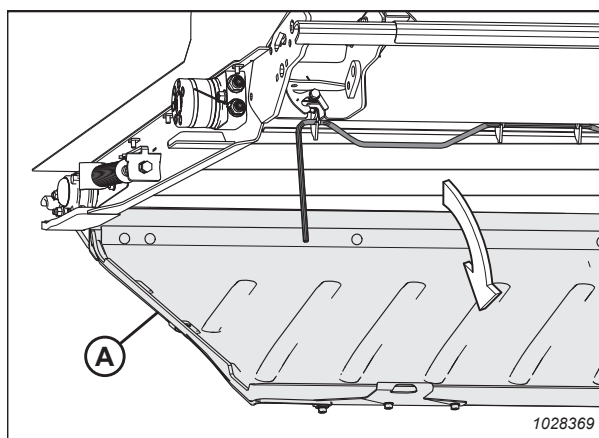
Фигура 4.226: Долна страна на подаващата платформа

6. Дръжте тавата (А) и завъртете ръкохватката (В) надолу, за да освободите тавата.



Фигура 4.227: Долна страна на подаващата платформа

7. Спуснете тавата на подаващата платформа (А).



Фигура 4.228: Тава на подаващата платформа

4.10.6 Повдигане на тавата на подаващата платформа

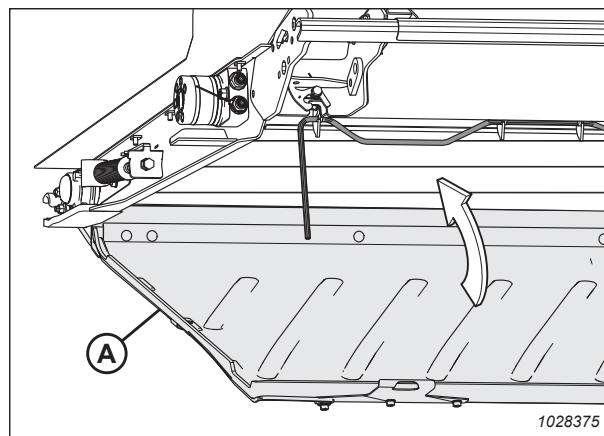
Тавата на подаващата платформа предпазва подаващата лента от предмети на земята. Тя може да се отваря и затваря, за да се получи достъп до подаващата лента.

ОПАСНОСТ

За да предотвратите телесно нараняване или смърт при неочаквано стартиране или падане на повдигната машина, винаги спирайте двигателя и изваждайте ключа преди напускане на седалката на оператора, и винаги задействайте предпазните опори, преди да влезете под машината по каквато и да е причина.

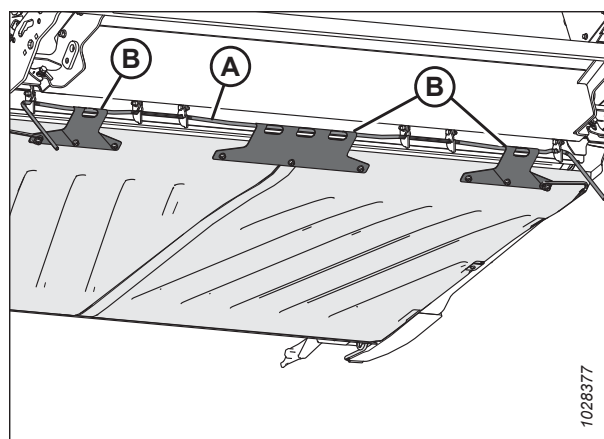
ТЕХНИЧЕСКО И СЕРВИЗНО ОБСЛУЖВАНЕ

1. Повдигнете тавата на подаващата платформа (А).



Фигура 4.229: Тава на подаващата платформа

2. Заклучете ръкохватката за заключване (А) в трите куки на тавата на подаващата платформа (В).



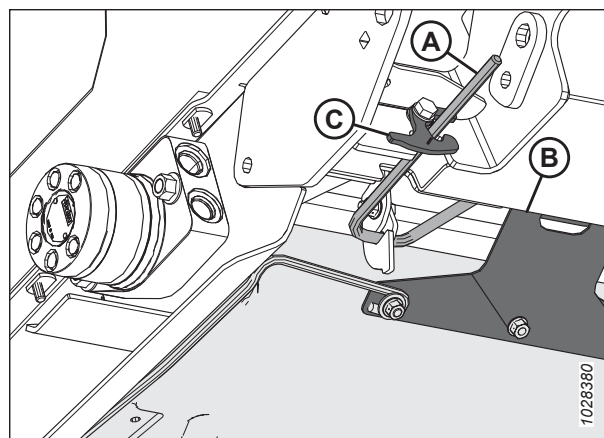
Фигура 4.230: Долна страна на тавата на подаващата платформа

3. Завъртете ръкохватките (А) нагоре, за да поставите тавата на подаващата платформа в заключено положение.

ЗАБЕЛЕЖКА:

Уверете се, че и трите куки на тавата на подаващата платформа (В) са закрепени за ръкохватката на ключалката.

4. Задръжте тавата на подаващата платформа на място и завъртете ключалката (С), за да заключите ръкохватката (А).



Фигура 4.231: Долна страна на тавата на подаващата платформа

4.10.7 Проверка на куките на държача на връзката

ЕЖЕДНЕВНО проверявайте лявата и дясната кука на държача на връзката, за да се уверите, че не са напукани или счупени.

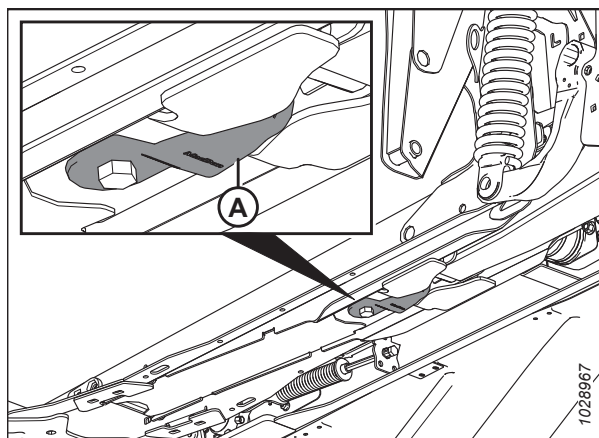
ОПАСНОСТ

За да предотвратите телесно нараняване или смърт при неочаквано стартиране или падане на повдигната машина, винаги спирайте двигателя, изваждайте ключа и задействайте предпазните опори, преди да влезете под хедера по каквато и да е причина.

ОПАСНОСТ

Уверете се, че всички странични лица са напуснали зоната.

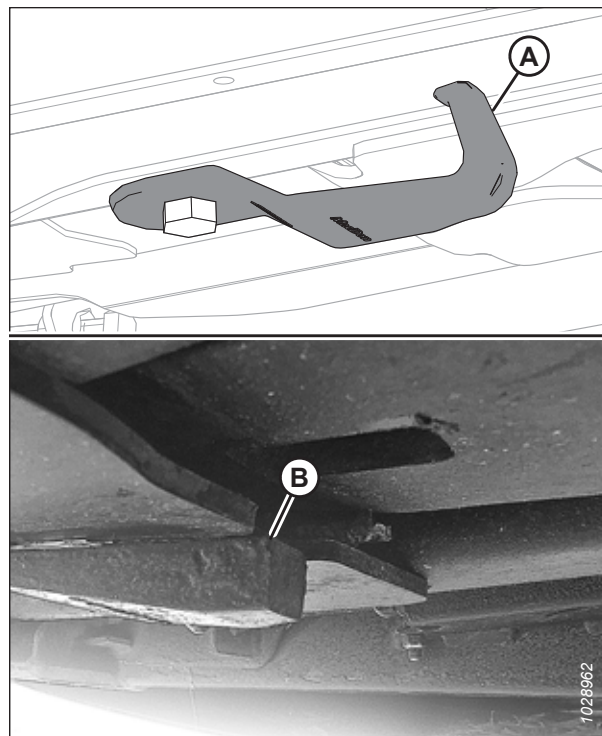
1. Стартирайте двигателя.
2. Повдигнете напълно хедера.
3. Изключете двигателя и извадете ключа от контакта.
4. Поставете предпазните опори на хедера. За инструкции се обърнете към ръководството за оператора на комбайна.
5. Преди работа се уверете, че двете куки (A) на държача на връзката са захванати за плаващия модул под подаващата платформа.



Фигура 4.232: Подаваща платформа – изглед отдолу

ЗАБЕЛЕЖКА:

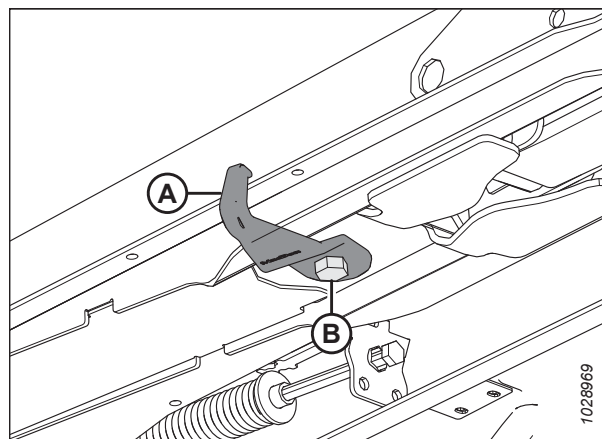
На фигура 4.233, *страница 429* е показана неповредена кука (А) на държача на връзката и повредена кука (В) на държача на връзката. Не е показана разтегнатата кука на държача на връзката.



Фигура 4.233: Куки на държача на връзката

ЗАБЕЛЕЖКА:

За да преместите куката (А) в положение за съхранение, разхлаете болта (В) и завъртете куката на 90°.



Фигура 4.234: Кука на държача на връзката в положение за съхранение

4.11 Стрипери

В отвора на плаващия модул са монтирани стрипери, за да се подобри подаването на култури като ориз. Възможно е да се наложи те да бъдат отстранени в зависимост от желаната конфигурация на плаващия модул.

4.11.1 Отстраняване на стриперите

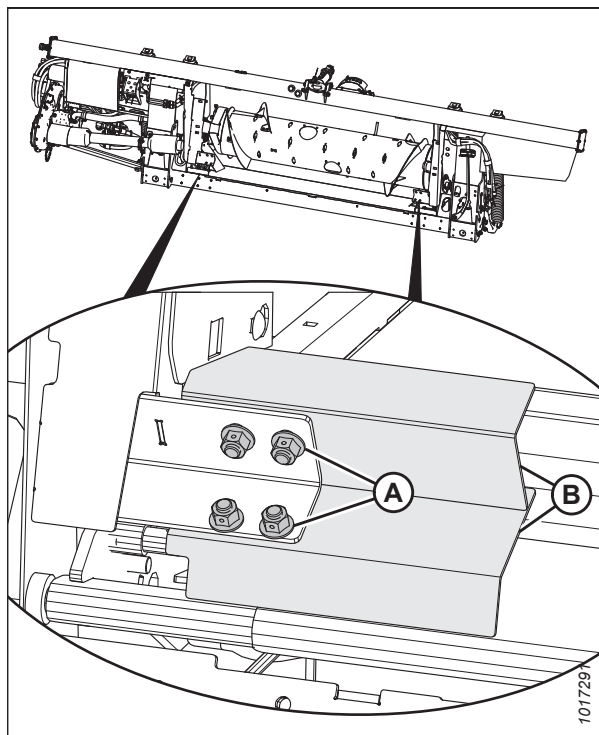
Стриперите са закрепени към рамата на плаващия модул с четири болта и гайки.

1. Откачете хедера от комбайна. За инструкции вижте [3.6 Прикачване/откачване на хедера, страница 64](#).
2. Отстранете четирите болта и гайки (А), които закрепват стрипера (В) към рамата на плаващия модул, и отстранете стрипера.

ЗАБЕЛЕЖКА:

Възможно е на стрипера (В) да има само два горни болта.

3. Повторете предишната стъпка от другата страна на плаващия модул.



Фигура 4.235: Стрипери

4.11.2 Монтиране на стриперите

Стриперите греди се монтират в долните ъгли на отвора на плаващия модул.

1. Откачете хедера от комбайна. За инструкции вижте [3.6 Прикачване/откачване на хедера, страница 64](#).

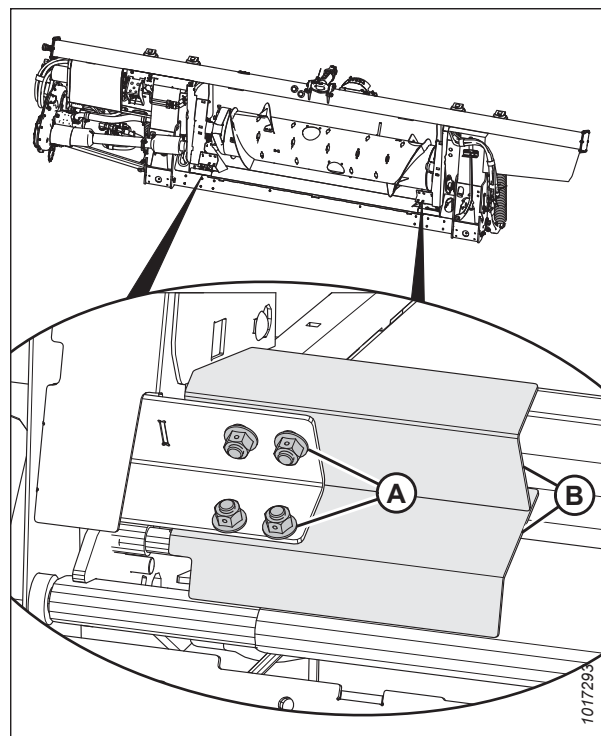
ТЕХНИЧЕСКО И СЕРВИЗНО ОБСЛУЖВАНЕ

2. Поставете стриперите (В), както е показано и така, че прорезът да е в ъгъла на рамата.
3. Закрепете стриперите (В) към плаващия модул с четирите болта и гайки (А). Уверете се, че гайките са обърнати към комбайна.

ЗАБЕЛЕЖКА:

Ако долните болтове и гайки се монтират много трудно, монтирайте само горните два болта.

4. Повторете стъпка 2, [страница 431](#) и стъпка 3, [страница 431](#) от другата страна на плаващия модул.



Фигура 4.236: Стрипери

4.12 Странични ленти на хедера

Има две ленти, по една от всяка страна на хедера. Те пренасят отрязаната култура към подаващата лента и шнека на плаващия модул. Сменете лентите, ако са скъсани, напукани или липсват ламели.

4.12.1 Отстраняване на страничните ленти

Сменете лентите, ако са скъсани, напукани или липсват ламели.

ОПАСНОСТ

За да предотвратите телесно нараняване или смърт при неочаквано стартиране или падане на повдигната машина, винаги спирайте двигателя и изваждайте ключа преди напускане на седалката на оператора, и винаги задействайте предпазните опори, преди да влезете под машината по каквато и да е причина.

ВНИМАНИЕ

Уверете се, че всички странични лица са напуснали зоната.

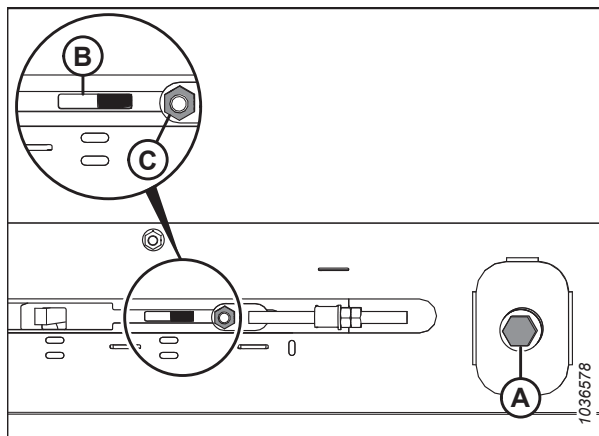
1. Стартирайте двигателя.
2. Повдигнете мотовилото напълно.
3. Повдигнете напълно хедера.
4. Изключете двигателя и извадете ключа от контакта.
5. Поставете предпазните опори на хедера. За инструкции се обърнете към ръководството за оператора на комбайна.
6. Задействайте предпазните опори на мотовилото. За инструкции вижте *Задействане на предпазните опори на мотовилото, страница 41*.
7. Преместете лентата, докато съединението на лентата не се окаже в работната зона.
8. Завъртете болта (А) обратно на часовниковата стрелка, за да намалите обтягането на лентата. Индикаторът на обтегача (В) ще се премести навън, за да покаже, че лентата се разхлабва.

ВАЖНО:

За да избегнете преждевременна повреда на лентата, ролките на лентата и/или компонентите на обтегача, **НЕ** работете с хедера, когато индикаторът за обтягане не се вижда.

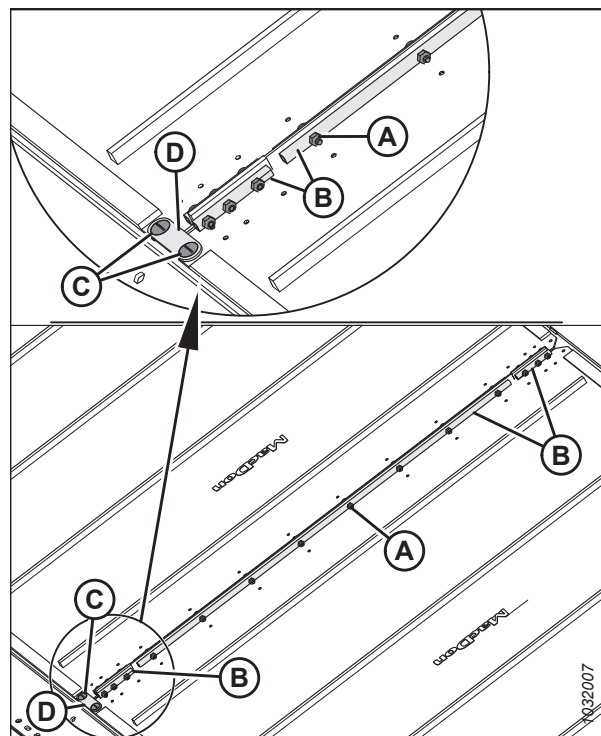
ВАЖНО:

НЕ регулирайте гайката (С). Тази гайка се използва само за подравняване на лентите.



Фигура 4.237: Регулиране на левия обтегач

9. Отстранете гайките и винтовете (А), както и тръбните конектори (В) от съединението на лентата.
10. Отстранете винтовете (С), мостовия конектор (D) и гайките от предния край на съединението на лентата.
11. Издърпайте лентата от платформата.



Фигура 4.238: Конектори за лентата

4.12.2 Монтиране на страничните ленти

Страничните ленти пренасят отрязаната култура към центъра на хедера.



ОПАСНОСТ

За да предотвратите телесно нараняване или смърт при неочаквано стартиране или падане на повдигната машина, винаги спирайте двигателя и изваждайте ключа преди напускане на седалката на оператора, и винаги задействайте предпазните опори, преди да влезете под машината по каквато и да е причина.



ОПАСНОСТ

Уверете се, че всички странични лица са напуснали зоната.

1. Стартирайте двигателя.
2. Повдигнете мотовилото напълно.
3. Повдигнете напълно хедера.
4. Изключете двигателя и извадете ключа от контакта.
5. Поставете предпазните опори на хедера. За инструкции се обърнете към ръководството за оператора на комбайна.
6. Задействайте предпазните опори на мотовилото. За инструкции вижте *Задействане на предпазните опори на мотовилото, страница 41*.

7. Нанесете талк върху долната страна на водачите на лентата и върху повърхността на лентата, която образува уплътнението с ножовата греда.
8. Вкарайте лентата в платформата откъм вътрешния край при задвижващата ролка. Издърпайте лентата в платформата, като я подавате в края.
9. Подавайте лентата, докато не стане възможно нейното увиване около задвижващата ролка.
10. Вкарайте противоположния край на лентата в платформата над ролките. Издърпайте лентата напълно в платформата.
11. Свържете краищата на лентата с помощта на тръбните конектори (B), винтовете (A) (с глави, насочени към централния отвор) и гайки.

ЗАБЕЛЕЖКА:

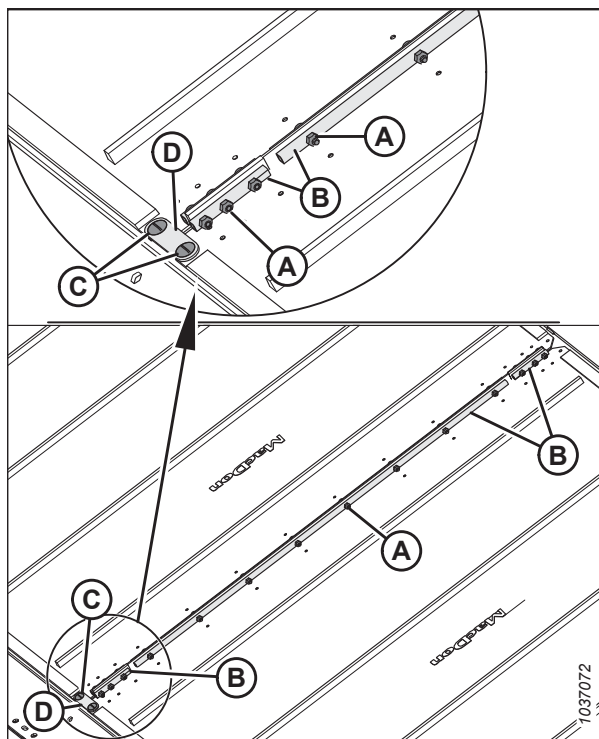
Двата къси тръбни конектора са прикрепени в предната и задната част на лентата.

12. Монтирайте мостовия конектор (D) с помощта на винтове (C) и гайки в предния край на съединението на лентата.

ЗАБЕЛЕЖКА:

Дръжте винтовете (C) под ъгъл от 90° спрямо мостовия конектор (D), докато стягате гайките. Задържането на винтовете ще попречи на мостовия конектор да се огъне.

13. Стегнете гайките до 9,5 Nm (7 lbf·ft [84 lbf·in]).
14. Регулирайте обтягането на лентата. За инструкции вижте [4.12.4 регулиране на обтягането на страничните ленти, страница 437](#).
15. Пуснете лентите при празен ход на двигателя така, че талкът да полепне по уплътнителните повърхности на лентите.



Фигура 4.239: Конектори за лентата

4.12.3 Регулиране на височината на платформата на страничната лента

Правилно регулираната височина на платформата ще предотврати навлизането на материал в страничните ленти и задържането им.

⚠ ОПАСНОСТ

За да предотвратите телесно нараняване или смърт при неочаквано стартиране или падане на повдигната машина, винаги спирайте двигателя, изваждайте ключа и задействайте предпазните опори, преди да влезете под хедера по каквато и да е причина.

ВАЖНО:

Новите фабрично монтирани ленти се проверяват под налягане и при нагряване в завода. Разстоянието между лентата и ножовата греда е настроено на 1 – 3 mm (0,04 – 0,12 инча).

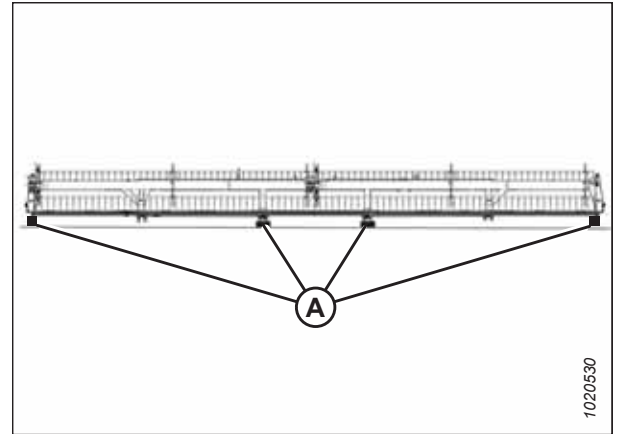
ТЕХНИЧЕСКО И СЕРВИЗНО ОБСЛУЖВАНЕ

1. Спуснете хедера върху четирите блока (А) (305 – 356 mm [12 – 14 инча]).

ЗАБЕЛЕЖКА:

Поставете по един блок в двата края на хедера и по един блок при всяка точка на завъртане на крилото.

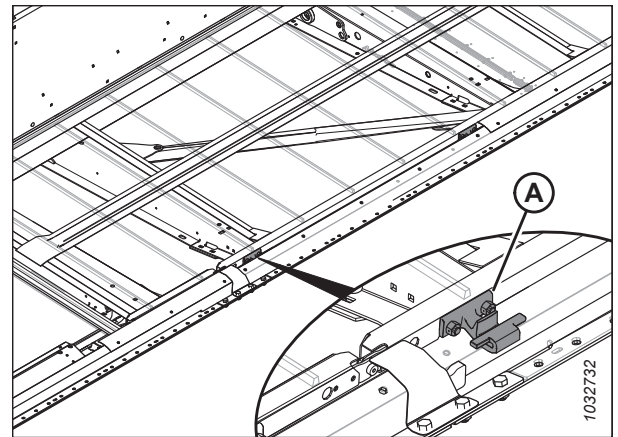
2. Изключете двигателя и извадете ключа от контакта.



Фигура 4.240: Хедер на блокове

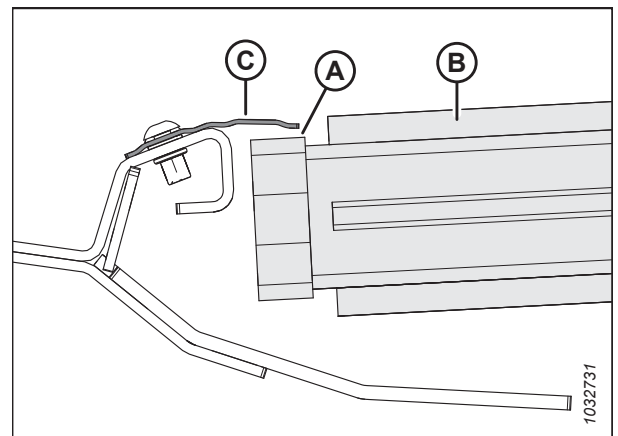
ЗАБЕЛЕЖКА:

Извършете измерванията при опорите (А) на платформата, когато хедерът е в работно положение. В зависимост от размера на хедера, на всяка платформа ще има две, три или четири опори.



Фигура 4.241: Опори за платформата на лентата

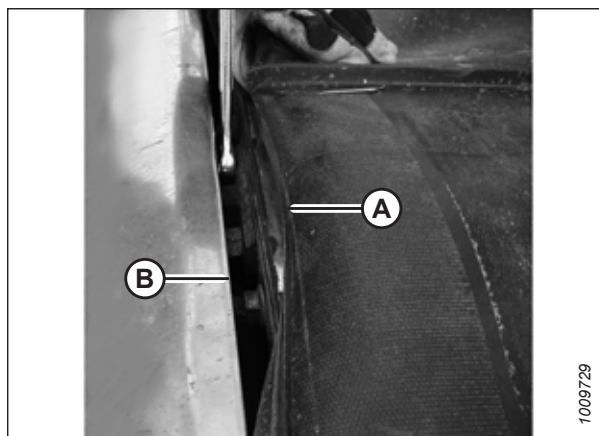
3. Уверете се, че хлабината (С) между лентата (А) и металното уплътнение (D) е 1 – 4 mm (0,04 – 0,16 инча).
4. Освободете обтягането на лентата. За инструкции вижте [4.12.4 регулиране на обтягането на страничните ленти, страница 437](#).



Фигура 4.242: Уплътнение на лентата

ТЕХНИЧЕСКО И СЕРВИЗНО ОБСЛУЖВАНЕ

- Повдигнете предния ръб на лентата (A) покрай ножовата греда (B), за да откриете опората на платформата.
- Измерете и отбележете дебелината на транспортната лента.

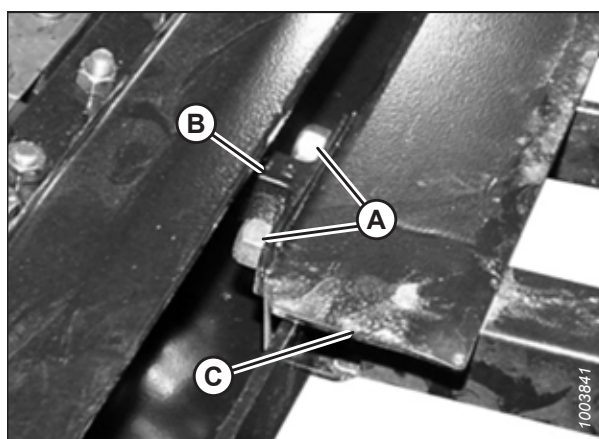


Фигура 4.243: Опора на платформата

ЗАБЕЛЕЖКА:

На изображението лентата е отстранена, за да се види платформата.

- Разхлабете двете фиксиращи гайки (A) на опората (B) на платформата **САМО** с половин оборот.
- Почукайте по платформата (C) с чук и дървено блокче, за да спуснете платформата спрямо опорите ѝ. Почукайте по опората (B) на платформата с помощта на пробойник, за да повдигнете платформата спрямо опорите ѝ.



Фигура 4.244: Опора на платформата

Таблица 4.1 Брой на опорите (B) на платформата

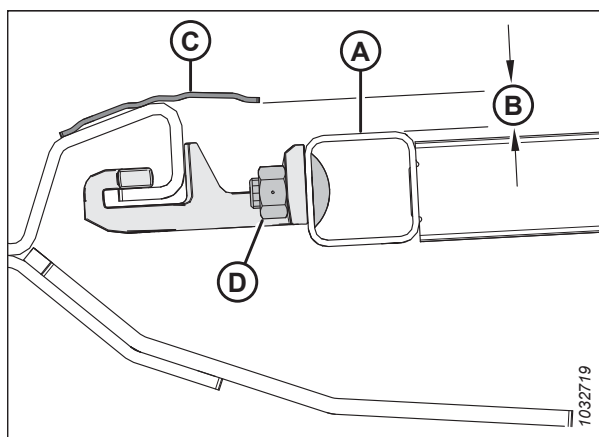
Модел	Количество
FD225	6
FD230	8
FD235, FD240, FD241	10
FD245	12
FD250	14

- Използвайте хлабиномерна пластина със същата дебелина като транспортната лента плюс 1 mm (0,04 инча). Плъзнете хлабиномерната пластина по платформата (A) под металното уплътнение (C), за да зададете правилно хлабината.
- За да създадете уплътняване, регулирайте платформата (A) така, че хлабината (B) между металното уплътнение (C) и платформата да е със същата дебелина като транспортната лента плюс 1 mm (0,04 инча).

ЗАБЕЛЕЖКА:

За да проверите хлабината при ролка на лентата, започнете измерването от тръбата на ролката, а **НЕ** от платформата.

- Стегнете крепежните елементи (D) на опората на платформата.



Фигура 4.245: Опора на платформата

12. Проверете отново хлабината (В) с помощта на хлабиномерната пластина. За инструкции вижте стъпка 9, страница 436.

4.12.4 регулиране на обтягането на страничните ленти

Обтягането на страничните ленти може да се регулира с помощта на регулаторите в двата края на лентата.

ОПАСНОСТ

За да предотвратите телесно нараняване или смърт при неочаквано стартиране или падане на повдигната машина, винаги спирайте двигателя, изваждайте ключа и поставяйте предпазните опори на превозното средство, преди да влезете под машината по каквато и да е причина.

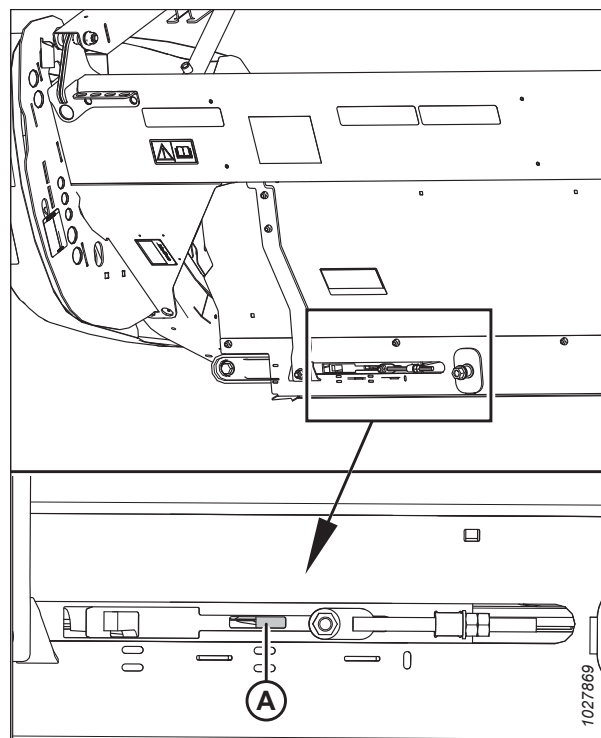
ОПАСНОСТ

Уверете се, че всички странични лица са напуснали зоната.

ВАЖНО:

Обтягането на лентата е настроено фабрично и не би трябвало да изисква регулиране. Ако е необходимо регулиране, се уверете, че обтягането е нагласено така, че лентата да не се изплъзва или провисва под ножовата греда. Прекомерното обтягане на лентата може да повреди задвижването и ролките на лентата.

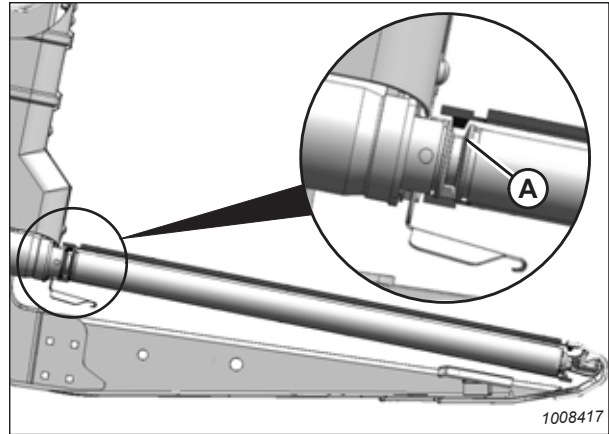
1. Уверете се, че индикаторът за обтягането (А) покрива вътрешната половина на прозореца.
2. Стартирайте двигателя.
3. Повдигнете напълно хедера.
4. Изключете двигателя и извадете ключа от контакта.
5. Поставете предпазните опори на хедера. За инструкции вижте ръководството за оператора на комбайна.



Фигура 4.246: Проверка на левия регулатор на обтягането

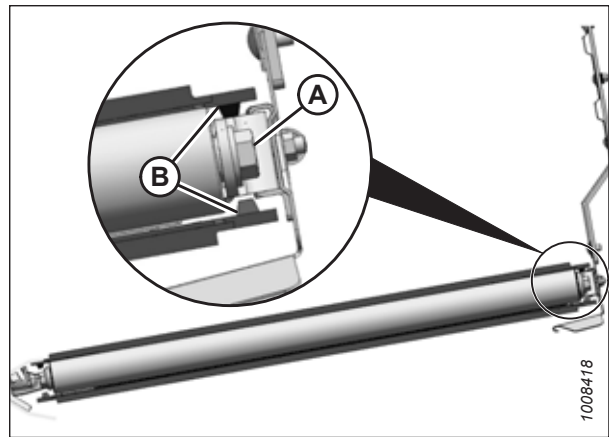
ТЕХНИЧЕСКО И СЕРВИЗНО ОБСЛУЖВАНЕ

6. Уверете се, че водачът на лентата (гумената релса от долната страна на лентата) е правилно поставен в канала (А) на задвижващата ролка.



Фигура 4.247: Задвижваща ролка

7. Уверете се, че паразитната ролка (А) е между водачите (В).



Фигура 4.248: Паразитна ролка

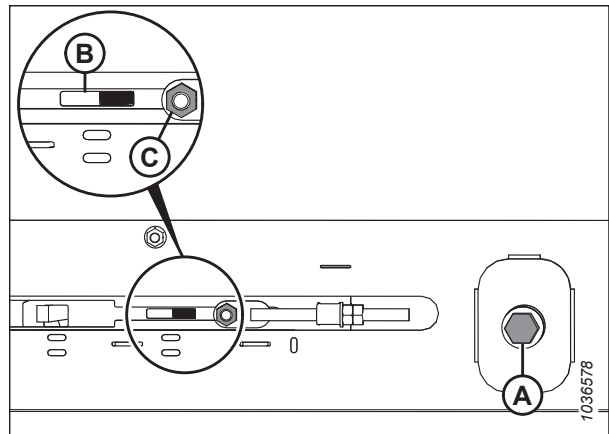
8. Стегнете регулиращия болт (А), докато индикаторът на обтегача не покрие вътрешната половина на прозореца. Индикаторът на обтегача (В) ще се придвижи навътре, за да покаже, че лентата се стяга.

ВАЖНО:

За да избегнете преждевременна повреда на лентата, ролките на лентата и/или компонентите на обтегача, **НЕ** работете с хедера, когато индикаторът за обтягане не се вижда.

ВАЖНО:

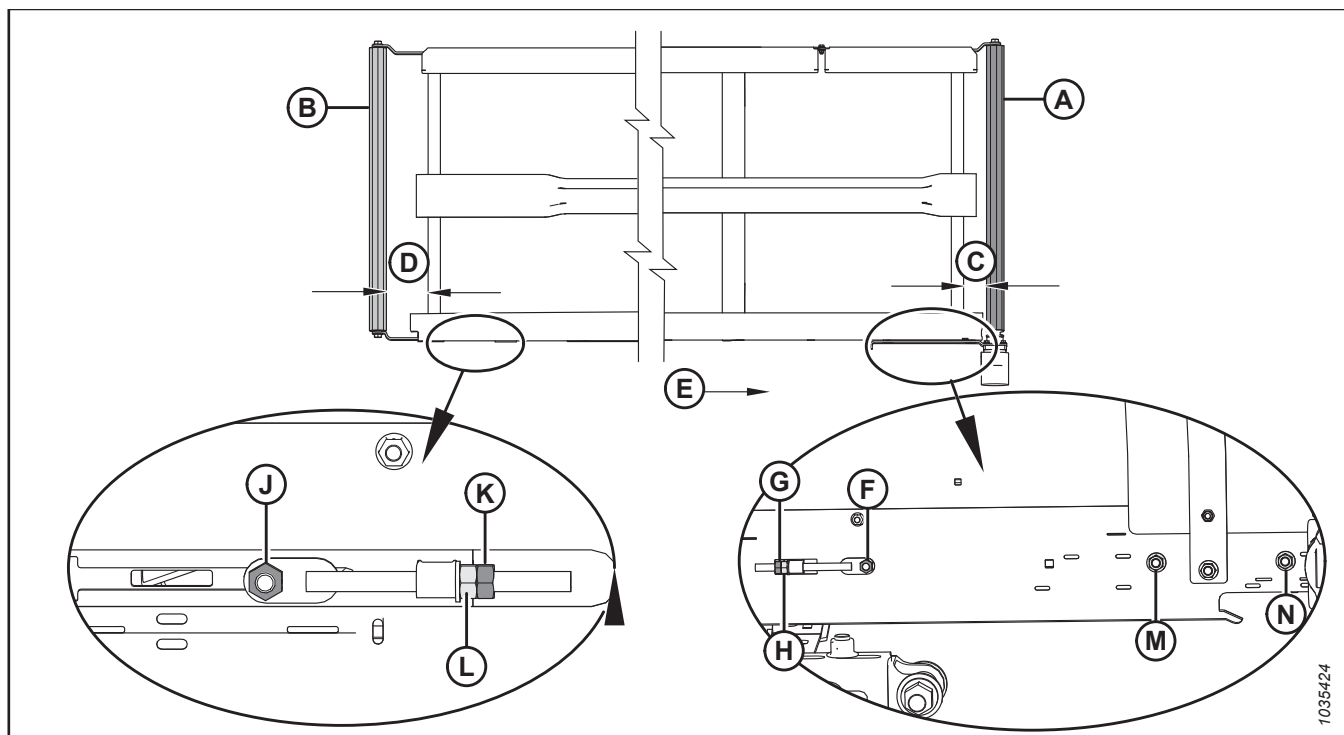
НЕ регулирайте гайката (С). Тази гайка се използва само за подравняване на лентите.



Фигура 4.249: Регулиране на левия обтегач

4.12.5 Регулиране на движението на страничните ленти

За да се гарантира, че страничните ленти се въртят плавно, без да се трият в страничната част на рамата на хедера, може да се наложи движението да се регулира.



Фигура 4.250: Регулирания на движението на лентата – лява лента

A – Задвижваща ролка

D – Регулиране на паразитната ролка

G – Контрагайка за задвижващата ролка

K – Контрагайка за паразитната ролка

N – Гайка от страната на задвижващата ролка

B – Паразитна ролка

E – Посока на лентата

H – Регулираща гайка за задвижващата ролка

L – Регулираща гайка за паразитната ролка

C – Регулиране на задвижващата ролка

F – Гайка от страната на задвижващата ролка

J – Гайка от страната на паразитната ролка

M – Гайка от страната на задвижващата ролка

1. За да определите коя ролка се нуждае от регулиране и какви регулирания са необходими, вижте следната таблица:

Таблица 4.2 Движение на лентата

При движение към	Местоположение	Регулиране	Метод
Гръб	Задвижваща ролка	Увеличете C	Стегнете регулиращата гайка (H)
Ножова греда	Задвижваща ролка	Намалете C	Разхлабете регулиращата гайка (H)
Гръб	Паразитна ролка	Увеличете D	Стегнете регулиращата гайка (L)
Ножова греда	Паразитна ролка	Намалете D	Разхлабете регулиращата гайка (L)

2. Регулирайте задвижващата ролка (А), за да промените С (вижте таблица 4.2, страница 439 и фигура 4.250, страница 439), както следва:
 - a. Разхлабете гайките (F), (M) и (N), и контрагайката (G).
 - b. Завъртете регулиращата гайка (H).
 - c. Стегнете гайките (F), (M) и (N), и контрагайката (G).
3. Регулирайте паразитната ролка (В), за да промените D (вижте таблица 4.2, страница 439 и фигура 4.250, страница 439), както следва:
 - a. Разхлабете гайката (J) и контрагайката (K).
 - b. Завъртете регулиращата гайка (L).

ЗАБЕЛЕЖКА:

Ако след регулирането на паразитната ролка лентата не се движи в края на паразитната ролка, задвижващата ролка вероятно не е в една линия с платформата. Регулирайте задвижващата ролка и след това регулирайте отново паразитната ролка.

- c. Затегнете гайката (J) и контрагайката (K).

4.12.6 Инспектиране на лагерите на ролките на лентата

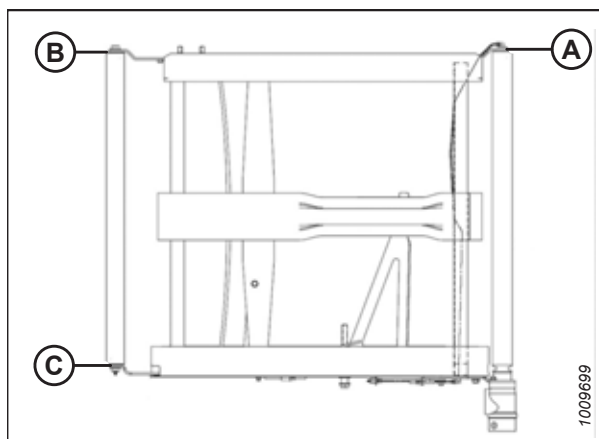
Ролките на лентата имат лагери, които не се смазват; въпреки това външното уплътнение трябва да се проверява на всеки 200 часа (по-често при условия с наличие на пясък), за да се постигне максимален живот на лагерите.

С помощта на инфрачервен термометър проверете за повредени лагери на лентите на ролките, както следва:

1. Включете хедера и пуснете лентите за около 3 минути.
2. Проверете температурата на лагерите на ролките на лентите във всяко от рамената (А), (В) и (С) на ролките на всяка платформа. Уверете се, че температурата не надвишава 44°C (80°F) над температурата на околната среда.

Сменете лагерите на ролките, които надвишават максималната препоръчителна температура. За инструкции вижте:

- 4.12.8 Смяна на лагера на паразитната ролка на платформата на страничната лента, страница 442
- 4.12.11 Смяна на лагера на задвижващата ролка на страничната лента, страница 449



Фигура 4.251: Рамена на ролките

4.12.7 Отстраняване на паразитната ролка на платформата на страничната лента

Платформата на страничната лента има ролка в двата си края. Едната е паразитната ролка, а другата – задвижващата ролка.

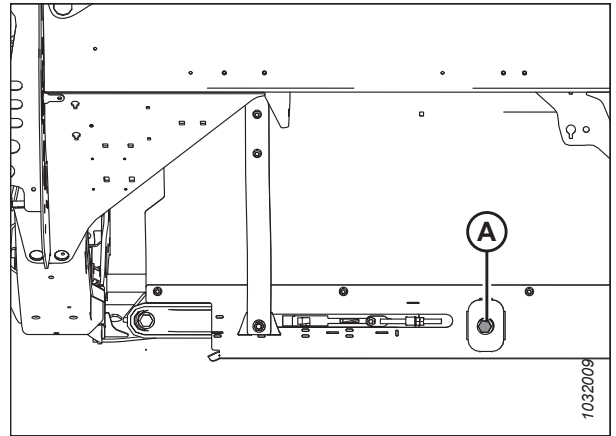
⚠ ОПАСНОСТ

За да предотвратите телесно нараняване или смърт при неочаквано стартиране или падане на повдигната машина, винаги спирайте двигателя и изваждайте ключа преди напускане на седалката на оператора, и винаги задействайте предпазните опори, преди да влезете под машината по каквато и да е причина.

 **ОПАСНОСТ**

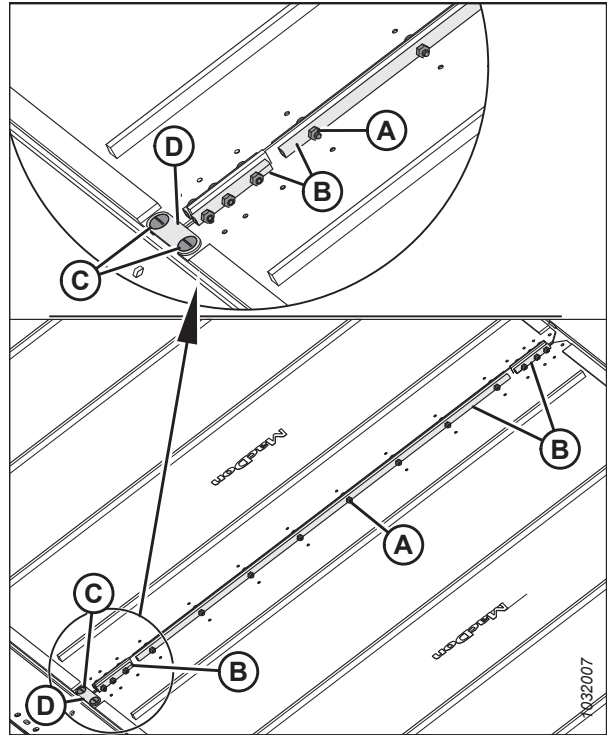
Уверете се, че всички странични лица са напуснали зоната.

1. Стартирайте двигателя.
2. Задействайте хедера, докато получите достъп до конектора на страничната лента от външния край на платформата.
3. Повдигнете напълно хедера.
4. Повдигнете мотовилото напълно.
5. Изключете двигателя и извадете ключа от контакта.
6. Поставете предпазните опори на хедера. За инструкции се обърнете към ръководството за оператора на комбайна.
7. Задействайте предпазните опори на мотовилото. За инструкции вижте *Задействане на предпазните опори на мотовилото, страница 41*.
8. Разхлабете лентата, като завъртите регулиращия болт (А) обратно на часовниковата стрелка до упор.



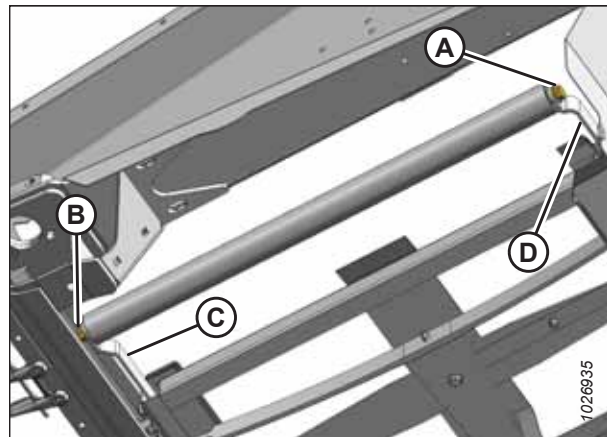
Фигура 4.252: Обтегач – показана лява страна

9. Отстранете винтовете (C), мостовия конектор (D) и гайките от предния край на съединението на лентата.
10. Отстранете гайките и винтовете (A) и тръбните конектори (B) от съединението на лентата.
11. Издърпайте лентата от паразитната ролка.



Фигура 4.253: Конектори за лентата

12. Отстранете болта (A) и шайбата от паразитната ролка в задната част на платформата на хедера.
13. Отстранете болта (B) и шайбата от паразитната ролка в предната част на платформата на хедера.
14. Разтворете рамената на ролката (C) и (D) и отстранете паразитната ролка.



Фигура 4.254: Паразитна ролка

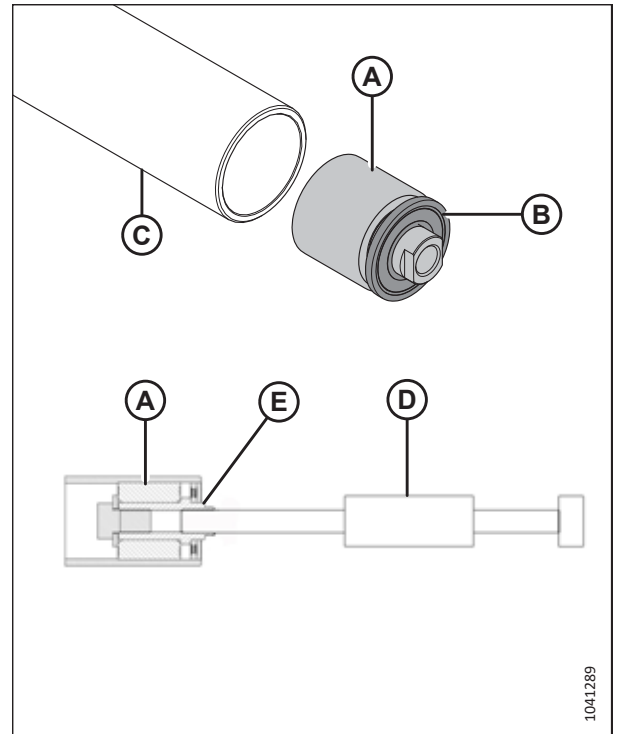
4.12.8 Смяна на лагера на паразитната ролка на платформата на страничната лента

В паразитните ролки на платформата на страничната лента са монтирани лагери, които позволяват на ролката да се върти.

1. Отстранете паразитната ролка от платформата на лентата. За инструкции вижте [4.12.7 Отстраняване на паразитната ролка на платформата на страничната лента, страница 440](#).

ТЕХНИЧЕСКО И СЕРВИЗНО ОБСЛУЖВАНЕ

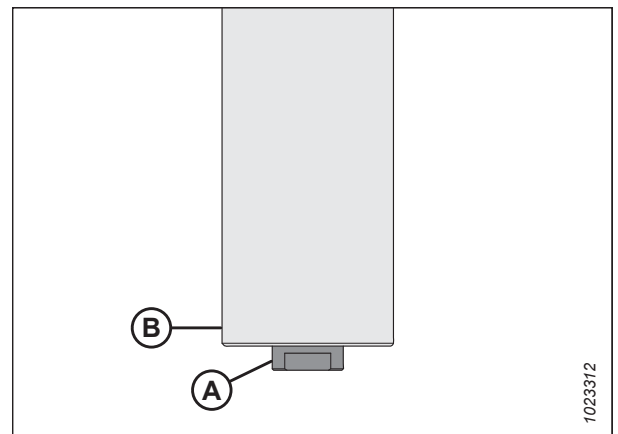
2. Затегнете тръбата на паразитната ролка (C) в менгеме с кърпа, увита около ролката, за да не се повреди.
3. Отстранете възела на лагера (A) и уплътнението (B) от тръбата на ролката (C), както следва:
 - a. Прикрепете плъзгащия чук (D) към вала с резба (E) във възела на лагера.
 - b. Избийте възела на лагера (A) и уплътнението (B).
4. Почистете вътрешността на тръбата на ролката (C) и проверете тръбата за признаци на износване или повреда. Ако е необходимо, сменете тръбата.



Фигура 4.255: Лагер и уплътнение на паразитната ролка

ВАЖНО:

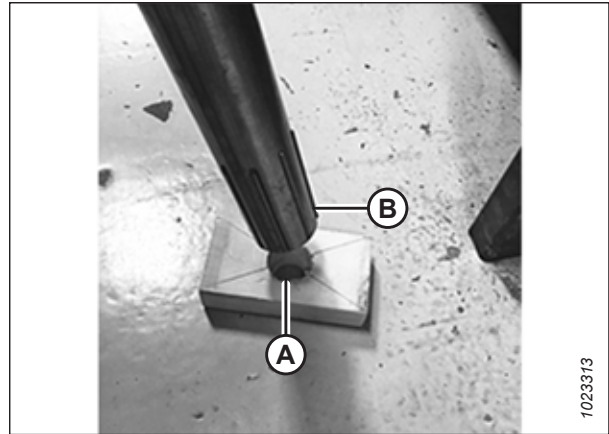
Когато монтирате новия лагер, **НЕ** поставяйте края на ролката директно върху земята. Лагерният възел (A) излиза извън тръбата на ролката (B) и поставянето на края на ролката на земята ще натисне лагера по-навътре в тръбата.



Фигура 4.256: Паразитна ролка

ТЕХНИЧЕСКО И СЕРВИЗНО ОБСЛУЖВАНЕ

- Изрежете профил (А) в дървен блок.
- Поставете края на паразитната ролка (В) върху дървения блок, като подаващият се възел на лагера трябва да е вътре в профила (А).

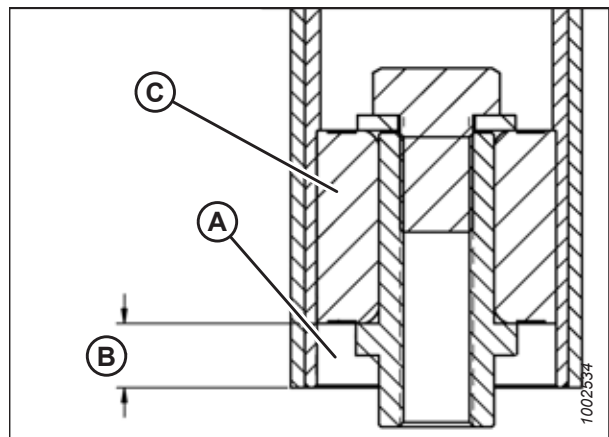


Фигура 4.257: Паразитна ролка

- Монтирайте нов възел на лагера (С), като натиснете външния пръстен на лагера в тръбата, докато не достигне 14 – 15 mm (9/16–19/32 инча) (В) от външния ръб на тръбата.

ЗАБЕЛЕЖКА:

Преди да монтирате ново уплътнение, напълнете зоната (А) с около 8 напompвания грес.



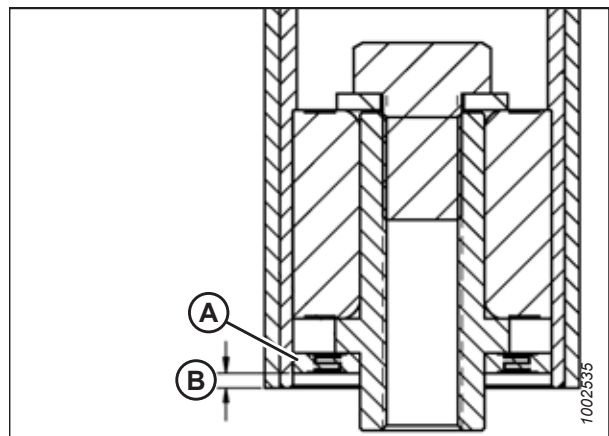
Фигура 4.258: Лагер на паразитната ролка

- Монтирайте ново уплътнение (А), като натиснете вътрешния и външния пръстен на уплътнението, докато не достигне 3 – 4 mm (1/8 – 3/16 инча) (В) от външния ръб на тръбата.

ЗАБЕЛЕЖКА:

Уплътнението може да бъде ориентирано във всяка посока.

- Монтирайте паразитната ролка. За инструкции вижте [4.12.9 Монтиране на паразитната ролка на платформата на страничната лента, страница 445](#).



Фигура 4.259: Лагер на паразитната ролка

4.12.9 Монтиране на паразитната ролка на платформата на страничната лента

Платформата на страничната лента има ролка в двата си края. Едната ролка е паразитна, а другата – задвижваща. Ако паразитна ролка е износена или повредена, тя трябва да се смени.

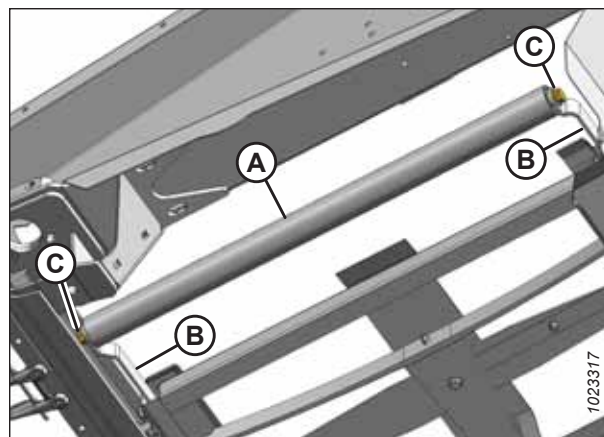
ОПАСНОСТ

Уверете се, че всички странични лица са напуснали зоната.

ОПАСНОСТ

За да предотвратите телесно нараняване или смърт при неочаквано стартиране или падане на повдигната машина, винаги спирайте двигателя и изваждайте ключа преди напускане на седалката на оператора, и винаги задействайте предпазните опори, преди да влезете под машината по каквато и да е причина.

1. Стартирайте двигателя.
2. Вдигнете хедера и мотовилото.
3. Задействайте предпазните опори на мотовилото.
4. Поставете предпазните опори на хедера.
5. Монтирайте паразитната ролка (А) между рамената (В).
6. Закрепете паразитната ролка с двата болта и шайбите (С). Стегнете болтовете до 95 Nm (70 lbf·ft).



Фигура 4.260: Паразитна ролка

ТЕХНИЧЕСКО И СЕРВИЗНО ОБСЛУЖВАНЕ

7. Закрепете краищата на лентата с тръбните конектори (B), винтовете и гайките (A).

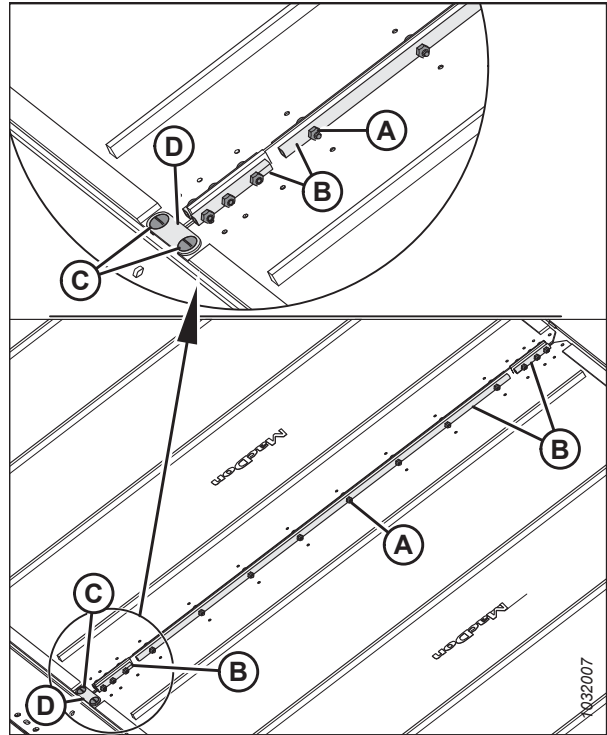
ВАЖНО:

Монтирайте винтовете така, че главите им да са насочени навътре.

ЗАБЕЛЕЖКА:

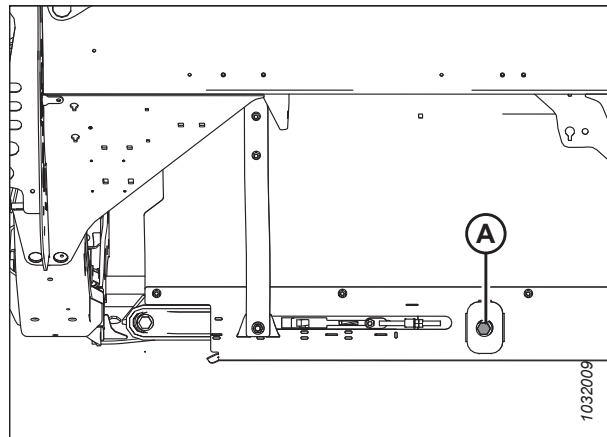
Два къси тръбни конектора са прикрепени в предната и задната част на лентата.

8. Монтирайте мостовия конектор (D) с помощта на винтове (C) и гайки в предния край на съединението на лентата.



Фигура 4.261: Конектор на лентата

9. Стегнете лентата, като завъртите регулиращия болт (A) по посока на часовниковата стрелка. За инструкции вижте [4.12.4 регулиране на обтягането на страничните ленти, страница 437](#).



Фигура 4.262: Обтегач на лентата

10. Махнете предпазните опори на мотовилото и хедера.
11. Стартирайте двигателя.
12. Спуснете напълно хедера и мотовилото.
13. Включете хедера. Уверете се, че страничните ленти се движат правилно. За инструкции вижте [4.12.4 регулиране на обтягането на страничните ленти, страница 437](#).

4.12.10 Отстраняване на задвижващата ролка на страничната лента

Платформата на страничната лента има ролка в двата края на платформата. Едната ролка е паразитна, а другата – задвижваща.

ОПАСНОСТ

За да предотвратите телесно нараняване или смърт при неочаквано стартиране или падане на повдигната машина, винаги спирайте двигателя и изваждайте ключа преди напускане на седалката на оператора, и винаги задействайте предпазните опори, преди да влезете под машината по каквато и да е причина.

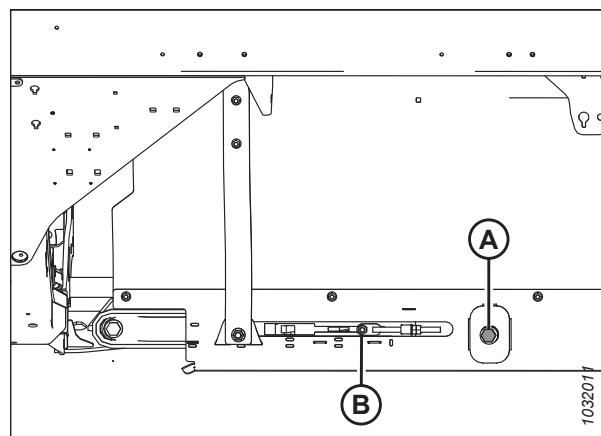
ОПАСНОСТ

Уверете се, че всички странични лица са напуснали зоната.

1. Стартирайте двигателя.
2. Повдигнете напълно хедера.
3. Повдигнете мотовилото напълно.
4. Ако свързващата част на лентата не се вижда, задействайте хедера, докато получите достъп до конектора от външния край на платформата.
5. Изключете двигателя и извадете ключа от контакта.
6. Задействайте предпазните опори на мотовилото. За инструкции вижте *Задействане на предпазните опори на мотовилото, страница 41*.
7. Поставете предпазните опори на хедера. За инструкции се обърнете към ръководството за оператора на комбайна.
8. Разхлабете лентата, като завъртите регулиращия болт (А) обратно на часовниковата стрелка до упор.

ВАЖНО:

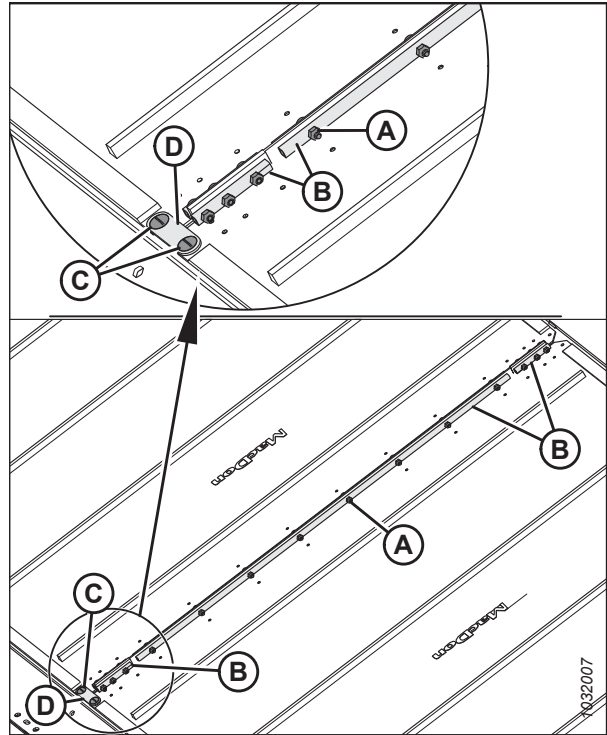
НЕ регулирайте гайката (В). Тази гайка се използва само за подравняване на лентите.



Фигура 4.263: Обтегач на лентата

ТЕХНИЧЕСКО И СЕРВИЗНО ОБСЛУЖВАНЕ

- Отстранете гайките и винтовете (А) и тръбните конектори (В) от съединението на лентата.
- Отстранете винтовете (С), мостовия конектор (D) и гайките от предния край на съединението на лентата.
- Издърпайте лентата от задвижващата ролка.



Фигура 4.264: Конектори за лентата

- Подравнете стопорните винтове с отвора на предпазителя (А). Отстранете двата стопорни винта за закрепване на двигателя към задвижващата ролка.

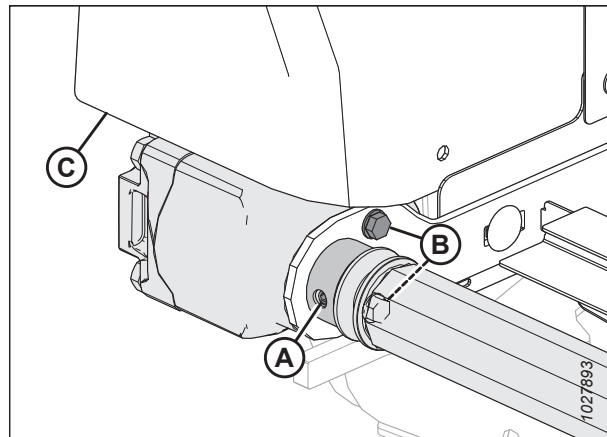
ЗАБЕЛЕЖКА:

Стопорните винтове са на 1/4 оборот разлика.

- Разхлабете двата болта (В), които закрепват двигателя към рамото на задвижващата ролка.

ЗАБЕЛЕЖКА:

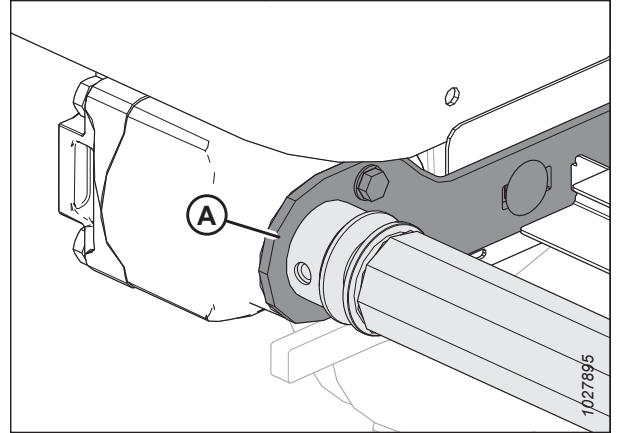
Възможно е да се наложи да се отстрани пластмасовият щит (С), за да се получи достъп до горния болт.



Фигура 4.265: Задвижваща ролка

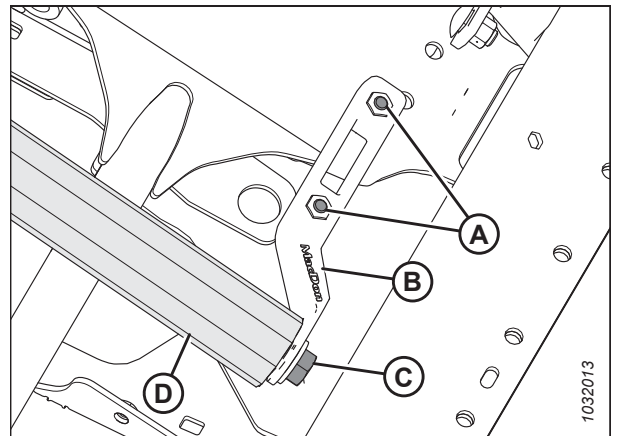
ЗАБЕЛЕЖКА:

Възможно е да се наложи да повдигнете с лост между ролката и конзолата (А), за да отстраните ролката от вала. Запазете призматичната шпонка.



Фигура 4.266: Задвижваща ролка

14. Разхлабете двата болта (А), които закрепват опорното рамо (В).
15. Отстранете болта (С) и шайбата, които закрепват другия край на задвижващата ролка към опорното рамо (В).
16. Отстранете задвижващата ролка (D).



Фигура 4.267: Задвижваща ролка

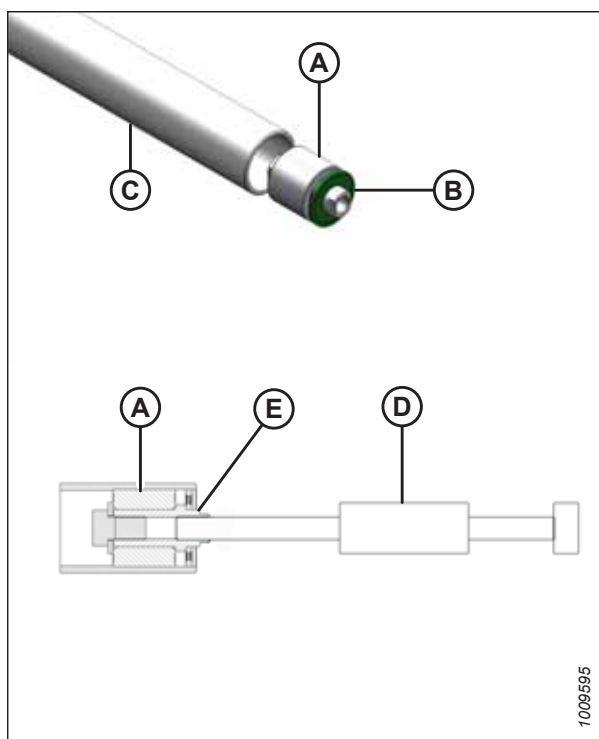
4.12.11 Смяна на лагера на задвижващата ролка на страничната лента

За да смените лагера на задвижващата ролка, ще ви е необходим плъзгащ чук.

1. Отстранете възела на паразитната ролка на лентата. За инструкции вижте [4.12.10 Отстраняване на задвижващата ролка на страничната лента, страница 447](#).
2. Затегнете задвижващата ролка в менгеме с кърпа, увита около ролката, за да не се повреди.

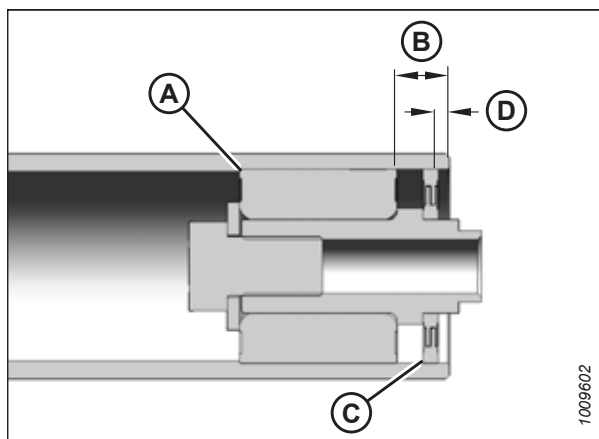
ТЕХНИЧЕСКО И СЕРВИЗНО ОБСЛУЖВАНЕ

3. Отстранете възела на лагера (A) и уплътнението (B) от тръбата на ролката (C), както следва:
 - a. Прикрепете плъзгащия чук (D) към вала с резба (E) във възела на лагера.
 - b. Избийте възела на лагера (A) и уплътнението (B).
4. Почистете вътрешността на тръбата на ролката (C), проверете тръбата за признаци на износване или повреда и я сменете, ако е необходимо.



Фигура 4.268: Лагер на ролката

5. Монтирайте нов възел на лагера (A), като натиснете външния пръстен на лагера в тръбата, докато не достигне 14 – 15 mm (9/16–19/32 инча) (B) от външния ръб на тръбата.
6. Нанесете грес в предната част на възела на лагера (A). Вижте вътрешната страна на задната корица на настоящото ръководство за спецификациите на греса.
7. Монтирайте ново уплътнение (C) в отвора на ролката и поставете плоска шайба (1,0 инча вътрешен диаметър x 2,0 инча външен диаметър) върху уплътнението.
8. Вкарайте уплътнението (C) в отвора на ролката с помощта на гнездо с подходящ размер. Чукнете шайбата и възела (A) на лагера, докато уплътнението не достигне 3 – 4 mm (1/8–3/16 инча) (D) от външния ръб на тръбата.



Фигура 4.269: Лагер на ролката

4.12.12 Монтиране на задвижващата ролка на страничната лента

Платформата на страничната лента има ролка в двата си края. Едната ролка е паразитна, а другата – задвижваща.

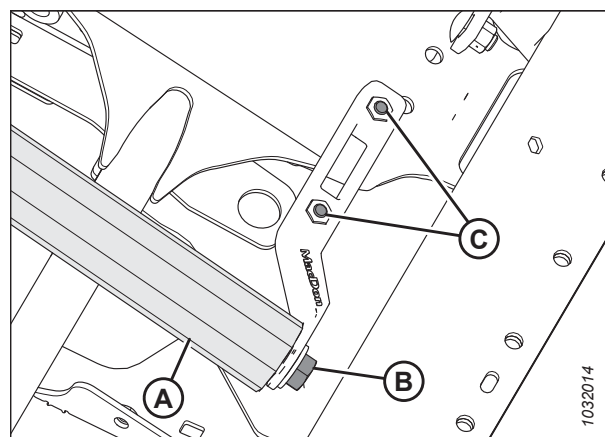
ОПАСНОСТ

Уверете се, че всички странични лица са напуснали зоната.

⚠ ОПАСНОСТ

За да предотвратите телесно нараняване или смърт при неочаквано стартиране или падане на повдигната машина, винаги спирайте двигателя и изваждайте ключа преди напускане на седалката на оператора, и винаги задействайте предпазните опори, преди да влезете под машината по каквато и да е причина.

1. Стартирайте двигателя.
2. Вдигнете хедера и мотовилото.
3. Задействайте предпазните опори на мотовилото.
4. Поставете предпазните опори на хедера.
5. Поставете задвижващата ролка (A) между опорните рамена на ролката.
6. Закрепете задвижващата ролка с шайбата и болта (B).
7. Стегнете болтовете (C) на опорното рамо.
8. Стегнете болта (B) до 95 Nm (70 lbf·ft).
9. Смажете вала на двигателя и го вкарайте в края на задвижващата ролка (A).

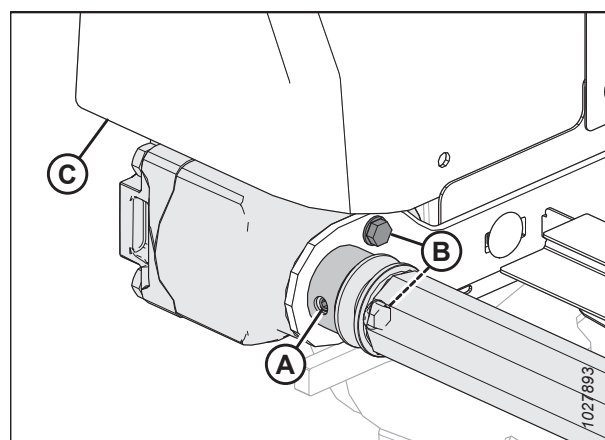


Фигура 4.270: Задвижваща ролка

10. Закрепете двигателя към опората на ролката с двата болта (B). Стегнете болтовете до 27 Nm (19,9 lbf·ft [239 lbf·in]).
11. Уверете се, че призматичната шпонка е на мястото си върху вала на двигателя, след което вкарайте вала на двигателя докрай в ролката.
12. С помощта на шестостенен ключ стегнете двата стопорни винта (не са показани) през отвора за достъп (A).

ЗАБЕЛЕЖКА:

Затегнете всички разхлабени болтове и монтирайте пластмасовия щит (C), ако преди това е бил отстранен.



Фигура 4.271: Задвижваща ролка

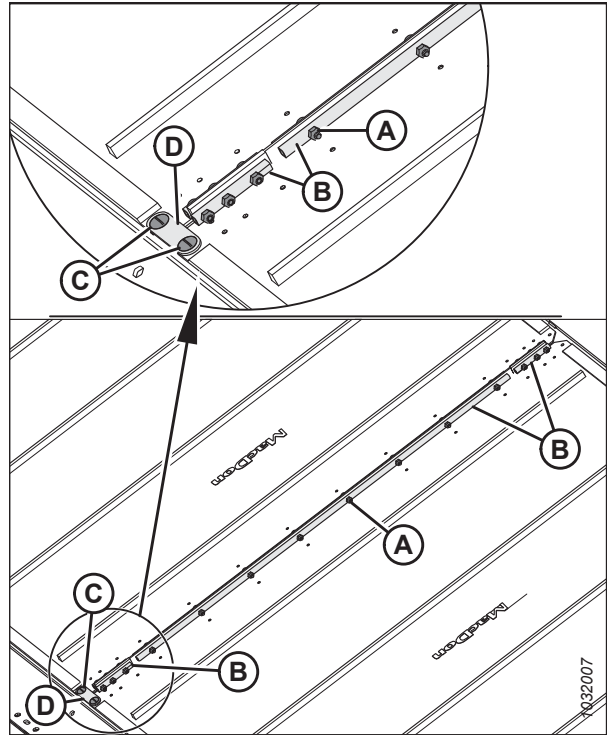
ТЕХНИЧЕСКО И СЕРВИЗНО ОБСЛУЖВАНЕ

13. Навийте лентата около задвижващата ролка и свържете краищата на лентата с помощта на тръбните конектори (B), винтовете (A) (с глави, насочени към централния отвор) и гайки.

ЗАБЕЛЕЖКА:

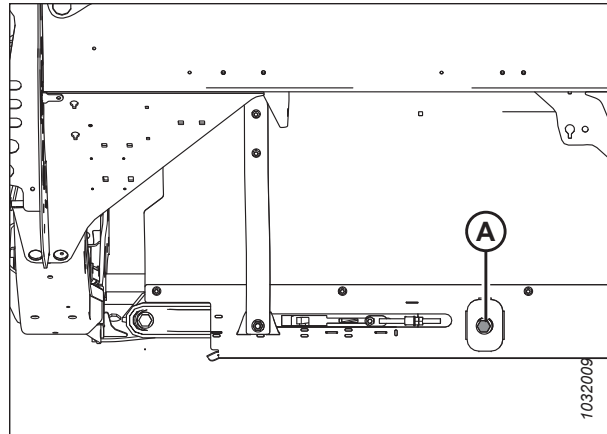
Двата къси тръбни конектора са прикрепени в предната и задната част на лентата.

14. Монтирайте мостовия конектор (D) с помощта на винтове (C) и гайки в предния край на съединението на лентата.



Фигура 4.272: Конектор на лентата

15. Стегнете лентата, като завъртите регулирания болт (A) по посока на часовниковата стрелка. За инструкции вижте [4.12.4 регулиране на обтягането на страничните ленти, страница 437](#).



Фигура 4.273: Обтегач на лентата – показана лява страна

16. Махнете предпазните опори на мотопилото и хедера.
17. Стартирайте двигателя.
18. Спуснете хедера и мотопилото.
19. Включете хедера. Уверете се, че лентите се движат правилно. За инструкции вижте [4.12.5 Регулиране на движението на страничните ленти, страница 439](#).

4.13 Мотовило

Мотовилото има уникално оформен ексцентрик, което позволява на зъбите да проникнат под полегналата култура и да я повдигнат, преди да бъде отрязана.

ВНИМАНИЕ

За да избегнете телесно нараняване, преди да обслужвате машината или да отваряте капациите на задвижването, вижте [4.1 Подготовка на машината за сервизно обслужване, страница 287](#).

4.13.1 Хлабина между мотовилото и ножовата греда

Между зъбите на мотовилото и ножовата греда трябва да има достатъчно хлабина, за да се гарантира, че зъбите на мотовилото не се допират до ножовата греда по време на работа. Хлабината е настроена фабрично, но преди да започнете работа с хедера, може да се наложи известна корекция.

Измерете хлабината (A) между върха на зъба на мотовилото и предпазителя (заострен предпазител [B] или къс предпазител [C], в зависимост от конфигурацията на хедера). Сравнете измерването със спецификациите, посочени в таблицата по-долу:

Таблица 4.3 Хлабина между зъбите и предпазителя – хедери с единично мотовило

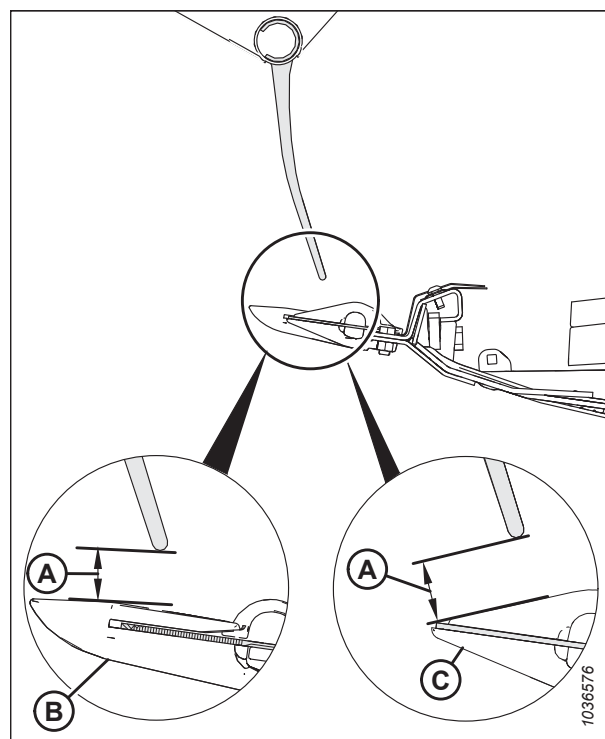
Модел на хедера	Крайни панели	До централното рамо
FD225	50 mm (1,97 in)	—

Таблица 4.4 Хлабина между зъбите и предпазителя – хедери с двойно мотовило

Модел на хедера	Крайни панели	До централното рамо
FD230	20 mm (0,80 in)	50 mm (1,97 in)
FD235 FD240 FD241	20 mm (0,80 in)	20 mm (0,80 in)

Таблица 4.5 Хлабина между зъбите и предпазителя – хедери с тройно мотовило

Модел на хедера	Външни крайни панели	До централните рамена
FD240 FD241 FD245 FD250	20 mm (0,80 in)	20 mm (0,80 in)



Фигура 4.274: Хлабина до зъбите

Измерване на хлабината между мотовилото и ножовата греда

Хлабината между мотовилото и ножовата се отнася до разстоянието между краищата на зъбите на мотовилото и ножовата греда. В зависимост от конфигурацията на хедера разстоянието между мотовилото и ножовата греда може да варира по дължината на хедера. За да се определи дали хлабината е приемлива, тя трябва да се измери.

ЗАБЕЛЕЖКА:

Тази процедура може да бъде извършена, като цилиндрите за надлъжно положение на мотовилото са или в стандартно положение, или в положение за жътва на рапица, при условие че остават в едно и също положение през цялото времетраене на процедурата.

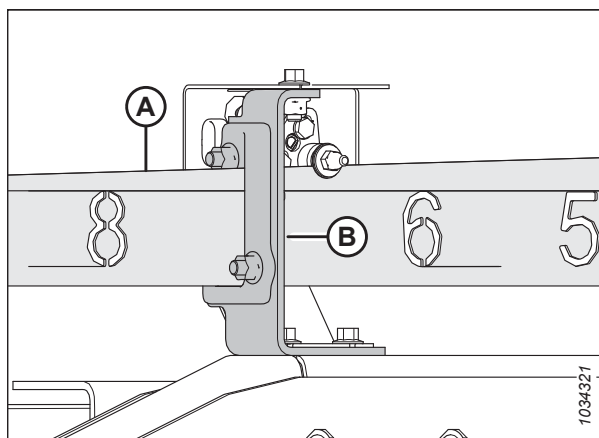
⚠ ОПАСНОСТ

За да предотвратите нараняване или смърт при неочаквано стартиране на машината, винаги спирайте двигателя и изваждайте ключа от контакта, преди да напуснете мястото на оператора по каквато и да е причина.

⚠ ОПАСНОСТ

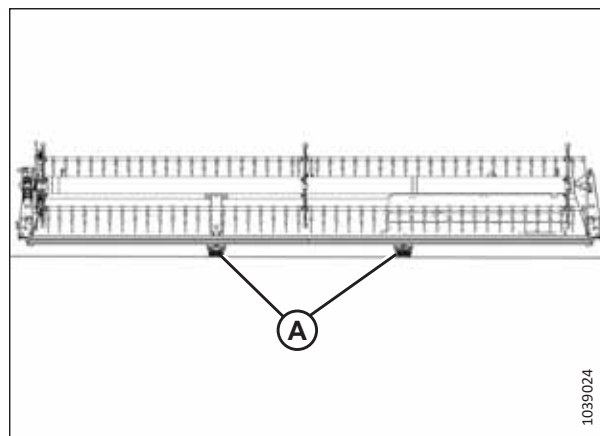
Уверете се, че всички странични лица са напуснали зоната.

1. Стартирайте двигателя.
2. Паркирайте комбайна върху равна повърхност.
3. Регулирайте надлъжното положение на мотовилото, докато цифрата **7** на индикатора за надлъжно положение (A) не се скрие от опората на датчика (B).



Фигура 4.275: Надлъжно положение на мотовилото

4. **Хедери с единично мотовило:** Повдигнете хедера достатъчно високо, за да поставите два блока с височина 254 mm (10 инча) (A) под ножовата греда, малко по-навътре от точките на сгъване на крилата.

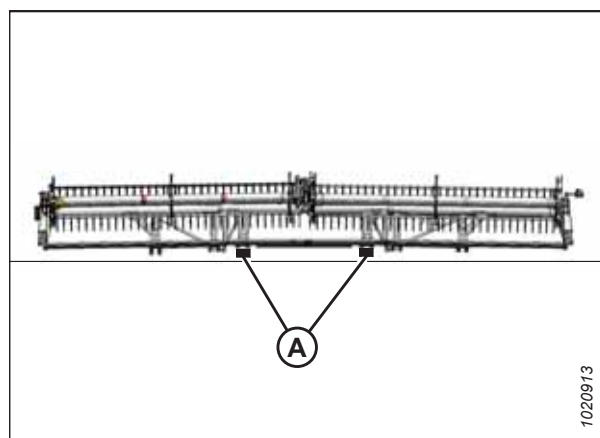


Фигура 4.276: Местоположения на блоковете на FlexDraper® – единично мотовило

5. **Хедери с двойно мотовило:** Повдигнете хедера достатъчно високо, за да поставите два блока с височина 254 mm (10 инча) (A) под ножовата греда, малко по-навътре от точките на сгъване на крилата.

ЗАБЕЛЕЖКА:

Не са необходими блокове за поддържане на крилата на хедерите с тройно мотовило.



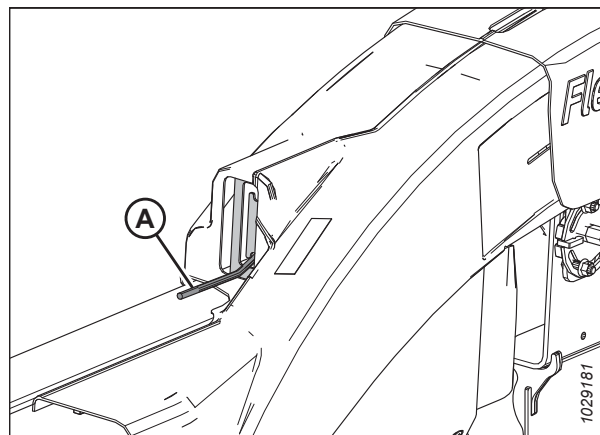
Фигура 4.277: Местоположения на блоковете на FlexDraper® – хедери с двойно мотовило

6. **Хедери с единично и двойно мотовило:** Преместете пружинните ръкохватки на ключалката на крилото (A) надолу в ОТКЛЮЧЕНО положение.

ЗАБЕЛЕЖКА:

Хлабината на мотовилото на хедерите с тройно мотовило трябва да се измерва, когато крилата са заключени.

7. Спуснете хедера, докато индикаторът на плаващото положение не застане в положение 2 или 3. Крилата на хедерите с единично и двойно мотовило трябва да са напълно огънати надолу; крилата на хедерите с тройно мотовило трябва да са на нивото на централната платформа.



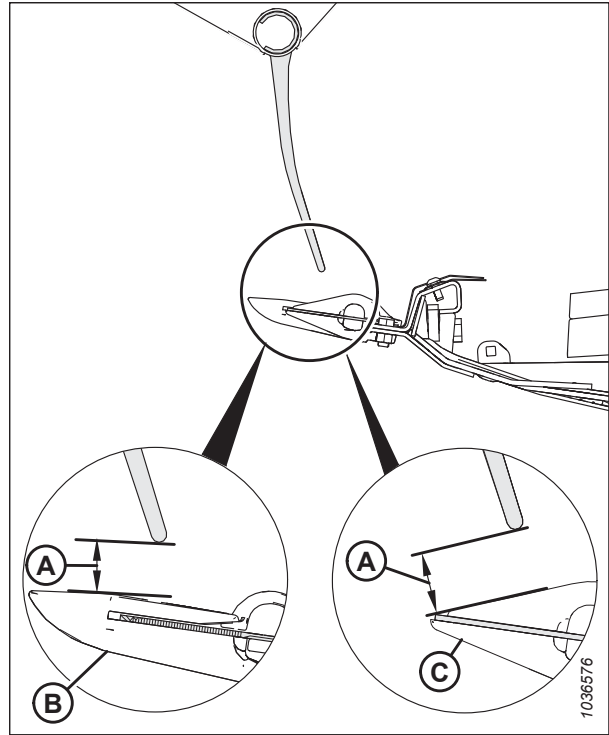
Фигура 4.278: Ключалка на крилото в ОТКЛЮЧЕНО положение

ТЕХНИЧЕСКО И СЕРВИЗНО ОБСЛУЖВАНЕ

8. Завъртете мотопилото с ръка, докато тръба на зъбите не се окаже точно над ножовата греда.
9. Измерете и запишете хлабината (А) между върха на зъбите и един от предпазителите в края на мотопилата – заострен предпазител (В) или къс предпазител (С). За спецификациите на хлабината вижте [4.13.1 Хлабина между мотопилото и ножовата греда, страница 453](#).

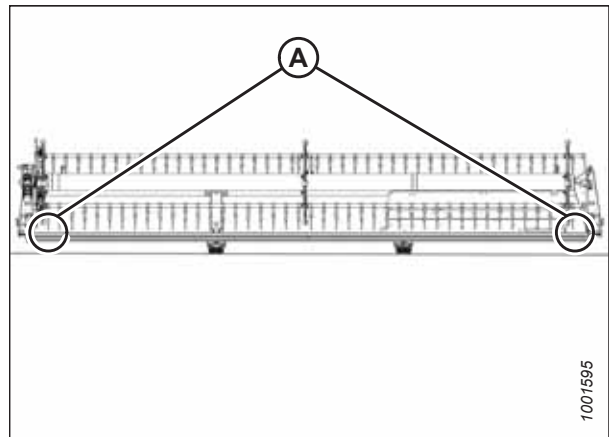
За местата за измерване вижте съответната фигура:

- Хедери с единично мотопило: Фигура [4.280, страница 456](#)
- Хедери с двойно мотопило: Фигура [4.281, страница 457](#)
- Хедери с тройно мотопило: Фигура [4.282, страница 457](#)



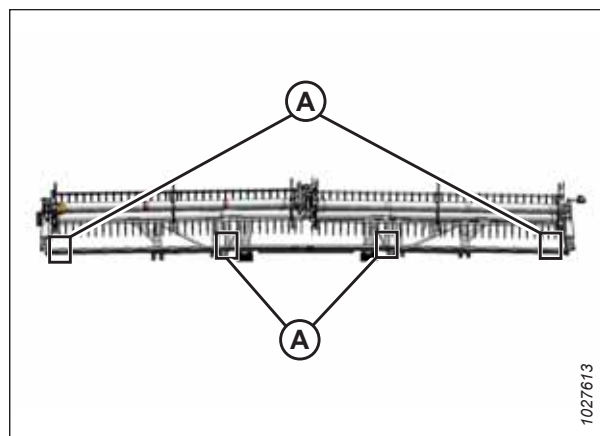
Фигура 4.279: Хлабина до зъбите

Места за измерване на единично мотопило (А): Външни краища на мотопилото (две места).



Фигура 4.280: Места за измерване на FlexDraper® – единично мотопило

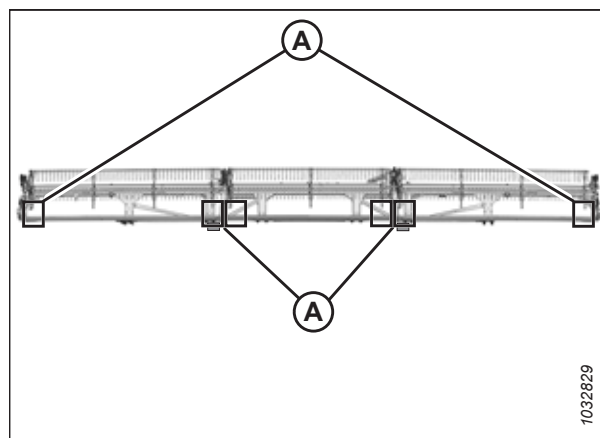
Места за измерване на двойно мотовило (А): Външните краища на мотовилата и при двете точки на завъртане (четири места).



Фигура 4.281: Места за измерване на FlexDraper® – двойно мотовило

Места за измерване на тройно мотовило (А): Двата края на трите мотовила (шест места).

10. Ако е необходимо, регулирайте хлабината между мотовилото и ножовата греда. За инструкции вижте [Регулиране на хлабината между мотовилото и ножовата греда, страница 457](#).



Фигура 4.282: Места за измерване на FlexDraper® – тройно мотовило

Регулиране на хлабината между мотовилото и ножовата греда

Ако хлабината между зъбите на мотовилото и ножовата греда е недостатъчна, то тя трябва да се регулира, за да се предотврати повреда на оборудването.

ЗАБЕЛЕЖКА:

Тази процедура може да бъде извършена, като цилиндрите за надлъжно положение на мотовилото са или в стандартно положение, или в положение за жътва на рапица, при условие че остават в едно и също положение през цялото времетраене на процедурата.



ОПАСНОСТ

За да предотвратите нараняване или смърт при неочаквано стартиране на машината, винаги спирайте двигателя и изваждайте ключа от контакта, преди да напуснете мястото на оператора по каквато и да е причина.

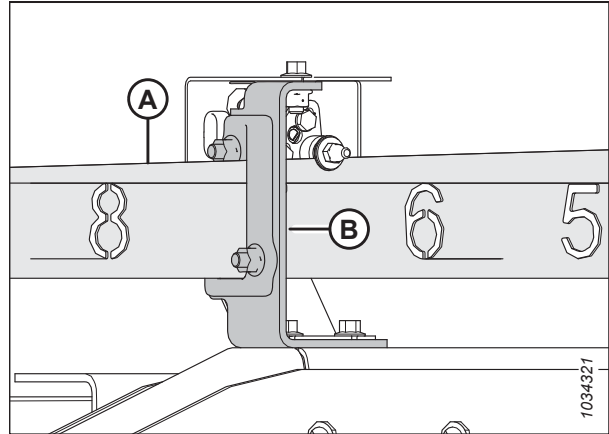


ОПАСНОСТ

Уверете се, че всички странични лица са напуснали зоната.

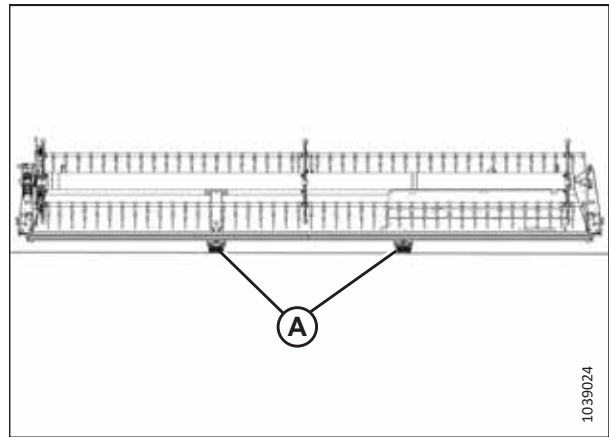
ТЕХНИЧЕСКО И СЕРВИЗНО ОБСЛУЖВАНЕ

1. Измерете хлабината между мотовилото и ножовата греда. За инструкции вижте *Измерване на хлабината между мотовилото и ножовата греда, страница 454*.
2. Стартирайте двигателя.
3. Регулирайте надлъжното положение на мотовилото, докато цифрата **7** на индикатора за надлъжно положение (A) не се скрие от опората на датчика (B).



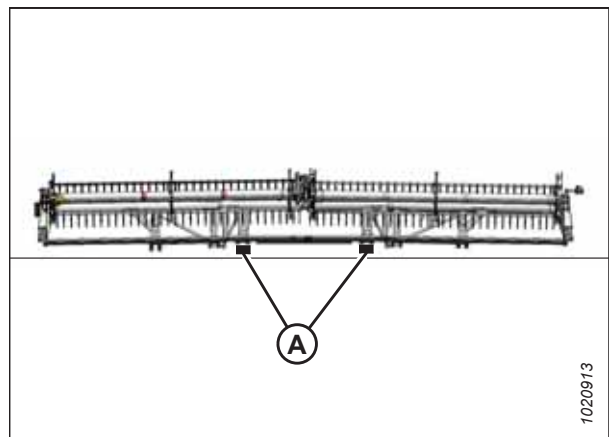
Фигура 4.283: Надлъжно положение

4. Повдигнете хедера достатъчно високо, за да поставите два блока с височина 254 mm (10 инча) (A) под ножовата греда, малко по-навътре от точките на сгъване на крилата.

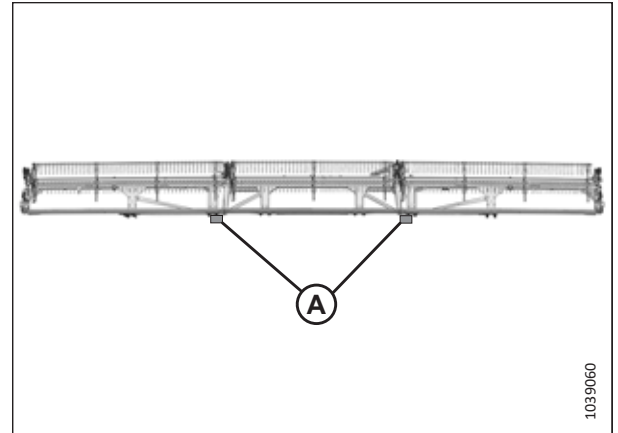


Фигура 4.284: Местоположения на блоковете на FlexDraper® – единично мотовило

5. Повдигнете хедера достатъчно високо, за да поставите два блока с височина 254 mm (10 инча) (A) под ножовата греда, малко по-навътре от точките на сгъване на крилата.



Фигура 4.285: Местоположения на блоковете на FlexDraper® – двойно мотовило



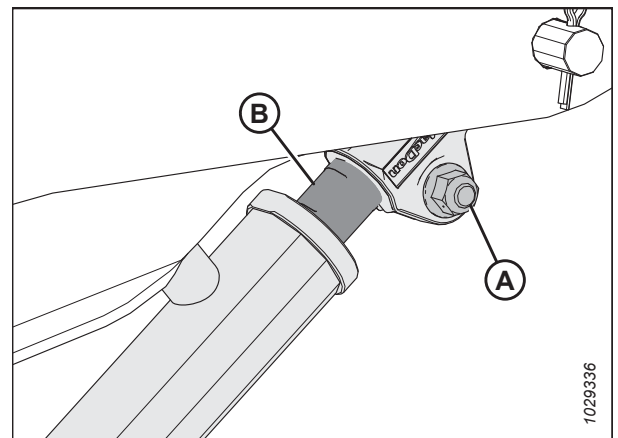
Фигура 4.286: Местоположения на блоковете на FlexDraper® – тройно мотовило

6. Спуснете напълно мотовилото и продължете да държите бутона за управление натиснат, за да фазирате цилиндрите.
7. Изключете двигателя и извадете ключа от контакта.
8. Регулирайте хлабината във външните краища на мотовилото, както следва:

- a. Разхлабете болта (А) на цилиндъра на външното рамо.
- b. Регулирайте пръта на цилиндъра (В), както е необходимо:
 - За да увеличите хлабината между зъбите на мотовилото и ножовата греда, завъртете пръта на цилиндъра (В) извън вилката.
 - За да намалите хлабината между зъбите на мотовилото и ножовата греда, завъртете пръта на цилиндъра (В) във вилката.

- c. Стегнете болта (А).

9. Повторете стъпка 8, [страница 459](#) от другата страна на хедера.



Фигура 4.287: Цилиндър на външното рамо

10. Разхлабете болтовете (А) на двата цилиндъра на централното рамо.

11. Регулирайте хлабината, както следва:

ВАЖНО:

Регулирайте еднакво двата пръта на цилиндъра.

- За да увеличите хлабината между зъбите на мотовилото и ножовата греда, завъртете прътите на цилиндъра (D) извън вилката.
- За да намалите хлабината между зъбите на мотовилото и ножовата греда, завъртете прътите на цилиндъра (D) във вилката.

12. Уверете се, че измерването (В) е еднакво за двата цилиндъра.

ЗАБЕЛЕЖКА:

Измерването (В) е от центъра на монтажните щифтове (С) до върховете на изрезите в прътите (D) на цилиндъра.

13. Уверете се, че двата монтажни щифта (С) **НЕ МОГАТ** да се завъртят с ръка. Ако един от монтажните щифтове може да се завърти, регулирайте прътите на цилиндъра (D), както е необходимо:

- Завъртете пръта на цилиндъра навън от вилката, за да увеличите натоварването върху пръта на цилиндъра.
- Завъртете пръта на цилиндъра във вилката, за да намалите натоварването върху пръта на цилиндъра.

14. Стегнете болтовете (А).

15. **Хедери с тройно мотовило:** Повторете стъпка [10, страница 460](#) до стъпка [14, страница 460](#), за да настроите хлабината между мотовилото и ножовата греда на другото централно рамо на мотовилото.

16. Стартирайте двигателя.

17. Повдигнете мотовилото напълно.

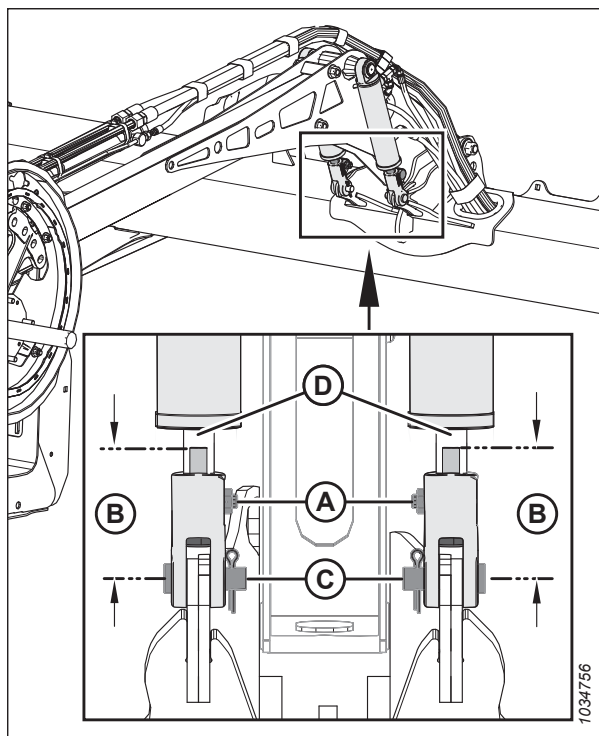
18. Спуснете напълно мотовилото и продължете да държите бутона за управление натиснат, за да фазирате цилиндрите.

19. Изключете двигателя и извадете ключа от контакта.

20. Проверете отново измерването на хлабината между мотовилото и ножовата греда. Ако е необходимо, повторете процедурите за регулиране.

21. Преместете мотовилото назад, за да се уверите, че зъбите на мотовилото не докосват щитовете на дефлектора.

22. Ако зъбите на мотовилото се допират до щитовете на дефлектора, регулирайте мотовилото нагоре, за да поддържате хлабината при всички надлъжни положения на мотовилото. Ако след регулиране на мотовилото все още има контакт, скъсете зъбите, както е необходимо.



Фигура 4.288: Цилиндри на централното рамо

23. Периодично проверявайте за следи от контакт по време на работа. Регулирайте хлабината между мотовилото и ножовата греда според необходимостта.

4.13.2 Огъване на мотовилото надолу

Мотовилото трябва да се настрои така, че да е огънато надолу (като се осигури по-голяма хлабина в центъра на мотовилото, отколкото в краищата), за да се компенсира естественото огъване на мотовилото.

Регулиране на формата на мотовилото

Тръбите на зъбите на мотовилото трябва да се настроят така, че да са огънати надолу (като се осигури по-голяма хлабина в центъра на мотовилото, отколкото в краищата), за да се компенсира естественото огъване на мотовилото.

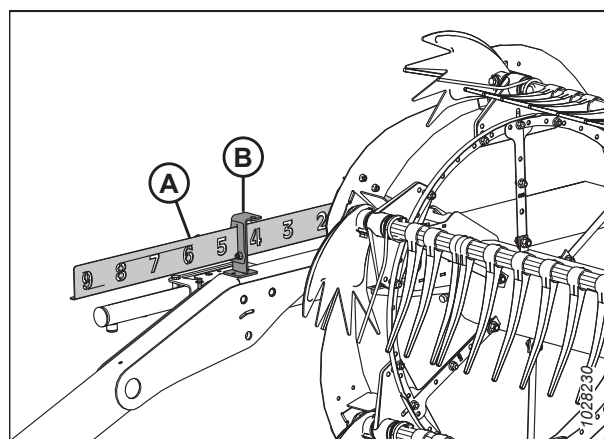
ОПАСНОСТ

За да предотвратите телесно нараняване или смърт при неочаквано стартиране на машината, винаги спирайте двигателя и изваждайте ключа от контакта, преди да правите регулирания по машината.

1. Разположете мотовилото над ножовата греда (между 4 и 5 на индикатора за надлъжно положение [A]), за да осигурите достатъчно хлабина при всички надлъжни положения на мотовилото. Конзолата (B) е маркерът за положение.
2. Изключете двигателя и извадете ключа от контакта.
3. Запишете измерването на всяко място на диска на мотовилото за всяка тръба на мотовилото.

ЗАБЕЛЕЖКА:

Преди да разглобите мотовилото за сервизно обслужване, измерете профила на огъване надолу, за да може да се запази при повторното сглобяване.



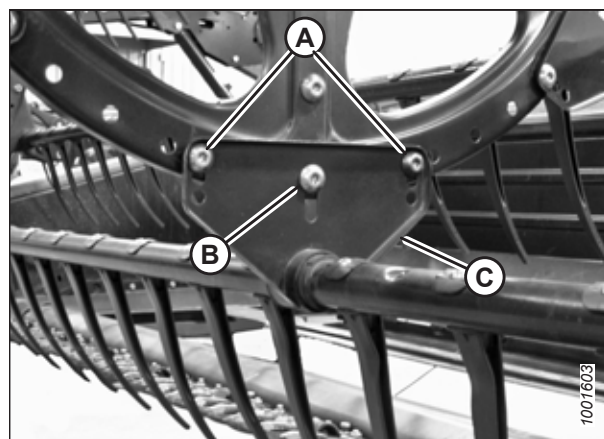
Фигура 4.289: Индикатор за надлъжно положение

4. Започнете с диска на мотовилото, който е най-близо до центъра на хедера, и продължете навън към краищата, като регулирате профила на хедера, както следва:
 - a. Отстранете болтовете (A).
 - b. Разхлабете болта (B) и регулирайте рамото (C), докато не се получи желаният размер между тръбата на мотовилото и ножовата греда.

ЗАБЕЛЕЖКА:

Оставете тръбите на мотовилото да се извиват естествено и разположете крепежните елементи по съответния начин.

- c. Поставете отново болтовете (A) в подравнените отвори и ги стегнете.



Фигура 4.290: Централен диск на мотовилото

4.13.3 Центриране на мотовилото

Мотовилото трябва да бъде центрирано на хедера, за да се избегне контакт с крайните панели.

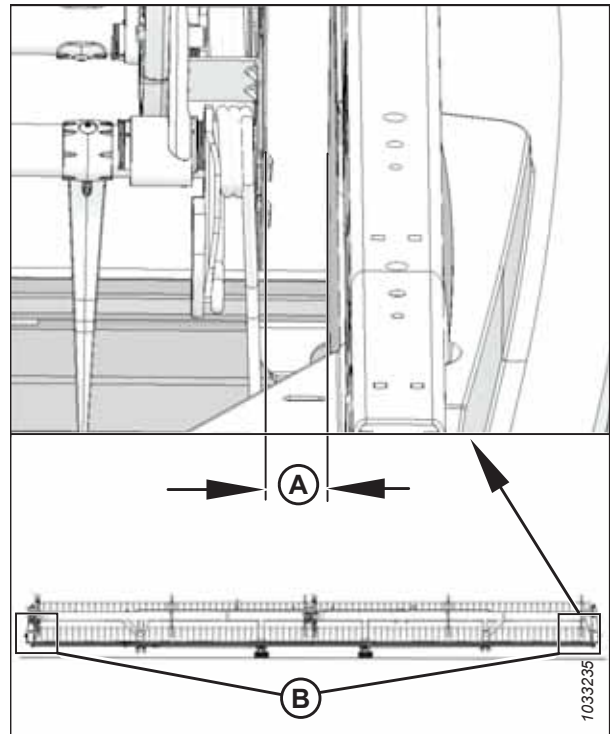
ОПАСНОСТ

За да предотвратите телесно нараняване или смърт при неочаквано стартиране на машината, винаги спирайте двигателя и изваждайте ключа, преди да регулирате машината.

ОПАСНОСТ

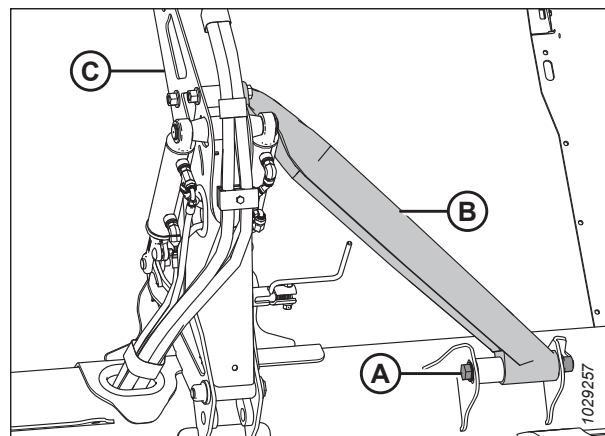
Уверете се, че всички странични лица са напуснали зоната.

1. Стартирайте двигателя.
2. Спуснете напълно мотовилото.
3. Спуснете напълно хедера.
4. Изключете двигателя и извадете ключа от контакта.
5. Измерете хлабината (А) на местата (В) между тръбата на зъбите на мотовилото и страницата в двата края на хедера. Хлабините трябва да са еднакви, ако мотовилото е центрирано.



Фигура 4.291: Хлабина между мотовилото и страницата

6. Разхлабете болта (А) на скобата (В) на централното опорно рамо.
7. Преместете предния край на опорното рамо (С) на мотопилото странично според необходимостта, за да центрирате мотопилото.
8. Стегнете болта (А) до 457 Nm (337 lbf-ft).



Фигура 4.292: Централно опорно рамо на

4.13.4 Зъби на мотопилото

Ако зъбът на мотопилото е повреден или износен, той трябва да се отстрани, за да се смени. Зъбите на мотопилото са стоманени или пластмасови.

ВАЖНО:

Поддържайте зъбите на мотопилото в добро състояние и ги изправяйте или сменявайте според необходимостта.

Отстраняване на стоманени зъби на мотопилото

Повредените стоманени зъби трябва да бъдат отрязани от тръбата на зъбите на мотопилото.



ОПАСНОСТ

За да предотвратите нараняване или смърт при неочаквано стартиране на машината, винаги спирайте двигателя и изваждайте ключа от контакта, преди да напуснете мястото на оператора по каквато и да е причина.



ОПАСНОСТ

Уверете се, че всички странични лица са напуснали зоната.



ВНИМАНИЕ

За да предотвратите телесно нараняване от падане на повдигнато мотопило, винаги поставяйте предпазните опори на мотопилото, преди да влезете под повдигнатото мотопило по каквато и да е причина.

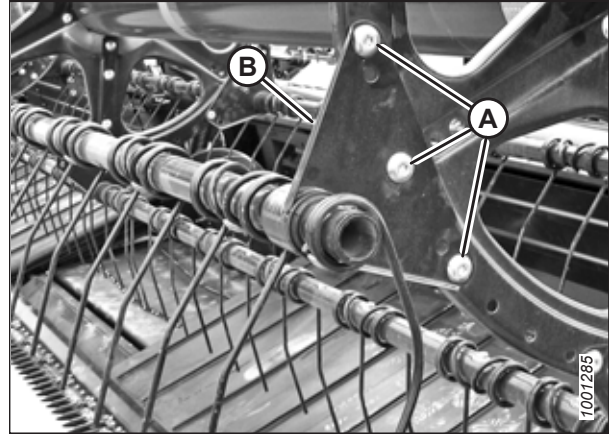
ВАЖНО:

Поддържайте тръбата на зъбите през цялото време, за да не повредите нея и другите компоненти.

1. Стартирайте двигателя.
2. Спуснете напълно хедера.
3. Повдигнете мотопилото напълно.
4. Изключете двигателя и извадете ключа от контакта.
5. Задействайте предпазните опори на мотопилото. За инструкции вижте *Задействие на предпазните опори на мотопилото, страница 41*.

ТЕХНИЧЕСКО И СЕРВИЗНО ОБСЛУЖВАНЕ

- Отстранете втулките на тръбата на зъбите от съответната тръба на зъбите при централния и левия диск на мотопилото. За инструкции вижте [Отстраняване на втулки от мотопилата, страница 467](#).
- Закрепете рамената на тръбата на зъбите (B) към диска на мотопилото на оригиналните места за закрепване (A).
- Отрежете повредения зъб, за да го отстраните от тръбата на зъбите.
- Отстранете болтовете от зъбите, които са били до оригиналния зъб, и плъзнете зъбите, за да замените отрязания зъб. Отстранете рамената на тръбата на зъбите [B] от тръбите на зъбите, ако е необходимо.



Фигура 4.293: Рамо на тръбата на зъбите

Монтиране на стоманени зъби на мотопилото

След като старият стоманен зъб бъде отстранен, върху тръбата на зъбите може да се постави нов зъб.

ЗАБЕЛЕЖКА:

Тази процедура предполага, че зъбът е изваден от машината. За инструкции относно отстраняване на зъби вижте [Отстраняване на стоманени зъби на мотопилото, страница 463](#).

ОПАСНОСТ

За да предотвратите нараняване или смърт при неочаквано стартиране на машината, винаги спирайте двигателя и изваждайте ключа от контакта, преди да напуснете мястото на оператора по каквато и да е причина.

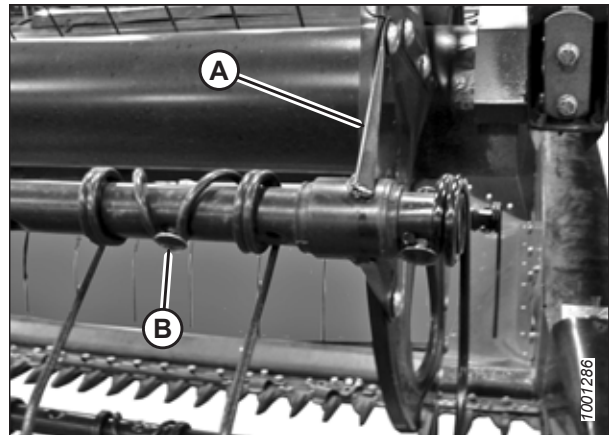
ВНИМАНИЕ

За да предотвратите телесно нараняване от падане на повдигнато мотопило, винаги поставяйте предпазните опори на мотопилото, преди да влезете под повдигнатото мотопило по каквато и да е причина.

ВАЖНО:

Поддържайте тръбата на зъбите през цялото време, за да предотвратите повреда на тръбата и другите компоненти.

- Плъзнете новия зъб и рамото на тръбата на зъбите (A) върху края на тръбата.
- Монтирайте втулките на тръбата на зъбите. За инструкции вижте [Монтиране на втулките на мотопилата, страница 469](#).
- Прикрепете зъбите към тръбата на зъбите с помощта на болтовете и гайките (B).



Фигура 4.294: Тръба за зъби

Отстраняване на пластмасови зъби на мотопилото

Пластмасовите зъби на мотопилото се закрепват към тръбата на зъбите с един винт Torx®.

ОПАСНОСТ

За да предотвратите телесно нараняване или смърт при неочаквано стартиране на машината, винаги спирайте двигателя и изваждайте ключа от контакта, преди да правите регулирания по машината.

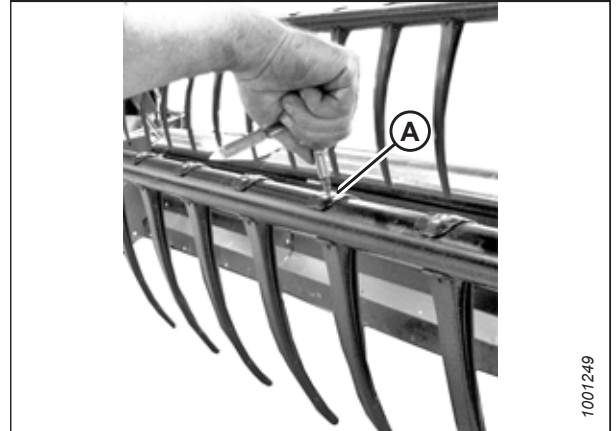
ОПАСНОСТ

Уверете се, че всички странични лица са напуснали зоната.

ВНИМАНИЕ

За да предотвратите телесно нараняване от падане на повдигнато мотопило, винаги поставяйте предпазните опори на мотопилото, преди да влезете под повдигнатото мотопило по каквато и да е причина.

1. Стартирайте двигателя.
2. Спуснете напълно хедера.
3. Повдигнете мотопилото напълно.
4. Изключете двигателя и извадете ключа от контакта.
5. Задействайте предпазните опори на мотопилото. За инструкции вижте [Задействие на предпазните опори на мотопилото, страница 41](#).
6. Отстранете винта (А) с помощта на глух гаечен ключ Torx Plus® 27 IP.



Фигура 4.295: Отстраняване на пластмасов зъб

- Избутайте щипката в горната част на зъба назад към тръбата на мотопилото, както е показано, и отстранете зъба от тръбата.



Фигура 4.296: Отстраняване на пластмасов зъб

Монтиране на пластмасови зъби на мотопилото

След като старият пластмасов зъб на мотопилото е отстранен, може да се монтира новият.

ОПАСНОСТ

За да предотвратите нараняване или смърт при неочаквано стартиране на машината, винаги спирайте двигателя и изваждайте ключа от контакта, преди да напуснете мястото на оператора по каквато и да е причина.

ВНИМАНИЕ

За да предотвратите телесно нараняване от падане на повдигнато мотопило, винаги поставяйте предпазните опори на мотопилото, преди да влезете под повдигнатото мотопило по каквато и да е причина.

ЗАБЕЛЕЖКА:

Тази процедура предполага, че зъбът е изваден от машината. За информация относно отстраняване на зъбите вижте [Отстраняване на пластмасови зъби на мотопилото, страница 465](#).

- Поставете новия зъб върху задната част на тръбата на зъбите. Поставете ухото в долната част на зъба в долния отвор на тръбата на зъбите.
- Повдигнете горния фланец и завъртете зъба, както е показано на фигурата, докато ухото в горната част на зъба не влезе в горния отвор в тръбата на зъбите.



Фигура 4.297: Монтиране на пластмасов зъб

3. Поставете винта (А) с помощта на глух гаечен ключ Torx Plus® 27 IP и го стегнете до 8,5 – 9,0 Nm (6,3 – 6,6 lbf-ft [75 – 80 lbf-in]).

ВАЖНО:

НЕ прилагайте сила върху зъба, преди да стегнете монтажния винт. Прилагането на сила, без да е стегнат монтажният винт, ще доведе до счупване на зъба или срязване на фиксиращите щифтове.



Фигура 4.298: Монтиране на пластмасов зъб

4.13.5 Втулки на тръбата на зъбите

Тръбата на зъбите на мотопилото лежи във втулка на тръбата на зъбите, която е закрепена към диска на мотопилото. Ако втулка на тръбата на зъбите е повредена или износена, тя трябва да се смени.

Отстраняване на втулки от мотопилата

Скобите на втулката, закрепващи тръбата на зъбите към втулката, трябва да бъдат освободени така, че половинките на втулката да могат да бъдат отстранени.



ОПАСНОСТ

За да предотвратите телесно нараняване или смърт при неочаквано стартиране на машината, винаги спирайте двигателя и изваждайте ключа от контакта, преди да правите регулирания по машината.



ОПАСНОСТ

Уверете се, че всички странични лица са напуснали зоната.



ВНИМАНИЕ

За да предотвратите телесно нараняване от падане на повдигнато мотовило, винаги поставяйте предпазните опори на мотопилото, преди да влезете под повдигнатото мотовило по каквато и да е причина.

ВАЖНО:

Поддържайте тръбата на зъбите през цялото време, за да предотвратите повреда на тръбата и другите компоненти.

1. Стартирайте двигателя.
2. Спуснете напълно хедера.
3. Повдигнете мотопилото напълно.
4. Изключете двигателя и извадете ключа от контакта.
5. Задействайте предпазните опори на мотопилото. За инструкции вижте *Задействане на предпазните опори на мотопилото, страница 41*.

ЗАБЕЛЕЖКА:

Ако сменяте само втулката на края с ексцентрика, преминете към стъпка [11, страница 469](#).

Централен диск и втулки на задния край

6. Отстранете крайните щитове на мотовилото и опората на крайния щит (C) от задния край на мотовилото на съответното място на тръбата на зъбите.

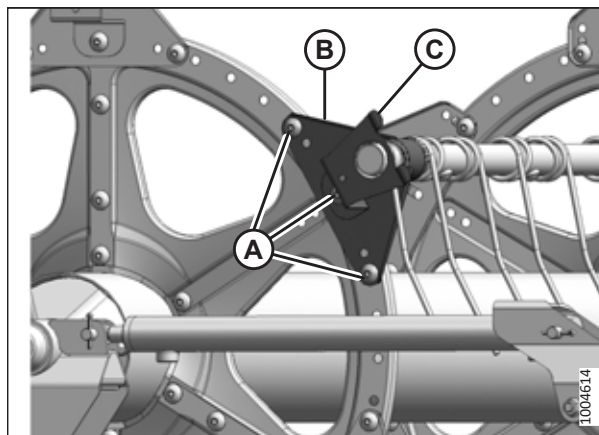
ЗАБЕЛЕЖКА:

На централния диск няма крайни щитове.

7. Отстранете болтовете (A), които закрепват рамото на тръбата на зъбите (B) към диска.

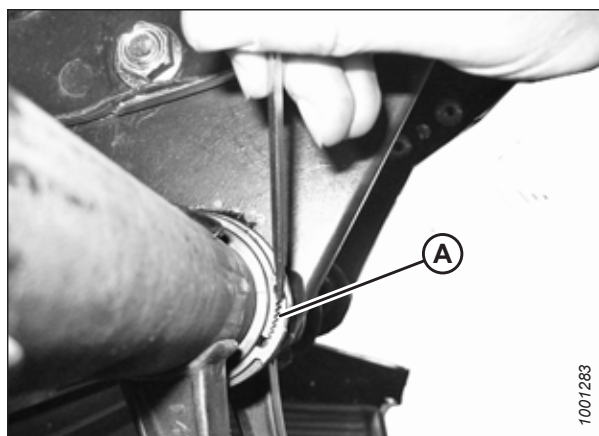
ВАЖНО:

Обърнете внимание на разположението на отворите в рамото и диска и се уверете, че болтовете (A) са монтирани отново на първоначалните места.



Фигура 4.299: Заден край

8. Освободете скобите на втулката (A) с помощта на малка отвертка, за да отделите зъбците. Издърпайте скобата от тръбата на зъбите.

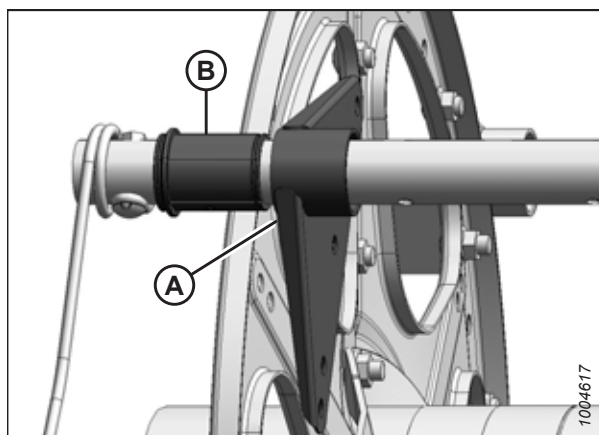


Фигура 4.300: Скоба за втулка

9. Завъртете рамото на тръбата на зъбите (A), докато не се освободи от диска, след което плъзнете рамото навътре от втулката (B).

10. Отстранете половинките на втулката (B). Ако е необходимо, отстранете следващия зъб, за да може рамото да се плъзне от втулката. При необходимост се обърнете към следните процедури:

- *Отстраняване на пластмасови зъби на мотовилото, страница 465*
- *Отстраняване на стоманени зъби на мотовилото, страница 463*



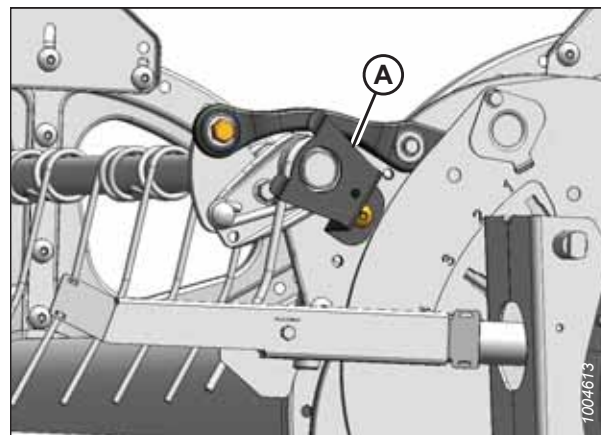
Фигура 4.301: Втулка

Втулки за края с ексцентрика

- Отстранете крайните щитове и опората на крайния щит (А) от съответното място на тръбата на зъбите в края с ексцентрика.

ЗАБЕЛЕЖКА:

Отстраняването на втулките в края с ексцентрика изисква преместване на тръбата на зъбите през рамената на диска, за да се открие втулката.



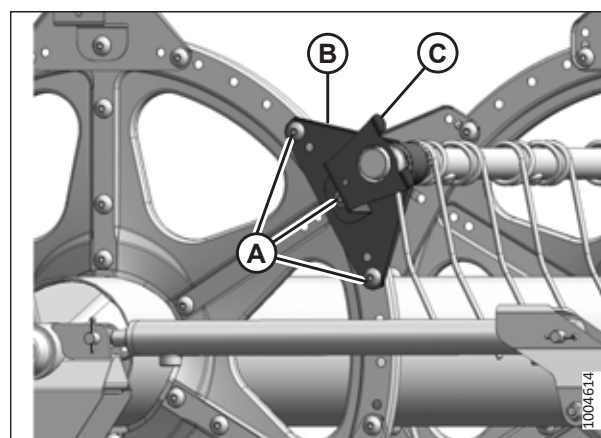
Фигура 4.302: Край с ексцентрик

- Отстранете крайните щитове на мотовилото и опората (С) на крайния щит от задния край на мотовилото на съответното място на тръбата на зъбите.

ЗАБЕЛЕЖКА:

На централния диск няма крайни щитове.

- Отстранете болтовете (А), които закрепват рамената на тръбата на зъбите (В) към задния край и централните дискове.



Фигура 4.303: Заден край

Монтиране на втулките на мотовилата

След като старите половинки на втулките на тръбите на зъбите бъдат отстранени, новите могат да бъдат монтирани.

ЗАБЕЛЕЖКА:

Тази процедура приема стъпките за [Отстраняване на втулки от мотовилата, страница 467](#) за завършени.



ОПАСНОСТ

За да предотвратите телесно нараняване или смърт при неочаквано стартиране на машината, винаги спирайте двигателя и изваждайте ключа от контакта, преди да правите регулирания по машината.



ВНИМАНИЕ

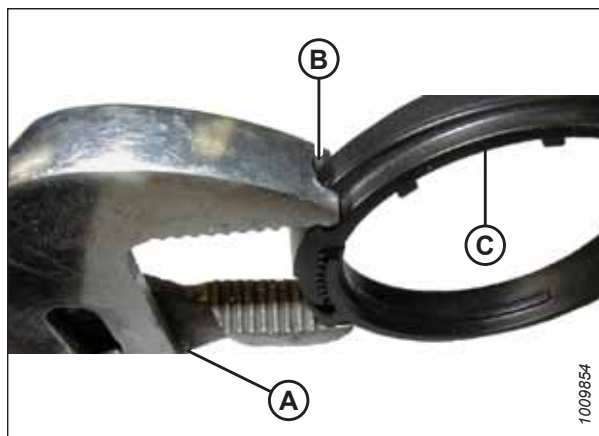
За да предотвратите телесно нараняване от падане на повдигнато мотовило, винаги поставяйте предпазните опори на мотовилото, преди да влезете под повдигнатото мотовило по каквато и да е причина.

ВАЖНО:

Поддържайте тръбата на зъбите през цялото време, за да предотвратите повреда на тръбата или другите компоненти.

ТЕХНИЧЕСКО И СЕРВИЗНО ОБСЛУЖВАНЕ

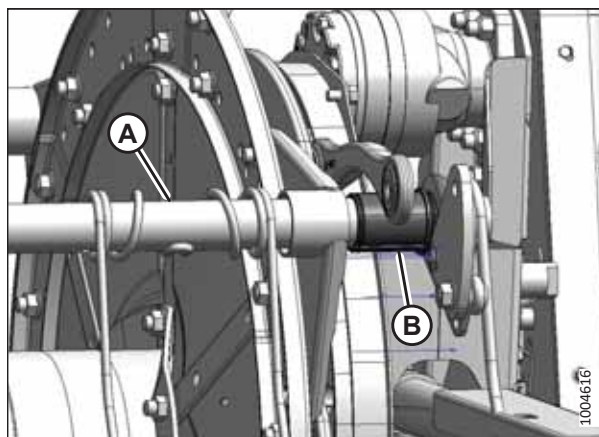
1. Използвайте чифт модифицирани раздвижни клещи (А), за да монтирате скобите (В) на втулката. Закрепете клещите в менгеме и изпилете вдлъбнатина (В) в края на всяко рамо, за да прилегне към скобата, както е показано.



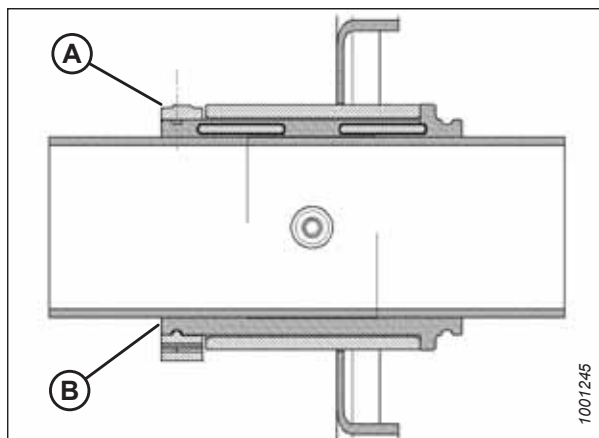
Фигура 4.304: Модифицирани раздвижни клещи

Втулки за края с ексцентрика

2. Поставете половинките на втулката (В) върху тръбата на зъбите (А), като края без фланец е до рамото на тръбата на зъбите, и поставете ухото на всяка половинка на втулката в отвора в тръбата на зъбите.
3. Плъзнете тръбата на зъбите (А) към задния край на мотовилото, за да поставите втулката (В) в рамото на тръбата на зъбите. Ако са монтирани опори на тръбите на зъбите, се уверете, че втулките на тези места се плъзгат в опората.
4. Поставете отново отстранените преди това зъби. При необходимост се обърнете към следните процедури:
 - *Монтиране на пластмасови зъби на мотовилото, страница 466*
 - *Монтиране на стоманени зъби на мотовилото, страница 464*
5. Монтирайте скобата на втулката (А) върху тръбата на зъбите в близост до края без фланец на втулката (В).
6. Поставете скобата (А) върху втулката (В) така, че ръбовете на скобата и втулката да са на едно ниво, когато скобата влезе в канала на втулката и когато заключващите уши са поставени.



Фигура 4.305: Край с ексцентрик

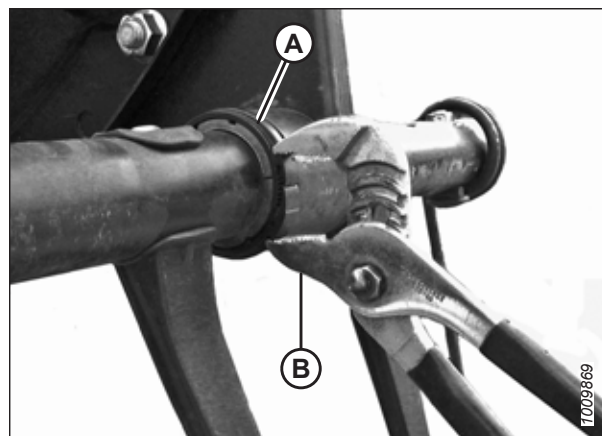


Фигура 4.306: Втулка

7. Стегнете скобата (А) с помощта на модифицираните раздвижни клещи (В), докато натискът с пръст НЕ успява да премести скобата.

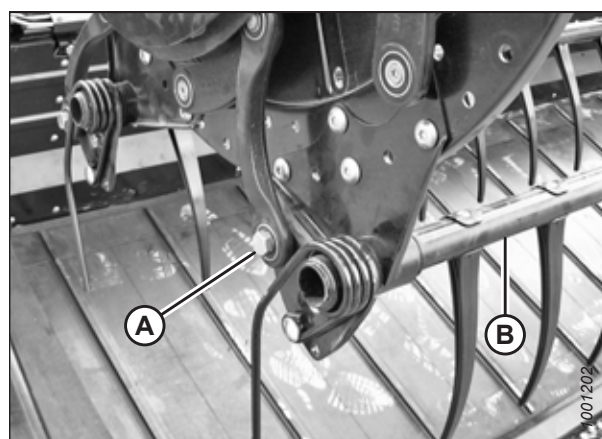
ВАЖНО:

Прекаленото стягане на скобата може да доведе до счупване.



Фигура 4.307: Монтиране на скоба

8. Подравнете тръбата на зъбите (В) с рамото на ексцентрика и монтирайте болта (А). Стегнете болта до 165 Nm (120 lbf·ft).

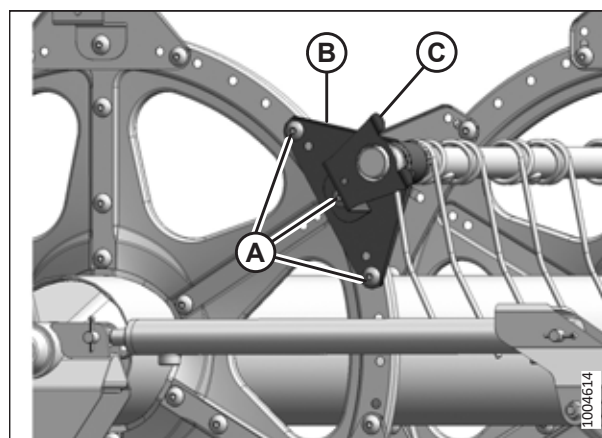


Фигура 4.308: Край с ексцентрик

9. Монтирайте болтовете (А), които закрепват рамото (В) на тръбата на зъбите към централния диск.
10. Монтирайте рамото (В) на тръбата на зъбите и опората на крайния щит (С) върху задния край на мотовилото на съответното място на тръбата на зъбите. Закрепете опората с болтовете (А).

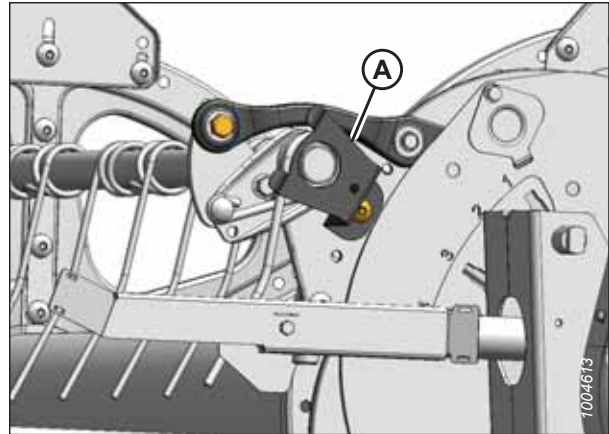
ЗАБЕЛЕЖКА:

На централните дискове няма крайни щитове.



Фигура 4.309: Заден край

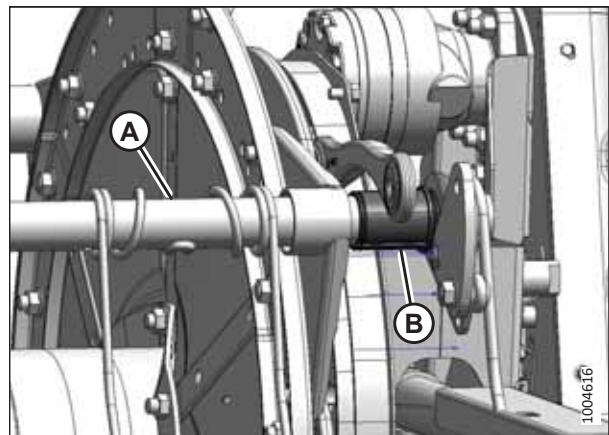
11. Монтирайте опората на крайния щит (А) на съответното място на тръбата на зъбите в края с ексцентрика на мотовилото.
12. Монтирайте крайните щитове на мотовилото. За инструкции вижте [4.13.6 Крайни щитове на мотовилото, страница 473](#).



Фигура 4.310: Край с ексцентрик

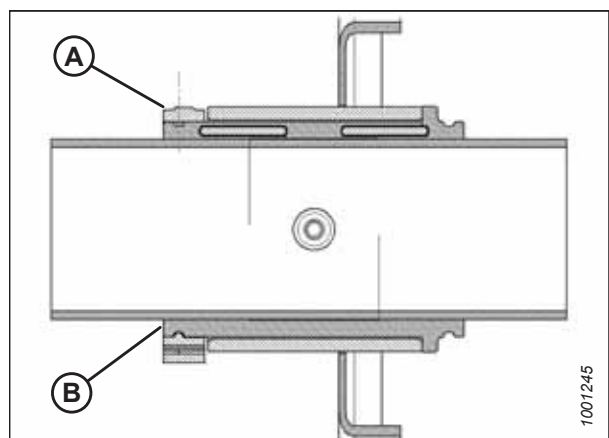
Централен диск и втулки на задния край

13. Поставете половинките на втулката (В) върху тръбата на зъбите (А), като краят без фланец е до рамото на тръбата на зъбите, и поставете ухото на всяка половинка на втулката в отвора в тръбата на зъбите.
14. Плъзнете тръбата на зъбите (А) към втулката (В). Поставете тръбата на зъбите към диска на първоначалното ѝ място.
15. Поставете отново отстранените преди това зъби. За инструкции вижте:
 - [Монтиране на пластмасови зъби на мотовилото, страница 466](#)
 - [Монтиране на стоманени зъби на мотовилото, страница 464](#)



Фигура 4.311: Край с ексцентрик

16. Монтирайте скобата на втулката (А) върху тръбата на зъбите в близост до края без фланец на втулката (В).
17. Поставете скобата (А) върху втулката (В) така, че ръбовете на скобата и втулката да са на едно ниво, когато скобата влезе в канала на втулката и когато заключващите уши са поставени.

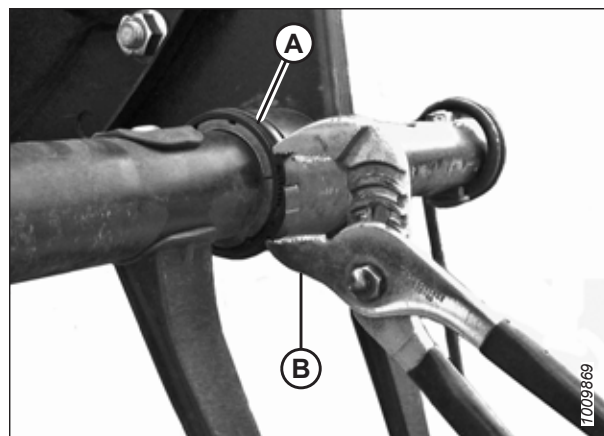


Фигура 4.312: Втулка

18. Стегнете скобата (A) с помощта на модифицираните раздвижни клещи (B), докато натискът с пръст **НЕ** успява да премести скобата.

ВАЖНО:

Прекаленото стягане на скобата може да доведе до счупване.

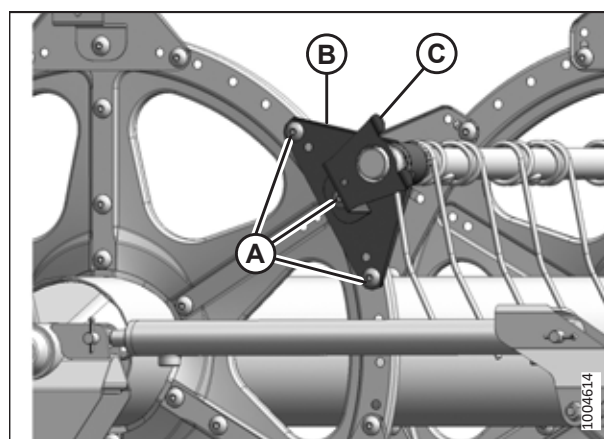


Фигура 4.313: Монтиране на скоба

19. Монтирайте болтовете (A), които закрепват рамото (B) на тръбата на зъбите към централния диск.
20. Монтирайте рамото (B) на тръбата на зъбите и опората на крайния щит (C) върху задния край на мотовилото на съответното място на тръбата на зъбите. Закрепете опората с болтовете (A).

ЗАБЕЛЕЖКА:

На централните дискове няма крайни щитове.

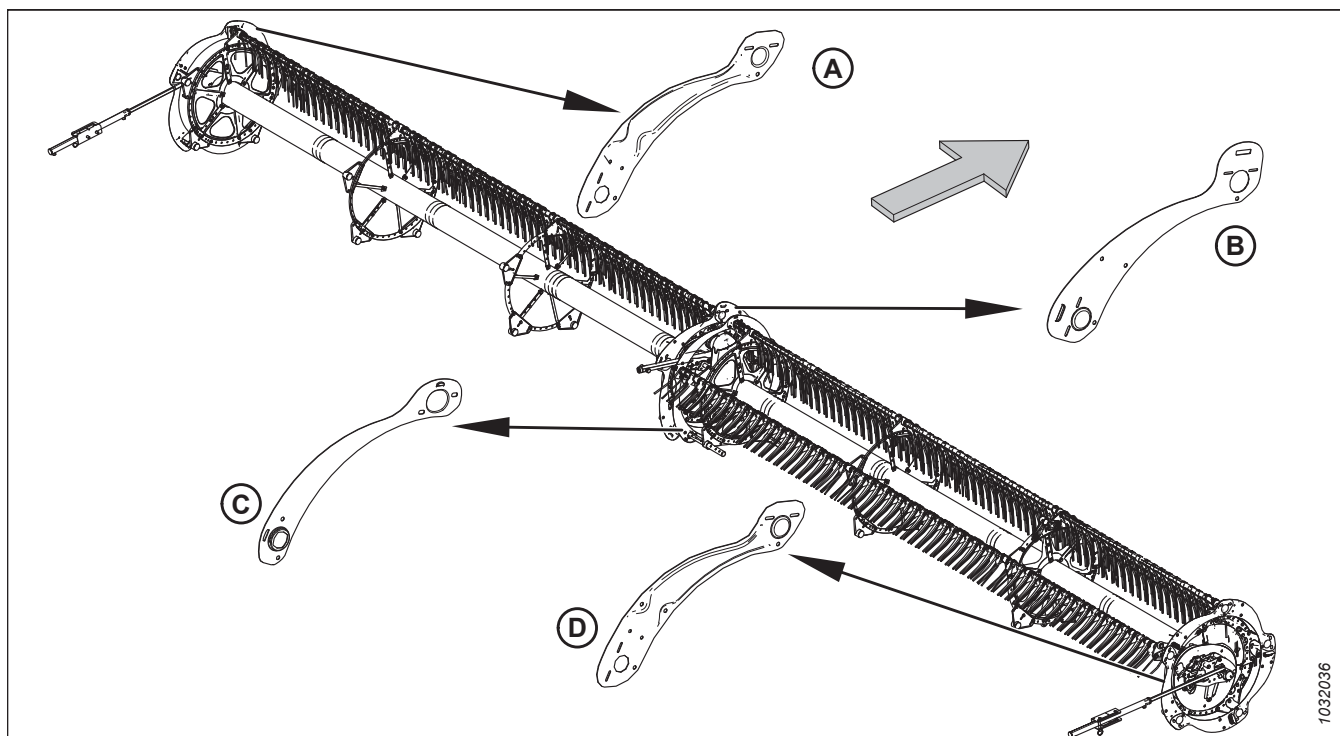


Фигура 4.314: Заден край

4.13.6 Крайни щитове на мотовилото

Крайните щитове на мотовилото и опорите не се нуждаят от редовно техническо обслужване, но трябва периодично да се проверяват за повреди и разхлабени или липсващи крепежни елементи. Леко вдлъбнатите или деформирани крайни щитове и опори могат да се поправят, но силно повредените компоненти трябва да се сменят.

Съществуват четири вида крайни щитове за мотовило. Уверете се, че монтирате правилния краен щит на мотовилото на правилното място, както е показано на фигура 4.315 *Крайни щитове на мотовилото, страница 474*.



Фигура 4.315: Крайни щитове на мотопилото

A – Заден край, външен (MD #311695)
C – Заден край, вътрешен (MD #311795)

B – Край с ексцентрик, вътрешен (MD #273823)
D – Край с ексцентрик, външен (MD #311694)

ЗАБЕЛЕЖКА:

Стрелката на илюстрацията сочи към предната част на машината.

Смяна на крайните щитове на мотопилото на външния край с ексцентрик

Процедурата за смяна на крайните щитове на мотопилото се прилага за външния край с ексцентрик, освен в случаите, когато е отбелязано.

⚠ ОПАСНОСТ

За да предотвратите нараняване или смърт при неочаквано стартиране на машината, винаги спирайте двигателя и изваждайте ключа от контакта, преди да напуснете мястото на оператора по каквато и да е причина.

⚠ ОПАСНОСТ

Уверете се, че всички странични лица са напуснали зоната.

ЗАБЕЛЕЖКА:

Стрелките на илюстрациите в тази процедура показват предната част на хедера.

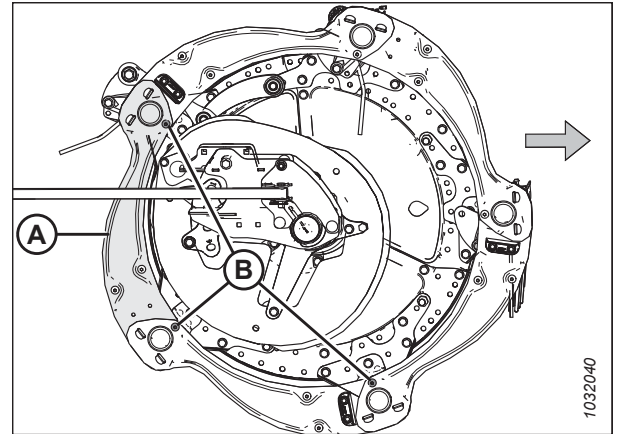
ЗАБЕЛЕЖКА:

Запазете всички отстранени части, освен ако не е указано друго.

1. Стартирайте двигателя.
2. Спуснете хедера и мотопилото напълно.
3. Изключете двигателя и извадете ключа от контакта.

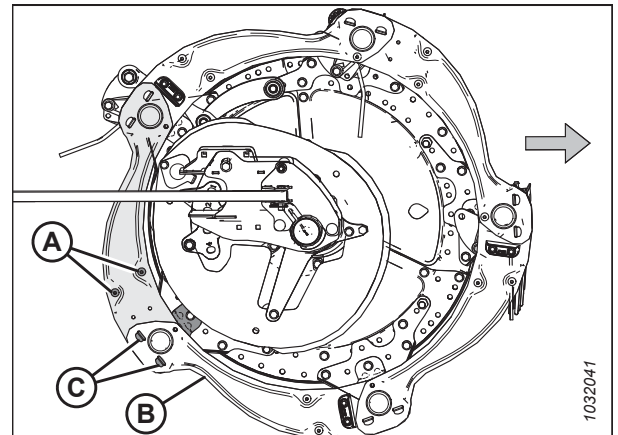
ТЕХНИЧЕСКО И СЕРВИЗНО ОБСЛУЖВАНЕ

4. Завъртете мотовилото ръчно, докато крайният щит на мотовилото, изискващ смяна (A), не стане достъпен.
5. Отстранете трите болта (B).



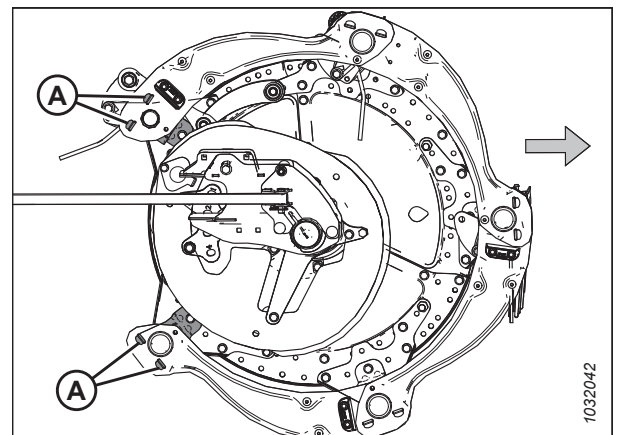
Фигура 4.316: Крайни щитове на мотовилото –
външен край с ексцентрик

6. Отстранете двата винта и гайките (A). Отстранете външния дефлектор на ексцентрика.
7. Повдигнете края на крайния щит на мотовилото (B) от опората (C).



Фигура 4.317: Крайни щитове на мотовилото –
външен край с ексцентрик

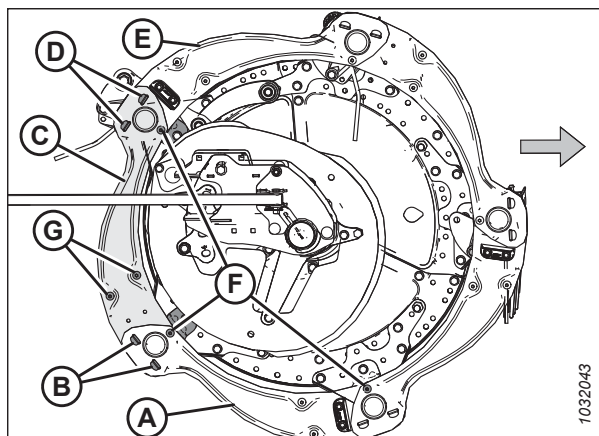
8. Отстранете крайния щит на мотовилото от опорите (A).



Фигура 4.318: Отстранен краен щит на мотовилото
– външен край с ексцентрик

ТЕХНИЧЕСКО И СЕРВИЗНО ОБСЛУЖВАНЕ

9. Леко повдигнете края на стария краен щит на мотовилото (А) от опората (В).
10. Поставете новия краен щит на мотовилото (С) върху опората (В) под стария краен щит на мотовилото (А).
11. Поставете другия край на новия краен щит на мотовилото (С) върху другата опора (D) върху стария краен щит на мотовилото (Е).
12. Монтирайте отново трите болта (F).
13. Монтирайте отново двата винта (G), външния дефлектор на ексцентрика и гайките (отстранени в стъпка 6, [страница 475](#)) на новия краен щит на мотовилото.
14. Стегнете всички монтирани крепежни елементи.



Фигура 4.319: Крайни щитове на мотовилото – външен край с ексцентрик

Смяна на крайните щитове на мотовилото на вътрешния край с ексцентрика

Процедурата за смяна на крайните щитове на мотовилото се прилага за вътрешния край с ексцентрика.

ОПАСНОСТ

За да предотвратите нараняване или смърт при неочаквано стартиране на машината, винаги спирайте двигателя и изваждайте ключа от контакта, преди да напуснете мястото на оператора по каквато и да е причина.

ОПАСНОСТ

Уверете се, че всички странични лица са напуснали зоната.

Крайните щитове са различни за вътрешния и външния край с ексцентрика. За справка вижте фигура [4.315](#), [страница 474](#).

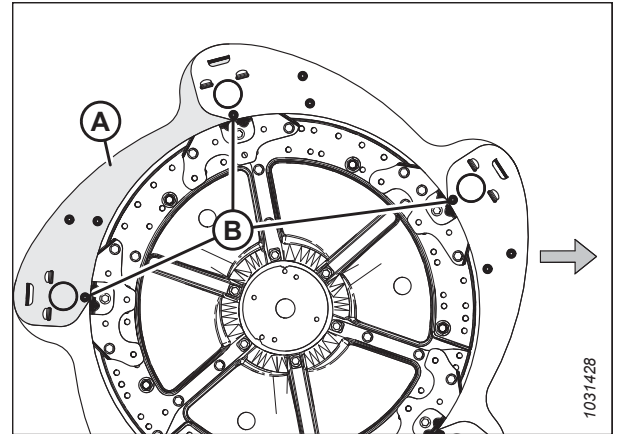
ЗАБЕЛЕЖКА:

Стрелките на следващите илюстрации сочат към предната част на машината.

1. Стартирайте двигателя.
2. Спуснете напълно мотовилото.
3. Спуснете напълно хедера.
4. Изключете двигателя и извадете ключа от контакта.

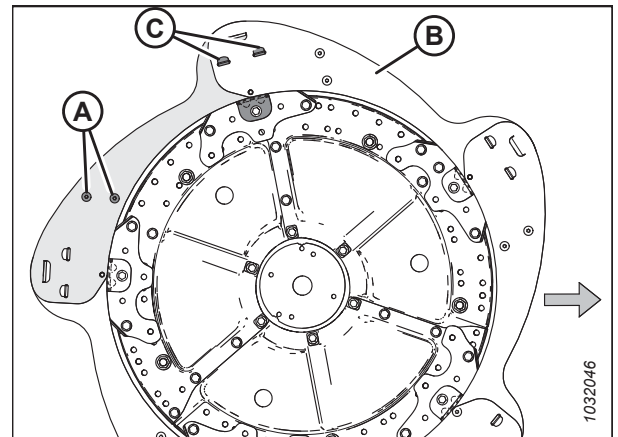
ТЕХНИЧЕСКО И СЕРВИЗНО ОБСЛУЖВАНЕ

5. Завъртете мотовилото ръчно, докато крайният щит на мотовилото, който трябва да се смени (А), не стане достъпен.
6. Отстранете трите болта (В).



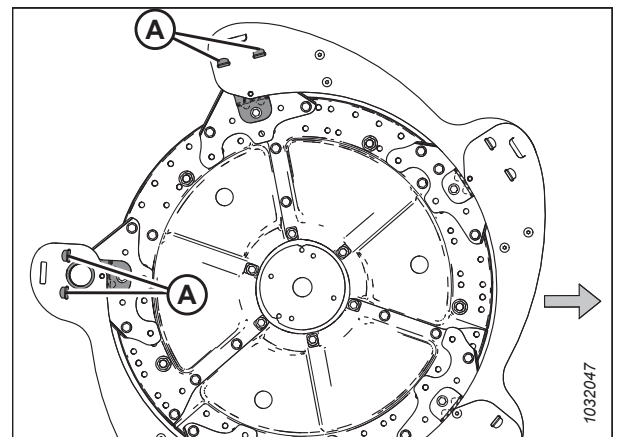
Фигура 4.320: Крайни щитове на мотовилото – вътрешен край с ексцентрик

7. Отстранете и запазете двата винта (А), дефлектора на ексцентрика и гайките от крайния щит на мотовилото.
8. Повдигнете края на крайния щит на мотовилото (В) от опората (С).



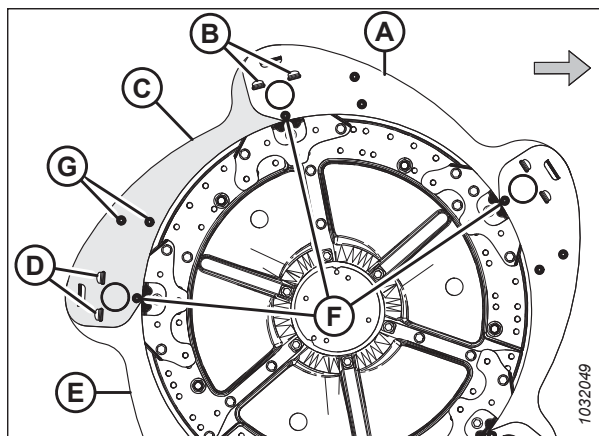
Фигура 4.321: Крайни щитове на мотовилото – вътрешен край с ексцентрик

9. Отстранете крайния щит на мотовилото от опорите (А).



Фигура 4.322: Отстранен краен щит на мотовилото – вътрешен край с ексцентрик

10. Леко повдигнете края на стария краен щит на мотовилото (А) от опората (В).
11. Поставете новия краен щит на мотовилото (С) върху опората (В) под стария краен щит на мотовилото (А).
12. Поставете другия край на новия краен щит на мотовилото (С) върху другата опора (D) върху стария краен щит на мотовилото (Е).
13. Монтирайте отново трите болта (F).
14. Монтирайте отново двата винта (G), дефлектора на ексцентрика и гайките (отстранени в стъпка 7, [страница 477](#)) на новия краен щит на мотовилото.
15. Стегнете всички монтирани крепежни елементи.



Фигура 4.323: Крайни щитове на мотовилото – вътрешен край с ексцентрик

Смяна на крайните щитове на мотовилото на външния заден край

Ако крайният щит на мотовилото е повреден, той трябва да се смени.

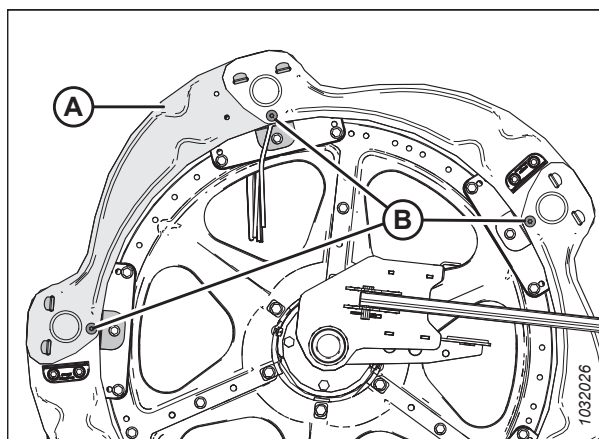
ОПАСНОСТ

За да предотвратите нараняване или смърт при неочаквано стартиране на машината, винаги спирайте двигателя и изваждайте ключа от контакта, преди да напуснете мястото на оператора по каквато и да е причина.

ОПАСНОСТ

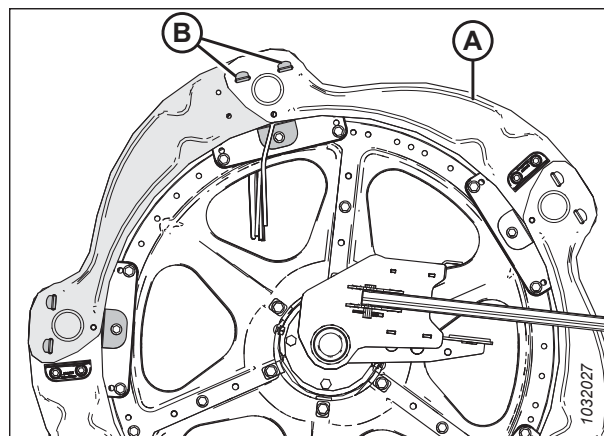
Уверете се, че всички странични лица са напуснали зоната.

1. Стартирайте двигателя.
2. Спуснете напълно мотовилото.
3. Спуснете напълно хедера.
4. Изключете двигателя и извадете ключа от контакта.
5. Завъртете мотовилото ръчно, докато крайният щит на мотовилото, изискващ смяна (А), не стане достъпен.
6. Отстранете трите болта (В).



Фигура 4.324: Крайни щитове на мотовилото – външен заден край

- Повдигнете края на крайния щит на мотовилото (А) от опората (В).

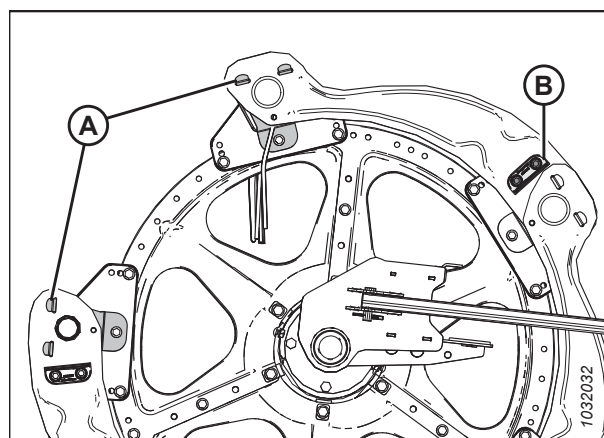


Фигура 4.325: Крайни щитове на мотовилото – външен заден край

- Отстранете крайния щит на мотовилото от опорите (А).
- Отстранете лопатката на мотовилото, ако е монтирана на крайния щит на мотовилото.

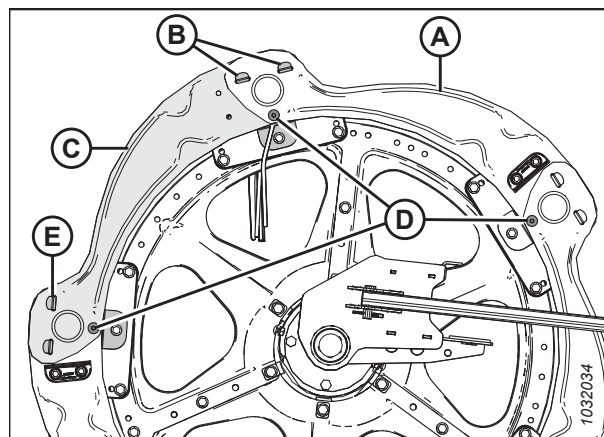
ЗАБЕЛЕЖКА:

Лопатките на края на мотовилото (В) се монтират последователно на крайните щитове на мотовилото.



Фигура 4.326: Отстранен краен щит на мотовилото – външен заден край

- Леко повдигнете края на крайния щит на мотовилото (А) от опората (В).
- Поставете новия краен щит на мотовилото (С) върху опората (В) под стария краен щит на мотовилото (А).
- Поставете другия край на новия краен щит на мотовилото (С) върху другата опора (Е) върху стария краен щит на мотовилото.
- Монтирайте отново трите болта (D).
- Монтирайте отново лопатката (отстранена в стъпка 9, [страница 479](#)) върху новия краен щит на мотовилото, ако е била монтирана преди това.
- Стегнете всички монтирани крепежни елементи.



Фигура 4.327: Крайни щитове на мотовилото – външен заден край

Смяна на крайните щитове на мотопилото на вътрешния заден край

Ако са повредени, крайните щитове на мотопилото трябва да се сменят.

⚠ ОПАСНОСТ

За да предотвратите нараняване или смърт при неочаквано стартиране на машината, винаги спирайте двигателя и изваждайте ключа от контакта, преди да напуснете мястото на оператора по каквато и да е причина.

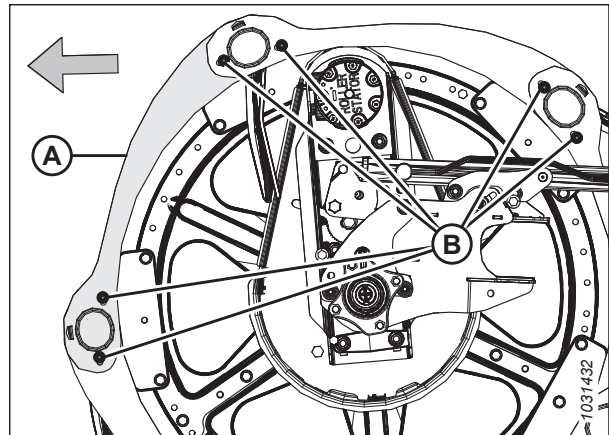
⚠ ОПАСНОСТ

Уверете се, че всички странични лица са напуснали зоната.

ЗАБЕЛЕЖКА:

Запазете всички отстранени части, освен ако не е указано друго.

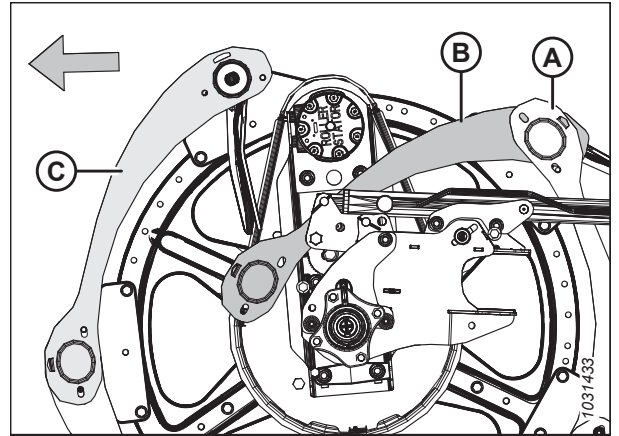
1. Стартирайте двигателя.
2. Спуснете напълно мотопилото.
3. Спуснете напълно хедера.
4. Изключете двигателя и извадете ключа от контакта.
5. Завъртете мотопилото ръчно, докато крайният щит на мотопилото, изискващ смяна (А), не стане достъпен.
6. Отстранете шестте винта и гайки М10 (В).



Фигура 4.328: Крайни щитове на мотопилото – вътрешен заден край

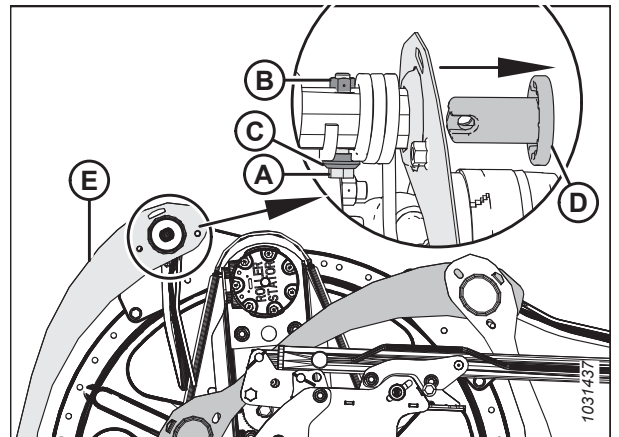
ТЕХНИЧЕСКО И СЕРВИЗНО ОБСЛУЖВАНЕ

7. Повдигнете другия краен щит (А), за да отделите ухото от крайния щит (В).
8. Повдигнете края на крайния щит на мотопилото (В) от крайния щит (С) и завъртете крайния щит (В) надолу.



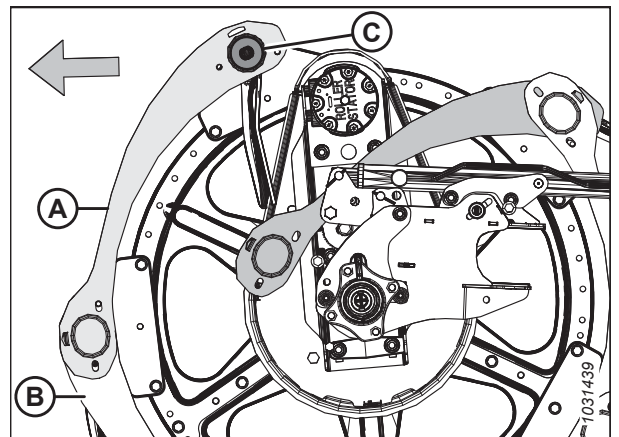
Фигура 4.329: Крайни щитове на мотопилото – вътрешен заден край

9. Отстранете болт М10 (А), гайка (В) и фиксатора на крайния зъб (С) от тръбата на зъбите, закрепващ втулката и зъба на задния край.
10. Отстранете втулката (D) на крайния щит.
11. Отстранете и изхвърлете повредения краен щит (Е) на мотопилото.



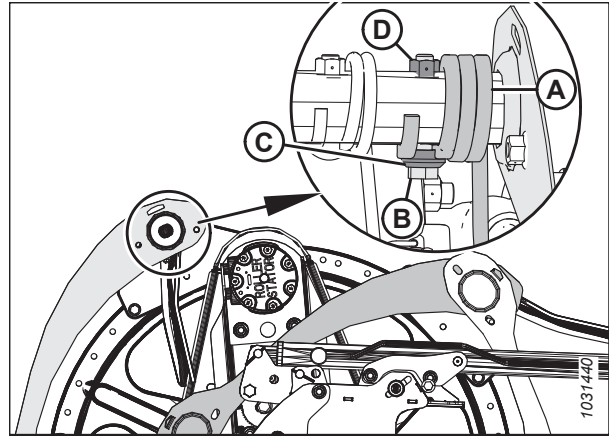
Фигура 4.330: Крайни щитове на мотопилото – вътрешен заден край

12. Поставете новия краен щит на мотопилото (А), както е показано. Поставете ухото на крайния щит в съседния краен щит (В).
13. Поставете другия край на новия краен щит (А) върху тръбата на зъбите. Закрепете крайния щит с втулката (С).



Фигура 4.331: Крайни щитове на мотопилото – вътрешен заден край

14. Поставете зъба на задния край (А), както е показано.
15. Закрепете зъба на задния край (А) и втулката (монтирана в стъпка 13, *страница 481*) с болт М10 (В), фиксатора на крайния зъб (С) и гайката (D).

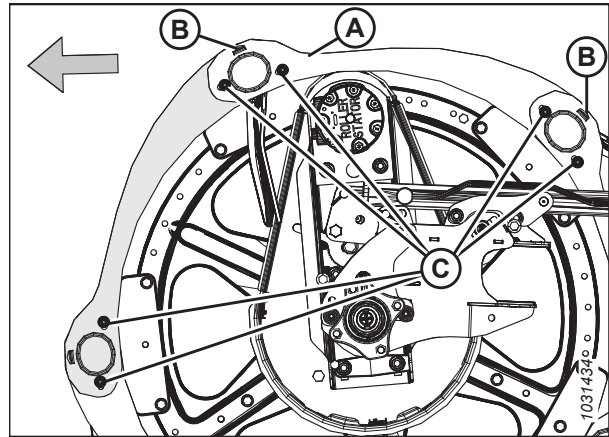


Фигура 4.332: Крайни щитове на мотопилото – вътрешен заден край

16. Завъртете крайния щит на мотопилото (А) нагоре. Закрепете ушите (В) в двата края.
17. Закрепете крайните щитове на мотопилото с шестте винта М10 и гайките (С).
18. Стегнете гайките (С) до 35 Nm (26 lbf·ft).

ВАЖНО:

НЕ стягайте прекалено гайките.



Фигура 4.333: Крайни щитове на мотопилото – вътрешен заден край

Смяна на опорите на крайния щит на мотопилото

Ако опорите на крайния щит на мотопилото са повредени, трябва да се сменят.

⚠ ОПАСНОСТ

За да предотвратите нараняване или смърт при неочаквано стартиране на машината, винаги спирайте двигателя и изваждайте ключа от контакта, преди да напуснете мястото на оператора по каквато и да е причина.

⚠ ОПАСНОСТ

Уверете се, че всички странични лица са напуснали зоната.

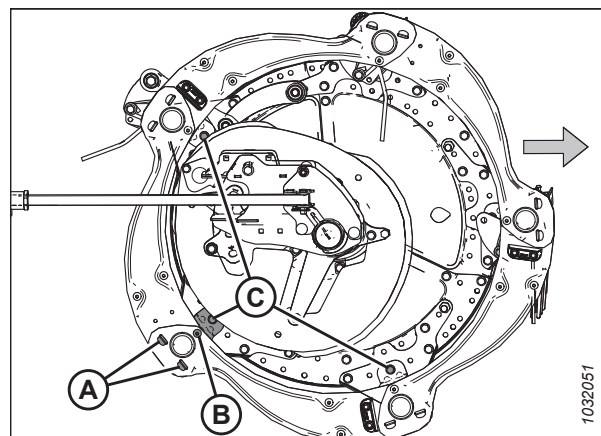
ЗАБЕЛЕЖКА:

На всички показани илюстрации е показан външният край с ексцентрика.

1. Стартирайте двигателя.
2. Спуснете напълно мотопилото.
3. Спуснете напълно хедера.

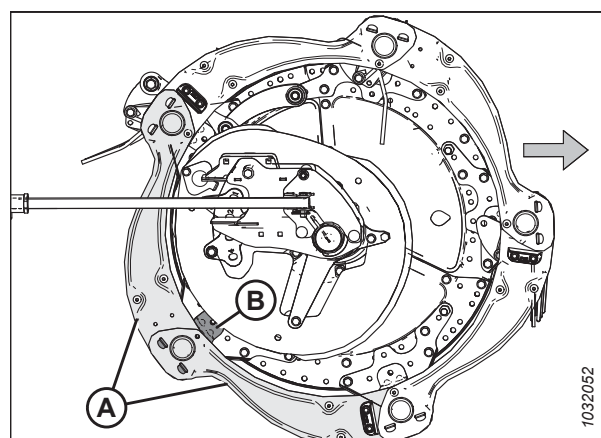
ТЕХНИЧЕСКО И СЕРВИЗНО ОБСЛУЖВАНЕ

4. Изключете двигателя и извадете ключа от контакта.
5. Завъртете мотовилото ръчно, докато опората на крайния щит на мотовилото, която трябва да се смени, не стане достъпна.
6. Отстранете болта (B), който закрепва крайните щитове на мотовилото към опората (A).
7. Отстранете болтовете (C) от опората (A) и от двете съседни опори.



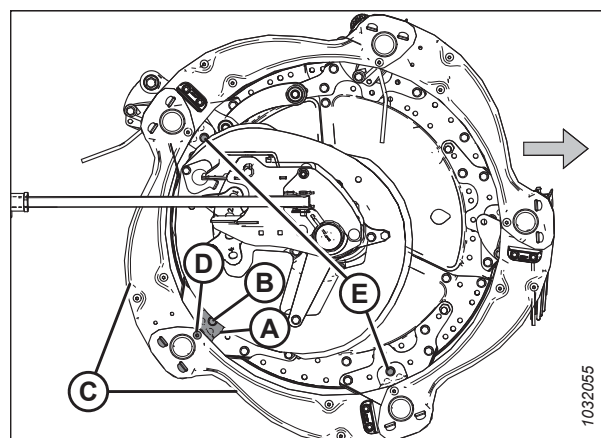
Фигура 4.334: Опори на крайния щит на мотовилото

8. Преместете крайните щитове на мотовилото (A) и опората (B) от тръбата на зъбите. Отстранете опората от крайните щитове.
9. Поставете ушите на новата опора (B) в гнездата на крайните щитове на мотовилото (A). Уверете се, че ушите са захванати за двата крайни щита на мотовилото.



Фигура 4.335: Опори на крайния щит на мотовилото

10. Закрепете опората (A) към сектора на диска с помощта на болта и гайката (B). Все още **НЕ** стягайте крепежните елементи.
11. Закрепете крайните щитове на мотовилото (C) към опората (A) с помощта на болта и гайката (D). Все още **НЕ** стягайте крепежните елементи.
12. Поставете отново другите опори с болтовете и гайките (E).
13. Уверете се, че има достатъчно хлабина между тръбата на зъбите и опората на крайния щит на мотовилото.
14. Стегнете гайките до 27 Nm (20 lbf·ft [239 lbf·in]).



Фигура 4.336: Опори на крайния щит на мотовилото

4.14 Задвижване на мотопилото

Хидравлично задвижваният двигател на мотопилото задвижва верига, която е прикрепена към централното рамо между мотопилата при хедер с двойно мотовило и към лявото централно рамо при хедер с тройно мотовило.

4.14.1 Верига за задвижване на мотопилото

Веригата за задвижване на мотопилото предава енергията от хидравлично задвижвания двигател на мотопилото към верижните зъбни колела, които въртят мотопилата.

Разхлабване на веригата за задвижване на мотопилото

Обтягането на задвижващата верига на мотопилото може да се разхлаби, за да се осигури достъп до компонентите на задвижването.

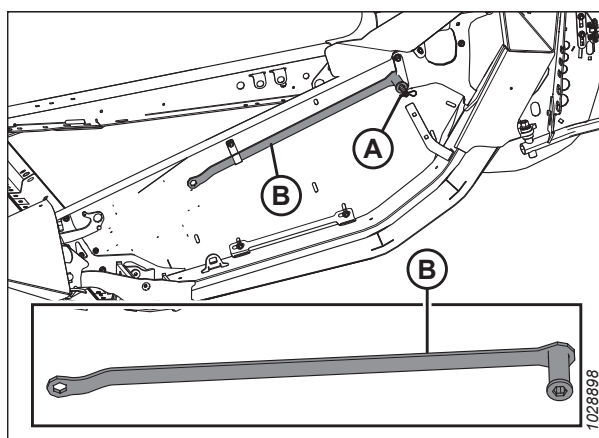
ОПАСНОСТ

За да предотвратите телесно нараняване или смърт при неочаквано стартиране на машината, винаги спирайте двигателя и изваждайте ключа от контакта, преди да правите регулирания по машината.

ОПАСНОСТ

Уверете се, че всички странични лица са напуснали зоната.

1. Стартирайте двигателя.
2. Спуснете напълно хедера.
3. Регулирайте мотопилото докрай напред.
4. Изключете двигателя и извадете ключа от контакта.
5. Свалете капака на задвижването на мотопилото. За инструкции вижте [Отстраняване на капака на задвижването на мотопилото, страница 52](#).
6. Отворете крайния щит. За инструкции вижте [Отваряне на крайните щитове на хедера, страница 44](#).
7. Извадете пружинния щифт (А), закрепващ многофункционалния инструмент (В) към конзолата на лявата страница.
8. Отстранете многофункционалния инструмент (В) и монтирайте отново щифта на конзолата.

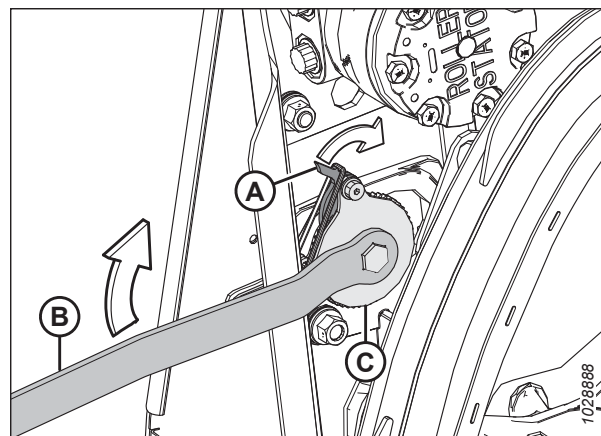


Фигура 4.337: Място за съхранение на многофункционалния инструмент

ВАЖНО:

НЕ разхлабвайте стойката на двигателя, тъй като тя е фабрично регулирана и закрепена с пружинни шайби. Регулирайте обтягането на веригата, без да разхлабвате монтажните болтове на задвижването.

9. Натиснете с палец фиксатора за обтягане (А) по посока на часовниковата стрелка и го задръжте в отключено положение.
10. Поставете многофункционалния инструмент (В) върху обтегача на веригата (С) и завъртете многофункционалния инструмент нагоре, за да разхлабите обтягането на веригата.
11. Върнете многофункционалния инструмент в положението за съхранение.



Фигура 4.338: Задвижване на мотопилото

Стягане на веригата за задвижване на мотопилото

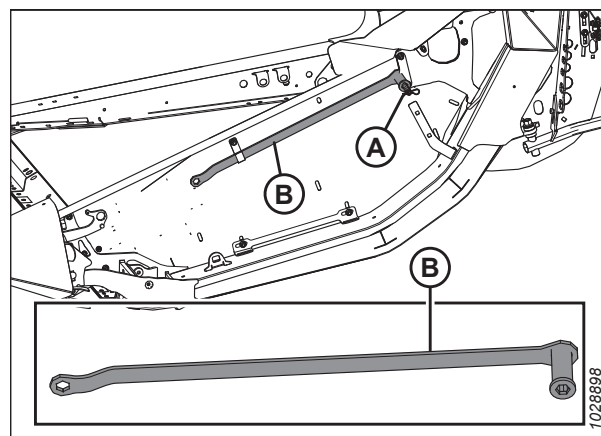
Правилно опънатата задвижваща верига осигурява оптимално предаване на мощността, като същевременно свежда до минимум износването на компонентите.



ОПАСНОСТ

За да предотвратите телесно нараняване или смърт при неочаквано стартиране на машината, винаги спирайте двигателя и изваждайте ключа от контакта, преди да правите регулирания по машината.

1. Изключете двигателя и извадете ключа от контакта.
2. Отворете крайния щит. За инструкции вижте *Отваряне на крайните щитове на хедера, страница 44*.
3. Извадете пружинния щифт (А), закрепващ многофункционалния инструмент (В) към конзолата на лявата страница.
4. Отстранете многофункционалния инструмент (В) и монтирайте отново щифта на конзолата.



Фигура 4.339: Място за съхранение на многофункционалния инструмент – лява страна

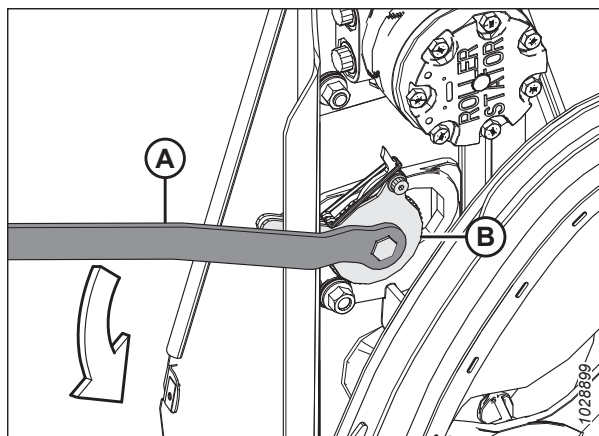
ТЕХНИЧЕСКО И СЕРВИЗНО ОБСЛУЖВАНЕ

5. Поставете многофункционалния инструмент (А) към обтегача на веригата (В).

ВАЖНО:

НЕ разхлабвайте стойката на двигателя, тъй като тя е фабрично регулирана и закрепена с пружинни шайби. Регулирайте обтягането на веригата, без да разхлабвате монтажните болтове на задвижването.

6. Завъртете многофункционалния инструмент (А) надолу, докато веригата не се стегне.



Фигура 4.340: Задвижване на мотопилото

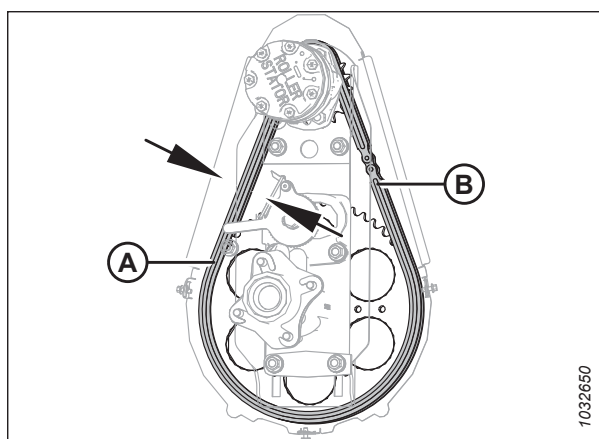
7. След като веригата е стегната, завъртете многофункционалния инструмент нагоре, за да вкарате правилно зъбите на блокажа/ключалката в зъбите на обтегача. Ако обтегачът не прескочи един зъб преди стягане, **НЕ** го насилвайте да премине към следващия зъб.

ВАЖНО:

НЕ стягайте прекалено много веригата. Ако веригата е твърде стегната, тя може да натовари прекомерно верижните зъбни колела, което да доведе до преждевременна повреда на лагерите на двигателя и/или други компоненти.

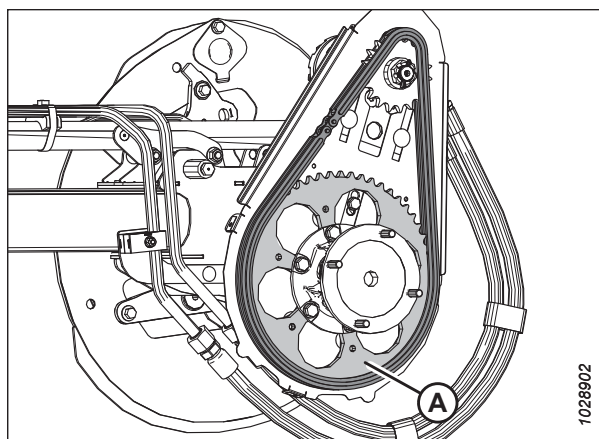
ВАЖНО:

Трябва да има приблизително 38 mm (1 1/2 инча) хлабина от едната страна (А) на веригата, като е стегната от другата страна (В). Това ниво на обтягане и хлабина във веригата е необходимо, за да се прескочи една стъпка на обтегача на веригата.



Фигура 4.341: Задвижване на мотопилото

8. Завъртете мотопилото с ръка, за да се уверите, че веригата правилно зацепва всички зъби на долното верижно зъбно колело (А). За да предотвратите повреда, се уверете, че веригата не е прекалено стегната, докато мотопилото се върти.
9. Върнете многофункционалния инструмент в положението за съхранение.
10. Затворете крайния щит. За инструкции вижте [Затваряне на крайните щитове на хедера, страница 45](#).



Фигура 4.342: Задвижване на мотопилото

4.14.2 Задвижващо верижно зъбно колело на мотовилото

Задвижващото верижно зъбно колело на мотовилото е прикрепено към двигателя за задвижване на мотовилото.

За моделите комбайни Case IH и New Holland конфигурирайте комбайна според размера на верижното зъбно колело на мотовилото, за да оптимизирате автоматичния контрол на скоростта на мотовилото спрямо скоростта на движение. За повече информация вижте ръководството за обслужване на комбайна.

ЗАБЕЛЕЖКА:

Предлага се опция за двускоростно задвижване на мотовилото. Поръчайте комплект MD #311882.

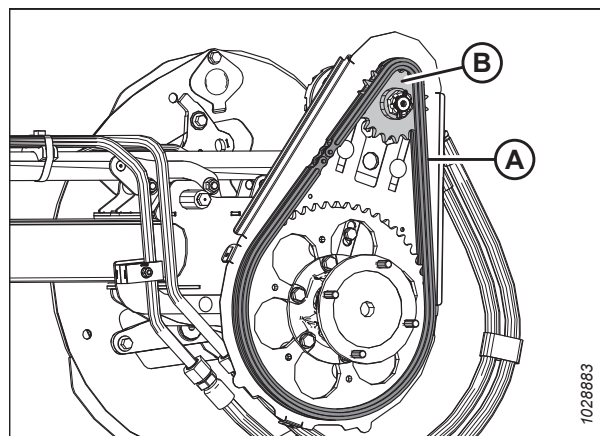
Отстраняване на единично задвижващо верижно зъбно колело на мотовилото

Задвижващото верижно зъбно колело на мотовилото е прикрепено към двигателя за задвижване на мотовилото. Скоростта и въртящият момент на мотовилото могат да се променят чрез смяна на задвижващото и задвижваното верижно зъбно колело.

ОПАСНОСТ

За да предотвратите нараняване или смърт при неочаквано стартиране на машината, винаги спирайте двигателя и изваждайте ключа от контакта, преди да напуснете мястото на оператора по каквато и да е причина.

1. Изключете двигателя и извадете ключа от контакта.
2. Свалете капака на задвижването на мотовилото. За инструкции вижте [Отстраняване на капака на задвижването на мотовилото, страница 52](#).
3. Разхлабете веригата за задвижване на мотовилото (А). За инструкции вижте [Разхлабване на веригата за задвижване на мотовилото, страница 484](#).
4. Отстранете веригата за задвижване на мотовилото (А) от задвижващото верижно зъбно колело на мотовилото (В).

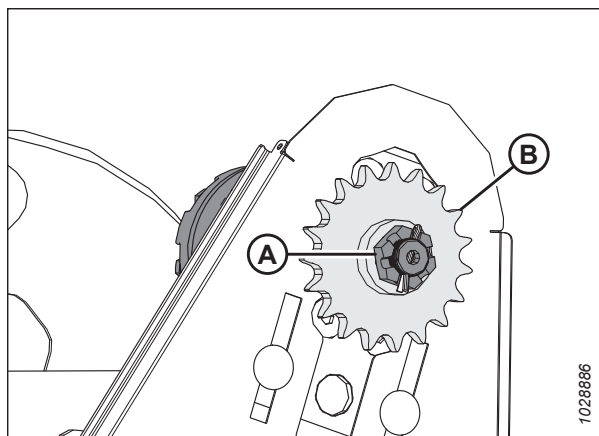


Фигура 4.343: Единично верижно зъбно колело

5. Отстранете шпинта и коронната гайка (А) от вала на двигателя.
6. Отстранете задвижващото верижно зъбно колело на мотовилото (В). Уверете се, че шпонката остава във вала.

ВАЖНО:

За да не повредите двигателя, използвайте издърпващ инструмент, ако задвижващото верижно зъбно колело (В) не излиза на ръка. **НЕ** използвайте лост и/или чук, за да отстраните задвижващото верижно зъбно колело.



Фигура 4.344: Единично верижно зъбно колело

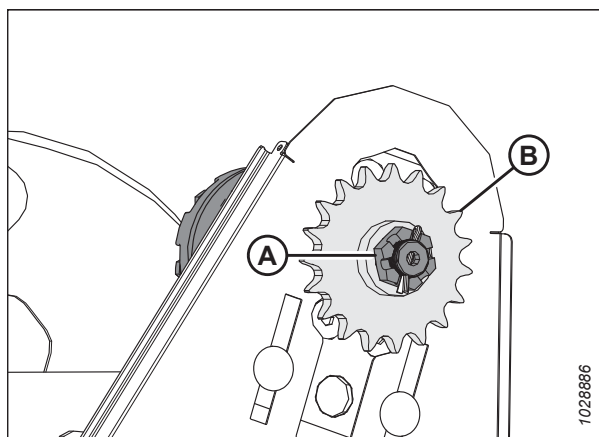
Монтиране на единично задвижващо верижно зъбно колело на мотовилото

Задвижващото верижно зъбно колело на мотовилото е прикрепено към двигателя за задвижване на мотовилото. Скоростта и въртящият момент на мотовилото могат да се променят чрез смяна на задвижващото и задвижваното верижно зъбно колело.

ОПАСНОСТ

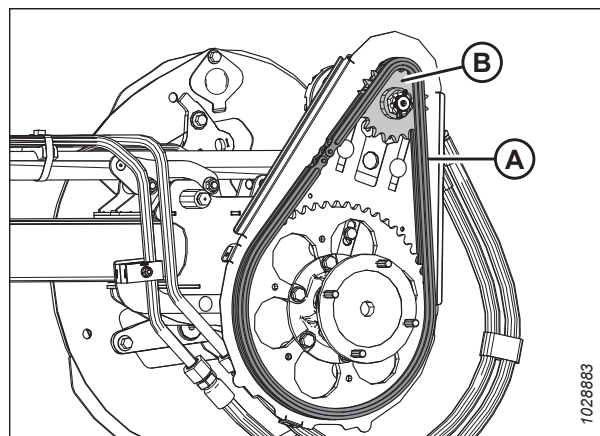
За да предотвратите нараняване или смърт при неочаквано стартиране на машината, винаги спирайте двигателя и изваждайте ключа от контакта, преди да напуснете мястото на оператора по каквато и да е причина.

1. Подравнете шпонковия канал във верижното зъбното колело (В) с шпонката на вала на двигателя и плъзнете зъбното колело върху вала. Фиксирайте с коронната гайка (А).
2. Стегнете коронната гайка (А) до 12 Nm (8,85 lbf-ft [106 lbf-in]).
3. Поставете шпинта. Ако е необходимо, стегнете коронната гайка (А) до следващия прорез, за да поставите шпинта.



Фигура 4.345: Единично верижно зъбно колело

4. Монтирайте задвижващата верига (A) върху задвижващото верижно зъбно колело (B).
5. Стегнете задвижващата верига. За инструкции вижте [Стягане на веригата за задвижване на мотопилото, страница 485](#).
6. Поставете отново капака на задвижването на мотопилото. За инструкции вижте [Монтиране на капака на задвижването на мотопилото, страница 53](#).



Фигура 4.346: Единично верижно зъбно колело

4.14.3 Промяна на положението на веригата за скорост на мотопилото с монтиран комплект за две скорости

Задвижващото верижно зъбно колело на мотопилото е прикрепено към двигателя за задвижване на мотопилото. Скоростта и въртящият момент на мотопилото могат да се променят чрез смяна на задвижващото и задвижваното верижно зъбно колело.



ОПАСНОСТ

За да предотвратите нараняване или смърт при неочаквано стартиране на машината, винаги спирайте двигателя и изваждайте ключа от контакта, преди да напуснете мястото на оператора по каквато и да е причина.

1. Изключете двигателя и извадете ключа от контакта.
2. Свалете капака на задвижването на мотопилото. За инструкции вижте [Отстраняване на капака на задвижването на мотопилото, страница 52](#).
3. Разхлабете веригата за задвижване на мотопилото. За инструкции вижте [Разхлабване на веригата за задвижване на мотопилото, страница 484](#).

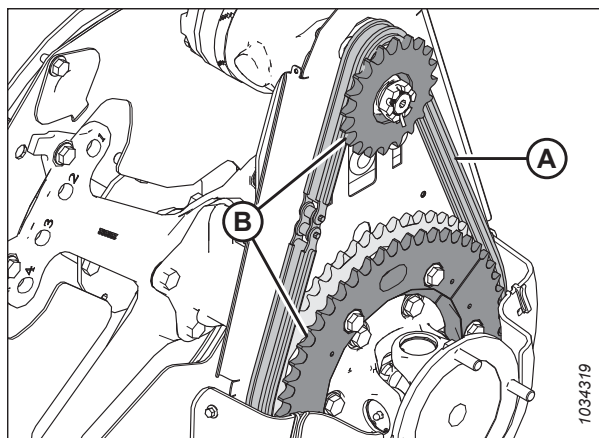
4. Преместете веригата (А) от текущия комплект зъбни колела към другия комплект (В).

ЗАБЕЛЕЖКА:

Вътрешният комплект зъбни колела е предназначен за приложения с висок въртящ момент, а външният комплект зъбни колела – за приложения с висока скорост.

ЗАБЕЛЕЖКА:

- Ако преминавате от настройка за висока скорост към настройка за висок въртящ момент, първо преместете веригата на горното задвижващо верижно зъбно колело. Това ще позволи по-голяма хлабина на веригата, за да се извърши смяната на долното задвижвано верижно зъбно колело.
- Ако преминавате от настройка за висок въртящ момент към настройка за висока скорост, първо преместете веригата на долното задвижвано верижно зъбно колело. Това ще позволи по-голяма хлабина на веригата, за да се извърши смяната на горното задвижващо верижно зъбно колело.



Фигура 4.347: Задвижващо верижно зъбно колело на мотопилото

5. Стегнете веригата за задвижване на мотопилото. За инструкции вижте [Стягане на веригата за задвижване на мотопилото, страница 485](#).

4.14.4 Задвижващ универсален шарнир при Двойно или тройно мотовило

При хедери, оборудвани с двойно мотовило, задвижващият универсален шарнир на двойното мотовило позволява на всяко мотовило да се движи самостоятелно.

Смажете универсалния шарнир съгласно спецификациите. За инструкции вижте [4.3 Смазване, страница 295](#).

Сменете универсалния шарнир, ако е силно износен или повреден. За инструкции вижте [Отстраняване на задвижващия универсален шарнир при – двойно мотовило или тройно мотовило, страница 490](#).

Отстраняване на задвижващия универсален шарнир при – двойно мотовило или тройно мотовило

Ако универсалният шарнир на двойното мотовило е износен или повреден, той трябва да се смени.

⚠ ОПАСНОСТ

За да предотвратите нараняване или смърт при неочаквано стартиране на машината, винаги спирайте двигателя и изваждайте ключа от контакта, преди да напуснете мястото на оператора по каквато и да е причина.

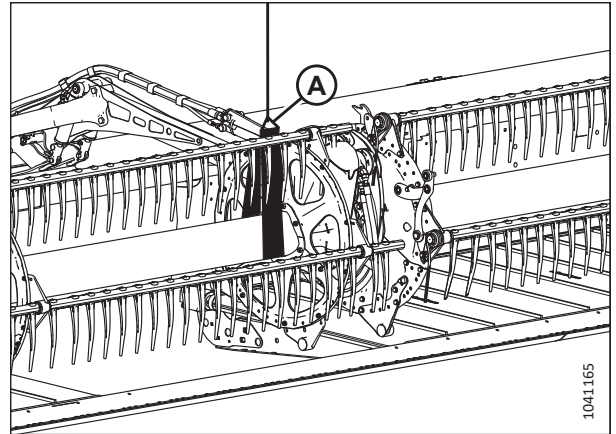
1. Изключете двигателя и извадете ключа от контакта.
2. Отстранете капака на задвижването. За инструкции вижте [Отстраняване на капака на задвижването на мотопилото, страница 52](#).

ТЕХНИЧЕСКО И СЕРВИЗНО ОБСЛУЖВАНЕ

3. Подпрете вътрешния край на дясното мотовило с помощта на челен товарач и найлонови ремъци (А) или еквивалентно подемно устройство.

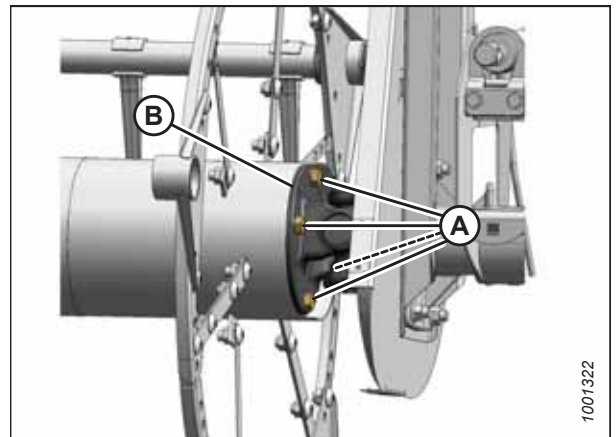
ВАЖНО:

За да не повредите централната тръба, поддържайте мотовилото възможно най-близо до крайния диск.



Фигура 4.348: Поддържане на мотовилото

4. Отстранете четирите болта (А), които закрепват тръбата на мотовилото към фланеца на универсалния шарнир (В), и преместете мотовилото настрани.

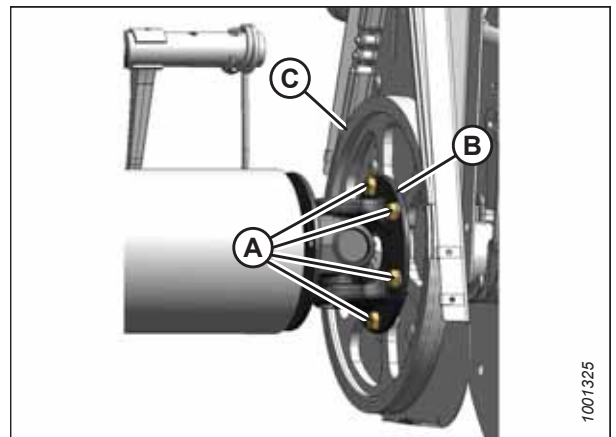


Фигура 4.349: универсален шарнир

5. Отстранете шестте болта (А), които закрепват фланеца на универсалния шарнир (В) към задвижваното верижно зъбно колело (С).
6. Отстранете универсалния шарнир.

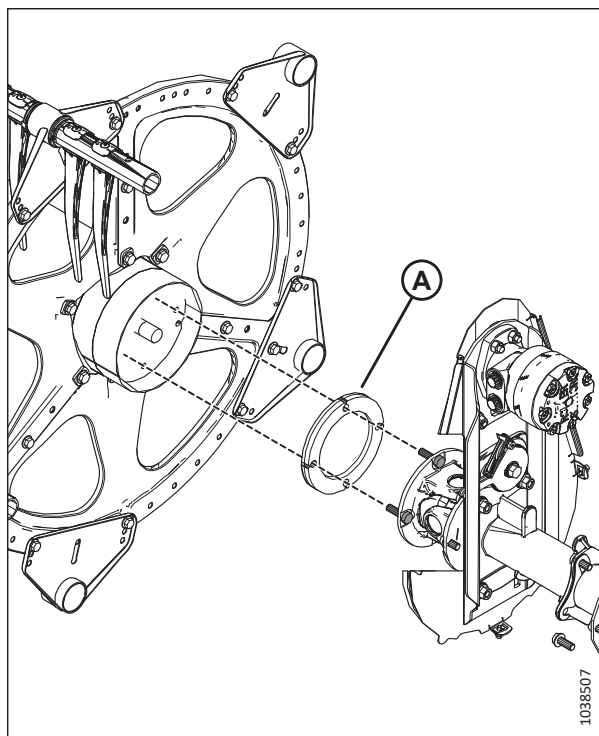
ЗАБЕЛЕЖКА:

Възможно е да се наложи да преместите дясното мотовило настрани, за да може универсалният шарнир да се освободи от тръбата.



Фигура 4.350: универсален шарнир

7. **Само при тройно мотовило:** Между тръбата на мотовилото и универсалния шарнир има подложка (А). Запазете тази подложка за повторно монтиране.



Фигура 4.351: Подложка – само при тройно мотовило

Монтиране на универсален шарнир при двойно или тройно мотовило

След като старият универсален шарнир е отстранен, може да се монтира новият.

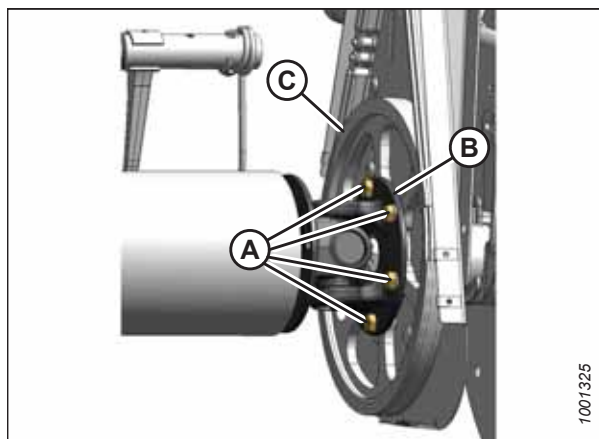
1. Поставете фланеца на универсалния шарнир (В) към задвижваното верижно зъбно колело (С), както е показано.
2. Нанесете средно силен фиксатор на резби (Loctite® 243 или еквивалентен) върху резбите на шестте болта (А) и монтирайте болтовете. Стегнете болтовете на ръка; **НЕ** стягайте болтовете с пистолет.

ЗАБЕЛЕЖКА:

Показани са само четири болта (А).

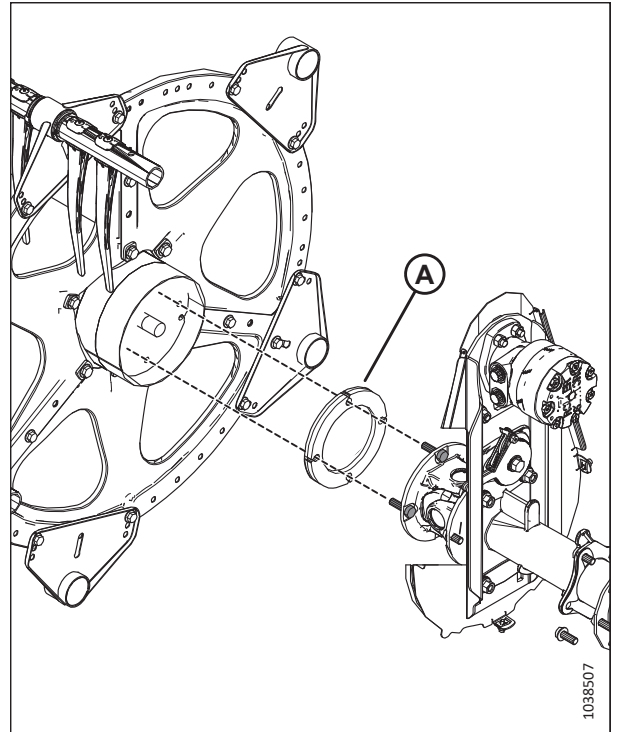
ЗАБЕЛЕЖКА:

Възможно е да се наложи да преместите дясното мотовило настрани, за да може универсалният шарнир да се освободи от тръбата на мотовилото.



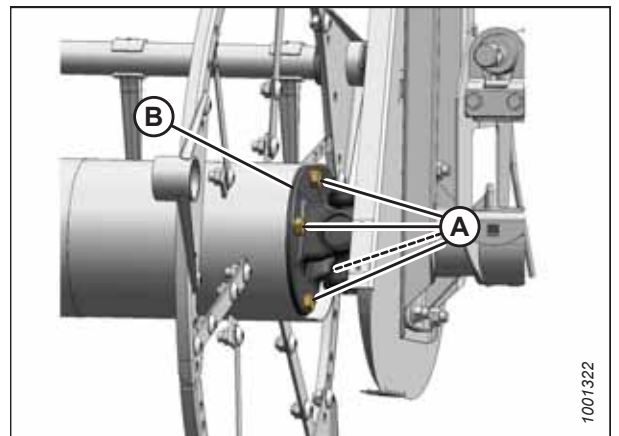
Фигура 4.352: универсален шарнир

3. **Само при тройно мотовило:** Уверете се, че между тръбата на мотовилото и универсалния шарнир е поставена подложка (A). Подравнете отворите в подложката с отворите в тръбата на мотовилото.



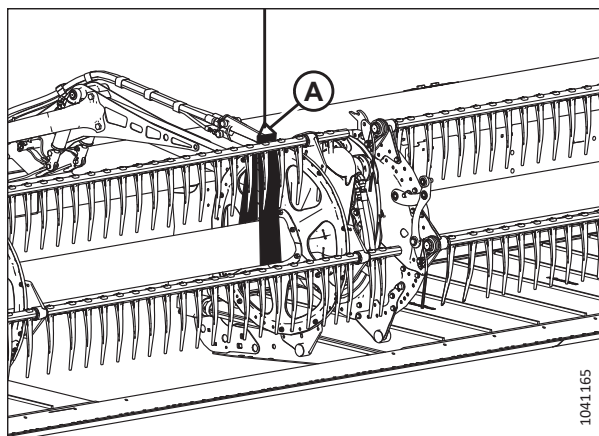
Фигура 4.353: Подложка – само при тройно мотовило

4. Поставете тръбата на мотовилото към задвижването на мотовилото и вкарайте късия вал в направляващия отвор на универсалния шарнир.
5. Завъртете мотовилото, докато отворите в края на тръбата на мотовилото и отворите във фланеца на универсалния шарнир (B) не се изравнят.
6. Нанесете средно силен фиксатор за резби (Loctite® 243 или еквивалентен) на четирите болта по 1/2 инча (A). Монтирайте болтовете във фланеца.
7. Стегнете всичките десет болта до 110 Nm (81 lbf·ft).



Фигура 4.354: универсален шарнир

8. Отстранете ремъка (А) от мотовилото.
9. Монтирайте капака на задвижването. За инструкции вижте *Монтиране на капака на задвижването на мотовилото, страница 53*.



Фигура 4.355: Поддържане на мотовилото

4.14.5 Двигател за задвижване на мотовилото

Двигателят за задвижване на мотовилото се използва в системата за задвижване на мотовилото на лентовите хедери с двойно мотовило и тройно мотовило. Този двигател не се нуждае от редовно техническо или сервизно обслужване. Ако се появят проблеми с двигателя, го демонтирайте и го предайте на .

Отстраняване на двигателя за задвижване на мотовилото

При проблем отстранете двигателя на мотовилото. Ако се появят проблеми с двигателя, го отстранете и го предайте на Вашия дилър на MacDon за сервизно обслужване.

ОПАСНОСТ

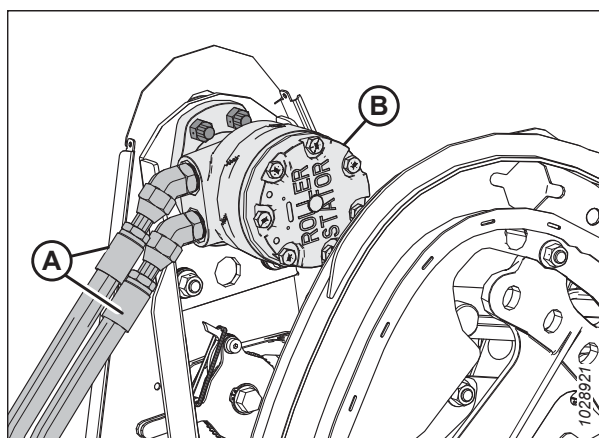
За да предотвратите нараняване или смърт при неочаквано стартиране на машината, винаги спирайте двигателя и изваждайте ключа от контакта, преди да напуснете мястото на оператора по каквато и да е причина.

1. Изключете двигателя и извадете ключа от контакта.
2. Разхлабете задвижващата верига. За инструкции вижте *Разхлабване на веригата за задвижване на мотовилото, страница 484*.
3. Отстранете задвижващото верижно зъбно колело. За инструкции вижте *Отстраняване на единично задвижващо верижно зъбно колело на мотовилото, страница 487*.
4. Маркирайте хидравличните линии (А) и местата им в двигателя (В), за да осигурите правилното им повторно монтиране.

ЗАБЕЛЕЖКА:

Преди да изключите хидравличните линии, почистете отворите и външните повърхности на двигателя.

5. Откачете хидравличните линии (А) от двигателя (В). Покрийте или запушете отворените портове и линии.

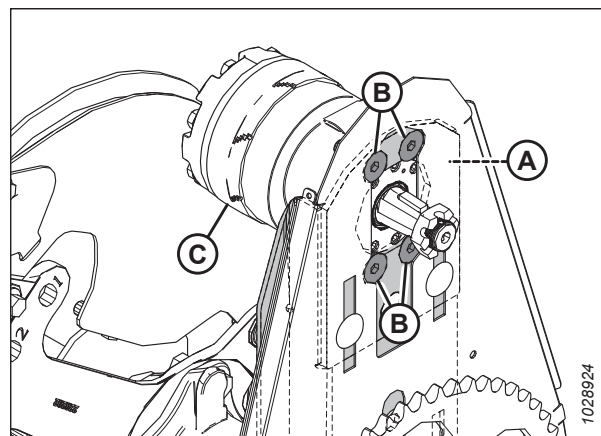


Фигура 4.356: Двигател и маркучи на мотовилото

6. Ако винтовете със скрита глава (B) не са достъпни през отворите в корпуса на веригата, разхлабете монтажните крепежни елементи на стойката на двигателя (A) и плъзнете стойката на двигателя нагоре или надолу, докато винтовете не станат достъпни.
7. Отстранете четирите винта със скрита глава (B), след което извадете двигателя (C).

ЗАБЕЛЕЖКА:

Ако двигателят се сменя, отстранете хидравличните фитинги от стария двигател и ги монтирайте на новия двигател, като използвате същата ориентация.

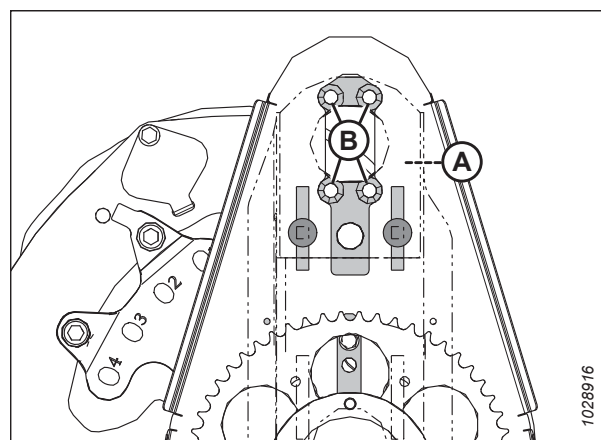


Фигура 4.357: Монтажни винтове на двигателя за задвижване на мотопилото

Монтиране на двигателя за задвижване на мотопилото

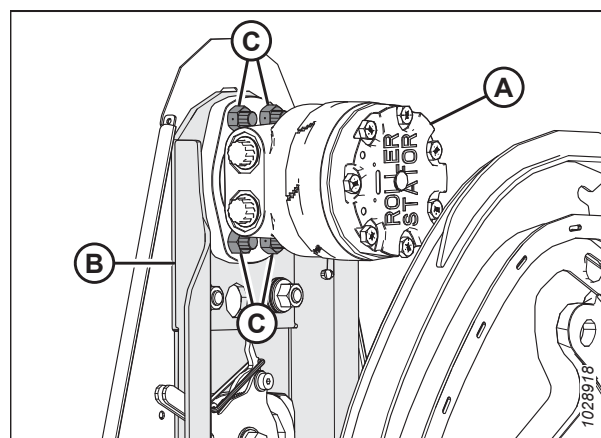
Следвайте тази процедура, за да монтирате двигателя на мотопилото. Ако се появят проблеми с двигателя, го отстранете и го предайте на Вашия дилър на MacDop за сервизно обслужване.

1. Ако монтажните отвори (B) не са достъпни през отворите в корпуса на веригата, разхлабете монтажните крепежни елементи на стойката на двигателя (A) и плъзнете стойката на двигателя нагоре или надолу според необходимостта.



Фигура 4.358: Отвори за монтиране на двигателя за задвижване на мотопилото

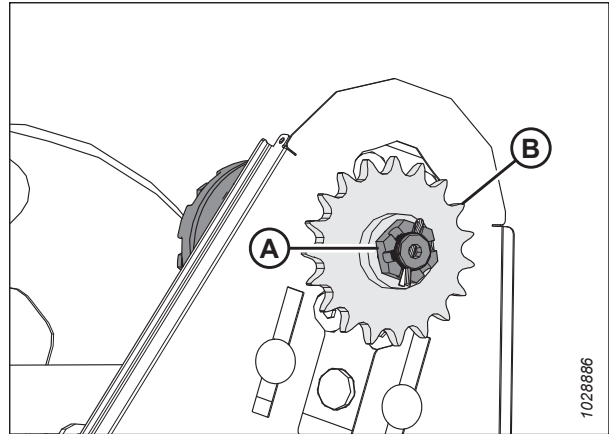
2. Прикрепете двигателя (A) към стойката на двигателя (B) с четирите винта със скрита глава M12 x 40 mm и гайките (C).
3. Стегнете крепежните елементи до 95 Nm (70 lbf-ft).
4. Ако монтирате **НОВ** двигател, монтирайте хидравличните фитинги от оригиналния двигател на новия двигател.



Фигура 4.359: Двигател за задвижване на мотопилото

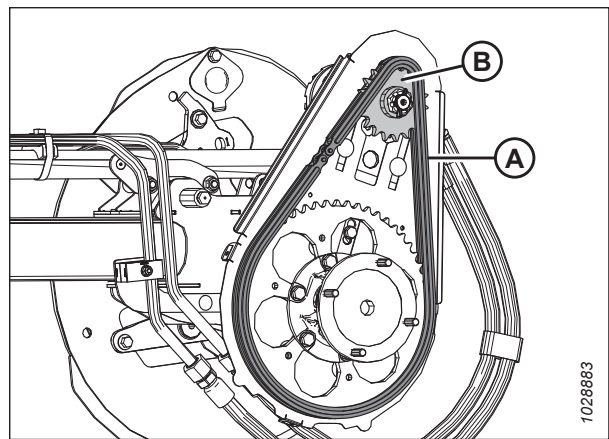
ТЕХНИЧЕСКО И СЕРВИЗНО ОБСЛУЖВАНЕ

5. Подравнете шпонковия канал във верижното зъбното колело (B) с шпонката на вала на двигателя. Плъзнете зъбното колело върху вала. Фиксирайте с коронната гайка (A).
6. Стегнете коронната гайка (A) до 12 Nm (8,85 lbf-ft [106 lbf-in]).
7. Поставете шплинта. Ако е необходимо, стегнете коронната гайка (A) до следващия прорез, за да поставите шплинта.



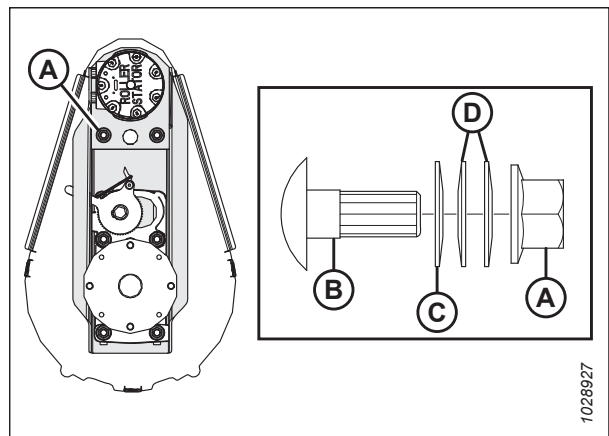
Фигура 4.360: Задвижване на мотопилото

8. Монтирайте задвижващата верига (A) върху задвижващото верижно зъбно колело (B).



Фигура 4.361: Задвижване на мотопилото

9. Ако монтажните крепежни елементи (A) са разхлабени за тази процедура, се уверете, че на всеки болт (B) са монтирани три пружинни шайби една до друга, както е показано.
10. Ориентирайте пружинните шайби така, че външният ръб на първата шайба (C) да е към главата, а външните ръбове на следващите две шайби (D) да са обърнати една към друга.
11. Стегнете гайките (A) до упор (47 – 54 Nm [35 – 40 lbf-ft]).
12. Отвийте всяка гайка (A) с 3/4 оборот.
13. Стегнете задвижващата верига. За инструкции вижте [Стягане на веригата за задвижване на мотопилото, страница 485](#).

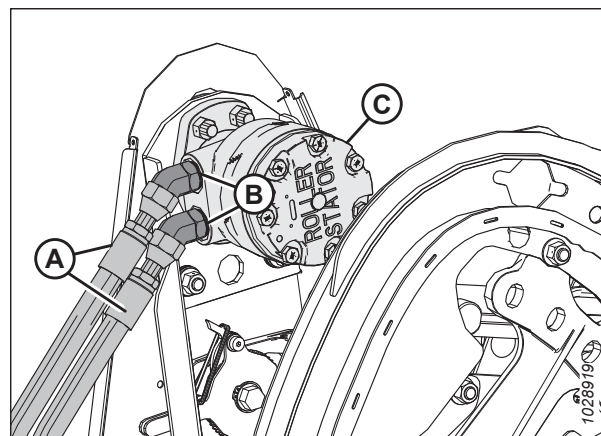


Фигура 4.362: Стойка на двигателя за задвижване на мотопилото

14. Отстранете капачките или тапите от портовете и линиите. Свържете хидравличните тръбопроводи (А) към хидравличните фитинги (В) на двигателя (С).

ВАЖНО:

Уверете се, че хидравличните линии (А) са монтирани на първоначалните им места.



Фигура 4.363: Двигател и маркучи на мотопилото

4.14.6 Смяна на задвижващата верига (затворена) – двойно и тройно мотовило

Задвижващата верига позволява на хидравличния двигател за задвижване на мотопилото да завърти мотопилото. Ако веригата е повредена или износена, я сменете.

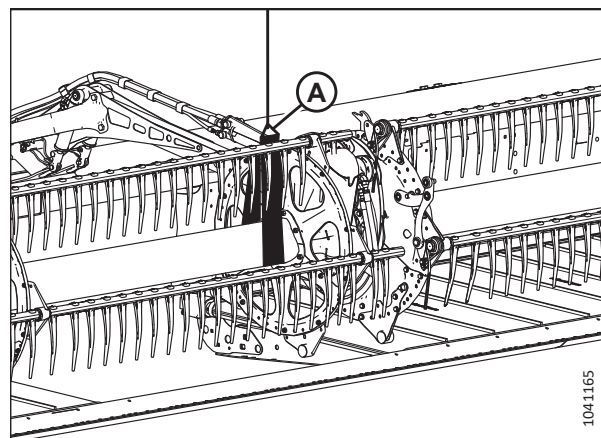


ОПАСНОСТ

За да предотвратите телесно нараняване или смърт при неочаквано стартиране на машината, винаги спирайте двигателя и изваждате ключа от контакта, преди да правите регулирания по машината.

1. Изключете двигателя и извадете ключа от контакта.
2. Свалете капака на задвижването на мотопилото. За инструкции вижте [Отстраняване на капака на задвижването на мотопилото, страница 52](#).
3. Разхлабете задвижващата верига. За инструкции вижте [Разхлабване на веригата за задвижване на мотопилото, страница 484](#).
4. **Двойно мотовило:** При централното рамо на мотопилото увийте ремъка (А) около тръбата на мотопилото, както е показано. Закрепете ремъка към вилицата на мотокар (или еквивалентно подемно устройство).

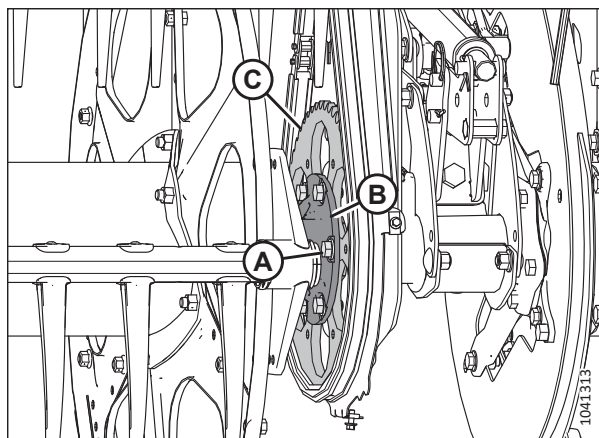
Тройно мотовило: От лявата страна на средното мотовило увийте ремъка (А) около тръбата на мотопилото, както е показано. Закрепете ремъка към вилицата на мотокар (или еквивалентно подемно устройство).



Фигура 4.364: Поддържане на мотопилото

ТЕХНИЧЕСКО И СЕРВИЗНО ОБСЛУЖВАНЕ

5. Начертайте линия през фланеца на универсалния шарнир (В) и задвижваното верижно зъбно колело (С), за да маркирате мястото на монтажа.
6. Отстранете шестте болта и шайби (А), прикрепящи фланеца на универсалния шарнир (В) към задвижваното верижно зъбно колело (С).

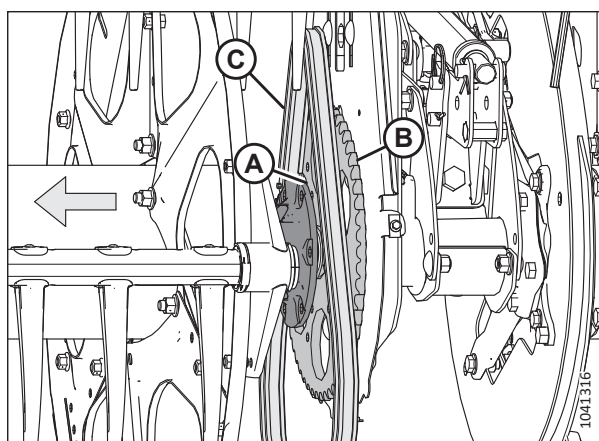


Фигура 4.365: универсален шарнир

7. **Двойно мотовило:** Преместете дясното мотовило настрани, за да отделите универсалния шарнир на мотовилото (А) от задвижваното верижно зъбно колело на мотовилото (В).

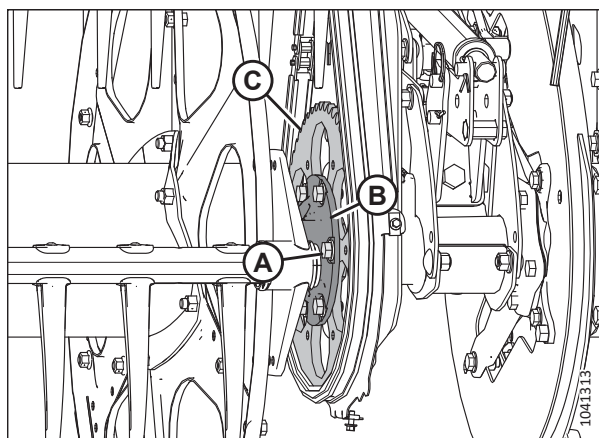
Тройно мотовило: Преместете средното и дясното мотовило, за да отделите универсалния шарнир на мотовилото (А) от задвижваното верижно зъбно колело на мотовилото (В).

8. Отстранете задвижващата верига (С).
9. Монтирайте веригата (С) върху универсалния шарнир (В) и върху верижните зъбни колела.



Фигура 4.366: Смяна на веригата

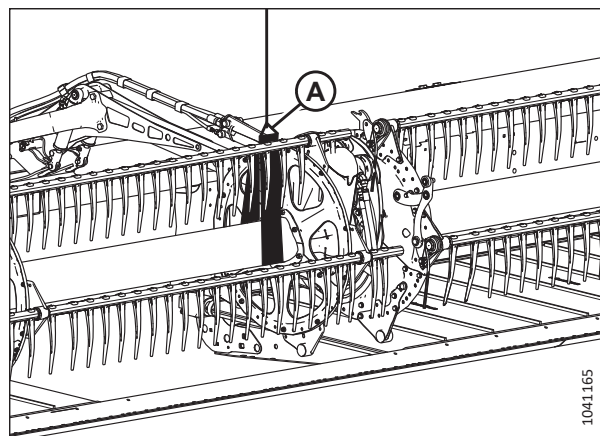
10. Подравнете маркировките върху фланеца на универсалния шарнир (В) и задвижваното верижно зъбно колело (С).
11. Нанесете средно силен фиксатор за резби (Loctite® 243 или еквивалентен) на шестте болта 1/2 инча (А).
12. Поставете шестте болта и шайби (А), прикрепящи фланеца на универсалния шарнир (В) към задвижваното верижно зъбно колело (С).
13. Стегнете болтовете (А) до 110 Nm (81 lbf·ft).



Фигура 4.367: универсален шарнир

ТЕХНИЧЕСКО И СЕРВИЗНО ОБСЛУЖВАНЕ

14. Отстранете ремъка (А).
15. Стегнете задвижващата верига. За инструкции вижте *Стягане на веригата за задвижване на мотопилото, страница 485*.
16. Поставете отново капака на задвижването на мотопилото. За инструкции вижте *Монтиране на капака на задвижването на мотопилото, страница 53*.



Фигура 4.368: Мотовило и ремък

4.15 Контурни колела – опция

Опцията контурни колела ContourMax™ позволява на хедера да се огъва според контурите на полето, като осигурява постоянна височина на стърнището при рязане на височина до 46 cm (18 инча) над земята.

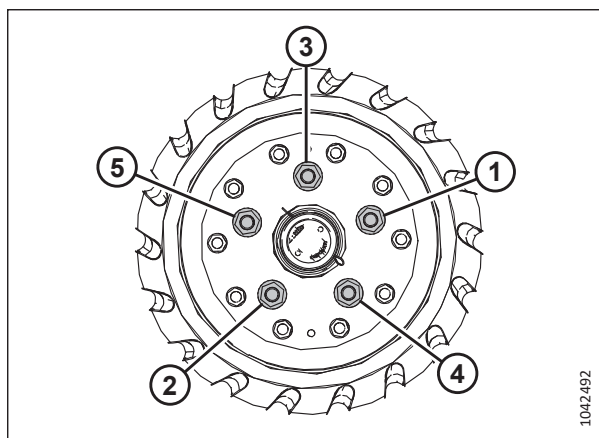
4.15.1 Проверка на въртящия момент на болтовете на транспортните колела – опция ContourMax™

Болтовете за закрепване на колелата ContourMax™ трябва да се стягат два пъти.

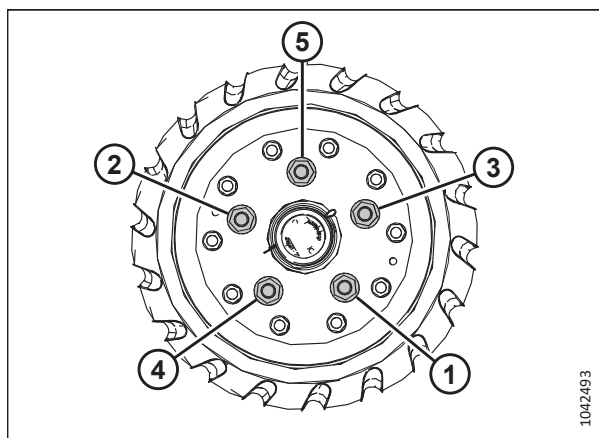
ОПАСНОСТ

За да предотвратите телесно нараняване или смърт при неочаквано стартиране на машината, винаги спирайте двигателя и изваждайте ключа от контакта, преди да правите регулирания по машината.

1. Изключете двигателя и извадете ключа от контакта.
2. Поставете колелото ContourMax™ върху главината.
3. Поставете петте болта, които се използват за закрепване на колелото.
4. Първоначално стегнете болтовете до 88 Nm (65 lbf-ft) съгласно последователността на стягане на болтовете, показана на илюстрациите вдясно. Подпрете колелото, за да го подготвите за окончателното стягане.
5. Стегнете отново болтовете до крайна стойност на въртящия момент 122 Nm (90 lbf-ft).
6. Повторете стъпки 2, *страница 500* до 5, *страница 500* за другото колело.



Фигура 4.369: Последователност за стягане на болтовете на лявото колело



Фигура 4.370: Последователност за стягане на болтовете на дясното колело

4.15.2 Нивелиране на височината на контурните колела

Контурните колела позволяват на хедера да следва контурите на земята, като колелата могат да се регулират в диапазона между 25 mm (1 инч) и 457 mm (18 инча) от повърхността на земята.

ОПАСНОСТ

За да предотвратите телесно нараняване или смърт при неочаквано стартиране или падане на повдигната машина, винаги спирайте двигателя и изваждайте ключа преди напускане на седалката на оператора, и винаги задействайте предпазните опори, преди да влезете под машината по каквато и да е причина.

ОПАСНОСТ

Уверете се, че всички странични лица са напуснали зоната.

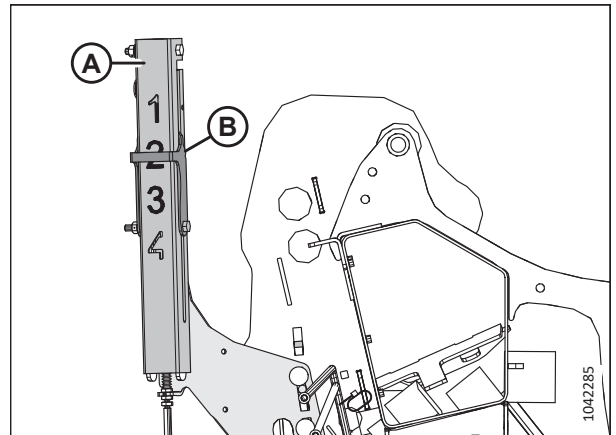
ЗАБЕЛЕЖКА:

Преди да нивелирате контурните колела, настройте плаващото положение на хедера. За инструкции вижте *Проверка и регулиране на плаващото положение на хедера, страница 139*.

ЗАБЕЛЕЖКА:

Преди да нивелирате контурните колела, настройте баланса на крилата. За инструкции вижте *3.9.4 Проверка и регулиране на баланса на крилата, страница 160*.

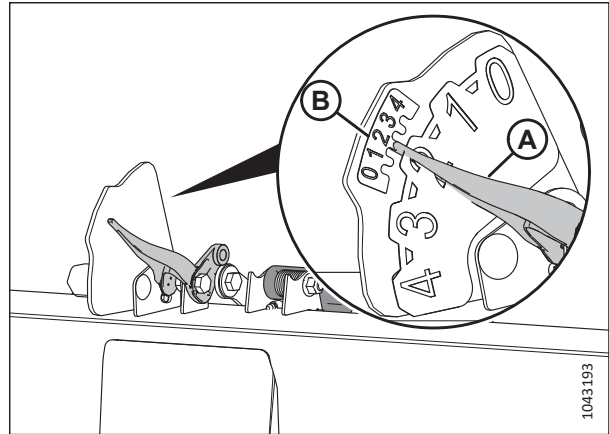
1. Отключете крилата на хедера. За инструкции вижте *Работа в гъвкав режим, страница 155*.
2. Отключете плаващото положение на хедера. За инструкции вижте *Заклучване/отключване на плаващото положение на хедера, страница 154*.
3. Паркирайте комбайна върху равна повърхност.
4. Спуснете напълно мотовилото.
5. Регулирайте контурните колела така, че индикаторът за височина (А) да е на номер 2 (В).



Фигура 4.371: Индикатор за височина – заден ляв край

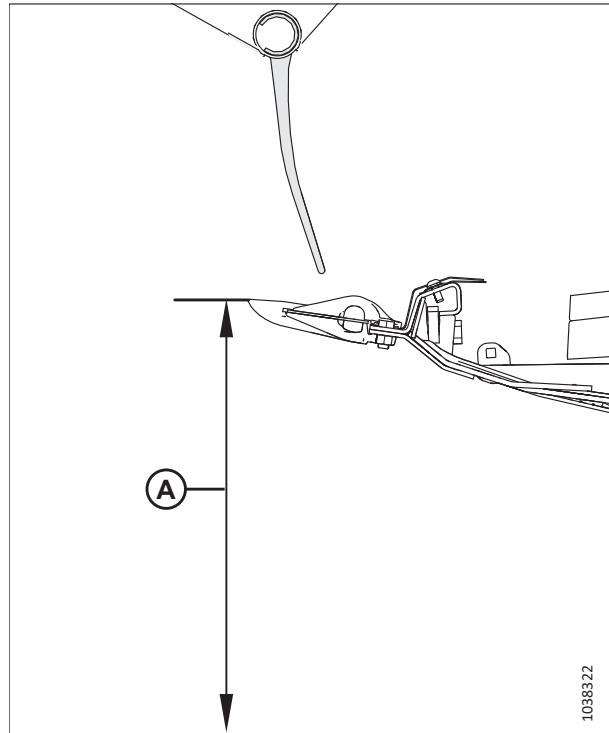
ТЕХНИЧЕСКО И СЕРВИЗНО ОБСЛУЖВАНЕ

6. Спуснете хедера, докато рамото на автоматичния индикатор за височина на хедера (A) не застане на номер 2 (B).
7. Изключете двигателя и извадете ключа от контакта.



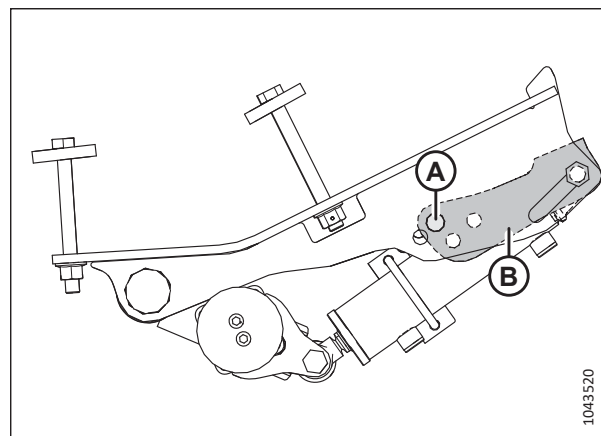
Фигура 4.372: Автоматичен индикатор за височината на хедера

8. В средата на хедера измерете разстоянието (A) от земята до върха на централния предпазител. Запишете разстоянието (A).
9. В двата края на хедера измерете разстоянието (A) от земята до върха на крайния предпазител. Запишете двете измервания.
 - Ако разликата между измерванията в средата и в края е по-малка от 25 mm (1 инч), не е необходимо регулиране.
 - Ако разликата между измерванията в средата и в края е по-голяма от 25 mm (1 инч), е необходимо регулиране. Продължете към следващата стъпка.
10. Стартирайте двигателя.
11. Повдигнете напълно хедера.
12. Изключете двигателя и извадете ключа от контакта.
13. Поставете предпазните опори на хедера. За инструкции вижте ръководството за оператора на комбайна.

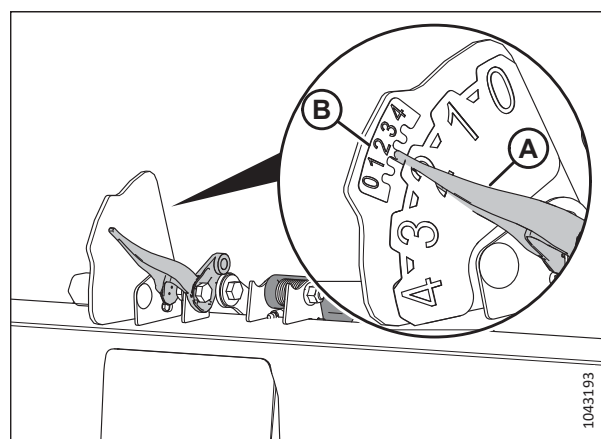


Фигура 4.373: Индикатор за настройка на плаващо положение

14. Отстранете щифта (А).
15. Преместете регулиращата планка (В) в гнездото, за да я подравните с друг отвор. Разликата между отворите е приблизително 24 mm (1/2 инча).
 - Ако измерването е по-малко от измерването в средата на хедера, преместете регулиращата планка **КЪМ** ножовата греда.
 - Ако измерването е по-голямо от измерването в средата на хедера, преместете регулиращата планка **ДАЛЕЧ** от ножовата греда.
16. Монтирайте отново щифта (А).
17. В противоположния край на хедера повторете стъпка [14, страница 503](#) и стъпка [16, страница 503](#).
18. Махнете предпазните опори на хедера. За инструкции се обърнете към ръководството за оператора на комбайна.
19. Спуснете хедера, докато рамото на автоматичния индикатор за височина на хедера (А) не застане на номер 2 (В).
20. Изключете двигателя и извадете ключа от контакта.
21. Измерете отново разстоянието между предпазителя и земята. Уверете се, че трите измервания са еднакви. Ако е необходимо допълнително регулиране, повторете стъпки [14, страница 503](#) до [17, страница 503](#).



Фигура 4.374: Местоположение на щифта – ляво външно колело



Фигура 4.375: Автоматичен индикатор за височината на хедера

4.15.3 Смазване на системата на контурните колела

Смазването на системата на контурните колела ще помогне да се осигури надеждна работа и да се увеличи експлоатационният живот на компонентите.

Компонентите на системата на контурните колела се нуждаят от смазване на различни интервали:

- Смазвайте възлите на вътрешните колела на всеки 100 часа
- Смазвайте осите на колелата веднъж годишно

ОПАСНОСТ

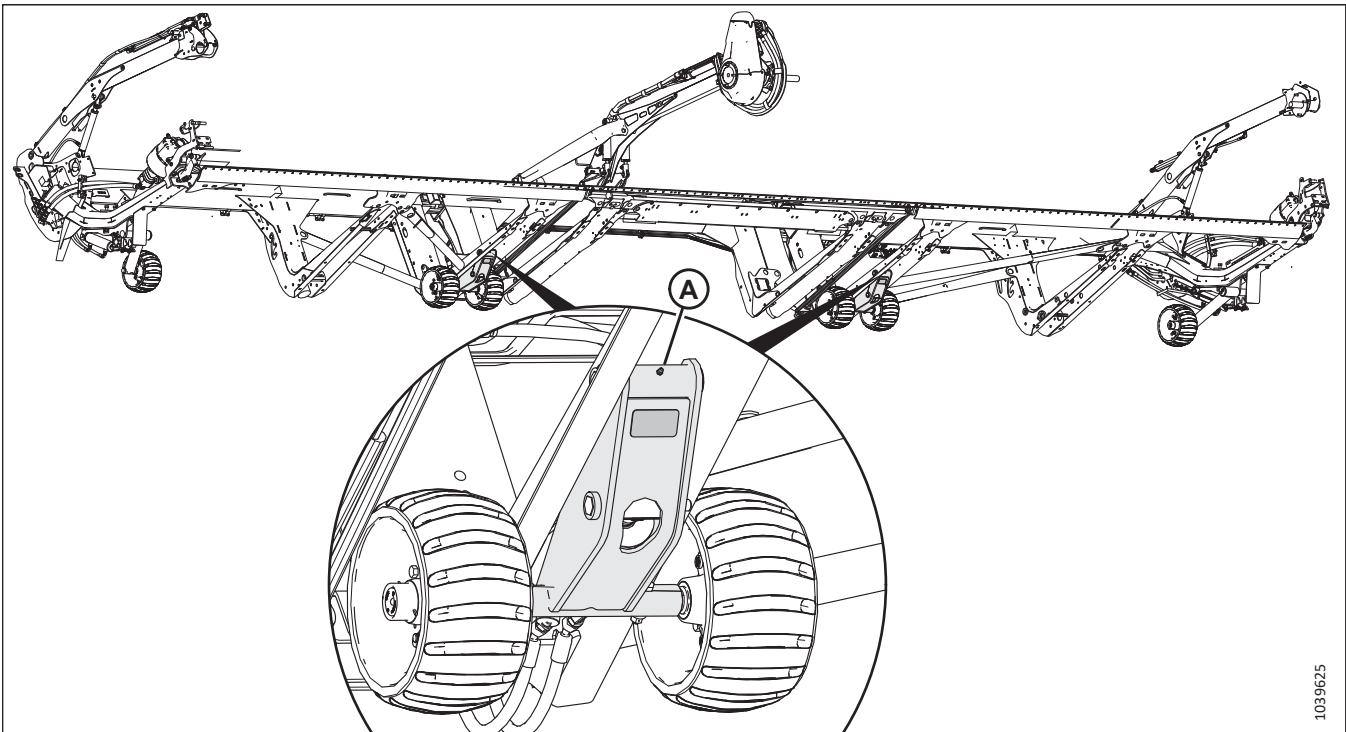
За да предотвратите телесно нараняване или смърт от неочаквано стартиране или падане на повдигнатия хедер, спирайте двигателя, изваждайте ключа и поставяйте предпазните опори, преди да влезете под хедера. Ако използвате подемно устройство за поддържане на хедера, преди да продължите, се уверете, че хедерът е подсигурен.

ОПАСНОСТ

Уверете се, че всички странични лица са напуснали зоната.

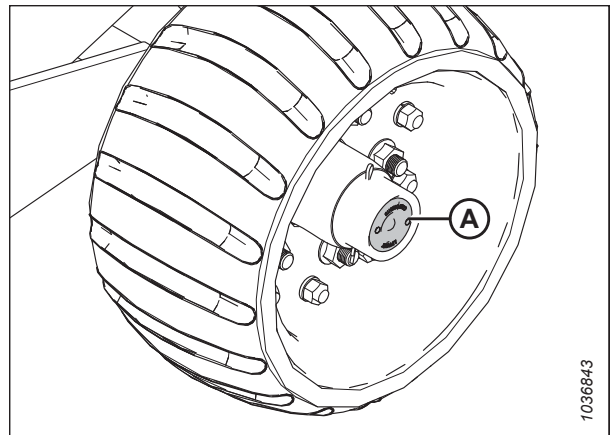
1. Повдигнете напълно хедера.
2. Изключете двигателя и извадете ключа от контакта.
3. Поставете предпазните опори на хедера или подпрете хедера на блокове на равна повърхност. Ако използвате блокове за подпиране на хедера, уверете се, че хедерът е на приблизително 914 mm (36 инча) от земята. За инструкции как да поставите предпазните опори на хедера вижте ръководството за оператора на комбайна.

Фигура 4.376: Възли на вътрешните контурни колела



A – Възли на вътрешните колела (две места)

4. Смажете точките (A) на възлите на двете вътрешни колела.
5. Отстранете гумената тапа (A) от главината на контурното колело. Запазете тапата за повторно монтиране.



Фигура 4.377: Гумена тапа на оста на контурното колело

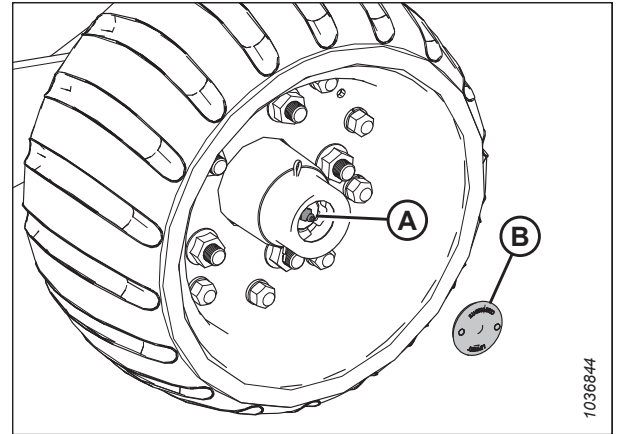
ТЕХНИЧЕСКО И СЕРВИЗНО ОБСЛУЖВАНЕ

6. Нанесете грес в точката (А) на смазване и оставете излишната грес да изтече от предната част на главината на оста.

ВАЖНО:

Нанесете грес в точката на смазване **БАВНО**. Бързото смазване може да премести задното уплътнение.

7. Поставете отново гумената тапа (В).
8. Повторете процедурата за останалите контурни колела.



Фигура 4.378: Точка на смазване на оста на контурното колело

4.15.4 Проверка на осовата хлабина на контурното колело

Осовата хлабина на колелото се отнася до движението му по оста на вала. Ако във възела на колелото има твърде голяма хлабина, трябва да стегнете коронната гайка под противопоховата капачка.



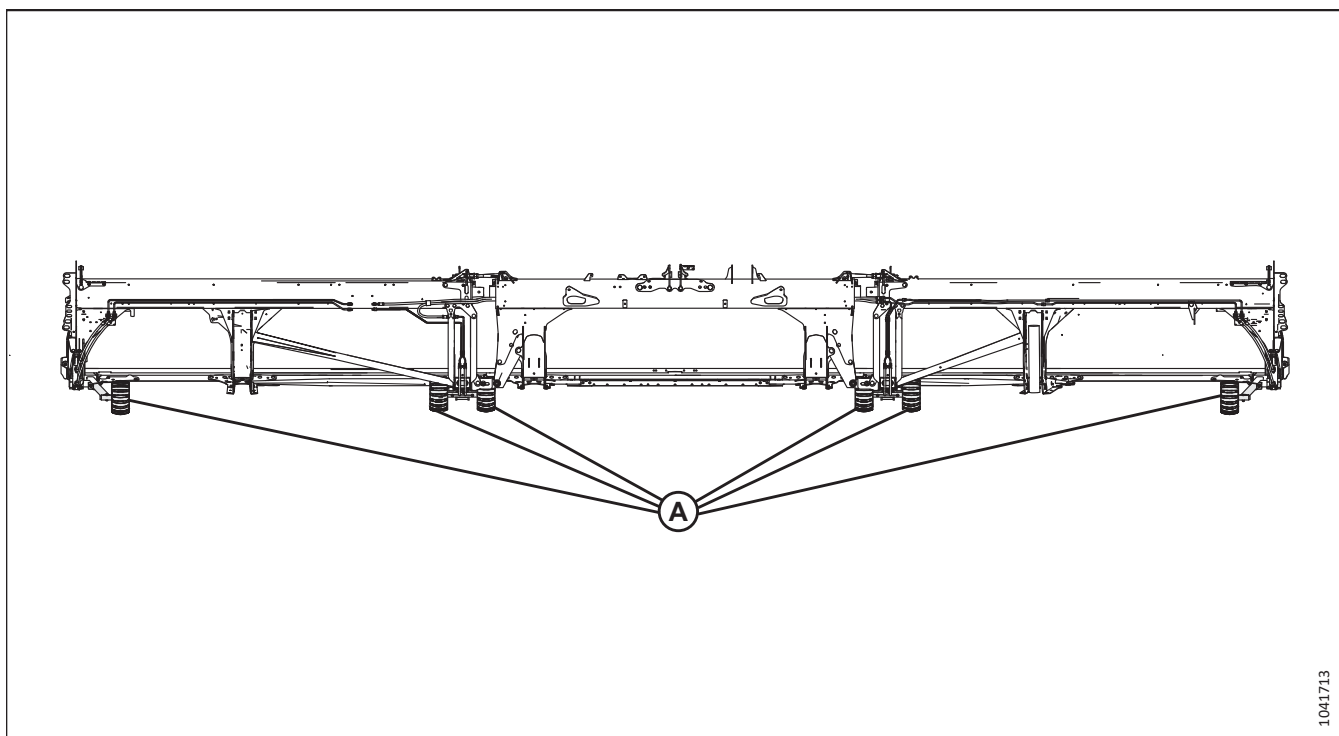
ОПАСНОСТ

За да предотвратите телесно нараняване или смърт при неочаквано стартиране на машината, винаги спирайте двигателя и изваждайте ключа от контакта, преди да правите регулирания по машината.

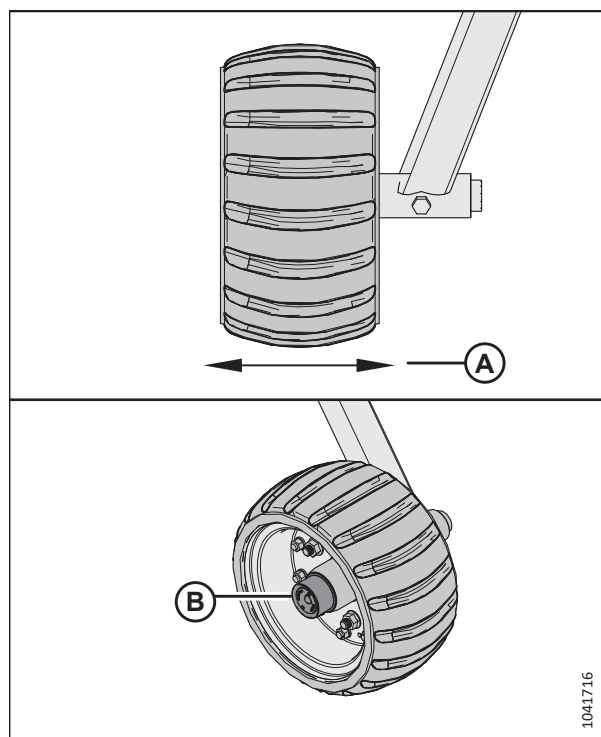
1. Изключете двигателя и извадете ключа от контакта.

2. Проверете осовата хлабина на възлите на колелата (A).

Фигура 4.379: Възли на колелата ContourMax™



3. Ако осовата хлабина (A) е по-голяма от 0,30 mm (0.012 инча), махнете противопраховата капачка (B).



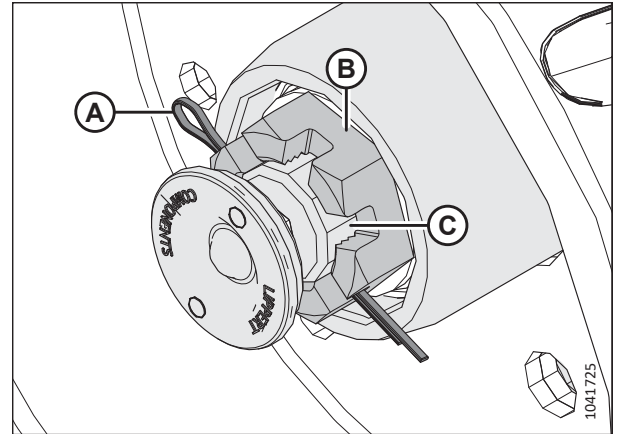
Фигура 4.380: Осова хлабина на колело ContourMax™ и противопрахова капачка

4. Отстранете шплинта (А).
5. Стегнете коронната гайка (В) до упор, след което върнете до следващия прорез на коронната гайка.

ЗАБЕЛЕЖКА:

Във възела на колелото трябва да има **НЯКАКВА** хлабина. Прекаленото стягане на гайката може да доведе до повреда.

6. Монтирайте отново шплинта (А).
7. След като стегнете възела, смажете вала (С), докато не излезе грес.
8. Монтирайте отново противопраховата капачка.



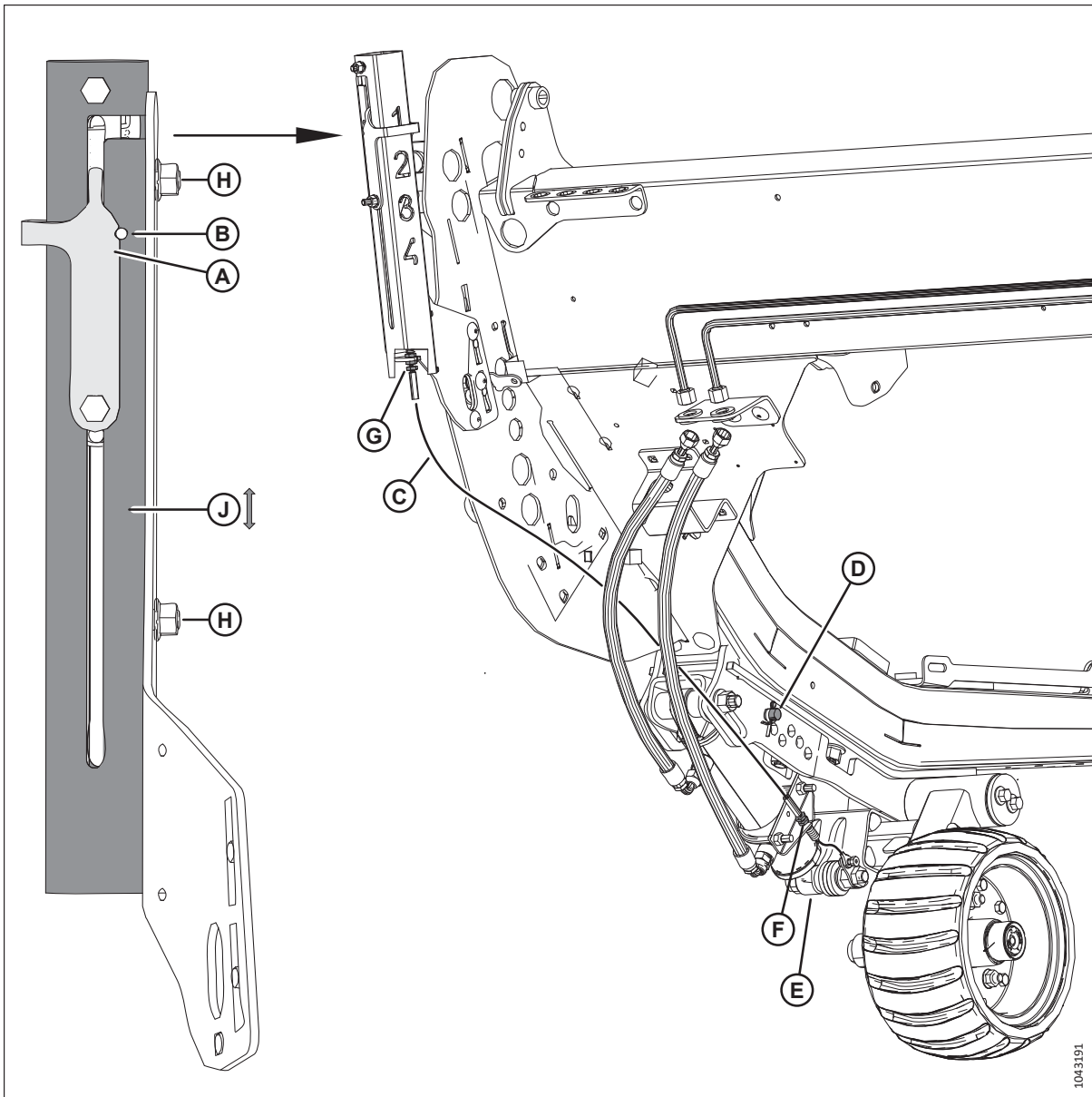
Фигура 4.381: Вал ContourMax™

4.15.5 Зануляване на механичния индикатор

Механичният индикатор трябва да се занули, за да се гарантира, че работи точно.

 **ОПАСНОСТ**

За да предотвратите телесно нараняване или смърт при неочаквано стартиране или падане на повдигнатата машина, винаги спирайте двигателя и изваждайте ключа от контакта, преди да правите регулирания по машината. **НИКОГА** не се качвайте върху и не влизайте под неукрепен хедер.



Фигура 4.382: Механичен индикатор

1. Изключете двигателя и извадете ключа от контакта.
2. Механичният индикатор е занулен, когато вдлъбнатината на индикатора (A) е подравнена с отвора (B) при следните условия:
 - Жилото (C) е стегнато
 - Щифтът е поставен в отвора (D)
 - Цилиндърът (E) е напълно прибран
3. Ако вдлъбнатината **НЕ** е подравнена с отвора, регулирайте някоя или всички от следните части:
 - Разхлабете двете гайки (H) и плъзнете тръбата (J) нагоре или надолу. Стегнете гайките.
 - Регулирайте контрагайките на жилото на местата (G) или (F). Стегнете контрагайките на жилото до 6 Nm (4 lbf·ft [48 lbf·in]).

4.16 Транспортна система (опция)

Хедерът може да бъде оборудван с набор от транспортни колела така, че да може да бъде теглен от комбайн или трактор.

Вижте *Регулиране на транспортните колела EasyMove™*, страница 128 за повече информация.

4.16.1 Проверка на въртящия момент на болтовете на колелата

Проверете въртящия момент на болтовете на транспортните колела след 1 час работа след монтирането на колелата и на всеки 100 часа работа след това.

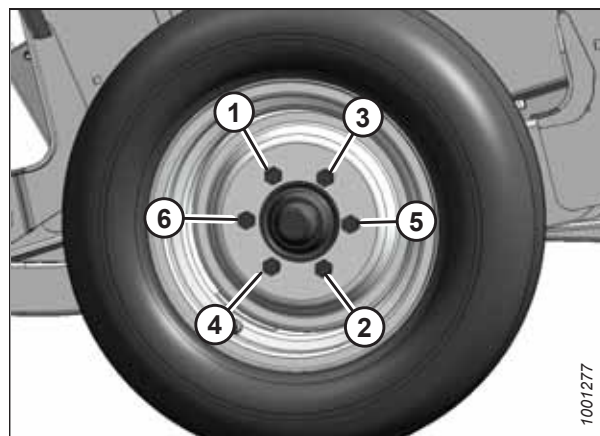
ОПАСНОСТ

За да предотвратите телесно нараняване или смърт при неочаквано стартиране на машината, винаги спирайте двигателя и изваждайте ключа от контакта, преди да правите регулирания по машината.

1. Изключете двигателя и извадете ключа от контакта.
2. В показания ред стегнете болтовете до 115 Nm (85 lbf-ft).

ВАЖНО:

След повторно монтиране на колело проверете въртящия момент на болтовете след 1 час работа и на всеки 100 часа след това.



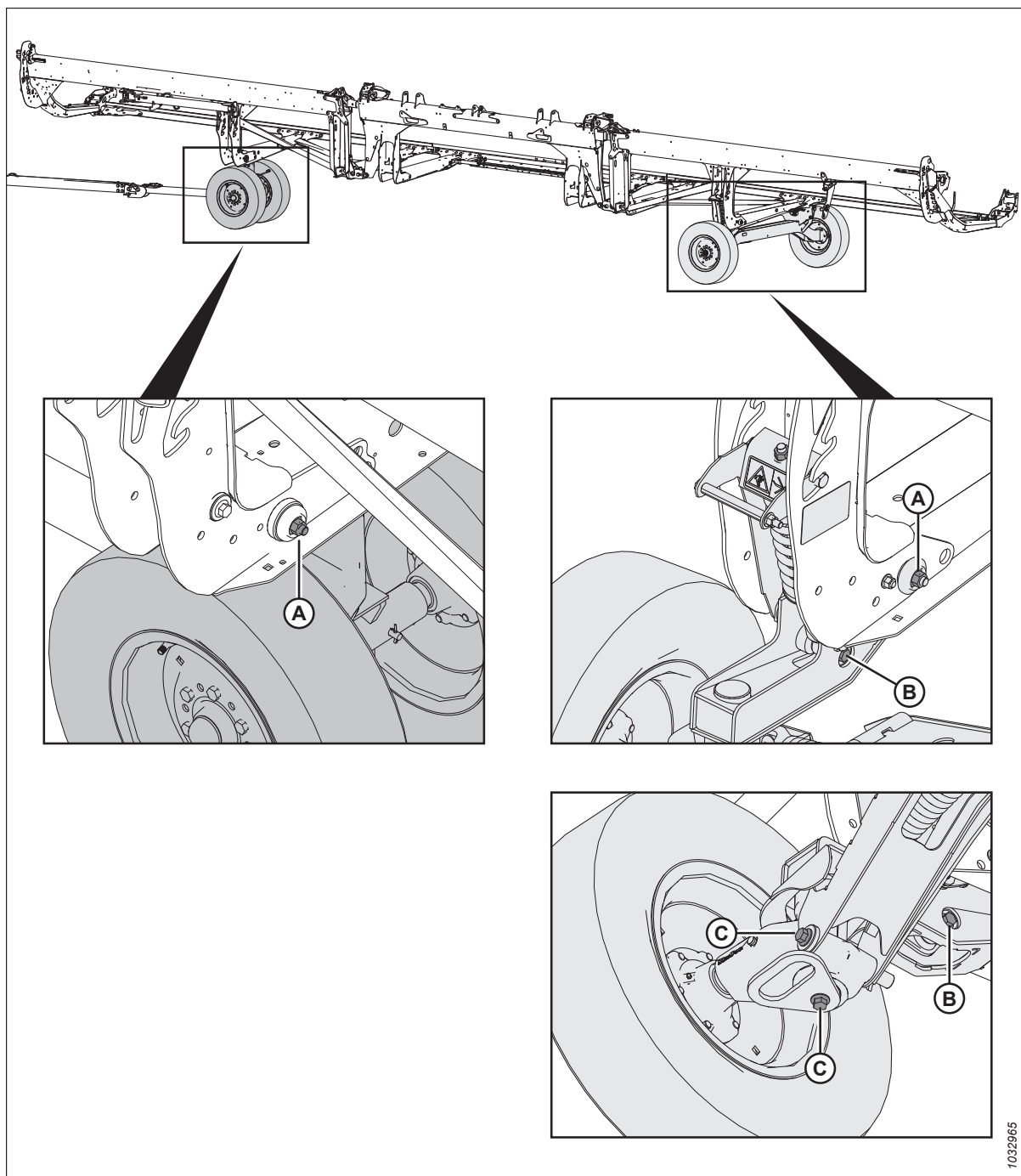
Фигура 4.383: Последователност на стягане на болтовете

4.16.2 Проверка на въртящия момент на болтовете на транспортния възел

За да осигурите безопасна работа, ежедневно проверявайте крепежните елементи, които подsigуряват компонентите на опционалната транспортна система към хедера.

ОПАСНОСТ

За да предотвратите телесно нараняване или смърт при неочаквано стартиране на машината, винаги спирайте двигателя и изваждайте ключа от контакта, преди да правите регулирания по машината.



Фигура 4.384: Болтове на възела на транспортната система

1. Проверявайте следните болтове **ЕЖЕДНЕВНО**, за да сте сигурни, че са стегнати до посочените стойности:

- Болтове (A) до 234 Nm (173 lbf-ft)
- Болтове (B) до 343 Nm (253 lbf-ft)
- Болтове (C) до 343 Nm (253 lbf-ft)

4.16.3 Проверка на налягането на гумите

Правилното налягане на гумите гарантира, че гумите работят правилно и се износват равномерно.

ВНИМАНИЕ

- По време на напompване гумата може да експлодира и да причини сериозно нараняване или смърт.
 - НЕ стойте над гумата. Използвайте бързодействащ щуцер и удължаващ маркуч.
 - НЕ превишавайте максималното налягане на напompване, посочено на етикета на гумата.
 - Сменете дефектните гуми.
 - Сменете джантите, които са напукани, износени или силно ръждясали.
 - Никога не заварявайте джанти.
 - Никога не прилагайте сила върху напompана или частично напompана гума.
 - Уверете се, че гумата е правилно поставена, преди да я напompате до работно налягане.
 - Ако гумата не е поставена правилно на джантата или е прекалено напompана, ръбът на гумата може да се отхлаби от едната страна, което ще доведе до изтичане на въздух с голяма скорост и сила. Такова изтичане на въздух може да изхвърли гумата във всяка посока и да застраши всички в зоната.
 - Преди да свалите гумата от джантата, отстранете всичкия въздух от нея.
 - НЕ демонтирайте, монтирайте или ремонтирайте гума на джантата, освен ако не разполагате с подходящо оборудване и опит за изпълнение на задачата. Отнесете гумата и джантата в квалифициран сервиз за гуми.
1. Проверете налягането на гумите. За спецификациите на налягането вижте таблица 4.6, *страница 511*.
 2. Преди да напompате гумата, се уверете, че тя е правилно поставена на джантата. Ако гумата не е поставена правилно на джантата, отнесете гумата в квалифициран сервиз за гуми.
 3. Ако е необходимо напompване, използвайте бързодействащ щуцер и удължаващ маркуч, за да напompате гумата до желаното налягане.



Фигура 4.385: Предупреждение за напompване

ВАЖНО:

НЕ превишавайте максималното налягане на напompване, посочено на етикета на гумата.

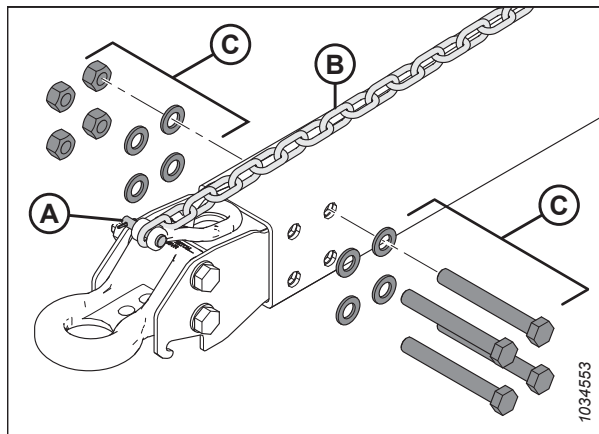
Таблица 4.6 Налягане на напompване на гумите

Размер	Обхват на натоварване	Налягане
225/75 R15	F	655 kPa (95 psi)

4.16.4 Промяна на връзката на навесната система на теглича от щифтова връзка към вилка

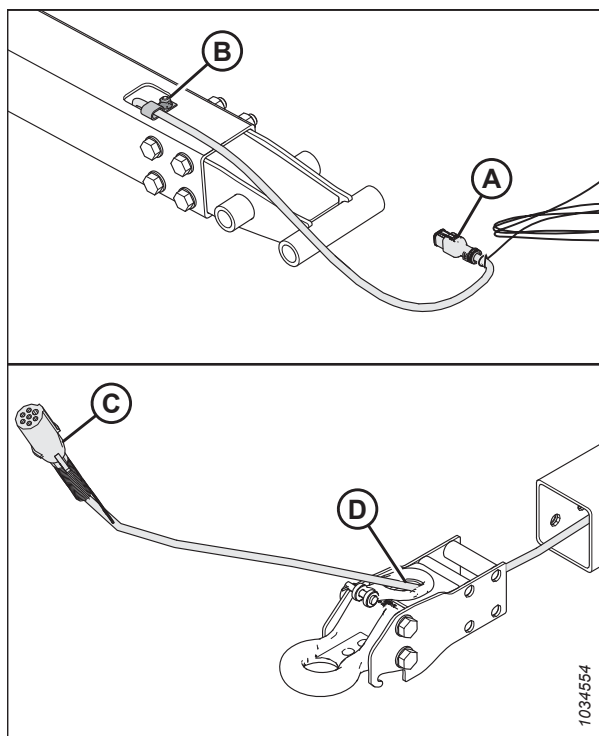
Транспортният теглич включва присъединяване за теглене с вилка и за теглене с щифтова връзка.

1. Отстранете пружинния щифт от щифта (А) на вилката и откачете веригата (В). Запазете щифта (А) заедно с адаптера за прикачване на щифтова връзка.
2. Отстранете четирите гайки, четирите болта и осемте плоски шайби (С) от края на теглича. Запазете крепежните елементи за повторно монтиране.



Фигура 4.386: Отстраняване на адаптера за теглене с щифтова връзка

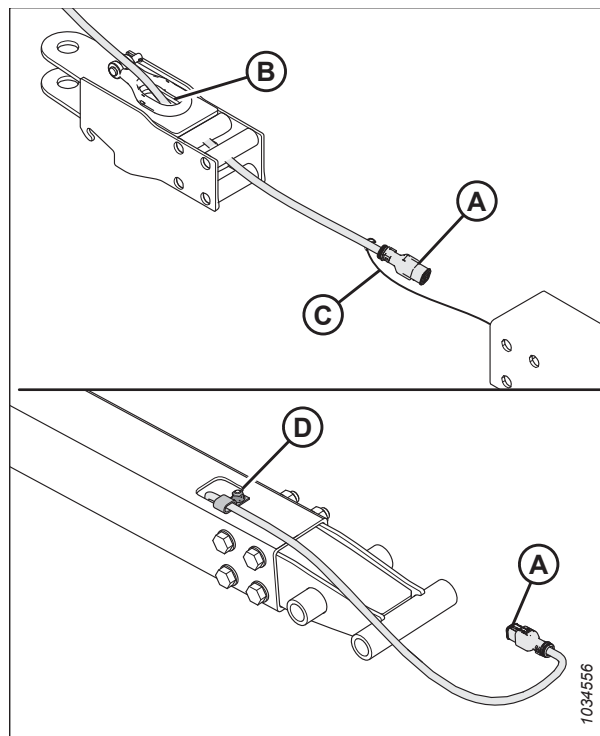
3. Залепете или завържете 6 m (20 фута) кабел за издърпване към транспортния край на кабелния сноп (А).
4. Отстранете болта (В), който закрепва кабелния сноп в Р-образната щипка. Запазете болта.
5. От края на навесната система (С) внимателно издърпайте кабелния сноп през отвора в щифтовата връзка (D), докато не видите кабела за издърпване, след което го откачете и оставете щифтовата връзка настрана. Оставете кабела за издърпване вътре в теглича.



Фигура 4.387: Отстраняване на адаптера за теглене с щифтова връзка

ТЕХНИЧЕСКО И СЕРВИЗНО ОБСЛУЖВАНЕ

6. Извадете адаптера с вилка.
7. Вкарайте транспортния конектор (A) на кабелния сноп през отвора (B) в пръстена на адаптера с вилка.
8. Поставете кабела за издърпване (C) към кабелния сноп. С помощта на кабела за издърпване внимателно издърпайте кабелния сноп през теглича.
9. Уверете се, че транспортният край (A) на кабелния сноп излиза на 480 mm (18 7/8 in) зад P-образната щипка (D).
10. Закрепете кабелния сноп в P-образната щипка с помощта на болта от стъпка 6, [страница 513](#).



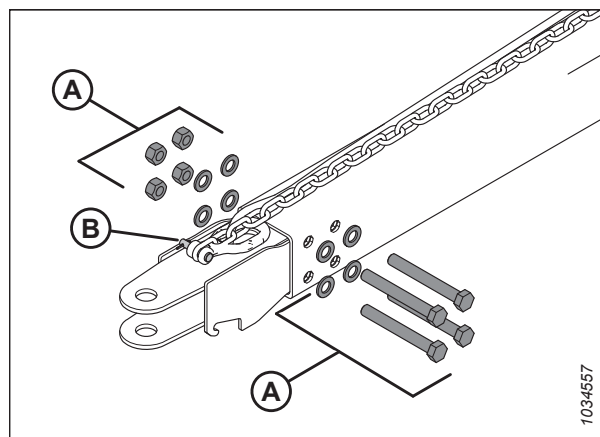
Фигура 4.388: Монтиране на адаптера с вилка

11. Монтирайте четирите гайки, четирите болта и осемте плоски шайби (A), за да закрепите адаптера с вилката към теглича.

ЗАБЕЛЕЖКА:

Уверете се, че крепежните елементи (A) са монтирани отново в същата ориентация, в която са били преди отстраняването им.

12. Свържете отново веригата с щифта (B) и го подсигурете с шплинта.



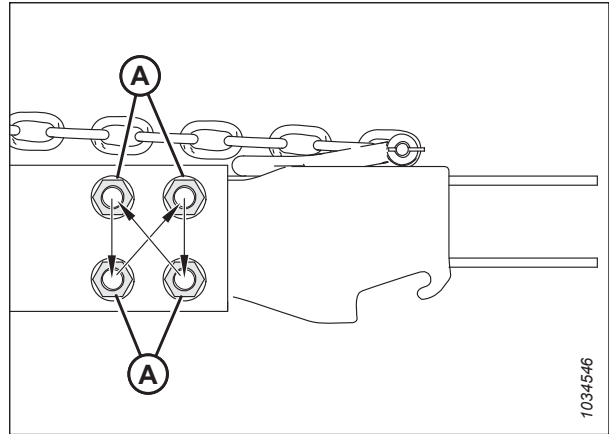
Фигура 4.389: Монтиране на адаптера с вилка

ТЕХНИЧЕСКО И СЕРВИЗНО ОБСЛУЖВАНЕ

13. Стегнете гайките (A) в показаната кръстосана схема. Проверете отново всяка гайка последователно, докато не се затегнат до 310 Nm (229 lbf-ft).
14. Поставете щифта на навесната система в адаптера с вилката. Закрепете щифта с помощта на щифта с пръстен.

ЗАБЕЛЕЖКА:

Щифтовете не са показани на илюстрацията.

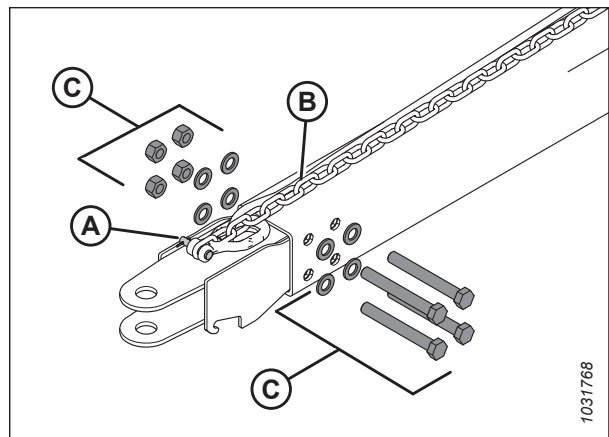


Фигура 4.390: Последователност на стягане

4.16.5 Промяна на връзката на навесната система на теглича от вилка към щифтова връзка

Транспортният теглич включва присъединяване за теглене с вилка и за теглене с щифтова връзка.

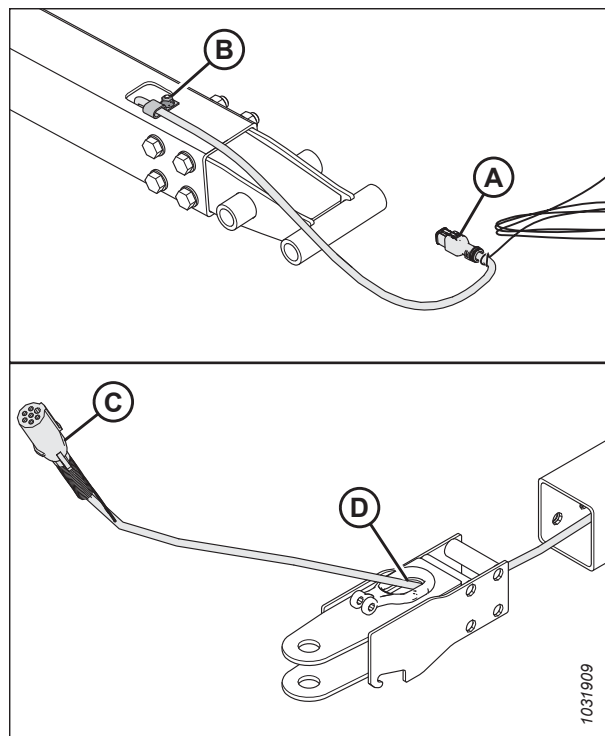
1. Отстранете пружинния щифт от щифта (A) на вилката и откачете веригата (B). Запазете щифта (A) заедно с адаптера с вилка.
2. Отстранете четирите гайки, четирите болта и осемте плоски шайби (C) от края на теглича. Запазете крепежните елементи за повторно монтиране.



Фигура 4.391: Премахване на адаптера с вилка

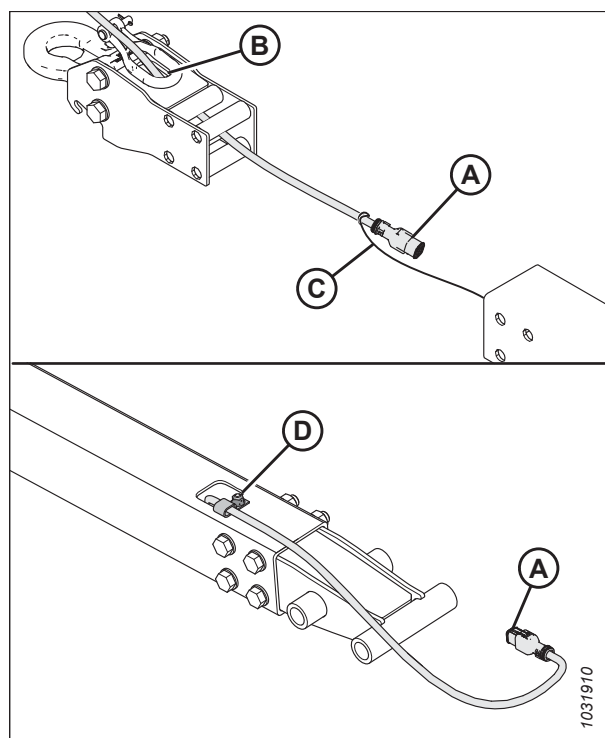
ТЕХНИЧЕСКО И СЕРВИЗНО ОБСЛУЖВАНЕ

- Залепете или завържете 6 m (20 фута) кабел за издърпване към транспортния край на кабелния сноп (А).
- Отстранете болта (В), който закрепва кабелния сноп в Р-образната щипка. Запазете болта за повторно монтиране.
- От края на навесната система (С) внимателно издърпайте кабелния сноп през отвора във вилоката (D), докато не видите кабела за издърпване, след което го откачете и оставете адаптера с вилоката настрана. Оставете кабела за издърпване вътре в теглича.



Фигура 4.392: Отстраняване на адаптера за теглене с вилка

- Вкарайте транспортния конектор (А) на кабелния сноп през отвора (В) в адаптера с пръстен за щифтова връзка.
- Завържете или залепете с лента кабела за издърпване (С) към кабелния сноп. Внимателно издърпайте кабелния сноп през теглича с кабела за издърпване в транспортния край.
- Уверете се, че транспортният край (А) на кабелния сноп излиза на 480 mm (18 7/8 in) зад Р-образната щипка (D).
- Закрепете кабелния сноп в Р-образната щипка с помощта на болта, отстранен в стъпка 4, страница 515.



Фигура 4.393: Монтиране на адаптера с пръстен за щифтова връзка

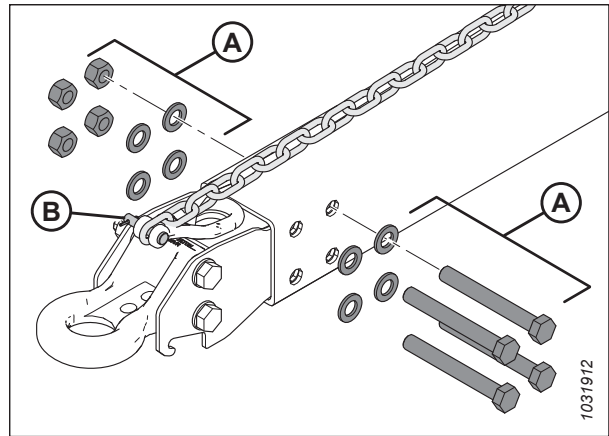
ТЕХНИЧЕСКО И СЕРВИЗНО ОБСЛУЖВАНЕ

10. Монтирайте отново четирите гайки, четирите болта и осемте плоски шайби (A), за да закрепите адаптера с пръстен за щифтова връзка към теглича.

ЗАБЕЛЕЖКА:

Уверете се, че крепежните елементи (A) са монтирани, като главите на четирите болта са от една и съща страна.

11. Свържете отново веригата с щифта (B) и го подсигурете с шплинта.



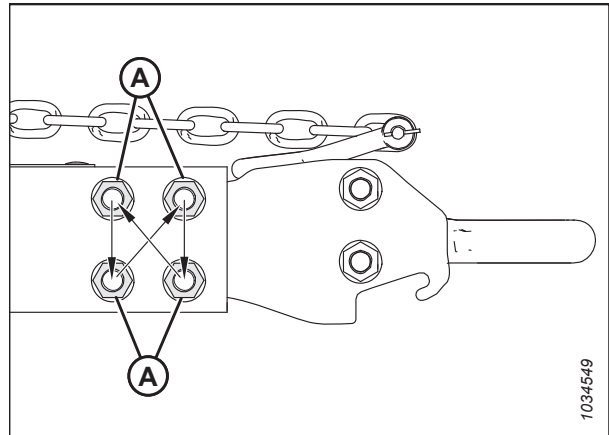
Фигура 4.394: Монтиране на адаптера с пръстен за щифтова връзка

12. Стегнете гайките (A) в показаната кръстосана схема. Проверете отново всяка гайка последователно, докато не се затегнат до 310 Nm (229 lbf-ft).

13. Поставете щифта на навесната система в адаптера с пръстен за щифтова връзка. Закрепете щифта с помощта на щифта с пръстен.

ЗАБЕЛЕЖКА:

Щифтовете не са показани на илюстрацията.



Фигура 4.395: Последователност на стягане

4.17 Вертикален нож VertiBlade™ (опция)

Опционалният комплект вертикален нож представлява вертикален нож за рязане на култури, който се монтира от двата края на хедера. Вертикалният нож прорязва заплетени, податливи на раздробяване култури като рапица, за да намали загубите на семена.

4.17.1 Смяна на вертикални ножови секции

Комплектът вертикални ножове VertiBlade™ (продава се отделно) включва сервизен комплект, който предоставя четири резервни ножови секции. За да смените повредена ножова секция, следвайте тези инструкции.



ОПАСНОСТ

За да предотвратите телесно нараняване или смърт при неочаквано стартиране или падане на повдигната машина, винаги спирайте двигателя и изваждайте ключа преди напускане на седалката на оператора, и винаги задействайте предпазните опори, преди да влезете под машината по каквато и да е причина.



ОПАСНОСТ

Уверете се, че всички странични лица са напуснали зоната.



ВНИМАНИЕ

Преди да монтирате или демонтирате вертикалните ножове, монтирайте предпазители на вертикалните ножове. Носете ръкавици с висока здравина, когато работите около или с ножовете.

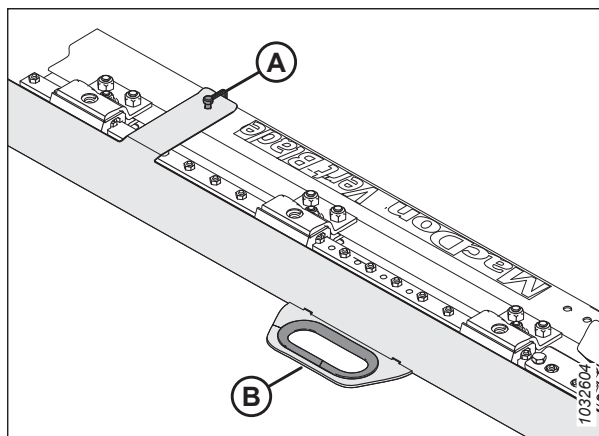
ЗАБЕЛЕЖКА:

Резервните части за вертикалните ножове в този раздел се продават отделно с комплекта вертикални ножове (B7466).

1. Стартирайте двигателя.
2. Вдигнете хедера на 153 – 254 mm (6 – 10 инча) от земята.
3. Изключете двигателя и извадете ключа от контакта.
4. Поставете предпазните опори на хедера. За инструкции вижте ръководството за оператора на комбайна.
5. Отворете крайните щитове на хедера. За инструкции вижте *Отваряне на крайните щитове на хедера, страница 44*.

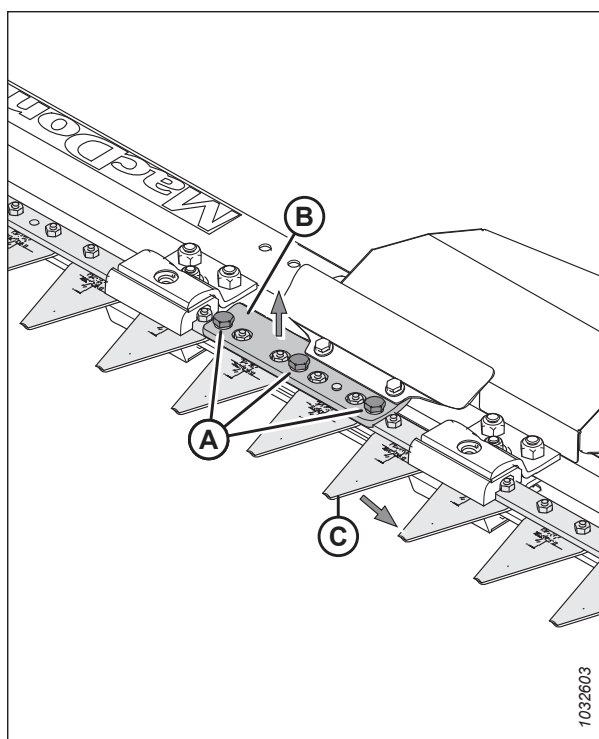
ТЕХНИЧЕСКО И СЕРВИЗНО ОБСЛУЖВАНЕ

- Откачете вертикалния нож от хедера. Оставете вертикалния нож настрана.
- Отстранете фиксиращия щифт (А) от предпазителя на ножа.
- Отстранете предпазителя на ножа с помощта на ръкохватката (В).



Фигура 4.396: Предпазител на вертикален нож

- Отстранете трите болта (А), които закрепват валцованата планка (В) към конзолата на ножа и възела (С) на ножовата секция.
- Наклонете валцованата планка (В) нагоре.
- Плъзнете възела (С) навън.



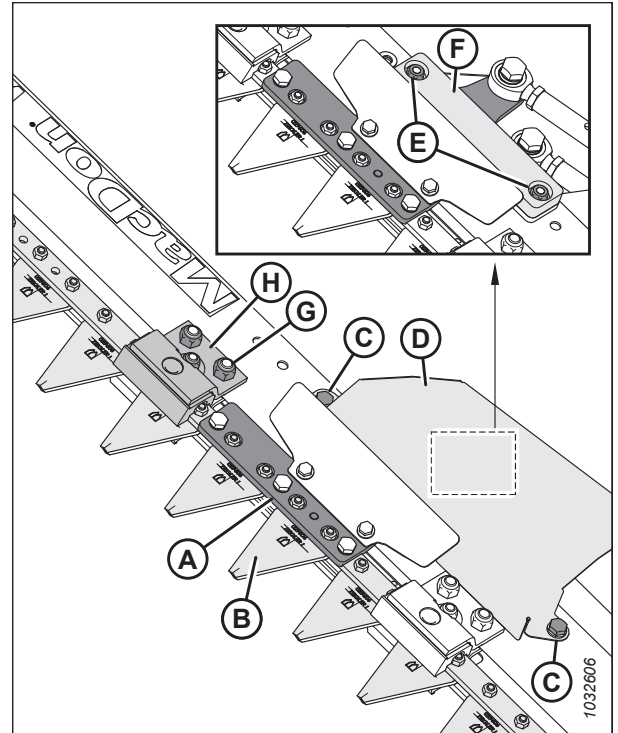
Фигура 4.397: Вертикален нож – свален предпазител

ЗАБЕЛЕЖКА:

Ако не можете да наклоните валцованата планка (A) достатъчно нагоре, за да изкарате възела на ножовата секция (B), отстранете болтовете (C), които закрепват капака (D) към възела на вертикалния нож. Разхлабете гайките (E), които държат плъзгащата релса (F). Валцованата планка вече трябва да е достатъчно хлабава, за да се наклони нагоре.

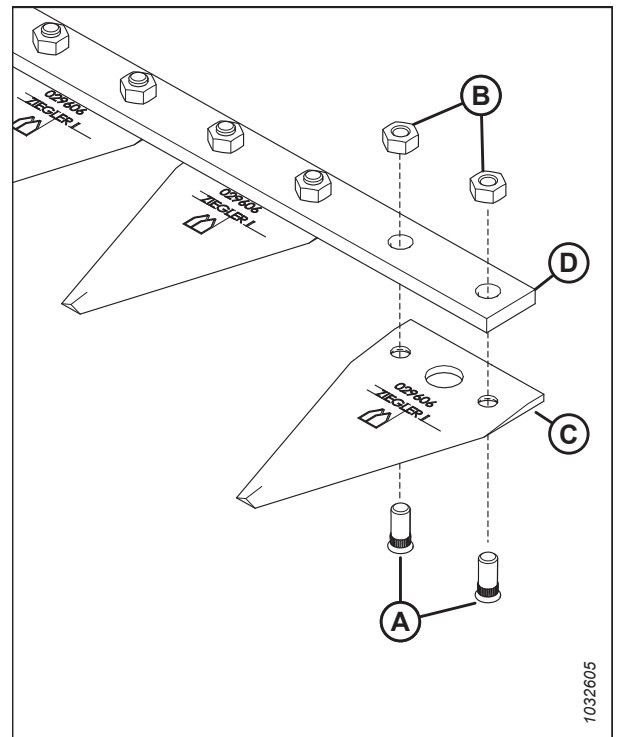
ВАЖНО:

Ако трябва да разхлабите крепежните елементи на щипките (G) и щипките (H), за да извадите възела на ножовата секция, следвайте стъпка 16, [страница 520](#), за да стегнете правилно крепежните елементи, когато монтирате ножа.



Фигура 4.398: Вертикален нож – свален предпазител

12. Отстранете двата винта (A) и гайките (B), които закрепват ножовата секция (C) към конзолата (D).
13. Нанесете средно силен фиксатор за резби (Loctite® 243 или еквивалентен) върху двата нови винта (A) (MD #313790).
14. Закрепете новата ножова секция (C) (MD #313788) към конзолата (D) с помощта на двата винта (A) и гайките (B) (MD #313789).
15. Стегнете гайките (B) до 7 Nm (5,16 lbf-ft [62 lbf-in]).

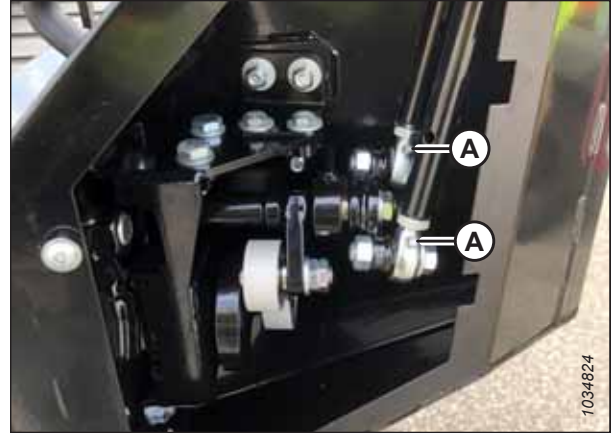


Фигура 4.399: Възел на ножовата секция

Смажете натискащите пръти (A) на вертикалните ножове след първия им монтаж и на всеки 50 работни часа след това.

ЗАБЕЛЕЖКА:

За да смажете вертикалните ножове, използвайте високотемпературна грес за екстремно налягане (EP2) на литиева основа с максимум 1% молибденов дисулфид (NLGI, клас 2).



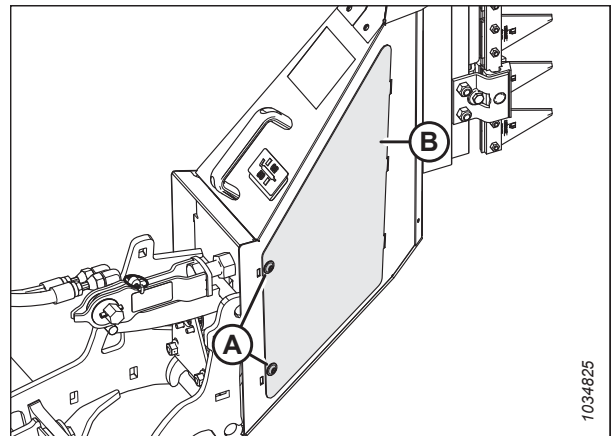
Фигура 4.401: Гресъорки на натискащите пръти на вертикалните ножове

За да смажете натискащите пръти на вертикалните ножове, следвайте следните стъпки:

ЗАБЕЛЕЖКА:

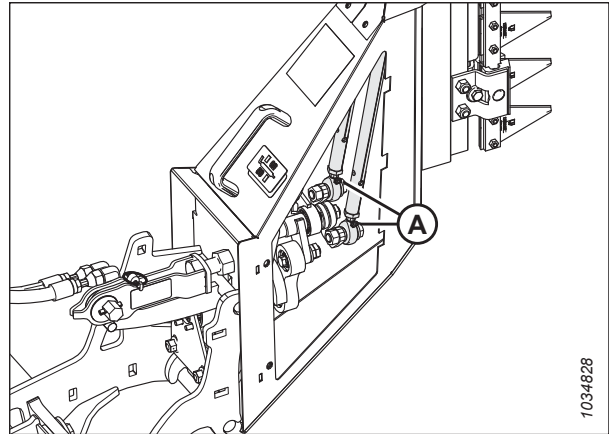
Някои части са премахнати от илюстрациите за по-голяма яснота.

1. Стартирайте двигателя.
2. Спуснете хедера на земята.
3. Изключете двигателя и извадете ключа от контакта.
4. Свалете винтовете (A) и капака за достъп (B).



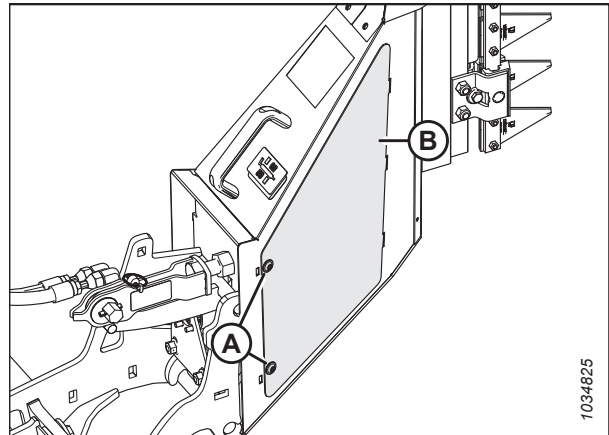
Фигура 4.402: Капак за достъп до вертикалните ножове

- Нанесете грес в гресъорките (А) на натискащите пръти.



Фигура 4.403: Гресъорки на натискащите пръти на вертикалните ножове

- Монтирайте отново капака за достъп (В).
- Закрепете капака за достъп с винтовете (А).
- Повторете тази процедура, за да смажете другия вертикален нож.



Фигура 4.404: Капак за достъп до вертикалните ножове

4.17.3 Промяна на позицията на ножа VertiBlade™

Вертикалният нож VertiBlade™ се доставя в позиция за образуване на откос, за да се предпази от повреда. Ако това положение е нецелесъобразно, ножовете могат да се спуснат.

ЗАБЕЛЕЖКА:

Ако ножовете са спуснати, те могат да се повредят, ако хедерът преминава през дренажни тръби или каменисти участъци.



ОПАСНОСТ

За да предотвратите телесно нараняване или смърт при неочаквано стартиране или падане на повдигната машина, винаги спирайте двигателя и изваждайте ключа преди напускане на седалката на оператора, и винаги задействайте предпазните опори, преди да влезете под машината по каквато и да е причина.

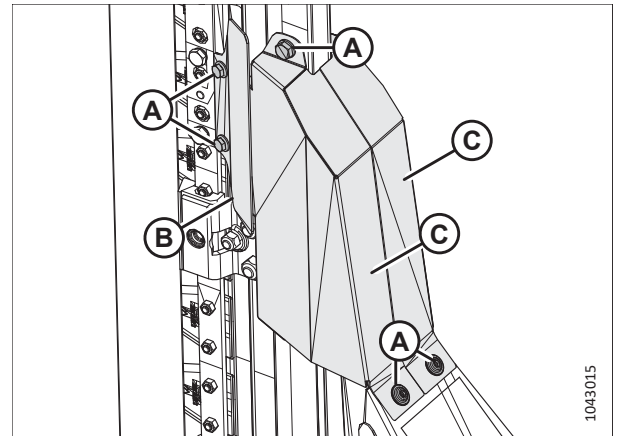
- Изключете двигателя и извадете ключа от контакта.

ТЕХНИЧЕСКО И СЕРВИЗНО ОБСЛУЖВАНЕ

- Отстранете крепежните елементи (А). Запазете крепежните елементи.
- Отстранете металните конзоли (В) и (С).

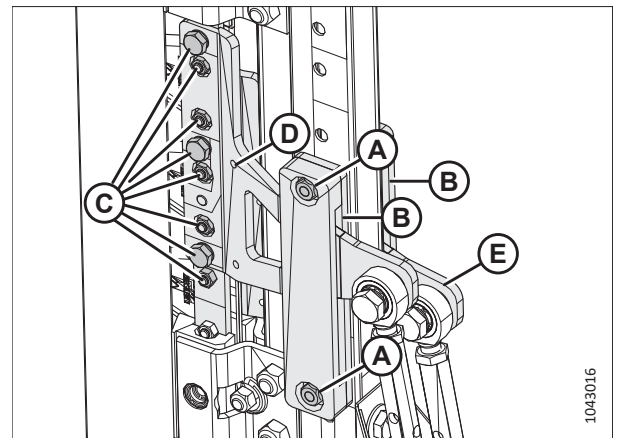
ЗАБЕЛЕЖКА:

Има допълнителна конзола (В), която не е показана на илюстрацията.



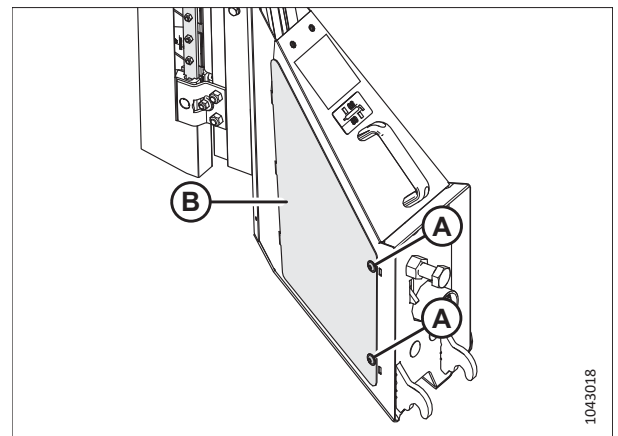
Фигура 4.405: Отстраняване на крепежните елементи около ножа

- Отстранете крепежния елемент (А), закрепващ плъзгащите елементи (В). Запазете крепежните елементи.
- Отстранете и запазете плъзгащите елементи (В).
- Отстранете крепежния елемент (С), закрепващ ножовата глава (D) и ножовата глава (E). Запазете крепежните елементи.
- Отстранете и запазете ножовата глава (D) и ножовата глава (E).



Фигура 4.406: Отстраняване на крепежните елементи, закрепващи ножовите глави

- Отстранете крепежния елемент (А), закрепващ капака (В). Запазете крепежните елементи.
- Отстранете капака (В).



Фигура 4.407: Отстраняване на капака

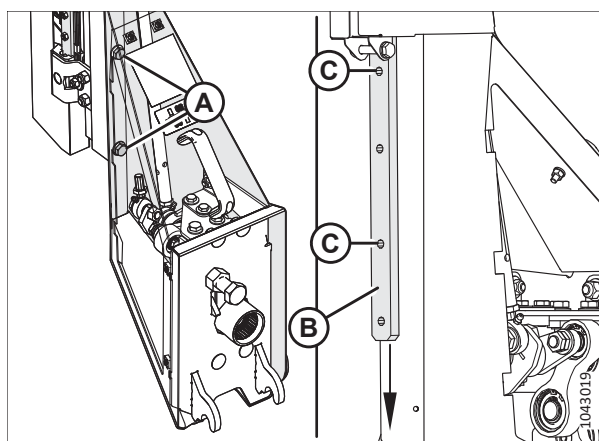
ТЕХНИЧЕСКО И СЕРВИЗНО ОБСЛУЖВАНЕ

10. Под капака свалете болтовете и шайбите (А). Запазете крепежните елементи.

ЗАБЕЛЕЖКА:

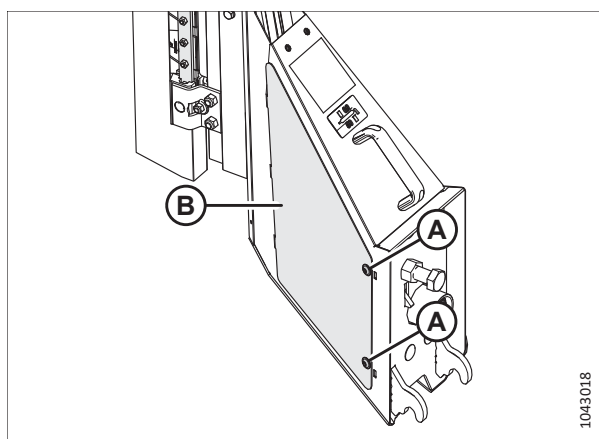
Частите са премахнати от илюстрацията за по-голяма яснота.

11. Нанесете средно силен фиксатор за резби (Loctite® 243 или еквивалентен) върху резбата на запазените болтове.
12. Плъзнете ножа (В) надолу така, че да можете да монтирате отново болтовете и шайбите (А) в отворите (С) под капака.
13. Стегнете болтовете до 54 Nm (40 lbf-ft).



Фигура 4.408: Регулиране на позицията на ножа

14. Монтирайте отново капака (В).
15. Монтирайте отново крепежните елементи (А).
16. Стегнете крепежните елементи до 27 Nm (20 lbf-ft [240 lbf-in]).



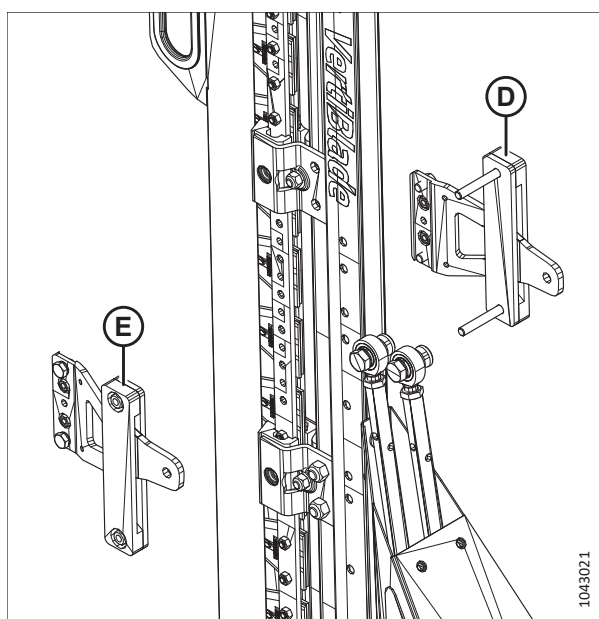
Фигура 4.409: Монтиране на капака

17. Разменете ножовата глава (D) и ножовата глава (E) от стъпка 7, страница 523 и ги монтирайте обърнати, за да компенсирате новите им места.

ЗАБЕЛЕЖКА:

Частите са премахнати от илюстрацията за по-голяма яснота.

18. Стегнете крепежните елементи, закрепващи ножовите глави, както следва:
 - Стегнете болтовете M6 до 12 Nm (8,5 lbf-ft [102 lbf-in]).
 - Стегнете болтовете M8 до 27 Nm (20 lbf-ft [240 lbf-in]).
 - Стегнете болтовете M10 до 54 Nm (40 lbf-ft).



Фигура 4.410: Монтиране на ножовите глави

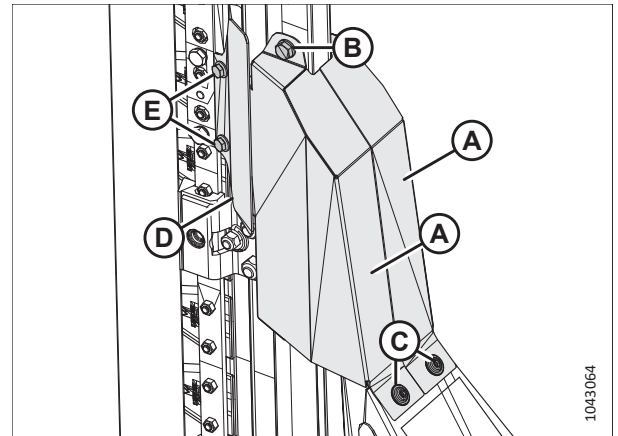
ТЕХНИЧЕСКО И СЕРВИЗНО ОБСЛУЖВАНЕ

19. Монтирайте металните конзоли (A).
20. Монтирайте крепежните елементи (B) и (C).
21. Стегнете крепежните елементи (B) и (C) до 27 Nm (20 lbf-ft [240 lbf-in]).
22. Монтирайте металните конзоли (D).

ЗАБЕЛЕЖКА:

Има допълнителна конзола (D), която не е показана на илюстрацията.

23. Монтирайте крепежните елементи (E).
24. Стегнете крепежните елементи (E) до 12 Nm (8,5 lbf-ft [102 lbf-in]).



Фигура 4.411: Монтиране на крепежните елементи около ножа

Глава 5: Опции и приставки

За употреба с Вашия хедер се предлагат следните опции и приставки. Свържете се с Вашия дилър на MacDon за информация за наличност и поръчка.

5.1 Комплекти за подаване на културата

Подаването на културата е процесът, при който културата се придвижва от ножовата греда до подаващата камера. Опционалните комплекти за подаване на културата могат да оптимизират работата на хедера при специфични култури или условия.

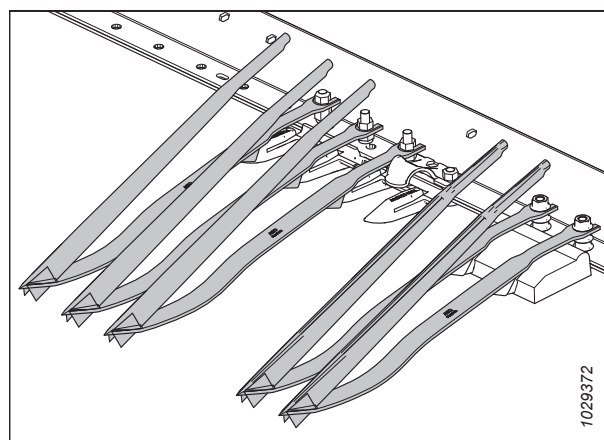
5.1.1 Комплект стебловдигачи

Стебловдигачите се препоръчват за максимална възможна височина на стърнището (например при прибиране на силно полегнали зърнени култури).

Инструкциите за монтаж са включени в комплекта.

Всеки комплект (B7022) съдържа 10 повдигача. Поръчайте следния брой комплекти в зависимост от размера на Вашия хедер:

- 7,6 m (25 ft) – 3 комплекта
- 9,1 m (30 ft) – 3 комплекта
- 10,6 m (35 ft) – 4 комплекта
- 12,1 m (40 ft) – 4 комплекта
- 12,5 m (41 ft) – 4 комплекта
- 13,7 m (45 ft) – 5 комплекта
- 15,2 m (50 ft) – 5 комплекта



Фигура 5.1: Комплект стебловдигачи за зърнени култури

5.1.2 Комплект стелажи за съхранение на стебловдигачите

Стелажите за стебловдигачите съхраняват стебловдигачите в задната част на хедера.

Инструкциите за монтаж са включени в комплекта.

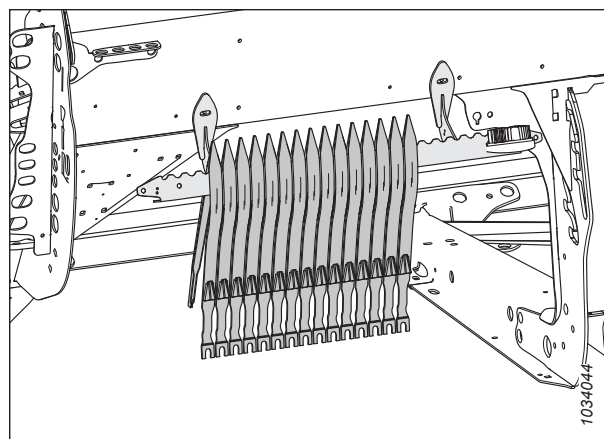
B7023

ЗАБЕЛЕЖКА:

Този комплект е само за едната страна. Поръчайте два комплекта за двете страни на хедера.

ЗАБЕЛЕЖКА:

За хедерите FD225 е необходим само един комплект.



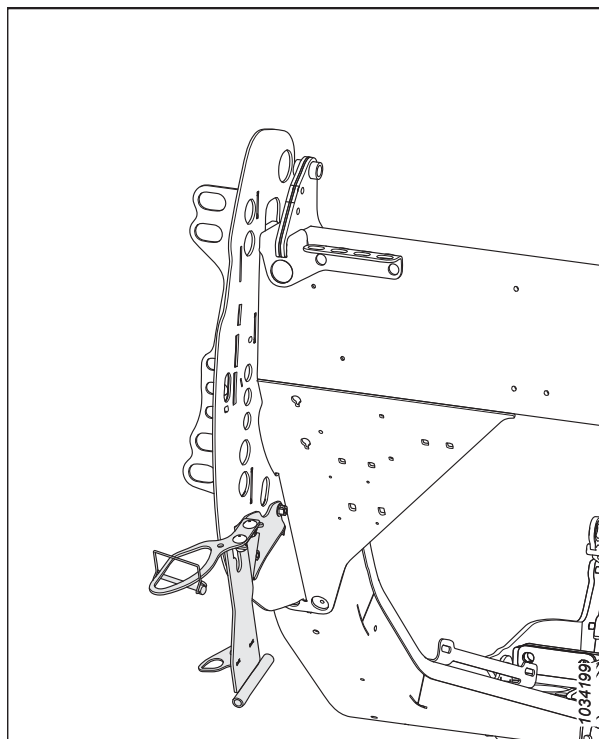
Фигура 5.2: Комплект стелажи за стебловдигачи – лява страна

5.1.3 Комплект конзоли за съхранение на разделителите на културата

Комплектът конзоли за съхранение на разделителите на културата може да съхранява стандартните или плаващите разделители на културата на хедера.

Инструкциите за монтаж са включени в комплекта.

B7030



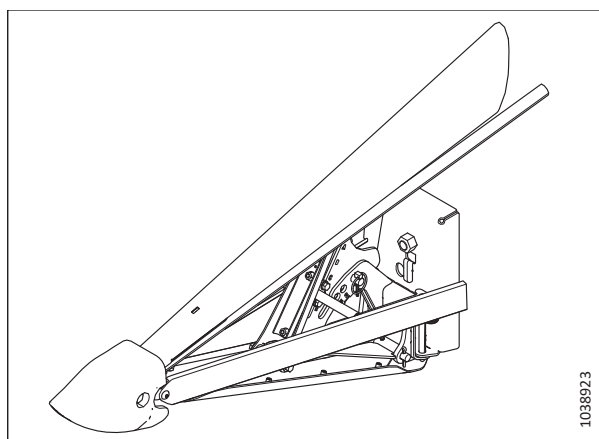
Фигура 5.3: Комплект конзоли за съхранение на разделителите

5.1.4 Плаващи разделители на култура

Плаващите разделители на културата помагат на хедера да следва контурите на терена, подобряват разделянето на културата и намаляват утъпкването.

Инструкциите за монтаж са включени в комплекта.

B7346



Фигура 5.4: Плаващ разделител на култура

5.1.5 Горен напречен шнек с цяла дължина

Горният напречен шнек (UCA) се закрепва към хедера пред задната тръба и подобрява подаването на културата в центъра на хедера при тежки условия на работа.

Горният напречен шнек (А) е идеален за прибиране на големи обеми фуражи, овес, рапица, синап и други високи, храстовидни и трудни за подаване култури.

Поръчайте следните пакети:

Основен пакет шнек

Включва шнек, стойки, задвижване и хидравличен краен тръбопровод за хедери, които са подготвени за горен напречен шнек.

В зависимост от размера на Вашия хедер поръчайте от следния списък с комплекти:

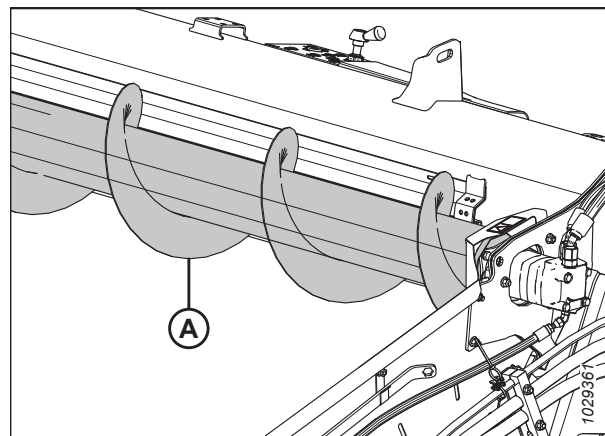
- 7,6 m (25 ft) – V6413 (две части)
- 9,1 m (30 ft) – V6414 (две части)
- 10,6 m (35 ft) – V6415 (две части)
- 12,1 m (40 ft) – V6417 (три части)
- 12,5 m (41 ft) – V6416 (две части)
- 13,7 m (45 ft) – V6418 (три части)
- 15,2 m (50 ft) – V6419 (три части)

Пакет хидравличен тръбопровод

Този пакет е необходим само за хедери без фабрично монтирана хидравлика на UCA.

В зависимост от размера на Вашия хедер поръчайте от следния списък с комплекти:

- 7,6 m (25 ft) – V7338 (две части)
- 9,1 m (30 ft) – V7117 (две части)
- 10,6 m (35 ft) – V7118 (два броя)
- 12,1 m (40 ft) – V7119 (три части)
- 12,5 m (41 ft) – V7120 (две части)
- 13,7 m (45 ft) – V7121 (три части)
- 15,2 m (50 ft) – V7121 (три части)



Фигура 5.5: Горен напречен шнек

5.1.6 Комплект зъби за мотовило за полегнали култури

Стоманените зъби се прикрепят към краищата на всеки втори зъб и помагат за изчистването на материала при тежки, трудни за рязане култури, като например полегнал ориз.

ЗАБЕЛЕЖКА:

Комплектът зъби за мотовило за полегнали култури не е съвместим с широки дефлектори на лентата.

Всеки комплект съдържа три зъба за края с ексцентрика и три зъба за задния край на мотовилото. В комплекта са включени крепежни елементи и инструкции за монтаж и регулиране.

V7230



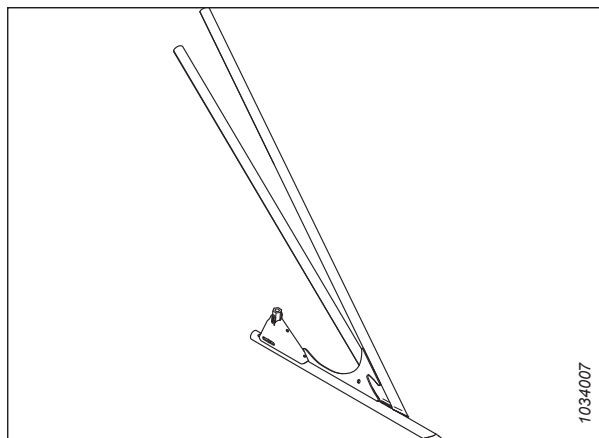
Фигура 5.6: Зъб за полегнала култура

5.1.7 Комплект пръти на разделителя на ориз

Прътите на разделителя на ориз се закрепват към левия и десния разделител на култури и разделят високите и заплетени оризови стебла по начин, подобен на стандартните пръти за разделителите на култури, които се използват при изправени култури.

Комплектът включва ляв и десен прът, както и конзоли за съхранение.

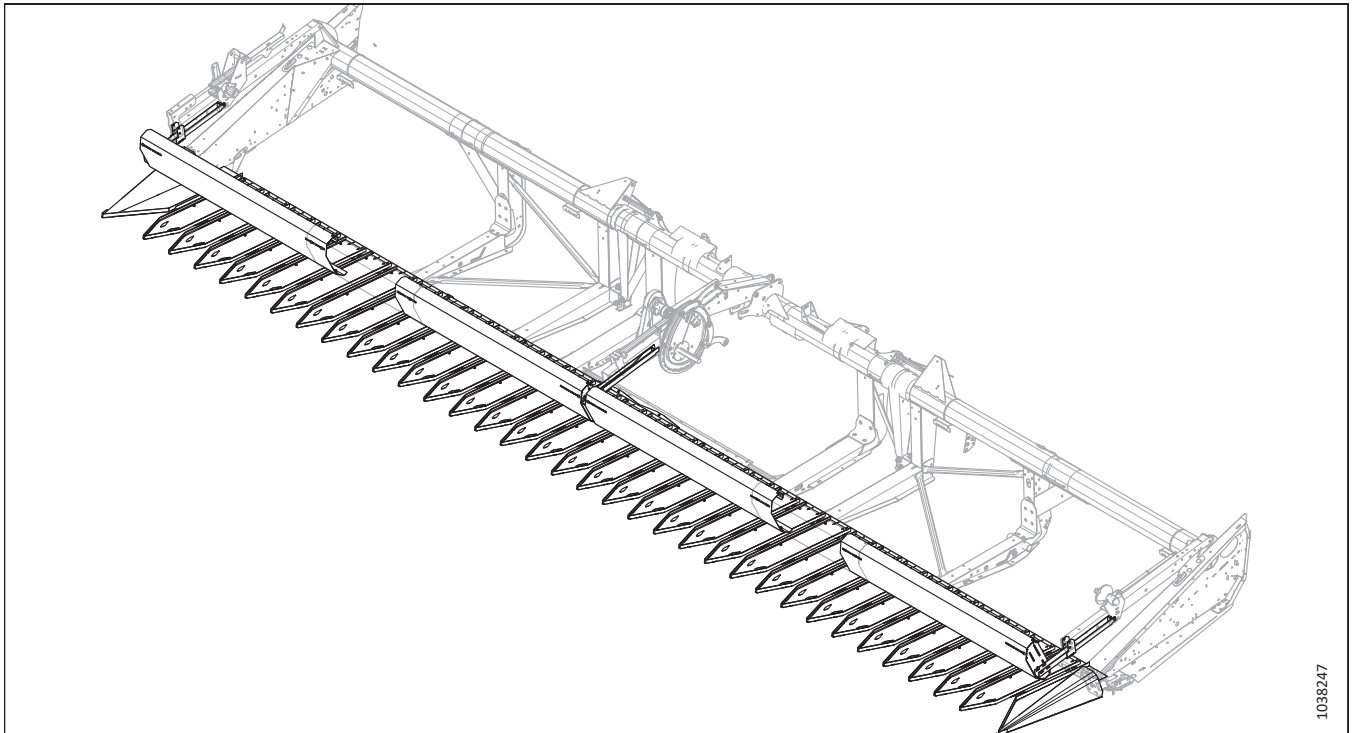
V7238



Фигура 5.7: Комплект пръти на левия разделител на ориз

5.1.8 Комплект приставка за слънчоглед

Този комплект позволява преобразуването на хедера FlexDraper® серия FD2 (само със заострени предпазители) в хедер за слънчоглед.



Фигура 5.8: Приставка за слънчоглед

Поръчайте комплекта с приставка за слънчоглед в зависимост от размера на хедера:

- 9,1 m (30 фута) – C2086
- 10,6 m (35 фута) – C2087
- 12,1 m (40 фута) тройно мотовило – C2169
- 12,1 m (40 фута) двойно мотовило – C2088
- 12,5 m (41 фута) двойно мотовило – C2088
- 13,7 m (45 фута) – C2089
- 15,2 m (50 фута) – C2170

Колекторите съдържат основен комплект, комплекти тави и дефлектори.

ОПЦИИ И ПРИСТАВКИ

Основен комплект (В7302) – съдържа обикновени конзоли, крайни разделители, опори за тавата на ножовата греда, компоненти за греда за накланяне и крепежни елементи.

Комплект тави (В7303) – съдържа пет тави в комплект (включително две резервни). Поръчайте броя на комплектите тави в зависимост от размера на хедера:

- 9,1 m (30 ft) – 0 комплекта (Основният комплект съдържа достатъчно тави за хедери 9,1 m [30 ft]. Не са необходими допълнителни комплекти тави.)
- 10,6 m (35 ft) – 1 комплект
- 12,1 m (40 ft) – 2 комплекта
- 12,5 m (41 ft) – 2 комплекта
- 13,7 m (45 ft) – 3 комплекта
- 15,2 m (50 ft) – 4 комплекта

Дефлектори – съдържат панели за гредата за накланяне и допълнителни опори за тавата на ножовата греда:

- 9,1 m (30 фута) – В7304
- 10,6 m (35 фута) – В7305
- 12,1 m (40 фута) тройно мотовило – В7395
- 12,1 m (40 фута) двойно мотовило – В7306
- 12,5 m (41 фута) двойно мотовило – В7306
- 13,7 m (45 фута) – В7307
- 15,2 m (50 фута) – В7396

5.1.9 Крайни дефлекторни пръти

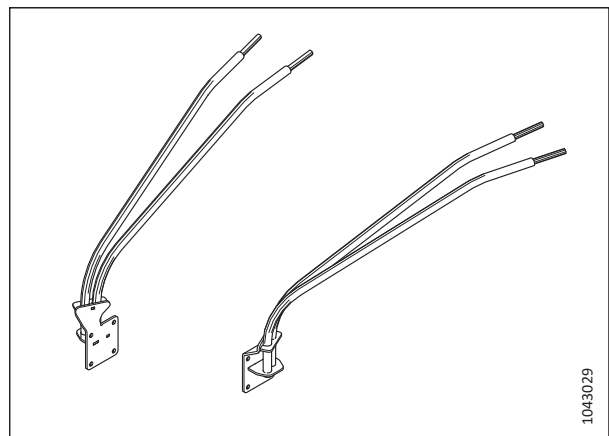
Дефлекторните пръти предотвратяват пресичането на стоящата култура с подаваната култура при отвора.

ЗАБЕЛЕЖКА:

Крайните дефлекторни пръти се използват само при образуване на двоен откос с подаване в края.

Предлага се комплект за лявата страна на хедера (В6447) и комплект за дясната страна на хедера (В6448).

Инструкциите за монтаж и регулиране са включени с всеки комплект.



Фигура 5.9: Крайни дефлекторни пръти

5.1.10 Комплект вертикални ножове VertiBlade™

VertiBlade™ е вертикален нож за култури, който се монтира в двата края на хедера. Използва се за отрязване на полегнали или заплетени култури.

Поръчайте следните пакети:

Основен VertiBlade™

Включва ножовете, стойките, задвижването и хидравличния тръбопровод за окончателен монтаж на подготвен за разпределител на мощност хедер.

V7029

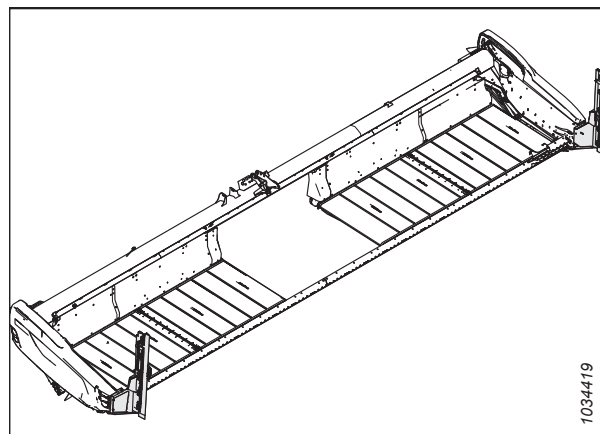
Пакет хидравличен тръбопровод

Пакетите хидравлични тръбопроводи са необходими само за хедери без фабрично монтирана хидравлика на разпределителя на мощност. Пакетът включва хидравличните линии за подготовка на хедера за разпределителя на мощност (VertiBlade™).

Поръчайте един от следните комплекти в зависимост от размера на хедера:

- 7,6 m (25 ft) – V7339
- 9,1 m (30 ft) – V7127
- 10,6 m (35 ft) – V7128
- 12,1 m (40 ft) – V7129
- 12,5 m (41 ft) – V7130
- 13,7 m (45 ft) – V7195
- 15,2 m (50 ft) – V7131

Инструкциите за монтаж са включени в комплектите.

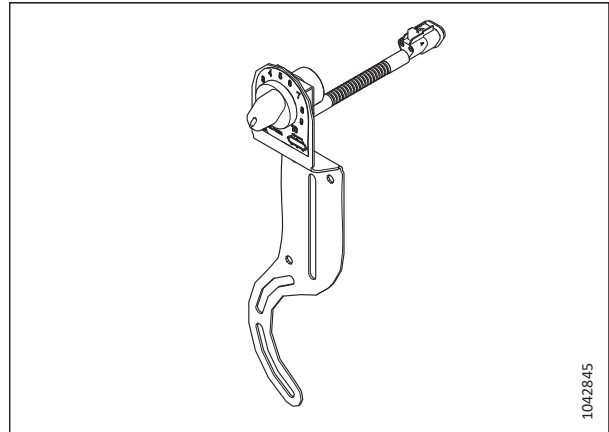


Фигура 5.10: Комплект вертикални ножове VertiBlade™

5.1.11 Комплект за вграждане за управление на скоростта на страничните ленти от кабината

Комплектът за вграждане за управление на скоростта на страничните ленти от кабината позволява на оператора на комбайна да управлява скоростта на страничните ленти от кабината на комбайна. Комплектът е проектиран така, че да е съвместим с дисплея на Case IH AFS Pro 600 или Pro 700, или с дисплея на New Holland IntelliView™ 6 или 7.

Инструкциите за монтаж са включени в комплекта MD #357945.



Фигура 5.11: Комплект за управление на скоростта на страничните ленти от кабината

5.2 Комплекти ножови греди

Ножовата греда се намира в предната част на хедера. Тя поддържа ножа и предпазителите, които заедно се използват за отрязване на културата.

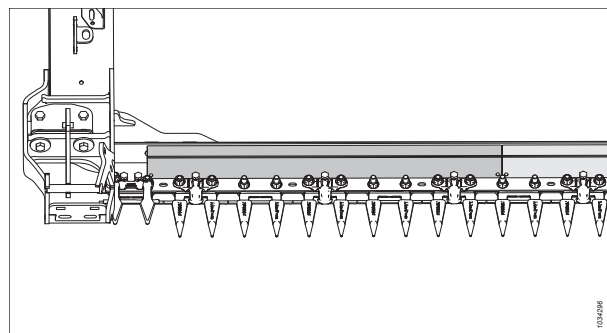
5.2.1 Комплект камъкоуловител

Камъкоуловителят увеличава височината на ръба на режещата греда, за да предотврати търкалянето на камъни върху платформите на лентите.

Поръчайте пакети според размера на хедера:

- FD225, FD230, FD235 и FD241 – B7122
- FD240, FD245 и FD250 – B7123

Инструкциите за монтаж са включени в комплектите.

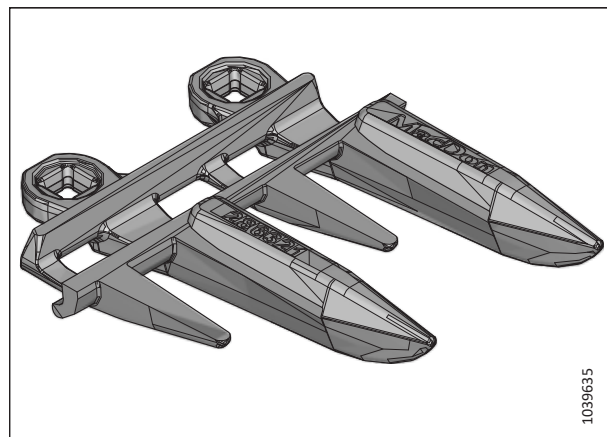


Фигура 5.12: Комплект камъкоуловител

5.2.2 Четириточков предпазител за ножове

Четириточковите предпазители осигуряват повишена защита на ножовете при много каменисти условия и могат да подобрят работата на хедера при култури, които са склонни към раздробяване, като намаляват страничното движение на културата.

Предлагат се комплекти с четириточкови предпазители на ножа за всички хедери FlexDraper® серия FD2. Вижте каталога на частите на хедера или се свържете с Вашия дилър за номерата на частите.



Фигура 5.13: Четириточков предпазител за ножове

5.3 Комплекти плаващ модул FM200

Плаващият модул се използва за прикачване на хедера към комбайна. Той съединява потока на културата от двете странични ленти и вкарва културата в подаващата камера на комбайна.

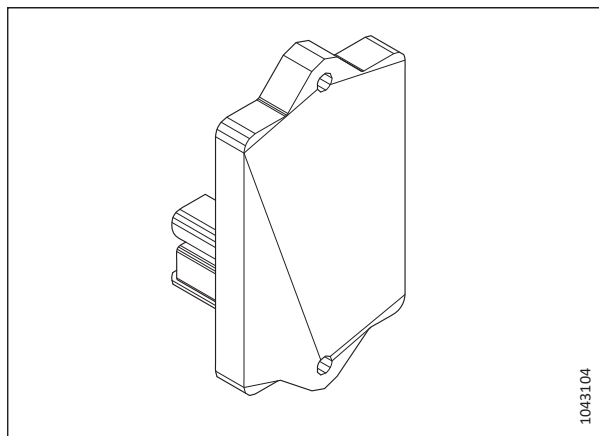
5.3.1 Адаптерен комплект за датчици за 10 V

Този комплект е за комбайни New Holland CR/CX, при които се използват датчици за 10 V.

B7241

Този адаптер е предназначен за следните комбайни New Holland CR/CX:

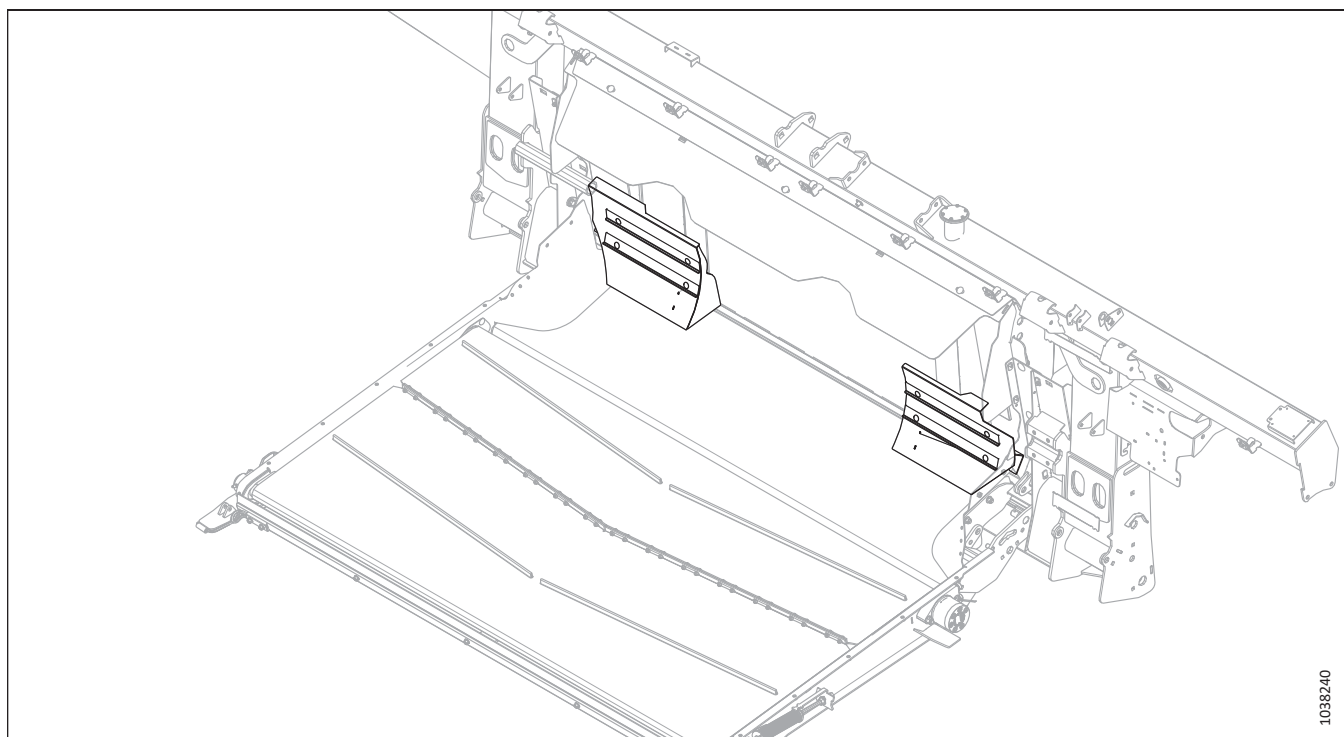
- Всички комбайни CX800/CX8000/CX900
- Комбайни CR9040/CR9060 преди сериен номер HAJ111000
- Комбайни CR9070 преди сериен номер Y8G1412000



Фигура 5.14: Адаптер за датчици за 10 V

5.3.2 Комплекти дефлектори за културата

Този комплект включва различни размери дефлектори на културата, които да се монтират на плаващия модул в зависимост от размера на подаващата камера.



Фигура 5.15: Дефлектори за културата

Вижте таблицата по-долу, за да определите кой комплект дефлектори да поръчате:

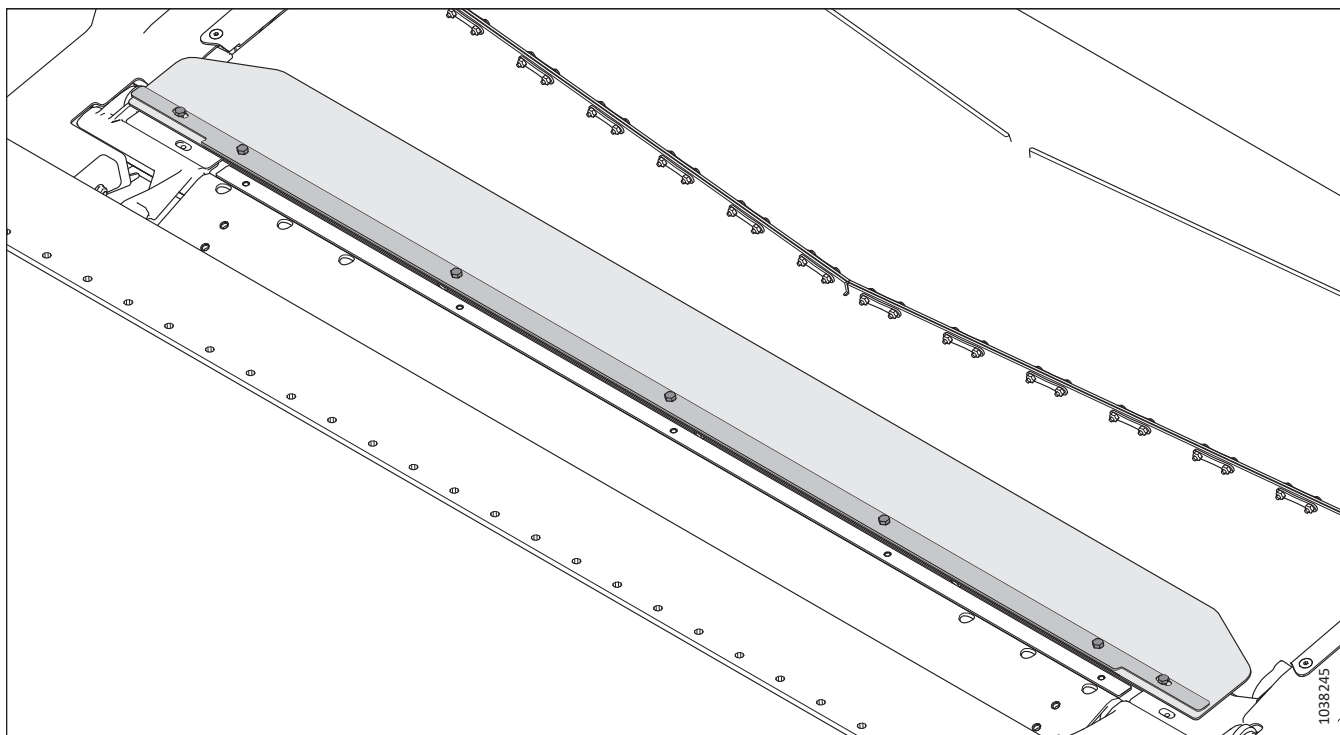
Размер на подаващата камера на комбайна	Комплект
Много тясна	B7314
Тясна	B7347
Средна	B7348

5.3.3 Разширен среден запълващ елемент

Комплектът разширен среден запълващ елемент включва по-дълга запълваща плоча, за да се уплътни зоната зад преходната тава, като се намаляват загубите при рязане на култури като боб и грах.

Инструкциите за монтаж са включени в комплекта.

B6450



Фигура 5.16: Разширен среден запълващ елемент

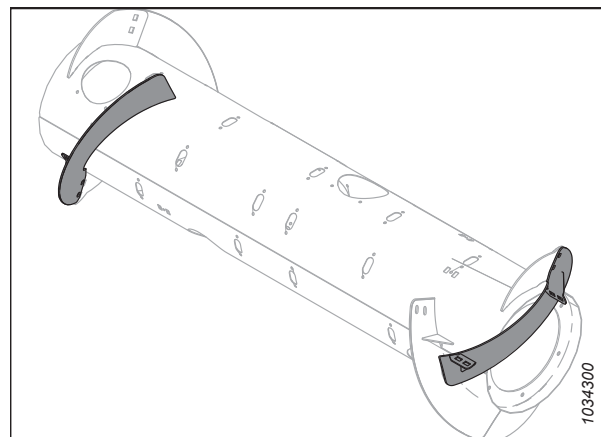
5.3.4 Комплект за удължаване на бързоизносващите се спирали на подаващия шнек

Комплектът за удължаване на спиралите подобрява подаването на култури в условия на зелена/мокра слама (например ориз и зелени зърнени култури).

Вижте [3.8.1 Конфигурации на характеристиките на подаващия шнек FM200, страница 94](#) за списък на възможните комбинации спирали.

V6400

Инструкциите за монтаж са включени в комплекта.



Фигура 5.17: Комплект за удължаване на бързоизносващите се спирали на подаващия шнек

5.3.5 Пълен комплект за запълване на разделителната повърхност

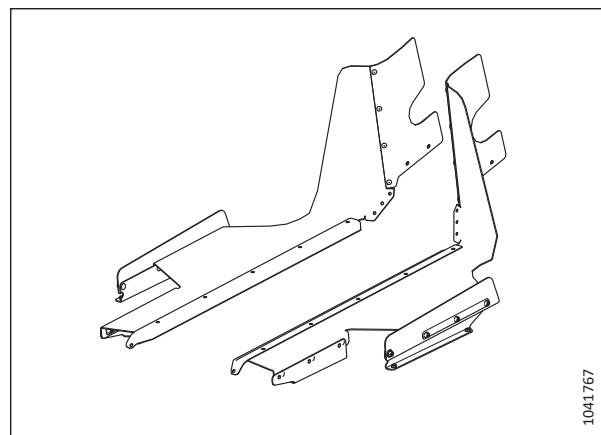
Пълният комплект за запълване на разделителната повърхност осигурява допълнително уплътняване между плаващия модул и хедера.

ЗАБЕЛЕЖКА:

Този комплект се предлага само за хедери с европейска конфигурация.

Инструкциите за монтаж са включени в комплекта.

V7217



Фигура 5.18: Пълен комплект за запълване на разделителната повърхност

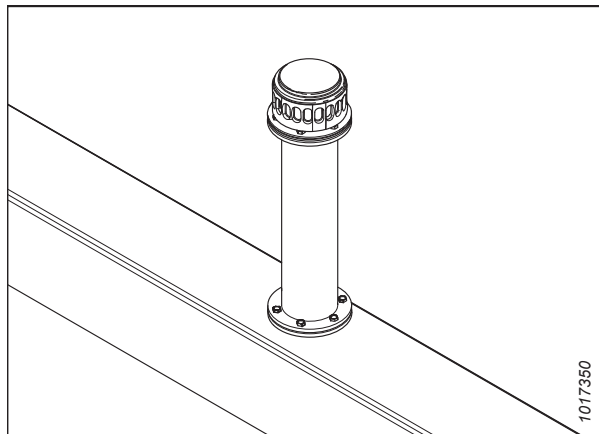
5.3.6 Комплект за разширяване на хидравличния резервоар

Комплектът за удължаване на гърловината на хидравличния резервоар вдига разположението на капачката на отдушника, което позволява на плаващия модул да работи на стръмни склонове, като поддържа подаването на масло към смукателната страна на помпата.

Този комплект се препоръчва при работа на наклони над 5°.

V7542

Инструкциите за монтаж са включени в комплекта.



Фигура 5.19: Комплект за разширяване на хидравличния резервоар

5.3.7 Комплект щепсели за страничен наклон

Този комплект позволява страничното накланяне на комбайна да работи с автоматичния контрол на височината на хедера (АННС).

V7196

Инструкциите за монтаж са включени в комплекта.

ЗАБЕЛЕЖКА:

Този комплект не се препоръчва за склонове с наклон над 10%.



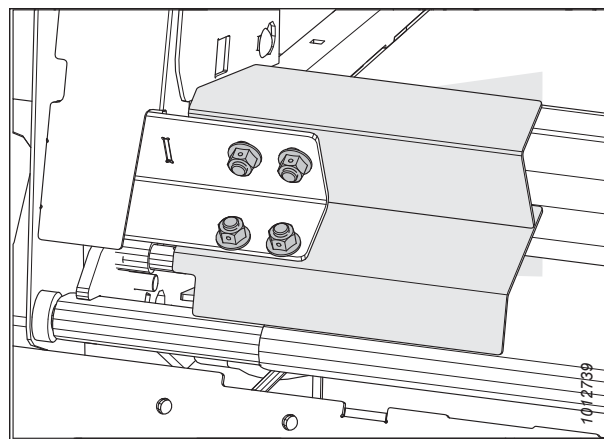
Фигура 5.20: Щепсел за страничен наклон

5.3.8 Комплект стрипери

Стриперите подобряват подаването на някои култури, като например ориз. Те **НЕ** се препоръчват за зърнени култури.

Изберете комплекта стрипери в зависимост от ширината на подаващата камера на комбайна. За повече информация вижте таблица 5.1, *страница 541*.

Инструкциите за монтаж са включени в комплектите.



Фигура 5.21: Стрипер

Таблица 5.1 Конфигурации и препоръки за стрипери

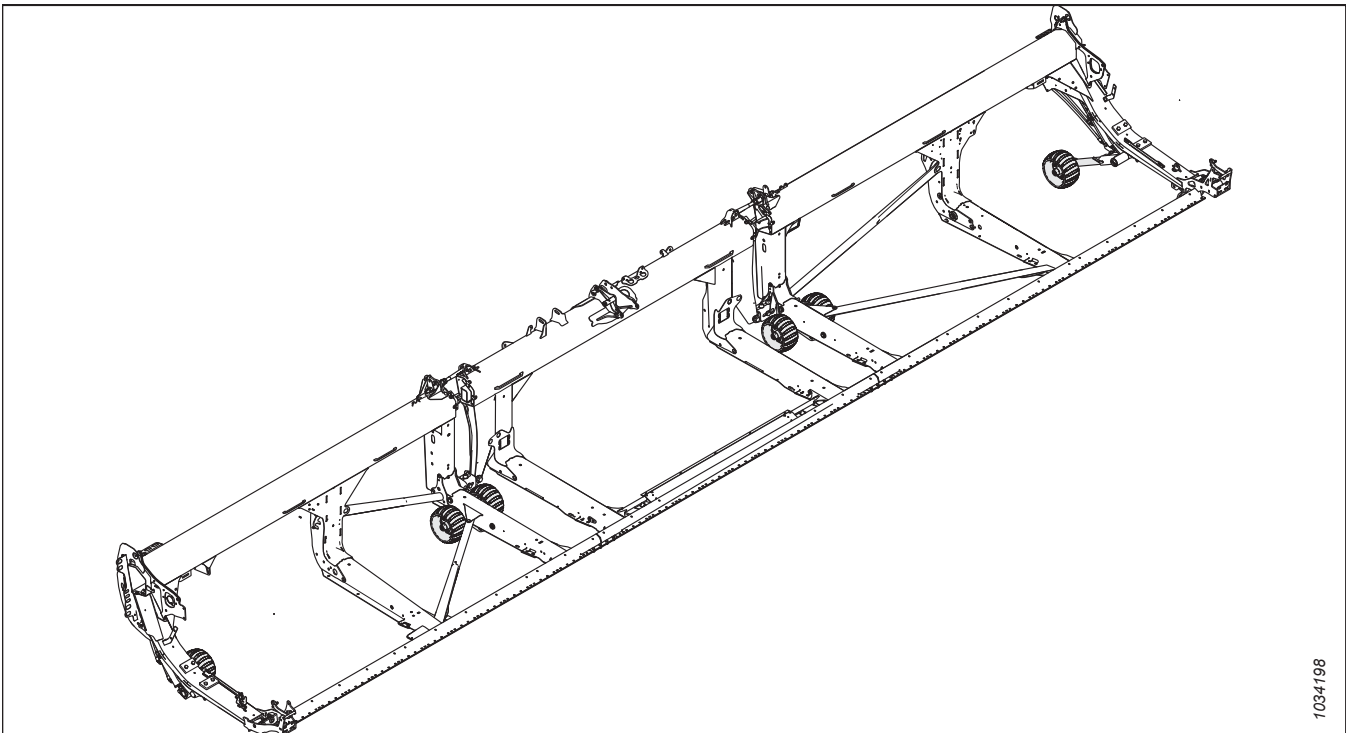
Комплек-т	Дължина на стрипера	Ширина на отваряне на плаващия модул	Препоръчителна ширина на подаващата камера
B6042	265 mm (10 1/2 инча)	1317 mm (52 инча)	1250 – 1350 mm (49 – 65 инча)
B6044	325 mm (13 инча)	1197 mm (47 инча)	Само за специални култури
B6045	365 mm (14 1/2 инча)	1117 mm (44 инча)	1100 mm (43 1/2 инча) и по-малко
B6046	403 mm (16 инча)	1041 mm (41 инча)	Само за специални култури
B6213	515 mm (20 инча)	817 mm (32 инча)	Само за специални култури

5.4 Комплекти за хедер

Комплектите за хедера добавят свойства или подобрения към рамата на хедера, а не конкретна система или функция.

5.4.1 Комплект контурни колела ContourMax™

ContourMax™ осигурява гъвкав и автоматичен контрол на височината на хедера (АННС) за височини на стърнището 25 – 457 mm (1 – 18 инча) (стандартният хедер осигурява 0 – 152 mm [0 – 6 инча])



Фигура 5.22: Контурни колела ContourMax™

Комплектът се състои от четири набора колела и хидравлично регулиране на височината от кабината на комбайна. Инструкциите за монтаж са включени в комплекта. Поръчайте следните пакети:

Основен пакет ContourMax™: Включва колела, стойки, цилиндри, контролен клапан и хидравличен тръбопровод за окончателен монтаж на хедер, подготвен за ContourMax™.

B7335

Пакет хидравличен тръбопровод: Включва хидравлични линии за подготовка на хедера за ContourMax™, ако той не е фабрично конфигуриран. Поръчайте пакета хидравличен тръбопровод от следния списък в зависимост от модела на хедера:

- FD225 – B7340
- FD230 – B7082
- FD235 – B7083
- FD240 – B7113
- FD241 – B7114
- FD245 – B7193
- FD250 – B7116

5.4.2 Транспортна система EasyMove™

Транспортната система EasyMove™ прави преместването на хедера в различните полета по-бързо от всякога. При работа на полето колелата могат да се използват и като стабилизиращи колела.

Инструкциите за монтаж са включени в комплекта.

За да монтирате този комплект, поръчайте един от следните варианти в зависимост от размера на хедера:

- 9,1 m (30 ft) – C2172
- 10,6 m (35 ft) – C2260
- 12,1 m (40 ft) – C2173
- 12,5 m (41 ft) – C2173
- 13,7 m (45 ft) – C2173
- 15,2 m (50 ft) – C2173

C2172 се състои от

- Основен комплект стабилизиращи колела/основен комплект за транспортиране EasyMove™ – B6288
- Колела и гуми – B7398
- Къс теглич – B7391

C2260 се състои от

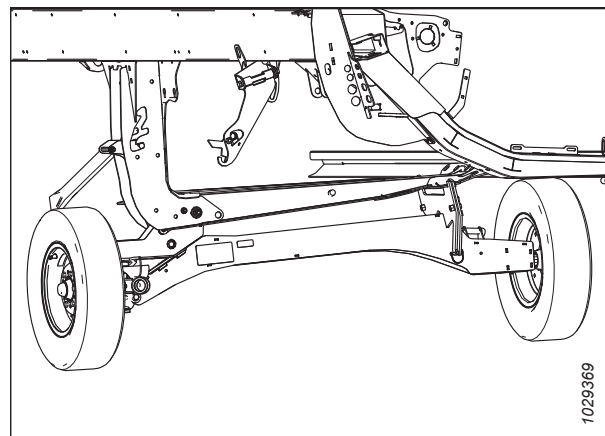
- Основен комплект стабилизиращи колела/основен комплект за транспортиране EasyMove™ – B6288
- Колела и гуми – B7398
- Среден теглич – B7548

C2173 се състои от

- Основен комплект стабилизиращи колела/основен комплект за транспортиране EasyMove™ – B6288
- Колела и гуми – B7398
- Дълъг теглич – B7392

ЗАБЕЛЕЖКА:

Транспортната система EasyMove™ **НЕ** е съвместима с хедери FD225.



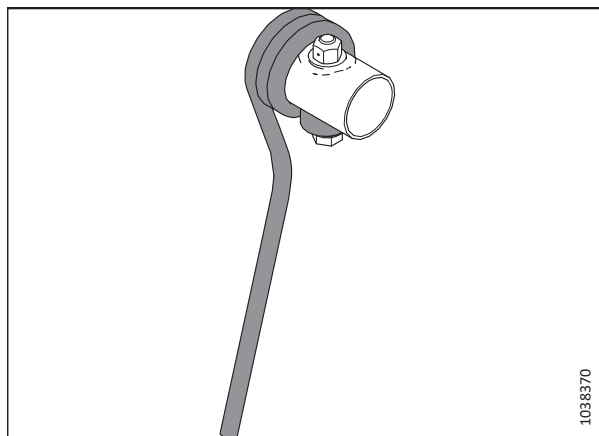
Фигура 5.23: Транспортна система EasyMove™

5.4.3 Комплект вътрешни стоманени крайни зъби

Опционални зъби за използване при трудни култури, полегнала рапица и фураж, при които наклоненият пластмасов зъб поддава и се изкривява от тежкото натоварване с култура.

Инструкциите за монтаж са включени в комплекта.

MD #311972



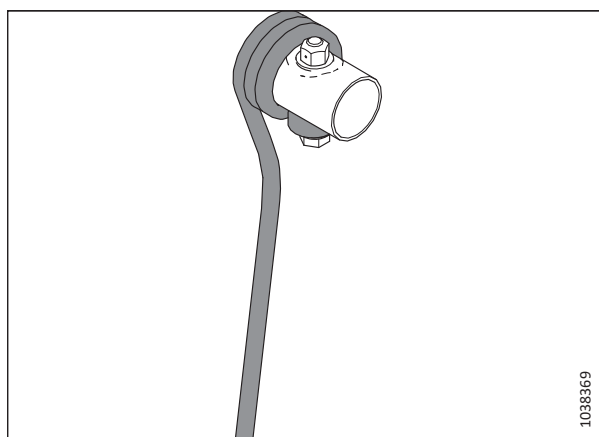
Фигура 5.24: Вътрешен стоманен краен зъб

5.4.4 Комплект външни стоманени крайни зъби

Опционални зъби за използване при трудни култури, като полегнала рапица и фураж, при които наклоненият пластмасов зъб поддава и се изкривява от тежкото натоварване с култура.

Инструкциите за монтаж са включени в комплекта.

MD #311959



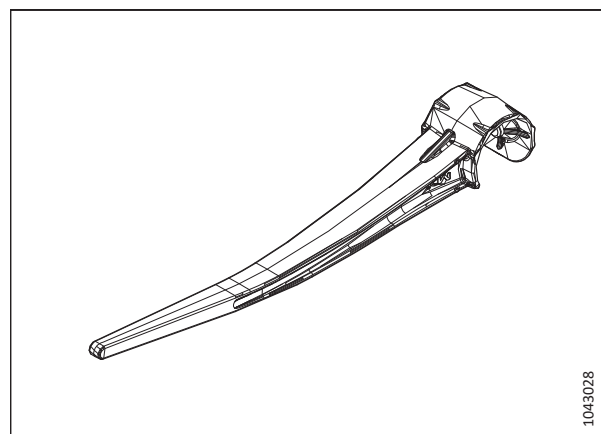
Фигура 5.25: Външен стоманен краен зъб

5.4.5 Комплект пластмасови зъби за мотовило

Поръчайте един от следните варианти в зависимост от размера на хедера:

- 6,1 m (20 ft), единично мотовило, 6 напречни греди до 9 напречни греди – В7360
- 7,6 m (25 ft), единично мотовило, 6 напречни греди до 9 напречни греди – В7361
- 9,1 m (30 ft), двойно мотовило, 6 напречни греди до 9 напречни греди – В7362
- 12,5 m (41 ft), двойно мотовило, 5 напречни греди до 6 напречни греди – В7359

За инструкции относно монтажа вижте [Монтиране на пластмасови зъби на мотовилото](#), страница 466.



Фигура 5.26: Пластмасов зъб за мотовило

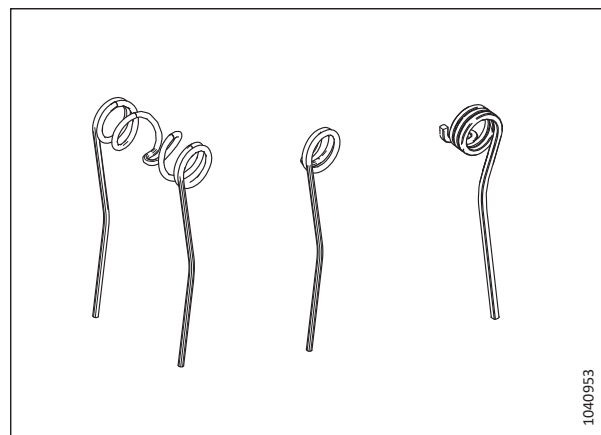
5.4.6 Комплект стоманени зъби за мотовило

Допълнителни зъби за използване при трудни култури, полегнала рапица и/или фураж.

Поръчайте един от следните варианти в зависимост от размера на хедера:

- 7,6 m (25 фута), единично мотовило, 6 напречни греди – MD #360679
- 7,6 m (25 фута), единично мотовило, 9 напречни греди – MD #360680
- 9,1 m (30 фута), двойно мотовило, 5 напречни греди – MD #311054
- 9,1 m (30 фута), двойно мотовило, 6 напречни греди – MD #311055
- 10,6 m (35 фута), двойно мотовило, 5 напречни греди – MD #311068
- 10,6 m (35 фута), двойно мотовило, 6 напречни греди – MD #311069

Инструкциите за монтаж са включени в комплекта.



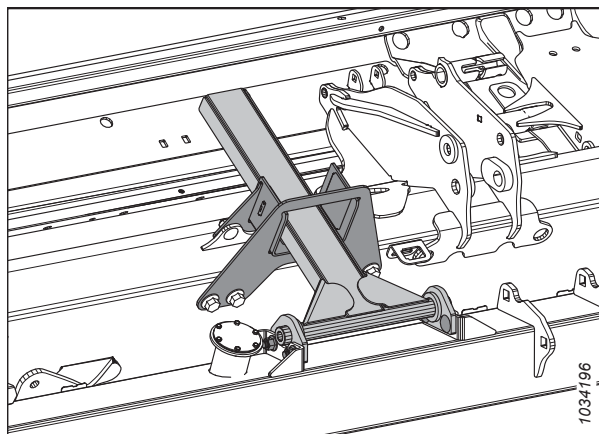
Фигура 5.27: Стоманен зъб за мотовило

5.4.7 Комплект за стабилизиране на страничен наклон

Комплектът за стабилизиране на страничен наклон се препоръчва за рязане на странични наклони, по-стръмни от 5°.

Инструкциите за монтаж са включени в комплекта.

B7028



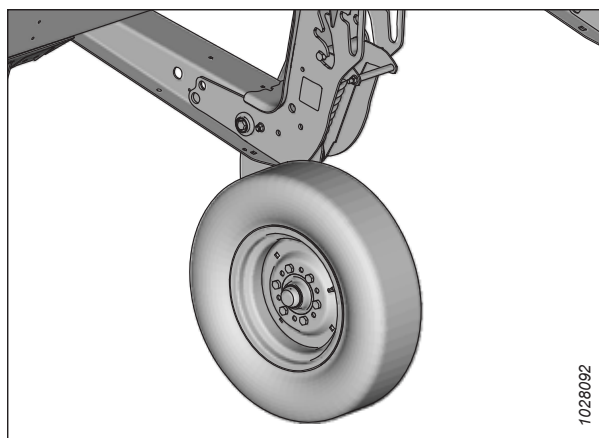
Фигура 5.28: Комплект за стабилизиране на страничен наклон

5.4.8 Комплект стабилизиращо колело

Стабилизиращите колела стабилизируют страничното движение на хедера при рязане на височини, по-големи от възможните със стандартните опорни пети.

Инструкциите за монтаж и регулиране са включени в комплекта.

C2171



Фигура 5.29: Комплект стабилизиращо колело

5.4.9 Комплект стоманени опорни пети

Този комплект осигурява опорни пети с по-голяма износостойчивост за използване в каменисти и абразивни среди.

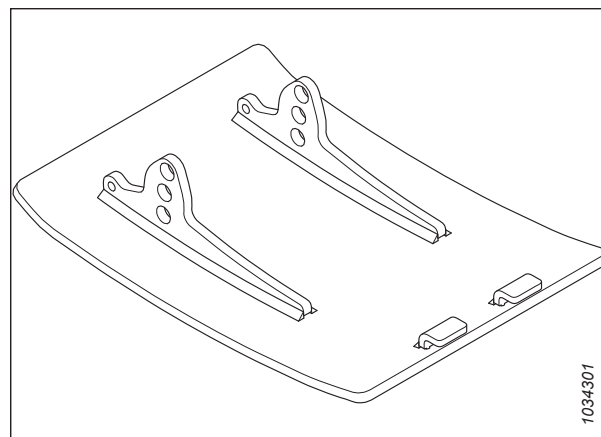
ВАЖНО:

Този комплект не се препоръчва за използване в мокра кал или в условия, които са склонни към искрене.

Комплектът съдържа две опорни пети. За пълна смяна на комплект стандартни опорни пети, поръчайте три пакета (общо шест пети).

B6801

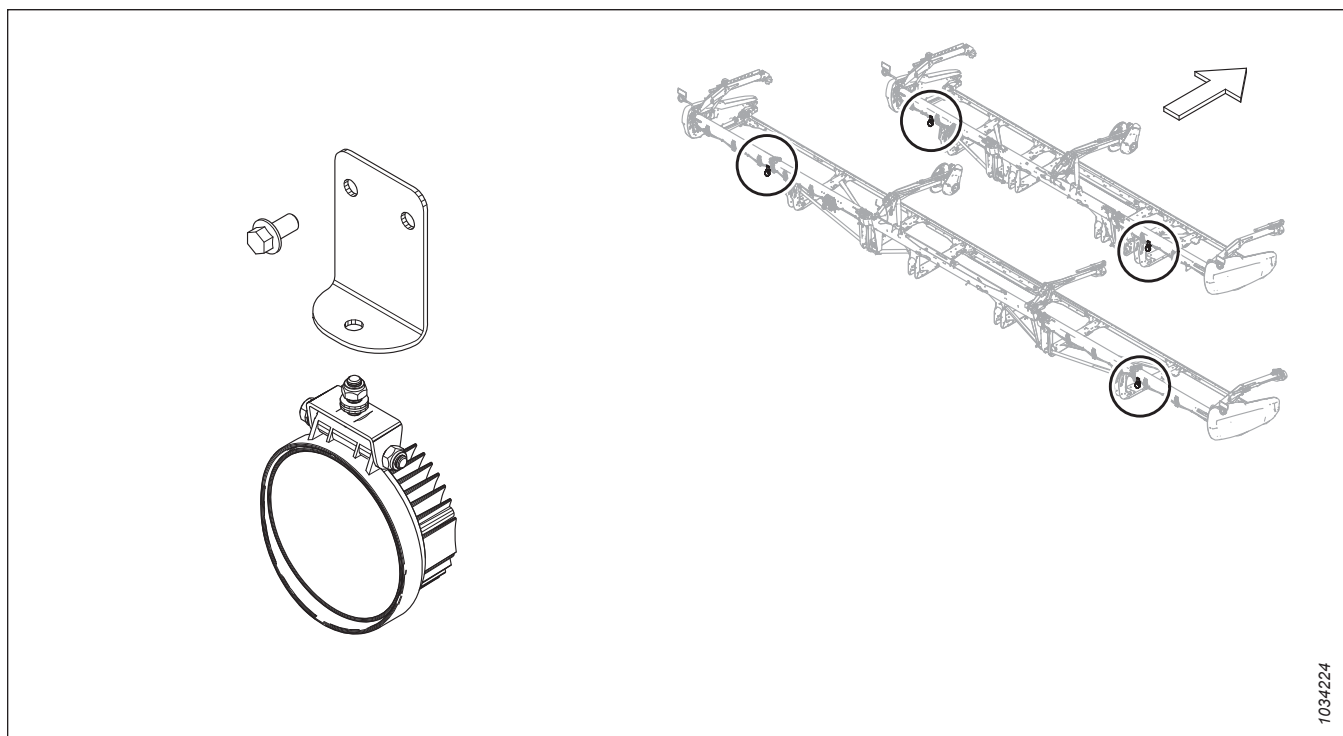
Инструкциите за монтаж са включени в комплекта.



Фигура 5.30: Комплект стоманени опорни пети

5.4.10 Комплект светлини за стърнището

Светлините за стърнището се използват при слаба светлина и позволяват да се види стърнището, отрязано зад хедера. Комплектът за осветяване на стърнището се предлага за хедери FlexDraper® FD2 с дължина от 7,6 – 13,7 m (25 – 45 ft). За подробности относно съвместимостта на комбайните New Holland вижте таблица 5.2, [страница 548](#).



Фигура 5.31: Комплект светлини за стърнището

ОПЦИИ И ПРИСТАВКИ

Инструкциите за монтаж са включени в комплекта.

B7027

Таблица 5.2 Таблица за съвместимост

Модел⁹⁰	Моделна година
New Holland CR – 8.90, 9.80, 9.90, 10.90	2019 г. и по-късно
New Holland CX – 8.80/8.90	2020 г. и по-късно

90. Ако Вашият комбайн е съвместим, може да е необходима актуализация на софтуера.

Глава 6: Отстраняване на неизправности

Предоставени са таблици за отстраняване на неизправности, които ще Ви помогнат да диагностицирате и разрешите всички проблеми, които може да имате с хедера.

6.1 Отстраняване на неизправности, свързани със загуба на култура при ножовата греда

Използвайте следните таблици, за да определите причината за загубата на култура в ножовата греда и препоръчителното решение.

Таблица 6.1 Отстраняване на неизправности – Загуба на култура при ножовата греда

Проблем	Решение	Вижте
Симптом: Хедерът не събира повалената култура		
Ножовата греда е прекалено високо	Спуснете ножовата греда	<ul style="list-style-type: none"> 3.9.1 Рязане над земята, страница 126 3.9.2 Рязане на земята, страница 135
Твърде малък ъгъл на хедера	Увеличете ъгъла на хедера	3.9.5 Ъгъл на хедера, страница 165
Мотовилото е прекалено високо	Спуснете мотовилото	3.9.11 Височина на мотовилото, страница 174
Мотовилото е прекалено назад	Преместете мотовилото напред	3.9.12 Надлъжно положение на мотовилото, страница 180
Скоростта на движение е прекалено бърза за скоростта на мотовилото	Увеличете скоростта на мотовилото или забавете скоростта на движение	<ul style="list-style-type: none"> 3.9.6 Скорост на мотовилото, страница 168 3.9.7 Скорост на движение, страница 169
Зъбите на мотовилото не повдигат достатъчно реколтата	Увеличете агресивността на наклона на зъбите	3.9.13 Наклон на зъбите на мотовилото, страница 189
Зъбите на мотовилото не повдигат достатъчно реколтата	Монтирайте стеблоповдигачи	Дилър на MacDon
Симптом: Класовете се раздробяват или счупват		
Прекалено висока скорост на мотовилото	Намалете скоростта на мотовилото	3.9.6 Скорост на мотовилото, страница 168
Мотовилото е прекалено ниско	Повдигнете мотовилото	3.9.11 Височина на мотовилото, страница 174
Скоростта на движение е прекалено бърза	Забавете скоростта на движение	3.9.7 Скорост на движение, страница 169
Презряла култура	Когато влажността е по-висока, работете през нощта.	—

ОТСТРАНЯВАНЕ НА НЕИЗПРАВНОСТИ

Таблица 6.1 Отстраняване на неизправности – Загуба на култура при ножовата греда (продължение)

Проблем	Решение	Вижте
Симптом: Натрупва се материал между страницата и ножовата глава		
Класовете на културите се отклоняват от отвора за ножовата глава в страницата	Добавете щитове за ножовата глава (освен при влажни или лепкави почви)	<i>4.8.9 Щит на ножовата глава, страница 398</i>
Симптом: Материалът не се отрязва		
Предпазителите са задръстени с отпадъци	Монтирайте къси предпазители за ножовете	<i>4.8.8 Къси предпазители и държачи за ножове, страница 386</i>
Счупени ножови секции	Сменете счупените секции	<i>4.8.1 Смяна на ножова секция, страница 360</i>
Симптом: Прекомерно отскачане при нормална скорост на полето		
Настройката на плаващото положение е много лека	Регулирайте плаващото положение на хедера	<i>3.9.3 Плаващо положение на хедера, страница 138</i>
Симптом: Културата не се отрязва в краищата		
Мотовилото не е огънато надолу или не е центрирано в хедера	Регулирайте хоризонталното положение на мотовилото или огъването надолу на мотовилото	<i>3.9.12 Надлъжно положение на мотовилото, страница 180</i>
Неправилно регулиран държач на ножа	Регулирайте държача така, че ножът да работи свободно, но да не позволява на секциите да се повдигат от предпазителите	<ul style="list-style-type: none"> • <i>Регулиране на държачите – заострени предпазители за ножове, страница 380</i> • <i>Регулиране на държача – къси предпазители за ножове, страница 393</i>
Ножовите секции или предпазителите са износени или счупени	Сменете всички износени и счупени режещи части	<i>4.8 Нож, страница 360</i>
Хедерът не е хоризонтален	Нивелирайте хедера	<i>3.11 Нивелиране на хедера, страница 259</i>
Зъбите на мотовилото не повдигат правилно културата пред ножа	Регулирайте положението на мотовилото и/или наклона на зъбите	<ul style="list-style-type: none"> • <i>3.9.12 Надлъжно положение на мотовилото, страница 180</i> • <i>3.9.13 Наклон на зъбите на мотовилото, страница 189</i>
Разделителят поваля дебелия култура в краищата, което пречи на правилното подаване поради пресичане на материала с предпазителите	Сменете 3 – 4 крайни предпазителя с къс предпазител на ножа	<ul style="list-style-type: none"> • <i>4.8.8 Къси предпазители и държачи за ножове, страница 386</i> • <i>Дилър на MacDon</i>
Симптом: Отрязаната зърнена култура пада пред ножовата греда		
Скоростта на движение е прекалено ниска	Увеличете скоростта на движение	<i>3.9.7 Скорост на движение, страница 169</i>
Прекалено ниска скорост на мотовилото	Увеличете скоростта на мотовилото	<i>3.9.6 Скорост на мотовилото, страница 168</i>

ОТСТРАНЯВАНЕ НА НЕИЗПРАВНОСТИ

Таблица 6.1 Отстраняване на неизправности – Загуба на култура при ножовата греда (продължение)

Проблем	Решение	Вижте
Мотовилото е прекалено високо	Спуснете мотовилото	<i>3.9.11 Височина на мотовилото, страница 174</i>
Ножовата греда е прекалено високо	Спуснете ножовата греда	<ul style="list-style-type: none"> • <i>3.9.1 Рязане над земята, страница 126</i> • <i>3.9.2 Рязане на земята, страница 135</i>
Мотовилото е прекалено напред	Преместете мотовилото назад върху рамената	<i>3.9.12 Надлъжно положение на мотовилото, страница 180</i>
Рязане със скорост над 10 km/h (6 мили в час) със задвижващо верижно зъбно колело на мотовилото с 10 зъба	Заменете задвижващото верижно зъбно колело на мотовилото с верижно зъбно колело с 19 зъба	<ul style="list-style-type: none"> • <i>Отстраняване на единично задвижващо верижно зъбно колело на мотовилото, страница 487</i> • <i>4.14.2 Задвижващо верижно зъбно колело на мотовилото, страница 487</i>
Износени или счупени компоненти на ножа	Сменете компонентите	<i>4.8 Нож, страница 360</i>

6.2 Режещо действие и компоненти на ножа

Използвайте следните таблици, за да определите причината за проблемите с режещото действие и компонентите на ножа и препоръчителната процедура за ремонт.

Таблица 6.2 Отстраняване на неизправности – Режещо действие и компоненти на ножа

Проблем	Решение	Вижте
Симптом: Накъсано или неравномерно рязане на културата		
Неправилно регулиран държач на ножа	Регулирайте държача	<ul style="list-style-type: none"> • <i>Регулиране на държачите – заострени предпазители за ножове, страница 380</i> • <i>Регулиране на държача – къси предпазители за ножове, страница 393</i>
Ножовите секции или предпазителите са износени или счупени	Сменете всички износени и счупени режещи части	<ul style="list-style-type: none"> • <i>Смяна на заострени предпазители за ножове, страница 376</i> • <i>Смяна на заострения централен предпазител за ножове – хедер с двоен нож, страница 381</i> • <i>Смяна на къси предпазители за ножове или на крайни предпазители за ножове, страница 390</i> • <i>Смяна на централния предпазител за ножове – хедери с двоен нож, страница 394</i> • <i>4.8.1 Смяна на ножова секция, страница 360</i>
Скоростта на движение е прекалено бърза за скоростта на мотопилото	Забавете скоростта на движение или увеличете скоростта на мотопилото	<ul style="list-style-type: none"> • <i>3.9.6 Скорост на мотопилото, страница 168</i> • <i>3.9.7 Скорост на движение, страница 169</i>
Зъбите на мотопилото не повдигат правилно културата пред ножа	Регулирайте положението на мотопилото/наклона на зъбите	<ul style="list-style-type: none"> • <i>3.9.12 Надлъжно положение на мотопилото, страница 180</i> • <i>3.9.13 Наклон на зъбите на мотопилото, страница 189</i>
Ножовата греда е прекалено високо	Намалете височината на рязане	<ul style="list-style-type: none"> • <i>3.9.1 Рязане над земята, страница 126</i> • <i>3.9.2 Рязане на земята, страница 135</i>
Ъгълът на хедера е прекалено малък	Увеличете ъгъла на хедера	• <i>3.9.5 Ъгъл на хедера, страница 165</i>
Режещият ръб на предпазителите не е достатъчно близо или успоредно на ножовите секции	Подравнете предпазителите	• <i>Регулиране на предпазителите за ножовете и гредата на предпазителите, страница 374</i>

ОТСТРАНЯВАНЕ НА НЕИЗПРАВНОСТИ

Таблица 6.2 Отстраняване на неизправности – Режещо действие и компоненти на ножа (продължение)

Проблем	Решение	Вижте
Заплетена/трудна за рязане култура	Монтирайте къси предпазители за ножовете	Свържете се с Вашия дилър на MacDon <ul style="list-style-type: none"> • <i>Регулиране на държачите – заострени предпазители за ножове, страница 380</i> • <i>Регулиране на държача – къси предпазители за ножове, страница 393</i>
Мотовилото е прекалено назад	Преместете мотовилото напред	<i>3.9.12 Надлъжно положение на мотовилото, страница 180</i>
Симптом: Запушване на ножовете		
Мотовилото е прекалено високо или прекалено напред	Спуснете мотовилото или го преместете назад	<ul style="list-style-type: none"> • <i>3.9.11 Височина на мотовилото, страница 174</i> • <i>3.9.12 Надлъжно положение на мотовилото, страница 180</i>
Скоростта на движение е прекалено висока	Снижете скоростта на движение	<i>3.9.7 Скорост на движение, страница 169</i>
Неправилно регулиране на държача на ножа	Регулирайте държача	<ul style="list-style-type: none"> • <i>Регулиране на държачите – заострени предпазители за ножове, страница 380</i> • <i>Регулиране на държача – къси предпазители за ножове, страница 393</i>
Тъпа или счупена ножова секция	Сменете съответната ножова секция	<i>4.8.1 Смяна на ножова секция, страница 360</i>
Огънати или счупени предпазители	Подравнете или сменете предпазителите	<i>Регулиране на предпазителите за ножовете и гредата на предпазителите, страница 374</i>
Зъбите на мотовилото не повдигат правилно културата пред ножа	Регулирайте положението на мотовилото/наклона на зъбите	<ul style="list-style-type: none"> • <i>3.9.12 Надлъжно положение на мотовилото, страница 180</i> • <i>3.9.13 Наклон на зъбите на мотовилото, страница 189</i>
Стоманени повдигащи зъби в контакт с ножа	Увеличете хлабината между мотовилото и ножовата греда/регулирайте огъването надолу	<i>4.13.1 Хлабина между мотовилото и ножовата греда, страница 453</i>
Натрупване на кал или мръсотия върху ножовата греда	Повдигнете ножовата греда, като спуснете опорните пети	<i>3.9.2 Рязане на земята, страница 135</i>
Натрупване на кал или мръсотия върху ножовата греда	Смалете ъгъла на хедера	<i>3.9.5 Ъгъл на хедера, страница 165</i>

ОТСТРАНЯВАНЕ НА НЕИЗПРАВНОСТИ

Таблица 6.2 Отстраняване на неизправности – Режещо действие и компоненти на ножа (продължение)

Проблем	Решение	Вижте
Ножът не работи с препоръчителната скорост	Проверете оборотите на двигателя на комбайна или скоростта на ножа на хедера	<ul style="list-style-type: none">• Ръководство за оператора на комбайна• <i>Проверка на скоростта на ножа, страница 173</i>

ОТСТРАНЯВАНЕ НА НЕИЗПРАВНОСТИ

Таблица 6.2 Отстраняване на неизправности – Режещо действие и компоненти на ножа (продължение)

Проблем	Решение	Вижте
Симптом: Прекомерни вибрации на хедера		
Прекомерно износване на ножа	Сменете ножа	<ul style="list-style-type: none"> • <i>4.8.2 Отстраняване на ножа, страница 361</i> • <i>4.8.5 Монтиране на нож, страница 364</i>
Неправилно регулиран държач на ножа	Регулирайте държача	<ul style="list-style-type: none"> • <i>Регулиране на държачите – заострени предпазители за ножове, страница 380</i> • <i>Регулиране на централния държач на хедер с двоен нож – заострени предпазители за ножове, страница 384</i> • <i>Регулиране на държача – къси предпазители за ножове, страница 393</i> • <i>Регулиране на централния държач – къси предпазители за ножове, страница 397</i>
Хлабав или износен щифт или задвижващо рамо на ножовата глава	Стегнете или сменете частите	<i>4.8.1 Смяна на ножова секция, страница 360</i>
Симптом: Прекомерни вибрации на плаващия модул и хедера		
Неправилна скорост на ножа	Регулирайте скоростта на ножа	<ul style="list-style-type: none"> • <i>Проверка на скоростта на ножа, страница 173</i> •
Огъната ножова греда	Изправете ножовата греда	Дилър на MacDon
Симптом: Прекомерно счупване на ножови секции или предпазители		
Неправилно регулиран държач на ножа	Регулирайте държача	<ul style="list-style-type: none"> • <i>Регулиране на държачите – заострени предпазители за ножове, страница 380</i> • <i>Регулиране на държача – къси предпазители за ножове, страница 393</i>
Ножовата греда работи прекалено ниско в каменисти условия	Повдигнете ножовата греда с помощта на опорните пети	<i>3.9.2 Рязане на земята, страница 135</i>
Настройката на плаващото положение е прекалено тежка	Регулирайте пружините на плаващия модул на по-лека настройка	<i>Проверка и регулиране на плаващото положение на хедера, страница 139</i>
Огънат или счупен предпазител	Изправете или сменете предпазителя	<ul style="list-style-type: none"> • <i>4.8.7 Заострени предпазители и държачи за ножове, страница 366</i> • <i>4.8.8 Къси предпазители и държачи за ножове, страница 386</i>

ОТСТРАНЯВАНЕ НА НЕИЗПРАВНОСТИ

Таблица 6.2 Отстраняване на неизправности – Режещо действие и компоненти на ножа (продължение)

Проблем	Решение	Вижте
Ъгълът на хедера е прекалено голям	Смалете ъгъла на хедера	<i>3.9.5 Ъгъл на хедера, страница 165</i>

ОТСТРАНЯВАНЕ НА НЕИЗПРАВНОСТИ

Таблица 6.2 Отстраняване на неизправности – Режещо действие и компоненти на ножа (продължение)

Проблем	Решение	Вижте
Симптом: Счупване на задната част на ножа		
Огънат или счупен предпазител	Изправете или сменете предпазителя	<ul style="list-style-type: none"> • <i>4.8.7 Заострени предпазители и държачи за ножове, страница 366</i> • <i>4.8.8 Къси предпазители и държачи за ножове, страница 386</i>
Износен щифт на ножовата греда	Сменете щифта на ножовата глава	<ul style="list-style-type: none"> • <i>4.8.3 Отстраняване на лагера на ножовата глава, страница 363</i> • <i>4.8.4 Монтиране на лагера на ножовата глава, страница 363</i>
Тъп нож	Сменете ножа	<ul style="list-style-type: none"> • <i>4.8.2 Отстраняване на ножа, страница 361</i> • <i>4.8.5 Монтиране на нож, страница 364</i>
Скоростта на ножа е прекалено висока	Намалете скоростта на ножа	Дилър на MacDon
Разхлабени крепежни елементи на ножовата секция	Проверете и стегнете всички крепежни елементи на ножа	—

6.3 Подаване на мотопилото

Използвайте следните таблици, за да определите причината за проблемите с подаване на мотопилото и препоръчителната процедура за ремонт.

Таблица 6.3 Отстраняване на неизправности – Подаване на мотопилото

Проблем	Решение	Вижте
Симптом: Мотопилото не освобождава материал в нормално стояща култура		
Прекалено висока скорост на мотопилото	Намалете скоростта на мотопилото	<i>3.9.6 Скорост на мотопилото, страница 168</i>
Мотопилото е прекалено ниско	Повдигнете мотопилото	<i>3.9.11 Височина на мотопилото, страница 174</i>
Твърде агресивни зъби на мотопилото	Намалете настройката на ексцентрика	<i>3.9.13 Наклон на зъбите на мотопилото, страница 189</i>
Мотопилото е прекалено назад	Преместете мотопилото напред	<i>3.9.12 Надлъжно положение на мотопилото, страница 180</i>
Симптом: Мотопилото не освобождава материал в полегнала и стояща култура (мотопилото е напълно спуснато)		
Прекалено агресивни зъби на мотопилото за стояща култура	Намалете настройката на ексцентрика с едно или две или преместете мотопилото напред	<i>3.9.13 Наклон на зъбите на мотопилото, страница 189</i>
Симптом: Навиване върху края на мотопилото		
Твърде агресивни зъби на мотопилото	Намалете настройката на ексцентрика	<i>3.9.13 Наклон на зъбите на мотопилото, страница 189</i>
Мотопилото е прекалено ниско	Повдигнете мотопилото	<i>3.9.11 Височина на мотопилото, страница 174</i>
Прекалено висока скорост на мотопилото	Намалете скоростта на мотопилото	<i>3.9.6 Скорост на мотопилото, страница 168</i>
Мотопилото не е центрирано в хедера	Центрирайте мотопилото в хедера	<i>4.13.3 Центриране на мотопилото, страница 462</i>
Симптом: Мотопилото освобождава културата прекалено бързо		
Зъбите на мотопилото не са достатъчно агресивни	Увеличете настройката на ексцентрика, за да съобразите подаването на мотопилото с надлъжното положение на мотопилото	<i>3.9.13 Наклон на зъбите на мотопилото, страница 189</i>
Мотопилото е прекалено напред	Преместете мотопилото назад, за да съответства на настройката на ексцентрика на мотопилото	<i>3.9.12 Надлъжно положение на мотопилото, страница 180</i>
Симптом – мотопилото не се повдига		
Куплунгите за повдигане на мотопилото са несъвместими или дефектни	Сменете бързия куплунг	
Симптом – мотопилото не се върти		
Неправилно свързани бързи куплунги	Свържете куплунгите	<i>3.6 Прикачване/откачване на хедера, страница 64</i>

ОТСТРАНЯВАНЕ НА НЕИЗПРАВНОСТИ

Таблица 6.3 Отстраняване на неизправности – Подаване на мотопилото (продължение)

Проблем	Решение	Вижте
Прекъсната или скъсана верига за задвижване на мотопилото	Свържете/сменете на веригата	<i>4.14.6 Смяна на задвижващата верига (затворена) – двойно и тройно мотопило, страница 497</i>
Симптом: Неравномерно движение на мотопилото при липса на натоварване		
Прекомерна хлабина във веригата за задвижване на мотопилото	Стегнете веригата	<i>Стягане на веригата за задвижване на мотопилото, страница 485</i>
Симптом: Движението на мотопилото е неравномерно или спира при тежки култури		
Прекалено висока скорост на мотопилото	Намалете скоростта на мотопилото	<i>3.9.6 Скорост на мотопилото, страница 168</i>
Зъбите на мотопилото не са достатъчно агресивни	Преместете зъбите на мотопилото или настройката на ексцентрика към по-агресивен наклон на зъбите	<i>3.9.13 Наклон на зъбите на мотопилото, страница 189</i>
Мотопилото е прекалено ниско	Повдигнете мотопилото	<i>3.9.11 Височина на мотопилото, страница 174</i>
Предпазният клапан на комбайна (не на плаващия модул на комбайна) е с ниска настройка на налягане на освобождаване	Увеличете налягането на освобождаване до препоръките на производителя	Ръководство за оператора на комбайна
Ниско ниво в резервоара за масло на комбайна ЗАБЕЛЕЖКА: Възможно е да има повече от един резервоар	Допълнете до необходимото ниво	Ръководство за оператора на комбайна
Неизправен предпазен клапан	Сменете предпазния клапан	Ръководство за оператора на комбайна
Рязане на трудни култури със задвижващо верижно зъбно колело на мотопилото със стандартен въртящ момент (19 зъба)	Заменете зъбното колело с подходящо верижно зъбно колело за висок въртящ момент, което да съответства на налягането в системата на мотопилото на комбайна	<ul style="list-style-type: none"> • <i>4.14.2 Задвижващо верижно зъбно колело на мотопилото, страница 487</i> • Монтиране на комплект за две скорости (MD #311882)
Симптом: Пластмасовите зъби са срязани при върха		
Недостатъчна хлабина между мотопилото и ножовата греда	Увеличете хлабината	<i>4.13.1 Хлабина между мотопилото и ножовата греда, страница 453</i>
Симптом: Пластмасовите зъби са огънати назад при върха		
Мотопилото се вкопава в земята при скорост на мотопилото, по-ниска от скоростта на движение	Повдигнете хедера	<ul style="list-style-type: none"> • <i>3.9.1 Рязане над земята, страница 126</i> •
Мотопилото се вкопава в земята при скорост на мотопилото, по-ниска от скоростта на движение	Намалете наклона на хедера	<i>3.9.5 Ъгъл на хедера, страница 165</i>

ОТСТРАНЯВАНЕ НА НЕИЗПРАВНОСТИ

Таблица 6.3 Отстраняване на неизправности – Подаване на мотопилото (продължение)

Проблем	Решение	Вижте
Мотопилото се вкопава в земята при скорост на мотопилото, по-ниска от скоростта на движение	Преместете мотопилото назад	<i>3.9.12 Надлъжно положение на мотопилото, страница 180</i>

ОТСТРАНЯВАНЕ НА НЕИЗПРАВНОСТИ

Таблица 6.3 Отстраняване на неизправности – Подаване на мотопилото (продължение)

Проблем	Решение	Вижте
Симптом: Пластмасовите зъби са огънати напред при върха		
Мотопилото се вкопава в земята при скорост на мотопилото, по-висока от скоростта на движение	Повдигнете хедера	<ul style="list-style-type: none"> • <i>3.9.1 Рязане над земята, страница 126</i> • <i>3.9.2 Рязане на земята, страница 135</i>
Мотопилото се вкопава в земята при скорост на мотопилото, по-висока от скоростта на движение	Намалете наклона на хедера	<i>3.9.5 Ъгъл на хедера, страница 165</i>
Мотопилото се вкопава в земята при скорост на мотопилото, по-висока от скоростта на движение	Преместете мотопилото назад	<i>3.9.12 Надлъжно положение на мотопилото, страница 180</i>
Симптом: Пластмасовите зъби са огънати близо до тръбата за зъбите		
Прекомерно задръстване на ножовата греда с натрупване на снопчета култура в ножовата греда при поддържане на работата на мотопилото	Коригирайте проблемите със задръстването/рязането	<i>3.12 Отпушване на ножовата греда, страница 262</i>
Прекомерно задръстване на ножовата греда с натрупване на снопчета култура в ножовата греда при поддържане на работата на мотопилото	Спрете мотопилото, преди да се получи прекомерно задръстване	<i>3.12 Отпушване на ножовата греда, страница 262</i>

6.4 Хедер и ленти

Използвайте следните таблици, за да определите проблемите с хедера и лентите и препоръчителната процедура за ремонт.

Таблица 6.4 Отстраняване на неизправности – хедер и ленти

Проблем	Решение	Вижте
Симптом: Недостатъчно повдигане на хедера		
Ниско налягане на освобождаване	Увеличете налягането на освобождаване	Дилър на комбайна
Симптом: Недостатъчна скорост на страничната лента		
Настройката за контрол на скоростта е прекалено ниска	Увеличете настройката за контрол на скоростта	<i>3.9.8 Скорост на страничната лента, страница 170</i>
Хедерът на комбайна се движи прекалено бавно	Задайте правилната скорост за модела на комбайна	Ръководство за оператора на комбайна
Симптом: Недостатъчна скорост на подаващата лента		
Налягането на освобождаване е прекалено ниско	Тествайте хидравличната система на подаващата лента	Дилър на MacDon
Хедерът на комбайна се движи прекалено бавно	Задайте правилната скорост за модела на комбайна	Ръководство за оператора на комбайна
Симптом: Подаващата лента не се движи		
Лентите са хлабави	Стегнете лентите	<i>4.10.2 Проверка и регулиране на обтягането на подаващата лента, страница 408</i>
Задвижващата или паразитната ролка е обвита с материал	Разхлабете лентата и почистете ролките	<i>4.10.2 Проверка и регулиране на обтягането на подаващата лента, страница 408</i>
Заклещени от рамата или материала ламел или свързваща планка	Разхлабете лентата и отстранете препятствието	<i>4.10.2 Проверка и регулиране на обтягането на подаващата лента, страница 408</i>
Блокирал лагер на ролка	Сменете лагера на ролката	<i>Смяна на лагера на паразитната ролка на подаващата лента, страница 421</i>
Ниско ниво на хидравличното масло	Напълнете резервоара за хидравлично масло на комбайна до пълното ниво	Ръководство за оператора на комбайна
Неправилна настройка на освобождаване на клапана за управление на дебита	Регулирайте настройката на освобождаване	Дилър на MacDon
Симптом: Страничната лента спира		
Материалът не се подава равномерно от ножа	Спуснете мотовилото	<i>3.9.11 Височина на мотовилото, страница 174</i>
Материалът не се подава равномерно от ножа	Монтирайте къси предпазители за ножовете	<i>4.8.8 Къси предпазители и държачи за ножове, страница 386</i>

ОТСТРАНЯВАНЕ НА НЕИЗПРАВНОСТИ

Таблица 6.4 Отстраняване на неизправности – хедер и ленти (продължение)

Проблем	Решение	Вижте
Симптом: Обемната култура не тече равномерно		
Ъгълът на хедера е прекалено малък	Увеличете ъгъла на хедера	<i>3.9.5 Ъгъл на хедера, страница 165</i>
Претоварване на лентите с материал	Увеличете скоростта на страничната лента	<i>3.9.8 Скорост на страничната лента, страница 170</i>
Претоварване на лентите с материал	Монтирайте горен напречен шнек	<i>5.1.5 Горен напречен шнек с цяла дължина, страница 529</i>
Претоварване на лентите с материал	Добавете удължения на спиралите	Дилър на MacDon
Симптом: Обратно подаване на лентите		
Лентите се движат прекалено бавно при тежки култури	Увеличете скоростта на лентите	<i>3.9.8 Скорост на страничната лента, страница 170</i>
Симптом: Културата се изхвърля през отвора и под противоположната страна на лентата		
Лентите се движат прекалено бързо при леки култури	Намалете скоростта на лентите	<i>3.9.8 Скорост на страничната лента, страница 170</i>
Симптом: Материалът се натрупва върху крайните дефлектори и се освобождава на купчини		
Крайните дефлектори са прекалено широки	За хедери с ръчно преместване на платформата, скъсете дефлектора или го заменете с тесен дефлектор (MD #172381)	<i>3.12 Отпушване на ножовата греда, страница 262</i>

6.5 Рязане на бобови култури

Използвайте следните таблици, за да определите причината за проблемите с рязането на бобовите култури и препоръчаните решения.

Таблица 6.5 Отстраняване на проблеми – рязане на бобови култури

Проблем	Решение	Вижте
Симптом: Растенията се оголват и оставят цели или части от тях се пропускат		
Хедер над земята	Спуснете хедера на земята и го задвижете на опорните пети и/или ножовата греда	<i>3.9.2 Рязане на земята, страница 135</i>
Настройката на плаващото положение е прекалено лека – хедерът се движи по високите точки и не се спуска достатъчно бързо	<ol style="list-style-type: none"> 1. Настройте плаващата система на 335 – 338 N (75 – 85 lbf). 2. Ако е необходимо, регулирайте плаващото положение, за да предотвратите прекомерното отскачане на хедера или заораването в мека почва. 	<i>3.9.3 Плаващо положение на хедера, страница 138</i>
Мотовилото е прекалено високо при напълно прибрани цилиндри	Регулирайте височината на мотовилото	<i>3.9.11 Височина на мотовилото, страница 174</i>
Наклонът на зъбите не е достатъчно агресивен	Регулирайте наклона на зъбите	<i>3.9.13 Наклон на зъбите на мотовилото, страница 189</i>
Мотовилото е прекалено назад	Когато хедерът е на земята и ъгълът на хедера е правилно регулиран, преместете мотовилото напред, докато върховете на зъбите не се плъзнат по повърхността на почвата	<i>3.9.12 Надлъжно положение на мотовилото, страница 180</i>
Ъгълът на хедера е прекалено малък	Регулирайте ъгъла на хедера	<i>Регулиране на ъгъла на хедера от комбайна, страница 167</i>
Ъгълът на хедера е прекалено малък	Увеличете ъгъла на хедера, като приберете напълно цилиндрите за повдигане (ако режете на земята)	<i>Регулиране на ъгъла на хедера от комбайна, страница 167</i>
Мотовилото е прекалено бавно	Настройте скоростта на мотовилото така, че да е малко по-висока от скоростта на движение	<i>3.9.6 Скорост на мотовилото, страница 168</i>
Скоростта на движение е прекалено бърза	Намалете скоростта на движение	<i>3.9.7 Скорост на движение, страница 169</i>
Опорните пети са прекалено ниско	Повдигнете опорните пети до най-високата настройка	<i>3.9.2 Рязане на земята, страница 135</i>

ОТСТРАНЯВАНЕ НА НЕИЗПРАВНОСТИ

Таблица 6.5 Отстраняване на проблеми – рязане на бобови култури (продължение)

Проблем	Решение	Вижте
Събиране на замърсявания в долната част на ножовата греда при пластмасови износващи ленти на ножовата греда; повдигане на ножовата греда над земята	<ul style="list-style-type: none"> • Увеличете плаващото положение • Почвата е твърде влажна – оставете я да изсъхне • При прекомерно натрупване почистете ръчно долната част на ножовата греда 	<i>Проверка и регулиране на плаващото положение на хедера, страница 139</i>
Хедерът не е хоризонтален	Нивелирайте хедера	<i>3.11 Нивелиране на хедера, страница 259</i>
Износени или повредени ножови секции	Сменете секциите или сменете ножа	<i>4.8 Нож, страница 360</i>
Части от увивни растения се захващат в заострените върхове на предпазителите ЗАБЕЛЕЖКА: (Този проблем се среща по-често при фасул, отглеждан в редове с огърляне при обработката.)	Монтирайте комплекта за преоборудване с къси предпазител за ножовете	<i>4.8.8 Къси предпазител и държачи за ножове, страница 386</i>
Избутване на растителни остатъци на земята	Монтирайте къси предпазител за ножовете	<i>4.8.8 Къси предпазител и държачи за ножове, страница 386</i>
Скоростта на ножа е прекалено ниска	Увеличете скоростта на подаващата камера или проверете дали скоростта на ножа е настроена в препоръчителния диапазон	<ul style="list-style-type: none"> • <i>3.9.10 Информация за скоростта на ножа, страница 172</i> • <i>Проверка на скоростта на ножа, страница 173</i>
Симптом: Увивни растения са притиснати между горната част на лентата и ножовата греда		
Ножовата греда се запълва с остатъци, когато хлабината между лентата и ножовата греда е правилно регулирано	Повдигайте хедера според необходимостта и местете платформите надлъжно, за да спомогнете за почистването на ножовата греда	—
Преместването на платформите с вдигнат хедер не почиства остатъците на ножовата греда	Отстранете ръчно остатъците от кухината на ножовата греда	—
Симптом: Натрупва се култура при предпазителите и няма движение назад към лентите		
Наклонът на зъбите на мотовилото не е достатъчно агресивен	Увеличаване на агресивността на зъбите (положение на ексцентрика)	<i>3.9.13 Наклон на зъбите на мотовилото, страница 189</i>
Мотовилото е прекалено високо	Спуснете мотовилото	<i>3.9.11 Височина на мотовилото, страница 174</i>
Прекалено висока настройка на минималната хлабина между мотовилото и ножовата греда	Регулирайте минималната височина на мотовилото при напълно прибрани цилиндри	<i>4.13.1 Хлабина между мотовилото и ножовата греда, страница 453</i>

ОТСТРАНЯВАНЕ НА НЕИЗПРАВНОСТИ

Таблица 6.5 Отстраняване на проблеми – рязане на бобови култури (продължение)

Проблем	Решение	Вижте
Мотовилото е прекалено напред	Позиционирайте отново мотовилото	<i>3.9.12 Надлъжно положение на мотовилото, страница 180</i>
Симптом: Културата се обвива около мотовилото		
Мотовилото е прекалено ниско	Повдигнете мотовилото	<i>3.9.11 Височина на мотовилото, страница 174</i>
Симптом: Мотовилото раздробява шушулките		
Мотовилото е прекалено напред	Позиционирайте отново мотовилото	<i>3.9.12 Надлъжно положение на мотовилото, страница 180</i>
Скоростта на мотовилото е прекалено висока	Намалете скоростта на мотовилото	<i>3.9.6 Скорост на мотовилото, страница 168</i>
Шушулките на бобовите култури са прекалено сухи	Режете културата през нощта, когато има роса и шушулките са омекнали	—
Наклонът на зъбите на мотовилото не е достатъчно агресивен	Увеличаване на агресивността на зъбите (положение на ексцентрика)	<i>3.9.13 Наклон на зъбите на мотовилото, страница 189</i>
Симптом: Предпазителите на ножовата греда се чупят		
Недостатъчно плаващо положение (прекалено тежка настройка на плаващото положение)	Увеличете плаващото положение (регулирайте на полка настройка)	<i>3.9.3 Плаващо положение на хедера, страница 138</i>
Прекомерно голям брой камъни в полето	Обмислете възможността за монтиране на допълнителни къси предпазители за ножовете ЗАБЕЛЕЖКА: При монтирането на къси предпазители за ножовете заменете повреда на предпазителя с повреда на ножовата секция (но смяната на секциите с къси предпазители на ножовете е по-лесна).	Дилър на MacDon
Симптом: Ножовата греда избутва прекалено много отпадъци и мръсотия		
Хедерът е прекалено тежък	Олекотете хедера	<i>3.9.3 Плаващо положение на хедера, страница 138</i>
Ъгълът на хедера е прекалено голям	Намалете ъгъла на хедера	<i>3.9.5 Ъгъл на хедера, страница 165</i>
Предпазителите се задръстват с остатъци и/или почва	Монтирайте къси предпазители за ножовете	<i>4.8.8 Къси предпазители и държачи за ножове, страница 386</i>
Недостатъчна опора на хедера	Монтирайте централни опорни пети	<i>3.9.2 Рязане на земята, страница 135</i>
Симптом: Културата се обвива около краищата на мотовилото		
Неотрязана култура, която влиза в контакт с краищата на мотовилото	Добавете крайни щитове на мотовилото	Каталог на частите на хедера

ОТСТРАНЯВАНЕ НА НЕИЗПРАВНОСТИ

Таблица 6.5 Отстраняване на проблеми – рязане на бобови култури (продължение)

Проблем	Решение	Вижте
Симптом: Ножовата греда се запълва с мръсотия		
Прекалено голяма хлабина между лентата и ножовата греда	Повдигайте хедера според необходимостта и местете платформите надлъжно, за да спомогнете за почистването на ножовата греда	—
Симптом: Понякога мотовилото пренася растения на едно и също място		
Стоманените зъби са огънати и закачат растения от лентите	Изправете зъбите	—
Натрупване на мръсотия по края на зъбите, което пречи на растенията да падат от зъбите върху лентите	Повдигнете мотовилото	<i>3.9.11 Височина на мотовилото, страница 174</i>
Натрупване на мръсотия по края на зъбите, което пречи на растенията да падат от зъбите върху лентите	Регулирайте надлъжното положение на мотовилото, за да преместите зъбите от земята	<i>3.9.12 Надлъжно положение на мотовилото, страница 180</i>
Симптом: Ножовата греда избутва почвата		
Следи от гуми или гребени на редови култури	Режете под ъгъл спрямо редовете или гребените на културата	—
Неравен терен по дължината на полето	Режете под ъгъл 90° спрямо неравния терен (при условие че ножът се носи напречно, без да се вкопава)	—
Симптом: Мотовилото пренася прекомерно количество растения или снопчета		
Прекомерно натрупване на култура върху лентите (до централната тръба на мотовилото)	Увеличете скоростта на лентите	<i>3.9.8 Скорост на страничната лента, страница 170</i>
Наклонът на зъбите е прекалено бавен	Увеличете наклона на зъбите	<i>3.9.13 Наклон на зъбите на мотовилото, страница 189</i>

Глава 7: Справка

Направете справка с процедурите и информацията в настоящата глава, както е необходимо.

7.1 Спецификации на въртящия момент

В следващите таблици са дадени стойностите на въртящия момент за различни болтове, винтове с шестостенна глава и хидравлични фитинги. Използвайте тези стойности само когато в дадена процедура не е посочена друга стойност на въртящия момент.

- Стегнете всички болтове със стойностите на въртящия момент, посочени в таблиците по-долу, освен ако в настоящото ръководство не е указано друго.
- Заменете отстранените крепежни елементи с крепежни елементи със същата якост и клас.
- Обърнете се към таблиците със стойности на въртящия момент за справка, когато периодично проверявате стягането на болтовете.
- Запознайте се с категориите на въртящия момент на болтовете и винтовете с шестостенна глава, като прочетете маркировката върху главите им.

Контрагайки

Контрагайките изискват по-малък въртящ момент в сравнение с гайките, използвани за други цели. Когато прилагате въртящ момент към обработени контрагайки, умножете въртящия момент, приложен към обикновените гайки, по 0,65, за да получите променената стойност на въртящия момент.

Самонарезни винтове

При монтажа на самонарезните винтове направете справка със стандартните стойности на въртящия момент. **НЕ** монтирайте самонарезните винтове върху конструктивни или други критични връзки.

7.1.1 Спецификации на метричните болтове

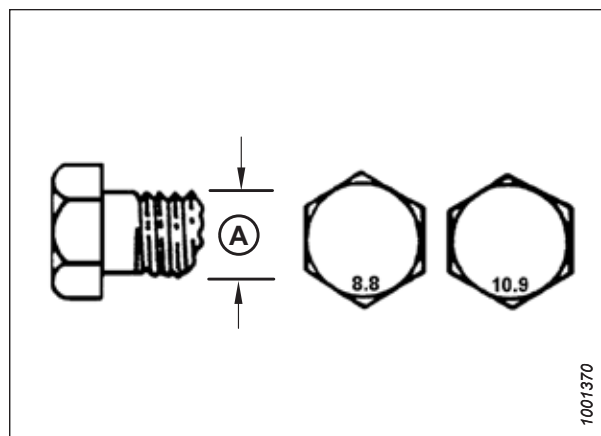
Предоставени са спецификации за съответните гранични стойности на въртящия момент за закрепване на метрични болтове от различни размери.

ЗАБЕЛЕЖКА:

Стойностите на въртящия момент, посочени в следващите таблици за въртящия момент на метричните болтове, се отнасят за крепежни елементи, монтирани в сухо състояние, т.е. крепежни елементи без грес, масло или фиксатор на резби върху резбите или главите. **НЕ** добавяйте грес, масло или фиксатор за резба към болтовете или винтовете с шестостенна глава, освен ако не сте получили указания за това в настоящото ръководство.

Таблица 7.1 Метрични болтове от клас 8.8 и свободно завиваща се гайка от клас 9

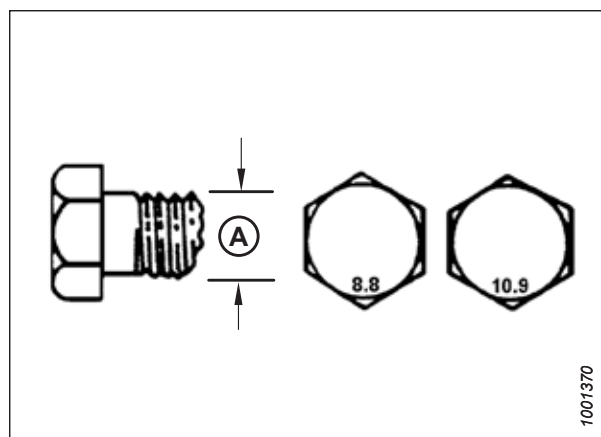
Номинален размер (A)	Въртящ момент (Nm)		Въртящ момент (lbf-ft) (*lbf-in)	
	Мин.	Макс.	Мин.	Макс.
3 – 0,5	1,4	1,6	*13	*14
3,5 – 0,6	2,2	2,5	*20	*22
4 – 0,7	3,3	3,7	*29	*32
5 – 0,8	6,7	7,4	*59	*66
6 – 1,0	11,4	12,6	*101	*112
8 – 1,25	28	30	20	23
10-1,5	55	60	40	45
12 – 1,75	95	105	70	78
14 – 2,0	152	168	113	124
16 – 2,0	236	261	175	193
20 – 2,5	460	509	341	377
24 – 3,0	796	879	589	651



Фигура 7.1: Класове болтове

Таблица 7.2 Метрични болтове от клас 8.8 и гайка с деформирана резба от клас 9

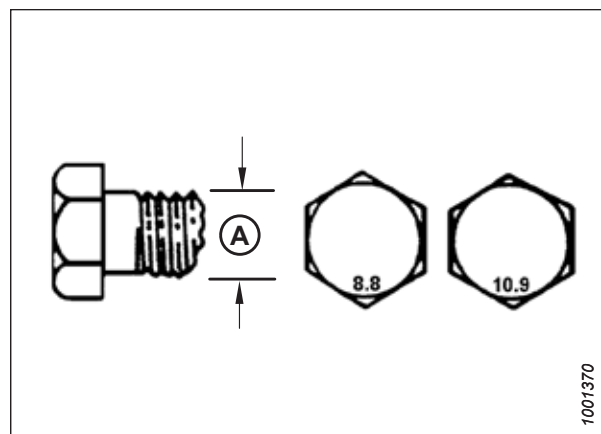
Номинален размер (A)	Въртящ момент (Nm)		Въртящ момент (lbf-ft) (*lbf-in)	
	Мин.	Макс.	Мин.	Макс.
3 – 0,5	1	1,1	*9	*10
3,5 – 0,6	1,5	1,7	*14	*15
4 – 0,7	2,3	2,5	*20	*22
5 – 0,8	4,5	5	*40	*45
6 – 1,0	7,7	8,6	*69	*76
8 – 1,25	18,8	20,8	*167	*185
10-1,5	37	41	28	30
12 – 1,75	65	72	48	53
14 – 2,0	104	115	77	85
16 – 2,0	161	178	119	132
20 – 2,5	314	347	233	257
24 – 3,0	543	600	402	444



Фигура 7.2: Класове болтове

Таблица 7.3 Метрични болтове от клас 10.9 и свободно завиваща се гайка от клас 10

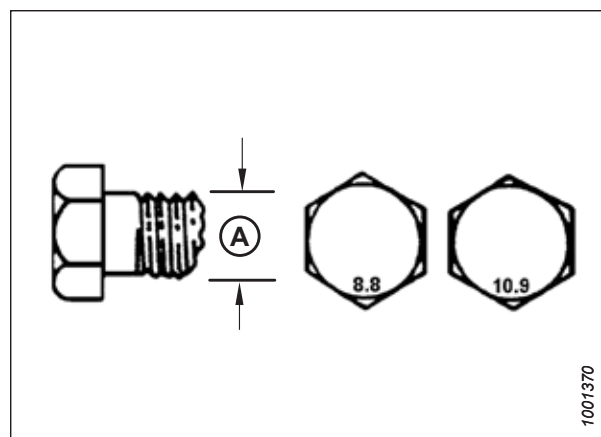
Номинален размер (A)	Въртящ момент (Nm)		Въртящ момент (lbf-ft) (*lbf-in)	
	Мин.	Макс.	Мин.	Макс.
3 – 0,5	1,8	2	*18	*19
3,5 – 0,6	2,8	3,1	*27	*30
4 – 0,7	4,2	4,6	*41	*45
5 – 0,8	8,4	9,3	*82	*91
6 – 1,0	14,3	15,8	*140	*154
8 – 1,25	38	42	28	31
10-1,5	75	83	56	62
12 – 1,75	132	145	97	108
14 – 2,0	210	232	156	172
16 – 2,0	326	360	242	267
20 – 2,5	637	704	472	521
24 – 3,0	1101	1217	815	901



Фигура 7.3: Класове болтове

Таблица 7.4 Метрични болтове от клас 10.9 и гайка с деформирана резба от клас 10

Номинален размер (A)	Въртящ момент (Nm)		Въртящ момент (lbf-ft) (*lbf-in)	
	Мин.	Макс.	Мин.	Макс.
3 – 0,5	1,3	1,5	*12	*13
3,5 – 0,6	2,1	2,3	*19	*21
4 – 0,7	3,1	3,4	*28	*31
5 – 0,8	6,3	7	*56	*62
6 – 1,0	10,7	11,8	*95	*105
8 – 1,25	26	29	19	21
10-1,5	51	57	38	42
12 – 1,75	90	99	66	73
14 – 2,0	143	158	106	117
16 – 2,0	222	246	165	182
20 – 2,5	434	480	322	356
24 – 3,0	750	829	556	614



Фигура 7.4: Класове болтове

7.1.2 Спецификации на метричните болтове – алуминиеви отливки

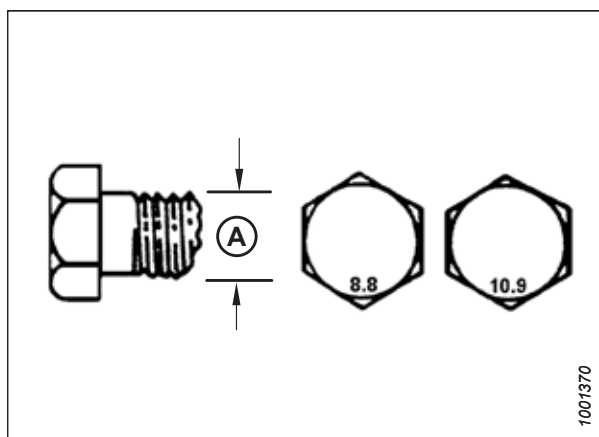
Предоставени са спецификации за съответните гранични стойности на въртящия момент за различни размери метрични болтове в алуминиеви отливки.

ЗАБЕЛЕЖКА:

Стойностите на въртящия момент, посочени в следващите таблици за въртящия момент на метричните болтове, се отнасят за крепежни елементи, монтирани в сухо състояние, т.е. крепежни елементи без грес, масло или фиксатор на резби върху резбите или главите. **НЕ** добавяйте грес, масло или фиксатор за резба към болтовете или винтовете с шестостенна глава, освен ако не сте получили указания за това в настоящото ръководство.

Таблица 7.5 Метричен болт за завиване в алуминиеви отливки

Номинален размер (A)	Въртящ момент на болта			
	8,8 (алуминиеви отливки)		10,9 (алуминиеви отливки)	
	Nm	lbf·ft	Nm	lbf·ft
M3	–	–	–	1
M4	–	–	4	2,6
M5	–	–	8	5,5
M6	9	6	12	9
M8	20	14	28	20
M10	40	28	55	40
M12	70	52	100	73
M14	–	–	–	–
M16	–	–	–	–

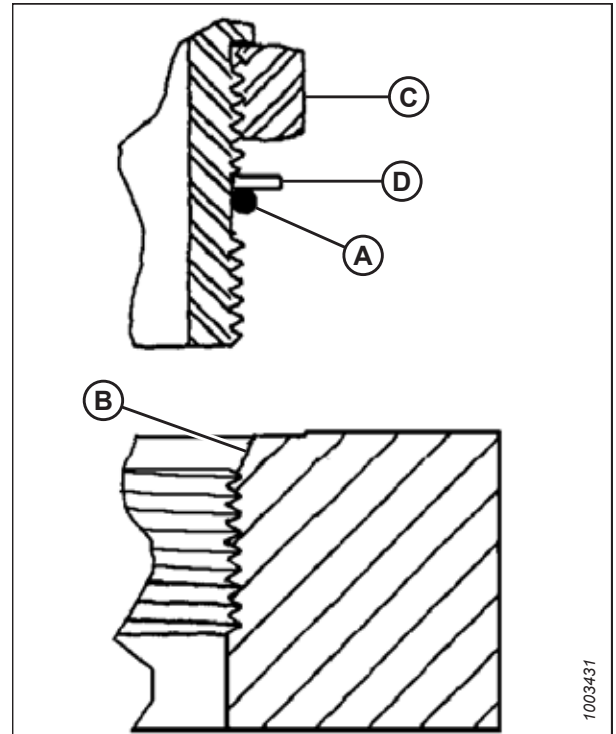


Фигура 7.5: Класове болтове

7.1.3 Хидравлични фитинги с О-пръстен в основата на външната резба – регулируеми

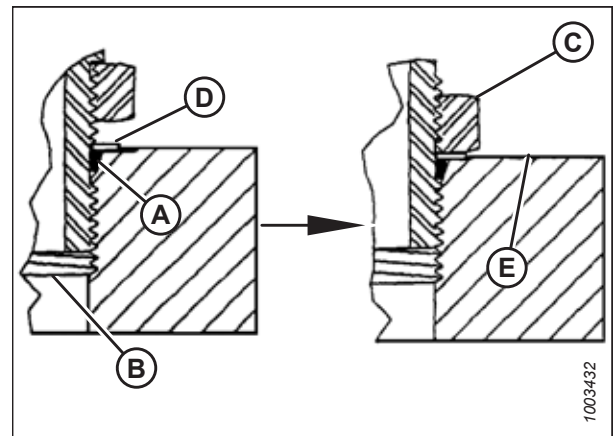
Предоставени са стандартните стойности на въртящия момент за регулируеми хидравлични фитинги. Ако в дадена процедура е посочена различна стойност на въртящия момент за същия вид и размер фитинг, описан в тази тема, вземете предвид стойността, посочена в процедурата.

1. Проверете О-пръстена (А) и седлото (В) за замърсяване или дефекти.
2. Развийте контрагайката (С), доколкото е възможно. Уверете се, че шайбата (D) е разхлабена, и я притиснете към контрагайката (С), доколкото е възможно.
3. Уверете се, че О-пръстенът (А) **НЕ** е върху резбата. Ако е необходимо, регулирайте О-пръстена (А).
4. Нанесете хидравлично масло върху О-пръстена (А).



Фигура 7.6: Хидравличен фитинг

5. Монтирайте фитинга (В) в отвора, докато опорната шайба (D) и О-пръстенът (А) не се допрат до челото на частта (Е).
6. Позиционирайте ъгловите фитинги, като отвиете на не повече от един оборот.
7. Завийте контрагайката (С) надолу към шайбата (D) и я стегнете до стойността на въртящия момент, посочена в таблицата. Използвайте два гаечни ключа – единия за фитинга (В), а другия за контрагайката (С).
8. Проверете крайното състояние на фитинга.



Фигура 7.7: Хидравличен фитинг

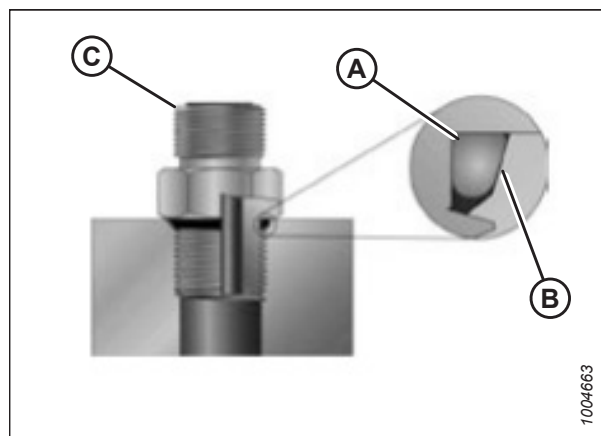
Таблица 7.6 Хидравлични фитинги с О-пръстен в основата на външната резба (ORB) – регулируеми и нерегулируеми

Размер с тире по SAE (брой на 16-тините от дюйма)	Размер на резбата (инч)	Стойност на въртящия момент ⁹¹	
		Nm	lbf·ft (*lbf·in)
– 2	5/16 – 24	10 – 11	*89 – 97
– 3	3/8 – 24	18 – 20	*159 – 177
– 4	7/16 – 20	29 – 32	21 – 24
– 5	1/2 – 20	32 – 35	24 – 26
– 6	9/16 – 18	40 – 44	30 – 32
– 8	3/4 – 16	70 – 77	52 – 57
– 10	7/8 – 14	115 – 127	85 – 94
– 12	1 1/16 – 12	183 – 201	135 – 148
– 14	1 3/16 – 12	237 – 261	175 – 193
– 16	1 5/16 – 12	271 – 298	200 – 220
– 20	1 5/8 – 12	339 – 373	250 – 275
– 24	1 7/8 – 12	414 – 455	305 – 336
– 32	2 1/2 – 12	509 – 560	375 – 413

7.1.4 Хидравлични фитинги с О-пръстен в основата на външната резба – нерегулируеми

Представени са стандартните стойности на въртящия момент за нерегулируеми хидравлични фитинги. Ако в дадена процедура е посочена различна стойност на въртящия момент за същия вид и размер фитинг, описан в тази тема, използвайте стойността, посочена в процедурата.

1. Проверете О-пръстена (А) и седлото (В) за замърсяване или дефекти.
2. Уверете се, че О-пръстенът (А) **НЕ** е върху резбата. Ако е необходимо, регулирайте О-пръстена (А).
3. Нанесете хидравлично масло върху О-пръстена.
4. Монтирайте фитинга (С) в отвора, докато фитингът не се стегне от ръчното стягане.
5. Стегнете фитинга (С) според стойностите в таблица 7.7, [страница 575](#).
6. Проверете крайното състояние на фитинга.



Фигура 7.8: Хидравличен фитинг

91. Показаните стойности на въртящия момент са на базата на смазани връзки, както при повторно сглобяване.

Таблица 7.7 Хидравлични фитинги с О-пръстен в основата на външната резба (ORB) – регулируеми и нерегулируеми

Размер с тире по SAE (брой на 16-тините от дюйма)	Размер на резбата (инч)	Стойност на въртящия момент ⁹²	
		Nm	lbf·ft (*lbf·in)
-2	5/16 – 24	10 – 11	*89 – 97
-3	3/8 – 24	18 – 20	*159 – 177
-4	7/16 – 20	29 – 32	21 – 24
-5	1/2 – 20	32 – 35	24 – 26
-6	9/16 – 18	40 – 44	30 – 32
-8	3/4 – 16	70 – 77	52 – 57
-10	7/8 – 14	115 – 127	85 – 94
-12	1 1/16 – 12	183 – 201	135 – 148
-14	1 3/16 – 12	237 – 261	175 – 193
-16	1 5/16 – 12	271 – 298	200 – 220
-20	1 5/8 – 12	339 – 373	250 – 275
-24	1 7/8 – 12	414 – 455	305 – 336
-32	2 1/2 – 12	509 – 560	375 – 413

7.1.5 Хидравлични фитинги с челно уплътнение с О-пръстен

Предоставени са стандартните стойности на въртящия момент за хидравлични фитинги с челно уплътнение с О-пръстен. Ако в дадена процедура е посочена различна стойност на въртящия момент за същия вид и размер фитинг, описан в тази тема, вземете предвид стойността, посочена в процедурата.

Стойностите на въртящия момент са показани в таблицата [7.8, страница 576](#).

1. Уверете се, че уплътнителните повърхности и резбите на фитинга са без неравности, побитости, драскотини и чужди материали.



Фигура 7.9: Хидравличен фитинг

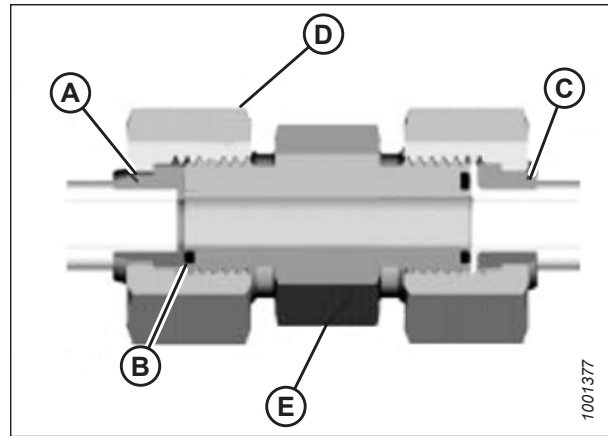
92. Показаните стойности на въртящия момент са на базата на смазани връзки, както при повторно сглобяване.

СПРАВКА

- Нанесете хидравлично масло върху О-пръстена (B).
- Подравнете възела на тръбата или маркуча така, че челото на втулката (A) или (C) да влезе в пълен контакт с О-пръстена (B).
- Навийте гайката на тръбата или маркуча (D), докато не се стегне от ръчното стягане. Гайката трябва да се завива свободно до упор.
- Завъртете фитингите съгласно стойностите в таблица 7.8, страница 576.

ЗАБЕЛЕЖКА:

Ако е приложимо, задръжте шестостенния фланец на тялото на фитинга (E), за да предотвратите въртенето на тялото на фитинга и маркуча, когато стягате гайката (D) на фитинга.



Фигура 7.10: Хидравличен фитинг

- Когато сглобявате съединения или свързвате два маркуча заедно, използвайте три гаечни ключа.
- Проверете крайното състояние на фитинга.

Таблица 7.8 Хидравлични фитинги с челно уплътнение с О-пръстен (ORFS)

Размер с тире по SAE (брой на 16-тините от дюйма)	Размер на резбата (инч)	Външен диаметър на тръбата (инчове)	Стойност на въртящия момент ⁹³	
			Nm	lbf-ft
- 3	Забележка ⁹⁴	3/16	-	-
- 4	9/16	1/4	25 – 28	18 – 21
- 5	Забележка ⁹⁴	5/16	-	-
- 6	11/16	3/8	40 – 44	30 – 32
- 8	13/16	1/2	55 – 61	41 – 45
- 10	1	5/8	80 – 88	59 – 65
- 12	1 3/16	3/4	115 – 127	85 – 94
- 14	Забележка ⁹⁴	7/8	-	-
- 16	1 7/16	1	150 – 165	111 – 122
- 20	1 11/16	1 1/4	205 – 226	151 – 167
- 24	2	1 1/2	315 – 347	232 – 256
- 32	2 1/2	2	510 – 561	376 – 414

93. Показаните стойности на въртящия момент и ъгли са на базата на смазана връзка, както при повторно сглобяване.

94. Краят с челно уплътнение с О-пръстен не е определен за този размер на тръбата.

7.1.6 Фитинги с конусовидна тръбна резба

Предоставени са стандартните стойности на въртящия момент за фитинги с конусовидна тръбна резба. Ако в дадена процедура е посочена различна стойност на въртящия момент за същия вид и размер фитинг, описан в тази тема, вземете предвид стойността, посочена в процедурата.

Сглобете тръбните фитинги по следния начин:

1. Уверете се, че резбите на фитинга и отвора са без неравности, побитости, драскотини и всякакви други форми на замърсяване.
2. Нанесете пастообразен уплътнител за тръбни резби върху външните тръбни резби.
3. Навийте фитинга в отвора, докато не се стегне от ръчното стягане.
4. Завийте конектора до съответния ъгъл на завиване. Стойностите на оборотите след ръчно стягане (TFFT) и на 1/6 оборотите след ръчно стягане (FFFT) са показани в таблица 7.9, *страница 577*. Уверете се, че краят на тръбата на профилен конектор (обикновено коляно 45° или 90°) е подравнен, за да приеме възела на входящата тръба или маркуч. Винаги завършвайте подравняването на фитинга по посока на стягането. Никога не разхлабвайте резбовите конектори, за да изравните.
5. Почистете всички остатъци и излишния препарат за резби с подходящ почистващ препарат.
6. Инспектирайте крайното състояние на фитинга. Обърнете специално внимание на възможността за поява на пукнатини в отвора на порта.
7. Отбележете окончателното положение на фитинга. Ако даден фитинг тече, го разглобете и проверете за повреди.

ЗАБЕЛЕЖКА:

Повредата на фитингите, дължаща се на прекомерно завъртане, може да не се забележи, докато фитингите не бъдат разглобени и проверени.

Таблица 7.9 Тръбна резба на хидравличен фитинг

Размер на конусовидната тръбна резба	Препоръчителни TFFT	Препоръчителни FFFT
1/8 – 27	2 – 3	12 – 18
1/4 – 18	2 – 3	12 – 18
3/8 – 18	2 – 3	12 – 18
1/2 – 14	2 – 3	12 – 18
3/4 – 14	1,5 – 2,5	12 – 18
1 – 11 1/2	1,5 – 2,5	9–15
1 1/4 – 11 1/2	1,5 – 2,5	9–15
1 1/2 – 11 1/2	1,5 – 2,5	9–15
2 – 11 1/2	1,5 – 2,5	9–15

7.2 Таблица за преобразуване

В настоящото ръководство се използват както мерните единици SI (включително метрични), така и мерните единици на САЩ (понякога наричани стандартни единици). Тук за справка е предоставен списък на тези единици, заедно с техните съкращения и коефициенти на преобразуване.

Таблица 7.10 Таблица за преобразуване

Количество	Единици SI (метрични)		Коефициент	Мерни единици на САЩ (стандартни)	
	Име на единицата	Съкращение		Име на единицата	Съкращение
Площ	хектар	ha	$\times 2,4710 =$	акър	акри
Дебит	литри в минута	l/min	$\times 0,2642 =$	Американски галона в минута	gpm
Сила	Нютон	N	$\times 0,2248 =$	фунт-сила	lbf
Дължина	милиметър	mm	$\times 0,0394 =$	инч	in.
Дължина	метър	m	$\times 3,2808 =$	фут	ft.
Мощност	киловат	kW	$\times 1,341 =$	конска сила	hp
Налягане	килопаскал	kPa	$\times 0,145 =$	фунт на квадратен инч	psi
Налягане	мегапаскал	MPa	$\times 145,038 =$	фунт на квадратен инч	psi
Налягане	бар (не SI)	bar	$\times 14,5038 =$	фунт на квадратен инч	psi
Въртящ момент	Нютон-метър	Nm	$\times 0,7376 =$	фунта-фут или фут-фунт	lbf-ft
Въртящ момент	Нютон-метър	Nm	$\times 8,8507 =$	фунт-инч или инч-фунт	lbf-in
Температура	градуси по Целзий	°C	$(^{\circ}\text{C} \times 1,8) + 32 =$	градуси по Фаренхайт	°F
Скорост	метри в минута	m/min	$\times 3,2808 =$	футове в минута	ft/min
Скорост	метри в секунда	m/s	$\times 3,2808 =$	футове в секунда	ft/s
Скорост	километри в час	km/h	$\times 0,6214 =$	мили в час	mph
Обем	литър	L	$\times 0,2642 =$	Американски галон	Американски галон
Обем	милилитър	ml	$\times 0,0338 =$	унция	oz.
Обем	кубичен сантиметър	cm ³ или cc	$\times 0,061 =$	кубичен инч	in. ³
Тегло	килограм	kg	$\times 2,2046 =$	фунт	lb.

Показалец

автоматичен контрол на височината на хедера	
New Holland серия CR/CXи CH комбайни	
конфигуриране	
надлъжно положение на мотовилото.....	254
наклон на хедера	254
тип на хедера	254
бърза справка	
New Holland CR.....	229
изходно напрежение на датчика	222
изисквания на комбайна	222
ръчна проверка на границите на	
напрежението	222
Комбайн New Holland CH	237
включване на автоматичния контрол на	
височината на хедера.....	240
задаване на максимална работна	
височина.....	253
задаване на предварително настроена височина	
на рязане.....	251
задан ход на мотовилото	255
изходно напрежение на датчика	
проверка на диапазона на напрежението от	
кабината.....	237
калибриране на автоматичния контрол на	
височината на хедера.....	244
калибриране на датчика за надлъжно положение	
на мотовилото.....	247
настройка на скоростта на мотовилото	243
Комбайни New Holland	
Адаптер за 10 V.....	226
проверка на напрежението на датчиците за	
височина на мотовилото.....	249
Комбайни New Holland серия CR	
задаване на максимална работна	
височина.....	253
задан ход на мотовилото	255
Комбайни New Holland серия CR от 2015 г.	237
включване на автоматичния контрол на	
височината на хедера.....	240
задаване на предварително настроена височина	
на рязане	251
изходно напрежение на датчика	
проверка на диапазона на напрежението от	
кабината.....	237
калибриране на автоматичния контрол на	
височината на хедера.....	244
калибриране на датчика за височина на	
мотовилото	247
калибриране на датчика за надлъжно положение	
на мотовилото.....	247
настройка на скоростта на мотовилото	243
Комбайни New Holland серия CR/CX.....	226
включване на автоматичния контрол на	
височината на хедера.....	230
изходно напрежение на датчика	
проверка на диапазона на напрежението от	
кабината.....	226
калибриране	
автоматичен контрол на височината на	
хедера.....	231
регулиране	
предварително настроена височина на	
рязане.....	236
скорост на вдигане на хедера	233
скорост на спускане на хедера.....	234
чувствителност.....	235
работа на датчика	220
баланс на крилата	
проверка и регулиране на баланса на	
крилата	160
безопасност.....	1
безопасност при техническо обслужване	5
ежедневни проверки при стартиране.....	60
обща безопасност	3
оперативна безопасност.....	40
предпазни опори на мотовилото	41
предпазни опори на хедера	41
предупредителни символи	1
сигнални думи.....	2
стикери със знаци за безопасност.....	11
местоположения на стикерите за	
безопасност	12
основни сведения за стикерите.....	18
поставяне на стикери.....	11
хидравлична безопасност.....	7
вериги	
верига за задвижване на мотовилото	
регулиране на обтягането.....	484
верига за задвижване на шнека	
монтиране.....	345
отстраняване	341
проверка на обтягането (бърза)	337
проверка на обтягането (цялостна).....	339
регулиране на обтягането на веригата	349
смазване	306
задвижваща верига на главната предавателна кутия	
регулиране на обтягането.....	330
задвижваща верига на крайната предавателна кутия	
регулиране на обтягането.....	332
верижни зъбни колела	487
задвижване на мотовилото	
монтиране на двойно верижно зъбно колело	
(опция)	489

ПОКАЗАЛЕЦ

опционално задвижващо верижно зъбно колело на мотопилото	168	проверка и регулиране на датчик.....	186
регулиране на обтягането на веригата за задвижване на мотопилото	484	регулиране	181
горни напречни шнекове	193	наклон на зъбите на мотопилото	189
комплекти.....	529	огъване на мотопилото надолу.....	461
регулиране на положението	193	отстраняване на неизправности	558
график/протоколи за техническо обслужване	288	предпазни опори на мотопилото	41
гресиране		задействане.....	41
график/протоколи за гресиране	288	прибиране.....	42
на всеки 10 часа	295	системи за задвижване на мотопилото	484
на всеки 100 часа.....	301	капаци	52
на всеки 25 часа	296	скорост на мотопилото	168
на всеки 250 часа.....	302	хлабина между мотопилото и ножовата греда	453
на всеки 50 часа	297	регулиране	457
на всеки 500 часа.....	304	хлабина на мотопилото измерване	454
процедура за смазване	304	центриране	462
гъвкави режими		ексцентрици	
работа в гъвкав режим	155	настройки на ексцентрика на мотопилото	189
датчици		регулиране на ексцентрика на мотопилото.....	191
височина на мотопилото		електрическа система.....	318
проверка и регулиране	175	датчици	
датчик за автоматичен контрол на височината на хедера	220	датчици за автоматичен контрол на височината на хедера	220
надлъжно положение на мотопилото		смяна на електрически крушки	318
проверка и регулиране	186	електрически крушки	
двигатели		смяна	318
двигател за задвижване на мотопилото	494	задвижване на мотопилите	
двигатели за задвижване на мотопилото	494	задвижващ универсален шарнир на двойно мотопило	490
дефлектори за културата.....	537	задвижвания	
ежедневни проверки при стартиране.....	60	задвижване на хедера.....	320
ексцентрикови мотопила	453, 484	задвижвания на ножа.....	173
височина на мотопилото.....	174	задвижвания на хедера	320
проверка и регулиране на датчик.....	175	предавателни кутии	
смяна на датчик	178	задвижваща верига на главната предавателна кутия	330
втулки на тръбата на зъбите.....	467	задвижваща верига на крайната предавателна кутия	332
двигатели за задвижване на мотопилото.....	494	предпазители на карданната предавка	
ексцентрик на мотопилото		монтиране.....	328
настройки и насоки	189	отстраняване	326
регулиране на ексцентрика на мотопилото	191	задвижващи ролки	
задвижване на мотопилите		подаваща лента.....	410
двойно верижно зъбно колело (опция)		монтиране.....	412
монтиране	489	отстраняване	410
задвижващ универсален шарнир на двойно мотопило	490	заострени предпазители и държачи за ножове	
задвижващи верижни зъбни колела	487	двоен нож	
опционални за специални условия	168	Конфигурация със заострени предпазители за ножове на FD240	370
зъби на мотопилото	463	Конфигурация със заострени предпазители за ножове на FD241	371
монтиране на пластмасови зъби	466	Конфигурация със заострени предпазители за ножове на FD250	373
монтиране на стоманени зъби.....	464		
отстраняване на пластмасови зъби.....	465		
отстраняване на стоманени зъби	463		
крайни щитове на мотопилото	473		
надлъжно положение	180		
препозициониране на цилиндрите.....	181		

ПОКАЗАЛЕЦ

<p>Конфигурация със заострени предпазители на FD235 369</p> <p>зъби</p> <p style="padding-left: 20px;">зъби на шнека 351</p> <p style="padding-left: 40px;">монтиране 120, 354</p> <p style="padding-left: 40px;">отстраняване 117, 351</p> <p style="padding-left: 40px;">проверка на синхронизацията на зъбите 356</p> <p style="padding-left: 40px;">регулиране на синхронизацията на зъбите 357</p> <p>зъби на мотовилото 463</p> <p>идентификация на компонентите</p> <p style="padding-left: 20px;">плаващ модул – FM200 36</p> <p style="padding-left: 20px;">Хедер FlexDraper® серия FD2 35</p> <p>интервали за сервизно обслужване</p> <p style="padding-left: 20px;">смазване 295</p> <p>карданни предавки</p> <p style="padding-left: 20px;">монтиране 322</p> <p style="padding-left: 20px;">отстраняване 320</p> <p style="padding-left: 20px;">предпазители на карданната предавка</p> <p style="padding-left: 40px;">отстраняване на предпазител 326</p> <p style="padding-left: 40px;">поставяне на предпазител 328</p> <p>колела и гуми</p> <p style="padding-left: 20px;">напомпване/налягане на гумите 511</p> <p style="padding-left: 20px;">проверка на въртящия момент на болтовете 509</p> <p style="padding-left: 20px;">стабилизиращи колела 546</p> <p>колело</p> <p style="padding-left: 20px;">проверка на въртящия момент на болтовете 500</p> <p>комбайни</p> <p style="padding-left: 20px;">откачване на комбайна от хедера</p> <p style="padding-left: 40px;">New Holland серия CR и CX 69</p> <p style="padding-left: 20px;">прикачване на хедера към комбайна</p> <p style="padding-left: 40px;">New Holland CR/CX/CH 64</p> <p style="padding-left: 20px;">транспортиране на хедера 264</p> <p style="padding-left: 40px;">на комбайн 264</p> <p style="padding-left: 40px;">предпазни мерки при теглене 265</p> <p style="padding-left: 40px;">тегление 264</p> <p style="padding-left: 20px;">тегление на хедера</p> <p style="padding-left: 40px;">прикачване към теглещото транспортно средство 265</p> <p>Комбайни New Holland</p> <p style="padding-left: 20px;">Адаптер за 10 V 226</p> <p>Комбайни New Holland CR/CX</p> <p style="padding-left: 20px;">откачване на комбайна от хедера 69</p> <p>Комбайни New Holland CR/CX/CH</p> <p style="padding-left: 20px;">прикачване на комбайн към хедер 64</p> <p>комплект камъкоуловител 535</p> <p>комплект конзоли за съхранение на разделителите на културата 528</p> <p>комплект разширен среден запълващ елемент 538</p> <p>комплект щепсели за страничен наклон 540</p> <p>комплекти вертикални ножове 533</p> <p>комплекти за вграждане</p> <p style="padding-left: 20px;">контурни колела 132</p> <p>комплекти зъби за мотовило за полегнали култури 530</p> <p>комплекти плаващ модул 536</p>	<p>комплекти стебловодигачи 527</p> <p>комплекти за съхранение 527</p> <p>конфигурации на подаващия шнек 94</p> <p style="padding-left: 20px;">много тясна конфигурация 96</p> <p style="padding-left: 20px;">много широка конфигурация 108</p> <p style="padding-left: 20px;">средна конфигурация 103</p> <p style="padding-left: 20px;">тясна конфигурация 100</p> <p style="padding-left: 20px;">широка конфигурация 105</p> <p>крайни дефлекторни пръти 532</p> <p>крайни щитове на хедера 44</p> <p style="padding-left: 20px;">затваряне 45</p> <p style="padding-left: 20px;">монтиране 51</p> <p style="padding-left: 20px;">отваряне 44</p> <p style="padding-left: 20px;">отстраняване 50</p> <p style="padding-left: 20px;">регулиране, проверка 46</p> <p>кутии за задвижване на ножовете</p> <p style="padding-left: 20px;">проверка на монтажните болтове 401</p> <p style="padding-left: 20px;">проверка на нивото на маслото 400</p> <p style="padding-left: 20px;">смяна на маслото 401</p> <p>къси предпазители и държачи за ножове</p> <p style="padding-left: 20px;">двоен нож</p> <p style="padding-left: 40px;">конфигурация с къси предпазители за ножове – 12,5 m (41 фута) 389</p> <p style="padding-left: 40px;">конфигурация с къси предпазители за ножове – всички с изключение на 12,5 m (41 фута) 388</p> <p>лагери</p> <p style="padding-left: 20px;">подаваща лента</p> <p style="padding-left: 40px;">монтиране на лагера на задвижващата ролка 415</p> <p style="padding-left: 40px;">отстраняване на лагера на задвижващата ролка 413</p> <p style="padding-left: 20px;">странична лента</p> <p style="padding-left: 40px;">инспектиране на лагерите на ролките на лентата 440</p> <p style="padding-left: 40px;">смяна на лагерите на задвижващата ролка 449</p> <p>лагери на задвижващата ролка</p> <p style="padding-left: 20px;">задвижваща ролка на страничната лента</p> <p style="padding-left: 40px;">смяна 449</p> <p style="padding-left: 40px;">монтиране 415</p> <p style="padding-left: 40px;">отстраняване 413</p> <p>лагери на ролките на лентата</p> <p style="padding-left: 20px;">инспекция 440</p> <p>ленти</p> <p style="padding-left: 20px;">отстраняване на неизправности 562</p> <p>плаващ модул</p> <p style="padding-left: 20px;">проверка на обтягането на лентата 408</p> <p style="padding-left: 20px;">регулиране на обтягането на лентата 408</p> <p>плаващи модули</p> <p style="padding-left: 20px;">подаваща платформа 403</p> <p style="padding-left: 20px;">смяна на подаващата лента 403</p> <p style="padding-left: 20px;">регулиране на движението на страничната лента 439</p> <p style="padding-left: 20px;">скорост на страничната лента 170</p> <p style="padding-left: 20px;">регулиране на скоростта 171</p> <p>ленти на хедера, <i>Вижте</i> ленти</p>
---	--

ПОКАЗАЛЕЦ

метрични болтове		крайни дефлекторни пръти (подаване в края)	532
спецификации на въртящия момент	569	спирала на подаващия шнек	539
мотовила, <i>Вижте</i> ексцентрикови мотовила		пръти на разделителя на ориз	218
надлъжни положения на мотovilото		транспортни системи	509
регулиране	181	хедери	542
надлъжно положение на мотovilото, <i>Вижте</i>		комплект приставка за слънчоглед	531
ексцентрикови мотовила		мотовило	
напомпване/налягане на гумите	511	комплекти пластмасови зъби	545
настройка на плаващия модул	94	комплекти стоманени зъби	545
настройки		стабилизиращи колела	546
оптимизиране на хедерите за рапица	87	щитове за ножовата глава	398
препоръчителни настройки на мотovilото	87	монтиране	399
препоръчителни настройки на хедера	75	отговорности на собственика/оператора	39
ножове	360	отстраняване на неизправности	549
местоположение на резервния нож	366	загуба на култура при ножовата гредя	549
отстраняване на неизправности	552	подаване на мотovilото	558
ножови греди		режещо действие и компоненти на ножа	552
опции	535	рязане на бобови култури	564
отпушване	262	хедер и ленти	562
номера на модели		периоди на разработка	61
записи	xi	плаващи модули	
общ преглед на продукта	27	задвигване на шнека	
огъване на мотovilото надолу	461	регулиране на обтягането на веригата за	
опорни пети, <i>Вижте</i> рязане на земята		задвигване на шнека	349
регулиране на външните опорни пети	137	отпушване на подаващата лента	263
регулиране на вътрешните опорни пети	135	подаваща лента	
определения	27	задвигваща ролка	410
опции	527	монтиране	412
contourMax™	500	отстраняване	410
осова хлабина	505	лагер на задвигващата ролка	413
регулиране на колелата с крачен		монтиране	415
превключвател	129	лагер на паразитната ролка	
смазване	503	смяна	421
ContourMax™		обтягане на лентата	
нивелиране на височината на колелата	132, 501	проверка, регулиране	408
задвигващи верижни зъбни колела на		паразитна ролка	416
мотovilото	168	монтиране	418
ножови греди	535	отстраняване	416
комплект вертикални ножове	533	смяна на подаващата лента	403
комплект камъкоуловител	535	подаваща платформа	403
плаващи модули	536	проверка на куките на държача на	
адаптерни комплекти за датчици за 10 V	536	връзката	428
комплект за разширяване на хидравличния		спирали	110, 351
резервоар	540	стрипери	125, 430
комплект разширен среден запълващ		монтиране	430
елемент	538	отстраняване	430
комплект щепсели за страничен наклон	540	шнекове	334
комплекти дефлектори за културата	537	зъби на шнека	351
пълнен комплект за запълване на разделителната		монтиране	120, 354
повърхност	539	отстраняване	117, 351
подаване на културата	527	проверка на синхронизацията на зъбите	356
горен напречен шнек	529	регулиране на синхронизацията на	
комплект стрипери	541	зъбите	357
		опционална спирала на подаващия шнек	539

ПОКАЗАЛЕЦ

хлабина между шнека и тавата	334
плаващи разделители на култура	528
монтиране	202
отстраняване	200
регулиране	205
плаващо положение	
ключалки за плаващо положение на хедера	154
ключалки на плаващото положение на крилата	
заклучено	157
отключено	155
плаващо положение на хедера	
проверка и регулиране	139
промяна на конфигурацията на пружините на плаващия модул	145
плаващо положение на хедера	138
подаване на културата	
опции	527
подаваща платформа	
проверка на куките на държача на връзката	428
подаващи ленти	
задвижваща ролка	410
задвижващи ролки	
монтиране	412
отстраняване	410
лагер на задвижващата ролка	
монтиране	415
отстраняване	413
лагер на паразитната ролка	
смяна	421
обтягане на лентата	
проверка, регулиране	408
паразитна ролка	416
монтиране	418
отстраняване	416
регулиране на скоростта	172
смяна на подаващата лента	403
прегледи	
прегледи по време на началните часове	
работа	291–292
прегледи по време на началните часове	
работа	291–292
предавателни кутии	
главна предавателна кутия	
регулиране на обтягането на веригата	330
смазване на главната предавателна кутия	308
добавяне на масло	309
проверка на нивото на маслото	308
смяна на маслото	309
крайна предавателна кутия	
регулиране на обтягането на веригата	332
смазване на крайната предавателна кутия	310
добавяне на масло	311
проверка на нивото на маслото	310
смяна на маслото	312
предпазители и държачи за ножове	
двоен нож	
Конфигурация със заострени предпазители на FD245	372
предпазни опори	41
предпазни опори на мотовилото	41
задействане	41
прибиране	42
препоръчителни течности и смазочни	
материали	587
приставка за слънчоглед	531
процедури за изключване	62
пръти на разделителя	216
монтиране	217
отстраняване	216
пръти на разделителя на култура	216
монтиране	217
отстраняване	216
пръти на разделителя на ориз	218
комплект пръти на разделителя на ориз	530
пълен комплект за запълване на разделителната повърхност	539
разделители на култура	197
плаващи разделители на култура	
монтиране	202
отстраняване	200
регулиране	205
регулиране на настройките	90
стандартни разделители на култура	
монтиране	198
отстраняване	197
режими на работа	
гъвкав режим	155
твърд режим	157
резервни ножове	366
рязане	
на нивото на земята	135
над земята	126
регулиране на стабилизиращите колела	127
регулиране на транспортните колела	128
сервизно обслужване, <i>Вижте</i> техническо и сервизно обслужване	
сервизно обслужване на оборудването	
край на сезона	293
предсезонно	292
серийни номера	
записи	xi
местоположения	xi
система за гъвкаво плаващо положение	
ограничител на огъването надолу	
активиране	159
дезактивиране	158
системи за задвижване на мотовилото	
верига за задвижване на мотовилото	
разхлабване	484
стягане	485

ПОКАЗАЛЕЦ

<p>втулки на тръбата на зъбите монтиране 469 отстраняване 467</p> <p>единично задвижващо верижно зъбно колело на мотопилото монтиране 488 отстраняване 487</p> <p>капак на задвижването на мотопилото монтиране 53 отстраняване 52</p> <p>монтиране на двигателя за задвижване на мотопилото 495</p> <p>монтиране на задвижващия универсален шарнир на мотопилото – задвижване на двойно, тройно мотовило 492</p> <p>опори за крайния щит смяна 482 смяна при външния заден край..... 478 смяна при външния край с ексцентрик 474 смяна при вътрешния заден край..... 480 смяна при вътрешния край с ексцентрик..... 476</p> <p>отстраняване на двигателя за задвижване на мотопилото 494</p> <p>отстраняване на задвижващия универсален шарнир на мотопилото – задвижване на – двойно, – тройно мотовило 490</p> <p>регулиране на формата на мотопилото 461</p> <p>смяна на задвижваща верига (затворена) – двойно мотовило 497</p> <p>системи за задвижване на ножовете 400</p> <p>информация за скоростта на ножа..... 172</p> <p>кутия за задвижване на ножовете 400</p> <p>системи на страничните ленти демантиране на страничните ленти..... 432</p> <p>инспектиране на лагерите на ролките на лентата 440</p> <p>монтиране на задвижващата ролка на страничната лента 450</p> <p>монтиране на паразитната ролка на страничната лента 445</p> <p>монтиране на страничните ленти 433</p> <p>отстраняване на задвижващата ролка на страничната лента..... 447</p> <p>отстраняване на паразитната ролка на страничната лента 440</p> <p>регулиране на височината на платформата на страничната лента..... 434</p> <p>регулиране на обтягането на страничната лента 437</p> <p>смяна на лагерите на задвижващата ролка..... 449</p> <p>смяна на лагерите на паразитната ролка 442</p> <p>системи ножови греди заострени предпазители за ножове проверка на държачите..... 379 проверка на централни държачи 383</p>	<p>заострени предпазители и държачи за ножове 366</p> <p>конфигурация с къси предпазители за ножове хедери с единичен нож..... 387</p> <p>конфигурация със заострени предпазители за ножове хедери с единичен нож..... 368</p> <p>къси предпазители за ножове проверка на държачите..... 392 проверка на централни държачи 396</p> <p>къси предпазители и държачи за ножове 386</p> <p>лагери за ножови глави монтиране..... 363 отстраняване 363</p> <p>монтиране на нож 364</p> <p>отстраняване на ножа 361</p> <p>регулиране държачи на заострени предпазители за ножове 380 държачи на къси предпазители за ножове 393 заострени централни държачи..... 384 предпазители за ножовете и греда за предпазителите 374 централни държачи на къси предпазители за ножове 397</p> <p>регулиране на държачите на четириточковите предпазители за ножове..... 380</p> <p>смяна заострени предпазители за ножове..... 376 заострени централни предпазители за ножове при хедери с двоен нож 381 къси/крайни предпазители за ножове 390 централни предпазители за ножове при хедери с двоен нож 394</p> <p>смяна на повредена/счупена ножова секция 360</p> <p>скорост на движение 169</p> <p>скорости 173</p> <p>скорост на движение 169</p> <p>скорост на мотопилото 168</p> <p>скорост на подаващата лента 172</p> <p>скорост на страничната лента..... 170</p> <p>регулиране 171</p> <p>скорости на мотопилото..... 168</p> <p>смазване и сервизно обслужване 295</p> <p>верига за задвижване на мотопилото 306</p> <p>вериги за задвижване на шнека 306</p> <p>главна предавателна кутия за задвижване на хедера проверка на нивото на маслото 308 смазване на предавателната кутия 308 смяна на маслото 309</p> <p>крайна предавателна кутия за задвижване на хедера проверка на нивото на маслото 310 смазване на предавателната кутия 310 смяна на маслото 312</p> <p>процедура за смазване 304</p>
--	--

ПОКАЗАЛЕЦ

спецификации	
Размери на хедер FlexDraper® серия FD2	33
спецификации на въртящия момент	569
Спецификации на плаващ модул и хедер FlexDraper® от серията FD2	29
спецификации на въртящия момент.....	569
спецификации на метричните болтове.....	569
алуминиеви отливки.....	572
транспортни болтове.....	509
фитинги с конусовидна тръбна резба.....	577
Фитинги с челно уплътнение с О-пръстен	575
Хидравлични фитинги с О-пръстен в основата на външната резба – нерегулируеми	574
хидравлични фитинги с О-пръстен в основата на външната резба – регулируеми.....	573
спирала на подаващия шнек	539
спирали	110, 351
монтиране	112, 115
отстраняване.....	110
стабилизиращи колела	
комплекти.....	546
регулиране.....	127
стартиране	
ежедневни проверки	60
стрипери	125, 541
монтиране	430
отстраняване.....	430
таблица за преобразуване	578
тава на подаващата платформа	
повдигане.....	426
спускане	425
твърди режими	
работа в твърд режим	157
теглени на хедера	264
преместване на лявото външно колело от транспортно в работно положение	266
преминаване от полево в транспортно положение	276
преместване на колелата	
задни (десни) колела в транспортно положение	279
предни (леви) колела в транспортно положение	277
преминаване от транспортно в полево положение	266
изваждане на теглича от положението за съхранение	281
отстраняване на теглича.....	267
преместване на колелата	
задни (десни) колела в полево положение	274
предни (леви) колела в полево положение	272
съхранение на теглича	270
проверка на въртящия момент на болтовете на колелата	509
проверка на въртящия момент на монтажните болтове.....	509
транспортиране на хедера	264
на комбайн.....	264
Транспортни системи EasyMove™	
промяна на връзката на навесната система на теглича	
прикачване към теглещото транспортно средство	265
тегличи	
изваждане от положението за съхранение	281
отстраняване.....	267
прикачване	282
съхранение	270
техническо и сервизно обслужване.....	287
contourMax™	
осова хлабина.....	505
смазване	503
безопасност при техническо обслужване	5
график за техническо обслужване	288
изисквания за техническо обслужване	288
интервали на смазване	295
подаващи ленти	
проверка и регулиране на обтягането.....	408
сервизно обслужване	
край на сезона	293
подготовка на машината	287
прегледи по време на началните часове работа	291–292
предсезонно	292
съхранение на хедера	286
транспортни системи.....	509
напомпване/налягане на гумите	511
преместване на лявото външно колело от транспортно в работно положение	266
преминаване от полево в транспортно положение	276
преместване на колелата	
задни (десни) колела в транспортно положение	279
предни (леви) колела в транспортно положение	277
преминаване от транспортно в полево положение	266
изваждане на теглича от положението за съхранение	281
отстраняване на теглича.....	267
преместване на колелата	
задни (десни) колела в полево положение	274
предни (леви) колела в полево положение	272
съхранение на теглича	270
проверка на въртящия момент на болтовете на колелата	509
проверка на въртящия момент на монтажните болтове.....	509
транспортиране на хедера	264
на комбайн.....	264

ПОКАЗАЛЕЦ

от вилка към щифтова връзка	514
от щифтова връзка към вилка	512
регулиране на колелата	128
универсални шарнири	
задвижващ универсален шарнир на двойно	
мотовило	490
хедери	41
ключалки на плаващото положение	154
настройка	75
нивелиране	259
опции	542
плаващо положение	138–139, 145
предпазни мерки при транспортиране	265
приставки	75
проверка и регулиране	139
промяна на конфигурацията на пружините на	
плаващия модул	145
работни параметри	126
съхранение на хедера	286
транспортиране на хедера	
на комбайн	264
прикачване на хедера към теглещото транспортно	
средство	265
теглене	264
управление на хедера	39
ъгъл на хедера	
регулиране от комбайна	167
хидравлика	314
проверка на маркучи и линии	294
смяна на филтъра за масло	317
фитинги	
Фитинг с О-пръстен в основата на външната резба	
– нерегулируем	574
Фитинг с О-пръстен в основата на външната резба	
– регулируем	573
фитинги с конусовидна тръбна резба	577
челно уплътнение с О-пръстен	575
хидравличен резервоар	
добавяне на масло	315
комплект за удължаване на гърловината на	
резервоара	540
проверка на нивото на маслото	314
смяна на маслото	316
хидравлична безопасност	7
хлабина на мотовилото	
измерване	454
шнекове	334
задвижващи вериги	
монтиране	345
отстраняване	341
проверка на обтягането	337
проверка на обтягането на веригата	339
регулиране на обтягането на веригата	349
смазване	306
задвижващи верижни зъбни колела на шнека	

регулиране на обтягането на веригата за	
задвижване на шнека	349
зъби	351, <i>Вижте</i> зъби
монтиране	120, 354
отстраняване	117, 351
проверка на синхронизацията на зъбите	356
регулиране на синхронизацията на зъбите	357
конфигурации на подаващия шнек	94
много тясна конфигурация	96
много широка конфигурация	108
средна конфигурация	103
тясна конфигурация	100
широка конфигурация	105
натягане на пружините	
проверка и регулиране	124
положение на шнека	122
спирали	110, 351
монтиране	112, 115
опционална спирала на подаващия шнек	539
отстраняване	110
хлабина между шнека и тавата	334
цитове за ножовата глава	398
монтиране	399
ъгъл на хедера	165

А

АННС, *Вижте* автоматичен контрол на височината на хедера

Препоръчителни течности и смазочни материали

Осигурете максимална ефективност на Вашата машина, като използвате само чисти течности и смазочни материали.

- Използвайте чисти съдове за работа с всички течности и смазочни материали.
- Съхранявайте течностите и смазочните материали на място, защитено от прах, влага и други замърсители.

Смазочен материал	Спецификация	Описание	Употреба	Обеми
Грес	Универсална по SAE	Високотемпературна грес за екстремно налягане (EP) на литиева основа с максимум 1% молибденов дисулфид (NLGI клас 2)	Според необходимостта, освен ако не е посочено друго	—
		Високотемпературна грес за екстремно налягане (EP) на литиева основа с максимум 10% молибденов дисулфид (NLGI клас 2)	Плъзгащи съединения на карданната предавка	—
Редукторна смазка	SAE 85W-140	Експлоатационна класификация на API – GL-5	Кутия за задвижване на ножовете	1,5 литра (1,3 кварта)
			Главна предавателна кутия	2,75 литра (2,9 кварта)
			Крайна предавателна кутия	2,25 литра (2,4 кварта)
Хидравлично масло	Сезонно трансмисионно хидравлично масло. Вискозитет 60,1 cSt при 40°C (104°F) Вискозитет 9,5 cSt при 100°C (212°F) Препоръчителни марки: <ul style="list-style-type: none"> • Petro-Canada Duratran • John Deere Hy-Gard J20C • CNH Hy-Tran Ultratraction • CNH Hy-Tran Multitraction • AGCO Power Fluid 821 XL 	Трансмисионна смазка/ хидравлично масло	Резервоар за задвижващите системи на хедера	95 литра (25,1 американски галона)
Верижно масло	Верижно масло с вискозитет 100 – 150 cSt при 40°C (104°F) или минерално масло SAE 20W-50, което не съдържа почистващи препарати или разтворители	Верижното масло е разработено така, че да осигурява добра защита от износване и устойчивост на разпенване. То предпазва веригата и задвижващите верижни зъбни колела от износване.	Верига за задвижване на мотопилото	—



BY **MacDon**

ПОТРЕБИТЕЛИ

MacDon.com

ДИЛЪРИ

Portal.MacDon.com

Търговските марки на продуктите са марки на техните
съответни производители и/или дистрибутори.

Отпечатано в Канада