



BY **MacDon**

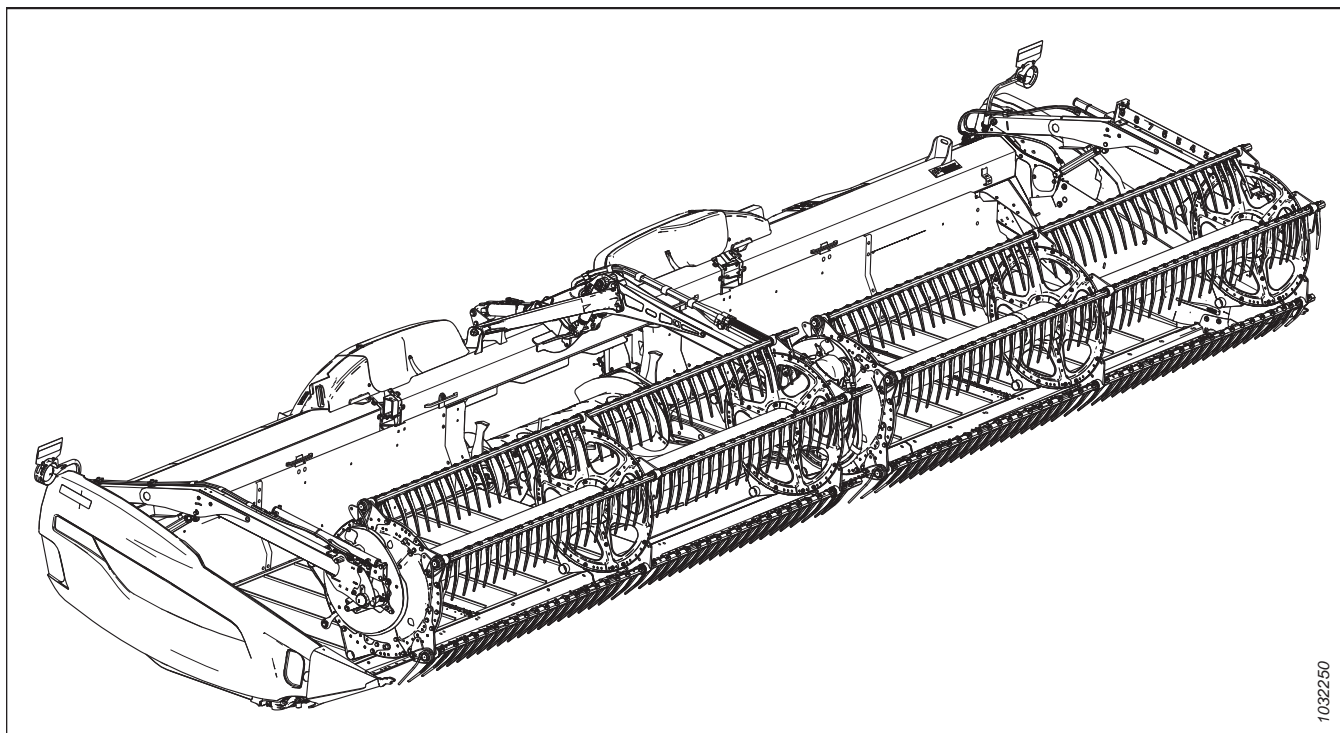
FD2 serija „FlexDraper[®]“ pjaunamoji su FM200 paviršiaus kopijavimo moduliū

Operatoriaus vadovas

MD #262430 Peržiūra B

Originalių instrukcijų vertimas

FD2 serijos „FlexDraper®“ pjaunamoji




1032250

Paskelbta 2024 m. vasario mėn.

© „MacDon Industries, Ltd.“, 2024 m.

Šiame leidinyje pateikta informacija grindžiama turima informacija, galiojančia spausdinimo metu. „MacDon Industries, Ltd.“ nesuteikia jokios tiesioginės ar numanomos garantijos, susijusios su šiame leidinyje pateikta informacija. „MacDon Industries, Ltd.“ pasilieka teisę bet kada atlikti pakeitimus be išankstinio įspėjimo.

Atitikties deklaracija

	<h2>EC Declaration of Conformity</h2>	
	<p>[1] MacDon MacDon Industries Ltd. 680 Moray Street, Winnipeg, Manitoba, Canada R3J 3S3</p>	<p>[4] As per Shipping Document</p> <p>[5] May 4, 2023</p>
<p>[2] Combine Header</p>	<p>[6] _____ Adrienne Tankeu Product Integrity</p>	
<p>[3] MacDon FD2 Series</p>		

EN	BG	CZ	DA
<p>We, [1] Declare, that the product: Machine Type: [2] Name & Model: [3] Serial Number(s): [4] fulfils all the relevant provisions of the Directive 2006/42/EC. Harmonized standards used, as referred to in Article 7(2): EN ISO 4254-1:2013 EN ISO 4254-7:2009 Place and date of declaration: [5] Identity and signature of the person empowered to draw up the declaration: [6] Name and address of the person authorized to compile the technical file: Benedikt von Riedesel General Manager, MacDon Europe GmbH Hagenauer Straße 59 65203 Wiesbaden (Germany) bvonriedesel@macdon.com</p>	<p>Ние, [1] декларираме, че следният продукт: Тип машина: [2] Наименование и модел: [3] Серийен номер(а) [4] отговаря на всички приложими разпоредби на директива 2006/42/ЕО. Използвани са следните хармонизирани стандарти според чл. 7(2): EN ISO 4254-1:2013 EN ISO 4254-7:2009 Място и дата на декларацията: [5] Име и подпис на лицето, упълномощено да изготви декларацията: [6] Име и адрес на лицето, упълномощено да състави техническия файл: Бенедикт фон Рийдесел Управител, MacDon Europe GmbH Hagenauer Straße 59 65203 Wiesbaden (Германия) bvonriedesel@macdon.com</p>	<p>My, [1] Prohlašujeme, že produkt: Typ zařízení: [2] Název a model: [3] Sériové(á) číslo(a): [4] splňuje všechna relevantní ustanovení směrnice 2006/42/EC. Byly použity harmonizované standardy, jak je uvedeno v článku 7(2): EN ISO 4254-1:2013 EN ISO 4254-7:2009 Místo a datum prohlášení: [5] Identita a podpis osoby oprávněné k vydání prohlášení: [6] Jméno a adresa osoby oprávněné k vyplnění technického souboru: Benedikt von Riedesel generální ředitel, MacDon Europe GmbH Hagenauer Straße 59 65203 Wiesbaden (Německo) bvonriedesel@macdon.com</p>	<p>Vi, [1] erklærer, at produktet: Maskintype [2] Navn og model: [3] Serienummer (-numre): [4] Opfylder alle bestemmelser i direktiv 2006/42/EF. Anvendte harmoniserede standarder, som henviser til i paragraf 7(2): EN ISO 4254-1:2013 EN ISO 4254-7:2009 Sted og dato for erklæringen: [5] Identitet på og underskrift fra den person, som er bemyndiget til at udarbejde erklæringen: [6] Navn og adresse på den person, som er bemyndiget til at udarbejde den tekniske fil: Benedikt von Riedesel Direktør, MacDon Europe GmbH Hagenauer Straße 59 D-65203 Wiesbaden (Tyskland) bvonriedesel@macdon.com</p>

DE	ES	ET	FR
<p>Wir, [1] Erklären hiermit, dass das Produkt: Maschinentyp: [2] Name & Modell: [3] Seriennummer (n): [4] alle relevanten Vorschriften der Richtlinie 2006/42/EG erfüllt. Harmonisierte Standards wurden, wie in folgenden Artikeln angegeben, verwendet 7(2): EN ISO 4254-1:2013 EN ISO 4254-7:2009 Ort und Datum der Erklärung: [5] Name und Unterschrift der Person, die dazu befugt ist, die Erklärung auszustellen: [6] Name und Anschrift der Person, die dazu berechtigt ist, die technischen Unterlagen zu erstellen: Benedikt von Riedesel General Manager, MacDon Europe GmbH Hagenauer Straße 59 65203 Wiesbaden bvonriedesel@macdon.com</p>	<p>Nosotros [1] declaramos que el producto: Tipo de máquina: [2] Nombre y modelo: [3] Números de serie: [4] cumple con todas las disposiciones pertinentes de la directriz 2006/42/EC. Se utilizaron normas armonizadas, según lo dispuesto en el artículo 7(2): EN ISO 4254-1:2013 EN ISO 4254-7:2009 Lugar y fecha de la declaración: [5] Identidad y firma de la persona facultada para draw redactar la declaración: [6] Nombre y dirección de la persona autorizada para elaborar el expediente técnico: Benedikt von Riedesel Gerente general - MacDon Europe GmbH Hagenauer Straße 59 65203 Wiesbaden (Alemania) bvonriedesel@macdon.com</p>	<p>Meie, [1] deklareerime, et toode Seadme tüüp: [2] Nimi ja mudel: [3] Seerianumbrid: [4] vastab kõigile direktiivi 2006/42/EÜ asjakohastele sätetele. Kasutatud on järgnevaid harmoniseeritud standardeid, millele on viidatud ka punktis 7(2): EN ISO 4254-1:2013 EN ISO 4254-7:2009 Deklaratsiooni koht ja kuupäev: [5] Deklaratsiooni koostamiseks volitatud isiku nimi ja allkiri: [6] Tehnilise dokumendi koostamiseks volitatud isiku nimi ja aadress: Benedikt von Riedesel Peadirektor, MacDon Europe GmbH Hagenauer Straße 59 65203 Wiesbaden (Saksamaa) bvonriedesel@macdon.com</p>	<p>Nous soussignés, [1] Déclarons que le produit : Type de machine : [2] Nom et modèle : [3] Numéro(s) de série : [4] Est conforme à toutes les dispositions pertinentes de la directive 2006/42/EC. Utilisation des normes harmonisées, comme indiqué dans l'Article 7(2): EN ISO 4254-1:2013 EN ISO 4254-7:2009 Lieu et date de la déclaration : [5] Identité et signature de la personne ayant reçu le pouvoir de rédiger cette déclaration : [6] Nom et adresse de la personne autorisée à constituer le dossier technique : Benedikt von Riedesel Directeur général, MacDon Europe GmbH Hagenauer Straße 59 65203 Wiesbaden (Allemagne) bvonriedesel@macdon.com</p>

EC Declaration of Conformity

IT	HU	LT	LV
<p>Noi, [1] Dichiariamo che il prodotto: Tipo di macchina: [2] Nome e modello: [3] Numero(i) di serie: [4] soddisfa tutte le disposizioni rilevanti della direttiva 2006/42/CE.</p> <p>Utilizzo degli standard armonizzati, come indicato nell'Articolo 7(2):</p> <p style="text-align: center;">EN ISO 4254-1:2013 EN ISO 4254-7:2009</p> <p>Luogo e data della dichiarazione: [5] Nome e firma della persona autorizzata a redigere la dichiarazione: [6] Nome e persona autorizzata a compilare il file tecnico: Benedikt von Riedesel General Manager, MacDon Europe GmbH Hagenauer Straße 59 65203 Wiesbaden (Germania) bvonriedesel@macdon.com</p>	<p>Mi, [1] Ezennel kijelentjük, hogy a következő termék: Gép típusa: [2] Név és modell: [3] Szériaszám(ok): [4] teljesíti a következő irányelv összes vonatkozó előírásait: 2006/42/EK.</p> <p>Az alábbi harmonizált szabványok kerültek alkalmazásra a 7(2) cikkely szerint:</p> <p style="text-align: center;">EN ISO 4254-1:2013 EN ISO 4254-7:2009</p> <p>A nyilatkozattétel ideje és helye: [5] Azon személy kiléte és aláírása, aki jogosult a nyilatkozat elkészítésére: [6] Azon személy neve és aláírása, aki felhatalmazott a műszaki dokumentáció összeállítására: Benedikt von Riedesel Vezérigazgató, MacDon Europe GmbH Hagenauer Straße 59 65203 Wiesbaden (Németország) bvonriedesel@macdon.com</p>	<p>Mes, [1] Pareiškiami, kad šis produktas: Mašinos tipas: [2] Pavadinimas ir modelis: [3] Serijos numeris (-iai): [4] atitinka taikomus reikalavimus pagal Direktyvą 2006/42/EB.</p> <p>Naudojami harmonizuoti standartai, kai nurodoma straipsnyje 7(2):</p> <p style="text-align: center;">EN ISO 4254-1:2013 EN ISO 4254-7:2009</p> <p>Deklaracijos vieta ir data: [5] Asmens tapatybės duomenys ir parašas asmens, įgalioto sudaryti šią deklaraciją: [6] Vardas ir pavardė asmens, kuris įgaliotas sudaryti šį techninį failą: Benedikt von Riedesel Generalinis direktorius, MacDon Europe GmbH Hagenauer Straße 59 65203 Wiesbaden (Vokietija) bvonriedesel@macdon.com</p>	<p>Mēs, [1] Deklarējam, ka produkts: Mašīnas tips: [2] Nosaukums un modelis: [3] Sērijas numurs(-i): [4] Atbilst visām būtiskajām Direktīvas 2006/42/EK prasībām.</p> <p>Piemēroti šādi saskaņotie standarti, kā minēts 7. pantā 2. punktā:</p> <p style="text-align: center;">EN ISO 4254-1:2013 EN ISO 4254-7:2009</p> <p>Deklarācijas parakstīšanas vieta un datums: [5] Tās personas vārds, uzvārds un paraksts, kas ir pilnvarota sagatavot šo deklarāciju: [6] Tās personas vārds, uzvārds un adrese, kas ir pilnvarota sastādīt tehnisko dokumentāciju: Benedikts fon Rīdzelis Generāldirektors, MacDon Europe GmbH Hagenauer Straße 59 65203 Wiesbaden (Vācija) bvonriedesel@macdon.com</p>
<p>Wij, [1] Verklaren dat het product: Machinetype: [2] Naam en model: [3] Serienummer(s): [4] voldoet aan alle relevante bepalingen van de Richtlijn 2006/42/EC.</p> <p>Geharmoniseerde normen toegepast, zoals vermeld in Artikel 7(2):</p> <p style="text-align: center;">EN ISO 4254-1:2013 EN ISO 4254-7:2009</p> <p>Plaats en datum van verklaring: [5] Naam en handtekening van de bevoegde persoon om de verklaring op te stellen: [6] Naam en adres van de geautoriseerde persoon om het technisch dossier samen te stellen: Benedikt von Riedesel Algemeen directeur, MacDon Europe GmbH Hagenauer Straße 59 65203 Wiesbaden (Duitsland) bvonriedesel@macdon.com</p>	<p>My niżej podpisani, [1] Oświadczamy, że produkt: Typ urządzenia: [2] Nazwa i model: [3] Numer serijny/numery seryjne: [4] spełnia wszystkie odpowiednie przepisy dyrektywy 2006/42/WE.</p> <p>Zastosowaliśmy następujące (zharmonizowane) normy zgodnie z artykułem 7(2):</p> <p style="text-align: center;">EN ISO 4254-1:2013 EN ISO 4254-7:2009</p> <p>Data i miejsce oświadczenia: [5] Imię i nazwisko oraz podpis osoby upoważnionej do przygotowania deklaracji: [6] Imię i nazwisko oraz adres osoby upoważnionej do przygotowania dokumentacji technicznej: Benedikt von Riedesel Dyrektor generalny, MacDon Europe GmbH Hagenauer Straße 59 65203 Wiesbaden (Niemcy) bvonriedesel@macdon.com</p>	<p>Nós, [1] Declarámos, que o produto: Tipo de máquina: [2] Nome e Modelo: [3] Número(s) de Série: [4] cumpre todas as disposições relevantes da Directiva 2006/42/CE.</p> <p>Normas harmonizadas aplicadas, conforme referido no Artigo 7(2):</p> <p style="text-align: center;">EN ISO 4254-1:2013 EN ISO 4254-7:2009</p> <p>Local e data da declaração: [5] Identidade e assinatura da pessoa autorizada a elaborar a declaração: [6] Nome e endereço da pessoa autorizada a compilar o ficheiro técnico: Benedikt von Riedesel Gerente Geral, MacDon Europa Ltda. Hagenauer Straße 59 65203 Wiesbaden (Alemanha) bvonriedesel@macdon.com</p>	<p>Noi, [1] Declarăm, că următorul produs: Tipul mașinii: [2] Denumirea și modelul: [3] Număr (numere) serie: [4] corespunde tuturor dispozițiilor esențiale ale directivei 2006/42/EC.</p> <p>Au fost aplicate următoarele standarde armonizate conform articolului 7(2):</p> <p style="text-align: center;">EN ISO 4254-1:2013 EN ISO 4254-7:2009</p> <p>Data și locul declarației: [5] Identitatea și semnătura persoanei împuternicite pentru întocmirea declarației: [6] Numele și semnătura persoanei autorizate pentru întocmirea cărții tehnice: Benedikt von Riedesel Manager General, MacDon Europe GmbH Hagenauer Straße 59 65203 Wiesbaden (Germania) bvonriedesel@macdon.com</p>
<p>Mi, [1] Izjavljujemo da proizvod Tip mašine: [2] Naziv i model: [3] Serijski broj(ovi): [4] Ispunjava sve relevantne odredbe direktive 2006/42/EC.</p> <p>Korišćeni su usklađeni standardi kao što je navedeno u članu 7(2):</p> <p style="text-align: center;">EN ISO 4254-1:2013 EN ISO 4254-7:2009</p> <p>Datum i mesto izdavanja deklaracije: [5] Identitet i potpis lica ovlašćenog za sastavljanje deklaracije: [6] Ime i adresa osobe ovlašćene za sastavljanje tehničke datoteke: Benedikt von Riedesel Generalni direktor, MacDon Europe GmbH Hagenauer Straße 59 65203 Wiesbaden (Nemačka) bvonriedesel@macdon.com</p>	<p>Mi, [1] Intygat att produkten: Maskintyp: [2] Namn och modell: [3] Serienummer: [4] uppfyller alla relevanta villkor i direktivet 2006/42/EG.</p> <p>Harmonierade standarder används, såsom anges i artikel 7(2):</p> <p style="text-align: center;">EN ISO 4254-1:2013 EN ISO 4254-7:2009</p> <p>Plats och datum för intyget: [5] Identitet och signatur för person med befogenhet att upprätta intyget: [6] Namn och adress för person behörig att upprätta den tekniska dokumentationen: Benedikt von Riedesel Administrativ chef, MacDon Europe GmbH Hagenauer Straße 59 65203 Wiesbaden (Tyskland) bvonriedesel@macdon.com</p>	<p>Mi, [1] izjavljamo, da izdelek: Vrsta stroja: [2] Ime in model: [3] Serijska/-e številka/-e: [4] ustreza vsem zadevnim določbam Direktive 2006/42/ES.</p> <p>Uporabljeni usklajeni standardi, kot je navedeno v členu 7(2):</p> <p style="text-align: center;">EN ISO 4254-1:2013 EN ISO 4254-7:2009</p> <p>Kraj in datum izjave: [5] Istovetnost in podpis osebe, opolnomočene za pripravo izjave: [6] Ime in naslov osebe, pooblaščenca za pripravo tehnične datoteke: Benedikt von Riedesel Generalni direktor, MacDon Europe GmbH Hagenauer Straße 59 65203 Wiesbaden (Nemčija) bvonriedesel@macdon.com</p>	<p>My, [1] týmto prehlasujeme, že tento výrobok: Typ zariadenia: [2] Názov a model: [3] Výrobné číslo: [4] splňa príslušné ustanovenia a základné požiadavky smernice č. 2006/42/ES.</p> <p>Použitie harmonizované normy, ktoré sa uvádzajú v článku č. 7(2):</p> <p style="text-align: center;">EN ISO 4254-1:2013 EN ISO 4254-7:2009</p> <p>Miesto a dátum prehlásenia: [5] Meno a podpis osoby oprávnenej vypracovať toto prehlásenie: [6] Meno a adresa osoby oprávnenej zostaviť technický súbor: Benedikt von Riedesel Generálny riaditeľ MacDon Europe GmbH Hagenauer Straße 59 65203 Wiesbaden (Nemecko) bvonriedesel@macdon.com</p>



EC Declaration of Conformity

[1] **MacDon**

MacDon Industries Ltd.
680 Moray Street,
Winnipeg, Manitoba, Canada
R3J 3S3

[4] As per Shipping Document

[5] May 5, 2023

[2] Float Module

[6] _____

[3] MacDon FM200

Adrienne Tankeu
Product Integrity

EN	BG	CZ	DA
We, [1] Declare, that the product: Machine Type: [2] Name & Model: [3] Serial Number(s): [4] fulfils all the relevant provisions of the Directive 2006/42/EC. Harmonized standards used, as referred to in Article 7(2): EN ISO 4254-1:2013 EN ISO 4254-7:2009 Place and date of declaration: [5] Identity and signature of the person empowered to draw up the declaration: [6] Name and address of the person authorized to compile the technical file: Benedikt von Riedesel General Manager, MacDon Europe GmbH Hagenauer Straße 59 65203 Wiesbaden (Germany) bvonriedesel@macdon.com	Ние, [1] декларираме, че следният продукт: Тип машина: [2] Наименование и модел: [3] Серийен номер(а) [4] отговаря на всички приложими разпоредби на директива 2006/42/ЕО. Използвани са следните хармонизирани стандарти според чл. 7(2): EN ISO 4254-1:2013 EN ISO 4254-7:2009 Място и дата на декларацията: [5] Име и подпис на лицето, упълномощено да изготви декларацията: [6] Име и адрес на лицето, упълномощено да състави техническия файл: Бенедикт фон Рийдесел Управител, MacDon Europe GmbH Hagenauer Straße 59 65203 Wiesbaden (Германия) bvonriedesel@macdon.com	My, [1] Prohláňujeme, že produkt: Typ zařizení: [2] Název a model: [3] Sériové(á) číslo(a): [4] splňuře všechna relevantní ustanovení směrnic 2006/42/EC. Byly použity harmonizované standardy, jak je uvedeno v članku 7(2): EN ISO 4254-1:2013 EN ISO 4254-7:2009 Místo a datum prohlášení: [5] Identita a podpis osoby oprávněné k vydání prohlášení: [6] Jméno a adresa osoby oprávněné k vyplnění technického souboru: Benedikt von Riedesel generální ředitel, MacDon Europe GmbH Hagenauer Straße 59 65203 Wiesbaden (Německo) bvonriedesel@macdon.com	Vi, [1] erklærer, at produktet: Maskintype [2] Navn og model: [3] Serienummer (-numre): [4] Opfylder alle bestemmelser i direktiv 2006/42/EF. Anvendte harmoniserede standarder, som henviser til i paragraf 7(2): EN ISO 4254-1:2013 EN ISO 4254-7:2009 Sted og dato for erklæringen: [5] Identitet på og underskrift fra den person, som er bemyndiget til at udarbejde erklæringen: [6] Navn og adresse på den person, som er bemyndiget til at udarbejde den tekniske fil: Benedikt von Riedesel Direktør, MacDon Europe GmbH Hagenauer Straße 59 D-65203 Wiesbaden (Tyskland) bvonriedesel@macdon.com

DE	ES	ET	FR
Wir, [1] Erklären hiermit, dass das Produkt: Maschinentyp: [2] Name & Modell: [3] Seriennummer (n): [4] alle relevanten Vorschriften der Richtlinie 2006/42/EG erfüllt. Harmonisierte Standards wurden, wie in folgenden Artikeln angegeben, verwendet 7(2): EN ISO 4254-1:2013 EN ISO 4254-7:2009 Ort und Datum der Erklärung: [5] Name und Unterschrift der Person, die dazu befugt ist, die Erklärung auszustellen: [6] Name und Anschrift der Person, die dazu berechtigt ist, die technischen Unterlagen zu erstellen: Benedikt von Riedesel General Manager, MacDon Europe GmbH Hagenauer Straße 59 65203 Wiesbaden bvonriedesel@macdon.com	Nosotros [1] declaramos que el producto: Tipo de máquina: [2] Nombre y modelo: [3] Números de serie: [4] cumple con todas las disposiciones pertinentes de la directriz 2006/42/EC. Se utilizaron normas armonizadas, según lo dispuesto en el artículo 7(2): EN ISO 4254-1:2013 EN ISO 4254-7:2009 Lugar y fecha de la declaración: [5] Identidad y firma de la persona facultada para draw redactar la declaración: [6] Nombre y dirección de la persona autorizada para elaborar el expediente técnico: Benedikt von Riedesel Gerente general - MacDon Europe GmbH Hagenauer Straße 59 65203 Wiesbaden (Alemania) bvonriedesel@macdon.com	Meie, [1] deklareerime, et toode Seadme tüüp: [2] Nimi ja mudel: [3] Seerianumberid: [4] vastab kõigile direktiivi 2006/42/EÜ asjakohastele sätetele. Kasutatud on järgnevald harmoniseeritud standardeid, millele on viidatud ka punktis 7(2): EN ISO 4254-1:2013 EN ISO 4254-7:2009 Deklaratsiooni koht ja kuupäev: [5] Deklaratsiooni koostamiseks volitatud isiku nimi ja allkiri: [6] Tehnilise dokumendi koostamiseks volitatud isiku nimi ja aadress: Benedikt von Riedesel Peadirektor, MacDon Europe GmbH Hagenauer Straße 59 65203 Wiesbaden (Saksamaa) bvonriedesel@macdon.com	Nous soussignés, [1] Déclarons que le produit : Type de machine : [2] Nom et modèle : [3] Numéro(s) de série : [4] Est conforme à toutes les dispositions pertinentes de la directive 2006/42/EC. Utilisation des normes harmonisées, comme indiqué dans l'Article 7(2): EN ISO 4254-1:2013 EN ISO 4254-7:2009 Lieu et date de la déclaration : [5] Identité et signature de la personne ayant reçu le pouvoir de rédiger cette déclaration : [6] Nom et adresse de la personne autorisée à constituer le dossier technique : Benedikt von Riedesel Directeur général, MacDon Europe GmbH Hagenauer Straße 59 65203 Wiesbaden (Allemagne) bvonriedesel@macdon.com

EC Declaration of Conformity

IT	HU	LT	LV
<p>Noi, [1] Dichiariamo che il prodotto: Tipo di macchina: [2] Nome e modello: [3] Numero(i) di serie: [4] soddisfa tutte le disposizioni rilevanti della direttiva 2006/42/CE.</p> <p>Utilizzo degli standard armonizzati, come indicato nell'Articolo 7(2):</p> <p style="text-align: center;">EN ISO 4254-1:2013 EN ISO 4254-7:2009</p> <p>Luogo e data della dichiarazione: [5] Nome e firma della persona autorizzata a redigere la dichiarazione: [6] Nome e persona autorizzata a compilare il file tecnico: Benedikt von Riedesel General Manager, MacDon Europe GmbH Hagenauer Straße 59 65203 Wiesbaden (Germania) bvonriedesel@macdon.com</p>	<p>Mi, [1] Ezennel kijelentjük, hogy a következő termék: Gép típusa: [2] Név és modell: [3] Szériaszám(ok): [4] teljesíti a következő irányelv összes vonatkozó előírásait: 2006/42/EK.</p> <p>Az alábbi harmonizált szabványok kerültek alkalmazásra a 7(2) cikkely szerint:</p> <p style="text-align: center;">EN ISO 4254-1:2013 EN ISO 4254-7:2009</p> <p>A nyilatkozattétel ideje és helye: [5] Azon személy kiléte és aláírása, aki jogosult a nyilatkozat elkészítésére: [6] Azon személy neve és aláírása, aki felhatalmazott a műszaki dokumentáció összeállítására: Benedikt von Riedesel Vezérigazgató, MacDon Europe GmbH Hagenauer Straße 59 65203 Wiesbaden (Németország) bvonriedesel@macdon.com</p>	<p>Mes, [1] Pareiškiami, kad šis produktas: Mašinos tipas: [2] Pavadinimas ir modelis: [3] Serijos numeris (-iai): [4] atitinka taikomus reikalavimus pagal Direktyvą 2006/42/EB.</p> <p>Naudojami harmonizuoti standartai, kai nurodoma straipsnyje 7(2):</p> <p style="text-align: center;">EN ISO 4254-1:2013 EN ISO 4254-7:2009</p> <p>Deklaracijos vieta ir data: [5] Asmens tapatybės duomenys ir parašas asmens, įgalioto sudaryti šią deklaraciją: [6] Vardas ir pavardė asmens, kuris įgaliotas sudaryti šį techninį failą: Benedikt von Riedesel Generalinis direktorius, MacDon Europe GmbH Hagenauer Straße 59 65203 Wiesbaden (Vokietija) bvonriedesel@macdon.com</p>	<p>Mēs, [1] Deklarējam, ka produkts: Mašīnas tips: [2] Nosaukums un modelis: [3] Sērijas numurs(-i): [4] Atbilst visām būtiskajām Direktīvas 2006/42/EK prasībām.</p> <p>Piemēroti šādi saskaņotie standarti, kā minēts 7. pantā 2. punktā:</p> <p style="text-align: center;">EN ISO 4254-1:2013 EN ISO 4254-7:2009</p> <p>Deklarācijas parakstīšanas vieta un datums: [5] Tās personas vārds, uzvārds un paraksts, kas ir pilnvarota sagatavot šo deklarāciju: [6] Tās personas vārds, uzvārds un adrese, kas ir pilnvarota sastādīt tehnisko dokumentāciju: Benedikts fon Rīdzelis Generāldirektors, MacDon Europe GmbH Hagenauer Straße 59 65203 Wiesbaden (Vācija) bvonriedesel@macdon.com</p>
<p>Wij, [1] Verklaren dat het product: Machinetype: [2] Naam en model: [3] Serienummer(s): [4] voldoet aan alle relevante bepalingen van de Richtlijn 2006/42/EC.</p> <p>Geharmoniseerde normen toegepast, zoals vermeld in Artikel 7(2):</p> <p style="text-align: center;">EN ISO 4254-1:2013 EN ISO 4254-7:2009</p> <p>Plaats en datum van verklaring: [5] Naam en handtekening van de bevoegde persoon om de verklaring op te stellen: [6] Naam en adres van de geautoriseerde persoon om het technisch dossier samen te stellen: Benedikt von Riedesel Algemeen directeur, MacDon Europe GmbH Hagenauer Straße 59 65203 Wiesbaden (Duitsland) bvonriedesel@macdon.com</p>	<p>My niżej podpisani, [1] Oświadczamy, że produkt: Typ urządzenia: [2] Nazwa i model: [3] Numer serijny/numery seryjne: [4] spełnia wszystkie odpowiednie przepisy dyrektywy 2006/42/WE.</p> <p>Zastosowaliśmy następujące (zharmonizowane) normy zgodnie z artykułem 7(2):</p> <p style="text-align: center;">EN ISO 4254-1:2013 EN ISO 4254-7:2009</p> <p>Data i miejsce oświadczenia: [5] Imię i nazwisko oraz podpis osoby upoważnionej do przygotowania deklaracji: [6] Imię i nazwisko oraz adres osoby upoważnionej do przygotowania dokumentacji technicznej: Benedikt von Riedesel Dyrektor generalny, MacDon Europe GmbH Hagenauer Straße 59 65203 Wiesbaden (Niemcy) bvonriedesel@macdon.com</p>	<p>Nós, [1] Declarámos, que o produto: Tipo de máquina: [2] Nome e Modelo: [3] Número(s) de Série: [4] cumpre todas as disposições relevantes da Directiva 2006/42/CE.</p> <p>Normas harmonizadas aplicadas, conforme referido no Artigo 7(2):</p> <p style="text-align: center;">EN ISO 4254-1:2013 EN ISO 4254-7:2009</p> <p>Local e data da declaração: [5] Identidade e assinatura da pessoa autorizada a elaborar a declaração: [6] Nome e endereço da pessoa autorizada a compilar o ficheiro técnico: Benedikt von Riedesel Gerente Geral, MacDon Europa Ltda. Hagenauer Straße 59 65203 Wiesbaden (Alemanha) bvonriedesel@macdon.com</p>	<p>Noi, [1] Declarăm, că următorul produs: Tipul mașinii: [2] Denumirea și modelul: [3] Număr (numere) serie: [4] corespunde tuturor dispozițiilor esențiale ale directivei 2006/42/EC.</p> <p>Au fost aplicate următoarele standarde armonizate conform articolului 7(2):</p> <p style="text-align: center;">EN ISO 4254-1:2013 EN ISO 4254-7:2009</p> <p>Data și locul declarației: [5] Identitatea și semnătura persoanei împuternicite pentru întocmirea declarației: [6] Numele și semnătura persoanei autorizate pentru întocmirea cărții tehnice: Benedikt von Riedesel Manager General, MacDon Europe GmbH Hagenauer Straße 59 65203 Wiesbaden (Germania) bvonriedesel@macdon.com</p>
<p>Mi, [1] Izjavljujemo da proizvod Tip mašine: [2] Naziv i model: [3] Serijski broj(ovi): [4] Ispunjava sve relevantne odredbe direktive 2006/42/EC.</p> <p>Korišćeni su usklađeni standardi kao što je navedeno u članu 7(2):</p> <p style="text-align: center;">EN ISO 4254-1:2013 EN ISO 4254-7:2009</p> <p>Datum i mesto izdavanja deklaracije: [5] Identitet i potpis lica ovlašćenog za sastavljanje deklaracije: [6] Ime i adresa osobe ovlašćene za sastavljanje tehničke datoteke: Benedikt von Riedesel Generalni direktor, MacDon Europe GmbH Hagenauer Straße 59 65203 Wiesbaden (Nemačka) bvonriedesel@macdon.com</p>	<p>Mi, [1] Intygat att produkten: Maskintyp: [2] Namn och modell: [3] Serienummer: [4] uppfyller alla relevanta villkor i direktivet 2006/42/EG.</p> <p>Harmonierade standarder används, såsom anges i artikel 7(2):</p> <p style="text-align: center;">EN ISO 4254-1:2013 EN ISO 4254-7:2009</p> <p>Plats och datum för intyget: [5] Identitet och signatur för person med befogenhet att upprätta intyget: [6] Namn och adress för person behörig att upprätta den tekniska dokumentationen: Benedikt von Riedesel Administrativ chef, MacDon Europe GmbH Hagenauer Straße 59 65203 Wiesbaden (Tyskland) bvonriedesel@macdon.com</p>	<p>Mi, [1] izjavljamo, da izdelek: Vrsta stroja: [2] Ime in model: [3] Serijska/-e številka/-e: [4] ustreza vsem zadevnim določbam Direktive 2006/42/ES.</p> <p>Uporabljeni usklajeni standardi, kot je navedeno v členu 7(2):</p> <p style="text-align: center;">EN ISO 4254-1:2013 EN ISO 4254-7:2009</p> <p>Kraj in datum izjave: [5] Istovetnost in podpis osebe, opolnomočene za pripravo izjave: [6] Ime in naslov osebe, pooblaščenca za pripravo tehnične datoteke: Benedikt von Riedesel Generalni direktor, MacDon Europe GmbH Hagenauer Straße 59 65203 Wiesbaden (Nemčija) bvonriedesel@macdon.com</p>	<p>My, [1] týmto prehlasujeme, že tento výrobok: Typ zariadenia: [2] Názov a model: [3] Výrobné číslo: [4] splňa príslušné ustanovenia a základné požiadavky smernice č. 2006/42/ES.</p> <p>Použitie harmonizované normy, ktoré sa uvádzajú v článku č. 7(2):</p> <p style="text-align: center;">EN ISO 4254-1:2013 EN ISO 4254-7:2009</p> <p>Miesto a dátum prehlásenia: [5] Meno a podpis osoby oprávnenej vypracovať toto prehlásenie: [6] Meno a adresa osoby oprávnenej zostaviť technický súbor: Benedikt von Riedesel Generálny riaditeľ MacDon Europe GmbH Hagenauer Straße 59 65203 Wiesbaden (Nemecko) bvonriedesel@macdon.com</p>



UK Declaration of Conformity

[1] **MacDon**

MacDon Industries Ltd.
680 Moray Street,
Winnipeg, Manitoba, Canada
R3J 3S3

[4] As per Shipping Document

[5] May 4, 2023

[2] Combine Header

[6] _____

[3] MacDon FD2 Series

Adrienne Tankeu
Product Integrity

We, [1]

Declare, that the product:

Machine Type: [2]

Name & Model: [3]

Serial Number(s): [4]

fulfills all relevant provisions of the Supply of Machinery (Safety) Regulations 2008

Designated standards used are :

EN ISO 4254-1:2015

EN ISO 4254-7:2017

Place and date of declaration: [5]

Identity and signature of the person empowered to draw up the declaration: [6]



UK Declaration of Conformity

[1] **MacDon**

MacDon Industries Ltd.
680 Moray Street,
Winnipeg, Manitoba, Canada
R3J 3S3

[4] As per Shipping Document

[5] May 4, 2023

[2] Float Module

[3] MacDon FM200

[6] _____

Adrienne Tankeu
Product Integrity

We, [1]

Declare, that the product:

Machine Type: [2]

Name & Model: [3]

Serial Number(s): [4]

fulfills all relevant provisions of the Supply of Machinery (Safety) Regulations 2008

Designated standards used are :

EN ISO 4254-1:2015

EN ISO 4254-7:2017

Place and date of declaration: [5]

Identity and signature of the person empowered to draw up the declaration: [6]

Ivadas

Šioje instrukcijoje pateikiama informacija apie FD2 serijos „FlexDraper“[®] pjaunamąją ir FM200 paviršiaus kopijavimo modulį. Naudokite ją kartu su kombaino operatoriaus vadovu.

Jūsų mašina

FD2 serijos „FlexDraper“[®] pjaunamoji yra specialiai sukurta gerai dirbti bet kokiomis tiesaus pjovimo sąlygomis, tiek pažeme, tiek virš žemės, naudojant trijų dalių lankstų rėmą, kad būtų galima atidžiai sekti žemės reljefą. FM200 paviršiaus kopijavimo modulis naudojamas FD2 „FlexDraper“[®] pjaunamajai prie daugumos markių ir modelių kombainų tvirtinti.

Jūsų garantija

„MacDon“ suteikia garantiją klientams, kurie valdo ir prižiūri savo įrangą, kaip aprašyta šiame vadove. Atstovas turėjo pateikti jums „MacDon Industries“ ribotos garantijos politiką, kurioje ši garantija paaiškinta. Garantija negalioja, jei žala padaroma dėl bet kurios iš šių sąlygų:

- Nelaimingas atsitikimas
- Piktnaudžiavimas
- Netinkamas naudojimas
- Netinkama priežiūra ar nepriežiūra
- Nenormalus ar neįprastas mašinos naudojimas
- Mašinos, įrangos, komponentų ar dalių naudojimas ne pagal gamintojo instrukcijas

Jūsų vadovas

Prieš bandydami naudoti mašiną, atidžiai perskaitykite visą pateiktą medžiagą.

Naudokite šį vadovą kaip pirmąją informacijos apie mašiną šaltinį. Jei vykdysite pateiktas instrukcijas, pjaunamoji gerai veiks daugelį metų.

Šiame dokumente laikomasi tokių konvencijų:

- Dešinė ir kairė nustatomos iš operatoriaus padėties. Pjaunamosios priekis nukreiptas į paselį; pjaunamosios galinė dalis pritvirtinama prie paviršiaus kopijavimo modulio ir kombaino.
- Jei nenurodyta kitaip, naudokite standartinės sukimo momento vertes, pateiktas skyriuje [7.1 Sukimo momentų specifikacijos, p. 547](#).

Nustatydami mašiną arba atlikdami bet kokius jos pakeitimus, peržiūrėkite ir laikykitės rekomenduojamų mašinos nuostatų, pateiktų visuose atitinkamuose „MacDon“ leidiniuose. To nepadarius, galima pakenkti mašinos funkcijai ir tarnavimo laikui, taip pat gali kilti pavojinga situacija.

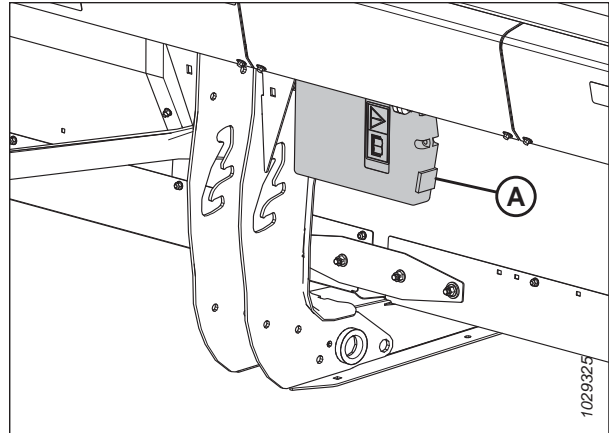
Turinyje ir rodyklėje bus nurodytos konkrečios šio vadovo sritys. Išnagrinėkite turinį, kad susipažintumėte su informacijos pateikimo tvarka.

Laikykite šį vadovą patogioje vietoje, kad galėtumėte dažnai jį peržiūrėti, ir perduokite naujiems operatoriams ar savininkams. Vadovo laikymo dėklas (A) yra pjaunamosios gale, šalia dešinės išorinės kojos.

PASTABA:

Nuolat atnaujinkite savo „MacDon“ leidinius. Naujausią versiją anglų kalba galite atsisiųsti iš mūsų svetainės (www.macdon.com) arba iš tik platintojams skirtos svetainės (<https://portal.macdon.com>) (reikia prisijungti).

Kreipkitės į „MacDon“ atstovą, jei jums reikia pagalbos, informacijos ar papildomų šio vadovo kopijų.



pav. 1: Vadovo laikymo vieta

Šis vadovas parengtas šiomis kalbomis:

- Bulgarų k.
- Čekų k.
- Danų k.
- Anglų k.
- Estų k.
- Prancūzų k.
- Vokiečių k.
- Vengrų k.
- Italų k.
- Latvių k.
- Lietuvių k.
- Lenkų k.
- Portugalų k.
- Rumunų k.
- Rusų k.
- Ispanų k.
- Ukrainiečių k.

Šiuos vadovus galima užsisakyti iš „MacDon“, iš „MacDon“ pardavėjų portalą (<https://portal.macdon.com>) (reikalingas prisijungimas) arba atsisiųsti iš „MacDon“ tarptautinės svetainės (www.macdon.com).

Pakeitimų santrauka

Šiame sąrašė pateikiama pagrindinių pakeitimų, palyginti su ankstesne šio dokumento versija, ataskaita.

Skyrus	Pakeitimų santrauka	Tik vidiniam naudojimui
–	Pašalinta tema „Paviršiaus kopijavimo aukščio jutiklio keitimas“.	Gaminio palaikymas
–	Pašalintos šios temos: <ul style="list-style-type: none"> Nuožulniosios kameros deflektoriai – „New Holland“ CR serijos kombainai „New Holland“ CR ir CX kombainų paviršiaus kopijavimo modulių nuožulniosios kameros deflektorių keitimas 	ECN 63619
<i>Įvadas, p. vii</i>	Į galimų kalbų sąrašą įtraukta bulgarų kalba.	Techniniai leidiniai
<i>1.6 Suvirinimo atsargumo priemonės, p. 8</i>	Pridėta tema.	Inžinerija
<i>Paviršiaus kopijavimo ratų ištraukimas / įtraukimas naudojant integruotus valdiklius – , p. 130</i>	Pridėta tema.	Techniniai leidiniai
<i>Paviršiaus kopijavimo ratų aukščio lygiavimas, p. 130</i>	Atnaujinta iliustracija.	UECN 31576
<i>Pjaunamosios tvirtinimas prie „New Holland“ CR, CX arba CH kombaino, p. 61</i>	Atnaujinta procedūra.	ECN 64329
<i>Pjaunamosios atjungimas nuo „New Holland“ CR ar CX kombaino, p. 66</i>	Atnaujinta procedūra.	ECN 64329
<i>Šoninio transporterio greičio reguliavimas, p. 166</i>	Atnaujinta tema.	Techniniai leidiniai
<i>3.10.6 „New Holland“ kombainai – CR serija (2015 m. ir jaunesni) ir CH, p. 231</i>	Į temą ir potemes pridėtos „New Holland“ kombaino CH7.70 instrukcijos.	ECN 64037
<i>Lenktuvų atbulinės eigos funkcija – „New Holland“ CR serija ir CH, p. 249</i>	Atnaujintos iliustracijos.	Inžinerija
<i>4.4.1 Alyvos lygio tikrinimas hidrauliniame bake, p. 308</i>	Atnaujinta procedūra ir pastaba.	ECN 64693
<i>4.16.3 Padangų slėgio tikrinimas, p. 497</i>	Atnaujinta lentelė.	ECN 62597
<i>4.17.3 „VertiBlade™“ dalgio padėties keitimas, p. 508</i>	Pridėta tema.	Inžinerija
<i>5.1.9 Galiniai deflektoriaus strypai, p. 516</i>	Pridėtas rinkinys.	Techniniai leidiniai
<i>5.1.11 Kabinos šoninio transporterio greičio valdymas integravimo rinkinys, p. 518</i>	Atnaujinta iliustracija.	Techniniai leidiniai
<i>5.3.6 Hidraulinio bako prailginimo rinkinys, p. 523</i>	Atnaujintas rinkinio numeris.	ECN 64693
<i>5.4.2 „EasyMove™“ transportavimo sistema, p. 526</i>	Pridėtas kolektoriaus numeris.	ECN 64895

Skyrius	Pakeitimų santrauka	Tik vidiniam naudojimui
<i>5.4.5 Plieninių lenktuvų pirštų rinkinys, p. 528</i>	Pridėta tema.	Techniniai leidiniai
<i>5.4.10 Ražienos apšvietimo žibintų rinkinys, p. 530</i>	Atnaujinta informacija.	Inžinerija

Modelio ir serijos numerio įrašymas

Pateiktose vietose įrašykite pjaunamosios, paviršiaus kopijavimo modulio ir transportavimo / stabilizatoriaus rato (jei įrengtas) modelio numerį, serijos numerį ir modelio metus.

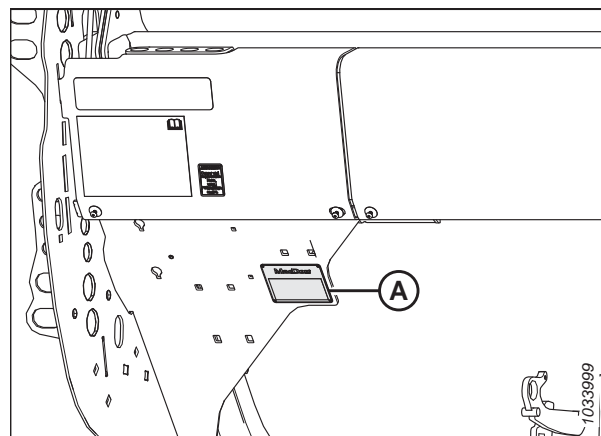
FD2 serijos „FlexDraper“ pjaunamoji

Pjaunamosios
modelis: _____

Serijos numeris: _____

Modelio metai: _____

Pjaunamosios serijos numerio lentelė (A) yra pjaunamosios gale, šalia kairiojo galinio skydo.



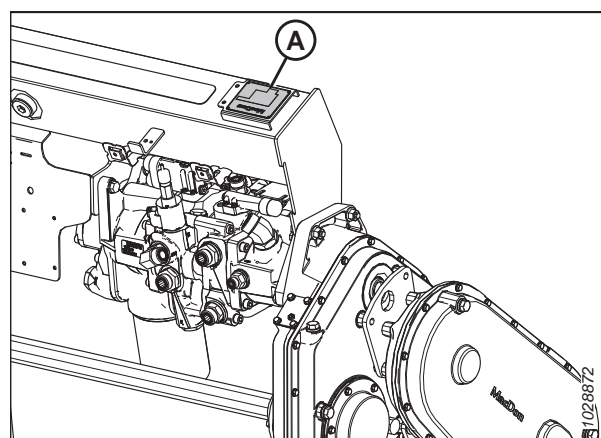
pav. 2: Pjaunamosios serijos numerio lentelės vieta

FM200 paviršiaus kopijavimo modulis kombainui

Serijos numeris: _____

Modelio metai: _____

Paviršiaus kopijavimo modulio serijos numerio lentelė (A) yra viršutinėje kairėje paviršiaus kopijavimo modulio pusėje.



pav. 3: Paviršiaus kopijavimo modulio serijos numerio lentelės vieta

„EasyMove“ transportavimo variantas

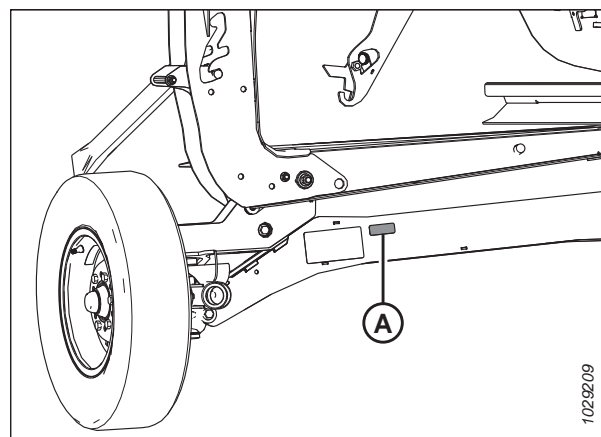
Serijos numeris: _____

Modelio metai: _____

„EasyMove“ transportavimo serijos numerio lentelė (A) yra dešinės ašies komplekte.

PASTABA:

Gabenimas yra papildomas pasirinkimas ir gali būti neįrengtas šioje mašinoje.



pav. 4: „EasyMove“ transportavimo variantas

Atitikties deklaracija	i
Įvadas.....	vii
Pakeitimų santrauka	ix
Modelio ir serijos numerio įrašymas.....	xi
Skyrius 1: Sauga	1
1.1 Saugos įspėjimo simboliai	1
1.2 Signaliniai žodžiai	2
1.3 Bendroji sauga	3
1.4 Techninės priežiūros sauga.....	5
1.5 Hidraulinė sauga	7
1.6 Suvirinimo atsargumo priemonės	8
1.7 Žemės ūkio įrangos eksploatavimo nutraukimas ir utilizavimas	9
1.8 Saugos ženklai	11
1.8.1 Saugos lipdukų montavimas.....	11
1.9 Saugos lipdukų vietos.....	12
1.10 Saugos ženklų supratimas.....	18
Skyrius 2: Produkto peržiūra	27
2.1 Apibrėžimai	27
2.2 Produkto specifikacijos	29
2.3 FD2 serijos „FlexDraper®“ pjaunamosios matmenys	33
2.4 FD2 serijos „FlexDraper®“ pjaunamosios komponentų identifikavimas	34
2.5 FM200 paviršiaus kopijavimo modulio komponentų identifikavimas	35
Skyrius 3: Operacija	37
3.1 Savininko / operatoriaus atsakomybė.....	37
3.2 Eksploatavimo sauga	38
3.2.1 Pjaunamosios apsauginės atramos	38
3.2.2 Lenktuvų apsauginės atramos	39
Lenktuvų saugos atramų įjungimas	39
Lenktuvų apsauginių atramų atjungimas	40
3.2.3 Pjaunamosios galiniai gaubtai.....	42
Pjaunamosios galinių gaubtų atidarymas.....	42
Pjaunamosios galinių gaubtų uždarymas	43
Pjaunamosios galinių gaubtų tikrinimas ir reguliavimas	44
Pjaunamosios galinių gaubtų nuėmimas	48
Pjaunamosios galinių gaubtų montavimas.....	49
3.2.4 Lenktuvų pavaros gaubtas	49
Lenktuvų pavaros gaubto nuėmimas	49
Lenktuvų pavaros gaubto montavimas	51
3.2.5 Lanksčios trauklės gaubtas.....	52
Vidinių lanksčių trauklių gaubtų nuėmimas.....	52
Vidinių lanksčių trauklių gaubtų montavimas	53
Išorinių lanksčios trauklės gaubtų atjungimas	54

Išorinių lanksčių trauklių gaubtų tvirtinimas.....	55
3.2.6 Kasdienė paleidimo patikra.....	57
3.3 Eksploatacijos pradžios laikotarpis.....	58
3.4 Kombaino išjungimas.....	59
3.5 Kabinos valdikliai.....	60
3.6 Pjaunamosios tvirtinimas / atjungimas.....	61
3.6.1 „New Holland“ kombainai.....	61
Pjaunamosios tvirtinimas prie „New Holland“ CR, CX arba CH kombaino.....	61
Pjaunamosios atjungimas nuo „New Holland“ CR ar CX kombaino.....	66
3.7 Pjaunamosios sąranka.....	72
3.7.1 Pjaunamosios priedai.....	72
3.7.2 Pjaunamosios nuostatos.....	72
3.7.3 Pjaunamosios optimizavimas tiesiam rapsų kūlimui.....	87
3.7.4 Lenktuvų nuostatos.....	87
3.7.5 Slankaus pasėlių skirtuvo nustatymai (papildoma komplektacija).....	90
3.8 Paviršiaus kopijavimo modulis sąranka.....	93
3.8.1 FM200 tiekimo sraigės našumo konfigūracijos.....	93
Ypač siaura konfigūracija – sraigės vija.....	95
Siaura konfigūracija – sraigės vijos.....	99
Vidutinė konfigūracija – sraigės vija.....	102
Plati konfigūracija – sraigės vija.....	104
Ypač plati konfigūracija – sraigės vija.....	107
Sraigės vija.....	109
3.8.2 Tiekimo sraigės pirštų atjungimas.....	116
3.8.3 Tiekimo sraigės pirštų montavimas.....	119
3.8.4 Sraigės padėties nustatymas.....	120
3.8.5 Tiekimo sraigės spyruoklių tikrinimas ir reguliavimas.....	123
3.8.6 Varpapjovių juostos.....	124
3.9 Pjaunamosios veikimo kintamieji.....	125
3.9.1 Pjovimas neliečiant žemės paviršiaus.....	125
Stabilizavimo ratų reguliavimas.....	126
„EasyMove™“ transportavimo ratų reguliavimas.....	127
Paviršiaus kopijavimo ratų ištraukimas / atjungimas naudojant kojinių jungiklį.....	128
Paviršiaus kopijavimo ratų ištraukimas / įtraukimas naudojant integruotus valdiklius –.....	130
Paviršiaus kopijavimo ratų aukščio lygiavimas.....	130
3.9.2 Pjovimas liečiant žemės paviršių.....	133
Vidinių atraminių plokštelių reguliavimas.....	133
Išorinių atraminių plokštelių reguliavimas.....	134
3.9.3 Pjaunamosios paviršiaus kopijavimo modulis.....	136
Pjaunamosios paviršiaus kopijavimo sistemos tikrinimas ir reguliavimas.....	137
Paviršiaus kopijavimo spyruoklių konfigūracijos keitimas – paviršiaus kopijavimo svirtys su dviem angomis.....	143
Pjaunamosios paviršiaus kopijavimo užrakinimas / atrakinimas.....	151
Veikia lankstumo režimu.....	152
Veikimas standžiuoju režimu.....	154
Lankstaus pasvirimo ribotuvo išjungimas.....	155
Lankstaus pasvirimo ribotuvo įjungimas.....	156
3.9.4 Sparnų balanso tikrinimas ir reguliavimas.....	157

3.9.5 Pjaunamosios kampo.....	161
Pjaunamosios kampo reguliavimas iš kombaino	162
3.9.6 Lenktuvų greitis	163
Pasirenkamos lenktuvų pavaros žvaigždės.....	164
3.9.7 Važiavimo greitis.....	165
3.9.8 Šoninio transporterio greitis.....	166
Šoninio transporterio greičio reguliavimas.....	166
3.9.9 Tiekimo transporterio greitis	168
3.9.10 Informacija apie dalgio greitį	168
Dalgio greičio tikrinimas.....	169
3.9.11 Lenktuvų aukštis	170
Lenktuvų aukščio jutiklio tikrinimas ir reguliavimas	171
Lenktuvų aukščio jutiklio keitimas.....	173
3.9.12 Lenktuvų pastūmimo pirmyn-atgal padėtis	175
Lenktuvų pastūmimo pirmyn-atgal padėties reguliavimas	176
Pastūmimo pirmyn-atgal cilindry padėties keitimas	176
Lenktuvų pastūmimo pirmyn-atgal padėties jutiklio tikrinimas ir reguliavimas	181
3.9.13 Lenktuvų virbų pasvirimas.....	184
Lenktuvų kumštelio nuostatos.....	184
Lenktuvų kumštelio reguliavimas.....	186
3.9.14 Viršutinė kryžminė sraigė.....	187
Viršutinės kryžminės sraigės padėties reguliavimas – dviejų arba trijų dalių sraigės	187
Patikrinkite viršutinės kryžminės sraigės trukdžius	190
3.9.15 Pasėlių skirtuvai	190
Pasėlių skirtuvų šalinimas.....	191
Pasėlių skirtuvų montavimas.....	192
Slankių pasėlių skirtuvų atjungimas.....	194
Slankių pasėlių skirtuvų montavimas	195
Slankių pasėlių skirtuvų reguliavimas.....	198
3.9.16 Pasėlių skirtuvo strypai.....	209
Pasėlių skirtuvo strypų nuėmimas.....	210
Pasėlių skirtuvo strypų montavimas	210
Pasirenkami ryžių skirtuvo strypai.....	211
3.10 Automatinio pjaunamosios aukščio valdymo sistema	213
3.10.1 Automatinės pjaunamosios aukščio kontrolės jutiklio veikimas.....	214
3.10.2 Rekomenduojamos jutiklio išvesties įtampos kombainams.....	216
3.10.3 Įtampos ribų tikrinimas rankiniu būdu.....	216
3.10.4 10 voltų adapteris – tik „New Holland“ kombainai.....	220
3.10.5 „New Holland“ CR ir CX serijos kombainai – 2014 m. ir ankstesni.....	220
Įtampos diapazono tikrinimas kombaino kabinoje – „New Holland“ CR ir CX serija	220
Trumpasis pjaunamosios nuostatų vadovas – „New Holland“ CR serija	223
Automatinio pjaunamosios aukščio valdymo nustatymas – „New Holland“ CR ir CX serija.....	224
Automatinio pjaunamosios aukščio valdymo kalibravimas – „New Holland“ CR ir CX serija	225
Didžiausio ražienos aukščio kalibravimas – „New Holland“ CR ir CX serija	226
Pjaunamosios pakėlimo greičio reguliavimas – „New Holland“ CR ir CX serija	227
Pjaunamosios nuleidimo greičio reguliavimas – „New Holland“ CR ir CX serija	228
Automatinio pjaunamosios aukščio valdymo jautrumo nustatymas jautrumas– „New Holland“ CR ir CX serija.....	229
Išankstinis pjovimo aukščio nustatymas – „New Holland“ CR ir CX serija	229
3.10.6 „New Holland“ kombainai – CR serija (2015 m. ir jaunesni) ir CH	231

Įtampos diapazono tikrinimas kombaino kabinoje – „New Holland“ CR serija ir CH.....	231
Automatinio pjaunamosios aukščio valdymo nustatymas – „New Holland“ CR serija ir CH	234
Lenktuvų greičio nustatymas – „New Holland“ CR serija ir CH.....	237
Automatinio pjaunamosios aukščio valdymo kalibravimas – „New Holland“ CR serija ir CH	238
Lenktuvų aukščio jutiklio ir lenktuvų pastūmimo pirmyn-atgal jutiklio kalibravimas – „New Holland“ CR serija ir CH.....	241
Lenktuvų aukščio jutiklio įtampos tikrinimas – „New Holland“ CR serija ir CH	243
Pjovimo aukščio išankstinis nustatymas – „New Holland“ CR serija ir CH.....	245
Didžiausio darbinio aukščio nustatymas – „New Holland“ CR serija ir CH	247
Lenktuvų pastūmimo pirmyn-atgal, pjaunamosios pakreipimo ir pjaunamosios tipo konfigūravimas – „New Holland“ CR serija ir CH.....	248
Lenktuvų atbulinės eigos funkcija – „New Holland“ CR serija ir CH.....	249
3.11 Pjaunamosios lygiavimas.....	253
3.12 Užstrigusio pjovimo agregato tvarkymas	256
3.13 Paviršiaus kopijavimo modulio užstrigusio tiekimo transporterio tvarkymas	257
3.14 Pervežimas	258
3.14.1 Pjaunamosios transportavimas ant kombaino.....	258
3.14.2 Vilkimas.....	258
Pjaunamosios tvirtinimas prie velkančiosios transporto priemonės.....	259
Atsargumo priemonės velkant pjaunamąją.....	259
3.14.3 Perjungimas iš pervežimo į važiavimo lauku padėtį (papildoma komplektacija).....	260
Kairiojo išorinio rato perjungimas iš pervežimo į darbinę padėtį – „ContourMax™“ papildoma komplektacija	260
Standžios vilkties atjungimas.....	261
Standžios vilkties laikymas.....	264
Priekinių (kairioji pusė) ratų nustatymas į važiavimo lauku padėtį.....	266
Galinių (dešinioji pusė) ratų perjungimas į važiavimo lauku padėtį.....	268
3.14.4 Perjungimas iš važiavimo lauku į transportavimo padėtį (papildoma komplektacija).....	270
Kairiojo išorinio rato perjungimas iš darbinės į transportavimo padėtį.....	270
Priekinių (kairioji pusė) ratų nustatymas į transportavimo padėtį	271
Galinių (dešinioji pusė) ratų perjungimas į transportavimo padėtį	273
Standžios vilkties išėmimas iš saugojimo padėties.....	275
Standžios vilkties tvirtinimas.....	276
3.15 Pjaunamosios saugojimas.....	280
Skyrius 4: Techninė priežiūra	281
4.1 Mašinos parengimas priežiūrai.....	281
4.2 Techninės priežiūros reikalavimai	282
4.2.1 Priežiūros grafikas / įrašas	282
4.2.2 Eksploatacijos pradžios patikra	285
4.2.3 Įrangos techninė priežiūra – prieš sezoną	285
4.2.4 Įrangos techninė priežiūra – sezono pabaiga	286
4.2.5 Hidraulinį žarnų ir kontūrų tikrinimas.....	286
4.3 Tepimas.....	288
4.3.1 Tepimo intervalai	288
Kas 10 val.	288
Kas 25 val.	289
Kas 50 val.	290
Kas 100 val.	294

Kas 250 val.	296
Kas 500 val.	298
4.3.2 Tepimo procedūra.....	298
4.3.3 Lenktuvų pavaros grandinės tepimas.....	300
4.3.4 Sraigės pavaros grandinės tepimas.....	300
4.3.5 Pjaunamosios pavaros pagrindinės pavarų dėžės tepimas	302
Pjaunamosios pavaros pagrindinės pavarų dėžės alyvos lygio tikrinimas	302
Alyvos pylimas į pjaunamosios pavaros pagrindinę pavarų dėžę.....	303
Pjaunamosios pavaros pagrindinės pavarų dėžės alyvos keitimas	303
4.3.6 Pjaunamosios pavaros galinės pavarų dėžės tepimas.....	304
Pjaunamosios pavaros galinės pavarų dėžės alyvos lygio tikrinimas	304
Alyvos pylimas į pjaunamosios pavaros galinę pavarų dėžę	305
Pjaunamosios pavaros galinės pavarų dėžės alyvos keitimas.....	306
4.4 Hidraulika	308
4.4.1 Alyvos lygio tikrinimas hidrauliniame bake.....	308
4.4.2 Alyvos pylimas į hidraulinį baką	308
4.4.3 Alyvos keitimas hidrauliniame bake.....	309
4.4.4 Alyvos filtro keitimas	310
4.5 Elektros sistema	311
4.5.1 Lempučių keitimas	311
4.6 Pjaunamosios pavana	312
4.6.1 Transmisijos atjungimas	312
4.6.2 Transmisijos montavimas	314
4.6.3 transmisijos apsaugos atjungimas	318
4.6.4 transmisijos apsaugos montavimas	320
4.6.5 Grandinės įtempimo reguliavimas – pagrindinė pavarų dėžė.....	322
4.6.6 Grandinės įtempimo reguliavimas – galinė pavarų dėžė	323
4.7 Tiekimo sraigė.....	325
4.7.1 Tiekimo sraigės nustatymas pagal padėklo tarpą	325
4.7.2 Tiekimo sraigės grandinės įtempimo tikrinimas	328
Tiekimo sraigės pavaros grandinės įtempimo tikrinimas – spartusis metodas.....	328
Tiekimo sraigės pavaros grandinės įtempimo tikrinimas – nuodugnusis metodas	329
4.7.3 Sraigės pavaros grandinės atjungimas.....	331
4.7.4 Sraigės pavaros grandinės montavimas.....	335
4.7.5 Tiekimo sraigės pavaros grandinės įtempimo reguliavimas	338
4.7.6 Sraigės vija.....	341
4.7.7 Sraigės pirštai	341
Tiekimo sraigės pirštų atjungimas	341
Tiekimo sraigės pirštų montavimas	343
Sraigės piršto taktavimo tikrinimas	345
Sraigės piršto taktavimo nustatymas	346
4.8 Dalgis	349
4.8.1 Dalgio sekcijos keitimas.....	349
4.8.2 Dalgio atjungimas	350
4.8.3 Dalgio galvutės guolio atjungimas	352
4.8.4 Dalgio galvutės guolio montavimas	352

4.8.5 Dalgio montavimas.....	353
4.8.6 Atsarginiai dalgiai.....	355
4.8.7 Smailios dalgų apsaugos ir laikikliai.....	355
Smailios dalgio apsaugos konfigūracija ant viengubo dalgio pjaunamųjų.....	357
Smailios dalgio apsaugos konfigūracija ant dvigubo dalgio pjaunamųjų – FD235	358
Smailios dalgio apsaugos konfigūracija ant dvigubo dalgio pjaunamųjų – FD240	359
Smailaus dalgio apsaugos konfigūracija ant dvigubo dalgio pjaunamųjų – FD241	360
Smailios dalgio apsaugos konfigūracija ant dvigubo dalgio pjaunamųjų – FD245	361
Smailios dalgio apsaugos konfigūracija ant dvigubo dalgio pjaunamųjų – FD250	362
Dalgio apsaugų ir apsauginės juostos reguliavimas.....	363
Smailių dalgio apsaugų keitimas	365
Laikiklio tikrinimas – smailios dalgų apsaugos.....	368
Laikiklio reguliavimas – smailios dalgų apsaugos.....	369
Centrinės smailios dalgio apsaugos keitimas – dvigubo dalgio pjaunamoji.....	370
Centrinio laikiklio tikrinimas ant dvigubo dalgio pjaunamųjų – smailios dalgų apsaugos.....	372
Centrinio laikiklio reguliavimas ant dvigubo dalgio pjaunamųjų – smailios dalgų apsaugos	373
4.8.8 Trumpos dalgio apsaugos ir laikikliai.....	375
Trumpos dalgio apsaugos konfigūracija ant viengubo dalgio pjaunamųjų.....	376
Trumpo dalgio apsaugos konfigūracija dvigubo dalgio pjaunamosioms– visi dydžiai, išskyrus D241.....	377
Trumpo dalgio apsaugos konfigūracija ant dvigubo dalgio pjaunamųjų – FD241	378
Trumpų dalgio apsaugų ar galinių dalgio apsaugų keitimas.....	379
Laikiklio tikrinimas – trumpos dalgio apsaugos.....	381
Laikiklio reguliavimas – trumpos dalgio apsaugos	382
Centrinės dalgio apsaugos keitimas – dvigubo dalgio pjaunamosios.....	383
Centrinio laikiklio tikrinimas ant dvigubo dalgio pjaunamųjų – trumpos dalgų apsaugos	385
Centrinio laikiklio reguliavimas – trumpos dalgio apsaugos.....	386
4.8.9 Dalgio galvutės gaubtas.....	387
Dalgio galvutės gaubto montavimas.....	387
4.9 Dalgio pavarų sistema	389
4.9.1 Dalgio pavarų dėžė.....	389
Dalgio pavarų dėžės alyvos lygio tikrinimas	389
Tvirtinimo varžtų tikrinimas	390
Dalgio pavarų dėžės alyvos keitimas.....	390
4.10 Tiekimo platforma	392
4.10.1 Tiekimo transporterio keitimas	392
4.10.2 Tiekimo transporterio įtempimo tikrinimas ir reguliavimas	397
4.10.3 Tiekimo transporterio pavaros volelis.....	399
Tiekimo transporterio pavaros volelio atjungimas.....	399
Tiekimo transporterio pavaros volelio montavimas	401
Tiekimo transporterio pavaros volelio guolio atjungimas.....	402
Tiekimo transporterio pavaros volelio guolio montavimas.....	404
4.10.4 Tiekimo transporterio atraminis volelis	405
Tiekimo transporterio atraminio volelio atjungimas	405
Tiekimo transporterio atraminio volelio montavimas	407
Tiekimo transporterio atraminio volelio guolio keitimas	410
4.10.5 Tiekimo platformos dugno nuleidimas	414
4.10.6 Tiekimo platformos dugno pakėlimas.....	415
4.10.7 Trauklės laikiklio kablių tikrinimas	416
4.11 Varpapjovių juostos.....	419
4.11.1 Varpapjovių juostų atjungimas.....	419

4.11.2 Varpapjovių juostų montavimas	419
4.12 Šoniniai pjaunamosios transporteriai	421
4.12.1 Šoninių transporterių atjungimas	421
4.12.2 Šoninių transporterių montavimas	422
4.12.3 Šoninio transporterio platformos aukščio reguliavimas	423
4.12.4 Šoninio transporterio įtempimo reguliavimas	426
4.12.5 Šoninio transporterio vyniojimo reguliavimas	428
4.12.6 Transporterio volelio guolio tikrinimas	429
4.12.7 Šoninio transporterio platformos atraminio volelio atjungimas.....	429
4.12.8 Šoninio transporterio platformos atraminio volelio guolio keitimas	431
4.12.9 Šoninio transporterio platformos atraminio volelio montavimas	433
4.12.10 Šoninio transporterio pavaros volelio atjungimas	435
4.12.11 Šoninio transporterio pavaros volelio guolio keitimas.....	437
4.12.12 Šoninio transporterio pavaros volelio montavimas.....	438
4.13 Lenktuvai	441
4.13.1 Tarpas tarp lenktuvų ir pjovimo agregato	441
Tarpo tarp lenktuvų ir pjovimo agregato matavimas	442
Tarpo tarp lenktuvų ir pjovimo agregato reguliavimas.....	445
4.13.2 Pasvirę lenktuvai	449
Lenktuvų formos reguliavimas	449
4.13.3 centravimo lenktuvai	449
4.13.4 Lenktuvų pirštai	451
Plieninių lenktuvų pirštų atjungimas.....	451
Plieninių lenktuvų pirštų montavimas.....	452
Plastikinių lenktuvų pirštų atjungimas.....	452
Plastikinių lenktuvų pirštų montavimas.....	453
4.13.5 Virbų vamzdelių įvorės	454
Įvorių atjungimas nuo lenktuvų	454
Įvorių montavimas ant lenktuvų.....	456
4.13.6 Lenktuvų galiniai gaubtai	460
Lenktuvų galinių gaubtų keitimas prie kumštelio galo išorinės pusės.....	461
Lenktuvų galinių gaubtų keitimas kumštelio galo vidinėje pusėje.....	463
Lenktuvų galinių gaubtų keitimas prie galinio galo išorinės pusės	465
Lenktuvų galinių gaubtų keitimas galinio galo vidinėje pusėje	467
Lenktuvų galinio gaubto atramų keitimas.....	469
4.14 Lenktuvų pavara	471
4.14.1 Lenktuvų pavaros grandinė	471
Lenktuvų pavaros grandinės atlaisvinimas	471
Lenktuvų pavaros grandinės įtempimas	472
4.14.2 Lenktuvų pavaros žvaigždė.....	473
Lenktuvų pavaros viengubos žvaigždės atjungimas	474
Lenktuvų pavaros viengubos žvaigždės montavimas.....	475
4.14.3 Perjungiamos lenktuvų grandinės padėties keitimas sumontavus dviejų pavarų rinkinį	475
4.14.4 Dvigubų ar trigubų lenktuvų pavaros „U“ formos jungtis	476
Pavaros „U“ formos jungties atjungimas – dvigubi ar trigubi lenktuvai „U“ formos jungtis	476
Dvigubų ar trigubų - lenktuvų pavaros „U“ formos jungties montavimas.....	478
4.14.5 Lenktuvų pavaros variklis.....	480
Lenktuvų pavaros variklio nuėmimas.....	480

Lenktuvų pavaros variklio montavimas	481
4.14.6 Pavaros grandinės (uždaros) keitimas – dvigubi ir trigubi lenktuvai.....	483
4.15 Paviršiaus kopijavimo ratai – pasirinktinai	486
4.15.1 Ratų varžtų sukimo momento tikrinimas – „ContourMax™“ parinktis	486
4.15.2 Paviršiaus kopijavimo ratų aukščio lygiavimas.....	487
4.15.3 Paviršiaus kopijavimo ratų ašių tepimas	489
4.15.4 Paviršiaus kopijavimo rato galinės eigos tikrinimas	491
4.15.5 Nulinės vertės nustatymo mechaninis indikatorius	493
4.16 Pervežimo sistema (papildoma komplektacija)	495
4.16.1 Ratų varžtų sukimo momento tikrinimas	495
4.16.2 Transportavimo bloko ratų priveržimo tikrinimas	495
4.16.3 Padangų slėgio tikrinimas	497
4.16.4 Standžios vilkties sukabintuvo jungties perjungimas iš ąselės į apkabą su kaiščiu	498
4.16.5 Standžios vilkties sukabintuvo jungties perjungimas iš apkabos į ąsą	500
4.17 „VertiBlade™“ vertikalus dalgis(pasirinktinai).....	503
4.17.1 Vertikalaus dalgio sekcijos keitimas	503
4.17.2 Vertikalaus dalgio tepimas	506
4.17.3 „VertiBlade™“ dalgio padėties keitimas.....	508
Skyrius 5: Papildomos komplektacijos ir priedai	511
5.1 Javų tiekimo rinkiniai.....	511
5.1.1 Javų atkeltuvo rinkinys.....	511
5.1.2 Javų atkeltuvo lentynos rinkinys	511
5.1.3 Javų skirtuvo saugojimo laikiklio rinkinys.....	512
5.1.4 Slankūs pasėlių skirtuvai.....	512
5.1.5 Viso ilgio viršutinė kryžminė sraigė.....	513
5.1.6 Suplūktų javų lenktuvų pirštų rinkinys.....	514
5.1.7 Ryžių skirtuvo strypų rinkinys	514
5.1.8 Priedo saulėgrąžoms rinkinys	515
5.1.9 Galiniai deflektoriaus strypai.....	516
5.1.10 „VertiBlade™“ vertikalų dalių rinkinys.....	517
5.1.11 Kabinos šoninio transporterio greičio valdymas integravimo rinkinys.....	518
5.2 Pjovimo agregato rinkiniai.....	519
5.2.1 Akmenų blokavimo rinkinys	519
5.2.2 Keturių taškų dalių apsauga.....	519
5.3 FM200 paviršiaus kopijavimo modulio rinkiniai	520
5.3.1 10 V jutiklio adapterio rinkinys	520
5.3.2 Javų deflektorių rinkiniai	520
5.3.3 Prailgintas centrinis pylimo elementas	521
5.3.4 Tiekimo sraigės ypač atsparus sraigės prailginimo rinkinys.....	522
5.3.5 Sandūros užpildymo rinkinys.....	522
5.3.6 Hidraulinio bako prailginimo rinkinys.....	523
5.3.7 Šoninio pakreipimo kištuko rinkinys	523
5.3.8 Varpapjovių juostų rinkinys.....	524

5.4 Pjaunamosios rinkiniai	525
5.4.1 „ContourMax™“ paviršiaus kopijavimo ratų rinkinys	525
5.4.2 „EasyMove™“ transportavimo sistema	526
5.4.3 Vidinių plieninių galinių pirštų rinkinys	527
5.4.4 Išorinių plieninių galinių pirštų rinkinys	527
5.4.5 Plieninių lenktuvų pirštų rinkinys	528
5.4.6 Plieninių lenktuvų pirštų rinkinys	528
5.4.7 Šoninio darbo ant šlaito stabilizatoriaus rinkinys	529
5.4.8 Stabilizavimo ratų rinkinys	529
5.4.9 Plieninių atraminių plokštelių komplektas	530
5.4.10 Ražienos apšvietimo žibintų rinkinys	530
Skyrius 6: Trikčių nustatymas ir šalinimas	533
6.1 pro pjovimo agregatą byrantys javai	533
6.2 Pjovimo veiksmai ir dalgio komponentai	535
6.3 lenktuvų tiekimas	538
6.4 Pjaunamoji ir transporteriai	541
6.5 daržo pupų pjovimas	543
Skyrius 7: Informacinės nuorodos	547
7.1 Sukimo momentų specifikacijos	547
7.1.1 Metrinės sistemos varžtų specifikacijos	547
7.1.2 Metrinės sistemos varžtų specifikacijos – lietas aliuminis	550
7.1.3 Prailgintas sandarinimo žiedas, hidrauliniai tvirtinimo elementai – reguliuojami	551
7.1.4 Prailgintas sandarinimo žiedas, hidrauliniai tvirtinimo elementai – nereguliuojami	552
7.1.5 Sandarinimo žiedo paviršiaus sandariklis, hidrauliniai tvirtinimo elementai	553
7.1.6 Kūginiai srieginiai vamzdžių tvirtinimo elementai	554
7.2 Konvertavimo schema	556
Rodyklė	557
Rekomenduojami eksploataciniai skysčiai ir tepalai	565

Skvrius 1: Sauga

Saugos procedūrų supratimas ir jų nuoseklus laikymasis padės užtikrinti mašinų operatorių ir pašalinių asmenų saugumą.

1.1 Saugos įspėjimo simboliai

Saugos įspėjimo simbolis nurodo svarbius saugos pranešimus, pateikiamus šiame vadove ir ant mašinos ženklų.

Šis simbolis reiškia:

- **DĖMESIO!**
- **ESATE ĮSPĖJAMI!**
- **TAI SUSIJĘ SU JŪSŲ SAUGA!**

Atidžiai perskaitykite ir laikykitės saugos ženklų, pridedamo prie šio simbolio, nurodymų.

Kodėl reikia rūpintis sauga?

- Nelaimingi įvykiai gali suluošinti ar mirtinai sužaloti
- Avarijos kainuoja
- Nelaimingų atsitikimų galima išvengti



pav. 1.1: Saugos simbolis

1.2 Signaliniai žodžiai

Norint įspėti apie pavojingas situacijas, naudojami trys signaliniai žodžiai: **PAVOJUS**, **ĮSPĖJIMAS** ir **ATSARGIAI**. Du signaliniai žodžiai **SVARBU** ir **PASTABA** identifikuoja su sauga nesusijusią informaciją.

Signaliniai žodžiai parenkami pagal šias gaires:

PAVOJUS

Rodo neišvengiamai pavojingą situaciją, kurios neišvengus bus mirtinai ar sunkiai sužalota.

ĮSPĖJIMAS

Nurodo potencialiai pavojingą situaciją, kurios neišvengus gali būti sunkiai ar mirtinai sužalota. Jis taip pat gali būti naudojamas įspėti apie nesaugius veiksmus.

DĖMESIO

Nurodo potencialiai pavojingą situaciją, kurios neišvengus galite nesunkiai ar vidutiniškai susižaloti. Jis taip pat gali būti naudojamas įspėti apie nesaugius veiksmus.

SVARBU:

Nurodo situaciją, kurios neišvengus, mašina gali sugesti arba būti sugadinta.

PASTABA:

Pateikia papildomos informacijos ar patarimų.

1.3 Bendroji sauga

Eksplloatuojant, prižiūrint ir surenkant mašinas kyla keletas saugos pavojų. Šią riziką galima sumažinti arba pašalinti laikantis atitinkamų saugos procedūrų ir naudojant tinkamas asmenines apsaugos priemones.

DĖMESIO

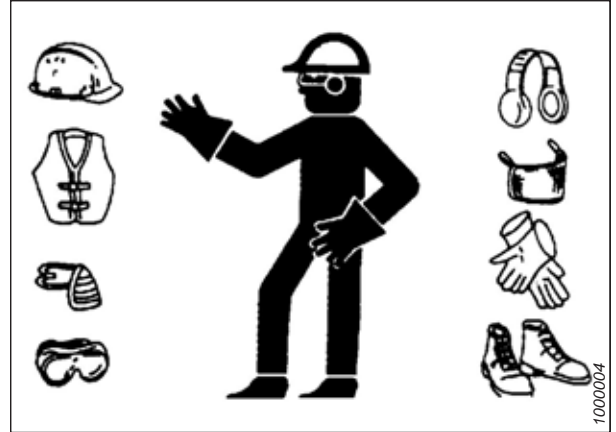
Toliau pateiktos bendrosios ūkio saugos priemonės turėtų būti jūsų visų tipų mašinų naudojimo procedūros dalis.

Dėvėkite visus apsauginius drabužius ir asmenines saugos priemones, kurių gali prirreikti atliekant darbą. **Nerizikuokite.** Jums gali prirreikti:

- Kieta kepurė
- Apsauginės avalynė su neslystančiais padais
- Apsauginių akinių
- Storų pirštinių
- Drėgnam orui skirtų priemonių
- Respiratoriaus arba filtruojančios kaukės

Be to, imkitės šių atsargumo priemonių:

- Atminkite, kad didelis garsas gali pakenkti klausai. Dėvėkite tinkamus klausos apsaugos įtaisus, tokius kaip ausinės ar ausų kištukai, kad apsisaugotumėte nuo stipraus triukšmo.

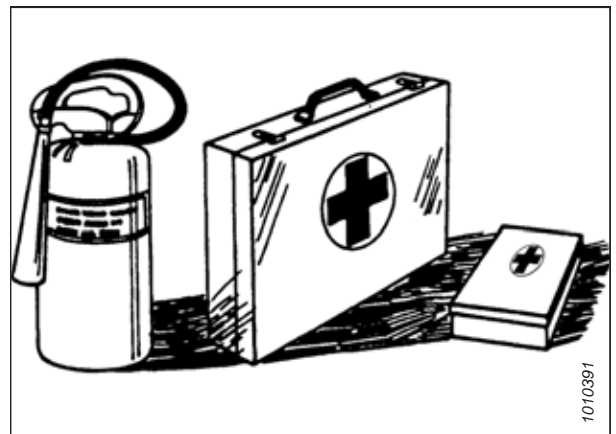


pav. 1.2: Saugos įranga



pav. 1.3: Saugos įranga

- Turėkite pirmosios pagalbos rinkinį kritiniams atvejams.
- Mašinoje laikykite tinkamai prižiūrimą gesintuvą. Mokėkite jį naudoti.
- Niekada neprileiskite mažų vaikų prie mašinų.
- Turėkite omenyje, kad nelaimingi atsitikimai dažnai įvyksta operatoriams pavargus ar skubant. Neskubėdami apsvarstykite saugiausią būdą užduočiai atlikti. **NIEKADA** nebandykite nepaisyti nuovargio požymių.



pav. 1.4: Saugos įranga

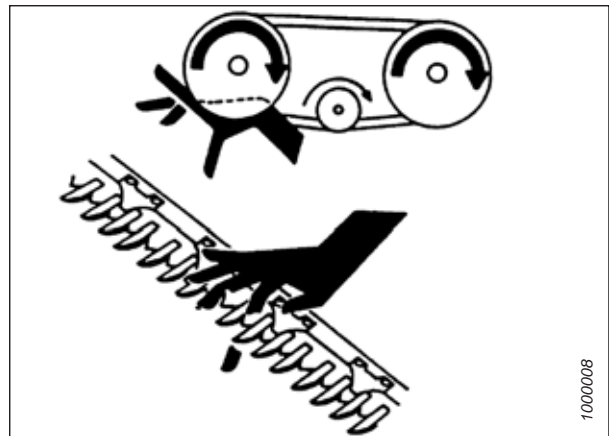
SAUGA

- Dėvėkite prigludusius drabužius ir uždenkite ilgus plaukus. **NIEKADA** nedėvėkite kabančių daiktų, tokių kaip džemperiai su gobtuvu, šalikai ar apyrankės.
- Laikykite visus gaubtus vietoje. **NIEKADA** nekeiskite ir neišimkite saugos įrangos. Įsitikinkite, kad transmisijos apsaugos gali sukurti nepriklausomai nuo jų veleno ir laisvai prasitęsti.
- Naudokite tik įrangos gamintojo pagamintas arba patvirtintas techninės priežiūros ir remonto dalis. Kitų gamintojų pagamintos dalys gali neatitikti reikiamų tvirtumo, konstrukcijos ar saugos reikalavimų.



pav. 1.5: Sauga aplink įrangą

- Rankos, kojos, drabužiai ir plaukai negali būti arti judančių dalių. **NIEKADA** nebandykite pašalinti kliūčių ar daiktų iš mašinos, kai variklis veikia.
- **Nemodifikuokite** mašinos. Neautorizuoti pakeitimai gali pakenkti mašinos veikimui ir (arba) saugumui. Tai taip pat gali sutrumpinti mašinos eksploatavimo laiką.
- Kad išvengtumėte sužalojimų ar mirties dėl netikėto mašinos užvedimo, **VISADA** sustabdykite variklį ir ištraukite raktelį prieš palikdami vairuotojo sėdynę dėl bet kokios priežasties.



pav. 1.6: Sauga aplink įrangą

- Laikykite mašinos priežiūros zoną švarią ir sausą. Šlapios ir (arba) riebios grindys yra slidžios. Drėgnos vietos gali būti pavojingos dirbant su elektros įranga. Įsitikinkite, kad visi elektros lizdai ir įrankiai yra tinkamai įžeminti.
- Darbo zona turi būti gerai apšviesta.
- Įranga turi būti švari. Šiaudai ir pelai ant įkaičiusio variklio kelia gaisro pavojų. **Neleiskite** alyvai ar tepalui kauptis ant priežiūros platformų, kopėčių, ar valdiklių. Nuvalykite mašinas prieš palikdami jas stovėti.
- **NIEKADA** nevalykite benzinu, žibalu ar kitomis lakiosiomis medžiagomis. Šios medžiagos gali būti toksiškos ir (arba) degios.
- Laikydami įrangą, uždenkite visus aštirus ar ištiestus komponentus, kad netyčia nesusižeistumėte.



pav. 1.7: Sauga aplink įrangą

1.4 Techninės priežiūros sauga

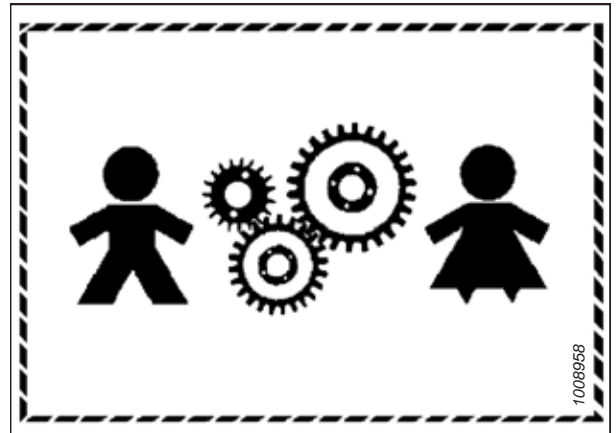
Saugiai prižiūradami įrangą turite laikytis atitinkamų saugos procedūrų ir dėvėti darbu tinkamas asmenines apsaugos priemones.

Norėdami užtikrinti savo saugumą atlikdami mašinos priežiūros darbus:

- Prieš pradėdami naudoti ir (arba) prižiūradami mašiną, peržiūrėkite operatoriaus vadovą ir visas saugos priemones.
- Prieš atlikdami mašinos techninę priežiūrą, reguliuodami ir (arba) taisydami, visus valdiklius nustatykite į neutralią padėtį, sustabdykite variklį, įjunkite stovėjimo stabdį, ištraukite uždegimo raktelį ir palaukite, kol visos judančios dalys sustos.
- Laikykitės gerosios praktikos:
 - Priežiūros vietos turi būti švarios ir sausos
 - Įsitinkinkite, kad elektros lizdai ir įrankiai yra tinkamai įžeminti
 - Darbo zona turi būti gerai apšviesta
- Prieš atlikdami techninę priežiūrą ir (arba) atjungdami mašiną, pašalinkite slėgį iš hidraulinių kontūrų.
- Prieš pradėdami spausti hidraulines sistemas, įsitinkinkite, kad visi komponentai yra sandarūs, o plieninės linijos, žarnos ir movos yra geros būklės.
- Rankos, kojos, drabužiai ir plaukai negali būti arti bet kokių judančių dalių ir (arba) besisukančių dalių.
- Atlikdami techninę priežiūrą, remontą ar reguliavimą, pasirūpinkite, kad aplinkui nebūtų pašalinių, ypač vaikų.
- Prieš pradėdami dirbti po mašina, uždėkite transportavimo spyną arba padėkite saugos standus po rėmu.
- Jei mašiną vienu metu tvarko daugiau nei vienas asmuo, atkreipkite dėmesį, kad transmisiją ar kitą mechaniškai valdomą komponentą sukant rankomis (pavyzdžiui, prie tepalo jungties) suveiks transmisijos komponentai kitose vietose (diržai, skriemuliai ir dalgiai). Nesiartinkite prie judančių komponentų.



pav. 1.8: Šlapios grindys kelia saugumo pavojų



pav. 1.9: Įranga NESAUGI vaikams

SAUGA

- Dirbdami su mašina, dėvėkite apsauginę aprangą.
- Dirbdami su dalgio komponentais, mūvėkite storas pirštines.



pav. 1.10: Asmeninės apsaugos priemonės

1.5 Hidraulinė sauga

Hidraulinio skysčio slėgis labai didelis, todėl jo nuotėkis gali būti labai pavojingas. Tikrinant, ar nėra hidraulinio skysčio nuotėkio, ir atliekant hidraulinės įrangos techninę priežiūrą būtina laikytis tinkamų saugos procedūrų.

- Prieš pakildami nuo operatoriaus sėdynės, visus hidraulinius valdiklius visada nustatykite į **NEUTRALIĄ** padėtį.
- Įsitinkite, kad visi hidraulinės sistemos komponentai yra švarūs ir geros būklės.
- Pakeiskite nusidėvėjusias, supjaustytas, nudilusias, suplotas ar užlenktas žarnas ir plienines linijas.
- **NEBANDYKITE** atlikti jokio laikino hidraulinių linijų, armatūros ar žarnų remonto naudodami juostas, griebtuvus, cementą arba virinimą. Hidraulinė sistema veikia esant labai aukštam slėgiui. Remontas naudojant laikinas priemones gali sukelti netikėtų pasekmių ir sukurti pavojingas sąlygas.



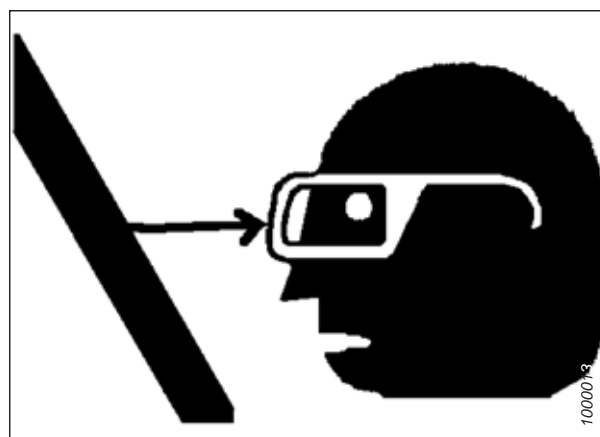
pav. 1.11: Hidraulinių nuotėkių tikrinimas

- Ieškodami aukšto slėgio hidraulinio skysčio nuotėkių, dėvėkite tinkamą rankų ir akių apsaugą. Norėdami izoliuoti ir nustatyti nuotėkį, vietoj rankų naudokite kartono gabalėlį kaip atramą.
- Jei susižeidėte dėl koncentruoto aukšto slėgio hidraulinio skysčio srauto, nedelsdami kreipkitės į gydytoją. Hidrauliniam skysčiui prasiskverbus pro odą gali išsivystyti sunki infekcija ar toksinė reakcija.



pav. 1.12: Hidraulinio slėgio keliamas pavojus

- Prieš sudarydami slėgį hidraulinėje sistemoje, įsitinkite, kad visi komponentai yra sandarūs, o plieninės linijos, žarnos ir movos yra geros būklės.



pav. 1.13: Sauga aplink įrangą

1.6 Suvirinimo atsargumo priemonės

Kad nebūtų pažeista jautri elektronika, **NEGALIMA** bandyti suvirinti , kai ji prijungta prie pradalginės javapjovės.

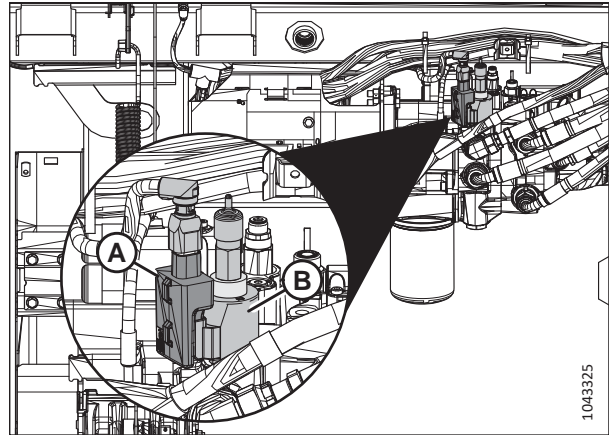
ĮSPĖJIMAS

NEBANDYKITE suvirinti pjaunamosios, kai ji prijungta prie pradalginės javapjovės. Suvirinant prie pradalginės javapjovės prijungtą pjaunamąją gali būti padaryta didelė žala jautriai ir brangiai kainuojančiai elektronikai. Neįmanoma numatyti didelės srovės poveikio gedimams ar trumpesnei eksploataavimo trukmei.

Dėl tolesnių suvirinimo atsargumo priemonių žr. pradalginės vejapjovės operatoriaus vadovą.

Transporterio greičio valdymo modulis

1. Ant FM200 adapterio, tarp rémo ir pjaunamosios, atjunkite transporterio greičio valdymo modulį (A) nuo solenoido (B).



pav. 1.14: Transporterio greičio valdymo modulis

2. Stumkite rankeną (B) žemyn, kol ji atsidurs parodytoje padėtyje. Atjunkite pertvarą nuo modulio.

1.7 Žemės ūkio įrangos eksploatavimo nutraukimas ir utilizavimas

Kai žemės ūkio įranga tampa nebetinkama naudoti ir ją reikia išmontuoti bei utilizuoti, perdirbamos medžiagos, įskaitant juoduosius ir spalvotuosius metalus, gumą ir plastiką, skysčiai, pavyzdžiui, tepalai, šaldymo skysčiai ir degalai, ir pavojingos medžiagos, esančios akumulatoriuose, kai kuriose lemputėse ir elektroninėje įrangoje, turi būti tvarkomos saugiai ir nepatekti į aplinką.

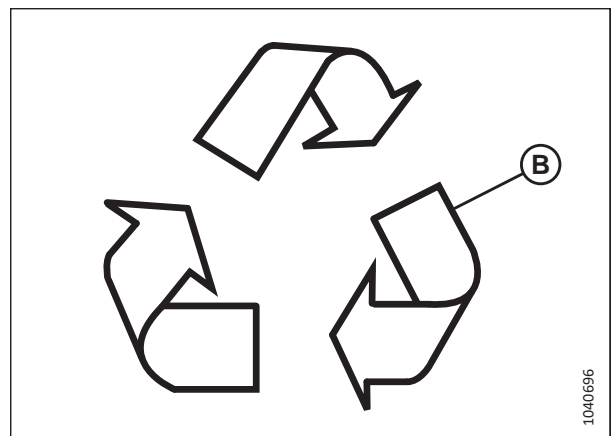
Atsižvelkite į vietos taisykles ir valdžios institucijų reikalavimus.

Produktų su simboliu (A) **NEGALIMA** išmesti kartu su buitinėmis atliekomis.



pav. 1.15: Simbolis NEIŠMESTI su buitinėmis atliekomis

Medžiagos, pažymėtos simboliu (B), turėtų būti perdirbamos taip, kaip nurodyta etiketėje.



pav. 1.16: Simbolis perdirbti, kai nurodyta

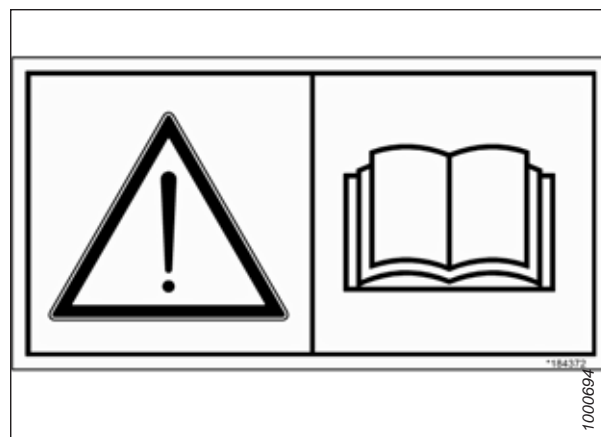
SAUGA

- Išimdami ir tvarkydami objektus ir medžiagas naudokite tinkamas asmenines apsaugos priemones.
- Dirbdami su objektais, ant kurių yra pesticidų, trąšų ar kitų žemės ūkio cheminių medžiagų likučių, naudokite tinkamas asmenines apsaugos priemones. Tvarkydami ir šalindami šiuos objektus laikykitės vietos taisyklių.
- Saugiai išlaisvinkite sukauptą energiją iš pakabos komponentų, spyruoklių, hidraulinių ir elektros sistemų.
- Atiduokite perdirbti arba pakartotinai naudokite pakuočių medžiagą.
- Atiduokite perdirbti arba pakartotinai naudokite plastiką, ant kurio etiketės nurodytos medžiagos specifikacijos, pavyzdžiui, PP TV 20. **NEIŠMESKITE** jų kartu su buitinėmis atliekomis.
- Grąžinkite baterijas pardavėjui arba nuneškite jas į surinkimo punktą. Baterijose yra pavojingų medžiagų. **NEIŠMESKITE** baterijų kartu su buitinėmis atliekomis.
- Laikykitės vietos taisyklių, kad tinkamai pašalintumėte pavojingas medžiagas, pavyzdžiui, alyvas, hidraulinius skysčius, stabdžių skysčius ir degalus.
- Aušalus vežkite šalinti kvalifikuotiems asmenims į specializuotus įrenginius. Aušalų **NEKADA negalima** išleisti į atmosferą.

1.8 Saugos ženklai

Saugos ženklai yra lipdukai, priklijuoti mašinos vietose, kur yra pavojus susižeisti arba kur operatorius turi imtis papildomų atsargumo priemonių prieš naudodamas valdiklius. Jie paprastai būna geltoni.

- Saugos ženklus visada laikykite švarius ir įskaitomus.
- Pakeiskite saugos ženklus, kurių nėra arba jie neįskaitomi.
- Jei originali dalis, ant kurios buvo sumontuotas saugos ženklas, pakeičiama, įsitinkite, kad ant naujos dalies būtų perkeltas dabartinis saugos ženklas.
- Pakaitinių saugos ženklų galima įsigyti iš atstovo.



pav. 1.17: Naudotojo vadovo lipdukas

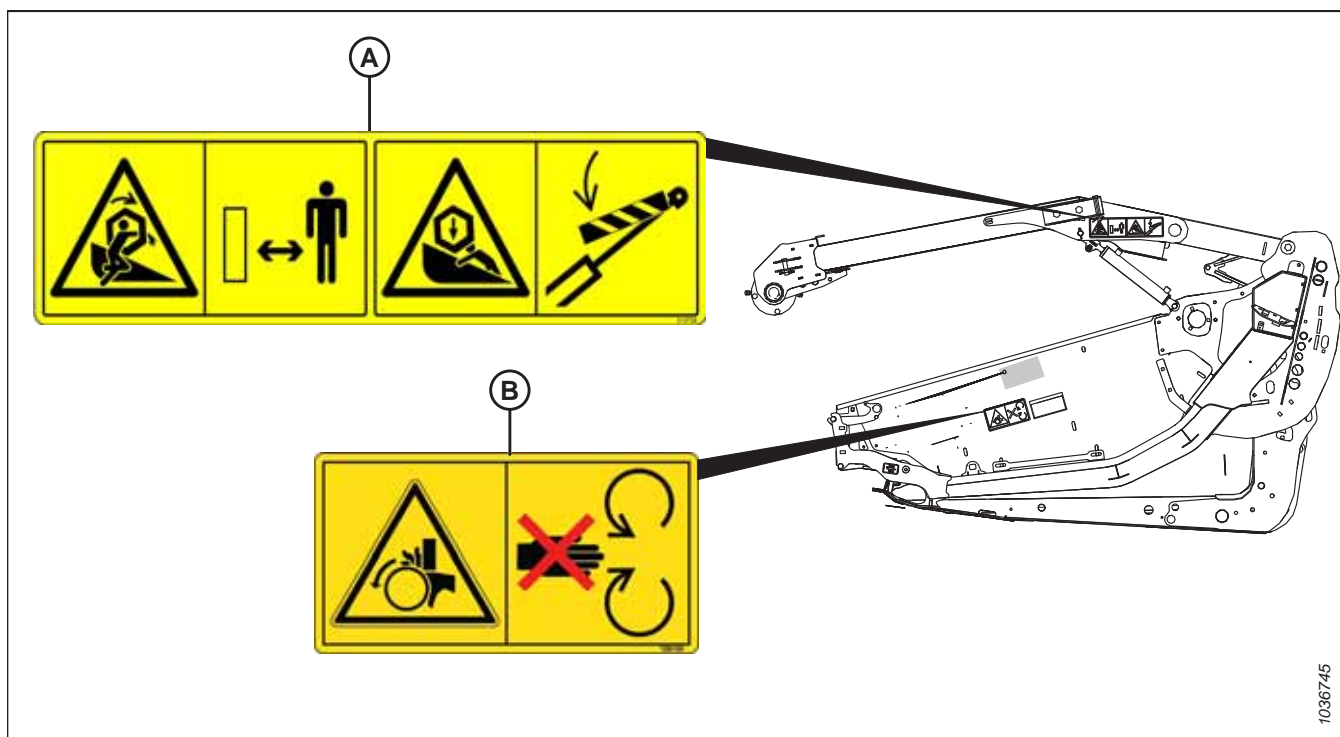
1.8.1 Saugos lipdukų montavimas

Nusidėvėjusius arba sugadintus saugos lipdukus reikės nuimti ir pakeisti.

1. Nuspręskite, kur tiksliai padėsite lipduką.
2. Išvalykite ir išdžiovinkite montavimo vietą.
3. Išimkite mažesnę dalyto pagrindo popieriaus dalį.
4. Uždėkite lipduką į reikiamą vietą ir lėtai nulupkite likusį popierių, sulygindami lipduką.
5. Išlyginkite mažas oro kišenes su kaiščiu.

1.9 Saugos lipdukų vietos

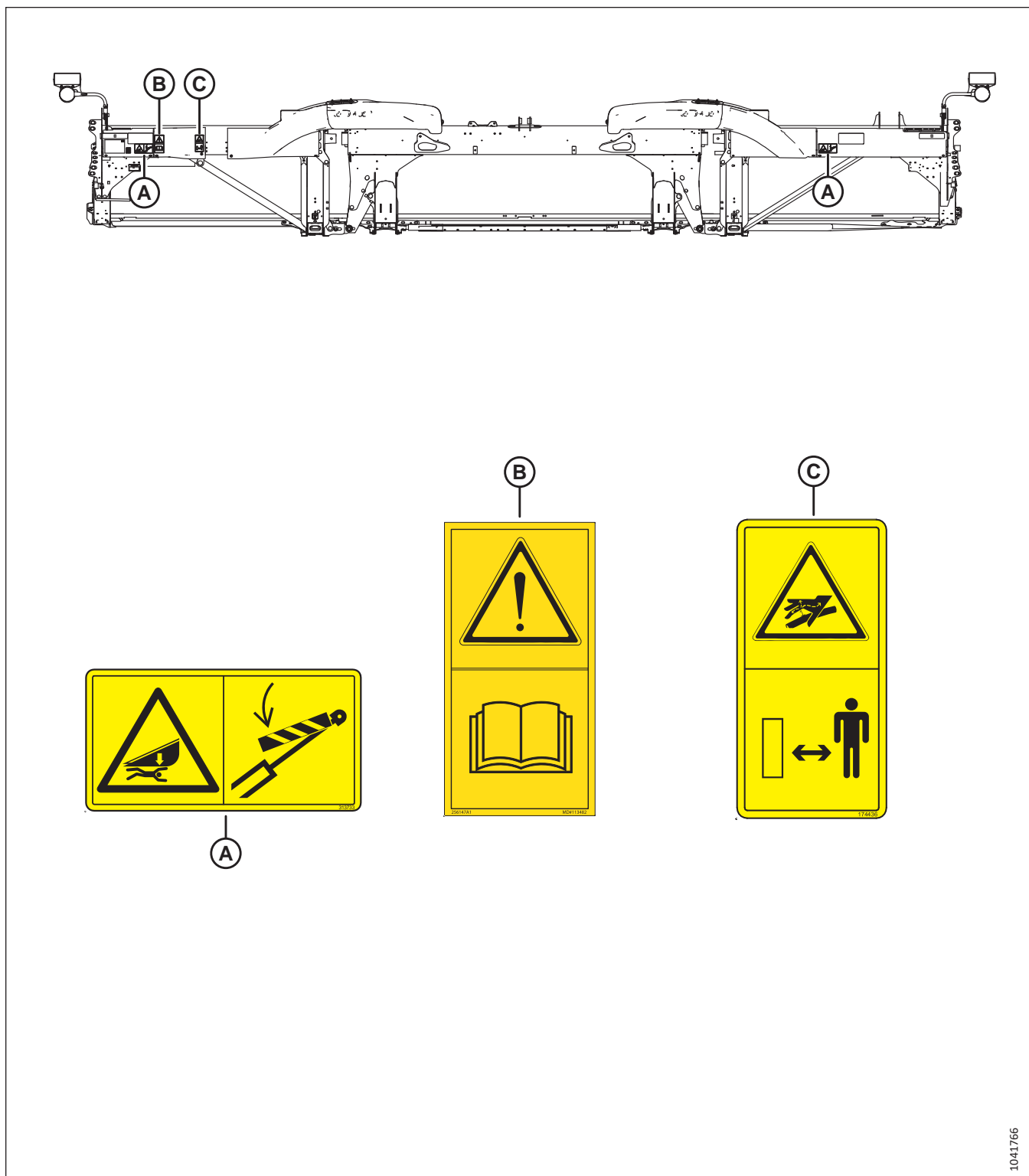
Saugos ženklai paprastai yra geltoni lipdukai ir dedami ant mašinos, kur yra pavojus susižeisti, arba kai operatorius privalo imtis papildomų atsargumo priemonių prieš darbą.



pav. 1.18: Lenktuvų svertai ir galiniai skydai

A – MD #360541 – lenktuvo įstrigimas / lenktuvo keliamas sutraiškymo pavojus (dvi vietos) B – MD #288195 – pavojus, besisukanti dalis (dvi vietos)

SAUGA



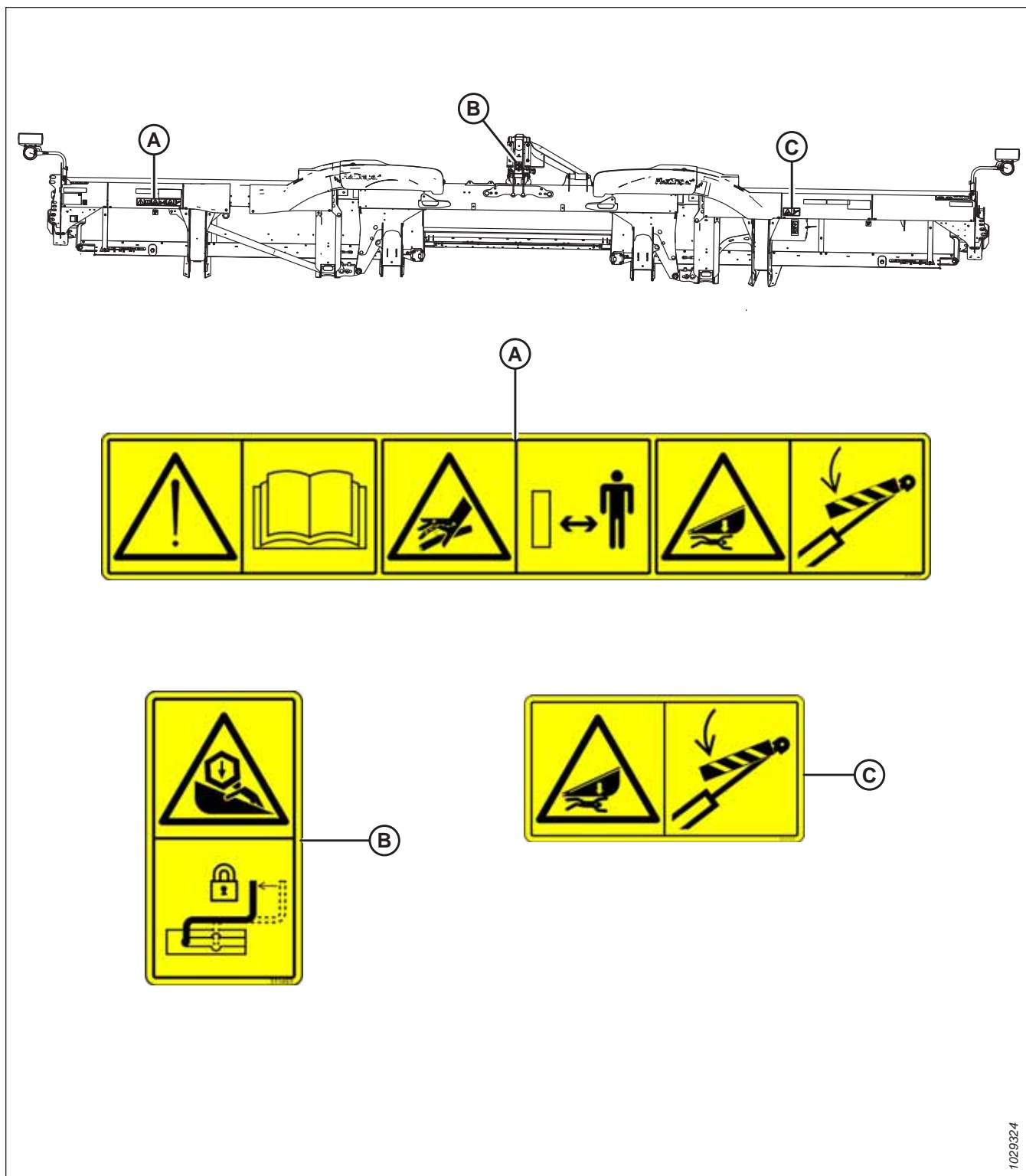
pav. 1.19: Galinis vamzdis, FD225

A – MD #313733 – pjaunamosios keliamas sutraiškymo pavojus

B – MD #113482 – bendrasis pavojus

C – MD #174436 – aukšto slėgio skystis

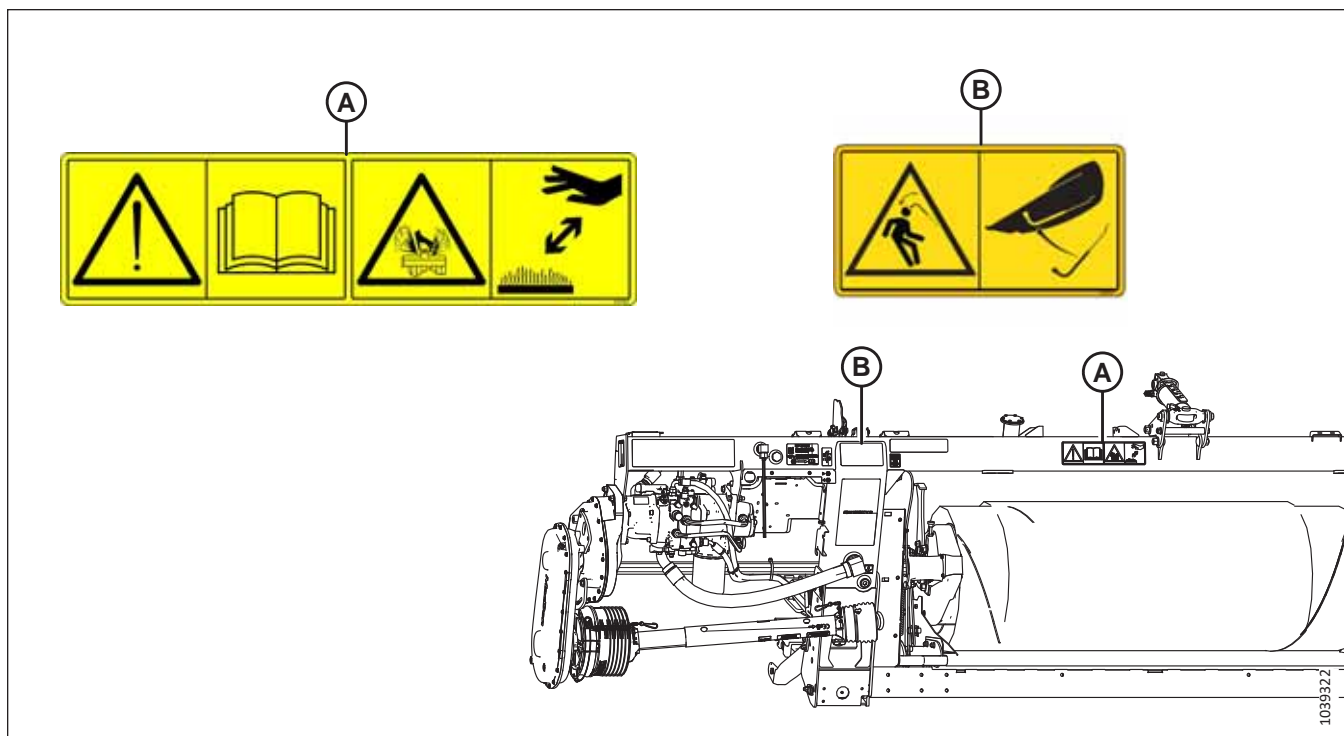
SAUGA



pav. 1.20: Galinis vamzdis, FD230 ir didesnis

A – MD #313725 – skaitykite vadovą / aukšto slėgio skysčio / pjaunamosios pavojus B – MD #311493 – centrinės atramos užraktas
C – MD #313733 – pjaunamosios keliamas sutraiškymo pavojus

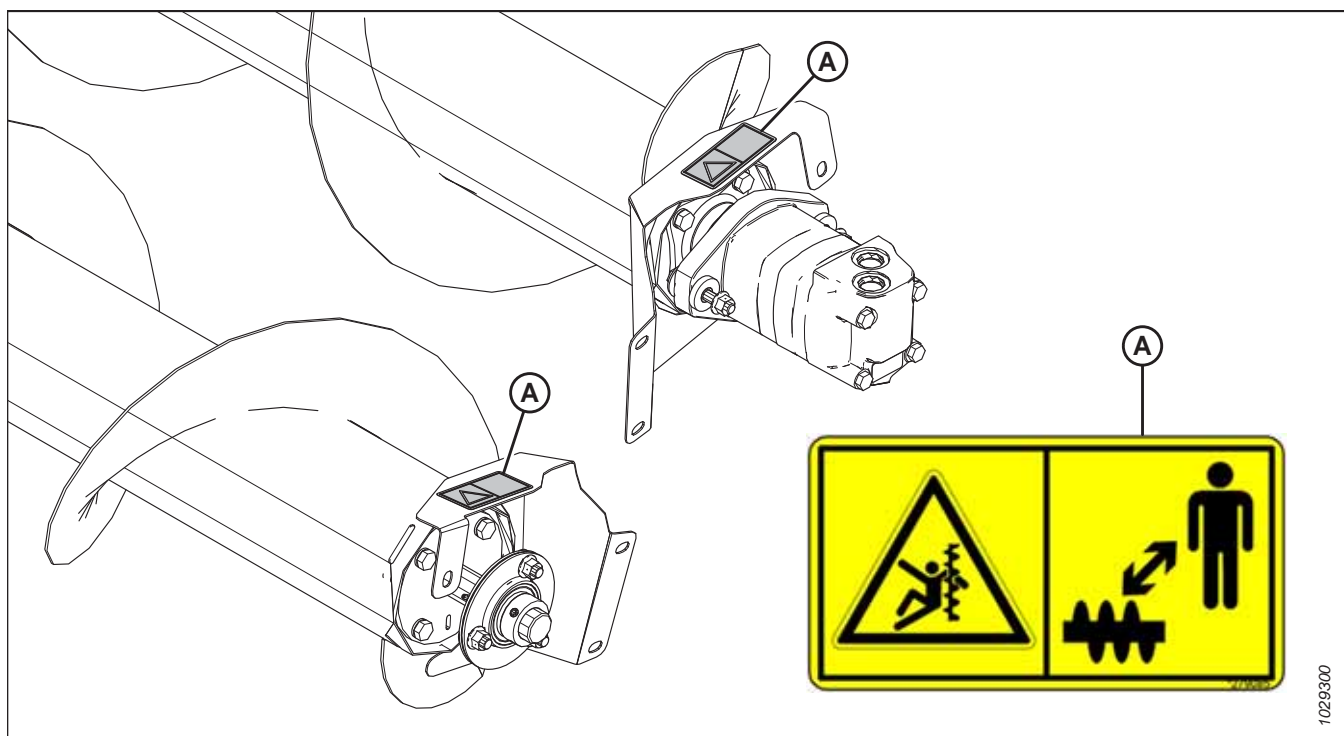
1029324



pav. 1.21: FM200 paviršiaus kopijavimo modulis

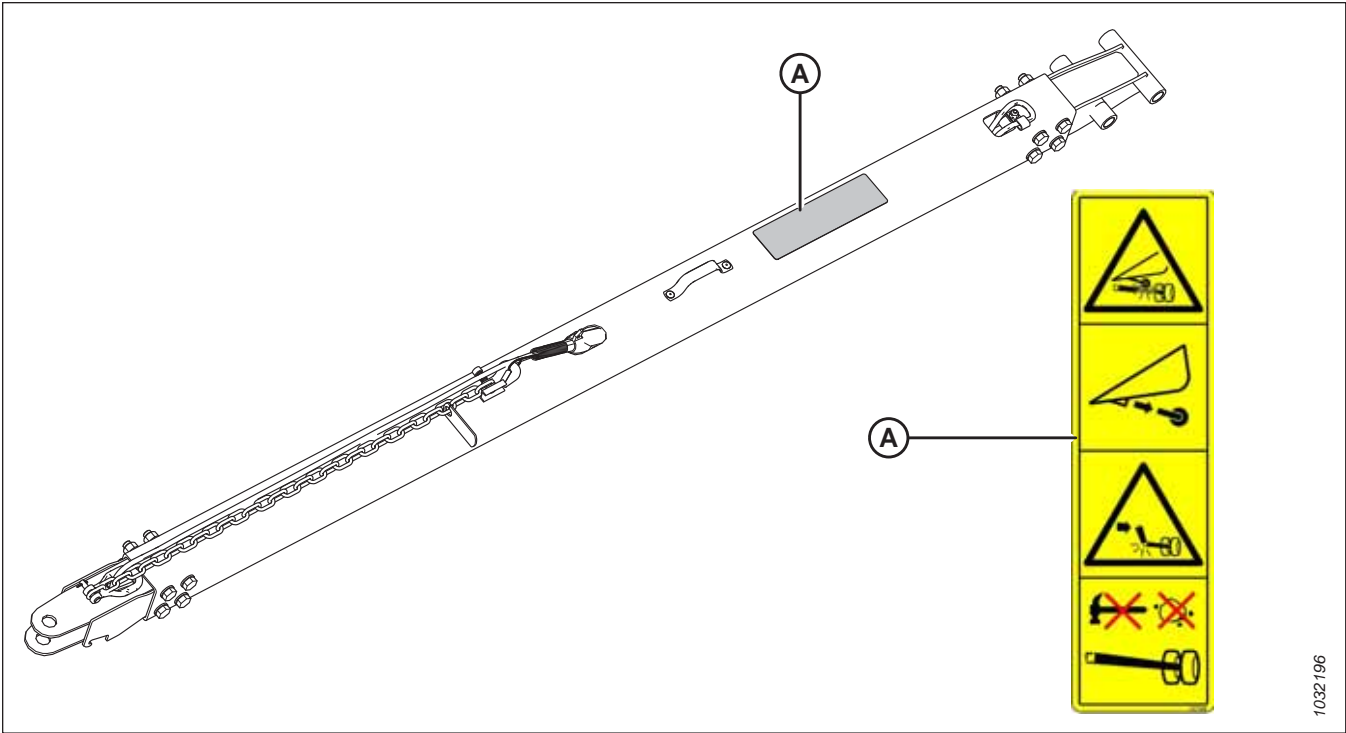
A – MD #313728 – skaitykite vadovą / skysčių purškimo pavojus

B – MD #360655 – atsilaisvinusios spyruoklės energijos pavojus



pav. 1.22: Viršutinė kryžminė sraigė (papildoma komplektacija)

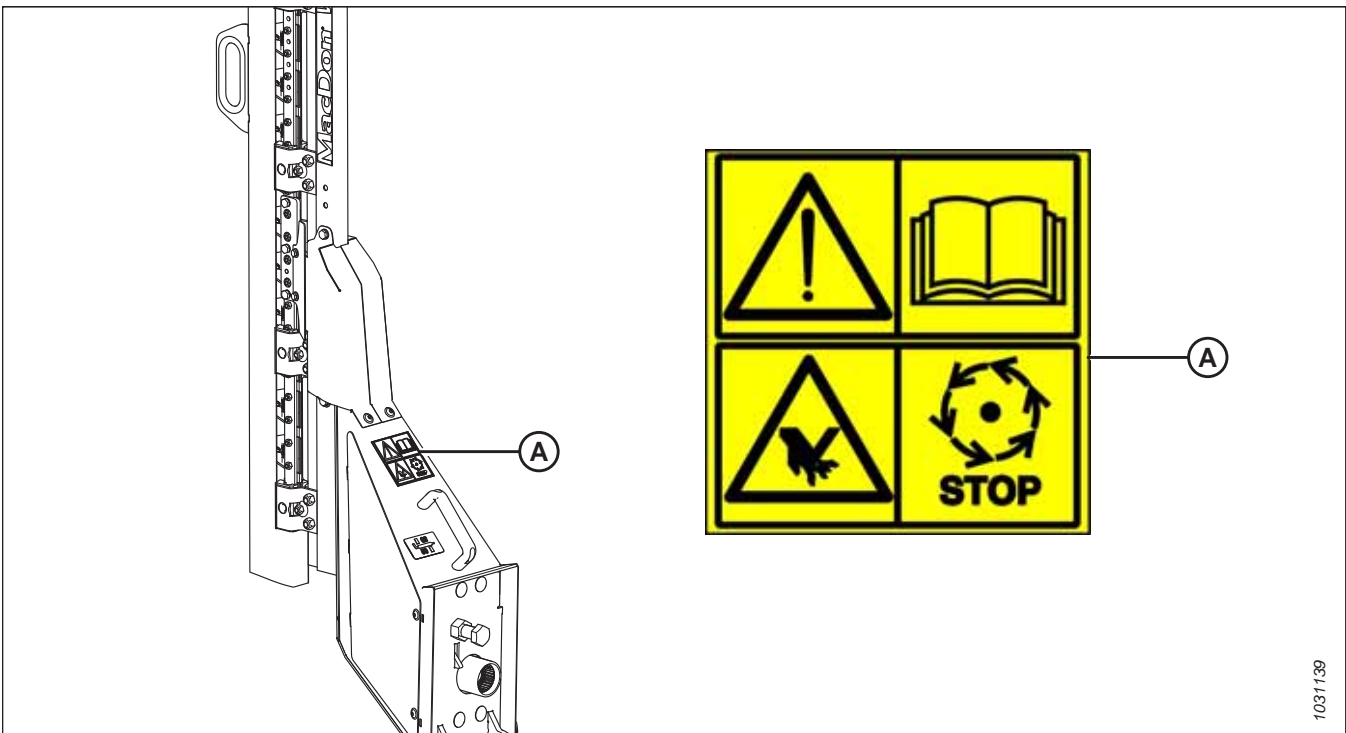
A – MD #279085 – įspėjimas apie sraigą



1032196

pav. 1.23: Transportavimo sistema – standi vilktis (parodyta trumpoji vilktis; ilgoji vilktis panaši) (pasirenkama įranga)

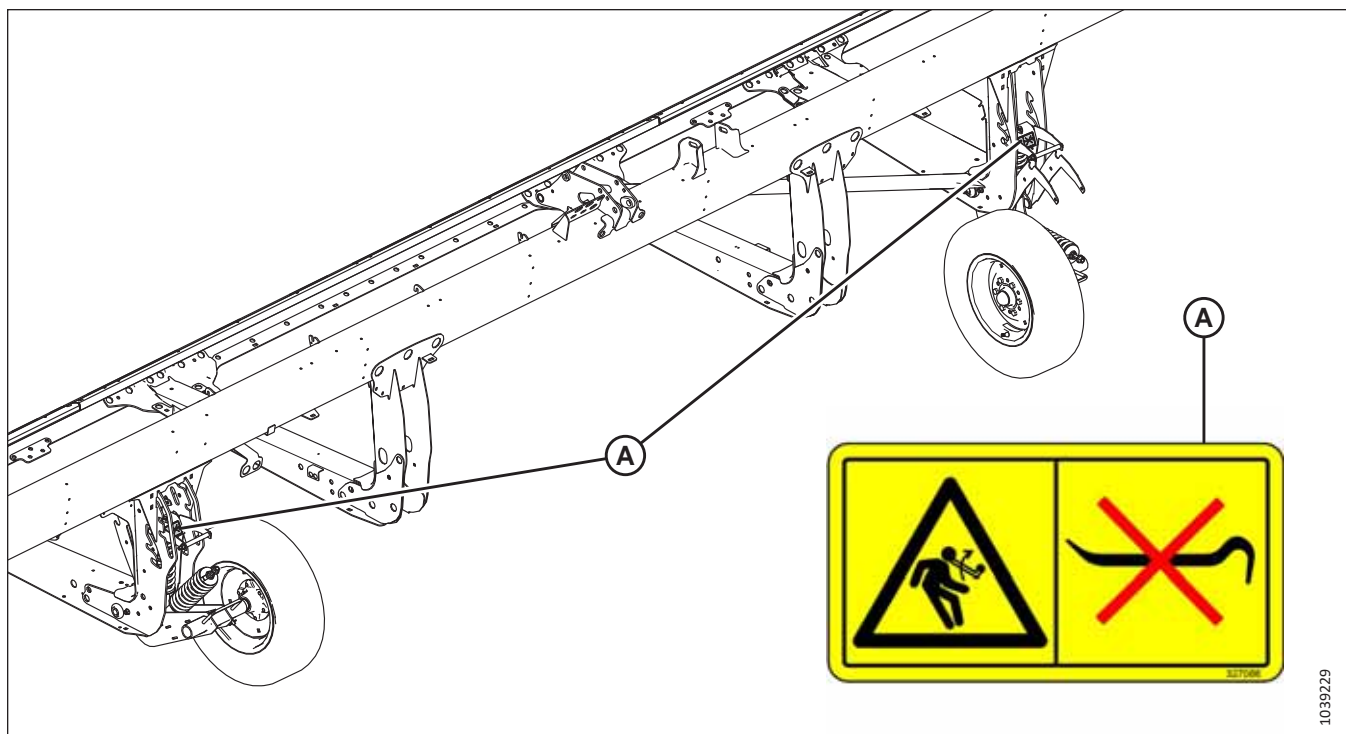
A – MD #327588 – prikibimo žalos pavojus



1031139

pav. 1.24: Vertikalus dalgis (papildoma komplektacija)

A – MD #313881 – dalgio pavojus



pav. 1.25: Stabilizavimo ratai (papildoma įranga)

A – MD #327086 – atsilaisvinusios spyruoklės energijos pavojus

1.10 Saugos ženklų supratimas

Saugos ženklų lipdukuose iliustracijomis perteikiama svarbi saugos ar įrangos priežiūros informacija.

MD #174436

Aukšto slėgio alyvos pavojus

ĮSPĖJIMAS

Aukšto slėgio veikiamas hidraulinis skystis gali prasiskverbti pro žmogaus odą, todėl gali sunkiai sužaloti, pvz. gali atsirasti gangrena, kuri gali būti mirtina. Siekdami to išvengti, paisykite toliau pateikiamų nurodymų.

- **NESIARTINKITE** prie hidraulinio skysčio nuotėkių.
- Tikrindami, ar nėra skysčio nuotėkio, **NEKIŠKITE** rankų.
- Prieš atlaisvindami bet kokias hidraulinės jungtis, sumažinkite slėgį hidraulinėje sistemoje.
- Jei susižeidėte, kreipkitės skubios medicinos pagalbos. Jei hidraulinis skystis prasiskverbė pro odą, būtina **SKUBIAI** jį pašalinti taikant chirurginę operaciją.



pav. 1.26: MD #174436

MD #220799

Kontrolės praradimo pavojus

ĮSPĖJIMAS

Siekdami išvengti sunkių ar mirtinų sužalojimų dėl valdymo praradimo, užfiksуйте standžiosios vilkties užrakto mechanizmą.



pav. 1.27: MD #220799

MD #279085

Sraigės įsipainiojimo pavojus

PAVOJUS

Norėdami išvengti susižeidimų dėl besisukančios sraigės:

- Stovėkite atokiau nuo sraigės, kol mašina veikia.
- Prieš atlikdami sraigės priežiūrą išjunkite variklį ir ištraukite užvedimo raktelį.
- **Nekiškite** kūno dalių tarp judančių dalių, kai mašina veikia.



pav. 1.28: MD #279085

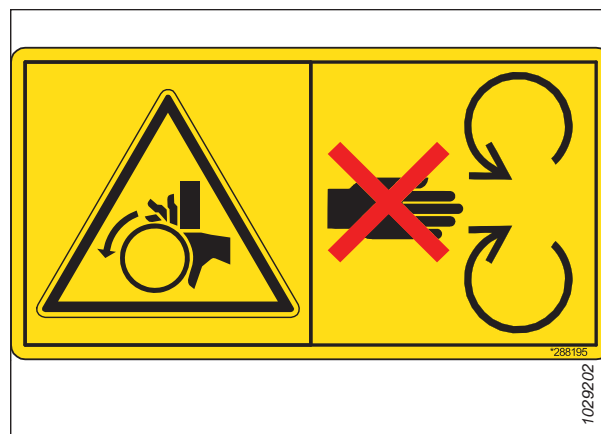
MD #288195

Besisukančio objekto prispaudimo pavojus

ATSARGIAI

Kad išvengtumėte traumų:

- Prieš atidarydami gaubtą išjunkite variklį ir ištraukite užvedimo raktelį.
- **NENAUDOKITE** mašinos, jeigu neuždėti gaubtai.



pav. 1.29: MD #288195

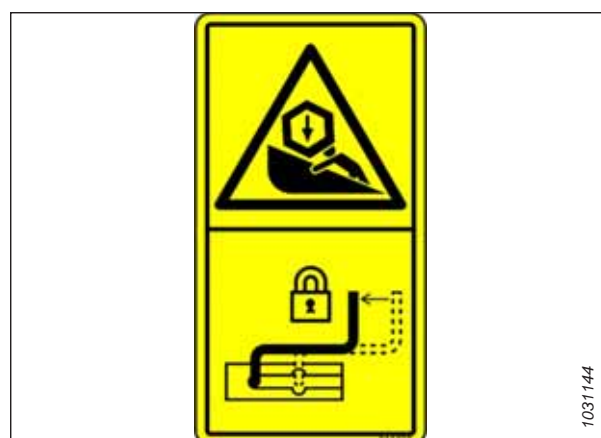
MD #311493

Lenktuvų keliamas gniuždymo pavojus

PAVOJUS

Norėdami išvengti sužalojimų nukritus pakeltiems lenktuvams:

- Visiškai pakelkite lenktuvą.
- Prieš dirbdami su lenktuvais ar po jais, sustabdykite variklį, ištraukite raktelį ir užfiksuokite kiekvieno lenktuvo atraminio sverto mechaninį saugos užraktą.



pav. 1.30: MD #311493

MD #313725

Perskaitykite rankinio / aukšto slėgio skysčio / pjaunamosios gniuždymo pavojų

PAVOJUS

Kad išvengtumėte traumų ar mirties dėl netinkamo ar nesaugaus mašinos naudojimo:

- Perskaitykite operatoriaus vadovą ir laikykitės visų saugos nurodymų. Jei neturite vadovo, įsigykite jį iš savo atstovo.
- **NELEISKITE** neišmokytiems asmenims eksploatuoti mašinos.
- Kasmet su visais operatoriais peržiūrėkite saugos instrukcijas.
- Įsitinkite, kad visi saugos ženklai yra sumontuoti ir įskaitomi.
- Prieš užveddami variklį ir dirbdami, įsitinkite, kad prie mašinos nėra žmonių.
- Prižiūrėkite, kad ant mašinos niekas nevažiuotų.
- Uždėkite visus gaubtus ir išlaikykite atstumą nuo judančių dalių.
- Prieš palikdami operatoriaus vietą, išjunkite pjaunamosios pavarą, perjunkite transmisiją į neutralią padėtį ir palaukite, kol visi judesiai sustos.
- Prieš atlikdami mašinos priežiūrą išjunkite variklį ir ištraukite užvedimo raktelį.
- Prieš atlikdami pakeltoje padėtyje esančio įrenginio priežiūrą, įjunkite saugos užraktus, kad įrenginys netikėtai nenusileistų.
- Važiuodami keliais naudokite lėtai važiuojančios transporto priemonės ženklą ir mirksinčius įspėjamuosius žibintus (nebent tai draudžia įstatymai).

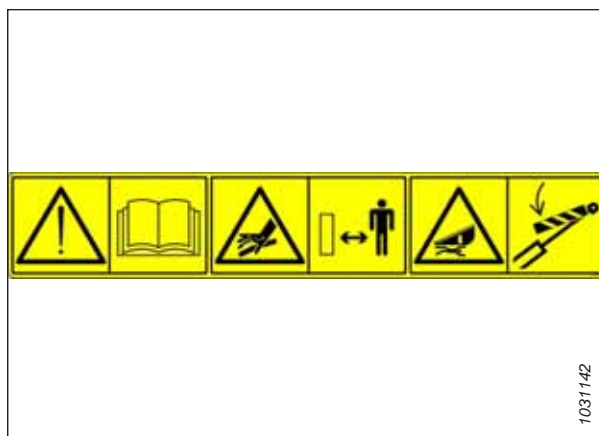
Norėdami išvengti traumų ar mirties nukritus pakeltai pjaunamajai:

- Prieš lįsdami po pjaunamąją dėl bet kokios priežasties, visiškai pakelkite ją, išjunkite variklį, ištraukite užvedimo raktelį ir užfiksuokite kombaino mechaninius saugos užraktus .
- Kitu atveju, prieš atlikdami pjaunamosios priežiūros darbus, pjaunamąją visiškai nuleiskite ant žemės, išjunkite variklį ir ištraukite užvedimo raktelį.

ĮSPĖJIMAS

Kad išvengtumėte sunkių traumų, gangrenos ar mirties:

- **NESIARTINKITE** prie hidraulinio skysčio nuotėkių.
- **NETIKRINKITE** nuotėkio ranka.



pav. 1.31: MD #313725

- Prieš atlaisvindami hidraulinę jungtis, sumažinkite slėgį hidraulinėje sistemoje.
- Aukšto slėgio alyva gali lengvai pažeisti odą ir sukelti sunkias traumas, gangreną ar mirtį.
- Jei susižeidėte, kreipkitės skubios medicinos pagalbos. Norint pašalinti alyvą, reikia nedelsiant operuoti.

MD #313728

Bendras pavojus, susijęs su mašinos naudojimu ir tvarkymu / Karšto skysčio purškimo pavojus

PAVOJUS

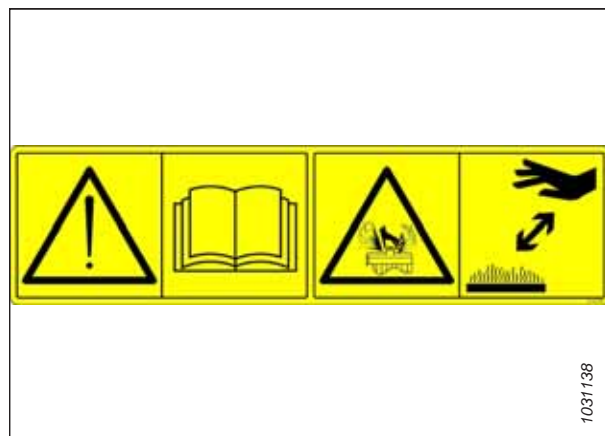
Kad išvengtumėte traumų ar mirties dėl netinkamo ar nesaugaus mašinos naudojimo:

- Perskaitykite operatoriaus vadovą ir laikykitės visų saugos nurodymų. Jei neturite vadovo, įsigykite jį iš savo atstovo.
- **NELEISKITE** neišmokytiems asmenims eksploatuoti mašinos.
- Kasmet su visais operatoriais peržiūrėkite saugos instrukcijas.
- Įsitinkinkite, kad visi saugos ženklai yra sumontuoti ir įskaitomi.
- Prieš užveddami variklį ir dirbdami, įsitinkinkite, kad prie mašinos nėra žmonių.
- Prižiūrėkite, kad ant mašinos niekas nevažiuotų.
- Uždėkite visus gaubtus ir išlaikykite atstumą nuo judančių dalių.
- Prieš palikdami operatoriaus vietą, išjunkite pjaunamosios pavarą, perjunkite transmisiją į neutralią padėtį ir palaukite, kol visi judesiai sustos.
- Prieš atlikdami mašinos priežiūrą išjunkite variklį ir ištraukite užvedimo raktelį.
- Prieš atlikdami pakeltoje padėtyje esančio įrenginio priežiūrą, įjunkite saugos užraktus, kad įrenginys netikėtai nenusileistų.
- Važiuodami keliais naudokite lėtai važiuojančios transporto priemonės ženklą ir mirksinčius įspėjamuosius žibintus (nebent tai draudžia įstatymai).

ATSARGIAI

Norėdami išvengti karštų skysčių sukeliamų sužalojimų:

- Atkreipkite dėmesį, kad skystis yra suslėgtas ir gali būti karštas.
- **NENUIMKITE** skysčio užpildymo dangtelio, kol mašina yra karšta.
- Prieš atidarydami skysčio užpildymo dangtelį, leiskite mašinai atvėsti.



pav. 1.32: MD #313728

MD #313733

Pjaunamosios keliamas gniuždymo pavojus

PAVOJUS

Norėdami išvengti traumų ar mirties nukritus pakeltai pjaunamajai:

- Prieš lįsdami po pjaunamąją, visiškai pakelkite ją, išjunkite variklį, ištraukite variklio užvedimo raktelį ir užfiksuokite kombaino mechaninius saugos užraktus.
- Kitu atveju, prieš atlikdami mašinos priežiūros darbus, visiškai nuleiskite pjaunamąją ant žemės, išjunkite variklį ir ištraukite užvedimo raktelį.



pav. 1.33: MD #313733

MD #313881

Bendras pavojus, susijęs su mašinos valdymu ir tvarkymu /
dalgio keliamu pavojumi

PAVOJUS

Kad išvengtumėte traumų ar mirties dėl netinkamo ar
nesaugaus mašinos naudojimo:

- Perskaitykite operatoriaus vadovą ir laikykitės visų saugos nurodymų. Jei neturite vadovo, įsigykite jį iš savo atstovo.
- **NELEISKITE** neišmokytiems asmenims eksploatuoti mašinos.
- Kasmet su visais operatoriais peržiūrėkite saugos instrukcijas.
- Įsitikinkite, kad visi saugos ženklai yra sumontuoti ir įskaitomi.
- Prieš užveddami variklį ir dirbdami įsitikinkite, kad prie mašinos nėra žmonių.
- Prižiūrėkite, kad ant mašinos niekas nevažiuotų.
- Uždėkite visus gaubtus ir išlaikykite atstumą nuo judančių dalių.
- Prieš palikdami operatoriaus vietą, išjunkite pjaunamosios pavarą, perjunkite transmisiją į neutralią padėtį ir palaukite, kol visi judesiai sustos.
- Prieš atlikdami techninę priežiūrą, reguliuodami, tepdami, valydami ar atjungdami mašiną, sustabdykite variklį ir ištraukite uždegimo raktelį.
- Prieš atlikdami pakeltoje padėtyje esančio įrenginio priežiūrą, įjunkite saugos užraktus, kad įrenginys netikėtai nenusileistų.
- Važiuodami keliais naudokite lėtai važiuojančios transporto priemonės ženklą ir mirksinčius įspėjamuosius žibintus (nebent tai draudžia įstatymai).

ĮSPĖJIMAS

Norėdami išvengti sužalojimų dėl aštraus dalgio:

- Dirbdami su dalgiu dėvėkite tinkamas pirštines.
- Įsitikinkite, kad nieko nėra šalia dalgio, kai jį nuimate arba sukate.



pav. 1.34: MD #313881

SAUGA

MD #327086

Išlaisvintos spyruoklės energijos pavojus

ĮSPĖJIMAS

Norėdami išvengti traumų:

- Atliekant rato ašies komponentų techninę priežiūrą, kėlimo pagalbinė spyruoklė nebeturi atsvaros ir tampa įjungta.
- **NEBANDYKITE** išstumti reguliavimo rankenos iš padėties lizdo prieš atleisdami pagalbinių spyruoklių įtempimą.



pav. 1.35: MD #327086

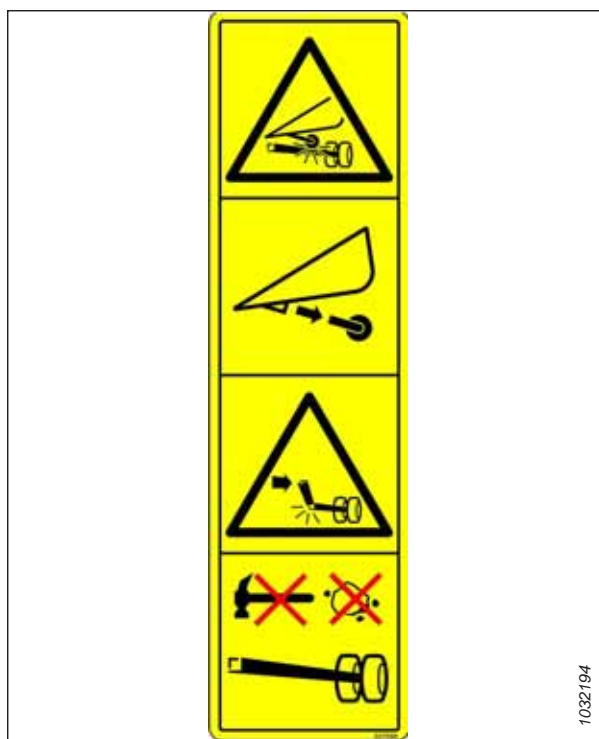
MD #327588

Kablio pažeidimo pavojus

PAVOJUS

Kad išvengtumėte sunkių ar mirtinų sužalojimų:

- Jei sumontuota papildoma paviršiaus kopijavimo ratų sistema, prieš transportuodami pjaunamąjį nuimkite kairįjį paviršiaus kopijavimo ratą.
- **Nevilkite** pjaunamosios, jei transporto kablys pažeistas.



pav. 1.36: MD #327588

MD #360541

Lenktuvų susipynimo / sutraiškymo pavojus

PAVOJUS

Kad išvengtumėte sužalojimų dėl įsipainiojimo į lenktuvus:

- stovėkite atokiau nuo pjaunamosios, kol mašina veikia.
- Kad išvengtumėte traumų nukritus pakeltiems lenktuvams, prieš dirbdami su lenktuvais ar po jais visiškai pakelkite lenktuvus, išjunkite variklį, ištraukite užvedimo raktelį ir užfiksuokite kiekvieno lenktuvo atraminio svėro mechaninį saugos užraktą.



pav. 1.37: MD #360541

MD #360655

Išlaisvintos spyruoklės energijos pavojus

ĮSPĖJIMAS

Kad išvengtumėte sunkių ar mirtinų sužalojimų:

- Ištraukę paviršiaus kopijavimo nustatymo svirtį virš centro, išimkite daugiafunkcį įrankį ir grąžinkite jį į laikymo vietą.
- **NENAUDOKITE** daugiafunkcio įrankio paviršiaus kopijavimo nustatymo svirtiai perstumti virš centro.
- Jei daugiafunkcis įrankis nebus grąžintas į laikymo vietą, jis gali pakilti į viršų ir atpalaiduoti sukauptą spyruoklės energiją, o tai gali sužaloti.



pav. 1.38: MD #360655

Skyrius 2: Produkto peržiūra

Žr. šį skyrių, kad sužinotumėte šiame vadove naudojamų techninių terminų apibrėžimus, mašinos specifikacijas ir pagrindinių komponentų išdėstymą.

2.1 Apibrėžimai

Šiose instrukcijose gali būti vartojami toliau pateikiami terminai, santrumpos ir akronimai.

Lentelė 2.1 Apibrėžimai

Terminas	Apibrėžimas
AHHC	Automatinis pjaunamosios aukščio valdymas
API	Amerikos naftos institutas
ASTM	Amerikos bandymų ir medžiagų draugija
Varžtas	Tvirtinamoji detalė su galvute ir išoriniu sriegiu, skirta naudoti su veržle
Centrinė trauklė	Hidraulinis cilindras arba rankiniu būdu reguliuojama srieginės sąvaržos tipo jungtis tarp pjaunamosios ir transporto priemonės, naudojama pjaunamosios kampui transporto priemonės atžvilgiu pakeisti.
CGVW	Bendras transporto priemonės junginio svoris
DK	Dvigubas dalgis
DKD	Dvigubo dalgio pavara
DPPF	Dvigubos pradalgės priedas
Eksportuoti pjaunamąją	Pjaunamosios konfigūracija, būdinga ne Šiaurės Amerikai
FD2 serijos pjaunamoji	„MacDon“ FD225, FD230, FD235, FD240, FD241, FD245 ir FD250 „FlexDraper“ [®] pjaunamosios
FFFT	Papildomi pasukimai priveržiant pirštais
Priveržta pirštais	Atskaitos padėtis, kurioje tam tikri sandarinimo paviršiai ar komponentai liečiasi vienas su kitu. Jungiamoji detalė priveržta rankiniu būdu tiek, kad nebebūtų laisva, ir daugiau rankiniu būdu nebeprisiveržia
FM200	Kopijavimo modulis naudojamas dirbant su D2 arba FD2 serijos pjaunamosiomis
FSI	Kopijavimo nuostatos indikatorius
GVW	Bendras transporto priemonės svoris
Kietoji jungtis	Jungtis, kuriai naudojamas tvirtinimo elementas, kai jungiamos medžiagos yra sunkiai suspaudžiamos
Šešiakampis raktas	Šešiakampio skerspjuvio įrankis, naudojamas varžtams ir sraigtams, kurių galvutėje yra šešiakampis lizdas (iš vidaus veržiantis šešiakampis įrankis); taip pat vadinamas „Allen“ raktu
JIC	Jungtinė pramonės taryba: standartų įstaiga, kuri sukūrė dydžio ir formos standartą originaliam 37° platėjančiam tvirtinimui
nėra	Netaikoma
Šiaurės Amerikos pjaunamoji	Pjaunamosios konfigūracija, būdinga Šiaurės Amerikai
NPT	„National Pipe Thread“: montavimo stilius, naudojamas žemo slėgio angoms. NPT jungiamųjų detalių sriegiai yra unikaliai siaurėjantys

PRODUKTO PERŽIŪRA

Lentelė 2.1 Apibrėžimai (tęsinys)

Terminas	Apibrėžimas
Veržlė	Vidinio sriegio tvirtinimo elementas, skirtas naudoti su varžtu
ORB	Prailgintas sandarinimo žiedas („O-ring boss“): montavimo būdas, paprastai naudojamas kolektorių, siurblių ir variklių angose
ORFS	Žiedinis paviršiaus sandariklis: jungiamoji detalė, paprastai naudojama žarnoms ir vamzdžiams sujungti. Tokio tipo jungiamoji detalė taip pat dažnai vadinama ORS, t. y. „O-ring seal“ – žiediniu sandarikliu
PTO	Galios agregatas
SAE	Automobilių inžinierių draugija
Sraigtas	Tvirtinimo elementas su išoriniu sriegiu ir galvute, kuris įsukamas į iš anksto suformuotą sriegį arba kuris suformuoja savo sriegį dalyje, į kurią įsukamas.
Minkštoji jungtis	Lanksti jungtis, pagaminta naudojant tvirtinimo elementą, kuriame jungiamosios medžiagos yra suspaudžiamos arba atpalaiduojamos per tam tikrą laiką
spm	Taktai per minutę
Įtempimas	Ašinė apkrova, tenkanti varžtui ar sraigtui, paprastai matuojama niutonais (N) arba svarais (lb). Šiuo terminu taip pat galima apibūdinti jėgą, kuria diržas veikia skriemulį arba žvaigždę.
TFFT	Papildomi pasukimai užveržus pirštais
Sukimo momentas	Jėgos ir svorto ilgio sandauga, paprastai matuojama niutonmetrais (Nm), jėgos svarais iš pėdų (lbf·ft) arba jėgos svarais iš colių (lbf·in)
Sukimo momento kampas	Priveržimo procedūra, kurios metu detalė surenkama iki numatyto tvirtumo (priveržiamas pirštais), o tada veržlė pasukama nurodytą laipsnių skaičių, kol pasiekama galutinė padėtis
Sukimo momentas-įtempimas	Ryšys tarp tvirtinimo elemento surinkimo metu naudoto sukimo momento ir ašinės apkrovos, kuri sukeliama varžte ar sraigte
UCA	Viršutinė kryžminė sraigė
Nesinchronizuota (peilio pavara)	Nesinchroninis judėjimas, perduodamas pjaiovimo agregate dviem atskirai varomiems dalgiams iš vieno hidraulinio variklio arba dviejų hidraulinių variklių.
Poveržlė	Plonas cilindras, kurio viduryje yra skylė arba plyšys, naudojamas kaip tarpiklis, krovinio paskirstymo elementas arba fiksavimo mechanizmas

2.2 Produkto specifikacijos

Žr. specifikacijų lentelę, kur pateikiama orientacinė informacija apie konkrečią mašinos konfigūraciją. Lentelėje pateikiami matmenys, svoris, eksploataavimo intervalai ir funkcijos.

PASTABA:

Specifikacijos gali būti keičiamos be išankstinio įspėjimo.

Toliau pateikti simboliai ir raidės naudojami specifikacijų lentelėse.

– S: standartinis / O_F: pasirenkamas priedas (montuojamas gamykloje) / O_D: pasirenkama priedas (montuojamas atstovo) / –: nėra

Pjovimo agregatas			
Efektyvus pjovimo plotis (atstumas tarp pasėlių skirtuvo taškų; pjovimo plotis plius skirtuvo suvedimas)			
FD225		7,7 m (301 in)	S
FD230		9,2 m (361 col.)	S
FD235		10,7 m (421 col.)	S
FD240		12,2 m (481 col.)	S
FD241		12,5 m (493 col.)	S
FD245		13,7 m (541 col.)	S
FD250		15,3 m (601 col.)	S
Pjovimo agregato kėlimo diapazonas		Priklauso nuo kombaino modelio	S
Dalgis			
Viengubo dalgio pavara (FD225–FD240): hidraulinis variklis, pritvirtintas prie uždaros sunkiosios „MacDon“ dalgių pavaros dėžės kairėje pjaunamosios pusėje.			O _F
Dvigubo dalgio pavara (FD235 – FD250): vienas hidraulinis variklis, be laiko nuostatos, pritvirtinta prie uždaros sunkiosios „MacDon“ dalgių pavaros dėžės kiekvienoje pjaunamosios pusėje.			O _F
Dalgių taktas		76 mm (3 col.)	S
Viengubo dalgio greitis (taktai per minutę)	FD225, FD235	1200–1400 takt./min.	S
Viengubo dalgio greitis (taktai per minutę)	FD230	1200–1500 takt./min.	S
Viengubo dalgio greitis (taktai per minutę)	FD240	1200–1300 spm	S
Dvigubo dalgio greitis (taktai per minutę)	FD235, FD240, FD241, FD245, FD250	1200–1500 takt./min.	S
Dalgio sekcijos			
Per daug dantytas, itin rupus, „ClearCut™“, „QuickChange“, prisukamas, 1,5 danties cm (4 dantukų colyje)			O
Per daug dantytas, rupus, „ClearCut™“, „QuickChange“, prisukamas, 3,5 danties cm (9 dantukų colyje)			S
Per daug dantytas, smulkus, „ClearCut™“, „QuickChange“, prisukamas, 5,5 danties cm (14 dantukų colyje)			O
Dalgio sutapimas centre (dvigubo dalgio pjaunamosios)		3 mm (1/8 colio)	S
Apsaugos ir laikikliai			
Apsauga: „ClearCut™“ smailus, štampuotas ir dvigubai termiškai apdorotas (DHT) Laikiklis: štampuotas, vienas reguliavimo varžtas			O _F
Apsauga: „ClearCut™“ keturių taškų, štampuotas ir dvigubai termiškai apdorotas (DHT) Laikiklis: štampuotas, vienas reguliavimo varžtas			O _F

PRODUKTO PERŽIŪRA

Apsauga: „ClearCut™“ „PlugFree™“, šampuotas ir dvigubai termiškai apdorotas (DHT)			O _F	
Laikiklis: šampuotas, dvigubi reguliavimo varžtai				
Pjovimo strypo nusidėvėjimo kompensavimo plokštelės ir standartinės atraminės plokštelės				
FD2 serijos pjovimo staklėse per visą pjovimo juostos plotį yra dilimo plokštės.			S	
FD225	4 atraminės plokštelės		S	
FD230, FD235, FD240, FD241, FD245, FD250	6 atraminės plokštelės		S	
Apsaugos kampas (pjovimo agregatas ant žemės)				
Centrinė trauklė atitraukta		1,7 laipsnių	S	
Centrinė trauklė ištraukta		8,9 laipsnių	S	
Transporteris ir platformos				
Transporterio plotis		1,27 m (50 col.)	S	
Transporterio pavara		Hidraulinė	S	
Transporterio greitis: valdomas FM200 paviršiaus kopijavimo modulio		209 m/min. (687 fpm)	S	
Pristatymo angos plotis		1905 mm (75 col.)	S	
PR15 ekscentriniai lenktuvai				
Virbų vamzdelių kiekis		5 arba 6		
Centrinio vamzdžio skersmuo		203 mm (8 in)	S	
Piršto galo spindulys	Gamykloje nustatytas	800 mm (31 1/2 col.)	S	
Piršto galo spindulys	Reguliavimo diapazonas	766–800 mm (30 3/16–31 1/2 col.)	S	
Efektyvus lenktuvų skersmuo (per kumštelį)		1,650 m (65 col.)	S	
Piršto ilgis		290 mm (11 col.)	S	
Pirštų atstumas (nominalus, paskirstytas ant pakaitinių šikšnosparnių)		100 mm (4 col.)	S	
Lenktuvų pavara		Hidraulinė	S	
Lenktuvų greitis (reguliuojamas iš kabinos, priklauso nuo kombaino modelio)		0–67 aps./min	S	
Pjaunamosios rėmo lankstumo diapazonas				
Pjaunamosios modelis	Į viršų – standartinis	Žemyn – standartinis	Į viršų – pašalintas ribotuvas	Žemyn – pašalintas ribotuvas ¹
FD225	102 mm (4 in)	64 mm (2,5 in)	102 mm (4 in)	102 mm (4 in)
FD230	165 mm (6,5 in)	130 mm (5 in)	165 mm (6,5 in)	165 mm (6,5 in)
FD235	205 mm (8 in)	130 mm (5 in)	205 mm (8 in)	205 mm (8 in)

1. Kad nebūtų nupjauti lenktuvo pirštai, padidinus pjaunamosios lenkimo diapazoną, reikalingas didesnis pjovimo juostos tarpas. Norėdami gauti daugiau informacijos, žr. [Lankstaus pasvirimo ribotuvo išjungimas](#).

PRODUKTO PERŽIŪRA

FD240 DR ²	205 mm (8 in)	130 mm (5 in)	205 mm (8 in)	205 mm (8 in)
FD240 TR ³	205 mm (8 in)	205 mm (8 in)	205 mm (8 in)	205 mm (8 in)
FD241	205 mm (8 in)	130 mm (5 in)	205 mm (8 in)	205 mm (8 in)
FD245	216 mm (8,5 in)	216 mm (8,5 in)	216 mm (8,5 in)	216 mm (8,5 in)
FD250	216 mm (8,5 in)	216 mm (8,5 in)	216 mm (8,5 in)	216 mm (8,5 in)
FM200 paviršiaus kopijavimo modulis				
Tiekimo transporteris	Plotis		2 m (78 11/16 col.)	S
Tiekimo transporteris	Greitis		107–122 m / min (350–400 fpm)	S
Tiekimo sraigė	Plotis		1,630 m (64 1/8 col.)	S
Tiekimo sraigė	Išorinis skersmuo		559 mm (22 col.)	S
Tiekimo sraigė	Vamzdžio skersmuo		356 mm (14 col.)	S
Tiekimo sraigė	Greitis (priklauso nuo kombaino modelio)		191–195 aps./min. (skiriasi priklausomai nuo kombaino modelio)	S
Alyvos rezervuaro talpa			95 litrai (25 JAV galonai)	S
Alyvos tipas			Vienos klasės transmisijos / hidraulinis skystis (THF)	–
THF klampa esant 40 °C (104 °F)			60,1 cSt	–
THF klampa esant 100 °C (212 °F)			9,5 cSt	–
Viršutinė kryžminė sraigė				O D
Išorinis skersmuo			330 mm (13 col.)	–
Vamzdžio skersmuo			152 mm (6 col.)	–
Stabilizavimo ratas / „EasyMove™“ transportavimas				O D
Ratai			38 m (15 col.)	–
Padangos			225/75 R-15	–
Svoris				
Apskaičiuotas svorio diapazonas – pagrindinė pjaunamoji su paviršiaus kopijavimo moduliu – skirtumai atsiranda dėl skirtingų paketų konfigūracijų.				
Pjaunamosios modelis	Rinkos regionas		Svorio diapazonas – kg (lb.)	

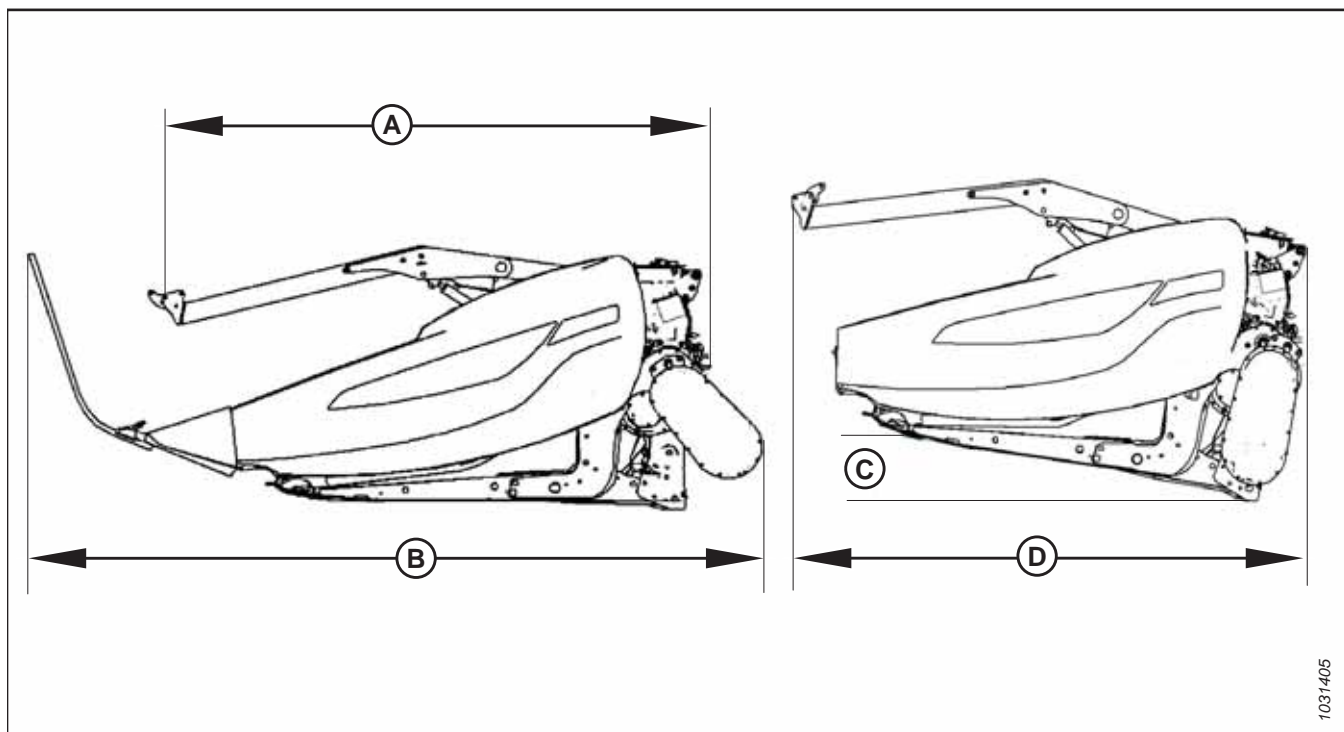
2. dvigubas lenktuvas
3. trigubas lenktuvas

PRODUKTO PERŽIŪRA

FD225	Šiaurės Amerika	3365–3468 (7403–7629)
FD230	Šiaurės Amerika	3731–3843 (8208–8454)
FD235	Šiaurės Amerika	3931–4135 (8648–9097)
FD240	Šiaurės Amerika	4069–4404 (8951–9688)
FD241	Eksportuoti	4307–4430 (9475–9746)
FD245	Šiaurės Amerika	4548–4680 (10005–10296)
	Eksportuoti	4685–4817 (10307–10597)
FD250	Šiaurės Amerika	4733–4870 (10412–10714)
	Eksportuoti	4967–5030 (10927–11066)

2.3 FD2 serijos „FlexDraper®“ pjaunamosios matmenys

Naudojant pjaunamąją svarbu žinoti mašinos matmenis.



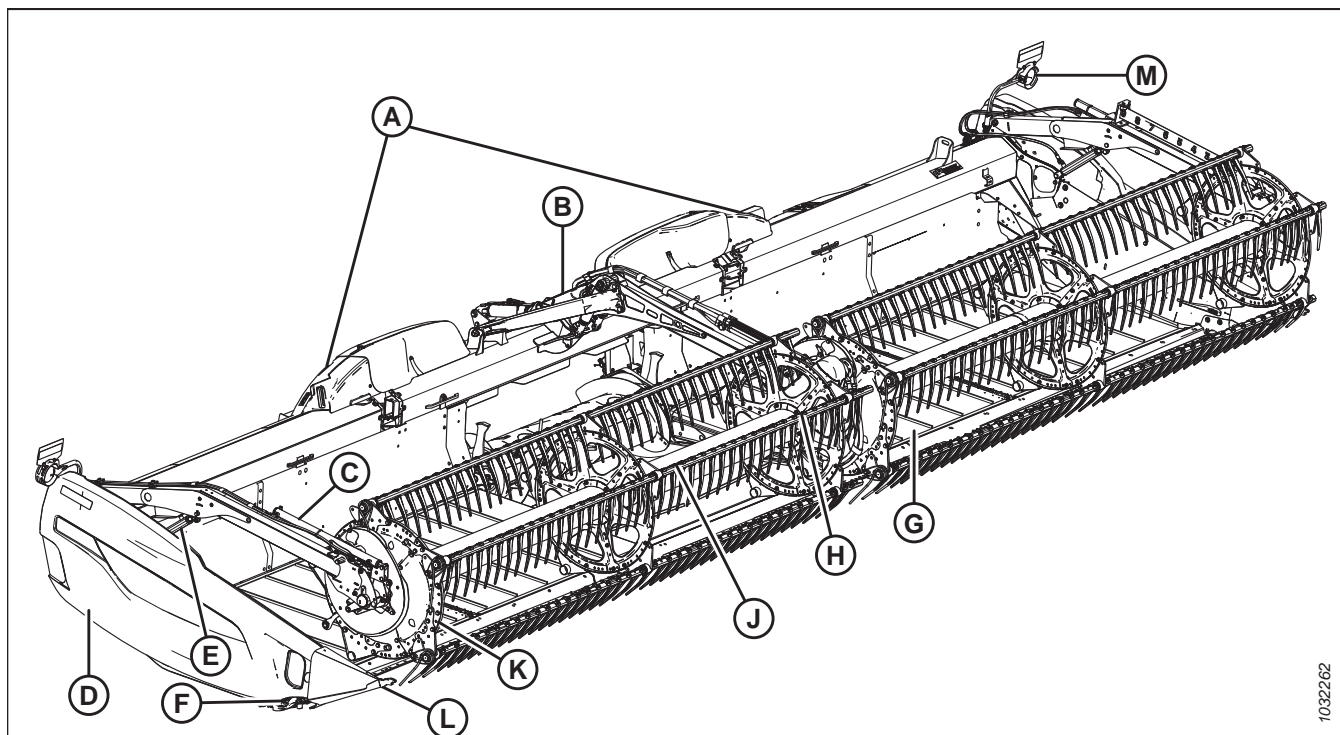
pav. 2.1: Pjaunamosios matmenys

Lentelė 2.2 Pjaunamosios matmenys

Rėmas ir struktūra		
Matuojamas bruožas	Nuoroda į paveikslėlį 2.1, p. 33	Matmenys
Pjaunamosios plotis lauko režimu	–	Pjovimo plotis + 500 mm (19 1/5 col.)
Pjovimo agregato plotis	–	Pjovimo plotis – 500 mm (19 1/5 col.)
Pjaunamosios plotis transportavimo padėtyje, kai sumontuotas FM200 (trumpiausia centrinė trauklė)	(A) Pavarų dėžė pasukta (laikymo vieta), skirtuvai išimti (žr. 2.1, p. 33)	2,6 m (103 in)
Pjaunamosios plotis transportavimo padėtyje, kai sumontuotas FM200 (trumpiausia centrinė trauklė)	(B) Pavarų dėžė veikia, sumontuoti standartiniai skirtuvai (žr. 2.1, p. 33)	3,5 m (138 in)
Pjaunamosios plotis transportavimo padėtyje, kai lenktuvai visiškai įtraukti ir sumontuotas FM200 (trumpiausia centrinė trauklė)	Pavarų dėžė pasukta, skirtuvai išimti (žr. 2.1, p. 33) Kampas (C) reikalingas transportavimo pločiui (D) pasiekti PASTABA: Matmenis (D) galima sumažinti naudojant didesnio kampo transporto priekabą.	8° 2,591 m (102 in)

2.4 FD2 serijos „FlexDraper®“ pjaunamosios komponentų identifikavimas

Susipažinę su pagrindiniais pjaunamosios komponentais galėsite lengviau sekti šiame vadove pateikiamas eksploataavimo ir priežiūros instrukcijas.



pav. 2.2: FD2 serijos „FlexDraper®“ pjaunamosios komponentai

A – sparno paviršiaus kopijavimo sąsaja
D – galinis gaubtas
G – šoninis transporteris
K – lenktuvų galinis gaubtas

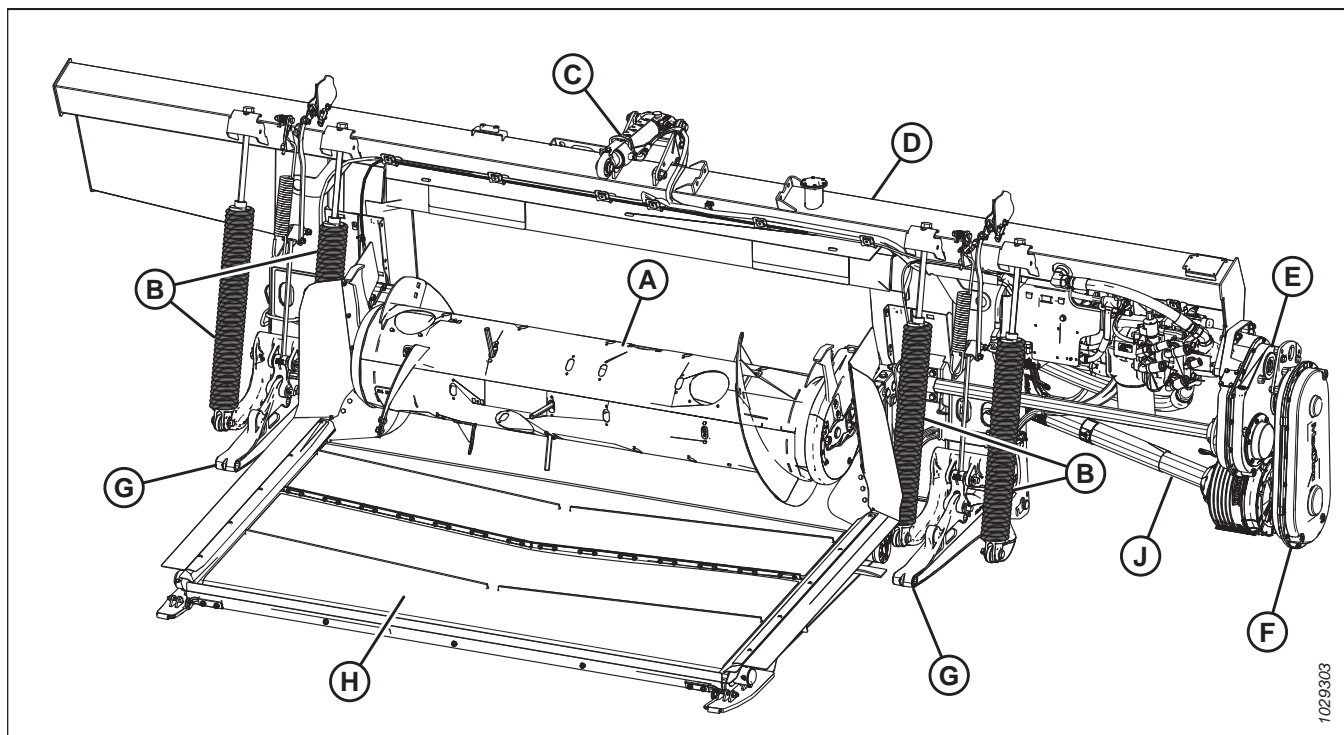
B – centrinis lenktuvų svirtas
E – lenktuvų kėlimo cilindras
H – centrinė lenktuvų pavara
L – pasėlių skirtuvas

C – lenktuvų pastūmimo pirmyn-atgal cilindras
F – dalgio pavarų dėžė (vidinis galinis gaubtas)
J – ekscentriniai lenktuvai
M – pjaunamosios lemputė (išskyrus Europą)

1032262

2.5 FM200 paviršiaus kopijavimo modulio komponentų identifikavimas

Susipažinę su pagrindiniais paviršiaus kopijavimo modulio komponentais galėsite lengviau sekti šiame vadove pateikiamas instrukcijas.



pav. 2.3: FM200 paviršiaus kopijavimo modulio pjaunamosios pusė

A – tiekimo sraigė

D – hidraulinis rezervuaras

G – pjaunamosios atraminiai svertai (2 vnt.)

B – pjaunamosios paviršiaus kopijavimo spyruoklės (4 vnt.)

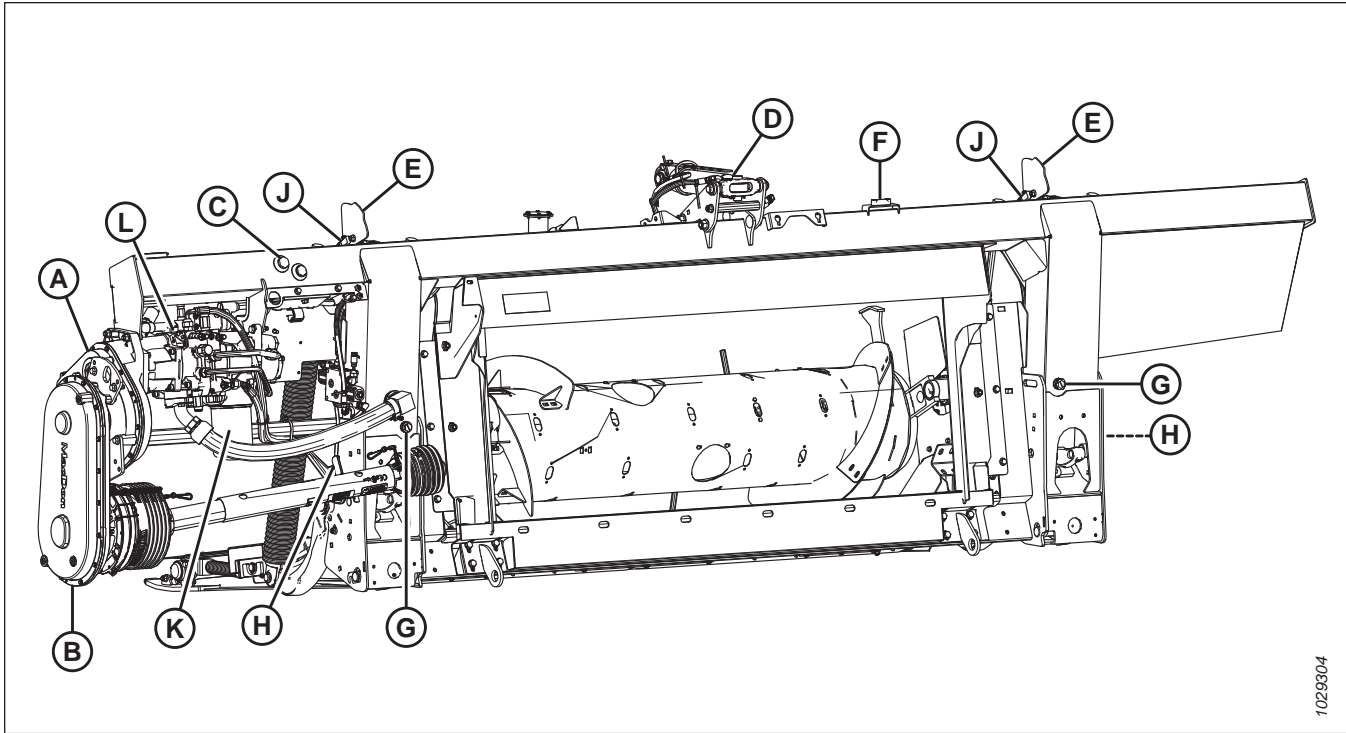
E – pagrindinė pavarų dėžė

H – tiekimo transporteris

C – centrinė trauklė

F – komplektacija

J – transmisija



1029304

pav. 2.4: FM200 paviršiaus kopijavimo modulio kombaino pusė

A – pagrindinė pavarų dėžė
 D – centrinė trauklė
 G – išleidimo kamštis (x2)
 K – hidraulinis filtras

B – komplektacija
 E – pjaunamosios aukščio valdymo indikatorius (x2)
 H – paviršiaus kopijavimo užrakto rankena (x2)
 L – dalgis, šoninis transporteris ir tiekimo transporterio siurblys

C – rezervuaro alyvos lygio stebėjimo langelis
 F – burbulo lygis
 J – automatinis pjaunamosios aukščio valdymo (AHHC) jutiklis (x2)

Skyrius 3: Operacija

Norint saugiai naudoti mašiną, reikia susipažinti su jos galimybėmis.

3.1 Savininko / operatoriaus atsakomybė

Turint ir naudojant sunkiąją įrangą atsiranda tam tikrų pareigų.



DĖMESIO

- Prieš naudodami pjaunamąją turite perskaityti ir gerai suprasti šį vadovą. Jei instrukcija neaiški, susisiekite su „MacDon“ atstovu.
- Laikykitės visų saugos pranešimų, pateiktų vadove ir ant mašinos lipdukų.
- Atminkite, kad pirmiausia JŪS esate atsakingas už saugumą. Gera saugos praktika apsaugo jus ir aplinkinius žmones.
- Prieš leisdami žmonėms valdyti pjaunamąją, kad ir kokį trumpą laiką ar atstumą, įsitinkite, kad tas asmuo buvo instrukuotas, kaip saugiai ir tinkamai naudoti.
- Kasmet su visais operatoriais peržiūrėkite vadovą ir visus su sauga susijusius dalykus.
- Būkite budrūs ir įspėkite kitus operatorius, kurie netaiko rekomenduojamų procedūrų arba nesilaiko saugos priemonių. Ištaisykite šias klaidas nedelsdami, prieš įvykstant avarijai.
- NEMODIFIKUOKITE mašinos. Neautorizuoti pakeitimai gali pakenkti mašinos funkcijai ir (arba) saugumui ir sutrumpinti jūsų mašinos eksploatavimo laiką.
- Šiame vadove pateikta saugos informacija nepakeičia jūsų vietovėje galiojančių saugos kodeksų, draudimo poreikių ar įstatymų. Įsitinkite, kad jūsų mašina atitinka šių taisyklių nustatytus standartus.

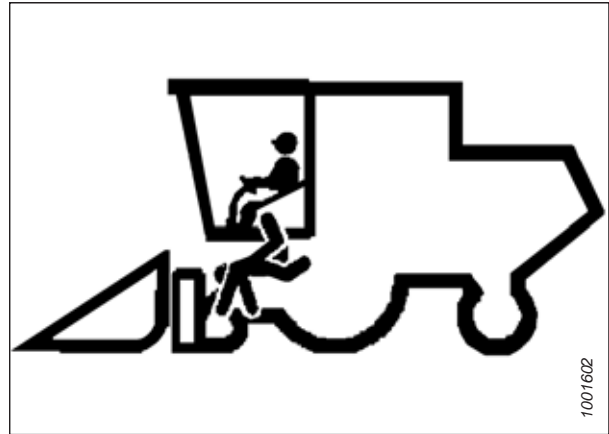
3.2 Eksploatavimo sauga

Vadovaukitės visomis saugos ir naudojimo instrukcijomis, pateiktomis šiame vadove.

DĖMESIO

Laikykitės šių saugos priemonių:

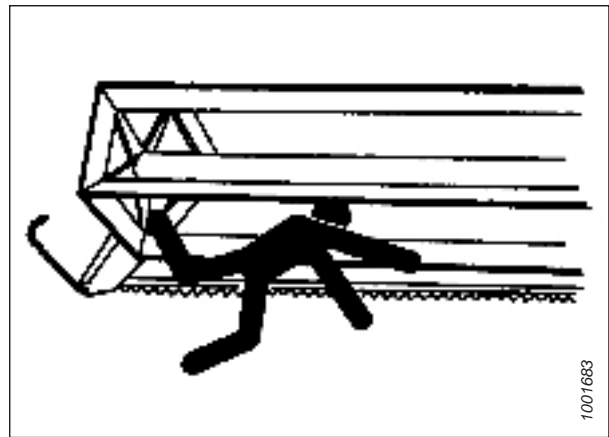
- Laikykitės visų saugos ir naudojimo instrukcijų, pateiktų jūsų operatoriaus vadovuose. Jei neturite kombaino vadovo, gaukite jį iš atstovo ir atidžiai perskaitykite.
- Niekada nebandykite užvesti variklio ar valdyti mašinos, išskyrus vairuotojo sėdynę.
- Prieš pradėdami darbą, patikrinkite visų valdiklių veikimą saugioje ir laisvoje vietoje.
- Neleiskite, kad ant kombaino, kas nors važiuotų.



pav. 3.1: Jokių važiuotojų

DĖMESIO

- Niekada neužveskite ir nejudinkite mašinos, kol nesate tikri, kad teritorijoje nėra pašalinių žmonių.
- Venkite važiuoti per laisvą užpildą, uolas, griovius ar skylės.
- Lėtai važiuokite pro vartus ir durų angas.
- Dirbdami šlaituose, kai įmanoma, važiuokite į kalną ar nuokalnę. Važiudami nuo kalno, nepamirškite pavarų dėžės.
- Niekada nebandykite lipti ant judančios mašinos ar nultipti nuo jos.
- **NEPALIKITE** operatoriaus sėdynės, kai variklis veikia.
- Kad išvengtumėte sunkių ar mirtinų kūno sužalojimų dėl netikėto mašinos paleidimo, prieš reguliuodami ar šalindami iš mašinos užstrigusias medžiagas, visada sustabdykite variklį ir ištraukite raktelį.
- Patikrinkite, ar nėra per didelės vibracijos ir neįprastų garsų. Jei yra kokių nors problemų, išjunkite ir patikrinkite mašiną. Laikykitės tinkamos išjungimo procedūros. Prireikus instrukcijų, žr. [3.4 Kombaino išjungimas, p. 59](#).
- Dirbkite tik šviečiant dienos ar gerai dirbtinei šviesai.



pav. 3.2: Šalia esančių žmonių sauga

3.2.1 Pjaunamosios apsauginės atramos

Ant pjaunamosios kėlimo cilindry esančios pjaunamosios apsauginės atramos neleidžia netikėtai atitraukti ir nuleisti pjaunamosios. Naudojimo instrukcijas žr. kombaino operatoriaus vadove.

PAVOJUS

Kad išvengtumėte sunkių ar mirtinų kūno sužalojimų dėl netikėto paleidimo ar pakeltos mašinos kritimo, prieš atlikdami bet kokius darbus po pjaunamąją visada sustabdykite variklį, ištraukite raktelį ir užfiksuokite apsaugines atramas.

3.2.2 Lenktuvų apsauginės atramos

Lenktuvo apsauginės atramos yra ant lenktuvo svirčių. Kai lenktuvo apsauginės atramos yra įjungtos, jis negali netikėtai nukristi.

SVARBU:

Kad nesugadintumėte lenktuvų atraminių svirtų, **NETRANSPORTUOKITE** pjaunamosios su įjungtomis lenktuvų saugos atramomis.

Lenktuvų saugos atramų įjungimas

Kai ketinate dirbti su pakeltu lenktuvu arba šalia jo, įjunkite lenktuvo apsaugines atramas. Kai lenktuvų apsauginės atramos yra įjungtos, jos užkerta kelią lenktuvams netikėtai nusileisti.



PAVOJUS

Kad išvengtumėte sužalojimų ar mirties dėl netikėto mašinos paleidimo, prieš dėl bet kokios priežasties pasikeldami nuo operatoriaus sėdynės visada sustabdykite variklį ir ištraukite uždegimo raktelį.

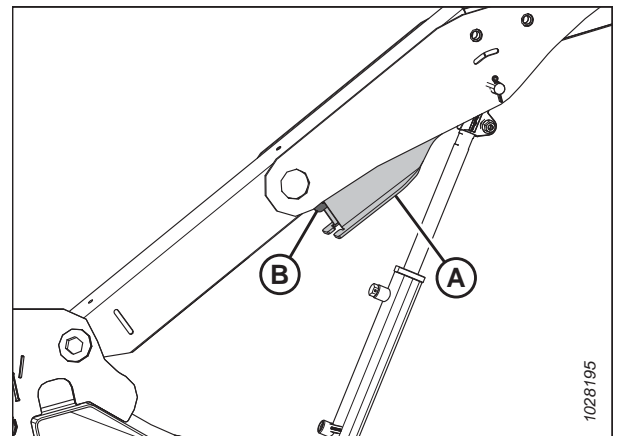


PAVOJUS

Įsitikinkite, kad teritorijoje nėra pašalinių asmenų.

Išoriniai lenktuvų svirtai

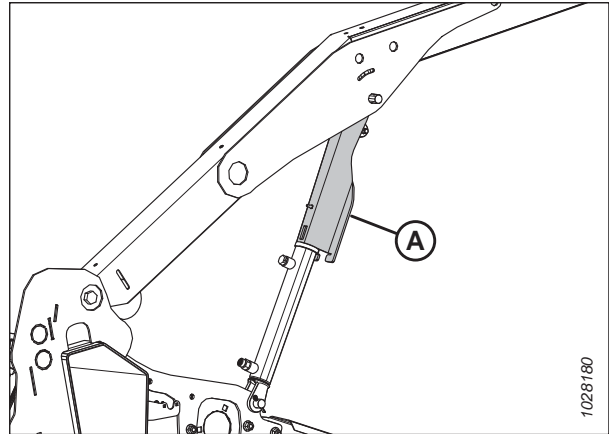
1. Pakelkite lenktuvus į aukščiausią padėtį.
2. Sustabdykite variklį ir ištraukite uždegimo raktelį.
3. Pakelkite saugos atramą (A) ir stumkite pirmyn, kad atjungtumėte atramą nuo kablo (B).



pav. 3.3: Išorinis svirtas

OPERACIJA

4. Nuleiskite apsauginę atramą (A) ir užfiksuokite cilindro ašį, kaip parodyta. Pakartokite šį veiksmą su priešingu lenktuvų svertu.



pav. 3.4: Užfiksuota lenktuvų saugos atrama – išorinis svertas

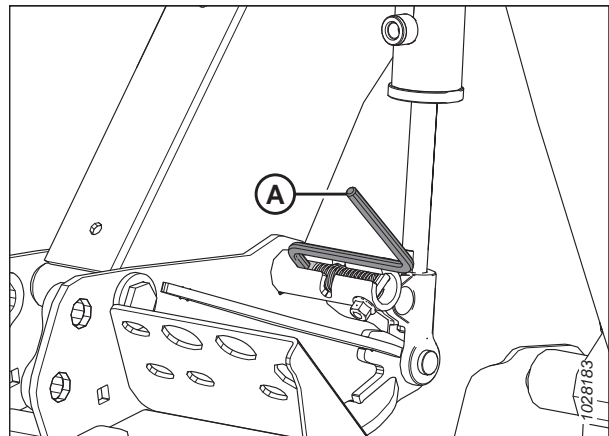
Centrinė lenktuvo svirtis – dvigubo ir trigubo lenktuvo pjaunamosios

5. Pasukite rankeną (A), kad atlaisvintumėte spyruoklės įtempimą, ir leiskite spyruoklei nukreipti kaištį į užfiksuotą padėtį.

PASTABA:

Trijų lenktuvų pjaunamosioms paveikslėlyje parodytas dešinysis vidurinis svirtas. Centrinis kairysis svirtas yra priešingas.

6. Su trijų lenktuvų pjaunamosiomis pakartokite ankstesnį veiksmą su kairiuoju viduriniu svirtu.
7. Nuleiskite lenktuvus, kol apsauginės atramos susilies su išorinio sverto cilindro tvirtinimais ir centrinio sverto kaiščiais.
8. Sustabdykite variklį ir ištraukite uždegimo raktelį.



pav. 3.5: Užfiksuota lenktuvų saugos atrama – centrinis svirtas

Lenktuvų apsauginių atramų atjungimas

Baigę dirbti su pakeltu lenktuvu arba šalia jo, atjunkite lenktuvo apsaugines atramas.



PAVOJUS

Kad išvengtumėte sužalojimų ar mirties dėl netikėto mašinos paleidimo, prieš dėl bet kokios priežasties pasikeldami nuo operatoriaus sėdynės visada sustabdykite variklį ir ištraukite uždegimo raktelį.



PAVOJUS

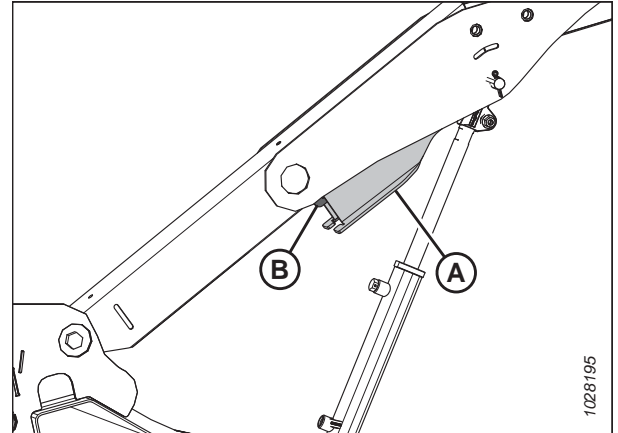
Įsitikinkite, kad teritorijoje nėra pašalinių asmenų.

1. Iki galo pakelkite lenktuvus.
2. Sustabdykite variklį ir ištraukite uždegimo raktelį.

OPERACIJA

Išoriniai lenktuvų svirtai

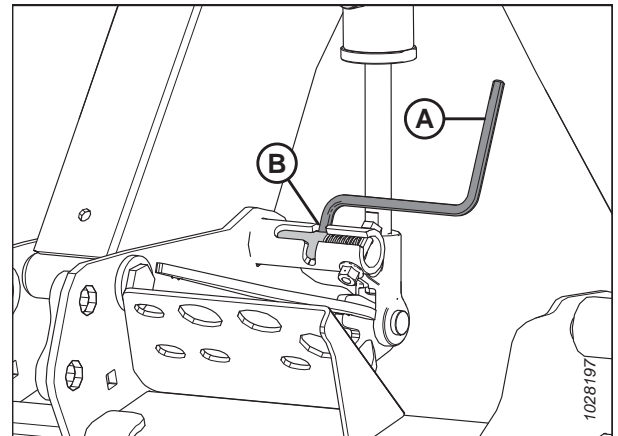
3. Lenktuvų saugos atramą (A) perkeltite ant kablo (B) po lenktuvų svirtu. Pakartokite šį veiksmap su priešingu lenktuvų svirtu.



pav. 3.6: Lenktuvų saugos atrama – dešinysis išorinis svirtas

Centrinė lenktuvo svirtis – dvigubo ir trigubo lenktuvo pjaunamosios

4. Pasukite rankeną (A) už borto ir į angą (B), kad kaištis būtų atrakintas.
5. Su trijų lenktuvų pjaunamosiomis pakartokite ankstesnį veiksmap su kairiuoju viduriniu svirtu.
6. Iki galo nuleiskite lenktuvus.
7. Sustabdykite variklį ir ištraukite uždegimo raktelį.



pav. 3.7: Lenktuvų saugos atrama – centrinis svirtas

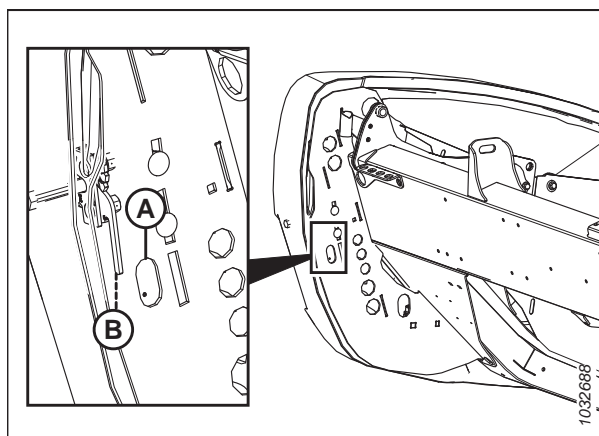
3.2.3 Pjaunamosios galiniai gaubtai

Abiejuose pjaunamosios galuose sumontuotas lankstinis polietileninis galinis gaubtas, skirtas pagrindiniams pavaros komponentams apsaugoti.

Pjaunamosios galinių gaubtų atidarymas

Pjaunamosios galiniai skydai dengia peilių pavaros komponentus, hidraulines žarnas, elektros jungtis, pjaunamosios veržliaraktį, atsarginį peilį ir papildomą transportavimo kablį. Norėdami prieiti prie komponentų, turite atidaryti galinį gaubtą.

1. Norėdami atrakinti gaubtą, paspauskite atleidimo svirtį (B), naudodamiesi prieigos anga (A) pjaunamosios galinio gaubto gale.

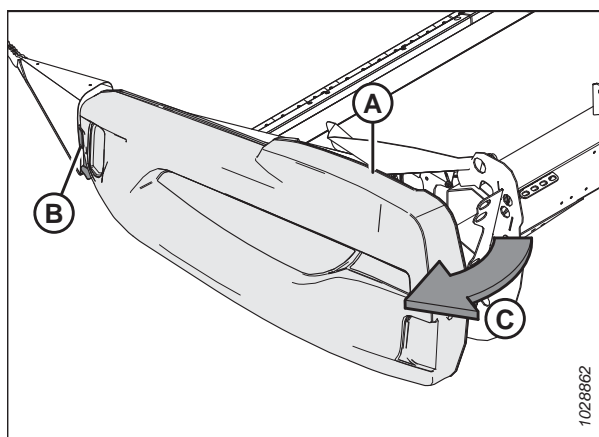


pav. 3.8: Kairysis pjaunamosios galinis gaubtas

2. Patraukite pjaunamosios galinį gaubtą (A).

PASTABA:

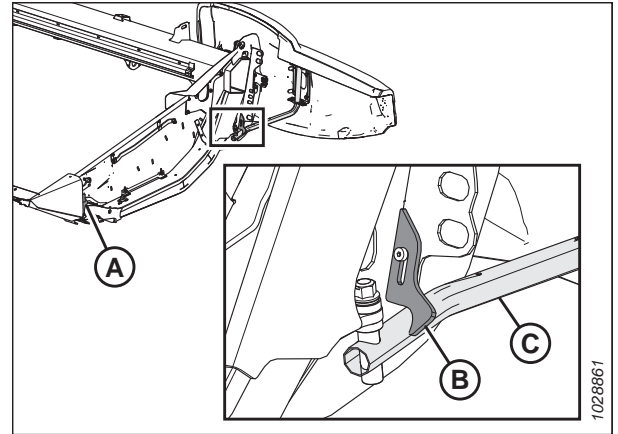
Pjaunamosios galinį gaubtą fiksuoja ąselė (B) ir jis atsidaro kryptimi (C).



pav. 3.9: Kairysis pjaunamosios galinis gaubtas

OPERACIJA

3. Jei reikia papildomo tarpo, patraukite pjaunamosios galinio gaubto ąselę (A) ir atlenkite gaubtą link pjaunamosios užpakalinės dalies.
4. Užfiksuokite apsauginį fiksiatorių (B) ant šarnyrinio sveto (C), kad gaubtas būtų visiškai atviras.

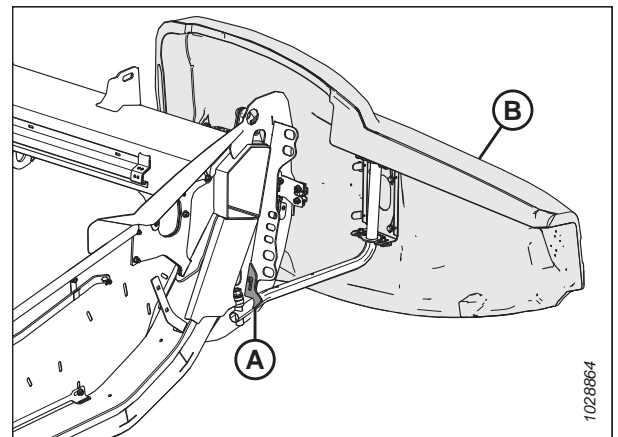


pav. 3.10: Kairysis pjaunamosios galinis gaubtas

Pjaunamosios galinių gaubtų uždarymas

Uždarykite pjaunamosios galinius gaubtus, kad apsaugotumėte pavaros komponentus, žarnas ir elektros jungtis nuo purvo ir šiukšlių.

1. Jei galinis gaubtas yra visiškai atidarytas ir užfiksuotas už pjaunamosios, atlaisvinkite užraktą (A), kad galėtų judėti pjaunamosios galinis gaubtas (B).
2. Pasukite pjaunamosios galinį gaubtą pjaunamosios priekio link.

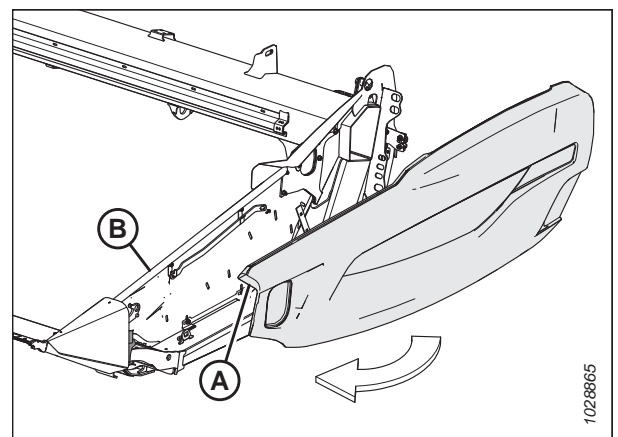


pav. 3.11: Kairysis pjaunamosios galinis gaubtas

3. Uždarydami įsitinkinkite, kad pjaunamosios galinis gaubtas (A) nesiliečia su galinio skydo (B) viršumi. Jei reikia sureguliuoti, žr. *Pjaunamosios galinių gaubtų tikrinimas ir reguliavimas, p. 44.*

SVARBU:

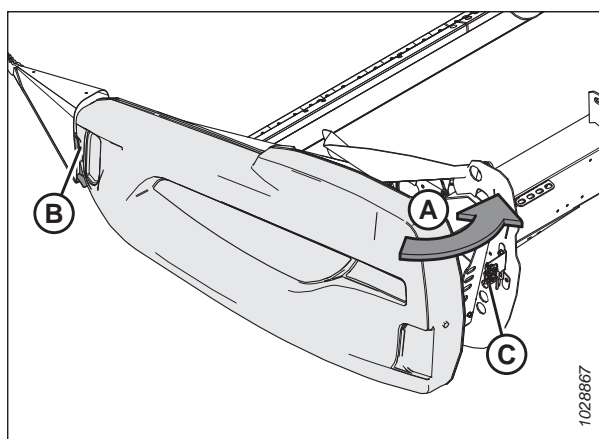
Įsitinkinkite, kad pjaunamosios galinis gaubtas **NĖRA** ant aliuminio galinio skydo.



pav. 3.12: Kairysis pjaunamosios galinis gaubtas

OPERACIJA

- Įstatykite pjaunamosios galinio gaubto priekį už vyrių (B) ir į skirtuvo kūgį.
- Pakreipkite pjaunamosios galinį gaubtą (A) kryptimi į uždarą padėtį. Tvirtai stumdami užfiksuokite dviejų pakopų fikساتorių (C).



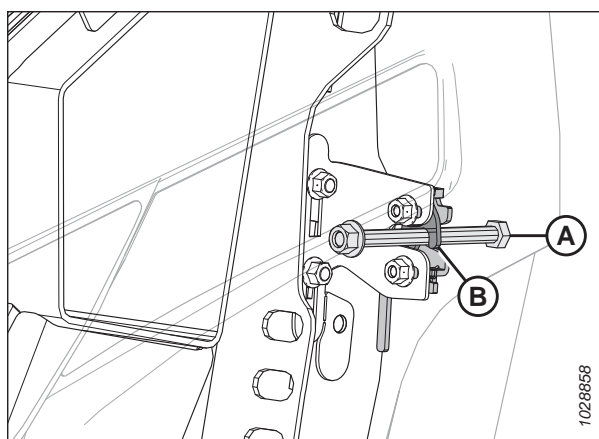
pav. 3.13: Kairysis pjaunamosios galinis gaubtas

SVARBU:

Tam, kad pjaunamosios galinis gaubtas būtų užfiksuotas, varžtas (A) turi būti visiškai užfiksuotas ant dviejų pakopų fikساتoriaus (B), kad dirbant su pjaunamąja galinis gaubtas neatsidarytų. Jei reikia sureguliuoti, žr. *Pjaunamosios galinių gaubtų tikrinimas ir reguliavimas, p. 44*.

PASTABA:

Pjaunamosios galinis gaubtas iliustracijoje yra permatomas, kad būtų matomas fikساتorius.



pav. 3.14: Dviejų pakopų fikساتorius

Pjaunamosios galinių gaubtų tikrinimas ir reguliavimas

Pjaunamosios galiniai gaubtai gali deformuotis dėl itin didelių temperatūros pokyčių. Reguluokite pjaunamosios galinio gaubto padėtį, kad būtų kompensuoti matmenų pokyčiai.

PAVOJUS

Kad išvengtumėte sužalojimų ar mirties dėl netikėto mašinos paleidimo, prieš dėl bet kokios priežasties pasikeldami nuo operatoriaus sėdynės visada sustabdykite variklį ir ištraukite uždegimo raktelį.

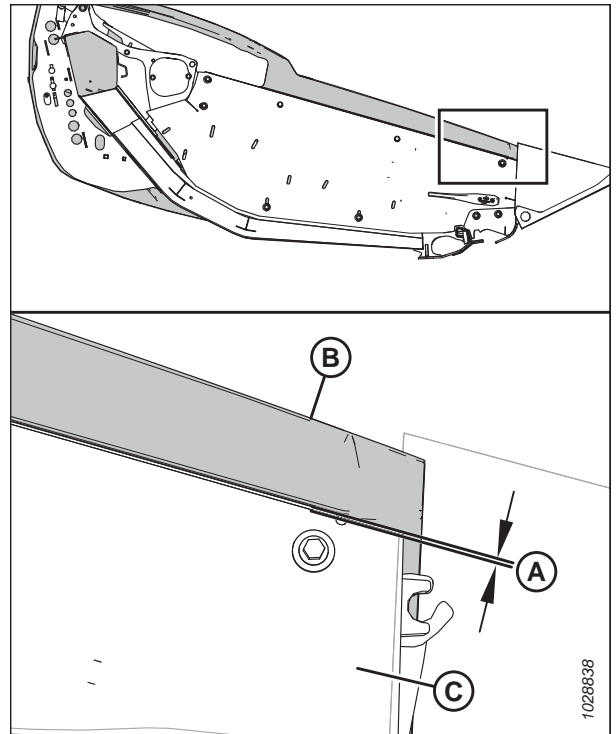
- Sustabdykite variklį ir ištraukite uždegimo raktelį.

SVARBU:

Įsitikinkite, kad pjaunamosios galinis gaubtas **NĖRA** ant aliuminio galinio skydo.

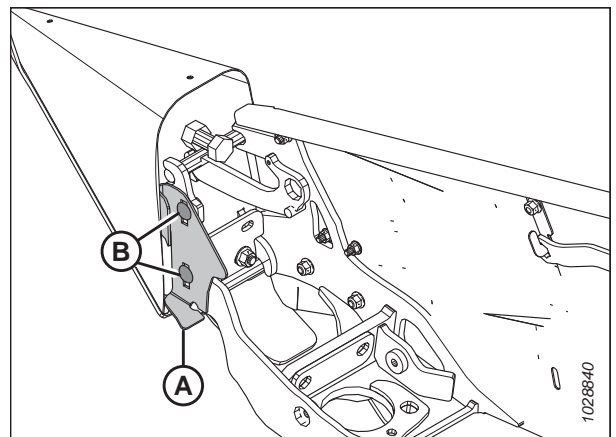
OPERACIJA

2. Išmatuokite tarpą (A) tarp galinio gaubto (B) ir galinio skydo (C). Tarpas turi būti 1–3 mm (1/16–1/8 in).



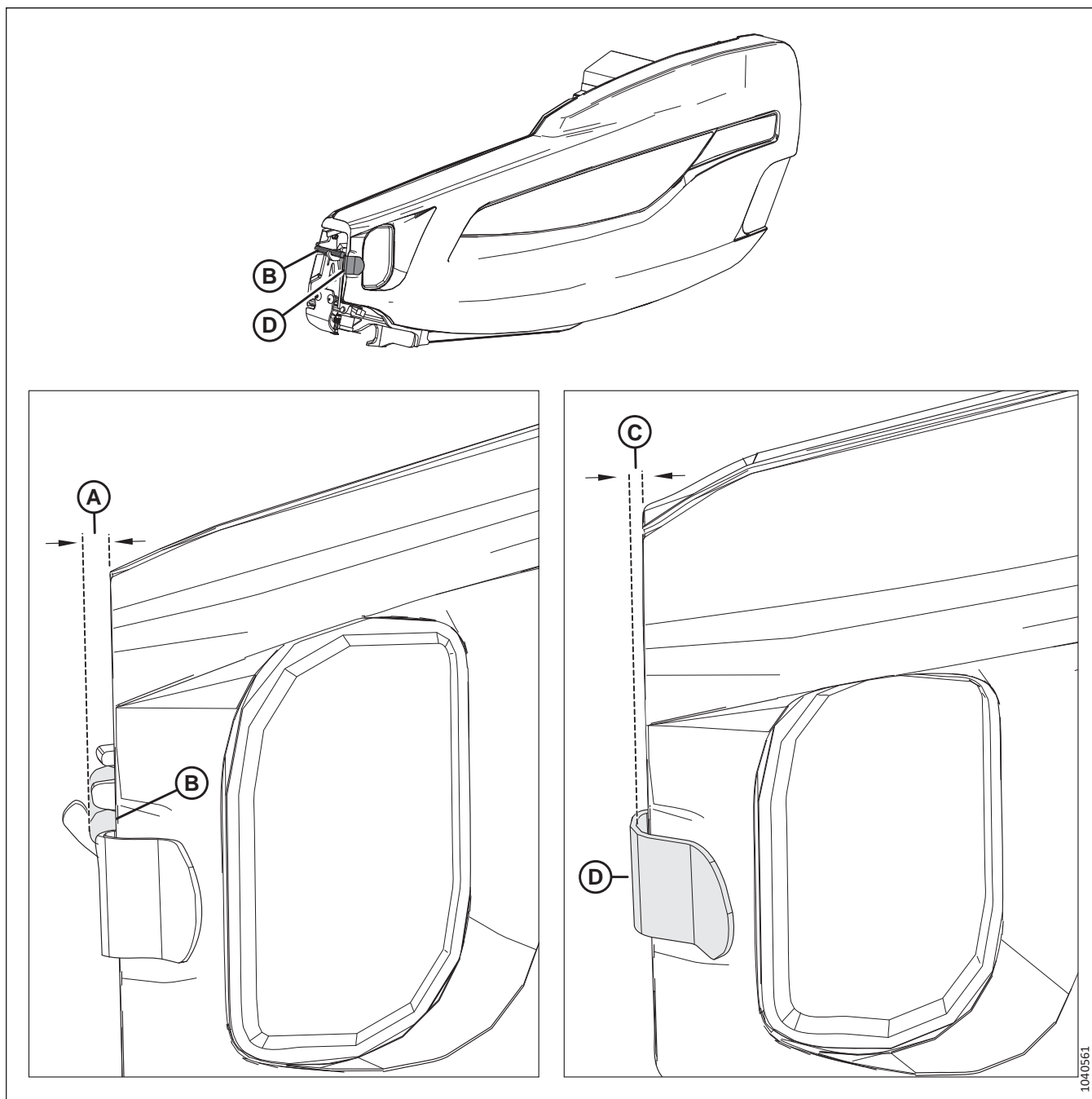
pav. 3.15: Tarpas tarp galinio gaubto ir galinio skydo

3. Jei tarpas tarp pjaunamosios galinio gaubto ir galinio skydo yra nepakankamas, sureguliuokite atraminį laikiklį (A), kaip nurodyta toliau:
 - a. Atsukite varžtus (B).
 - b. Perkelkite laikiklį (A) aukštyn arba žemyn.
 - c. Vėl priveržkite tvirtinimo elementą.



pav. 3.16: Pjaunamosios galinio gaubto atraminis laikiklis

OPERACIJA

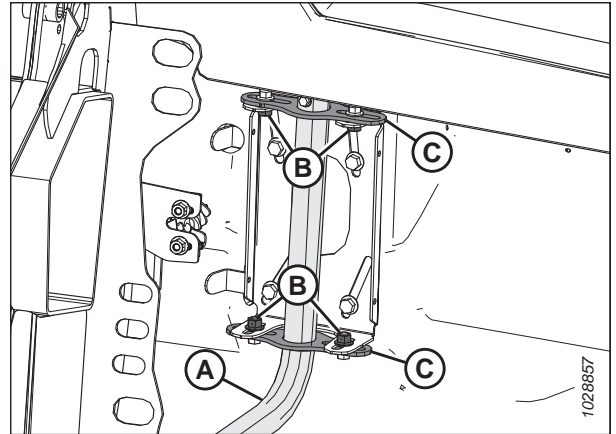


pav. 3.17: Tarpų specifikacijos prie galinio skydo priekinės dalies

4. Išmatuokite tarpą (A) tarp pjaunamosios galinio gaubto priekinės dalies ir kaiščio (B). Tarpas turi būti 8–18 mm (1/32–11/16 in).
5. Išmatuokite tarpą (C) tarp pjaunamosios galinio gaubto priekinės dalies ir atraminio laikiklio (D). Tarpas turi būti 6–10 mm (1/4–3/8 in).

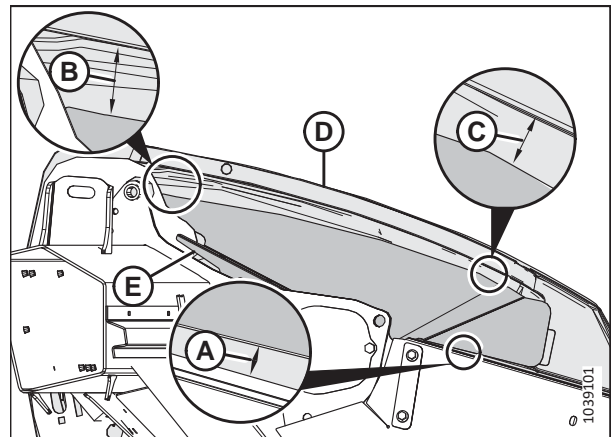
OPERACIJA

6. Jei tarpai ties galinio skydo priekine dalimi yra nepakankami, sureguliuokite lankstinio sverto (A) padėtį, kaip nurodyta toliau:
 - a. Atsukite keturias veržles (B).
 - b. Stumkite laikiklius (C) ir šarnyrinį svertą (A) į priekį arba atgal, kol nustatysite tinkamą tarpą.
 - c. Vėl priveržkite tvirtinimo elementą.



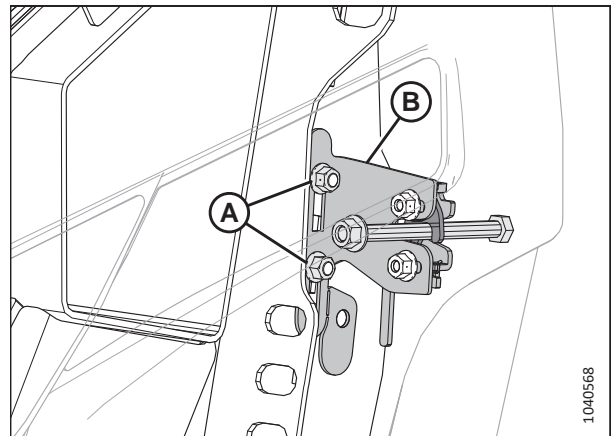
pav. 3.18: Kairysis pjaunamosios galinis gaubtas

7. Išmatuokite tarpą (A) nuo kairės pusės kaklo skydo (E) priekyje apačioje iki galinio skydo krašto. Tarpas turėtų būti 2–4 mm (0,09–0,16 in).
8. Išmatuokite tarpą (B) nuo kairės pusės kaklo skydo (E) priekyje iki vidinio galinio skydo (D) krašto. Tarpas turėtų būti 42–52 mm (1,65–2,04 in).
9. Išmatuokite tarpą (C) nuo kairės pusės kaklo skydo (E) gale iki vidinio galinio skydo (D) krašto. Tarpas turėtų būti 15–25 mm (0,68–0,98 in).

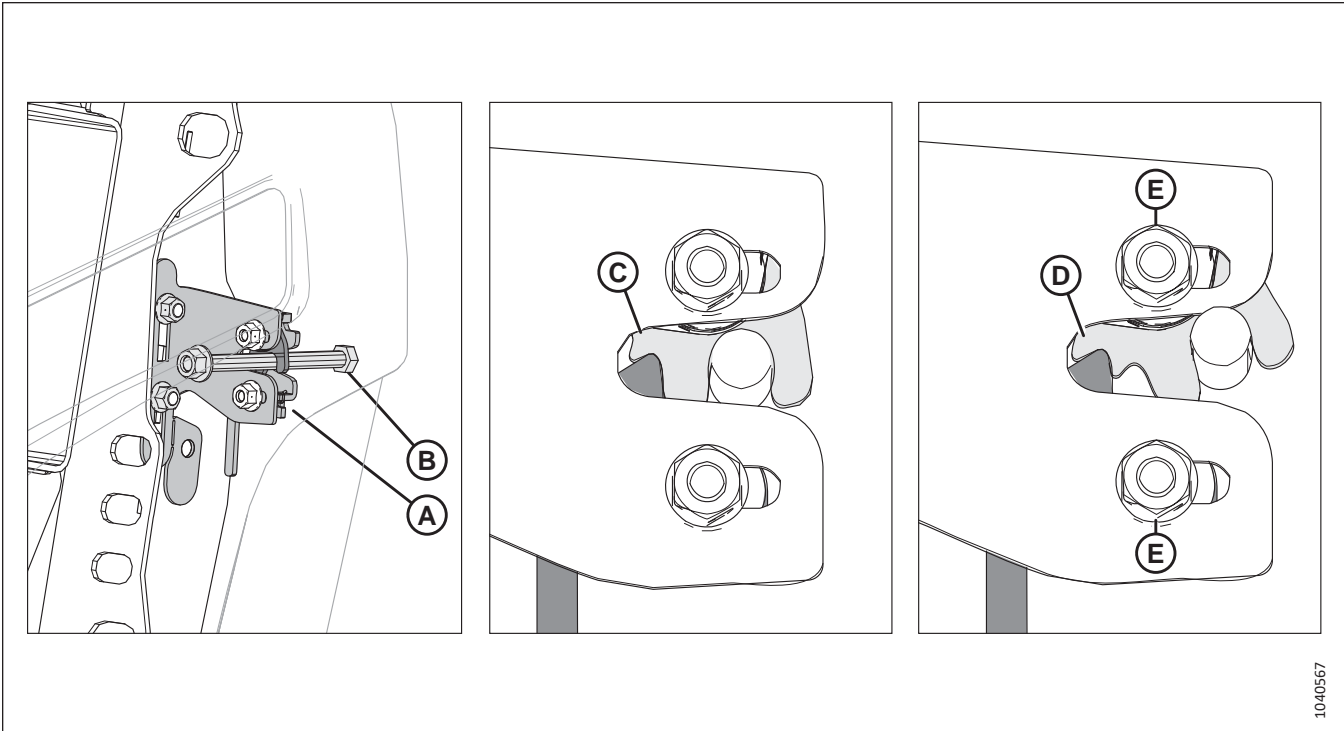


pav. 3.19: Galinio skydo derinimas – vaizdas iš platformos vidaus

10. Jei reikia reguliuoti galinį skydą, atlaisvinkite veržles (A) ir pastumkite laikiklį (B) aukšтын arba žemyn.
11. Priveržkite veržles (A).
12. Vėl patikrinkite tarpus. Instrukcijas žr. nuo 7, p. 47 iki 9, p. 47 veiksmo.



pav. 3.20: Dviejų pakopų fiksatorius



pav. 3.21: Dviejų pakopų fiksatorius

13. Uždarius galinį skydą, dviejų pakopų užraktas (A) turi būti užfiksuotas pirmajame laikiklyje (C). Taip antrasis fiksatorius (D) neleis visiškai atidaryti galinio gaubto, jei jis atsitiktinai atsilaisvintų. Patikrinkite, ar galinis gaubtas tinkamai užsifiksuoja, atlikdami šį veiksmus nuo [14, p. 48](#) iki [16, p. 48](#).
14. Uždarykite galinį gaubtą. Patikrinkite, ar varžtas (B) užfiksuotas fiksatoriuje (A).
15. Atlaisvinkite fiksatorių.
16. Pabandykite atidaryti galinį gaubtą.
 - Jei galima iš dalies atidaryti galinį gaubtą, tačiau **NE** iki galo, vadinasi, užraktas nustatytas tinkamai.
 - Jei galite visiškai atidaryti galinį gaubtą, atlaisvinkite veržles (E), pastumkite užraktą išilgai angų, tada vėl priveržkite veržles. Pakartokite veiksmus nuo [14, p. 48](#) iki [16, p. 48](#).

Pjaunamosios galinių gaubtų nuėmimas

Nuimkite galinius gaubtus, kad būtų lengviau pasiekti viduje esančius komponentus.

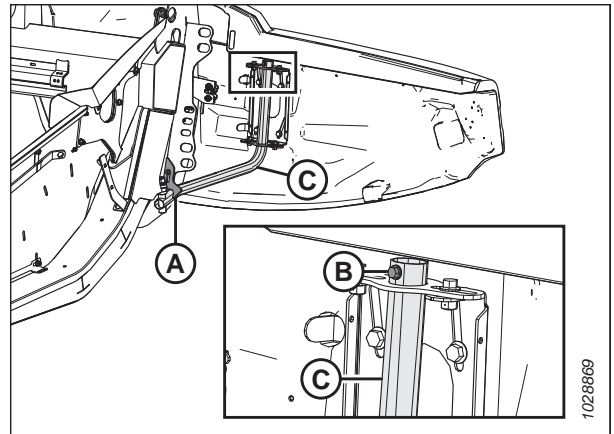
PAVOJUS

Kad išvengtumėte sužalojimų ar mirties dėl netikėto mašinos paleidimo, prieš dėl bet kokios priežasties pasikeldami nuo operatoriaus sėdynės visada sustabdykite variklį ir ištraukite uždegimo raktelį.

1. Sustabdykite variklį ir ištraukite uždegimo raktelį.

OPERACIJA

2. Visiškai atidarykite pjaunamosios galinį gaubtą. Instrukcijas žr. *Pjaunamosios galinių gaubtų atidarymas, p. 42.*
3. Norėdami užkirsti kelią galinio gaubto judėjimui, užfiksuokite fikساتorių (A).
4. Išimkite savisriegį varžtą (B).
5. Stumkite pjaunamosios galinį gaubtą aukštyn ir nuimkite nuo lankstinio sverto (C).
6. Pjaunamosios galinį gaubtą padėkite toliau nuo darbo zonos.



pav. 3.22: Kairysis pjaunamosios galinis gaubtas

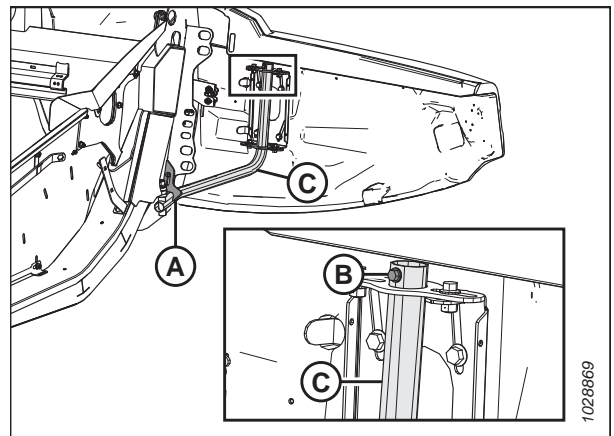
Pjaunamosios galinių gaubtų montavimas

Norėdami užtikrinti, kad galiniai gaubtai būtų sumontuoti teisingai, laikykitės čia pateiktos rekomenduojamos montavimo procedūros.

SVARBU:

Įsitinkite, kad pjaunamosios galinis gaubtas **NĖRA** ant aliuminio galinio skydo.

1. Pakreipkite pjaunamosios galinį gaubtą ant lankstinio sverto (C) ir lėtai slinkite žemyn.
2. Įsukite savisriegį (B).
3. Atleiskite fikساتorių (A), kad galėtų judėti pjaunamosios galinis gaubtas.
4. Uždarykite pjaunamosios galinį gaubtą. Instrukcijas žr. *Pjaunamosios galinių gaubtų uždarymas, p. 43.*



pav. 3.23: Kairysis pjaunamosios galinis gaubtas

PASTABA:

Pjaunamosios galiniai gaubtai gali deformuotis dėl itin didelių temperatūros pokyčių. Reguluokite pjaunamosios galinio gaubto padėtį, kad būtų kompensuoti šie pokyčiai. Instrukcijas žr. *Pjaunamosios galinių gaubtų tikrinimas ir reguliavimas, p. 44.*

3.2.4 Lenktuvų pavaros gaubtas

Lenktuvų pavaros gaubtas apsaugo lenktuvų pavaros komponentus nuo purvo ir šiukšlių.

Lenktuvų pavaros gaubto nuėmimas

Nuimkite lenktuvo pavaros dangtį, kad galėtumėte atlikti lenktuvo pavaros komponentų techninę priežiūrą.



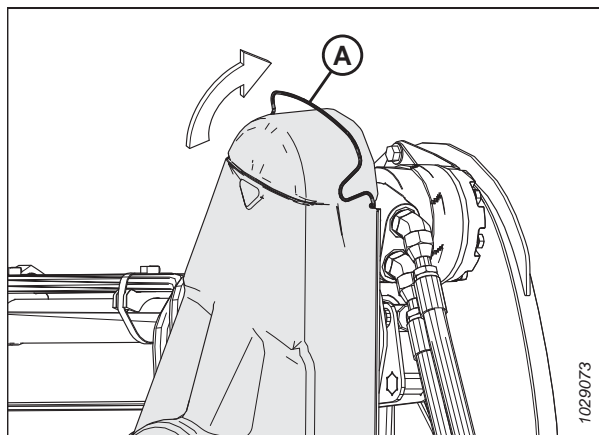
PAVOJUS

Kad išvengtumėte sužalojimų ar mirties dėl netikėto mašinos paleidimo, prieš dėl bet kokios priežasties pasikeldami nuo operatoriaus sėdynės visada sustabdykite variklį ir ištraukite uždegimo raktelį.

PAVOJUS

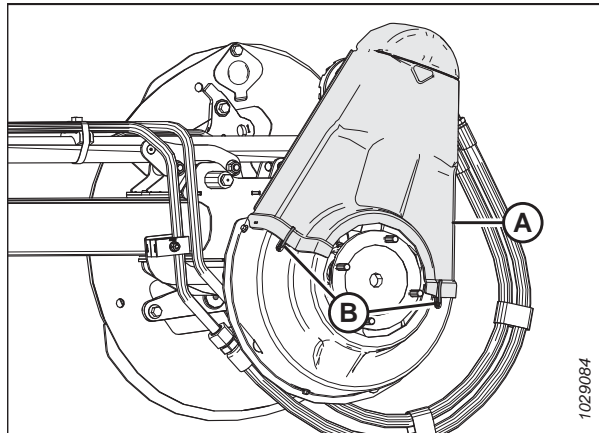
Įsitinkite, kad teritorijoje nėra pašalinių asmenų.

1. Užveskite variklį.
2. Sureguliuokite lenktuvus iki galo pirmyn.
3. Iki galo nuleiskite pjaunamąją.
4. Sustabdykite variklį ir ištraukite uždegimo raktelį.
5. Pasukite spyruoklinį fiksiatorių (A) aukštyn ir virš galinės plokštės.



pav. 3.24: Viršutinis transmisijos gaubtas

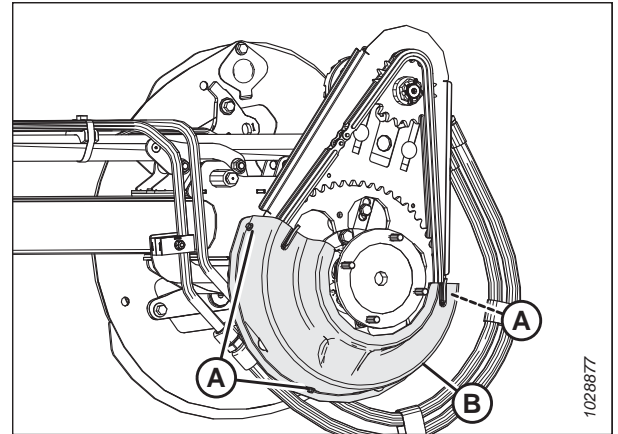
6. Atsukite viršutinį dangtį (A) nuo apatinio dangtelio vietose (B) ir nuimkite viršutinį dangtį. Laikykite užfiksuotus du spaustukus ant apatinio dangtelio.



pav. 3.25: Viršutinis transmisijos gaubtas

OPERACIJA

7. Jei reikia, atjunkite apatinį gaubtą (B) išsukdami tris varžtus (A).



pav. 3.26: Apatinis transmisijos gaubtas

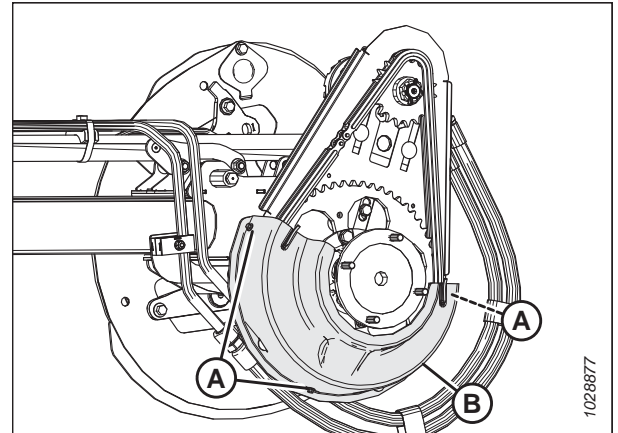
Lenktuvų pavaros gaubto montavimas

Lenktuvų pavaros gaubtas apsaugo pavaros komponentus nuo šiukšlių ir oro sąlygų. **NENAUDOKITE** pjaunamosios, jeigu neuždėti gaubtai.

PAVOJUS

Kad išvengtumėte sužalojimų ar mirties dėl netikėto mašinos paleidimo, prieš dėl bet kokios priežasties pasikeldami nuo operatoriaus sėdynės visada sustabdykite variklį ir ištraukite uždegimo raktelį.

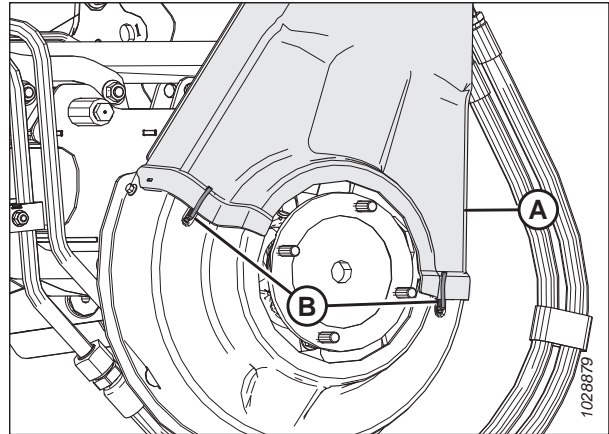
1. Sustabdykite variklį ir ištraukite uždegimo raktelį.
2. Apatinį lenktuvų gaubtą (B) (jei prieš tai buvo nuimtas) uždėkite ant lenktuvų pavaros.
3. Pritvirtinkite gaubtą trimis varžtais (A).



pav. 3.27: Apatinis transmisijos gaubtas

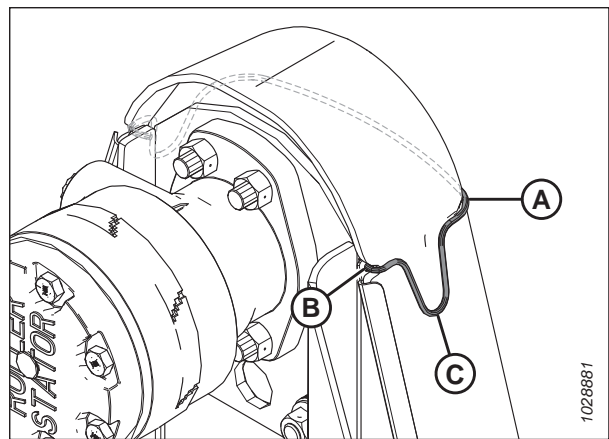
OPERACIJA

- Uždėkite viršutinį gaubtą (A) ant lenktuvų pavaros.
- Pritvirtinkite gaubtą dviem spaustukais (B) ant apatinio gaubto.



pav. 3.28: Viršutinis transmisijos gaubtas

- Pasukite spyruoklinį fiksatorių (A) žemyn, kad viršutinį gaubtą pritvirtintumėte prie lenktuvų pavaros. Įsitinkinkite, kad V formos kilpa (C) nukreipta žemyn, o spyruoklės galas lieka įkištas į galinės plokštės angą (B) abiejose lenktuvų pavaros pusėse.



pav. 3.29: Lenktuvų pavara

3.2.5 Lankšios trauklės gaubtas

Plastikiniai dangteliai pritvirtinti prie pjaunamosios rėmo, siekiant apsaugoti pjaunamosios sparnų balansavimo mechanizmą nuo šiukšlių ir oro sąlygų.

Vidinių lankščių trauklių gaubtų nuėmimas

Lankščių trauklių gaubtus nuimkite norėdami pasiekti pjaunamosios sparnų balansavimo mechanizmą ir hidraulines linijas.

PAVOJUS

Kad išvengtumėte sužalojimų ar mirties dėl netikėto mašinos paleidimo, prieš dėl bet kokios priežasties pasikeldami nuo operatoriaus sėdynės visada sustabdykite variklį ir ištraukite uždegimo raktelį.

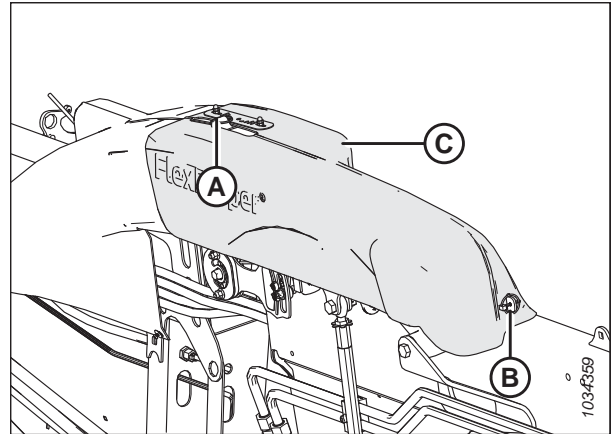
PAVOJUS

Įsitinkinkite, kad teritorijoje nėra pašalinių asmenų.

- Užveskite variklį.
- Iki galo nuleiskite pjaunamąją.
- Sustabdykite variklį ir ištraukite uždegimo raktelį.

OPERACIJA

4. Nuimkite smeigtuką (A) ir vielokaištį (B), kurie pritvirtina lanksčios trauklės gaubtą (C) prie galinio vamzdžio.
5. Pastumkite lanksčios trauklės gaubtą (C) į vidų, o tada pakelkite į viršų, kad išimtumėte.



pav. 3.30: Vidinės lanksčios trauklės gaubtas – kairioji pusė

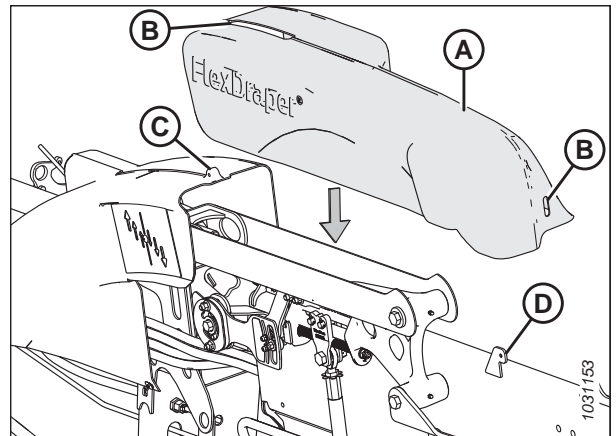
Vidinių lanksčių trauklių gaubtų montavimas

Vidiniai lanksčios trauklės gaubtai apsaugo pjaunamosios šoninį balansavimo mechanizmą nuo nešvarumų ir atmosferos veiksnių poveikio. Prie pjaunamosios jie tvirtinami kaišciais.

PAVOJUS

Kad išvengtumėte sužalojimų ar mirties dėl netikėto mašinos paleidimo, prieš dėl bet kokios priežasties pasikeldami nuo operatoriaus sėdynės visada sustabdykite variklį ir ištraukite uždegimo raktelį.

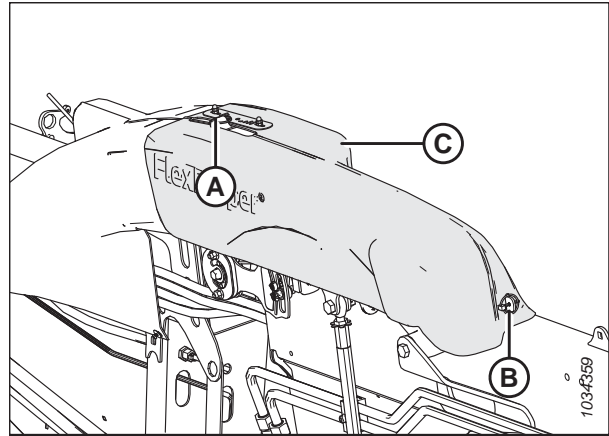
1. Sustabdykite variklį ir ištraukite uždegimo raktelį.
2. Apatinis lanksčios trauklės gaubtas (A) virš trauklės. Įsitinkite, ar lizdai (B) sutampa su ąselėmis (C) ir (D).
3. Stumkite lanksčios trauklės gaubtą į išorę taip, kad ąselė (D) atsidurtų už angos.



pav. 3.31: Vidinės lanksčios trauklės gaubtas – kairioji pusė

OPERACIJA

4. Pritvirtinkite lanksčios trauklės gaubtą (C) segtuku (A) ir vielokaiščiu (B).



pav. 3.32: Vidinės lanksčios trauklės gaubtas – kairioji pusė

Išorinių lanksčios trauklės gaubtų atjungimas

Atjunkite lanksčios trauklės gaubtus, kad galėtumėte prieiti prie pjaunamosios šoninio balansavimo mechanizmo ar hidraulinių linijų.

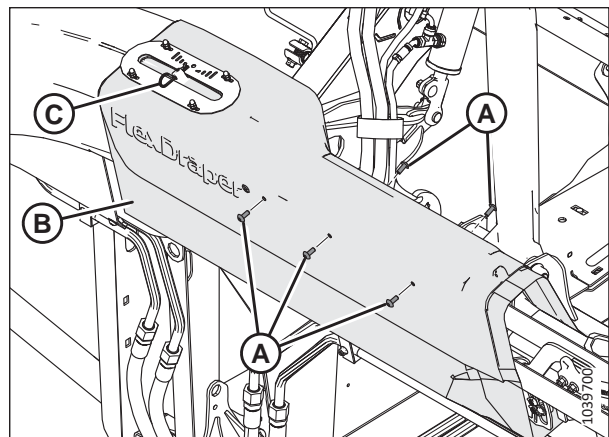
PAVOJUS

Kad išvengtumėte sužalojimų ar mirties dėl netikėto mašinos paleidimo, prieš dėl bet kokios priežasties pasikeldami nuo operatoriaus sėdynės visada sustabdykite variklį ir ištraukite uždegimo raktelį.

PAVOJUS

Įsitinkite, kad teritorijoje nėra pašalinių asmenų.

1. Užveskite variklį.
2. Iki galo nuleiskite pjaunamąją.
3. Sustabdykite variklį ir ištraukite uždegimo raktelį.
4. **FD245 ir FD250 pjaunamosios:** atjunkite varžtus (A) ir veržles (nepavaizduota), tvirtinančius vidurinį trauklės gaubtą (B) prie laikiklio (nepavaizduota).
5. **FD245 ir FD250 pjaunamosios:** atjunkite kaištį (C). Nuimkite gaubtą jį pakeldami aukštyn ir pro rémo iškyšas.



pav. 3.33: Vidurinės trauklės gaubtas – tik FD245 ir FD250 pjaunamosios

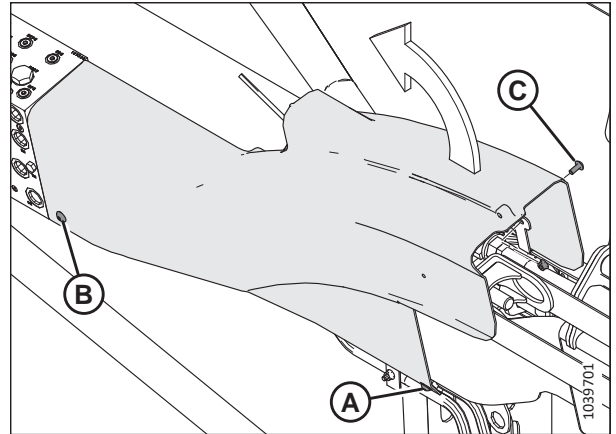
OPERACIJA

6. Nuimkite trauklės gaubtą taip:
 - a. Išsukite varžtą (A). Veržlė yra integruota į hidraulinės linijos spaustuką.
 - b. Nuimkite varžtą (B) ir veržlę (neparodyta).

PASTABA:

Nailoninė veržlė telpa į šešiakampę hidraulinės linijos spaustuko vietą, tačiau ją galima nuimti.

- c. Nuimkite varžtą (C) ir šešiabriaunę veržlę.
- d. Pakelkite gaubtą nuo sparno užrakto rankenos.



pav. 3.34: Išorinės trauklės gaubtas

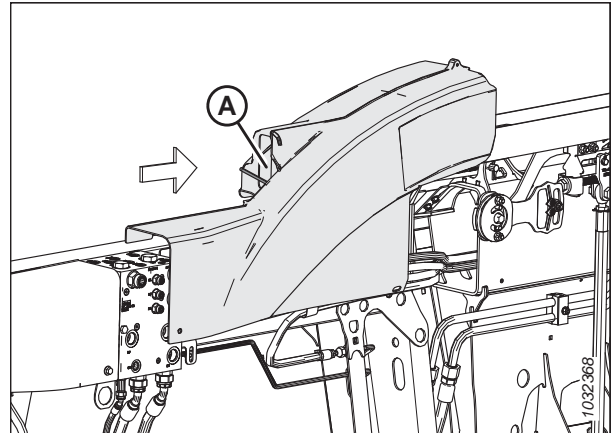
Išorinių lanksčių trauklių gaubtų tvirtinimas

Lanksčios trauklės gaubtai apsaugo pjaunamosios šoninį balansavimo mechanizmą nuo nešvarumų ir atmosferos veiksnių poveikio.

PAVOJUS

Kad išvengtumėte sužalojimų ar mirties dėl netikėto mašinos paleidimo, prieš dėl bet kokios priežasties pasikeldami nuo operatoriaus sėdynės visada sustabdykite variklį ir ištraukite uždegimo raktelį.

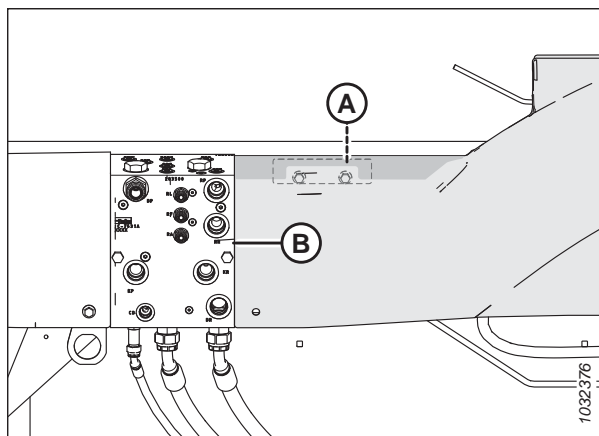
1. Sustabdykite variklį ir ištraukite uždegimo raktelį.
2. Nustatykite kairįjį išorinį trauklės gaubtą, kad anga (A) būtų virš šoninio užrakto.



pav. 3.35: Kairysis trauklės gaubtas – pjaunamosios galas

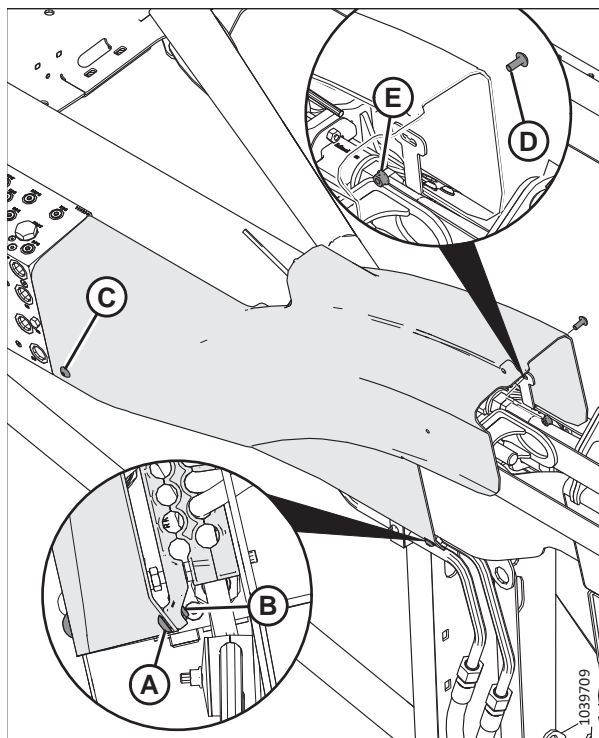
OPERACIJA

3. Nustatykite gaubto įrantą už laikiklio (A) ant galinio vamzdžio ir sulygiuokite galą taip, kad būtų prigludęs prie kolektoriaus (B).



pav. 3.36: Kairysis trauklės gaubtas – pjaunamosios galas

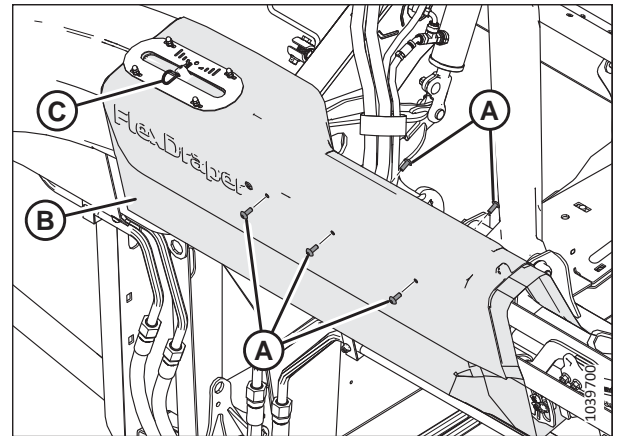
4. Pritvirtinkite užpakalinės trauklės dangtį taip:
 - a. Įsukite varžtą (A) ir nailoninę veržlę (B). Veržlė telpa į hidraulinės linijos spaustuko šešiakampį įdubimą.
 - b. Įstatykite varžtą (C). Veržlė integruota į laikiklį.
 - c. Įsukite varžtą (D) ir šešiabriaunę veržlę (E), kad pritvirtintumėte priekinę dangčio dalį prie laikiklio.



pav. 3.37: Dešinysis trauklės gaubtas – pjaunamosios galas

OPERACIJA

5. **FD245 ir FD250 pjaunamosios:** Uždėkite vidurinės trauklės gaubtą (B) ant lankšiosios trauklės laikiklio ir išorinės trauklės gaubto.
6. **FD245 ir FD250 pjaunamosios:** Įstatykite varžtą (A) ir veržlę (nepavaizduota), tvirtinančius vidurinį trauklės gaubtą (B) prie laikiklio (nepavaizduota).
7. **FD245 ir FD250 pjaunamosios:** Įstatykite kaištį (C) per skylę, esančią skirtuke, kuris išsikiša per lankstųjį indikatorį.



pav. 3.38: Vidurinės trauklės gaubtas – tik FD245 ir FD250 pjaunamosios

3.2.6 Kasdienė paleidimo patikra

Kasdien atlikite šiuos tikrinimo veiksmus prieš mėgindami eksploatuoti mašiną.

DĖMESIO

- Patraukite pašalinius žmones iš darbo srities. Prižiūrėkite, kad prie įrangos nebūtų vaikų. Apeikite aplink mašiną ir įsitikinkite, kad po ja, ant jos ar šalia jos nėra asmenų.
- Dėvėkite prigludusius drabužius ir apsauginius batus neslystančiu padu.
- Pašalinkite potencialiai pavojingus daiktus iš mašinos ir aplink ją.
- Su savimi turėkite apsauginius drabužius ir asmenines apsaugos priemones, kurių gali prireikti visą dieną. Nerizikuokite. Jums gali prireikti šių asmeninės apsaugos priemonių: kietos skrybėlės, apsauginių akinių, storų pirštinių, respiratoriaus ar apsauginės kaukės arba drėgnu oru naudojamų reikmenų.
- Saugokitės triukšmo. Dėvėkite tinkamą klausos apsaugos įtaisą, pvz., ausines ar ausų kištukus, kad apsaugotumėte nuo nemalonaus ar pernelyg stipraus garso.



pav. 3.39: Saugos įtaisai

Prieš užvesdami mašiną, atlikite toliau nurodytus tikrinimo veiksmus.

1. Patikrinkite, ar mašinoje nėra nuotėkio, ar netrūksta detalių, jos nesugadintos ir tinkamai veikia.

SVARBU:

Atlikite tinkamus veiksmus, kai ieškote suslėgto skysčio nuotėkio. Instrukcijas žr. [4.2.5 Hidraulinių žarnų ir kontūrų tikrinimas, p. 286](#).

2. Nuvalykite visus mašinos žibintus ir atšvaitus.
3. Atlikite visus kasdienės patikros darbus. Instrukcijas žr. [4.2.1 Priežiūros grafikas / jrašas, p. 282](#).

3.3 Eksploatacijos pradžios laikotarpis

Pirmąsias 50 darbo valandų tam tikroms pjaunamosios sistemoms reikia skirti papildomo dėmesio. Paisykite šių nurodymų, kad užtikrintumėte tinkamą pjaunamosios tarnavimo laiką.

PASTABA:

Kol nepažįstate savo naujos pjaunamosios garso ir pojūčių, būkite ypač atidūs.



PAVOJUS

Prieš aiškindamiesi neįprasto garso priežastį ar bandydami ištaisyti problemą, išjunkite variklį ir ištraukite raktelį.



PAVOJUS

Įsitinkinkite, kad teritorijoje nėra pašalinių asmenų.

Pirmą kartą pritvirtinę pjaunamąją prie kombaino, atlikite šiuos veiksmus:

1. Užveskite variklį.
2. Penkias minutes laikykite lėtai paleistus lenktuvus, transporterius ir peilius. **IŠ OPERATORIAUS SĖDĖS** stebėkite ir klausykitės, ar nėra trukdžių.

PASTABA:

Lenktuvai ir šoniniai transporteriai pradeda veikti tik tada, kai hidraulinė alyva užpildo linijas.

3. Žr. [4.2.2 Eksploatacijos pradžios patikra, p. 285](#) ir atlikite visas nurodytas užduotis.

3.4 Kombaino išjungimas

Prieš pasikeldami nuo operatoriaus sėdynės, išjunkite kombainą.

PAVOJUS

Kad išvengtumėte sužalojimų ar mirties dėl netikėto mašinos paleidimo, prieš dėl bet kokios priežasties pasikeldami nuo operatoriaus sėdynės visada sustabdykite variklį ir ištraukite uždegimo raktelį.

PAVOJUS

Įsitikinkite, kad teritorijoje nėra pašalinių asmenų.

Norėdami išjungti kombainą, atlikite toliau išvardytus veiksmus.

1. Pastatykite pradalginę javapjovę ant lygaus paviršiaus.
2. Iki galo nuleiskite pjaunamąją.
3. Nustatykite visus valdiklius į NEUTRALIĄ arba STOVĖJIMO padėtį.
4. Išjunkite pjaunamosios transmisiją.
5. Nuleiskite ir visiškai atitraukite lenktuvus.
6. Sustabdykite variklį ir ištraukite uždegimo raktelį.
7. Palaukite, kol mašina liausis judėti.

3.5 Kabinos valdikliai

Pjaunamoji valdoma kombaino kabinoje.



PAVOJUS

Įsitikinkite, kad teritorijoje nėra pašalinių asmenų.

Instrukcijas žr. kombaino operatoriaus vadove. Joje rasite šiuos kabinos valdiklius:

- pjaunamosios įjungimo / išjungimo valdiklis;
- pjaunamosios aukščio;
- pjaunamosios kampo;
- važiavimo greičio;
- lenktuvo greičio;
- lenktuvo aukščio;
- lenktuvo pastūmimo pirmyn-atgal padėties.

3.6 Pjaunamosios tvirtinimas / atjungimas

Šiame skyriuje pateikiamos pjaunamosios konfigūravimo, tvirtinimo, ir atjungimo instrukcijos.

Kombainas	Žr.
„New Holland“ CR ir CX serijos	3.6.1 „New Holland“ kombainai, p. 61

PASTABA:

Patikrinkite, ar kombaine ir kombaino kompiuteryje įjungtos reikiamos funkcijos („Automatic Header Height Control“ [AHHC] – automatinis pjaunamosios aukščio valdymas), pjaunamosios transporterio parinktis, hidraulinės centrinės trauklės parinktis, kombaino lenktuvų pavara. To nepadarius, pjaunamoji gali veikti netinkamai.

3.6.1 „New Holland“ kombainai

Norėdami pritvirtinti ar atjungti pjaunamąją nuo „New Holland“ kombaino, atlikite atitinkamą šiame skyriuje nurodytą procedūrą.

Žr. toliau pateikiamą lentelę, kur pateikiama informacija apie „New Holland“ kombainų modelius, suderinamus su šia pjaunamąja.

Lentelė 3.1 „New Holland“ kombainų suderinamumas

„New Holland“ kombainų serija	Kombaino modelis
CR	920, 940, 960, 970, 980
	9020, 9040, 9060, 9065, 9070, 9080
	6090, 7090, 8080, 8090, 9090
	6.80, 6.90, 7.90, 8.90, 9.90, 10.90
CX	840, 860, 870, 880
	8070, 8080, 8090
	„8080 Elevation“, „8090 Elevation“

Pjaunamosios tvirtinimas prie „New Holland“ CR, CX arba CH kombaino

Reikia fiziškai prijungti pjaunamąją prie kombaino maitinimo bloko, prijungti elektros ir hidraulinės jungtis.

PAVOJUS

Kad išvengtumėte sužalojimų ar mirties dėl netikėto mašinos paleidimo, prieš dėl bet kokios priežasties pasikeldami nuo operatoriaus sėdynės visada sustabdykite variklį ir ištraukite uždegimo raktelį.

PAVOJUS

Įsitikinkite, kad teritorijoje nėra pašalinių asmenų.

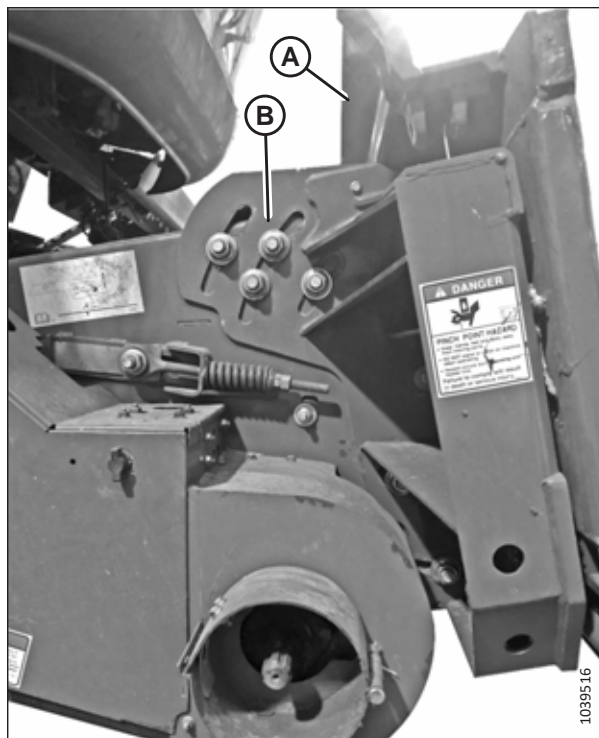
OPERACIJA

SVARBU:

Jei kombaine **NEJRENGTA** akmenų gaudyklė, nuožulniosios kameros priekinė plokštė (A) **TURI būti** vidurinėje padėtyje (B). Instrukcijas, kaip sureguliuoti priekinę plokštę, žr. kombaino operatoriaus vadove.

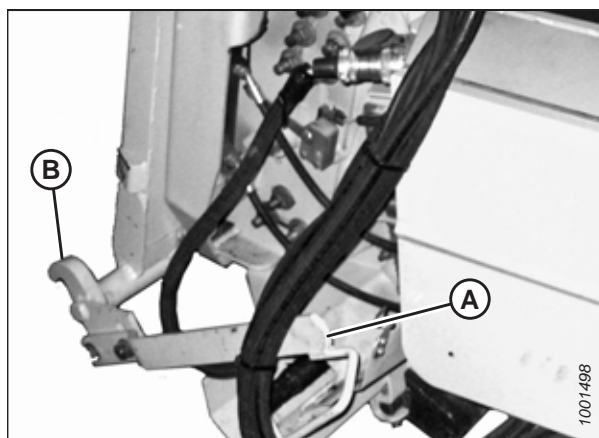
PASTABA:

Akmenų gaudyklė neleidžia akmenims ar šiukšlėms patekti į kombainą ir yra kombaino priekyje ir už nuožulniosios kameros.



pav. 3.40: Nenustatyto kombaino priekinė plokštė, pakreipta į vidurio padėtį

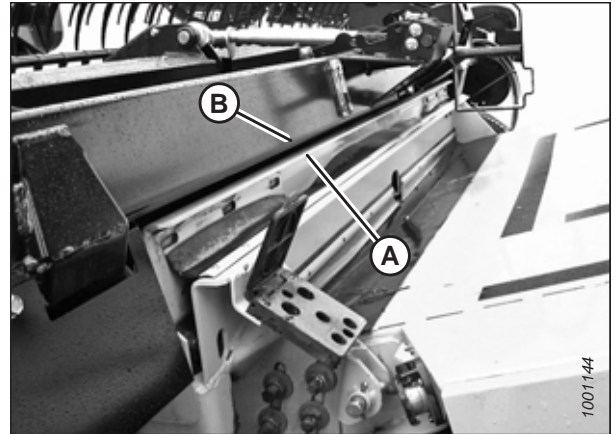
1. Sustabdykite variklį ir ištraukite uždegimo raktelį.
2. Patikrinkite, ar rankena (A) nustatyta taip, kad fiksatoriai (B) galėtų prisikabinti prie paviršiaus kopijavimo modulio.



pav. 3.41: Nuožulniosios kameros korpuso fiksatoriai

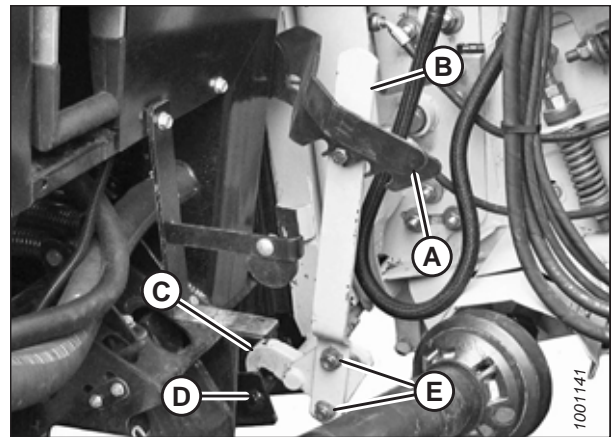
OPERACIJA

3. Lėtai važiuokite kombainu iki paviršiaus kopijavimo modulio, kol nuožulniosios kameros korpuso balnelis (A) atsidurs tiesiai po viršutiniu paviršiaus kopijavimo modulio skersiniu (B).
4. Šiek tiek pakelkite maitinimo įrenginį, kad pakeltumėte pjaunamąją. Įsitinkinkite, kad tiekimo įrenginio balnelis visiškai pritvirtintas prie paviršiaus kopijavimo modulio rėmo.
5. Sustabdykite variklį ir ištraukite uždegimo raktelį.

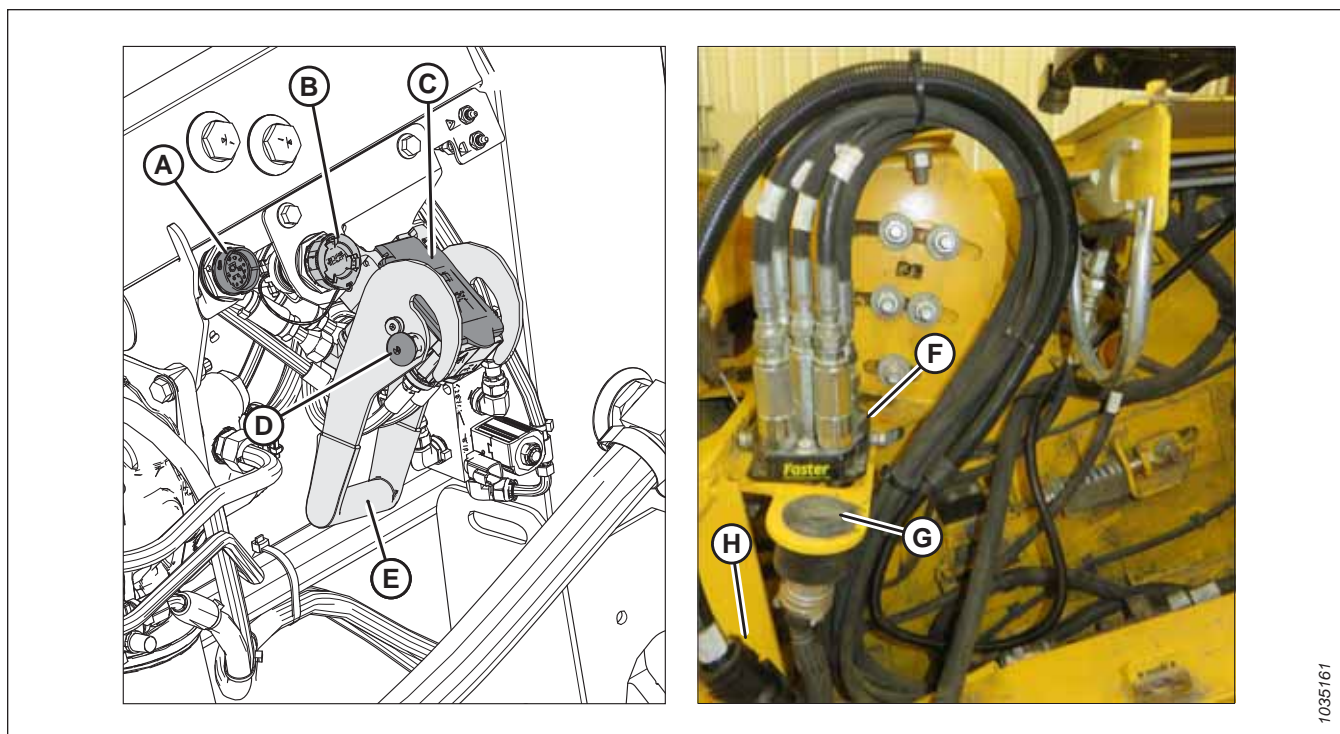


pav. 3.42: Pjaunamoji ant kombaino

6. Kairėje nuožulniosios kameros korpuso pusėje pakelkite svirtį (A) ant paviršiaus kopijavimo modulio ir pastumkite rankeną (B) ant kombaino, kad įjungtumėte užraktus (C) abiejose nuožulniosios kameros korpuso pusėse.
7. Paspauskite svirtį (A) žemyn, kad svirties anga susijungtų su rankena ir rankena būtų užfiksuota.
8. Jei fiksatorius ne iki galo užfiksuoja kaištį (D) ant paviršiaus kopijavimo modulio, kai įjungta svirtis (A) ir rankena (B), atsukite varžtus (E) ir sureguliuokite fiksatorių (C). Vėl priveržkite varžtus.



pav. 3.43: Nuožulniosios kameros korpuso fiksatoriai



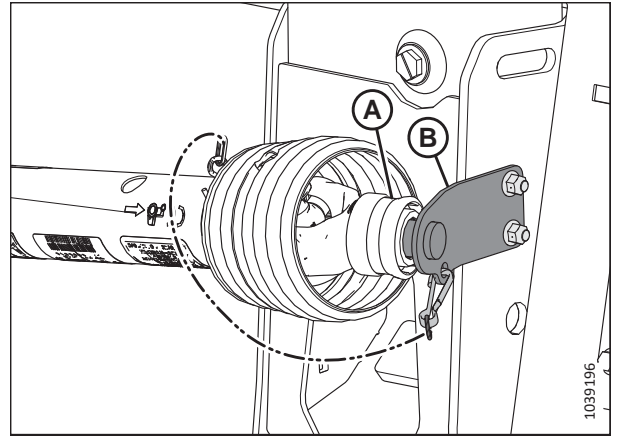
1035161

pav. 3.44: Daugiaelementė jungtis ir elektros jungtys

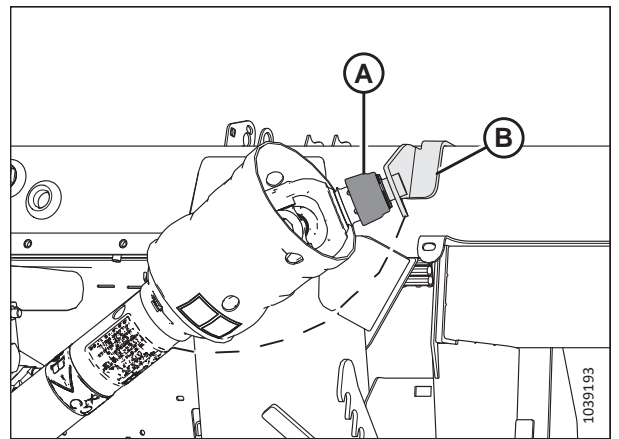
9. Jei kabinoje sumontuoti „MacDon“ valdikliai: Nuimkite dangtelį nuo jungties C81B (A).
10. Nuimkite dangtelį nuo jungties C72B (B).
11. Nuimkite gaubtelį nuo hidraulinio lizdo (C). Nuvalykite susiliečiančius lizdo paviršius.
12. Paspauskite fiksavimo mygtuką (D) ir patraukite rankeną (E) į visiško atidarymo padėtį.
13. Nuimkite sparčiąją hidraulinę jungtį (F) nuo ant kombaino esančios laikymo plokštelės. Nuvalykite jungties susiliečiantį paviršių.
14. Įstatykite jungtį (F) į paviršiaus kopijavimo modulio lizdą (C).
15. Stumkite rankeną (E) į uždarymo padėtį, kol iššoks fiksavimo mygtukas (D).
16. Išimkite kombaino jungtį (G) iš kombaine esančios laikymo vietos ir prijunkite prie lizdo C72B (B). Pasukite jungties žiedą, kad užsifiksuotų.
17. Jei kabinoje sumontuoti „MacDon“ valdikliai: Išimkite kabinos valdymo rinkinio jungtį C81A (H) iš laikymo vietos kombaine ir prijunkite ją prie C81B (A). Pasukite jungties žiedą, kad užsifiksuotų.

OPERACIJA

18. Patraukite atgal transmisijos žiedą (A), kad atjungtumėte transmisiją nuo atraminio laikiklio (B). Atjunkite transmisiją nuo atraminio laikiklio.

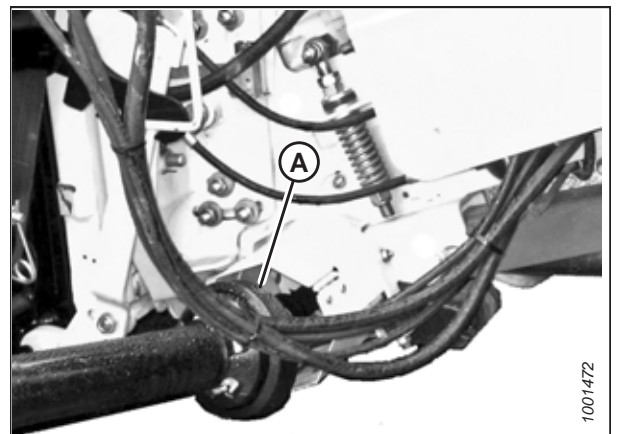


pav. 3.45: Transmisija laikymo padėtyje – transmisija B7038 ar B7039



pav. 3.46: Transmisija laikymo padėtyje – įprastiems šlaitams / statiems šlaitams skirta transmisija B7180, B7181, ar B7326

19. Patraukite atgal transmisijos galo žiedą ir stumkite transmisiją ant kombaino išėjimo veleno (A) iki žiedas užsifiksuos.



pav. 3.47: Transmisija ir išėjimo velenas

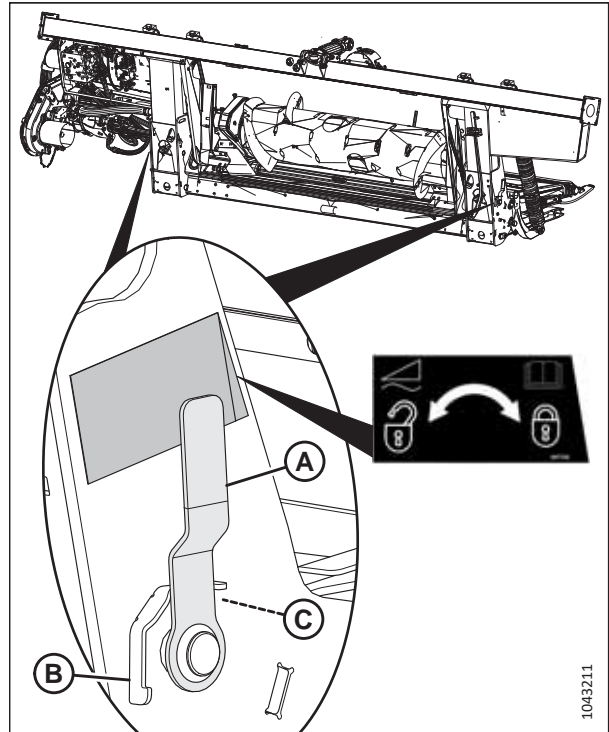
OPERACIJA

20. Atlikite toliau nurodytus veiksmus.

- Jei pjaunamąją ketinate naudoti lauke dabar, atjunkite paviršiaus kopijavimo modulio užraktus, patraukdami kiekvieną paviršiaus kopijavimo modulio užrakto rankeną (A) nuo paviršiaus kopijavimo modulio į atrakinimo padėtį (B).
- Jei pjaunamosios dabar **NENAUDOSITE** lauke, įjunkite paviršiaus kopijavimo modulio užraktus, pastumdami kiekvieną paviršiaus kopijavimo modulio užrakto rankeną (A) link paviršiaus kopijavimo modulio į užrakinimo padėtį (C).

PASTABA:

Iliustracijoje parodyta paviršiaus kopijavimo modulio užrakto rankena dešinėje pjaunamosios pusėje. Paviršiaus kopijavimo modulio užrakto rankena kairėje pusėje, apskukus pjaunamąją.



pav. 3.48: Paviršiaus kopijavimo modulio užrakto rankena

Pjaunamosios atjungimas nuo „New Holland“ CR ar CX kombaino

Pjaunamąją būtina fiziškai atjungti nuo kombaino bei atjungti hidraulinės ir elektros jungtis.

PAVOJUS

Kad išvengtumėte sužalojimų ar mirties dėl netikėto mašinos paleidimo, prieš dėl bet kokios priežasties pasikeldami nuo operatoriaus sėdynės visada sustabdykite variklį ir ištraukite uždegimo raktelį.

PAVOJUS

Įsitinkinkite, kad teritorijoje nėra pašalinių asmenų.

1. Užveskite variklį.
2. Pasirinkite lygią vietą ir pastatykite pjaunamąją šiek tiek aukščiau žemės.
3. sustabdykite variklį ir ištraukite uždegimo raktelį.

SVARBU:

Jei sumontuoti transportavimo ratai, nustatykite juos į sandėliavimo arba viršutinę darbinę padėtį. Jei ratai ne vietoje, pjaunamoji gali pasvirti į priekį ir ją bus sunku pritvirtinti. Instrukcijas žr. „EasyMove™“ [transportavimo ratų reguliavimas, p. 127](#).

SVARBU:

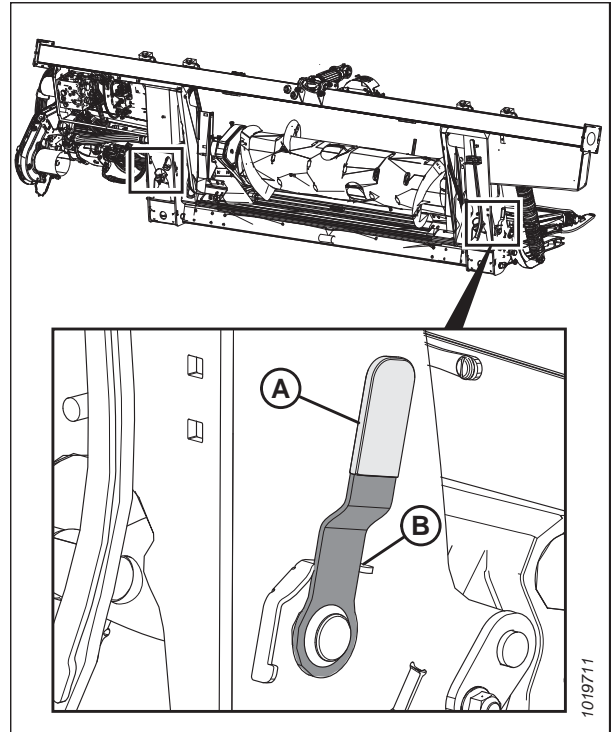
Jei sumontuoti stabilizatoriaus ratai, nustatykite juos į saugojimo arba viršutinę darbinę padėtį. Jei ratai ne vietoje, pjaunamoji gali pasvirti į priekį ir ją bus sunku pritvirtinti. Instrukcijas žr. [Stabilizavimo ratų reguliavimas, p. 126](#).

OPERACIJA

4. Įjunkite paviršiaus kopijavimo modulio užraktus patraukdami kiekvieną paviršiaus kopijavimo modulio rankeną (A) nuo paviršiaus kopijavimo modulio ir nustatydami į užrakinimo padėtį (B).

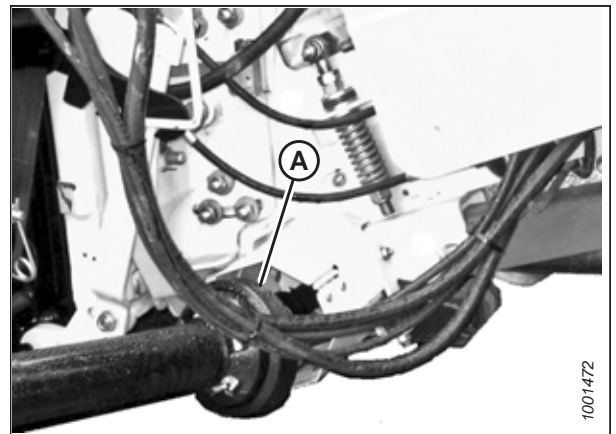
PASTABA:

Iliustracijoje parodyta paviršiaus kopijavimo modulio užrakto rankena dešinėje pjaunamosios pusėje. Paviršiaus kopijavimo modulio užrakto rankena kairėje pusėje, apsukus pjaunamąją.



pav. 3.49: Paviršiaus kopijavimo modulio užrakto rankena

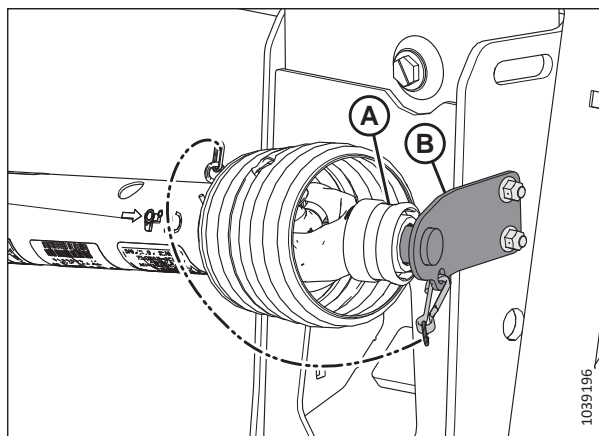
5. Atjunkite transmisiją nuo kombaino. Pastumkite atgal transmisijos galo žiedą ir stumkite transmisiją iš kombaino išėjimo veleno (A), kol atsijungs žiedas.



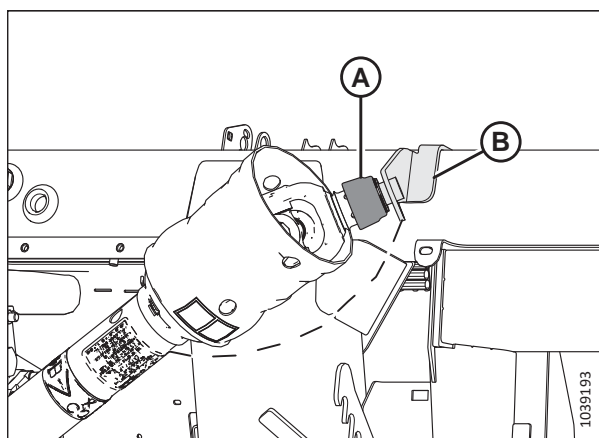
pav. 3.50: Transmisija

OPERACIJA

- Laikykite transmisiją ant atraminio transmisijos laikiklio (B) patraukę atgal transmisijos žiedą (A) ir įstatydami ją ant atraminio laikiklio (B). Atleiskite žiedą, kad jis užsifikuotų ant laikiklio.

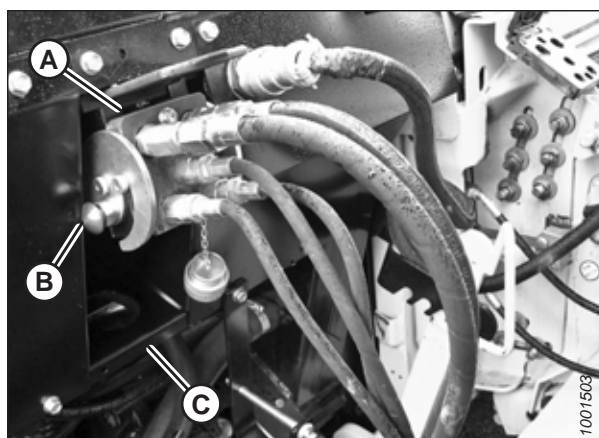


pav. 3.51: Transmisija laikymo padėtyje – transmisija B7038 ar B7039



pav. 3.52: Transmisija laikymo padėtyje – įprastiems šlaitams / statiems šlaitams skirta transmisija B7180, B7181, ar B7326

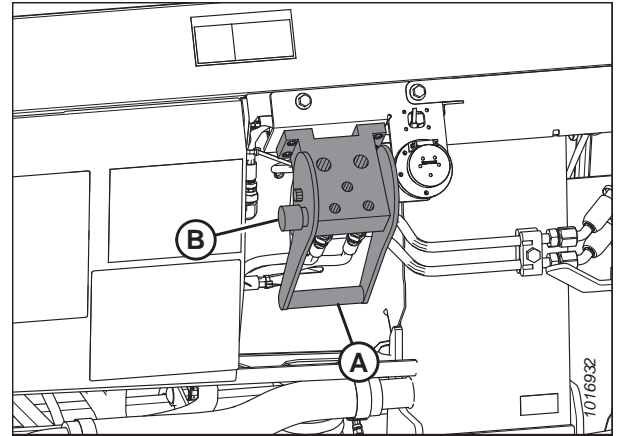
- Paspauskite fiksavimo mygtuką (B) ir patraukite rankeną (C), kad atjungtumėte daugiaelementę jungtį (A).



pav. 3.53: Paviršiaus kopijavimo modulio jungtys

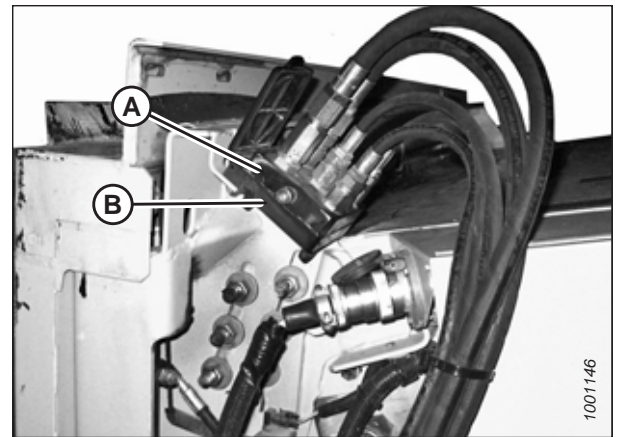
OPERACIJA

8. Pastumkite rankeną (A) į uždarymo padėtį iki iššoks fiksavimo mygtukas (B). Uždarykite gaubtą.



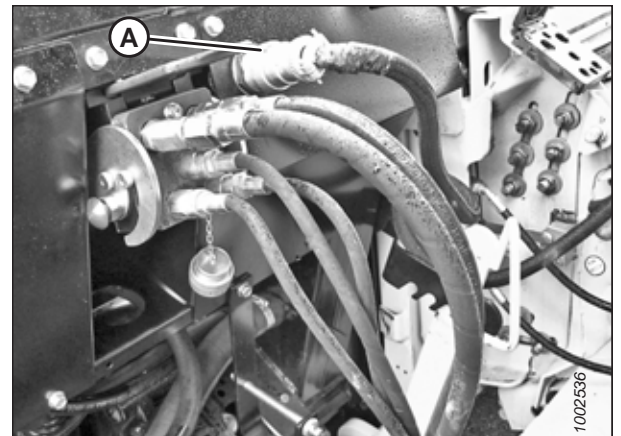
pav. 3.54: Paviršiaus kopijavimo modulio lizdai

9. Padėkite sparčiąją hidraulinę jungtį (A) ant saugojimo plokštelės (B) kombaine.



pav. 3.55: Kombaino jungtis

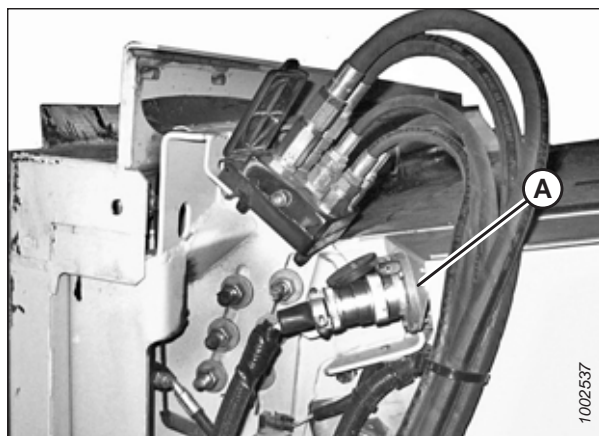
10. Atjunkite elektros jungtį (A) nuo paviršiaus kopijavimo modulio.



pav. 3.56: Paviršiaus kopijavimo modulio jungtys

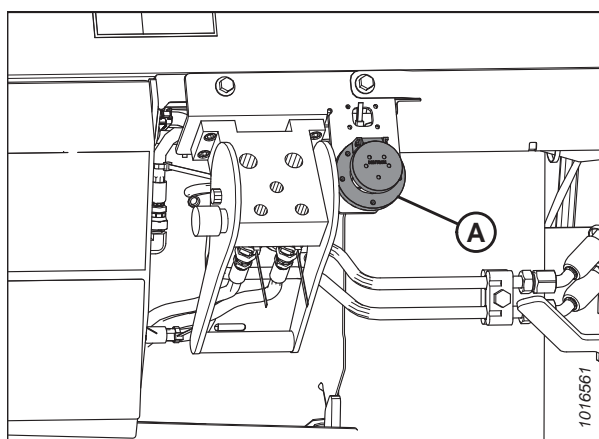
OPERACIJA

11. Sujunkite elektros jungtį su kombainu taške (A).



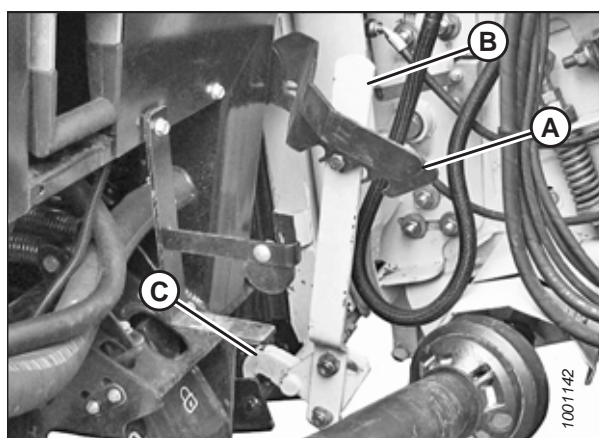
pav. 3.57: Kombaino jungtys

12. Vėl uždėkite dangtelį (A) ant paviršiaus kopijavimo modulio lizdo.



pav. 3.58: Paviršiaus kopijavimo modulio lizdai

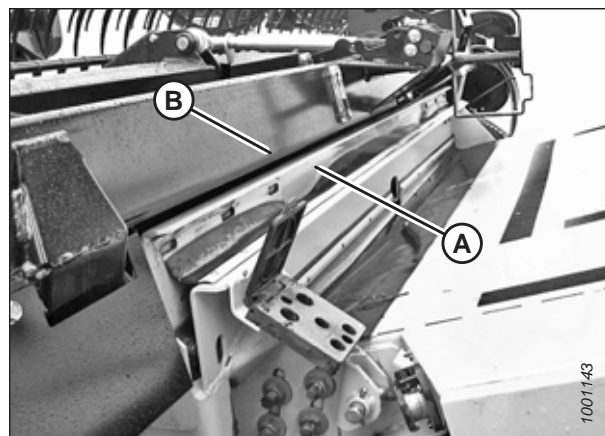
13. Pakelkite svirtį (A) ir patraukite bei nuleiskite rankeną (B), kad atlaisvintumėte nuožulniosios kameros korpuso / paviršiaus kopijavimo modulio fiksatorių (C).



pav. 3.59: Nuožulniosios kameros korpuso fiksatoriai

OPERACIJA

14. Nuleiskite nuožulniosios kameros korpusą (A) iki nuožulniosios kameros korpusas atsijungs nuo paviršiaus kopijavimo modulio atramos (B).
15. Kombainą lėtai atitraukite nuo pjaunamosios.



pav. 3.60: Pjaunamoji ant kombaino

3.7 Pjaunamosios sąranka

Siekiant, kad veiktų optimaliai, pjaunamoji turi būti sukonfigūruota konkrečiai pagal įvairias derliaus nuėmimo sąlygas ir javus.

3.7.1 Pjaunamosios priedai

Papildomi priedai gali pagerinti našumą konkrečiomis sąlygomis arba prideda papildomų pjaunamosios funkcijų. Papildomus priedus galima užsakyti ir sumontuoti padedant „MacDon“ atstovui.

Galimų priedų aprašymus žr. skyriuje [5 Papildomos komplektacijos ir priedai, p. 511](#).

3.7.2 Pjaunamosios nuostatos

Toliau esančiose lentelėse pateikiami nurodymai, kaip nustatyti pjaunamąją pagal įvairias derliaus nuėmimo sąlygas ir javus.

Informacijos apie lenktuvų nustatymą žr. [3.7.4 Lenktuvų nuostatos, p. 87](#).

Informacijos apie FM200 tiekimo sraigės konfigūravimą žr. [3.8.1 FM200 tiekimo sraigės našumo konfigūracijos, p. 93](#).

PASTABA:

Padidinkite šoninio transporterio greitį, kad padidintumėte našumą, kai yra daug augalinės medžiagos arba kai padidinate važiavimo greitį.

Lentelė 3.2 Rekomenduojami javų nustatymai

Ražienos aukštis	102 mm (< 4 col.)							
Stabilizatoriaus ratai ⁴	Saugojimas							
Atraminės plokštelės padėtis	Aukštyn arba viduryje							
Pasėlių būklė	Skirtuvo strypai	Transporterio greičio nuostata ⁵	Pjaunamosios kampas ^{6, 7}	Lenktuvų kumštels	Lenktuvų greitis, % ⁸	Lenktuvų padėtis	Viršutinė kryžminė sraigė	
Lengvi	Išjungta	8	B – C	3	10–15	6 arba 7	Nereikia	
Normalūs	Ijungta	7	B – C	2	10	6 arba 7	Nereikia	
Sunkūs	Ijungta	7	B – C	2	10	6 arba 7	Rekomenduojamas	
Suplūkti	Išjungta	7	B – C	3 arba 4	5–10	4 arba 5	Nereikia	

4. Stabilizatoriaus ratai naudojami siekiant apriboti kombaino judėjimą iš vienos pusės į kitą ir vertikalų judėjimą pjaunant nuo žemės.
5. FM200 transporterio valdiklio nuostata.
6. Nustatykite kuo mažesnę pjaunamosios kampą (A nuostata) su centre traukle ir atraminėmis plokštelėmis, išlaikydami pjovimo aukštį.
7. Pjovimo aukštis valdomas atraminių plokštelių nustatymais ir pjaunamosios kampu.
8. Važiavimo greičio procentinė dalis.

Lentelė 3.2 Rekomenduojami javų nustatymai (tęsinys)

Ražienos aukštis	102–203 mm (4-8 col.)							
Stabilizavimo ratai	Pagal poreikį							
Atraminės plokštelės padėtis	Žemyn suplūktiems pasėliams, per vidurį arba žemyn – kitiems							
Pasėlių būklė	Skirtuvo strypai	Transporterio greičio nuostata ⁵	Pjaunamoji Kamapas ^{6,7}	Lenktuvų kumštels	Lenktuvų greitis, % ⁸	Lenktuvų padėtis	Viršutinė kryžminė sraigė	
Lengvi	Išjungta	8	B – C	4	10–15	6 arba 7	Nereikia	
Normalūs	Ijungta	7	A	2	10	6 arba 7	Nereikia	
Sunkūs	Ijungta	7	A	2	10	6 arba 7	Rekomenduojamas	
Suplūkti	Išjungta	7	D	3 arba 4	5–10	4 arba 5	Nereikia	

Lentelė 3.2 Rekomenduojami javų nustatymai (tęsinys)

Ražienos aukštis	203 mm +(8 col.+)							
Stabilizavimo ratai	Pagal poreikį							
Atraminės plokštelės padėtis	Netaikoma							
Pasėlių būklė	Skirtuvo strypai	Transporterio greičio nuostata ⁵	Pjaunamoji Kamas ^{6,7}	Lenktuvų kumštelis	Lenktuvų greitis, % ⁸	Lenktuvų padėtis	Viršutinė kryžminė sraigė	
Lengvi	Išjungta	8	A	4	10–15	6 arba 7	Nereikia	
Normalūs	Ijungta	7	A	2	10	6 arba 7	Nereikia	
Sunkūs	Ijungta	7	B – C	2	10	6 arba 7	Nereikia	
Suplūkti	Išjungta	7	B – C	3 arba 4	5–10	4 arba 5	Nereikia	

Lentelė 3.3 Rekomenduojami lęšių nustatymai

Ražienos aukštis	Pažeme						
Stabilizatoriaus ratai ⁹	Saugojimas						
Atraminės plokštelės padėtis	Aukštn arba viduryje						
Pasėlių būklė	Skirtuvo strypai	Transporterio greičio nuostata ¹⁰	Pjaunamosios kampas ^{11, 12}	Lenktuvų kumštėlis	Lenktuvų greitis, % ¹³	Lenktuvų padėtis	Viršutinė kryžminė sraigė
Lengvi	Jjungta	8	B – C	2	5–10	6 arba 7	Nereikia
Normalūs	Jjungta	7	B – C	2	10	6 arba 7	Nereikia
Sunkūs	Jjungta	7	B – C	2	10	6 arba 7	Nereikia
Suplūkti	Jjungta	7	D	2	5–10	6 arba 7	Nereikia

9. Stabilizatoriaus ratai naudojami siekiant apriboti kombaino judėjimą iš vienos pusės į kitą ir vertikalią judėjimą pjaunant nuo žemės.

10. FM200 transporterio valdiklio nuostata.

11. Nustatykite kuo mažesnę pjaunamosios kampą (A nuostata) su centre traukle ir atraminėmis plokštelėmis, išlaikydami pjovimo aukštį.

12. Pjovimo aukštis valdomas atraminių plokštelių nustatymais ir pjaunamosios kampu.

13. Važiavimo greičio procentinė dalis.

Lentelė 3.4 Rekomenduojami žirnių nustatymai

Ražienos aukštis	Pažeme						
Stabilizatoriaus ratai ¹⁴	Saugojimas						
Atraminės plokštelės padėtis	Aukštn arba viduryje						
Pasėlių būklė	Skirtuvo strypai	Transporterio greičio nuostata ¹⁵	Pjaunamosios kampas ^{16, 17}	Lenktuvų kumštelis	Lenktuvų greitis, % ¹⁸	Lenktuvų padėtis	Viršutinė kryžminė sraigė
Lengvi	Jjungta	7	B – C	2	5–10	6 arba 7	Rekomenduojamas
Normalūs	Jjungta	7	B – C	2	10	6 arba 7	Rekomenduojamas
Sunkūs	Jjungta	7	B – C	2	10	4 arba 5	Rekomenduojamas
Suplūkti	Jjungta	7	D	2	5–10	4 arba 5	Rekomenduojamas

14. Stabilizatoriaus ratai naudojami siekiant apriboti kombaino judėjimą iš vienos pusės į kitą ir vertikalų judėjimą pjaunant nuo žemės.

15. FM200 transporterio valdiklio nuostata.

16. Nustatykite kuo mažesnę pjaunamosios kampą (A nuostata) su centrine traukle ir atraminėmis plokštelėmis, išlaikydami pjovimo aukštį.

17. Pjovimo aukštis valdomas atraminių plokštelių nustatymais ir pjaunamosios kampu.

18. Važiavimo greičio procentinė dalis.

Lentelė 3.5 Rekomenduojami rapsų nustatymai

Ražienos aukštis	102–203 mm (4-8 col.)						
Stabilizatoriaus ratai ¹⁹	Pagal poreikį						
Atraminės plokštelės padėtis	Žemyn lengvoms arba sunkioms pasėlių sąlygoms, per vidurį arba žemyn – įprastiems arba suplūktiems pasėliams						
Pasėlių būklė	Skirtuvo strypai	Transporterio greičio nuostata ²⁰	Pjaunamosios kampas ^{21, 22}	Lenktuvų kumštėlis	Lenktuvų greitis, % ²³	Lenktuvų padėtis	Viršutinė kryžminė sraigė
Lengvi	Jjungta	7	A	2	5–10	6 arba 7	Rekomenduojamas
Normalūs	Jjungta	7	B – C	1	10	6 arba 7	Rekomenduojamas
Sunkūs	Jjungta	8	B – C	1	10	3 arba 4	Rekomenduojamas
Suplūkti	Jjungta	7	D	2	5–10	3 arba 4	Rekomenduojamas

19. Stabilizatoriaus ratai naudojami siekiant apriboti kombaino judėjimą iš vienos pusės į kitą ir vertikalią judėjimą pjaunant nuo žemės.

20. FM200 transporterio valdiklio nuostata.

21. Nustatykite kuo mažesnę pjaunamosios kampą (A nuostata) su centrine traukle ir atraminėmis plokštelėmis, išlaikydami pjovimo aukštį.

22. Pjovimo aukštis valdomas atraminių plokštelių nustatymais ir pjaunamosios kampu.

23. Važiavimo greičio procentinė dalis.

Lentelė 3.5 Rekomenduojami rapsų nustatymai (tėsinys)

Ražienos aukštis	203 mm +(8 col.+)						
Stabilizavimo ratai ¹⁹	Pagal poreikį						
Atraminės plokštelės padėtis	Netaikoma						
Pasėlių būklė	Skirtuvo strypai	Transporterio greičio nuostata ²⁰	Pjaunamoji Kampa ^{21, 22}	Lenktuvų kumštelis	Lenktuvų greitis, % ²³	Lenktuvų padėtis	Viršutinė kryžminė sraigė
Lengvi	Jungta	7	A	2	5–10	6 arba 7	Rekomenduojamas
Normalūs	Jungta	7	B – C	2	10	6 arba 7	Rekomenduojamas
Sunkūs	Jungta	8	B – C	1 arba 2	10	3 arba 4	Rekomenduojamas
Suplūkti	Jungta	7	D	2 arba 3	5–10	3 arba 4	Rekomenduojamas

Lentelė 3.6 Rekomenduojami „California“ ryžių nustatymai

Ražienos aukštis	102 mm (< 4 col.)							
Stabilizatoriaus ratai ²⁴	Saugojimas							
Atraminės plokštelės padėtis	Aukštyn arba viduryje							
Pasėlių būklė	Skirtuvo strypai ²⁵	Transporterio greičio nuostata ²⁶	Pjaunamosios kampas ^{27, 28}	Lenktuvų kumštėlis	Lenktuvų greitis, % ²⁹	Lenktuvų padėtis	Viršutinė kryžminė sraigė	
Lengvi	Ryžių skirtuvo strypas	4	D	2	10–15	6 arba 7	Nereikia	
Normalūs	Ryžių skirtuvo strypas	4	B – C	2	10	4 arba 5	Nereikia	
Sunkūs	Ryžių skirtuvo strypas	4	B – C	2	10	4 arba 5	Nereikia	
Suplūkti	Ryžių skirtuvo strypas	4	D	2	5–10	4 arba 5	Nereikia	

24. Stabilizatoriaus ratai naudojami siekiant apriboti kombaino judėjimą iš vienos pusės į kitą ir vertikalią judėjimą pjaunant nuo žemės.

25. Yra ryžių skirtuvo strypas. Ryžių skirtuvo strypas nebūtinai abiejuose pjaunamosios galuose.

26. FM200 transporterio valdiklio nuostata.

27. Nustatykite kuo mažesnę pjaunamosios kampą (A nuostata) su centre traukle ir atraminėmis plokštelėmis, išlaikydami pjovimo aukštį.

28. Pjovimo aukštis valdomas atraminių plokštelių nustatymais ir pjaunamosios kampu.

29. Važiavimo greičio procentinė dalis.

Lentelė 3.6 Rekomenduojami „California“ ryžių nustatymai (tęsinys)

102–203 mm (4-8 col.)							
Ražienos aukštis	Pagal poreikį						
Stabilizavimo ratai ²⁴	Viduryje arba žemyn						
Atraminės plokštelės padėtis							
Pasėlių būklė	Skirtuvo strypai ²⁵	Transporterio greičio nuostata ²⁶	Pjaunamoji Kampas ^{27, 28}	Lenktuvų kumštėlis	Lenktuvų greitis, % ²⁹	Lenktuvų padėtis	Viršutinė kryžminė sraigė
Lengvi	Ryžių skirtuvo strypas	4	D	3	10–15	6 arba 7	Nereikia
Normalūs	Ryžių skirtuvo strypas	4	B – C	3	10	6 arba 7	Nereikia
Sunkūs	Ryžių skirtuvo strypas	4	B – C	3	10	6 arba 7	Nereikia
Suplūkti	Ryžių skirtuvo strypas	4	D	4	5–10	6 arba 7	Nereikia

Lentelė 3.6 Rekomenduojami „California“ ryžių nustatymai (tęsinys)

Ražienos aukštis	203 mm +(8 col.+)						
Stabilizavimo ratai ^{2,4}	Pagal poreikį						
Atraminės plokštelės padėtis	Netaikoma						
Pasėlių būklė	Skirtuvo strypai ²⁵	Transporterio greičio nuostata ²⁶	Pjaunamoji Kampas ^{27, 28}	Lenktuvų kumštėlis	Lenktuvų greitis, % ²⁹	Lenktuvų padėtis	Viršutinė kryžminė sraigė
Lengvi	Ryžių skirtuvo strypas	4	A	3	10–15	6 arba 7	Nereikia
Normalūs	Ryžių skirtuvo strypas	4	B – C	3	10	6 arba 7	Nereikia
Sunkūs	Ryžių skirtuvo strypas	4	B – C	3	10	6 arba 7	Nereikia
Suplūkti	Ryžių skirtuvo strypas	4	D	4	5–10	6 arba 7	Nereikia

Lentelė 3.7 Rekomenduojami „Delta“ ryžių nustatymai

Ražienos aukštis	51-152 mm (2-6 col.)						
Stabilizatoriaus ratai ³⁰	Pagal poreikį						
Atraminės plokštelės padėtis	Viduryje arba žemyn						
Pasėlių būklė	Skirtuvo strypai	Transporterio greičio nuostata ³¹	Pjaunamosios kampas ^{32, 33}	Lenktuvų kumštėlis	Lenktuvų greitis, % ³⁴	Lenktuvų padėtis	Viršutinė kryžminė sraigė
Lengvi	Išjungta	6	D	2 arba 3	10-15	6 arba 7	Nereikia
Normalūs	Išjungta	6	B – C	2 arba 3	10	6 arba 7	Nereikia
Sunkūs	Išjungta	6	B – C	2 arba 3	10	6 arba 7	Nereikia
Suplūkti	Išjungta	6	D	3 arba 4	5-10	4 arba 5	Nereikia

30. Stabilizatoriaus ratai naudojami siekiant apriboti kombaino judėjimą iš vienos pusės į kitą ir vertikalų judėjimą pjaunant nuo žemės.

31. FM200 transporterio valdiklio nuostata.

32. Nustatykite kuo mažesnę pjaunamosios kampą (A nuostata) su centrine traukle ir atraminėmis plokštelėmis, išlaikydami pjovimo aukštį.

33. Pjovimo aukštis valdomas atraminių plokštelių nustatymais ir pjaunamosios kampu.

34. Važiavimo greičio procentinė dalis.

Lentelė 3.7 Rekomenduojami „Delta“ ryžių nustatymai (tęsinys)

Ražienos aukštis	152 mm + (6 col.+)						
Stabilizavimo ratai ³⁰	Pagal poreikį						
Atraminės plokštelės padėtis	Netaikoma						
Pasėlių būklė	Skirtuvo strypai	Transporterio greičio nuostata ³¹	Pjaunamoji Kampas ^{32, 33}	Lenktuvų kumštėlis	Lenktuvų greitis, % ³⁴	Lenktuvų padėtis	Viršutinė kryžminė sraigė
Lengvi	Išjungta	6	A	2 arba 3	10–15	6 arba 7	Nereikia
Normalūs	Išjungta	6	B – C	2 arba 3	10	6 arba 7	Nereikia
Sunkūs	Išjungta	6	B – C	2 arba 3	10	6 arba 7	Nereikia
Suplūkti	Išjungta	6	D	3 arba 4	5–10	4 arba 5	Nereikia

Lentelė 3.8 Rekomenduojami valgomųjų pupelių nustatymai

Ražienos aukštis	Pažeme						
Stabilizatoriaus ratai ³⁵	Saugojimas						
Atraminės plokštelės padėtis	Aukštn arba viduryje						
Pasėlių būklė	Skirtuvo strypai	Transporterio greičio nuostata ³⁶	Pjaunamosios kampas ^{37, 38}	Lenktuvų kumštėlis	Lenktuvų greitis, % ³⁹	Lenktuvų padėtis	Viršutinė kryžminė sraigė
Lengvi	Jjungta	8	D	2	5–10	6 arba 7	Nereikia
Normalūs	Jjungta	7	B – C	2	10	6 arba 7	Nereikia
Sunkūs	Jjungta	7	B – C	2	10	6 arba 7	Nereikia
Išgulę	Jjungta	7	D	4	5–10	6 arba 7	Nereikia

35. Stabilizatoriaus ratai naudojami siekiant apriboti kombaino judėjimą iš vienos pusės į kitą ir vertikalų judėjimą pjaunant nuo žemės.

36. FM200 transporterio valdiklio nuostata.

37. Nustatykite kuo mažesnę pjaunamosios kampą (A nuostata) su centre traukle ir atraminėmis plokštelėmis, išlaikydami pjovimo aukštį.

38. Pjovimo aukštis valdomas atraminių plokštelių nustatymais ir pjaunamosios kampu.

39. Važiavimo greičio procentinė dalis.

Lentelė 3.9 Rekomenduojami linų nustatymai

Ražienos aukštis	51-153 mm (2-6 col.)							
Stabilizatoriaus ratai ⁴⁰	Pagal poreikį							
Atraminės plokštelės padėtis	Žemyn suplūktiems pasėliams, per vidurį arba žemyn – kitiems							
Pasėlių būklė	Skirtuvo strypai	Transporterio greičio nuostata ⁴¹	Pjaunamosios kampas ^{42, 43}	Lenktuvų kumštelis	Lenktuvų greitis, % ⁴⁴	Lenktuvų padėtis	Viršutinė kryžminė sraigė	
Lengvi	Jungta	8	B – C	2	5–10	6 arba 7	Nereikia	
Normalūs	Jungta	7	A	2	10	6 arba 7	Nereikia	
Sunkūs	Jungta	7	B – C	2	10	6 arba 7	Nereikia	
Suplūkti	Jungta	7	D	2	5–10	6 arba 7	Nereikia	

40. Stabilizatoriaus ratai naudojami siekiant apriboti kombaino judėjimą iš vienos pusės į kitą ir vertikalią judėjimą pjaunant nuo žemės.

41. FM200 transporterio valdiklio nuostata.

42. Nustatykite kuo mažesnę pjaunamosios kampą (A nuostata) su centrine traukle ir atraminėmis plokštelėmis, išlaikydami pjovimo aukštį.

43. Pjovimo aukštis valdomas atraminių plokštelių nustatymais ir pjaunamosios kampu.

44. Važiavimo greičio procentinė dalis.

3.7.3 Pjaunamosios optimizavimas tiesiam rapsų kūlimui

Subrendusius rapsus galima pjauti tiesiai, tačiau dauguma veislių lengvai lukštenasi, todėl galima prarasti sėklas. Šiame skyriuje pateikiama informacija apie rekomenduojamus priedus, nuostatas ir reguliavimo nurodymus, siekiant optimizuoti FD2 serijos „FlexDraper®“ pjaunamąsias, skirtas tiesiam rapsų kūlimui.

Rekomenduojami priedai

Norėdami optimizuoti pjaunamąją tiesiam rapsų kūlimui, atlikite toliau nurodytus modifikavimus.

- Viso ilgio viršutinės kryžminės sraigės montavimas
- Vertikalių dalgių montavimas

PASTABA:

Kiekviename rinkinyje yra montavimo instrukcijos ir reikalingi tvirtinimo elementai. Daugiau informacijos žr. skyriuje [5 Papildomos komplektacijos ir priedai, p. 511](#).

Rekomenduojamos nuostatos

Norėdami optimizuoti pjaunamąją tiesiam rapsų kūlimui, atlikite toliau nurodytus reguliavimo veiksmus.

- Atlaisvinkite sraigės spyruoklę. Instrukcijas žr. [3.8.5 Tiekimo sraigės spyruoklių tikrinimas ir reguliavimas, p. 123](#).
- Nustatykite lenktuvo greitį, kad jis būtų lygus kombaino važiavimo greičiui. Jei reikia, padidinkite greitį. Instrukcijas žr. [3.9.6 Lenktuvų greitis, p. 163](#).
- Šoninio transporterio greitį kabinos šoninio transporterio greičio valdymo skydelyje nustatykite į šeštą padėtį. Instrukcijas žr. [3.9.8 Šoninio transporterio greitis, p. 166](#).
- Sureguliuokite lenktuvų aukštį taip, kad pirštai vos liestų pasėlius. Instrukcijas žr. [3.9.11 Lenktuvų aukštis, p. 170](#).
- Sureguliuokite lenktuvų pastūmimo pirmyn-atgal padėtį. Instrukcijas žr. [Lenktuvų pastūmimo pirmyn-atgal padėties reguliavimas, p. 176](#).
- Lenktuvų pastūmimo pirmyn-atgal cilindrus perkėlimas į kitą galinę vietą. Instrukcijas žr. [Pastūmimo pirmyn-atgal cilindrus padėties keitimas, p. 176](#).
- Nustatykite lenktuvo kumštelį į 1 padėtį. Instrukcijas žr. [Lenktuvų kumštelio reguliavimas, p. 186](#).
- Nustatykite sraigę į paviršiaus kopijavimo padėtį. Instrukcijas žr. [3.8.4 Sraigės padėties nustatymas, p. 120](#).

3.7.4 Lenktuvų nuostatos

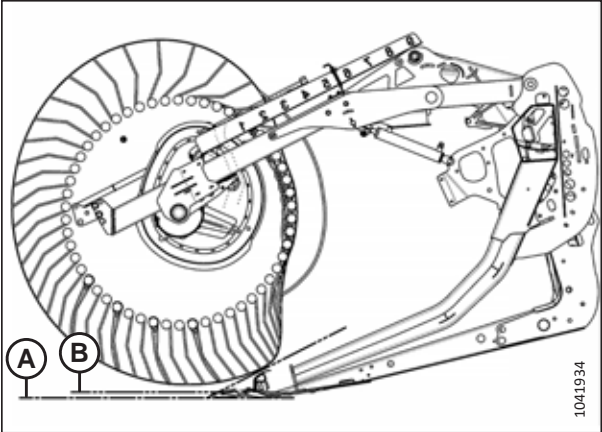
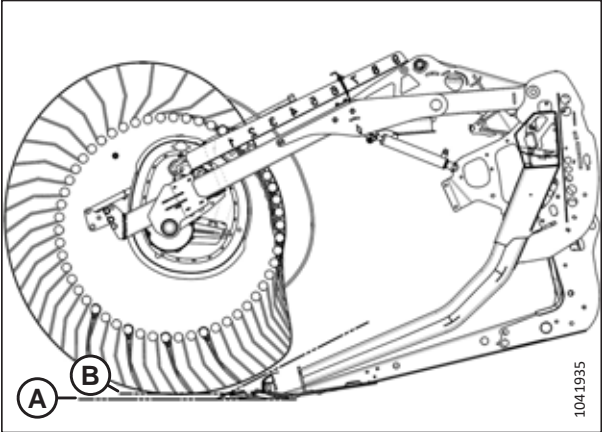
Skirtingi lenktuvų padėčių ir kumštelio nustatymų deriniai daro įtaką derliaus pristatymui transporteriams, sukant pirštų profilį.

PASTABA:

Žymėjimas (A) reiškia žemės lygį, o žymėjimas (B) – ražienos aukštį.

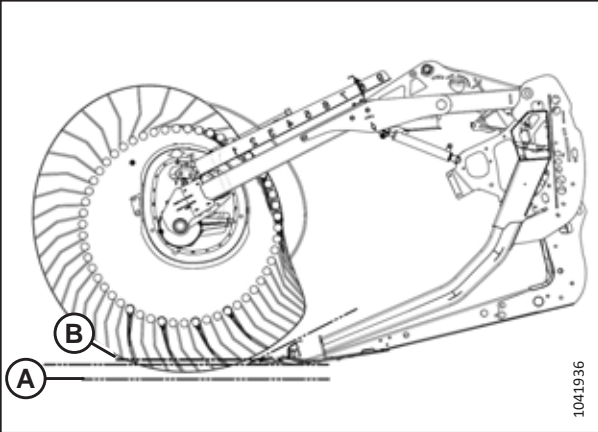
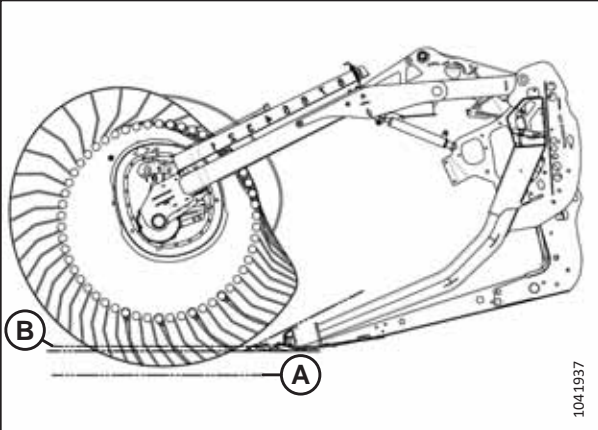
OPERACIJA

Lentelė 3.10 FD2 serijos rekomenduojamos lenktuvų nuostatos

Kumštelio nustatymo numeris (piršto greičio padidėjimas)	Lenktuvų padėties Nr.	Lenktuvų pirštų išdėstymas	Aukštis nuo žemės iki ražienos
1 (0 %)	5 arba 6		25 mm (0,98 in)
2 (20 %)	6 arba 7		25 mm (0,98 in)

OPERACIJA

Lentelė 3.10 FD2 serijos rekomenduojamos lenktuvų nuostatos (tęsinys)

Kumštelio nustatymo numeris (piršto greičio padidėjimas)	Lenktuvų padėties Nr.	Lenktuvų pirštų išdėstymas	Aukštis nuo žemės iki ražienos
3 (30 %)	8		102 mm (4 in)
4 (35 %)	9		150 mm (5,9 in)

PASTABA:

- Pakreipkite lenktuvus į priekį, kad priartėtų prie žemės, o pjaunamąją pakreipkite atgal. Esant ekstremalioms lenktuvų priekinėms padėtimis, pirštai / virbai įsikirs į žemę, todėl pereguliuokite atramines plokšteles arba pjaunamosios kampa, kad to išvengtumėte. Nukreipdami pjaunamąją į priekį, sureguliuokite lenktuvus atgal, kad jie būtų toliau nuo žemės.
- Pjaunamosios pakreipimą galima padidinti, kad lenktuvai būtų arčiau žemės, arba sumažinti, kad lenktuvai būtų toliau nuo žemės, priklausomai nuo to, ko reikia, kad medžiaga lengvai patektų ant transporterių.
- Norėdami palikti didžiausią ražių kiekį pasėliuose, pakelkite pjaunamąją ir padidinkite pjaunamosios pakreipimą, kad lenktuvai būtų arčiau žemės. Nukreipkite lenktuvus kiek įmanoma daugiau į priekį.
- Gali tekti perkelti lenktuvus atgal, kad plonesniuose pasėliuose pjovimo agregatas nekaupytų žemės ir neskabytų.
- Mažiausia javų gabenimo talpa (mažiausias atviro transporterio plotas tarp lenktuvų ir pjaunamosios užpakalinės dalies) būna tada, kai lenktuvai yra tolimiausioje galinėje padėtyje.
- Didžiausia pasėlių gabenimo talpa (didžiausias atviro transporterio plotas tarp lenktuvų ir pjaunamosios užpakalinės dalies) būna tada, kai lenktuvai yra tolimiausioje priekinėje padėtyje.
- Dėl kumštelio veikimo principo pirštų/virbų greitis ties pjovimo agregatu padidėja lyginant su lenktuvų greičiu naudojant aukštesnes kumštelio nuostatas. Daugiau informacijos rasite lentelėje 3.10, p. 88.

3.7.5 Slankaus pasėlių skirtuvo nustatymai (papildoma komplektacija)

Slankius pasėlių skirtuvus galima reguliuoti pagal įvairias pasėlių sąlygas.

PAVOJUS

Kad išvengtumėte sunkių ar mirtinų kūno sužalojimų dėl netikėto paleidimo ar pakeltos mašinos kritimo, prieš atlikdami bet kokius darbus po pjaunamąją visada sustabdykite variklį, ištraukite raktelį ir užfiksuokite apsaugines atramas.

Nurodymus, kaip sureguliuoti slankųjį pasėlių skirstytuvą, žr. *Slankių pasėlių skirtuvų reguliavimas, p. 198*. Nustatymus žr. toliau esančioje lentelėje, kur nurodytas tinkamas ražienų aukštis.

Lentelė 3.11 Ražienos aukštis nuo 50 mm iki 125 mm (nuo 2 iki 5 in)

	Pjaunamosios kam-pas ⁴⁵	Ražienos aukštis	Pjaunamosios pagrindinės plokštelės	Nuleidimo stabdiklis	Pastūmimo pirmyn atgal padėtis	Viršutinio deflektoriaus aukštis	Šoninio deflektoriaus aukštis	Viršutinio deflektoriaus šepetėlis
Normalūs	A	125 mm (5")	Žemyn	2	1	1	C	Vidun
	A	125 mm (5")	Žemyn	2	3	1	C	Vidun
	E	50 mm (2")	Žemyn	1	1	1,5	C	Vidun
	E	50 mm (2")	Žemyn	1	3	1,5	C	Vidun
Išgulę	A	125 mm (5")	Žemyn	2	3	1	C	Išorėn
	A	125 mm (5")	Žemyn	2	4	1	C	Išorėn
	E	50 mm (2")	Žemyn	1	3	2	D	Išorėn
	E	50 mm (2")	Žemyn	1	4	2	D	Išorėn
Stipriai išgulę	A	125 mm (5")	Žemyn	2	4	3	D	Išorėn
	A	125 mm (5")	Žemyn	2	5	4	D	Išorėn
	E	50 mm (2")	Žemyn	1	4	3	C	Išorėn
	E	50 mm (2")	Žemyn	1	5	4	C	Išorėn

45. A (maž.) – E (didž.)

OPERACIJA

Lentelė 3.12 Ražienos aukštis nuo 20 mm iki 100 mm (nuo 3/4 iki 4 in)

	Pjaunamosios kam-pas ⁴⁵	Ražienos aukštis	Pjaunamosios pagrindinės plokštelės	Nuleidimo stabdiklis	Pastūmimo pirmyn atgal padėtis	Viršutinio deflektoriaus aukštis	Šoninio deflektoriaus aukštis	Viršutinio deflektoriaus šepetėlis
Normalūs	A	100 mm (4")	Vid.	2	1	1	C	Vidun
	A	100 mm (4")	Vid.	2	3	1	C	Vidun
	E	20 mm (3/4")	Vid.	1	1	1	C	Vidun
	E	20 mm (3/4")	Vid.	1	3	1	C	Vidun
Išgulė	A	100 mm (4")	Vid.	2	3	1	C	Išorėn
	A	100 mm (4")	Vid.	2	4	2	C	Išorėn
	E	20 mm (3/4")	Vid.	1	3	1	D	Išorėn
	E	20 mm (3/4")	Vid.	1	4	2	D	Išorėn
Stipriai išgulė	A	100 mm (4")	Vid.	2-3	4	3	D	Išorėn
	A	100 mm (4")	Vid.	2-3	5	4	D	Išorėn
	E	20 mm (3/4")	Vid.	1	4	3	C	Išorėn
	E	20 mm (3/4")	Vid.	1	5	4	C	Išorėn

OPERACIJA

Lentelė 3.13 Ražienos aukštis nuo 16 mm iki 50 mm (nuo 5/8 colio iki 2 in), pjovimo agregatas ant žemės

	Pjaunamosios kam-pas ⁴⁵	Ražienos aukštis	Pjaunamosios pagrindinės plokštelės	Nuleidimo stabdiklis	Pastūmimo pirmyn atgal padėtis	Viršutinio deflektoriaus aukštis	Šoninio deflektoriaus aukštis	Viršutinio deflektoriaus šepetėlis
Normalūs	A	50 mm (2")	Aukštyn	2	1-3	1	C	Vidun
	A	50 mm (2")	Aukštyn	2	1-3	1	C	Vidun
	E	16 mm (5/8")	Aukštyn	1	1	2	C	Vidun
	E	16 mm (5/8")	Aukštyn	1	3	1	C	Vidun
Išgulę	A	50 mm 2 col.	Aukštyn	2	3	1	C	Išorėn
	A	50 mm (2")	Aukštyn	3	4	1	C	Išorėn
	E	16 mm (5/8")	Aukštyn	1	3-4	2	D	Išorėn
	E	16 mm (5/8")	Aukštyn	1	3-4	2	D	Išorėn
Stipriai išgulę	A	50 mm (2")	Aukštyn	2-3	4	3	D	Išorėn
	A	50 mm (2")	Aukštyn	2-3	5	4	D	Išorėn
	E	16 mm (5/8")	Aukštyn	1	4	2,5	C	Išorėn
	E	16 mm (5/8")	Aukštyn	1	5	4	C	Išorėn

3.8 Paviršiaus kopijavimo modulis sąranka

Tolesniuose skyriuose pateikiami rekomenduojami paviršiaus kopijavimo modulių nustatymai atsižvelgiant į konkretų kombaino modelį ir javų tipą. Tačiau rekomendacijomis negalima aprėpti visų sąlygų.

Jei naudojant paviršiaus kopijavimo modulį kyla tiekimo problemų, žr. skyrių *6 Trikčių nustatymas ir šalinimas, p. 533*.

3.8.1 FM200 tiekimo sraigės našumo konfigūracijos

FM200 tiekimo sraigę galima sukongigūruoti pagal skirtingus pasėlius. Galimos penkios konfigūracijos.

Ypač siaura konfigūracija: ypač siauroje konfigūracijoje naudojamos 8 ilgos varžtais tvirtinamos vijos (4 kairėje ir 4 dešinėje) ir 18 sraigės pirštų. Ši konfigūracija gali pagerinti tiekimo našumą kombainuose su siaurais nuožulniųjų kamerų korpusais. Ji taip pat gali būti naudinga nuimant ryžių derlių.

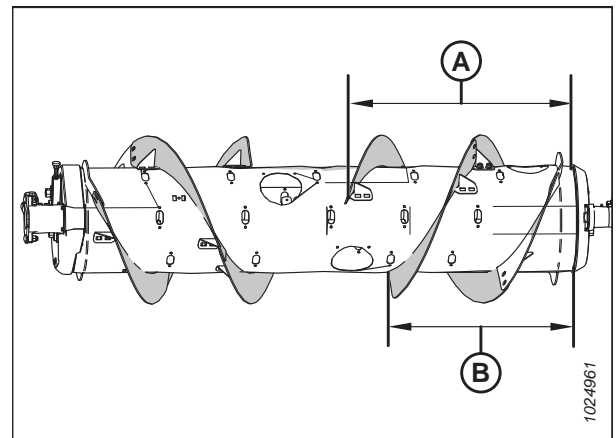
PASTABA:

Abiejų sraigės galų matmenys (A) ir (B) yra vienodi. Jie turėtų nukrypti ne daugiau, nei 15 mm (9/16 col.) nuo nurodytų skaičių.

PASTABA:

Norint sumontuoti papildomą viją, reikia išgręžti angas sraigėje ir būgne.

Daugiau informacijos apie sraigės konvertavimą į ypač siaurą konfigūraciją žr. *Ypač siaura konfigūracija – sraigės vija, p. 95*.



pav. 3.61: Ypač siaura konfigūracija – vaizdas iš galo

A – 760 mm (29 15/16 col.)

B – 602 mm (23 11/16 col.)

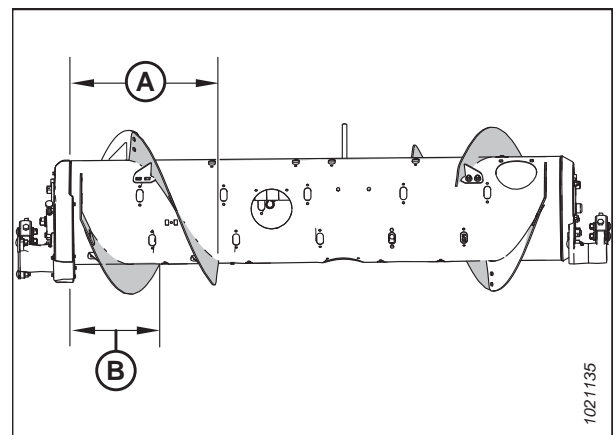
Siaura konfigūracija: siauroje konfigūracijoje naudojamos 4 ilgos varžtais tvirtinamos vijos (2 kairėje ir 2 dešinėje) ir 18 sraigės tiekimo pirštų.

PASTABA:

Abiejų sraigės galų matmenys (A) ir (B) yra vienodi. Jie turėtų nukrypti ne daugiau, nei 15 mm (9/16 col.) nuo nurodytų skaičių.

Siaura konfigūracija yra standartinė šių kombainų konfigūracija:

- „New Holland“ CR 920/940/960, 9020/40/60/65, 6090/7090, 8060/8070/8080



pav. 3.62: Siaura konfigūracija – vaizdas iš galo

A – 514 mm (20 1/4 col.)

B – 356 mm (14 col.)

OPERACIJA

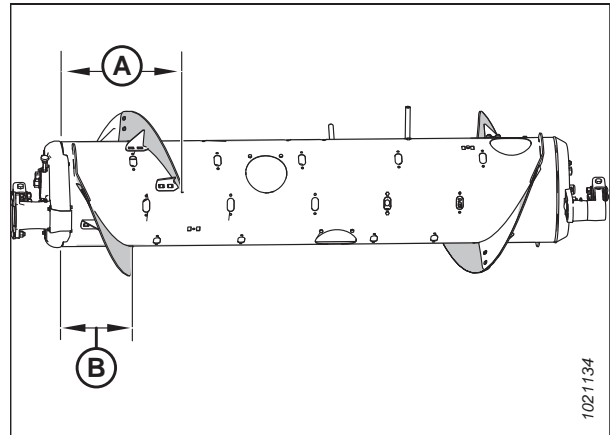
Vidutinė konfigūracija: vidutinėje konfigūracijoje naudojamos 4 trumpos varžtais tvirtinamos vijos (2 kairėje ir 2 dešinėje) ir 22 sraigės tiekimo pirštai.

PASTABA:

Abiejų sraigės galų matmenys (A) ir (B) yra vienodi. Jie turėtų nukrypti ne daugiau, nei 15 mm (9/16 col.) nuo nurodytų skaičių.

Vidutinė konfigūracija yra standartinė toliau nurodytų kombainų konfigūracija:

- „New Holland“ CR 970/980, 9070/9080, 8090/9090, X.90, X.80
- „New Holland“ CX 8X0, 80X0, 8.X0



pav. 3.63: Vidutinė konfigūracija – vaizdas iš galo

A – 410 mm (16 1/8 col.)

B – 260 mm (10 1/4 col.)

Daugiau informacijos apie sraigės konvertavimą į vidutinę konfigūraciją žr. [Vidutinė konfigūracija – sraigės vija, p. 102.](#)

Plati konfigūracija: plačioje konfigūracijoje naudojamos 2 trumpos varžtais tvirtinamos vijos (1 kairėje ir 1 dešinėje) ir 30 tiekimo sraigės pirštų.

PASTABA:

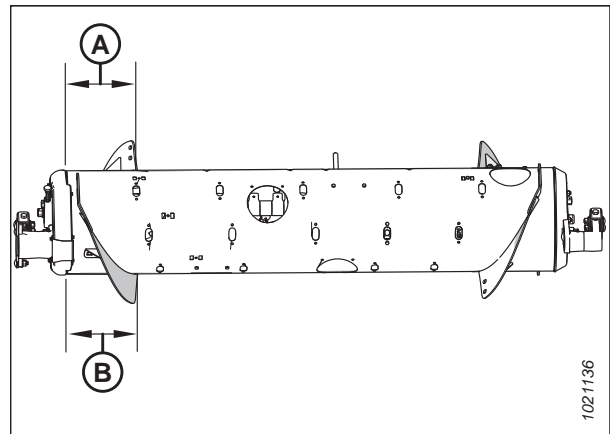
Abiejų sraigės galų matmenys (A) ir (B) yra vienodi. Jie turėtų nukrypti ne daugiau, nei 15 mm (9/16 col.) nuo nurodytų skaičių.

Plati konfigūracija yra pasirinktinė toliau nurodytų kombainų konfigūracija:

- „New Holland“ CX 8X0, 80X0, 8.X0

PASTABA:

Ši konfigūracija padidina kombainų su plačiu nuožulniosios kameros korpusu našumą esant tam tikromis javų kirtimo sąlygomis.



pav. 3.64: Plati konfigūracija – vaizdas iš galo

A – 257 mm (10 1/8 col.)

B – 257 mm (10 1/8 col.)

Daugiau informacijos apie sraigės konvertavimą į platią konfigūraciją žr. [Plati konfigūracija – sraigės vija, p. 104.](#)

OPERACIJA

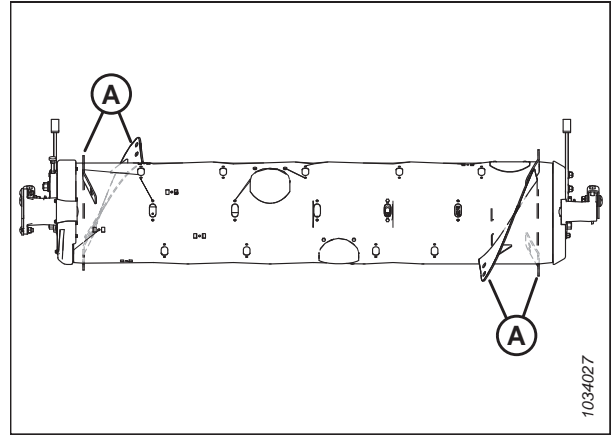
Ypač plati konfigūracija: ypač plačioje konfigūracijoje naudojamos tik gamykloje privirinta vija (A), kuri skirta javams pernešti. Šiai konfigūracijai rekomenduojama naudoti ne varžtais tvirtinamą viją ir iš viso 30 sraigės pirštų.

Ypač plati konfigūracija yra pasirinktinė konfigūracija kombainams su plačiais nuožulniųjų kamerų korpusais.

PASTABA:

Ši konfigūracija gali padidinti tiekimo našumą kombainuose su plačia nuožulniąja kamera.

Daugiau informacijos apie sraigės konvertavimą į ypač plačią konfigūraciją žr. *Ypač plati konfigūracija – sraigės vija*, p. 107.



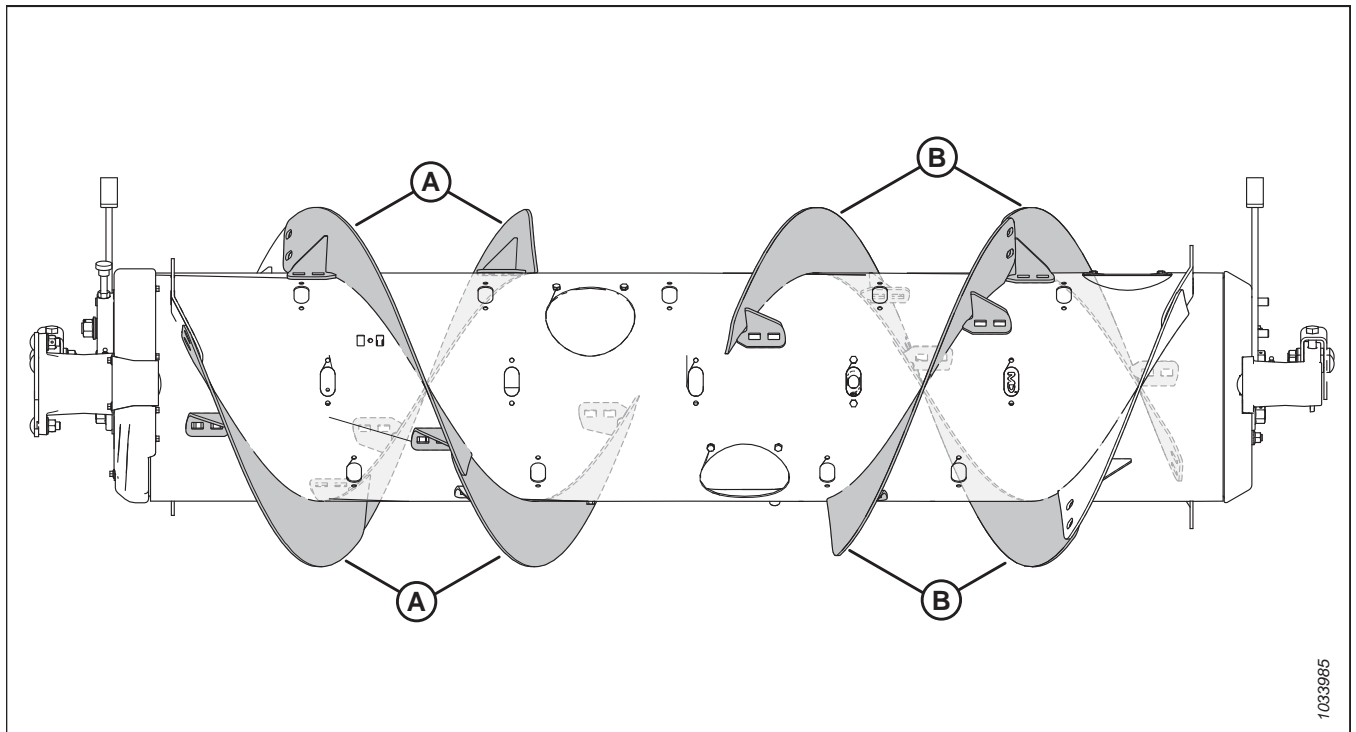
pav. 3.65: Ypač plati konfigūracija – vaizdas iš galo

Ypač siaura konfigūracija – sraigės vija

Ypač siauroje konfigūracijoje naudojamos aštuonios ilgos varžtais tvirtinamos vijos (keturios kairėje ir keturios dešinėje) ir rekomenduojama naudoti 18 tiekimo sraigės pirštų.

PASTABA:

Reikės vijoje ir būgne išgręžti angas keturioms papildomoms vijoms sumontuoti.



pav. 3.66: Ypač siaura konfigūracija

A – ilga kairioji vija (MD #287889)

B – ilga dešinioji vija (MD #287890)

OPERACIJA

Konvertavimas į ypač siaurą konfigūraciją iš siauros konfigūracijos:

Vienos vijos rinkinį (MD #357234 ar B7345⁴⁶ ir reikia išgręžti kelias skylės vijoms (A) tvirtinti. Pritvirtinkite ar nuimkite sraigės pirštus pagal poreikį, kad būtų optimaliai tiekama į kombainą atsižvelgiant į kirtimo sąlygas.

SVARBU:

Šiuose rinkiniuose yra papildomų tvirtinimo elementų. Tinkamai sumontuokite tvirtinimo elementus, kad išvengtumėte pažeidimų ir maksimaliai padidintumėte našumą.

- Vijos montavimo instrukcijas žr. *Varžtais tvirtinamos vijos montavimas, p. 111.*
- Norėdami sumontuoti papildomas vijas, kurioms reikia išgręžti angas, žr. *Papildomos varžtu tvirtinamos vijos montavimas – tik ypač siaura konfigūracija, p. 114.*
- Pirštų montavimo / atjungimo instrukcijas žr. *3.8.3 Tiekimo sraigės pirštų montavimas, p. 119* ir *3.8.2 Tiekimo sraigės pirštų atjungimas, p. 116.*

Konvertavimas į ypač siaurą konfigūraciją iš vidutinės, plačios ar ypač plačios konfigūracijos:

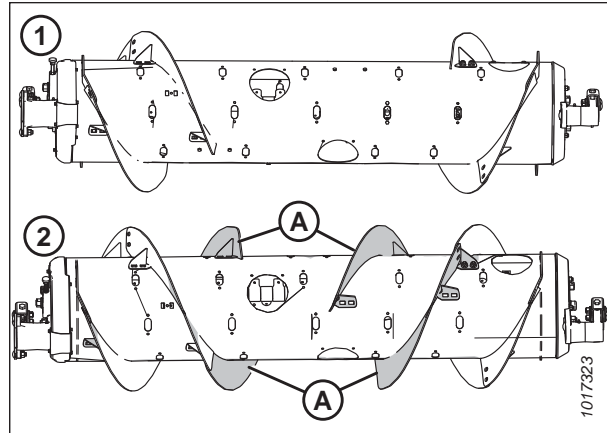
Dviejų vijų rinkiniai (MD #357234 ar B7345⁴⁶), reikia išgręžti kelias skylės, kad būtų pakeista į šią konfigūraciją.

Esamas trumpas vijas (A)⁴⁷ reikės pakeisti ilgomis vijomis (B). Pritvirtinkite ar nuimkite sraigės pirštus pagal poreikį, kad būtų optimaliai tiekama į kombainą atsižvelgiant į kirtimo sąlygas.

SVARBU:

Šiuose rinkiniuose yra papildomų tvirtinimo elementų. Tinkamai sumontuokite tvirtinimo elementus, kad išvengtumėte pažeidimų ir maksimaliai padidintumėte našumą.

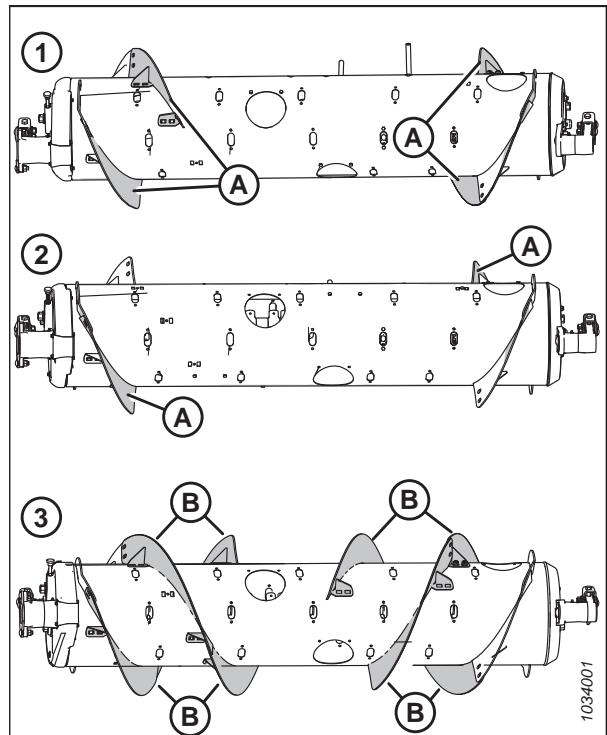
- Vijų keitimo instrukcijas žr. *Varžtais tvirtinamos vijos nuėmimas, p. 109* ir *Varžtais tvirtinamos vijos montavimas, p. 111.*
- Norėdami sumontuoti papildomas vijas, kurioms reikia išgręžti angas, žr. *Papildomos varžtu tvirtinamos vijos montavimas – tik ypač siaura konfigūracija, p. 114.*
- Pirštų montavimo / atjungimo instrukcijas žr. *3.8.3 Tiekimo sraigės pirštų montavimas, p. 119* ir *3.8.2 Tiekimo sraigės pirštų atjungimas, p. 116.*



pav. 3.67: Sraigės konfigūracijos – vaizdas iš galo

1 – siaura konfigūracija

2 – ypač siaura konfigūracija



pav. 3.68: Sraigių konfigūracijos – vaizdas iš galo

1 – vidutinė konfigūracija

2 – plati konfigūracija

3 – ypač siaura konfigūracija

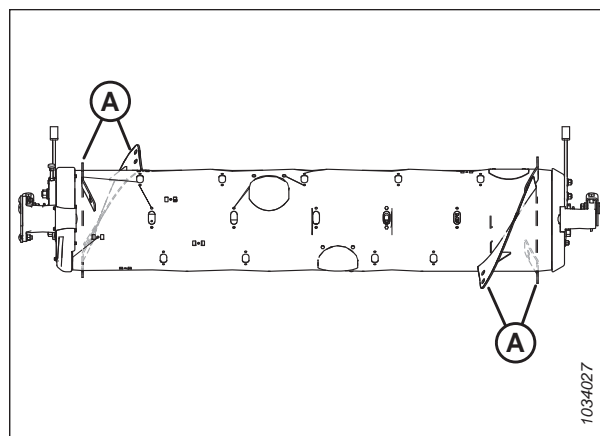
46. MD #357234 galima įsigyti tik per „MacDon Parts“. B7345 galima įsigyti tik per „MacDon Whole Goods“. Abiejuose rinkiniuose yra nusidėvėjimui atsparios vijos

47. Sumontuotų trumpų vijų skaičius yra 0, 2 arba 4 (atsižvelgiant į esamą konfigūraciją).

OPERACIJA

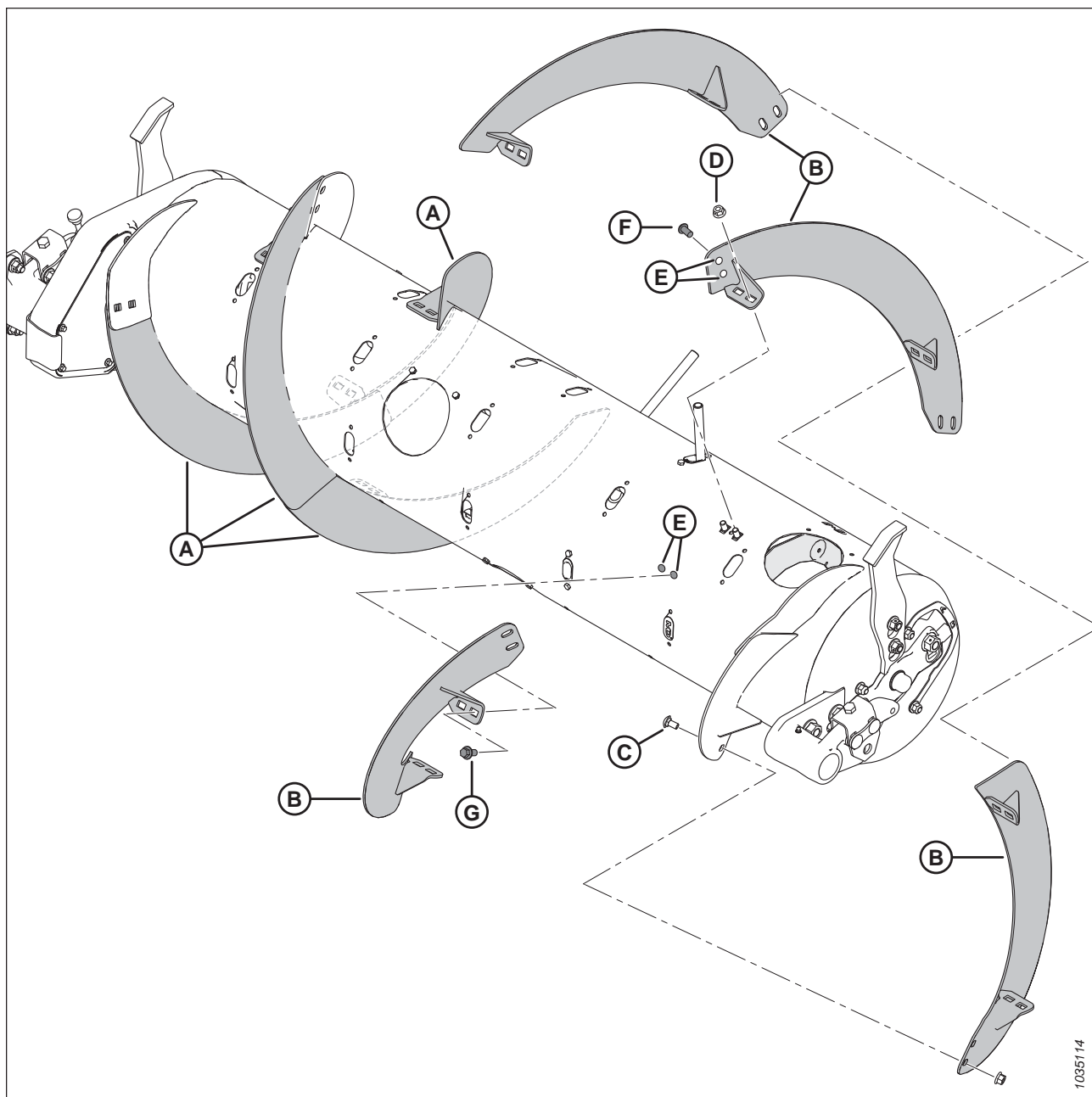
PASTABA:

Jei konvertuojate ypač plačios konfigūracijos sraigę, nėra varžtais pritvirtinamų vijų, kurias reikėtų nuimti, nes šioje konfigūracijoje naudojama tik gamykloje privirinta vija (A).



pav. 3.69: Ypač plati konfigūracija

OPERACIJA



1035114

pav. 3.70: Ypač siaura konfigūracija

A – ilga kairioji vija (MD #287889)

B – ilga dešinioji vija (MD #287890)

C – M10 x 20 mm varžtas kvadratinu kakleliu (MD #136178)

D – M10 centrinės fiksavimo jungės veržlė (MD #135799)

E – išgręžtos angos – 11 mm (7/16 in)⁴⁸

F – M10 x 20 mm varžtas sferine galvute (MD #135723)⁴⁹

G – M10 x 20 mm varžtas šešiabriaune galvute (MD #152655)⁴⁹

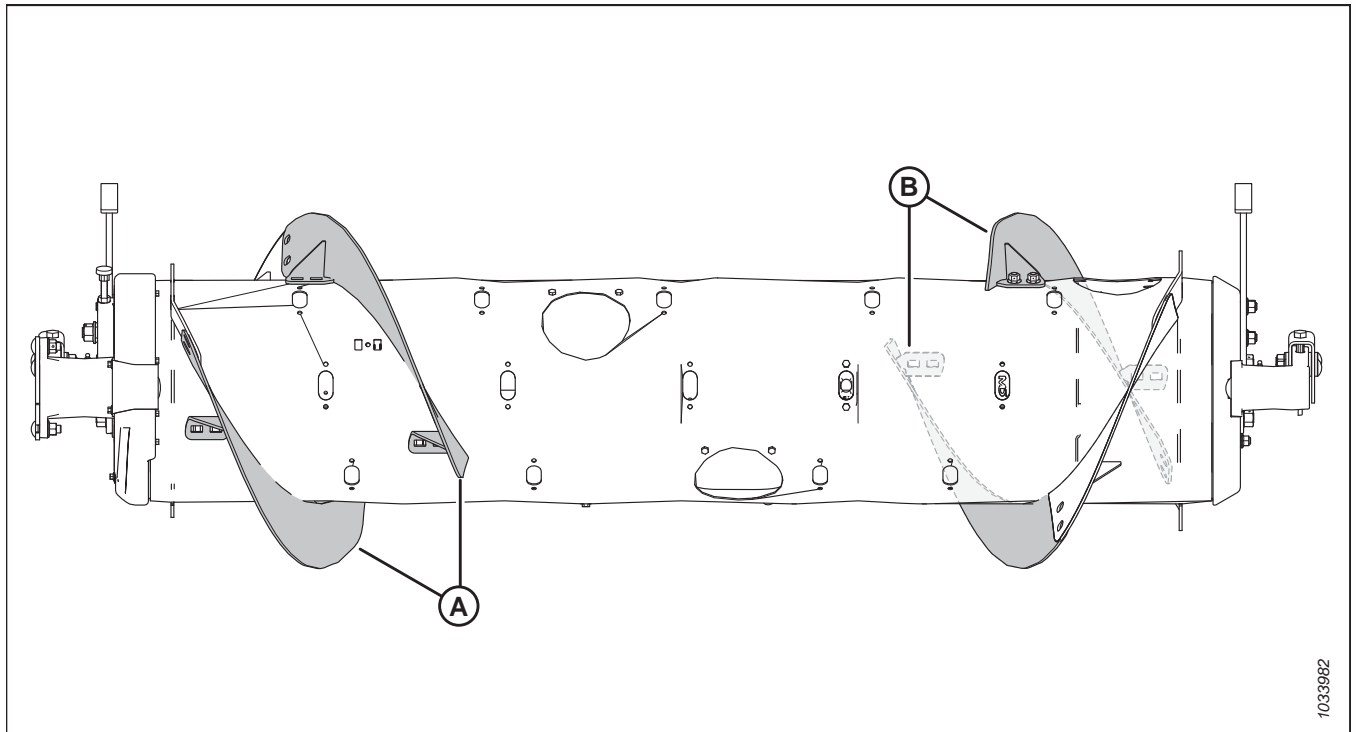
48. Kiekvienai iš keturių papildomų vijų reikia išgręžti po šešias angas (keturios sraigėje ir dvi gretimose vijoje).

49. Naudojamas angoms, išgręžtoms esamame sriegyje.

OPERACIJA

Siaura konfigūracija – sraigės vijos

Siauroje konfigūracijoje naudojamos keturios ilgos varžtais tvirtinamos vijos (dvi kairėje ir dvi dešinėje) ir 18 sraigės pirštų.



pav. 3.71: Siaura konfigūracija

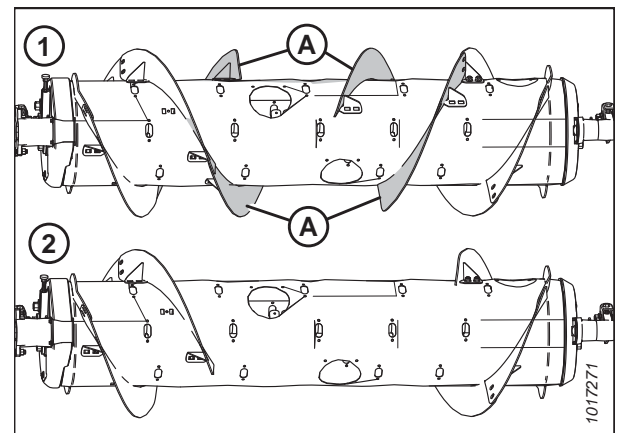
A – ilga kairioji vija (MD #287889)

B – ilga dešinioji vija (MD #287890)

Siauros konfigūracijos sraigės konvertavimas į ypač siaurą konfigūraciją:

Atjunkite keturias vijas (A) nuo sraigės ir sumontuokite papildomus sraigės pirštus. Šiai konfigūracijai rekomenduojama naudoti iš viso 18 sraigės pirštų.

- Vijos nuėmimo instrukcijas žr. [Varžtais tvirtinamos vijos nuėmimas, p. 109](#).
- Sraigės montavimo instrukcijas žr. [3.8.3 Tiekimo sraigės pirštų montavimas, p. 119](#).



pav. 3.72: Sraigių konfigūracijos – vaizdas iš galo

1 – ypač siaura konfigūracija

2 – siaura konfigūracija

OPERACIJA

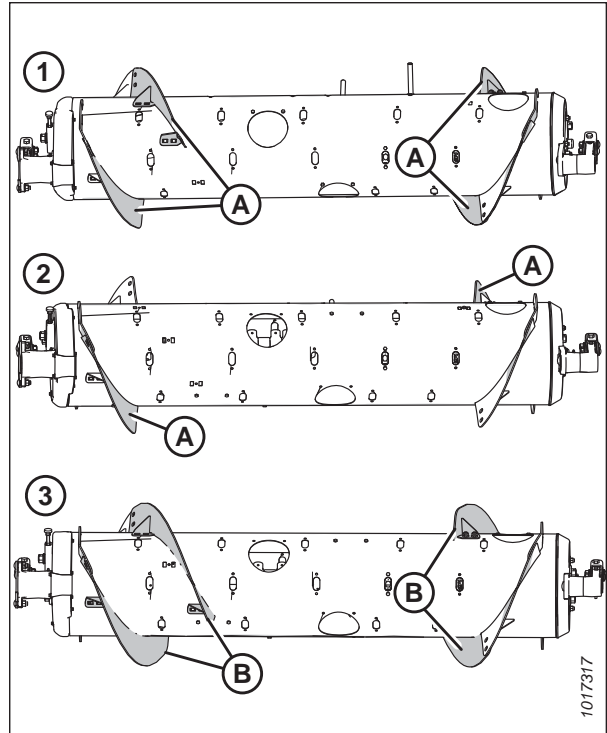
Vidutinės, plačios ar ypač plačios konfigūracijos sraigės konvertavimas į siaurą konfigūraciją:

Vienos vijos rinkinį (MD #357234 ar B7345⁵⁰). Esamas trumpas vijas (A)⁵¹ reikės pakeisti ilgomis vijomis (B) ir nuimti papildomus sraigės pirštus. Šiai konfigūracijai rekomenduojama naudoti iš viso 18 sraigės pirštų.

SVARBU:

Šiuose rinkiniuose yra papildomų tvirtinimo elementų. Tinkamai sumontuokite tvirtinimo elementus, kad išvengtumėte pažeidimų ir maksimaliai padidintumėte našumą.

- Vijų keitimo instrukcijas žr. *Varžtais tvirtinamos vijos nuėmimas, p. 109* ir *Varžtais tvirtinamos vijos montavimas, p. 111*.
- Pirštų nuėmimo instrukcijas žr. *3.8.2 Tiekimo sraigės pirštų atjungimas, p. 116*.



pav. 3.73: Sraigių konfigūracijos – vaizdas iš galo

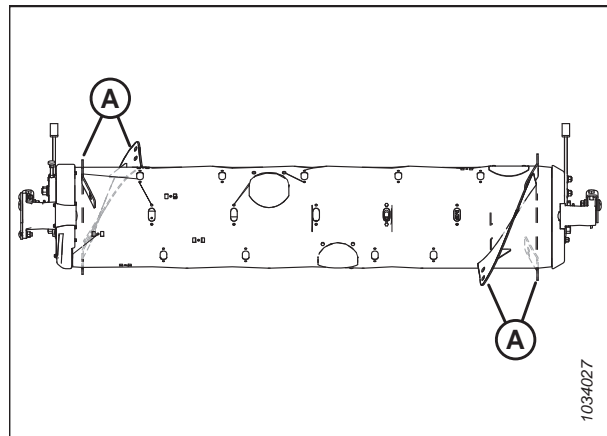
1 – vidutinė konfigūracija

2 – plati konfigūracija

3 – siaura konfigūracija

PASTABA:

Jei konvertuojate ypač plačios konfigūracijos sraigę, nėra varžtais pritvirtinamų vijų, kurias reikėtų nuimti, nes šioje konfigūracijoje naudojama tik gamykloje privirinta vija (A).

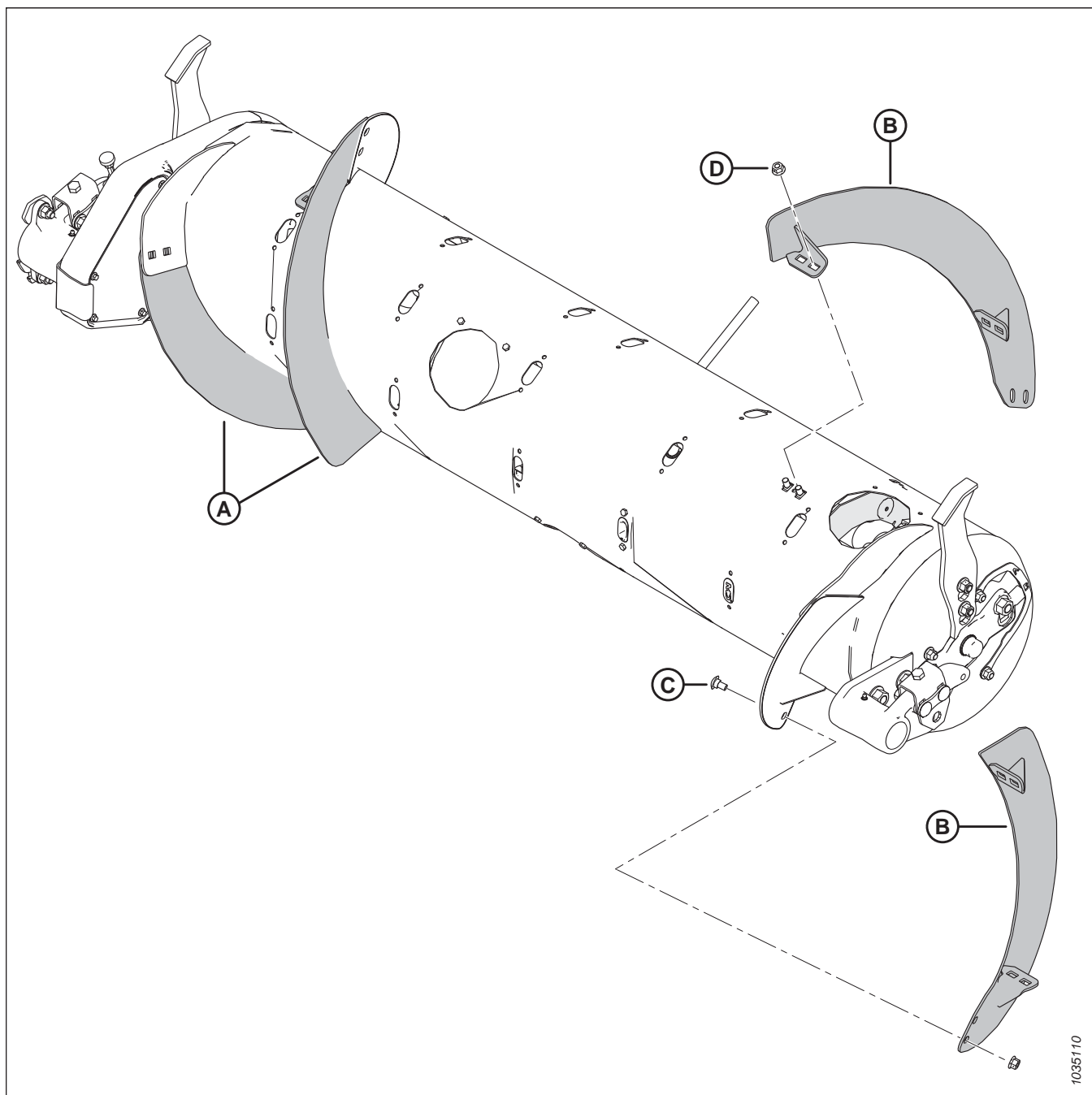


pav. 3.74: Ypač plati konfigūracija

50. MD #357234 galima įsigyti tik per „MacDon Parts“. B7345 galima įsigyti tik per „MacDon Whole Goods“. Abiejuose rinkiniuose yra nusidėvėjimui atsparių vijų.

51. Sumontuotų trumpų vijų skaičius yra 0, 2 arba 4, atsižvelgiant į esamą konfigūraciją.

OPERACIJA



pav. 3.75: Siaura konfigurācija

A – ilga kairioji vija (MD #287889)

C – M10 x 20 mm varžtas kvadratinu kakleliu (MD #136178)

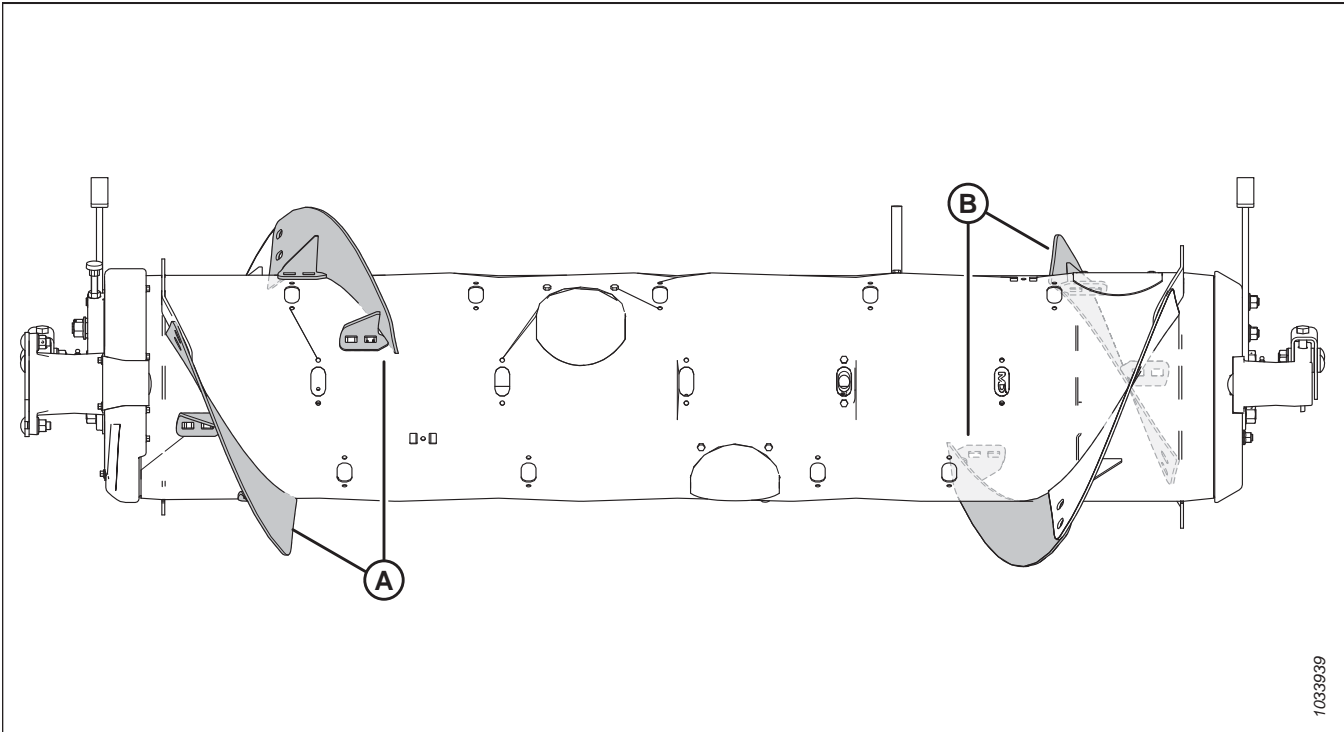
B – ilga dešinioji vija (MD #287890)

D – M10 centrines fiksavimo junges veržlē (MD #135799)

OPERACIJA

Vidutinė konfigūracija – sraigės vija

Vidutinėje konfigūracijoje naudojami keturi trumpi varžtais tvirtinami vijos (dvi kairėje ir dvi dešinėje) ir rekomenduojama naudoti 22 sraigės pirštus.



pav. 3.76: Vidutinė konfigūracija

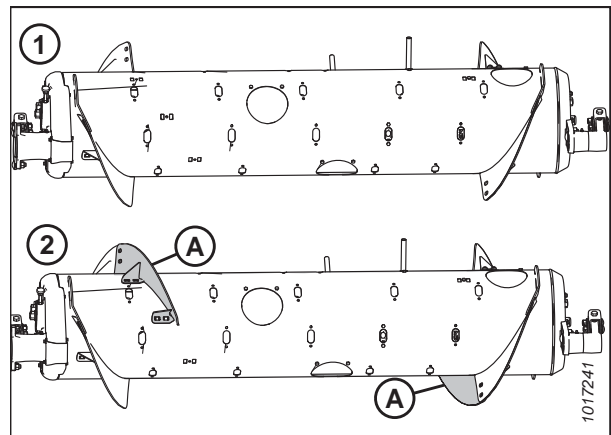
A – trumpa kairioji vija (MD #287888)

B – trumpa dešinioji vija (MD #287887)

Konvertavimas į vidutinę konfigūraciją iš plačios konfigūracijos:

Reikalingas vienos vijos rinkinys (MD #357233 ar B7344⁵²). Reikės sumontuoti naujas vijas (A) ir nuimti papildomus sraigės pirštus. Šiai konfigūracijai rekomenduojama naudoti iš viso 22 sraigės pirštų.

- Vijos montavimo instrukcijas žr. [Varžtais tvirtinamos vijos montavimas, p. 111](#).
- Pirštų nuėmimo instrukcijas žr. [3.8.2 Tiekimo sraigės pirštų atjungimas, p. 116](#).



pav. 3.77: Sraigių konfigūracijos – vaizdas iš galo

1 – plati konfigūracija

2 – vidutinė konfigūracija

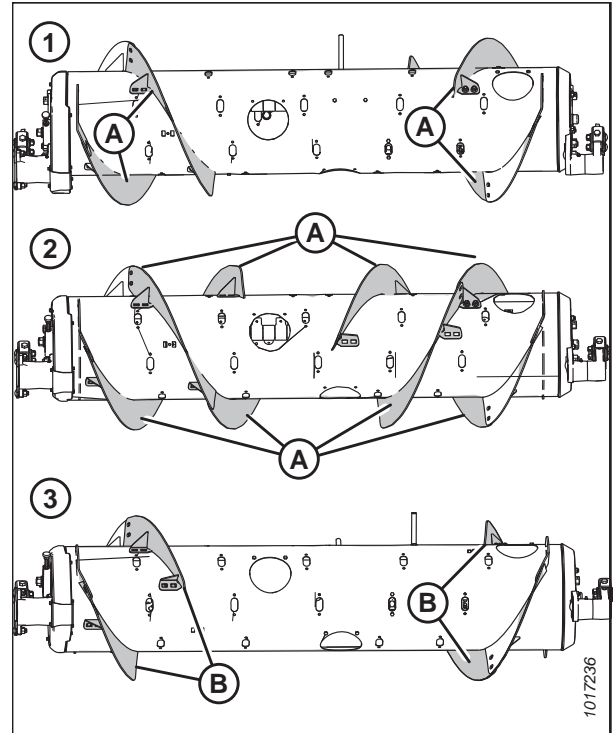
52. MD #357233 galima įsigyti tik per „MacDon Parts“. B7344 galima įsigyti tik per „MacDon Whole Goods“. Abiejuose rinkiniuose yra nusidėvėjimui atsparių vijų.

OPERACIJA

Konvertavimas į vidutinę konfigūraciją iš siauros ar ypač siauros konfigūracijos:

Reikalingi dviejų vijų rinkiniai (MD #357233 ar B7344⁵²). Ilgas vijas (A)⁵³ reikės pakeisti trumpomis vijomis (B) ir sumontuoti papildomus sraigės pirštus. Šiai konfigūracijai rekomenduojama naudoti iš viso 22 sraigės pirštų.

- Vijų keitimo instrukcijas žr. *Varžtais tvirtinamos vijos nuėmimas, p. 109* ir *Varžtais tvirtinamos vijos montavimas, p. 111*.
- Sraigės montavimo instrukcijas žr. *3.8.3 Tiekimo sraigės pirštų montavimas, p. 119*.



pav. 3.78: Sraigių konfigūracijos – vaizdas iš galo

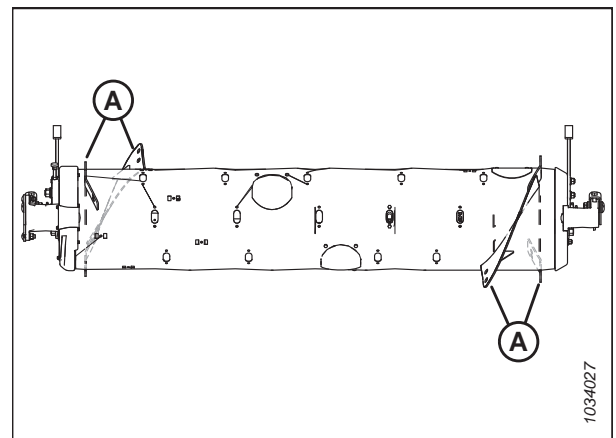
1 – siaura konfigūracija
3 – vidutinė konfigūracija

2 – ypač siaura konfigūracija

Konvertavimas į vidutinę konfigūraciją iš ypač plačios konfigūracijos:

Reikalingi dviejų vijų rinkiniai (MD #357233 ar B7344⁵²). Ant esamų privirintų vijų (A) reikės sumontuoti keturias trumpas vijas ir nuimti papildomus sraigės pirštus. Šiai konfigūracijai rekomenduojama naudoti iš viso 22 sraigės pirštų.

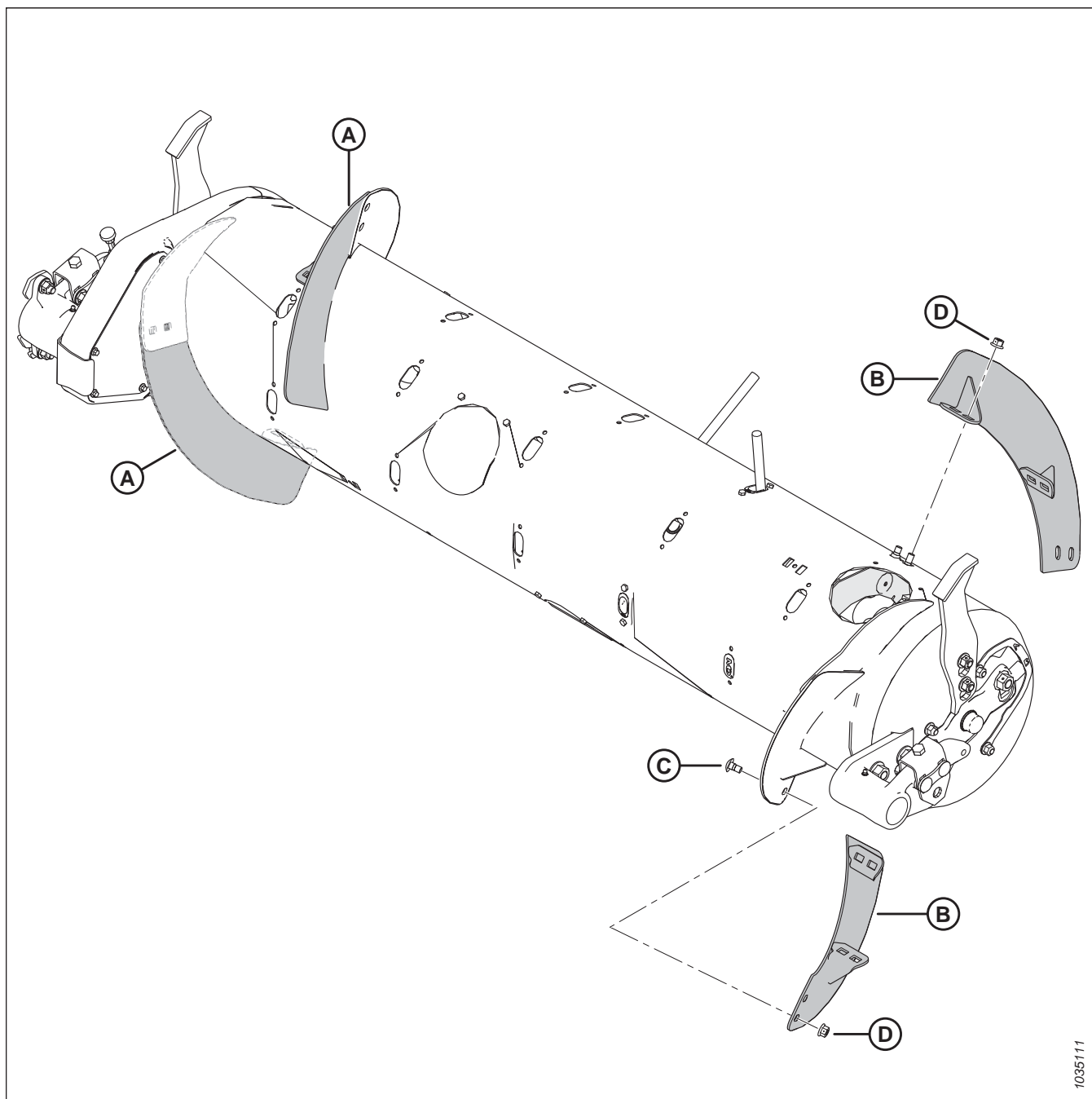
- Vijos montavimo instrukcijas žr. *Varžtais tvirtinamos vijos montavimas, p. 111*.
- Pirštų nuėmimo instrukcijas žr. *3.8.2 Tiekimo sraigės pirštų atjungimas, p. 116*.



pav. 3.79: Ypač plati konfigūracija

53. Sumontuotų ilgų vijų skaičius yra 4 arba 8 (atsižvelgiant į esamą konfigūraciją).

OPERACIJA



1035111

pav. 3.80: Vidutinė konfigūracija

A – trumpa kairioji vija (MD #287888)

B – trumpa dešinioji vija (MD #287887)

C – M10 x 20 mm varžtas kvadratinio kakleliu (MD #136178)

D – M10 centrinės fiksavimo jungės veržlė (MD #135799)

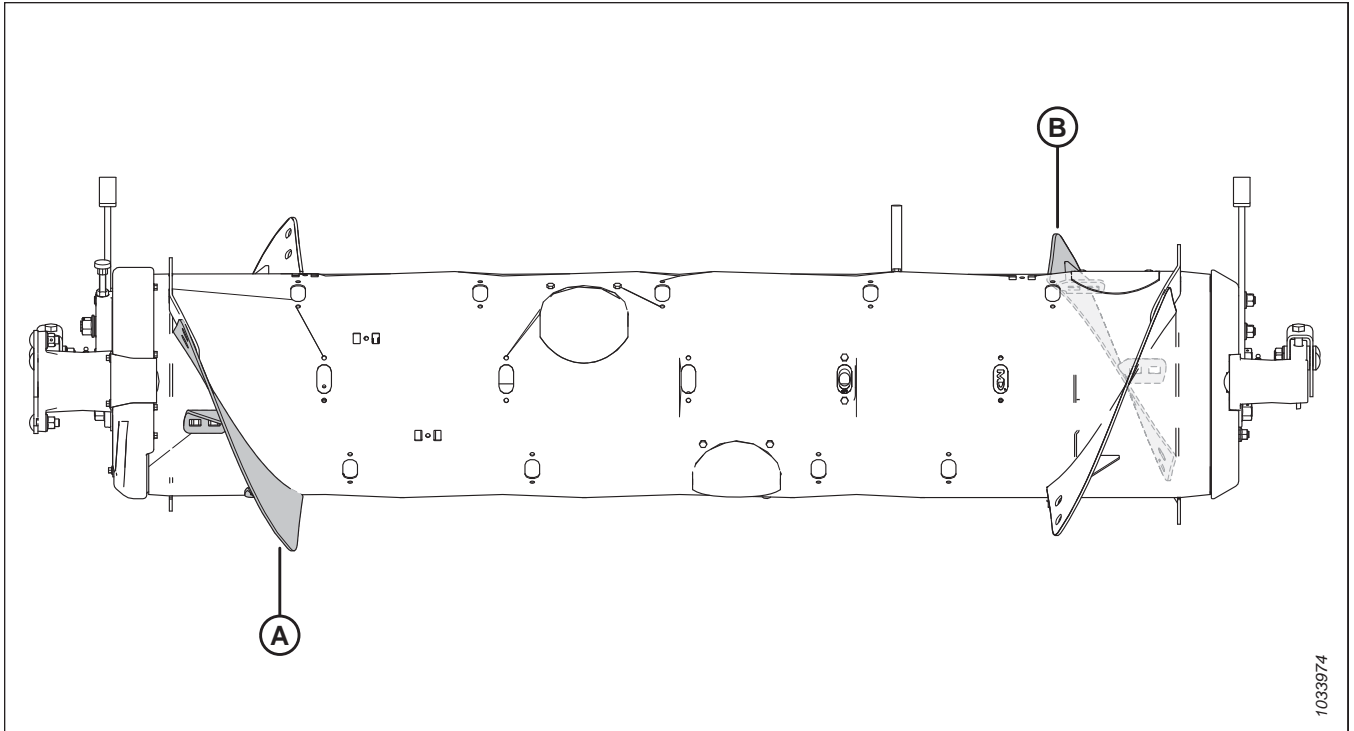
Plati konfigūracija – sraigės vija

Plačioje konfigūracijoje naudojamos dvi trumpos varžtais tvirtinamos vijos (viena kairėje ir viena dešinėje) ir rekomenduojama naudoti 30 tiekimo sraigės pirštų.

PASTABA:

Ši konfigūracija padidina kombainų su plačiu nuožulniosios kameros korpusu našumą esant tam tikromis javų kirtimo sąlygomis.

OPERACIJA



pav. 3.81: Plati konfiguracija

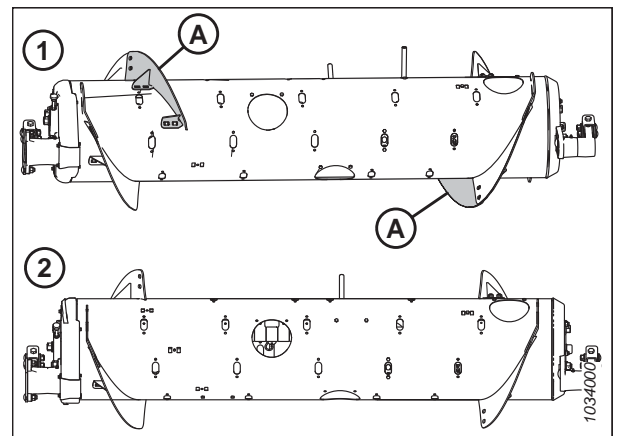
A – trumpa kairioji vija (MD #287888)

B – trumpa dešinioji vija (MD #287887)

Konvertavimas į plačią konfiguraciją iš vidutinės konfiguracijos:

Nuimkite sumontuotas vijas (A) nuo sraigės ir sumontuokite papildomus sraigės pirštus. Šiai konfiguracijai rekomenduojama naudoti iš viso 30 sraigės pirštų.

- Vijos nuėmimo instrukcijas žr. *Varžtais tvirtinamos vijos nuėmimas, p. 109.*
- Sraigės montavimo instrukcijas žr. *3.8.3 Tiekimo sraigės pirštų montavimas, p. 119.*



pav. 3.82: Sraigių konfiguracijos – vaizdas iš galo

1 – vidutinė konfiguracija

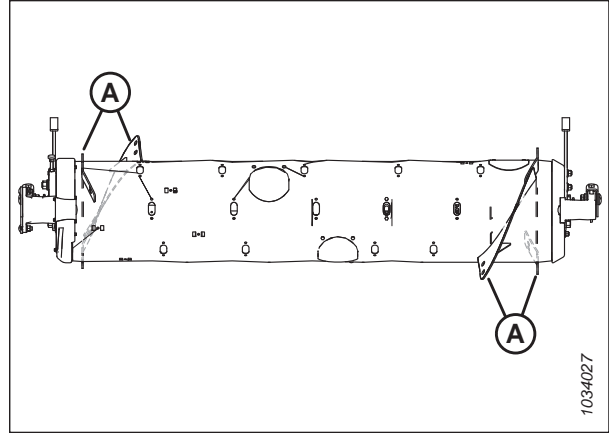
2 – plati konfiguracija

OPERACIJA

Konvertavimas į plačią konfigūraciją iš ypač plačios konfigūracijos:

Reikalingas vienos vijos rinkinys (MD #357233 ar B7344⁵⁴). Ant esamų privirintų vijų (A) reikės sumontuoti dvi trumpas vijas. Šiai konfigūracijai rekomenduojama naudoti iš viso 30 sraigės pirštų.

- Vijos montavimo instrukcijas žr. *Varžtais tvirtinamos vijos montavimas, p. 111*.
- Jei reikia nuimti sraigės pirštus, žr. *3.8.2 Tiekimo sraigės pirštų atjungimas, p. 116*.

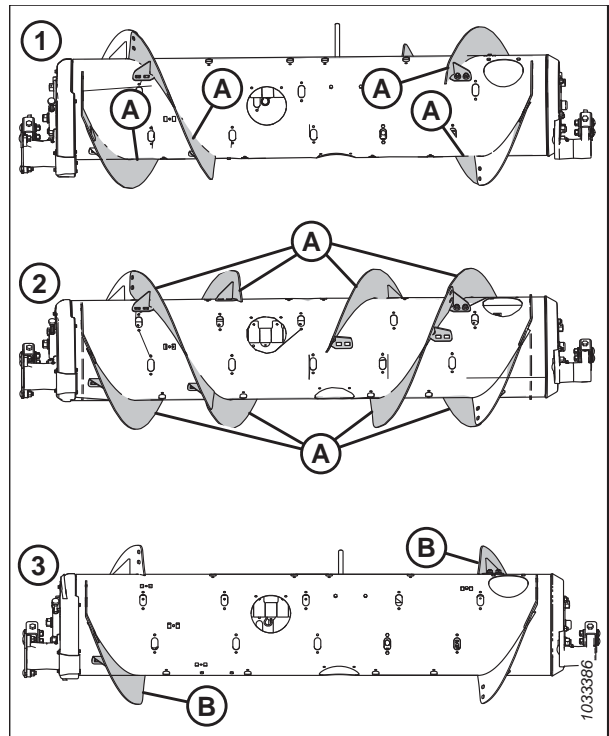


pav. 3.83: Ypač plati konfigūracija

Konvertavimas į plačią konfigūraciją iš siauros ar ypač siauros konfigūracijos:

Reikalingas vienos vijos rinkinys (MD #357233 ar B7344⁵⁴). Ilgas esamas vijas (A)⁵⁵ reikės pakeisti trumpomis vijomis (B) ir sumontuoti papildomus sraigės pirštus. Šiai konfigūracijai rekomenduojama naudoti iš viso 30 sraigės pirštų.

- Vijų keitimo instrukcijas žr. *Varžtais tvirtinamos vijos nuėmimas, p. 109* ir *Varžtais tvirtinamos vijos montavimas, p. 111*.
- Sraigės montavimo instrukcijas žr. *3.8.3 Tiekimo sraigės pirštų montavimas, p. 119*.



pav. 3.84: Sraigčių konfigūracijos – vaizdas iš galo

1 – siaura konfigūracija

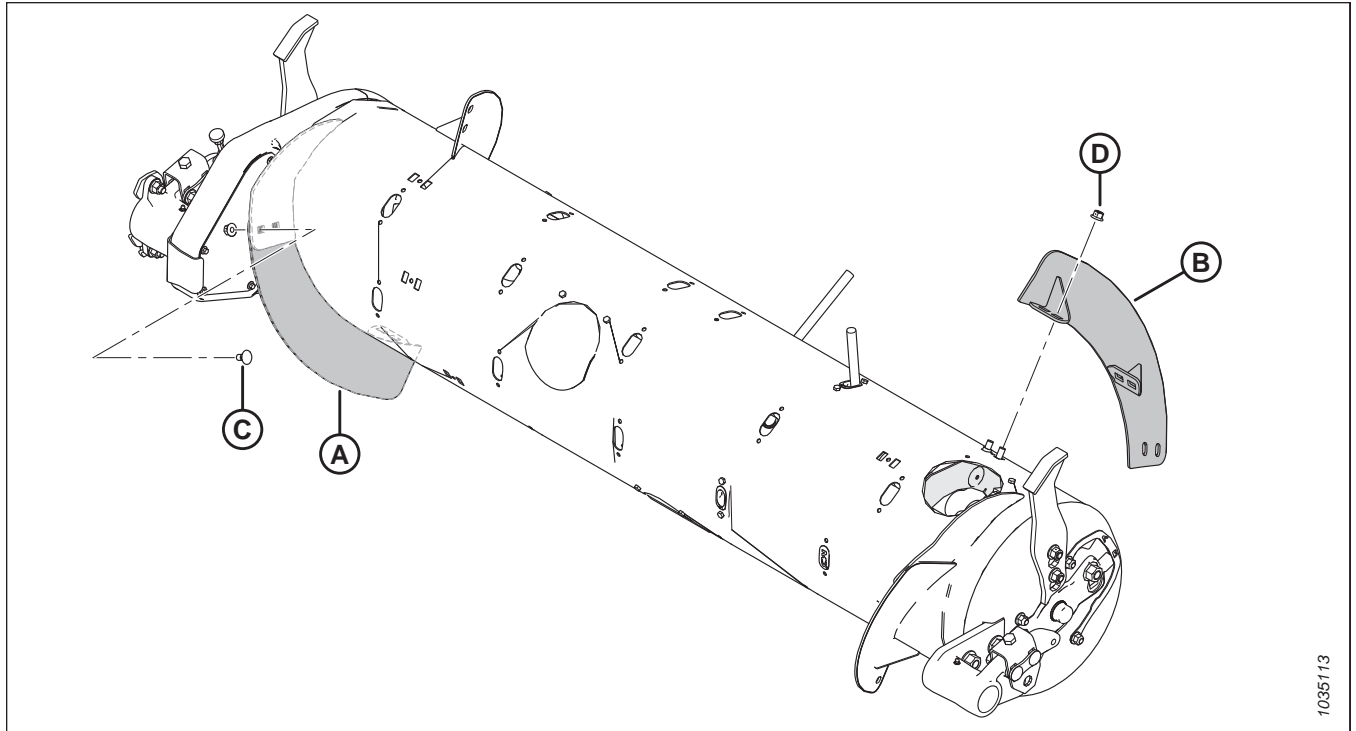
2 – ypač siaura konfigūracija

3 – plati konfigūracija

54. MD #357233 galima įsigyti tik per „MacDon Parts“. B7344 galima įsigyti tik per „Whole Goods“. Abiejuose rinkiniuose yra nusidėvėjimui atsparių vijų.

55. Sumontuotų ilgų vijų skaičius yra 4 arba 8 (atsižvelgiant į esamą konfigūraciją).

OPERACIJA



pav. 3.85: Plati konfigūracija

A – trumpa kairioji vija (MD #287888)

B – trumpa dešinioji vija (MD #287887)

C – M10 x 20 mm varžtas kvadratinu kakleliu (MD #136178)

D – M10 centrinės fiksavimo jungės veržlė (MD #135799)

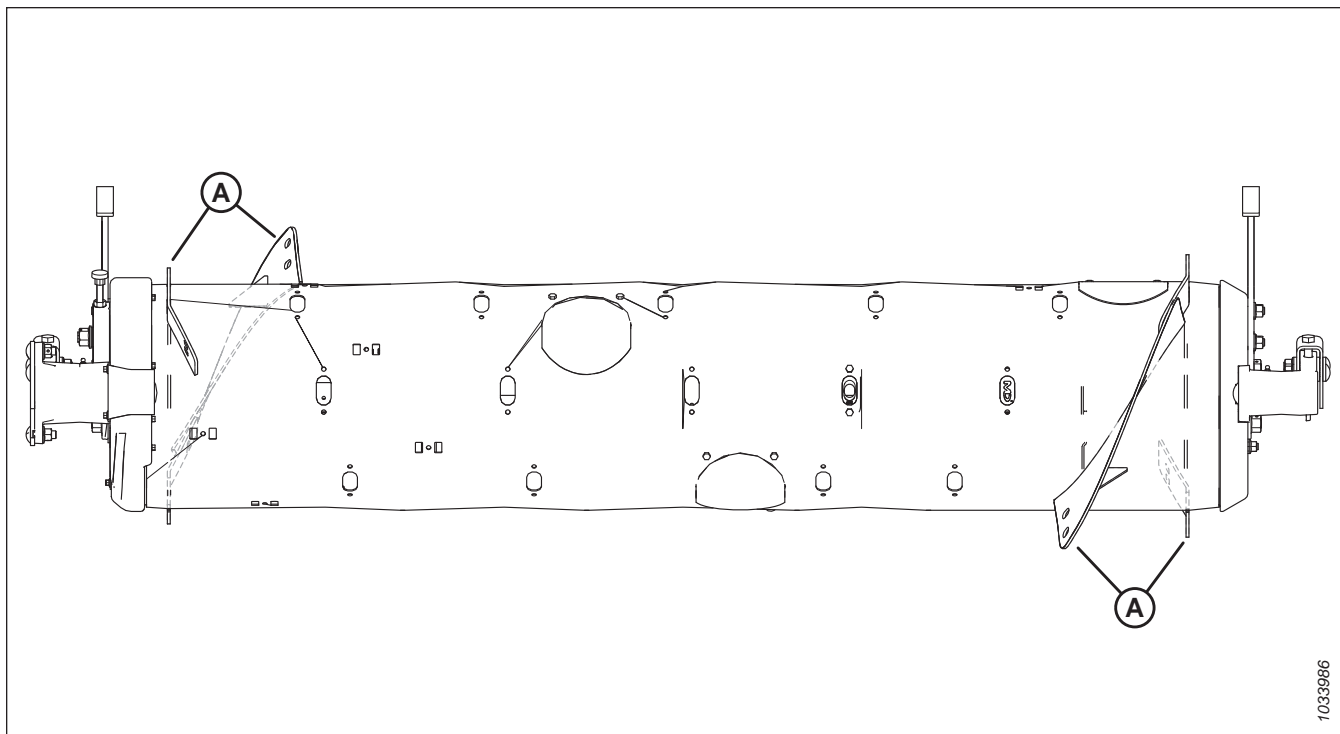
Ypač plati konfigūracija – sraigės vija

Ypač plačioje konfigūracijoje nenaudojamos varžtais tvirtinamos vijos. Javai stumiami tik gamykloje privirinta vija. Šiai konfigūracijai rekomenduojama naudoti iš viso 30 sraigės pirštų.

PASTABA:

Ši konfigūracija padidina kombainų su plačiu nuožulniosios kameros korpusu našumą esant tam tikromis javų kirtimo sąlygomis.

OPERACIJA



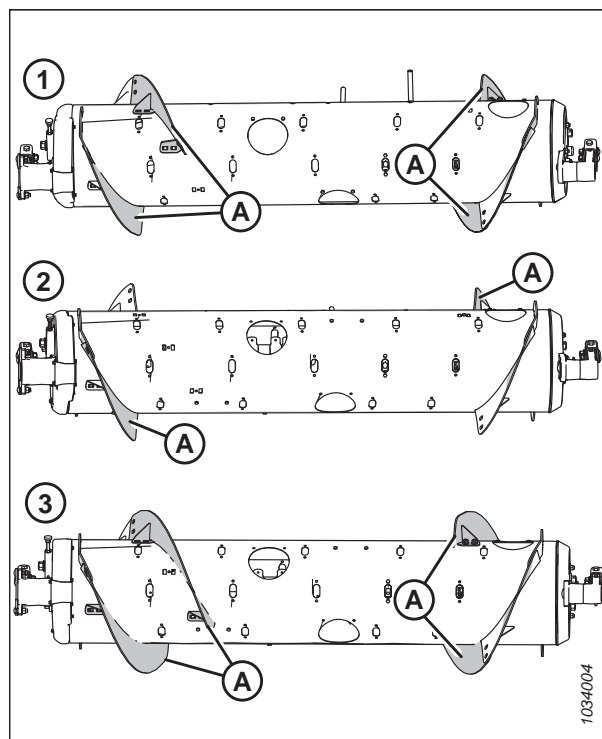
pav. 3.86: Ypač plati konfigūracija

A – Gamykloje privirinta vija

Konvertavimas į ypač plačią konfigūraciją:

Nuimkite visas esamas varžtais tvirtinamas vijas (A) nuo sraigės ir, jei reikia, sumontuokite papildomas sraigės pirštus. Šiai konfigūracijai rekomenduojama naudoti iš viso 30 sraigės pirštų.

- Vijos nuėmimo instrukcijas žr. [Varžtais tvirtinamos vijos nuėmimas, p. 109](#).
- Sraigės montavimo instrukcijas žr. [3.8.3 Tiekimo sraigės pirštų montavimas, p. 119](#).



pav. 3.87: Sraigių konfigūracijos – vaizdas iš galo

1 – vidutinė konfigūracija

2 – plati konfigūracija

3 – siaura konfigūracija

OPERACIJA

Sraigės vija

Sraigės vijas ant FM200 galima sukongigūruoti pagal konkrečias derliaus nuėmimo sąlygas ir javų tipą.

Instrukcijas žr. *3.8.1 FM200 tiekimo sraigės našumo konfigūracijos, p. 93* pagal konkretaus kombaino / javų kirtimo sąlygų konfigūracijas.

Varžtais tvirtinamos vijos nuėmimas

Tiekimo sraigė yra su atjungiamą vija, kurią galima pritaikyti skirtingiems kombainų modeliams.

Prieš nuimdami varžtais tvirtinamą vija, įvertinkite, kiek ir kokio tipo vijų reikės. Daugiau informacijos apie skirtingas vijų konfigūracijas žr. *3.8.1 FM200 tiekimo sraigės našumo konfigūracijos, p. 93*.

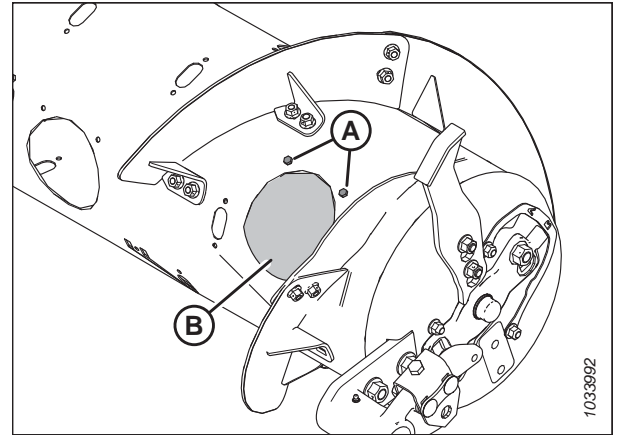
Norėdami nuimti varžtais tvirtinamą vija, atlikite toliau nurodytus veiksmus.

1. Norėdami pagerinti prieigą prie tiekimo sraigės, nuimkite paviršiaus kopijavimo modulį nuo kombaino.
2. Sustabdykite variklį ir ištraukite uždegimo raktelį.
3. Pasukite sraigę, kiek reikia.

PASTABA:

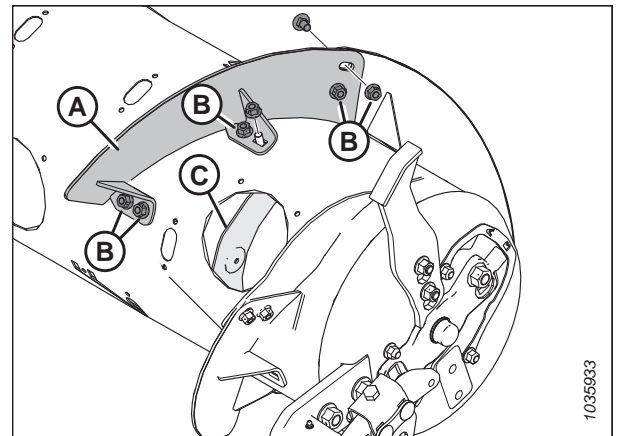
Šios procedūros iliustracijose tiekimo sraigė dėl aiškumo pavaizduota atskirta nuo paviršiaus kopijavimo modulio. Procedūrą galima atlikti tiekimo sraigę sumontavus paviršiaus kopijavimo modulyje.

4. Atsukite varžtus (A) ir prieigos gaubtą (B). Šias dalis pasilikite, kad galėtumėte surinkti iš naujo. Jei reikia, nuimkite kelis prieigos gaubtus.



pav. 3.88: Sraigės prieigos gaubtas – dešinioji pusė

5. Atsukite varžtus ir veržles (B) ir nuimkite vija (A).

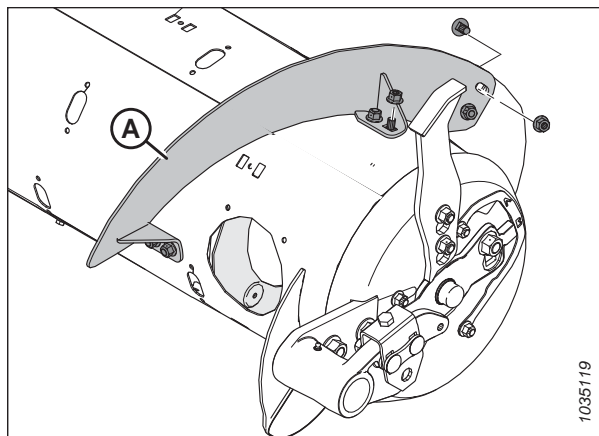


pav. 3.89: Trumpa vija – dešinioji pusė

OPERACIJA

PASTABA:

Iliustracijoje parodyta sumontuota ilga vija (A).

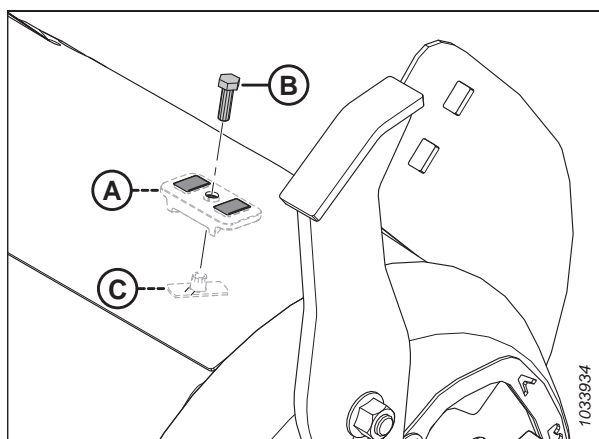


pav. 3.90: Ilga vija – dešinioji pusė

6. Kiekvienoje vietoje, iš kurios buvo nuimta vija, sumontuokite lizdinį kamštį (A) su M6 varžtu (B) ir atramine veržle (C). Tvirtinimo elementus priveržkite iki 9 Nm (6,64 lbf·ft [80 lbf·in]).

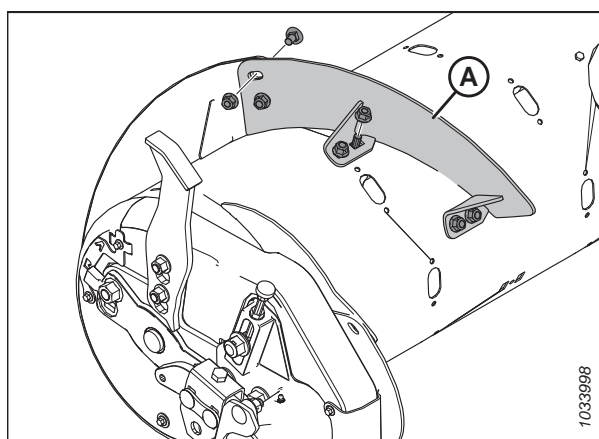
PASTABA:

Jei kaiščiai **NĖRA** nauji, prieš montuodami padenkite juos vidutinio stiprumo sriegių fiksatoriumi („Loctite® 243“ ar lygiaverčiu).



pav. 3.91: Angų kaiščių montavimas

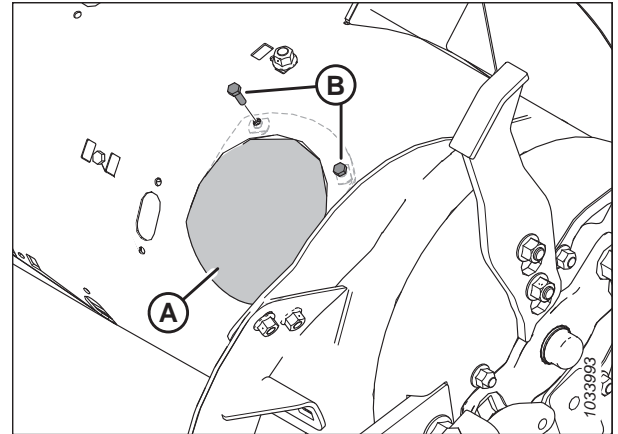
7. Pakartokite veiksmų seką, kad nuimtumėte viją (A) kairėje sraigės pusėje.



pav. 3.92: Trumpa vija – kairioji pusė

OPERACIJA

8. Vėl pritvirtinkite prieigos gaubtą (-us) (A) naudodami išsaugotus varžtus (B) ir privirintas veržles sraigės viduje. Padenkite varžtus vidutinio stiprumo sriegių fiksatoriumi („Loctite® 243“ ar lygiaverčiu) ir priveržkite tvirtinimo elementus iki 9 Nm (6,64 lbf-ft [80 lbf-in]).



pav. 3.93: Prieigos gaubtas – dešinioji pusė

Varžtais tvirtinamos vijos montavimas

Tiekimo sraigė yra su atjungiamą vija, kurią galima pritaikyti skirtingiems kombainų modeliams.

Prieš montuodami varžtais tvirtinamą viją, įvertinkite, kiek ir kokio tipo vijų reikės. Daugiau informacijos apie skirtingas vijų konfigūracijas žr. [3.8.1 FM200 tiekimo sraigės našumo konfigūracijos, p. 93](#).

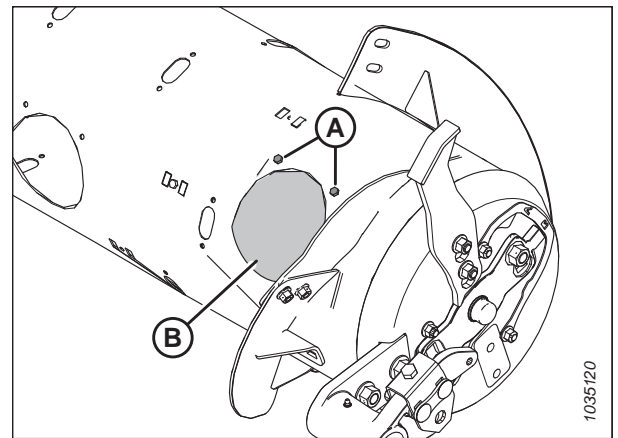
Norėdami varžtais priveržti tvirtinamą viją, atlikite toliau nurodytus veiksmus.

1. Norėdami pagerinti prieigą prie tiekimo sraigės, nuimkite paviršiaus kopijavimo modulį nuo kombaino.
2. Sustabdykite variklį ir ištraukite uždegimo raktelį.
3. Pasukite sraigę, kiek reikia.

PASTABA:

Šios procedūros iliustracijose tiekimo sraigė dėl aiškumo pavaizduota atskirta nuo paviršiaus kopijavimo modulio. Šią procedūrą galima atlikti tiekimo sraigę sumontavus paviršiaus kopijavimo modulyje.

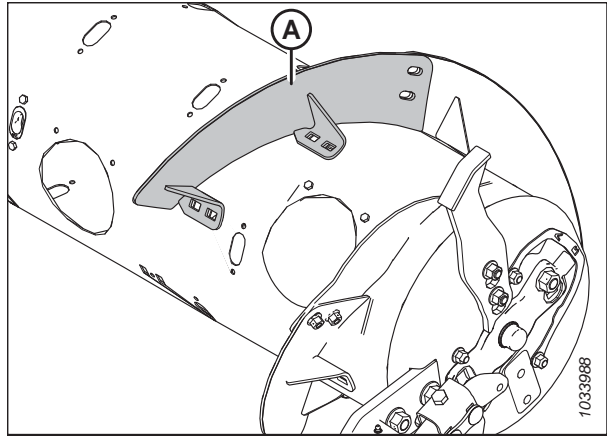
4. Atsukite varžtus (A) ir prieigos gaubtą (B). Šias dalis pasilikite, kad galėtumėte surinkti iš naujo. Jei reikia, nuimkite kelis prieigos gaubtus.



pav. 3.94: Sraigės prieigos gaubtas – dešinioji pusė

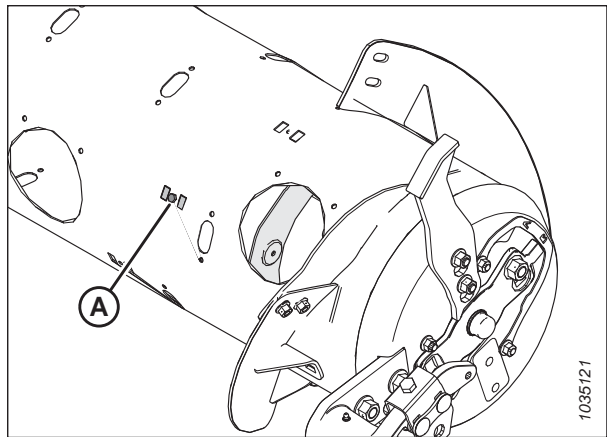
OPERACIJA

5. Sulygiuokite naują varžtą ant vijos (A), kad būtų galima nustatyti, kuriuos kaiščius iš vijos išimti. Nauja vija persidengia su gretimos vijos išorine puse.



pav. 3.95: Dešinioji sraigės pusė

6. Išimkite reikiamą angos kaištį (-ius) (A).



pav. 3.96: Dešinioji sraigės pusė

7. Sumontuokite viją (A) naudodami M10 x 20 mm varžtus kvadratinio kakleliu ir centrinės fiksavimo varžles (B) vietose.

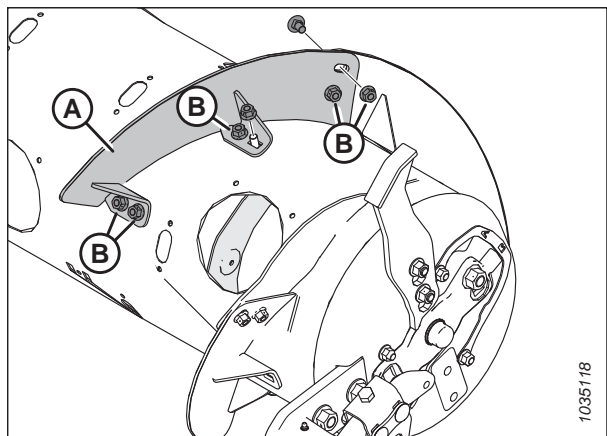
SVARBU:

Varžtų galvutės turi būti sumontuotos sraigės viduje, kad nebūtų sugadinti vidiniai sraigės komponentai.

SVARBU:

Vijas vieną prie kitos tvirtinantys varžtai turi būti tvirtinami galvute vidinėje vijos (javų) pusėje.

8. Priveržkite šešias varžles ir varžtus iki 47 Nm (35 lbf·ft), kad pašalintumėte vijos nuokrypį. Tada juos priveržkite iki 61 Nm (45 lbf·ft).

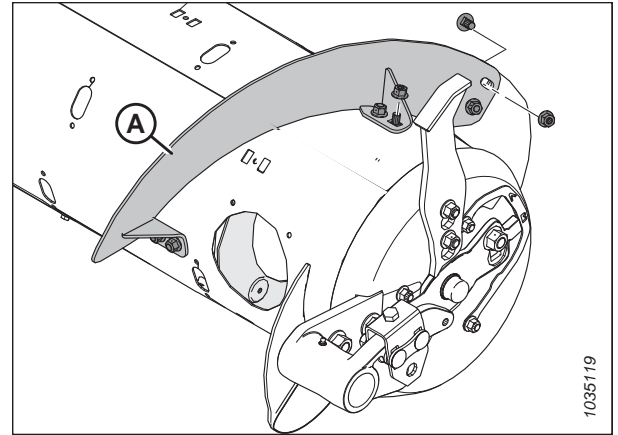


pav. 3.97: Trumpa vija – dešinioji pusė

OPERACIJA

PASTABA:

Iliustracijoje parodyta sumontuota ilga vija (A).

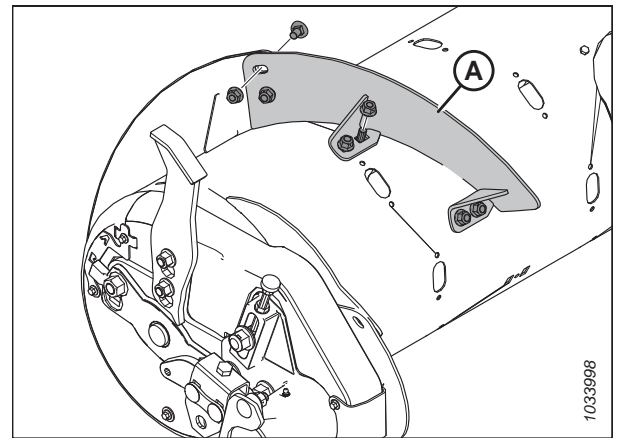


pav. 3.98: Ilga vija – dešinioji pusė

9. Pakartokite veiksmų seką, kad sumontuotumėte viją (A) kairėje sraigės pusėje.

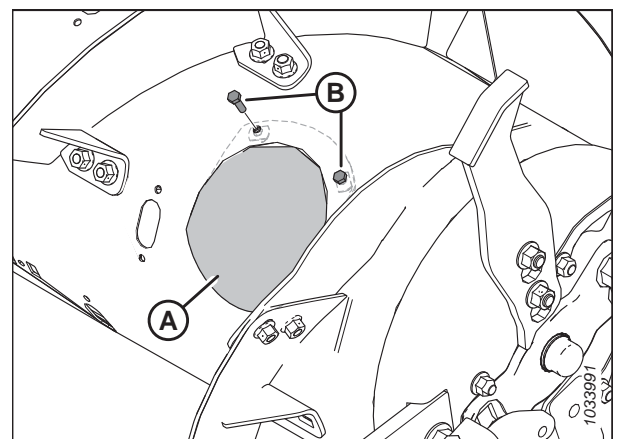
PASTABA:

Sriegis geriausiai veikia, kai nepaliekama tarpų. Jei norite, silikoniniu hermetiku užpildykite tarpus.



pav. 3.99: Trumpa vija – kairioji pusė

10. Vėl pritvirtinkite prieigos gaubtą (-us) (A) naudodami išsaugotus varžtus (B) ir privirintas veržles sraigės viduje. Padenkite varžtus vidutinio stiprumo sriegių fiksatoriumi („Loctite® 243“ ar lygiaverčiu) ir priveržkite tvirtinimo elementus iki 9 Nm (6,63 lbf·ft [80 lbf·in]).
11. Jeigu konvertuojate tiekimo sraigę į ypač siaurą konfigūraciją ir būtina gręžti, kad būtų galima sumontuoti likusias vijas, atsižvelkite į *Papildomos varžtu tvirtinamos vijos montavimas – tik ypač siaura konfigūracija, p. 114.*



pav. 3.100: Prieigos gaubtas – dešinioji pusė

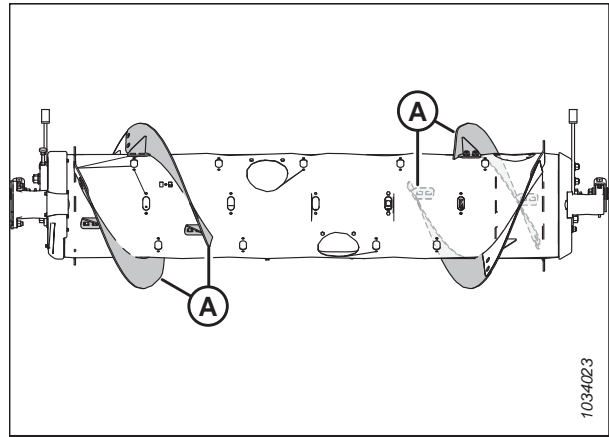
OPERACIJA

Papildomos varžtu tvirtinamos vijos montavimas – tik ypač siaura konfigūracija

Kai sraigė konvertuojama į ypač siaurą konfigūraciją, reikia išgręžti angas, kad būtų galima sumontuoti papildomą viją.

PASTABA:

Atliekant šią veiksmų seką daroma prielaida, kad yra nustatyta siaura tiekimo sraigės konfigūracija (sumontuotos 4 ilgos vijos [A]).



pav. 3.101: Siaura konfigūracija

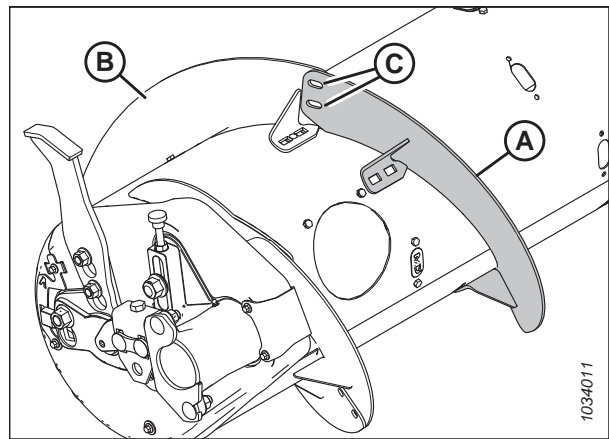
Norėdami sumontuoti keturias papildomas ilgas vijas ypač siaurai konfigūracijai, atlikite nurodytus veiksmus:

1. Norėdami pagerinti prieigą prie tiekimo sraigės, nuimkite paviršiaus kopijavimo modulį nuo kombaino.
2. Sustabdykite variklį ir ištraukite uždegimo raktelį.
3. Pasukite sraigę, kiek reikia.

PASTABA:

Šios procedūros iliustracijose tiekimo sraigė dėl aiškumo pavaizduota atskirta nuo paviršiaus kopijavimo modulio. Šią procedūrą galima atlikti tiekimo sraigę sumontavus paviršiaus kopijavimo modulyje.

4. Kaip pavaizduota, sraigės kairėje pusėje uždėkite naują viją (A), kad ji būtų esamos vijos (B) išorinėje pusėje.
5. Pažymėkite angų vietas (C) ant sumontuotos vijos (B).
6. Nuimkite prieigos gaubtą, esantį arčiausiai sumontuotos vijos (B). Pasilikite techninę įrangą, kad galėtumėte iš naujo surinkti.
7. Nuimkite jau sumontuotą varžtu tvirtinamą viją (B) nuo sraigės. Pasilikite techninę įrangą, kad galėtumėte iš naujo surinkti.



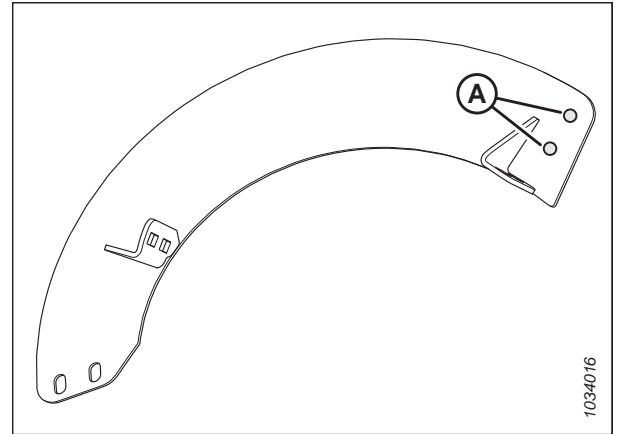
pav. 3.102: Kairioji sraigės pusė

OPERACIJA

8. Išgręžkite dvi 11 mm (7/16 in) angas ant esamos vijos (A) vietose, kurias pažymėjote atlikdami 5, p. 114 veiksmą.
9. Iš naujo sumontuokite varžtais tvirtinamą viją.

SVARBU:

Prižiūrėkite, kad varžtų kvadratinio kakliuku galvutės būtų sraigės viduje, kad nebūtų sugadinti vidiniai komponentai.

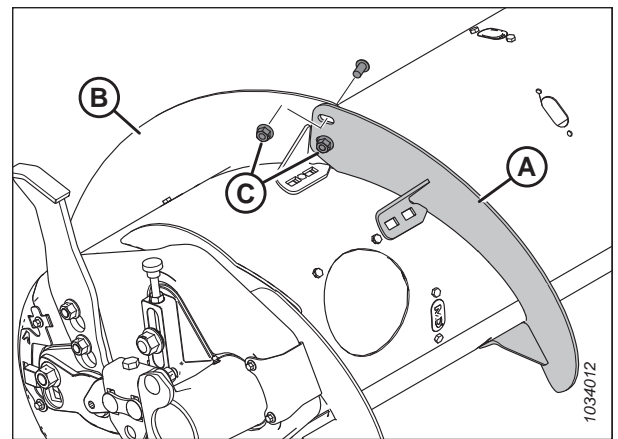


pav. 3.103: Gręžimo vietos

10. Uždėkite naują viją (A) ant sraigės, montavimas vijos (B) išorinėje pusėje.
11. Pritvirtinkite naują viją dviem M10 x 20 mm varžtais sferine galvute ir centrinėmis fiksavimo veržlėmis (C).

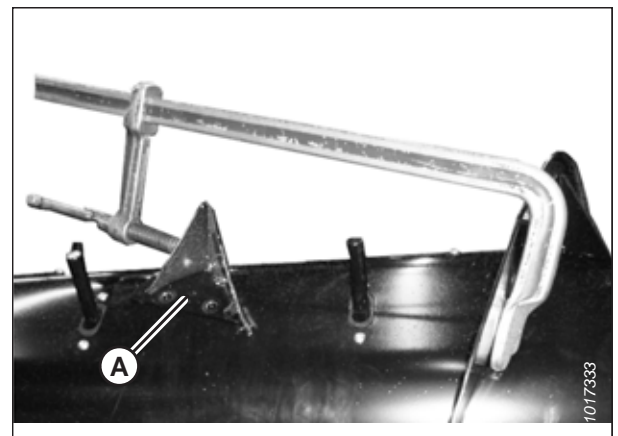
SVARBU:

Patikrinkite, ar varžtų galvutės yra vidinėje (javų) pusėje, o veržlės yra naujos vijos išorinėje pusėje.



pav. 3.104: Kairioji sraigės pusė

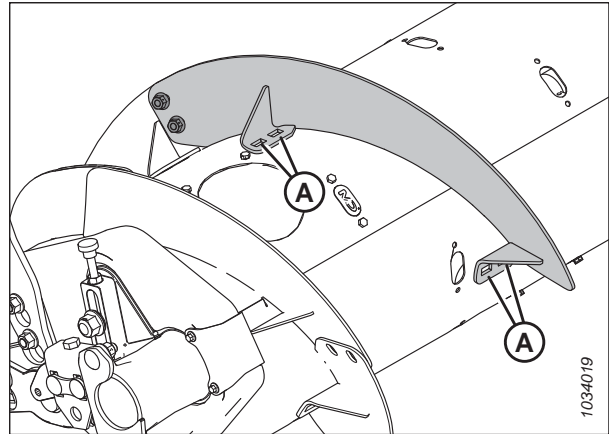
12. Ištempkite naują viją (A), kad tilptų ant sraigės vamzdžio, kaip pavaizduota. Naudokite angas ant naujos vijos, kad tinkamai ištemptumėte sraigės vamzdį.



pav. 3.105: Ašies kryptimi ištempta vija

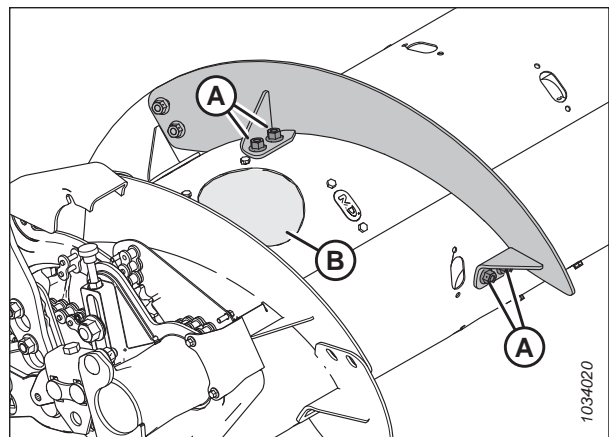
OPERACIJA

- Pažymėkite keturias angų vietas (A) ant naujos vijos ir išgręžkite 11 mm (7/16 in) angas sraigės vamzdyje.



pav. 3.106: Vija kairėje sraigės pusėje

14. Nuimkite artimiausią prieigos gaubtą (-us) (B). Išsaugokite kaištį, kad galėtumėte vėl sumontuoti.
15. Pritvirtinkite naują viją prie sraigės ties išgręžtomis angomis (A) naudodami keturis varžtus šešiabriaune galvute M10 x 20 mm varžtus šešiabriaune galvute ir centrinės fiksavimo veržles.
16. Pakartokite veiksmus nuo 3, p. 114 iki 15, p. 116 prie kitos vijos kairėje sraigės pusėje.
17. Pakartokite veiksmus nuo 3, p. 114 iki 15, p. 116 prie abiejų vijų dešinėje sraigės pusėje.
18. Priveržkite visas vijos veržles ir varžtus iki 47 Nm (35 lbf·ft), kad vija nebūtų nukrypusi. Tada vėl priveržkite veržles ir varžtus iki 61 Nm (45 lbf·ft).



pav. 3.107: Kairioji sraigės pusė

PASTABA:

Vijos geriausiai veikia, kai tarp vijų ir sraigės būgno nėra tarpų. Jei norite, silikoniniu hermetiku užpildykite tarpus.

19. Pritvirtinkite ar nuimkite sraigės pirštus pagal poreikį, kad būtų optimaliai tiekama į kombainą atsižvelgiant į kirtimo sąlygas. Instrukcijas žr. 3.8.2 *Tiekimo sraigės pirštų atjungimas*, p. 116 arba 3.8.3 *Tiekimo sraigės pirštų montavimas*, p. 119.
20. Jei sraigės pirštų nepridedate ir nenuimate, vėl uždėkite visus prieigos gaubtus. Išsaugotus varžtus padenkite vidutinio stiprumo sriegių fiksatoriumi („Loctite® 243“ arba lygiaverčiu) ir tada varžtais pritvirtinkite sraigės gaubtus. Varžtus priveržkite iki 9 Nm (6,64 lbf·ft [80 lbf-in]).

3.8.2 Tiekimo sraigės pirštų atjungimas

Javai į nuožulniąją kamerą tiekiami tiekimo sraigės pirštais. Pirštų skaičius skirtingų modelių kombainuose skiriasi.



PAVOJUS

Įsitinkinkite, kad teritorijoje nėra pašalinių asmenų.

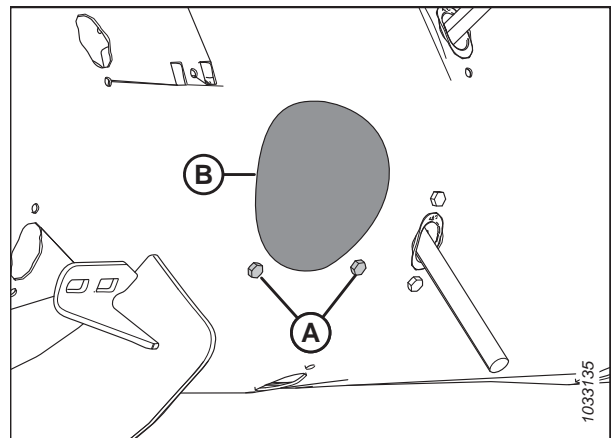
ĮSPĖJIMAS

Norėdami išvengti sužalojimų nukritus pakeltiems lenktuvams, visada įjunkite apsaugines lenktuvų atramas prieš atlikdami bet kokius darbus po pakeltais lenktuvais.

SVARBU:

Nuimkite sraigės pirštus nuo tiekimo sraigės dirbkite iš išorės į vidų. Patikrinkite, ar abiejose sraigės pusėse yra vienodas pirštų skaičius.

1. Užveskite variklį.
2. Iki galo pakelkite lenktuvus.
3. Sustabdykite variklį ir ištraukite uždegimo raktelį.
4. Įjunkite apsaugines lenktuvų atramas. Instrukcijas žr. *Lenktuvų saugos atramų įjungimas, p. 39*.
5. Nuimkite varžtus (A) ir prieigos gaubtą (B), esančius arčiausiai nuimamo piršto. Išsaugokite tvirtinimo elementus, kad vėl sumontuotumėte.

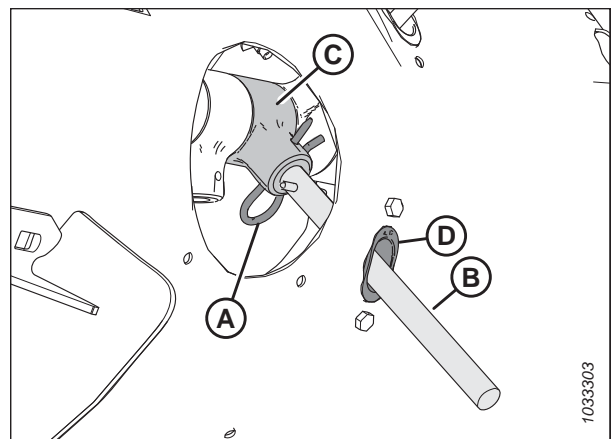


pav. 3.108: Sraigės prieigos angos gaubtas

6. Nuimkite sraigės pirštus, kaip nurodyta toliau:
 - a. Atjunkite smeigtuką (A).
 - b. Ištraukite pirštą (B) iš piršto laikiklio (C).
 - c. Prastumkite pirštą (B) pro kreipiklį (D) į būgną.
 - d. Ištraukite pirštą iš būgno prieigos angos.

PASTABA:

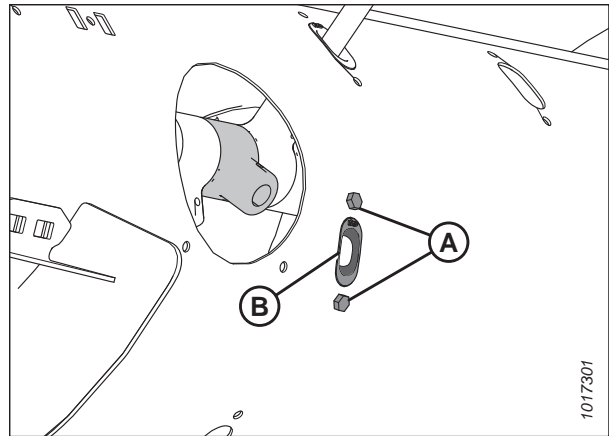
Jei sraigės pirštas sulūžęs, pašalinkite likučius iš laikiklio (C) ir būgno vidaus.



pav. 3.109: Sraigės pirštas

OPERACIJA

7. Nuimkite ir išsaugokite du varžtus (A) ir atramines veržles (nepavaizduota), kuriais prie sraigės tvirtinamas piršto kreipiklis (B).
8. Atjunkite kreipiklį (B).

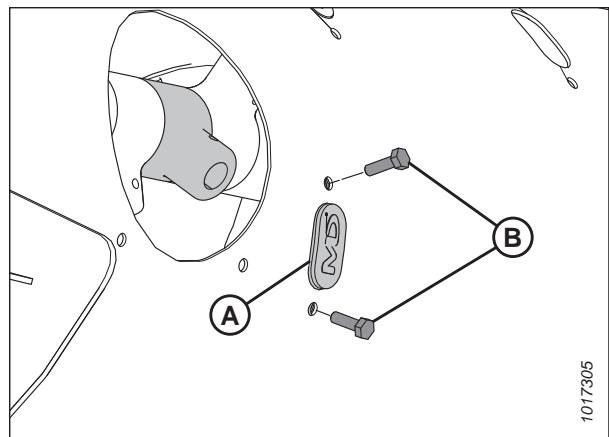


pav. 3.110: Sraigės piršto anga

9. Įstatykite kaištį (A) į angą pro sraigės vidų. Pritvirtinkite kaištį dviem M6 varžtais šešiabriaune galvute (B) ir atraminėmis veržlėmis. Tvirtinimo elementus priveržkite iki 9 Nm (6,64 lbf-ft [80 lbf-in]).

PASTABA:

Varžtai (B) pristatomi šiek tiek sutepus sriegių fiksatoriumi, kuris išėmus varžtus nusidėvi. Jei pakartotinai montuojate varžtus (B), prieš iš naujo įstatydami varžtus sutepkite vidutinio stiprumo sriegių fiksatoriumi („Loctite® 243“ ar lygiaverčiu).

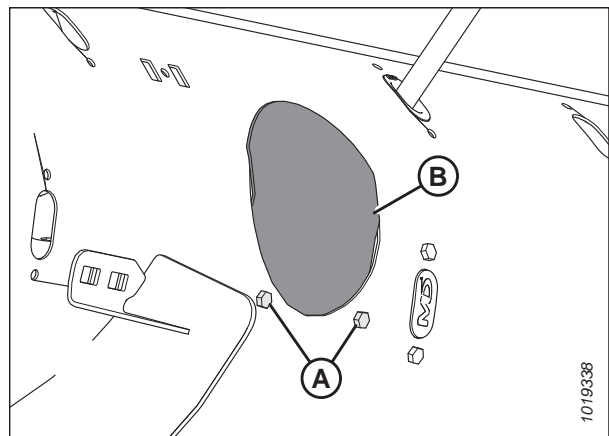


pav. 3.111: Kaištis

10. Pritvirtinkite prieigos gaubtą (B) varžtais (A). Varžtus priveržkite iki 9 Nm (6,64 lbf-ft [80 lbf-in]).

PASTABA:

Varžtai (A) pristatomi šiek tiek sutepus sriegių fiksatoriumi, kuris išėmus varžtus nusidėvi. Jei pakartotinai montuojate varžtus (A), prieš iš naujo įstatydami varžtus sutepkite vidutinio stiprumo sriegių fiksatoriumi („Loctite® 243“ ar lygiaverčiu).



pav. 3.112: Sraigės prieigos angos gaubtas

3.8.3 Tiekimo sraigės pirštų montavimas

Javai į nuožulniąją kamerą tiekiami tiekimo sraigės pirštais. Pirštų skaičius skirtingų modelių kombainuose skiriasi.

PAVOJUS

Įsitikinkite, kad teritorijoje nėra pašalinių asmenų.

ĮSPĖJIMAS

Norėdami išvengti sužalojimų nukritus pakeltiems lenktuvams, visada įjunkite apsaugines lenktuvų atramas prieš atlikdami bet kokius darbus po pakeltais lenktuvais.

SVARBU:

Įsitikinkite, kad abiejose sraigės pusėse yra vienodas sraigės pirštų skaičius.

1. Užveskite variklį.
2. Iki galo pakelkite lenktuvus.
3. Sustabdykite variklį ir ištraukite uždegimo raktelį.
4. Įjunkite apsaugines lenktuvų atramas. Instrukcijas žr. *Lenktuvų saugos atramų įjungimas, p. 39*.
5. Įstatykite kreipiklį (B) pro sraigės vidinę pusę ir pritvirtinkite varžtais (A) ir atraminėmis veržlėmis (nepavaizduota).

SVARBU:

Keisdami vientisą pirštą, visada sumontuokite naują kreipiklį.

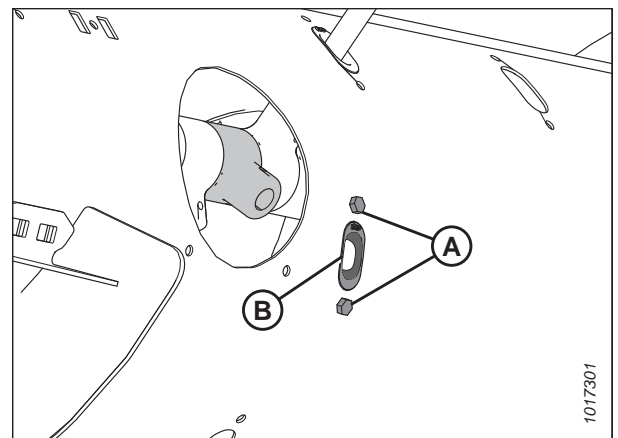
PASTABA:

Varžtai (A) pristatomi šiek tiek sutepus sriegių fiksatoriumi, kuris išėmus varžtus nusidėvi. Jei pakartotinai naudojate varžtus (A), prieš montuodami sriegius užtepkite vidutinio stiprumo sriegių fiksatoriumi („Loctite® 243“ arba lygiaverčiu).

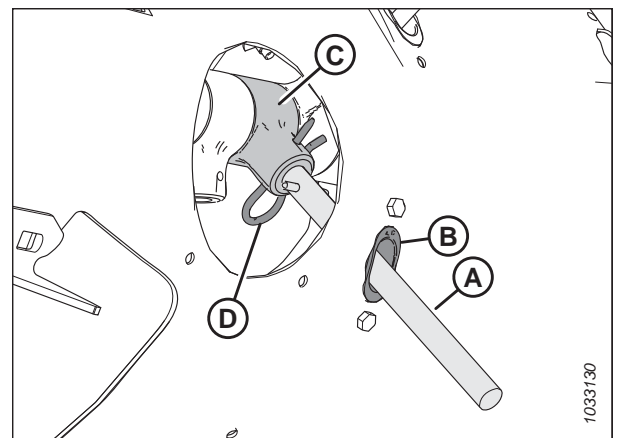
6. Varžtus (A) priveržkite 9 Nm (6,64 lbf-ft [80 lbf-in]).
7. Įstatykite sraigės pirštą (A) būgno viduje. Įstatykite vieną sraigės piršto (A) galą pro kreipiklio (B) apačią, o kitą piršto galą įstatykite piršto galo į laikiklį (C).
8. Pritvirtinkite pirštą įstatydami smeigtuką (D) į laikiklį. Patikrinkite, ar suapvalintas („S“ formos) smeigtuko galas atsuktas į sraigės grandinės pavaros pusę. Patikrinkite, ar uždaras smeigtuko galas atsuktas sraigės priekinės sukimo eigos kryptimi.

SVARBU:

Nustatykite smeigtuko padėtį, kaip aprašyta šiame veiksmo, kad smeigtukas darbo metu neiškristų. Pametus pirštus, pjaunamoji gali netinkamai tiekti javus į kombainą. Be to, į būgną įkritę pirštai gali apgadinti vidinius sraigės komponentus.



pav. 3.113: Sraigės piršto anga



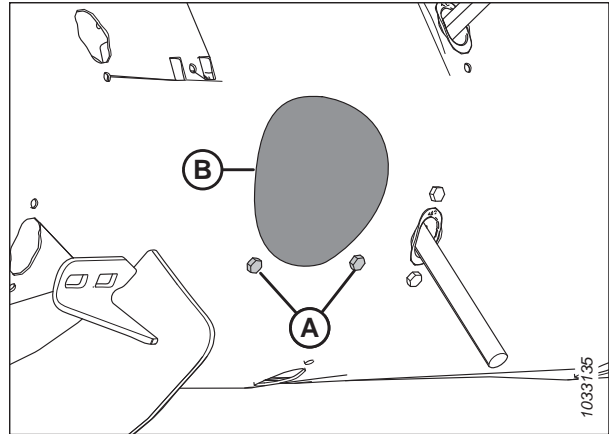
pav. 3.114: Sraigės pirštas

OPERACIJA

9. Pritvirtinkite prieigos gaubtą (B) varžtais (A). Varžtus priveržkite iki 9 Nm (6,64 lbf-ft [80 lbf-in]).

PASTABA:

Varžtai (A) pristatomi šiek tiek sutepus sriegių fiksatoriumi, kuris išėmus varžtus nusidėvi. Jei pakartotinai naudojate varžtus (A), prieš montuodami sriegius užtepkite vidutinio stiprumo sriegių fiksatoriumi („Loctite® 243“ arba lygiaverčiu).

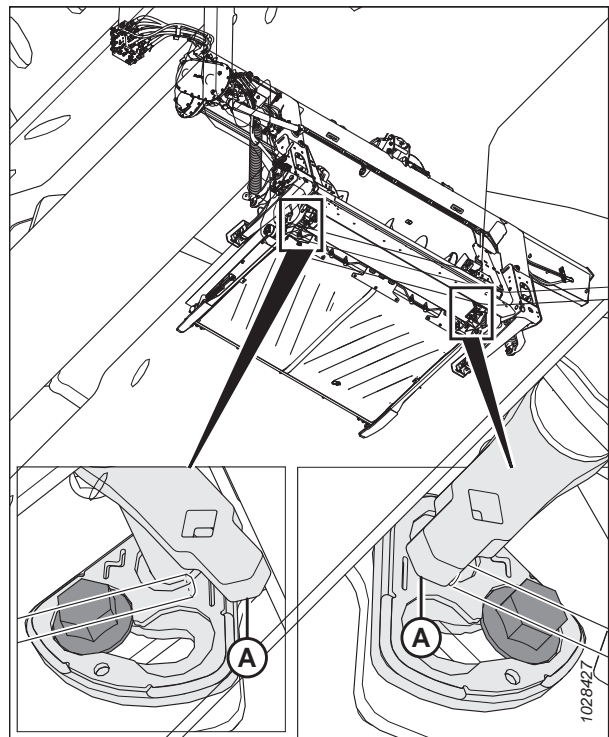


pav. 3.115: Sraigės prieigos angos gaubtas

3.8.4 Sraigės padėties nustatymas

Yra dvi sraigės padėties nuostatos: paviršiaus kopijavimo ir fiksuota. Gamykloje nustatoma paviršiaus kopijavimo padėtis, rekomenduojama daugeliui pasėlių sąlygų.

Sraigės paviršiaus kopijavimo reguliavimo svertai (A) yra paviršiaus kopijavimo modulyje apačioje kairėje ir dešinėje.



pav. 3.116: Sraigės paviršiaus kopijavimo reguliavimo svertai

OPERACIJA

Jei varžtas (A) yra šalia paviršiaus kopijavimo simbolio (B), sraigė yra paviršiaus kopijavimo padėtyje. Jei varžtas (A) yra šalia fiksuoto simbolio (C), sraigė yra fiksuotoje padėtyje.

DĖMESIO

Įsitikinkite, kad kairieji ir dešinieji skliaustai yra toje pačioje padėtyje; du varžtai (A) turi būti toje pačioje vietoje, kad veikiant nebūtų pažeista mašina.

PAVOJUS

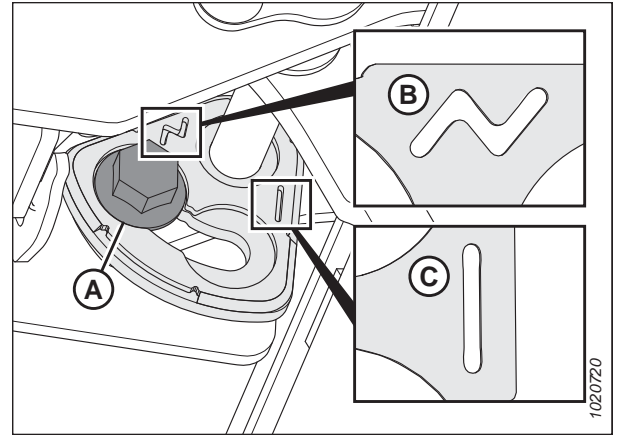
Kad išvengtumėte sunkių ar mirtinų kūno sužalojimų dėl netikėto paleidimo ar pakeltos mašinos kritimo, prieš atlikdami bet kokius darbus po pjaunamąją visada sustabdykite variklį, ištraukite raktelį ir užfiksuokite apsaugines atramas.

PAVOJUS

Įsitikinkite, kad teritorijoje nėra pašalinių asmenų.

Norėdami nustatyti sraigės padėtį, atlikite šiuos veiksmus:

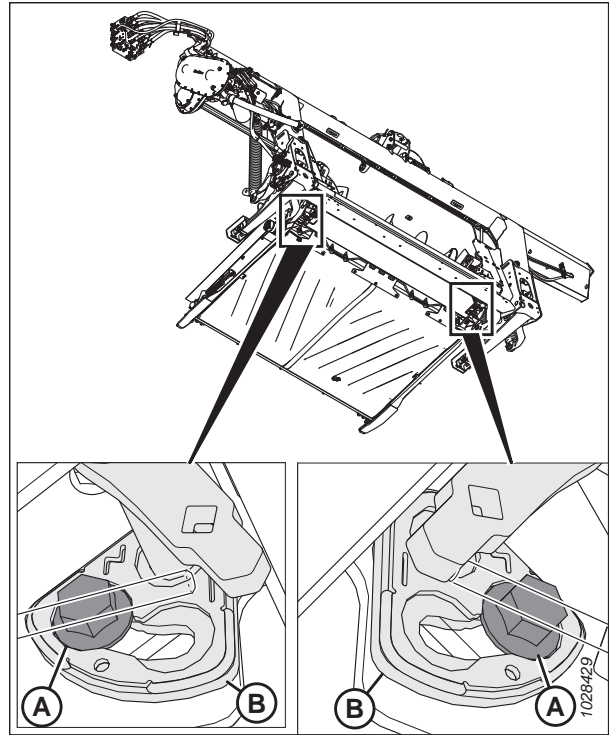
1. Užveskite variklį.
2. Iki galo pakelkite pjaunamąją.
3. Užfiksuokite pjaunamosios apsaugines atramas. Instrukcijas žr. kombaino operatoriaus vadove.
4. Sustabdykite variklį ir ištraukite uždegimo raktelį.



pav. 3.117: Sraigės paviršiaus kopijavimo pozicijos

OPERACIJA

- 21 mm veržliarakčiu atsukite varžtą (A), kol varžto galvutė bus laisva nuo laikiklio (B).



pav. 3.118: Tiekimo sraigės paviršiaus kopijavimo reguliavimas

- Naudodami pertraukimo juostą kvadratinėje svertu (B) skylėje, perkeltite svertą į (B) priekį, kol varžtas (A) bus laikiklio angoje šalia užfiksavimo simbolio.

PASTABA:

Jei sraigės padėtį keičiate iš fiksuotos į paviršiaus kopijavimo, svertą perkeltite priešinga kryptimi.

- Priveržkite varžtą (A) iki 122 Nm (90 lbf-ft).

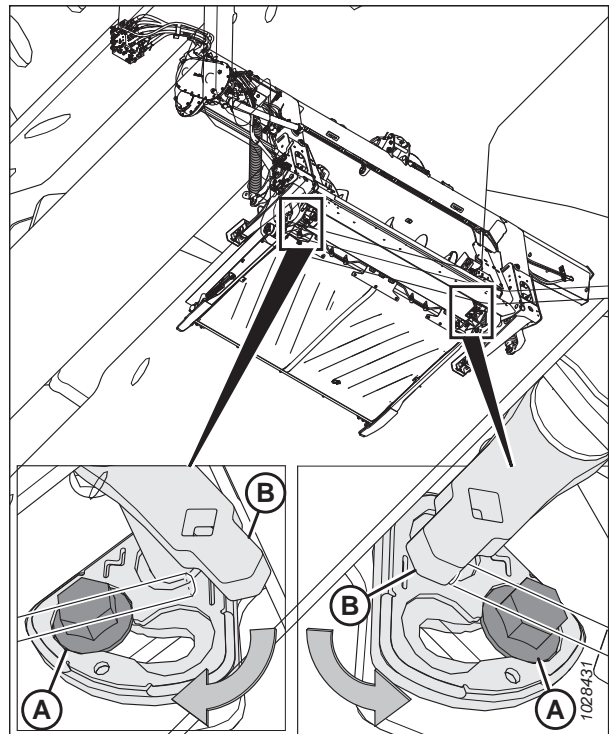
SVARBU:

Prieš priveržiant varžtą, varžtas (A) turi būti tinkamai pritvirtintas laikiklio įduboje. Jei priveržus varžtą galima pajudinti svertą (B), varžtas (A) nėra tinkamai priveržtas.

- Procedūrą pakartokite priešingoje pusėje.

SVARBU:

Kiekvienoje paviršiaus kopijavimo modulyje esantis varžtas (A) turi būti toje pačioje padėtyje, kad mašina nebūtų pažeista ją eksploatuojant.



pav. 3.119: Tiekimo sraigės paviršiaus kopijavimo reguliavimas

3.8.5 Tiekimo sraigės spyruoklių tikrinimas ir reguliavimas

Tiekimo sraigėje yra reguliuojama spyruoklių įtempimo sistema, leidžianti sraigei prisitaikyti prie pasėlio, o ne juos traiškyti ir gadinti. Gamykloje nustatyta įtampa yra tinkama daugumai pasėlių sąlygų.

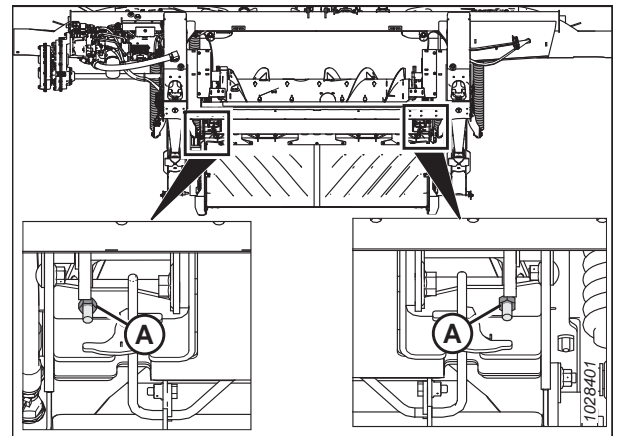
PAVOJUS

Kad išvengtumėte sunkių ar mirtinų kūno sužalojimų dėl netikėto paleidimo ar pakeltos mašinos kritimo, prieš atlikdami bet kokius darbus po pjaunamąją visada sustabdykite variklį, ištraukite raktelį ir užfiksuokite apsaugines atramas.

PAVOJUS

Įsitinkite, kad teritorijoje nėra pašalinių asmenų.

1. Užveskite variklį.
2. Iki galo pakelkite pjaunamąją.
3. Sustabdykite variklį ir ištraukite uždegimo raktelį.
4. Užfiksuokite pjaunamosios apsaugines atramas. Prireikus instrukcijų, žr. Prireikus instrukcijų, žr. kombaino operatoriaus vadovą.
5. Patikrinkite sriegio ilgį, išsikišusį už veržlės (A). Ilgis turėtų būti 22–26 mm (7/8–1 in).



pav. 3.120: Spyruoklės įtempiklis

OPERACIJA

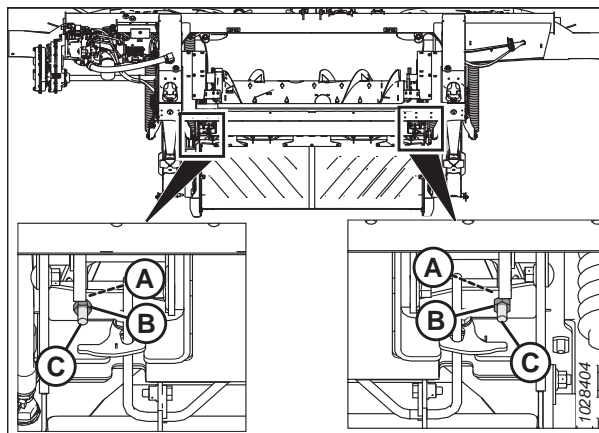
Jei reikia reguliuoti, atlikite šiuos veiksmus:

6. Atsukite spyruoklės įtempiklio antveržlę (A).

PASTABA:

Viršutinė antveržlė yra kitoje plokštės pusėje.

7. Pasukite apatinę veržlę (B), kol sriegis (C) išsikiš 22–26 mm (7/8–1 col.).
8. Priveržkite antveržlę (A).
9. Pakartokite veiksmus nuo 6, p. 124 iki 8, p. 124 priešingoje pusėje.



pav. 3.121: Spyruoklės įtempiklis

3.8.6 Varpapjovių juostos

Pjaunamoji gali būti komplektuojama su varpapjovės juostos rinkiniu. Sumontavus varpapjovės juostos rinkinį geriau kertami tam tikrų rūšių javai, pvz., ryžiai.

Informacijos apie varpapjovių juostų atjungimą ir montavimą žr. [4.11 Varpapjovių juostos, p. 419](#).

3.9 Pjaunamosios veikimo kintamieji

Pjaunamoji veiks geriau, jei ją pritaikysite prie konkrečių pasėlių ir sąlygų.

Tinkamai suregulius pjaunamąją būna mažesni javų nuostoliai ir greičiau nukuliamas derlius. Tinkamai suregulius ir laiku atliekant techninės priežiūros darbus taip pat pailgėja pjaunamosios tarnavimo laikas.

Kintamieji, išvardyti 3.14, p. 125 lentelėje ir išsamiai aprašyti kituose puslapiuose, paveiks pjaunamosios našumą.

Kaip sureguliuoti mašiną, kad pasiektumėte norimų rezultatų, išmoksėte greitai. Dauguma toliau nurodytų nustatymų buvo sukonfigūruoti gamykloje, bet nustatymus galima keisti, kad tiktų įvairiems javams ir atitiktų įvairias derliaus nuėmimo sąlygas.

Lentelė 3.14 Veikimo kintamieji

Kintamasis	Žr.
Pjovimo aukštis	3.9.1 Pjovimas neliečiant žemės paviršiaus, p. 125 3.9.2 Pjovimas liečiant žemės paviršiu, p. 133
Pjaunamosios paviršiaus kopijavimo modulis	3.9.3 Pjaunamosios paviršiaus kopijavimo modulis, p. 136
Pjaunamosios kampas	3.9.5 Pjaunamosios kampas, p. 161
Lenktuvų greitis	3.9.6 Lenktuvų greitis, p. 163
Važiavimo greitis	3.9.7 Važiavimo greitis, p. 165
Transporterio greitis	3.9.8 Šoninio transporterio greitis, p. 166
Dalgio greitis	3.9.10 Informacija apie dalgio greitį, p. 168
Lenktuvų aukštis	3.9.11 Lenktuvų aukštis, p. 170
Lenktuvų pastūmimo pirmyn-atgal padėtis	3.9.12 Lenktuvų pastūmimo pirmyn-atgal padėtis, p. 175
Lenktuvų virbų pasvirimas	3.9.13 Lenktuvų virbų pasvirimas, p. 184
Pasėlių skirtuvo strypai	3.9.15 Pasėlių skirtuvai, p. 190
Tiekimo sraigių konfigūracijos	3.8.1 FM200 tiekimo sraigės našumo konfigūracijos, p. 93

3.9.1 Pjovimas neliečiant žemės paviršiaus

Pjaunamosios konstrukcija sudaro galimybes pjauti pasėlius virš žemės, todėl nupjautos ražienos yra tolygaus aukščio.

Pjaudami javus virš žemės lygio, atlikite toliau nurodytus veiksmus.

- Pjaunamosios stabilizavimo ratais (jei šis papildomas komplektacijos komponentas yra sumontuotas) nustatykite pjovimo aukštį. Stabilizavimo ratų sistema sukurta taip, kad sumažintų atšokimą pjaunamosios galuose. Ją galima naudoti pjaunamajai prie paviršiaus pritaikyti, kad būtų pasiektas tolygus pjovimo aukštis pjaunant javus virš žemės.

PASTABA:

Naudodami stabilizatoriaus ratų sistemą užfiksuokite pjaunamosios sparnus.

- Paviršiaus kopijavimo ratai į pjaunamąją teikia nuoseklią informaciją apie pjovimo aukštį, kad ji galėtų lankstytis, išlaikyti tikslų ir pastovų pjovimo aukštį ir sklandžiai naudoti kombaino automatinio aukščio valdymo funkciją. Ratai liečiasi su žeme, tai leidžia pjaunamajam agregatui išlikti nustatytame aukštyje net važiuojant besikeičiančiu reljefu. Gamyklinio automatinio aukščio valdymo nuostatų reguliuoti nereikia.

PASTABA:

Naudodami paviršiaus kopijavimo ratus užfiksuokite pjaunamosios sparnus.

Stabilizavimo ratų sistemos (arba stabilizavimo / transportavimo ratų sistemos) pjovimo aukštis valdomas kombaino pjaunamosios aukščio valdikliu.

OPERACIJA

Jei sumontuotas stabilizavimo ratų rinkinys, žr. *Stabilizavimo ratų reguliavimas, p. 126*, kur nurodyta, kaip perjungti ratų padėtį.

Jei įdiegta „EasyMove™“ transportavimo parinktis, norėdami pakeisti rato padėtį žr. „EasyMove™“ *transportavimo ratų reguliavimas, p. 127*.

Jei sumontuoti „ContourMax™“ paviršiaus kopijavimo ratai, žr. *Paviršiaus kopijavimo ratų ištraukimas / atjungimas naudojant kojinių jungiklį, p. 128*, kaip pakeisti jų padėtį.

Stabilizavimo ratų reguliavimas

Tinkamai suregulavus pjaunamąją bus pasiekta pusiausvyra tarp paviršiaus kopijavimo moduliui ir stabilizatoriaus ratams tenkančio pjaunamosios svorio.

Žr. *3.7.2 Pjaunamosios nuostatos, p. 72* rekomendacijas dėl naudojimo konkrečioms kultūroms ir pasėlių sąlygoms.

PASTABA:

Jei nupjovus ražieną nuo žemės ant stabilizatoriaus ratų ji yra nelygi (ir pašalintos kitos kombaino išlyginimo problemos – žr. *3.11 Pjaunamosios lygiavimas, p. 253*), tada reguliuokite paviršiaus kopijavimą, kol ražienos aukštis bus vienodas.

- Toje kombaino pusėje, kur ražiena yra aukšta, atlaisvinkite paviršiaus kopijavimo spyruokles (kad pjaunamoji būtų sunkesnė).
- Iš tos pusės, kur ražienos yra žemos, priveržkite paviršiaus kopijavimo spyruokles (kad pjaunamoji būtų lengvesnė).

SVARBU:

Kai pjaunate ant žemės, paviršiaus kopijavimą nustatykite pagal standartinę paviršiaus kopijavimo reguliavimo procedūrą. Jei pjaudami ant žemės naudosite stabilizatoriaus ratų paviršiaus kopijavimo nustatymus, bus prastas našumas ir galimas nusidėvėjimas.



PAVOJUS

Kad išvengtumėte sužalojimų ar mirties dėl netikėto mašinos paleidimo, prieš dėl bet kokios priežasties pasikeldami nuo operatoriaus sėdynės visada sustabdykite variklį ir ištraukite uždegimo raktelį.



PAVOJUS

Įsitikinkite, kad teritorijoje nėra pašalinių asmenų.

1. Užveskite variklį.
2. Pakelkite pjaunamąją, kol stabilizavimo ratai atitrūks nuo žemės.
3. Sustabdykite variklį ir ištraukite uždegimo raktelį.

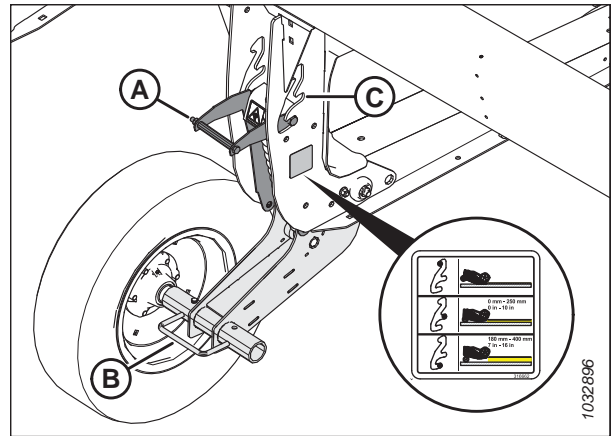
OPERACIJA

- Laikykite ašies pasukimo rankeną (B). **NEKELKITE rankenos.**

PASTABA:

Pakėlus rankeną, sistemą bus sunkiau išimti iš lizdo (C).

- Patraukite pakabos rankeną (A) atgal, kad pašalintumėte kaištį iš angos (C).
- Naudodami rankeną (B) pakelkite ratą į ir pritvirtinkite atramos kanalą į vidurinę angą (C) viršutinėje atramoje.
- Pakabos rankena (A) turi būti įstatyta į angą. Jei pakabos rankena neužsifiksuoja, įstumkite (vidurinei ar apatinei padėčiai) arba patraukite (viršutinei padėčiai) pakabos rankeną, kad įsitikintumėte, jog ji užsifiksavo angoje.



pav. 3.122: Stabilizavimo ratas

- Norėdami automatiškai išlaikyti pjovimo aukštį, naudokite kombaino automatinį pjaunamojo aukščio valdymą (AHC). Išsamesnes instrukcijas žr. [3.10 Automatinio pjaunamosios aukščio valdymo sistema, p. 213](#) ir savo kombaino operatoriaus vadove.

PASTABA:

FM200 paviršiaus kopijavimo modulio aukščio jutiklis turi būti prijungtas prie kombaino aukščio valdymo sistemos kabinoje.

„EasyMove™“ transportavimo ratų reguliavimas

Tinkamai suregulavus pjaunamąją bus pasiekta pusiausvyra tarp paviršiaus kopijavimo moduliui ir transportavimo ratams tenkančio pjaunamosios svorio.



PAVOJUS

Kad išvengtumėte sužalojimų ar mirties dėl netikėto mašinos paleidimo, prieš dėl bet kokios priežasties pasikeldami nuo operatoriaus sėdynės visada sustabdykite variklį ir ištraukite uždegimo raktelį.



PAVOJUS

Įsitinkinkite, kad teritorijoje nėra pašalinių asmenų.

- Užveskite variklį.
- Pakelkite pjaunamąją, kol transportavimo ratai atitrūks nuo žemės.
- Sustabdykite variklį ir ištraukite uždegimo raktelį.
- Patikrinkite, ar paviršiaus kopijavimo funkcija veikia tinkamai. Instrukcijas žr. [Pjaunamosios paviršiaus kopijavimo sistemos tikrinimas ir reguliavimas, p. 137](#).

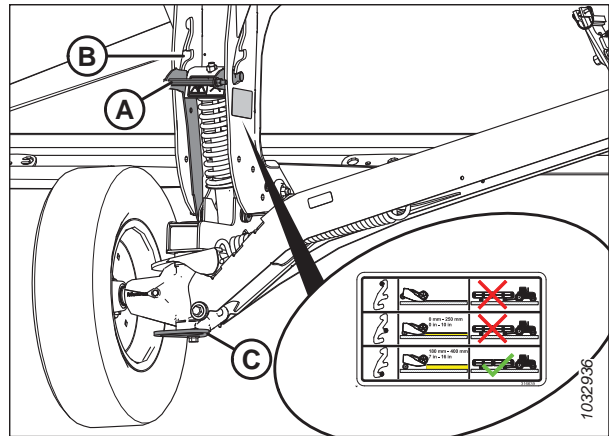
OPERACIJA

5. Laikykite ašies pasukimo rankeną (C). **NEKELKITE rankenos.**

PASTABA:

Pakėlus rankeną, sistemą bus sunkiau išimti iš lizdo (B).

6. Patraukite pakabos rankeną (A) atgal, kad pašalintumėte kaištį iš angos (B).
7. Sureguliuokite ratą į norimą angos padėtį.
8. Pakabos rankena (A) turi būti įstatyta į angą. Jei pakabos rankena neužsifiksuoja, įstumkite (vidurinei padėčiai) arba patraukite (viršutinei padėčiai) pakabos rankeną, kad įsitikintumėte, jog ji užsifiksavo angoje.



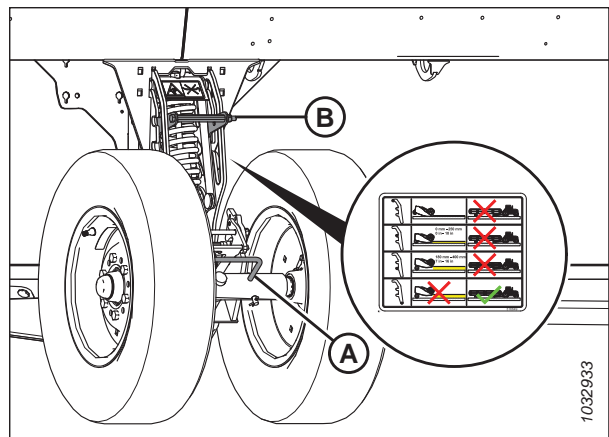
pav. 3.123: Dešinysis ratas

9. Laikykite ašies pasukimo rankeną (A). **NEKELKITE rankenos.**

PASTABA:

Pakėlus rankeną, sistemą bus sunkiau išimti iš angos.

10. Patraukite pakabos rankeną (B) atgal, kad ištrauktumėte kaištį iš angos.
11. Sureguliuokite ratą į norimą angos padėtį.
12. Pakabos rankena (B) turi būti įstatyta į angą. Jei rankena neįsispaudžia, ištraukite pakabos rankeną, kad įsitikintumėte, jog ji įtaisyta angoje.



pav. 3.124: Kairysis ratas

13. Norėdami automatiškai išlaikyti pjovimo aukštį, naudokite kombaino automatinį pjaunamojo aukščio valdymą (AHHC). Instrukcijas žr. *3.10 Automatinio pjaunamosios aukščio valdymo sistema, p. 213* ir kombaino operatoriaus vadovė.

PASTABA:

FM200 paviršiaus kopijavimo modulio aukščio jutiklis turi būti prijungtas prie kombaino pjaunamosios valdymo modulio kabinoje.

Paviršiaus kopijavimo ratų ištraukimas / atjungimas naudojant kojinių jungiklį

Paviršiaus kopijavimo ratai sudaro galimybes pjaunamajai atkartoti žemės reljefą. Jų aukštį iki žemės galima reguliuoti nuo 25 mm (1 in) iki 457 mm (18 in). Kojinis jungiklis, leidžia valdyti ratus iš kombaino kabinos.

PASTABA:

Jei kombaine galima valdyti paviršiaus kopijavimo ratus naudojant gamyklinius kombaino valdiklius, kojinis jungiklis nenaudojamas. Nurodymų, kaip naudoti gamyklinius kombaino valdiklius, rasite .

PAVOJUS

Siekdami išvengti sunkių ar mirtinų kūno sužalojimų netikėtai įsijungus ar nukritus pakeltai pjaunamajai, prieš atlikdami bet kokius darbus po pjaunamąją, išjunkite variklį, ištraukite degimo raktelį ir užfiksuokite apsaugines atramas. Jei naudojate kėlimo transporto priemonę, prieš tęsdami patikrinkite, ar pjaunamoji užfiksuota.

 **PAVOJUS**

Įsitinkinkite, kad teritorijoje nėra pašalinių asmenų.

1. Užveskite variklį.
2. Norėdami įjungti paviršiaus kopijavimo ratus, palaikykite nuspaudę kojinių jungiklį.

PASTABA:

Suaktyvins paviršiaus kopijavimo ratų kojinių jungiklį ir paspaudus lenktuvo pastūmimo pirmyn-atgal mygtuką, esantį ant kombaino daugiafunkcės rankenos, paviršiaus kopijavimo ratai judės nepriklausomai nuo pastūmimo pirmyn-atgal / pjaunamosios pakreipimo jungiklio padėties.

3. Tinkamai nustatykite visų cilindrių fazes, paspauskite ir palaikykite ant kombaino daugiafunkcės rankenos esantį lenktuvų PASTŪMIMO ATGAL mygtuką, kad iki galo ištiesumėte ratus, o tada palaikykite mygtuką 30 sekundžių.
4. Paspauskite ir palaikykite ant kombaino daugiafunkcės rankenos esantį lenktuvų PASTŪMIMO PIRMYN mygtuką, kad iki galo įtrauktumėte ratus, o tada palaikykite mygtuką 30 sekundžių.
5. Norėdami perkelti ratus į norimą aukštį, naudokite daugiafunkcės rankenos hidraulinius valdiklius.
6. Atleiskite kojinių jungiklį, kad išjungtumėte paviršiaus kopijavimo ratus. Pjaunamosios pakreipimo ir pastūmimo pirmyn-atgal funkcijos turėtų veikti įprastai.

Toliau pateiktoje lentelėje aprašomos funkcijos, kurias lenktuvų pastūmimo pirmyn-atgal mygtukai turės esant skirtingoms paviršiaus kopijavimo ratų jungiklio ir pastūmimo pirmyn-atgal / pjaunamosios pakreipimo jungiklio būsenoms. X nurodo, kad jungiklis suaktyvintas.

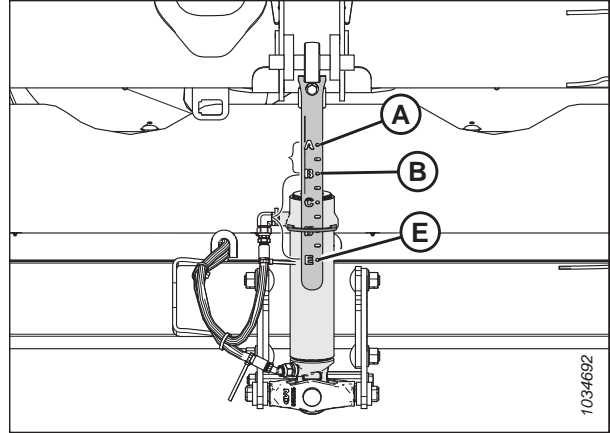
Lentelė 3.15 Valdymo logikos diagrama

Įjungtas jungiklis				
„ContourMax™“ kojinių jungiklio būklė	Pastūmimo pirmyn-atgal / pjaunamosios kampo jungiklio padėtis		Kombaino daugiafunkcės rankenos valdikliai	
	Pastūmimas pirmyn-atgal	Kampas	Lenktuvai pirmyn	Lenktuvų atgal
–	X	–	Lenktuvai į priekį	Lenktuvai atgal
–	–	X	Pjaunamosios kampo ištraukimas	Pjaunamosios kampo įtraukimas
X	–	X	Paviršiaus kopijavimo rato įtraukimas (plovimo aukščio sumažinimas)	Paviršiaus kopijavimo rato ištraukimas (plovimo aukščio padidinimas)
X	X	–		

OPERACIJA

PASTABA:

Kai paviršiaus kopijavimo ratai visiškai sutraukti, pjovimo įtaisas gali būti ant žemės, kai nustatytas pjaunamosios kampas yra tarp (B) ir (E); paviršiaus kopijavimo ratai liesis prie žemės, kai nustatytas pjaunamosios kampas yra tarp (A) ir (B).



pav. 3.125: Pjaunamosios kampo indikatorius

Paviršiaus kopijavimo ratų ištraukimas / įtraukimas naudojant integruotus valdiklius –

Paviršiaus kopijavimo ratų aukštį galima reguliuoti daugiafunkce rankena.



PAVOJUS

Įsitikinkite, kad teritorijoje nėra pašalinių asmenų.

PASTABA:

Po šio dokumento išleidimo kombaino valdikliai arba ekranas galėjo būti pakeisti. Naujausią informaciją rasite kombaino operatoriaus vadove.

Norėdami pakelti arba nuleisti paviršiaus kopijavimo ratus, paspauskite mygtukus PERKELTI (A) ir PAKELTI / NULEISTI LENKTUVUS (B).



pav. 3.126: Daugiafunkcinė rankena –

Paviršiaus kopijavimo ratų aukščio lygiavimas

Paviršiaus kopijavimo ratai sudaro galimybes pjaunamajai atkartoti žemės reljefą. Jų aukštį iki žemės galima reguliuoti nuo 25 mm (1 in) iki 457 mm (18 in).



PAVOJUS

Kad išvengtumėte sunkių ar mirtinų kūno sužalojimų dėl netikėto paleidimo ar pakeltos mašinos kritimo, prieš pakildami nuo operatoriaus sėdynės visada sustabdykite variklį ir ištraukite raktelį, o prieš atlikdami bet kokius darbus po mašina užfiksuokite apsaugines atramas.

PAVOJUS

Įsitinkinkite, kad teritorijoje nėra pašalinių asmenų.

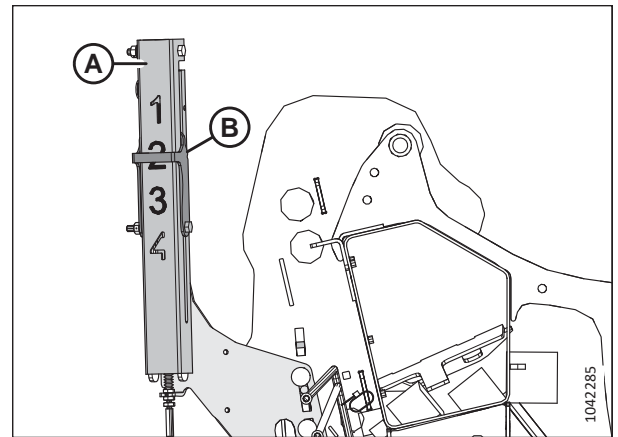
PASTABA:

Prieš lygiuodami paviršiaus kopijavimo ratus, nustatykite pjaunamosios paviršiaus kopijavimą. Instrukcijas žr. *Pjaunamosios paviršiaus kopijavimo sistemos tikrinimas ir reguliavimas, p. 137.*

PASTABA:

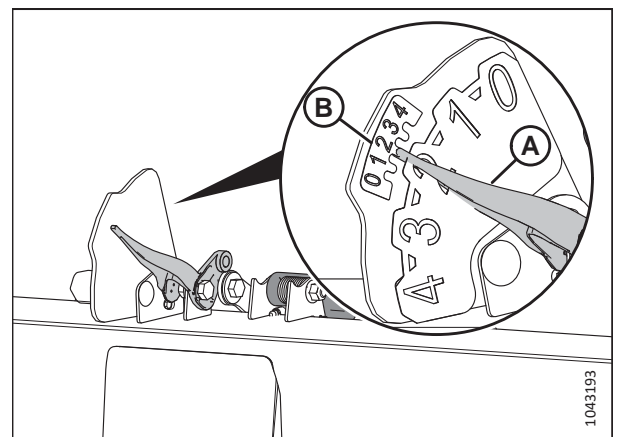
Prieš lygiuodami paviršiaus kopijavimo ratus, nustatykite sparno balansą. Instrukcijas žr. *3.9.4 Sparnų balanso tikrinimas ir reguliavimas, p. 157.*

1. Atrakinkite pjaunamosios sparnus. Instrukcijas žr. *Veikia lankstumo režimu, p. 152.*
2. Atrakinkite pjaunamosios paviršiaus kopijavimo modulį. Instrukcijas žr. *Pjaunamosios paviršiaus kopijavimo užrakinimas / atrakinimas, p. 151.*
3. Kombainą pastatykite ant lygaus paviršiaus.
4. Iki galo nuleiskite lenktuvus.
5. Reguluokite paviršiaus kopijavimo ratus, kad aukščio indikatorius (A) būtų nustatytas ties skaičiumi 2 (B).



pav. 3.127: Aukščio indikatorius – galinis kairysis galas

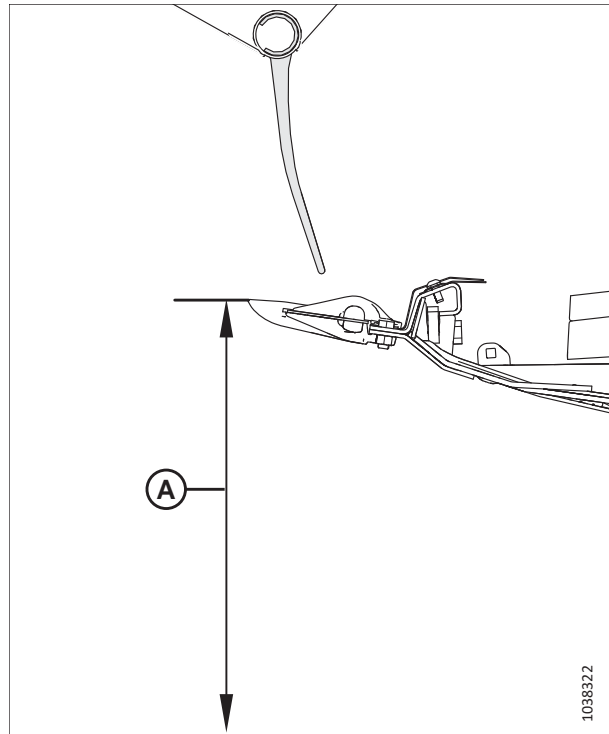
6. Nuleiskite pjaunamąją, kol automatinio pjaunamosios aukščio indikatoriaus rodyklė (A) bus nustatyta ties skaičiumi 2 (B).
7. Sustabdykite variklį ir ištraukite uždegimo raktelį.



pav. 3.128: Automatinis pjaunamosios aukščio indikatorius

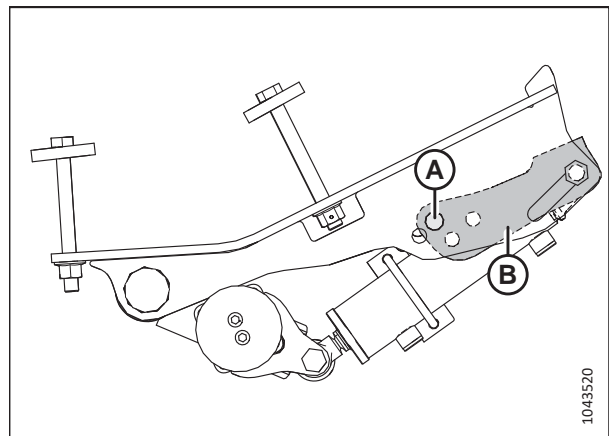
OPERACIJA

8. Ties pjaunamosios centru išmatuokite atstumą (A) nuo žemės paviršiaus iki centrinės apsaugos. Įrašykite atstumą (A).
9. Ties kiekvienu pjaunamosios galu išmatuokite atstumą (A) nuo žemės paviršiaus iki galinio apsaugo galo. Įrašykite abu matavimus.
 - Jei skirtumas tarp centrinio matmens ir galinio matmens yra mažesnis negu 25 mm (1 in), reguliuoti nereikia.
 - Jei skirtumas tarp centrinio matmens ir galinio matmens yra didesnis negu 25 mm (1 in), būtina reguliuoti. Tęskite nuo kito veiksmo.
10. Užveskite variklį.
11. Iki galo pakelkite pjaunamąją.
12. Sustabdykite variklį ir ištraukite uždegimo raktelį.
13. Užfiksukite pjaunamosios apsaugines atramas. Instrukcijas žr. kombaino operatoriaus vadove.



pav. 3.129: Paviršiaus kopijavimo nuostatos indikatorius

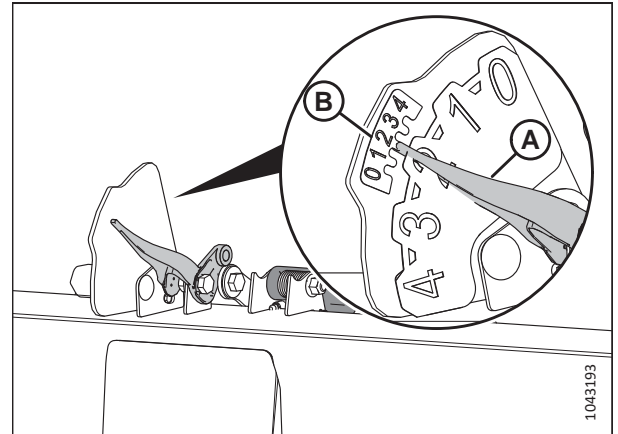
14. Atjunkite kaištį (A).
15. Pakeiskite reguliavimo plokštelės (B) padėtį angoje, kad sulygiuotumėte su kita anga. Tarp angų yra apytiksliai A 24 mm (1/2 in) atstumas.
 - Jei matavimas yra mažesnis už matavimą pjaunamosios centre, reguliavimo plokštę pastumkite **LINK** pjovimo juostos.
 - Jei matavimas yra didesnis nei matavimas pjaunamosios centre, pastumkite reguliavimo plokštę **NUO** pjovimo juostos.
16. Vėl įstatykite kaištį (A).
17. Kitoje pjaunamosios pusėje pakartokite 14, p. 132 veiksmą ir 16, p. 132 veiksmą.



pav. 3.130: Kaiščio vieta – kairysis išorinis ratas

OPERACIJA

18. Užlenkite pjaunamosios apsaugines atramas. Prireikus instrukcijų, žr. Prireikus instrukcijų, žr. kombaino operatoriaus vadovą.
19. Nuleiskite pjaunamąją, kol automatinio pjaunamosios aukščio indikatorius rodyklė (A) bus nustatyta ties skaičiumi 2 (B).
20. Sustabdykite variklį ir ištraukite uždegimo raktelį.
21. Dar kartą išmatuokite atstumą tarp apsaugos ir žemės paviršiaus. Įsitikinkite, ar visi trys matmenys yra vienodi. Jei būtina daugiau reguliuoti, pakartokit veiksmus nuo 14, p. 132 iki 17, p. 132.



pav. 3.131: Automatinis pjaunamosios aukščio indikatorius

3.9.2 Pjovimas liečiant žemės paviršių

Pjovimo aukštis skirsis priklausomai nuo pasėlių tipo, pasėlių sąlygų, pjovimo sąlygų ir kt.

Pjovimas pažeme atliekamas visiškai nuleidus pjaunamąją ir pjovimo agregatą padėjus ant žemės. Dalgio ir jo apsaugų kryptį žemės atžvilgiu (pjaunamosios kampa) kontroliuoja atraminės plokštelės ir centrinė trauklė – jos **NEKONTROLIUOJA** pjaunamosios kėlimo cilindrai. Atraminės plokštelės, centrinė trauklė ir lankstus blokatorius atraminės plokštelės ir centrinė trauklė leidžia prisitaikyti prie lauko sąlygų ir maksimaliai padidinti nupjautos medžiagos kiekį, tuo pačiu sumažinant žalą dalgiui, kurią sukelia akmenys ir šiukšlės.

Lankstus pjaunamasis agregatas ir pjaunamosios paviršiaus kopijavimo sistema kompensuoja keteras, tranšėjas ir kitus žemės reljefo nelygumus, kad pjovimo agregatas nesulstytų į žemę ar nepalikytų nupjautų pasėlių.

Papildomos informacijos ieškokite toliau nurodytose temose:

- *Vidinių atraminių plokštelių reguliavimas, p. 133*
- *Išorinių atraminių plokštelių reguliavimas, p. 134*
- *3.9.3 Pjaunamosios paviršiaus kopijavimo modulis, p. 136*
- *3.9.5 Pjaunamosios kampas, p. 161*

Vidinių atraminių plokštelių reguliavimas

Atraminės plokštelės ir centrinė trauklė leidžia prisitaikyti prie lauko sąlygų ir maksimaliai padidinti nupjautos medžiagos kiekį, tuo pačiu sumažinant žalą dalgiui, kurią sukelia akmenys ir šiukšlės.

PAVOJUS

Kad išvengtumėte sunkių ar mirtinų kūno sužalojimų dėl netikėto paleidimo ar pakeltos mašinos kritimo, prieš atlikdami bet kokius darbus po pjaunamąją visada sustabdykite variklį, ištraukite raktelį ir užfiksuokite apsaugines atramas.

PAVOJUS

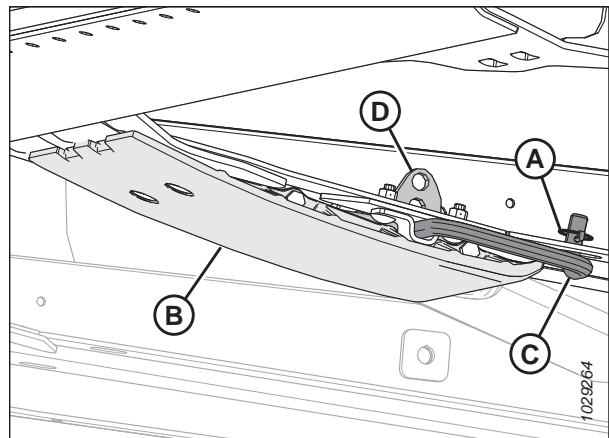
Įsitikinkite, kad teritorijoje nėra pašalinių asmenų.

OPERACIJA

SVARBU:

Dėl nuleistos atraminių plokštelių padėties gali paspartėti atraminių plokštelių dėvėjimasis.

1. Užveskite variklį.
2. Iki galo pakelkite pjaunamąją.
3. Sustabdykite variklį ir ištraukite uždegimo raktelį.
4. Užfiksuokite pjaunamosios apsaugines atramas. Instrukcijas žr. kombaino operatoriaus vadove.
5. Visiškai pakelkite stabilizavimo arba transportavimo ratus (jei įrengti). Vadovaukitės šiomis instrukcijomis:
 - *Stabilizavimo ratų reguliavimas, p. 126*
 - *„EasyMove™“ transportavimo ratų reguliavimas, p. 127*
6. Nuimkite vielokaištį (A) nuo kiekvienos atraminės plokštelės.
7. Laikykite plokštelę (B) ir nuimkite kaištį (C), atkabindami nuo rėmo ir atitraukdami nuo plokštelės.
8. Pakelkite arba nuleiskite atramines plokšteles (B), kad pasiektumėte norimą padėtį, naudodamiesi atramoje (D) esančiomis skylėmis.
9. Pritvirtinkite kaištį (C) norimoje padėtyje ant atramos (D), užfiksuokite rėmą ir užfiksuokite vielokaiščiu (A).
10. Įsitinkinkite, kad abi atraminės plokštelės yra toje pačioje padėtyje.
11. Naudodami mašinos pjaunamosios kampo valdiklius, sureguliuokite pjaunamosios kampą į norimą darbinę padėtį.



pav. 3.132: Vidinė atraminė plokštelė

PASTABA:

Jei pjaunamosios kampas nėra svarbus, nustatykite jį į vidurinę padėtį.

12. Patikrinkite pjaunamosios paviršiaus kopijavimo modulį. Instrukcijas žr. *3.9.3 Pjaunamosios paviršiaus kopijavimo modulis, p. 136*.

Išorinių atraminių plokštelių reguliavimas

Atraminės plokštelės ir centrinė trauklė leidžia prisitaikyti prie lauko sąlygų ir maksimaliai padidinti nupjautos medžiagos kiekį, tuo pačiu sumažinant žalą dalgiui, kurią sukelia akmenys ir šiukšlės.



PAVOJUS

Kad išvengtumėte sunkių ar mirtinų kūno sužalojimų dėl netikėto paleidimo ar pakeltos mašinos kritimo, prieš atlikdami bet kokius darbus po pjaunamąją visada sustabdykite variklį, ištraukite raktelį ir užfiksuokite apsaugines atramas.



PAVOJUS

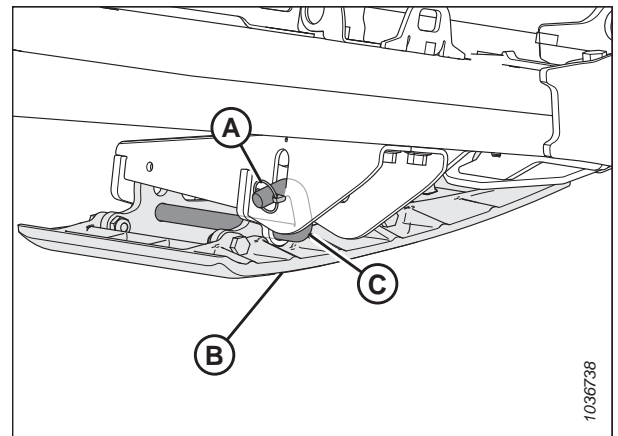
Įsitinkinkite, kad teritorijoje nėra pašalinių asmenų.

OPERACIJA

SVARBU:

Dėl nuleistos atraminių plokštelių padėties gali paspartėti atraminių plokštelių dėvėjimasis.

1. Užveskite variklį.
2. Iki galo pakelkite pjaunamąją.
3. Sustabdykite variklį ir ištraukite uždegimo raktelį.
4. Užfiksuokite pjaunamosios apsaugines atramas. Instrukcijas žr. kombaino operatoriaus vadove.
5. Visiškai pakelkite stabilizavimo arba transportavimo ratus (jei įrengti). Vadovaukitės šiomis instrukcijomis:
 - *Stabilizavimo ratų reguliavimas, p. 126*
 - *„EasyMove™“ transportavimo ratų reguliavimas, p. 127*
6. Ištraukite vielokaištį (A) iš kiekvieno atraminės plokštelės kaiščio (C).
7. Laikykite atraminę plokštelę (B) ir ištraukite kaištį (C), atjungdami jį nuo laikiklio ir atitraukdami nuo plokštelės.
8. Pakelkite arba nuleiskite atramines plokšteles (B), kad pasiektumėte norimą padėtį, naudodamiesi atraminės plokštės skylutėmis.
9. Vėl įkiškite kaištį (C) į norimą atraminės plokštės padėtį, įkiškite kaištį į laikiklį ir užfiksuokite vielokaiščiu (A).
10. Įsitikinkite, kad visos atraminės plokštelės yra toje pačioje padėtyje.
11. Patikrinkite pjaunamosios paviršiaus kopijavimo modulį. Instrukcijas žr. *3.9.3 Pjaunamosios paviršiaus kopijavimo modulis, p. 136*.



pav. 3.133: Išorinė atraminė plokštelė

3.9.3 Pjaunamosios paviršiaus kopijavimo modulis

Pjaunamosios paviršiaus kopijavimo sistema palaiko pjaunamosios svorį, kad sumažintų žemės spaudimą ties pjovimo agregatu, todėl pjaunamoji gali lengviau sekti reljefą ir greitai reaguoti į staigius jo pasikeitimus ar kliūtis.

Pjaunamosios paviršiaus kopijavimą nurodo paviršiaus kopijavimo indikatorius (A). Vertės nuo 0 iki 4 reiškia pjaunamosios jėgą pažeme, kur 0 yra mažiausia, o 4 – didžiausia. Šios vertės taip pat nurodo, kur pjaunamoji yra paviršiaus kopijavimo diapazone: 0 – apatiniame paviršiaus kopijavimo diapazono gale, 4 – viršutiniame.

SVARBU:

Indikatorius kairėje paviršiaus kopijavimo modulyje skirtas paviršiaus kopijavimo indikavimui ir paviršiaus kopijavimo nuostatomis; dešinėje pusėje esantis indikatorius skirtas tik paviršiaus kopijavimo nuostatomis.

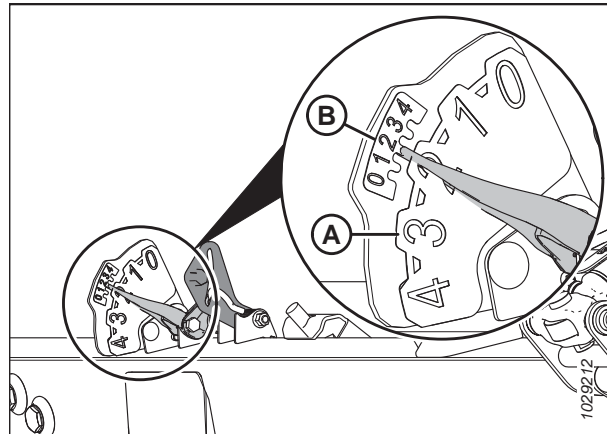
Didžiausią jėgą lemia paviršiaus kopijavimo modulyje reguliuojamų paviršiaus kopijavimo spyruoklių įtempimas. Paviršiaus kopijavimą galima pakeisti atsižvelgiant į skirtingas sąlygas ir jis priklauso nuo to, kokios parinkty įrengtos pjaunamojoje.

PASTABA:

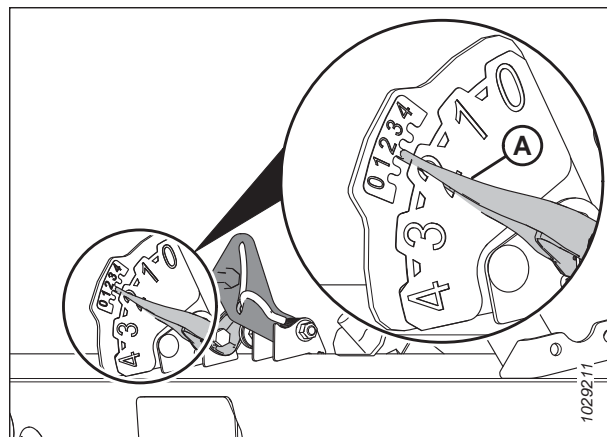
Lipdukas (B) paviršiaus kopijavimo indikatorius viršuje naudojamas paviršiaus kopijavimo nuostatai patikrinti ir sureguliuoti. Instrukcijas žr. *Pjaunamosios paviršiaus kopijavimo sistemos tikrinimas ir reguliavimas*, p. 137.

FD2 serijos „FlexDraper“ pjaunamoji geriausiai veikia esant minimaliam spaudimui į žemės paviršių įprastomis sąlygomis. Jei prie pjaunamosios prijungiate papildomų padargų, kurie turės įtakos jos svoriui, pakoreguokite paviršiaus kopijavimą.

1. Paviršiaus kopijavimo sistemą nustatykite pjauti pažeme taip:
 - a. Įsitikinkite, kad pjaunamosios paviršiaus kopijavimo užraktai yra atjungti.
Instrukcijas žr. *Pjaunamosios paviršiaus kopijavimo užrakinimas / atrakinimas*, p. 151.
 - b. Naudodami kombaino pjaunamosios valdiklius nuleiskite nuožulniąją kamerą, kol paviršiaus kopijavimo indikatorius (A) pasieks norimą paviršiaus kopijavimo vertę (pjovimo agregato žemės jėgą). Iš pradžių nustatykite paviršiaus kopijavimo indikatorius vertę 2 ir prireikus sureguliuokite paviršiaus kopijavimą.
2. Paviršiaus kopijavimo sistemą nustatykite pjauti virš žemės taip:
 - a. Sureguliuokite ratus. Instrukcijas žr. *3.9.1 Pjovimas neliečiant žemės paviršiaus*, p. 125.
 - b. Atkreipkite dėmesį į paviršiaus kopijavimo indikatorius vertę ir išlaikykite ją dirbdami (nepaisykite nedidelių indikatorius svyravimų).



pav. 3.134: Paviršiaus kopijavimo indikatorius – kairioji pusė



pav. 3.135: Pjovimas pažeme

Pjaunamosios paviršiaus kopijavimo sistemos tikrinimas ir reguliavimas

Pjaunamojoje įrengta pakabos sistema, kuri perneša pjaunamąją virš žemės paviršiaus, kad kompensuotų paviršiaus pakilimo pokyčius. Jei pjaunamosios paviršiaus kopijavimo sistema nustatyta netinkamai, pjovimo agregatas gali pradėti liesti dirvožemį arba palikti nepjautus pasėlius. Jei paviršiaus kopijavimo nustatymas nepatenkinamas, būtina jį patikrinti ir sureguliuoti.

SVARBU:

Nenaudokite paviršiaus kopijavimo modulio spyruoklių pjaunamajai išlyginti.

Reguliuodami paviršiaus kopijavimą vadovaukitės toliau pateiktomis rekomendacijomis.

- Nustatykite kuo lengvesnį pjaunamosios paviršiaus kopijavimo įrenginį, bet ne tokį lengvą, kad važiuojant kombainui pjaunamoji atšoktų. Tai padės išvengti peilių lūžimo, dirvos stūmimo, dirvos susikaupimo prie pjovimo agregato drėgnomis sąlygomis ir pernelyg didelio atraminių plokštelių ir pjovimo strypo nusidėvėjimo kompensavimo plokštelių nusidėvėjimo.
- Kad esant per lengvam paviršiaus kopijavimo įrenginiui pjaunamoji per daug nešokinėtų ir pjautų tolygiai, dirbkite mažesniu važiavimo greičiu.
- Jei norite pjauti javus, kai pjaunamoji yra virš žemės paviršiaus, naudokite stabilizavimo ratus kartu su pjaunamosios paviršiaus kopijavimo įrenginiu.
Taip sumažinsite pjaunamosios galų šokinėjimą ir padėsite reguliuoti pjovimo aukštį. Instrukcijas žr. [Stabilizavimo ratų reguliavimas, p. 126](#).



PAVOJUS

Įsitikinkite, kad teritorijoje nėra pašalinių asmenų.



PAVOJUS

Kad išvengtumėte sužalojimų ar mirties dėl netikėto mašinos paleidimo, prieš dėl bet kokios priežasties pasikeldami nuo operatoriaus sėdynės visada sustabdykite variklį ir ištraukite uždegimo raktelį.

PASTABA:

Jei atlikus visus galimus reguliavimus nepavyksta pasiekti tinkamo paviršiaus kopijavimo, pakeiskite paviršiaus kopijavimo spyruoklių konfigūraciją. Instrukcijas žr. [Paviršiaus kopijavimo spyruoklių konfigūracijos keitimas – paviršiaus kopijavimo svirtys su dviem angomis, p. 143](#).

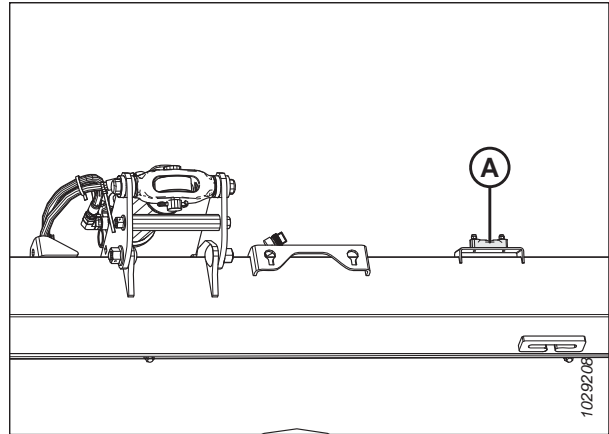
Norėdami patikrinti ir sureguliuoti paviršiaus kopijavimo nustatymus, atlikite toliau nurodytus veiksmus.

Preliminarūs veiksmai

1. Užveskite variklį.
2. Kombainą pastatykite ant lygaus paviršiaus.

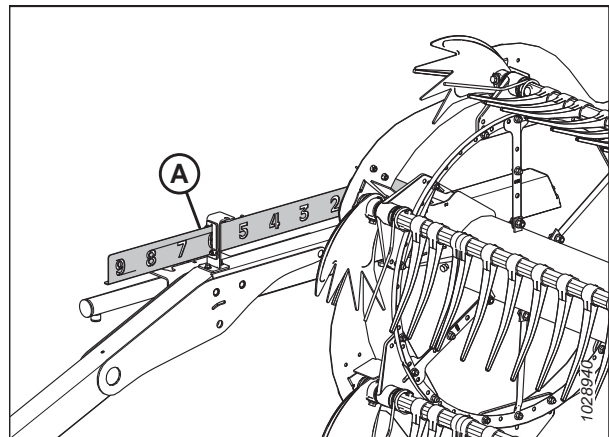
OPERACIJA

3. Paviršiaus kopijavimo modulio rėmo viršuje suraskite gulsčiuką (A). Patikrinkite, ar burbulas yra centre. Jei reikia sureguliuoti, žr. [3.11 Pjaunamosios lygiavimas, p. 253](#).
4. Pjaunamąją pastatykite taip, kad pjovimo agregatas būtų 254–356 mm (10–14 col.) atstumu nuo žemės.



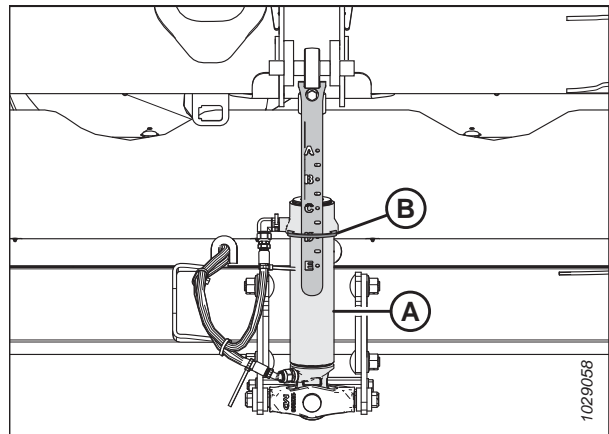
pav. 3.136: Gulsčiukas

5. Sureguliuokite lenktuvo pastūmimo pirmyn–atgal padėtį taip, kad indikatorius ant kairiojo indikatoriaus laikiklio (A) būtų 6 padėtyje.



pav. 3.137: Pastūmimo pirmyn-atgal padėtis

6. Reguluokite centrinę trauklę (A) taip, kad indikatorius (B) būtų matuoklio D padėtyje.
7. Iki galo nuleiskite lenktuvus.
8. Sustabdykite variklį ir ištraukite uždegimo raktelį.
9. Užrakinkite pjaunamosios sparnus. Instrukcijas žr. [Veikimas standžiuoju režimu, p. 154](#).
10. Jei ant pjaunamosios sumontuoti transportavimo ratai, perkeltkite juos į viršutinę padėtį.



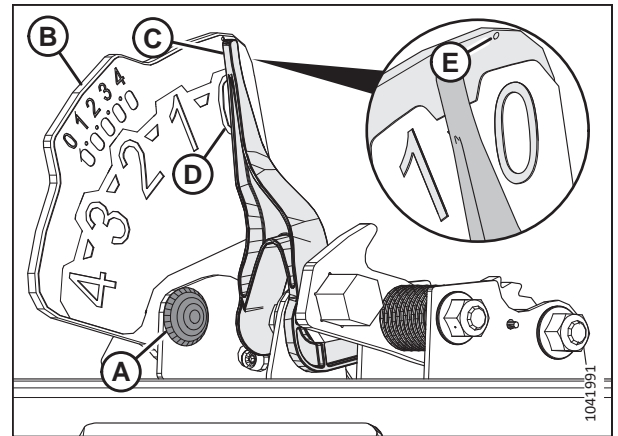
pav. 3.138: Centrinė trauklė

OPERACIJA

11. Jei rodyklė nėra virš nulio, atsukite varžtą (A) ir stumkite paviršiaus kopijavimo indikatorius plokštę (B), kol rodyklė (C) bus virš 0 (D). Priveržkite varžto (A) varžlę.

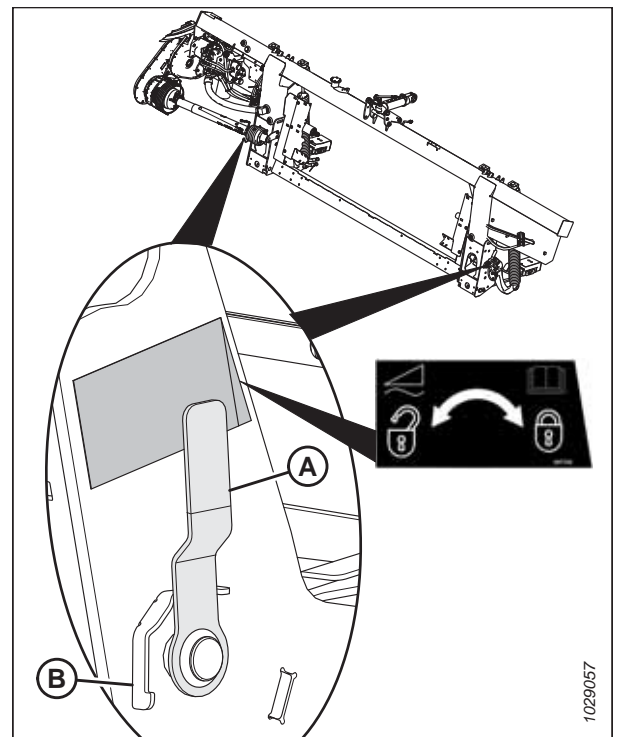
PASTABA:

Naudokite virš lipduko esantį nulinį tašką (E), kad teisingai nustatytumėte indikatorius rodyklę.



pav. 3.139: Paviršiaus kopijavimo indikatorius

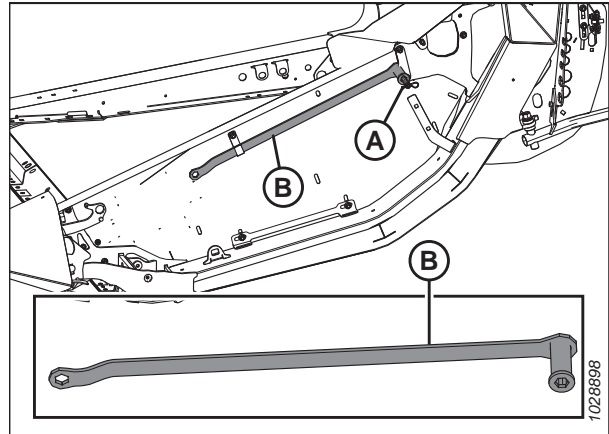
12. Atjunkite abu pjaunamosios kopijavimo užraktus, atitraukdami kopijavimo užrakto rankeną (A) nuo kopijavimo modulio ir pastumdami kopijavimo užrakto rankeną žemyn į padėtį (B) (ATRAKINTA).
13. Pakartokite ankstesnį veiksmą dešinėje paviršiaus kopijavimo modulio pusėje.



pav. 3.140: Pjaunamosios paviršiaus kopijavimo modulio užraktas užrakintoje padėtyje

OPERACIJA

- Atidarykite kairįjį galinį gaubtą. Instrukcijas žr. *Pjaunamosios galinių gaubtų atidarymas, p. 42*.
- Ištraukite segtuką (A), kuriuo daugiavandis įrankis (B) pritvirtintas prie laikiklio, esančio ant kairiojo galinio skydo.
- Išimkite daugiavandį įrankį (B). Pakeiskite smeigtuką.



pav. 3.141: Daugiavandžio įrankio vieta

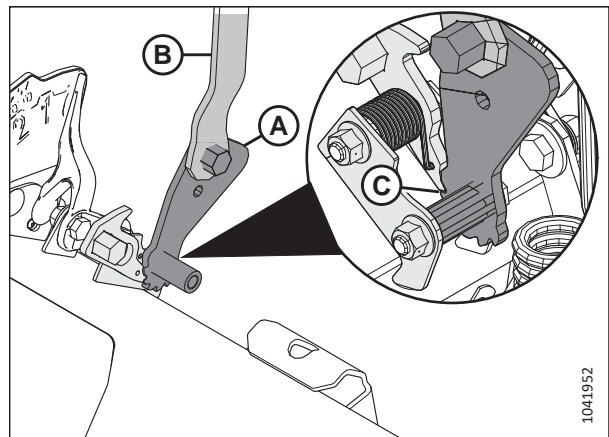
Paviršiaus kopijavimo įrenginio nustatymo svirtys

- Kairėje paviršiaus kopijavimo modulyje ranka pakelkite paviršiaus kopijavimo įrenginio nustatymo svirtį (A) taip, kad ji būtų laisva.

PASTABA:

Dėl aiškumo iš iliustracijos pašalintos kai kurios dalys.

- Visiškai įstatykite plokščiąjį daugiavandžio įrankio (B) galą į paviršiaus kopijavimo įrenginio nustatymo svirtį. Daugiavandis įrankis turi būti šiek tiek pakreiptas paviršiaus kopijavimo modulyje priekio link.
- Daugiavandį įrankį (B) traukite link paviršiaus kopijavimo modulyje galinės dalies, kol paviršiaus kopijavimo nustatymo svirties (A) nebebus galima traukti atgal ir ji užsifiksuos ant paskutinio svirties danties (C).



pav. 3.142: Daugiavandis įrankis, sujungtas su kairiojo paviršiaus kopijavimo įrenginio nustatymo mazgu

- Pakartokite nuo 17, p. 140 iki 19, p. 140 veiksmo norėdami nustatyti dešinę paviršiaus kopijavimo įrenginio nustatymo svirtį.

SVARBU:

Nustatykite kairiąją ir dešiniąją paviršiaus kopijavimo nustatymo svirtį **PRIEŠ** reguliuodami paviršiaus kopijavimą kurioje nors pjaunamosios pusėje.

- Nuimkite daugiavandį įrankį ir jį pasidėkite.

Paviršiaus kopijavimo tikrinimas

- Nustatykite kairįjį paviršiaus kopijavimo įrenginį, pastumdami kairįjį pjaunamosios galą žemyn maždaug 76 mm (3 in). Leiskite pjaunamajai pakilti. Šį veiksmą pakartokite bent tris kartus.

PASTABA:

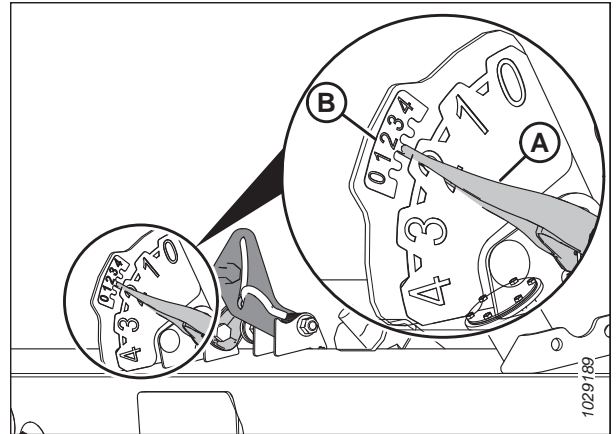
Judindami kairiąją pjaunamosios pusę aukštyn ir žemyn įsitikinkite, kad kairiojo indikatorius rodmenys yra tikslūs.

OPERACIJA

23. Kairėje paviršiaus kopijavimo modulyje apžiūrėkite paviršiaus kopijavimo įrenginio nustatymo indikatorius viršutinę skalę (FSI) (B). Indikatoriaus rodyklė (A) turi būti nukreipta į skaičių 2.
- Jei indikatoriaus (B) rodyklė (A) rodo didesnę nei 2 vertę, paviršiaus kopijavimo įrenginys yra per sunkus.
 - Jei indikatoriaus (B) rodyklė (A) rodo mažesnę nei 2 vertę, paviršiaus kopijavimo įrenginys yra per lengvas.

PASTABA:

Apatinis skaičių rinkinys rodo paviršiaus kopijavimo aukštį, kai pjaunamoji veikia lauke.



pav. 3.143: Kairiojo paviršiaus kopijavimo įrenginio nustatymas ir AHHC indikatorius

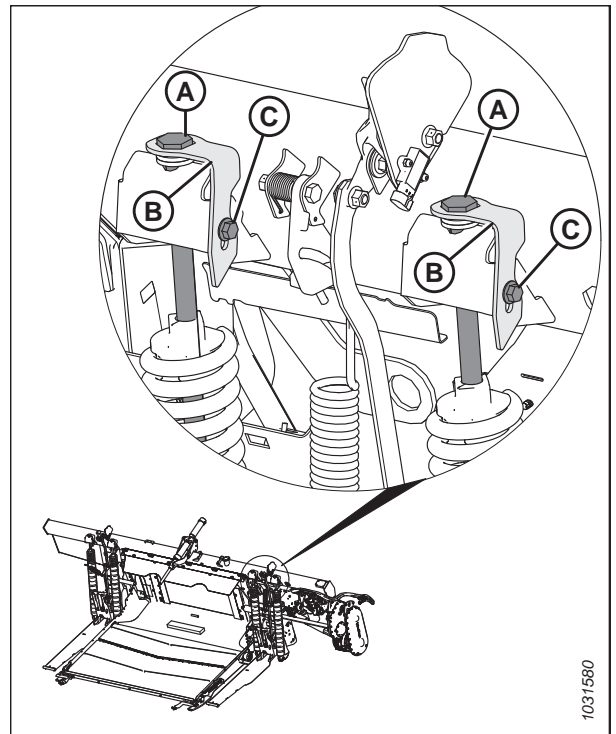
Paviršiaus kopijavimo reguliavimas

24. Kairėje paviršiaus kopijavimo modulyje atsukite varžtus (C). Pasukite spyruoklių užraktus (B), kad būtų galima pasiekti varžtų galvutes (A).
25. Pagal poreikį padidinkite arba sumažinkite paviršiaus kopijavimą kairėje paviršiaus kopijavimo modulyje:
- Norėdami padidinti paviršiaus kopijavimą, pasukite reguliavimo varžtus (A) pagal laikrodžio rodyklę.
 - Norėdami sumažinti paviršiaus kopijavimą, pasukite reguliavimo varžtus (A) prieš laikrodžio rodyklę.

PASTABA:

Vienodai sureguliuokite kiekvieną varžtą porą (A).

26. Vėl nustatykite kairįjį paviršiaus kopijavimo įrenginį. Instrukcijas rasite [22, p. 140](#) veiksmė.
27. Dar kartą patikrinkite kairįjį paviršiaus kopijavimo nustatymo indikatorius. Instrukcijas rasite [23, p. 141](#) veiksmė.
28. Jei kairiojo paviršiaus kopijavimo įrenginio nustatymas netenkina, pakartokite nuo [25, p. 141](#) iki [27, p. 141](#) veiksmo.
29. Patikrinkite ir sureguliuokite dešinįjį paviršiaus kopijavimo įrenginį. Instrukcijas žr. nuo [22, p. 140](#) iki [28, p. 141](#) veiksmo.
30. Abiejose paviršiaus kopijavimo modulyje reguliavimo varžtus (A) užfiksuokite spyruokliniais fiksektorais (B). Įsitinkite, kad varžtų galvutės (A) yra užfiksuotos spyruoklinio užraktų išpjovose. Priveržkite varžtus (C), kad spyruoklių užraktai būtų užfiksuoti.



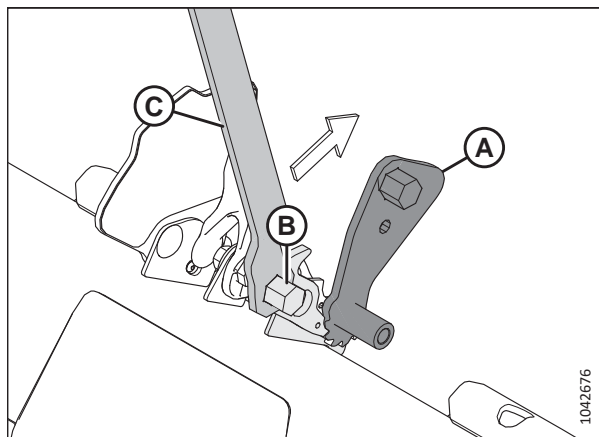
pav. 3.144: Kairiojo paviršiaus kopijavimo įrenginio reguliavimas

⚠ ĮSPĖJIMAS

Prieš atnaujindami darbą atlaisvinkite paviršiaus kopijavimo nustatymo svirtį.

Paviršiaus kopijavimo įrenginio nustatymo svirtų atlaisvinimas

31. Visiškai užmaukite daugiafunkcij įrankį (C) ant fiksatoriaus (B) ir stumkite jį aukštyn, kad atlaisvintumėte paviršiaus kopijavimo nustatymo svirtį (A).
32. Sureguliuokite sparnų balansą. Instrukcijas žr. [3.9.4 Sparnų balanso tikrinimas ir reguliavimas, p. 157](#).



pav. 3.145: Daugiafunkcis įrankis su kairiuoju fiksatoriumi

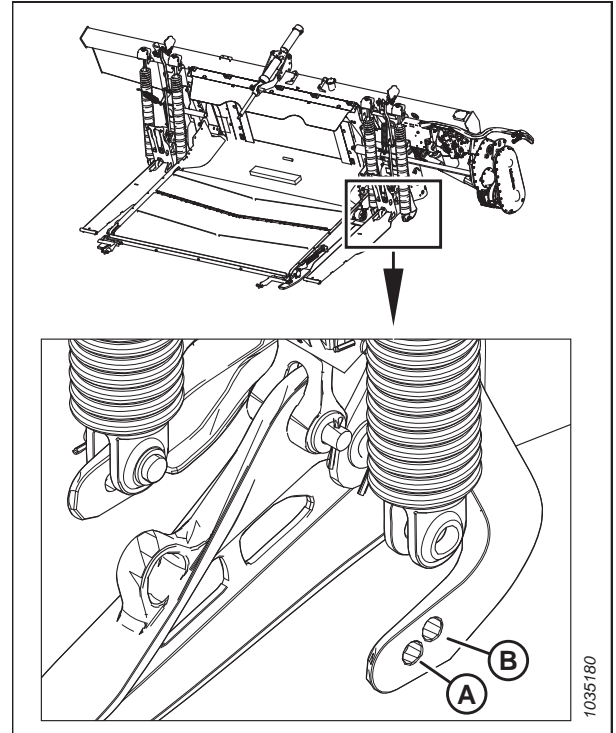
OPERACIJA

Paviršiaus kopijavimo spyruoklių konfigūracijos keitimas – paviršiaus kopijavimo svirtys su dviem angomis

Paviršiaus kopijavimo spyruoklių konfigūraciją nustatoma pagal pjaunamosios svorį. Jei pasikeitė pjaunamosios svoris (pvz., dėl papildomos įrangos pridėjimo), būtina pakeisti paviršiaus kopijavimo spyruoklių konfigūraciją. Norėdami nustatyti tinkamą pjaunamosios paviršiaus kopijavimo spyruoklių konfigūraciją, apskaičiuokite pjaunamosios svorį.

PASTABA:

Ši procedūra taikytina **TIK** pjaunamosioms su dviem angomis (A) ir (B) paviršiaus kopijavimo spyruoklės svirtyse. Jei jūsų naudojamose pjaunamojoje spyruoklių svirtyse turi tik vieną angą, žr. , kur rasite nurodymus, kaip pakeisti paviršiaus kopijavimo spyruoklių konfigūraciją.



pav. 3.146: Kairiosios paviršiaus kopijavimo spyruoklės svirtis

! PAVOJUS

Kad išvengtumėte sužalojimų ar mirties dėl netikėto mašinos paleidimo, prieš dėl bet kokios priežasties pasikeldami nuo operatoriaus sėdynės visada sustabdykite variklį ir ištraukite uždegimo raktelį.

Pjaunamosios svorio ir spyruoklių konfigūracijos nustatymas

1. Pagal 3.16, p. 144 lentelę apskaičiuokite bendrą pjaunamosios svorį pagal formulę $(A) + (B) + (C) + (D) = \text{bendras pjaunamosios svoris}$, kai:
 - Bazinis pjaunamosios svoris yra (A)
 - Skirtuvų, jei naudojami, svoris yra (B)
 - Viršutinės kryžminės sraigės (UCA), jei ji sumontuota, svoris yra (C)
 - Kitų variantų, jei tokie naudojami, svoris yra (D)

Šio skaičiavimo pavyzdys pateiktas skyriuje *Pavyzdys, p. 145*.

OPERACIJA

Lentelė 3.16 Pjaunamosios komponentų svoriai

Kategorija	Pjaunamosios modelis	Peilio konfigūracija	Lenktuvų konfigūracija	Svoris	
(A) Bazinis pjaunamosios svoris – pasirinkite vieną	FD225	Vienguba	Bet kuris	Nenurodyta. Naudokite galinę paviršiaus kopijavimo svirties angą.	
	FD230	Vienguba	Bet kuris	2400 kg (5300 lb)	
	FD235	Vienguba	Bet kuris	2600 kg (5750 lb)	
	FD235	Dviguba	Bet kuris	2700 kg (5950 lb)	
	FD240	Vienguba	Bet kuris	2800 kg (6150 lb)	
	FD240	Dviguba	Bet kuris	Nenurodyta. Naudokite priekinę paviršiaus kopijavimo svirties angą.	
	FD241	Dviguba	Bet kuris	Nenurodyta. Naudokite priekinę paviršiaus kopijavimo svirties angą.	
	FD245	Dviguba	Bet kuris	3225 kg (7100 lb)	
	FD250	Dviguba	Bet kuris	3400 kg (7500 lb)	
(B) Skirtuvai – pasirinkite ne daugiau kaip vieną variantą	Sumontuotas skirtuvų variantas			20 kg (50 lb)	
	Ryžių skirtuvo strypai				
	Vertikalieji dalgiai				
(C) Viršutinė kryžminė sraigė (UCA) – jei UCA sumontuota ant pjaunamosios, pasirinkite vieną variantą ⁵⁷	Sumontuotas UCA variantas			168 kg (370 lb)	
	FD230, dvi dalys				142 kg (312 lb)
	FD235, dvi dalys				156 kg (343 lb)
	FD240, trys dalys				168 kg (370 lb)
	FD245, trys dalys				191 kg (420 lb)
	FD250, trys dalys				212 kg (468 lb)
(D) Kiti variantai – įtraukite visus sumontuotus variantus	Sumontuotas variantas			360 kg (800 lb)	
	Transportavimo ratai				

56. svoris apima hidraulinį paketą FD250.

57. Pridėkite 24,5 kg (54 lb) hidraulinėms jungtims, jei jos buvo sumontuotos atskirai.

OPERACIJA

Lentelė 3.16 Pjaunamosios komponentų svoriai (tęsinys)

Kategorija	Pjaunamosios modelis	Peilio konfigūracija	Lenktuvų konfigūracija	Svoris
	Paviršiaus kopijavimo ratai			205 kg (450 lb)
	Stabilizavimo ratai			160 kg (350 lb)

Pavyzdys

FD235 „FlexDraper®“ pjaunamosios su vienu peiliu, dvigubais lenktuvais, be UCA, be papildomų variantų svorio skaičiavimo pavyzdys:

Bazinis pjaunamosios svoris (A) = 2600 kg (5750 lb)

Vertikalių dalgių svoris (B) = (70 kg (150 lb)

UCA svoris (C) = 0 kg (0 lb)

Variantų svoris (D) = 0 kg (0 lb)

Bendras pjaunamosios svoris = (A) + (B) + (C) + (D) = 2670 kg (5900 lb)

OPERACIJA

2. Naudodami ankstesniame žingsnyje apskaičiuotą bendrą pjaunamosios svorį, žr **3.17, p. 146**, kad nustatytumėte, kokiame svorio intervale yra pjaunamoji ir kokia paviršiaus kopijavimo spyruoklių konfigūracija geriausiai tinka pjaunamajai.

PASTABA:

Paprastai sunkesnėms pjaunamosioms paviršiaus kopijavimo spyruokles būtina įstatyti į priekinę paviršiaus kopijavimo svirties angą, o lengvesnėms pjaunamosioms – į galinę angą. Kai kurios pjaunamosios turi tik vieną paviršiaus kopijavimo spyruoklių konfigūraciją.

Lentelė 3.17 Paviršiaus kopijavimo spyruoklės montavimo vieta paviršiaus kopijavimo svirtyje

Pjaunamosios modelis	Peilio konfigūracija	Lenktuvų konfigūracija	Svoris Diapazonas (lengva)	Paviršiaus kopijavimo svirties anga	Svoris Diapazonas (sunki)	Paviršiaus kopijavimo svirties anga	Spyruoklių konfigūracija
FD225	Vienguba	Bet kuris	Naudokite paviršiaus kopijavimo svirties galinę angą				1
FD230	Vienguba	Bet kuris	2400–2675 kg (5300–5900 lb)	Galinė	2676–3215 kg (5901–7100 lb)	Priekinė	1
FD235	Vienguba	Bet kuris	2600–3050 kg (5750–6700 lb)	Galinė	3051–3415 kg (6701–7550 lb)	Priekinė	3
FD235	Dviguba	Bet kuris	2700–3150 kg (5950–6900 lb)	Galinė	3151–3515 kg (6901–7750 lb)	Priekinė	2
FD240	Vienguba	Dviguba	2800–3200 kg (6150–7000 lb)	Galinė	3201–3615 kg (7001–7950 lb)	Priekinė	3
FD240	Dviguba	Dviguba	2900–3400 kg (6393–7496 lb)	Galinė	3401–3700 kg (7497–8157 lb)	Priekinė	4
FD240	Vienguba	Triguba	2900–3400 kg (6393–7496 lb)	Galinė	3401–3700 kg (7497–8157 lb)	Priekinė	4
FD240	Dviguba	Triguba	3000–3400 kg (6614–7496 lb)	Galinė	3401–3800 kg (7497–8378 lb)	Priekinė	4
FD241	Dviguba	Bet kuris	Naudokite paviršiaus kopijavimo svirties galinę angą				4
FD245	Dviguba	Bet kuris	3225–3475 kg (7100–7650 lb)	Galinė	3476–4050 kg (7651–8900 lb)	Priekinė	4
FD250	Dviguba	Bet kuris	3400–3800 kg (7500–8350 lb)	Galinė	3801–4215 kg (8351–9300 lb)	Priekinė	5

3. Jei reikia pakeisti paviršiaus kopijavimo spyruoklės konfigūraciją, pereikite prie kito veiksmo.

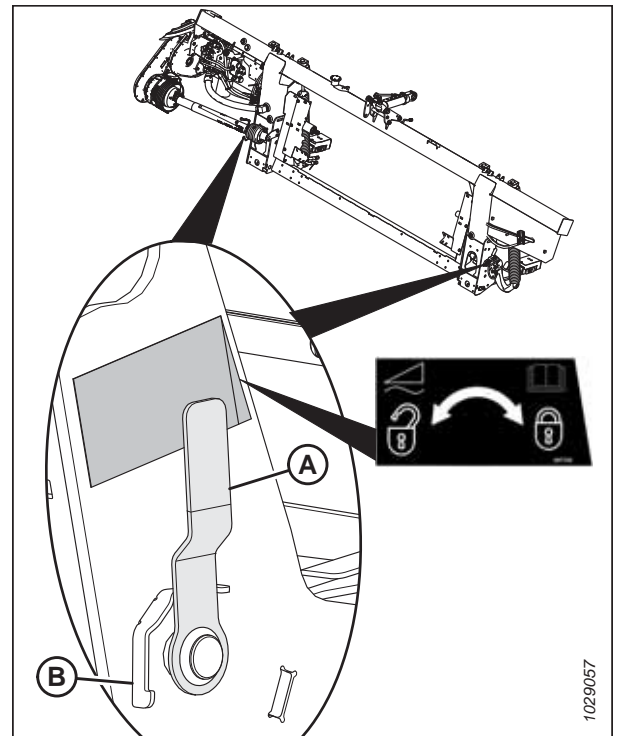
Paviršiaus kopijavimo spyruoklių konfigūracijos keitimas

4. Sustabdykite variklį ir ištraukite uždegimo raktelį.
5. Užfiksukite pjaunamosios paviršiaus kopijavimo mechanizmą patraukdami paviršiaus kopijavimo užrakto rankeną į (A) padėtį kairėje paviršiaus kopijavimo moduly pusėje.

PASTABA:

Paviršiaus kopijavimo mechanizmas yra atrakintas, kai rankena yra (B) padėtyje.

6. Pakartokite ankstesnį veiksmą, kad paviršiaus kopijavimo moduly užrakto rankena nustatytumėte kitoje paviršiaus kopijavimo moduly pusėje.



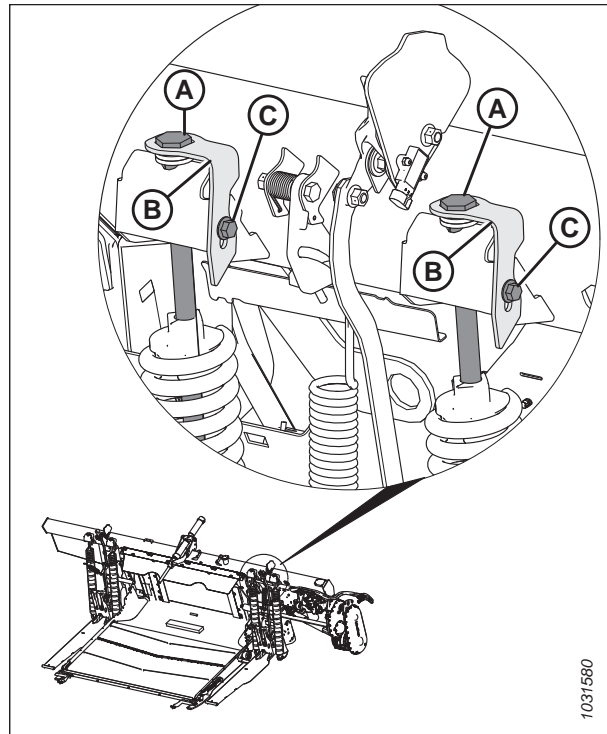
pav. 3.147: Pjaunamosios paviršiaus kopijavimo moduly užraktas užrakintoje padėtyje

OPERACIJA

7. Norėdami pasiekti paviršiaus kopijavimo spyruoklių reguliavimo varžtus (A), atsukite varžtus (C) ir pasukite spyruoklių užraktus (B) pirmyn.
8. Atlaisvinkite reguliavimo varžtus (A), atlikdami nedidelius vienodus kiekvieno varžto pasukimus vieną po kito, kol spyruoklės atsilaisvins.

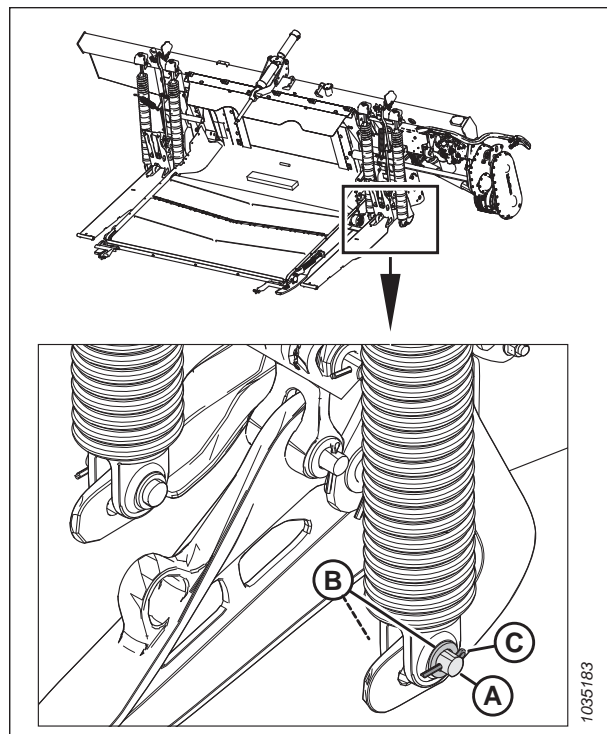
PASTABA:

Spyruoklėms atsilaisvinus reguliavimo varžtai (A) pakils šiek tiek virš poveržlių.



pav. 3.148: Kairiojo paviršiaus kopijavimo įrenginio reguliavimas

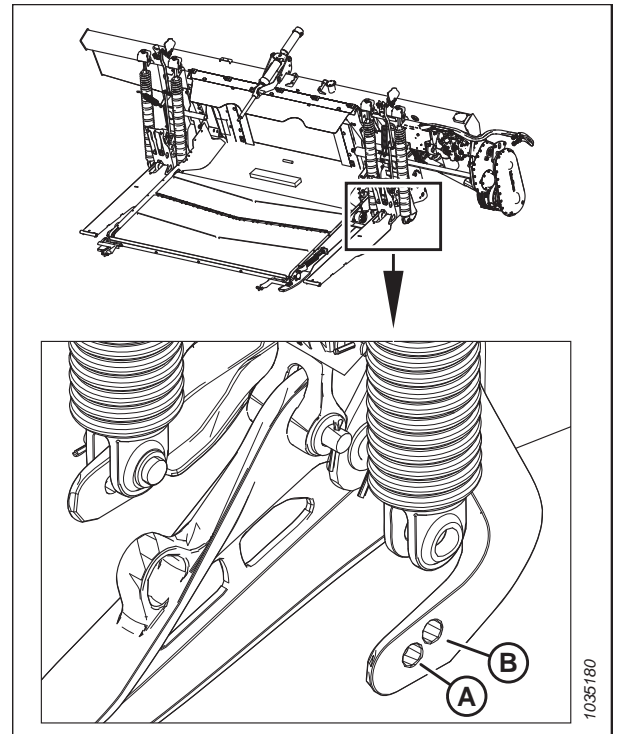
9. Ištraukite vielokaištį (C) iš kaiščio (A).
10. Ištraukite kaištį (A) ir poveržles (B).



pav. 3.149: Kairioji paviršiaus kopijavimo spyruoklė įstatyta į galinę paviršiaus kopijavimo svirties angą

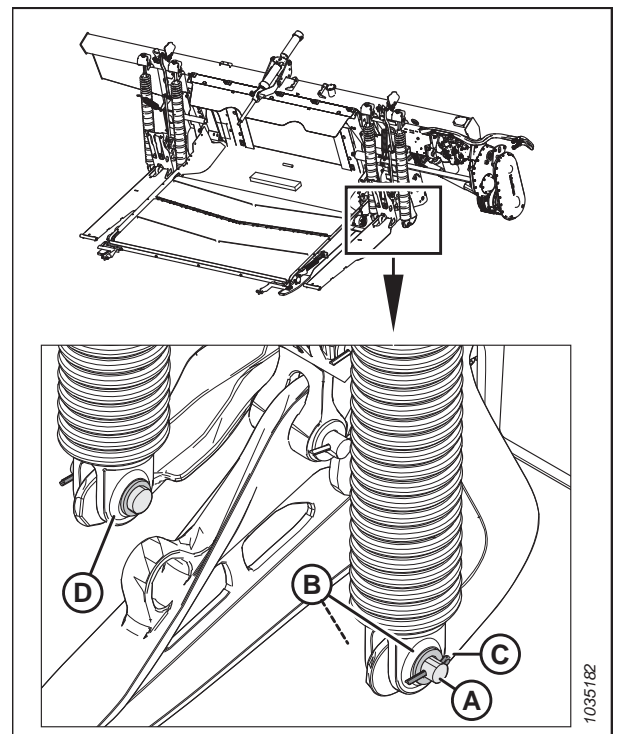
OPERACIJA

11. Sulygiuokite spyruoklę su priekinės paviršiaus kopijavimo svirties anga (A) arba galinės paviršiaus kopijavimo svirties anga (B) pagal lentelėje 3.17, p. 146 pateiktas specifikacijas.



pav. 3.150: Kairioji paviršiaus kopijavimo spyruoklė įstatyta į galinę paviršiaus kopijavimo svirties angą

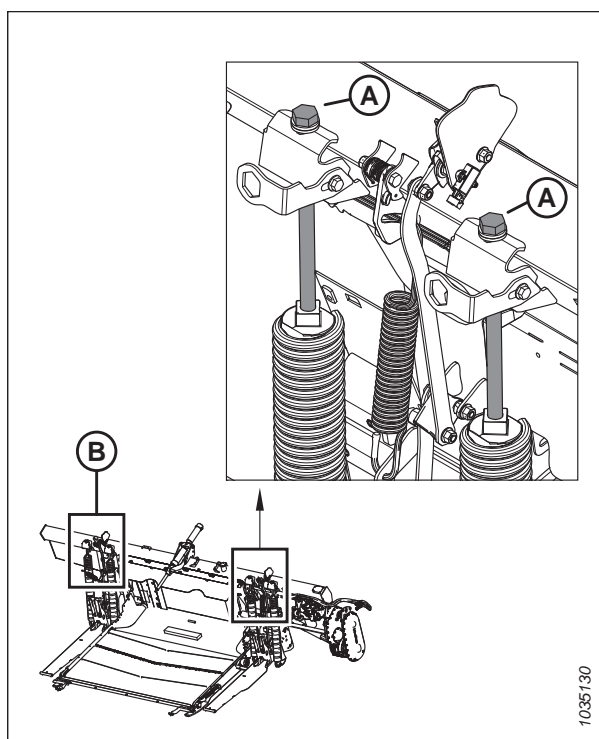
12. Įstatykite kaištį (A) ir dvi poveržles (B) į naują angą.
13. Užfiksuokite kaištį vielokaiščiu (C).
14. Pakartokite veiksmus nuo 9, p. 148 iki 13, p. 149, kad sukonfigūruotumėte spyruoklę (D).



pav. 3.151: Kairioji paviršiaus kopijavimo spyruoklė – įstatyta į galinę paviršiaus kopijavimo svirties angą

OPERACIJA

15. Vėl priveržkite reguliavimo varžtus (A), atlikdami nedidelius vienodus kiekvieno varžto pasukimus vieną po kito, kol paviršiaus kopijavimo spyruoklės bus vienodo ilgio.
16. Pakartokite veiksmus nuo 7, p. 148 iki 15, p. 150 su priešingoje paviršiaus kopijavimo moduly pusėje esančia paviršiaus kopijavimo spyruoklių pora (B).
17. Patikrinkite paviršiaus kopijavimą ir, jei reikia, jį sureguliuokite. Instrukcijas žr. *Pjaunamosios paviršiaus kopijavimo sistemos tikrinimas ir reguliavimas, p. 137.*



pav. 3.152: Paviršiaus kopijavimo reguliavimas – kairė

OPERACIJA

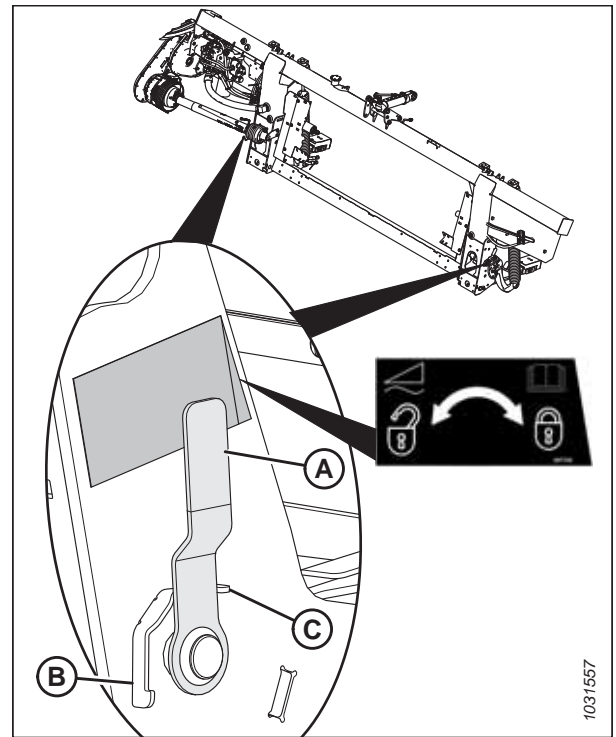
Pjaunamosios paviršiaus kopijavimo užrakinimas / atrakinimas

Du pjaunamosios paviršiaus kopijavimo užraktai – po vieną kiekvienoje paviršiaus kopijavimo modulio pusėje – užrakina ir atrakina pjaunamosios paviršiaus kopijavimo sistemą.

SVARBU:

Užfiksukite paviršiaus kopijavimo užraktus, jeigu pjaunamoji transportuojama su pritvirtintu paviršiaus kopijavimo moduliui, kad tarp paviršiaus kopijavimo modulio ir pjaunamosios nebūtų santykinio judėjimo. Paviršiaus kopijavimo įrenginio užraktai taip pat turi būti užfiksuoti atjungiant paviršiaus kopijavimo modulį nuo kombaino, kad tiekimo įtaisas galėtų atlaisvinti paviršiaus kopijavimo modulį.

- Norėdami atlaisvinti (atrankinti) paviršiaus kopijavimo įrenginio užraktus, patraukite jo užrakto rankeną (A) į padėtį (B). Šioje padėtyje pjaunamoji yra atrakinta ir gali judėti paviršiaus kopijavimo modulio atžvilgiu.
- Norėdami užfiksuoti (užrakinti) paviršiaus kopijavimo įrenginio užraktus, pastumkite jo užrakto rankeną (A) į padėtį (C). Šioje padėtyje pjaunamoji negali judėti paviršiaus kopijavimo modulio atžvilgiu.



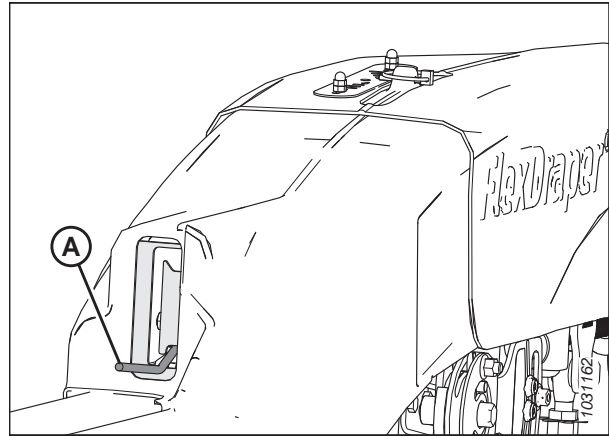
pav. 3.153: Paviršiaus kopijavimo modulio užraktas užrakintoje padėtyje

OPERACIJA

Veikia lankstumo režimu

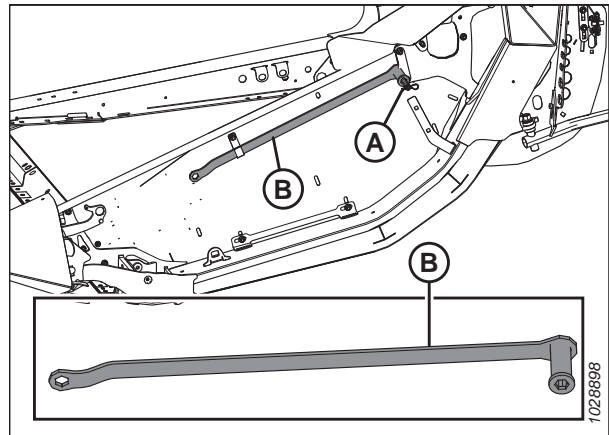
Pjaunamoji suprojektuota taip, kad veiktų, kai pjovimo agregatas yra ant žemės. Trys pjovimo agregato sekcijos juda savarankiškai, kad atsižvelgtų į žemės reljefą. Kai sparnai atrakinami, jie gali laisvai judėti aukštyn ir žemyn.

1. Sustabdykite variklį ir ištraukite uždegimo raktelį.
2. Pasukite spyruoklės rankeną (A) apatinėje angoje, kad atrakintumėte sparną. Turėtumėte išgirsti, kaip spyna atjungiama.
3. Jei užrakto trauklė neatsijungia, judinkite sparną pakeldami ir nuleisdami pjaunamąją, keisdami pjaunamosios kampą arba važiuodami kombainu, kol ji atsikabins.
4. Jei užraktas vis tiek neužfiksuojamas, pereikite prie kito veiksmo.
5. Atidarykite kairįjį galinį gaubtą. Instrukcijas žr. *Pjaunamosios galinių gaubtų atidarymas*, p. 42.



pav. 3.154: Sparnas neužrakintoje padėtyje

6. Ištraukite kaištį (A), kuriuo daigafunkcis įrankis pritvirtintas prie laikiklio, esančio ant kairiojo galinio skydo.
7. Išimkite daigafunkcij įrankį (B). Vėl uždėkite kaištį ant laikiklio.

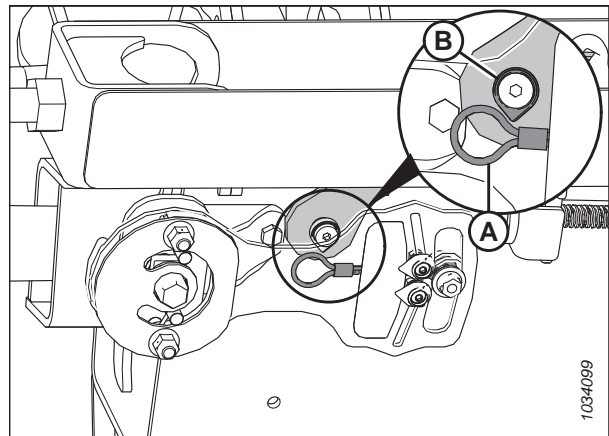


pav. 3.155: Kairysis galinis skydas

8. Pritvirtinkite lankstumo tikrintuvo kabelį (A) prie lankstumo tikrintuvo kabelio užrakto (B).

PASTABA:

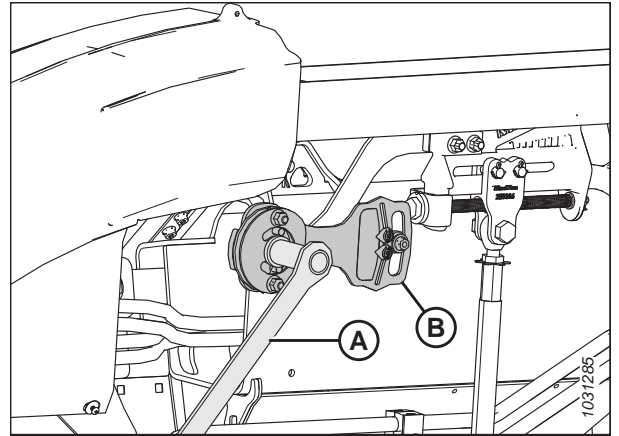
Dėl aiškumo buvo pašalintos iliustracijos dalys.



pav. 3.156: Lankstumo tikrintuvo kabelio užraktas – kairioji pusė

OPERACIJA

9. Ant plokštės (B) esančiu daugiafunkciu įrankiu (A) judinkite sparną aukštyn ir žemyn, kol spyna atsijungs.



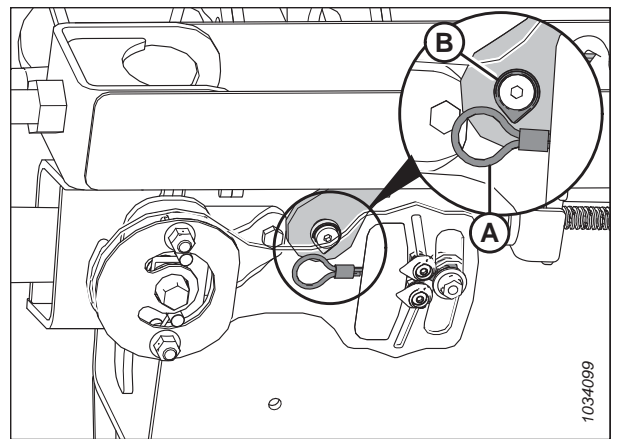
pav. 3.157: Sparno užraktas neužrakintoje padėtyje

10. Atjunkite lankstumo tikrinimo laidą (A) nuo lankstumo tikrintuvo kabelio užrakto (B).

PASTABA:

Dėl aiškumo buvo pašalintos iliustracijos dalys.

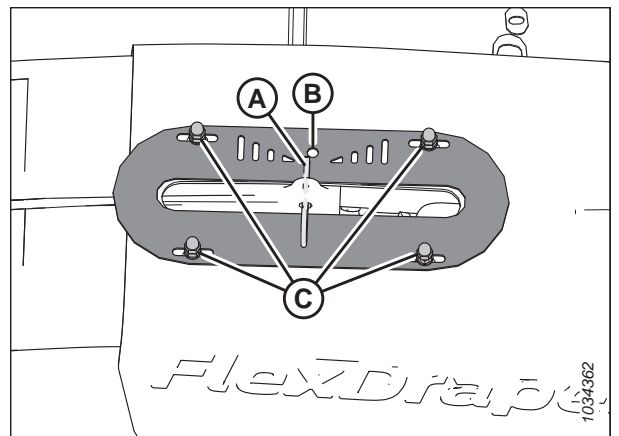
11. Gražinkite daugiafunkcijį įrankį (A) į laikymo padėtį. Vėl uždėkite jungties gaubtą.
12. Jei reikia, subalansuokite sparną. Instrukcijas žr. [3.9.4 Sparnų balanso tikrinimas ir reguliavimas](#), p. 157.



pav. 3.158: Lankstumo tikrintuvo kabelio užraktas – kairioji pusė

PASTABA:

Jeigu pjaunamoji prijungta prie kombaino, o jos sparnai yra užfiksuoti ir sulygiuoti su tiekimo transporterio platforma, vielokaištis (A) turi būti nukreiptas į indikatorius (B) centrą. Jei tokiomis sąlygomis vielokaištis (A) **NENUKREIPTAS** į indikatorius (B) centrą, sukalibruokite indikatorių atlaisvindami varžtus (C) ir sureguliuodami indikatorius padėtį. Indikatorius turėtų judėti sparnui lenkiantis. Jei indikatorius lieka įstrigęs bet kuriame diapazone gale, žr. [Pjaunamosios paviršiaus kopijavimo sistemos tikrinimas ir reguliavimas](#), p. 137 ir [3.9.4 Sparnų balanso tikrinimas ir reguliavimas](#), p. 157.



pav. 3.159: Sparno judesio indikatorius lankščios trauklės gaubto viršuje – parodyta kairioji pusė

13. Uždarykite kairįjį galinį gaubtą. Instrukcijas žr. [Pjaunamosios galinių gaubtų uždarymas](#), p. 43.

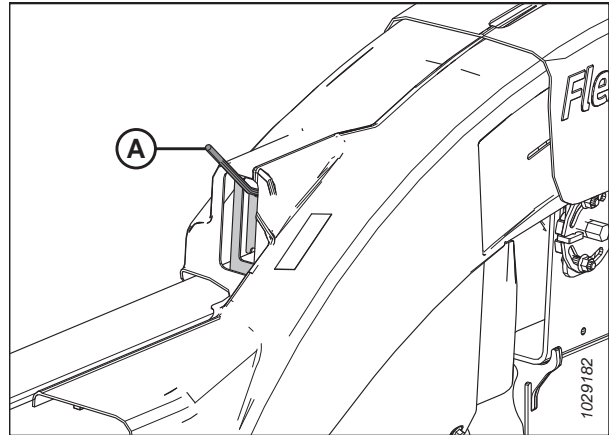
OPERACIJA

Veikimas standžiuoju režimu

Pjaunamoji suprojektuota taip, kad veiktų, kai pjovimo agregatas yra ant žemės. Užrakinus sparnus, pjaunamąją valdyti kaip standžią pjaunamąją su tiesiu pjovimo agregatu. Kai pjaunamosios trys sekcijos yra užrakintos, pjovimo agregatas būna nepaslankus ir tuo pat metu juda aukštyn ir žemyn.

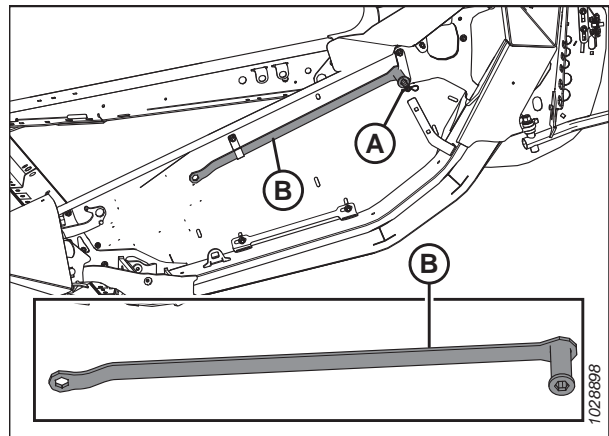
Užrakininkite sparnus taip:

1. Norėdami užfiksuoti sparną, perkeltite spyruoklės rankeną (A) viršutiniame angoje. Turėtumėte išgirsti, kaip spyna užfiksuojama.
2. Jei užrakto trauklė neužsifiksuoja, judinkite sparną pakeldami ir nuleisdami pjaunamąją, keisdami pjaunamosios kampą arba važiuodami kombainu, kol ji užsifiksuos.
3. Jei užraktas vis tiek neužfiksuojamas, pereikite prie kito veiksmo.
4. Nuimkite lanksčios trauklės gaubtą. Instrukcijas žr. *Vidinių lanksčių trauklių gaubtų nuėmimas, p. 52.*



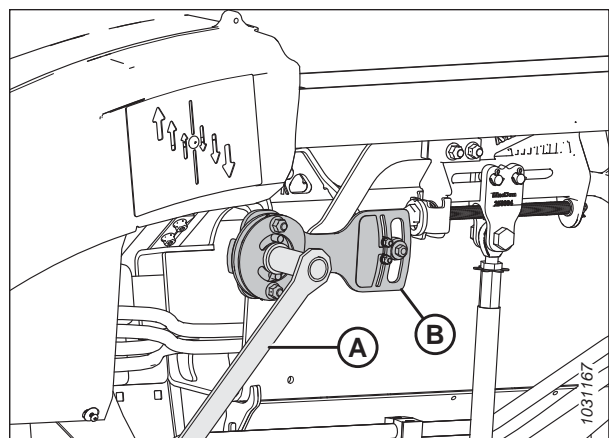
pav. 3.160: Sparnas užrakintoje padėtyje

5. Atidarykite kairįjį galinį gaubtą. Instrukcijas žr. *Pjaunamosios galinių gaubtų atidarymas, p. 42.*
6. Ištraukite smeigtuką (A), kuriuo daigafunkcis įrankis pritvirtintas prie laikiklio, esančio ant kairiojo galinio skydo.
7. Išimkite daigafunkcij įrankį (B) iš jo laikymo vietos. Vėl uždėkite kaištį ant laikiklio.



pav. 3.161: Kairysis galinis skydas

8. Ant plokštės (B) esančiu daigafunkcijų įrankiu (A) judinkite sparną aukštyn ir žemyn, kol spyna užsirakins.
9. Gražinkite daigafunkcij įrankį (A) į laikymo padėtį.
10. Uždėkite lanksčiosios trauklės gaubtą. Instrukcijas žr. *Vidinių lanksčių trauklių gaubtų montavimas, p. 53.*



pav. 3.162: Sparnas užrakintoje padėtyje

Lankstaus pasvirimo ribotuvo išjungimas

Išjungus lankstaus pasvirimo ribotuvą, padidėja priekinių sparnų lankstumo laipsnis. Norėdami pagerinti kombaino gebėjimą prisitaikyti prie reljefo aukščio pokyčių ir (arba) nuimant aukštus pasėlius, pavyzdžiui, javus ir rapsus, galite išjungti lankstaus pasvirimo ribotuvą, kad pagerėtų kombaino gebėjimas prisitaikyti prie reljefo aukščio pokyčių.

PAVOJUS

Kad išvengtumėte sunkių ar mirtinų kūno sužalojimų dėl netikėto paleidimo ar pakeltos mašinos kritimo, prieš pakildami nuo operatoriaus sėdynės visada sustabdykite variklį ir ištraukite raktelį, o prieš atlikdami bet kokius darbus po mašina užfiksuokite apsaugines atramas.

PAVOJUS

Įsitikinkite, kad teritorijoje nėra pašalinių asmenų.

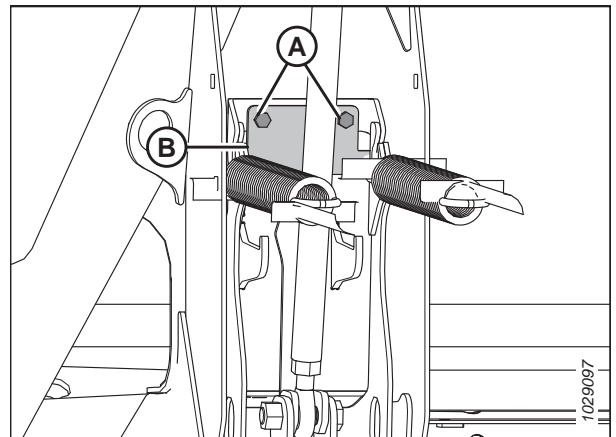
PASTABA:

Nuėmus lankstaus pasvirimo ribotuvo plokštę, reikės sureguliuoti tarpą tarp lenktuvų ir pjovimo juostos. Specifikacijas žr. [4.13.1 Tarpas tarp lenktuvų ir pjovimo agregato, p. 441](#).

1. Užveskite variklį.
2. Kombainą pastatykite ant lygaus paviršiaus.
3. Užrakinkite pjaunamosios sparnus. Instrukcijas žr. [Veikimas standžiuoju režimu, p. 154](#).
4. Iki galo ištraukite hidraulinę centrinę trauklę.
5. Iki galo nuleiskite pjaunamąją.
6. Sustabdykite variklį ir ištraukite uždegimo raktelį.
7. Išimkite du varžtus (A).
8. Nuimkite lankstaus pasvirimo ribotuvo plokštę (B).
9. Saugokite varžtus (A) ir lankstaus pasvirimo ribotuvą (B) vadovo laikymo dėkle.
10. Pakartokite veiksmus nuo [7, p. 155](#) iki [9, p. 155](#), kad nuimtumėte lankstaus pasvirimo ribotuvą ir tvirtinimo elementus, esančius paviršiaus kopijavimo modulio kitoje pusėje.
11. Sureguliuokite lenktuvų pirštų tarpus. Instrukcijas žr. [4.13.1 Tarpas tarp lenktuvų ir pjovimo agregato, p. 441](#).

SVARBU:

Tarpą tarp lenktuvų ir pjovimo juostos reikia sureguliuoti, kad pjovimo juosta nenutrauktų lenktuvų pirštų kai lankstomi sparnai.



pav. 3.163: Lankstaus pasvirimo ribotuvo plokštė

Lankstaus pasvirimo ribotuvo įjungimas

Įjungus lankstaus pasvirimo ribotuvą apribojama pjaunamosios galimybė pasvirti, todėl lenktuvas gali būti labai arti pjovimo juostos. Kai lenktuvas ir pjovimo agregatas yra arti, tai idealiai tinka nuimant trumpų kultūrų derlių, pavyzdžiui, lęšių, žirnių ar trumpų sojų pupelių.

PAVOJUS

Kad išvengtumėte sunkių ar mirtinų kūno sužalojimų dėl netikėto paleidimo ar pakeltos mašinos kritimo, prieš pakildami nuo operatoriaus sėdynės visada sustabdykite variklį ir ištraukite raktelį, o prieš atlikdami bet kokius darbus po mašina užfiksuokite apsaugines atramas.

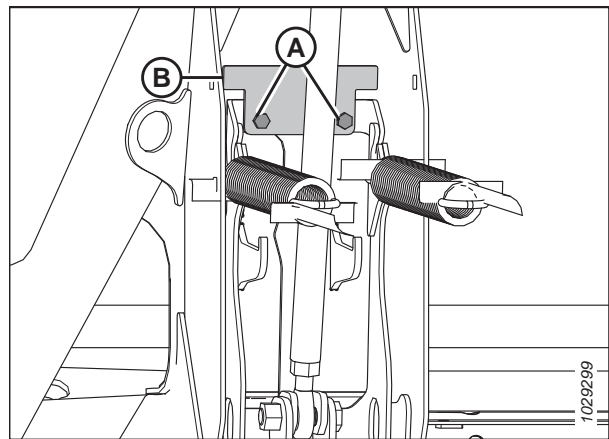
PAVOJUS

Įsitikinkite, kad teritorijoje nėra pašalinių asmenų.

PASTABA:

Sumontavus lankstaus paviršiaus kopijavimas ribotuvo plokštę, reikės sureguliuoti tarpą tarp lenktuvų ir pjovimo juostos. Specifikacijas žr. [4.13.1 Tarpas tarp lenktuvų ir pjovimo agregato, p. 441](#).

1. Užveskite variklį.
2. Kombainą pastatykite ant lygaus paviršiaus.
3. Užrakinkite pjaunamosios sparnus. Instrukcijas žr. [Veikimas standžiuoju režimu, p. 154](#).
4. Iki galo nuleiskite pjaunamąją.
5. Iki galo ištraukite hidraulinę centrinę trauklę.
6. Sustabdykite variklį ir ištraukite uždegimo raktelį.
7. Iš pjaunamosios vadovo laikymo dėklo išimkite dvi lankstaus pasvirimo ribotuvo plokštes ir tvirtinimo elementus.
8. Kairėje pjaunamosios pusėje, kaip parodyta, įstatykite lankstaus pasvirimo ribotuvą (B).
9. Pritvirtinkite ribotuvą dviem varžtais (A).
10. Pakartokite ankstesnius du veiksmus, kad sumontuotumėte lankstaus pasvirimo ribotuvą paviršiaus kopijavimo modulio dešinėje pusėje.
11. Sureguliuokite lenktuvų pirštų tarpus. Instrukcijas žr. [Tarpas tarp lenktuvų ir pjovimo agregato reguliavimas, p. 445](#).



pav. 3.164: Lankstaus pasvirimo ribotuvo plokštė

3.9.4 Sparnų balanso tikrinimas ir reguliavimas

Sparno balansas yra kritinis veiksnys, užtikrinantis, kad pjaunamoji tiksliai atkartotų žemės kontūrus. Jeigu pjaunamosios sparnų balansas yra netinkamas, jį būtina koreguoti.

PAVOJUS

Kad išvengtumėte sunkių ar mirtinų kūno sužalojimų dėl netikėto mašinos paleidimo, prieš reguliuodami mašiną, visada sustabdykite variklį ir ištraukite uždegimo raktelį.

PAVOJUS

Įsitikinkite, kad teritorijoje nėra pašalinių asmenų.

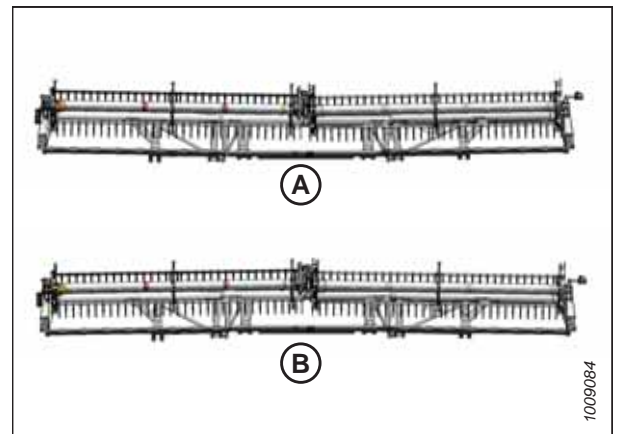
SVARBU:

Įsitikinkite, kad pjaunamosios paviršiaus kopijavimas tinkamai nustatytas naudojant tikslius sparnų balanso rodmenis. Instrukcijas žr. *Pjaunamosios paviršiaus kopijavimo sistemos tikrinimas ir reguliavimas*, p. 137. Prieš atliekant bet kokius reguliavimus, paviršiaus kopijavimo modulis turi būti lygus.

PASTABA:

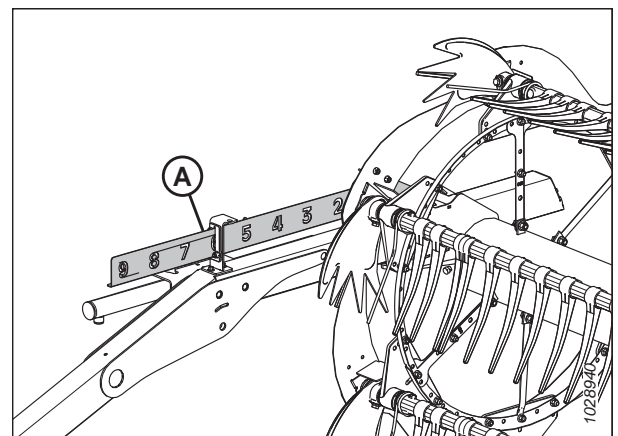
Pjaunamosios sparnai yra subalansuoti, kai sparnui pakelti aukštyn arba žemyn reikia vienodos jėgos.

Jei pjaunamosios sparnai išlinksta (A) arba pasvyra į šoną (B), o pjaunamoji nesiekia pasėlių arba stumia dirvožemį, koreguokite sparno balansą.



pav. 3.165: Sparnų disbalansas

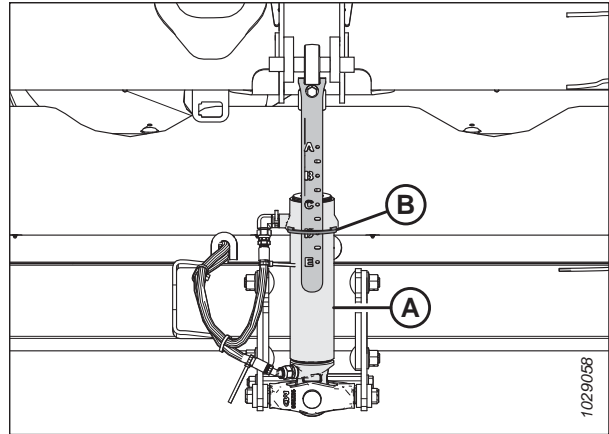
1. Užveskite variklį.
2. Sureguliuokite lenktuvo pastūmimo pirmyn–atgal padėtį taip, kad indikatorius ant kairiojo indikatoriaus laikiklio (A) būtų 6 padėtyje.
3. Iki galo nuleiskite lenktuvus.



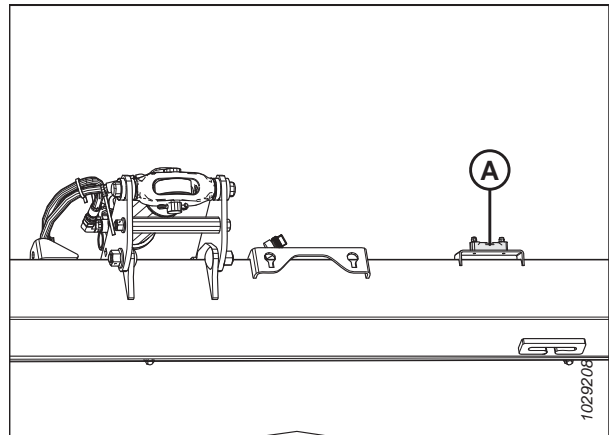
pav. 3.166: Pastūmimo pirmyn-atgal padėtis

OPERACIJA

4. Reguluokite centrinę trauklę (A) taip, kad indikatorius (B) būtų matuoklio D padėtyje.
5. **Pjaunami su sumontuotais transportavimo arba stabilizatoriaus ratais:** Perkelkite ratus taip, kad juos palaikytų pjaunami.
 - Informaciją apie transportavimo ratus žr. „EasyMove™“ *transportavimo ratų reguliavimas*, p. 127.
 - Informaciją apie stabilizatoriaus ratus žr. *Paviršiaus kopijavimo ratų ištraukimas / atjungimas naudojant kojinių jungiklį*, p. 128.
6. Kombainą pastatykite ant lygaus paviršiaus.
7. Perkelkite pjaunamąją aukštyn arba žemyn, kad ji būtų 254–356 mm (10–14 in) virš žemės.
8. Paviršiaus kopijavimo modulio rėmo viršuje suraskite gulsčiuką (A). Patikrinkite, ar burbulas yra centre. Jei reikia sureguliuoti, žr. *3.11 Pjaunamosios lygiavimas*, p. 253.
9. Sustabdykite variklį ir ištraukite uždegimo raktelį.
10. Nuimkite trauklės gaubtą. Instrukcijas žr. *Vidinių lankščių trauklių gaubtų nuėmimas*, p. 52.



pav. 3.167: Centrinė trauklė



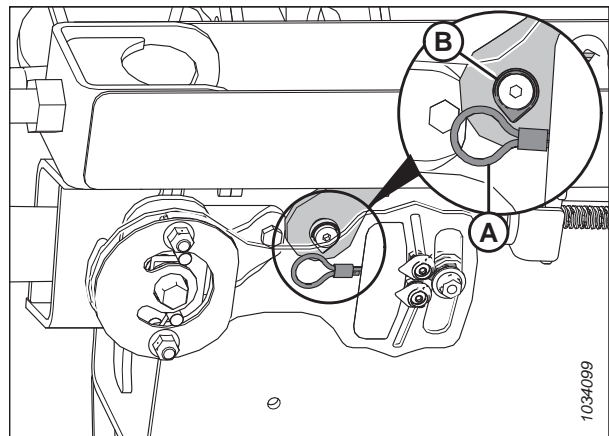
pav. 3.168: Gulsčiukas

11. Pritvirtinkite lankstumo tikrintuvo kabelį (A) prie lankstumo tikrintuvo kabelio užrakto (B).

PASTABA:

Kai kurios dalys šioje iliustracijoje pavaizduotos permatomos, kad matytųsi kabelio užraktas.

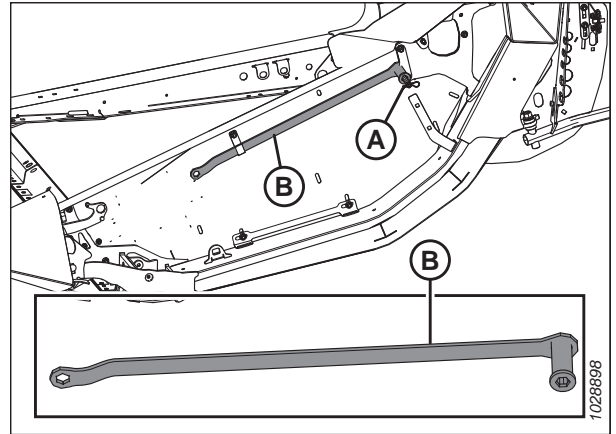
12. Atidarykite kairįjį pjaunamosios galinį gaubtą. Instrukcijas žr. *Pjaunamosios galinių gaubtų atidarymas*, p. 42.



pav. 3.169: Kairysis lankstumo tikrintuvo kabelio užraktas

OPERACIJA

13. Ištraukite kaištį (A), kuriuo daigafunkcis įrankis pritvirtintas prie laikiklio, esančio ant kairiojo galinio skydo.
14. Išimkite daigafunkcij įrankį (B). Vėl įstatykite kaištį.



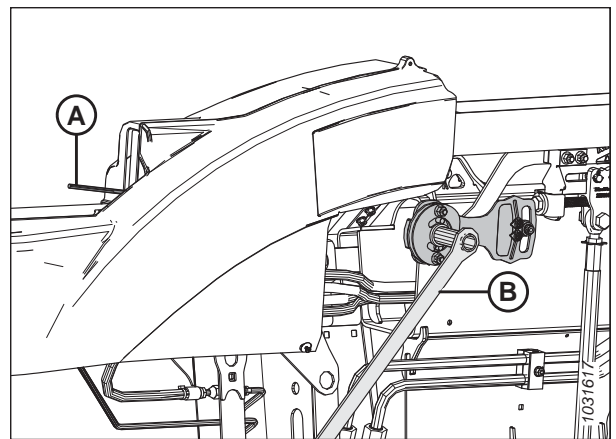
pav. 3.170: Kairysis galinis skydas

15. Atrakinkite tikrinamą sparną, spyruoklės rankeną (A) perkeldami į apatinę ATRAKINIMO padėtį. Atrakinkite TIK sparną, kurį tikrinatė. Įsitinkinkite, kad kitas sparnas užfiksuotas.

PASTABA:

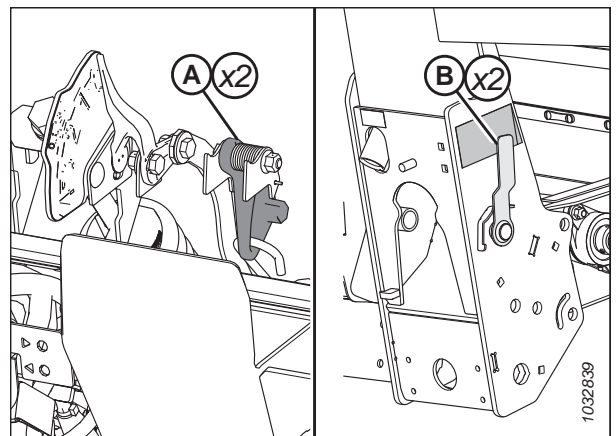
Pajudinus spyruoklinę rankenėlę turėtų pasigirsti spragtelėjimas; šis spragtelėjimas reiškia, kad vidinis mechanizmas įsijungė arba išsijungė.

16. Jei vidinis užrakto mechanizmas neužsifiksuoja, judinkite sparną su daigafunkciu įrankiu (B), kol išgirsite spragtelėjimą.



pav. 3.171: Sparno atrakinta padėtis

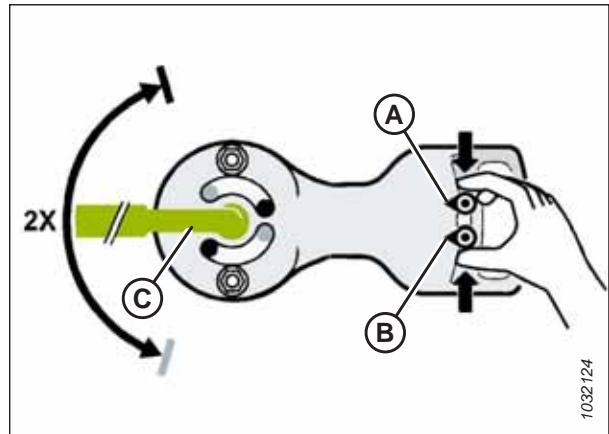
17. Įsitinkinkite, kad paviršiaus kopijavimo tikrinimo jungikliai (A) yra atjungti (žemyn) abiejose paviršiaus kopijavimo modulio pusėse.
18. Įsitinkinkite, kad paviršiaus kopijavimo užraktai (B) yra užfiksuoti (į viršų) abiejose paviršiaus kopijavimo modulio pusėse.



pav. 3.172: Šaškės plokštės surinkimas

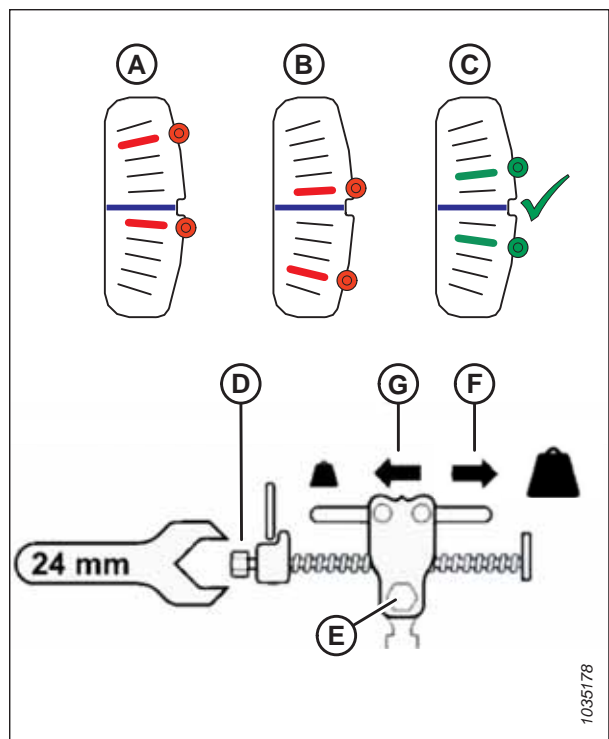
OPERACIJA

19. Ant lankstumo tikrintuvo plokštelės pirštais sugnybkite indikatorius (A) ir (B).
20. Daugiafunkčiu įrankiu (C) pasukite lankstumo tikrintuvo plokštelę aukštyn, kol kaištis pasieks angos galą. Apatinis indikatorius (B) judės žemyn, kad būtų nuskaitytas pirmasis rodmuo.
21. Daugiafunkčiu įrankiu (C) pasukite lankstumo tikrintuvo plokštelę žemyn, kol kaištis pasieks angos galą. Viršutinis indikatorius (A) judės aukštyn, kad būtų nuskaitytas antrasis rodmuo.



pav. 3.173: Kairiojo sparno balanso indikatoriai

22. Lankstumo tikrintuvo plokštelės rodmenis interpretuokite taip, kaip nurodyta toliau.
 - Jei sparnas yra per lengvas (A), pasunkinkite jį pasukdami reguliavimo varžtą (D), norėdami apkabą (E) pajudinti kryptimi (F). Patikrinkite sparnų balansavimo mechanizmą. Pagal poreikį reguliuokite balansą, kol sparnas bus subalansuotas (C).
 - Jei sparnas yra per sunkus (B), palengvinkite jį pasukdami reguliavimo varžtą (D), norėdami apkabą (E) pajudinti kryptimi (F). Patikrinkite sparnų balansavimo mechanizmą. Pagal poreikį reguliuokite balansą, kol sparnas bus subalansuotas (C).
 - Jei sparnas subalansuotas (C), jokių veiksmų atlikti nereikia. Pereikite prie kito žingsnio.
23. Perkelkite spyruoklės rankeną į viršutinę UŽRAKINIMO padėtį.
24. Jei spyra neužsifiksuoja, daugiafunkčiu įrankiu judinkite sparną aukštyn ir žemyn, kol jis užfiksuojamas.



pav. 3.174: Kairiojo sparno balanso reguliavimo tikrintuvo plokštelė

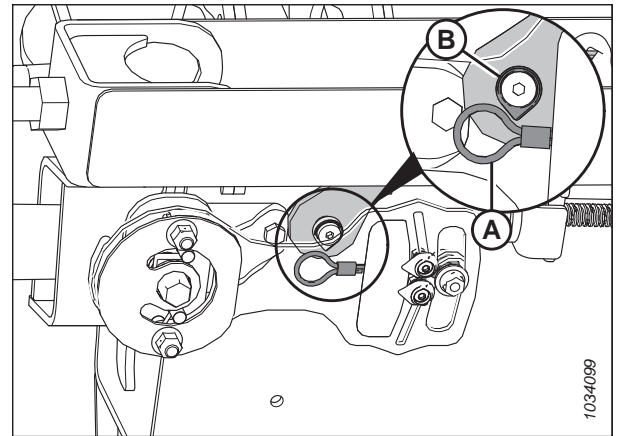
OPERACIJA

25. Nuimkite lankstumo tikrintuvo trosą (A) nuo lankstumo tikrintuvo kabelio užrakto (B).

SVARBU:

Lankstumo tikrintuvo kabelis gali būti pažeistas, jei jis bus paliktas vietoje.

26. Šią procedūrą pakartokite, kad nustatytumėte kito sparno balansą.



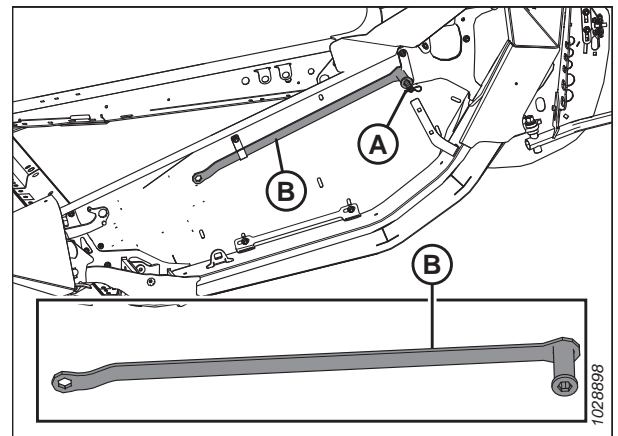
pav. 3.175: Kairysis lankstumo tikrintuvo kabelio užraktas

27. Gražinkite daugiavilnišką įrankį (B) į laikymo padėtį. Pritvirtinkite daugiavilnišką įrankį kaiščiu (A).
28. Vėl uždėkite trauklės gaubtus.
- Informaciją apie išorinius lankščios trauklės gaubtus žr. [Išorinių lankščių trauklių gaubtų tvirtinimas, p. 55.](#)
 - Informaciją apie vidinius lankščios trauklės gaubtus žr. [Vidinių lankščių trauklių gaubtų montavimas, p. 53.](#)

PASTABA:

Naudodami pjaunamąją lauke, prirėkus sureguliuokite pagrindinį paviršiaus kopijavimo modulį, kad būtų palaikomas tinkamas sparno balansas. Instrukcijas žr. [Pjaunamosios paviršiaus kopijavimo sistemos tikrinimas ir reguliavimas, p. 137.](#)

29. Jei pjovimo agregatas netiesus, kai sparnai yra užrakinti, būtina atlikti papildomus pjaunamosios reguliavimus. Susisiekite su „MacDon“ atstovu.



pav. 3.176: Kairysis galinis skydas

3.9.5 Pjaunamosios kampas

Pjaunamosios kampas reguliuojamas pagal skirtingas pasėlių sąlygas ir (arba) dirvožemio tipus ir gali būti reguliuojamas naudojant centrinę trauklę tarp kombaino ir pjaunamosios.

Žr. [Pjaunamosios kampo reguliavimas iš kombaino, p. 162](#) konkretaus kombaino reguliavimo informaciją.

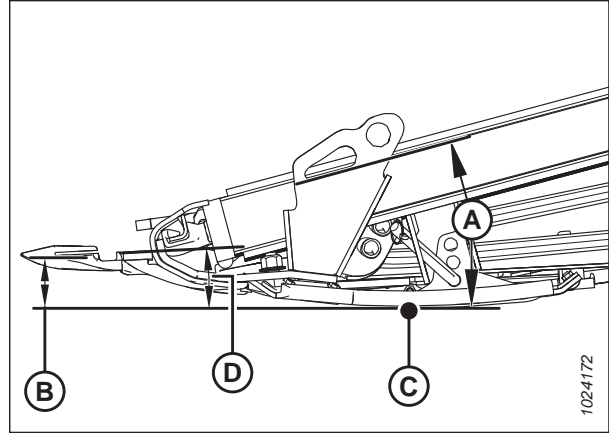
OPERACIJA

Pjaunamosios kampas (A) yra kampas tarp pjaunamosios ir žemės.

Pjaunant pasėlius žemės paviršiaus lygyje, pjaunamosios kampas lemia atstumą (B) tarp pjovimo agregato dalgio ir žemės paviršiaus.

Reguliuojant pjaunamosios kampą pjaunamoji pasukama atraminės plokštelės / žemės kontakto taške (C).

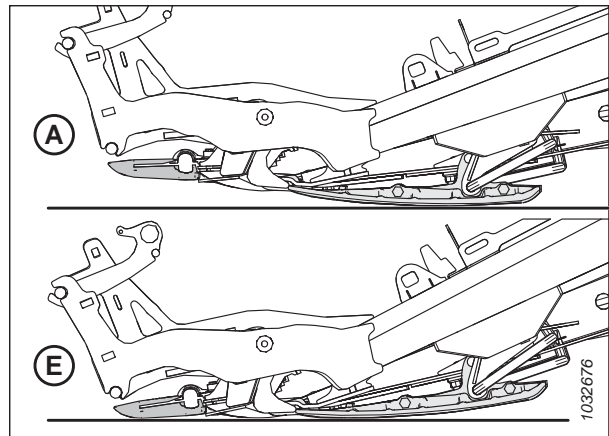
Apsauginis kampas (D) – tai kampas tarp pjovimo agregato apsaugų viršutinio paviršiaus ir žemės.



pav. 3.177: Pjaunamosios kampas

Mažiausias kampas (A) (centrinė trauklė visiškai atitraukta) yra $1,7^\circ$, o pjaunant pažeme ražiena yra aukščiausia.

Stambiausias kampas (E) (vidurinė trauklė visiškai ištiesta) yra $8,9^\circ$, o pjaunant pažeme ražiena yra žemiausia.

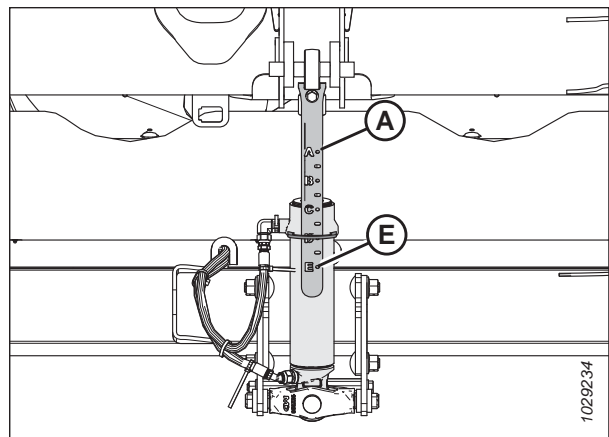


pav. 3.178: Apsaugos kampai

Nustatykite pjaunamosios kampą pagal pasėlių ir dirvožemio tipą ir būklę taip:

- Įprastomis pjovimo sąlygoms ir esant šlapiam dirvožemiui nustatykite mažesnes vertes (A) (indikatoriaus padėtis A), kad dirvožemis nesikauptų pjovimo agregate. Dėl mažesnio pjaunamosios kampo taip pat sumažėja dalgių pažeidimų akmenuotuose laukuose.
- Suplūktiems ir žemiems pasėliams, pavyzdžiui, sojom, pjauti, nustatykite statesnį kampą (E) (indikatoriaus E padėtis).

Pasirinkite kampą, kuris leis maksimaliai pasinaudoti pasėlių ir lauko sąlygomis.



pav. 3.179: Centrinė trauklė

Pjaunamosios kampo reguliavimas iš kombaino

Pjaunamosios kampas reguliuojamas sėdint kombaino kabinoje, jungikliu ant operatoriaus valdymo rankenos ir indikatoriumi ant centrinės trauklės arba kabinoje esančio monitoriaus. Pjaunamosios kampas nustatomas pagal centrinės

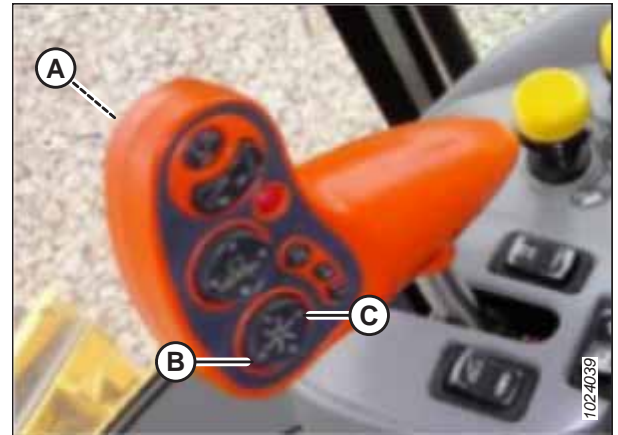
OPERACIJA

trauklės ilgį tarp kombaino paviršiaus kopijavimo modulio ir pjaunamosios arba nuožulniosios kameros korpuso pakreipimo kampą tam tikruose kombainų modeliuose.

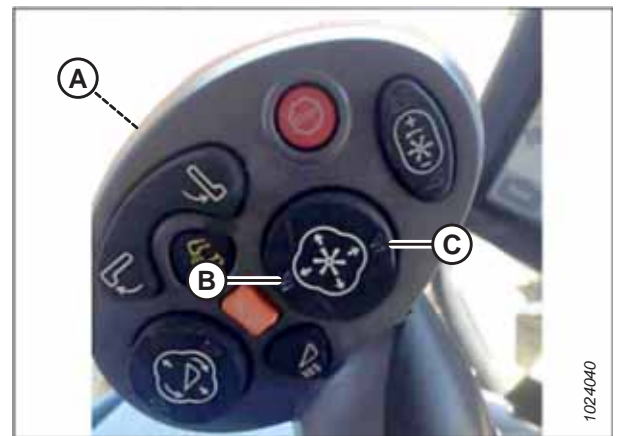
„New Holland“ kombainai:

„New Holland“ kombainuose naudojami valdymo rankenos jungikliai, siekiant sureguliuoti centrinę trauklę ir pakeisti pjaunamosios kampą.

1. Paspauskite ir palaikykite mygtuką PERKELTI (A) valdymo rankenos gale ir paspauskite jungiklį (B), kad pakreiptumėte pjaunamąją į priekį statesniu kampu, arba paspauskite jungiklį (C), kad pakreiptumėte pjaunamąją atgal plokštesniu kampu.



pav. 3.180: „New Holland“ CR / CX valdikliai



pav. 3.181: „New Holland“ CR / CX valdikliai

3.9.6 Lenktuvų greitis

Lenktuvų greitis padeda kontroliuoti, kaip pasėliai nuo pjaunamosios judės ant transporterių.

Lenktuvai geriausiai veikia, kai atrodo, kad juos valdo žemė. Nupjauti pasėliai turėtų tolygiai pereiti per pjovimo agregatą ant transporterių, nesulipdami ir kuo mažiau sujaukti.

Pjaunant stačius javus, lenktuvų greitis turėtų būti šiek tiek didesnis arba lygus važiavimo greičiui.

Žemuose pasėliuose arba pasėliuose, kurie linksta nuo pjovimo agregato, lenktuvų greitis turi būti didesnis nei važiavimo greitis. Norėdami tai padaryti, padidinkite lenktuvų greitį arba sumažinkite važiavimo greitį.

Pernellyg didelis grūdų galvučių traiškymas arba pasėlių nuostoliai ant pjaunamosios vamzdžio gali reikšti, kad lenktuvų greitis per didelis. Per didelis lenktuvų greitis taip pat padidina lenktuvų komponentų nusidėvėjimą ir perkrauna lenktuvų pavarą.

OPERACIJA

PASTABA:

Dėl per didelio lenktuvų greičio lenktuvų grandinė eis virš reljefo. Lenktuvai pagreitės ir sulėtės dirbant sunkiuose, kietuose ir suplūktuose pasėliuose. Sumažinus lenktuvų greitį, kad jis būtų artimesnis važiavimo greičiui, lenktuvai vis tiek pakels pasėlius, bet jų neišraus. Taip pat sumažės sėklų nuostoliai, nes lenktuvai ne tik pakels pasėlius, bet ir bandys juos „iššukuoti“.

Apie rekomenduojamą lenktuvų greitį dirbant su tam tikrais pasėliais ir tam tikromis sąlygomis žiūrėkite [3.7.2 Pjaunamosios nuostatos](#), p. 72.

Lenktuvų greitį galima reguliuoti kombaino kabinoje esančiais valdikliais. Instrukcijas žr. kombaino operatoriaus vadove.

Pasirenkamos lenktuvų pavaros žvaigždės

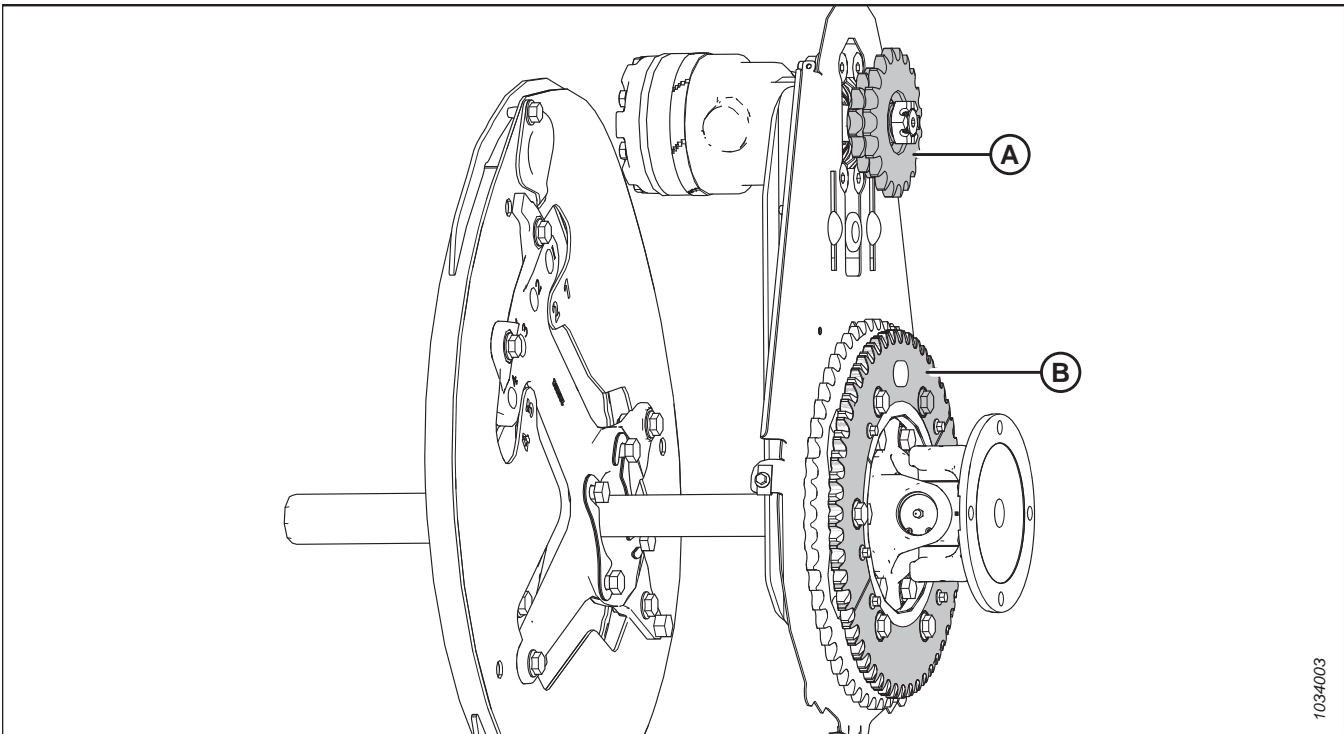
Galimos žvaigždės, skirtos naudoti konkrečiai pasėlių sąlygomis. Tai alternatyva gamykloje sumontuotai viengubai žvaigždei.

Gamykloje pjaunamojoje sumontuota vienguba 19 dantų lenktuvų pavaros žvaigždė, tinkanti daugumai pasėlių.

19 dantų lenktuvų pavaros viengubos žvaigždės pakeitimas dviguba (A) suteiks didesnį sukimo momentą ir palengvins lenktuvų darbą sunkiomis pjovimo sąlygomis.

Jrengus dvigubą lenktuvų pavaros žvaigždę, ant esamos 56 dantų apatinės žvaigždės taip pat galima pridėti papildomą 52 dantų žvaigždę (B), kuri leis padidinti lenktuvų greitį lengvuose pasėliuose dirbant didesniu važiavimo greičiu.

Jrengus šias dvi pasirinktines žvaigždes, bus galima greitai ir lengvai pereiti nuo didelio sukimo momento prie didelio greičio ir atvirkščiai. Informacijos apie žvaigždes rasite [3.18](#), p. 165. Norėdami gauti daugiau informacijos, kreipkitės į .



pav. 3.182: Lenktuvo pvara su pasirenkamomis žvaigždėmis

A – dvigubo lenktuvo pavaros žvaigždė (MD #273451, MD #273452 ar MD #273453)⁵⁸

B – 52 dantų žvaigždė (MD #273689)⁵⁹ rinkinį.

58. Šios žvaigždės parduodamos atskirai (atskiros dalys).

59. Ši žvaigždė įtraukta į MD #311882

Lentelė 3.18 Pasirenkamos žvaigždės („New Holland“)

Žvaigždė	Mašinų hidraulika	Kombainas	Taikymas	Pasirenkama pavaros žvaigždė
Dvigubų lenktuvų pavaros žvaigždė (A)	20,68 MPa (3000 psi)	„New Holland“ CR, CX	Ryžių pjovimas kombainu	14/20 dantų
Apatinė žvaigždė (B)	–	Viskas	Lengvi pasėliai	52 dantys

3.9.7 Važiavimo greitis

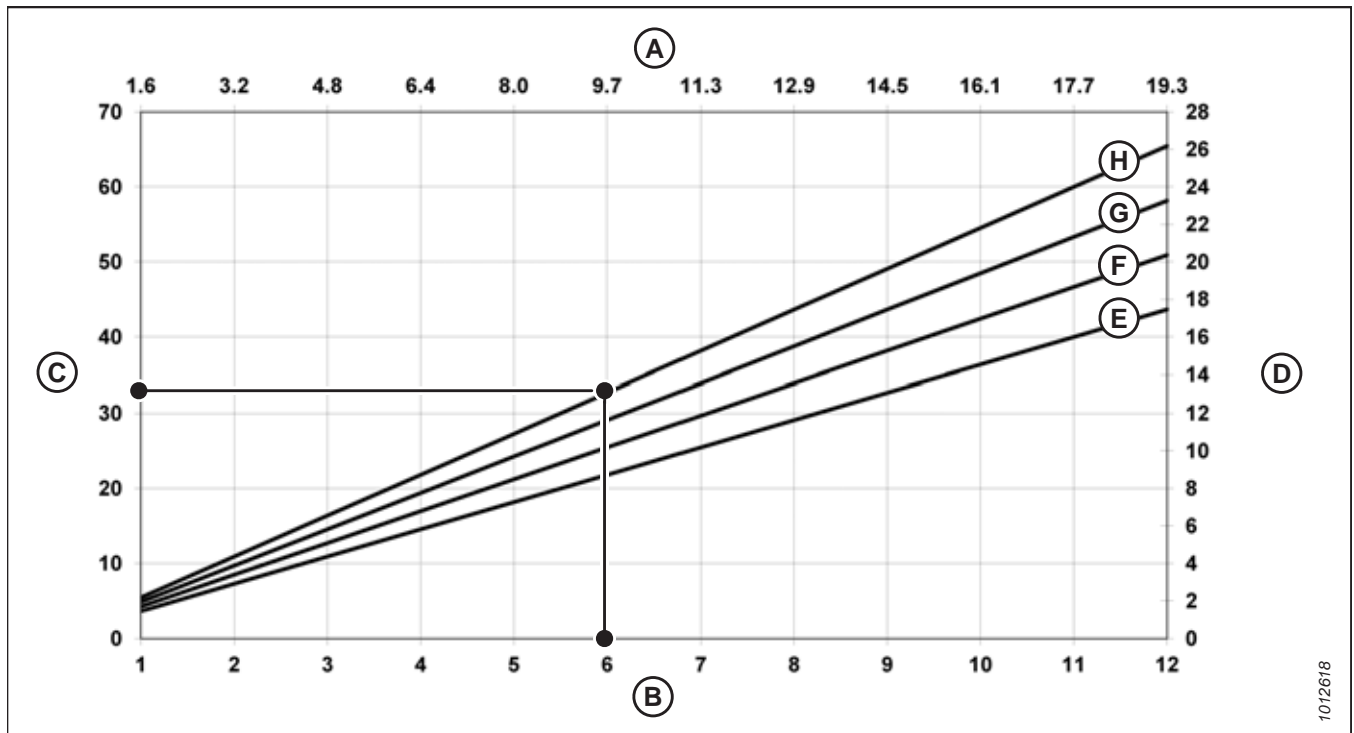
Eksplatuojant pjaunamąjį tinkamą važiavimo greičiu, javai nupjaunami tolygiai ir švariai.

Esant sudėtingoms kirtimo sąlygoms, sumažinkite automobilio važiavimo greitį, kad mažiau nusidėvėtų įranga.

Važiuokite mažesniu greičiu, kai pjaunate labai lengvus javus (pvz., žemas sojų pupeles), kad lenktuvai galėtų įtraukti trumpus augalus. Pradėkite nuo 4,8–5,8 km/h (3,0–3,5 mph) ir prireikus pakoreguokite greitį.

Didesniam važiavimo greičiui gali prireikti didesnių paviršiaus kopijavimo nustatymų, kad pjaunamoji nešokinėtų. Jei padidinsite žemės darbų greitį, padidinkite ir transporterio bei lenktuvo greitį, kad būtų galima apdoroti papildomą medžiagą.

3.183, p. 165 pav. parodytas ryšys tarp važiavimo greičio ir pjaunamo ploto naudojant įvairių dydžių pjaunamąsias.



pav. 3.183: Važiavimo greitis, palyginti su plotu

A – kilometrai per valandą
D – hektarai per valandą
G – 12,2 m (40 pėdų)

B – mylios per valandą
E – 9,1 m (30 pėdų)
H – Aukštis – 13,7 m (45 pėdos)

C – akrai per valandą
F – 10,7 m (35 pėdos)

Pavyzdys: 12,2 m (40 pėdų) pjaunamoji, veikianti 9,7 km/val. (6 myl./val.) važiavimo greičiu, per vieną valandą nupjautų maždaug 11,3 ha (28 akrai) plotą.

3.9.8 Šoninio transporterio greitis

Tinkamas transporterio greitis yra svarbus norint pasiekti norimą nupjautų pasėlių srautą iš pjovimo agregato.

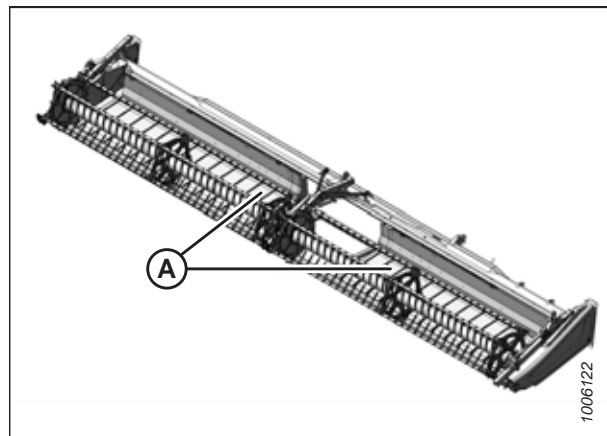
Optimizuokite šoninio transporterio greitį atsižvelgdami į pasėlių tankumą, važiavimo greitį ir nuožulniosios kameros talpą. Per greitai veikiančys šoniniai transporteriai ištraukia javus iš pjovimo agregato ir gali sukelti javų sankaupas ties tiekimo transporteriu. Dėl per lėtai veikiančių šoninių transporterių tiekimo transporteris ištrauks pasėlius iš šoninių transporterių, todėl tiekimas bus netolygus.

Sureguliuokite šoninio transporterio greitį, kad pasėliai ant paviršiaus kopijavimo modulio transporterio būtų tinkamai tiekiami. Instrukcijas žr. *Šoninio transporterio greičio reguliavimas, p. 166*.

Šoninio transporterio greičio reguliavimas

Šoniniai transporteriai nupjautus pasėlius perneša į paviršiaus kopijavimo modulio tiekimo transporterį, kuris perduoda pasėlius į kombainą. Galima reguliuoti šoninių transporterių greitį įvairiems pasėliams ir pasėlių sąlygoms.

Šoniniai transporteriai (A) varomi hidrauliniiais varikliais ir siurbliu, kurį varo kombaino nuožulnioji kamera per paviršiaus kopijavimo modulio pavarų dėžę. Šoninio transporterio greitis reguliuojamas iš kabinos, šoninio transporterio greičio valdymo skydelyje, kuris reguliuoja srautą į transporterio hidraulinius variklius.



pav. 3.184: Šoniniai transporteriai

Kombainai su integruotais valdikliais

1. Transporterio greičiui nustatyti naudokite integruotus transporterio valdiklius. Instrukcijas žr. kombaino operatoriaus vadove.

Toliau pateikti rekomenduojami pjaunamosios nustatymai.

- *3.7.2 Pjaunamosios nuostatos, p. 72*
- *3.7.3 Pjaunamosios optimizavimas tiesiam rapsų kūlimui, p. 87*

PASTABA:

Informacijos apie „Case IH“ ir „New Holland“ kombainų suderinamumą su integruotais transporterio greičio valdikliais ieškokite kombaino operatoriaus vadove.

OPERACIJA

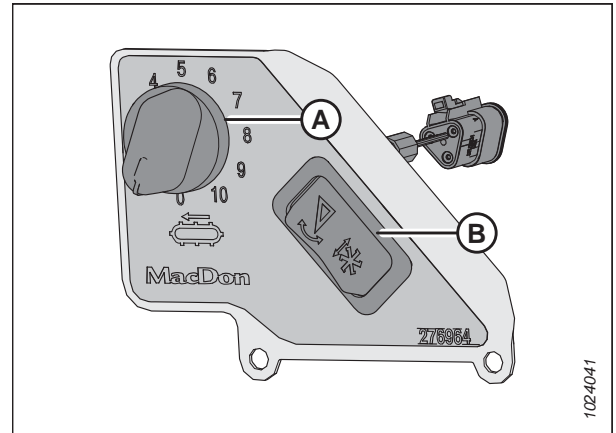
Kombainai su „MacDon“ kabinos šoninio transporterio greičio valdymu

1. Pasukite rankenėlę (A), kad nustatytumėte transporterio greitį. Toliau pateikti rekomenduojami pjaunamosios nustatymai.

- 3.7.2 Pjaunamosios nuostatos, p. 72
- 3.7.3 Pjaunamosios optimizavimas tiesiam rapsų kūlimui, p. 87

PASTABA:

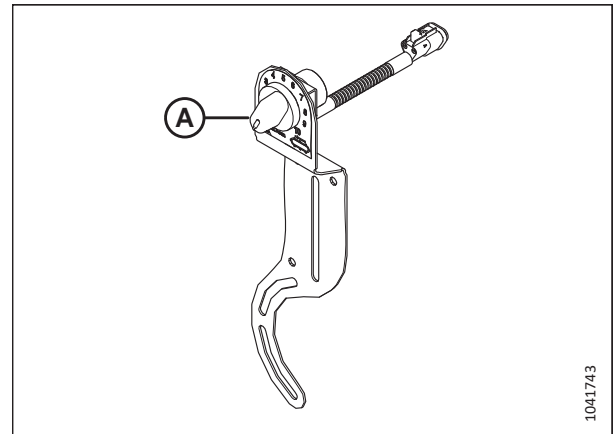
Jungiklis (B) 3.185, p. 167 paveikslėlyje leidžia operatoriui perjungti pjaunamosios pakreipimo ir lenktuvų pastūmimo pirmyn–atgal valdiklius. Instrukcijas apie valdiklius žr. *Pjaunamosios kampo reguliavimas iš kombaino, p. 162.*



pav. 3.185: Kabinos šoninio transporterio greičio valdymas

PASTABA:

CNH kombainuose jungiklis, skirtas pjaunamosios pakreipimui ir lenktuvų pastūmimo pirmyn–atgal valdikliams aktyvinti, yra važiavimo greičio svirties (GSL) gale.



pav. 3.186: CNH kabinos šoninio transporterio greičio valdymas

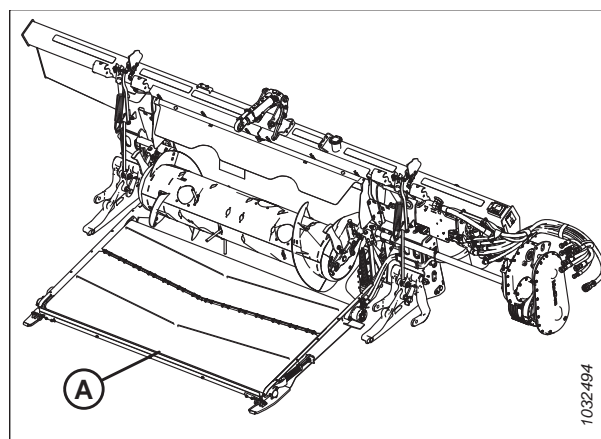
3.9.9 Tiekimo transporterio greitis

Nuožulnioji kamera nupjautus pasėlius iš šoninių transporterių perkelia į paviršiaus kopijavimo modulio tiekimo sraigę.

Paviršiaus kopijavimo modulio tiekimo transporterį (A) varo hidraulinis variklis ir siurblys, varomas kombaino nuožulniosios kameros korpuso per paviršiaus kopijavimo modulio pavarų dėžę.

SVARBU:

Tiekimo transporterio greitis yra susietas su kombaino nuožulniosios kameros korpuso greičiu ir jo negalima atskirai reguliuoti.



pav. 3.187: FM200 paviršiaus kopijavimo modulis

3.9.10 Informacija apie dalgio greitį

Paviršiaus kopijavimo modulį varo transmisija, sujungta su kombaino nuožulniosios kameros korpusu. Transmisija jungiama su pavarų dėže, kuri varo dalgio pavaros siurblij.

Lentelė 3.19 Nuožulniosios kameros korpuso greitis

Kombaino markė	Nuožulniosios kameros korpuso greitis (aps./min.)
New Holland	580

Lentelė 3.20 FD2 serijos pjaunamosios dalgio greitis

Pjaunami	Rekomenduojamas dalgio pavaros greičio diapazonas (aps. / min.)	
	Viengubo dalgio pavara	Dvigubo dalgio pavara
FD225	600–700	–
FD230	600–750	–
FD235	600–700	600–750
FD240	600–650	600–750
FD241	–	600–750
FD245	–	600–750
FD250	–	600–750

SVARBU:

Įsitikinkite, ar dalgio greitis neviršija 3.20, p. 168 lentelėje pateikto apsisukimų dažnių diapazono. Instrukcijas žr. *Dalgio greičio tikrinimas*, p. 169.

SVARBU:

Norėdami išvengti per didelio dalgio greičio, jo greitį nustatykite, kai nustatytas didžiausias nuožulniosios kameros greitis.

Dalgio greičio tikrinimas

Kad našumas būtų geriausias, pjaunamosios dalgių pavara turi veikti nurodytame sūkių diapazone. Peilio greitį galite patikrinti naudodami fototachometrą prie dalgio pavaros variklio smagračio.

PAVOJUS

Kad išvengtumėte sužalojimų ar mirties dėl netikėto mašinos paleidimo, prieš dėl bet kokios priežasties pasikeldami nuo operatoriaus sėdynės visada sustabdykite variklį ir ištraukite uždegimo raktelį.

1. Sustabdykite variklį ir ištraukite uždegimo raktelį.
2. Atidarykite galinį gaubtą. Prireikus instrukcijų žr. *Pjaunamosios galinių gaubtų atidarymas, p. 42.*

PAVOJUS

Įsitikinkite, kad teritorijoje nėra pašalinių asmenų.

3. Užveskite variklį.
4. Įjunkite pjaunamosios pavara ir paleiskite nuožulniąją kamerą didžiausiu greičiu. Informacijos apie didžiausią greitį rasite *3.21, p. 169.*

SVARBU:

Prieš tikrindami ir reguliuodami dalgio greitį įsitikinkite, kad nustatytas didžiausias tiekimo įrenginio greitis. Tai neleis dalgiui veikti per dideliu greičiu reguliuojant.

5. Įjunkite paviršiaus kopijavimo modulį ir pjaunamąją, kol alyvos temperatūra bus 38–52 °C (100–125 °C).
6. Išmatuokite smagračio (A) aps./min. rankiniu foto tachometru.

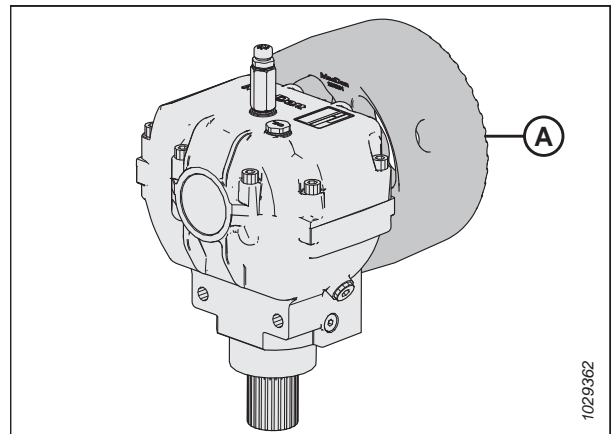
PASTABA:

Vienas apsisukimas (aps. / min.) lygus dviem dalgio taktams (takt. / min.) (1 aps. / min. = 2 takt. / min.).

7. Sustabdykite variklį ir ištraukite uždegimo raktelį.

Lentelė 3.21 Nuožulniosios kameros korpuso greitis

Kombaino markė	Nuožulniosios kameros korpuso greitis (aps./ min.)
„New Holland“	580



pav. 3.188: Smagratis

OPERACIJA

8. Palyginkite smagračio apsisukimų per minutę skaičių su [3.22, p. 170](#) pateiktomis sūkių skaičiaus vertėmis.
9. Kreipkitės į „MacDon“ atstovą, jei skriemulio apsisukimų dažnis viršija nurodytą pjaunamosios apsisukimų diapazoną.

Lentelė 3.22 FD2 serijos pjaunamosios dalgio greitis

Pjaunamoji	Rekomenduojamas dalgio pavaros greičio diapazonas (aps. / min.)	
	Viengubo dalgio pavara	Dvigubo dalgio pavara
FD225	600–700	–
FD230	600–750	–
FD235	600–700	600–750
FD240	600–650	600–750
FD241	–	600–750
FD245	–	600–750
FD250	–	600–750

3.9.11 Lenktuvų aukštis

Lenktuvų veikimo padėtis priklauso nuo pjaunamos kultūros ir pjovimo sąlygų.

Lenktuvo aukštis reguliuojamas rankiniu būdu arba mygtukais ant važiavimo greičio svirties (GSL) kombaino kabinoje. Daugiau informacijos žr. kombaino operatoriaus vadove arba [3.10 Automatinio pjaunamosios aukščio valdymo sistema, p. 213](#).

Daugiau informacijos apie lenktuvų pastūmimo pirmyn-atgal padėtį žr. [3.9.12 Lenktuvų pastūmimo pirmyn-atgal padėtis, p. 175](#).

Toliau pateiktoje lentelėje aprašyta, kaip keisti lenktuvų padėtį esant skirtingoms pasėlių sąlygoms:

Lentelė 3.23 Lenktuvų padėtis

Pasėlių būklė	Lenktuvų padėtis
Suplūkti ryžiai	<ul style="list-style-type: none"> • Nuleiskite lenktuvus • Pakeiskite lenktuvų greitį ir (arba) kumštelio nustatymą • Pakeiskite pastūmimo pirmyn-atgal padėtį pailgindami lenktuvą
Vešlūs arba sunkūs stovintys (visi)	Pakelkite lenktuvus

Jei lenktuvai nustatyti per žemai, gali susidaryti šios sąlygos:

- Pasėlių praradimas virš pjaunamosios atgalinio vamzdžio
- Pasėlių sutrikimas transporteriuose dėl lenktuvų pirštų
- Virbų vamzdeliai stumia pasėlius žemyn
- Aukšti pasėliai apšivynioja aplink lenktuvų pavarą ir galus

Jei lenktuvai nustatyti per aukštai, gali susidaryti šios sąlygos:

- Pjovimo agregato prijungimas
- Pasėliai suplūkti ir palikti nepjauti
- Javų stiebai krenta priešais pjovimo agregatą

Informaciją apie rekomenduojamą lenktuvų aukštį konkrečioms kultūroms ir pasėlių sąlygoms rasite [3.7.2 Pjaunamosios nuostatos, p. 72](#).

OPERACIJA

SVARBU:

Išlaikykite atitinkamą tarpą tarp lenktuvų ir pjovimo agregato, kad darbo metu lenktuvų pirštai nesiliestų su pjovimo agregatu. Instrukcijas žr. [4.13.1 Tarpas tarp lenktuvų ir pjovimo agregato, p. 441](#).

Lenktuvų aukščio jutiklio tikrinimas ir reguliavimas

Lenktuvų aukščio jutiklio svirties orientaciją būtina patikrinti rankiniu būdu prie jutiklio. Jutiklio išvesties įtampos diapazoną galima patikrinti rankiniu būdu prie jutiklio arba iš kabinos.

SVARBU:

Prieš reguliuodami lenktuvų aukščio jutiklį, nustatykite minimalų lenktuvų aukštį. Instrukcijas žr. [4.13.1 Tarpas tarp lenktuvų ir pjovimo agregato, p. 441](#) ir [Tarpo tarp lenktuvų ir pjovimo agregato matavimas, p. 442](#).

PASTABA:

Instrukcijas kabinoje rasite kombaino naudotojo vadove.



PAVOJUS

Kad išvengtumėte sužalojimų ar mirties dėl netikėto mašinos paleidimo, prieš dėl bet kokios priežasties pasikeldami nuo operatoriaus sėdynės visada sustabdykite variklį ir ištraukite uždegimo raktelį.

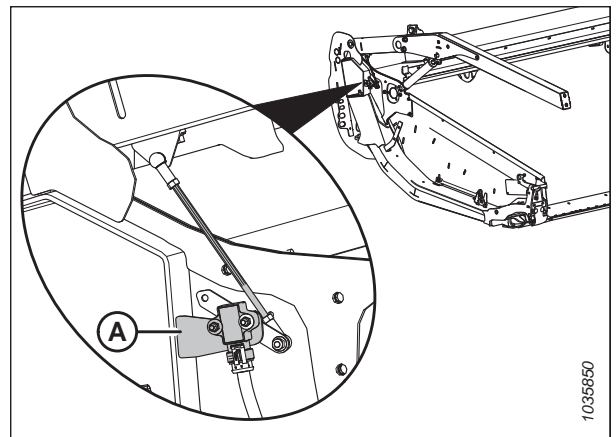


PAVOJUS

Įsitikinkite, kad teritorijoje nėra pašalinių asmenų.

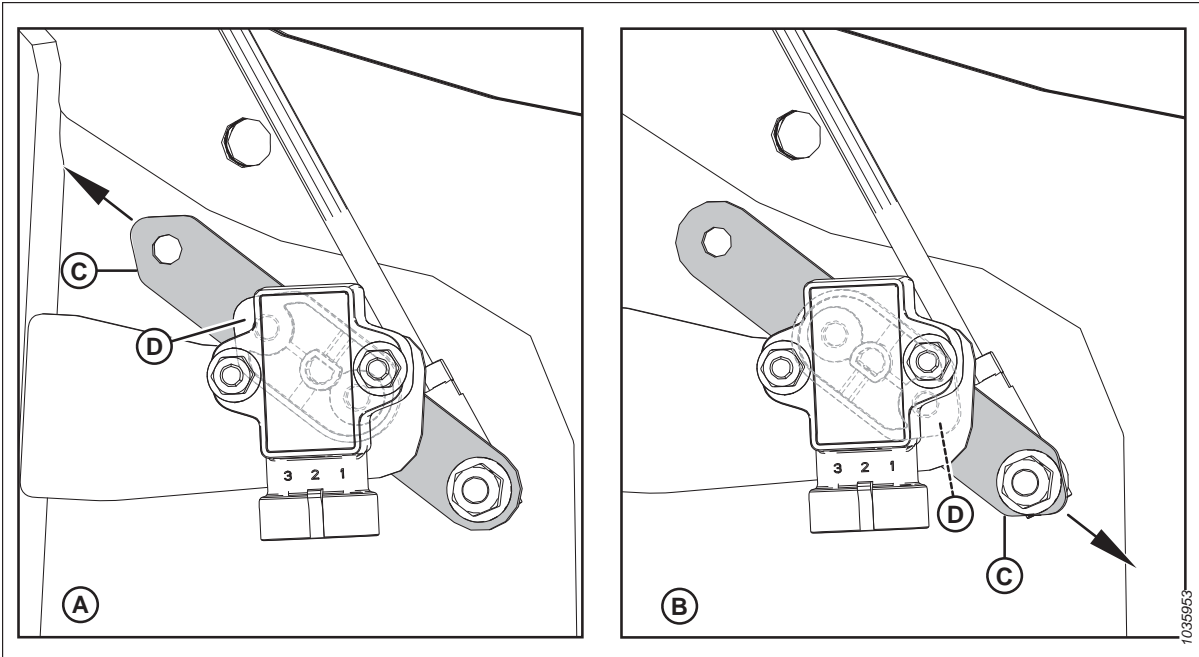
Jutiklio sverto krypties tikrinimas ir reguliavimas

1. Užveskite variklį.
2. Kombainą pastatykite ant lygaus paviršiaus.
3. Sustabdykite variklį ir ištraukite uždegimo raktelį.
4. Ant dešiniojo galinio skydo suraskite lenktuvo greičio jutiklį (A). Jutiklis jungiamas prie dešiniojo lenktuvų svertu.



pav. 3.189: Lenktuvų aukščio jutiklio vieta

OPERACIJA



pav. 3.190: Jutiklio sverto / žymeklio konfigūracijos

A – netinkama konfigūracija

C – jutiklio svertas

B – „Case“ / „New Holland“ konfigūracija

D – jutiklio žymeklis (esantis tarp jutiklio ir jo sverto)

5. Įsitinkite, kad jutiklio svertas (C) ir rodyklė (D) yra tinkamai sukonfigūruoti. Instrukcijas žr. 3.190, p. 172 pav.

PASTABA:

A konfigūracijoje rodyklė rodo, kad smailus jutiklio sverto galas nukreiptas pjaunamosios galo link.

B konfigūracijoje rodyklė rodo, kad smailus jutiklio sverto galas nukreiptas pjaunamosios priekio link.

6. Jei jutiklio sverto kryptis netinkama, atjunkite jutiklio svertą (C) ir nustatykite tinkamą jo kryptį. Priveržkite veržlę iki 8,2 Nm (6 lbf-ft [72,5 lbf-in]).

Jutiklio išėjimo įtampos tikrinimas ir reguliavimas nuleidus lenktuvą

- Įjunkite stovėjimo stabdį.
- Užveskite variklį.
- Iki galo nuleiskite lenktuvus.
- Norėdami išmatuoti įtampos diapazoną nuleidę lenktuvą, naudokite kombaino ekraną arba voltmetrą. Rekomenduojami įtampos diapazonai pateikti 3.24, p. 172 lentelėje.

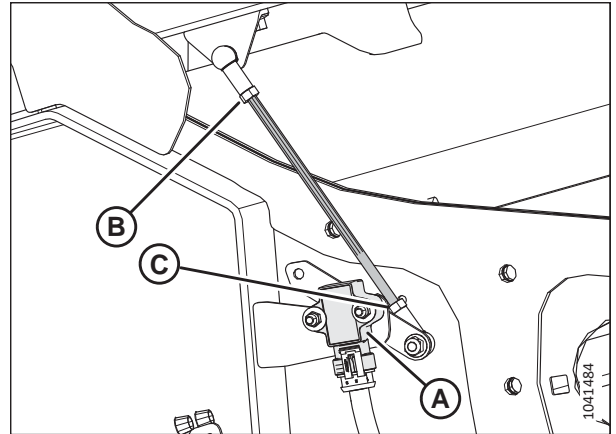
Lentelė 3.24 Lenktuvų aukščio jutiklio įtampos ribos

Kombaino tipas	Rekomenduojamas įtampos diapazonas	
	Įtampa pakėlus lenktuvą	Įtampa nuleidus lenktuvą
„Case“ / „New Holland“	0,7–1,1 V	3,9–4,3 V

11. Sustabdykite variklį ir ištraukite uždegimo raktelį.

OPERACIJA

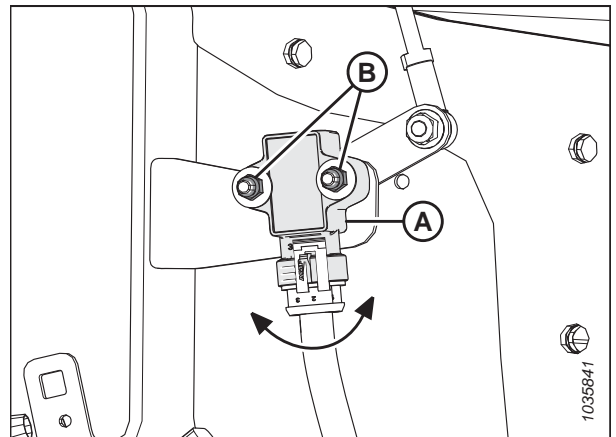
12. Voltmetru išmatuokite įtampą tarp žemės (2 kontakto laido) ir signalo (3 kontakto laido) ties lenktuvų aukščio jutikliu (A).
13. Įsitinkite, kad ar įtampa atitinka rekomenduojamą įtampos diapazoną. Jei įtampa yra už pagal rekomenduojamo diapazono ribų, atsukite antveržles (B) ir (C) ir sureguliuokite strypo ilgį.
14. Ranka priveržkite antveržles, kol jos priglus, tada dar ketvirtadaliu pasukimo priveržkite antveržles.



pav. 3.191: Lenktuvo aukščio jutiklis – dešinioji lenktuvo svirtis su nuleistu lenktuvu

Jutiklio išėjimo įtampos tikrinimas ir reguliavimas pakėlus lenktuvą

15. Užveskite variklį.
16. Visiškai pakelkite lenktuvą.
17. Norėdami išmatuoti įtampos diapazoną pakeliant lenktuvą, naudokite kombaino ekraną arba voltmetrą. Rekomenduojami įtampos diapazonai pateikti 3.24, p. 172 lentelėje.
18. Sustabdykite variklį ir ištraukite uždegimo raktelį.
19. Voltmetru išmatuokite įtampą tarp žemės (2 kontakto laido) ir signalo (3 kontakto laido) ties lenktuvų aukščio jutikliu (A).
20. Jei įtampa neatitinka rekomenduojamo diapazono, atsukite dvi M5 šešiabriaunes veržles (B) ir pasukite jutiklį (A), kad pasiektumėte rekomenduojamą įtampos diapazoną.
21. Priveržkite veržles (B) iki 2,5 Nm (1,8 lbf·ft [22 lbf·in]).
22. Užveskite variklį.
23. Iki galo nuleiskite lenktuvus.



pav. 3.192: Lenktuvų aukščio jutiklis – dešinysis lenktuvų svirtas, lenktuvai pakelti

Lenktuvų aukščio jutiklio keitimas

Lenktuvų aukščio jutiklis naudojamas kaip orientyras, leidžiantis nustatyti lenktuvų padėtį virš pjovimo agregato.



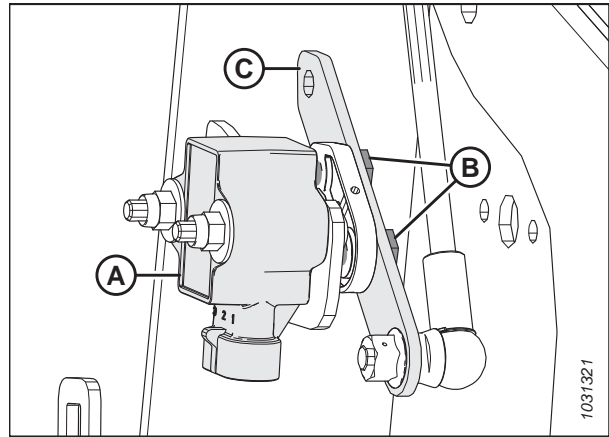
PAVOJUS

Kad išvengtumėte sunkių ar mirtinų kūno sužalojimų dėl netikėto mašinos paleidimo, prieš reguliuodami mašiną, visada sustabdykite variklį ir ištraukite uždegimo raktelį.

PAVOJUS

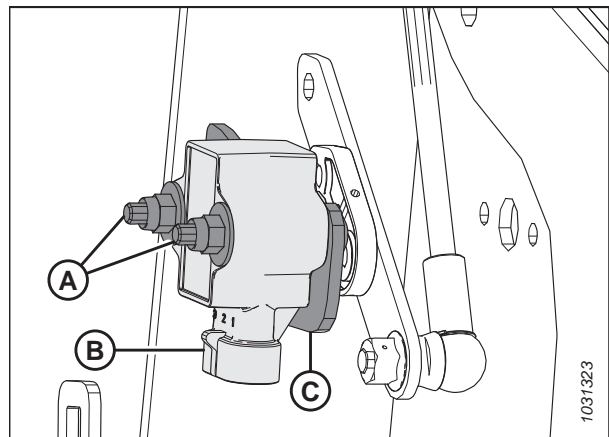
Įsitinkite, kad teritorijoje nėra pašalinių asmenų.

1. Užveskite variklį.
2. Iki galo nuleiskite lenktuvus.
3. Sustabdykite variklį ir ištraukite uždegimo raktelį.
4. Atjunkite laidų pynę nuo jutiklio (A).
5. Nuimkite du šešiabriaunius varžtus (B) nuo jutiklio sveto (C). Pasilikite tvirtinimo elementus, kad paskui iš naujo sumontuotumėte.



pav. 3.193: Lenktuvų aukščio jutiklis – dešinysis lenktuvų svetas

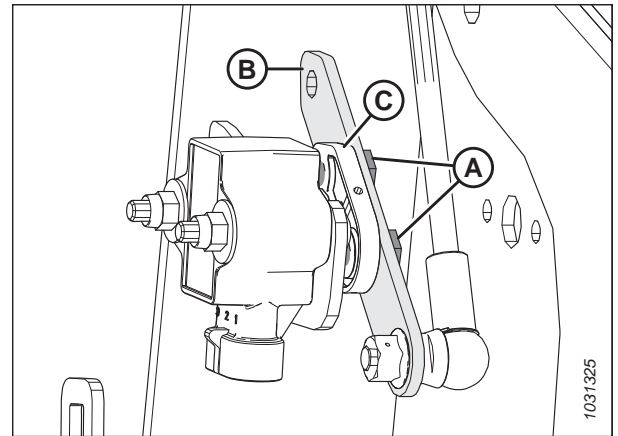
6. Nuimkite dvi „Nyloc“ varžles, poveržles ir varžtus (A), tvirtinančius jutiklį (B) prie pjaunamosios rėmo. Nuimkite jutiklį.
7. Sumontuokite naują jutiklį (B) ant laikiklio (C), esančio ant pjaunamosios rėmo.
8. Pritvirtinkite jutiklį anksčiau atsuktais varžtais (A), poveržlėmis ir fiksavimo varžlėmis su nailoniniais įdėklais.
9. Priveržkite varžtus (A) iki 2–3 Nm (1,5–2,2 lbf·ft [17–27 lbf·in]).



pav. 3.194: Lenktuvų aukščio jutiklis – dešinysis lenktuvų svetas

OPERACIJA

10. Užfiksuokite jutiklio svertą (B) su pasiliktais šešiakampiais varžtais (A). Įsitinkite, kad jutiklio rodyklė (C) yra pritvirtinta ta pačia kryptimi, kaip ir smailus jutiklio sverto (B) galas.
11. Priveržkite varžtus (A) iki 4 Nm (2,95 lbf·ft [35 lbf·in]).
12. Prijunkite laidų pynę prie jutiklio.
13. Patikrinkite jutiklio įtampos diapazoną. Instrukcijas žr. [Lenktuvų aukščio jutiklio tikrinimas ir reguliavimas, p. 171.](#)



pav. 3.195: Lenktuvų aukščio jutiklis – dešinysis lenktuvų svertas

3.9.12 Lenktuvų pastūmimo pirmyn-atgal padėtis

Lenktuvų pastūmimo pirmyn-atgal padėtis yra kritinis veiksnys norint pasiekti geriausių rezultatų nepalankiomis sąlygomis. Gamykloje rekomenduojama lenktuvų žymima žymekliu virš skaičių (4–5 indikatoriuje). Ši padėtis tinka įprastoms sąlygoms, tačiau prireikus galite keisti pastūmimo pirmyn-atgal padėtį.

Lenktuvą galima perkelti maždaug 155 mm (6 in) atstumu atgal, pakeičiant pastūmimo pirmyn-atgal cilindro padėtį ant pjaunamosios lenktuvų svertų, pritaikant jį tam tikroms pasėlių sąlygoms. Instrukcijas žr. [Pastūmimo pirmyn-atgal cilindro padėties keitimas, p. 176.](#)

Galite sukurti išankstines lenktuvo pastūmimo pirmyn-atgal nuostatas naudodami lenktuvų aukščio grąžinimo vienu palietimu funkciją. Norėdami nustatyti šią funkciją, skaitykite savo pradalginės javapjovės naudotojo vadovą.

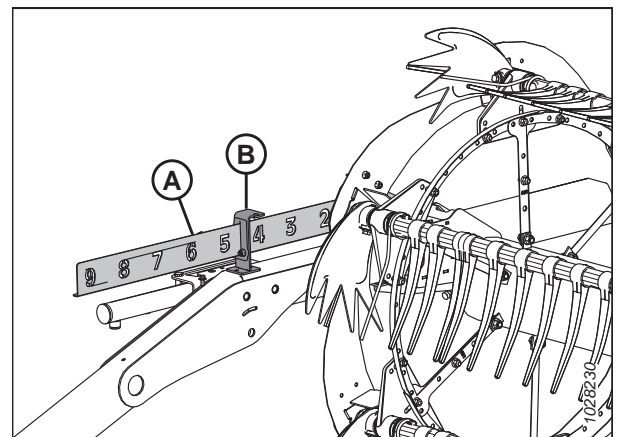
Lenktuvų padėties indikatorius (A) yra kairiajame lenktuvų sverte. Laikiklis (B) yra lenktuvų pastūmimo pirmyn-atgal padėties žymeklis.

Jei norite pjauti tiesius stovinčius pasėlius, pasukite lenktuvus virš pjovimo agregato (4–5 ant indikatoriaus).

Pasėliams, kurie yra žemai, susivėlę ar pasvirę, lenktuvus gali tekti perkelti priešais pjovimo agregatą (mažesnis skaičius indikatoriuje).

PASTABA:

Jei sunkiai surenkami išguldyti pasėliai, sureguliuokite pjaunamąją statesniu kampu. Instrukcijas žr. [3.9.5 Pjaunamosios kamos, p. 161.](#) Lenktuvų padėtį reguliuokite tik tada, kai sureguliosite pjaunamosios kampa.



pav. 3.196: Pastūmimo pirmyn-atgal indikatorius

PASTABA:

Pjaudami pasėlius, kuriuos sudėtinga pasiekti, pvz., ryžius ar labai suplūktus pasėlius, kai reikia, kad lenktuvai būtų visiškai priekyje, nustatykite tokį lenktuvų virbų pasvirimą, kad tinkamai patektų ant transporterių. Instrukcijas žr. [3.9.13 Lenktuvų virbų pasvirimas, p. 184.](#)

OPERACIJA

Lenktuvų pastūmimo pirmyn-atgal padėties reguliavimas

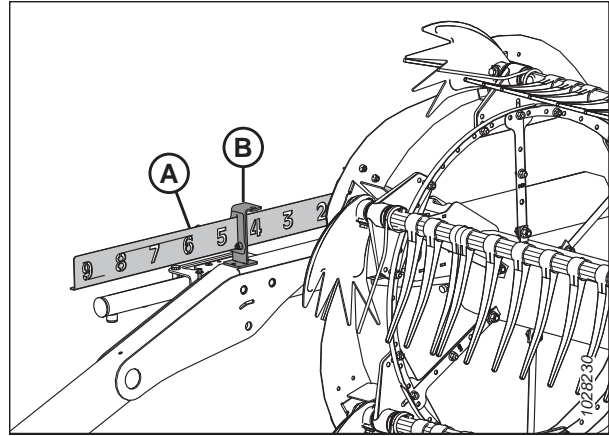
Iš anksto gamykloje nustatyta lenktuvų padėtis tinka įprastomis sąlygomis, tačiau pastūmimo pirmyn-atgal padėtį galima reguliuoti, naudojant kabinos viduje esančius valdiklius.

Norėdami reguliuoti lenktuvų padėtį, atlikite toliau nurodytus veiksmus.

1. Valdykite hidraulikos sistemą, norėdami perkelti lenktuvus į norimą padėtį, o kaip atskaitos tašką naudokite pastūmimo pirmyn-atgal indikatorius (A). Laikiklis (B) yra padėties žymeklis.
2. Sureguliuavę kumštelio nustatymus patikrinkite atstumą nuo lenktuvų iki pjovimo agregato. Vadovaukitės šiomis instrukcijomis:
 - [4.13.1 Tarpas tarp lenktuvų ir pjovimo agregato, p. 441](#)
 - [4.13.2 Pasvirę lenktuvai, p. 449](#)

SVARBU:

Eksploduojant lenktuvus per palinkusius į priekį, pirštai gali liestis su žeme. Naudodami lenktuvus šioje padėtyje, nuleiskite atramines plokšteles arba, jei reikia, pareguliuokite pjaunamosios pakreipimą, kad nepažeistumėte pirštų.



pav. 3.197: Pastūmimo pirmyn-atgal indikatorius

Pastūmimo pirmyn-atgal cilindry padėties keitimas

Siekiant atsižvelgti į tam tikras pasėlių pjovimo sąlygas, lenktuvus galima perkelti maždaug 155 mm (6 in) atgal, perstatant pastūmimo pirmyn-atgal cilindrus ant lenktuvų svirtų.

PAVOJUS

Kad išvengtumėte sužalojimų ar mirties dėl netikėto mašinos paleidimo, prieš dėl bet kokios priežasties pasikeldami nuo operatoriaus sėdynės visada sustabdykite variklį ir ištraukite uždegimo raktelį.

PAVOJUS

Įsitikinkite, kad teritorijoje nėra pašalinių asmenų.

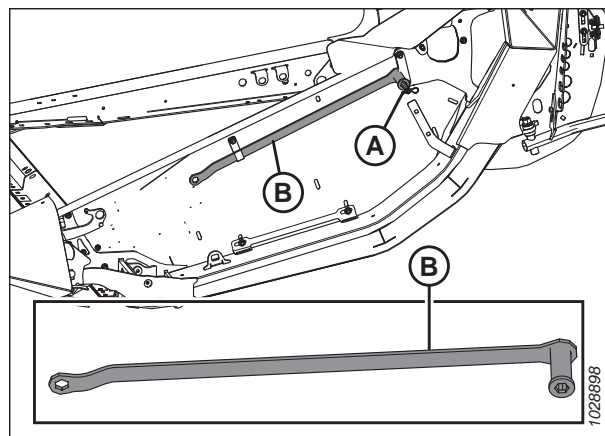
SVARBU:

Įsitikinkite, kad visi pastūmimo pirmyn-atgal cilindrai yra toje pačioje padėtyje.

1. Užveskite variklį.
2. Nustatykite lenktuvų aukštį taip, kad lenktuvų svirtys būtų lygiagrečios žemės paviršiui.
3. Sustabdykite variklį ir ištraukite uždegimo raktelį.

OPERACIJA

4. Ištraukite kaištį (A), kuriuo daugiafunkcis įrankis pritvirtintas prie laikiklio, esančio ant kairiojo galinio skydo.
5. Išimkite daugiafunkcij įrankį (B). Vėl įstatykite kaištį.

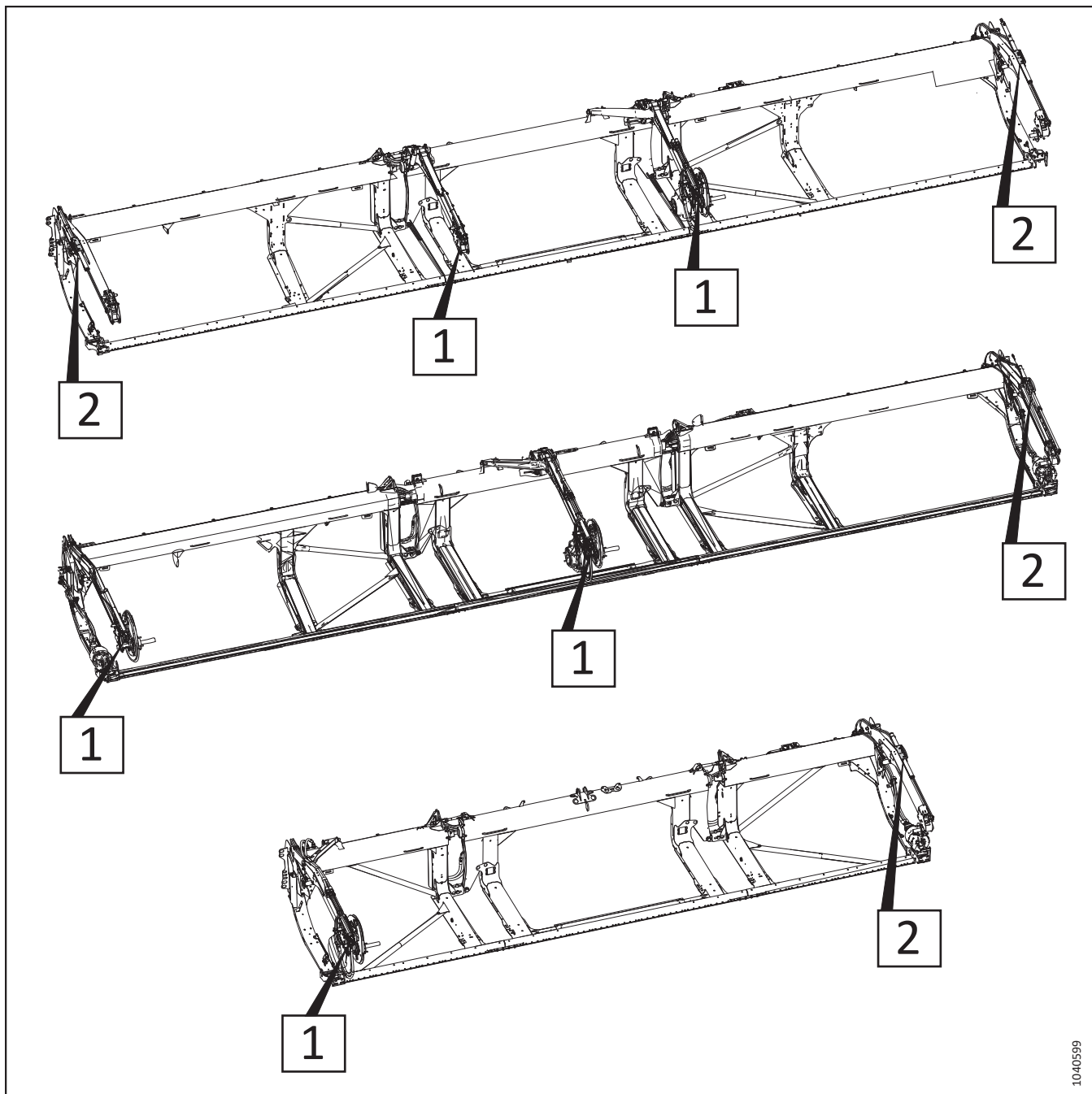


pav. 3.198: Kairysis galinis skydas

OPERACIJA

6. Žr. 3.199, p. 178 pav., kad nustatytumėte savo pjaunamosios tipo pastūmimo pirmyn-atgal cilindro reguliavimo procedūras. Iliustracijoje nurodytas skaičius reiškia vieną iš šių procedūrų:

- Informaciją apie lenktuvų svirtis su pastūmimo pirmyn-atgal reguliavimu [1] priekinėje dalyje, žr. 1, p. 179 žingsnį.
- Informaciją apie lenktuvų svirtis su pastūmimo pirmyn-atgal reguliavimu [2] galinėje dalyje, žr. 1, p. 180.



pav. 3.199: Reguliuojami pastūmimo pirmyn-atgal cilindrai – procedūros nuorodų numeriai

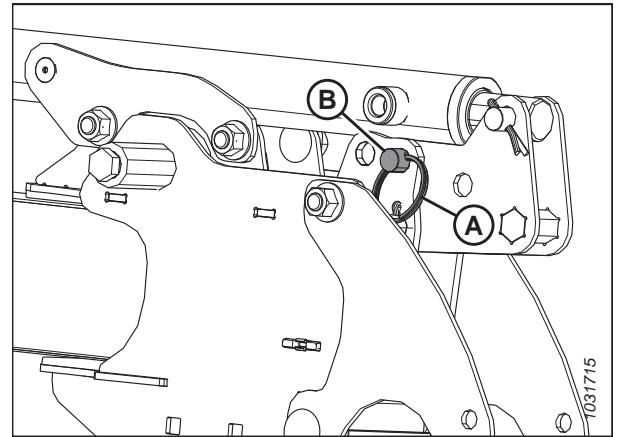
OPERACIJA

Jei norite pakeisti pastūmimo pirmyn-atgal cilindro lenktuvų padėtį, kuri reguliuojasi lenktuvų svirties priekinėje dalyje, atlikite šiuos veiksmus:

1. Nuimkite padalytą žiedinę jungtį (A), kaištį (B) ir plokščią poveržlę, (nepavaizduota) tvirtinančią reguliuojamą pastūmimo pirmyn-atgal cilindrą priekinėje padėtyje.

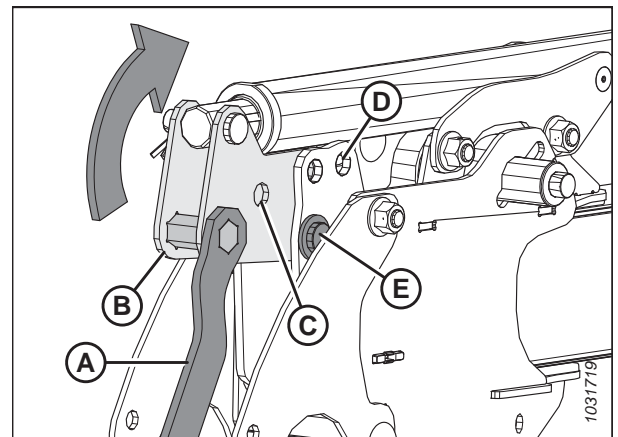
PASTABA:

Lenktuvų pavaros komponentai iliustracijoje nepavaizduoti.



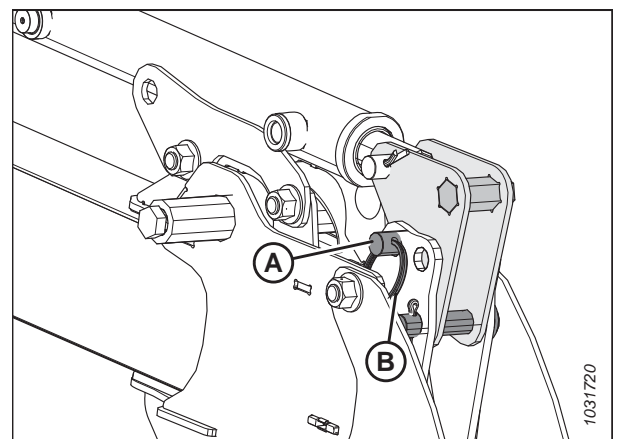
pav. 3.200: Pastūmimo pirmyn-atgal cilindro reguliavimas, 1 tipas – priekinė padėtis

2. Daugiafunkciu įrankiu (A) stumkite laikiklį (B) atgal, kol skylė (C) sutaps su anga (D). Lenktuvai judės atgal, kai laikiklis (B) suksis ant apatinio kaiščio (E).



pav. 3.201: Pastūmimo pirmyn-atgal cilindro reguliavimas, 1 tipas – priekinė padėtis

3. Pritvirtinkite cilindrą užpakalinėje padėtyje, naudodami kaištį (A), plokščią poveržlę ir skiriamąjį žiedą (B).



pav. 3.202: Pastūmimo pirmyn-atgal cilindro reguliavimas, 1 tipas – galinė padėtis

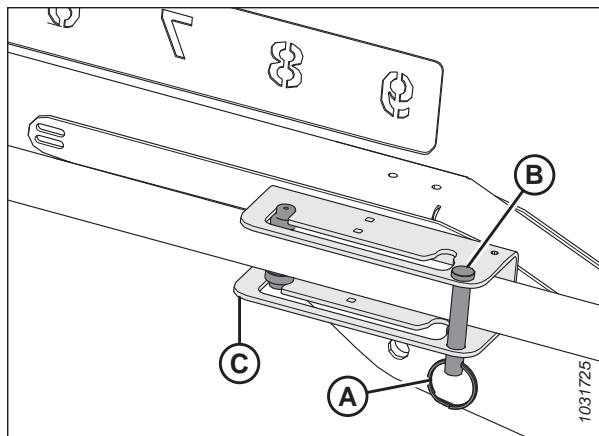
OPERACIJA

Jei norite pakeisti pastūmimo pirmyn-atgal cilindro lenktuvų padėtį, kuri reguliuojasi lenktuvų svirties galinėje dalyje, atlikite šiuos veiksmus:

PASTABA:

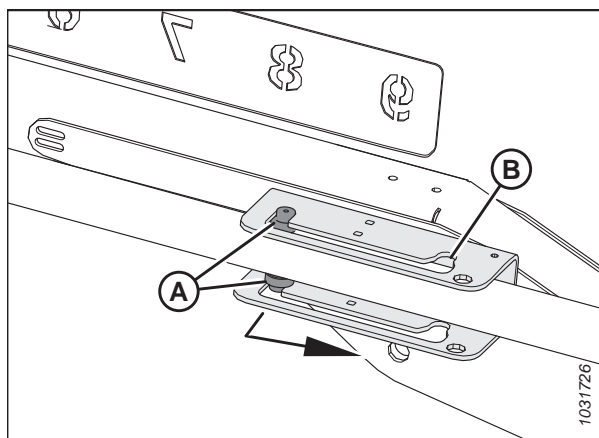
Tolesnėse iliustracijose parodytas cilindro laikiklis su išpjovomis montuojamas išorinėje lenktuvų svirties pusėje.

1. Nuimkite padalytą žiedinę jungtį (A) ir tvirtinimo kaištį (B), pritvirtinantį kairįjį cilindrą priekinėje padėtyje ant cilindro laikiklio (C).



pav. 3.203: Pastūmimo pirmyn-atgal cilindro reguliavimas, 2 tipas – priekinė padėtis

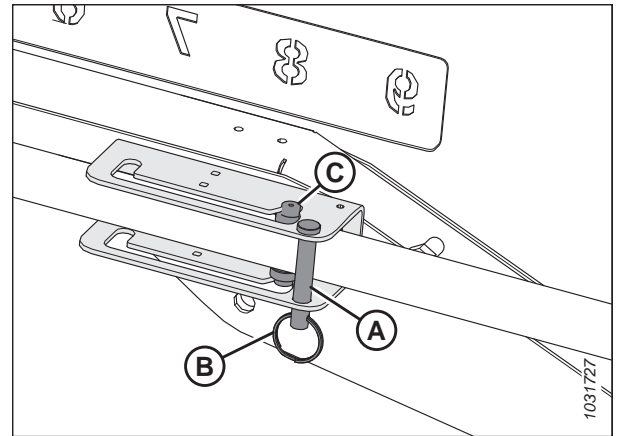
2. Pastumkite cilindro kreipiamąsias (A) išilgai laikiklio lizdo į galinę padėtį (B).



pav. 3.204: Pastūmimo pirmyn-atgal cilindro reguliavimas, 2 tipas – priekinė padėtis

OPERACIJA

- Įstatykite cilindą (A) ir padalytą žiedinę jungtį (B), kad cilindras būtų tvirtinamas galinėje padėtyje (C) ant laikiklio.



pav. 3.205: Pastūmimo pirmyn-atgal cilindro reguliavimas, 2 tipas – galinė padėtis

- Įsitikinkite, kad yra pakankamas atstumas tarp lenktuvų ir toliau nurodytų pjaunamosios dalių:
 - Galinis skydas
 - Lenktuvų atramos
 - Viršutinė kryžminė sraigė (jei ji sumontuota ant pjaunamosios)
- Jei reikia, sureguliuokite lenktuvų virbų žingsnį. Prireikus instrukcijų, žr. [3.9.13 Lenktuvų virbų pasvirimas, p. 184](#).

Lenktuvų pastūmimo pirmyn-atgal padėties jutiklio tikrinimas ir reguliavimas

Lenktuvų pastūmimo pirmyn-atgal padėties jutiklis nurodo lenktuvų padėtį priekinėje ir galinėje plokštumoje. Būtina kalibruoti jutiklio sverto kryptį ir jutiklio išvesties įtampos diapazoną.

PAVOJUS

Kad išvengtumėte sužalojimų ar mirties dėl netikėto mašinos paleidimo, prieš dėl bet kokios priežasties pasikeldami nuo operatoriaus sėdynės visada sustabdykite variklį ir ištraukite uždegimo raktelį.

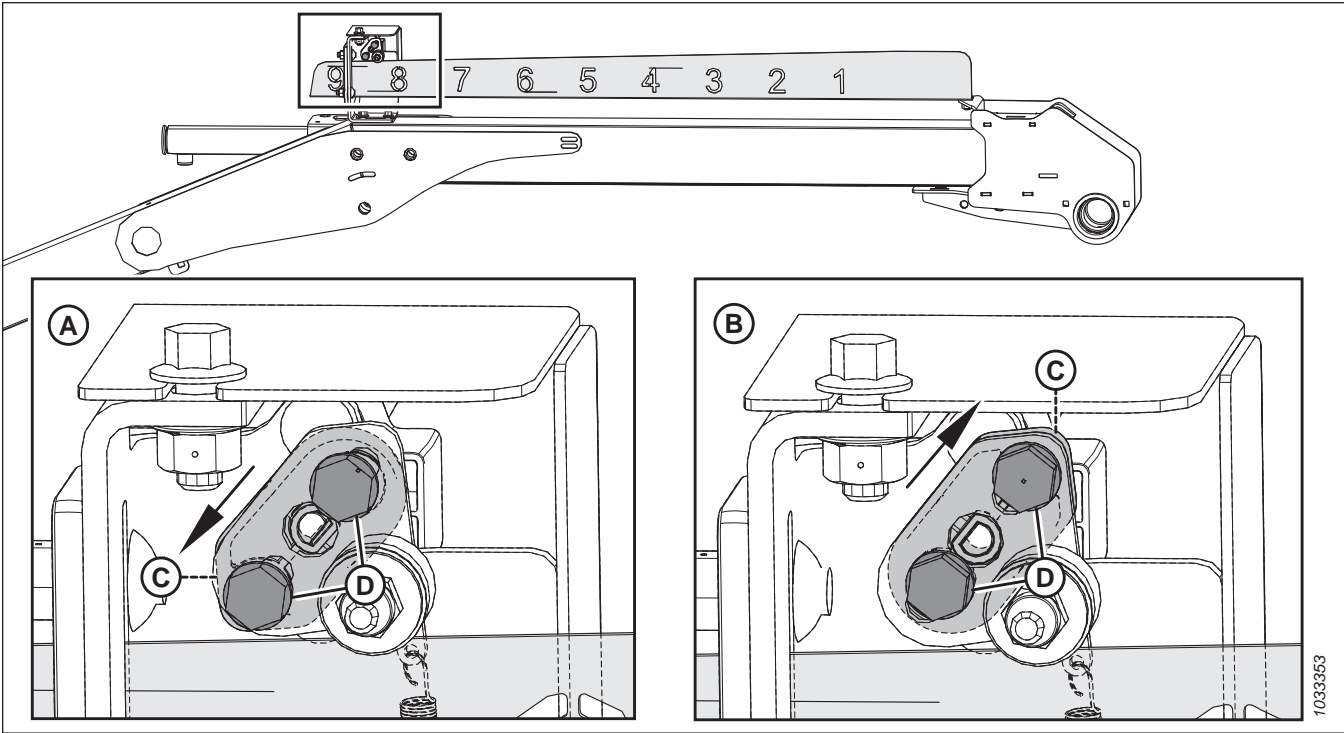
PAVOJUS

Įsitikinkite, kad teritorijoje nėra pašalinių asmenų.

Jutiklio sverto krypties tikrinimas ir reguliavimas

- Kombainą pastatykite ant lygaus paviršiaus.
- Sustabdykite variklį ir ištraukite uždegimo raktelį.

OPERACIJA



pav. 3.206: Jutiklio sverto konfigūracijos

A – Netinkama konfigūracija

B – „Case“ / „New Holland“ konfigūracija

C – jutiklio svertas

D – tvirtinimo elementas

- Patikrinkite jutiklio sverto (C) ir tvirtinimo elemento (D) padėtį. Jei jutiklio sverto (C) kryptis netinkama, atjunkite ir vėl prijunkite tinkama kryptimi.

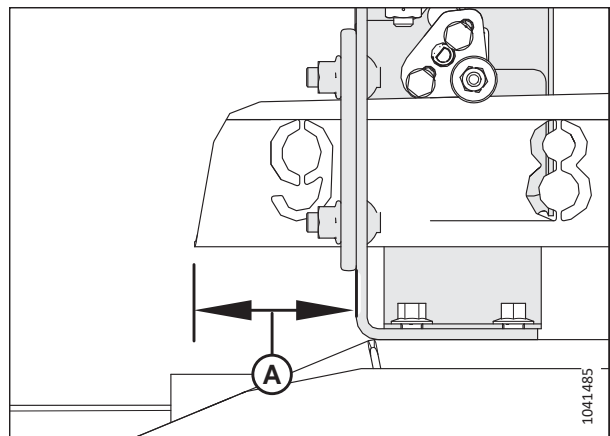
Jutiklio išvesties įtampos tikrinimas ir reguliavimas

- Įjunkite stovėjimo stabdį.

SVARBU:

Norint išmatuoti pastūmimo pirmyn-atgal jutiklio išėjimo įtampą, variklis turi veikti ir tiekti jutikliui energiją.

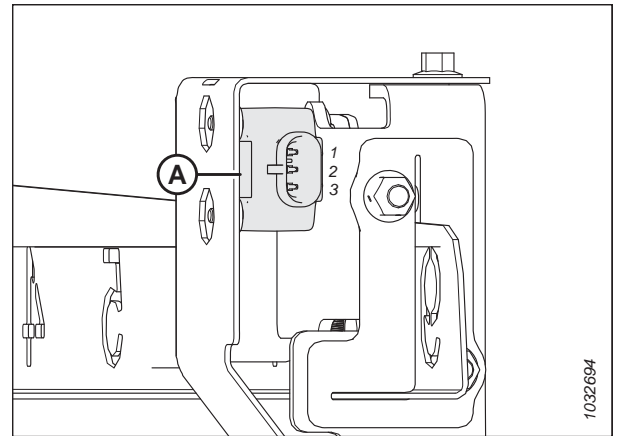
- Užveskite variklį.
- Sureguliuokite lenktuvus, kad jie būtų kaip įmanoma labiau priekyje. Įsitinkite, kad matmuo (A) (nuo jutiklio laikiklio iki indikatoriaus galo) yra 62–72 mm (2 3/8–2 3/4 in).



pav. 3.207: Pastūmimo pirmyn-atgal laikiklis

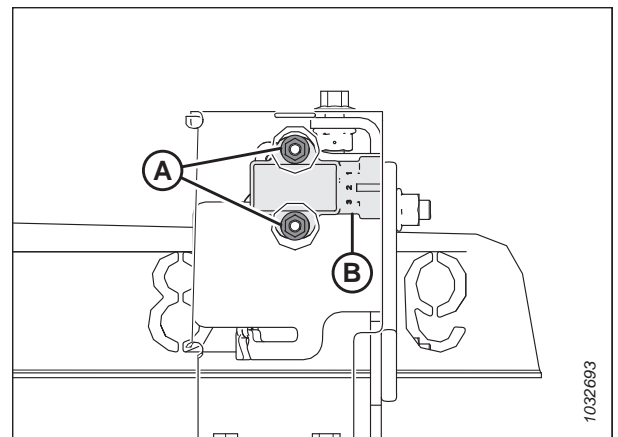
OPERACIJA

7. Norėdami išmatuoti įtampos diapazoną, naudokite kombaino ekraną arba voltmetrą (jei jutiklį matuojate rankiniu būdu). Jei naudojate voltmetrą, patikrinkite jutiklio įtampą (A) tarp 2 kontakto (žeminimas) ir 3 kontakto (signalas).
 - „Case“ ir „New Holland“ kombainų įtampos intervalas turi būti 0,7–1,1 V.
8. Sustabdykite variklį ir ištraukite uždegimo raktelį.



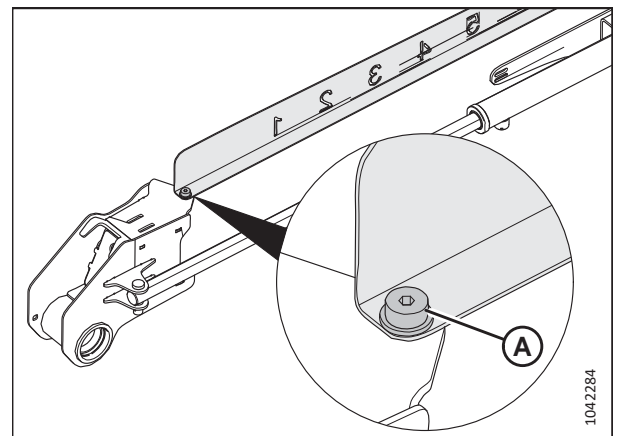
pav. 3.208: Pastūmimo pirmyn-atgal jutiklis

9. Jei reikia sureguliuoti, atlaisvinkite tvirtinimo elementą (A) ir sukite jutiklį (B), kol įtampa bus ties tinkamu diapazonu.
10. Kai jutiklis sureguliuotas, priveržkite tvirtinimo elementą iki 2,1 Nm (1,5 lbf·ft [18,6 lbf·in]).



pav. 3.209: Pastūmimo pirmyn-atgal jutiklis

11. Įsitinkite, kad varžtas (A) laisvai sukasi. **NEPRIVERŽKITE** varžto.



pav. 3.210: Indikatoriaus varžtas

3.9.13 Lenktuvų virbų pasvirimas

Lenktuvų virbų žingsnis apibūdina lenktuvų pirštų padėties pjovimo agregato atžvilgiu. Jį galima keisti pakeičiant lenktuvų pastūmimo pirmyn-atgal padėties ir lenktuvų kumštelio nuostatą. Operatorius taip pat gali norėti pakeisti lenktuvo virbų pasvirimą, kad atitiktų skirtingas derliaus nuėmimo sąlygas.

Lenktuvo padėties pakeitimas labiausiai paveikia lenktuvo virbų pasvirimą. Kita vertus, kumštelio nuostatos pakeitimas daro mažesnę poveikį lenktuvų virbų pasvirimui. Pavyzdžiui, kai kumštelio padėties diapazonas yra 33°, atitinkamas piršto posvyrio diapazonas yra vos 5° žemiausiame lenktuvų pasukimo taške.

Norėdami pasiekti geriausių rezultatų, naudokite mažiausią kumštelio nuostatą, kuri pasėlius perduoda už galinio pjaunamosios krašto ir ant transporterių. Norėdami gauti daugiau informacijos, žr. [3.7.2 Pjaunamosios nuostatos, p. 72](#).

Lenktuvų kumštelio nuostatos

Keisdamas kumštelio padėties operatorius gali reguliuoti tašką, ties kuriu lenktuvo pirštai atsilenkia ir išberia surinktus javus į surinktuvę. Pateikiamos rekomendacijos dėl lenktuvo kumštelinių nuostatų esant įvairioms derliaus nuėmimo sąlygoms.

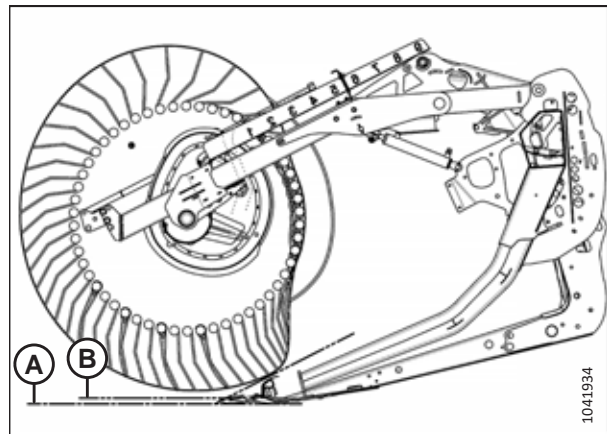
Nustatymo numeriai matomi virš kameros disko angų. Instrukcijas žr. [Lenktuvų kumštelio reguliavimas, p. 186](#).

PASTABA:

Norėdami sužinoti rekomenduojamą lenktuvo virbų pasvirimo nuostatą esant įvairioms derliaus nuėmimo sąlygoms, žr. [3.7.2 Pjaunamosios nuostatos, p. 72](#).

1 kumštelio padėtis, 5 arba 6 lenktuvų padėtis užtikrina tolygiausią pasėlių srautą į transporterius, nepurenant ir netrikdant medžiagos.

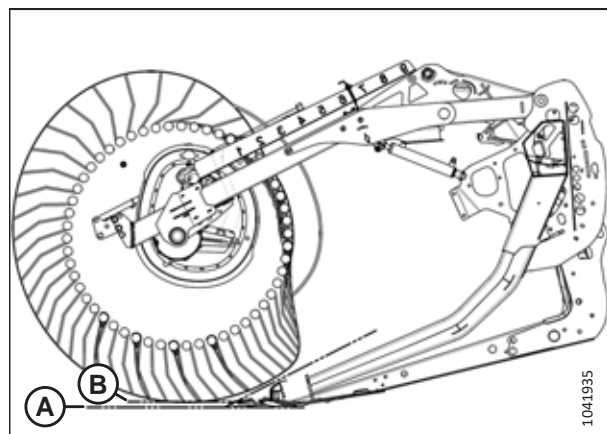
- Pasirinkus šią nuostatą pasėliai paleidžiami šalia pjovimo agregato. Naudokite šią nuostatą, kai pjovimo agregatas nuimant derlių yra ant žemės paviršiaus.
- Kai kurie javai nebus tiekiami toliau nei pjaunamasis agregatas, kai pjaunamasis agregatas yra pakeltas nuo žemės paviršiaus, o lenktuvas yra užlenktas. Todėl nustatykite lenktuvo greitį, kad jis būtų beveik lygus kombaino važiavimo greičiui.



pav. 3.211: Piršto profilis – 1 kumštelio padėtis

2 kumštelio padėtis, 6 arba 7 lenktuvų padėtis yra rekomenduojama pradinė padėtis daugumai pasėlių ir sąlygų.

- Prieš reguliuodami kumštelio nuostatą, sureguliuokite lenktuvus pirmyn arba atgal ir bandykite pasėlius užkelti ant transporterio.
- Jei pasėliai stringa ant pjovimo agregato ir lenktuvai negali užstumti pasėlių ant transporterio, padidinkite kumštelio nuostatą, kad pasėliai būtų stumiami už galinio pjovimo agregato krašto.
- Jei pasėliai purenami arba jei sutrinka srautas per transporterius, sumažinkite kumštelio nuostatą.
- Esant šiai nuostatai lenktuvo pirštų galiukų greitis yra beveik 20% didesnis už lenktuvo greitį.

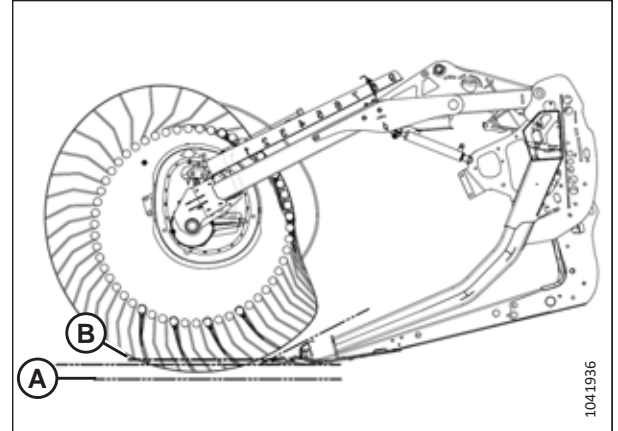


pav. 3.212: Piršto profilis – 2 kumštelio padėtis

OPERACIJA

3 kumštelio padėtis, 8 lenktuvų padėtis daugiausia naudojama ilgoms ražienoms.

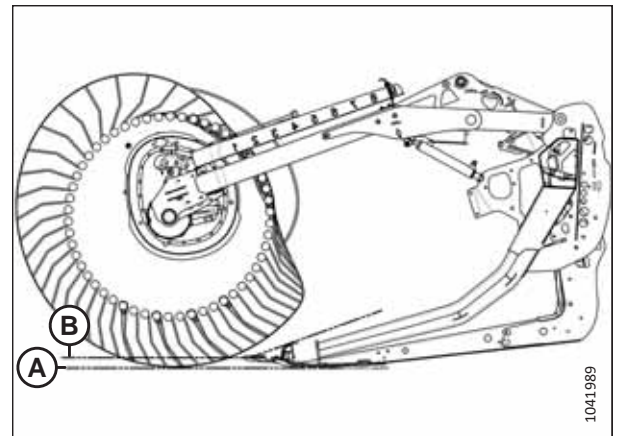
- Ši padėtis leidžia lenktuvui pasislinkti pirmyn ir pakelti pasėlius per dangtį ant transporterių.
- Esant šiai nuostatai lenktuvo pirštų galiukų greitis yra beveik 30 % didesnis už lenktuvo greitį.



pav. 3.213: Piršto profilis – 3 kumštelio padėtis

4 kumštelio padėtis, minimalus pjaunamosios kampas, 9 lenktuvų padėtis – pjaunamoji palieka trumpesnes ražienas nuimant išguldytus javus (palyginus su visiškai į priekį pastumta pjaunamąja). Esant tokiam pjaunamosios kampui, lenktuvai vos paliečia žemės paviršių.

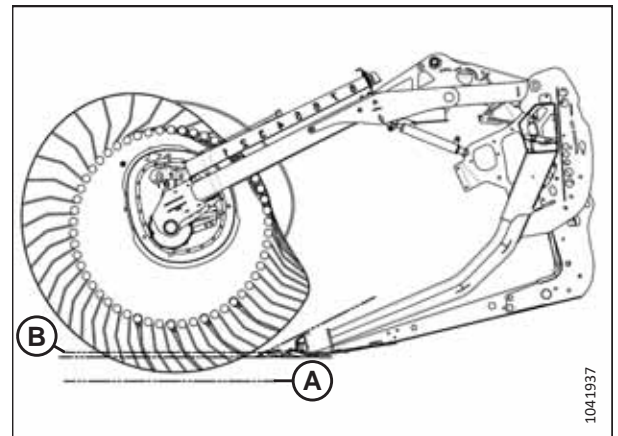
- Ši padėtis leidžia lenktuvui pasislinkti pirmyn ir pakelti pasėlius per dangtį ant transporterių.
- Esant šiai nuostatai lenktuvo pirštų galiukų greitis yra beveik 35 % didesnis už lenktuvo greitį.



pav. 3.214: Piršto profilis – 4 kumštelio padėtis, minimalus pjaunamosios kampas

4 kumštelio padėtis, maksimalus pjaunamosios kampas, 9 lenktuvų padėtis sukuria maksimalų lenktuvų pasiekiamumą po pjaunamuoju agregatu išguldytiems pasėliams surinkti.

- Nustačius šią padėtį, paliekama daug ražienos, kai pjovimo aukštis yra maždaug 203 mm (8 in). Pjaunant drėgnas kultūras, pavyzdžiui, ryžius, galima padvigubinti kombaino važiavimo greitį, nes sumažėja pjaunamos medžiagos kiekis.
- Esant šiai nuostatai lenktuvo pirštų galiukų greitis yra beveik 35 % didesnis už lenktuvo greitį.



pav. 3.215: Piršto profilis – 4 kumštelio padėtis, maksimalus pjaunamosios kampas

OPERACIJA

PASTABA:

Naudojant didesnes kumštelių nuostatas, kai lenktuvo pastūmimo pirmyn-atgal padėtis nustatyta tarp 4 ir 5, ženkliai sumažėja transporterio našumas. Taip atsitinka, nes lenktuvo pirštai nuolat griebia javus, kurie jau juda transporteriais ir sutrikdomas į kombaino nuožulniąją kamerą tiekiamas srautas. Didelę kumštelių nuostatą rekomenduojama naudoti tik kai lenktuvas yra beveik arba visiškai nustatytas į visiško užlenkimo padėtį.

Lenktuvų kumštelių reguliavimas

Reguliuokite lenktuvų kumštelį, kad pakeistumėte lenktuvų virbų pasvirimą.

SVARBU:

Tarpas tarp lenktuvo ir pjovimo agregato visada turi būti tikrinamas atlikus lenktuvo virbų pasvirimo ir pastūmimo pirmyn-atgal padėties pakeitimus.

Daugiau informacijos žr. [4.13.1 Tarpas tarp lenktuvų ir pjovimo agregato, p. 441](#).

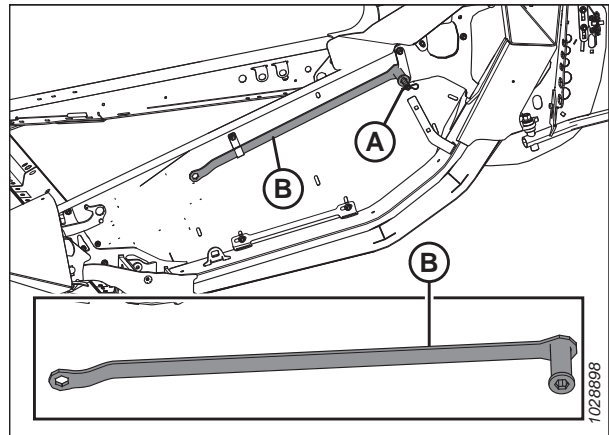
PAVOJUS

Kad išvengtumėte sužalojimų ar mirties dėl netikėto mašinos paleidimo, prieš dėl bet kokios priežasties pasikeldami nuo operatoriaus sėdynės visada sustabdykite variklį ir ištraukite uždegimo raktelį.

PASTABA:

Jei yra keli lenktuvų kumšteliai, sureguliuokite juos visus.

1. Sustabdykite variklį ir ištraukite uždegimo raktelį.
2. Ištraukite kaištį (A), kuriuo daigafunkcis įrankis (B) pritvirtintas prie laikiklio, esančio ant kairiojo galinio skydo.



pav. 3.216: Kairysis galinis skydas

OPERACIJA

3. Naudodami daugiafunkcij įrankį pasukite fiksatoriaus kaištį (A) **PRIEŠ LAIKRODŽIO RODYKLĘ** kad atlaisvintumėte kumštelio diską.

SVARBU:

Užrakinimo / atrakinimo kryptis nurodyta ant kumštelio fiksatoriaus lipduko. Jėga sukant kumštelio fiksatorių neteisinga kryptimi galima sugadinti cilindrinis kaiščius.

4. Uždėkite daugiafunkcij įrankį ant varžto (B), pasukite kumštelio diską ir sulygiuokite fiksatoriaus kaištį (A) su norima kumštelio disko angos padėtimi (C) (1–4).

PASTABA:

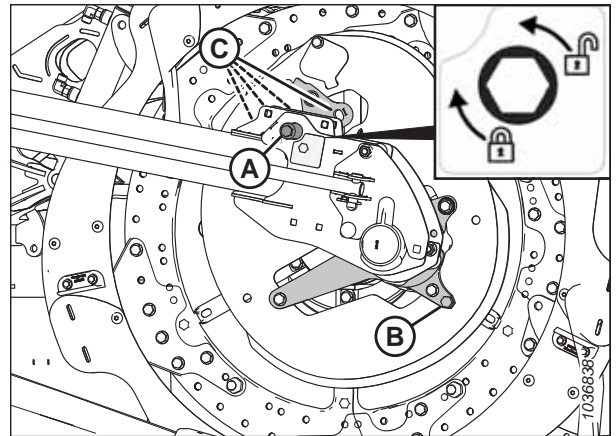
Varžtas (B) yra privirintas prie kumštelio atramos.

5. Pasukite fiksatoriaus kaištį (A) **PAGAL LAIKRODŽIO RODYKLĘ**, kad užfiksuotumėte kumštelio diską.

SVARBU:

Prieš pradėdami naudoti mašiną, įsitikinkite, kad kumštelis tinkamai užfiksuotas.

6. Pakartokite pirmiau aprašytą procedūrą su visais lenktuvų kumšteliais.



pav. 3.217: Kumštelio disko pozicijos

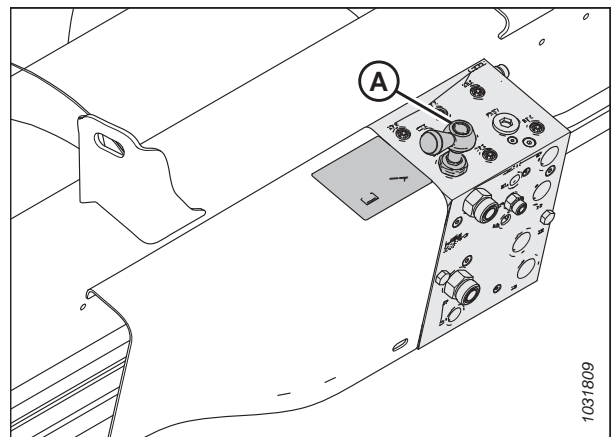
3.9.14 Viršutinė kryžminė sraigė

Viršutinė kryžminė sraigė (UCA) pagerina pasėlių tiekimą į pjaunamosios centrą esant sudėtingoms pasėlių pjovimo sąlygoms. Puikiai tinka didelio kiekio pašarų, avižų, rapsų, garstyčių ir kitų aukštų, krūminių, sunkiai prieinamų pasėlių derliaus nuėmimui.

Galite naudoti uždarymo vožtuvą (A), kad prireikus išjungtumėte UCA.

PASTABA:

Nors UCA yra išjungta, ją vis tiek reikia reguliariai tepti dėl sparnų judėjimo.



pav. 3.218: Uždarymo ventilis

Viršutinės kryžminės sraigės padėties reguliavimas – dviejų arba trijų dalių sraigės

Viršutinė kryžminė sraigė (UCA) turi reguliuojamą laikiklį, kuris leidžia reguliuoti padėtį atsižvelgiant į skirtingas derliaus nuėmimo sąlygas. Pjaunamosiose su trijų dalių sraigėmis yra du reguliuojami laikikliai – po vieną abiejuose centrinės sraigės galuose.

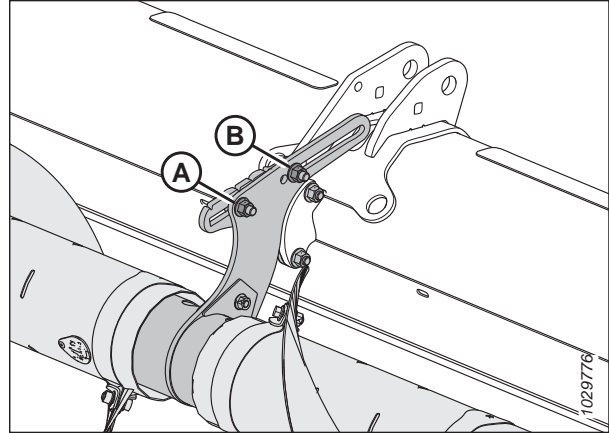
PASTABA:

Daugiau informacijos apie pirminio ir antrinio priekinių varžtų padėtį žr. 3.221, p. 188 pav.

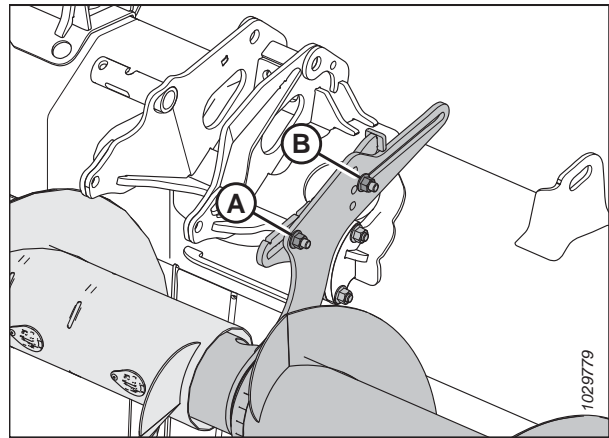
OPERACIJA

Laikiklis (-iai) pritvirtintas (-i) užpakalinėje padėtyje, o priekinis varžtas (A) yra pagrindinėje padėtyje. Ši padėtis yra rekomenduojama konfigūracija daugeliu atvejų.

Kai priekinis varžtas (A) yra pagrindinėje padėtyje, sraigę ir lenktuvą saugu eksploatuoti bet kurioje padėtyje. Sraigės padėtį galima reguliuoti ribotai, keičiant laikiklio padėtį galinio varžto (B) atžvilgiu.



pav. 3.219: Pradinė reguliuojamų laikiklių padėtis – dvių dalių sraigė

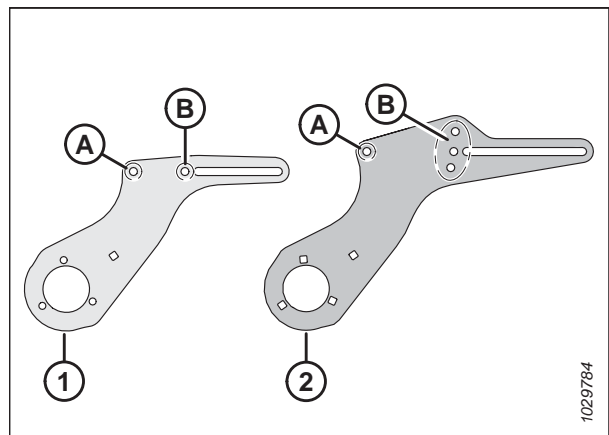


pav. 3.220: Pradinė reguliuojamų laikiklių padėtis – trijų dalių sraigė

Sraigės padėtį galima labiau sureguliuoti perkeltiant priekinį varžtą į antrinę padėtį (B). Jei norite pakelti arba nuleisti sraigę, trijų dalių sraigėms (2) galima pasirinkti papildomas antrines padėtis (B). Kai priekinis varžtas yra vienoje iš šių padėčių, pastūmimo pirmyn-atgal reguliavimas yra ribojamas, kad būtų išvengta trukdžių su tiekimo sraigę ir pjaunamosios rėmu.

SVARBU:

Kai priekinis varžtas yra vienoje iš antrinių padėčių (B), o lenktuvai yra galinėje padėtyje, lenktuvo pirštai ir kumštelio svertai gali liesti viršutinę kryžminę sraigę UCA. Kai lenktuvas yra pastumiamas iki galo atgal (pvz., nuimant rapsų derlių), UCA taip pat turi būti pastumiamas iki galo atgal, kad tarp lenktuvo pirštų ir sraigės būtų A pakankamas tarpas.



pav. 3.221: Reguluojamo laikiklio informacija

1 – dvių dalių sraigės laikiklis

2 – trijų dalių sraigės laikiklis

A – pagrindinė priekinio varžto padėtis

B – antrinė priekinio varžto padėtis (-ys)

OPERACIJA

Perkelkite sraigę į priekį norėdami

- padėti pernešti lengvus pasėlius, ypač ant šoninių kalvų;
- pagerinti lengvų pasėlių tiekimą;
- sumažinti lenktuvo pernešimą arba sumažinti pasėlių srauto sutrikimą dėl lenktuvo.

Perkelkite sraigę atgal norėdami

- padidinti sunkių pasėlių pernešimo tūrį.
- Laikykite sraigę arti deflektorių, kad augalai nepatektų už sraigės ir neapvyniotų jos.

Norėdami sureguliuoti sraigės padėtį, atlikite šiuos veiksmus:

1. Raskite reguliuojamą laikiklį.

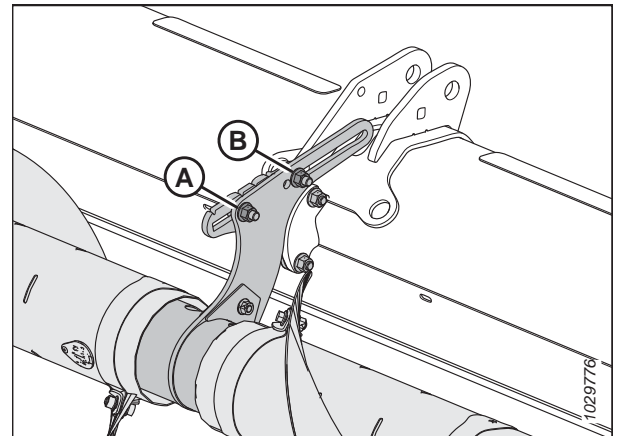
PASTABA:

Dviejų dalių sraigėse reguliuojamas laikiklis išsikiša iš centrinės atramos mazgo. Trijų dalių sraigėse reguliuojamas laikiklis išsikiša iš centrinės sraigės galų.

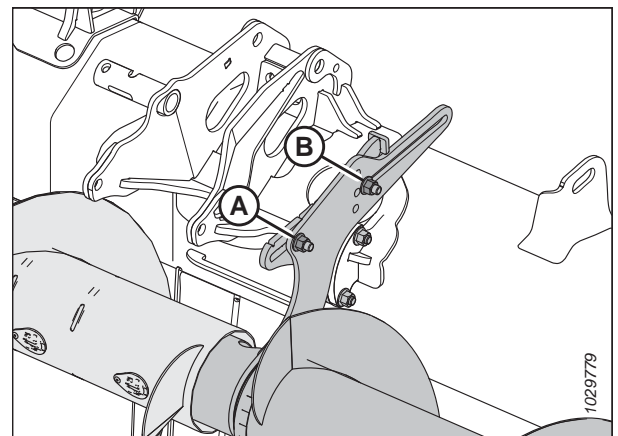
PASTABA:

Pateiktoje iliustracijoje parodytas kairysis reguliuojamas laikiklis ant trijų dalių sraigės. Reguliuojamas laikiklis ant dviejų dalių sraigės atrodo panašiai, tačiau priekiniam varžtui numatyta tik viena antrinė padėtis, o ne trys. Daugiau informacijos rasite [3.221, p. 188](#) pav.

2. Jei norite, užmaukite priekinį varžtą ir veržlę (A). Dviejų dalių sraigėse priekinis varžtas ir veržlė gali būti dvejose vietose: pagrindinėje ir papildomoje. Trijų dalių sraigėse yra keturios galimos vietos: viena pagrindinė vieta ir trys papildomos vietos.
3. Atlaisvinkite priekinę veržlę (A) ir galinę veržlę (B) tik tiek, kad galėtų slysti reguliuojamas laikiklis.
4. Perkelkite laikiklį į norimą padėtį.
5. Vėl priveržkite veržles (A) ir (B). Priveržkite veržles iki 69 Nm (51 lbf ft).



pav. 3.222: Pradinė reguliuojamų laikiklių padėtis – dviejų dalių sraigė



pav. 3.223: Pradinė reguliuojamų laikiklių padėtis – trijų dalių sraigė

6. Jei sumontuota trijų dalių UCA, pakartokite šiuos veiksmus ant antrojo reguliuojamo laikiklio.

SVARBU:

Įsitinkinkite, kad ant pjaunamųjų su trijų dalių sraigėmis abu laikikliai yra toje pačioje padėtyje.

7. Patikrinkite, ar nėra jokių trukdžių tarp lenktuvo pirštų ir UCA. Patikrinkite, ar kumštelinės svirtys ir UCA nesikerta visame hidraulinio lenktuvo priekinės ir galinės eigos diapazone. Instrukcijas žr. [Patikrinkite viršutinės kryžminės sraigės trukdžius, p. 190](#).

Patikrinkite viršutinės kryžminės sraigės trukdžius

Jei viršutinė kryžminė sraigė (UCA) nesureguliuota, ji gali liestis prie lenktuvo arba pjaunamosios rėmo. Reikia patikrinti tarpą tarp UCA ir tam tikrų pjaunamosios komponentų.

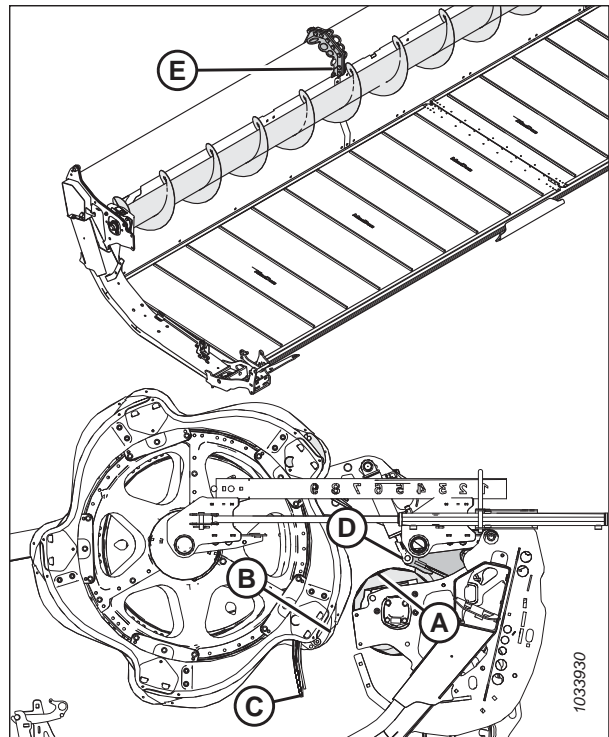
⚠ PAVOJUS

Kad išvengtumėte sunkių ar mirtinų kūno sužalojimų dėl netikėto mašinos paleidimo, prieš reguliuodami mašiną, sustabdykite variklį ir ištraukite uždegimo raktelį.

⚠ PAVOJUS

Įsitikinkite, kad teritorijoje nėra pašalinių asmenų.

1. Užveskite variklį.
2. Sureguliuokite lenktuvus iki galo atgal.
3. Po pjovimo juosta abiejuose pjaunamosios galuose padėkite 254–356 mm (10–14 in) blokelius. Nuleiskite pjaunamąją ant blokų taip, kad pjaunamoji sudarytų šypsenos formą.
4. Sustabdykite variklį ir ištraukite uždegimo raktelį.
5. Rankiniu būdu pasukite UCA (A). Įsitikinkite, kad tarpas tarp UCA ir priekinės dalies komponentų yra ne mažesnis kaip 10 mm (13/32 in) toliau nurodytose vietose.
 - Lenktuvo kumštelio svertai (B)
 - Lenktuvo pirštai (C)
 - Lenktuvo cilindro atramos (D)
 - Padalyto rėmo pjaunamosios: padalyto rėmo jungtis (E)
 - FD241, FD245 ir FD250: padalyto rėmo jungtis (E)
6. Jei reikia sureguliuoti tarpą tarp UCA ir priekinės dalies komponentų, pereikite prie *Viršutinės kryžminės sraigės padėties reguliavimas – dviejų arba trijų dalių sraigės, p. 187.*



pav. 3.224: UCA tarpo patikrinimo vietos

3.9.15 Pasėlių skirtuvai

Nuimant derlių jį atskiria pasėlių skirtuvai. Nuimkite juos, kad būtų galima montuoti vertikalius dalgius, ir sumažinti transportavimo plotį.

Su visomis pjaunamosiomis pateikiami standartiniai pasėlių skirtukai. Taip pat galima įsigyti papildomus slankius pasėlių skirtuvus. Žr. *5.1.4 Slankūs pasėlių skirtuvai, p. 512.*

Pasėlių skirtuvų šalinimas

Pasėlių skirtuvai gali būti nuimti, kad būtų galima montuoti kitas dalis ar sumažinti transportavimo plotį.

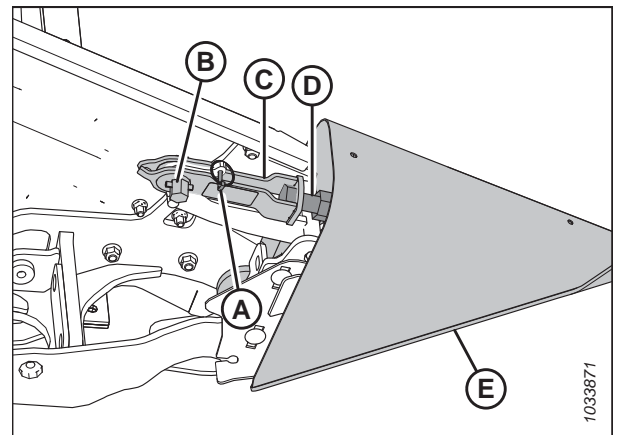
PAVOJUS

Kad išvengtumėte sunkių ar mirtinų kūno sužalojimų dėl netikėto paleidimo ar pakeltos mašinos kritimo, prieš atlikdami bet kokius darbus po pjaunamąją visada sustabdykite variklį, ištraukite raktelį ir užfiksuokite apsaugines atramas.

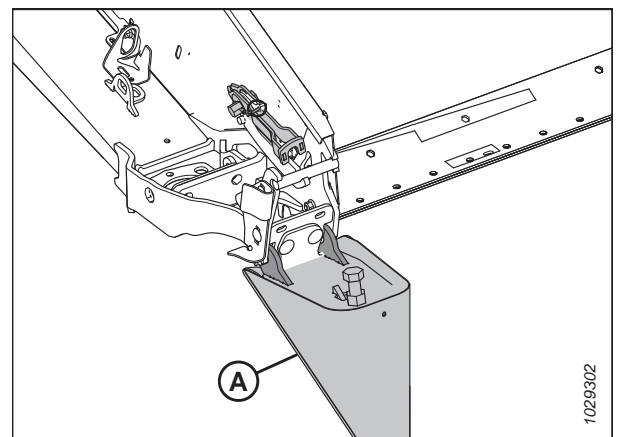
PAVOJUS

Įsitikinkite, kad teritorijoje nėra pašalinių asmenų.

1. Užveskite variklį.
 2. Nuleiskite lenktuvą ir pakelkite pjaunamąją. Žr. kombaino operatoriaus vadovą
 3. Sustabdykite variklį ir ištraukite uždegimo raktelį.
 4. Įjunkite apsaugines atramas. Žr. kombaino operatoriaus vadovą.
 5. Atidarykite galinius gaubtus. Instrukcijas žr. *Pjaunamosios galinių gaubtų atidarymas, p. 42.*
 6. Nuimkite vielokaištį (A).
 7. Laikykitės už pasėlių skirtuvo (E).
 8. Pasukite šešiabriaunį veleną (B) ant skirtuvo fiksiatoriaus (C) į priekį, kad jį nuimtumėte nuo varžto (D).
9. Nuleiskite pasėlių skirtuvą (A) ir nuimkite nuo galinio skydo.
 10. Uždarykite galinį gaubtą. Instrukcijas žr. *Pjaunamosios galinių gaubtų uždarymas, p. 43.*



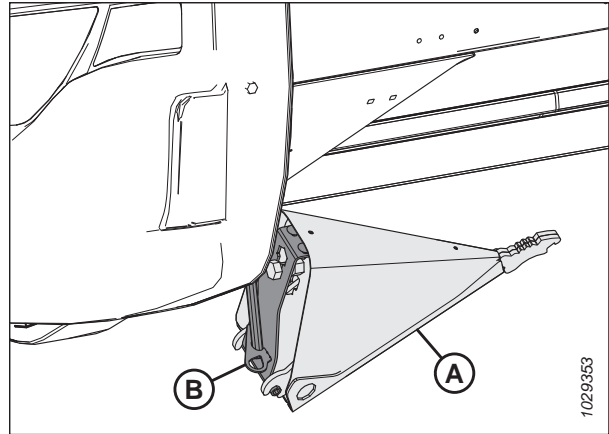
pav. 3.225: Pasėlių skirtuvai su fiksiatoriumi



pav. 3.226: Pasėlių skirtuvai su fiksiatoriumi

OPERACIJA

11. Jei sumontuotas papildomas saugojimo laikiklis, ant laikiklio (B) uždėkite pasėlių skirtuvą (A).
12. Jei papildomas saugojimo laikiklis neįrengtas, pasėlių skirtuvus laikykite saugioje vietoje.



pav. 3.227: Pasirenkama pasėlių skirtuvo saugojimo vieta

Pasėlių skirtuvų montavimas

Atsižvelkite į šias instrukcijas, kad tinkamai sumontuotumėte pasėlių skirtuvus.

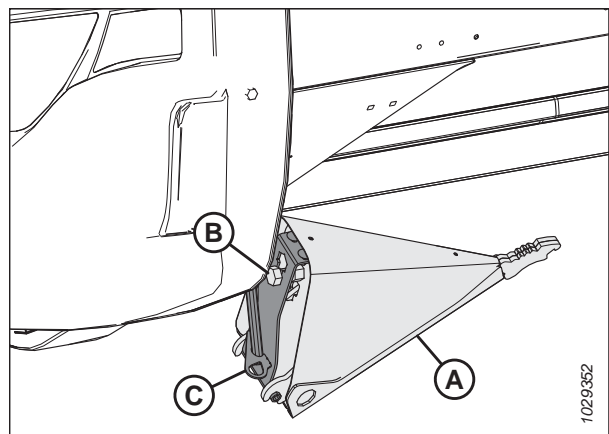
PAVOJUS

Kad išvengtumėte sunkių ar mirtinų kūno sužalojimų dėl netikėto paleidimo ar pakeltos mašinos kritimo, prieš atlikdami bet kokius darbus po pjaunamąją visada sustabdykite variklį, ištraukite raktelį ir užfiksuokite apsaugines atramas.

PAVOJUS

Įsitikinkite, kad teritorijoje nėra pašalinių asmenų.

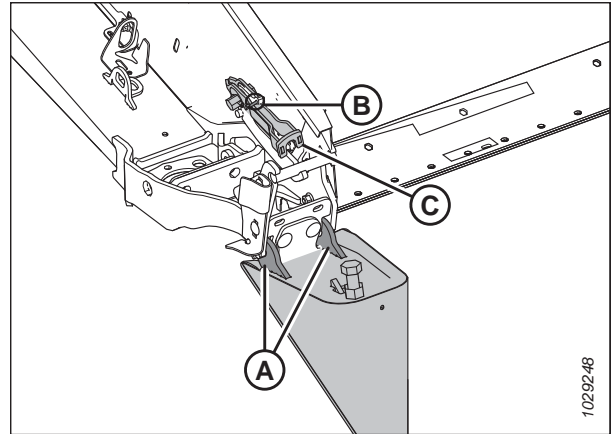
1. Užveskite variklį.
2. Iki galo nuleiskite lenktuvus.
3. Iki galo pakelkite pjaunamąją.
4. Sustabdykite variklį ir ištraukite uždegimo raktelį.
5. Užfiksuokite pjaunamosios apsaugines atramas. Prireikus instrukcijų, žr. Prireikus instrukcijų, žr. kombaino operatoriaus vadovą.
6. Jei sumontuotas papildomas saugojimo laikiklis, nuimkite pasėlių skirtuvą (A) nuo saugojimo vietos pakeldami jį taip, kad varžtas (B) išsitrauktų iš lizdo laikiklyje (C).
7. Jei papildomas saugojimo laikiklis **NESUMONTUOTAS**, pasėlių skirtuvus paimkite iš saugojimo vietos.
8. Atidarykite galinį gaubtą. Prireikus instrukcijų žr. [Pjaunamosios galinių gaubtų atidarymas, p. 42](#).



pav. 3.228: Pasirenkamas pasėlių skirtuvus

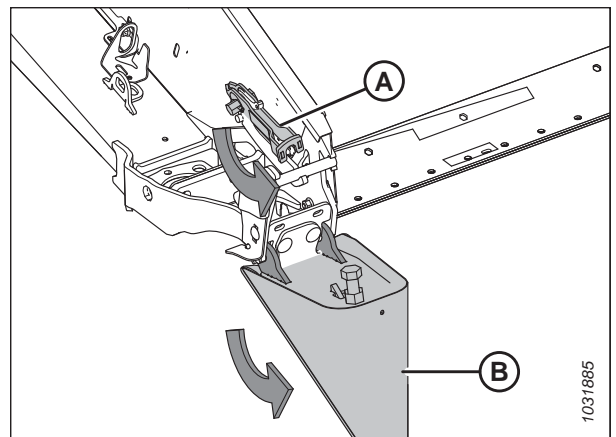
OPERACIJA

- Įkiškite pasėlių skirtuvo kilpas (A) į skylutes galiniame skyde, kaip parodyta.
- Išimkite vielokaištį (B) iš fiksatoriaus (C).



pav. 3.229: Pasėlių skirtuvai su fiksatoriumi

- Pakelkite priekinį fiksatoriaus galą (A) ir pasėlių skirtuvą (B).



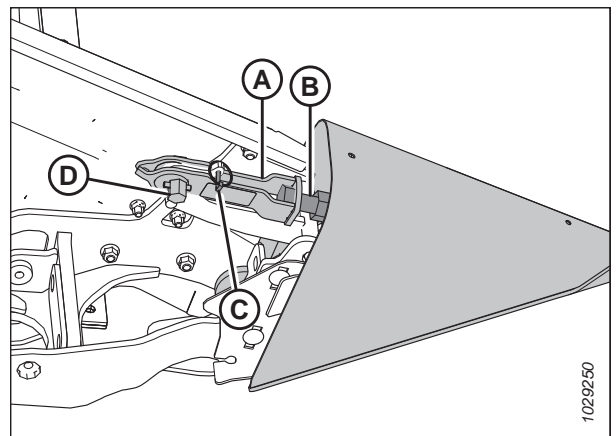
pav. 3.230: Pasėlių skirtuvai su fiksatoriumi

- Užfiksuokite fiksatorių (A) ant pasėlių skirtuvo varžto (B).
- Norėdami užfiksuoti fiksatorių, pasukite fiksatoriaus (A) šešiabriaunį veleną (D) prieš laikrodžio rodyklę.

PASTABA:

Šešiabriauniam velenui (D) reikia 40–54 Nm (30–40 lbf·ft) sukimo momento, kad uždarytumėte fiksatorių. Jei reikia sureguliuoti, atlaisvinkite fiksatorių (A) ir sureguliuokite varžtą (B), kad pareguliuotumėte reikiamą sukimo momentą.

- Užfiksuokite pasėlių skirtuvą vielokaiščiu (C).
- Uždarykite galinį gaubtą. Prireikus instrukcijų žr. [Pjaunamosios galinių gaubtų uždarymas, p. 43.](#)



pav. 3.231: Pasėlių skirtuvai su fiksatoriumi

OPERACIJA

Slankių pasėlių skirtuvų atjungimas

Norėdami sumontuoti kitus priedus arba standartinius pasėlių skirtuvus, nuimkite slankius pasėlių skirtukus.

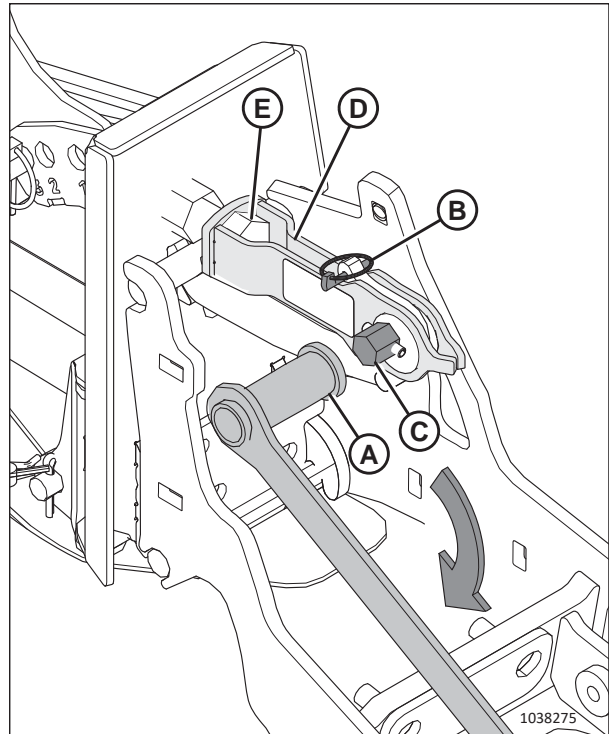
PAVOJUS

Siekdami išvengti kūno sužalojimų ar mirties netikėtai įsijungus ar nukritus pakeltai mašinai, visada išjunkite variklį ir ištraukite degimo raktelį prieš reguliuodami mašiną. NIEKADA nedirbkite ant neparemtos pjaunamosios arba nelįskite po ją, jeigu ji neparemta.

PAVOJUS

Įsitikinkite, kad teritorijoje nėra pašalinių asmenų.

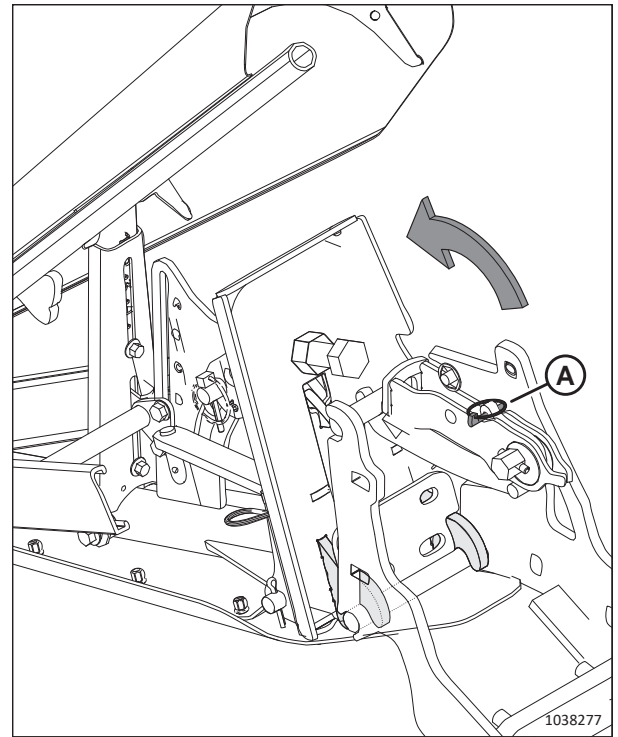
1. Užveskite variklį.
2. Iki galo nuleiskite lenktuvus.
3. Pakelkite pjaunamąją 0,6–0,9 m (2–3 ft) nuo žemės paviršiaus.
4. Sustabdykite variklį ir ištraukite uždegimo raktelį.
5. Atidarykite galinį gaubtą.
6. Išimkite daugiafunkcij įrankį (A) iš kairiojo galinio skydo.
7. Atjunkite vielokaištį (B).
8. Sumontuokite daugiafunkcij įrankį (A) ant šešiabriaunio veleno (C).
9. Pasukite daugiafunkcij įrankį žemyn iki fiksatorius (D) atsijungs nuo varžto (E).
10. Pakelkite fiksatorių (D) aukštyn ir atjunkite nuo varžto (E).



pav. 3.232: Sumontuotas slankus pasėlių skirtukas

OPERACIJA

11. Pakreipkite slankųjį pasėlių skirtuvą pirmyn ir ištraukite iš pjaunamosios.
12. Iš naujo įstatykite vielokaištį (A).
13. Uždarykite galinį gaubtą.
14. Pakartokite veiksmus nuo 5, p. 194 iki 13, p. 195 priešingoje pjaunamosios pusėje, kad nuimtumėte slankųjį pasėlių skirtuvą priešingoje pusėje.



pav. 3.233: Atjungtas fiksatorius

Slankių pasėlių skirtuvų montavimas

Atsižvelkite į šias instrukcijas, kad tinkamai sumontuotumėte slankius pasėlių skirtuvus prie pjaunamosios.

PAVOJUS

Siekdami išvengti kūno sužalojimų ar mirties netikėtai įsijungus ar nukritus pakeltai mašinai, visada išjunkite variklį ir ištraukite degimo raktelį prieš reguliuodami mašiną. NIEKADA nedirbkite ant neparemtos pjaunamosios arba nelįskite po ją, jeigu ji neparemta.

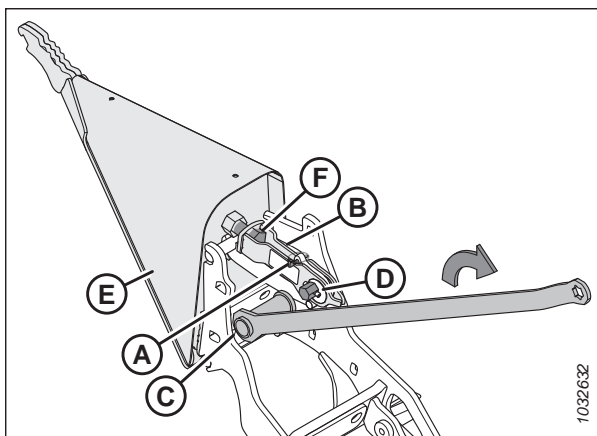
PAVOJUS

Įsitikinkite, kad teritorijoje nėra pašalinių asmenų.

1. Užveskite variklį.
2. Iki galo nuleiskite lenktuvus.
3. Pakelkite pjaunamąją 0,6–0,9 m (2–3 ft) nuo žemės paviršiaus.
4. Sustabdykite variklį ir ištraukite uždegimo raktelį.
5. Atidarykite galinius gaubtus.

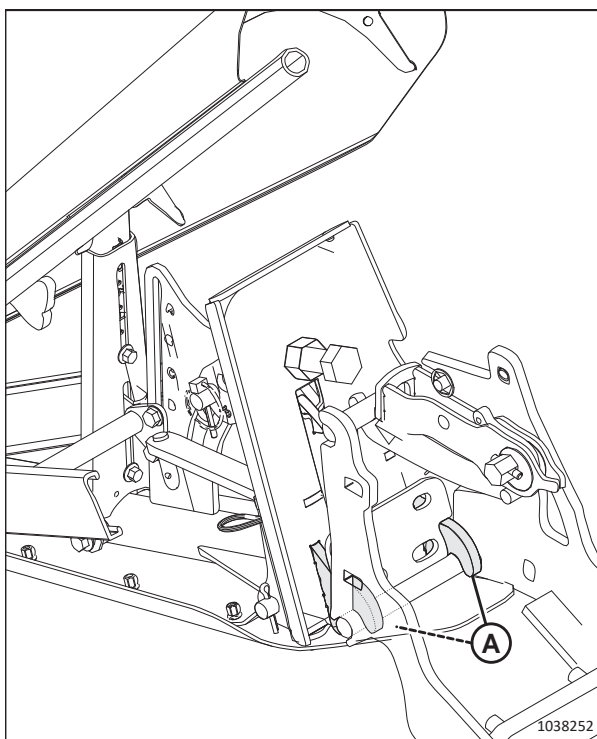
OPERACIJA

6. Atjunkite vielokaištį (A) nuo greitaveikio fiksatoriaus (B).
7. Pritvirtinkite daugiafunkcij įrankį (C) (laikomas ant kairiojo galinio skydo) prie šešiabriaunio veleno (D) ir pasukite, kad atjungtumėte fiksatorių (B).
8. Jei sumontuoti pasėlių skirtuvai (E), nukelkite fiksatorių (B) nuo varžto (F) ir patraukite šonan pasėlių skirtuvus.



pav. 3.234: Sumontuotas pasėlių skirtuvus

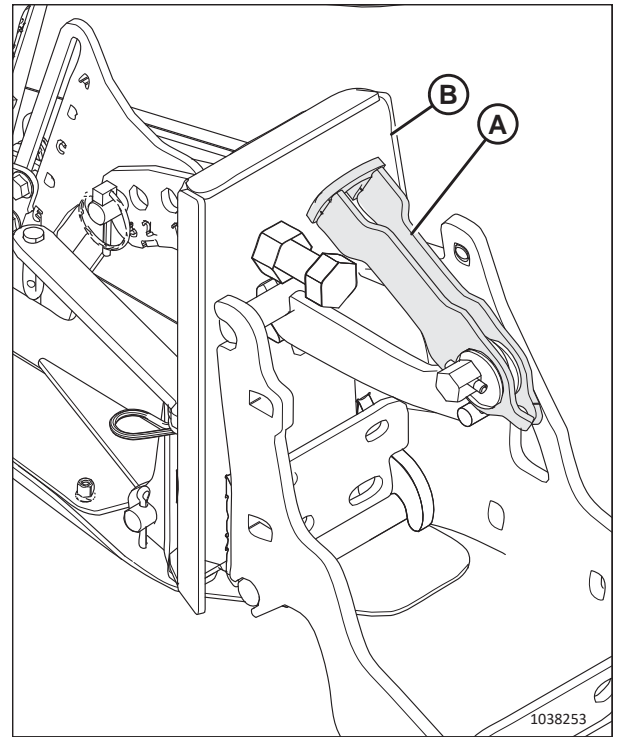
9. Įstatykite pasėlių skirtuvo ašas (A) į pjaunamosios rėmo angas.



pav. 3.235: Pasėlių skirtuvo montavimas

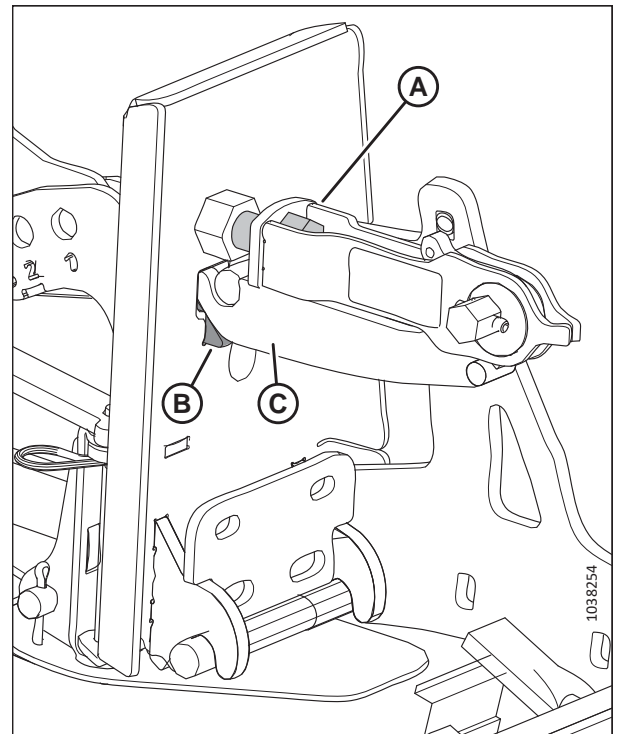
OPERACIJA

10. Pakelkite priekinį greitaveikio fiksatoriaus galą (A) ir pasukite pasėlių skirtuvą (B) aukštyn į nustatytą padėtį.



pav. 3.236: Greitaveikis fiksatorius

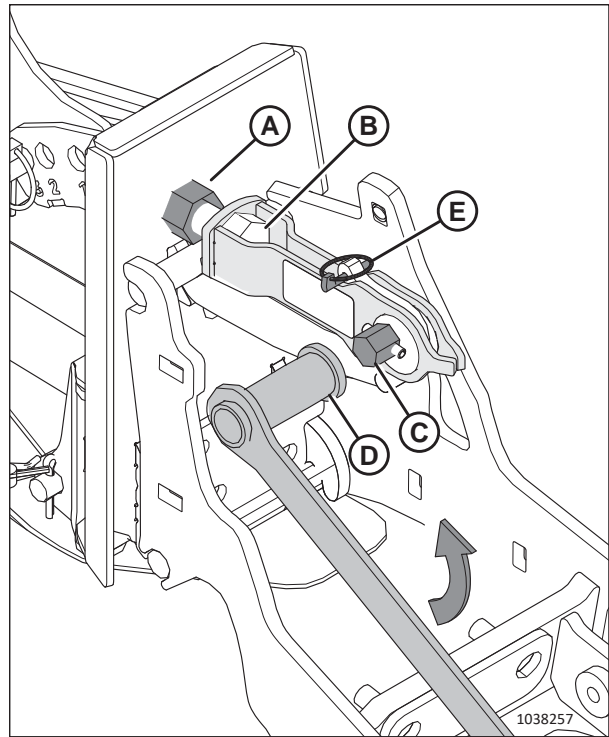
11. Užfiksukite greitaveikį fiksatorių (A) ant varžto.
12. Patikrinkite, ar fiksatorius tvirtai priglunda ir pasėlių skirtuvo stabdiklis (B) liečiasi su pjaunamosios stabdikliu (C).



pav. 3.237: Prie pjaunamosios pritvirtintas pasėlių skirtuvas

OPERACIJA

13. Jei fiksatorių reikia reguliuoti, atsukite veržlę (A) ir reguliuokite varžto (B) ilgį iki bus priveržta iki 40-54 Nm (30–40 lbf·ft) ant šešiabriaunio veleno (C) ir uždarytas fiksatorius.
14. Vėl priveržkite veržlę (A).
15. Pritvirtinkite daugiafunkcij įrankį (D) ant šešiabriaunio veleno (C) ir pasukite daugiafunkcij įrankį, kad užfiksuotumėte fiksatorių.
16. Prijunkite vielokaištį (E), kad užfiksuotumėte greitaveikį fiksatorių.
17. Pakartokite veiksmus nuo 6, p. 196 iki 16, p. 198 priešingoje pjaunamosios pusėje, kad sumontuotumėte pasėlių skirtuvą priešingoje pusėje.
18. Uždarykite galinius gaubtus. Instrukcijas žr. žr. *Pjaunamosios galinių gaubtų uždarymas, p. 43*.
19. Patikrinkite paviršiaus kopijavimą. Instrukcijas žr. *Pjaunamosios paviršiaus kopijavimo sistemos tikrinimas ir reguliavimas, p. 137*.
20. Sparno balanso tikrinimas. Instrukcijas žr. *3.9.4 Sparnų balanso tikrinimas ir reguliavimas, p. 157*



pav. 3.238: Fiksatoriaus reguliavimas

Slankių pasėlių skirtuvų reguliavimas

Pasėlių skirtuvus galima reguliuoti pagal įvairias pasėlių sąlygas.

PAVOJUS

Siekdami išvengti kūno sužalojimų ar mirties netikėtai įsijungus ar nukritus pakeltai mašinai, visada išjunkite variklį ir ištraukite degimo raktelį prieš reguliuodami mašiną. NIEKADA nedirbkite ant neparemtos pjaunamosios arba nelįskite po ją, jeigu ji neparemta.

PAVOJUS

Įsitinkinkite, kad teritorijoje nėra pašalinių asmenų.

1. Užveskite variklį.
2. Iki galo nuleiskite lenktuvus.
3. Pakelkite pjaunamąją 0,6–0,9 m (2–3 ft) nuo žemės paviršiaus.
4. Sustabdykite variklį ir ištraukite uždegimo raktelį.

OPERACIJA

5. Vadovaukitės schema pagal ražienos aukščio diapazoną ir lenktuvo konfigūraciją.

- Laukas, kuriame ražienų aukštis 50–125 mm (2–5 in), dvigubų arba trigubų lenktuvų pjaunamosios: žr. [6, p. 200](#) veiksmą.
- Laukas, kurio ražienų aukštis 20–100 mm (3/4–4 in), dvigubų arba trigubų lenktuvų pjaunamosios: žr. [7, p. 201](#) veiksmą.
- Pjovimo agregatas ant žemės, laukas, kuriame ražienų aukštis 16–50 mm (5/8–2 in), dvigubų arba trigubų lenktuvų pjaunamosios: žr. [8, p. 202](#) veiksmą.
- Laukas, kuriame ražienų aukštis 50–125 mm (2–5 in), viengubų lenktuvų pjaunamosios: žr. veiksmą [9, p. 203](#).
- Lauko ražienos aukštis 20–100 mm (3/4–4 in), viengubų lenktuvų pjaunamosios: žr. veiksmą [10, p. 204](#).
- Pjovimo agregatas ant žemės, laukas, kuriame ražienų aukštis 16–50 mm (5/8–2 in), viengubų lenktuvų pjaunamosios: žr. veiksmą [11, p. 205](#).

Lentelė 3.25 Slankaus pasėlių skirtuvo nuostatos – pjaunamoji su dvigubu ar trigubu lenktuvu, lauko ražienos aukštis 50–125 mm (2–5 in)

	Ražienos aukštis	Pjaunamosios kampas ⁶⁰	Pjaunamosios atraminės plokštelės	Apatinis stabdiklis	Kūginio antgalio pirmyn-atgal padėties reguliavimas	Viršutinio deflektoriaus aukštis	Šoninio deflektoriaus aukštis	Viršutinio deflektoriaus šoninis strypas
Statūs pasėliai	125 mm (5 col.)	A	Žėmyn	2	1 arba 3	1	C	Vidun
	50 mm (2 col.)	E	Žėmyn	1	1 arba 3	1,5	C	Vidun
Išgulę	125 mm (5 col.)	A	Žėmyn	2	3 arba 4	1	C	Išorėn
	50 mm (2 col.)	E	Žėmyn	1	3 arba 4	2	D	Išorėn
Stipriai išgulusių ⁶¹	125 mm (5 in)	A	Žėmyn	2	4	3	D	Išorėn
	125 mm (5 col.)	A	Žėmyn	2	5	4	D	Išorėn
	50 mm (2 col.)	E	Žėmyn	1	4	3	C	Išorėn
	50 mm (2 col.)	E	Žėmyn	1	5	4	C	Išorėn

6. Sureguliuokite pjaunamąją vadovaudamiesi lentelės eilute, kur nurodytos pasėlių sąlygos ir ražienos aukštis.

a. Sureguliuokite pjaunamosios kampą.

b. Sureguliuokite pjaunamosios atramines plokšteles.

c. Sureguliuokite slankų pasėlių skirtuvą (apatinis stabdiklis ir viršutinio deflektoriaus šoninis strypas) ir patikrinkite, ar esant nustatytam apatinio stabdiklio judesio diapazonui **NĖRA** sąlyčio su lenktuvu atramomis ar lenktuvu. Instrukcijas žr. nuo veiksmo 12, p. 206 iki 18, p. 209.

60. A (maž.) – E (didž.)

61. pasėlių danga iki 150 mm (6 in)

Lentelė 3.26 Slankaus pasėlių skirtuvo nuostatos – pjaunamoji su dvigubu ar trigubu lenktuvu, lauko raženos aukštis 20–100 mm (3/4–4 in)

	Raženos aukštis	Pjaunamosios kampas ⁶²	Pjaunamosios pagrindinės plokštelės	Apatinis stabdiklis	Kūginio antgalio pirmyn-atgal padėties reguliavimas	Viršutinio deflektoriaus aukštis	Šoninio deflektoriaus aukštis	Viršutinio deflektoriaus šoninis strypas
Statūs pasėliai	100 mm (4 col.)	A	Viduryrs	2	1 arba 3	1	C	Vidun
	20 mm (3/4 col.)	E	Viduryrs	1	1 arba 3	1	C	Vidun
Išgulė	100 mm (4 col.)	A	Viduryrs	2	3	1	C	Išorėn
	100 mm (4 col.)	A	Viduryrs	2	4	2	C	Išorėn
	20 mm (3/4 col.)	E	Viduryrs	1	3	1	D	Išorėn
	20 mm (3/4 col.)	E	Viduryrs	1	4	2	D	Išorėn
Stipriai išgulusių⁶³	100 mm (4 in)	A	Viduryrs	2 arba 3	4	3	D	Išorėn
	100 mm (4 col.)	A	Viduryrs	2 arba 3	5	4	D	Išorėn
	20 mm (3/4 col.)	E	Viduryrs	1	4	3	C	Išorėn
	20 mm (3/4 col.)	E	Viduryrs	1	5	4	C	Išorėn

7. Sureguliuokite pjaunamąją vadovaudamiesi lentelės eilute, kur nurodytos pasėlių sąlygos ir raženos aukštis.

a. Sureguliuokite pjaunamosios kampą.

b. Sureguliuokite pjaunamosios atramines plokšteles.

c. Sureguliuokite slankų pasėlių skirtuvą (apatinis stabdiklis ir viršutinio deflektoriaus šoninis strypas) ir patikrinkite, ar esant nustatytam apatinio stabdiklio judesio diapazonui **NĖRA** sąlyčio su lenktuvu atramomis ar lenktuvu. Instrukcijas žr. nuo veiksmo 12, p. 206 iki 18, p. 209.

62. A (maž.) – E (didž.)

63. pasėlių danga iki 150 mm (6 in)

Lentelė 3.27 Slankaus pasėlių skirtuvo nuostatos – pjaunamoji su dvigubu ar trigubu lenktuvu, pjovimo juosta ant žemės paviršiaus, lauko razienos aukštis 16–50 mm (5/8–2 in)

8. Sureguliuokite pjaunamąją vadovaudamiesi lentelės eilute, kur nurodytos pasėlių sąlygos ir razienos aukštis.

- Sureguliuokite pjaunamosios kampa.
- Sureguliuokite pjaunamosios atramines plokšteles.
- Sureguliuokite slankų pasėlių skirtuvą (apatinis stabdiklis ir viršutinio deflektoriaus šoninis strypas) ir patikrinkite, ar esant nustatytam apatinio stabdiklio judesio diapazonui **NERA** sąlyčio su lenktuvu atramomis ar lenktuvu. Instrukcijas žr. nuo veiksmo 12, p. 206 iki 18, p. 209.

	Razienos aukštis	Pjaunamosios kampas ⁶⁴	Pjaunamosios pagrindinės plokštelės	Apatinis stabdiklis	Kūginio antgalio pirmyn-atgal padėties reguliavimas	Viršutinio deflektoriaus aukštis	Šoninio deflektoriaus aukštis	Viršutinio deflektoriaus šoninis strypas
Status pasėliai	50 mm (2 col.)	A	Aukštn	2	1 arba 3	1	C	Vidun
	16 mm (5/8 col.)	E	Aukštn	1	1	2	C	Vidun
	16 mm (5/8 col.)	E	Aukštn	1	3	1	C	Vidun
Išgulę	50 mm (2 col.)	A	Aukštn	2	3	1	C	Išorėn
	50 mm (2 col.)	A	Aukštn	3	4	1	C	Išorėn
	16 mm (5/8 col.)	E	Aukštn	1	3 arba 4	2	D	Išorėn
Stipriai išgulusių⁶⁵	50 mm (2 in)	A	Aukštn	2 arba 3	4	3	D	Išorėn
	50 mm (2 col.)	A	Aukštn	2 arba 3	5	4	D	Išorėn
	16 mm (5/8 col.)	E	Aukštn	1	4	2,5	C	Išorėn
	16 mm (5/8 col.)	E	Aukštn	1	5	4	C	Išorėn

64. A (maž.) – E (didž.)

65. pasėlių danga iki 150 mm (6 in)

Lentelė 3.28 Slankaus pasėlių skirtuvo nuostatos – pjaunamoji su viengubu lenktuvu, lauko ražienos aukštis 50–125 mm (2–5 in)

9. Sureguliuokite pjaunamąją vadovaudamiesi lentelės eilute, kur nurodytos pasėlių sąlygos ir ražienos aukštis.									
a. Sureguliuokite pjaunamosios kampa.									
b. Sureguliuokite pjaunamosios atramines plokšteles.									
c. Sureguliuokite slankų pasėlių skirtuvą (apatinis stabdiklis ir viršutinio deflektoriaus šoninis strypas) ir patikrinkite, ar esant nustatytam apatinio stabdiklio judesio diapazonui NĖRA sąlyčio su lenktuvo atramomis ar lenktuvu. Instrukcijas žr. nuo 12, p. 206 iki 18, p. 209 veiksmo.									
	Ražienos aukštis	Pjaunamosios kampa ⁶⁶	Pjaunamosios atraminės plokštelės	Apatinis stabdiklis	Kūginio antgalio pirmyn-atgal padėties reguliavimas	Viršutinio deflektoriaus aukštis	Šoninio deflektoriaus aukštis	Viršutinio deflektoriaus šoninis strypas	
Stovintys ar išguldyti pasėliai	125 mm (5 in)	A	Žemyn	2	4	1	A–E	Vidun arba išorėn	
	50 mm (2 in)	E	Žemyn	1	5	2,5	A–E	Vidun arba išorėn	
Stipriai išgulusių ⁶⁷	125 mm (5 in)	A	Žemyn	2	4	1	A–E	Vidun arba išorėn	
	50 mm (2 in)	E	Žemyn	1	5	2,5	A–E	Vidun arba išorėn	

66. A (maž.) – E (didž.)

67. pasėlių danga iki 150 mm (6 in)

Lentelė 3.29 Slankaus pasėlių skirtuvo nuostatos – pjaunamoji su viengubų lenktuvų pjaunamąja, lauko ražienos aukštis 20–100 mm (3/4–4 in)

	10. Sureguliuokite pjaunamąją vadovaudamiesi lentelės eilute, kur nurodytos pasėlių sąlygos ir ražienos aukštis.								
	a. Sureguliuokite pjaunamosios kampa.								
	b. Sureguliuokite pjaunamosios atramines plokšteles.								
	c. Sureguliuokite slankų pasėlių skirtuvą (apatinis stabdiklis ir viršutinio deflektoriaus šoninis strypas) ir patikrinkite, ar esant nustatytam apatinio stabdiklio judesio diapazonui NĖRA sąlyčio su lenktuvo atramomis ar lenktuvu. Instrukcijas žr. nuo 12, p. 206 iki 18, p. 209 veiksmo.								
	Ražienos aukštis	Pjaunamosios kampas ⁶⁸	Pjaunamosios atraminės plokštelės	Apatinis stabdiklis	Kūginio antgalio pirmyn-atgal padėties reguliavimas	Viršutinio deflektoriaus aukštis	Šoninio deflektoriaus aukštis	Viršutinio deflektoriaus šoninis strypas	
Stovintys ar išguldyti pasėliai	100 mm (4 in)	A	Vidury	2	5	1	A–E	Vidun arba išorėn	
	20 mm (3/4 in)	E	Vidury	1	5	2,5	A–E	Vidun arba išorėn	
Stipriai išgulusių ⁶⁹	100 mm (4 in)	A	Vidury	2	4	1	A–E	Vidun arba išorėn	
	20 mm (3/4 in)	E	Vidury	1	5	2,5	A–E	Vidun arba išorėn	

68. A (maž.) – E (didž.)

69. pasėlių danga iki 150 mm (6 in)

Lentelė 3.30 Slankaus pasėlių skirtuvo nuostatos – pjaunamoji su viengubu lenktuvu, pjovimo juosta ant žemės paviršiaus, lauko ražienos aukštis 16–50 mm (5/8–2 in)

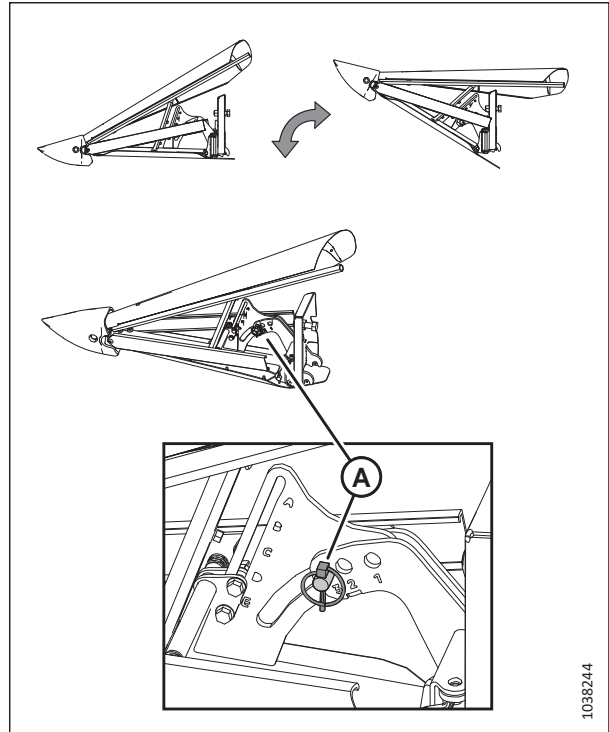
	11. Sureguliuokite pjaunamąją vadovaudamiesi lentelės eilute, kur nurodytos pasėlių sąlygos ir ražienos aukštis.							
	a. Sureguliuokite pjaunamosios kampa. b. Sureguliuokite pjaunamosios atramines plokšteles. c. Sureguliuokite slankų pasėlių skirtuvą (apatinis stabdiklis ir viršutinio deflektoriaus šoninis strypas) ir patikrinkite, ar esant nustatytam apatinio stabdiklio judesio diapazonui NERA sąlyčio su lenktuvu atramomis ar lenktuvu. Instrukcijas žr. nuo 12, p. 206 iki 18, p. 209 veiksmo.							
	Ražienos aukštis	Pjaunamosios kampo ⁷⁰	Pjaunamosios atraminės plokštelės	Apatinis stabdiklis	Kūginio antgalio pirmyn-atgal padėties reguliavimas	Viršutinio deflektoriaus aukštis	Šoninio deflektoriaus aukštis	Viršutinio deflektoriaus šoninis strypas
Stovintys ar išguldyti pasėliai	50 mm (2 in)	A	Aukštyn	2	4	1	A–E	Vidun arba išorėn
	16 mm (5/8 in)	E	Aukštyn	1	5	2,5	A–E	Vidun arba išorėn
Stipriai išgulusių⁷¹	50 mm (2 in)	A	Aukštyn	2	4	1	A–E	Vidun arba išorėn
	16 mm (5/8 in)	E	Aukštyn	1	5	2,5	A–E	Vidun arba išorėn

70. A (maž.) – E (didž.)

71. pasėlių danga iki 150 mm (6 in)

OPERACIJA

12. **Sustojimas žemyn** Nuimkite kaištį (A) nuo apkabos kaiščio tada nuimkite apkabos kaištį. Išsaugokite kaištį ir apkabos kaištį vėlesniam naudojimui.
13. Pakreipkite skirtuvą ir įstatykite apkabos kaištį į angas, sunumeruotas nuo „1“ iki „3“. Užfiksuokite apkabos kaištį kaiščiu.

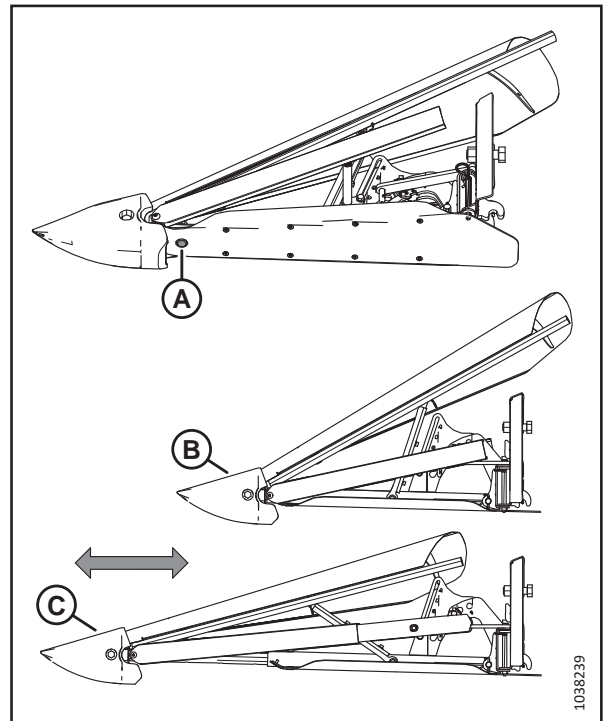


pav. 3.239: Apatinio stabdiklio reguliavimas

14. **Kūginio antgalio padėties pirmyn-atgal reguliavimas** Atsukite varžtą (A), įstumkite ar ištraukite vamzdį ir sumontuokite varžtą vienoje iš penkių vamzdžio angų.

PASTABA:

- Pavyzdyje (B) varžtas įstatytas į „1“ vamzdžio angą.
- (C) pavyzdyje varžtas įstatytas į „5“ angą.

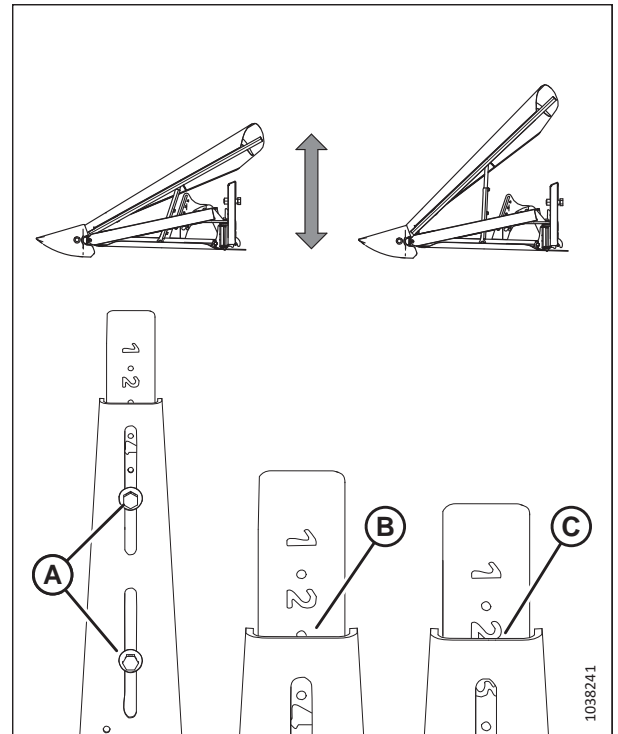


pav. 3.240: Kūginio antgalio pirmyn-atgal reguliavimas

OPERACIJA

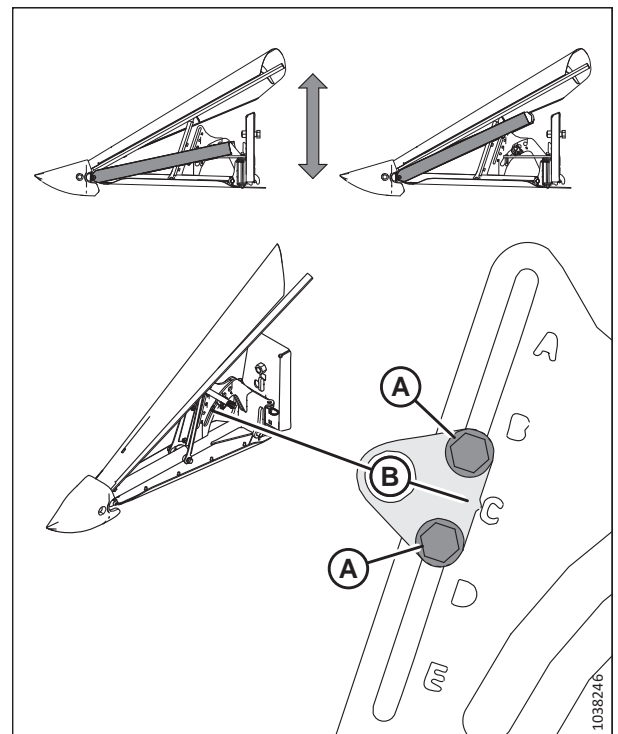
15. **Viršutinio deflektoriaus aukštis** Atlaisvinkite varžtų (A) veržles. Paslinkite centrinę atramą ties norima nuostata (nuo 1 iki 4,5) ir priveržkite veržles.

- Sulygiuokite taškus su atrama, kad nustatytumėte pusės vertės reikšmes. Pavyzdyje (B) yra nustatyta 2,5.
- Sulygiuokite skaičių su atrama, kad nustatytumėte visos vertės reikšmes. Pavyzdyje (C) yra nustatyta 2.



pav. 3.241: Viršutinio deflektoriaus aukščio reguliavimas

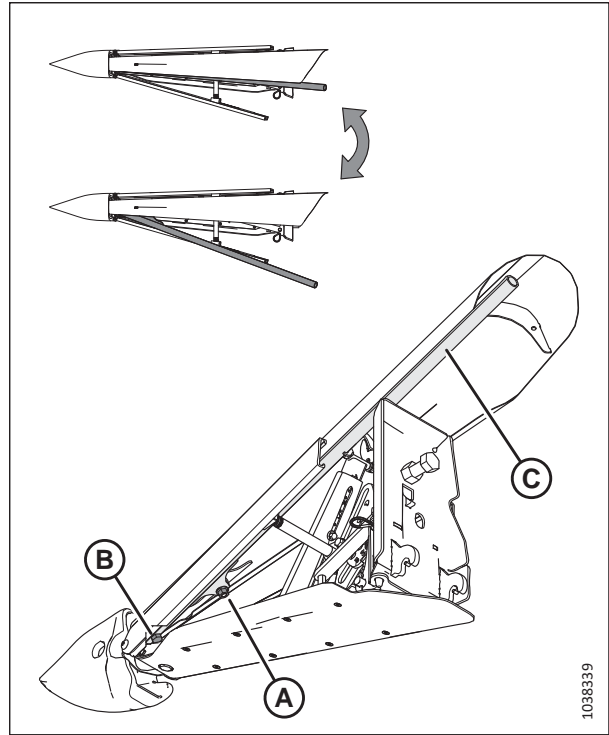
16. **Šoninio deflektoriaus aukštis** Atlaisvinkite varžtų (A) veržles. Paslinkite deflektorių iki įrantos (B) ties norima nuostata (nuo A iki E) ir priveržkite veržles.



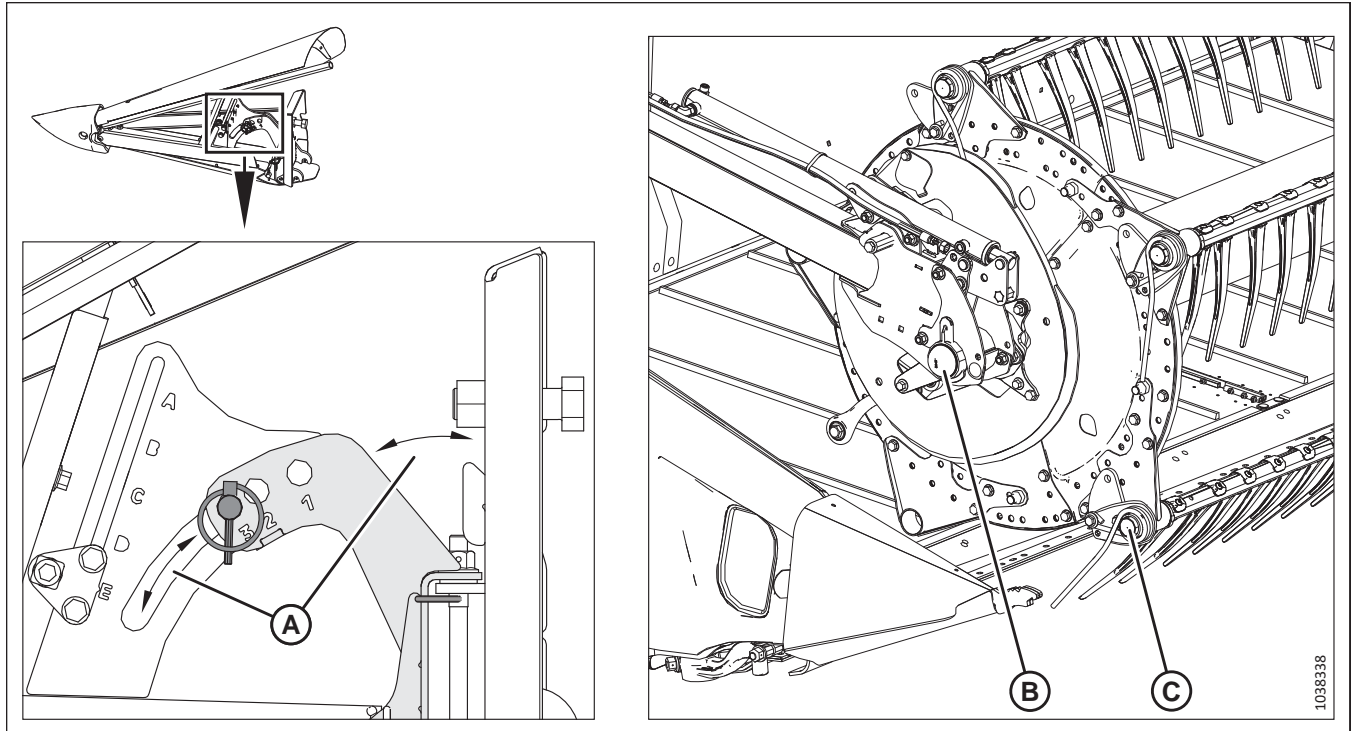
pav. 3.242: Šoninio deflektoriaus aukščio reguliavimas

OPERACIJA

17. **Viršutinio deflektoriaus šoninis strypas** Atlaisvinkite veržlę (A) ir varžtą (B), tada palenkite strypą (C). Priveržkite veržlę (A) iki 39 Nm (29 lbf ft). Priveržkite varžtą (B) iki 52 Nm (38 lbf-ft).



pav. 3.243: Viršutinio deflektoriaus šoninio strypo reguliavimas



pav. 3.244: Slankaus pasėlių skirtuvo judesio diapazonas

18. **Judesių diapazono tikrinimas** Pakelkite ir nuleiskite slankų pasėlių skirtuvą judesio (A) diapazone, nustatytame nuleidimo stabdikliu. Patikrinkite, ar slankus skirtuvas **NELIEČIA** lenktuvo atramų (B) ar lenktuvo (C).

SVARBU:

Tikrindami, ar slankūs pasėlių skirtuvai nesikerta su **VIENGUBU LENKTUVU**, taip pat įsitikinkite, kad slankūs pasėlių skirtuvai **NESILIEČIA** su lenktuvo pavara.

3.9.16 Pasėlių skirtuvo strypai

Naudokite pasėlių skirtuvo strypus kartu su pasėlių skirtuvais. Jie padeda atskirti pjaunamus javus. Pasėlių skirtuvo strypai labiausiai praverčia, kai pasėliai yra išsikrūmiję arba suplūkti. Stovinčiuose pasėliuose naudokite tik pasėlių skirtuvus.

Toliau pateiktoje lentelėje nurodyta, kurios augalus reikėtų nuimti su skirtuvo strypais, o kurios – be skirtuvo strypų.

Lentelė 3.31 Rekomenduojamas pasėlių skirtuvo strypų naudojimas

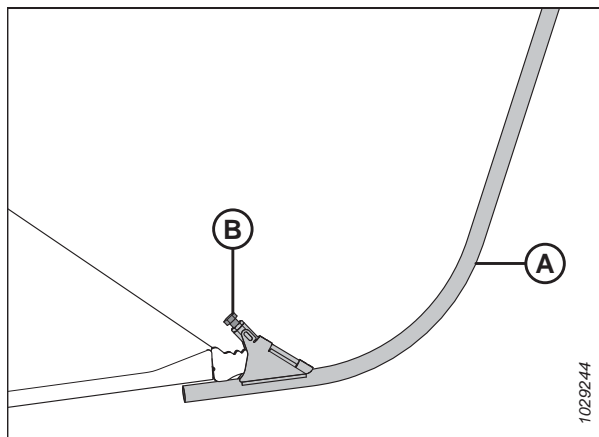
Su skirtuvo strypais		Be skirtuvo strypų
Liucerna	Suplūkti javai	Valgomosios pupelės
Rapsai	Žirniai	Sorgai
Linai	Sojos pupelės	Ryžiai
Žolių sėklos	Sudano žolė	Sojos pupelės
Lėšiai	Žieminis pašaras	Stovintys javai

OPERACIJA

Pasėlių skirtuvo strypų nuėmimas

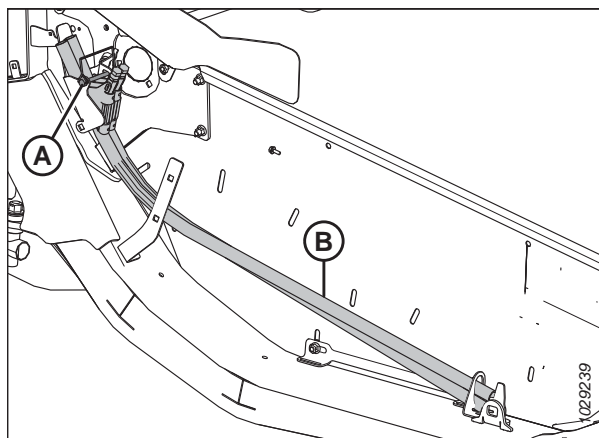
Pasėlių pertvarų strypus galima nuimti nuo pasėlių pertvarų galų ir laikyti ant pjaunamosios.

1. Atsukite varžtą (B) ir nuimkite pasėlių skirtuvo strypą (A) nuo abiejų pjaunamosios pusių.



pav. 3.245: Pasėlių skirtuvo strypas

2. Abu pasėlių skirtuvo strypus (B) laikykite ant dešiniojo galinio skydo.
3. Užfiksuokite strypus vielokaiščiu (A).



pav. 3.246: Dešinysis galinis skydas

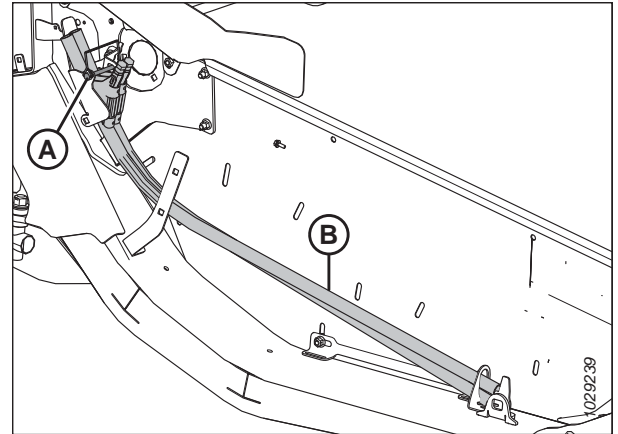
Pasėlių skirtuvo strypų montavimas

Pasėlių skiriamųjų strypų galuose galima sumontuoti strypus, kad būtų lengviau atskirti vešlius pasėlius.

1. Atidarykite dešinįjį galinį gaubtą. Instrukcijas žr. [Pjaunamosios galinių gaubtų atidarymas, p. 42](#).

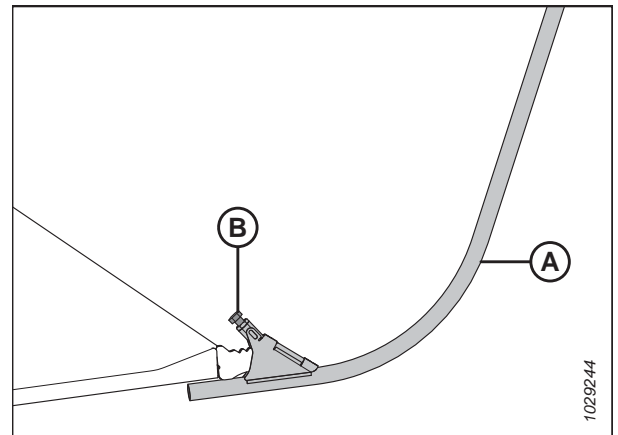
OPERACIJA

2. Atlaisvinkite fiksatų (A), tvirtinančių skirtuvo strypus (B) prie pjaunamosios galinio skydo. Išimkite skirtuvo strypus iš jų laikymo vietos.
3. Iš naujo įstatykite vielokaištį (A).



pav. 3.247: Skirtuvo strypai laikymo vietoje dešiniajame pjaunamosios galiniame skyde

4. Uždėkite pasėlių skirtuvo strypą (A) ant pasėlių skirtuvo galo, kaip parodyta. Priveržkite varžtus (B).
5. Pakartokite šią procedūrą, kad sumontuotumėte pasėlių skirtuvo strypus kitame pjaunamosios gale.
6. Uždarykite dešinįjį galinį gaubtą. Instrukcijas žr. [Pjaunamosios galinių gaubtų uždarymas, p. 43](#).

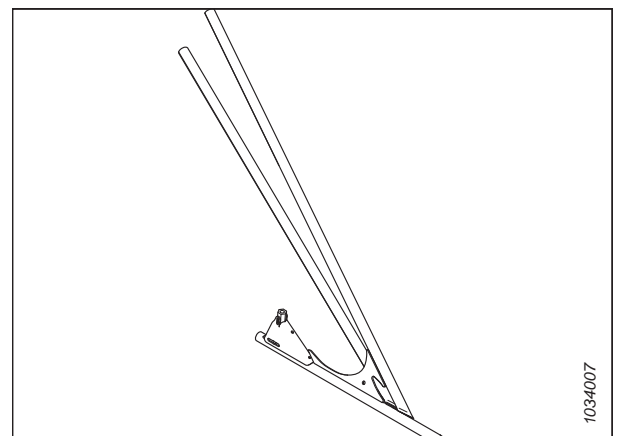


pav. 3.248: Skirtuvo strypas ant pasėlių skirtuvo

Pasirenkami ryžių skirtuvo strypai

Papildomos komplektacijos ryžių skirtuvo strypai padeda našiau kirsti aukštus ir susipynusius ryžių pasėlius. Juos galima sumontuoti pasėlių skirtuvų galuose.

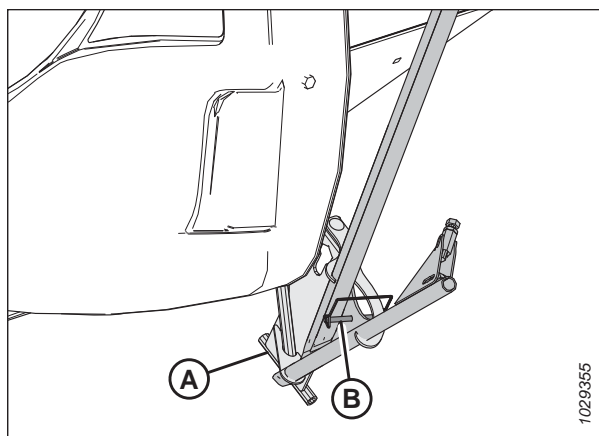
Pasirenkamieji ryžių skirtuvo strypai pagerina aukštų ir susivėlusius ryžių pasėlių nuėmimo našumą. Norėdami gauti daugiau informacijos, žr. [5.1.7 Ryžių skirtuvo strypų rinkinys, p. 514](#).



pav. 3.249: Pasirenkamas ryžių skirtuvo strypas

OPERACIJA

Ryžių skirtuvų strypai laikomi abiejų galinių skydų gale ant laikymo laikiklio (A) ir pritvirtinti vietoje kaiščiu (B). Šių strypų montavimas ir nuėmimas vyksta taip pat, kaip ir standartinių pasėlių skirtuvo strypų.

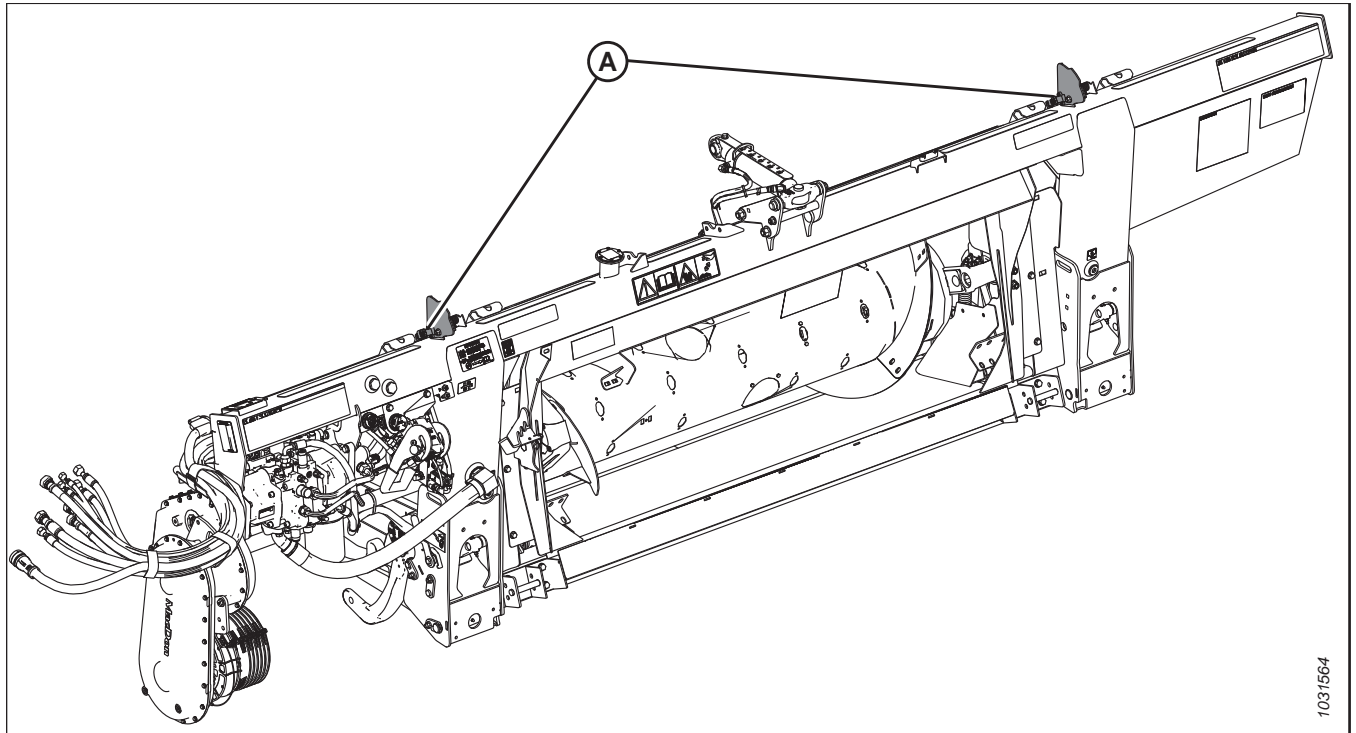


pav. 3.250: Ryžių skirtuvo strypo laikymas

3.10 Automatinio pjaunamosios aukščio valdymo sistema

„MacDon“ automatinio pjaunamosios aukščio valdymo (AHHC) funkcija veikia kartu su AHHC parinktimi, kuri yra prieinama tam tikriems kombainų modeliams.

Ant paviršiaus kopijavimo nuostatų indikatorių sumontuoti du Holo efekto jutikliai (A). Šie jutikliai siunčia signalus į kombainą, leisdami išlaikyti pastovų pjovimo aukštį ir optimalų paviršiaus kopijavimą, nuostata kai pjaunamoji seka žemės kontūrus.



pav. 3.251: FM200 paviršiaus kopijavimo modulis

Prieš naudodami AHHC sistemą, atlikite toliau nurodytas užduotis:

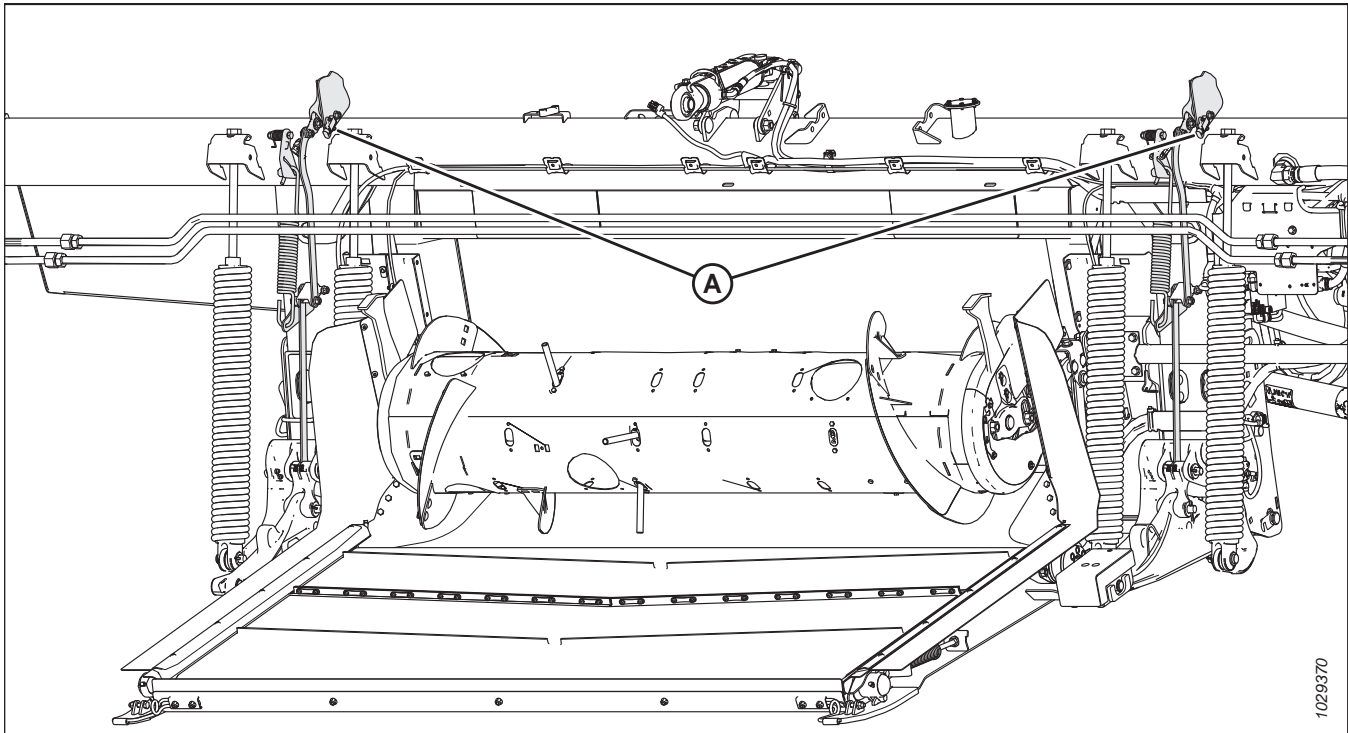
1. Paruoškite kombainą naudoti AHHC funkciją (taikoma tik kai kuriems kombainų modeliams – žr. savo kombaino instrukcijas).
2. Sukalibruokite AHHC sistemoje naudojamus jutiklius, kad kombainas galėtų tinkamai interpretuoti paviršiaus kopijavimo modulio Holo efekto jutiklių duomenis. Daugiau informacijos žr. kombaino operatoriaus vadove.

Norėdami sukongfigūruoti AHHC sistemą konkrečiam kombaino modeliui, žr. atitinkamą procedūrą:

- [3.10.5 „New Holland“ CR ir CX serijos kombainai – 2014 m. ir ankstesni, p. 220](#)
- [3.10.6 „New Holland“ kombainai – CR serija \(2015 m. ir jaunesni\) ir CH, p. 231](#)

3.10.1 Automatinės pjaunamosios aukščio kontrolės jutiklio veikimas

Kartu su automatinio pjaunamosios aukščio kontrolės sistema (AHHC) tiekiami padėties jutikliai perduoda duomenis apie pjaunamosios aukštį į kombaino kompiuterį.



pav. 3.252: Aukščio valdymo jutiklių vietos ant paviršiaus kopijavimo modulio

Automatinio pjaunamosios aukščio valdymo jutiklių apžvalga

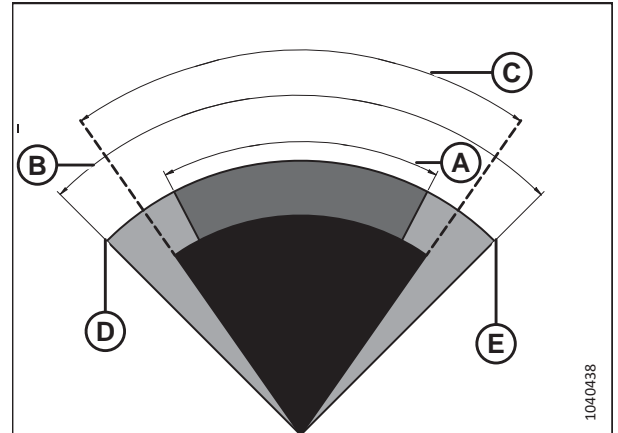
Ant paviršiaus kopijavimo indikatoriaus adatėlių (A) sumontuoti du Holo efekto jutikliai. Pjaunamajai kylant ir leidžiantis jutikliai perduoda pjaunamosios aukštį kombaino kompiuteriui. Kombaino kompiuteris, reaguodamas į aukštį, pakelia arba nuleidžia nuožulniąją kamerą, kad kombainas galėtų išlaikyti vienodą pjovimo aukštį.

Įprasta jutiklių darbinio signalo įtampa yra nuo 0,7 VDC iki 4,3 VDC. Padidėjus jutiklio įtampai, padidėja ir pjaunamosios aukštis, o sumažėjus jutiklio įtampai pjaunamosios aukštis sumažėja. Įvykus bet kokiai jutiklio klaidai signalas būna 0 V, o tai reiškia, kad jutiklis yra sugedęs arba yra per žema įvesties įtampa.

OPERACIJA

Automatinio pjaunamosios aukščio valdymo jutiklių įtampos diapazonai

Jutiklių pranešama įtampa būna ne mažesnė kaip 2,5 V (diapazonas [A]) ir ne didesnė kaip 4,0 V (diapazonas [C]). Idealus jutiklių įtampos diapazonas yra 0,7–4,3 V (C diapazonas), iš viso 3,6 V. Jei įtampa yra per arti žemo įtampos diapazono galo (D), kalibruoti AHHC sistemą bus sudėtinga. Tinkama jutiklio įtampa negali siekti mažiausios arba didžiausios įtampos diapazono vertės.



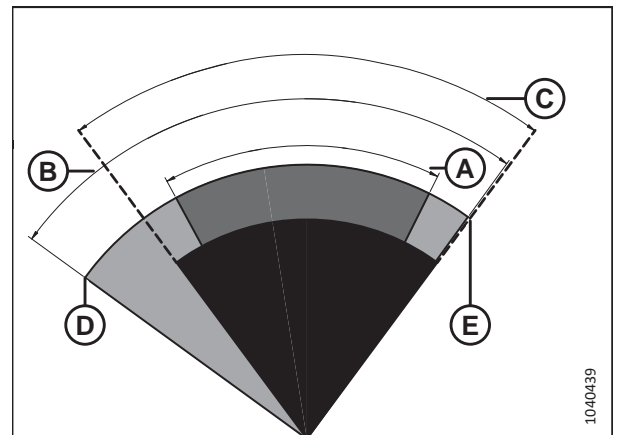
pav. 3.253: Optimalus jutiklio įtampos diapazonas

A – Minimalus įtampos diapazonas – 2,5 V B – Maksimalus įtampos diapazonas – 4,0 V

C – Idealus įtampos diapazonas – 3,3 V, nuo 0,7 iki 4,3 V D – Minimali įtampa – 0,5 V

E – Maksimali įtampa – 4,5 V

Jutikliui, kuris sukonfigūruotas taip, kad įtampos diapazonas (pvz., įtampos diapazonas [C]) yra per arti jutiklio apatinės įtampos ribos (D) arba aukštos įtampos ribos (E), bus sudėtinga išlaikyti jutiklio idealaus veikimo diapazono (A) 0,7–4,3 V ribas. Jei jutiklis praneša vertes, kurios viršija didžiausią įtampą (E) arba mažiausią įtampą (D), AHHC sistema nustos tinkamai veikti.



pav. 3.254: Jutiklio diapazonas nustatytas per arti įtampos ribos

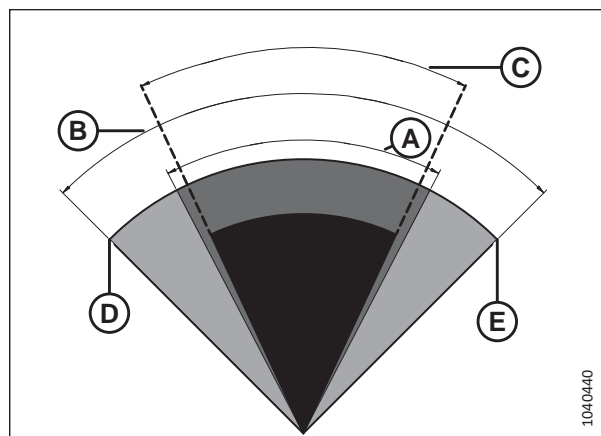
A – Minimalus įtampos diapazonas – 2,5 V B – Maksimalus įtampos diapazonas – 4,0 V

C – Sukonfigūruotas įtampos diapazonas D – Minimali įtampa – 0,5 V

E – Maksimali įtampa – 4,5 V

OPERACIJA

Jutikliui, sukonfigūruotam taip, kad jo įtampos diapazonas būtų mažesnis nei 2,5 V (pvz., diapazonas [C]), bus sunku išlaikyti idealų 3,6 V diapazoną. Kombainas stengsis išlaikyti jutiklį siaurame nustatytame diapazone, todėl kombainas nuolat kels ir nuleis pjaunamąją, ieškodamas tinkamo pjaunamosios aukščio.



pav. 3.255: Per siauras jutiklio diapazonas

- A – Minimalus įtampos diapazonas – 2,5 V B – Maksimalus įtampos diapazonas – 4,0 V
 C – Sukonfigūruotas įtampos diapazonas D – Minimali įtampa – 0,5 V
 E – Maksimali įtampa – 4,5 V

3.10.2 Rekomenduojamos jutiklio išvesties įtampos kombainams

Automatinio pjaunamosios aukščio valdymo (AHHC) jutiklio išėjimas turi būti tam tikrame kiekvieno kombaino įtampos diapazone, kitaip AHHC funkcija neveiks tinkamai. Pateiktos rekomenduojamos apatinės ir viršutinės tinkamiausio AHHC veikimo įtampos vertės.

Lentelė 3.32 Kombaino įtampos ribos

Kombainas	Apatinė įtampos riba (V)	Viršutinė įtampos riba (V)	Minimalus diapazonas (V)
„New Holland“ CR / CX – 5 V sistema	0,7	4,3	2,5
„New Holland“ CR / CX – 10 V sistema	2,8	7,2	4,1–4,4

3.10.3 Įtampos ribų tikrinimas rankiniu būdu

Kad automatinė pjaunamosios aukščio sistema (AHHC) veiktų tinkamai, pjaunamosios aukščio jutiklių kombainui perduodamos įtampos turi būti nurodytame diapazone.

PASTABA:

Kai kuriuose kombainų modeliuose įtampa matoma iš kombaino kabinos.

PASTABA:

Jei sumontuotas P600 jungties standartinis kištukas, kištukas į kombainą perduoda abiejų jutiklių vidurkį. Jei sumontuotas P600 jungties pasirinktinis šoninio pakreipimo kištukas, kištukas į kombainą perduoda atskirus įtampos signalus iš abiejų jutiklių.



PAVOJUS

Kad išvengtumėte sužalojimų ar mirties dėl netikėto mašinos paleidimo, prieš dėl bet kokios priežasties pasikeldami nuo operatoriaus sėdynės visada sustabdykite variklį ir ištraukite uždegimo raktelį.

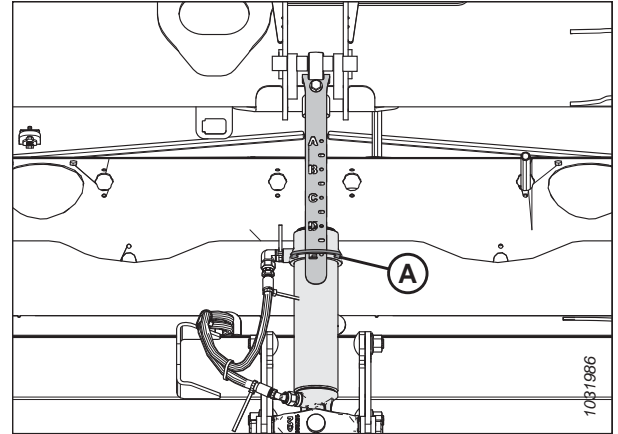
ĮSPĖJIMAS

Įsitikinkite, kad teritorijoje nėra pašalinių asmenų.

1. Užveskite variklį.
2. Kombainą pastatykite ant lygaus paviršiaus.
3. Pjaunamąją pastatykite taip, kad pjovimo agregatas būtų 254–356 mm (10–14 col.) atstumu nuo žemės.

Jutiklio viršutinės įtamos ribos tikrinimas

4. Pratęskite apsauginį kampą, kol pjaunamosios kampo indikatorius (A) bus ties E ant centrinės trauklės.
5. Sustabdykite variklį ir ištraukite uždegimo raktelį.

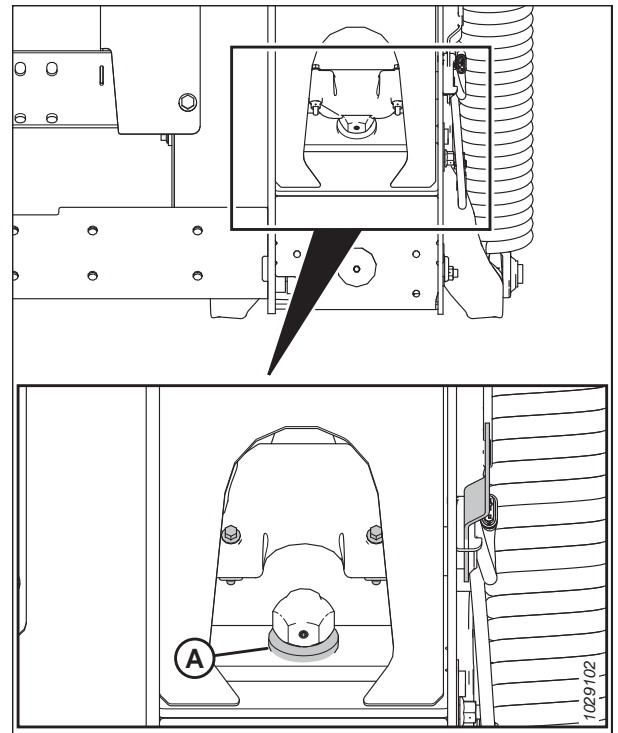


pav. 3.256: Centrinė trauklė

6. Patikrinkite, ar paviršiaus kopijavimo modulyje užrakto trauklė yra abiejose vietose yra ant apatinių stabdiklių (poveržlės [A] negalima pajudinti).

PASTABA:

Jei pjaunamoji yra **NE** ant apatinių atramų, įtampa gali išeiti už diapazono ribų, dėl ko gali sutrikti AHC sistemos veikimas. Jei pjaunamoji ne ant apatinių atramų, instrukcijas žr. [3.11 Pjaunamosios lygiavimas, p. 253](#).



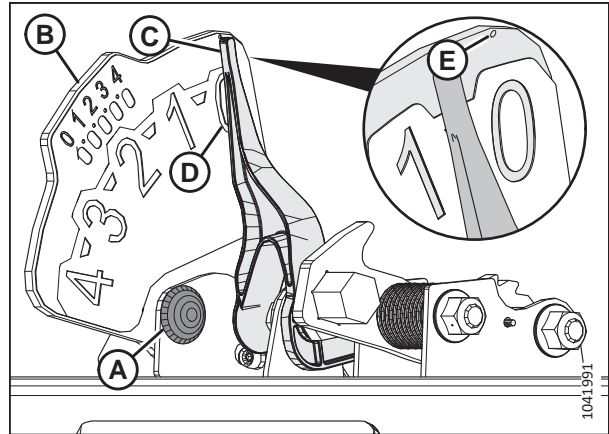
pav. 3.257: Apatinės atramos poveržlė

OPERACIJA

7. Jei rodyklė nėra virš nulio, atsukite varžtą (A) ir stumkite paviršiaus kopijavimo indikatorius plokštę (B), kol rodyklė (C) bus virš **0** (D). Priveržkite varžto (A) veržlę.

PASTABA:

Naudokite virš lipduko esantį nulinį tašką (E), kad teisingai nustatytumėte indikatorius rodyklę.



pav. 3.258: Paviršiaus kopijavimo indikatorius

8. Kairiojoje paviršiaus kopijavimo modulio dalyje suraskite jungtį P600 (A).
9. Nuimkite kištuko dangtelį (B).
10. Įstatykite raktelį ir pasukite jį į VEIKIMO padėtį.
11. Skaitmeniniu multimetru patikrinkite, ar jungtis P600 yra maitinama iš kombaino. Multimetras turėtų rodyti 5 V ties 7 kontaktu.

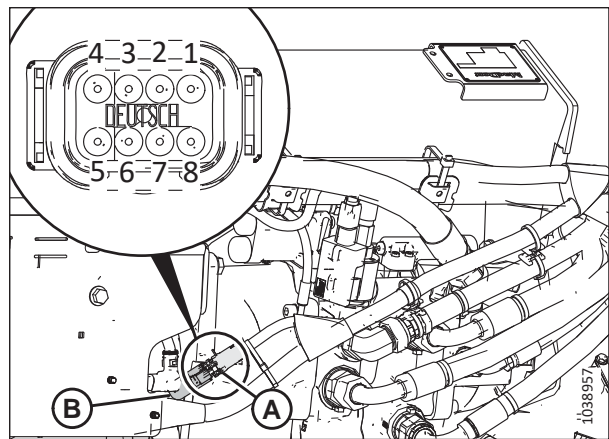
- 7 kontaktas – FM2215E – galia
- 8 kontaktas – FM2515E – žemė

12. Kairiojo jutiklio (1 ir 8 kontaktų) ir dešiniojo jutiklio (3 ir 8 kontaktų) rodomą įtampą jungtyje P600 palyginkite su viršutiniu diapazonu, nurodytu [3.10.2 Rekomenduojamos jutiklio išvesties įtampos kombainams, p. 216](#).

- 1 kontaktas – FM3326A – kairiojo jutiklio signalas
- 3 kontaktas – FM3328A – dešiniojo jutiklio signalas
- 8 kontaktas – FM2515E – žemė

PASTABA:

Kai paviršiaus kopijavimo modulio užrakto trauklė yra ant apatinių atramų, viršutiniai įtampos rodmenys abiejuose (kairiajame ir dešiniajame) jutikliuose turi būti vienodi.



pav. 3.259: Jungtis P600 – vaizdas iš galo

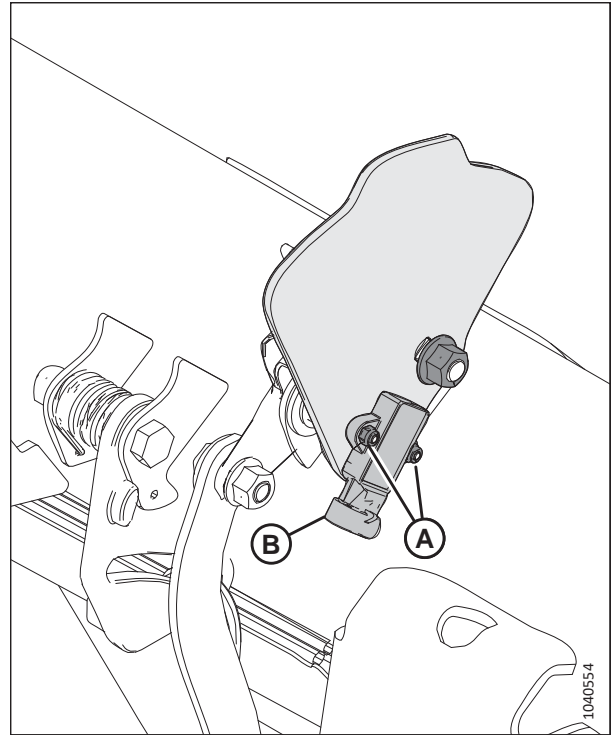
OPERACIJA

13. Jei reikia sureguliuoti įtampą, atlaisvinkite veržles (A), pakeiskite jutiklio (B) padėtį indikatorius plokštėje ir priveržkite veržles (A) iki 3 Nm (2,2 lbf·ft / 22 lbf·in).

PASTABA:

Priverždami veržles, įsitinkinkite, kad jutiklis (B) **NEJUDA** indikatorius plokštėje.

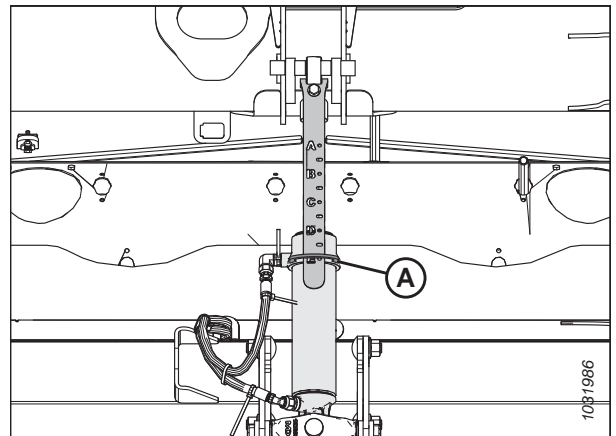
14. Pasukite raktelį į IŠJUNGIMO padėtį, ir ištraukite iš degimo spynelės.



pav. 3.260: Kairiojo paviršiaus kopijavimo modulio indikatorius plokštė

Jutiklio žemos įtampos ribos tikrinimas

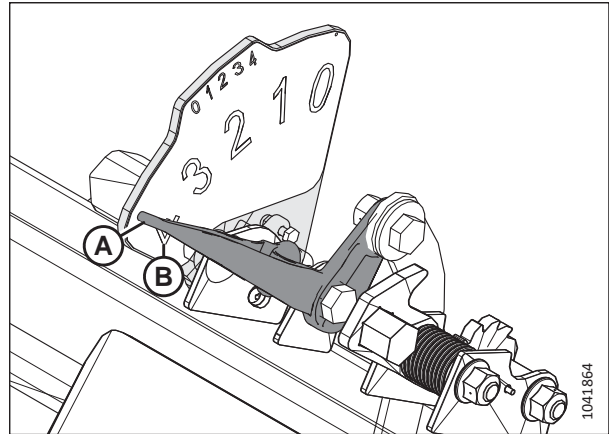
15. Pratęskite apsauginį kampą, kol pjaunamosios kampo indikatorius (A) bus ties E ant centrinės trauklės.
16. Visiškai nuleiskite pjaunamąją ant žemės.
17. Sustabdykite variklį ir ištraukite uždegimo raktelį.



pav. 3.261: Centrinė trauklė

OPERACIJA

18. Paviršiaus kopijavimo indikatorius rodyklė (A) turėtų būti ties 4 (B).
19. Įstatykite raktelį ir pasukite jį į VEIKIMO padėtį.
20. Kairiojo jutiklio (1 ir 8 kontaktų) ir dešiniojo jutiklio (3 ir 8 kontaktų) rodomą įtampą jungtyje P600 palyginkite su apatine įtampa, nurodyta [3.10.2 Rekomenduojamos jutiklio išvesties įtampas kombainams, p. 216](#).
 - 1 kontaktas – FM3326A – kairiojo jutiklio signalas
 - 3 kontaktas – FM3328A – dešiniojo jutiklio signalas
 - 8 kontaktas – FM2515E – žemė
21. Jei reikia sureguliuoti įtampą, instrukcijas žr. [13, p. 219](#) žingsnyje.



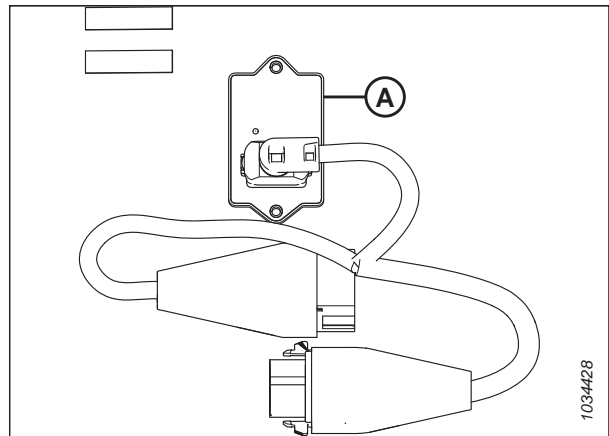
pav. 3.262: Kairysis paviršiaus kopijavimo indikatorius – vaizdas iš galo

3.10.4 10 voltų adapteris – tik „New Holland“ kombainai

„New Holland“ kombainuose su 10 V sistema būtinas 10 V adapteris, kad būtų galima tinkamai kalibruoti automatinio pjaunamosios aukščio valdymo (AHHC) sistema.

Jei 10 V „New Holland“ kombaine nėra įrengto adapterio (A), AHHC išvestis visada rodytų 0 V, neatsižvelgiant į jutiklio padėtį.

Instrukcijas apie jutiklių įtampas žr. [Įtampas diapazono tikrinimas kombaino kabinoje – „New Holland“ CR ir CX serija, p. 220](#) arba [3.10.3 Įtampas ribų tikrinimas rankiniu būdu, p. 216](#).



pav. 3.263: 10 V adapteris (B7241)

3.10.5 „New Holland“ CR ir CX serijos kombainai – 2014 m. ir ankstesni

Norėdami suderinti savo automatinę pjaunamosios aukščio valdymo (AHHC) sistemą su kombainu, turite nustatyti savo kombaino pjaunamosios konfigūracijos parinktį pagal konkretų pjaunamosios modelį, sukonfigūruoti lenktuvų greičio nuostatas, nustatyti AHHC valdiklius ir sukalibruoti AHHC sistemą, kad užtikrintumėte tinkamą jos veikimą.

Įtampas diapazono tikrinimas kombaino kabinoje – „New Holland“ CR ir CX serija

Pjaunamosios automatinio aukščio valdymo (AHHC) jutiklis turi veikti konkrečiu įtampas diapazonu, kad tinkamai funkcionuotų.

PASTABA:

Po šio dokumento išleidimo kombaino valdikliai arba ekranas galėjo būti pakeisti. Naujausią informaciją rasite kombaino operatoriaus vadove.

PASTABA:

„New Holland“ CR modeliams 6.80, 6.90, 7.90, 8.90, 9.90 ir 10.90 žr. 3.10.6 „New Holland“ kombainai – CR serija (2015 m. ir jaunesni) ir CH, p. 231.

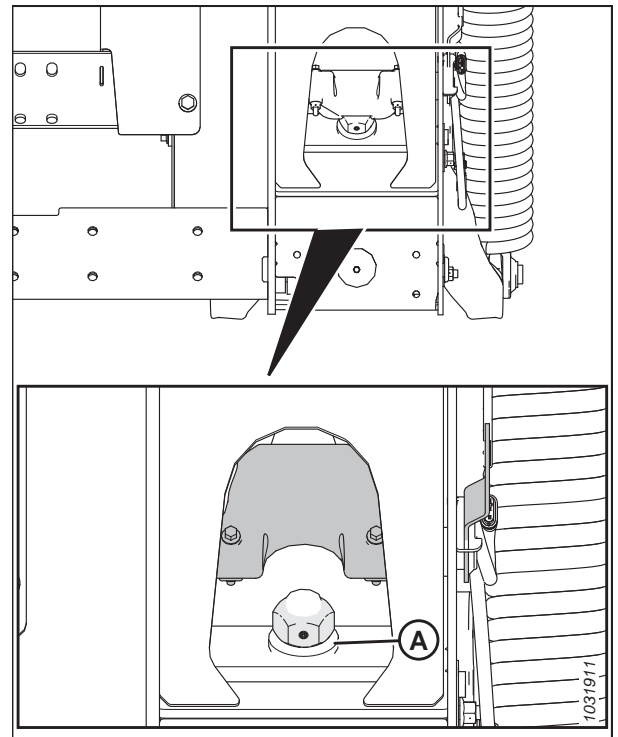
PAVOJUS

Įsitikinkite, kad teritorijoje nėra pašalinių asmenų.

1. Užveskite variklį.
2. Pastatykite pjaunamąją 254–356 mm (10–14 in) virš žemės.
3. Atrakinkite pjaunamosios paviršiaus kopijavimo modulį. Instrukcijas žr. *Pjaunamosios paviršiaus kopijavimo užrakinimas / atrakinimas, p. 151.*
4. Sustabdykite variklį ir ištraukite uždegimo raktelį.
5. Patikrinkite, ar paviršiaus kopijavimo modulio užrakto trauklė yra abiejose vietose yra ant apatinių stabdiklių (poveržlės [A] negalima pajudinti).

PASTABA:

Jei pjaunamoji yra ne ant apatinių atramų atliekant kitus du veiksmus, įtampa gali išeiti už diapazono ribų, dėl ko gali sutrikti AHHC sistemos veikimas. Jei pjaunamoji ne ant apatinių atramų, instrukcijas žr. 3.11 *Pjaunamosios lygiavimas, p. 253.*



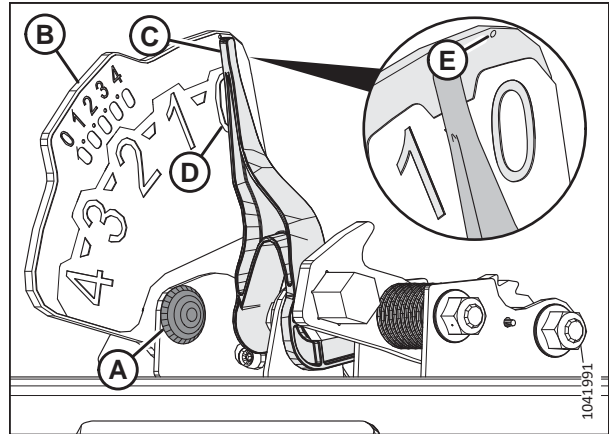
pav. 3.264: Paviršiaus kopijavimo modulio užraktas

OPERACIJA

6. Jei rodyklė nėra virš nulio, atsukite varžtą (A) ir stumkite paviršiaus kopijavimo indikatorius plokštę (B), kol rodyklė (C) bus virš 0 (D). Priveržkite varžto (A) varžlę.

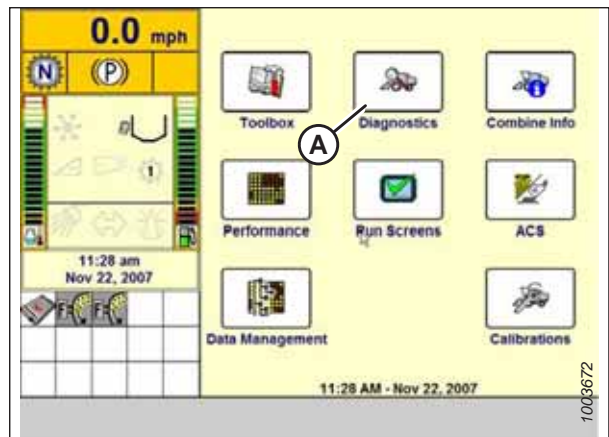
PASTABA:

Naudokite virš lipduko esantį nulinį tašką (E), kad teisingai nustatytumėte indikatorius rodyklę.



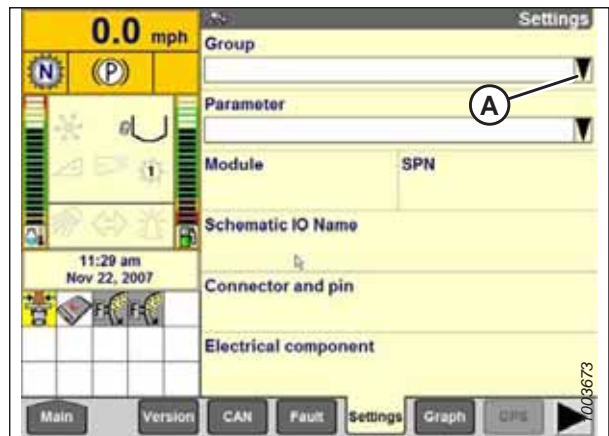
pav. 3.265: Paviršiaus kopijavimo indikatorius

7. Įsitikinkite, kad pjaunamosios paviršiaus kopijavimas atraktas.
8. Pagrindiniame puslapyje pasirinkite DIAGNOSTICS (diagnostika) (A). Rodomas puslapis DIAGNOSTICS (diagnostika).
9. Pasirinkite SETTINGS (nuostatos). Rodomas puslapis SETTINGS (nuostatos).



pav. 3.266: „New Holland“ kombaino ekranas

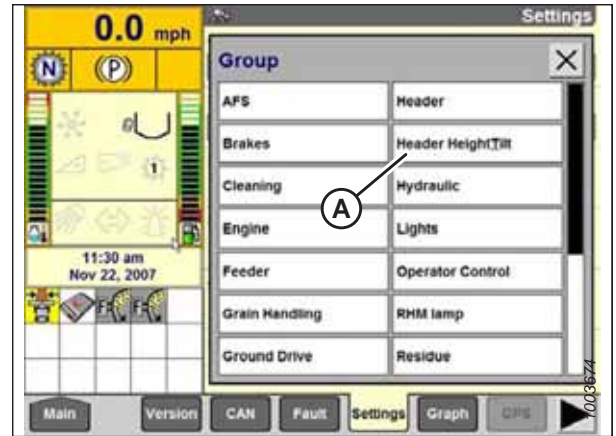
10. Pasirinkite GROUP (grupė) išskleidžiamajame meniu (A). Rodomas dialogo langas GROUP (grupė).



pav. 3.267: „New Holland“ kombaino ekranas

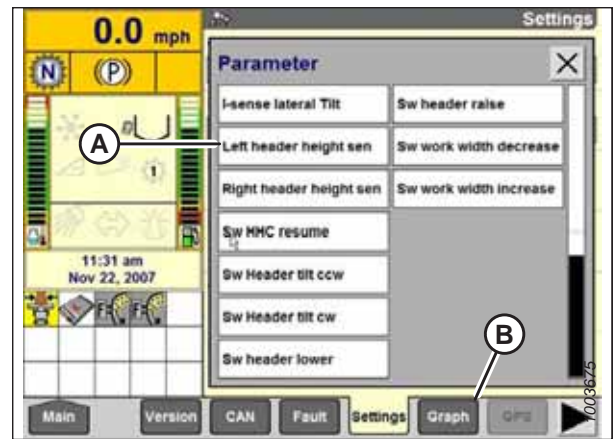
OPERACIJA

11. Pasirinkite HEADER HEIGHT / TILT (pjaunamosios aukštis / pakreipimas) (A). Rodomas puslapis PARAMETER (parametras).



pav. 3.268: „New Holland“ kombaino ekranas

12. Pasirinkite LEFT HEADER HEIGHT SEN (kairysis pjaunamosios aukščio jutiklis) (A), tada paspauskite mygtuką GRAPH (diagrama) (B). Įtampos rodmenys rodomi puslapio viršuje.
13. Pakelkite ir nuleiskite pjaunamąją, kad pamatytumėte visą įtampos rodmenų diapazoną.
14. Palyginkite ekrane rodomus įtampos rodmenis su įtampos intervalais, nurodytais [3.10.2 Rekomenduojamos jutiklio išvesties įtampos kombainams](#), p. 216.



pav. 3.269: „New Holland“ kombaino ekranas

Trumpasis pjaunamosios nuostatų vadovas – „New Holland“ CR serija

Vadovaukitės toliau esančioje lentelėje pateikiama informacija, kad greitai surastumėte rekomenduojamas „New Holland“ CR serijos kombainų nuostatas.

PASTABA:

Po šio dokumento išleidimo kombaino valdikliai arba ekranas galėjo būti pakeisti. Naujausią informaciją rasite kombaino operatoriaus vadove.

Lentelė 3.33 Pjaunamosios nuostatos – „New Holland“ CR serija

Sąrankos parametras	Siūloma nuostata
Pjovimo tipas	Platforma
Pjaunamosios potipis	80/90
Automatinis paviršiaus kopijavimas	Įrengta
Automatinis pjaunamosios pakėlimas	Įrengta
Rankinis HHC kėlimo / nuleidimo greitis	Nustatytos geriausios veikimo savybės
HHC aukščio jautrumas	Nustatytos geriausios veikimo savybės

OPERACIJA

Lentelė 3.33 Pjaunamosios nuostatos – „New Holland“ CR serija (tęsinys)

Sąrankos parametras	Siūloma nuostata
HHC pakreipimo jautrumas	Nustatytos geriausios veikimo savybės
Lenktuvo aukščio jutiklis	Taip

Automatinio pjaunamosios aukščio valdymo nustatymas – „New Holland“ CR ir CX serija

Naudodamiesi kombaino ekranu nustatykite pjaunamosios automatinio aukščio valdymo (AHHC) sistemą.

PASTABA:

Po šio dokumento išleidimo kombaino valdikliai arba ekranas galėjo būti pakeisti. Naujausią informaciją rasite kombaino operatoriaus vadove.

PASTABA:

„New Holland“ CR modeliams 6.80, 6.90, 7.90, 8.90, 9.90 ir 10.90 žr. 3.10.6 „New Holland“ kombainai – CR serija (2015 m. ir jaunesni) ir CH, p. 231.

1. Kombaino ekrane pasirinkite HEADER LATERAL FLOAT (pjaunamosios šoninis paviršiaus kopijavimas) ir paspauskite ENTER (įvesti).
2. Naršymo klavišais aukštyn ir žemyn pasirinkite INSTALLED (sumontuota).



pav. 3.270: „New Holland“ kombaino ekranas

3. Pasirinkite HEADER AUTOFLOAT (pjaunamosios automatinis paviršiaus kopijavimas) ir paspauskite ENTER (įvesti).
4. Norėdami pereiti iš vienos parinktės į kitą, naudokite naršymo aukštyn ir žemyn klavišus ir pasirinkite INSTALLED (įrengta).



pav. 3.271: „New Holland“ kombaino ekranas

Automatinio pjaunamosios aukščio valdymo kalibravimas – „New Holland“ CR ir CX serija

Automatinio pjaunamosios aukščio valdymo (AHC) jutiklio išvestis turi būti sukalibruota kiekvienam kombainui atskirai.



PAVOJUS

Įsitinkite, kad teritorijoje nėra pašalinių asmenų.

PASTABA:

Po šio dokumento išleidimo kombaino valdikliai arba ekranas galėjo būti pakeisti. Naujausią informaciją rasite kombaino operatoriaus vadove.

PASTABA:

„New Holland“ CR modeliams 6.80, 6.90, 7.90, 8.90, 9.90 ir 10.90 žr. [3.10.6 „New Holland“ kombainai – CR serija \(2015 m. ir jaunesni\) ir CH, p. 231](#).

PASTABA:

Jei nustatytas per lengvas pjaunamosios paviršiaus kopijavimas, gali būti nesukalibruota AHC. Atlikdami kalibravimo procedūrą, galite norėti nustatyti sunkesnę paviršiaus kopijavimą, kad pjaunamoji neatsiskirtų nuo paviršiaus kopijavimo modulio kalibravimo proceso metu.

PASTABA:

Baigę kalibravimą, nustatykite centrinę trauklę pagal pageidaujamą pjaunamosios kampą. Instrukcijas žr. [3.9.5 Pjaunamosios kampas, p. 161](#).

Prieš pradėdami pjaunamosios kalibravimo procedūrą patikrinkite toliau nurodytas procedūras.

- Pjaunamoji pritvirtinta prie kombaino.
- Kombainas pastatytas ant lygaus paviršiaus, pjaunamoji sulygiuota su žemės paviršiumi.
- Pjaunamoji nuleista ant apatinių atramų, o centrinė trauklė nustatyta ties **D**.
- Variklis veikia.
- Kombainas nejuda.
- Iš pjaunamosios aukščio valdiklio (HHC) modulio negauta gedimų pranešimų.
- Pjaunamoji / nuožulnioji kamera yra išjungta.
- Šoniniai paviršiaus kopijavimo modulio mygtukai **NĖRA** nuspausti.
- Klavišas ESC (atšaukti) **NENUSPAUSTAS**.

Norėdami kalibruoti AHC, atlikite šiuos veiksmus:

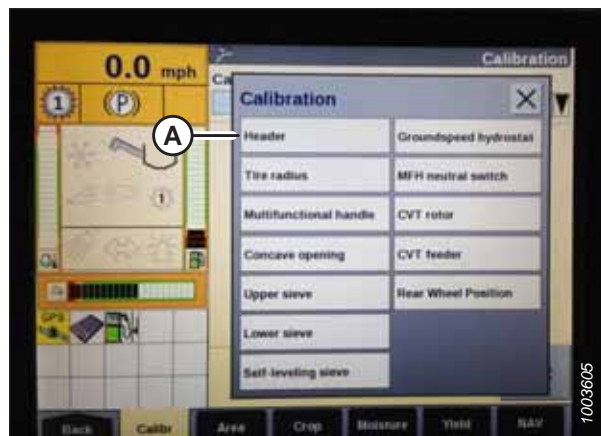
1. Kombaino ekrane pasirinkite CALIBRATION (kalibravimas) ir paspauskite RODYKLĘ DEŠINĖN, kad patektumėte į informacijos langelį.

OPERACIJA

2. Pasirinkite HEADER (pjaunamoji) (A) ir paspauskite ENTER (įvesti). Atidaromas langas CALIBRATION (kalibravimas).

PASTABA:

Norėdami pereiti iš vienos parinktį į kitą, galite naudoti naršymo mygtukus aukštyn ir žemyn.



pav. 3.272: „New Holland“ kombaino ekranas

3. Atlikite veiksmus lange rodoma seka. Tęsiant kalibravimo procesą, ekranas bus automatiškai atnaujinamas ir rodomas paskesnis veiksmas.

PASTABA:

Paspaudus ESC (atšaukti) klavišą bet kurio veiksmo metu ar sistemai būnant be apkrovos ilgiau nei 3 minutes, bus sustabdyta kalibravimo procedūra.

PASTABA:

Žr. kombaino operatoriaus vadovą, kur pateikiami klaidų kodų paaiškinimai.



pav. 3.273: „New Holland“ kombaino ekranas

4. Atlikus visus veiksmus, ekrane rodomas pranešimas CALIBRATION SUCCESSFUL (kalibravimas sėkmingas). Išėikite iš meniu CALIBRATION (kalibravimas) paspausdami klavišą ENTER (įvesti) arba ESC (atšaukti).

PASTABA:

Jei nustatytas sunkesnis paviršiaus kopijavimas, norėdami atlikti AHHC kalibravimo procedūrą, pasibaigus kalibravimui nustatykite rekomenduojamą darbinį paviršiaus kopijavimą.

5. Jei įrenginys neveikia tinkamai, kalibruokite didžiausią ražienos aukštį. Instrukcijas žr. *Didžiausio ražienos aukščio kalibravimas – „New Holland“ CR ir CX serija, p. 226.*

Didžiausio ražienos aukščio kalibravimas – „New Holland“ CR ir CX serija

Šioje procedūroje išsamiai aprašyta, kaip nustatyti aukštį, ties kuriuo bus įjungtas derliaus nuėmimo ploto skaitiklis ir bus sustabdomas nupjauto ploto skaičiavimas.

PASTABA:

Po šio dokumento išleidimo kombaino valdikliai arba ekranas galėjo būti pakeisti. Naujausią informaciją rasite kombaino operatoriaus vadove.

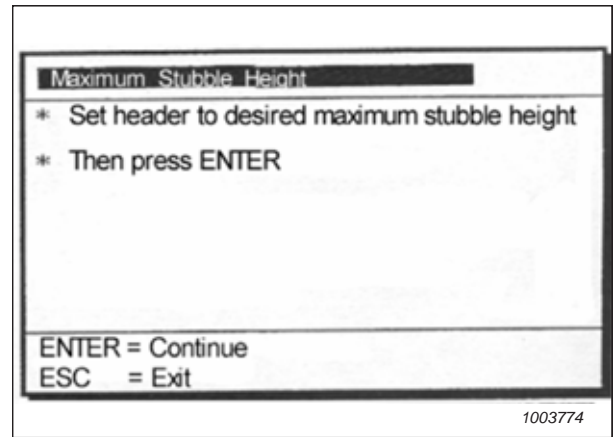
SVARBU:

- Jei nustatyta per maža vertė, ploto skaitiklis **NEBUS** tikslus, nes pjaunamoji kartais pakeliama virš šios ribos, tačiau kombainas vis tiek pjauna.
- Jei nustatyta per didelė vertė, ploto skaitiklis skaičiuos net pjaunamąją pakėlus (bet žemiau šios ribos), o kombainas nebeįpjaus pasėlių.

PAVOJUS

Įsitinkite, kad teritorijoje nėra pašalinių asmenų.

1. Pasirinkite kalibravimo dialogo langą MAXIMUM STUBBLE HEIGHT (didžiausias ražienos aukštis). Tęsiant kalibravimo procesą, ekranas bus automatiškai atnaujinamas ir rodomas paskesnis veiksmas.



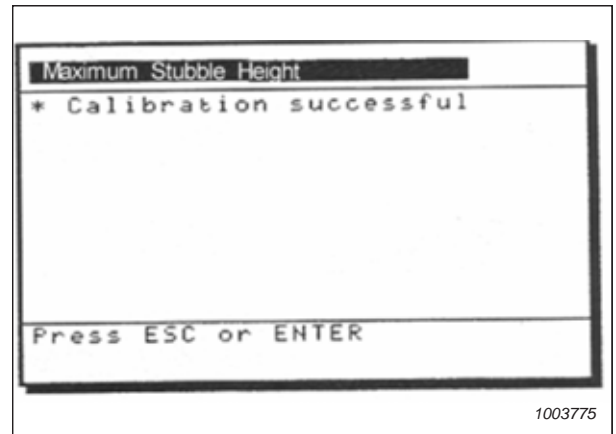
pav. 3.274: „New Holland“ kalibravimo dialogo langas

2. Perkelkite pjaunamąją iki norimo ražienos aukščio naudodamiesi valdiklio jungikliu, esančiu ant daugiafunkcės rankenos.

PASTABA:

Nustatykite pjaunamosios aukštį, kuris niekada nebus pasiektas nuimant derlių. Taip bus užtikrinta, kad derliaus nuėmimo ploto skaitiklis niekada nenustos registruoti derliaus nuėmimo duomenis, kai yra suaktyvinta automatinė pjaunamosios aukščio valdymo (AHHC) sistema.

3. Norėdami tęsti, paspauskite ENTER. Tęsiant kalibravimo procesą, ekranas bus automatiškai atnaujinamas ir rodomas paskesnis veiksmas.
4. Paspauskite ENTER arba ESC, kad uždarytumėte kalibravimo ekraną. Kalibravimas baigtas.



pav. 3.275: „New Holland“ kalibravimo dialogo langas

Pjaunamosios pakėlimo greičio reguliavimas – „New Holland“ CR ir CX serija

Jei reikia, galima reguliuoti pjaunamosios pakėlimo greitį (pirmąjį daugiafunkcės rankenos PJAUNAMOSIOS AUKŠČIO svirties jungiklio greitį).

PASTABA:

Po šio dokumento išleidimo kombaino valdikliai arba ekranas galėjo būti pakeisti. Naujausią informaciją rasite kombaino operatoriaus vadove.

PAVOJUS

Įsitinkite, kad teritorijoje nėra pašalinių asmenų.

PASTABA:

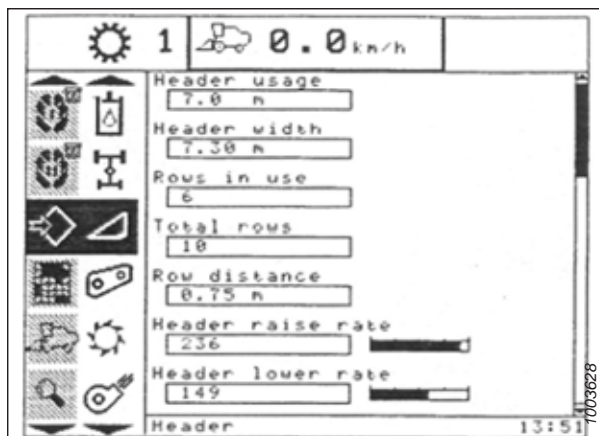
„New Holland“ CR modeliams 6.80, 6.90, 7.90, 8.90, 9.90 ir 10.90 žr. [3.10.6 „New Holland“ kombainai – CR serija \(2015 m. ir jaunesni\)](#) ir [CH](#), p. 231.

OPERACIJA

1. Kombaino ekrane pasirinkite HEADER RAISE RATE (pjaunamosios pakėlimo greitis).
2. Norėdami pakeisti nuostatą, naudokite mygtukus + arba –.
3. Norėdami išsaugoti naują nuostatą, paspauskite ENTER (įvesti).

PASTABA:

Pakėlimo greitį galima pakeisti nuo 32–236 po 34. Gamyklinė nuostata yra 100.



pav. 3.276: „New Holland“ kombaino ekranas

Pjaunamosios nuleidimo greičio reguliavimas – „New Holland“ CR ir CX serija

Jei reikia, pjaunamosios nuleidimo greitį (automatinį pjaunamosios aukščio valdymo mygtuką arba antrąjį greitį ant daugiafunkcio pjaunamosios aukščio regulatoriaus jungiklio) galima reguliuoti.

PASTABA:

Po šio dokumento išleidimo kombaino valdikliai arba ekranas galėjo būti pakeisti. Naujausią informaciją rasite kombaino operatoriaus vadove.

PAVOJUS

Įsitikinkite, kad teritorijoje nėra pašalinių asmenų.

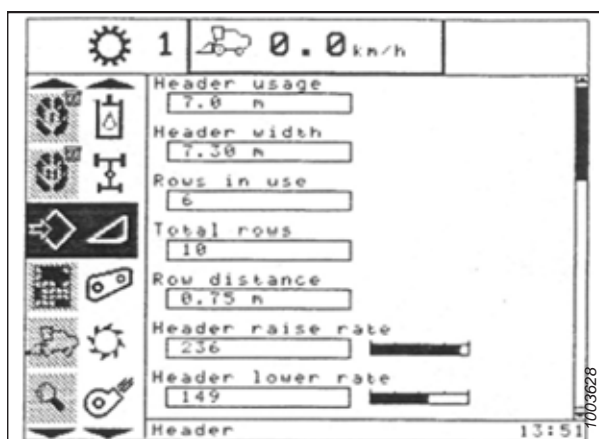
PASTABA:

„New Holland“ CR modeliams 6.80, 6.90, 7.90, 8.90, 9.90 ir 10.90 žr. 3.10.6 „New Holland“ kombainai – CR serija (2015 m. ir jaunesni) ir CH, p. 231.

1. Kombaino ekrane pasirinkite HEADER LOWER RATE (pjaunamosios nuleidimo greitis).
2. Mygtukais + arba – pakeiskite nustatymą į 50.
3. Norėdami išsaugoti naują nuostatą, paspauskite ENTER (įvesti).

PASTABA:

Pjaunamosios nuleidimo greitį galima pakeisti nuo 2 iki 247, didinant kas 7. Gamykloje nustatyta 100.



pav. 3.277: „New Holland“ kombaino ekranas

OPERACIJA

Automatinio pjaunamosios aukščio valdymo jautrumo nustatymas jautrumas– „New Holland“ CR ir CX serija

Jautrumo reguliavimo ratukas (A) valdo atstumą, kurį pjovimo agregatas turi pakilti arba nusileisti, kol automatinis pjaunamosios aukščio valdiklis (AHC) sureaguos ir pakels arba nuleis nuožulniąją kamerą.

Nustačius maksimalų jautrumą, norint, kad būtų pakelta arba nuleista nuožulnioji kamera, reikia tik nedidelių paviršiaus aukščio pokyčių. Nustačius minimalų jautrumą, reikia didelių paviršiaus aukščio pokyčių, kad sistema pakeltų arba nuleistų nuožulniąją kamerą.

PASTABA:

Po šio dokumento išleidimo kombaino valdikliai arba ekranas galėjo būti pakeisti. Naujausią informaciją rasite kombaino operatoriaus vadove.

PASTABA:

„New Holland“ CR modeliams 6.80, 6.90, 7.90, 8.90, 9.90 ir 10.90 žr. 3.10.6 „New Holland“ kombainai – CR serija (2015 m. ir jaunesni) ir CH, p. 231.



PAVOJUS

Įsitikinkite, kad teritorijoje nėra pašalinių asmenų.

1. Įjunkite kūlimo mechanizmą ir nuožulniąją kamerą.
2. Kombaino ekrane pasirinkite HEIGHT SENSITIVITY (aukščio jautrumas).
3. Mygtukais + arba – pakeiskite nustatymą į 200.
4. Norėdami išsaugoti naują nuostatą, paspauskite ENTER (įvesti).

PASTABA:

Jautrumą galima pakeisti nuo 10–250, didinant po 10. Gamykloje nustatyta 100.



pav. 3.278: „New Holland“ kombaino ekranas

Išankstinis pjovimo aukščio nustatymas – „New Holland“ CR ir CX serija

Lenktuvų ir pjovimo aukščio nuostatas galima įrašyti kombaino kompiuteryje kaip nustatytas reikšmes. Šias nuostatas galima nustatyti ir pasirinkti naudojant kombaino valdymo pultą.

PASTABA:

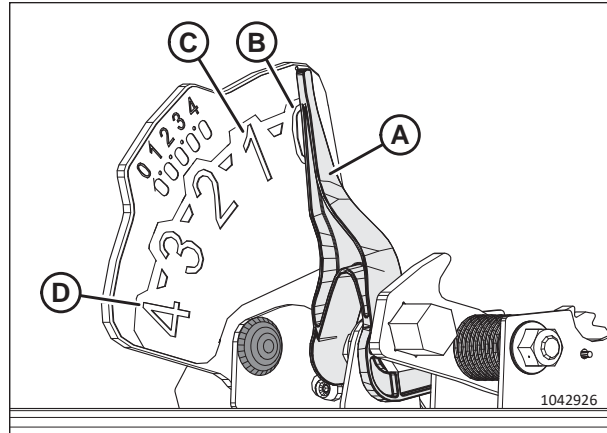
Po šio dokumento išleidimo kombaino valdikliai arba ekranas galėjo būti pakeisti. Naujausią informaciją rasite kombaino operatoriaus vadove.

PASTABA:

„New Holland“ CR modeliams 6.80, 6.90, 7.90, 8.90, 9.90 ir 10.90 žr. 3.10.6 „New Holland“ kombainai – CR serija (2015 m. ir jaunesni) ir CH, p. 231.

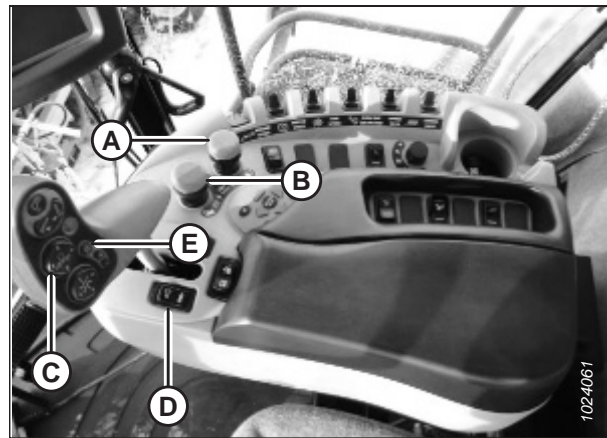
PASTABA:

Indikatorius (A) turi būti 0 (B) padėtyje, o pjaunamoji nuo žemės turi būti 254–356 mm (10–14 in). Kai pjaunamoji yra ant žemės, indikatorius turėtų būti 1 (C) padėtyje esant žemam žemės spaudimui, o 4 (D) padėtyje – aukštam žemės spaudimui. Pasėlių ir dirvožemio sąlygos lemia naudojamo paviršiaus kopijavimo intensyvumą. Tinkamiausia yra kuo lengvesnė nuostata be pjaunamosios atšokimo ar trūkstamų pasėlių. Naudojant sunkias nuostatas per anksti nusidėvi pjovimo agregato plokštės.



pav. 3.279: Paviršiaus kopijavimo indikatorius

1. Įjunkite kūlimo mechanizmą ir nuožulniąją kamerą jungikliais (A) ir (B).
2. PJAUNAMOSIOS ATMINTIES jungiklį (D) nustatykite į STUBBLE HEIGHT/AUTOFLOAT (ražienos aukščio / automatinio paviršiaus kopijavimo) režimo padėtį (A) arba (B).
3. Naudodami HEADER HEIGHT (pjaunamosios aukščio) ir HEADER LATERAL FLOAT (pjaunamosios šoninio paviršiaus kopijavimo) momentinį jungiklį (C), pakelkite arba nuleiskite pjaunamąją iki norimo pjovimo aukščio.
4. Lengvai paspauskite mygtuką AUTOMATIC HEADER HEIGHT CONTROL (automatinis pjaunamosios aukščio valdymas) (E) mažiausiai 2 sekundes, kad išsaugotumėte aukščio padėtį. Pyptelėjimu patvirtinamas nustatymas.



pav. 3.280: „New Holland“ kombaino valdikliai

PASTABA:

Naudojant PJAUNAMOSIOS ATMINTIES jungiklį, STUBBLE HEIGHT/AUTOFLOAT (ražienos aukščio / automatinio paviršiaus kopijavimo) režimo padėtyje (A) arba (B) galima išsaugoti dvi skirtingas pjaunamosios aukščio vertes.

5. Naudodami REEL HEIGHT (lenktuvų aukščio) momentinį jungiklį, pakelkite arba nuleiskite lenktuvus iki norimo darbinio aukščio.
6. Lengvai paspauskite mygtuką AUTOMATIC HEADER HEIGHT CONTROL (automatinis pjaunamosios aukščio valdymas) (E) mažiausiai 2 sekundes, kad išsaugotumėte aukščio padėtį. Pyptelėjimu patvirtinamas nustatymas.

OPERACIJA

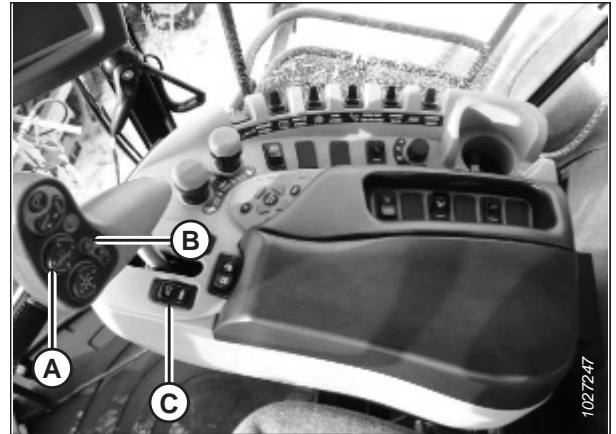
- Norėdami, kol kombainas naudojamas, pakeisti vieną iš įsimenamų pjaunamosios aukščio nuostačių, paspauskite HEADER HEIGHT (pjaunamosios aukščio) ir HEADER LATERAL FLOAT (pjaunamosios šoninis paviršiaus kopijavimas) (A) jungiklį (lėtai aukštyn / žemyn), kad pakeltumėte arba nuleistumėte pjaunamąją iki norimos vertės. Lengvai paspauskite mygtuką AUTOMATIC HEADER HEIGHT CONTROL (automatinis pjaunamosios aukščio valdymas) (B) mažiausiai 2 sekundes, kad išsaugotumėte naują aukščio padėtį. Pyptelėjimu patvirtinamas nustatymas.

PASTABA:

Visiškai paspaudus mygtuką AUTOMATIC HEADER HEIGHT CONTROL (automatinis pjaunamosios aukščio valdymas) (B), bus atjungtas paviršiaus kopijavimo režimas.

PASTABA:

Pakeitus pjaunamosios aukščio nuostatį, nebūtina dar kartą paspausti jungiklio (C).



pav. 3.281: „New Holland“ kombaino valdikliai

3.10.6 „New Holland“ kombainai – CR serija (2015 m. ir jaunesni) ir CH

Norėdami suderinti savo automatinę pjaunamosios aukščio valdymo (AHHC) sistemą su kombainu, turite nustatyti savo kombaino pjaunamosios konfigūracijos parinktį pagal konkretų pjaunamosios modelį, sukonfigūruoti lenktuvų greičio nuostatas, nustatyti AHHC valdiklius ir sukalibruoti AHHC sistemą, kad užtikrintumėte tinkamą jos veikimą.

Šis skyrius taikomas tik 2015 m. ir naujesniems CR modeliams (6.80, 6.90, 7.90, 8.90, 9.90 ir 10.90).

Įtampos diapazono tikrinimas kombaino kabinoje – „New Holland“ CR serija ir CH

Pjaunamosios automatinio aukščio valdymo (AHHC) jutiklis turi veikti konkrečiu įtampos diapazonu, kad tinkamai funkcionuotų.

PASTABA:

Po šio dokumento išleidimo kombaino valdikliai arba ekranas galėjo būti pakeisti. Naujausią informaciją rasite kombaino operatoriaus vadove.

PASTABA:

CR serija: Šis skyrius taikomas tik 2015 m. ir naujesniems CR modeliams (6.80, 6.90, 7.90, 8.90, 9.90 ir 10.90). Apie „New Holland“ kombainų modelius iki 2015 m. žr. 3.10.5 „New Holland“ CR ir CX serijos kombainai – 2014 m. ir ankstesni, p. 220.



PAVOJUS

Įsitikinkite, kad teritorijoje nėra pašalinių asmenų.

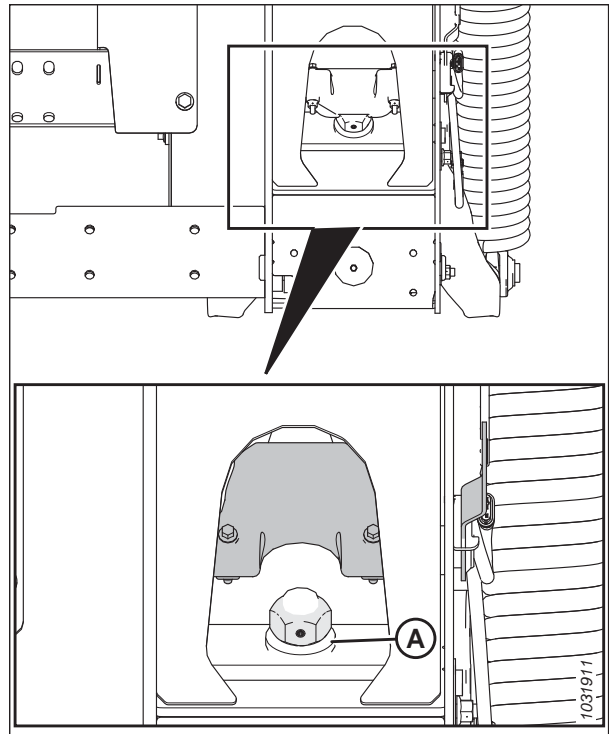
- Užveskite variklį.
- Pastatykite pjaunamąją 254–356 mm (10–14 in) virš žemės.
- Atrakinkite pjaunamosios paviršiaus kopijavimo modulį. Instrukcijas žr. *Pjaunamosios paviršiaus kopijavimo užrakinimas / atrakinimas, p. 151*.
- Sustabdykite variklį ir ištraukite uždegimo raktelį.

OPERACIJA

- Patikrinkite, ar paviršiaus kopijavimo modulio užrakto trauklė yra abiejose vietose yra ant apatinių stabdiklių (poveržlės [A] negalima pajudinti).

PASTABA:

Jei pjaunamoji yra ne ant apatinių atramų atliekant kitus du veiksmus, įtampa gali išeiti už diapazono ribų, dėl ko gali sutrikti AHHC sistemos veikimas. Jei pjaunamoji ne ant apatinių atramų, instrukcijas žr. [3.11 Pjaunamosios lygiavimas, p. 253](#).



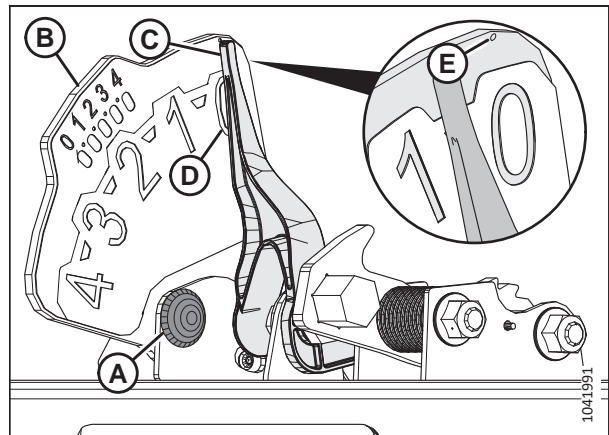
pav. 3.282: Paviršiaus kopijavimo modulio užraktas

- Jei rodyklė nėra virš nulio, atsukite varžtą (A) ir stumkite paviršiaus kopijavimo indikatorius plokštę (B), kol rodyklė (C) bus virš 0 (D). Priveržkite varžto (A) veržlę.

PASTABA:

Naudokite virš lipduko esantį nulinį tašką (E), kad teisingai nustatytumėte indikatorius rodyklę.

- Įsitikinkite, kad pjaunamosios paviršiaus kopijavimo funkcija atrakinta.



pav. 3.283: Paviršiaus kopijavimo indikatorius

OPERACIJA

- Pagrindiniame puslapyje pasirinkite piktogramą DIAGNOSTICS (diagnostika) (A). Rodomas puslapis DIAGNOSTICS (diagnostika).



pav. 3.284: „New Holland“ kombaino ekranas

- Pasirinkite kortelę SETTINGS (nuostatos) (A). Rodomas puslapis SETTINGS (nuostatos).



pav. 3.285: „New Holland“ kombaino ekranas

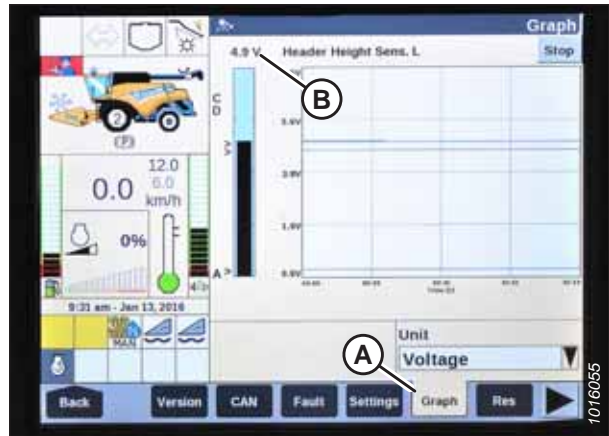
- Išskleidžiamajame meniu GROUP (grupė) pasirinkite HEADER HEIGHT/TILT (pjaunamosios aukštis / pakreipimas) (A).
- Pasirinkite HEADER HEIGHT SENS (pjaunamosios aukščio jutiklis). L (B) iš išskleidžiamojo meniu PARAMETER (parametrai).



pav. 3.286: „New Holland“ kombaino ekranas

OPERACIJA

12. Pasirinkite kortelę GRAPH (diagrama) (A). Tikslį įtampa (B) rodoma ekrano viršuje.
13. Pakelkite ir nuleiskite pjaunamąją, kad pamatytumėte visą įtampos rodmenų diapazoną.



pav. 3.287: „New Holland“ kombaino ekranas

Automatinio pjaunamosios aukščio valdymo nustatymas – „New Holland“ CR serija ir CH

Automatinio pjaunamosios aukščio valdymas (AHC) nustatomas kombaino ekranu ir valdymo rankena.

Siekdami užtikrinti geriausią AHC sistemos našumą, atlikite šias procedūras nustatę centrinę trauklę į **D** padėtį. Baigę konfigūruoti ir kalibruoti, vėl nustatykite centrinę trauklę į norimą pjaunamosios kampažą.

PASTABA:

Po šio dokumento išleidimo kombaino valdikliai arba ekranas galėjo būti pakeisti. Naujausią informaciją rasite kombaino operatoriaus vadove.

PASTABA:

CR modeliai: Šis skyrius taikomas tik 2015 m. ir naujesniems CR modeliams (6.80, 6.90, 7.90, 8.90, 9.90 ir 10.90). Apie kitus „New Holland“ kombainų modelius iki 2015 m. žr. [3.10.5 „New Holland“ CR ir CX serijos kombainai – 2014 m. ir ankstesni, p. 220.](#)

PAVOJUS

Įsitinkinkite, kad teritorijoje nėra pašalinių asmenų.

1. Užveskite variklį.
2. Įsitinkinkite, kad centrinė trauklė nustatyta į **D**.
3. Išjunkite variklį.
4. Pasukite raktelį į VAŽIAVIMO padėtį.

OPERACIJA

5. Pagrindiniame puslapyje pasirinkite TOOLBOX (įrankių dėžė) (A). Rodomas puslapis TOOLBOX (įrankių dėžė).

SVARBU:

Kai kuriuose „New Holland“ kombainuose neleidžiama keisti pjaunamosios nustatymų pagrindiniame meniu. Dabar tai yra atstovo keičiamas nustatymas. Jei pjaunamosios nustatymų negalite pakeisti pagrindiniame meniu, kreipkitės į atstovą.



pav. 3.288: „New Holland“ kombaino ekranas

6. Pasirinkite HEAD 1 (1 pjaunamoji) (A). Rodomas puslapis HEADER SETUP 1 (pjaunamosios nustatymas 1).
7. Pasirinkite CUTTING TYPE (pjovimo tipas) išskleidžiamą rodyklę žemyn (B) ir perjunkite CUTTING TYPE (pjovimo tipas) į PLATFORM (platforminis) (C).



pav. 3.289: „New Holland“ kombaino ekranas

8. Pasirinkite išskleidžiamą rodyklę HEADER SUB TYPE (pjaunamosios potipis) ir nustatykite HEADER SUB TYPE (pjaunamosios potipis) į 80/90 (A).



pav. 3.290: „New Holland“ kombaino ekranas

OPERACIJA

- Pasirinkite HEAD 2 (2 pjaunamoji) (A). Rodomas puslapis HEADER SETUP 2 (2 pjaunamosios sąranka).



pav. 3.291: „New Holland“ kombaino ekranas

- Pasirinkite išskleidžiamąjį meniu AUTOFLOAT (automatinis paviršiaus kopijavimas) ir nustatykite AUTOFLOAT (automatinis paviršiaus kopijavimas) į INSTALLED (įrengta) (A).
- Pasirinkite išskleidžiamąjį meniu AUTO HEADER LIFT (automatinis pjaunamosios kėlimas) ir nustatykite AUTO HEADER LIFT (automatinis pjaunamosios kėlimas) į INSTALLED (įrengta) (B).

PASTABA:

Įrengus AUTO HEADER LIFT (automatinis pjaunamosios kėlimas) ir įjungus AHHC, patraukus valdymo rankeną atgal, pjaunamoji automatiškai pakils.

- Nustatykite MANUAL HHC RAISE RATE (rankinis pjaunamosios aukščio valdymo kėlimo greitis) (C) ir MANUAL HHC LOWER RATE (rankinis pjaunamosios aukščio valdymo nuleidimo greitis) (D) vertes, kad būtų geriausios veikimo savybės pagal dirvos paviršiaus sąlygas.
- Nustatykite HHC HEIGHT SENSITIVITY (pjaunamosios aukščio valdymo jautrumas) (A) ir HHC TILT SENSITIVITY (pjaunamosios aukščio valdymo pakreipimo jautrumas) (B) vertes, kad būtų geriausios veikimo savybės pagal dirvos paviršiaus sąlygas.



pav. 3.292: „New Holland“ kombaino ekranas



pav. 3.293: „New Holland“ kombaino ekranas

OPERACIJA

14. Meniu REEL HEIGHT SENSOR (lenktuvų aukščio jutiklis) (A) pasirinkite YES (taip).



pav. 3.294: „New Holland“ kombaino ekranas

Lenktuvų greičio nustatymas – „New Holland“ CR serija ir CH

Prieš pradėdant naudoti lenktuvus, į kombaino kompiuterį būtina įvesti lenktuvų skersmens ir lenktuvų poslinkio nustatymus.

PASTABA:

Po šio dokumento išleidimo kombaino valdikliai arba ekranas galėjo būti pakeisti. Naujausią informaciją rasite kombaino operatoriaus vadove.

PASTABA:

CR modeliai: Šis skyrius taikomas tik 2015 m. ir naujesniems CR modeliams (6.80, 6.90, 7.90, 8.90, 9.90 ir 10.90). Apie kitus „New Holland“ kombainų modelius iki 2015 m. žr. [3.10.5 „New Holland“ CR ir CX serijos kombainai – 2014 m. ir ankstesni, p. 220.](#)

1. Išjunkite variklį.
2. Pasukite raktelį į VAŽIAVIMO padėtį.
3. Įsitinkite, kad kombaino ekrano programinė įranga buvo atnaujinta į toliau nurodytą atitinkamą versiją ar naujesnę versiją:
 - 2015–2018 m. metų kombainai: UCM v38.10.0.0
 - 2019 m. ir naujesnių modelių kombainai: UCM v1.4.0.0
4. Įsitinkite, kad centrinė trauklė nustatyta į **D**.
5. Pagrindiniame puslapyje pasirinkite TOOLBOX (įrankių dėžė) (A). Rodomas puslapis TOOLBOX (įrankių dėžė).

SVARBU:

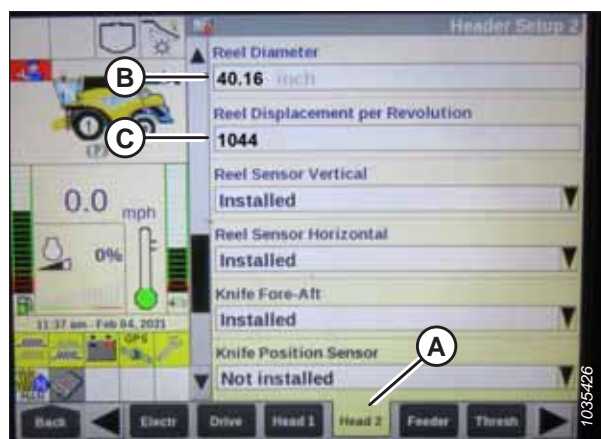
Kai kuriuose „New Holland“ kombainuose neleidžiama keisti pjaunamosios nustatymų pagrindiniame meniu. Dabar tai yra atstovo keičiamas nustatymas. Jei pjaunamosios nustatymų negalite pakeisti pagrindiniame meniu, kreipkitės į atstovą.



pav. 3.295: „New Holland“ kombaino ekranas

OPERACIJA

- Pasirinkite HEAD 2 (2 pjaunamoji) (A). Rodomas puslapis HEADER SETUP 2 (2 pjaunamosios nustatymas).
- Pasirinkite REEL DIAMETER (lenktuvų skersmuo) (B) ir įveskite 102 cm (40,16 col.).
- Pasirinkite REEL DISPLACEMENT PER REVOLUTION (lenktuvo poslinkis per apsisukimą) (C) ir įveskite atitinkamą vertę pagal konkretų varančiosios ir varomosios žvaigždutės dydžių derinį, aprašytą toliau pateiktoje lentelėje.



pav. 3.296: „New Holland“ kombaino ekranas

Lentelė 3.34 Lenktuvo poslinkio per apsisukimą schema

Pavaros žvaigždės dydis (dantų skaičius)	Varančiosios žvaigždės dydis (dantų skaičius)	Lenktuvo poslinkis per apsisukimą
19 (standartinis)	56	769
14 (didelis sukimo momentas / mažas greitis) ⁷² .	56	1044
20 (mažas sukimo momentas / didelis greitis) ⁷³ .	52	679

Automatinio pjaunamosios aukščio valdymo kalibravimas – „New Holland“ CR serija ir CH

Automatinio pjaunamosios aukščio valdymo (AHHC) jutiklio išėjimas turi būti sukalibruotas kiekvienam kombainui atskirai, kitaip AHHC funkcija veiks netinkamai.

PAVOJUS

Įsitikinkite, kad teritorijoje nėra pašalinių asmenų.

PASTABA:

Po šio dokumento išleidimo kombaino valdikliai arba ekranas galėjo būti pakeisti. Naujausią informaciją rasite kombaino operatoriaus vadove.

PASTABA:

CR modeliai: Šis skyrius taikomas tik 2015 m. ir naujesniems CR modeliams (6.80, 6.90, 7.90, 8.90, 9.90 ir 10.90). Apie kitus „New Holland“ kombainų modelius iki 2015 m. žr. 3.10.5 „New Holland“ CR ir CX serijos kombainai – 2014 m. ir ankstesni, p. 220.

PASTABA:

Jei nustatytas per lengvas pjaunamosios paviršiaus kopijavimas, gali būti nesukalibruota AHHC. Atlikdami kalibravimo procedūrą, galite norėti nustatyti sunkesnį paviršiaus kopijavimą, kad pjaunamoji neatsiskirtų nuo paviršiaus kopijavimo modulio.

72. Dviejų greičių rinkinys su grandine ant vidinių žvaigždžių

73. Dviejų greičių rinkinys su grandine ant išorinių žvaigždžių

OPERACIJA

PASTABA:

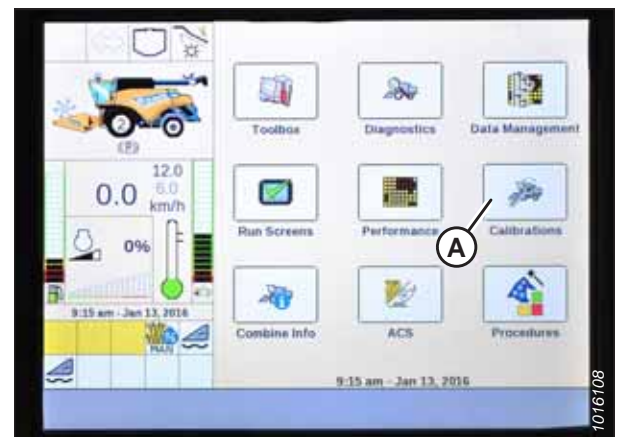
Baigę kalibravimą, nustatykite centrinę trauklę pagal pageidaujamą pjaunamosios kampą. Instrukcijas žr. 3.9.5 *Pjaunamosios kampas, p. 161*.

Prieš pradėdami pjaunamosios kalibravimo procedūrą patikrinkite toliau nurodytas procedūras.

- Pjaunamoji pritvirtinta prie kombaino.
- Kombainas pastatytas ant lygaus paviršiaus, pjaunamoji sulygiuota su žemės paviršiumi.
- Pjaunamoji nuleista ant apatinių atramų, o centrinė trauklė nustatyta ties **D**.
- Variklis veikia.
- Kombainas nejuda.
- Iš pjaunamosios aukščio valdiklio (HHC) modulio negauta gedimų pranešimų.
- Pjaunamoji / nuožulnioji kamera yra išjungta.
- Šoniniai paviršiaus kopijavimo modulio mygtukai **NĖRA** nuspausti.
- Klavišas ESC (atšaukti) **NENUSPAUSTAS**.

Norėdami kalibruoti AHHC, atlikite toliau nurodytus veiksmus.

1. Pagrindiniame puslapyje pasirinkite CALIBRATIONS (kalibravimai) (A). Parodomas puslapis CALIBRATION (kalibravimas).



pav. 3.297: „New Holland“ kombaino ekranas

2. Pasirinkite CALIBRATION (kalibravimas) išskleidžiamajame meniu (A).



pav. 3.298: „New Holland“ kombaino ekranas

OPERACIJA

3. Kalibravimo parinkčių sąrašė pasirinkite HEADER (pjaunamoji) (A).



pav. 3.299: „New Holland“ kombaino ekranas

4. Atlikite kalibravimo veiksmus puslapyje rodoma seka. Tęsiant kalibravimo procesą, ekranas bus automatiškai atnaujinamas ir rodomas paskesnis veiksmas.

PASTABA:

Paspaudus ESC (atšaukti) klavišą bet kurio veiksmo metu ar sistemai būnant be apkrovos ilgiau nei 3 minutes, bus sustabdyta kalibravimo procedūra.

PASTABA:

Žr. kombaino operatoriaus vadovą, kur pateikiami klaidų kodų paaiškinimai.



pav. 3.300: „New Holland“ kombaino ekranas

5. Atlikus visus veiksmus, puslapyje rodomas pranešimas CALIBRATION COMPLETED (kalibravimas baigtas).

PASTABA:

Jei nustatytas sunkesnis paviršiaus kopijavimas, norėdami atlikti AHHC kalibravimo procedūrą, pasibaigus kalibravimui nustatykite rekomenduojamą darbinį paviršiaus kopijavimą.



pav. 3.301: „New Holland“ kombaino ekranas

OPERACIJA

Lenktuvų aukščio jutiklio ir lenktuvų pastūmimo pirmyn-atgal jutiklio kalibravimas – „New Holland“ CR serija ir CH

Prieš pradėdant naudoti pjaunamosios automatinio aukščio valdymo sistemą (AHHC), būtina sukalibruoti lenktuvų aukščio jutiklį ir lenktuvų pastūmimo pirmyn-atgal jutiklį. Lenktuvų padėties kalibravimo metu sukalibruojamas aukščio jutiklis ir pastūmimo pirmyn-atgal jutiklis.

PAVOJUS

Įsitinkinkite, kad teritorijoje nėra pašalinių asmenų.

PASTABA:

Po šio dokumento išleidimo kombaino valdikliai arba ekranas galėjo būti pakeisti. Naujausią informaciją rasite kombaino operatoriaus vadove.

PASTABA:

CR modeliai: Šis skyrius taikomas tik 2015 m. ir naujesniems CR modeliams (6.80, 6.90, 7.90, 8.90, 9.90 ir 10.90). Apie kitus „New Holland“ kombainų modelius iki 2015 m. žr. [3.10.5 „New Holland“ CR ir CX serijos kombainai – 2014 m. ir ankstesni, p. 220](#).

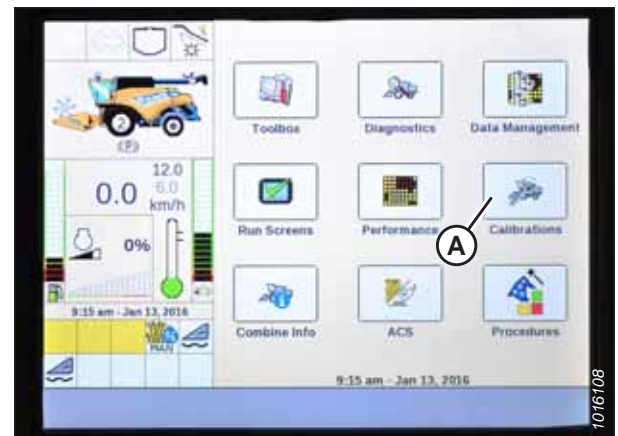
Norėdami kalibruoti lenktuvų padėtį, atlikite toliau nurodytus veiksmus.

1. Užveskite variklį.
2. Pjaunamąją pastatykite 254–356 mm (10–14 in) nuo žemės.

SVARBU:

NEIŠJUNKITE variklio. Kad jutikliai būtų tinkamai sukalibruoti, kombainas turi dirbti laisvą eiga.

3. Pagrindiniame puslapyje pasirinkite CALIBRATIONS (kalibravimai) (A).
Parodomas puslapis CALIBRATION (kalibravimas).



pav. 3.302: „New Holland“ kombaino ekranas

OPERACIJA

4. Pasirinkite CALIBRATION (kalibravimas) išskleidžiamajame meniu (A).



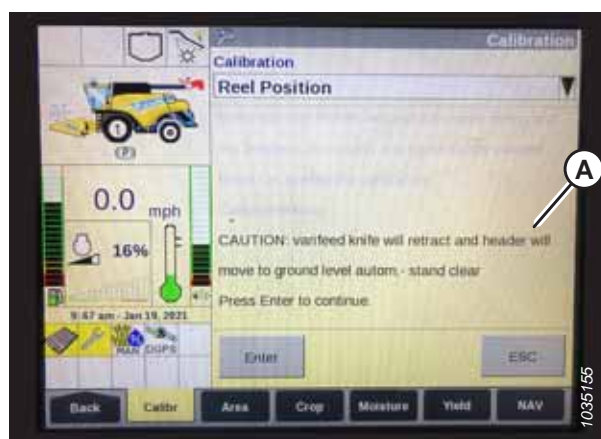
pav. 3.303: „New Holland“ kombaino ekranas

5. Kalibravimo parinkčių sąrašą pasirinkite REEL POSITION (lenktuvų padėtis) (A).



pav. 3.304: „New Holland“ kombaino ekranas

6. Rodomas PERSPĖJIMO pranešimas (A). Pasirinkite ENTER.



pav. 3.305: „New Holland“ kombaino ekranas

OPERACIJA

7. Jei rodomas pranešimas „Confirm varifeed knife is completely retracted“ (patikrinkite, ar „Varifeed“ dalgis yra visiškai įtrauktas) (A), pasirinkite ENTER (įvesti).

PASTABA:

„Varifeed“ dalgis negali būti naudojamas su „MacDon“ pjaunamosiomis.



pav. 3.306: „New Holland“ kombaino ekranas

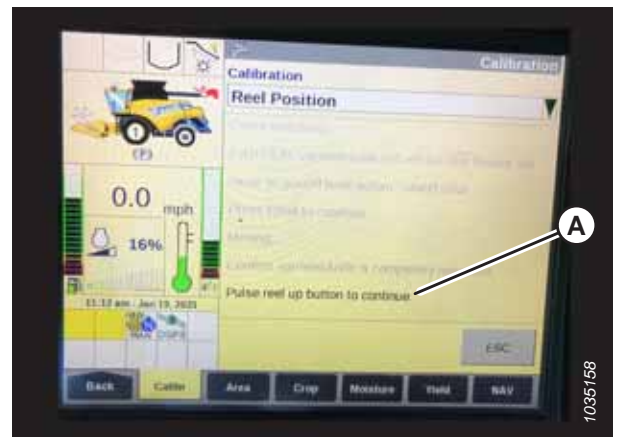
8. Atlikite kalibravimo veiksmus (A) puslapyje rodoma seka. Tęsiant kalibravimo procesą, ekranas bus automatiškai atnaujinamas ir rodomas paskesnis veiksmas.

PASTABA:

Paspaudus klavišą ESC bet kurio veiksmo metu ar sistemai būnant be apkrovos ilgiau nei 3 minutes, bus sustabdyta kalibravimo procedūra.

PASTABA:

Žr. kombaino operatoriaus vadovą, kur pateikiami klaidų kodų paaiškinimai.



pav. 3.307: „New Holland“ kombaino ekranas

Lenktuvų aukščio jutiklio įtampos tikrinimas – „New Holland“ CR serija ir CH

Patikrinkite lenktuvo aukščio jutiklio įtampą, ar ji atitinka nurodytą diapazoną.

PASTABA:

Po šio dokumento išleidimo kombaino valdikliai arba ekranas galėjo būti pakeisti. Naujausią informaciją rasite kombaino operatoriaus vadove.

OPERACIJA

1. Pagrindiniame kombaino ekrano puslapyje pasirinkite DIAGNOSTICS (diagnostika) (A). Rodomas puslapis DIAGNOSTICS (diagnostika).



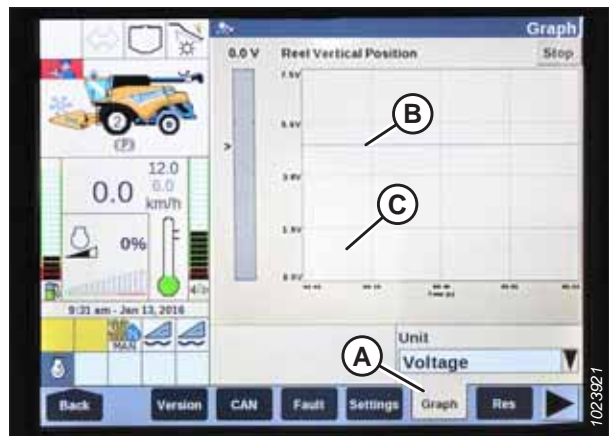
pav. 3.308: „New Holland“ kombaino ekranas

2. Pasirinkite kortelę SETTINGS (nuostatos) (A). Rodomas puslapis SETTINGS (nuostatos).
3. Per meniu GROUP (grupė) (B) pasirinkite HEADER (pjaunamoji).
4. Meniu PARAMETER (parametras) (C) pasirinkite REEL VERTICAL POSITION (lenktuvų vertikali padėtis).



pav. 3.309: „New Holland“ kombaino ekranas

5. Pasirinkite kortelę GRAPH (pjaunamoji) (A). Rodoma diagrama REEL VERTICAL POSITION (lenktuvų vertikali padėtis).
6. Pakelkite lenktuvus, kad pamatytumėte žemąją įtampą (C). Įtampa turi būti 0,7–1,1 V.
7. Nuleiskite lenktuvus, kad pamatytumėte aukštąją įtampą (B). Įtampa turi būti 3,9–4,3 V.
8. Jei kuri nors įtampa yra už diapazono ribų, žr. *Lenktuvų aukščio jutiklio tikrinimas ir reguliavimas, p. 171*.



pav. 3.310: „New Holland“ kombaino ekranas

OPERACIJA

Pjovimo aukščio išankstinis nustatymas – „New Holland“ CR serija ir CH

Pjovimo aukščio nuostatas galima įrašyti į kombainą. Pjaunant javus, nuostatą galima pasirinkti naudojant valdymo rankeną.

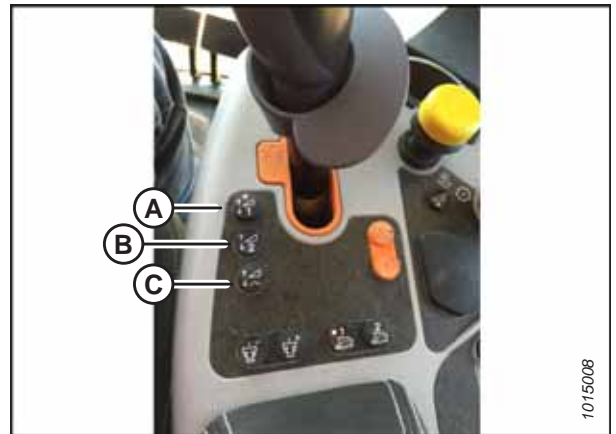
PASTABA:

Po šio dokumento išleidimo kombaino valdikliai arba ekranas galėjo būti pakeisti. Naujausią informaciją rasite kombaino operatoriaus vadove.

PASTABA:

CR modeliai: Šis skyrius taikomas tik 2015 m. ir naujesniems CR modeliams (6.80, 6.90, 7.90, 8.90, 9.90 ir 10.90). Apie kitus „New Holland“ kombainų modelius iki 2015 m. žr. [3.10.5 „New Holland“ CR ir CX serijos kombainai – 2014 m. ir ankstesni, p. 220.](#)

Konsolėje yra du mygtukai, skirti išankstiniam automatiniam aukščiui nustatymui. Ankstesniuose modeliuose buvęs perjungiklis dabar sukonfigūruotas, kaip pavaizduota dešinėje. „MacDon“ pjaunamosioms reikalingi tik du pirmieji mygtukai (A) ir (B). Trečiasis mygtukas (C) nesukonfigūruotas.



pav. 3.311: „New Holland“ kombaino valdikliai

Norėdami nustatyti iš A anksto nustatytą pjovimo aukštį, atlikite toliau nurodytus veiksmus.

PAVOJUS

Įsitikinkite, kad teritorijoje nėra pašalinių asmenų.

1. Įjunkite separatorių ir pjaunamąją.
2. Paspauskite išankstinio nustatymo mygtuką 1 (A). Švies geltona lemputė ant mygtuko .
3. Perkelkite pjaunamąją į norimą pjovimo aukštį.



pav. 3.312: „New Holland“ kombaino valdikliai

OPERACIJA

4. Norėdami nustatyti išankstinį nustatymą, laikykite RESUME (tęsti) mygtuką (C) ant daugiafunkcinės rankenos, kol pasigirs monitoriaus pyptelėjimas.

PASTABA:

Nustatydami išankstines nuostatas, prieš nustatydami lenktuvų padėtį visada nustatykite pjaunamosios padėtį. Jei pjaunamoji ir lenktuvai nustatomi vienu metu, lenktuvų nuostata nebus išsaugota.

5. Perkelkite lenktuvus į norimą darbinę padėtį.
6. Laikykite nuspaudę daugiafunkcės rankenos mygtuką RESUME (tęsti) (C), kad nustatytumėte išankstinę nuostatą.
7. Pakartokite veiksmus nuo 2, p. 245 iki 6, p. 246 naudodami išankstinio nustatymo mygtuką 2.
8. Nuleiskite pjaunamąją ant žemės.
9. Pagrindiniame puslapyje pasirinkite RUN SCREENS (veikimo ekranai) (A).



pav. 3.313: „New Holland“ kombaino daugiafunkcė rankena



pav. 3.314: „New Holland“ kombaino ekranas

10. Pasirinkite skirtuką RUN (vykdyti), kuriame rodomas MANUAL HEIGHT (rankiniu būdu nustatomas aukštis).

PASTABA:

Bet kuriame RUN (vykdymo) skirtuke gali būti rodomas laukelis MANUAL HEIGHT (rankiniu būdu nustatomas aukštis). Paspaudus automatinio aukščio išankstinio nustatymo mygtuką, ekrane bus rodoma AUTO HEIGHT (automatinis aukštis) (A).

11. Paspauskite vieną iš automatinio aukščio išankstinio nustatymo mygtukų, kad pasirinktumėte iš anksto nustatomą pjovimo aukštį.



pav. 3.315: „New Holland“ kombaino ekranas

OPERACIJA

Didžiausio darbinio aukščio nustatymas – „New Holland“ CR serija ir CH

Didžiausią darbinį aukštį galima nustatyti kombaino ekrane.

PASTABA:

Po šio dokumento išleidimo kombaino valdikliai arba ekranas galėjo būti pakeisti. Naujausią informaciją rasite kombaino operatoriaus vadove.

PASTABA:

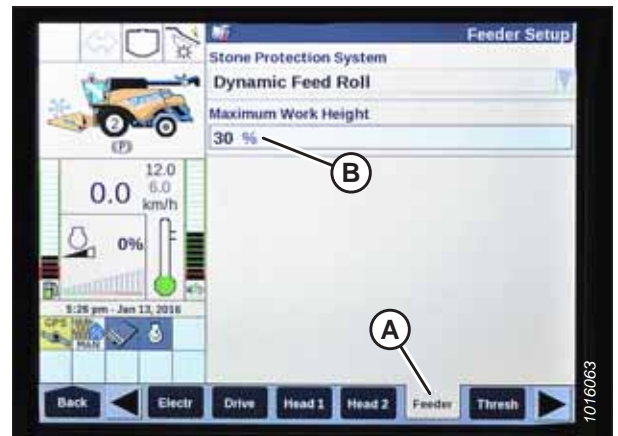
CR modeliai: Šis skyrius taikomas tik 2015 m. ir naujesniems CR modeliams (6.80, 6.90, 7.90, 8.90, 9.90 ir 10.90). Apie kitus „New Holland“ kombainų modelius iki 2015 m. žr. 3.10.5 „New Holland“ CR ir CX serijos kombainai – 2014 m. ir ankstesni, p. 220.

1. Pagrindiniame puslapyje pasirinkite TOOLBOX (įrankių dėžė) (A). Rodomas puslapis TOOLBOX (įrankių dėžė).



pav. 3.316: „New Holland“ kombaino ekranas

2. Pasirinkite FEEDER (nuožulnioji kamera) (A). Įjungiamas puslapis FEEDER SETUP (nuožulniosios kameros nustatymas).
3. Pasirinkite laukelį MAXIMUM WORK HEIGHT (didžiausias darbinis aukštis) (B).



pav. 3.317: „New Holland“ kombaino ekranas

OPERACIJA

4. Nustatykite norimą MAXIMUM WORK HEIGHT (didžiausias darbinis aukštis) vertę.
5. Paspauskite SET (nustatyti), tada ENTER (įvesti).



pav. 3.318: „New Holland“ kombaino ekranas

Lenktuvų pastūmimo pirmyn-atgal, pjaunamosios pakreipimo ir pjaunamosios tipo konfigūravimas – „New Holland“ CR serija ir CH

Automatinės pjaunamosios aukščio valdymo (AHHC) sistemos lenktuvo pastūmimo pirmyn-atgal ir pjaunamosios tipo nuostatas galima pakeisti per HEAD (pjaunamoji) meniu.

PASTABA:

CR modeliai: ši procedūra taikoma tik 2016 m. „New Holland“ CR modeliams 6.90, 7.90, 8.90 ir 9.90.

PASTABA:

Po šio dokumento išleidimo kombaino valdikliai arba ekranas galėjo būti pakeisti. Naujausią informaciją rasite kombaino operatoriaus vadove.

PASTABA:

Kai kuriuose „New Holland“ kombainuose neleidžiama keisti pjaunamosios nustatymų pagrindiniame meniu. Dabar tai yra atstovo keičiamas nustatymas. Jei pjaunamosios nustatymų negalite pakeisti pagrindiniame meniu, kreipkitės į atstovą.

PAVOJUS

Įsitikinkite, kad teritorijoje nėra pašalinių asmenų.

1. Pasukite užvedimo raktelį į RUN (užvesti) padėtį.
2. Puslapyje HEAD 1 (1 pjaunamoji) pakeiskite CUTTING TYPE (plovimo tipas) (A) iš FLEX (lankstus) į PLATFORM (platforminis).



pav. 3.319: „New Holland“ kombaino ekranas

OPERACIJA

3. Puslapyje HEAD 2 (2 pjaunamoji) pakeiskite HEADER SUB TYPE (pjaunamosios potipis) (A) iš DEFAULT (numatytasis) į 80/90.



pav. 3.320: „New Holland“ kombaino ekranas

Dabar yra du skirtingi mygtukai ON GROUND (ant žemės) išankstinėms nuostatomis. Ankstesniuose modeliuose buvęs perjungiklis dabar sukonfigūruotas, kaip pavaizduota dešinėje. „MacDon“ pjaunamosioms reikalingi tik du pirmieji mygtukai (A) ir (B). Trečiasis apatinis mygtukas (C) nesukonfigūruotas.



pav. 3.321: „New Holland“ kombaino valdikliai

Lenktuvų atbulinės eigos funkcija – „New Holland“ CR serija ir CH

„New Holland“ CR serijos kombainuose galima leisti lenktuvų atbulinę eigą su nuožulniąja kamera.

PAVOJUS

Įsitikinkite, kad teritorijoje nėra pašalinių asmenų.

PASTABA:

Po šio dokumento išleidimo kombaino valdikliai arba ekranas galėjo būti pakeisti. Naujausią informaciją rasite kombaino operatoriaus vadove.

OPERACIJA

1. Pagrindiniame puslapyje pasirinkite TOOLBOX (įrankių dėžė) (A).

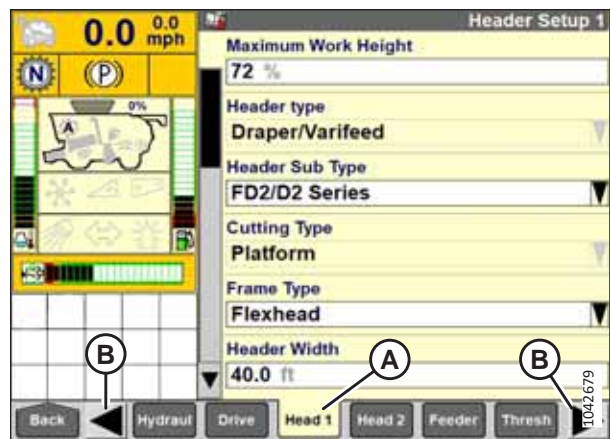


pav. 3.322: „New Holland“ kombaino ekranas

2. Pasirinkite kortelę HEAD 1 (1 pjaunamoji) (A).

PASTABA:

Norint rasti kortelę HEAD 1 (1 pjaunamoji), gali tekti naudoti šonines rodykles (B).



pav. 3.323: „New Holland“ kombaino ekranas

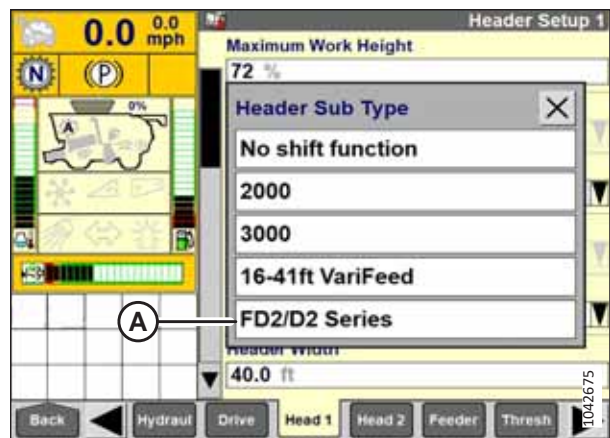
3. Suraskite lauką HEADER SUB TYPE (pjaunamosios potipis).
4. Lango HEADER SUB TYPE (pjaunamosios potipis) pasirinkite šią reikšmę:

- Jei įdiegta 36.4.X.X arba naujesnė programinės įrangos versija, pasirinkite **FD2/D2 SERIES** (A).

PASTABA:

Pasirinkus FD2/D2 SERIJĄ, optimizuojamas AHHC veikimas FD2 ir D2 serijos pjaunamosiose.

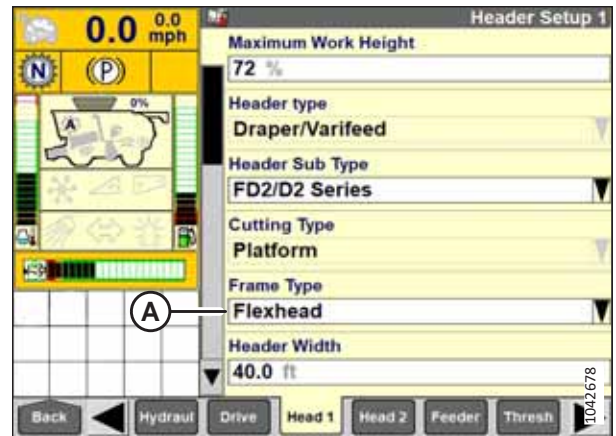
- Jei įdiegta senesnė nei 36.4.X.X programinės įrangos versija, pasirinkite **80/90**.



pav. 3.324: „New Holland“ kombaino ekranas

OPERACIJA

- Grįžkite į puslapį HEAD 1 (1 pjaunamoji) ir išskleidžiamajame meniu FRAME TYPE (rėmo tipas) (A) pasirinkite FLEXHEAD.



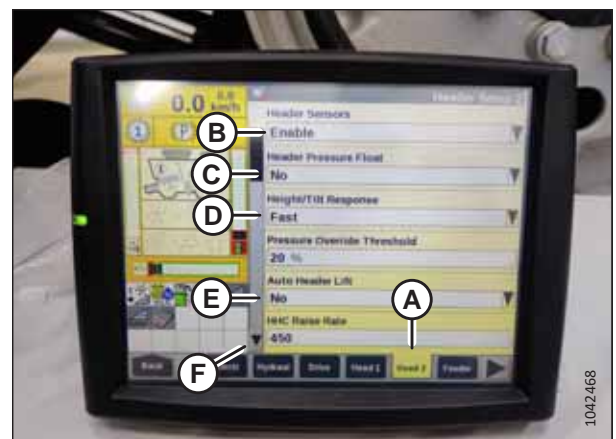
pav. 3.325: „New Holland“ kombaino ekranas

- Pasirinkite kortelę HEAD 2 (2 pjaunamoji) (A).
- Laukelyje HEADER SENSORS (pjaunamosios jutikliai) (B) pasirinkite ENABLE (įjungti).
- Laukelyje HEADER PRESSURE FLOAT (pjaunamosios slėgio kitimas) (C) pasirinkite NO (ne).
- Laukelyje HEIGHT/TILT RESPONSE (aukščio / pakreipimo atsakymas) (D) pasirinkite FAST (greitai).

PASTABA:

Laukelyje AUTO HEADER LIFT (automatinis pjaunamosios pakėlimas) (E) galima nustatyti naudotojo norimą reikšmę.

- Norėdami pereiti į kitą puslapį, paspauskite rodyklę žemyn (F).
- Laukelyje HYDRAULIC REEL (hidrauliniai lenktuvai) (A) pasirinkite YES (taip).
- Laukelyje HYDRAULIC REEL REVERSE (hidraulinių lenktuvų atbulinė eiga) (B) pasirinkite YES (taip).



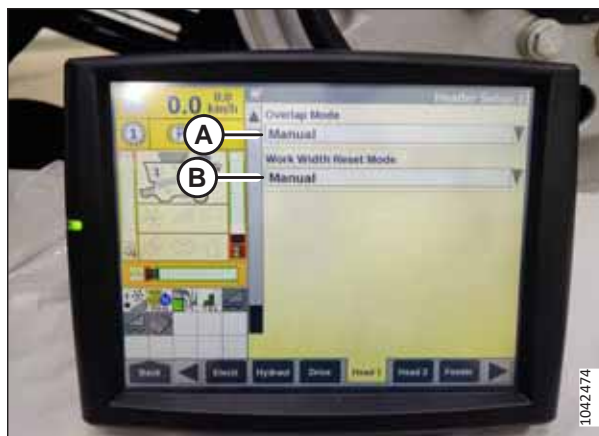
pav. 3.326: „New Holland“ kombaino ekranas



pav. 3.327: „New Holland“ kombaino ekranas

OPERACIJA

13. Lauke OVERLAP MODE (persidengimo režimas) (A) pasirinkite MANUAL (rankinis).
14. Laukelyje WORK WIDTH RESET (darbinio pločio nustatymas) (B) pasirinkite MANUAL (rankinis).



pav. 3.328: „New Holland“ kombaino ekranas

3.11 Pjaunamosios lygiavimas

Paviršiaus kopijavimo modulis yra nustatytas gamykloje taip, kad būtų užtikrintas tinkamas pjaunamosios lygis, ir jo paprastai reguliuoti nereikia. Tačiau prireikus koreguoti pateikta reikiama procedūra.

Prieš bandydami išlyginti pjaunamąją:

- Įsitikinkite, kad kombaino padangos pripūstos tinkamu slėgiu.
- Įsitikinkite, kad kombaino nuožulnioji kamera yra sulygiuota. Instrukcijas žr. kombaino operatoriaus vadove.
- Įsitikinkite, kad paviršiaus kopijavimo modulio viršus yra lygus ir lygiagretus su kombaino nuožulniajai kamerai patikrindami paviršiaus kopijavimo modulį gulsčiu.

SVARBU:

Paviršiaus kopijavimo modulio spyruoklės **NĖRA** naudojamos pjaunamajai sulygiuoti.

Jei pjaunamoji nėra sulygiuota, atlikite toliau nurodytus veiksmus:



PAVOJUS

Kad išvengtumėte sužalojimų ar mirties dėl netikėto mašinos paleidimo, prieš dėl bet kokios priežasties pasikeldami nuo operatoriaus sėdynės visada sustabdykite variklį ir ištraukite uždegimo raktelį.



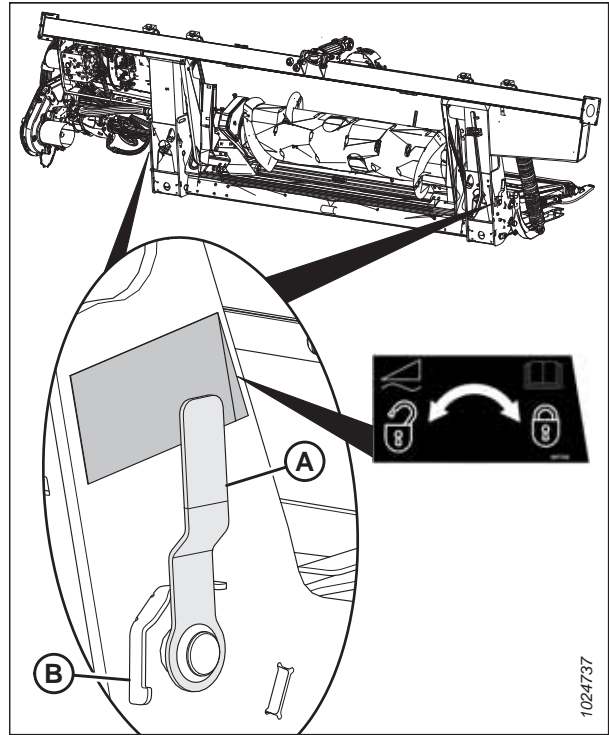
PAVOJUS

Įsitikinkite, kad teritorijoje nėra pašalinių asmenų.

1. Užveskite variklį.
2. Kombainą pastatykite ant lygaus paviršiaus.
3. Patikrinkite pjaunamąją, kad nustatytumėte, kuri jos pusė yra per aukšta, o kuri – per žema.
4. Sustabdykite variklį ir ištraukite uždegimo raktelį.
5. Užrakinkite pjaunamosios sparnus. Instrukcijas žr. *Veikimas standžiuoju režimu, p. 154*.
6. Patikrinkite ir, jei reikia, sureguliuokite paviršiaus kopijavimo modulį. Instrukcijas žr. *Pjaunamosios paviršiaus kopijavimo sistemos tikrinimas ir reguliavimas, p. 137*.

OPERACIJA

- Atjunkite abu pjaunamosios kopijavimo užraktus, atitraukdami kopijavimo užrakto rankeną (A) nuo kopijavimo modulių ir pastumdami kopijavimo užrakto rankeną žemyn į padėtį (B) (ATRAKINTA).



pav. 3.329: Pjaunamosios paviršiaus kopijavimo modulių užraktas užrakintoje padėtyje

- Dešiniojoje pjaunamosios pusėje atlikite vieną pasukimą (1/4–1/2 pasukimo) prieš laikrodžio rodyklę ir sulygiuokite veržlę (A) su pjaunamąja. Kol kas **NEATLIKITE** paviršiaus kopijavimo modulių užrakto veržlės koregavimų šioje pjaunamosios pusėje.

SVARBU:

Veržlės (A) pasukimas daugiau nei du pasukimus bet kuria kryptimi gali sugadinti tinkamą pjaunamosios paviršiaus kopijavimo modulių veikimą.

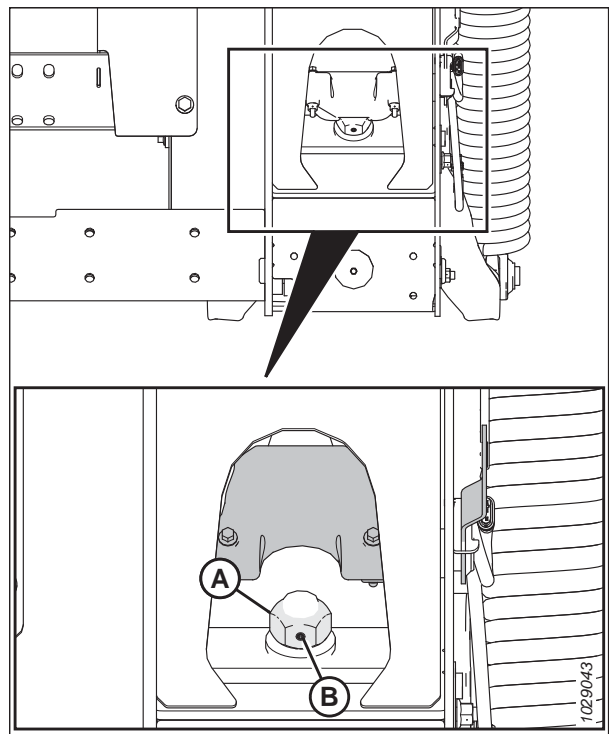
PASTABA:

Sukant paviršiaus kopijavimo modulių užrakto veržlę pagal laikrodžio rodyklę, pakeliama ta pjaunamosios pusė, o sukant prieš laikrodžio rodyklę, ta pjaunamosios pusė nuleidžiama.

PASTABA:

Nustatymo varžto (B) atsukti nereikia norint reguliuojamą veržlę (A) pasukti iki pusės pasukimo.

- Taip pat sureguliuokite paviršiaus kopijavimo modulių užrakto veržlę apatinėje pjaunamosios pusėje prieš laikrodžio rodyklę. Pavyzdžiui, jei aukštesnėje pjaunamosios pusėje buvo atliktas 1/4 pasukimo prieš laikrodžio rodyklę reguliavimas, žemesnėje pjaunamosios pusėje atlikite 1/4 pasukimo pagal laikrodžio rodyklę reguliavimą.



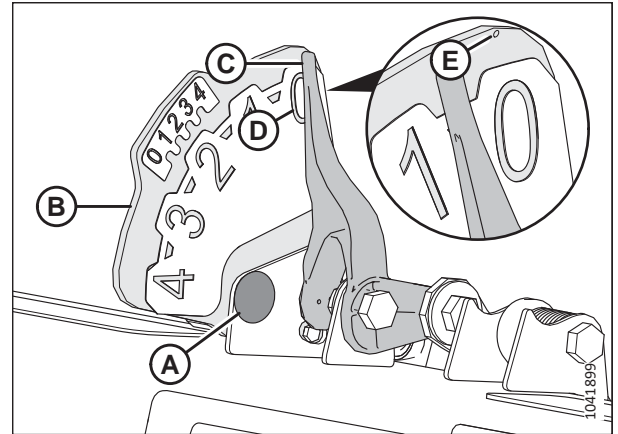
pav. 3.330: Paviršiaus kopijavimo modulių užraktas – dešinė

OPERACIJA

10. Nustatykite paviršiaus kopijavimo indikatorių į nulinę reikšmę atlaisvindami varžtą (A) ir stumdami paviršiaus kopijavimo indikatorius plokštę (B), kol rodyklė (C) bus ties 0 (D). Priveržkite varžto (A) varžlę.

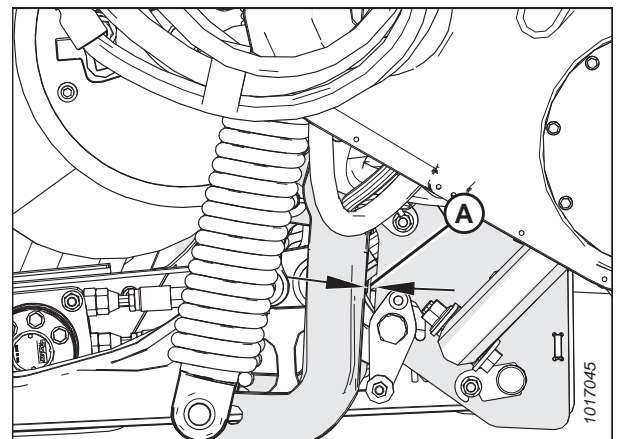
PASTABA:

Naudokite virš lipduko esantį nulinį tašką (E), kad teisingai nustatytumėte indikatorius rodyklę.



pav. 3.331: Paviršiaus kopijavimo indikatorius

11. Prižiūrėkite, kad tarp rémo ir kreipiamosios svirties būtų mažiausiai 2–3 mm (1/8 in) tarpas (A).
12. Sulygiavę pjaunamąją, patikrinkite paviršiaus kopijavimą. Instrukcijas žr. *Pjaunamosios paviršiaus kopijavimo sistemos tikrinimas ir reguliavimas*, p. 137.



pav. 3.332: Kreipiamoji svirtis

3.12 Užstrigusio pjovimo agregato tvarkymas

Jei pjovimo agregatas veikia netinkamai, pašalinkite iš pjovimo agregato visas kliūtis.

PAVOJUS

Kad išvengtumėte sunkių ar mirtinų kūno sužalojimų dėl netikėto paleidimo ar pakeltos mašinos kritimo, prieš pakildami nuo operatoriaus sėdynės visada sustabdykite variklį ir ištraukite raktelį, o prieš atlikdami bet kokius darbus po mašina užfiksuokite apsaugines atramas.

PAVOJUS

Įsitikinkite, kad teritorijoje nėra pašalinių asmenų.

ĮSPĖJIMAS

Dirbdami prie ar tvarkydami dalgius, visada mūvėkite storas pirštines.

SVARBU:

Nuleidžiant besisukančius lenktuvus ar užsikimšusį pjovimo agregatą, bus sugadinti lenktuvų komponentai.

1. Užveskite variklį.
2. Sustabdykite mašinos judesį priekine eiga ir atjunkite pjaunamosios pavaras.
3. Pakelkite pjaunamąją, kad ji neužsipildytų nešvarumais.
4. Apsukite kombaino nuožulniąją kamerą, ir variklio pjaunamosios pavarą. Jei pjovimo agregatas vis tiek užstrigęs, pereikite prie kito veiksmo.
5. Jei strigimas **NĖRA** pašalinamas, atjunkite pjaunamosios pavaros sankabą ir galo pakelkite pjaunamąją iki.
6. Sustabdykite variklį ir ištraukite uždegimo raktelį.
7. Užfiksuokite pjaunamosios apsaugines atramas. Instrukcijas žr. kombaino operatoriaus vadove.
8. Išvalykite pjovimo agregatą.

3.13 Paviršiaus kopijavimo modulio užstrigusio tiekimo transporterio tvarkymas

Tarp tiekimo transporterio ir tiekimo platformos kartais įstringa pjaunami javai. Vadovaukitės šia procedūra, kad saugiai pašalintumėte kliūtis iš paviršiaus kopijavimo modulio tiekimo transporterio.

PAVOJUS

Įsitikinkite, kad teritorijoje nėra pašalinių asmenų.

1. Užveskite variklį.
2. Sustabdykite mašinos judesį priekine eiga ir atjunkite pjaunamosios pavaras.
3. Šiek tiek atkelkite pjaunamąją ir pakelkite lenktuvus.
4. Nustatykite šoninio transporterio greitį ties 0.
5. Įjunkite atbulinę kombaino tiekimo eigą, kaip nurodyta gamintojo specifikacijose (skirtingų kombainų modelių atbulinis tiekimas veikia skirtingai) ir įjunkite pjaunamosios pavarą.
6. Kai įstringę javai pašalinti, lėtai didinkite šoninio transporterio greitį iki ankstesniojo nustatyto greičio.

3.14 Pervežimas

Pjaunamąją galima transportuoti dviem būdais: ją galima pritvirtinti prie kombaino priekio arba vilkti už kombaino ar žemės ūkio traktoriaus.

Norėdami gauti daugiau informacijos, žr.:

- [3.14.1 Pjaunamosios transportavimas ant kombaino, p. 258](#)
- [3.14.2 Vilkimas, p. 258](#)

3.14.1 Pjaunamosios transportavimas ant kombaino

Esant geram matomumui, pjaunamąją galite transportuoti pritvirtintą prie kombaino.

ĮSPĖJIMAS

NEVAŽIUOKITE naktį prasto matomumo sąlygomis (pvz., esant rūkui ar lietui) su kombainu pritvirtinę pjaunamąją. Tokiomis sąlygomis gali nesimatyti viso pjaunamosios pločio.

DĖMESIO

- Prieš transportuodami keliu pasitikslinkite vietos įstatymų reikalavimus dėl pločio, apšvietimo arba ženklinimo.
- Paisykite kombaino operatoriaus vadove pateikiamų rekomenduojamų pervežimo, vilkimo ir pan. procedūrų.
- Atjunkite pjaunamosios pavaros sankabą, kai įvažiuojate ar išvažiuojate iš lauko.
- Prieš važiuodami keliu įsitikinkite, kad žibintai švarūs ir tinkamai veikia. Įjunkite geltoną signalinį švyturėlį, kad jus gerai matytų kiti eismo dalyviai. Keliaudami keliais visada naudokite žibintus.
- Važiuodami keliu **NENAUDOKITE** lauko žibintų – jie gali suklaidinti kitus vairuotojus.
- Prieš važiuodami keliu, nuvalykite transporto priemonės ženklą ir atšvaitus, sureguliuokite galinio vaizdo veidrodėlius ir nuvalykite langus.
- Iki galo nuleiskite lenktuvus ir pakelkite pjaunamąją, išskyrus tuo atveju, jei transportuojate pjaunamąją kalvota vietoje.
- Saugokitės kliūčių pakelėse, priešpriešinių eismo dalyvių ir tiltų.
- Važiuodami nuokalne sumažinkite greitį ir laikykite pjaunamąją pakeltą į mažiausią aukštį, kad būtų geriausias stabilumas, jei dėl kokios nors priežasties reikėtų sustoti. Kalno apačioje visiškai pakelkite pjaunamąją, kad ji nesiliestų su žeme.

3.14.2 Vilkimas

Pjaunamąsias su „EasyMove™“ transportavimo sistema galima vilkti už kombaino ar žemės ūkio paskirties traktoriaus ne didesniu nei 32 km/h (20 mph) greičiu.

Prireikus instrukcijų, žr. velkančiojo automobilio operatoriaus vadovą.

Pjaunamosios tvirtinimas prie velkančiosios transporto priemonės

Pjaunamąją galima vilkti tinkamai sukonfigūruota pradalgine javapjove, kombainu arba žemės ūkio traktoriumi.

DĖMESIO

Paisykite toliau pateikiamų instrukcijų, kad neprarastumėte transporto priemonės kontrolės ir nebūtų sužaloti žmonės ir (ar) sugadinta mašina.

- Velkančiosios transporto priemonės svoris privalo viršyti ir pjaunamosios svorį, kad būtų tinkamai velkama ir stabdoma.
- Pjaunamajai vilkti naudokite tik kombainą arba žemės ūkio traktorių.
- Patikrinkite, ar iki galo nuleisti lenktuvai ir atremti ant atraminių svertų, kad transportuojama pjaunamoji būtų stabili. Jei pjaunamoji yra su hidrauliniu lenktuvų pastūmimu pirmyn-atgal, jokia būdu nejunkite pastūmimo pirmyn-atgal jungčių tarpusavyje arba nesujunkite kontūro, nes transportuojant lenktuvai gali pasislinkti pirmyn.
- Įsitikinkite, ar visi kaiščiai tvirtai užfiksuoti transportavimo padėtyje ties ratų atramomis, pjovimo agregato atrama ir sukabintuvu.
- Prieš transportuodami pjaunamąją patikrinkite padangų būklę ir padangų slėgį.
- Sujunkite sukabintuvą su velkančiąja transporto priemone naudodami tinkamą sukabintuvo kaištį su spyruoklės fiksavimo kaišiu ar kitu tinkamu tvirtinimo elementu.
- Pritvirtinkite apsauginę sukabintuvo grandinę prie velkančiojo automobilio. Sureguliuokite apsauginės grandinės ilgį, kad ji būtų pakankamai ilga posūkiui atlikti.
- Sujunkite pjaunamosios septynių kontaktų jungtį su atitinkamu velkančiojo automobilio lizdu. (septynių kontaktų lizdą galima įsigyti iš bendrovės atstovo atsarginių detalių skyriaus).
- Patikrinkite, ar tinkamai veikia žibintai ir nuvalykite lėtai judančios transporto priemonės ženklą ir kitus atšvaitus. Naudokite mirksinčius įspėjamuosius žibintus (nebent tai būtų draudžiama įstatymu).

Atsargumo priemonės velkant pjaunamąją

Peržiūrėkite perspėjimų sąrašą prieš pritvirtindami ir vilkdami pjaunamąją už kombaino ar žemės ūkio paskirties traktoriaus.

DĖMESIO

Paisykite toliau pateikiamų instrukcijų, kad neprarastumėte kontrolės ir nebūtų sužaloti žmonės ir (ar) sugadinta mašina:

- **NEVIRŠYKITE 32 km/h (20 mph) greičio.**
- Sumažinkite važiavimo greitį iki 8 km/val. (5 mph) važiuodami slidžiu ar nelygiu paviršiumi.
- Atlikite posūkius tik labai mažu greičiu (8 km/val. (5 mph) ar lėčiau), nes sukantis pjaunamoji juda ne taip stabiliai. **NEDIDINKITE greičio, kai pradodate ar baigiate posūkį.**
- Paisykite visų savo šalies kelių eismo taisyklių, kai transportuojate pjaunamąją viešaisiais keliais. Naudokite geltonus mirksinčius signalinius švyturėlius (nebent tai būtų draudžiama įstatymu).

3.14.3 Perjungimas iš pervežimo į važiavimo lauko padėtį (papildoma komplektacija)

Po to, kai pjaunamoji bus transportuota į naują vietą, modifikuokite pjaunamąją į lauko padėtį.

Kairiojo išorinio rato perjungimas iš pervežimo į darbinę padėtį – „ContourMax™“ papildoma komplektacija

Kairįjį išorinį ratą reikia perjungti į darbinę padėtį iš transportavimo padėties.

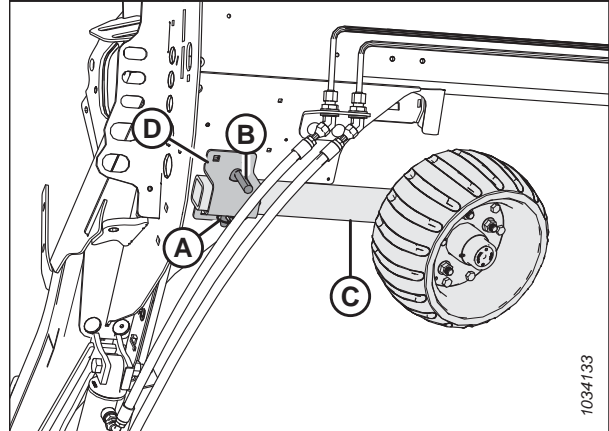
PAVOJUS

Kad išvengtumėte sunkių ar mirtinų kūno sužalojimų dėl netikėto paleidimo ar pakeltos pjaunamosios kritimo, prieš atlikdami darbus po pjaunamąją, sustabdykite variklį, ištraukite raktelį ir užfiksuokite apsaugines atramas. Jei naudojate kėlimo įtaisą pjaunamajai paremti, prieš tęsdami veiksmus įsitikinkite, kad pjaunamoji yra gerai pritvirtinta.

PAVOJUS

Įsitikinkite, kad teritorijoje nėra pašalinių asmenų.

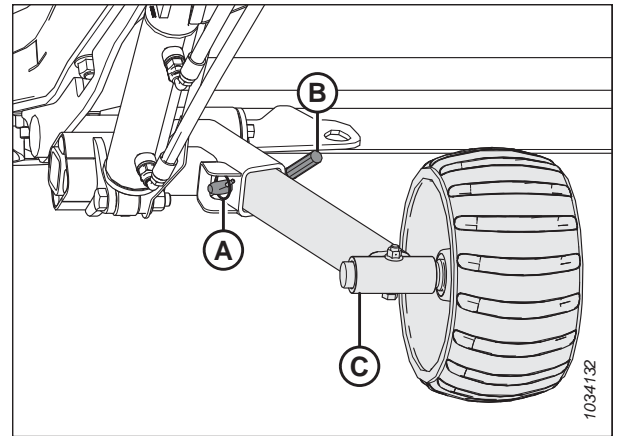
1. Užveskite variklį.
2. Iki galo pakelkite pjaunamąją.
3. Sustabdykite variklį ir ištraukite uždegimo raktelį.
4. Įjunkite apsaugines pjaunamosios apsaugines atramas ar paremkite pjaunamąją ant bloką, pastatę ant lygaus paviršiaus. Jei naudojate blokus pjaunamajai paremti, patikrinkite, ar pjaunamoji pakelta apyt. 914 mm (36 in) nuo žemės paviršiaus.
5. Nuimkite vielokaištį (A).
6. Atjunkite fiksavimo kaištį (B).
7. Paslinkite rato konstrukciją (C) iš saugojimo laikiklio (D).



pav. 3.333: Kairiojo rato konstrukcija

OPERACIJA

8. Pasukę ratą į vidų, sulygiuokite rato konstrukciją (C) su izoliatoriaus konstrukcija, ir paslinkite jį pjaunamosios priekio link, iki kaiščių angos bus sulygiuotos.
9. Įstatykite fiksavimo kaištį (B).
10. Įstatykite vielokaištį (A).



pav. 3.334: Kairiojo rato konstrukcija

Standžios vilkties atjungimas

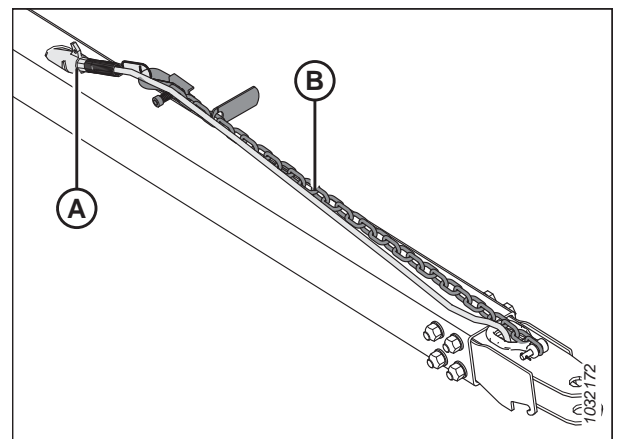
Išimkite standžią vilktį iš pervežimo vietos, kai modifikuojate pjaunamąją iš pervežimo padėties.

1. Užblokuokite pjaunamosios padangas ratų blokais (A), kad nenuriedėtų pjaunamoji.



pav. 3.335: Padangų blokavimas

2. Atjunkite elektros jungtį (A) ir apsauginę grandinę (B) nuo velkančiojo automobilio ir padėkite į laikymo padėtį, kaip pavaizduota.
3. Jei atjungiate standžią vilktį su prailginimo elementu, pereikite prie veiksmo 4, p. 262. Jei atjungiate standžią vilktį be prailginimo elemento, pereikite prie veiksmo 16, p. 263.

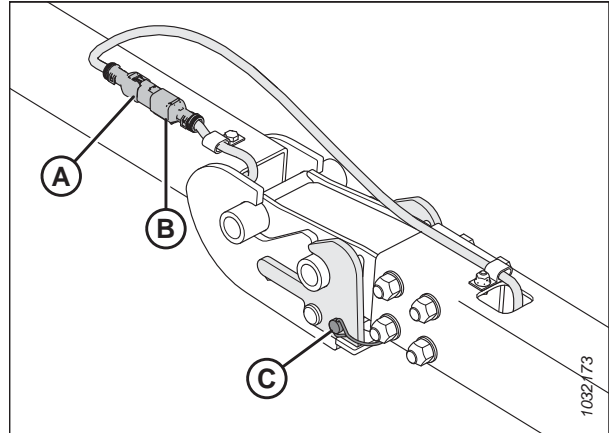


pav. 3.336: Standžios vilkties surinkimas

OPERACIJA

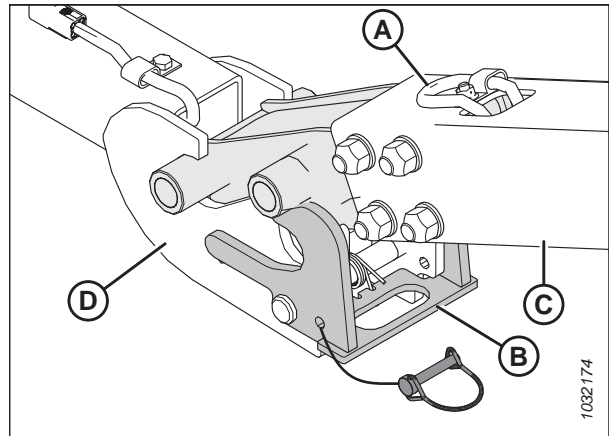
Standžios vilkties su prailginimo elementu atjungimas

4. Atjunkite standžios vilkties laidų pynę (A) nuo prailginimo elemento laidų pynės (B).
5. Išimkite vielokaištį (C) nuo fiksatoriaus.



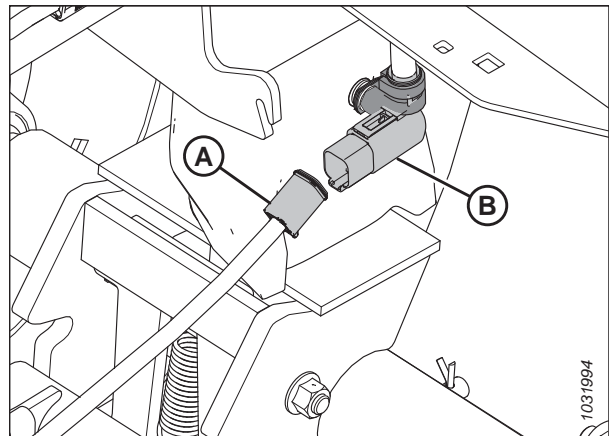
pav. 3.337: Standi vilktis / prailginimo elemento laidų pynė

6. Pritvirtinkite standžios vilkties laidų pynę (A) laikymo vietoje.
7. Pakelkite sukabintuvą prie sukabintuvo jungties, kad perkeltumėte svorį nuo fiksatoriaus. Keldami patraukite fiksatoriaus rankeną (B), kad atitrauktumėte standžios vilkties kilpą, tada lėtai nuleiskite konstrukciją ant žemės.
8. Pakelkite standžios vilkties (C) galą ir atitraukite nuo prailginimo elemento (D).



pav. 3.338: Standi vilktis / prailginimo elemento jungtis

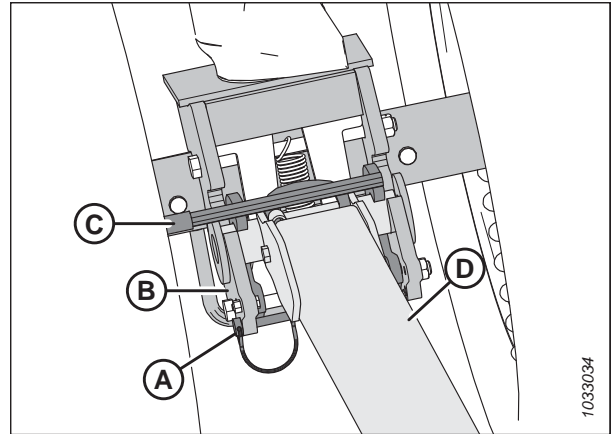
9. Atjunkite standžios vilkties prailginimo elemento elektros laidų pynę (A) nuo kairiosios pasukamos laidų pynės (B).



pav. 3.339: Standžios vilkties elektros jungtis

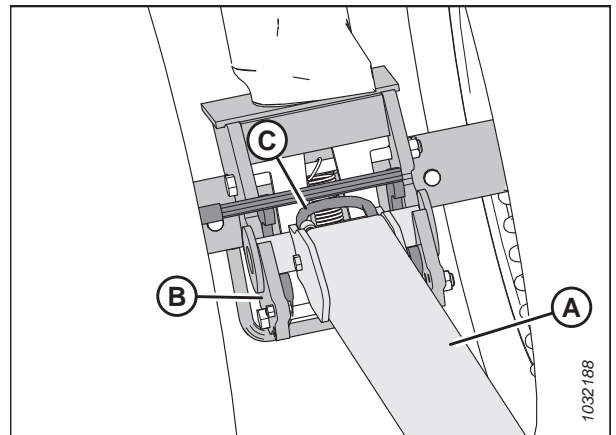
OPERACIJA

10. Išimkite vielokaištį (A) nuo transportavimo ašies (B).
11. Pastumkite fiksiatorių (C), kad atlaisvintumėte prailginimo elementą (D).



pav. 3.340: Standžios vilkties prailginimo elementas ir transportavimo ašis

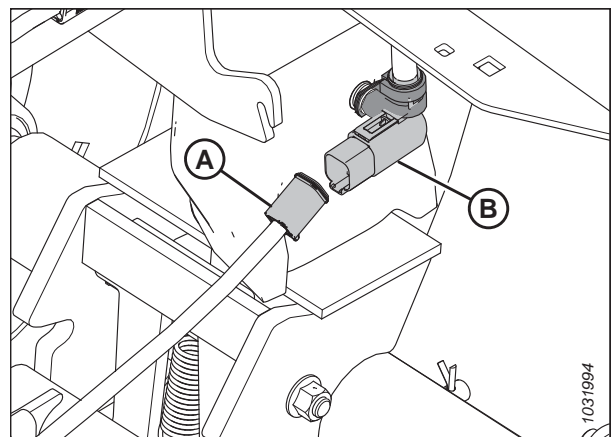
12. Pakelkite prailginimo elementą (A) ir atitraukite nuo transportavimo ašies (B).
13. Pritvirtinkite prailginimo diržus (C) vilkimo sijos prailginimo vamzdžio (A) viduje.
14. Vėl pritvirtinkite vielokaištį kairiojoje transportavimo ašyje, kad būtų saugiai sujungta.
15. Apie standžios vilkties saugojimo padėtį žr. *Standžios vilkties laikymas, p. 264.*



pav. 3.341: Fiksatoriaus atjungtas nuo prailginimo elemento

Standžios vilkties be prailginimo elemento atjungimas

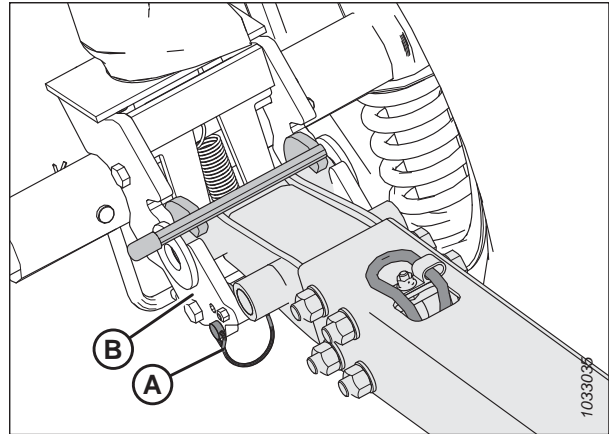
16. Atjunkite standžios vilkties prailginimo elemento elektros laidų pynę (A) nuo kairiosios pasukamos laidų pynės (B).



pav. 3.342: Standžios vilkties elektros jungtis

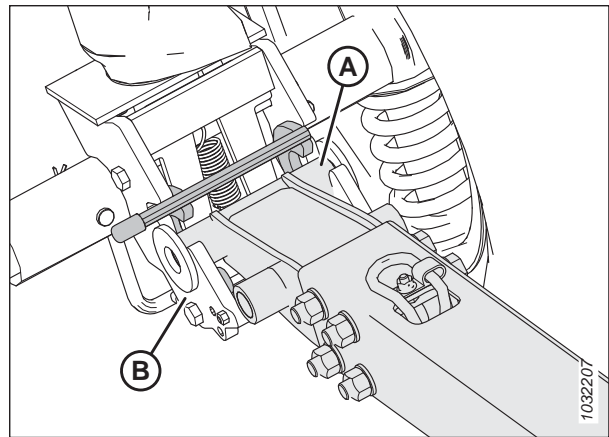
OPERACIJA

17. Išimkite vielokaištį (A), paspauskite fiksiatorių (B), kad atlaisvintumėte standžią vilktį.



pav. 3.343: Standi vilktis ir kairioji transportavimo ašis

18. Pakelkite standžią vilktį (A) ir atitraukite nuo transportavimo ašies.
19. Vėl pritvirtinkite vielokaištį kairiojoje transportavimo ašyje, kad būtų saugiai sujungta.
20. Apie standžios vilkties saugojimo padėtį žr. *Standžios vilkties laikymas, p. 264.*



pav. 3.344: Standi vilktis ir kairioji transportavimo ašis

Standžios vilkties laikymas

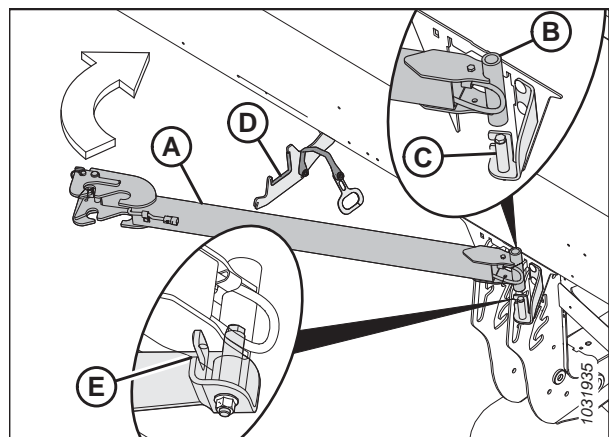
Kai nenaudojama, laikykite vilkimo siją galiniame vamzdyje.

Standžios vilkties prailginimo elementas

1. Uždėkite standžios vilkties prailginimo elemento (A) vamzdelio galą (B) ant kaiščio (C).
2. Pasukite standžios vilkties prailginimo elementą ties svirtele (D).

PASTABA:

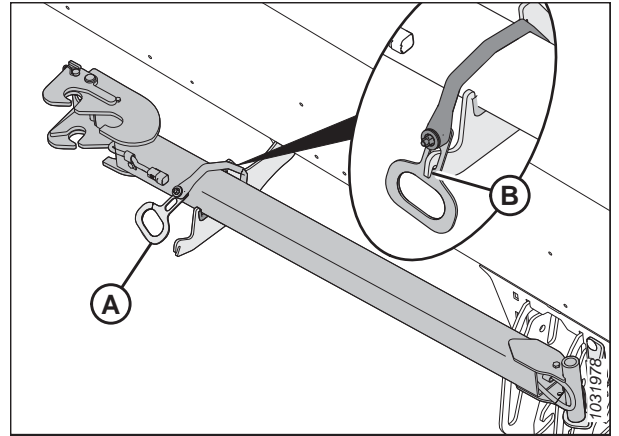
Norėdami apsaugoti, kad dėl kratymo neatsikabintų standžios vilkties prailginimo elementas, patikrinkite, ar prailginimo elemento strypas įtvirtintas laikiklyje (E).



pav. 3.345: Standžios vilkties prailginimo elemento saugojimas

OPERACIJA

- Užfiksuokite standžios vilkties prailginimo elementą prikabindami dirželį su rankena (A) ant svirtelės įrantos (B).



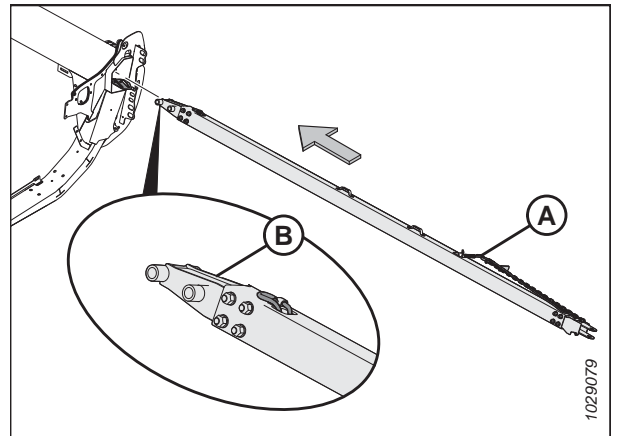
pav. 3.346: Standžios vilkties prailginimo elemento saugojimas

Standi vilktis

- Atidarykite kairįjį galinį gaubtą. Instrukcijas žr. *Pjaunamosios galinių gaubtų atidarymas, p. 42.*
- Pakreipę vilkimo grandinę ir laidų pynę (A) aukštyn, įstatykite standžiosios vilkties sukabintuvo galą (B) į kairįjį galinį vamzdį.

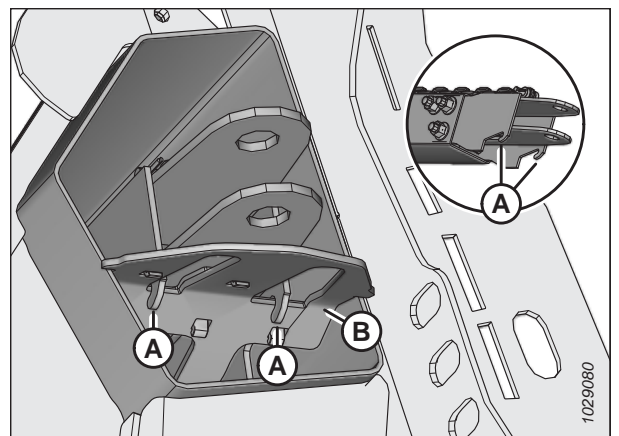
SVARBU:

Pjaunamosios galinis gaubtas dėl aiškumo buvo pašalintas iš iliustracijos.



pav. 3.347: Sukabintuvo galas

- Įstumkite standžią vilktį į galinį vamzdį iki kabliai (A) bus įstatyti į atraminio kampo (B) angas.
- Uždarykite pjaunamosios galinį gaubtą. Instrukcijas žr. *Pjaunamosios galinių gaubtų uždarymas, p. 43.*



pav. 3.348: Apkabos pusės fiksavimo kabliai

OPERACIJA

Priekinių (kairioji pusė) ratų nustatymas į važiavimo lauku padėtį

Ši procedūra nurodo, kaip perjungti ratus į aukščiausią saugojimo padėtį. Tačiau gali būti, kad norėsite naudoti žemesnę padėtį, kad ratai prilaikytų pjaunamąją dirbant lauke.

PASTABA:

Šioje procedūroje daroma prielaida, kad vilkimo sija jau yra nuimta. Standžios vilkties nuėmimo instrukcijas žr. *Standžios vilkties atjungimas, p. 261*.

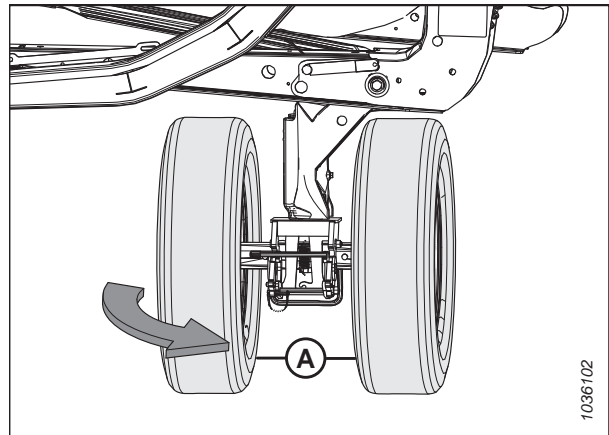
PAVOJUS

Kad išvengtumėte sunkių ar mirtinų kūno sužalojimų dėl netikėto paleidimo ar pakeltos mašinos kritimo, prieš atlikdami bet kokius darbus po pjaunamąją visada sustabdykite variklį, ištraukite raktelį ir užfiksuokite apsaugines atramas.

PAVOJUS

Įsitikinkite, kad teritorijoje nėra pašalinių asmenų.

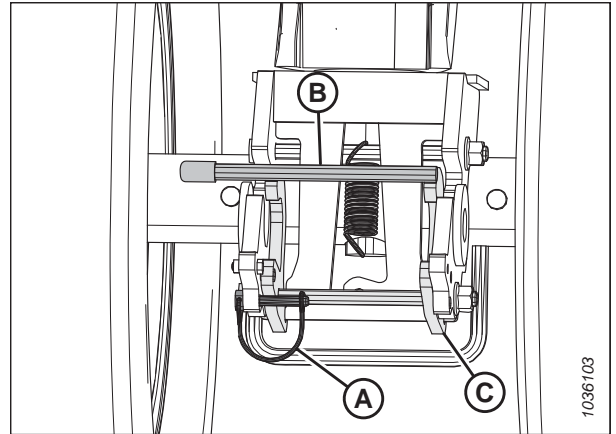
1. Užveskite variklį.
2. Kelkite pjaunamąją, kol transportavimo ratai bus pakelti 51–102 mm (2–4 in) nuo žemės paviršiaus.
3. Sustabdykite variklį ir ištraukite uždegimo raktelį.
4. Užfiksuokite pjaunamosios apsaugines atramas. Instrukcijas žr. kombaino operatoriaus vadove.
5. Pasukite kairįjį ratų bloką (A) 90° kampu parodyta kryptimi.



pav. 3.349: Kairieji transportavimo ratai pervežimo režimu

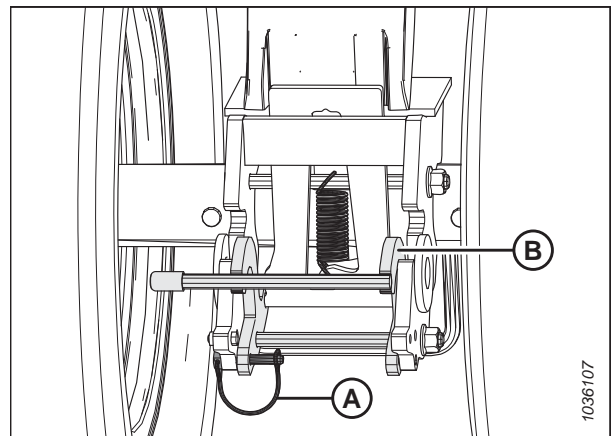
OPERACIJA

6. Ištraukite vielokaištį (A). Patraukite rankeną (B), kad sukabintumėte fiksatorių (C) – tai neleis transportavimo ratų blokui sukintis.



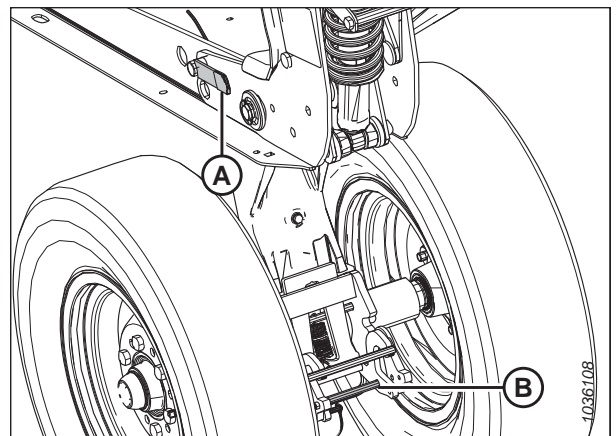
pav. 3.350: Kairieji transportavimo ratai – sukimosi fiksatorius sukabintas

7. Užfiksukite fiksatorių (B) vielokaiščiu (A).



pav. 3.351: Kairieji transportavimo ratai – sukimosi fiksatorius atkabintas

8. Norėdami atrakinti ašį, koja spauskite varžtą (B) ir tuo pat metu stumkite rankeną (A) žemyn.



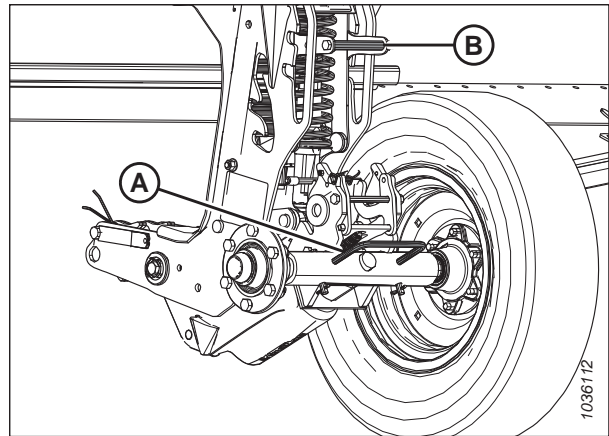
pav. 3.352: Kairieji transportavimo ratai – atlaisvinta ašis

OPERACIJA

9. Pakelkite rankeną (A) tuo pat metu traukdami rankeną (B), kad pakeltumėte kairįjį ratų bloką į aukščiausią saugojimo padėtį.

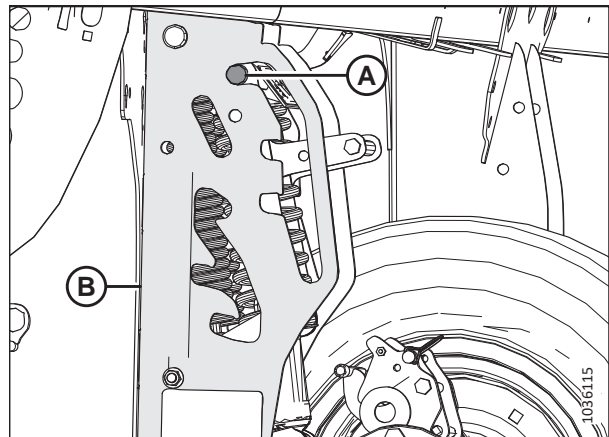
PASTABA:

Dalys iliustracijoje dėl aiškumo nepavaizduotos.



pav. 3.353: Kairieji transportavimo ratai aukščiausioje saugojimo padėtyje

10. Įsitinkite, kad kaištis (A) yra aukščiausioje saugojimo padėtyje plokštėje (B).



pav. 3.354: Kairiųjų transportavimo ratų ašies kaištis aukščiausioje saugojimo padėtyje

Galinių (dešinioji pusė) ratų perjungimas į važiavimo lauku padėtį

Ši procedūra nurodo, kaip perjungti ratus į aukščiausią saugojimo padėtį. Tačiau gali būti, kad norėsite naudoti žemesnę padėtį, kad ratai prilaikytų pjaunamąją dirbant lauke.

PAVOJUS

Kad išvengtumėte sunkių ar mirtinų kūno sužalojimų dėl netikėto paleidimo ar pakeltos mašinos kritimo, prieš atlikdami bet kokius darbus po pjaunamąją visada sustabdykite variklį, ištraukite raktelį ir užfiksuokite apsaugines atramas.

PAVOJUS

Įsitinkite, kad teritorijoje nėra pašalinių asmenų.

1. Užveskite variklį.
2. Kelkite pjaunamąją, kol transportavimo ratai bus pakelti 51–102 mm (2–4 in) nuo žemės paviršiaus.

PASTABA:

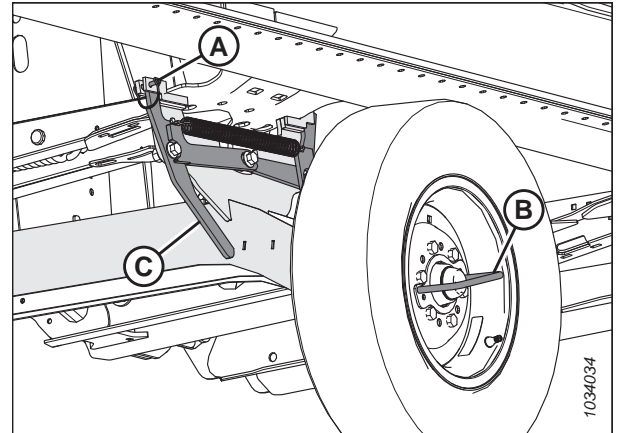
Pakelkite pjaunamąją pakankamai aukštai, kad įstatytumėte apsaugines atramas; norėdami atlikti šią procedūrą, turėsite atlikti veiksmus po pjaunamąją.

OPERACIJA

PASTABA:

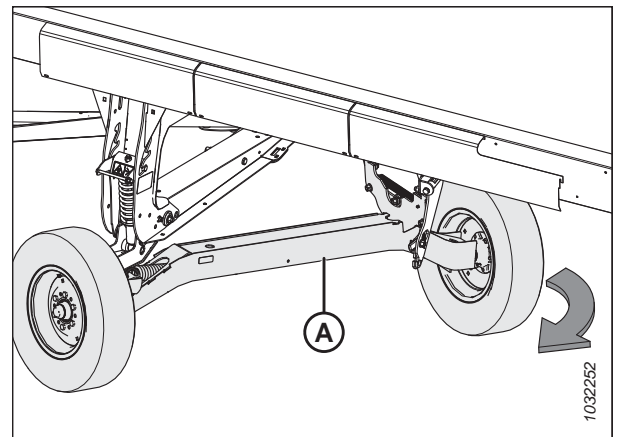
Jei norint užfiksuoti apsaugines atramas reikia pakelti iki patogesnio aukščio, paimkite pjaunamąją blokais pakelę ją tiek, kad transportavimo ratai būtų 51–102 mm (2–4 in) virš žemės.

3. Sustabdykite variklį ir ištraukite uždegimo raktelį.
4. Užfiksuokite pjaunamosios apsaugines atramas. Instrukcijas žr. kombaino operatoriaus vadove.
5. Ištraukite vielokaištį (A) iš dešinėsios transportavimo ašies fiksatoriaus.
6. Paimkite dešiniąją transportavimo ašį naudodami rato rankeną (B), tada pastumkite rankeną (C), kad atjungtumėte dešiniąją transportavimo ašį nuo pjaunamosios rėmo.
7. Nuleiskite dešiniąją transportavimo ašį ant žemės naudodami rato rankeną (B).
8. Įstatykite vielokaištį (A) atgal fiksatorių.



pav. 3.355: Dešinioji transportavimo ašis, užfiksuota transportavimo padėtyje

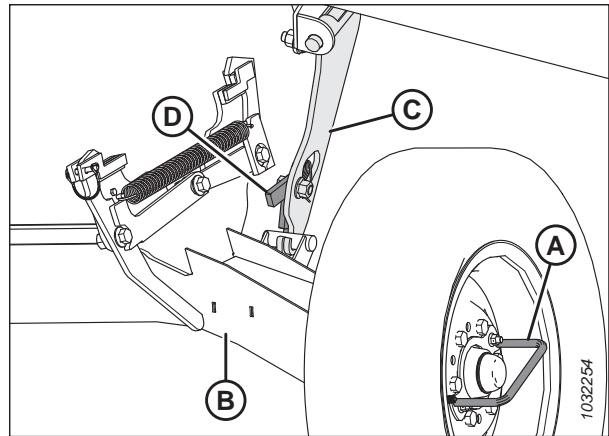
9. Naudodami rato rankeną, pakelkite ir pasukite dešiniąją transportavimo ašį (A) parodyta kryptimi.



pav. 3.356: Dešinėsios transportavimo ašies pasukimas

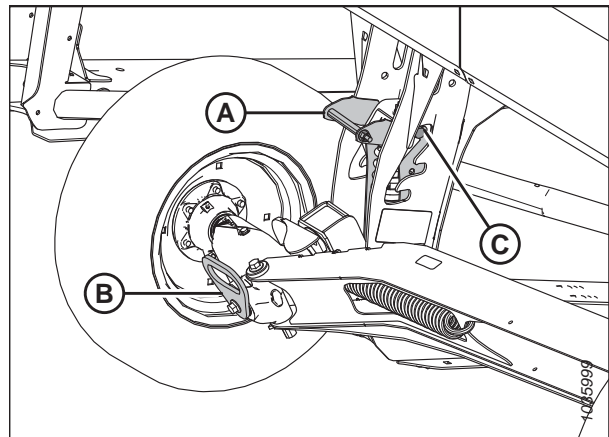
OPERACIJA

10. Naudodami rato rankeną (A), pakelkite ir nustatykite dešiniąją transportavimo ašį (B) ties atrama (C), kad įjungtumėte fikساتorių (D).



pav. 3.357: Dešinioji transportavimo ašis, užfiksuota darbinėje padėtyje

11. Patraukite transportavimo aukščio reguliavimo rankeną (A) ir pakelkite pasukimo rankeną (B), kad perkeltumėte ašį į aukščiausią saugojimo padėtį. Įsitinkite, kad kaištis (C) yra aukščiausioje saugojimo padėtyje, kaip parodyta.
12. Sureguliuokite dešinėsios transportavimo kojos atraminės plokštelės padėtį taip, kad ji atitiktų kitų atraminių plokštelių padėtį. Instrukcijas žr. [Vidinių atraminių plokštelių reguliavimas, p. 133](#).



pav. 3.358: Dešinieji transportavimo ratai aukščiausioje saugojimo padėtyje

3.14.4 Perjungimas iš važiavimo lauku į transportavimo padėtį (papildoma komplektacija)

Prieš transportuodami pjaunamąją į naują vietą, modifikuokite ją į transportavimo padėtį.

Kairiojo išorinio rato perjungimas iš darbinės į transportavimo padėtį

Kairįjį išorinį ratą reikia perjungti į transportavimo padėtį, kad būtų galima vilkti pjaunamąją.

PAVOJUS

Kad išvengtumėte sunkių ar mirtinų kūno sužalojimų dėl netikėto paleidimo ar pakeltos pjaunamosios kritimo, prieš atlikdami darbus po pjaunamąją, sustabdykite variklį, ištraukite raktelį ir užfiksuokite apsaugines atramas. Jei naudojate kėlimo įtaisą pjaunamajai paremti, prieš tęsdami veiksmus įsitinkite, kad pjaunamoji yra gerai pritvirtinta.

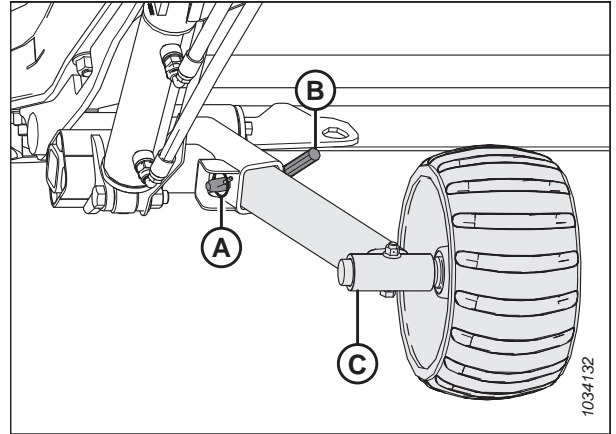
PAVOJUS

Įsitinkite, kad teritorijoje nėra pašalinių asmenų.

1. Užveskite variklį.
2. Iki galo pakelkite pjaunamąją.

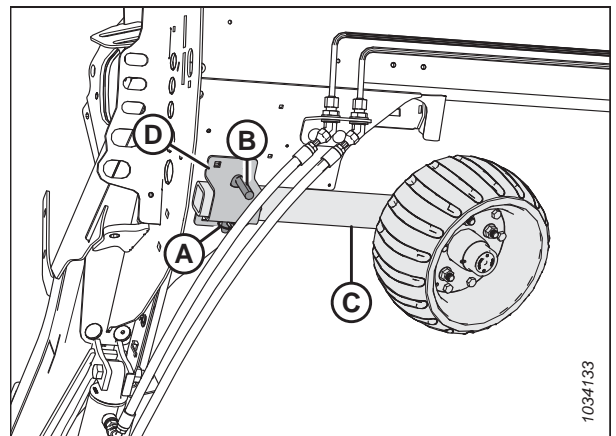
OPERACIJA

3. Sustabdykite variklį ir ištraukite uždegimo raktelį.
4. Įjunkite apsaugines pjaunamosios apsaugines atramas ar paremkite pjaunamąją ant bloką, pastatę ant lygaus paviršiaus. Jei naudojate blokus pjaunamajai paremti, patikrinkite, ar pjaunamoji pakelta apyt. 914 mm (36 in) nuo žemės paviršiaus.
5. Nuimkite vielokaištį (A).
6. Atjunkite fiksavimo kaiščius (B).
7. Slinkite kairiojo rato konstrukciją (C) pjaunamosios galinės dalies link.



pav. 3.359: Kairiojo rato konstrukcija

8. Ratą pasukus išorės link, įstumkite kairiojo rato konstrukciją (C) į saugojimo laikiklį (D).
9. Įstatykite fiksavimo kaištį (B).
10. Įstatykite vielokaištį (A).



pav. 3.360: Kairiojo rato konstrukcija

Priekinių (kairioji pusė) ratų nustatymas į transportavimo padėtį

Priekiniai (kairieji) ratai yra arčiausiai velkančiosios transporto priemonės. Norėdami paruošti pjaunamąją transportavimui, nuleiskite ratus ant žemės ir pasukite juos važiavimo kryptimi.

PAVOJUS

Kad išvengtumėte sunkių ar mirtinų kūno sužalojimų dėl netikėto paleidimo ar pakeltos mašinos kritimo, prieš atlikdami bet kokius darbus po pjaunamąją visada sustabdykite variklį, ištraukite raktelį ir užfiksuokite apsaugines atramas.

PAVOJUS

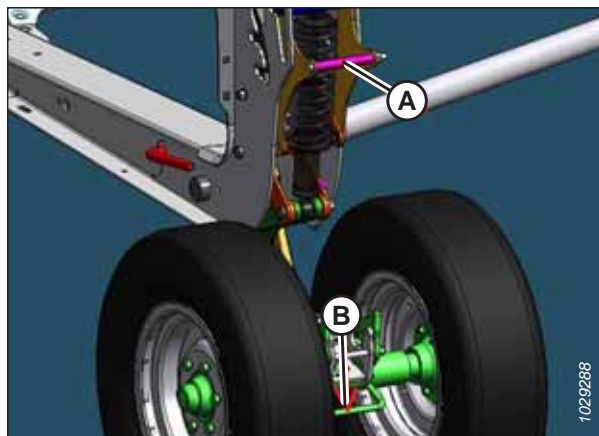
Įsitikinkite, kad teritorijoje nėra pašalinių asmenų.

DĖMESIO

Stovėkite toliau nuo ratų ir atsargiai atjunkite trauklę; atjungus mechanizmą ratai staigiai nusileis.

OPERACIJA

1. Užveskite variklį.
2. Iki galo pakelkite pjaunamąją.
3. Sustabdykite variklį ir ištraukite uždegimo raktelį.
4. Įjunkite apsaugines pjaunamosios apsaugines atramas ar paremkite pjaunamąją ant bloką, pastatę ant lygaus paviršiaus. Jei naudojate blokus pjaunamajai paremti, patikrinkite, ar pjaunamoji pakelta apyt. 914 mm (36 in) nuo žemės paviršiaus.
5. Nustatykite manevrinį ratą į transportavimo padėties aukštį (žemiausia anga). Patraukite pakabos rankeną (A) išorėn ir paspauskite žemyn ašies rankeną (B) iki bus pasiekta transportavimo padėtis.



pav. 3.361: Priekiniai transportavimo ratai

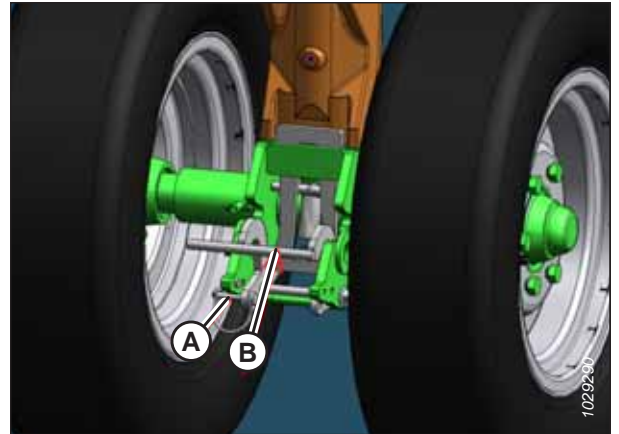
6. Užfiksukite kairiąją transportavimo ašį pastumdami ašies rankeną (A) pirmyn, iki įsijungs fiksatorius.
7. Patraukite atgal ašies rankeną ir įsitikinkite, kad fiksatorius iki galo užsifiksavęs.



pav. 3.362: Priekiniai transportavimo ratai

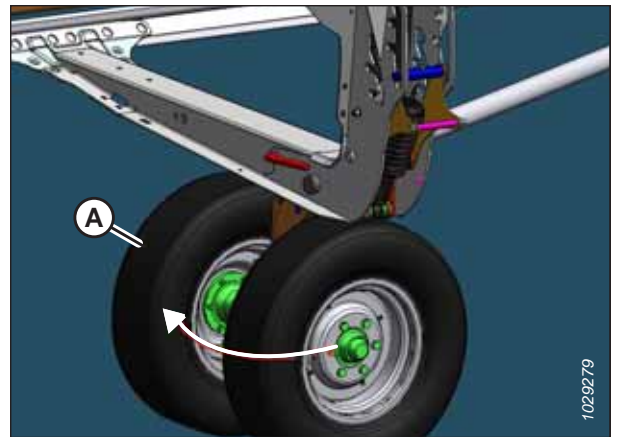
OPERACIJA

- Atjunkite kaištį (A) tvirtinantį fiksatorių.
- Pastumkite ašies rankeną (B), kad atrakintumėte rato konstrukciją.



pav. 3.363: Priekiniai transportavimo ratai

- Pasukite priekinio kairiojo rato konstrukciją (A) laikrodžio rodyklės kryptimi 90° kampu.



pav. 3.364: Priekiniai transportavimo ratai

Galinių (dešinioji pusė) ratų perjungimas į transportavimo padėtį

Prieš transportuojant pjaunamąją ją būtina modifikuoti į transportavimo padėtį.

PAVOJUS

Kad išvengtumėte sunkių ar mirtinų kūno sužalojimų dėl netikėto paleidimo ar pakeltos mašinos kritimo, prieš atlikdami bet kokius darbus po pjaunamąją visada sustabdykite variklį, ištraukite raktelį ir užfiksuokite apsaugines atramas.

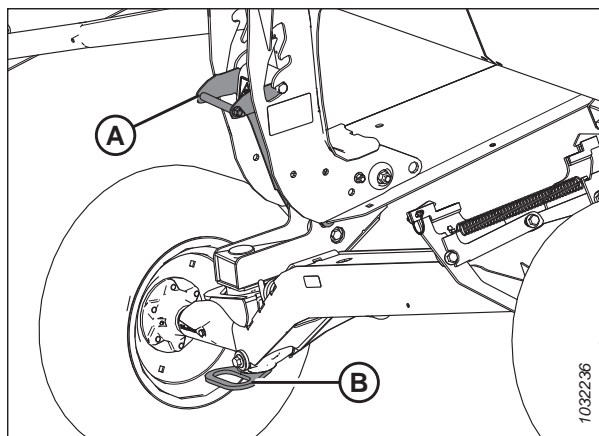
DĖMESIO

Stovėkite toliau nuo ratų ir atsargiai atjunkite trauklę; atjungus mechanizmą ratai staigiai nusileis.

- Visiškai pakelkite dešinėsios transportavimo ašies atraminę plokštelę. Instrukcijas žr. *vidinių atraminių plokštelių reguliavimas, p. 133*.

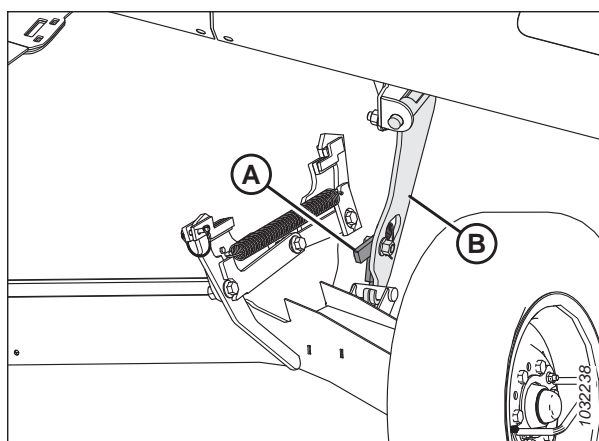
OPERACIJA

2. Nustatykite manevrinį ratą į transportavimo padėties aukštį (žemiausia anga) toliau nurodytu būdu:
 - Jei yra viršutinėje angoje, pastumkite rankeną (A), kad atjungtumėte.
 - Jei yra vidurinėje angoje, patraukite rankeną (A), kad atjungtumėte.
3. Patraukite pakabos rankeną (A) išorėn ir pastumkite ašies rankeną (B) žemyn.



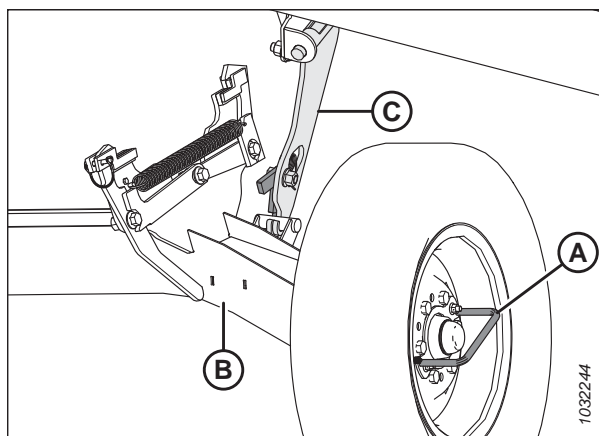
pav. 3.365: Manevriniai ratai

4. Paspauskite žemyn fiksiatorių (A) prie dešinėsios darbinės atramos (B), kad atraktumėte.



pav. 3.366: Dešinioji darbinė atrama

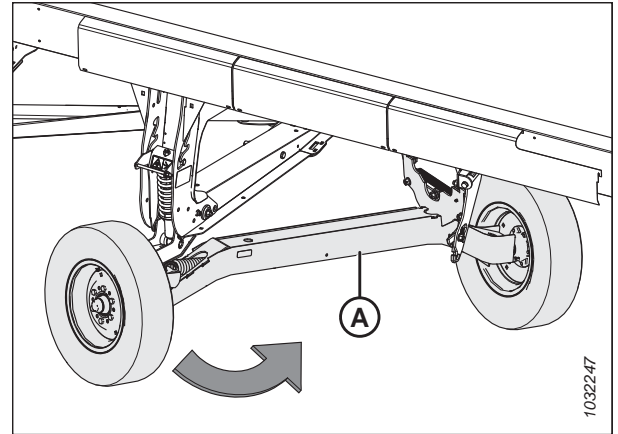
5. Pakelkite rato rankeną (A), kad atjungtumėte dešiniąją transportavimo ašį (B) nuo dešinėsios darbinės atramos (C), tada nuleiskite dešiniąją transportavimo ašį ant žemės.



pav. 3.367: Dešinioji darbinė atrama

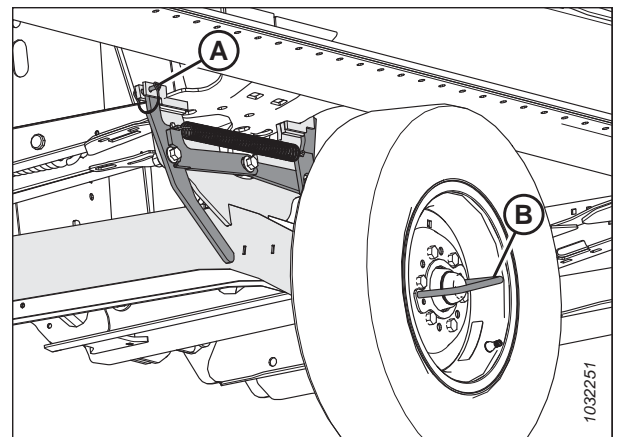
OPERACIJA

6. Naudodami rato rankeną pasukite dešiniąją transportavimo ašį (A) po pjaunamosios rėmu.



pav. 3.368: Dešinioji transportavimo ašis

7. Atjunkite kaištį (A) nuo dešinėsios transportavimo ašies fiksatoriaus.
8. Pakelkite dešiniąją transportavimo ašį už rato rankenos (B) iki užsifikuos fiksatorius.
9. Paspauskite rato rankeną (B) žemyn, kad būtų užfiksuotas fiksatorius.
10. Užfiksuokite fiksatorių vėl sumontuodami kaištį (A).



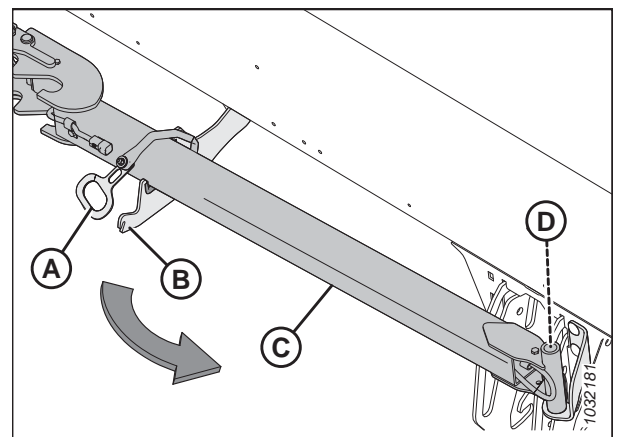
pav. 3.369: Dešinioji transportavimo ašis

Standžios vilkties išėmimas iš saugojimo padėties

Modifikuojant pjaunamąją į transportavimo padėtį, būtina nuimti vilkimo siją iš jos užpakalinio vamzdžio laikymo vietos.

Standžios vilkties prailginimo elementas

1. Atjunkite diržą (A) nuo svirtelės (B), kad atlaisvintumėte standžios vilkties prailginimo elementą (C).
2. Pasukite standžios vilkties prailginimo elementą, kad atkabintumėte nuo kaiščio (D).
3. Pakelkite standžios vilkties prailginimo elementą (C) nuo kaiščio (D).



pav. 3.370: Standžios vilkties prailginimo elementas saugojimo padėtyje

OPERACIJA

Standi vilktis

- Atidarykite kairįjį galinį gaubtą. Instrukcijas žr. *Pjaunamosios galinių gaubtų atidarymas, p. 42.*
- Traukite vilkimo siją į priekį, kol ji atsirems į stabdiklį. Pakelkite vilkimo siją, kad atjungtumėte apkabas stabdiklį (C) ir kablį (A) nuo atraminio kampo (B), tada ištraukite iš vamzdžio.

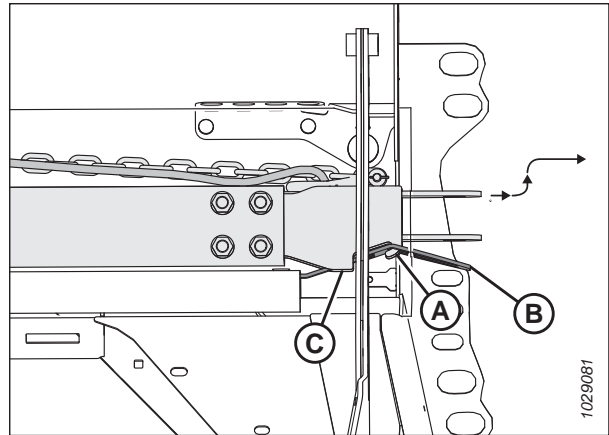
PASTABA:

Galinio vamzdžio gaubtas iliustracijoje permatomas.

- Išstumkite vilkimo siją iš pjaunamosios galinio vamzdžio.

PASTABA:

Neprisilieskite prie arti esančių hidraulinių žarnų ir elektros grandinių.



pav. 3.371: Standi vilktis saugojimo padėtyje

Standžios vilkties tvirtinimas

Standi vilktis yra dviejų dalių, todėl ją galima lengviau padėti į saugojimo vietą ir tvarkyti.

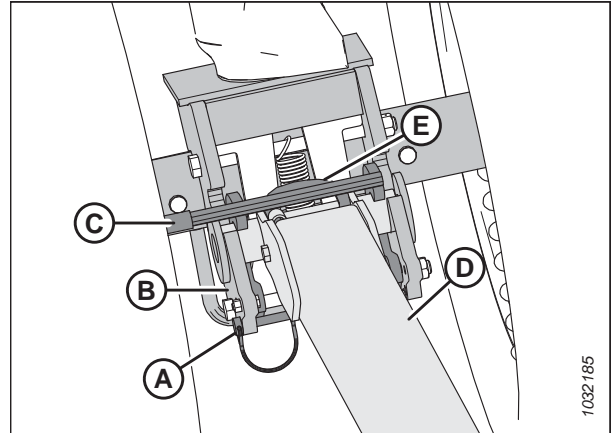
- Užblokuokite pjaunamosios padangas ratų blokais (A), kad nenuriedėtų pjaunamoji.
- Išimkite standžią vilktį iš saugojimo padėties. Instrukcijas žr. *Standžios vilkties išėmimas iš saugojimo padėties, p. 275.*
- Jei tvirtinate standžią vilktį ir pailginimo elementą, pereikite prie 4, p. 277 veiksmo. Jei tvirtinate tik standžią vilktį, pereikite prie 18, p. 278 veiksmo.



pav. 3.372: Padangų blokavimas

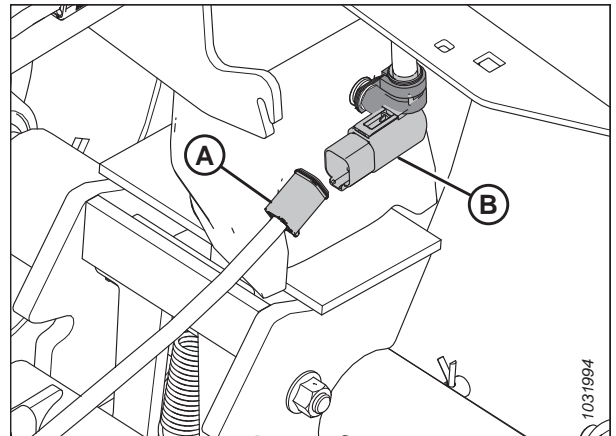
Standžios vilkties ir prailginimo elemento tvirtinimas

4. Atjunkite vielokaištį (A) nuo kairiosios transportavimo ašies (B).
5. Stumkite pailginimo elementą (D) į kairiosios transportavimo ašies (B) kilpas, kol užsifikuos fikсatorius (C).
6. Vėl įstatykite vielokaištį (A) į transportavimo ašį, kad užfikсuotumėte prailginimo elementą.
7. Ištraukite prailginimo laidų pynės (E) galą iš prailginimo vamzdžio.



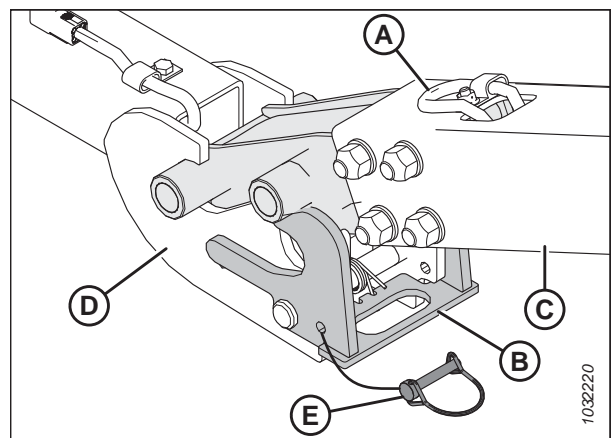
pav. 3.373: Standžios vilkties prailginimo elementas iki transportavimo ašies

8. Sujunkite prailginimo laidų pynę (A) su kairiosios transportavimo ašies laidų pynę (B).



pav. 3.374: Standžios vilkties elektros jungtis

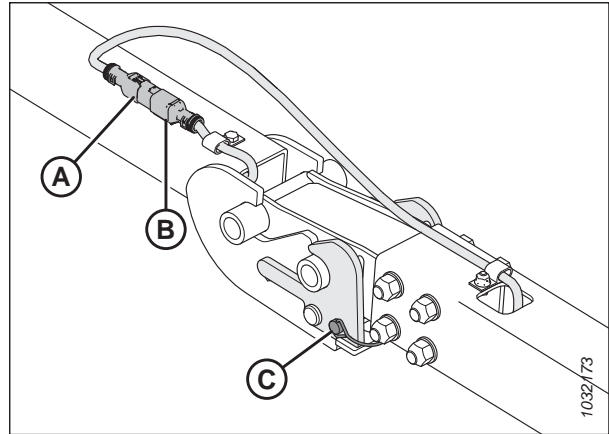
9. Atjunkite vielokaištį (E) nuo fikсatoriaus (B).
10. Nustatykite standžios vilkties (C) galą ant prailginimo elemento kilpų, tada nuleiskite standžią vilktį ant žemės.
11. Pakelkite pailginimo elementą (D), kad fikсatorius (B) būtų sujungtas su standžiąja vilktimi (C).
12. Išimkite standžios vilkties laidų pynės (A) galą iš laikymo vietos.



pav. 3.375: Standi vilktis ir prailginimo elementas

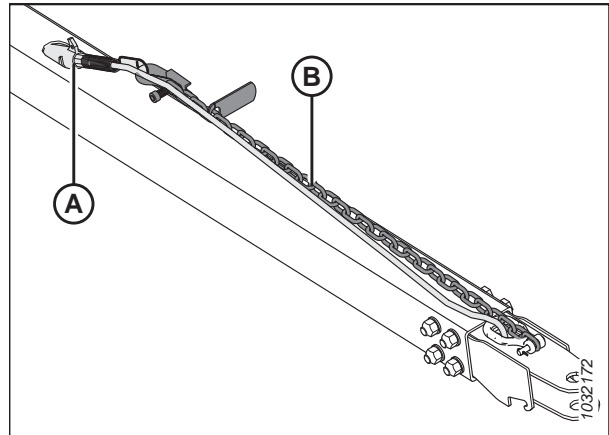
OPERACIJA

13. Sujunkite standžios vilkties laidų pynę (A) su prailginimo laidų pynę (B).
14. Vėl sumontuokite vielokaištį (C), kad užfiksuotumėte standžią vilktį.



pav. 3.376: Standi vilktis / prailginimo elemento laidų pynė

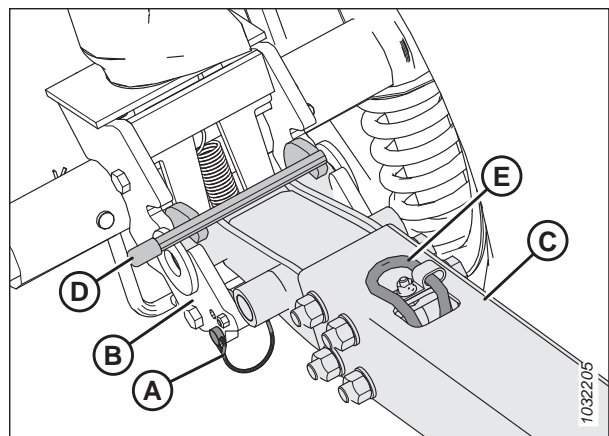
15. Iš laikymo vietos išimkite standžios vilkties laidų pynę (A) ir apsauginę grandinę (B).
16. Sujunkite standžios vilkties laidų pynę su automobiliu ir pritvirtinkite apsauginę grandinę tarp standžios vilkties ir velkančiojo automobilio.
17. Įjunkite velkančiojo automobilio 4 krypčių mirksinčius švyturėlius ir patikrinkite, ar veikia visi pjaunamosios žibintai.



pav. 3.377: Standžios vilkties laidų pynė

Tik standžios vilkties montavimas

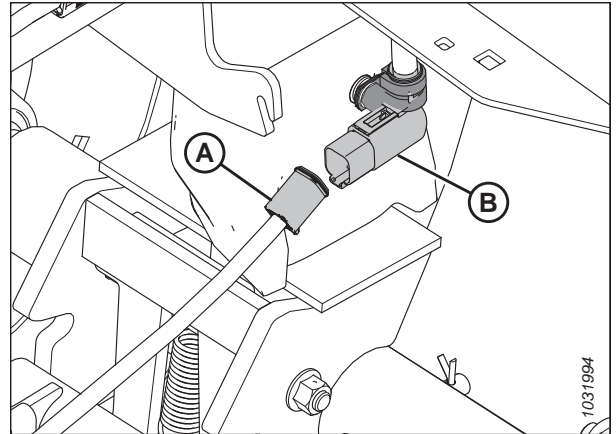
18. Atjunkite vielokaištį (A) nuo kairiosios transportavimo ašies (B).
19. Stumkite standžią vilktį (C) į kairiosios transportavimo ašies (B) kilpas, kol užsifiksuos fikсatorius (D).
20. Vėl įstatykite vielokaištį (A) į transportavimo ašį, kad užfiksuotumėte standžią vilktį.
21. Ištraukite standžios vilkties laidų pynės (E) galą.



pav. 3.378: Standi vilktis ir kairioji transportavimo ašis

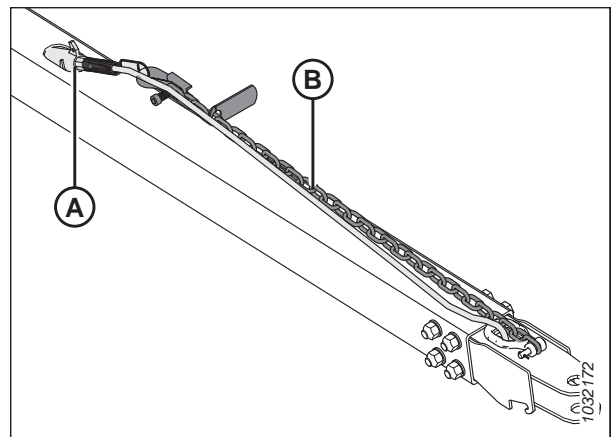
OPERACIJA

22. Sujunkite prailginimo laidų pynę (A) su kairiosios transportavimo ašies laidų pynę (B).



pav. 3.379: Standžios vilkties elektros jungtis

23. Iš laikymo vietos išimkite standžios vilkties laidų pynę (A) ir apsauginę grandinę (B).
24. Sujunkite standžios vilkties laidų pynę su automobiliu ir pritvirtinkite apsauginę grandinę tarp standžios vilkties ir velkančiojo automobilio.
25. Įjunkite velkančiojo automobilio 4 kryptių mirksinčius švyturėlius ir patikrinkite, ar veikia visi pjaunamosios žibintai.



pav. 3.380: Standžios vilkties laidų pynė

3.15 Pjaunamosios saugojimas

Tinkamai saugant pjaunamąją pailgėja jos tarnavimo laikas.



ĮSPĖJIMAS

Niekada nevalykite pjaunamosios benzinu, žibalu ar kitomis lakiosiomis medžiagomis. Šios medžiagos gali būti toksiškos ir (arba) degios.



DĖMESIO

Uždenkite pjovimo agregatą ir dalgio apsaugas, kad netyčia prisilietę nesusižalotumėte.

1. Kruopščiai nuvalykite pjaunamąją.
2. Jei įmanoma, laikykite pjaunamąją sausoje, apsaugotoje vietoje. Jei pjaunamąją laikote lauke, uždenkite vandeniu nelaidžiu brezentu ar kita apsaugine medžiaga.

PASTABA:

Jei pjaunamąją laikote lauke, atjunkite transporterius ir laikykite juos tamsioje, sausoje vietoje. Jei transporterių nenuimate, nuleiskite pjovimo agregatą, kad ant transporterių nesikauptų vanduo ir sniegas. Ant pjaunamosios susikaupęs vanduo ir sniegas apkrauna transporterius ir pjaunamosios rėmą.
3. Paremkite pjaunamąją ant bloką, kad pjovimo agregatas būtų pakeltas nuo žemės.
4. Iki galo nuleiskite lenktuvus. Jei pjaunamąją laikote lauke, pririškite lenktuvus prie rėmo, kad nepasisuktų pučiant vėjui.
5. Kad pjaunamoji nerūdytų, perdažykite visus nusitrynusius ar suskilinėjusius dažytus paviršius.
6. Atlaisvinkite pavaros diržus.
7. Kruopščiai sutepkite pjaunamąją. Palikite tepalo perteklių ant tvirtinimo elementų, kad į guolius nepatektų drėgmės.
8. Sutepkite tepalu atvirus sriegius, cilindrų kotus ir slankius komponentų paviršius.
9. Patikrinkite, ar nėra susidėvėjusių pjaunamosios komponentų ir, jei reikia, suremontuokite.
10. Patikrinkite, ar nėra sulūžusių pjaunamosios komponentų ir užsakykite atsargines detales iš atstovo. Neatidėliodami šių detalių remonto, sutaupysite laiko ir jėgų per kitą darbų sezoną.
11. Pakeiskite trūkstamas dalis. Priveržkite atsilaisvinusius tvirtinimo elementus iki rekomenduojamos priveržimo vertės. Norėdami gauti daugiau informacijos, žr. *7.1 Sukimo momentų specifikacijos, p. 547*.

Skyrius 4: Techninė priežiūra

Šiame skyriuje pateikta informacija, kaip atlikti reguliarią mašinos techninę priežiūrą ir nereguliarus remonto darbus. „Techninė priežiūra“ reiškia suplanuotas užduotis, padedančias palaikyti saugų ir efektyvų mašinos veikimą; „remontas“ reiškia mašinos dalių remonto ir keitimo darbus. Prireikus išsamių procedūrų, kreipkitės į mašinos pardavėją.

Detalių katalogas pateikiamas plastikiniame vadovo dėkle prie dešinėsios pjaunamosios atramos galinės dalies.

Registruokite darbo valandas ir naudokite pateikiamus techninės priežiūros įrašus (žr. [4.2.1 Priežiūros grafikas / įrašas, p. 282](#)), kad sektumėte techninės priežiūros grafiką.

4.1 Mašinos parengimas priežiūrai

Prieš pradėdami mašinos remonto darbus, peržiūrėkite visas atsargumo priemones.



PAVOJUS

Kad išvengtumėte sunkių ar mirtinų kūno sužalojimų dėl netikėto paleidimo ar pakeltos mašinos kritimo, prieš pakildami nuo operatoriaus sėdynės visada sustabdykite variklį ir ištraukite raktelį, o prieš atlikdami bet kokius darbus po mašina užfiksuokite apsaugines atramas.



DĖMESIO

Siekdami išvengti sužalojimų, paisykite atsargumo priemonių prieš atlikdami pjaunamosios priežiūros darbus ar atidarydami pavaros gaubtus.



PAVOJUS

Įsitikinkite, kad teritorijoje nėra pašalinių asmenų.

Prieš atlikdami mašinos remonto darbus, atlikite toliau nurodytus veiksmus.

1. Užveskite variklį.
2. Iki galo nuleiskite pjaunamąją. Jei priežiūros darbu reikia atlikti pakėlus pjaunamąją, visada įjunkite apsaugines atramas.
3. Sustabdykite variklį ir ištraukite uždegimo raktelį.
4. Įjunkite stovėjimo stabdį.
5. Palaukite, kol sustos visos judančios dalys.

4.2 Techninės priežiūros reikalavimai

Reguliariai atliekami techninės priežiūros darbai yra geriausias būdas apsaugoti mašiną nuo ankstyvo nusidėvėjimo ir gedimų. Pasant techninės priežiūros grafiko mašinos tarnavimo laikas bus ilgesnis. Registruokite darbo valandas, naudokite pateikiamus techninės priežiūros įrašus ir darykite techninės priežiūros įrašų kopijas (žr. [4.2.1 Priežiūros grafikas / įrašas, p. 282](#)).

Reguliarios techninės priežiūros reikalavimai nustatyti pagal priežiūros intervalus. Jei nurodomas daugiau nei vienas priežiūros laiko intervalas, (pvz., 100 valandų arba kasmet), atlikite mašinos priežiūros darbus pagal tai, kuris intervalas pasibaigia anksčiau.

SVARBU:

Rekomenduojami intervalai nustatyti esant vidutinėms darbo sąlygoms. Mašinos techninės priežiūros darbus atlikite dažniau, jei mašina dirbama esant sudėtingoms sąlygoms (pvz., ypač dulkėtoje aplinkoje, esant labai didelėms apkrovoms ir pan.).

Atlikdami mašinos priežiūros darbus, žr. atitinkamą šio techninės priežiūros skyriaus skirsnį ir naudokite tik nurodytus skysčius ir tepalus. Žr. galinio viršelio vidinę pusę, kur nurodyti rekomenduojami eksploataciniai skysčiai ir tepalai.



DĖMESIO

Laikykitės visų saugos pranešimų. Instrukcijas žr. [1 Sauga, p. 1](#) ir [4.1 Mašinos parengimas priežiūrai, p. 281](#).

4.2.1 Priežiūros grafikas / įrašas

Registruodamas priežiūros darbus naudotojas gali sekti, kada jie buvo atlikti.

Veiksmas:		✓ – Patikrinti	● – Sutepti	▲ – Keisti
	Valandos skaitiklio rodmenys			
	Priežiūros data			
	Darbus atliko:			
Pirmasis naudojimas		Žr. 4.2.2 Eksploatacijos pradžios patikra, p. 285 .		
Sezono pabaiga		Žr. 4.2.4 Įrangos techninė priežiūra – sezono pabaiga, p. 286 .		
10 valandų arba kasdien (atsižvelgiant į tai, kuris intervalas baigiasi anksčiau)				
✓	Hidraulinės žarnos ir linijos; žr. 4.2.5 Hidraulinių žarnų ir kontūrų tikrinimas, p. 286 ⁷⁴			
✓	Dalgio sekcijos, apsaugos ir laikikliai; žr. 4.8 Dalgis, p. 349 ⁷⁴			
✓	Padangų slėgis, žr. 4.16.3 Padangų slėgio tikrinimas, p. 497 ⁷⁴			
●	Tiekimo transporterio voleliai; žr. Kas 10 val., p. 288			
✓	Trauklės laikiklio kabliai; žr. 4.10.7 Trauklės laikiklio kablių tikrinimas, p. 416 ⁷⁴			
✓	Ašies varžtų sukimo momentas; žr. 4.16.2 Transportavimo bloko ratų priveržimo tikrinimas, p. 495			
25 val.				
✓	Hidraulinės alyvos lygis rezervuare; žr. 4.4.1 Alyvos lygio tikrinimas hidrauliniame bake, p. 308 ⁷⁴			
●	Dalgio galvutės; žr. Kas 25 val., p. 289 ⁷⁴			
50 val. arba kasmet				
●	transmisija ir transmisijos universalūs lankstai; žr. Kas 50 val., p. 290			

74. „MacDon“ rekomenduoja registruoti kasdienės priežiūros darbus, kaip įrodymą, kad mašina tinkamai prižiūrima.

TECHNINĖ PRIEŽIŪRA

♣	Viršutinės kryžminės sraigės dešinysis guolis; žr. <i>Kas 50 val., p. 290</i>																					
♣	Viršutinės kryžminės sraigės slankios stebulės; žr. <i>Kas 50 val., p. 290</i>																					
♣	Viršutinės kryžminės sraigės centrinė atrama ir „U“ formos jungtis; žr. <i>Kas 50 val., p. 290</i>																					
♣	Paviršiaus kopijavimo modulio sraigės ašys; žr. <i>Kas 50 val., p. 290</i>																					
♣	Tiekimo transporterio volelių guoliai, 3 vietos; žr. <i>Kas 50 val., p. 290</i>																					
♣	Lenktuvo pavaros grandinė (jei per kitą tepimo intervalą grandinė yra sausa – apsvarstykite galimybę sumažinti tepimo intervalą); žr. <i>Kas 50 val., p. 290</i>																					
▲	Dalgio pavarų dėžės tepalas (tik pirmosios 50 val.); žr. <i>Dalgio pavarų dėžės alyvos keitimas, p. 390</i>																					
▲	Pjaunamosios pavaros pagrindinės pavarų dėžės tepalas (tik pirmosios 50 val.); žr. <i>Pjaunamosios pavaros pagrindinės pavarų dėžės alyvos keitimas, p. 303</i>																					
▲	Pjaunamosios pavaros galinės pavarų dėžės tepalas (tik pirmosios 50 val.); žr. <i>Pjaunamosios pavaros galinės pavarų dėžės alyvos keitimas, p. 306</i>																					
✓	Tarpas tarp sraigės ir dugninės bei tiekimo transporterio; žr. <i>4.7.1 Tiekimo sraigės nustatymas pagal padėklo tarpą, p. 325</i>																					
✓	Pagrindinės pavarų dėžės tepalo lygis; žr. <i>Pjaunamosios pavaros pagrindinės pavarų dėžės alyvos lygio tikrinimas, p. 302</i>																					
✓	Galinės pavarų dėžės tepalo lygis; žr. <i>Pjaunamosios pavaros galinės pavarų dėžės alyvos lygio tikrinimas, p. 304</i>																					
✓	Lenktuvų pavaros grandinės įtempimas; žr. <i>4.14.1 Lenktuvų pavaros grandinė, p. 471</i>																					
✓	Tarpas tarp lenktuvų piršto / pjovimo agregato; žr. <i>4.13.1 Tarpas tarp lenktuvų ir pjovimo agregato, p. 441</i>																					
✓	Ratų varžtų sukimo momentas; žr. <i>4.16.1 Ratų varžtų sukimo momento tikrinimas, p. 495</i>																					
✓	Dalgio pavarų dėžės tepalo lygis; žr. <i>Dalgio pavarų dėžės alyvos lygio tikrinimas, p. 389</i>																					
✓	Dalgio pavarų dėžės tvirtinimo varžtai; žr. <i>Tvirtinimo varžtų tikrinimas, p. 390</i>																					
100 val. arba kasmet (atsižvelgiant į tai, kuris intervalas baigiasi anksčiau)																						

TECHNINĖ PRIEŽIŪRA

◆	Sraigės pavaros grandinė; žr. <i>Kas 100 val., p. 294</i>																			
◆	Paviršiaus kopijavimo modulio lankstai; žr. <i>Kas 100 val., p. 294</i>																			
◆	Paviršiaus kopijavimo modulio spyruoklių įtempikliai; žr. <i>Kas 100 val., p. 294</i>																			
250 val. arba kasmet (atsižvelgiant į tai, kuris intervalas baigiasi anksčiau)																				
◆	Lenktuvų veleno guoliai; žr. <i>Kas 250 val., p. 296</i>																			
◆	Lenktuvų pavaros „U“ formos jungtis; žr. <i>Kas 250 val., p. 296</i>																			
◆	Lanksti trauklė; žr. <i>Kas 250 val., p. 296</i>																			
✓	Paviršiaus kopijavimo rato galinė eiga; žr. <i>4.15.4 Paviršiaus kopijavimo rato galinės eigos tikrinimas, p. 491</i>																			
◆	Paviršiaus kopijavimo rato stebulė; žr. <i>4.15.3 Paviršiaus kopijavimo ratų ašių tepimas, p. 489</i>																			
▲	Hidraulinės alyvos filtras; žr. <i>4.4.4 Alyvos filtro keitimas, p. 310</i>																			
500 val. arba kasmet (atsižvelgiant į tai, kuris intervalas baigiasi anksčiau)																				
◆	Manevrinio rato / lėto važiavimo rato guoliai; žr. <i>Kas 500 val., p. 298</i>																			
✓	Pjaunamosios pagrindinės pavarų dėžės grandinės įtempimas; žr. <i>4.6.5 Grandinės įtempimo reguliavimas – pagrindinė pavarų dėžė, p. 322</i>																			
✓	Pjaunamosios galinės pavarų dėžės grandinės įtempimas; žr. <i>4.6.6 Grandinės įtempimo reguliavimas – galinė pavarų dėžė, p. 323</i>																			
1000 val. arba 3 metai (atsižvelgiant į tai, kuris intervalas baigiasi anksčiau)																				
▲	Dalgio pavarų dėžės tepalo lygis; žr. <i>Dalgio pavarų dėžės alyvos keitimas, p. 390</i>																			
▲	Pjaunamosios pavaros pagrindinės pavarų dėžės tepalas; žr. <i>Pjaunamosios pavaros pagrindinės pavarų dėžės alyvos keitimas, p. 303</i>																			
▲	Pjaunamosios pavaros galinės pavarų dėžės tepalas; žr. <i>Pjaunamosios pavaros galinės pavarų dėžės alyvos keitimas, p. 306</i>																			
▲	Hidraulinė alyva; žr. <i>4.4.3 Alyvos keitimas hidrauliniam bake, p. 309</i>																			

4.2.2 Eksploatacijos pradžios patikra

Atliekant patikrą eksploatacijos pradžioje yra tikrinami diržai, eksploataciniai skysčiai ir atliekama bendroji mašinos patikra, ar nėra atsilaisvusių tvirtinimo elementų ar kitų susirūpinimą keliančių sričių. Atliekant patikrą eksploatacijos pradžioje yra užtikrinama, kad visi komponentai galėtų ilgai veikti neatliekant priežiūros ar keitimo darbų. Eksploatacijos pradžios patikros laikotarpis yra pirmosios 50 darbo valandų po pradinio mašinos įjungimo.

Patikros intervalas	Elementas	Žr.
5 min.	Patikrinkite hidraulinės alyvos lygį bake (tikrinkite alyvos lygį po pirmojo paleidimo ir užpildę hidraulinės žarnos alyva).	<i>4.4.1 Alyvos lygio tikrinimas hidrauliniame bake, p. 308</i>
5 val.	Patikrinkite, ar nėra atsilaisviusios techninės įrangos, ir ją priveržkite pagal reikiamą sukimo momento specifikaciją.	<i>7.1 Sukimo momentų specifikacijos, p. 547</i>
10 val.	Patikrinkite sraigės pavaros grandinės įtempimą.	<i>Tiekimo sraigės pavaros grandinės įtempimo tikrinimas – nuodugnasis metodas, p. 329</i>
10 val.	Patikrinkite dalgio pavarų dėžės tvirtinimo varžtus.	<i>Tvirtinimo varžtų tikrinimas, p. 390</i>
10 val.	Sutepkite tiekimo transporterio guolius.	<i>Kas 10 val., p. 288</i>
50 val.	Pakeiskite paviršiaus kopijavimo modulio pavarų dėžės alyvą.	<i>Pjaunamosios pavaros pagrindinės pavarų dėžės alyvos keitimas, p. 303</i>
50 val.	Pakeiskite paviršiaus kopijavimo modulio hidraulinės alyvos filtrą.	<i>4.4.4 Alyvos filtro keitimas, p. 310</i>
50 val.	Pakeiskite dalgio pavarų dėžės tepalą.	<i>Dalgio pavarų dėžės alyvos keitimas, p. 390</i>
50 val.	Patikrinkite pavarų dėžės grandinės įtempimą.	<i>4.6.5 Grandinės įtempimo reguliavimas – pagrindinė pavarų dėžė, p. 322</i> ir <i>4.6.6 Grandinės įtempimo reguliavimas – galinė pavarų dėžė, p. 323</i>

4.2.3 Įrangos techninė priežiūra – prieš sezoną

Kiekvieno darbinio sezono pradžioje reikia atlikti įrangos tikrinimo ir techninės priežiūros darbus.



DĖMESIO

- Peržiūrėkite šį vadovą, kad atnaujintumėte žinias apie saugą ir darbines rekomendacijas.
- Peržiūrėkite visus saugos lipdukus ir kitus ant pjaunamosios esančius lipdukus. Atkreipkite dėmesį į pavojingas zonas.
- Patikrinkite, ar tinkamai sumontuoti ir pritvirtinti visi gaubtai ir apsaugos. Niekada nekeiskite ir neišimkite saugos įrangos.
- Įsitinkite, ar suprantate ir turite įgūdžių, kaip saugiai naudotis visais valdikliais. Žinokite, koks mašinos galingumas ir darbinės charakteristikos.
- Patikrinkite, ar turite pirmosios pagalbos rinkinį ir gesintuvą. Žinokite, kur jie yra ir kaip jais naudotis.

TECHNINĖ PRIEŽIŪRA

1. Iki galo sutepkite mašiną. Instrukcijas žr. *4.3 Tepimas, p. 288*.
2. Atlikite visus metinės patikros darbus. Instrukcijas žr. *4.2.1 Priežiūros grafikas / įrašas, p. 282*.

4.2.4 Įrangos techninė priežiūra – sezono pabaiga

Kiekvieno eksploatavimo sezono pabaigoje patikrinkite ir atlikite reikiamos įrangos techninę priežiūrą.

PAVOJUS

Įsitinkinkite, kad teritorijoje nėra pašalinių asmenų.

ĮSPĖJIMAS

Niekada nevalykite benzinu, žibalu ar kitomis lakiosiomis medžiagomis. Šios medžiagos gali būti toksiškos ir (arba) degios.

DĖMESIO

Uždenkite pjovimo agregatą ir dalgio apsaugas, kad netyčia prisilietę nesusižalotumėte.

1. Kruopščiai nuvalykite pjaunamąją.
 2. Jei įmanoma, laikykite pjaunamąją sausoje, apsaugotoje vietoje. Jei pjaunamąją laikote lauke, uždenkite ją vandeniu nelaidžiu brezentu ar kita apsaugine medžiaga.
- PASTABA:**
- Jei pjaunamąją laikote lauke, atjunkite transporterius ir laikykite juos tamsioje, sausoje vietoje. Jei transporterių **NENUIMATE**, nuleiskite pjovimo agregatą, kad ant transporterių nesikaupytų vanduo ir sniegas. Ant pjaunamosios susikaupęs vanduo ir sniegas apkrauna transporterius ir pjaunamosios rėmą.
3. Paremkite pjaunamąją ant blokų, kad pjovimo agregatas būtų pakeltas nuo žemės.
 4. Iki galo nuleiskite lenktuvus. Jei pjaunamąją laikote lauke, pririškite lenktuvus prie rėmo, kad nepasisuktų pučiant vėjui.
 5. Kad pjaunamoji nerūdytų, perdažykite visus nusitrynusius ar suskilinėjusius dažytus paviršius.
 6. Atlaisvinkite pavaros diržus.
 7. Kruopščiai sutepkite pjaunamąją. Palikite tepalo perteklių ant tvirtinimo elementų, kad į guolius nepatektų drėgmės.
 8. Sutepkite tepalu atvirus sriegius, cilindrų kotus ir slankius komponentų paviršius.
 9. Sutepkite dalgį. Žr. galinio viršelio vidinę pusę, kur nurodyti rekomenduojami tepalai.
 10. Patikrinkite, ar nėra sulūžusių pjaunamosios komponentų ir užsakykite atsargines detales iš atstovo. Neatidėliodami šių detalių remonto, sutaupysite laiko ir jėgų kito darbų sezono pradžioje.
 11. Priveržkite atsilaisvinusius tvirtinimo elementus. Priveržimo specifikacijas žr. *7.1 Sukimo momentų specifikacijos, p. 547* skyriuje.

4.2.5 Hidraulinių žarnų ir kontūrų tikrinimas

Kasdien patikrinkite, ar sandarios hidraulinės žarnos ir linijos.

PAVOJUS

Įsitinkinkite, kad teritorijoje nėra pašalinių asmenų.

! PAVOJUS

Kad išvengtumėte sunkių ar mirtinų kūno sužalojimų dėl netikėto mašinos paleidimo, prieš reguliuodami mašiną, visada sustabdykite variklį ir ištraukite uždegimo raktelį.

! ĮSPĖJIMAS

- Saugokitės aukšto slėgio veikiamų skysčių. Pratekėjęs skystis gali prasiskverbti pro odą ir sunkiai sužaloti.
- Prieš atjungdami hidraulinės linijas, sumažinkite slėgį hidraulinėje sistemoje. Prieš padidindami slėgį hidraulinėje sistemoje, priveržkite visas sistemos jungtis.
- Būkite atokiau nuo kaiščių angų ir purkštukų, nes pro juos gali prasiskverbti aukšto slėgio veikiamas skystis.
- Jei po oda pateko kokio nors skysčio, jį chirurginiu būdu turi pašalinti tokios sužalojimus gydantis gydytojas, nes to nepadarius per kelias valandas gali pasireikšti gangrena.

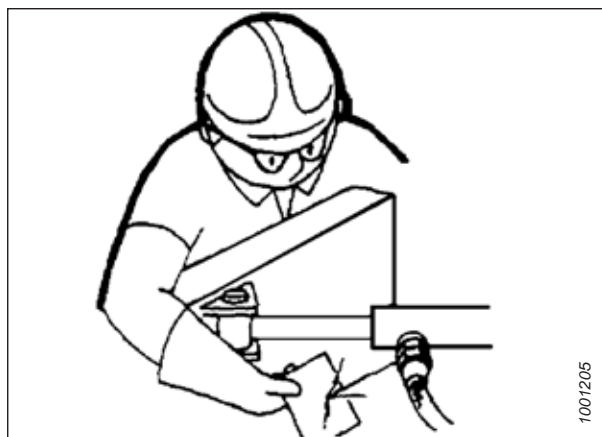


pav. 4.1: Hidraulinio slėgio keliamas pavojus

- Ieškokite nuotėkio naudodami kartono arba popieriaus gabalą.

SVARBU:

Prižiūrėkite, kad hidraulinių jungčių antgaliai ir jungtys būtų švarūs. Į sistemą patekus dulkių, nešvarumų ar pašalinių medžiagų gali būti sugadinta hidraulinė sistema. **Nebandykite** atlikti šios srities hidraulinės sistemos priežiūros darbų. Surenkant tiksliąsias jungtis, jos turi būti visiškai švarios.



pav. 4.2: Hidraulinių nuotėkių tikrinimas

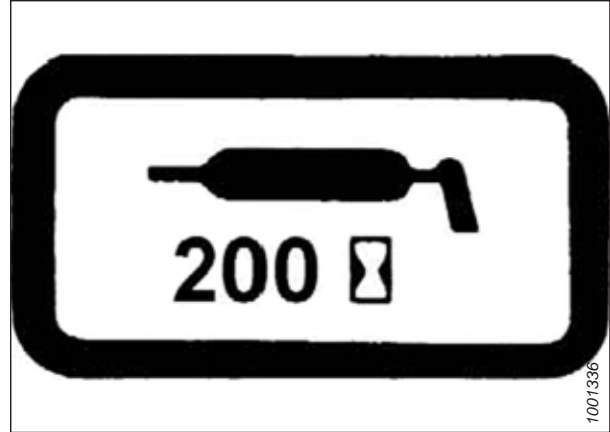
1. Užveskite variklį.
2. Įjunkite pjaunamąją. Kai ji veikia, pakelkite ir nuleiskite pjaunamąją bei lenktuvą. Ištraukite ir įtraukite lenktuvą. Leiskite paveikti 10 minučių.
3. Sustabdykite variklį ir ištraukite uždegimo raktelį.
4. Kai mašina būna pastovėjusi kelias valandas, apeikite ją ir patikrinkite žarnas, linijas arba tvirtinimo elementus, ar pro juos nėra pratekėję alyvos.

4.3 Tepimas

Mašinos tepimo vietas yra paženklininti lipdukais, kuriuose pavaizduotas tepalo švirkštas ir tepimo intervalas pagal pjaunamosios darbo valandas.

Žr. galinio viršelio vidinę pusę, kur pateikiama informacija apie rekomenduojamus tepalus.

Registruokite pjaunamosios darbo valandas. Naudokite šiame vadove pateikiamus techninės priežiūros užrašus, kad sektumėte, kokios ir kada buvo atliktos pjaunamosios techninės priežiūros procedūros. Norėdami gauti daugiau informacijos, žr. [4.2.1 Priežiūros grafikas / įrašas, p. 282](#).



pav. 4.3: Tepimo intervalo lipdukas

4.3.1 Tepimo intervalai

Tepimo intervalai nurodyti pagal pjaunamosios darbo valandas. Geriausias būdas užtikrinti, kad techninės priežiūros darbai būtų atliekami laiku – vesti tikslus techninės priežiūros užrašus.

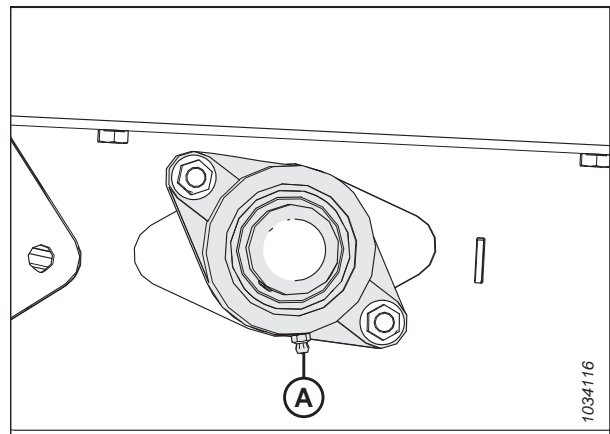
Kas 10 val.

Reikia atlikti kasdienės priežiūros darbus, kad mašinos eksploatacinės savybės būtų optimalios. Taip pat galima apžiūrėti mašiną, kad būtų lengviau anksti identifikuoti problemas.

Jei nenurodyta kitaip, naudokite aukštai temperatūrai ir ypač aukštam slėgiui skirtą (EP2) ličio pagrindo tepalą su maks. 1 % molibdeno disulfido (NLGI, 2 rūšis).

SVARBU:

Tepdami guolį (A) nuvalykite nešvarumus ir tepalo perteklių aplink guolį. Patikrinkite guolio ir guolio korpuso būklę. Sutepkite guolį, kol pro sandariklį prasiskverbs tepalas. Po tepimo nuvalykite tepalo perteklių.

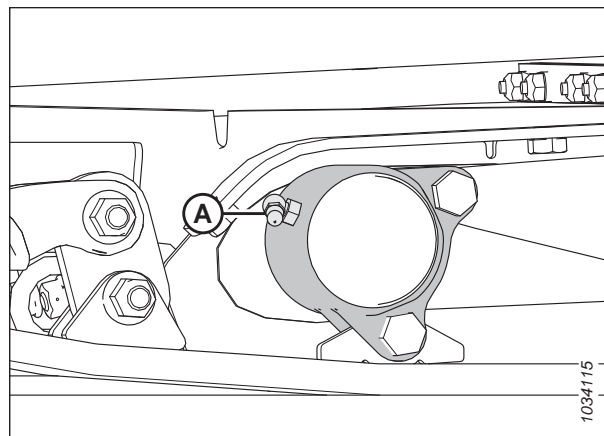


pav. 4.4: Tiekimo transporterio pavaros volelis

TECHNINĖ PRIEŽIŪRA

SVARBU:

Tepdami guolį (A) nuvalykite nešvarumus ir tepalo perteklių aplink guolio korpusą. Patikrinkite volelio ir guolio korpuso būklę. Sutepkite guolį, kol pro sandariklį prasiskverbs tepalas. Naujos pjaunamosios pradiniam tepimui gali prireikti 5–10 papildomų tepalo įpurškimų. Po tepimo nuvalykite tepalo perteklių.



pav. 4.5: Tiekimo transporterio atraminis volelis

Kas 25 val.

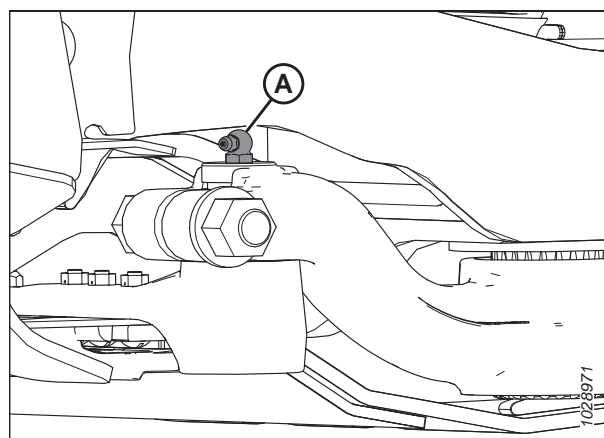
Reikia reguliariai atlikti techninės priežiūros darbus, kad mašinos eksploatacinės savybės būtų optimalios. Taip pat galima apžiūrėti mašiną, kad būtų lengviau anksti identifikuoti problemas.

Jei nenurodyta kitaip, naudokite aukštai temperatūrai ir ypač aukštam slėgiui skirtą (EP2) ličio pagrindo tepalą su maks. 1 % molibdeno disulfido (NLGI, 2 rūšis).

Tepkite dalgio galvutę (A) kas 25 valandas. Sutepę dalgio galvutę, patikrinkite, ar ant kelių pirmųjų apsaugų nėra per didelio įkaitimo požymių. Jei reikia, sumažinkite dalgio galvutės slėgį paspausdami tepimo taško kontrolinį rutulį.

SVARBU:

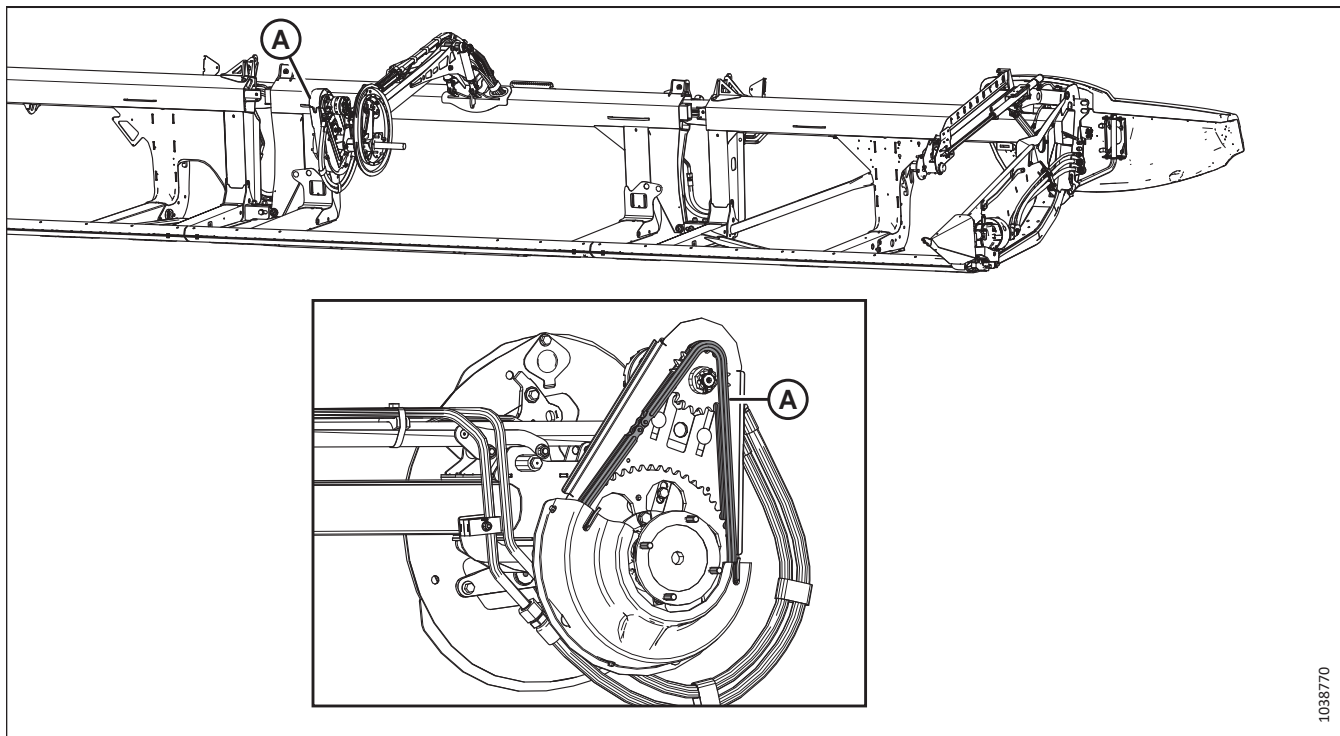
NEGALIMA per daug įleisti tepalo į dalgio galvutę. Per daug įleidus tepalo į dalgio galvutę, slėgis veikia dalgį ir jis trinasi į apsaugas, todėl atsiranda perteklinis nusidėvėjimas dėl prigludimo. Tepkite paspausdami mechaninį tepalo švirkštą tik vieną ar du paspaudimus (**NENAUDOKITE** elektrinio tepalo švirkšto). Jei ertmei užpildyti būtina paspausti tepalo švirkštą daugiau nei šešis ar aštuonis kartus, pakeiskite dalgio galvutės sandariklį. Instrukcijas žr. [4.8.3 Dalgio galvutės guolio atjungimas](#), p. 352.



pav. 4.6: Dalgio galvutė

Kas 50 val.

Reikia atlikti priežiūros darbus, kad mašinos eksploatacinės savybės būtų optimalios. Taip pat galima apžiūrėti mašiną, kad būtų lengviau anksti identifikuoti problemas.



pav. 4.7: Lenktuvai

A – lenktuvo pavaros grandinė. Apie grandinės tepimą žr. [4.3.3 Lenktuvų pavaros grandinės tepimas, p. 300](#).

SVARBU:

Naudokite grandinės alyvą, kurios klampa 40 °C temperatūroje yra 100–150 cSt (paprastai vidutinio sunkumo arba sunkioji grandinės alyva), arba mineralinę alyvą „Sae 20W50“, kurioje nėra ploviklių ar tirpiklių.

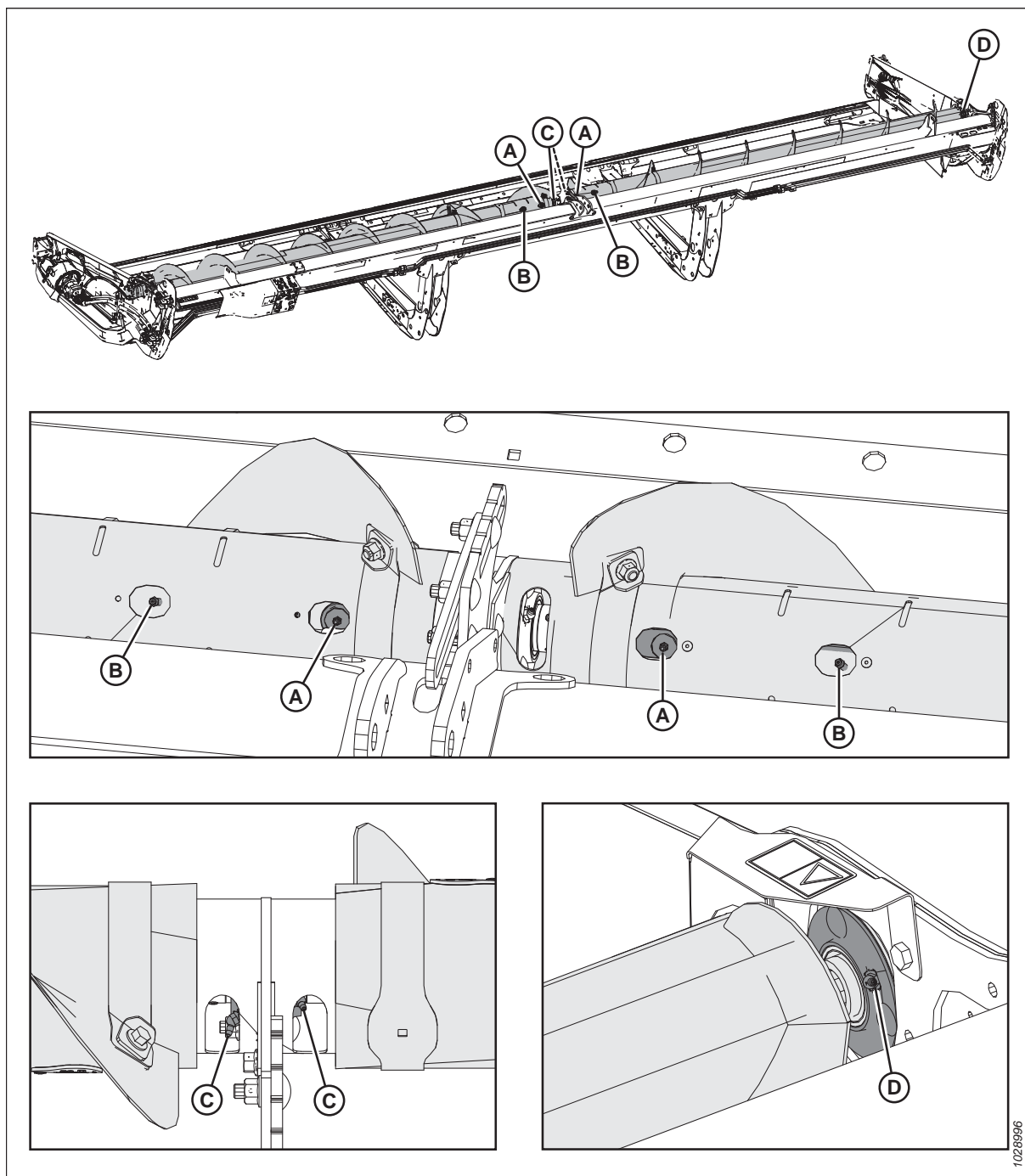
PASTABA:

Jei per kitą tepimo intervalą grandinė bus sausa, tepkite ją dažniau.

1038770

TECHNINĖ PRIEŽIŪRA

Jei nenurodyta kitaip, naudokite aukštai temperatūrai ir ypač aukštam slėgiui skirtą (EP2) ličio pagrindo tepalą su maks. 1 % molibdeno disulfido (NLGI, 2 rūšis).



pav. 4.8: Dviejų dalių viršutinė kryžminė sraigė

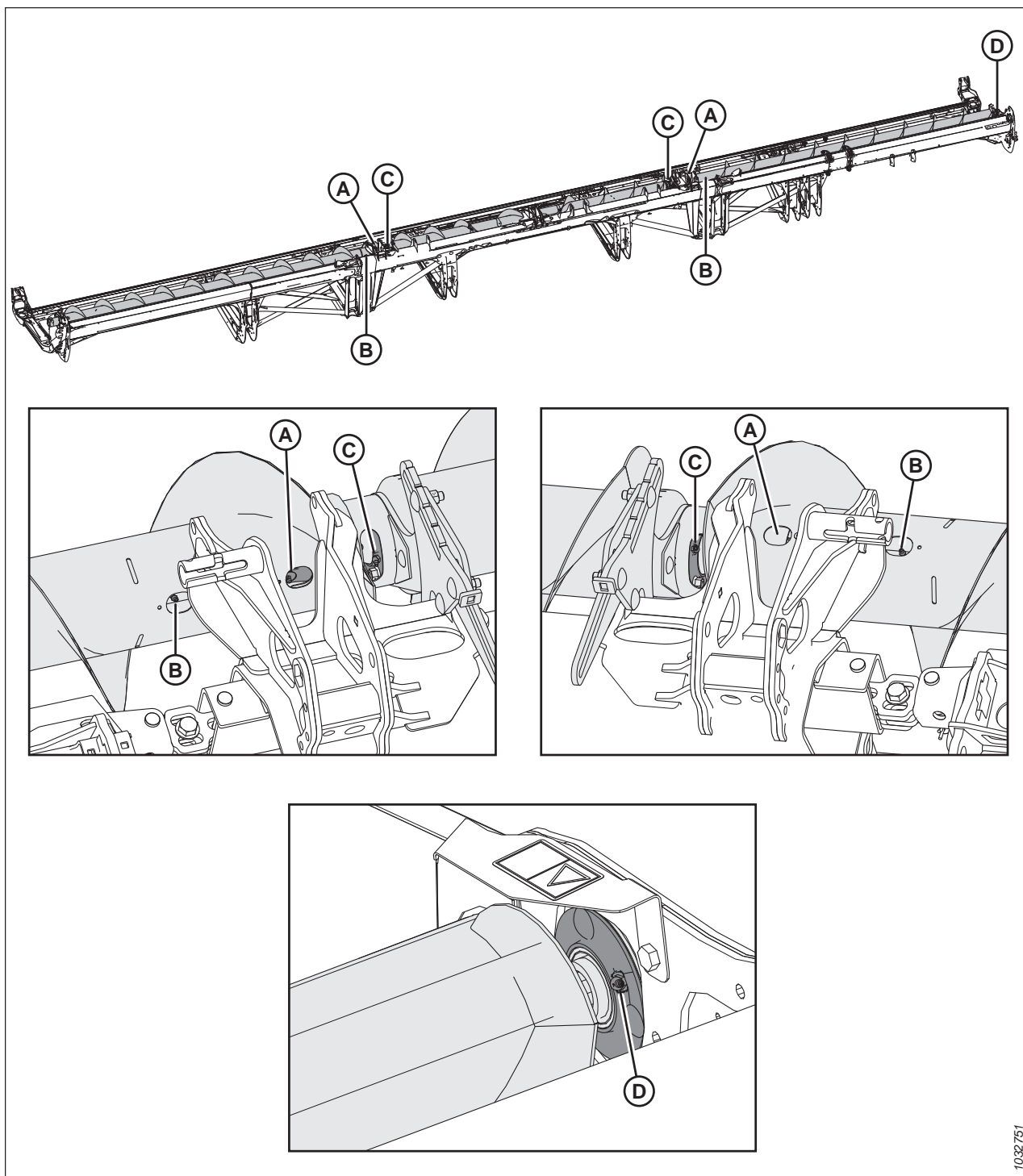
A – viršutinės kryžminės sraigės „U“ formos jungtys (dveiose vietose)
C – viršutinės kryžminės sraigės centriniai guoliai (dveiose vietose)

B – viršutinės kryžminės sraigės slankios stebulės (dveiose vietose)
D – dešinysis galinis guolis

SVARBU:

Viršutinę kryžminę sraigę (UCA) būtina reguliariai tepti netgi kai yra išjungta, nes viršutinės kryžminės sraigės (UCA) komponentai juda, kai pjaunamoji yra palenkama (neatsižvelgiant į tai, ar sraigė sukasi, ar ne).

TECHNINĖ PRIEŽIŪRA



1032751

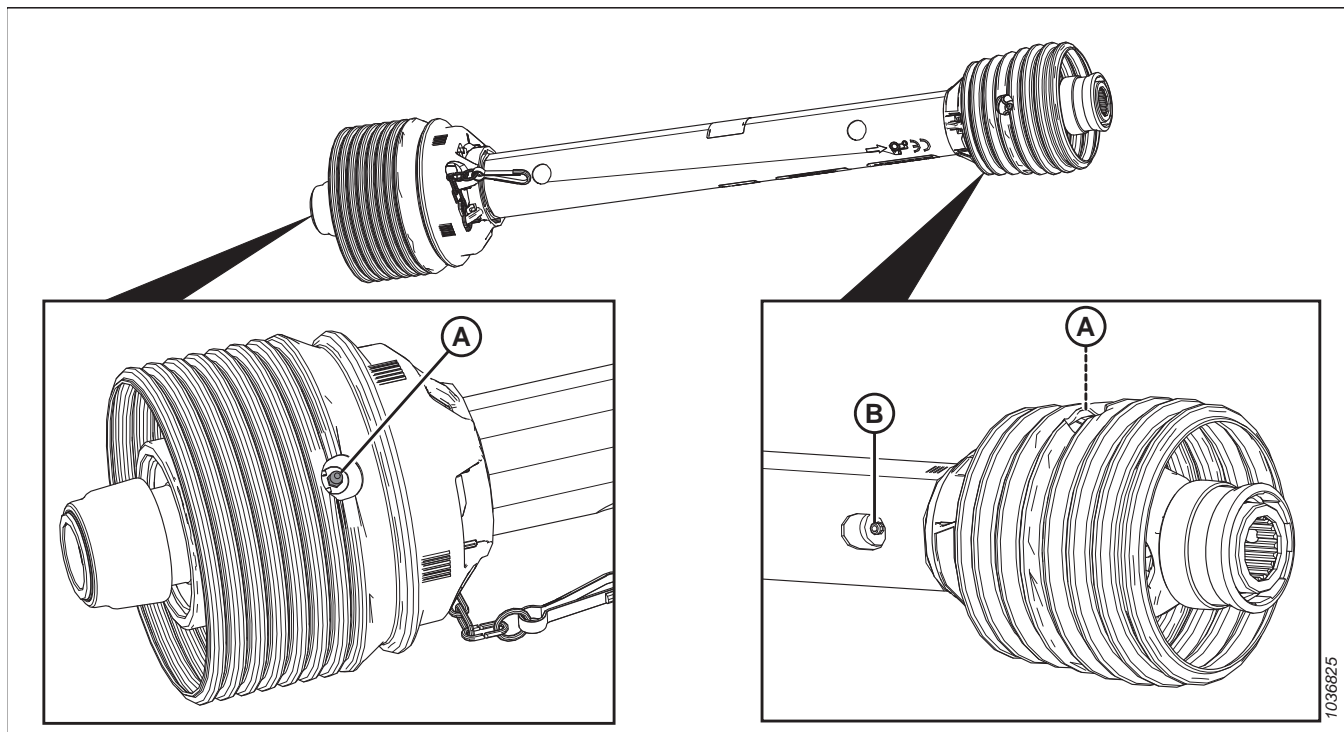
pav. 4.9: Trijų dalių viršutinė kryžminė sraigė

A – viršutinės kryžminės sraigės „U“ formos jungtys (dviejose vietose)
C – viršutinės kryžminės sraigės centriniai guoliai (dviejose vietose)

B – viršutinės kryžminės sraigės slankios stebulės (dviejose vietose)
D – dešinysis galinis guolis

SVARBU:

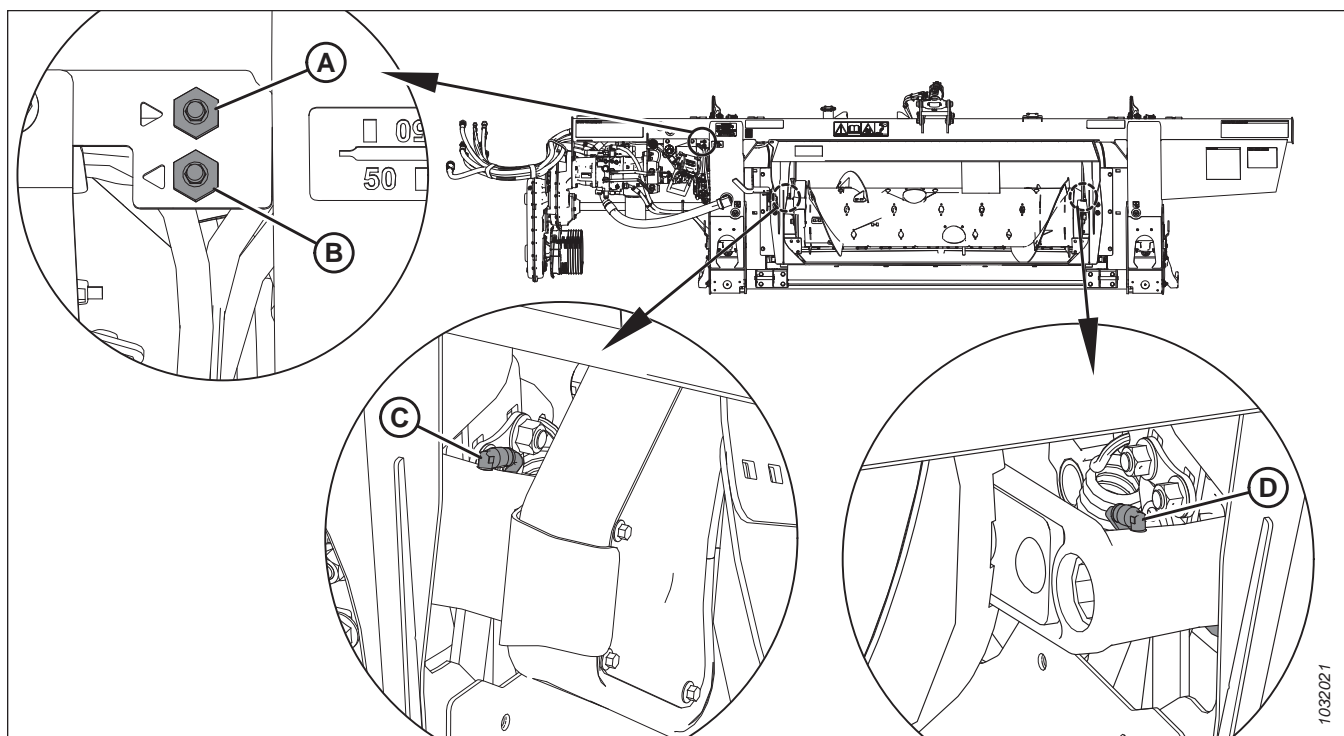
Viršutinę kryžminę sraigę (UCA) būtina reguliariai tepti netgi kai yra išjungta, nes viršutinės kryžminės sraigės (UCA) komponentai juda, kai pjaunamoji yra palenkama (neatsižvelgiant į tai, ar sraigė sukasi, ar ne).



pav. 4.10: FM200

A – universalioji transmisija (dviejose vietose)

B – transmisijos slankioji jungtis⁷⁵



pav. 4.11: FM200

A – sraigės ašies centralizuoto tepimo linija (dešinioji pusė)
 B – sraigės ašies centralizuoto tepimo linija (kairioji pusė)

C – sraigės ašies centralizuoto tepimo linija (dešinioji pusė)
 D – sraigės ašies centralizuoto tepimo linija (kairioji pusė)

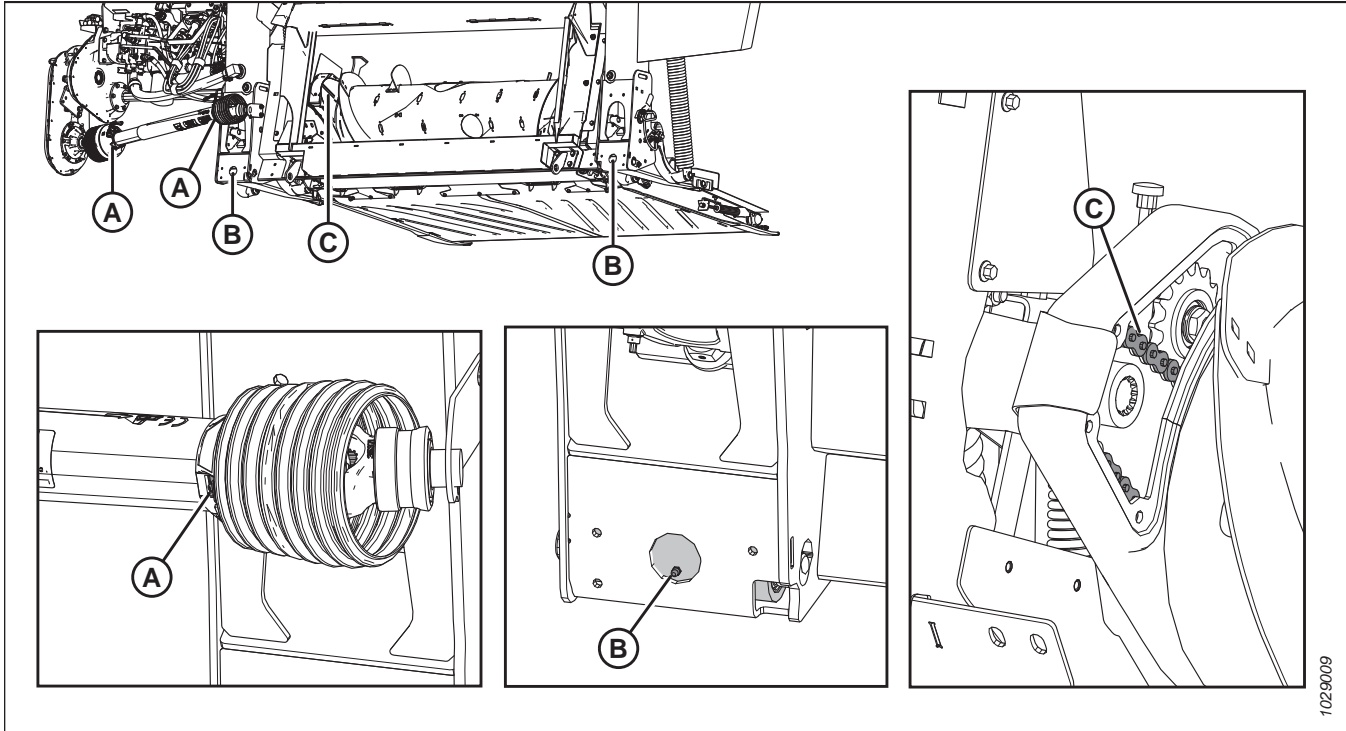
75. Naudokite aukštai temperatūrai ir ypač aukštam slėgiui skirtą (EP2) ličio pagrindo tepalą su ne daugiau nei 10 % molibdeno disulfido (NLGI, 2 rūšis).

TECHNINĖ PRIEŽIŪRA

Kas 100 val.

Reikia atlikti priežiūros darbus, kad mašinos eksploatacinės savybės būtų optimalios. Taip pat galima apžiūrėti mašiną, kad būtų lengviau anksti identifikuoti problemas.

Jei nenurodyta kitaip, naudokite aukštai temperatūrai ir ypač aukštam slėgiui skirtą (EP2) ličio pagrindo tepalą su maks. 1 % molibdeno disulfido (NLGI, 2 rūšis).

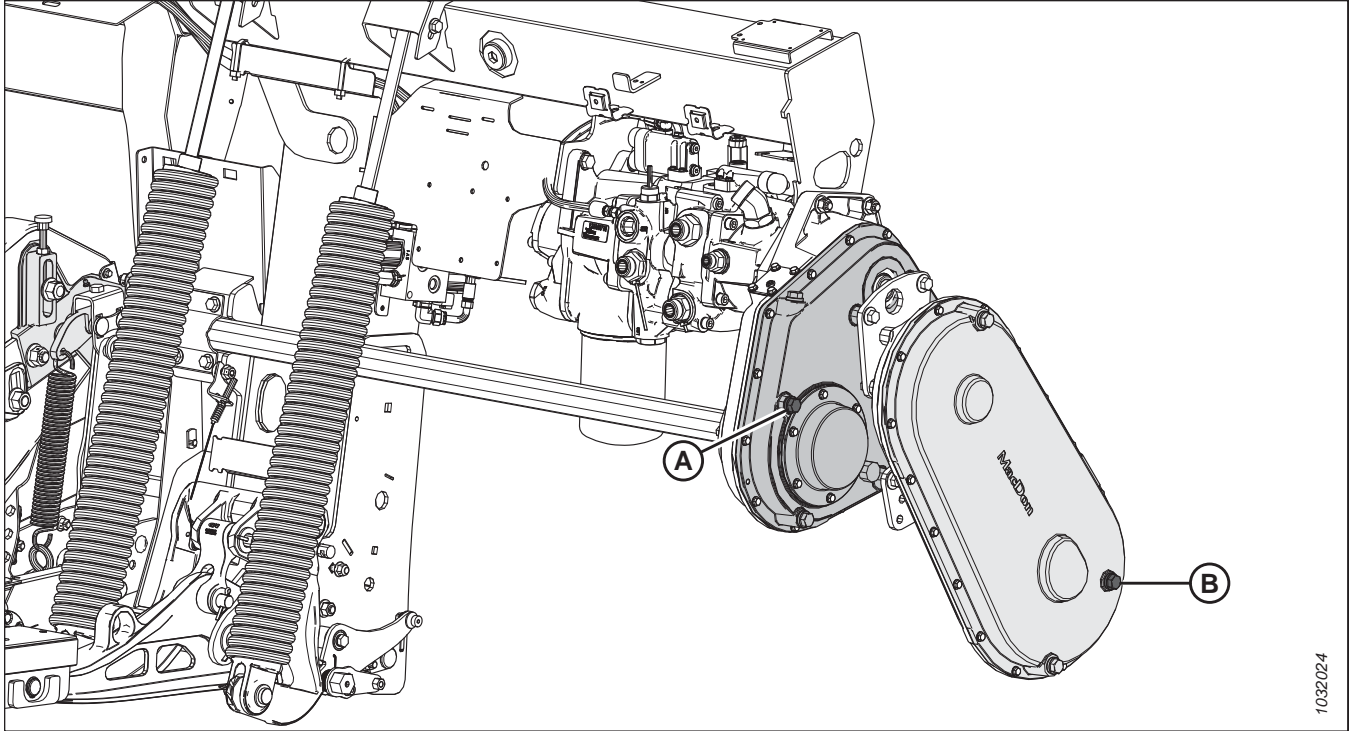


pav. 4.12: FM200

A – transmisijos apsaugos (abu galai)

B – paviršiaus kopijavimo įrenginio švytuoklė (kairė ir dešinė)

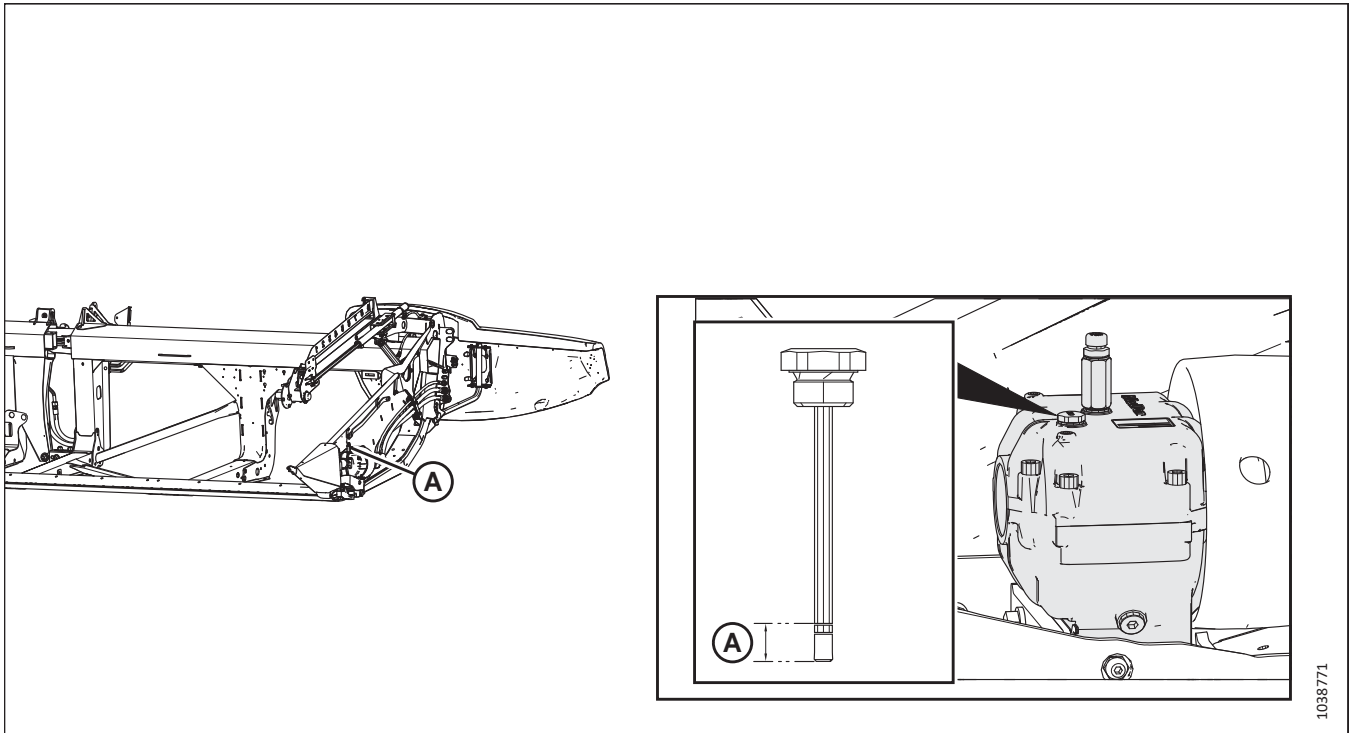
C – sraigės pavaros grandinė. Apie grandinės tepimą žr. [4.3.4 Sraigės pavaros grandinės tepimas](#), p. 300.



1032024

pav. 4.13: FM200

A – pagrindinės pavarų dėžės alyvos lygis. Apie pagrindinės pavarų dėžės tepimą žr. 4.3.5 *Pjaunamosios pavaros pagrindinės pavarų dėžės tepimas*, p. 302.
 B – galinės pavarų dėžės alyvos lygis. Apie galinės pavarų dėžės tepimą žr. 4.3.6 *Pjaunamosios pavaros galinės pavarų dėžės tepimas*, p. 304.

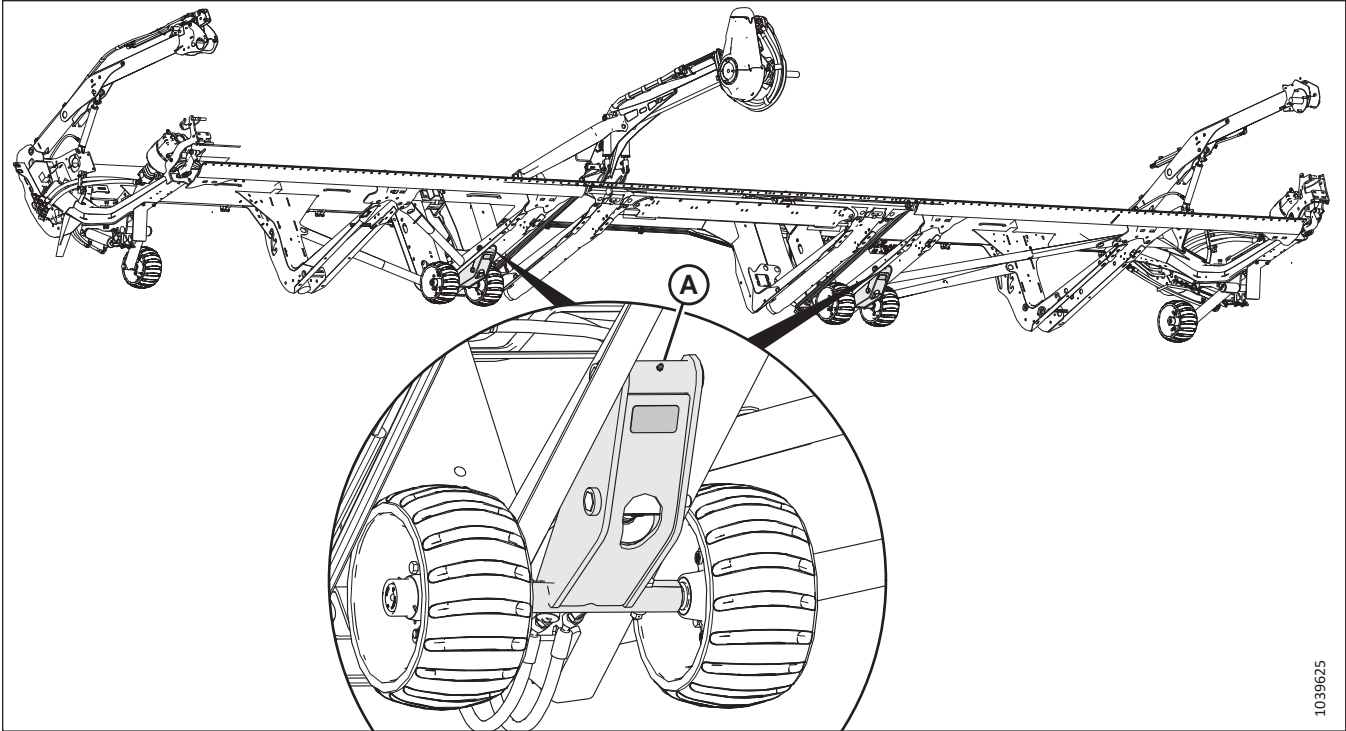


1038771

pav. 4.14: Dalgio pavarų dėžė

A – dalgio pavarų dėžės alyvos lygis. Apie dalgio pavarų dėžės tepimą žr. *Dalgio pavarų dėžės alyvos lygio tikrinimas*, p. 389.

TECHNINĖ PRIEŽIŪRA



1039625

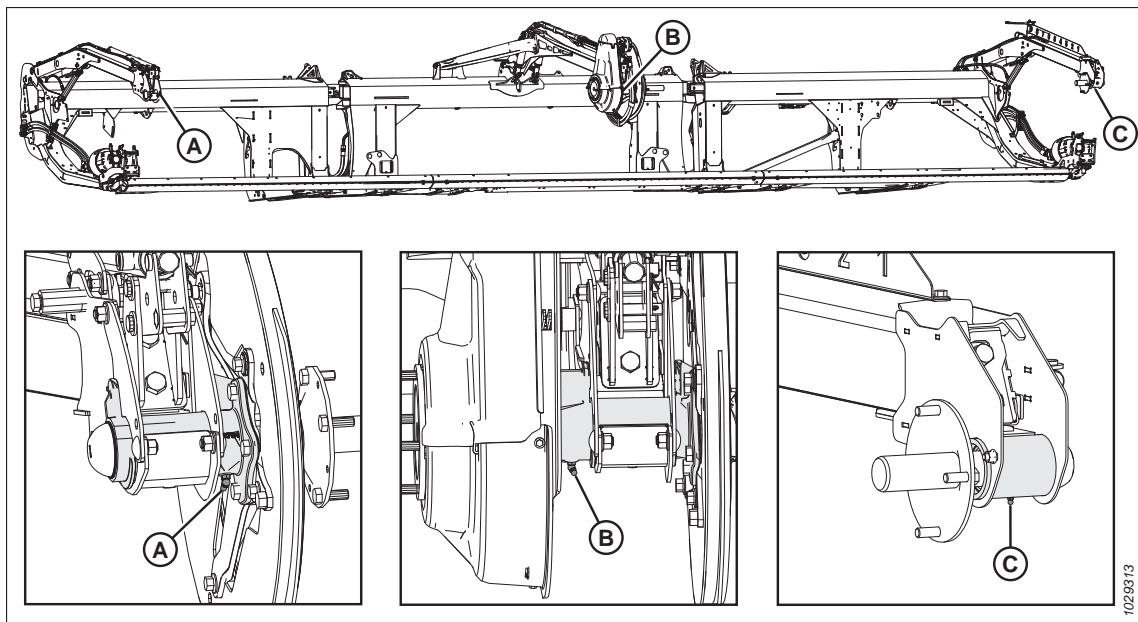
pav. 4.15: Vidinio kontūro ratų konstrukcijos

A – vidinių ratų konstrukcijos (dvi vietos)

Kas 250 val.

Reikia atlikti priežiūros darbus, kad mašinos eksploatacinės savybės būtų optimalios. Taip pat galima apžiūrėti mašiną, kad būtų lengviau anksti identifikuoti problemas.

Jei nenurodyta kitaip, naudokite aukštai temperatūrai ir ypač aukštam slėgiui skirtą (EP2) ličio pagrindo tepalą su maks. 1 % molibdeno disulfido (NLGI, 2 rūšis).

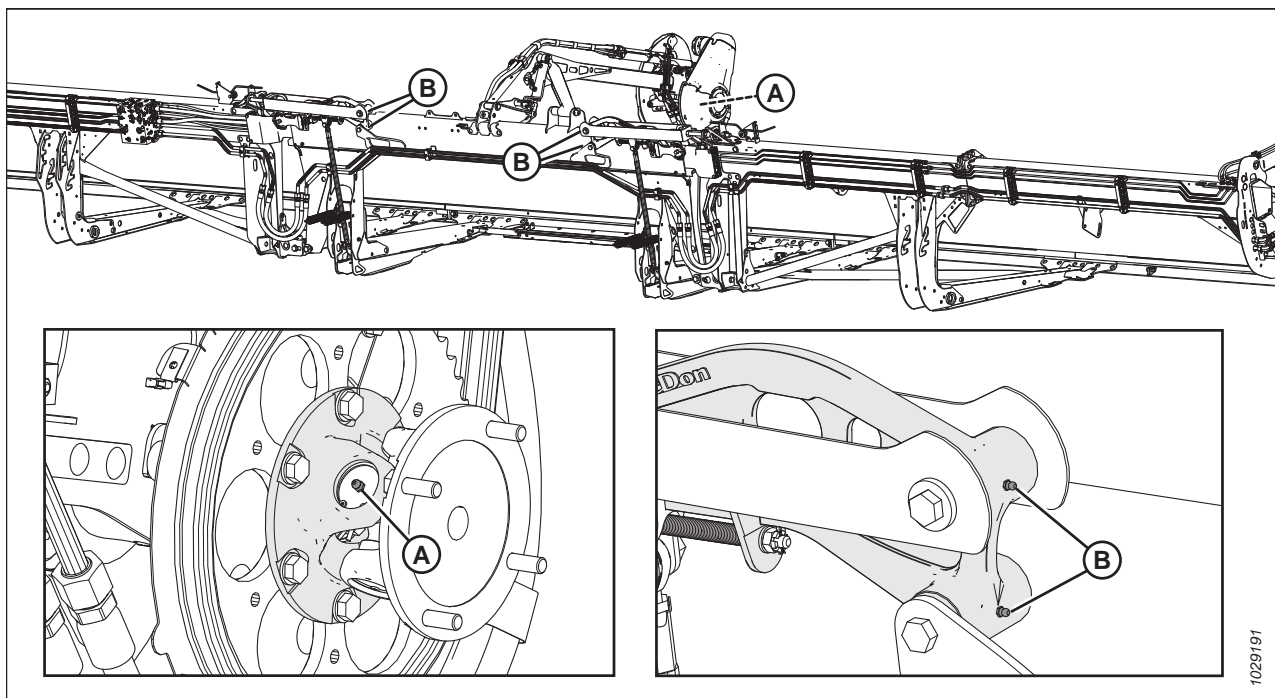


pav. 4.16: Lenktuvai

A – lenktuvų dešinysis guolis (vienoje vietoje)

B – lenktuvų centrinis guolis (vienoje vietoje)

C – lenktuvų kairysis guolis (vienoje vietoje)



pav. 4.17: Lenktuvai

A – lenktuvų „U“ formos jungtis (vienoje vietoje)⁷⁶

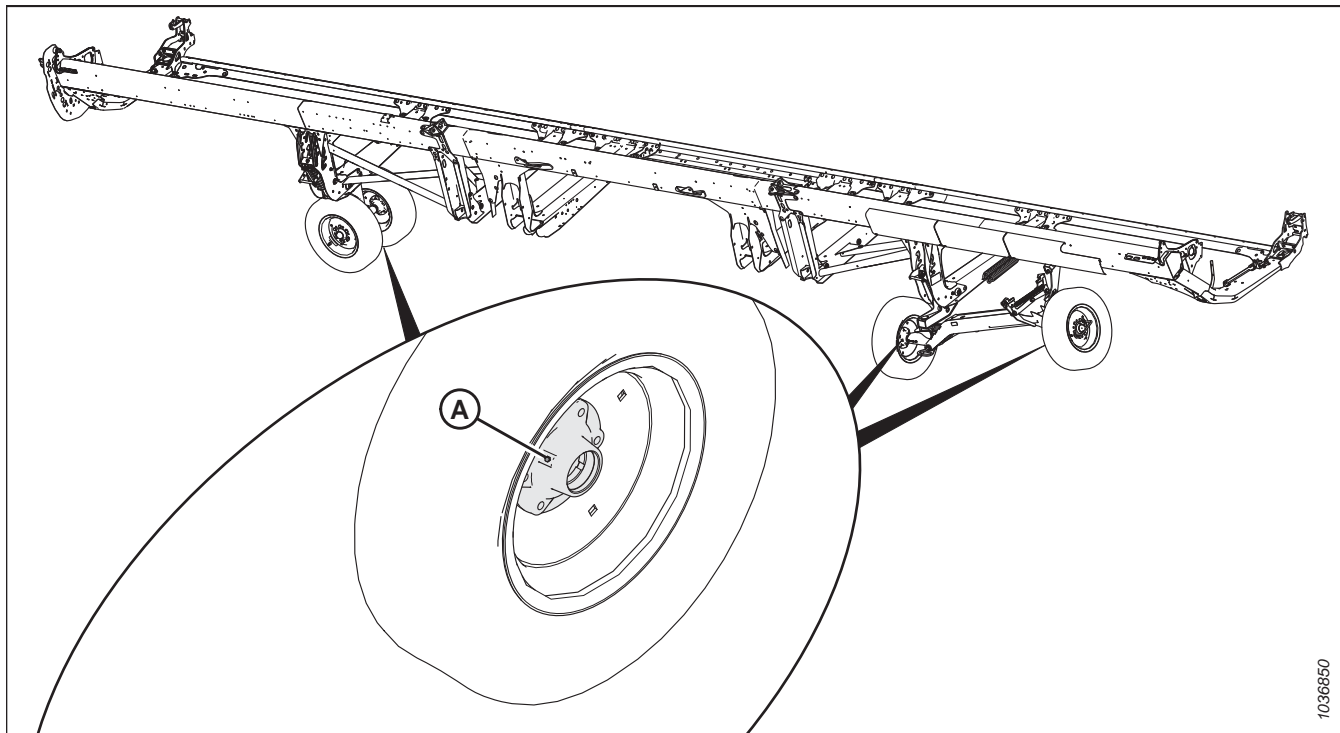
B – lanksti trauklė (dviejose vietose), abiejose pusėse

76. „U“ formos jungtis yra su atnaujintu viršutinės kryžminės sraigės ir guolio tepimo rinkiniu. Nebetepkite „U“ formos jungties, kai tepti tampa sunku ar jungtyje nebetelpa daugiau tepalo. Per daug sutepę „U“ formos jungtį, ją sugadinsite. Tepant pirmą kartą pakanka paspausti nuo šešių iki aštuonių kartų. Dažniau tepkite „U“ formos jungtį, nes ji dėvisi ir jai reikia daugiau nei šešių paspaudimų.

Kas 500 val.

Reikia atlikti priežiūros darbus, kad mašinos eksploatacinės savybės būtų optimalios. Taip pat galima apžiūrėti mašiną, kad būtų lengviau anksti identifikuoti problemas.

Jei nenurodyta kitaip, naudokite aukštai temperatūrai ir ypač aukštam slėgiui skirtą (EP2) ličio pagrindo tepalą su maks. 1 % molibdeno disulfido (NLGI, 2 rūšis).



pav. 4.18: Kas 500 val.

A – ratų guoliai (keturiose vietose)

4.3.2 Tepimo procedūra

Mašinos tepimo taškai yra paženklinėti lipdukais, kuriuose pavaizduotas tepalo švirkštas ir tepimo intervalas pagal darbo valandas. Tepimo taškų išdėstymo lipdukai yra ant pjaunamosios ir dešiniojoje paviršiaus kopijavimo modulio pusėje.

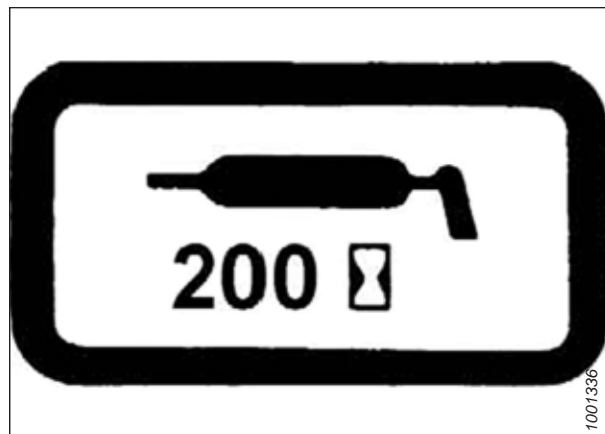
PAVOJUS

Kad išvengtumėte sužalojimų ar mirties dėl netikėto mašinos paleidimo, prieš dėl bet kokios priežasties pasikeldami nuo operatoriaus sėdynės visada sustabdykite variklį ir ištraukite uždegimo raktelį.

TECHNINĖ PRIEŽIŪRA

Žr. galinio viršelio vidinę pusę, kur nurodyti rekomenduojami tepalai.

Registruokite darbo valandas ir naudokite pateiktus techninės priežiūros įrašus, kad galėtumėte sekti techninės priežiūros grafiką; žr. 4.2.1 *Priežiūros grafikas / įrašas, p. 282*.



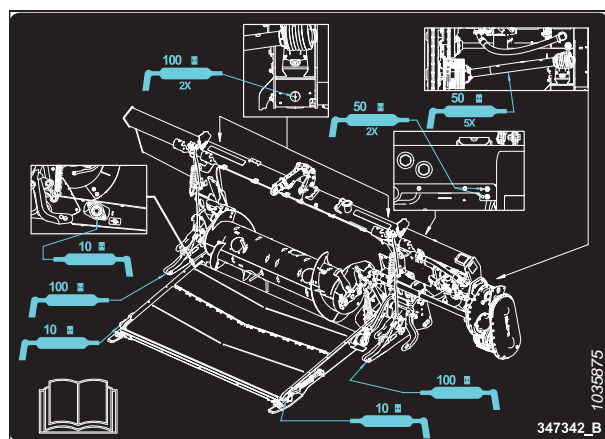
pav. 4.19: Tepimo intervalo lipdukas

1. Prieš tepdami tepalo jungtį, nuvalykite ją švaria šluoste, kad į jungtį nepatektų purvo ir smėlio.

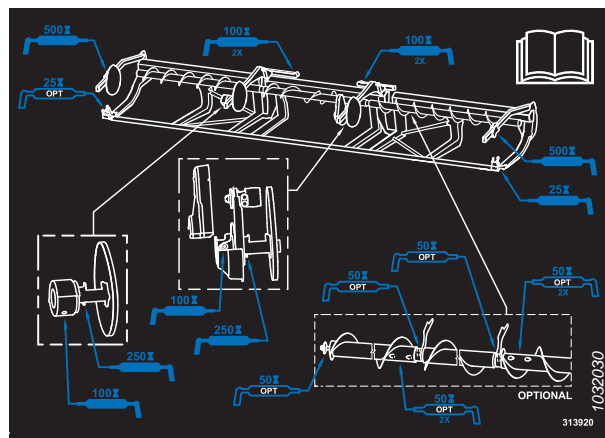
SVARBU:

Naudokite tik švarų, aukštai temperatūrai ir ypač aukštam slėgiui tinkamą tepalą.

2. Tepalo švirškštu įšvirškinkite tepalą pro tepimo tašką, iki jis prasiskverbs pro tepimo tašką (išskyrus tuos atvejus, kai nurodyta kitaip).
3. Palikite tepalo perteklių ant tepimo taško, kad apsaugotų nuo nešvarumų.
4. Nedelsdami pakeiskite atsilaisvinusius ar sulūžusius tepimo taškus.
5. Atjunkite ir kruopščiai nuvalykite tepimo tašką, pro kurį neprasiskverbia tepalas. Išvalykite tepalo praleidimo kanalą. Jei reikia, pakeiskite tepimo tašką.



pav. 4.20: FM200 tepimo taškų išdėstymo lipdukas



pav. 4.21: FD2 serijos tepimo taškų išdėstymo lipdukas

4.3.3 Lenktuvų pavaros grandinės tepimas

Tepimas apsaugo grandinę ir varomąsias žvaigždes nuo nusidėvėjimo.

PAVOJUS

Kad išvengtumėte sužalojimų ar mirties dėl netikėto mašinos paleidimo, prieš dėl bet kokios priežasties pasikeldami nuo operatoriaus sėdynės visada sustabdykite variklį ir ištraukite uždegimo raktelį.

PAVOJUS

Įsitikinkite, kad teritorijoje nėra pašalinių asmenų.

SVARBU:

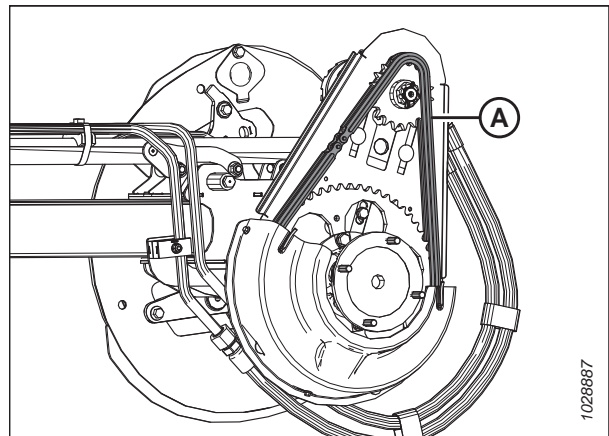
NENAUDOKITE tepalo ar variklinės alyvos lenktuvo pavaros grandinei sutepti.

1. Atjunkite lenktuvų pavaros gaubtą. Instrukcijas žr. *Lenktuvų pavaros gaubto nuėmimas, p. 49*.

SVARBU:

Naudokite grandinės alyvą, kurios klampumas 100–150 cSt esant 40 °C (104 °F) (paprastai vidutinio sunkumo arba sunkią grandinės alyvą), arba mineralinę alyvą (SAE 20W50), kurioje nėra ploviklių ar tirpiklių.

2. Alyvos skardine, teptuku arba aerozoliu užtepkite nedidelį kiekį grandinės alyvos ant vidinės grandinės (A) pusės. Rankiniu būdu sukite lenktuvus, kad suteptumėte grandinę.
3. Sumontuokite lenktuvų pavaros gaubtą. Instrukcijas žr. *Lenktuvų pavaros gaubto montavimas, p. 51*.
4. Užveskite variklį. Prireikus instrukcijų, žr. kombaino operatoriaus vadovą.
5. Kelioms minutėms įjunkite pjaunamąją ir lenktuvus, kad alyva pasiskirstytų ant grandinės.



pav. 4.22: Pavaros grandinė

4.3.4 Sraigės pavaros grandinės tepimas

Tepkite sraigės pavaros grandinę vadovaudamiesi techninės priežiūros grafike nurodytu intervalu.

PASTABA:

Sraigės pavaros grandinę galima tepti, kai paviršiaus kopijavimo modulis yra prijungtas prie kombaino. Tačiau lengviau tai atlikti, kai paviršiaus kopijavimo modulis yra atkabintas nuo pjaunamosios.

PAVOJUS

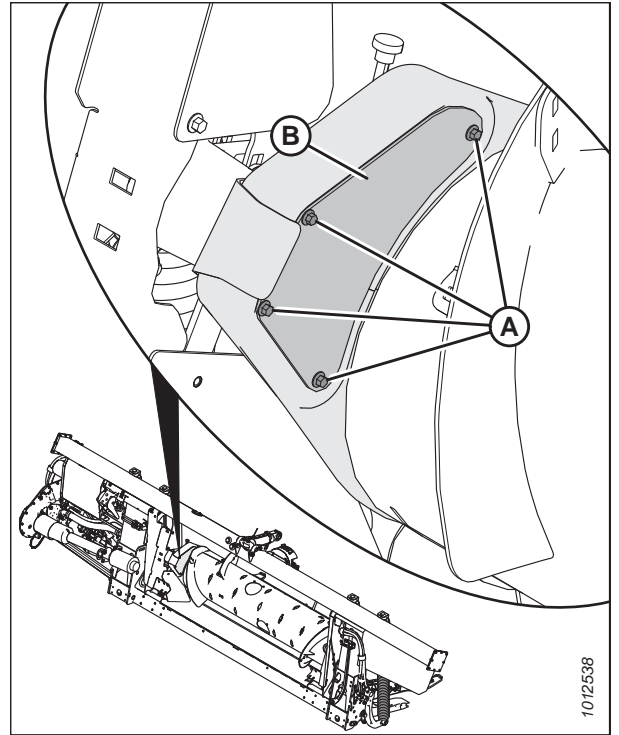
Kad išvengtumėte sužalojimų ar mirties dėl netikėto mašinos paleidimo, prieš dėl bet kokios priežasties pasikeldami nuo operatoriaus sėdynės visada sustabdykite variklį ir ištraukite uždegimo raktelį.

Sraigės pavaros gaubtą sudaro viršutinis gaubtas, apatinis gaubtas ir metalinis patikros skydelis. Norint atlikti šią procedūrą, reikia nuimti tik metalinį patikros skydelį.

1. Sustabdykite variklį ir ištraukite uždegimo raktelį.

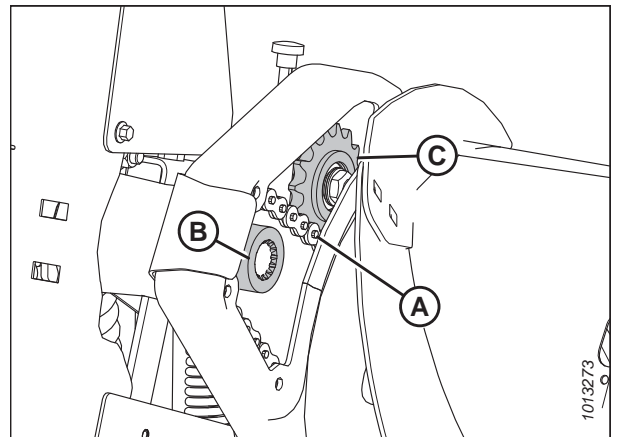
TECHNINĖ PRIEŽIŪRA

2. Atjunkite keturis varžtus (A) ir metalinį patikros skydelį (B). Išsaugokite varžtus.



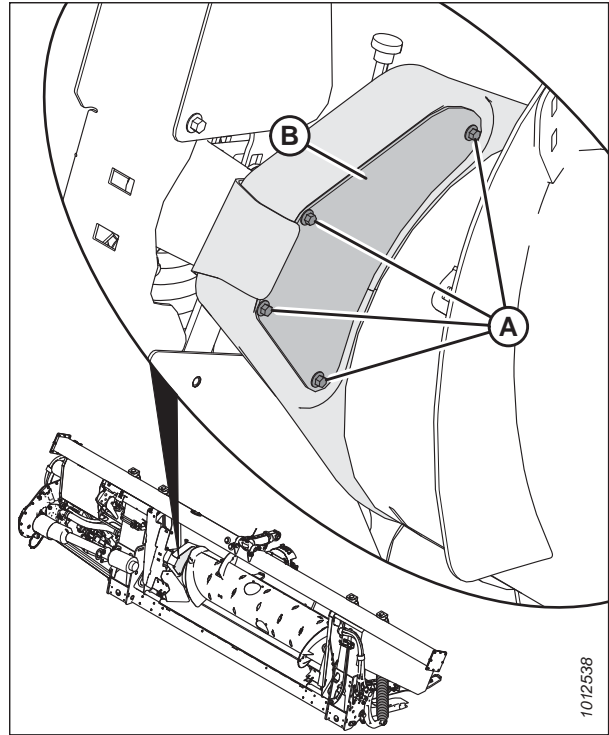
pav. 4.23: Sraigės pavaros patikros skydelis

3. Gausiai sutepkite tepalu grandinę (A), pavaros žvaigždę (B) ir atraminę žvaigždę (C).
4. Jei reikia, pasukite sraigę ir sutepkite daugiau grandinės sričių.



pav. 4.24: Sraigės pavaros grandinė

5. Vėl uždėkite metalinį patikros skydelį (B). Tvirtinkite skydelį keturiais varžtais (A).



pav. 4.25: Sraigės pavaros patikros skydelis

4.3.5 Pjaunamosios pavaros pagrindinės pavarų dėžės tepimas

Pjaunamosios pavaros pagrindinės pavarų dėžės alyvos lygio tikrinimas

Alyvos lygį pjaunamosios pavaros pavarų dėžėje tikrinkite kas 100 valandų.

PAVOJUS

Kad išvengtumėte sužalojimų ar mirties dėl netikėto mašinos paleidimo, prieš dėl bet kokios priežasties pasikeldami nuo operatoriaus sėdynės visada sustabdykite variklį ir ištraukite uždegimo raktelį.

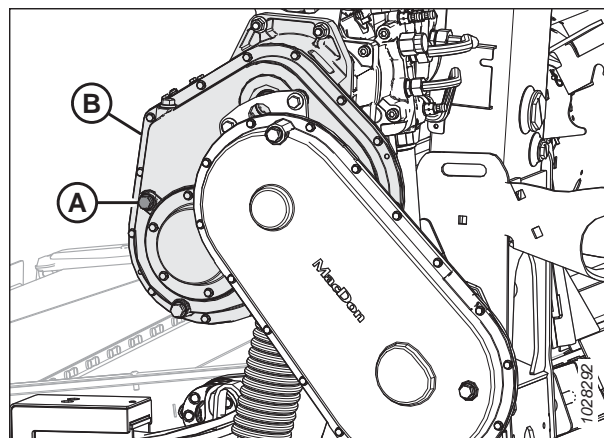
PAVOJUS

Įsitikinkite, kad teritorijoje nėra pašalinių asmenų.

1. Iki galo nuleiskite pjaunamąją.
2. Sustabdykite variklį ir ištraukite uždegimo raktelį.

TECHNINĖ PRIEŽIŪRA

3. Išimkite alyvos lygio tikrinimo kaištį (A) iš pagrindinės pavarų dėžės (B) ir įsitinkinkite, ar alyvos lygis yra ties angos apačia.
4. Jei reikia, įpilkite alyvos. Instrukcijas žr. *Alyvos pylimas į pjaunamosios pavaros pagrindinę pavarų dėžę*, p. 303.
5. Vėl įstatykite alyvos lygio tikrinimo angos kaištį (A).



pav. 4.26: Pjaunamosios pavaros pagrindinė pavarų dėžė

Alyvos pylimas į pjaunamosios pavaros pagrindinę pavarų dėžę

Pagrindinė pavarų dėžė turi pildymo, tikrinimo ir išleidimo kaiščius, kad būtų galima greitai patikrinti pavarų dėžės alyvos būklę ar ją pakeisti.



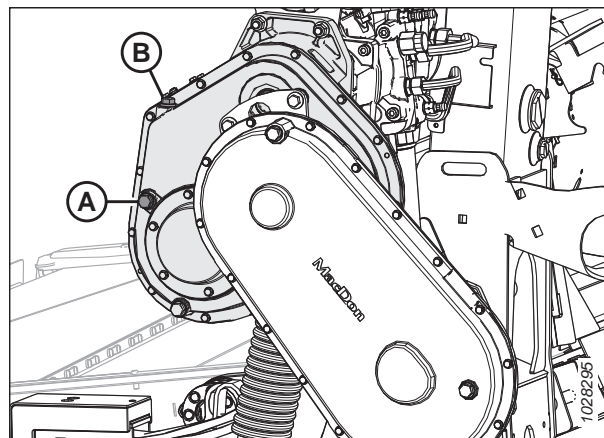
PAVOJUS

Kad išvengtumėte sužalojimų ar mirties dėl netikėto mašinos paleidimo, prieš dėl bet kokios priežasties pasikeldami nuo operatoriaus sėdynės visada sustabdykite variklį ir ištraukite uždegimo raktelį.

1. Sustabdykite variklį ir ištraukite uždegimo raktelį.
2. Ištraukite pylimo angos kaištį (B) ir alyvos lygio tikrinimo angos kaištį (A) iš pagrindinės pavarų dėžės.
3. Įpilkite alyvos pro pylimo angą (B), kol ji prasiskverbs pro alyvos lygio tikrinimo angą (A). Žr. galinio viršelio vidinę pusę, kur nurodyti rekomenduojami eksploataciniai skysčiai ir tepalai.
4. Vėl įstatykite alyvos lygio tikrinimo angos kaištį (A) ir pylimo angos kaištį (B).

PASTABA:

Alyvos išleidimo kaištis yra įmagnetintas. Įsitinkinkite, kad magnetinis kamštis yra alyvos išleidimo padėtyje.



pav. 4.27: Pjaunamosios pavaros pagrindinė pavarų dėžė

Pjaunamosios pavaros pagrindinės pavarų dėžės alyvos keitimas

Keiskite pjaunamosios pavaros pavarų dėžės alyvą po pirmųjų 50 darbo valandų, o po to kas 1000 val. (arba 3 metus).



PAVOJUS

Kad išvengtumėte sužalojimų ar mirties dėl netikėto mašinos paleidimo, prieš dėl bet kokios priežasties pasikeldami nuo operatoriaus sėdynės visada sustabdykite variklį ir ištraukite uždegimo raktelį.

ĮSPĖJIMAS

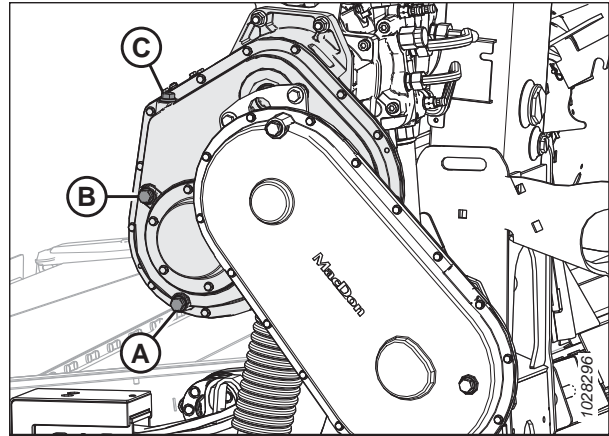
Įsitikinkite, kad teritorijoje nėra pašalinių asmenų.

1. Užveskite variklį.
2. Įjunkite pjaunamąją, kad įšiltų alyva.
3. Pakelkite ar nuleiskite pjaunamąją, kad nustatytumėte alyvos išleidimo angos kaištį (A) ties žemiausiu tašku.
4. Sustabdykite variklį ir ištraukite uždegimo raktelį.
5. Padėkite tinkamą indą (apyt. 4 litrų [1 JAV gal.]) po pavarų dėžės išleidimo anga, kad surinktumėte alyvą.
6. Išsukite alyvos išleidimo angos kaištį (A) ir pylimo angos kaištį (C).
7. Leiskite alyvai nutekėti.
8. Įstatykite alyvos išleidimo angos kaištį (A) ir išimkite alyvos lygio tikrinimo kaištį (B).
9. Įpilkite alyvos pro pylimo angą (C), kol ji ištekės pro alyvos lygio tikrinimo angą (B). Žr. galinio viršelio vidinę pusę, kur nurodyti rekomenduojami tepalai.

PASTABA:

Pagrindinėje pavarų dėžėje telpa maždaug 2,75 litro (2,9 kvortos) alyvos.

10. Įstatykite alyvos lygio tikrinimo angos kaištį (B) ir pylimo angos kaištį (C).



pav. 4.28: Pjaunamosios pavaros pagrindinė pavarų dėžė

4.3.6 Pjaunamosios pavaros galinės pavarų dėžės tepimas

Pjaunamosios pavaros galinės pavarų dėžės alyvos lygio tikrinimas

Alyvos lygį pjaunamosios pavaros pavarų dėžėje tikrinkite kas 100 valandų.

PAVOJUS

Kad išvengtumėte sužalojimų ar mirties dėl netikėto mašinos paleidimo, prieš dėl bet kokios priežasties pasikeldami nuo operatoriaus sėdynės visada sustabdykite variklį ir ištraukite uždegimo raktelį.

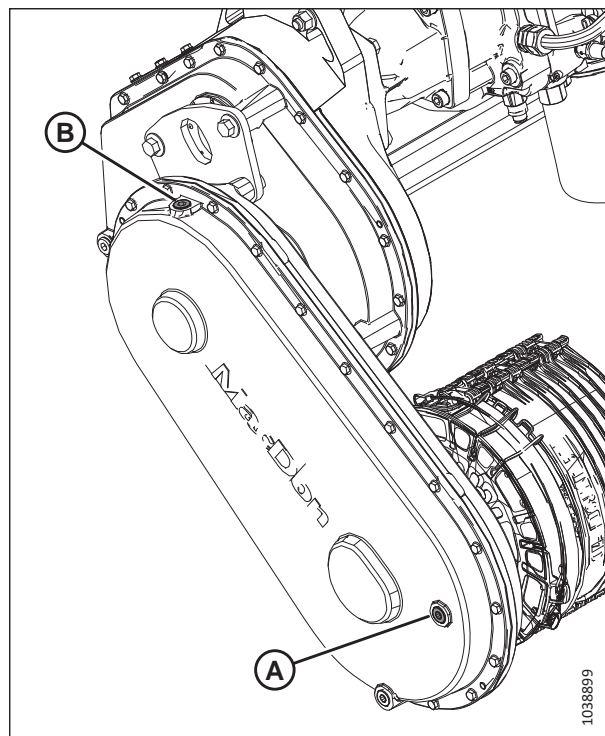
PAVOJUS

Įsitikinkite, kad teritorijoje nėra pašalinių asmenų.

1. Iki galo nuleiskite pjaunamąją.
2. Sustabdykite variklį ir ištraukite uždegimo raktelį.

TECHNINĖ PRIEŽIŪRA

3. Išimkite alyvos lygio kamštį (A) iš galinės pavarų dėžės. Alyva turi būti ties angos lygiu.
4. Jei galinėje pavarų dėžėje yra nepakankamas alyvos kiekis, išimkite pylimo kaištį (B) ir įpilkite alyvos. Instrukcijas žr. *Alyvos pylimas į pjaunamosios pavaros galinę pavarų dėžę, p. 305.*
5. Vėl įstatykite alyvos lygio tikrinimo angos kaištį (A).



pav. 4.29: Pjaunamosios pavaros galinė pavarų dėžė

Alyvos pylimas į pjaunamosios pavaros galinę pavarų dėžę

Galinė pavarų dėžė turi pildymo, tikrinimo ir išleidimo kaiščius, kad būtų galima greitai patikrinti pavarų dėžės alyvos būklę ar ją pakeisti.

PAVOJUS

Kad išvengtumėte sužalojimų ar mirties dėl netikėto mašinos paleidimo, prieš dėl bet kokios priežasties pasikeldami nuo operatoriaus sėdynės visada sustabdykite variklį ir ištraukite uždegimo raktelį.

PAVOJUS

Įsitinkinkite, kad teritorijoje nėra pašalinių asmenų.

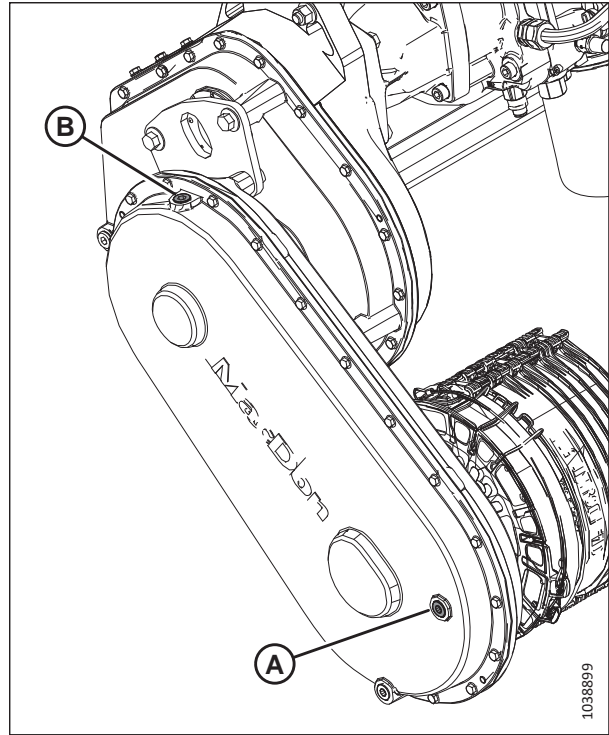
1. Užveskite variklį.
2. Nuleiskite pjovimo agregatą ant žemės ir patikrinkite, ar galinė pavarų dėžė nustatyta į darbinę padėtį.
3. Sustabdykite variklį ir ištraukite uždegimo raktelį.

TECHNINĖ PRIEŽIŪRA

4. Ištraukite pylimo angos kaištį (B) ir alyvos lygio tikrinimo angos kaištį (A).
5. Įpilkite alyvos į pildymo angą (B), kol alyva išbėgs iš angos (A). Žr. galinio viršelio vidinę pusę, kur nurodyti rekomenduojami eksploataciniai skysčiai ir tepalai.
6. Vėl įstatykite alyvos lygio tikrinimo angos kaištį (A) ir pylimo angos kaištį (B). Priveržkite kaiščius iki 30–40 Nm (22–30 lbf·ft).

PASTABA:

Alyvos išleidimo kaištis yra įmagnetintas. Įsitinkite, kad magnetinis kamštis yra alyvos išleidimo padėtyje.



pav. 4.30: Pjaunamosios pavaros galinė pavarų dėžė

Pjaunamosios pavaros galinės pavarų dėžės alyvos keitimas

Keiskite pjaunamosios pavaros pavarų dėžės alyvą po pirmųjų 50 darbo valandų, o po to kas 1000 val. (arba 3 metus).

PAVOJUS

Kad išvengtumėte sužalojimų ar mirties dėl netikėto mašinos paleidimo, prieš dėl bet kokios priežasties pasikeldami nuo operatoriaus sėdynės visada sustabdykite variklį ir ištraukite uždegimo raktelį.

PAVOJUS

Įsitinkite, kad teritorijoje nėra pašalinių asmenų.

1. Užveskite variklį.
2. Įjunkite pjaunamąją, kad išiltų alyva.

TECHNINĖ PRIEŽIŪRA

3. Pakelkite ar nuleiskite pjaunamąją, kad nustatytumėte alyvos išleidimo angos kaištį (A) ties žemiausiu tašku.
4. Sustabdykite variklį ir ištraukite uždegimo raktelį.
5. Padėkite tinkamą indą (apyt. 4 litrų [1 JAV gal.]) po pavarų dėžės išleidimo anga, kad surinktumėte alyvą.
6. Išsukite alyvos išleidimo angos kaištį (A) ir pylimo angos kaištį (C).
7. Leiskite alyvai nutekėti.
8. Įstatykite alyvos išleidimo angos kaištį (A).

SVARBU:

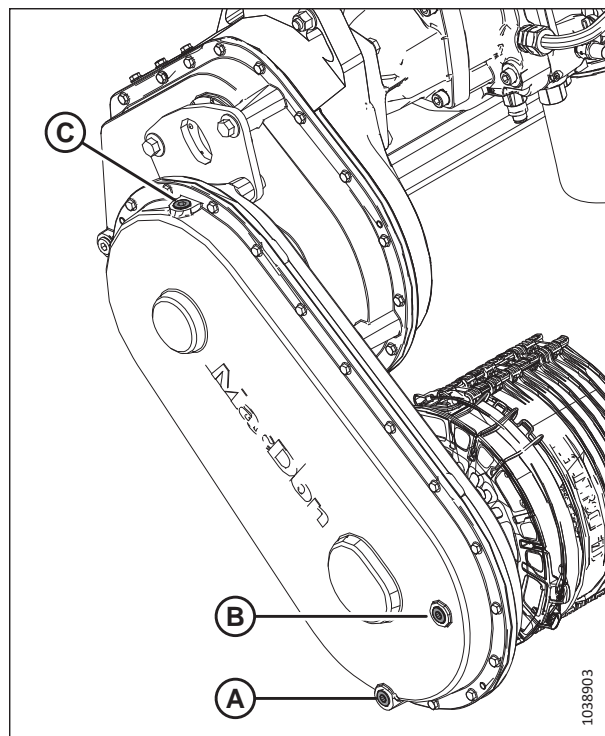
Alyvos išleidimo kaištis yra įmagnetintas. Įsitinkite, kad magnetinis kaištis yra alyvos išleidimo padėtyje (A).

9. Išimkite alyvos lygio tikrinimo angos kaištį (B).
10. Įpilkite alyvos pro pylimo angą (C), kol ji ištekės pro alyvos lygio tikrinimo angą (B). Žr. galinio viršelio vidinę pusę, kur nurodyti rekomenduojami tepalai.

PASTABA:

Pjaunamosios pavarų dėžėje telpa maždaug 2,25 litro (2,4 kvortos) alyvos.

11. Įstatykite alyvos lygio tikrinimo angos kaištį (B) ir pylimo angos kaištį (C).



pav. 4.31: Pjaunamosios pavaros galinė pavarų dėžė

4.4 Hidraulika

Paviršiaus kopijavimo modulio rėmas veikia kaip alyvos bakas. Žr. galinio viršelio vidinę pusę, kur nurodyti paviršiaus kopijavimo modulio alyvai taikomi reikalavimai.

4.4.1 Alyvos lygio tikrinimas hidrauliniame bake

Alyvos lygį pjaunamosios hidraulinės alyvos rezervuare galite patikrinti per paviršiaus kopijavimo modulio stebėjimo stiklą.

PAVOJUS

Kad išvengtumėte sužalojimų ar mirties dėl netikėto mašinos paleidimo, prieš dėl bet kokios priežasties pasikeldami nuo operatoriaus sėdynės visada sustabdykite variklį ir ištraukite uždegimo raktelį.

PAVOJUS

Įsitikinkite, kad teritorijoje nėra pašalinių asmenų.

PASTABA:

Hidraulinės alyvos lygį tikrinkite, kai hidraulinė alyva šalta.

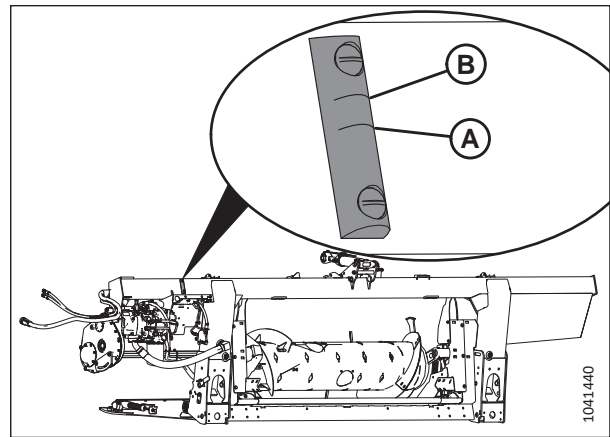
1. Nuleiskite pjaunamąją ant žemės.
2. Visiškai įtraukite centrinę traukę.
3. Sustabdykite variklį ir ištraukite uždegimo raktelį.
4. Toliau nurodytu būdu patikrinkite, ar alyvos lygis yra tinkamas pagal darbinį paviršių.
 - **Lygus reljefas:** alyva turi užpildyti maždaug pusę (A) matuoklio.
 - **Šlaitinis reljefas:** alyva turi užpildyti apytiksliai tris ketvirtadalius (B) matuoklio.

PASTABA:

Gali prireikti šiek tiek sumažinti alyvos lygį, jeigu aplinkos temperatūra viršija 35 °C (95 °F); taip išvengsite alyvos perpildymo per alsuoklio vamzdelį.

PASTABA:

Jei sumontuotas įpylimo kaklelio pailginimo rinkinys (B7542), alyvos lygio specifikaciją galite naudoti net tada, kai pjaunamoji stovi ant lygaus reljefo.



pav. 4.32: Alyvos lygio stebėjimo matuoklis

4.4.2 Alyvos pylimas į hidraulinį baką

Jei hidrauliniame bake yra mažai alyvos arba ji buvo išleista, įpilkite daugiau alyvos.

PAVOJUS

Kad išvengtumėte sužalojimų ar mirties dėl netikėto mašinos paleidimo, prieš dėl bet kokios priežasties pasikeldami nuo operatoriaus sėdynės visada sustabdykite variklį ir ištraukite uždegimo raktelį.

PAVOJUS

Įsitikinkite, kad teritorijoje nėra pašalinių asmenų.

1. Užveskite variklį.
2. Įjunkite pjaunamąją, kad įšiltų alyva.
3. Sustabdykite variklį ir ištraukite uždegimo raktelį.
4. Nuvalykite nešvarumus ar šiukšles nuo pylimo angos dangtelio (A).

DĖMESIO

Alyvos bake gali būti slėgis. Lėtai atsukite dangtelį.

5. Pasukite pylimo angos dangtelį (A) prieš laikrodžio rodyklę, kad nuimtumėte.
6. Pilkite į hidraulinę baką šiltos alyvos (apyt 21 °C [70 °F]) iki bus pasiektas tinkamas lygis. Informacija, kaip patikrinti hidraulinės alyvos lygį, žr. [4.4.1 Alyvos lygio tikrinimas hidrauliniame bake, p. 308](#).

SVARBU:

Šilta alyva pro tinklinį filtrą tekės geriau, nei šalta alyva.
NENUIMKITE tinklinio filtro.

PASTABA:

Hidraulinės alyvos bako talpa yra maždaug 95 l (25 gal).

7. Vėl uždėkite pylimo angos dangtelį (A).
8. Vėl patikrinkite alyvos lygį.

4.4.3 Alyvos keitimas hidrauliniame bake

Keiskite hidraulinę alyvą bake kas 1000 val. arba 3 metus (atsižvelgiant į tai, kuris intervalas baigiasi anksčiau).

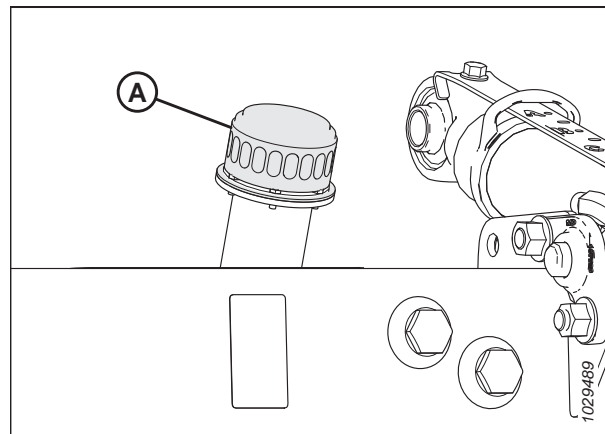
PAVOJUS

Kad išvengtumėte sužalojimų ar mirties dėl netikėto mašinos paleidimo, prieš dėl bet kokios priežasties pasikeldami nuo operatoriaus sėdynės visada sustabdykite variklį ir ištraukite uždegimo raktelį.

PAVOJUS

Įsitinkinkite, kad teritorijoje nėra pašalinių asmenų.

1. Užveskite variklį.
2. Įjunkite pjaunamąją, kad įšiltų alyva.
3. Sustabdykite variklį ir ištraukite uždegimo raktelį.



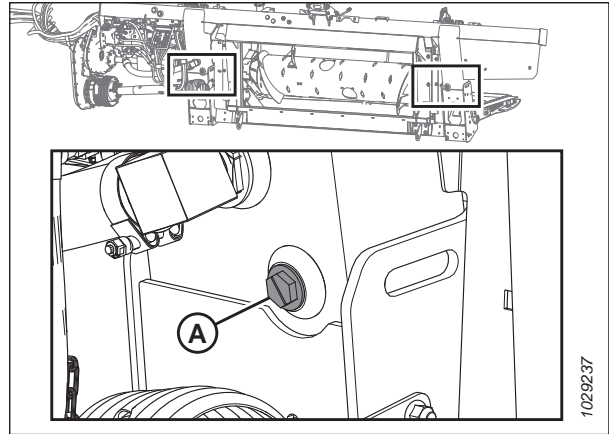
pav. 4.33: Alyvos bako pylimo angos dangtelis

TECHNINĖ PRIEŽIŪRA

- Po abiem alyvos išleidimo kaiščiais (A) pastatykite ne mažesnės kaip 50 l (13 gal) talpos indą.
- Išimkite alyvos išleidimo angos kaiščius (A) su 7/8 in šešiabriauniu lizdu. Leiskite alyvai visiškai ištekėti.
- Įstatykite alyvos išleidimo angos kaiščius (A).
- Jei reikia, pakeiskite alyvos filtrą. Instrukcijas žr. [4.4.4 Alyvos filtro keitimas, p. 310](#).
- Įpilkite alyvos į rezervuarą. Instrukcijas žr. [4.4.2 Alyvos pylimas į hidraulinį baką, p. 308](#).

PASTABA:

Hidraulinės alyvos bako talpa yra maždaug 95 l (25 gal).



pav. 4.34: Bako ištuštinimas

4.4.4 Alyvos filtro keitimas

Hidraulinės alyvos filtras pašalina kietuosius teršalus, kurie gali trikdyti pjaunamosios hidraulinės sistemos veikimą. Alyvos filtrą reikia periodiškai keisti.

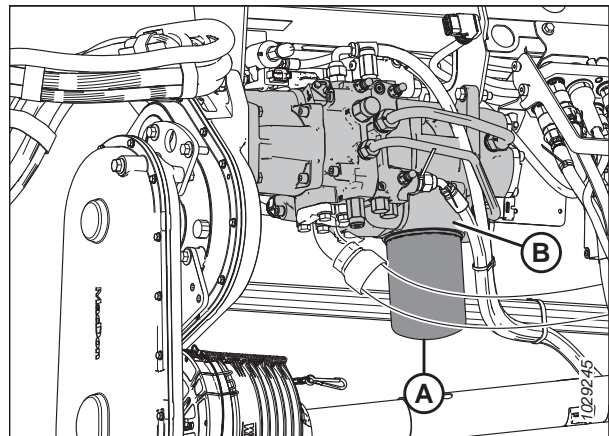
Naudokite filtro rinkinį (MD #320360), kad pakeistumėte filtrą.



PAVOJUS

Kad išvengtumėte sužalojimų ar mirties dėl netikėto mašinos paleidimo, prieš dėl bet kokios priežasties pasikeldami nuo operatoriaus sėdynės visada sustabdykite variklį ir ištraukite uždegimo raktelį.

- Sustabdykite variklį ir ištraukite uždegimo raktelį.
- Nuvalykite aplink filtro (A) susiliečiančius paviršius ir integruotą siurbį (B).
- Padėkite tinkamo dydžio indą (apyt. 1 litro [0,26 gal.]) po filtru, kad surinktumėte ištekančią alyvą.
- Ranka atsukite filtrą (A) ir integruotame siurblyje išvalykite atvirą filtro angą.
- Sutepkite plonu sluoksniu alyvos su nauju filtru pateikiamą sandarinimo žiedą.
- Pasukite naują filtrą ant integruoto siurblio (B) iki sandarinimo žiedas liesis su paviršiumi. Rankomis papildomai priveržkite nuo 1/2 iki 3/4 pasukimo.



pav. 4.35: FM200 integruotas siurblys

SVARBU:

NENAUDOKITE filtro raktą montuodami naują filtrą. Per stipriai priveržus gali būti sugadintas sandarinimo žiedas ir filtras.

4.5 Elektros sistema

Pjaunamosios elektros sistemai maitinimą tiekia kombainas. Pjaunamojoje yra įvairūs žibintai ir jutikliai, kuriems reikalingas maitinimas.

4.5.1 Lempučių keitimas

Žibintai yra svarbus saugos elementas. Nedelsdami pakeiskite sugadintas ar prastai veikiančias lemputes ar žibintus.

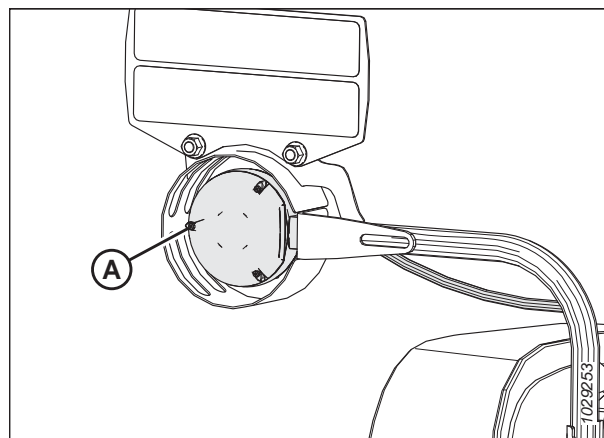
PAVOJUS

Kad išvengtumėte sunkių ar mirtinų kūno sužalojimų dėl netikėto mašinos paleidimo, prieš reguliuodami mašiną, visada sustabdykite variklį ir ištraukite uždegimo raktelį.

Lemputė #1156 yra skirta geltoniems transportavimo žibintams, o #1157 – galiniams raudoniems žibintams (transportavimo parinktis).

Gabaritiniai žibintai (tik Šiaurės Amerikoje)

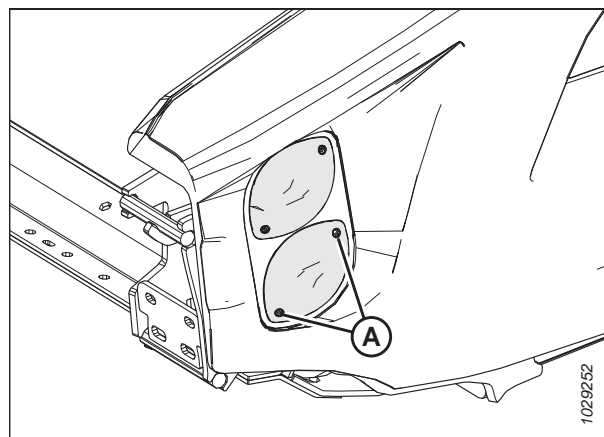
1. Sustabdykite variklį ir ištraukite uždegimo raktelį.
2. Kryžminiu atsuktuvu atsukite tris varžtus (A) nuo tvirtinimo elemento ir atjunkite plastikinius lęšius. Išsaugokite varžtus.
3. Pakeiskite lemputę ir vėl sumontuokite plastikinius lęšius ir varžtus.



pav. 4.36: Kairysis gabaritinis žibintas

Transportavimo žibintas

4. Kryžminiu atsuktuvu atsukite varžtus (A) nuo tvirtinimo elemento ir atjunkite plastikinius lęšius. Išsaugokite varžtus.
5. Pakeiskite lemputę ir vėl sumontuokite plastikinius lęšius ir varžtus.



pav. 4.37: Transportavimo parinktis – raudoni ir geltoni žibintai

4.6 Pjaunamosios pavara

Pjaunamosios transmisiją sudaro transmisija nuo kombaino į FM200 paviršiaus kopijavimo modulio transmisijų dėžę, kuri varo tiektuvo sraigę ir hidraulinius siurblius. SiurbLIAI tiekia hidraulinę galią į transporterius, dalgius ir papildomą įrangą.

4.6.1 Transmisijos atjungimas

Transmisija perduoda galią iš kombaino galios tiekimo veleno (PTO) į pjaunamosios paviršiaus kopijavimo modulio galinę pavarų dėžę. Spartaus atjungimo žiedas leidžia nuimti transmisiją atjungiant pjaunamosios paviršiaus kopijavimo modulį nuo kombaino.

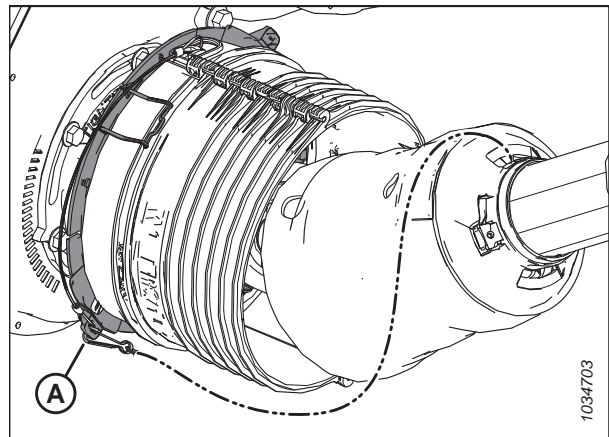
PAVOJUS

Kad išvengtumėte sužalojimų ar mirties dėl netikėto mašinos paleidimo, prieš dėl bet kokios priežasties pasikeldami nuo operatoriaus sėdynės visada sustabdykite variklį ir ištraukite uždegimo raktelį.

PAVOJUS

Įsitikinkite, kad teritorijoje nėra pašalinių asmenų.

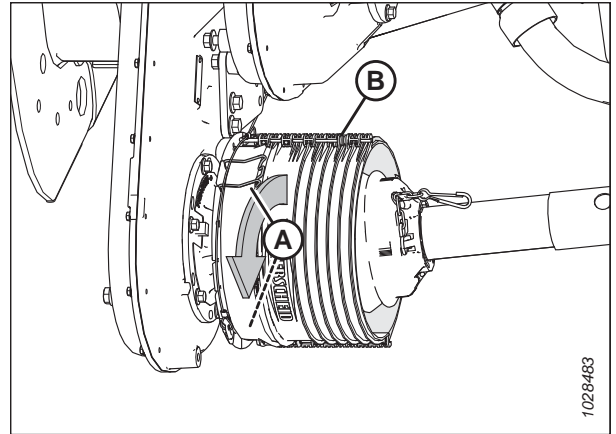
1. Užveskite variklį.
2. Iki galo nuleiskite lenktuvus.
3. Iki galo nuleiskite pjaunamąją.
4. Sustabdykite variklį ir ištraukite uždegimo raktelį.
5. Atjunkite transmisijos apsauginę grandinę (A) nuo lizdo, esančio ant aliuminio plokštelės.



pav. 4.38: transmisijos gaubtas

TECHNINĖ PRIEŽIŪRA

6. Išimkite spaustukus (A), kad atjungtumėte gaubtą (B).



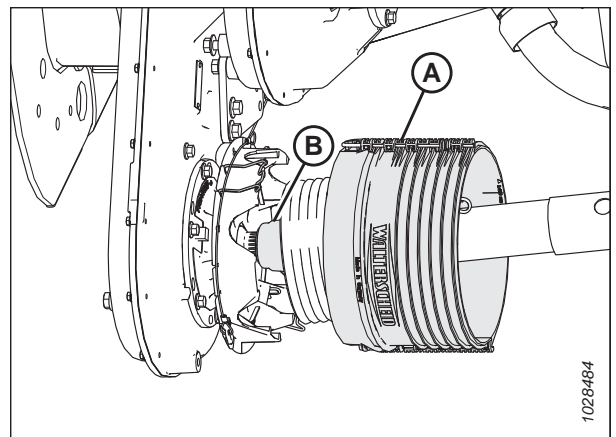
pav. 4.39: transmisijos gaubtas

7. Slinkite gaubtą (A) palei transmisiją, kad galėtumėte prieiti prie spartaus atjungimo žiedo (B).

PASTABA:

Jei skydas neslysta, naudokite atlenkiantį įrankį.

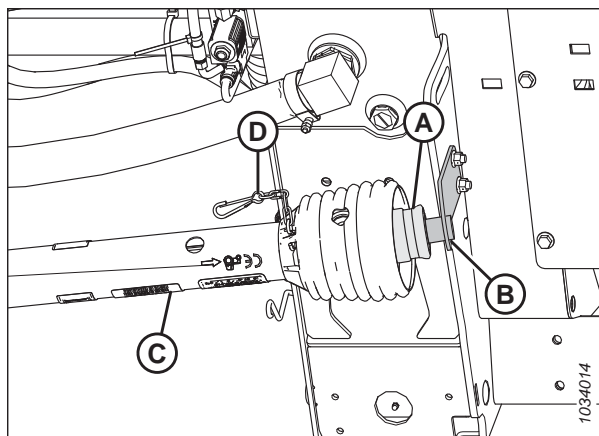
8. Patraukite atgal spartaus atjungimo žiedą (B), kad atjungtumėte transmisijos apkabą. Nustumkite transmisiją dėžės veleno transmisiją.
9. Slinkite transmisiją per gaubtą, tada nuleiskite ant žemės.



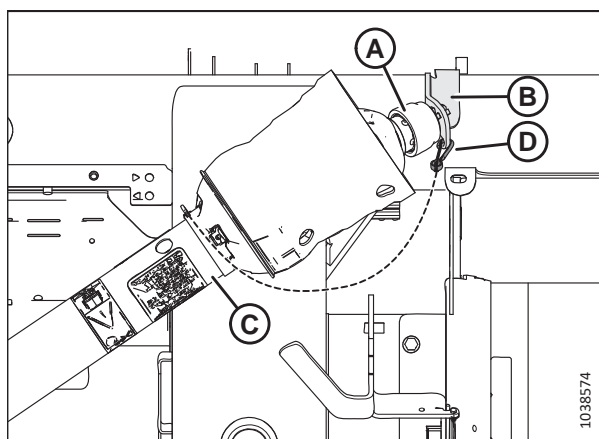
pav. 4.40: transmisijos gaubtas

TECHNINĖ PRIEŽIŪRA

10. Atjunkite grandinę (D) nuo atraminio laikiklio (B).
11. Priešingoje transmisijos (C) pusėje patraukite atgal spartaus atjungimo žiedą (A), kad atjungtumėte transmisijos apkabą.
12. Paslinkite apkabą nuo atraminio laikiklio (B).
13. Atjunkite transmisiją (C).



pav. 4.41: transmisijos gaubtas



pav. 4.42: Papildomas šoninio darbo ant šlaito transmisijos skydas

4.6.2 Transmisijos montavimas

Transmisija perduoda galią iš kombaino galios tiekimo veleno (PTO) į pjaunamosios paviršiaus operatoriaus kopijavimo modulio galinę pavarų dėžę. Jį reikės įrengti paviršiaus kopijavimo modulyje.

PAVOJUS

Kad išvengtumėte sužalojimų ar mirties dėl netikėto mašinos paleidimo, prieš dėl bet kokios priežasties pasikeldami nuo operatoriaus sėdynės visada sustabdykite variklį ir ištraukite uždegimo raktelį.

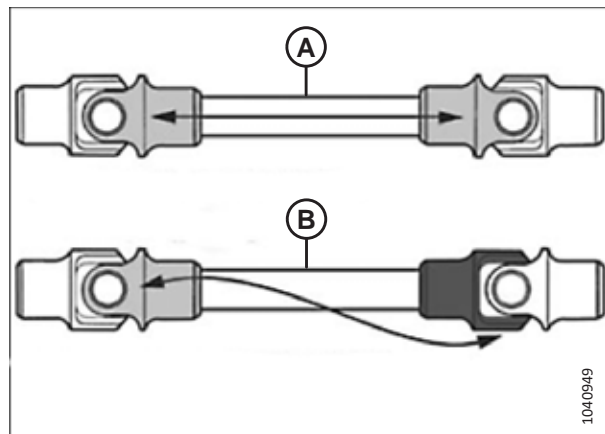
PAVOJUS

Įsitinkite, kad teritorijoje nėra pašalinių asmenų.

TECHNINĖ PRIEŽIŪRA

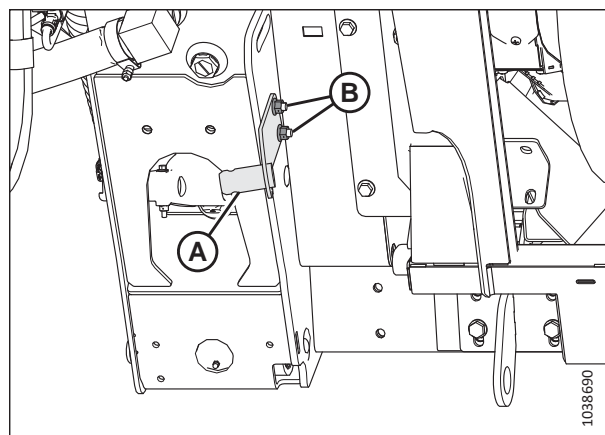
SVARBU:

Jei transmisija buvo išmontuota, prieš montuodami transmisiją ant pjaunamosios ir kombaino įsitikinkite, kad abi pusės yra tinkamos fazės. Paveikslėlyje pavaizduotos tinkamos fazės (A) ir netinkamos fazės (B).



pav. 4.43: Pavaros fazės nustatymas

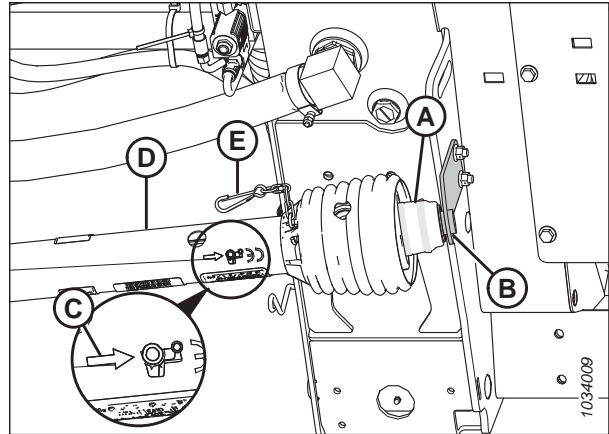
1. Užveskite variklį.
2. Iki galo nuleiskite lenktuvus.
3. Iki galo nuleiskite pjaunamąją.
4. Sustabdykite variklį ir ištraukite uždegimo raktelį.
5. Padėkite transmisijos atraminį laikiklį (A) (pateikiamas kartu su pavara) kairėje paviršiaus kopijavimo modulio vidinėje pusėje, kaip parodyta paveikslėlyje.
6. Laikiklį pritvirtinkite dviem M10 x 30 mm varžtais ir junginėmis veržlėmis (B).



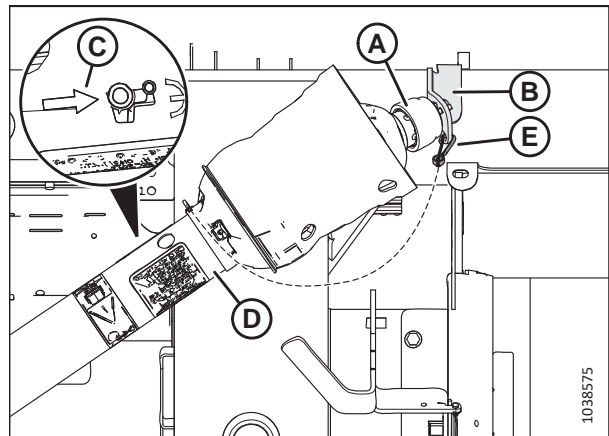
pav. 4.44: Transmisijos atraminis laikiklis

TECHNINĖ PRIEŽIŪRA

7. Ant transmisijos (D) galo, kurio rodyklė (C) nukreipta į žiedą, patraukite atgal spartaus atjungimo žiedą (A).
8. Slinkite apkabą ant atraminio laikiklio (B).
9. Prijunkite apsauginę grandinę (E) prie atraminio laikiklio.

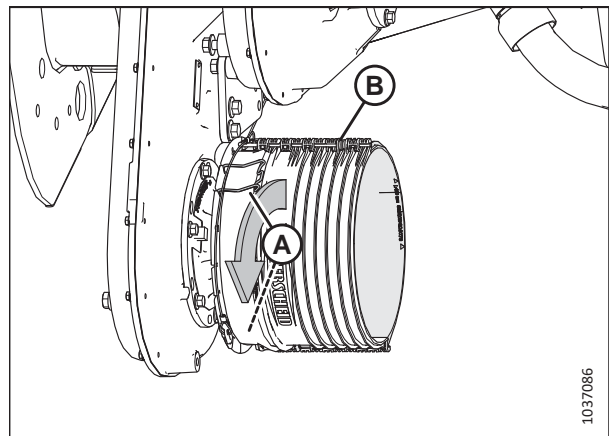


pav. 4.45: transmisijos gaubtas



pav. 4.46: Papildomas šoninio darbo ant šlaito transmisijos skydas

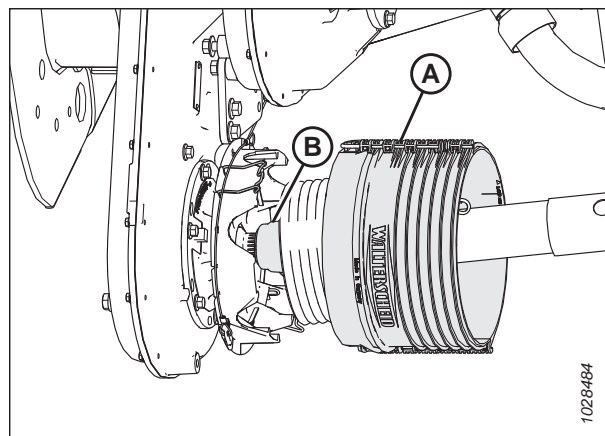
10. Išimkite spaustukus (A), kad atjungtumėte gaubtą (B).



pav. 4.47: transmisijos gaubtas

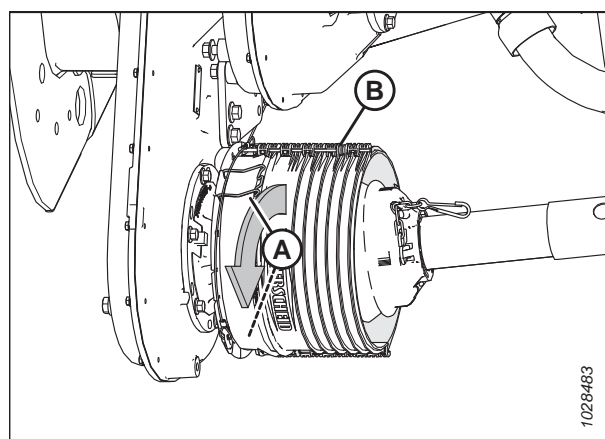
TECHNINĖ PRIEŽIŪRA

11. Prastumkite transmisiją pro gaubtą (A). Patraukite atgal spartaus atjungimo žiedą (B), kad atjungtumėte transmisijos apkabą.
12. Stumkite transmisiją ant transmisijų dėžės veleno, iki ji užsifiksuos ant veleno.



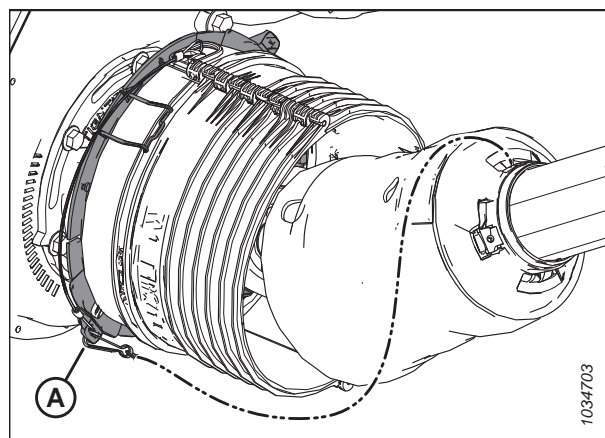
pav. 4.48: transmisijos gaubtas

13. Slinkite gaubtą pavaru dėžės link, kol spaustukai (A) užsifiksuos gaubtą (B).



pav. 4.49: transmisijos gaubtas

14. Įstatykite transmisijos apsauginę grandinę (A) į lizdą, esantį ant aliuminio plokštelės.



pav. 4.50: transmisijos gaubtas

4.6.3 transmisijos apsaugos atjungimas

Darbo metu pagrindinė transmisijos apsauga turi likti pritvirtinta, bet ją galima atjungti atliekant priežiūros darbus.

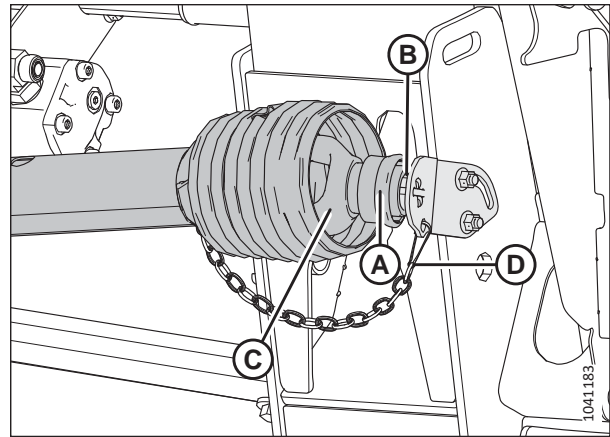
PAVOJUS

Kad išvengtumėte sužalojimų ar mirties dėl netikėto mašinos paleidimo, prieš dėl bet kokios priežasties pasikeldami nuo operatoriaus sėdynės visada sustabdykite variklį ir ištraukite uždegimo raktelį.

PASTABA:

transmisijos **NEREIKIA** atjungti nuo paviršiaus kopijavimo modulio, kad būtų galima nuimti transmisijos apsaugą.

1. Išjunkite kombainą ir ištraukite uždegimo raktelį.
2. Atjunkite diržą (D) ir patraukite transmisijos žiedą (A) nuo galios tiekimo veleno (PTO) atramos (B).
3. Paslinkite apkabą (C) nuo atramos (B) ir atjunkite žiedą (A).



pav. 4.51: Kombaino transmisijos galas

4. Pakelkite kombaino transmisijos galą (A) nuo kablo ir ištraukite transmisiją, iki ji atsiskirs.

PASTABA:

Laikykite transmisiją (B) paviršiaus kopijavimo modulio pusėje, kad ji nenukristų ir neatsitrenktų į žemės paviršių.



pav. 4.52: Atskirta transmisija

TECHNINĖ PRIEŽIŪRA

5. Plokščiu atsuktuvu atjunkite tepimo tašką / fiksatorių (A).



pav. 4.53: transmisijos apsauga

6. Atsuktuvu pasukite transmisijos apsaugos fiksavimo žiedą (A) prieš laikrodžio rodyklę, iki kilpos (B) bus sulygiuotos su apsaugos angomis.
7. Patraukite apsaugą nuo transmisijos.



pav. 4.54: transmisijos apsauga

4.6.4 transmisijos apsaugos montavimas

Prieš pradėdami eksploatuoti pjaunamąją, sumontuokite transmisijos apsaugą.

1. Slinkite apsaugą ant transmisijos ir sulygiuokite kilpą ties fiksavimo žiedu (A), rodykle (B) ant apsaugos.



pav. 4.55: transmisijos apsauga

2. Stumkite apsaugą ant žiedo, iki fiksavimo žiedas bus matomas angose (A).



pav. 4.56: transmisijos apsauga

3. Plokščiu atsuktuvu pasukite žiedą (A) pagal laikrodžio rodyklę.



pav. 4.57: transmisijos apsauga

4. Įstumkite tepimo tašką (A) į apsaugą.

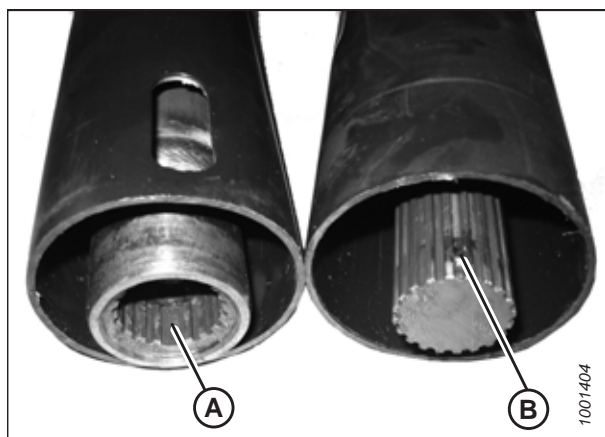


pav. 4.58: transmisijos apsauga

5. Surinkite transmisiją.

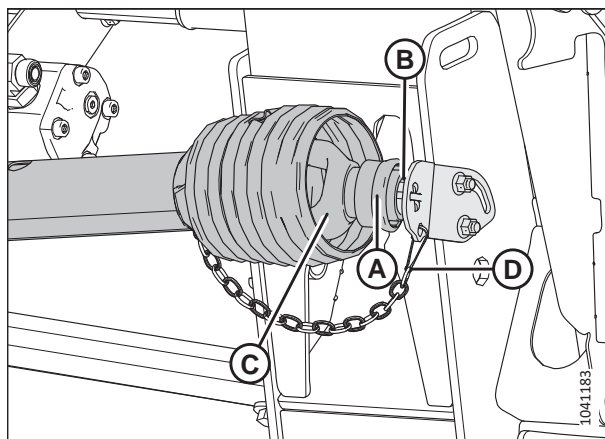
SVARBU:

Išdrožos yra priderintos, kad būtų sulygiuotos su universaliais lankstais. Surinkdami sulygiuokite suvirinimo siūlę (A) su trūkstama išdroža. Nesureguliuavus veleno pusių gali būti per didelė vibracija ir sugesti tiekimo sraigė / pavary dėžė.



pav. 4.59: Transmisija

6. Padėkite kombaino transmisijos galą ant galios tiekimo veleno (PTO) saugojimo atramos (B).
7. Patraukite atgal transmisijos žiedą (A) ir paslinkite transmisiją ant atramos, iki transmisijos apkaba (C) užsifiksuos ant atramos.
8. Atlaisvinkite žiedą (A) ir pritvirtinkite diržą (D).



pav. 4.60: Kombaino transmisijos galas

4.6.5 Grandinės įtempimo reguliavimas – pagrindinė pavarų dėžė

Pavarų dėžės grandinės įtempimas yra nustatomas gamykloje, bet reikia reguliuoti po pirmųjų 50 darbo valandų, o po to kas 500 valandų arba kasmet (atsižvelgiant į tai, kuris baigiasi anksčiau). Nereikia atlikti jokių kitų reguliarių pavarų dėžės grandinės priežiūros darbų, išskyrus alyvos keitimą.

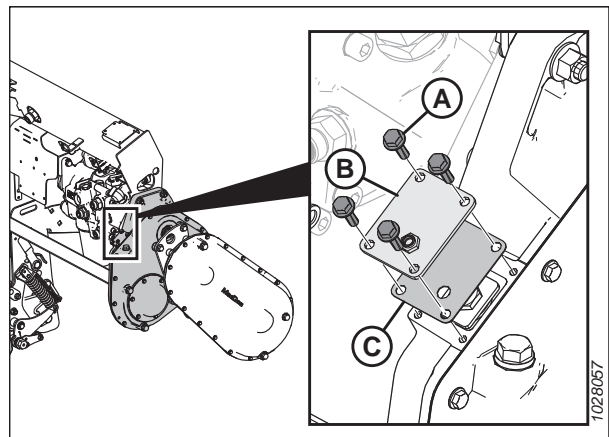
PAVOJUS

Kad išvengtumėte sužalojimų ar mirties dėl netikėto mašinos paleidimo, prieš dėl bet kokios priežasties pasikeldami nuo operatoriaus sėdynės visada sustabdykite variklį ir ištraukite uždegimo raktelį.

PAVOJUS

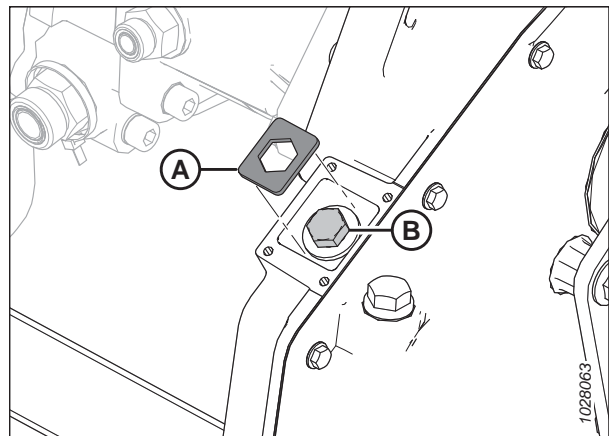
Įsitikinkite, kad teritorijoje nėra pašalinių asmenų.

1. Užveskite variklį.
2. Iki galo ištraukite hidraulinę centrinę trauklę.
3. Iki galo nuleiskite pjaunamąją.
4. Sustabdykite variklį ir ištraukite uždegimo raktelį.
5. Atjunkite keturis varžtus (A), gaubtą (B) ir tarpiklį (C) nuo pagrindinės pavarų dėžės. Išsaugokite varžtus.



pav. 4.61: Pagrindinės pavarų dėžės grandinės įtempiklio gaubtas

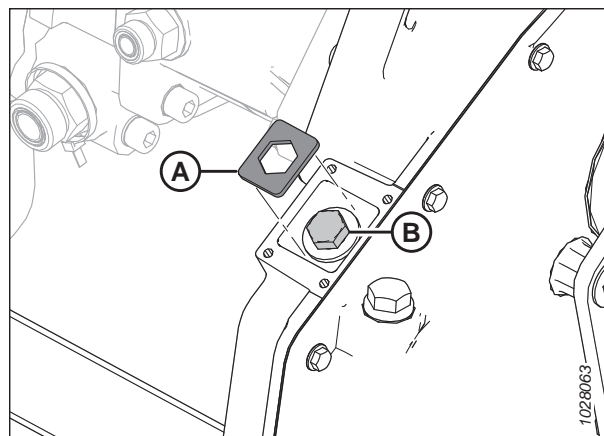
6. Atjunkite fiksavimo plokštelę (A).
7. Varžtus (B) priveržkite iki 2,5 Nm (1,84 lbf·ft [22 lbf·in]).
8. Atlaisvinkite varžtą (B) pasukdami per 3 plokštumas (1/2 pasukimo).



pav. 4.62: Pagrindinės pavarų dėžės grandinės įtempiklis

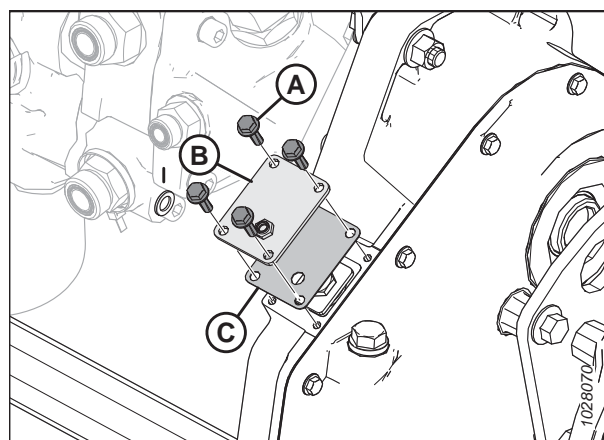
TECHNINĖ PRIEŽIŪRA

9. Jei reikia, šiek tiek pasukite varžtą (B), kol bus galima pritvirtinti fiksavimo plokštelę (A).



pav. 4.63: Pagrindinės pavarų dėžės grandinės įtempiklis

10. Vėl uždėkite grandinės reguliavimo įtaiso gaubtą (B) ir tarpiklį (C).
11. Sumontuokite keturis varžtus (A). Varžtus priveržkite iki 9,5 Nm (7 lbf·ft [84 lbf-in]).



pav. 4.64: Pagrindinės pavarų dėžės grandinės įtempiklio gaubtas

4.6.6 Grandinės įtempimo reguliavimas – galinė pavarų dėžė

Pavarų dėžės grandinės įtempimas yra nustatomas gamykloje, bet reikia reguliuoti po pirmųjų 50 darbo valandų, o po to kas 500 valandų arba kasmet (atsižvelgiant į tai, kuris intervalas baigiasi anksčiau). Nereikia atlikti jokių kitų reguliarių pavarų dėžės grandinės priežiūros darbų, išskyrus alyvos keitimą.



PAVOJUS

Kad išvengtumėte sužalojimų ar mirties dėl netikėto mašinos paleidimo, prieš dėl bet kokios priežasties pasikeldami nuo operatoriaus sėdynės visada sustabdykite variklį ir ištraukite uždegimo raktelį.



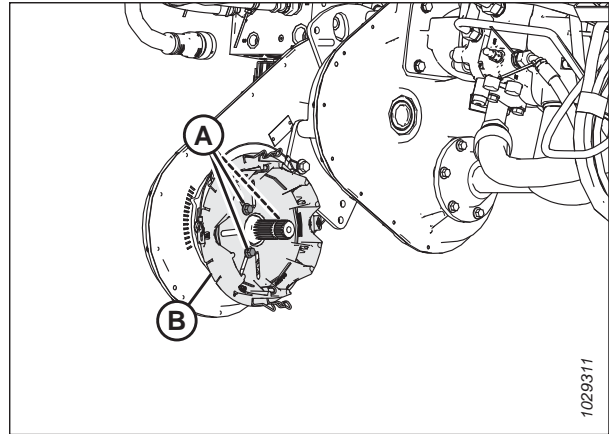
PAVOJUS

Įsitikinkite, kad teritorijoje nėra pašalinių asmenų.

1. Užveskite variklį.
2. Iki galo nuleiskite pjaunamąją.
3. Sustabdykite variklį ir ištraukite uždegimo raktelį.
4. Nuimkite transmisiją. Instrukcijas žr. [4.6.1 Transmisijos atjungimas](#), p. 312.

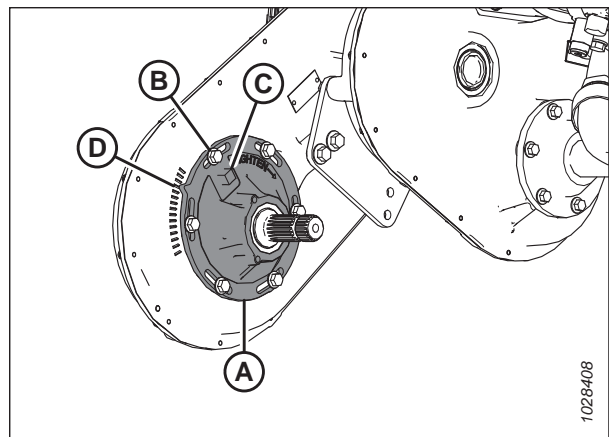
TECHNINĖ PRIEŽIŪRA

5. Išimkite tris varžtus (A), laikančius įėjimo transmisijos apsaugos pagrindą (B).

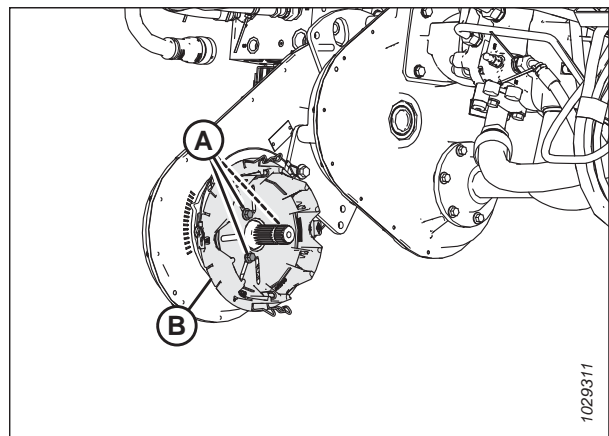


pav. 4.65: Pavarų dėžės grandinės įtempiklio dangtis

6. Atsukite šešis varžtus (B), laikančius grandinės įtempimo įtaiso stebulę (A) prie pavarų dėžės.
7. Suraskite apdirbtą elementą (C). Veržliarakčiu pasukite stebulę (A) pagal laikrodžio rodyklę, kad įtemptumėte grandinę.
8. Lengvai spausdami veržliaraktį įvertinkite, kuri pavarų dėžės korpuso žymė (D) sulygiuota su indikatoriaus rodykle ant stebulės.
9. Nustatykite tinkamą įtempimą šiek tiek pasukdami stebulę (A) atgal per vieną žymą.
10. Ant dangčio (A) šešis varžtus (B) priveržkite iki 25 Nm (18,4 lbf·ft [221 lbf·in]).
11. Sumontuokite transmisijos apsaugos pagrindą (B).
12. Pritvirtinkite pagrindą trimis varžtais (A).
13. Sumontuokite transmisiją. Instrukcijas žr. [4.6.2 Transmisijos montavimas, p. 314](#).



pav. 4.66: Pavarų dėžės grandinės įtempiklio dangtis



pav. 4.67: Pavarų dėžės grandinės įtempiklio dangtis

4.7 Tiekimo sraigė

FM200 paviršiaus kopijavimo modulio tiekimo sraigė tiekia nukirstus javus nuo nuožulniosios kameros platformų į kombaino nuožulniosios kameros korpusą.

4.7.1 Tiekimo sraigės nustatymas pagal padėklo tarpą

Tarp tiekimo sraigės ir paviršiaus kopijavimo modulio padėklo turi būti pakankamas tarpas, kad derlius būtų sklandžiai tiekiamas.



PAVOJUS

Kad išvengtumėte sužalojimų ar mirties dėl netikėto mašinos paleidimo, prieš dėl bet kokios priežasties pasikeldami nuo operatoriaus sėdynės visada sustabdykite variklį ir ištraukite uždegimo raktelį.



PAVOJUS

Įsitikinkite, kad teritorijoje nėra pašalinių asmenų.

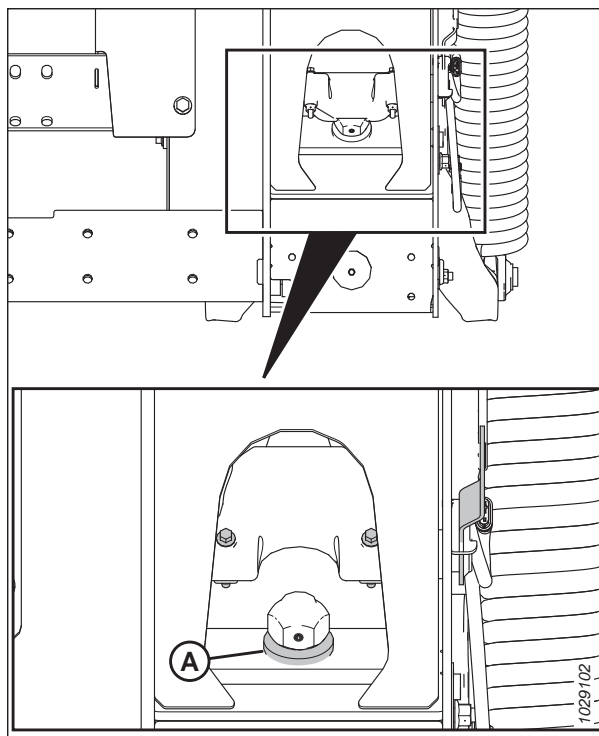
SVARBU:

Išlaikykite tinkamą atstumą tarp tiekimo sraigės ir tiekimo sraigės dugninės. Esant per mažam tarpui, pjaunamajai veikiant tam tikru kampu gali liestis pirštai arba sriegiai, ir bus sugadintas tiekimo transporteris arba dugninė. Patikrinkite, ar nėra kontakto žymių, kai tepate paviršiaus kopijavimo modulį.

1. Užveskite variklį.
2. Ištraukite centrinę trauklę iki stačiausio pjaunamosios kampo (E nustatymas) ir nustatykite pjaunamąją 254–356 mm (10–14 in) atstumu nuo žemės.
3. Užrakinkite pjaunamosios sparnus. Instrukcijas žr. *Veikimas standžiuoju režimu, p. 154*.
4. Sustabdykite variklį ir ištraukite uždegimo raktelį.

TECHNINĖ PRIEŽIŪRA

5. Patikrinkite, ar paviršiaus kopijavimo modulyje užrakto trauklė yra abiejose vietose yra ant apatinių stabdiklių (poveržlės [A] negalima sukti).



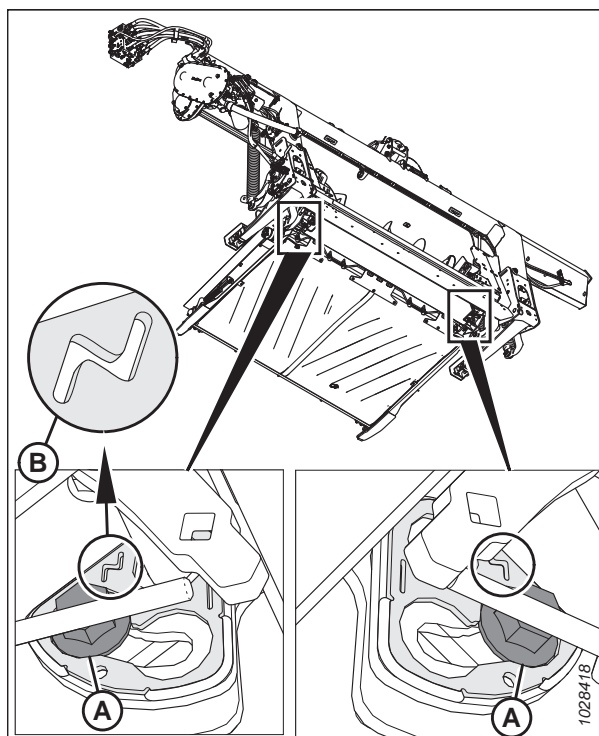
pav. 4.68: Apatinės atramos poveržlė

6. Prieš reguliuodami tarpą tarp sraigės ir dugninės, patikrinkite sraigės paviršiaus kopijavimo padėtį, kad įvertintumėte, koks tarpas yra reikalingas:

SVARBU:

Patikrinkite, ar varžtai (A) nustatyti toje pačioje vietoje abiejuose pjaunamosios galuose, kad darbo metu nebūtų sugadinta mašina.

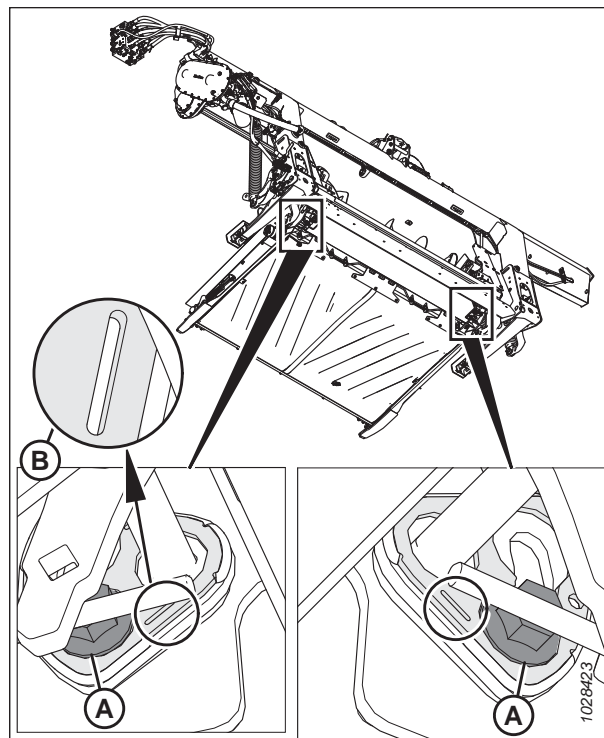
- Jei varžto galvutė (A) yra arčiausiai paviršiaus kopijavimo modulyje (B), sraigė yra paviršiaus kopijavimo padėtyje.



pav. 4.69: Paviršiaus kopijavimo padėtis

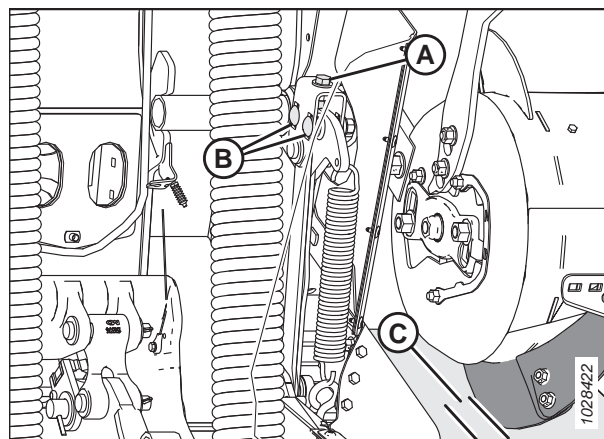
TECHNINĖ PRIEŽIŪRA

- Jei varžto galvutė (A) yra arčiausiai fiksuotos padėties simbolio (B), sraigė yra fiksuotoje padėtyje.



pav. 4.70: Fiksuota padėtis

7. Patikrinkite tarpą (C) tarp tiekimo sraigės vijų ir padėklo.
 - Jei tiekimo sraigė yra fiksuotoje padėtyje, nustatykite 24–28 mm (15/16–1 1/8 in) tarpą.
 - Jei tiekimo sraigė yra paviršiaus kopijavimo padėtyje, nustatykite 11,5–15,5 mm (7/16–5/8 in) tarpą.
8. Jei reikia reguliuoti tarpą, atsukite dvi veržles (B) ir pasukite sraigę, kad nustatytumėte viją virš tiekimo dugninės.
9. Pasukite varžtą (A) pagal laikrodžio rodyklę, kad padidintumėte tarpą (C). Pasukite varžtą (A) prieš laikrodžio rodyklę, kad sumažintumėte tarpą (C).
 - Jei tiekimo sraigė yra fiksuotoje padėtyje, nustatykite 24–28 mm (15/16–1 1/8 in) tarpą.
 - Jei tiekimo sraigė yra paviršiaus kopijavimo padėtyje, nustatykite 11,5–15,5 mm (7/16–5/8 in.) tarpą.



pav. 4.71: Sraigės tarpas

PASTABA:

Iki galo įtraukus centrinę trauklę tarpas padidėja 25–40 mm (1–1 1/2 in).

10. Pakartokite 7, p. 327–9, p. 327 veiksmus kitame sraigės gale.

SVARBU:

Reguliuojant vieną sraigės pusę, tai gali turėti įtakos kitai pusei. Kai atliekate galutinius reguliavimus, visada dar kartą patikrinkite abi sraigės puses.

11. Abiejuose tiekimo sraigės galuose priveržkite veržles (B).
Priveržkite veržles iki 96 Nm (70 lbf ft).
12. Pasukite tiekimo sraigę ir dar kartą patikrinkite tarpus.

4.7.2 Tiekimo sraigės grandinės įtempimo tikrinimas

Tiekimo sraigė yra varoma paviršiaus kopijavimo modulio pavaros sistemos grandine, prie sraigės šono tvirtinama žvaigžde.

Tiekimo sraigės pavaros grandinės įtempimą galima tikrinti dviem būdais: dažnai tikrinant naudojamas spartusis metodas; nuodugnusis metodas yra tikslesnis ir jis naudojamas pakeitus ar iš naujo sumontavus grandinę.

Norėdami patikrinti tiekimo sraigės grandinės įtempimą, žr. atitinkamą procedūrą:

- [Tiekimo sraigės pavaros grandinės įtempimo tikrinimas – spartusis metodas, p. 328](#)
- [Tiekimo sraigės pavaros grandinės įtempimo tikrinimas – nuodugnusis metodas, p. 329](#)

Tiekimo sraigės pavaros grandinės įtempimo tikrinimas – spartusis metodas

Sraigė yra varoma paviršiaus kopijavimo modulio pavaros sistemos grandine, prie sraigės šono tvirtinama žvaigžde.



PAVOJUS

Kad išvengtumėte sužalojimų ar mirties dėl netikėto mašinos paleidimo, prieš dėl bet kokios priežasties pasikeldami nuo operatoriaus sėdynės visada sustabdykite variklį ir ištraukite uždegimo raktelį.



ĮSPĖJIMAS

Norėdami išvengti sužalojimų nukritus pakeltiems lenktuvams, visada įjunkite apsaugines lenktuvų atramas prieš atlikdami bet kokius darbus po pakeltais lenktuvais.



ĮSPĖJIMAS

Įsitikinkite, kad teritorijoje nėra pašalinių asmenų.

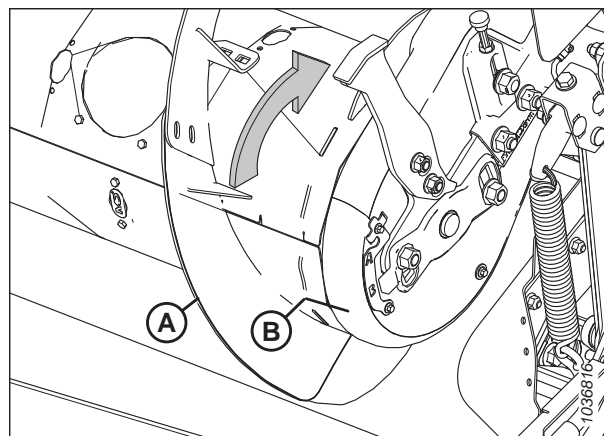
PASTABA:

Sraigės pavaros grandinės įtempimą galima tikrinti dviem būdais: dažnai tikrinant naudojamas spartusis metodas (žr. [Tiekimo sraigės pavaros grandinės įtempimo tikrinimas – nuodugnusis metodas, p. 329](#)); nuodugnusis metodas yra tikslesnis ir jis naudojamas pakeitus ar iš naujo sumontavus sraigės pavaros grandinę.

1. Užveskite variklį.
2. Iki galo nuleiskite pjaunamąją.
3. Iki galo pakelkite lenktuvus.
4. Sustabdykite variklį ir ištraukite uždegimo raktelį.
5. Įjunkite apsaugines lenktuvų atramas. Instrukcijas žr. [Lenktuvų saugos atramų įjungimas, p. 39](#).

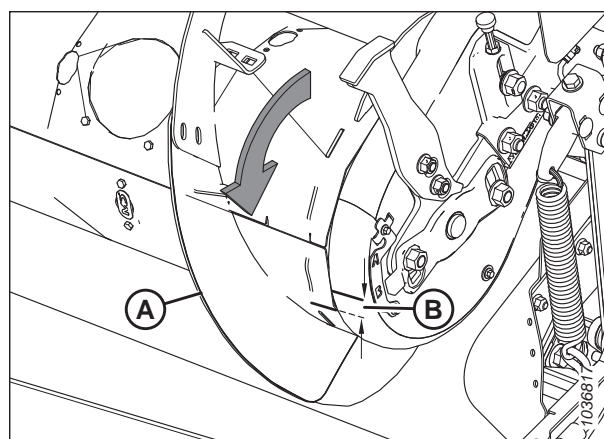
TECHNINĖ PRIEŽIŪRA

- Rankomis sukite sraigę (A) atgal, kol ji nustos sukstis.
- Nubrėžkite liniją (B) per būgną ir apatinį gaubtą.



pav. 4.72: Tiekimo sraigės pavara

- Rankomis sukite sraigę (A) į priekį, kol ji nustos sukstis. Pažymėta linija bus padalyta į dvi dalis.



pav. 4.73: Tiekimo sraigės pavara

- Išmatuokite atstumą tarp dviejų linijų (B).

Kai grandinė nauja:

- Jei atstumas (B) yra 1–4 mm (0,04–0,16 in), reguliuoti nereikia.
- Jei atstumas (B) yra didesnis nei 4 mm (0,16 in), reikia koreguoti sraigės pavaros grandinės įtempimą. Instrukcijas žr. [4.7.5 Tiekimo sraigės pavaros grandinės įtempimo reguliavimas, p. 338](#).

Kai grandinė naudota:

- Jei atstumas (B) yra 3–8 mm (0,12–0,31 in), reguliuoti nereikia.
- Jei atstumas (B) yra didesnis 8 mm (0,31 in), reikia koreguoti sraigės pavaros grandinės įtempimą. Instrukcijas žr. [4.7.5 Tiekimo sraigės pavaros grandinės įtempimo reguliavimas, p. 338](#).

Tiekimo sraigės pavaros grandinės įtempimo tikrinimas – nuodugnasis metodas

Sraigė yra varoma paviršiaus kopijavimo modulio pavaros sistemos grandine, prie sraigės šono tvirtinama žvaigždė.



PAVOJUS

Kad išvengtumėte sužalojimų ar mirties dėl netikėto mašinos paleidimo, prieš dėl bet kokios priežasties pasikeldami nuo operatoriaus sėdynės visada sustabdykite variklį ir ištraukite uždegimo raktelį.

ĮSPĖJIMAS

Norėdami išvengti sužalojimų nukritus pakeltiems lenktuvams, visada įjunkite apsaugines lenktuvų atramas prieš atlikdami bet kokius darbus po pakeltais lenktuvais.

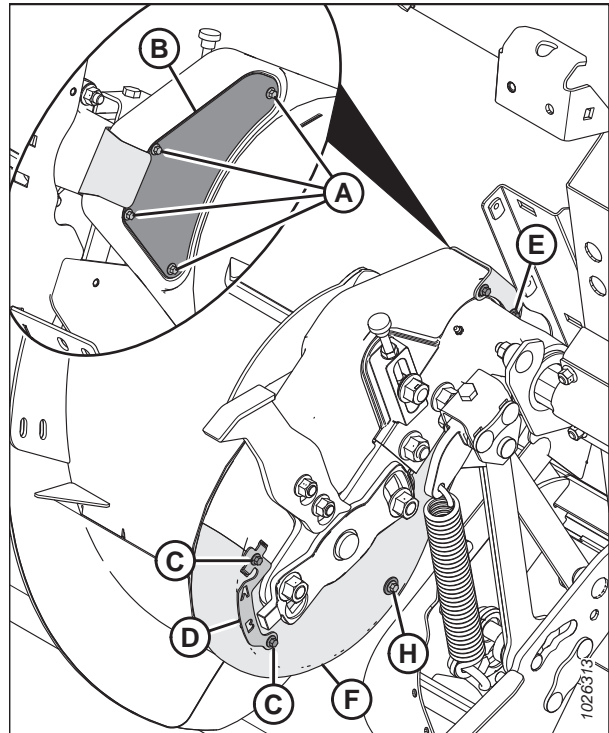
ĮSPĖJIMAS

Įsitikinkite, kad teritorijoje nėra pašalinių asmenų.

PASTABA:

Sraigės pavaros grandinės įtempimą galima tikrinti dviem būdais: nuodugnusis metodu yra tikslesnis ir jis naudojamas pakeitimus ar iš naujo sumontavus sraigės pavaros grandinę; spartusis metodus (žr. *Tiekimo sraigės pavaros grandinės įtempimo tikrinimas – spartusis metodus, p. 328*) skirtas dažnoms patikroms.

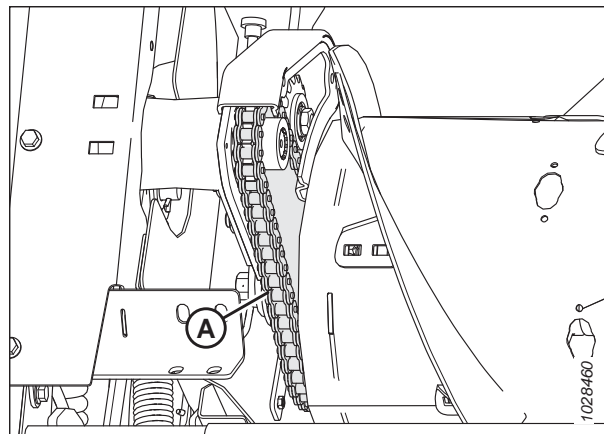
1. Užveskite variklį.
2. Iki galo nuleiskite pjaunamąją.
3. Iki galo pakelkite lenktuvus.
4. Įjunkite apsaugines lenktuvų atramas. Instrukcijas žr. *Lenktuvų saugos atramų įjungimas, p. 39*.
5. Nuimkite pjaunamąją nuo kombaino. Instrukcijas žr. *3.6 Pjaunamosios tvirtinimas / atjungimas, p. 61*.
6. Sustabdykite variklį ir ištraukite uždegimo raktelį.
7. Nuimkite keturis varžtus (A) ir patikros skydelį (B) kairiojoje tiekimo sraigės pusėje.
8. Išimkite varžtus (C) ir indikatorius / veržiklį (D), kurie laiko kartu sujungtus du gaubtus.
9. Atsukite varžtą (E).
10. Išimkite varžtą ir poveržlę (H), tvirtinančius apatinį gaubtą (F).
11. Pasukite apatinį gaubtą (F) pirmyn, kad jį atjungtumėte.



pav. 4.74: Tiekimo sraigės pavara – vaizdas iš galo

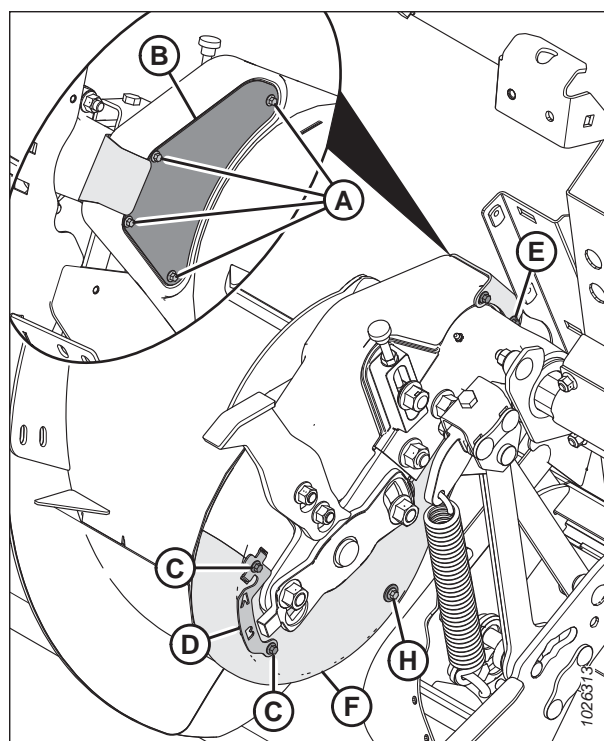
TECHNINĖ PRIEŽIŪRA

12. Patikrinkite grandinę ties viduriu (A). Turi būti 4 mm (1/8 in) įlinkis. Jei reikia sureguliuoti, žr. 4.7.5 Tiekimo sraigės pavaros grandinės įtempimo reguliavimas, p. 338.



pav. 4.75: Tiekimo sraigės grandinė – vaizdas iš galo

13. Uždėkite apatinį gaubtą (F) ir pritvirtinkite gaubtą varžtu ir poveržle (H).
14. Sumontuokite varžtą (E).
15. Pritvirtinkite apatinį gaubtą prie viršutinio gaubto veržkliu / indikatoriumi (D) ir varžtais (C).
16. Sumontuokite patikros skydelį (B) ir pritvirtinkite jį keturiais varžtais (A). Varžtus (A) priveržkite 3,5 Nm (2,6 lbf-ft [30 lbf-in]).



pav. 4.76: Tiekimo sraigės pavara – vaizdas iš galo

4.7.3 Sraigės pavaros grandinės atjungimas

Grandinės įtempiklis gali atsipalaiduoti tik per vieną žingsnį. Pakeiskite grandinę, kai ji nusidėvi ar išsitempia toliau, nei įtempiklio ribos.



PAVOJUS

Kad išvengtumėte sužalojimų ar mirties dėl netikėto mašinos paleidimo, prieš dėl bet kokios priežasties pasikeldami nuo operatoriaus sėdynės visada sustabdykite variklį ir ištraukite uždegimo raktelį.



PAVOJUS

Įsitinkite, kad teritorijoje nėra pašalinių asmenų.

TECHNINĖ PRIEŽIŪRA

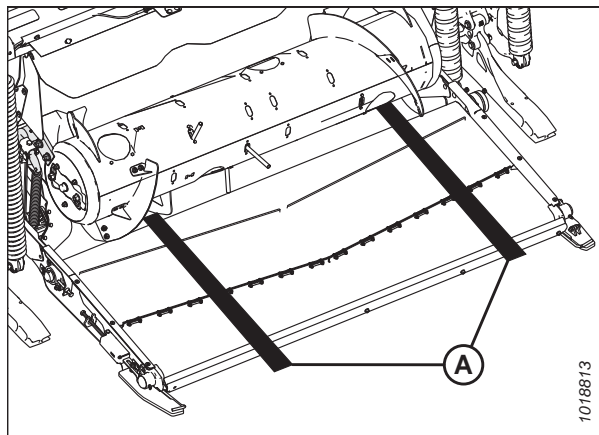
PASTABA:

Pakeiskite grandinę uždara grandine (MD #220317).

PASTABA:

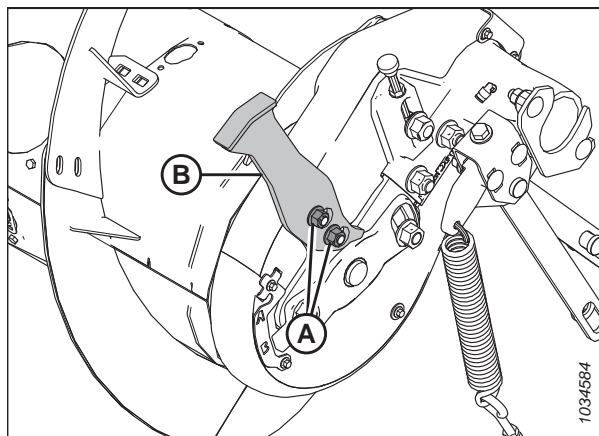
Iliustracijose pavaizduota kairioji sraigės pusė.

1. Užveskite variklį.
2. Pakreipkite pjaunamąją iki galo atgal, kad padidintumėte tarpą tarp sraigės ir tiekimo dugninės.
3. Nuimkite pjaunamąją nuo kombaino. Instrukcijas žr. [3.6 Pjaunamosios tvirtinimas / atjungimas, p. 61](#).
4. Padėkite medinius blokus (A) po sraige, kad sraigė nenukristų ant tiekimo transporterio ir jo nesugadintų.



pav. 4.77: Blokai po sraige

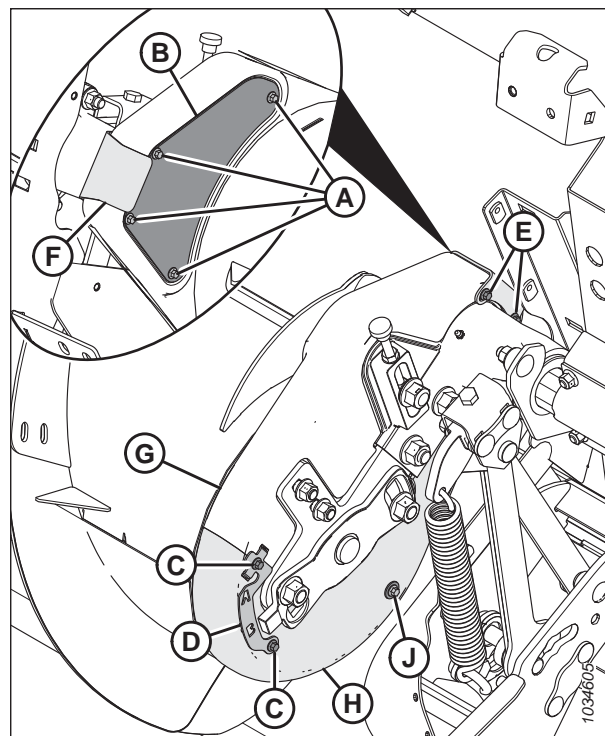
5. Atsukite du varžtus (A) ir atjunkite buferį (B). Pakartokite šį veiksmą priešingoje pusėje.



pav. 4.78: Sraigės buferis – kairė pusė

TECHNINĖ PRIEŽIŪRA

6. Kairiojoje sraigės pusėje atsukite varžtus (E) ir gaubto fiksatorių (F).
7. Atjunkite keturis varžtus (A) ir patikros skydelį (B).
8. Išimkite varžtus (C) ir indikatorius / veržiklį (D), laikančius kartu viršutinį gaubtą (G) ir apatinį gaubtą (H).
9. Išimkite varžtą ir poveržlę (J), tvirtinančius apatinį gaubtą (H).
10. Pasukite viršutinį gaubtą (G) ir apatinį gaubtą (H) pirmyn, kad nuimtumėte nuo sraigės.



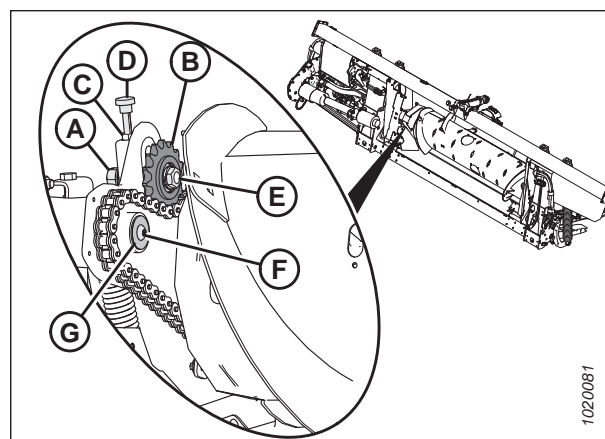
pav. 4.79: Sraigės pavara

11. Norėdami atlaisvinti įtemptą grandinę, atlaisvinkite antveržlę (C) ir pasukite sparnuotąją veržlę (D) prieš laikrodžio rodyklę, kad atlaisvintumėte žvaigždę tvirtinantį varžtą (B), kuris neleidžia jos pakelti.

SVARBU:

NEGALIMA atlaisvinti plonos veržlės (E), esančios vidinėje atraminės žvaigždės pusėje.

12. Atlaisvinkite atraminės žvaigždės veržlę (A) ir pakelkite žvaigždę (B) į aukščiausią padėtį, kad atlaisvintumėte grandinę.
13. Priveržkite veržlę (A), kad užfiksuotumėte žvaigždę.
14. Atsukite varžtą (F) ir poveržlę (G).



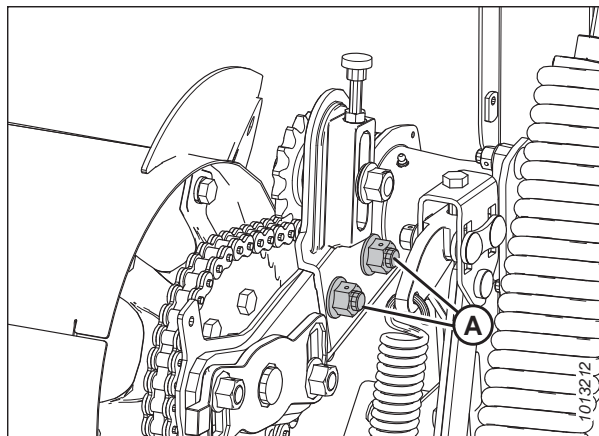
pav. 4.80: Sraigės pavara

TECHNINĖ PRIEŽIŪRA

15. Atjunkite du varžtus ir veržles (A).

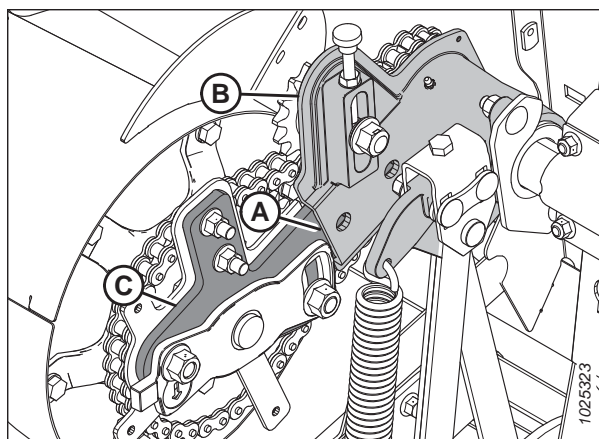
PASTABA:

Norint visiškai išsukti varžtus, gali prireikti antro žmogaus, kuris palaikytų sraigę.



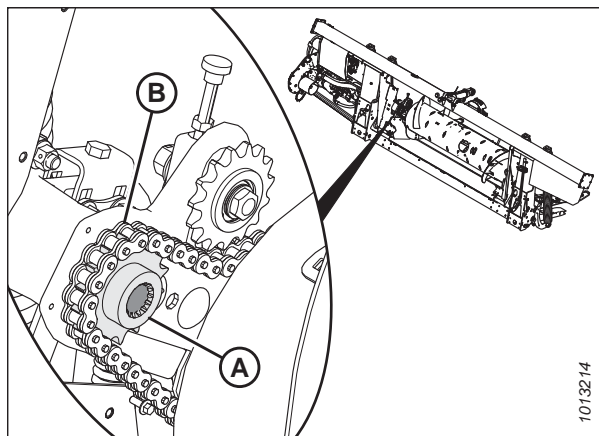
pav. 4.81: Sraigės atraminis svertas

16. Naudodami laužtuvą vietoje (A) tarp atraminio sverto (C) ir sraigės ašies (B), pastumkite sraigę į dešinę.



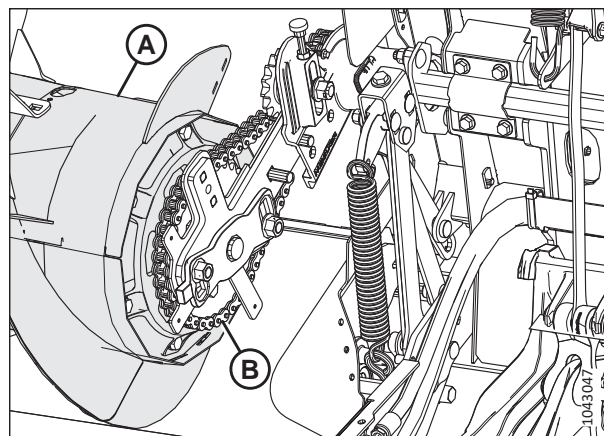
pav. 4.82: Sraigė

17. Atjunkite pavaros žvaigždę (A) ir grandinę (B) nuo veleno su išdrožomis.



pav. 4.83: Sraigės pavara

18. Pajudinkite sraigę (A) į šonus ir pirmyn, kad grandinę (B) būtų galima atjungti nuo sraigės.



pav. 4.84: Sraigės pavara

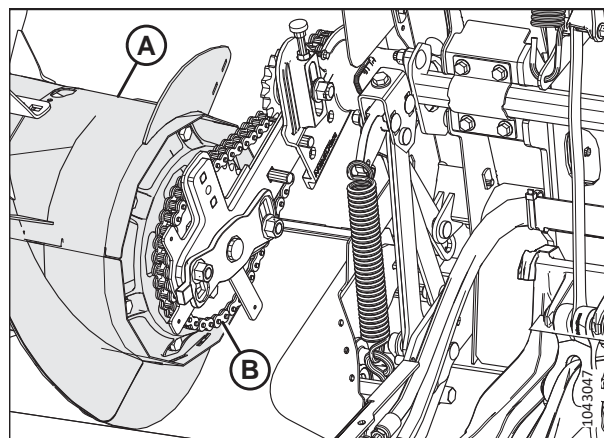
4.7.4 Sraigės pavaros grandinės montavimas

Sraigės pavaros grandinė perduoda galią iš pagrindinės pavarų dėžės į tiekimo sraigę.

PASTABA:

Iliustracijose pavaizduota kairioji sraigės pusė.

1. Uždėkite pavaros grandinę (B) ant žvaigždės, esančios sraigės (A) pavaros pusėje.

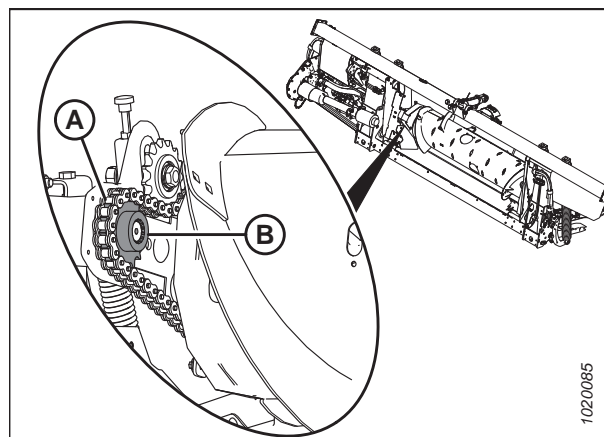


pav. 4.85: Sraigės pavara

2. Įstatykite varomąją žvaigždę (B) į grandinę (A) ir sulygiuokite žvaigždę ant veleno.

PASTABA:

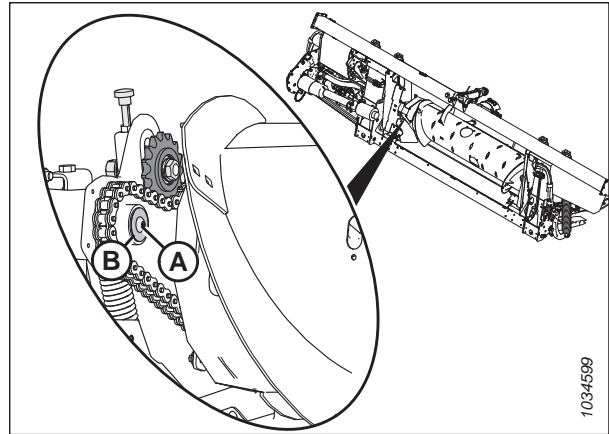
Varančiosios žvaigždės (B) petys turi būti nukreiptas į sraigę.



pav. 4.86: Sraigės pavara

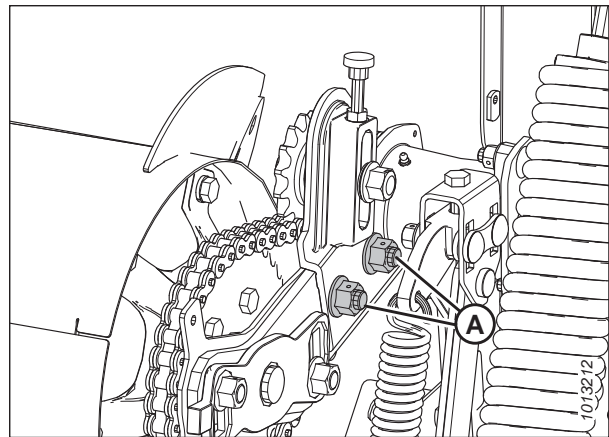
TECHNINĖ PRIEŽIŪRA

3. Sutepkite vidutinio stiprumo sriegių fiksatoriumi („Loctite® 243“ ar pan.) varžto (A) sriegius.
4. Sumontuokite poveržlę (B) ir pritvirtinkite ją varžtu (A).



pav. 4.87: Sraigės pavara

5. Slinkite sraigės būgno konstrukciją liejinio link, tada vėl sumontuokite du varžtus ir veržles (A).



pav. 4.88: Sraigės pavara

6. Pasukite sraigę atgal, kad įtemptų apatinę grandinės pusę.

SVARBU:

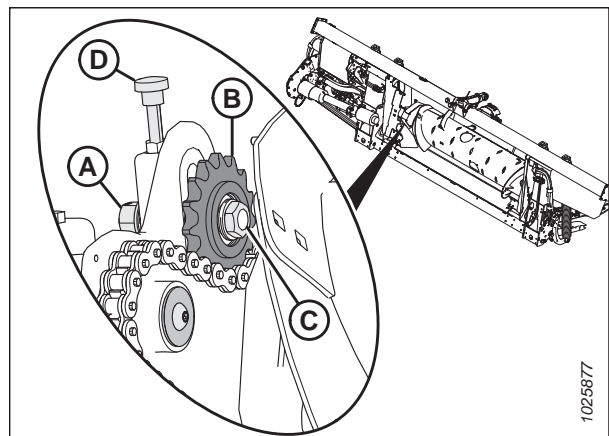
NEGALIMA atlaisvinti plonos veržlės (C), esančios atraminės žvaigždės suklio šone.

7. Pasukite reguliatoriaus sparnuotąją veržlę (D) pagal laikrodžio rodyklę, kad nustatytumėte atraminę žvaigždę (B) iki ji bus **ĮTEMPTA TIK RANKINIŲ BŪDU**.

SVARBU:

NEPERTEMPKITE žvaigždės.

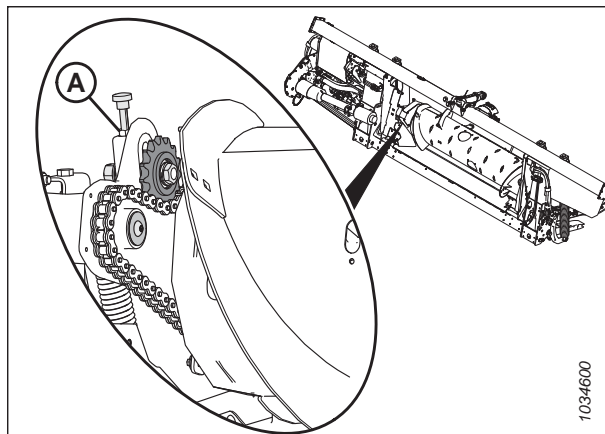
8. Priveržkite kreipiamojo ritinėlio veržlę (A) iki 265 Nm (195 lbf-ft).



pav. 4.89: Sraigės pavara

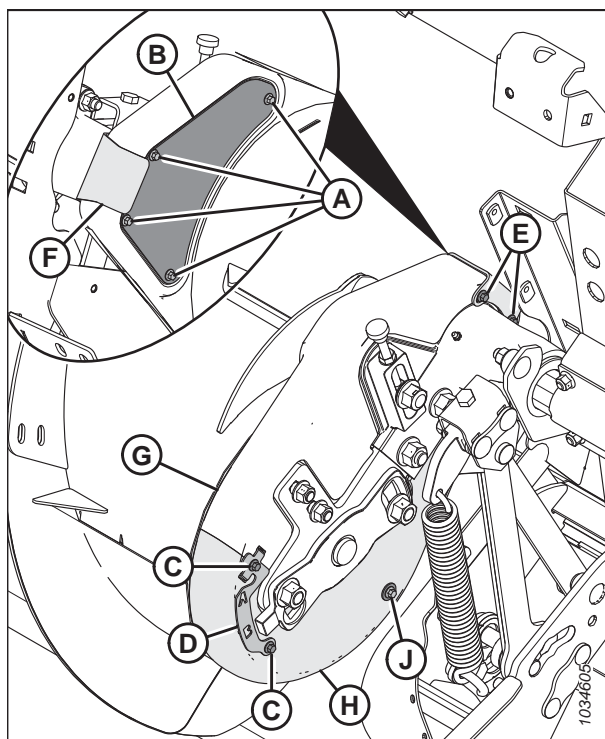
TECHNINĖ PRIEŽIŪRA

9. Priveržkite antveržlę (A).



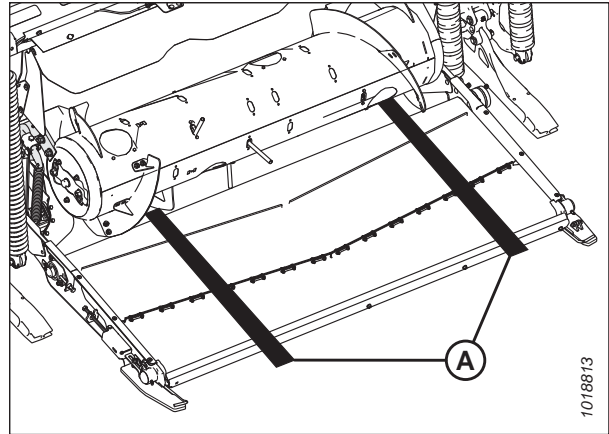
pav. 4.90: Sraigės pavara

10. Uždėkite apatinį gaubtą (H) ir pritvirtinkite gaubtą varžtu ir poveržle (J).
11. Uždėkite viršutinį gaubtą (G). Pritvirtinkite viršutinį ir apatinį gaubtą su veržikliu / indikatoriumi (D) ir varžtais (C).
12. Sumontuokite patikros skydelį (B) ir pritvirtinkite jį keturiais varžtais (A). Prisukite varžtais ir priveržkite iki 3,5 Nm (2,6 lbf·ft [30 lbf·in]).
13. Sumontuokite gaubto fiksatorių (F) ir pritvirtinkite jį dviem varžtais (E).



pav. 4.91: Sraigė

14. Patraukite medinius blokus (A) nuo tiekimo transporterio.



pav. 4.92: Blokai po sraige

4.7.5 Tiekimo sraigės pavaros grandinės įtempimo reguliavimas

Sraigė yra varoma paviršiaus kopijavimo modulio pavaros sistemos grandine, prie sraigės šono tvirtinama žvaigždė. Nepakankamai įtempus grandinę gali anksti nusidėvėti žvaigždės arba bus sugadinta grandinė.

PAVOJUS

Kad išvengtumėte sužalojimų ar mirties dėl netikėto mašinos paleidimo, prieš dėl bet kokios priežasties pasikeldami nuo operatoriaus sėdynės visada sustabdykite variklį ir ištraukite uždegimo raktelį.

ĮSPĖJIMAS

Norėdami išvengti sužalojimų nukritus pakeltiems lenktuvams, visada įjunkite apsaugines lenktuvų atramas prieš atlikdami bet kokius darbus po pakeltais lenktuvais.

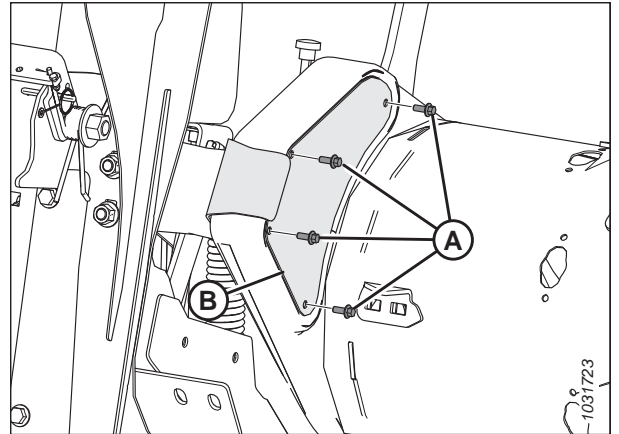
ĮSPĖJIMAS

Įsitikinkite, kad teritorijoje nėra pašalinių asmenų.

1. Užveskite variklį.
2. Iki galo nuleiskite pjaunamąją.
3. Iki galo pakelkite lenktuvus.
4. Įjunkite apsaugines lenktuvų atramas. Instrukcijas žr. [Lenktuvų saugos atramų įjungimas, p. 39](#).
5. Nuimkite pjaunamąją nuo kombaino. Instrukcijas žr. [3.6 Pjaunamosios tvirtinimas / atjungimas, p. 61](#).
6. Sustabdykite variklį ir ištraukite uždegimo raktelį.

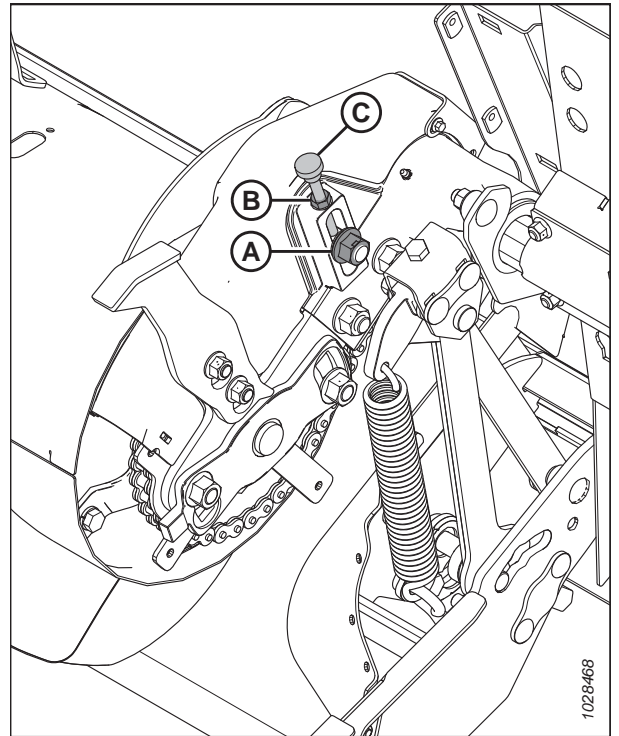
TECHNINĖ PRIEŽIŪRA

7. Išimkite keturis varžtus (A) ir patikros skydelį (B), kad galėtumėte matyti grandinę.



pav. 4.93: Kairioji sraigės pavaros pusė – vaizdas iš galo

8. Atlaisvinkite antveržlę (B).
9. Šiek tiek atlaisvinkite kreipiamojo ritinėlio veržlę (A), kad kreipiamasis ritinėlis judėtų sukdamas reguliatorių (C).
10. Pasukite sraigę atgal, kad įtemptumėte viršutinę grandinės pusę.



pav. 4.94: Kairioji sraigės pavaros pusė – vaizdas iš priekio

TECHNINĖ PRIEŽIŪRA

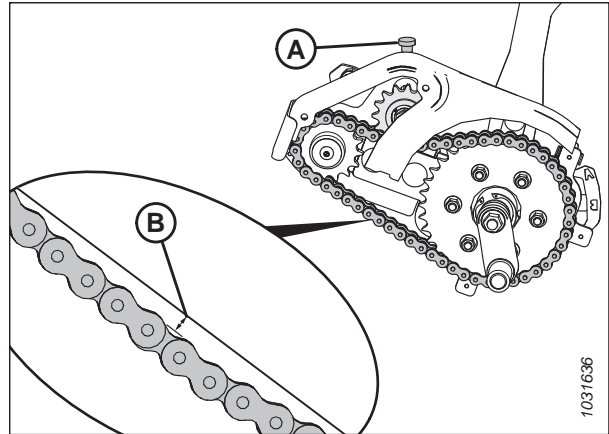
11. Pasukite reguliatoriaus sparnuotąją veržlę (A) pagal laikrodžio rodyklę, kad padidintumėte įtempimą, kol grandinės įlinkis (B) bus 4 mm (1/8 in) ties viduriu.

SVARBU:

NEPERTEMPKITE grandinės.

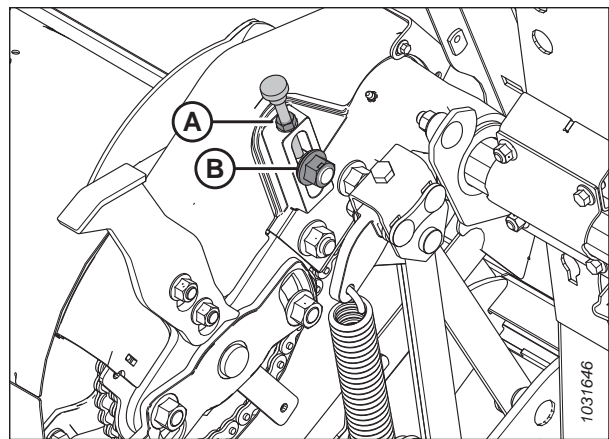
PASTABA:

Gaubtai iliustracijoje dėl aiškumo nepavaizduoti.



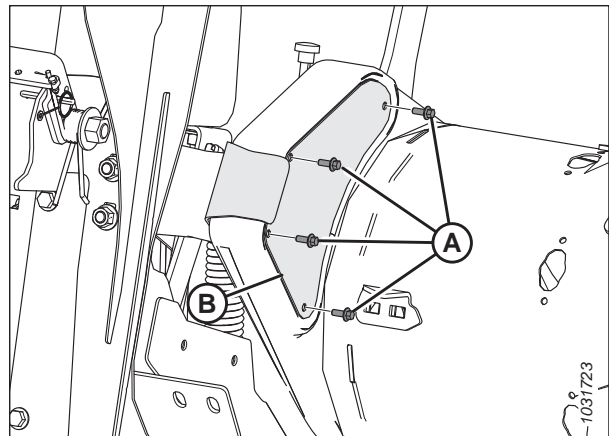
pav. 4.95: Tiekimo sraigės grandinės įlinkis

12. Baigę reguliuoti, priveržkite antveržlę (A).
13. Priveržkite kreipiamojo ritinėlio veržlę (B) iki 265 Nm (195 lbf-ft).
14. Priveržę atraminę žvaigždę ir antveržlę, patikrinkite įlinkį ties viduriu.



pav. 4.96: Tiekimo sraigės grandinė – vaizdas iš priekio

15. Sumontuokite patikros skydelį (B) ir pritvirtinkite jį keturiais varžtais (A).
16. Varžtus (A) priveržkite iki 3,5 Nm (2,6 lbf-ft [30 lbf-in]).



pav. 4.97: Kairioji sraigės pavaros pusė – vaizdas iš galo

4.7.6 Sraigės vija

Sraigės vijas ant FM200 galima sukongfigūruoti pagal konkrečias derliaus nuėmimo sąlygas ir javų tipą.

Instrukcijas žr. [3.8.1 FM200 tiekimo sraigės našumo konfigūracijos, p. 93](#) pagal konkretaus kombaino / javų kirtimo sąlygų konfigūracijas.

4.7.7 Sraigės pirštai

FM200 tiekimo sraigėje javams tiekti į kombaino nuožulniosios kameros korpusą naudojami įtraukiami virbai. Esant tam tikroms sąlygoms gali reikėti atjungti ar sumontuoti pirštus, kad būtų optimaliai tiekiami javai. Pakeiskite nusidėvėjusius ar apgadintus pirštus.

Tiekimo sraigės pirštų atjungimas

Tiekimo sraigė turi pirštus, kurie išstumiami ir įtraukiami, siekiant įtraukti javus į kombaino nuožulniąją kamerą. Atjunkite pirštus nuo sraigės būgno, kad būtų pakeistas konfigūracijos profilis.



PAVOJUS

Kad išvengtumėte sunkių ar mirtinų kūno sužalojimų dėl netikėto mašinos paleidimo, prieš reguliuodami mašiną, visada sustabdykite variklį ir ištraukite uždegimo raktelį.



ĮSPĖJIMAS

Įsitikinkite, kad teritorijoje nėra pašalinių asmenų.



ĮSPĖJIMAS

Norėdami išvengti sužalojimų nukritus pakeltiems lenktuvams, visada įjunkite apsaugines lenktuvų atramas prieš atlikdami bet kokius darbus po pakeltais lenktuvais.

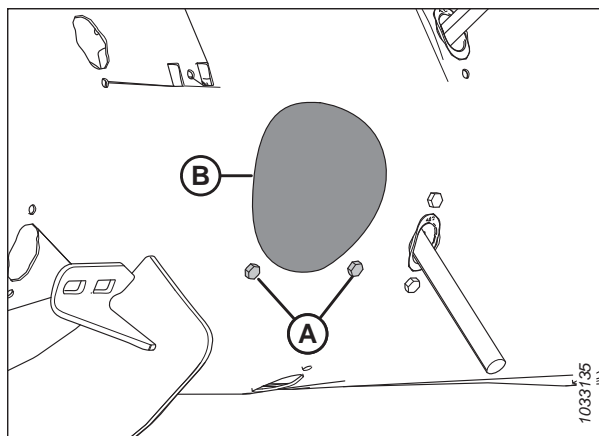
SVARBU:

Nuimdami sraigės pirštus, veiksmus atlikite iš išorės į vidų. Baigę darbą patikrinkite, ar abiejose sraigės pusėse yra vienodas pirštų skaičius.

1. Užveskite variklį.
2. Iki galo pakelkite lenktuvus.
3. Sustabdykite variklį ir ištraukite uždegimo raktelį.
4. Įjunkite apsaugines lenktuvų atramas. Instrukcijas žr. [Lenktuvų saugos atramų įjungimas, p. 39](#).

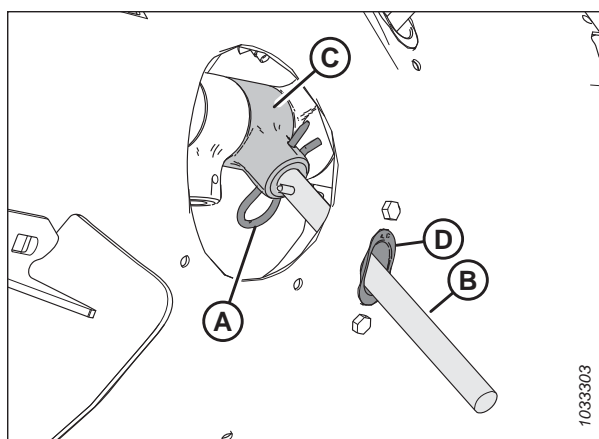
TECHNINĖ PRIEŽIŪRA

5. Raskite prieigos gaubtą, esantį arčiausiai nuimamo piršto.
6. Atsukite ir išsaugokite varžtus (A) ir prieigos gaubtą (B).



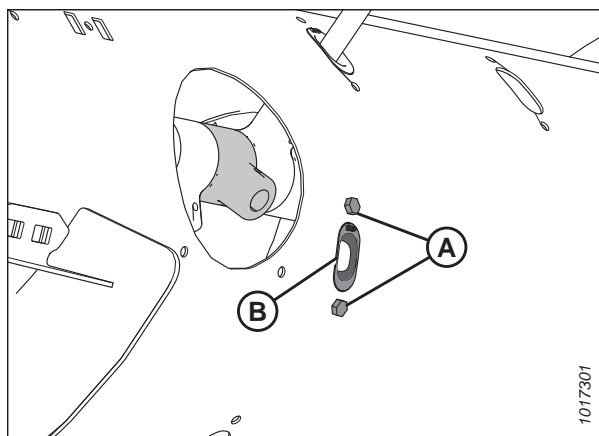
pav. 4.98: Sraigės prieigos angos gaubtas

7. Atjunkite smeigtuką (A). Ištraukite pirštą (B) iš piršto laikiklio (C).
8. Jei pirštas sulaužytas, pašalinkite likučius iš laikiklio (C) ir būgno vidaus.



pav. 4.99: Sraigės pirštas

9. Nuimkite ir išsaugokite du varžtus (A) ir atramines veržles (nepavaizduota), kuriais prie sraigės tvirtinamas piršto kreipiklis (B).
10. Atjunkite kreipiklį (B).



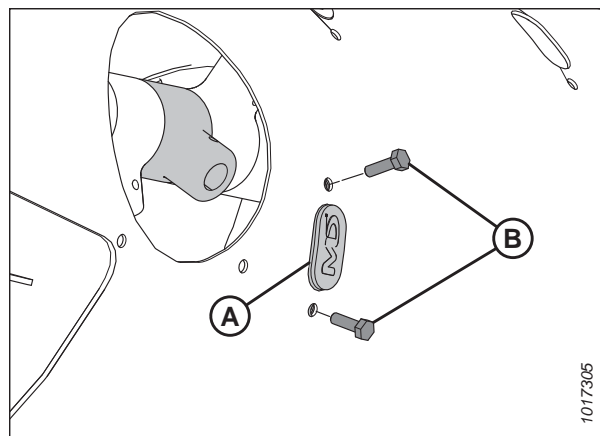
pav. 4.100: Sraigės piršto anga

TECHNINĖ PRIEŽIŪRA

- Įstatykite kaištį (A) į angą pro sraigės vidų.
- Pritvirtinkite kaištį dviem M6 varžtais šešiabriaune galvute (B) ir atraminėmis veržlėmis. Varžtus priveržkite iki 9 Nm (6,63 lbf·ft [80 lbf·in]).

PASTABA:

Varžtai (B) pristatomi šiek tiek sutepus sriegių fiksatoriumi, kuris išėmus varžtus nusidėvi. Jei pakartotinai naudojate varžtus (B), prieš montuodami sriegius užtepkite vidutinio stiprumo sriegių fiksatoriumi („Loctite® 243“ arba lygiaverčiu).

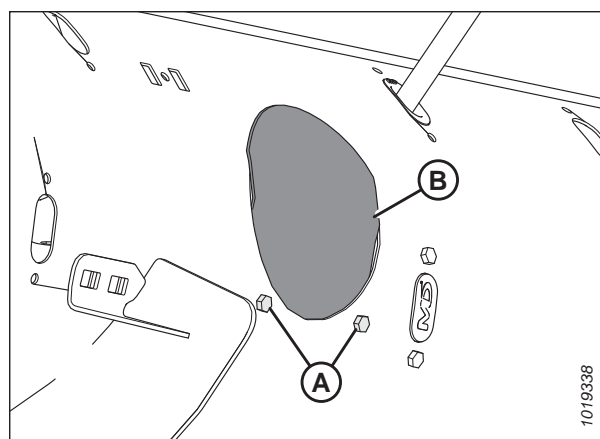


pav. 4.101: Į sraigę įmontuotas kaištis

- Pritvirtinkite prieigos gaubtą (B) varžtais (A).
- Varžtus priveržkite iki 9 Nm (6,63 lbf·ft [80 lbf·in]).

PASTABA:

Varžtai (A) pristatomi šiek tiek sutepus sriegių fiksatoriumi, kuris išėmus varžtus nusidėvi. Jei pakartotinai naudojate varžtus (A), prieš montuodami sriegius užtepkite vidutinio stiprumo sriegių fiksatoriumi („Loctite® 243“ arba lygiaverčiu).



pav. 4.102: Sraigės prieigos angos gaubtas

Tiekimo sraigės pirštų montavimas

Tiekimo sraigė turi pirštus, kurie išstumiami ir įtraukiami, siekiant įtraukti javus į kombaino nuožulniąją kamerą. Prijunkite pirštus prie sraigės būgno, kad būtų pakeistas konfigūracijos profilis.



PAVOJUS

Kad išvengtumėte sunkių ar mirtinų kūno sužalojimų dėl netikėto mašinos paleidimo, prieš reguliuodami mašiną, visada sustabdykite variklį ir ištraukite uždegimo raktelį.



ĮSPĖJIMAS

Įsitinkinkite, kad teritorijoje nėra pašalinių asmenų.



ĮSPĖJIMAS

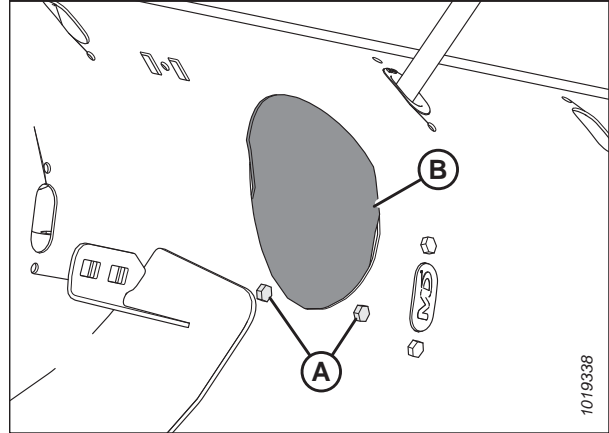
Norėdami išvengti sužalojimų nukritus pakeltiems lenktuvams, visada įjunkite apsaugines lenktuvų atramas prieš atlikdami bet kokius darbus po pakeltais lenktuvais.

SVARBU:

Montuodami papildomus varžtus patikrinkite, ar abiejose sraigės pusėse sumontuojate vienodą skaičių.

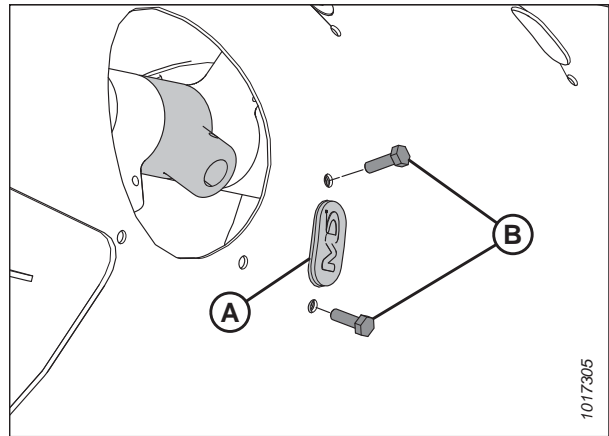
TECHNINĖ PRIEŽIŪRA

1. Užveskite variklį.
2. Iki galo pakelkite lenktuvus.
3. Sustabdykite variklį ir ištraukite uždegimo raktelį.
4. Įjunkite apsaugines lenktuvų atramas. Instrukcijas žr. *Lenktuvų saugos atramų įjungimas, p. 39*.
5. Nuimkite varžtus (A) ir prieigos gaubtą (B), esančius arčiausiai nuimamo piršto. Išsaugokite tvirtinimo elementus, kad vėl sumontuotumėte.



pav. 4.103: Sraigės prieigos angos gaubtas

6. Atjunkite du varžtus (B), atramines veržles (nepavaizduota) ir kaištį (A).



pav. 4.104: Sraigės piršto anga

7. Įstatykite kreipiklį (B) pro sraigės vidinę pusę ir pritvirtinkite varžtais (A) ir atraminėmis veržlėmis (nepavaizduota).

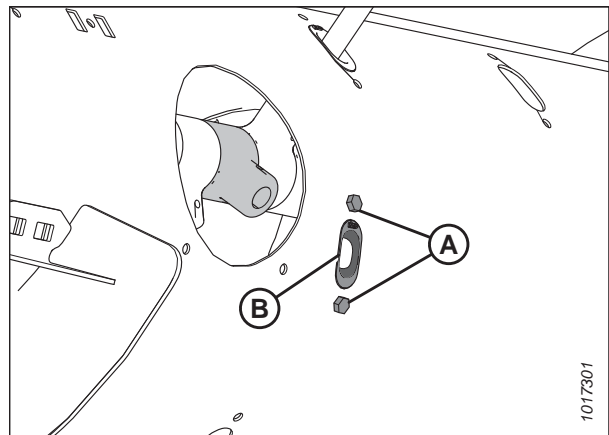
SVARBU:

Keisdami vientisą pirštą, visada sumontuokite naują kreipiklį.

PASTABA:

Varžtai (A) pristatomi šiek tiek sutepus sriegių fiksatoriumi, kuris išėmus varžtus nusidėvi. Jei pakartotinai naudojate varžtus (A), prieš montuodami sriegius užtepkite vidutinio stiprumo sriegių fiksatoriumi („Loctite® 243“ arba lygiaverčiu).

8. Varžtus (A) priveržkite iki 9 Nm (6,63 lbf·ft [80 lbf·in]).



pav. 4.105: Sraigės piršto anga

TECHNINĖ PRIEŽIŪRA

- Įstatykite sraigės pirštą (A) būgno viduje. Įstatykite sraigės pirštą (A) pro kreipiklio (B) apačią, o kitą jo galą įstatykite į laikiklį (C).
- Pritvirtinkite pirštą įstatydami smeigtuką (D) į laikiklį. Patikrinkite, ar suapvalintas („S“ formos) smeigtuko galas atsuktas į sraigės grandinės pavaros pusę.

SVARBU:

Nustatykite smeigtuko padėtį, kaip aprašyta šiame veiksmo, kad smeigtukas darbo metu neiškristų. Pаметus pirštus, pjaunamoji gali netinkamai tiekti javus į kombainą. Į būgną įkritę pirštai gali apgadinti vidinius komponentus.

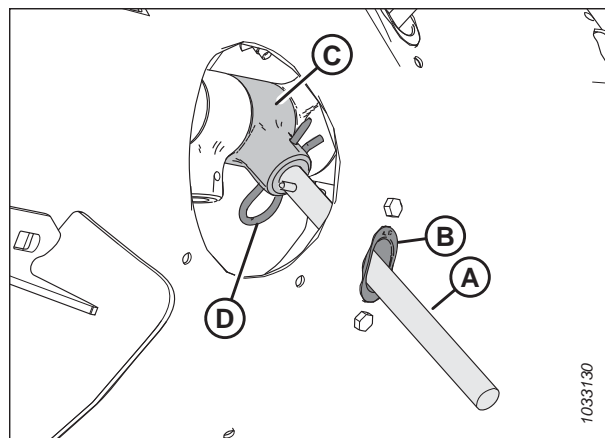
PASTABA:

Patikrinkite, ar uždaras smeigtuko galas atsuktas sraigės sukimosi kryptimi.

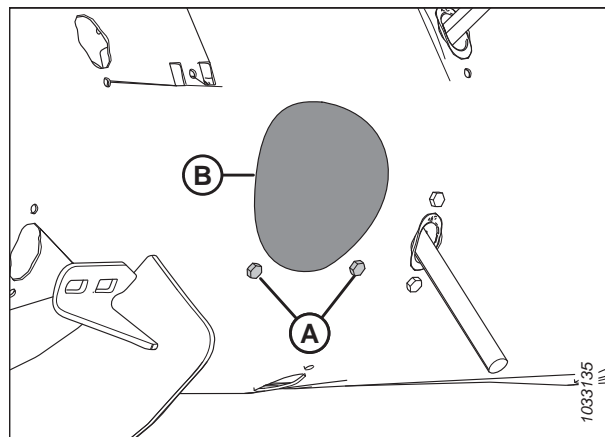
- Pritvirtinkite prieigos gaubtą (B) varžtais (A). Varžtus priveržkite iki 9 Nm (6,63 lbf-ft [80 lbf-in]).

PASTABA:

Varžtai (A) pristatomi šiek tiek sutepus sriegių fiksatoriumi, kuris išėmus varžtus nusidėvi. Jei pakartotinai naudojate varžtus (A), prieš montuodami sriegius užtepkite vidutinio stiprumo sriegių fiksatoriumi („Loctite® 243“ arba lygiaverčiu).



pav. 4.106: Sraigės pirštas



pav. 4.107: Sraigės prieigos angos gaubtas

Sraigės piršto taktavimo tikrinimas

Tiekimo sraigė turi pirštus, kurie išstumiami ir įtraukiami, siekiant įtraukti javus į kombaino nuožulniąją kamerą. Ši procedūra leidžia nustatyti, kokioje vietoje yra pirštai, kai jie visiškai ištraukti iš sraigės.



PAVOJUS

Kad išvengtumėte sunkių ar mirtinų kūno sužalojimų dėl netikėto paleidimo ar pakeltos mašinos kritimo, prieš pakildami nuo operatoriaus sėdynės visada sustabdykite variklį ir ištraukite raktelį, o prieš atlikdami bet kokius darbus po mašina užfiksukite apsaugines atramas.



ĮSPĖJIMAS

Įsitikinkite, kad teritorijoje nėra pašalinių asmenų.

- Užveskite variklį.
- Iki galo pakelkite lenktuvus.
- Įjunkite apsaugines lenktuvų atramas. Instrukcijas žr. *Lenktuvų saugos atramų įjungimas*, p. 39.
- Sustabdykite variklį ir ištraukite uždegimo raktelį.

TECHNINĖ PRIEŽIŪRA

- Patikrinkite, ar indikatorius (C) abiejuose sraigės galuose yra nustatytas ties ta pačia padėtimi.

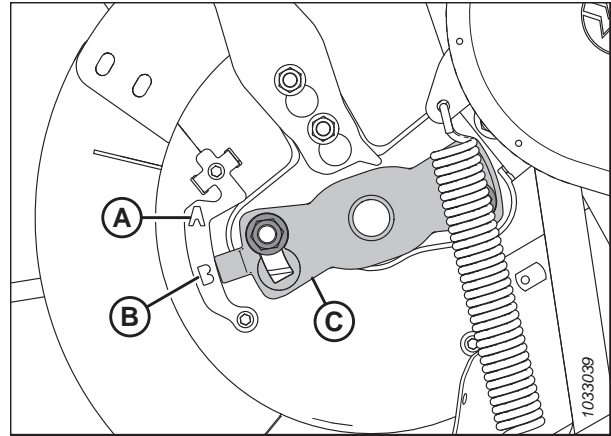
PASTABA:

Yra dvi skirtingos sraigės virbų ištraukimo padėtys: **A** ir **B**. **A** padėtis naudojama rapsams, o **B** – grūdams. Gamyklinis indikatoriaus nustatymas yra **B** padėtis.

SVARBU:

Taktavimo indikatorius abiejuose piršto taktavimo indikatorius **TURI** būti nustatytas į tą pačią padėtį. Priešingu atveju sraigė bus nepataisomai sugadinta.

- Norėdami sureguliuoti indikatoriaus padėtį, žr. *Sraigės piršto taktavimo nustatymas, p. 346*.
- Atjunkite apsaugines lenktuvų atramas. Instrukcijas žr. *Lenktuvų apsauginių atramų atjungimas, p. 40*.



pav. 4.108: Sraigės virbo taktavimas – pavaizduota kairioji sraigės pusė

Sraigės piršto taktavimo nustatymas

Tiekimo sraigė pirštai išstumiami ir įtraukiami, siekiant įtraukti javus į kombaino nuožulniąją kamerą. Ši procedūra leidžia nustatyti, kokioje vietoje yra pirštai, kai jie visiškai ištraukti iš sraigės.

PASTABA:

Iliustracijoje pavaizduota tik kairioji sraigės pusė; tačiau procedūra taikoma abiem pusėms.



PAVOJUS

Kad išvengtumėte sužalojimų ar mirties dėl netikėto mašinos paleidimo, prieš dėl bet kokios priežasties pasikeldami nuo operatoriaus sėdynės visada sustabdykite variklį ir ištraukite uždegimo raktelį.



ĮSPĖJIMAS

Norėdami išvengti sužalojimų nukritus pakeltiems lenktuvams, visada įjunkite apsaugines lenktuvų atramas prieš atlikdami bet kokius darbus po pakeltais lenktuvais.



ĮSPĖJIMAS

Įsitikinkite, kad teritorijoje nėra pašalinių asmenų.

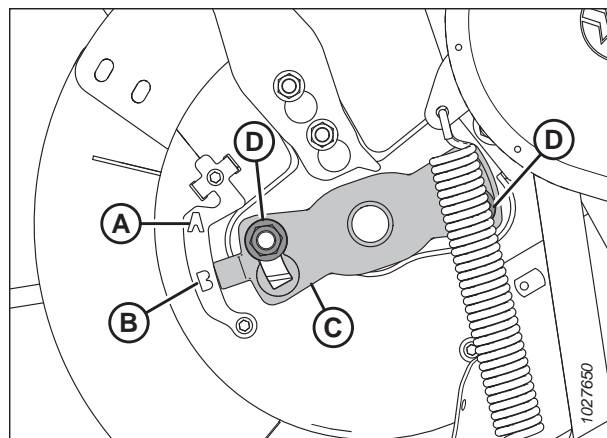
- Užveskite variklį.
- Iki galo pakelkite lenktuvus.
- Įjunkite apsaugines lenktuvų atramas. Instrukcijas žr. *Lenktuvų saugos atramų įjungimas, p. 39*.
- Sustabdykite variklį ir ištraukite uždegimo raktelį.

TECHNINĖ PRIEŽIŪRA

5. Suraskite piršto taktavimo indikatorių (C) ant sraigės galo. Yra dvi skirtingos sraigės virbų ištraukimo padėties: padėtis A ir B.
6. Atlaisvinkite veržles (D) ir nustatykite pirštų taktavimo indikatorių (C) ties norima padėtimi.

SVARBU:

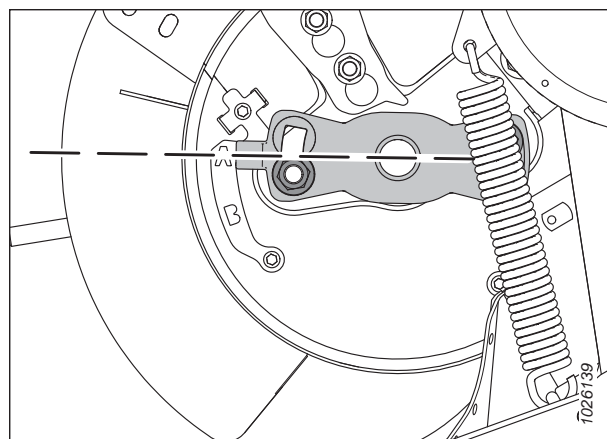
Taktavimo indikatorius abiejuose piršto taktavimo indikatorius **TURI** būti nustatytas į tą pačią padėtį. Priešingu atveju sraigė bus nepataisomai sugadinta.



pav. 4.109: Sraigės virbų taktavimo indikatorius

PASTABA:

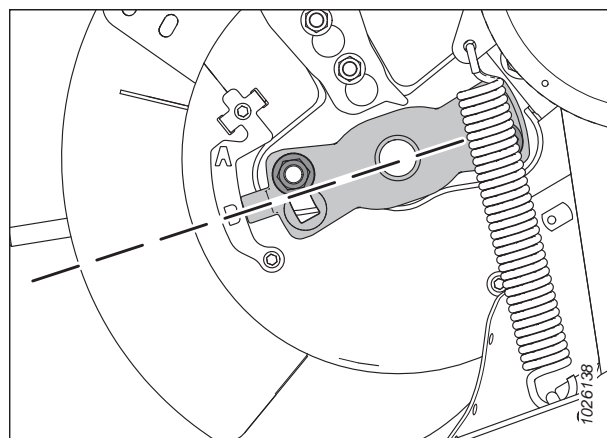
Jei piršto taktavimo indikatorius nustatytas ties A padėtimi, tai reiškia, kad tame taške sraigės pirštai bus iki galo ištraukti. Todėl galima užkabinti ir paleisti javus anksčiau prieš jiems patenkant į nuožulniosios kameros korpusą. Ši nuostata tinkamiausia rapsams ar tankiems javams.



pav. 4.110: Sraigės padėtis A

PASTABA:

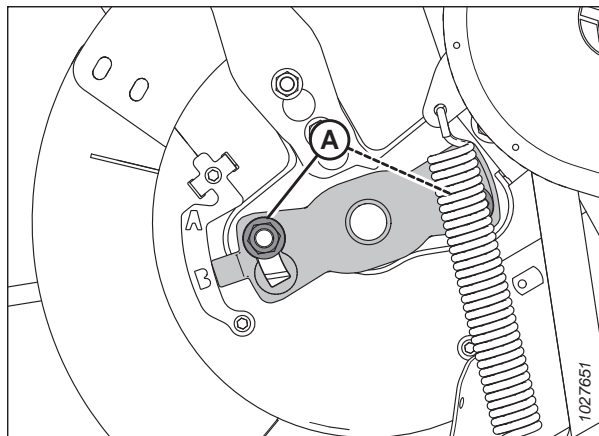
Jei indikatorius rodo į padėtį B, tai reiškia, kad tuo metu sraigės pirštai bus visiškai ištraukti. Todėl galima užkabinti ir paleisti javus vėliau prieš jiems patenkant į nuožulniąją kamerą. Ši nuostata tinkamiausia grūdiniams javams ar pupelėms.



pav. 4.111: Sraigės padėtis B

TECHNINĖ PRIEŽIŪRA

7. Baigę reguliavimą, priveržkite veržles (A) iki 115 Nm (85 lbf ft).
8. Atjunkite apsaugines lenktuvų atramas. Instrukcijas žr. [Lenktuvų apsauginių atramų atjungimas, p. 40](#).



pav. 4.112: Sraigės virbų taktavimo indikatorius

4.8 Dalgis

Pjovimo agregato dalgiai pjauna pasėlius. Kartas nuo karto reikia atlikti dalgių, apsaugų ir dalgio galvutės techninės priežiūros darbus.

⚠ ĮSPĖJIMAS

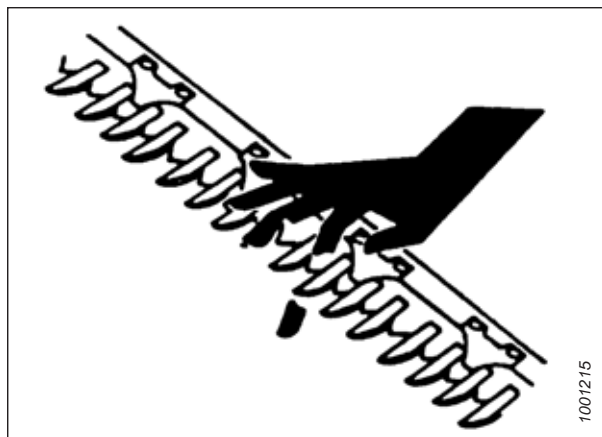
Niekada neikiškite rankų tarp apsaugų ir dalgio.

⚠ ĮSPĖJIMAS

Dirbdami prie ar tvarkydami dalgius, visada mūvėkite storas pirštines.

⚠ DĖMESIO

Prieš atlikdami mašinos techninę priežiūrą arba atidarydami pavaros gaubtus žr. [4.1 Mašinos parengimas priežiūrai, p. 281](#).



pav. 4.113: Pjovimo agregato keliamas pavojus

4.8.1 Dalgio sekcijos keitimas

Atskiras susidėvėjusias ar sugadintas dalgio dalis galima pakeisti neatjungiant dalgio nuo pjovimo agregato.

⚠ PAVOJUS

Kad išvengtumėte sunkių ar mirtinų kūno sužalojimų dėl netikėto mašinos paleidimo, prieš reguliuodami mašiną, visada sustabdykite variklį ir ištraukite uždegimo raktelį.

⚠ PAVOJUS

Įsitikinkite, kad teritorijoje nėra pašalinių asmenų.

⚠ ĮSPĖJIMAS

Norėdami išvengti sužalojimų nukritus pakeltiems lenktuvams, visada įjunkite apsaugines lenktuvų atramas prieš atlikdami bet kokius darbus po pakeltais lenktuvais.

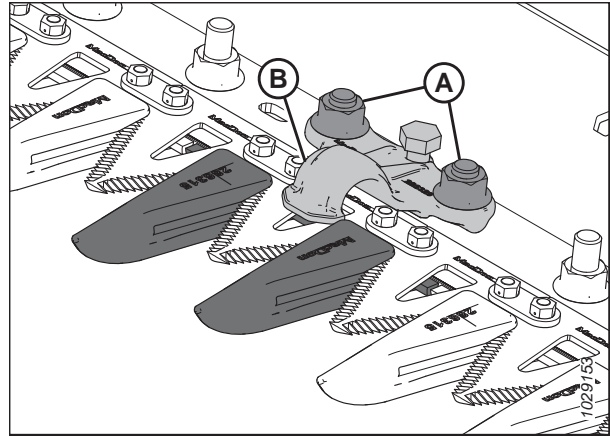
⚠ ĮSPĖJIMAS

Dirbdami prie ar tvarkydami dalgius, visada mūvėkite storas pirštines.

1. Užveskite variklį.
2. Iki galo pakelkite lenktuvus.
3. Sustabdykite variklį ir ištraukite uždegimo raktelį.
4. Įjunkite apsaugines lenktuvų atramas. Instrukcijas žr. [Lenktuvų saugos atramų įjungimas, p. 39](#).

TECHNINĖ PRIEŽIŪRA

- Identifikuokite sugadintas dalgio sekcijas. Jei yra laikiklis, atlaisvinkite varžles (A), kuriomis pritvirtintas laikiklis (B), kad pasiektumėte pažeistą dalgio dalį.



pav. 4.114: Pjovimo agregatas

- Atsukite varžtus ir varžles (B). Išsaugokite tvirtinimo elementą.

PASTABA:

Jei dalgio dalys yra po laikikliu, pasukite dalgio smagratį, kad pakeistumėte dalgio padėtį.

- Jei dalgio sekcijos yra šalia pavaros galo, atjunkite laikiklius (C) ir atkelkite dalgio sekciją (A) nuo dalgio galinio laikiklio.
- Nuvalykite dalgio galinį laikiklį ir uždėkite naują dalgio sekciją ant galinio laikiklio.

PASTABA:

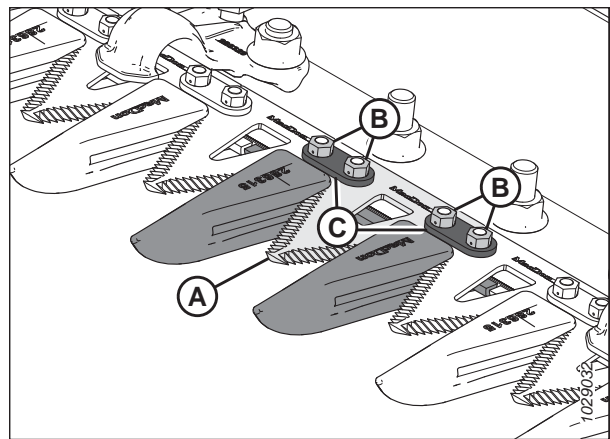
Jei tai pačiai dalgio sekcijai naudojamos smulkiai ir stambiai dantytos dalgio dalys gali nukentėti pjovimo kokybė.

- Jei dalgio sekcijos yra prie pavaros galo, pakeiskite laikiklių (C) padėtį.
- Jei laikiklis buvo atjungtas prieš tai, vėl jį uždėkite kartu su varžtais ir varžlėmis (B).

PASTABA:

Patikrinkite, ar varžtų galvutės iki galo įsuktos pailgose angose ant dalgio galinio laikiklio.

- Priveržkite varžles (B) iki 12 Nm (8,85 lbf-ft [106 lbf-in]).
- Norėdami patikrinti, ar tinkamai sureguliuoti laikikliai, žr. *Laikiklio tikrinimas – smailios dalgių apsaugos, p. 368* arba *Laikiklio tikrinimas – trumpos dalgio apsaugos, p. 381*.



pav. 4.115: Pjovimo agregatas

4.8.2 Dalgio atjungimas

Jei dalgis sugadintas, jį būtina pašalinti.



PAVOJUS

Kad išvengtumėte sunkių ar mirtinų kūno sužalojimų dėl netikėto mašinos paleidimo, prieš reguliuodami mašiną, visada sustabdykite variklį ir ištraukite uždegimo raktelį.

ĮSPĖJIMAS

Atjungimo metu stovėkite ties dalgio galu, kad būtų mažesnis pavojus susižaloti į pjovimo briaunas. Dirbdami prie dalgio mūvėkite storas pirštines.

PASTABA:

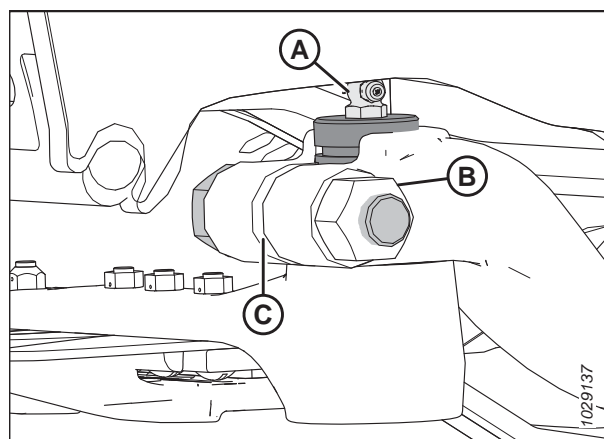
Viengubą dalgį turinčiose pjaunamosiose dalgio galvutė yra kairėje dalgio pusėje. Dvigubą dalgį turinčiose pjaunamosiose naudojamos dvi dalgio galvutės, kurios yra dešinėje ir kairėje dalgio pusėse. Prieš pradėdami procedūrą, patikrinkite, kurį dalgį reikia nuimti.

1. Sustabdykite variklį ir ištraukite uždegimo raktelį.
2. Atidarykite galinį gaubtą. Prireikus instrukcijų žr. *Pjaunamosios galinių gaubtų atidarymas, p. 42*.
3. Sukdami prie dalgio pavaros dėžės pritvirtintą smagratį nustatykite dalgį į jo eigos diapazono vidurį.
4. Nuvalykite sritį aplink dalgį.
5. Atjunkite tepimo tašką (A) nuo kaiščio.

PASTABA:

Atjungus tepimo tašką, bus lengviau vėliau vėl sumontuoti dalgio galvutės kaištį.

6. Atsukite varžtą ir veržlę (B).
7. Įstatykite atsuktuvą ar kaltą į tarpą (C), kad pašalintumėte apkrovą nuo dalgio galvutės kaiščio.
8. Atsuktuvu ar kaltu kelkite dalgio galvutės kaištį aukštyn kaiščio griovelyje, kol jis atsijungs nuo dalgio galvutės.



pav. 4.116: Dalgio galvutė

9. Stumkite dalgio konstrukciją (A) į vidų, iki ji bus atitraukta nuo pavaros sverto (B).

PASTABA:

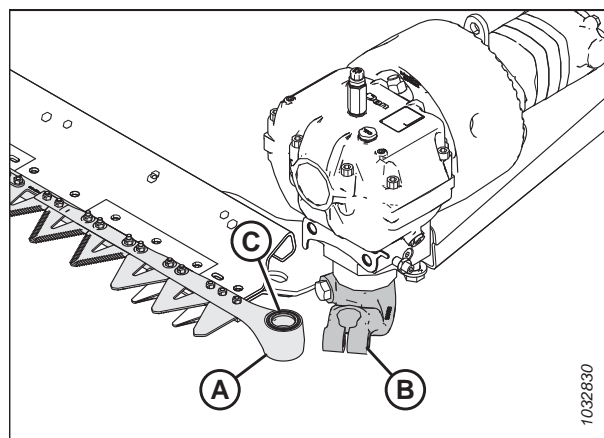
Rėmo ir galinių gaubtų dalys šioje iliustracijoje nepavaizduotos, siekiant parodyti dalgio galvutės komponentus.

10. Jei nėra keičiama, užsandarinkite dalgio galvutės guolį (C) plastiku ar juosta, kad nepatektų nešvarumų ar šiukšlių.
11. Patraukite dalgio pavaros svertą (B) į išorinę padėtį, kad liktų tarpas dalgiui.

PASTABA:

Jei nuimama dalgio galvutė arba dalgio galvutės guolis, ištraukite dalgį tiek, kad galėtumėte pasiekti šias dalis.

12. Išimkite dalgį (A).



pav. 4.117: Kairioji dalgio galvutė

4.8.3 Dalgio galvutės guolio atjungimas

Dalgio galvutės guolis leidžia dalgio galvutės kaiščiui sukis galvutėje, kai pavaros svirtas jį stumia pirmyn ir atgal. Jei guolis nusidėvėjęs ar sugadintas, jį reikia pakeisti.

PAVOJUS

Kad išvengtumėte sunkių ar mirtinų kūno sužalojimų dėl netikėto mašinos paleidimo, prieš reguliuodami mašiną, visada sustabdykite variklį ir ištraukite uždegimo raktelį.

PAVOJUS

Įsitikinkite, kad teritorijoje nėra pašalinių asmenų.

ĮSPĖJIMAS

Atjungimo metu stovėkite ties dalgio galu, kad būtų mažesnis pavojus susižaloti į pjovimo briaunas. Dirbdami prie dalgio mūvėkite storas pirštines.

1. Užveskite variklį.
2. Iki galo nuleiskite lenktuvus.
3. Sustabdykite variklį ir ištraukite uždegimo raktelį.
4. Atjunkite dalgį. Instrukcijas žr. [4.8.2 Dalgio atjungimas, p. 350](#).

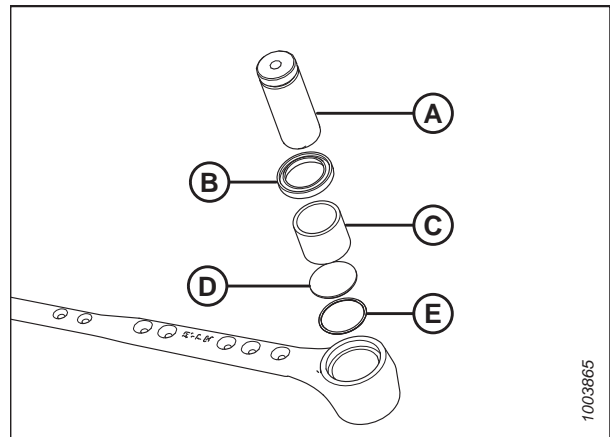
PASTABA:

Kadangi guolis yra keičiamas, nereikia apvynioti dalgio galvutės, kad būtų apsaugotas guolis.

5. Naudokite plokščią įrankį, kurio skersmuo yra toks pats kaip kaiščio (A). Atjunkite sandariklį (B), guolį (C), kaištį (D) ir sandarinimo žiedą (E) nuo dalgio galvutės apatinės pusės.

PASTABA:

Tarpiklį (B) galima pakeisti neatjungiant guolio. Keisdami sandariklį, patikrinkite, ar kaištis ir adatinis guolis nėra nusidėvėję, ir, jei reikia, pakeiskite sandariklį.



pav. 4.118: Dalgio galvutės guolio konstrukcija

4.8.4 Dalgio galvutės guolio montavimas

Dalgio galvutės guolis leidžia dalgio galvutės kaiščiui sukis galvutėje, kai pavaros svirtas jį stumia pirmyn ir atgal. Kai senas guolis atjungtas nuo dalgio galvutės, galima sumontuoti naują.

ĮSPĖJIMAS

Atjungimo metu stovėkite ties dalgio galu, kad būtų mažesnis pavojus susižaloti į pjovimo briaunas. Dirbdami prie dalgio mūvėkite storas pirštines.

TECHNINĖ PRIEŽIŪRA

1. Sustabdykite variklį ir ištraukite uždegimo raktelį.
2. Įstatykite sandarinimo žiedą (E) ir kaištį (D) į dalgio galvutę.
3. Plokščiu įrankiu (A), kurio skersmuo apytiksliai toks pats, kaip guolio (C), įstumkite guolį į dalgio galvutę, iki guolio viršus bus tolygiai su dalgio galvutės dalimi.

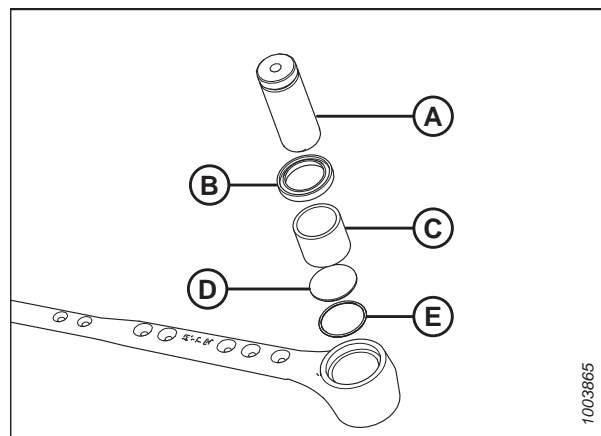
SVARBU:

Sumontuokite guolį identifikacinėmis žymėmis į viršų.

4. Sumontuokite sandariklį (B) dalgio galvutėje, kad briauna būtų atsukta aukštyn.

SVARBU:

Norėdami išvengti ankstyvo dalgio galvutės ar dalgio pavaru dėžės gedimo, patikrinkite, ar tvirtai sujungta tarp dalgio galvutės kaiščio ir rutulinio guolio, ir tarp dalgio galvutės kaiščio ir išėjimo sverto.



pav. 4.119: Dalgio galvutės guolio konstrukcija

4.8.5 Dalgio montavimas

Jei dalgis nuimtas, montuokite jį atlikdami toliau nurodytą procedūrą.



PAVOJUS

Kad išvengtumėte sunkių ar mirtinų kūno sužalojimų dėl netikėto mašinos paleidimo, prieš reguliuodami mašiną, visada sustabdykite variklį ir ištraukite uždegimo raktelį.



ĮSPĖJIMAS

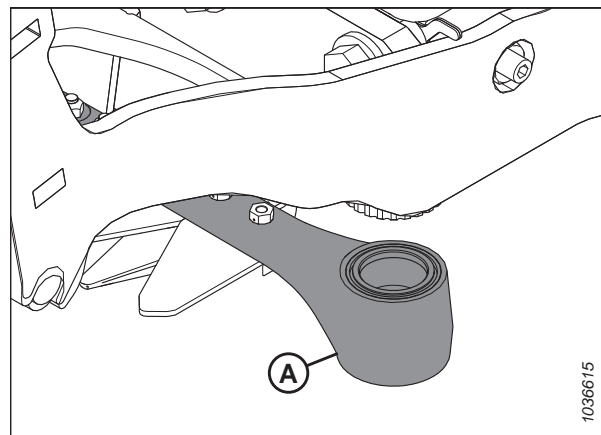
Atjungimo metu stovėkite ties dalgio galu, kad būtų mažesnis pavojus susižaloti į pjovimo briaunas. Dirbdami prie dalgio mūvėkite storas pirštines.

1. Sustabdykite variklį ir ištraukite uždegimo raktelį.
2. Atidarykite galinį gaubtą. Prireikus instrukcijų žr. *Pjaunamosios galinių gaubtų atidarymas, p. 42.*

PASTABA:

Montavimo iliustracijose pavaizduotas kairiojo dalgio montavimas. Dešiniojo dalgio montavimo procedūra yra tokia pati.

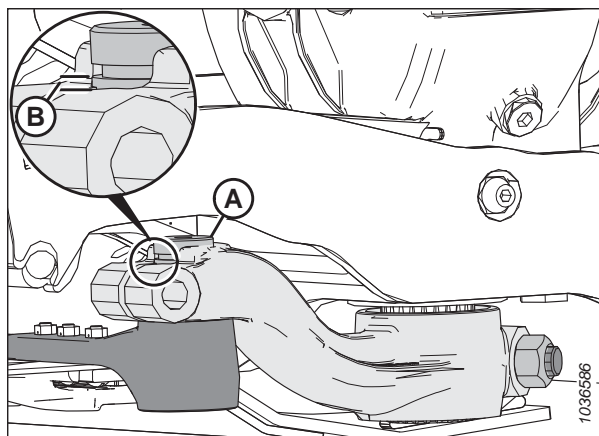
3. Patepkite dalgio galvutės guolį (A), tada sumontuokite dalgio mazgą ant galvutės.



pav. 4.120: Dalgio galvutė

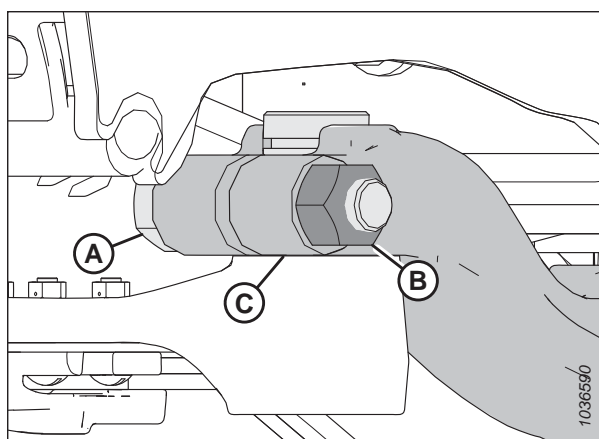
TECHNINĖ PRIEŽIŪRA

- Įstatykite dalgio galvutės kaištį (A) per pavaros svertą į dalgio galvutę.
- Pritvirtinkite dalgio galvutės kaištį (A) kad griovelis (B) būtų 2 mm (0,08 in) virš pavaros sverto.



pav. 4.121: Dalgio galvutė

- Pritvirtinkite dalgio galvutės kaištį M16 x 85 mm varžtu (A) ir veržle (B). Sumontuokite varžtą iš vidinės svarto pusės. Priveržkite varžtą iki 220 Nm (162 lbf ft).
- Pasukite prie dalgio pavaros dėžės pritvirtintą smagratį, kad dalgio svirtis (A) atsidurtų vidinėje eigos riboje. Įsitinkinkite, kad tarp pavaros svirties ir dalgio galvutės liko 0,2–1,2 mm (0,02–0,05 in) tarpas (C).
- Jei pavaros svarto reguliuoti nereikia, pereikite prie 9, p. 354 veiksmo. Jeigu reikia reguliuoti, kreipkitės į .



pav. 4.122: Dalgio galvutė

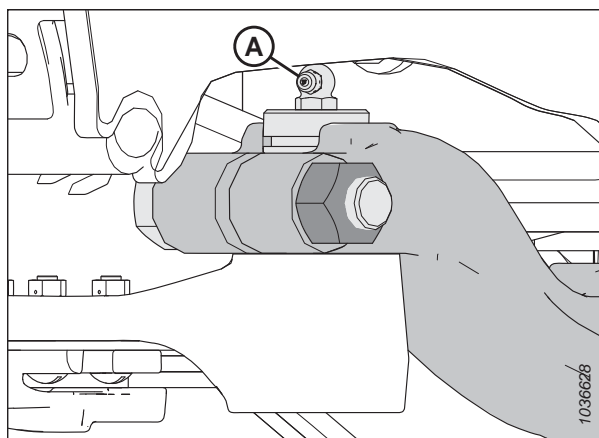
- Vėl sumontuokite tepimo tašką (A). Tepkite jungtį tepalu, kol dalgio galvutė šiek tiek pasislinks žemyn.

SVARBU:

NEGALIMA per daug įleisti tepalo į dalgio galvutę. Per daug sutepus dalgio galvutę, dalgiai gali išsikreipti, todėl apsaugai gali perkaisti ir apkrauti dalgio pavaros variklį. Jei ant jungties užtepėte per daug tepalo, nuimkite tepalo jungtį, kad atlaisvintumėte slėgį.

PASTABA:

Jei guolio ertmėje yra likę oro, dalgio galvutė pradės judėti žemyn prieš užpildant tepalu.

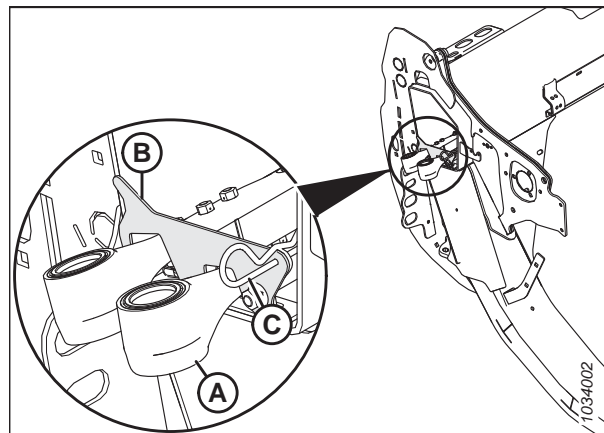


pav. 4.123: Dalgio galvutė

- Uždarykite galinį gaubtą. Prireikus instrukcijų žr. *Pjaunamosios galinių gaubtų uždarymas, p. 43.*

4.8.6 Atsarginiai dalgiai

Du atsarginius dalgius (A) galima laikyti pjaunamosios galiniame vamzdyje, dešiniajame pjaunamosios gale. Patikrinkite, ar atsarginiai dalgiai užfiksuoti fiksiatoriumi (B) ir smeigtuku (C).



pav. 4.124: Atsarginiai dalgiai

4.8.7 Šmailios dalgių apsaugos ir laikikliai

Dalgių apsaugos padeda sulygiuoti dalgių juostą. Laikiklis tvirtina dalgių juostos dalis prie dalgių apsaugų, kad būtų tinkamai pjaunama.

Toliau nurodyti dalgio apsaugai ir laikikliai naudojami esant šmailių apsaugų konfigūracijoms.

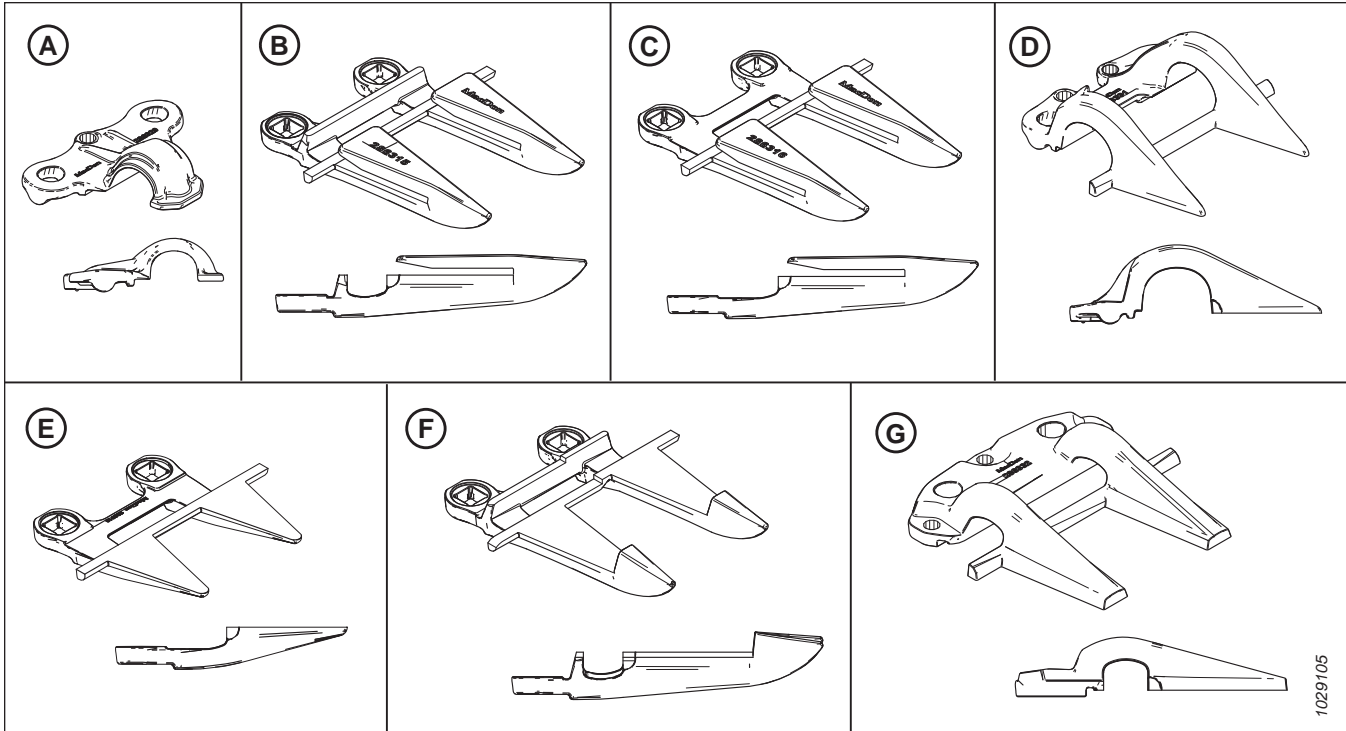
PASTABA:

Esant šmailių dalgio apsaugų konfigūracijai yra reikalingos dvi trumpos dalgio apsaugos, po vieną kiekviename pjovimo agregato gale.

PASTABA:

Dalgių apsaugams pakeisti galima naudoti keturių taškų apsaugų rinkinį. Keturių taškų apsaugai idealiai tinka naudoti akmenuotose vietovėse arba nuimant derlių, pavyzdžiui, lęšius. Daugiau informacijos žr. pjaunamoji detalių kataloge.

TECHNINĖ PRIEŽIŪRA



pav. 4.125: Smailių dalgį apsaugų konfigūracijai naudojamų apsaugų ir laikiklių tipai

A – smailus laikiklis (MD #286329)

B – smailus dalgio apsaugas (MD #286315)

C – smailiagalio dalgio apsaugas (be nusidėvėjimo juostos) (MD #286316)⁷⁷

D – „PlugFree“[™] galinis laikiklis (MD #286331)

E – „PlugFree“[™] galinio dalgio apsaugas (be nusidėvėjimo juostos) (MD #286319)⁷⁸

F – smailus centrinis dalgio apsaugas (MD #286317)⁷⁹

G – smailus centrinis laikiklis (MD #286332)⁷⁹

Apsaugai skirtingai konfigūruojamos ant skirtingų pjaunamųjų. Keisdami smailias apsaugas ir laikiklius patikrinkite, ar atliekate pagal pjaunamosios rūšį tinkamą pakeitimo veiksmų seką. Žr. atitinkamą temą:

- *Smailios dalgio apsaugos konfigūracija ant viengubo dalgio pjaunamųjų, p. 357*
- *Smailios dalgio apsaugos konfigūracija ant dvigubo dalgio pjaunamųjų – FD235, p. 358*
- *Smailios dalgio apsaugos konfigūracija ant dvigubo dalgio pjaunamųjų – FD240, p. 359*
- *Smailaus dalgio apsaugo konfigūracija ant dvigubo dalgio pjaunamųjų – FD241, p. 360*
- *Smailios dalgio apsaugos konfigūracija ant dvigubo dalgio pjaunamųjų – FD245, p. 361*
- *Smailios dalgio apsaugos konfigūracija ant dvigubo dalgio pjaunamųjų – FD250, p. 362*

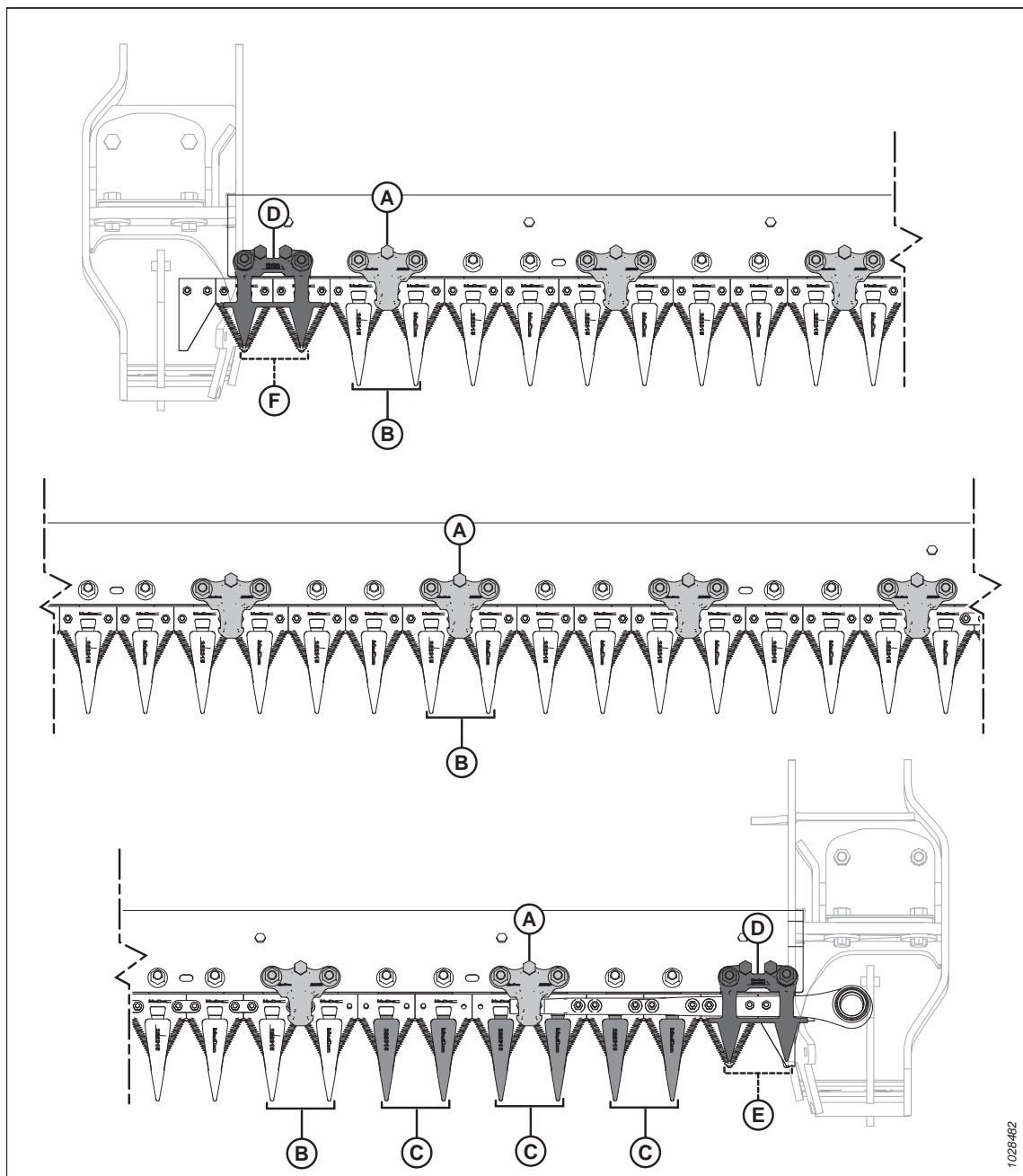
77. Montuojamas 2, 3 ir 4 padėtyse pavaros pusėje (-ėse). Žr. *Smailių dalgio apsaugų keitimas, p. 365*.

78. Sumontuota 1 padėtyje vairuotojo pusėje (-se). Viengubo dalgio pjaunamosioms naudojamas standartinis apsaugas dešiniajame gale.

79. Tik pjaunamosios su dvigubu dalgium.

Smailios dalgio apsaugos konfigūracija ant viengubo dalgio pjaunamųjų

Apsaugos skirtingai konfigūruojamos ant skirtingų dydžių pjaunamųjų. Pateiktoje iliustracijoje pavaizduotos smailios dalgio apsaugos, sumontuotos ant viengubo dalgio pjaunamosios.



pav. 4.126: Smailios dalgio apsaugos ir laikiklio vieta – viengubo dalgio pjaunamosios

A – smailus laikiklis (MD #286329)

C – smailiagalvis dalgio apsaugas (be nusidėvėjimo juostos) (MD #286316)

E – „PlugFree™“ apsaugas (be nusidėvėjimo juostos) (MD #286319)

B – smailus dalgio apsaugas (MD #286315)

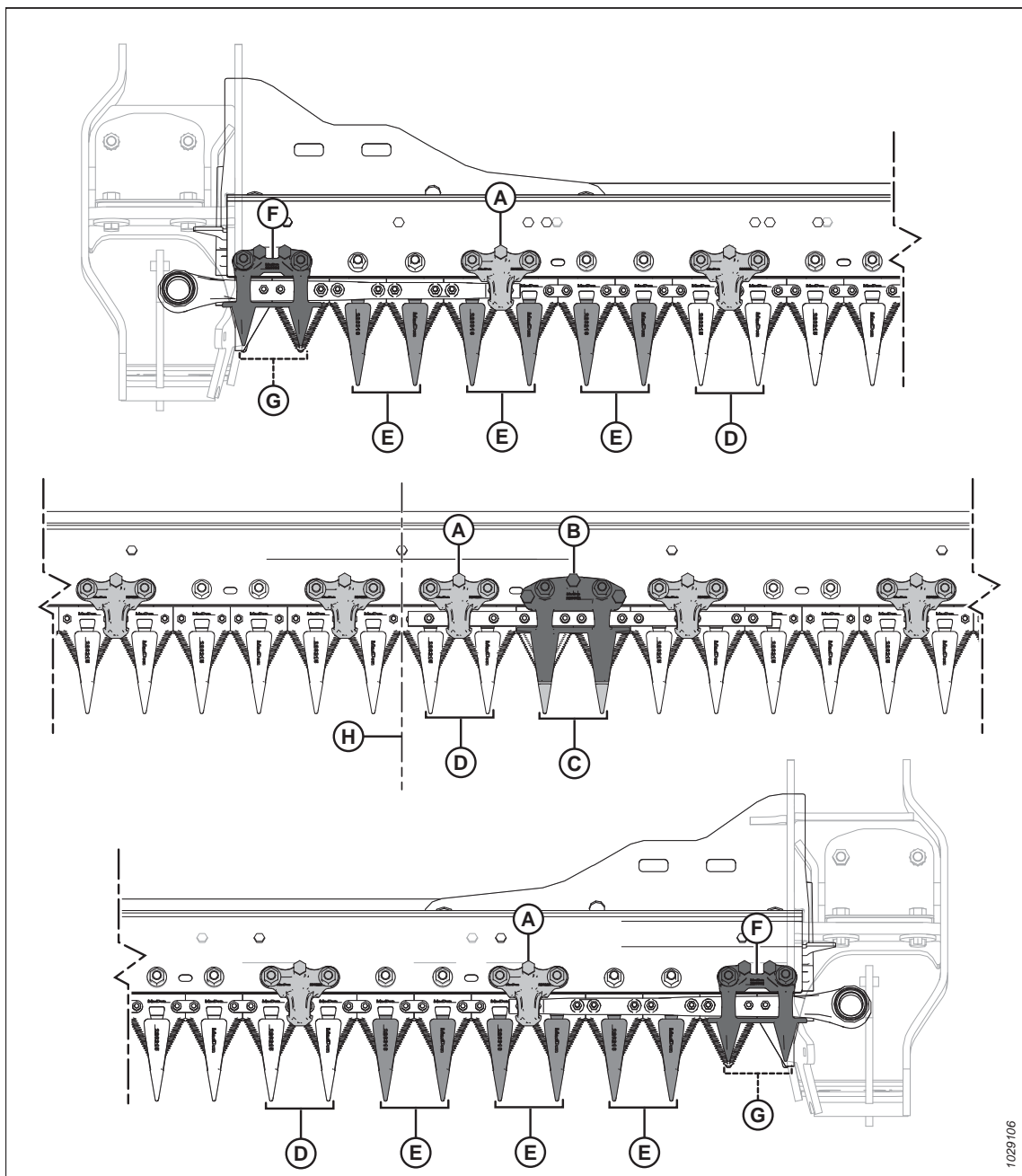
D – „PlugFree™“ laikiklis (MD #286331)

F – trumpas dalgio apsaugas (MD #286318)

TECHNINĖ PRIEŽIŪRA

Smailios dalgio apsaugos konfigūracija ant dvigubo dalgio pjaunamyjū – FD235

Apsaugos skirtingai konfigūruojamos ant skirtingų pjaunamyjū. Pateiktoje iliustracijoje pavaizduotos smailios dalgio apsaugos, sumontuotos ant dvigubo dalgio pjaunamosios.



pav. 4.127: Smailios dalgio apsaugos ir laikiklio vietos – FD235 dvigubo dalgio pjaunamosios

A – Smailus laikiklis (MD #286329)⁸⁰.

C – smaili centrinio dalgio apsauga (MD #286317)

E – smaili galinio dalgio apsauga (be nusidėvėjimo kompensavimo juostos) (MD #286316)

G – „PlugFree™“ apsauga (be nusidėvėjimo kompensavimo juostos) (MD #286319)

B – smailus centrinis laikiklis (MD #286332)

D – smaili dalgio apsauga (MD #286315)

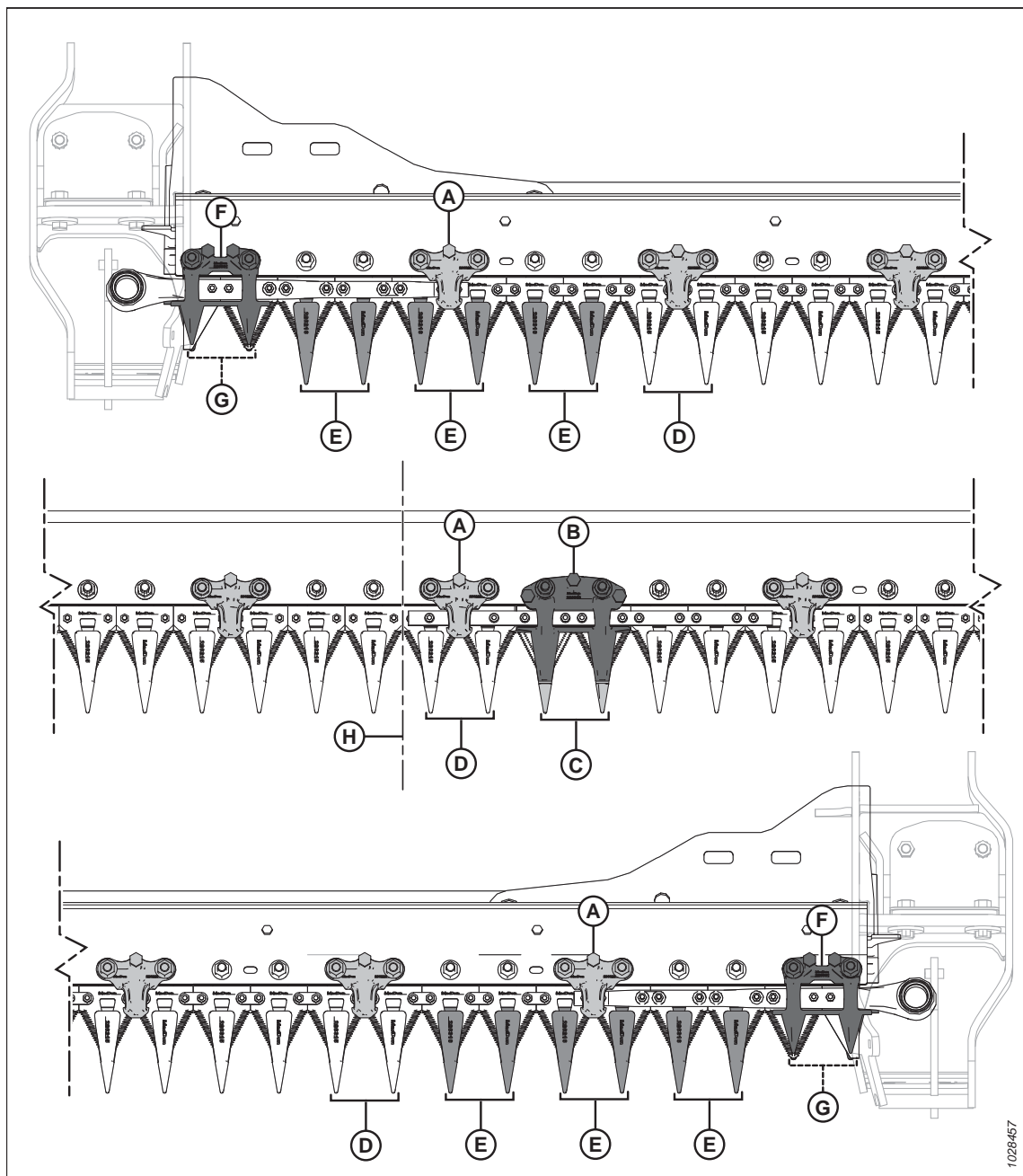
F – „PlugFree™“ laikiklis (MD #286331)

H – pjaunamosios centras

80. Nepriklausomai nuo konfigūracijos, ant apsaugos visada turi būti laikiklis, esantis dešinėje centrinio apsaugo pusėje

Smailios dalgio apsaugos konfigūracija ant dvigubo dalgio pjaunamyjū – FD240

Dalgių apsaugos padeda sulygiuoti dalgių juostą. Laikiklis tvirtina dalgių juostos dalis prie dalgių apsaugų, kad būtų tinkamai pjaunama.



pav. 4.128: Smailios dalgio apsaugos ir laikiklio vietos – FD240 dvigubo dalgio pjaunamosios

A – smailus laikiklis (MD #286329)

C – smaili centrinio dalgio apsauga (MD #286317)

E – smaili galinio dalgio apsauga (be nusidėvėjimo kompensavimo juostos) (MD #286316)

G – trumpa dalgio apsauga (be nusidėvėjimo kompensavimo juostos) (MD #286319)

B – smailus centrinis laikiklis (MD #286332)

D – smaili dalgio apsauga (MD #286315)

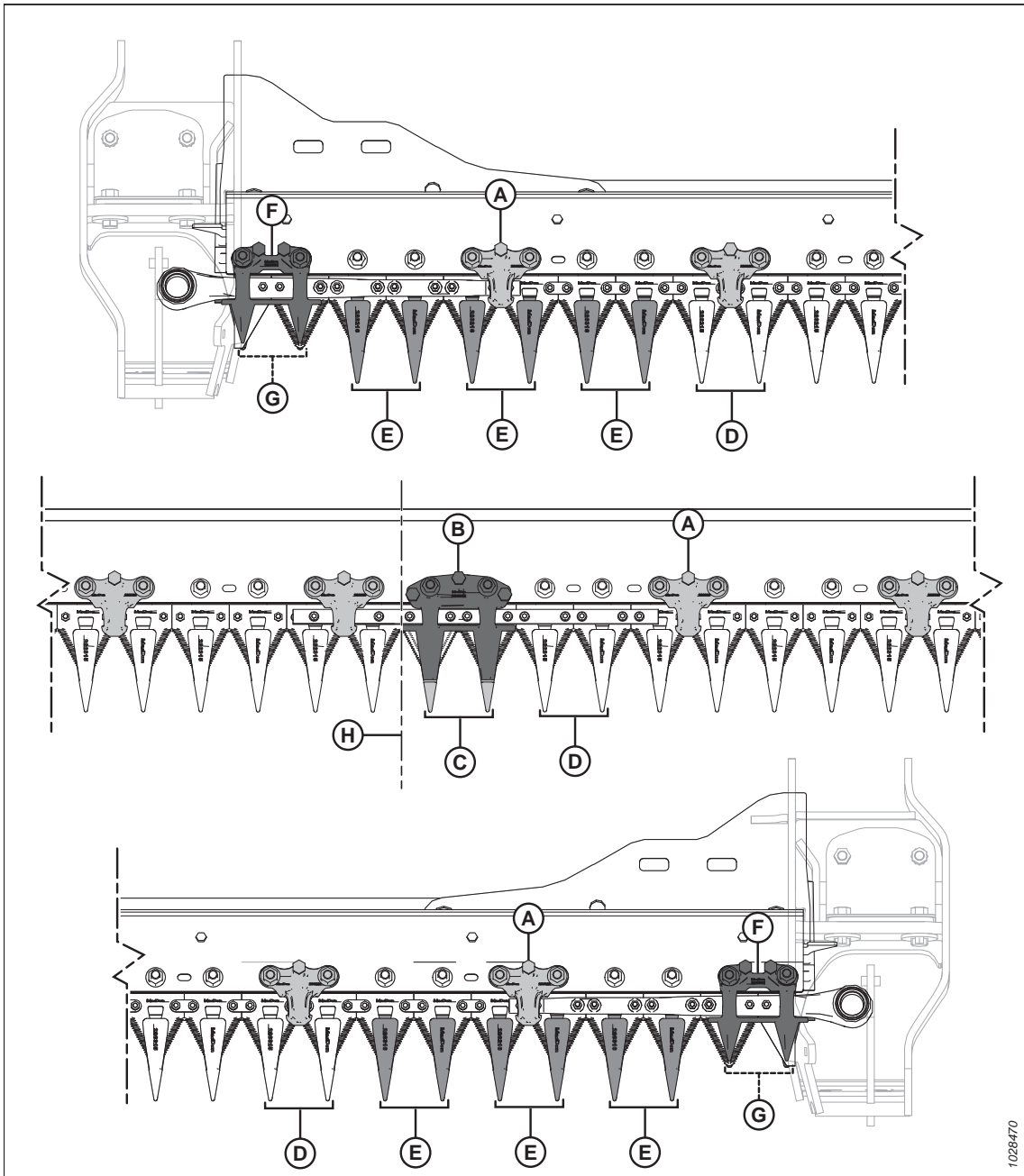
F – trumpas dalgio laikiklis (MD #286331)

H – pjaunamosios centras

TECHNINĖ PRIEŽIŪRA

Smailaus dalgio apsaugo konfigūracija ant dvigubo dalgio pjaunamųjų – FD241

Apsaugos skirtingai konfigūruojamos ant skirtingų dydžių pjaunamųjų. Pateiktoje iliustracijoje pavaizduotos smailios dalgio apsaugos, sumontuotos ant dvigubo dalgio pjaunamosios.



pav. 4.129: Smailių dalgio apsaugų ir laikiklių vietos

A – smailus laikiklis (MD #286329)⁸¹

C – smailus centrinio dalgio apsaugas (MD #286317)

E – smailiagalvis dalgio apsaugas (be nusidėvėjimo juostos) (MD #286316)

G – „PlugFree“ apsaugas (be nusidėvėjimo juostos) (MD #286319)

B – smailus centrinis laikiklis (MD #286332)

D – smailus dalgio apsaugas (MD #286315)

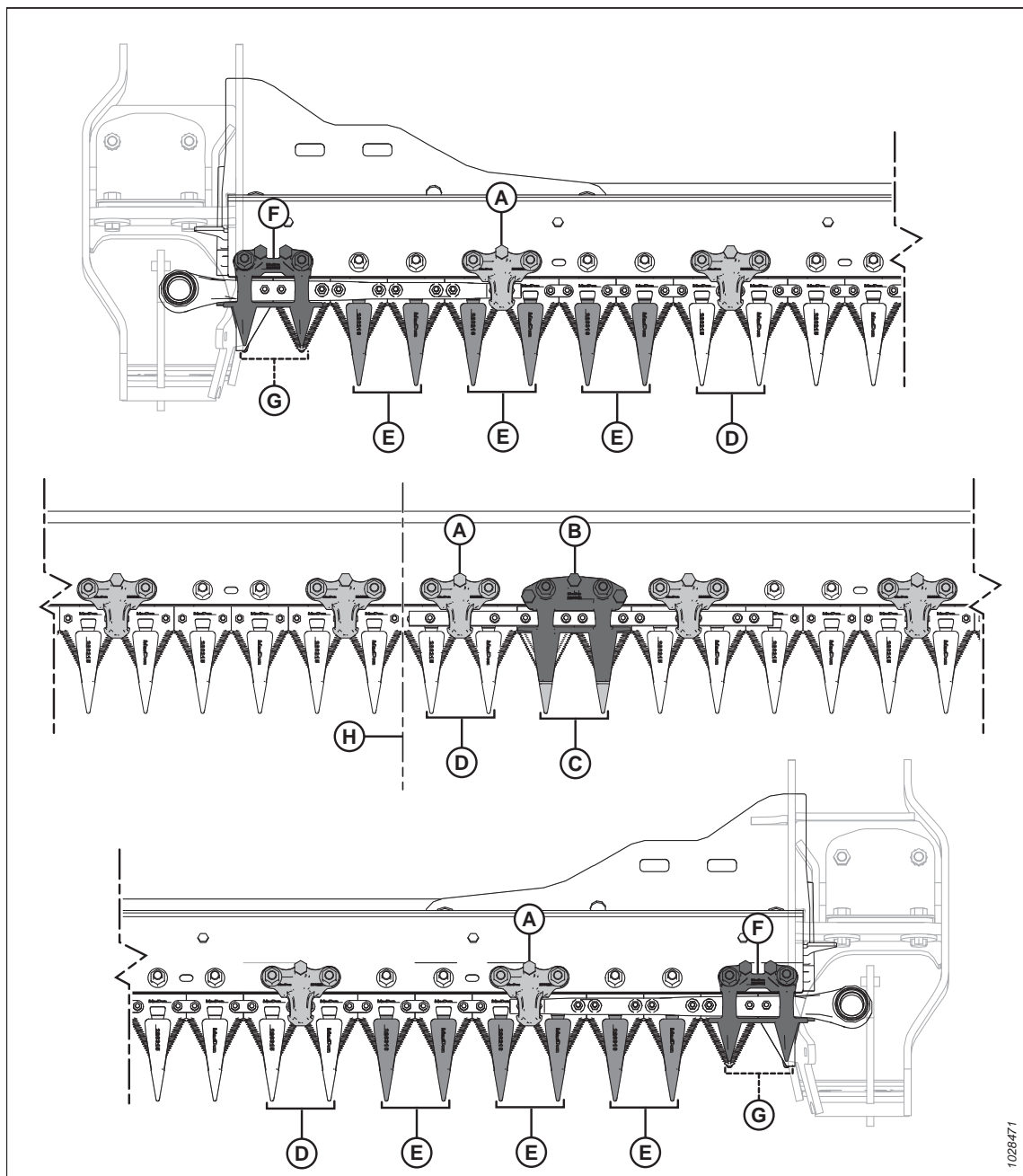
F – „PlugFree“ laikiklis (MD #286331)

H – pjaunamosios centras

81. Nepriklausomai nuo konfigūracijos, ant apsaugo visada turi būti laikiklis, esantis dešinėje centrinio apsaugo pusėje.

Smailios dalgio apsaugos konfigūracija ant dvigubo dalgio pjaunamųjų – FD245

Apsaugos skirtingai konfigūruojamos ant skirtingų dydžių pjaunamųjų. Pateiktoje iliustracijoje pavaizduotos smailios dalgio apsaugos, sumontuotos ant dvigubo dalgio pjaunamosios.



pav. 4.130: Smailios dalgio apsaugos ir laikiklio vietos – FD245 dvigubo dalgio pjaunamosios

A – Smailius laikiklis (MD #286329)⁸².

C – smaili centrinio dalgio apsauga (MD #286317)

E – smaili galinio dalgio apsauga (be nusidėvėjimo kompensavimo juostos) (MD #286316)

G – „PlugFree™“ apsauga (be nusidėvėjimo kompensavimo juostos) (MD #286319)

B – smailius centrinis laikiklis (MD #286332)

D – smaili dalgio apsauga (MD #286315)

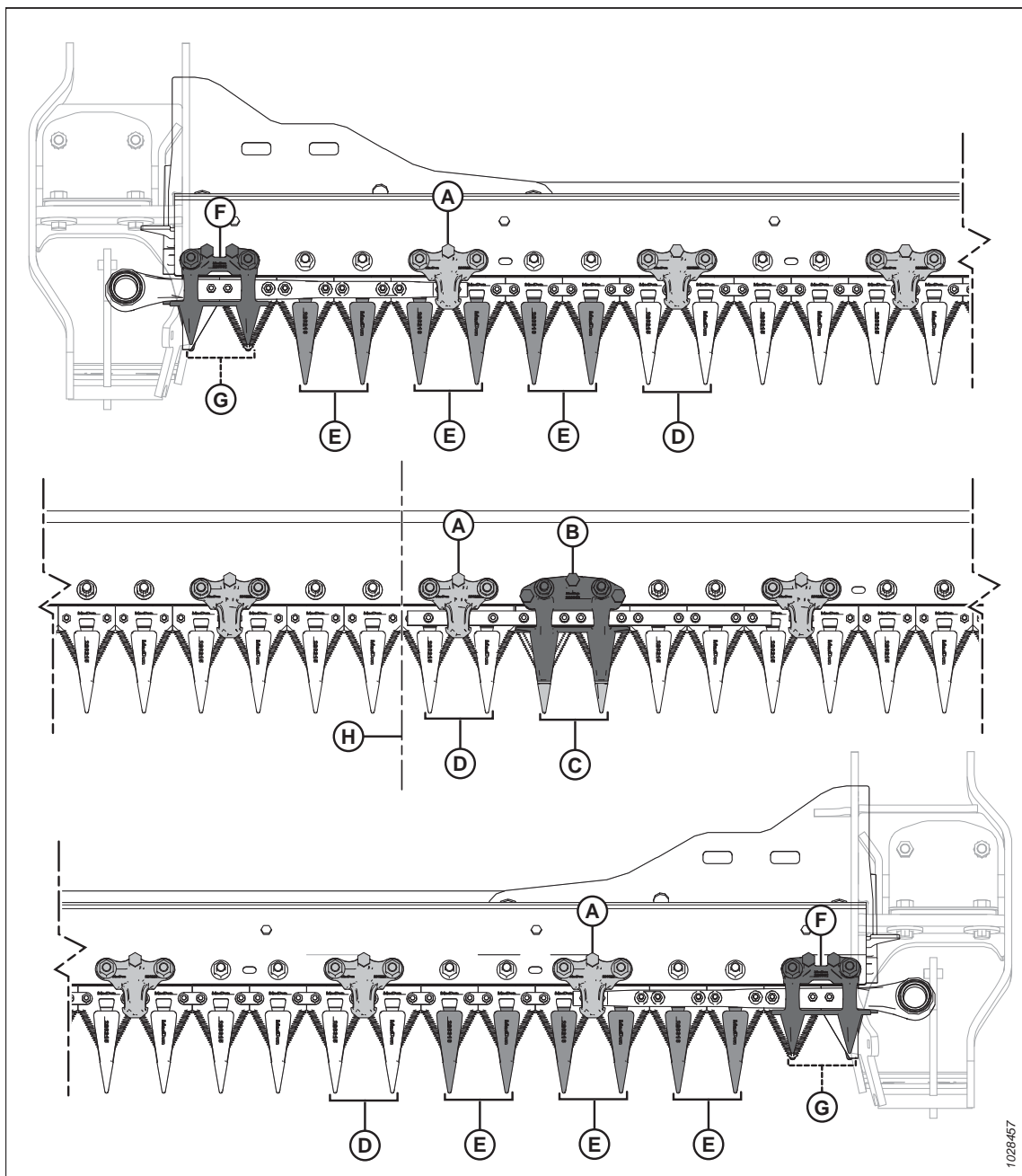
F – „PlugFree™“ laikiklis (MD #286331)

H – pjaunamosios centras

82. Nepriklausomai nuo modelio, ant apsaugos visada turi būti laikiklis, esantis dešinėje centrinio apsaugo pusėje

Smailios dalgio apsaugos konfigūracija ant dvigubo dalgio pjaunamųjų – FD250

Apsaugos skirtingai konfigūruojamos ant skirtingų dydžių pjaunamųjų. Pateiktoje iliustracijoje pavaizduotos smailios dalgio apsaugos, sumontuotos ant dvigubo dalgio pjaunamosios.



pav. 4.131: Smailios dalgio apsaugos ir laikiklio vietos – FD250 dvigubo dalgio pjaunamoji

- | | |
|---|--|
| A – smailus laikiklis (MD #286329) | B – smailus centrinis laikiklis (MD #286332) |
| C – smaili centrinio dalgio apsauga (MD #286317) | D – smaili dalgio apsauga (MD #286315) |
| E – smaili galinė apsauga (be nusidėvėjimo kompensavimo juostos) (MD #286316) | F – trumpas dalgio laikiklis (MD #286331) |
| G – trumpa dalgio apsauga (be nusidėvėjimo kompensavimo juostos) (MD #286319) | H – pjaunamosios centras |

Dalgio apsaugų ir apsauginės juostos reguliavimas

Jei dalgio apsauga ar apsauginė juosta nesulygiuota dėl to, kad atsitrenkė į akmenį ar kliūtį, lygiavimui naudokite apsaugos tiesinimo įrankį.



PAVOJUS

Kad išvengtumėte sunkių ar mirtinų kūno sužalojimų dėl netikėto mašinos paleidimo, prieš reguliuodami mašiną, visada sustabdykite variklį ir ištraukite uždegimo raktelį.



ĮSPĖJIMAS

Norėdami išvengti sužalojimų nukritus pakeltiems lenktuvams, visada įjunkite apsaugines lenktuvų atramas prieš atlikdami bet kokius darbus po pakeltais lenktuvais.



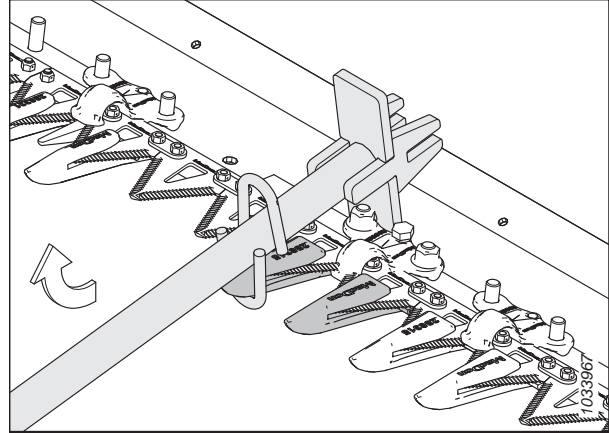
ĮSPĖJIMAS

Dirbdami prie ar tvarkydami dalgius, visada mūvėkite storas pirštines.

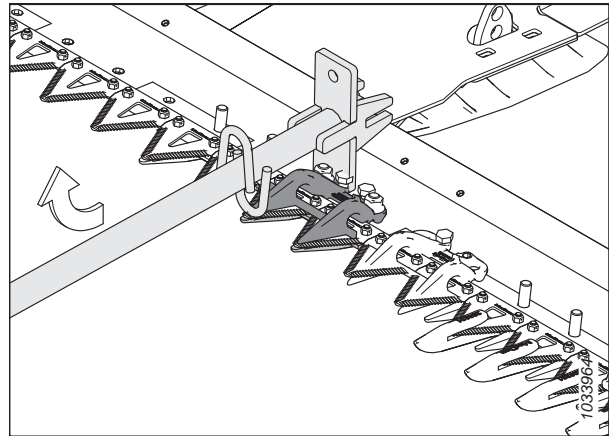
1. Iki galo pakelkite lenktuvus.
2. Sustabdykite variklį ir ištraukite uždegimo raktelį.
3. Įjunkite apsaugines lenktuvų atramas. Instrukcijas žr. *Lenktuvų saugos atramų įjungimas, p. 39*.

TECHNINĒ PRIEŽIŪRA

4. Norēdami nusstati apsagos antgalius aukštyn, ištatykite apsagos tiesinimo jrankj, kaip pavaizduota, ir patraukite j aukštyn.

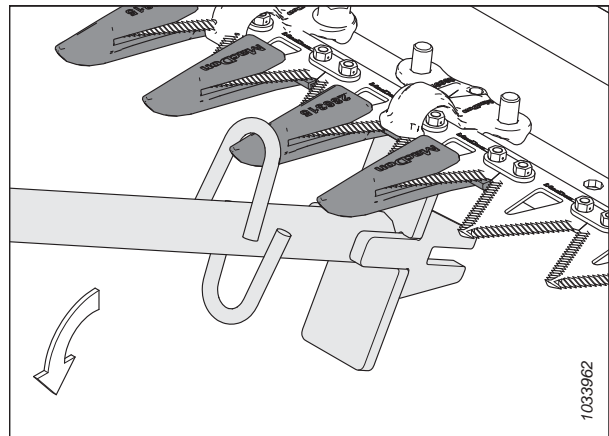


pav. 4.132: Reguliavimas aukštyn – smaili apsauga

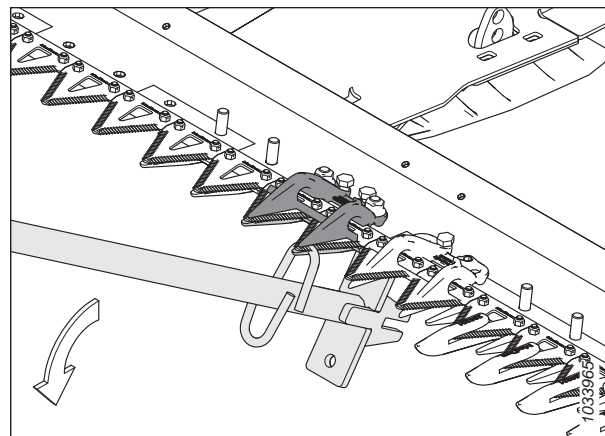


pav. 4.133: Reguliavimas aukštyn – trumpa dalgio apsauga

5. Norēdami nusstati apsagos antgalius žemyn, ištatykite apsagos tiesinimo jrankj, kaip pavaizduota, ir paspauskite j žemyn.

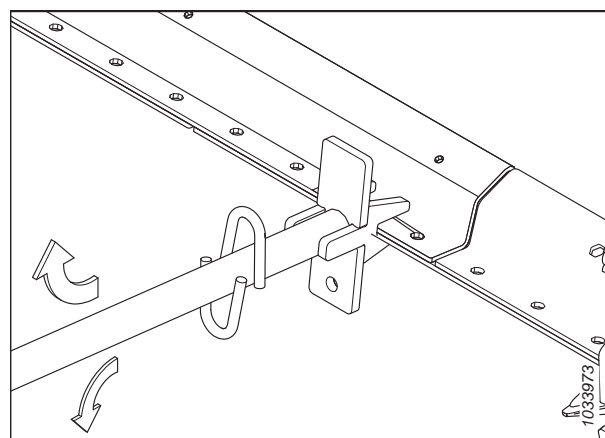


pav. 4.134: Reguliavimas žemyn – smaili apsauga



pav. 4.135: Reguliavimas žemyn – trumpa dalgio apsauga

6. Norėdami sureguliuoti apsauginę juostą, įstatykite apsaugos tiesinimo įrankį taip, kaip parodyta, tada atitinkamai paspauskite žemyn arba patraukite aukštyn.



pav. 4.136: Apsauginės juostos reguliavimas – be apsaugų

Smalių dalgio apsaugų keitimas

Laikui bėgant apsaugos nusidėvi ir jas būtina keisti. Šioje procedūroje nurodoma, kaip keisti standartines apsaugas ir specialias (pavaros pusės) apsaugas, esančias arčiausiai dalgio pavaros variklio.

⚠ PAVOJUS

Kad išvengtumėte sunkių ar mirtinų kūno sužalojimų dėl netikėto mašinos paleidimo, prieš reguliuodami mašiną, visada sustabdykite variklį ir ištraukite uždegimo raktelį.

⚠ PAVOJUS

Įsitikinkite, kad teritorijoje nėra pašalinių asmenų.

⚠ ĮSPĖJIMAS

Norėdami išvengti sužalojimų nukritus pakeltiems lenktuvams, visada įjunkite apsaugines lenktuvų atramas prieš atlikdami bet kokius darbus po pakeltais lenktuvais.

ĮSPĖJIMAS

Dirbdami prie ar tvarkydami dalgius, visada mūvėkite storas pirštines.

SVARBU:

Keisdami smailias dalgio apsaugas patikrinkite, ar laikiklis yra tinkamas pagal jūsų pjaunamosios tipą ir plotį. Norėdami gauti daugiau informacijos, žr. [4.8.7 Smailios dalgių apsaugos ir laikikliai, p. 355](#).

PASTABA:

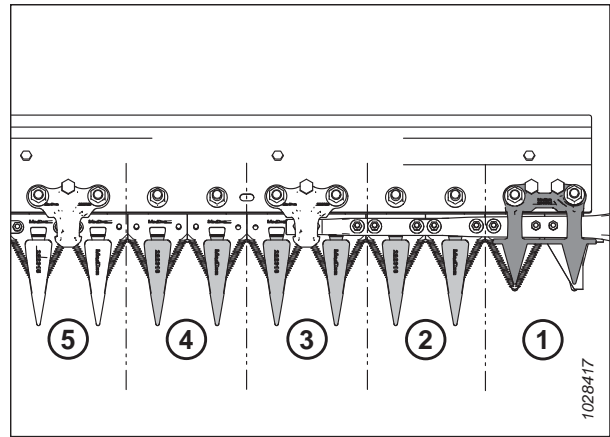
Dalgių apsaugams pakeisti galima naudoti keturių taškų apsaugų rinkinį. Keturių taškų apsaugai idealiai tinka naudoti akmenuotose vietovėse arba nuimant derlių, pavyzdžiui, lėšius. Daugiau informacijos žr. pjaunamoji detalių kataloge.

SVARBU:

Pjaunamosios su viengubu arba dvigubu dalgiu: abiejose pjaunamosios galuose, 1 padėtyje (išorinė apsauga) yra trumpa dalgio apsauga. Pjaunamosios pavaros pusėje (-ėse), 2, 3 ir 4 padėtyse yra smailios dalgio apsaugos (be nusidėvėjimo juostų). Pradedant nuo 5 padėties, likusios apsaugos yra smailios dalgio apsaugos. Patikrinkite, ar šiose vietose sumontuotos tinkamos keičiamos apsaugos.

SVARBU:

Dvigubo dalgio pjaunamosios: Smaili centrinio dalgio apsauga įrengta ten, kur abu dalgiai persidengia. Smaili centrinio dalgio apsauga keičiama šiek tiek kitaip. Instrukcijas žr. [Centrinės smailios dalgio apsaugos keitimas – dvigubo dalgio pjaunamoji, p. 370](#).

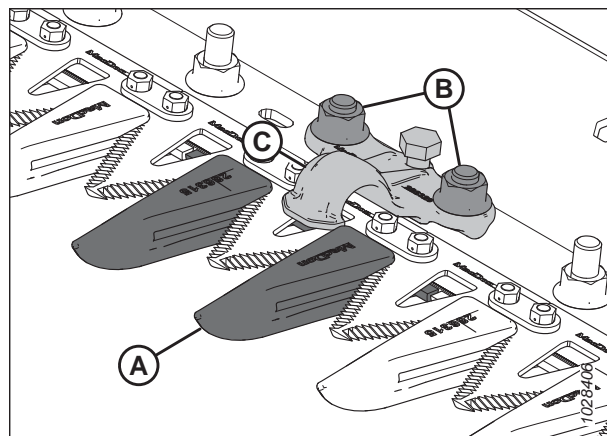


pav. 4.137: Pavaros pusės smailios dalgių apsaugos

1. Užveskite variklį.
2. Iki galo pakelkite lenktuvus.
3. Sustabdykite variklį ir ištraukite uždegimo raktelį.
4. Įjunkite apsaugines lenktuvų atramas. Instrukcijas žr. [Lenktuvų saugos atramų įjungimas, p. 39](#).
5. Atidarykite galinį gaubtą. Prireikus instrukcijų žr. [Pjaunamosios galinių gaubtų atidarymas, p. 42](#).
6. Sukite prie dalgių pavaros dėžės pritvirtintą smagratį ir rankiniu būdu judinkite dalgį, kol dalgio sekcijos atsidurs per vidurį tarp apsaugų.
7. Uždarykite galinį gaubtą. Prireikus instrukcijų žr. [Pjaunamosios galinių gaubtų uždarymas, p. 43](#).

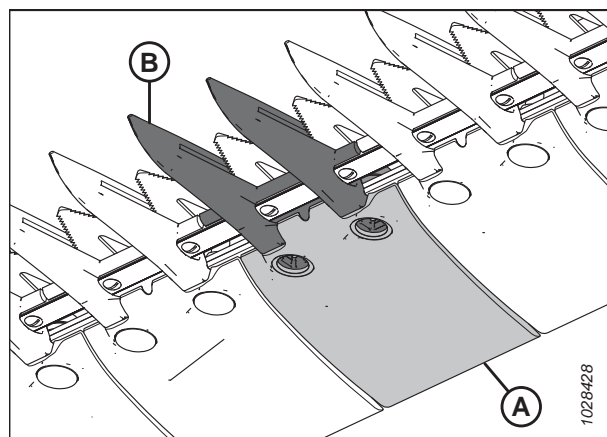
TECHNINĖ PRIEŽIŪRA

- Atjunkite dvi varžles (B) ir varžtus, tvirtinančius smailią dalgio apsaugą (A) ir laikiklį (C) (jei yra) prie pjovimo agregato.
- Atjunkite smailią dalgio apsaugą (A), laikiklį (C), ir plastikinę nusidėvėjimo kompensavimo plokštelę. Išmeskite smailią dalgio apsaugą.



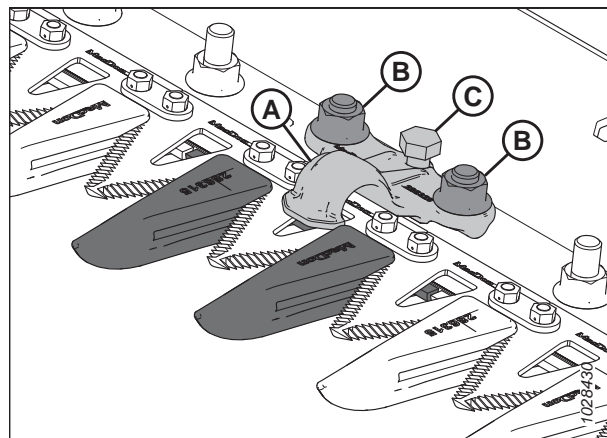
pav. 4.138: Smailios dalgių apsaugos

- Po pjovimo agregatu padėkite plastikinę nusidėvėjimo kompensavimo plokštelę (A) ir pakeistą smailią dalgio apsaugą (B).



pav. 4.139: Smaili dalgio apsauga ir nusidėvėjimo kompensavimo plokštė

- Nustatykite laikiklį (A) (jei yra) ir atsukite reguliavimo varžtą (C), kad jis nekyšotų iš laikiklio apačios.
- Dviem varžtais ir varžlėmis (B) pritvirtinkite smailią dalgio apsaugą, nusidėvėjimo kompensavimo plokštelę ir laikiklį (jei yra). Priveržkite varžles iki 85 Nm (63 lbf ft).
- Jei yra laikiklis, žr. *Laikiklio reguliavimas – smailios dalgių apsaugos, p. 369*.



pav. 4.140: Smailios dalgių apsaugos

Laikiklio tikrinimas – smailios dalgių apsaugos

Smailio dalgių apsaugos laikikliai neleidžia dalgio sekcijoms ant pjovimo juostos pakilti nuo apsaugų, tačiau dalgis vis tiek gali slysti. Patikrinkite, ar tarp laikiklių ir dalgio sekcijų yra pakankamas tarpas.

Ši procedūra skirta standartiniams laikikliams. Norėdami patikrinti centrinio dvigubo dalgio pjaunamąsias, žr. [Centrinio laikiklio tikrinimas ant dvigubo dalgio pjaunamųjų – smailios dalgių apsaugos, p. 372](#).

PASTABA:

Sulygiuokite apsaugas prieš reguliuodami laikiklį. Instrukcijas žr. [Dalgio apsaugų ir apsauginės juostos reguliavimas, p. 363](#).

PAVOJUS

Kad išvengtumėte sunkių ar mirtinų kūno sužalojimų dėl netikėto mašinos paleidimo, prieš reguliuodami mašiną, visada sustabdykite variklį ir ištraukite uždegimo raktelį.

PAVOJUS

Įsitikinkite, kad teritorijoje nėra pašalinių asmenų.

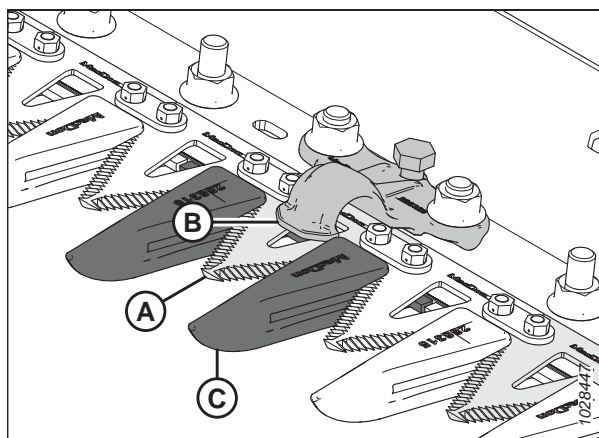
ĮSPĖJIMAS

Norėdami išvengti sužalojimų nukritus pakeltiems lenktuvams, visada įjunkite apsaugines lenktuvų atramas prieš atlikdami bet kokius darbus po pakeltais lenktuvais.

ĮSPĖJIMAS

Dirbdami prie ar tvarkydami dalgius, visada mūvėkite storas pirštines.

1. Iki galo pakelkite lenktuvus.
2. Sustabdykite variklį ir ištraukite uždegimo raktelį.
3. Įjunkite apsaugines lenktuvų atramas. Instrukcijas žr. [Lenktuvų saugos atramų įjungimas, p. 39](#).
4. Atidarykite galinį gaubtą. Prireikus instrukcijų žr. [Pjaunamosios galinių gaubtų atidarymas, p. 42](#).
5. Pasukite prie dalgio pavaros dėžės pritvirtintą smagratį, kad dalgio sekcija (A) atsidurtų po laikikliu (B) ir tarp apsaugų (C).
6. Paspauskite žemyn dalgio sekciją (A) maždaug 44 N (10 lbf) jėga ir tarpų matuokliu išmatuokite tarpą tarp laikiklio (B) ir dalgio sekcijos. Patikrinkite, ar tarpas yra 0,1–0,5 mm (0,004–0,020 in).
7. Jei reikia sureguliuoti, žr. [Laikiklio reguliavimas – smailios dalgių apsaugos, p. 369](#).
8. Uždarykite galinį gaubtą. Prireikus instrukcijų žr. [Pjaunamosios galinių gaubtų uždarymas, p. 43](#).



pav. 4.141: Smailios apsaugos laikiklis

Laikiklio reguliavimas – smailios dalgių apsaugos

Jei smailaus arba keturių taškų dalgio apsaugo laikiklis kliūva už dalgio, sureguliuokite laikiklį.

Ši procedūra skirta standartiniams laikikliams. Norėdami sureguliuoti centrinį laikiklį ant dvigubo dalgio pjaunamųjų, žr. *Centrinio laikiklio reguliavimas ant dvigubo dalgio pjaunamųjų – smailios dalgių apsaugos, p. 373.*

PAVOJUS

Kad išvengtumėte sunkių ar mirtinų kūno sužalojimų dėl netikėto mašinos paleidimo, prieš reguliuodami mašiną, visada sustabdykite variklį ir ištraukite uždegimo raktelį.

PAVOJUS

Įsitikinkite, kad teritorijoje nėra pašalinių asmenų.

ĮSPĖJIMAS

Norėdami išvengti sužalojimų nukritus pakeltiems lenktuvams, visada įjunkite apsaugines lenktuvų atramas prieš atlikdami bet kokius darbus po pakeltais lenktuvais.

ĮSPĖJIMAS

Dirbdami prie ar tvarkydami dalgius, visada mūvėkite storas pirštines.

1. Sulygiuokite apsaugas. Instrukcijas žr. *Dalgio apsaugų ir apsauginės juostos reguliavimas, p. 363.*
2. Iki galo pakelkite lenktuvus.
3. Sustabdykite variklį ir ištraukite uždegimo raktelį.
4. Įjunkite apsaugines lenktuvų atramas. Instrukcijas žr. *Lenktuvų saugos atramų įjungimas, p. 39.*
5. Sureguliuokite laikiklio tarpą toliau nurodytu būdu.
 - Norėdami nuleisti laikiklio (A) priekį ir sumažinti tarpą, pasukite reguliavimo varžtą (B) laikrodžio rodyklės kryptimi.
 - Norėdami pakelti laikiklio (A) priekį ir padidinti tarpą, pasukite reguliavimo varžtą (B) prieš laikrodžio rodyklę.

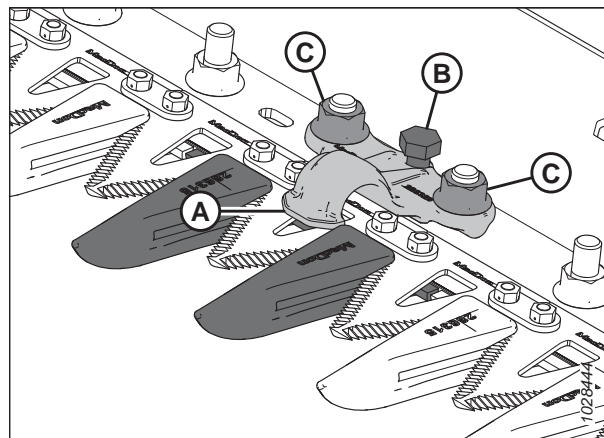
PASTABA:

Norint atlikti didesnius reguliavimus gali reikėti atsukti varžles (C) prieš sukant reguliavimo varžtą (B). Kai sureguliuosite, varžles priveržkite 85 Nm (63 lbf ft) jėga.

6. Patikrinkite laikiklio tarpą. Instrukcijas žr. *Laikiklio tikrinimas – smailios dalgių apsaugos, p. 368.*
7. Leiskite varikliui veikti laisvomis apsakomis ir klausykite, ar nėra triukšmo dėl nepakankamo tarpo. Prireikus pakartokite veiksmus nuo 5, p. 369 iki 6, p. 369.

SVARBU:

Dėl nepakankamo laikiklio tarpo dalgis ir apsaugos gali perkaisti.



pav. 4.142: Smailus laikiklis

Centrinės smailios dalgio apsaugos keitimas – dvigubo dalgio pjaunamoji

Dvigubo dalgio pjaunamosios centre esanti apsauga (kur persidengia du dalgiai) keičiama kitaip, nei smaili dalgio apsauga.

PAVOJUS

Kad išvengtumėte sunkių ar mirtinų kūno sužalojimų dėl netikėto mašinos paleidimo, prieš reguliuodami mašiną, visada sustabdykite variklį ir ištraukite uždegimo raktelį.

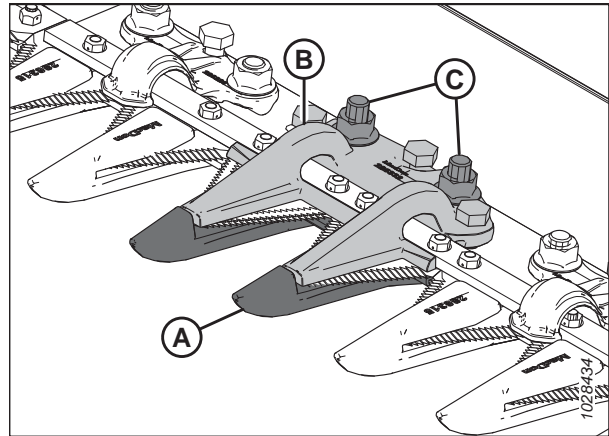
ĮSPĖJIMAS

Norėdami išvengti sužalojimų nukritus pakeltiems lenktuvams, visada įjunkite apsaugines lenktuvų atramas prieš atlikdami bet kokius darbus po pakeltais lenktuvais.

ĮSPĖJIMAS

Dirbdami prie ar tvarkydami dalgius, visada mūvėkite storas pirštines.

1. Užveskite variklį.
2. Iki galo pakelkite lenktuvus.
3. Sustabdykite variklį ir ištraukite uždegimo raktelį.
4. Įjunkite apsaugines lenktuvų atramas. Instrukcijas žr. *Lenktuvų saugos atramų įjungimas, p. 39*.
5. Nuimkite dvi veržles ir varžtus (C), tvirtinančius apsaugą (A) ir laikiklį (B) prie pjovimo agregato.
6. Atjunkite apsaugą (A), plastikinę nusidėvėjimo kompensavimo plokštelę ir laikiklį (B).

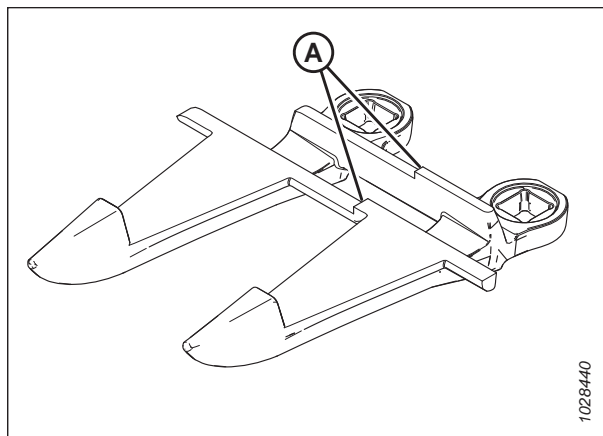


pav. 4.143: Smaili centrinė dalgio apsauga

TECHNINĖ PRIEŽIŪRA

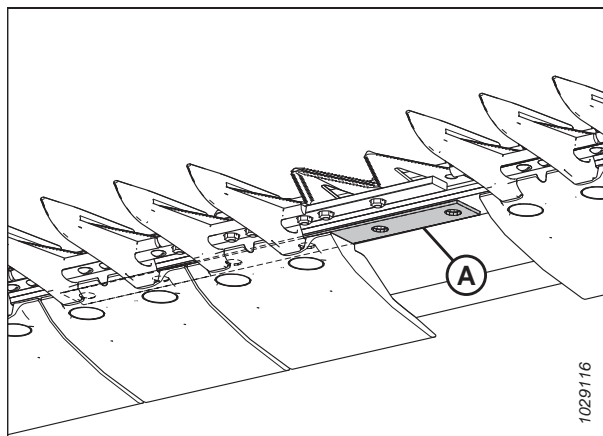
SVARBU:

Patikrinkite, ar pakeičiama apsauga yra tinkama pagal pasislinkusius pjovimo paviršius (A).



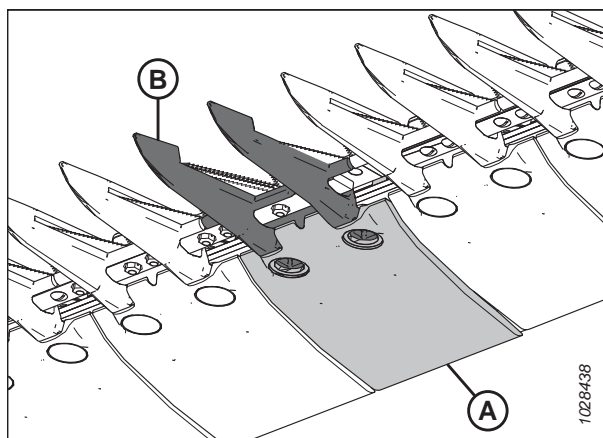
pav. 4.144: Smaili centrinė dalgio apsauga

7. Prieš montuodami naują smailią centrinę dalgio apsaugą, patikrinkite, ar persidengimo įdėklas (A) yra po pjovimo agregatas, o storasis įdėklo galas yra po centrine apsauga.



pav. 4.145: Pjovimo agregatas

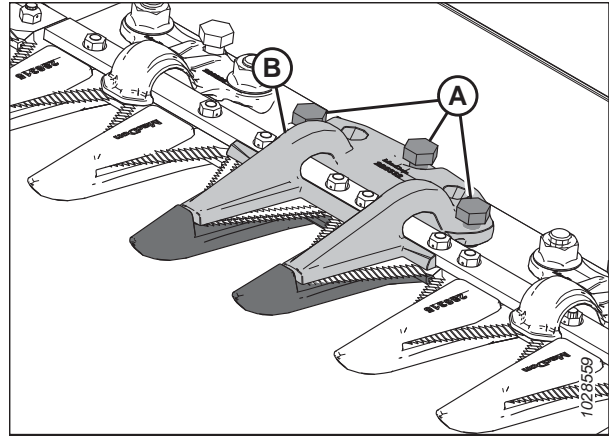
8. Padėkite plastikinę nusidėvėjimo kompensavimo plokštelę (A) ir naują apsaugą (B) po pjovimo agregatu.



pav. 4.146: Smaili centrinė dalgio apsauga ir nusidėvėjimo kompensavimo plokštelė

TECHNINĖ PRIEŽIŪRA

- Įsukite tris reguliavimo varžtus (A), kad jie kyšotų 4 mm (5/32 in) iš smailaus centrinio laikiklio (B) apačios.
- Uždėkite centrinį laikiklį (B) ant pjovimo agregato.



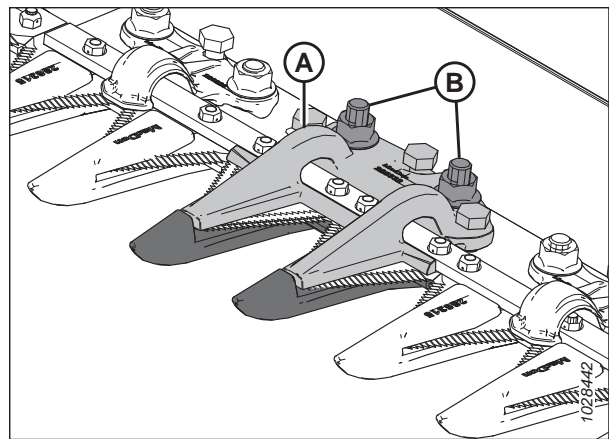
pav. 4.147: Smaili centrinė dalgio apsauga

- Pritvirtinkite smailų centrinį laikiklį (A) dviem varžtais ir veržlėmis (B), bet dar **NEPRIVERŽKITE**.

SVARBU:

Laikiklis (A) turi du persidengiančius dalgius ties centrine apsauga. Patikrinkite, ar šioje vietoje įstatyta tinkama keičiama apsauga.

- Reguliuokite laikiklį, kol bus tinkamas tarpas.
 - Reguliavimo instrukcijas žr. *Centrinio laikiklio reguliavimas ant dvigubo dalgio pjaunamųjų – smailios dalgių apsaugos*, p. 373.
 - Tarpų specifikacijas žr. *Centrinio laikiklio tikrinimas ant dvigubo dalgio pjaunamųjų – smailios dalgių apsaugos*, p. 372.



pav. 4.148: Smaili centrinė dalgio apsauga

- Priveržkite veržles (B) iki 85 Nm (63 lbf ft).

Centrinio laikiklio tikrinimas ant dvigubo dalgio pjaunamųjų – smailios dalgių apsaugos

Smailios dalgių apsaugos centriniai laikikliai neleidžia centrinei dalgio sekcijai ant pjovimo juostos pakilti nuo apsaugų, dalgiai vis tiek gali slysti. Patikrinkite, ar tarp centrinio laikiklio ir centrinės dalgio sekcijos yra pakankamas tarpas.

PAVOJUS

Kad išvengtumėte sunkių ar mirtinų kūno sužalojimų dėl netikėto mašinos paleidimo, prieš reguliuodami mašiną, visada sustabdykite variklį ir ištraukite uždegimo raktelį.

PAVOJUS

Įsitikinkite, kad teritorijoje nėra pašalinių asmenų.

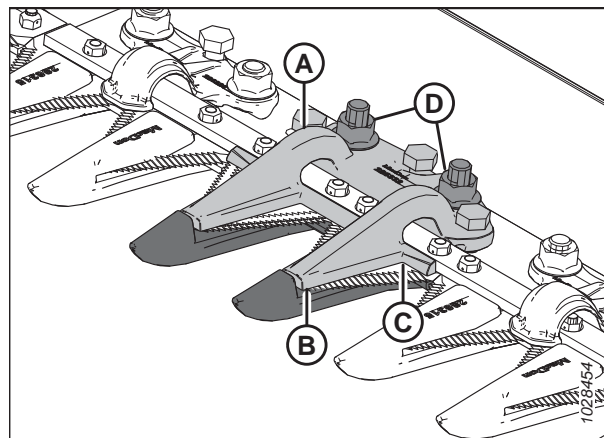
ĮSPĖJIMAS

Norėdami išvengti sužalojimų nukritus pakeltiems lenktuvams, visada įjunkite apsaugines lenktuvų atramas prieš atlikdami bet kokius darbus po pakeltais lenktuvais.

⚠ ĮSPĖJIMAS

Dirbdami prie ar tvarkydami dalgius, visada mūvėkite storas pirštines.

1. Iki galo pakelkite lenktuvus.
2. Sustabdykite variklį ir ištraukite uždegimo raktelį.
3. Įjunkite apsaugines lenktuvų atramas. Instrukcijas žr. *Lenktuvų saugos atramų įjungimas, p. 39.*
4. Atidarykite galinį gaubtą. Prireikus instrukcijų žr. *Pjaunamosios galinių gaubtų atidarymas, p. 42.*
5. Sukite prie dalgio pavaros dėžės pritvirtintą smagratį, kad dalgį iki galo įstumtumėte į vidų, kol dalgio sekcijos bus prispaustos laikikliu (A). Šį veiksmą pakartokite norėdami perkelti kitą dalgį.
6. Paspauskite žemyn dalgio sekciją maždaug 44 N (10 lbf) jėga ir tarpų matuokliu išmatuokite tarpą tarp laikiklio (A) ir dalgio sekcijos. Patikrinkite tarpą toliau nurodytu būdu.
 - Ties laikiklio antgaliu (B): 0,1–0,5 mm (0,004–0,020 in)
 - Ties laikiklio galu (C): 0,1–1,0 mm (0,004–0,040 in)
7. Jei reikia sureguliuoti, žr. *Centrinio laikiklio reguliavimas ant dvigubo dalgio pjaunamųjų – smailios dalgių apsaugos, p. 373.*
8. Užveržę veržles (D), dar kartą patikrinkite tarpą ir, jei reikia, sureguliuokite.
9. Uždarykite galinį gaubtą. Prireikus instrukcijų žr. *Pjaunamosios galinių gaubtų uždarymas, p. 43.*



pav. 4.149: Smailus centrinis laikiklis

Centrinio laikiklio reguliavimas ant dvigubo dalgio pjaunamųjų – smailios dalgių apsaugos

Jei smailios centrinio dalgio apsaugos laikiklis kliūva už dalgio, sureguliuokite jį.

⚠ PAVOJUS

Kad išvengtumėte sunkių ar mirtinų kūno sužalojimų dėl netikėto mašinos paleidimo, prieš reguliuodami mašiną, visada sustabdykite variklį ir ištraukite uždegimo raktelį.

⚠ PAVOJUS

Įsitikinkite, kad teritorijoje nėra pašalinių asmenų.

⚠ ĮSPĖJIMAS

Norėdami išvengti sužalojimų nukritus pakelktiems lenktuvams, visada įjunkite apsaugines lenktuvų atramas prieš atlikdami bet kokius darbus po pakeltais lenktuvais.

⚠ ĮSPĖJIMAS

Dirbdami prie ar tvarkydami dalgius, visada mūvėkite storas pirštines.

TECHNINĖ PRIEŽIŪRA

1. Iki galo pakelkite lenktuvus.
2. Sustabdykite variklį ir ištraukite uždegimo raktelį.
3. Įjunkite apsaugines lenktuvų atramas. Instrukcijas žr. *Lenktuvų saugos atramų įjungimas, p. 39*.
4. Atlaisvinkite tvirtinimo elementus (B).
5. Sureguliuokite laikiklio tarpą toliau nurodytu būdu.

- Norėdami padidinti tarpą, sukite reguliavimo varžtus (A) pagal laikrodžio rodyklę (juos priveržkite).
- Norėdami sumažinti tarpą, sukite reguliavimo varžtus (A) prieš laikrodžio rodyklę (juos atsukite).

6. Norėdami sureguliuoti tarpą tik ties laikiklio galu, naudokite reguliavimo varžtą (C), kaip nurodyta toliau:

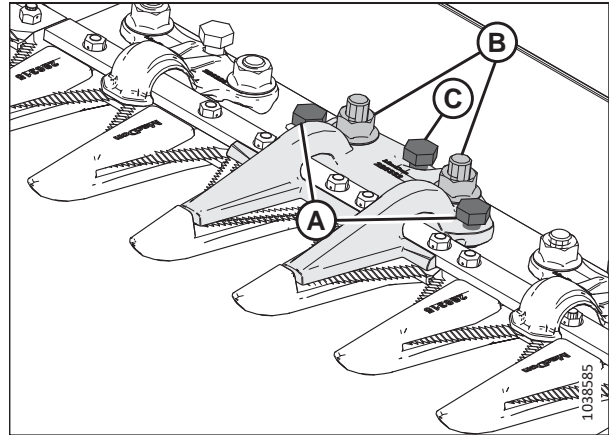
- Norėdami padidinti tarpą, sukite reguliavimo varžtą (C) prieš laikrodžio rodyklę (jį atsukite).
- Norėdami sumažinti tarpą, sukite reguliavimo varžtą (C) pagal laikrodžio rodyklę (jį priveržkite).

7. Priveržkite varžtes (B) iki 85 Nm (63 lbf ft).
8. Leiskite varikliui veikti laisvomis apsucomis ir klausykite, ar nėra triukšmo dėl nepakankamo tarpo.

SVARBU:

Dėl nepakankamo laikiklio tarpo dalgis ir apsaugos gali perkaisti.

9. Patikrinkite centrinės apsaugos tarpą. Norėdami gauti daugiau informacijos, žr. *Centrinio laikiklio tikrinimas ant dvigubo dalgio pjaunamųjų – smailios dalgių apsaugos, p. 372*.

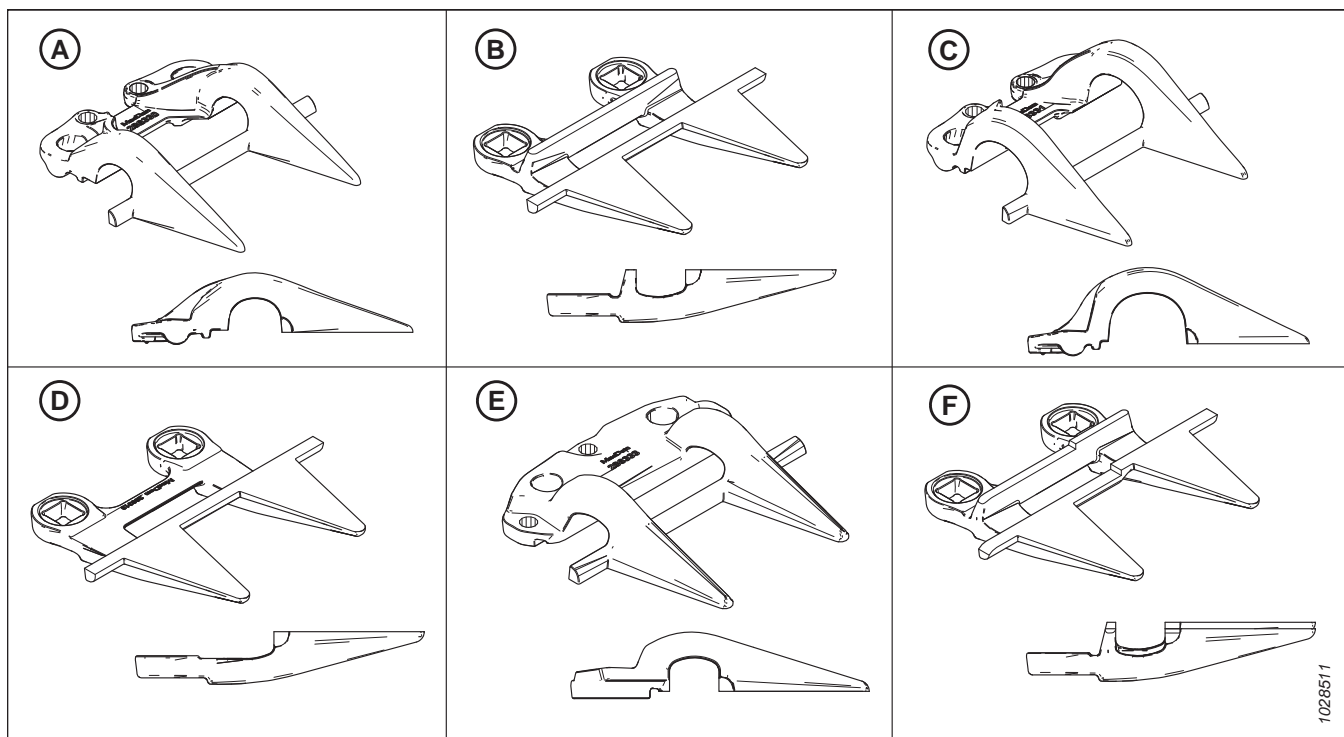


pav. 4.150: Smailus centrinis laikiklis

4.8.8 Trumpos dalgio apsaugos ir laikikliai

Naudojant trumpas dalgio apsaugas rečiau užstringa dalgis pjaunant drėgnus ar purvinius pasėlius, pvz., žoles ir rapsus.

Toliau nurodytos dalgių apsaugos ir laikikliai naudojami esant trumpų dalgio apsaugų konfigūracijoms.



pav. 4.151: Trumpų dalgio apsaugų konfigūracijai naudojamų apsaugų ir laikiklių tipai

A – „PlugFree™“ laikiklis (MD #286330)

C – „PlugFree™“ galinis laikiklis (MD #286331)⁸³

E – „PlugFree™“ centrinis laikiklis (MD #286333)⁸⁵

B – „PlugFree™“ dalgio apsaugas (MD #286318)

D – „PlugFree™“ galinis dalgio apsaugas (be nusidėvėjimo juostos) (MD #286319)⁸⁴

F – „PlugFree™“ centrinis dalgio apsaugas (MD #286320)⁸⁵

Apsaugos skirtingai konfigūruojamos ant skirtingų pjaunamųjų. Keisdami trumpas dalgio apsaugas ir laikiklius patikrinkite, ar tvirtinate prie pjaunamosios tinkama seka. Toliau pateiktame sąrašė nurodytos skirtingos apsaugos konfigūracijos:

- *Trumpas dalgio apsaugos konfigūracija ant viengubo dalgio pjaunamųjų, p. 376*
- *Trumpo dalgio apsaugo konfigūracija dvigubo dalgio pjaunamosioms – visi dydžiai, išskyrus D241, p. 377*
- *Trumpo dalgio apsaugo konfigūracija ant dvigubo dalgio pjaunamųjų – FD241, p. 378*

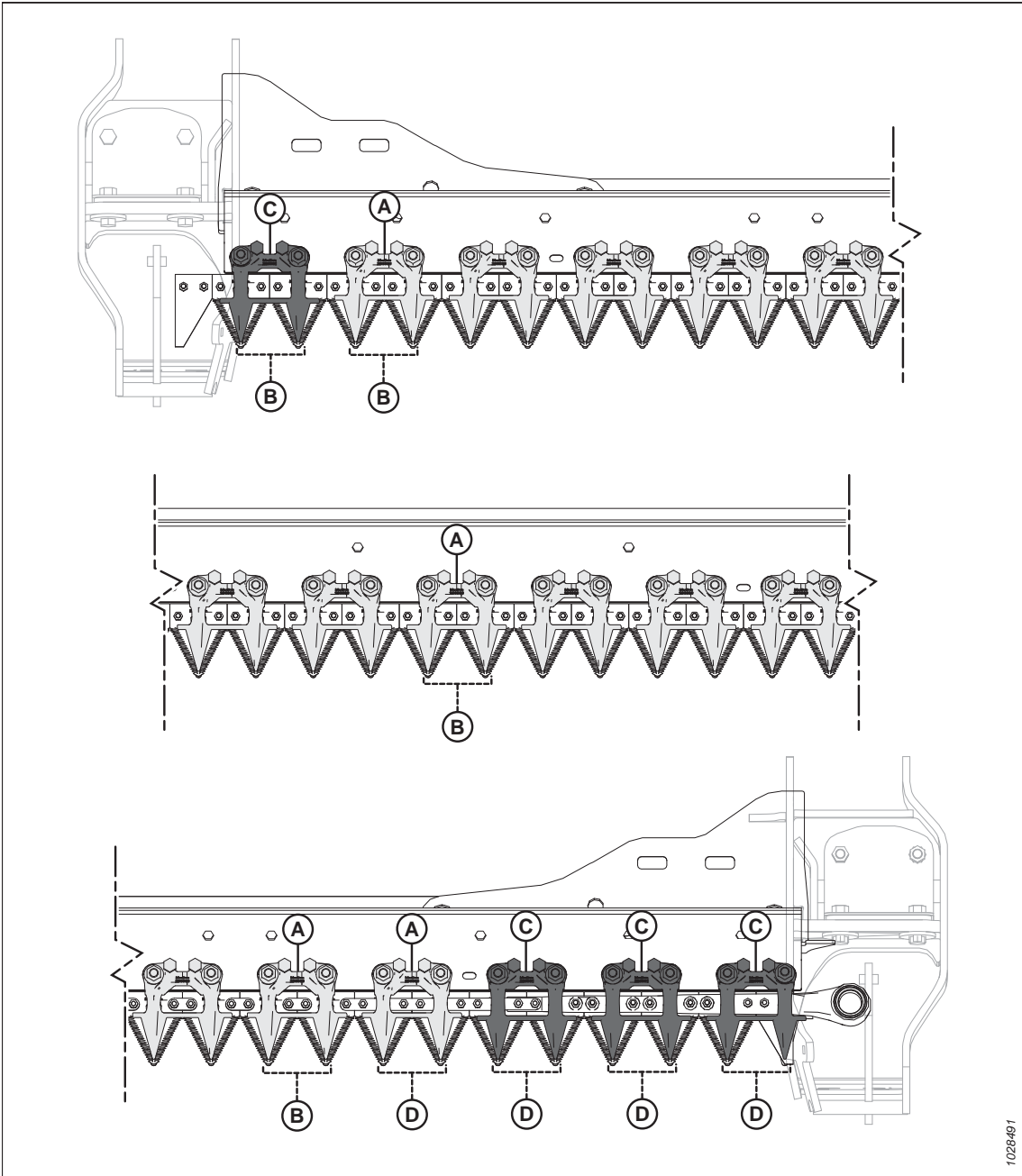
83. Montuojamas 1–3 padėtyse pavaros pusėje (-se); montuojamas 1 padėtyje dešiniajame viengubo dalgio pjaunamosios gale.

84. Montuojama 1–4 padėtyse pavaros pusėje (-se). Viengubo dalgio pjaunamosioms naudojamas standartinis apsaugas dešiniajame pjaunamosios gale.

85. Tik pjaunamosios su dvigubu dalgiu.

Trumpos dalgio apsaugos konfigūracija ant viengubo dalgio pjaunamųjų

Apsaugos skirtingai konfigūruojamos ant skirtingų dydžių pjaunamųjų. Pateiktoje iliustracijoje pavaizduotos trumpos dalgio apsaugos, sumontuotos ant viengubo dalgio pjaunamosios.



pav. 4.152: Trumpos dalgio apsaugos ir laikiklio vietos – viengubo dalgio pjaunamosios

A – „PlugFree™“ laikiklis (MD #286330)

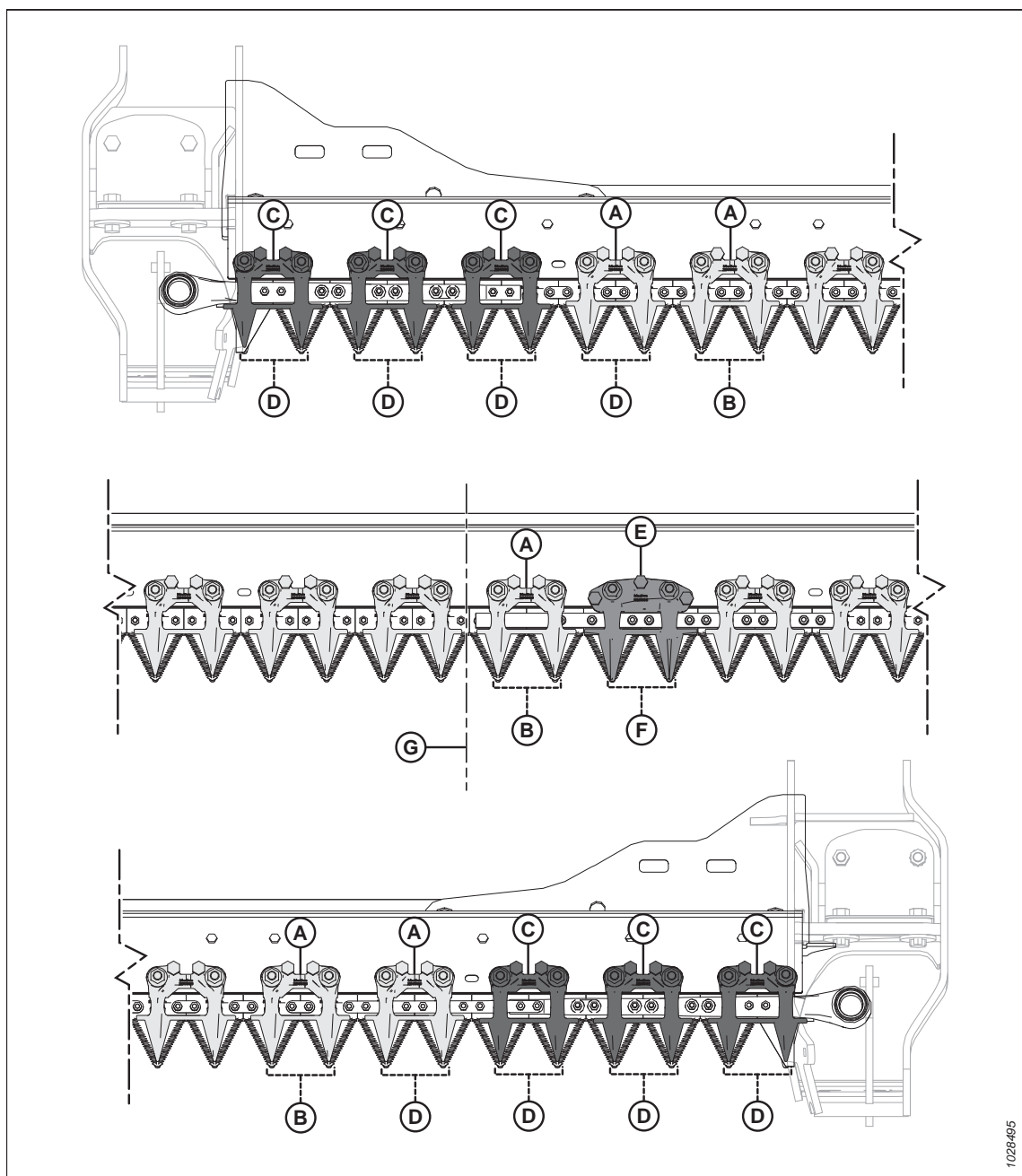
C – „PlugFree™“ galinis laikiklis (x4) (MD #286331)

B – „PlugFree™“ apsaugas (MD #286318)

D – „PlugFree™“ galinis dalgio apsaugas (be nusidėvėjimo juostos) (x5) (MD #286319)

Trumpo dalgio apsaugo konfigūracija dvigubo dalgio pjaunamosioms – visi dydžiai, išskyrus D241

Apsaugos skirtingai konfigūruojamos ant skirtingų dydžių pjaunamųjų. Pateiktoje iliustracijoje pavaizduotos trumpos dalgio apsaugos, sumontuotos ant dvigubo dalgio pjaunamųjų.



pav. 4.153: Trumpos dalgio apsaugos ir laikiklio vietos – dvigubo dalgio pjaunamosios

A – „PlugFree™“ laikiklis (MD #286330)

C – „PlugFree™“ galinis laikiklis (x6) (MD #286331)

E – „PlugFree™“ centrinis laikiklis (MD #286333)

G – pjaunamosios centras

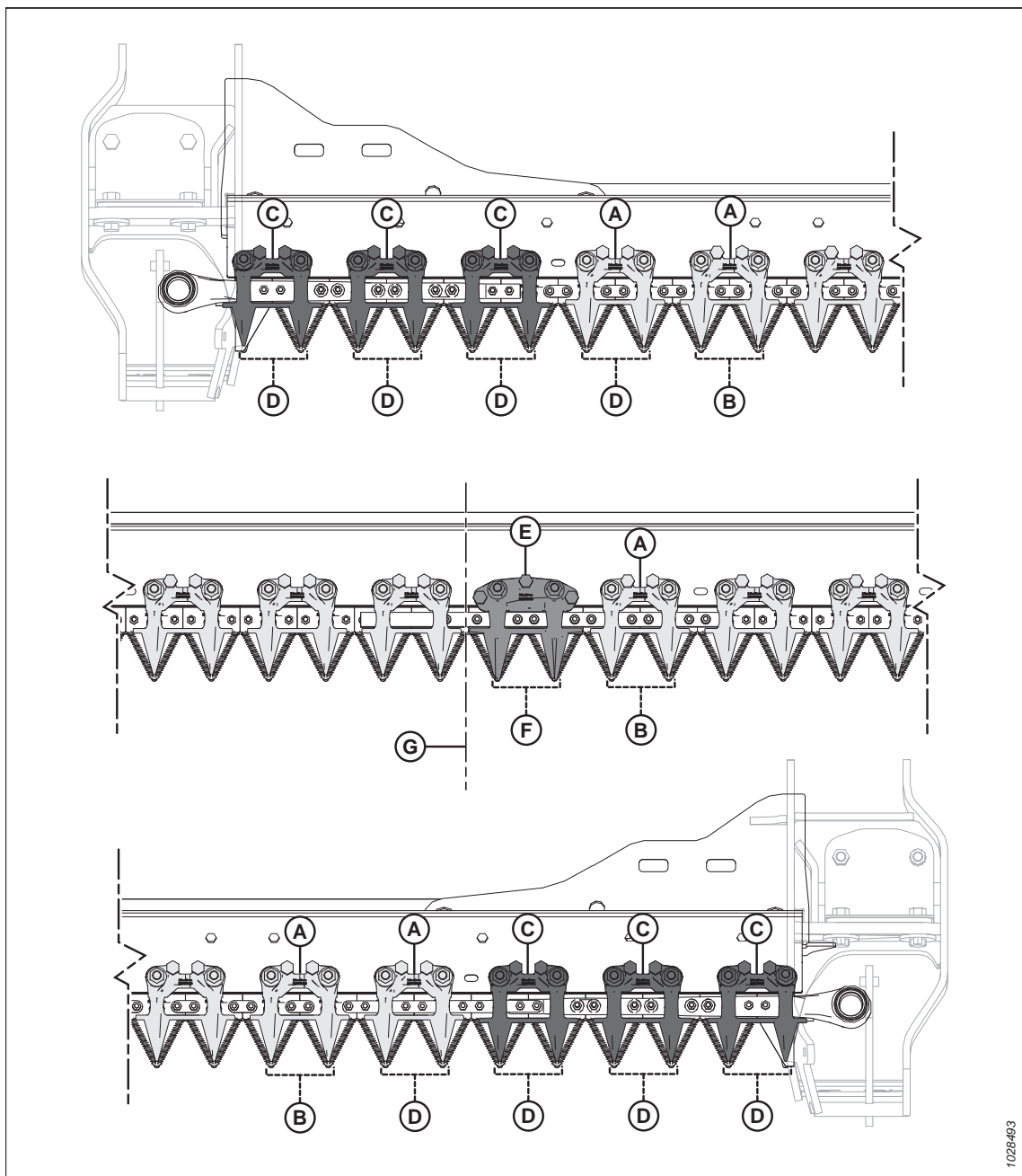
B – „PlugFree™“ apsaugas (MD #286318)

D – „PlugFree™“ galinis dalgio apsaugas (be nusidėvėjimo juostos) (x8) (MD #286319)

F – „PlugFree™“ centrinis dalgio apsaugas (MD #286320)

Trumpo dalgio apsaugo konfigūracija ant dvigubo dalgio pjaunamųjų – FD241

Apsaugos skirtingai konfigūruojamos ant skirtingų dydžių pjaunamųjų. Pateiktoje iliustracijoje pavaizduotos trumpos dalgio apsaugos, sumontuotos ant dvigubo dalgio pjaunamųjų.



pav. 4.154: Smailių dalgio apsaugų ir laikiklių vietos

A – „PlugFree™“ laikiklis (MD #286330)

C – „PlugFree™“ galinis laikiklis (x6) (MD #286331)

E – „PlugFree™“ centrinis laikiklis (MD #286333)

G – pjaunamosios centras

B – „PlugFree™“ apsaugas (MD #286318)

D – „PlugFree™“ galinis dalgio apsaugas (be nusidėvėjimo juostos) (x8) (MD #286319)

F – „PlugFree™“ centrinis dalgio apsaugas (MD #286320)

Trumpų dalgio apsaugų ar galinių dalgio apsaugų keitimas

Trumpos dalgio apsaugos ar galinės dalgio apsaugos montuojamos gamykloje ir dėl jų rečiau užstringa dalgis pjaunant drėgnomis ar purvinomis sąlygomis ar sudėtingus pasėlius, pvz., žoles ir rapsus.

PAVOJUS

Kad išvengtumėte sunkių ar mirtinų kūno sužalojimų dėl netikėto mašinos paleidimo, prieš reguliuodami mašiną, visada sustabdykite variklį ir ištraukite uždegimo raktelį.

PAVOJUS

Įsitikinkite, kad teritorijoje nėra pašalinių asmenų.

ĮSPĖJIMAS

Norėdami išvengti sužalojimų nukritus pakeltiems lenktuvams, visada įjunkite apsaugines lenktuvų atramas prieš atlikdami bet kokius darbus po pakeltais lenktuvais.

ĮSPĖJIMAS

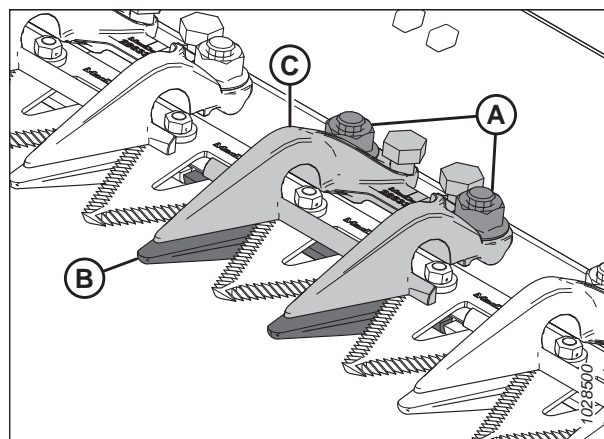
Dirbdami prie ar tvarkydami dalgius, visada mūvėkite storas pirštines.

SVARBU:

Centrinė dalgio apsauga dvigubo dalgio pjaunamosioms keičiama šiek tiek kitaip. Instrukcijas žr. *Centrinės dalgio apsaugos keitimas – dvigubo dalgio pjaunamosios, p. 383*.

Norėdami pakeisti trumpą dalgio apsaugą arba galinę dalgio apsaugą, atlikite toliau nurodytus veiksmus:

1. Užveskite variklį.
2. Iki galo pakelkite lenktuvus.
3. Sustabdykite variklį ir ištraukite uždegimo raktelį.
4. Įjunkite apsaugines lenktuvų atramas. Instrukcijas žr. *Lenktuvų saugos atramų įjungimas, p. 39*.
5. Nuimkite varžles ir varžtus (A), laikančius smailią dalgio apsaugą (B) ir laikiklį (C) (jei yra) prie pjovimo agregato.
6. Nuimkite trumpą dalgio apsaugą (B), laikiklį (C) ir plastikinę nusidėvėjimo kompensavimo plokštelę.

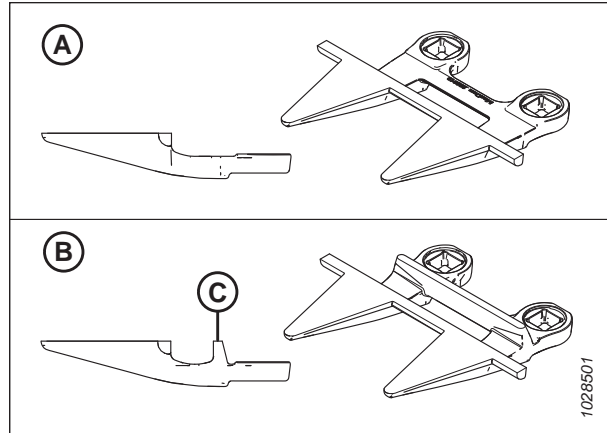


pav. 4.155: Trumpos dalgių apsaugos

TECHNINĖ PRIEŽIŪRA

SVARBU:

Galinės dalgio apsaugos yra pirmosios keturios dalgio apsaugos (A) pjaunamosios pavaros pusėje ir **NETURI** nusidėvėjimo kompensavimo juostų. Šiose vietose montuokite tinkamas pakaitines dalgių apsaugas.

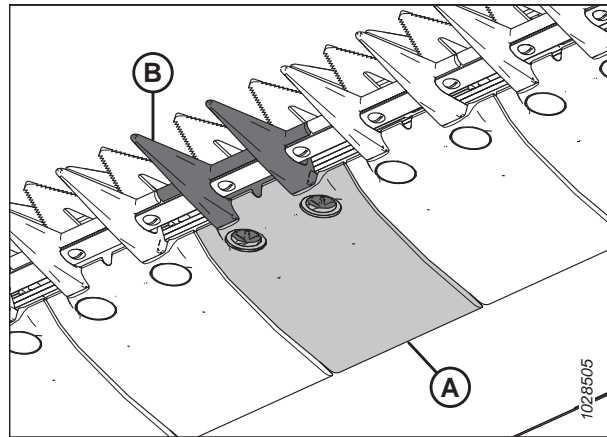


pav. 4.156: Galinė dalgio apsauga ir šoninės dalgių apsaugos

A – „Plug Free™“ galinis dalgio apsaugas (MD #286319)

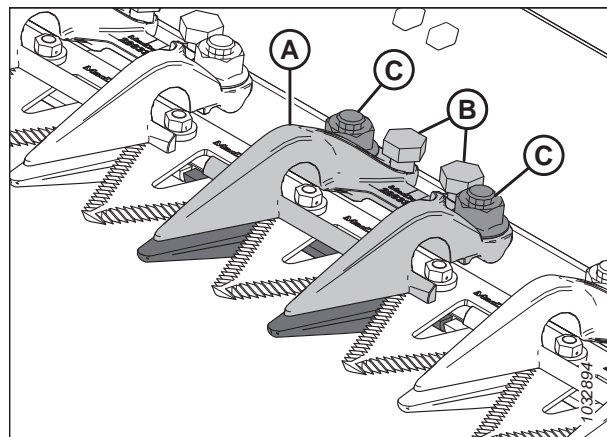
B – „Plug Free™“ apsaugas (su nusidėvėjimo juosta [C]) (MD #286318)

7. Po pjovimo agregatas uždėkite plastikinę nusidėvėjimo kompensavimo plokštelę (A) ir trumpą dalgio apsaugą (B).



pav. 4.157: Trumpa dalgio apsauga ir nusidėvėjimo kompensavimo plokštelė

8. Nustatykite laikiklį (A) ir atsukite reguliavimo varžtus (B), kad jie nekyšotų žemiau laikiklio.
9. Varžtais ir veržlėmis (C) pritvirtinkite trumpą dalgio apsaugą, nusidėvėjimo kompensavimo plokštelę ir laikiklį. **NEPRIVERŽKITE** veržlių.
10. Reguluokite laikiklį, kol bus tinkamas tarpas.
- Reguliavimo instrukcijas žr. *Laikiklio reguliavimas – trumpos dalgio apsaugos*, p. 382.
 - Tarpų specifikacijas žr. *Laikiklio tikrinimas – trumpos dalgio apsaugos*, p. 381.
11. Priveržkite veržles (C) iki 85 Nm (63 lbf ft).



pav. 4.158: Trumpa dalgio apsauga

12. Patikrinkite tarpą.

- Jei tarpas yra tinkamas, laikiklio tvirtinimas baigtas.
- Jei tarpas netinkamas, pakartokite veiksmus nuo 10, p. 380 iki 12, p. 381.

13. Atjunkite apsaugines lenktuvų atramas. Instrukcijas žr. *Lenktuvų apsauginių atramų atjungimas, p. 40*.

Laikiklio tikrinimas – trumpos dalgio apsaugos

Trumpos dalgių apsaugos laikikliai neleidžia dalgio sekcijoms ant pjovimo juostos pakilti nuo apsaugų, tačiau dalgis vis tiek gali slysti. Patikrinkite, ar tarp laikiklių ir dalgio sekcijų yra pakankamas tarpas.

Norėdami patikrinti centrinio dvigubo dalgio pjaunamąsias, žr. *Centrinio laikiklio tikrinimas ant dvigubo dalgio pjaunamųjų – trumpos dalgių apsaugos, p. 385*.



PAVOJUS

Kad išvengtumėte sunkių ar mirtinų kūno sužalojimų dėl netikėto mašinos paleidimo, prieš reguliuodami mašiną, visada sustabdykite variklį ir ištraukite uždegimo raktelį.



PAVOJUS

Įsitikinkite, kad teritorijoje nėra pašalinių asmenų.



ĮSPĖJIMAS

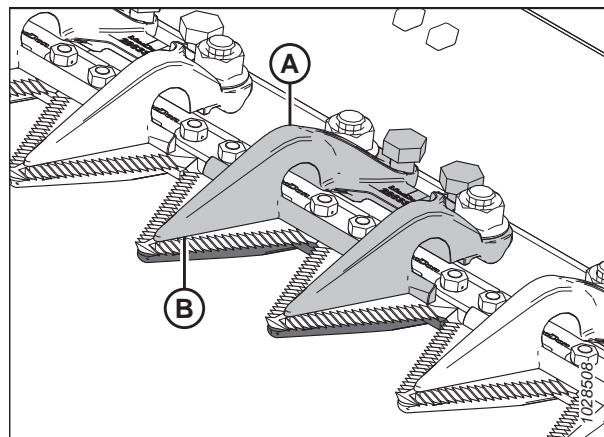
Norėdami išvengti sužalojimų nukritus pakeltiems lenktuvams, visada įjunkite apsaugines lenktuvų atramas prieš atlikdami bet kokius darbus po pakeltais lenktuvais.



ĮSPĖJIMAS

Dirbdami prie ar tvarkydami dalgius, visada mūvėkite storas pirštines.

1. Iki galo pakelkite lenktuvus.
2. Sustabdykite variklį ir ištraukite uždegimo raktelį.
3. Įjunkite apsaugines lenktuvų atramas. Instrukcijas žr. *Lenktuvų saugos atramų įjungimas, p. 39*.
4. Sukite prie dalgio pavaros dėžės pritvirtintą smagratį, kad dalgį įstumtumėte į vidų, kol dalgio sekcijos bus prispaustos laikikliu (A).
5. Paspauskite žemyn dalgio sekciją maždaug 44 N (10 lbf) jėga ir tarpų matuokliu išmatuokite tarpą tarp laikiklio (B) ir dalgio sekcijos. Patikrinkite, ar tarpas yra 0,1–0,5 mm (0,004–0,020 in).
6. Jei reikia sureguliuoti, žr. *Laikiklio reguliavimas – trumpos dalgio apsaugos, p. 382*.



pav. 4.159: Trumpos dalgių apsaugos

Laikiklio reguliavimas – trumpos dalgio apsaugos

Jei trumpos dalgio apsaugos laikiklis kliūna už dalgio, sureguliuokite laikiklį.

Norėdami sureguliuoti centrinį laikiklį ant dvigubo dalgio pjaunamųjų, žr. *Centrinio laikiklio reguliavimas – trumpos dalgio apsaugos, p. 386*.

PAVOJUS

Kad išvengtumėte sunkių ar mirtinų kūno sužalojimų dėl netikėto mašinos paleidimo, prieš reguliuodami mašiną, visada sustabdykite variklį ir ištraukite uždegimo raktelį.

PAVOJUS

Įsitikinkite, kad teritorijoje nėra pašalinių asmenų.

ĮSPĖJIMAS

Norėdami išvengti sužalojimų nukritus pakeltiems lenktuvams, visada įjunkite apsaugines lenktuvų atramas prieš atlikdami bet kokius darbus po pakeltais lenktuvais.

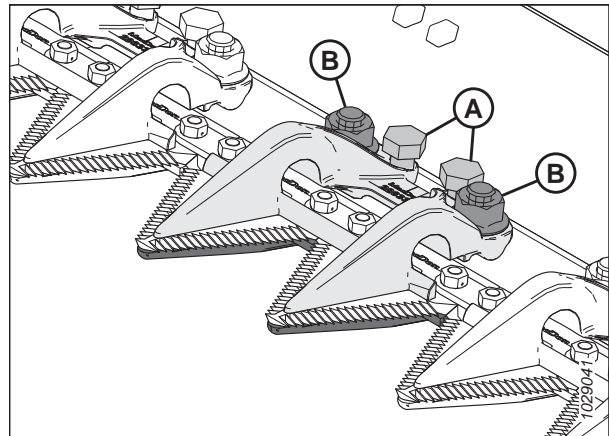
ĮSPĖJIMAS

Dirbdami prie ar tvarkydami dalgius, visada mūvėkite storas pirštines.

1. Iki galo pakelkite lenktuvus.
2. Sustabdykite variklį ir ištraukite uždegimo raktelį.
3. Įjunkite apsaugines lenktuvų atramas. Instrukcijas žr. *Lenktuvų saugos atramų įjungimas, p. 39*.
4. Sureguliuokite laikiklio tarpą toliau nurodytu būdu.
 - Norėdami sumažinti tarpą, sukite reguliavimo varžtus (A) pagal laikrodžio rodyklę.
 - Norėdami padidinti tarpą, sukite reguliavimo varžtus (A) prieš laikrodžio rodyklę.

PASTABA:

Norėdami atlikti didesnius reguliavimus, atsukite varžles (B) prieš sukdami reguliavimo varžtą (A). Kai sureguliuosite, varžles priveržkite 85 Nm (63 lbf ft) jėga.



pav. 4.160: Trumpas dalgio apsaugos laikiklis

5. Leiskite pjaunamajai veikti laisvomis apsucomis ir klausykite, ar nėra triukšmo dėl nepakankamo tarpo. Sureguliuokite pjaunamąją pagal poreikius.

SVARBU:

Dėl nepakankamo laikiklio tarpo dalgis ir apsaugos gali perkaisti.

6. Atjunkite apsaugines lenktuvų atramas. Instrukcijas žr. *Lenktuvų apsauginių atramų atjungimas, p. 40*.

Centrinės dalgio apsaugos keitimas – dvigubo dalgio pjaunamosios

Dvigubo dalgio pjaunamosios centre esanti poslinkio apsauga (kur persidengia du dalgiai) keičiama šiek tiek kitaip, nei standartinė apsauga.

PAVOJUS

Kad išvengtumėte sunkių ar mirtinų kūno sužalojimų dėl netikėto mašinos paleidimo, prieš reguliuodami mašiną, visada sustabdykite variklį ir ištraukite uždegimo raktelį.

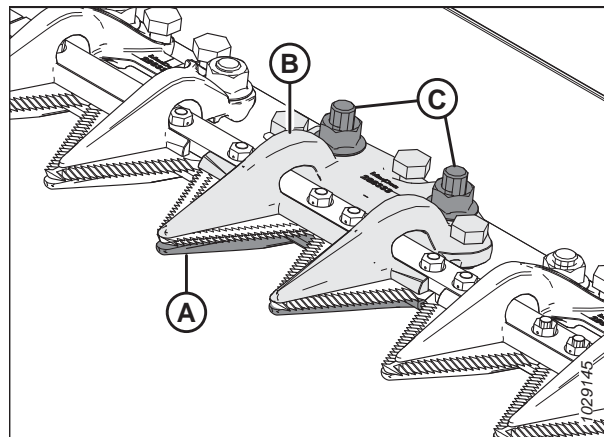
ĮSPĖJIMAS

Norėdami išvengti sužalojimų nukritus pakeltiems lenktuvams, visada įjunkite apsaugines lenktuvų atramas prieš atlikdami bet kokius darbus po pakeltais lenktuvais.

ĮSPĖJIMAS

Dirbdami prie ar tvarkydami dalgius, visada mūvėkite storas pirštines.

1. Užveskite variklį.
2. Iki galo pakelkite lenktuvus.
3. Sustabdykite variklį ir ištraukite uždegimo raktelį.
4. Įjunkite apsaugines lenktuvų atramas. Instrukcijas žr. *Lenktuvų saugos atramų įjungimas, p. 39*.
5. Nuimkite dvi veržles ir varžtus (C), tvirtinančius centrinę dalgio apsaugą (A) ir laikiklį (B) prie pjovimo agregato.
6. Atjunkite centrinę dalgio apsaugą (A), plastikinę nusidėvėjimo kompensavimo plokštelę ir laikiklį (B).

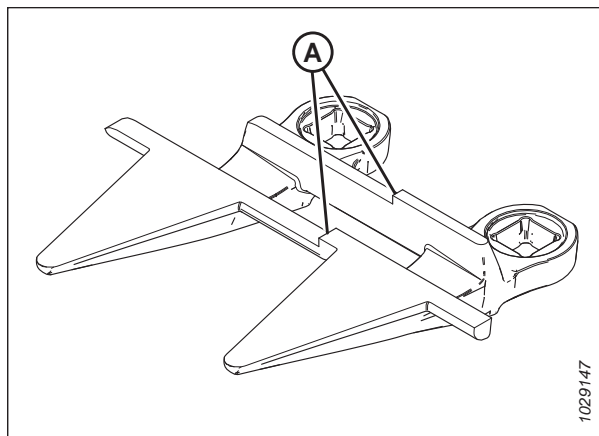


pav. 4.161: Centrinė dalgio apsauga

TECHNINĖ PRIEŽIŪRA

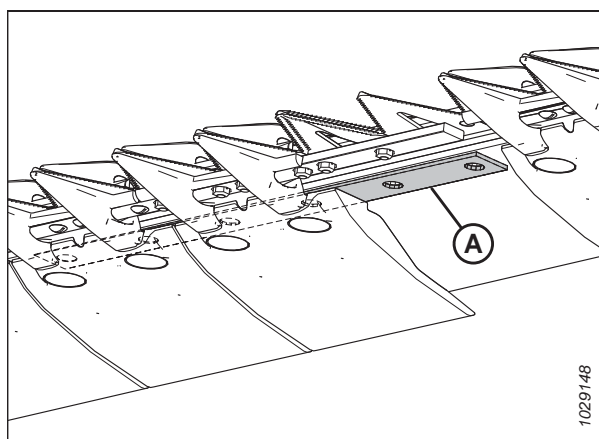
SVARBU:

Patikrinkite, ar pakeičiama centrinė dalgio apsauga yra tinkama pagal pasislinkusius pjovimo paviršius (A).



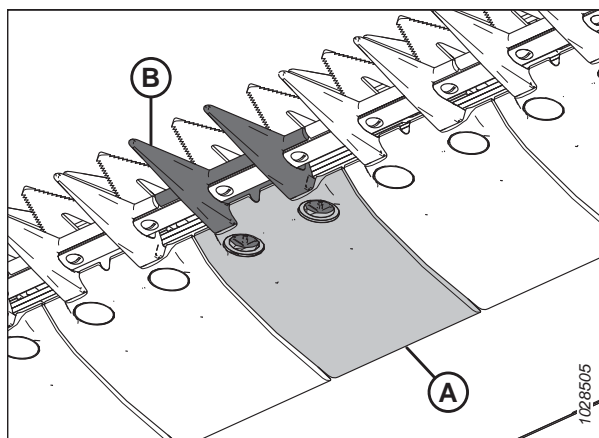
pav. 4.162: Centrinė dalgio apsauga

7. Prieš montuodami naują centrinę dalgio apsaugą, patikrinkite, ar persidengimo įdėklas (A) yra po pjovimo agregatu, o storasis įdėklo galas yra po centrine dalgio apsauga.



pav. 4.163: Pjovimo agregatas

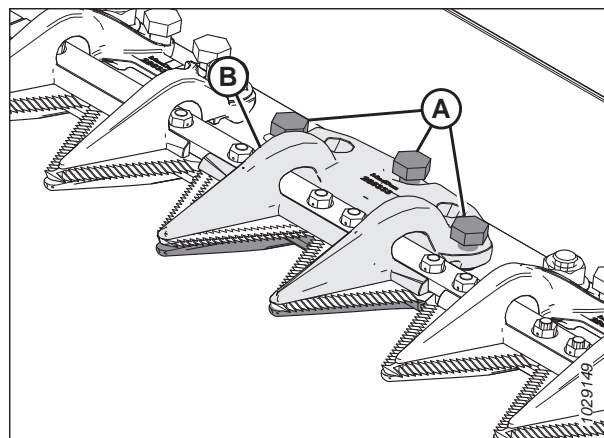
8. Padėkite plastikinę nusidėvėjimo kompensavimo plokštelę (A) ir naują centrinę dalgio apsaugą (B) po pjovimo agregatu.



pav. 4.164: Centrinė dalgio apsauga ir nusidėvėjimo kompensavimo plokštelė

TECHNINĖ PRIEŽIŪRA

- Įsriekite tris reguliavimo varžtus (A), kad jie kyšotų 4 mm (5/32 in) iš centrinio laikiklio (B) apačios.
- Uždėkite centrinį laikiklį (B) ant pjovimo agregato.



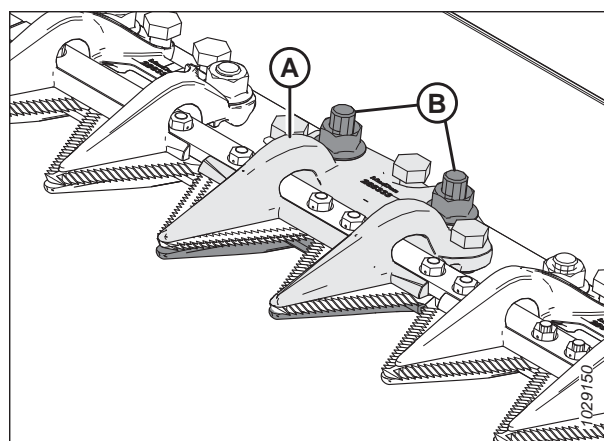
pav. 4.165: Centrinė dalgio apsauga

- Pritvirtinkite centrinį laikiklį (A) dviem varžtais ir veržlėmis (B), bet dar **NEPRIVERŽKITE** veržlių.

SVARBU:

Laikiklis (A) turi du persidengiančius dalgius ties centrine dalgio apsauga. Šioje vietoje montuokite tinkamą pakaitinę centrinę dalgio apsaugą.

- Reguliuokite laikiklį, kol bus tinkamas tarpas.
 - Reguliavimo instrukcijas žr. *Centrinio laikiklio reguliavimas – trumpos dalgio apsaugos*, p. 386.
 - Tarpų specifikacijas žr. *Centrinio laikiklio tikrinimas ant dvigubo dalgio pjaunamųjų – trumpos dalgio apsaugos*, p. 385.



pav. 4.166: Centrinė dalgio apsauga

- Priveržkite veržles (B) iki 85 Nm (63 lbf ft).

Centrinio laikiklio tikrinimas ant dvigubo dalgio pjaunamųjų – trumpos dalgio apsaugos

Trumpos dalgio apsaugos centriniai laikikliai neleidžia centrinei dalgio sekcijai ant pjovimo juostos pakilti nuo apsaugų, dalgis vis tiek gali slysti. Patikrinkite, ar tarp centrinio laikiklio ir centrinės dalgio sekcijos yra pakankamas tarpas.



PAVOJUS

Kad išvengtumėte sunkių ar mirtinų kūno sužalojimų dėl netikėto mašinos paleidimo, prieš reguliuodami mašiną, visada sustabdykite variklį ir ištraukite uždegimo raktelį.



PAVOJUS

Įsitikinkite, kad teritorijoje nėra pašalinių asmenų.



ĮSPĖJIMAS

Norėdami išvengti sužalojimų nukritus pakeltiems lenktuvams, visada įjunkite apsaugines lenktuvų atramas prieš atlikdami bet kokius darbus po pakeltais lenktuvais.

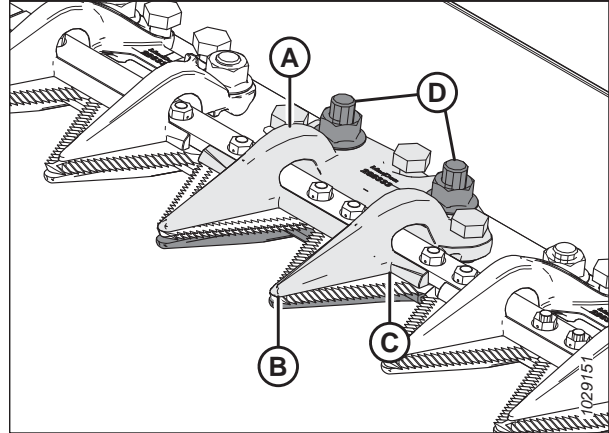


ĮSPĖJIMAS

Dirbdami prie ar tvarkydami dalgius, visada mūvėkite storas pirštines.

TECHNINĖ PRIEŽIŪRA

1. Iki galo pakelkite lenktuvus.
2. Sustabdykite variklį ir ištraukite uždegimo raktelį.
3. Įjunkite apsaugines lenktuvų atramas. Instrukcijas žr. *Lenktuvų saugos atramų įjungimas, p. 39*.
4. Atidarykite galinį gaubtą. Prireikus instrukcijų žr. *Pjaunamosios galinių gaubtų atidarymas, p. 42*.
5. Sukite prie dalgio pavaros dėžės pritvirtintą smagratį, kad dalgį įstumtumėte į vidų, kol dalgio sekcija bus prispausta laikikliu (A). Šį veiksmą pakartokite norėdami perkelti kitą dalgį.
6. Dalgio dalį spauskite žemyn maždaug 44 N (10 lbf) jėga. Matuokliu išmatuokite tarpą tarp laikiklio (A) ir dalgio sekcijos. Patikrinkite tarpą toliau nurodytu būdu.
 - Ties laikiklio antgaliu (B): 0,1–0,5 mm (0,004–0,020 in)
 - Ties laikiklio galu (C): 0,1–1,0 mm (0,004–0,040 in)
7. Jei reikia sureguliuoti, žr. *Centrinio laikiklio reguliavimas – trumpos dalgio apsaugos, p. 386*.
8. Užveržę veržles (D), dar kartą patikrinkite tarpą ir, jei reikia, sureguliuokite.
9. Uždarykite galinį gaubtą. Prireikus instrukcijų žr. *Pjaunamosios galinių gaubtų uždarymas, p. 43*.



pav. 4.167: Centrinis dalgio apsaugos laikiklis

Centrinio laikiklio reguliavimas – trumpos dalgio apsaugos

Jei trumpos dalgio apsaugos laikiklis kliūna už dalgio, sureguliuokite laikiklį.

PAVOJUS

Kad išvengtumėte sunkių ar mirtinų kūno sužalojimų dėl netikėto mašinos paleidimo, prieš reguliuodami mašiną, visada sustabdykite variklį ir ištraukite uždegimo raktelį.

ĮSPĖJIMAS

Įsitikinkite, kad teritorijoje nėra pašalinių asmenų.

ĮSPĖJIMAS

Norėdami išvengti sužalojimų nukritus pakeltiems lenktuvams, visada įjunkite apsaugines lenktuvų atramas prieš atlikdami bet kokius darbus po pakeltais lenktuvais.

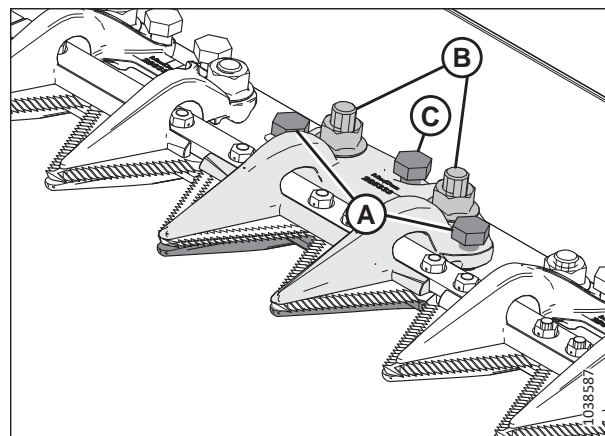
ĮSPĖJIMAS

Dirbdami prie ar tvarkydami dalgius, visada mūvėkite storas pirštines.

1. Iki galo pakelkite lenktuvus.
2. Sustabdykite variklį ir ištraukite uždegimo raktelį.
3. Įjunkite apsaugines lenktuvų atramas. Instrukcijas žr. *Lenktuvų saugos atramų įjungimas, p. 39*.

TECHNINĖ PRIEŽIŪRA

4. Atlaisvinkite tvirtinimo elementus (B).
5. Sureguliuokite laikiklio tarpą toliau nurodytu būdu.
 - Norėdami padidinti tarpą, sukite reguliavimo varžtus (A) pagal laikrodžio rodyklę (juos priveržkite).
 - Norėdami sumažinti tarpą, sukite reguliavimo varžtus (A) prieš laikrodžio rodyklę (juos atsukite).
6. Norėdami sureguliuoti tarpą ties laikiklio galu, pasukite reguliavimo varžtą (C), kaip nurodyta toliau:
 - Norėdami padidinti tarpą, sukite reguliavimo varžtą (C) prieš laikrodžio rodyklę (jį atsukite).
 - Norėdami sumažinti tarpą, sukite reguliavimo varžtą (C) pagal laikrodžio rodyklę (jį priveržkite).
7. Priveržkite veržles (B) iki 85 Nm (63 lbf ft).
8. Leiskite varikliui veikti laisvomis apsukomis ir klausykite, ar nėra triukšmo dėl nepakankamo tarpo. Sureguliuokite dalgius pagal poreikius.



pav. 4.168: Centrinis laikiklis

SVARBU:

Dėl nepakankamo laikiklio tarpo dalgis ir apsaugos gali perkaisti.

4.8.9 Dalgio galvutės gaubtas

Dalgio galvutės gaubtas tvirtinamas prie galinio skydo ir sumažina dalgio galvutės angą, kad nupjauti javai nesikaupytų dalgio galvutės ertmėje.

SVARBU:

Atjunkite gaubtus, kai pjovimo agregatą naudojate ant dumblino paviršiaus. Purvas gali susikaupti ertmėje už gaubto, todėl gali sugesti dalgio pavarų dėžė.

Dalgio galvutės gaubto montavimas

Dalgio galvutės gaubtas pagrinde naudojamas pjaunant ryžius ir smulkią žolę, kad pasėliai neįstrigtų tiekimo angoje. Ne visomis sąlygomis rekomenduojama naudoti dalgio galvutės gaubtą.



PAVOJUS

Kad išvengtumėte sunkių ar mirtinų kūno sužalojimų dėl netikėto paleidimo ar pakeltos mašinos kritimo, prieš atlikdami bet kokius darbus po pjaunamąją visada sustabdykite variklį, ištraukite raktelį ir užfiksuokite apsaugines atramas.



PAVOJUS

Įsitikinkite, kad teritorijoje nėra pašalinių asmenų.



ĮSPĖJIMAS

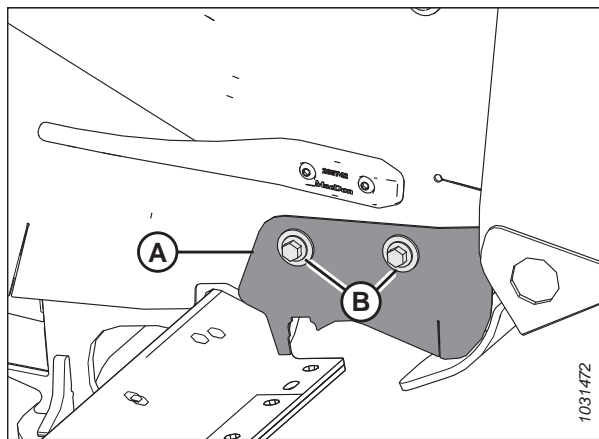
Dirbdami prie ar tvarkydami dalgius, visada mūvėkite storas pirštines.

SVARBU:

Jei gaubtus reikia naudoti purvinomis sąlygomis, dažnai patikrinkite už gaubto esančią ertmę ir pašalinkite už gaubto susikaupusį purvą.

TECHNINĖ PRIEŽIŪRA

1. Užveskite variklį.
2. Iki galo pakelkite lenktuvus.
3. Iki galo nuleiskite pjaunamąją.
4. Sustabdykite variklį ir ištraukite uždegimo raktelį.
5. Įjunkite apsaugines lenktuvų atramas. Instrukcijas žr. *Lenktuvų saugos atramų įjungimas, p. 39*.
6. Išimkite dalgių galvučių gaubtus iš vadovo laikymo dėklo.
7. Pritvirtinkite dalgio galvutės gaubtą (A) prie galinio skydo, kaip pavaizduota. Sulygiuokite gaubtą, kad išėma atitiktų dalgio galvutės ir (ar) laikiklių profilį.
8. Sulygiuokite tvirtinimo angas ir pritvirtinkite gaubtą dviem M10 x 30 šešiabriauniais varžtais, poveržlėmis (B) ir veržlėmis.
9. Priveržkite varžtus (B) tiek, kad laikytų dalgio galvutės gaubtą (A) ir tuo pat metu būtų kuo arčiau dalgio galvutės.
10. Rankomis pasukite dalgio pavaru dėžės skriemulį, kad pajudintumėte dalgį, ir patikrinkite ar dalgio galvutė ir dalgio galvutės gaubtas (A) vienas kitam netrukdo. Sureguliuokite gaubtą, kad netrukdytų dalgiui.
11. Priveržkite varžtus (B) iki 11 Nm (8,11 lbf·ft [97 lbf·in]).



pav. 4.169: Dalgio galvutės gaubtas

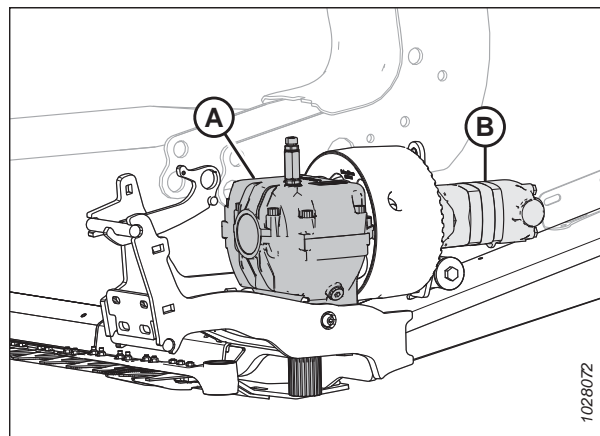
4.9 Dalgio pavarų sistema

Dalgio pavarų sistema transformuoja pumpuojamą hidraulinį slėgį į mechaninį judesį, kuris skatina judėti dantytų dalgių ašmenų pjaunamosios priekyje, kad būtų pjaunami įvairūs pasėliai.

4.9.1 Dalgio pavarų dėžė

Dalgio pavarų dėžę varo hidraulinis variklis, konvertuojantis sukimo judesį į dalgio artėjimo judesį.

Viengubo dalgio pjaunamosios turi dalgių pavaros dėžę (A) ir variklį (B) kairėje pjaunamosios pusėje; dvigubo dalgio pjaunamosios turi dalgių pavaros dėžę ir variklį abiejuose pjaunamosios galuose.



pav. 4.170: Pavaizduota kairioji dalgio pavarų dėžė – dešinioji pusė yra panaši

Dalgio pavarų dėžės alyvos lygio tikrinimas

Kad dalgių pavara tinkamai veiktų, kiekvienoje dalgių pavaros dėžėje turi būti pakankamas alyvos kiekis. Alyvos lygį galite patikrinti naudodami kiekvienoje dalgių pavaroje įtaisytą matuoklį.



PAVOJUS

Kad išvengtumėte sunkių ar mirtinų kūno sužalojimų dėl netikėto mašinos paleidimo, prieš reguliuodami mašiną, visada sustabdykite variklį ir ištraukite uždegimo raktelį.



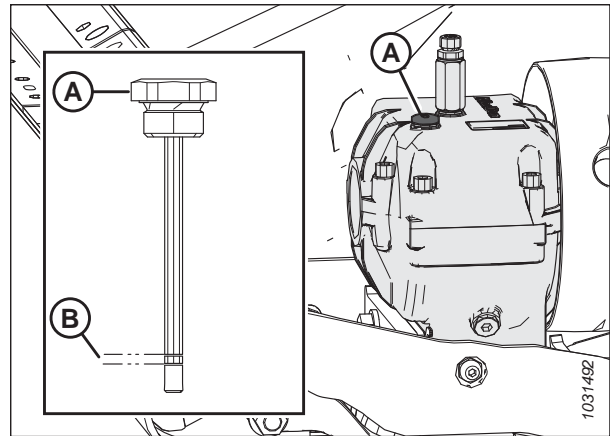
PAVOJUS

Įsitinkinkite, kad teritorijoje nėra pašalinių asmenų.

1. Įsitinkinkite, kad pjaunamoji stovi lygiai.
2. Iki galo nuleiskite pjaunamąją.
3. Sureguliuokite pjaunamosios kampą taip, kad dalgių pavaros dėžės viršus būtų viename lygyje su žeme.
4. Sustabdykite variklį ir ištraukite uždegimo raktelį.
5. Atidarykite galinį gaubtą. Prireikus instrukcijų žr. *Pjaunamosios galinių gaubtų atidarymas, p. 42.*

TECHNINĖ PRIEŽIŪRA

6. Ištraukite alyvos lygio matuoklį (A).
7. Patikrinkite alyvos lygį. Alyvos lygis turi būti ribose (B) tarp linijų, esančių šalia matuoklio apačios.
8. Įstatykite alyvos lygio matuoklį (A). Priveržkite matuoklį iki 23 Nm (17 lbf-ft [204 lbf-in]).
9. Jei pjaunamoji turi dvi dalgių pavaras, pakartokite šią procedūrą, kad patikrintumėte alyvos lygį kitoje dalgių pvaroje.

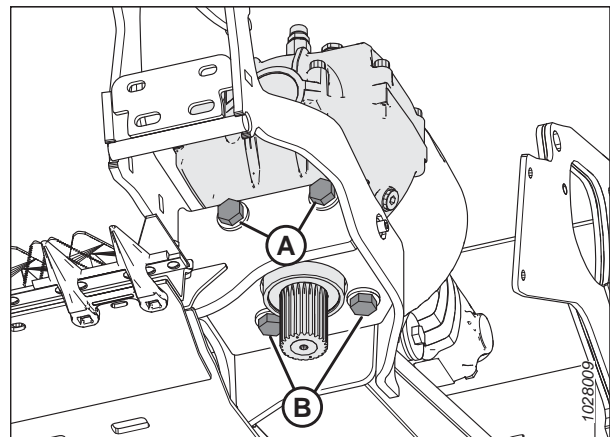


pav. 4.171: Dalgio pavarų dėžė

Tvirtinimo varžtų tikrinimas

Tikrinkite keturių dalgio pavarų dėžės tvirtinimo varžtų (A) ir (B) priveržimą po pirmųjų 10 darbo valandų, o po to kas 100 valandų.

1. Įsitinkite, kad visi varžtai priveržti iki 343 Nm (253 lbf-ft). Iš pradžių priveržkite šoninius varžtus (A), tada apatinius varžtus (B).



pav. 4.172: Dalgio pavarų dėžė – vaizdas iš apačios

Dalgio pavarų dėžės alyvos keitimas

Po pirmųjų 50 darbo valandų pakeiskite dalgio pavaros dėžės tepalą, o vėliau – kas 1000 valandų (arba 3 metus).

PAVOJUS

Kad išvengtumėte sunkių ar mirtinų kūno sužalojimų dėl netikėto mašinos paleidimo, prieš reguliuodami mašiną, visada sustabdykite variklį ir ištraukite uždegimo raktelį.

PAVOJUS

Įsitinkite, kad teritorijoje nėra pašalinių asmenų.

1. Užveskite variklį.
2. Iki galo pakelkite pjaunamąją.
3. Sustabdykite variklį ir ištraukite uždegimo raktelį.

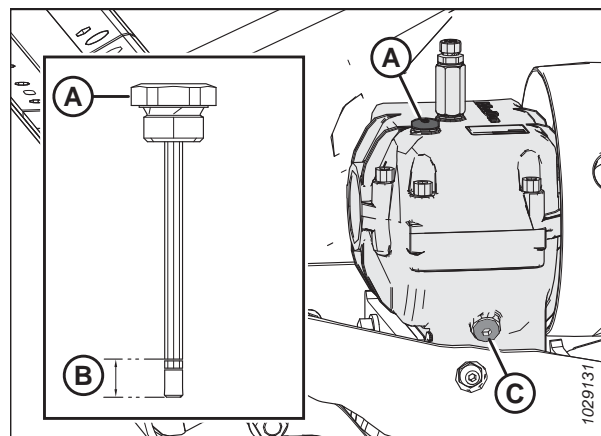
TECHNINĖ PRIEŽIŪRA

4. Atidarykite galinį gaubtą. Instrukcijas žr. *Pjaunamosios galinių gaubtų atidarymas, p. 42.*
5. Po dalgio pavarų dėže padėkite pakankamai didelį indą, kad surinktumėte maždaug 1,5 l (0,4 JAV gal.) alyvos.
6. Ištraukite lygio matuoklį (A) ir išleidimo angos kaištį (C).
7. Palaukite, kol alyva ištekės iš dalgio pavarų dėžės į po ja padėtą indą.
8. Įstatykite išleidimo angos kaištį (C).
9. Įpilkite 1,5 l (0,4 JAV gal.) alyvos į dalgio pavarų dėžę. Žr. galinio viršelio vidinę pusę, kur nurodyti rekomenduojami eksploataciniai skysčiai ir tepalai.

PASTABA:

Patikrinkite alyvos lygį nustatę dalgio pavarų dėžės viršų horizontaliai ir įstatę alyvos lygio matuoklį (A).

10. Patikrinkite, ar alyvos lygis atitinka diapazoną (B).
11. Uždarykite galinį gaubtą. Instrukcijas žr. *Pjaunamosios galinių gaubtų uždarymas, p. 43.*



pav. 4.173: Dalgio pavarų dėžė

4.10 Tiekimo platforma

Tiekimo platforma įrengiama ant FM200 paviršiaus kopijavimo modulio. Ją sudaro variklis ir A tiekimo transporteris, perduodantis nupjautus javus į tiekimo sraigę.

4.10.1 Tiekimo transporterio keitimas

Paviršiaus kopijavimo modulio tiekimo transporteris nuimtą derlių tiekia į kombaino nuožulniąją kamerą. Pakeiskite transporterį, jei jis suplyšęs, įtrūkęs ar trūksta skersinių.

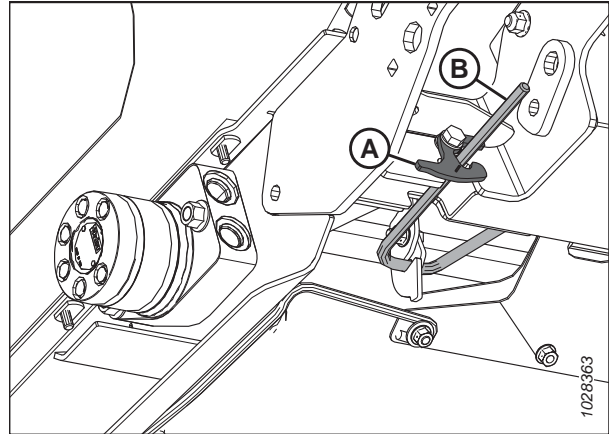
PAVOJUS

Kad išvengtumėte sunkių ar mirtinų kūno sužalojimų dėl netikėto paleidimo ar pakeltos mašinos kritimo, prieš pakildami nuo operatoriaus sėdynės visada sustabdykite variklį ir ištraukite raktelį, o prieš atlikdami bet kokius darbus po mašina užfiksuokite apsaugines atramas.

PAVOJUS

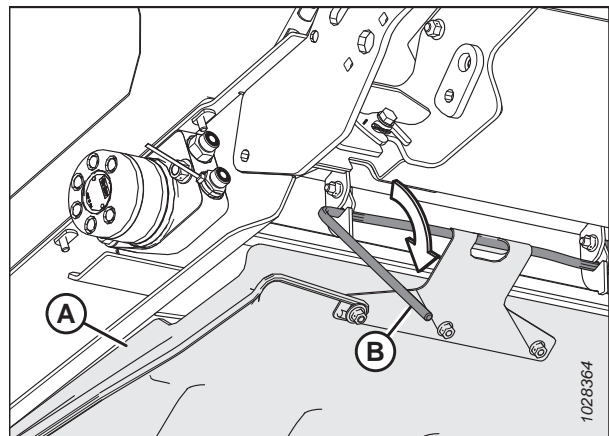
Įsitikinkite, kad teritorijoje nėra pašalinių asmenų.

1. Tiekimo platformos apatinėje pusėje pasukite fiksiatorių (A), kad atrakintumėte rankeną (B).
2. Pakartokite ankstesnį veiksmažinį kitoje tiekimo platformos pusėje.



pav. 4.174: Tiekimo platformos apatinė pusė

3. Laikykite dugną (A) ir pasukite rankeną (B) žemyn, kad atjungtumėte dugną.



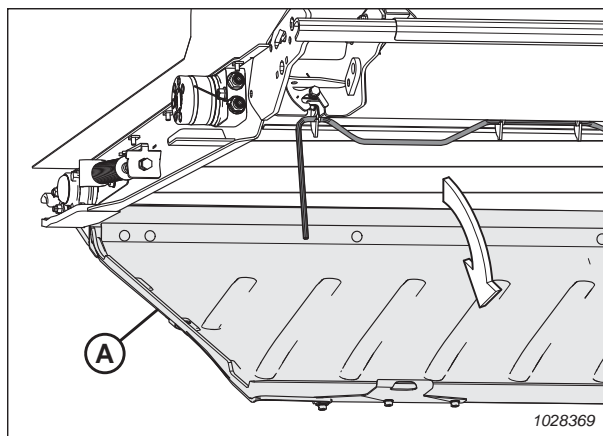
pav. 4.175: Tiekimo platformos apatinė pusė

TECHNINĖ PRIEŽIŪRA

4. Nuleiskite tiekimo platformos dugną.

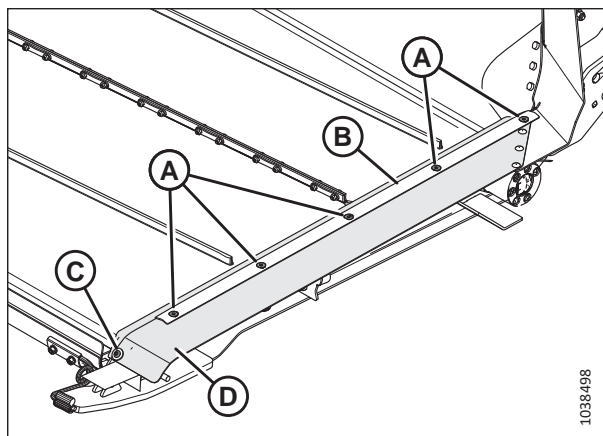
PASTABA:

Nuleidus tiekimo platformos dangtį, galima lengviau prieiti prie tiekimo transporterio tvirtinimo įtaisų.



pav. 4.176: Tiekimo platformos dugnas

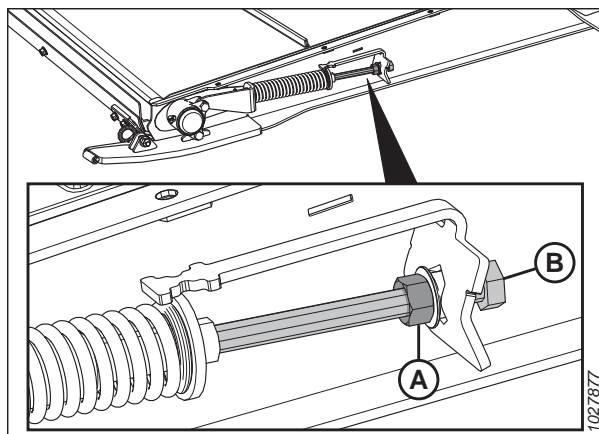
5. Užveskite variklį.
6. Iki galo pakelkite pjaunamąją.
7. Iki galo pakelkite lenktuvus.
8. Sustabdykite variklį ir ištraukite uždegimo raktelį.
9. Užfiksokite pjaunamosios apsaugines atramas. Instrukcijas žr. kombaino operatoriaus vadove.
10. Įjunkite apsaugines lenktuvų atramas. Instrukcijas žr. *Lenktuvų saugos atramų įjungimas, p. 39*.
11. Išsukite penkis varžtus (A) paslėpta galvute ir laikiklį (B)..
12. Išsukite vieną varžtą apvalia galvute ir poveržlę (C).
13. Apsukite vidurinį įdėklą (D).
14. Pakartokite veiksmus nuo 11, p. 393 iki 13, p. 393 priešingoje tiekimo platformos pusėje.



pav. 4.177: Tiekimo transporterio sandariklis

TECHNINĖ PRIEŽIŪRA

15. Suraskite tiekimo transporterio įtempiklį. Atlaisvinkite antveržlę (A). Sukite varžtą (B) prieš laikrodžio rodyklę, kad sumažintumėte transporterio įtempimą.



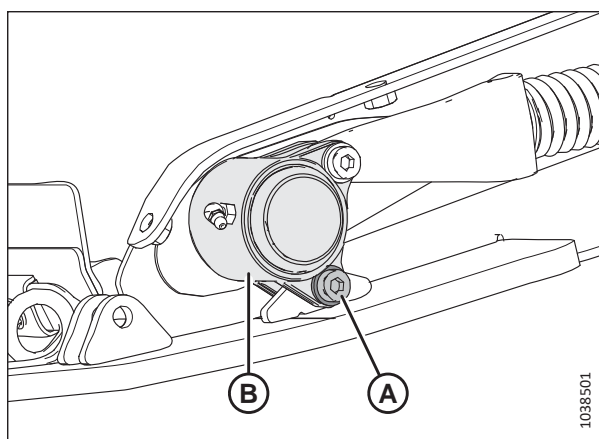
pav. 4.178: Tiekimo transporterio įtempiklis

16. Kairėje platformos pusėje nuimkite tvirtinimo įrangą (A) nuo atraminio volelio korpuso (B).

PASTABA:

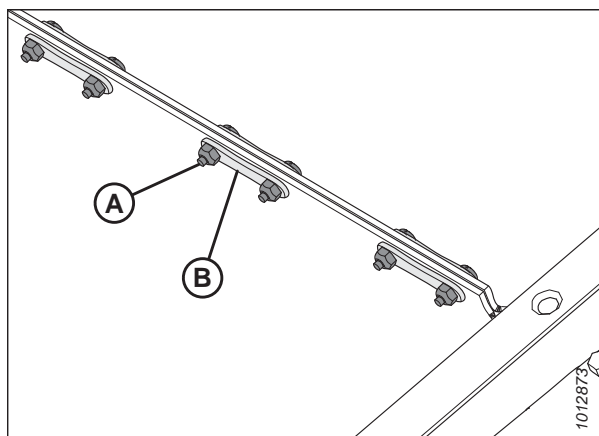
Atkreipkite dėmesį į tai, ar nuėmus tvirtinimo detales atraminio volelio korpusas krenta žemyn, ar juda aukštyn. Lengviau bus pradėti iš naujo montuoti korpusą toje pusėje, kurioje krenta atraminio volelio korpusas.

17. Pakartokite ankstesnį veiksmą kitoje platformos pusėje.
18. Perkelkite atraminį volelį atgal į rėmo išpjovos vidų.



pav. 4.179: Atraminio volelio guolio korpusas

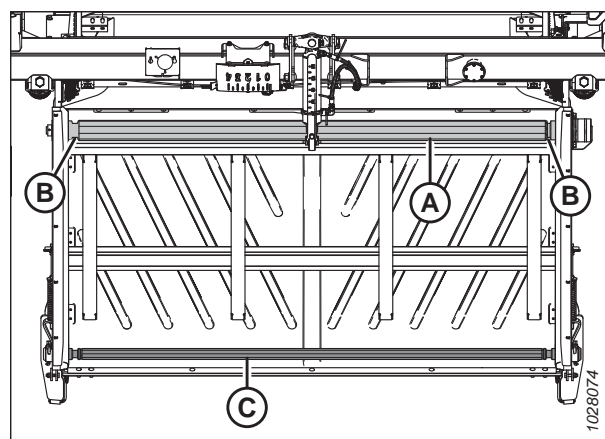
19. Nuimkite veržles ir varžtus (A). Nuimkite transporterio jungiamąsias juostas (B).
20. Ištraukite transporterį iš platformos.



pav. 4.180: Transporterio jungtis

TECHNINĖ PRIEŽIŪRA

21. Sumontuokite naują transporterį virš pavaros volelio (A). Patikrinkite, ar transporterio kreipikliai įstatyti į pavaros volelio griovelius (B).
22. Patraukite transporterį išilgai tiekimo platformos apačios ir virš atraminio volelio (C).

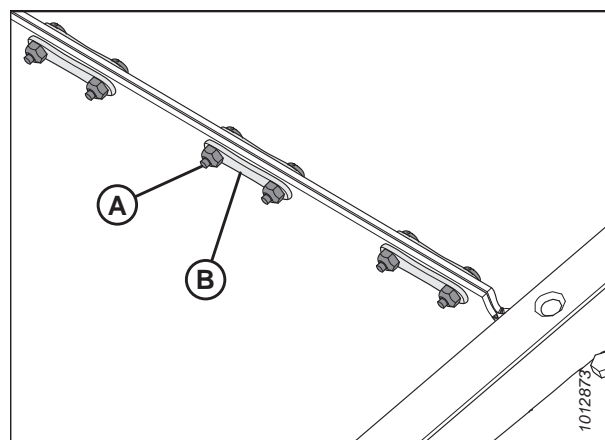


pav. 4.181: Paviršiaus kopijavimo modulio tiekimo transporteris

23. Transporterio jungtį sujunkite jungiamosiomis juostelėmis (B). Pritvirtinkite juostas veržlėmis ir varžtais (A).

SVARBU:

Užtikrinkite, kad varžtų galvutės būtų nukreiptos į platformos galinę dalį. Varžtus veržkite **tol**, kol jų galai bus vienoje plokštumoje su veržlėmis.



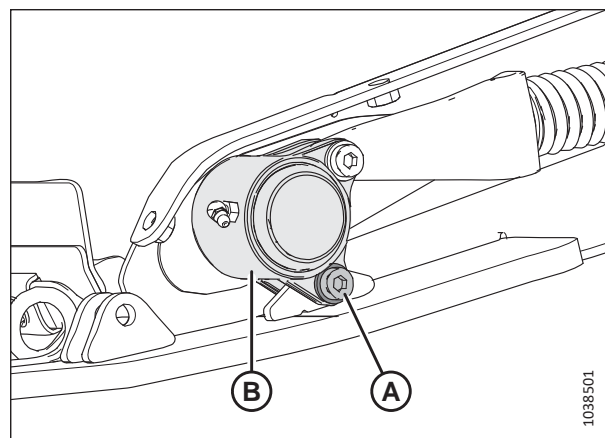
pav. 4.182: Transporterio jungiamosios juostelės

24. Vėl nustatykite atraminį volelį į darbinę padėtį.
25. Sutepkite vidutinio stiprumo sriegių fiksatoriumi („Loctite® 243“ ar pan.) dalių (A) sriegius.
26. Toje tiekimo platformos pusėje, kur nuėmus įrangą nukrito korpusas, iš naujo sumontuokite įrangą (A), kad prie rėmo pritvirtintumėte atraminio volelio korpusą (B).
27. Pakartokite ankstesnius du veiksmus kitoje tiekimo platformos pusėje.
28. Priveržkite varžtą (A) iki 12 Nm (8,85 lbf-ft [106 lbf-in]).

SVARBU:

NEPRIVERŽKITE iki varžto (A) iki galo.

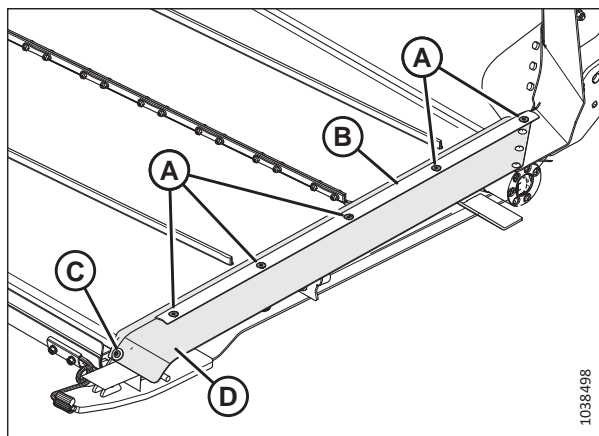
29. Sureguliuokite transporterio įtempimą. Instrukcijas žr. [4.10.2 Tiekimo transporterio įtempimo tikrinimas ir reguliavimas, p. 397](#).



pav. 4.183: Atraminio volelio guolio korpusas

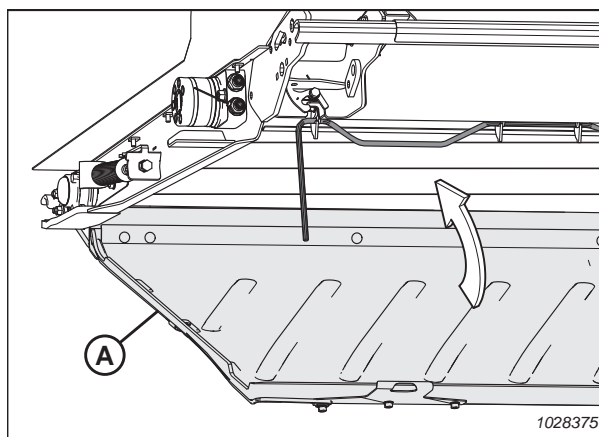
TECHNINĖ PRIEŽIŪRA

30. Nustatykite vidurinį įdėklą (D), kaip parodyta paveikslėlyje. Iš naujo sumontuokite laikiklį (B).
31. Pritvirtinkite laikiklį ir vidurinį įdėklą vienu varžtu su smailia galvute ir poveržle (C) bei penkiais varžtais su paslėpta galvute (A).
32. Pakartokite ankstesnius du veiksmus kitoje tiekimo platformos pusėje.



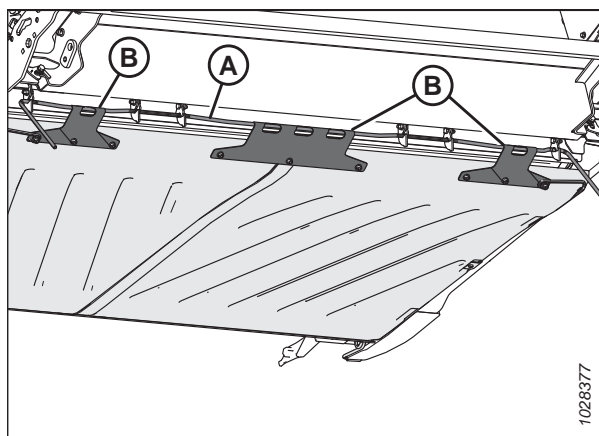
pav. 4.184: Tiekimo transporterio sandariklis

33. Pakelkite tiekimo platformos dugną (A).



pav. 4.185: Tiekimo platformos dugnas

34. Prijunkite fiksavimo rankenas (A) prie trijų tiekimo platformos dugno kablių (B).



pav. 4.186: Tiekimo platformos dugno apatinė pusė

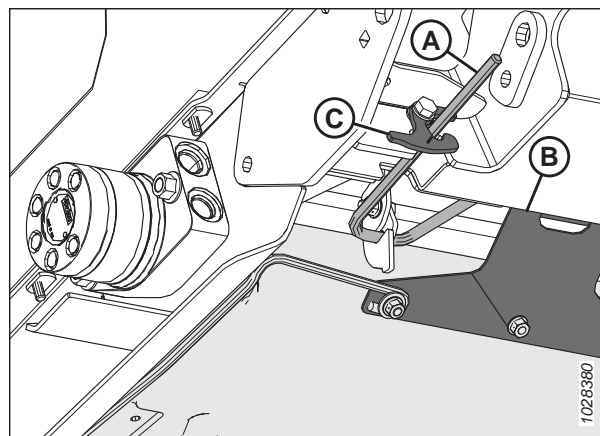
TECHNINĖ PRIEŽIŪRA

35. Pasukite rankenas (A) aukštyn, kad nustatytumėte tiekimo platformos dugną į fiksuotą padėtį.

PASTABA:

Patikrinkite, ar visi trys platformos dugno kabliai (B) yra užfiksuoti fiksavimo rankena.

36. Prilaikykite tiekimo platformos dugną ir pasukite fiksiatorių (C), kad užfiksuotumėte rankeną (A).



pav. 4.187: Tiekimo platformos dugno apatinė pusė

4.10.2 Tiekimo transporterio įtempimo tikrinimas ir reguliavimas

Kad transporteris veiktų tinkamai, jis turi būti tinkamai įtemptas. Patikrinkite transporterio įtempimą ir, jei reikia, jį sureguliuokite.



PAVOJUS

Kad išvengtumėte sunkių ar mirtinų kūno sužalojimų dėl netikėto paleidimo ar pakeltos mašinos kritimo, prieš pakildami nuo operatoriaus sėdynės visada sustabdykite variklį ir ištraukite raktelį, o prieš atlikdami bet kokius darbus po mašina užfiksuokite apsaugines atramas.



PAVOJUS

Įsitikinkite, kad teritorijoje nėra pašalinių asmenų.

PASTABA:

Šios procedūros iliustracijose parodyta kairioji pjaunamosios pusė; dešinioji antraštės pusė yra panaši.

1. Užveskite variklį.
2. Iki galo pakelkite pjaunamąją.
3. Sustabdykite variklį ir ištraukite uždegimo raktelį.
4. Užfiksuokite pjaunamosios apsaugines atramas. Instrukcijas žr. kombaino operatoriaus vadove.

Tiekimo transporterio įtempimo tikrinimas

5. Patikrinkite, ar transporterio kreipiklis (guminė juosta transporterio apatinėje pusėje) yra tinkamai įstatyta į griovelį ant pavaros volelio, o atraminis volelis yra tarp kreipiklių.

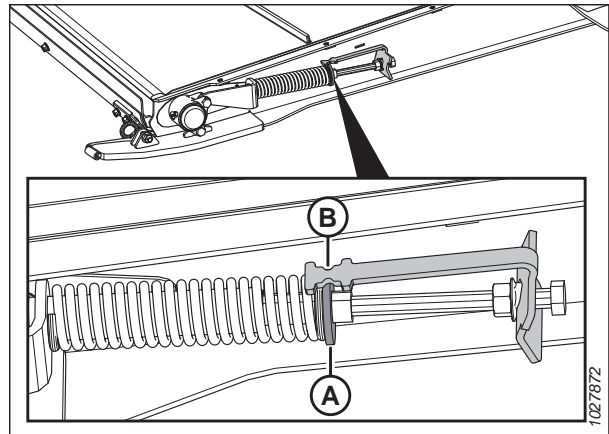
TECHNINĖ PRIEŽIŪRA

- Patikrinkite spyruoklinio fiksavimo disko (A) padėtį. Jei tiekimo transporteris vnyiojamas tinkamai ir spyruokliniai fiksatoriai abiejose transporterio pusėse tinkamai nustatyti, tuomet reguliuoti nereikia.

PASTABA:

Pradinė spyruoklinio fiksavimo disko (A) padėtis yra sucentruota ties „U“ forma ant indikatoriaus (B), tačiau disko padėtis skirsis priklausomai nuo transporterio vnyiojimo nustatymo.

- Jei reikia reguliuoti, pereikite prie veiksmo 8, p. 398.



pav. 4.188: Tiekimo transporterio įtempiklis

Tiekimo transporterio įtempimo reguliavimas

- Sureguliuokite transporterio įtempimą atlaisvindami antveržlę (A) ir pasukdami varžtą (B) pagal laikrodžio rodyklę, kad padidintumėte transporterio įtempimą, arba prieš laikrodžio rodyklę, kad sumažintumėte transporterio įtempimą. Fiksavimo diskas (C) turi būti ties indikatoriaus (D) viduriu.

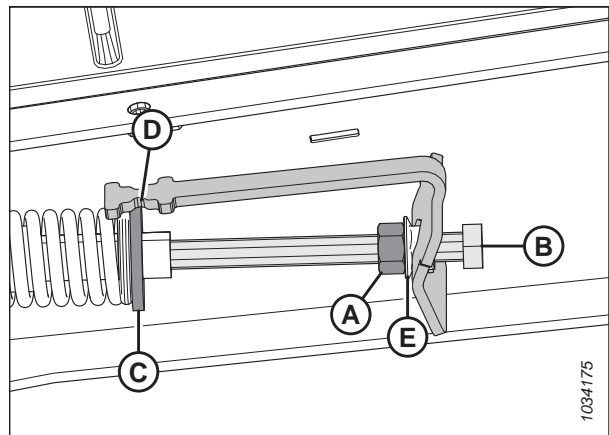
SVARBU:

Atliekant nedidelius įtempimo reguliavimus, reikia reguliuoti tik vieną transporterio pusę. Norint išvengti netolygaus transporterio vnyiojimo atliekant didesnius įtempimo reguliavimus, reikia sureguliuoti abi transporterio puses.

- Jei transporteris vnyiojamas netinkamai, fiksavimo diską (C) galima nustatyti taip, kad jis būtų **NE** ties indikatoriaus (D) viduriu, bet toliau nurodytame diapazone:

- Atlaisvinus iki 3 mm (1/8 in), fiksavimo diskas (C) judės platformos priekio link nuo indikatoriaus (D) centro.
- Priveržus iki 6 mm (1/4 in), fiksavimo diskas (C) judės platformos galo link nuo indikatoriaus (D) centro.

- Priveržkite antveržlę (A). Patikrinkite, ar junginė veržlė (E) yra priveržta prie indikatoriaus laikiklio.



pav. 4.189: Tiekimo transporterio įtempiklis – kairioji pusė

4.10.3 Tiekimo transporterio pavaros volelis

Tiekimo transporterio pavaros volelis yra varomas hidrauliškai; jis suka tiekimo transporterį ir perduoda javus į nuožulniosios kameros sraigę.

Tiekimo transporterio pavaros volelio atjungimas

Remontuojant ar keičiant, reikia atjungti tiekimo transporterio pavaros volelį.



PAVOJUS

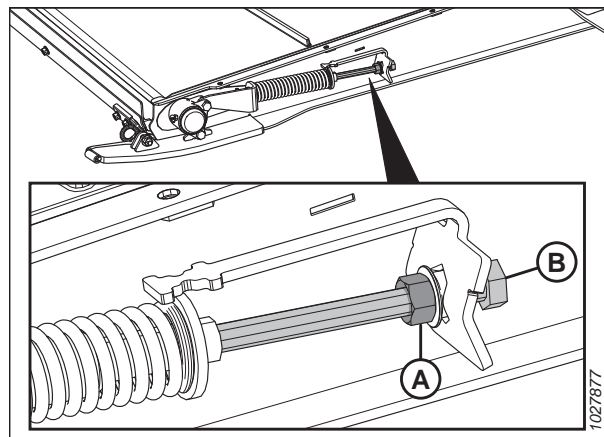
Kad išvengtumėte sunkių ar mirtinų kūno sužalojimų dėl netikėto paleidimo ar pakeltos mašinos kritimo, prieš pakildami nuo operatoriaus sėdynės visada sustabdykite variklį ir ištraukite raktelį, o prieš atlikdami bet kokius darbus po mašina užfiksuokite apsaugines atramas.



PAVOJUS

Įsitinkinkite, kad teritorijoje nėra pašalinių asmenų.

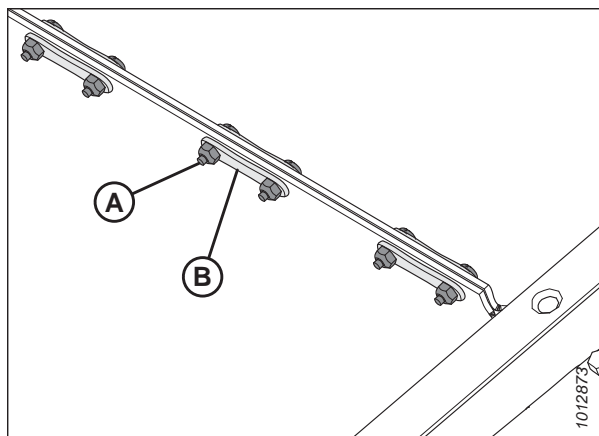
1. Užveskite variklį.
2. Iki galo pakelkite lenktuvus.
3. Iki galo pakelkite pjaunamąją.
4. Sustabdykite variklį ir ištraukite uždegimo raktelį.
5. Įjunkite apsaugines lenktuvų atramas. Instrukcijas žr. *Lenktuvų saugos atramų įjungimas, p. 39*.
6. Užfiksuokite pjaunamosios apsaugines atramas. Instrukcijas žr. kombaino operatoriaus vadove.
7. Suraskite tiekimo transporterio įtempiklį. Atlaisvinkite antveržlę (A). Sukite varžtą (B) prieš laikrodžio rodyklę, kad sumažintumėte transporterio įtempimą.



pav. 4.190: Tiekimo transporterio įtempiklis

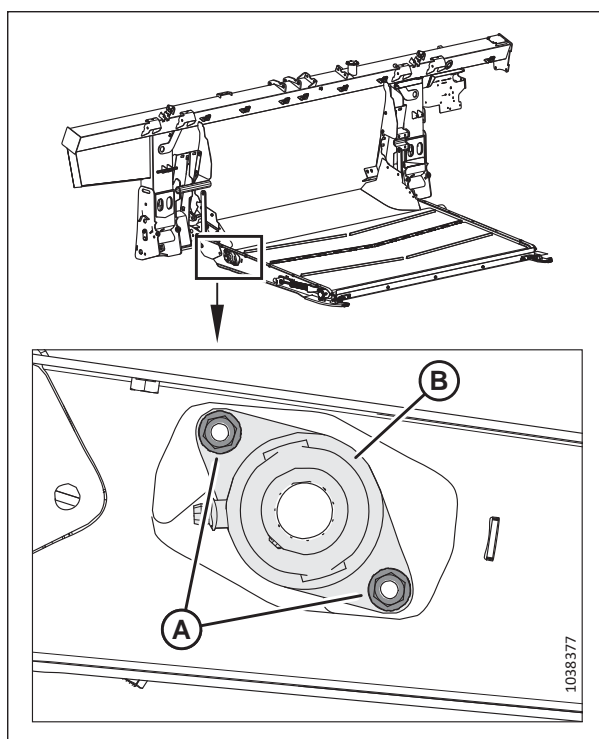
TECHNINĖ PRIEŽIŪRA

8. Nuimkite veržles ir varžtus (A). Nuimkite transporterio jungiamąsias juostas (B).
9. Pakelkite transporterio šonus, kad būtų atviri voleliai.



pav. 4.191: Transporterio jungtis

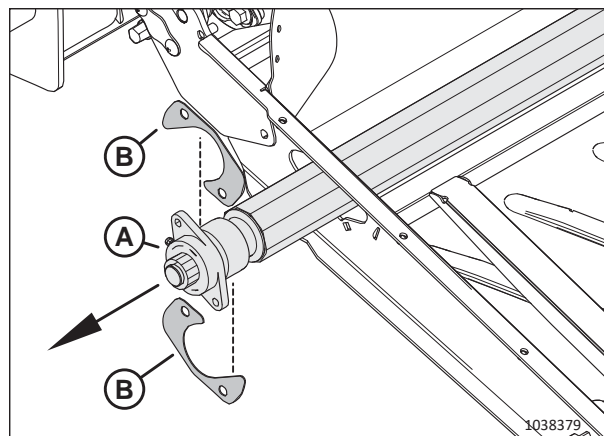
10. Dešiniojoje platformos pusėje atjunkite dvi veržles (A) ir varžtus nuo pavaros volelio guolio korpuso (B).



pav. 4.192: Pavaros volelio guolis

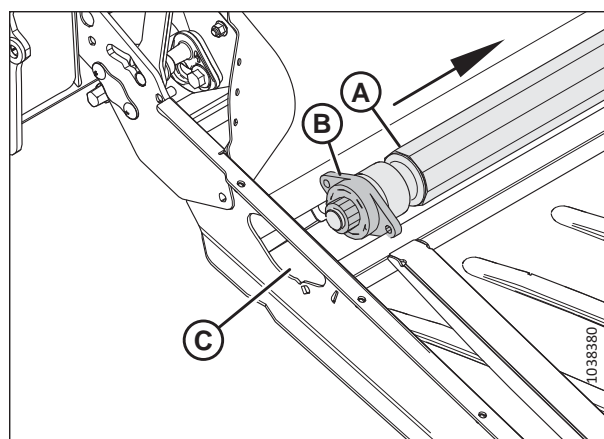
TECHNINĖ PRIEŽIŪRA

11. Stumkite pavaros volelį su guolio konstrukcija (A) dešinėn, iki kairysis galas bus atjungtas nuo variklio išdrožos.
12. Nuimkite abu gaubtus (B).



pav. 4.193: Pavaros volelis

13. Iškelkite kairįjį galą iš rėmo.
14. Stumkite konstrukciją (A) kairėn, įstatydami guolio korpusą (B) pro rėmo angą (C).
15. Atjunkite volelį (A).

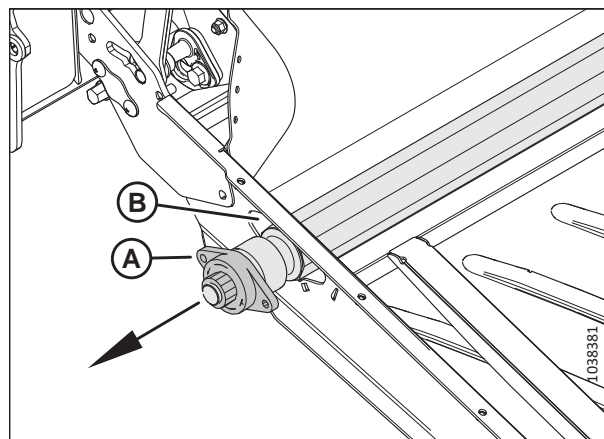


pav. 4.194: Pavaros volelis

Tiekimo transporterio pavaros volelio montavimas

Sutaisius ar pakeitus, reikia sumontuoti tiekimo transporterio pavaros volelį.

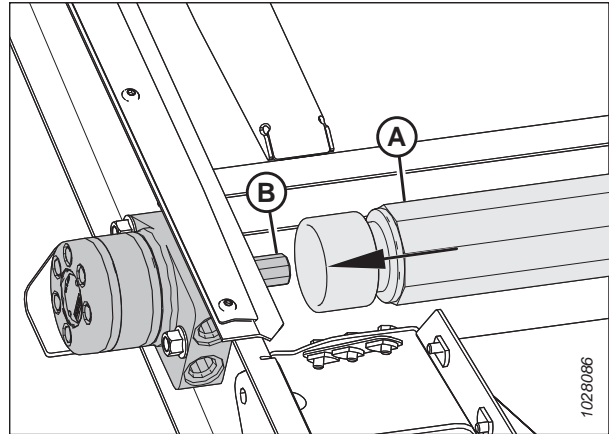
1. Sutepkite tepalu variklio išdrožą.
2. Įstatykite pavaros volelio guolio galą (A) pro rėmo angą (B).



pav. 4.195: Pavaros volelis – guolio galas

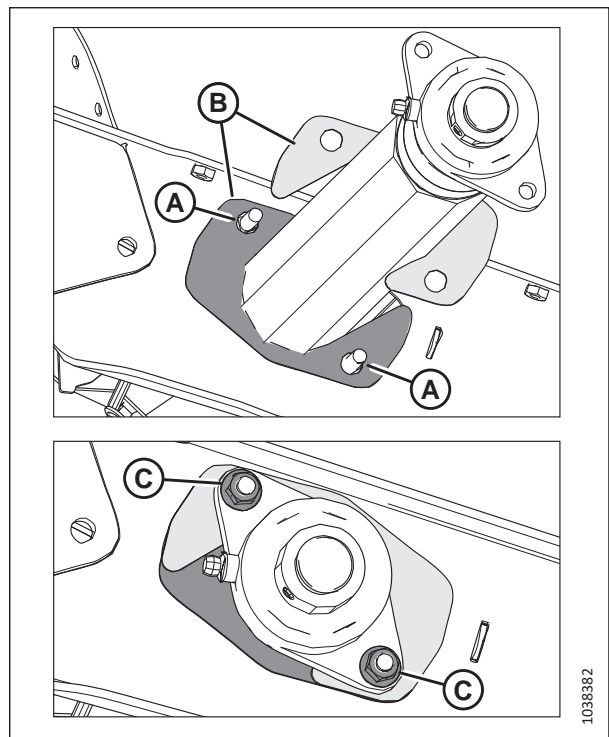
TECHNINĖ PRIEŽIŪRA

3. Slinkite pavaros volelio (A) kairįjį galą ant variklio išdrožos (B).



pav. 4.196: Tiekimo transporterio variklis

4. Įsukite du varžtus (A) į tiekimo platformą.
5. Uždėkite abu gaubtus (B) ant dviejų varžtų.
SVARBU:
Išdėstykite gaubtus pavaizduota tvarka.
6. Pritvirtinkite pavaros volelio guolio korpusą dviem veržlėmis (C).
7. Sumontuokite tiekimo platformos transporterį. Instrukcijas žr. 4.10.1 *Tiekimo transporterio keitimas, p. 392.*
8. Įtempkite tiekimo transporterį. Instrukcijas žr. 4.10.2 *Tiekimo transporterio įtempimo tikrinimas ir reguliavimas, p. 397.*



pav. 4.197: Pavaros volelis – guolio galas

Tiekimo transporterio pavaros volelio guolio atjungimas

Tiekimo transporterio pavaros volelio guolis padeda voleliui sukstis. Keičiant guolį, jį reikia atjungti.

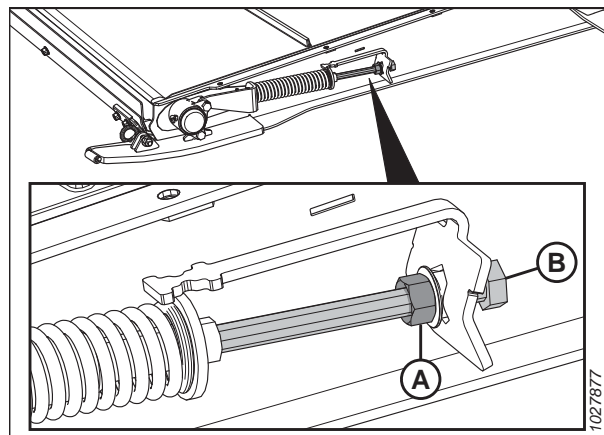
PAVOJUS

Kad išvengtumėte sunkių ar mirtinų kūno sužalojimų dėl netikėto paleidimo ar pakeltos mašinos kritimo, prieš pakildami nuo operatoriaus sėdynės visada sustabdykite variklį ir ištraukite raktelį, o prieš atlikdami bet kokius darbus po mašina užfiksuokite apsaugines atramas.

1. Iki galo pakelkite lenktuvus.
2. Iki galo pakelkite pjaunamąją.
3. Sustabdykite variklį ir ištraukite uždegimo raktelį.

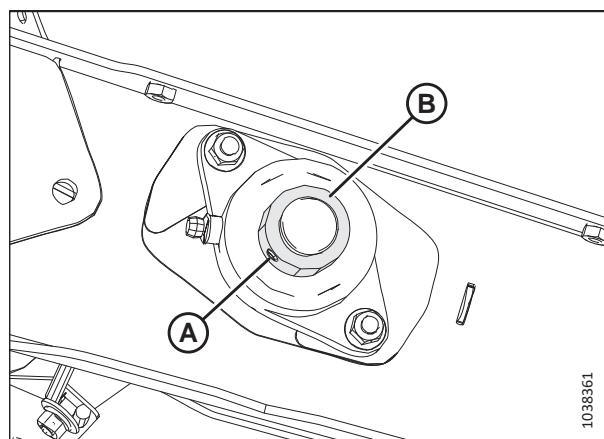
TECHNINĖ PRIEŽIŪRA

4. Įjunkite apsaugines lenktuvų atramas. Instrukcijas žr. *Lenktuvų saugos atramų įjungimas*, p. 39.
5. Užfiksuokite pjaunamosios apsaugines atramas. Instrukcijas žr. kombaino operatoriaus vadove.
6. Suraskite tiekimo transporterio įtempiklį. Atlaisvinkite antveržlę (A). Sukite varžtą (B) prieš laikrodžio rodyklę, kad sumažintumėte transporterio įtempimą.



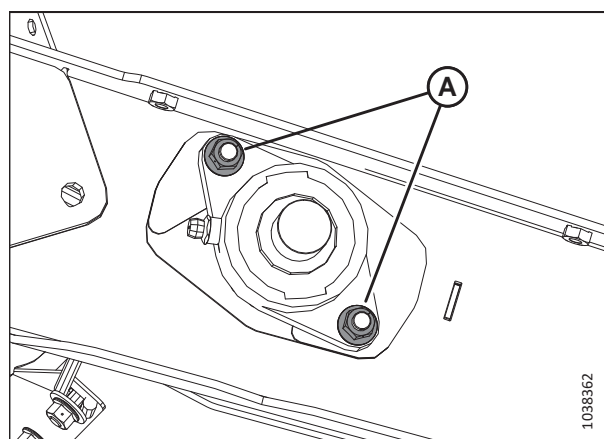
pav. 4.198: Tiekimo transporterio įtempiklis

7. Atsukite nustatymo varžtą (A) ant guolio fiksiatoriaus (B).
8. Plaktuku ir kaltu pastuksenkite per guolio fiksiatorių (A) priešinga nei sraigės sukimas kryptimi, kad atlaisvintumėte fiksiatorių.



pav. 4.199: Tiekimo transporterio pavaros volelio guolis

9. Atjunkite dvi varžles (A).



pav. 4.200: Tiekimo transporterio pavaros volelio guolis

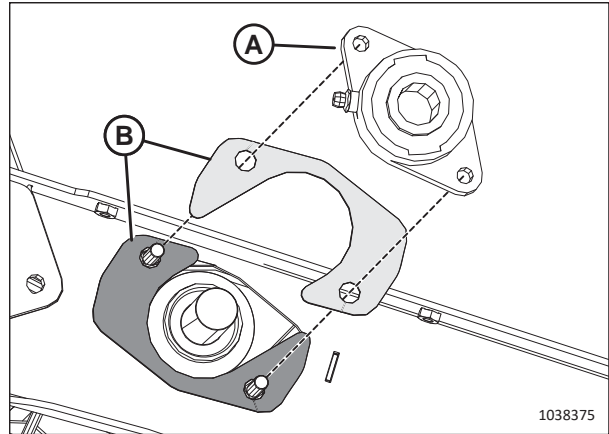
TECHNINĖ PRIEŽIŪRA

10. Atjunkite guolio korpusą (A).

PASTABA:

Jei guolis užstrigęs ant veleno, gali būti lengviau nuimti pavaros volelio konstrukciją. Instrukcijas žr. [Tiekimo transporterio pavaros volelio atjungimas, p. 399](#).

11. Patikrinkite abu gaubtus (B), ar neapgadinti. Jei apgadinti, pakeiskite juos dalimis iš rinkinio MD #347553.

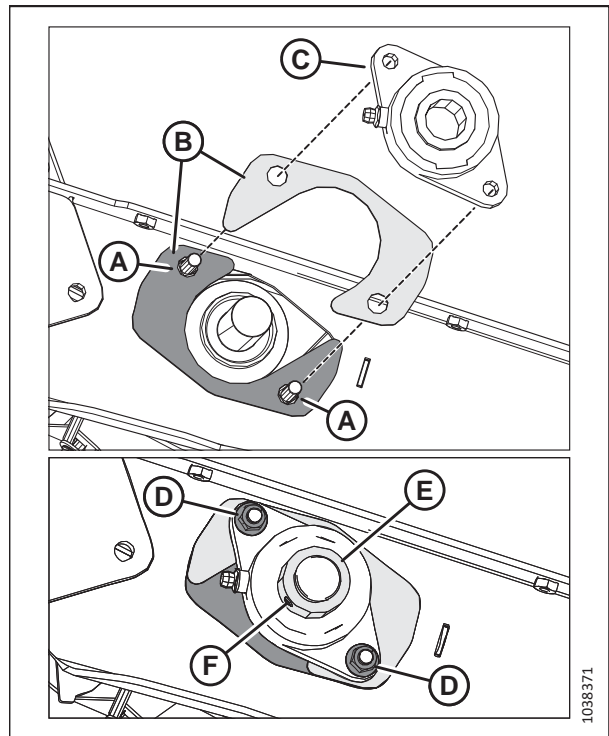


pav. 4.201: Tiekimo transporterio pavaros volelio guolis

Tiekimo transporterio pavaros volelio guolio montavimas

Guolis tvirtinamas varžtais ir fiksavimo žiedu.

1. Įsukite du varžtus (A) į tiekimo platformą.
 2. Uždėkite abu gaubtus (B) ant dviejų varžtų.
- ### SVARBU:
- Išdėstykite gaubtus pavaizduota tvarka.
3. Sumontuokite pavaros volelio guolio korpusą (C) ant veleno.
 4. Pritvirtinkite korpusą dviem veržlėmis (D).
 5. Sumontuokite guolio fiksavimo žiedą (E) ant veleno.
 6. Plaktuku ir kalnu pastuksenkite per guolio fiksatorių sraigės sukimo kryptimi, kad užfiksuotumėte.
 7. Priveržkite guolio fiksavimo varžtą (F).
 8. Įtempkite tiekimo transporterį. Instrukcijas žr. [4.10.2 Tiekimo transporterio įtempimo tikrinimas ir reguliavimas, p. 397](#).



pav. 4.202: Tiekimo transporterio pavaros volelio guolis

4.10.4 Tiekimo transporterio atraminis volelis

Tiekimo transporterio atraminis volelis varomas trintimi, kurią generuoja pavaros volelio sukamas tiekimo transporteris. Kaip ir pavaros volelis, atraminis volelis padeda tiekimo transporteriui perduoti javus į sraigę.

Tiekimo transporterio atraminio volelio atjungimas

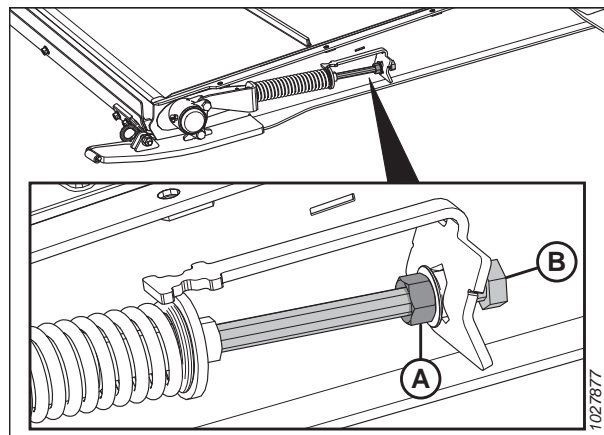
Sutaisius ar pakeitus, reikia nuimti tiekimo transporterio atraminį volelį.



PAVOJUS

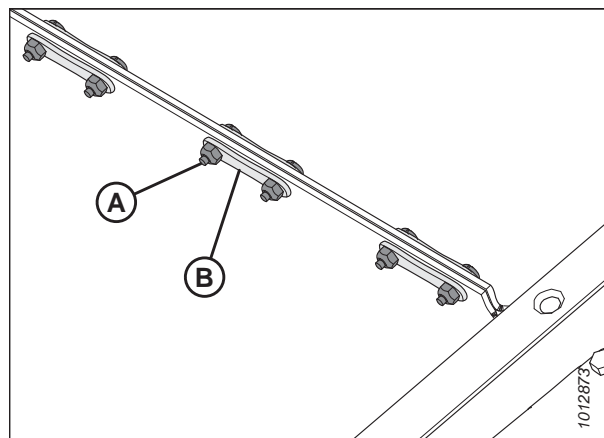
Kad išvengtumėte sunkių ar mirtinų kūno sužalojimų dėl netikėto paleidimo ar pakeltos mašinos kritimo, prieš pakildami nuo operatoriaus sėdynės visada sustabdykite variklį ir ištraukite raktelį, o prieš atlikdami bet kokius darbus po mašina užfiksuokite apsaugines atramas.

1. Iki galo pakelkite lenktuvus.
2. Iki galo pakelkite pjaunamąją.
3. Sustabdykite variklį ir ištraukite uždegimo raktelį.
4. Įjunkite apsaugines lenktuvų atramas. Instrukcijas žr. *Lenktuvų saugos atramų įjungimas, p. 39*.
5. Užfiksuokite pjaunamosios apsaugines atramas. Instrukcijas žr. kombaino operatoriaus vadove.
6. Suraskite tiekimo transporterio įtempiklį. Atlaisvinkite antveržlę (A). Sukite varžtą (B) prieš laikrodžio rodyklę, kad sumažintumėte transporterio įtempimą.



pav. 4.203: Tiekimo transporterio įtempiklis

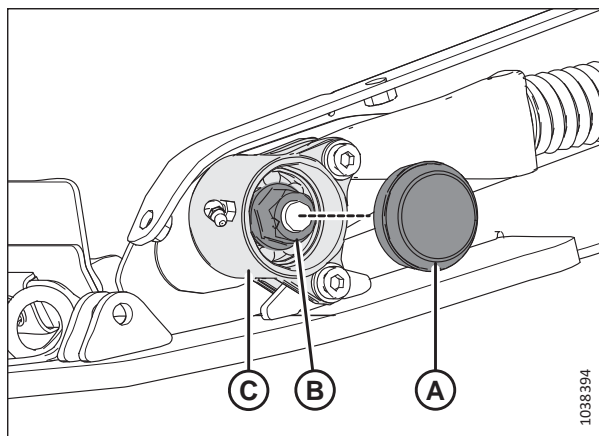
7. Nuimkite veržles ir varžtus (A). Nuimkite transporterio jungiamąsias juostas (B).
8. Atjunkite transporterį.
9. Nuleiskite tiekimo platformos priekį.



pav. 4.204: Transporterio jungtis

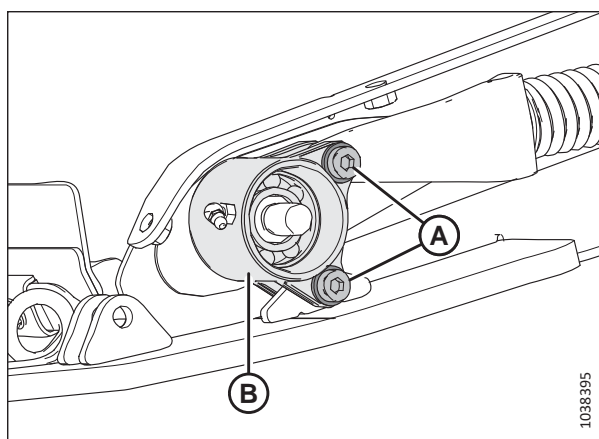
TECHNINĖ PRIEŽIŪRA

10. Atjunkite apsauginį dangtelį (A) ir veržlę (B) nuo guolio korpuso (C).



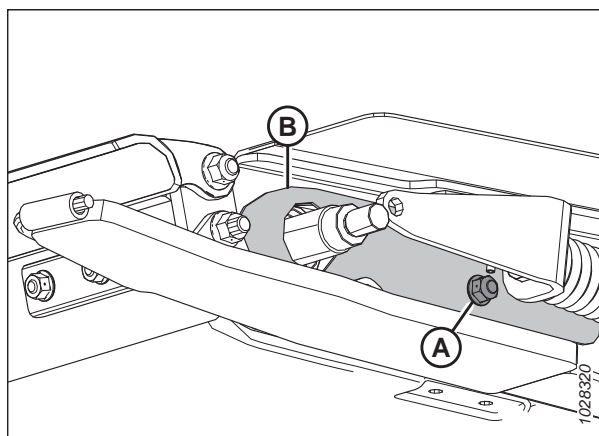
pav. 4.205: Atraminio volelio guolio korpusas

11. Išimkite tvirtinimo elementą, kuriuo guolio korpusas pritvirtintas prie atraminės plokštelės, ir įtempiklį iš vietų (A).
12. Atjunkite guolio korpusą (B) nuo atraminio volelio.
13. Pakartokite veiksmus nuo 10, p. 406 iki 12, p. 406 priešingoje tiekimo platformos pusėje.



pav. 4.206: Atraminio volelio guolio korpusas

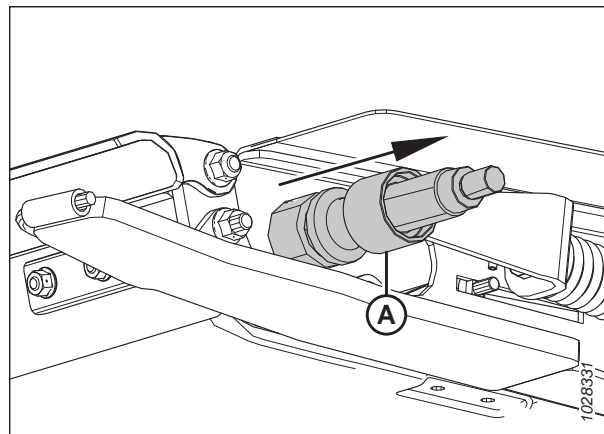
14. Vienoje platformos rėmo pusėje atsukite veržlę (A) ir gautą (B).



pav. 4.207: Atraminio volelio gautas

TECHNINĖ PRIEŽIŪRA

15. Slinkite atraminį volelį (A) pro kitą platformos rėmo pusę.



pav. 4.208: Atraminis volelis

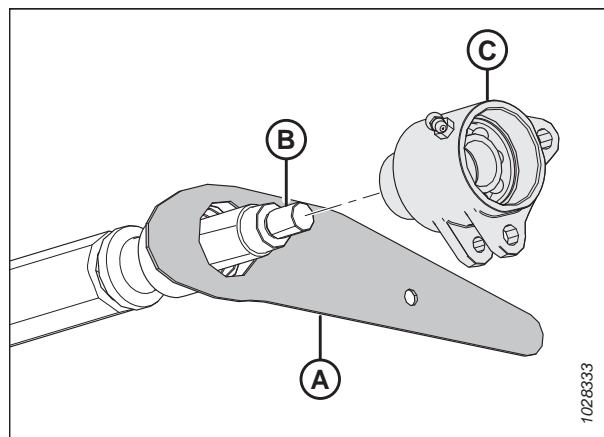
Tiekimo transporterio atraminio volelio montavimas

Sutaisius ar pakeitus, reikia sumontuoti tiekimo transporterio atraminį volelį.

1. Slinkite gaubtą (A) virš atraminio volelio vieno galo.
2. Sutepkite atraminio volelio veleną (B) alyva.
3. Atsargiai ranka pasukite guolio konstrukciją (C) ant veleno, kad nepažeistumėte sandariklio.

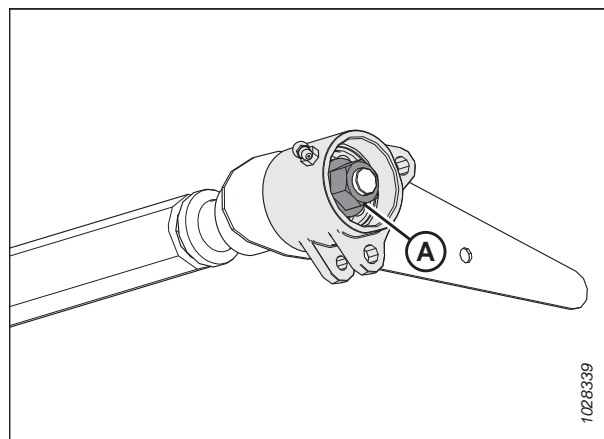
SVARBU:

Patikrinkite, ar guolio konstrukcija atitinka veleną, kad montuojant nebūtų pažeistas sandariklis.



pav. 4.209: Atraminis volelis

4. Įstatę guolį ir abu sandariklius aplink veleną, sumontuokite veržlę (A).
5. Priveržkite veržlę iki 81 Nm (60 lbf·ft).



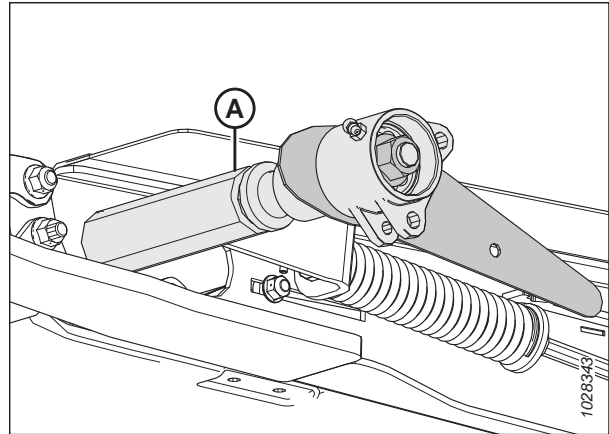
pav. 4.210: Kairysis atraminio volelio guolis

TECHNINĖ PRIEŽIŪRA

6. Slinkite atraminį volelį (A) pro platformos rėmo išėmą.

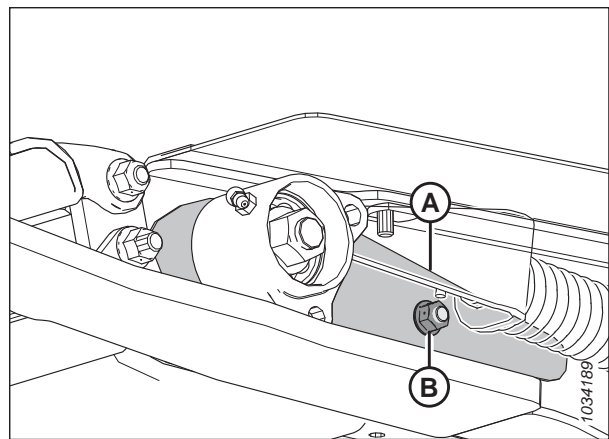
PASTABA:

Dešinysis atraminio volelio galas turi išsikišti iš dešiniojo platformos rėmo.



pav. 4.211: Tiekimo platforma – kairioji pusė

7. Sumontuokite varžtą pro tiekimo platformos vidinę pusę, kad užfiksuotumėte atraminio volelio gaubtą (A).
8. Sumontuokite veržlę (B). **NEPERVERŽKITE** veržlės. Veržlė turėtų laikyti atraminio volelio gaubtą ir judėti su atraminio voleliu.

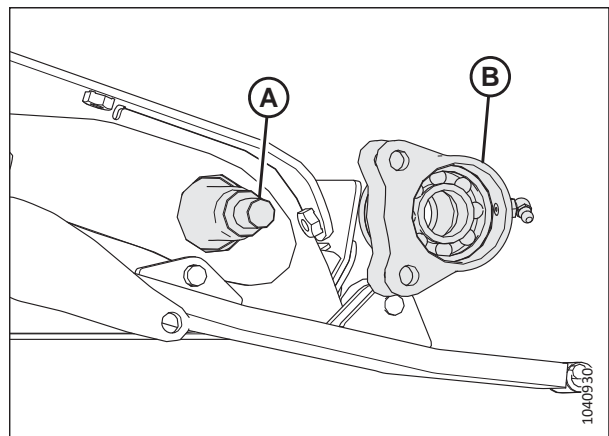


pav. 4.212: Atraminio volelio gaubtas – kairioji pusė

9. Dešinėje platformos rėmo pusėje teptuku su alyva patepkite priešingą atraminio volelio galą (A).
10. Atsargiai ranka pasukite guolio konstrukciją (B) ant veleno (A), kad nepažeistumėte sandariklio.

SVARBU:

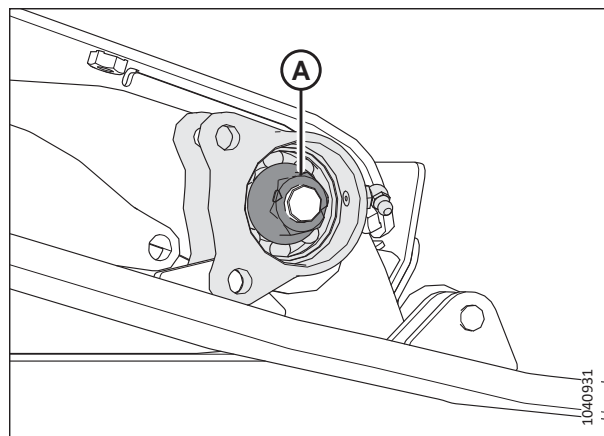
Patikrinkite, ar guolio konstrukcija atitinka veleną, kad montuojant nebūtų pažeistas sandariklis.



pav. 4.213: Tiekimo platforma – dešinioji pusė

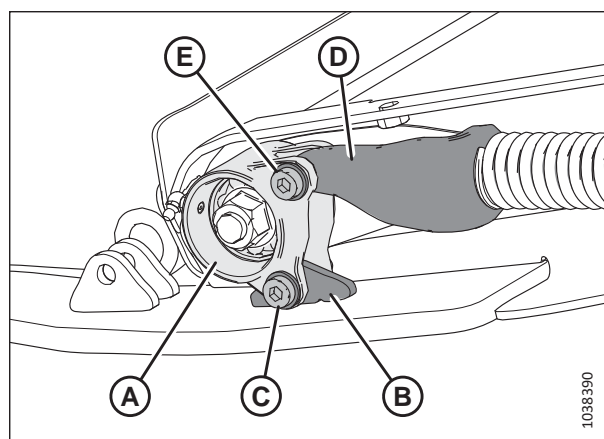
TECHNINĖ PRIEŽIŪRA

- Įstatę guolį ir abu sandariklius aplink dešinįjį veleną, sumontuokite veržlę (A).
- Priveržkite veržlę iki 81 Nm (60 lbf-ft).



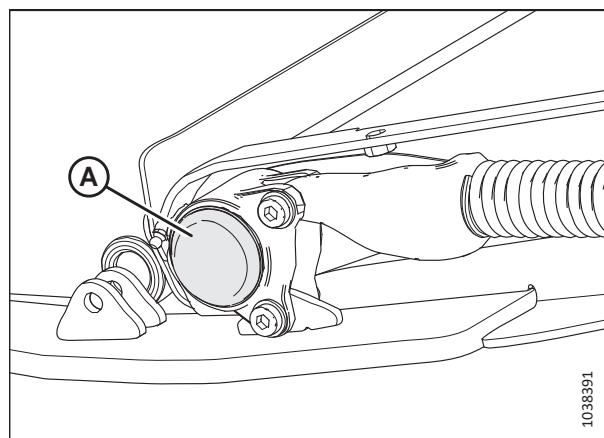
pav. 4.214: Tiekimo platforma – dešinioji pusė

- Sukite atraminio volelio korpusą (A), kol apatinių ąselių angos bus sulygiuotos su privirintos ąselės (B) anga.
- Vidutinio stiprumo sriegių fiksatoriumi („Loctite® 243“ arba lygiaverčiu) užtepkite varžto su galvute sriegį, tada varžtu, poveržle ir veržle pritvirtinkite velenėlio korpusą prie privirintos ąselės (C) vietoje.
- Sulygiuokite lietos atramos (D) angą su viršutinės ąselės anga ant atraminio volelio korpuso (A).
- Vidutinio stiprumo sriegių fiksatoriumi („Loctite® 243“ arba lygiaverčiu) užtepkite varžto su galvute sriegį, tada varžtu, poveržle ir veržle pritvirtinkite korpuso atramą prie volelio korpuso (E) vietoje.
- Priveržkite varžtus (C) ir (E) iki 12 Nm (8,85 lbf-ft [106 lbf-in]).



pav. 4.215: Kairysis atraminio volelio guolis

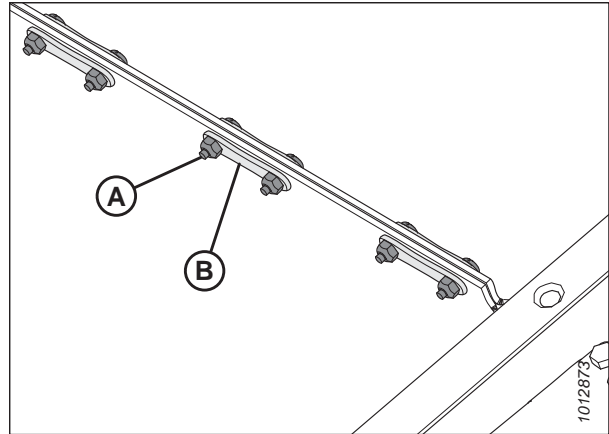
- SVARBU:**
NEPRIVERŽKITE varžtų (C) ir (E) per stipriai.
- Sutepkite guolio ertmę tepalu ir uždėkite apsauginį dangtelį (A).
 - Įsitikinkite, ar veikia tepimo taškas. Tepkite tiekimo transporterio atraminio volelio guolį iki tepalas prasiskverbs pro sandariklį. Po tepimo nuvalykite tepalo perteklių.
 - Pakartokite veiksmus nuo 13, p. 409 iki 19, p. 409 dešinėje tiekimo transporterio atraminio volelio pusėje.



pav. 4.216: Tiekimo platforma – kairioji pusė

TECHNINĖ PRIEŽIŪRA

21. Uždarykite tiekimo transporterį ir pritvirtinkite varžtais (A), jungiamosiomis juostelėmis (B) ir veržlėmis.
22. Įtempkite tiekimo transporterį. Instrukcijas žr. [4.10.2 Tiekimo transporterio įtempimo tikrinimas ir reguliavimas](#), p. 397.



pav. 4.217: Transporterio jungtis

Tiekimo transporterio atraminio volelio guolio keitimas

Tiekimo transporterio atraminio volelio guolis padeda voleliui sukstis. Keičiant guolį, jį reikia atjungti.

PASTABA:

Procedūra yra tokia pati abiejose tiekimo transporterio atraminio volelio pusėse. Toliau pateiktose iliustracijose pavaizduota kairioji velenėlio pusė.



PAVOJUS

Kad išvengtumėte sunkių ar mirtinų kūno sužalojimų dėl netikėto paleidimo ar pakeltos mašinos kritimo, prieš pakildami nuo operatoriaus sėdynės visada sustabdykite variklį ir ištraukite raktelį, o prieš atlikdami bet kokius darbus po mašina užfiksuokite apsaugines atramas.



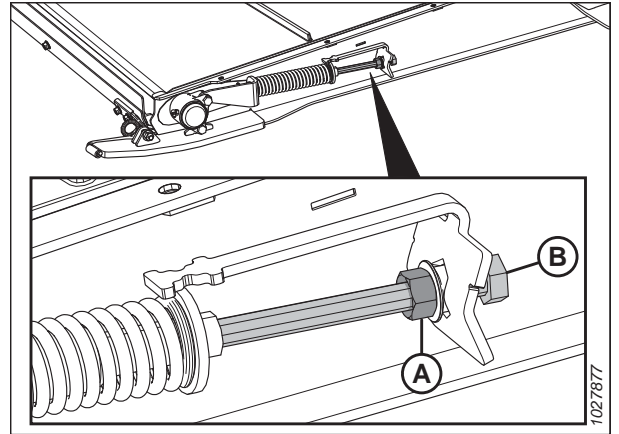
PAVOJUS

Įsitinkite, kad teritorijoje nėra pašalinių asmenų.

1. Iki galo pakelkite lenktuvus.
2. Iki galo pakelkite pjaunamąją.
3. Sustabdykite variklį ir ištraukite uždegimo raktelį.
4. Įjunkite apsaugines lenktuvų atramas. Instrukcijas žr. [Lenktuvų saugos atramų įjungimas](#), p. 39.
5. Užfiksuokite pjaunamosios apsaugines atramas. Instrukcijas žr. kombaino operatoriaus vadove.

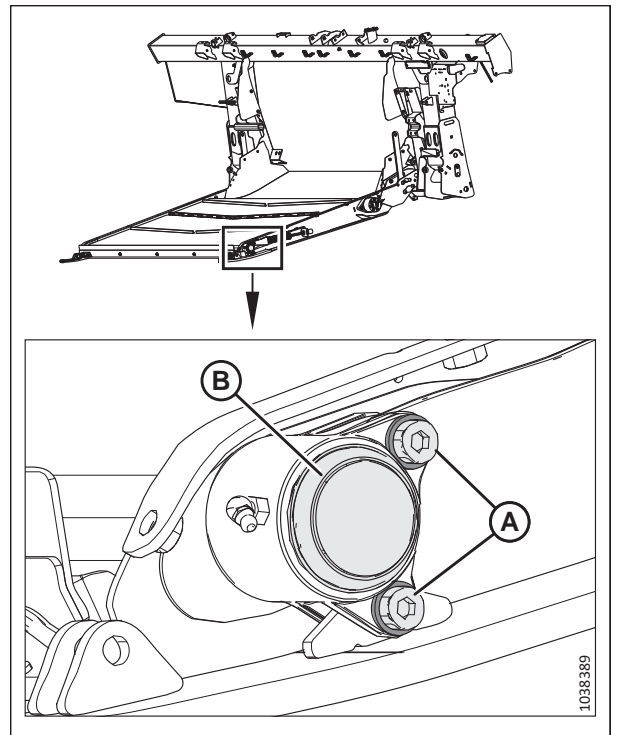
TECHINĖ PRIEŽIŪRA

6. Suraskite tiekimo transporterio įtempiklį. Atlaisvinkite antveržlę (A). Sukite varžtą (B) prieš laikrodžio rodyklę, kad sumažintumėte transporterio įtempimą.



pav. 4.218: Tiekimo transporterio įtempiklis

7. Išimkite varžtus su įgilinta galvute, poveržles ir veržles (A), kurios laiko guolio korpusą prie atraminės plokštelės ir įtempiklio.
8. Nuimkite apsauginį dangtelį (B).



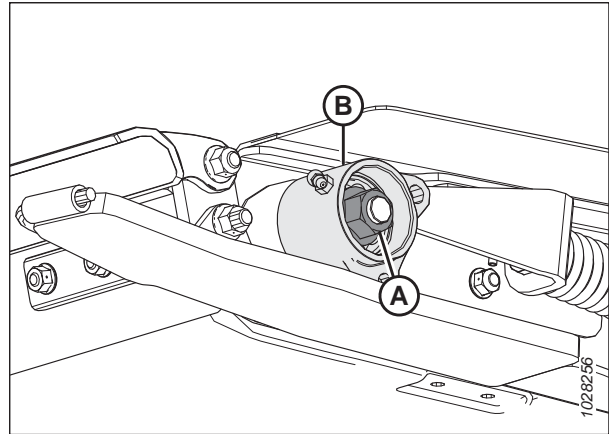
pav. 4.219: Kairysis atraminio volelio guolis

TECHNINĖ PRIEŽIŪRA

9. Atsukite veržlę (A), tada nuimkite ir guolio korpusą (B) nuo platformos. Išsaugokite veržlę ir guolio korpusą.

PASTABA:

Jei guolis užstrigęs ant veleno, gali būti lengviau atjungti atraminio volelio konstrukciją. Instrukcijas žr. *Tiekimo transporterio atraminio volelio atjungimas, p. 405.*



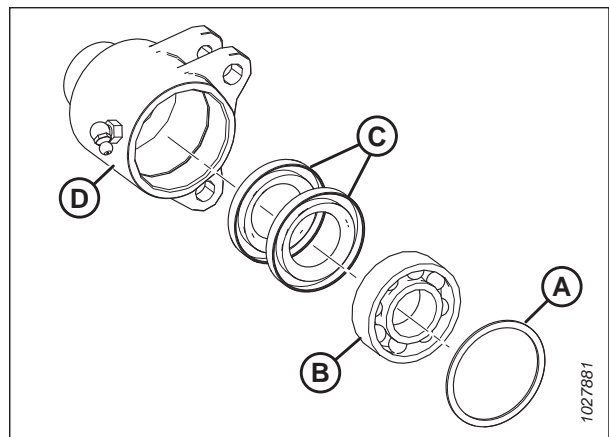
pav. 4.220: Atraminio volelio guolis – kairioji pusė

10. Iš guolio korpuso (D) išimkite fiksavimo žiedą (A), guolį (B) ir sandariklius (C).
11. Prieš montuodami detales, sutepkite angą alyva.
12. Įstatykite sandariklius (C) į guolio korpusą (D).

PASTABA:

Patikrinkite, ar plokščia sandariklio pusė yra nukreipta į vidų.

13. Sutepkite guolį (B) tepalu, tada sumontuokite guolį kaip pavaizduota.
14. Sumontuokite fiksavimo žiedą (A).

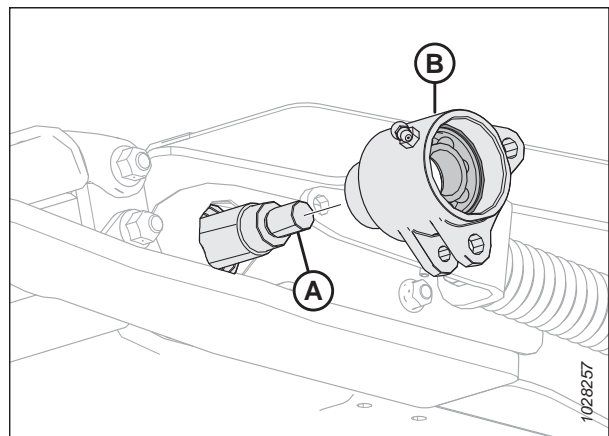


pav. 4.221: Guolio konstrukcija

15. Sutepkite atraminio volelio veleną (A) alyva.
16. Atsargiai ranka pasukite guolio konstrukciją (B) ant veleno (A), kad nepažeistumėte sandariklio.

SVARBU:

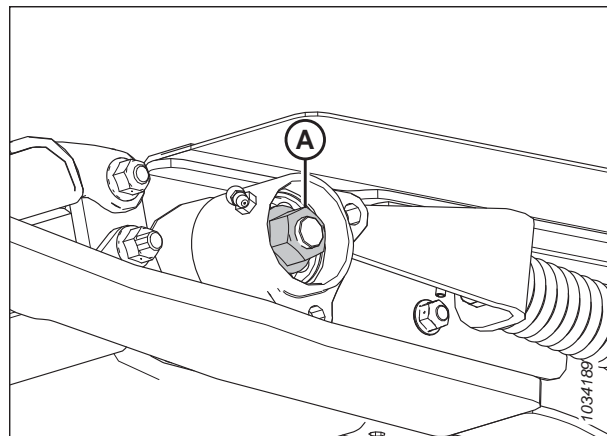
Patikrinkite, ar guolio konstrukcija atitinka veleną, kad montuojant nebūtų pažeistas sandariklis.



pav. 4.222: Atraminio volelio guolis – kairioji pusė

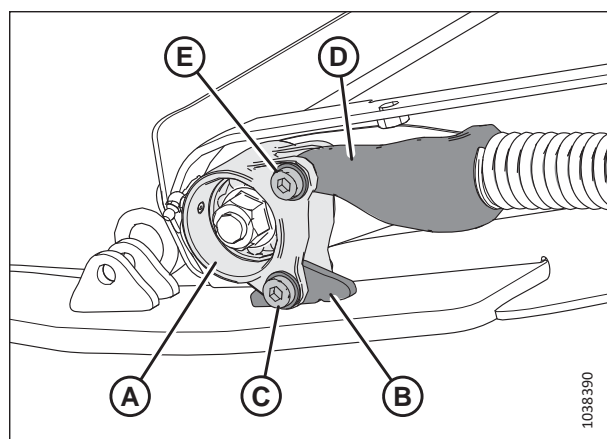
TECHNINĖ PRIEŽIŪRA

- Įstatę guolį ir abu sandariklius aplink veleną, sumontuokite veržlę (A) ir priveržkite veržlę 81 Nm (60 lbf-ft) jėga.



pav. 4.223: Atraminio volelio guolis – kairioji pusė

- Sukite atraminio volelio korpusą (A), kol apatinių ąselių angos bus sulygiuotos su privirintos ąselės (B) anga.
- Vidutinio stiprumo sriegių fiksatoriumi („Loctite® 243“ arba lygiaverčiu) užtepkite varžto su galvute sriegį, tada varžtu, poveržle ir veržle pritvirtinkite (C) vietoje.
- Sulygiuokite lietos atramos (D) angą su viršutinės ąselės anga ant atraminio volelio korpuso (A).
- Vidutinio stiprumo sriegių fiksatoriumi („Loctite® 243“ arba lygiaverčiu) užtepkite varžto su galvute sriegį, tada varžtu, poveržle ir veržle pritvirtinkite (E) vietoje.
- Priveržkite varžtus (C) ir (E) iki 12 Nm (8,85 lbf-ft [106 lbf-in]).

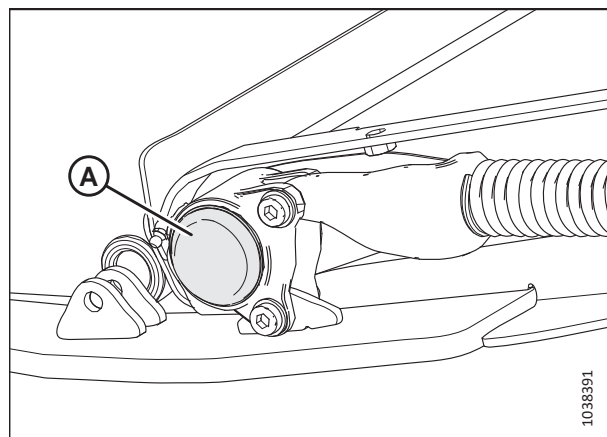


pav. 4.224: Atraminio volelio guolis – kairioji pusė

SVARBU:

NEPRIVERŽKITE varžtų (C) ir (E) per stipriai.

- Pakartokite veiksmus nuo iki 22, p. 413 priešingoje pusėje.
- Užpildykite guolio ertmę tepalu ir uždėkite apsauginį dangtelį (A) ant abiejų atraminio volelio galų.
- Įsitikinkite, ar veikia tepimo taškas.
- Pakartokite veiksmus nuo 24, p. 413 iki 25, p. 413 priešingoje pusėje.
- Įtempkite tiekimo transporterį. Instrukcijas žr. 4.10.2 *Tiekimo transporterio įtempimo tikrinimas ir reguliavimas, p. 397.*



pav. 4.225: Tiekimo platforma – kairioji pusė

4.10.5 Tiekimo platformos dugno nuleidimas

Tiekimo platformos dugnas apsaugo tiekimo transporterį nuo ant žemės esančių daiktų. Jį galima atidaryti ir uždaryti, kad būtų galima prieiti prie tiekimo transporterio.

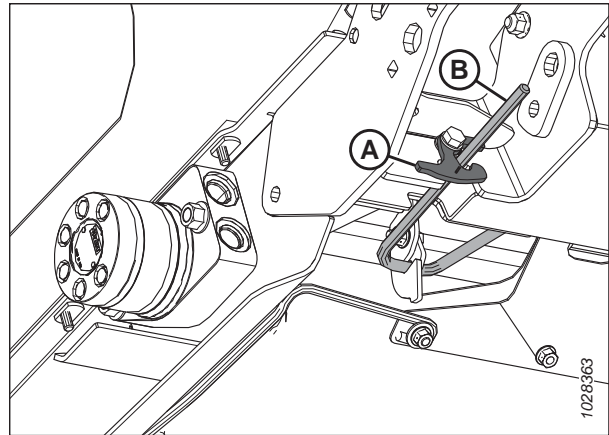
PAVOJUS

Kad išvengtumėte sunkių ar mirtinų kūno sužalojimų dėl netikėto paleidimo ar pakeltos mašinos kritimo, prieš pakildami nuo operatoriaus sėdynės visada sustabdykite variklį ir ištraukite raktelį, o prieš atlikdami bet kokius darbus po mašina užfiksuokite apsaugines atramas.

PAVOJUS

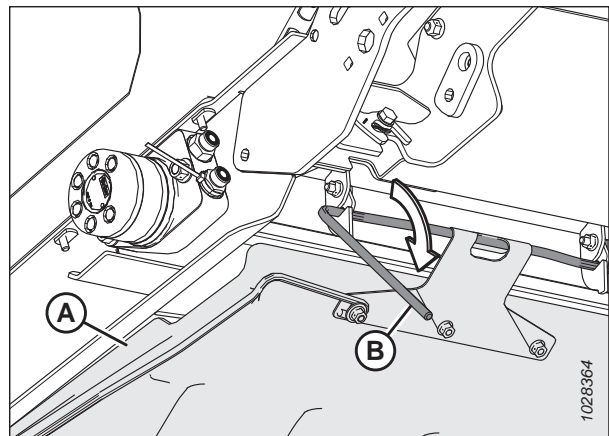
Įsitikinkite, kad teritorijoje nėra pašalinių asmenų.

1. Užveskite variklį.
2. Iki galo pakelkite pjaunamąją.
3. Sustabdykite variklį ir ištraukite uždegimo raktelį.
4. Užfiksuokite pjaunamosios apsaugines atramas. Prireikus instrukcijų, žr. Prireikus instrukcijų, žr. kombaino operatoriaus vadovą.
5. Tiekimo platformos apatinėje pusėje pasukite fiksiatorių (A), kad atrakintumėte rankeną (B). Pakartokite šį veiksmą priešingoje tiekimo platformos pusėje.



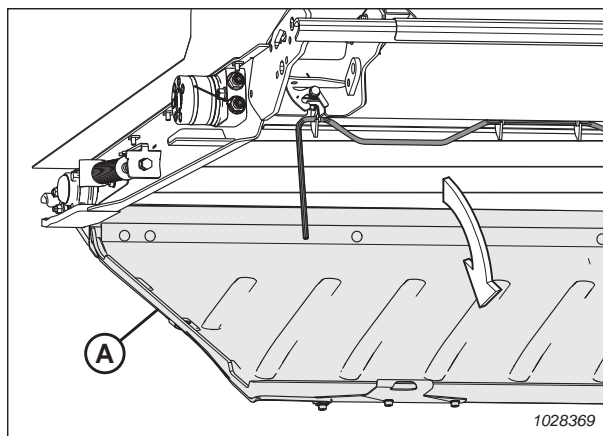
pav. 4.226: Tiekimo platformos apatinė pusė

6. Laikykite dugną (A) ir pasukite rankeną (B) žemyn, kad atjungtumėte dugną.



pav. 4.227: Tiekimo platformos apatinė pusė

7. Nuleiskite tiekimo platformos dugną.



pav. 4.228: Tiekimo platformos dugnas

4.10.6 Tiekimo platformos dugno pakėlimas

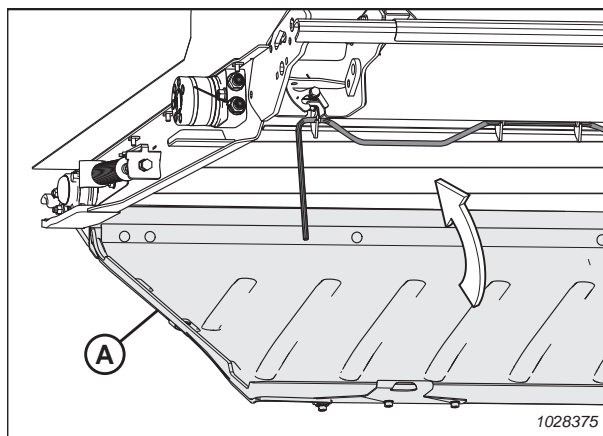
Tiekimo platformos dugnas apsaugo tiekimo transporterį nuo ant žemės esančių daiktų. Jį galima atidaryti ir uždaryti, kad būtų galima prieiti prie tiekimo transporterio.



PAVOJUS

Kad išvengtumėte sunkių ar mirtinų kūno sužalojimų dėl netikėto paleidimo ar pakeltos mašinos kritimo, prieš pakildami nuo operatoriaus sėdynės visada sustabdykite variklį ir ištraukite raktelį, o prieš atlikdami bet kokius darbus po mašina užfiksuokite apsaugines atramas.

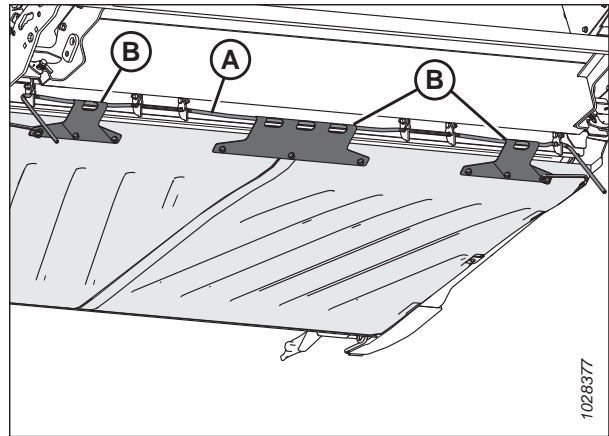
1. Pakelkite tiekimo platformos dugną (A).



pav. 4.229: Tiekimo platformos dugnas

TECHNINĖ PRIEŽIŪRA

2. Prijunkite fiksavimo rankenas (A) prie trijų tiekimo platformos dugno kablių (B).



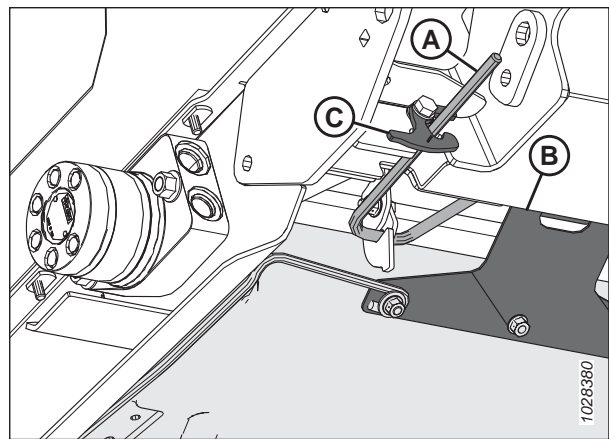
pav. 4.230: Tiekimo platformos dugno apatinė pusė

3. Pasukite rankenas (A) aukštyn, kad nustatytumėte tiekimo platformos dugną į fiksuotą padėtį.

PASTABA:

Patikrinkite, ar visi trys platformos dugno kabliai (B) yra užfiksuoti fiksavimo rankena.

4. Prilaikykite tiekimo platformos dugną ir pasukite fiksatorių (C), kad užfiksuotumėte rankeną (A).



pav. 4.231: Tiekimo platformos dugno apatinė pusė

4.10.7 Trauklės laikiklio kablių tikrinimas

KASDIEN tikrinkite kairiosios ir dešinėsios trauklės laikiklio kablius, ar jie nėra įtrūkę ar sulūžę.

PAVOJUS

Kad išvengtumėte sunkių ar mirtinų kūno sužalojimų dėl netikėto paleidimo ar pakeltos mašinos kritimo, prieš atlikdami bet kokius darbus po pjaunamąją visada sustabdykite variklį, ištraukite raktelį ir užfiksuokite apsaugines atramas.

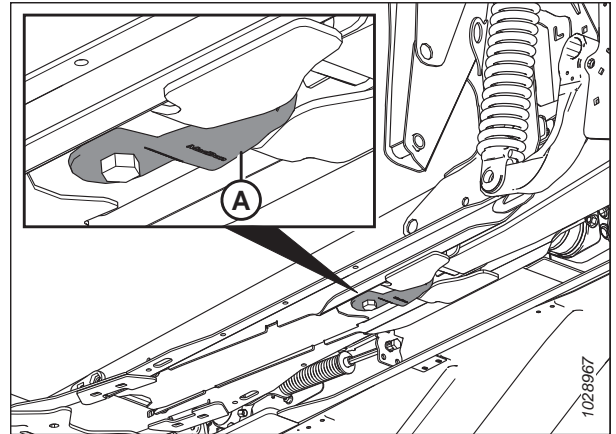
PAVOJUS

Įsitikinkite, kad teritorijoje nėra pašalinių asmenų.

1. Užveskite variklį.
2. Iki galo pakelkite pjaunamąją.
3. Sustabdykite variklį ir ištraukite uždegimo raktelį.
4. Užfiksuokite pjaunamosios apsaugines atramas. Prireikus instrukcijų, žr. Prireikus instrukcijų, žr. kombaino operatoriaus vadovą.

TECHNINĖ PRIEŽIŪRA

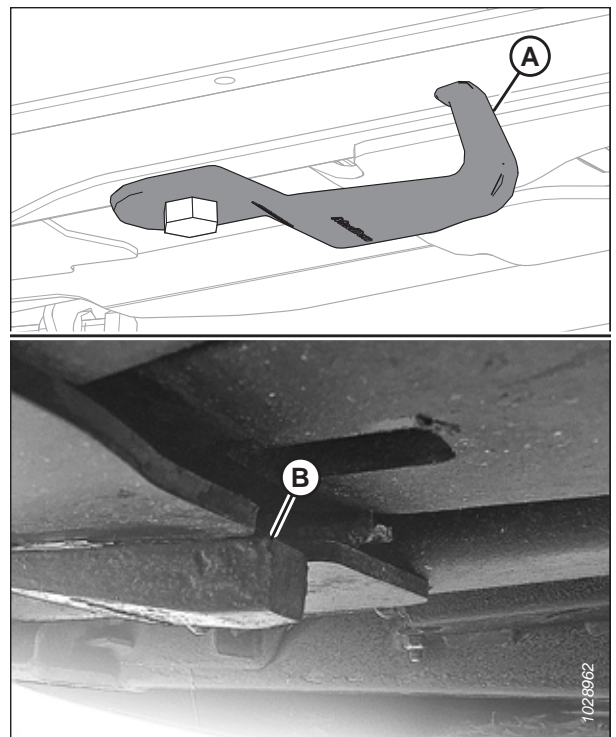
5. Prieš eksploatuodami patikrinkite, ar abu trauklės laikiklio kabliai (A) yra prijungti ant paviršiaus kopijavimo modulių, po tiekimo platforma.



pav. 4.232: Tiekimo platforma – vaizdas iš apačios

PASTABA:

4.233, p. 417 pav. pavaizduotas nepažeistas jungties laikiklio kablys (A) ir pažeistas jungties laikiklio kablys (B). Ištemptas nuorodos laikiklio kablys neparodytas.

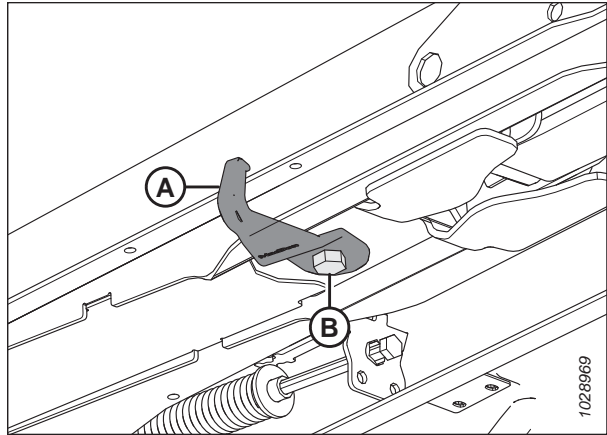


pav. 4.233: Trauklės laikiklio kabliai

TECHNINĖ PRIEŽIŪRA

PASTABA:

Norėdami nustatyti kablį (A) į saugojimo padėtį, atsukite varžtą (B) ir pasukite kablį 90° kampu.



pav. 4.234: Trauklės laikiklio kablys saugojimo padėtyje

4.11 Varpapjovių juostos

Į paviršiaus kopijavimo modulio angą įmontuojamos nuimamosios juostos, kad būtų galima geriau tiekti tokias kultūras kaip ryžiai. Priklausomai nuo pageidaujamos paviršiaus kopijavimo modulio konfigūracijos, juos gali tekti išimti.

4.11.1 Varpapjovių juostų atjungimas

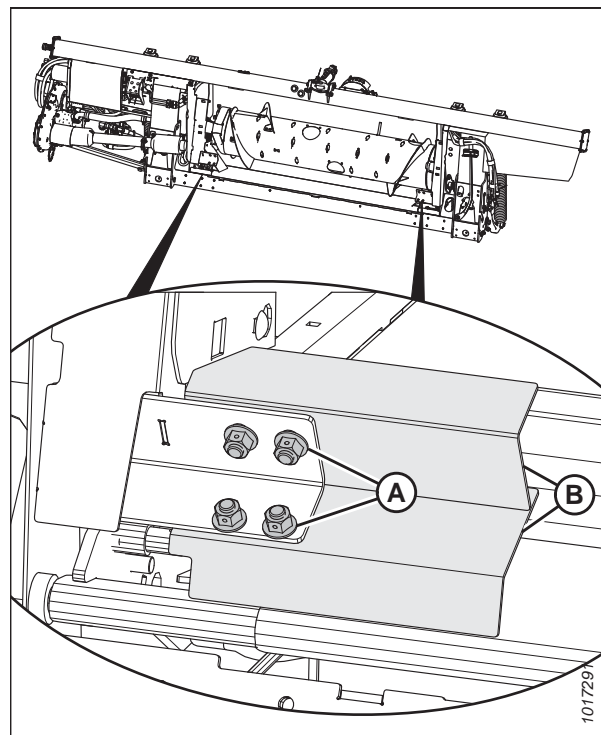
Pritvirtinkite varpapjovių juostas prie paviršiaus kopijavimo modulio keturiais varžtais ir veržlėmis.

1. Nuimkite pjaunamąją nuo kombaino. Instrukcijas žr. *3.6 Pjaunamosios tvirtinimas / atjungimas, p. 61*.
2. Atjunkite keturis varžtus ir veržles (A), tvirtinančius varpapjovės juostą (B) prie paviršiaus kopijavimo modulio rėmo, ir atjunkite varpapjovės juostą.

PASTABA:

Ant varpapjovės juostos (B) gali būti tik du viršutiniai varžtai.

3. Pakartokite ankstesnį veiksmap priešingoje paviršiaus kopijavimo modulio pusėje.



pav. 4.235: Varpapjovių juostos

4.11.2 Varpapjovių juostų montavimas

Varpapjovių juostos tvirtinamos paviršiaus kopijavimo modulio angos apatiniuose kampuose.

1. Nuimkite pjaunamąją nuo kombaino. Instrukcijas žr. *3.6 Pjaunamosios tvirtinimas / atjungimas, p. 61*.

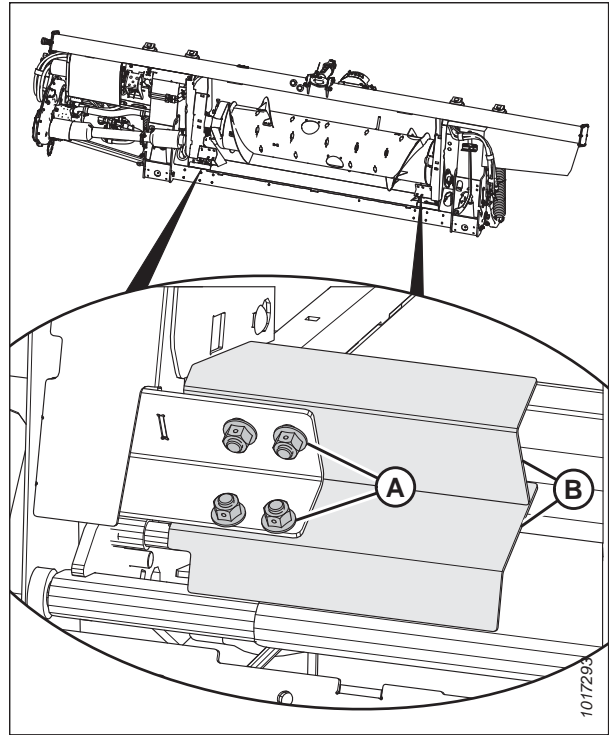
TECHNINĖ PRIEŽIŪRA

2. Nustatykite varpapjovės juostą (B), kaip pavaizduota, kad įranta būtų ties rėmo kampu.
3. Pritvirtinkite varpapjovės juostą (B) prie paviršiaus kopijavimo modulyje keturiais varžtais ir veržlėmis (A). Patikrinkite, ar veržlės atsuktos į kombainą.

PASTABA:

Jei apatinius varžtus ir veržles sumontuoti per sunku, montuokite tik du viršutinius varžtus.

4. Pakartokite 2, p. 420 ir 3, p. 420 veiksmus priešingoje paviršiaus kopijavimo modulyje pusėje.



pav. 4.236: Varpapjovių juostos

4.12 Šoniniai pjaunamosios transporteriai

Yra du šoniniai transporteriai, po vieną kiekvienoje pjaunamosios pusėje. Jie perneša nupjautus javus į paviršiaus kopijavimo modulio transporterį ir sraigę. Pakeiskite transporterius, jei jie yra suplyšę, įtrūkę ar trūksta skersinių.

4.12.1 Šoninių transporterių atjungimas

Pakeiskite transporterius, jei jie yra suplyšę, įtrūkę ar trūksta skersinių.

PAVOJUS

Kad išvengtumėte sunkių ar mirtinų kūno sužalojimų dėl netikėto paleidimo ar pakeltos mašinos kritimo, prieš pakildami nuo operatoriaus sėdynės visada sustabdykite variklį ir ištraukite raktelį, o prieš atlikdami bet kokius darbus po mašina užfiksuokite apsaugines atramas.

ĮSPĖJIMAS

Įsitikinkite, kad teritorijoje nėra pašalinių asmenų.

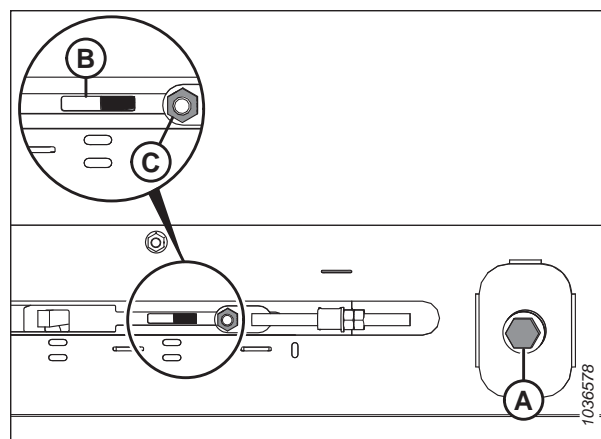
1. Užveskite variklį.
2. Iki galo pakelkite lenktuvus.
3. Iki galo pakelkite pjaunamąją.
4. Sustabdykite variklį ir ištraukite uždegimo raktelį.
5. Užfiksuokite pjaunamosios apsaugines atramas. Prireikus instrukcijų, žr. Prireikus instrukcijų, žr. kombaino operatoriaus vadovą.
6. Įjunkite apsaugines lenktuvų atramas. Instrukcijas žr. *Lenktuvų saugos atramų įjungimas, p. 39*.
7. Perkelkite transporterį iki jo jungtis bus darbo zonoje.
8. Sukite varžtą (A) prieš laikrodžio rodyklę, kad sumažintumėte transporterio įtempimą. Įtempiklio indikatorius (B) pasislinks į išorę, nurodydamas, kad transporteris atlaisvinamas.

SVARBU:

Norėdami išvengti ankstyvų transporterio, transporterio volelių ir (ar) įtempiklio komponentų gedimų, **NEEKSPLOATUOKITE** mašinos, kai įtempimo indikatorius nėra matomas.

SVARBU:

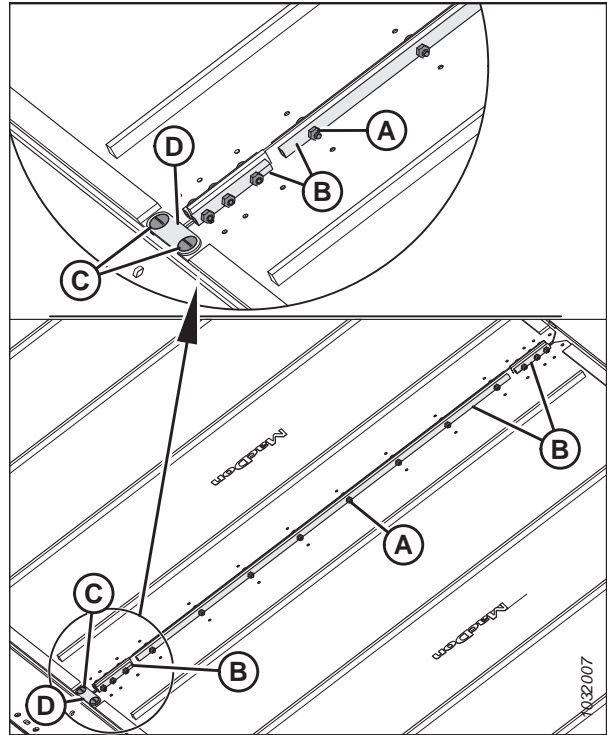
NEREGULIUOKITE varžlės (C). Ši varžlė naudojama transporteriui sulgyuoti.



pav. 4.237: Kairiojo įtempiklio reguliavimas

TECHNINĖ PRIEŽIŪRA

9. Atsukite varžles ir varžtus (A) bei vamzdelines jungtis (B) nuo transporterio jungties.
10. Atsukite varžtus (C), tiltelinę jungtį (D) ir varžles nuo priekinio transporterio jungties galo.
11. Ištraukite transporterį iš platformos.



pav. 4.238: Transporterio jungtys

4.12.2 Šoninių transporterių montavimas

Šoniniai transporteriai perduoda nupjautus javus į pjaunamosios centrą.

PAVOJUS

Kad išvengtumėte sunkių ar mirtinų kūno sužalojimų dėl netikėto paleidimo ar pakeltos mašinos kritimo, prieš pakildami nuo operatoriaus sėdynės visada sustabdykite variklį ir ištraukite raktelį, o prieš atlikdami bet kokius darbus po mašina užfiksuokite apsaugines atramas.

PAVOJUS

Įsitikinkite, kad teritorijoje nėra pašalinių asmenų.

1. Užveskite variklį.
2. Iki galo pakelkite lenktuvus.
3. Iki galo pakelkite pjaunamąją.
4. Sustabdykite variklį ir ištraukite uždegimo raktelį.
5. Užfiksuokite pjaunamosios apsaugines atramas. Prireikus instrukcijų, žr. Prireikus instrukcijų, žr. kombaino operatoriaus vadovą.
6. Įjunkite apsaugines lenktuvų atramas. Instrukcijas žr. *Lenktuvų saugos atramų įjungimas, p. 39*.
7. Transporterio kreipiklių apačią ir transporterio paviršių ties vieta, kur užsisandarina su pjovimo agregatu, pabarstykite talko milteliais.
8. Įstatykite transporterį į dugną ties pavaros volelio vidiniu galu. Įtraukite transporterį į dugną, vyniodami pro galą.

TECHNINĖ PRIEŽIŪRA

9. Vyniokite transporterį iki jį bus galima apvynioti aplink pavaros velenėlį.
10. Įstatykite priešingą transporterio galą į dugną virš ritinėlių. Iki galo įtraukite transporterį į dugną.
11. Pritvirtinkite transporterio galus vamzdelinėmis jungtimis (B), varžtais (A) (galvutės atsuktos į centrinę angą) ir veržlėmis.

PASTABA:

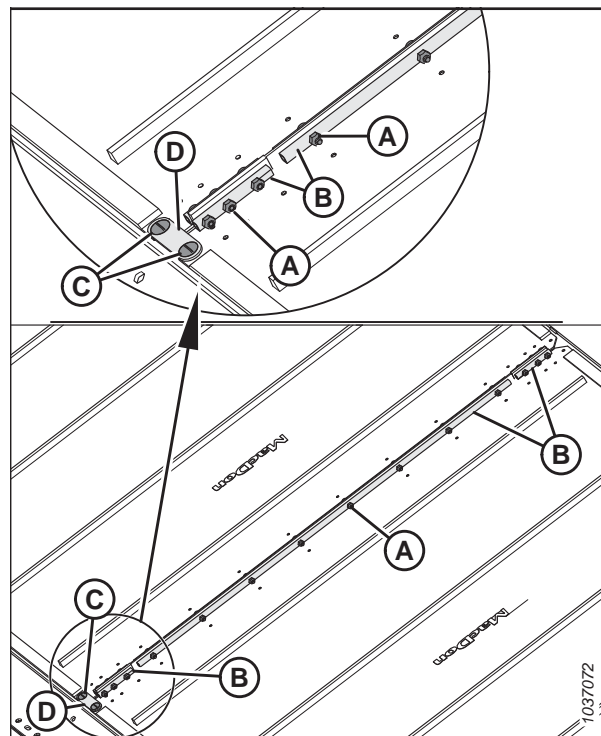
Dvi trumpos vamzdelinės jungtys tvirtinamos prie transporterio priekio ir galo.

12. Pritvirtinkite tiltelinę jungtį (D) varžtais (C) ir veržlėmis prie transporterio jungties priekio.

PASTABA:

Verždami veržles laikykite varžtus (C) 90° kampu tiltelinės jungties (D) atžvilgiu. Prilaikydami varžtus neleisite tiltinei jungčiai išlinkti.

13. Priveržkite veržles iki 9,5 Nm (7 lbf·ft [84 lbf·in]).
14. Sureguliuokite transporterio įtempimą. Instrukcijas žr. [4.12.4 Šoninio transporterio įtempimo reguliavimas, p. 426](#).
15. Leiskite transporteriams veikti laisvąja eiga, kad talko milteliai padengtų ir sukibtų su transporterio sandarinimo paviršiais.



pav. 4.239: Transporterio jungtys

4.12.3 Šoninio transporterio platformos aukščio reguliavimas

Tinkamai suregulavus platformos aukštį, medžiaga nepateks į šoninius transporterius ir jų neužblokuos.



PAVOJUS

Kad išvengtumėte sunkių ar mirtinų kūno sužalojimų dėl netikėto paleidimo ar pakeltos mašinos kritimo, prieš atlikdami bet kokius darbus po pjaunamąją visada sustabdykite variklį, ištraukite raktelį ir užfiksuokite apsaugines atramas.

SVARBU:

Naujų, gamykloje sumontuotų transporterių slėgis ir įkaitimas patikrinami gamykloje. Tarpas tarp transporterio ir pjovimo agregato nustatomas ties 1–3 mm (0,04–0,12 in).

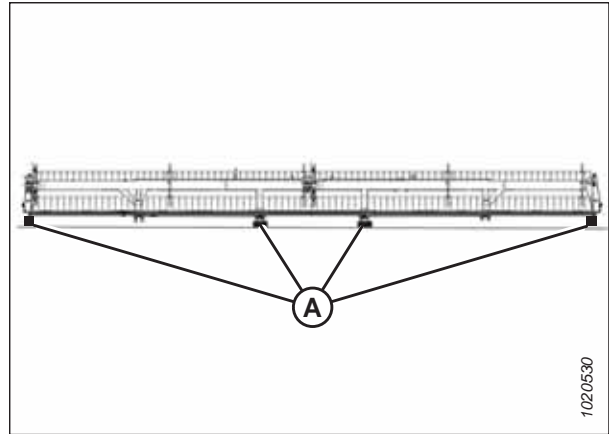
TECHNINĖ PRIEŽIŪRA

1. Nuleiskite pjaunamąją ant keturių blokų (A) (305–356 mm [12–14 in]).

PASTABA:

Padėkite po vieną bloką kiekviename pjaunamosios gale ir ties kiekvienu sukabinimo tašku.

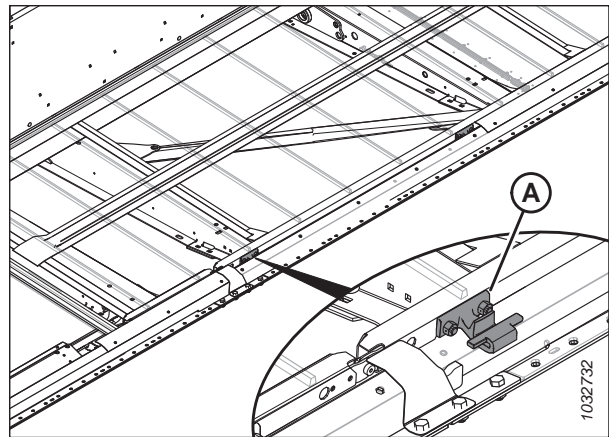
2. Sustabdykite variklį ir ištraukite uždegimo raktelį.



pav. 4.240: Ant blokų pastatyta pjaunamoji

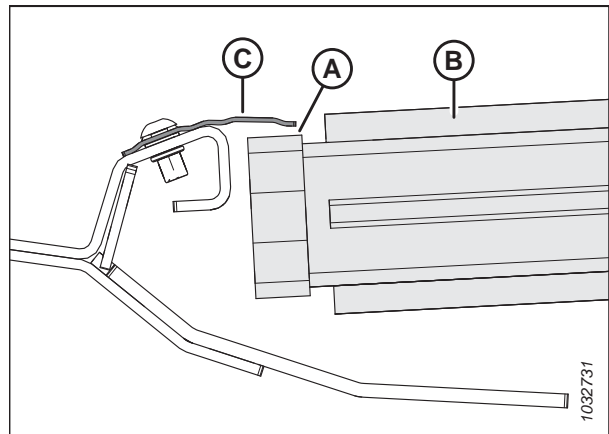
PASTABA:

Išmatuokite ties platformos atramomis (A), kai pjaunamoji yra darbinėje padėtyje. Priklausomai nuo pjaunamosios dydžio, vienoje platformoje bus dvi, trys arba keturios atramos.



pav. 4.241: Transporterio platformos atramos

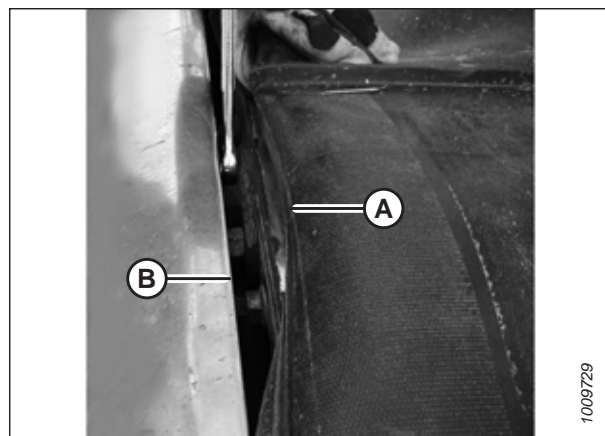
3. Įsitinkite, kad tarpas (C) tarp transporterio (A) ir metalinio sandariklio (D) yra 1–4 mm (0,04–0,16 in).
4. Sumažinkite transporterio įtempimą. Instrukcijas žr. [4.12.4 Šoninio transporterio įtempimo reguliavimas](#), p. 426.



pav. 4.242: Transporterio sandariklis

TECHNINĖ PRIEŽIŪRA

5. Pakelkite transporterio (A) priekinį kraštą už pjovimo agregato (B), kad matytųsi platformos atrama.
6. Išmatuokite ir pasižymėkite transporterio juostos storį.



pav. 4.243: Platformos atramos

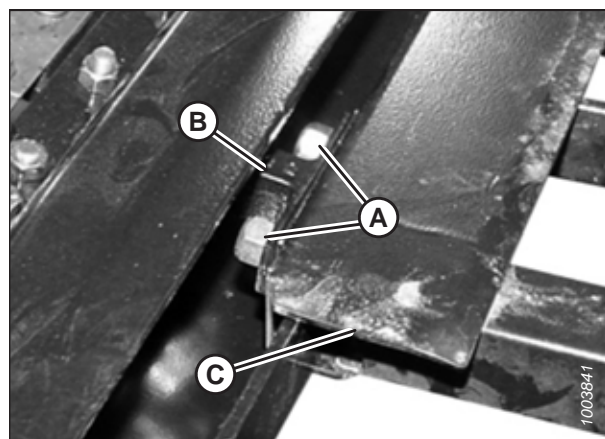
PASTABA:

Paveikslėlyje transporteris nuimtas, kad matytųsi platforma.

7. Pasukite dvi fiksavimo veržles (A) ant platformos atramos (B) **TIK** pusę pasukimo.
8. Pastuksenkite platformą (C) plaktuku ir medienos bloku, kad nuleistumėte platformą jos atramų atžvilgiu. Pastuksenkite platformos atramą (B) kalnu, kad pakeltumėte platformą jos atramų atžvilgiu.

Lentelė 4.1 Platformos atramų skaičius (B)

Modelis	Kiekis
FD225	6
FD230	8
FD235, FD240, FD241	10
FD245	12
FD250	14



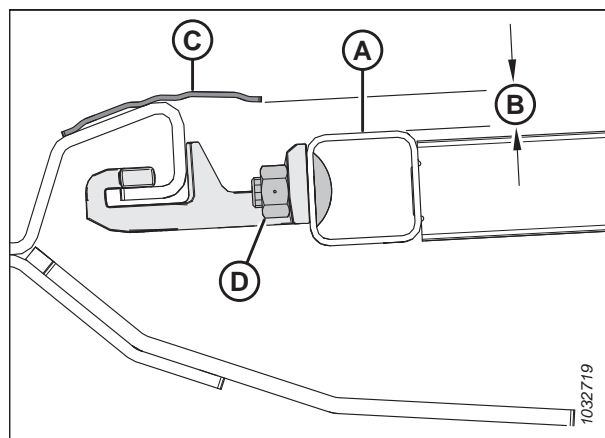
pav. 4.244: Platformos atramos

9. Naudokite tokio pat storio kaip transporterio juosta tarpų matuoklį, plius 1 mm (0,04 in). Slinkite matuoklį išilgai platformos (A) po metaliniu sandarikliu (C), kad tinkamai nustatytumėte tarpą.
10. Norėdami užsandarinti, reguliuokite platformą (A), kad tarpas (B) tarp metalinio sandariklio (C) ir platformos būtų tokio paties storio, kaip konvejerio juosta, plius 1 mm (0,04 in).

PASTABA:

Tikrindami tarpą prie transporterio volelio, pradėkite matuoti nuo volelio vamzdžio, **NE** nuo platformos.

11. Prisukite platformos atraminį tvirtinimo elementą (D).
12. Tarpų matuokliu vėl patikrinkite tarpą (B). Instrukcijos pateikiamos punkte 9, p. 425.



pav. 4.245: Platformos atramos

4.12.4 Šoninio transporterio įtempimo reguliavimas

Šoninių transporterių įtempimą galima reguliuoti kiekvieno transporterio galo reguliatoriais.

PAVOJUS

Kad išvengtumėte sunkių ar mirtinų kūno sužalojimų dėl netikėto paleidimo ar pakeltos mašinos kritimo, prieš atlikdami bet kokius darbus po mašina visada sustabdykite variklį, ištraukite raktelį ir užfiksuokite mašinos apsaugines atramas.

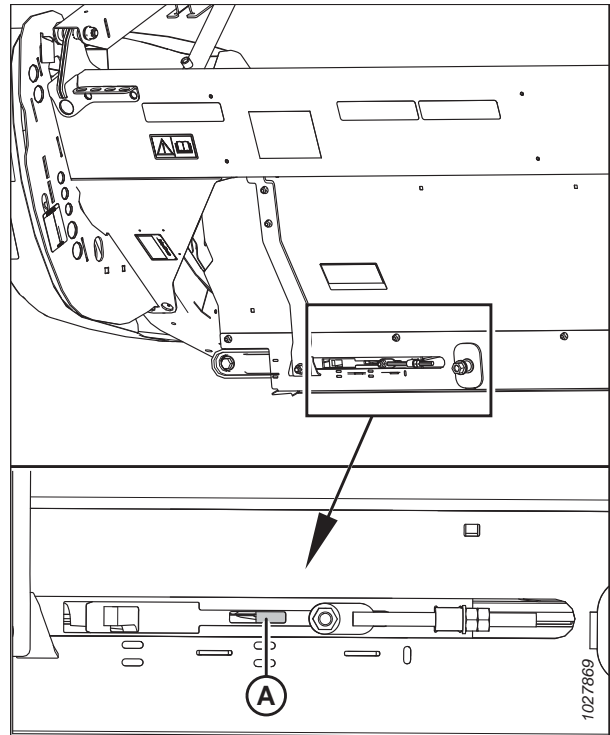
PAVOJUS

Įsitikinkite, kad teritorijoje nėra pašalinių asmenų.

SVARBU:

Transporterio įtempimas nustatomas gamykloje ir jų neturėtų reikėti reguliuoti. Jei reikia reguliuoti, įsitikinkite, kad įtempimas nustatytas taip, kad transporteris nenuslystų ir nenusileistų žemiau pjovimo agregato. Pernelyg didelis transporterio įtempimas gali sugadinti transporterio pavarą ir volelius.

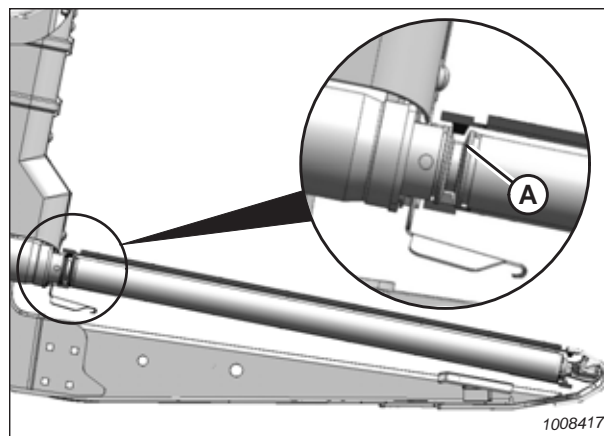
1. Įsitikinkite, kad įtempimo indikatorius (A) uždengia vidinę langelio pusę.
2. Užveskite variklį.
3. Iki galo pakelkite pjaunamąją.
4. Sustabdykite variklį ir ištraukite uždegimo raktelį.
5. Užfiksuokite pjaunamosios apsaugines atramas. Instrukcijas žr. kombaino operatoriaus vadove.



pav. 4.246: Kairės pusės įtempimo reguliatoriaus tikrinimas

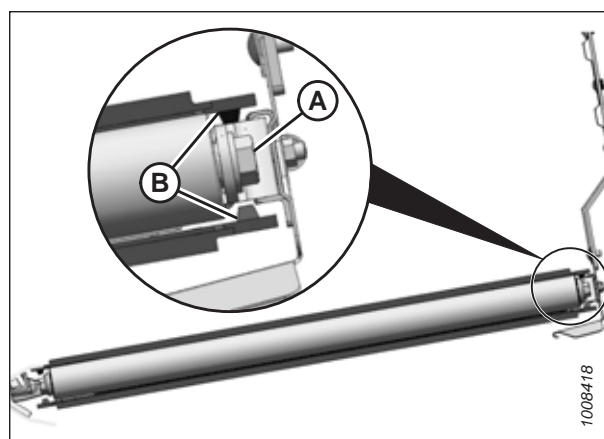
TECHNINĖ PRIEŽIŪRA

- Įsitikinkite, ar transporterio kreipiklis (guminis bėgelis po transporteriu) yra tinkamai įstatytas į pavaros volelio griovelį (A).



pav. 4.247: Pavaros volelis

- Įsitikinkite, ar atraminis volelis (A) yra tarp kreipiklių (B).



pav. 4.248: Atraminis volelis

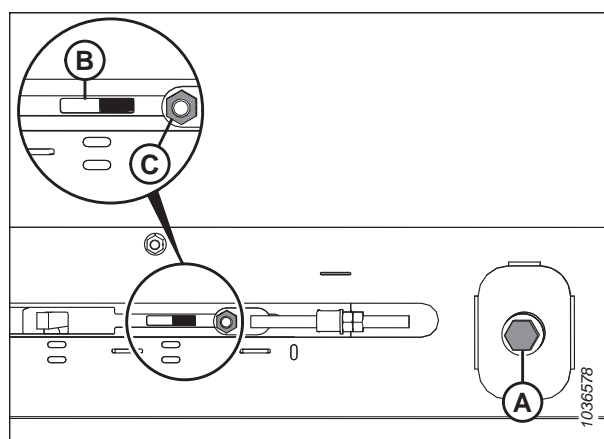
- Veržkite reguliavimo varžtą (A), kol įtempiklio indikatorius uždengs vidinę langelio pusę. Įtempiklio indikatorius (B) pasislinks į vidų, nuroydamas, kad transporteris įtemptas.

SVARBU:

Norėdami išvengti ankstyvų transporterio, transporterio volelių ir (ar) įtempiklio komponentų trikčių, **NEEKSPLOATUOKITE** mašinos, kai įtempimo indikatorius nėra matomas.

SVARBU:

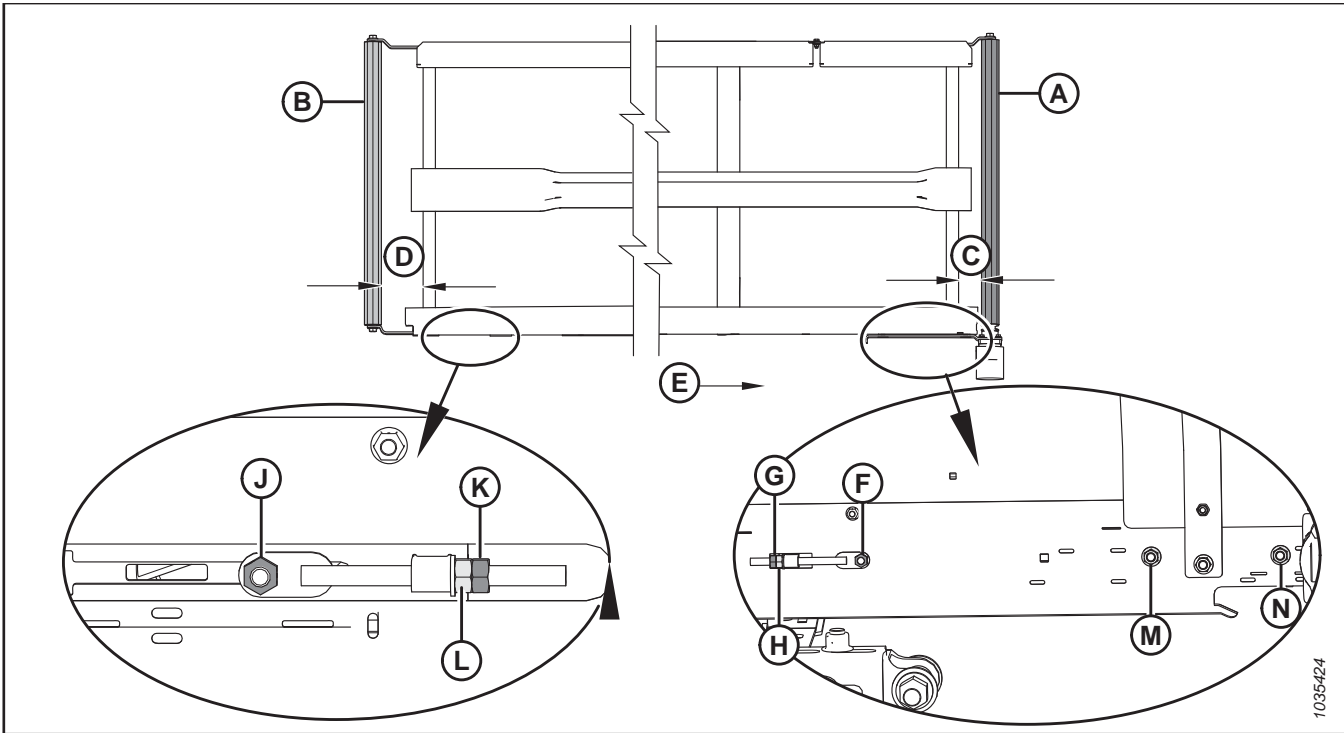
NEREGULIUOKITE varžlės (C). Ši varžlė naudojama transporteriui sulygiuoti.



pav. 4.249: Kairiojo įtempiklio reguliavimas

4.12.5 Šoninio transporterio vyniojimo reguliavimas

Norint užtikrinti sklandų šoninių transporterių sukimą be trinties į pjaunamosios rėmo šoną, gali prireikti sureguliuoti vyniojimą.



pav. 4.250: Transporterio vyniojimo reguliavimas – kairysis transporteris

A – pavaros volelis
D – atraminio volelio reguliavimas
G – antveržlė pavaros voleliui
K – antveržlė atraminiam voleliui
L – reguliavimo veržlė atraminiam voleliui
N – veržlė pavaros volelio pusėje

B – atraminis volelis
E – transporterio kryptis
H – reguliavimo veržlė pavaros voleliui
L – reguliavimo veržlė atraminiam voleliui

C – pavaros volelio reguliavimas
F – veržlė pavaros volelio pusėje
J – veržlė atraminio volelio pusėje
M – veržlė pavaros volelio pusėje

1. Norėdami įvertinti, kurį volelį reikia reguliuoti ir kokius reguliavimus atlikti, žr. toliau pateikiamą lentelę.

Lentelė 4.2 Transporterio vyniojimas

Jei vyniojama link	Vieta	Reguliavimas	Būdas
Galinis skydas	Pavaros volelis	Padidinti C	Priveržkite reguliavimo veržlę (H)
Pjovimo agregatas	Pavaros volelis	Sumažinti C	Atlaisvinkite reguliavimo veržlę (H)
Galinis skydas	Atraminis volelis	Padidinti D	Priveržkite reguliavimo veržlę (L)
Pjovimo agregatas	Atraminis volelis	Sumažinti D	Atlaisvinkite reguliavimo veržlę (L)

TECHNINĖ PRIEŽIŪRA

- Sureguliuokite pavaros volelį (A) toliau nurodytu būdu, kad pakeistumėte C (žr. 4.2, p. 428 lentelę ir 4.250, p. 428 pav.):
 - Atlaisvinkite veržles (F), (M) bei (N) ir antveržlę (G).
 - Pasukite reguliavimo veržlę (H).
 - Priveržkite veržles (F), (M) bei (N) ir antveržlę (G).
- Sureguliuokite pavaros volelį (B) toliau nurodytu būdu, kad pakeistumėte D (žr. 4.2, p. 428 lentelę ir 4.250, p. 428 pav.):
 - Atlaisvinkite veržlę (J) ir antveržlę (K).
 - Pasukite reguliavimo veržlę (L).

PASTABA:

Jei suregulius atraminį volelį transporteris nėra vyniojamas prie atraminio volelio galo, reiškia, kad pavaros volelis nėra lygiagrečiai su platforma. Sureguliuokite pavaros volelį, tada reguliuokite atraminį volelį.

- Priveržkite veržlę (J) ir antveržlę (K).

4.12.6 Transporterio volelio guolio tikrinimas

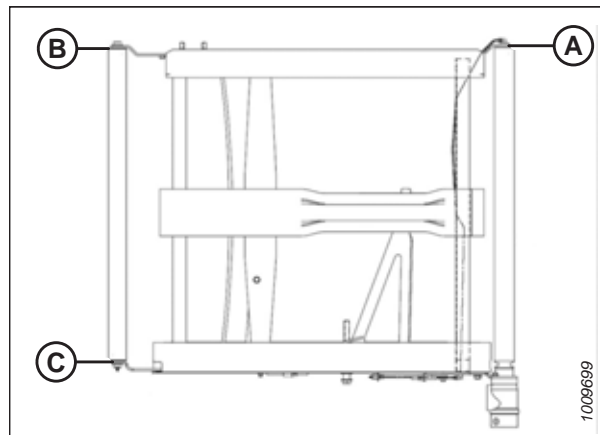
Transporterio voleliai yra su nesutepamais guoliais. Tačiau išorinį sandariklį reikia tikrinti kas 200 val. (dažniau esant smėlėtoms darbo sąlygoms), kad būtų patiekta maksimalus guolių tarnavimo laikas.

Toliau nurodytu būdu infraraudonųjų spindulių termometru patikrinkite, ar nėra sugedusių transporterio volelio guolių:

- Ijunkite pjaunamąją ir leiskite transporteriams paveikti apyt. 3 minutes.
- Patikrinkite transporterio volelių guolių temperatūrą prie kiekvieno ritinio svarto (A), (B) ir (C) ant kiekvienos platformos. Patikrinkite, ar temperatūra neviršija 44 °C (80 °F) virš aplinkos temperatūros.

Pakeiskite volelių guolius, kurie viršija maksimalią rekomenduojamą temperatūrą. Instrukcijas žr.:

- [4.12.8 Šoninio transporterio platformos atraminio volelio guolio keitimas, p. 431](#)
- [4.12.11 Šoninio transporterio pavaros volelio guolio keitimas, p. 437](#)



pav. 4.251: Volelių svartai

4.12.7 Šoninio transporterio platformos atraminio volelio atjungimas

Abiejuose šoninio transporterio platformos galuose yra volelis. Vienas volelis yra atraminis, o kitas – varomasis.



PAVOJUS

Kad išvengtumėte sunkių ar mirtinų kūno sužalojimų dėl netikėto paleidimo ar pakeltos mašinos kritimo, prieš pakildami nuo operatoriaus sėdynės visada sustabdykite variklį ir ištraukite raktelį, o prieš atlikdami bet kokius darbus po mašina užfiksuokite apsaugines atramas.

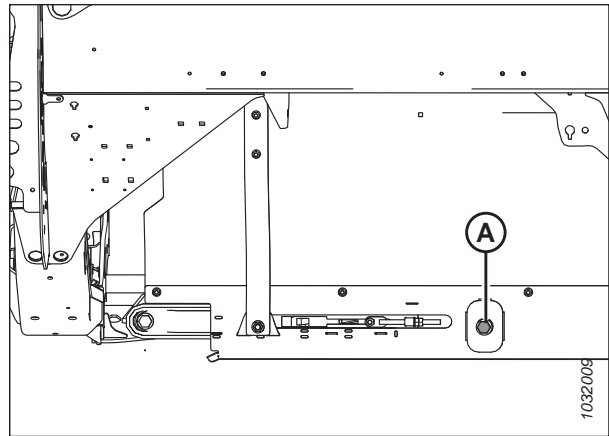


PAVOJUS

Įsitikinkite, kad teritorijoje nėra pašalinių asmenų.

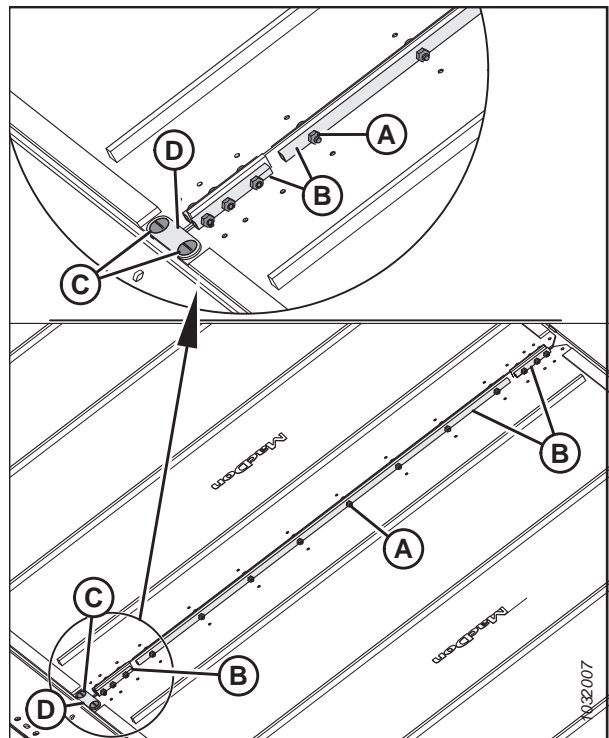
TECHNINĖ PRIEŽIŪRA

1. Užveskite variklį.
2. Įjunkite pjaunamąją, iki bus galima prieiti prie šoninio transporterio jungties ties išoriniu platformos galu.
3. Iki galo pakelkite pjaunamąją.
4. Iki galo pakelkite lenktuvus.
5. Sustabdykite variklį ir ištraukite uždegimo raktelį.
6. Užfiksukite pjaunamosios apsaugines atramas. Prireikus instrukcijų, žr. Prireikus instrukcijų, žr. kombaino operatoriaus vadovą.
7. Įjunkite apsaugines lenktuvų atramas. Instrukcijas žr. *Lenktuvų saugos atramų įjungimas, p. 39*.
8. Atlaisvinkite transporterį pasukdami reguliavimo varžtą (A) prieš laikrodžio rodyklę, kol reguliavimo varžtas atsirems į stabdiklį.



pav. 4.252: Įtempiklis – pavaizduota kairioji pusė

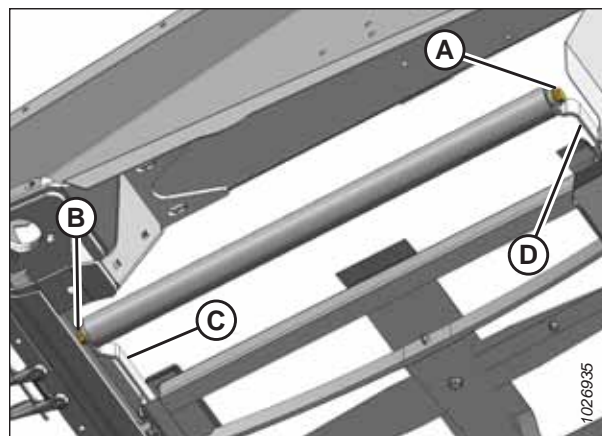
9. Atsukite varžtus (C), tiltelinę jungtį (D) ir varžles nuo priekinio transporterio jungties galo.
10. Atsukite varžles ir varžtus (A) bei vamzdelines jungtis (B) nuo transporterio jungties.
11. Atjunkite transporterį nuo atraminio volelio.



pav. 4.253: Transporterio jungtys

TECHNINĖ PRIEŽIŪRA

12. Atsukite varžtą (A) ir poveržlę nuo atraminio volelio, esančio pjaunamosios platformos gale.
13. Atsukite varžtą (B) ir poveržlę nuo atraminio volelio, esančio pjaunamosios platformos priekyje.
14. Atlenkite volelių svirtus (C) ir (D), ir atjunkite atraminį volelį.

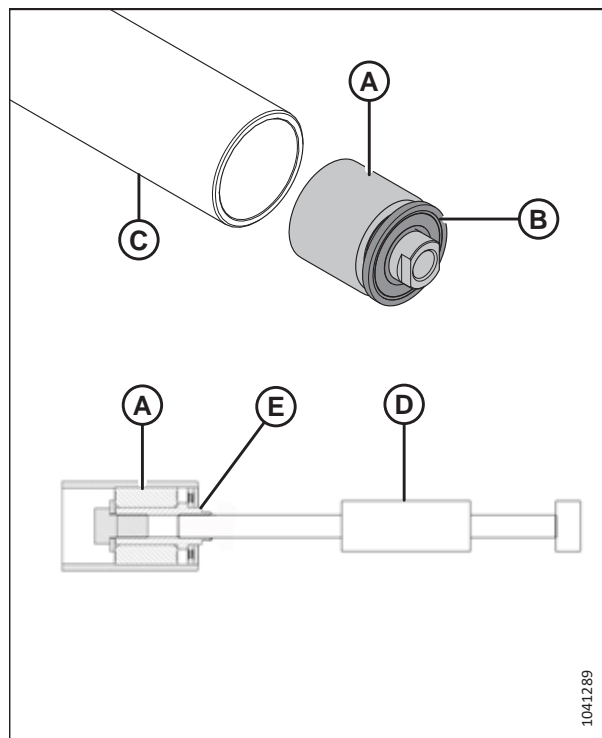


pav. 4.254: Atraminis volelis

4.12.8 Šoninio transporterio platformos atraminio volelio guolio keitimas

Šoniniai transporterio platformos voleliai yra su guoliais, kad volelis galėtų sukis.

1. Atjunkite transporterio platformos atraminį volelį. Instrukcijas žr. [4.12.7 Šoninio transporterio platformos atraminio volelio atjungimas](#), p. 429.
2. Prispauskite atraminio volelio vamzdelį (A) spaustuve apvynioję volelį audeklu kad nesugadintumėte volelio.
3. Atjunkite guolio konstrukciją (A) ir sandariklį (B) nuo volelio vamzdelio (C) toliau nurodytu būdu.
 - a. Įstatykite kūjelį (D) į srieginį veleną (E) guolio konstrukcijoje.
 - b. Iškelkite guolio konstrukciją (A) ir sandariklį.
4. Išvalykite volelio vamzdelio vidų (C) patikrinkite, ar vamzdelis nenusidėvėjęs ar neapgadintas. Jei reikia, pakeiskite vamzdelį.

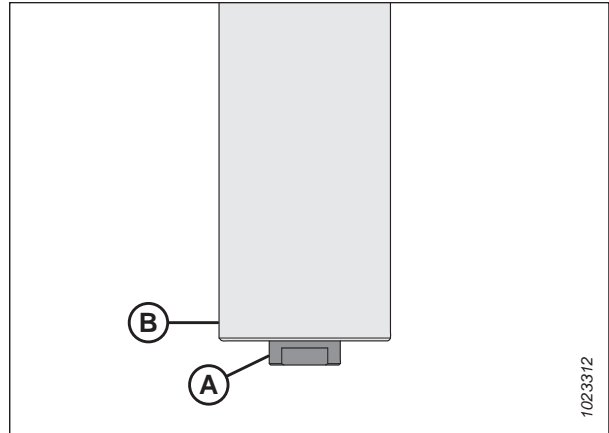


pav. 4.255: Atraminio volelio guolis ir sandariklis

TECHNINĖ PRIEŽIŪRA

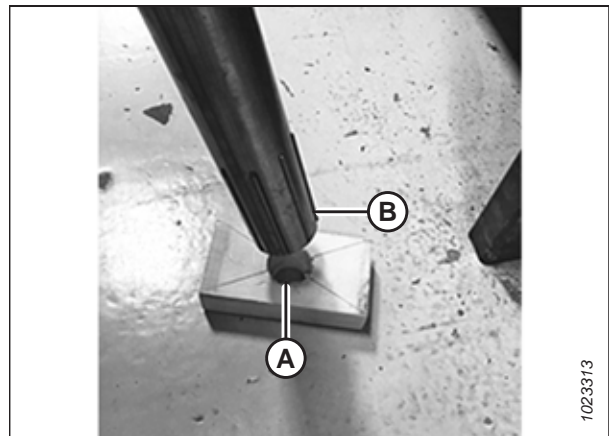
SVARBU:

Montuodami naują guolį **NEDĖKITE** volelio galo tiesiogiai ant žemės paviršiaus. Guolio mazgas (A) kyšo iš volelio vamzdelio (B), o atrėmus volelio galą į žemės paviršių, guolis bus giliau įstumtas į vamzdelį.



pav. 4.256: Atraminis volelis

5. Išpjaukite ertmę (A) mediniame bloke.
6. Padėkite atraminio volelio (B) galą ant medienos bloko, kyšančia guolio konstrukcijos dalimi į ertmę (A).

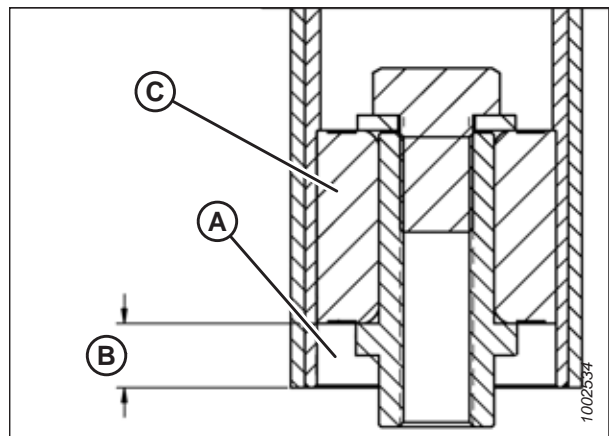


pav. 4.257: Atraminis volelis

7. Sumontuokite naują guolio konstrukciją (C) paspausdami išorinį guolio apvadą į vamzdelį, iki jis kyšos 14–15 mm (9/16–19/32 in) (B) iš išorinio vamzdelio krašto.

PASTABA:

Prieš montuodami A naują sandariklį, užpildykite sritį (A) paspausdami tepalo švirktą 8 kartus.



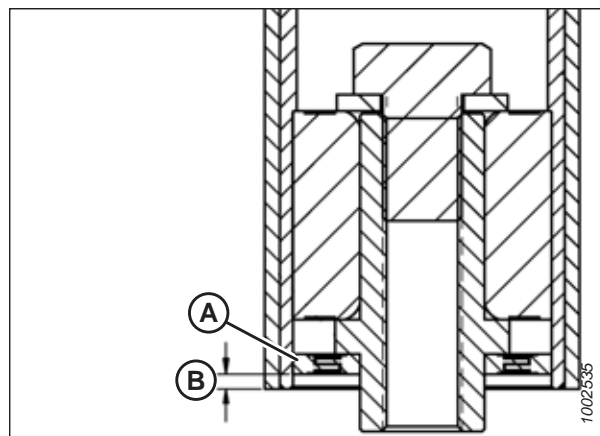
pav. 4.258: Atraminio volelio guolis

- Sumontuokite naują sandariklį (C) paspausdami išorinį sandariklio apvadą į vamzdelį, iki jis kyšos 3–4 mm (1/8–3/16 col.) (B) iš išorinio vamzdelio krašto.

PASTABA:

Sandariklis gali būti atsuktas bet kuria kryptimi.

- Vėl sumontuokite atraminį volelį. Instrukcijas žr. 4.12.9 *Šoninio transporterio platformos atraminio volelio montavimas*, p. 433.



pav. 4.259: Atraminio volelio guolis

4.12.9 Šoninio transporterio platformos atraminio volelio montavimas

Abiejuose šoninio transporterio platformos galuose yra volelis. Vienas volelis yra atraminis, o kitas – varomasis. Jei atraminis volelis nusidėvėjęs ar sugadintas, jį reikia pakeisti.



PAVOJUS

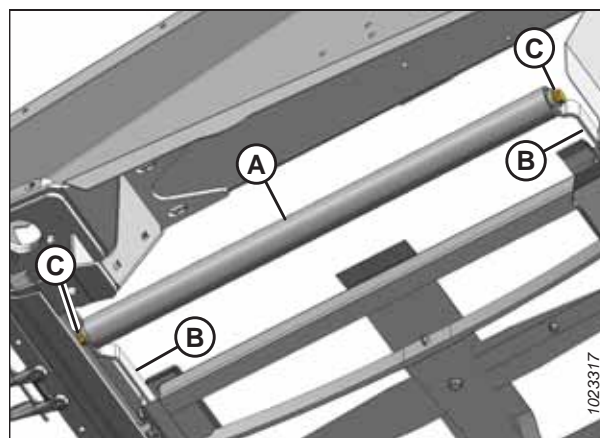
Įsitikinkite, kad teritorijoje nėra pašalinių asmenų.



PAVOJUS

Kad išvengtumėte sunkių ar mirtinų kūno sužalojimų dėl netikėto paleidimo ar pakeltos mašinos kritimo, prieš pakildami nuo operatoriaus sėdynės visada sustabdykite variklį ir ištraukite raktelį, o prieš atlikdami bet kokius darbus po mašina užfiksuokite apsaugines atramas.

- Užveskite variklį.
- Nuleiskite pjaunamąją ir lenktuvus.
- Ijunkite apsaugines lenktuvų atramas.
- Ijunkite pjaunamosios apsaugines atramas.
- Istatykite atraminį volelį (A) tarp atraminio volelio svertų (B).
- Atraminį volelį pritvirtinkite dviem varžtais ir poveržlėmis (C). Priveržkite varžtus iki 95 Nm (70 lbf ft).



pav. 4.260: Atraminis volelis

TECHNINĖ PRIEŽIŪRA

7. Transporterio galus pritvirtinkite vamzdžių jungtimis (B) ir varžtais bei veržlėmis (A).

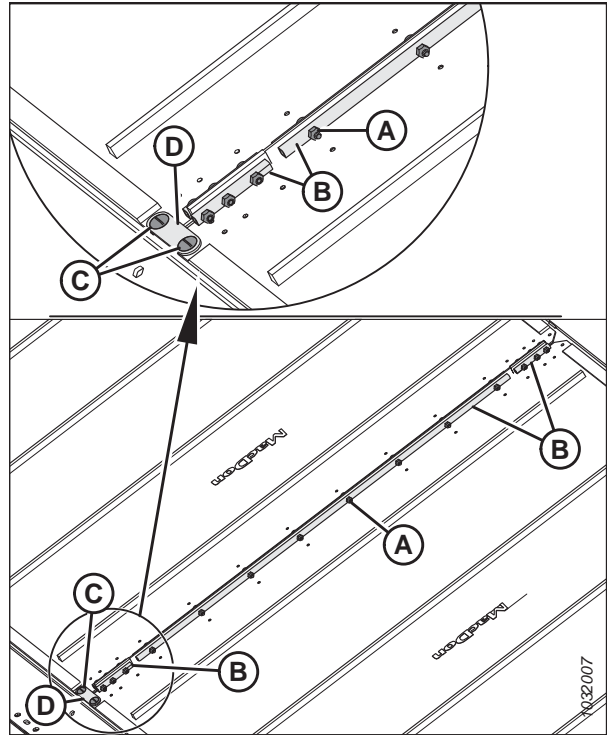
SVARBU:

Varžtus montuokite taip, kad jų galvutės būtų nukreiptos į vidų.

PASTABA:

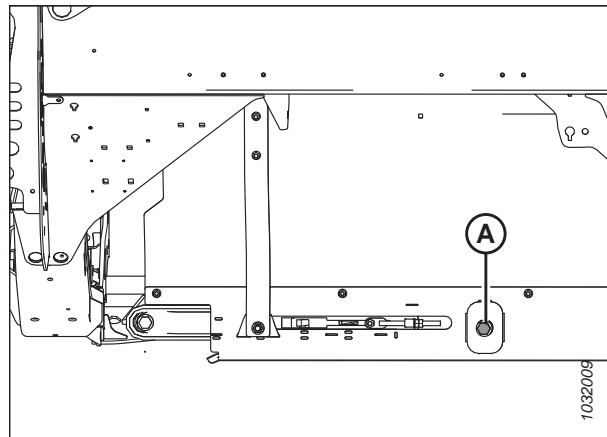
Dvi trumpos vamzdelinės jungtys tvirtinamos prie transporterio priekio ir galo.

8. Pritvirtinkite tiltelinę jungtį (D) varžtais (C) ir veržlėmis prie transporterio jungties priekio.



pav. 4.261: Transporterio jungtis

9. Įtempkite transporterį pasukdami reguliavimo varžtą (A) pagal laukrodžio rodyklę. Instrukcijas žr. [4.12.4 Šoninio transporterio įtempimo reguliavimas, p. 426](#).



pav. 4.262: Transporterio įtempiklis

10. Atjunkite lenktuvus ir pjaunamosios apsaugines atramas.
11. Užveskite variklį.
12. Visiškai nuleiskite pjaunamąją ir lenktuvus.
13. Įjunkite pjaunamąją. Įsitinkinkite, kad šoniniai transporteriai tinkamai vynioja. Instrukcijas žr. [4.12.4 Šoninio transporterio įtempimo reguliavimas, p. 426](#).

4.12.10 Šoninio transporterio pavaros volelio atjungimas

Abiejuose šoninio transporterio platformos galuose yra volelis. Vienas volelis yra atraminis, o kitas – varomasis.



PAVOJUS

Kad išvengtumėte sunkių ar mirtinų kūno sužalojimų dėl netikėto paleidimo ar pakeltos mašinos kritimo, prieš pakildami nuo operatoriaus sėdynės visada sustabdykite variklį ir ištraukite raktelį, o prieš atlikdami bet kokius darbus po mašina užfiksuokite apsaugines atramas.



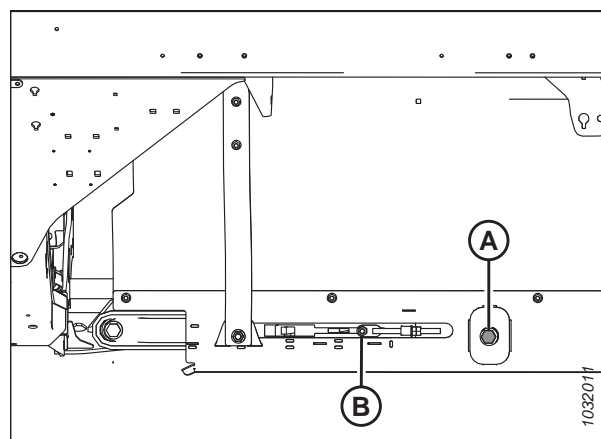
PAVOJUS

Įsitikinkite, kad teritorijoje nėra pašalinių asmenų.

1. Užveskite variklį.
2. Iki galo pakelkite pjaunamąją.
3. Iki galo pakelkite lenktuvus.
4. Jei transporterio jungties nematyti, įjunkite pjaunamąją, iki bus galima prieiti prie jungties ties išoriniu platformos galu.
5. Sustabdykite variklį ir ištraukite uždegimo raktelį.
6. Įjunkite apsaugines lenktuvų atramas. Instrukcijas žr. [Lenktuvų saugos atramų įjungimas, p. 39](#).
7. Užfiksuokite pjaunamosios apsaugines atramas. Prireikus instrukcijų, žr. Prireikus instrukcijų, žr. kombaino operatoriaus vadovą.
8. Atlaisvinkite transporterį pasukdami reguliavimo varžtą (A) prieš laikrodžio rodyklę, kol reguliavimo varžtas atsirems į stabdiklį.

SVARBU:

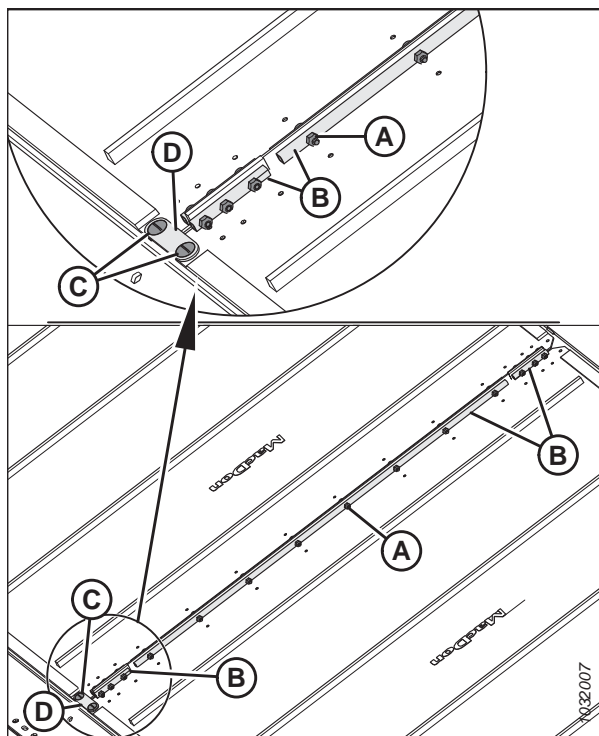
NEREGULIUOKITE veržlės (B). Ši veržlė naudojama transporteriui sulygiuoti.



pav. 4.263: Transporterio įtempiklis

TECHNINĖ PRIEŽIŪRA

9. Atsukite varžles ir varžtus (A) bei vamzdelines jungtis (B) nuo transporterio jungties.
10. Atsukite varžtus (C), tiltelinę jungtį (D) ir varžles nuo priekinio transporterio jungties galo.
11. Atjunkite transporterį nuo pavaros volelio.



pav. 4.264: Transporterio jungtys

12. Sulygiuokite nustatymo varžtus su apsaugos anga (A). Atjunkite du nustatymo varžtus, tvirtinančius variklį ant pavaros volelio.

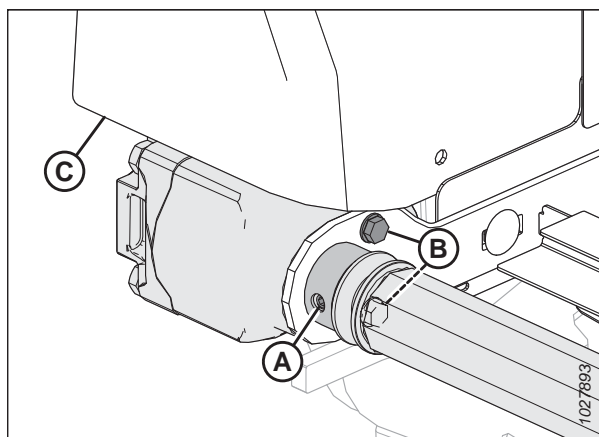
PASTABA:

Nustatymo varžtai yra kas 1/4 pasukimo.

13. Atsukite du varžtus (B), tvirtinančius variklį prie pavaros volelio svarto.

PASTABA:

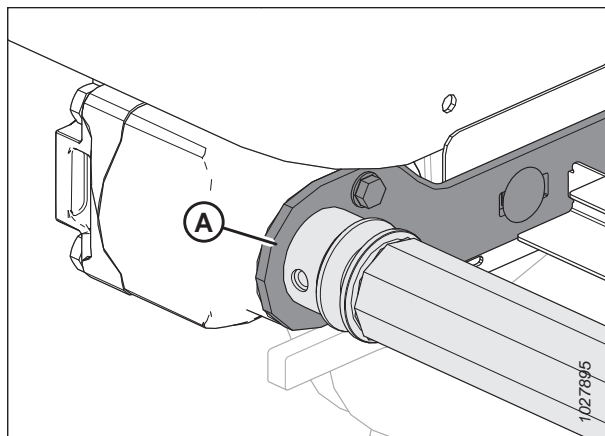
Gali reikėti atjungti plastikinį gaubtą (C), kad būtų galima prieiti prie viršutinio varžto.



pav. 4.265: Pavaros volelis

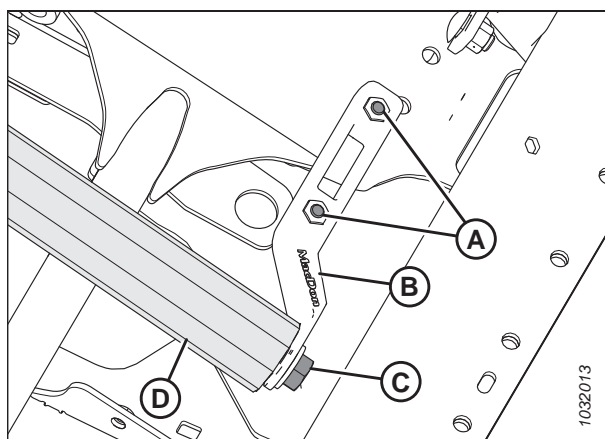
PASTABA:

Gali reikėti atkelti tarp volelio ir laikiklio (A), kad volelis būtų atjungtas nuo veleno. Išsaugokite tiesų raktą.



pav. 4.266: Pavaros volelis

14. Atsukite du varžtus (A), tvirtinančius atraminį svertą (B).
15. Atsukite varžtą (C) ir poveržlę, tvirtinančius priešingą pavaros volelio galą prie atraminio sverto (B).
16. Atjunkite pavaros volelį (D).



pav. 4.267: Pavaros volelis

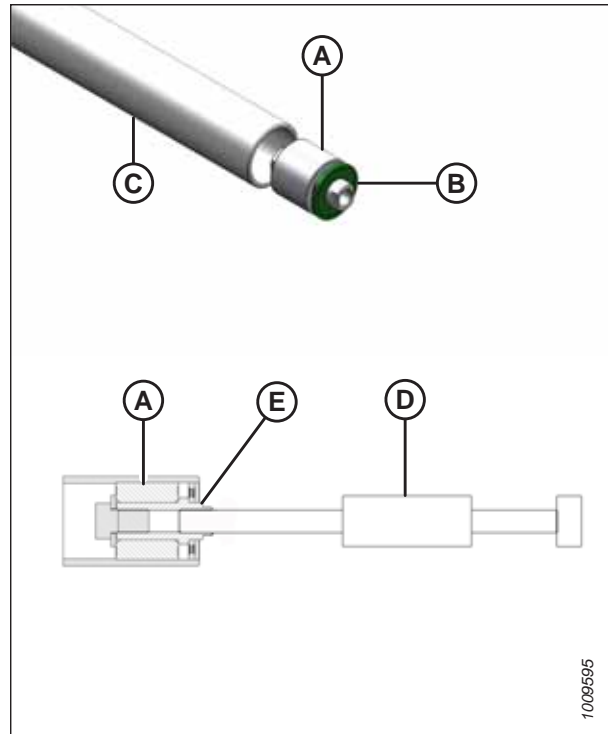
4.12.11 Šoninio transporterio pavaros volelio guolio keitimas

Norint pakeisti varomojo volelio guolį, jį reikia nustumti slankiojančiu plaktuku.

1. Atjunkite transporterio atraminio volelio konstrukciją. Instrukcijas žr. [4.12.10 Šoninio transporterio pavaros volelio atjungimas](#), p. 435.
2. Prispauskite varantįjį volelį spaustuve apvynioję volelį audeklu kad nesugadintumėte volelio.

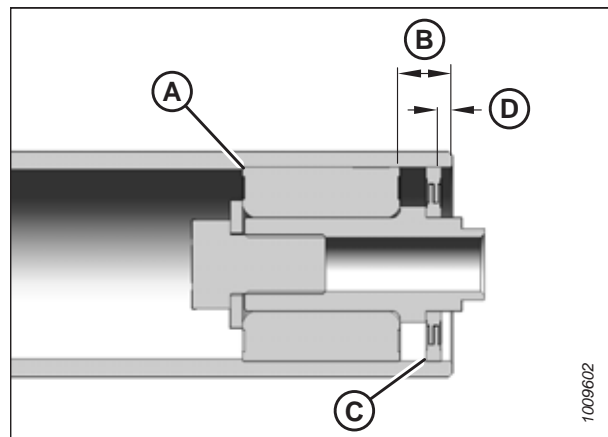
TECHNINĖ PRIEŽIŪRA

3. Atjunkite guolio konstrukciją (A) ir sandariklį (B) nuo volelio vamzdelio (C) toliau nurodytu būdu.
 - a. Įstatykite kūjelį (D) į srieginį veleną (E) guolio konstrukcijoje.
 - b. Iškelkite guolio konstrukciją (A) ir sandariklį.
4. Išvalykite volelio vamzdelio vidų (C), patikrinkite, ar vamzdelis nenusidėvėjęs ar neapgadintas; jei reikia, pakeiskite.



pav. 4.268: Volelio guolis

5. Sumontuokite naują guolio konstrukciją (A) paspausdami išorinį guolio apvadą į vamzdelį, iki jis kyšos 14–15 mm (9/16–19/32 col.) (B) iš išorinio vamzdelio krašto.
6. Sutepkite guolio konstrukcijos (A) priekį. Tepalų specifikacijas žr. šio vadovo galinio viršelio vidinėje pusėje.
7. Sumontuokite naują sandariklį (C) prie volelio angos ir uždėkite plokščią poveržlę (1,0 col. vid. sk. x 2.0 col. išor. sk.) ant sandariklio.
8. Įstatykite sandariklį (C) į volelio angą su tinkamo dydžio lizdu. Įstatykite poveržlę ir guolio konstrukciją (A) iki sandariklis kyšos 3–4 mm (1/8–3/16 col.) (D) iš vamzdelio išorinio krašto.



pav. 4.269: Volelio guolis

4.12.12 Šoninio transporterio pavaros volelio montavimas

Abiejuose šoninio transporterio platformos galuose yra volelis. Vienas volelis yra atraminis, o kitas – varomasis.

PAVOJUS

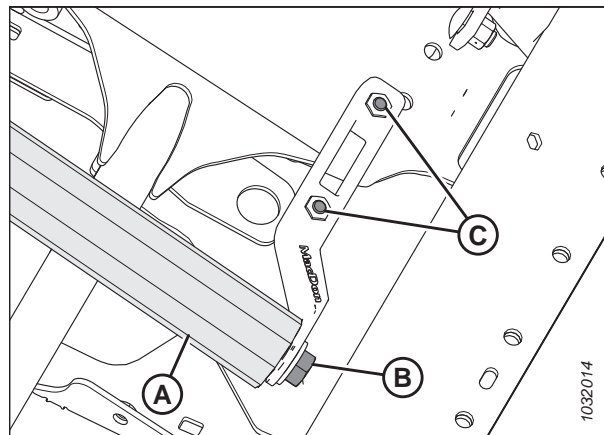
Įsitinkinkite, kad teritorijoje nėra pašalinių asmenų.

PAVOJUS

Kad išvengtumėte sunkių ar mirtinų kūno sužalojimų dėl netikėto paleidimo ar pakeltos mašinos kritimo, prieš pakildami nuo operatoriaus sėdynės visada sustabdykite variklį ir ištraukite raktelį, o prieš atlikdami bet kokius darbus po mašina užfiksuokite apsaugines atramas.

TECHNINĖ PRIEŽIŪRA

1. Užveskite variklį.
2. Nuleiskite pjaunamąją ir lenktuvus.
3. Įjunkite apsaugines lenktuvų atramas.
4. Įjunkite pjaunamosios apsaugines atramas.
5. Nustatykite pavaros volelį (A) tarp volelio atraminių svertų.
6. Pritvirtinkite pavaros volelį poveržle ir varžtu (B).
7. Priveržkite varžtus (C) ant atraminio sverto.
8. Priveržkite varžtą (B) iki 95 Nm (70 lbf·ft).
9. Sutepkite variklio veleną ir įstatykite į pavaros volelio (A) galą.

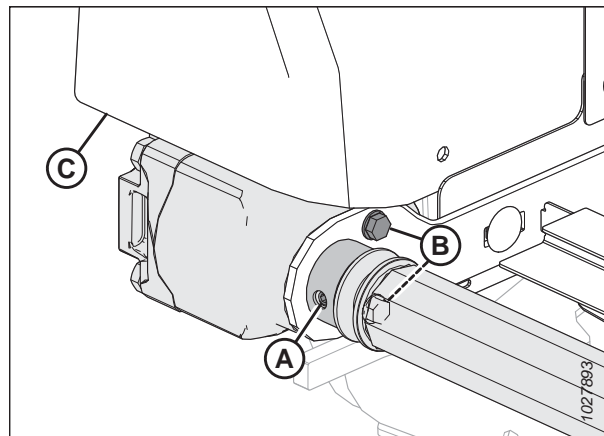


pav. 4.270: Pavaros volelis

10. Pritvirtinkite variklį dviem varžtais (B) prie volelio atramos. Priveržkite varžtus iki 27 Nm (19,9 lbf·ft / 239 lbf·in).
11. Įsitinkinkite, kad tiesusis raktas yra ant variklio veleno, tada iki galo įkiškite variklio veleną į volelį.
12. Naudodami šešiabriaunį raktą priveržkite du nustatymo varžtus (nepavaizduoti) pro prieigos angą (A).

PASTABA:

Priveržkite visus atsilaisvinusius varžtus ir vėl sumontuokite plastikinį gaubtą (C), jei jis buvo nuimtas.



pav. 4.271: Pavaros volelis

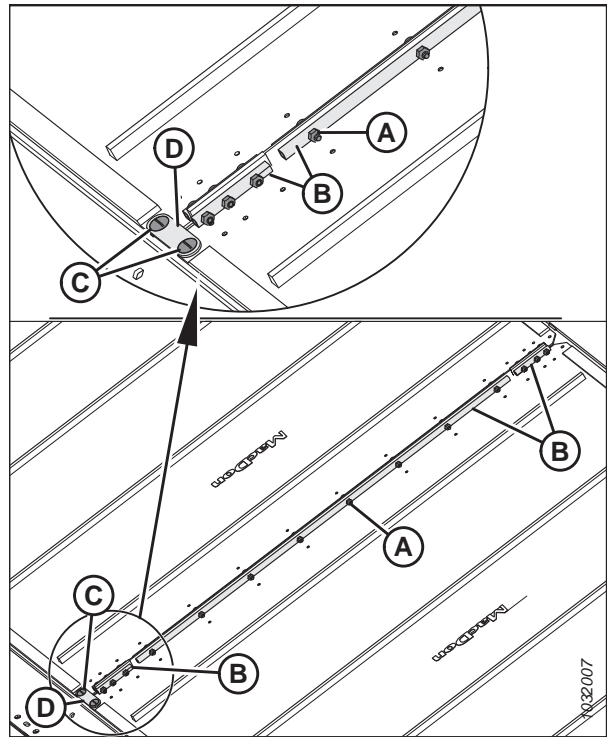
TECHNINĖ PRIEŽIŪRA

13. Vyniokite transporterį pavaros voleliu ir pritvirtinkite transporterio galus vamzdelinėmis jungtimis (B), varžtais (A) (galvutės atsuktos į centrinę angą) ir veržlėmis.

PASTABA:

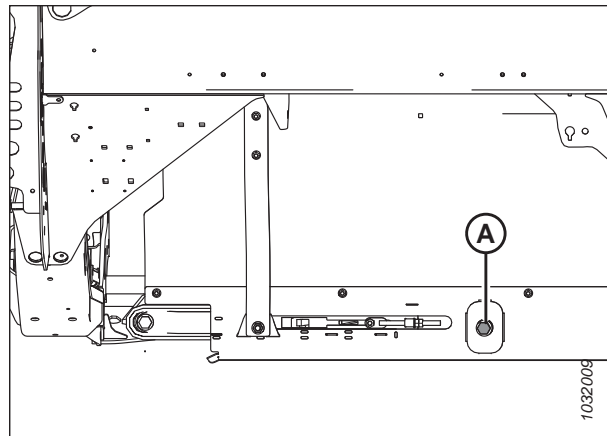
Dvi trumpos vamzdelinės jungtys tvirtinamos prie transporterio priekio ir galo.

14. Pritvirtinkite tiltelinę jungtį (D) varžtais (C) ir veržlėmis prie transporterio jungties priekio.



pav. 4.272: Transporterio jungtis

15. Įtempkite transporterį pasukdami reguliavimo varžtą (A) pagal laikrodžio rodyklę. Instrukcijas žr. [4.12.4 Šoninio transporterio įtempimo reguliavimas, p. 426](#).



pav. 4.273: Transporterio įtempiklis – pavaizduota kairioji pusė

16. Atjunkite lenktuvus ir pjaunamosios apsaugines atramas.
17. Užveskite variklį.
18. Nuleiskite pjaunamąjį ir lenktuvus.
19. Įjunkite pjaunamąją. Įsitinkinkite, kad transporteris tinkamai vyniojamas. Instrukcijas žr. [4.12.5 Šoninio transporterio vyniojimo reguliavimas, p. 428](#).

4.13 Lenktuvai

Lenktuvai yra su unikaliais formos kumščeliu, todėl pirštai gali palįsti po suplūktais javais ir juos pakelti prieš nupjaunant.

DĖMESIO

Siekdami išvengti, kad nebūtų sužaloti žmonės, prieš atlikdami mašinos priežiūros darbus ar atidarydami pavaros gaubtus, žr. [4.1 Mašinos parengimas priežiūrai, p. 281](#).

4.13.1 Tarpas tarp lenktuvų ir pjovimo agregato

Turi būti pakankamas tarpas tarp lenktuvų pirštų ir pjovimo agregato, kad darbo metu lenktuvų pirštai neliestų pjovimo agregato. Tarpas yra nustatomas gamykloje, bet prieš pradėdant dirbti gali reikėti atlikti tam tikrus pjaunamosios reguliavimo veiksmus.

Išmatuokite tarpą (A) tarp lenktuvų piršto galo ir apsaugo (apsaugo [B] arba trumpo apsaugo [C], priklausomai nuo pjaunamosios konfigūracijos). Palyginkite matavimus su toliau pateiktoje lentelėje nurodytomis specifikacijomis.

Lentelė 4.3 Tarpas tarp piršto ir apsaugo – viengubų lenktuvų pjaunamosios

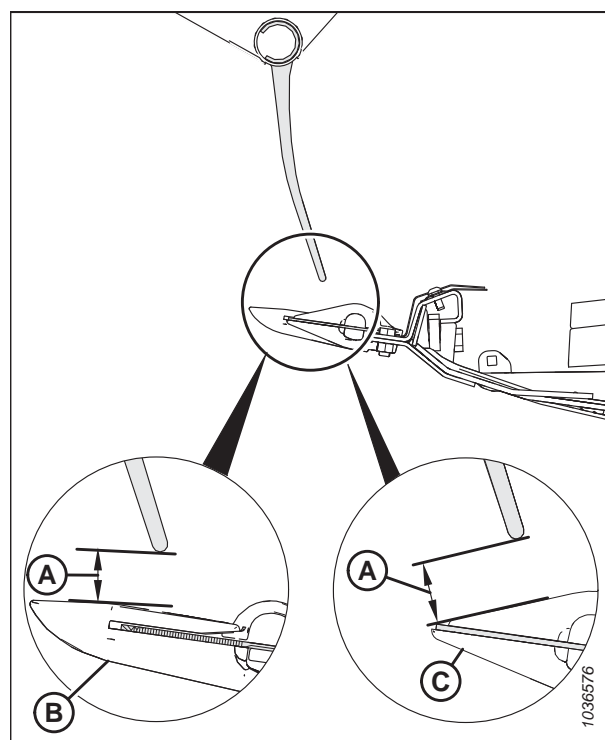
Pjaunamosios modelis	Galinės plokštelės	Šalia centrinio sveto
FD225	50 mm (1,97 in)	–

Lentelė 4.4 Tarpas tarp piršto ir apsaugos – dvigubų lenktuvų pjaunamosios

Pjaunamosios modelis	Galinės plokštelės	Šalia centrinio sveto
FD230	20 mm (0,80 in)	50 mm (1,97 in)
FD235 FD240 FD241	20 mm (0,80 in)	20 mm (0,80 in)

Lentelė 4.5 Tarpas tarp piršto ir apsaugos – trigubų lenktuvų pjaunamosios

Pjaunamosios modelis	Galinių plokštelių išorė	Šalia centrinių svetų
FD240 FD241 FD245 FD250	20 mm (0,80 in)	20 mm (0,80 in)



pav. 4.274: Pirštų tarpas

Tarpo tarp lenktuvų ir pjovimo agregato matavimas

Tarpas tarp lenktuvų ir pjovimo agregato – tai tarpas tarp lenktuvo pirštų galų ir pjovimo agregato. Priklausomai nuo pjaunamosios konfigūracijos, tarpas tarp lenktuvų ir pjovimo agregato gali skirtis per visą pjaunamosios ilgį. Norint nustatyti, ar tarpas yra tinkamas, būtina jį išmatuoti.

PASTABA:

Šią procedūrą galima atlikti, kai lenktuvų priekiniai ir galiniai cilindrai yra standartinėje arba rapsų nuėmimo padėtyje, jei priekiniai ir galiniai cilindrai išlieka toje pačioje padėtyje visą procedūros laiką.

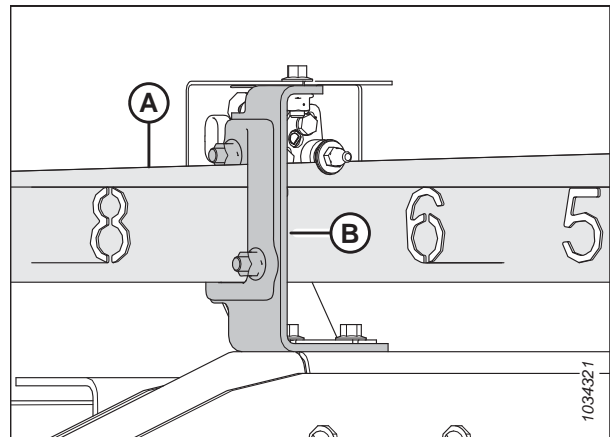
⚠ PAVOJUS

Kad išvengtumėte sužalojimų ar mirties dėl netikėto mašinos paleidimo, prieš dėl bet kokios priežasties pasikeldami nuo operatoriaus sėdynės visada sustabdykite variklį ir ištraukite uždegimo raktelį.

⚠ PAVOJUS

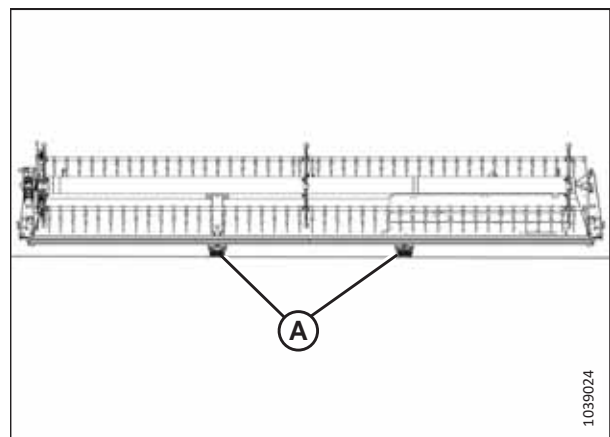
Įsitikinkite, kad teritorijoje nėra pašalinių asmenų.

1. Užveskite variklį.
2. Kombainą pastatykite ant lygaus paviršiaus.
3. Reguluokite lenktuvo pastūmimo pirmyn-atgal padėtį tol, kol pastūmimo pirmyn-atgal indikatorius (A) bus 7 padėtyje už jutiklio atramos (B).



pav. 4.275: Lenktuvų pastūmimo pirmyn-atgal padėtis

4. **Viengubo lenktuvo pjaunamosios:** pakelkite pjaunamąją tiek, kad galėtumėte įstatyti du 254 mm (10 in) blokus (A) po pjovimo juosta, tiesiai po sparno lankstaus taško vidine puse.



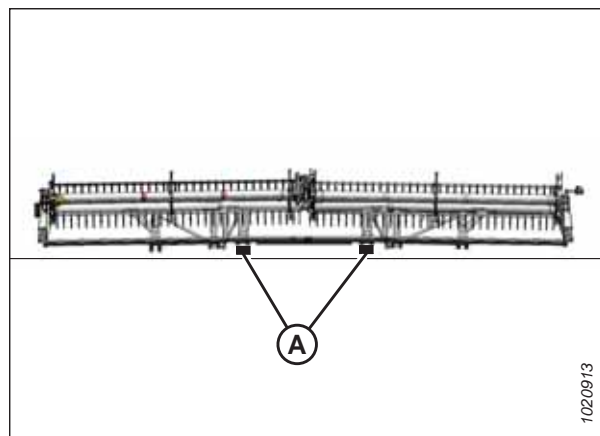
pav. 4.276: „FlexDraper“ blokų vietos – viengubas lenktuvas

TECHNINĖ PRIEŽIŪRA

5. **Dvigubo lenktuvo pjaunamosios:** pakelkite pjaunamąją tiek, kad galėtumėte įstatyti du 254 mm (10 in) blokus (A) po pjovimo juosta, tiesiai po sparno lankstaus taško vidine puse.

PASTABA:

Blokų nereikia, kad būtų galima atremti trigubo lenktuvo pjaunamųjų sparnus.



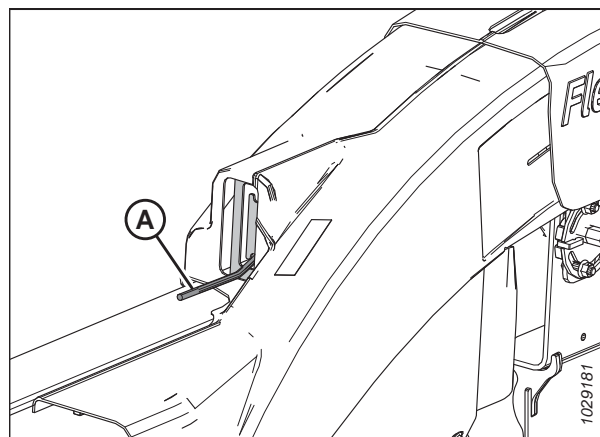
pav. 4.277: „FlexDraper“ blokų vietos – dvigubų lenktuvų pjaunamosios

6. **Viengubų ir dvigubų lenktuvų pjaunamosios:** Palenkite sparnų fiksavimo spyruoklių rankenas (A) žemyn į ATRAKINIMO padėtį.

PASTABA:

Trigubo lenktuvo pjaunamųjų laisvasis tarpas turi būti matuojamas, kai sparnai yra užfiksuoti.

7. Nuleiskite pjaunamąją tiek, kad paviršiaus kopijavimo indikatorius būtų 2 arba 3 padėtyje. Viengubų ir dvigubų lenktuvų pjaunamųjų sparnai turi būti visiškai užversti; trigubų lenktuvų pjaunamosios sparnai turi būti lygūs su centrine platforma.



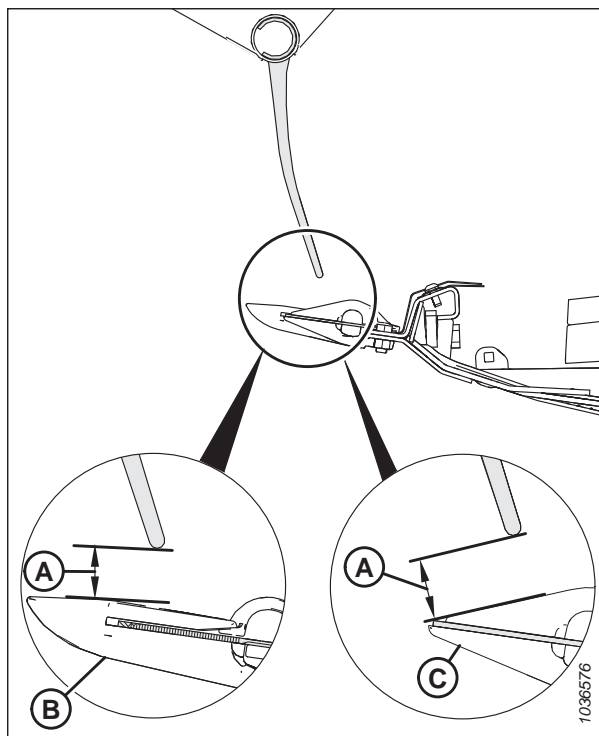
pav. 4.278: Šoninės sekcijos fiksatorius UŽRAKINIMO padėtyje

TECHNINĖ PRIEŽIŪRA

8. Sukite lenktuvą ranka, kol noragėlio vamzdis atsidurs tiesiai virš pjaunamosios juostos.
9. Išmatuokite ir užrašykite tarpą (A) tarp pirštų galų ir vienos iš apsaugų, esančių lenktuvo gale smaili apsauga (B) arba trumpa apsauga (C). Tarpų specifikacijas žr. [4.13.1 Tarpas tarp lenktuvų ir pjovimo agregato, p. 441](#).

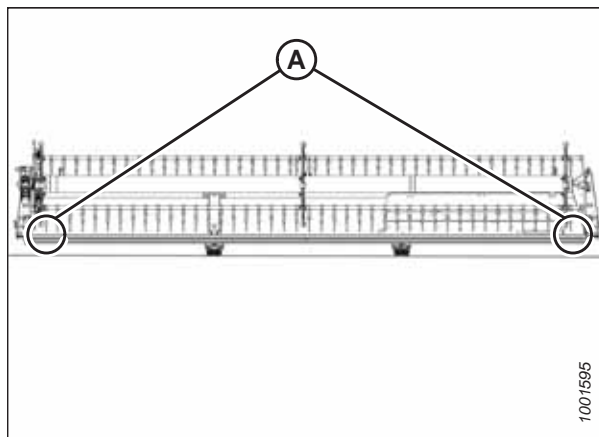
Matavimo vietas žr. atitinkamame paveikslėlyje:

- Viengubo lenktuvo pjaunamosios: paveikslėlis [4.280, p. 444](#)
- Dvigubo lenktuvo pjaunamosios: paveikslėlis [4.281, p. 445](#)
- Trigubo lenktuvo pjaunamosios: paveikslėlis [4.282, p. 445](#)



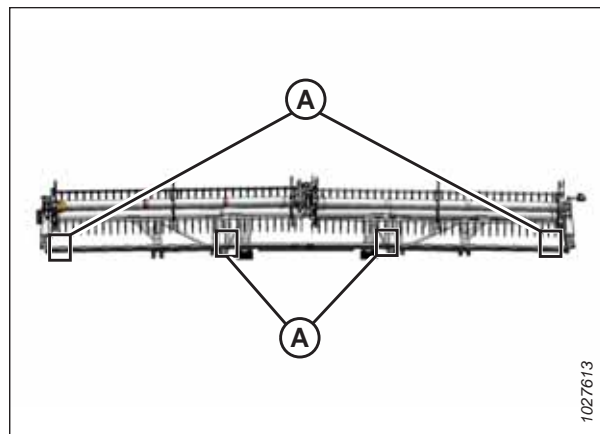
pav. 4.279: Pirštų tarpas

Viengubo lenktuvo matavimo vietas (A): išoriniai lenktuvo galai (dvi vietos).



pav. 4.280: „FlexDraper®“ matavimo vietas – dvigubas lenktuvas

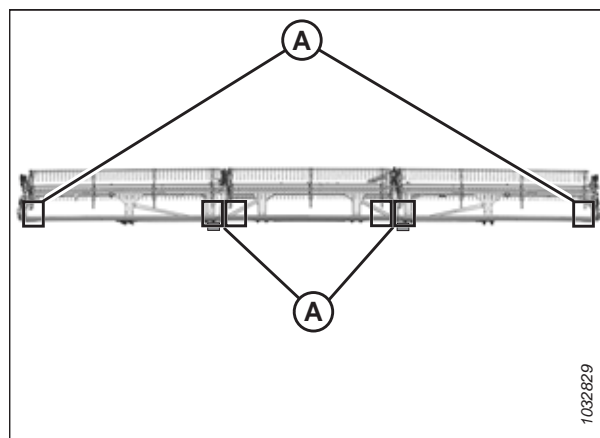
Dvigubo lenktuvo matavimo vietas (A): išoriniai lenktuvo galai ir abu lankstūs taškai (keturios vietos).



pav. 4.281: „FlexDraper“ matavimo vietas – dvigubi lenktuvai

Trigubo lenktuvo matavimo vietas (A): abu trigubo lenktuvo galai (šešios vietos).

10. Jei reikia, sureguliuokite tarpą tarp lenktuvų ir pjovimo agregato. Instrukcijas žr. *Tarpo tarp lenktuvų ir pjovimo agregato reguliavimas*, p. 445.



pav. 4.282: „FlexDraper“ matavimo vietas – trigubi lenktuvai

Tarpo tarp lenktuvų ir pjovimo agregato reguliavimas

Jei tarpas tarp lenktuvų pirštų ir pjovimo agregato yra nepakankamas, jį būtina sureguliuoti, kad įranga nebūtų sugadinta.

PASTABA:

Šią procedūrą galima atlikti, kai lenktuvų priekiniai ir galiniai cilindrai yra standartinėje arba rapsų nuėmimo padėtyje, jei priekiniai ir galiniai cilindrai išlieka toje pačioje padėtyje visą procedūros laiką.



PAVOJUS

Kad išvengtumėte sužalojimų ar mirties dėl netikėto mašinos paleidimo, prieš dėl bet kokios priežasties pasikeldami nuo operatoriaus sėdynės visada sustabdykite variklį ir ištraukite uždegimo raktelį.



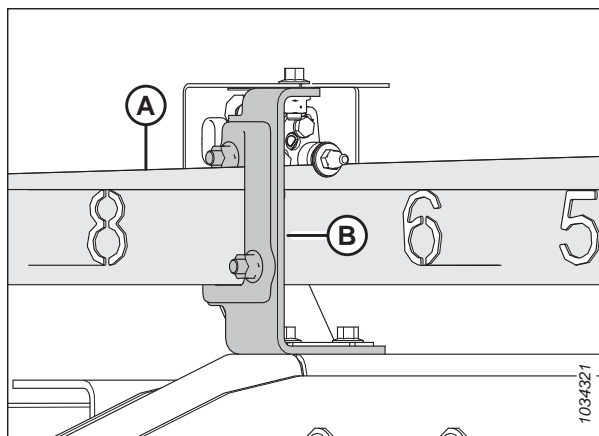
PAVOJUS

Įsitinkinkite, kad teritorijoje nėra pašalinių asmenų.

1. Išmatuokite tarpą tarp lenktuvų ir pjovimo agregato. Instrukcijas žr. *Tarpo tarp lenktuvų ir pjovimo agregato matavimas*, p. 442.
2. Užveskite variklį.

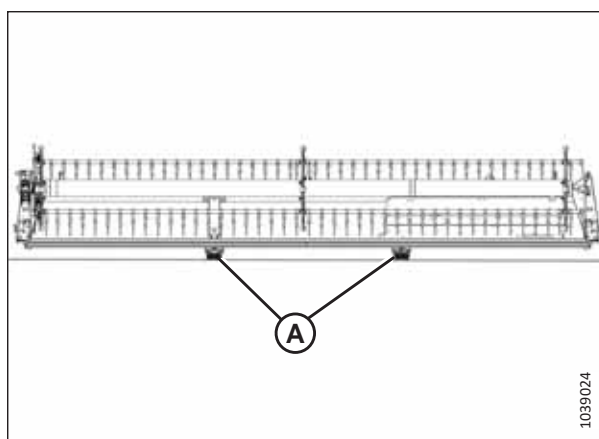
TECHNINĒ PRIEŽIŪRA

3. Regulējiet lenktuvo pastūmimo pirmyn-atgal padētj tol, kol pastūmimo pirmyn-atgal indikatorius (A) bus 7 padētyje už jutiklio atramos (B).



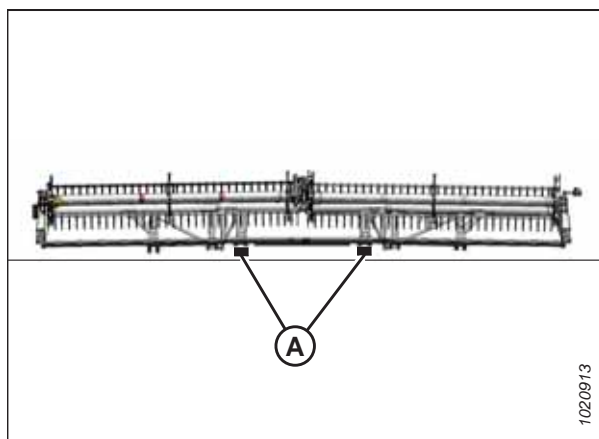
pav. 4.283: Pastūmimo pirmyn-atgal padētis

4. pakelkite pjaunamajā tiek, kad galētumēte jstatyti du 254 mm (10 in) blokus (A) po pjovimo juosta, tiesiai po sparno lankstaus taško vidine puse.



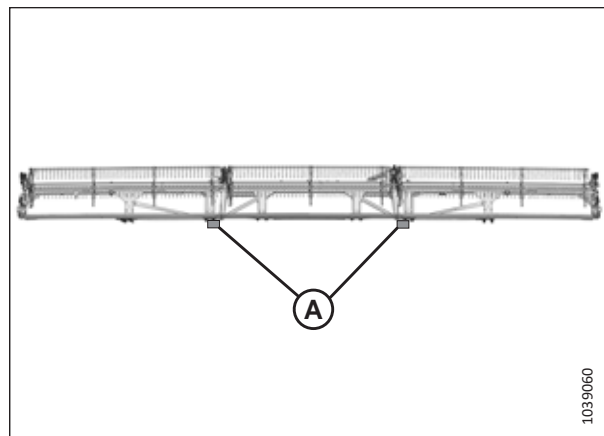
pav. 4.284: „FlexDraper®“ bloku vietos – viengubas lenktuvas

5. pakelkite pjaunamajā tiek, kad galētumēte jstatyti du 254 mm (10 in) blokus (A) po pjovimo juosta, tiesiai po sparno lankstaus taško vidine puse.



pav. 4.285: „FlexDraper®“ bloku vietos – dvigubi lenktuvai

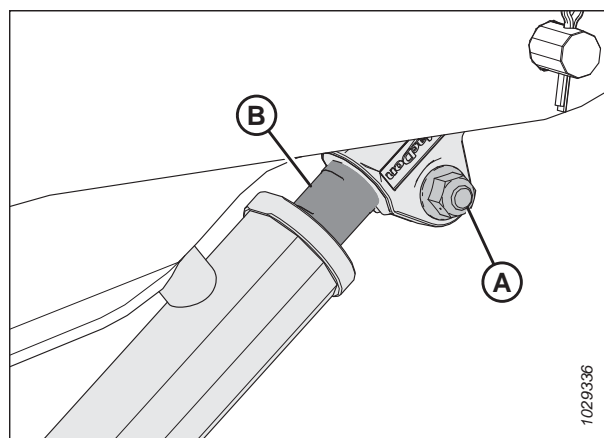
TECHNINĖ PRIEŽIŪRA



pav. 4.286: „FlexDraper®“ blokų vietos – trigubas lenktuvas

6. Iki galo nuleiskite lenktuvus ir toliau laikykite nuspaudę valdymo mygtuką, kad sinchronizuotumėte cilindrus.
7. Sustabdykite variklį ir ištraukite uždegimo raktelį.
8. Reguliuokite tarpą prie išorinių lenktuvų galų toliau nurodytu būdu.

- a. Atlaisvinkite išorinio sverto cilindro varžtą (A).
- b. Pagal poreikį sureguliuokite cilindro kotą (B):
 - Norėdami padidinti tarpą tarp lenktuvų pirštų ir pjovimo agregato, išsukite cilindro strypą (B) iš movos.
 - Norėdami sumažinti tarpą tarp lenktuvų pirštų ir pjovimo agregato, įsukite cilindro strypą (B) į movą.
- c. Priveržkite varžtą (A).



pav. 4.287: Išorinio sverto cilindras

9. Pakartokite 8, p. 447 veiksmą priešingoje pjaunamosios pusėje.

TECHNINĖ PRIEŽIŪRA

10. Atlaisvinkite abiejų centrinio sverto cilindrų varžtus (A).
11. Sureguliuokite tarpą toliau nurodytu būdu.

SVARBU:

Vienodai sureguliuokite abiejų cilindrų kotus.

- Norėdami padidinti tarpą tarp lenktuvų pirštų ir pjovimo agregato, išsukite cilindro strypus (D) iš movos.
- Norėdami sumažinti tarpą tarp lenktuvų pirštų ir pjovimo agregato, įsukite cilindro strypą (D) į movą.

12. Patikrinkite, ar abiejų cilindrų atstumo matmuo (B) yra vienodas.

PASTABA:

Matmuo (B) matuojamas nuo cilindro tvirtinimo kaiščių (C) iki cilindro strypų (D) viršuje esančių įrantų.

13. Įsitinkinkite, ar abiejų tvirtinimo kaiščių (C) **NEGALIMA** pasukti ranka. Jei vieną iš montavimo kaiščių galima pasukti, pagal poreikį sureguliuokite cilindro strypus (D):
 - Išsukite cilindro kotą iš apkabos, kad padidintumėte cilindro kotui tenkančią apkrovą.
 - Įsukite cilindro kotą į apkabą, kad sumažintumėte cilindro kotui tenkančią apkrovą.

14. Priveržkite varžtus (A).

15. **Trigubo lenktuvo pjaunamosios:** Pakartokite veiksmus nuo 10, p. 448 iki 14, p. 448, kad nustatytumėte tarpą tarp lenktuvų ir pjovimo agregato kitoje centrinėje lenktuvų svirtyje.

16. Užveskite variklį.

17. Iki galo pakelkite lenktuvus.

18. Iki galo nuleiskite lenktuvus ir toliau laikykite nuspaudę valdymo mygtuką, kad sinchronizuotumėte cilindrus.

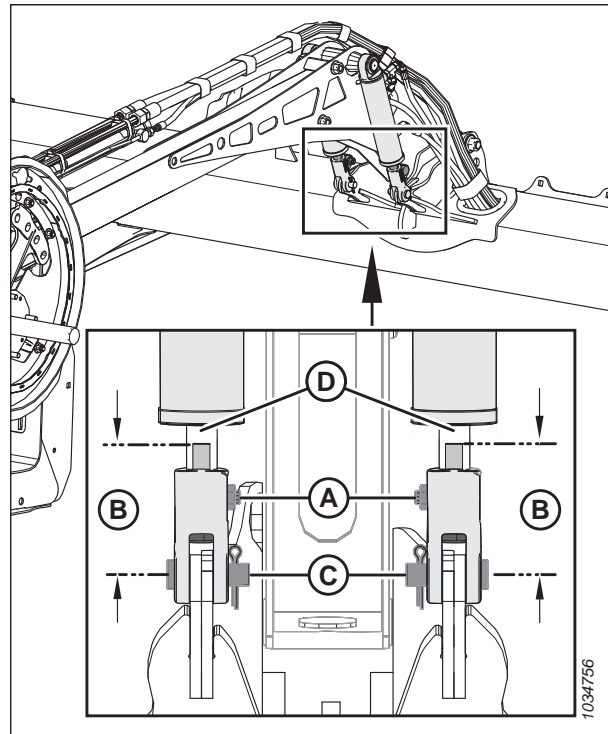
19. Sustabdykite variklį ir ištraukite uždegimo raktelį.

20. Išmatuokite, tarpą tarp lenktuvų ir pjovimo agregato. Jei reikia, pakartokite reguliavimo procedūras.

21. Palenkite lenktuvus atgal, kad patikrintumėte, ar lenktuvų pirštai nesiliečia su deflektoriaus gaubtais.

22. Jei lenktuvų pirštai liečia deflektorių gaubtus, sureguliuokite lenktuvus aukščiau, kad išlaikytumėte tarpą visose lenktuvų padėtyse paslenkant pirmyn ir atgal. Jei lenktuvų reguliavimo pirštai vis tiek liečia gaubtus, patrumpinkite pirštus.

23. Periodiškai tikrinkite, ar darbo metu nėra kontakto požymių. Jei reikia, sureguliuokite tarpą tarp lenktuvų ir pjovimo agregato.



pav. 4.288: Centrinio sverto cilindrai

4.13.2 Pasvirę lenktuvai

Lenktuvai turi būti nustatyti į pasvirusią padėtį (turi būti didesnis tarpas ties lenktuvų centru nei prie galų), kad būtų kompensuojamas lenktuvų įlinkimas.

Lenktuvų formos reguliavimas

Lenktuvų virbų vamzdeliai turi būti nustatyti į pasvirusią padėtį (turi būti didesnis tarpas ties lenktuvų centru nei prie galų), kad būtų kompensuojamas lenktuvų įlinkimas.



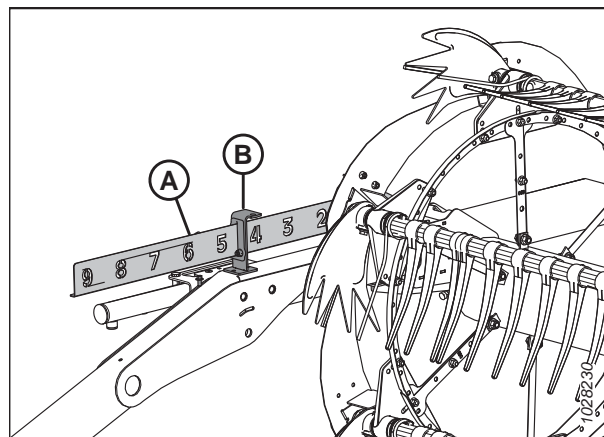
PAVOJUS

Kad išvengtumėte sunkių ar mirtinų kūno sužalojimų dėl netikėto mašinos paleidimo, prieš reguliuodami mašiną, visada sustabdykite variklį ir ištraukite uždegimo raktelį.

1. Nustatykite lenktuvus virš pjovimo agregato (tarp 4 ir 5 ant pastūmimo pirmyn-atgal indikatorius [A], kad būtų pakankamas tarpas visose lenktuvų pastūmimo pirmyn-atgal padėtyse). Laikiklis (B) yra padėties žymeklis.
2. Sustabdykite variklį ir ištraukite uždegimo raktelį.
3. Registruokite matmenis ties kiekviena lenktuvų disko padėtimi kiekvienam lenktuvų vamzdeliui.

PASTABA:

Išmatuokite pasvirimo profilį prieš išmontuodami lenktuvus priežiūros darbams, kad sumontuojant būtų galima išlaikyti tokį patį profilį.



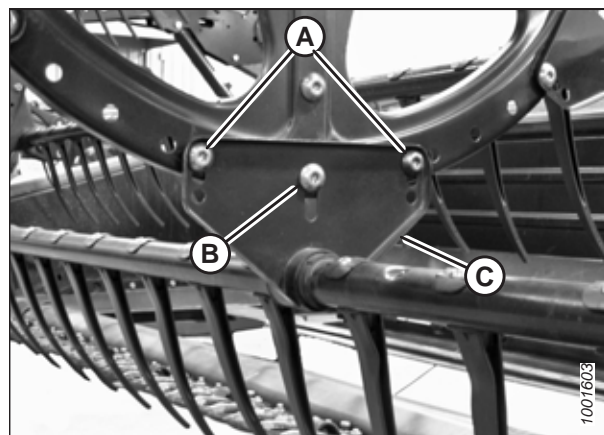
pav. 4.289: Pastūmimo pirmyn-atgal indikatorius

4. Pradėkite nustatę lenktuvų diską arčiausiai pjaunamosios centro ir tęskite išorės (t.y. galų) link, reguliuodami pjaunamąją toliau nurodytu būdu.
 - a. Atsukite varžtus (A).
 - b. Atsukite varžtą (B) ir reguliuokite svertą (C), kol bus pasiektas norimas matmuo tarp lenktuvų vamzdelio ir pjovimo agregato.

PASTABA:

Palaukite, kol lenktuvų vamzdeliai natūraliai išsilenks, ir tada atitinkamai nustatykite tvirtinimo elementus.

- c. Vėl sumontuokite varžtus (A) sulygiuotose angose ir priveržkite juos.



pav. 4.290: Centrinis lenktuvų diskas

4.13.3 centravimo lenktuvai

Lenktuvas turi būti sucentruotas ant pjaunamosios, kad nesiliestų su galinėmis plokštelėmis.



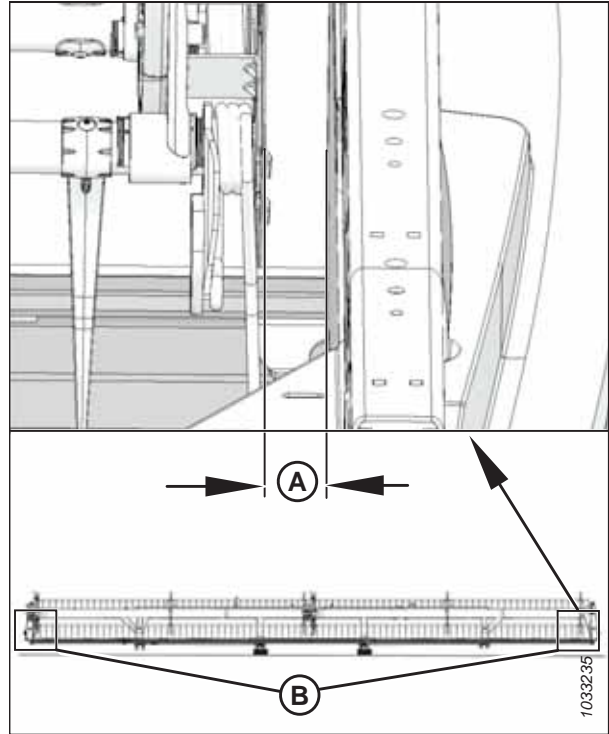
PAVOJUS

Kad išvengtumėte sunkių ar mirtinų kūno sužalojimų dėl netikėto mašinos paleidimo, prieš reguliuodami mašiną, visada sustabdykite variklį ir ištraukite raktelį.

PAVOJUS

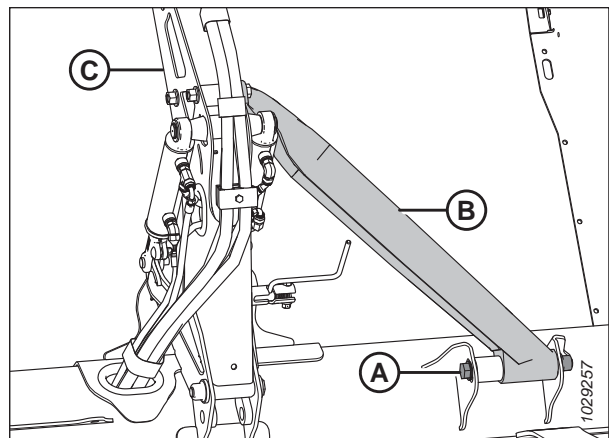
Įsitinkite, kad teritorijoje nėra pašalinių asmenų.

1. Užveskite variklį.
2. Iki galo nuleiskite lenktuvus.
3. Iki galo nuleiskite pjaunamąją.
4. Sustabdykite variklį ir ištraukite uždegimo raktelį.
5. Išmatuokite tarpą (A) vietose (B) tarp lenktuvų virbų vamzdelio ir galinio skydo abiejuose pjaunamosios galuose. Atstumai turėtų būti vienodi, jei lenktuvai sucentruoti.



pav. 4.291: Tarpas tarp lenktuvų ir galinio skydo

6. Atsukite varžtą (A) ant atramos (B) ties centriniu atraminiu svertu.
7. Palenkite priekinį lenktuvų atraminio svarto (C) galą į šoną, kad sucentruotumėte lenktuvus.
8. Priveržkite varžtą (A) iki 457 Nm (337 lbf·ft).



pav. 4.292: centrinis atraminis svertas

4.13.4 Lenktuvų pirštai

Jei lenktuvo pirštas apgadintas ar nusidėvėjęs, jį reikia atjungti, kad būtų galima pakeisti. Lenktuvo pirštai būna plieniniai ar plastikiniai.

SVARBU:

Prižiūrėkite, kad lenktuvų pirštai būtų tinkamos būklės, ir pagal poreikį juos ištiesinkite ar pakeiskite.

Plieninių lenktuvų pirštų atjungimas

Sugadintus plieninius pirštus reikia nupjauti nuo lenktuvo virbo vamzdelio.



PAVOJUS

Kad išvengtumėte sužalojimų ar mirties dėl netikėto mašinos paleidimo, prieš dėl bet kokios priežasties pasikeldami nuo operatoriaus sėdynės visada sustabdykite variklį ir ištraukite uždegimo raktelį.



PAVOJUS

Įsitikinkite, kad teritorijoje nėra pašalinių asmenų.



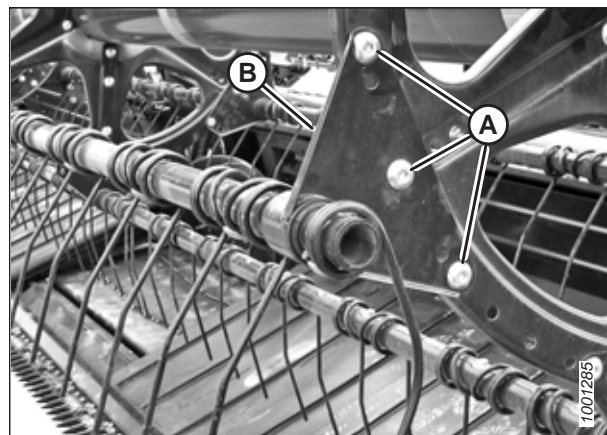
ĮSPĖJIMAS

Norėdami išvengti sužalojimų nukritus pakeltiems lenktuvams, visada įjunkite apsaugines lenktuvų atramas prieš atlikdami bet kokius darbus po pakeltais lenktuvais.

SVARBU:

Visada atremkite virbų vamzdelį, kad nesugadintumėte jo ir kitų komponentų.

1. Užveskite variklį.
2. Iki galo nuleiskite pjaunamąją.
3. Iki galo pakelkite lenktuvus.
4. Sustabdykite variklį ir ištraukite uždegimo raktelį.
5. Įjunkite apsaugines lenktuvų atramas. Instrukcijas žr. *Lenktuvų saugos atramų įjungimas, p. 39*.
6. Nuimkite virbų vamzdelių įvorę nuo atitinkamo virbo vamzdelio ties centriniu ir kairiuoju lenktuvų disku. Instrukcijas žr. *Įvorių atjungimas nuo lenktuvų, p. 454*.
7. Pritvirtinkite virbų vamzdelių svetus (B) prie lenktuvų disko ties pradinėmis tvirtinimo vietomis (A).
8. Nupjaukite sugadintą pirštą, kad išimtumėte jį nuo virbo vamzdelio.
9. Atsukite varžtus nuo pirštų, kurie buvo šalia pirmojo piršto, ir pastumkite pirštus, kad pakeistumėte pirštą, kuris buvo nupjautas. Jei reikia, atsukite virbų vamzdelių svetus [B] nuo virbų vamzdelių.



pav. 4.293: Virbo vamzdelio svetas

Plieninių lenktuvų pirštų montavimas

Atjungę seną plieninį pirštą, galite užstumti naują pirštą ant virbo vamzdelio.

PASTABA:

Atliekant šią procedūrą daroma prielaida, kad pirštas yra atjungtas nuo mašinos. Pirštų atjungimo instrukcijas žr. *Plieninių lenktuvų pirštų atjungimas, p. 451.*

⚠ PAVOJUS

Kad išvengtumėte sužalojimų ar mirties dėl netikėto mašinos paleidimo, prieš dėl bet kokios priežasties pasikeldami nuo operatoriaus sėdynės visada sustabdykite variklį ir ištraukite uždegimo raktelį.

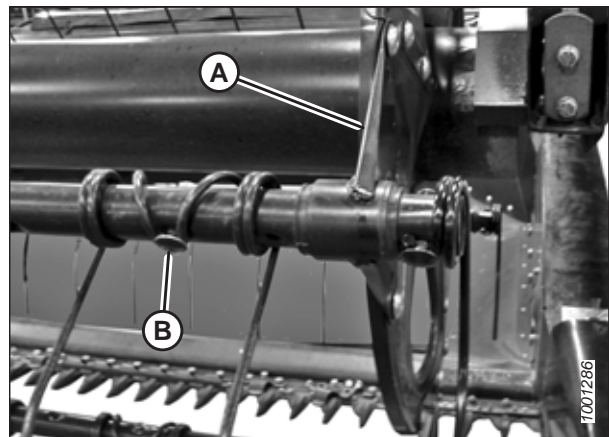
⚠ ĮSPĖJIMAS

Norėdami išvengti sužalojimų nukritus pakeltiems lenktuvams, visada įjunkite apsaugines lenktuvų atramas prieš atlikdami bet kokius darbus po pakeltais lenktuvais.

SVARBU:

Atremkite virbo vamzdelį, kad nesugadintumėte vamzdelio ir kitų komponentų.

1. Slinkite naują pirštą ir virbo vamzdelio svertą (A) ant vamzdelio galo.
2. Įstatykite virbų vamzdelių įvoves. Instrukcijas žr. *Įvorių montavimas ant lenktuvų, p. 456.*
3. Pritvirtinkite pirštus prie virbo vamzdelio varžtais ir veržlėmis (B).



pav. 4.294: Virbo vamzdelis

Plastikinių lenktuvų pirštų atjungimas

Plastikiniai lenktuvo pirštai prie virbo vamzdelio tvirtinami vienu „Torx“ varžtu.

⚠ PAVOJUS

Kad išvengtumėte sunkių ar mirtinų kūno sužalojimų dėl netikėto mašinos paleidimo, prieš reguliuodami mašiną, visada sustabdykite variklį ir ištraukite uždegimo raktelį.

⚠ PAVOJUS

Įsitinkinkite, kad teritorijoje nėra pašalinių asmenų.

⚠ ĮSPĖJIMAS

Norėdami išvengti sužalojimų nukritus pakeltiems lenktuvams, visada įjunkite apsaugines lenktuvų atramas prieš atlikdami bet kokius darbus po pakeltais lenktuvais.

TECHNINĖ PRIEŽIŪRA

1. Užveskite variklį.
2. Iki galo nuleiskite pjaunamąją.
3. Iki galo pakelkite lenktuvus.
4. Sustabdykite variklį ir ištraukite uždegimo raktelį.
5. Jjunkite apsaugines lenktuvų atramas. Instrukcijas žr. *Lenktuvų saugos atramų įjungimas, p. 39*.
6. Atsukite varžtą (A) naudodami „Torx Plus® 27 IP“ galinį raktą.
7. Stumkite spaustuką piršto viršuje atgal į lenktuvų vamzdelį (kaip pavaizduota) ir atjunkite pirštą nuo vamzdelio.

pav. 4.295: Plastikinio piršto atjungimas



pav. 4.296: Plastikinio piršto atjungimas

Plastikinių lenktuvų pirštų montavimas

Nuėmę seną plastikinį lenktuvo pirštą, galite sumontuoti naują.



PAVOJUS

Kad išvengtumėte sužalojimų ar mirties dėl netikėto mašinos paleidimo, prieš dėl bet kokios priežasties pasikeldami nuo operatoriaus sėdynės visada sustabdykite variklį ir ištraukite uždegimo raktelį.



ĮSPĖJIMAS

Norėdami išvengti sužalojimų nukritus pakeltiems lenktuvams, visada įjunkite apsaugines lenktuvų atramas prieš atlikdami bet kokius darbus po pakeltais lenktuvais.

PASTABA:

Atliekant šią procedūrą daroma prielaida, kad pirštas yra atjungtas nuo mašinos. Prireikus informacijos, kaip nuimti pirštus, žr. *Plastikinių lenktuvų pirštų atjungimas, p. 452*.

TECHNINĖ PRIEŽIŪRA

1. Uždėkite naują pirštą ant galinės virbo vamzdelio dalies. Užfiksuokite piršto apačioje esančią kilpą apatinėje virbo vamzdelio angoje.
2. Pakelkite viršutinę jungę ir pasukite pirštą, kaip pavaizduota, iki kilpa piršto viršuje užsikabins virbo vamzdelio viršutinėje angoje.



pav. 4.297: Plastikinio piršto montavimas

3. Sumontuokite varžtą (A) naudodami „Torx Plus® 27 IP“ galinį raktą ir priveržkite iki 8,5–9,0 Nm (6,3–6,6 lbf·ft [75–80 lbf·in]).

SVARBU:

NENAUDOKITE jėgos tvirtindami pirštą, kai nepriveržtas montavimo varžtas. Jei jėga bus panaudota nepriveržus montavimo varžto, pirštas sulūš ar pasislinks reguliavimo kaiščiai.

pav. 4.298: Plastikinio piršto montavimas

4.13.5 Virbų vamzdelių įvorės

Lenktuvo virbo vamzdelis atremiamas virbo vamzdelio įvorėje, kuri tvirtinama prie lenktuvo disko. Jei virbo vamzdelio įvorė sugadinta ar nusidėvėjusi, ją reikia pakeisti.

Įvorių atjungimas nuo lenktuvų

Reikia atjungti virbo vamzdelį prie įvorės tvirtinančius spaustukus, kad būtų galima atjungti įvorės puses.



PAVOJUS

Kad išvengtumėte sunkių ar mirtinų kūno sužalojimų dėl netikėto mašinos paleidimo, prieš reguliuodami mašiną, visada sustabdykite variklį ir ištraukite uždegimo raktelį.



PAVOJUS

Įsitikinkite, kad teritorijoje nėra pašalinių asmenų.



ĮSPĖJIMAS

Norėdami išvengti sužalojimų nukritus pakeltiems lenktuvams, visada įjunkite apsaugines lenktuvų atramas prieš atlikdami bet kokius darbus po pakeltais lenktuvais.

SVARBU:

Atremkite virbo vamzdelį, kad nesugadintumėte vamzdelio ir kitų komponentų.

1. Užveskite variklį.
2. Iki galo nuleiskite pjaunamąją.
3. Iki galo pakelkite lenktuvus.

4. Sustabdykite variklį ir ištraukite uždegimo raktelį.
5. Įjunkite apsaugines lenktuvų atramas. Instrukcijas žr. *Lenktuvų saugos atramų įjungimas, p. 39*.

PASTABA:

Jei keičiate tik kumštelio galo įvorę, pereikite prie veiksmo *11, p. 456*.

Centrinis diskas ir galinio galo įvorės

6. Atjunkite galinius lenktuvų gaubtus ir galinio gaubto atramą (C) nuo lenktuvų galinio galo, ties atitinkamu virbo vamzdeliu.

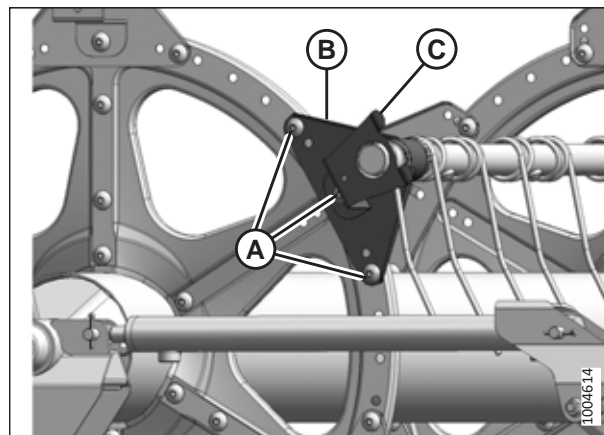
PASTABA:

Ant centrinio disko nėra galinių gaubtų.

7. Atsukite varžtus (A), tvirtinančius virbo vamzdelio svertą (B) prie disko.

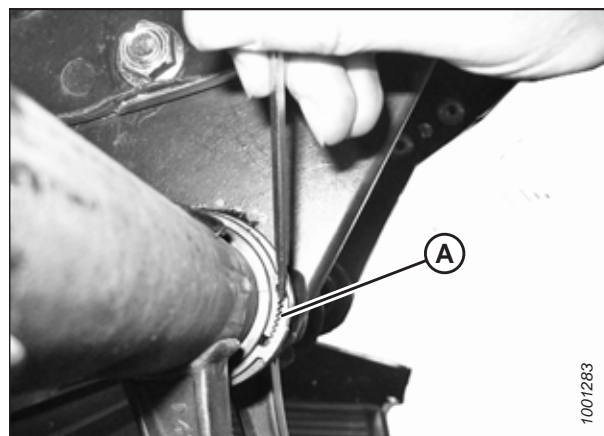
SVARBU:

Įsiminkite angų vietas ant sverto ir disko, ir prižiūrėkite, kad varžtai (A) būtų sumontuoti į pradines vietas.



pav. 4.299: Galinis galas

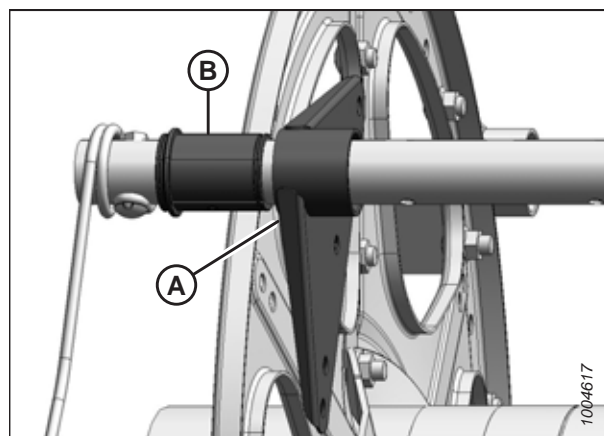
8. Mažu atsuktuvu atlaisvinkite įvorės spaustukus (A), kad atskirtumėte dantis. Atitraukite spaustuką nuo virbo vamzdelio.



pav. 4.300: Įvorės spaustukas

9. Pasukite virbo vamzdelio svertą (A) iki atitrauksite nuo disko. Paslinkite svertą vidun, toliau nuo įvorės (B).
10. Atjunkite įvorės puses (B). Jei reikia, atjunkite kitą pirštą, kad svertą būtų galima slinkti nuo įvorės. Jei reikia, vadovaukitės toliau nurodytomis procedūromis.

- *Plastikinių lenktuvų pirštų atjungimas, p. 452*
- *Plieninių lenktuvų pirštų atjungimas, p. 451*



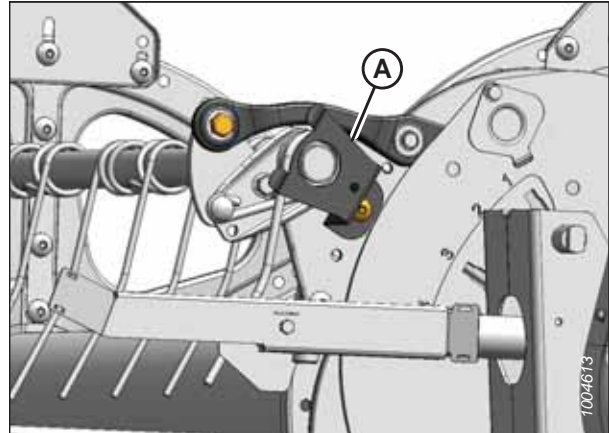
pav. 4.301: Įvorė

Kumštelio galo įvorės

- Atjunkite galinius gaubtus ir galinio gaubto atramą (A) nuo atitinkamos virbo vamzdelių vietos prie kumštelio galo.

PASTABA:

Atjungiant kumštelio galo įvorės reikia, kad virbo vamzdelis būtų prastumtas pro disko svirtus ir matytųsi įvorė.



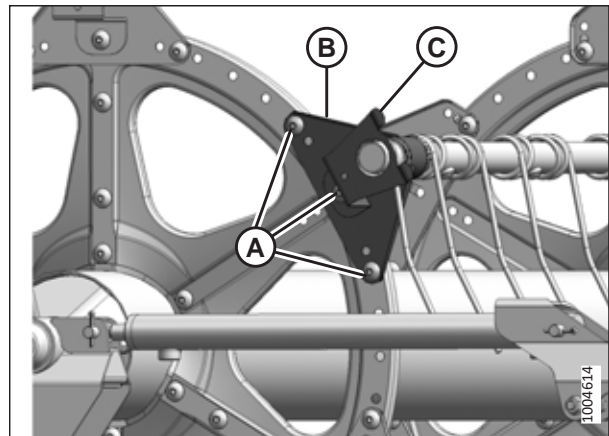
pav. 4.302: Kumštelio galas

- Atjunkite galinius lenktuvų gaubtus ir galinio gaubto atramą (C) nuo lenktuvų galinio galo, ties atitinkamu virbo vamzdeliu.

PASTABA:

Ant centrinio disko nėra galinių gaubtų.

- Atsukite varžtus (A), tvirtinančius virbo vamzdelių svirtus (B) prie galinio ir centrinio disko.



pav. 4.303: Galinis galas

Įvorių montavimas ant lenktuvų

Atjungę senos virbo vamzdelio įvorės puses, galite sumontuoti naujas.

PASTABA:

Ši procedūra atliekama prieš tai atlikus [Įvorių atjungimas nuo lenktuvų, p. 454](#) veiksmus.

⚠ PAVOJUS

Kad išvengtumėte sunkių ar mirtinų kūno sužalojimų dėl netikėto mašinos paleidimo, prieš reguliuodami mašiną, visada sustabdykite variklį ir ištraukite uždegimo raktelį.

⚠ ĮSPĖJIMAS

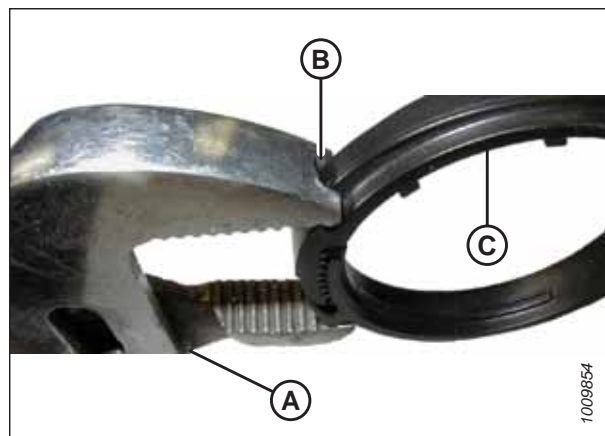
Norėdami išvengti sužalojimų nukritus pakeltiems lenktuvams, visada įjunkite apsaugines lenktuvų atramas prieš atlikdami bet kokius darbus po pakeltais lenktuvais.

SVARBU:

Atremkite virbo vamzdelį, kad nesugadintumėte vamzdelio ir kitų komponentų.

TECHNINĖ PRIEŽIŪRA

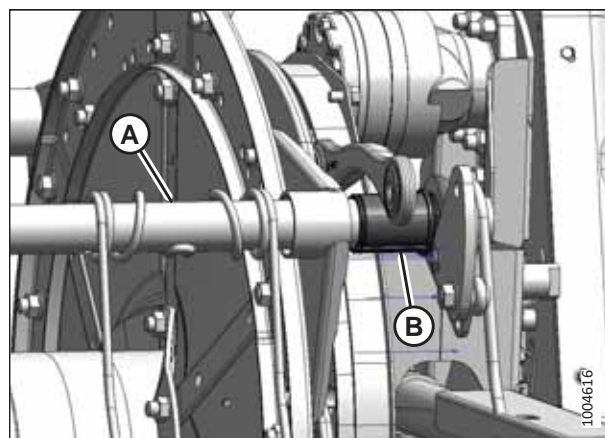
1. Naudokite modifikuotas kanalų fiksavimo plokščiąsias replės (A), kad sumontuotumėte įvorių spaustukus (C) Pritvirtinkite plokščiąsias replės ir įspauskite įrantą (B) į kiekvieno svarto galą, kad įstatytumėte spaustuką, kaip pavaizduota.



pav. 4.304: Modifikuotas kanalų fiksavimo plokščiosios replės

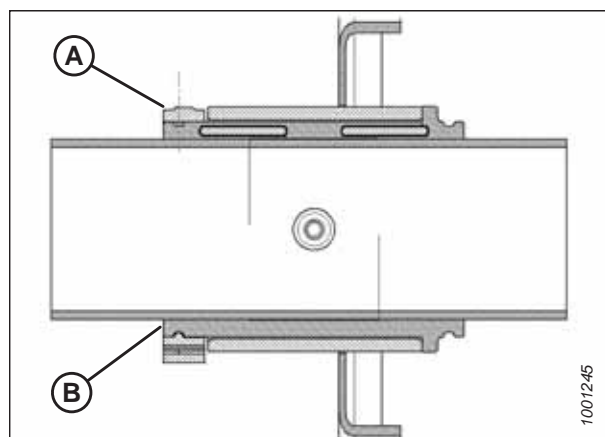
Kumštelio galo įvorės

2. Nustatykite įvorės puses (B) ant virbo vamzdelio (A), kad galas be jungės būtų greta virbo vamzdelio svarto. Įstatykite kiekvienos įvorės pusės kilpą į virbo vamzdelio angą.
3. Slinkite virbo vamzdelį (A) lenktuvų galinio galo link, kad įstatytumėte įvorę (B) į virbo vamzdelio svartą. Jei sumontuotos virbų vamzdelių atramos, patikrinkite, ar įvorės tose vietose įstumiamos į atramą.
4. Vėl sumontuokite prieš tai atjungtus pirštus. Jei reikia, vadovaukitės toliau nurodytomis procedūromis.
 - *Plastikinių lenktuvų pirštų montavimas, p. 453*
 - *Plieninių lenktuvų pirštų montavimas, p. 452*



pav. 4.305: Kumštelio galas

5. Sumontuokite įvorės spaustuką (A) ant virbo vamzdelio, esančio greta įvorės (B) galo be jungės.
6. Nustatykite spaustuką (A) ant įvorės (B), kad spaustuko ir įvorės kraštai būtų prigludę, kai spaustukas įstatomas į griovelį ant įvorės ir užfiksuojamos fiksavimo ašelės.



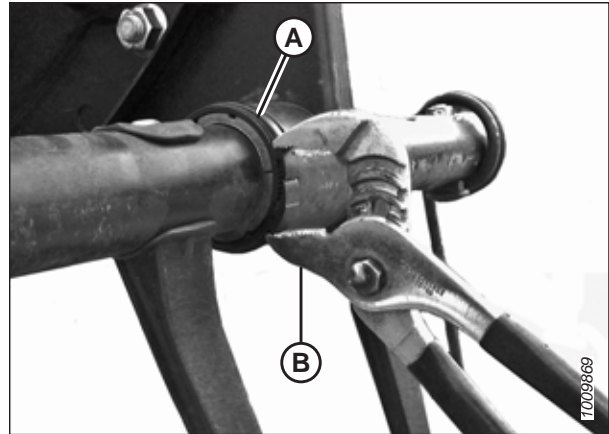
pav. 4.306: Įvorė

TECHNINĖ PRIEŽIŪRA

- Priveržkite spaustuką (A) modifikuotomis kanalų fiksavimo plokščiosiomis replėmis (B), kol spaudžiamas pirštas **NEJUDINS** spaustuko.

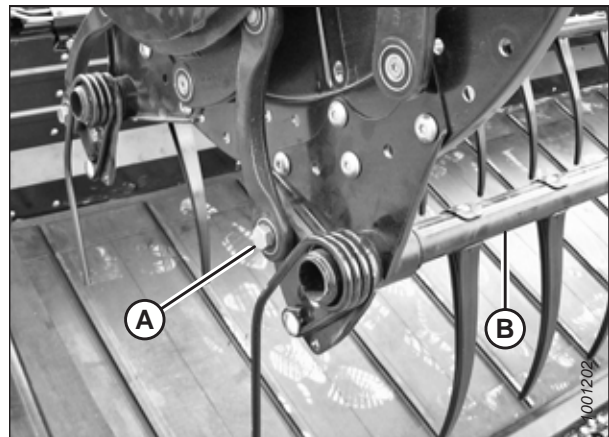
SVARBU:

Per stipriai veržiamas spaustukas sulūš.



pav. 4.307: Spaustuko montavimas

- Sulygiuokite virbo vamzdelį (B) su kumštelio svirtu ir sumontuokite varžtą (A). Priveržkite varžtą iki 165 Nm (120 lbf ft).

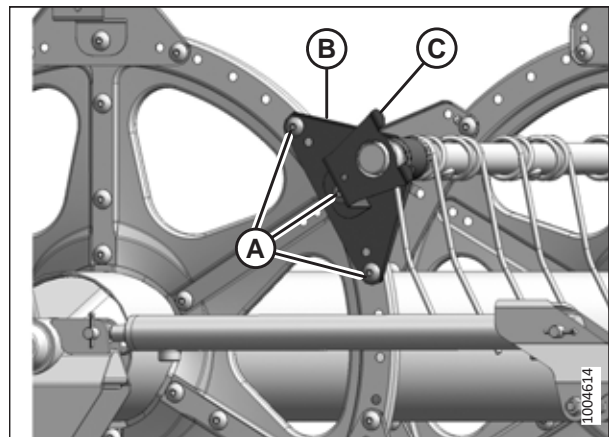


pav. 4.308: Kumštelio galas

- Sumontuokite varžtus (A), tvirtinančius virbo vamzdelio svirtą (B) prie centrinio disko.
- Pritvirtinkite virbo vamzdelio svirtą (B) ir galinio gaubto atramą (C) prie lenktuvų galinio galo, ties atitinkamu virbo vamzdeliu. Užfiksuokite atramą varžtais (A).

PASTABA:

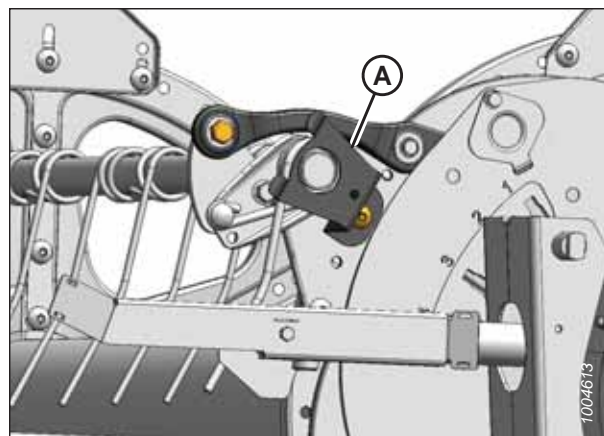
Ant centrinių diskų galinių gaubtų nėra.



pav. 4.309: Galinis galas

TECHNINĖ PRIEŽIŪRA

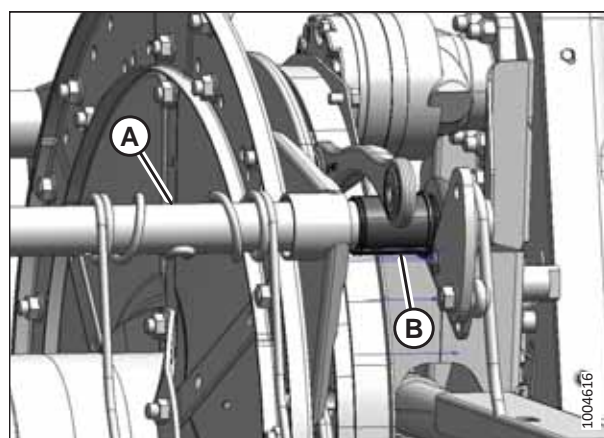
11. Sumontuokite galinio gaubto atramą (A) ties atitinkamu virbo vamzdeliu, prie kumštelio lenktuvų galo.
12. Vėl sumontuokite lenktuvų galinius gaubtus. Instrukcijas žr. [4.13.6 Lenktuvų galiniai gaubtai, p. 460](#).



pav. 4.310: Kumštelio galas

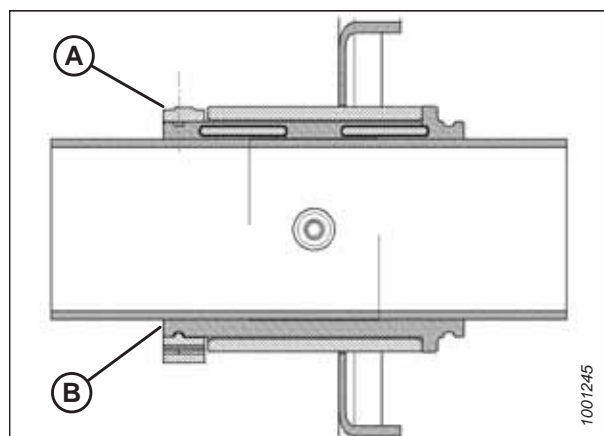
Centrinis diskas ir galinio galo įvorės

13. Nustatykite įvorės puses (B) ant virbo vamzdelio (A), kad galas be jungės būtų greta virbo vamzdelio svarto. Įstatykite kiekvienos įvorės pusės kilpą į virbo vamzdelio angą.
14. Slinkite virbo vamzdelį (A) ant įvorės (B). Nustatykite virbo vamzdelį priešais diską pradinėje jo vietoje.
15. Vėl sumontuokite prieš tai atjungtus pirštus. Instrukcijas žr.:
 - [Plastikinių lenktuvų pirštų montavimas, p. 453](#)
 - [Plieninių lenktuvų pirštų montavimas, p. 452](#)



pav. 4.311: Kumštelio galas

16. Sumontuokite įvorės spaustuką (A) ant virbo vamzdelio, esančio greta įvorės (B) galo be jungės.
17. Nustatykite spaustuką (A) ant įvorės (B), kad spaustuko ir įvorės kraštai būtų prigludę, kai spaustukas įstatomas į griovelį ant įvorės ir užfiksuojamos fiksavimo ašelės.



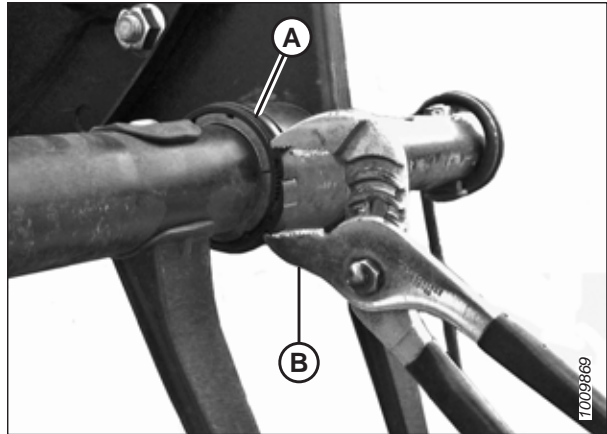
pav. 4.312: Įvorė

TECHNINĖ PRIEŽIŪRA

18. Priveržkite spaustuką (A) modifikuotomis kanalų fiksavimo plokščiosiomis replėmis (B), kol spaudžiamas pirštas **NEJUDINS** spaustuko.

SVARBU:

Per stipriai veržiamas spaustukas sulūš.

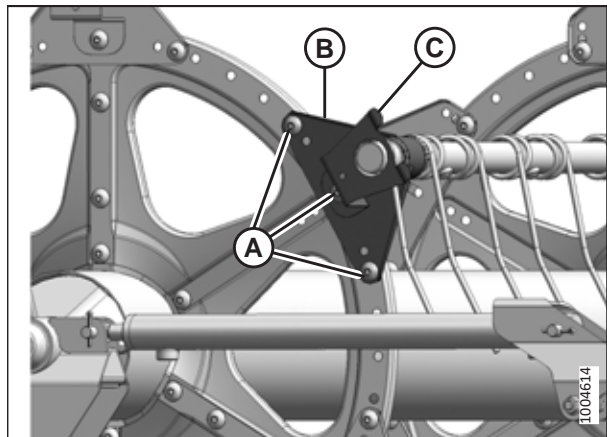


pav. 4.313: Spaustuko montavimas

19. Sumontuokite varžtus (A), tvirtinančius virbo vamzdelio svertą (B) prie centrinio disko.
20. Pritvirtinkite virbo vamzdelio svertą (B) ir galinio gaubto atramą (C) prie lenktuvų galinio galo, ties atitinkamu virbo vamzdeliu. Užfiksuokite atramą varžtais (A).

PASTABA:

Ant centrinių diskų galinių gaubtų nėra.

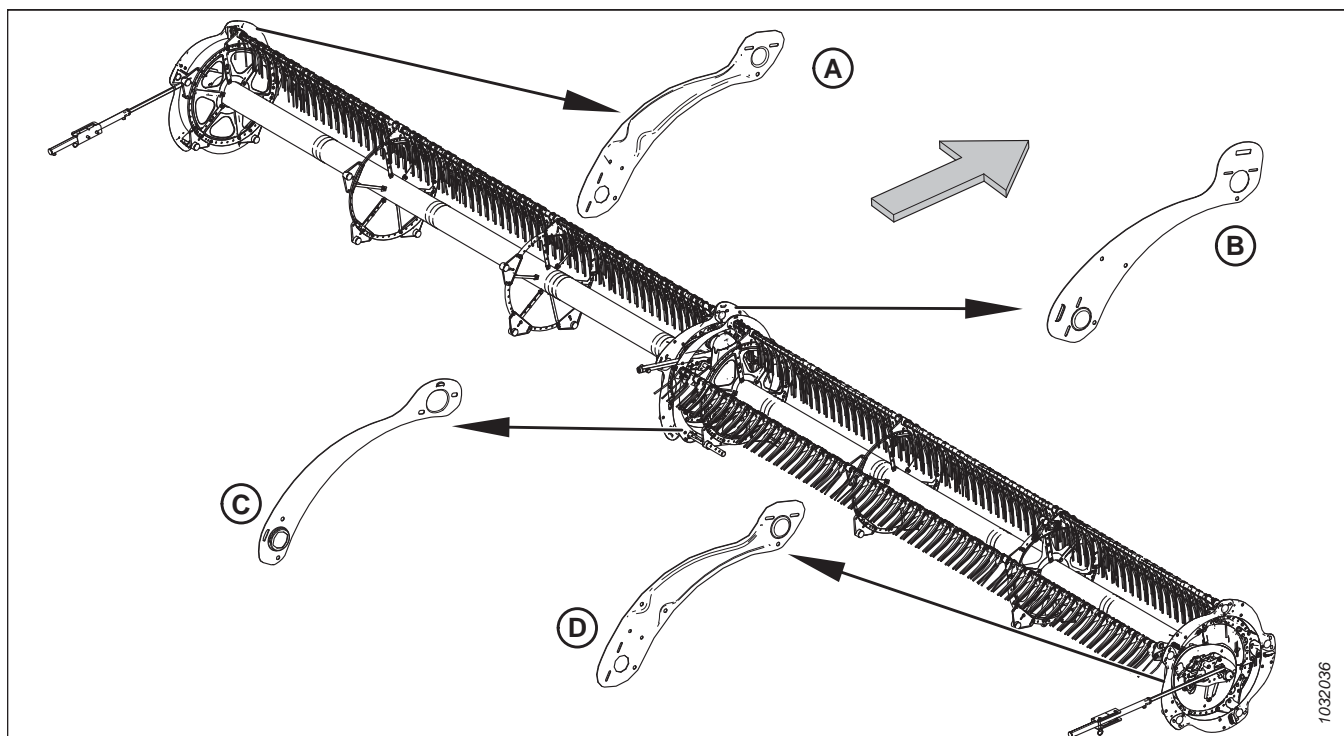


pav. 4.314: Galinis galas

4.13.6 Lenktuvų galiniai gaubtai

Lenktuvų galinių gaubtų ir atramų reguliariai prižiūrėti nereikia, bet juos reikia periodiškai tikrinti, ar nėra apgadinti, atsilaisvinę ar pamesti tvirtinimo elementai. Šiek tiek įlenktus ar deformuotus galinius gaubtus ir atramas galima taisyti, tačiau būtina pakeisti labai sugadintus komponentus.

Lenktuvų galiniai gaubtai yra keturių rūšių. Patikrinkite, ar montuojate tinkamą lenktuvų gaubtą tinkamoje vietoje, kaip nurodyta [4.315 Lenktuvų galiniai gaubtai, p. 461](#) pav.



pav. 4.315: Lenktuvų galiniai gaubtai

A – galinis galas, išorinė pusė (MD #311695)
C – galinis galas, vidinė pusė (MD #311795)

B – kumštelio galas, vidinė pusė (MD #273823)
D – kumštelio galas, išorinė pusė (MD #311694)

PASTABA:

Iliustracijoje rodyklė nurodo mašinos priekį.

Lenktuvų galinių gaubtų keitimas prie kumštelio galo išorinės pusės

Lenktuvų galinių gaubtų keitimo procedūra taikoma išoriniam kumštelio galui, nebent nurodyta kitaip.



PAVOJUS

Kad išvengtumėte sužalojimų ar mirties dėl netikėto mašinos paleidimo, prieš dėl bet kokios priežasties pasikeldami nuo operatoriaus sėdynės visada sustabdykite variklį ir ištraukite uždegimo raktelį.



PAVOJUS

Įsitikinkite, kad teritorijoje nėra pašalinių asmenų.

PASTABA:

Iliustracijoje rodyklės nurodo pjaunamosios priekį.

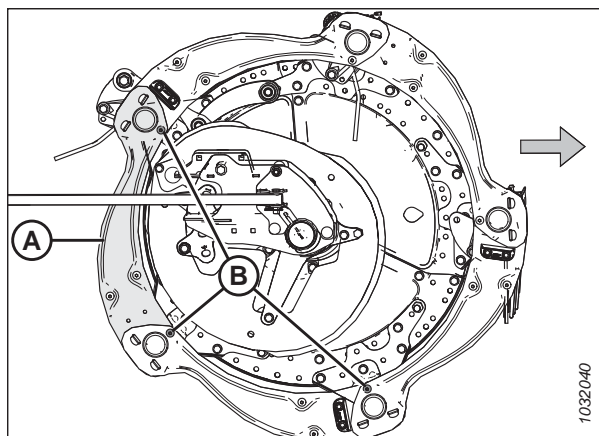
PASTABA:

Išsaugokite visas nuimtas dalis, nebent būtų nurodyta kitaip.

1. Užveskite variklį.
2. Visiškai nuleiskite pjaunamąją ir lenktuvus.
3. Sustabdykite variklį ir ištraukite uždegimo raktelį.

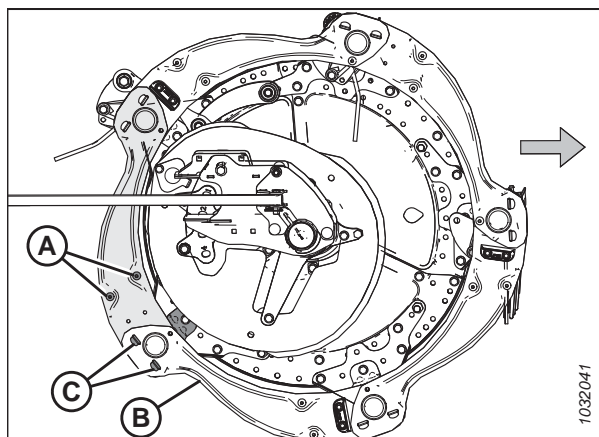
TECHNINĖ PRIEŽIŪRA

4. Pasukite rankomis lenktuvus, kol bus galima priėti prie lenktuvų galinio gaubto, kurį reikia pakeisti (A).
5. Atjunkite tris varžtus (B).



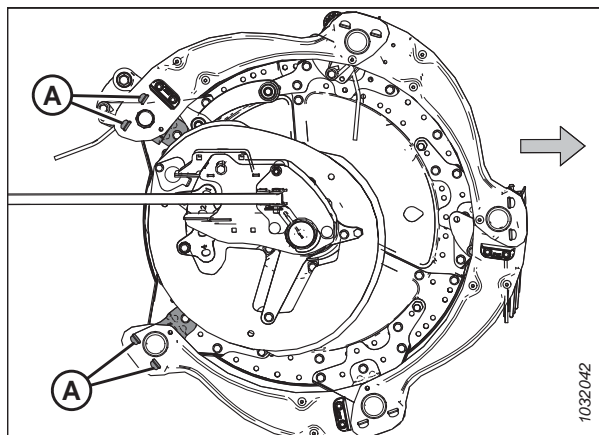
pav. 4.316: Lenktuvų galiniai gaubtai – kumštelio galo išorinė pusė

6. Išsukite du varžtus ir veržles (A). Nuimkite išorinį kumštelio deflektorių.
7. Pakelkite lenktuvų galinio gaubto (B) galą nuo atramos (C).



pav. 4.317: Lenktuvų galiniai gaubtai – kumštelio galo išorinė pusė

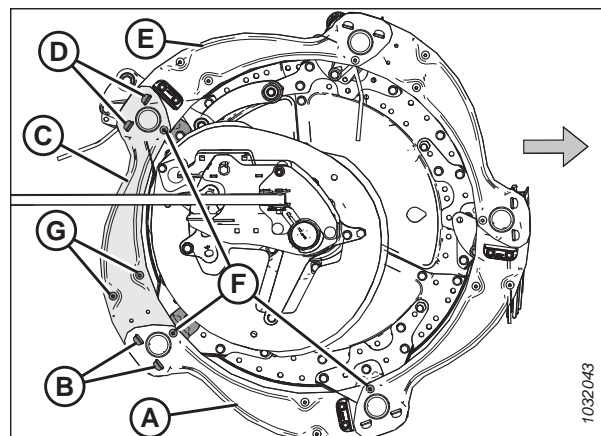
8. Atjunkite lenktuvų galinį gaubtą nuo atramų (A).



pav. 4.318: Lenktuvų galinis gaubtas atjungtas – kumštelio galo išorinė pusė

TECHNINĖ PRIEŽIŪRA

- Šiek tiek pakelkite lenktuvų galinį gaubtą (A) nuo atramos (B).
- Padėkite naują lenktuvų galinį gaubtą (C) ant atramos (B) po esamu lenktuvų galiniu gaubtu (A).
- Padėkite kitą lenktuvų naujo galinio gaubto (C) galą ant kitos atramos (D) virš esamo lenktuvų galinio gaubto (E).
- Sumontuokite tris varžtus (F).
- Vėl sumontuokite du varžtus (G), išorinės pusės kumštelio deflektorių ir veržles (atjungtos atliekant 6, p. 462 veiksmą) ant naujo lenktuvų galinio gaubto.
- Priveržkite visus tvirtinimo elementus.



pav. 4.319: Lenktuvų galiniai gaubtai – kumštelio galo išorinė pusė

Lenktuvų galinių gaubtų keitimas kumštelio galo vidinėje pusėje

Lenktuvų galinių gaubtų keitimo procedūra taikoma vidiniam kumštelio galui.



PAVOJUS

Kad išvengtumėte sužalojimų ar mirties dėl netikėto mašinos paleidimo, prieš dėl bet kokios priežasties pasikeldami nuo operatoriaus sėdynės visada sustabdykite variklį ir ištraukite uždegimo raktelį.



PAVOJUS

Įsitinkinkite, kad teritorijoje nėra pašalinių asmenų.

Vidinio ir išorinio kumštelio galų galiniai gaubtai skiriasi. Informaciją žr. 4.315, p. 461 pav.

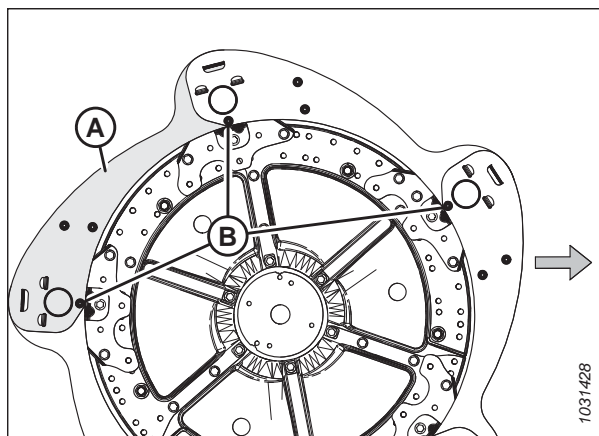
PASTABA:

Rodyklės tolesnėse iliustracijose nurodo mašinos priekį.

- Užveskite variklį.
- Iki galo nuleiskite lenktuvus.
- Iki galo nuleiskite pjaunamąją.
- Sustabdykite variklį ir ištraukite uždegimo raktelį.

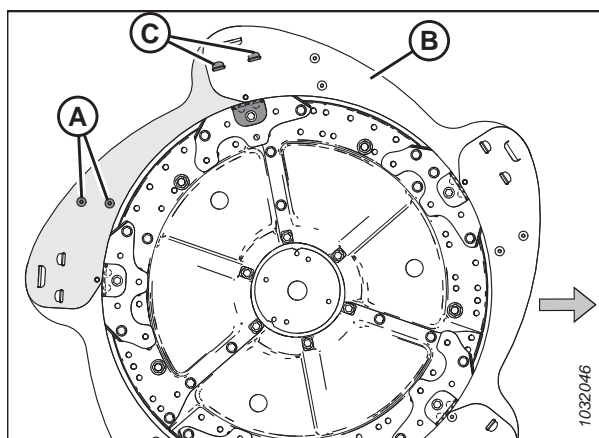
TECHNINĖ PRIEŽIŪRA

5. Pasukite rankomis lenktuvus, kol bus galima priėti prie lenktuvų galinio gaubto, kurį reikia pakeisti (A).
6. Atjunkite tris varžtus (B).



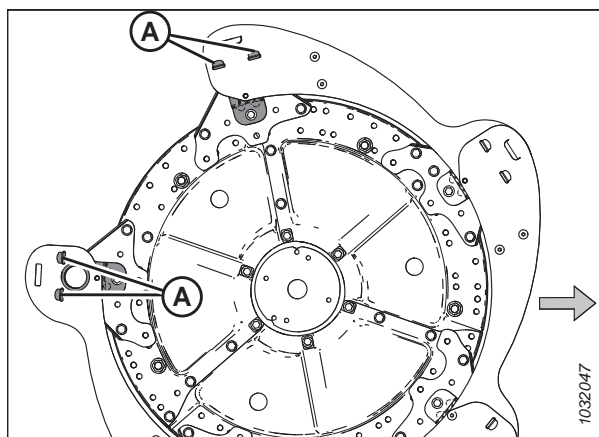
pav. 4.320: Lenktuvų galiniai gaubtai – kumštelio galo vidinė pusė

7. Atjunkite ir išsaugokite du varžtus (A), kumštelio deflektorių ir veržles nuo lenktuvų galinio gaubto.
8. Pakelkite lenktuvų galinio gaubto (B) galą nuo atramos (C).



pav. 4.321: Lenktuvų galiniai gaubtai – kumštelio galo vidinė pusė

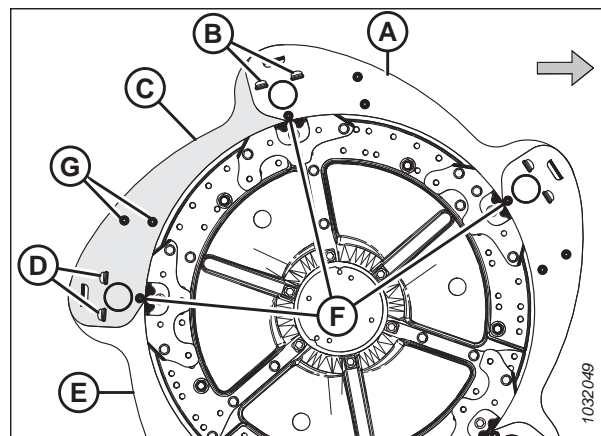
9. Atjunkite lenktuvų galinį gaubtą nuo atramų (A).



pav. 4.322: Lenktuvų galinis gaubtas atjungtas – kumštelio galo vidinė pusė

TECHNINĖ PRIEŽIŪRA

10. Šiek tiek pakelkite lenktuvų galinį gaubtą (A) nuo atramos (B).
11. Padėkite naują lenktuvų galinį gaubtą (C) ant atramos (B) po esamu lenktuvų galiniu gaubtu (A).
12. Padėkite kitą lenktuvų naujo galinio gaubto (C) galą ant kitos atramos (D) virš esamo lenktuvų galinio gaubto (E).
13. Sumontuokite tris varžtus (F).
14. Vėl sumontuokite du varžtus (G), kumštelio deflektorių ir veržles (atjungtos atliekant 7, p. 464 veiksmą) ant naujo lenktuvų galinio gaubto.
15. Priveržkite visus tvirtinimo elementus.



pav. 4.323: Lenktuvų galiniai gaubtai – kumštelio galo vidinė pusė

Lenktuvų galinių gaubtų keitimas prie galinio galo išorinės pusės

Jei lenktuvų galinis gaubtas sugadintas, jį būtina pakeisti.



PAVOJUS

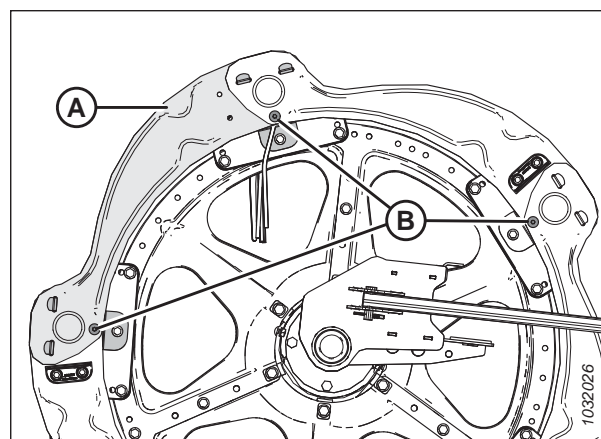
Kad išvengtumėte sužalojimų ar mirties dėl netikėto mašinos paleidimo, prieš dėl bet kokios priežasties pasikeldami nuo operatoriaus sėdynės visada sustabdykite variklį ir ištraukite uždegimo raktelį.



PAVOJUS

Įsitinkite, kad teritorijoje nėra pašalinių asmenų.

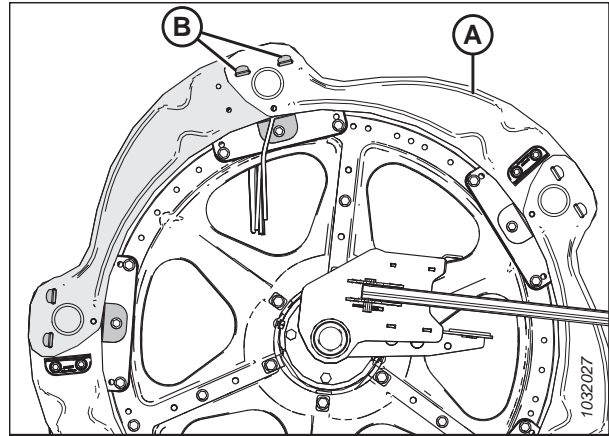
1. Užveskite variklį.
2. Iki galo nuleiskite lenktuvus.
3. Iki galo nuleiskite pjaunamąją.
4. Sustabdykite variklį ir ištraukite uždegimo raktelį.
5. Pasukite rankomis lenktuvus, kol bus galima prieiti prie lenktuvų galinio gaubto, kurį reikia pakeisti (A).
6. Atjunkite tris varžtus (B).



pav. 4.324: Lenktuvų galiniai gaubtai – galinio galo išorinė pusė

TECHNINĖ PRIEŽIŪRA

7. Pakelkite lenktuvų galinio gaubto (A) galą nuo atramos (B).

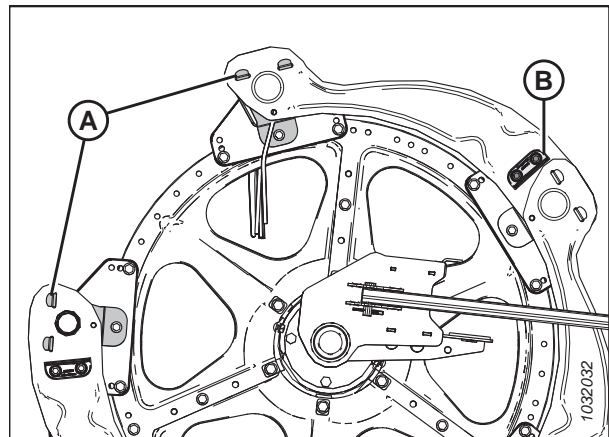


pav. 4.325: Lenktuvų galiniai gaubtai – galinio galo išorinė pusė

8. Atjunkite lenktuvų galinį gaubtą nuo atramų (A).
9. Nuimkite lenktuvų mentę, jei sumontuota ant lenktuvų galinio gaubto.

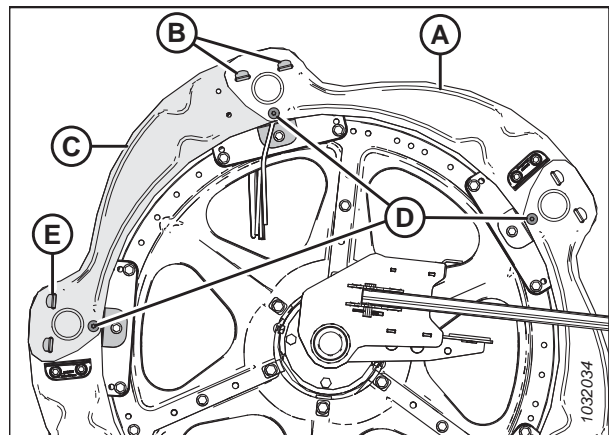
PASTABA:

Lenktuvų galų mentės (B) yra pakaitomis tvirtinamos ant lenktuvų galinių gaubtų.



pav. 4.326: Lenktuvų galinis gaubtas atjungtas – galinio galo išorinė pusė

10. Šiek tiek pakelkite lenktuvų galinį gaubtą (A) nuo atramos (B).
11. Padėkite naują lenktuvų galinį gaubtą (C) ant atramos (B) po esamu lenktuvų galiniu gaubtu (A).
12. Padėkite kitą lenktuvų naujo galinio gaubto (C) galą ant kitos atramos (E) virš seno lenktuvų galinio gaubto.
13. Vėl sumontuokite tris varžtus (D).
14. Jei prieš tai buvo sumontuota, pritvirtinkite mentę (nuimta atliekant 9, p. 466 veiksmą) ant naujo lenktuvų galinio gaubto.
15. Priveržkite visus tvirtinimo elementus.



pav. 4.327: Lenktuvų galiniai gaubtai – galinio galo išorinė pusė

Lenktuvų galinių gaubtų keitimas galinio galo vidinėje pusėje

Lenktuvo galinius gaubtus reikia pakeisti, jei jie yra apgadinti.

PAVOJUS

Kad išvengtumėte sužalojimų ar mirties dėl netikėto mašinos paleidimo, prieš dėl bet kokios priežasties pasikeldami nuo operatoriaus sėdynės visada sustabdykite variklį ir ištraukite uždegimo raktelį.

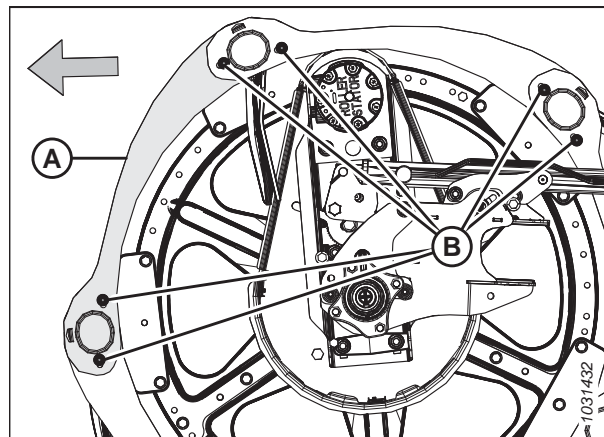
PAVOJUS

Įsitikinkite, kad teritorijoje nėra pašalinių asmenų.

PASTABA:

Išsaugokite visas nuimtas dalis, nebent būtų nurodyta kitaip.

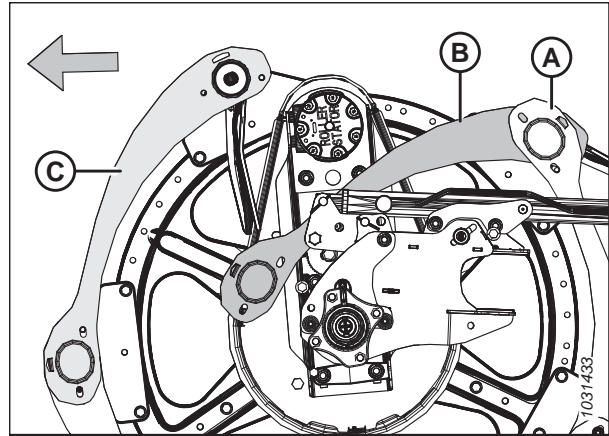
1. Užveskite variklį.
2. Iki galo nuleiskite lenktuvus.
3. Iki galo nuleiskite pjaunamąją.
4. Sustabdykite variklį ir ištraukite uždegimo raktelį.
5. Pasukite rankomis lenktuvus, kol bus galima prieiti prie lenktuvų galinio gaubto, kurį reikia pakeisti (A).
6. Išsukite šešis M10 varžtus ir veržles (B).



pav. 4.328: Lenktuvų galiniai gaubtai – galinio galo vidinė pusė

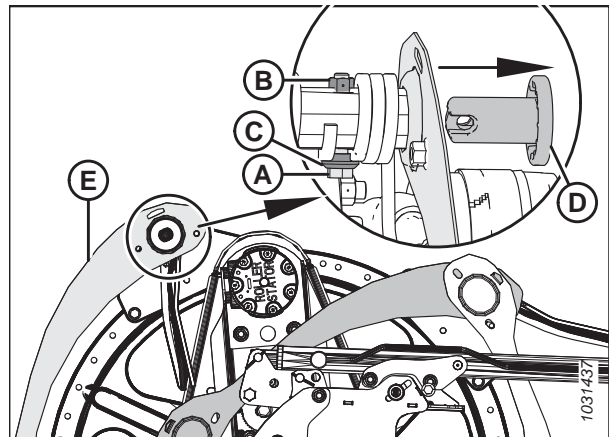
TECHNINĖ PRIEŽIŪRA

7. Pakelkite kitą galinį gaubtą (A), kad atjungtumėte ąselę nuo galinio gaubto (B).
8. Pakelkite lenktuvų galinio gaubto (B) galą nuo galinio gaubto (C) ir pasukite galinį gaubtą (B) žemyn.



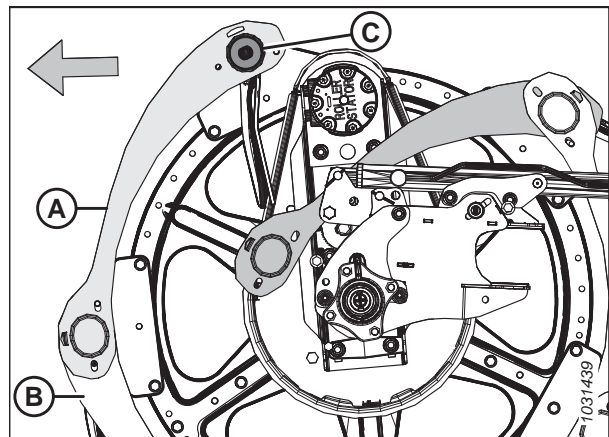
pav. 4.329: Lenktuvų galiniai gaubtai – galinio galo vidinė pusė

9. Atjunkite M10 varžtą (A), veržlę (B) ir galinį piršto laikiklį (C) nuo vamzdelio, tvirtinančio įvorę ir galinį pirštą.
10. Nuimkite galinio gaubto įvorę (D).
11. Nuimkite ir išmeskite sugadintą lenktuvų galinį gaubtą (E).



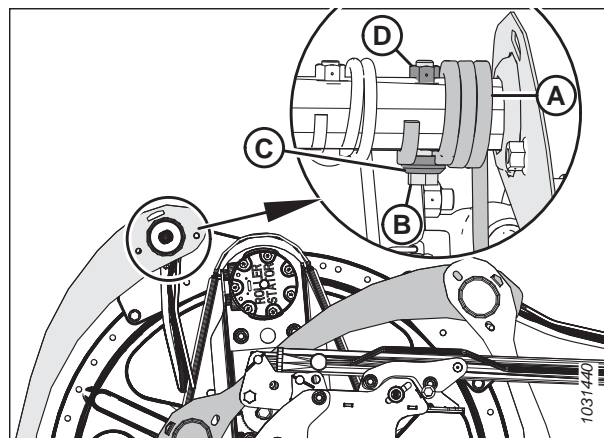
pav. 4.330: Lenktuvų galiniai gaubtai – galinio galo vidinė pusė

12. Uždėkite naują lenktuvų galinį gaubtą (A), kaip parodyta paveikslėlyje. Įstatykite galinio gaubto ąselę į gretimą galinį gaubtą (B).
13. Kitą naujo galinio gaubto (A) galą uždėkite ant virbo vamzdelio. Pritvirtinkite galinį gaubtą įvorėmis (C).



pav. 4.331: Lenktuvų galiniai gaubtai – galinio galo vidinė pusė

14. Uždėkite galinį pirštą (A), kaip pavaizduota.
15. Užfiksuokite galinį pirštą (A) ir įvorę (sumontuota atliekant 13, p. 468 veiksmą) M10 varžtu (B), galinio piršto fiksatoriumi (C) ir veržle (D).

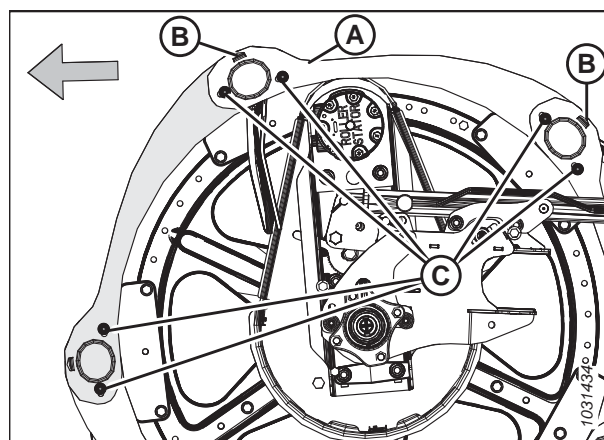


pav. 4.332: Lenktuvų galiniai gaubtai – galinio galo vidinė pusė

16. Pasukite lenktuvų galinį gaubtą (A) į viršų. Įstatykite ąseles (B) abiejuose galuose.
17. Pritvirtinkite lenktuvų galinius gaubtus šešiais M10 varžtais ir veržlėmis (C).
18. Priveržkite veržles (C) iki 35 Nm (26 lbf·ft).

SVARBU:

NEPERVERŽKITE veržlių.



pav. 4.333: Lenktuvų galiniai gaubtai – galinio galo vidinė pusė

Lenktuvų galinio gaubto atramų keitimas

Lenktuvo galinio gaubto atramas reikia pakeisti, jei jos yra apgadintos.



PAVOJUS

Kad išvengtumėte sužalojimų ar mirties dėl netikėto mašinos paleidimo, prieš dėl bet kokios priežasties pasikeldami nuo operatoriaus sėdynės visada sustabdykite variklį ir ištraukite uždegimo raktelį.



PAVOJUS

Įsitinkinkite, kad teritorijoje nėra pašalinių asmenų.

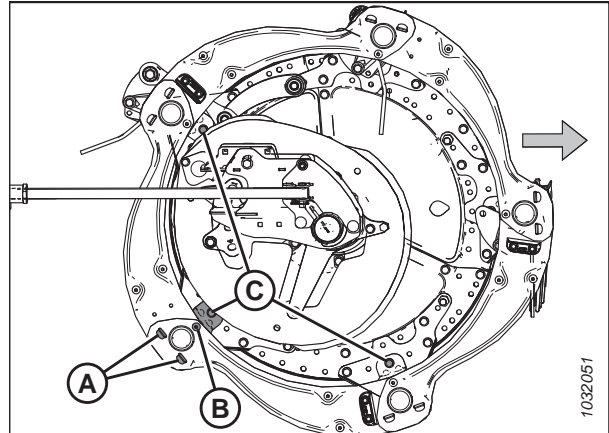
PASTABA:

Visose pateiktose iliustracijose pavaizduotas išorinis kumštelio galas.

1. Užveskite variklį.
2. Iki galo nuleiskite lenktuvus.
3. Iki galo nuleiskite pjaunamąją.

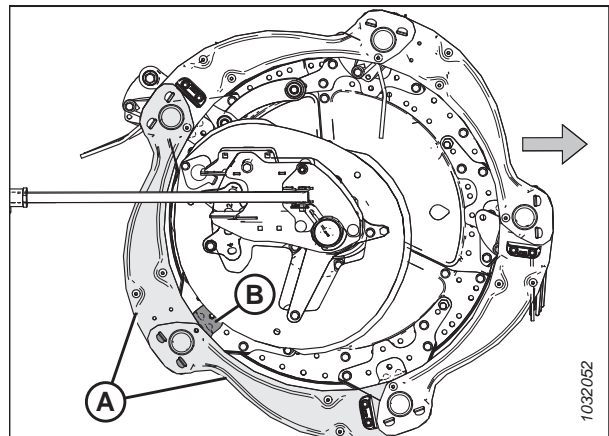
TECHNINĖ PRIEŽIŪRA

4. Sustabdykite variklį ir ištraukite uždegimo raktelį.
5. Pasukite rankomis lenktuvus iki bus galima prieiti prie keičiamos lenktuvų galinio gaubto atramos.
6. Atsukite varžtą (B), tvirtinantį lenktuvų galinius gaubtus prie atramos (A).
7. Atsukite varžtus (C) nuo atramos (A) ir dviejų gretimų atramų.



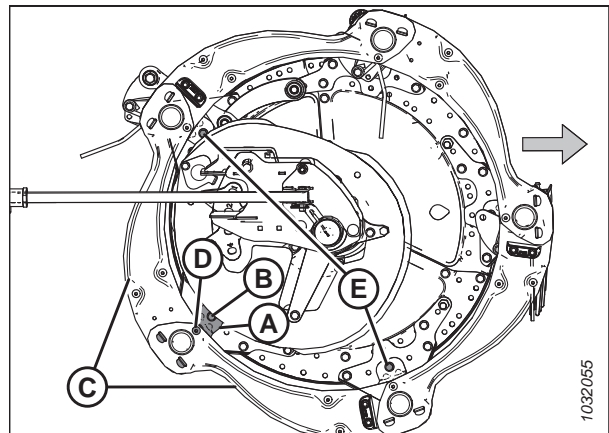
pav. 4.334: Lenktuvų galinio gaubto atramos

8. Atitraukite lenktuvų galinius gaubtus (A) ir atramą (B) nuo virbo vamzdelio. Nuimkite atramą nuo galinių gaubtų.
9. Įstatykite ąselės ant naujos atramos (B) į lenktuvų galinių gaubtų (A) angas. Patikrinkite, ar ąselės užsifiksuoja ant abiejų lenktuvų galinių gaubtų.



pav. 4.335: Lenktuvų galinio gaubto atramos

10. Pritvirtinkite atramą (A) prie disko sektoriaus varžtu ir veržle (B). Dar **NEPRIVERŽKITE** įrangos.
11. Pritvirtinkite lenktuvų galinius gaubtus (C) prie atramos (A) varžtu ir veržle (D). Dar **NEPRIVERŽKITE** įrangos.
12. Vėl pritvirtinkite kitas atramas varžtais ir veržlėmis (E).
13. Įsitinkinkite, kad virbo vamzdelio ir lenktuvų galinio gaubto atramos yra pakankamas tarpas.
14. Priveržkite veržles iki 27 Nm (20 lbf·ft [239 lbf·in]).



pav. 4.336: Lenktuvų galinio gaubto atramos

4.14 Lenktuvų pavara

Hidrauliškai valdomas lenktuvų variklis pjaunamosiose su dvigubais lenktuvais varo grandinę, pritvirtintą prie centrinio svarto, esančio tarp lenktuvų; pjaunamosiose su trigubais lenktuvais grandinė prijungta prie kairiojo centrinio svarto.

4.14.1 Lenktuvų pavaros grandinė

Lenktuvų pavaros grandinė perduoda galią iš hidraulinio būdu varomo lenktuvų variklio į žvaigždes, kurios suka lenktuvus.

Lenktuvų pavaros grandinės atlaisvinimas

Lenktuvų pavaros grandinės įtempimą galima sumažinti, kad būtų galima pasiekti pavaros komponentus.



PAVOJUS

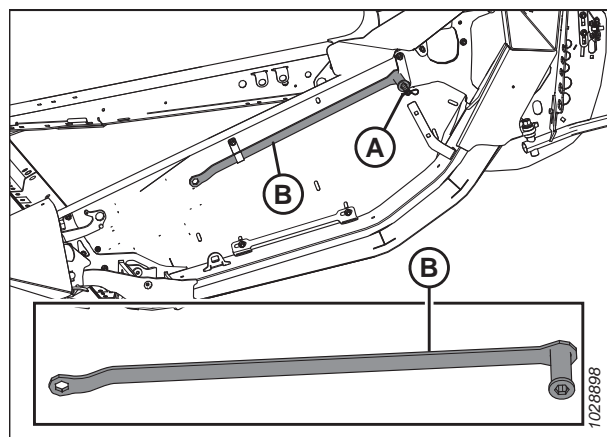
Kad išvengtumėte sunkių ar mirtinų kūno sužalojimų dėl netikėto mašinos paleidimo, prieš reguliuodami mašiną, visada sustabdykite variklį ir ištraukite uždegimo raktelį.



PAVOJUS

Įsitikinkite, kad teritorijoje nėra pašalinių asmenų.

1. Užveskite variklį.
2. Iki galo nuleiskite pjaunamąją.
3. Sureguliuokite lenktuvus iki galo pirmyn.
4. Sustabdykite variklį ir ištraukite uždegimo raktelį.
5. Atjunkite lenktuvų pavaros gaubtą. Instrukcijas žr. *Lenktuvų pavaros gaubto nuėmimas, p. 49*.
6. Atidarykite galinį gaubtą. Prireikus instrukcijų žr. *Pjaunamosios galinių gaubtų atidarymas, p. 42*.
7. Ištraukite segtuką (A), kuriuo daugiafunkcis įrankis (B) pritvirtintas prie laikiklio, esančio ant kairiojo galinio skydo.
8. Atjunkite daugiafunkcij įrankį (B) ir vėl pritvirtinkite segtuką prie laikiklio.



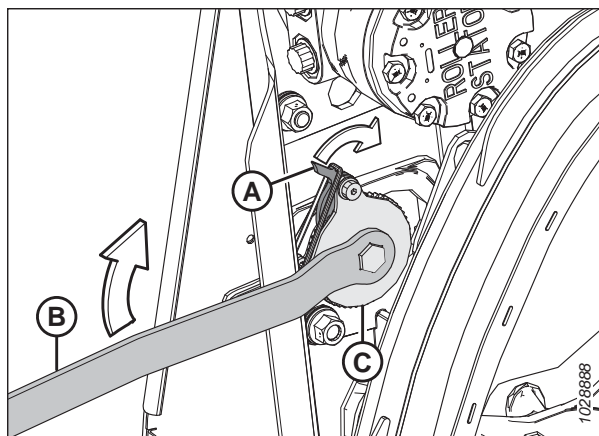
pav. 4.337: Daugiafunkcio įrankio laikymo vieta

TECHNINĖ PRIEŽIŪRA

SVARBU:

NEGALIMA atlaisvinti variklio laikiklio. Jis yra sureguliuotas gamykloje ir tvirtinamas kartu su lėkštinėmis poveržlėmis. Reguluokite grandinės įtempimą neatlaisvinę pavaros tvirtinimo varžtų.

9. Nykščiu pastumkite įtempimo fiksatorių (A) pagal laikrodžio rodyklę ir palaikykite neužfiksuotoje padėtyje.
10. Uždėkite daugiafunkcij įrankį (B) ant grandinės įtempiklio (C) ir pasukite daugiafunkcij įrankį aukštyn, kad atlaisvintumėte grandinę.
11. Grąžinkite daugiafunkcij įrankį į laikymo padėtį.



pav. 4.338: Lenktuvų pvara

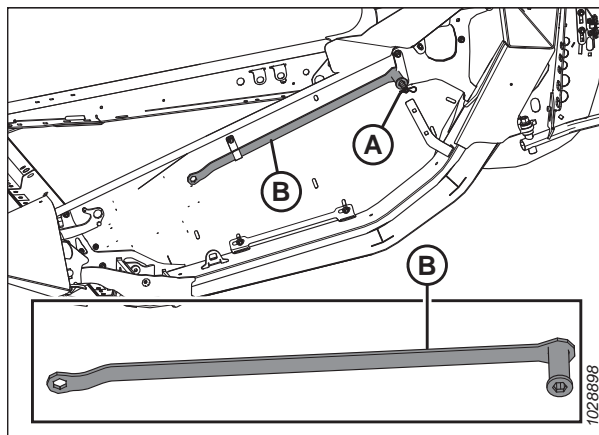
Lenktuvų pavaros grandinės įtempimas

Tinkamai įtempta grandinė užtikrina optimalų galios perdavimą ir sumažina komponentų nusidėvėjimą.

PAVOJUS

Kad išvengtumėte sunkių ar mirtinų kūno sužalojimų dėl netikėto mašinos paleidimo, prieš reguliuodami mašiną, visada sustabdykite variklį ir ištraukite uždegimo raktelį.

1. Sustabdykite variklį ir ištraukite uždegimo raktelį.
2. Atidarykite galinį gaubtą. Prireikus instrukcijų žr. *Pjaunamosios galinių gaubtų atidarymas, p. 42.*
3. Ištraukite segtuką (A), kuriuo daugiafunkcis įrankis (B) pritvirtintas prie laikiklio, esančio ant kairiojo galinio skydo.
4. Atjunkite daugiafunkcij įrankį (B) ir vėl pritvirtinkite segtuką prie laikiklio.



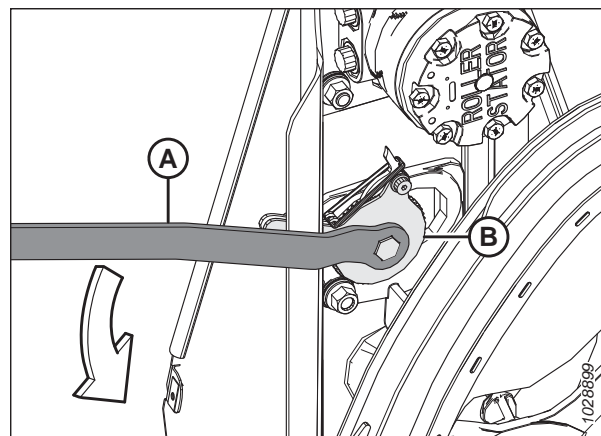
pav. 4.339: Daugiafunkcio įrankio laikymo vieta – kairioji pusė

- Uždėkite daugiafunkcij įrankį (A) ant grandinės įtempiklio (B).

SVARBU:

NEGALIMA atlaisvinti variklio laikiklio. Jis yra sureguliuotas gamykloje ir tvirtinamas kartu su lėkštinėmis poveržlėmis. Reguluokite grandinės įtempimą neatlaisvinę pavaros tvirtinimo varžtų.

- Sukite daugiafunkcij įrankį (A) žemyn iki bus įtempta grandinė.



pav. 4.340: Lenktuvų pvara

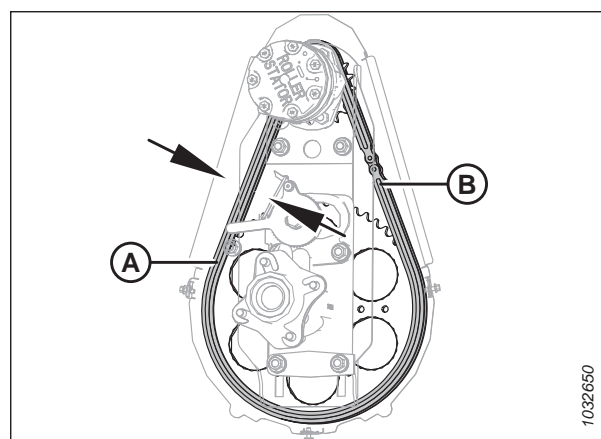
- Kai grandinė įtempta, pasukite daugiafunkcij įrankį aukštyn, kad tinkamai sukabintumėte fikatoriaus dantis su įtempiklio dantimis. Jei įtempiklis nepraleidžia danties prieš įtempiant, **NETEMPKITE** įtempiklio ant kitos įranta.

SVARBU:

NEPERTEMPKITE grandinės. Jei grandinė per daug įtempta, bus per daug apkrautos žvaigždės, todėl per anksti susidėvės variklio guoliai ir (ar) kiti komponentai.

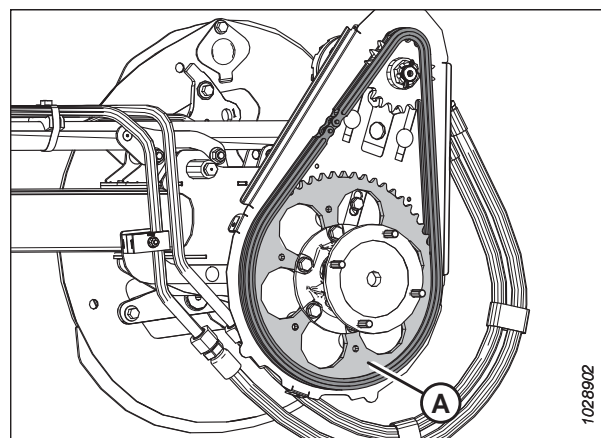
SVARBU:

Turi būti apie 38 mm (1 1/2 in) tarpas vienoje grandinės pusėje (A) ir įtempta kitoje pusėje (B). Taip įtempti ir atlaisvinti grandinę reikia, kad būtų praleista viena įranta ant grandinės įtempiklio.



pav. 4.341: Lenktuvų pvara

- Ranka pasukite lenktuvus ir įsitinkinkite, kad grandinė tinkamai užkabina visus apatinės žvaigždės (A) dantis. Sukdami lenktuvus patikrinkite, ar grandinė nėra per daug įtempta, kad išvengtumėte sugadinimo.
- Grąžinkite daugiafunkcij įrankį į laikymo padėtį.
- Uždarykite galinį gaubtą. Prireikus instrukcijų žr. *Pjaunamosios galinių gaubtų uždarymas, p. 43.*



pav. 4.342: Lenktuvų pvara

4.14.2 Lenktuvų pavaros žvaigždė

Lenktuvų pavaros žvaigždė tvirtinama prie lenktuvų pavaros variklio.

„Case IH“ ir „New Holland“ kombainus konfigūruokite pagal lenktuvų žvaigždės dydį, kad optimizuotumėte automatinį lenktuvų veikimą pagal važiavimo greitį. Žr. kombaino priežiūros vadovą, kur pateikiama daugiau informacijos.

PASTABA:

Taip pat galima įsigyti dviejų greičių lenktuvo pavarą. Užsakykite rinkinį MD #311882.

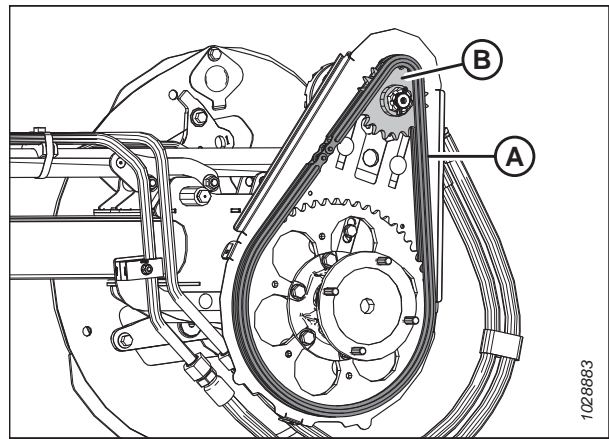
Lenktuvų pavaros viengubos žvaigždės atjungimas

Lenktuvų pavaros žvaigždė tvirtinama prie lenktuvų pavaros variklio. Lenktuvų greitį ir sukimo momentą galima keisti keičiant varančiąją ir varomąją žvaigžduotes.

! PAVOJUS

Kad išvengtumėte sužalojimų ar mirties dėl netikėto mašinos paleidimo, prieš dėl bet kokios priežasties pasikeldami nuo operatoriaus sėdynės visada sustabdykite variklį ir ištraukite uždegimo raktelį.

1. Sustabdykite variklį ir ištraukite uždegimo raktelį.
2. Atjunkite lenktuvų pavaros gaubtą. Instrukcijas žr. *Lenktuvų pavaros gaubto nuėmimas, p. 49.*
3. Atlaisvinkite lenktuvų pavaros grandinę (A). Instrukcijas žr. *Lenktuvų pavaros grandinės atlaisvinimas, p. 471.*
4. Atjunkite lenktuvų pavaros grandinę (A) nuo lenktuvų pavaros žvaigždės (B).



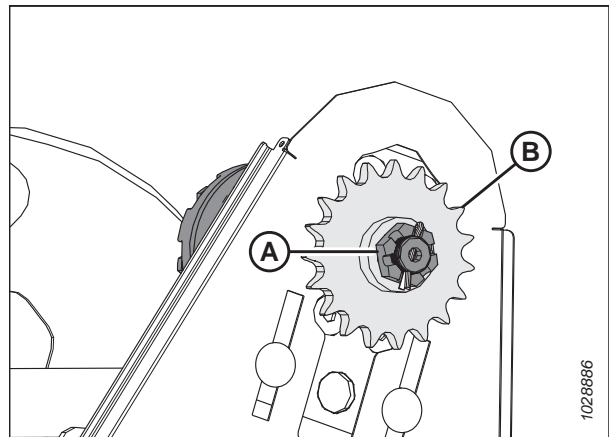
pav. 4.343: Vienguba žvaigždė

5. Atjunkite vielokaištį ir karūnuotą veržlę (A) nuo variklio veleno.
6. Atjunkite lenktuvų pavaros žvaigždę (B). Prižiūrėkite, kad raktas liktų velene.

SVARBU:

Naudokite traukiklį, jei pavaros žvaigždė (B) neatsijungia traukiant rankomis, kad nesugadintumėte variklio.

NENAUDOKITE laužtuvo ir (ar) plaktuko pavaros žvaigždei atjungti.



pav. 4.344: Vienguba žvaigždė

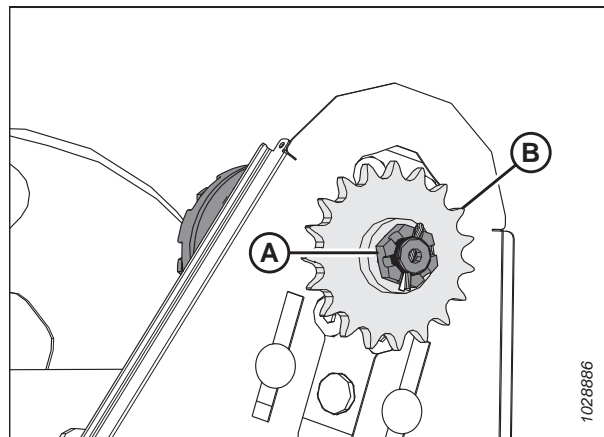
Lenktuvų pavaros viengubos žvaigždės montavimas

Lenktuvų pavaros žvaigždė tvirtinama prie lenktuvų pavaros variklio. Lenktuvų greitį ir sukimo momentą galima keisti keičiant varančiąją ir varomąją žvaigžduotes.

PAVOJUS

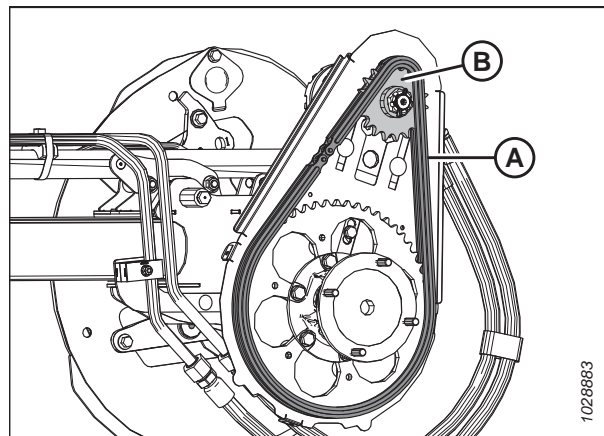
Kad išvengtumėte sužalojimų ar mirties dėl netikėto mašinos paleidimo, prieš dėl bet kokios priežasties pasikeldami nuo operatoriaus sėdynės visada sustabdykite variklį ir ištraukite uždegimo raktelį.

1. Sureguliuokite žvaigždės (B) išpjovą su raktu ant variklio veleno, ir slinkite žvaigždę ant veleno. Pritvirtinkite karūnuota veržle (A).
2. Priveržkite karūnuotą veržlę (A) iki 12 Nm (8,85 lbf·ft [106 lbf·in]).
3. Sumontuokite vielokaištį. Jei reikia, užveržkite karūnuotą veržlę (A) prie kito angos, kad būtų galima pritvirtinti vielokaištį.



pav. 4.345: Vienguba žvaigždė

4. Sumontuokite pavaros grandinę (A) ant pavaros žvaigždės (B).
5. Įtempkite pavaros grandinę. Instrukcijas žr. [Lenktuvų pavaros grandinės įtempimas, p. 472](#).
6. Sumontuokite lenktuvų pavaros gaubtą. Instrukcijas žr. [Lenktuvų pavaros gaubto montavimas, p. 51](#).



pav. 4.346: Vienguba žvaigždė

4.14.3 Perjungiamos lenktuvų grandinės padėties keitimas sumontavus dviejų pavarų rinkinį

Lenktuvų pavaros žvaigždė tvirtinama prie lenktuvų pavaros variklio. Lenktuvų greitį ir sukimo momentą galima keisti keičiant varančiąją ir varomąją žvaigžduotes.

PAVOJUS

Kad išvengtumėte sužalojimų ar mirties dėl netikėto mašinos paleidimo, prieš dėl bet kokios priežasties pasikeldami nuo operatoriaus sėdynės visada sustabdykite variklį ir ištraukite uždegimo raktelį.

TECHNINĖ PRIEŽIŪRA

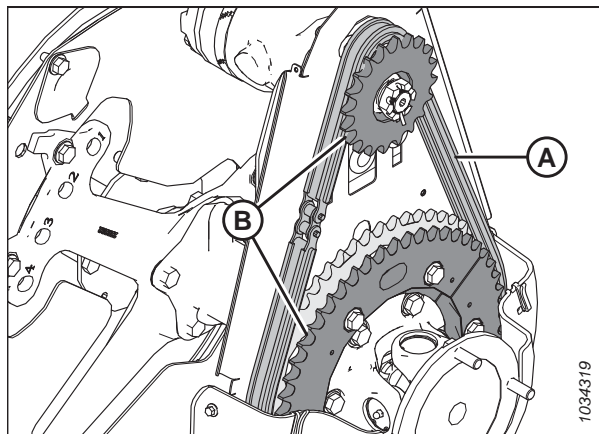
1. Sustabdykite variklį ir ištraukite uždegimo raktelį.
2. Atjunkite lenktuvų pavaros gaubtą. Instrukcijas žr. *Lenktuvų pavaros gaubto nuėmimas, p. 49.*
3. Atlaisvinkite lenktuvų pavaros grandinę. Instrukcijas žr. *Lenktuvų pavaros grandinės atlaisvinimas, p. 471.*
4. Atitraukite grandinę (A) nuo esamo žvaigždžių rinkinio kito rinkinio (B) link.

PASTABA:

Vidinis žvaigždžių rinkinys yra darbams, kada reikalinga didelė sukimo jėga, o išorinis žvaigždžių rinkinys – kai reikalingas didelis greitis.

PASTABA:

- Jei konvertuojate iš didelio greičio nustatymo į didelės sukimo jėgos nustatymą, iš pradžių perkeltkite grandinę ant viršutinės pavaros žvaigždės. Taip bus galima labiau atlaisvinti grandinę, kad būtų galima atlikti pakeitimus ant apatinės varančioji žvaigždės.
- Jei konvertuojate iš didelės sukimo jėgos nustatymo į didelio greičio nustatymą, iš pradžių perkeltkite grandinę ant apatinės varomosios žvaigždės. Taip bus galima labiau atlaisvinti, kad būtų galima atlikti pakeitimus ant viršutinės pavaros žvaigždės.



pav. 4.347: Lenktuvų pavaros žvaigždė

5. Įtempkite lenktuvų pavaros grandinę. Instrukcijas žr. *Lenktuvų pavaros grandinės įtempimas, p. 472.*

4.14.4 Dvigubų ar trigubų lenktuvų pavaros „U“ formos jungtis

Pjaunamosiose su dvigubais lenktuvais, dvigubų lenktuvų pavaros „U“ formos jungtis leidžia lenktuvams judėti atskirai.

Sutepkite „U“ formos jungtį pagal specifikacijas. Instrukcijas žr. *4.3 Tepimas, p. 288.*

Pakeiskite „U“ jungtį, jei ji labai nusidėvėjusi ar sugadinta. Instrukcijas žr. *Pavaros „U“ formos jungties atjungimas – dvigubi ar trigubi lenktuvai „U“ formos jungtis, p. 476.*

Pavaros „U“ formos jungties atjungimas – dvigubi ar trigubi lenktuvai „U“ formos jungtis

Jei dvigubų lenktuvų „U“ formos jungtis nusidėvėjusi ar apgadinta, ją reikia pakeisti.



PAVOJUS

Kad išvengtumėte sužalojimų ar mirties dėl netikėto mašinos paleidimo, prieš dėl bet kokios priežasties pasikeldami nuo operatoriaus sėdynės visada sustabdykite variklį ir ištraukite uždegimo raktelį.

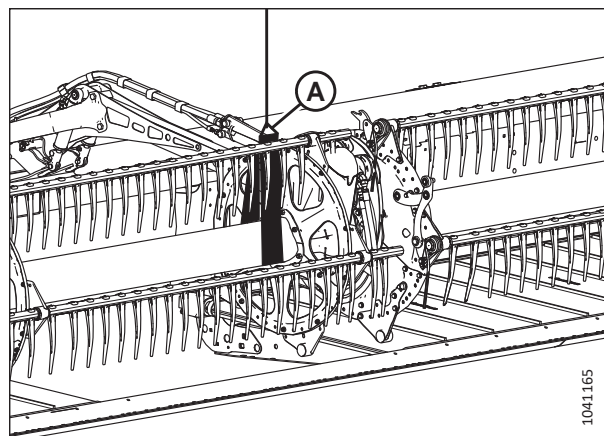
1. Sustabdykite variklį ir ištraukite uždegimo raktelį.
2. Atjunkite pavaros gaubtą. Instrukcijas žr. *Lenktuvų pavaros gaubto nuėmimas, p. 49.*

TECHNINĖ PRIEŽIŪRA

3. Prilaikykite dešiniųjų lenktuvų vidinį galą priekiniu krautuvo galu ir nailoniniais diržais (A) ar atitinkamu kėlimo įtaisu.

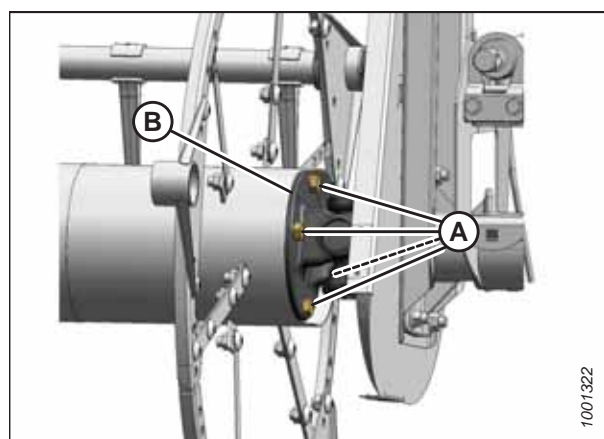
SVARBU:

Paremkite lenktuvus kaip galima arčiau galinio disko, kad nesugadintumėte centrinio vamzdelio.



pav. 4.348: Lenktuvų parėmimas

4. Atjunkite keturis varžtus (A), tvirtinančius lenktuvų vamzdelį prie „U“ formos jungties jungės (B), ir pajudinkite lenktuvus į šonus.

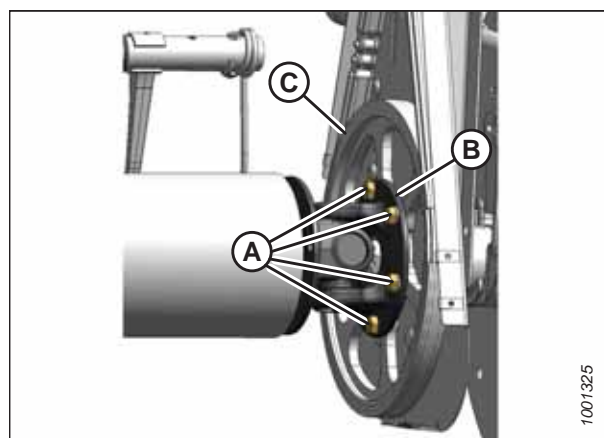


pav. 4.349: „U“ formos jungtis

5. Atjunkite šešis varžtus (A), tvirtinančius „U“ formos jungties jungę (B) prie varomosios žvaigždės (C).
6. Atjunkite „U“ formos jungtį.

PASTABA:

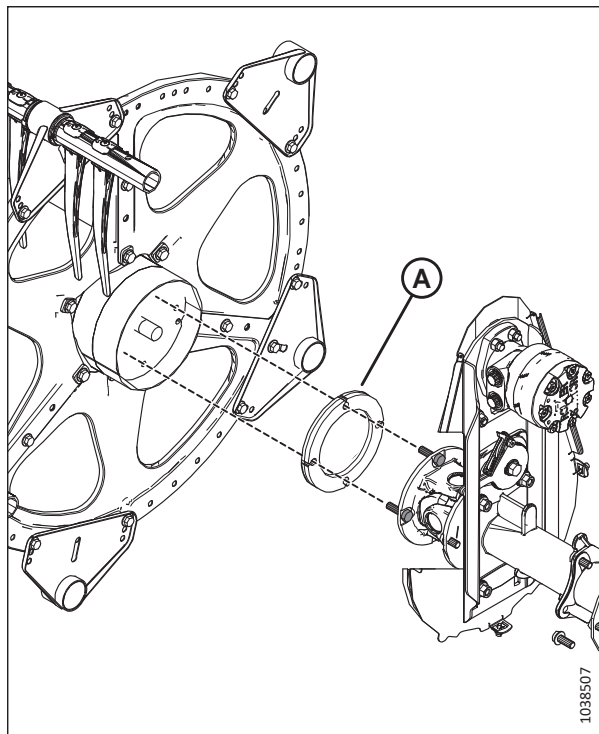
Gali reikėti patraukti lenktuvų vamzdelį į šoną, kad „U“ formos jungtis būtų atitraukta nuo vamzdelio.



pav. 4.350: „U“ formos jungtis

TECHNINĖ PRIEŽIŪRA

7. **Tik trigubi lenktuvai:** tarp lenktuvo vamzdelio ir „U“ formos jungties yra įdėklas (A). Pasilikite šį įdėklą, kad galėtumėte jį iš naujo sumontuoti.



pav. 4.351: Įdėklas – tik trigubi lenktuvai

Dvigubų ar trigubų - lenktuvų pavaros „U“ formos jungties montavimas

Atjungę seną „U“ formos jungtį, galite sumontuoti naują.

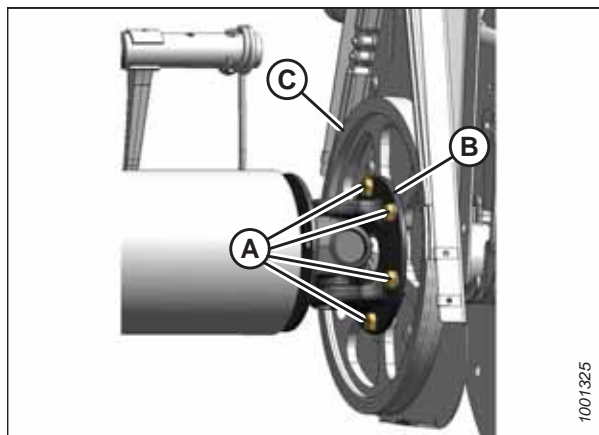
1. Uždėkite „U“ formos jungties jungę (B) ant varomosios žvaigždės (C), kaip pavaizduota.
2. Sutepkite vidutinio stiprumo sriegių fiksatoriumi („Loctite® 243“ ar pan.) šešių varžtų sriegį (A) ir įstatykite varžtus. Ranka priveržkite varžtus; **NEPRIVERŽKITE** varžtų.

PASTABA:

Parodyti tik keturi varžtai (A).

PASTABA:

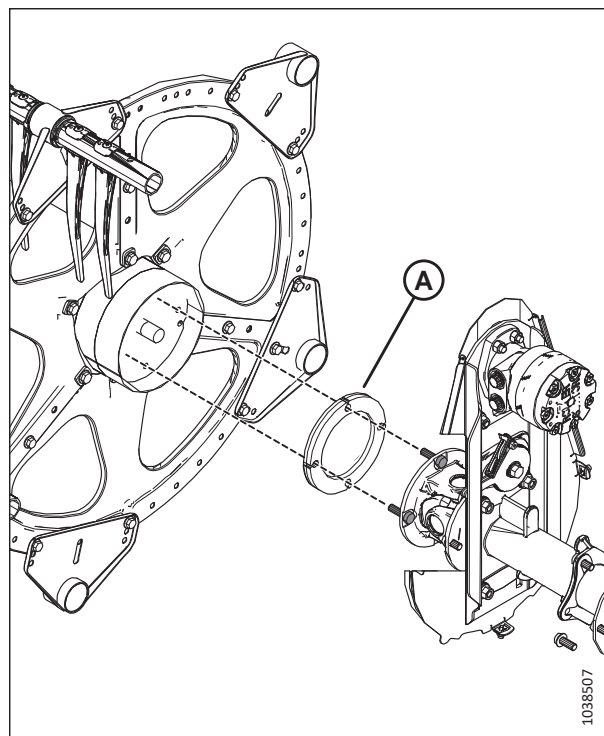
Gali reikėti patraukti lenktuvų vamzdelį į šoną, kad „U“ formos jungtis būtų atitraukta nuo lenktuvų vamzdelio.



pav. 4.352: „U“ formos jungtis

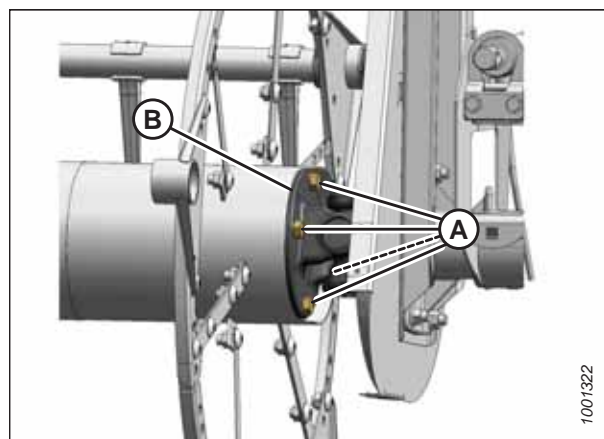
TECHNINĖ PRIEŽIŪRA

3. **Tik trigubi lenktuvai:** patikrinkite, ar tarp lenktuvo vamzdelio ir „U“ formos jungties yra įdėklas (A). Sulygiuokite įdėklo angas su lenktuvo vamzdelio angomis.



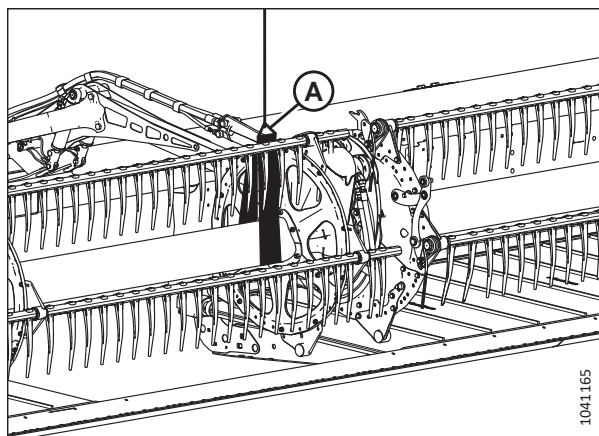
pav. 4.353: Įdėklas – tik trigubi lenktuvai

4. Nustatykite lenktuvo vamzdelį priešais lenktuvo pavaražą ir įstatykite pusašį „U“ formos jungties kreipiamojoje angoje.
5. Pasukite lenktuvus, iki bus sulygiuotos angos ant lenktuvų vamzdelio galo ir „U“ formos jungties jungės (B).
6. Sutepkite vidutinio stiprumo sriegių fiksatoriumi („Loctite® 243“ ar pan.) keturis 1/2 in varžtus (A). Įsukite varžtus į jungę.
7. Priveržkite visus dešimt varžtų iki 110 Nm (81 lbf·ft).



pav. 4.354: „U“ formos jungtis

8. Nuimkite diržą (A) nuo lenktuvų.
9. Sumontuokite pavaros gaubtą. Instrukcijas žr. *Lenktuvų pavaros gaubto montavimas, p. 51*.



pav. 4.355: Lenktuvų parėmimas

4.14.5 Lenktuvų pavaros variklis

Lenktuvų pavaros variklis naudojamas su lenktuvų pavaros sistema dvigubų lenktuvų ir trigubų lenktuvų juostinėms pjaunamosioms. Šio variklio reguliariai prižiūrėti nereikia. Kilus problemų dėl variklio, jį atjunkite ir pateikite, kad atliktų techninės priežiūros darbus.

Lenktuvų pavaros variklio nuėmimas

Pašalintumėte lenktuvų pavaros variklį, jei jis sugedo. Kilus problemų dėl variklio, jį atjunkite ir pateikite „MacDon“ atstovui, kad atliktų techninės priežiūros darbus.

PAVOJUS

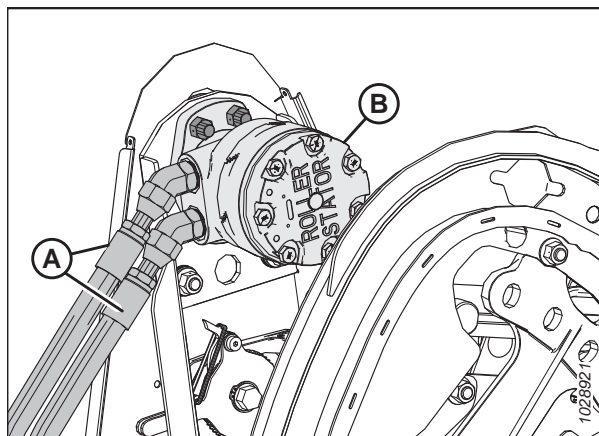
Kad išvengtumėte sužalojimų ar mirties dėl netikėto mašinos paleidimo, prieš dėl bet kokios priežasties pasikeldami nuo operatoriaus sėdynės visada sustabdykite variklį ir ištraukite uždegimo raktelį.

1. Sustabdykite variklį ir ištraukite uždegimo raktelį.
2. Atlaisvinkite pavaros grandinę. Instrukcijas žr. *Lenktuvų pavaros grandinės atlaisvinimas, p. 471*.
3. Pavaros žvaigždės atjungimas. Instrukcijas žr. *Lenktuvų pavaros viengubos žvaigždės atjungimas, p. 474*.
4. Paženklinkite hidraulines linijas (A) ir jų vietas variklyje (B), kad tinkamai jas vėliau sumontuotumėte.

PASTABA:

Prieš atjungdami hidraulinius kontūrus, nuvalykite variklio jungtis ir išorinius paviršius.

5. Atjunkite hidraulines linijas (A) nuo variklio (B). Uždenkite dangteliu ar užkiškite atviras jungtis ir linijas.



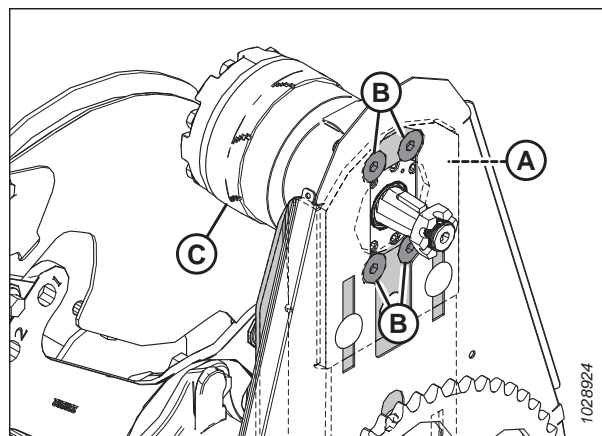
pav. 4.356: Lenktuvų variklis ir žarnos

TECHINĖ PRIEŽIŪRA

6. Jei prie varžtų paslėpta galvute (B) negalima prieiti pro grandinės korpuso angas, atlaisvinkite tvirtinimo elementus ant variklio tvirtinimo elemento (A) ir paslinkite variklio tvirtinimo elementą aukštyn ar žemyn, kol bus galima prieiti prie varžtų.
7. Atjunkite keturis varžtus paslėpta galvute (B), tada atjunkite variklį (C).

PASTABA:

Jei variklis yra keičiamas, atjunkite hidraulinius tvirtinimo elementus nuo seno variklio ir prijunkite juos prie naujo variklio ta pačia kryptimi.

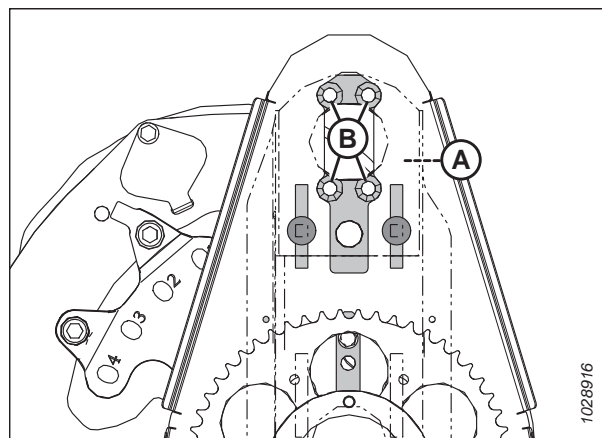


pav. 4.357: Lenktuvų pavaros variklio tvirtinimo varžtai

Lenktuvų pavaros variklio montavimas

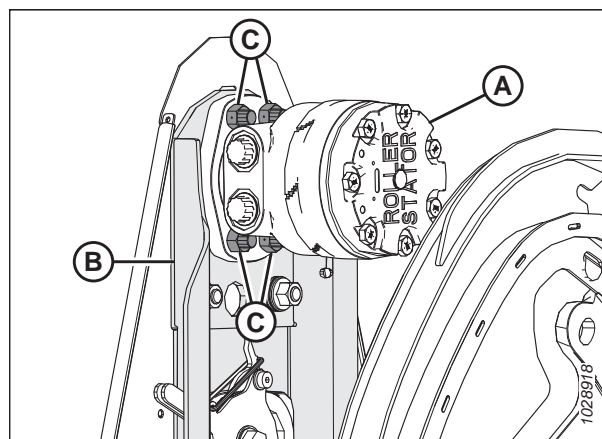
Atlikite šią procedūrą, kad sumontuotumėte lenktuvo pavaros variklį. Kilus problemų dėl variklio, jį atjunkite ir pateikite „MacDon“ atstovui, kad atliktų techninės priežiūros darbus.

1. Jei prie montavimo varžtų (B) negalima prieiti pro grandinės korpuso angas, atlaisvinkite tvirtinimo elementus ant variklio tvirtinimo elemento (A) ir pagal poreikį paslinkite variklio tvirtinimo elementą aukštyn ar žemyn.



pav. 4.358: Lenktuvų pavaros variklio tvirtinimo angos

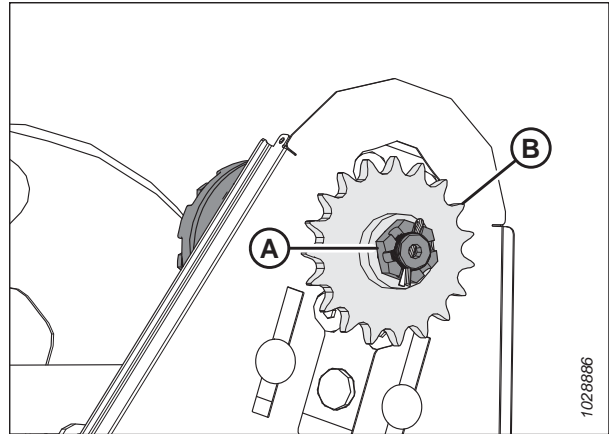
2. Pritvirtinkite variklį (A) prie tvirtinimo elemento (B) keturiais M12 x 40 mm varžtais paslėpta galvute ir veržlėmis (C).
3. Priveržkite tvirtinimo elementą iki 95 Nm (70 lbf-ft).
4. Jei montuojate **NAUJĄ** variklį, sumontuokite hidraulines jungtis iš originalaus variklio ant naujo variklio.



pav. 4.359: Lenktuvų pavaros variklis

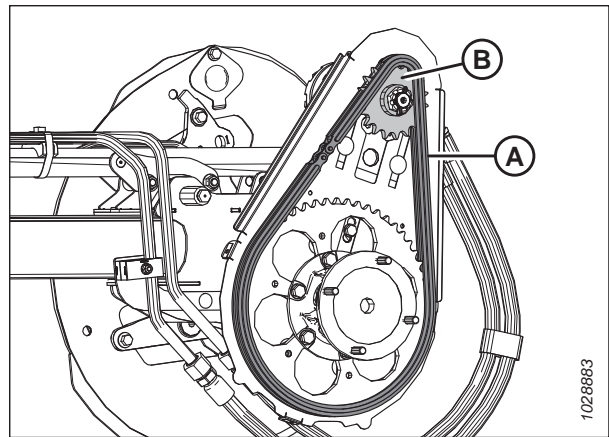
TECHNINĖ PRIEŽIŪRA

5. Sureguliuokite žvaigždės (B) išpjovas su raktu ant variklio. Užmaukite žvaigždutę ant veleno. Pritvirtinkite karūnuota veržle (A).
6. Priveržkite karūnuotą veržlę (A) iki 12 Nm (8,85 lbf·ft [106 lbf·in]).
7. Sumontuokite vielokaištį. Jei reikia, priveržkite karūnuotą veržlę (A) kitoje angoje, kad sumontuotumėte vielokaištį.



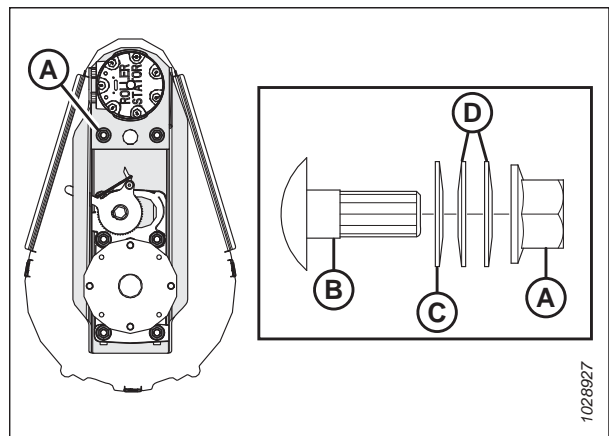
pav. 4.360: Lenktuvų pavara

8. Sumontuokite pavaros grandinę (A) ant pavaros žvaigždės (B).



pav. 4.361: Lenktuvų pavara

9. Jei atliekant šią procedūrą tvirtinimo elementai (A) buvo atlaisvinti, patikrinkite ar prie kiekvieno varžto (B) yra trys sumontuokite, kaip pavaizduota ant kitos sudėtos lėkštinės poveržlės.
10. Nukreipkite lėkštines poveržles taip, kad išorinis pirmosios poveržlės (C) kraštas remtųsi į liejinį, o išoriniai kitų dviejų poveržlių (D) kraštai būtų atsukti vienas į kitą.
11. Prisukite veržles (A) iki jos bus priveržtos (47–54 Nm (35–40 lbf·ft)).
12. Kiekvieną veržlę (A) atsukite 3/4 apskos.
13. Įtempkite pavaros grandinę. Instrukcijas žr. [Lenktuvų pavaros grandinės įtempimas, p. 472](#).

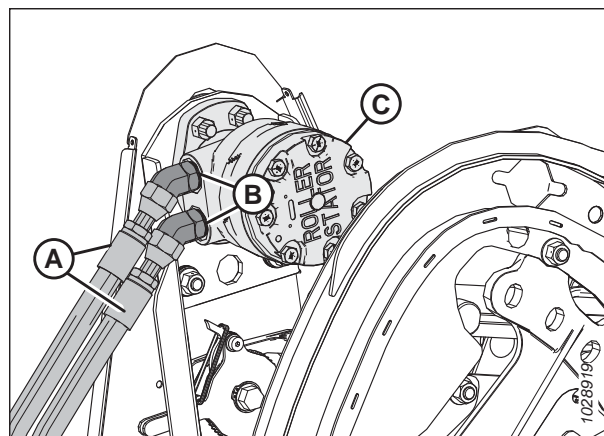


pav. 4.362: Lenktuvų pavaros variklio tvirtinimo elementas

14. Nuimkite dangtelius arba kaiščius nuo jungčių ir kontūrų. Prijunkite hidraulinės linijas (A) prie hidraulinių jungčių (B) ant variklio (C).

SVARBU:

Patikrinkite, ar hidrauliniai kontūrai (A) pritvirtinti prieš tai buvusiose vietose.



pav. 4.363: Lenktuvų variklis ir žarnos

4.14.6 Pavaros grandinės (uždaros) keitimas – dvigubi ir trigubi lenktuvai

Pavaros grandinė leidžia hidrauliam lenktuvų varikliui sukti lenktuvus. Jei grandinė pažeista arba susidėvėjusi, pakeiskite ją.

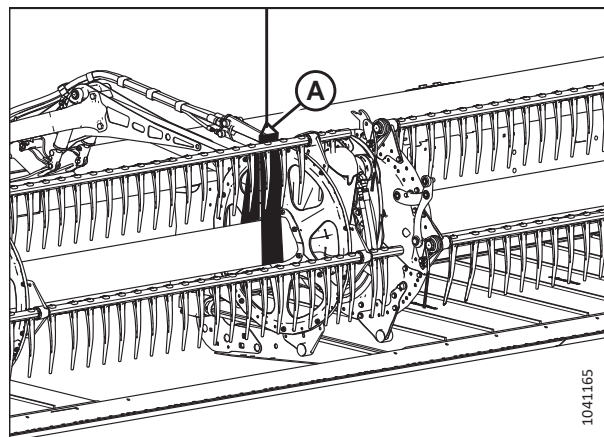


PAVOJUS

Kad išvengtumėte sunkių ar mirtinų kūno sužalojimų dėl netikėto mašinos paleidimo, prieš reguliuodami mašiną, visada sustabdykite variklį ir ištraukite uždegimo raktelį.

1. Sustabdykite variklį ir ištraukite uždegimo raktelį.
2. Atjunkite lenktuvų pavaros gaubtą. Instrukcijas žr. *Lenktuvų pavaros gaubto nuėmimas*, p. 49.
3. Atlaisvinkite pavaros grandinę. Instrukcijas žr. *Lenktuvų pavaros grandinės atlaisvinimas*, p. 471.
4. **Dvigubo lenktuvai:** Ties centrine lenktuvų svirtimi apvyniokite diržą (A) aplink lenktuvų vamzdį, kaip parodyta paveikslėlyje. Pritvirtinkite diržą prie krautuvo (arba lygiaverčio kėlimo įrenginio) šakių.

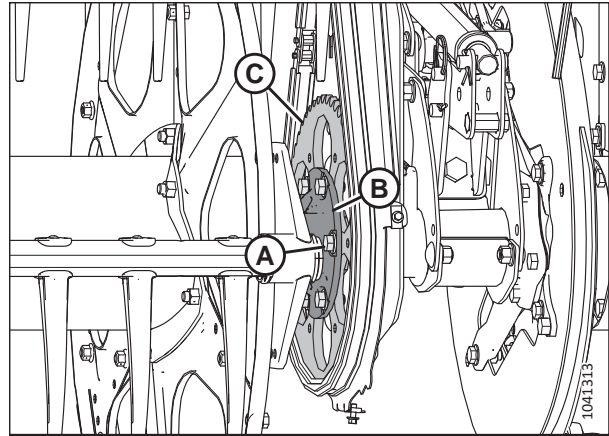
Trigubi lenktuvai: Ties centrinės lenktuvų svirties kaire puse apvyniokite diržą (A) aplink lenktuvų vamzdį, kaip parodyta paveikslėlyje. Pritvirtinkite diržą prie krautuvo (arba lygiaverčio kėlimo įrenginio) šakių.



pav. 4.364: Lenktuvų parėmimas

TECHNINĖ PRIEŽIŪRA

5. Nubrėškite liniją per „U“ formos jungties jungę (B) ir varomąją žvaigždutę (C), kad pažymėtumėte montavimo vietą.
6. Atjunkite šešis varžtus ir poveržles (A), tvirtinančias „U“ formos jungties jungę (B) prie varomosios žvaigždės (C).

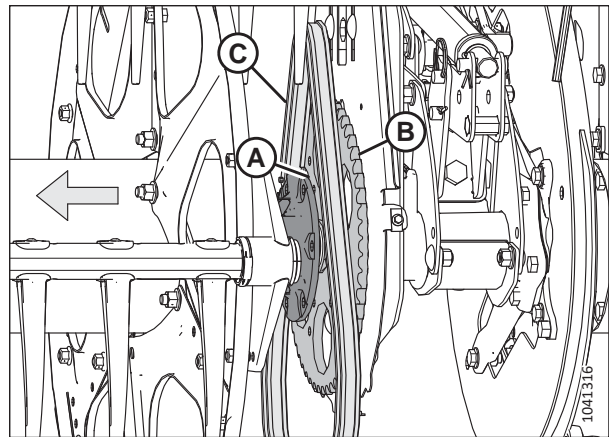


pav. 4.365: „U“ formos jungtis

7. **Dvigubi lenktuvai:** Dešiniuosius lenktuvus pastumkite į šoną, kad atskirtumėte lenktuvų „U“ jungtį (A) nuo lenktuvų varomosios žvaigždutės (B).

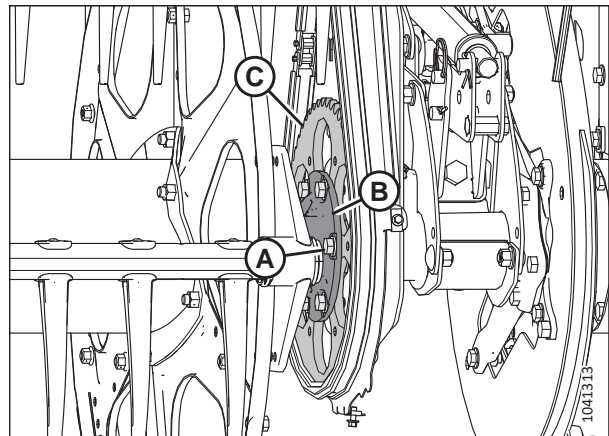
Trigubi lenktuvai: Pastumkite centrinį ir dešinį lenktuvus, kad atskirtumėte lenktuvų „U“ jungtį (A) nuo lenktuvų varomosios žvaigždutės (B).

8. Atjunkite pavaros grandinę (C).
9. Sumontuokite grandinę (C) ant „U“ formos jungties (B) ir ant žvaigždžių.



pav. 4.366: Grandinės keitimas

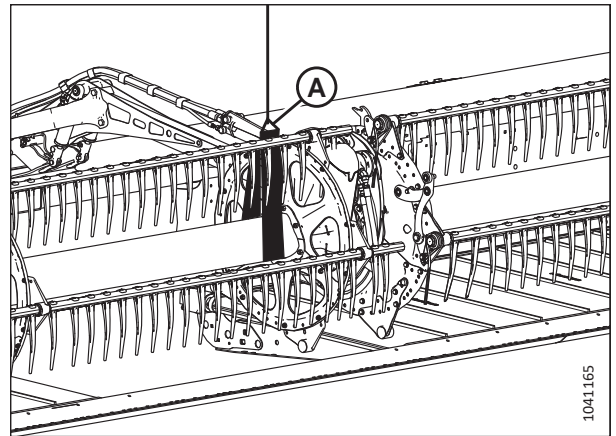
10. Sulygiuokite žymėjimus ant „U“ formos jungties jungės (B) ir varomosios žvaigždutės (C).
11. Sutepkite vidutinio stiprumo sriegių fiksatoriumi („Loctite® 243“ ar pan.) šešis 1/2 in varžtus (A).
12. Sumontuokite šešis varžtus ir poveržles (A), tvirtinančias „U“ formos jungties jungę (B) prie varomosios žvaigždės (C).
13. Priveržkite varžtus (A) iki 110 Nm (81 lbf-ft).



pav. 4.367: „U“ formos jungtis

TECHNINĖ PRIEŽIŪRA

14. Nuimkite diržą (A).
15. Įtempkite pavaros grandinę. Instrukcijas žr. *Lenktuvų pavaros grandinės įtempimas, p. 472*.
16. Sumontuokite lenktuvų pavaros gaubtą. Instrukcijas žr. *Lenktuvų pavaros gaubto montavimas, p. 51*.



pav. 4.368: Lenktuvai ir diržas

4.15 Paviršiaus kopijavimo ratai – pasirinktinai

„ContourMax™“ paviršiaus kopijavimo ratai leidžia pjaunamajai lankstytis pagal lauko reljefą ir palaikyti tolygų raženos aukštį pjaunant iki 46 cm (18 in.) virš žemės.

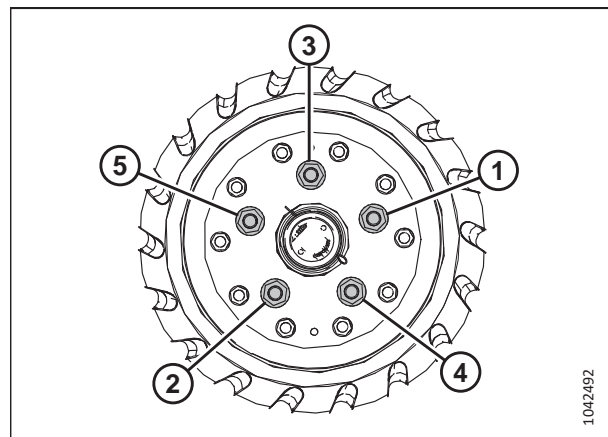
4.15.1 Ratų varžtų sukimo momento tikrinimas – „ContourMax™“ parinktis

Ratų varžtus, kuriais tvirtinami „ContourMax™“ ratai, būtina priveržti du kartus.

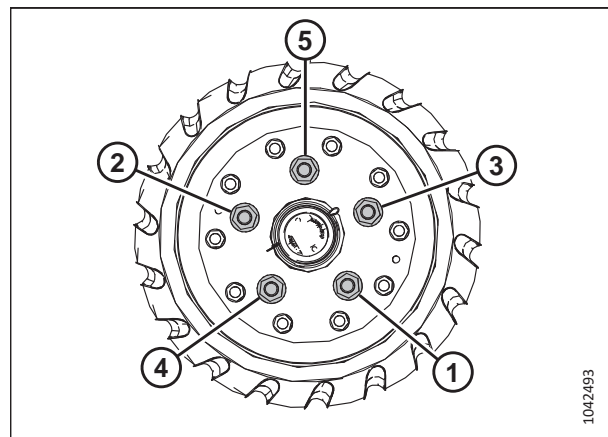
PAVOJUS

Kad išvengtumėte sunkių ar mirtinų kūno sužalojimų dėl netikėto mašinos paleidimo, prieš reguliuodami mašiną, visada sustabdykite variklį ir ištraukite uždegimo raktelį.

1. Sustabdykite variklį ir ištraukite uždegimo raktelį.
2. Uždėkite „ContourMax™“ ratą ant stebulės.
3. Įsukite penkis varžtus, kuriais tvirtinamas ratas.
4. Iš pradžių priveržkite varžtus iki 88 Nm (65 lbf·ft), vadovaudamiesi varžtų priveržimo seka, parodyta iliustracijose dešinėje. Užfiksukite ratą, kad paruoštumėte jį galutiniam priveržimui.
5. Dar kartą priveržkite varžtus galutine 122 Nm (90 lbf ft) jėga.
6. Pakartokite veiksmus nuo 2, p. 486 iki 5, p. 486 su kitu ratu.



pav. 4.369: Kairės pusės rato varžtų priveržimo seka



pav. 4.370: Dešinės pusės rato varžtų priveržimo seka

4.15.2 Paviršiaus kopijavimo ratų aukščio lygiavimas

Paviršiaus kopijavimo ratai sudaro galimybes pjaunamajai atkartoti žemės reljefą. Jų aukštį iki žemės galima reguliuoti nuo 25 mm (1 in) iki 457 mm (18 in).

PAVOJUS

Kad išvengtumėte sunkių ar mirtinų kūno sužalojimų dėl netikėto paleidimo ar pakeltos mašinos kritimo, prieš pakildami nuo operatoriaus sėdynės visada sustabdykite variklį ir ištraukite raktelį, o prieš atlikdami bet kokius darbus po mašina užfiksuokite apsaugines atramas.

PAVOJUS

Įsitikinkite, kad teritorijoje nėra pašalinių asmenų.

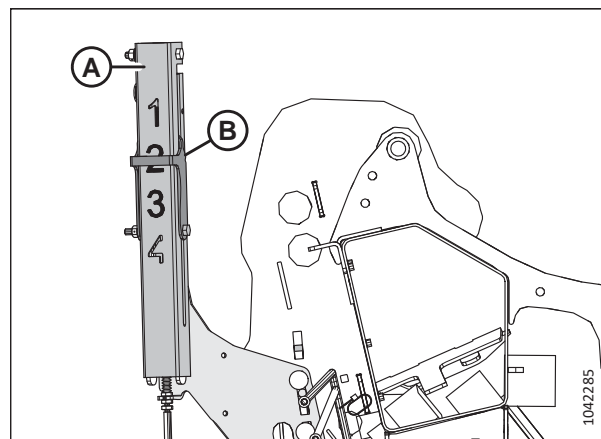
PASTABA:

Prieš lygiuodami paviršiaus kopijavimo ratus, nustatykite pjaunamosios paviršiaus kopijavimą. Instrukcijas žr. *Pjaunamosios paviršiaus kopijavimo sistemos tikrinimas ir reguliavimas, p. 137*.

PASTABA:

Prieš lygiuodami paviršiaus kopijavimo ratus, nustatykite sparno balansą. Instrukcijas žr. *3.9.4 Sparnų balanso tikrinimas ir reguliavimas, p. 157*.

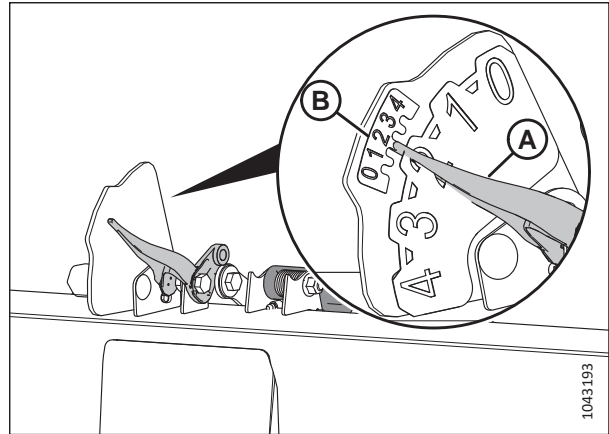
1. Atrakinkite pjaunamosios sparnus. Instrukcijas žr. *Veikia lankstumo režimu, p. 152*.
2. Atrakinkite pjaunamosios paviršiaus kopijavimo modulį. Instrukcijas žr. *Pjaunamosios paviršiaus kopijavimo užrakinimas / atrakinimas, p. 151*.
3. Kombainą pastatykite ant lygaus paviršiaus.
4. Iki galo nuleiskite lenktuvus.
5. Reguluokite paviršiaus kopijavimo ratus, kad aukščio indikatorius (A) būtų nustatytas ties skaičiumi 2 (B).



pav. 4.371: Aukščio indikatorius – galinis kairysis galas

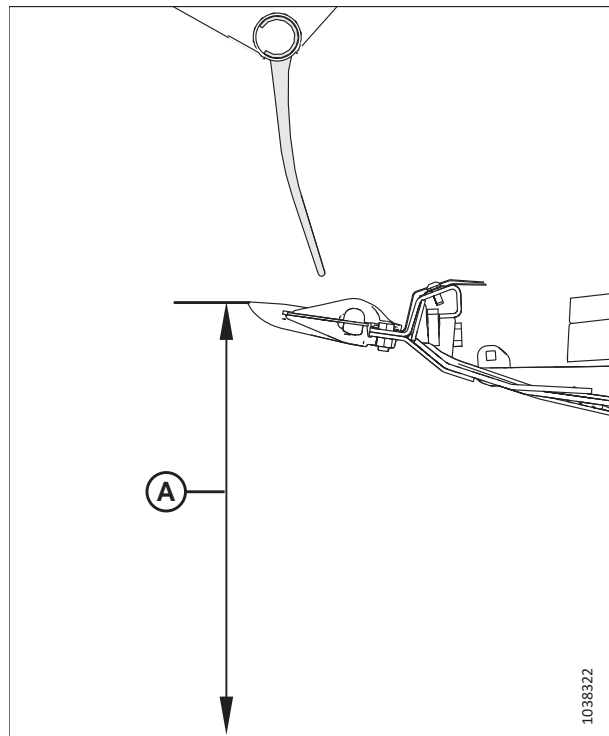
TECHNINĖ PRIEŽIŪRA

6. Nuleiskite pjaunamąją, kol automatinio pjaunamosios aukščio indikatorius rodyklė (A) bus nustatyta ties skaičiumi 2 (B).
7. Sustabdykite variklį ir ištraukite uždegimo raktelį.



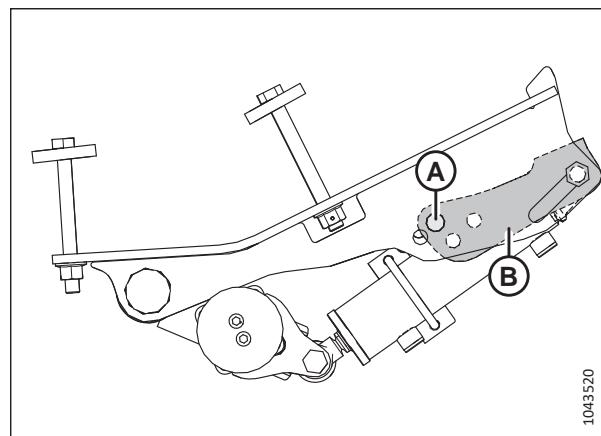
pav. 4.372: Automatinis pjaunamosios aukščio indikatorius

8. Ties pjaunamosios centru išmatuokite atstumą (A) nuo žemės paviršiaus iki centrinės apsaugos. Įrašykite atstumą (A).
9. Ties kiekvienu pjaunamosios galu išmatuokite atstumą (A) nuo žemės paviršiaus iki galinio apsaugo galo. Įrašykite abu matavimus.
 - Jei skirtumas tarp centrinio matmens ir galinio matmens yra mažesnis negu 25 mm (1 in), reguliuoti nereikia.
 - Jei skirtumas tarp centrinio matmens ir galinio matmens yra didesnis negu 25 mm (1 in), būtina reguliuoti. Tęskite nuo kito veiksmo.
10. Užveskite variklį.
11. Iki galo pakelkite pjaunamąją.
12. Sustabdykite variklį ir ištraukite uždegimo raktelį.
13. Užfiksukite pjaunamosios apsaugines atramas. Instrukcijas žr. kombaino operatoriaus vadove.

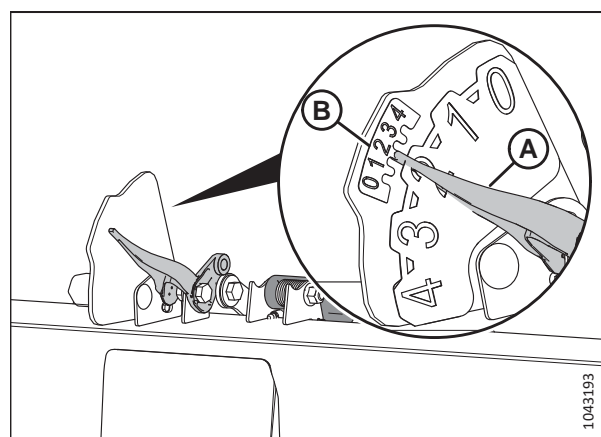


pav. 4.373: Paviršiaus kopijavimo nuostatos indikatorius

14. Atjunkite kaištį (A).
15. Pakeiskite reguliavimo plokštelės (B) padėtį angoje, kad sulygiuotumėte su kita anga. Tarp angų yra apytiksliai A 24 mm (1/2 in) atstumas.
 - Jei matavimas yra mažesnis už matavimą pjaunamosios centre, reguliavimo plokštę pastumkite **LINK** pjovimo juostos.
 - Jei matavimas yra didesnis nei matavimas pjaunamosios centre, pastumkite reguliavimo plokštę **NUO** pjovimo juostos.
16. Vėl įstatykite kaištį (A).
17. Kitoje pjaunamosios pusėje pakartokite 14, p. 489 veiksmą ir 16, p. 489 veiksmą.
18. Užlenkite pjaunamosios apsaugines atramas. Prireikus instrukcijų, žr. Prireikus instrukcijų, žr. kombaino operatoriaus vadovą.
19. Nuleiskite pjaunamąją, kol automatinio pjaunamosios aukščio indikatorius rodyklė (A) bus nustatyta ties skaičiumi 2 (B).
20. Sustabdykite variklį ir ištraukite uždegimo raktelį.
21. Dar kartą išmatuokite atstumą tarp apsaugos ir žemės paviršiaus. Įsitikinkite, ar visi trys matmenys yra vienodi. Jei būtina daugiau reguliuoti, pakartokit veiksmus nuo 14, p. 489 iki 17, p. 489.



pav. 4.374: Kaiščio vieta – kairysis išorinis ratas



pav. 4.375: Automatinis pjaunamosios aukščio indikatorius

4.15.3 Paviršiaus kopijavimo ratų ašių tepimas

Tepdami paviršiaus kopijavimo ratų sistemą užtikrinsite patikimą veikimą ir maksimaliai prailginsite komponentų eksploataavimo laiką.

Paviršiaus kopijavimo ratų sistemos sudedamąsias dalis reikia tepti skirtingais intervalais:

- Vidinius ratų mazgus sutepkite kas 100 valandų
- Kasmet sutepkite ratų ašis.

PAVOJUS

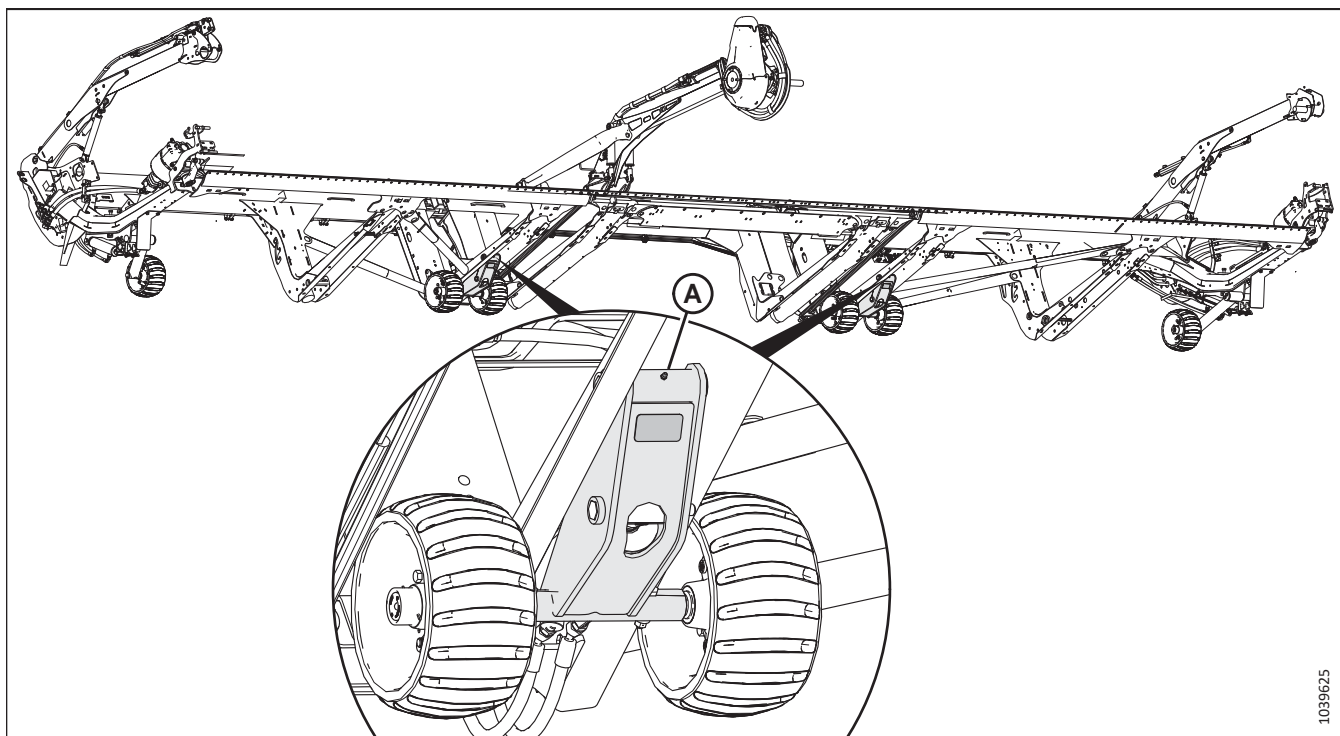
Kad išvengtumėte sunkių ar mirtinų kūno sužalojimų dėl netikėto paleidimo ar pakeltos pjaunamosios kritimo, prieš atlikdami darbus po pjaunamąją, sustabdykite variklį, ištraukite raktelį ir užfiksuokite apsaugines atramas. Jei naudojate kėlimo įtaisą pjaunamajai paremti, prieš tęsdami veiksmus įsitikinkite, kad pjaunamoji yra gerai pritvirtinta.

PAVOJUS

Įsitinkinkite, kad teritorijoje nėra pašalinių asmenų.

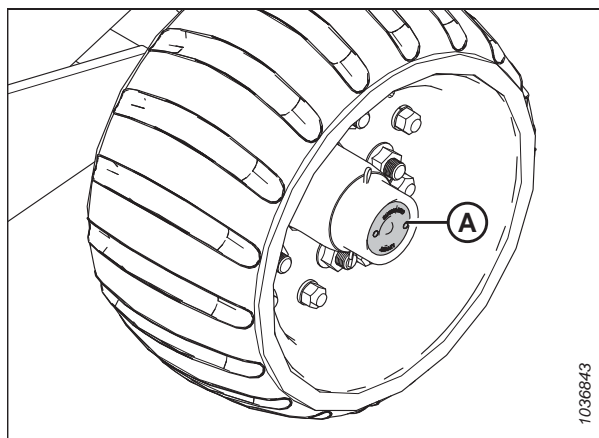
1. Iki galo pakelkite pjaunamąją.
2. Sustabdykite variklį ir ištraukite uždegimo raktelį.
3. Įjunkite apsaugines pjaunamosios atramas ar paremkite pjaunamąją ant blokų, pastatę ant lygaus paviršiaus. Jei naudojate blokus pjaunamajai paremti, patikrinkite, ar pjaunamoji pakelta maždaug 914 mm (36 in) nuo žemės paviršiaus. Instrukcijų, kaip įjungti pjaunamosios apsaugines atramas, rasite kombaino operatoriaus vadove.

pav. 4.376: Vidinio kontūro ratų konstrukcijos



A – vidinių ratų konstrukcijos (dvi vietos)

4. Sutepkite tepalu abiejų vidinių ratų konstrukcijų tepimo taškus (A).
5. Nuimkite guminį kaištį (A) nuo paviršiaus kopijavimo rato stebulės. Išsaugokite kaištį, kad galėtumėte vėl sumontuoti.



pav. 4.377: Guminis kamštis ant paviršiaus kopijavimo ratų ašies

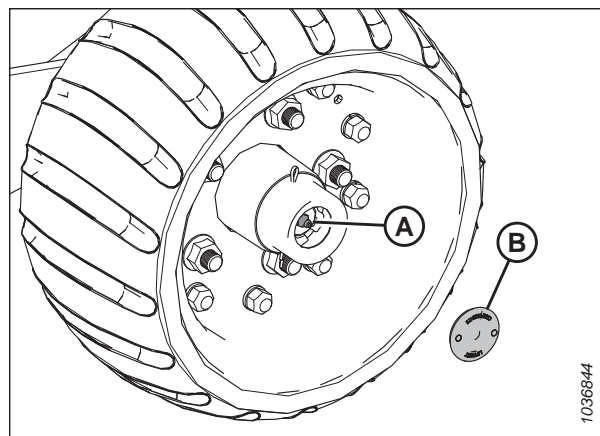
TECHNINĖ PRIEŽIŪRA

6. Sutepkite tepimo tašką (A) ir leiskite tepalo pertekliui prasiskverbti per ašies stebulės priekį.

SVARBU:

Tepimo tašką tepkite **LĒTAI**. Greitai tepant galima išjudinti galinį sandariklį.

7. Įstatykite guminį kamštį (B).
8. Pakartokite procedūrą su kitais paviršiaus kopijavimo ratais.



pav. 4.378: Tepimo taškas ant paviršiaus kopijavimo ratų ašies

4.15.4 Paviršiaus kopijavimo rato galinės eigos tikrinimas

Rato galinė eiga nurodo jo judėjimą išilgai suklio ašies. Jei ratų mazge yra per didelis laisvumas, būtina priveržti po dulkių dangteliu esančią užveržiamąją veržlę.



PAVOJUS

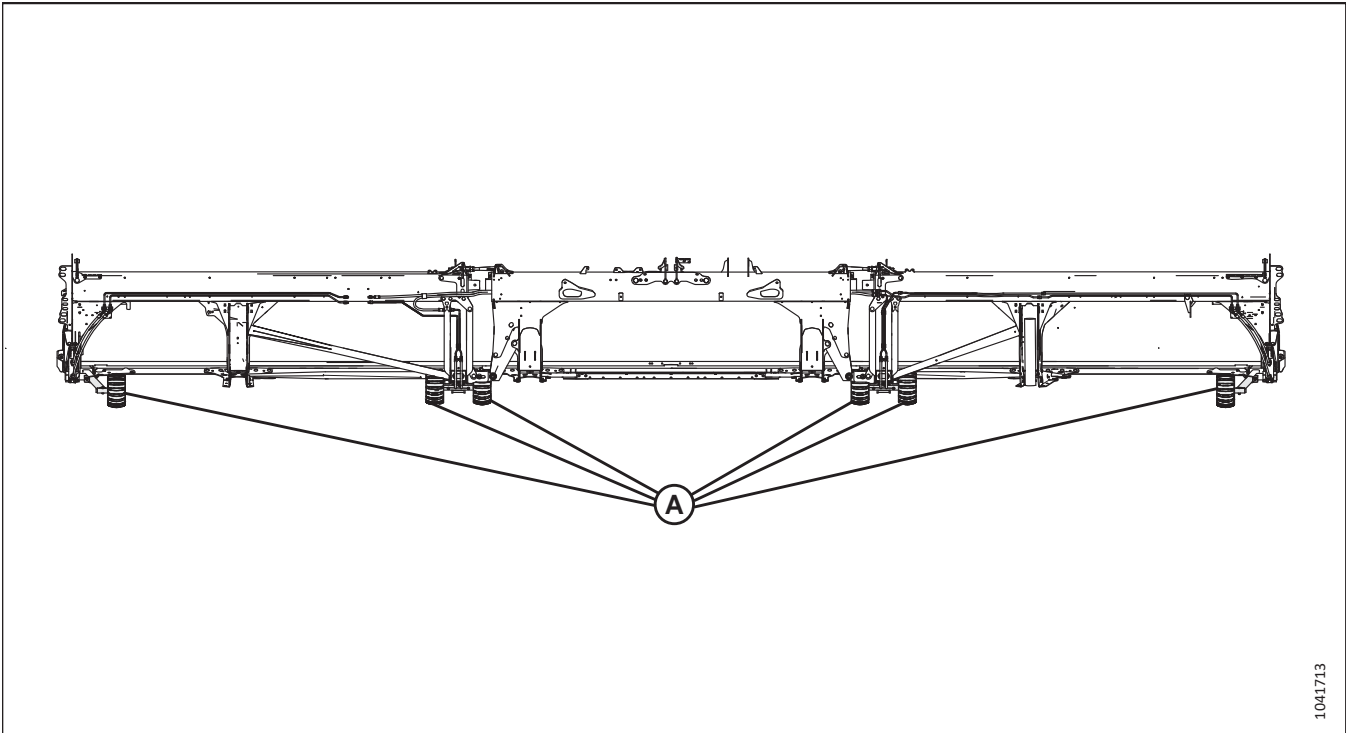
Kad išvengtumėte sunkių ar mirtinų kūno sužalojimų dėl netikėto mašinos paleidimo, prieš reguliuodami mašiną, visada sustabdykite variklį ir ištraukite uždegimo raktelį.

1. Sustabdykite variklį ir ištraukite uždegimo raktelį.

TECHNINĖ PRIŽIŪRA

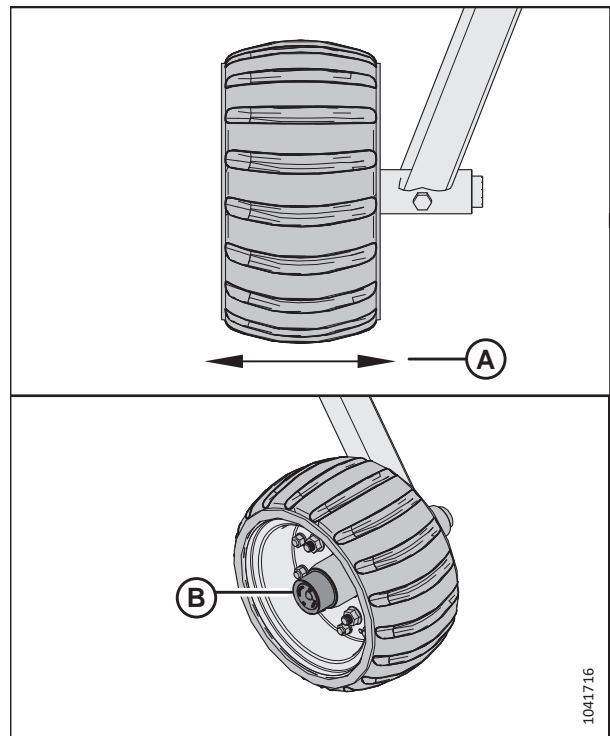
2. Patikrinkite ratų mazgų (A) galinę eiga.

pav. 4.379: „ContourMax™“ ratų mazgai



1041713

3. Jei galinė eiga (A) yra didesnė nei 0,30 mm (0,012 in),
nuimkite dulkių dangtelį (B).



1041716

pav. 4.380: „ContourMax™“ ratų galinė eiga ir dulkių dangtelis

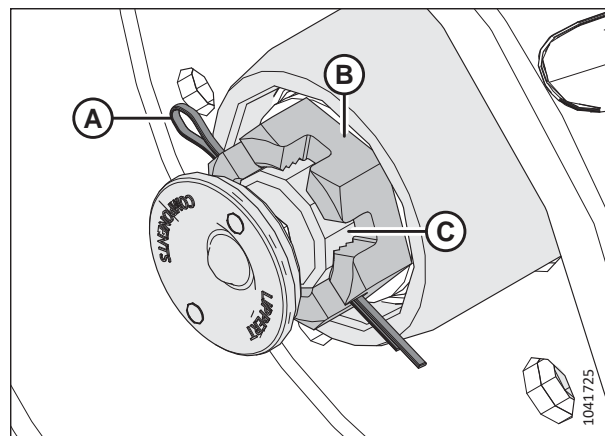
TECHNINĖ PRIEŽIŪRA

4. Atjunkite vielokaištį (A).
5. Užveržkite karūnuotą veržlę (B), kol ji priglus, tada pereikite prie kitos karūnuotos veržės angos.

PASTABA:

Rato mazge turėtų būti TAM TIKRAS laisvumas. Per daug priveržta karūnuota veržlė gali sugesti.

6. Vėl įstatykite vielokaištį (A).
7. Priveržę mazgą, tepkite veleną (C), kol pasirodys tepalas.
8. Iš naujo uždėkite dulkių dangtelį.



pav. 4.381: „ContourMax™“ suklys

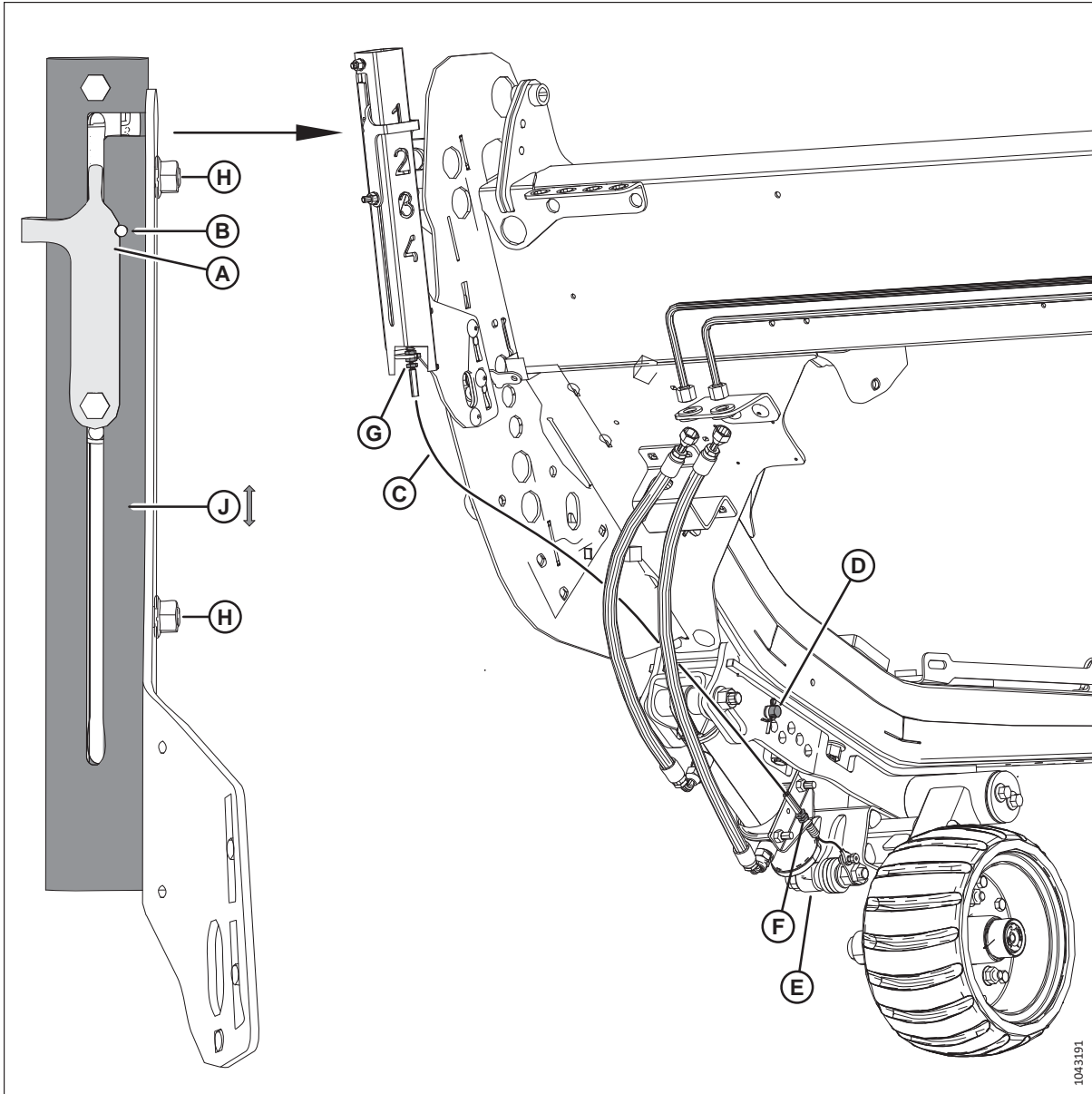
4.15.5 Nulinės vertės nustatymo mechaninis indikatorius

Mechaninį indikatorių reikia nunulinti, kad jis veiktų tiksliai.



PAVOJUS

Siekdami išvengti kūno sužalojimų ar mirties netikėtai įsijungus ar nukritus pakeltai mašinai, visada išjunkite variklį ir ištraukite degimo raktelį prieš reguliuodami mašiną. NIEKADA nedirbkite ant neparemtos pjaunamosios arba nelįskite po ją, jeigu ji neparemta.



pav. 4.382: Mechaninis indikatorius

1. Sustabdykite variklį ir ištraukite uždegimo raktelį.
2. Mechaninis indikatorius yra nulinis, kai indikatoriaus (A) įpjova yra sulygiuota su anga (B) toliau nurodytomis sąlygomis:
 - kabelis (C) yra įtemptas;
 - Kaištis įstatytas į angą (D);
 - cilindras (E) visiškai įtrauktas.
3. Jei įpjova **NESUTAMPA** su anga, sureguliuokite kurią nors arba visas toliau nurodytas dalis.
 - Atlaisvinkite dvi veržles (H) ir stumkite vamzdį (J) aukštyn arba žemyn. Užveržkite veržles.
 - Sureguliuokite laido veržles (G) arba (F) vietose. Priveržkite kabelio veržles iki 6 Nm (4 lbf-ft [48 lbf-in]).

4.16 Pervežimo sistema (papildoma komplektacija)

Pjaunamoji gali būti komplektuojama su transportavimo ratais, kad ją būtų galima vilkti kombainu ar traktoriumi.

Daugiau informacijos žr. „EasyMove™“ transportavimo ratų reguliavimas, p. 127.

4.16.1 Ratų varžtų sukimo momento tikrinimas

Patikrinkite transportavimo ratų varžtų priveržimo momentą po 1 valandos sumontavę ratus, tada – kas 100 darbo valandų.



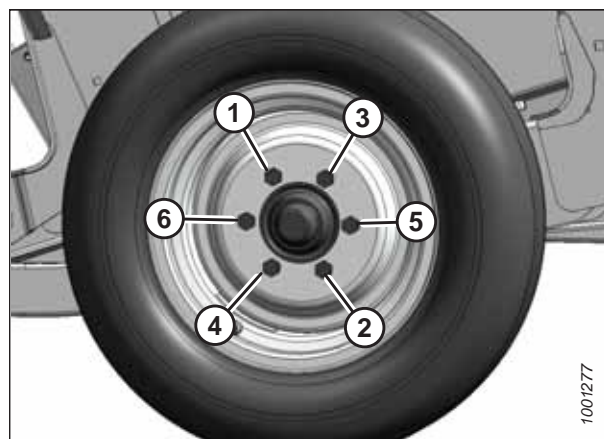
PAVOJUS

Kad išvengtumėte sunkių ar mirtinų kūno sužalojimų dėl netikėto mašinos paleidimo, prieš reguliuodami mašiną, visada sustabdykite variklį ir ištraukite uždegimo raktelį.

1. Sustabdykite variklį ir ištraukite uždegimo raktelį.
2. Nurodyta tvarka priveržkite varžtus 115 Nm (85 lbf-ft).

SVARBU:

Kiekvieną kartą sumontavę ratą patikrinkite varžtų priveržimą po 1 darbo valandos, o po to kas 100 valandų.



pav. 4.383: Varžtų priveržimo seka

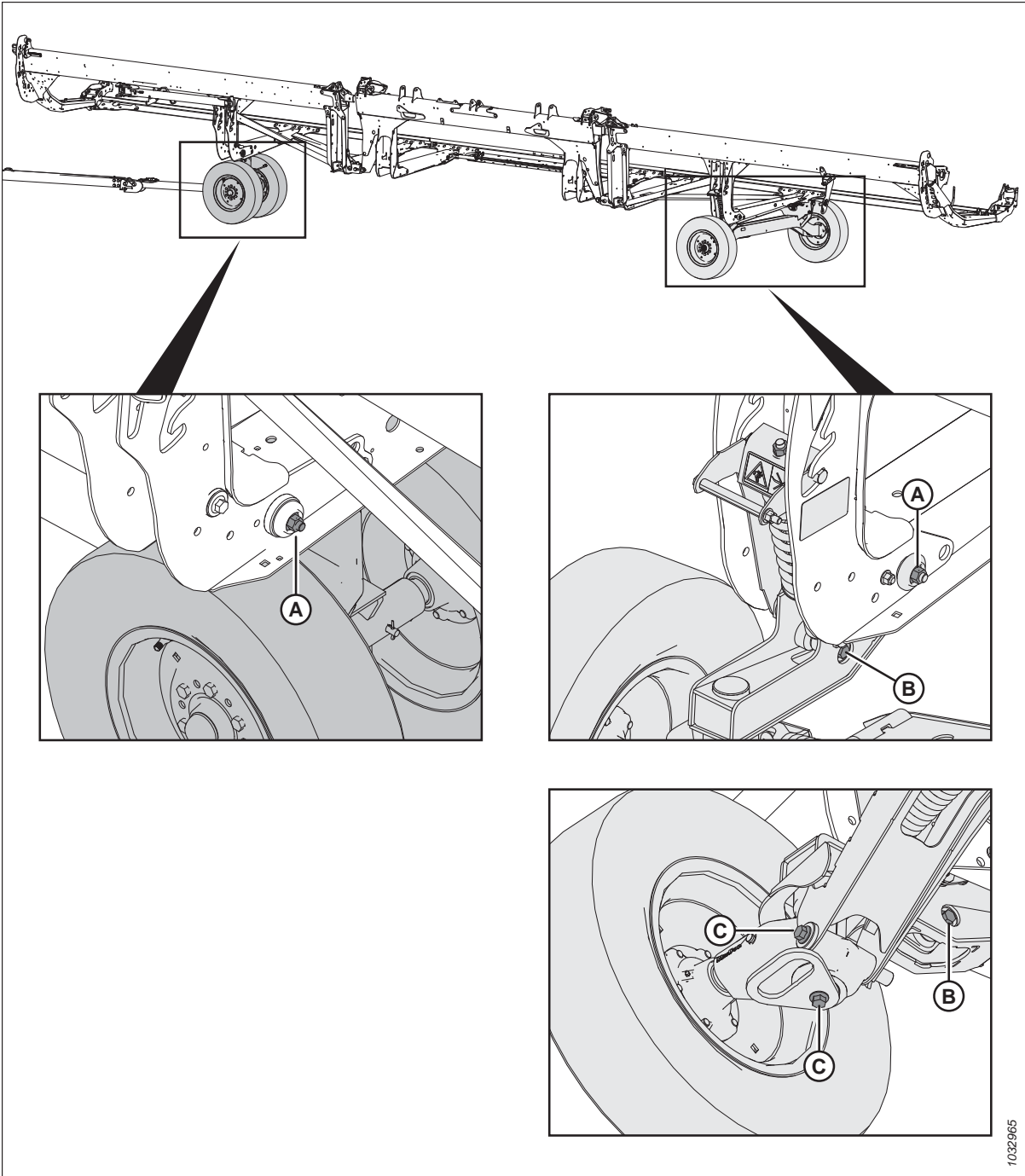
4.16.2 Transportavimo bloko ratų priveržimo tikrinimas

Kad užtikrintumėte saugų darbą, kasdien tikrinkite papildomą transportavimo sistemos komponentų tvirtinimo prie pjaunamosios įrangą.



PAVOJUS

Kad išvengtumėte sunkių ar mirtinų kūno sužalojimų dėl netikėto mašinos paleidimo, prieš reguliuodami mašiną, visada sustabdykite variklį ir ištraukite uždegimo raktelį.



pav. 4.384: Transportavimo sistemos bloko varžtai

1. **KASDIEN** tikrinkite, ar toliau nurodyti varžtai priveržti iki nurodytų verčių:

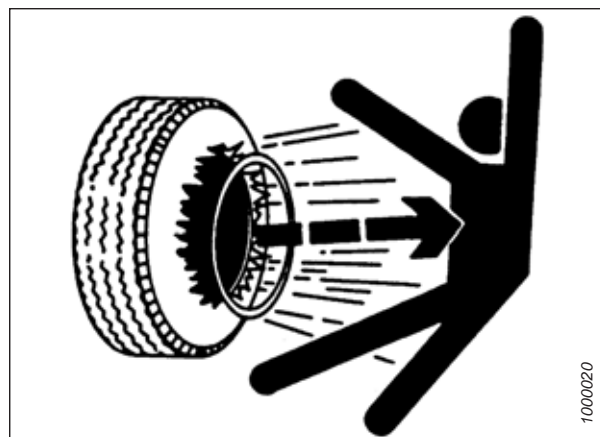
- Varžtai (A) iki 234 Nm (173 lbf ft)
- Varžtai (B) iki 343 Nm (253 lbf ft)
- Varžtai (C) iki 343 Nm (253 lbf ft)

4.16.3 Padangų slėgio tikrinimas

Tinkamas padangos slėgis užtikrina tinkamą padangos veikimą ir dėvėjimąsi.

ĮSPĖJIMAS

- Pripūtimo metu padanga gali sprogti ir sukelti sunkius ar mirtinus sužalojimus.
 - **NESTOVĖKITE** virš padangos. Naudokite prisegamą griebtuvą ir prailginimo žarną.
 - Negalima viršyti padangos etiketėje nurodyto maksimalaus slėgio.
 - Pakeiskite sugedusias padangas.
 - Pakeiskite įtrūkusius, susidėvėjusius ar stipriai surūdijusius ratlankius.
 - Niekada nesuvirinkite ratlankio.
 - Niekada nespauskite naudodami jėgą pripūstos ar iš A dalies pripūstos padangos.
 - Prieš pripūsdami iki darbinio slėgio, patikrinkite, ar padanga tinkamai pritvirtinta.
 - Jei padanga nėra tinkamai uždėta ant ratlankio ar per daug pripūsta, padangos bortas gali atsilaisvinti vienoje pusėje, todėl oras išeis dideliu greičiu ir didele jėga. Esant tokiam oro nuotėkiui padanga gali nuskrietti bet kuria kryptimi ir kyla pavojus visiems greta esantiems žmonėms.
 - Prieš atjungdami padangą nuo ratlankio, patikrinkite, ar iš padangos išleistas visas oras.
 - **NENUIMKITE**, nemontuokite ir neremontuokite padangos ant ratlankio, nebent turite tinkamą įrangą ir patirties darbui atlikti. Pristatykite padangą su ratlankiu į specialias padangų remonto dirbtuves.
1. Patikrinkite padangų slėgį. Slėgio specifikacijas žr. 4.6, p. 497 lentelėje.
 2. Prie pūsdami padangą įsitikinkite, ar ji tinkamai uždėta ant ratlankio. Jei padanga netinkamai uždėta ant ratlankio, nugabenkite ją į kvalifikuotą padangų taisyklą.
 3. Jei padangą reikia pripūsti, naudokite prisegamą griebtuvą ir ilginamąją žarną, ir pripūskite padangą iki reikiamo slėgio.



pav. 4.385: Įspėjimas dėl pripūtimo

SVARBU:

NEGALIMA viršyti padangos etiketėje nurodyto maksimalaus slėgio.

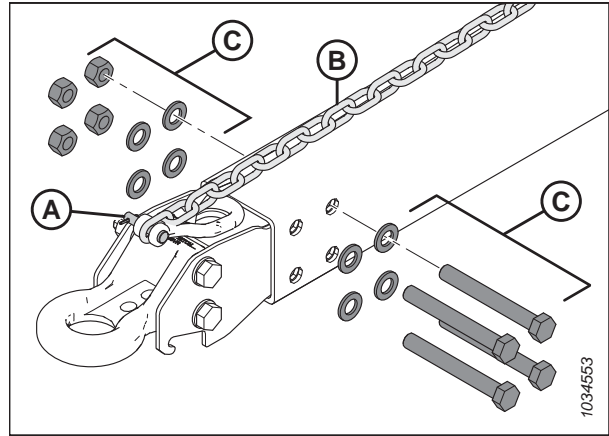
Lentelė 4.6 Padangų pripūtimo slėgis

Dydis	Apkrovos diapazonas	Slėgis
225/75 R15	F	655 kPa (95 psi)

4.16.4 Standžios vilkties sukabintuvo jungties perjungimas iš ąselės į apkabą su kaiščiu

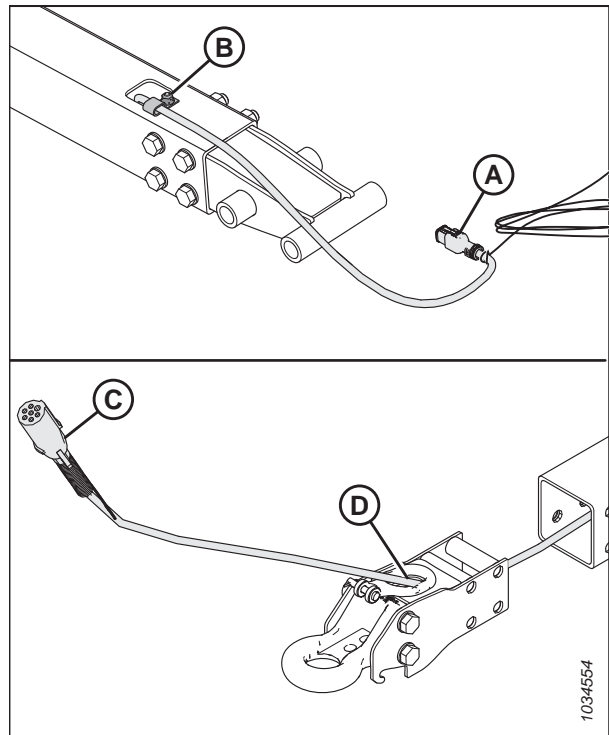
Transportavimo standžią vilktį sudaro apkaba su ąsos žiedo tvirtinimo elementais.

1. Ištraukite segtuką iš apkabos kaiščio (A) ir atjunkite grandinę (B). Laikykite apkabos kaištį (A) su ąsos sukabintuvo adapteriu.
2. Atjunkite keturias varžles, keturis varžtus ir aštuonias plokščias poveržle (C) nuo standžios vilkties galo. Pasilikite tvirtinimo elementus, kad paskui iš naujo sumontuotumėte.



pav. 4.386: ąsos vilkimo adapterio atjungimas

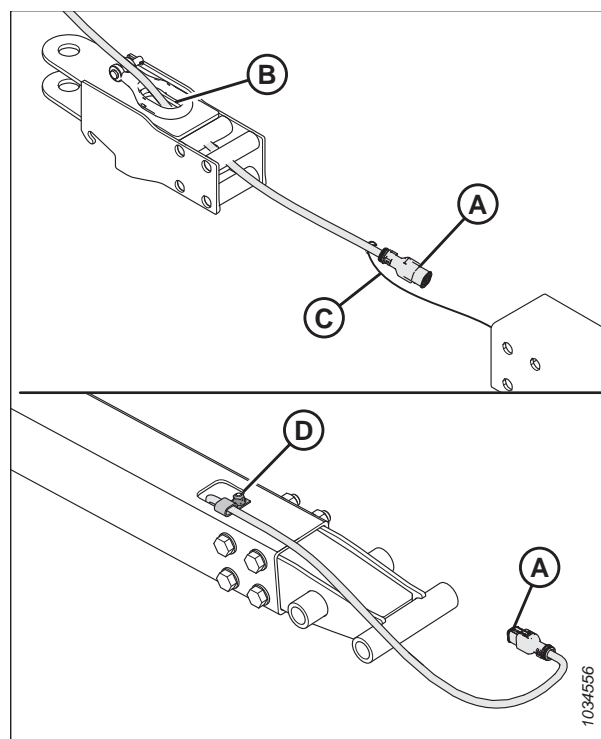
3. Suklijuokite ar suriškite juosta 6 m (20 pėd.) vilkimo liniją su laidų pynės pervežimo galu (A).
4. Atsukite varžtą (B), tvirtinantį laidų pynę „P“ formos spaustuke. Išsaugokite varžtą.
5. Nuo sukabintuvo galo (C) atsargiai ištraukite laidų pynę pro ąsos angą (D) iki galės matyti lyną. Tada atjunkite lyną ir atitraukite ąsą. Palikite vilkimo lyną standžioje vilktyje.



pav. 4.387: ąsos vilkimo adapterio atjungimas

TECHNINĖ PRIEŽIŪRA

6. Ištraukite apkabos adapterį.
7. Įstatykite elektros laidų pynės pervežimo jungtį (A) pro apkabos adapterio žiedo angą (B).
8. Pritvirtinkite vilkimo liniją (C) prie laidų pynės. Už vilkimo linijos atsargiai ištraukite laidų pynę pro standžią vilktį.
9. Patikrinkite, ar laidų pynės pervežimo galas (A) kyšo 480 mm (18 7/8 in) už „P“ formos spaustuko (D).
10. Pritvirtinkite laidų pynę „P“ formos spaustuke naudodami 6, p. 499 veiksmu išsuktą varžtą.



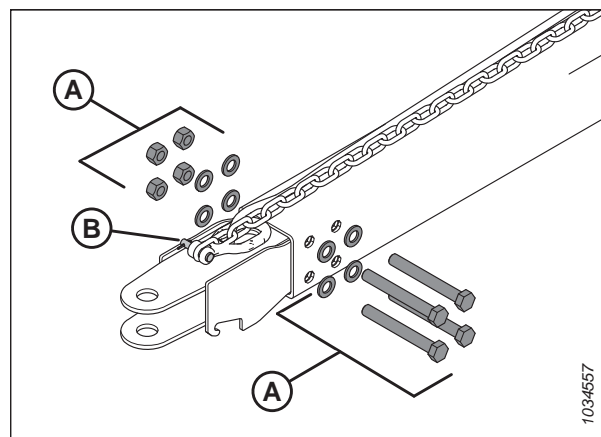
pav. 4.388: Apkabos su varžtu adapterio montavimas

11. Sumontuokite keturias varžles, keturis varžtus ir aštuonias plokščias poveržles (A), kad pritvirtintumėte ąsą ant standžios vilkties.

PASTABA:

Patikrinkite, ar tvirtinimo elementas (A) sumontuotas ta pačia kryptimi, kuri buvo prieš atjungiant.

12. Vėl prijunkite grandinę su apkabos kaiščiu (B) ir užfiksuokite vielokaiščiu.



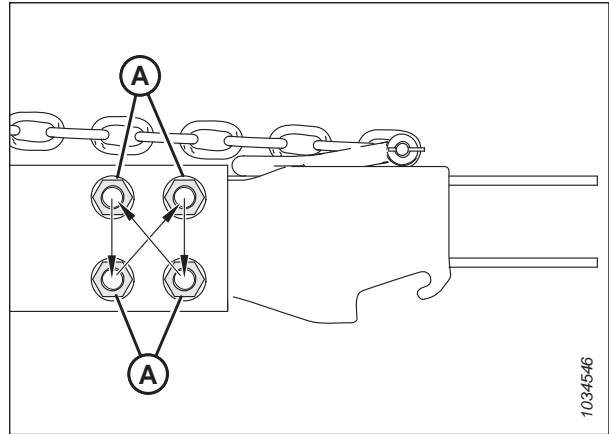
pav. 4.389: Apkabos su varžtu adapterio montavimas

TECHNINĖ PRIEŽIŪRA

13. Priveržkite veržles (A) kryžmine seka, kaip pavaizduota. Tikrinkite kiekvieną sekoje esančią veržlę, kol jos bus priveržtos iki 310 Nm (229 lbf·ft).
14. Įstatykite sukabintuvo kaištį į apkabos adapterį. Užfiksuokite kaištį vielokaiščiu.

PASTABA:

Kaiščiai iliustracijoje nepavaizduoti.

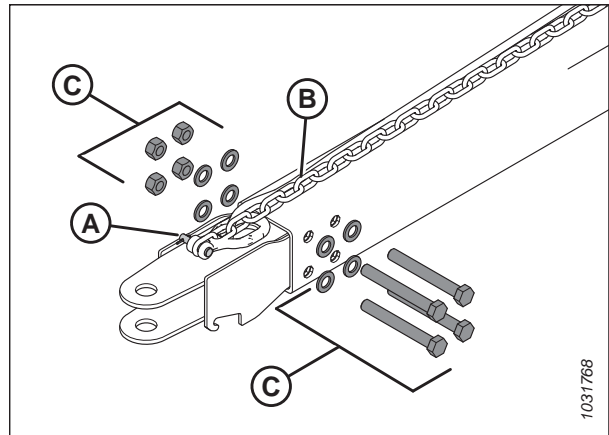


pav. 4.390: Priveržimo seka

4.16.5 Standžios vilkties sukabintuvo jungties perjungimas iš apkabos į ašą

Transportavimo standžią vilktį sudaro apkaba su ašos žiedo tvirtinimo elementais.

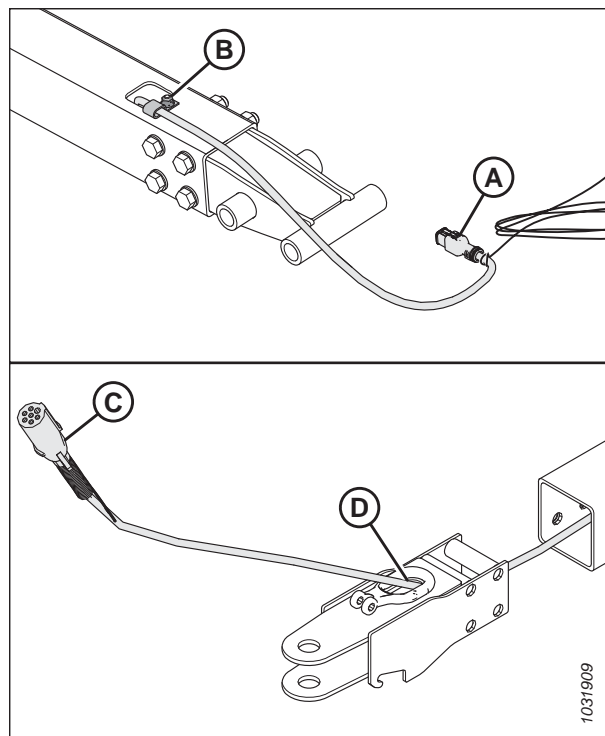
1. Ištraukite segtuką iš apkabos kaiščio (A) ir atjunkite grandinę (B). Laikykite apkabos kaištį (A) kartu su apkabos adapteriu.
2. Atjunkite keturias veržles, keturis varžtus ir aštuonias plokščias poveržles (C) nuo standžios vilkties galo. Pasilikite tvirtinimo elementus, kad paskui iš naujo sumontuotumėte.



pav. 4.391: Apkabos adapterio atjungimas

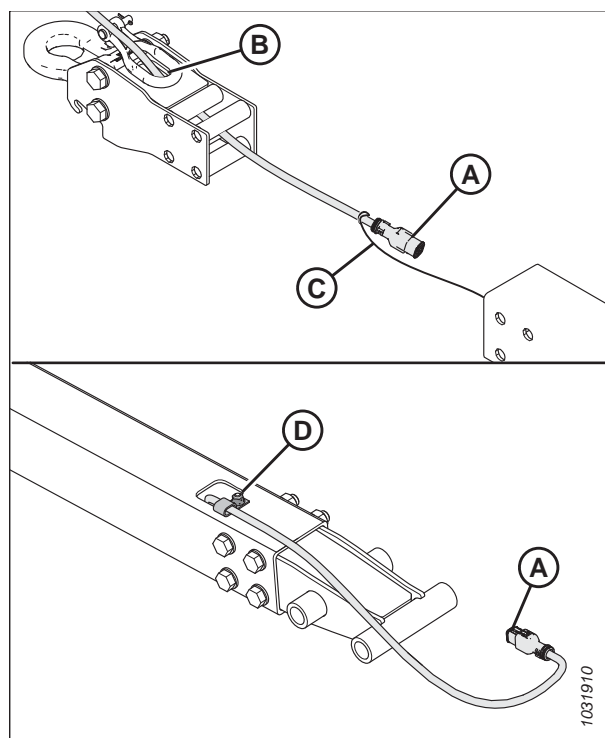
TECHNINĖ PRIEŽIŪRA

3. Suklijuokite arba suriškite juosta 6 m (20 ft) vilkimo liniją su laidų pynės pervežimo galu (A).
4. Atsukite varžtą (B), tvirtinantį laidų pynę „P“ formos spaustuke. Išsaugokite varžtą, kad galėtumėte vėl sumontuoti.
5. Nuo sukabintuvo galo (C) atsargiai ištraukite laidų pynę pro ąsos angą (D) iki galėssite matyti lyną. Tada atjunkite lyną ir atitraukite ąsos adapterį. Palikite vilkimo lyną standžioje vilktyje.



pav. 4.392: Apkabos su kaiščiu vilkimo adapterio atjungimas

6. Prakiškite elektros laidų pynės pervežimo jungtį (A) pro ąsos žiedo adapterio angą (B).
7. Pririškite arba pritvirtinkite vilkimo liniją (C) prie laidų pynės. Švelniai ištraukite diržą per vilkimo siją, traukimo virvę laikydami transportavimo gale.
8. Patikrinkite, ar laidų pynės pervežimo galas (A) kyšo 480 mm (18 7/8 col.) už „P“ formos spaustuko (D).
9. Pritvirtinkite laidų pynę „P“ formos spaustuke naudodami 4, p. 501 veiksmė atjungtą varžtą.



pav. 4.393: ąsos žiedo adapterio montavimas

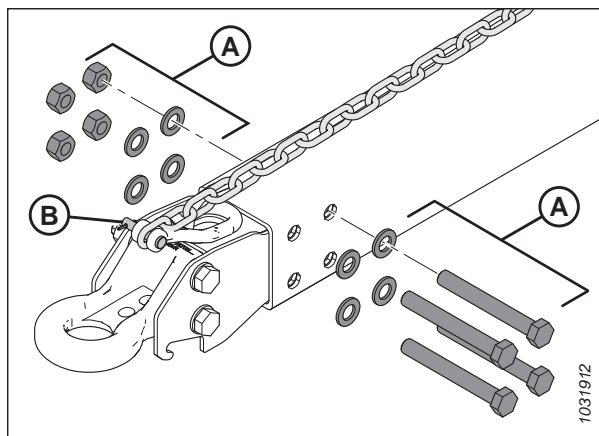
TECHNINĖ PRIEŽIŪRA

10. Vėl sumontuokite keturias varžles, keturis varžtus ir aštuonias plokščias poveržles (A), kad pritvirtintumėte ąsos žiedo adapterį ant vilkimo sijos.

PASTABA:

Patikrinkite, ar tvirtinimo elementas (A) sumontuotas su keturiomis varžtų galvutėmis toje pačioje pusėje.

11. Vėl prijunkite grandinę su apkabos kaiščiu (B) ir užfiksuokite vielokaiščiu.



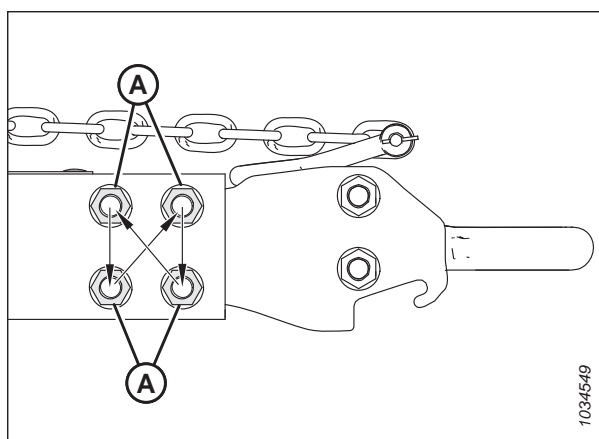
pav. 4.394: ąsos žiedo adapterio montavimas

12. Priveržkite varžles (A) kryžmine seka, kaip pavaizduota. Tikrinkite kiekvieną sekoje esančią varžlę, kol jos bus priveržtos iki 310 Nm (229 lbf·ft).

13. Įstatykite sukabintuvo kaištį į ąsos žiedo adapterį. Užfiksuokite kaištį vielokaiščiu.

PASTABA:

Kaiščiai iliustracijoje nepavaizduoti.



pav. 4.395: Priveržimo seka

4.17 „VertiBlade™“ vertikalus dalgis(pasirinktinai)

Papildomas vertikalių dalgių rinkinys yra vertikalus javų pjovimo įtaisas, tvirtinamas kiekviename pjaunamosios gale. Vertikalus dalgis perpjauna susipynusius, susitrinti linkusius pasėlius, pavyzdžiui, rapsus, kad sumažėtų sėklų nuostoliai.

4.17.1 Vertikalaus dalgio sekcijos keitimas

„VertiBlade™“ vertikalių dalgių rinkinyje (parduodamas atskirai) yra techninės priežiūros rinkinys, kuriame yra keturios keičiamos dalgių dalys. Norėdami pakeisti pažeistą dalgio dalį, vadovaukitės šiomis instrukcijomis.



PAVOJUS

Kad išvengtumėte sunkių ar mirtinų kūno sužalojimų dėl netikėto paleidimo ar pakeltos mašinos kritimo, prieš pakildami nuo operatoriaus sėdynės visada sustabdykite variklį ir ištraukite raktelį, o prieš atlikdami bet kokius darbus po mašina užfiksuokite apsaugines atramas.



PAVOJUS

Įsitikinkite, kad teritorijoje nėra pašalinių asmenų.



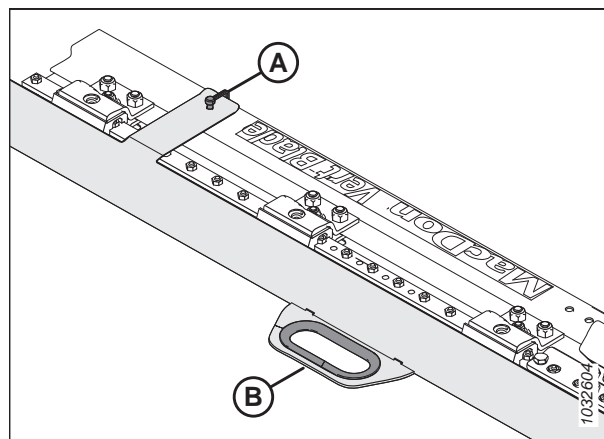
DĖMESIO

Prieš montuodami ar nuimdami vertikaliuosius dalgius, sumontuokite vertikaliųjų dalgių apsaugas. Dirbdami prie ar tvarkydami dalgius, visada mūvėkite storas pirštines.

PASTABA:

Šioje temoje aprašytos atsarginės vertikalių dalgių dalys parduodamos atskirai su vertikalių dalgių rinkiniu (B7466).

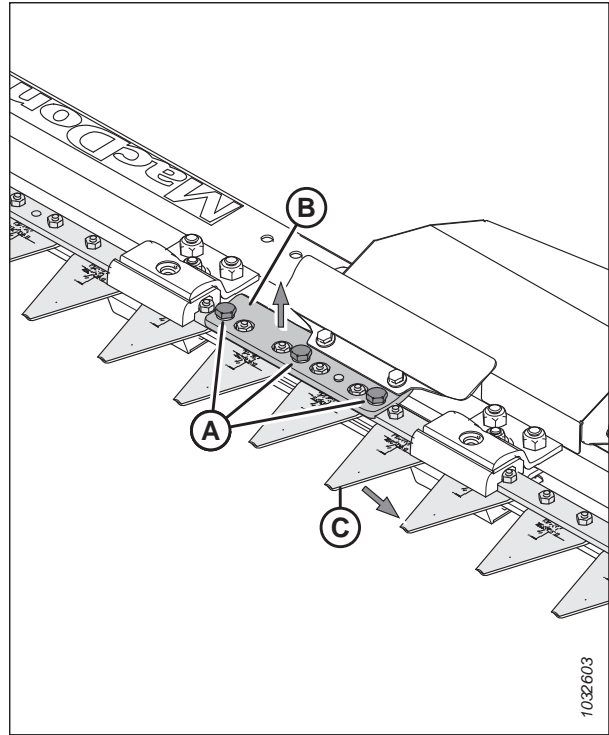
1. Užveskite variklį.
2. Pakelkite pjaunamąją 153–254 mm (6–10 in) nuo žemės.
3. Sustabdykite variklį ir ištraukite uždegimo raktelį.
4. Užfiksuokite pjaunamosios apsaugines atramas. Prireikus instrukcijų, žr. kombaino operatoriaus vadovą.
5. Atidarykite kairįjį pjaunamosios galinį gaubtą. Prireikus instrukcijų žr. *Pjaunamosios galinių gaubtų atidarymas, p. 42*.
6. Nuimkite vertikalų dalgį nuo pjaunamosios. Vertikalų dalgį atidėkite į šalį.
7. Nuimkite atraminį kaištį (A) nuo dalgio apsaugos.
8. Dalgio apsaugą nuimkite naudodami rankeną (B).



pav. 4.396: Vertikalaus dalgio apsauga

TECHNINĖ PRIEŽIŪRA

9. Nuimkite tris varžtus (A), tvirtinančius frezavimo strypą (B) prie dalgio laikiklio ir dalgio sekcijos mazgo (C).
10. Pakreipkite frezavimo strypą (B) į viršų.
11. Išstumkite mazgą (C).



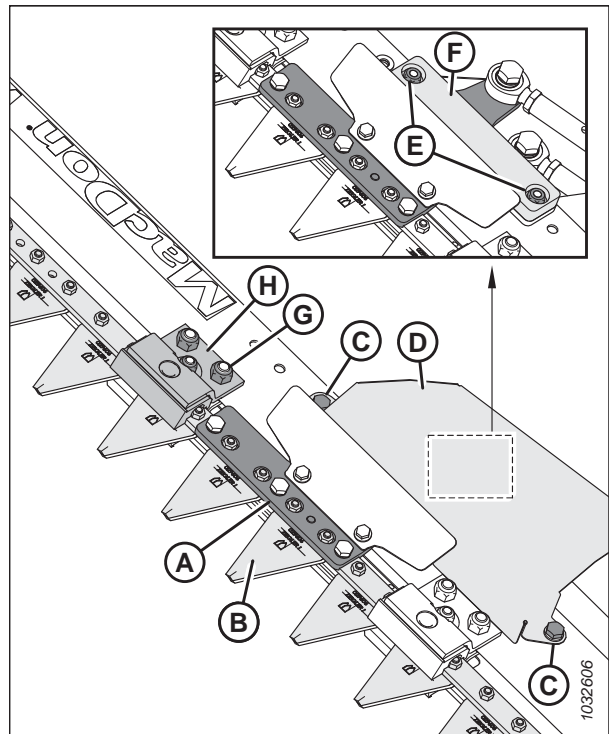
pav. 4.397: Vertikalus dalgis – nuimta apsauga

PASTABA:

Jei nepavyksta pakreipti frezavimo strypo (A) į viršų tiek, kad būtų galima išstumti dalgio sekcijos mazgą (B), nuimkite varžtus (C), laikančius gaubtą (D) prie vertikalaus dalgio mazgo. Atlaisvinkite veržles (E), laikančias slankiklį (F). Frezavimo strypas dabar turi būti pakankamai laisvas, kad būtų galima jį pakreipti į viršų.

SVARBU:

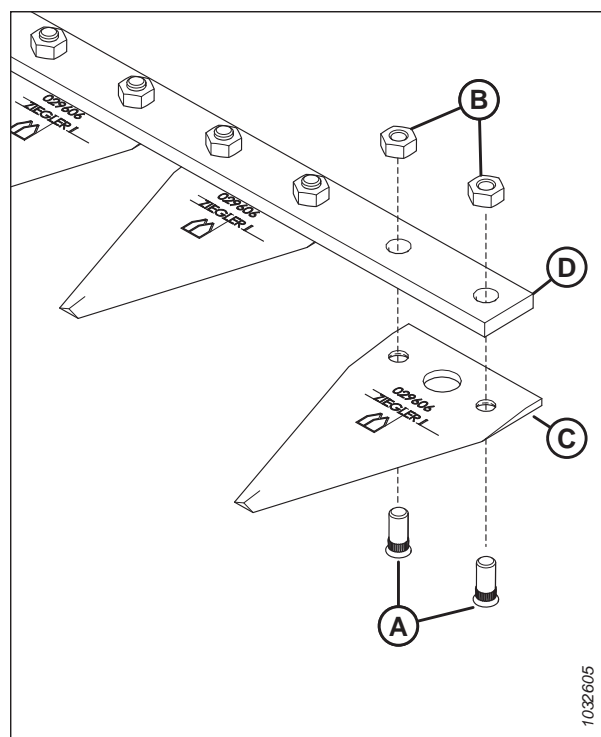
Jei norint išstumti dalgio dalies mazgą reikia atlaisvinti tvirtinimo detales (G) ir spaustukus (H), atlikite [16, p. 505](#) veiksmą, kad tinkamai priveržtumėte tvirtinimo elementus, kai dalgis sumontuotas.



pav. 4.398: Vertikalus dalgis – nuimta apsauga

TECHNINĖ PRIEŽIŪRA

12. Išsukite du varžtus (A) ir veržles (B), tvirtinančius dalgio sekciją (C) prie laikiklio (D).
13. Užtepkite vidutinio stiprumo sriegių fiksatoriaus („Loctite® 243“ arba lygiavėrcio) ant dviejų naujų varžtų (A) (MD #313790).
14. Pritvirtinkite naują dalgio sekciją (C) (MD #313788) prie laikiklio (D) dviem varžtais (A) ir veržlėmis (B) (MD #313789).
15. Priveržkite veržles (B) iki 7 Nm (5,16 lbf·ft [62 lbf·in]).

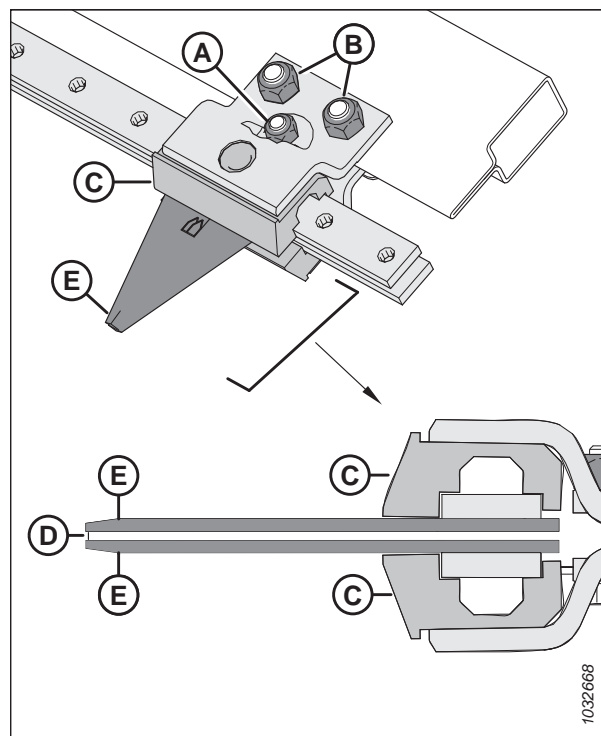


pav. 4.399: Dalgio sekcijos mazgas

16. Jei atlaisvinote spaustukų (A), (B) tvirtinimo elementus ir spaustukus (C), priveržkite tvirtinimo elementus, kaip nurodyta toliau.
 - a. M8 veržlę (A) priveržkite taip, kad tarpas (D) tarp dalgio dalių (E) **NEBŪTŪ** didesnis kaip 3 mm (1/8 in).
 - b. Įsitikinkite, kad spaustukai (C) per stipriai **NESPAUDŽIA** dalgio.

PASTABA:
Pernelyg tvirti spaustukai riboja dalgio judėjimą.

 - c. Priveržkite veržles (B) iki 50 Nm (37 lbf·ft).
17. Iš naujo sumontuokite likusius komponentus ir dalgio apsaugą. Montavimas atliekamas atvirkštine eilės tvarka nei nuėmimas.



pav. 4.400: Tarpas tarp spaustuko ir dalgio sekcijos

4.17.2 Vertikalaus dalgio tepimas

Kiekvienas vertikalus dalgis turi dvi tepimo vietas, kurias galima pasiekti nuėmus dalgio techninės priežiūros skydelį.

PAVOJUS

Kad išvengtumėte sunkių ar mirtinų kūno sužalojimų dėl netikėto paleidimo ar pakeltos mašinos kritimo, prieš pakildami nuo operatoriaus sėdynės visada sustabdykite variklį ir ištraukite raktelį, o prieš atlikdami bet kokius darbus po mašina užfiksuokite apsaugines atramas.

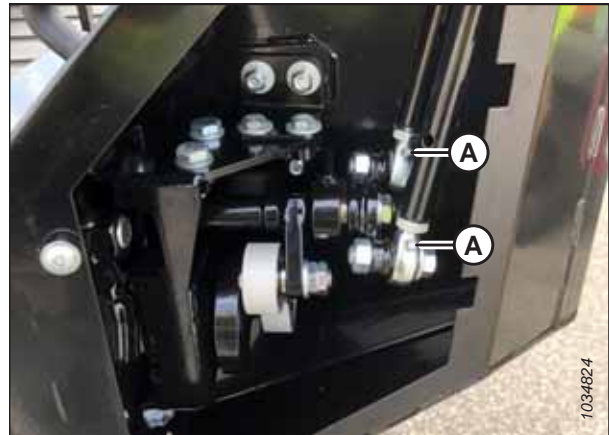
PAVOJUS

Įsitikinkite, kad teritorijoje nėra pašalinių asmenų.

Sutepkite vertikalų dalgių stūmiklius (A) pirmą kartą juos sumontavę, o vėliau – kas 50 darbo valandų.

PASTABA:

Jei norėdami sutepti galima montuoti vertikalūs dalgius, naudokite (EP2) tepalą su maks. 1 % molibdeno disulfido (NLGI, 2 klasė), kad suteptumėte vertikalūs dalgius.



pav. 4.401: Vertikalaus dalgio stūmiklių tepalinės žymės

Norėdami sutepti vertikalaus dalgio stūmiklius, atlikite šiuos veiksmus:

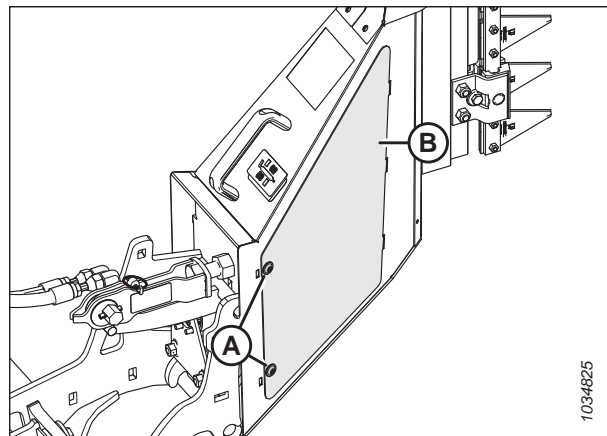
PASTABA:

Dėl aiškumo iš iliustracijų pašalintos kai kurios dalys.

1. Užveskite variklį.
2. Nuleiskite pjaunamąją ant žemės.
3. Sustabdykite variklį ir ištraukite uždegimo raktelį.

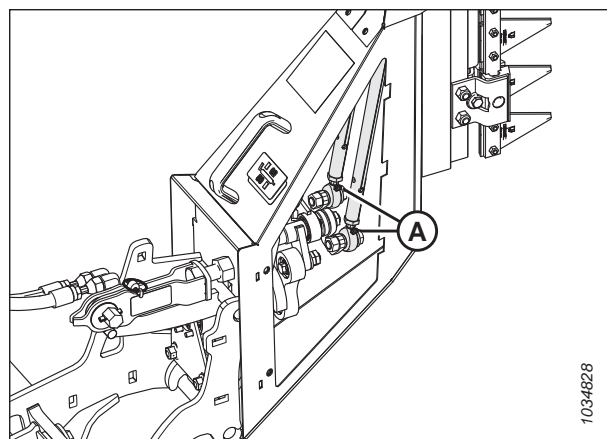
TECHNINĖ PRIEŽIŪRA

4. Atsukite varžtus (A) ir prieigos gaubtą (B).



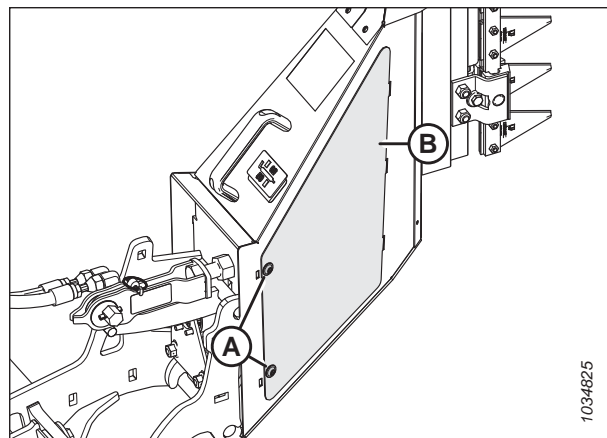
pav. 4.402: Vertikalaus dalgio prieigos gaubtas

5. Tepalu sutepkite stūmiklių tepalines žymes (A).



pav. 4.403: Vertikalaus dalgio stūmiklių tepalinės žymės

6. Iš naujo uždėkite prieigos gaubtą (B).
7. Užfiksuokite prieigos gaubtą varžtais (A).
8. Šią procedūrą pakartokite norėdami sutepti kitą vertikalų dalgį.



pav. 4.404: Vertikalaus dalgio prieigos gaubtas

4.17.3 „VertiBlade™“ dalgio padėties keitimas

„VertiBlade™“ vertikalus dalgis pristatomas pradalgės padėtyje, kad būtų apsaugotas nuo pažeidimų. Jei ši padėtis nepraktiška, dalgius galima nuleisti.

PASTABA:

Nuleistus dalgius galima sugadinti, jei sėjamoji važiuoja per drenažą ar akmenuotas vietas.

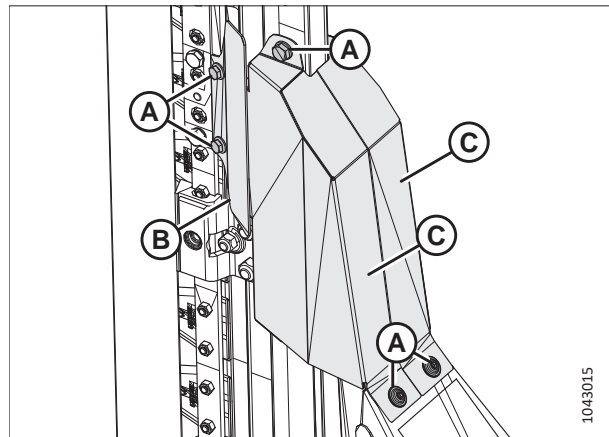
⚠ PAVOJUS

Kad išvengtumėte sunkių ar mirtinų kūno sužalojimų dėl netikėto paleidimo ar pakeltos mašinos kritimo, prieš pakildami nuo operatoriaus sėdynės visada sustabdykite variklį ir ištraukite raktelį, o prieš atlikdami bet kokius darbus po mašina užfiksuokite apsaugines atramas.

1. Sustabdykite variklį ir ištraukite uždegimo raktelį.
2. Nuimkite tvirtinimo elementus (A). Išsaugokite tvirtinimo elementus.
3. Nuimkite metalinius laikiklius (B) ir (C).

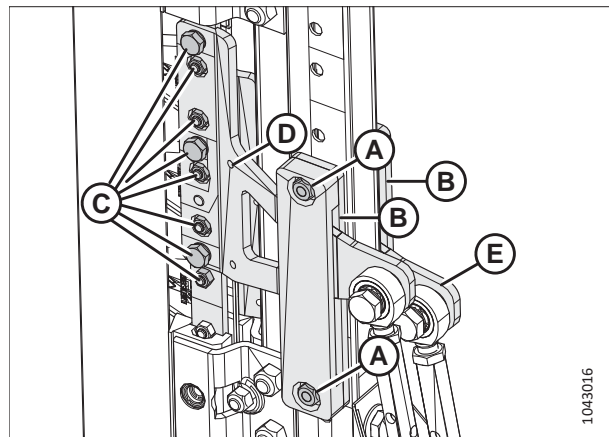
PASTABA:

Iliustracijoje nepateiktas papildomas laikiklis (B).



pav. 4.405: Tvirtinimo elementų aplink dalgį pašalinimas

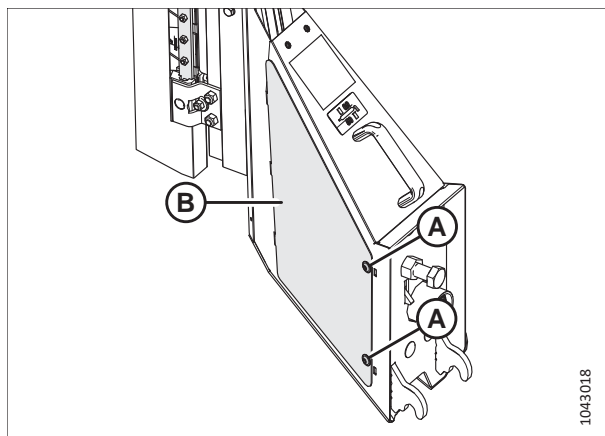
4. Nuimkite tvirtinimo elementus (A), tvirtinančius stumdomuosius strypus (B). Išsaugokite tvirtinimo elementus.
5. Nuimkite ir išsaugokite stumdomuosius strypus (B).
6. Nuimkite dalgio galvutę (D) ir dalgio galvutę (E) tvirtinančius elementus (C). Išsaugokite tvirtinimo elementus.
7. Nuimkite ir išsaugokite dalgio galvutę (D) ir dalgio galvutę (E).



pav. 4.406: Dalgių galvūčių tvirtinimo elementų pašalinimas

TECHNINĖ PRIEŽIŪRA

8. Nuimkite dangčio (B) tvirtinimo elementus (A). Išsaugokite tvirtinimo elementus.
9. Nuimkite dangtį (B).



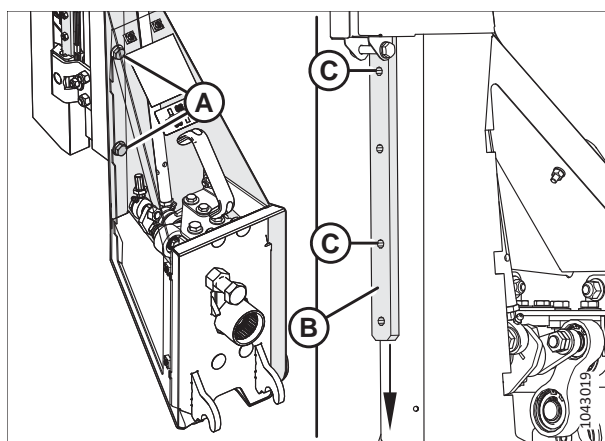
pav. 4.407: Dangčio nuėmimas

10. Po dangčiu nuimkite varžtus ir poveržles (A). Išsaugokite tvirtinimo elementus.

PASTABA:

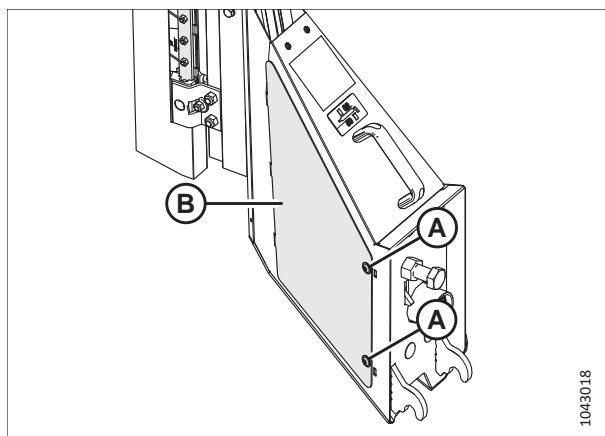
Dalys iliustracijoje dėl aiškumo nepavaizduotos.

11. Sutepkite vidutinio stiprumo sriegių fiksatoriumi („Loctite® 243“ ar lygiavėrčiu) išsaugotų varžtų sriegius.
12. Stumkite dalį (B) žemyn, kol galėsite vėl įdėti varžtus ir poveržles (A) į skyles (C) po dangčiu.
13. Priveržkite varžtus iki 54 Nm (40 lbf·ft).



pav. 4.408: Dalgio padėties reguliavimas

14. Uždėkite dangtį (B).
15. Sumontuokite tvirtinimo elementus (A).
16. Tvirtinimo elementus priveržkite iki 27 Nm (20 lbf·ft [240 lbf·in]).



pav. 4.409: Dangčio montavimas

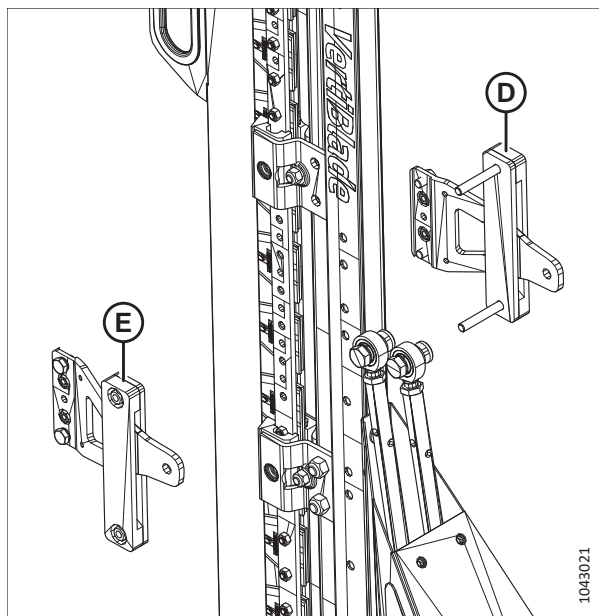
TECHNINĖ PRIEŽIŪRA

17. Pakeiskite dalgio galvutę (D) ir dalgio galvutę (E) nuo 7, p. 508 veiksmo ir sumontuokite jas apverstoje padėtyje, kad būtų kompensuotos jų naujos vietos.

PASTABA:

Dalys iliustracijoje dėl aiškumo nepavaizduotos.

18. Dalgių galvučių tvirtinimo elementus sutvirtinkite, kaip nurodyta toliau.
- Priveržkite M6 varžtus iki 12 Nm (8,5 lbf·ft [102 lbf·in]).
 - Priveržkite M8 varžtus iki 27 Nm (20 lbf·ft [240 lbf·in]).
 - Priveržkite M10 varžtus iki 54 Nm (40 lbf·ft).



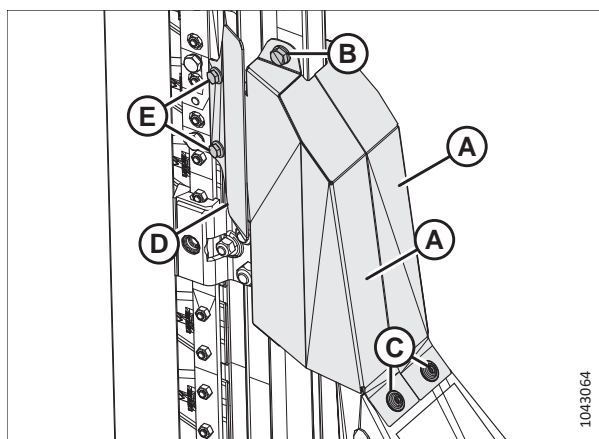
pav. 4.410: Dalgių galvučių montavimas

19. Sumontuokite metalinius laikiklius (A).
20. Sumontuokite tvirtinimo elementus (B) ir (C).
21. Priveržkite tvirtinimo elementus (B) ir (C) iki 27 Nm (20 lbf·ft [240 lbf·in]).
22. Sumontuokite metalinius laikiklius (D).

PASTABA:

Iliustracijoje nepateiktas papildomas laikiklis (D).

23. Sumontuokite tvirtinimo elementus (E).
24. Priveržkite tvirtinimo elementus (E) iki 12 Nm (8,5 lbf·ft [102 lbf·in]).



pav. 4.411: Dalgio tvirtinimo elementų montavimas

Skyrius 5: Papildomos komplektacijos ir priedai

Su jūsų pjaunamąja galima naudoti toliau nurodytą papildomos komplektacijos įrangą ir priedus. Informacijos apie prieinamumą ir užsakymą kreipkitės į „MacDon“ atstovą.

5.1 Javų tiekimo rinkiniai

Javų tiekimas yra javų perdavimas nuo pjovimo agregato į nuožulniąją kamerą. Papildomi javų tiekimo rinkiniai gali optimizuoti pjaunamosios našumą pagal specifinius javus ar sąlygas.

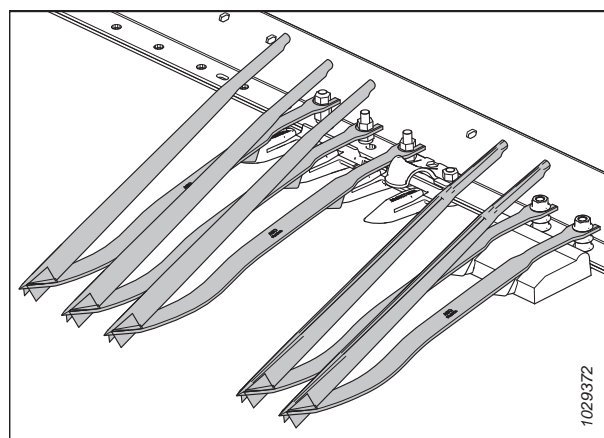
5.1.1 Javų atkeltuvo rinkinys

Javų atkeltuvus rekomenduojama naudoti, kai reikia pasiekti didžiausią galimą ražienos aukštį (pvz., nuimant smarkiai išguldytus javus).

Montavimo instrukcijos pateikiamos rinkinyje.

Kiekviename rinkinyje (B7022) yra 10 atkeltuvų. Užsisakykite toliau nurodytą rinkinių skaičių atsižvelgdami į pjaunamosios dydį:

- 7,6 m (25 ft) – 3 rinkiniai
- 9,1 m (30 ft) – 3 rinkiniai
- 10,6 m (35 ft) – 4 rinkiniai
- 12,1 m (40 ft) – 4 rinkiniai
- 12,5 m (41 ft) – 4 rinkiniai
- 13,7 m (45 ft) – 5 rinkiniai
- 15,2 m (50 ft) – 5 rinkiniai



pav. 5.1: Grūdinių kultūrų atkeltuvo rinkinys

5.1.2 Javų atkeltuvo lentynos rinkinys

Javų atkeltuvų lentynose laikomi javų atkeltuvai pjaunamosios gale.

Montavimo instrukcijos pateikiamos rinkinyje.

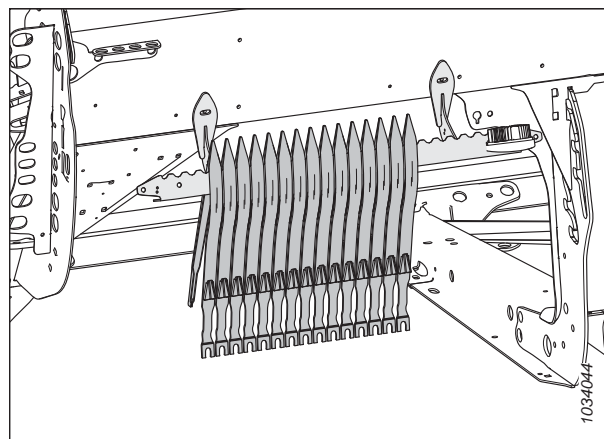
B7023

PASTABA:

Šis rinkinys skirtas tik vienai pusei. Užsisakykite du rinkinius abiem pjaunamosios pusėms.

PASTABA:

FD225 pjaunamosioms naudojamas tik vienas rinkinys.



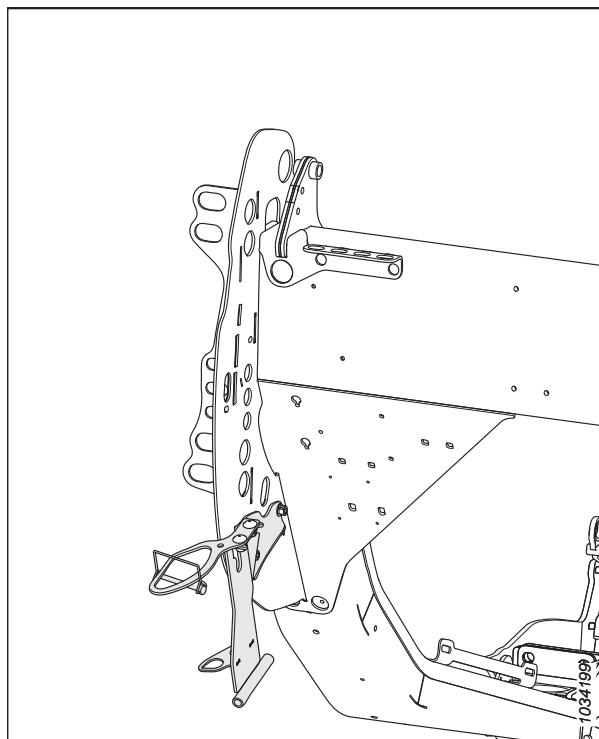
pav. 5.2: Javų atkeltuvo lentynos rinkinys – kairioji pusė

5.1.3 Javų skirtuvo saugojimo laikiklio rinkinys

Javų skirtuvo saugojimo laikiklio rinkinys naudojamas standartiniams skirtuvams ar slankiems javų skirtuvams laikyti ant pjaunamosios.

Montavimo instrukcijos pateikiamos rinkinyje.

B7030



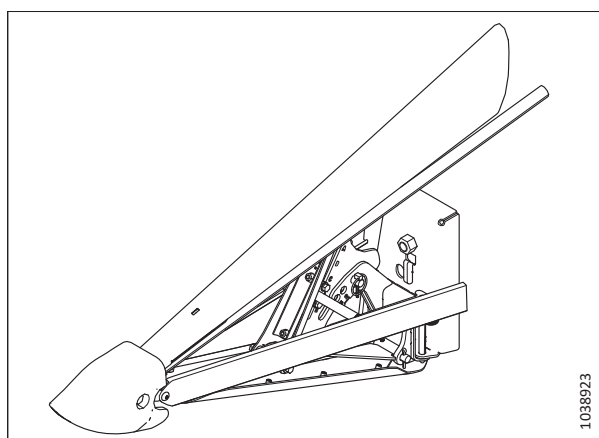
pav. 5.3: Skirtuvo saugojimo laikiklio rinkinys

5.1.4 Slankūs pasėlių skirtuvai

Slankūs javų skirtuvai padeda kombainui sekti žemės kontūrus, pagerina javų skirstymą ir sumažina tryvimą.

Montavimo instrukcijos pateikiamos rinkinyje.

B7346



pav. 5.4: Slankus pasėlių skirtuvas

5.1.5 Viso ilgio viršutinė kryžminė sraigė

Viršutinė kryžminė sraigė (UCA) tvirtinama prie pjaunamosios priešais galinį vamzdį ir padeda geriau tiekti javus į pjaunamosios centrą esant sudėtingoms pjovimo sąlygoms.

Viršutinė kryžminė sraigė (A) puikiai tinka pjauti tankias kultūras, avižas, rapsus, garstyčias ir kitas aukštas, tankias ir sunkiai tiekiamas kultūras.

Užsisakykite toliau nurodytus paketus.

Bazinis sraigės paketas

Paketą sudaro sraigė, tvirtinimo elementai, pavara ir hidraulinės pjaunamųjų jungtys, kurie yra paruošti naudoti su viršutine kryžmine sraigė.

Užsisakykite iš toliau pateikiamo sąrašo toliau nurodytus rinkinius pagal savo pjaunamosios modelį.

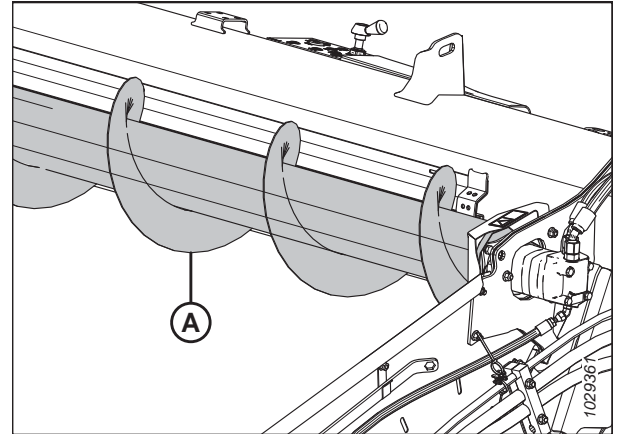
- 7,6 m (25 ft) – B6413 (dvi dalys)
- 9,1 m (30 ft) – B6414 (dvi dalys)
- 10,6 m (35 ft) – B6415 (dvi dalys)
- 12,1 m (40 ft) – B6417 (trys dalys)
- 12,5 m (41 ft) – B6416 (dvi dalys)
- 13,7 m (45 ft) B6418 (trys dalys)
- 15,2 m (50 ft) – B6419 (trys dalys)

Hidraulinių jungčių paketas

Šis paketas reikalingas tik pjaunamosioms be gamykloje sumontuotos UCA hidraulikos.

Užsisakykite iš toliau pateikiamo sąrašo toliau nurodytus rinkinius pagal savo pjaunamosios modelį.

- 7,6 m (25 ft) – B7338 (dvi dalys)
- 9,1 m (30 ft) – B7117 (dvi dalys)
- 10,6 m (35 ft)– B7118 (dvi dalys)
- 12,1 m (40 ft) – B7119 (trys dalys)
- 12,5 m (41 ft)– B7120 (dvi dalys)
- 13,7 m (45 ft) B7121 (trys dalys)
- 15,2 m (50 ft) – B7121 (trys dalys)



pav. 5.5: Viršutinė kryžminė sraigė

5.1.6 Suplūktų javų lenktuvų pirštų rinkinys

Plieniniai pirštai tvirtinami prie kas antro virbo sverto ir padeda pjauti sunkius, sunkiai pjaunamus augalus, pvz., išguldytus ryžius.

PASTABA:

Išguldytų pasėlių lenktuvų pirštų rinkinys nesuderinamas su plačiais transporterių deflektoriais.

Kiekviename rinkinyje yra trys pirštai, skirti kumštelio galui, ir trys pirštai, skirti lenktuvų galui. Tvirtinimo įrangos, montavimo ir reguliavimo instrukcijos pateikiamos rinkinyje.

B7230



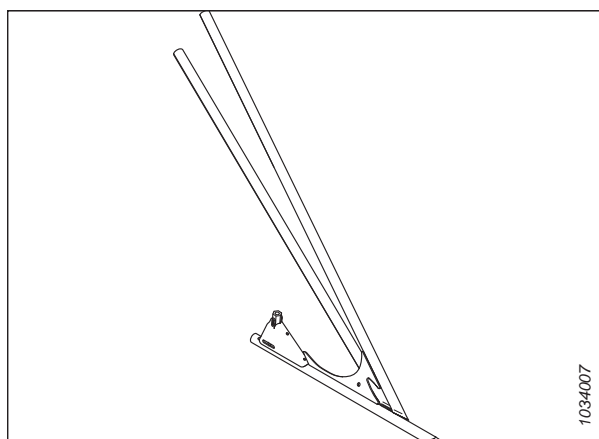
pav. 5.6: Išguldytų pasėlių pirštas

5.1.7 Ryžių skirtuvo strypų rinkinys

Ryžių skirtuvo strypai tvirtinami prie kairiojo ir dešiniojo javų skirtuvų ir paskirsto aukštus ir susipainiojusius ryžių javus panašiai, kaip standartinio skirtuvo strypai paskirsto standartinius javus.

Rinkinį sudaro tiek kairieji, tiek dešinieji strypai ir laikymo laikikliai.

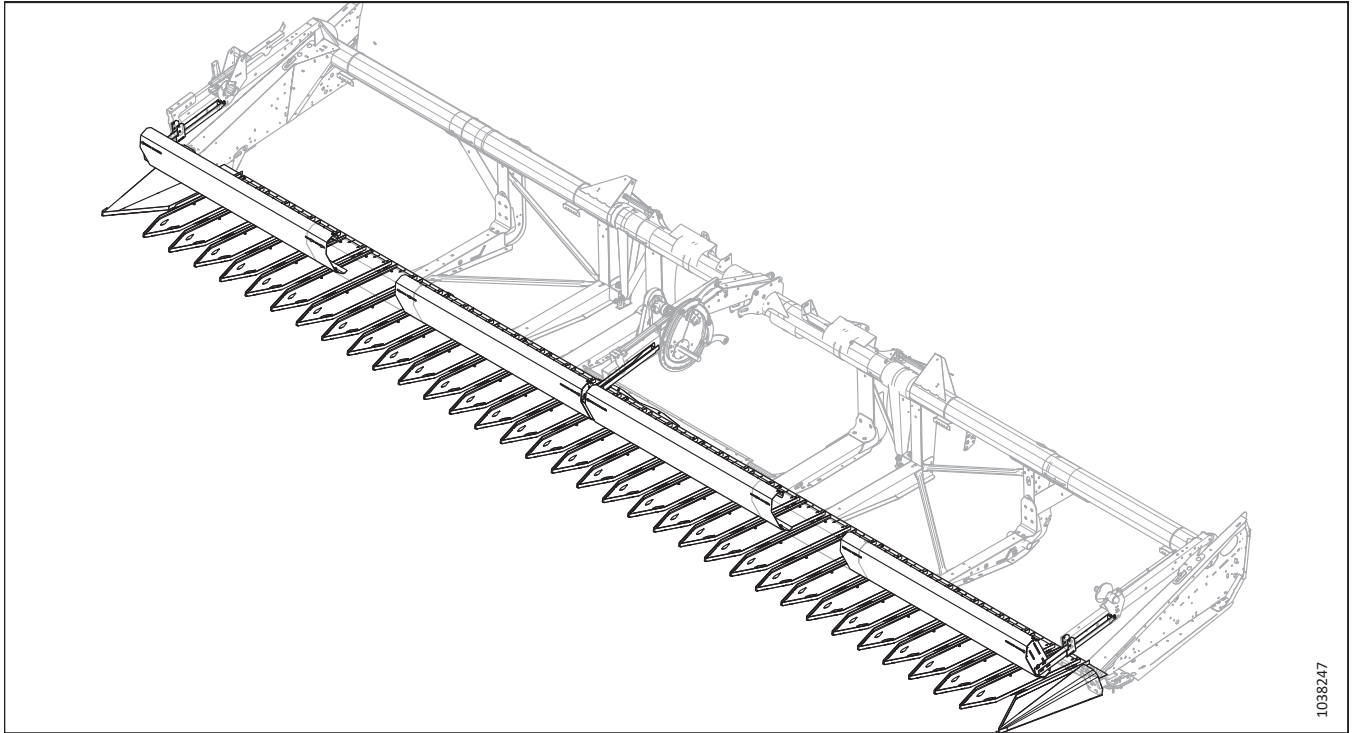
B7238



pav. 5.7: Kairysis ryžių skirtuvo strypų rinkinys

5.1.8 Priedo saulėgražoms rinkinys

Naudojant šį rinkinį FD2 serijos „FlexDraper®“ pjaunamąją (tik su smailiais apsaugais) galima konvertuoti į saulėgražų pjaunamąją.



pav. 5.8: Priedas saulėgražoms

Užsisakykite priedų saulėgražoms rinkinį, atsižvelgdami į pjaunamosios dydį.

- 9,1 m (30 ft) – C2086
- 10,6 m (35 ft) – C2087
- 12,1 m (40 ft) trigubas lenktuvas – C2169
- 12,1 m (40 ft) dvigubas lenktuvas – C2088
- 12,5 m (41 ft) dvigubas lenktuvas – C2088
- 13,7 m (45 ft) – C2089
- 15,2 m (50 ft) – C2170

Kolektorių sudaro bazinis rinkinys, dugnų rinkiniai ir deflektoriai.

PAPILDOMOS KOMPLEKTACIJOS IR PRIEDAI

Bazinį rinkinį (B7302) sudaro paprasti laikikliai, galiniai skirtuvai, pjovimo agregato dugno atramos, kreipimo trauklės komponentai ir tvirtinimo elementai.

Dugnų rinkinyje (B7303) yra penki dugnai (du atsarginiai). Užsisakykite dugnų rinkinių skaičių, atsižvelgdami į pjaunamosios dydį.

- 9,1 m (30 ft) – 0 rinkinių (baziniame rinkinyje yra pakankamai dugnų 9,1 m [30 ft] pjaunamosioms. Papildomi dugnų rinkiniai nereikalingi.)
- 10,6 m (35 ft) – 1 rinkinys
- 12,1 m (40 ft) – 2 rinkiniai
- 12,5 m (41 ft) – 2 rinkiniai
- 13,7 m (45 ft) – 3 rinkiniai
- 15,2 m (50 ft) – 4 rinkiniai

Deflektoriai yra su kreipimo trauklių skydeliais ir papildomomis pjovimo agregato dugno atramomis.

- 9,1 m (30 ft) – B7304
- 10,6 m (35 ft) – B7305
- 12,1 m (40 ft) trigubas lenktuvas – B7395
- 12,1 m (40 ft) dvigubas lenktuvas – B7306
- 12,5 m (41 ft) dvigubas lenktuvas – B7306
- 13,7 m (45 ft) – B7307
- 15,2 m (50 ft) – B7396

5.1.9 Galiniai deflektoriaus strypai

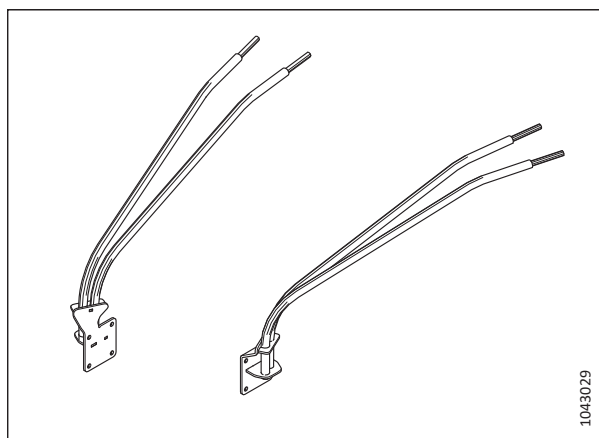
Deflektoriaus strypai padeda išvengti, kad prie angos pristatyti javai nekliudytų stovinčių javų.

PASTABA:

Galiniai nukreipiamieji strypai naudojami tik dvigubam apvyniojimui su galiniu pristatymu.

Yra kairės pusės pjaunamosios rinkinys (B6447) ir dešinės pusės pjaunamosios rinkinys (B6448).

Montavimo ir reguliavimo instrukcijos pateikiamos kiekviename rinkinyje.



pav. 5.9: Galiniai deflektoriaus strypai

5.1.10 „VertiBlade™“ vertikalinių dalgių rinkinys

„VertiBlade™“ yra vertikalus javų pjovimo įtaisas, tvirtinamas kiekviename pjaunamosios gale. Jis naudojamas norint supjaustyti įstrigusius ar susipainiojusius javus.

Užsisakykite toliau nurodytus paketus.

Bazinis „VertiBlade™“

Rinkinį sudaro dalgiai, tvirtinimo elementai, pavara ir hidraulinis jungtis, skirti montuoti ant pjaunamosios, A parengtos naudoti su skirtuvu.

B7029

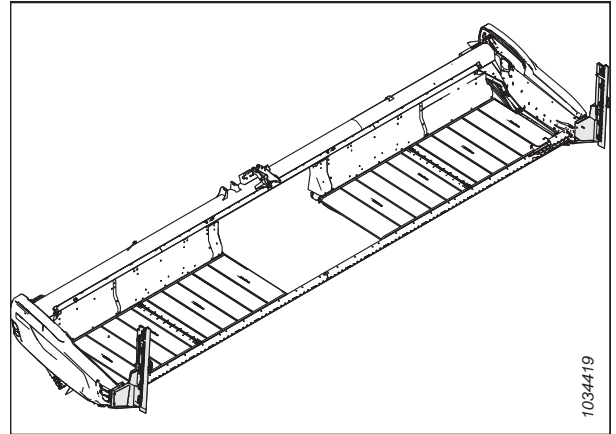
Hidraulinių jungčių paketas

Hidraulinių jungčių paketai reikalingi tik pjaunamosioms, kuriose gamykloje nebuvo įrengta skirtuvui skirta hidraulika. Paketą sudaro hidrauliniai kontūrai, skirti parengti naudoti pjaunamąją su skirtuvu („VertiBlade™“).

Užsisakykite vieną iš toliau nurodytų rinkinių pagal savo pjaunamosios dydį:

- 7,6 m (25 ft) – B7339
- 9,1 m (30 ft) – B7127
- 10,6 m (35 ft) – B7128
- 12,1 m (40 ft) – B7129
- 12,5 m (41 ft) – B7130
- 13,7 m (45 ft) – B7195
- 15,2 m (50 ft) – B7131

Montavimo instrukcijos pateikiamos rinkiniuose.

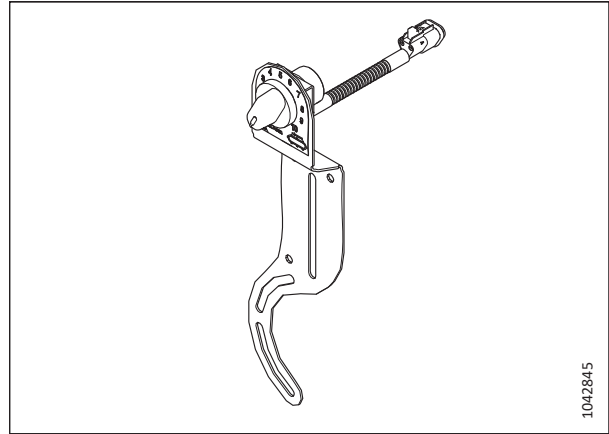


pav. 5.10: „VertiBlade™“ vertikalinių dalgių rinkinys

5.1.11 Kabinos šoninio transporterio greičio valdymas integravimo rinkinys

Kabinos šoninio transporterio greičio valdymo integravimo rinkinys leidžia kombaino operatoriui valdyti šoninių transporterių greitį iš kombaino kabinos. Rinkinys pritaikytas „Case IH AFS Pro 600“ ar „Pro 700“ ekranui arba „New Holland IntelliView™“ 6 arba 7 ekranui.

Montavimo instrukcijos pateikiamos kartu su rinkiniu MD #357945.



pav. 5.11: Kabinos šoninio transporterio greičio valdymo rinkinys

5.2 Pjovimo agregato rinkiniai

Pjovimo agregatas yra pjaunamosios priekyje. Ji laiko dalgį ir apsaugas, naudojamus pjaunant pasėlius.

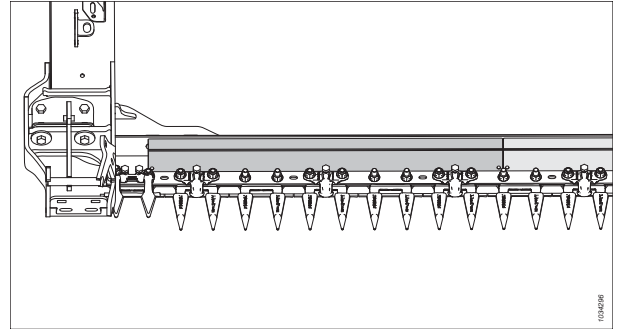
5.2.1 Akmenų blokavimo rinkinys

Akmenų blokavimo įtaisas padidina pjovimo agregato briaunos aukštį kad akmenys neužriedėtų ant transporterio platformų.

Užsakykite paketus pagal pjaunamosios dydį.

- FD225, FD230, FD235 ir FD241 – B7122
- FD240, FD245 ir FD250 – B7123

Montavimo instrukcijos pateikiamos rinkiniuose.

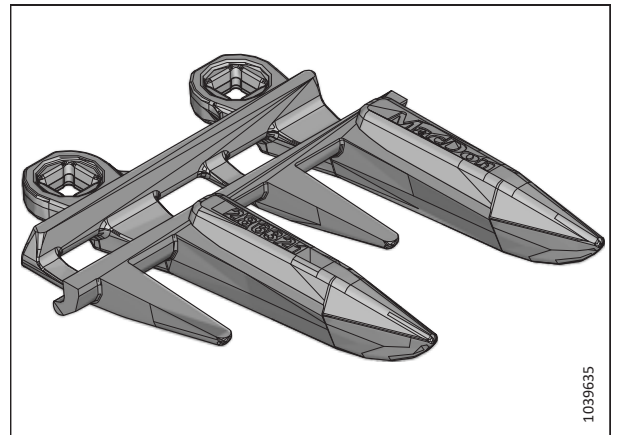


pav. 5.12: Akmenų blokavimo rinkinys

5.2.2 Keturių taškų dalgių apsauga

Keturių taškų apsaugos užtikrina geresnę dalgių apsaugą labai akmenuotomis sąlygomis ir gali pagerinti pjaunamosios našumą, kai augalai yra linkę suskilti, nes sumažina pasėlių judėjimą iš vienos pusės į kitą.

Keturių taškų dalgių apsaugų rinkinius galima įsigyti visoms FD2 serijos „FlexDraper“ pjaunamosioms. Dėl dalių numerių žr. pjaunamųjų dalių katalogą arba kreipkitės į atstovą.



pav. 5.13: Keturių taškų dalgių apsauga

5.3 FM200 paviršiaus kopijavimo modulio rinkiniai

Paviršiaus kopijavimo modulis naudojamas pjaunamajai tvirtinti prie kombaino. Jis aprėpia javų srautą iš abiejų pusių transporterių bei traukia javus į kombaino nuožulniąją kamerą.

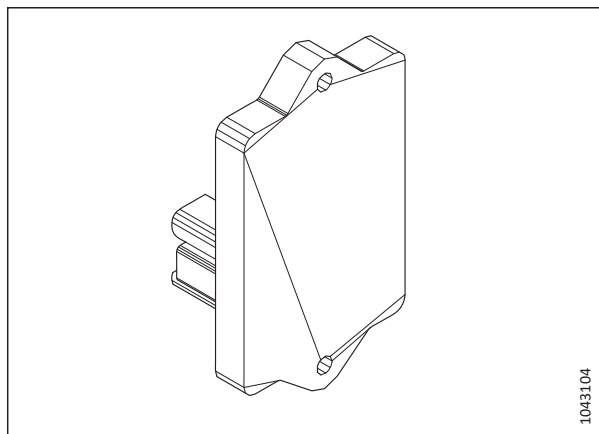
5.3.1 10 V jutiklio adapterio rinkinys

Šis rinkinys skirtas „New Holland“ CR/CX kombainams, kuriuose naudojami 10 V jutikliai.

B7241

Šis adapteris skirtas šiems „New Holland“ CR / CX kombainams:

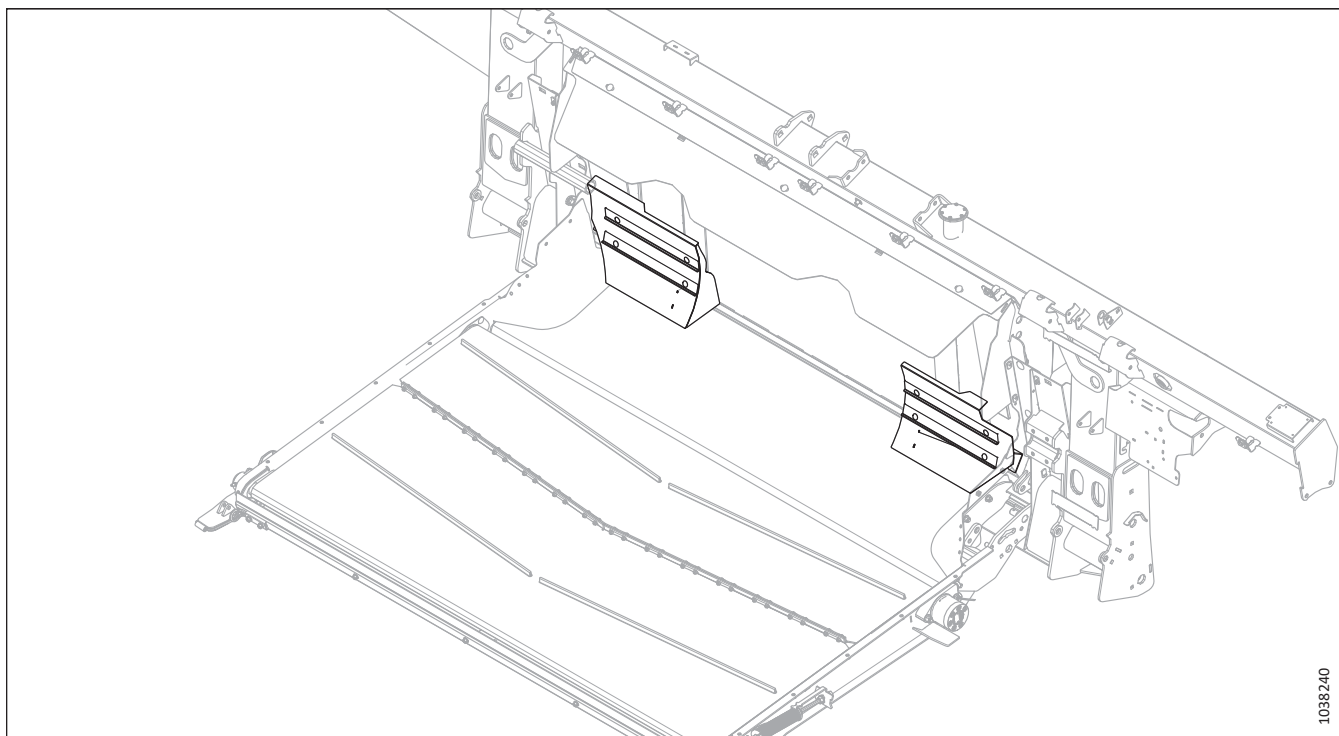
- visi CX800 / CX8000 / CX900 kombainai;
- CR9040 / CR9060 kombainai iki serijos numerio HAJ111000;
- CR9070 kombainai iki serijos numerio Y8G1412000.



pav. 5.14: 10 V jutiklio adapteris

5.3.2 Javų deflektorių rinkiniai

Naudojant šį rinkinį ant paviršiaus kopijavimo modulio sumontuojami skirtingų dydžių javų deflektoriai atsižvelgiant į nuožulniosios kameros korpuso dydį.



pav. 5.15: Javų deflektoriai

PAPILDOMOS KOMPLEKTACIJOS IR PRIEDAI

Norėdami nustatyti, kokį deflektoriaus rinkinį užsisakyti, žr. toliau pateiktą lentelę:

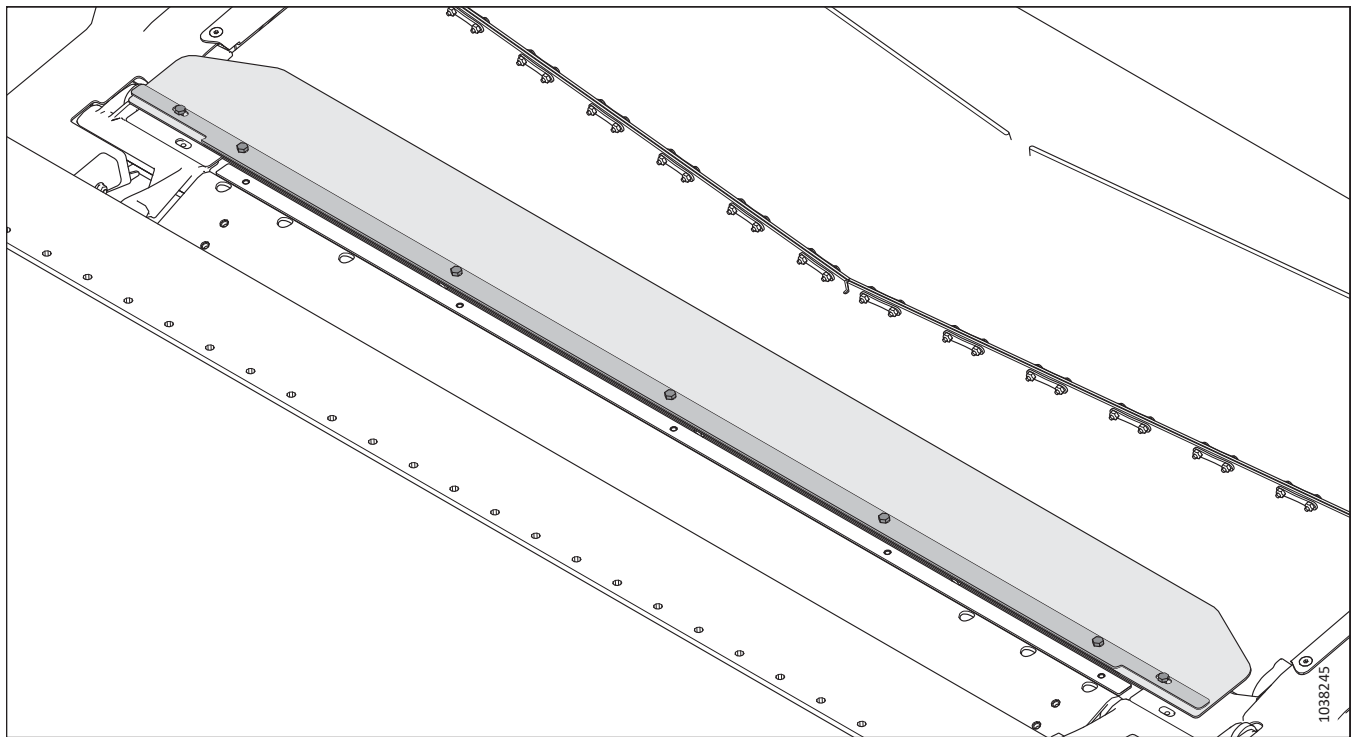
Kombaino tiekimo įrenginio korpuso dydis	Rinkinys
Ypač siaura konfigūracija	B7314
Siaura	B7347
Vidutinė	B7348

5.3.3 Prailgintas centrinis pylimo elementas

Išplėstinio vidurio užpildo rinkinyje yra ilgesnė užpildo plokštė, skirta užsandarinti plotą už pereinamojo skydo, todėl sumažėja nuostoliai pjaunant tokias kultūras kaip pupos ir žirniai.

Montavimo instrukcijos pateikiamos rinkinyje.

B6450



pav. 5.16: Prailgintas centrinis pylimo elementas

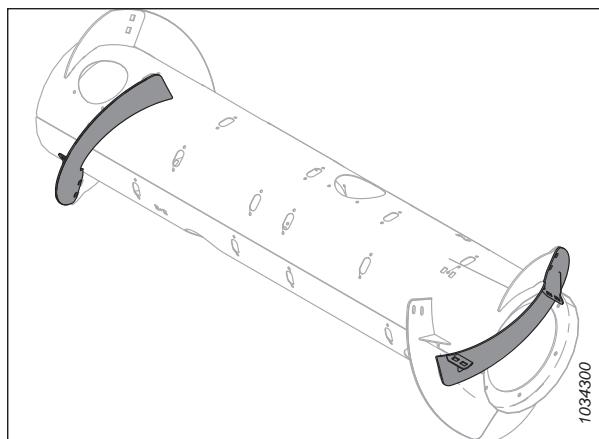
5.3.4 Tiekimo sraigės ypač atsparus sraigės prailginimo rinkinys

Naudojant sraigės prailginimo rinkinį galima lengviau tiekti žalius / drėgnus augalus (pvz., ryžius ir žalias grūdines kultūras).

Žr. 3.8.1 FM200 tiekimo sraigės našumo konfigūracijos, p. 93, kur pateikiamas galimų vijų derinių sąrašas.

B6400

Montavimo instrukcijos pateikiamos rinkinyje.



pav. 5.17: Tiekimo sraigės ypač atsparus vijos ilginimo rinkinys

5.3.5 Sandūros užpildymo rinkinys

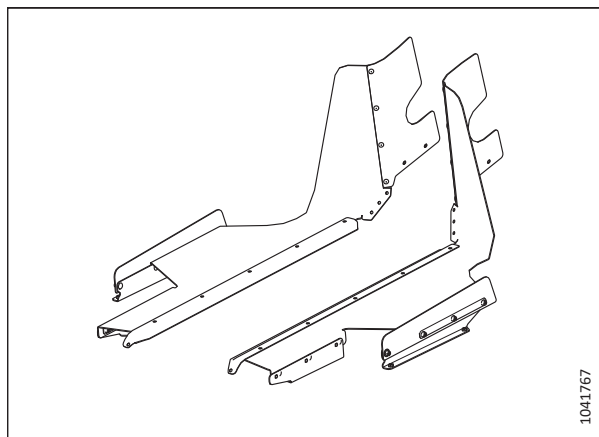
Sandūros užpildymo rinkinys papildomai užsandarina tarpą tarp paviršiaus kopijavimo modulio ir pjaunamosios.

PASTABA:

Šis rinkinys skirtas tik Europos rinkai sukonfigūruotoms pjaunamosioms.

Montavimo instrukcijos pateikiamos rinkinyje.

B7217



pav. 5.18: Sandūros užpildymo rinkinys

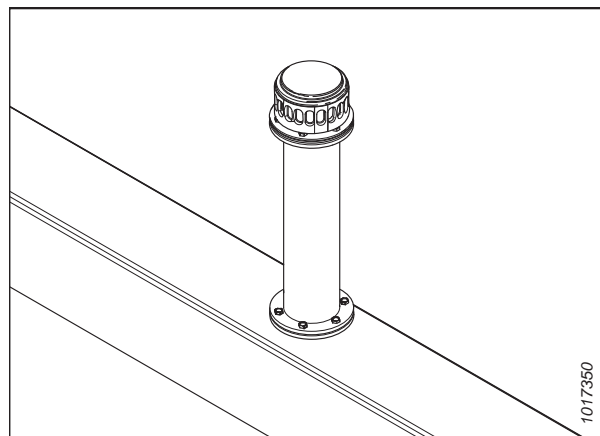
5.3.6 Hidraulinio bako prailginimo rinkinys

Hidraulinio bako prailginimo rinkinys padidina oro išleidimo dangtelio padėtį, todėl paviršiaus kopijavimo modulį galima naudoti stačiose įkalnėse, išlaikant alyvos tiekimą į siurblio įsiurbimo pusę.

Šį rinkinį rekomenduojama naudoti dirbant ant statesnių, nei 5° šlaitų.

B7542

Montavimo instrukcijos pateikiamos rinkinyje.



pav. 5.19: Hidraulinio bako prailginimo rinkinys

5.3.7 Šoninio pakreipimo kištuko rinkinys

Naudojant šį rinkinį, kombaino šoninis pokreipis veikia su pjaunamosios automatiniu aukščio valdymu (AHHC).

B7196

Montavimo instrukcijos pateikiamos rinkinyje.

PASTABA:

Šio rinkinio nerekomenduojama naudoti šlaituose, kurių nuolydis didesnis nei 10 %.



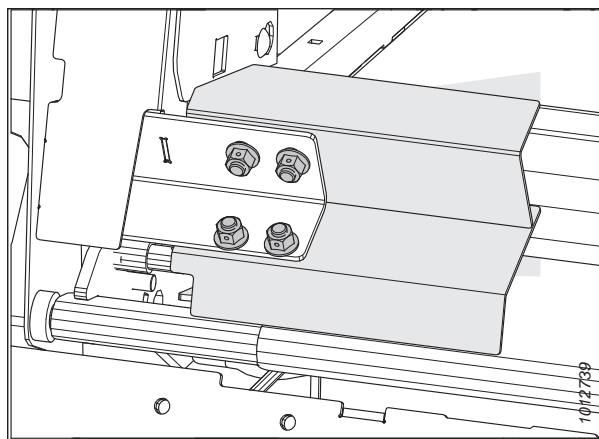
pav. 5.20: Šoninio pakreipimo kištukas

5.3.8 Varpapjovių juostų rinkinys

Varpapjovių juostos padeda geriau tiekti tam tikrus javus, pvz., ryžius. Jos **NEREKOMENDUOJAMOS** grūdiniams kultūroms.

Varpapjovių juostų rinkinį pasirinkite pagal kombaino nuožulniosios kameros korpuso plotį. Daugiau informacijos žr. 5.1, p. 524 lentelėje.

Montavimo instrukcijos pateikiamos rinkiniuose.



pav. 5.21: Varpapjovės juosta

Lentelė 5.1 Varpapjovių juostų konfigūracijos ir rekomendacijos

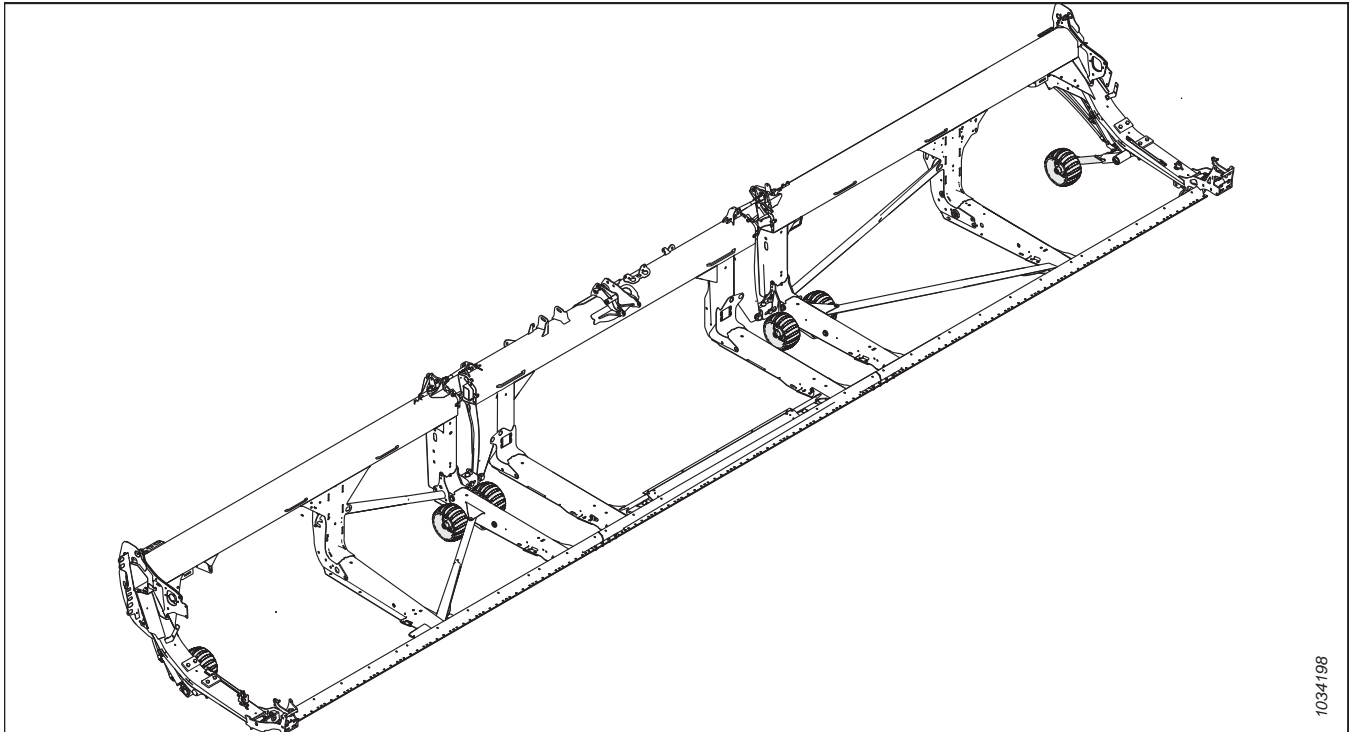
Rinkinys	Pjovimo juostos ilgis	Paviršiaus kopijavimo modulio atidarymo plotis	Rekomenduojamas nuožulniosios kameros plotis
B6042	265 mm (10 1/2 col.)	1317 mm (52 col.)	1250–1350 mm (49–65 col.)
B6044	325 mm (13 col.)	1197 mm (47 col.)	Tik specialios paskirties javams
B6045	365 mm (14 1/2 col.)	1117 mm (44 col.)	1100 mm (43 1/2 col.) ir mažiau
B6046	403 mm (16 col.)	1041 mm (41 col.)	Tik specialios paskirties javams
B6213	515 mm (20 col.)	817 mm (32 col.)	Tik specialios paskirties javams

5.4 Pjaunamosios rinkiniai

Pjaunamosios rinkiniai papildo pjaunamosios rėmą arba jį patobulina; jie nėra atskiros sistemos ar funkcijos.

5.4.1 „ContourMax™“ paviršiaus kopijavimo ratų rinkinys

Naudojant „ContourMax™“ galima palenkti ir automatiškai valdyti pjaunamosios aukštį (AHHC) ir nustatyti, kad ražienos aukštis būtų 25–457 mm (1–18 in) (standartinėje pjaunamojoje 0–152 mm [0–6 in]).



pav. 5.22: „ContourMax™“ paviršiaus kopijavimo ratai

Rinkinį sudaro keturi ratų komplektai ir hidraulinė aukščio reguliavimo pavara, valdoma iš kombaino kabinos. Montavimo instrukcijos pateikiamos rinkinyje. Užsisakykite toliau nurodytus paketus.

Bazinis „ContourMax™“ paketas: paketą sudaro ratai, tvirtinimo elementai, cilindrai, A valdymo vožtuvai ir hidraulinės jungtys, skirti montuoti ant pjaunamosios, parengtos naudoti su A „ContourMax™“.

B7335

Hidraulinių jungčių paketas: Paketą sudaro hidrauliniai kontūrai, skirti parengti pjaunamąją naudoti su „ContourMax™“, jei nėra sukonfigūruota gamykloje. Užsisakykite hidraulinių vamzdžių paketą iš toliau pateikto sąrašo pagal savo pjaunamosios modelį:

- FD225 – B7340
- FD230 – B7082
- FD235 – B7083
- FD240 – B7113
- FD241 – B7114
- FD245 – B7193
- FD250 – B7116

5.4.2 „EasyMove™“ transportavimo sistema

Naudojant „EasyMove™“ transportavimo sistemą galima ypač greitai pervežti pjaunamąją iš vieno lauko į kitą. Dirbant lauke ratai taip pat gali būti naudojami kaip stabilizavimo ratai.

Montavimo instrukcijos pateikiamos rinkinyje.

Norėdami sumontuoti šį rinkinį, užsisakykite vieną iš toliau išvardytų elementų, priklausomai nuo pjaunamosios dydžio.

- 9,1 m (30 ft) – C2172
- 10,6 m (35 ft) – C2260
- 12,1 m (40 ft) – C2173
- 12,5 m (41 ft) – C2173
- 13,7 m (45 ft) – C2173
- 15,2 m (50 ft) – C2173

C2172 sudaro

- Stabilizavimo ratai / „EasyMove™“ transportavimo bazinis rinkinys – B6288
- Ratai ir padangos – B7398
- Trumpas vilkimo strypas – B7391

C2260 sudaro

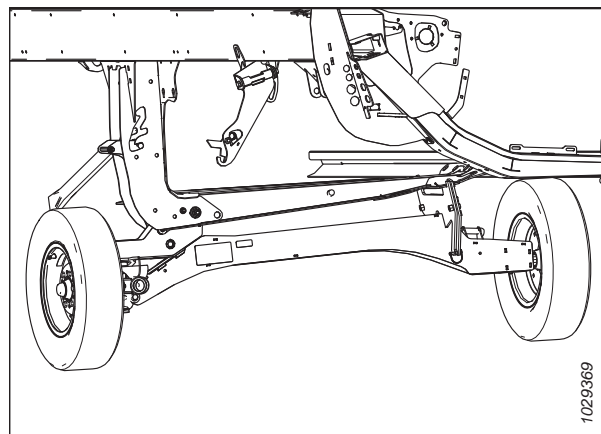
- Stabilizavimo ratai / „EasyMove™“ transportavimo bazinis rinkinys – B6288
- Ratai ir padangos – B7398
- Vidutinis vilkimo strypas - B7548

C2173 sudaro

- Stabilizavimo ratai / „EasyMove™“ transportavimo bazinis rinkinys – B6288
- Ratai ir padangos – B7398
- Ilgas vilkimo strypas – B7392

PASTABA:

„EasyMove™“ transportavimo sistema **NESUDERINAMA** su FD225 pjaunamosiomis.



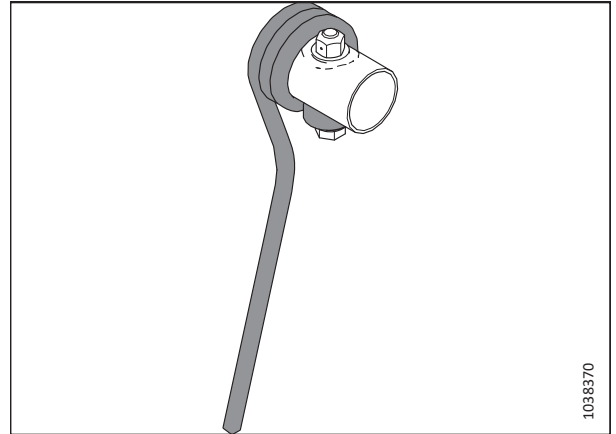
pav. 5.23: „EasyMove™“ transportavimo sistema

5.4.3 Vidinių plieninių galinių pirštų rinkinys

Papildomos komplektacijos pirštai naudojami pjaunant sunkiai pjaunamus javus, išgulsius rapsus ir pašarus, kai kampiniai plastikiniai pirštai išlinksta ir iškrypsta nuo didelio javų svorio.

Montavimo instrukcijos pateikiamos rinkinyje.

MD #311972



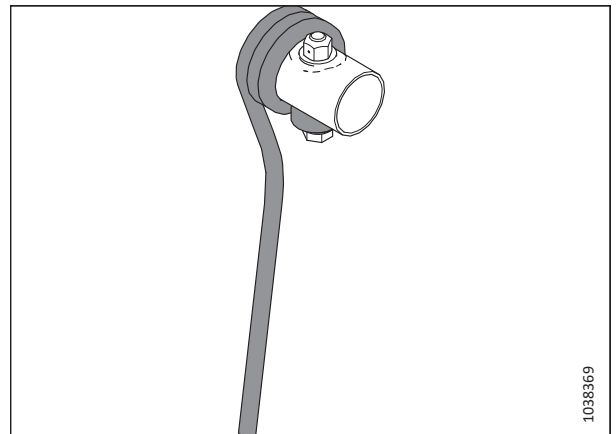
pav. 5.24: Vidinis plieninis galinis pirštas

5.4.4 Išorinių plieninių galinių pirštų rinkinys

Papildomos komplektacijos pirštai naudojami pjaunant sunkiai pjaunamus javus, išgulsius rapsus ir pašarus, kai kampiniai plastikiniai pirštai išlinksta ir iškrypsta nuo didelio javų svorio.

Montavimo instrukcijos pateikiamos rinkinyje.

MD #311959



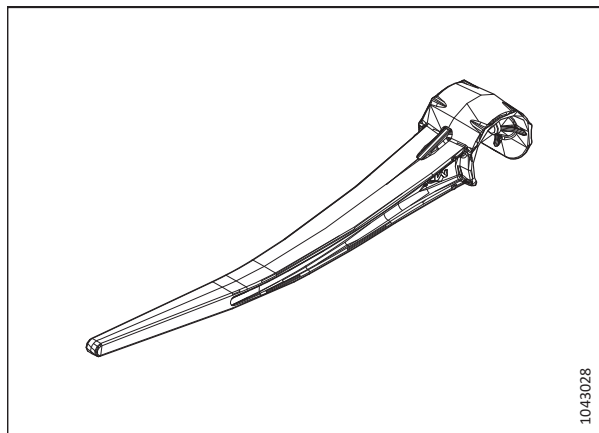
pav. 5.25: Išorinis plieninis galinis pirštas

5.4.5 Plieninių lenktuvų pirštų rinkinys

Užsisakykite vieną iš toliau nurodytų variantų pagal savo pjaunamosios dydį.

- 6,1 m (20 ft), viengubi lenktuvai, nuo 6 iki 9 menčių – B7360
- 7,6 m (25 ft), viengubi lenktuvai, nuo 6 iki 9 menčių – B7361
- 9,1 m (30 ft), dvigubi lenktuvai, nuo 6 iki 9 menčių – B7362
- 12,5 m (41 ft), dvigubi lenktuvai, nuo 5 iki 6 menčių – B7359

Montavimo instrukcijas žr. [Plastikinių lenktuvų pirštų montavimas, p. 453](#).



pav. 5.26: Plastikinis lenktuvų pirštas

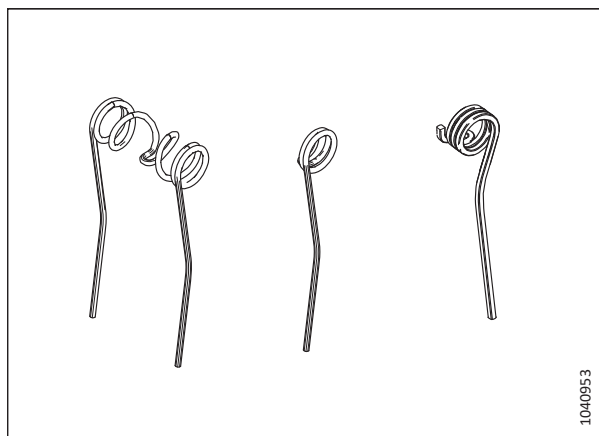
5.4.6 Plieninių lenktuvų pirštų rinkinys

Pasirenkamieji pirštai, naudojami sunkiems javams, išguldytiems rapsams ir (arba) pašariniams augalams apdoroti.

Užsisakykite vieną iš toliau nurodytųjų pagal savo pjaunamosios dydį

- 7,6 m (25 ft), viengubi lenktuvai, 6 menčių – MD #360679
- 7,6 m (25 ft), viengubi lenktuvai, 9 menčių – MD #360680
- 9,1 m (30 ft), dvigubi lenktuvai, 5 menčių – MD #311054
- 9,1 m (30 ft), dvigubi lenktuvai, 6 menčių – MD #311055
- 10,6 m (35 ft), dvigubi lenktuvai, 5 menčių – MD #311068
- 10,6 m (35 ft), dvigubi lenktuvai, 6 menčių – MD #311069

Montavimo instrukcijos pateikiamos rinkinyje.



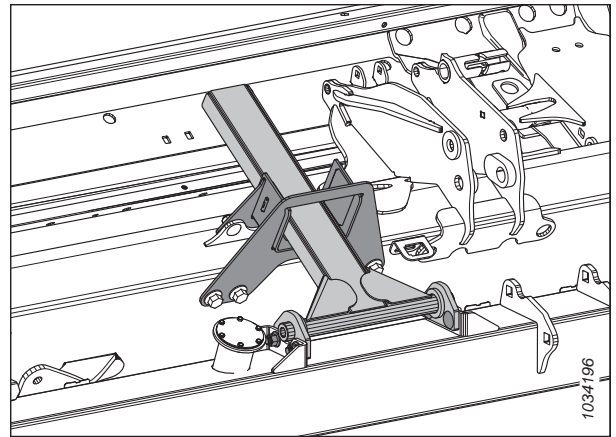
pav. 5.27: Plieniniai lenktuvų pirštai

5.4.7 Šoninio darbo ant šlaito stabilizatoriaus rinkinys

Šoninį darbo ant šlaito stabilizatoriaus rinkinį rekomenduojama naudoti dirbant ant statėsių nei 5° šlaitų.

Montavimo instrukcijos pateikiamos rinkinyje.

B7028



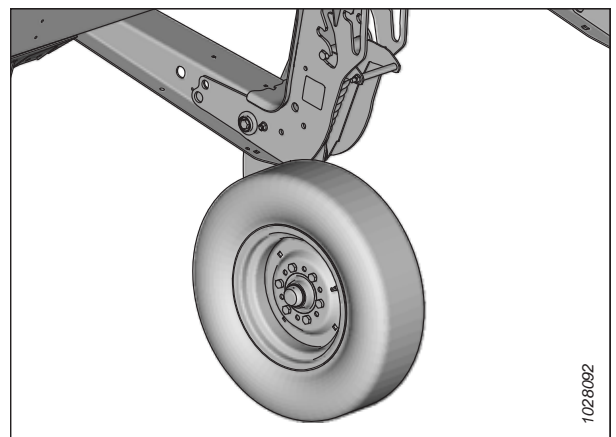
pav. 5.28: Šoninio darbo ant šlaito stabilizatoriaus rinkinys

5.4.8 Stabilizavimo ratų rinkinys

Stabilizavimo ratai stabilizuoja pjaunamosios šoninį judesį pjaunant didesniame aukštyje, nei naudojant standartines atramines plokšteles.

Montavimo ir reguliavimo instrukcijos pateikiamos rinkinyje.

C2171



pav. 5.29: Stabilizavimo ratų rinkinys

5.4.9 Plieninių atraminių plokštelių komplektas

Rinkinyje yra prailgintos nusidėvėjimo kompensavimo atraminės plokštelės, skirtos naudoti esant akmenuotam ir abrazyviam paviršiui.

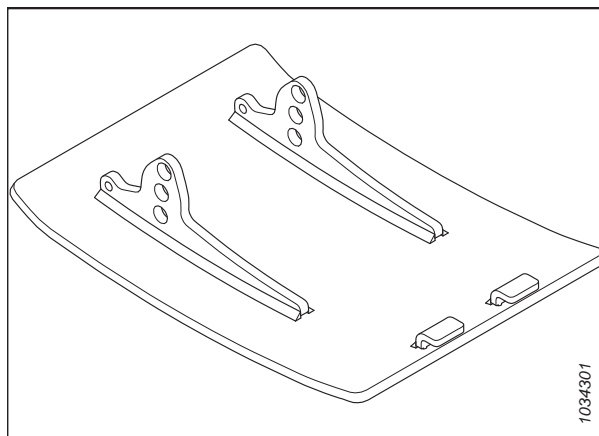
SVARBU:

Šis rinkinys nerekomenduojamas naudoti esant dumblui ar kuomet gali susidaryti kibirkštys.

Rinkinį sudaro dvi atraminės plokštelės. Norėdami visiškai pakeisti standartines atramines plokšteles, užsisakykite tris paketus (iš viso šešios plokštelės).

B6801

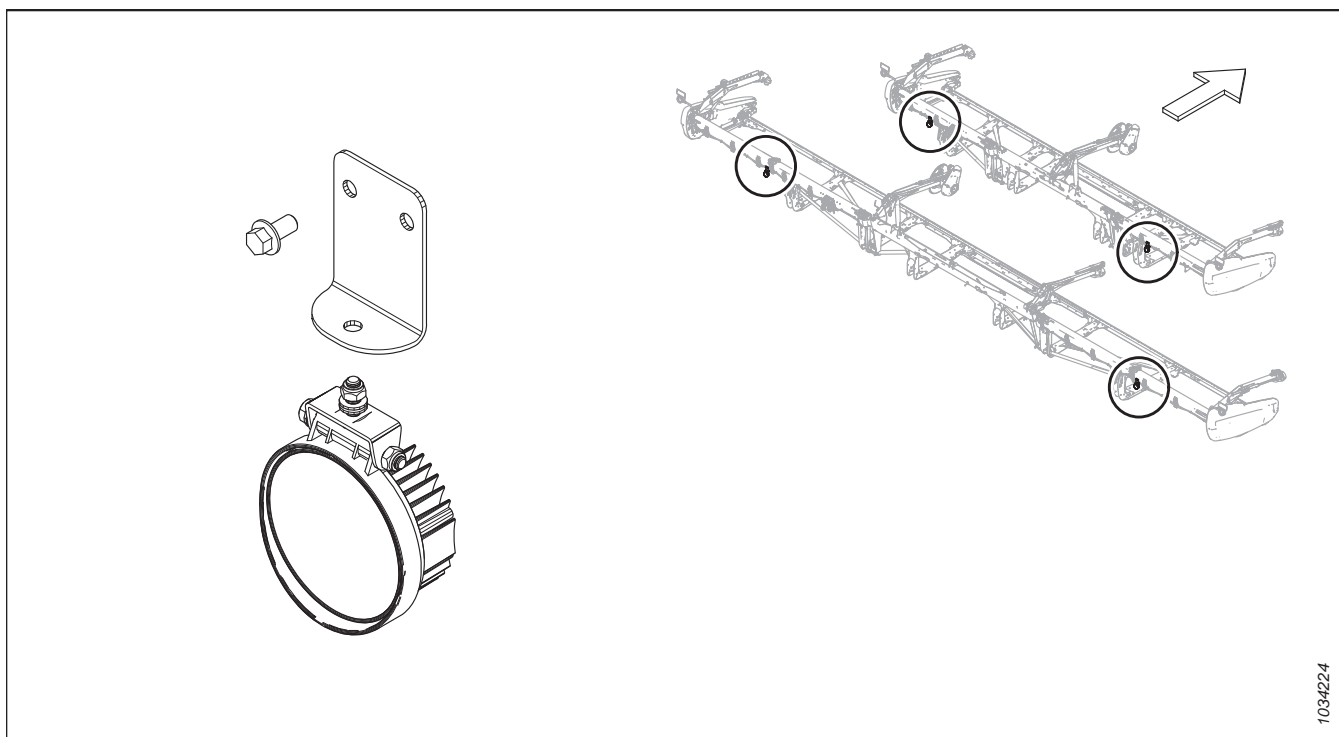
Montavimo instrukcijos pateikiamos rinkinyje.



pav. 5.30: Plieninių atraminių plokštelių komplektas

5.4.10 Ražienos apšvietimo žibintų rinkinys

Ražienų apšvietimo žibintai naudojami esant prastam matumui, kad galėtumėte matyti nupjautą ražieną už pjaunamosios. Ražienų apšvietimo rinkinys skirtas FD2 „FlexDraper®“ pjaunamosioms 7,6–13,7 m (25–45 ft). Išsamesnės informacijos apie „New Holland“ kombainų suderinamumą rasite 5.2, p. 531 lentelėje.



pav. 5.31: Ražienos apšvietimo žibintų rinkinys

PAPILDOMOS KOMPLEKTACIJOS IR PRIEDAI

Montavimo instrukcijos pateikiamos rinkinyje.

B7027

Lentelė 5.2 Suderinamumo lentelė

Modelis⁸⁶	Modelio metai
„New Holland“ CR – 8.90, 9.80, 9.90, 10.90	2019 m. ir vėliau
„New Holland“ CX – 8.80 / 8.90	2020 m. ir vėliau

86. Jei jūsų kombainas suderinamas, gali prireikti atnaujinti programinę įrangą.

Skyrius 6: Trikčių nustatymas ir šalinimas

Trikčių šalinimo lentelės padeda nustatyti ir spręsti problemas, susijusias su pjaunamąja.

6.1 pro pjovimo agregatą byrantys javai

Vadovaudamiesi toliau pateikiamomis lentelėmis nustatykite javų byrėjimo pro pjovimo agregatą priežastis ir rekomenduojamus sprendimus.

Lentelė 6.1 Trikčių nustatymas ir šalinimas – pro pjovimo agregatą byrantys javai

Problema	Sprendimas	Žr.
Požymis: pjaunamoji nepaima nuvytusių augalų		
Pjovimo agregatas per aukštai	Nuleiskite pjovimo agregatą	<ul style="list-style-type: none"> 3.9.1 Pjovimas neliečiant žemės paviršiaus, p. 125 3.9.2 Pjovimas liečiant žemės paviršių, p. 133
Per mažas pjaunamosios kampas	Padidinkite pjaunamosios kampą	3.9.5 Pjaunamosios kampas, p. 161
Lenktuvai per aukštai	Nuleiskite lenktuvus	3.9.11 Lenktuvų aukštis, p. 170
Lenktuvai per daug užlenkti	Palenkite lenktuvus pirmyn	3.9.12 Lenktuvų pastūmimo pirmyn-atgal padėtis, p. 175
Važiavimo greitis per didelis pagal lenktuvų greitį	Padidinkite lenktuvų greitį arba sumažinkite važiavimo greitį	<ul style="list-style-type: none"> 3.9.6 Lenktuvų greitis, p. 163 3.9.7 Važiavimo greitis, p. 165
Lenktuvų pirštai nepakankamai pakelia javus	Padidinkite pirštų žingsnio statmenumą	3.9.13 Lenktuvų virbų pasvirimas, p. 184
Lenktuvų pirštai nepakankamai pakelia javus	Sumontuokite javų atkeltuvus	„MacDon“ atstovas
Požymis: galvutės suskyla ar nulūžta		
Per didelis lenktuvų greitis	Sumažinkite lenktuvų greitį	3.9.6 Lenktuvų greitis, p. 163
Lenktuvai per žemai	Pakelkite lenktuvus	3.9.11 Lenktuvų aukštis, p. 170
Per didelis važiavimo greitis	Sumažinkite važiavimo greitį	3.9.7 Važiavimo greitis, p. 165
Pernokę javai	Darbas naktį, kai didesnė drėgmė	–
Požymis: Medžiagos, susikaupusios tarp galinio lakšto ir peilio galvutės		
Javų varpos nulinksta per dalgio galvutės galinio skydo angą	Uždėkite dalgių galvučių gaubtus (išskyrus tada, kai dirbama ant drėgnos ar klampios dirvos)	4.8.9 Dalgio galvutės gaubtas, p. 387
Požymis: Medžiaga nėra pjaustoma		
Apsaugos užsikišę šiukšlėmis	Istatykite trumpas dalgio apsaugas	4.8.8 Trumpos dalgio apsaugos ir laikikliai, p. 375
Sulūžę dalgio sekcijos	Pakeiskite sulaužytas sekcijas	4.8.1 Dalgio sekcijos keitimas, p. 349
Simptomas: per stipriai atšoka važiuojant įprastiniu greičiu lauke		

TRIKČIŲ NUSTATYMAS IR ŠALINIMAS

Lentelė 6.1 Trikčių nustatymas ir šalinimas – pro pjovimo agregatą byrantys javai (tęsinys)

Problema	Sprendimas	Žr.
Per aukštai nustatytas paviršiaus kopijavimo modulis	Sureguliuokite pjaunamosios paviršiaus kopijavimo modulį	<i>3.9.3 Pjaunamosios paviršiaus kopijavimo modulis, p. 136</i>
Požymis: javai ties galais nenuapjaunami		
Lenktuvai nepasvyra arba nesucentruoti ant pjaunamojoje	Nustatykite horizontalią lenktuvų padėtį ar lenktuvų pasvirimą	<i>3.9.12 Lenktuvų pastūmimo pirmyn-atgal padėtis, p. 175</i>
Netinkamai sureguliuotas dalgio laikiklis	Sureguliuokite laikiklį taip, kad dalgis judėtų laisvai, bet vis tiek neleistų sekcijoms atkilti nuo apsaugų	<ul style="list-style-type: none"> • <i>Laikiklio reguliavimas – smailios dalgų apsaugos, p. 369</i> • <i>Laikiklio reguliavimas – trumpos dalgio apsaugos, p. 382</i>
Nusidėvėję arba sulūžę dalgio sekcijos ar apsaugai	Pakeiskite visas susidėvėjusias ir sulūžusias pjaunamąsias dalis	<i>4.8 Dalgis, p. 349</i>
Pjaunamoji nesulygiuota	Sulygiuokite pjaunamąją	<i>3.11 Pjaunamosios lygiavimas, p. 253</i>
Lenktuvų pirštai priešais dalgį tinkamai nepakelia javų	Sureguliuokite lenktuvų pastūmimo pirmyn-atgal padėtį ir (ar) pirštų žingsnį	<ul style="list-style-type: none"> • <i>3.9.12 Lenktuvų pastūmimo pirmyn-atgal padėtis, p. 175</i> • <i>3.9.13 Lenktuvų virbų pasvirimas, p. 184</i>
Skirtuvas nulenkia tankius pasėlius ties galais ir trukdo tinkamai tiekti, nes medžiaga užvirsta ant apsaugų	Pakeiskite 3–4 galines apsaugas trumpomis dalgio apsaugomis	<ul style="list-style-type: none"> • <i>4.8.8 Trumpos dalgio apsaugos ir laikikliai, p. 375</i> • „MacDon“ atstovas
Požymis: nupjovus grūdai byra priešais pjovimo agregatą		
Per mažas važiavimo greitis	Padidinkite važiavimo greitį	<i>3.9.7 Važiavimo greitis, p. 165</i>
Per mažas lenktuvų greitis	Padidinkite lenktuvų greitį	<i>3.9.6 Lenktuvų greitis, p. 163</i>
Lenktuvai per aukštai	Nuleiskite lenktuvus	<i>3.9.11 Lenktuvų aukštis, p. 170</i>
Pjovimo agregatas per aukštai	Nuleiskite pjovimo agregatą	<ul style="list-style-type: none"> • <i>3.9.1 Pjovimas neliečiant žemės paviršiaus, p. 125</i> • <i>3.9.2 Pjovimas liečiant žemės paviršių, p. 133</i>
Lenktuvai per daug užlenkti į priekį	Palenkite lenktuvus atgal ant svertų	<i>3.9.12 Lenktuvų pastūmimo pirmyn-atgal padėtis, p. 175</i>
Pjovimo greitis didesnis nei 10 km/val. (6 mph) su 10 dantų lenktuvų pavaros žvaigžde	Pakeiskite lenktuvų pavaros žvaigždutę į 19 dantukų lenktuvų pavaros žvaigždutę	<ul style="list-style-type: none"> • <i>Lenktuvų pavaros viengubos žvaigždės atjungimas, p. 474</i> • <i>4.14.2 Lenktuvų pavaros žvaigždė, p. 473</i>
Nusidėvėję ar sulūžę dalgio komponentai	Pakeiskite komponentus	<i>4.8 Dalgis, p. 349</i>

6.2 Pjovimo veiksmai ir dalgio komponentai

Vadovaudamiesi toliau pateikiamomis lentelėmis įvertinkite pjovimo veiksmy ir dalgio komponenty problemas ir imkitės rekomenduojamų atitaisyimo veiksmy.

Lentelė 6.2 Trikių šalinimas – pjovimo veiksmai ir dalgio komponentai

Problema	Sprendimas	Žr.
Simptomas: netolygiai nupjauti javai		
Netinkamai sureguliuotas dalgio laikiklis	Sureguliuokite laikiklį	<ul style="list-style-type: none"> Laikiklio reguliavimas – smailios dalgių apsaugos, p. 369 Laikiklio reguliavimas – trumpos dalgio apsaugos, p. 382
Nusidėvėję arba sulūžę dalgio sekcijos ar apsaugos	Pakeiskite visas susidėvėjusias ir sulūžusias pjaunamąsias dalis	<ul style="list-style-type: none"> Smalių dalgio apsaugų keitimas, p. 365 Centrinės smailios dalgio apsaugos keitimas – dvigubo dalgio pjaunamoji, p. 370 Trumpų dalgio apsaugų ar galinių dalgio apsaugų keitimas, p. 379 Centrinės dalgio apsaugos keitimas – dvigubo dalgio pjaunamosios, p. 383 4.8.1 Dalgio sekcijos keitimas, p. 349
Važiavimo greitis per didelis pagal lenktuvų greitį	Sumažinkite važiavimo greitį arba padidinkite lenktuvų greitį	<ul style="list-style-type: none"> 3.9.6 Lenktuvų greitis, p. 163 3.9.7 Važiavimo greitis, p. 165
Lenktuvų pirštai priešais dalgį tinkamai nepakelia javų	Sureguliuokite lenktuvų padėtį / pirštų žingsnį	<ul style="list-style-type: none"> 3.9.12 Lenktuvų pastūmimo pirmyn-atgal padėtis, p. 175 3.9.13 Lenktuvų virbų pasvirimas, p. 184
Pjovimo agregatas per aukštai	Sumažinkite pjovimo aukštį	3.9.1 Pjovimas neliečiant žemės paviršiaus, p. 125.9.2 Pjovimas liečiant žemės paviršių, p. 133
Per plokščias pjaunamosios kampas	Nustatykite pjaunamąją statesniu kampu	3.9.5 Pjaunamosios kampas, p. 161
Apsaugų pjovimo briauna nepakankamai arti ar lygiagreti dalgio sekcijoms	Sulygiuokite apsaugas	Dalgio apsaugų ir apsauginės juostos reguliavimas, p. 363
Išdraikyti / sunkiai pjaunami javai	Istatykite trumpas dalgio apsaugas	<p>Kreipkitės į „MacDon“ atstovą</p> <ul style="list-style-type: none"> Laikiklio reguliavimas – smailios dalgių apsaugos, p. 369 Laikiklio reguliavimas – trumpos dalgio apsaugos, p. 382
Lenktuvai per daug užlenkti	Palenkite lenktuvus pirmyn	3.9.12 Lenktuvų pastūmimo pirmyn-atgal padėtis, p. 175

TRIKČIŲ NUSTATYMAS IR ŠALINIMAS

Lentelė 6.2 Trikčių šalinimas – pjovimo veiksmai ir dalgio komponentai (tęsinys)

Problema	Sprendimas	Žr.
Simptomas: užstrigęs dalgis		
Lenktuvai per aukštai arba per daug palenkti pirmyn	Nuleiskite lenktuvus arba palenkite atgal	<ul style="list-style-type: none"> • 3.9.11 Lenktuvų aukštis, p. 170 • 3.9.12 Lenktuvų pastūmimo pirmyn-atgal padėtis, p. 175
Per didelis važiavimo greitis	Sumažinkite važiavimo greitį	3.9.7 Važiavimo greitis, p. 165
Netinkamai sureguliuotas dalgio laikiklis	Sureguliuokite laikiklį	<ul style="list-style-type: none"> • Laikiklio reguliavimas – smailios dalgių apsaugos, p. 369 • Laikiklio reguliavimas – trumpos dalgio apsaugos, p. 382
Atšipusi ar sulūžusi dalgio sekcija	Pakeiskite atitinkamą dalgio sekciją	4.8.1 Dalgio sekcijos keitimas, p. 349
Sulankstyti ar sulūžę apsaugai	Sulygiuokite arba pakeiskite apsaugus	Dalgio apsaugų ir apsauginės juostos reguliavimas, p. 363
Lenktuvų pirštai priešais dalgį tinkamai nepakelia javų	Sureguliuokite lenktuvų padėtį / pirštų žingsnį	<ul style="list-style-type: none"> • 3.9.12 Lenktuvų pastūmimo pirmyn-atgal padėtis, p. 175 • 3.9.13 Lenktuvų virbų pasvirimas, p. 184
Plieniniai ekscentriniai pirštai liečiasi su dalgiu	Padidinkite tarpą tarp lenktuvų ir pjovimo agregato / sureguliuokite pasvirimą	4.13.1 Tarpas tarp lenktuvų ir pjovimo agregato, p. 441
Ant pjovimo agregato kaupiasi purvas arba nešvarumai	Pakelkite pjovimo agregatą nuleisdami atramines plokšteles	3.9.2 Pjovimas liečiant žemės paviršių, p. 133
Ant pjovimo agregato kaupiasi purvas arba nešvarumai	Ištiesinkite pjaunamosios kampą	3.9.5 Pjaunamosios kampas, p. 161
Dalgis neveikia rekomenduojamu greičiu	Patikrinkite kombaino variklio sūkių dažnį arba pjaunamosios dalgio greitį	<ul style="list-style-type: none"> • Kombaino operatoriaus vadovas • Dalgio greičio tikrinimas, p. 169
Simptomas: per didelė pjaunamosios vibracija		
Per daug nusidėvėjęs dalgis	Pakeiskite dalgį	<ul style="list-style-type: none"> • 4.8.2 Dalgio atjungimas, p. 350 • 4.8.5 Dalgio montavimas, p. 353
Netinkamai sureguliuotas dalgio laikiklis	Sureguliuokite laikiklį	<ul style="list-style-type: none"> • Laikiklio reguliavimas – smailios dalgių apsaugos, p. 369 • Centrinio laikiklio reguliavimas ant dvigubo dalgio pjaunamųjų – smailios dalgių apsaugos, p. 373 • Laikiklio reguliavimas – trumpos dalgio apsaugos, p. 382 • Centrinio laikiklio reguliavimas – trumpos dalgio apsaugos, p. 386

TRIKČIŲ NUSTATYMAS IR ŠALINIMAS

Lentelė 6.2 Trikčių šalinimas – pjovimo veiksmai ir dalgio komponentai (tęsinys)

Problema	Sprendimas	Žr.
Atsilaisvinęs ar nusidėvėjęs dalgio galvutės kaištis arba pavaros svertas	Priveržkite arba pakeiskite dalis	4.8.1 Dalgio sekcijos keitimas, p. 349
Simptomas: per didelė paviršiaus kopijavimo modulio ir pjaunamosios vibracija		
Netinkamas dalgio greitis	Sureguliuokite dalgio greitį	<ul style="list-style-type: none"> Dalgio greičio tikrinimas, p. 169
Sulenktas pjovimo agregatas	Ištiesinkite pjovimo agregatą	„MacDon“ atstovas
Simptomas: per dažnai lūžta dalgio sekcijos ar apsaugos		
Netinkamai sureguliuotas dalgio laikiklis	Sureguliuokite laikiklį	<ul style="list-style-type: none"> Laikiklio reguliavimas – smailios dalgių apsaugos, p. 369 Laikiklio reguliavimas – trumpos dalgio apsaugos, p. 382
Pjovimo agregatas ant akmenuoto paviršiaus veikia per lėtai	Pakelkite pjovimo agregatą su atraminėmis plokštelėmis	3.9.2 Pjovimas liečiant žemės paviršių, p. 133
Paviršiaus kopijavimo modulis nustatytas ties per sunkiu nustatymu	Sureguliuokite paviršiaus kopijavimo modulio spyruokles, kad būtų mažesnis A svoris	Pjaunamosios paviršiaus kopijavimo sistemos tikrinimas ir reguliavimas, p. 137
Sulenktas ar sulaužytas apsaugas	Ištiesinkite ar pakeiskite apsaugą	<ul style="list-style-type: none"> 4.8.7 Smailios dalgių apsaugos ir laikikliai, p. 355 4.8.8 Trumpos dalgio apsaugos ir laikikliai, p. 375
Per status pjaunamosios kampas	Ištiesinkite pjaunamosios kampą	3.9.5 Pjaunamosios kampas, p. 161
Simptomas: Dalgio galinė dalis		
Sulenktas ar sulaužytas apsaugas	Ištiesinkite ar pakeiskite apsaugą	<ul style="list-style-type: none"> 4.8.7 Smailios dalgių apsaugos ir laikikliai, p. 355 4.8.8 Trumpos dalgio apsaugos ir laikikliai, p. 375
Nusidėvėjęs dalgio galvutės kaištis	Pakeiskite dalgio galvutės kaištį	<ul style="list-style-type: none"> 4.8.3 Dalgio galvutės guolio atjungimas, p. 352 4.8.4 Dalgio galvutės guolio montavimas, p. 352
Atšipęs dalgis	Pakeiskite dalgį	<ul style="list-style-type: none"> 4.8.2 Dalgio atjungimas, p. 350 4.8.5 Dalgio montavimas, p. 353
Per didelis dalgio greitis	Sumažinkite dalgio greitį	„MacDon“ atstovas
Atsilaisvinę dalgio sekcijos tvirtinimo elementai	Patikrinkite ir priveržkite visus dalgio tvirtinimo elementus	–

6.3 lenktuvų tiekimas

Vadovaudamiesi toliau pateikiamomis lentelėmis įvertinkite lenktuvų tiekimo problemų priežastis ir imkitės rekomenduojamų atitaisymo veiksmy.

Lentelė 6.3 Trikčių nustatymas ir šalinimas – lenktuvų tiekimas

Problema	Sprendimas	Žr.
Požymis: lenktuvai nepaleidžia medžiagos esant įprastiniams statiems javams		
Per didelis lenktuvų greitis	Sumažinkite lenktuvų greitį	<i>3.9.6 Lenktuvų greitis, p. 163</i>
Lenktuvai per žemai	Pakelkite lenktuvus	<i>3.9.11 Lenktuvų aukštis, p. 170</i>
Lenktuvų virbai nustatyti per stačiai	Sumažinkite kumštelio nustatymą	<i>3.9.13 Lenktuvų virbų pasvirimas, p. 184</i>
Lenktuvai per daug užlenkti	Palenkite lenktuvus pirmyn	<i>3.9.12 Lenktuvų pastūmimo pirmyn-atgal padėtis, p. 175</i>
Požymis: lenktuvai nepaleidžia medžiagos esant išgulusiems ir statiems javams (lenktuvai iki galo nuleisti)		
Lenktuvų virbai nustatyti per stačiai statiems javams	Sumažinkite kumštelio nustatymą vienu arba dviem arba palenkite lenktuvus pirmyn	<i>3.9.13 Lenktuvų virbų pasvirimas, p. 184</i>
Požymis: vyniojimas ant lenktuvo galo		
Lenktuvų virbai nustatyti per stačiai	Sumažinkite kumštelio nustatymą	<i>3.9.13 Lenktuvų virbų pasvirimas, p. 184</i>
Lenktuvai per žemai	Pakelkite lenktuvus	<i>3.9.11 Lenktuvų aukštis, p. 170</i>
Per didelis lenktuvų greitis	Sumažinkite lenktuvų greitį	<i>3.9.6 Lenktuvų greitis, p. 163</i>
Lenktuvai nesucentruoti ant pjaunamosios	Sucentruokite lenktuvus ant pjaunamosios	<i>4.13.3 centravimo lenktuvai, p. 449</i>
Požymis: lenktuvai per greitai paleidžia javus		
Lenktuvų virbai nustatyti nepakankamai stačiai	Padidinkite kumštelio nustatymą, kad lenktuvų tiekimas atitiktų lenktuvų pastūmimo pirmyn-atgal padėtį	<i>3.9.13 Lenktuvų virbų pasvirimas, p. 184</i>
Lenktuvai per daug užlenkti į priekį	Palenkite lenktuvus atgal, kad atitiktų lenktuvų kumštelio nustatymą	<i>3.9.12 Lenktuvų pastūmimo pirmyn-atgal padėtis, p. 175</i>
Simptomas: lenktuvai nepakyla		
Lenktuvų kėlimo jungtys netinkamos ar defektyvios	Pakeiskite spartaus jungimo jungtį	
Simptomas: lenktuvai nesisuka		
Netinkamai prijungtos spartaus jungimo jungtys	Sujunkite jungtis	<i>3.6 Pjaunamosios tvirtinimas / atjungimas, p. 61</i>
Sugedusi ar sulūžusi lenktuvų pavaros grandinė	Prijunkite / pakeiskite grandinę	<i>4.14.6 Pavaros grandinės (uždaros) keitimas – dvigubi ir trigubi lenktuvai, p. 483</i>
Požymis: be apkrovos lenktuvų judesys netolygus		
Per daug atsilaisvinusi lenktuvų pavaros grandinė	Įtempkite grandinę	<i>Lenktuvų pavaros grandinės įtempimas, p. 472</i>
Požymis: lenktuvų judesys netolygus arba jie užstringa esant sunkiems javams		

TRIKČIŲ NUSTATYMAS IR ŠALINIMAS

Lentelė 6.3 Trikčių nustatymas ir šalinimas – lenktuvų tiekimas (tęsinys)

Problema	Sprendimas	Žr.
Per didelis lenktuvų greitis	Sumažinkite lenktuvų greitį	<i>3.9.6 Lenktuvų greitis, p. 163</i>
Lenktuvų pirštai nustatyti nepakankamai stačiai	Pakeiskite lenktuvų piršto arba kumštelio nustatymą į agresyvesnę piršto žingsnio įrantą	<i>3.9.13 Lenktuvų virbų pasvirimas, p. 184</i>
Lenktuvai per žemai	Pakelkite lenktuvus	<i>3.9.11 Lenktuvų aukštis, p. 170</i>
Per mažas kombaino (ne kombaino paviršiaus kopijavimo modulyje) viršslėgio vožtuvo slėgio nustatymas	Padidinkite slėgio išleidimo nustatymą iki gamintojo rekomendacijų	Kombaino operatoriaus vadovas
Žemas kombaino alyvos bako lygis PASTABA: Gali būti daugiau nei vienas bakas	Užpildykite iki reikiamo lygio	Kombaino operatoriaus vadovas
Viršslėgio vožtuvo gedimas	Pakeiskite viršslėgio vožtuvą	Kombaino operatoriaus vadovas
Pjaunami tankūs javai naudojant standartinio sukimo momento (19 dantų) lenktuvų pavaros žvaigždę	Pakeiskite žvaigždę į tinkamą aukšto sukimo momento žvaigždę, kad atitiktų kombaino lenktuvų kontūro slėgį	<ul style="list-style-type: none"> • <i>4.14.2 Lenktuvų pavaros žvaigždė, p. 473</i> • Sumontuokite dviejų greičių rinkinį (MD #311882)
Požymis: plastikiniai pirštai pjauna ties viršumi		
Nepakankamas tarpas tarp lenktuvų ir pjovimo agregato	Padidinkite tarpą	<i>4.13.1 Tarpas tarp lenktuvų ir pjovimo agregato, p. 441</i>
Požymis: plastikiniai pirštai palenkti atgal ties viršumi		
Lenktuvai įsikabina į gruntą, kai lenktuvų greitis mažesnis už važiavimo greitį	Pakelkite pjaunamąją	<ul style="list-style-type: none"> • <i>3.9.1 Pjovimas neliečiant žemės paviršiaus, p. 125</i> •
Lenktuvai įsikabina į gruntą, kai lenktuvų greitis mažesnis už važiavimo greitį	Sumažinkite pjaunamosios pakreipimą	<i>3.9.5 Pjaunamosios kampas, p. 161</i>
Lenktuvai įsikabina į gruntą, kai lenktuvų greitis mažesnis už važiavimo greitį	Palenkite lenktuvus atgal	<i>3.9.12 Lenktuvų pastūmimo pirmyn-atgal padėtis, p. 175</i>
Požymis: plastikiniai pirštai prie viršaus palenkti pirmyn		
Lenktuvai įsikabina į gruntą, kai lenktuvų greitis didesnis už važiavimo greitį	Pakelkite pjaunamąją	<ul style="list-style-type: none"> • <i>3.9.1 Pjovimas neliečiant žemės paviršiaus, p. 125</i> • <i>3.9.2 Pjovimas liečiant žemės paviršių, p. 133</i>
Lenktuvai įsikabina į gruntą, kai lenktuvų greitis didesnis už važiavimo greitį	Sumažinkite pjaunamosios pakreipimą	<i>3.9.5 Pjaunamosios kampas, p. 161</i>
Lenktuvai įsikabina į gruntą, kai lenktuvų greitis didesnis už važiavimo greitį	Palenkite lenktuvus atgal	<i>3.9.12 Lenktuvų pastūmimo pirmyn-atgal padėtis, p. 175</i>

TRIKČIŲ NUSTATYMAS IR ŠALINIMAS

Lentelė 6.3 Trikčių nustatymas ir šalinimas – lenktuvų tiekimas (tęsinys)

Problema	Sprendimas	Žr.
Požymis: plastikiniai pirštai palenkti arti virbo vamzdelio		
Veikiant lenktuvams pjovimo agregate įstringa per daug javų pluoštų	Pašalinkite užsikimšimą / reguliuokite pjovimą	<i>3.12 Užstrigusio pjovimo agregato tvarkymas, p. 256</i>
Veikiant lenktuvams pjovimo agregate įstringa per daug javų pluoštų	Sustabdykite lenktuvus, kol jie nėra per daug užsikimšę	<i>3.12 Užstrigusio pjovimo agregato tvarkymas, p. 256</i>

6.4 Pjaunamoji ir transporteriai

Vadovaudamiesi toliau pateikiamomis lentelėmis įvertinkite pjaunamosios ir tiektuvo problemas ir imkitės rekomenduojamų atitaisymo veiksmų.

Lentelė 6.4 Trikčių nustatymas ir šalinimas – pjaunamoji ir transporteriai

Problema	Sprendimas	Žr.
Simptomas: Nepakankamai pakelta pjaunamoji		
Mažas išleidimo slėgis	Padidinkite išleidimo slėgį	Kombaino pardavėjas
Simptomas: Nepakankamas šoninio transporterio greitis		
Nustatytas per mažas greičio valdymo nustatymas	Padidinkite greičio valdymo nustatymą	3.9.8 Šoninio transporterio greitis, p. 166
Per lėta kombaino pjaunamosios pavara	Nustatykite pagal kombaino greitį tinkamą pavara	Kombaino operatoriaus vadovas
Simptomas: Nepakankamas tiekimo transporterio greitis		
Per mažas išleidimo slėgis	Patikrinkite tiekimo transporterio hidraulinę sistemą	„MacDon“ atstovas
Per lėta kombaino pjaunamosios pavara	Nustatykite pagal kombaino greitį tinkamą pavara	Kombaino operatoriaus vadovas
Simptomas: nejuda tiekimo transporteris		
Atsilaisvinę transporteriai	Įtempkite transporterius	4.10.2 Tiekimo transporterio įtempimo tikrinimas ir reguliavimas, p. 397
Pavaros arba atraminis volelis apsvyriojęs medžiaga	Atlaisvinkite transporterį ir nuvalykite volelius	4.10.2 Tiekimo transporterio įtempimo tikrinimas ir reguliavimas, p. 397
Skersinis arba jungiamoji juosta užstrigę rėme arba dėl užsikimšusios medžiagos	Atlaisvinkite transporterį ir pašalinkite kliūtį	4.10.2 Tiekimo transporterio įtempimo tikrinimas ir reguliavimas, p. 397
Užstrigęs volelio guolis	Pakeiskite volelio guolį	Tiekimo transporterio atraminio volelio guolio keitimas, p. 410
Mažai hidraulinės alyvos	Pripildykite kombaino hidraulinės alyvos baką iki viršutinės žymos	Kombaino operatoriaus vadovas
Netinkamas srauto valdymo vožtuvo slėgio išleidimo nustatymas	Sureguliuokite slėgio išleidimo nustatymą	„MacDon“ atstovas
Požymis: šoninio transporterio strigimas		
Netolygiai tiekama medžiaga nuo dalgio	Nuleiskite lenktuvus	3.9.11 Lenktuvų aukštis, p. 170
Netolygiai tiekama medžiaga nuo dalgio	Įstatykite trumpas dalgio apsaugas	4.8.8 Trumpos dalgio apsaugos ir laikikliai, p. 375
Požymis: netolygus tankių javų srautas		
Per mažas pjaunamosios kampas	Padidinkite pjaunamosios kampą	3.9.5 Pjaunamosios kampas, p. 161
Per daug medžiagos ant transporterių	Padidinkite šoninio transporterio greitį	3.9.8 Šoninio transporterio greitis, p. 166
Per daug medžiagos ant transporterių	Sumontuokite viršutinę skersinę sraigę	5.1.5 Viso ilgio viršutinė kryžminė sraigė, p. 513

TRIKČIŲ NUSTATYMAS IR ŠALINIMAS

Lentelė 6.4 Trikčių nustatymas ir šalinimas – pjaunamoji ir transporteriai (tęsinys)

Problema	Sprendimas	Žr.
Per daug medžiagos ant transporterių	Pritvirtinkite sraigių prailginimo elementus	„MacDon“ atstovas
Simptomas: Transporteriai sukasi atgal		
Transporteriai per lėtai juda esant sunkiems javams	Padidinkite transporterių greitį	<i>3.9.8 Šoninio transporterio greitis, p. 166</i>
Požymis: javai permetami skersai angos ir priešingoje transporterio pusėje		
Transporteriai juda per greitai esant lengviems javams	Sumažinkite transporterių greitį	<i>3.9.8 Šoninio transporterio greitis, p. 166</i>
Požymis: ant galinių deflektorių kaupiasi medžiaga ir ji išleidžiama pluoštais		
Per platūs galiniai deflektoriai	Esant pjaunamosioms su rankomis pakreipiamomis platformomis, sumažinkite deflektorių arba pakeiskite siauru deflektoriumi (MD #172381)	<i>3.12 Užstrigusio pjovimo agregato tvarkymas, p. 256</i>

6.5 daržo pupų pjovimas

Vadovaudamiesi toliau pateikiamomis lentelėmis įvertinkite daržo pupų pjovimo problemų priežastis ir imkitės rekomenduojamų veiksmų.

Lentelė 6.5 Trikčių nustatymas ir šalinimas – daržo pupų pjovimas

Problema	Sprendimas	Žr.
Požymis: nuimami augalai nuplėšiami ir visas ar dalis augalo paliekama		
Pjaunamoji pakelta nuo žemės	Nuleiskite pjaunamąją ant žemės ir leiskite jai veikti su atraminėmis plokštelėmis ir (arba) pjovimo agregatu	<i>3.9.2 Pjovimas liečiant žemės paviršių, p. 133</i>
Nustatytas per mažas paviršiaus kopijavimo modulio nustatymas – užvažiavus ant iškilumo pjaunamoji nepakankamai greitai nuleidžiama	<ol style="list-style-type: none"> 1. Nustatykite paviršiaus kopijavimo modulį į 335–338 N (75–85 lbf). 2. Prireikus sureguliuokite paviršiaus kopijavimo modulį, kad pjaunamoji pernelyg nešokinėtų ir neįvažiuotų į minkštą dirvą. 	<i>3.9.3 Pjaunamosios paviršiaus kopijavimo modulis, p. 136</i>
Lenktuvai per aukštai, o cilindrai iki galo įtraukti	Sureguliuokite lenktuvų aukštį	<i>3.9.11 Lenktuvų aukštis, p. 170</i>
Nepakankamai status pirštų žingsnis	Sureguliuokite pirštų žingsnį	<i>3.9.13 Lenktuvų virbų pasvirimas, p. 184</i>
Lenktuvai per daug atitraukti	Pjaunamajai esant ant žemės ir tinkamai nustatę jos kampą, palenkite lenktuvus pirmyn, kol pirštų antgaliai šukuos dirvos paviršių	<i>3.9.12 Lenktuvų pastūmimo pirmyn-atgal padėtis, p. 175</i>
Per plokščias pjaunamosios kampas	Sureguliuokite pjaunamosios kampą	<i>Pjaunamosios kampo reguliavimas iš kombaino, p. 162</i>
Per plokščias pjaunamosios kampas	Padidinkite pjaunamosios kampą iki galo įtraukdami kėlimo cilindrus (jei pjaunama ant žemės paviršiaus)	<i>Pjaunamosios kampo reguliavimas iš kombaino, p. 162</i>
Per lėti lenktuvai	Sureguliuokite lenktuvų greitį, kad jis būtų šiek tiek didesnis už važiavimo greitį	<i>3.9.6 Lenktuvų greitis, p. 163</i>
Per didelis važiavimo greitis	Sumažinkite važiavimo greitį	<i>3.9.7 Važiavimo greitis, p. 165</i>
Atraminės plokštelės per žemai	Pakelkite atramines plokšteles į aukščiausią padėtį	<i>3.9.2 Pjovimas liečiant žemės paviršių, p. 133</i>

TRIKČIŲ NUSTATYMAS IR ŠALINIMAS

Lentelė 6.5 Trikčių nustatymas ir šalinimas – daržo pupų pjovimas (tęsinys)

Problema	Sprendimas	Žr.
Pjovimo agregato su plastikinėmis nusidėvėjimo kompensavimo juostelėmis apačioje kaupiasi purvas; pakelia agregatą nuo žemės paviršiaus	<ul style="list-style-type: none"> • Padidinkite paviršiaus kopijavimą • Per drėgna dirva – palaukite, kol pradžius • Rankomis nuvalykite pjovimo agregato apačią, kai ten susikaupia per daug purvo. 	<i>Pjaunamosios paviršiaus kopijavimo sistemos tikrinimas ir reguliavimas, p. 137</i>
Pjaunamoji nesulygiuota	Sulygiuokite pjaunamąją	<i>3.11 Pjaunamosios lygiavimas, p. 253</i>
Nusidėvėjusios ar sugadintos dalgio sekcijos	Pakeiskite sekcijas arba dalgį	<i>4.8 Dalgis, p. 349</i>
Vijoklių dalys įstringa smailiame apsaugos antgalyje PASTABA: (Ši problema dažniau pasitaiko juostomis pjaunant pupas, kurios suvirsta nuo kultivavimo.)	Sumontuokite trumpų dalgio apsaugų konvertavimo rinkinį	<i>4.8.8 Trumpos dalgio apsaugos ir laikikliai, p. 375</i>
Javų liekanų stūmimas žeme	Įstatykite trumpas dalgio apsaugas	<i>4.8.8 Trumpos dalgio apsaugos ir laikikliai, p. 375</i>
Per mažas dalgio greitis	Padidinkite nuožulniosios kameros korpuso greitį arba patikrinkite, ar dalgio greitis nustatytas ties rekomenduojamu diapazonu	<ul style="list-style-type: none"> • <i>3.9.10 Informacija apie dalgio greitį, p. 168</i> • <i>Dalgio greičio tikrinimas, p. 169</i>
Požymis: tarp transporterio viršaus ir pjovimo agregato įstringa vijokliai		
Pjovimo agregatas užpildoma liekanomis, kai nėra tinkamai sureguliuotas tarpas tarp transporterio ir pjovimo agregato	Pagal poreikį pakelkite pjaunamąją ir paslinkite platformas pirmyn–atgal, kad išvalytumėte pjovimo agregatą	–
Pakėlus pjaunamąją ir paslinkus pirmyn–atgal platformas, nėra išvalomos liekanos iš pjovimo agregato	Rankomis pašalinkite liekanas iš pjovimo agregato ertmės	–
Požymis: tarp apsaugų kaupiasi javai ir nejuda transporterių galo link		
Lenktuvų piršto žingsnis nepakankamai stačias	Padidinkite piršto statmenumą (kumštelio padėtis)	<i>3.9.13 Lenktuvų virbų pasvirimas, p. 184</i>
Lenktuvai per aukštai	Nuleiskite lenktuvus	<i>3.9.11 Lenktuvų aukštis, p. 170</i>
Mažiausias atstumas nuo lenktuvų iki pjovimo agregato nustatytas per aukštai	Nustatykite mažiausią lenktuvų aukštį iki galo įtraukę cilindrus	<i>4.13.1 Tarpas tarp lenktuvų ir pjovimo agregato, p. 441</i>
Lenktuvai per daug užlenkti į priekį	Pakeiskite lenktuvų padėtį	<i>3.9.12 Lenktuvų pastūmimo pirmyn–atgal padėtis, p. 175</i>
Požymis: javai vyniojasi aplink lenktuvus		
Lenktuvai per žemai	Pakelkite lenktuvus	<i>3.9.11 Lenktuvų aukštis, p. 170</i>

TRIKČIŲ NUSTATYMAS IR ŠALINIMAS

Lentelė 6.5 Trikčių nustatymas ir šalinimas – daržo pupų pjovimas (tęsinys)

Problema	Sprendimas	Žr.
Požymis: lenktuvai išmėto ankštis		
Lenktuvai per daug užlenkti į priekį	Pakeiskite lenktuvų padėtį	<i>3.9.12 Lenktuvų pastūmimo pirmyn-atgal padėtis, p. 175</i>
Per didelis lenktuvų greitis	Sumažinkite lenktuvų greitį	<i>3.9.6 Lenktuvų greitis, p. 163</i>
Per sausos pupų ankštys	Pjaukite pasėlius naktį, kai yra rasa ir ankštys suminkštėjusios	–
Lenktuvų piršto žingsnis nepakankamai stačias	Padidinkite piršto statmenumą (kumštelio padėtis)	<i>3.9.13 Lenktuvų virbų pasvirimas, p. 184</i>
Požymis: pjovimo agregato apsaugai lūžta		
Nepakankamas paviršiaus kopijavimo modulio nustatymas (paviršiaus kopijavimo nustatymas per sunkus)	Reguliuokite paviršiaus kopijavimo modulio nustatymą (nustatykite lengvesnį)	<i>3.9.3 Pjaunamosios paviršiaus kopijavimo modulis, p. 136</i>
Lauke per daug akmenų	Apsvarstykite galimybę sumontuoti papildomos komplektacijos trumpas dalgių apsaugas PASTABA: Sumontavus trumpas apsaugas kyla pavojus sugadinti dalgių sekcijas (nors yra lengviau pakeisti sekcijas su trumpomis dalgio apsaugomis).	„MacDon“ atstovas
Požymis: pjovimo agregatas stumia per daug šiukšlių ir purvo		
Pjaunamoji per sunki	Padarykite pjaunamąją lengvesnę	<i>3.9.3 Pjaunamosios paviršiaus kopijavimo modulis, p. 136</i>
Per status pjaunamosios kampas	Sumažinkite pjaunamosios kampą	<i>3.9.5 Pjaunamosios kampas, p. 161</i>
Apsaugos užsikiša liekanomis ir (arba) žemėmis	Išstatykite trumpas dalgio apsaugas	<i>4.8.8 Trumpos dalgio apsaugos ir laikikliai, p. 375</i>
Nepakankamai prilaikoma pjaunamoji	Sumontuokite centrinės atramines plokšteles	<i>3.9.2 Pjovimas liečiant žemės paviršių, p. 133</i>
Požymis: javai vyniojasi aplink lenktuvų galus		
Nenupjauti javai kliūva už lenktuvų galų	Sumontuokite lenktuvų galinius gaubtus	Pjaunamosios detalių katalogas
Požymis: pjovimo agregatas prisipildo purvo		
Per didelis tarpas tarp transporterio ir pjovimo agregato	Pagal poreikį pakelkite pjaunamąją ir paslinkite platformas pirmyn-atgal, kad išvalytumėte pjovimo agregatą	–
Požymis: lenktuvai kartais perduoda augalus į tą pačią vietą		
Sulankstyti plieniniai pirštai ir užkabina žaliavą nuo transporterių	Ištiesinkite pirštus	–

TRIKČIŲ NUSTATYMAS IR ŠALINIMAS

Lentelė 6.5 Trikčių nustatymas ir šalinimas – daržo pupų pjovimas (tęsinys)

Problema	Sprendimas	Žr.
Ant pirštų galo kaupiasi purvas ir augalai negali nukristi nuo pirštų ant transporterių	Pakelkite lenktuvus	<i>3.9.11 Lenktuvų aukštis, p. 170</i>
Ant pirštų galo kaupiasi purvas ir augalai negali nukristi nuo pirštų ant transporterių	Sureguliuokite lenktuvų pastūmimo pirmyn-atgal padėtį, kad atitrauktumėte pirštus nuo žemės	<i>3.9.12 Lenktuvų pastūmimo pirmyn-atgal padėtis, p. 175</i>
Požymis: pjovimo agregatas stumia dirvožemį		
Padangų vėžės arba pasėlių eilių kraštai	Pjaukite kampu pagal pasėlių eiles arba kraštus	–
Nelygus reljefas išilgai lauko	Pjaukite 90° kampu pagal nelygų reljefą (jei dalgiai kopijuoja paviršių į jį neįsikabindami)	–
Požymis: lenktuvai perduoda per daug augalų ar perneša pluoštais		
Ant transporterių (iki lenktuvų centrinio vamzdelio) susikaupia per daug javų	Padidinkite transporterių greitį	<i>3.9.8 Šoninio transporterio greitis, p. 166</i>
Per mažas pirštų žingsnis	Padidinkite pirštų žingsnį	<i>3.9.13 Lenktuvų virbų pasvirimas, p. 184</i>

Skyrius 7: Informacinės nuorodos

Prireikus galima remtis šiame skyriuje pateiktomis procedūromis ir informacija.

7.1 Sukimo momentų specifikacijos

Toliau esančiose lentelėse nurodytos įvairių varžtų, tvirtinimo sraigtų ir hidraulinių tvirtinimo elementų sukimo momento vertės. Šiomis vertėmis remkitės tik tada, kai konkrečioje procedūroje nenurodyta jokia kita sukimo momento vertė.

- Visus varžtus veržkite iki sukimo momento verčių, kurios nurodytos toliau pateiktose lentelėse, išskyrus atvejus, kai vadove pateikiami kitokie nurodymai.
- Pakeiskite nuimtus tvirtinimo elementus tokio paties stiprumo ir klasės tvirtinimo elementais.
- Periodiškai tikrindami varžtų priveržimą, vadovaukitės sukimo momento verčių lentelėmis.
- Norėdami išsiaiškinti varžtų ir tvirtinimo sraigtų sukimo momento kategorijas, perskaitykite ant jų galvučių nurodytus ženklus.

Antveržlės

Antveržles reikia veržti iki mažesnio sukimo momento nei veržles, kurios naudojamos kitais tikslais. Priverždami antveržles, padauginkite įprastinėms veržlėms taikomą sukimo momentą iš 0,65, kad nustatytumėte modifikuotą sukimo momento vertę.

Savisriegiai sraigtai

Sukdami savisriegius varžtus, naudokite standartines sukimo momento vertes. **NESUKITE** savisriegių varžtų į laikančiąsias konstrukcijos dalis ar į svarbius sujungimus.

7.1.1 Metrinės sistemos varžtų specifikacijos

Pateikiamos atitinkamos galutinio sukimo momento vertės, reikalingos įvairių dydžių metrinės sistemos varžtams tvirtinti.

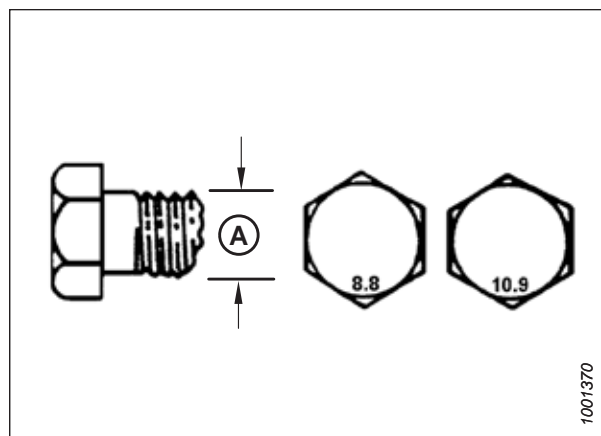
PASTABA:

Varžtų sukimo momentų metrinėse lentelėse pateiktos vertės taikomos tvirtinimo elementams, kurie montuojami nesutepti; t. y. tvirtinimo elementų sriegiai ir galvutės nesutepti tepalu, alyva ar sriegių fiksatoriumi. **NETEPKITE** tepalu ar alyva varžtų ar tvirtinimo sraigtų, išskyrus atvejus, kai tai daryti nurodoma šiame vadove.

INFORMACINĖS NUORODOS

Lentelė 7.1 Metrinė sistema: 8.8 klasės varžtai ir 9 klasės laisvai besisukančios varžlės

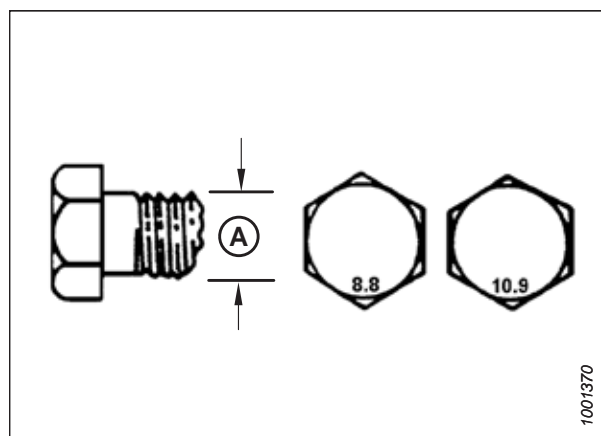
Vardinis dydis (A)	Sukimo momentas (Nm)		Sukimo momentas (lbf·ft) (*lbf·in)	
	Maž.	Didž.	Maž.	Didž.
3–0,5	1,4	1,6	*13	*14
3,5–0,6	2,2	2,5	*20	*22
4–0,7	3,3	3,7	*29	*32
5–0,8	6,7	7,4	*59	*66
6–1,0	11,4	12,6	*101	*112
8–1,25	28	30	20	23
10–1,5	55	60	40	45
12–1,75	95	105	70	78
14–2,0	152	168	113	124
16–2,0	236	261	175	193
20–2,5	460	509	341	377
24–3,0	796	879	589	651



pav. 7.1: Varžtų klasės

Lentelė 7.2 Metrinė sistema: 8.8 klasės varžtai ir 9 klasės įstrižo sriegio varžlės

Vardinis dydis (A)	Sukimo momentas (Nm)		Sukimo momentas (lbf·ft) (*lbf·in)	
	Maž.	Didž.	Maž.	Didž.
3–0,5	1	1,1	*9	*10
3,5–0,6	1,5	1,7	*14	*15
4–0,7	2,3	2,5	*20	*22
5–0,8	4,5	5	*40	*45
6–1,0	7,7	8,6	*69	*76
8–1,25	18,8	20,8	*167	*185
10–1,5	37	41	28	30
12–1,75	65	72	48	53
14–2,0	104	115	77	85
16–2,0	161	178	119	132
20–2,5	314	347	233	257
24–3,0	543	600	402	444

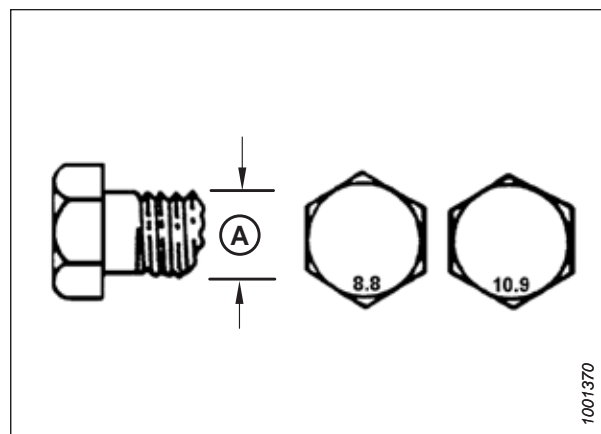


pav. 7.2: Varžtų klasės

INFORMACINĖS NUORODOS

Lentelė 7.3 Metrinė sistema: 10.9 klasės varžtai ir 10 klasės laisvai besisukančios varžlės

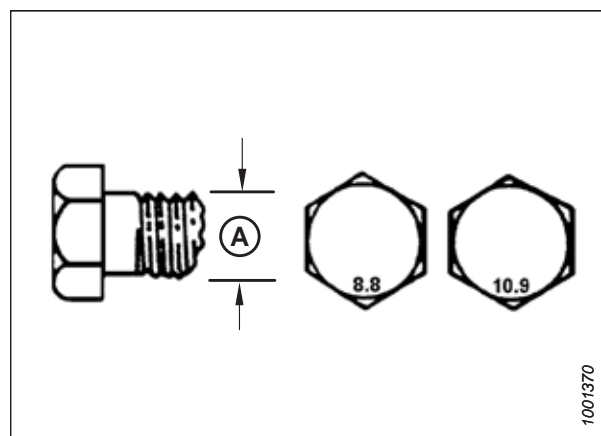
Vardinis dydis (A)	Sukimo momentas (Nm)		Sukimo momentas (lbf-ft) (*lbf-in)	
	Maž.	Didž.	Maž.	Didž.
3–0,5	1,8	2	*18	*19
3,5–0,6	2,8	3,1	*27	*30
4–0,7	4,2	4,6	*41	*45
5–0,8	8,4	9,3	*82	*91
6–1,0	14,3	15,8	*140	*154
8–1,25	38	42	28	31
10–1,5	75	83	56	62
12–1,75	132	145	97	108
14–2,0	210	232	156	172
16–2,0	326	360	242	267
20–2,5	637	704	472	521
24–3,0	1101	1217	815	901



pav. 7.3: Varžtų klasės

Lentelė 7.4 Metrinė sistema: 10.9 klasės varžtai ir 10 klasės įstrižo sriegio varžlės

Vardinis dydis (A)	Sukimo momentas (Nm)		Sukimo momentas (lbf-ft) (*lbf-in)	
	Maž.	Didž.	Maž.	Didž.
3–0,5	1,3	1,5	*12	*13
3,5–0,6	2,1	2,3	*19	*21
4–0,7	3,1	3,4	*28	*31
5–0,8	6,3	7	*56	*62
6–1,0	10,7	11,8	*95	*105
8–1,25	26	29	19	21
10–1,5	51	57	38	42
12–1,75	90	99	66	73
14–2,0	143	158	106	117
16–2,0	222	246	165	182
20–2,5	434	480	322	356
24–3,0	750	829	556	614



pav. 7.4: Varžtų klasės

7.1.2 Metrinės sistemos varžtų specifikacijos – lietas aliuminis

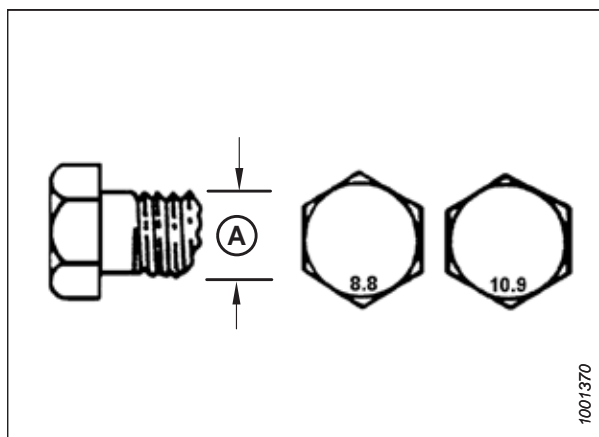
Pateikiamos įvairių dydžių metrinė varžtų iš lieto aliuminio tinkamų galutinių sukimo momentų vertės.

PASTABA:

Varžtų sukimo momentų metrinėse lentelėse pateiktos vertės taikomos tvirtinimo elementams, kurie montuojami nesutepti; t. y. tvirtinimo elementų sriegiai ir galvutės nesutepti tepalu, alyva ar sriegių fiksatoriumi. **NETEPKITE** tepalu ar alyva varžtų ar tvirtinimo sraigčių, išskyrus atvejus, kai tai daryti nurodoma šiame vadove.

Lentelė 7.5 Metrinės sistemos varžtinė jungtis su lietu aliuminiu

Vardinis dydis (A)	Varžtų sukimo momentas			
	8,8 (lietas aliuminis)		10,9 (lietas aliuminis)	
	Nm	lbf·ft	Nm	lbf·ft
M3	–	–	–	1
M4	–	–	4	2,6
M5	–	–	8	5,5
M6	9	6	12	9
M8	20	14	28	20
M10	40	28	55	40
M12	70	52	100	73
M14	–	–	–	–
M16	–	–	–	–

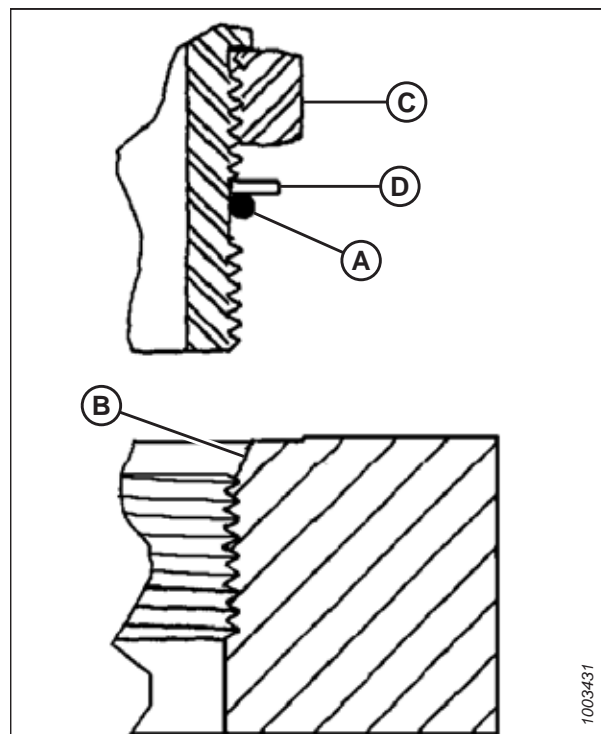


pav. 7.5: Varžtų klasės

7.1.3 Prailgintas sandarinimo žiedas, hidrauliniai tvirtinimo elementai – reguliuojami

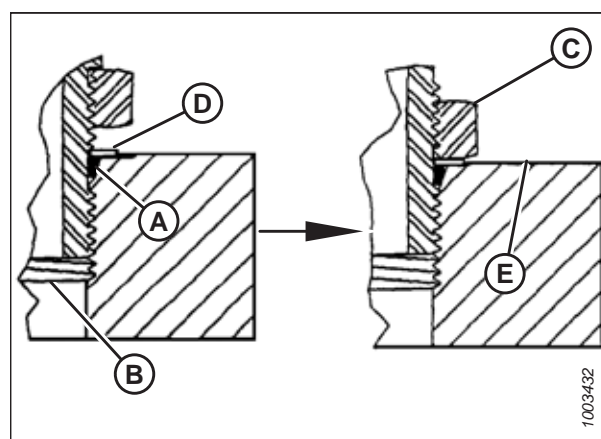
Standartinės sukimo momento vertės skirtos reguliuojamiems hidrauliniams tvirtinimo elementams. Jei procedūroje tokio paties tipo ir dydžio tvirtinimo elementui, nurodytam šioje temoje, nurodyta kitokia sukimo momento vertė, žiūrėkite procedūroje nurodytą vertę.

1. Patikrinkite, ar sandarinimo žiede (A) ir lizde (B) nėra nešvarumų ar defektų.
2. Kaip galima labiau atitraukite fiksavimo veržlę (C). Patikrinkite, ar poveržlė (D) yra laisva ir pastumta kuo toliau link fiksavimo veržlės (C).
3. Patikrinkite, ar sandarinimo žiedas (A) **NĖRA** ant sriegių. Prireikus pakoreguokite sandarinimo žiedo (A) padėtį.
4. Sutepkite hidraulinės sistemos alyva sandarinimo žiedą (A).



pav. 7.6: Hidraulinis tvirtinimo elementas

5. Stumkite tvirtinimo elementą (B) į jungtį, kol atraminė poveržlė (D) ir sandarinimo žiedas (A) palies detalės paviršių (E).
6. Reguluokite kampinius tvirtinimo elementus atsukdami daugiau nei vieną pasukimą.
7. Pasukite fiksavimo veržlę (C) žemyn iki poveržlės (D) ir priveržkite iki lentelėje nurodytos sukimo momento vertės. Naudokite du veržliarakčius, vieną ant tvirtinimo elemento (B), o kitą – ant fiksavimo veržlės (C).
8. Patikrinkite galutinę tvirtinimo elemento būklę.



pav. 7.7: Hidraulinis tvirtinimo elementas

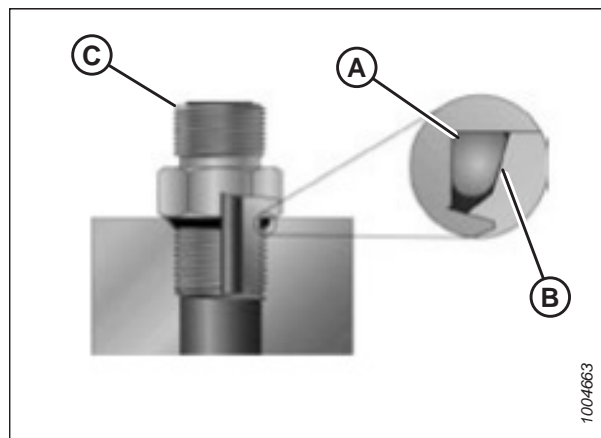
Lentelė 7.6 Prailgintas sandarinimo žiedas (ORB), hidrauliniai tvirtinimo elementai – reguliuojami ir nereguliuojami

SAE dydis	Sriegio dydis (col.)	Sukimo momento vertė ⁸⁷	
		Nm	lbf-ft (*lbf-in)
-2	5/16-24	10-11	*89-97
-3	3/8-24	18-20	*159-177
-4	7/16-20	29-32	21-24
-5	1/2-20	32-35	24-26
-6	9/16-18	40-44	30-32
-8	3/4-16	70-77	52-57
-10	7/8-14	115-127	85-94
-12	1 1/16-12	183-201	135-148
-14	1 3/16-12	237-261	175-193
-16	1 5/16-12	271-298	200-220
-20	1 5/8-12	339-373	250-275
-24	1 7/8-12	414-455	305-336
-32	2 1/2-12	509-560	375-413

7.1.4 Prailgintas sandarinimo žiedas, hidrauliniai tvirtinimo elementai – nereguliuojami

Standartinės sukimo momento vertės skirtos nereguliuojamiems hidrauliniams tvirtinimo elementams. Jei procedūroje tokio paties tipo ir dydžio tvirtinimo elementui, nurodytam šioje temoje, nurodyta kitokia sukimo momento vertė, naudokite procedūroje nurodytą vertę.

1. Patikrinkite, ar sandarinimo žiede (A) ir lizde (B) nėra nešvarumų ar defektų.
2. Patikrinkite, ar sandarinimo žiedas (A) **NĖRA** ant sriegių. Prireikus pakoreguokite sandarinimo žiedo (A) padėtį.
3. Sutepkite hidraulinės sistemos alyva sandarinimo žiedą.
4. Sukite tvirtinimo elementą (C) į jungtį, kol tvirtinimo elementas bus priveržtas rankomis.
5. Priveržkite tvirtinimo elementą (C) vadovaudamiesi [7.7, p. 553](#) lentelėje nurodytomis vertėmis.
6. Patikrinkite galutinę tvirtinimo elemento būklę.



pav. 7.8: Hidraulinis tvirtinimo elementas

87. Nurodytos sukimo momento vertės pateikiamos esant suteptoms jungtims (kaip pakartotinai montuojant).

Lentelė 7.7 Prailgintas sandarinimo žiedas (ORB), hidrauliniai tvirtinimo elementai – reguliuojami ir nereguliuojami

SAE dydis	Sriegio dydis (col.)	Sukimo momento vertė ⁸⁸	
		Nm	lbf·ft (*lbf·in)
-2	5/16-24	10-11	*89-97
-3	3/8-24	18-20	*159-177
-4	7/16-20	29-32	21-24
-5	1/2-20	32-35	24-26
-6	9/16-18	40-44	30-32
-8	3/4-16	70-77	52-57
-10	7/8-14	115-127	85-94
-12	1 1/16-12	183-201	135-148
-14	1 3/16-12	237-261	175-193
-16	1 5/16-12	271-298	200-220
-20	1 5/8-12	339-373	250-275
-24	1 7/8-12	414-455	305-336
-32	2 1/2-12	509-560	375-413

7.1.5 Sandarinimo žiedo paviršiaus sandariklis, hidrauliniai tvirtinimo elementai

Standartinės sukimo momento vertės skirtos tvirtinimo elementams su žiediniu paviršiaus sandarikliu. Jei procedūroje tokio paties tipo ir dydžio tvirtinimo elementui, nurodytam šioje temoje, nurodyta kitokia sukimo momento vertė, žiūrėkite procedūroje nurodytą vertę.

Sukimo momento vertės yra nurodytos toliau esančioje lentelėje 7.8, p. 554.

1. Įsitikinkite, kad sandarinimo paviršiuose ir jungties sriegiuose nėra atplaišų, įpjovimų, įbrėžimų ir bet kokių pašalinių medžiagų.



pav. 7.9: Hidraulinis tvirtinimo elementas

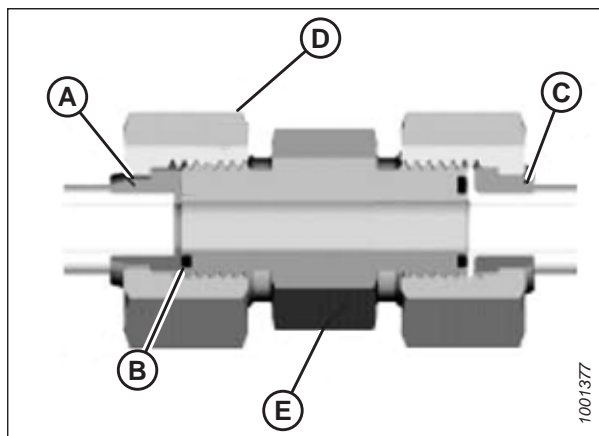
88. Nurodytos sukimo momento vertės pateikiamos esant suteptomis jungtims (kaip pakartotinai montuojant).

INFORMACINĖS NUORODOS

2. Sutepkite hidraulinės sistemos alyva sandarinimo žiedą (B).
3. Sulygiuokite vamzdelį ar žarnos konstrukciją, kad plokščias movos (A) arba (C) paviršius visiškai liestųsi su sandarinimo žiedu (B).
4. Rankomis prisriekite vamzdelį ar žarnos veržlę (D). Veržlė turi laisvai sukstis, kol atsiremia į paviršių.
5. Priveržkite tvirtinimo elementus vadovaudamiesi 7.8, p. 554 lentelėje nurodytomis vertėmis.

PASTABA:

Jei reikia, prilaikykite šešiabriaunę jungę ant tvirtinimo elemento korpuso (E), kad korpusas ir žarna nesisuktų, kai prisukate tvirtinimo elemento veržlę (D).



pav. 7.10: Hidraulinis tvirtinimo elementas

6. Surinkdami movas ar sujungdami kartu dvi žarnas, naudokite tris veržliarakčius.
7. Patikrinkite galutinę tvirtinimo elemento būklę.

Lentelė 7.8 Sandarinimo žiedo paviršiaus sandariklis (ORFS), hidrauliniai tvirtinimo elementai

SAE dydis	Sriegio dydis (col.)	Vamzdžio išor. sk. (col.)	Sukimo momento vertė ⁸⁹	
			Nm	lbf-ft
-3	Pastaba ⁹⁰	3/16	-	-
-4	9/16	1/4	25–28	18–21
-5	Pastaba ⁹⁰	5/16	-	-
-6	11/16	3/8	40–44	30–32
-8	13/16	1/2	55–61	41–45
-10	1	5/8	80–88	59–65
-12	1 3/16	3/4	115–127	85–94
-14	Pastaba ⁹⁰	7/8	-	-
-16	1 7/16	1	150–165	111–122
-20	1 11/16	1 1/4	205–226	151–167
-24	2	1 1/2	315–347	232–256
-32	2 1/2	2	510–561	376–414

7.1.6 Kūginiai srieginiai vamzdžių tvirtinimo elementai

Standartinės sukimo momento vertės skirtos kūginiams srieginiams vamzdžių tvirtinimo elementams. Jei procedūroje tokio paties tipo ir dydžio tvirtinimo elementui, nurodytam šioje temoje, nurodyta kitokia sukimo momento vertė, žiūrėkite procedūroje nurodytą vertę.

Sumontuokite vamzdžių tvirtinimo elementus toliau nurodytu būdu.

89. Nurodytos sukimo momento vertės ir kampai pateikiami esant suteptoms jungtims (kaip pakartotinai montuojant).

90. Sandarinimo žiedo paviršiaus sandariklio tipas šiam vamzdelio dydžiui nenumatytas.

INFORMACINĖS NUORODOS

1. Įsitinkite, kad ant jungiamosios detalės ir prievado sriegių nėra atplaišų, įpjovimų, įbrėžimų ir kitų pašalinių medžiagų.
2. Sutepkite išorinius vamzdžio sriegius pastos tipo vamzdžių sriegių hermetiku.
3. Įsriekite tvirtinimo elementą į angą iki jis bus priveržtas ranka.
4. Priveržkite jungtį tinkamu priveržimo kampu. Priveržimo pirštais pasukimų skaičius (FFFT) ir priveržimo pirštais pasukimo vertės yra pateikiamos 7.9, p. 555 lentelėje. Patikrinkite, ar kampinės jungties (įprastai 45° ar 90° kampo alkūnės) vamzdelio galas sulygiuotas su įeinančiu vamzdeliu ar žarna. Visada laikite sulygiuoti tvirtinimo elementą veržimo kryptimi. Niekada neatsukite srieginių jungčių, kad sulygiuotumėte.
5. Tinkamu valikliu nuvalykite visus sriegių hermetiko likučius ir perteklių.
6. Patikrinkite galutinę tvirtinimo elemento būklę. Ypatingą dėmesį atkreipkite į tai, kad anga gali įtrūkti.
7. Pažymėkite galutinę tvirtinimo elemento padėtį. Jei tvirtinimo elementas nesandarus, išmontuokite jį ir patikrinkite, ar nėra apgadintas.

PASTABA:

Tvirtinimo elementų įtrūkimai dėl perveržimo gali būti pastebėti tik juos išrinkus ir apžiūrėjus.

Lentelė 7.9 Hidraulinio tvirtinimo elemento vamzdžio sriegis

Kūginio vamzdžio sriegio dydis	Rekomenduojamas TFFT	Rekomenduojamas FFFT
1/8–27	2–3	12–18
1/4–18	2–3	12–18
3/8–18	2–3	12–18
1/2–14	2–3	12–18
3/4–14	1,5–2,5	12–18
1–11 1/2	1,5–2,5	9–15
1 1/4–11 1/2	1,5–2,5	9–15
1 1/2–11 1/2	1,5–2,5	9–15
2–11 1/2	1,5–2,5	9–15

7.2 Konvertavimo schema

Šiame vadove naudojami tiek SI sistemos matavimo vienetai (įskaitant metrinčius), tiek JAV įprastiniai vienetai (kartais vadinami standartiniais matavimo vienetais). Toliau pateiktoje lentelėje nurodomas šių matavimo vienetų sąrašas su santrumpomis ir jų konvertavimo koeficientai.

Lentelė 7.10 Konvertavimo schema

Kiekis	SI vienetai (metriniai)		Koeficientas	JAV sistemos vienetai (standartas)	
	Vieneto pavadinimas	Santrumpa		Vieneto pavadinimas	Santrumpa
Plotas	hektaras	ha	$\times 2,4710 =$	akras	akrai
Srautas	litrai per minutę	l/min	$\times 0,2642 =$	JAV galonai per minutę	gpm
Jėga	Niutonas	N	$\times 0,2248 =$	svaro jėga	lbf
Ilgis	milimetras	mm	$\times 0,0394 =$	colis	col.
Ilgis	metras	m	$\times 3,2808 =$	pėda	pėd.
Galia	kilovatas	kW	$\times 1,341 =$	arklio galia	AG
Slėgis	kilopaskalis	kPa	$\times 0,145 =$	svarai į kvadratinį colį	psi
Slėgis	megapaskalis	MPa	$\times 145,038 =$	svarai į kvadratinį colį	psi
Slėgis	baras (ne SI)	baras	$\times 14,5038 =$	svarai į kvadratinį colį	psi
Sukimo momentas	Niutono metras	Nm	$\times 0,7376 =$	svarai pėdai arba pėdos svarai	lbf-ft
Sukimo momentas	Niutono metras	Nm	$\times 8,8507 =$	svaro coliai arba coliai svarui	lbf-in
Temperatūra	Celsijaus laipsniai	°C	$(^{\circ}\text{C} \times 1,8) + 32 =$	Farenheito laipsniai	°F
Greitis	metrai per minutę	m/min	$\times 3,2808 =$	pėdos per minutę	pėd./min
Greitis	metrai per sekundę	m/s	$\times 3,2808 =$	pėdos per sekundę	pėd./s
Greitis	kilometrai per valandą	km/val.	$\times 0,6214 =$	mylios per valandą	myl./val.
Tūris	litras	l	$\times 0,2642 =$	JAV galonas	JAV gal.
Tūris	mililitras	ml	$\times 0,0338 =$	uncija	unc.
Tūris	kubinis centimetras	cm ³ ar cc	$\times 0,061 =$	kubinis colis	col. ³
Svoris	kilogramas	kg	$\times 2,2046 =$	svaras	sv.

Rodyklė

A

AHHC, Žr. automatinis pjaunamosios aukščio valdymas	
akmenų blokavimo rinkinys	519
apibrėžtys	27
apsauginės atramos	38
atraminės plokštelės, Žr. pjovimas pažeme	
išorinių atraminių plokštelių reguliavimas	134
vidinių atraminių plokštelių reguliavimas	133
atsarginiai dalgiai	355
automatinis pjaunamosios aukščio valdymas	
jutiklio išėjimo įtampa	216
derinti reikalavimus	216
įtampos ribų tikrinimas rankiniu būdu	216
jutiklio veikimas	214
„New Holland CR“ serijos kombainai	
didžiausio darbinio aukščio nuostata	247
lenktuvų atbulinė eiga	249
„New Holland“ 2015 CR serijos kombainai	231
automatinio pjaunamosios aukščio valdymo	
įjungimas	234
automatinio pjaunamosios aukščio valdymo	
kalibravimas	238
išankstinis pjovimo aukščio nustatymas	245
jutiklio išėjimo įtampa	
įtampos diapazono tikrinimas iš kabinos	231
lenktuvo greičio nustatymas	237
lenktuvų aukščio jutiklio kalibravimas	241
lenktuvų pastūmimo pirmyn-atgal jutiklio	
kalibravimas	241
„New Holland“ CH kombainas	231
automatinio pjaunamosios aukščio valdymo	
įjungimas	234
automatinio pjaunamosios aukščio valdymo	
kalibravimas	238
didžiausio darbinio aukščio nuostata	247
išankstinis pjovimo aukščio nustatymas	245
jutiklio išėjimo įtampa	
įtampos diapazono tikrinimas iš kabinos	231
lenktuvo greičio nustatymas	237
lenktuvų atbulinė eiga	249
lenktuvų pastūmimo pirmyn-atgal jutiklio	
kalibravimas	241
„New Holland“ CR / CX serijair CH kombainai	
konfigūravimas	
lenktuvų pastūmimas pirmyn-atgal	248
pjaunamosios pakreipimas	248
pjaunamosios tipas	248
„New Holland“ CR / CX serijos kombainai	220
automatinio pjaunamosios aukščio valdymo	
įjungimas	224
jutiklio išėjimo įtampa	

įtampos diapazono tikrinimas iš kabinos	220
kalibravimas	
automatinis pjaunamosios aukščio	
valdymas	225
reguliavimas	
iš anksto nustatytas pjovimo aukštis	229
jautrumas	229
pjaunamosios nuleidimo greitis	228
pjaunamosios pakėlimo greitis	227
„New Holland“ kombainai	
10 V adapteris	220
lenktuvų aukščio jutiklio įtampos tikrinimas	243
trumpasis vadovas	
„New Holland“ CR	223

D

dalgiai	349
atsarginio dalgio vieta	355
trikčių nustatymas ir šalinimas	535
dalgio apsaugos ir laikikliai	
dvigubas dalgis	
FD245 smailios apsaugos konfigūracija	361
dalgio pavaros	169
dalgio pavarų dėžės	
alyvos keitimas	390
alyvos lygio tikrinimas	389
tvirtinimo varžtų tikrinimas	390
dalgio pavarų sistemos	389
dalgio pavarų dėžė	389
informacija apie dalgio greitį	168
dalgių galvučių gaubtai	387
montavimas	387
darbo režimai	
lankstumo režimas	152
standus režimas	154

E

„EasyMove™“ transportavimo sistemos	
ratų reguliavimas	127
vilkimo kablo jungties keitimas	
jungtis su kaiščiu	500
kaištis su kabliuku	498
ekscentriniai lenktuvai	441, 471
centravimas	449
lenktuvų apsauginės atramos	39
atjungimas	40
įjungimas	39
lenktuvų aukštis	170
jutiklio pakeitimas	173

RODYKLĖ

jutiklio tikrinimas ir reguliavimas	171
lenktuvų galiniai gaubtai	460
lenktuvų greitis	163
lenktuvų kumštelis	
lenktuvų kumštelio reguliavimas	186
nuostatos ir gairės	184
lenktuvų pavaros	
dviguba žvaigždė (papildoma komplektacija)	
montavimas	475
dvigubų lenktuvų pavaros „U“ formos jungtis	476
pavaros žvaigždės	473
pasirenkama specialiomis sąlygomis	164
lenktuvų pavaros varikliai	480
lenktuvų pavarų sistemos	471
gaubtai	49
lenktuvų pirštai	451
plastikinių pirštų atjungimas	452
plastikinių pirštų montavimas	453
plieninių pirštų atjungimas	451
plieninių pirštų montavimas	452
lenktuvų tarpas	
matavimas	442
lenktuvų virbų pasvirimas	184
paslinkimo pirmyn-atgal padėtis	175
pastūmimo pirmyn-atgal padėtis	
reguliavimas	176
pasvirę lenktuvai	449
tarpas tarp lenktuvų ir pjovimo agregato	
reguliavimas	445
trikčių šalinimas	538
virbų vamzdelių įvorės	454
Ekscentriniai lenktuvai	
paslinkimo pirmyn-atgal padėtis	
cilindrų perstatymas	176
jutiklio tikrinimas ir reguliavimas	181
tarpas tarp lenktuvų ir pjovimo agregato	441
eksploatacijos pradžios laikotarpiai	58
eksploatacijos pradžios patikra	285
elektros lemputės	
pakeitimas	311
elektros sistema	311
jutikliai	
automatinio pjaunamosios aukščio valdymo	
jutikliai	214
lempučių keitimas	311

G

galiniai deflektoriaus strypai	516
grandinės	
galinės pavarų dėžės pavaros grandinė	
įtempimo reguliavimas	323
lenktuvų pavaros grandinė	
įtempimo reguliavimas	471
pagrindinės pavarų dėžės pavaros grandinė	

įtempimo reguliavimas	322
sraigės pavaros grandinė	
grandinės įtempimo reguliavimas	338
įtempimo tikrinimas (greitas)	328
įtempimo tikrinimas (nuodugnus)	329
montavimas	335
šalinimas	331
tepimas	300
greičiai	169
lenktuvų greitis	163
šoninio transporterio greitis	166
reguliavimas	166
tiekimo transporterio greitis	168
važiavimo greitis	165
guoliai	
šoninis transporteris	
pavaros volelio guolio keitimas	437
transporterio volelio guolio tikrinimas	429
tiekimo transporteris	
pavaros volelio guolio atjungimas	402
pavaros volelio guolio montavimas	404

H

hidraulika	
alyvos filtro keitimas	310
hidraulinė sauga	7
tvirtinimo elementai	
kūginiai srieginiai vamzdžių tvirtinimo	
elementai	554
hidraulinė įranga	308
hidraulinės žarnos ir linijos	286
hidraulinis bakas	
alyvos keitimas	309
alyvos lygio tikrinimas	308
alyvos pylimas	308
hidraulinio bako pailginimo rinkinys	523
tvirtinimo elementai	
Prailgintas sandarinimo žiedas –	
nereguliuojamas	552
Prailgintas sandarinimo žiedas –	
reguliuojamas	551
Žiedinis paviršiaus sandariklis	553

I

integracijos rinkiniai	
paviršiaus kopijavimo ratai	130
įrangos techninė priežiūra	
prieš sezoną	285
sezono pabaigos darbai	286
išjungimo procedūros	59

RODYKLĖ

J

javų atkeltuvo rinkiniai	511
saugojimo rinkiniai	511
javų deflektoriai	520
javų skirtuvo saugojimo laikiklio rinkinys.....	512
javų tiekimas	
papildomos komplektacijos.....	511
jutikliai	
automatinio pjaunamosios aukščio valdymo	
jutiklis	214
lenktuvų aukštis	
tikrinimas ir reguliavimas	171
lenktuvų pastūmimo pirmyn-atgal padėtis	
tikrinimas ir reguliavimas	181

K

kasdieninės paleidimo patikros	57
kombainai	
kombaino atjungimas nuo pjaunamosios	
„New Holland“ CR ir CX serijos	66
pjaunamosios pervežimas.....	258
ant kombaino.....	258
pjaunamosios vilkimas	
tvirtinimas prie velkančiosios transporto	
priemonės	259
vilkimas.....	258
vilkimo atsargumo priemonės	259
pjaunamosios tvirtinimas prie kombaino	
„New Holland“ CR / CX / CH.....	61
komponento identifikavimas	
FD2 serijos „FlexDraper®“ pjaunamoji	34
paviršiaus kopijavimo modulis – FM200	35
konvertavimo schema	556
kumšteliai	
lenktuvų kumštelio nuostatos.....	184
lenktuvų kumštelio reguliavimas	186

L

lanksti paviršiaus kopijavimo sistema	
lankstaus pasvirimo ribotuvas	
įgalinti	156
išjungti.....	155
lankstumo režimai	
veikia lankstumo režimu.....	152
lenktuvai, Žr. ekscentriniai lenktuvai	
lenktuvo pastūmimo pirmyn-atgal padėtys, Žr.	
ekscentriniai lenktuvai	
lenktuvų apsauginės atramos	39
atjungimas	40
įjungimas.....	39
lenktuvų greičiai.....	163

lenktuvų pastūmimo pirmyn-atgal padėtys	
reguliavimas.....	176
lenktuvų pavaros	
dvigubų lenktuvų pavaros „U“ formos jungtis.....	476
lenktuvų pavaros varikliai.....	480
lenktuvų pavarų sistemos	
galinio gaubto atramos	
išorinės pusės galinio galo keitimas.....	465
kumštelio galo išorinės pusės galo keitimas	461
kumštelio vidinės pusės galo keitimas.....	463
pakeitimas.....	469
vidinės pusės galinio galo keitimas.....	467
lenktuvų pavaros gaubtas	
išėmimas.....	49
montavimas.....	51
lenktuvų pavaros grandinė	
atlaisvinimas	471
įtempimas	472
lenktuvų pavaros viengubos žvaigždės atjungimas	
išėmimas.....	474
montavimas.....	475
virbų vamzdelių įvorės	
išėmimas.....	454
montavimas.....	456
Lenktuvų pavarų sistemos	
lenktuvų formos reguliavimas.....	449
lenktuvų pavaros „U“ jungties montavimas – dvigubų,	
trigubų lenktuvų pavara.....	478
lenktuvų pavaros „U“ jungties nuėmimas – dvigubų,	
trigubų lenktuvų pavara.....	476
lenktuvų pavaros variklio montavimas	481
lenktuvų pavaros variklio nuėmimas	480
Pavaros grandinės (uždaros) keitimas – dvigubi	
lenktuvai.....	483
lenktuvų pirštai	451
lenktuvų tarpas	
matavimas	442

M

metrinės sistemos varžtai	
sukimo momentų specifikacijos	547
modelio numeriai	
įrašai.....	xi

N

„New Holland“ CR / CX / CH kombainai	
kombaino pritvirtinimas prie pjaunamosios	61
„New Holland“ CR / CX kombainai	
kombaino atjungimas nuo pjaunamosios.....	66
„New Holland“ kombainai	
10 V adapteris	220
nuostatos	

RODYKLĖ

rekomenduojami pjaunamosios nustatymai	72
rekomenduojamos lenktuvų nuostatos	87
nustatymai	
rapsų pjaunamosios optimizavimas	87

P

padangų pripūtimas / slėgis.....	497
paleidimas	
kasdienės patikros.....	57
papildomos komplektacijos	511
„ContourMax™“	486
galinė eiga	491
lygiavimo ratų aukštis	130, 487
ratų reguliavimas kojiniu jungikliu.....	128
tepimas.....	489
dalgių galvučių gaubtai.....	387
montavimas.....	387
javų tiekimas	511
galinio deflektoriaus strypai (galinis pristatymas)	516
tiekimo sraigės vija.....	522
varpajovių juostų rinkinys	524
viršutinė kryžminė sraigė.....	513
lenktuvų pavaros žvaigždės	164
paviršiaus kopijavimo moduliai	520
10 V jutiklio adapterio rinkiniai.....	520
hidraulinio bako prailginimo rinkinys	523
javų deflektorių rinkiniai	520
prailginto centrinio įdėklo rinkinys	521
sandūros užpildymo įdėklo rinkinys	522
šoninio pakreipimo kištuko rinkinys.....	523
pervežimo sistemos	495
pjaunamosios	525
lenktuvas	
plastikinių pirštų rinkiniai	528
plieninių pirštų rinkiniai	528
priedo saulėgražoms rinkinys	515
stabilizavimo ratai.....	529
pjovimo agregatai	519
akmenų blokavimo rinkinys	519
vertikalių dalgių rinkinys.....	517
ryžių skirtuvo strypai.....	211
pasėlių skirtuvai	190
slankūs pasėlių skirtuvai	
išėmimas.....	194
montavimas.....	195
nustatymų reguliavimas	90
reguliavimas	198
standartiniai pasėlių skirtuvai	
išėmimas.....	191
montavimas.....	192
pasėlių skirtuvo strypai.....	209
montavimas	210
šalinimas	210

pasvirę lenktuvai	449
pavaros	
pjaunamosios pavara	312
pavaros voleliai	
tiekimo transporteris	399
montavimas.....	401
šalinimas	399
pavaros volelio guoliai	
išėmimas	402
montavimas	404
šoninio transporterio pavaros volelis	
pakeitimas.....	437
pavarų dėžės	
galinė pavarų dėžė	
grandinės įtempimo reguliavimas	323
tepimo užbaigimo pavarų dėžė.....	304
alyvos keitimas.....	306
alyvos lygio tikrinimas	304
alyvos pylimas.....	305
pagrindinė pavarų dėžė	
grandinės įtempimo reguliavimas	322
pagrindinės pavarų dėžės tepimas	302
alyvos keitimas.....	303
alyvos lygio tikrinimas	302
alyvos pylimas.....	303
paviršiaus kopijavimas	
pjaunamosios paviršiaus kopijavimo modulis	
paviršiaus kopijavimo spyruoklių konfigūracijos	
keitimas	143
tikrinimas ir reguliavimas	137
pjaunamosios paviršiaus kopijavimo užraktai	151
sparno paviršiaus kopijavimo užraktai	
atrankinta	152
užrakinta	154
paviršiaus kopijavimo moduliai	
sraigės	325
papildomos komplektacijos tiekimo sraigės	
vija	522
sraigės ir dugninės tarpas	325
sraigės pirštai	341
montavimas	119, 343
piršto taktavimo tikrinimas.....	345
pirštų taktavimo reguliavimas	346
šalinimas.....	116, 341
sraigės pavara	
sraigės pavaros grandinės įtempimo	
reguliavimas.....	338
tiekimo platforma	392
trauklės laikiklio kablių tikrinimas	416
tiekimo transporterio atjungimas	257
tiekimo transporteris	
atraminio volelio guoliai	
pakeitimas	410
atraminis volelis	405
išėmimas	405

RODYKLĖ

montavimas	407
pavaros volelio guolis	402
montavimas	404
pavaros volelis	399
montavimas	401
šalinimas	399
tiesiosios transportavimo keitimas	392
transportavimo įtempiklis	
tikrinimas, reguliavimas	397
varpajovių juostos	124, 419
montavimas	419
šalinimas	419
vija	109, 341
paviršiaus kopijavimo modulio sąranka	93
paviršiaus kopijavimo modulių rinkiniai	520
pervežimo sistemos	495
padangų pripūtymas / slėgis	497
perjungimas iš pervežimo į lauko padėtį	260
ratų perjungimas	
galiniai (dešinioji pusė) ratai į važiavimo lauku	
padėtį	268
priekiniai (kairioji pusė) ratai į važiavimo lauku	
padėtį	266
standžios vilkties atjungimas	261
standžios vilkties išėmimas iš saugojimo	
padėties	275
standžios vilkties laikymas	264
perjungimas iš važiavimo lauku į transportavimo	
padėtį	270
ratų perjungimas	
galiniai (dešinieji) ratai į transportavimo	
padėtį	273
galiniai (kairieji) ratai į transportavimo	
padėtį	271
pjaunamosios pervežimas	258
ant kombaino	258
pirštai	
sraigės pirštai	341
montavimas	119, 343
piršto taktavimo tikrinimas	345
pirštų taktavimo reguliavimas	346
šalinimas	116, 341
pjaunamosios	38
lygiavimas	253
papildomos komplektacijos	525
paviršiaus kopijavimas	136–137, 143
paviršiaus kopijavimo spyruoklių konfigūracijos	
keitimas	143
paviršiaus kopijavimo užraktai	151
pervežimo atsargumo priemonės	259
pjaunamosios kampas	
reguliavimas iš kombaino	162–163
pjaunamosios pervežimas	
ant kombaino	258
tvirtinimas prie velkančiosios transporto	
priemonės	259
vilkimas	258
pjaunamosios saugojimas	280
pjaunamosios valdymas	37
priedai	72
sąranka	72
tikrinimas ir reguliavimas	137
veikimo kintamieji	125
pjaunamosios galiniai gaubtai	42
atidarymas	42
montavimas	49
reguliavimas, tikrinimas	44
šalinimas	48
uždarymas	43
pjaunamosios kampas	161
pjaunamosios pavaros	312
pavarų dėžės	
galinės pavarų dėžės pavaros grandinė	323
pagrindinės pavarų dėžės pavaros grandinė	322
transmisijos apsaugos	
montavimas	320
šalinimas	318
pjaunamosios paviršiaus kopijavimo modulis	136
pjaunamosios transporteriai, Žr. transporteriai	
pjaunamosios vilkimas	258
kairiojo išorinio rato perjungimas iš pervežimo į darbinę	
padėtį	260
perjungimas iš pervežimo į lauko padėtį	260
ratų perjungimas	
galiniai (dešinioji pusė) ratai į važiavimo lauku	
padėtį	268
priekiniai (kairioji pusė) ratai į važiavimo lauku	
padėtį	266
standžios vilkties atjungimas	261
standžios vilkties išėmimas iš saugojimo	
padėties	275
standžios vilkties laikymas	264
perjungimas iš važiavimo lauku į transportavimo	
padėtį	270
ratų perjungimas	
galiniai (dešinieji) ratai į transportavimo	
padėtį	273
galiniai (kairieji) ratai į transportavimo	
padėtį	271
tvirtinimas prie velkančiosios transporto	
priemonės	259
pjovimas	
pažeme	133
virš žemės	125
stabilizavimo ratų reguliavimas	126
Transportavimo ratų reguliavimas	127
pjovimo agregatai	
atjungimas	256
papildomos komplektacijos	519

RODYKLĖ

pjovimo agregatų sistemos	
dalgio atjungimas	350
dalgio galvutės guoliai	
išėmimas	352
montavimas	352
dalgio montavimas	353
keturių taškų dalgio apsaugos laikiklių	
reguliavimas	369
pakeitimas	
centriniai dalgio apsaugai dvigubo dalgio	
pjaunamosiose	383
centrinių smailių dalgio apsaugų keitimas – dvigubo	
dalgio pjaunamosios	370
smailūs dalgių apsaugai	365
trumpi / galiniai dalgio apsaugai	379
pažeistos / sulūžusios dalgio dalies keitimas	349
reguliavimas	
dalgio apsaugai ir apsauginė juosta	363
smailaus dalgio apsaugo laikikliai	369
smailūs centriniai laikikliai	373
trumpi dalgio apsaugų centriniai laikikliai	386
trumpi dalgio apsaugų laikikliai	382
smailaus dalgio apsaugo konfigūracija	
viengubo dalgio pjaunamosios	357
smailios dalgių apsaugos ir laikikliai	355
smailūs dalgių apsaugai	
centrinių laikiklių tikrinimas	372
laikiklių tikrinimas	368
trumpi dalgių apsaugai	
centrinių laikiklių tikrinimas	385
laikiklių tikrinimas	381
trumpo dalgio apsaugo konfigūracija	
viengubo dalgio pjaunamosios	376
trumpo dalgių apsaugos ir laikikliai	375
prailginto centrinio įdėklo rinkinys	521
priedas saulėgrąžoms	515
priežiūros intervalai	
tepimas	288
produkto peržiūra	27

R

ratai ir padangos	
padangų pripūtimas / slėgis	497
stabilizavimo ratai	529
varžtų sukimo momento tikrinimas	495
ratas	
varžtų sukimo momento tikrinimas	486
rekomenduojami eksploataciniai skysčiai ir tepalai	565
ryšių skirtuvo strypai	211
ryšių skirtuvo strypų rinkinys	514

S

sandūros užpildymo įdėklo rinkinys	522
sauga	1
bendroji sauga	3
eksploatavimo sauga	38
hidraulinė sauga	7
kasdieninės paleidimo patikros	57
lenktuvų apsauginės atramos	39
pjaunamosios apsauginės atramos	38
saugos įspėjimo simboliai	1
saugos ženklų lipdukai	11
lipdukų supratimas	18
lipdukų uždėjimas	11
saugos lipdukų vietos	12
signaliniai žodžiai	2
techninės priežiūros sauga	5
savininko / operatoriaus atsakomybė	37
serijos numeriai	
įrašai	xi
vietos	xi
skirtuvo strypai	209
montavimas	210
šalinimas	210
slankūs pasėlių skirtuvai	512
išėmimas	194
montavimas	195
reguliavimas	198
smailios dalgių apsaugos ir laikiklis	
dvigubas dalgis	
FD235 smailios apsaugos konfigūracija	358
FD240 smailios dalgio apsaugos konfigūracija	359
FD241 smailios dalgio apsaugos konfigūracija	360
FD250 smailios dalgio apsaugos konfigūracija	362
šoninio pakreipimo kištuko rinkinys	523
šoninių transporterių sistemos	
pavaros volelio guolio keitimas	437
transporterio volelio guolio tikrinimas	429
Šoninių transporterių sistemos	
atraminio volelio guolio keitimas	431
šoninio transporterio atraminio volelio	
atjungimas	429
šoninio transporterio atraminio volelio	
montavimas	433
šoninio transporterio įtempimo reguliavimas	426
Šoninio transporterio pavaros volelio	
atjungimas	435
šoninio transporterio pavaros volelio	
montavimas	438
šoninio transporterio platformos aukščio	
reguliavimas	423
šoninių transporterių atjungimas	421
šoninių transporterių montavimas	422
sparnų balansas	
sparnų balanso tikrinimas ir reguliavimas	157

RODYKLĖ

specifikacijos	
FD2 serijos „FlexDraper®“ pjaunamosios ir paviršiaus kopijavimo modulio specifikacijos.....	29
FD2 serijos „FlexDraper®“ pjaunamosios matmenys.....	33
sukimo momentų specifikacijos.....	547
sraigės.....	325
įtempimo spyruoklės tikrinimas ir reguliavimas.....	123
pavaros grandinės grandinės įtempimo reguliavimas.....	338
grandinės įtempimo tikrinimas.....	329
įtempimo tikrinimas.....	328
montavimas.....	335
šalinimas.....	331
tepimas.....	300
pirštai.....	341
montavimas.....	119, 343
piršto taktavimo tikrinimas.....	345
pirštų taktavimo reguliavimas.....	346
šalinimas.....	116, 341
sraigės ir dugninės tarpas.....	325
sraigės padėtis.....	120
sraigės pavaros žvaigždės sraigės pavaros grandinės įtempimo reguliavimas.....	338
tiekimo sraigių konfigūracijos.....	93
plati konfigūracija.....	104
siaura konfigūracija.....	99
vidutinė konfigūracija.....	102
ypač plati konfigūracija.....	107
ypač siaura konfigūracija.....	95
vija.....	109, 341
montavimas.....	111, 114
papildomos komplektacijos tiekimo sraigės vija.....	522
šalinimas.....	109
virbai, Žr. pirštai	
stabilizavimo ratai reguliavimas.....	126
rinkiniai.....	529
standūs režimai veikimas standžiuoju režimu.....	154
standžios vilktys šalinimas.....	261
saugojimas.....	264
tvirtinimas.....	276
standžiosios vilktys išvežimas iš saugyklos.....	275
sukimo momentų specifikacijos.....	547
kūginiai srieginiai vamzdžių tvirtinimo elementai.....	554
metrinės sistemos varžtų specifikacijos.....	547
lietas aliuminis.....	550
Prailgintas sandarinimo žiedas, hidrauliniai tvirtinimo elementai – nereguliuojami.....	552
Prailgintas sandarinimo žiedas, hidrauliniai tvirtinimo elementai – reguliuojami.....	551
Sandarinimo žiedo paviršiaus sandariklis, tvirtinimo elementai.....	553
transportavimo varžtai.....	495
Suplūktų javų lenktuvų pirštų rinkiniai.....	514
T	
techninė priežiūra.....	281
„ContourMax™“ galinė eiga.....	491
tepimas.....	489
pjaunamosios saugojimas.....	280
priežiūra eksploatacijos pradžios patikros.....	285
mašinos paruošimas.....	281
prieš sezoną.....	285
sezono pabaigos darbai.....	286
techninės priežiūros reikalavimai.....	282
techninės priežiūros sauga.....	5
tepimo intervalai.....	288
tiekimo transporteriai įtempimo tikrinimas ir reguliavimas.....	397
techninė priežiūra ir remontas techninės priežiūros grafikas.....	282
techninės priežiūros grafikas / įrašai.....	282
tepimas kas 10 val.....	288
kas 100 val.....	294
kas 25 val.....	289
kas 250 val.....	296
kas 50 val.....	290
kas 500 val.....	298
tepimo grafikas / įrašai.....	282
tepimo procedūra.....	298
tepimas ir priežiūra.....	288
lenktuvų pavaros grandinė.....	300
pjaunamosios pavaros galinė pavarų dėžė alyvos keitimas.....	306
alyvos lygio tikrinimas.....	304
pavarų dėžės tepimas.....	304
pjaunamosios pavaros pagrindinė pavarų dėžė alyvos keitimas.....	303
alyvos lygio tikrinimas.....	302
pavarų dėžės tepimas.....	302
sraigės pavaros grandinės.....	300
tepimo procedūra.....	298
tiekimo platforma trauklės laikiklio kablių tikrinimas.....	416
tiekimo platformos dugnas kėlimas.....	415
nuleidimas.....	414

RODYKLĖ

tiekimo sraigės vija	522
tiekimo sraigių konfigūracijos	93
plati konfigūracija.....	104
siaura konfigūracija	99
vidutinė konfigūracija	102
ypač plati konfigūracija	107
ypač siaura konfigūracija	95
tiekimo transporteriai	
atraminio volelio guoliai	
pakeitimas.....	410
atraminis volelis.....	405
išėmimas.....	405
montavimas.....	407
greičio reguliavimas.....	168
pavaros voleliai	
montavimas.....	401
šalinimas	399
pavaros volelio guolis	
montavimas.....	404
šalinimas	402
pavaros volelis.....	399
tiekimo transporterio keitimas.....	392
transporterio įtempiklis	
tikrinimas, reguliavimas	397
tikrinimai	
eksploatacijos pradžios patikra	285
transmisijos	
išėmimas	312
montavimas	314
transmisijos apsaugos	
apsaugos įrengimas.....	320
apsaugų nuėmimas	318
transportavimo sistemos	
kairiojo išorinio rato perjungimas iš pervežimo į darbinę padėtį.....	260
mazgų varžtų sukimo momento tikrinimas.....	495
ratų varžtų sukimo momento tikrinimas.....	495
transporteriai	
paviršiaus kopijavimo moduliai	
tiekimo transporterio keitimas	392
paviršiaus kopijavimo modulis	
transporterio įtempimo reguliavimas.....	397
transporterio įtempimo tikrinimas	397
šoninio transporterio greitis.....	166
greičio reguliavimas	166
šoninio transporterio vyniojimo reguliavimas	428
Transporteriai	
paviršiaus kopijavimo moduliai	
tiekimo platforma	392
trikčių šalinimas	541
transporterio volelio guoliai	
tikrinimas	429
trikčių nustatymas ir šalinimas	533
daržo pupų pjovimas	543
lenktuvų tiekimas.....	538

pjaunamoji ir transporteriai	541
pjovimo veiksmai ir dalgio komponentai.....	535
pro pjovimo agregatą byrantys javai	533
trumpos dalgių apsaugos ir laikiklis	
dvigubas dalgis	
trumpos dalgių apsaugos konfigūracija – 12,5 m (41 ft).....	378
trumpos dalgių apsaugos konfigūracija – visos, išskyrus 12,5 m (41 ft).....	377

U

„U“ formos jungtys	
dvigubų lenktuvų pavaros „U“ formos jungtis.....	476

V

varikliai	
lenktuvų pavaros variklis	480
varpajovių juostos.....	124, 524
išėmimas	419
montavimas	419
važiavimo greitis.....	165
vertikalių dalgių rinkiniai.....	517
vija	109, 341
montavimas	111, 114
šalinimas	109
viršutinės kryžminės sraigės	187
reguliavimo padėtis	187
rinkiniai	513

Z

žvaigždės	473
lenktuvų pavara	
dvigubos žvaigždės montavimas (papildoma komplektacija)	475
lenktuvų pavaros grandinės įtempimo reguliavimas	471
pasirenkama lenktuvų pavaros žvaigždė	164

Rekomenduojami eksploataciniai skysčiai ir tepalai

Prižiūrėkite, kad mašina veiktų didžiausiu efektyvumu ir naudokite tik švarius eksploatacinius ir tepalus.

- Naudokite permatomus indus visiems eksploataciniams skysčiams ir tepalams.
- Laikykite eksploatacinius skysčius ir tepalus nuo dulkių, drėgmės ir kitų teršalų apsaugotoje vietoje.

Tepalas	Specifikacija	Apibūdinimas	Naudojimas	Talpa
Tepalas	SAE universalus	Tinkamas esant aukštai temperatūrai ir ypač aukštam slėgiui (EP) ličio pagrindo tepalas su maks. 1 % molibdeno disulfido (NLGI, 2 rūšis).	Pagal poreikį, nebent yra nurodyta kitaip	–
		Tinkamas esant aukštai temperatūrai ir ypač aukštam slėgiui (EP) ličio pagrindo tepalas su maks. 10 % molibdeno disulfido (NLGI, 2 rūšis).	transmisijos slankiosios jungtys	–
Pavarų dėžės tepalas	SAE 85W-140	API priežiūros klasė GL-5	Dalgio pavarų dėžė	1,5 litro (1,3 kvortos)
			Pagrindinė pavarų dėžė	2,75 litro (2,9 kvortos)
			Galinė pavarų dėžė	2,25 litro (2,4 kvortos)
Hidraulinė alyva	Vienos klasės transhidraulinė alyva. Klampa 60,1 cSt esant 40 °C (104 °F) Klampa 9,5 cSt esant 100 °C (212 °F) Rekomenduojami prekės ženklai: <ul style="list-style-type: none"> • „Petro-Canada Duratran“ • „John Deere Hy-Gard J20C“ • „CNH Hy-Tran Ultratractor“ • „CNH Hy-Tran Multitractor“ • „AGCO Power Fluid 821 XL“ 	Tepalas transmisijai / hidraulinė alyva	Pjaunamosios pavarų sistemos bakas	95 litrai (25,1 JAV galonų)
Grandinės alyva	Grandinės alyva, kurios klampa 100–150 cSt esant 40 °C (104 °F), arba mineralinė alyva SAE 20W-50 be ploviklių ar tirpiklių	Grandinės alyva sukurta taip, kad užtikrintų gerą apsaugą nuo dilimo ir atsparumą putojimui. Ji apsaugo grandinę ir varomąsias žvaigždes nuo nusidėvėjimo.	Lenktuvų pavaros grandinė	–



BY **MacDon**

KLIENTAI
MacDon.com

ATSTOVAI
Portal.MacDon.com

Gaminių prekių ženklai yra atitinkamiems
gamintojams ir (ar) atstovams priklausantieji ženklai.

Atspausdinta Kanadoje