

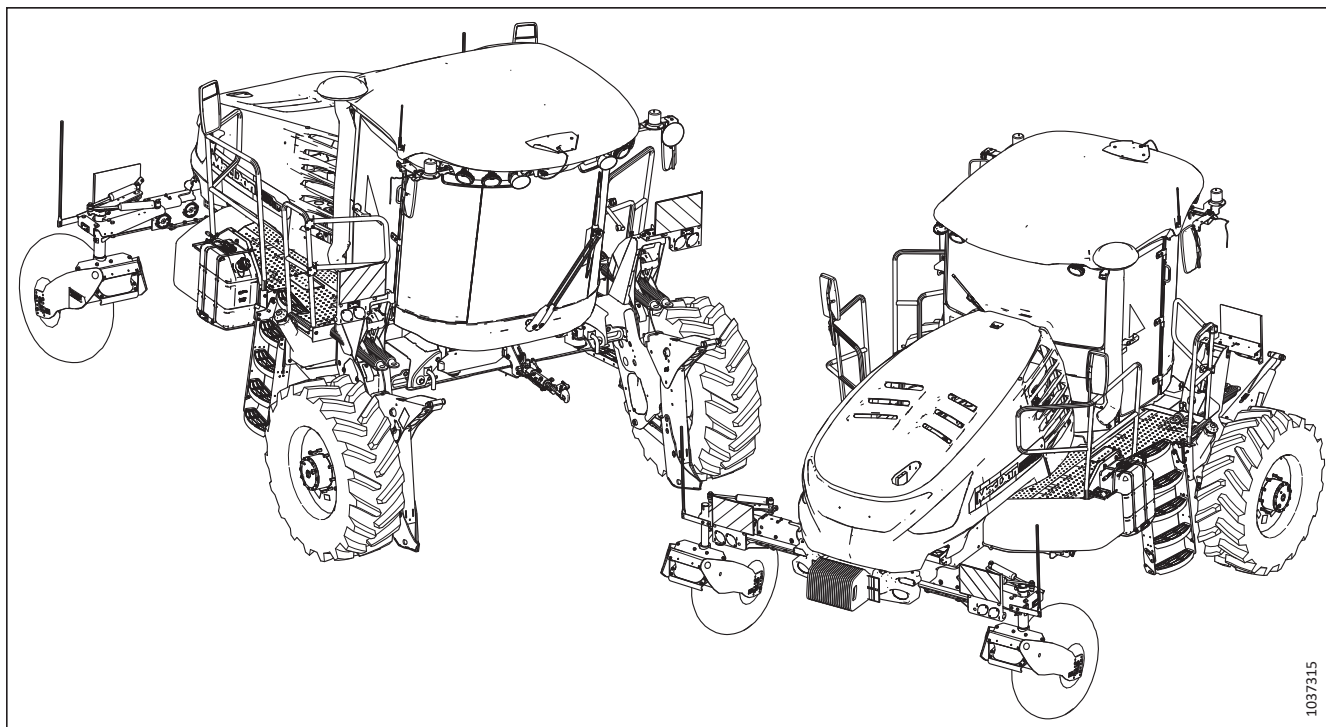
# **M2170NT Skårlægger**

**Betjeningsvejledning**

262562 Revision A

Oversættelse af den oprindelige vejledning

Denne betjeningsvejledning indeholder instruktioner vedrørende sikkerhed, drift, vedligeholdelse og service af MacDon M2170NT Skårlægger med Dual Direction® og CrossFlex™-baghjulsophæng.



Udgivet december 2023

© 2023 MacDon Industries, Ltd.

Oplysningerne i denne publikation er baseret på de tilgængelige oplysninger og gælder på trykkesidspunktet. MacDon Industries, Ltd. giver ingen garantier af nogen art, hverken udtrykkeligt eller underforstået, med hensyn til oplysningerne i denne publikation. MacDon Industries, Ltd. forbeholder sig ret til at foretage ændringer til enhver tid uden varsel.

## Californisk lovforslag (proposition) 65 advarsel

Udstødningen fra dieselmotorer og nogle af dens bestanddele er af staten Californien kendt for at forårsage kræft, fødselsdefekter og andre reproduktionsskader. Batteripoler, terminaler og relateret tilbehør indeholder bly og blykomponenter. Vask dine hænder, når du har været i kontakt med et batteri.



# Overensstemmelseserklæring

 <h2 style="margin: 0;">EC Declaration of Conformity</h2>	
<p>[1] <b>MacDon</b></p> <p><b>MacDon Industries Ltd.</b>  <b>680 Moray Street,</b>  <b>Winnipeg, Manitoba, Canada</b>  <b>R3J 3S3</b></p>	<p>[4] As per Shipping Document</p> <p>[5] May 4, 2023</p>
<p>[2] Windrower M1170</p> <p>[3] MacDon M2170NT</p>	<p>[6] _____</p> <p style="text-align: center;"><b>Adrienne Tankeu</b>  <b>Product Integrity</b></p>

EN	BG	CZ	DA
<p>We, [1]</p> <p>Declare, that the product:</p> <p>Machine Type: [2]</p> <p>Name &amp; Model: [3]</p> <p>Serial Number(s): [4]</p> <p>fulfils all the relevant provisions of the Directive 2006/42/EC.</p> <p>Harmonized standards used, as referred to in Article 7(2):</p> <p style="text-align: center;">EN ISO 4254-1:2013 EN ISO 4254-7:2009</p> <p>Place and date of declaration: [5]</p> <p>Identity and signature of the person empowered to draw up the declaration: [6]</p> <p>Name and address of the person authorized to compile the technical file:</p> <p>Benedikt von Riedesel                      General Manager, MacDon Europe GmbH                      Hagenauer Straße 59                      65203 Wiesbaden (Germany)                      bvonriedesel@macdon.com</p>	<p>Ние, [1]</p> <p>декларираме, че следният продукт:</p> <p>Тип машина: [2]</p> <p>Наименование и модел: [3]</p> <p>Сериен номер(а) [4]</p> <p>отговаря на всички приложими разпоредби на директива 2006/42/ЕО.</p> <p>Използвани са следните хармонизирани стандарти според чл. 7(2):</p> <p style="text-align: center;">EN ISO 4254-1:2013 EN ISO 4254-7:2009</p> <p>Място и дата на декларацията: [5]</p> <p>Име и подпис на лицето, упълномощено да изготви декларацията: [6]</p> <p>Име и адрес на лицето, упълномощено да състави техническия файл:</p> <p>Бенедикт фон Рийдесел                      Управител, MacDon Europe GmbH                      Hagenauer Straße 59                      65203 Wiesbaden (Германия)                      bvonriedesel@macdon.com</p>	<p>My, [1]</p> <p>Prohlašujeme, že produkt:</p> <p>Typ zařízení: [2]</p> <p>Název a model: [3]</p> <p>Sériové(á) číslo(a): [4]</p> <p>splňuje všechna relevantní ustanovení směrnice 2006/42/EC.</p> <p>Byly použity harmonizované standardy, jak je uvedeno v článku 7(2):</p> <p style="text-align: center;">EN ISO 4254-1:2013 EN ISO 4254-7:2009</p> <p>Místo a datum prohlášení: [5]</p> <p>Identita a podpis osoby oprávněné k vydání prohlášení: [6]</p> <p>Jméno a adresa osoby oprávněné k vyplnění technického souboru:</p> <p>Benedikt von Riedesel                      generální ředitel, MacDon Europe GmbH                      Hagenauer Straße 59                      65203 Wiesbaden (Německo)                      bvonriedesel@macdon.com</p>	<p>Vi, [1]</p> <p>erklærer, at produkt:</p> <p>Maskintype [2]</p> <p>Navn og model: [3]</p> <p>Serienummer (-numre): [4]</p> <p>Opfylder alle bestemmelser i direktiv 2006/42/EF.</p> <p>Anvendte harmoniserede standarder, som henviser til i paragraf 7(2):</p> <p style="text-align: center;">EN ISO 4254-1:2013 EN ISO 4254-7:2009</p> <p>Sted og dato for erklæringen: [5]</p> <p>Identitet på og underskrift fra den person, som er bemyndiget til at udarbejde erklæringen: [6]</p> <p>Navn og adresse på den person, som er bemyndiget til at udarbejde den tekniske fil:</p> <p>Benedikt von Riedesel                      Direktør, MacDon Europe GmbH                      Hagenauer Straße 59                      D-65203 Wiesbaden (Tyskland)                      bvonriedesel@macdon.com</p>

DE	ES	ET	FR
<p>Wir, [1]</p> <p>Erklären hiermit, dass das Produkt:</p> <p>Maschinentyp: [2]</p> <p>Name &amp; Modell: [3]</p> <p>Seriennummer (n): [4]</p> <p>alle relevanten Vorschriften der Richtlinie 2006/42/EG erfüllt.</p> <p>Harmonisierte Standards wurden, wie in folgenden Artikeln angegeben, verwendet 7(2):</p> <p style="text-align: center;">EN ISO 4254-1:2013 EN ISO 4254-7:2009</p> <p>Ort und Datum der Erklärung: [5]</p> <p>Name und Unterschrift der Person, die dazu befugt ist, die Erklärung auszustellen: [6]</p> <p>Name und Anschrift der Person, die dazu berechtigt ist, die technischen Unterlagen zu erstellen:</p> <p>Benedikt von Riedesel                      General Manager, MacDon Europe GmbH                      Hagenauer Straße 59                      65203 Wiesbaden                      bvonriedesel@macdon.com</p>	<p>Nosotros [1]</p> <p>declaramos que el producto:</p> <p>Tipo de máquina: [2]</p> <p>Nombre y modelo: [3]</p> <p>Números de serie: [4]</p> <p>cumple con todas las disposiciones pertinentes de la directriz 2006/42/EC.</p> <p>Se utilizaron normas armonizadas, según lo dispuesto en el artículo 7(2):</p> <p style="text-align: center;">EN ISO 4254-1:2013 EN ISO 4254-7:2009</p> <p>Lugar y fecha de la declaración: [5]</p> <p>Identidad y firma de la persona facultada para draw redactar la declaración: [6]</p> <p>Nombre y dirección de la persona autorizada para elaborar el expediente técnico:</p> <p>Benedikt von Riedesel                      Gerente general - MacDon Europe GmbH                      Hagenauer Straße 59                      65203 Wiesbaden (Alemania)                      bvonriedesel@macdon.com</p>	<p>Meie, [1]</p> <p>deklareerime, et toode</p> <p>Seadme tüüp: [2]</p> <p>Nimi ja mudel: [3]</p> <p>Seerianumberid: [4]</p> <p>vastab kõigile direktiivi 2006/42/EÜ asjakohastele sätetele.</p> <p>Kasutatud on järgnevaid harmoniseeritud standardeid, millele on viidatud ka punktis 7(2):</p> <p style="text-align: center;">EN ISO 4254-1:2013 EN ISO 4254-7:2009</p> <p>Deklaratsiooni koht ja kuupäev: [5]</p> <p>Deklaratsiooni koostamiseks volitatud isiku nimi ja allkiri: [6]</p> <p>Tehnilise dokumendi koostamiseks volitatud isiku nimi ja aadress:</p> <p>Benedikt von Riedesel                      Peadirektor, MacDon Europe GmbH                      Hagenauer Straße 59                      65203 Wiesbaden (Saksamaa)                      bvonriedesel@macdon.com</p>	<p>Nous soussignés, [1]</p> <p>Déclarons que le produit :</p> <p>Type de machine : [2]</p> <p>Nom et modèle : [3]</p> <p>Numéro(s) de série : [4]</p> <p>Est conforme à toutes les dispositions pertinentes de la directive 2006/42/EC.</p> <p>Utilisation des normes harmonisées, comme indiqué dans l'Article 7(2):</p> <p style="text-align: center;">EN ISO 4254-1:2013 EN ISO 4254-7:2009</p> <p>Lieu et date de la déclaration : [5]</p> <p>Identité et signature de la personne ayant reçu le pouvoir de rédiger cette déclaration : [6]</p> <p>Nom et adresse de la personne autorisée à constituer le dossier technique :</p> <p>Benedikt von Riedesel                      Directeur général, MacDon Europe GmbH                      Hagenauer Straße 59                      65203 Wiesbaden (Allemagne)                      bvonriedesel@macdon.com</p>

# EC Declaration of Conformity

IT	HU	LT	LV
<p>Noi, [1] Dichiaro che il prodotto: Tipo di macchina: [2] Nome e modello: [3] Numero(i) di serie: [4] soddisfa tutte le disposizioni rilevanti della direttiva 2006/42/CE.</p> <p>Utilizzo degli standard armonizzati, come indicato nell'Articolo 7(2):</p> <p style="text-align: center;">EN ISO 4254-1:2013 EN ISO 4254-7:2009</p> <p>Luogo e data della dichiarazione: [5] Nome e firma della persona autorizzata a redigere la dichiarazione: [6] Nome e persona autorizzata a compilare il file tecnico: Benedikt von Riedesel General Manager, MacDon Europe GmbH Hagenauer Straße 59 65203 Wiesbaden (Germania) bvonriedesel@macdon.com</p>	<p>Mi, [1] Ezennel kijelentjük, hogy a következő termék: Gép típusa: [2] Név és modell: [3] Szériaszám(ok): [4] teljesíti a következő irányelv összes vonatkozó előírásait: 2006/42/EK.</p> <p>Az alábbi harmonizált szabványok kerültek alkalmazásra a 7(2) cikkely szerint:</p> <p style="text-align: center;">EN ISO 4254-1:2013 EN ISO 4254-7:2009</p> <p>A nyilatkozattétel ideje és helye: [5] Azon személy kiléte és aláírása, aki jogosult a nyilatkozat elkészítésére: [6] Azon személy neve és aláírása, aki felhatalmazott a műszaki dokumentáció összeállítására: Benedikt von Riedesel Vezérigazgató, MacDon Europe GmbH Hagenauer Straße 59 65203 Wiesbaden (Németország) bvonriedesel@macdon.com</p>	<p>Mes, [1] Pareiškiamė, kad šis produktas: Mašinos tipas: [2] Pavadinimas ir modelis: [3] Serijos numeris (-iai): [4] atitinka taikomus reikalavimus pagal Direktyvą 2006/42/EB.</p> <p>Naudojami harmonizuoti standartai, kai nurodoma straipsnyje 7(2):</p> <p style="text-align: center;">EN ISO 4254-1:2013 EN ISO 4254-7:2009</p> <p>Deklaracijos vieta ir data: [5] Asmens tapatybės duomenys ir parašas asmens, atitinkantis šią deklaraciją: [6] Vardas ir pavardė asmens, kuris įgaliotas sudaryti šį techninį failą: Benedikt von Riedesel Generalinis direktorius, MacDon Europe GmbH Hagenauer Straße 59 65203 Wiesbaden (Vokietija) bvonriedesel@macdon.com</p>	<p>Mēs, [1] Deklarējam, ka produkts: Mašīnas tips: [2] Nosaukums un modelis: [3] Sērijas numurs(-i): [4] Atbilst visām būtiskajām Direktīvas 2006/42/EK prasībām.</p> <p>Piemēroti šādi saskaņotie standarti, kā minēts 7. pantā 2. punktā:</p> <p style="text-align: center;">EN ISO 4254-1:2013 EN ISO 4254-7:2009</p> <p>Deklarācijas parakstīšanas vieta un datums: [5] Tās personas vārds, uzvārds un paraksts, kas ir pilnvarota sagatavot šo deklarāciju: [6] Tās personas vārds, uzvārds un adrese, kas ir pilnvarota sastādīt tehnisko dokumentāciju: Benedikts fon Rīdzelis Generāldirektors, MacDon Europe GmbH Hagenauer Straße 59 65203 Wiesbaden (Vācija) bvonriedesel@macdon.com</p>
<p>Wij, [1] Verklaren dat het product: Machinetype: [2] Naam en model: [3] Serienummer(s): [4] voldoet aan alle relevante bepalingen van de Richtlijn 2006/42/EC.</p> <p>Geharmoniseerde normen toegepast, zoals vermeld in Artikel 7(2):</p> <p style="text-align: center;">EN ISO 4254-1:2013 EN ISO 4254-7:2009</p> <p>Plaats en datum van verklaring: [5] Naam en handtekening van de bevoegde persoon om de verklaring op te stellen: [6] Naam en adres van de geautoriseerde persoon om het technisch dossier samen te stellen: Benedikt von Riedesel Algemeen directeur, MacDon Europe GmbH Hagenauer Straße 59 65203 Wiesbaden (Duitsland) bvonriedesel@macdon.com</p>	<p>My niżej podpisani, [1] Oświadczamy, że produkt: Typ urządzenia: [2] Nazwa i model: [3] Numer serijny/numery seryjne: [4] spełnia wszystkie odpowiednie przepisy dyrektywy 2006/42/WE.</p> <p>Zastosowaliśmy następujące (zharmonizowane) normy zgodnie z artykułem 7(2):</p> <p style="text-align: center;">EN ISO 4254-1:2013 EN ISO 4254-7:2009</p> <p>Data i miejsce oświadczenia: [5] Imię i nazwisko oraz podpis osoby upoważnionej do przygotowania deklaracji: [6] Imię i nazwisko oraz adres osoby upoważnionej do przygotowania dokumentacji technicznej: Benedikt von Riedesel Dyrektor generalny, MacDon Europe GmbH Hagenauer Straße 59 65203 Wiesbaden (Niemcy) bvonriedesel@macdon.com</p>	<p>Nós, [1] Declaramos, que o produto: Tipo de máquina: [2] Nome e Modelo: [3] Número(s) de Série: [4] cumpre todas as disposições relevantes da Directiva 2006/42/CE.</p> <p>Normas harmonizadas aplicadas, conforme referido no Artigo 7(2):</p> <p style="text-align: center;">EN ISO 4254-1:2013 EN ISO 4254-7:2009</p> <p>Local e data da declaração: [5] Identidade e assinatura da pessoa autorizada a elaborar a declaração: [6] Nome e endereço da pessoa autorizada a compilar o ficheiro técnico: Benedikt von Riedesel Gerente Geral, MacDon Europa Ltda. Hagenauer Straße 59 65203 Wiesbaden (Alemanha) bvonriedesel@macdon.com</p>	<p>Noi, [1] Declarăm, că următorul produs: Tipul mașinii: [2] Denumirea și modelul: [3] Număr (numere) serie: [4] corespunde tuturor dispozițiilor esențiale ale directivei 2006/42/EC.</p> <p>Au fost aplicate următoarele standarde armonizate conform articolului 7(2):</p> <p style="text-align: center;">EN ISO 4254-1:2013 EN ISO 4254-7:2009</p> <p>Data și locul declarației: [5] Identitatea și semnătura persoanei împuternicite pentru întocmirea declarației: [6] Numele și semnătura persoanei autorizate pentru întocmirea cărții tehnice: Benedikt von Riedesel Manager General, MacDon Europe GmbH Hagenauer Straße 59 65203 Wiesbaden (Germania) bvonriedesel@macdon.com</p>
<p>Mi, [1] Izjavljujem da proizvod Tip mašine: [2] Naziv i model: [3] Serijski broj(ovi): [4] Ispunjava sve relevantne odredbe direktive 2006/42/EC. Korišćeni su usklađeni standardi kao što je navedeno u članu 7(2):</p> <p style="text-align: center;">EN ISO 4254-1:2013 EN ISO 4254-7:2009</p> <p>Datum i mesto izdavanja deklaracije: [5] Identitet i potpis lica ovlašćenog za sastavljanje deklaracije: [6] Ime i adresa osobe ovlašćene za sastavljanje tehničke datoteke: Benedikt von Riedesel Generalni direktor, MacDon Europe GmbH Hagenauer Straße 59 65203 Wiesbaden (Nemačka) bvonriedesel@macdon.com</p>	<p>Mi, [1] Intygat att produkten: Maskintyp: [2] Namn och modell: [3] Serienummer: [4] uppfyller alla relevanta villkor i direktivet 2006/42/EG. Harmonierade standarder används, såsom anges i artikel 7(2):</p> <p style="text-align: center;">EN ISO 4254-1:2013 EN ISO 4254-7:2009</p> <p>Plats och datum för intyget: [5] Identitet och signatur för person med befogenhet att upprätta intyget: [6] Namn och adress för person behörig att upprätta den tekniska dokumentationen: Benedikt von Riedesel Administrativ chef, MacDon Europe GmbH Hagenauer Straße 59 65203 Wiesbaden (Tyskland) bvonriedesel@macdon.com</p>	<p>Mi, [1] izjavljamo, da izdelek: Vrsta stroja: [2] Ime in model: [3] Serijska/-e številka/-e: [4] ustreza vsem zadevnim določbam Direktive 2006/42/ES. Uporabljeni usklajeni standardi, kot je navedeno v členu 7(2):</p> <p style="text-align: center;">EN ISO 4254-1:2013 EN ISO 4254-7:2009</p> <p>Kraj in datum izjave: [5] Istovetnost in podpis osebe, opolnomočene za pripravo izjave: [6] Ime in naslov osebe, pooblaščenca za pripravo tehnične datoteke: Benedikt von Riedesel Generalni direktor, MacDon Europe GmbH Hagenauer Straße 59 65203 Wiesbaden (Nemčija) bvonriedesel@macdon.com</p>	<p>My, [1] týmto prehlasujeme, že tento výrobok: Typ zariadenia: [2] Názov a model: [3] Výrobné číslo: [4] splňa príslušné ustanovenia a základné požiadavky smernice č. 2006/42/ES. Použitie harmonizované normy, ktoré sa uvádzajú v článku č. 7(2):</p> <p style="text-align: center;">EN ISO 4254-1:2013 EN ISO 4254-7:2009</p> <p>Miesto a dátum prehlásenia: [5] Meno a podpis osoby oprávnenej vypracovať toto prehlásenie: [6] Meno a adresa osoby oprávnenej zostaviť technický súbor: Benedikt von Riedesel Generálny riaditeľ MacDon Europe GmbH Hagenauer Straße 59 65203 Wiesbaden (Nemecko) bvonriedesel@macdon.com</p>



## UK Declaration of Conformity

- [1] **MacDon** [4] As per Shipping Document  
MacDon Industries Ltd.  
680 Moray Street,  
Winnipeg, Manitoba, Canada  
R3J 3S3
- [2] Windrower M1170 [5] May 4, 2023
- [3] MacDon M2170NT [6] \_\_\_\_\_  
Adrienne Tankeu  
Product Integrity

We, [1]

Declare, that the product:

Machine Type: [2]

Name & Model: [3]

Serial Number(s): [4]

fulfills all relevant provisions of the Supply of Machinery (Safety) Regulations 2008

Designated standards used are :

EN ISO 4254-1:2015

EN ISO 4254-7:2017

Place and date of declaration: [5]

Identity and signature of the person empowered to draw up the declaration: [6]

## Vibrationsniveauer for hele kroppen og hånd-arm

Målte accelerationsværdier afhænger af jordens ujævnhed, driftshastighed og operatørens erfaring, vægt og kørevaner.

Den vægtede geometriske middelværdi af accelerationsfrekvensen, som hele kroppen udsættes for, varierer fra 0,423 til 0,707  $m/s^2$  som målt på en repræsentativ maskine under typisk drift og analyseret i overensstemmelse med ISO 5008. De værdier, der blev målt i længderetningen og i tværretningen, var mindre end 0,5  $m/s^2$ .

Den vægtede geometriske middelværdi for hånd-arm-vibration var mindre end 2,41  $m/s^2$ , når den blev analyseret i overensstemmelse med ISO 5349.

## Støjniveauer

Lydtrykniveauet afhænger af motorhastighed og -belastning, mark- og afgrødeforhold samt den anvendte platformstype.

De A-vægtede lydtrykniveauer indvendigt i førerhuset varierede fra 69,1 til 69,4 dB(A) som målt på flere repræsentative maskiner i overensstemmelse med ISO 5131.

Gennemsnittet af de maksimale værdier af det A-vægtede lydtrykniveau inden for operatørens station er 64,6 dB(A), målt i overensstemmelse med direktiv 2009/76/EF eller metode 2 i forordning (EU) nr. 1322/2014.

## Indledning

### *Din maskine*

Denne brugsanvisning indeholder oplysninger om MacDon M2170NT Skårlægger, som, når den er koblet sammen med et af MacDons A40DX D1XL-, D1X-seriens eller D2 SP-seriens sejlskærebørde, udgør en pakke, der er designet til at skære og lægge en række forskellige afgrøder i luftige, ensartede skår.

Når du opsætter maskinen eller foretager justeringer, skal du gennemgå og følge de anbefalede maskinindstillinger i alle relevante MacDon-publikationer. Hvis dette ikke sker, kan det kompromittere maskinens funktion og maskinens levetid og kan medføre en farlig situation.

### *Din garanti*

MacDon yder garanti for kunder, der bruger og vedligeholder deres udstyr som beskrevet i denne betjeningsvejledning. Du skulle gerne have fået en kopi af MacDon Industries begrænsede garantipolitik, som forklarer denne garanti, af din forhandler. Skader som følge af en af følgende betingelser vil ugyldiggøre garantien:

- Ulykke
- Forkert brug
- Misbrug
- Forkert vedligeholdelse eller forsømmelse
- Unormal eller ekstraordinær brug af maskinen
- Undladelse af at bruge maskinen, udstyret, komponenten eller en del i overensstemmelse med producentens anvisninger

### *Din manual*

**Læs omhyggeligt alt det medfølgende materiale, inden du forsøger at bruge maskinen.**

Brug denne betjeningsvejledning som din hovedkilde til oplysninger om maskinen. Hvis du følger de angivne instruktioner, vil den fungere i mange år. Kontakt din forhandler, hvis du har brug for hjælp, oplysninger eller yderligere kopier af denne betjeningsvejledning.

Følgende konventioner bruges i dette dokument:

- M2170NT Skårlægger er med Dual Direction<sup>®</sup>, hvilket betyder, at skårlæggeren kan køres i tilstandene førerhus-fremad eller motor-fremad. Højre og venstre betegnelser bestemmes derfor ud fra førersædet og vender mod kørselsretningen. Denne betjeningsvejledning bruger udtrykkene avhøjre førerhus-fremad", "venstre førerhus-fremad", "højre motor-fremad" og "venstre motor-fremad", når der henvises til specifikke placeringer på maskinen.
- Medmindre andet er angivet, skal du bruge standardmomentværdierne, der er oplyst i kapitel [9.2 Specifikationer for tilspændingsmoment](#), side 463 i dette dokument.

Opbevar denne betjeningsvejledning, så den ofte kan henvises til og videreformidles til nye operatører eller ejere. Der findes en opbevaringskasse til brugervejledningen i førerhuset.

Ring til din MacDon-forhandler, hvis du har brug for hjælp, oplysninger eller yderligere kopier af denne brugervejledning.

### **BEMÆRK:**

Hold dine MacDon-publikationer opdaterede. Den mest aktuelle version kan downloades fra vores websted ([www.macdon.com](http://www.macdon.com)) eller fra vores websted, der kun er til forhandlere (<https://portal.macdon.com>) (kræver login).

## Serienumre

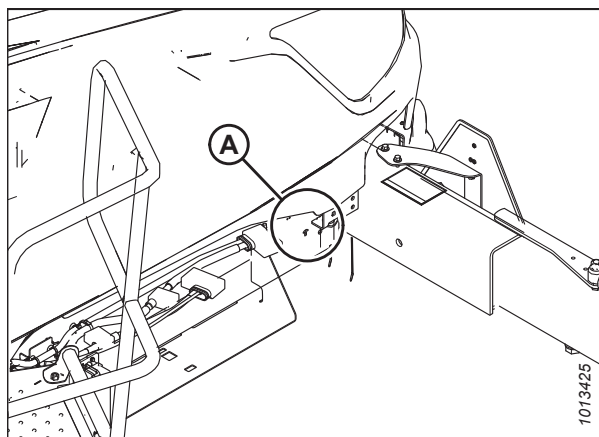
Notér modelnummer, serienummer og produktionsår for skårlægger og motor på nedenstående linjer.

Skårlæggerens serienummerplade (A) er placeret på venstre side af hovedstellet tæt på gangbjælken.

Skårlæggerens modelnummer: \_\_\_\_\_

Skårlæggerens serienummer: \_\_\_\_\_

Modelår: \_\_\_\_\_

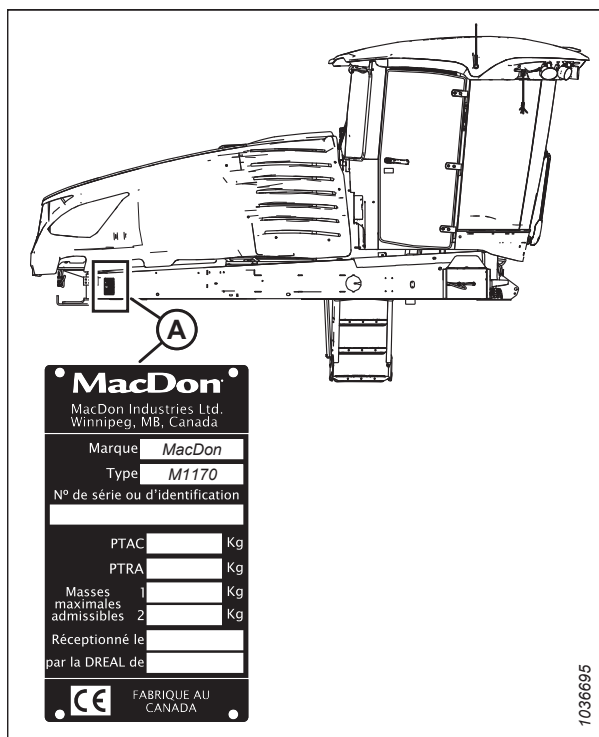


1: Placering af skårlæggerens serienummer

**Skårlæggere solgt i Frankrig:** Skårlæggerens serienummerplade (A) er placeret på højre side af hovedstellet tæt på gangbjælken.

Skårlæggerens serienummer: \_\_\_\_\_

Modelår: \_\_\_\_\_

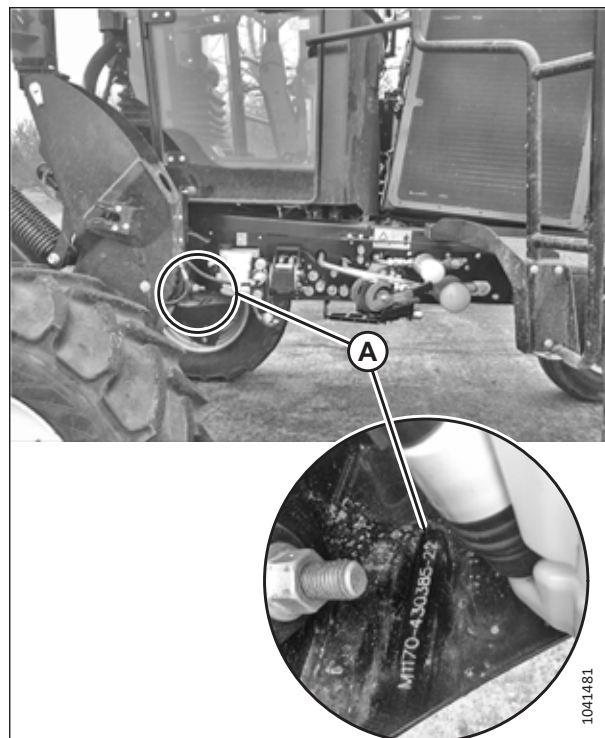


2: Placering af skårlæggerens serienummer – Kun Frankrig

Skårlæggerens serienummer (A) er indgraveret på skårlæggerens chassis under adgangsdøren til kabinen.

Skårlæggerens serienummer: \_\_\_\_\_

Modelår: \_\_\_\_\_



3: Placering af skårlæggerens serienummer

Motorens serienummerplade (A) er placeret oven på motorcylinderens topdæksel.

Motorens serienummer: \_\_\_\_\_

Modelår: \_\_\_\_\_



4: Placering af motorens serienummer





Overensstemmelseserklæring .....	i
Vibrationsniveauer for hele kroppen og hånd-arm .....	iv
Støjniveauer .....	iv
Indledning .....	v
Serienumre .....	vi
<b>Kapitel 1: Sikkerhed .....</b>	<b>1</b>
1.1 Advarselssymboler i forbindelse med sikkerhed .....	1
1.2 Signalord .....	2
1.3 Generelt om sikkerhed .....	3
1.4 Sikkerhed ved vedligeholdelse .....	5
1.5 Sikkerhed ved hydraulik .....	7
1.6 Beskyttelse af dæk .....	8
1.7 Batterisikkerhed .....	9
1.8 Forholdsregler for svejsning .....	10
1.9 Motorsikkerhed .....	14
1.9.1 Højtryksskinne .....	14
1.9.2 Motorelektronik .....	15
1.10 Nedlukning og bortskaffelse af landbrugsudstyr .....	16
1.11 Advarselsskilte .....	18
1.11.1 Montering af sikkerhedsmærkaterne .....	18
1.12 Placering af sikkerhedsskilte .....	19
1.13 Forståelse af sikkerhedsskiltene .....	21
<b>Kapitel 2: Produktoversigt .....</b>	<b>31</b>
2.1 Definitioner .....	31
2.2 Specifikationer – M2170NT-specifikationer .....	33
2.3 Skårlæggerdimensioner .....	37
2.4 Komponenternes placering .....	38
<b>Kapitel 3: Operatørens station .....</b>	<b>41</b>
3.1 Konsol .....	41
3.2 System til førertilstedeværelse .....	43
3.2.1 Skærebordsdrev .....	43
3.2.2 Motor og transmission .....	43
3.3 Justering af førersædet .....	44
3.3.1 Armlæn .....	44
3.3.2 Armlænsvinkel .....	45
3.3.3 Affjedring og højde .....	45
3.3.4 Betjeningsanordning skubbe frem/tilbage .....	46
3.3.5 Betjeningsanordning til isolering af frem/tilbage .....	46
3.3.6 Hældning .....	47

3.3.7 Lændestøtte.....	47
3.3.8 Lodret støddæjring .....	48
3.3.9 Hyndehældning – kun luksusførerhus .....	48
3.3.10 Hyndeforlængelse – kun luksusførerhus .....	49
3.3.11 Sideværts spærring – kun luksussæde .....	49
3.3.12 Opvarmning/køling – kun luksusførerhus.....	49
<b>3.4</b> Træningssæde .....	<b>51</b>
<b>3.5</b> Sikkerhedsseler .....	<b>52</b>
<b>3.6</b> Justering af ratstamme og rat .....	<b>54</b>
<b>3.7</b> Lys .....	<b>55</b>
3.7.1 Lys for førerhus-fremad – Mark .....	55
3.7.2 Lys for førerhus-fremad – vej .....	56
3.7.3 Lys for motor-fremad – vej .....	57
3.7.4 Baglys/signallys .....	58
3.7.5 Blinklys/katastrofelys .....	59
<b>3.8</b> Vinduesviskere.....	<b>61</b>
<b>3.9</b> Bakspejle .....	<b>62</b>
<b>3.10</b> Kabinettemperatur.....	<b>63</b>
3.10.1 Varmeafbryderventil.....	63
3.10.2 Luftfordeling .....	63
3.10.3 Betjeningsanordninger til klimaanlæg .....	63
<b>3.11</b> Operatørfaciliteter .....	<b>65</b>
<b>3.12</b> Lydsystem .....	<b>67</b>
3.12.1 AM/FM/CD/DVD-radio med trådløs Bluetooth®-teknologi.....	67
Aktivering af Bluetooth®-funktion .....	68
Parring af en Bluetooth®-enhed.....	69
Valg af lydkilde.....	69
<b>3.13</b> Horn.....	<b>70</b>
<b>3.14</b> Motorens betjeningsanordninger .....	<b>71</b>
3.14.1 Brug af Eco Engine Control.....	72
<b>3.15</b> Skårlæggerens betjeningsanordninger .....	<b>73</b>
3.15.1 Knapper på operatørens konsol .....	74
3.15.2 Funktionsknapper F1 til F6.....	75
<b>3.16</b> Skærebordets betjeningsanordninger .....	<b>76</b>
3.16.1 Kontakt til aktivering af skærebord .....	76
3.16.2 Knap til baglænskørsel med skærebordsdrev.....	76
3.16.3 Hastighedshåndtagets kontakter .....	77
Seksvejskontakt for skærebordets position.....	78
Firevejskontakt til tromleposition .....	79
Kontakt til tromle- og skivehastighed .....	79
One-Touch-Retur-knapper.....	80
Sekundære bremseknapper – kun det tyske marked .....	81
3.16.4 Skærebordets konsolknapper .....	82
Klippekjoldsskift/Indstilling for flyder .....	82

Justeringsknapper til transportbånd .....	83
Reserveløfteknapper .....	84
<b>3.17 HarvestTouch™-skærm .....</b>	<b>85</b>
3.17.1 HarvestTouch™-skærmens sidelayout .....	85
3.17.2 Navigation på HarvestTouch™-skærm .....	88
3.17.3 Køre-hastighedshåndtag-betjening til HarvestTouch™-skærm .....	89
3.17.4 Hovedmenu .....	90
3.17.5 Indstilling af skærmens og konsolknappernes lysstyrke .....	90
3.17.6 Indstillinger af sprog .....	92
3.17.7 Indstilling af måleenheder .....	93
3.17.8 Indstilling af klokkeslæt og dato .....	95
3.17.9 Ændring af hjultræksindstillinger – Dækstørrelse og hjultype .....	97
3.17.10 Aktivering af smalt transportsystem i HarvestTouch™-skærmen .....	99
3.17.11 Nulstilling til fabriksindstillinger .....	100
3.17.12 Aktivering af kontrollåse .....	101
3.17.13 Adgang til skårlæggerinformation .....	103
3.17.14 Adgang til skærebordsinformation .....	104
3.17.15 Adgang til modulinformation .....	105
3.17.16 Adgang til information om ydeevne .....	106
3.17.17 Fejl og kontrollamper .....	107
3.17.18 Rydning af fejlkoder .....	108
<b>Kapitel 4: Fastgørelse af skærebord på og afmontering af skærebord fra skårlæggeren .....</b>	<b>111</b>
<b>4.1 A40DX Sneglskærebord .....</b>	<b>111</b>
4.1.1 Tilkobling af A40DX Sneglskærebord .....	111
4.1.2 Tilslutning af hydrauliske og elektriske systemer til A40DX sneglskærebordet .....	118
4.1.3 Frakobling af A40DX-sneglskærebord .....	121
<b>4.2 Sejlskærebord i D2 SP-serien .....</b>	<b>129</b>
4.2.1 Montering af støtter på sejlskærebord .....	129
4.2.2 Montering af sejlskærebord i D2 SP-serien .....	130
4.2.3 Tilslutning af hydrauliske og elektriske skærebordssystemer .....	140
4.2.4 Frakobling af sejlskærebord i D2 SP-serien .....	143
<b>4.3 Sejlskærebord i D1X- og D1XL-serien .....</b>	<b>151</b>
4.3.1 Montering af støtter på sejlskærebord .....	151
4.3.2 Montering af sejlskærebord i D1X- og D1XL-serien .....	152
4.3.3 Tilslutning af hydrauliske og elektriske skærebordssystemer .....	160
4.3.4 Frakobling af sejlskærebord fra D1X- og D1XL-serien .....	163
<b>4.4 Kalibrering af skærebord på HarvestTouch™-skærmen .....</b>	<b>171</b>
4.4.1 Kalibrering af knivdrev på HarvestTouch™-skærm .....	171
4.4.2 Kalibrering af header-positionssensorer på HarvestTouch™-skærmen .....	175
<b>4.5 Justering af skærebordsindstillinger på HarvestTouch™-skærmen .....</b>	<b>179</b>
<b>Kapitel 5: Betjening .....</b>	<b>183</b>
<b>5.1 Ejers/operatørs ansvar .....</b>	<b>183</b>

<b>5.2</b>	Definitioner på symboler .....	184
5.2.1	Symboler for betjening af skårlægger .....	184
5.2.2	HarvestTouch™-skærmens symboler .....	185
<b>5.3</b>	Betjening af skårlægger .....	187
5.3.1	Driftssikkerhed .....	187
5.3.2	Indkøringsperiode .....	187
5.3.3	Kontrollér før sæson/årlig service .....	188
	Klimaanlægskompressorens kølevæskecyklus .....	189
5.3.4	Daglige kontroller og vedligeholdelse .....	189
	Opfyldning af brændstoftank .....	190
	Påfyldning af tanken til dieseludstødningsvæske .....	191
	Kontrol af motoroliestand .....	192
	Påfyldning af motorolie .....	193
5.3.5	Betjening af motor .....	193
	Start af motoren .....	193
	Fejlfinding af startproblemer i motoren .....	197
	Programmering af Eco-motorstyring .....	198
	Slukning af motoren .....	199
	Motortemperatur .....	199
	Motorolietryk .....	200
	Rengøring af udstødningssystemet .....	200
	Aktivering af udstødnings efterbehandlingsfunktionerne .....	200
	Visning af motorens kølesystem .....	202
5.3.6	Betjening af skårlæggeren .....	203
	Ind- og udstigning af skårlægger .....	203
	Justering af hastighedsgrænsen .....	203
	Kørsel fremad i førerhus-fremad-tilstand .....	204
	Kørsel i bakgear i førerhuset-fremad-tilstand .....	206
	Kørsel fremad i motor-fremad-tilstand .....	207
	Kørsel i bakgear i motor-fremad-tilstand .....	208
	Kørsel på vej i motor-fremad-tilstand .....	209
	Kørsel på vej i førerhus-fremad-tilstand .....	212
	Drejning .....	214
	Standsning .....	215
	Visning af præstationsdata .....	217
5.3.7	Transport .....	218
	Bugsering af skærebord med skårlægger .....	218
	Klargøring af skårlægger til at bugser et skærebord .....	219
	Bugsering af skårlægger – nødsituation .....	223
	Til- og frakobling af hjuldrev .....	223
	Udvidelse af hjul – marktilstand .....	224
	Tilbage trækningshjul – smal transport .....	229
5.3.8	Opbevaring af skårlægger .....	234
<b>5.4</b>	Betjening af skærebord .....	236
5.4.1	Tilkobling og frakobling af skærebords sikkerhedsafstivere .....	236
5.4.2	Skærebordsflyder .....	237
	Kontrol af flyder .....	237
	Indstilling af flyder .....	238
	Fjernelse og gendannelse af flyder .....	240
	Indstilling af flyderindstillinger med fast klippeskjold .....	241
5.4.3	Skærebordsdrev .....	243

Til- og frakobling af skærebord.....	243
Bak med skærebord .....	244
5.4.4 Justering af skærebordets vinkel.....	244
Kontrol af selvslående midterforbindelseskrog.....	245
5.4.5 Indstilling af skærebordshøjde.....	247
5.4.6 One-Touch-Retur .....	248
5.4.7 Justering af skærebordets hæve- og sænkehastighed .....	248
<b>5.5 Betjening med et sejlskærebord i D1X-, D1XL- eller D2-serien.....</b>	<b>251</b>
5.5.1 Kørselsskærme for sejlskærebord .....	251
5.5.2 Skærebordsposition.....	252
5.5.3 Justering af tromlens frem/tilbage-position .....	252
5.5.4 Justering af tromlehøjde .....	253
5.5.5 Nivellering af skærebord .....	254
5.5.6 Justering af tromlehastighed .....	256
Indstilling af tromlehastighed i Auto-tilstand .....	257
Indstilling af tromlehastighed i manuel tilstand .....	258
Justering af vindetrykalarm .....	259
5.5.7 Justering af draperhastighed .....	260
Indstilling af draperhastighed i Auto-tilstand .....	260
Indstilling af draperhastighed i manuel tilstand .....	261
Justering af draper-alarmtryk.....	262
Advarsel om at draperen skrider .....	263
5.5.8 Knivhastighed.....	263
Indstilling af knivhastighed .....	264
Justering af knivhastighed og trykalarmer .....	265
5.5.9 Betjeningsanordning til klippeskjoldsskift .....	266
Skift af klippeskjold .....	266
5.5.10 Skårkompressor .....	267
Betjeningsanordninger til skårkompressor.....	267
Låsning og oplåsning af skårkompressoren.....	269
<b>5.6 Betjening med et A40DX Skærebord med snegl .....</b>	<b>270</b>
5.6.1 Kørselsskærme for sneglskærebord.....	270
5.6.2 Tromle- og sneglhastighed.....	271
Indstilling af tromlehastighed i Auto-tilstand .....	272
Indstilling af tromlehastighed i manuel tilstand .....	273
Indstilling af sneglhastighed.....	274
Justering af alarmtrykket for tromle/snegl.....	276
5.6.3 Knivhastighed.....	277
Indstilling af knivhastighed .....	277
Justering af knivhastighed og trykalarmer .....	278
<b>Kapitel 6: Vedligeholdelse og service .....</b>	<b>281</b>
<b>6.1 Anbefalet brændstof, væsker og smøremidler .....</b>	<b>281</b>
6.1.1 Opbevaring af smøremidler og væsker.....	281
6.1.2 Smøremidler, væsker og systemkapaciteter .....	281
6.1.3 Brændstofs-specifikationer .....	282
6.1.4 Specifikationer for kølervæske .....	283
6.1.5 Reservedelsnumre for filter .....	284

<b>6.2</b>	Opstartsinspektioner og vedligeholdelsesplan for skårlægger .....	285
6.2.1	Tidsplan for opstartsinspektion.....	285
6.2.2	Vedligeholdelsesplan/-registrering .....	286
6.2.3	Brug af elektronisk vedligeholdelsesplan .....	288
<b>6.3</b>	Motorrum .....	290
6.3.1	Åbning af motorhjelm .....	290
6.3.2	Lukning af motorhjelm .....	291
<b>6.4</b>	Bord .....	292
6.4.1	Åbning af platform .....	292
6.4.2	Lukning af platform .....	292
6.4.3	Justering af platform .....	293
6.4.4	Adgang til værktøjskasse .....	295
<b>6.5</b>	Oversigter over systemvedligeholdelse .....	296
6.5.1	Dieseludstødningsvæskesystem .....	296
	Påfyldning af tanken til dieseludstødningsvæske .....	296
	Aftapning af tanken til dieseludstødningsvæske .....	297
6.5.2	Dobbelt flow-kølesystem .....	298
	Motorkøling.....	299
	Eftersyn af kølevæsketanks trykdæksel.....	299
	Ladeluftkøler .....	300
	Ladeluftkøling .....	301
	Hydraulikoliekøler.....	301
	Klimaanlæg.....	302
	Kondensator .....	302
6.5.3	Luftindtagssystem .....	302
6.5.4	Hydrauliksystem .....	304
	Hydraulikoliekøler.....	304
	Kniv-/skivedrevhydraulik .....	305
	Tromle- og draperhydraulik .....	305
	Trækkræfthydraulik .....	305
6.5.5	Elektrisk system .....	306
	Modullayout .....	306
	Hovedcontroller .....	307
	Udvidelsesmoduler .....	307
	Relæmoduler .....	308
	Forebyggelse af beskadigelse af det elektriske system .....	309
<b>6.6</b>	Procedurer for opstartsinspektion .....	311
6.6.1	Tilspænding af trækjulsmøtrikker .....	311
6.6.2	Tilspænding af møtrikker på styrehjul.....	311
6.6.3	Tilspænding af dæmpere til anti-hjulslinger for styrehjul.....	312
6.6.4	Stramning af klimaanlægs kompressorremme .....	313
6.6.5	Udskiftning af smøremiddel til motorens gearkasse .....	313
6.6.6	Udskiftning af smøremiddel til hjultræk – 10 bolte.....	314
6.6.7	Retuoliefilter .....	315
	Udtagning af retuoliefilter .....	315
	Montering af retuoliefilter .....	316
6.6.8	Ladefilter .....	317
	Afmontering af ladefilteret .....	317

Montering af ladefilteret.....	318
<b>6.7</b> Hver 10. time eller dagligt.....	319
6.7.1 Kontrol af motoroliestand.....	319
Påfyldning af motorolie .....	320
6.7.2 Brændstof-/vandudskiller .....	321
Fjernelse af vand fra brændstofsysteem .....	321
6.7.3 Kontrol hydraulikolie .....	322
6.7.4 Tjek dæktryk .....	323
6.7.5 Kontrol af motorkølervæske .....	328
6.7.6 Slinger og rør.....	329
6.7.7 Kontrol af motorens gearkassesmøremiddelniveau og påfyldning af smøremiddel.....	329
<b>6.8</b> Hver 50. time.....	331
6.8.1 Luftindtagsfilter til frisk luft.....	331
Fjernelse af luftindtagsfilter til frisk luft .....	331
Eftersyn og rengøring af filterelement til frisk luftindtag .....	332
Montering af luftindtagsfilter til frisk luft .....	333
6.8.2 Smøring af skårlægger .....	334
Smøreprocedure.....	334
Smørepunkter .....	335
<b>6.9</b> Hver 100. time .....	337
6.9.1 Service af returluftfilter.....	337
6.9.2 Rengøring af kølemodul .....	338
Rengøring af venstre kølemodul.....	338
Rengøring af det højre kølermodul .....	341
<b>6.10</b> Hver 250. time eller årligt.....	343
6.10.1 Udskiftning af motorolie .....	343
Dræning af motorolie .....	343
Udskiftning af motoroliefilter.....	344
Påfyldning af motorolie .....	344
6.10.2 Vedligeholdelse af motorluftfilter.....	345
Udtagning af det primære motorluftfilter.....	345
Isætning af det primære motorluftfilter .....	347
Rengøring af primært luftfilter .....	348
Udskiftning af sekundært luftfilter .....	349
6.10.3 Kontrol af hjultrækkets smøremiddelniveau – 10 bolte .....	350
6.10.4 Tilføjelse af smøremiddel til hjultræk – 10 bolte .....	350
6.10.5 Eftersyn af udstødningssystemet.....	351
6.10.6 Udskiftning af smøremiddel til motorens gearkasse.....	352
<b>6.11</b> Hver 500. time eller årligt.....	354
6.11.1 Vedligeholdelse af brændstoffiltre.....	354
Fjernelse af primært brændstoffilter .....	354
Montering af primært brændstoffilter .....	355
Fjernelse af sekundært brændstoffilter.....	355
Montering af sekundært brændstoffilter.....	356
Spædning af brændstofsysteem .....	357
6.11.2 Sikkerhedssystemer .....	357
Kontrol af system til førertilstedeværelse.....	357
Kontrol af motorspærring.....	360

<b>6.12</b>	Hver 1000. time.....	361
6.12.1	Fjernelse og montering af brændstoftankens udluftningsfilter .....	361
6.12.2	Filter til dieseludstødningsvæskens forsyningsmodul .....	363
	Kontrol af filteret i dieseludstødningsvæskens forsyningsmodul .....	363
	Fjernelse af forsyningsmodulfilter .....	363
	Rengøring og kontrol af forsyningsmodulfilteret.....	365
	Montering af forsyningsmodulfilter .....	365
	Udskiftning af tankfilteret til dieseludstødningsvæske .....	365
<b>6.13</b>	Hver 2000. time.....	371
6.13.1	Udskiftning af motorkølevæsken.....	371
	Aftapning af kølervæskesystem .....	371
	Tilsætning af kølervæske efter aftapning af systemet .....	372
6.13.2	Aftapning af hydraulikolie .....	373
6.13.3	Påfyldning af hydraulikolie .....	374
6.13.4	Udskiftning af udluftningsslangefilteret til dieseludstødningsvæsken .....	375
6.13.5	Generel motorinspektion .....	376
<b>6.14</b>	Årlig service .....	377
6.14.1	Batterier .....	377
	Vedligeholdelse af batteriet.....	377
	Åbning af batteridæksel .....	378
	Lukning af batteridæksel .....	378
	Opladning af batteri .....	379
	Start af batteri .....	381
	Fjernelse af batteriet .....	382
	Montering af batteri.....	383
	Frakobling af batterier .....	383
	Tilslutning af batterier .....	384
	Reservestrømpoler.....	385
6.14.2	Kontrol af styreleddets omdrejninger.....	386
6.14.3	Klimaanlægsfordamper .....	388
	Fjernelse af klimaanlægsdækslet .....	388
	Rengøring af klimaanlæggets fordamperkerne .....	389
	Montering af klimaanlæggets dæksel .....	390
6.14.4	Kontrol af motorens kølevæskestyrke .....	391
6.14.5	Test af parkeringsbremsen .....	391
<b>6.15</b>	Vedligeholdelse efter behov .....	396
6.15.1	Sikkerhedsseler .....	396
6.15.2	Aftapning af brændstoftank .....	396
6.15.3	Aftapning af tanken til dieseludstødningsvæske.....	397
6.15.4	Remme.....	398
	Spænding af motorblæserens drivrem.....	398
	Udskiftning af motorblæserens drivrem.....	398
	Stramning af klimaanlægs kompressorremme.....	399
	Udskiftning af kompressorremme til klimaanlæg.....	399
6.15.5	Motorhastighed .....	400
6.15.6	Lys.....	400
	Justering af forlygter – motor-fremad.....	400
	Justering af forlygter – førerhus-fremad.....	402
	Justering af forreste marklys.....	403



Justering af de bageste arbejdslygter på taget .....	404
Justering af bageste skårllys .....	405
Udskiftning af pærer i standardarbejdslygter eller forlygter til førerhus-fremad .....	406
Udskiftning af forlygtepære – motor-fremad .....	407
Udskiftning af LED-pærer – kun luksusførerhus .....	409
Udskiftning af signallys .....	411
Udskiftning af kuppelpære i førerhus .....	411
Udskiftning af kabinens kuppellysenhed .....	412
Blinklysindikatorer .....	414
6.15.7 Adgang til effektafbrydere og sikringer .....	414
Eftersyn og udskiftning af sikringer .....	416
Udskiftning af afbrydere og relæer .....	416
Sikringspanel- og relæmodulmærkater .....	418
Eftersyn og udskiftning af hovedsikringer på 125 A .....	423
6.15.8 Trækhjul .....	424
Løftning af trækhjulet – donkraftmetoden .....	424
Løft af trækhjul – gaffeltruckmetoden .....	426
Afmontering af trækhjulene .....	427
Montering af trækhjulene .....	428
Sænkning af trækhjulene – donkraftmetoden .....	429
Sænkning af trækhjul – gaffeltruckmetoden .....	430
6.15.9 Styrehjul .....	431
Montering af gaffelhjul .....	431
Fjernelse af gaffelhjul .....	432
Hævning af styrehjul .....	433
Sænkning af styrehjul .....	434
<b>Kapitel 7: Muligheder og udstyr .....</b>	<b>435</b>
<b>7.1 Motorhjul .....</b>	<b>435</b>
7.1.1 Cummins-motorkølvæskevarmer (blokvarmer) .....	435
7.1.2 Kølerindtag til meget snavs – luftindtag til kølerhjul .....	435
<b>7.2 Førerhus .....</b>	<b>436</b>
7.2.1 Automatiske styresystemer .....	436
7.2.2 Skårlæggerforlygter til venstrestyring .....	436
7.2.3 Ledningsbundtadapter til autostyring .....	436
7.2.4 Klargøringsæt til integreret autopilot .....	436
<b>7.3 Skærebordsdrift .....</b>	<b>437</b>
7.3.1 Boosterfjedersæt – udvendig .....	437
7.3.2 Midterforbindelsesløfter .....	437
7.3.3 Skårkompressor .....	437
<b>7.4 Transport .....</b>	<b>438</b>
7.4.1 Sekundær bremse-pakke .....	438
7.4.2 Ballast .....	438
7.4.3 Ledningsbundet til vægtboks – ISO .....	438
7.4.4 Gaffeltræksmodul (lagerføres i EU) .....	438
7.4.5 Ledningsnet til anhængertræk .....	438
7.4.6 Vægtboks .....	438

<b>Kapitel 8: Fejlfinding .....</b>	<b>439</b>
8.1 Motorfejlfinding .....	439
8.2 Fejlfinding for elektrisk strømkreds .....	445
8.3 Fejlfinding af hydraulik .....	446
8.4 Fejlfinding af skærebordsdrev .....	447
8.5 Fejlfinding af trækraft .....	448
8.6 Fejlfinding på system til smal transport .....	450
8.7 Fejlfinding af styring og hastighedsregulering .....	451
8.8 Fejlfinding i luft i førerhus .....	452
8.9 Fejlfinding af operatørens station .....	455
<b>Kapitel 9: Reference .....</b>	<b>457</b>
9.1 Krav til ballastsæt, boosterfjedersæt og dæktryk .....	457
9.2 Specifikationer for tilspændingsmoment .....	463
9.2.1 Metriske specifikationer for bolt .....	463
9.2.2 Specifikationer for metrisk bolt – støbt aluminium .....	465
9.2.3 O-ring boss hydraulikfittings – justerbare .....	466
9.2.4 O-ring boss hydraulikfittings – ikke-justerbare .....	467
9.2.5 O-ring fladetætning hydraulikfittings .....	468
9.2.6 Fittings med konisk gevind .....	469
9.3 Konverteringsdiagram .....	471
9.4 Fejlkode for skårlægger .....	472
9.5 Motorfejlkode .....	509
<b>Indeks .....</b>	<b>541</b>

# Kapitel 1: Sikkerhed

En konsekvent forståelse af og konsekvent overholdelse af sikkerhedsprocedurer vil bidrage til at sikre maskinførerens og omkringståendes sikkerhed.

## 1.1 Advarselssymboler i forbindelse med sikkerhed

Advarselssymboler i forbindelse med sikkerhed angiver vigtige sikkerhedsmeddelelser i denne betjeningsvejledning og på sikkerhedsskiltene på maskinen.

Dette symbol betyder:

- **BEMÆRK!**
- **VÆR OPMÆRKSOM!**
- **DET HANDLER OM DIN SIKKERHED!**

Læs og følg sikkerhedsmeddelelsen, der ledsager dette symbol, omhyggeligt.

### Hvorfor er sikkerhed vigtig for dig?

- Ulykker invaliderer og dræber
- Ulykker har omkostninger
- Ulykker kan undgås



Figur 1.1: Sikkerhedssymbol

## 1.2 Signaldord

Tre signaldord, **FARE**, **ADVARSEL** og **FORSIGTIG** bruges til at advare dig om farlige situationer. To signaldord, **VIGTIGT** og **BEMÆRK**, identificerer ikke-sikkerhedsrelaterede oplysninger.

Signaldord er valgt ved hjælp af følgende retningslinjer:

### **FARE**

Angiver en overhængende farlig situation, der, hvis den ikke forhindres, vil resultere i dødsfald eller alvorlig personskade.

### **ADVARSEL**

Angiver en potentielt farlig situation, der, hvis den ikke forhindres, kan resultere i dødsfald eller alvorlig personskade. De kan også bruges til at advare dig mod usikre praksisser.

### **FORSIGTIG**

Angiver en potentielt farlig situation, der, hvis den ikke forhindres, kan resultere i mindre eller moderat personskade. De kan også bruges til at advare dig mod usikre praksisser.

#### **VIGTIGT:**

Angiver en situation, der, hvis den ikke forhindres, kan resultere i funktionsfejl eller beskadigelse af maskinen.

#### **BEMÆRK:**

Giver yderligere oplysninger eller rådgivning.

### 1.3 Generelt om sikkerhed

Betjening, eftersyn og samling af maskiner indebærer flere sikkerhedsrisici. Disse risici kan reduceres eller elimineres ved at følge de relevante sikkerhedsprocedurer og bære det relevante personlige beskyttelsesudstyr.

#### FORSIGTIG

Følgende generelle sikkerhedsforanstaltninger for gårde bør være en del af din driftsprocedure for alle typer maskiner.

Bær alt beskyttelsesbeklædning og personlige sikkerhedsanordninger, der kan være nødvendige for den pågældende opgave. Tag **INGEN** chancer. Du skal muligvis bruge følgende:

- Sikkerhedshjelm
- Sikkerhedssko med skridsikker sål
- Sikkerhedsbriller
- Kraftige handsker
- Udstyr til vådt vejr
- Åndedrætsværn eller filtermaske

Tag desuden følgende forholdsregler:

- Vær opmærksom på, at udsættelse for høje lyde kan medføre tab af hørelse. Brug egnede høreværn, såsom ørekopper eller ørepropper, for at beskytte mod høje lyde.

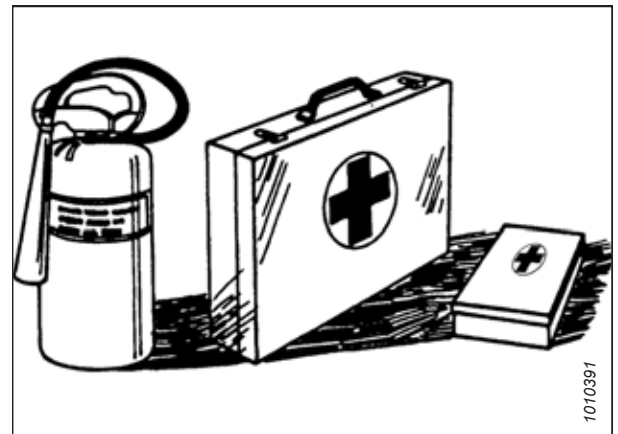


Figur 1.2: Sikkerhedsudstyr



Figur 1.3: Sikkerhedsudstyr

- Sørg for førstehjælpsudstyr i nødstilfælde.
- Opbevar en korrekt vedligeholdt ildslukker på maskinen. Gør dig fortrolig med brugen af den.
- Hold små børn væk fra maskiner til enhver tid.
- Vær opmærksom på, at ulykker ofte sker, når føreren er træt eller skynder sig. Tag dig tid til at overveje den sikreste måde at udføre en opgave på. Ignorer **ALDRIG** advarselstegn på træthed.



Figur 1.4: Sikkerhedsudstyr

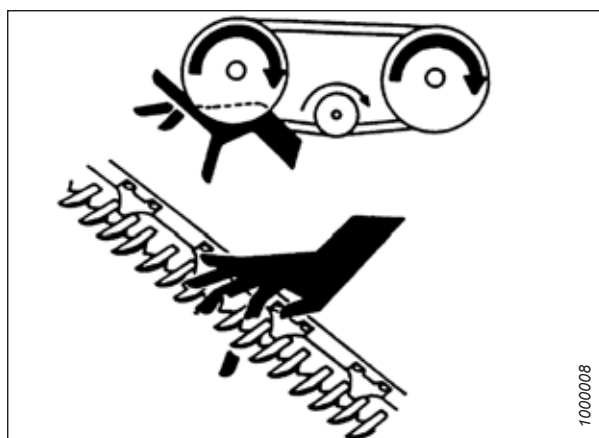
## SIKKERHED

- Bær tætsiddende tøj, og tildæk langt hår. Bær **ALDRIG** løsthængende genstande såsom hættetrøjer, tørklæder eller armbånd.
- Sørg for, at alle skærme er på plads. Du må **ALDRIG** ændre eller fjerne sikkerhedsudstyr. Sørg for, at drivlinjebeskytterne kan rotere uafhængigt af deres aksel, og at de kan teleskopere frit.
- Brug kun service- og reparationsdele, der er fremstillet eller godkendt af udstyrsproducenten. Dele fra andre producenter opfylder muligvis ikke de korrekte krav til styrke, design eller sikkerhed.



Figur 1.5: Sikkerhed i nærheden af udstyr

- Hold hænder, fødder, tøj og hår væk fra bevægelige dele. Forsøg **ALDRIG** at fjerne forhindringer eller genstande fra en maskine, mens motoren kører.
- Maskinen må **IKKE** modificeres. Uautoriseret modificering af maskinen kan forringe dens funktion og/eller sikkerhed. Det kan også forkorte maskinens brugstid.
- For at undgå personskade eller dødsfald som følge af uventet opstart af maskinen skal du **ALTID** standse motoren og fjerne nøglen fra tændingen, inden du forlader førersædet af en hvilken som helst årsag.



Figur 1.6: Sikkerhed i nærheden af udstyr

- Hold maskinens serviceområde rent og tørt. Våde og/eller olierede gulve er glatte. Våde pletter kan være farlige, når der arbejdes med elektrisk udstyr. Sørg for, at alle elektriske stik og værktøjer er korrekt jordforbundet.
- Sørg for, at arbejdsområdet er godt oplyst.
- Hold maskiner rene. Halm og agner på en varm motor er brandfarligt. Lad **IKKE** olie eller fedt ophobe sig på serviceplatforme, stiger eller betjeningsanordninger. Rengør maskinerne, før de opbevares.
- Brug **ALDRIG** benzin, nafta eller flygtige materialer til rengøringsformål. Disse materialer kan være giftige og/eller brændbare.
- Ved opbevaring af maskiner skal du dække skarpe eller lange komponenter for at forhindre personskade ved utilsigtet kontakt.



Figur 1.7: Sikkerhed i nærheden af udstyr

## 1.4 Sikkerhed ved vedligeholdelse

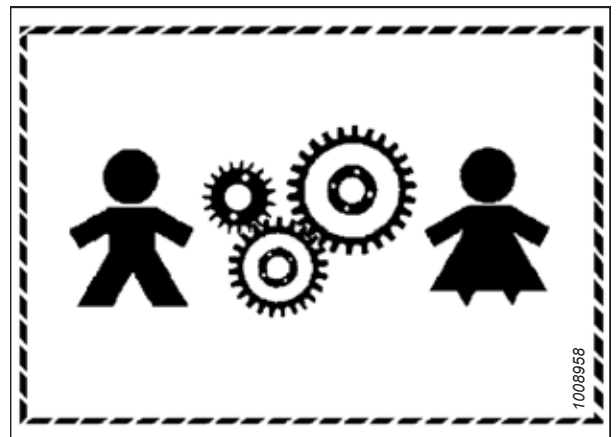
Sikker vedligeholdelse af dit udstyr kræver, at du følger de relevante sikkerhedsprocedurer og bærer det personlige beskyttelsesudstyr, der passer til opgaven.

Sådan sikres din sikkerhed, mens du vedligeholder maskinen:

- Gennemgå betjeningsvejledningen og alle sikkerhedselementer inden betjening og/eller vedligeholdelse af maskinen.
- Anbring alle betjeningsanordninger i neutral, stands motoren, indstil parkeringsbremsen, fjern tændingsnøglen, og vent på, at alle bevægelige dele stopper, før du servicerer, justerer og/eller reparerer.
- Følg god værkstedspraksis:
  - Hold serviceområder rene og tørre
  - Sørg for, at alle elektriske udgange og værktøjer er korrekt jordforbundet
  - Sørg for, at arbejdsområdet er godt oplyst
- Let trykket fra de hydrauliske kredsløb, før du servicerer og/eller frakobler maskinen.
- Sørg for, at alle komponenter er tætte, og at stålrør, slanger og koblinger er i god stand, før du lægger tryk på hydrauliske systemer.
- Hold hænder, fødder, tøj og hår væk fra alle bevægelige og/eller roterende dele.
- Ryd området for omkringstående, især børn, når der udføres vedligeholdelse, reparationer eller justeringer.
- Installer transportsikring eller anbring sikkerhedsstativer under rammen, inden du arbejder under maskinen.
- Hvis flere end en person servicerer maskinen på samme tid, skal du være opmærksom på, at drejning af en drivlinje eller en anden mekanisk drevet komponent manuelt (for eksempel adgang til et smøremiddelbeslag) vil medføre, at drivkomponenter i andre områder (remme, remskiver og knive) bevæger sig. Hold dig til enhver tid væk fra drivkomponenter.



Figur 1.8: Våde gulve udgør en sikkerhedsrisiko



Figur 1.9: Udstyret er IKKE sikkert for børn

## SIKKERHED

- Brug beskyttelsesudstyr, når du arbejder på maskinen.
- Brug kraftige handsker, når du arbejder på knivkomponenter.



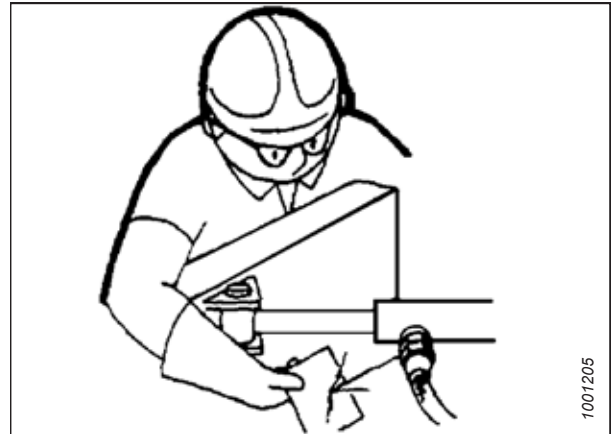
Figur 1.10: Personligt beskyttelsesudstyr



## 1.5 Sikkerhed ved hydraulik

Da hydraulikvæske er under ekstremt tryk, kan lækager af hydraulikvæske være meget farlige. Følg de korrekte sikkerhedsprocedurer under inspektion af hydraulikvæskelækager og servicering af hydraulisk udstyr.

- Sæt altid alle hydrauliske betjeningslementer i **NEUTRAL**, før du forlader førersædet.
- Sørg for, at alle komponenterne i det hydrauliske system holdes rene og i god stand.
- Udskift slidte, skårne, afslebne, flade eller krympede slanger og stålrør.
- Forsøg **IKKE** at foretage midlertidige reparationer på hydraulikledninger, fittings eller slanger ved at bruge bånd, klemmer, cement eller svejsning. Det hydrauliske system fungerer under ekstremt højt tryk. Midlertidige reparationer kan pludselig give efter og skabe farlige situationer.



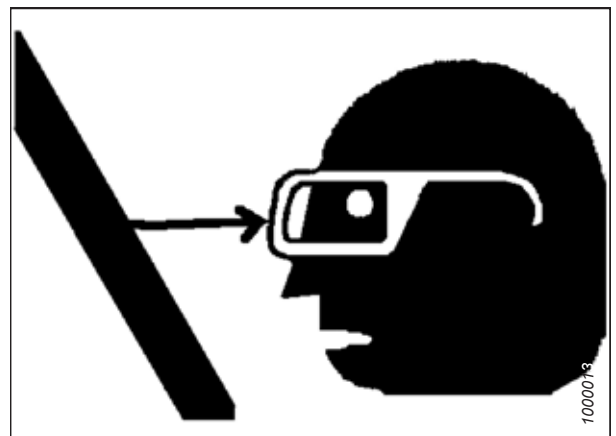
Figur 1.11: Test for hydrauliklækager

- Brug korrekt hånd- og øjenbeskyttelse, når du søger efter hydrauliske utætheder under højtryk. Brug et stykke pap som en bagstopper i stedet for hænderne til at isolere og identificere en lækage.
- Søg straks lægehjælp i tilfælde af personskaade som følge af en koncentreret højtryksstrøm af hydraulikvæske. Der kan opstå alvorlig infektion eller toksisk reaktion som følge af hydraulikvæske, der trænger ind i huden.



Figur 1.12: Fare ved hydrauliktryk

- Sørg for, at alle komponenter er tætte, og at stålrør, slanger og koblinger er i god stand, før du lægger tryk på et hydraulisk system.



Figur 1.13: Sikkerhed i nærheden af udstyr

## 1.6 Beskyttelse af dæk

Oppustning, montering, afmontering og håndtering af dæk indebærer flere sikkerhedsrisici, der skal tages hensyn til.

### ⚠ ADVARSEL

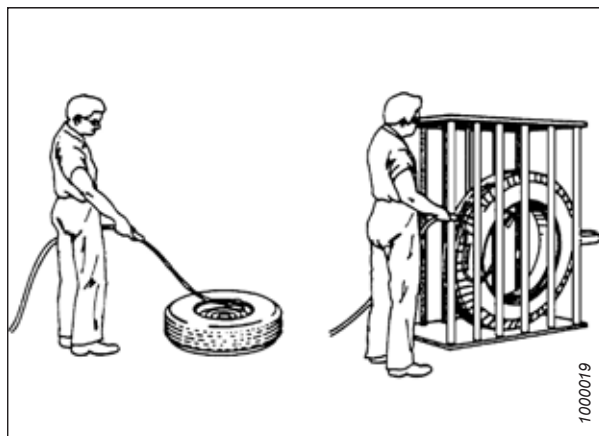
- Et dæk kan eksplodere under oppumpning, hvilket kan forårsage alvorlig personskade eller dødsfald.
- Følg de korrekte procedurer, når du monterer et dæk. Hvis dette ikke sker, kan det medføre eksplosion, der kan forårsage alvorlig personskade eller dødsfald.



Figur 1.14: Dæk med for højt tryk

### ⚠ ADVARSEL

- Du må IKKE fjerne, montere eller reparere et dæk på en fælg, medmindre du har det rette udstyr og erfaring til at udføre jobbet. Tag dæk og fælg med til et kvalificeret dækværksted, hvis det er nødvendigt.
- Sørg for, at dækket sidder korrekt på fælgen, inden du pumper det op. Hvis dækket ikke er placeret korrekt på fælgen eller er pumpet for meget op, kan det løsnes på den ene side, hvilket får luft til at slippe hurtigt ud og med stor kraft. En luftlækage af denne art kan trykke dækket i alle retninger, hvilket vil være til fare for alle i området.
- Stå IKKE over dækket under oppumpning. Brug en borepatron og forlængerslange til oppumpning af et dæk.
- Overskrid IKKE det maksimale dæktryk, der er angivet på dækmærket.
- Brug aldrig magt på et oppumpet eller delvist oppumpet dæk.
- Sørg for, at al luft er fjernet fra dækket, før du fjerner dækket fra fælgen.
- Svejs aldrig på fælgen.
- Udskift dæk, der har defekter. Udskift fælg, der er revnede, slidte eller stærkt rustne.



Figur 1.15: Sikker oppumpning af dæk

## 1.7 Batterisikkerhed

Arbejde med blybatterier i køretøjer indebærer flere sikkerhedsrisici.

### ⚠ ADVARSEL

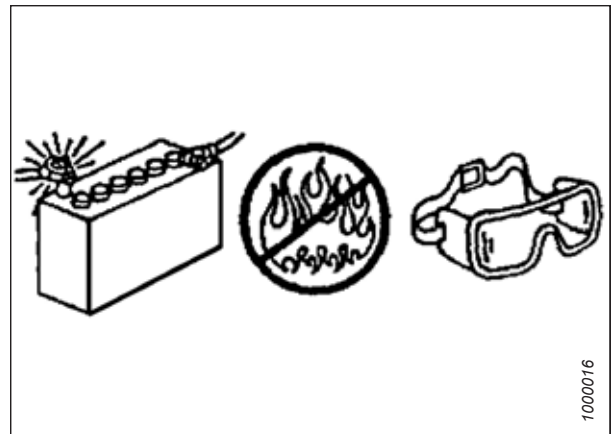
- Hold gnister og åben ild væk fra batterier. Elektrolytvæsken i battericellerne afgiver en eksplosiv gas, som kan ophobes med tiden.
- Sørg for tilstrækkelig ventilation, når du oplader batteriet.



Figur 1.16: Sikkerhed omkring batterier

### ⚠ ADVARSEL

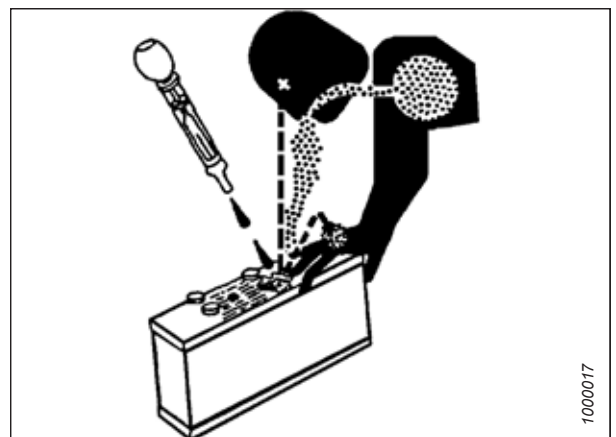
- Bær sikkerhedsbriller, når du arbejder i nærheden af batterier.
- For at undgå tab af elektrolytvæske må du IKKE tippes et batteri mere end 45° i forhold til bunden.
- Batteriers elektrolyt forårsager alvorlige forbrændinger. Sørg for, at det ikke kommer i kontakt med hud, øjne eller tøj.
- Elektrolytvæske, der sprøjtes ind i øjnene, er ekstremt skadeligt. Hvis du behandler denne tilstand: tving øjet åbent og skyl det med koldt, rent vand i 5 minutter. Tilkald omgående en læge.
- Hvis elektrolytvæske spildes eller sprøjtes på tøj eller krop, skal det straks neutraliseres med en opløsning af bagepulver og vand og derefter skylles med rent vand.



Figur 1.17: Sikkerhed omkring batterier

### ⚠ ADVARSEL

- For at undgå personskader fra gnister eller kortslutning skal du frakoble batteriets jordkabel, før du servicerer dele af det elektriske system.
- Betjen IKKE motoren med generatoren eller batteriet frakoblet. Når batterikablerne er frakoblet, og motoren er i gang, kan der opbygges en høj spænding, hvis klemmerne berører stellet. Enhver, der rører ved maskinens ramme under disse forhold, kan omkomme af elektrisk stød.
- Når du arbejder omkring batterier, skal du huske, at alle de blottede metaldele er spændingsførende. Læg aldrig en metalgenstand hen over klemmerne. Dette vil generere en kraftig gnist og kan give et dødeligt elektrisk stød til den, der betjener værktøjet, hvis klemmerne ikke er korrekt jordet.
- Opbevar batterier utilgængeligt for børn.



Figur 1.18: Sikkerhed omkring batterier

## 1.8 Forholdsregler for svejsning

Forstå disse vigtige forholdsregler, før du forsøger at svejse noget på skårlæggeren.

### VIGTIGT:

Hvis nedenstående procedurer ikke iagttages, kan der opstå skader på skårlæggerens elektroniske komponenter. Nogle komponenter er måske kun delvist beskadiget, hvilket vil medføre, at nogle elektriske komponenter svigter med mellemrum. Sådanne fejl er meget vanskelige at diagnosticere pålideligt.

Skårlæggeren er udstyret med flere følsomme elektroniske komponenter. Derfor skal komponenter, der skal svejses, fjernes fra skårlæggeren, når det er muligt, i stedet for at blive svejset på plads.

Når der skal svejses på et skærebord, skal du frakoble skærebordet helt fra skårlæggeren, inden du påbegynder svejsning. De samme retningslinjer gælder for plasmaskæring eller enhver anden elektrisk drift, der udføres på maskinen.

### VIGTIGT:

Sørg for, at skårlæggeren er parkeret på en plan overflade, at tændingen er slukket, og at nøglen er fjernet, før du afbryder noget.

### Følgende dele skal afbrydes:

- Negative batteripoler (A) (to tilslutninger)

### VIGTIGT:

Afbryd altid batteripolerne først, og tilslut dem sidst.



Figur 1.19: Negative poler

- Hovedcontroller (A)  
To stik: P225 og P224

Sted: Bag førerhus, nær skærebordslift/ventilatormanifold

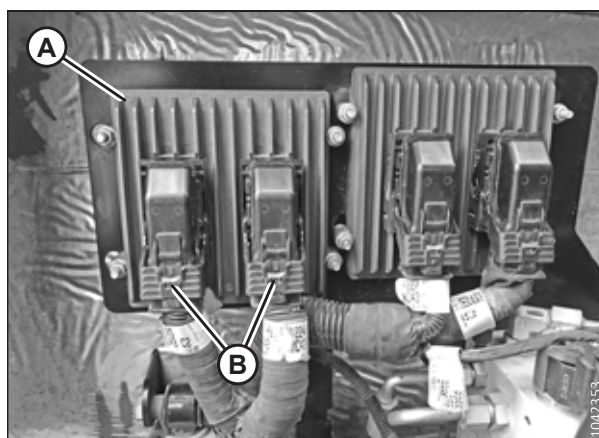
For at frakoble et stik skal du trykke på den midterste røde flig (B) for at frigøre låsen, derefter løfte låsen og trække stikket væk fra mastercontrolleren.

### VIGTIGT:

Når du tilslutter disse stik igen, skal du sørge for at låse dem på plads.

### VIGTIGT:

Tænd eller betjen **IKKE** skårlæggeren, før disse stik er låst på plads.



Figur 1.20: Hovedcontroller

- Firewalludvidelsesmodul (A)  
To stik: P227 og P226

Sted: Bag førerhus, nær skærebordslift/ventilatormanifold

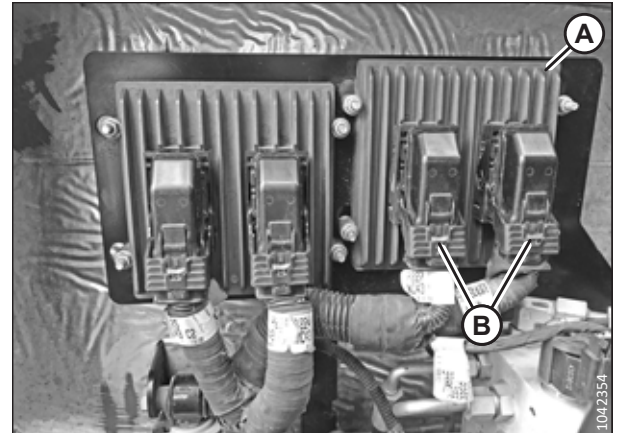
For at frakoble et stik skal du trykke på den midterste røde flig (B) for at frigøre låsen, derefter løfte låsen og trække stikket væk fra modulet.

**VIGTIGT:**

Når du tilslutter disse stik igen, skal du sørge for at låse dem på plads.

**VIGTIGT:**

Tænd eller betjen **IKKE** skårlæggeren, før disse stik er låst på plads.



Figur 1.21: Firewalludvidelsesmodul

- Motorstyringsmodul (ECM)  
To stik til Cummins: P100 (A) og J1 Cummins-proprietært ECM-stik (B)

Sted: På maskinen

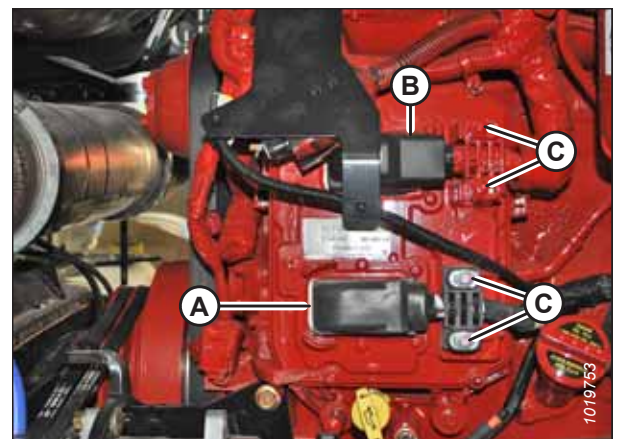
For at frakoble stikkene skal du trække gummimuffen af dækslet, låse låsen op, og løsne hovedlåsen, der ligger over midten. Fjern trækafastningsbolte (C), så stikkene kan trækkes væk fra ECM.

**VIGTIGT:**

Sørg for at frakoble begge stik. Noter stikkernes placering med henblik på geninstallation.

**VIGTIGT:**

Sørg for at tilslutte stikkene igen på de rette steder. Tilslut **IKKE** stikkene på kryds og tværs.



Figur 1.22: Motorstyringsmodul

- Førerhusstik (A)  
To runde stik: C1 og C2

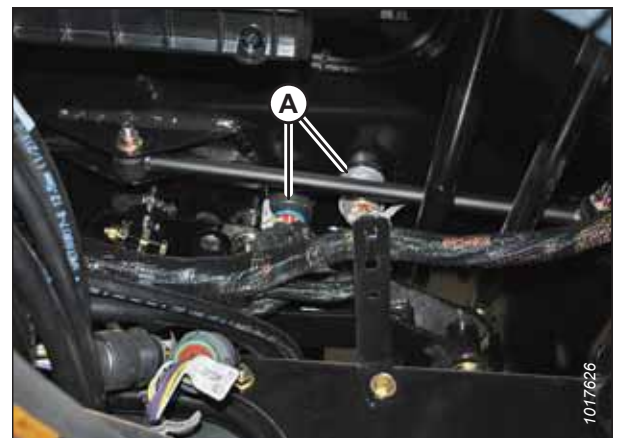
Sted: Under førerhuset

**BEMÆRK:**

For at afbryde runde Deutsch-stik skal du dreje den ydre krave mod uret.

**VIGTIGT:**

For at tilslutte runde Deutsch-stik uden at bøje benene skal du sørge for, at hanstikket passer til hunstikket, inden du trykker stikket ind.



Figur 1.23: Førerhusstik



## SIKKERHED

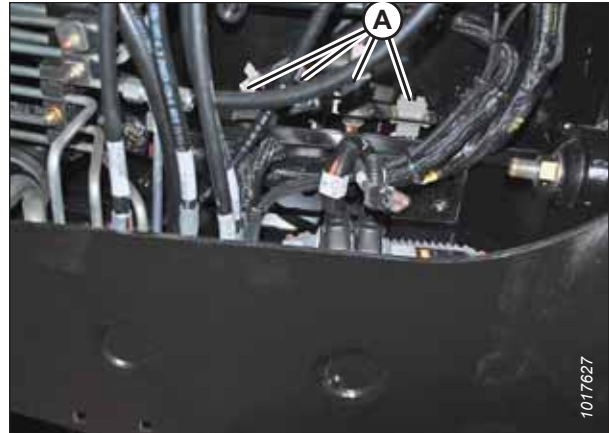
- Tagstik (A)  
Fire stik: C10, C12, C13 og C14  
Sted: Under førerhuset i bunden af venstre førerhusstolpe

### BEMÆRK:

For at afbryde runde Deutsch-stik skal du dreje den ydre krave mod uret.

### VIGTIGT:

For at tilslutte runde Deutsch-stik uden at bøje benene skal du sørge for, at hanstikket passer til hunstikket, inden du trykker stikket ind.



Figur 1.24: Tagstik

- Kabinetrelæmodul (A)  
Tre stik: P240, P241 og P242  
Sted: Udenfor venstre stelskinne tæt på batterierne



Figur 1.25: Kabinetrelæmodul

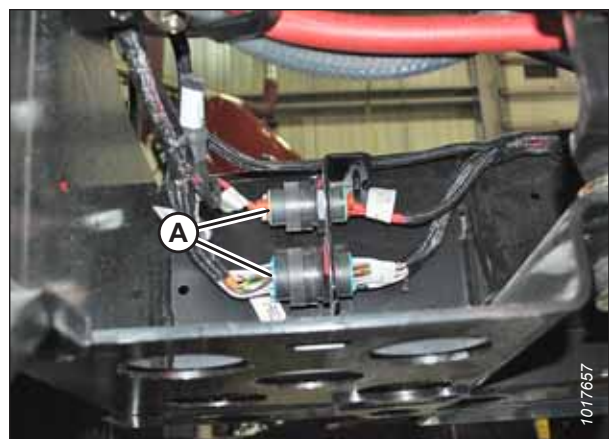
- Motorledningsnet (A)  
To runde stik: C30 og C31  
Sted: I venstre stelskinne bagest i skårlæggeren

### BEMÆRK:

For at afbryde runde Deutsch-stik skal du dreje den ydre krave mod uret.

### VIGTIGT:

For at tilslutte runde Deutsch-stik uden at bøje benene skal du sørge for, at hanstikket passer til hunstikket, inden du trykker stikket ind.



Figur 1.26: Motorledningsnet

- Stik (A) til klimaanlæg (A/C)  
To stik: C15 og C16  
Sted: Bagest i A/C-boksen

**BEMÆRK:**

For at afbryde runde Deutsch-stik skal du dreje den ydre krave mod uret.

**VIGTIGT:**

For at tilslutte runde Deutsch-stik uden at bøje benene skal du sørge for, at hanstikket passer til hunstikket, inden du trykker stikket ind.



Figur 1.27: Stik til klimaanlæg

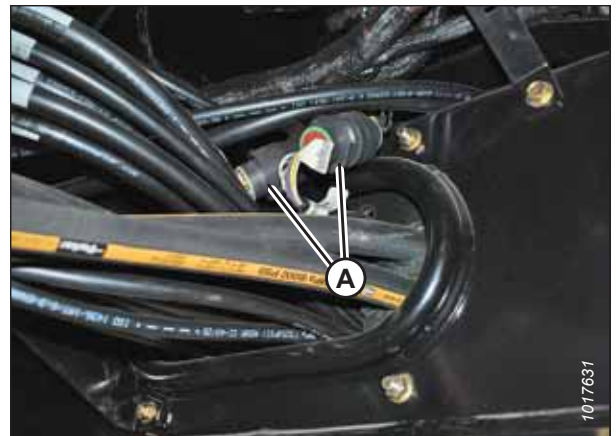
- Stik til at forbinde hjul og motor (A)  
To runde stik: C25 og C26  
Sted: Under midten af stellet lige bagved det forreste tværstykke

**BEMÆRK:**

For at afbryde runde Deutsch-stik skal du dreje den ydre krave mod uret.

**VIGTIGT:**

For at tilslutte runde Deutsch-stik uden at bøje benene skal du sørge for, at hanstikket passer til hunstikket, inden du trykker stikket ind.



Figur 1.28: Stik til at forbinde hjul og motor

Sådan justeres runde stik:

1. Vær opmærksom på kanalnedskæringerne og parringskanalfremspring på den indvendige del af de runde vægge på stikkene.
2. Vend stikkene mod hinanden, og drej dem, så kanalerne flugter.
3. Tryk stikkene sammen, mens du drejer det ydre stik med uret, indtil kraven låses.

## 1.9 Motorsikkerhed

Betjening, vedligeholdelse og eftersyn af en motor indebærer flere sikkerhedsrisici. Disse risici kan reduceres eller elimineres ved at iagttage de relevante sikkerhedsanbefalinger.

### ADVARSEL

Brug IKKE aerosolstarthjælpemidler som f.eks. æter, når du forsøger at starte motoren. Brug af disse stoffer kan medføre eksplosion.

### FORSIGTIG

- Ved første opstart af en ny, serviceeret eller repareret motor skal du altid være klar til at standse motoren for at forhindre for høj hastighed. Gør dette ved at slukke for luft- og/eller brændstofførslen til motoren.
- Du må IKKE omgå eller deaktivere automatiske slukningskredsløb. Disse kredsløb er med til at forhindre personskade og skader på motoren. Kontakt din forhandler med henblik på reparationer og justeringer.
- Undersøg motoren for potentielle farer.
- Inden du starter motoren, skal du sikre dig, at ingen er på, nedenunder eller tæt på motoren. Sørg for, at der ikke er andre personer i nærheden.
- Alle beskyttelsesafskærmninger og dæksler skal monteres, hvis motoren skal startes, for at udføre serviceprocedurer.
- Arbejd forsigtigt omkring roterende dele.
- Hvis der er fastgjort et advarselmærke på motorstartkontakten eller -betjeningsanordningerne, skal du IKKE starte motoren eller bevæge betjeningsanordningerne. Kontakt den person, der har monteret advarselmærket, før motoren startes.
- Start motoren fra førerhuset. Følg fremgangsmåden i afsnittet Start af motoren i betjeningsvejledningen. At følge den korrekte fremgangsmåde hjælper med at forhindre større skader på motorkomponenter og forhindre personskade.
- For at sikre, at kappevandvarmeren (hvis monteret) og/eller smøremidlets varmelegeme (hvis monteret) fungerer korrekt, skal du kontrollere vandtemperaturmåleren og/eller olietemperaturmåleren under disses drift.
- Motorudstødningen indeholder forbrændingsprodukter, som kan være skadelige for helbredet. Start og betjen altid motoren i et godt ventileret område. Hvis motoren startes i et indelukket område, skal udstødningen vende udad.
- Motorens udstødningsgasser bliver meget varme under drift og kan forbrænde mennesker og almindelige materialer. Ophold dig ikke bag maskinen og undgå udstødningsgasser, når motoren kører.

#### BEMÆRK:

Hvis motoren skal betjenes under meget kolde forhold, kan der være behov for en ekstra koldstarthjælp.

### 1.9.1 Højtryksskinne

Brændstoffet tilføres motoren under højt tryk. Risikoen ved at arbejde med brændstof under tryk skal være kendt, før brændstofsyste­met kan serviceres.

### ADVARSEL

- Før du frakobler brændstoffledninger eller andre komponenter under højt tryk mellem brændstofpumpen og det almindelige brændstofsyste­met med højt tryk, skal du bekræfte, at brændstofftrykket er blevet aflastet.
- Kontakt med højtryksbrændstof kan forårsage væskeindtrængning og fare for forbrænding. Forstøvning af brændstof under med højt tryk udgør en brandfare. Hvis disse instruktioner ikke følges, kan det forårsage personskade eller dødsfald.



## 1.9.2 Motorelektronik

Motorstyringsmodulet (ECM) er følsomt udstyr, som kan blive beskadiget, hvis de korrekte sikkerhedsprocedurer ikke følges. ECM'en regulerer også forskellige aspekter af motorens ydeevne, hvilket kan påvirke den sikre brug af maskinen.



### ADVARSEL

Det er farligt at manipulere med det elektroniske system eller den originale OEM-installationsledning og kan medføre personskaade, død eller beskadigelse af udstyret.



### ADVARSEL

De elektroniske enhedsinjektorer bruger jævnstrømsspænding. ECM sender denne spænding til de elektroniske enhedsinjektorer. Berør IKKE ledningsstikket til injektorerne til den elektroniske enhed, mens motoren kører. Hvis denne vejledning ikke iagttages, kan det medføre elektrisk stød, personskaade eller dødsfald.

Denne motor har et omfattende, programmerbart motorovervågningssystem. ECM kan overvåge motorens driftsforhold. Hvis visse forhold overskrider deres tilladte interval, vil ECM påbegynde øjeblikkelig handling.

Motorovervågningssystemet kan iværksætte følgende handlinger:

- Advarsel
- Belastningsreduktion
- Nedlukning

Abnormiteter i følgende overvågede forhold kan begrænse motorhastighed og/eller motoreffekt:

- Temperatur på motorkølevæske
- Motorolietryk
- Motorhastighed
- Temperatur i indsugningsmanifold

## 1.10 Nedlukning og bortskaffelse af landbrugsudstyr

Når landbrugsudstyr ikke længere er brugbart og skal tages ud af drift og bortskaffes, skal genanvendelige materialer, herunder jernholdige og ikke-jernholdige metaller, gummi og plast; væsker som smøremidler, kølemidler og brændstoffer; og farlige materialer, der findes i batterier, visse pærer og elektronisk udstyr, håndteres sikkert og ikke udledes i miljøet.

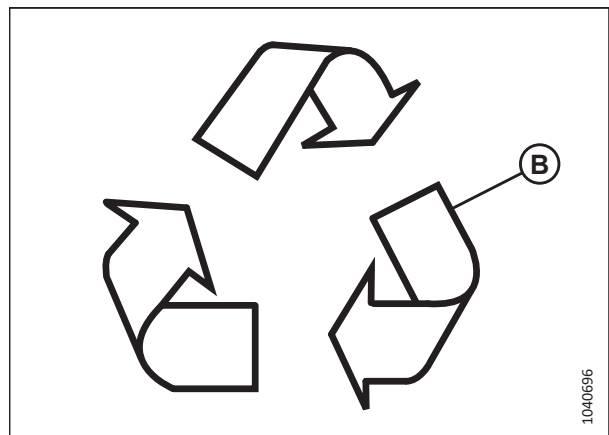
Overhold de lokale regler og myndigheder.

Produkter med symbol (A) må **IKKE** bortskaffes sammen med husholdningsaffald.



Figur 1.29: Symbol for Må IKKE bortskaffes sammen med husholdningsaffald

Materialer med symbolet (B) skal genanvendes som angivet på etiketten.



Figur 1.30: Symbol for Genbrug som mærket

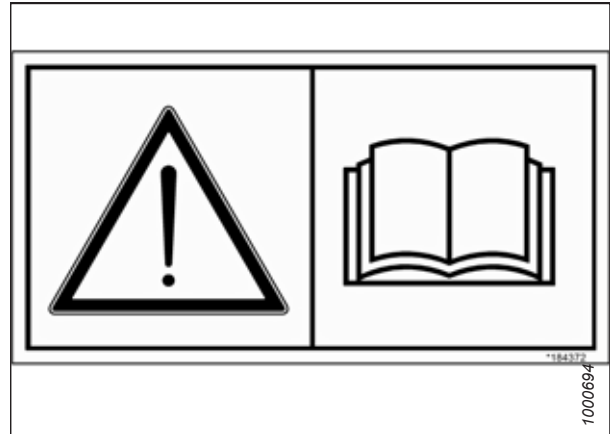
## SIKKERHED

- Brug passende personlige værnemidler, når du fjerner og håndterer genstande og materialer.
- Brug passende personlige værnemidler, når du håndterer genstande med rester af pesticider, gødning eller andre landbrugskemikalier. Følg de lokale regler, når du håndterer og bortskaffer disse genstande.
- Frigør sikkert oplagret energi fra affjedringskomponenter, fjedre, hydrauliske og elektriske systemer.
- Genbrug eller genanvend emballagemateriale.
- Genbrug eller genanvend plast, der er mærket med specifikationer for et materiale som PP TV 20. De må **IKKE** bortskaffes sammen med husholdningsaffaldet.
- Aflever batterierne til forhandleren, eller aflever dem på et indsamlingssted. Batterier indeholder farlige stoffer. Batterier må **IKKE** smides ud med husholdningsaffaldet.
- Følg de lokale regler for korrekt bortskaffelse af farlige materialer som olier, hydraulikvæsker, bremsevæsker og brændstoffer.
- Bring kølemidler til kvalificerede personer på specialiserede anlæg for bortskaffelse. Kølemidler må **ALDRIG** udledes i atmosfæren.

## 1.11 Advarselsskilte

Sikkerhedsskilte er gule mærkater, der er placeret på maskinen, hvor der er risiko for personskade, eller hvor føreren skal tage ekstra forholdsregler inden betjening af betjeningsanordningerne. De er normalt gule.

- Hold sikkerhedsskiltene rene og letlæselige til enhver tid.
- Udskift sikkerhedsskilte, der mangler eller er ulæselige.
- Hvis den originale del, som et sikkerhedsskilt blev fastgjort på, udskiftes, skal du sørge for, at reparationsdelen viser det aktuelle sikkerhedsskilt.
- Udskiftningssikkerhedsskilte fås hos din-forhandler.



Figur 1.31: Mærkat for betjeningsvejledning

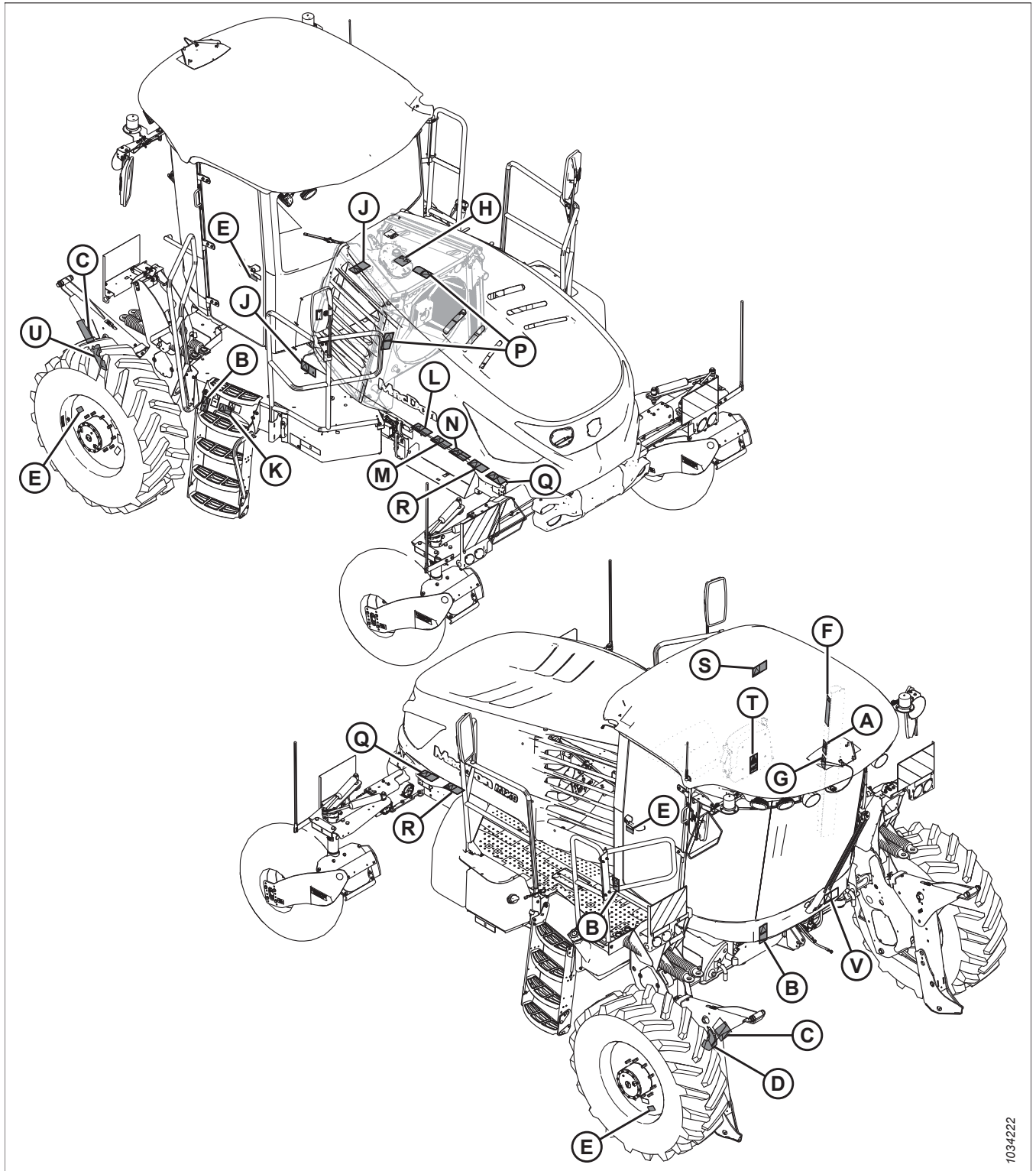
### 1.11.1 Montering af sikkerhedsmærkaterne

Slidte eller beskadigede sikkerhedsmærkater skal fjernes og erstattes.

1. Bestem nøjagtigt, hvor du vil placere mærkatet.
2. Rengør og tør monteringsområdet.
3. Fjern den lille del af det delte bagsidepapir.
4. Placer mærkatet, og træk det resterende papir tilbage, og udglat mærkatet, når det påføres.
5. Prik små luftlommer med en stift og glat ud.

## 1.12 Placering af sikkerhedsskilte

Sikkerhedsskiltene er fabriksmonteret mange forskellige steder på skårlæggerne.



Figur 1.32: Placering af sikkerhedsskilte

## SIKKERHED

**Tabel 1.1 Placering af sikkerhedsskilte**

Ref.	MD-reservedel-nummer	Beskrivelse af sikkerhedsskilt
A	166234	Mærkat – Advarsel (træningssæde og sikkerhedsseler)
B	166425	Mærkat – Fare
C	306181	Mærkat – Skærebordslås, 2 panel (begge sider)
D	306180	Mærkat – Skærebordslås, 2 panel (højre side)
E	166454	Mærkat – Læs betjeningsvejledningen
F	166457	Mærkat – Advarsel, læs betjeningsvejledning, styreservice
G	166463	Mærkat – transport
H	306756	Mærkat – Nitritfri/påfyldningshastighed
J	166832	Mærkat – Højtryksvæske
K	166829	Mærkat – Forsigtig, balance
L	166834	Mærkat – Advarsel, jumpstart
M	166835	Mærkat – Advarsel, batteri eksploderer
N	166836	Mærkat – Advarsel, batteriforbrænding
P	166837	Mærkat – Fare, ventilator
Q	166838	Mærkat – Advarsel, varm overflade
R	166839	Mærkat – Advarsel, bælte
S	166843	Mærkat – Styringsanordninger
T	167502	Mærkat – Advarsel, klemningsfare
U	306179	Mærkat – Skærebordslås, 2 panel (venstre side)
V	310977	Mærkat – Kollisionsrisiko

**BEMÆRK:**

Se en mere detaljeret illustration og beskrivelse af sikkerhedsskiltene i [1.13 Forståelse af sikkerhedsskiltene, side 21](#).

## 1.13 Forståelse af sikkerhedsskiltene

Sikkerhedsmærkater anvender illustrationer til at formidle vigtige oplysninger om sikkerhed eller vedligeholdelse af udstyr.

### MD #166234

Fare for at blive kørt over

#### FARE

- Træningssædet er beregnet til, at en erfaren operatør kan instruere en ny operatør i at bruge maskinen.
- Træningssædet er **IKKE** beregnet til at være passagersæde eller til brug af børn.
- Operatøren og passageren skal have sikkerhedssele på, når de betjener maskinen.
- Hold alle andre passagerer væk fra maskinen.



Figur 1.33: MD #166234

### MD #166425

Fare for at blive kørt over

#### FARE

For at forhindre, at maskinen bevæger sig, når der ikke er nogen operatør ved betjeningsknapperne:

- Stands motoren, og fjern nøglen fra tændingen, før du udfører vedligeholdelse eller service på styretøjjet eller det neutrale blokeringsystem.
- Få flere oplysninger i inspektions- og vedligeholdelsesanvisningerne i betjeningsvejledningerne til skårlæggeren og skærebordet.



Figur 1.34: MD #166425

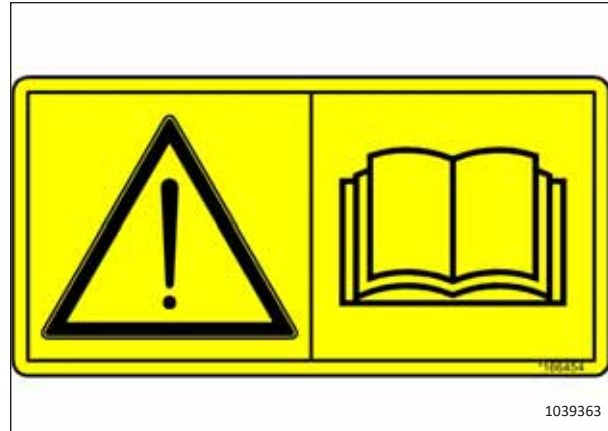
**MD #166454**

Generel fare i forbindelse med maskinens drift og service

**FARE**

Sådan forhindres personskade eller død ved forkert eller usikker maskindrift:

- Følg alle sikkerhedsanvisninger, der angives i betjeningsvejledningen til maskinen. Hvis du ikke har en betjeningsvejledning, skal du anskaffe en hos din forhandler.
- Lad **IKKE** uerfarne personer betjene maskinen.
- Gennemgå sikkerhedsinstruktioner med alle operatører hvert år.
- Sørg for, at alle sikkerhedsskilte er monteret og letlæselige.
- Sørg for, at alle er væk fra maskinen, inden motoren startes, og under drift.
- Lad ikke nogen sidde på maskinen.
- Sørg for, at alle skærme er på plads. Hold afstand til bevægelige dele.
- Frakobl skærebordet, sæt transmissionen i neutral, og vent på, at al bevægelse stopper, inden du forlader førersædet.
- Stands motoren, og fjern nøglen fra tændingen før service, justering, smøring, rengøring eller frakobling af maskinen.
- Aktivér sikkerhedslåsene for skærebordet eller vinden for at forhindre, at de falder ned, før der laves service på dem i hævet position.
- Brug et skilt for langsomt kørende køretøjer, og aktivér maskinens advarselsslamper, når skærebordet anvendes på offentlig vej, medmindre det er forbudt ved lov.



Figur 1.35: MD #166454



**MD #166457**

Generel fare i forbindelse med maskindrift og service

**FARE**

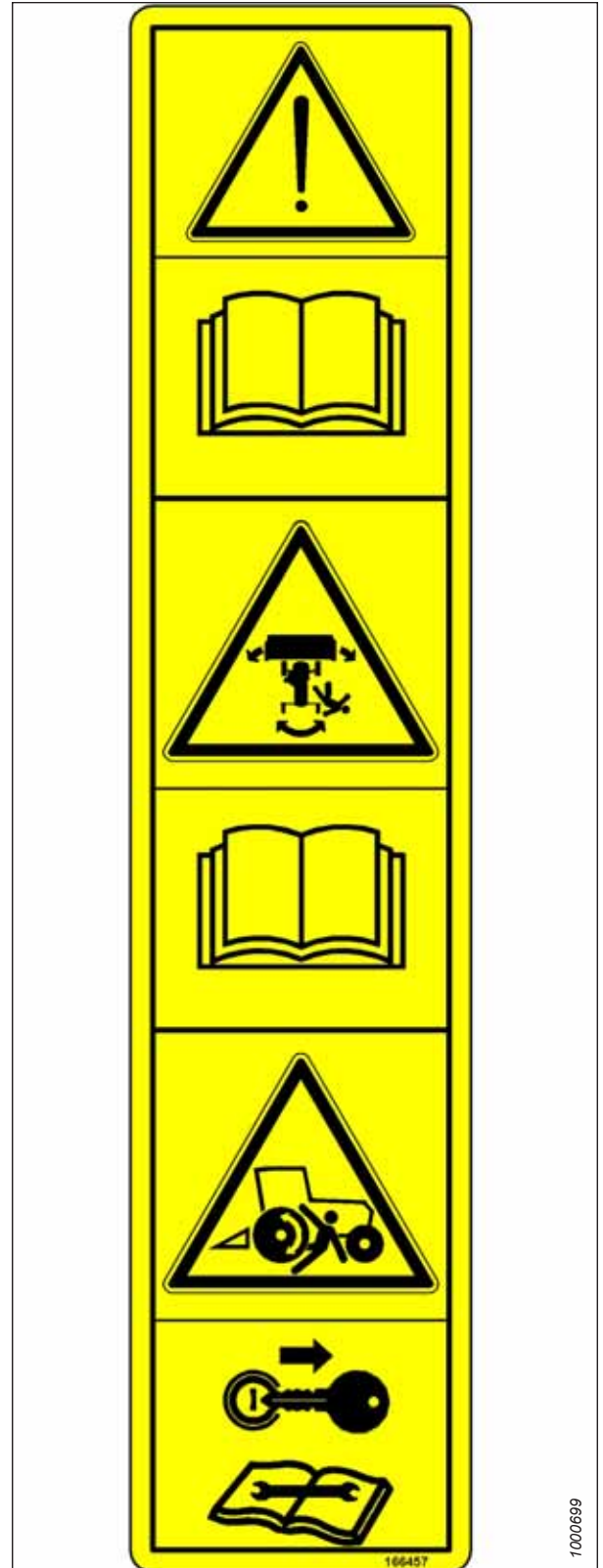
Sådan forhindres personskade eller død ved forkert eller usikker maskindrift:

- Følg alle sikkerhedsanvisninger, der angives i betjeningsvejledningen til maskinen. Hvis du ikke har en betjeningsvejledning, skal du anskaffe en hos din forhandler.
- Lad **IKKE** uerfarne personer betjene maskinen.
- Gennemgå disse sikkerhedsanvisninger med alle førere hvert år.
- Sørg for, at alle sikkerhedsskilte er monteret og læselige.
- Sørg for, at alle er væk fra maskinen, inden motoren startes, og under drift.
- Lad ikke nogen sidde på maskinen.
- Sørg for, at alle skærme er på plads. Hold afstand til bevægelige dele.
- Frakobl skærebordsdrevet, sæt transmissionen i Neutral, og vent på, at al bevægelse stopper, inden du forlader førersædet.
- Stands motoren, og fjern nøglen fra tændingen før service, justering, smøring, rengøring eller frakobling af maskinen.
- Aktivér sikkerhedslåsene for at forhindre, at skærebordet eller vinden falder ned, inden servicering af skærebordet i hævet position.
- Brug et skilt for langsomt kørende køretøjer, og aktivér maskinens advarselsslamper, når skærebordet anvendes på offentlig vej, medmindre det er forbudt ved lov.

Fare for at blive kørt over

**FARE**

- Maskinen bevæger sig, hvis rattet drejes, mens motoren kører.
- Styretøjets respons er modsat det, der normalt forventes, når du bakker med maskinen. Drej bunden af rattet i den retning, du vil køre.
- Flyt altid hastighedshåndtaget til lav hastighed, inden du skifter høj-lav-hastighedsreguleringen.
- Stop motoren og fjern nøglen fra tændingen før service, justering, smøring, rengøring eller frakobling af maskinen eller inden vedligeholdelse eller service på styretøjet eller det neutrale blokeringsystem.
- Der henvises til inspektions- og vedligeholdelsesanvisninger i betjeningsvejledningerne til skårlæggeren og skærebordet.



Figur 1.36: MD #166457

**MD #166463**

Kollisionsfare

**FARE**

Sådan forhindres personskader eller dødsfald som følge af en kollision mellem skårlægger og andre køretøjer, når du kører skårlæggeren på offentlige veje:

- Følg alle færdselsregler i dit område. Brug advarselskøretøjer foran og bag skårlæggeren (hvis det kræves ved lov).
- Brug et skilt, der angiver langsomt kørende køretøj, og aktivér maskinens advarselslamper, medmindre det er forbudt ved lov.
- Hvis det monterede skærebord hindrer anden køretøjstrafik, skal du fjerne skærebordet og montere en MacDon-godkendt vægtboks på skårlæggeren. Se anvisninger for sikker bugsering af skærebord i skårlæggerens og skærebordets betjeningsvejledninger.
- Juster trækjulets bredde og gangbjælkens bredde til vejtransport som krævet i henhold til lokale regler (smal transportmulighed kun tilgængelig på nogle modeller). Se instruktioner til sikker procedure i betjeningsvejledningen.



Figur 1.37: MD #166463

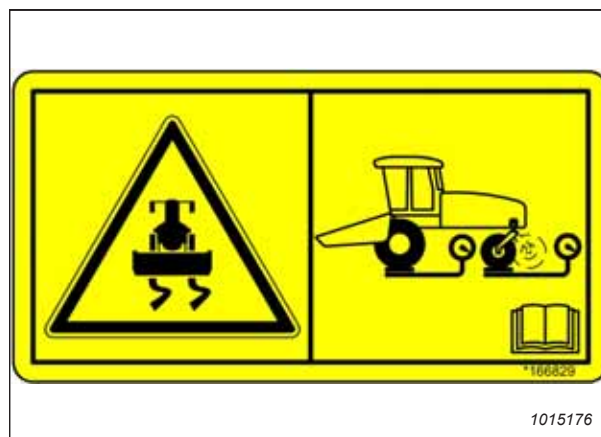
**MD #166829**

Fare for tab af kontrol

**FARE**

Sådan forhindres alvorlig personskade eller død ved tab af kontrol:

- Sørg for, at skårlæggerens vægt holdes inden for de grænser, der er angivet i betjeningsvejledningen.
- Vægten på baghjulene skal være på over 1179 kg (2600 lb.), når skårlæggeren kører med førerhuset fremad.
- Sørg for, at de anbefalede ballastsæt bagtil er monteret. Når skårlæggeren betjenes i kuperede betingelser, kan der kræves yderligere ballast bagest.



Figur 1.38: MD #166829

**MD #166832**

Fare for højtrykshydraulikolie

**ADVARSEL**

Sådan forhindres alvorlig personskade, koldbrand eller død:

- Hydraulisk væske, der lækker fra bittesmå huller, kan let perforere huden. Hydraulikolie, der trænger ind i huden, kan medføre alvorlig skade, koldbrand eller død.
- Gå **IKKE** i nærheden af lækager af hydraulikolie.
- Brug **IKKE** nogen del af kroppen til at kontrollere, om der er olielækager.
- Frigør det hydrauliske tryk, inden du løsner eventuelle beslag.
- Hvis hydraulikolie trænger ind i huden, skal du søge akut lægehjælp. Det er nødvendigt med en øjeblikkelig operation for at fjerne den olie, der er trængt ind i huden, for at undgå koldbrand.



Figur 1.39: MD #166832

**MD #166834**

Fare for at blive kørt over

**FARE**

Sådan forhindres løbsk kørsel:

- Start **IKKE** motoren i gear. Start i gear kan dræbe.
- Start **IKKE** motoren ved at kortslutte start- eller startrelæterminalerne. Maskinen kan starte, når drevet er aktiveret, og bevæge sig, hvis startkredsløbet omgås.
- Motoren må kun startes fra førersædet. Forsøg **IKKE** at starte motoren med en person under eller i nærheden af maskinen.



Figur 1.40: MD #166834

**MD #166835**

Fare for batteriekspllosion

**ADVARSEL**

Sådan forhindres alvorlig personskade forårsaget af eksplosive batterigasser:

- Hold gnister og åben ild væk fra batteriet.
- Se betjeningsvejledningen angående procedurerne for start og opladning af batteriet.



Figur 1.41: MD #166835

## SIKKERHED

### MD #166836

Risiko ved batterisyre

#### ADVARSEL

Syre kan brænde din krop og beskadige dit tøj. Sådan forhindres personskade og skader fra ætsende og giftig batterisyre:

- Brug sikkerhedstøj og personlige værnemidler ved håndtering af batterier.



Figur 1.42: MD #166836

### MD #166837

Fare ved roterende ventilator

#### ADVARSEL

Sådan forebygges personskade:

- Betjen **IKKE** motoren med motorhjelm åben.
- Stop motoren og fjern nøglen, før du åbner motorhjelm.



Figur 1.43: MD #166837

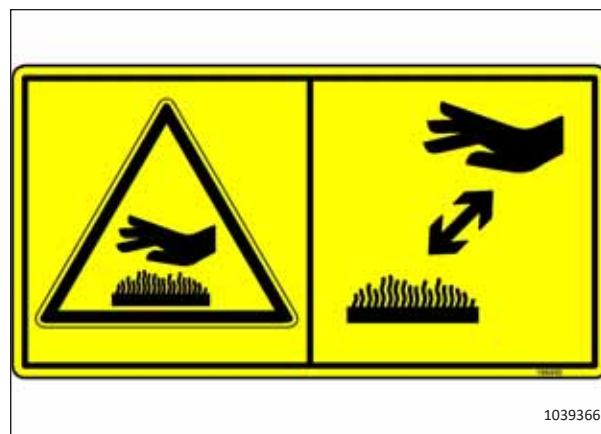
**MD #166838**

Fare ved varme overflader

**FORSIGTIG**

Sådan forebygges personskade:

- Hold sikker afstand fra varme overflader.



Figur 1.44: MD #166838

**MD #166839**

Fare for indvikling af hænder og arme

**ADVARSEL**

Sådan forebygges personskade:

- Betjen **IKKE** maskinen, uden at afskærmningerne er på plads.
- Stop motoren og fjern nøglen fra tændingen, før du åbner afskærmningen.



Figur 1.45: MD #166839

**MD #166843**

Fare for tab af kontrol

**FARE**

Sådan forhindres alvorlig personskade eller død ved tab af kontrol af maskinen:

- Foretag **IKKE** pludselige ændringer i den retning, du styrer i.
- Sæt farten ned, før du begynder at dreje maskinen.
- Foretag **IKKE** pludselige, bratte ændringer i skårlæggerens hastighed (f.eks. en hård opbremsning), når du drejer skårlæggeren.

Når du kører på stejle skråninger:

- Reducer hastigheden, og sænk skærebordet.
- Flyt hastighedshåndtaget til lav hastighed.
- Skift høj-lav hastighedsregulering til lavt område (0-16 km/t. [0-10 mph]).

Når skårlæggeren kører uden påmonteret skærebord, skal der lægges vægt på drivhjulene, så du kan bevare kontrollen over styringen. Hvis du skal køre skårlæggeren uden et skærebord eller et MacDon-vægtsystem:

- Kør skårlæggeren i lavt hastighedsområde (0-16 km/t. [0-10 mph]).
- Undgå skråninger.
- Bugsér **IKKE** et skærebord.
- Hvis du mister herredømmet med maskinen, skal du straks sætte hastighedshåndtaget i neutral position (frigear), og slukke for motoren.

**MD #167502**

Klemningsfare

**FORSIGTIG**

Sådan forebygges personskade:

- Ræk **IKKE** ind i klemningsområdet.



Figur 1.46: MD #166843



Figur 1.47: MD #167502

## SIKKERHED

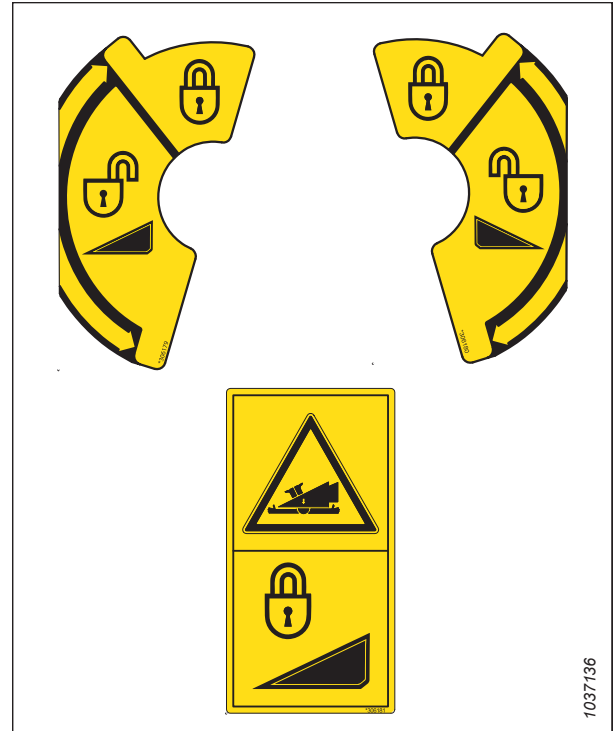
### MD #306179/306180/306181

Fare for knusning ved skærebord

#### FARE

Sådan forhindres personskade eller dødsfald ved fald af et hævet skærebord:

- Hæv skærebordet helt, stands motoren, fjern nøglen fra tændingen, og aktivér sikkerhedsudstyret, inden du går under skærebordet.



Figur 1.48: MD #306179/306180/306181

### MD #306756

Fare for varm væskespray, anvisninger for påfyldningshastighed af motorkølevæske og specifikationer for motorkølevæske

#### FORSIGTIG

Motorens kølesystem er under tryk, når motorkølevæsken er varm. Sådan forebygges personskade:

- Tag **IKKE** væskepåfyldningshætten af, når motoren er varm.
- Lad motoren køle af, før du åbner væskepåfyldningshætten.
- Brug om muligt de specificerede nitritfrie kølevæsker Peak Final Charge Global eller Fleetguard EX Compleat OAT. Hvis de ikke er tilgængelige, skal du bruge en nitritfri kølevæske, der opfylder ASTM D6210- og CES 14603-specifikationerne.
- Fyld tanken langsomt. Overskrid **IKKE** en påfyldningshastighed på 11 l/min. (3 gpm).



Figur 1.49: MD #306756



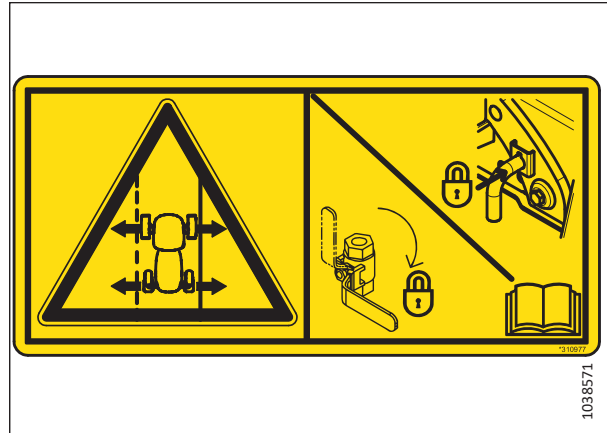
**MD #310977**

Kollisionsfare

**FARE**

Sådan forhindres personskader eller dødsfald som følge af en kollision mellem skårlægger og andre køretøjer, når skårlæggeren køres på smalle offentlige veje:

- Juster drivhjulsbenene og gangbjælken ved transport på smalle veje for at reducere skårlæggerens samlede bredde som krævet i henhold til lokale bestemmelser.
- Sørg for, at alle holder afstand til maskinen, inden du starter motoren, og under brug.
- Se anvisningerne i betjeningsvejledningen om sikker procedure.
- Sørg altid for, at låsestifterne er monteret, og at spærreventilen er i den lukkede position, før maskinen betjenes.



Figur 1.50: MD #310977



## Kapitel 2: Produktoversigt

Definitionerne af de tekniske termer, der anvendes i denne manual, maskinens specifikationer og placeringen af de vigtigste komponenter på maskinen er angivet.

### 2.1 Definitioner

Følgende termer, forkortelser og akronymer anvendes i denne vejledning.

**Tabel 2.1 Definitioner**

Udtryk	Forklaring
Skærebord i A-serien	MacDon-snegleskærebord A30S, A30D, A40D og A40DX samt snegleskærebord til græsfrø
API	American Petroleum Institute
ASTM	American Society of testing and Materials
Bolt	Et skruehoved med udvendigt gevind, der er designet til at blive parret med en møtrik
Førerhus-fremad	Driftstilstand for skårlægger, hvor førersædet er vendt mod skærebordet
CGVW	Kombineret bruttovægt for køretøj
Skærebord i D1X-serien	MacDon D115X, D120X og D125X – faste sejlskærebord til skårlæggere i M1- og M2-serien
Skærebord i D1XL-serien	MacDon D130XL, D135XL, D140XL og D145XL – faste sejlskærebord til skårlæggere i M1- og M2-serien
Sejlskærebord i D2 SP-serien	MacDon D215, D220, D225, D230, D235 og D241 – sejlskærebord til skårlæggere
DEF	Dieseludstødningsvæske; også kaldet AdBlue i Europa og AUS 32 i Australien
DEF-forsyningsmodul	En pumpe, der fører dieseludstødningsvæske gennem udstødnings efterbehandlings systemet
DM	Doseringsmodul
DOC	Dieseloxideringskatalysator
DWA	Dobbelt skårlæggerredskab
EEC	Eco-motorstyring
Motor-fremad	Betjening af skårlægger med operatør og motor vendt i kørselsretningen
FFFT	Fingerstramme flader
Fingerstram	En referenceposition, hvor de pågældende tætningsflader eller komponenter er i kontakt med hinanden. Fittingen er blevet strammet i hånden til et punkt, hvor fittingen ikke længere er løs og ikke kan strammes yderligere med hånden
HarvestTouch™-skærm	Berøringsskærmen i en skårlægger i M2-serien
Skærebord	En maskine, der skærer og lægger afgrøder i et skår, når det er monteret på en skårlægger
Sekskantet nøgle	Et værktøj med sekskantet tværsnit, der bruges til bolte og skruer, der har en sekskantet holder i hovedet (indvendigt sekskantet indfatning). Kendt på engelsk som hex key eller Allen key
HDS	Hydraulisk klippeskjoldsskift
JIC	Fælles industriråd: Et standardiseringsorgan, der udviklede standarddimensionering og form til den originale 37° blussede fitting
Kniv	En skæreanordning, der findes på en skærebords skærebjelke, og som bruger en frem- og tilbagegående skærekniv (også kaldet en segl) til at skære afgrøden, så den kan føres ind i skærebordet
ikke tilgængelig	Ikke relevant

## PRODUKTOVERSIGT

**Tabel 2.1 Definitioner (fortsat)**

Udtryk	Forklaring
NPT	National Pipe Thread: En slags fitting, der bruges til portåbninger med lavt tryk. Gevind på NPT-fittings er entydigt tilspidset for interferenspasning
Møtrik	En indvendigt gevindskåret fastgørelsesanordning, der er designet til at blive parret med en bolt
ORB	O-ring boss: En slags fitting, der almindeligvis bruges i portåbninger på manifolds, pumper og motorer
ORFS	O-ring face seal: En slags fitting, der almindeligvis bruges til at tilslutte slanger og rør. Denne slags fitting kaldes også almindeligvis ORS, der står for O-ringstætning
PARK	Åbningen over for NEUTRAL-positionen på førerkonsollen på skårlæggere i M1- og M2-serien
rpm	Omdrejninger pr. minut
SAE	Society of Automotive Engineers
SCR	Selektiv katalytiskreduktion
Skrue	En fastgørelsesanordning med hoved og udvendigt gevind, der skrues ind i præformede gevind eller danner sit eget gevind i den del, den parres med.
spm	Slag i minuttet
Spænding	Aksial belastning på en bolt eller skrue, der normalt måles i Newton (N) eller pund (lb.). Dette udtryk kan også bruges til at beskrive den kraft, som en rem udøver på en remskive eller et kædehjul
TFFT	Drejer ved fingerstramt
Tidsindstillet (knivdrev)	Synkroniseret bevægelse påført på skærebjælken af to separat drevne knive fra en enkelt hydraulisk motor
Moment	Produktet af en kraft * håndtaglængde, der normalt måles i Newton-meter (Nm), fod-pund (lbf-ft) eller tomme-pund (lbf-in)
Momentvinkel	En strammingsprocedure, hvor fittingen samles til en midlertidig tilstand (almindeligvis fingerstramt), og møtrikken derefter drejes yderligere et vist antal grader for at opnå sin endelige position
Momentspænding	Forholdet mellem samlingsmoment anvendt på en fastgørelsesanordning og aksialbelastningen, det inducerer i bolt eller skrue
ULSD	Diesel med meget lavt svovlindhold
Ikke-tidsindstillet (knivdrev)	Usynkroniseret bevægelse påført på skærebjælken på to separat drevne knive fra en enkelt hydraulisk motor eller to hydrauliske motorer
Spændeskive	En tynd cylinder med et hul eller en åbning i midten, som bruges som afstandsstykke, lastfordelingselement eller låsemekanisme
Skårlægger	Kraftenheden på et skærebord

## 2.2 Specifikationer – M2170NT-specifikationer

Specifikationer og design kan ændres uden forudgående varsel eller forpligtelse til at revidere tidligere solgte enheder.

Tabel 2.2 M2170NT-specifikationer

Motor		
Type	Cummins QSB4,5 4-cylindret fase V turbo diesel (B20 biodiesel-godkendt)	
Slagvolumen	4,5 L (275 cu. in.)	
Effekt	Nominel	129 kW (173 hk) ved 2200 o/min
Maks. o/min (ingen belastning)	2300	
O/min ved tomgang	1000	
CO <sub>2</sub>	645,7 g/kw-hr <sup>1</sup>	
Elektrisk system		
Batteri (2)	12 volt, maks. dimension – 334 x 188 x 232 mm (13 x 6,81 x 9,43") Gruppebelastning 29H eller 31A Kraftig, terrængående, vibrationsresistent	
Minimum ampere ved koldstart (CCA – cold cranking amps) pr. batteri	750	
Generator	200 amp	
Startmotor	Våd type	
Trækkraft		
Type	Hydrostatiske, uendeligt variable motorer via elektrisk gearskitte	
Hastighed	Mark	0-29 km/t (18 mph)
	Bakgear	9,6 km/t (6 mph)
	Transport	Motor-fremad 0-43 km/t (27 mph) <sup>2</sup>
Gearkasse	Type	2 stempelpumper – 1 pr. trækhjul
	Slagvolumen	44 cc (2,65 kubiktommer)
	Gennemstrømning	167 L/min. (40 U.S. gpm)
Slutdrev	Type	Planetarisk gearkasse
	Forhold	Standard: 27,88:1
Systemkapacitet		
Brændstoftank	518 L (137 amerikanske gallons)	
Kapacitet i tank til dieseludstødningsvæske (DEF)	49 L (13 amerikanske gallons)	
Kølevæske	30 L (7,9 amerikanske gallons)	
Hydraulikvæskebeholder	60 L (15,8 amerikanske gallons)	

1. Denne CO<sub>2</sub>-måling er resultatet af afprøvning i en fast testcyklus under laboratorieforhold på en (stam)motor, der er repræsentativ for motortypen (motorfamilien), og indebærer eller udtrykker ikke nogen garanti for en bestemt motors ydeevne.
2. maksimal motorhastighed fremad (vej) varierer efter region baseret på lokale bestemmelser. Begrænsede regioner: Storbritannien (32 km/t), Frankrig (25 km/t).

PRODUKTOVERSIGT

Tabel 2.2 M2170NT-specifikationer (fortsat)

Skærebordsdrev		
Kniv/Skive	Pumpe	Stempel, 53 cm <sup>3</sup> (3,23 kubiktommer)
	Maks. tryk	37.921 kPa (5500 psi)
	Gennemstrømning	151,4 l/min (40 gpm)
Tromle	Pumpe	Gear, 25,2 cm <sup>3</sup> (1,54 kubiktommer)
	Maks. tryk	23.994 kPa (3480 psi)
	Gennemstrømning	75,7 l/min (20 gpm)
Draper	Pumpe	Gear, 19,3 cc (1,18 kubiktommer)
	Maks. tryk	23.994 kPa (3480 psi)
	Gennemstrømning	53 l/min (14 gpm)
Lift/ventilator-drev		
Pumpe		Stempel, 60 cc (3,66 kubiktommer)
Maks. tryk		22.063 kPa (3200 psi)
Gennemstrømning		0-170,3 l/min. (45 gpm)
Skærebord løfte/vippe		
Type		Hydraulisk dobbeltvirkende cylindere
Maksimal løftekapacitet		3810 kg (8400 lb.)
Skærebordsflyder		
Justering		Fuldt justerbar i førerhus
Automatisk		Hukommelse til 3 flydeindstillinger (klippeskjoldsskiftspositioner på draper)
Udstyr		Ekstern boosterfjeder (op til 2 pr side)
Førerhus		
Affjedring		4-punktsfjeder/stød
Mål	Bredde	1767 mm (69,6")
	Dybde	1735 mm (68,3")
	Højde	1690 mm (66,5")
Vinduesvisker	Front	990 mm (39") skærekniv, spændeskive monteret
	Bag	560 mm (22") spændeskive monteret
Varmeapparat		11,10 kW (37.900 BTU/t)
Klimaanlæg		8,73 kW (29.800 BTU/t)
Elektriske udgange	12 VDC	6
	USB	2
Lydsystem		AM/FM/CD/DVD/USB/Bluetooth-radio, antenne, mikrofon, og to fabriksmonterede højttalere
Solskærme		For og bag
Smal transport-pakke		
Sæde	Operatør	Læder, justerbar luftaffjedring, sikkerhedssele, opvarmet/afkølet, lateral isolation, justerbar frontpude
	Uddannelse	Læder, sammenfoldelig, monteret i førerhus, sikkerhedssele
Lydsystem		AM/FM/CD/DVD/USB/Bluetooth-radio, antenne, mikrofon, og to fabriksmonterede højttalere

## PRODUKTOVERSIGT

**Tabel 2.2 M2170NT-specifikationer (fortsat)**

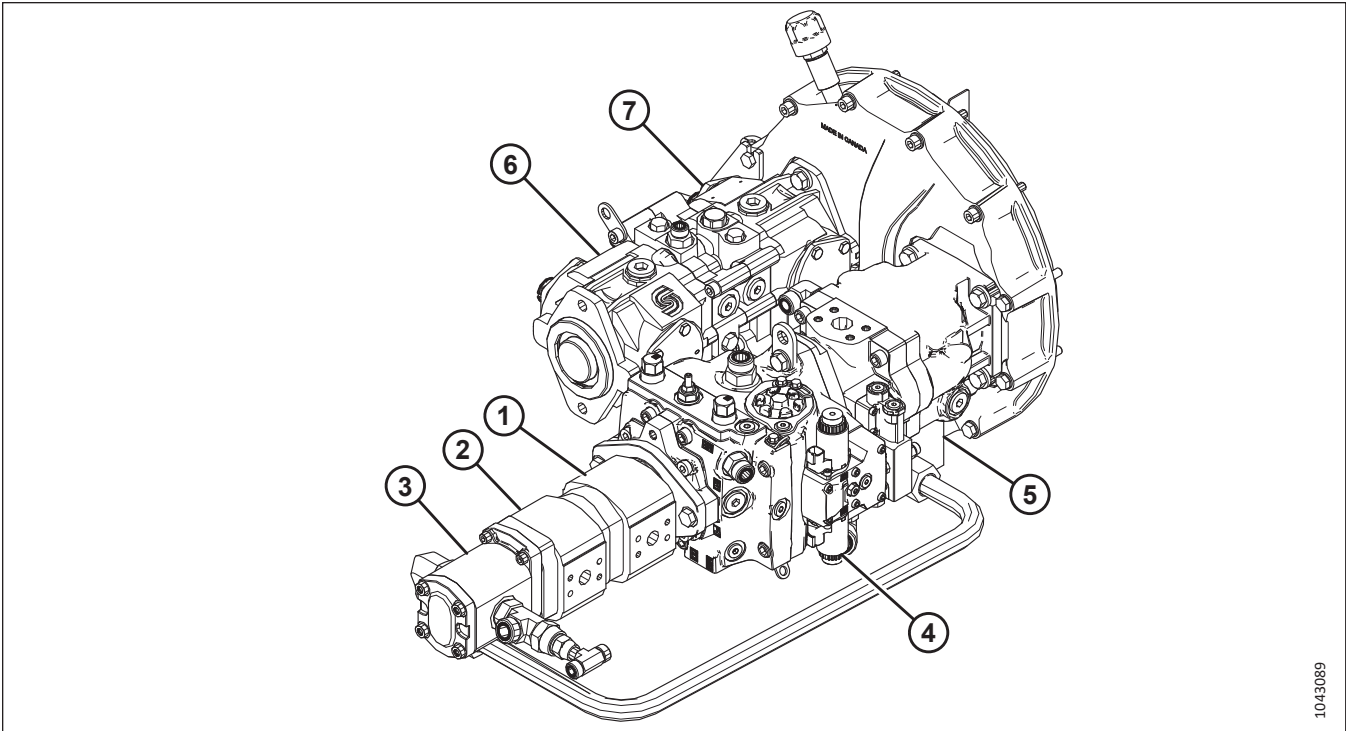
Spejle		To elektriske spejle udvendigt (mark), to udvendigt (motor-fremad-transport)
Solskærme		For og bag
<b>Systemovervågning</b>		
Skærm		179 mm (7") berøringsskærm LCD
Hastigheder		Jord (km/t eller mph), motor (o/min.), kniv (spm), tromle (o/min. eller km/t / mil/t), transportbånd (o/min eller km/t / mil/t), afkølingsventilator (o/min)
Tryk		Kniv (MPa eller psi), tromle (MPa eller psi), transportbånd (o/min. eller km/t / mph), supercharge (MPa eller psi)
Skærebordsposition	Bord	Højde, vinkel, flyder
	Tromle	Højde, frem/tilbage
Motorparametre		Brændstofforbrug, last
<b>Dækmuligheder</b>		
Drev	Bar	600/65R28
	Plæne	580/70R26
Drivmekanisme (smal transport)	Bar	540-65R30
Styrehjul	Affjedret	16,5 L-16,1 med uafhængig affjedring
<b>Stel og struktur</b>		
Mål		Se
Stel til jord (afgrødeafstand)		1160 mm (45,7")
Maks. bredde for gangbjælke		3856 mm (151,8") med 3422 mm (134,7") afgrødeafstand
Vægt <sup>3</sup>	Base	5942 kg (13.100 lb) <sup>4</sup>
	Maks. GVW	10.660 kg (23.500 lb.)
	Maks. CGVW	11.794 kg (26.000 lb.)
Kompatibilitet med skærebord	Sejl	D1X- D1XL-, og D2-serien begrænset til 10,7 m (35 ft.)
	Snegl	A40DX <sup>5</sup>

3. vægte omfatter ikke ekstraudstyr.

4. Vægt med dæk på 600/65R28 bar, uden brændstof/DEF. Hydraulikolie og kølevæske er inkluderet i vægten.

5. Den formgivende afskærmning er ikke kompatibel med smal transport.

## PRODUKTOVERSIGT



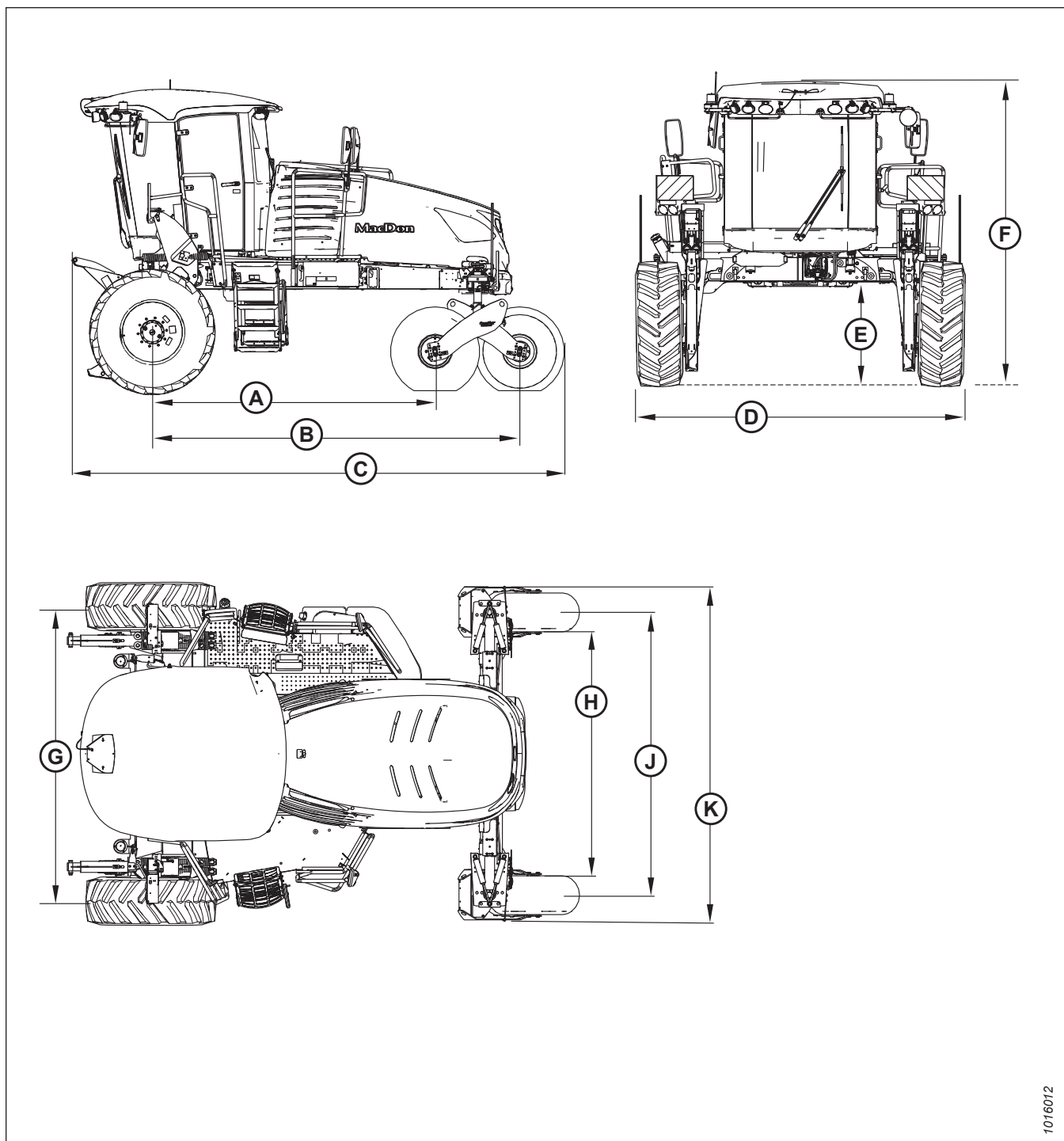
1043089

**Figur 2.1: Pumperetning**

- |                                                                   |                                                |
|-------------------------------------------------------------------|------------------------------------------------|
| 1 - Tromle-/snegldrevpumpe                                        | 2 - Sejlskæreborddrev                          |
| 3 - Pumpeopfyldningstryk til pumpe 4, 5, 6 og 7                   | 4 - Kniv/diskdrev (system med lukket kredsløb) |
| 5 - Ventilator drev og løftfunktioner (system med åbent kredsløb) | 6 - Tandpumpe til traktionsdrev (venstre hjul) |
| 7 - Tandpumpe til traktionsdrev (højre hjul)                      |                                                |

## 2.3 Skårlæggerdimensioner

Når du transporterer en skårlægger, er det vigtigt at kende dens udvendige mål.



Figur 2.2: Skårlæggerdimensioner

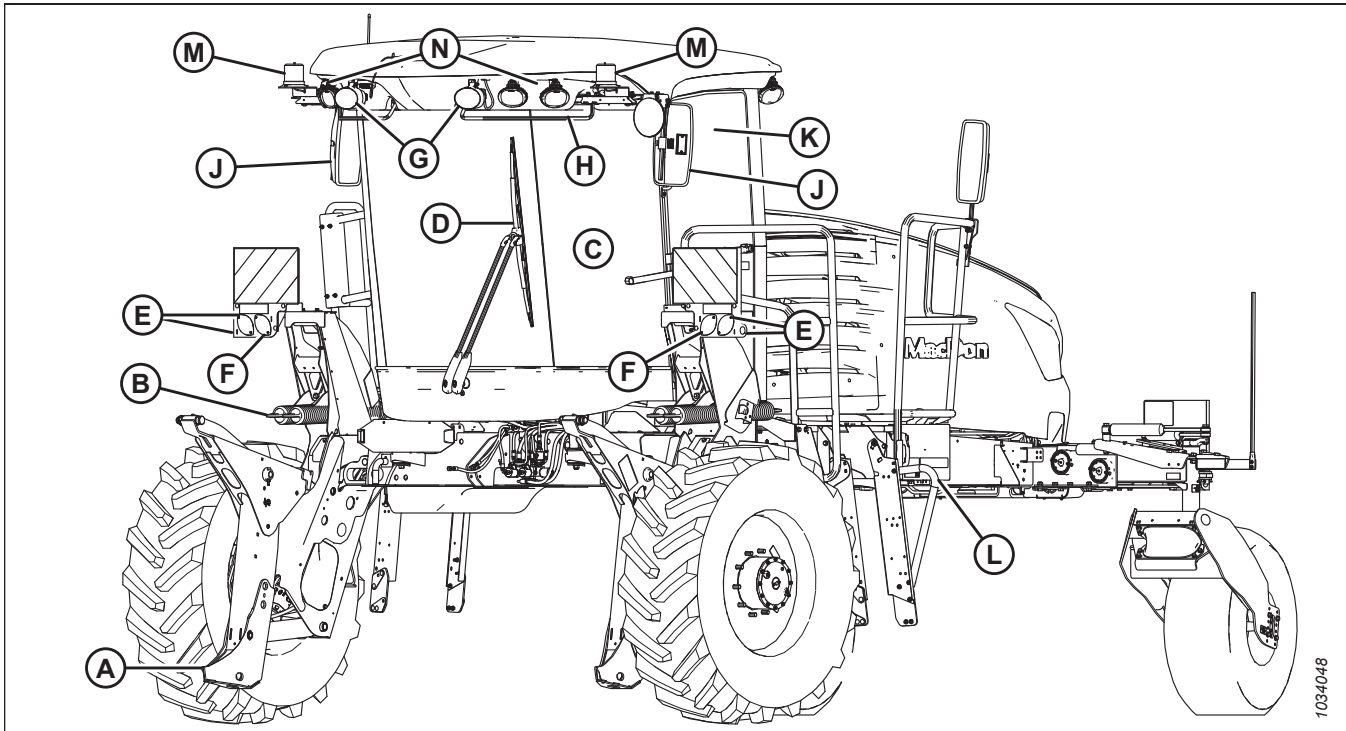
A - 3304 mm (130 3/32")  
 C - 5140 mm (202 3/8") (vej)  
 E - 1150 mm (45 5/16")  
 G - 2934 mm (115 1/2") (vej)  
 J - 3846 mm (151 1/2") (maks.)

B - 4290 mm (168 7/8")  
 D - 3834 mm (150 15/16") (mark)  
 F - 3480 mm (137 1/32")  
 H - 3412 mm (134 1/3") (mark)  
 K - 4403 mm (173 11/32") (mark)

C - 5752 mm (226 7/16") (mark)  
 D - 3489 mm (137 13/32") (vej)  
 G - 3294 mm (129 11/16") (mark)  
 H - 2170 mm (85 7/16") (vej)  
 K - 3162 mm (124 1/2") (vej)

## 2.4 Komponenternes placering

Det er nemmere at vedligeholde og servicere skårlæggeren, hvis du kender placeringen af maskinens hovedkomponenter.



Figur 2.3: Førerhus-fremad-visning

A - Skærebords hejseben  
 D - Vinduesvisker  
 G - Mark/vejlys  
 K - Dør  
 N - Projektørlys x 4

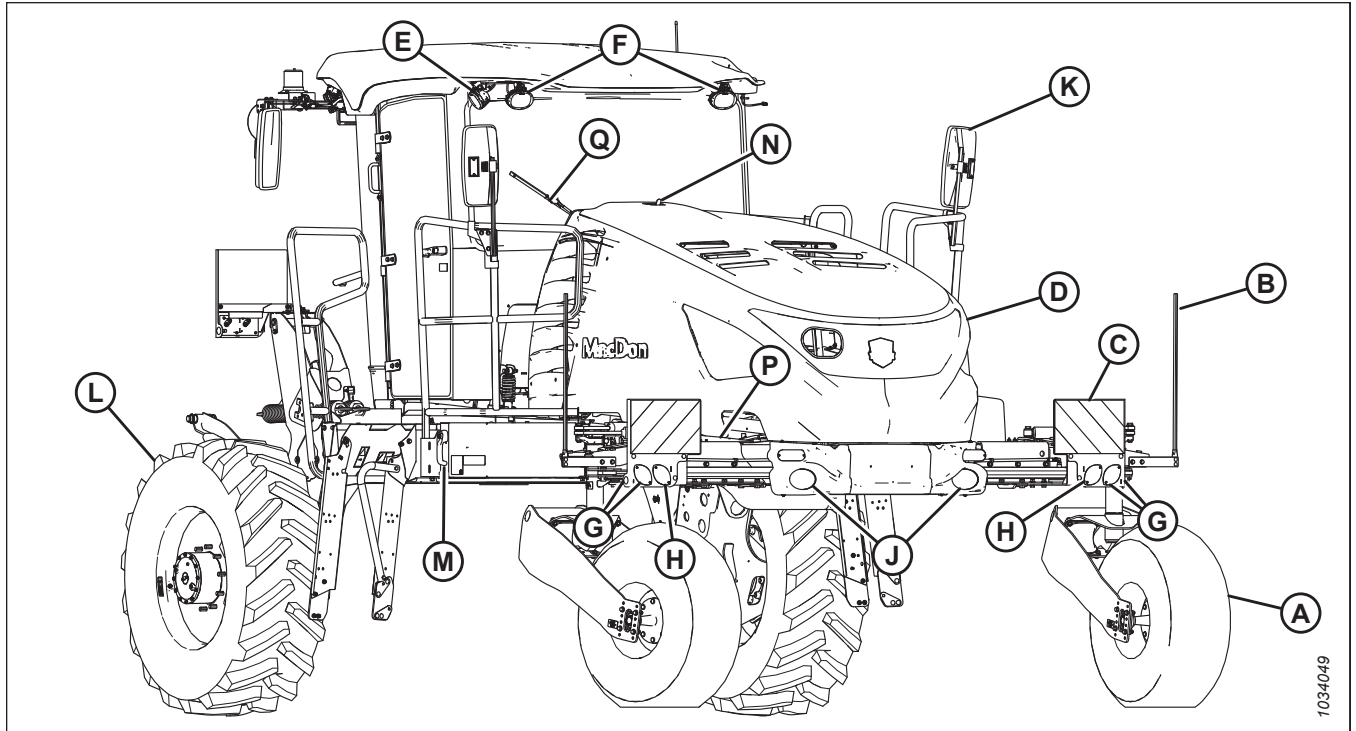
B - Skærebords flydefjedre  
 E - Blinklys/katastrofelys  
 H - Håndgreb  
 L - Vedligeholdelsesplatform

C - Operatørens station  
 F - Baglygter motor-fremad  
 J - Spejl  
 M - Signallys

1034048



PRODUKTOVERSIGT



Figur 2.4: Motor-fremad-visning

A - Styrehjul  
 D - Motorhjelm  
 G - Blinklys/katastrofelys  
 K - Spejl  
 N - Motorhelmslås

B - Endemarkeringsstang  
 E - Arbejdslygter  
 H - Positionslys  
 L - Træk hjul  
 P - Gangbjælke

C - Bagdeflektorer  
 F - Marklys  
 J - Mark-/vejlys  
 M - Værktøjskasse  
 Q - Vinduesvisker



## Kapitel 3: Operatørens station

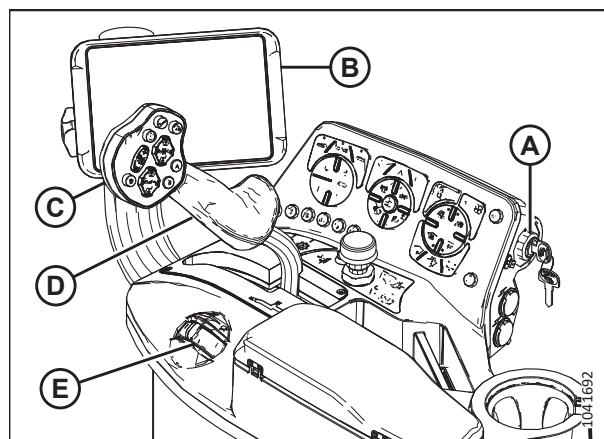
Operatørens station er beregnet til betjening af skårlæggeren i førerhus-fremad-tilstand (arbejdstilstand) eller i motor-fremad-tilstand (transporttilstand). Operatørens station, som inkluderer sædet, konsollen og ratstammen, drejer 180°, så operatøren opretholder adgang til skårlæggerens kontrolfunktioner og målere uanset kørselsretningen.

### 3.1 Konsol

Konsollen indeholder kontrolfunktioner til betjening af skårlægger samt faciliteter for operatøren.

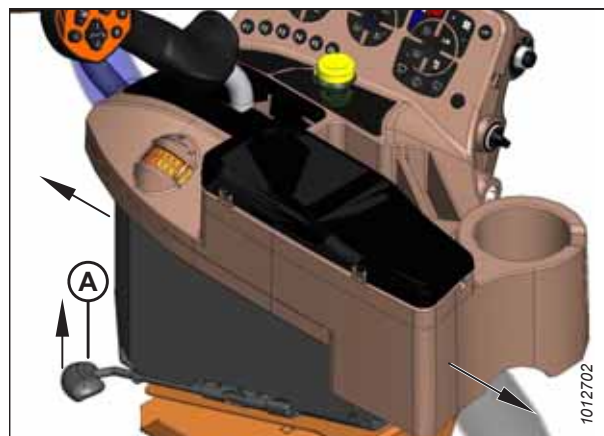
Konsollens position kan justeres, så den passer til hver enkelt operatør. Betjenelige dele af konsollen omfatter:

- Tænding (A)
- HarvestTouch™-skærm (B)
- Skærebordets betjeningsknapper (C)
- Hastighedshåndtag (GSL) (D)
- Gashåndtag (E)



Figur 3.1: Konsol

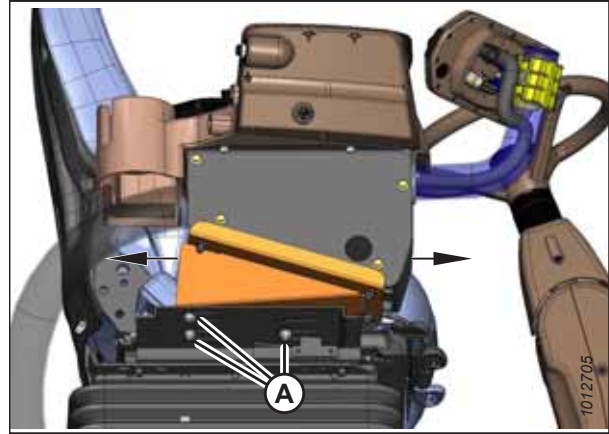
1. Justér frem/tilbage og højden på følgende måde:
  - a. Træk håndtaget (A), og skub konsollen frem eller tilbage til den ønskede position.
  - b. Slip derefter håndtaget for at låse konsollen.



Figur 3.2: Konsol frem/tilbage/højde

## OPERATØRENS STATION

2. Justér kun frem/tilbage på følgende måde:
  - a. Løsn møtrikkerne (A) under konsollen.
  - b. Flyt konsollen efter behov.
  - c. Spænd møtrikkerne (A).



Figur 3.3: Konsol frem/tilbage

## 3.2 System til førertilstedeværelse

System til førertilstedeværelse er en sikkerhedsfunktion, der er beregnet til at deaktivere de valgte systemer eller afgive en alarm, når operatøren ikke sidder i operatørens station.

Disse systemer inkluderer:

- Skærebordsdrev; se [3.2.1 Skærebordsdrev, side 43](#)
- Motor og transmission; se [3.2.2 Motor og transmission, side 43](#)

### 3.2.1 Skærebordsdrev

Skærebordet drives hydraulisk fra skårlæggeren.

- Operatøren skal sidde i sædet for at aktivere skærebordsdrevet.
- Strøm opretholdes til skærebordsdrevet i 5 sekunder, efter at føreren forlader sædet, og derefter lukker skærebordet ned.
- Når skærebordet er slukket automatisk, skal du flytte kontakten AKTIVÉR SKÆREBORD til positionen OFF og tilbage til positionen ON for at genstarte skærebordet.

### 3.2.2 Motor og transmission

Følgende oplysninger beskriver, hvordan skårlæggerens motor og transmission er programmeret til at reagere, når specifikke betingelser gør sig gældende.

- Når HEADER ENGAGE-kontakten er aktiveret (op-position), vil motoren **IKKE** starte.
- Når førersædet befinder sig mellem førerhusets forreste og motorens forreste position, og transmissionen ikke er låst i NEUTRAL-position, slukkes motoren. SKÆRM viser LOCK SEAT BASE (lås sædesokkel), indtil sædesoklen er låst på plads.
- Hvis operatøren forlader sædet, mens maskinen kører mindre end eller lig med 8 km/t (5 mph), viser HarvestTouch™ skærmen advarselsmeddelelsen NO OPERATOR DETECTED (ingen operatør registreret) og ENGINE SHUT DOWN (motor slukker) 5...4...3...2...1...0 ledsaget af en kontinuerlig tone. Når nedtællingen når 0, slukkes motoren.
- Hvis operatøren forlader sædet, mens maskinen kører hurtigere end 8 km/t (5 mph), slukker motoren efter 10 sekunder. I løbet af de første 5 sekunder viser HarvestTouch™ skærmen ) advarselsmeddelelsen NO OPERATOR DETECTED (ingen operatør registreret) og STOP MACHINE IN (stop maskine om) 5...4...3...2...1...0 ledsaget af en kontinuerlig tone. Når nedtællingen når 0, sænkes motorens hastighed til tomgang, og hjulmotorerne skifter til maksimal forskydning.

#### BEMÆRK:

Hvis operatøren vender tilbage til sædet i løbet af de første 5 sekunders forsinkelse, vil nedtællingen og alarmen stoppe.

I de sidste 5 sekunder vises advarselsmeddelelsen NO OPERATOR DETECTED (ingen operatør registreret) og ENGINE SHUT DOWN (motor slukker) 5...4...3...2...1...0 og ledsages af en kontinuerlig tone. Når nedtællingen når 0, slukkes motoren.

#### BEMÆRK:

Hvis operatøren vender tilbage til sædet i løbet af de sidste 5 sekunders forsinkelse, stopper nedtællingen, og advarselsmeddelelsen LOWER THROTTLE TO RESET THROTTLE CONTROL (giv mindre gas for at nulstille gaskontrol) vises. Advarslen forsvinder, når gassen igen har kontrol over motorhastigheden.

#### BEMÆRK:

Hvis der sker en automatisk reduktion af gassen, holder motoren den tilstand, indtil der registreres en gasposition, der er større end position 1. Operatørens tilstedeværelsesstatus gemmes i en ikke-flygtig hukommelse for at opretholde nedgasningstilstanden ved en genstart af systemet.

### 3.3 Justering af førersædet

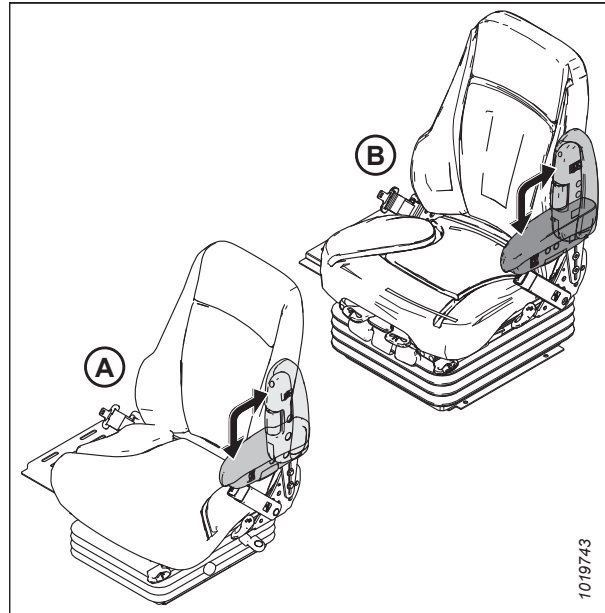
Førersædet kan justeres på flere måder for at gøre det mere komfortabelt for operatøren.

Se følgende afsnit for at se en beskrivelse af og placeringen af hver justering. Nogle sædefunktioner er kun tilgængelige med luksussførerhuset.

#### 3.3.1 Armlæn

Standard- og luksussæderne er udstyret med et armlæn. Armlænet giver støtte til armen og hånden og lindrer muskelspændinger.

- Hæv armlænet for lettere adgang til sædet.
- Sænk armlænet, når sikkerhedsselen er spændt.



Figur 3.4: Førersædets armlæn

A - Standardsæde

B - Luksussæde

### 3.3.2 Armlæsvinkel

Brug betjeningselementerne på armlænet til at justere armlænets vinkel.

- Drej knappen (A) med uret for at øge armlæsvinklen.
- Drej knappen (A) mod uret for at reducere armlæsvinklen.



Figur 3.5: Betjeningsknapper til at indstille armlæsvinklen for førersædet

### 3.3.3 Affjedring og højde

Brug betjeningsknapperne på sædets side til at justere højden og stivheden af sædets affjedring.

- Tryk på den øverste kontakt (A) for at øge sædets stivhed og højde.
- Tryk på den nederste kontakt (A) for at reducere sædets stivhed og højde.



Figur 3.6: Betjeningsknapper til at justere førersædets affjedring og højde

### 3.3.4 Betjeningsanordning skubbe frem/tilbage

Brug betjeningsknapperne på sædets side til at justere dets frem/tilbage-position.

1. Træk grebet (A) op for at frigøre sædet.
2. Ryk sædet frem eller tilbage.
3. Udløsningshåndtag (A).



Figur 3.7: Betjeningsanordninger til sædets position frem/tilbage

### 3.3.5 Betjeningsanordning til isolering af frem/tilbage

Brug betjeningsanordningerne til at låse sædets isolering frem/tilbage.

- Tryk grebet (A) ned for at låse
- Træk grebet (A) op for at låse op



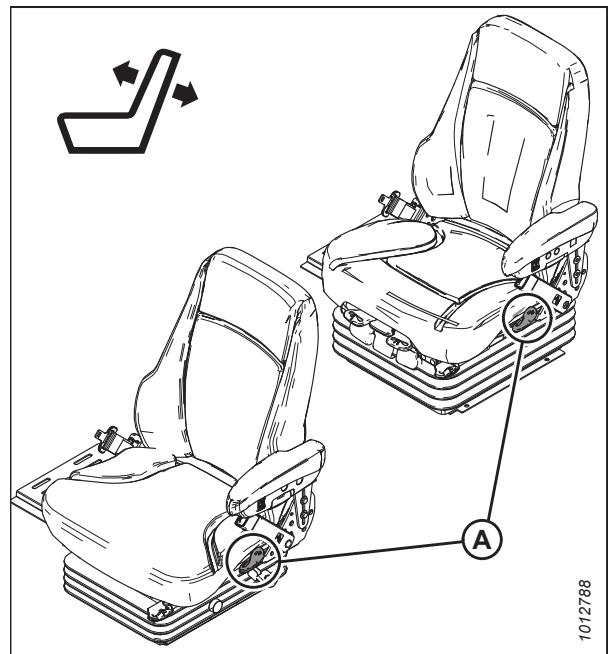
Figur 3.8: Betjeningsanordninger til førersædets isolering frem/tilbage



### 3.3.6 Hældning

Brug betjeningsknapperne på sædets side til at justere dets vipning.

1. Træk grebet (A) op for at frigøre sædet.
2. Placér ryglænet efter behov.
3. Udløsningshåndtag (A).

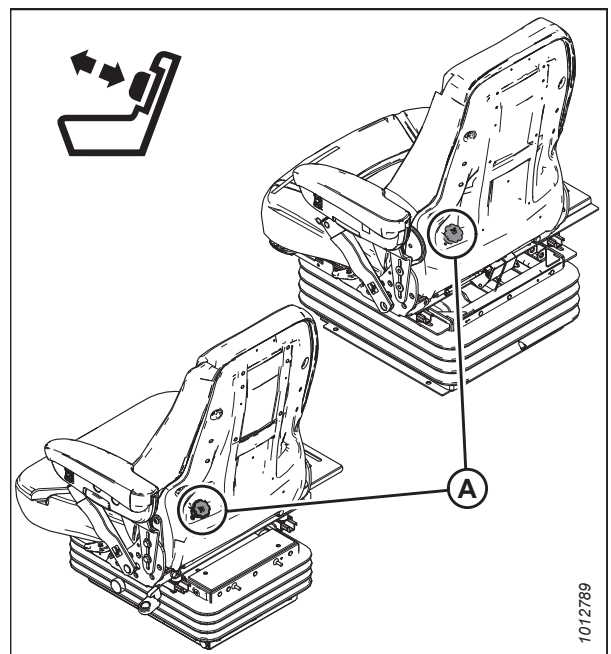


Figur 3.9: Betjeningsanordninger til førersædets hældning

### 3.3.7 Lændestøtte

Brug betjeningsknapperne på bagsiden af sædet til at justere stivheden af sædets ryg.

- Drej knappen (A) med uret for at øge lændestøtten.
- Drej knappen (A) mod uret for at reducere lændestøtten.

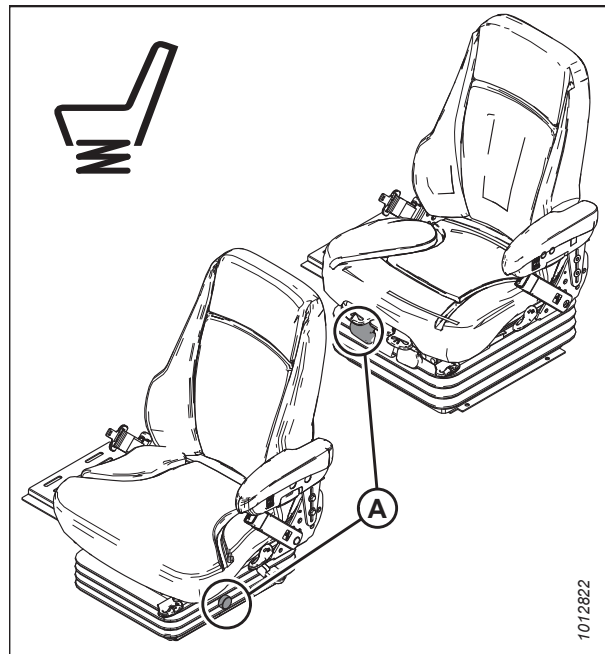


Figur 3.10: Betjeningsanordninger til førersædets lændestøtte

### 3.3.8 Lodret støddaffjedring

Brug sædets betjening til at justere sædets lodrette (op og ned) støddaffjedring.

- Drej knappen (A) mod uret for at øge den lodrette støddaffjedring.
- Drej knappen (A) med uret for at reducere den lodrette støddaffjedring.

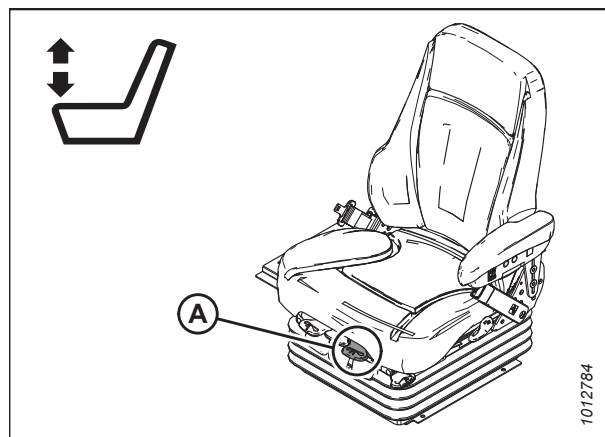


Figur 3.11: Betjeningsanordninger til førersædets lodrette støddaffjedring

### 3.3.9 Hyndehældning – kun luksusførerhus

Brug betjeningsknapperne på sædets front til at justere deluxe sædets pudevip.

1. Træk grebet (A) op for at frigøre sædet.
2. Vip sædehynden op eller ned.
3. Udløsningshåndtag (A).

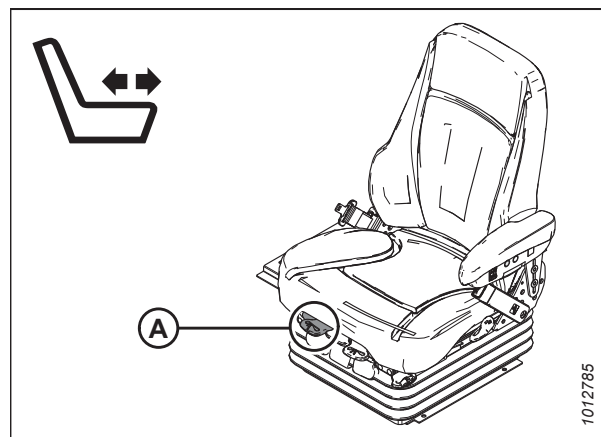


Figur 3.12: Betjeningsanordninger til hældning for luksussædets hynde

### 3.3.10 Hyndeforlængelse – kun luksusførerhus

Brug betjeningsknapperne foran på sædet for at justere sædepudens frem/tilbage-forlængelse.

1. Træk grebet (A) op for at frigøre sædet.
2. Ryk puden frem eller tilbage.
3. Udløsningshåndtag (A).

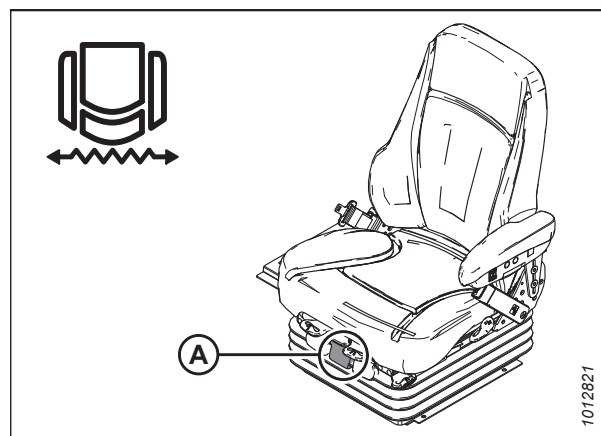


Figur 3.13: Betjeningsanordninger til hyndeforlængelse for luksussæde

### 3.3.11 Sideværts spærring – kun luksussæde

Brug betjeningsknapperne på sædets front til at justere den laterale isoleringsspærring.

Brug betjeningsanordningerne (A) til at låse eller låse op for luksussædets sideværts spærring.



Figur 3.14: Betjeningsanordninger til sideværts spærring af luksussæde

### 3.3.12 Opvarmning/køling – kun luksusførerhus

Brug betjeningsknapperne på siden af sædet til at justere opvarmningen/afkølingen af deluxe sædet.



#### ADVARSEL

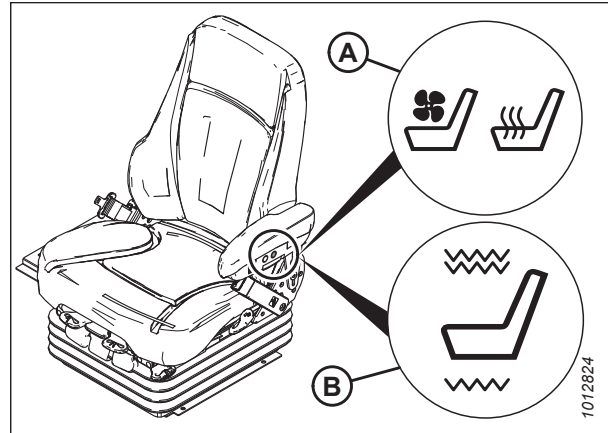
- Brug IKKE sædets varme- eller kølesystem, hvis du har nedsat evne til at fornemme temperatur, nedsat evne til at føle smerte eller har følsom hud. Der er mulighed for, at nogle mennesker kan blive forbrændt pga. varme eller overdreven afkøling, når systemet bruges.
- Anbring IKKE noget på sædet, der isolerer mod varme eller køling, f. eks. et tæppe eller en pude. Disse genstande kan bevirke, at sædets opvarmnings- eller kølesystem overophedes, og forårsage, at sædets bruger bliver forbrændt, eller at selve sædet beskadiges.

**Kontakt til sædevarme/-køling (A)**

- Flyt kontakten fremad for COOL (afkøling)
- Flyt kontakten tilbage for HEAT (varme)

**Kontakt til varme/køling høj/lav/sluk (B)**

- Flyt kontakten op for HIGH (høj)
- Flyt kontakten ned for LOW (lav)
- Centrér kontakten for OFF



Figur 3.15: Betjeningsanordninger til opvarmning og køling af luksussæde

### 3.4 Træningssæde

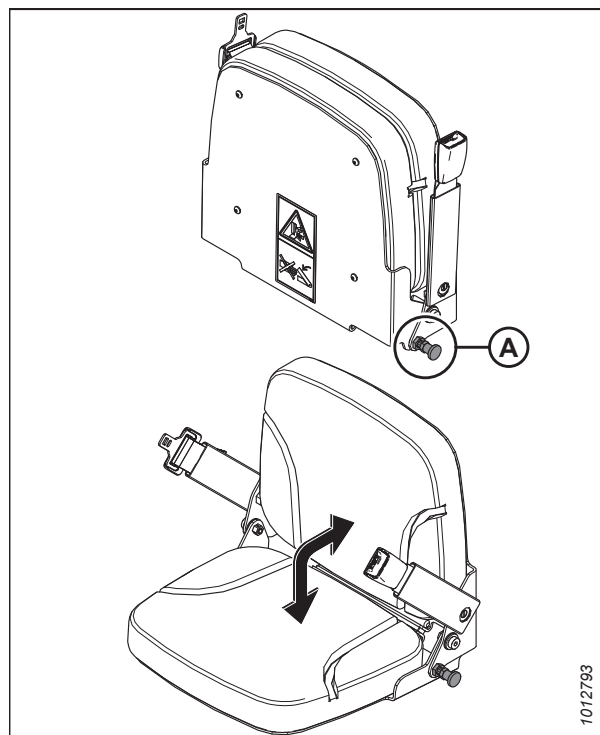
Der medfølger et sammenklappeligt vægmonteret træningssæde med sikkerhedssele i førerhuset. Træningssædet gør det lettere at oplære nye operatører.

#### ADVARSEL

- Træningssædet er beregnet til brug af erfarne maskinoperatører, så de kan træne nye operatører i brugen af maskinen.
- Brug aldrig træningssædet, når du betjener skårlæggeren i motor-fremadgående tilstand.
- Træningssædet er IKKE beregnet til at være passagersæde eller til brug af børn. Brug sikkerhedssele, når du betjener maskinen eller kører som underviser.
- Hold alle andre passagerer væk fra maskinen.

Træningssædet opbevares ved at løfte sædet og fastgøre det med lås (A).

For at sænke træningssædet skal du trække i låsen (A) og sænke sædet.



Figur 3.16: Træningssæde

## 3.5 Sikkerhedsseler

Skårlæggeren er udstyret med sikkerhedsseler på førersædet og træningsædet.

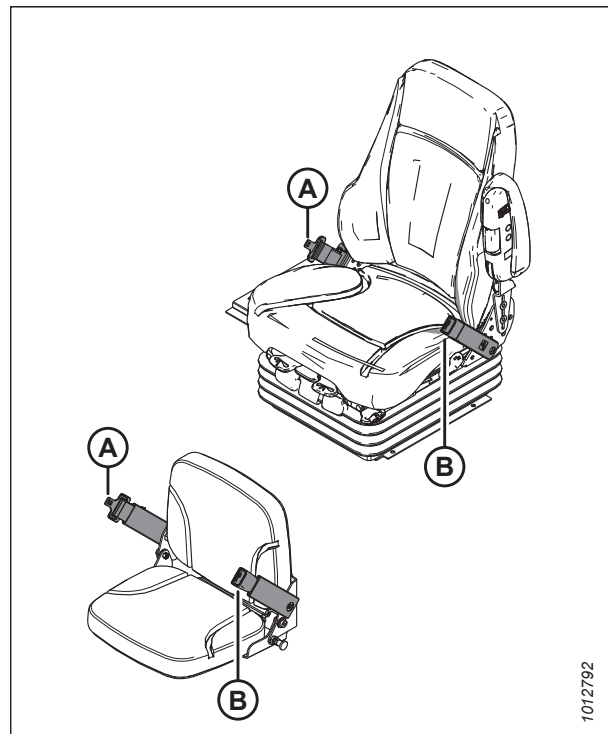
### ADVARSEL

Sikkerhedsseler bidrager til din sikkerhed, når de anvendes og vedligeholdes korrekt.

- Før du starter motoren, skal du spænde sikkerhedsselen og sikre, at den person, der sidder i træningsædet, er forsvarligt fastspændt.
- Brug aldrig en sikkerhedssele løst eller med slæk i selesystemet. Brug aldrig selen i snoet tilstand, eller klemmet mellem sædets strukturelementer.

*Sådan spændes sikkerhedsselen:*

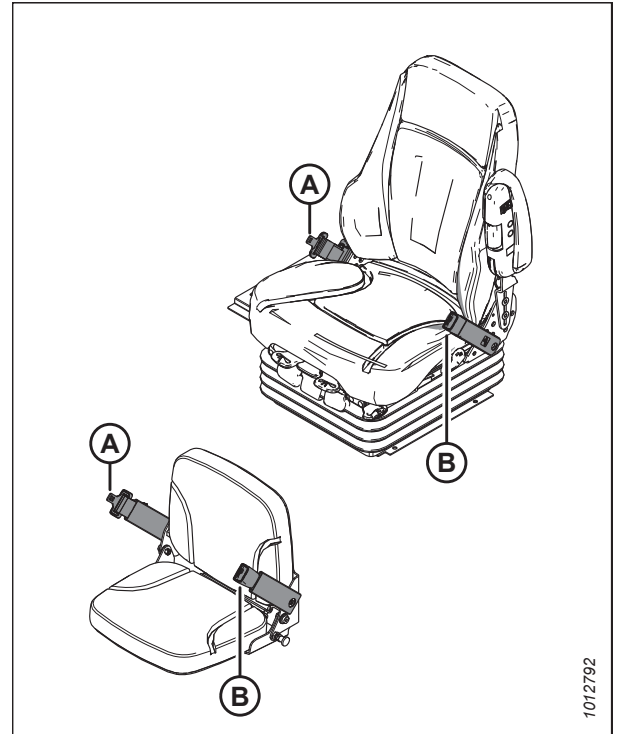
1. Træk selen med metaløje (A) i højre side af sædet helt over din krop.
2. Skub metaløje (A) ind i spænde (B), indtil det låses.
3. Justér selens placering, så den er så lavt på kroppen som muligt.



Figur 3.17: Sikkerhedssele

**Sådan frigøres sikkerhedssele:**

1. Tryk på den røde knap for enden af spændet (B).
2. Adskil spænde (B) fra metaløje (A).



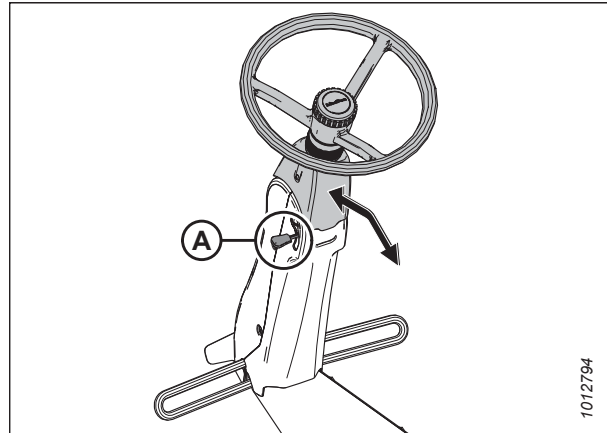
Figur 3.18: Sikkerhedssele

### 3.6 Justering af ratstamme og rat

Ratstammen og rattet kan justeres for operatørens komfort og gøre det nemmere at komme ind og ud af førersædet.

#### *Sådan justeres ratstammen:*

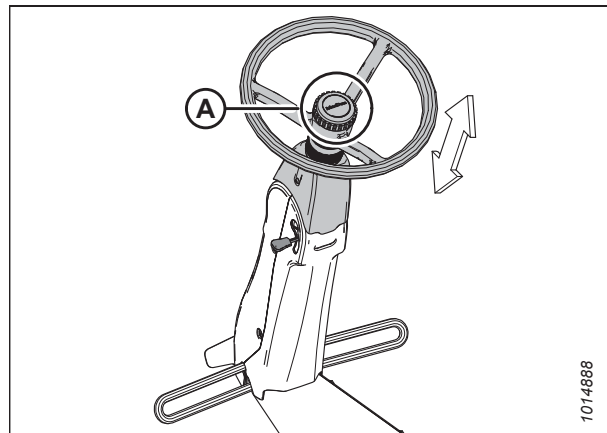
1. Hold fast i rattet, løft håndtaget (A), og flyt ratstammen frem eller tilbage til den ønskede position.
2. Slip håndtag (A) for at låse ratstammen i position.



Figur 3.19: Ratstamme

#### *Sådan justeres rattet:*

1. Hold fast i rattet, drej dæksel (A) i midten mod uret, og flyt rattet op eller ned til den ønskede position.
2. Drej fra dækslet i midten med uret (A) for at låse rattet i position.



Figur 3.20: Rat



## 3.7 Lys

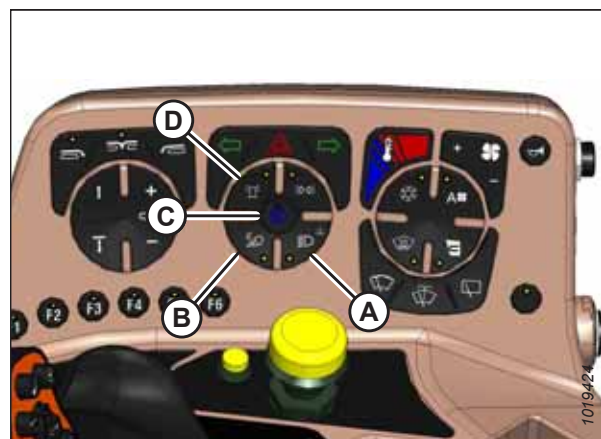
Mark- og vejlyskontakterne er placeret på førerkonsollen.

Placeringen af operatørens station (førerhus-fremad eller motor-fremad) bestemmer automatisk, hvilke lys der er aktive, når lystilstanden er valgt.

### BEMÆRK:

Når motoren er i fremad-tilstand, tændes marklysene (B) **IKKE**.

Vejlys (A), marklys (B) og signallys (D) har en gylden lysdiode, der skifter fra OFF til gyldent lys, når kontakten tændes. Kontakten til nær- og fjernlys (C) har en blå lysdiode, der skifter fra OFF til blå, når kontakten er tændt.



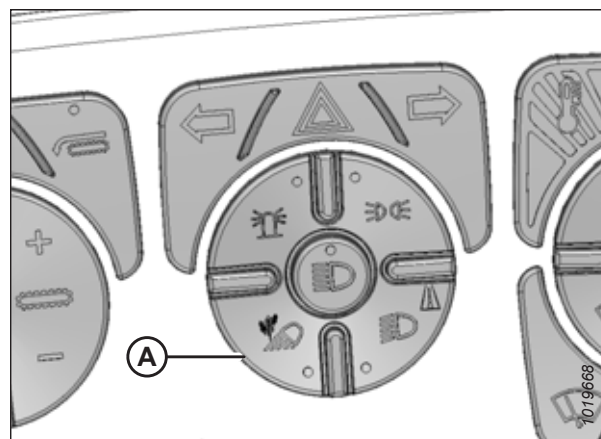
Figur 3.21: Lyskontakter

A - Vejlys  
B - Marklys  
C - Nær- eller fjernlys  
D - Signallys

### 3.7.1 Lys for førerhus-fremad – Mark

Marklyset bruges til at belyse arbejdsområdet omkring skårlæggeren.

Følgende lys er tændt, når knappen MARKLYS (A) er valgt, og operatørens station er låst i tilstanden førerhus-fremad:



Figur 3.22: Knap til marklys

## OPERATØRENS STATION

- Vejlys for førerhus-fremad (A) med nær-/fjernlys
- Vejlys for motorhastighed frem (B) med nær-/fjernlys
- Indvendige arbejdslygter (C)
- Udvendige arbejdslygter (D)

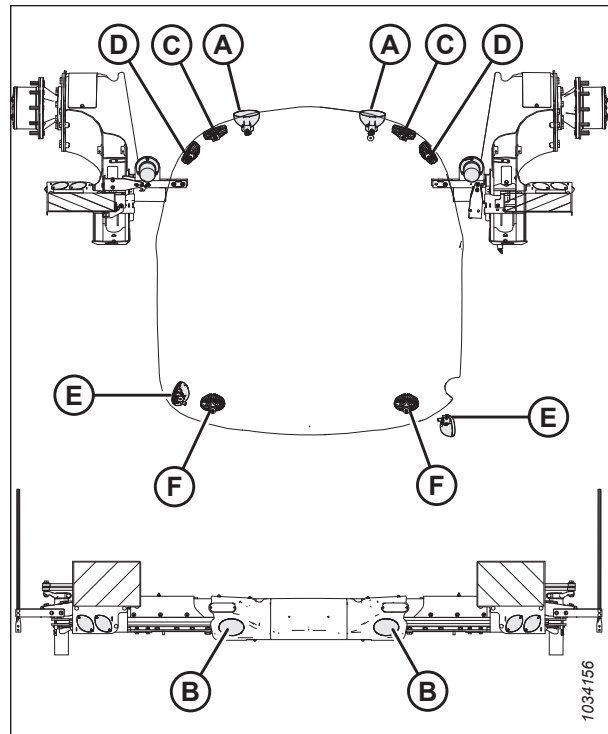
### BEMÆRK:

Arbejdslygter (D) tændes også, når fjernlys aktiveres i tilstanden førerhus-fremad.

- Bageste arbejdslygter på taget (E)
- Bageste skårllys (F)

### BEMÆRK:

Se justeringsprocedurer i *Justering af forlygter – førerhus-fremad*, side 402.



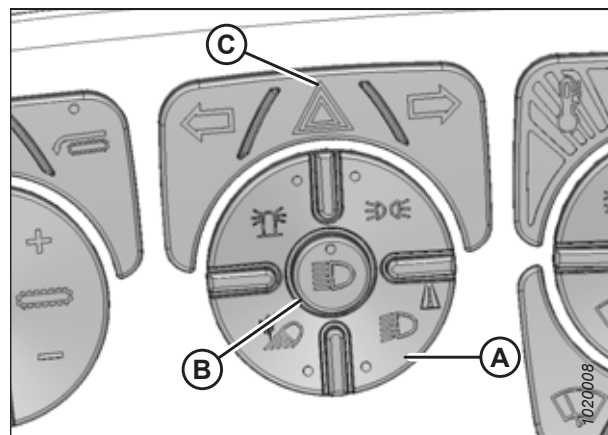
Figur 3.23: Skårlæggers lys – ovenfra

### 3.7.2 Lys for førerhus-fremad – vej

Når man kører fra marken, bruges vejlyset til at oplyse området foran skårlæggeren.

Følgende lys fungerer, når knappen ROAD LIGHT (vejlys) (A) er valgt, og operatørens station er låst i tilstanden førerhus-fremad:

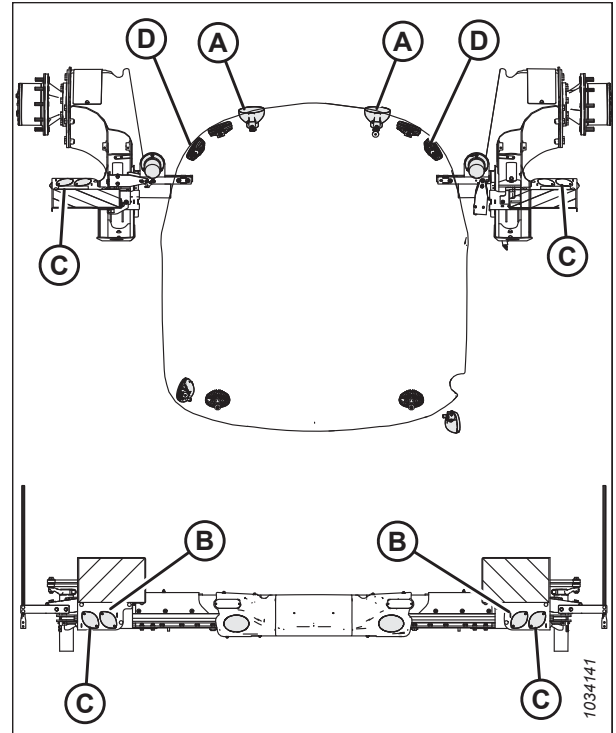
- For at skifte mellem nær- og fjernlys skal du trykke på knappen HIGH BEAM (fjernlys) (B)
- Tryk på knappen HAZARD LIGHT (katastrofelys) (C) for at betjene katastrofelys



Figur 3.24: Knap til vejlys

## OPERATØRENS STATION

- Forlygter (A) med nær-/fjernlys
- Positionslys (B)
- Gult blinklys/katastrofelys (C)
- Arbejdslygter (D) tændes kun, når fjernlys er tændt i tilstanden førerhus-fremad



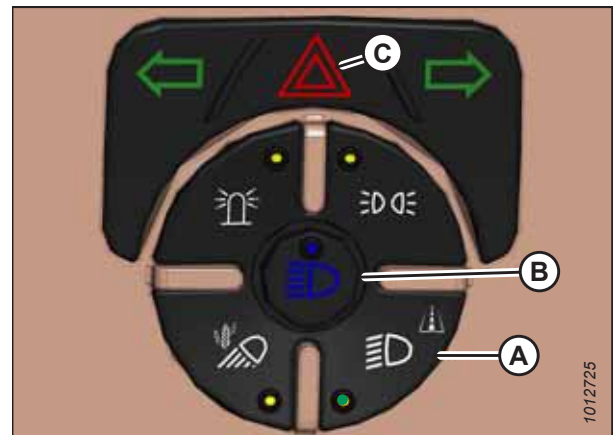
Figur 3.25: Skårlæggers lys – ovenfra

### 3.7.3 Lys for motor-fremad – vej

Når man kører fra marken, bruges vejlyset til at oplyse området foran skårlæggeren.

Følgende lys fungerer, når der trykkes på knappen ROAD LIGHT (vejlys) (A), og operatørens station er låst i tilstanden motor-fremad.

- For at skifte mellem nær- og fjernlys skal du trykke på knappen HIGH BEAM (fjernlys) (B)
- Tryk på knappen HAZARD LIGHT (katastrofelys) (C) for at betjene katastrofelyset



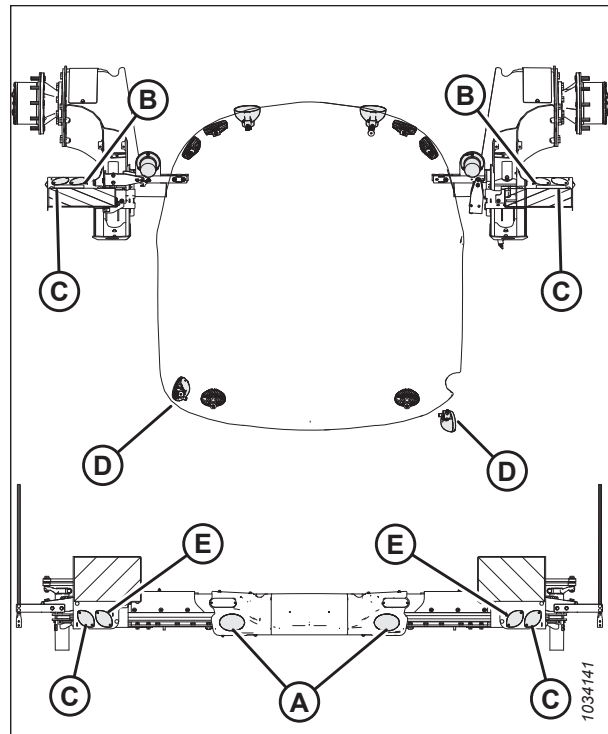
Figur 3.26: Knap til vejlys

## OPERATØRENS STATION

- Forlygter til motor-fremad (A) med nær-/fjernlys
- Røde baglygter (B) på front- og bagskilte
- Gult blinklys og katastrofelys (C) på front- og bagskilte
- Arbejdslygter (D) tændes kun, når fjernlys aktiveres i tilstanden motor-fremad
- Positionsllys (E)

### BEMÆRK:

Se *Justering af forlygter – motor-fremad, side 400* for at justere forlygterne.



Figur 3.27: Skårlæggers lys – ovenfra

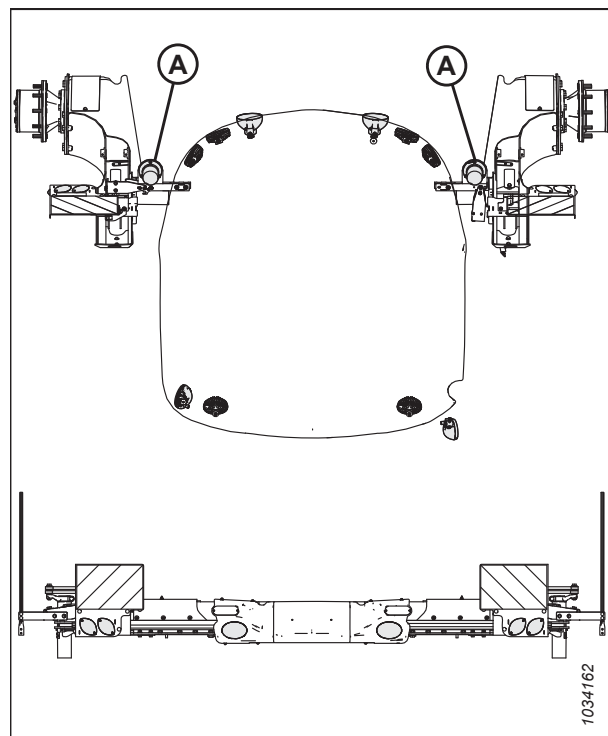
### 3.7.4 Baglys/signallys

Lygter og baglygter bruges i trafikken til at advare andre bilister.

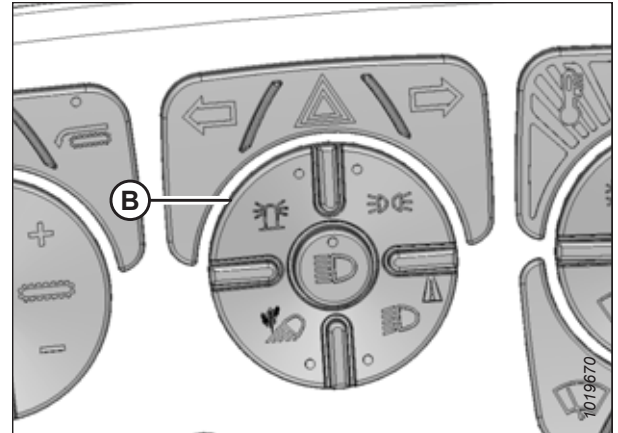
Signallys (A) er tændt, når IGNITION (tænding) er i positionen ON, og knappen BEACON (signallys) (B) er valgt.

### BEMÆRK:

I nogle områder kræver loven brug af signallys, når der køres på vejen.



Figur 3.28: Skårlæggers lys – ovenfra



Figur 3.29: Knap til signallys

### 3.7.5 Blinklys/katastrofelys

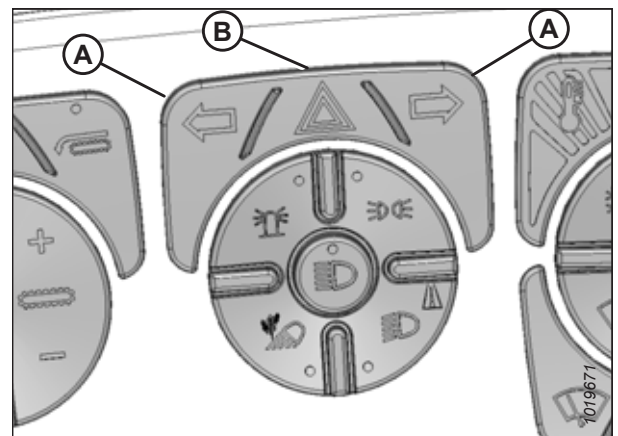
Blinklyset og katastrofelyset bruges til at advare andre bilister.

Kontakterne (A) aktiverer venstre og højre blinklys. Tryk på kontakterne igen for at slukke det valgte lys.

**BEMÆRK:**

Blinklys kan også styres med kontakterne REEL/DISC-hastighed på hastighedshåndtaget (GSL), når skærebordet er frakoblet.

Kontakt (B) aktiverer katastrofelyset. Tryk på kontakten igen for at slukke lyset.



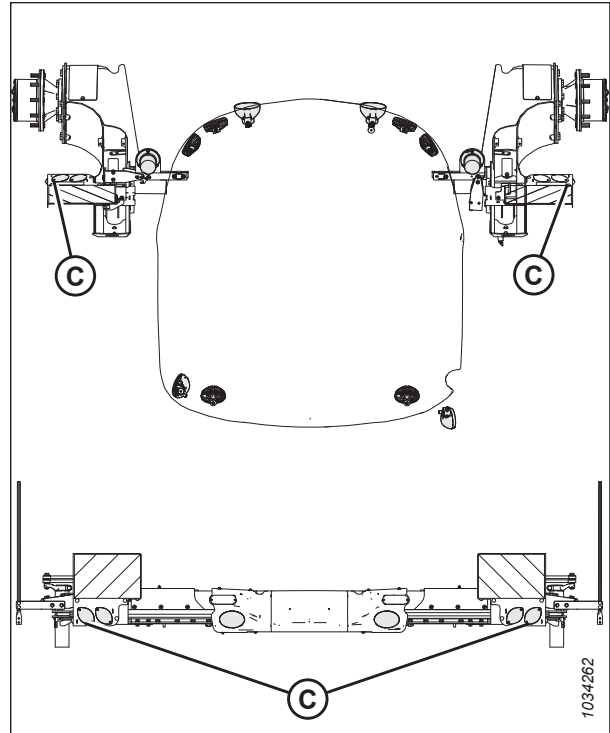
Figur 3.30: Knap til blinklys / katastrofelys

## OPERATØRENS STATION

Gult blinklys/katastrofelys (C)

**BEMÆRK:**

Gult blinklys/katastrofelys er placeret på siden af hvert fareskilt.



Figur 3.31: Skårlæggers lys – ovenfra

### 3.8 Vinduesviskere

Vinduesviskerens betjeningsanordninger er placeret på konsollen.

Illustrationen viser betjeningsanordningerne i tilstanden førerhus-fremad.

Knap (A) aktiverer den forreste (førerhus-fremad) visker, og knap (B) aktiverer den bageste visker.

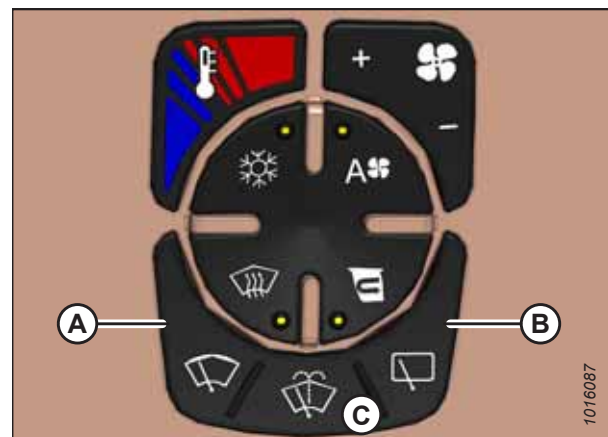
Den ene vinduesviskerknap (C) påfører sprinklervæske på både forreste og bageste vinduesviskere på følgende måde:

- Hvis begge vinduesviskere er tændt, skal du trykke på vinduesviskerknap (C) og holde den nede, hvorefter sprinklervæsken sprøjtes ud på begge vinduer. Når knappen slippes, stopper sprinklervæsken, men begge vinduesviskere fortsætter med at fungere.
- Hvis begge vinduesviskere IKKE er aktiveret, skal du trykke på vinduesviskerknap (C) og holde den nede for at sprøjte sprinklervæske på begge vinduer, og begge vinduesviskere tændes. Når knappen slippes, stopper sprinklervæsken, men begge vinduesviskere fortsætter med at fungere i 4 sekunder, før de stopper automatisk.
- Hvis kun én visker er aktiveret, aktiveres den anden visker, og der sprøjtes sprinklervæske på begge vinduer, hvis du trykker på vinduesviskerknap (C) og holder den nede. Når knappen slippes, stopper sprinklervæsken, og den aktive vinduesvisker vil fortsætte med at fungere, mens den aktiverede vinduesvisker kun fungerer i 4 sekunder, inden den stopper automatisk.

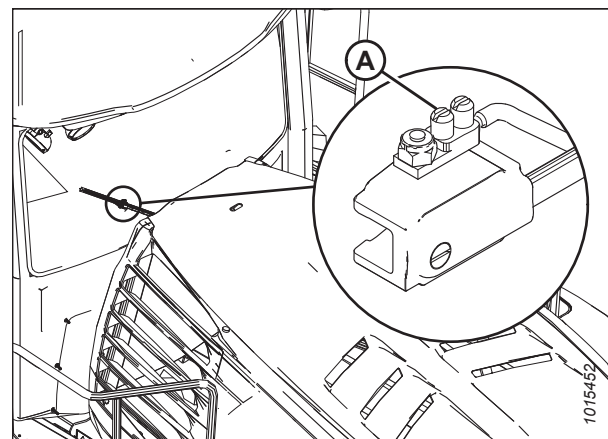
Du kan sigte bagrudevindesviskerens dyse (A) ved at dreje den med en flad skruetrækker.

#### BEMÆRK:

Den forreste vinduesviskerdyse kan ikke justeres.



Figur 3.32: Betjeningsanordninger til vinduesviskere



Figur 3.33: Dyse til bagrudevindesvisker

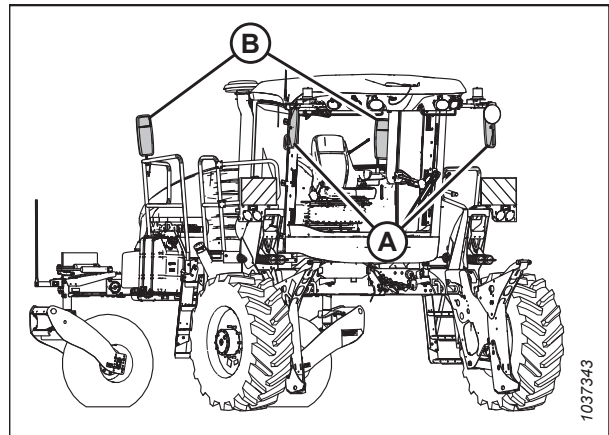
### 3.9 Bakspejle

Bakspejle giver udsyn bag skårlæggeren, uanset om skårlæggeren er i køretilstand førerhus-fremad eller motor-fremad.

To elektrisk justerbare spejle (A) giver udsyn bagtil, når skårlæggeren er i tilstanden førerhus-fremad.

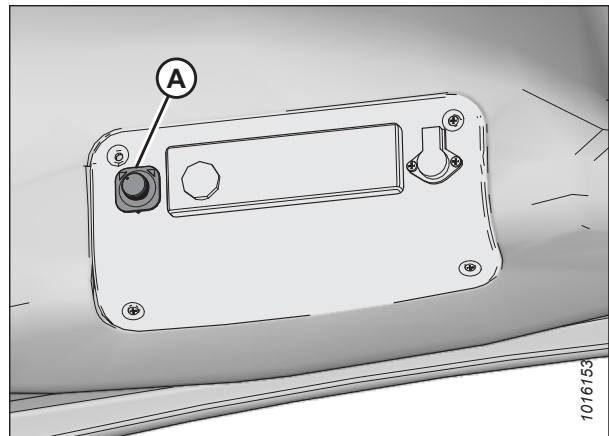
To manuelt justerbare spejle (B) giver udsyn bagtil, når skårlæggeren er i tilstanden motor-fremad.

Spejlheder er designet til at slås ind, hvis de rammes ved et uheld.



Figur 3.34: Spejle

Førerhuset er udstyret med elektrisk justerbare spejle udvendigt i tilstanden førerhus-fremad, som kan justeres ved hjælp af en knap (A) placeret ved siden af radioen i førerhuset.



Figur 3.35: Knap til justering af spejl



## 3.10 Kabinetemperatur

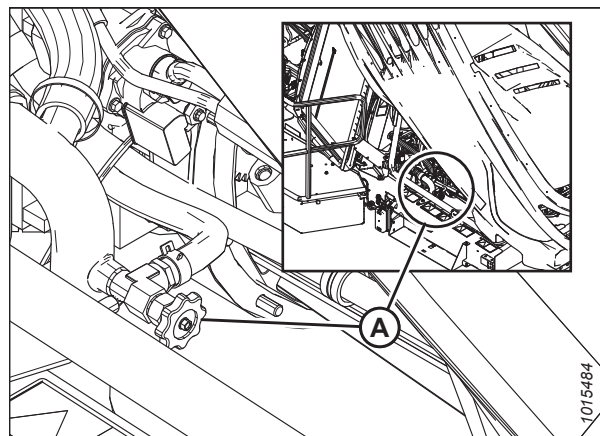
Temperaturen i skårlæggerens førerhus reguleres af et klimaanlæg, som kan levere filtreret kølig eller varm luft. Varmelegemetets afspærringsventil skal være åben, for at varmelegemet kan fungere korrekt.

Varme-/fordamper-/blæser-enheden er placeret under førerhusgulvet og er tilgængelig under skårlæggeren.

### 3.10.1 Varmeafbryderventil

En afbryderventil ved motoren gør det muligt at isolere førerhusets varmelegeme fra motorens kølevæske.

Ventilen (A) skal være åben for at levere varme til førerhuset, men ventilen kan lukkes for at maksimere køling.

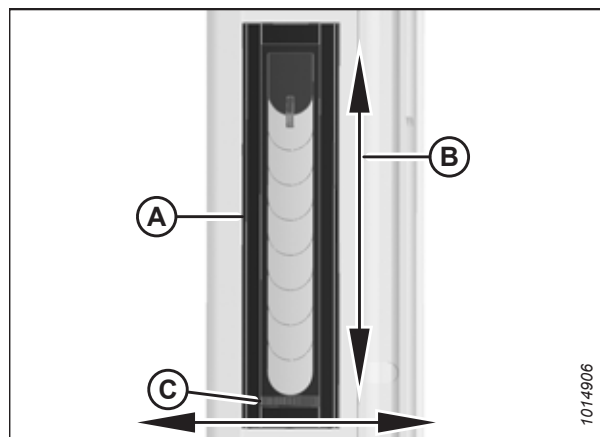


Figur 3.36: Varmeafbryderventil

### 3.10.2 Luftfordeling

Luftfordeling i førerhuset styres gennem justerbare luftkanaler placeret i førerhuset.

Du kan justere kanalerne (A) til at åbne/lukke (B) eller ændre retning (C) for luftstrømmen.



Figur 3.37: Justerbare luftkanaler

### 3.10.3 Betjeningsanordninger til klimaanlæg

Klimaanlæggets betjeningsanordninger er placeret på konsollen. Brug dem til at ændre temperaturen eller justere luftbevægelsen inde i førerhuset.

**BEMÆRK:**

Når kontakt (A), (C), (D) og (E) aktiveres, bliver LED-lyset på kontakten gult.

**Kontakt til automatisk blæserhastighed (A)**

Indstiller klimaanlægget til automatisk tilstand, hvilket automatisk justerer blæserhastigheden for at opretholde den indstillede temperatur.

**Tænd/sluk-knap til blæserstyring (B)**

Styrer blæserhastigheden. Tilsidesætter automatisk blæserstyring.

- Tryk på + for at øge luftstrømmen
- Tryk på – for at reducere luftstrømmen

**Knap til recirkulationsluft (C)**

Styrer luftkilden og stopper hjælpeventilatoren, så luften i førerhuset recirkuleres.

**Afdugnings-/afrimningskontakt til forrude (D)**

Forrudeens afdugning/afrimning fungerer, når kontakten (E) på klimaanlægget (A/C) er tændt.

**Klimaanlæg/aircondition (A/C) kontakt (E)**

Styrer klimaanlægssystemet.

Klimaanlægget fungerer, når blæserkontakten er aktiveret (ON), og blæserhastigheden er indstillet til over 0.

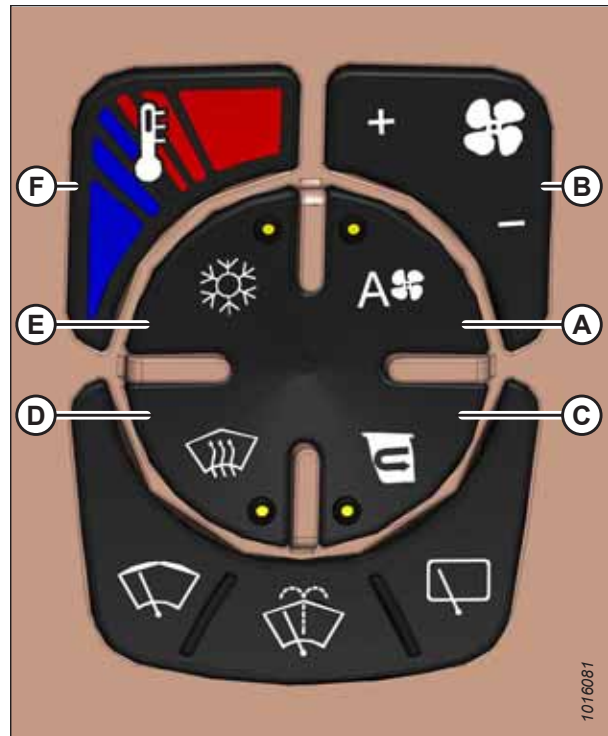
**Tænd/sluk-knap til temperaturregulering (F)**

Regulerer førerhusets temperatur.

- Tryk på det røde område (øverst) for at øge førerhustemperaturen.
- Tryk på blå område (nederst) for at reducere førerhustemperaturen.

**VIGTIGT:**

Når du starter skårlæggeren efter mere end 1 uges opbevaring, kan det være nødvendigt at distribuere kølemiddelolien i hele klimaanlægssystemet. Se instruktioner i *Klimaanlægskompressorens kølevæskecyklus*, side 189.



Figur 3.38: Betjeningsanordninger til klimaanlæg

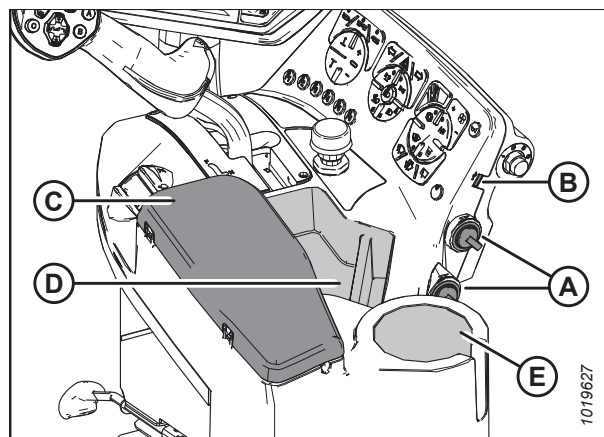
## 3.11 Operatørfaciliteter

Førerstationen i skårlæggersens førerhus har flere faciliteter, der gør det mere behageligt at betjene skårlæggeren.

### *Operatørens konsol*

Operatørens konsol har følgende funktioner:

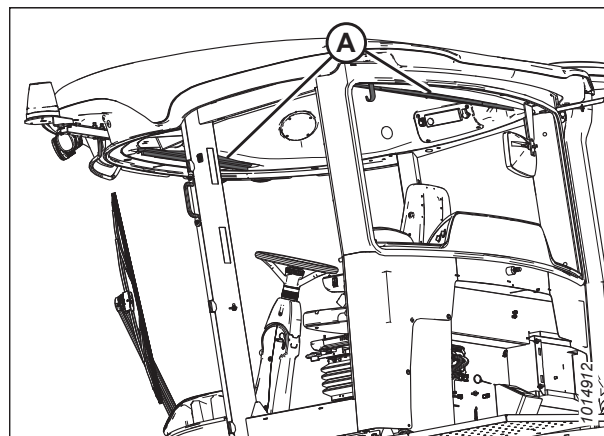
- Ekstra strømudtag (A)
- USB-stik (B)
- Værktøjsbakke under armlæn (C)
- Værktøjsbakke (D)
- Kopholder (E)



Figur 3.39: Konsol

### *Vinduesskærme*

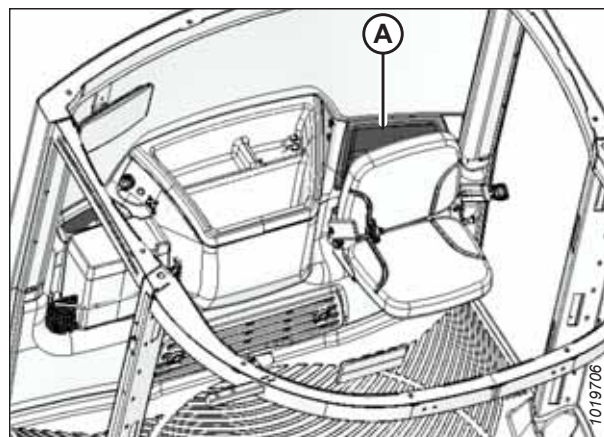
Optrækkelige vinduesskærme (A) er placeret på for- og bagvinduerne.



Figur 3.40: Vinduesskærme

### *Opbevaring af betjeningsvejledning*

En plastikkasse (A) er placeret bag træningssædet til opbevaring af betjeningsvejledningerne til skårlæggeren.

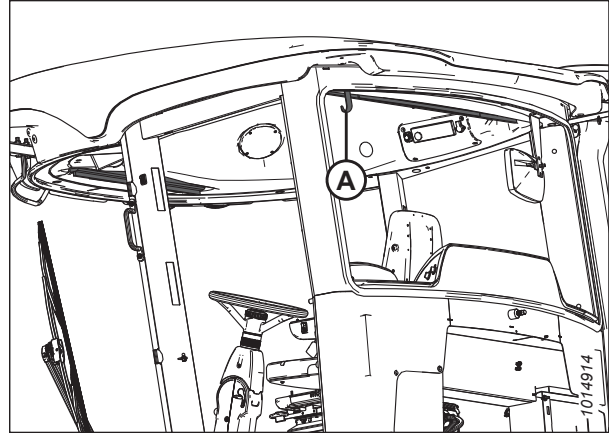


Figur 3.41: Opbevaringssted til betjeningsvejledning

## OPERATØRENS STATION

### **Knag**

Jakkeknagen (A) er placeret over trænings sædet til venstre for førersædet.



Figur 3.42: Knag

## 3.12 Lydsystem

Skårlæggere i M2-serien er udstyret med en AM/FM/CD/DVD-radio med Bluetooth® og USB-tilslutning.

### 3.12.1 AM/FM/CD/DVD-radio med trådløs Bluetooth®-teknologi

Modtageren giver dig mulighed for at afspille flere medieformater fra flere kilder.

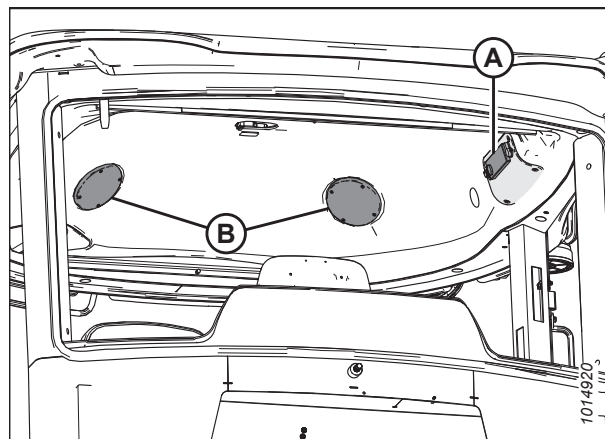
**BEMÆRK:**

Der er en USB-opladningstilslutning (1,5 A) på bagsiden af radioen. Der kræves et USB-forlænger-kabel for at bruge forbindelsen.

**BEMÆRK:**

Se radioens betjeningsvejledning for yderligere oplysninger om de understøttede filtyper.

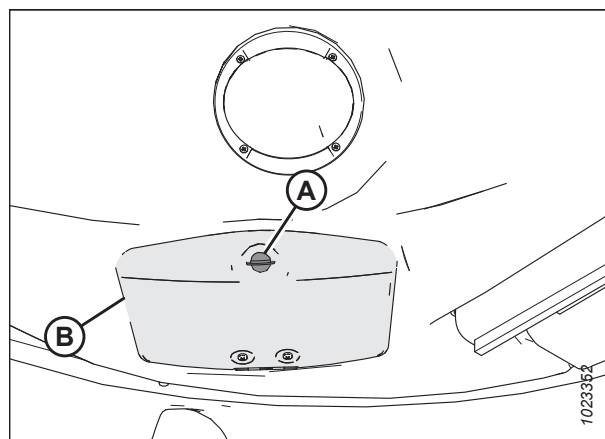
En radio (A) og to højttalere (B) er fabriksmonteret i førerhusets headliner. Radioen kører i AM-, FM-, CD-, DVD- og USB-tilstand. Den understøtter også trådløs Bluetooth®-teknologi og håndfri opkald. Betjeningsvejledning følger med radioen.



Figur 3.43: Radio og højttalere

Følg denne fremgangsmåde for at finde betjeningsvejledningen til radioen:

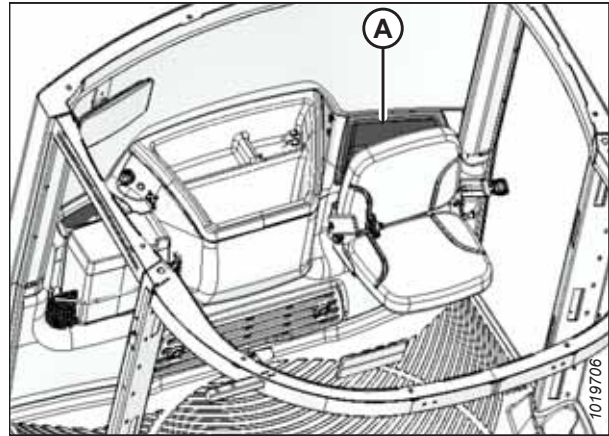
1. Drej lås (A) for at låse dækslet til relæmodul (B) op.
2. Hent betjeningsvejledningen til radioen fra relæmodulets dæksel (B) i adgangspanelet i førerhusets tagforing.



Figur 3.44: Dæksel til relæmodul

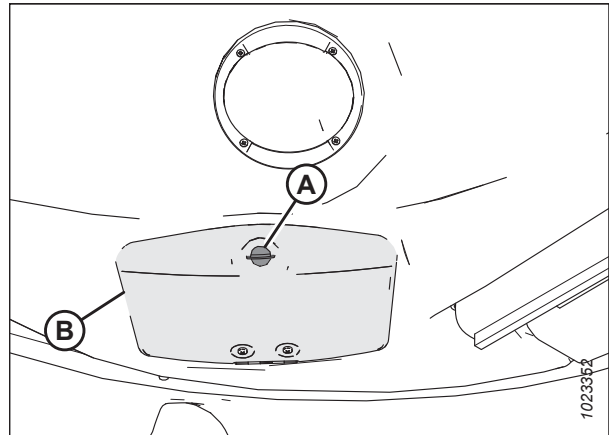
## OPERATØRENS STATION

3. Når du er færdig med betjeningsvejledningen til radioen, skal du placere betjeningsvejledningen i opbevaringskassen (A) bag træningssædet.



Figur 3.45: Placering af manuel opbevaring – set ovenfra

4. Luk dækslet til relæmodul (B), og drej lås (A) for at låse den.

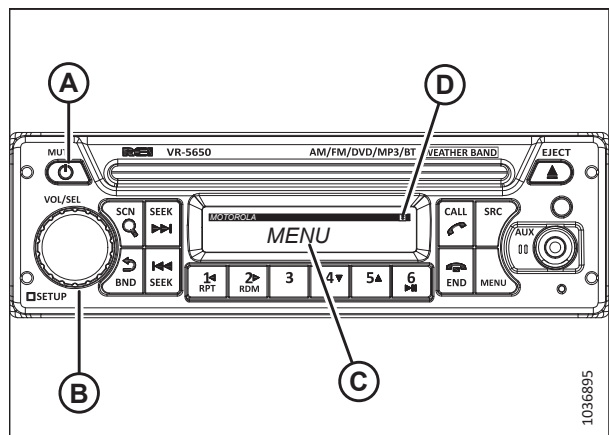


Figur 3.46: Dæksel til relæmodul

### Aktivering af Bluetooth®-funktion

Bluetooth®-funktionen skal aktiveres å modtageren for at muliggøre parring af mobile enheder.

1. Tryk på knappen POWER (A) for at tænde radioen.
2. Tryk på knappen VOL/SEL (B), og hold den nede i 2 sekunder. MENU vises på skærmen (C).
3. Drej knappen VOL/SEL (B) for at markere menuen BT SET, og tryk på knappen VOL/SEL for at vælge. BLUETOOTH ON/OFF vises på skærmen (C).
4. Tryk på knappen VOL/SEL (B) for at vælge BLUETOOTH®.
5. Drej knappen VOL/SEL (B) for at vise ON, og tryk på knappen VOL/SEL (B) for at vælge. Bluetooth®-ikonet (D) vises på skærmen.
6. Drej knappen VOL/SEL (B), og vælg DISCOVER.



Figur 3.47: Bluetooth® Radio

7. Drej knappen VOL/SEL (B) for at vise ON, og tryk på VOL/SEL for at vælge.

**BEMÆRK:**

Bluetooth®-identifikation er aktiv, hver gang radioen slukkes og tændes igen.

*Parring af en Bluetooth®-enhed*

Den installerede radio gør det muligt for operatøren at parre en Bluetooth®-telefon eller -lydenhed.

1. Før du fortsætter, skal du tjekke, at Bluetooth® er aktiveret, og at radioen er indstillet til tilstanden DISCOVER (find). Se instruktioner i *Aktivering af Bluetooth®-funktion, side 68*.

2. Tryk på knappen POWER (A) for at tænde radioen.

Dette vil indstille radioen til tilstanden find Bluetooth®, hvis Bluetooth®-funktionen er aktiveret. Hvis ikke, så se radioens betjeningsvejledning for at få vejledning i at få adgang til skærmen SETUP MENU, BT SET (opsætningsmenu, opsæt BT).

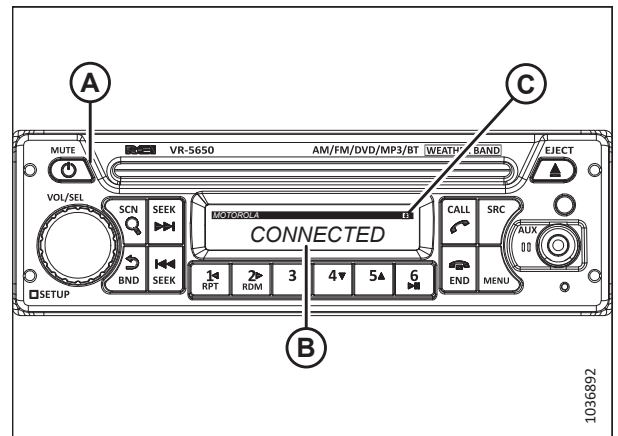
3. Tænd for mobilenhedens Bluetooth®. Se instruktioner i enhedens betjeningsvejledning. Radioen vises som en synlig enhed.

4. Vælg VR-5650 på den mobile enhed.

**BEMÆRK:**

Der kræves en adgangsnøgle for at oprette forbindelse til Bluetooth®-radioen. Standardadgangsnøglen er fire nuller (0000).

5. Indtast standardadgangsnøglen 0000. Radioen vil vise CONNECTED (tilsluttet) (B), og Bluetooth®-ikonet (C) vises i øverste højre hjørne af skærmen.

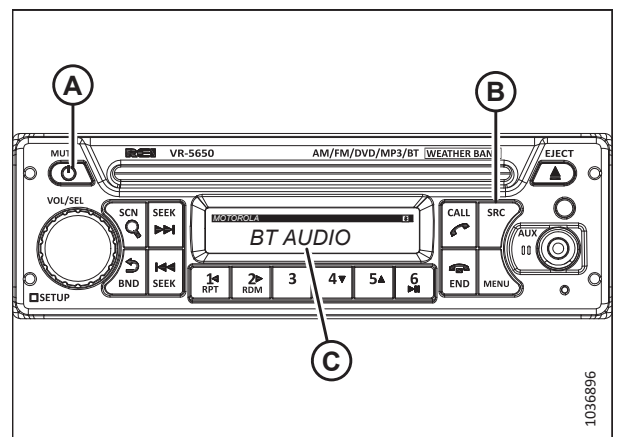


Figur 3.48: Radioens display

*Valg af lydkilde*

Vælg den aktive mediekilde på modtageren, når du afspiller medier fra forskellige kilder.

1. Tryk på knappen POWER (A) for at tænde radioen.
2. Tryk på SRC-knappen (B), indtil den ønskede lydkilde vises (C) på skærmen.



Figur 3.49: Bluetooth®-radio

### 3.13 Horn

Hornets aktiveringsknap er placeret på konsollen; hornet er placeret under førerhusgulvets forreste venstre hjørne, når førerhuset vender fremad.

Hornet aktiveres ved at trykke på knappen (A) placeret på konsollen.

Få hornet til at lyde tre gange, før du starter motoren.



Figur 3.50: Konsol



## 3.14 Motorens betjeningsanordninger

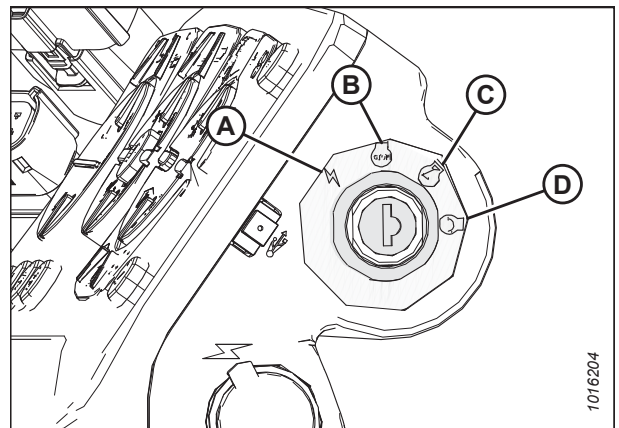
Følgende information beskriver motorens betjeningsanordninger, som er placeret på operatørens konsol.

### Tændingskontakt

- Tilbehørsstilling (A): Skårlæggers elektriske tilbehør tændes uden at starte motoren
- OFF (B): Alle elektriske systemer er slukkede (OFF)
- RUN (kør) (C): Position for motorkørsel
- START (D): Drej så langt du kan med uret for at starte motoren, og slip for at vende tilbage til positionen RUN (kør)

### VIGTIGT:

Fjern tændingsnøglen, når skårlæggeren ikke er i brug. Tændingsnøglen låser også dørene og værktøjskassen i den venstre platform.



Figur 3.51: Tændingskontakt på førerens konsol

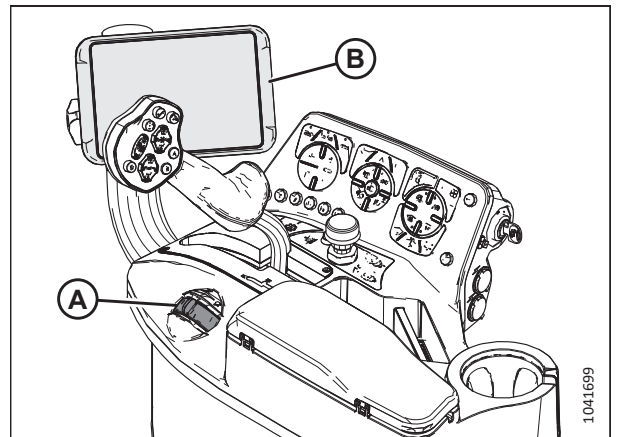
### Gashåndtag (A)

Styrer motorens hastighedsområde

- MAKS: Skub håndtaget fremad
- MIN: Træk håndtaget tilbage

### HarvestTouch™-skærm (B)

- Overvågning af brændstofniveau
- Overvågning af niveau for dieseludstødningsvæske (DEF)
- Indikator for høj temperatur i udstødningsystem (HEST)
- Indikator for hæmmet og tvungen rengøring af udstødningsystemet
- Hastighedsovervågning (jord, motor, kniv/skive, tromle, transportbånd og afkølingsventilator)
- Trykovervågning (kniv, rulle, transportbånd og overladning)
- Motorparametre (kølevæsketemperatur, brændstofforbrug og motorbelastning)
- Skærebordsposition



Figur 3.52: Motorens betjeningsanordninger

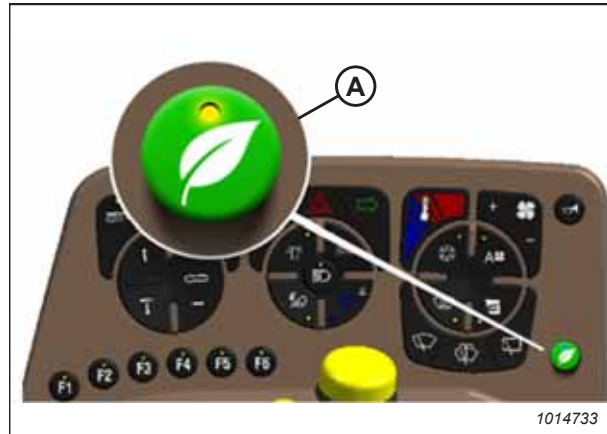
Du kan finde flere oplysninger om HarvestTouch™-skærmen i [3.17 HarvestTouch™-skærm, side 85](#).

### 3.14.1 Brug af Eco Engine Control

Eco Engine Control (EEC) er nyttig i lettere afgrødeforhold, der ikke kræver maksimale motoromdrejninger. Den reducerede motorhastighed sænker brændstofforbrug, støjniveauer og udstødningsemissioner og reducerer også motorslitage.

EEC begrænser motorens omdrejningstal til 1900-2300 o/min. til, når skærebordet er aktiveret, og kan justeres i trin på 100 o/min. Aktivér denne funktion ved at bruge knappen EEC(A) på operatørens konsol. EEC-symbolet vises på HarvestTouch™-displayet i højre side over hovedmenuikonet.

EEC-funktionen vil kun være aktiv, når skærebordet er aktiveret, men kan justeres, uden at skærebordet kører. Når skærebordet frakobles, annulleres EEC, og motorens omdrejningstal vender tilbage til indstillingen fastsat af gashåndtaget.



Figur 3.53: Eco Engine Control (EEC)

### 3.15 Skårlæggersens betjeningsanordninger

Betjeningsanordningerne til at betjene skårlæggeren er placeret på konsollen.

#### Konsolknapper:

**Blinklys (A)** – aktiverer blinklys på skårlægger og skærebord.

- Tryk ON/tryk OFF (aktivering af katastrofeknappen annullerer også blinklyset)

**Hastighedshåndtag (GSL) (B)** – styrer hastighed og bevægelsesretning.

- F: Fremad
- N: NEUTRAL
- PARK: Aktiverer frigearslås og aktiverer parkeringsbremsen, når rattet er låst i midten.
- R: Bakgear

**Katastrofelys (C)** – aktiverer lys på skårlægger og skærebord.

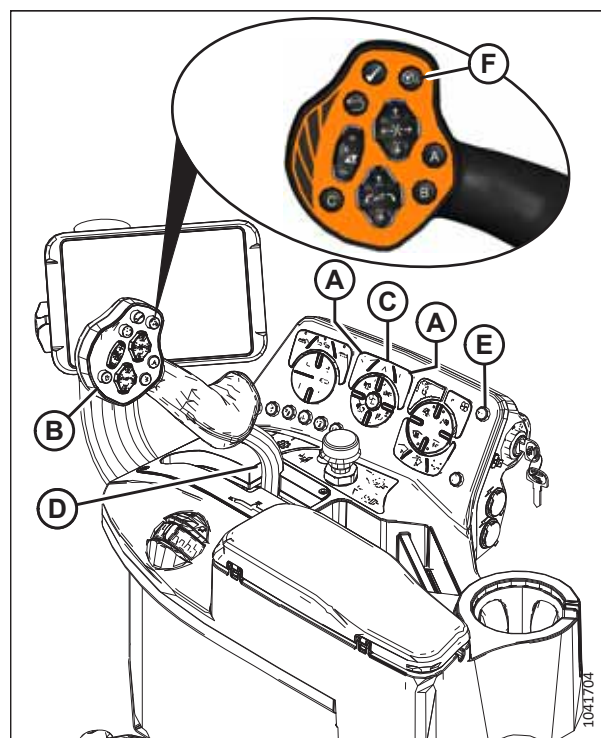
- Tryk ON/tryk OFF

**Parkering (D)** – Aktiverer frigearslås og anvender parkeringsbremsen, når rattet er låst i midten.

**Horn (E)** – afgiver lyd til signalformål.

**Knappen til aktivering af autostyring (F)** – aktiverer/deaktiverer det automatiske styresystem (hvis installeret).

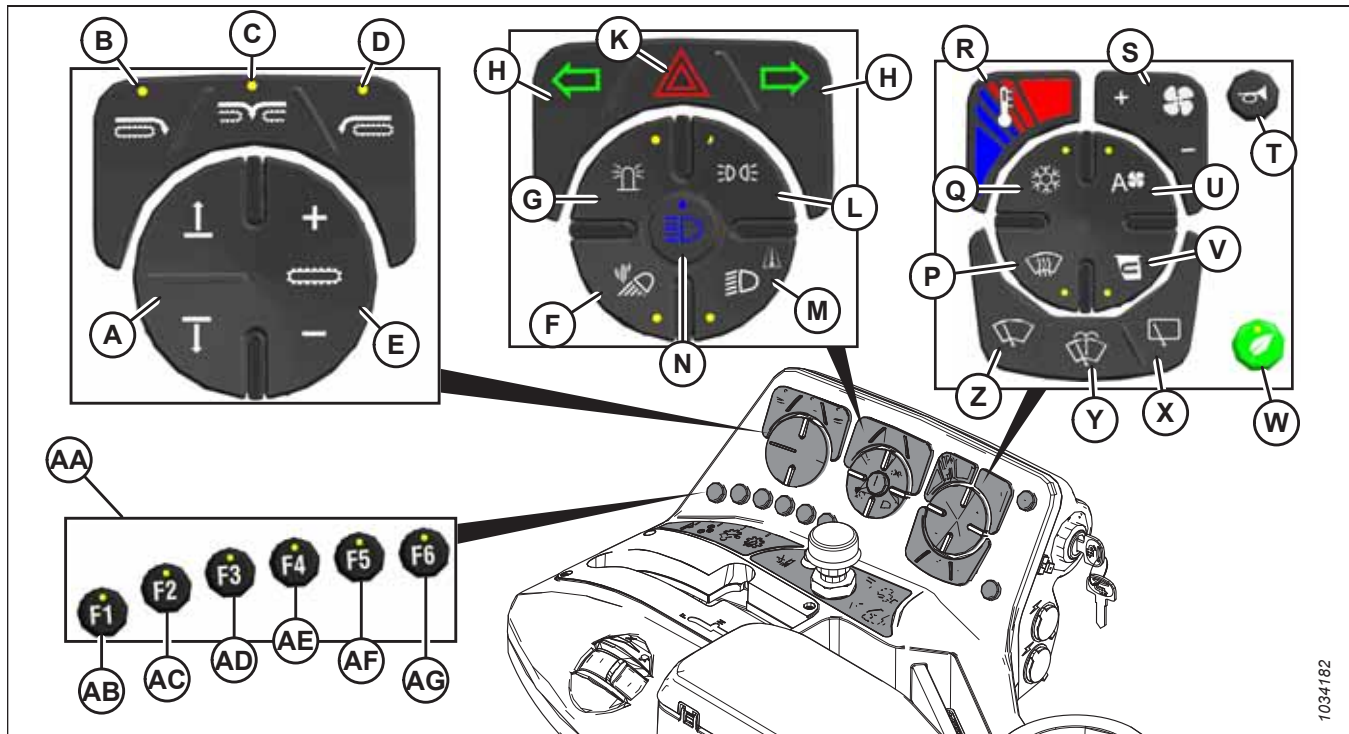
- AKTIVÉR: Tryk for at aktivere
- DEAKTIVER: Drej rattet for at deaktivere



Figur 3.54: Konsolknapper og autostyring

### 3.15.1 Knapper på operatørens konsol

Skårlæggerkomfort, lys, signaler og nogle skærebordsfunktioner styres fra operatørens konsol.



Figur 3.55: Knapper på operatørens konsol

- |                                                            |                                                          |                                                      |
|------------------------------------------------------------|----------------------------------------------------------|------------------------------------------------------|
| A - DWA (dobbel skårlæggerredskab)/Skårrulle               | B - Klippeskjoldsskift på draper med udkast i højre side | C - Klippeskjoldsskift på draper med udkast i midten |
| D - Klippeskjoldsskift på draper med udkast i venstre side | E - Hastighed for draper/dobbel skårlæggerredskab (DWA)  | F - Marklys ved Førerhus-fremad                      |
| G - Signallys                                              | H - Blinklys                                             | K - Katastrofelys                                    |
| L - Frigangslamper                                         | M - Vejllys                                              | N - Fjernlys                                         |
| P - Afdugning/afrimning af forrude                         | Q - Klima anlæg                                          | R - Temperatur                                       |
| S - Blæserhastighed (manuel tilstand)                      | T - Horn                                                 | U - Auto. blæserhastighed                            |
| V - Recirkulation af kabineluften                          | W - Eco-motorkontrol (EEC)                               | X - Vinduesvisker (bagrude)                          |
| Y - Sprinklervæske                                         | Z - Vinduesvisker (forrude)                              | AA - Genveje til HarvestTouch™-skærmen               |
| AB - Genvej til flydermenu                                 | AC - Genvej til One-Touch-Retur                          | AD - Genvej til skårlæggerindstillinger              |
| AE - Genvej til skærebordsindstillinger                    | AF - Justering af kørehjulsben                           | AG - Justering af gangbjælke                         |

1034182

### 3.15.2 Funktionsknapper F1 til F6

Betjeningsanordningerne er placeret på konsollen.

Følgende funktioner er blevet tildelt funktionsknapperne på operatørens konsol:

- **F1 (A)** – Flydermenu
- **F2 (B)** – One-Touch-Retur
- **F3 (C)** – Skårlæggerindstillinger
- **F4 (D)** – Skærebordsindstillinger

Tryk på en funktionsknap for at tilsidesætte det eksisterende skærbillede og vise funktionen.

Tryk på funktionsknappen igen, eller tryk på knappen BACK (tilbage) for at vende tilbage til det forrige skærbillede.

Tryk på knappen START på HarvestTouch™-skærmen for at vende tilbage til kørselsskærmen.



Figur 3.56: Genvejsknapper op operatørens konsol

## 3.16 Skærebordets betjeningsanordninger

Alle betjeningselementer til skærebordet er placeret på operatørens konsol og på hastighedshåndtaget (GSL).

### BEMÆRK:

Nogle betjeningsanordninger er ekstraudstyr og findes muligvis ikke i din enhed. Nogle betjeningsanordninger kan være installeret, men fungerer ikke for visse skæreborde.

Se de relevante skærebordsafsnit i denne vejledning for detaljerede betjeningsprocedurer.

### 3.16.1 Kontakt til aktivering af skærebord

Skærebordskontakten til- og frakobler skærebordsdrevet.

**Tilkobling af skærebordet:** Skub kontakten AKTIVÉR SKÆREBORD (A), og hold den nede, mens du trækker op i kraven (B).

**Frakobling af skærebordet:** Skub kontakten HEADER ENGAGE (A) ned.

### BEMÆRK:

Selvom det ikke er nødvendigt, er det en god ide at flytte gashåndtaget tilbage til IDLE (tomgang), inden du aktiverer skærebordsdrevet.



Figur 3.57: Kontakt til aktivering af skærebord

### 3.16.2 Knap til baglænskørsel med skærebordsdrev

Skærebordsdrevets bakgear tillader betjening af visse funktioner på forskellige skæreborde.

### BEMÆRK:

Skiveskæreborde har **IKKE** funktioner til baglænskørsel.

### BEMÆRK:

Følgende skærebordssystemer har funktioner til baglænskørsel:

- Sejlskæreborde i D2-serien: kniv
- Sejlskæreborde i D1XL-serien: kniv
- Sejlskæreborde i D1X-serien: kniv
- A40DX Sneglskæreborde: kniv, skivehøster, snegl og tromle
- A40DX GSS Sneglskæreborde: kniv, snegl og tromle

Bak med skærebordssystemer på følgende måde:

- **Aktivér:** Tryk og hold knappen til at bakke (B) nede, og aktivér skærebord med kontakt (A).
- **Deaktiver:** Slip knappen til at bakke (B).

### BEMÆRK:

Skub kontakten (A) ned og derefter op igen for at aktivere forlænskørsel.



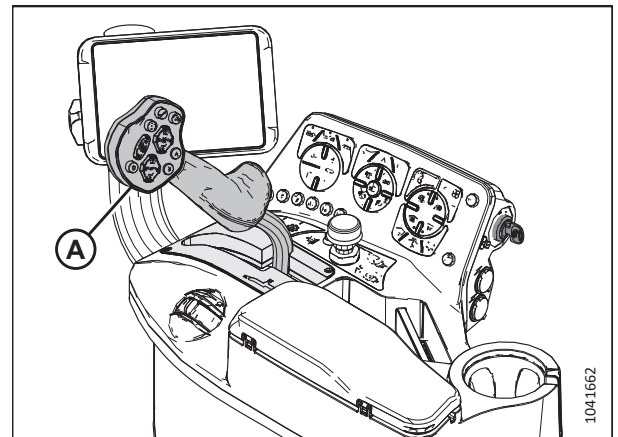
Figur 3.58: Skærebordsdrevets betjeningsanordninger



### 3.16.3 Hastighedshåndtagetets kontakter

Kontakterne på hastighedshåndtaget (GSL) styrer de mest almindelige skærebordsfunktioner.

Hastighedshåndtaget (GSL) (A) er placeret på konsollen.



Figur 3.59: GSL

#### Knapper på GSL – front

- Kontakt til One-Touch-Retur (A)
- Kontakt til One-Touch-Retur (B)
- Kontakt til One-Touch-Retur (C)
- Tromle- eller skivehastighed (D) (betjener også blinklys, når skærebordet er deaktiveret)
- Tromleposition (E)
- Aktivering af autostyring (F) (hvis udstyret hermed)<sup>6</sup>
- Skærebordsposition (G)
- Kontakten tilbage (H) – styrer HarvestTouch™-skærmfunktioner
- Kontakten Vælg (J) – styrer HarvestTouch™-skærmfunktioner



Figur 3.60: GSL-funktionsgrupper

6. Før du aktiverer autostyringssystemet for første gang, skal du gøre dig bekendt med funktionerne på knappen til nødstop (E-Stop). E-Stop-knappen bruges kun med Trimble® Electric - On Wheel-systemer (EZ Pilot®/EZ Pilot® Pro og Autopilot™ Motor Drive [APMD]). Se instruktioner i [Betjening af nødstopknappen – Trimble® Autosteer-systemer, side 216](#).

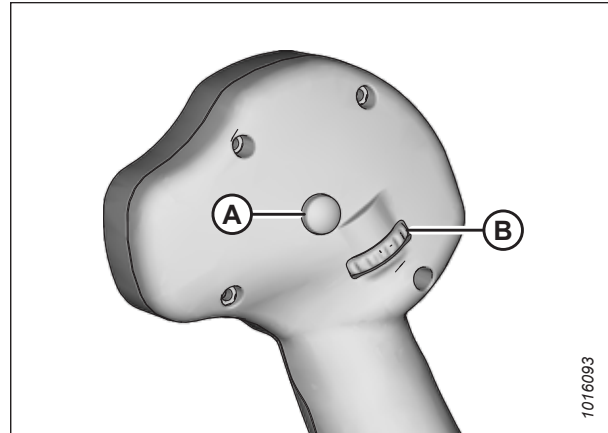
**Knapper på GSL – bag**

- Skiftekontakt (A)
- Rullehjul (B)

**BEMÆRK:**

Når skiftekontakten bruges med en anden knap, udføres følgende genvejsfunktioner:

- SHIFT + TILBAGE – Startside
- SHIFT + VÆLG – Adgang til hovedmenu
- SHIFT + RULLE – Juster den maksimale hastighed



Figur 3.61: GSL-funktionsgrupper

**Seksvejskontakt for skærebordets position**

Seksvejskontakten på hastighedshåndtaget (GSL) hæver, sænker og vipper skærebordet.

- Tryk let (A) for at sænke skærebordet langsomt
- Tryk (A) helt ind for at sænke skærebordet hurtigt
- Tryk let (C) for at hæve skærebordet langsomt
- Tryk (C) helt ind for at hæve skærebordet hurtigt
- Tryk (B) for at vippe skærebordet nedad
- Tryk (D) for at vippe skærebordet opad

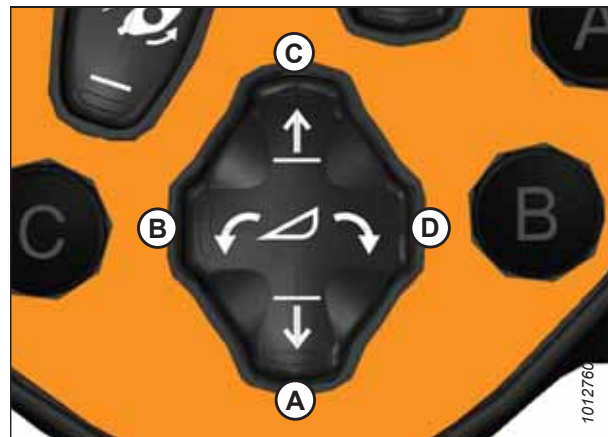
Slip kontakten, når skærebordet er i den ønskede position.

**BEMÆRK:**

Skærebordets hæve- og sænkehastigheder kan justeres på HarvestTouch™-skærmen. Se instruktioner i [5.4.7 Justering af skærebordets hæve- og sænkehastighed, side 248](#).

**BEMÆRK:**

Se afsnittet i denne betjeningsvejledning, der er specifik for dit skærebord, for at få detaljerede kontaktfunktioner.



Figur 3.62: Hastighedshåndtag

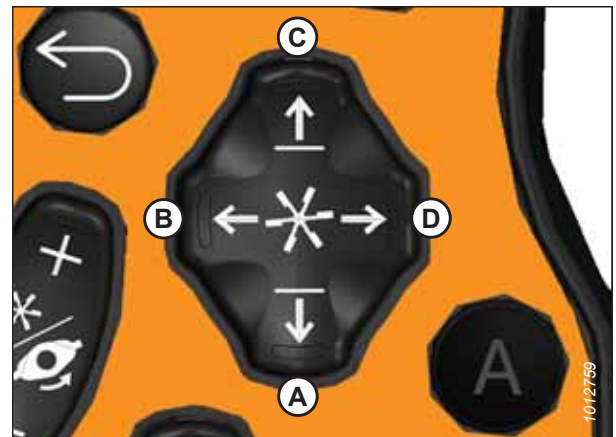


### Firevejskontakt til tromleposition

Firevejskontakten til tromleposition på hastighedshåndtaget (GSL) udfører forskellige funktioner afhængigt af det tilkoblede udstyr.

Se følgende afsnit for at få specifikke betjeningsinstruktioner:

- Tromlens frem/tilbage-position og højde på sejlskærebord:
  - 5.5.3 Justering af tromlens frem/tilbage-position, side 252
  - 5.5.4 Justering af tromlehøjde, side 253
- Hjælpecylinder til midterforbindelse:
  - 4.2 Sejlskærebord i D2 SP-serien, side 129
  - 4.3 Sejlskærebord i D1X- og D1XL-serien, side 151
  - 4.1 A40DX Sneglskærebord, side 111
- Position for dobbelt skårlæggerredskab (DWA):
  -



Figur 3.63: Hastighedshåndtag

A - Tromle ned  
B - Tromle frem  
C - Tromle op  
D - Tromle tilbage

### Kontakt til tromle- og skivehastighed

Tromle- og skivehastighedskontakten på hastighedshåndtaget (GSL) justerer tromle- eller skivehastigheden, afhængigt af hvilken type skærebord der er fastgjort til skårlæggeren. Kontakten kan også betjene blinklys på skårlæggeren, når skærebordet ikke er i brug.

- Tryk på +-knappen (A), og hold den nede for at øge tromle- eller skivehastigheden.
- Tryk på – knappen (B), og hold den nede for at reducere tromle- eller skivehastigheden.
- Slip knappen, når tromlen eller skiven har nået den ønskede hastighed.

Se instruktioner i det relevante skærebordsemne for detaljeret brug af disse kontakter.

#### VIGTIGT:

Tromlehastigheden på et A40DX skærebord med snegl **MÅ IKKE OVERSTIGE** 85 o/min. Sneglens hastighed **MÅ IKKE OVERSTIGE** 320 o/min.

#### BEMÆRK:

Hastighedskontakten REEL (tromle) og DISC (skive) kan betjene blinklys, når skærebordet ikke er i brug. Når du f.eks. kører i positionen motor-fremad, eller når du arbejder i førerhuset i positionen førerhus-frem, hvor skærebordet er deaktiveret.

#### BEMÆRK:

Tromle- og sneglhastigheden er hydraulisk forbundet på A40DX Sneglskærebordet. Når tromlehastigheden ændres, ændres sneglens hastighed automatisk. Uafhængig tromle- og snegljustering er tilgængelig på A40DX GSS (græsfrø) ved hjælp af den differentielle snegletromlestyringsfunktion. Den findes også til A40DX (ikke græsfrø) som ekstraudstyr: sæt til tromlehastighedsregulering (MD #B6604).



Figur 3.64: GSL-tromle- og skivehastighedskontakt

### One-Touch-Retur-knapper

ONE-TOUCH-RETUR-knapperne A, B, C på kørehastighedshåndtaget (GSL) gemmer skærebordskonfigurationsindstillinger og fungerer som forindstillinger for hurtigt at returnere skærebordet til specifikke indstillinger.

ONE-TOUCH-RETUR-knapperne A, B og C gemmer altid indstillingerne for skærebordets højde, men følgende indstillinger kan også gemmes afhængigt af skærebordstypen:

- Skærebordshældning
- Valg af klippeskjoldsposition/skærebordsflyder
- Dobbelt skårlæggerredskab (DWA) eller skårkompressor hæve/sænke
- DWA-hastighed
- Knivhastighed
- Sejlhastighed
- Vindehastighed
- Tromlehøjde
- Tromle frem/tilbage
- Skivehastighed
- Mulighed for fjernbetjening af luftspjæld



Figur 3.65: ONE-TOUCH-RETUR-knapper på GSL

For at programmere ONE-TOUCH-RETUR-knapperne skal du trykke på og holde knap A, B eller C på GSL-håndtaget inde i 3 sekunder, indtil der høres en lyd, der indikerer, at de aktuelle skærebordsindstillinger er blevet gemt.

#### BEMÆRK:

Tryk hurtigt på knappen A, B eller C for at returnere et skærebord til en forudindstillet tilstand. Hvis du holder ONE-TOUCH-RETUR-knappen nede for længe, kan du utilsigtet omprogrammere de aktuelle skærebordsindstillinger.

## OPERATØRENS STATION

Hvis du trykker på en programmeret A-, B- eller C-knap, åbnes en kørselsskærm, der viser det tilsvarende bogstav (A) på skærmen for det forudindstillede.



Figur 3.66: ONE-TOUCH-RETUR-knapper på GSL

### *Sekundære bremseknapper – kun det tyske marked*

For maskiner, der eksporteres til Tyskland, gemmer One-Touch-Return-knapperne (A, B og C) på Ground Speed Lever (GSL) konfigurationsindstillingerne for skærebordets, når maskinen er i tilstanden kabine-fremad. Når maskinen er i tilstanden motor fremad, aktiverer knappen "C" det sekundære bremsesystem.

Ved at trykke på knappen "C" (A), mens motoren er i fremadgående tilstand, aktiveres det sekundære bremsesystem.

Ikonet for det sekundære bremsesystem (B) vises på HPT, mens det er aktiveret.



Figur 3.67: Knap til sekundært bremsesystem på GSL

### 3.16.4 Skærebordets konsolknapper

Knapper til at styre skærebordets funktioner er bekvemt placeret på konsollen.

Skærebordets konsolknapper (A) justerer følgende skærebordsfunktioner:

- Klippeskjoldsskift/indstilling for flyder
- Sejlhastighed
- Løftefunktioner for dobbelt skårlæggerredskab (DWA) eller skårkompressor



Figur 3.68: Skærebordets konsolknapper

#### *Klippeskjoldsskift/Indstilling for flyder*

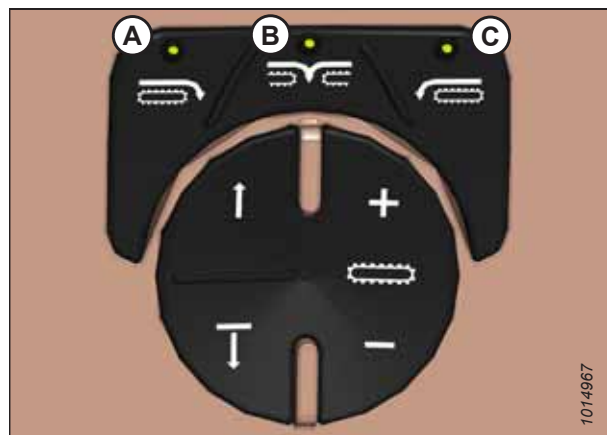
Knapperne til at styre skærebordets funktioner er bekvemt placeret på konsollen.

#### **Sejlskærebord med mulighed for klippeskjoldsskift:**

- Styrer klippeskjoldpositionen for dobbelt skårlægning med et sejlskærebord.
- Indstil skærebordsflyder for hver klippeskjoldspostion. Se instruktioner i [Indstilling af flyder, side 238](#).

#### **BEMÆRK:**

Den sidste flyderindstilling, der bruges til klippeskjoldet, gemmes automatisk i hukommelsen.



Figur 3.69: Knapper til klippeskjoldsskift på skærebord

A - Udtag i højre side

B - Udtag i midten

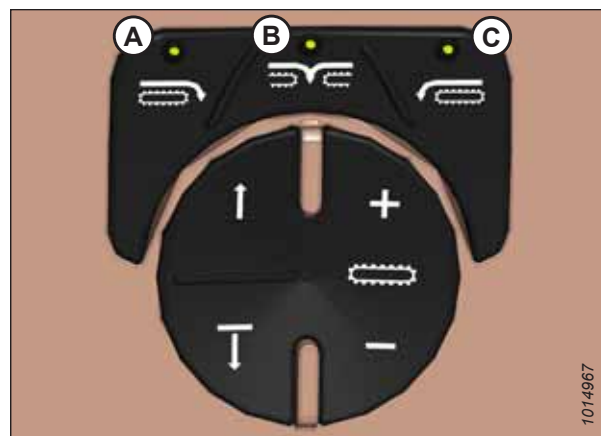
C - Udtag i venstre side

**Forudindstillinger for flyder:**

Disse knapper vælger forudindstillinger for skærebordsflyder. Se instruktioner i [Indstilling af flyderindstillinger med fast klippeskjold, side 241](#) for at lære, hvordan du forudindstiller flyder.

**BEMÆRK:**

Se afsnittet i denne betjeningsvejledning, der er specifik for dit skærebord, for at få detaljerede kontaktfunktioner.



**Figur 3.70: Skærebordskontakter**

A - Flyderindstilling 1  
C - Flyderindstilling 3

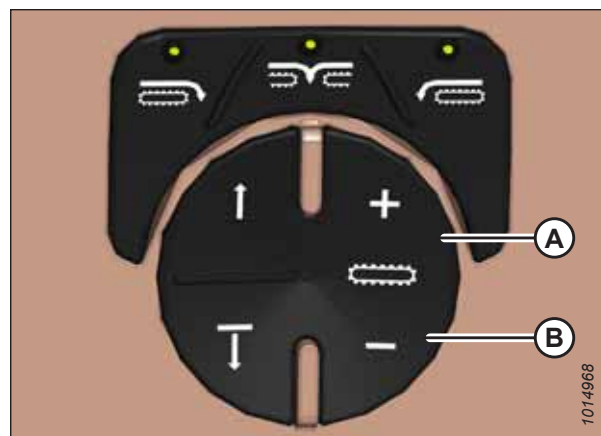
B - Flyderindstilling 2

**Justeringsknapper til transportbånd**

Knapperne til at styre skærebordets funktioner er bekvemt placeret på konsollen.

Juster hastigheden på transportbåndet på skærebordet eller det dobbelte skårlæggerredskab (DWA) ved at trykke på kontakt (A) for at øge hastigheden eller kontakt (B) for at reducere hastigheden.

Transportbåndets hastighed kan justeres i enten manuel eller automatisk tilstand. Se [5.5.7 Justering af draperhastighed, side 260](#) for at få flere oplysninger.



**Figur 3.71: Transportbåndknapper på operatørens konsol**

### Reserveøfteknapper

Knapperne til at styre skærebordets funktioner er bekvemt placeret på konsollen.

#### Med dobbelt skårlæggerredskab (DWA):

- Hæv klippeskjoldet for DWA ved at trykke på knappen (A), eller sænk klippeskjoldet ved at trykke på knappen (B).

#### Med skårkompressorredskab:

- Hæv skårkompressoren ved at trykke på knappen (A), eller sænk den ved at trykke på knappen (B).



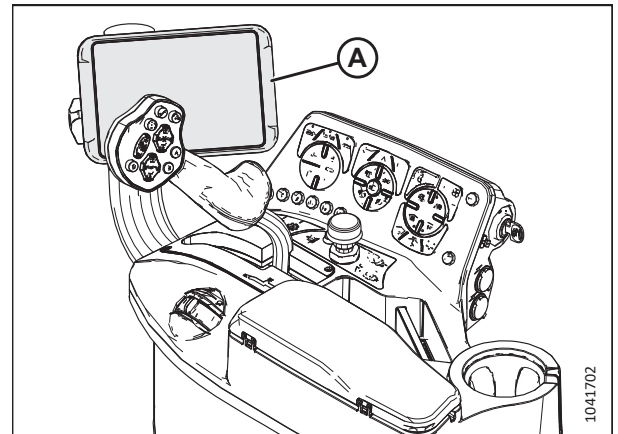
Figur 3.72: Reserveknapper til operatørens konsol



### 3.17 HarvestTouch™-skærm

Indstillingerne for HarvestTouch™-skærmen er forudindstillet fra fabrikken. Dette afsnit forklarer, hvordan indstillingerne justeres.

HarvestTouch™-skærmen (A) er monteret på operatørens konsol.



Figur 3.73: Operatørens konsol

#### 3.17.1 HarvestTouch™-skærmens sidelayout

Udseendet og funktionerne på HarvestTouch™-skærmen afhænger af det tilkoblede skærebord.



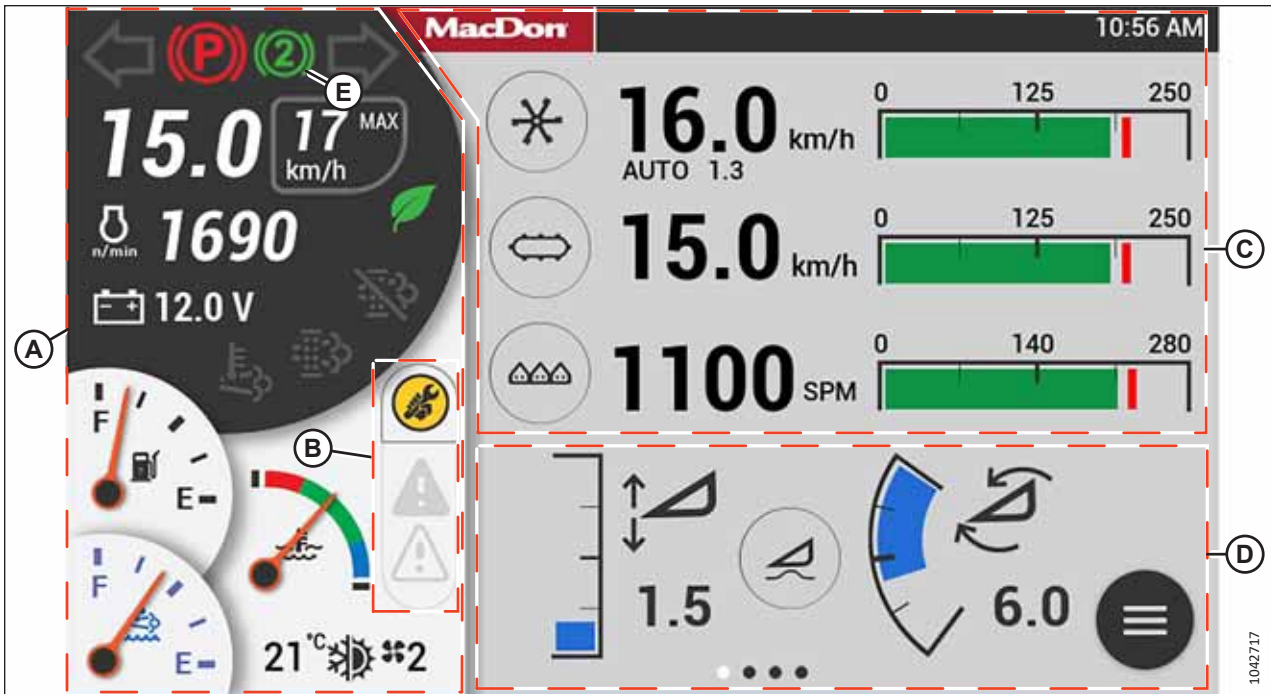
Figur 3.74: Startside for skærebord monteret

A - Startside skærebordet frakoblet

B - Oplysninger om skærebord

C - Præstationsdata

D - Information om maskinens temperatur



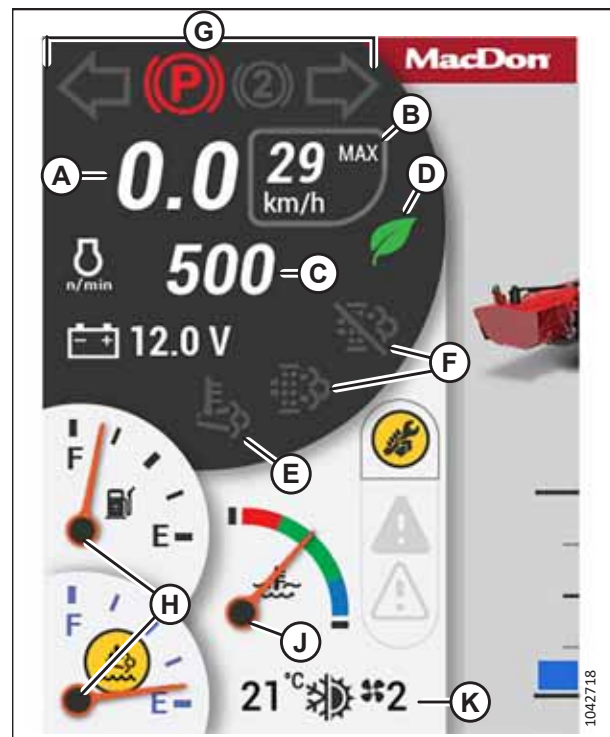
Figur 3.75: Kørselsskærm 1 for sejlskærebord

- |                               |                                           |                              |
|-------------------------------|-------------------------------------------|------------------------------|
| A - Skårlæggermålerklynge     | B - Servicepåmindelser og kontrollamper   | C - Oplysninger om skærebord |
| D - Aktuel skærebordsposition | E - Sekundært bremsesystem (kun Tyskland) |                              |

HarvestTouch™-skærmen er opdelt i følgende zoner:

#### Skårlæggermålerklynge

- Kørehastighed (A)
- Maksimal kørehastighed (B)
- Motoromdrejningstal (C)
- Eco-motorkontrol (EEC) aktiv/inaktiv (D)
- Høj temperatur i udstødningssystem (HEST) lys (E)
- Hæmme-status (F)
- Parkerings- og blinklysstatus (G)
- Niveaumålere for brændstof og dieseludstødningsvæske (DEF) (H)
- Kølevæsketemperaturmåler (J)
- Klimakontroltemperatur og blæserhastighed (K)



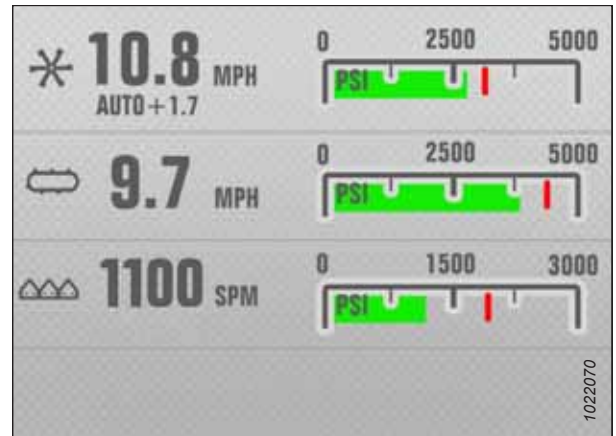
Figur 3.76: Venstre målerklynge



**Oplysninger om skærebord:**

De viste oplysninger afhænger af den type skærebord, der er tilkoblet skårlæggeren, og hvilken kørselsskærm der er aktiv.

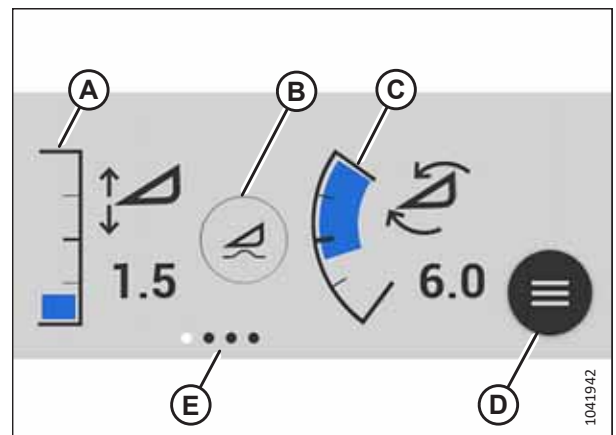
- **Kørselsskærm nr. 1:** Viser for vinde, sejl, knive eller skiver; alarmpunkt og indeksering (fabriksindstillet i henhold til skærebord)
- **Kørselsskærm nr. 2:** Viser for sejl, knive eller skiver; vindehøjde og frem/tilbage-position; hydraulisk tryk; og belastningsbjælke
- **Kørselsskærm nr. 3:** Viser præstationsdata, blandt andet brændstof pr. time/acre, acre pr. time og sub-acres pr. time (kan nulstilles)
- **Kørselsskærm nr. 4:** Viser blæserhastigheden, temperatur for motorens luftindtag, temperatur for hydraulikolie og temperatur for motorens kølevæske



Figur 3.77: Oplysninger om seilskærebord

**Skærebordspositionsområde:**

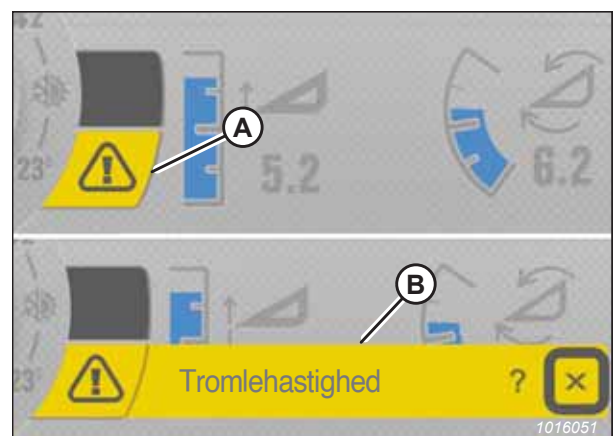
- Viser grundlæggende skærebordsfunktioner: højde (A) og vinkel (C)
- Adgang til flydeindstillinger (B)
- Adgang til menuen (D)
- Prikker (E) angiver, at der er flere sider med oplysninger om skærebord eller skårlægger, som illustreret i figur 3.74, side 85



Figur 3.78: Aktuel skærebordsposition

**Kontrollamper:**

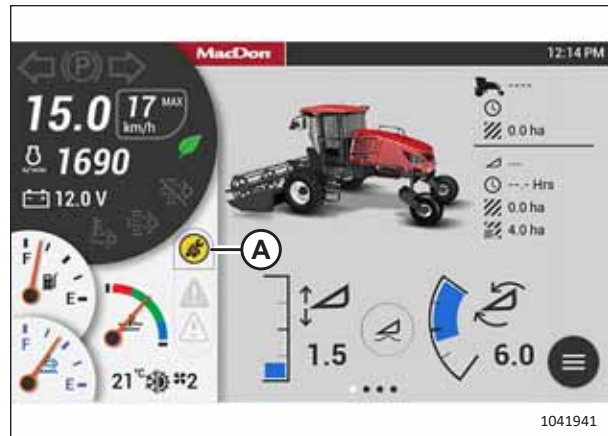
- Kontrollamper (A) angiver en motor- eller skårlæggerfejl
- Kontrollamper er gule eller røde ledsaget af et symbol for fejl
- Kontrollamper viser en kort beskrivelse (B) af fejlen



Figur 3.79: Fejl/kontrollamper

**Påkrævet vedligeholdelsesindikator:**

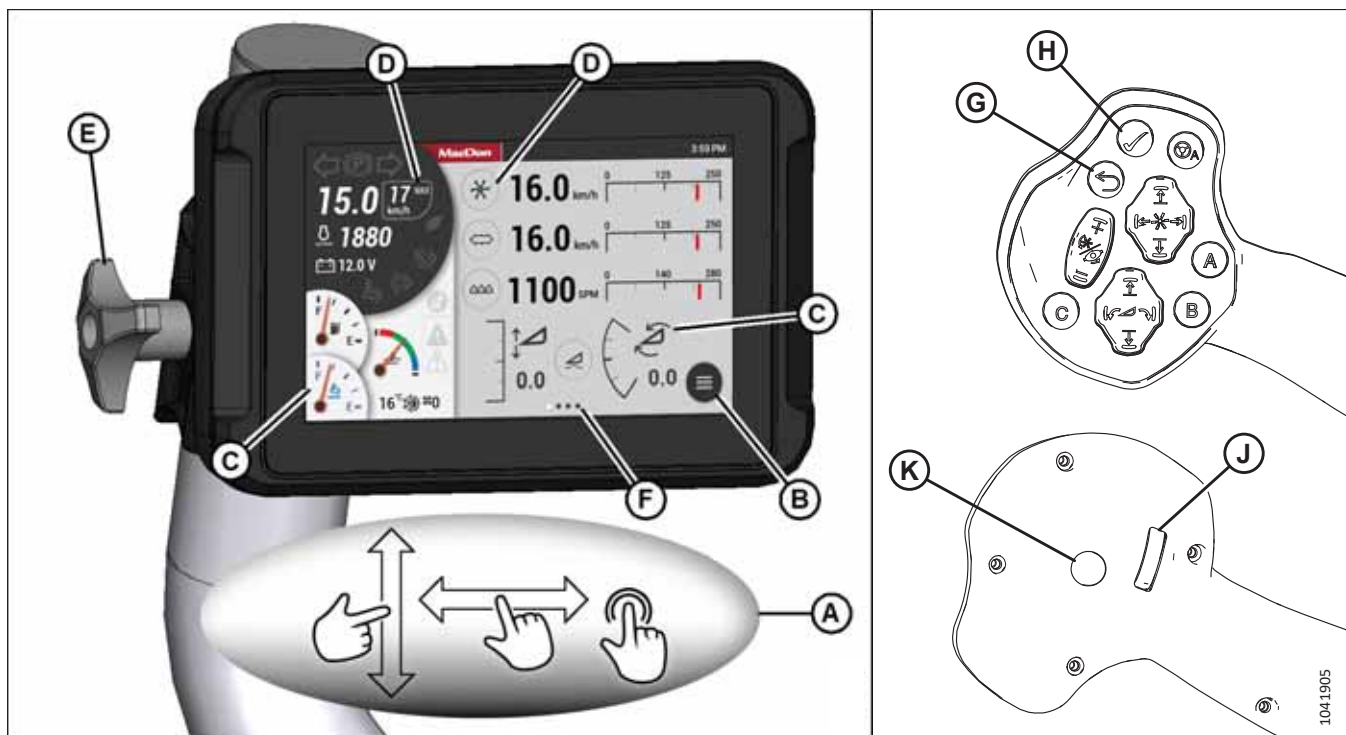
- En gul indikator (A) vises 50 timer, inden den påkrævede vedligeholdelse forfalder
- Indikatoren vises kun, når skærebordet er frakoblet
- Indikatoren blinker, når vedligeholdelse er overskredet med 50 timer



Figur 3.80: Vedligeholdelsesindikator

**3.17.2 Navigation på HarvestTouch™-skærm**

Operatøren kan navigere på HarvestTouch™-skærmen ved at trykke eller stryge direkte på skærmen eller ved at kørehastighedshåndtag (GSL)-betjeningen.



Figur 3.81: HarvestTouch™-skærm og kørehastighedshåndtag (GSL)

Tabel 3.1 Navigation på HarvestTouch™-skærm

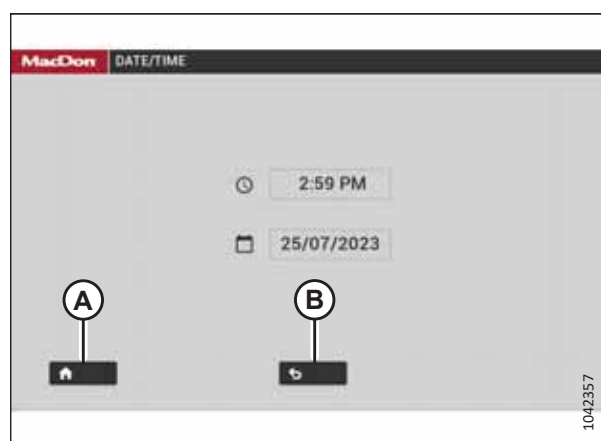
På figuren	Funktion
A	Berøringsskærm-bevægelser: Tryk på ikoner og stryg sider for at få adgang til funktioner.
B	Hovedmenuikon: Tryk for at få adgang til indstillinger for skårlægger og skærebord.
C	Ikoner uden ramme fremhæver information, men har ingen trykfunktioner.
D	Der kan trykkes på indrammede ikoner for at få yderligere oplysninger eller funktioner.
E	Skærmmonteringsknapp: Løsn knappen for at justere displayets position.

Tabel 3.1 Navigation på HarvestTouch™-skærm (fortsat)

På figuren	Funktion
F	Flerside-prikker (F) og rullepaneler (ikke vist) indikerer, at du kan stryge på touchskærmen for at få adgang til flere sider eller oplysninger.
G	GSL-tilbage-kontakt – styrer displayets funktioner
H	GSL-vælg-kontakt – styrer displayets funktioner
J	GSL-rullehjul – styrer displayets funktioner
K	GSL-skiftekontakt. Når skiftekontakt bruges med en anden knap, udføres følgende funktioner: <ul style="list-style-type: none"> <li>• SHIFT (K) + TILBAGE (G) – Startside</li> <li>• SHIFT (K) + VÆLG (H) – Adgang til hovedmenu</li> <li>• SHIFT (K) + RULLE (J) – Juster den maksimale kørehastighed</li> </ul>

Hvis du trykker på HOME-ikonet (A) fra en hvilken som helst side, vises enten skårlæggerens startside (hvis skårlæggeren er frakoblet) eller skærbilledet for skårlæggerkørsel (hvis skårlæggeren er tilkoblet).

Hvis du trykker på FORRIGE/TILBAGE-ikonet (B) fra en hvilken som helst side, vises den forrige side.

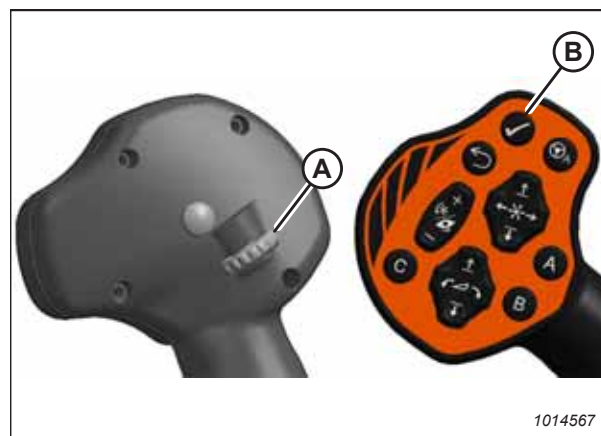


Figur 3.82: Navigation på HarvestTouch™-skærm

### 3.17.3 Kørehastighedshåndtag-betjening til HarvestTouch™-skærm

Kørehastighedshåndtag (GSL)-betjeningen kan bruges til at vælge funktioner på HarvestTouch™-skærmen.

Rullehjul (A) bag på GSL og knappen VÆLG (B) foran på GSL kan anvendes til at udføre nogle funktioner på HarvestTouch™-skærmen.

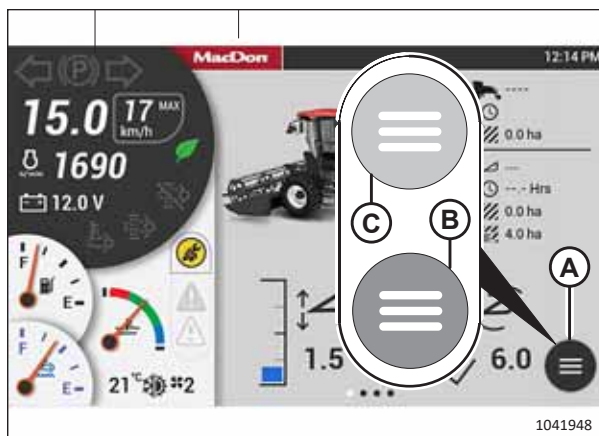


Figur 3.83: Rullehjul og knappen Vælg på GSL

Ved at dreje på GSL-rullehjulet fremhæves funktionsikoner (for eksempel MENU-ikonet [A])

- Skyggen på ikonet ændres (eksempel [B] indsat) for at indikere, når markøren holdes over det
- Skyggen på ikonet ændres (eksempel [C] indsat), når ikonet vælges

Tryk på GSL VÆLG-knappen for at aktivere en indstilling.



Figur 3.84: HarvestTouch™-skærm

- A - Normal status
- B - Status for markør holdes over
- C - Valgt status

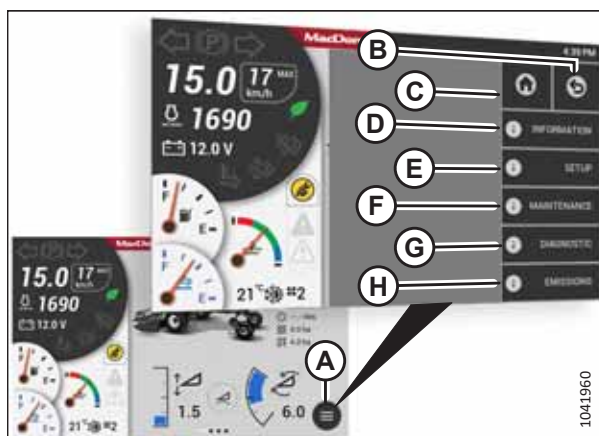
### 3.17.4 Hovedmenu

Hovedmenuen på HarvestTouch™-skærmen giver adgang til undermenyer til visning og justering af indstillinger for skårlægger og skærebord.

1. Hovedmenuen vises ved at trykke på MENU-ikonet (A).

Følgende undermenyer er tilgængelige via hovedmenuen:

- TILBAGE/FORRIGE-pilen (B): vender tilbage til forrige side fra ethvert sted i menuen
- HJEM-ikonet (C): vender tilbage til startside fra ethvert sted i menuen
- INFORMATION (D)
  - undermenuerne omfatter: SKÅRLÆGGER, SKÆREBORD, MODUL og YDEEVNE
- OPSÆTNING (E)
  - undermenuerne omfatter: SKÆRM, SKÅRLÆGGER, SKÆREBORD og OTR (one-touch-retur)
- VEDLIGEHOLDELSE (F): giver adgang til påmindelser om vedligeholdelse.
- DIAGNOSTIK (G)
  - undermenuerne omfatter: SKÅRLÆGGERKODER, MOTORKODER, INPUT/OUTPUT, CAN-NETVÆRK
- EMISSIONER (H): giver adgang til efterbehandlingens KRAFT- og BEGRÆNS-tilstande og viser information om brændstof og høsthastighed.



Figur 3.85: HarvestTouch™-skærmens menu

### 3.17.5 Indstilling af skærmens og konsolknappernes lysstyrke

Lysstyrken på HarvestTouch™ -skærmen og operatørkonsollens knapper kan justeres med trin på 10 %. Lysstyrken justeres automatisk til brug i dagtimerne og om natten. Dagstilstand defineres som at have forlygterne eller arbejdslygterne slukket

## OPERATØRENS STATION

(eller kun at have afstandslygterne tændt). Nattilstand er defineret som enten at have forlygterne eller arbejdslygterne tændt.

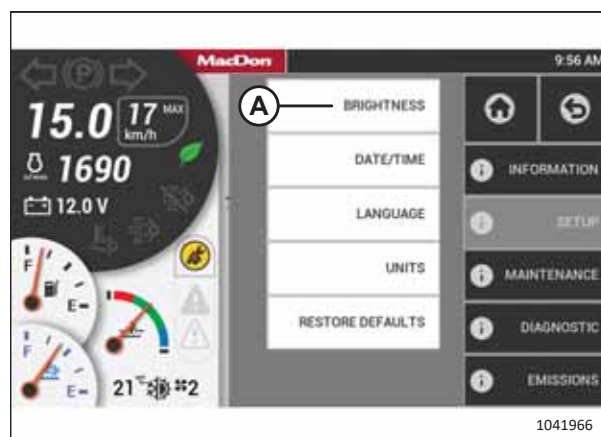
Følg disse trin for at justere lysstyrkerne:

1. Tryk på MENU-ikonet (A) på HarvestTouch™-skærmen.
2. Tryk på OPSÆTNING (B), og tryk derefter på SKÆRM (C).



Figur 3.86: HarvestTouch™-skærm

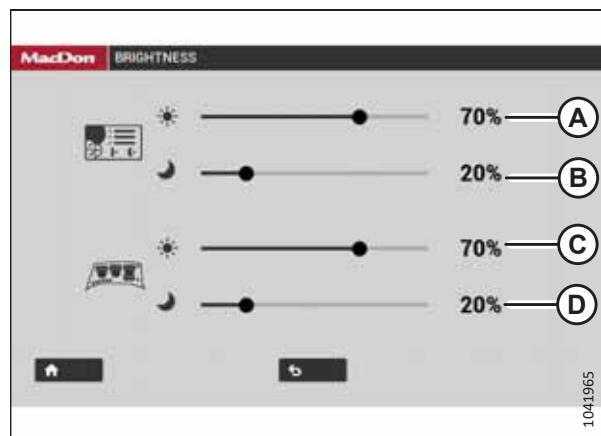
3. Vælg LYSSTYRKE (A) i menuen for SKÆRM-indstillinger.



Figur 3.87: Skærmindstillingsmenu

4. Skub lysstyrkestyringen til den tilstand, du gerne vil justere:

- Skærmtilstand DAG (A) (standard 70 %)
- Skærmtilstand NAT (B) (standard 20 %)
- Konsolknaptilstand DAG (C) (standard 70 %)
- Konsolknaptilstand NAT (D) (standard 20 %)

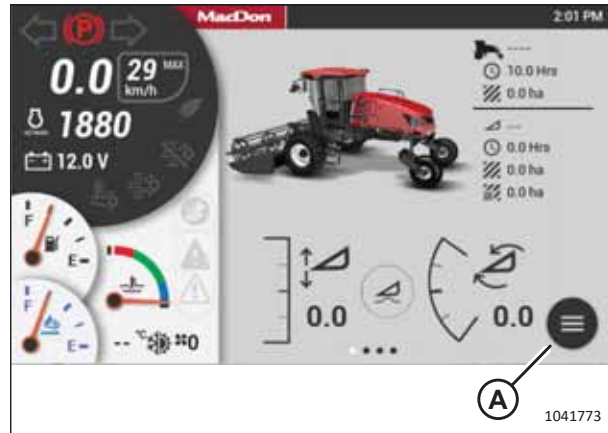


Figur 3.88: Lysstyrkeside

### 3.17.6 Indstillings af sprog

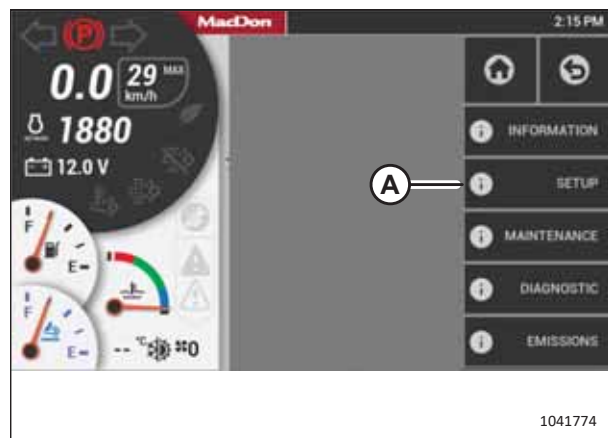
Sproget kan indstilles i menuen HarvestTouch™-skærmens OPSÆTNING-menu.

1. Drej nøglen til positionen ON eller ACC.
2. Vælg MENU (A).



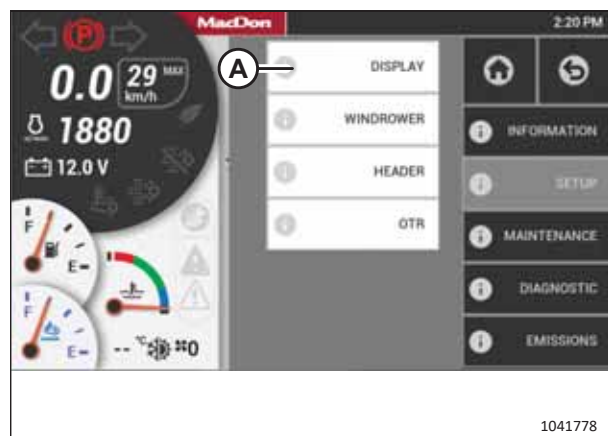
Figur 3.89: HarvestTouch™-skærm

3. Vælg OPSÆTNING (A).



Figur 3.90: HarvestTouch™-skærmens menu

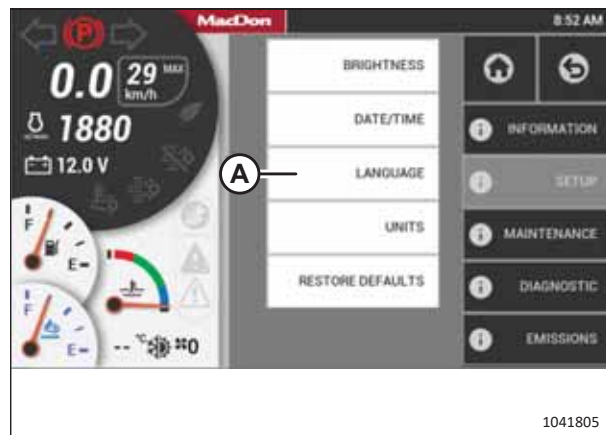
4. Vælg SKÆRM (A).



Figur 3.91: HarvestTouch™-skærmens opsætningsmenu

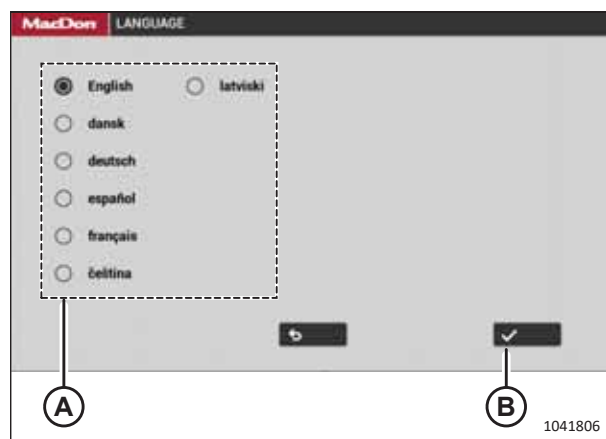


- Vælg SPROG (A).



Figur 3.92: HarvestTouch™-skærmens opsætningsmenu

- Vælg et sprog (A).
- Gem ændringer ved at vælge flueben (B).



Figur 3.93: HarvestTouch™-skærmens sprogside

### 3.17.7 Indstilling af måleenheder

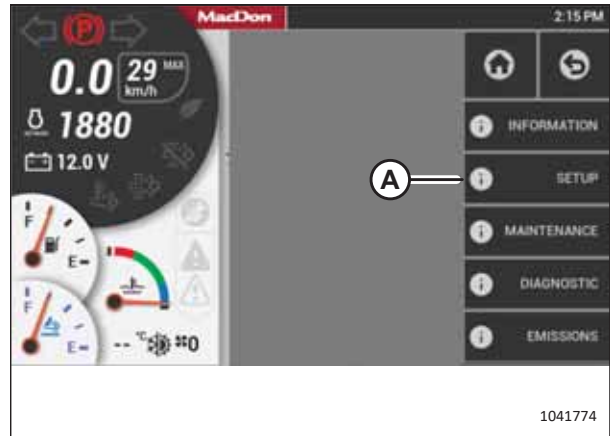
Måleenheder kan indstilles i menuen HarvestTouch™-skærmens OPSÆTNING-menu.

- Drej nøglen til positionen ON eller ACC.
- Vælg MENU (A).



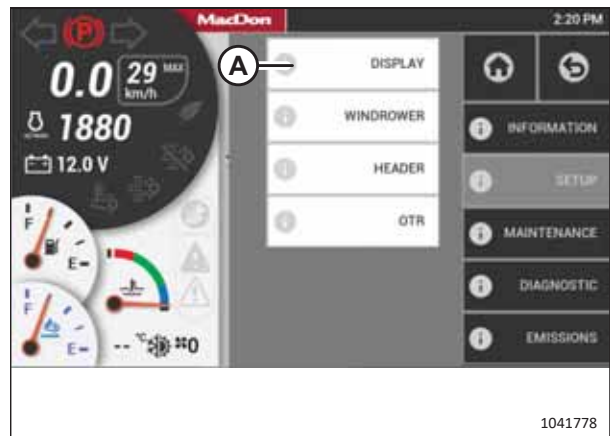
Figur 3.94: HarvestTouch™-skærm

3. Vælg OPSÆTNING (A).



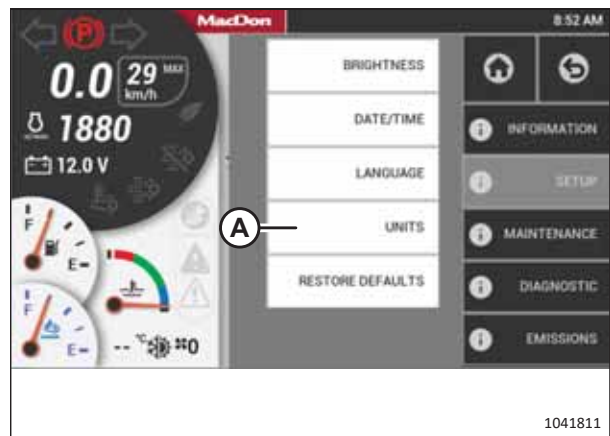
Figur 3.95: HarvestTouch™-skærmens menu

4. Vælg SKÆRM (A).



Figur 3.96: HarvestTouch™-skærmens opsætningsmenu

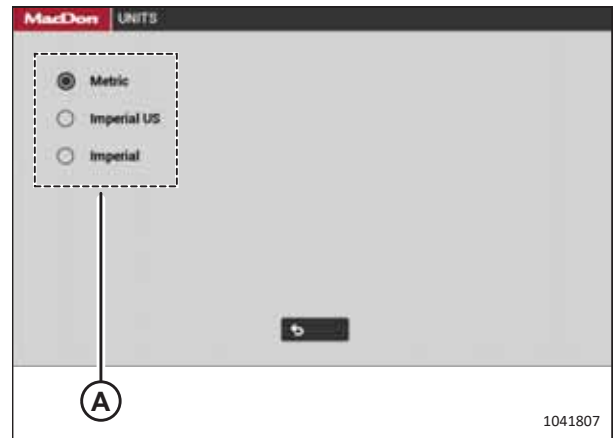
5. Vælg ENHEDER (A).



Figur 3.97: Skærmmenu



- Vælg en måleenhed (A).

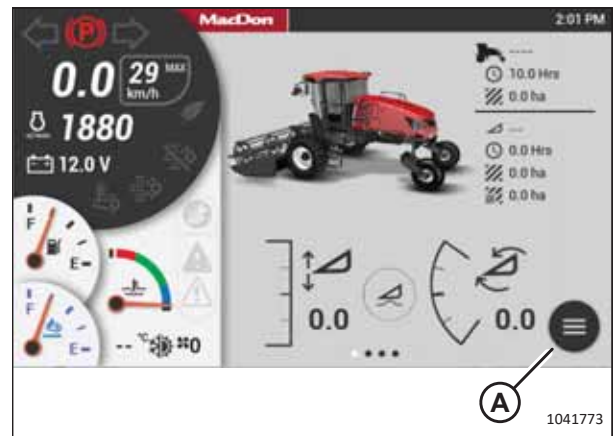


Figur 3.98: Enhedsside

### 3.17.8 Indstilling af klokkeslæt og dato

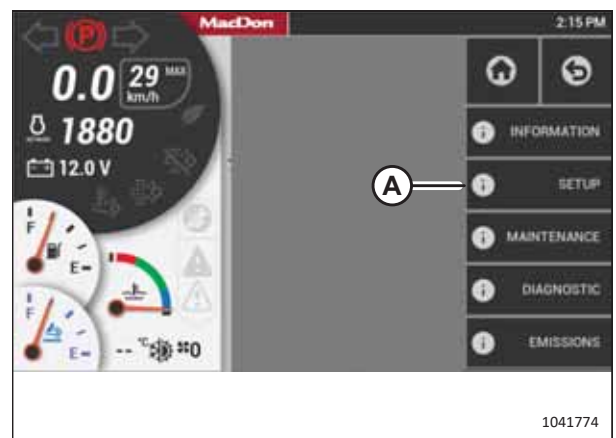
Tid og dato kan indstilles i HarvestTouch™-skærmens OPSÆTNING-menu.

- Drej nøglen til positionen ON eller ACC.
- Vælg MENU (A).



Figur 3.99: HarvestTouch™-skærm

- Vælg OPSÆTNING (A).



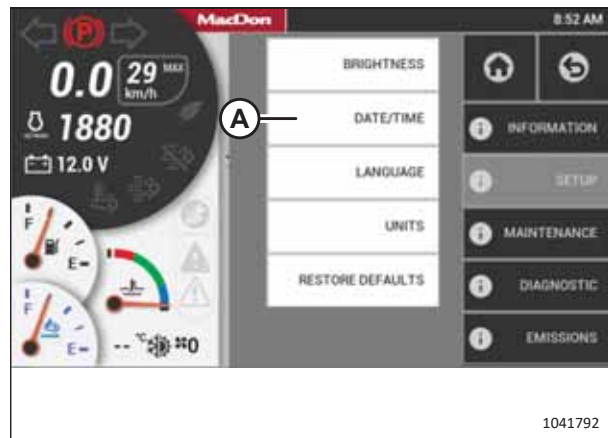
Figur 3.100: HarvestTouch™-skærmens menu

4. Vælg SKÆRM (A).



Figur 3.101: HarvestTouch™-skærmens opsætningsmenu

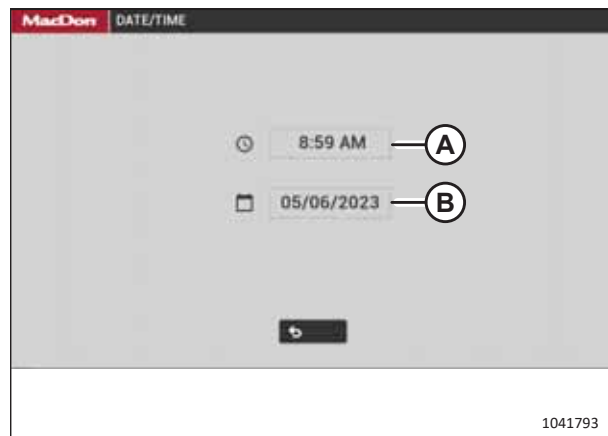
5. Vælg DATO/TID (A).



Figur 3.102: HarvestTouch™-skærmens menu

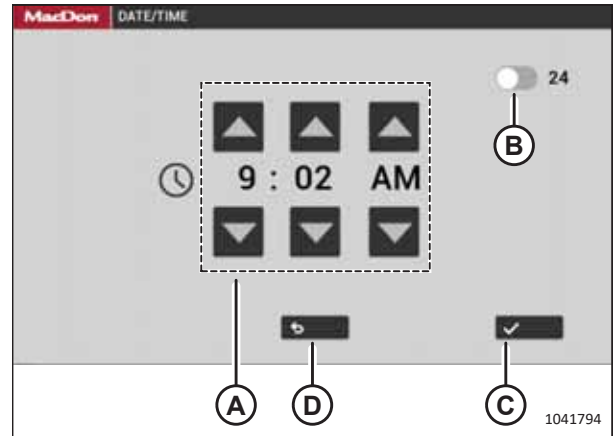
6. Vælg en af følgende:

- Hvis du vil ændre tiden, skal du vælge felt (A). Fortsæt til trin 7, side 97.
- Hvis du vil ændre datoen, skal du vælge felt (B). Fortsæt til trin 9, side 97.



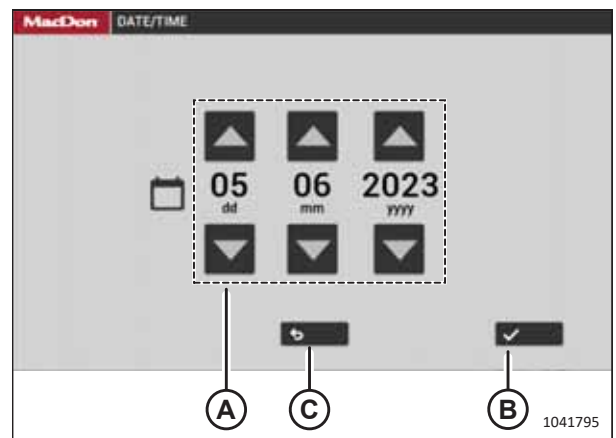
Figur 3.103: Dato/tid-side

7. Hvis du vil ændre tiden, skal du vælge pile (A).
  - Skift mellem 12-timers og 24-timers format med kontakt (B).
8. Gem ændringer ved at vælge flueben (C).
  - For at vende tilbage til den forrige side uden at gemme ændringer skal du vælge pil tilbage (D).



Figur 3.104: Dato/tid-side

9. Hvis du vil ændre datoen, skal du vælge pile (A).
10. Gem ændringer ved at vælge flueben (B).
  - For at vende tilbage til den forrige side uden at gemme ændringer skal du vælge pil tilbage (C).

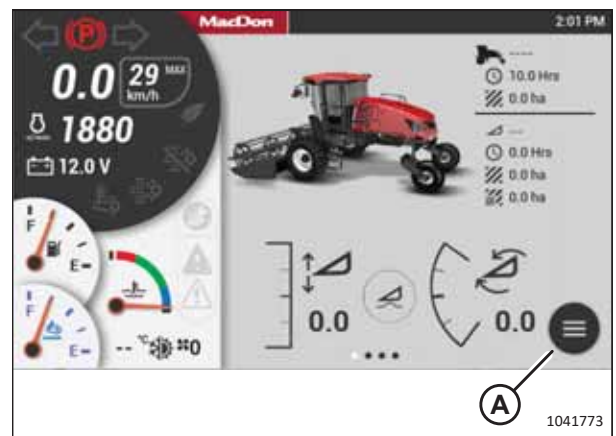


Figur 3.105: Dato/tid-side

### 3.17.9 Ændring af hjultræksindstillinger – Dækstørrelse og hjultype

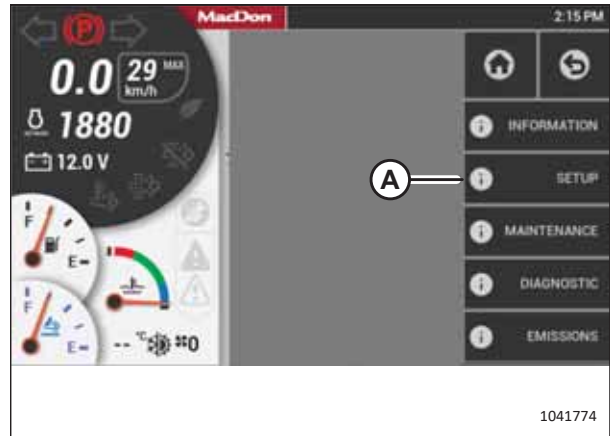
Skårlæggerens dækstørrelse og hjultype kan indstilles i HarvestTouch™-skærmens OPSÆTNING-menu.

1. Vælg MENU (A).



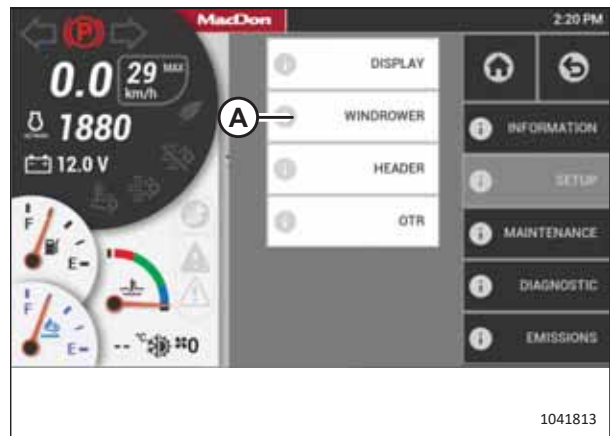
Figur 3.106: HarvestTouch™-skærm

2. Vælg OPSÆTNING (A).



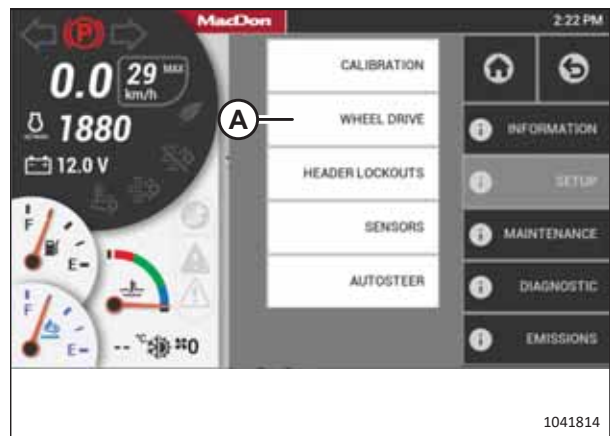
Figur 3.107: HarvestTouch™-skærmens menu

3. Vælg SKÅRLÆGGER (A).



Figur 3.108: HarvestTouch™-skærmens opsætningsmenu

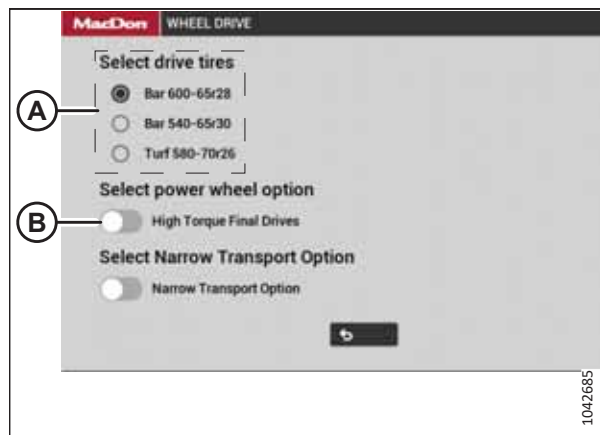
4. Vælg HJULTRÆK (A).



Figur 3.109: Skårlæggermenu

## OPERATØRENS STATION

- Vælg hvilke trækdek (A), der er monteret på skårlæggeren i øjeblikket.
- Kontrollér, at SLUTDREV MED HØJT DREJNINGSMOMENT (B) er indstillet til deaktiveret.

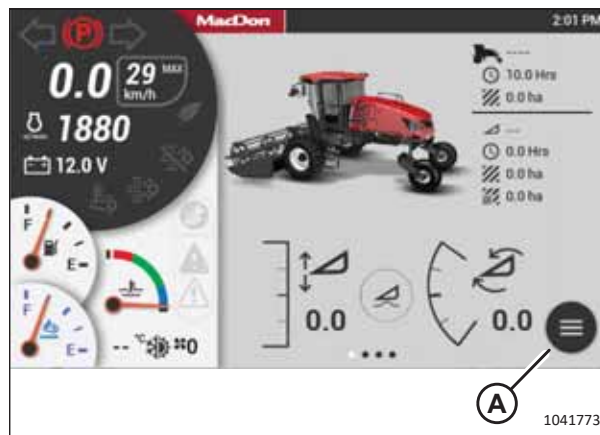


Figur 3.110: Hjultræk-side

### 3.17.10 Aktivering af smalt transportsystem i HarvestTouch™-skærmen

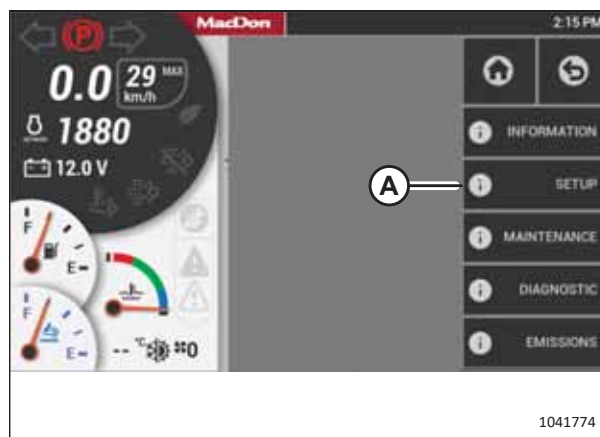
HarvestTouch™-skærmen indeholder et smalt transportmenupunkt, der skal aktiveres, inden transportsystemet udvides eller trækkes tilbage.

- Vælg MENU (A).



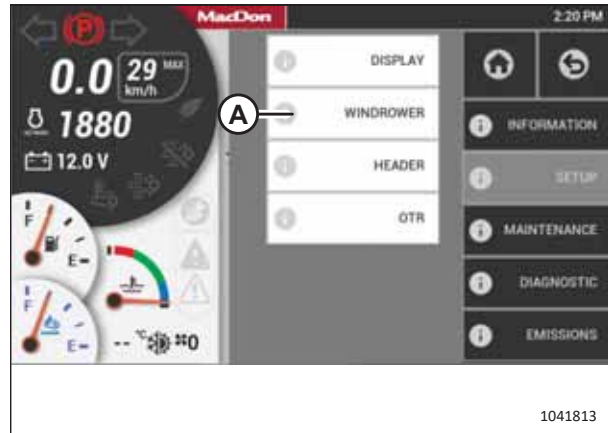
Figur 3.111: HarvestTouch™-skærm

- Vælg OPSÆTNING (A).



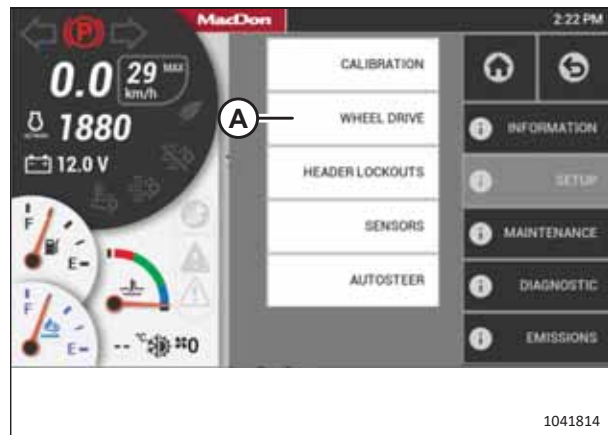
Figur 3.112: HarvestTouch™-skærmens menu

3. Vælg SKÅRLÆGGER (A).



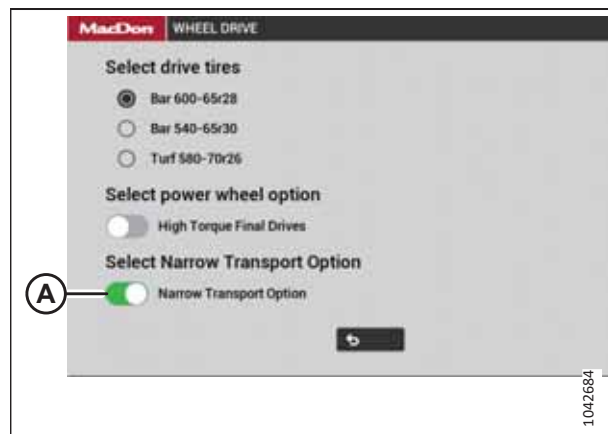
Figur 3.113: HarvestTouch™-skærmens opsætningsmenu

4. Vælg HJULTRÆK (A).



Figur 3.114: Skårlæggermenu

5. Aktivér INDSTILLINGEN SMAL TRANSPORT (C).



Figur 3.115: Hjultræk-side

### 3.17.11 Nulstilling til fabriksindstillinger

HarvestTouch™-skærmen kan nulstilles til standardindstillingen.

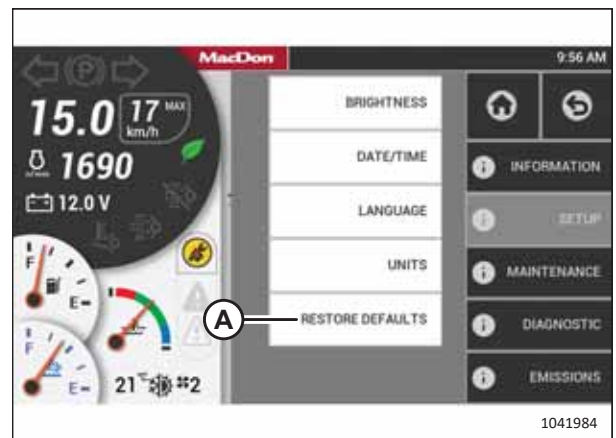
Nulstil HarvestTouch™-skærmens funktioner på følgende måde:

1. Tryk fra START-siden på MENU-ikonet (A), og tryk derefter på OPSÆTNING (B) i menuen.
2. Tryk på SKÆRM (C) fra opsætningsmulighederne.



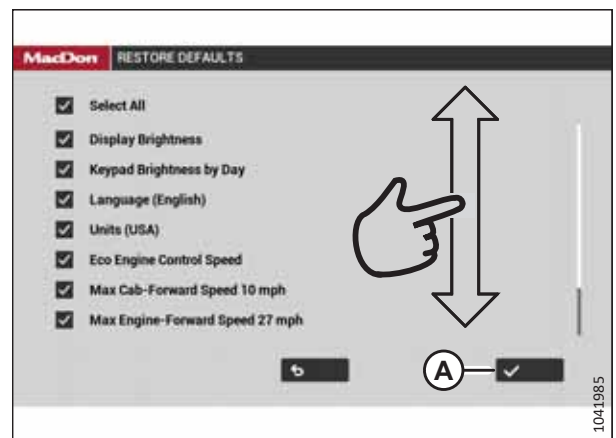
Figur 3.116: HarvestTouch™-skærm

3. Tryk på GENDAN STANDARDINDSTILLINGER (A) for at se listen over funktioner, der kan gendannes til deres standardindstillinger.



Figur 3.117: HarvestTouch™-skærmens menu

4. Stryg op/ned for at se de tilgængelige muligheder. Ved at trykke på en indstilling tilføjes et flueben, der angiver, at indstillingen vil blive gendannet.
5. Når du har valgt de indstillinger, du ønsker at gendanne, skal du trykke på fluebenet (A) for at gendanne.



Figur 3.118: Siden Gendan standardindstillinger

### 3.17.12 Aktivering af kontrollåse

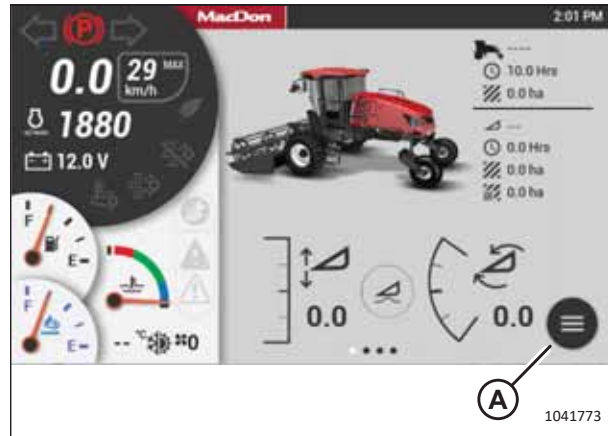
Alle skærebordsfunktioner er fabriksindstillet til den ulåste position, men visse funktioner kan låses for at forhindre ændringer. Denne funktion kan bruges til at opretholde foretrukne indstillinger, når der er flere operatører.

Aktivér kontrollåse på skærebordsfunktioner på følgende måde:



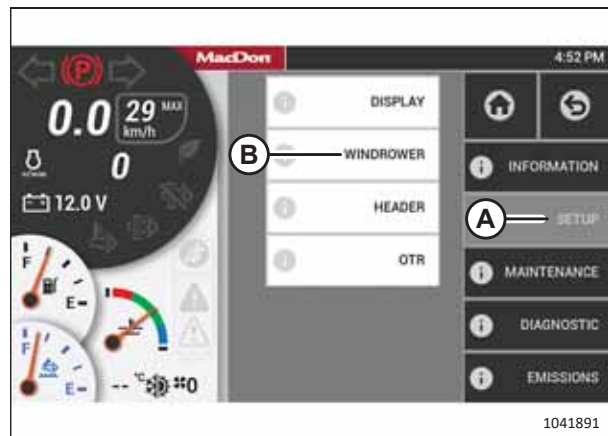
## OPERATØRENS STATION

1. Tryk på MENU-ikonet (A) for at åbne hovedmenuen.



Figur 3.119: HarvestTouch™-skærm

2. Vælg OPSÆTNING (A), og vælg derefter SKÅRLÆGGER (B) i menuen.

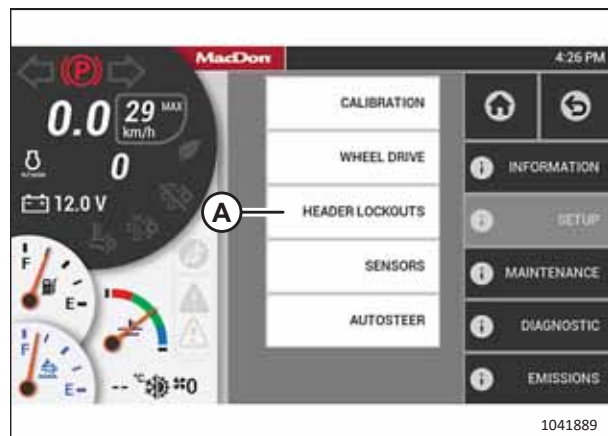


Figur 3.120: OPSÆTNINGSMENU

3. Vælg SPÆRRING AF SKÆREBORD (A).

### BEMÆRK:

Genvejsknappen F3 på operatørens konsol viser også skårlæggerindstillingsmenuen.



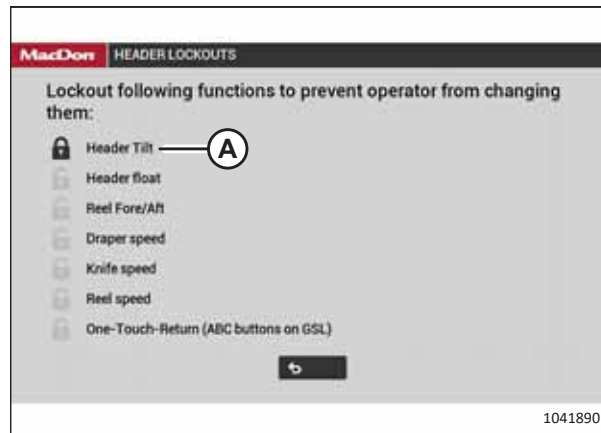
Figur 3.121: Menuen Skårlæggeropsætning



- På siden SPÆRRING AF SKÆREBORD skal du vælge en eller flere funktioner fra listen (A) for at låse en funktion og forhindre en operatør i at ændre den.

**BEMÆRK:**

Vælg en låst funktion for at deaktivere en lås.

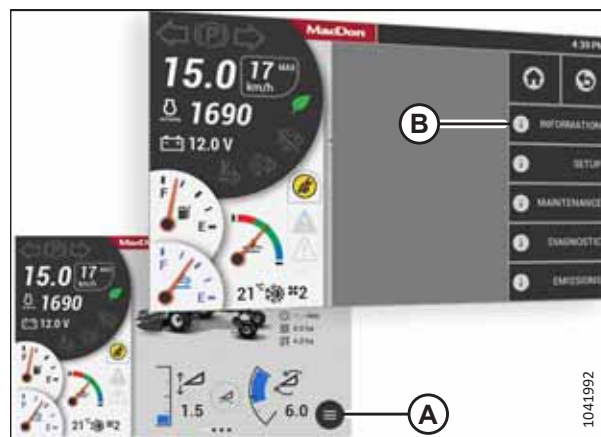


Figur 3.122: Siden for skærebordets spærrefunktioner

### 3.17.13 Adgang til skårlæggerinformation

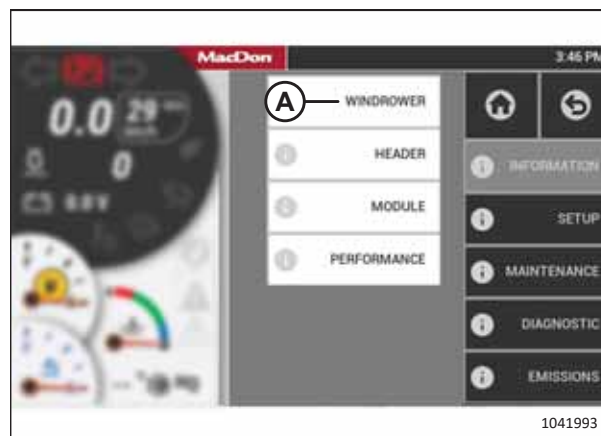
HarvestTouch™-skærmen omfatter en side, der opsummerer vigtige oplysninger om skårlæggeren.

- Tryk fra START-siden på MENU-ikonet (A), og tryk derefter på INFORMATION (B).



Figur 3.123: HarvestTouch™-skærm

- Vælg SKÅRLÆGGER (A) i INFORMATION-menuen.

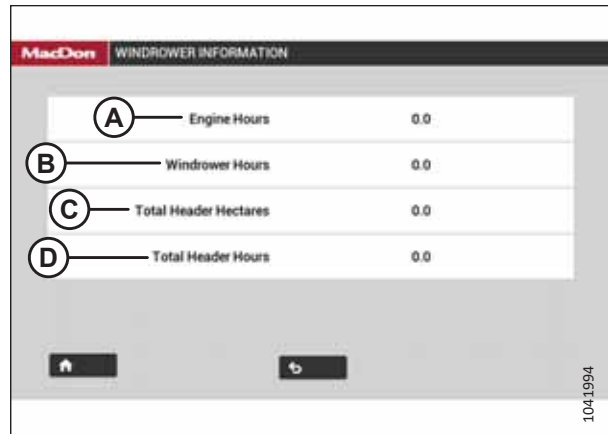


Figur 3.124: HarvestTouch™-skærm

## OPERATØRENS STATION

Siden SKÅRLÆGGERINFORMATION viser følgende information:

- Motordriftstimer (A)
- Skårlæggertimer (B)
- Skærebordshektar i alt (acres) (C)
- Skærebordstimer i alt (D)

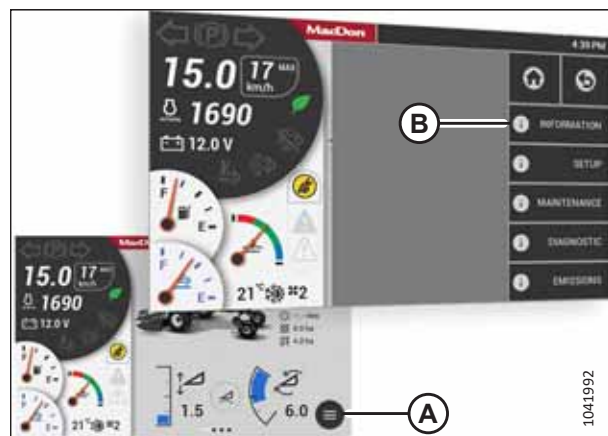


Figur 3.125: Siden med skårlæggerinformation

### 3.17.14 Adgang til skærebordsinformation

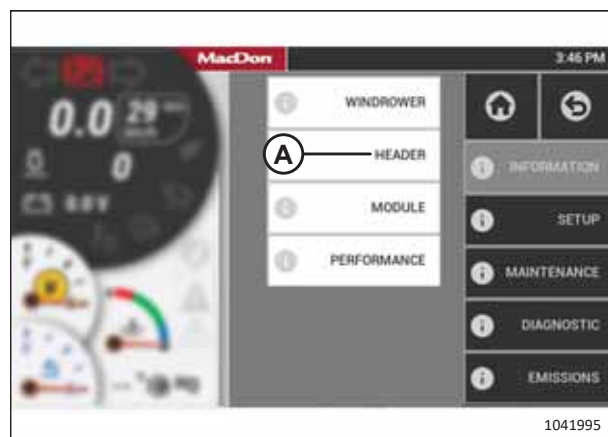
Skærebordsinformation gemmes i HarvestTouch™-skærmen.

1. Tryk fra HarvestTouch™-skærmens START-side på MENU-ikonet (A), og tryk derefter på INFORMATION (B).



Figur 3.126: HarvestTouch™-skærm

2. Vælg SKÆREBORD (A) i INFORMATION-menuen.



Figur 3.127: Menuen Information

I menuen med skærebordsinformation vises følgende:

- Skærebord (A)
- Skærebordstimer (B)
- Hektar i alt (C)
- Sub-acres (D) (kan nulstilles)

**BEMÆRK:**

Sub acre-værdier (D) kan nulstilles fra skærebordets kørselsskærm 3 og fra siden Information om ydeevne. Se instruktioner i [3.17.16 Adgang til information om ydeevne, side 106](#).

**BEMÆRK:**

Acre-tællingen er aktiv, når skærebordet er aktiveret, og skærebordets højde er i de nederste 50 % af intervallet.

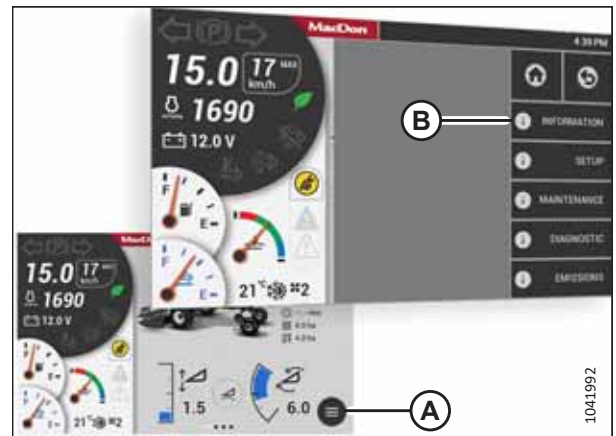
Header	Hours	Total ha	Sub ha
R2 Disc	5658.5	11495.3	181
D125XDK	7450.5	21443.3	458.5

Figur 3.128: Siden med oplysninger om skærebord

### 3.17.15 Adgang til modulinformation

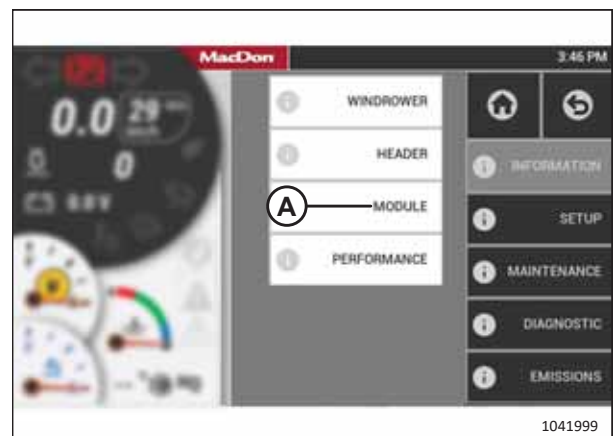
Information om skårlæggerens elektroniske systemer og software er tilgængelige i HarvestTouch™-skærmen.

1. Tryk fra HarvestTouch™-skærmens START-side på MENU (A), og tryk derefter på INFORMATION (B).



Figur 3.129: HarvestTouch™-skærm

2. Vælg MODUL (A) i INFORMATION.

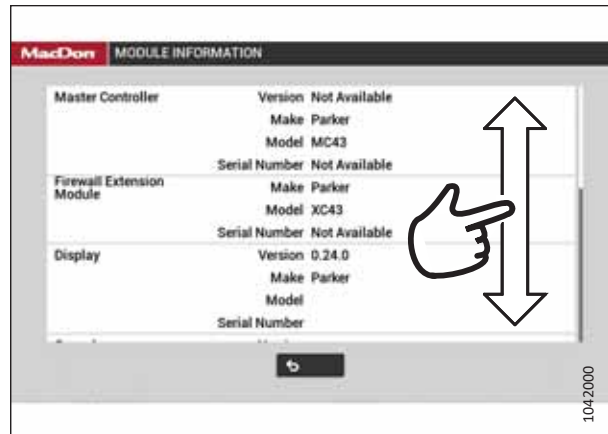


Figur 3.130: HarvestTouch™-skærm

## OPERATØRENS STATION

HarvestTouch™-skærmen rapporterer komponentens fabrikat, model, serienummer og softwareversion på siden med modulinformation.

Stryg op eller ned på berøringskærmen for at se flere oplysninger.

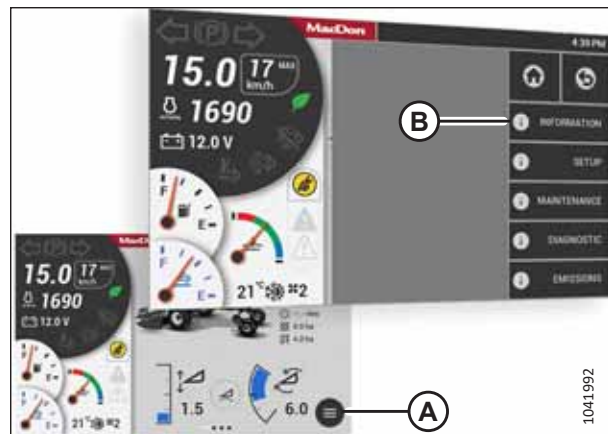


Figur 3.131: Menuen Modulinformation

### 3.17.16 Adgang til information om ydeevne

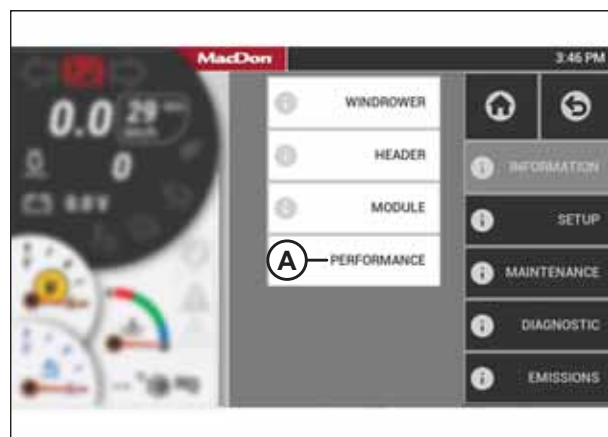
I menuen for oplysninger om ydeevne vises de akkumulerede data over tid og de akkumulerede data pr. felt.

1. Tryk fra HarvestTouch™-skærmens START-side på MENU-ikonet (A), og tryk derefter på INFORMATION (B).



Figur 3.132: HarvestTouch™-skærm

2. Vælg YDEEVNE (A).

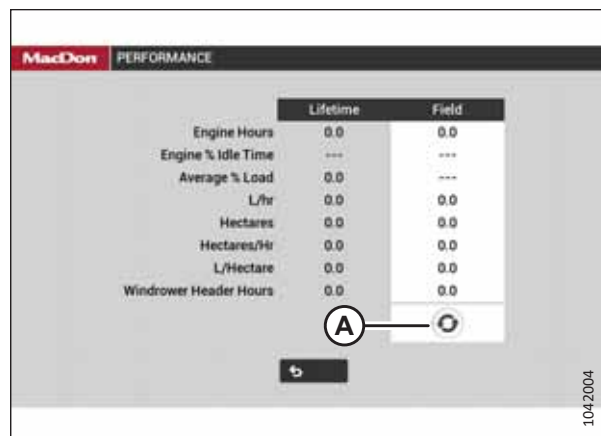


Figur 3.133: HarvestTouch™-skærm

Siden Information om ydeevne er arrangeret i to kolonner: Den levetid kolonne viser de akkumulerede data over maskinens LEVETID og kan ikke nulstilles; Den kolonnen MARK viser de data, der er akkumuleret pr. mark, og kan nulstilles.

**BEMÆRK:**

For at nulstille værdierne i MARK-kolonnen skal du trykke på OPDATER-ikonet (A).



Figur 3.134: Siden Information om ydeevne

### 3.17.17 Fejl og kontrollamper

Fejl og kontrollamper, der vises på HarvestTouch™-skærmen, giver vigtige oplysninger om skårlæggeren og motoren.

Kontrollamper indeholder et symbol, der angiver det berørte område og en kort beskrivelse af fejl. Du kan finde mere information om symboler i [5.2 Definitioner på symboler, side 184](#).

- Røde fejl (vises på den øverste linje) angiver, at der er opstået en større fejl, og at det vil forårsage progressiv beskadigelse eller påvirke sikker drift af maskinen. Maskinen skal lukkes ned så hurtigt som muligt.
- Gule fejl (vist på den nederste linje) angiver, at der er opstået en fejl, og maskinen skal serviceres så hurtigt som muligt for at diagnosticere fejlen.



Figur 3.135: HarvestTouch™-skærm

For at få vist en mere detaljeret fejlside skal du vælge spørgsmålstegnet (D).

## OPERATØRENS STATION

For at lukke den korte beskrivelse (B) skal du vælge LUK-symbolet (C). Kontrollamper (A) forbliver på skærmen, indtil fejlen er rettet.

### BEMÆRK:

Lukning af den korte beskrivelse af en gul fejl slår alarmtonen, der er knyttet til den pågældende fejl, fra. Alarmtoner, der er forbundet med røde fejl, kan ikke slås fra.

### BEMÆRK:

Se instruktioner om afhjælpning af fejlkoder i [3.17.18 Rydning af fejlkoder, side 108](#).

Hvis der registreres flere fejl, vises antallet af fejl i hjørnet på kontrollampeikonet (A).



Figur 3.136: Kontrollampeikon – flere fejl registreret

Ved at vælge spørgsmålstegnet ved siden af den korte beskrivelse (se figur [3.135, side 107](#)) vises en detaljeret beskrivelse af fejlen. Hvis der er flere fejl, vises kontrollampeikonerne (A) på skærmen i en række.



Figur 3.137: Siden med fejlbeskrivelser

### 3.17.18 Rydning af fejlkoder

Listerne over inaktive fejlkoder, der er gemt på HarvestTouch™-skærmen, kan ryddes ved hjælp af operatørens konsol.

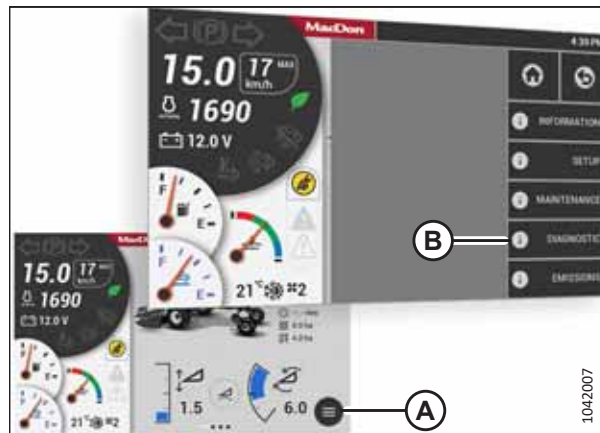
1. Drej tændingsnøglen til positionen ACC (tilbehør) eller RUN (kør). Sørg for, at motoren ikke kører.

### BEMÆRK:

Du kan ikke rydde fejlkoder, hvis motoren kører, eller hvis der er aktive fejlkoder.

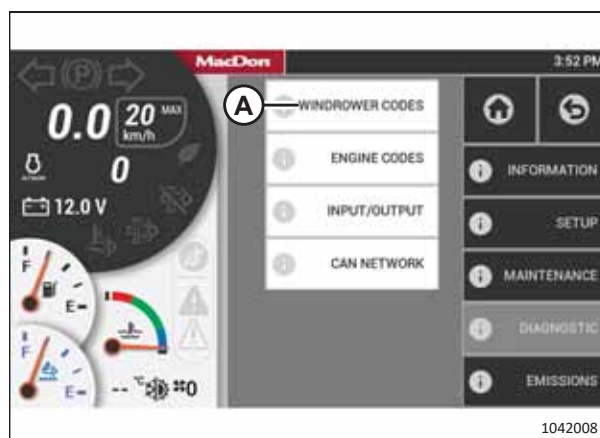


- Tryk fra HarvestTouch™-skærmens START-side på MENU-ikonet (A), og tryk derefter på DIAGNOSTIK (B).



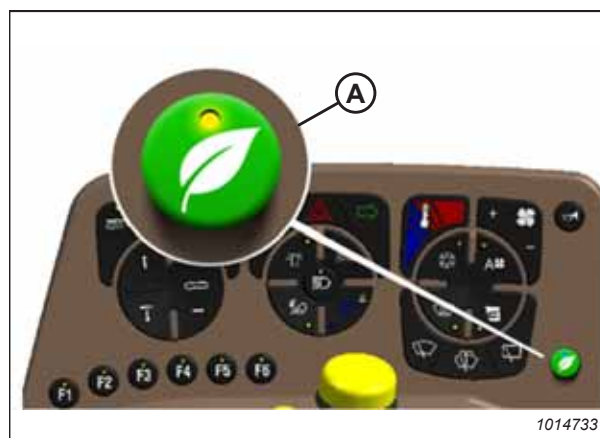
Figur 3.138: HarvestTouch™-skærm

- Tryk på SKÅRLÆGGERKODER (A) i DIAGNOSTIK-menuen.
- Bekræft på skærmen, at der ikke er nogen aktive fejlmeddelelser. Du skal løse alle aktive fejlkoder, før du kan rydde fejlkoderne.



Figur 3.139: Diagnostik-menuen

- Tryk på knappen til eco-motorkontrol (EEC) (A), og hold den nede i 5 sekunder. Dialogboksen CONFIRM YES/NO (bekræft ja/nej) vises.
- Vælg YES (ja) for at gemme ændringer og lukke dialogboksen, eller vælg NO (nej) for at lukke dialogboksen uden at gemme ændringer.



Figur 3.140: Knap til Eco-motorkontrol (EEC)





## Kapitel 4: Fastgørelse af skærebord på og afmontering af skærebord fra skårlæggeren

Dette kapitel viser, hvordan du monterer MacDon-skærebord på og afmonterer dem fra skårlæggeren.

### 4.1 A40DX Sneglskærebord

I dette afsnit beskrives de procedurer, der er nødvendige for fysisk at montere et A40DX sneglskærebord på en skårlægger og for at fuldføre dens hydrauliske og elektriske tilslutninger.

#### 4.1.1 Tilkobling af A40DX Sneglskærebord

Skårlæggerens løfteforbindelser og midterforbindelse skal forbindes til skærebordet.

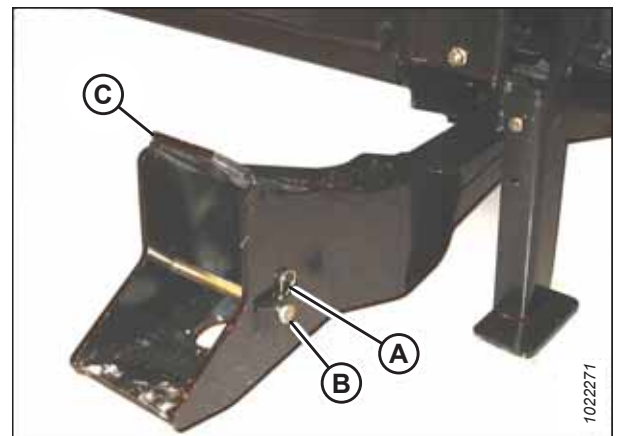
#### FARE

For at undgå personskade eller dødsfald som følge af uventet start eller fald af en hævet maskine skal du altid stoppe motoren og fjerne nøglen, inden du forlader førersædet, og altid aktivere sikkerhedsudstyr, før du går under maskinen, uanset årsag.

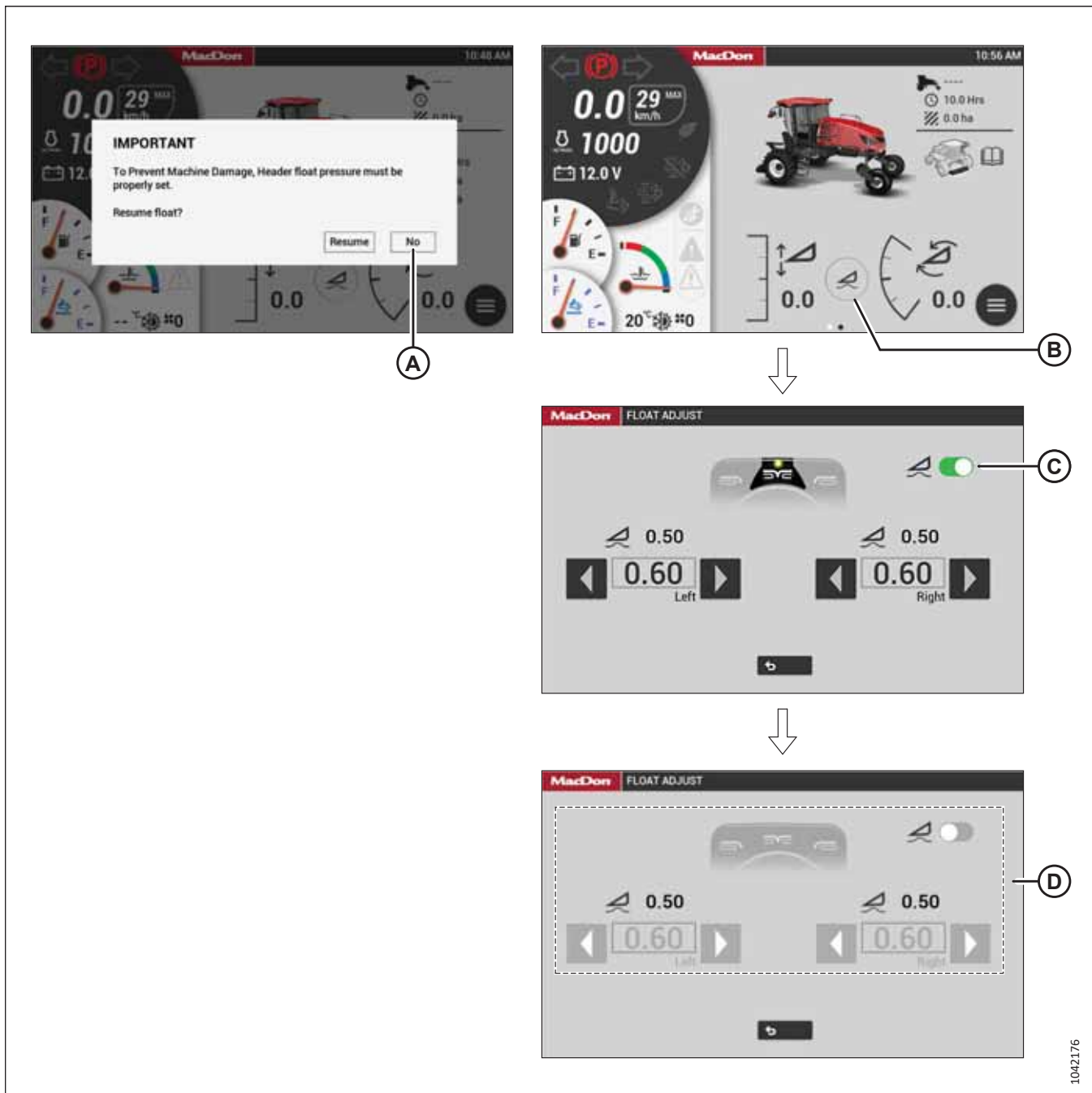
#### FARE

Kontrollér, at alle uvedkommende har forladt området.

1. Sluk for motoren, og tag nøglen ud af tændingen.
2. Fjern hårnålen (A) fra stift (B). Fjern stiften fra skærebordsstøtterne (C). Gentag dette trin på modsatte side af skærebordet.
3. Start motoren.



Figur 4.1: Skærebordstøtte



Figur 4.2: Fjernelse af flyder

4. Fjern flyderen på følgende måde:

- Hvis HarvestTouch™-skærmen viser meddelelsen "Genoptag flyd?", skal du vælge NEJ (A).
- Hvis HarvestTouch™-skærmen **IKKE** viser meddelelsen, skal du vælge FLYDERJUSTERING (B), vælge kontakten (C) og sikre dig, at kontakten og flyderindstillingerne (D) er nedtonede.

**VIGTIGT:**

Hvis du fjerner flyderen, frigøres spændingen i flyderfjedrene. Dette vil forhindre skader på skærebordets løfteforbindelser, når benene sænkes uden et skærebord eller en vægtboks monteret på skårlæggeren.

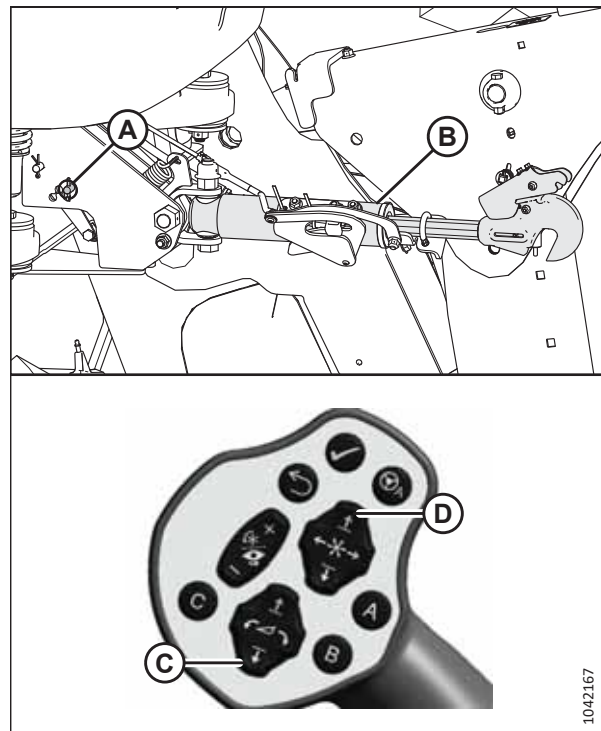
## FASTGØRELSE AF SKÆREBORDE PÅ OG AFMONTERING AF SKÆREBORDE FRA SKÅRLÆGGEREN

5. Klargøring midterforbindelsen på følgende måde:
  - Hvis den ikke er udstyret med selvjusteringsudstyr til midterforbindelsen: Sæt stiften (A) i rammeforbindelsen som påkrævet for at hæve midterforbindelse (B), indtil krogen er over skærebordets fastgørelsesstift.
  - Hvis den er udstyret med selvjusteringsudstyr til midterforbindelsen: Tryk på kontakten VINDE OP (D) på kørehastighedshåndtaget (GSL) at hæve midterforbindelsen, indtil krogen er over fastgørelsesstiften på skærebordet.

### VIGTIGT:

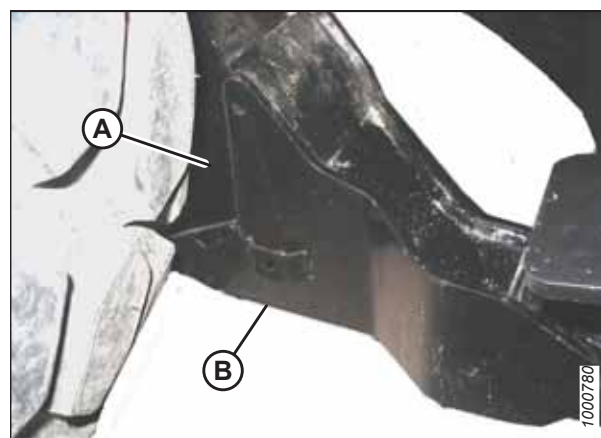
Sørg for, at midterforbindelsen er placeret så højt, at den ikke kommer i kontakt med skærebordet, når skårlæggeren nærmer sig skærebordet.

6. Tryk på kontakten SKÆREBORD NED (C) på GSL'en, indtil skårlæggerens løfteforbindelser er sænket helt.



Figur 4.3: Midterforbindelse uden selvjustering

7. Kør skårlæggeren langsomt fremad, indtil fødderne (A) på skårlæggeren kommer ind i støtterne (B) på skærebordet. Fortsæt med at køre langsomt frem, indtil fødderne griber fat i støtterne, og skærebordet skubbes fremad.



Figur 4.4: Skærebordstøtte

## FASTGØRELSE AF SKÆREBORDE PÅ OG AFMONTERING AF SKÆREBORDE FRA SKÅRLÆGGEREN

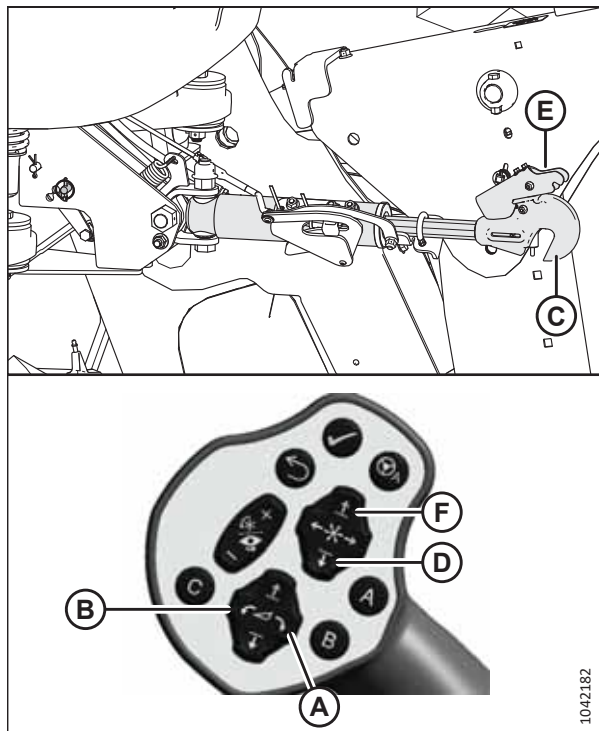
### 8. Skårlæggere udstyret med selvjusteringsudstyr til midterforbindelsen:

- Tryk kontakterne VIP SKÆREBORD OP (A) eller VIP SKÆREBORD NED (B) på GSL for at forlænge eller trække midterforbindelsescylinderen tilbage, indtil krogen (C) er justeret med fastgørelsesstiften på skærebordet.
- Sænk midterforbindelsen ned på skærebordet med kontakten VINDE NED (D) på GSL, indtil midterforbindelsen låses i position, og krogudløser (E) er nede.

#### VIGTIGT:

Krogudløseren skal være nede for at aktivere den selvlåsende mekanisme. Hvis krogudløseren er åben (i positionen "op"), skal du skubbe den manuelt ned, når krogen går i indgreb med stiften.

- Kontrollér, at midterforbindelsen er låst fast på skærebordet ved at trykke på kontakten VINDE OP (F) på GSL.



Figur 4.5: Hydraulisk midterforbindelse

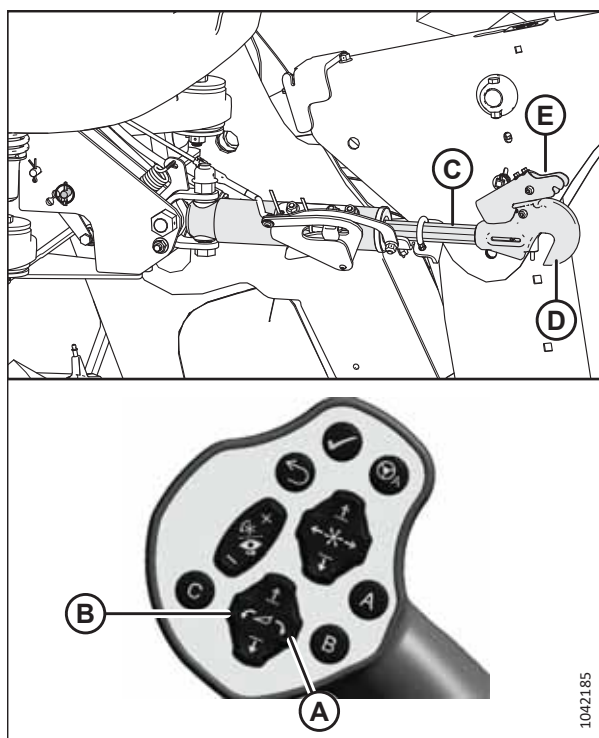
### 9. Skårlæggere uden selvjusteringsudstyr til midterforbindelsen:

- Tryk kontakterne VIP SKÆREBORD OP (A) eller VIP SKÆREBORD NED (B) på GSL for at forlænge eller trække midterforbindelsescylinderen tilbage, indtil krogen er justeret med fastgørelsesstiften på skærebordet.
- Sluk for motoren, og tag nøglen ud af tændingen.
- Skub stangenden (C) af ledcylinderen ned, indtil krogen (D) går i indgreb og låses fast på skærebordsstiften.

#### VIGTIGT:

Krogudløseren (E) skal være nede for at aktivere den selvlåsende mekanisme. Hvis krogudløseren er åben (i positionen "op"), skal du skubbe den manuelt ned, når krogen går i indgreb med stiften.

- Kontrollér, at midterforbindelse (A) er låst fast i skærebordet ved at trække opad i stangenden af cylinderen (C).
- Start motoren.



Figur 4.6: Hydraulisk midterforbindelse

## FASTGØRELSE AF SKÆREBORDE PÅ OG AFMONTERING AF SKÆREBORDE FRA SKÅRLÆGGEREN

- Tryk på kontakten HEADER UP (skærebord op) (A) for at hæve skærebordet til maks. højde.

### BEMÆRK:

Hvis den ene side af skærebordet **IKKE** hæves helt, skal du genindfase løftecylindrene på følgende måde:

- Tryk og hold kontakten SKÆREBORD OP (A) nede, indtil begge cylindre holder op med at bevæge sig.
  - Fortsæt med at holde kontakten nede i 3-4 sekunder. Løftecylindrene er nu indfaset.
- Sluk for motoren, og tag nøglen ud af tændingen.



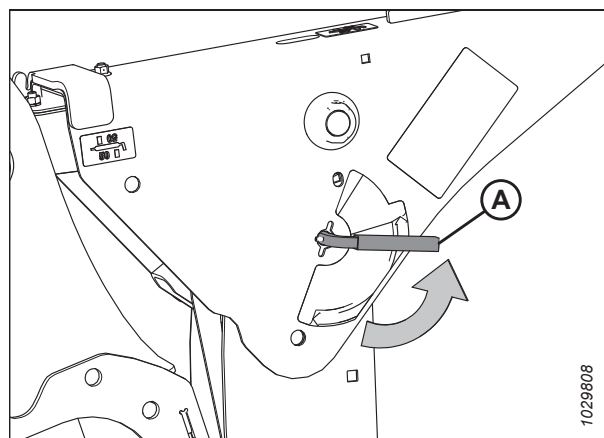
Figur 4.7: Hastighedshåndtag (GSL)

- Aktivér sikkerhedsudstyret på begge løftecylindre på følgende måde:

- Træk håndtaget (A) mod dig for at løsne det, drej det derefter mod skærebordet for at sænke sikkerhedsredskabet på cylinderen.
- Gentag det foregående trin for den modsatte løftecylinder.

### VIGTIGT:

Sørg for, at sikkerhedsudstyret griber ind over cylinderens stempelstænger. Hvis sikkerhedsudstyret **IKKE** griber ordentligt fat, skal du hæve skærebordet, indtil sikkerhedsudstyret passer over stangen.

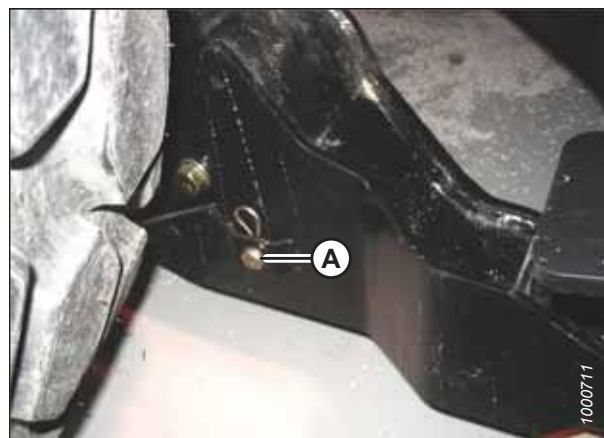


Figur 4.8: Håndtag til sikkerhedsafstivere

- Monter gaffelbolten (A) gennem understøtningen og foden, og fastgør den med en hårnål. Gentag dette trin for den modsatte støtte.

### VIGTIGT:

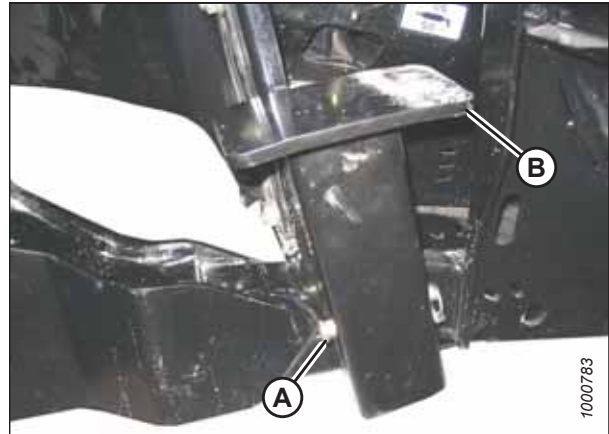
Sørg for, at gaffelbolten (A) er sat helt ind i støtten og fodhullerne, og at hårnålen er monteret bag beslaget som vist.



Figur 4.9: Skærebordstøtte

## FASTGØRELSE AF SKÆREBORDE PÅ OG AFMONTERING AF SKÆREBORDE FRA SKÅRLÆGGEREN

14. Fjern ringstiften fra gaffelbolten (A) i foden (B).
15. Hold foden (B), og fjern gaffelboltstiften (A).
16. Flyt foden til opbevaringspositionen ved at vende den og flytte den til beslaget som vist. Indsæt gaffelbolten (A) igen, og fastgør den med lynchestiften.



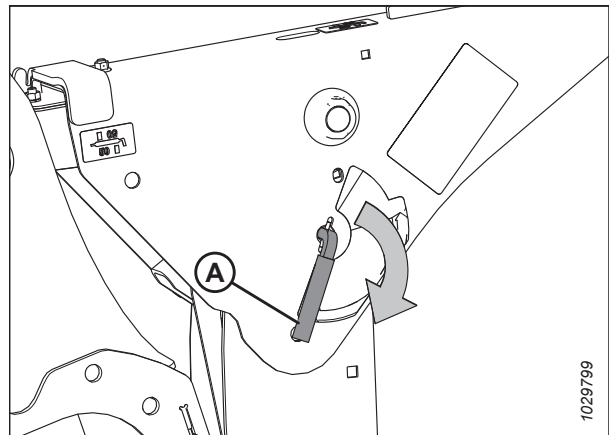
Figur 4.10: Skærebordsfod i opbevaringsposition

17. Frigør sikkerhedsudstyret på begge løftecylindre på følgende måde:
  - a. Drej grebet (A) væk fra skærebordet for at hæve sikkerhedsudstyret, indtil grebet låses i lodret position.
  - b. Gentag det foregående trin for den modsatte cylinder.

### BEMÆRK:

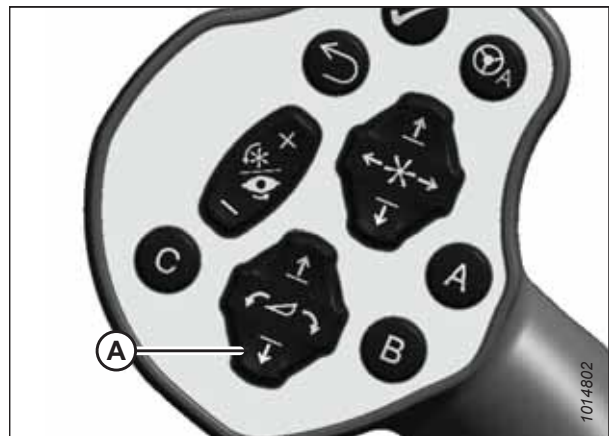
Hvis sikkerhedsudstyret **IKKE** frakobler, skal du hæve skærebordet for at udløse udstyret.

18. Start motoren.



Figur 4.11: Håndtag til sikkerhedsudstyr

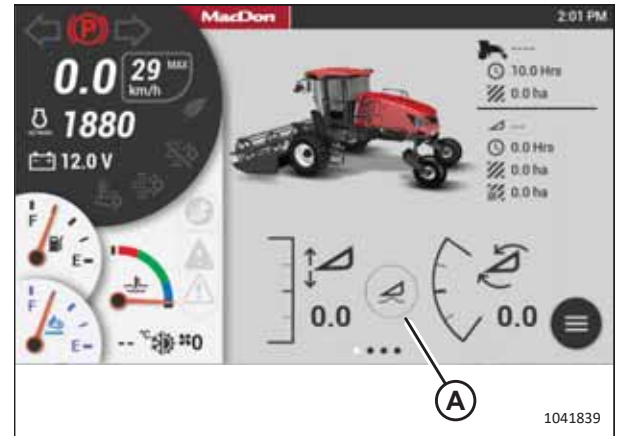
19. Tryk på kontakten SKÆREBORD NED (A) på GSL for at sænke skærebordet helt.



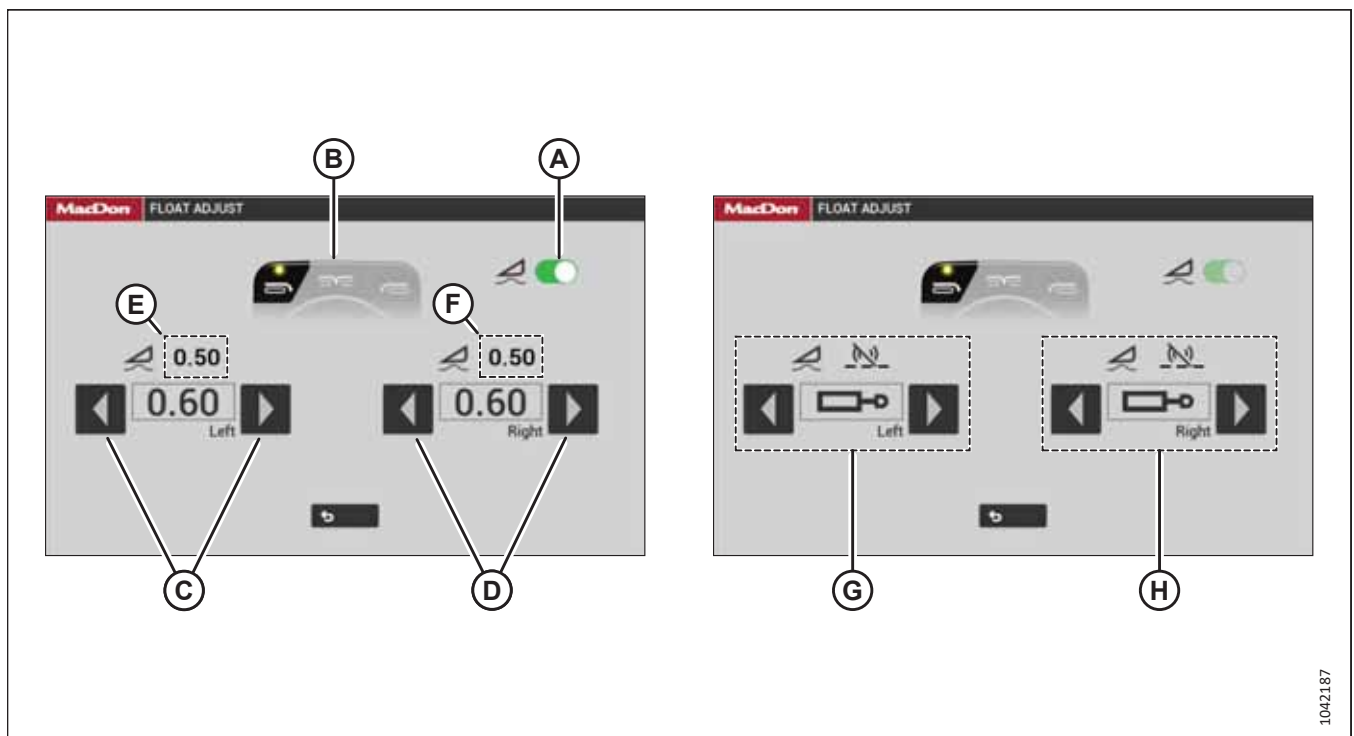
Figur 4.12: Hastighedshåndtag (GSL)



20. Vælg FLYDERJUSTERING (A).



Figur 4.13: HarvestTouch™-skærm



Figur 4.14: Flyderjustering

21. Vælg kontakt (A), så den bliver grøn, for at aktivere flyderen.
22. Hvis flyderen ikke allerede er opsat, skal den sættes op på følgende måde:
  - a. Flyder forudgående indstilling, som vælges ved hjælp af operatørkonsollen, vises på position (B). Bekræft, at den ønskede forudindstilling er valgt.
  - b. Vælg pilene (C) for at indstille målflyderen for venstre side af skærebordet. Værdi (E) er den faktiske mængde flyder (målt af den venstre flydersensor).
  - c. Vælg pilene (D) for at indstille målflyderen for højre side af skærebordet. Værdi (F) er den faktiske mængde flyder (målt af den venstre flydersensor).

### **BEMÆRK:**

Flyderjusteringer på 1,0 (ud af 10) ændrer skærebordsvægten på skærebjælken med ca. 91 kg (200 lb.). Juster flyderen i intervaller på 0,05 for at finjustere skærebordets præstation.

### **BEMÆRK:**

Symbolerne (G) og (H) betyder, at venstre og højre flydersensor ikke fungerer. Du kan stadig indstille flyderen manuelt, men du bør først kontrollere, om sensorerne blev deaktiveret via HarvestTouch™-skærmen (se MENU > OPSÆTNING > SKÆREBORD > SENSORER), eller om der er et andet problem, der får sensorerne til at svigte.

23. Sluk for motoren, og tag nøglen ud af tændingen.
24. Kontrollér flyderen på følgende måde:
  - a. Tag fat om den ene ende af sejlskærebordet, og løft den. Løftekraften skal være 335-380 N (75-85 lbf) (med hævet stabilisator/transporthjul, hvis der er monteret).
  - b. Gentag dette trin på modsatte side af skærebordet.
25. Fortsæt til *4.1.2 Tilslutning af hydrauliske og elektriske systemer til A40DX sneglskærebordet, side 118.*

## **4.1.2 Tilslutning af hydrauliske og elektriske systemer til A40DX sneglskærebordet**

Skærebordets hydrauliske og elektriske multikobler skal tilsluttes til skårlæggeren.



### **FARE**

For at undgå personskade eller dødsfald som følge af uventet start af en maskine skal du altid stoppe motoren og fjerne nøglen fra tændingen, før du foretager justeringer af maskinen.



### **FORSIGTIG**

Stå **IKKE** på en ulåst platform. Den er ustabil og kan få dig til at falde.

### **VIGTIGT:**

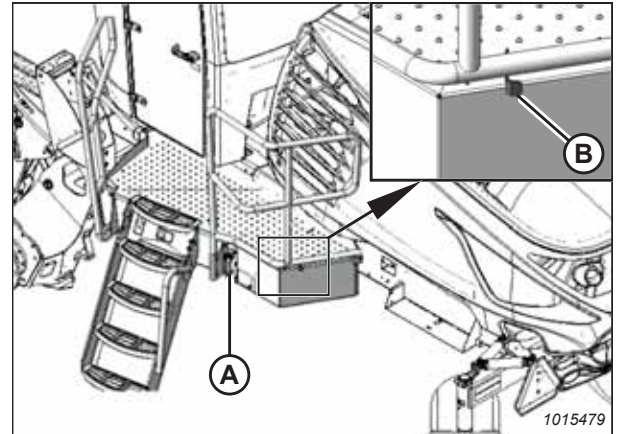
For at undgå kontaminering af det hydrauliske system skal der bruges en ren klud til at fjerne snavs og fugt fra alle (faste og bevægelige) hydrauliske koblinger.

1. Sluk for motoren, og tag nøglen ud af tændingen.



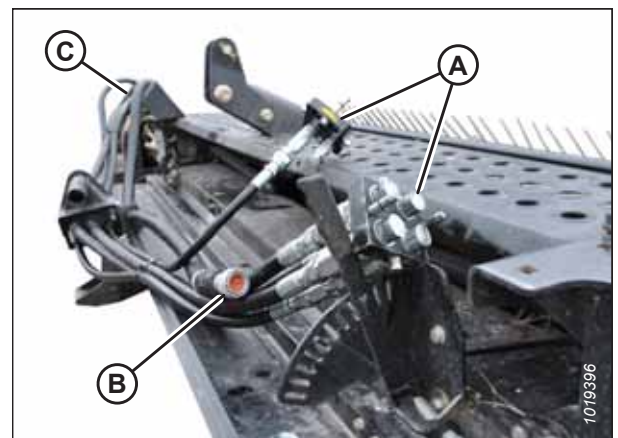
## FASTGØRELSE AF SKÆREBORDE PÅ OG AFMONTERING AF SKÆREBORDE FRA SKÅRLÆGGEREN

2. Gå til platformen (A) på venstre side af skårlæggeren. Sørg for, at førerhusdøren er lukket.
3. Skub låsen (B), og træk platformen (A) mod gangbjælken, indtil den stopper, og låsen griber fat.



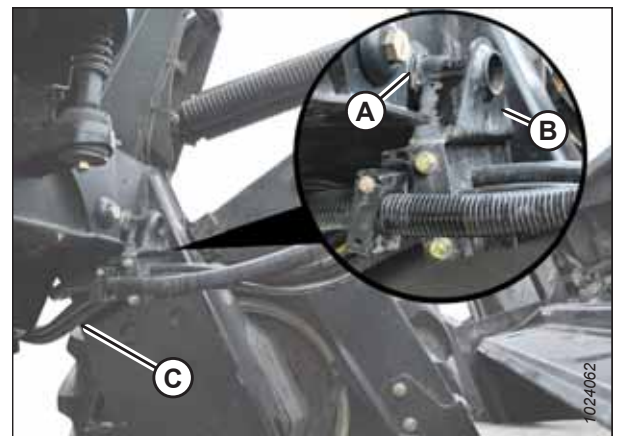
Figur 4.15: Venstre platform

4. Hent hydrauliske multikoblinger (A) og elektrisk ledningsnet (B) fra skærebordet.
5. Før slangen/ledningsnettet mod skårlæggeren gennem støtte (C).



Figur 4.16: Hydraulikslanger i opbevaringsposition

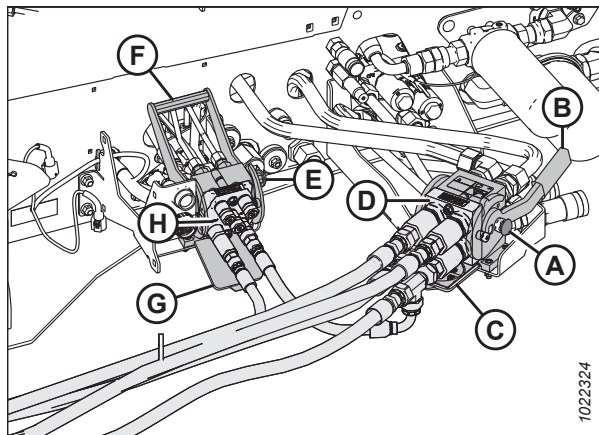
6. Sæt slangestøtten (B) ind i hullet (A) i skårlæggerens venstre ben. Før skærebordets slangepakke (C) under skårlæggeren til de hydrauliske og elektriske koblinger.



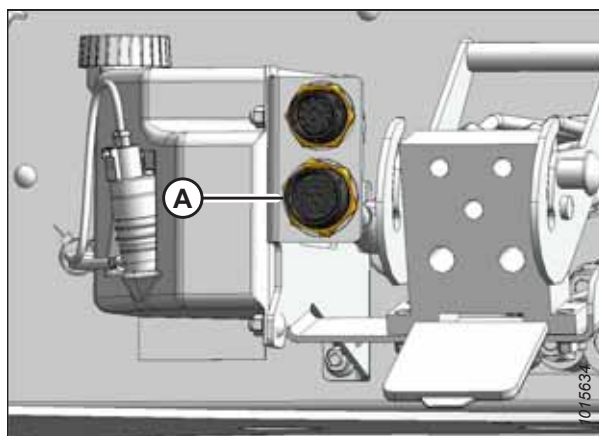
Figur 4.17: Multikobling

## FASTGØRELSE AF SKÆREBORDE PÅ OG AFMONTERING AF SKÆREBORDE FRA SKÅRLÆGGEREN

7. Rengør multikoblingerne og stikforbindelserne for at forhindre kontaminering af det hydrauliske system.
8. Tryk på knap (A) på den bageste multikoblingsstikforbindelse, og drej håndtaget (B) væk fra skårlæggeren.
9. Åbn dækslet (C). Placer multikobleren (D) på stikkontakten. Ret stifterne i koblingen ind efter åbningerne i håndtaget (B), og drej håndtaget mod skårlæggeren, så koblingen er låst fast i stikforbindelsen, og knappen (A) stikker ud.
10. Tryk på knap (E) på den forreste multikoblingsstikforbindelse, og drej håndtaget (F) væk fra skårlæggeren.
11. Åbn dækslet (G), og placér multikobling (H) i stikforbindelsen. Ret stifterne i koblingen ind efter åbningerne i håndtaget, og drej håndtaget mod skårlæggeren, så koblingen er låst fast i stikforbindelsen, og knappen (E) klikker ud.
12. Fjern dækslet fra stikforbindelsen (A). Forbind skærebordets elektriske ledningsnet med stikforbindelsen.

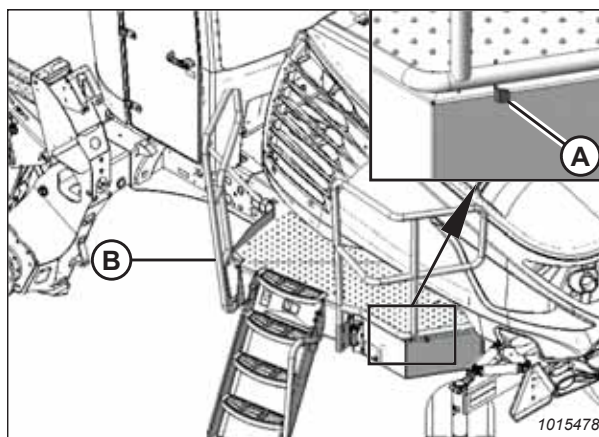


Figur 4.18: Multikobling til kniv-/tromle-/snegdrev



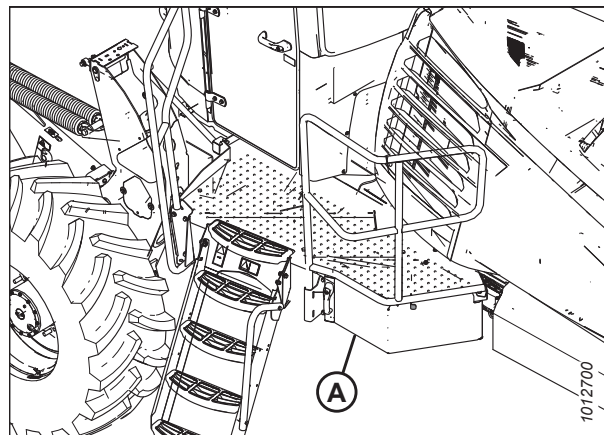
Figur 4.19: Elektriske stikforbindelser

13. Skub låsen (A) for at låse platformen op (B).



Figur 4.20: Venstre platform

14. Træk platformen (A) mod førerhuset, indtil den stopper, og låsen går i indgreb.
15. Hvis det er første gang, skærebordet forbindes til skårlæggeren, skal skærebordet kalibreres. Se instruktioner i [4.4 Kalibrering af skærebordet på HarvestTouch™-skærmen](#), side 171.



Figur 4.21: Venstre platform

### 4.1.3 Frakobling af A40DX-sneglskærebord

Frakobling af A40DX's elektriske og hydrauliske forbindelser fra skårlæggeren er en enkel procedure, takket være multikobleren.

#### FARE

For at undgå personskade eller dødsfald som følge af uventet start eller fald af en hævet maskine skal du altid stoppe motoren og fjerne nøglen, inden du forlader førersædet, og altid aktivere sikkerhedsudstyr, før du går under maskinen, uanset årsag.

#### FARE

Kontrollér, at alle omkringstående har forladt området.

1. Start motoren.
2. Hvis den ene side af skærebordet **IKKE** hæves helt, skal du genindfase cylindrene på følgende måde:
  - a. Tryk og hold kontakten SKÆREBORD OP (A) nede, indtil begge cylindre stopper med at bevæge sig.
  - b. Fortsæt med at holde kontakten nede i 3-4 sekunder. Løftecylindrene er nu indfaset.
3. Sluk for motoren, og tag nøglen ud af tændingen.



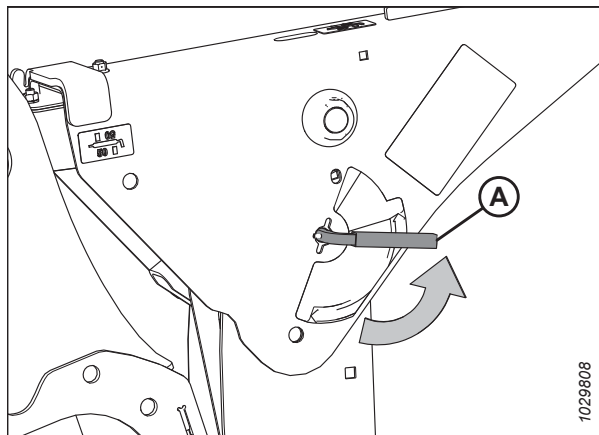
Figur 4.22: Hastighedshåndtag (GSL)

## FASTGØRELSE AF SKÆREBORDE PÅ OG AFMONTERING AF SKÆREBORDE FRA SKÅRLÆGGEREN

4. Aktivér sikkerhedsudstyret på begge løftecylindre på følgende måde:
  - a. Træk håndtaget (A) mod dig for at løsne det, drej det derefter mod skærebordet for at sænke sikkerhedsredskabet på cylinderen.
  - b. Gentag det foregående trin for den modsatte løftecylinder.

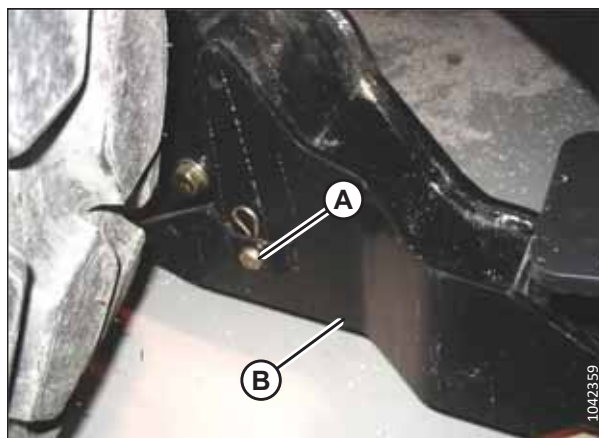
### VIGTIGT:

Sørg for, at sikkerhedsudstyret griber ind over cylinderens stempelstænger. Hvis sikkerhedsudstyret **IKKE** griber ordentligt fat, skal du hæve skærebordet, indtil sikkerhedsudstyret passer over stangen.



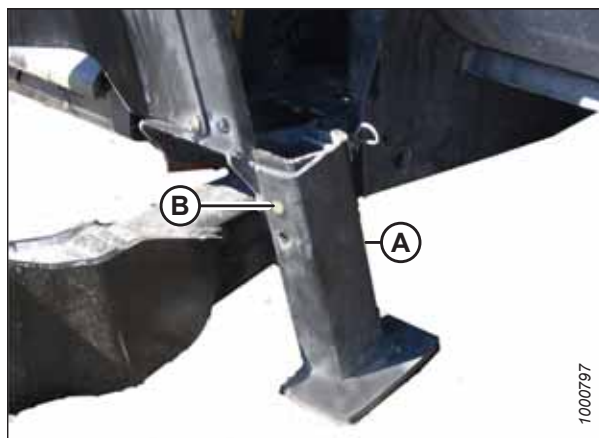
Figur 4.23: Håndtag til sikkerhedsafstivere

5. Fjern hårnålen fra gaffelbolten (A), og fjern gaffelbolten fra skærebordsstøtten (B) på begge sider af skærebordet.



Figur 4.24: Skærebordstøtte

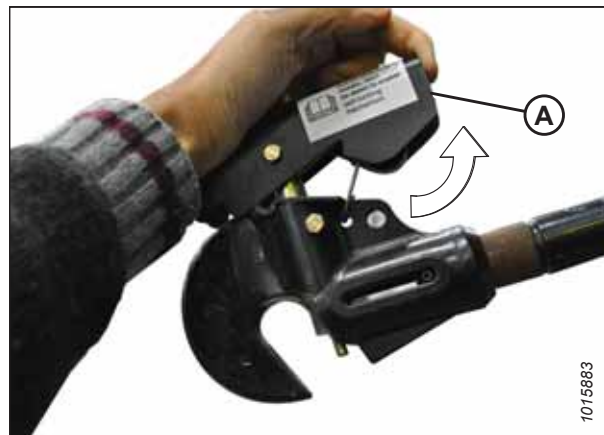
6. Sænk foden (A) ved at trække gaffelbolten (B) ud, vende foden og placere den på beslaget. Sæt stiften i igen (B), og fastgør den med hårnålen.



Figur 4.25: Skærebordsfod

## FASTGØRELSE AF SKÆREBORDE PÅ OG AFMONTERING AF SKÆREBORDE FRA SKÅRLÆGGEREN

7. Skårlæggere med selvjusterende midterforbindelse: Løsn midterforbindelseslåsen (A).



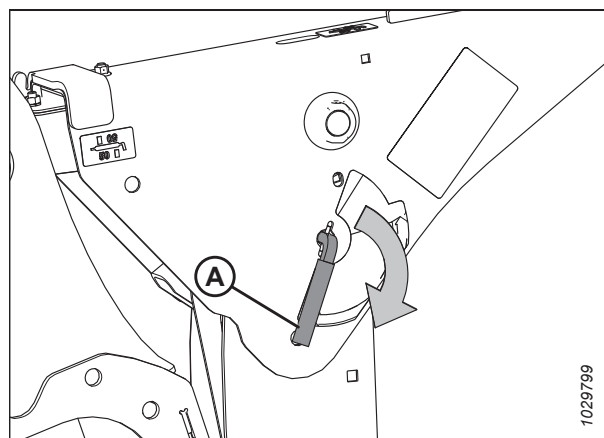
Figur 4.26: Midterforbindelse

8. Frigør sikkerhedsudstyret på begge løftecylindre på følgende måde:
  - a. Drej grebet (A) væk fra skærebordet for at hæve sikkerhedsudstyret, indtil grebet låses i lodret position.
  - b. Gentag det foregående trin for den modsatte cylinder.

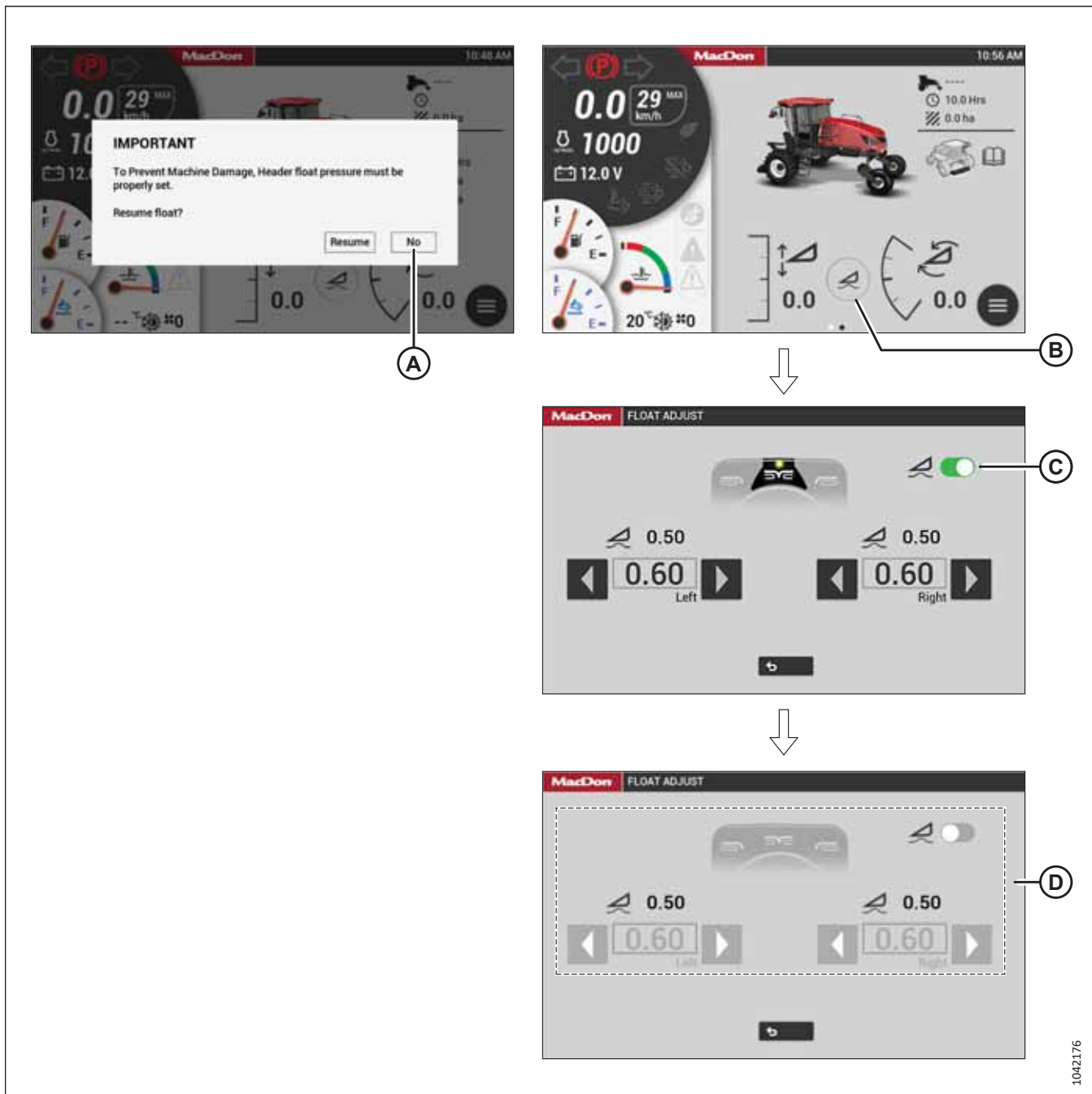
**BEMÆRK:**

Hvis sikkerhedsudstyret **IKKE** frakobler, skal du hæve skærebordet for at udløse udstyret.

9. Start motoren.



Figur 4.27: Håndtag til sikkerhedsudstyr



Figur 4.28: Fjernelse af flyder

10. Fjern flyderen på følgende måde:

- Hvis HarvestTouch™-skærmen viser meddelelsen "Genoptag flyd?", skal du vælge NEJ (A).
- Hvis HarvestTouch™-skærmen **IKKE** viser meddelelsen, skal du vælge FLYDERJUSTERING (B), vælge kontakten (C) og sikre dig, at kontakten og flyderindstillingerne (D) er nedtonede.

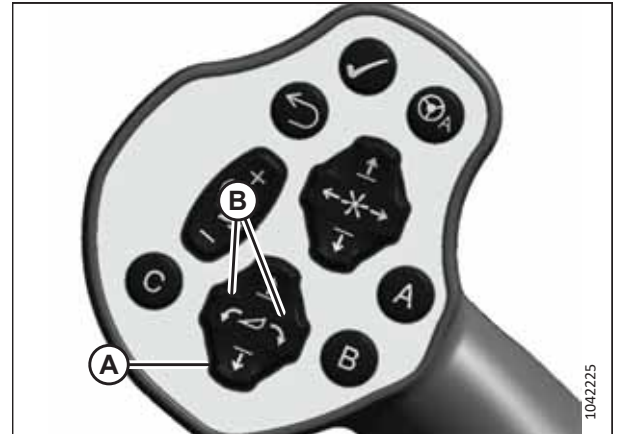
**VIGTIGT:**

Hvis du fjerner flyderen, frigøres spændingen i flyderfjedrene. Dette vil forhindre skader på skærebordets løfteforbindelser, når benene sænkes uden et skærebord eller en vægtboks monteret på skårlæggeren.



## FASTGØRELSE AF SKÆREBORDE PÅ OG AFMONTERING AF SKÆREBORDE FRA SKÅRLÆGEREN

11. Sænk skærebordet helt med kontakten SKÆREBORD NED (A).
12. Tryk efter behov på kontakterne VIP SKÆREBORD (B) på GSL for at udløse belastningen på midterforbindelsen.



Figur 4.29: GSL

### 13. Skårlæggere med selvjusterende midterforbindelse:

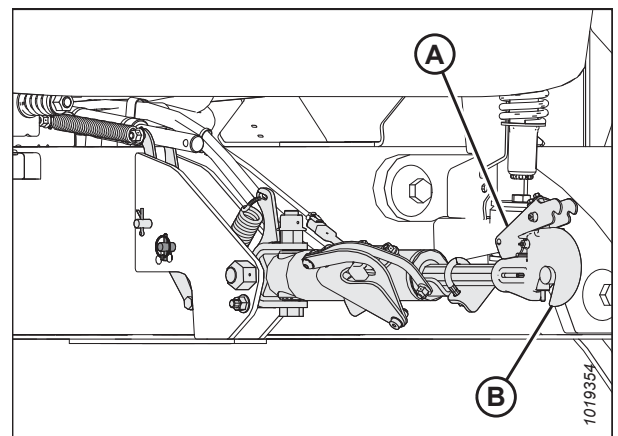
- a. Tryk på kontakten VINDE OP (A) for at koble midterforbindelsen fra skærebordet.
- b. Sluk for motoren, og tag nøglen ud af tændingen.



Figur 4.30: GSL

### 14. Skårlæggere uden selvjusterende midterforbindelse:

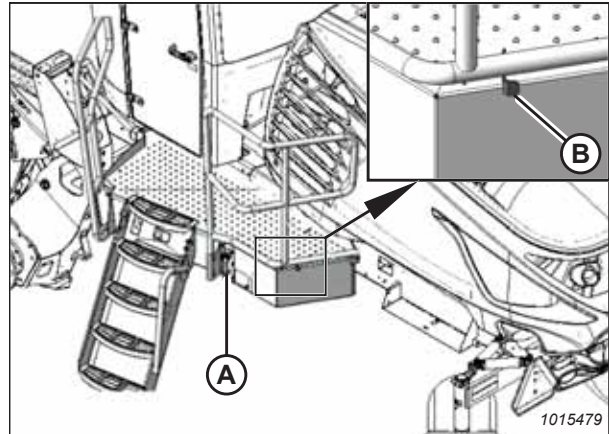
- a. Sluk for motoren, og tag nøglen ud af tændingen.
- b. Frakobl midterforbindelsen ved at løfte udløseren (A) og løftekrogen (B) af skærebordet.



Figur 4.31: Hydraulisk midterforbindelse

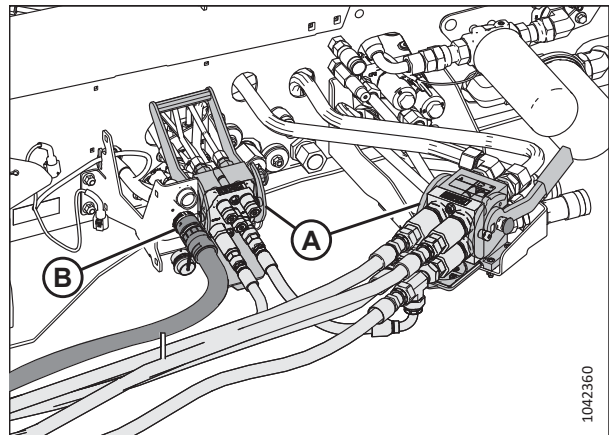
## FASTGØRELSE AF SKÆREBORDE PÅ OG AFMONTERING AF SKÆREBORDE FRA SKÅRLÆGGEREN

15. Gå til platformen (A) på venstre side af skårlæggeren. Sørg for, at førerhusdøren er lukket.
16. Skub låsen (B), og træk platformen (A) mod gangbjælken, indtil den stopper, og låsen griber fat.



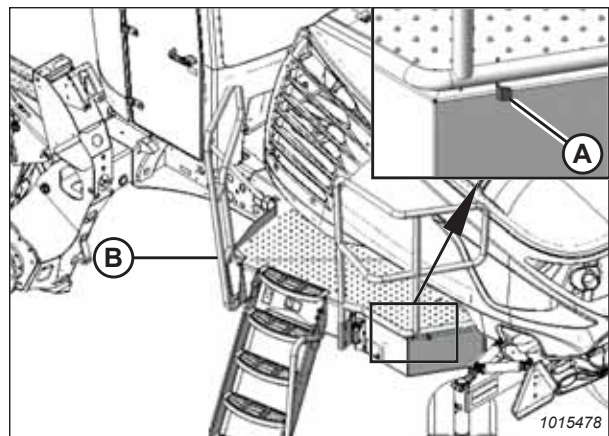
Figur 4.32: Venstre platform

17. Kobl hydraulik (A) fra skærebordsdrevet og ledningsnet (B) fra skårlæggeren.



Figur 4.33: Skærebordsdrevets hydraulik

18. Skub låsen (A) for at låse platformen op (B).

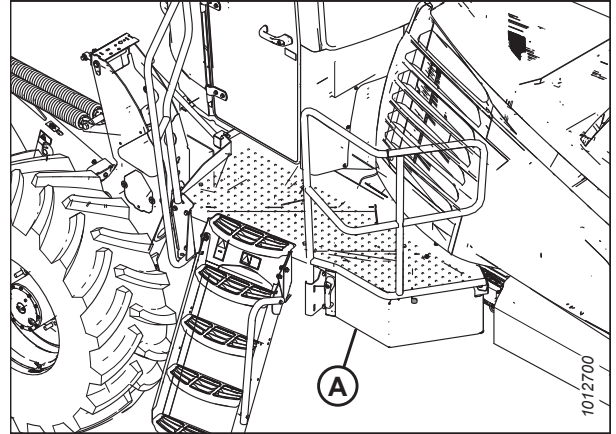


Figur 4.34: Venstre platform



## FASTGØRELSE AF SKÆREBORDE PÅ OG AFMONTERING AF SKÆREBORDE FRA SKÅRLÆGGEREN

19. Træk platformen (A) mod førerhuset, indtil den stopper, og låsen går i indgreb.



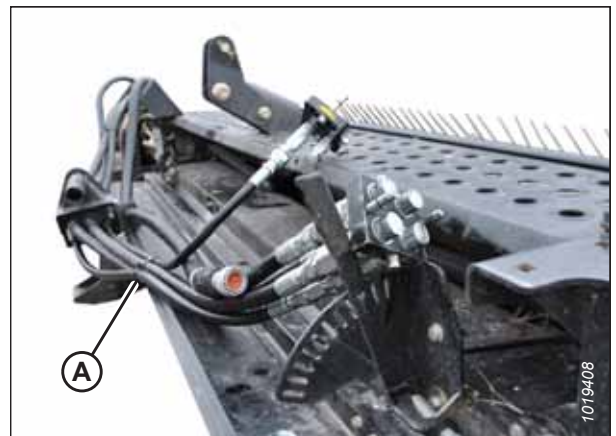
Figur 4.35: Venstre platform

20. Fjern slangestøtten (A) fra skårlæggersens venstre ben.



Figur 4.36: Multikobling

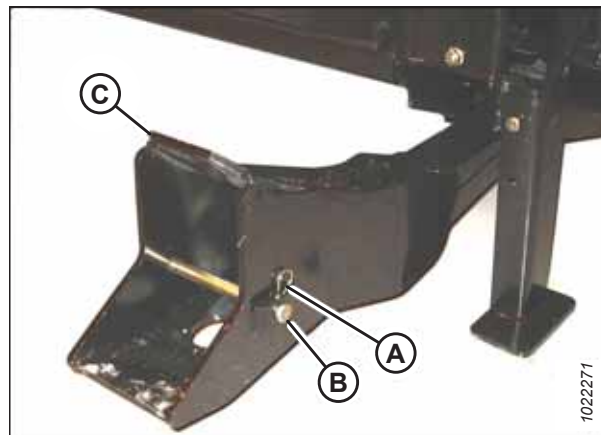
21. Anbring det hydrauliske/elektriske ledningsnet (A) i opbevaringspositionen på skærebordet.
22. Bak skårlæggeren væk fra skærebordet.
23. Sluk for motoren, og tag nøglen ud af tændingen.



Figur 4.37: Hydraulikslanger i opbevaringsposition

## FASTGØRELSE AF SKÆREBORDE PÅ OG AFMONTERING AF SKÆREBORDE FRA SKÅRLÆGGEREN

24. Sæt gaffelstiften (B) tilbage i skærebordstøtten (C), og fastgør den med hårnål (A). Gentag dette trin for modsatte side.



Figur 4.38: Skærebordstøtte

## 4.2 Sejlskæreborde i D2 SP-serien

For at fastgøre skærebordet til skårlæggeren skal du følge procedurerne her i den angivne rækkefølge.

### 4.2.1 Montering af støtter på sejlskærebord

Sejlskærebordsstøtterne er nødvendige for at fastgøre skærebordet til en skårlægger.

#### BEMÆRK:

For skæreborde, der tidligere har været monteret på en mejetærsker, skal du bestille sættet med sejlskærebordsstøtter B7266.

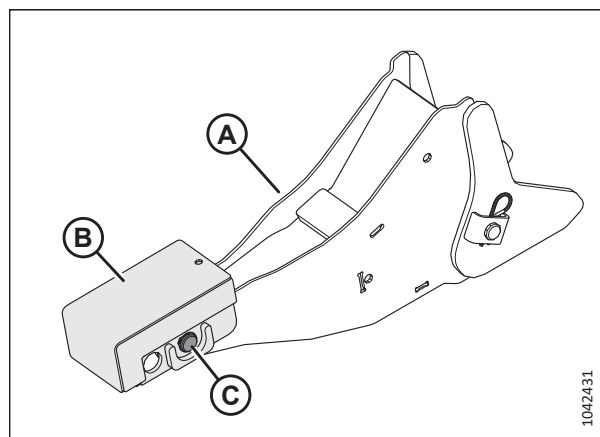
#### FARE

For at undgå personskade eller dødsfald som følge af uventet start af en maskine skal du altid stoppe motoren og fjerne nøglen fra tændingen, før du foretager justeringer af maskinen.

#### VIGTIGT:

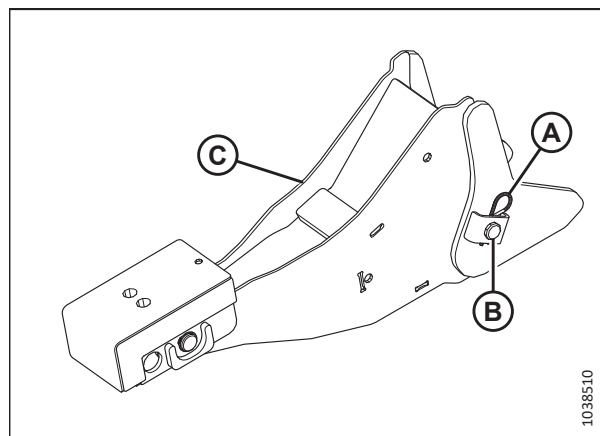
Sørg for at bruge de korrekte skærebordsstøtter:

- D2 SP-sejlskæreborde skal bruge sejlskærebordsstøtter (A).
- En egenskab, der adskiller støtten (A) fra alle andre typer, er, at gummiklodsens (B) er fastgjort til støtten med en stift (C).
- Bestil skærebordets støtter fra kataloget over skærebordsdele.



Figur 4.39: Sejlskærebordsstøtter

1. Sluk for motoren, og tag nøglen ud af tændingen.
2. Fjern hårnålen fra gaffelbolten (B) på sejlskærebordets støtte (C). Fjern gaffelbolten (B).



Figur 4.40: Sejlskærebordsstøtter

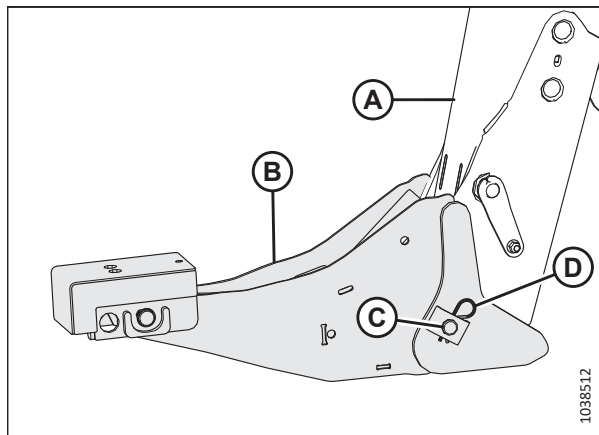
## FASTGØRELSE AF SKÆREBORDE PÅ OG AFMONTERING AF SKÆREBORDE FRA SKÅRLÆGGEREN

- Placér sejlskærebordets støtte (B) på skårlæggerens løfteforbindelser (A). Montér igen gaffelbolten (C).

### BEMÆRK:

For at undgå at bolten hænger fast i skårlæggeren, skal du montere gaffelbolten på den udvendige side af sejlskærebordets støtte.

- Fastgør gaffelbolten (C) med hårnål (D).
- Gentag trin 2, *side 129* til trin 4, *side 130* for at montere den resterende støtte til sejlskærebordet.



Figur 4.41: Sejlskærebordsstøtter

### 4.2.2 Montering af sejlskæreborde i D2 SP-serien

Skårlæggerens løfteforbindelser og midterforbindelse skal forbindes til skærebordet.

#### FARE

For at undgå personskade eller dødsfald som følge af uventet start eller fald af en hævet maskine skal du altid stoppe motoren og fjerne nøglen, inden du forlader førersædet, og altid aktivere sikkerhedsudstyr, før du går under maskinen, uanset årsag.

#### FARE

Kontrollér, at alle omkringstående har forladt området.

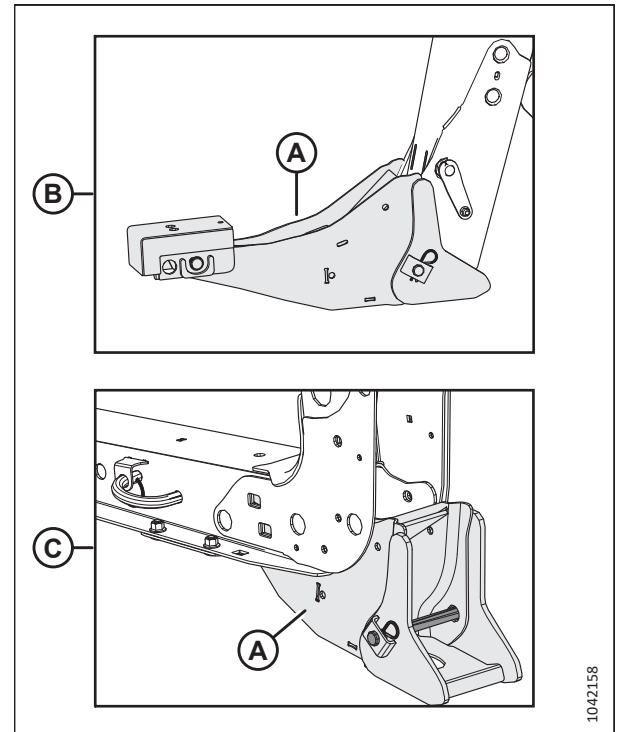
- Sluk for motoren, og tag nøglen ud af tændingen.

## FASTGØRELSE AF SKÆREBORDE PÅ OG AFMONTERING AF SKÆREBORDE FRA SKÅRLÆGGEREN

2. Før du påbegynder denne procedure, skal du sikre dig, at begge sejlskærebordsstøtter (A) er enten:

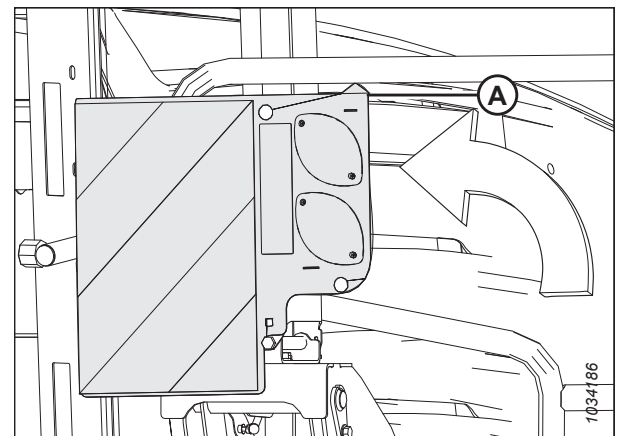
- (B) Monteret på skårlæggerens løfteforbindelser, eller
- (C) Monteret i skærebordsbenene

Se instruktioner om montering af skærebordsstøtterne på skårlæggeren i [4.2.1 Montering af støtter på sejlskærebord, side 129](#). Skærebordsstøtterne efterlades typisk monteret i skærebordsbenene, når skærebordet afmonteres fra skårlæggeren.



Figur 4.42: Skærebordsstøtte Installeret

3. Forlæng skårlæggerhjulene fra smal transport til marktilstand. Se instruktioner i [Udvidelse af hjul – marktilstand, side 224](#).
4. Roter venstre signallysskilt (A) til op (lodret) position, før du tilkobler skårlæggeren til et skærebord.



Figur 4.43: Indikator for venstre signallys

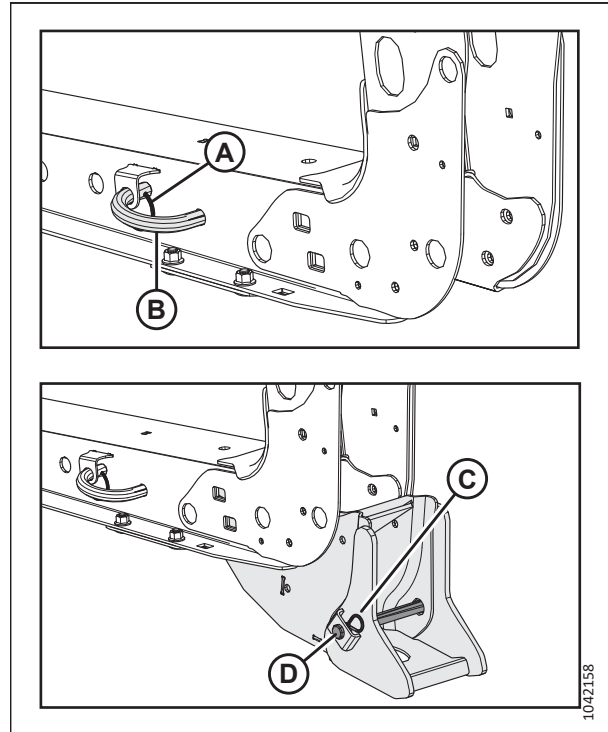
## FASTGØRELSE AF SKÆREBORDE PÅ OG AFMONTERING AF SKÆREBORDE FRA SKÅRLÆGGEREN

5. Klargør skærebordet på følgende måde:

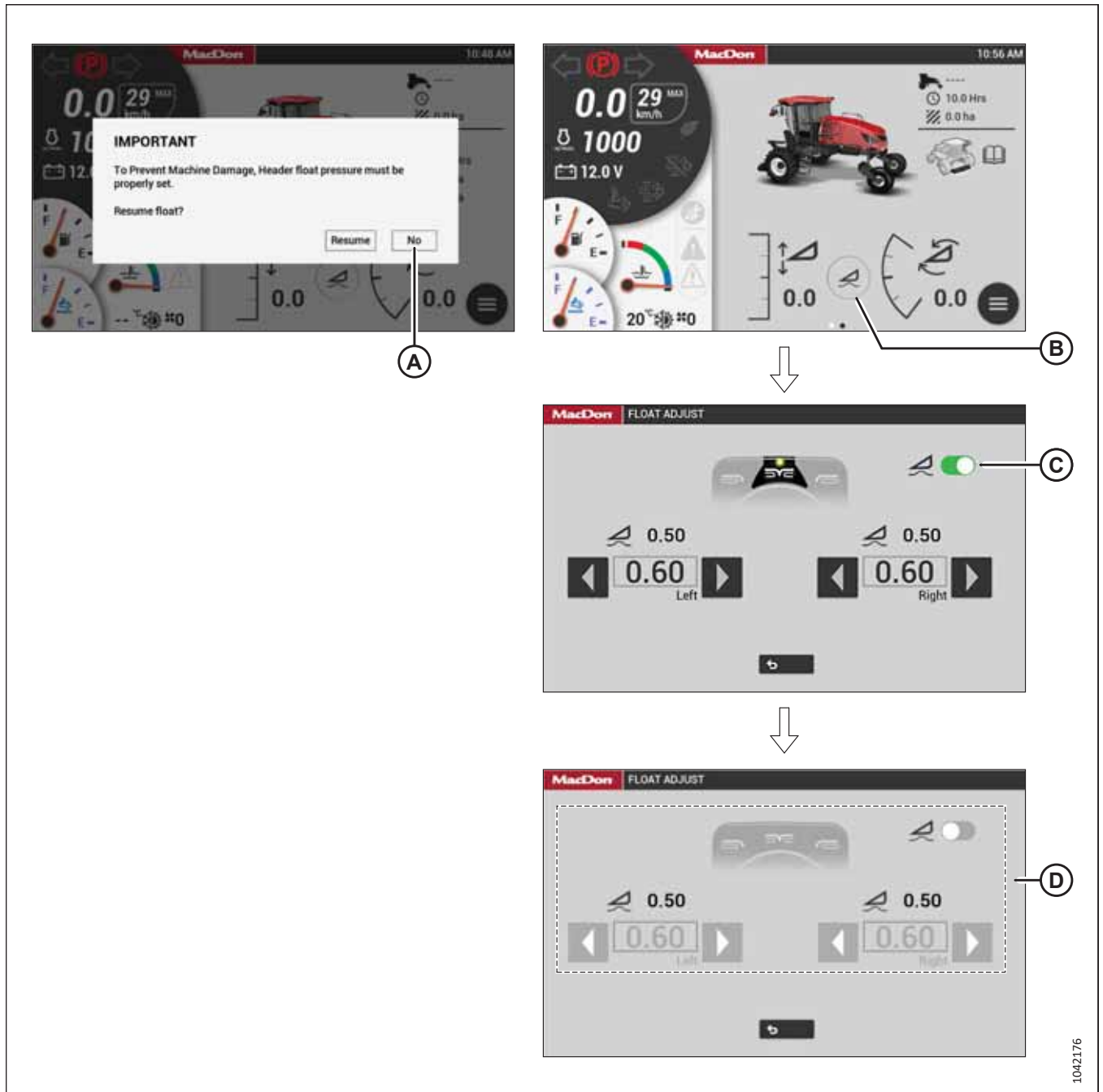
- Hvis skærebordsstøtterne er monteret på skårlæggeren: Fjern ring (A) og stift (B) fra skærebordets ben.
- Hvis skærebordsstøtterne er monteret i skærebordet: Fjern hårnålen (C) og gaffelbolten (D) fra skærebordsstøtten.

Gentag dette trin på det modsatte skærebordsben.

6. Start motoren.



Figur 4.44: Skærebordets ben – Venstre side vist



Figur 4.45: Fjernelse af flyder

7. Fjern flyderen på følgende måde:

- Hvis HarvestTouch™-skærmen viser meddelelsen "Genoptag flyd?", skal du vælge NEJ (A).
- Hvis HarvestTouch™-skærmen **IKKE** viser meddelelsen, skal du vælge FLYDERJUSTERING (B), vælge kontakten (C) og sikre dig, at kontakten og flyderindstillingerne (D) er nedtonede.

**VIGTIGT:**

Hvis du fjerner flyderen, frigøres spændingen i flyderfjedrene. Dette vil forhindre skader på skærebordets løfteforbindelser, når benene sænkes uden et skærebord eller en vægtboks monteret på skårlæggeren.

## FASTGØRELSE AF SKÆREBORDE PÅ OG AFMONTERING AF SKÆREBORDE FRA SKÅRLÆGGEREN

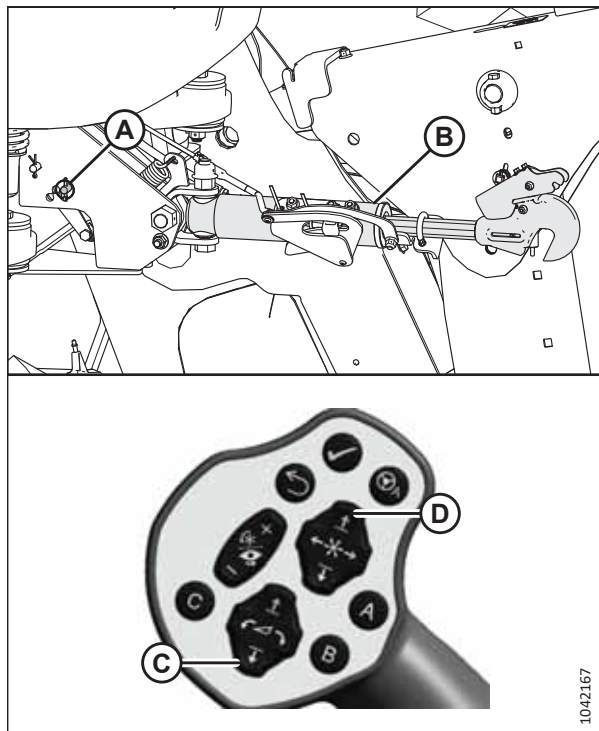
8. Klargøring midterforbindelsen på følgende måde:

- **Hvis den ikke er udstyret med selvjusteringsudstyr til midterforbindelsen:** Sæt stiften (A) i rammeforbindelsen som påkrævet for at hæve midterforbindelse (B), indtil krogen er over skærebordets fastgørelsesstift.
- **Hvis den er udstyret med selvjusteringsudstyr til midterforbindelsen:** Tryk på kontakten VINDE OP (D) på kørehastighedshåndtaget (GSL) at hæve midterforbindelsen, indtil krogen er over fastgørelsesstiften på skærebordet.

### VIGTIGT:

Sørg for, at midterforbindelsen er placeret så højt, at den ikke kommer i kontakt med skærebordet, når skårlæggeren nærmer sig skærebordet.

9. Tryk på kontakten SKÆREBORD NED (C) på GSL'en, indtil skårlæggerens løfteforbindelser er sænket helt.



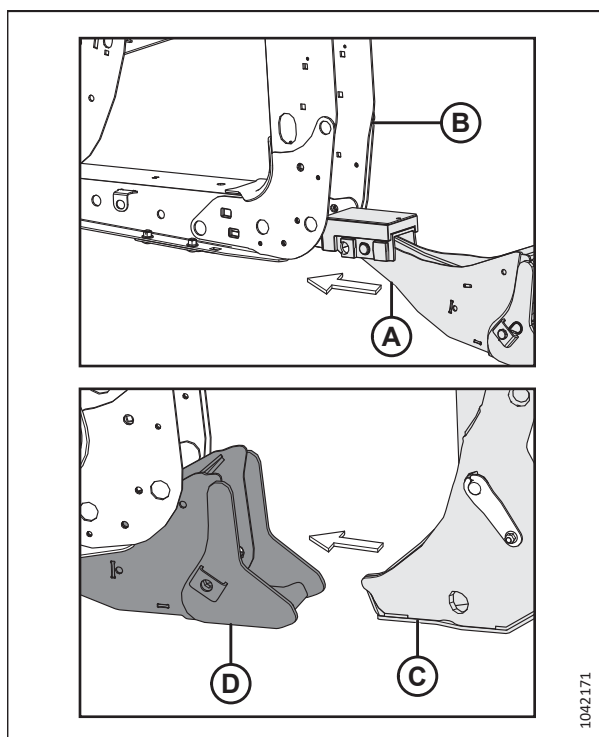
Figur 4.46: Midterforbindelse uden selvjustering

10. Gå frem på følgende måde:

- **Hvis skærebordsstøtterne er monteret på skårlæggeren:** Kør skårlæggeren langsomt frem, indtil skærebordets støtter (A) kommer ind i skærebordets ben (B).
- **Hvis skærebordsstøtterne er monteret i skærebordet:** Kør langsomt frem med skårlæggeren, indtil skårlæggerens løfteforbindelser (C) går ind i skårlæggerens støtter (D) i skårlæggerens ben.

Fortsæt med at køre langsomt fremad, indtil skærebordet gnubbes fremad.

11. Sørg for, at løfteforbindelserne sidder ordentligt fast i skærebordets ben, og er i kontakt med støttepladerne.



Figur 4.47: Skærebordsben og -støtte



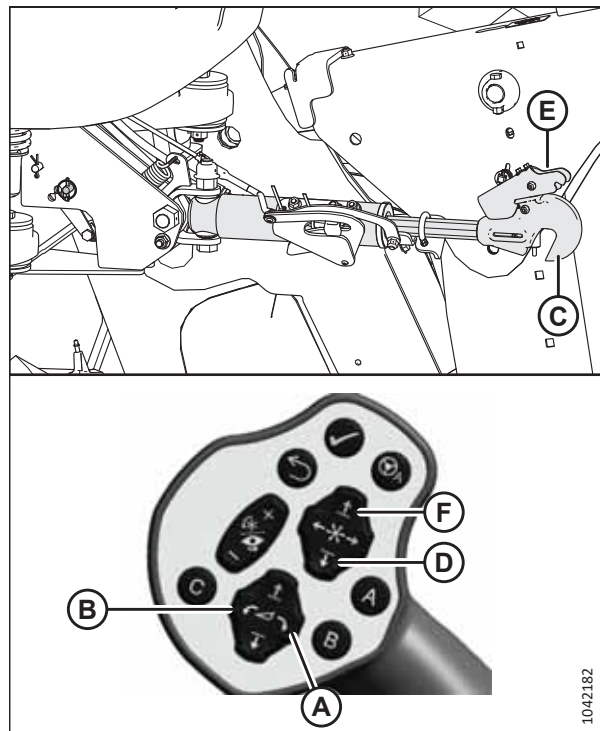
12. Skårlæggere udstyret med selvjusteringsudstyr til midterforbindelsen:

- Tryk kontakterne VIP SKÆREBORD OP (A) eller VIP SKÆREBORD NED (B) på GSL for at forlænge eller trække midterforbindelsescylinderen tilbage, indtil krogen (C) er justeret med fastgørelsesstiften på skærebordet.
- Sænk midterforbindelsen ned på skærebordet med kontakten VINDE NED (D) på GSL, indtil midterforbindelsen låses i position, og krogudløser (E) er nede.

**VIGTIGT:**

Krogudløseren skal være nede for at aktivere den selvlåsende mekanisme. Hvis krogudløseren er åben (i positionen "op"), skal du skubbe den manuelt ned, når krogen går i indgreb med stiften.

- Kontrollér, at midterforbindelsen er låst fast på skærebordet ved at trykke på kontakten VINDE OP (F) på GSL.



Figur 4.48: Hydraulisk midterforbindelse

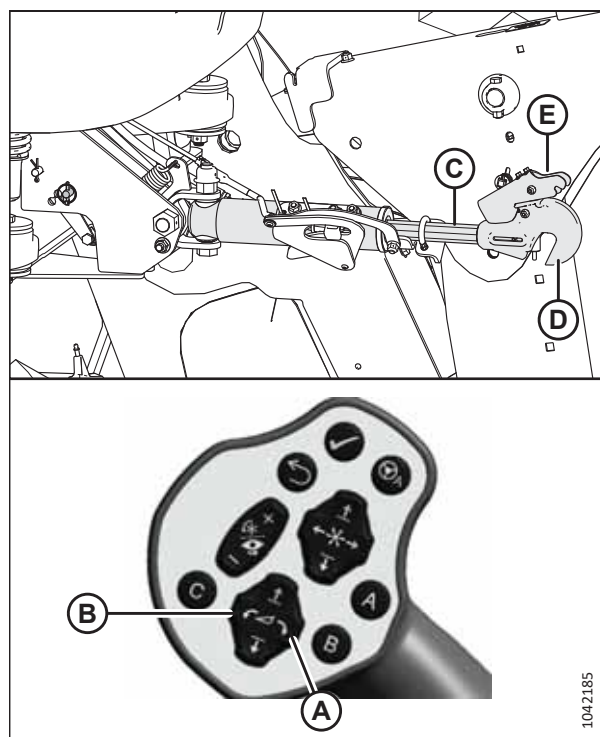
13. Skårlæggere uden selvjusteringsudstyr til midterforbindelsen:

- Tryk kontakterne VIP SKÆREBORD OP (A) eller VIP SKÆREBORD NED (B) på GSL for at forlænge eller trække midterforbindelsescylinderen tilbage, indtil krogen (C) er justeret med fastgørelsesstiften på skærebordet.
- Sluk for motoren, og tag nøglen ud af tændingen.
- Skub stangenden (C) af ledcylinderen ned, indtil krogen (D) går i indgreb og låses fast på skærebordsstiften.

**VIGTIGT:**

Krogudløseren (E) skal være nede for at aktivere den selvlåsende mekanisme. Hvis krogudløseren er åben (i positionen "op"), skal du skubbe den manuelt ned, når krogen går i indgreb med stiften.

- Kontrollér, at midterforbindelse (A) er låst fast i skærebordet ved at trække opad i stangenden af cylinderen (C).
- Start motoren.



Figur 4.49: Hydraulisk midterforbindelse

## FASTGØRELSE AF SKÆREBORDE PÅ OG AFMONTERING AF SKÆREBORDE FRA SKÅRLÆGGEREN

14. Tryk på kontakten HEADER UP (skærebord op) (A) for at hæve skærebordet til maks. højde.

### BEMÆRK:

Hvis den ene side af skærebordet **IKKE** hæves helt, skal du genindfase løftecylindrene på følgende måde:

- a. Tryk og hold kontakten SKÆREBORD OP (A) nede, indtil begge cylindre holder op med at bevæge sig.
- b. Fortsæt med at holde kontakten nede i 3-4 sekunder. Løftecylinderne er nu indfaset.

15. Sluk for motoren, og tag nøglen ud af tændingen.



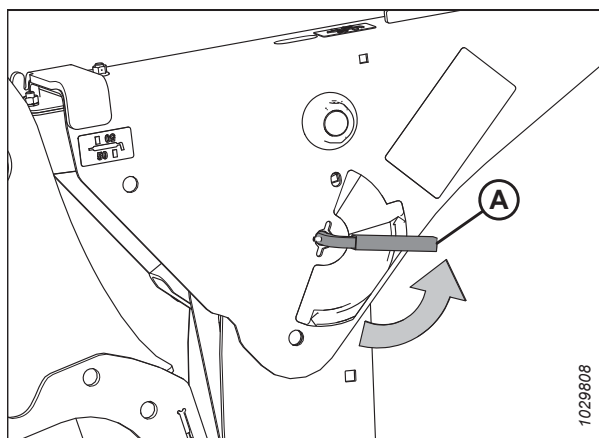
Figur 4.50: Hastighedshåndtag (GSL)

16. Aktivér sikkerhedsudstyret på begge løftecylindre på følgende måde:

- a. Træk håndtaget (A) mod dig for at løsne det, drej det derefter mod skærebordet for at sænke sikkerhedsredskabet på cylinderen.
- b. Gentag det foregående trin for den modsatte løftecylinder.

### VIGTIGT:

Sørg for, at sikkerhedsudstyret griber ind over cylinderens stempelstænger. Hvis sikkerhedsudstyret **IKKE** griber ordentligt fat, skal du hæve skærebordet, indtil sikkerhedsudstyret passer over stangen.



Figur 4.51: Håndtag til sikkerhedsafstivere

## FASTGØRELSE AF SKÆREBORDE PÅ OG AFMONTERING AF SKÆREBORDE FRA SKÅRLÆGGEREN

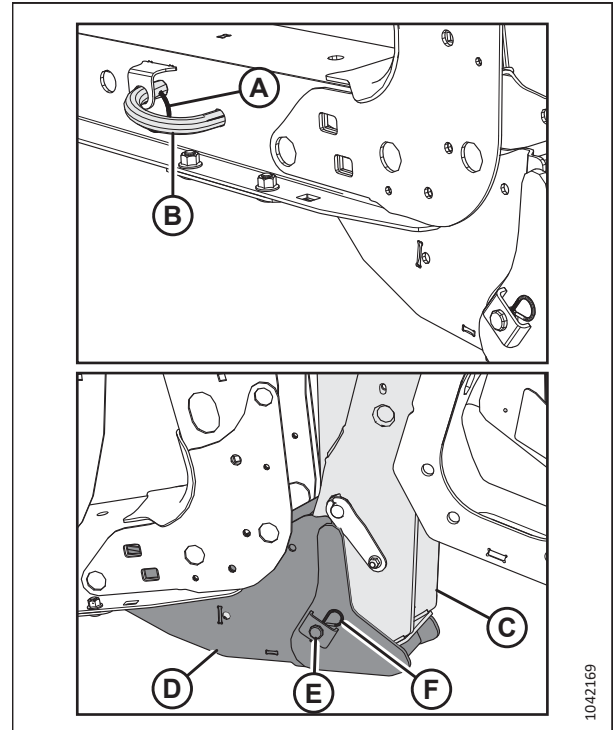
17. Gå frem på følgende måde:

- **Hvis skærebordsstøtterne er monteret på skårlæggeren:** Monter stiften (B) gennem skærebordsbenet, så skærebordsstøtten går ind i løfteforbindelsen. Fastgør stiften med en ring (A).
- **Hvis skærebordsstøtterne er monteret i skærebordet:** Fastgør løfteforbindelsen (C) til skærebordsstøtterne (D) med gaffelbolten (E) og hårnålen (F).

### BEMÆRK:

For at undgå at bolten hænger fast i skårlæggeren, skal du montere gaffelbolten på den udvendige side af sejlskærebordets støtte.

Gentag dette trin på det modsatte skærebordsben.



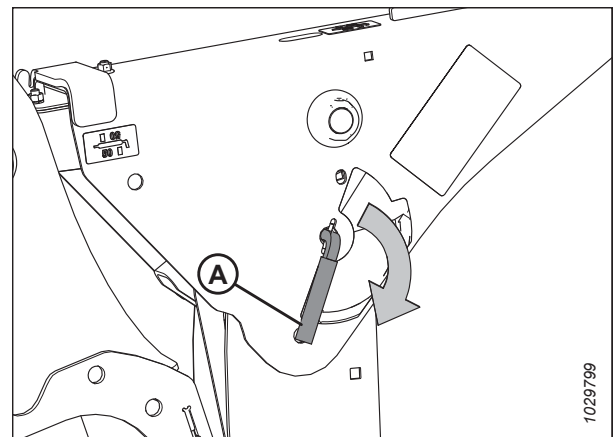
Figur 4.52: Skårlæggerens løfteforbindelse og skærebordets ben

18. Frigør sikkerhedsudstyret på begge løftecylindre på følgende måde:

- a. Drej grebet (A) væk fra skærebordet for at hæve sikkerhedsudstyret, indtil grebet låses i lodret position.
- b. Gentag det foregående trin for den modsatte cylinder.

### BEMÆRK:

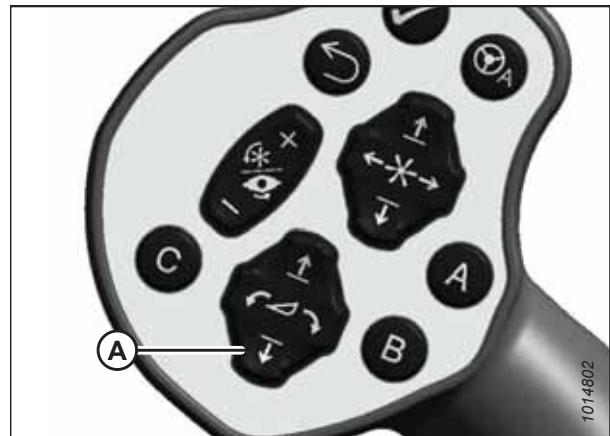
Hvis sikkerhedsudstyret **IKKE** frakobler, skal du hæve skærebordet for at udløse udstyret.



Figur 4.53: Håndtag til sikkerhedsudstyr

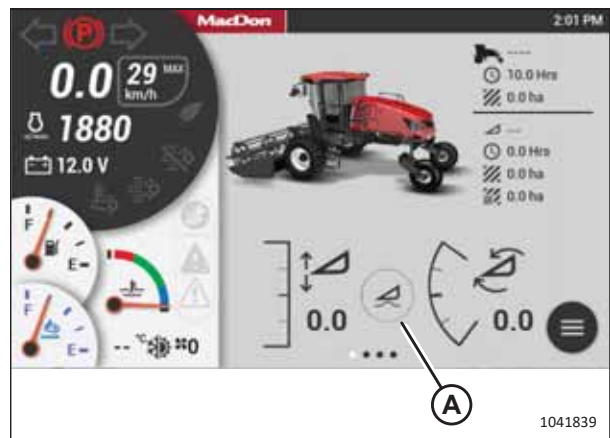
## FASTGØRELSE AF SKÆREBORDE PÅ OG AFMONTERING AF SKÆREBORDE FRA SKÅRLÆGGEREN

19. Start motoren.
20. Tryk på kontakten SKÆREBORD NED (A) på GSL for at sænke skærebordet helt.

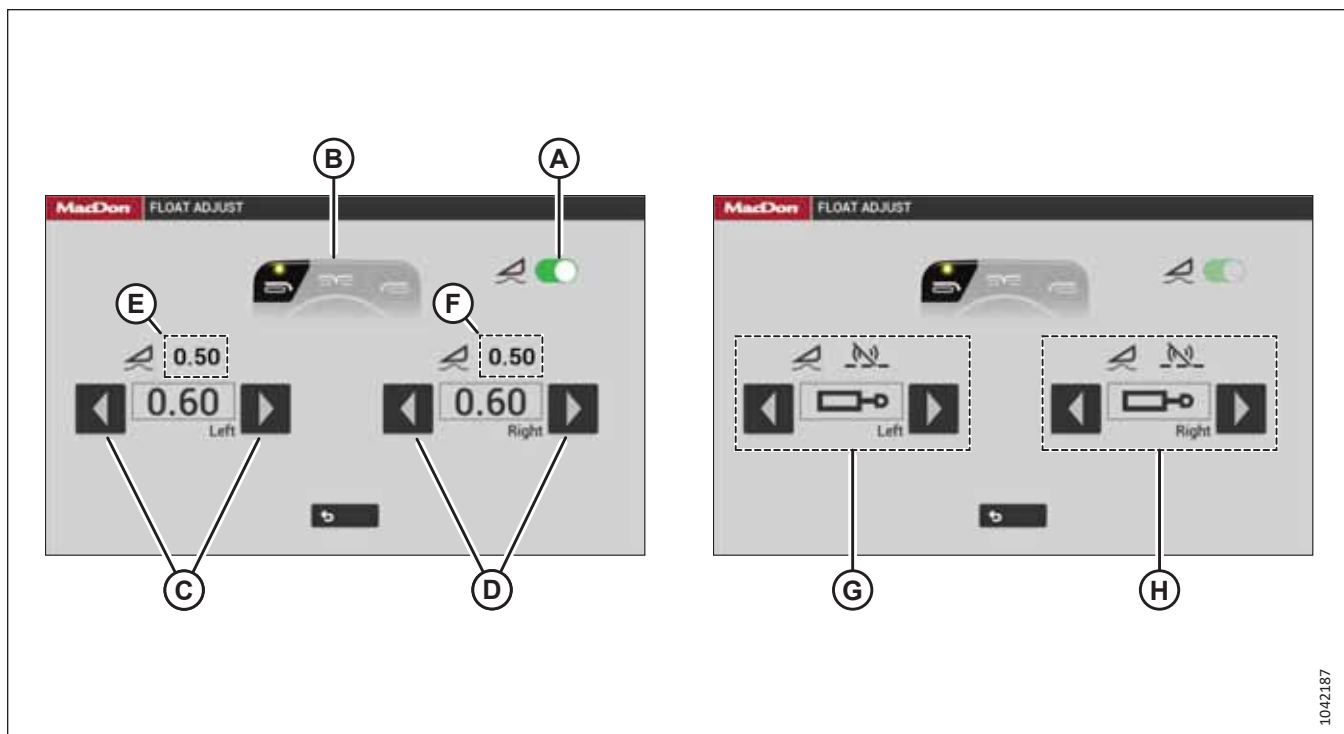


Figur 4.54: Hastighedshåndtag (GSL)

21. Vælg FLYDERJUSTERING (A).



Figur 4.55: HarvestTouch™-skærm



Figur 4.56: Flyderjustering

22. Vælg kontakt (A), så den bliver grøn, for at aktivere flyderen.
23. Hvis flyderen ikke allerede er opsat, skal den sættes op på følgende måde:
  - a. Flyder forudgående indstilling, som vælges ved hjælp af operatørkonsollen, vises på position (B). Bekræft, at den ønskede forudindstilling er valgt.
  - b. Vælg pilene (C) for at indstille målflyderen for venstre side af skærebordet. Værdi (E) er den faktiske mængde flyder (målt af den venstre flydersensor).
  - c. Vælg pilene (D) for at indstille målflyderen for højre side af skærebordet. Værdi (F) er den faktiske mængde flyder (målt af den venstre flydersensor).

**BEMÆRK:**

Flyderjusteringer på 1,0 (ud af 10) ændrer skærebordsvægten på skærebjælken med ca. 91 kg (200 lb.). Juster flyderen i intervaller på 0,05 for at finjustere skærebordets præstation.

**BEMÆRK:**

Symbolerne (G) og (H) betyder, at venstre og højre flydersensor ikke fungerer. Du kan stadig indstille flyderen manuelt, men du bør først kontrollere, om sensorerne blev deaktiveret via HarvestTouch™-skærmen (se MENU > OPSÆTNING > SKÆREBORD > SENSORER), eller om der er et andet problem, der får sensorerne til at svigte.

24. Sluk for motoren, og tag nøglen ud af tændingen.
25. Kontrollér flyderen på følgende måde:
  - a. Tag fat om den ene ende af sejlskærebordet, og løft den. Løftekraften skal være 335-380 N (75-85 lbf) (med hævet stabilisator/transporthjul, hvis der er monteret).
  - b. Gentag dette trin på modsatte side af skærebordet.
26. Fortsæt til [4.2.3 Tilslutning af hydrauliske og elektriske skærebordssystemer](#), side 140.

### 4.2.3 Tilslutning af hydrauliske og elektriske skærebordssystemer

Skærebordets hydrauliske slangemultikobler skal slutes til skårlæggeren.

#### **FARE**

For at undgå personskade eller dødsfald som følge af uventet start af en maskine skal du altid stoppe motoren og fjerne nøglen fra tændingen, før du foretager justeringer af maskinen.

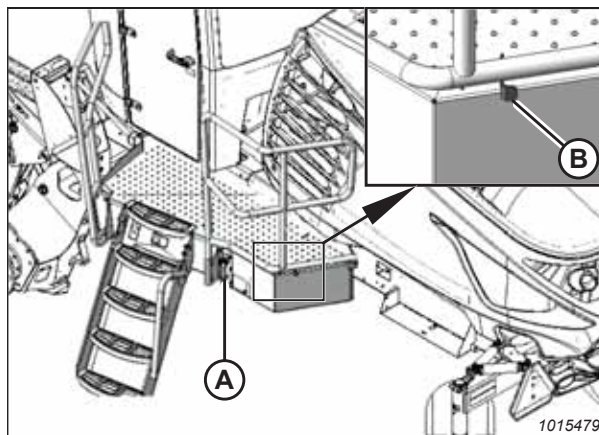
#### **FORSIGTIG**

Stå IKKE på en ulåst platform. Den er ustabil og kan få dig til at falde.

#### **VIGTIGT:**

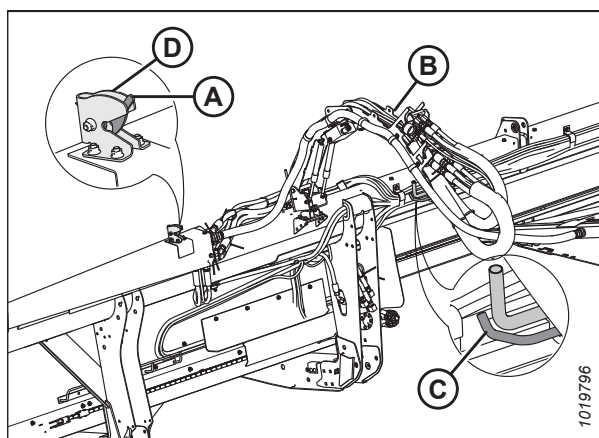
For at undgå kontaminering af det hydrauliske system skal der bruges en ren klud til at fjerne snavs og fugt fra alle (faste og bevægelige) hydrauliske koblinger.

1. Sluk for motoren, og tag nøglen ud af tændingen.
2. Gå til platformen (A) på venstre side af skårlæggeren. Sørg for, at førerhusdøren er lukket.
3. Skub låsen (B), og træk platformen (A) mod gangbjælken, indtil den stopper, og låsen griber fat.



Figur 4.57: Venstre platform

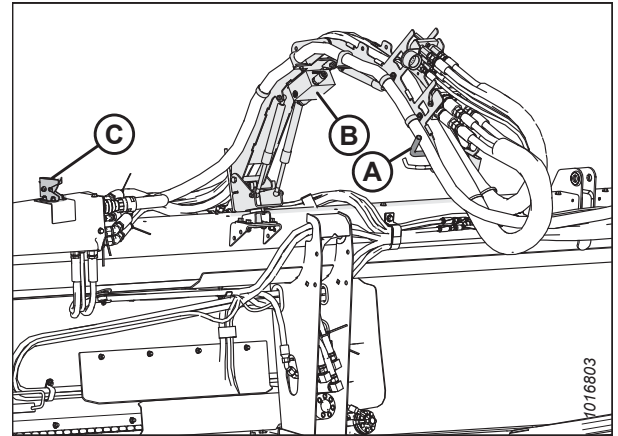
4. Skub håndtaget (A) opad, og træk i armen (B) for at få stiften (C) ud af låsen (D).



Figur 4.58: System til administration af hydraulikslanger

## FASTGØRELSE AF SKÆREBORDE PÅ OG AFMONTERING AF SKÆREBORDE FRA SKÅRLÆGGEREN

5. Skub leddet på låsen (C), og træk håndtaget (A) på hydraulikslangens styringsystem (B) bagud for at frakoble arm fra låsen.
6. Flyt hydraulikslangens styringsystem (B) mod skårlæggerens venstre førerhus-fremad side.

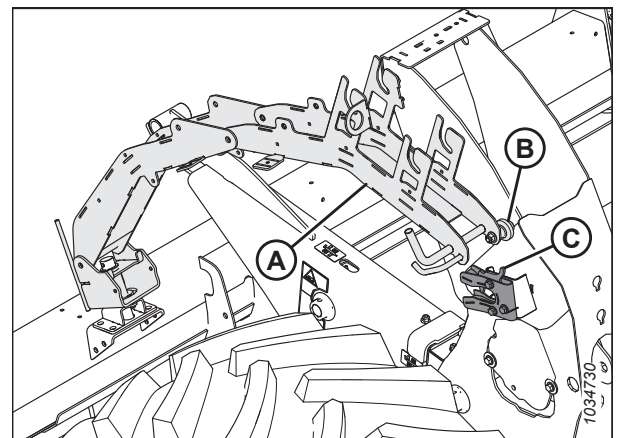


Figur 4.59: Styringsystem til hydraulikslange

7. Slut styringssystemet til hydraulikslangerne (A) til venstre yderben på skårlæggeren ved at skubbe kuglebollen (B) ind i kuglebollsåsen (C).

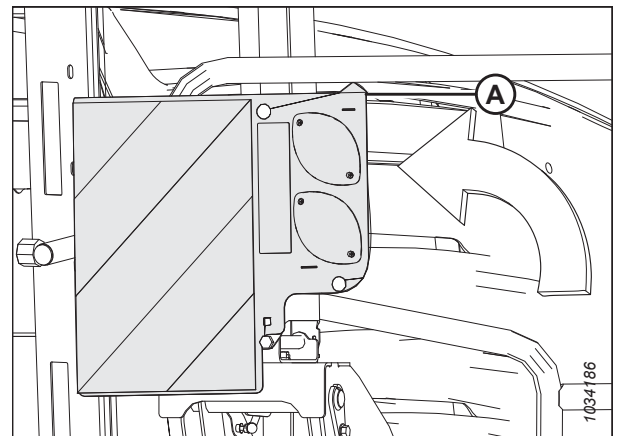
**BEMÆRK:**

Hydraulikslangerne er fjernet fra illustrationen for at gøre den mere overskuelig.



Figur 4.60: Skårlæggers venstre yderben

8. Drej venstre signallysskilt (A) opad (lodret position).

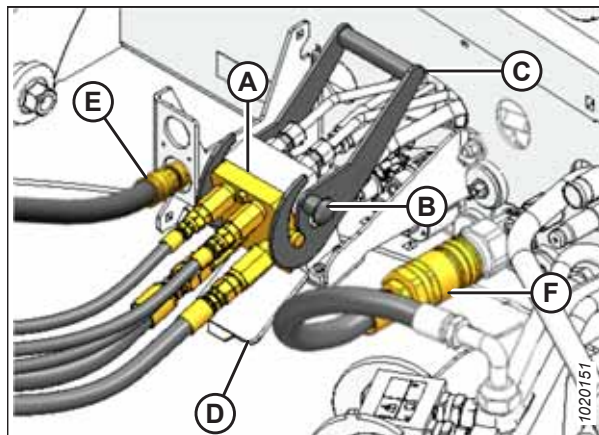


Figur 4.61: Indikator for venstre signallys



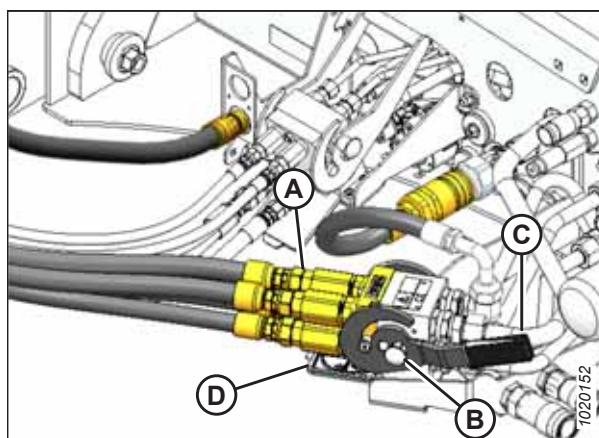
## FASTGØRELSE AF SKÆREBORDE PÅ OG AFMONTERING AF SKÆREBORDE FRA SKÅRLÆGGEREN

9. Fjern multikobling (A) til sejlskærebordsdrev og tromlestyring fra hydraulikslangens styringssystem.
10. Skub knappen (B) på den hydrauliske stikforbindelse, og træk håndtaget (C) helt væk fra skårlæggeren.
11. Åbn dækslet (D), og placér koblingen på stikforbindelsen.
12. Ret stifterne i koblingen ind efter åbningerne i håndtaget (C), og skub håndtaget mod skårlæggeren, så koblingen låses fast i stikforbindelsen, og knappen (B) stikker ud.
13. Tag dækslet af elstikket (E).
14. Sæt el-stikket på stikforbindelsen. Fastgør stikket ved at dreje kraven på elstikket med uret.



Figur 4.62: Sejlskærebord/tromlemultikobling

15. Hent multikobling (A) til kniv- og tromledrev fra hydraulikslangens styringssystem.
16. Skub knappen (B) på den hydrauliske stikforbindelse, og træk håndtaget (C) helt væk fra skårlæggeren.
17. Åbn dækslet (D), og placér koblingen på stikforbindelsen.
18. Justér stifterne i koblingen med åbningerne i håndtaget (C), og skub håndtaget mod skårlæggeren, så koblingen låses i stikforbindelsen, og knappen (B) klikker ud.

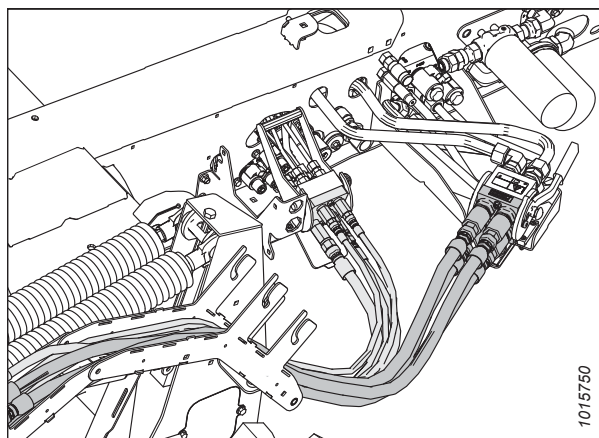


Figur 4.63: Multikobling til kniv/tromledrev

19. Sørg for, at hydraulikslangen føres så lige som muligt.

### VIGTIGT:

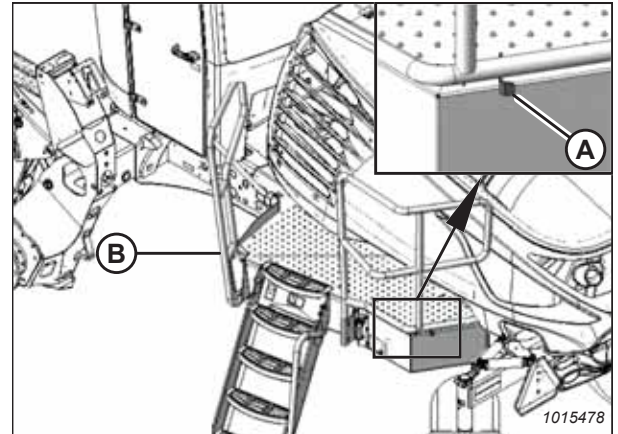
En lige linjeføring forhindrer slidskader på hydraulikslangerne.



Figur 4.64: Hydrauliske multikoblinger og slangeføring

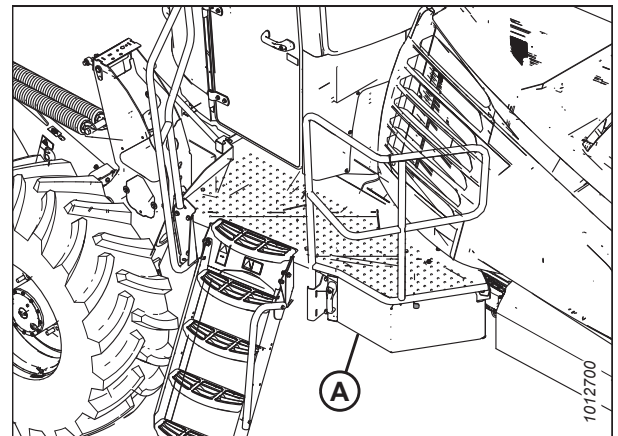


20. Skub låsen (A) for at låse platformen op (B).



Figur 4.65: Venstre platform

21. Træk platformen (A) mod førerhuset, indtil den stopper, og låsen går i indgreb.
22. Hvis det er første gang, skærebordet forbindes til skårlæggeren, skal skærebordet kalibreres. Se instruktioner i [4.4 Kalibrering af skæreborde på HarvestTouch™-skærmen](#), side 171.



Figur 4.66: Venstre platform

#### 4.2.4 Frakobling af sejlskæreborde i D2 SP-serien

Vejledningen i dette afsnit viser dig, hvordan du frakobler skærebordet korrekt fra skårlæggeren.

##### FARE

For at undgå personskade eller dødsfald som følge af uventet start eller fald af en hævet maskine skal du altid stoppe motoren og fjerne nøglen, inden du forlader førersædet, og altid aktivere sikkerhedsudstyr, før du går under maskinen, uanset årsag.

##### FARE

Kontrollér, at alle omkringstående har forladt området.

## FASTGØRELSE AF SKÆREBORDE PÅ OG AFMONTERING AF SKÆREBORDE FRA SKÅRLÆGGEREN

1. Start motoren.
2. Tryk på knappen SKÆREBORD OP (A) kørehastighedshåndtaget (GSL), indtil skærebordet når maksimal højde.
3. Hvis den ene side af skærebordet **IKKE** hæves helt, skal du genindfase cylindrene på følgende måde:
  - a. Tryk og hold kontakten SKÆREBORD OP (A) nede, indtil begge cylindre stopper med at bevæge sig.
  - b. Fortsæt med at holde kontakten nede i 3-4 sekunder. Løftecylindrene er nu indfaset.
4. Sluk for motoren, og tag nøglen ud af tændingen.
5. Aktivér sikkerhedsudstyret på begge løftecylindre på følgende måde:
  - a. Træk håndtaget (A) mod dig for at løsne det, drej det derefter mod skærebordet for at sænke sikkerhedsredskabet på cylinderen.
  - b. Gentag det foregående trin for den modsatte løftecylinder.

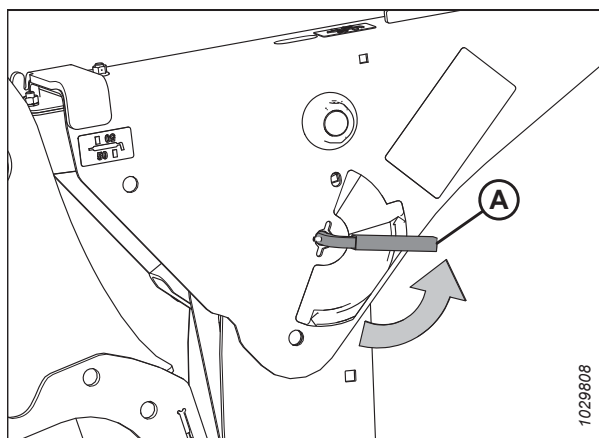
### VIGTIGT:

Sørg for, at sikkerhedsudstyret griber ind over cylinderens stempelstænger. Hvis sikkerhedsudstyret **IKKE** griber ordentligt fat, skal du hæve skærebordet, indtil sikkerhedsudstyret passer over stangen.

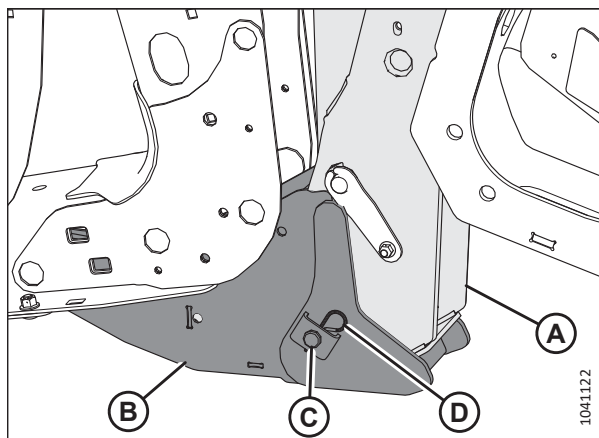
6. Fjern og fasthold hårnålen (D) og gaffelbolten (C) fra skærebordsstøtten (B) og skårlæggerens løfteforbindelser (A). Gentag dette trin på modsatte side af skårlæggeren.



Figur 4.67: Hastighedshåndtag (GSL)



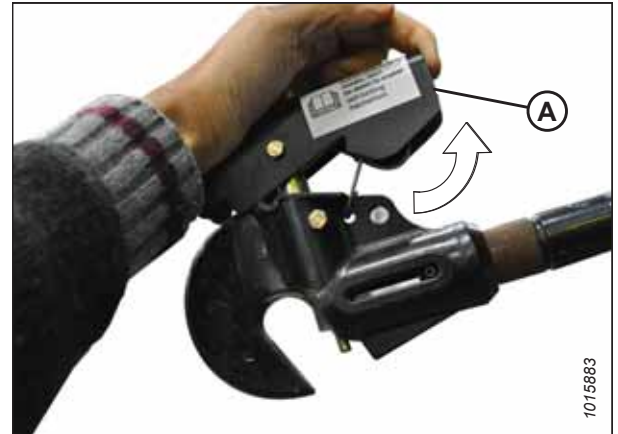
Figur 4.68: Håndtag til sikkerhedsafstivere



Figur 4.69: Skærebordsben og skårlæggerens løfteforbindelser forbundet af skærebordsstøtte

## FASTGØRELSE AF SKÆREBORDE PÅ OG AFMONTERING AF SKÆREBORDE FRA SKÅRLÆGGEREN

7. Skårlæggere med selvjusterende midterforbindelse: Løsn midterforbindelseslåsen (A).



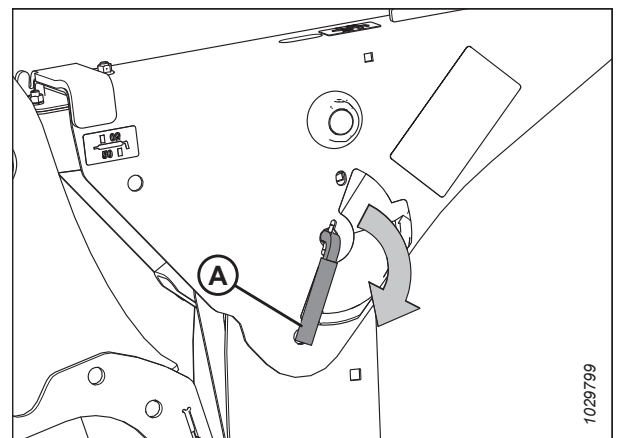
Figur 4.70: Midterforbindelse

8. Frigør sikkerhedsudstyret på begge løftecylindre på følgende måde:
  - a. Drej grebet (A) væk fra skærebordet for at hæve sikkerhedsudstyret, indtil grebet låses i lodret position.
  - b. Gentag det foregående trin for den modsatte cylinder.

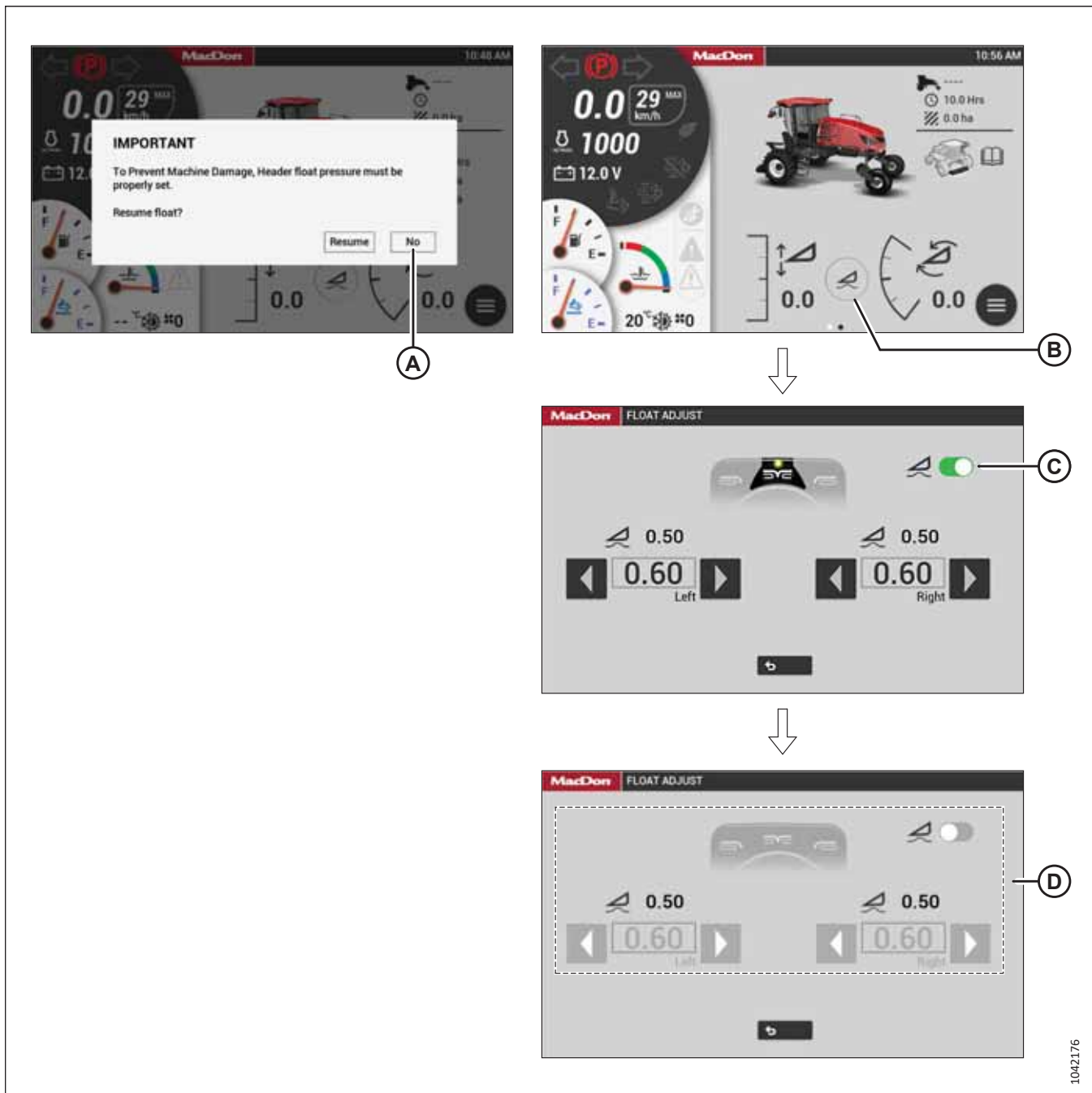
**BEMÆRK:**

Hvis sikkerhedsudstyret **IKKE** frakobler, skal du hæve skærebordet for at udløse udstyret.

9. Start motoren.



Figur 4.71: Håndtag til sikkerhedsudstyr



Figur 4.72: Fjernelse af flyder

10. Fjern flyderen på følgende måde:

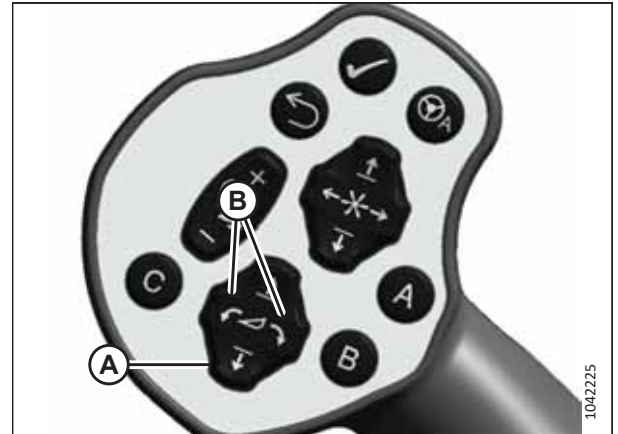
- Hvis HarvestTouch™-skærmen viser meddelelsen "Genoptag flyd?", skal du vælge NEJ (A).
- Hvis HarvestTouch™-skærmen **IKKE** viser meddelelsen, skal du vælge FLYDERJUSTERING (B), vælge kontakten (C) og sikre dig, at kontakten og flyderindstillingerne (D) er nedtonede.

**VIGTIGT:**

Hvis du fjerner flyderen, frigøres spændingen i flyderfjedrene. Dette vil forhindre skader på skærebordets løfteforbindelser, når benene sænkes uden et skærebord eller en vægtboks monteret på skårlæggeren.

## FASTGØRELSE AF SKÆREBORDE PÅ OG AFMONTERING AF SKÆREBORDE FRA SKÅRLÆGEREN

11. Sænk skærebordet helt med kontakten SKÆREBORD NED (A).
12. Tryk efter behov på kontakterne VIP SKÆREBORD (B) på GSL for at udløse belastningen på midterforbindelsen.



Figur 4.73: GSL

### 13. Skårlæggere med selvjusterende midterforbindelse:

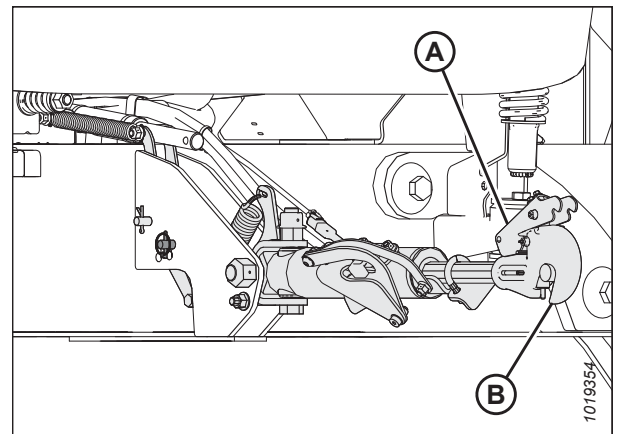
- a. Tryk på kontakten VINDE OP (A) for at koble midterforbindelsen fra skærebordet.
- b. Sluk for motoren, og tag nøglen ud af tændingen.



Figur 4.74: GSL

### 14. Skårlæggere uden selvjusterende midterforbindelse:

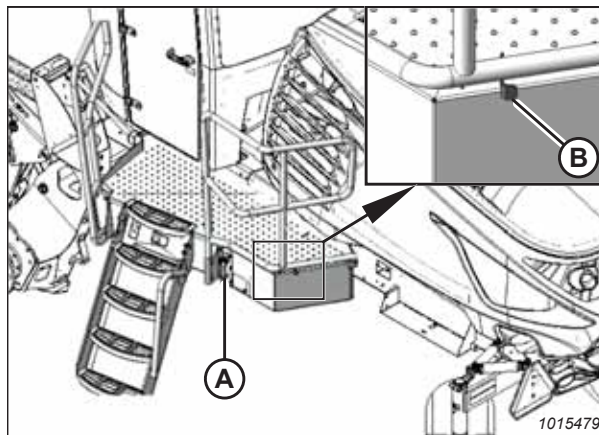
- a. Sluk for motoren, og tag nøglen ud af tændingen.
- b. Frakobl midterforbindelsen ved at løfte udløseren (A) og løftekrogen (B) af skærebordet.



Figur 4.75: Hydraulisk midterforbindelse

## FASTGØRELSE AF SKÆREBORDE PÅ OG AFMONTERING AF SKÆREBORDE FRA SKÅRLÆGGEREN

15. Gå til platformen (A) på venstre side af skårlæggeren. Sørg for, at førerhusdøren er lukket.
16. Skub låsen (B), og træk platformen (A) mod gangbjælken, indtil den stopper, og låsen griber fat.



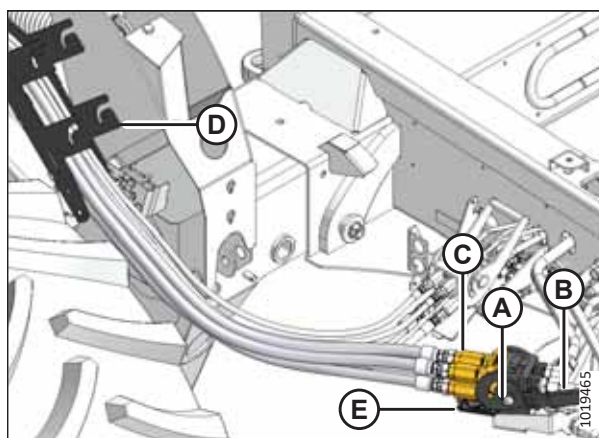
Figur 4.76: Venstre platform

17. Tryk på låseknappen (A), og træk grebet (B) for at frakoble multikoblingsled (C). Afbryd hydraulikken fra den bageste stikforbindelse til kniv-/tromledrev.

### BEMÆRK:

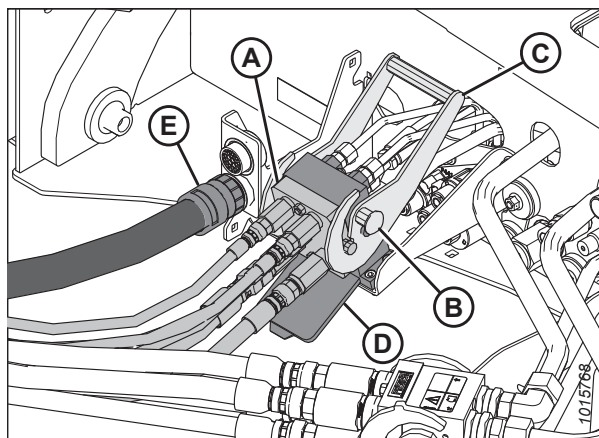
Hold grebet (B) fast, når du frakobler multikobling (C). Tryk kan få håndtaget til at slå tilbage med kraft.

18. Før slangepakken til kniv-/tromledrevet tilbage til opbevaringspositionen (D) på styringssystemet til hydraulikslangerne.
19. Fjern eventuel snavs, der kan være akkumuleret på stikforbindelsen.
20. Luk dækslet (E).



Figur 4.77: Multikobling til kniv/tromledrev

21. Tryk på låseknappen (B), og træk i håndtaget (C) for at frakoble multikobling (A). Frakobl hydraulikken til løftmodtageren på skårlæggerens draper-drev/tromle.
22. Afbryd den elektriske konnektor (E).
23. Fjern eventuel snavs, der kan være akkumuleret på stikforbindelsen.
24. Luk dækslet (D).



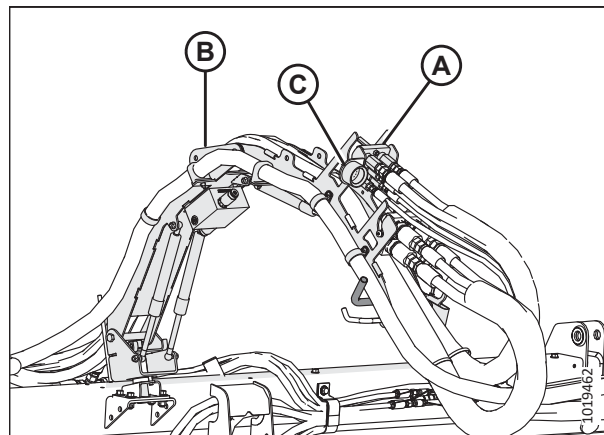
Figur 4.78: Sejlskærebord/tromlemultikobling



## FASTGØRELSE AF SKÆREBORDE PÅ OG AFMONTERING AF SKÆREBORDE FRA SKÅRLÆGGEREN

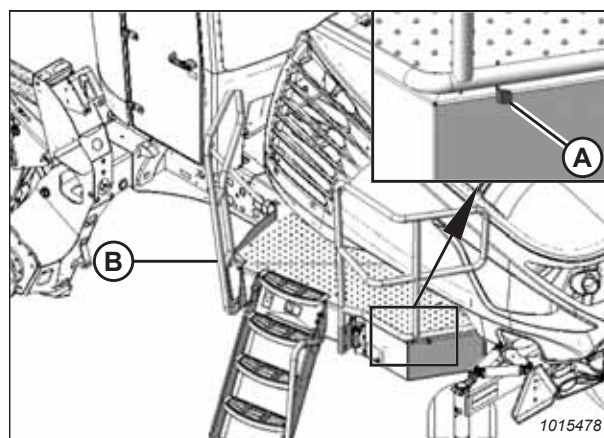
25. Før slangepakken til sejlskærebordsdrev/tromle tilbage til opbevaringsposition (A) på styringssystemet til hydraulikslangerne (B).

26. Sæt den elektriske konektor i opbevaringskoppen (C).



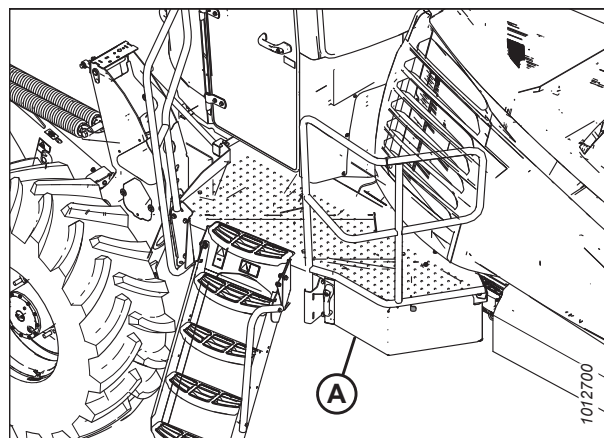
Figur 4.79: Styringssystem til hydraulikslange

27. Skub låsen (A) for at låse platformen op (B).



Figur 4.80: Venstre platform

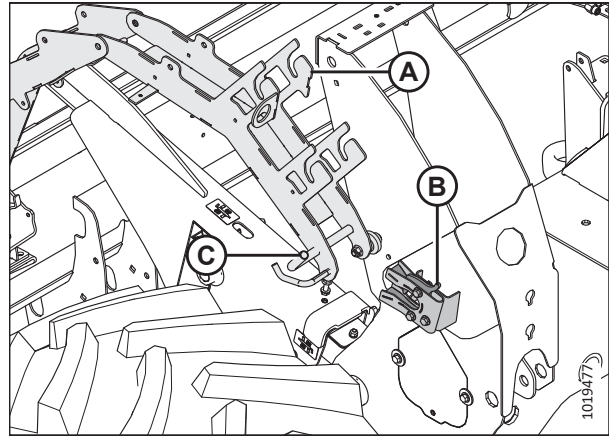
28. Træk platformen (A) mod førerhuset, indtil den stopper, og låsen går i indgreb.



Figur 4.81: Venstre platform

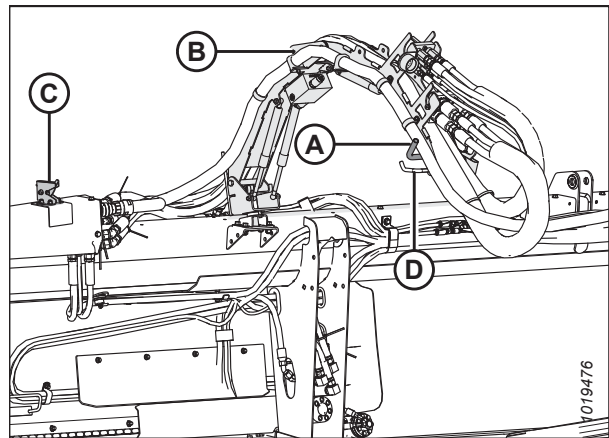
## FASTGØRELSE AF SKÆREBORDE PÅ OG AFMONTERING AF SKÆREBORDE FRA SKÅRLÆGGEREN

29. Kobl slangestyringssystemet (A) fra skårlæggeren ved at trække i låsehåndtaget (B) for at åbne låsen. Hold låsen åben, og flyt slangestyringssystemet (A) væk fra skærebordet med håndtaget (C).



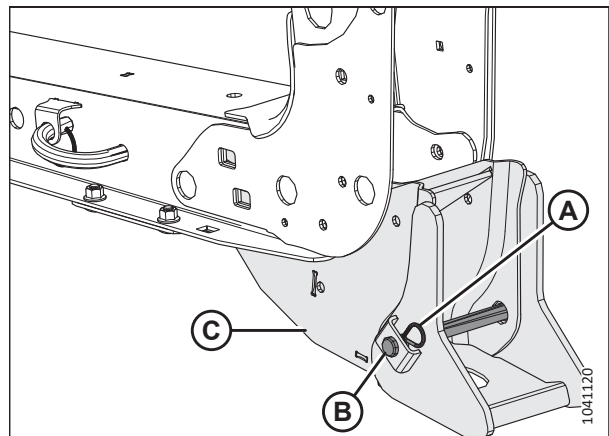
Figur 4.82: Styringssystem til hydraulikslange

30. Drej slangestyringssystemet (B) fremad med håndtaget (A), og sæt krogen (D) i låsen (C) på skærebordet.
31. Bak skårlæggeren væk fra skærebordet.
32. Sluk for motoren, og tag nøglen ud af tændingen.



Figur 4.83: Styringssystem til hydraulikslange

33. Sæt gaffelbolten (B) tilbage i skærebordstøtten (C), og fastgør den med hårnål (A). Gentag dette trin på den modsatte side.



Figur 4.84: Skærebordsfod



## 4.3 Sejlskærebord i D1X- og D1XL-serien

I dette afsnit beskrives de procedurer, der er nødvendige for at montere et D1X- eller D1XL-sejlskærebord fysisk på en skårlægger og for at sørge for de hydrauliske og elektriske tilslutninger.

### 4.3.1 Montering af støtter på sejlskærebord

Sejlskærebordsstøtterne er nødvendige for at fastgøre skærebordet til en skårlægger.



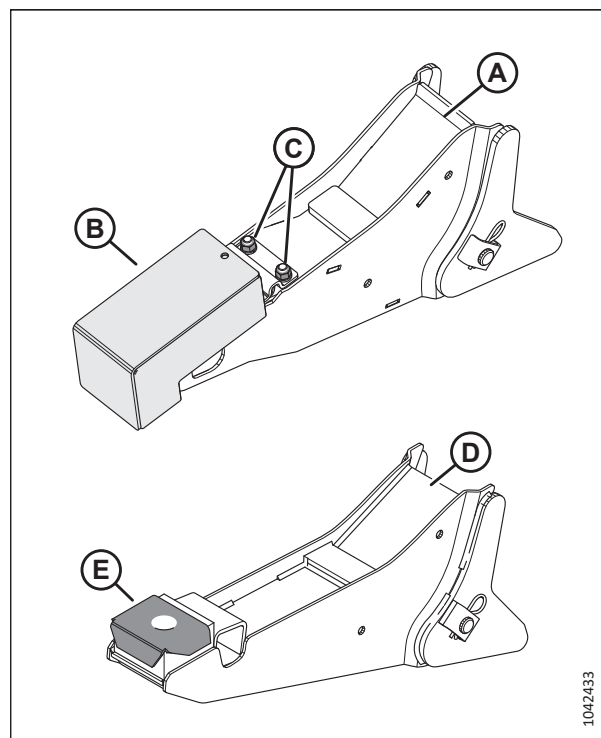
#### FARE

For at undgå personskade eller dødsfald som følge af uventet start af en maskine skal du altid stoppe motoren og fjerne nøglen fra tændingen, før du foretager justeringer af maskinen.

#### VIGTIGT:

Sørg for at bruge de korrekte skærebordsstøtter:

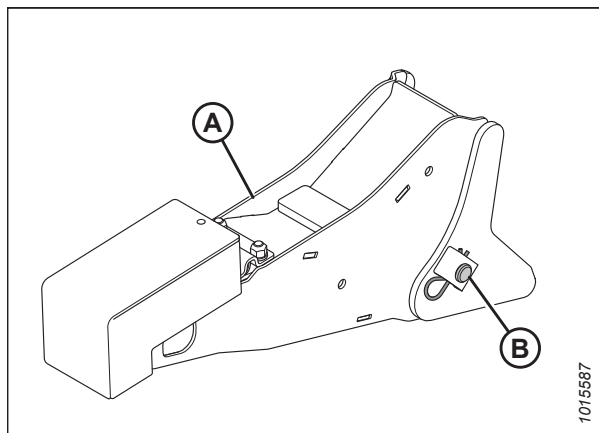
- D1XL-skærebord skal bruge skærebordsstøtter (A).
- D1X-skærebord eller D1-skærebord, der er konverteret til brug med , kan bruge skærebordsstøtter (A) eller (D).
- En egenskab, der adskiller støtten (A) fra alle andre typer, er, at gummiklodsens (B) er fastgjort til støtten med to møtrikker (C).
- En egenskab, der adskiller støtten (D) fra alle andre typer, er, at metalstøtten (E) dækker gummiklodsens.
- Bestil skærebordets støtter fra kataloget over skærebordsdele.



Figur 4.85: Sejlskærebordsstøtter

## FASTGØRELSE AF SKÆREBORDE PÅ OG AFMONTERING AF SKÆREBORDE FRA SKÅRLÆGGEREN

1. Sluk for motoren, og tag nøglen ud af tændingen.
2. Fjern hårnålen fra gaffelbolten (B) på sejlskærebordets støtte (A). Fjern gaffelbolt (B).



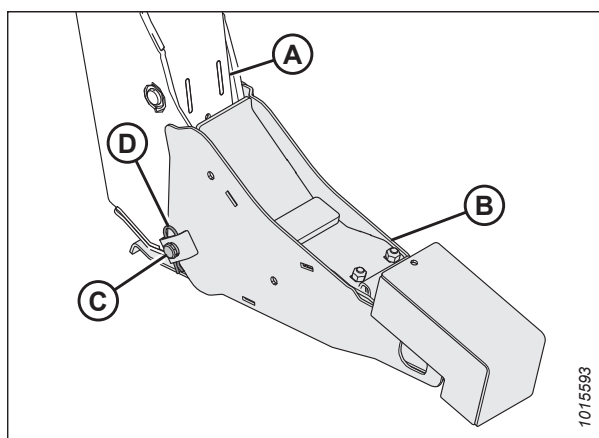
Figur 4.86: Sejlskærebordsstøtter

3. Placér sejlskærebordets støtte (B) på skårlæggerens løfteben (A). Monter igen gaffelbolten (C).

### BEMÆRK:

For at undgå at boltene hænger fast i skårlæggeren, skal du montere gaffelbolten på den udvendige side af sejlskærebordets støtte.

4. Fastgør gaffelbolt (C) med hårnål (D).
5. Gentag trin 2, side 152 til trin 4, side 152 for at montere den resterende støtte til sejlskærebordet.



Figur 4.87: Sejlskærebordsstøtter

### 4.3.2 Montering af sejlskæreborde i D1X- og D1XL-serien

Skårlæggerens løfteforbindelser og midterforbindelse skal forbindes til sejlskærebordet.

#### FARE

For at undgå personskade eller dødsfald som følge af uventet start eller fald af en hævet maskine skal du altid stoppe motoren og fjerne nøglen, inden du forlader førersædet, og altid aktivere sikkerhedsudstyr, før du går under maskinen, uanset årsag.

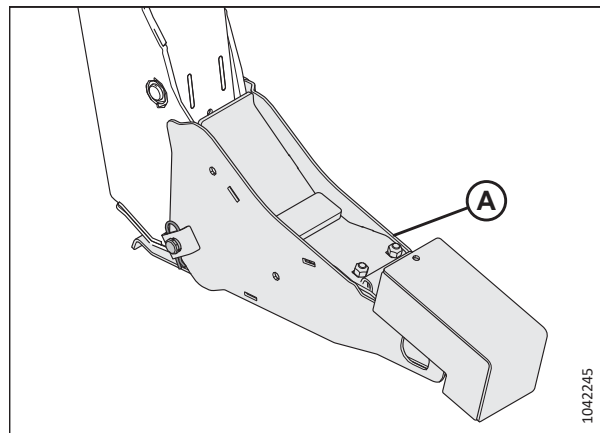
#### FARE

Kontrollér, at alle omkringstående har forladt området.

1. Sluk for motoren, og tag nøglen ud af tændingen.

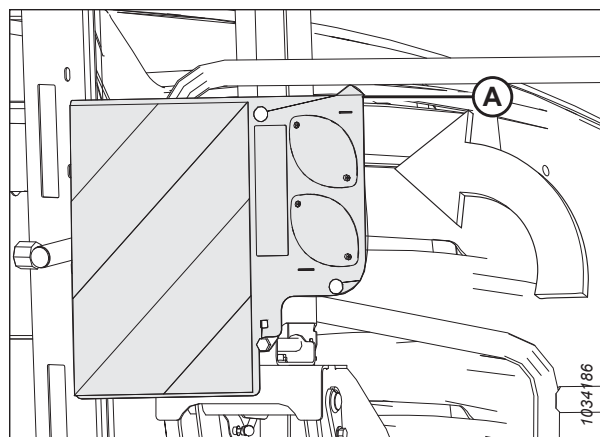
## FASTGØRELSE AF SKÆREBORDE PÅ OG AFMONTERING AF SKÆREBORDE FRA SKÅRLÆGGEREN

2. Før du påbegynder denne procedure, skal du sikre dig, at sejskærebordsstøtter (A) er installeret på skårlæggerens løfteforbindelser. Se instruktioner om montering af skærebordsstøtterne på skårlæggeren i [4.3.1 Montering af støtter på sejskærebord, side 151](#).



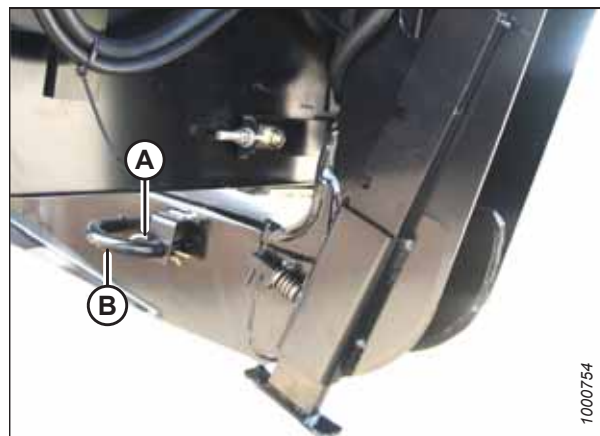
Figur 4.88: Skærebordsstøtte Installeret

3. Forlæng skårlæggerhjulene fra smal transport til marktilstand. Se instruktioner i [Udvidelse af hjul – marktilstand, side 224](#).
4. Roter venstre signallysskilt (A) til op (lodret) position, før du tilkobler skårlæggeren til et skærebord.

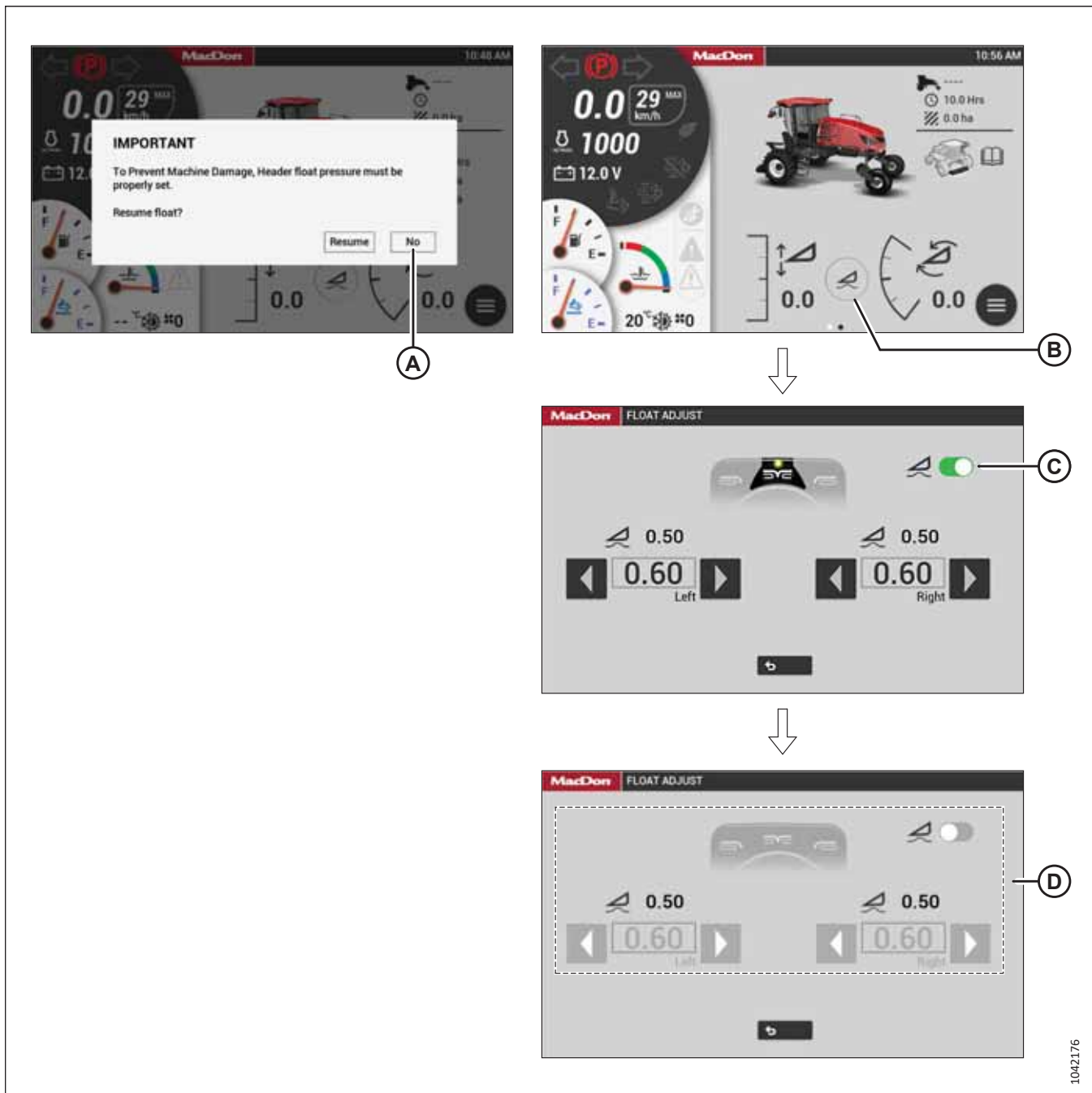


Figur 4.89: Indikator for venstre signallys

5. Fjern hårnål (A) fra stift (B), og fjern stift (B) fra skærebordets ben. Gentag dette trin på det modsatte skærebordsben.
6. Start motoren.



Figur 4.90: Skærebordsben



Figur 4.91: Fjernelse af flyder

7. Fjern flyderen på følgende måde:

- Hvis HarvestTouch™-skærmen viser meddelelsen "Genoptag flyd?", skal du vælge NEJ (A).
- Hvis HarvestTouch™-skærmen **IKKE** viser meddelelsen, skal du vælge FLYDERJUSTERING (B), vælge kontakten (C) og sikre dig, at kontakten og flyderindstillingerne (D) er nedtonede.

**VIGTIGT:**

Hvis du fjerner flyderen, frigøres spændingen i flyderfjedrene. Dette vil forhindre skader på skærebordets løfteforbindelser, når benene sænkes uden et skærebord eller en vægtboks monteret på skårlæggeren.

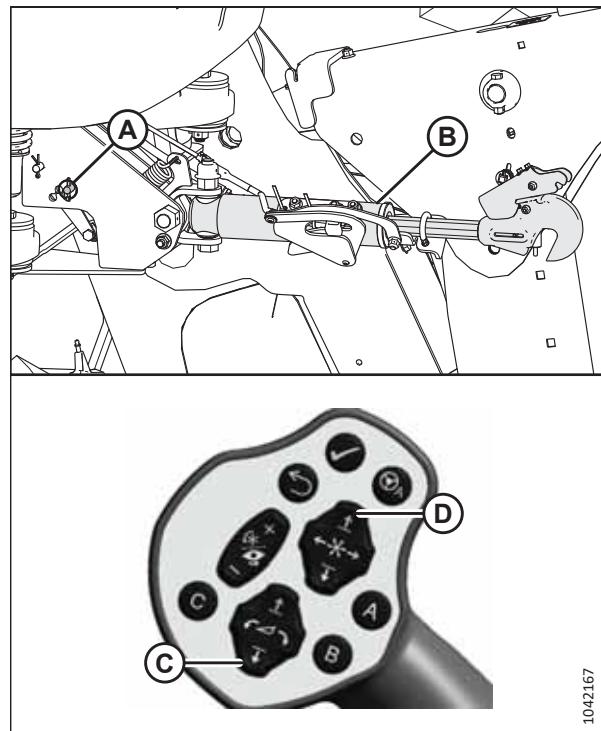
## FASTGØRELSE AF SKÆREBORDE PÅ OG AFMONTERING AF SKÆREBORDE FRA SKÅRLÆGGEREN

8. Klargøring midterforbindelsen på følgende måde:
- Hvis den ikke er udstyret med selvjusteringsudstyr til midterforbindelsen: Sæt stiften (A) i rammeforbindelsen som påkrævet for at hæve midterforbindelse (B), indtil krogen er over skærebordets fastgørelsesstift.
  - Hvis den er udstyret med selvjusteringsudstyr til midterforbindelsen: Tryk på kontakten VINDE OP (D) på kørehastighedshåndtaget (GSL) at hæve midterforbindelsen, indtil krogen er over fastgørelsesstiften på skærebordet.

### VIGTIGT:

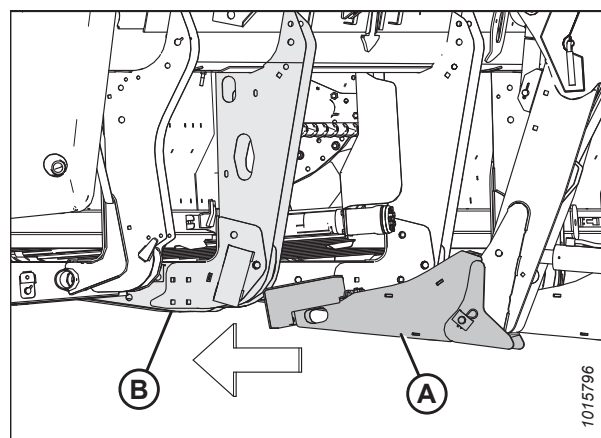
Sørg for, at midterforbindelsen er placeret så højt, at den ikke kommer i kontakt med skærebordet, når skårlæggeren nærmer sig skærebordet.

9. Tryk på kontakten SKÆREBORD NED (C) på GSL'en, indtil skårlæggerens løfteforbindelser er sænket helt.



Figur 4.92: Midterforbindelse uden selvjustering

10. Kør skårlæggeren langsomt frem, indtil sejlskærebordets støtter (A) kommer i kontakt med skærebordets ben (B). Fortsæt med at køre langsomt fremad, indtil løfteforbindelserne kommer i kontakt med støttepladerne i skærebordets ben, og skærebordet skubbes fremad.
11. Sørg for, at løfteforbindelserne sidder ordentligt fast i skærebordets ben, og er i kontakt med støttepladerne.



Figur 4.93: Skærebordets ben og sejlskærebordsstøtte

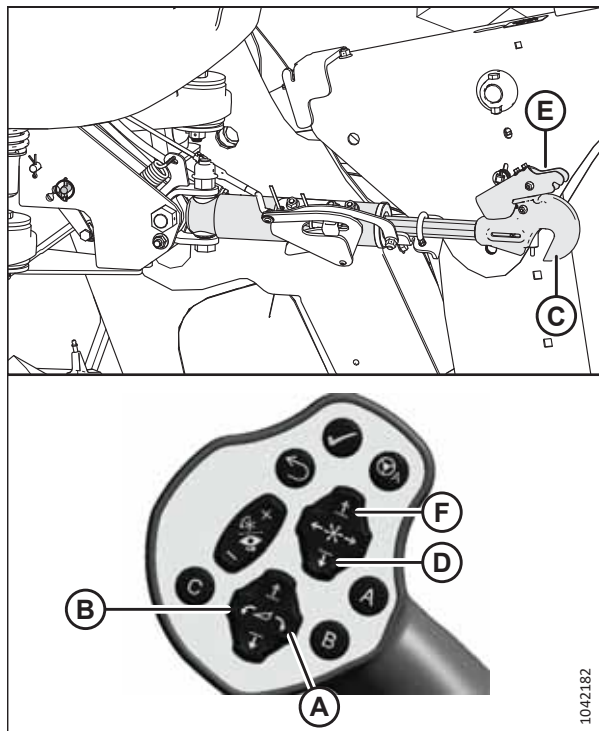
12. Skårlæggere udstyret med selvjusteringsudstyr til midterforbindelsen:

- Tryk kontakterne VIP SKÆREBORD OP (A) eller VIP SKÆREBORD NED (B) på GSL for at forlænge eller trække midterforbindelsescylinderen tilbage, indtil krogen (C) er justeret med fastgørelsesstiften på skærebordet.
- Sænk midterforbindelsen ned på skærebordet med kontakten VINDE NED (D) på GSL, indtil midterforbindelsen låses i position, og krogudløser (E) er nede.

**VIGTIGT:**

Krogudløseren skal være nede for at aktivere den selvlåsende mekanisme. Hvis krogudløseren er åben (i positionen "op"), skal du skubbe den manuelt ned, når krogen går i indgreb med stiften.

- Kontrollér, at midterforbindelsen er låst fast på skærebordet ved at trykke på kontakten VINDE OP (F) på GSL.



Figur 4.94: Hydraulisk midterforbindelse

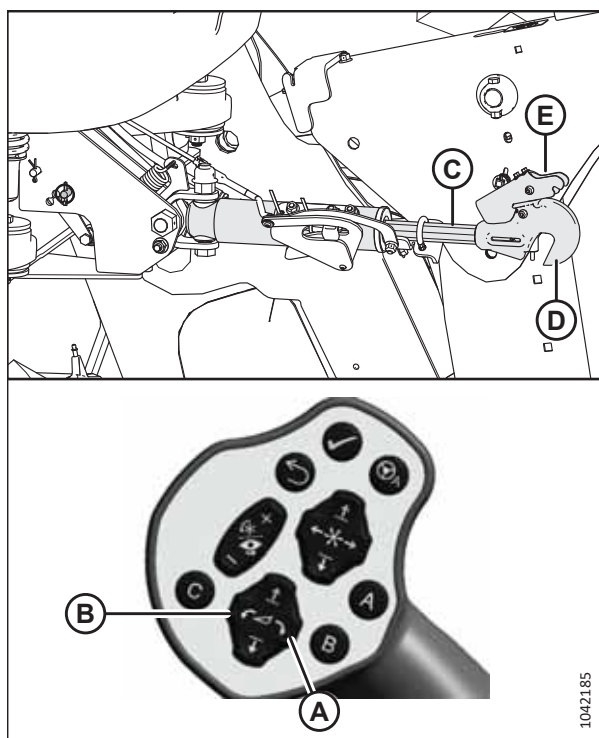
13. Skårlæggere uden selvjusteringsudstyr til midterforbindelsen:

- Tryk kontakterne VIP SKÆREBORD OP (A) eller VIP SKÆREBORD NED (B) på GSL for at forlænge eller trække midterforbindelsescylinderen tilbage, indtil krogen er justeret med fastgørelsesstiften på skærebordet.
- Sluk for motoren, og tag nøglen ud af tændingen.
- Skub stangenden (C) af ledcylinderen ned, indtil krogen (D) går i indgreb og låses fast på skærebordsstiften.

**VIGTIGT:**

Krogudløseren (E) skal være nede for at aktivere den selvlåsende mekanisme. Hvis krogudløseren er åben (i positionen "op"), skal du skubbe den manuelt ned, når krogen går i indgreb med stiften.

- Kontrollér, at midterforbindelse (A) er låst fast i skærebordet ved at trække opad i stangenden af cylinderen (C).
- Start motoren.



Figur 4.95: Hydraulisk midterforbindelse

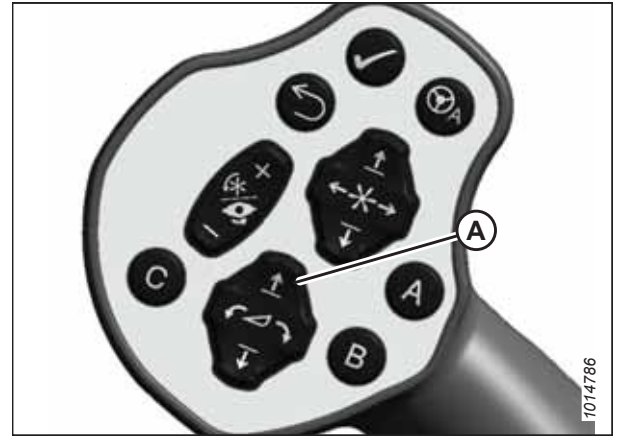
## FASTGØRELSE AF SKÆREBORDE PÅ OG AFMONTERING AF SKÆREBORDE FRA SKÅRLÆGGEREN

- Tryk på kontakten HEADER UP (skærebord op) (A) for at hæve skærebordet til maks. højde.

### BEMÆRK:

Hvis den ene side af skærebordet **IKKE** hæves helt, skal du genindfase løftecylindrene på følgende måde:

- Tryk og hold kontakten SKÆREBORD OP (A) nede, indtil begge cylindre holder op med at bevæge sig.
  - Fortsæt med at holde kontakten nede i 3-4 sekunder. Løftecylindrene er nu indfaset.
- Sluk for motoren, og tag nøglen ud af tændingen.



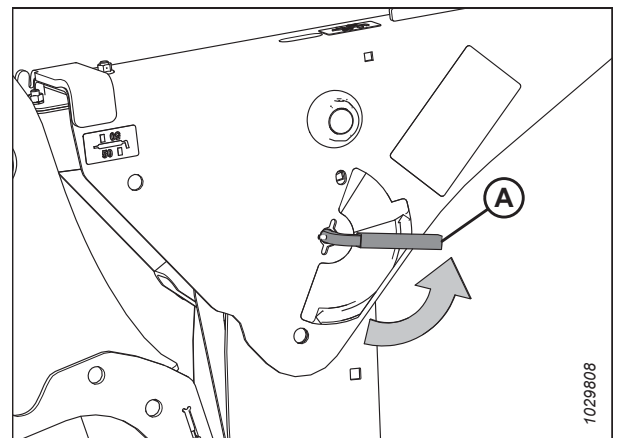
Figur 4.96: Hastighedshåndtag (GSL)

- Aktivér sikkerhedsudstyret på begge løftecylindre på følgende måde:

- Træk håndtaget (A) mod dig for at løsne det, drej det derefter mod skærebordet for at sænke sikkerhedsredskabet på cylinderen.
- Gentag det foregående trin for den modsatte løftecylinder.

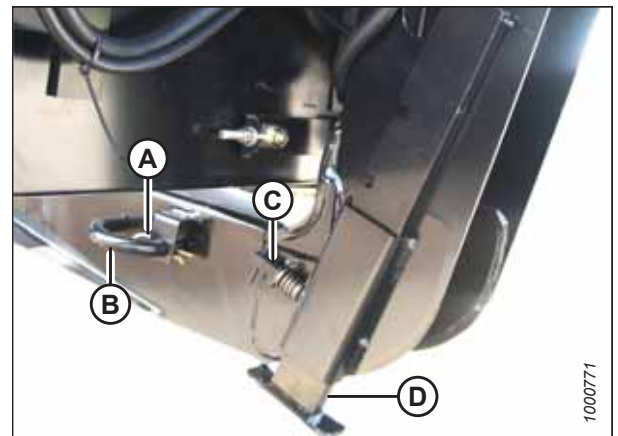
### VIGTIGT:

Sørg for, at sikkerhedsudstyret griber ind over cylinderens stempelstænger. Hvis sikkerhedsudstyret **IKKE** griber ordentligt fat, skal du hæve skærebordet, indtil sikkerhedsudstyret passer over stangen.



Figur 4.97: Håndtag til sikkerhedsafstivere

- Sæt stiften (B) gennem skærebordets ben. Sørg for, at stiften går i indgreb med U-bøjlen i sejlskærebordets støtte. Fastgør stiften med en hårnål (A). Gentag dette trin på modsatte side af skærebordet.
- Hæv skærebordets fod (D) til dets opbevaringsposition ved at trække fjederstift (C) ud og løfte foden op i den øverste position. Slip fjederstiften for at sikre foden.



Figur 4.98: Skærebordsben



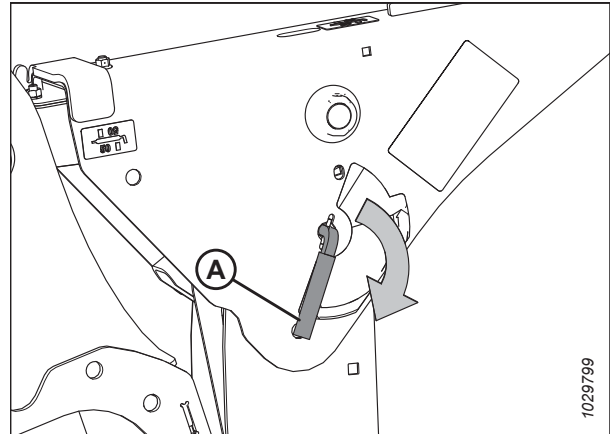
## FASTGØRELSE AF SKÆREBORDE PÅ OG AFMONTERING AF SKÆREBORDE FRA SKÅRLÆGGEREN

19. Frigør sikkerhedsudstyret på begge løftecylindre på følgende måde:
  - a. Drej grebet (A) væk fra skærebordet for at hæve sikkerhedsudstyret, indtil grebet låses i lodret position.
  - b. Gentag det foregående trin for den modsatte cylinder.

### BEMÆRK:

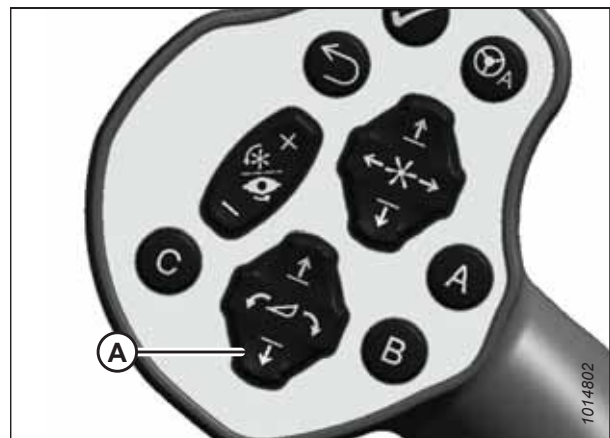
Hvis sikkerhedsudstyret **IKKE** frakobler, skal du hæve skærebordet for at udløse udstyret.

20. Start motoren.



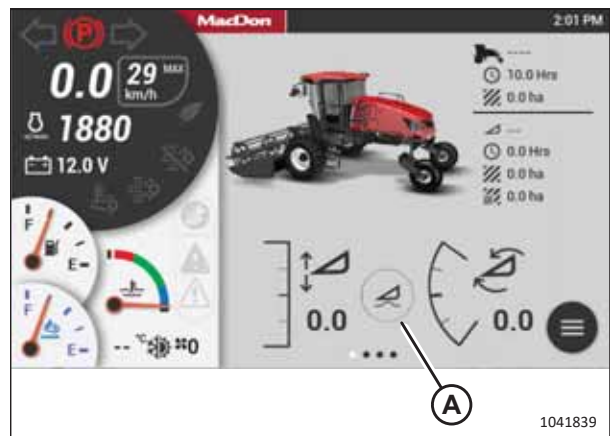
Figur 4.99: Håndtag til sikkerhedsudstyr

21. Tryk på kontakten SKÆREBORD NED (A) på GSL for at sænke skærebordet helt.

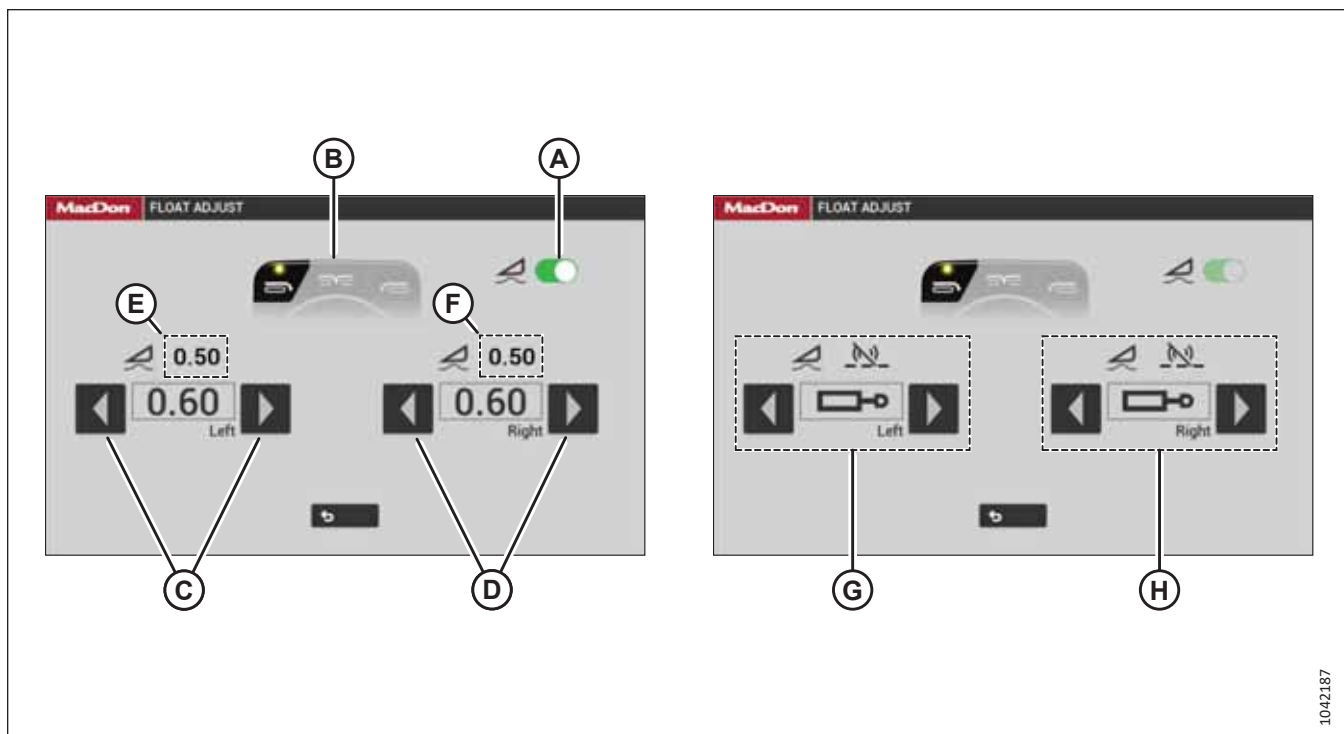


Figur 4.100: Hastighedshåndtag (GSL)

22. Vælg FLYDERJUSTERING (A).



Figur 4.101: HarvestTouch™-skærm



Figur 4.102: Flyderjustering

23. Vælg kontakt (A), så den bliver grøn, for at aktivere flyderen.
24. Hvis flyderen ikke allerede er opsat, skal den sættes op på følgende måde:
  - a. Flyder forudgående indstilling, som vælges ved hjælp af operatørkonsollen, vises på position (B). Bekræft, at den ønskede forudindstilling er valgt.
  - b. Vælg pilene (C) for at indstille målflyderen for venstre side af skærebordet. Værdi (E) er den faktiske mængde flyder (målt af den venstre flydersensor).
  - c. Vælg pilene (D) for at indstille målflyderen for højre side af skærebordet. Værdi (F) er den faktiske mængde flyder (målt af den venstre flydersensor).

**BEMÆRK:**

Flyderjusteringer på 1,0 (ud af 10) ændrer skærebordsvægten på skærebjælken med ca. 91 kg (200 lb.). Juster flyderen i intervaller på 0,05 for at finjustere skærebordets præstation.

**BEMÆRK:**

Symbolerne (G) og (H) betyder, at venstre og højre flydersensor ikke fungerer. Du kan stadig indstille flyderen manuelt, men du bør først kontrollere, om sensorerne blev deaktiveret via HarvestTouch™-skærmen (se MENU > OPSÆTNING > SKÆREBORD > SENSORER), eller om der er et andet problem, der får sensorerne til at svigte.

25. Sluk for motoren, og tag nøglen ud af tændingen.
26. Kontrollér flyderen på følgende måde:
  - a. Tag fat om den ene ende af sejlskærebordet, og løft den. Løftekraften skal være 335-380 N (75-85 lbf) (med hævet stabilisator/transporthjul, hvis der er monteret).
  - b. Gentag dette trin på modsatte side af skærebordet.
27. Fortsæt til [4.3.3 Tilslutning af hydrauliske og elektriske skærebordssystemer](#), side 160.

### 4.3.3 Tilslutning af hydrauliske og elektriske skærebordssystemer

Skærebordets hydrauliske slangemultikobler skal slutes til skårlæggeren.

#### FARE

For at undgå personskade eller dødsfald som følge af uventet start af en maskine skal du altid stoppe motoren og fjerne nøglen fra tændingen, før du foretager justeringer af maskinen.

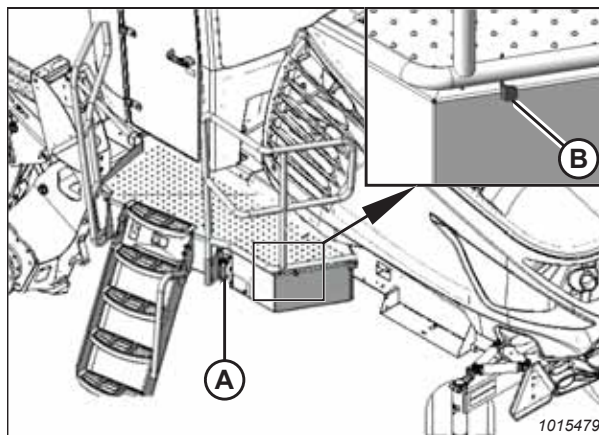
#### FORSIGTIG

Stå IKKE på en ulåst platform. Den er ustabil og kan få dig til at falde.

#### VIGTIGT:

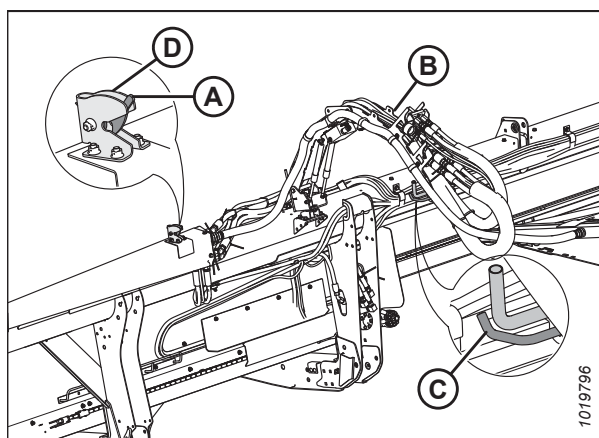
For at undgå kontaminering af det hydrauliske system skal der bruges en ren klud til at fjerne snavs og fugt fra alle hydrauliske koblinger.

1. Sluk for motoren, og tag nøglen ud af tændingen.
2. Gå til platformen (A) på venstre side af skårlæggeren. Sørg for, at førerhusdøren er lukket.
3. Skub låsen (B), og træk platformen (A) mod gangbjælken, indtil den stopper, og låsen griber fat.



Figur 4.103: Venstre platform

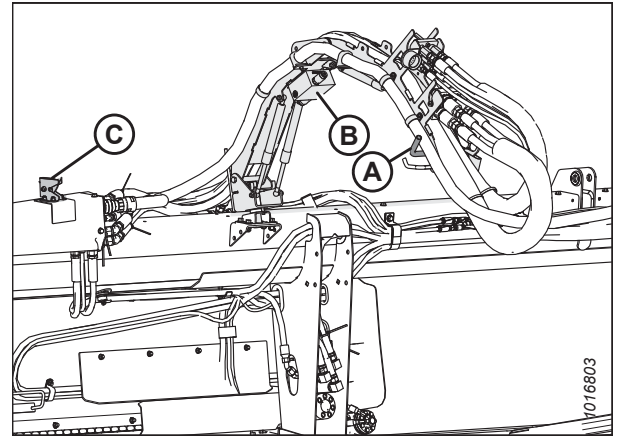
4. Skub håndtaget (A) opad, og træk i armen (B) for at få stiften (C) ud af låsen (D).



Figur 4.104: System til administration af hydraulikslanger

## FASTGØRELSE AF SKÆREBORDE PÅ OG AFMONTERING AF SKÆREBORDE FRA SKÅRLÆGGEREN

5. Skub leddet på låsen (C), og træk håndtaget (A) på hydraulikslangens styringsystem (B) bagud for at frakoble arm fra låsen.
6. Flyt hydraulikslangens styringsystem (B) mod skårlæggerens venstre førerhus-fremad side.

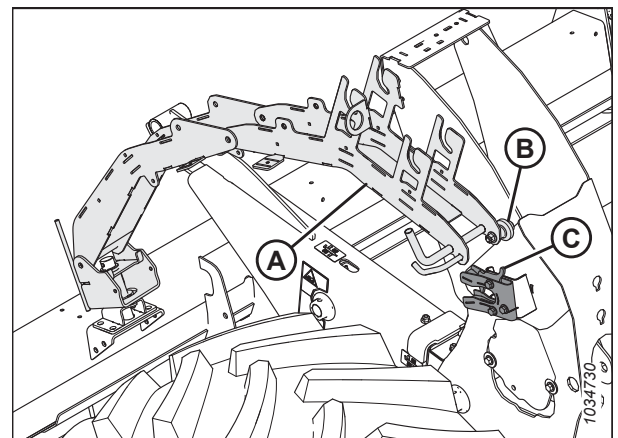


Figur 4.105: Styringsystem til hydraulikslange

7. Slut styringssystemet til hydraulikslangerne (A) til venstre yderben på skårlæggeren ved at skubbe kuglebollen (B) ind i kuglebollsåsen (C).

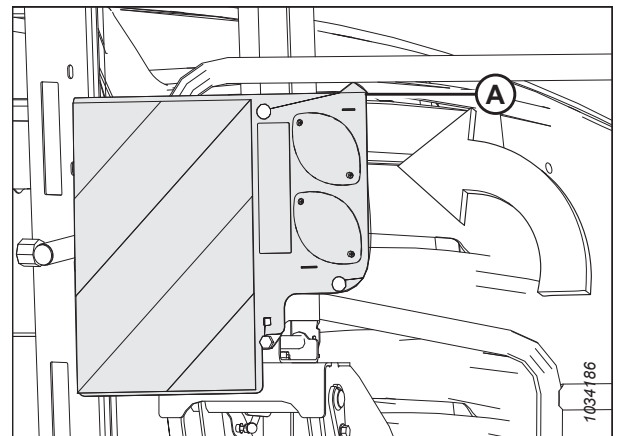
**BEMÆRK:**

Hydraulikslangerne er fjernet fra illustrationen for at gøre den mere overskuelig.



Figur 4.106: Skårlæggers venstre yderben

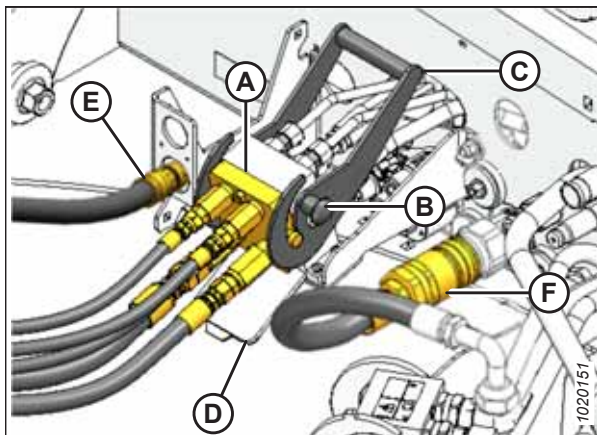
8. Drej venstre signallysskilt (A) opad (lodret position).



Figur 4.107: Indikator for venstre signallys

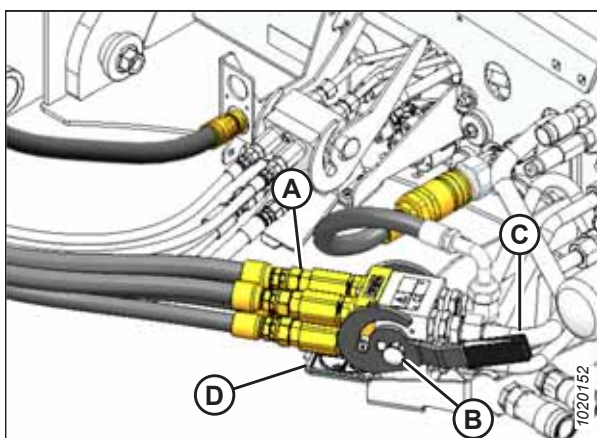
## FASTGØRELSE AF SKÆREBORDE PÅ OG AFMONTERING AF SKÆREBORDE FRA SKÅRLÆGGEREN

9. Fjern multikobling (A) til sejlskærebordsdrev og tromlestyring fra hydraulikslangens styringssystem.
10. Skub knappen (B) på den hydrauliske stikforbindelse, og træk håndtaget (C) helt væk fra skårlæggeren.
11. Åbn dækslet (D), og placér koblingen på stikforbindelsen. Ret stifterne i koblingen ind efter åbningerne i håndtaget (C), og skub håndtaget mod skårlæggeren, så koblingen låses fast i stikforbindelsen, og knappen (B) stikker ud.
12. Tag dækslet af elstikket (E). Sæt el-stikket på stikforbindelsen. Fastgør stikket ved at dreje kraven på elstikket med uret.



Figur 4.108: Sejlskærebord/tromlemultikobling

13. Hent multikobling (A) til kniv- og tromledrev fra hydraulikslangens styringssystem.
14. Skub knappen (B) på den hydrauliske stikforbindelse, og træk håndtaget (C) helt væk fra skårlæggeren.
15. Åbn dækslet (D), og placér koblingen på stikforbindelsen. Justér stifterne i koblingen med åbningerne i håndtaget (C), og skub håndtaget mod skårlæggeren, så koblingen låses i stikforbindelsen, og knappen (B) klikker ud.

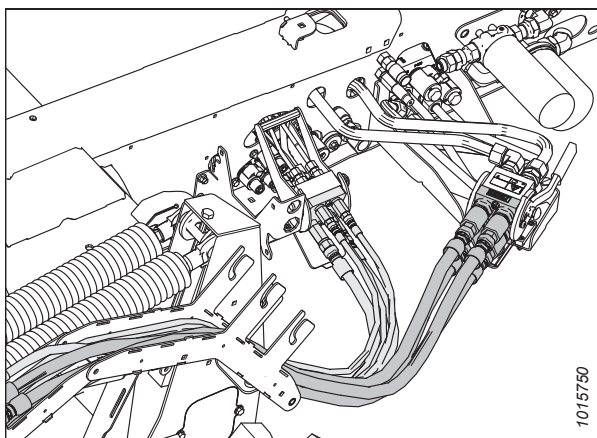


Figur 4.109: Multikobling til kniv/tromledrev

16. Sørg for, at hydraulikslangen føres så lige som muligt.

### VIGTIGT:

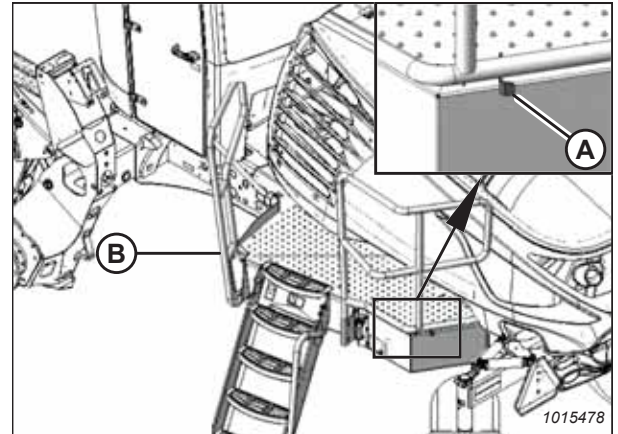
En lige linjeføring forhindrer slidskader på hydraulikslangerne.



Figur 4.110: Hydrauliske multikoblinger og slangeføring



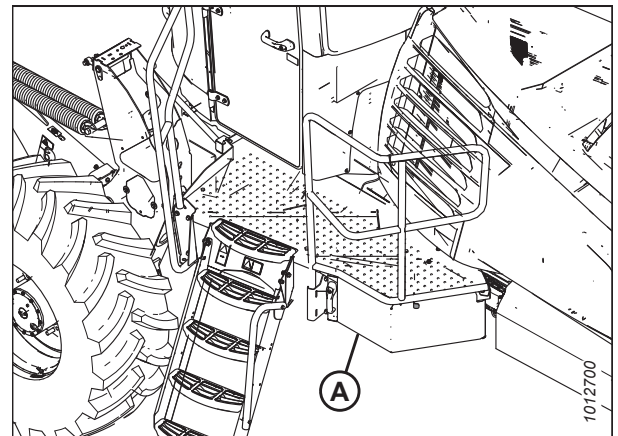
17. Skub låsen (A) for at låse platformen op (B).



Figur 4.111: Venstre platform

18. Træk platformen (A) mod førerhuset, indtil den stopper, og låsen går i indgreb.

19. Hvis det er første gang, skærebordet forbindes til skårlæggeren, skal skærebordet kalibreres. Se instruktioner i [4.4 Kalibrering af skæreborde på HarvestTouch™-skærmen](#), side 171.



Figur 4.112: Venstre platform

### 4.3.4 Frakobling af sejlskæreborde fra D1X- og D1XL-serien

Vejledningen i dette afsnit beskriver, hvordan du korrekt afmonterer D1X- og D1XL-seriens sejlskæreborde.

#### FARE

For at undgå personskade eller dødsfald som følge af uventet start eller fald af en hævet maskine skal du altid stoppe motoren og fjerne nøglen, inden du forlader førersædet, og altid aktivere sikkerhedsudstyr, før du går under maskinen, uanset årsag.

#### FARE

Kontrollér, at alle omkringstående har forladt området.

## FASTGØRELSE AF SKÆREBORDE PÅ OG AFMONTERING AF SKÆREBORDE FRA SKÅRLÆGGEREN

1. Start motoren.
2. Hvis den ene side af skærebordet **IKKE** hæves helt, skal du genindfase cylindrene på følgende måde:
  - a. Tryk og hold kontakten SKÆREBORD OP (A) nede, indtil begge cylindre stopper med at bevæge sig.
  - b. Fortsæt med at holde kontakten nede i 3-4 sekunder. Løftecylindrene er nu indfaset.
3. Sluk for motoren, og tag nøglen ud af tændingen.

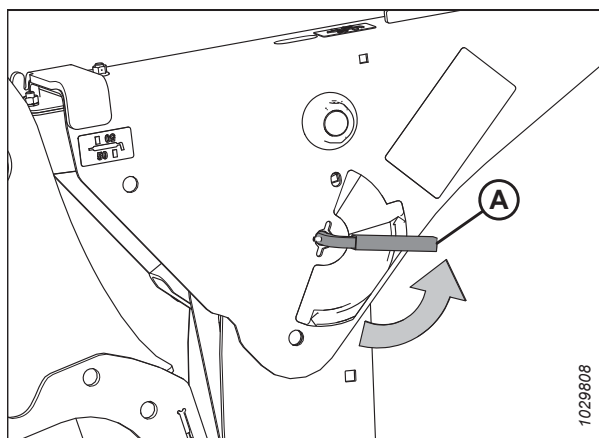


Figur 4.113: Hastighedshåndtag (GSL)

4. Aktivér sikkerhedsudstyret på begge løftecylindre på følgende måde:
  - a. Træk håndtaget (A) mod dig for at løsne det, drej det derefter mod skærebordet for at sænke sikkerhedsredskabet på cylinderen.
  - b. Gentag det foregående trin for den modsatte løftecylinder.

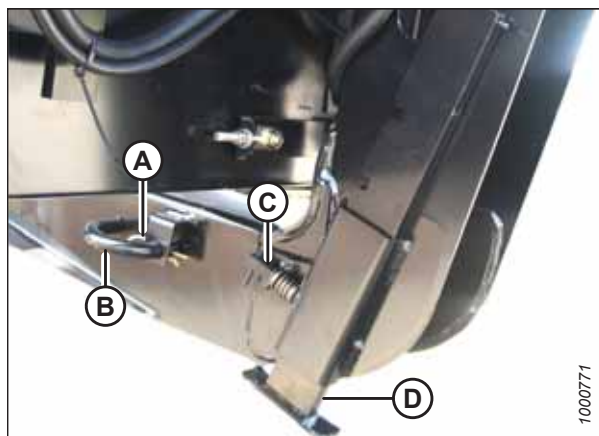
### VIGTIGT:

Sørg for, at sikkerhedsudstyret griber ind over cylinderens stempelstænger. Hvis sikkerhedsudstyret **IKKE** griber ordentligt fat, skal du hæve skærebordet, indtil sikkerhedsudstyret passer over stangen.



Figur 4.114: Håndtag til sikkerhedsafstivere

5. Fjern stiften til skærebordets ben (B) ved at fjerne hårnålen (A) fra skærebordsbenet på begge sider af skærebordet.
6. Sænk skærebordets fod (D) ved at trække i den fjederbelastede stift (C). Slip fjederstiften for at fastgøre låsefoden.

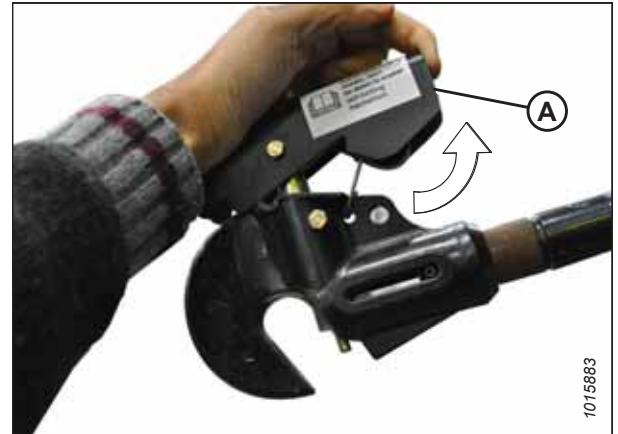


Figur 4.115: Skærebordets ben og skærebordets fod



## FASTGØRELSE AF SKÆREBORDE PÅ OG AFMONTERING AF SKÆREBORDE FRA SKÅRLÆGGEREN

7. Skårlæggere med selvjusterende midterforbindelse: Løsn midterforbindelseslåsen (A).



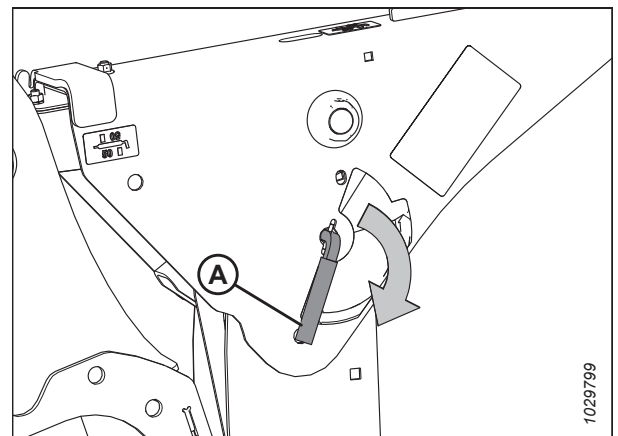
Figur 4.116: Midterforbindelse

8. Frigør sikkerhedsudstyret på begge løftecylindre på følgende måde:
  - a. Drej grebet (A) væk fra skærebordet for at hæve sikkerhedsudstyret, indtil grebet låses i lodret position.
  - b. Gentag det foregående trin for den modsatte cylinder.

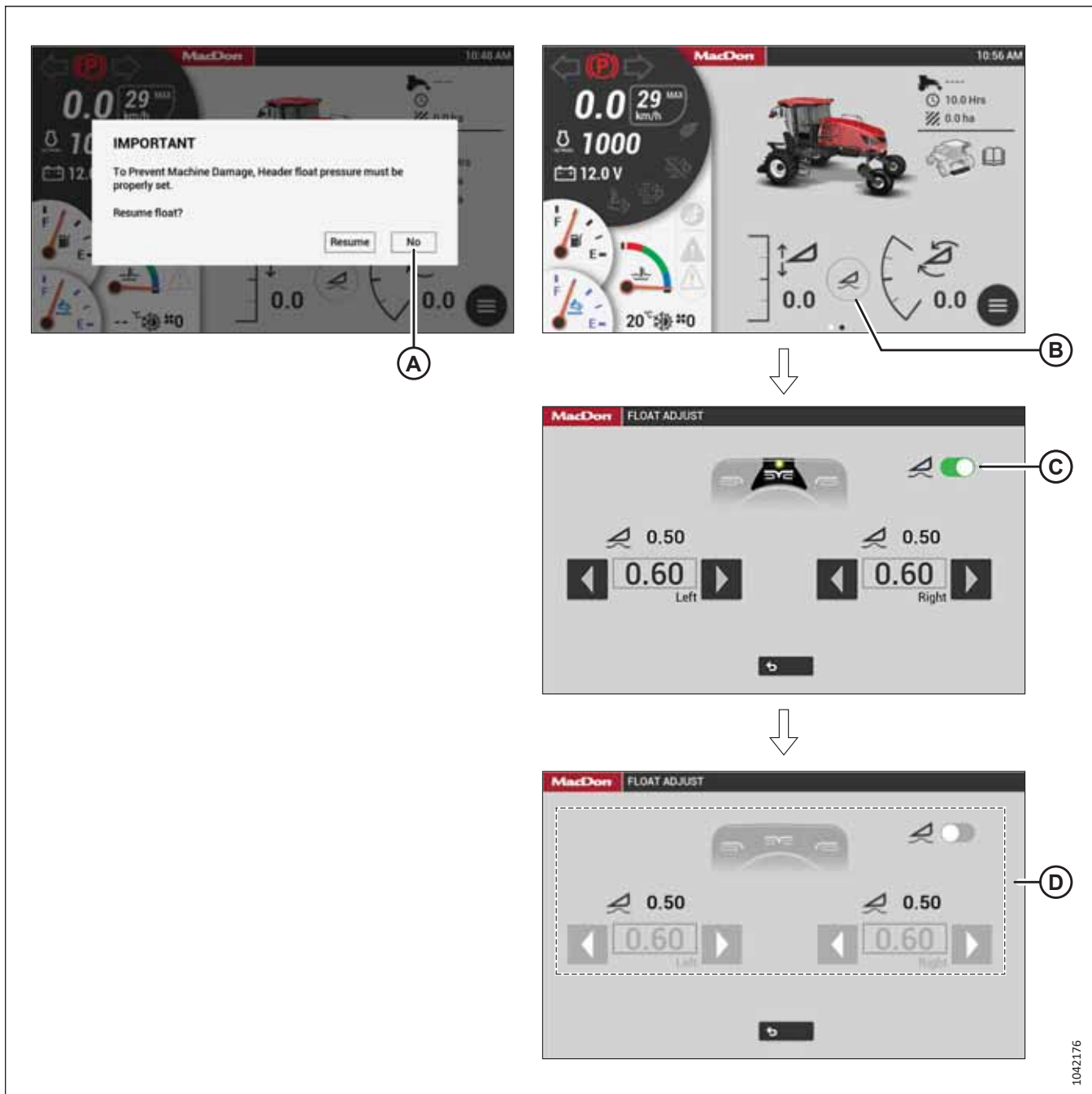
**BEMÆRK:**

Hvis sikkerhedsudstyret **IKKE** frakobler, skal du hæve skærebordet for at udløse udstyret.

9. Start motoren.



Figur 4.117: Håndtag til sikkerhedsudstyr



Figur 4.118: Fjernelse af flyder

10. Fjern flyderen på følgende måde:

- Hvis HarvestTouch™-skærmen viser meddelelsen "Genoptag flyd?", skal du vælge NEJ (A).
- Hvis HarvestTouch™-skærmen **IKKE** viser meddelelsen, skal du vælge FLYDERJUSTERING (B), vælge kontakten (C) og sikre dig, at kontakten og flyderindstillingerne (D) er nedtonede.

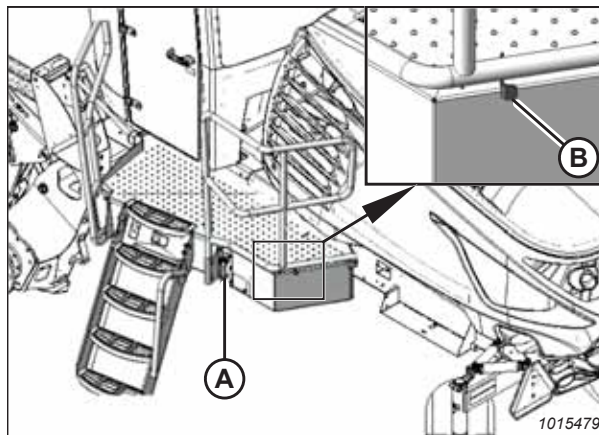
**VIGTIGT:**

Hvis du fjerner flyderen, frigøres spændingen i flyderfjedrene. Dette vil forhindre skader på skærebordets løfteforbindelser, når benene sænkes uden et skærebord eller en vægtboks monteret på skårlæggeren.



## FASTGØRELSE AF SKÆREBORDE PÅ OG AFMONTERING AF SKÆREBORDE FRA SKÅRLÆGGEREN

15. Gå til platformen (A) på venstre side af skårlæggeren. Sørg for, at førerhusdøren er lukket.
16. Skub låsen (B), og træk platformen (A) mod gangbjælken, indtil den stopper, og låsen griber fat.



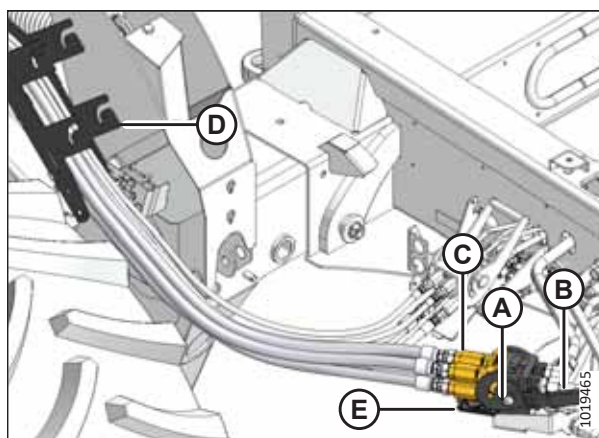
Figur 4.122: Venstre platform

17. Tryk på låseknappen (A), og træk grebet (B) for at frakoble multikoblingsled (C). Afbryd hydraulikken fra den bageste stikforbindelse til kniv-/tromledrev.

### BEMÆRK:

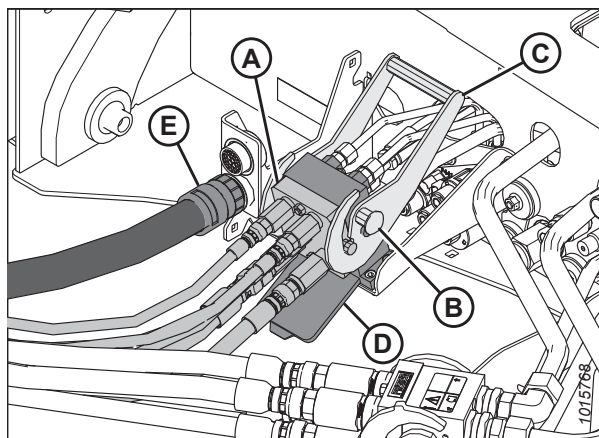
Hold grebet (B) fast, når du frakobler multikobling (C). Tryk kan få håndtaget til at slå tilbage med kraft.

18. Før slangepakken til kniv-/tromledrevet tilbage til opbevaringspositionen (D) på styringssystemet til hydraulikslangerne.
19. Fjern eventuel snavs, der kan være akkumuleret på stikforbindelsen.



Figur 4.123: Multikobling til kniv/tromledrev

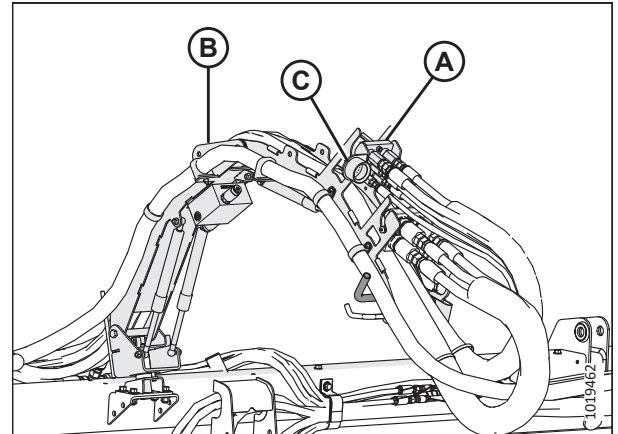
20. Tryk på låseknappen (B), og træk i håndtaget (C) for at frakoble multikobling (A). Frakobl hydraulikken til løftmodtageren på skårlæggerens draper-drev/tromle.
21. Afbryd den elektriske konnektor (E).
22. Fjern eventuel snavs, der kan være akkumuleret på stikforbindelsen.



Figur 4.124: Sejlskærebord/tromlemultikobling

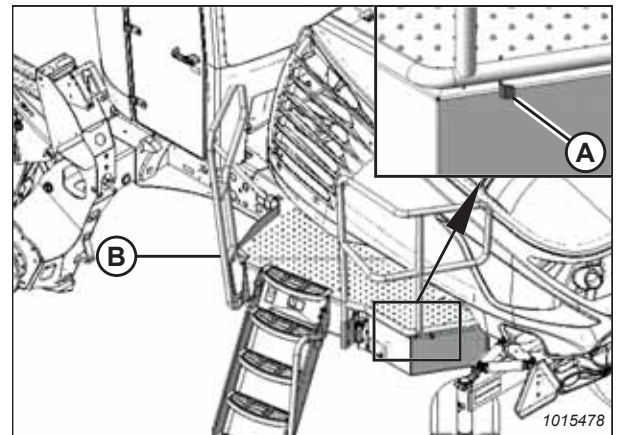
## FASTGØRELSE AF SKÆREBORDE PÅ OG AFMONTERING AF SKÆREBORDE FRA SKÅRLÆGGEREN

23. Før slangepakken til sejlskærebordsdrev/tromle tilbage til opbevaringsposition (A) på styringssystemet til hydraulikslangerne (B).
24. Sæt den elektriske konektor i opbevaringskoppen (C).



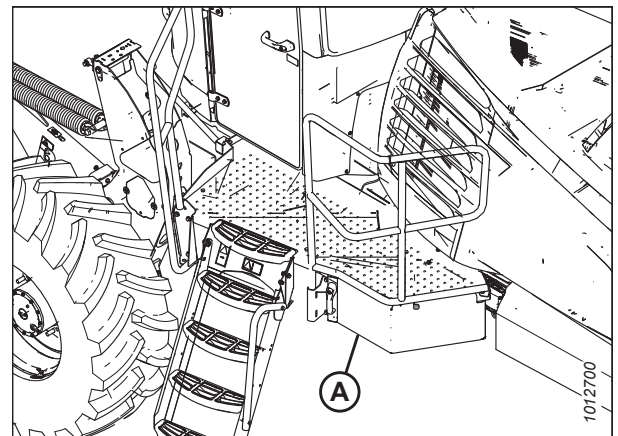
Figur 4.125: Styringssystem til hydraulikslange

25. Skub låsen (A) for at låse platformen op (B).



Figur 4.126: Venstre platform

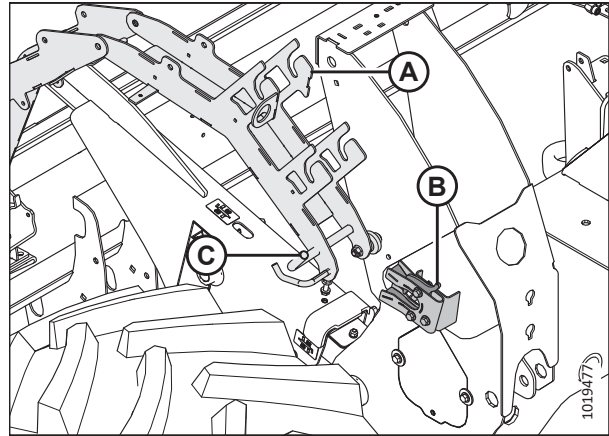
26. Træk platformen (A) mod førerhuset, indtil den stopper, og låsen går i indgreb.



Figur 4.127: Venstre platform

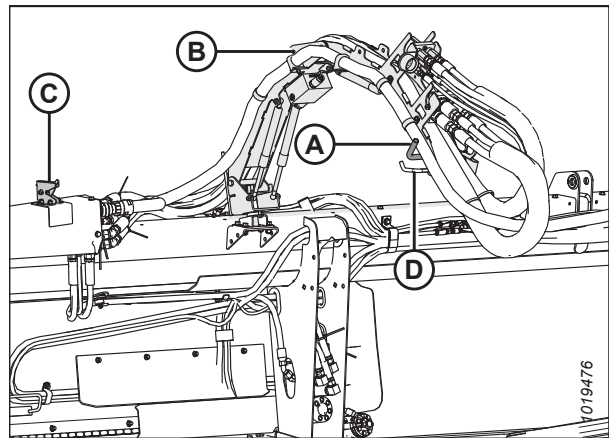
## FASTGØRELSE AF SKÆREBORDE PÅ OG AFMONTERING AF SKÆREBORDE FRA SKÅRLÆGGEREN

27. Kobl slangestyringssystemet (A) fra skårlæggeren ved at trække i låsehåndtaget (B) for at åbne låsen. Hold låsen åben, og flyt slangestyringssystemet (A) væk fra skærebordet med håndtaget (C).



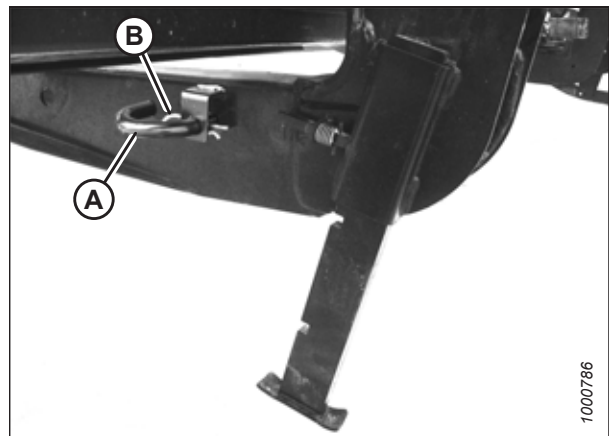
Figur 4.128: Styringssystem til hydraulikslange

28. Drej slangestyringssystemet (B) fremad med håndtaget (A), og sæt kroge (D) i låsen (C) på skærebordet.
29. Bak skårlæggeren væk fra skærebordet.
30. Sluk for motoren, og tag nøglen ud af tændingen.



Figur 4.129: Styringssystem til hydraulikslange

31. Montér stiften (A) i skærebordsbenet igen, og fastgør den med hårnål (B). Gentag dette trin på modsatte skærebordsben.



Figur 4.130: Skærebordsfod



## 4.4 Kalibrering af skærebord på HarvestTouch™-skærmen

HarvestTouch™-skærmen genkender, når et skærebord er fastgjort til skårlæggeren, og bestemmer, hvilke systemer der skal kalibreres.

De viste sensorer kan have behov for kalibrering afhængigt af den type skærebord, der er monteret på skårlæggeren:

- Skærebordshøjde
- Skærebordsvinkel
- Skærebordsflyder, venstre
- Skærebordsflyder, højre
- Tromlehøjde
- Tromle frem/tilbage
- Skårkompressor
- Knivdrev

Der kræves en ny kalibrering under følgende omstændigheder:

- HarvestTouch™-skærmen udskiftes
- En positionssensorer udskiftes
- Sensor aflæsninger er uregelmæssige
- En pumpe er blevet udskiftet
- Der tilsluttes en ny type skærebord eller et nyt redskab

Se følgende emner for information om at kalibrere skærebordssystemer:

- [4.4.1 Kalibrering af knivdrev på HarvestTouch™-skærm, side 171](#)
- [4.4.2 Kalibrering af header-positionssensorer på HarvestTouch™-skærmen, side 175](#)

### 4.4.1 Kalibrering af knivdrev på HarvestTouch™-skærm

Når et skærebord er monteret på skårlæggeren, genkender skårlæggerens HarvestTouch™-skærm skærebordets ID og vælger de indstillinger, der passer til det skærebord. Før skærebordet kan betjenes, skal skærebordets knivdrev kalibreres for at sikre, at knivdrevets pumpeudgangseffekt er korrekt.



#### **FARE**

Kontrollér, at alle uvedkommende har forladt området.

#### **BEMÆRK:**

Denne kalibrering **SKAL** udføres med motoren kørende og skærebordet aktiveret.



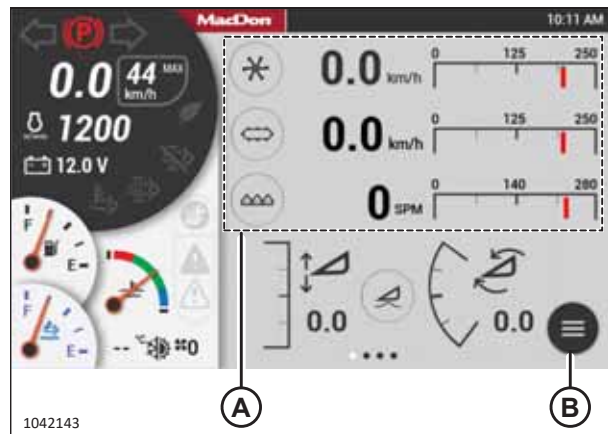
## FASTGØRELSE AF SKÆREBORDE PÅ OG AFMONTERING AF SKÆREBORDE FRA SKÅRLÆGGEREN

1. Start motoren.
2. Aktivér skærebordet.

### BEMÆRK:

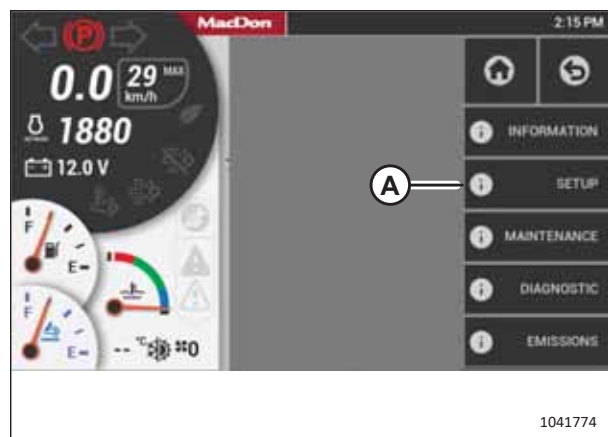
Når skærebordet er aktiveret, vises skærebordsmålerne (A) på HarvestTouch™-skærmens startside.

3. Vælg MENU (B)-ikonet.



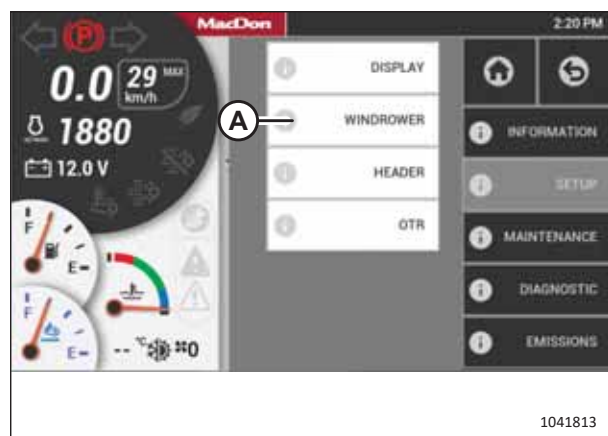
Figur 4.131: HarvestTouch™-skærm

4. Vælg OPSÆTNING (A).



Figur 4.132: Hovedmenu

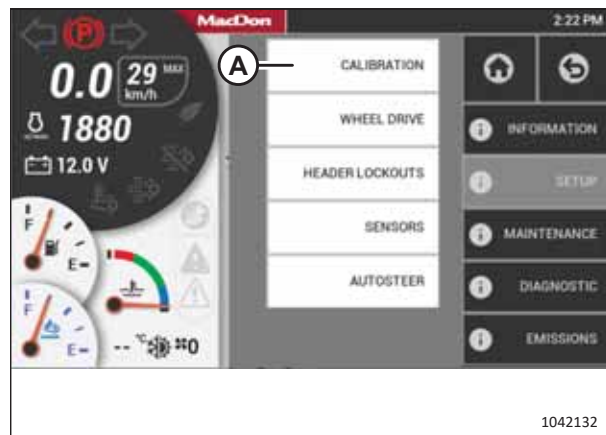
5. Vælg SKÅRLÆGGER (A).



Figur 4.133: OPSÆTNINGSMENU

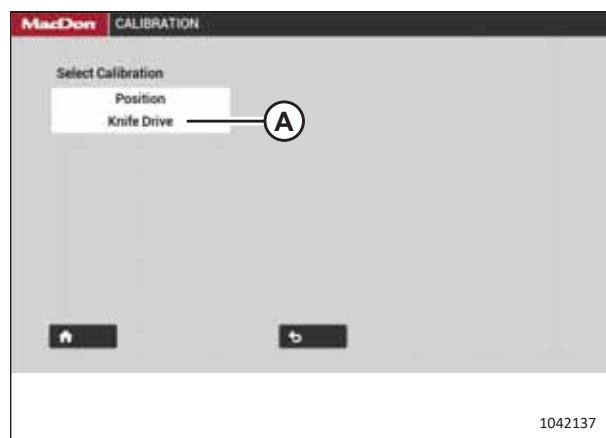
## FASTGØRELSE AF SKÆREBORDE PÅ OG AFMONTERING AF SKÆREBORDE FRA SKÅRLÆGGEREN

6. Vælg KALIBRERING (A).



Figur 4.134: OPSÆTNINGSMENU

7. Vælg KNIVDREV (A).



Figur 4.135: Side med kalibreringsvalg

8. Vælg AFSPIL-ikonet (A).

### BEMÆRK:

AFSPIL-ikonet vises kun, hvis skærebordet er aktiveret.



Figur 4.136: Advarsel om aktivering af skærebord

## FASTGØRELSE AF SKÆREBORDE PÅ OG AFMONTERING AF SKÆREBORDE FRA SKÅRLÆGGEREN

9. Skærmen ændrer sig for at vise, at kalibreringen er startet. Processen skal automatisk fortsætte gennem alle ni faser.

### BEMÆRK:

Hvis motorhastigheden er mindre end 1500 o/min. før kalibrering, vil systemet accelerere motorhastigheden til 1500 o/min.

### BEMÆRK:

Under kalibreringsprocessen vil der være udsving af hastigheden på skærebord og motor.

### BEMÆRK:

Vælg X-ikonet (A) på skærmen, eller brug kontakten FRAKOBLING AF SKÆREBORD når som helst under kalibreringsprocessen for at afslutte proceduren uden at gemme fremgangen. Motoren genoptager den hastighed, som den kørte med, før kalibreringsprocessen begyndte.

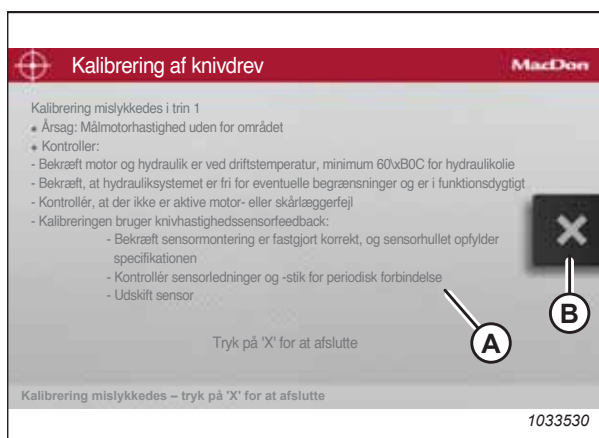
### BEMÆRK:

Hvis der vises en fejlmeddelelse (A) i løbet af kalibreringsprocessen, skal du følge instruktionerne i meddelelsen for at rette fejlen. Vælg X-ikon (B) for at afslutte meddelelsen. Hvis knivkalibreringsproceduren mislykkes:

- Bekræft, at motoren og hydraulikken befinder sig ved driftstemperatur.
- Bekræft, at det hydrauliske system er fri for begrænsninger, og at det fungerer.
- Bekræft, at gashåndtaget virker:
  - Kontrollér motorkoderne for at bekræfte, at motoren ikke har nedsat effekt eller hæmmet gas.
  - Gashåndtaget styres over drivlinjens CAN-netværk 1. Kontrollér ledningerne og stikkene for at se, om der er en åben eller uregelmæssig forbindelse.
- Bekræft, at sensormontering er korrekt fastgjort, og at sensorens afstand er indstillet korrekt.
- Kontrollér sensorledningerne og -stikkene for uregelmæssig forbindelse.
- Udskift sensoren.



Figur 4.137: Kalibreringsside



Figur 4.138: Kalibreringsside

10. Når kalibreringsprocessen har gennemført alle ni trin, vises meddelelsen KALIBRERING FULDFØRT. Vælg X-ikonet (A) for at afslutte siden.



Figur 4.139: Kalibreringsside

#### 4.4.2 Kalibrering af header-positionssensorer på HarvestTouch™-skærmen

Genkalibrering af skærebordets positionssensorer er påkrævet, hvis HarvestTouch™-skærmen udskiftes, en positionssensor udskiftes, sensor aflæsninger er uregelmæssige, en pumpe er blevet udskiftet, eller hvis en ny skærebordstype eller nyt udstyr er forbundet til skårlæggeren.



Kontrollér, at alle uvedkommende har forladt området.

##### BEMÆRK:

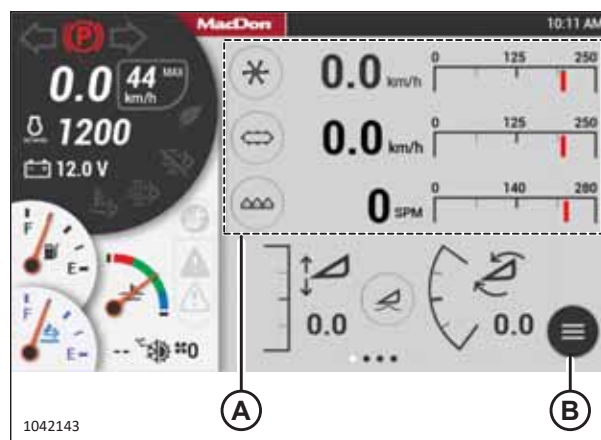
Denne kalibrering **SKAL** udføres med motoren kørende og skærebordet aktiveret.

1. Start motoren.
2. Aktivér skærebordet.

##### BEMÆRK:

Når skærebordet er aktiveret, vises skærebordsmålerne (A) på HarvestTouch™-skærmens startside.

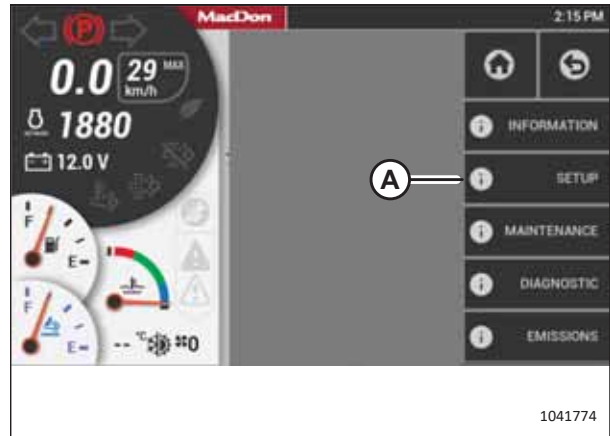
3. Vælg MENU (B)-ikonet.



Figur 4.140: HarvestTouch™-skærm

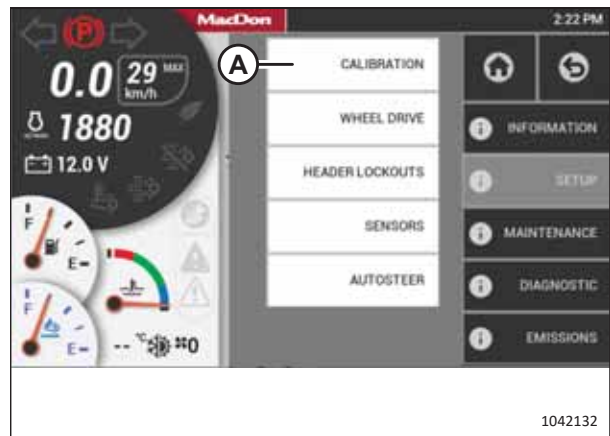
## FASTGØRELSE AF SKÆREBORDE PÅ OG AFMONTERING AF SKÆREBORDE FRA SKÅRLÆGGEREN

4. Vælg OPSÆTNING (A).



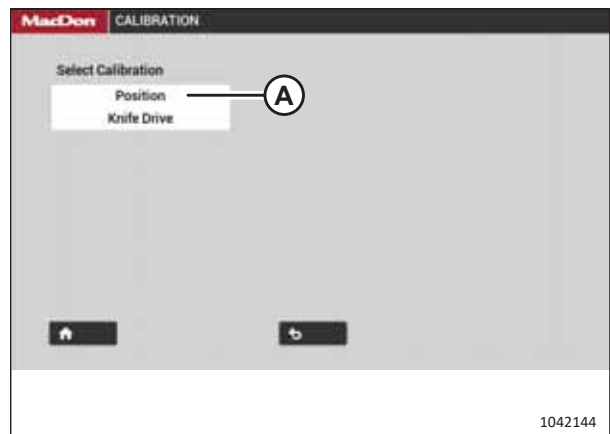
Figur 4.141: Hovedmenu

5. Vælg KALIBRERING (A).



Figur 4.142: OPSÆTNINGSMENU

6. Vælg POSITION (A).



Figur 4.143: Side med kalibreringsvalg

## FASTGØRELSE AF SKÆREBORDE PÅ OG AFMONTERING AF SKÆREBORDE FRA SKÅRLÆGGEREN

7. Vælg AFSPIL-ikonet (A).

**BEMÆRK:**

AFSPIL-ikonet vises kun, hvis skærebordet er aktiveret.



Figur 4.144: Advarsel om aktivering af skærebord

8. Kalibreringen vil forsøge det første kalibreringstrin.

**BEMÆRK:**

Hvis du vælger X-ikonet (A), START eller TILBAGE eller trykker på en af kørehastighedshåndtag (GSL)-knapperne på et hvilket som helst tidspunkt under kalibreringen, afsluttes kalibreringsprocessen uden at gemme dine fremskridt. Motorhastigheden vender tilbage til de oprindelige o/min., før kalibreringsprocessen startede.

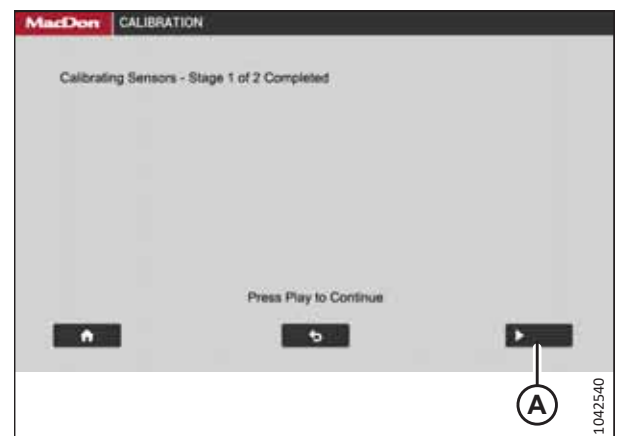
**BEMÆRK:**

Hvis en sensor går ud af sit normale driftsinterval under kalibreringsprocessen, stopper kalibreringen, og en meddelelse vises på skærmen, der angiver, at sensoren er uden for rækkevidde.



Figur 4.145: Kalibreringsside

9. Når første fase i kalibreringen er afsluttet, skal du vælge på AFSPIL-ikonet (A) på skærmen for at fortsætte med anden fase i kalibreringsprocessen.



Figur 4.146: Kalibreringsside

### BEMÆRK:

Hvis spændingen på en sensor kommer under det, der er acceptabelt under kalibrering, vises en meddelelse bagefter med en liste over sensorer med spændingsområde, der ikke er acceptable. Justér sensorerne, og gentag kalibreringsprocessen fra begyndelsen.

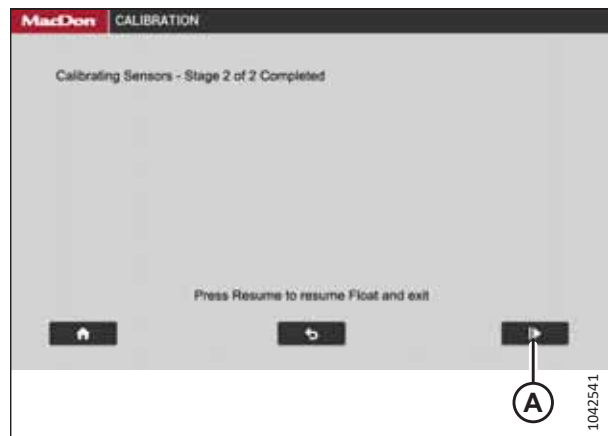


Figur 4.147: Eksempel på skærmmeddelelse om mislykket kalibrering

10. Når anden fase af kalibreringen er afsluttet, er kalibreringen færdig. Vælg FORTSÆT-ikonet (A) på skærmen for at konfigurere indstillingen SKÆREBORDSFlyder, eller vælg ikonerne START eller TILBAGE for at forlade skærmen.

### BEMÆRK:

Motorhastigheden vender tilbage til hastigheden før kalibrering, når anden fase af kalibreringen er fuldført.



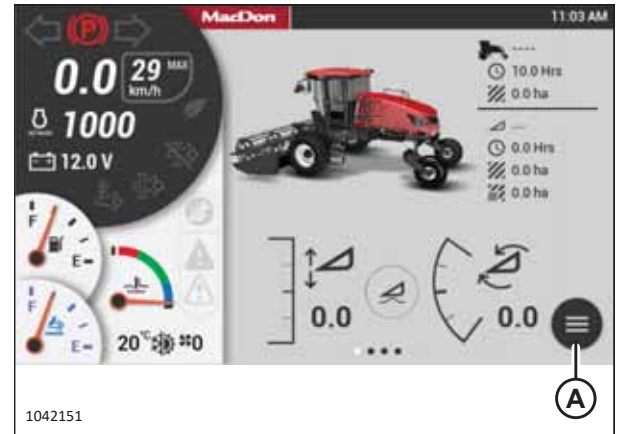
Figur 4.148: Kalibreringsside



## 4.5 Justering af skærebordsindstillinger på HarvestTouch™-skærmen

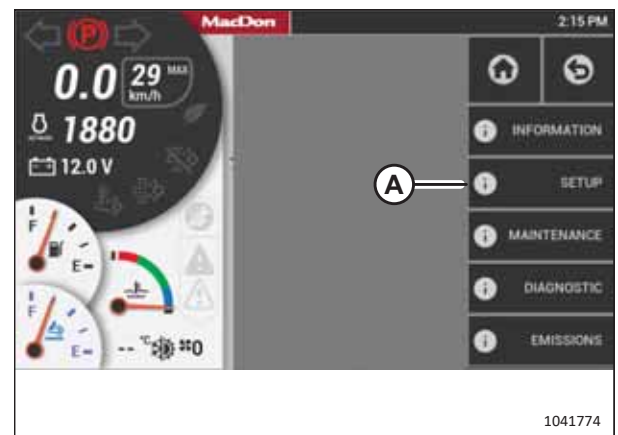
Nogle indstillinger for det påmonterede skærebord kan ændres ved hjælp af skårlæggerens HarvestTouch™-skærm.

1. Drej nøglen til positionen ON eller ACC.
2. Vælg MENU (A).



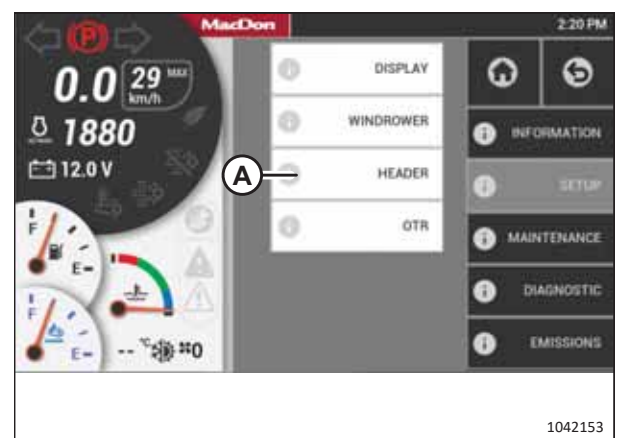
Figur 4.149: HarvestTouch™ skærm – Skærebord frakoblet

3. Vælg OPSÆTNING (A).



Figur 4.150: HarvestTouch™-skærm

4. Vælg HEADER (skærebord) (A).



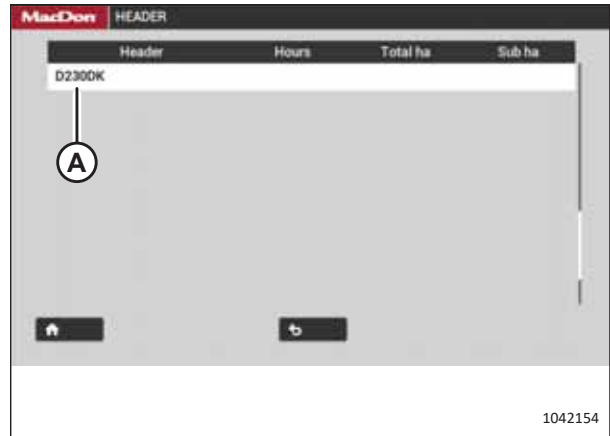
Figur 4.151: HarvestTouch™-skærm

## FASTGØRELSE AF SKÆREBORDE PÅ OG AFMONTERING AF SKÆREBORDE FRA SKÅRLÆGGEREN

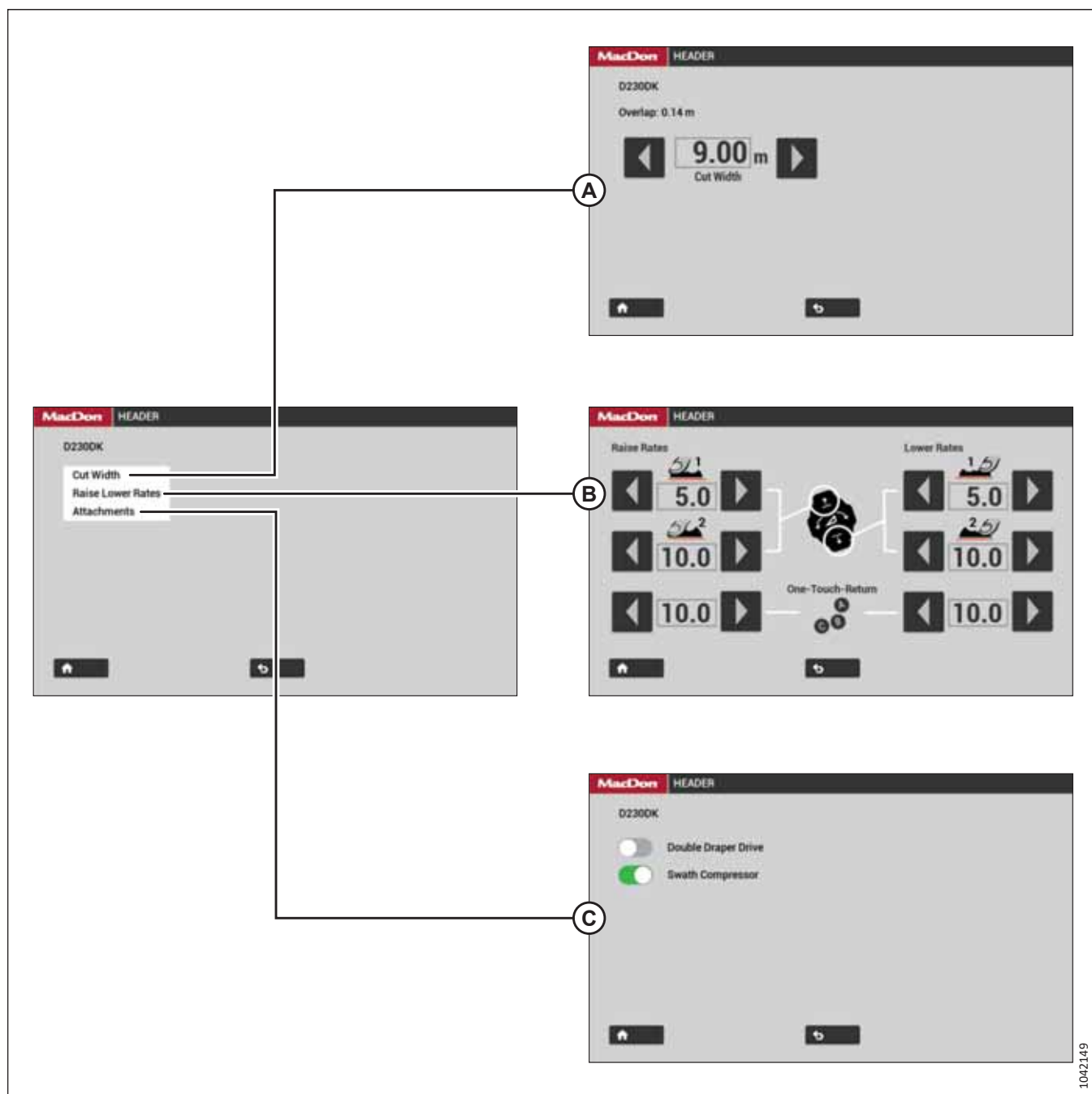
5. Vælg den model og konfiguration af skærebordet (A), der skal monteres på skårlæggeren.

**BEMÆRK:**

For eksempel betyder "D230DK" "D230-dobbeltknivsskærebord".



Figur 4.152: Indstillinger for skærebord



Figur 4.153: Indstillinger for skærebord

6. Listen over indstillinger vil variere, afhængigt af hvilken type skærebord der er monteret på skårlæggeren. Illustrationen viser de indstillinger, der er tilgængelige for et sejlskærebord i D2-serien. Vælg og juster følgende indstillinger efter behov:
- (A) SKÆREBREDDE
  - (B) HÆVE-SÆNKE-HASTIGHED
  - (C) REDSKABER – Brug denne side til at aktivere (eller deaktivere) redskaber som det dobbelte sejlskærebordsdrev og skårkompressoren.
7. Kalibrer skærebordet, hvis det monteres på skårlæggeren for første gang, eller hvis der er en anden grund til at kalibrere skærebordet. Se instruktioner i [4.4 Kalibrering af skærebordet på HarvestTouch™-skærmen, side 171](#).



## Kapitel 5: Betjening

Sikker betjening af din maskine kræver, at du gør dig bekendt med dens muligheder.

### 5.1 Ejers/operatørs ansvar

At eje og betjene tungt udstyr er forbundet med visse forpligtelser.



#### **FORSIGTIG**

- Det er dit ansvar at læse og forstå denne betjeningsvejledning fuldstændigt, før du betjener skårlæggeren. Kontakt din forhandler, hvis en instruktion ikke er forståelig.
- Følg alle sikkerhedsmeddelelser i betjeningsvejledningen og sikkerhedsskiltene på skårlæggeren.
- Husk, at det er DIG, der er ansvarlig for sikkerheden. God sikkerhedspraksis beskytter dig og de mennesker, der er omkring dig.
- Før du giver nogen tilladelse til at betjene skårlæggeren, skal du, uanset om det er i kort tid eller over en kort afstand, sørge for, at vedkommende er blevet instrueret i sikker og korrekt brug.
- Gennemgå denne manual og alle andre relevante sikkerhedsoplysninger med alle skårlæggerens operatører hvert år.
- Vær opmærksom på andre operatører, der ikke bruger de anbefalede procedurer, eller som ikke følger sikkerhedsforanstaltningerne. Ret disse fejltagelser med det samme, før der opstår en ulykke.
- Skårlæggeren må IKKE modificeres. Uautoriserede ændringer kan forringe maskinens funktionalitet eller sikkerhed og kan reducere skårlæggerens levetid.
- Sikkerhedsoplysningerne i denne manual erstatter IKKE de sikkerhedsregler, forsikringskrav eller love, der gælder i det område, hvor du skal betjene skårlæggeren. Sørg for, at din maskine overholder alle relevante bestemmelser.

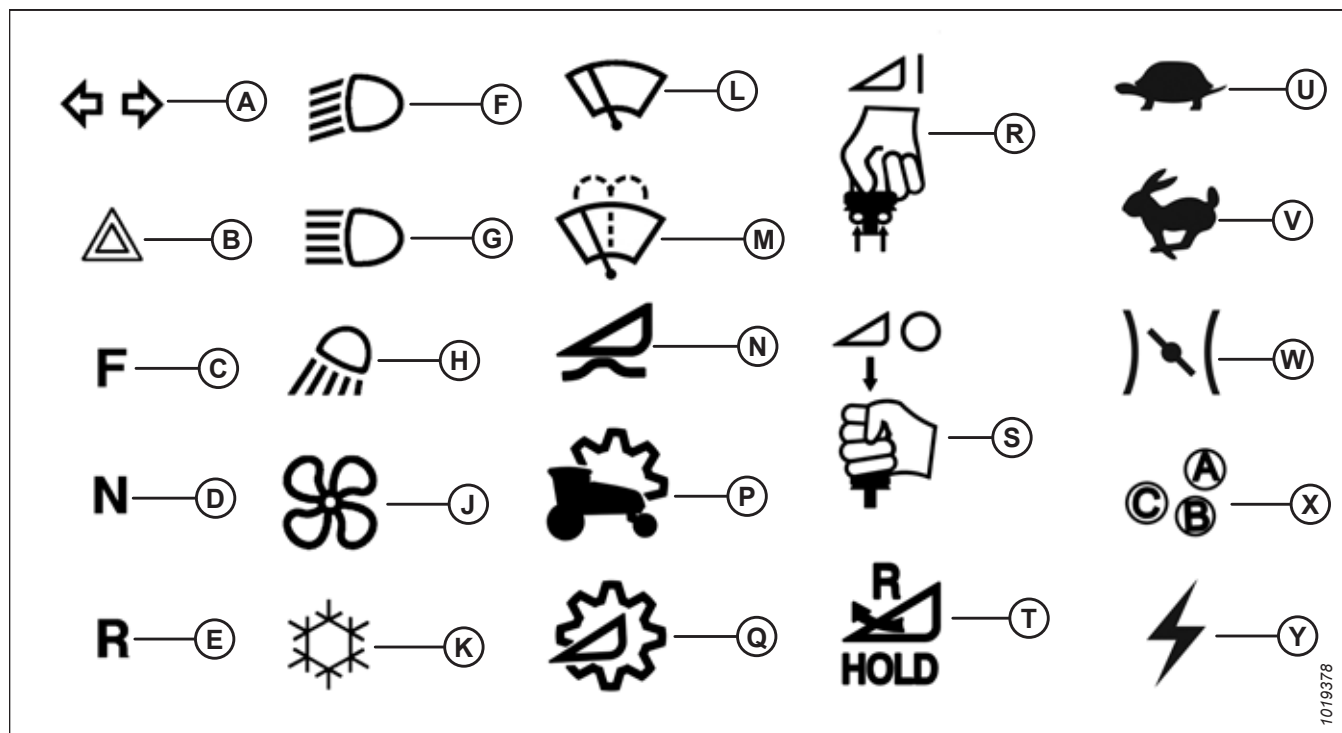
## 5.2 Definitioner på symboler

Symbolerne, der beskrives i dette afsnit, giver overbliksplysninger om kritiske ydeevneparametre for skårlæggeren.

Sørg for, at du er bekendt med betydningen af disse symboler, før du betjener skårlæggeren.

### 5.2.1 Symboler for betjening af skårlægger

Dette er de symboler, der bruges på konsollen til betjening af skårlæggeren.



Figur 5.1: Symboler for betjening af skårlægger

A - Signallygter

D - Neutral

G - Fjernlys

K - Klimaanelæg

N - Flyder-menu

R - Skærebord aktiveret

U - Langsom

X - One-Touch-Retur

B - Katastrofelys

E - Bakgear

H - Marklys ved Førerhus-fremad

L - Vinduesvisker

P - Skårlæggerindstillinger

S - Skærebordet er frakoblet

V - Hurtig

Y - Elektrisk strøm/tilbehør

C - Fremad

F - Vejllys

J - Blæserhastighed (manuel tilstand)

M - Sprinklervæske

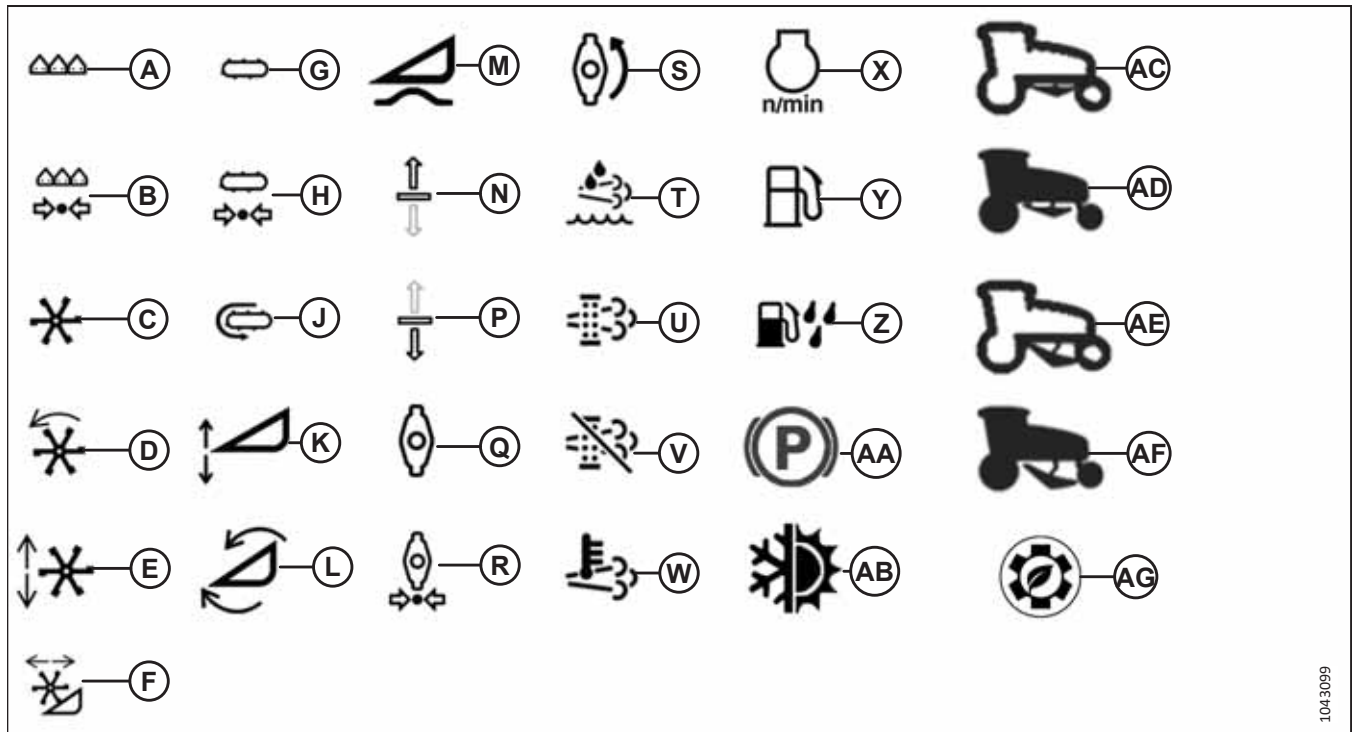
Q - Indstillinger for skærebord

T - Rev. skærebord

W - Motorens gashåndtag

## 5.2.2 HarvestTouch™-skærmens symboler

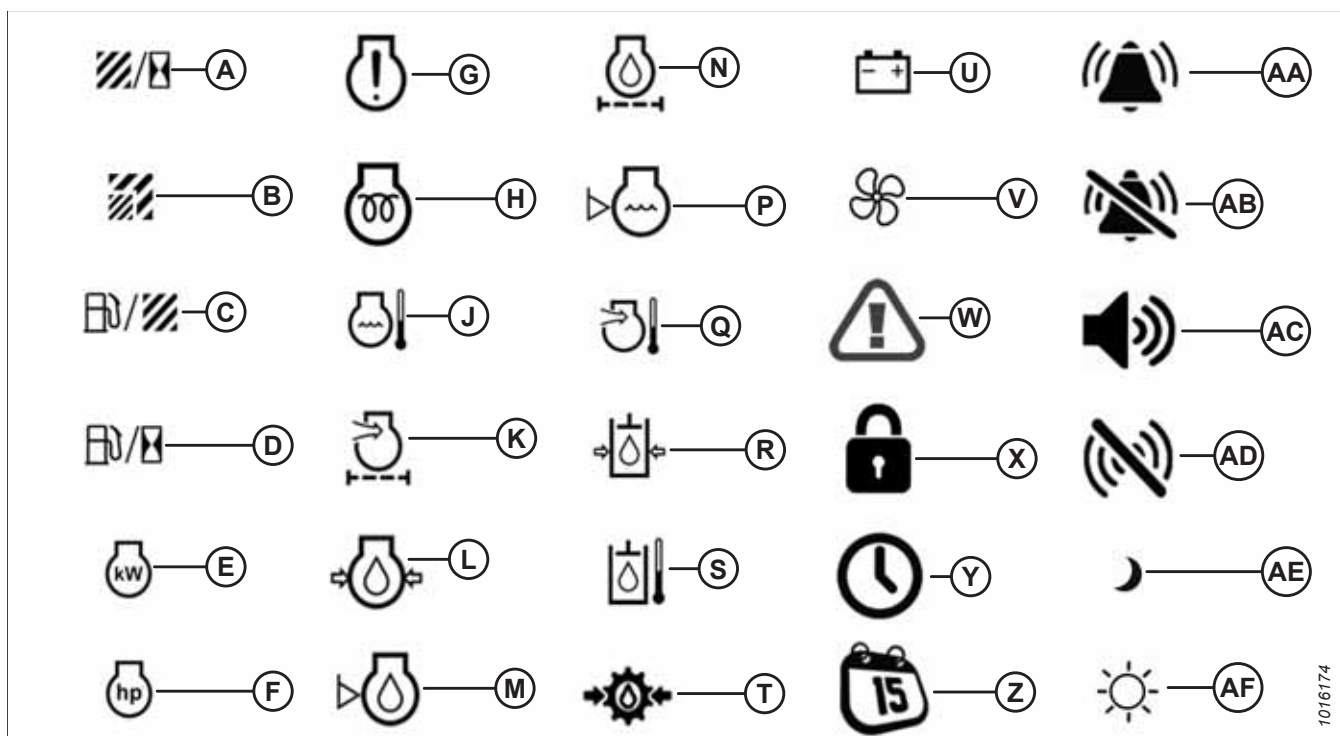
Dette er de symboler, der findes på HarvestTouch™-skærmen.



Figur 5.2: HarvestTouch™-skærmens symboler

A - Kniv	B - Knivtryk	C - Vinde
D - Vindehastighed	E - Vindehøjde	F - Vinde foran/bagpå
G - Sejl	H - Draper-tryk	J - Sejlhastighed
K - Skærebordshøjde	L - Skærebordshældning	M - Skærebordsflyder
N - DWA, hæve	P - DWA, sænke	Q - Skive
R - Skivetryk	S - Skivehastighed	T - DEF
U - SCR-konditionerings, manuel	V - SCR-konditionering, hammer	W - Høj temperatur for udstødningssystem
X - Motoromdrejningstal	Y - Brændstof	Z - Vand i brændstof
AA - Parkeringsbremse	AB - Klima anlæg	AC - Hævning af skårkompressor
AD - Skårkompressor hævet	AE - Sænkning af skårkompressor	AF - Skårkompressor sænket
AG - Eco-motorstyring (EEC)		





Figur 5.3: HarvestTouch™-skærmens symboler

A - Acres/time	B - Sub-acres	C - Brændstof/acre
D - Brændstof/time	E - Motoreffekt, kilowatt	F - Motoreffekt, hestekræfter
G - Maskinfejl	H - Vent med at starte	J - Temperatur på motorkølevæske
K - Luftfilter til motorindsugning	L - Motorolietryk	M - Motoroliestand
N - Motoroliefilter	P - Motorkølevæskestand	Q - Motorens luftindtagstemperatur
R - Hydraulikolietryk	S - Hydraulikolietemperatur	T - Transmissionsolietryk
U - Batteri/spænding	V - Blæserhastighed	W - Forsigtig (gul)/fare (rød)
X - Funktion spærret	Y - Klokkeslæt	Z - Dato
AA - Alarm	AB - Alarm deaktiveret	AC - Lydstyrkeniveau
AD - Sensor deaktiveret	AE - Nat	AF - Dag

## 5.3 Betjening af skårlægger

Sikker betjening af din maskine kræver, at du gør dig bekendt med dens muligheder.

### 5.3.1 Driftssikkerhed

Følg alle de sikkerheds- og betjeningsanvisninger, der er angivet i denne vejledning.

#### FORSIGTIG

Følg disse sikkerhedsforanstaltninger:

- Bær tætsiddende tøj og sikkerhedsfodtøj med skridsikre såler.
- Fjern fremmedlegemer fra maskinen og det omgivende område.
- Tag alle personlige værnemidler med, som kan være nødvendige i løbet af dagen. Tag **INGEN** chancer. Du kan have brug for:
  - En sikkerhedshjelm
  - Sikkerhedsbriller
  - Kraftige handsker
  - Åndedrætsværn eller maske
  - Udstyr til vådt vejr
- Brug høreværn. Bær passende høreværn som f. eks. ørekopper eller ørepropper for at beskytte mod høje lyde.
- Følg alle sikkerheds- og driftsinstruktioner, der er angivet i betjeningsvejledningen. Hvis du ikke har en skærebordsvejledning, skal du få en fra din forhandler og læse den grundigt.
- Forsøg **ALDRIG** at starte motoren eller betjene maskinen fra andre steder end førerens sæde.
- Kontrollér, at alle betjeningsknapper fungerer på et sikkert område, inden du påbegynder arbejdet.
- Tjek for kraftige vibrationer og usædvanlige lyde. Hvis der er tegn på problemer, skal du slukke og inspicere maskinen. Følg den korrekte nedlukningsprocedure. Se instruktioner i *Slukning af motoren, side 199*.
- Betjen kun i dagslys eller godt kunstigt lys.



Figur 5.4: Sikkerhedsudstyr



Figur 5.5: Sikkerhedsudstyr

### 5.3.2 Indkøringsperiode

Skårlæggeren er klar til drift, når den forlader fabrikken; men der er flere ting, der skal overvåges i løbet af de første 150 timers drift.

#### FARE

Før du undersøger en usædvanlig lyd eller forsøger at løse et problem, skal du placere hastighedshåndtaget (GSL) i **PARK** (parkering), slukke motoren og fjerne nøglen.

### BEMÆRK:

Vær ekstra opmærksom, indtil du bliver fortrolig med lyde fra og fornemmelsen af skårlæggeren.

- Undgå unødvendig tomgang. Hvis motoren er i tomgang i længere tid end 5 minutter efter at have nået driftstemperaturen, skal tændingsnøglen drejes til OFF for at stoppe motoren.
- Før du tager GSL ud af PARK (parkering), skal du lade hydraulikolien varme op til 32 °C (90 °F). Se hydraulikoliens temperatur på HarvestTouch™-skærmen. Se instruktioner i *Visning af motorens kølesystem, side 202*.
- Kontrollér ofte motoroliestanden. Se efter tegn på utætheder. Se *Kontrol af motoroliestand, side 192*, hvis der skal tilsættes olie.
- Hold øje med kølevæskemåleren i førerhuset for temperaturstigninger ud over det normale driftsinterval. Kontrollér, at kølevæskenniveauet ved reservetanken (monteret ved siden af køleren) forbliver mellem HOT (varm) og COLD (kold) på tanken. Se instruktioner i *6.7.5 Kontrol af motorkølevæske, side 328*.

### BEMÆRK:

Hvis der opstår problemer med overophedning, skal du tjekke, om der er kølevæskelækager.

- Udfør opstartinspektionerne, der er angivet i *6.2.1 Tidsplan for opstartsinspektion, side 285*.

### BEMÆRK:

I opstartsperioden bør et højere olieforbrug end normalt betragtes som normalt.

### BEMÆRK:

Hvis skårlæggeren skal køre i koldt vejr (når den omgivende temperatur er under frysepunktet), skal motoren være inaktiv i 3 minutter, og skårlæggeren skal derefter betjenes ved moderat hastighed, indtil olien er varmet op.

## 5.3.3 Kontrollér før sæson/årlig service

Årlige eftersyn og kontrol inden hver sæson sikrer, at din maskine altid er i topform og sikker at betjene.



### FORSIGTIG

- Gennemgå betjeningsvejledningen for at genopfriske din hukommelse angående sikkerheds- og driftsanbefalinger.
- Gennemgå alle sikkerhedsskilte og andre mærkater på skårlæggeren, og bemærk fareområder.
- Sørg for, at alle skjolde og afskærmninger er korrekt installeret og sikret. Du må aldrig ændre eller fjerne sikkerhedsudstyr.
- Sørg for, at du forstår og har praktiseret sikker brug af alle betjeningsanordninger. Kend maskinens kapacitet og funktionsegenskaber.
- Opbevar en korrekt udstyret førstehjælpkasse og opladet ildslukker på skårlæggeren.

Følg disse trin for at udføre kontrol før sæsonen/årlig service.

1. Tøm overskydende hydraulikolie, der er tilsat til opbevaring. Se instruktioner i *6.13.2 Aftapning af hydraulikolie, side 373*.
2. Fjern eventuelle plasticposer og tape fra alle forseglede åbninger (luftfilterindtag, udstødningsrør, brændstoftank).
3. Oplad og isæt batterierne. Sørg for, at terminalerne er rene, og at kablerne er forbundet forsvarligt.
4. Justér spændingen på klima anlæggets (A/C) kompressorrem. Se instruktioner i *6.6.4 Stramning af klima anlægskompressorrem, side 313*.
5. Fordel klima anlægskølemidlet ved at dreje på klima anlægsknappen. Se instruktioner i *Klima anlægskompressorens kølevæskecyklus, side 189*.

## BETJENING

- Efterse hele klimaanlægssystemet for lækage.
- Udfør alle årlige vedligeholdelsesprocedurer. Se instruktioner i [6.2 Opstartsinspektioner og vedligeholdelsesplan for skårlægger, side 285](#).

### Klimaanlægskompressorens kølevæskecyklus

Klimaanlæg bruger kølemiddel i til at fjerne varmen inde i førerhuset. Hvis maskinen ikke har været i brug i en længere periode, skal kølevæsken fordeles i hele systemet for at opnå den bedste ydelse.

#### VIGTIGT:

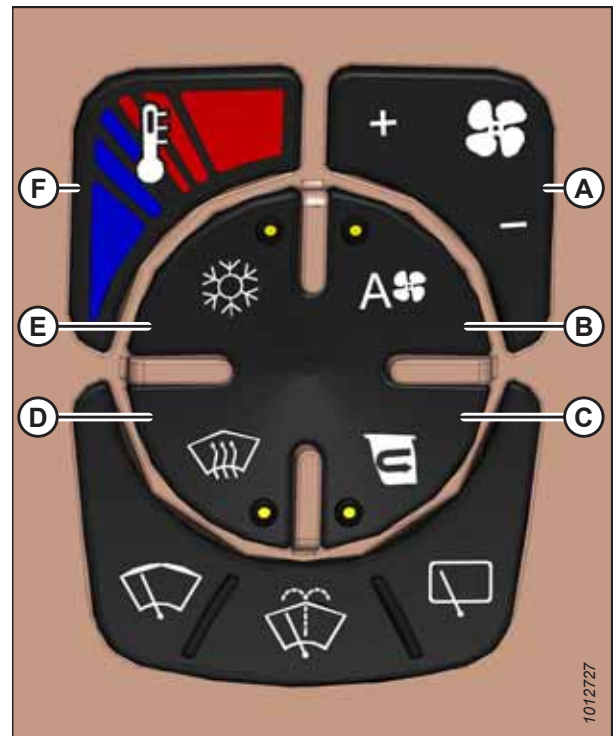
Udfør trinnene i dette afsnit, når maskinen startes første gang efter opbevaring i mere end en uge.

- Tryk gentagne gange (-) symbolet på Tænd/sluk-knap til blæser (A), indtil den laveste blæserindstilling er nået.
- Tryk gentagne gange på det røde område på kontakten TEMPERATURREGULERING (F), indtil maksimal opvarmning er nået.
- Sørg for, at klimaanlægsstyringen (E) er slukket.

#### FARE

Kontrollér, at alle uvedkommende har forladt området.

- Start motoren.
- Kør skårlæggeren ved lav tomgang, indtil motoren er varm.



Figur 5.6: Klimaanlæg

- |                                 |                                    |
|---------------------------------|------------------------------------|
| A - Vippeknop til blæser        | B - Knap til udvendig luft         |
| C - Knap til recirkulationsluft | D - Afdugning/afrimning af forrude |
| E - Knap til klimaanlæg         | F - Temperaturregulering           |

### 5.3.4 Daglige kontroller og vedligeholdelse

Ved at udføre daglige kontroller og anbefalet vedligeholdelse, før du bruger skårlæggeren hver dag, sørger du for, at maskinen er sikker at bruge og fungerer optimalt.

- Kontrollér maskinen for lækager.

#### BEMÆRK:

Brug korrekt fremgangsmåde, når der søges efter væskelækager under tryk. Se instruktioner i [6.7.6 Slang og rør, side 329](#).

- Kontrollér, om der mangler eller er defekte dele.

## BETJENING

3. Rengør vinduerne og spejlene for at sikre god synlighed i alle retninger. Stå på platformen for at få adgang til bagruden. Hold fast i håndtagene på førerhusets forkanter, og stå på skærebordets skridsikre strips for at vaske forruden.
4. Rengør alle lys og reflekterende overflader for at bevare synligheden for andre.
5. Udfør den daglige vedligeholdelsesprocedure. Se instruktioner i [6.2 Opstartsinspektioner og vedligeholdelsesplan for skårlægger, side 285](#).

### Opfyldning af brændstoftank

Symbolet i brændstofmåleren på HarvestTouch™-skærmen vil signalere til føreren, når brændstofniveauet er lavt. Fyld brændstofbeholderen dagligt, helst efter dagens drift for at forhindre kondensering i tanken.

### FARE

For at forhindre personskade eller dødsfald ved uventet opstart af maskinen skal motoren altid stoppes, og nøglen fjernes fra tændingen, før førersædet forlades af en hvilken som helst årsag.

### ADVARSEL

- For at undgå personskade eller død som følge af eksplosion eller brand må der IKKE forekomme ild eller gnister i nærheden af skårlæggeren under påfyldning.
- Foretag IKKE påfyldning af skårlæggeren, når motoren er varm eller i drift.
- Sørg for, at brændstofførselsystemet er korrekt forbundet og jordet. Et fæstnet brændstofforsyningssystem har en elektrisk ledende og ubrudt forbindelse mellem alle komponenter i brændstofforsyningssystemet. En ledningsforbindelse fra brændstofforsyningssystemet til maskinens chassis vil udligne det statiske elektriske potentiale mellem de to maskiner, hvilket yderligere reducerer risikoen for en statisk elektrisk udladning. Et korrekt jordet brændstofforsyningssystem har en elektrisk ledende forbindelse fra brændstofforsyningssystemtanken til jorden.

### VIGTIGT:

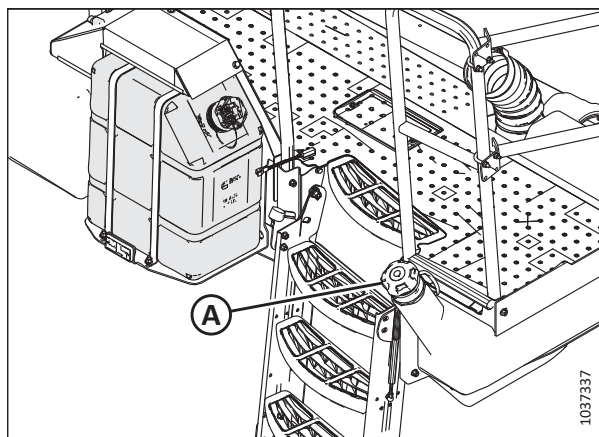
Lad IKKE brændstoftanken blive tom. Hvis du løber tør for brændstof, kan det medføre luftsluser og/eller forurening af brændstofsyste­met. Se instruktioner i [Spædning af brændstofsyste­met, side 357](#).

1. Sluk for motoren, og tag nøglen ud af tændingen.
2. Rengør området omkring brændstofpåfyldningsdækslet (A).
3. Drej brændstofpåfyldningsdækslet (A) mod uret, indtil det er løst. Tag dækslet af.
4. Fyld beholderen med godkendt brændstof. For brændstofftype og -mængde henvises til [6.1.2 Smøremidler, væsker og systemkapaciteter, side 281](#).

### VIGTIGT:

Fyld IKKE tanken helt op – der skal være plads til udvidelse. En fyldt tank kan løbe over, hvis temperaturen på brændstoffet stiger.

5. Udskift brændstofpåfyldningsdækslet (A), og drej hætt­en med uret, indtil den klikker.



Figur 5.7: Påfyldningsdækslet til brændstoftank

### Påfyldning af tanken til dieseludstødningsvæske

Symbolet inde i dieseludstødningsvæskemåleren (DEF) på HarvestTouch™-skærmen signalerer, når DEF-niveauet er lavt.

#### **FARE**

For at forhindre personskade eller dødsfald ved uventet opstart af maskinen skal motoren altid stoppes, og nøglen fjernes fra tændingen, før førersædet forlades af en hvilken som helst årsag.

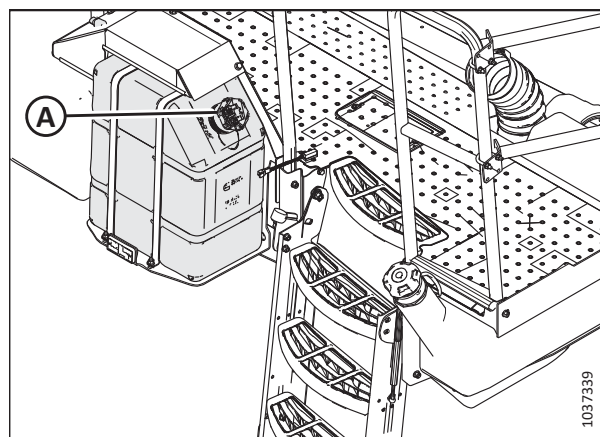
1. Sluk for motoren, og tag nøglen ud af tændingen.
2. Rengør rundt om påfyldningsdækslet (A).
3. Drej dækslet (A) mod uret, indtil det er løst. Tag dækslet af.

#### **BEMÆRK:**

Påfyldningsdækslet til DEF-tanken er blå, og dysedispenseren er mindre end den på brændstofbeholderen.

#### **FORSIGTIG**

Undgå, at væsken kommer i kontakt med øjnene. I tilfælde af kontakt skylles straks med vand i 15 minutter.



Figur 5.8: DEF-tank

4. Fyld beholderen med godkendt DEF. Se specifikationer på indersiden af bagsiden.

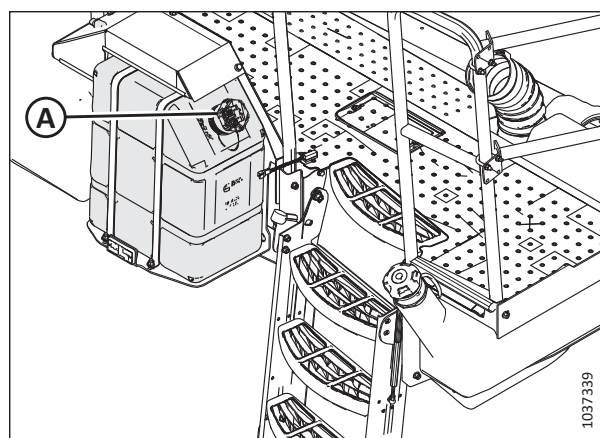
#### **VIGTIGT:**

DEF er ætsende. Spildt DEF skal inddæmmes og absorberes af ikke-brændbart absorberende materiale som sand og derefter skovles i en egnet beholder med henblik på bortskaffelse. Hvis der spildes DEF på en hvilken som helst overflade på køretøjet, skal den skylles grundigt med vand.

#### **VIGTIGT:**

Hvis skårlæggertemperaturen er under 0°C (32°F), må du **IKKE** fylde DEF-tanken mere end 75 % op. Ved frysning vil DEF-væsken ekspandere med ca. 7 %. Se opbevaringsoplysninger i [6.1.1 Opbevaring af smøremidler og væsker, side 281](#).

5. Sæt påfyldningsdækslet (A) på igen, og drej med uret, indtil det er stramt.



Figur 5.9: DEF-tank



### Kontrol af motoroliestand

Kontrollér motorolieniveauet ofte, og hold øje med eventuelle tegn på lækage.

#### FARE

For at forhindre personskade eller dødsfald ved uventet opstart af maskinen skal motoren altid stoppes, og nøglen fjernes fra tændingen, før førersædet forlades af en hvilken som helst årsag.

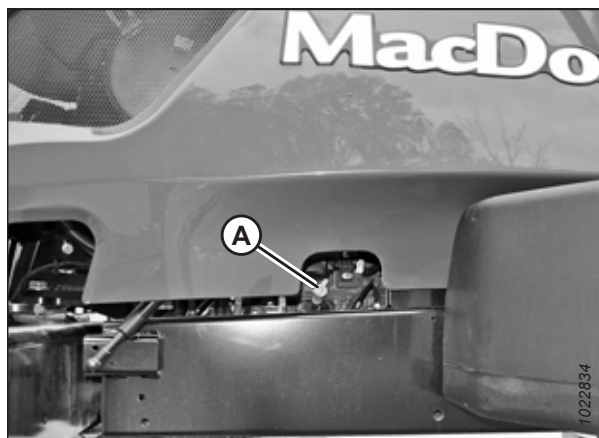
#### BEMÆRK:

I opstartsperioden bør et højere olieforbrug end normalt betragtes som normalt.

#### BEMÆRK:

Motorolieniveauet kan kontrolleres, mens motorhjelmen er lukket.

1. Betjen motoren ved lav tomgang, og kontrollér, om der er utætheder ved filter- og afløbsproppen.
2. Sluk for motoren, og tag nøglen ud af tændingen.
3. Vent ca. 5 minutter.
4. Find motoroliepinden (A) på højre side af skårlæggeren. Drej oliepinen mod uret for at frigøre den. Tag oliepinen ud.
5. Tør oliepinen af. Sæt målepinden tilbage i målepindsrøret.



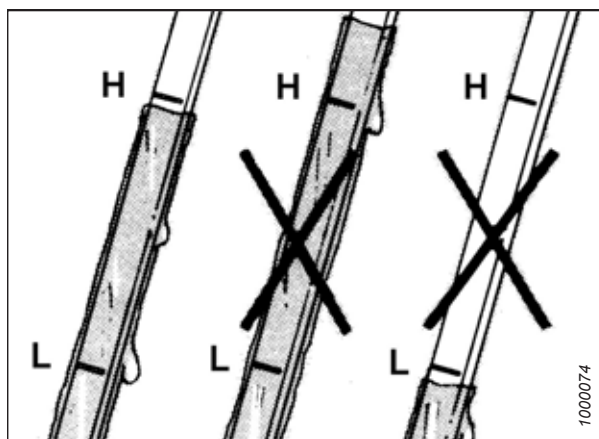
Figur 5.10: Placering af oliepinen til motorolie

6. Tag oliepinen ud igen. Kontrollér oliestanden. Oliestanden skal være mellem (LOW) (L) (lav) og HIGH (H) (høj). Hvis oliestanden er under markeringen LOW (lav), skal der fyldes olie på krumtaphuset.

#### BEMÆRK:

Tilføjelse af 1,9 liter (2 amerikansk kvart gallon) hæver niveauet fra LOW (lav) til HIGH (høj). Se, hvordan olie hældes på, i [Påfyldning af motorolie, side 320](#).

7. Sæt oliepinen tilbage på plads. Drej oliepinen med uret for at fastgøre den.



Figur 5.11: Motorolieniveau på oliepin



### Påfyldning af motorolie

Hvis motorens oliepinde viser, at motorens oliestand er lav, eller hvis olien er blevet tappet fra, skal der hældes mere olie på.

#### **FARE**

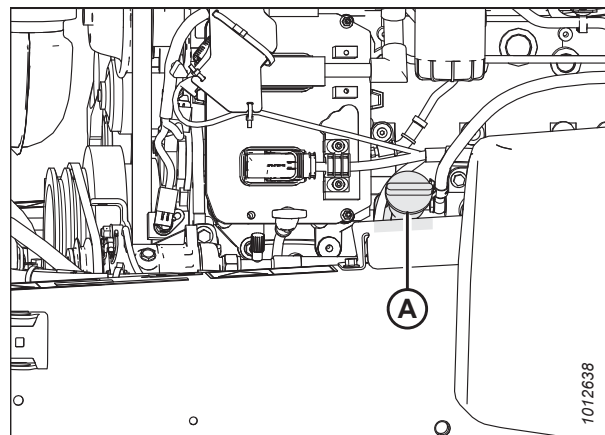
For at forhindre personskade eller dødsfald ved uventet opstart af maskinen skal motoren altid stoppes, og nøglen fjernes fra tændingen, før førersædet forlades af en hvilken som helst årsag.

1. Sluk for motoren, og tag nøglen ud af tændingen.
2. Åbn motorhjelmen. Se instruktioner i [6.3.1 Åbning af motorhjelmen, side 290](#).
3. Rengør området omkring påfyldningsdækslet (A). Drej dækslet mod uret for at låse det op. Tag dækslet af.
4. Hæld forsigtigt ny olie på. En tragt anbefales for at undgå spild. Se oliespecifikationer i [6.1.2 Smøremidler, væsker og systemkapaciteter, side 281](#).

#### **FORSIGTIG**

Fyld ikke op over det høje mærke (H).

5. Sæt oliepåfyldningsdækslet (A) på igen, og drej det med uret, indtil det sidder stramt.



Figur 5.12: Oliepåfyldningsdæksel

6. Kontrollér oliestanden. Se instruktioner i [Kontrol af motoroliestand, side 192](#).
7. Luk motorhjelmen. Se instruktioner i [6.3.2 Lukning af motorhjelme, side 291](#).

### 5.3.5 Betjening af motor

For at det kan sikres, at skårlæggeren holder længe, skal motoren startes, betjenes og slukkes i henhold til de angivne procedurer.

#### Start af motoren

Skårlæggerens computer tillader kun, at motoren startes, når visse sikkerhedsbetingelser er opfyldt.

#### **FARE**

- Start kun motoren, når skårlæggeren befinder sig i et godt ventileret rum.
- Skårlæggeren er udstyret med sikkerhedsanordninger, som kan sørge for, at motoren kun kan starte, når hastighedshåndtaget (GSL) er i PARK (parkering), rattet er låst i positionen PARK (parkering), og knappen HEADER ENGAGE (aktivering af skærebord) er i OFF-position. Disse enheder må under INGEN omstændigheder forsætligt omkables eller omjusteres, så motoren kan startes, når GSL er uden for positionen NEUTRAL.
- Start IKKE motoren ved at kortslutte starter- eller startrelæterminalerne. Hvis det normale startkredsløb omgås, starter maskinen med drevet tilkoblet og kan begynde at bevæge sig.
- Start IKKE motoren fra nogen anden position end førersædet.
- Forsøg IKKE at starte motoren, mens nogen befinder sig under eller i nærheden af maskinen.

### VIGTIGT:

Kontrollér niveauet af følgende væsker. Efterfyld om nødvendigt:

- Motorolie – se *Kontrol af motoroliestand, side 192*
- Hydraulikolie – se *6.7.3 Kontrol hydraulikolie, side 322*
- Gearkasseolie – se

### VIGTIGT:

Bugser **IKKE** maskinen for at starte motoren. Det vil beskadige de hydrostatiske drev.

### BEMÆRK:

Når HarvestTouch™-skærmen modtager et opvåkningssignal, vågner skærmen op fra dvaletilstand og lukker relæet til frakobling af batteriet. Skærmen går ind i en opstartssekvens, der tager cirka 40 sekunder. Følgende punkter udløser et vækningssignal til konsollen:

- Tændings- eller tilbehørspositioner for nøglekontakt
- Kontakt til førerhusdør
- Hornknap
- Fare-knap
- Knap til marklys
- Knap til afstandsindikatorer
- Knap til vejlys
- Fjernlysknap

Følg denne fremgangsmåde for at starte skårlæggerens motor:

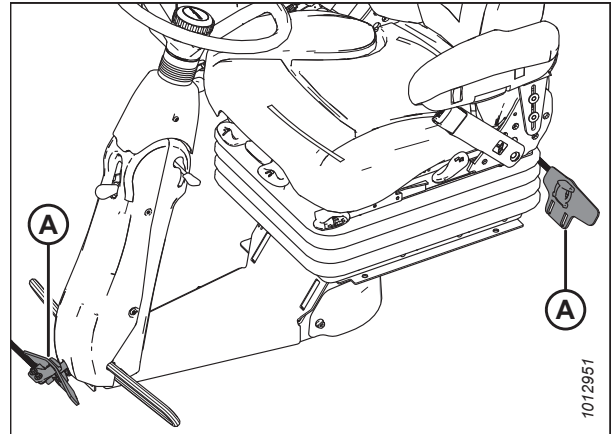
1. Sørg for, at motorens udstødningsrør (A) ikke er dækket eller blokeret.



Figur 5.13: Motorens udstødning

## BETJENING

2. Sørg for, at førerhusets fremadgående eller motorens fremadgående retningslås (A) er aktiveret i bunden af ratstammen.



Figur 5.14: Retningslåse

3. Flyt kørehastighedshåndtaget GSL (A) til PARK (C).
4. Drej rattet, indtil det låses.

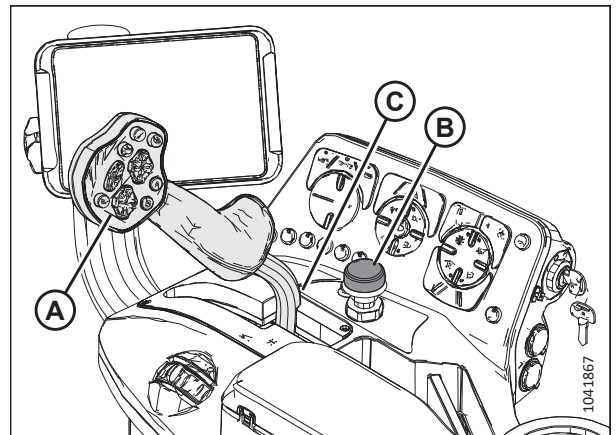
### VIGTIGT:

Forsøg **IKKE** at tvinge hjulet ud af den låste position, ellers kan det beskadige styresystemet.

### BEMÆRK:

Rattet vil kunne bevæge sig en smule, når det er i låst position.

5. Spænd sikkerhedsselen.
6. Tryk på kontakten AKTIVÉR SKÆREBORD (B) for at sikre, at den er i OFF-position.



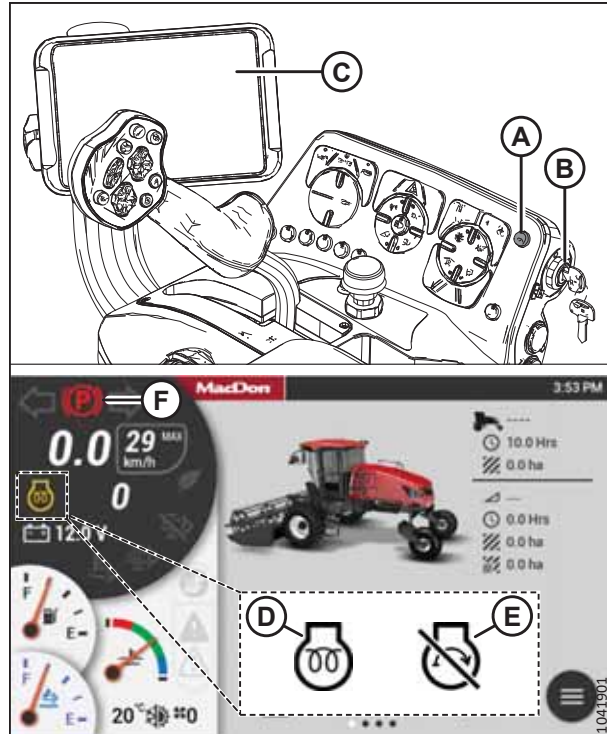
Figur 5.15: Operatørens betjeningsanordninger – skårlægger i M2-serien

7. Tryk på HORN-knappen (A) tre gange.
8. Drej TÆNDINGS-kontakten (B) til positionen ON. HarvestTouch™-skærmen (C) vil lyse op. Vent på, at symbolet (D) VENT TIL START (WTS) forsvinder.

**VIGTIGT:**

Symbolet (E) for overtørnebeskyttelse (E) vises, hvis starteren er blevet deaktiveret på grund af overophedning.

9. Kontrollér, at det røde PARK-symbol (parkering) (F) er tændt, og at der ikke er nogen fejlmeddelelser på skærmen.



Figur 5.16: Konsol og HarvestTouch™-skærm

10. Drej kontakten IGNITION (tænding) til tørneposition (A).

**VIGTIGT:**

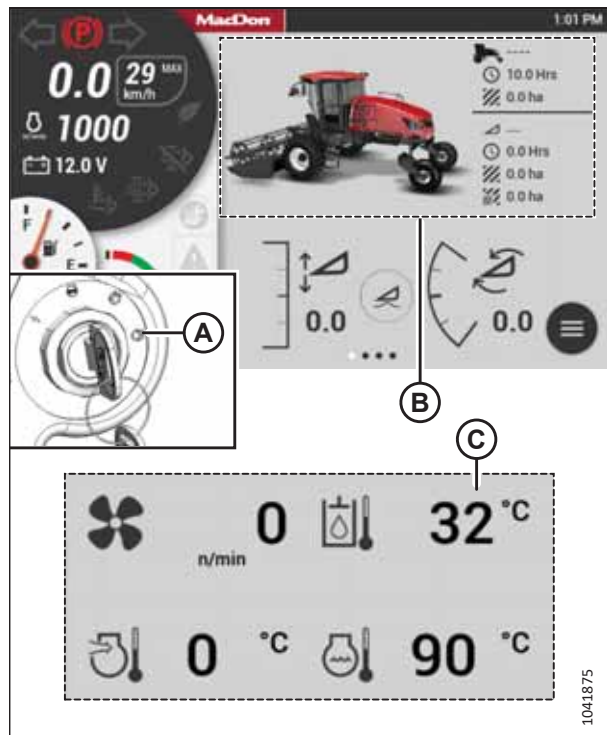
Flyt **IKKE** GSL'en ud af PARK, før hydraulikolietemperaturen er mindst 32 °C (90 °F). For at kontrollere hydraulikolietemperatur skal du stryge til højre på startsideområdet (B), indtil siden viser hydraulikolietemperatur (C).

**VIGTIGT:**

- Starteren må **IKKE** bruges i mere end 15 sekunder ad gangen.
- Hvis motoren ikke starter, så vent mindst 2 minutter, før du forsøger at starte motoren igen.
- Hvis du tørner motoren i mere end 30 sekunder inden for en periode på 2 minutter, låser skårlæggerens computer starterkredsløbet, og overtørnebeskyttelsessymbolet vises på skærmen. Vent på, at overtørnebeskyttelsessymbolet holder op med forsvinde, inden du forsøger at tørne motoren igen.
- Hvis motoren stadig ikke starter, så se [Fejlfinding af startproblemer i motoren, side 197](#).

**BEMÆRK:**

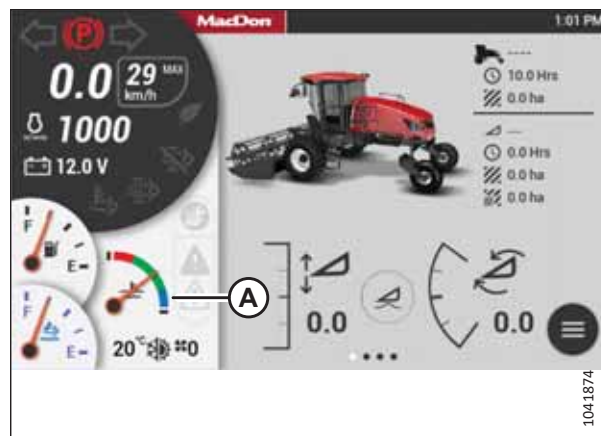
Når motoren kører, og skærebordet ikke er aktiveret, viser HarvestTouch™-skærmen siden for frakoblet skærebord (B).



Figur 5.17: HarvestTouch™-skærm

**BEMÆRK:**

Hvis motoren startes, når omgivelsestemperaturen er under 5 °C (40°F), vil motoren gennemgå en cyklus, hvor den lyder, som om den kæmper for at blive ved med at køre. Dette er motorens opvarmningstilstand. Gashåndtaget reagerer ikke, mens motoren er i opvarmningstilstand. Opvarmningstilstanden varer mellem 30 sekunder og 3 minutter afhængigt af omgivelsestemperaturen. Gashåndtaget bliver aktivt, efter motoren har stabiliseret sig og kører normalt. Betjen **IKKE** motoren over 1500 o/min., før motortemperaturmåleren på er over det blå område (A).



Figur 5.18: HarvestTouch™-skærm

*Fejlfinding af startproblemer i motoren*

Hvis det er svært at starte skårlæggerens motor, skal problemet diagnosticeres. Følg instruktionerne i dette afsnit for at finde fejl på skårlæggerens motor.

**VIGTIGT:**

Bugser **IKKE** maskinen for at starte motoren. Bugsering af skårlæggeren kan forårsage skader på de hydrostatiske drev.

Brug følgende tabel til at diagnosticere problemer med at starte skårlæggerens motor:

**Tabel 5.1 Fejlfinding af motorstart**

Problem	Løsning
Betjeningsanordningerne er ikke i NEUTRAL position	<ul style="list-style-type: none"> <li>Flyt GSL til NEUTRAL</li> <li>Flyt rattet til låst (centreret) position</li> <li>Deaktiver kontakten HEADER</li> </ul>
Neutral sammenlåsning er ude af justering	<ul style="list-style-type: none"> <li>Kontakt en MacDon-forhandler</li> </ul>
Brændstof når ikke frem til motoren	<ul style="list-style-type: none"> <li>Opfyld brændstoftanken</li> <li>Udskift brændstoffilter</li> </ul>
Gammelt brændstof i brændstoftanken	<ul style="list-style-type: none"> <li>Tøm brændstoftanken</li> <li>Genopfyld brændstoftanken med frisk brændstof</li> </ul>
Vand, snavs eller luft i brændstofsyste­met	<ul style="list-style-type: none"> <li>Tøm, skyl, fyld og spæd brændstofsyste­met</li> </ul>
Uegnet brændstoftype i brændstoftanken	<ul style="list-style-type: none"> <li>Tøm brændstoftanken</li> <li>Genopfyld brændstoftanken med den korrekte brændstoftype</li> </ul>
Olie i krumtaphus for svær	<ul style="list-style-type: none"> <li>Udskift med den anbefalede olie</li> </ul>
Lav spænding fra batteriet	<ul style="list-style-type: none"> <li>Test batteriet</li> <li>Kontrol af batteriets elektrolytstand</li> </ul>
Dårlig batteritilslutning	<ul style="list-style-type: none"> <li>Rens og efterspænd løse batteriforbindelser</li> </ul>
Defekt starter	<ul style="list-style-type: none"> <li>Kontakt en MacDon-forhandler</li> </ul>

Tabel 5.1 Fejlfinding af motorstart (fortsat)

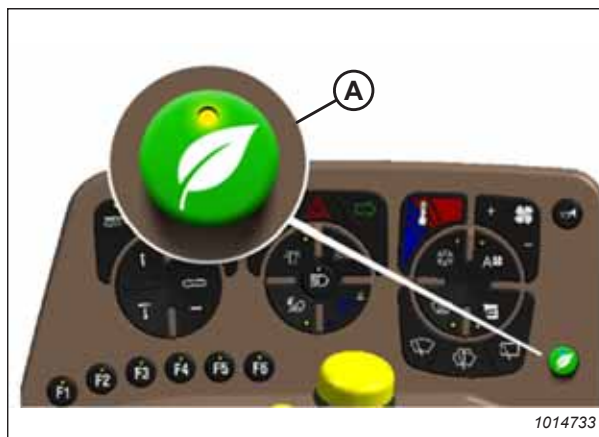
Problem	Løsning
Ledninger kortsluttet eller kredsløbsafbryder er åben	<ul style="list-style-type: none"> <li>Tjek, at ledningerne og afbryderen er i orden; nulstil manuelt afbryderen</li> </ul>
Defekte brændstofdyser	<ul style="list-style-type: none"> <li>Kontakt en MacDon-forhandler</li> </ul>
Fejl ved efterbehandling ved opstart	<ul style="list-style-type: none"> <li>Kontrollér ledningen til kølevæskeslangen til dieseludstødningsvæske (DEF), og sørg for, at kølevæsketrykledningerne, der er markeret med røde kabelbindere, er forbundet og ikke krydses med returledningen.</li> </ul>

### Programmering af Eco-motorstyring

Motorhastigheden kan programmeres til at køre ved reduceret omdrejningstal for at reducere forbrug af brændstof- og dieseludstødningsvæske (DEF) og reducere støjniveauet i førerhuset.

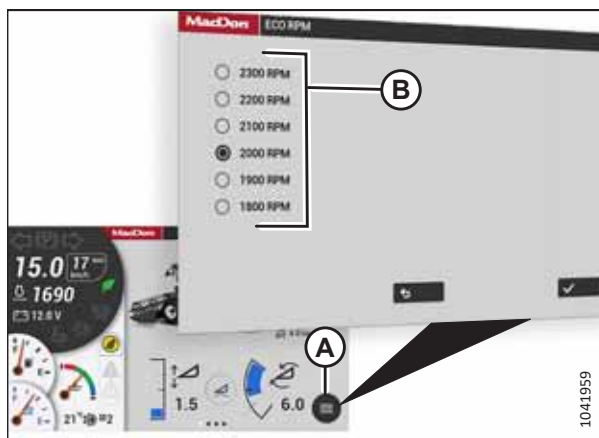
Det indstillede punkt for motorhastigheden kan justeres i trin på 100 o/min. fra 1800 til 2300 o/min. i menuen ECO RPM. Når skærebordet er aktiveret, kan systemet aktiveres og deaktiveres (afhængigt af markforholdene) ved hjælp af knappen til Eco-motorstyring (EEC) (A) på konsollen. Når motoren kører ved mindre end fuld gas, vil du bemærke en lille reduktion i den maksimale tromle-, sejl- og kørehastighed.

EEC-funktionen slås til eller fra ved at trykke på EEC-knappen (A) på operatørens konsol. EEC er kun tilgængeligt, når skærebordet er aktiveret. Det GRØNNE BLAD-symbol på HarvestTouch™-skærmen viser, at EEC er aktivt. Hvis EEC er slået fra, eller skærebordet er frakoblet, vises BLAD-symbolet som nedtonet. EEC-gasspjældsgrensen kan når som helst justeres.



Figur 5.19: Knap til Eco-motorkontrol (EEC)

- For at åbne ECO RPM-siden på HarvestTouch™-skærmen skal du trykke på og holde MENU (A) nede i ca. 3 sekunder.
- Vælg det ønskede omdrejningstal fra listen (B), og bekræft dit valg ved at trykke på fluebenet.



Figur 5.20: HarvestTouch™-skærm



### Slukning af motoren

Korrekte nedlukningsprocedurer kan bidrage til at reducere slid på komponenter og skader på motoren.

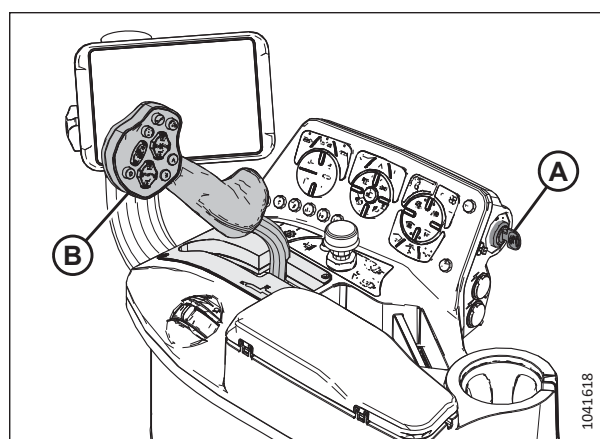
#### FORSIGTIG

Parkér på en flad, plan overflade med skærebordet på jorden, hastighedshåndtaget (GSL) i PARK-position, og rattet i låst position (centreret). For at bekræfte, at parkeringsbremsen er blevet aktiveret skal du vente på, at HarvestTouch™-skærmen bipper og viser et rødt P-symbol

#### VIGTIGT:

Før motoren stoppes, skal den køre ved lav tomgang i ca. 5 minutter for at afkøle varme motordele og lade turboladeren sænke omdrejningerne.

1. Parkér skårlæggeren på en plan overflade.
2. Sænk skærebordet.
3. Sæt GSL (B) i PARK.
4. Lås rattet.
5. Drej tændingsnøglen (A) mod uret til OFF-positionen.



Figur 5.21: Konsol

### Motortemperatur

Motortemperaturmåleren vises i den venstre instrumentgruppe på HarvestTouch™-skærmen.

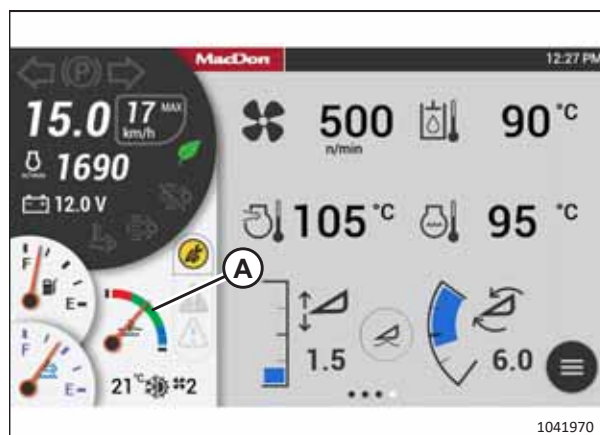
Den normale driftstemperatur for motoren angives, når nålen befinder sig i målerens grønne område (A).

Hvis motortemperaturen overstiger 105 °C (221 °F), flyttes nålen til målerens røde område. Afhængigt af temperaturen vil motoren udløse en fejlkode, og en gul advarsel eller rød stoplampe lyser på skærmen.

Når motortemperaturen er under 5 °C (40 °F), vil motoren løbe gennem en periode, hvor den ser ud til at køre, indtil motoren varmes op. Betjen **IKKE** motoren over 1500 o/min., før motorens temperaturmåler er over det blå område.

#### BEMÆRK:

Før du tager hastighedshåndtaget (GSL) ud af PARK, skal du lade hydraulikolien varme op til 32 °C (90 °F). Du kan se hydraulikoliens temperatur på side fire på HarvestTouch™-skærmen. Se instruktioner i [Visning af motorens kølesystem, side 202](#).



Figur 5.22: HarvestTouch™-skærm



### Motorolietryk

Det nominelle motorolie tryk er 69 kPa (10 psi) ved lav tomgang og 380 kPa (55,1 psi) ved maksimal nominel hastighed.

Hvis olietrykket falder til under det forudindstillede niveau på 52 kPa (7,5 psi), viser HarvestTouch™-skærmen en motorsignalfejlkode for at identificere problemet.

Hvis den røde lampe STOP MOTOR lyser, skal motoren stoppes **STRAKS** og undersøges.

Hvis den gule lampe FORSIGTIG lyser, er det valgfrit at stoppe med det samme. Du kan fortsætte driften og undersøge senere, men det anbefales **PÅ DET KRAFTIGSTE** at overvåge situationen omhyggeligt.

### Rengøring af udstødningssystemet

Udstødningsefterbehandlingssystemet bruger dieseludstødningsvæske (DEF) og selektiv katalysatorreduktion (SCR)-teknologi til at reducere emissionen af nitrogenoxider (NOx). Processen involverer injektion af DEF (et nitrogenholdigt middel, der nedbrydes i ammoniak) i udstødningen over en katalysator. Ammoniakken reagerer med NOx og producerer ufarligt nitrogen og vand. Forlænget brug af DEF kan dog føre til opbygning af krystalliseret DEF i emissionsystemet. SCR-teknologien bruges til at opvarme udstødningssystemet for at fjerne krystalliseret DEF.

Automatiske rengøringshændelser for udstødningssystemet opretholder ydeevnen for efterbehandlingssystemet ved at øge udstødningstemperaturerne for at fjerne ophobningen af krystalliseret DEF. Automatisk rengøring finder sted når som helst under maskindrift, så længe kontakten INHIBIT SCR CONDITIONING (spær SCR-konditionering) er OFF. Tænd for kontakten INHIBIT SCR CONDITIONING (spær SCR-konditionering), hvis miljøet ikke er egnet til høje udstødningstemperaturer (f.eks. inde i en bygning). Kontakten INHIBIT SCR CONDITIONING (spær SCR-konditionering) er beregnet som en midlertidig foranstaltning; hvis kontakten INHIBIT (spær) forbliver tændt i en længere periode, vil skårlæggerens computer nedsætte motorens ydeevne, indtil der udføres manuel SCR-konditionering.

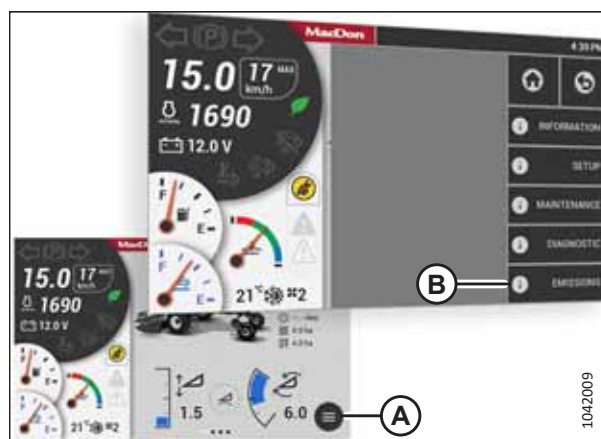
Aktivér MANUEL SCR-KONDITIONERING for manuel rengøring af udstødningssystemet, hvis den automatiske rengøring af udstødningssystemet blev deaktiveret under normal drift. Motorhastigheden kan variere mellem 1000 og 1400 o/min. under manuel rengøring af udstødningssystemet.

For yderligere oplysninger om interaktion med udstødningssystemets rengøringsystem henvises til [Aktivering af udstødningsefterbehandlingssystemet, side 200](#).

### Aktivering af udstødningsefterbehandlingssystemet

Følg instruktionerne i dette afsnit for at få adgang til udstødnings-efterbehandlingssystemet på HarvestTouch™-skærmen.

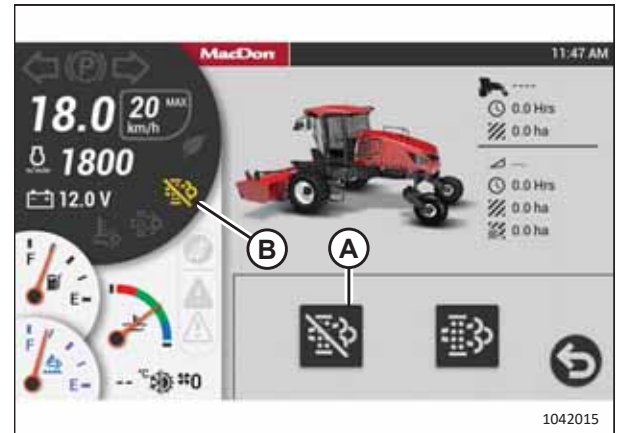
1. Tryk fra START-siden på MENU (A), og tryk derefter på EMISSIONER (B). Kontakterne til manuel/begræns SCR-konditionering vises.



Figur 5.23: HarvestTouch™-skærm

## BETJENING

- Tryk på ikonet BEGRÆNS SCR-KONDITIONERING (A) for at begrænse SCR-konditioneringen. Ikonet SCR-KONDITIONERING BEGRÆNSNING (C) vises i venstre målerklynge.

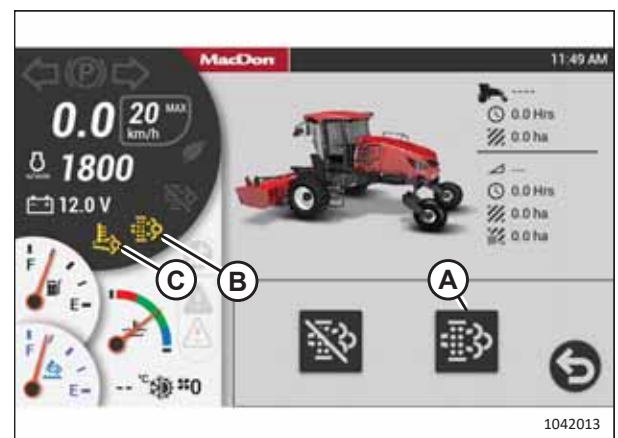


Figur 5.24: HarvestTouch™-skærm

- For at aktivere SCR-konditionering manuelt skal du trykke på ikonet SCR-KONDITIONERING MANUEL (A). Ikonet SCR-KONDITIONERING AKTIV (B) og ikonet HØJ TEMPERATUR I UDSØDNINGSSYSTEM (HEST) (B) vises i venstre målerklynge under systemrensning.

### BEMÆRK:

HEST-ikonet vises også under normal drift, når udstødningstemperaturen overstiger den maksimale temperaturgrænse. Ikonet forbliver tændt, indtil udstødningstemperaturen falder til under minimumstemperaturgrænsen.



Figur 5.25: HarvestTouch™-skærm

### Visning af motorens kølesystem

Du kan se den aktuelle motor- og hydrauliktemperatur og køleinformation på HarvestTouch™-skærmen.



Figur 5.26: Startsider for skærebord monteret

- A - Startside skærebord frakoblet    B - Oplysninger om skærebord    C - Brændstof og hektarer (acres)/time    D - Information om maskinens temperatur

1. For at se siden med temperaturoplysninger (D) skal du stryge startside (A) fra højre mod venstre.

På siden med temperaturoplysninger kan du se følgende data:

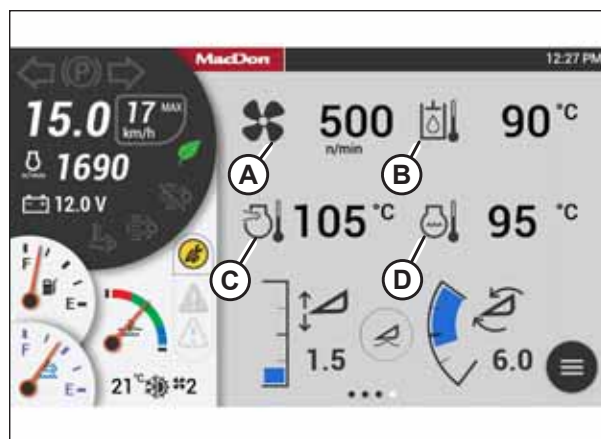
- Køleventilatorhastighed (A)
- Hydraulikolietemperatur (B)
- Temperatur på motorens indsugningsmanifold (C)
- Temperatur på motorkølevæske (D)

**BEMÆRK:**

Motorens blæserhastighed vil stige eller falde, afhængigt af skårlæggerens kølekrav. Der vises et lille blæserikon ved siden af ikonet for det parameter, der i øjeblikket styrer blæseren.

**BEMÆRK:**

Motorblæseren vender automatisk på et bestemt tidsinterval, eller når en af systemets temperaturer bliver høj nok. Der kræves ingen input fra operatøren for at vende blæseren.



Figur 5.27: HarvestTouch™-skærm

### 5.3.6 Betjening af skårlæggeren

Det er afgørende for en sikker og problemfri drift, at man forstår, hvordan man stiger ind i, kører og stopper mejetærskeren korrekt.

#### *Ind- og udstigning af skårlægger*

Betjening af skårlæggeren starter med at lære, hvordan man sikkert kommer ind og ud af skårlæggeren ved hjælp af platformen og dørene.

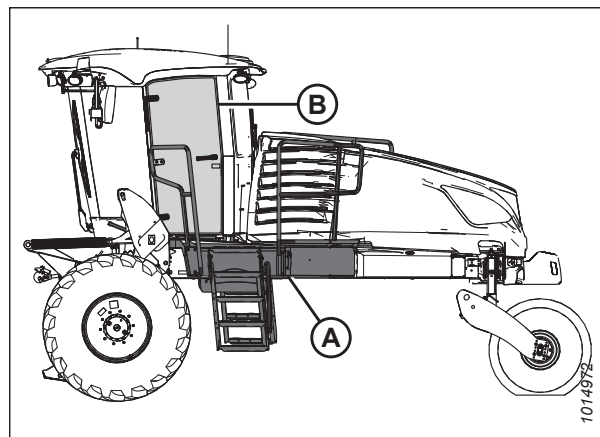
#### **FORSIGTIG**

For at undgå at glide og komme til skade skal du **ALTID** vende mod skårlæggeren og bruge gelænderet, når du stiger ud eller ind. Forsøg **ALDRIG** at komme på eller af en skårlægger i bevægelse. Før du forlader førersædet, af en hvilken som helst årsag:

- Parker skårlæggeren på en plan overflade. Sæt gearhåndtaget i positionen **PARK**, og centrér rattet i den låste position. Vent på, at HarvestTouch™-skærmen bipper og viser et rødt P-symbol for at bekræfte, at parkeringsbremsen er blevet aktiveret.
- Sænk skærebordet og tromlen helt (hvis relevant).
- Frakobl skærebordsdrevene.
- For at undgå personskade eller dødsfald som følge af uventet start af en maskine, skal du altid stoppe motoren og fjerne nøglen.
- Sluk for lyset, medmindre det er nødvendigt af hensyn til inspektionen.
- Frigør sikkerhedsselen.
- Sluk for vinduesviskerne.
- Løft armlænet og rattet for udstigning og indstigning.
- Lås førerhusdøren, hvis du forlader skårlæggeren uden opsyn.

En svingbar platform med trapper (A) på venstre side af skårlæggeren giver mulighed for førerhus-fremad- og motor-fremad-adgang til operatørens station samt flere vedligeholdelsesopgaver.

Der medfølger to døre (B) til førerhusindstigning og -udstigning i enten førerhus-fremad-tilstand eller motor-fremad-tilstand. Stig ind i førerhuset ved hjælp af døren modsat operatørens konsol.



Figur 5.28: Platforme og døre

#### *Justering af hastighedsgrænsen*

Skårlæggerens kørehastighed kan justeres på HarvestTouch™-skærmen. Skårlæggerens hastighed varierer efter sædets position.

Skårlæggeren har følgende valgbare hastighedsgrænser afhængigt af sædeposition:

Tabel 5.2 Valgbare hastighedsgrænser

Kørselsretning	Valgbare hastighedsgrænser
Førerhus-fremad (standardtrækhjul) <sup>7</sup>	17, 20, 23, 26, 29 km/t (10,5, 12, 14, 16, 18 mph)
Motor-fremad (standardtrækhjul) <sup>8</sup>	17, 29, 44 km/t (10,5, 18, 27 mph)

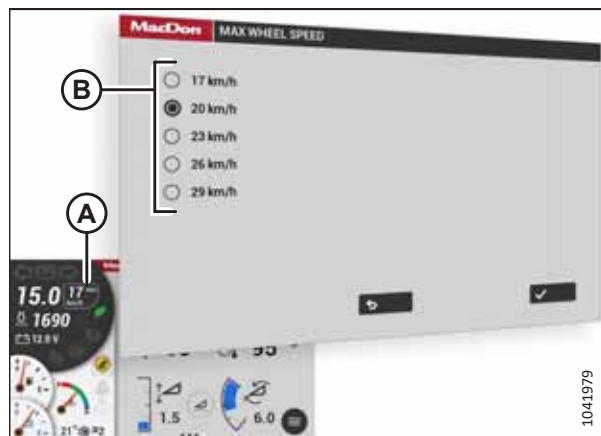
Gør følgende for at justere skårlæggerens grænse for kørehastighed:

1. Fra START-siden på HarvestTouch™-skærmen skal du trykke på den skitserede MAKS. HJULHASTIGHED-værdi (A) til højre for hjulhastighedsskærmen. Justeringssiden MAKS. HJULHASTIGHED åbnes.
2. Vælg den ønskede maksimale hjulhastighed fra listen (B).

**BEMÆRK:**

De tilgængelige indstillinger ændres afhængigt af, om skårlæggeren er i kabine-fremad- eller motor-fremad-tilstand, eller om Slutdrev med højt drejningsmoment-ekstraudstyret er installeret.

3. Tryk på fluebensikonet for at gemme dit valg.



Figur 5.29: HarvestTouch™-skærm

*Kørsel fremad i førerhus-fremad-tilstand*

I førerhus-fremad-tilstand vender operatørens station væk fra motoren. Vejledningen i dette afsnit viser, hvordan du betjener skårlæggeren i fremadgående retning, mens maskinen er i førerhus-fremad-tilstand.

**ADVARSEL**

Kør IKKE skårlæggeren på vejen i førerhus-fremad-tilstand, da lygter/reflekser ikke overholder færdselsreglerne.

**ADVARSEL**

Uden for Nordamerika må du IKKE køre skårlæggeren på vejen i førerhus-fremad-tilstand, da lygter/reflekser ikke overholder færdselsreglerne.



Figur 5.30: Førerhus-fremad-tilstand

**FORSIGTIG**

Betjen både rattet og hastighedshåndtaget langsomt for at blive fortrolig med dem. Undgå den almindelige tendens nye operatører har med at overstyre.

7. Standardindstillingen er 17 km/t (10,5 mph).
8. Standardindstillingen er 44 km/t (27 mph). Den maksimale (vej)hastighed for motor-fremad varierer efter region baseret på lokale bestemmelser. De begrænsede regioner er: Tyskland (30 km/t), Frankrig (25 km/t).

## FORSIGTIG

Parkér på en flad, plan overflade med hastighedshåndtaget (GSL) i PARK-positionen og rattet i låst (centreret position). Vent på, at HarvestTouch™-skærmen bipper og viser et rødt P-symbol for at bekræfte, at parkeringsbremsen er blevet aktiveret.

1. Parkér skårlæggeren på en plan overflade.
2. Hvis førersædet er i førerhus-fremad-positionen (vender væk fra motoren), skal du springe til trin 3, side 205.

Hvis førersædet vender mod motoren, skal du dreje førersædet til førerhus-fremad-positionen på følgende måde:

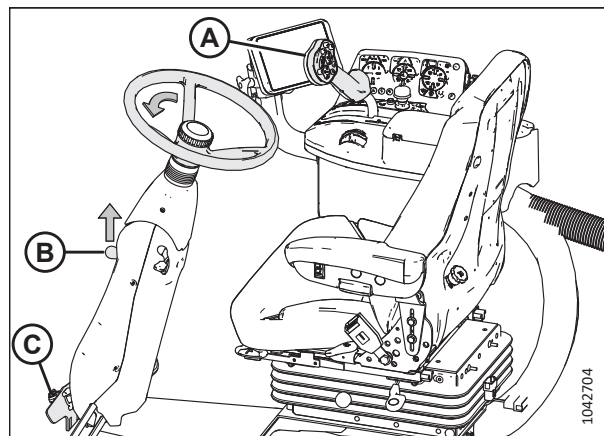
- a. Sæt GSL (A) i PARK. Motoren må være tændt samtidig.

### VIGTIGT:

Hvis GSL **IKKE** er i PARK, kan operatørens station beskadige GSL-kablet, når den drejes.

- b. Træk op i knappen (B), og hold den nede for at frigøre låsen (C) i bunden af ratstammen.
- c. Drej rattet mod uret for at dreje operatørens station 180° med uret, indtil stiften griber fat i låsen for at sikre operatørens station i den nye position.

3. Sørg for, at sikkerhedsselen er spændt.



Figur 5.31: Operatørens station

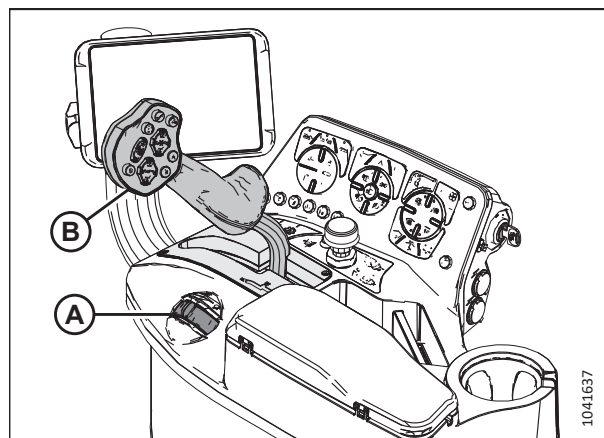
## ADVARSEL

Kontrollér, at alle uvedkommende har forladt området.

4. Start motoren, hvis den ikke allerede kører. Se instruktioner i *Start af motoren, side 193*.
5. Indstil den ønskede hastighedsgrænse. Se instruktioner i *Justering af hastighedsgrænsen, side 203*.
6. Skub langsomt gashåndtaget (A) helt frem (driftshastighed).
7. Flyt GSL (B) ud af PARK (parkering) og langsomt frem til den ønskede hastighed.

### BEMÆRK:

Transmissionen er mest effektiv med motoren ved fuld hastighed og GSL helt fremme. Skårlæggeren kan udstyres med et automatisk styresystem til brug i marken. Et automatiseret styresystem fås som ekstraudstyr og kan installeres af en MacDon-forhandler. GSL er formonteret på fabrikken med en kontakt. Se *7.2.1 Automatiske styresystemer, side 436* for at få flere oplysninger.



Figur 5.32: Konsol



### Kørsel i bakgear i førerhuset-fremad-tilstand

I førerhus-fremad-tilstand vender operatørens station væk fra motoren. Vejledningen i dette afsnit viser, hvordan du betjener skårlæggeren i bakgear, mens maskinen er i førerhus-fremad-tilstand.

#### ADVARSEL

Bak langsomt. Hold rattet i bunden, og drej det i den retning, du vil have maskinens bagende til at køre.

1. Flyt gashåndtaget (A) til en mellemposition.

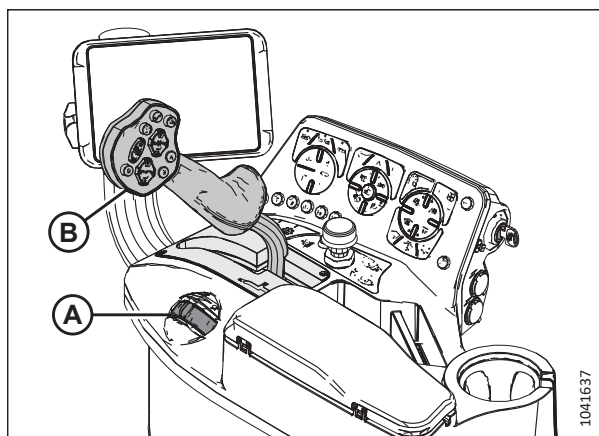
#### BEMÆRK:

Det anbefales at bakke ved lav hastighed og ved reduceret motorhastighed, da styringen vil være mindre følsom end ved højere hastighedsindstillinger.

#### ADVARSEL

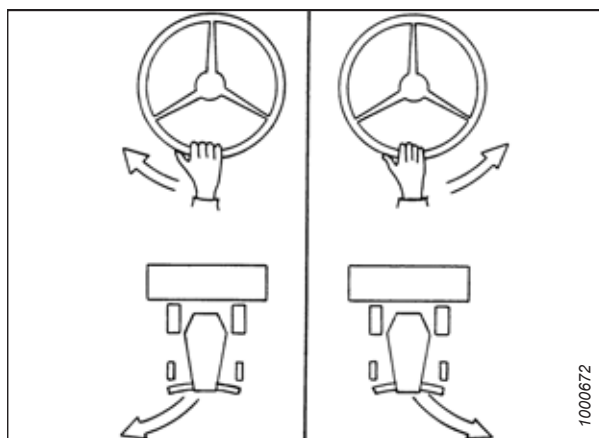
Kontrollér, at alle uvedkommende har forladt området.

2. Flyt hastighedshåndtaget (GSL) (B) bagud til den ønskede hastighed.



Figur 5.33: Konsol

3. Styr som vist.



Figur 5.34: Førerhus-fremad-tilstand



### Kørsel fremad i motor-fremad-tilstand

I motor-fremad-tilstand vender førerens plads mod motoren. Vejledningen i dette afsnit beskriver, hvordan du sikkert betjener skårlæggeren i fremadgående retning, mens maskinen er i motor-fremad-tilstand.

Drej om nødvendigt operatørens station til motor-fremad-positionen på følgende måde:



Figur 5.35: Motor-fremad – Sædet vender mod motor

### FARE

Kontrollér, at alle omkringstående har forladt området.

### FORSIGTIG

Parkér på en flad, plan overflade med hastighedshåndtaget (GSL) i PARK-positionen og rattet i låst (centreret position). Vent på, at HarvestTouch™-skærmen bipper og viser et rødt P-symbol for at bekræfte, at parkeringsbremsen er blevet aktiveret.

1. Parkér skårlæggeren på en plan overflade.
2. Hvis førersædet vender mod motoren, skal du gå videre til trin 3, side 207.

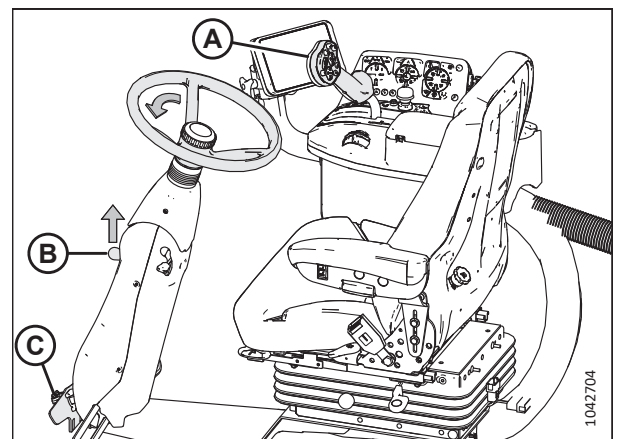
Hvis førersædet er i førerhus-fremad-positionen, skal du dreje førersædet til motor-fremad-positionen på følgende måde:

- a. Sæt GSL (A) i PARK. Motoren må være tændt samtidig.

#### VIGTIGT:

Hvis GSL **IKKE** er i PARK, kan operatørens station beskadige GSL-kablet, når den drejes.

- b. Træk op i knappen (B), og hold den nede for at frigøre låsen (C) i bunden af ratstammen.
- c. Drej rattet mod uret for at dreje operatørens station 180° med uret, indtil stiften griber fat i låsen for at sikre operatørens station i den nye position.



Figur 5.36: Operatørens station

3. Sørg for, at sikkerhedsselen er spændt.
4. Start motoren, hvis den ikke allerede kører. Se instruktioner i *Start af motoren, side 193*.

## BETJENING

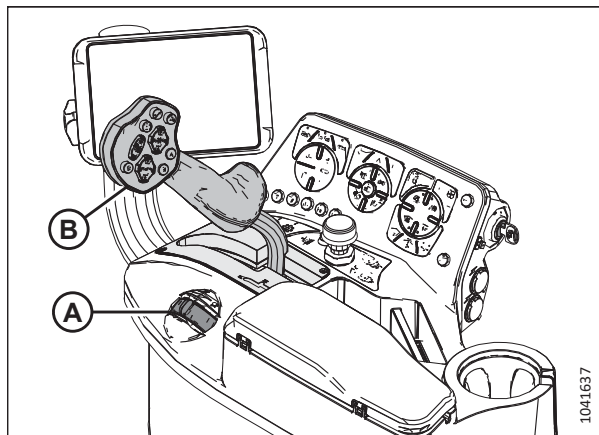
5. Brug HarvestTouch™-skærmen til at justere indstillingen for maksimal hastighed til 43 km/t (27 mph). Se instruktioner i *Justering af hastighedsgrænsen, side 203*.
6. Skub langsomt gashåndtaget (A) helt frem (driftshastighed).
7. Flyt langsomt GSL (B) frem til den ønskede hastighed.

### BEMÆRK:

Transmissionen er mest effektiv med motoren ved fuld hastighed og GSL helt fremme.

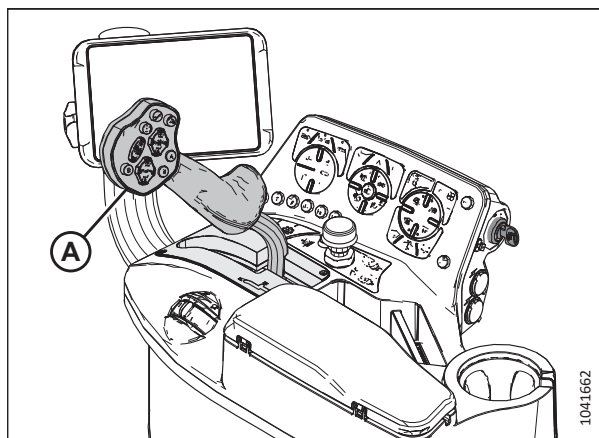
### FORSIGTIG

Betjen både rattet og hastighedshåndtaget langsomt, mens du bliver fortrolig med maskinen. Styring kan være følsom; undgå nye operatørers tendens til at overstyre.



Figur 5.37: Konsol

8. Gør følgende, hvis der er behov for mere trækraft (slæbning) (f.eks. ved kørsel op ad en rampe, op ad en bakke eller ud af en grøft):
  - a. Flyt GSL (A) tættere på NEUTRAL.
9. Når slæbetilstanden ikke længere findes:
  - a. Indstil GSL (A) til halvdelen af skårlæggersens maksimale fremadgående hastighed.



Figur 5.38: Konsol

### *Kørsel i bakgear i motor-fremad-tilstand*

I motor-fremad-tilstand vender førerens plads mod motoren. Vejledningen i dette afsnit beskriver, hvordan du sikkert betjener skårlæggeren i bakgear, mens maskinen er i motor-fremad-tilstand.

### FARE

Kontrollér, at alle omkringstående har forladt området.

### ADVARSEL

Bak langsomt. Hold rattet i bunden, og drej det i den retning, du vil have maskinens bagende til at køre.

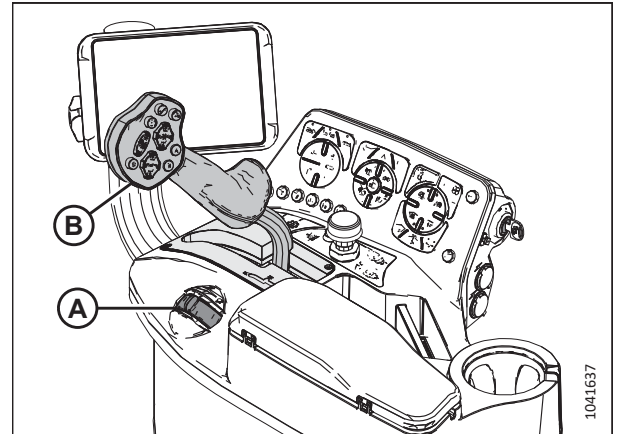
## BETJENING

1. Flyt gashåndtaget (A) til en mellemposition.

### BEMÆRK:

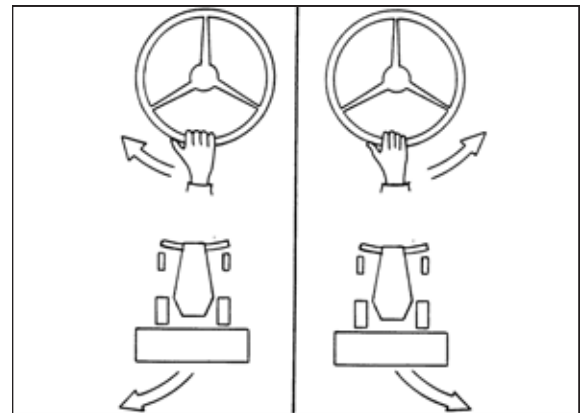
Det anbefales at bakke ved lav hastighed og ved reduceret motorhastighed, da styringen vil være mindre følsom end ved højere hastighedsindstillinger.

2. Flyt hastighedshåndtaget (GSL) (B) bagud til den ønskede hastighed.



Figur 5.39: Konsol

3. Styr som vist.



Figur 5.40: Styring af skårlæggeren

### *Kørsel på vej i motor-fremad-tilstand*

I motor-fremad-tilstand vender operatørens station mod motoren. Skårlæggeren er designet til at køre på vejen, mens motoren vender fremad for at give operatøren bedre udsyn og forbedret maskinstabilitet.

### **!** FARE

Kontrollér, at alle omkringstående har forladt området.

### **!** FORSIGTIG

Skårlæggere, der sælges uden for Nordamerika: Kør IKKE skårlæggeren på vejen i førerhus-fremad-tilstand, da lygter og mærkning ikke overholder færdselsreglerne.

### **!** ADVARSEL

Et sammenstød mellem skårlæggeren og andre køretøjer kan medføre personskaade eller dødsfald.

## ADVARSEL

Ved kørsel af skårlæggeren på offentlige veje:

- Følg alle færdselsregler i dit område. Brug advarselskøretøjer foran og bag skårlæggeren, hvis lovgivningen påkræver det.
- Benyt et skilt, der angiver langsomt køretøj, og blinkende advarselslamper, medmindre det er forbudt ved lov.
- Hvis bredden på det monterede skærebord hindrer anden køretøjstrafik, skal du fjerne skærebordet og montere en MacDon-godkendt vægtboks på skårlæggeren. Dette gør det muligt at køre sikkert på veje uden påmonteret skærebord.

## ADVARSEL

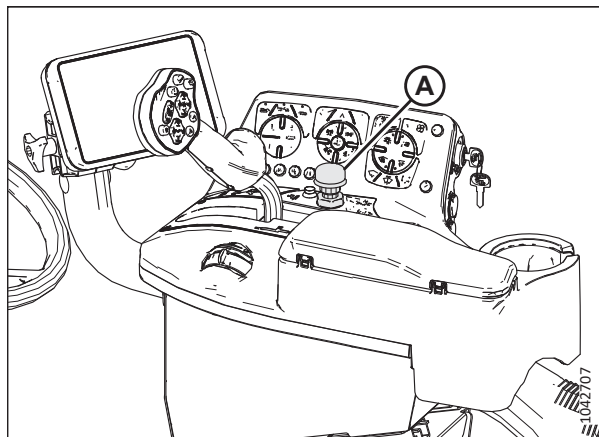
Kør IKKE skårlæggeren på en vej eller på en motorvej om natten eller under forhold, der mindsker synligheden, såsom tåge eller regn. Skårlæggerens bredde er muligvis ikke synlig under disse forhold.

## FORSIGTIG

Gør dig bekendt med reglerne for bredde og kravene til belysning og afmærkning i dit område, før du forsøger at køre med en skårlægger på en offentlig vej.

Før kørsel af skårlæggeren på en vejbane:

1. Sørg for, at kontakten til aktivering af skærebordet (A) er slukket (nedad).
2. Rengør de blinkende gule lamper, røde baglygter og forlygter, og sørg for, at de fungerer korrekt.
3. Rengør alle reflekterende overflader og skilte om langsomtkørende køretøj.
4. Justér det indvendige bakspejl, og rengør vinduerne.
5. Sørg for, at skærebordet (hvis det er monteret) er helt hævet, og at skærebordets sikkerhedsudstyr er aktiveret.
6. Hvis bredden på det monterede skærebord hindrer anden køretøjstrafik, skal du fjerne skærebordet og montere en MacDon-godkendt vægtboks. Se instruktioner i *Klargøring af skårlægger til at bugserer et skærebord*, side 219.
7. Se *Bugsering af skærebord med skårlægger*, side 218, hvis du bugserer et skærebord.



Figur 5.41: Kontakt til aktivering af skærebord

## BETJENING

- Tryk på kontakt (A) for at aktivere vejlyset.

### BEMÆRK:

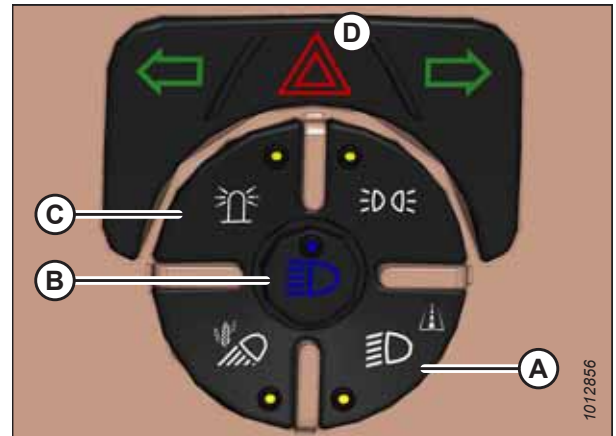
Brug altid disse lygter, når du kører skårlægger på vejene.

- Tryk på kontakt (B) for nær-/fjernlys efter behov, når andre køretøjer nærmer sig.

### VIGTIGT:

Brug **IKKE** marklyset på vejen. Andre bilister kan blive forvirrede af dem.

- Tryk på kontakt (C) for at aktivere signallyset.
- Tryk på kontakt (D) for at aktivere katastrofelyset.



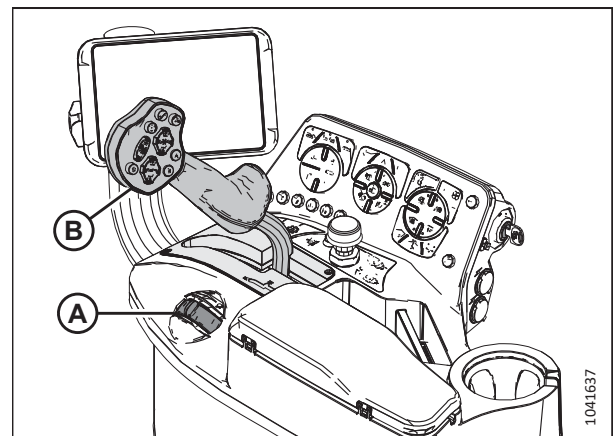
Figur 5.42: Lyskontakter

- Indstil den ønskede maksimale hastighedsgrænse. Se instruktioner i *Justering af hastighedsgrænsen, side 203*.

### BEMÆRK:

Maksimal hastighed kan indstilles, mens skårlæggeren bevæger sig. Forudse accelerationen eller decelerationen, hvis du ændrer den maksimale hastighed.

- Skub langsomt gashåndtaget (A) helt frem (driftshastighed).
- Flyt hastighedshåndtaget (GSL) (B) ud af PARK og langsomt frem til den ønskede hastighed.



Figur 5.43: Konsol

- Se *Bugsering af skærebord med skårlægger, side 218*, hvis du bugserer et skærebord.



Figur 5.44: Bugsering af et skærebord

## ADVARSEL

Sådan forhindres alvorlig personskade eller død ved tab af kontrol:

- Foretag IKKE pludselige ændringer i styreretningen.
- Forudse sving og stejle skråninger ved at sætte farten ned i god tid. Før du tager et brat sving, skal du trække hastighedshåndtaget (GSL) tilbage, da styring er lettere ved reducerede hastigheder.
- Accelerér eller aftag IKKE farten hurtigt, mens du drejer.

Når du kører på stejle skråninger:

- Flyt GSL tættere på NEUTRAL for at reducere hastigheden.
- Sænk skærebordet.
- Hvis hastigheden er højere end eller lig med 51 km/t (30 mph), vil HPT vise en advarselsmeddelelse (SLOW DOWN) (sæt farten ned) med en akustisk alarm. Flyt GSL tættere på NEUTRAL for at reducere skårlæggerens hastighed.

Når skærebordet er fjernet, reduceres styrekontrollen, hvis der ikke tilføjes vægt på trækjulene. Hvis du skal køre skårlæggeren uden skærebordet eller MacDon-vægtsystemet:

- Kør i det lave hastighedsområde (maksimalhastigheden kan vælges på HPT).
- Lad ikke motoren køre med mere end 1500 o/min.
- Undgå løs grus og skråninger.
- Bugsér IKKE et skærebord.
- Hvis du mister kontrollen over maskinen, skal du straks trække GSL til NEUTRAL, sætte tændingen i positionen OFF og tage nøglen ud.

### *Kørsel på vej i førerhus-fremad-tilstand*

I førerhus-fremad-tilstand vender operatørens station væk fra motoren. er i stand til at køre på vejen i førerhus-fremad-tilstand, med eller uden et skærebord monteret, men med reduceret hastighed under begrænsede forhold og kun ved modeller, der sælges i Nordamerika.

## ADVARSEL

Skårlæggere, der sælges uden for Nordamerika: Kør IKKE skårlæggeren på vejen i førerhus-fremad-tilstand, da lygter og reflekser ikke overholder færdselsreglerne.

## ADVARSEL

Et sammenstød mellem skårlæggeren og andre køretøjer kan medføre personskade eller dødsfald.

## ADVARSEL

Ved kørsel af skårlæggeren på offentlige veje:

- Følg alle færdselsregler i dit område. Brug advarselskøretøjer foran og bag skårlæggeren, hvis lovgivningen påkræver det.
- Benyt et skilt, der angiver langsomt køretøj, og blinkende advarsel lamper, medmindre det er forbudt ved lov.
- Hvis bredden på det monterede skærebord hindrer anden køretøjstrafik, skal du fjerne skærebordet og montere en MacDon-godkendt vægtboks på skårlæggeren. Dette gør det muligt at køre sikkert på veje uden påmonteret skærebord.

## ADVARSEL

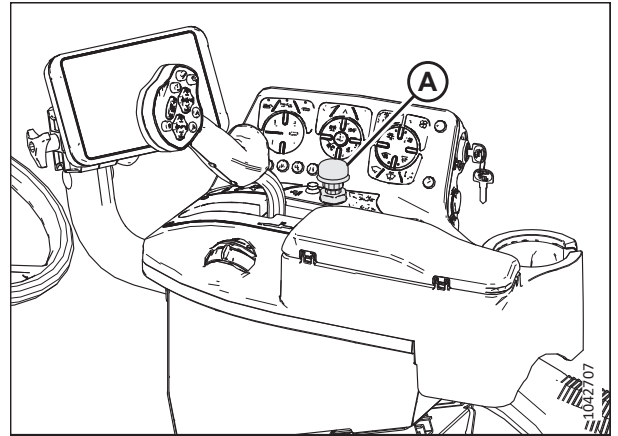
Kør **IKKE** skårlæggeren på en vej eller på en motorvej om natten eller under forhold, der mindsker synligheden, såsom tåge eller regn. Skårlæggerens bredde er muligvis ikke synlig under disse forhold.

## FORSIGTIG

Gør dig bekendt med reglerne for bredde og kravene til belysning og afmærkning i dit område, før du forsøger at køre med en skårlægger på en offentlig vej.

Før kørsel af skårlæggeren på en vejbane:

1. Rengør de blinkende gule lygter, røde baglygter og forlygter, og kontrollér, at de fungerer korrekt.
2. Rengør alle reflekterende overflader og skilte om langsomt køretøj.
3. Justér det indvendige bakspejl, og rengør vinduerne.
4. Sørg for, at kontakten til aktivering af skærebordet (A) er slukket (nedad).



Figur 5.45: Kontakt til aktivering af skærebord

## FORSIGTIG

Hæv **IKKE** skærebordet for højt. Sørg for, at du har et godt udsyn ud af førerhuset, og at bilisterne kan se skærebordslygterne.

5. Hæv skærebordet (hvis det er monteret) tilstrækkeligt til at undgå almindelige forhindringer
6. Fastgør skærebordets sikkerhedsudstyr.
7. Hvis bredden på det monterede skærebord hindrer anden køretøjstrafik, skal du fjerne skærebordet og montere en MacDon-godkendt vægtboks. Se instruktioner i *Klargøring af skårlægger til at bugser et skærebord, side 219*.
8. Tryk på kontakt (A) for at tænde lyset.

### BEMÆRK:

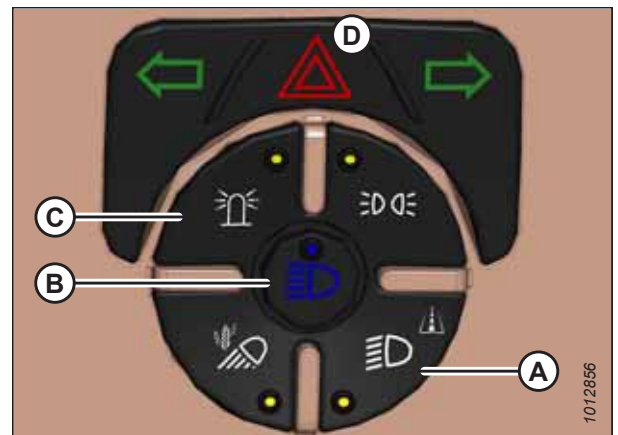
Brug altid disse lygter på vejene for at advare andre køretøjer.

9. Brug fjern/nær-kontakten (B) efter behov, når andre køretøjer nærmer sig.

### VIGTIGT:

Brug **IKKE** marklys på vejen; de kan forvirre andre bilister.

10. Tryk på kontakt (C) for at tænde for signallysene.
11. Tryk på kontakt (D) for at tænde for farelyset.



Figur 5.46: Lyskontakter



12. Indstil den ønskede maksimale hastighedsgrænse. Se instruktioner i *Justering af hastighedsgrænsen, side 203*.

**BEMÆRK:**

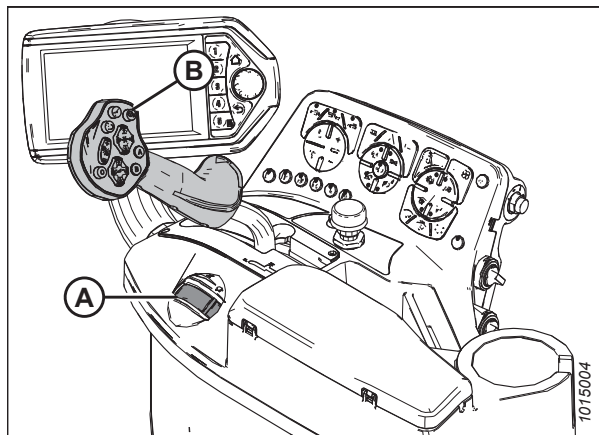
Maksimal hastighed kan indstilles, mens skårlæggeren bevæger sig. Forudse acceleration eller deceleration ved skift af maksimal hastighed, mens du bevæger dig.

13. Skub langsomt gashåndtaget (A) helt frem (driftshastighed).

**⚠ ADVARSEL**

Kontrollér, at alle uvedkommende har forladt området.

14. Flyt hastighedshåndtaget (GSL) (B) ud af PARK og langsomt frem til den ønskede hastighed.



Figur 5.47: Konsol

**⚠ ADVARSEL**

Sådan forhindres alvorlig personskade eller død ved tab af kontrol:

- Foretag IKKE pludselige ændringer i styreretningen.
- Forudse sving og stejle skråninger ved at sætte farten ned i god tid. Før du tager et brat sving, skal du trække hastighedshåndtaget (GSL) tilbage, da styring er lettere ved reducerede hastigheder.
- Accelerér eller aftag IKKE farten hurtigt, mens du drejer.

Når du kører på stejle skråninger:

- Flyt GSL tættere på NEUTRAL for at reducere hastigheden.
- Sænk skærebordet.
- Hvis hastigheden er højere end eller lig med 51 km/t (30 mph), viser HarvestTouch™-skærmen en advarselsmeddelelse SÆT FARTEN NED med en akustisk alarm. Flyt GSL tættere på NEUTRAL for at reducere hastigheden.

Når skærebordet er fjernet, reduceres styrekontrollen, hvis der ikke tilføjes vægt på trækjulene. Hvis du skal køre skårlæggeren uden et skærebord eller et MacDon-vægtsystem:

- Overskrid IKKE indstillingen for minimumshastighed.
- Undgå løs grus og skråninger.
- Bugsér IKKE et skærebord.
- Hvis du mister kontrollen over skårlæggeren, skal du straks trække GSL til NEUTRAL position.

*Drejning*

Hydrostatisk styring giver betydeligt mere manøvreedygtighed end mekanisk styring.

**⚠ FORSIGTIG**

Sørg for, at området er ryddet, inden du drejer rundt. Selvom skårlæggeren drejer om sig selv på stedet, bevæger skærebordets ender sig hurtigt og i en stor bue.

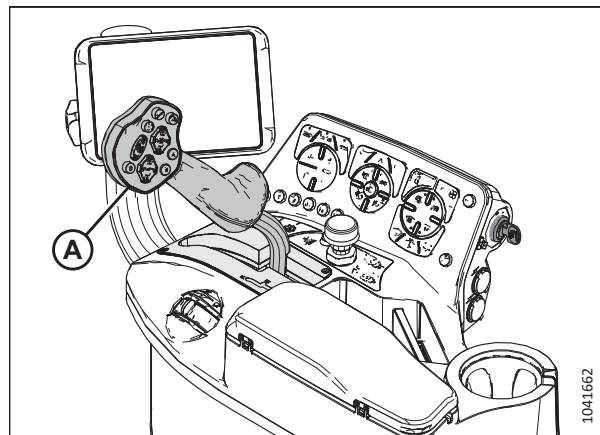
## BETJENING

1. Flyt hastighedshåndtaget (GSL) (A) ud af PARK mod sædet, og hold det nede.
2. Drej langsomt det nederste af rattet i den retning, du vil dreje. Skårlæggeren drejer mellem trækjulene.
3. Hvis du vil øge drejeradiusen, skal du langsomt flytte GSL væk fra NEUTRAL.

### BEMÆRK:

Husk, at dette også vil øge kørehastigheden.

4. Hvis du vil stoppe svinget, skal du langsomt dreje rattet tilbage til den centrerede position.



Figur 5.48: Konsol

## Standsning

Denne procedure beskriver, hvordan du standser en kørende skårlægger til og derefter slukker motoren.



### ADVARSEL

Flyt **IKKE** hastighedshåndtaget (GSL) hurtigt tilbage til NEUTRAL. Du kan blive smidt frem ved et pludseligt stop, og hjulene kan glide, hvilket reducerer styrekontrollen. Brug altid en sikkerhedssele, når skårlæggeren anvendes.



### FORSIGTIG

Parkér på en flad, plan overflade med hastighedshåndtaget (GSL) i PARK-positionen og rattet i låst (centreret position). Vent på, at HarvestTouch™-skærmen bipper og viser et rødt P-symbol for at bekræfte, at parkeringsbremsen er blevet aktiveret.

1. Forudse standsning, og træk **LANGSOMT** hastighedshåndtaget (GSL) (A) til NEUTRAL og til positionen PARK.
2. Drej rattet, indtil det låses.
3. Flyt gashåndtaget (B) til lav tomgangspositionen.

### VIGTIGT:

Før motoren stoppes, skal den køre ved lav tomgang i ca. 5 minutter for at afkøle varme motordele og lade turboladeren sænke omdrejningerne.

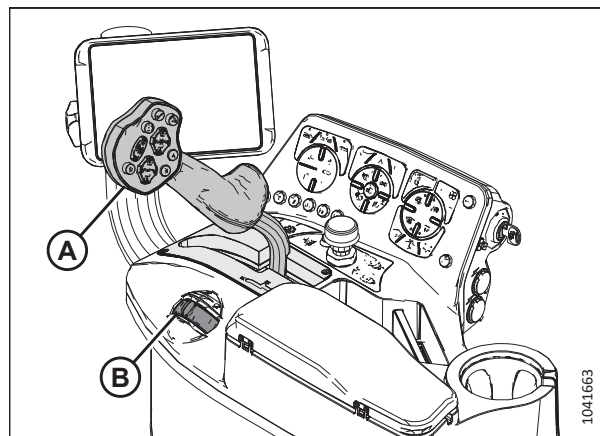
### BEMÆRK:

Undgå unødvendig tomgang. Stop motoren, hvis den går i tomgang i mere end 5 minutter.

### BEMÆRK:

Bremserne aktiveres automatisk, når rattet er låst i PARK-position.

4. Drej tændingsnøglen mod uret til OFF-positionen.



Figur 5.49: Konsol

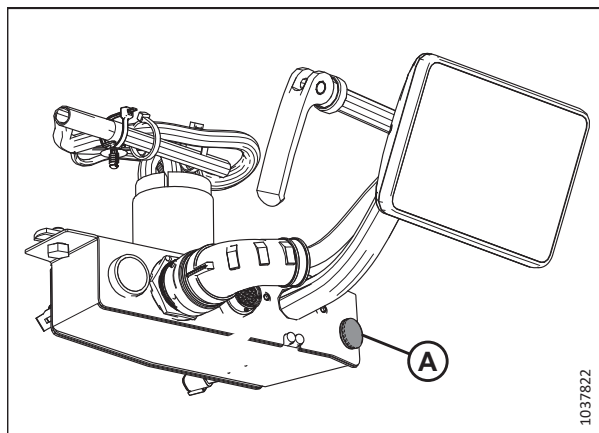
### Betjening af nødstopknappen – Trimble® Autosteer-systemer

Skårlæggere, der er udstyret med et Trimble® Electric - On Wheel-system (EZ-Pilot®, EZ-Pilot® Pro eller Autopilot™ Motor Drive [APMD]) som ekstraudstyr, har en nødstopknap (E-Stop) monteret på skærmvæggen. Når der trykkes på denne knap, deaktiveres autostyringssystemet.

Tryk knappen (A) ind for at slukke for strømmen til styringsmotoren og forhindre, at autostyringssystemet aktiveres.

Tryk knappen (A) ind, når du kører på en vej.

Træk knappen (A) ud, når du betjener skårlæggeren i marken, og der er brug for autostyringssystemets funktioner.



Figur 5.50: Knap til nødstop (E-Stop)

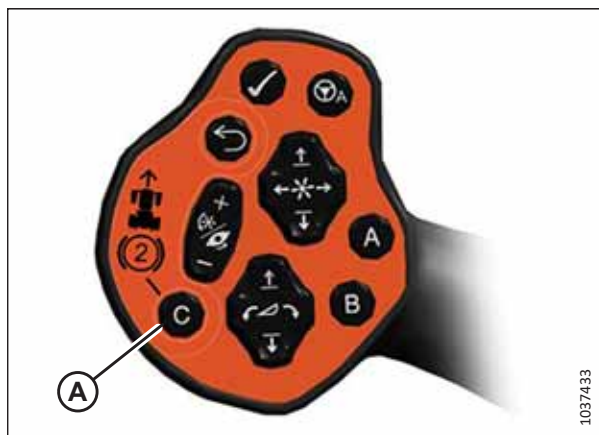
### Nødstop – kun det tyske marked

Der er monteret et sekundært bremsesystem på M2170NT-skårlæggere, som er eksporteret til Tyskland. Systemet kan kun aktiveres med skårlæggeren i positionen motor-fremad.

1. I det usandsynlige tilfælde af en fejl i det primære bremsesystem under drift i motor-forward-tilstand skal du aktivere det sekundære skivebremsesystem ved at trykke på BUTTON C (knap C) (A) på kørehastighedshåndtaget (GSL) og derefter gradvist flytte GSL tilbage til neutral position.

#### BEMÆRK:

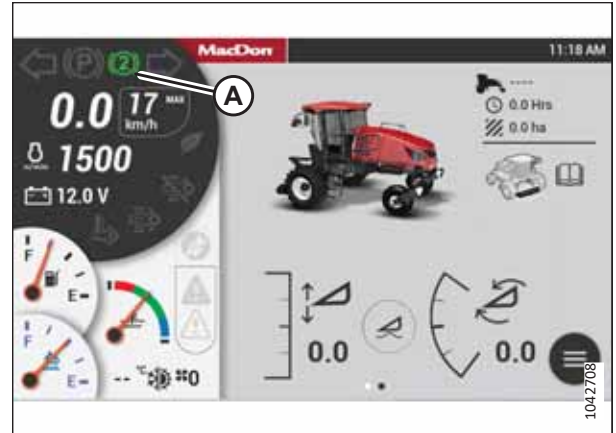
- Når det sekundære bremsesystem er aktiveret, aktiveres skivebremserne i forhold til GSL'ens bevægelse tilbage til neutral position.
- Hvis GSL flyttes frem med den sekundære bremse aktiveret, udløses bremserne.
- De sekundære bremses vil forblive tændt, indtil GSL'en flyttes til PARK (parkering) og den sekundære bremseknap (A) trykkes ned for at deaktivere systemet.



Figur 5.51: Aktiveringsknap til sekundært bremsesystem – kun det tyske marked

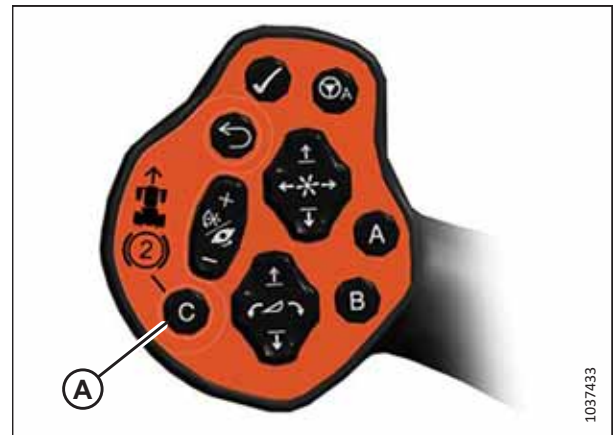
**BEMÆRK:**

Når den er aktiveret, vises ikonet for sekundært bremsesystem (A) på HarvestTouch™-skærmen.



Figur 5.52: Ikon for sekundært bremsesystem – kun det tyske marked

2. Flyt GSL til positionen PARK (parkering), og tryk på BUTTON C (knap C) (A) igen for at deaktivere det sekundære bremsesystem. Det sekundære bremseikon slukkes på HarvestTouch™-skærmen.

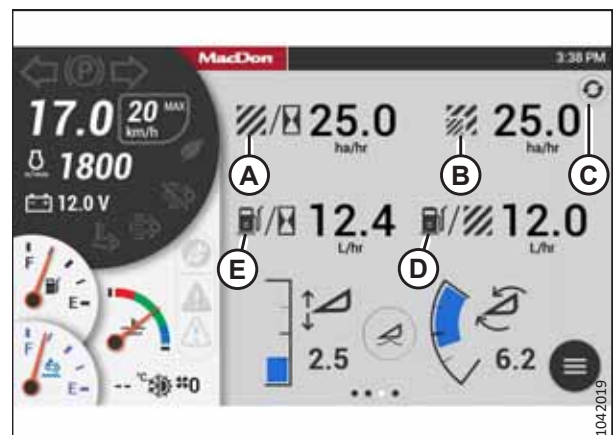


Figur 5.53: Aktiveringsknap til sekundært bremsesystem – kun det tyske marked

*Visning af præstationsdata*

Du kan se aktuel information om ydeevne på kørselsskærm 3 på HarvestTouch™-skærmen.

1. Stryg fra højre mod venstre på HarvestTouch™-skærmen for at se følgende oplysninger på siden PRÆSTATIONS DATADATA:
  - Acres pr. time (A)
  - Sub-acres (B)
  - Brændstofforbrug pr. acre (D)
  - Brændstofforbrug pr. time (E)
2. Nulstille sub acres-dataene ved at trykke på OPDATER-ikonet (C).



Figur 5.54: Præstationsdata

### 5.3.7 Transport

Skårlæggeren kan køres fra et sted til et andet. Hvis den er korrekt udstyret, kan skårlæggeren også trække et skærebord. Generelt bør skårlæggeren dog **IKKE** bugseres, da dette kan medføre skader på de hydrostatiske drev, selvom der er en procedure for bugsering i nødstilfælde.

#### Bugsering af skærebord med skårlægger

Skårlæggeren kan bruges til at trække et MacDon-sejlskærebord, der har transportudstyr monteret.

#### VIGTIGT:

Sørg for, at den ekstra vægtboks er installeret på skårlæggeren, så skårlæggerens vægt kan overføres til løftearmene. Se instruktioner i *Klargøring af skårlægger til at bugser et skærebord, side 219*.

#### ADVARSEL

- En skårlægger uden et skærebord eller en vægtboks må **IKKE** bruges til at bugser skærebord på grund af reduceret trækraft og muligt tab af kontrol.
- Ved bugsering af udstyr uden bremses må hastigheden **IKKE** overstige 32 km/t (20 mph).

#### FORSIGTIG

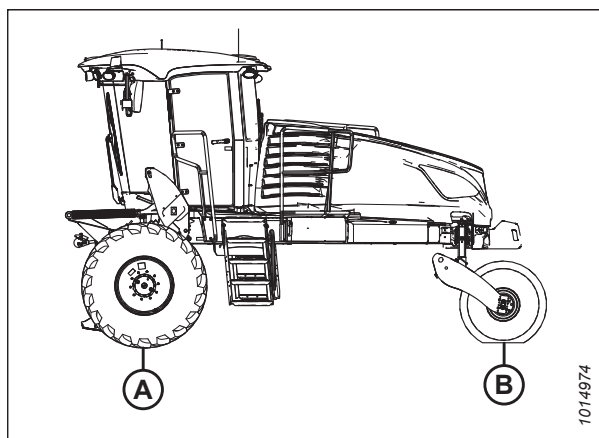
- For at trække en skårlægger skal skærebordet være udstyret med det rette udstyr til at overholde lokale bestemmelser.
- Før bugsering skal du kontrollere, at signallys og sikkerhedsudstyr er installeret og fungerer korrekt.
- Overskrid **IKKE** den samlede brutto totalvægt (CGVW), der er angivet i tabellen *5.3, side 218*.
- For at forhindre skader og tab af kontrol skal du sikre, at maskinen og det tilsluttede udstyr ligger inden for følgende vægtgrænser:

Tabel 5.3 Specifikationer for skårlæggervægt

		kg	lb.
Maksimal GVW (inkl. monterede redskaber)		10.660	23.500
Maksimal CGVW (inkl. bugserede og monterede redskaber)		11.793	26.000
Vægt på begge trækjul (A)	Maksimum	8618	19.000
Vægt på begge trækjul (A)	Minimum	4568	10.070
Maksimal vægt på begge styrehjul (B)		2744	6050



Figur 5.55: Bugsering af et skærebord



Figur 5.56: Maksimal vægt

### Klargøring af skårlægger til at bugsere et skærebord

Vejledningen i dette afsnit vil forberede dig på at trække et skærebord sikkert med en skårlægger.

#### **FARE**

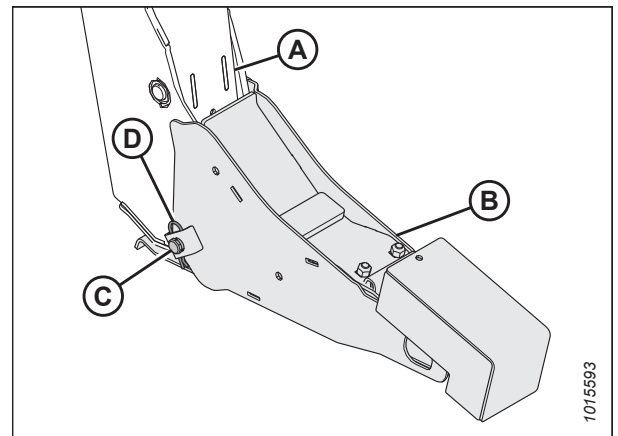
For at undgå personskade eller dødsfald som følge af uventet opstart af maskinen skal du altid standse motoren og fjerne nøglen fra tændingen, inden du forlader førersædet af en hvilken som helst årsag.

1. Tilkobl skærebordet til skårlæggeren. Se instruktioner i [4.2.2 Montering af sejlskærebord i D2 SP-serien, side 130](#).



Figur 5.57: Skårlægger med skærebord

2. Konverter skærebordet til transporttilstand. Se instruktioner i skærebordets betjeningsvejledning.
3. Frakobl skærebordet fra skårlæggeren. Se instruktioner i [4.2.4 Frakobling af sejlskærebord i D2 SP-serien, side 143](#).
4. Fjern hårnål (D) og gaffelbolt (C), der fastgør skærebordsstøtten (B) til benet (A). Gem stifterne.
5. Fjern skærebordsstøtten (B) fra skårlæggerens løfteben (A).
6. Gentag det foregående trin for den modsatte støtte.
7. Træk skårlæggertransport tilbage til vejtilstand. Se [Tilbagetrækningshjul – smal transport, side 229](#).

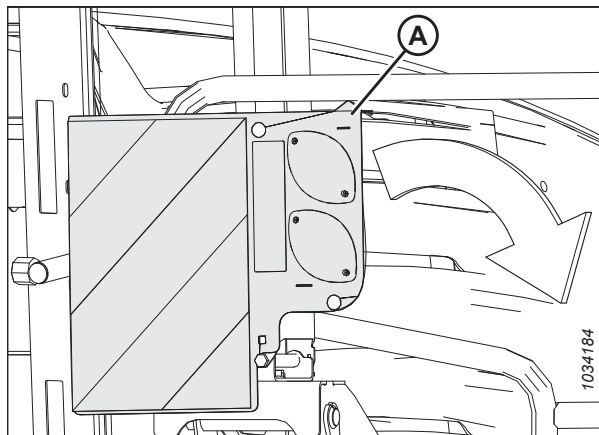


Figur 5.58: Sejlskærebordsstøtter



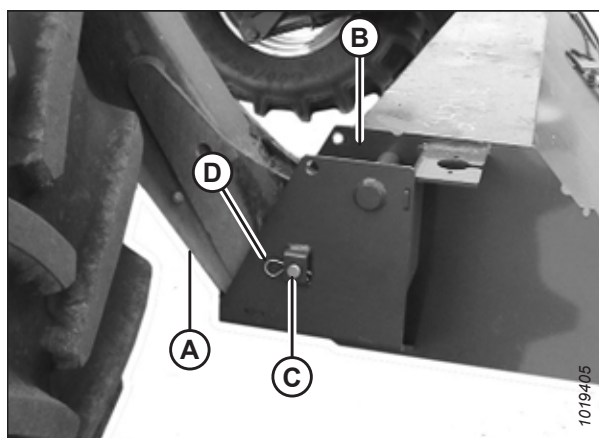
## BETJENING

8. Roter indikator for venstre signallys (A) til den nedadgående (vandret) position, før du kører i tilstanden til smal transport.



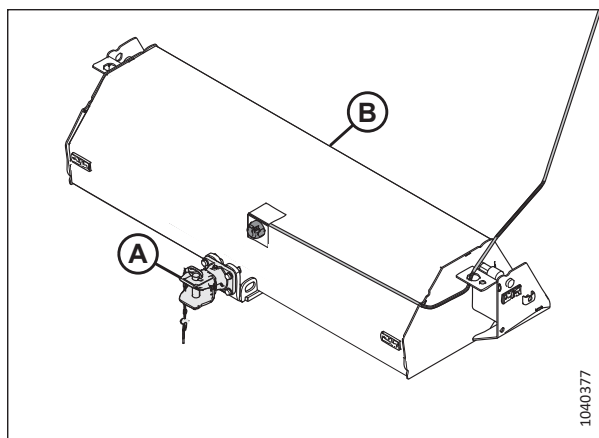
Figur 5.59: Indikator for venstre signallys

9. Kør skårlæggeren, så løftebenene (A) er placeret i vægtboksens lomme (B). Hæv løftebenene en smule.
10. Sluk for motoren, og tag nøglen ud af tændingen.
11. Monter låsestiften (C) i lommen, og fastgør den med hårnål (D).
12. Gentag det foregående trin for at sætte låsestiften i modsatte ben.



Figur 5.60: Skårlæggers liftophæng

13. Fastgør anhængertræk (A) til vægtboks (B). Se instruktioner i *Fastgørelse af anhængertrækket til vægtboksen, side 221*.

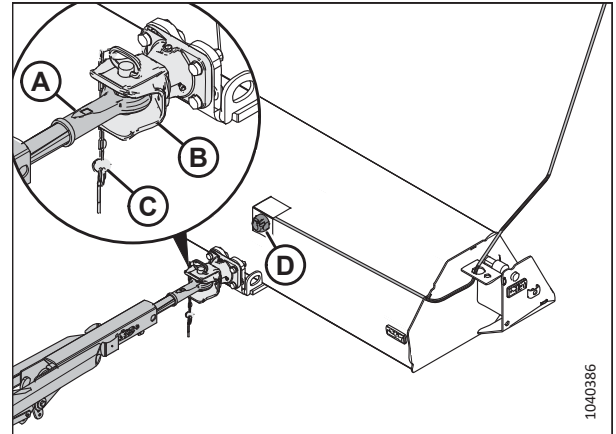


Figur 5.61: Vægtboks med ledningspakke og anhængertræk



## BETJENING

14. Fastgør trækstangen (A) til transport til anhængertrækket (B), og fastgør trækstangen med en sikkerhedsstift (C).
15. Fastgør trækstangens ledningsbundt til vægtboksens ledningsbundt<sup>9</sup> (D).



Figur 5.62: Vægtboks med ledningspakke, anhængertræk og trækstang

### FARE

Kontrollér, at alle uvedkommende har forladt området.

16. Start motoren.
17. Løft vægtboksen, indtil anhængertrækket er plant. Skærebordet er nu klar til transport. Se instruktioner i *Bugsering af skærebord med skårlægger, side 218.*



Figur 5.63: Bugsering af et skærebord

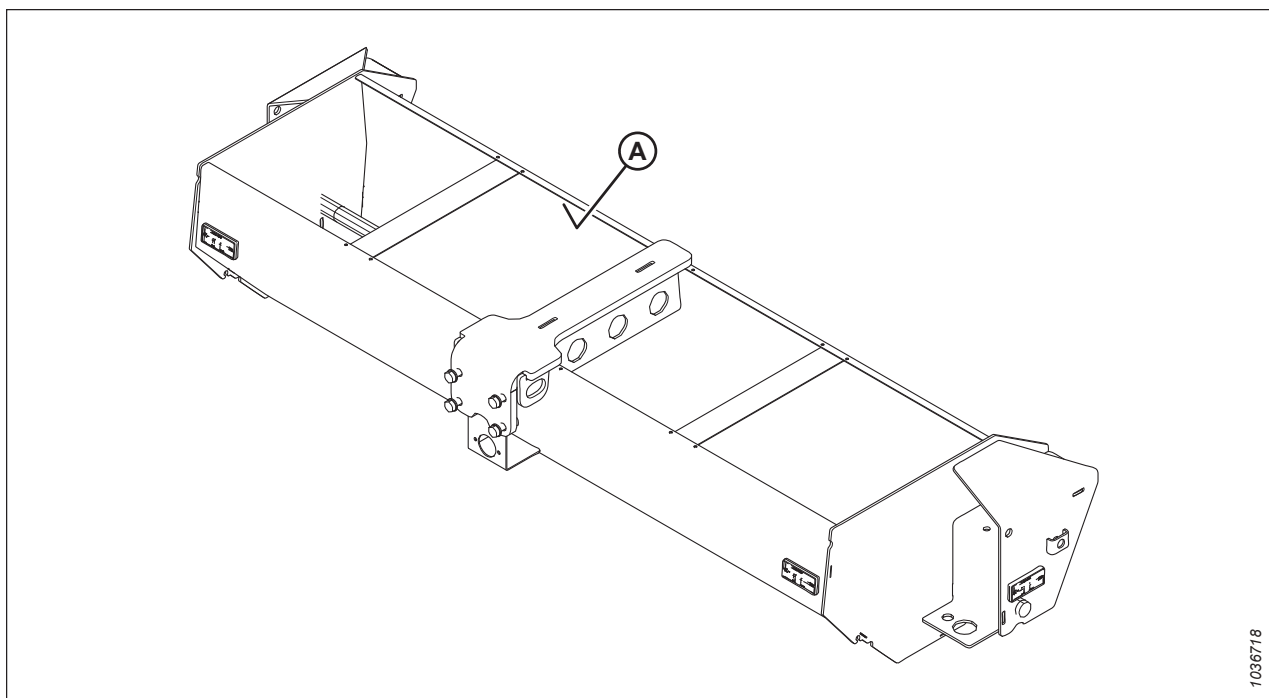
### Fastgørelse af anhængertrækket til vægtboksen

Der kræves en vægtboks, når et skærebord transporteres bag skårlæggeren. For at dette kan lade sig gøre, skal en trækstang fastgøres til vægtboksen først.

MD #B6974

Følg nedenstående trin for at fastgøre anhængertrækket til vægtboksen:

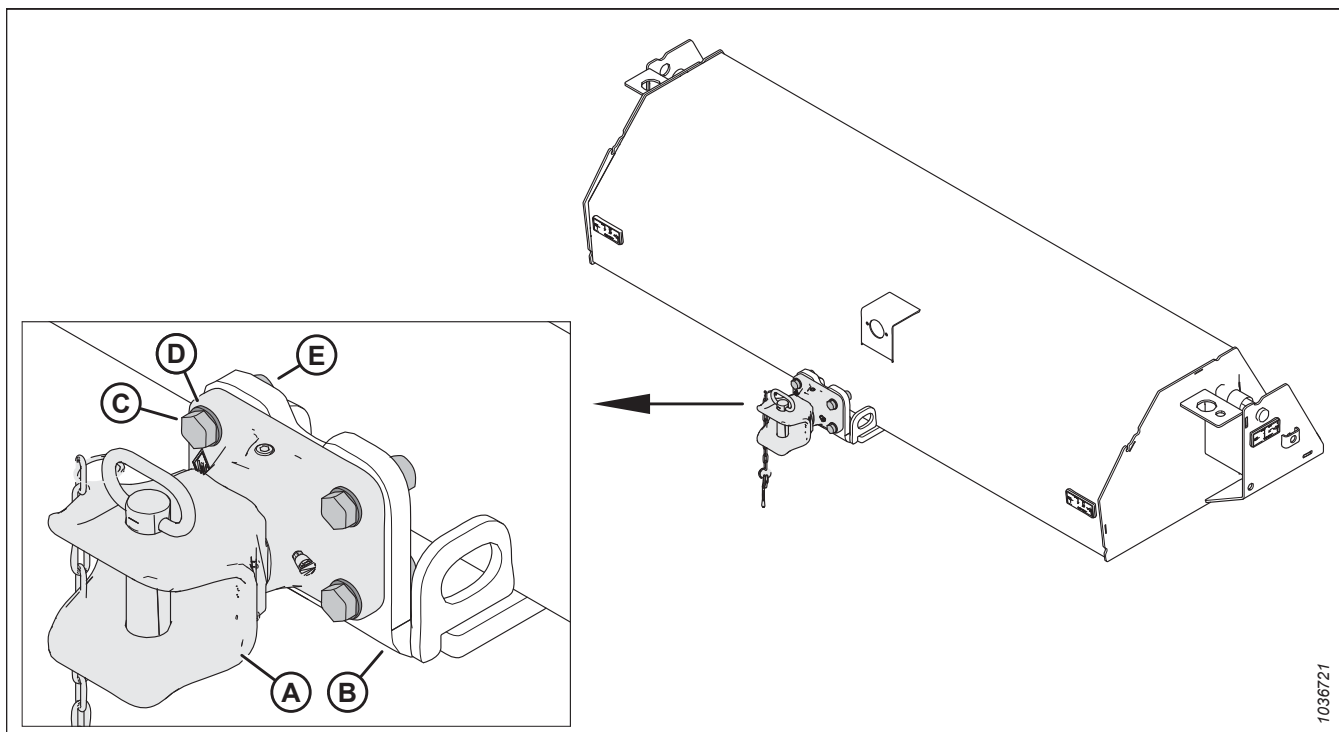
9. Vægtboksens ledningsbundt MD #B9052 skal bestilles separat.



1036716

Figur 5.64: Vægtboksramme – på hovedet

1. Brug en passende løfteanordning til at vende vægtboksrammen på hovedet som vist ovenfor.
2. Fyld vægtboksens ramme med ca. 0,43 m<sup>3</sup> (0,52 yd<sup>3</sup>) beton af strukturel kvalitet. Sørg for, at der er så meget beton i kassen, at det når op til undersiden af flangen (A).
3. Lad betonen hærde i 48 timer.
4. Vend vægtboksen rundt ved hjælp af en egnet løfteanordning.



1036721

Figur 5.65: Anhængertrækenhed (MD #346207) monteret

5. Fastgør anhængertrækenheden<sup>10</sup> (A) til trækbojlebeslag (B) ved hjælp af fire M16-bolte (C), spændeskiver (D) og møtrikker (E).
6. Tilspænd møtrikkerne med 170 Nm (125 ft-lbs).
7. Vægtboksen er nu klar til at blive monteret på skårlæggeren.

### Bugsering af skårlægger – nødsituation

Bugsering af skårlæggeren anbefales generelt **IKKE**. Det er dog vigtigt at være forberedt på nødsituationer, hvis skårlæggeren sidder fast eller skal trækkes op på en lastbil eller trailer.

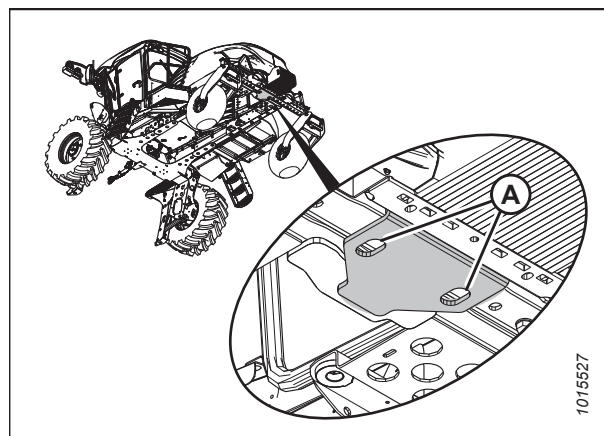
#### VIGTIGT:

- Forsøg **ALDRIG** at starte en skårlægger ved at bugsere den; der kan opstå skader på hjuldevene.
- Hvis du ikke kobler hjuldevene fra, før du forsøger at bugsere skærebordet, kan det medføre skader på transmissionen.
- Bugser kun skårlæggeren over korte afstande, på et plant underlag og ved lav hastighed.

#### **FARE**

Når skårlæggerens hjuldrev er frakoblet (drejet indad), fungerer skårlæggerens bremses og styring ikke, og skårlæggeren vil kunne rulle væk. Når bugseringen er færdig, skal der placeres klodser under for- og baghjulene for at forhindre ukontrolleret bevægelse.

1. Sørg for at frakoble hjultrækkene. Se instruktioner i *Til- og frakobling af hjuldrev, side 223*.
2. Brug fastgørelsespunktet (A) til at bugsere skårlæggeren, hvis den sidder fast, eller hvis den skal trækkes op på en trailer for transport.
3. Anbring klodser under for- og baghjulene for at forhindre ukontrolleret bevægelse.
4. Kobl skårlæggerens hjuldrev til. Se instruktioner i *Til- og frakobling af hjuldrev, side 223*.



Figur 5.66: Nødbugsering

### Til- og frakobling af hjuldrev

Hjuldrevene og hjulmotorerne leverer den drivkraft, der er nødvendig for at dreje skårlæggerens drevhjul. Det kan være nødvendigt at frakoble dem i forbindelse med visse vedligeholdelsesoperationer eller for at bugsere skærebordet.

#### **ADVARSEL**

Parker skårlæggeren på en plan overflade. Spær hjulene, når du kobler hjuldriften fra, for at forhindre, at skårlæggeren ruller væk.

1. Parkér skårlæggeren på en plan overflade.

10. anhængertrækenhed MD #346207 skal bestilles separat.

## BETJENING

2. Fjern to bolte (A) midt på træk hjulet.
3. Fjern dækslet (B), og vend det om, så den konvekse side vender indad.

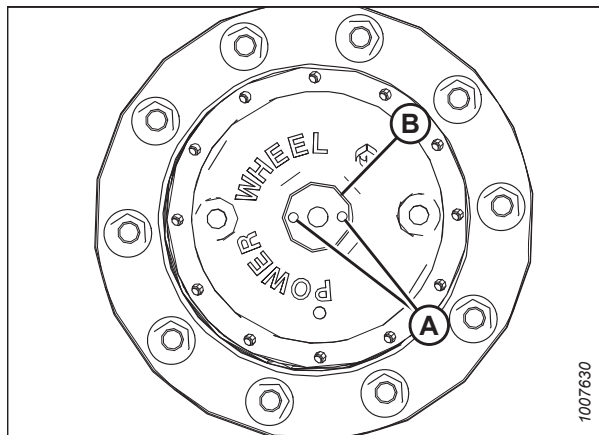
### BEMÆRK:

Dækslet trykker på en stift, som frigør hjultrækket.

4. Montér bolte (A) igen for at sikre hættten (B).
5. Gentag trin [2, side 224](#) til [4, side 224](#) for det andet drevhjul.
6. For at aktivere hjuldrevene skal hættten (B) vendes om. Sørg for, at stiften i midten af hjulet springer ud for at tilkoble hjuldrevet.

### BEMÆRK:

Ved tilkobling af hjuldrevene kan det være nødvendigt at vippe hjulene lidt.



Figur 5.67: Hjuldrev – 10 bolte

### Udvidelse af hjul – marktilstand

Funktionen til smal transport gør det muligt for udvidelserne af træk hjulets ben og gangbjælken at forlænges fra smal transport til markposition.



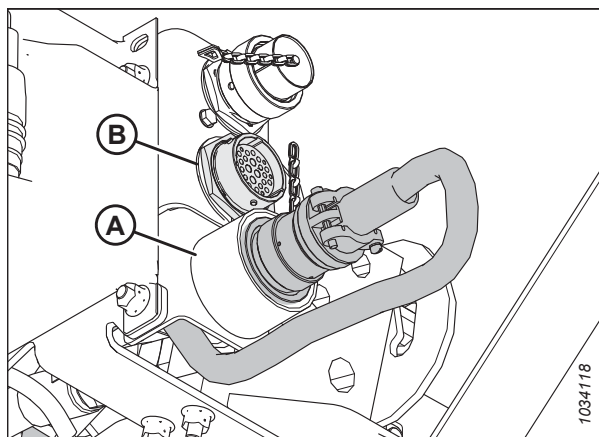
### FARE

For at undgå personskade eller dødsfald som følge af uventet opstart af maskinen skal du altid standse motoren og fjerne nøglen fra tændingen, inden du forlader førersædet af en hvilken som helst årsag.

### BEMÆRK:

Denne procedure kan udføres med sædet i førerhusets eller motorens frem-position.

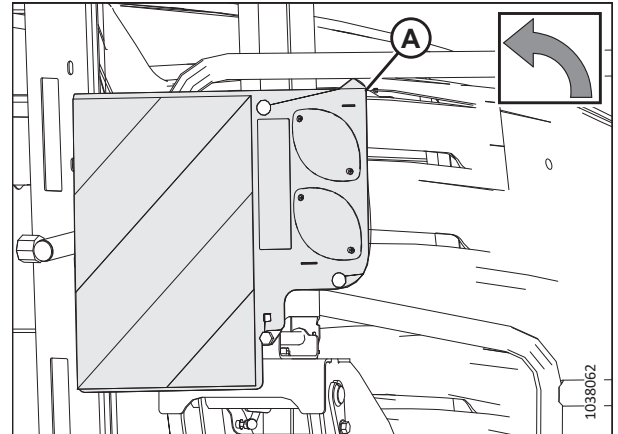
1. Sørg for, at funktionen til smal transport er aktiveret på HarvestTouch™-skærmen. Se instruktioner i [3.17.10 Aktivering af smalt transportsystem i HarvestTouch™-skærmen, side 99](#).
2. Afmonter skærebord eller vægtboks fra skårlæggeren. Se [4 Fastgørelse af skærebord på og afmontering af skærebord fra skårlæggeren, side 111](#).
3. Sluk for motoren, og tag nøglen ud af tændingen.
4. Tag transportledningsnettet af holderen (A), der er placeret bag den venstre platform, og slut det til stikforbindelsen (B).



Figur 5.68: Elektrisk stik til transport

## BETJENING

5. Roter venstre signallysskilt (A) til op (lodret) position, før du tilkobler et skærebord.



Figur 5.69: Indikator for venstre signallys

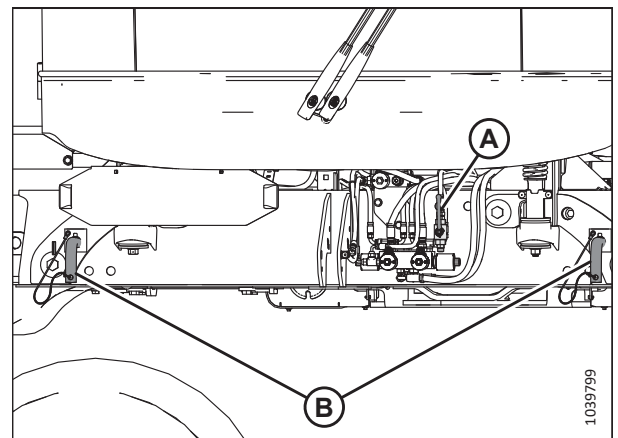
6. Drej håndtaget til gangbjælkens spærreventil (A) på skårlæggers front til åben position (på linje med ventilen).
7. Fjern låsestifterne (B) fra de glidende trækjulsben, og placer dem oven på rammen.



### ADVARSEL

Kontrollér, at alle uvedkommende har forladt området.

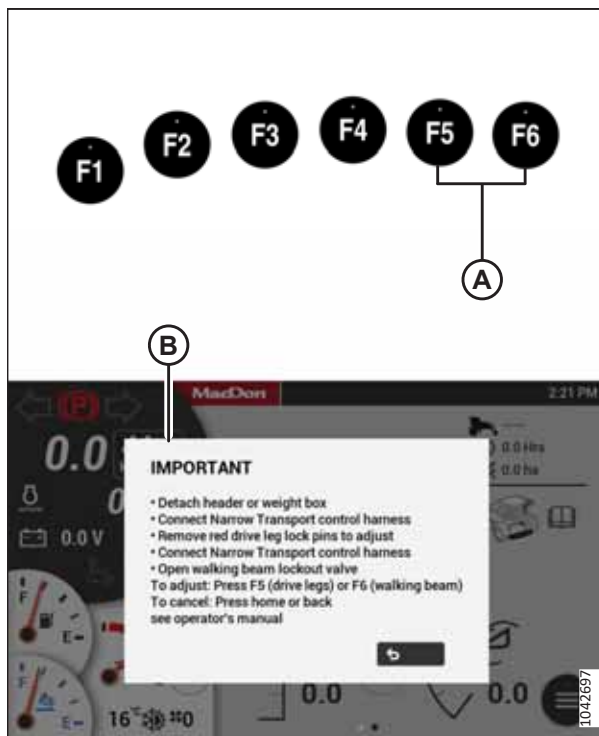
8. Start motoren.
9. Lad motoren køre i lav tomgang.



Figur 5.70: Transportlåse

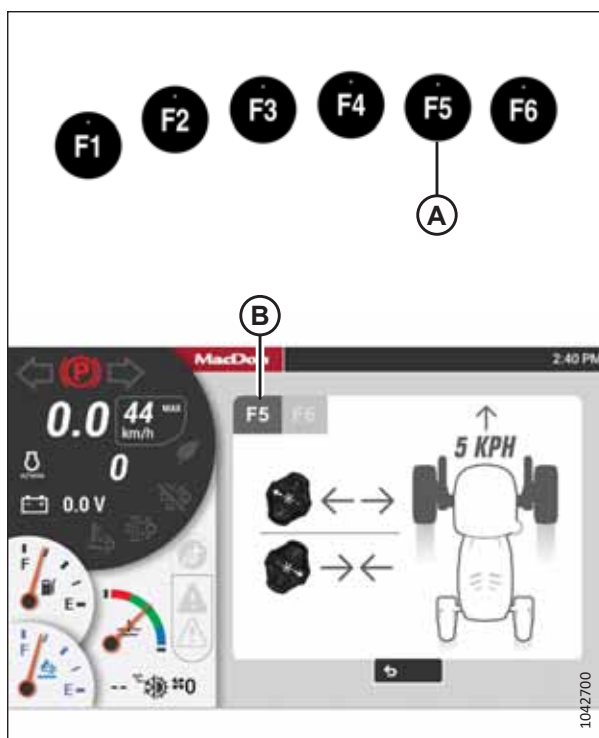
## BETJENING

10. Tryk på knappen F5 eller F6 (A) på operatørens konsol for at aktivere betjeningsanordningerne til transport på smal vej. HarvestTouch™-skærmen viser en vigtig meddelelse (B) og producerer en alarmlyd.



Figur 5.71: Smal transport – vigtig meddelelse

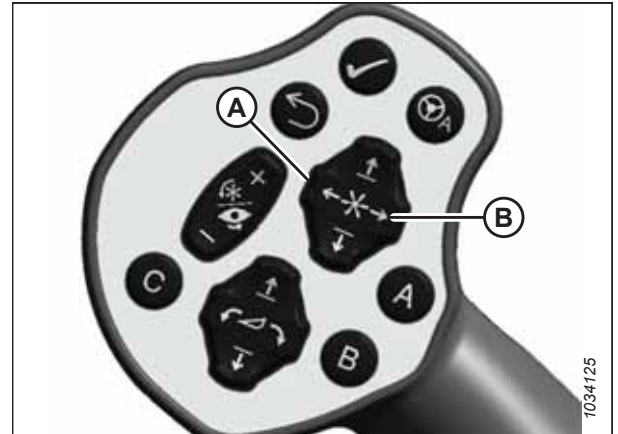
11. Tryk på knappen F5 (A) på operatørens konsol for at aktivere knapperne til trækhjulets ben. Siden F5 (B) vises på HarvestTouch™-skærmen.



Figur 5.72: Kontrolside for smal transport

## BETJENING

12. Flyt hastighedshåndtaget (GSL) ud af Park, og accelerer langsomt til 5-8 km/t (3-5 mph).
13. Mens du bevæger dig, skal du trykke på og holde knappen VINDE FREM (A) på GSL nede for at forlænge trækhjulets ben.
14. Stop skårlæggeren helt, og anbring GSL i PARK.

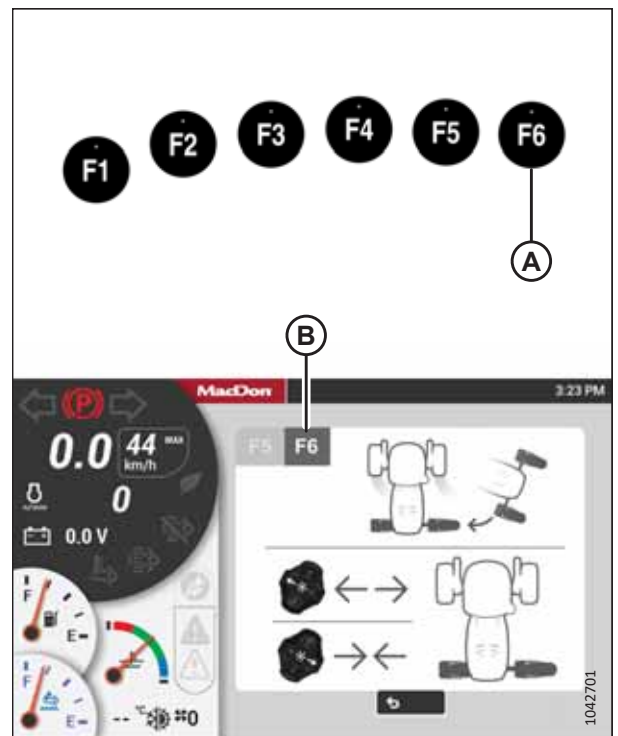


Figur 5.73: Betjeningsknapper til transport

A - Tromle for

B - Tromle bag

15. Tryk på knappen F6 (A) på operatørens konsol for at aktivere gangbjælkens betjeningsanordninger. Siden F6 (B) vises på HarvestTouch™-skærmen.
16. Drej skårlæggeren for at dreje styrehjulene sidelæns som vist på siden F6 (B).

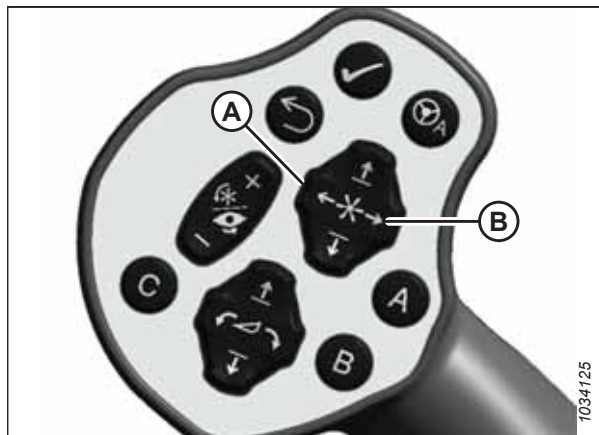


Figur 5.74: Betjeningsanordninger til smal transport



## BETJENING

17. Tryk og hold på knappen TROMLE FOR (A) på GSL for at forlænge gangbjælken.



Figur 5.75: Betjeningsknapper til transport

A - Tromle for

B - Tromle bag

18. Når du er færdig, skal du forlade siden med betjeningsanordningerne til transport på smal vej ved at trykke på knappen F5 eller F6 igen (afhængigt af hvilken der er aktiv). Advarslen om afslutning af transportdrift vises på HarvestTouch™-skærmen.

### BEMÆRK:

Tryk på F5 eller F6 på konsollen eller START eller TILBAGE på HarvestTouch™-skærmen for at annullere transport til enhver tid.

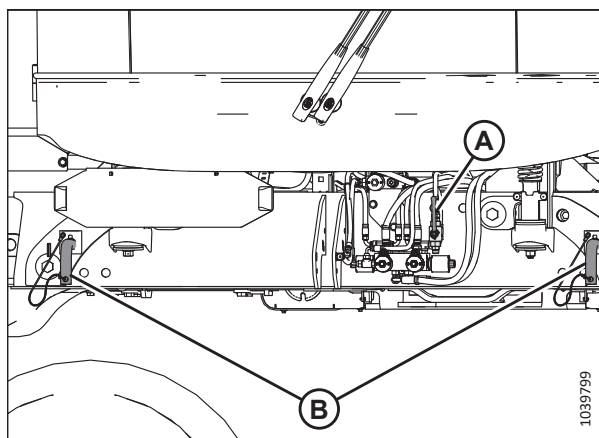
19. Sluk for motoren, og tag nøglen ud af tændingen.



Figur 5.76: Advarsel om afslutning af transportdrift

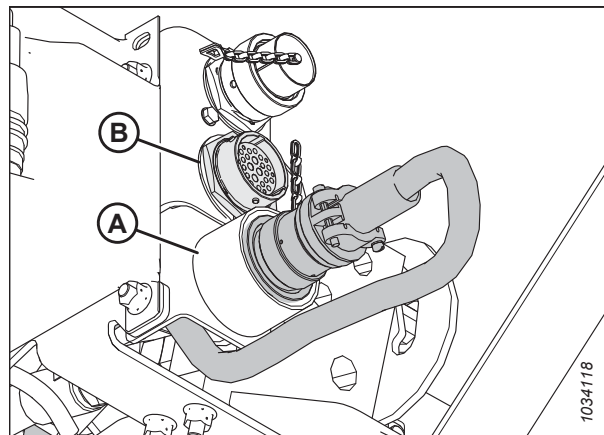
20. Genmonter låsestifter (B) i trækjulets ben.

21. Drej gangbjælakens spærreventil (A) til lukket position (90° fra ventilen).



Figur 5.77: Transportlåse

22. Frakobl den elektriske ledning til smal transport fra stikket (B), og sæt den tilbage i holderen (A).



Figur 5.78: Elektrisk stik til transport

### Tilbagetrækningshjul – smal transport

Funktionen til smal transport gør det muligt for trækhjulets ben og gangbjælkeforlængerne at indtrække og reducere den samlede bredde ved transport.



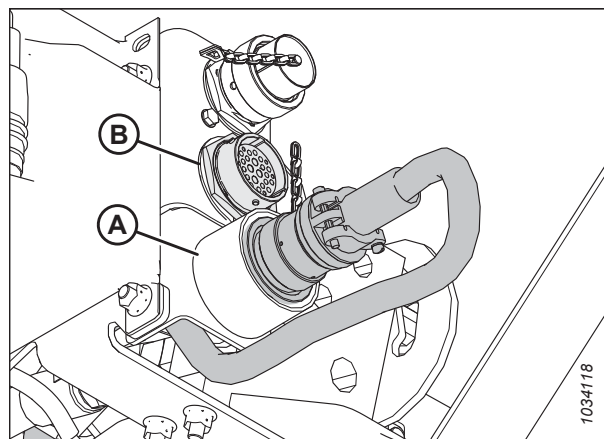
### FARE

For at undgå personskade eller dødsfald som følge af uventet opstart af maskinen skal du altid standse motoren og fjerne nøglen fra tændingen, inden du forlader førersædet af en hvilken som helst årsag.

### BEMÆRK:

Denne procedure kan udføres med sædet i førerhusets eller motorens frem-position.

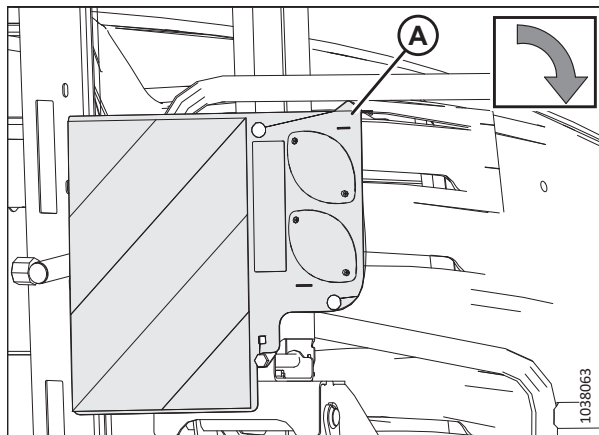
1. Sørg for, at funktionen til smal transport er aktiveret på HarvestTouch™-skærmen. Se instruktioner i [3.17.10 Aktivering af smalt transportsystem i HarvestTouch™-skærmen, side 99](#).
2. Afmonter skærebord eller vægtboks fra skårlæggeren. Se [4 Fastgørelse af skærebord på og afmontering af skærebord fra skårlæggeren, side 111](#).
3. Sluk for motoren, og tag nøglen ud af tændingen.
4. Tag transportledningsnettet af holderen (A), der er placeret bag den venstre platform, og slut det til stikforbindelsen (B).



Figur 5.79: Elektrisk stik til transport

## BETJENING

5. Roter indikator for venstre signallys (A) til den nedadgående (vandret) position, før du kører i tilstanden til smal transport.



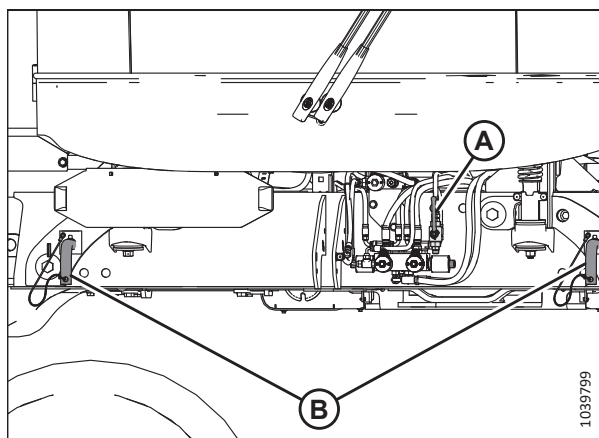
Figur 5.80: Indikator for venstre signallys

6. Drej håndtaget til gangbjælkens spærreventil (A) på skårlæggerens front til åben position (på linje med ventilen).
7. Fjern låsestifterne (B) fra de glidende trækjulsben, og placer dem oven på rammen.

### ADVARSEL

Kontrollér, at alle uvedkommende har forladt området.

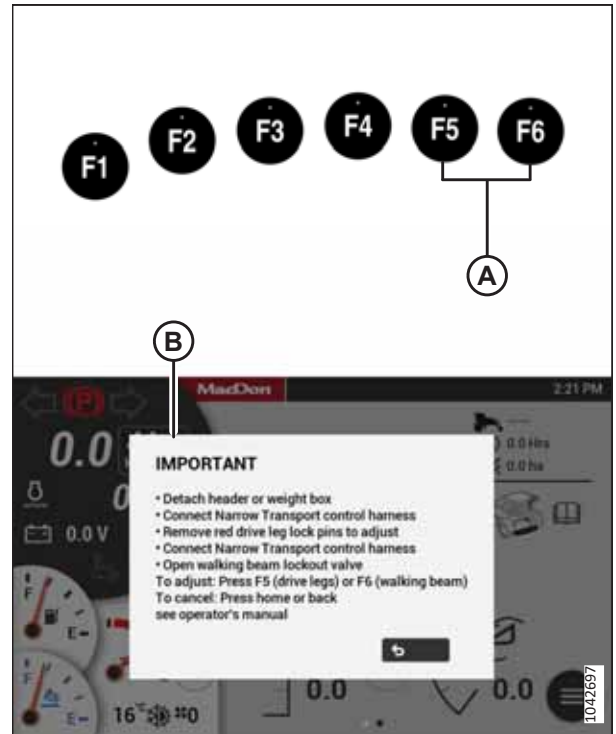
8. Start motoren.
9. Lad motoren køre i lav tomgang.



Figur 5.81: Transportlåse

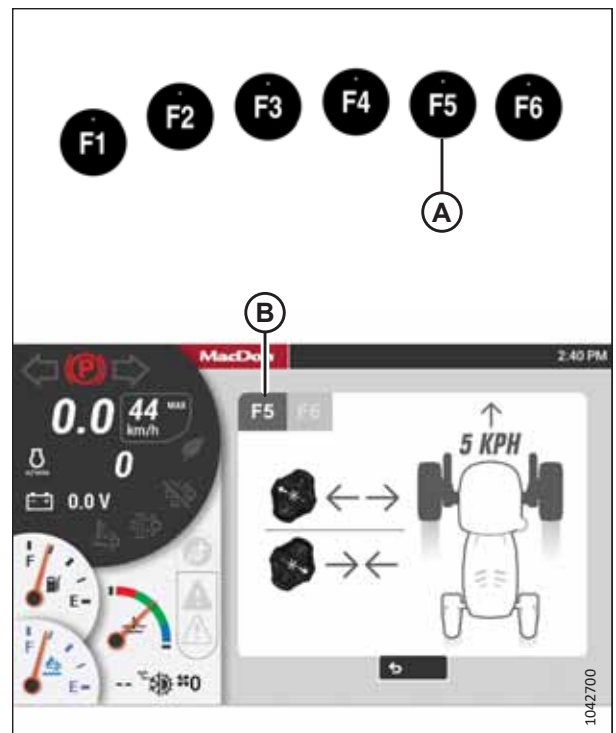
## BETJENING

10. Tryk på knappen F5 eller F6 (A) på operatørens konsol for at aktivere betjeningsanordningerne til transport på smal vej. HarvestTouch™-skærmen viser en vigtig meddelelse (B) og producerer en alarmlyd.



Figur 5.82: Smal transport – vigtig meddelelse

11. Tryk på knappen F5 (A) på operatørens konsol for at aktivere knapperne til trækhjulets ben. Siden F5 (B) vises på HarvestTouch™-skærmen.



Figur 5.83: Kontrolside for smal transport

## BETJENING

12. Flyt hastighedshåndtaget (GSL) ud af Park, og accelerer langsomt til 5-8 km/t (3-5 mph).
13. Under bevægelse skal du trykke på og holde knappen REEL AFT (tromle bag) (B) på GSL nede for at trække trækjulets ben tilbage.
14. Stop skårlæggeren helt, og anbring GSL i PARK.

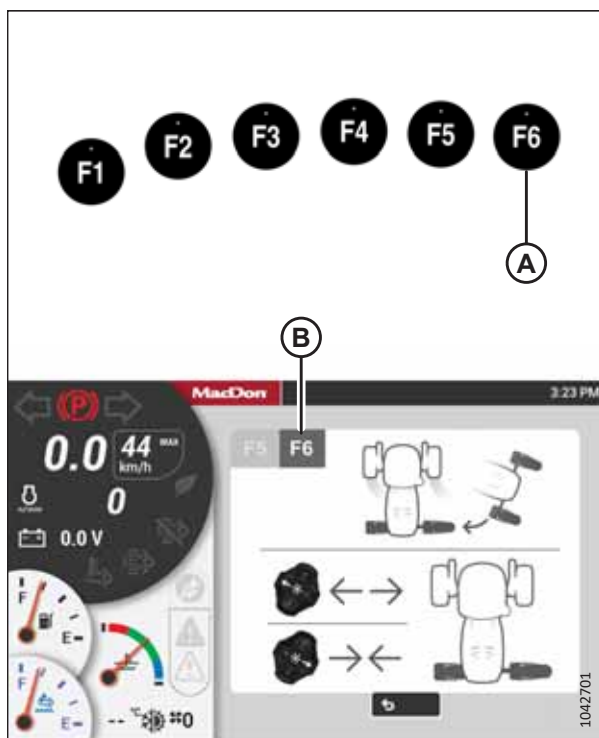


Figur 5.84: Betjeningsknapper til transport

A - Tromle for

B - Tromle bag

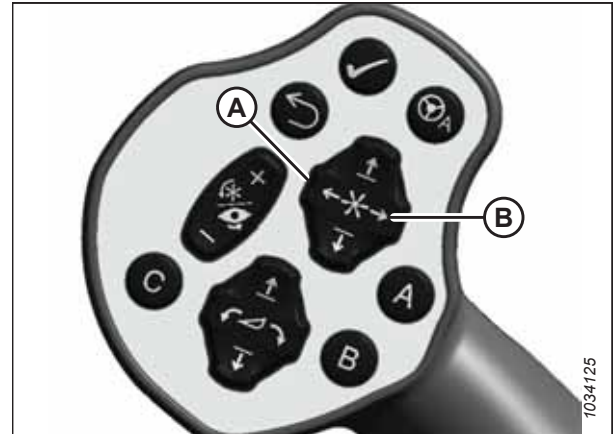
15. Tryk på knappen F6 (A) på operatørens konsol for at aktivere gangbjælkens betjeningsanordninger. Siden F6 (B) vises på HarvestTouch™-skærmen.
16. Drej skårlæggeren for at dreje styrehjulene sidelæns som vist på siden F6 (B).



Figur 5.85: Betjeningsanordninger til smal transport

## BETJENING

17. Tryk på og hold knappen REEL AFT (tromle bag) (B) på GSL nede for at trække gangbjælken tilbage.



Figur 5.86: Betjeningsknapper til transport

A - Tromle for

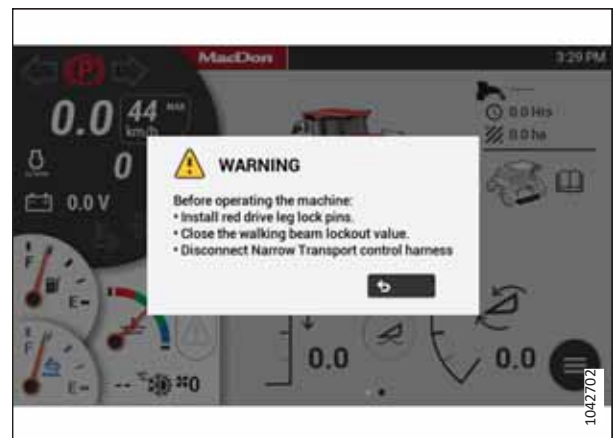
B - Tromle bag

18. Når du er færdig, skal du forlade siden med betjeningsanordningerne til transport på smal vej ved at trykke på knappen F5 eller F6 igen (afhængigt af hvilken der er aktiv). Advarslen om afslutning af transportdrift vises på HarvestTouch™-skærmen.

### BEMÆRK:

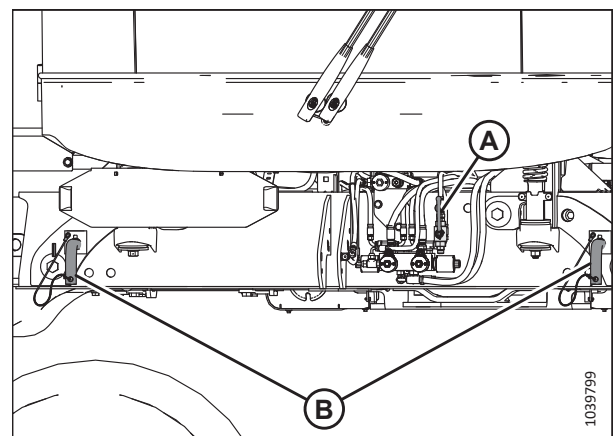
Tryk på F5 eller F6 på konsollen eller START eller TILBAGE på HarvestTouch™-skærmen for at annullere transport til enhver tid.

19. Sluk for motoren, og tag nøglen ud af tændingen.



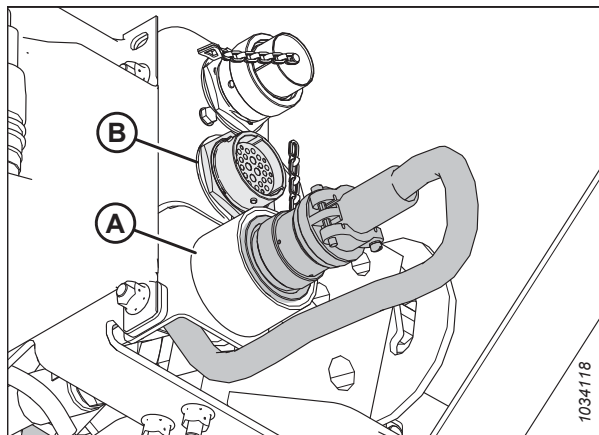
Figur 5.87: Advarsel om afslutning af transportdrift

20. Genmonter låsestifter (B) i trækjulets ben.
21. Drej gangbjælakens spærreventil (A) til lukket position (90° fra ventilen).



Figur 5.88: Transportlåse

22. Frakobl den elektriske ledning til smal transport fra stikket (B), og sæt den tilbage i holderen (A).



Figur 5.89: Elektrisk stik til transport

### 5.3.8 Opbevaring af skårlægger

Hvis du vil undgå skader, rust, misfarvning og slitage, er det vigtigt, at du klargør din skårlægger til opbevaring, når sæsonen er slut.

#### ADVARSEL

Brug **ALDRIG** benzin, nafta eller flygtige materialer til rengøringsformål. Disse materialer er giftige og kan være brændbare.

#### ADVARSEL

Betjen **ALDRIG** motoren inde i en lukket bygning. Korrekt ventilation er påkrævet for at undgå farlige udstødningsgasser.

#### ADVARSEL

Når du arbejder med batterier, skal du fjerne alle metalsmykker. Lad **ALDRIG** en metalgenstand (f.eks. en skrueøgle) komme i kontakt med begge batteripoler. En kortslutning kan give en ekstremt varm gnist, der kan forårsage alvorlige skader.

1. Træk alle cylindere tilbage for at beskytte cylinderstængerne mod korrosion under opbevaringen, inklusiv:
  - Skærebordsløftcylindre
  - Flydercylindre
  - Skærebordets tipcylinder

2. Tjek for defekte komponenter, og bestil reservedele fra din forhandler.

#### **BEMÆRK:**

Du sparer tid og kræfter i starten af næste sæson ved at ordne disse ting med det samme.

3. Spænd løs hardware, og udskift eventuelt manglende hardware. Se [9.2 Specifikationer for tilspændingsmoment, side 463](#).
4. Rengør skårlæggeren grundigt.
5. Mal alle slidte eller afskallede malede overflader igen for at forhindre rust.
6. Fyld brændstoftanken for at undgå kondensering.



## BETJENING

7. Når du opbevarer i **6 MÅNEDER ELLER LÆNGERE**, skal du tømme tanken med dieseludsugningsvæske (DEF). Se instruktioner i *Aftapning af tanken til dieseludstødningsvæske, side 297*.
8. Skift olie for at fjerne syrer og andre forbrændingsprodukter fra motoren.
9. Test kølevæskens frostvæskekoncentration for at sikre, at det er tilstrækkeligt til at beskytte motoren mod den laveste forventede omgivelsestemperatur.
10. Tøm forrudens sprinklerbeholder, eller sørg for, at væsken kan tåle de laveste forventede temperaturer.
11. Smør skårlæggeren grundigt, og påfør store mængder fedt på fittings for at holde fugt ude af lejerne. Påfør fedt på blotlagte gevind og komponenternes glidende overflader.
12. Fjern batterierne. Se instruktioner i *Fjernelse af batteriet, side 382*. Lad batterierne være fuldt opladede, og opbevar et køligt, tørt sted, der ikke udsættes for frost.
13. Hvis det er muligt, skal du klodse skårlæggeren op for at tage vægten af dækkene. Hvis dette ikke er muligt, skal du øge dæktrykket med 25 % ved opbevaring. Juster dæktrykket til det anbefalede driftstryk før næste brug.

### VIGTIGT:

Overskrid **IKKE** det maksimale tryk, der er specificeret på dækkets side.

14. Opbevar skårlæggeren på et tørt, beskyttet sted.
15. Hvis skårlæggeren opbevares udenfor, skal du forsegle luftfilterindtaget og udstødningsrøret med plastposer og/eller vandtæt tape. Dæk skårlæggeren til med et åndbart betræk.

### BEMÆRK:

Undgå plastbetræk, der kan forårsage luftfugtighed.

## 5.4 Betjening af skærebord

Dette afsnit indeholder betjeningsvejledningen til A40DX-sneglskærebord og D1XL- eller D2-seriens sejskærebord, når de er monteret på en MacDon-M2170NT-skårlægger.

Der henvises til betjeningsvejledningen til skærebordet for at få en liste over tilgængelige muligheder og redskaber.

### 5.4.1 Tilkobling og frakobling af skærebords sikkerhedsafstivere

Sikkerhedsudstyr er placeret på begge skærebordsløftecylindre på skårlæggeren. Aktivér udstyret, når du skal arbejde på eller omkring et hævet skærebord. Når det er aktiveret, forhindrer sikkerhedsudstyret et skærebord i at falde pludseligt, hvis liftsystemets hydraulik mister trykket.

#### FARE

For at undgå personskade eller dødsfald som følge af uventet start eller fald af en hævet maskine skal du altid stoppe motoren og fjerne nøglen, inden du forlader førersædet, og altid aktivere sikkerhedsudstyr, før du går under maskinen, uanset årsag.

#### FARE

Kontrollér, at alle uvedkommende har forladt området.

1. Start motoren.
2. Tryk på HEADER UP (skærebord op) for at hæve skærebordet (A) på hastighedshåndtaget (GSL), indtil skærebordet når maksimal højde.

#### BEMÆRK:

Hvis den ene side af skærebordet **IKKE** hæves helt, skal du genindfase løftecylindrene på følgende måde:

- a. Tryk og hold kontakten SKÆREBORD OP (A) nede, indtil begge cylindre holder op med at bevæge sig.
  - b. Fortsæt med at holde kontakten nede i 3-4 sekunder. Løftecylindrene er nu indfaset.
3. Sluk for motoren, og tag nøglen ud af tændingen.

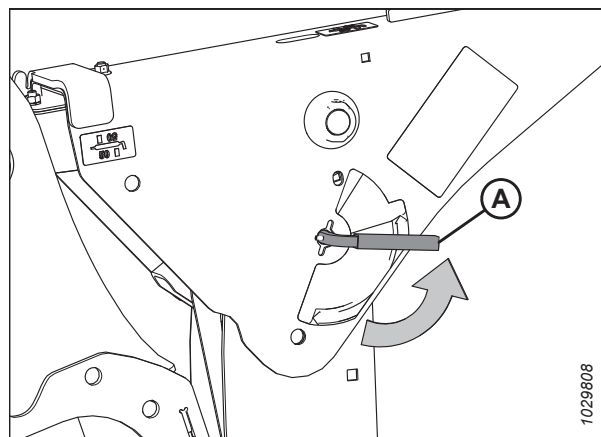


Figur 5.90: Hastighedshåndtag

4. Aktivér sikkerhedsudstyret på begge løftecylindre på følgende måde:
  - a. Træk håndtaget (A) mod dig for at løsne det, og drej det derefter mod skærebordet for at sænke sikkerhedsredskabet på cylinderen.
  - b. Gentag det foregående trin for den modsatte løftecylinder.

#### VIGTIGT:

Sørg for, at sikkerhedsudstyret griber ind over cylinderens stempelstænger. Hvis sikkerhedsudstyret **IKKE** griber ordentligt fat, skal du hæve skærebordet, indtil sikkerhedsudstyret passer over stangen.

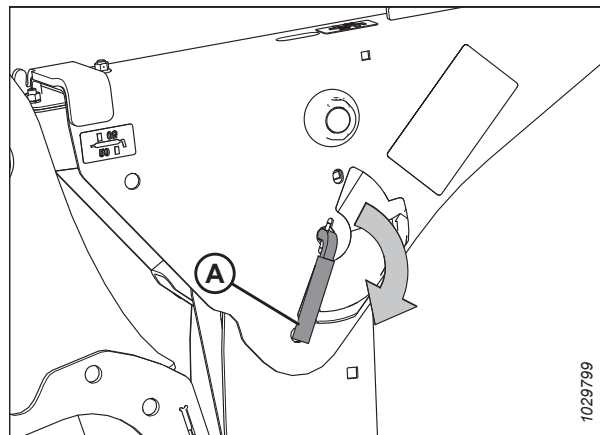


Figur 5.91: Håndtag til sikkerhedsafstivere

5. Frigør sikkerhedsudstyret på begge løftecylindre på følgende måde:
  - a. Drej grebet (A) væk fra skærebordet for at hæve sikkerhedsudstyret, indtil grebet låses i lodret position.
  - b. Gentag det foregående trin for den modsatte cylinder.

**BEMÆRK:**

Hvis sikkerhedsudstyret **IKKE** frakobler, skal du hæve skærebordet for at udløse udstyret.



Figur 5.92: Håndtag til sikkerhedsafstivere

### 5.4.2 Skærebordsflyder

Skårlæggeren er udstyret med flydefjedre, der er fuldt justerbare med hydrauliske cylindre. Fjederspændingen kan justeres fra nul til maks. spænding på HarvestTouch™-skærmen. Med skærebordets flydefunktion kan skærebordet følge jordens konturer nøje, mens skårlæggeren bevæger sig fremad. Skærebordet er i stand til hurtigt at reagere på pludselige ændringer i højde eller forhindringer. Flydeindstillingen er ideel, når skærebjælken er på jorden uden bump, opsamling eller skubben af jord.

**VIGTIGT:**

- Konfigurer skærebordets flydeindstilling til at være så let som muligt, samtidig med at du begrænser de bump, som skærebordet frembringer. Det mindsker sliddet på knivkomponenterne og forhindrer skærebordet i at skovle jord op.
- Forebyg bump ved at køre med en lavere hastighed, når flydeindstillingen er let. Et hoppende skærebord resulterer i pjaltede afskæringer af afgrøde.
- Før du indstiller skærebordets flyder, skal du installere alle skærebordsættene (for eksempel: øvre tværnegl, skridsko, EasyMove™ til langsom transporthastighed). Hvis anhængertrækket til EasyMove™ til langsom transporthastighed opbevares på skærebordet under betjeningen, skal du indstille flyderen med anhængertrækket på plads.
- Justér flyderen, når du tilføjer eller fjerner valgfrit udstyr, der ændrer skærebordets vægt.

#### Kontrol af flyder

Vejledningen i dette afsnit viser dig, hvordan du kontrollerer indstillingen af skærebordets flyder ved at måle den kraft, der skal til for at løfte skærebordet.

**FARE**

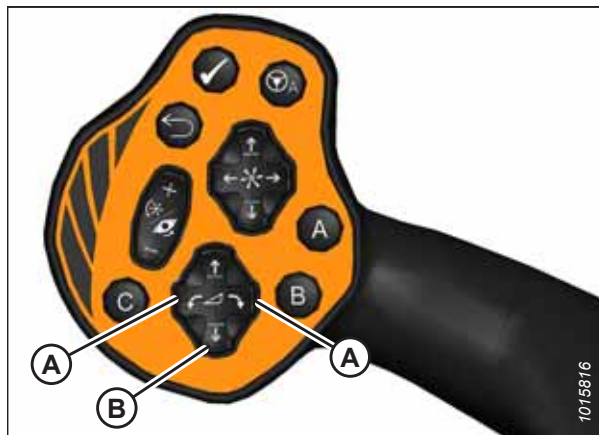
For at forhindre personskade eller dødsfald ved uventet opstart af maskinen skal motoren altid stoppes, og nøglen fjernes fra tændingen, før førersædet forlades af en hvilken som helst årsag.

**FARE**

Kontrollér, at alle uvedkommende har forladt området.

## BETJENING

1. Start motoren.
2. Brug kontakterne VIP SKÆREBORD (A) på kørehastighedshåndtaget (GSL) til at indstille midterforbindelsen til midtpunktspositionen (5,0) på HarvestTouch™-skærmen.
3. Hvis du kontrollerer flyderen med et monteret sejlskærebord, skal du indstille tromlen til den normale driftsposition.
4. Brug kontakten SKÆREBORD NED (B) til at sænke skærebordet helt.
5. Sørg for, at skærebordet er på niveau med jorden med nul hældning.



Figur 5.93: GSL

6. Sluk for motoren, og tag nøglen ud af tændingen.
7. Tag fat i den ene ende af skærebordet, og løft det. Den kraft, der kræves for at løfte skærebordet, skal være den samme i begge ender. Du kan finde flere oplysninger i tabel 5.4, side 238.

Tabel 5.4 Målværdier for skærebordsflyder

Skærebordstype	Kraft påkrævet for at løfte skærebord i enderne med løftecylinder helt tilbagetrukket
Sejl	335-380 N (75-85 lbf) med hævet stabilisator/transporthjul (hvis udstyret)
Snegl	335-380 N (75-85 lbf)
Roterende skive	426-471 N (95-105 lbf)

8. Genstart motoren, og juster flyderen efter behov. Se instruktioner i *Indstilling af flyder, side 238*.

### BEMÆRK:

Forøgelse af flyderværdien på HarvestTouch™-skærmen får skærebordet til at føles lettere.

### Indstilling af flyder

Flyderen kan indstilles til skårlægning med skærebjælken på jorden eller med skærebjælken over jorden (bruges normalt sammen med sejlskærebordet).

Den optimale flyderindstilling gør det muligt for skærebordet at følge terrænets konturer.

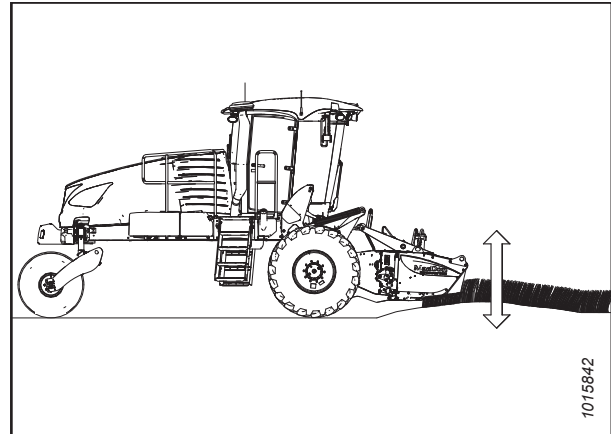
1. Sæt midterforbindelsen til mellemposition (5,0 på HarvestTouch™-skærmen). Se instruktioner i *5.4.4 Justering af skærebordets vinkel, side 244*.

## BETJENING

2. Når du skærer på jorden, så sænk skærebordet, indtil skærebjælken er på jorden.

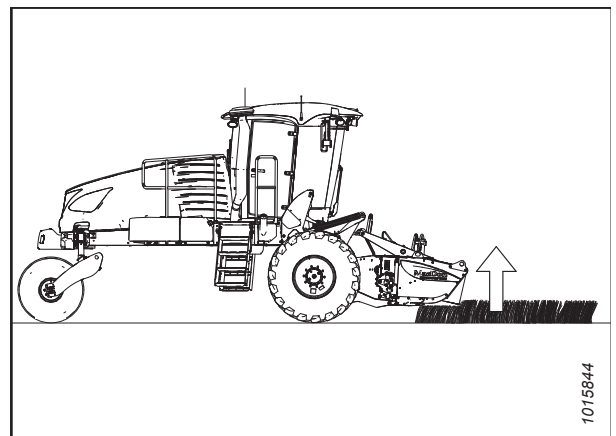
### BEMÆRK:

For at minimere opsamling af sten, når du arbejder med den fladeste skærebordsvinkel, skal du sænke skodderne til skærebordet. Du kan finde instruktioner i betjeningsvejledningen til skærebordet.



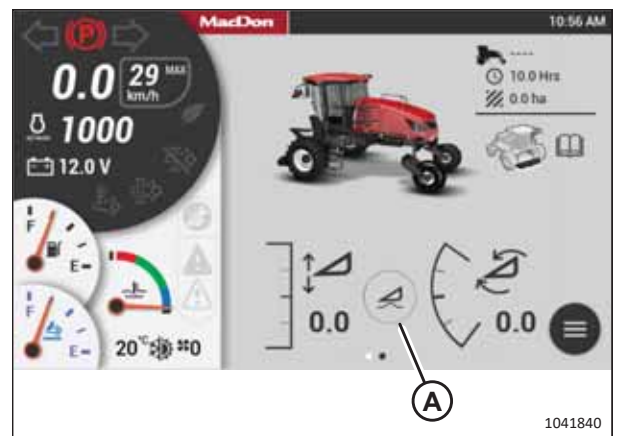
Figur 5.94: Skærebordsflyder – Skærebjælke på jorden

3. Når der skæres hævet over jorden, så indstil klippehøjden med skærebordets højdekontrol på GSL. Se instruktioner i [5.4.5 Indstilling af skærebordshøjde, side 247](#).



Figur 5.95: Skærebordsflyder – Skærebjælke over jorden

4. Tryk på ikonet FLYDERINDSTILLINGER (A) på HarvestTouch™-skærmen for at få vist siden med flyderindstillinger.



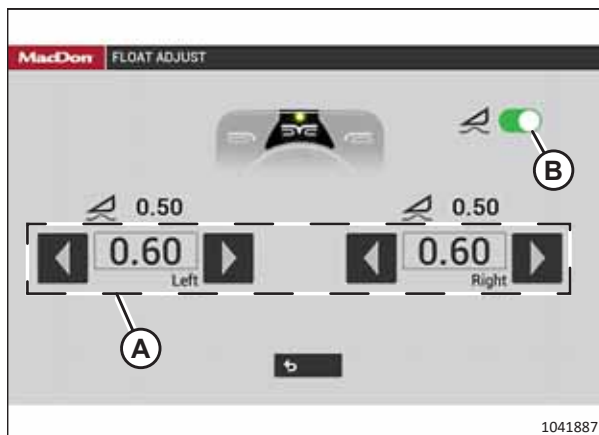
Figur 5.96: HarvestTouch™-skærm

- Tryk på pilene (A) for at justere indstillingerne for venstre eller højre flyder.

**BEMÆRK:**

Flyderjusteringer på 1,0 (ud af 10) ændrer skærebordsvægten ved skærebjælken med ca. 91 kg (200 lb.). Justér flyder i trin på 0,05 for at optimere markpræstationen.

- Tryk på kontakten (B) for at fjerne eller fortsætte skærebordets flyder.



Figur 5.97: HarvestTouch™-skærm

*Fjernelse og gendannelse af flyder*

Skærebordsflyderen kan fjernes og gendannes med HarvestTouch™-skærmen.

- Frigør sikkerhedsudstyret på begge løftecylindre på følgende måde:
  - Drej grebet (A) væk fra skærebordet for at hæve sikkerhedsudstyret, indtil grebet låses i lodret position.
  - Gentag det foregående trin for den modsatte cylinder.

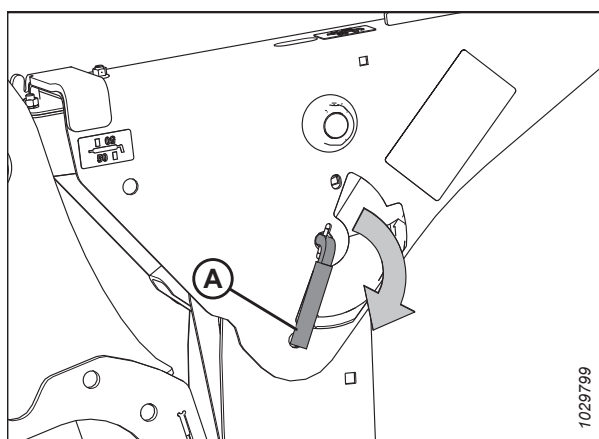
**BEMÆRK:**

Hvis sikkerhedsudstyret **IKKE** frakobler, skal du hæve skærebordet for at udløse udstyret.

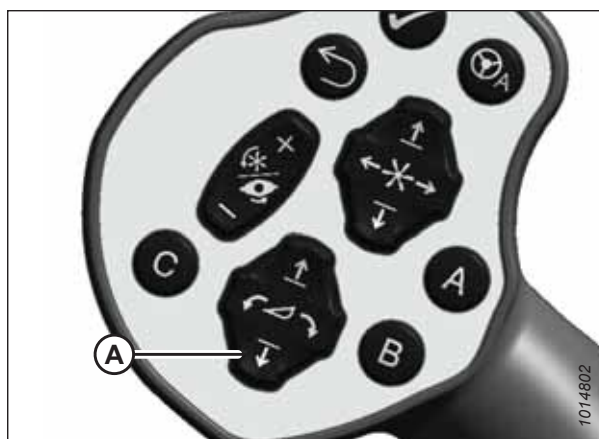
**FARE**

Kontrollér, at alle omkringstående har forladt området.

- Start motoren.
- Tryk på kontakten SKÆREBORD NED (A) på kørehastighedshåndtaget (GSL) for at sænke skiveskærebordet helt.



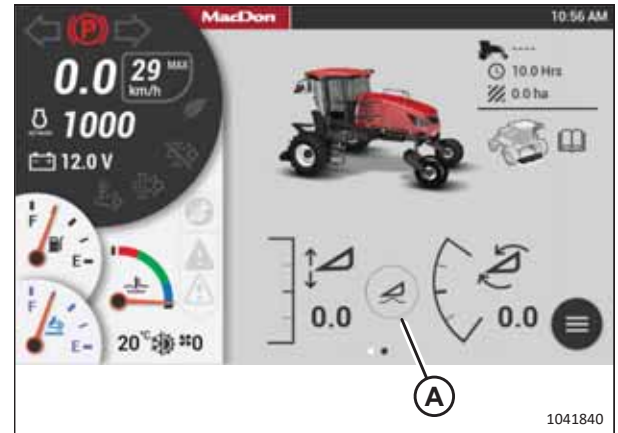
Figur 5.98: Håndtag til sikkerhedsudstyr



Figur 5.99: Hastighedshåndtag (GSL)

## BETJENING

- Tryk på ikonet FLYDERINDSTILLINGER (A) på HarvestTouch™-skærmen for at få vist siden med flyderindstillinger.



Figur 5.100: HarvestTouch™-skærm

- Tryk på flyderkontakten (A) på siden FLYDERJUSTERING for at fjerne eller gendanne skærebordsflyderen.
- Sluk for motoren, og tag nøglen ud af tændingen.



Figur 5.101: HarvestTouch™-skærm

### *Indstilling af flyderindstillinger med fast klippeskjold*

Når du bruger et sneglskærebord, kan knapperne KLIPPESKJOLDSSKIFT bruges til at gemme tre flyderindstillinger. Dette er nyttigt, hvis der er forskellige terrænforhold, eller hvis du vil have en lettere side (f.eks. en, der skærer langs hjulspor eller vandingskanter).

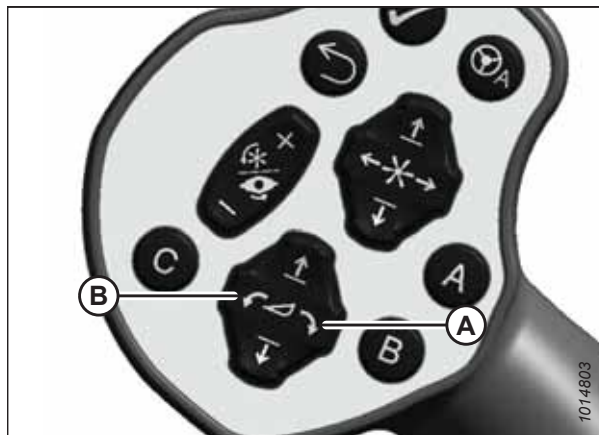
### **FARE**

Kontrollér, at alle omkringstående har forladt området.



## BETJENING

1. Start motoren, og brug kontakterne VIP SKÆREBORD (A) og (B) på hastighedshåndtaget (GSL) til at indstille skærebordshældning en position i mellemområdet.



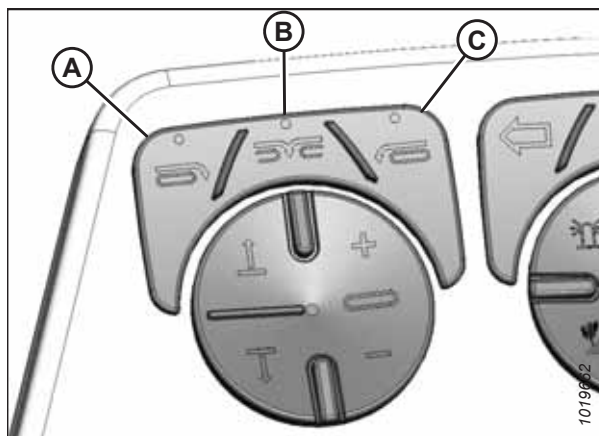
Figur 5.102: GSL

2. Aktivér skærebordet ved at trykke på og holde kontakten AKTIVÉR SKÆREBORD (A) nede, og træk op i kraven (B).



Figur 5.103: Kontakt til aktivering af skærebord

3. Vælg en af følgende klippeskjoldspositioner ved hjælp af knapperne KLIPPESKJOLDSKIFTE på operatørens konsol:
  - Levering på højre side (A)
  - Centerlevering (B)
  - Levering på venstre side (C)



Figur 5.104: Kontakter til skift af skærebordsklippeskjold

4. Frakobl skærebordet ved at trykke på kontakten AKTIVÉR SKÆREBORD (A).
5. Justér flyderindstillingen for den valgte klippeskjoldposition. Se instruktioner i *Indstilling af flyder, side 238*.
6. Gentag de foregående trin for de andre klippeskjoldpositioner.



Figur 5.105: Kontakt til aktivering af skærebord

### 5.4.3 Skærebordsdrev

Alle betjeningsanordninger til skærebordsdrevet er placeret på operatørens konsol og på hastighedshåndtaget (GSL).

**BEMÆRK:**

Nogle betjeningsanordninger er ekstraudstyr og findes muligvis ikke i din enhed. Nogle betjeningsanordninger kan være installeret, men de vil ikke fungere for visse skærebord.

*Til- og frakobling af skærebord*

Knappen AKTIVÉR SKÆREBORD til- og frakobler skærebordsdrevet.

**FARE**

For at undgå personskade eller dødsfald som følge af uventet start eller fald af en hævet maskine skal du altid stoppe motoren og fjerne nøglen, inden du forlader førersædet, og altid aktivere sikkerhedsudstyr, før du går under maskinen, uanset årsag.

**FARE**

Kontrollér, at alle omkringstående har forladt området.

1. Start motoren.
2. Aktivér skærebordet ved at trykke og holde kontakten AKTIVÉR SKÆREBORD (A) nede, mens du trækker kraven (B) op.

Frakobl skærebordet ved at trykke kontakten AKTIVÉR SKÆREBORD (A) ned.



Figur 5.106: Kontakt til aktivering af skærebord

### Bak med skærebord

Skærebordet kan vendes ved hjælp af betjeningsanordningerne til skærebordsdrevet på operatørens konsol.

Når skærebordet vendes, vil følgende funktioner fungere i bakgear:

- **D1XL-serien:** kniv
- **D1X-serien:** kniv
- **D2 SP-serien:** kniv
- **A40DX:** kniv, skivehøster, snegl og tromle
- **A40DX GSS:** kniv, snegl og tromle

Bak skærebordet på følgende måde:

1. Tryk og hold knappen BAK SKÆREBORDSDREV (A) nede.
2. Tryk på knappen AKTIVÉR SKÆREBORD (B), og hold den nede. Træk op på kraven (C), indtil kontakten (B) er i positionen AKTIVÉRET.
3. Når du er klar til at vende tilbage til drift fremad, skal du slippe knappen BAK SKÆREBORDSDREV (A) for at stoppe skærebordet.
4. Skub kontakten AKTIVÉR SKÆREBORD (B) ned til OFF-position. Skærebordet kan nu aktiveres igen. Se instruktioner i *Til- og frakobling af skærebord, side 243*.

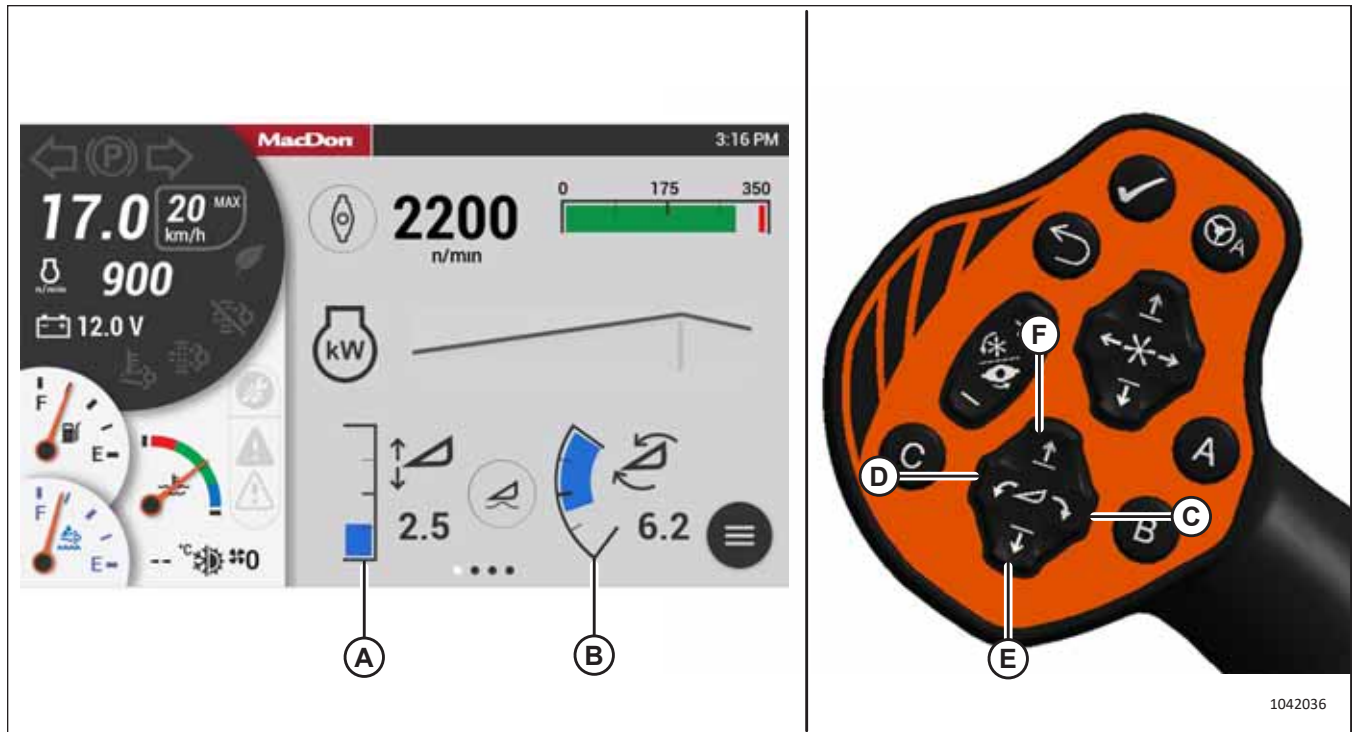


Figur 5.107: Skærebordsdrevets betjeningsanordninger

### 5.4.4 Justering af skærebordets vinkel

Skærebordsvinklen er vinklen mellem jorden og skærebjælken. Den kan justeres, så den passer til afgrødeforhold og jordtyper.

Se den relevante betjeningsvejledning til skærebord for justeringsafstand og de anbefalede indstillinger for dit specifikke skærebord.



Figur 5.108: HarvestTouch™-skærm og kørehastighedshåndtag (GSL)

Skærebordsvinklen kan justeres fra førerhuset uden at slukke skårlæggeren. En aflæsning fra HarvestTouch™-skærmen viser SKÆREBORDSHØJDE (A) og SKÆREBORDSVINKEL (B).

#### VIGTIGT:

- Ændring af skærebordsvinklen påvirker skærebordets flyder, da det medfører, at skærebordet bliver lettere eller tungere. Justér flyder efter behov. Se instruktioner i [Indstilling af flyder, side 238](#).
- Hvis du vil reducere slitage og nedbrud, når forholdene er egnede til lettere flyder (f.eks. stenet jord), må du **IKKE** bruge kørehastighedshåndtag (GSL) VIPPEKONTROL (C) og (D), mens du er i bevægelse. Brug i stedet betjeningsanordningerne HEADER HEIGHT CONTROLS (E) og (F).

Justér skærebordsvinklen på følgende måde:

- For at mindske (udflade) skærebordsvinklen skal du bruge kontakten HEADER TILT UP (C) på GSL for at trække cylinderen tilbage.
- For at øge skærebordsvinklen, så den bliver mere stejl, skal du bruge kontakten HEADER TILT DOWN (D) på GSL for at udvide cylinderen.

#### BEMÆRK:

Kontakterne HEADER TILT (C) og (D) kan låses for at forhindre utilsigtede ændringer i skærebordsvinklen, når der trykkes på kontakterne til at styre HEADER HEIGHT (E) og (F). Se instruktioner i [3.17.12 Aktivering af kontrollåse, side 101](#).

#### Kontrol af selvlåsende midterforbindelseskrog

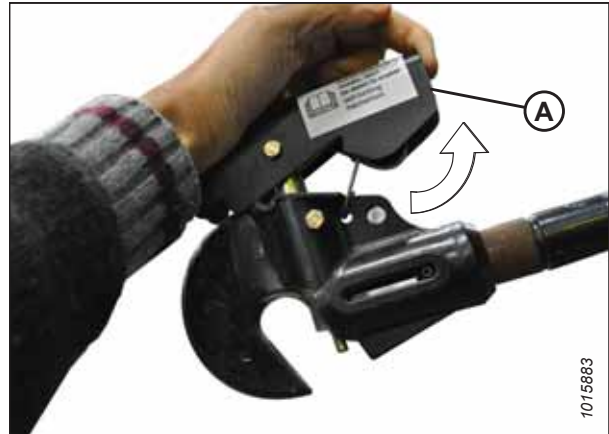
Kontrollér med jævne mellemrum låsemekanismens funktion for at sikre, at den fungerer korrekt.

#### FARE

For at forhindre personskade eller dødsfald ved uventet opstart af maskinen skal motoren altid stoppes, og nøglen fjernes fra tændingen, før førersædet forlades af en hvilken som helst årsag.

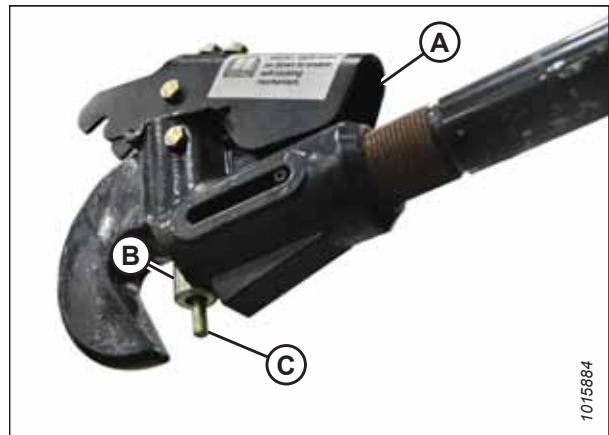
## BETJENING

1. Hvis et skærebord er fastgjort til skårlæggeren, skal du sænke skærebordet til jorden.
2. Sluk for motoren, og tag nøglen ud af tændingen.
3. Træk op i håndtaget (A) for at udløse låseenheden, og løft krogen af skærebordets stift.



Figur 5.109: Midterforbindelse

4. Sænk håndtaget (A) til den låste position.
5. Skub kun låsestiften (B) op (ikke aktuatorstangen [C]). Håndtaget skal fange støbningen, og stiften skal **IKKE** løfte.



Figur 5.110: Midterforbindelseskrog

6. Tryk op på aktuatorstangen. Låsestiften skal løftes med håndtaget.

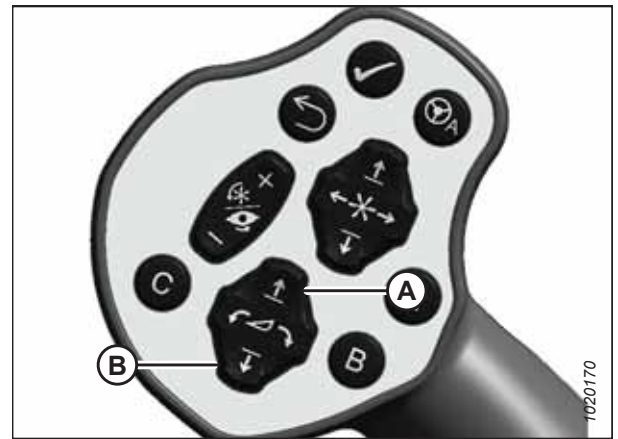


Figur 5.111: Midterforbindelseskrog

### 5.4.5 Indstilling af skærebordshøjde

Skærebordshøjden kan justeres ved hjælp af markhastighedshåndtaget (GSL).

Løft eller sænk skærebordet med kontakterne HEADER UP (skærebord op) (A) eller HEADER DOWN (skærebord ned) (B) på GSL'en.



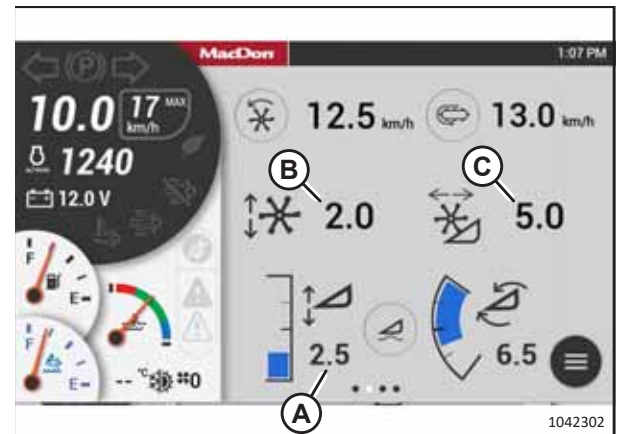
Figur 5.112: GSL

SKÆREBORDSHØJDE (A) vises altid på HarvestTouch™-skærmen.

#### BEMÆRK:

Når sejskærebordets skærehøjde, frem/tilbage, vindehøjden og skærebordshøjden indstilles, er indstillingerne begrænset som følger for at forhindre, at vinden kommer i kontakt med førerhusets tag:

- Hvis du øger skærebordshøjden (A) til mere end 7,0, mens tromlehøjdeindstillingen (B) er større end 7,0, og frem/tilbage tromlehøjden (C) er større end 5,0, vil tromle frem/tilbage automatisk justere sig fremad til 5,0 eller derunder for at undgå at komme i kontakt med førerhusets tag.
- Efter tromlen frem/tilbage har bevæget sig automatisk, skal du manuelt justere frem/tilbage.
- Se instruktioner om, hvordan du betjener tromlen frem/tilbage, i [5.5.3 Justering af tromlens frem/tilbage-position, side 252](#).



Figur 5.113: HarvestTouch™-skærm – sejskærebord vist



### 5.4.6 One-Touch-Retur

Med One-Touch-Return kan du vælge og tilføje forudindstillinger på markhastighedshåndtaget (GSL).

Tre forudindstillinger kan føjes til tasterne A, B og C (A). Forudindstillingerne kan indstilles til at styre variabler som højde, hældning, tromleposition og hastigheder. Se instruktioner i *One-Touch-Retur-knapper*, side 80.



Figur 5.114: GSL

### 5.4.7 Justering af skærebordets hæve- og sænkehastighed

Indstillingerne for skærebordets hæve- og sænkehastighed styrer, hvor hurtigt et skærebord hæves eller sænkes.

1. For at få adgang til siden med skærebordets hæve- og sænkehastigheder fra startside eller fra et skærebords kørselsskærm skal du trykke på MENU (A) for at se menuindstillingerne.
2. Tryk på OPSÆTNING (B) efterfulgt af SKÆREBORD (C).

**BEMÆRK:**

Genvejsknappen F4 på operatørens konsol viser også menulisten HEADER SETUP (opsætning af skærebord).

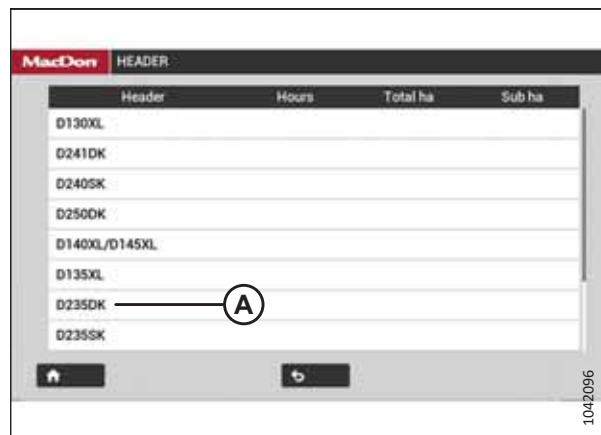


Figur 5.115: HarvestTouch™-skærm



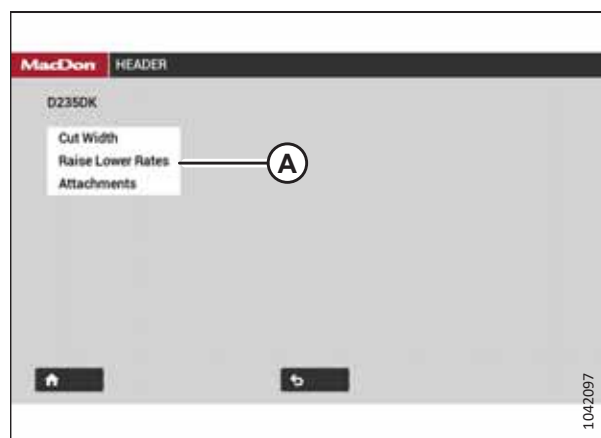
## BETJENING

3. SKÆREBORD-siden viser alle de skæreborde, der er monteret på skårlæggeren. Vælg skærebordsmodel. I dette eksempel er D235 Dobbeltkniv (A) valgt.



Figur 5.116: Skærebordsliste

4. Vælg HÆVE-SÆNKE-HASTIGHED (A) på listen over kalibreringsindstillinger.



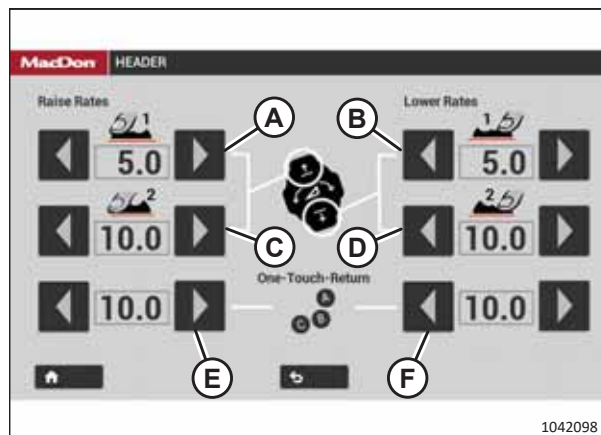
Figur 5.117: Opsætning af skærebordets menuliste

## BETJENING

5. Headerens hæve- og sænkehastighed kan justeres i to trin: Et halvt tryk på knappen (på kørehastighedshåndtaget [GSL]) indstiller den langsomme hastighed (trin et); et helt tryk på knappen (på GSL) indstiller den hurtige hastighed (trin to).

På siden SKÆREBORD HÆVNING/SÆNKNING kan du bruge pilene ud for hver GSL-knaphandling til at styre, hvor hurtigt skærebordet skal reagere:

- SKÆREBORD HÆVNING halvt tryk på knappen (A): indstiller trin et (langsom hastighed)
- SKÆREBORD HÆVNING fuld tryk på knappen (B): indstiller trin to (hurtig hastighed)
- SKÆREBORD SÆNKNING halvt tryk på knappen (C): indstiller trin et (langsom hastighed)
- SKÆREBORD SÆNKNING fuld tryk på knappen (D): indstiller trin to (hurtig hastighed)
- ONE-TOUCH-RETUR hævehastighed (E): indstiller, hvor hurtigt skærebordet hæves til en forudindstillet position
- ONE-TOUCH-RETUR sænkehastighed (F): indstiller, hvor hurtigt skærebordet sænker til en forudindstillet position



Figur 5.118: Skærebordets hæve- og sænkehastighed

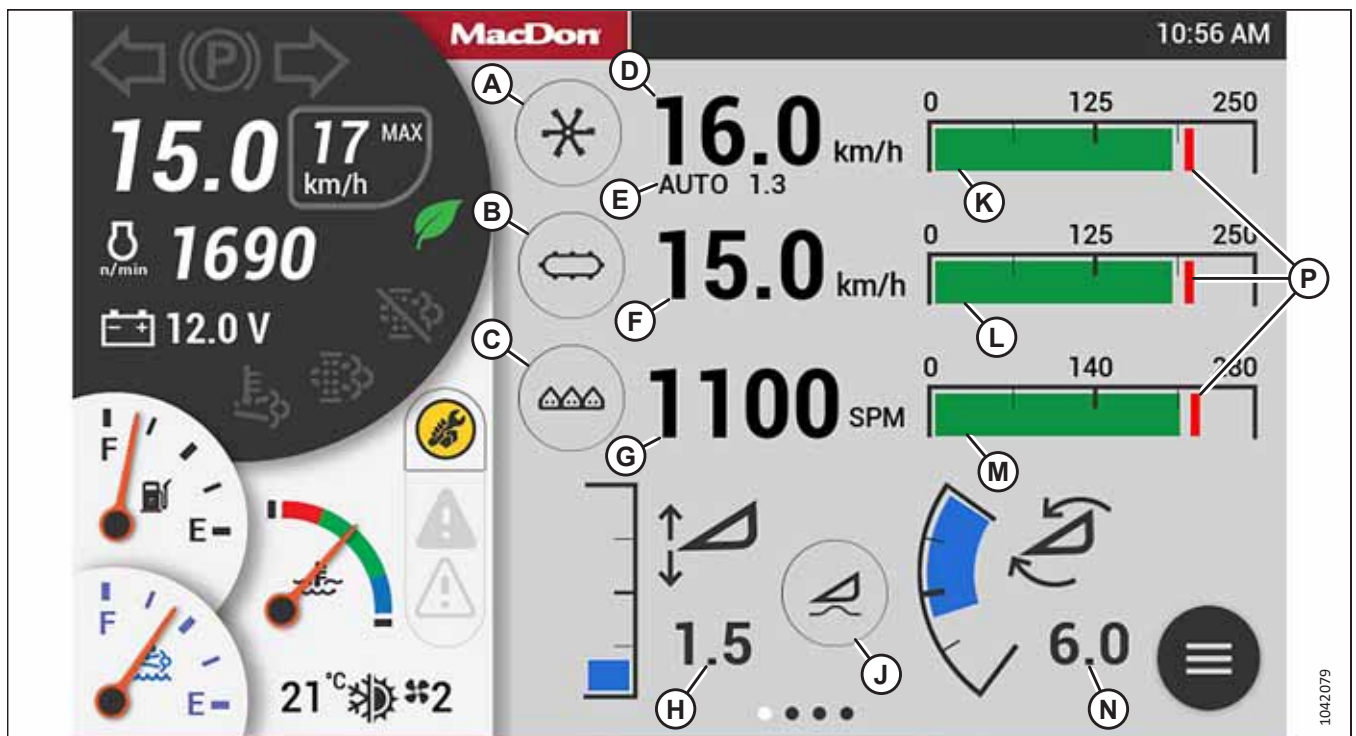
## 5.5 Betjening med et sejlskærebord i D1X-, D1XL- eller D2-serien

Kørehastighedshåndtaget (GSL) og HarvestTouch™-skærmen giver dig mulighed for at justere skærebordets position, vindens position, vindens hastighed, sejlhastigheden og knivhastigheden.

### 5.5.1 Kørselsskærme for sejlskærebord

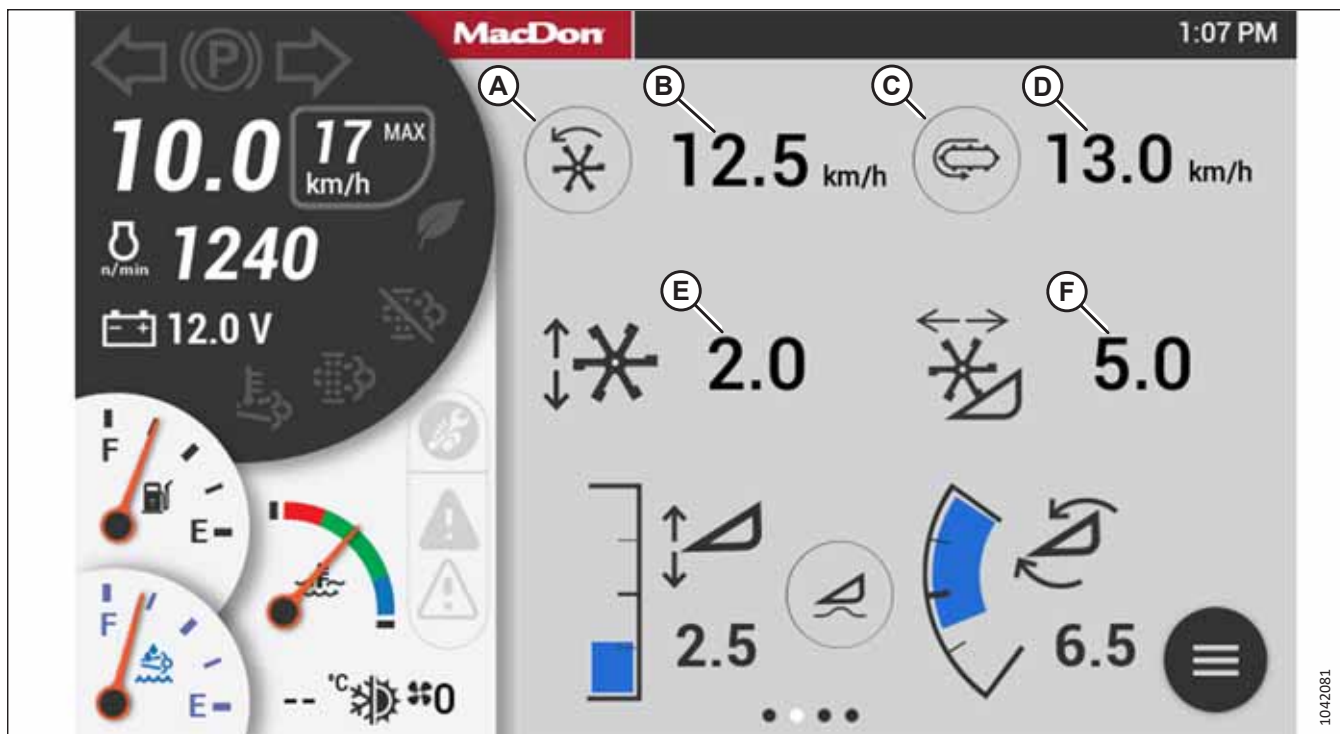
To kørselsskærme, der er specifikke for skærebord med sejl, kan ses, når du betjener skårlæggeren med et sejlskærebord monteret.

For at se skærebordsskærbilleder skal skærebordet være aktiveret. Stryg berøringsskærmen til venstre eller højre for at skifte side for kørselsskærm. For hjælp til HarvestTouch™-skærmenavigation, se [3.17.2 Navigation på HarvestTouch™-skærm](#), side 88.



Figur 5.119: Kørselsskærm 1 for sejlskærebord

- |                                          |                                 |                             |
|------------------------------------------|---------------------------------|-----------------------------|
| A - Ikon for vindeindstillinger          | F - Sejlhastighed               | L - Sejltryk                |
| B - Ikon for sejlindstillinger           | G - Knivhastighed               | M - Knivtryk                |
| C - Ikon for knivindstillinger           | H - Skærebordshøjde             | N - Skærebordshældning      |
| D - Vindehastighed                       | J - Ikon for flydeindstillinger | P - Alarminstillingspunkter |
| E - Vindehastighed auto/indeks aktiveret | K - Vindetryk                   |                             |



Figur 5.120: Kørselsskærm 2 for sejskærebord

A - Ikon for vindeindstillinger

B - Tromlehastighed

C - Ikon for sejlindstillinger

D - Sejlhastighed

E - Vindehøjde

F - Vindens frem/tilbage-position

## 5.5.2 Skærebordsposition

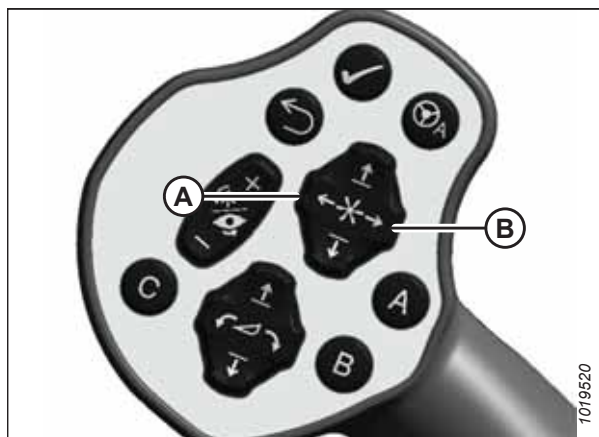
Skærebordshøjde, hældningsvinkel og flyderjusteringer bruges til at optimere skæreegenskaber for specifikke afgrøder og forhold.

Se procedurer til at styre skærebordets højde, hældning og flyder i [5.4 Betjening af skærebord, side 236](#).

## 5.5.3 Justering af tromlens frem/tilbage-position

Skærebordets ydeevne baseret på afgrødetype og forhold kan optimeres ved at justere tromlens frem/tilbage-position. Tromlens frem/tilbage-position justeres med multifunktionskontakterne på hastighedshåndtaget (GSL).

1. Tryk og hold kontakten nede for den ønskede bevægelse: FORWARD (A) eller AFT (B).

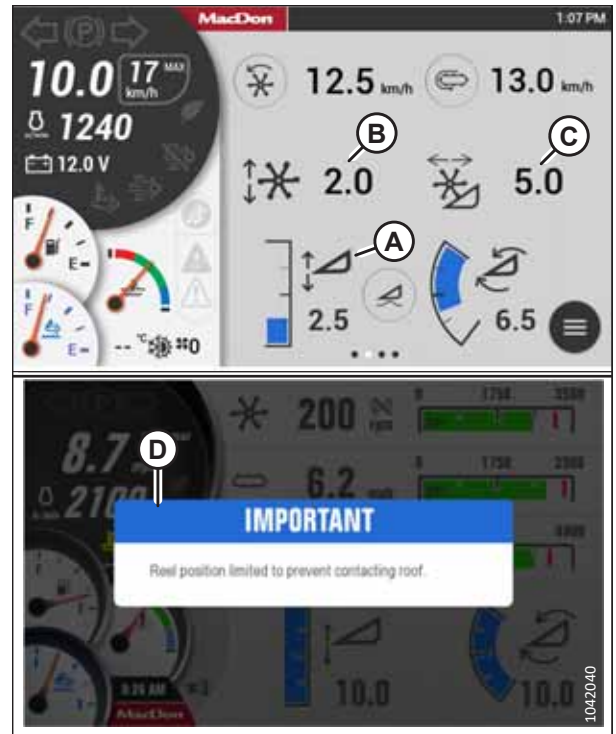


Figur 5.121: GSL

Indstillingerne for frem/tilbage, tromlehøjde og skærehøjde er begrænset som følger for at forhindre tromlen i at kolliderer med førerhusets tag:

- Hvis tromlehøjde (B) og skærehøjde (A) begge er større end 7,0, vil tromlens frem/tilbage (C) være begrænset til 5,0. Hvis du forsøger at flytte tromlens frem/tilbage, så værdien vil overstige 5,0, vises meddelelsen (D) ("IMPORTANT: Reel position limited to prevent contacting roof") (VIGTIGT: tromleposition er begrænset for at forhindre kontakt med tag) på HarvestTouch™-skærmen.
- Hvis du vil have en frem/tilbage-værdi for tromlen på mere end 5,0, skal du sænke tromlehøjden og/eller skærehøjden til en værdi på 7,0 eller derunder.
- Hvis du øger skærebordshøjden til mere end 7,0, mens frem/tilbage for tromlen er højere end 5,0, og tromlehøjden er mere end 7,0, vil tromlens frem/tilbage automatisk flyttes til 5,0 eller mindre.

Efter tromlen frem/tilbage har bevæget sig automatisk, skal du manuelt justere frem/tilbage.

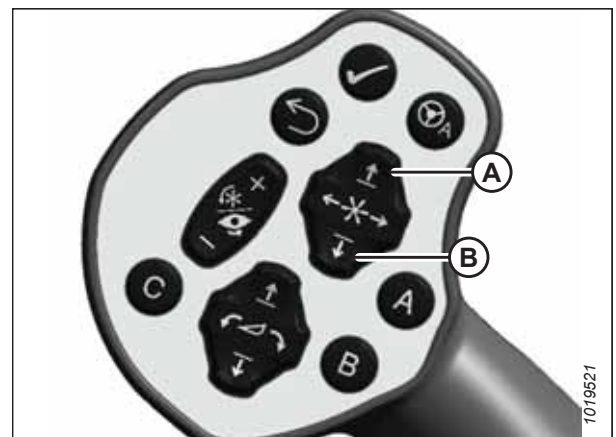


Figur 5.122: HarvestTouch™-skærm – sejslskærebord vist

### 5.5.4 Justering af tromlehøjde

Optimer skærebordets ydeevne baseret på afgrødetype og forhold ved at justere tromlehøjden. Tromlehøjdepositionen justeres med multifunktionskontakterne på hastighedshåndtaget (GSL).

1. Tryk og hold kontakten nede for den ønskede bevægelse af tromlen: UP (A) eller DOWN (B).



Figur 5.123: Hastighedshåndtag

Indstillingerne for frem/tilbage, tromlehøjde og skærehøjde er begrænset som følger for at forhindre, at rullen kommer i kontakt med førerhusets tag:

- Hvis du øger tromlehøjden (B) til mere end 7,0, mens frem/tilbage (C) for tromlen er mere end 5,0, og skærebordets højde (A) er større end 7,0, vil frem/tilbage tromlen automatisk bevæge sig fremad til 5,0 eller mindre for at undgå at komme i kontakt med førerhusets tag.
- Efter tromlen frem/tilbage har bevæget sig automatisk, skal du manuelt justere frem/tilbage.

**BEMÆRK:**

Hvis du forsøger at flytte tromlen frem/tilbage, så værdien vil overstige 5,0, vises meddelelsen (D) på HarvestTouch™-skærmen.

- Se instruktioner om, hvordan du betjener tromlen frem/tilbage, i *5.5.3 Justering af tromlens frem/tilbage-position, side 252*.



Figur 5.124: HarvestTouch™-skærm – sejlskærebord vist

### 5.5.5 Nivellering af skærebord

Skårlæggerens løfteforbindelser er fabriksindstillede med det rette skærebordsniveau og bør normalt ikke kræve justering.

**FARE**

For at forhindre personskade eller dødsfald ved uventet opstart af maskinen skal motoren altid stoppes, og nøglen fjernes fra tændingen, før førersædet forlades af en hvilken som helst årsag.

Hvis skærebordsniveauet skal justeres, skal du følge disse trin:

1. Fjern flyderens fjederspænding for at sikre, at skårlæggerens løfteforbindelser ikke påvirkes af flyderfjedrene. Se instruktioner i *Fjernelse og gendannelse af flyder, side 240*.

**FARE**

Kontrollér, at alle omkringstående har forladt området.



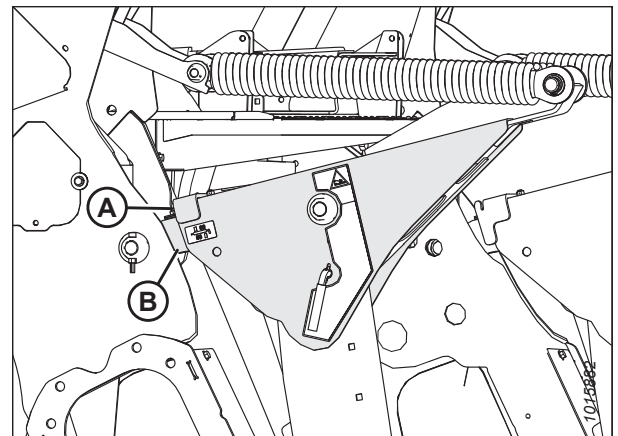
## BETJENING

2. Start motoren.
3. Parkér skårlæggeren på plant underlag.
4. Tryk på knappen til at hæve skærebordet (A) på hastighedshåndtaget (GSL), indtil skærebordet når maksimal højde. Fortsæt med at holde knappen til at hæve skærebordet nede i 3-4 sekunder for at genindfase løftecylindrene.



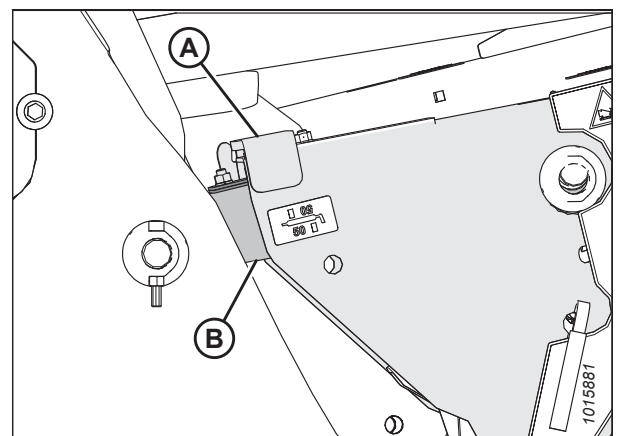
Figur 5.125: Hastighedshåndtag (GSL)

5. Sænk skærebordet til ca. 150 mm (6 tommer) fra jorden.
6. Sørg for, at elementet (A) er imod forbindelsesled (B).
7. Sluk for motoren, og tag nøglen ud af tændingen.
8. Mål afstanden til jorden i begge ender af skærebordet for at bestemme, om skærebordet er plant.



Figur 5.126: Løfteforbindelser

9. Hvis det er nødvendigt at justere, skal du starte motoren og genoptage flyder. Se instruktioner i [Fjernelse og gendannelse af flyder, side 240](#).
10. Sænk skærebordet ned på jorden, indtil elementet (A) løfter sig væk fra forbindelsen (B) på begge sider maskinen.
11. Sluk for motoren, og tag nøglen ud af tændingen.

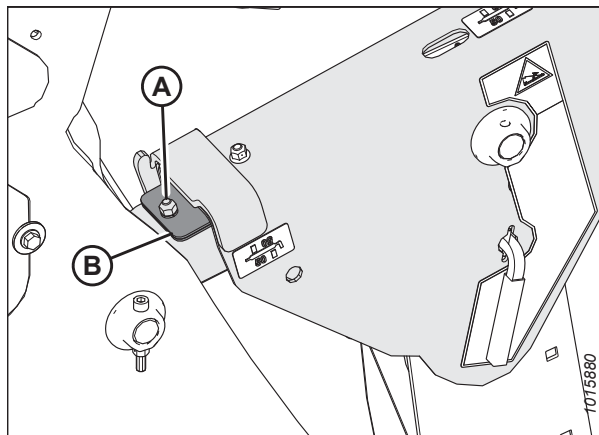


Figur 5.127: Løfteforbindelser



## BETJENING

12. På den side af maskinen, der er højere, skal du fjerne møtrik, spændeskive og bolt (A), der fastgør afstandsstykkerne (B) til forbindelsen.
13. Fjern den ene eller begge afstandsstykker (B), og fastgør fastgørelsesanordningerne igen (A).
14. Gentag trin 4, [side 255](#) til trin 8, [side 255](#) for at genindfase cylindrene og kontrollere skærebordsniveauet.
15. Hvis der er behov for yderligere justering, skal du gentage trin 9, [side 255](#) til trin 12, [side 256](#) og installere et af de fjernede afstandsstykker kiler på den modsatte forbindelse.



Figur 5.128: Afstandsstykker til liftforbindelse

16. Nulstil skærebordsflyder. Se instruktioner i [Indstilling af flyder, side 238](#).

### BEMÆRK:

Du kan få yderligere afstandsstykker fra din forhandler.

## 5.5.6 Justering af tromlehastighed

Tromlehastigheden vises i enten o/min, mph eller km/t (afhængigt af det globale enhedsvalg). Standardtromlehastigheden er 60 o/min og kan indstilles til automatisk eller manuel tilstand.

- AUTO-tilstand: Minimumtromlehastighed og differentialspærre for tromle i brug i forhold til kørehastighed er indstillet, og tromlehastighed opretholdes. Se instruktioner i [Indstilling af tromlehastighed i Auto-tilstand, side 257](#).
- MANUEL-tilstand: Tromlehastighed er indstillet og opretholdes uanset kørehastighed. Se instruktioner i [Indstilling af tromlehastighed i manuel tilstand, side 258](#).

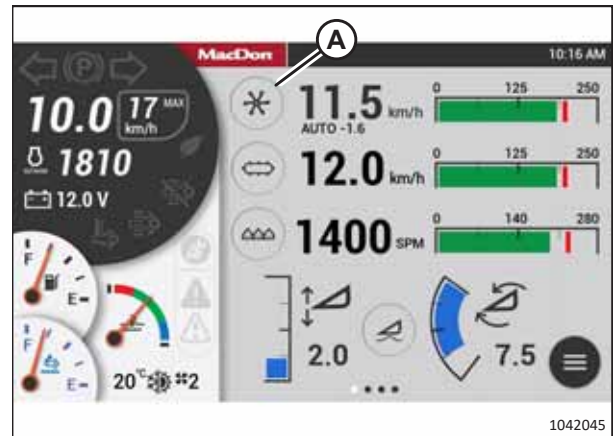
### BEMÆRK:

Begge hastighedstilstande fungerer med One-Touch-Retur-funktionen. Knap A på kørehastighedshåndtaget (GSL) kan f.eks. indstilles til MANUEL-tilstand, og knap B kan indstilles til AUTO-tilstand. Se instruktioner i [One-Touch-Retur-knapper, side 80](#).

### Indstilling af tromlehastighed i Auto-tilstand

Denne justering kræver, at skærebordet er aktiveret. Instruktionerne i dette afsnit viser, hvordan du indstiller vindehastigheden i automatisk tilstand ved hjælp af HarvestTouch™-skærmen.

1. Aktivér skærebordet for at få vist skærebordets kørselsskærm 1 eller 2, og tryk derefter på ikonet VINDEINDSTILLINGER (A).



Figur 5.129: HarvestTouch™-skærmen – skærebordets kørselsskærm

2. Sæt AUTO-kontakten (A) i positionen ON for at få adgang til følgende parametre for automatisk vindehastighed:

- Minimal vindehastighed (B)
- Vindeindeks (C)

**BEMÆRK:**

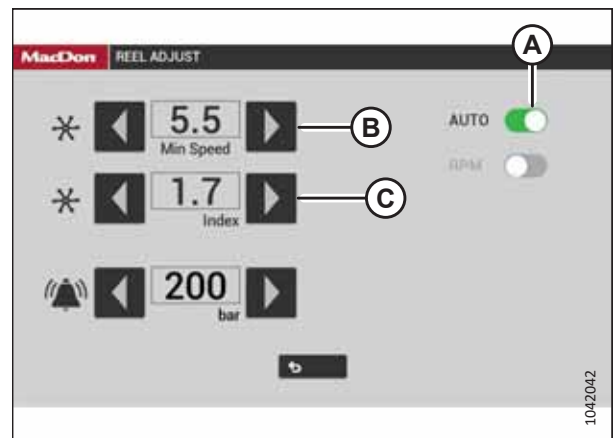
Disse indstillinger er nedtonede i manuel tilstand.

3. Indstil den minimale vindehastighed ved at trykke på pilene (B) ved siden af MINIMAL VINDEHASTIGHED og vælge en værdi inden for justeringsområdet: (1,6-8 km/t [1-5 mph]). Standardindstillingen er 5 km/t (3,0 mph).

**BEMÆRK:**

Da AUTO-tilstand er tændt, vises hastigheden i km/t eller mph, som ikke kan ændres.

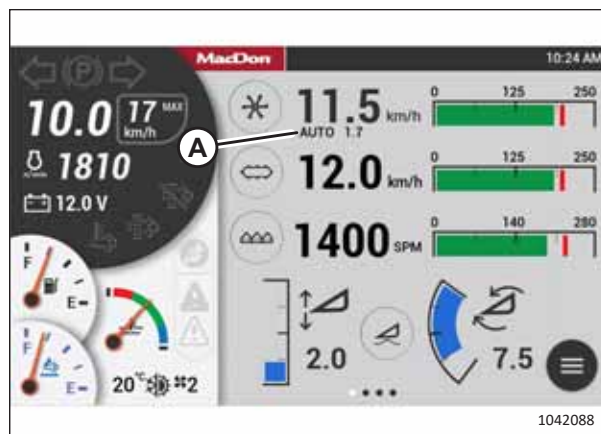
4. Indstil vindeindeksværdien ved at trykke på pilene (C) ved siden af VINDEINDEKS og vælge en værdi inden for justeringsområdet: - 8,0-8,0 km/t (- 5-5 mph) (nul – som er lig med kørehastighed – er standard).



Figur 5.130: Siden Vindejustering

**BEMÆRK:**

Når kørehastigheden er mindre end den indstillede minimale vindehastighed, kører vinden med den minimale vindehastighed. Den minimale vindehastighed vises og "MIN" vil erstatte AUTO (A) og indekseværdien.

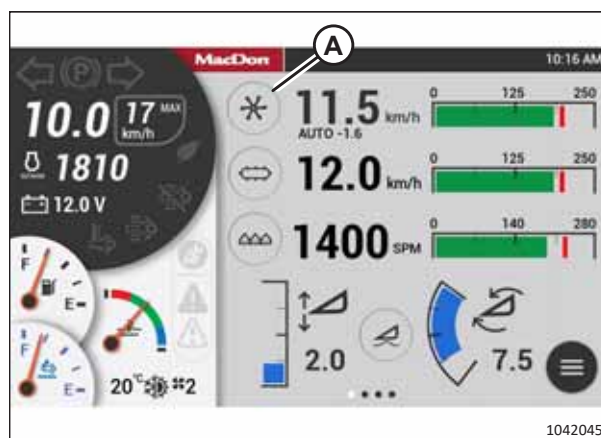


Figur 5.131: HarvestTouch™-skærmen – skærebordets kørselsskærm

*Indstilling af tromlehastighed i manuel tilstand*

Denne justering kræver, at skærebordet er aktiveret. Instruktionerne i dette afsnit viser, hvordan du indstiller vindehastigheden i manuel tilstand.

1. Aktivér skærebordet for at få vist skærebordets kørselsskærm 1 eller 2.
2. Indstil vindehastighedsreguleringen til manuel ved at trykke på ikonet for VINDEINDSTILLINGER (A) for at åbne siden VINDEJUSTERING.

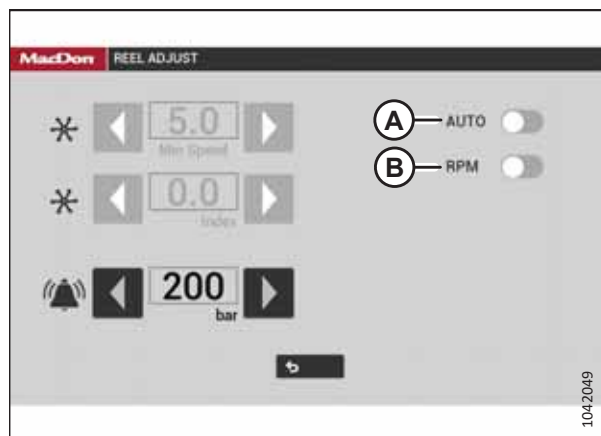


Figur 5.132: HarvestTouch™-skærmen – skærebordets kørselsskærm

3. Drej AUTO-knappen (A) til positionen OFF.

**BEMÆRK:**

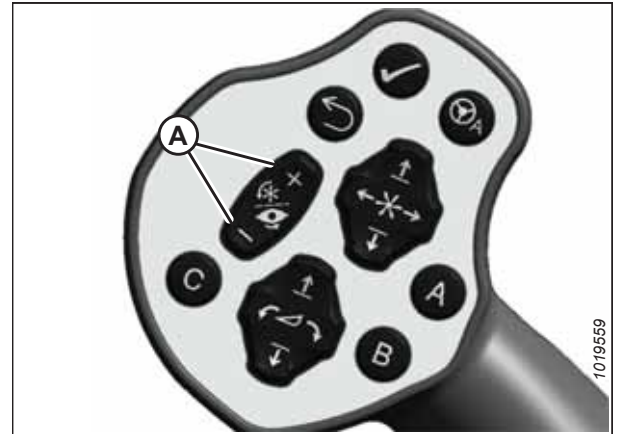
I manuel tilstand ændrer OMDREJNING-kontakten (B) de viste vindehastighedsenheder fra km/h (mph) til o/min.



Figur 5.133: Siden Vindejustering

## BETJENING

- Brug vindehastighedskontakterne (A) på kørehastighedshåndtaget (GSL) til at indstille vindehastigheden. Den ønskede hastighed øges med 1 o/min (eller 0,1 mph eller 0,2 km/t) pr. momentant tryk, eller kontinuerlig rulning, hvis kontakten trykkes og holdes nede.

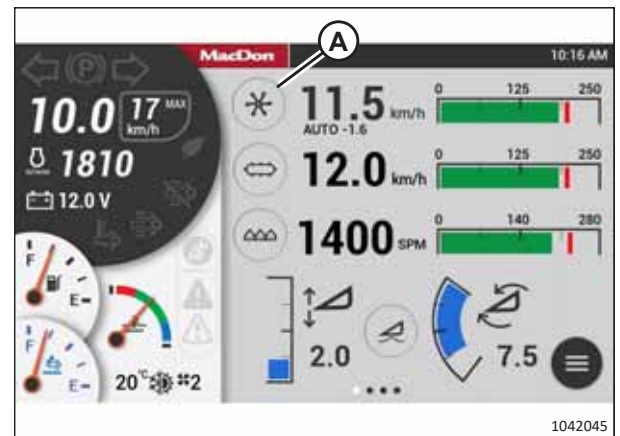


Figur 5.134: GSL

### Justering af vindetrykalarm

Vindetrykalarmen advarer operatøren om, at vinden kører over det ønskede tryk. En lavere indstilling medfører, at alarmen lyder oftere, en højere indstilling medfører, at alarmen lyder mindre hyppigt. Denne justering kræver, at skærebordet er aktiveret.

- Aktivér skærebordet for at få vist skærebordets kørselsskærm 1 eller 2.
- Juster alarmindstillingspunktet for vindetrykket ved at trykke på ikonet for VINDEINDSTILLINGER (A) for at få adgang til siden VINDEJUSTERING.

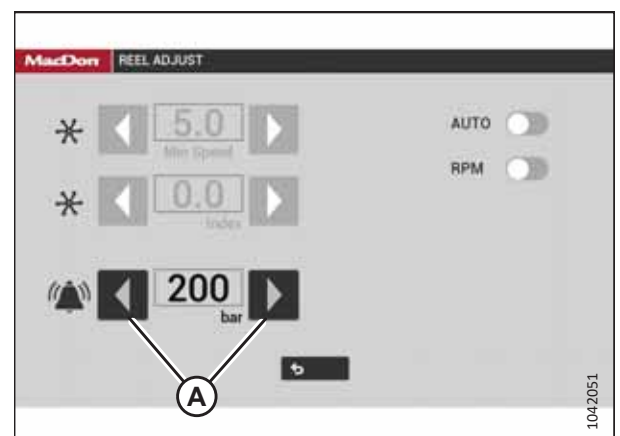


Figur 5.135: HarvestTouch™-skærmen – skærebordets kørselsskærm

- Tryk på pilene for indstillingspunktet (A) for at indstille det ønskede trykpunkt, der skal udløse alarmen.

#### BEMÆRK:

Fabriksindstillingen er 200 bar (2900 psi). Hvis du justerer forbi den højeste indstilling, slukkes alarmen.



Figur 5.136: Siden Vindejustering

## 5.5.7 Justering af draperhastighed

Sejlhastigheden vises i enten mph eller km/t (afhængigt af det globale enhedsvalg). Sejlhastighedsjusteringen kan indstilles til automatisk eller manuel tilstand.

- AUTO-tilstand: Draperhastighed i forhold til kørehastigheden. Se instruktioner i *Indstilling af draperhastighed i Auto-tilstand, side 260*.
- MANUEL-tilstand: Draperhastighed indstilles manuelt og opretholdes uafhængigt af kørehastigheden. Se instruktioner i *Indstilling af draperhastighed i manuel tilstand, side 261*.

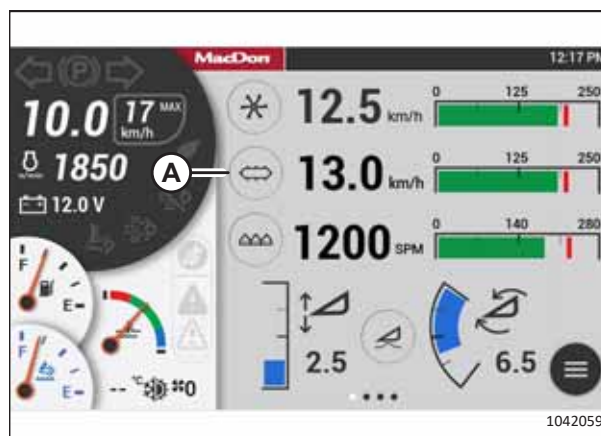
### BEMÆRK:

Begge hastighedstilstande fungerer med One-Touch-Retur-funktionen. Knap A på kørehastighedshåndtaget (GSL) kan f.eks. indstilles til MANUEL-tilstand, og knap B kan indstilles til AUTO-tilstand. Se instruktioner i *One-Touch-Retur-knapper, side 80*.

### Indstilling af draperhastighed i Auto-tilstand

Denne justering kræver, at skærebordet er aktiveret. Instruktionerne i dette afsnit viser, hvordan du indstiller sejlhastigheden i automatisk tilstand ved hjælp af HarvestTouch™-skærmen.

1. Aktivér skærebordet for at få vist skærebordets kørselsskærm 1 eller 2, og tryk derefter på ikonet for SEJLINDSTILLINGER (A).



Figur 5.137: HarvestTouch™-skærmen – skærebordets kørselsskærm

2. Sæt AUTO-kontakten (A) i positionen ON for at få adgang til følgende parametre for automatisk sejlhastighed:

- Minimal sejlhastighed (B)
- Sejlhastighedsindeks (C)

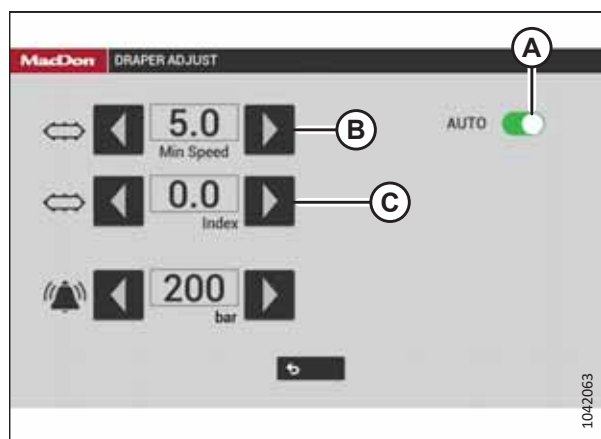
### BEMÆRK:

Disse indstillinger er nedtonede i manuel tilstand.

3. Indstil den minimale sejlhastighed ved at trykke på pilene (B) ved siden af MINIMAL SEJLHASTIGHED og vælge en værdi inden for justeringsområdet: (1,6-8 km/t [1-5 mph]). Standardindstillingen er 5 km/t (3,0 mph).

### BEMÆRK:

Da AUTO-tilstand er tændt, vises hastigheden i km/t eller mph, som ikke kan ændres.



Figur 5.138: Siden Sejljustering

## BETJENING

4. Indstil sejlindeksværdien ved at trykke på pilene (C) ved siden af SEJLINDEKS og vælge en værdi inden for justeringsområdet: 0-8 km/t (0-5 mph) (nul – som er lig med kørehastighed – er standard).

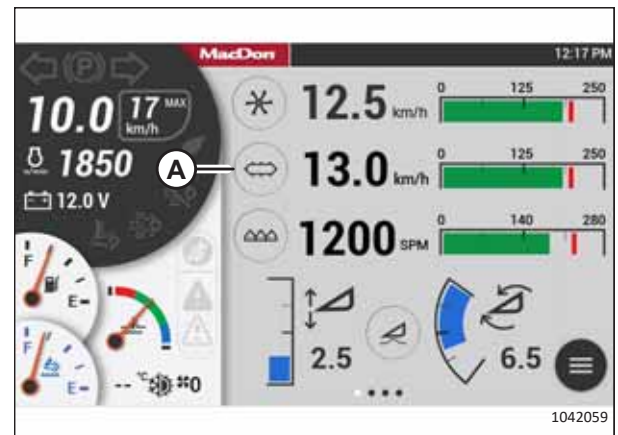
### BEMÆRK:

Når kørehastigheden er mindre end den indstillede minimale sejlhastighed, kører sejlet med den minimale sejlhastighed. Den minimale sejlhastighed vises og "MIN" vil erstatte AUTO og indekseværdien.

### Indstilling af draperhastighed i manuel tilstand

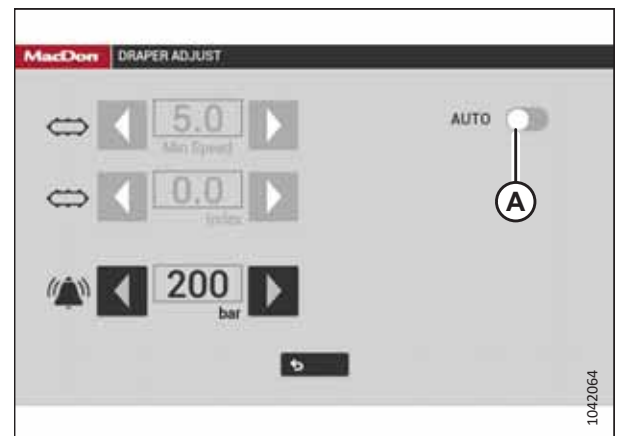
Denne justering kræver, at skærebordet er aktiveret. Instruktionerne i dette afsnit viser, hvordan du indstiller sejlhastigheden i manuel tilstand.

1. Aktivér skærebordet for at få vist skærebordets kørselsskærm 1 eller 2, og tryk derefter på ikonet for SEJLINDSTILLINGER (A).
2. Indstil sejlhastighedsreguleringen til manuel ved at trykke på ikonet for SEJLINDSTILLINGER (A) for at åbne siden SEJLJUSTERING.



Figur 5.139: HarvestTouch™-skærmen – skærebordets kørselsskærm

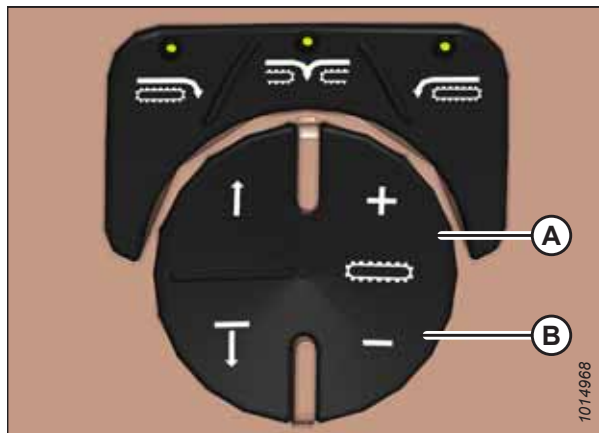
3. Drej AUTO-knappen (A) til positionen OFF.



Figur 5.140: Siden Sejljustering

## BETJENING

4. Indstil draperhastigheden med konsolknapperne på følgende måde:
  - a. Tryk og slip hurtigt kontakten DRAPER SPEED (sejlhastighed) (A) for at øge sejlets hastighed i intervaller på 0,2 km/t (0,1 mph).
  - b. Tryk og hold kontakten DRAPER SPEED (sejlhastighed) (A) nede for at øge sejlhastigheden i intervaller på 2 km/t i (1 mph).
  - c. Sænk ligeledes draperhastigheden med kontakten (B).

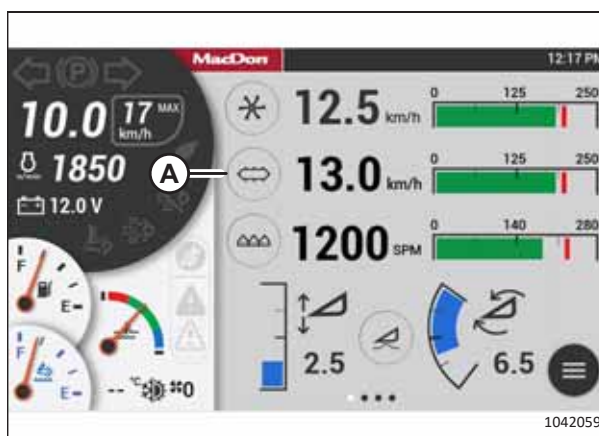


Figur 5.141: Draper-betjeningsanordninger på operatørens konsol

### Justering af draper-alarms tryk

Justering af sejlalarmen gør det muligt for operatøren at indstille en alarm for at informere om, at sejlet er i drift over det ønskede tryk. En lavere indstilling medfører, at alarmen lyder oftere, en højere indstilling medfører, at alarmen lyder mindre hyppigt. Denne justering kræver, at skærebordet er i drift.

1. Aktivér skærebordet for at få vist skærebordets kørselsskærm 1 eller 2.
2. Juster alarmindstillingspunktet for vindtrykket ved at trykke på ikonet for SEJLINDSTILLINGER (A) for at få adgang til siden SEJJUSTERING.



Figur 5.142: HarvestTouch™-skærmen – skærebordets kørselsskærm

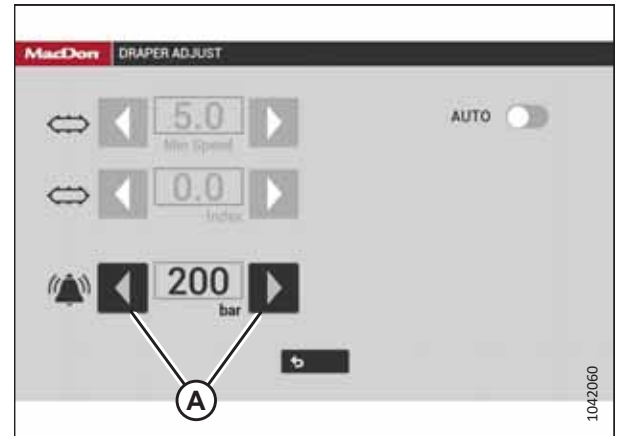


## BETJENING

- Tryk på pilene for indstillingspunktet (A) for at indstille det ønskede trykpunkt, der skal udløse alarmen.

### BEMÆRK:

Fabriksindstillingen er 200 bar (2900 psi). Hvis du justerer forbi den højeste indstilling, slukkes alarmen.



Figur 5.143: Siden Sejljustering

### Advarsel om at draperen skrider

Et sejl, der skrider, kan beskadige båndene på sejlet alvorligt. Skred er typisk forårsaget af snavs inde i sejlet.

Hvis sejlets venstre eller højre tomgangstromle begynder at skride, lyder en advarselstone, og en af følgende meddelelser (A) vises på HarvestTouch™-skærmen:

- Afmonter skærebord. Venstre sejl skrider.  
Afmonter skærebord. Højre sejl skrider.

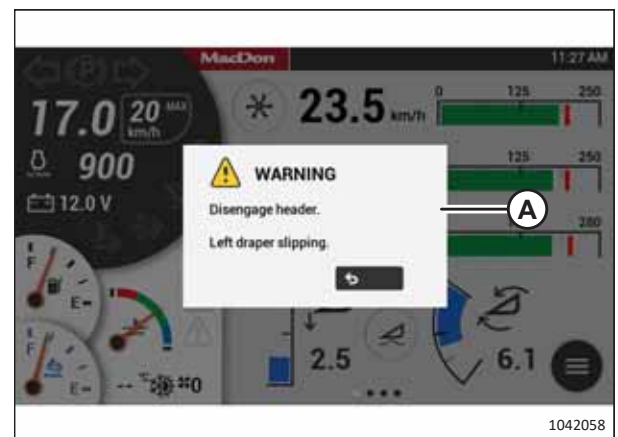
Operatøren kan ikke annullere meddelelsen.

### BEMÆRK:

En fejl i sensoren, der registrerer, når sejlet skrider, deaktiverer sensoren, og der vises en fejl på skærmen. Kontakt din MacDon-forhandler for at få service.

### BEMÆRK:

Advarsel om, at sejlet skrider, er deaktiveret, når et dobbelt sejldrevsæt er installeret.



Figur 5.144: Advarsel om at draperen skrider

## 5.5.8 Knivhastighed

Knivens ideelle skærehastighed skal opnå et rent snit. Afgrødetyper og -forhold påvirker kniven og forlæns hastigheder.

Tabel 5.5 Knivhastighed

Skærebordsbeskrivelse		Knivhastighed			
Type	Str. m (ft.)	Minimum		Maksimum	
		o/min <sup>11</sup>	vpm <sup>12</sup>	rpm <sup>11</sup>	spm <sup>12</sup>
Draper med enkelt kniv	6,1 (20)	600	1200	700	1400
Draper med enkelt kniv	7,6 (25)	600	1200	700	1400

11. Omdrejninger pr. minut er hastigheden på remskiven i knivdrevboksen.

12. Vibrationer pr. minut af kniv (o/min x 2)

Tabel 5.5 Knivhastighed (fortsat)

Skærebordsbeskrivelse		Knivhastighed			
Type	Str. m (ft.)	Minimum		Maksimum	
		o/min <sup>13</sup>	vpm <sup>14</sup>	rpm <sup>13</sup>	spm <sup>14</sup>
Draper med enkelt kniv	9,1 (30)	600	1200	700	1400
Draper med enkelt kniv	10,7 (35)	550	1100	650	1300
Draper med enkelt kniv	12,2 (40)	525	1050	600	1200
Draper med to knive	4,6 (15)	750	1500	950	1900
Draper med to knive	6,1 (20)	750	1500	950	1900
Draper med to knive	7,6 (25)	700	1400	850	1700
Draper med to knive	9,1 (30)	600	1200	800	1600
Draper med to knive	10,7 (35)	600	1200	700	1400

Når skærebordet først fastgøres til skårlæggeren, modtager skårlægger-controlleren en kode fra skærebordet, der bestemmer knivhastighedsområdet og minimumshastigheden.

Den ønskede hastighed kan programmeres og gemmes i skårlæggeren, så kniven betjenes ved det oprindelige indstillingspunkt, efter at skærebordet er løsnet og er genmonteret på skårlæggeren.

Se den foreslåede knivhastighed for en række afgrøder og forhold i betjeningsvejledningen til skærebordet.

**BEMÆRK:**

Knivhastigheden kan ikke programmeres uden for det område, der er angivet for hvert skærebord.

*Indstilling af knivhastighed*

Indstil knivhastigheden ved hjælp af HarvestTouch™-skærmen. Knivhastigheden vises i vibrationer pr. minut (vpm).



**FARE**

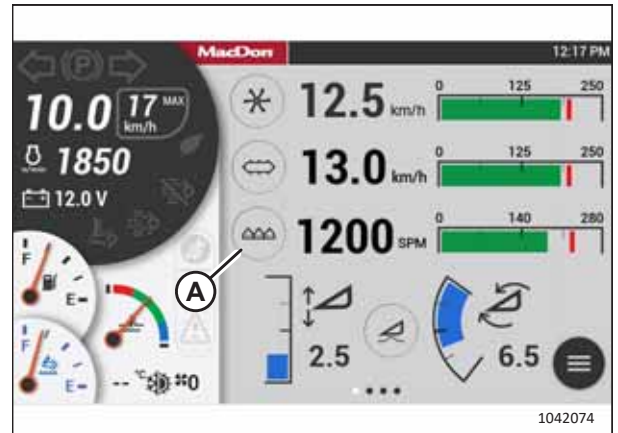
Kontrollér, at alle omkringstående har forladt området.

13. Omdrejninger pr. minut er hastigheden på remskiven i knivdrevboksen.

14. Vibrationer pr. minut af kniv (o/min x 2)

## BETJENING

1. Indstil knivhastigheden ved at aktivere skærebordet for at få vist skærebordets kørselsskærm 1 og derefter tryk på ikonet for KNIVINDSTILLINGER (A).

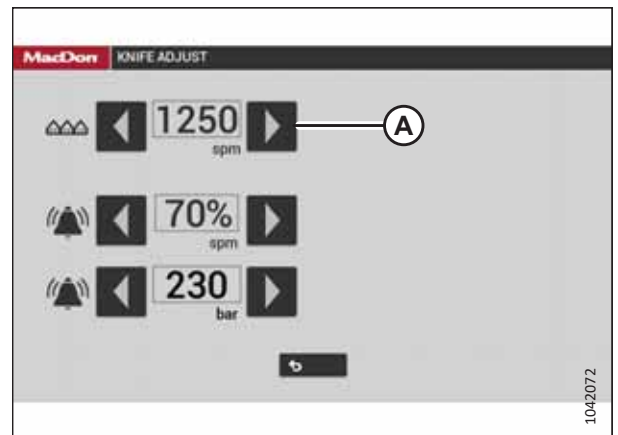


Figur 5.145: HarvestTouch™-skærmen – skærebordets kørselsskærm

2. Brug KNIVHASTIGHED-pilene (A) til at justere værdien for slag pr. minut (spm).

### BEMÆRK:

For information og forslag til knivhastighedsindstillinger for forskellige afgrøder og forhold henvises til skærebordets betjeningsvejledning.

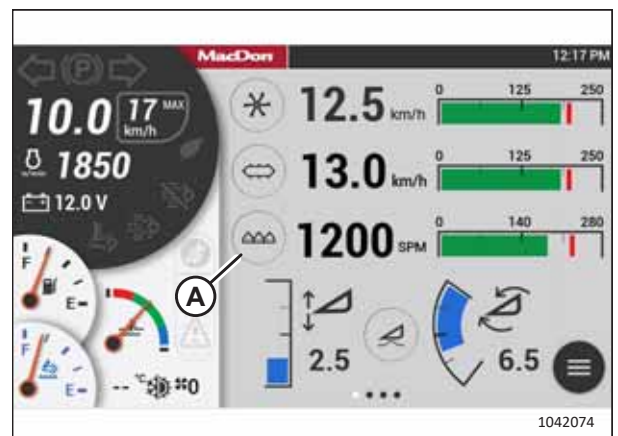


Figur 5.146: Siden knivjustering

### Justering af knivhastighed og trykalarmer

Knivalarmfunktionerne i HarvestTouch™-skærmen kan informere operatøren, når knivens hastighed eller tryk overskrider et specificeret område.

1. Indstil en af knivalarmerne ved at aktivere skærebordet for at få vist skærebordets kørselsskærm 1 og derefter tryk på ikonet for KNIVINDSTILLINGER (A).

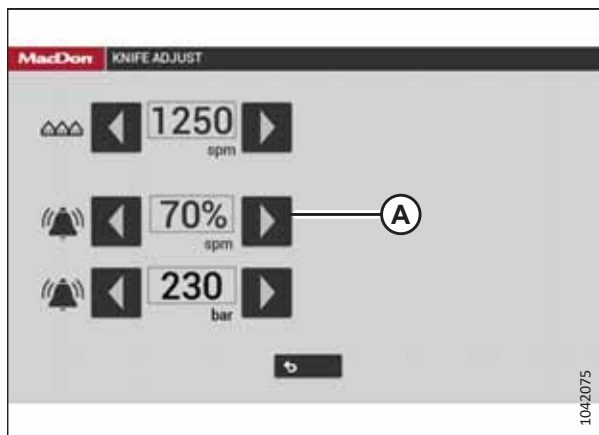


Figur 5.147: HarvestTouch™-skærmen – skærebordets kørselsskærm

- For at justere indstillingspunktet for KNIVHASTIGHEDSALARM skal du trykke på pilene (A), indtil den ønskede værdi vises.

**BEMÆRK:**

Alarmen for knivhastighed advarer operatøren, når knivhastigheden falder til under en bestemt procentdel af den forudindstillede knivhastighed. I det viste eksempel udløses alarmen, hvis knivens hastighed falder til under 875 spm. Standard er 70 %, og minimumsværdien er 50 %.

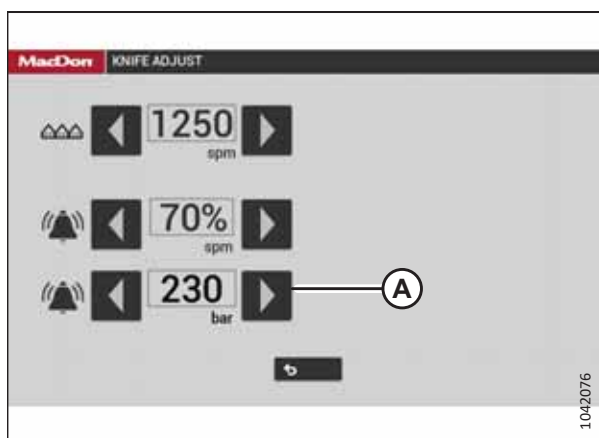


Figur 5.148: Siden knivjustering

- For at justere indstillingspunktet for KNIVTRYKALARM skal du trykke på pilene (A), indtil den ønskede værdi vises.

**BEMÆRK:**

Alarmen udløses oftere ved en lavere indstilling og sjældnere ved en højere indstilling. Fabriksindstillingen er 230 bar (3400 psi).



Figur 5.149: Siden knivjustering

### 5.5.9 Betjeningsanordning til klippeskjoldsskift

Skårlæggere, der er monteret på et skærebord udstyret med dækskift, kan styre, om afgrøden skal leveres mellem skårlæggerens ben eller på hver side af skærebordet.

#### Skift af klippeskjold

Skift sejklippeskjoldene ved hjælp af betjeningselementerne på skårlæggerens førerhus.

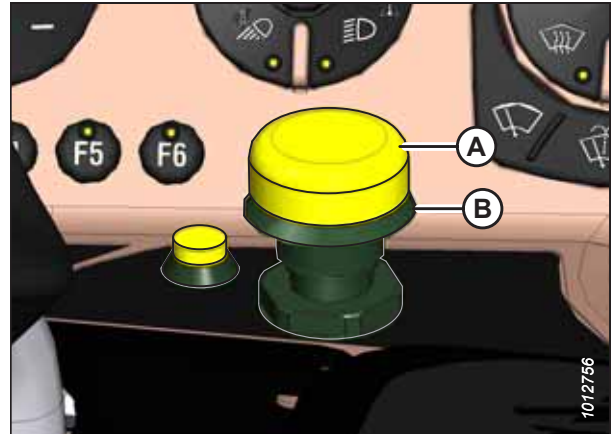


**FARE**

Kontrollér, at alle omkringstående har forladt området.

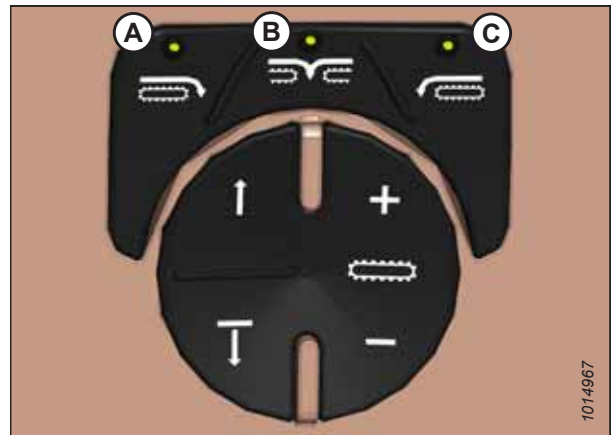
## BETJENING

1. Aktivér skærebordet ved at trykke på og holde kontakten HEADER ENGAGE (aktivering af skærebord) (A) nede, og træk op i kraven (B).



Figur 5.150: Kontakt til aktivering af skærebord

2. Skub kontakten SKIFT AF SKÆREBORDSKLIPPESKJOLD til den ønskede leveringsposition. Klippeskjoldene vil bevæge sig, og sejlenes retning ændres i overensstemmelse hermed.



Figur 5.151: Kontakter til skift af skærebordsklippeskjold

A - Udtag i højre side  
C - Udtag i venstre side

B - Udtag i midten

### 5.5.10 Skårkompressor

Skårkompressoren er en stor, formet polyethylenplade designet til montering på undersiden af skårlæggeren. Skårkompressoren er designet til brug sammen med sejskæreborde, der skærer raps.

Skårkompressoren former skårlæggeren og forankrer den i stubben bag skærebordet for at forhindre afskalning og skårskader fra vind. Overdreven komprimering med en skårkompressor eller -rulle kan øge tabet ved afgrødebeskæring og kan øge tørretiden; utilstrækkelig kompression kan efterlade en skårlægger udsat for vindskader.

#### *Betjeningsanordninger til skårkompressor*

Følgende emne beskriver, hvordan skårlæggeren styrer skårkompressoren, og beskriver de automatiserede hæve/sænke-funktioner.



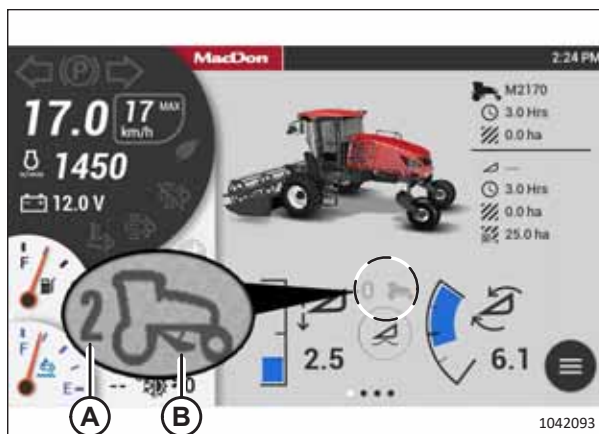
**FARE**

For at forhindre personskade eller dødsfald ved uventet opstart af maskinen skal motoren stoppes, og nøglen fjernes fra tændingen, før førersædet forlades.

## BETJENING

Skårkompressorens højde (A) vises på HarvestTouch™-skærmen med en skala fra 0 til 10.

Ikonet for skårkompressor (B) vises når skårkompressoren er aktiveret i redskabsmenuen. Hvis sensoren er deaktiveret, udskiftes tallet for højde (A) udskiftes med et ikon for deaktiveret sensor. Se, hvordan du aktiverer sensoren, i opsætnings-, betjenings- og reservedelsvejledningen til skårkompressoren til M2-serien af skårlæggere.



Figur 5.152: HarvestTouch™-skærm

Kontakterne (A) og (B) på operatørens konsol bruges til at justere positionen (højde). Når du slipper kontakten, stoppes bevægelsen.

Hvert momentant tryk på kontakten ændrer værdien med én. Ved at trykke og holde nede ændres værdien med ét interval pr. sekund.

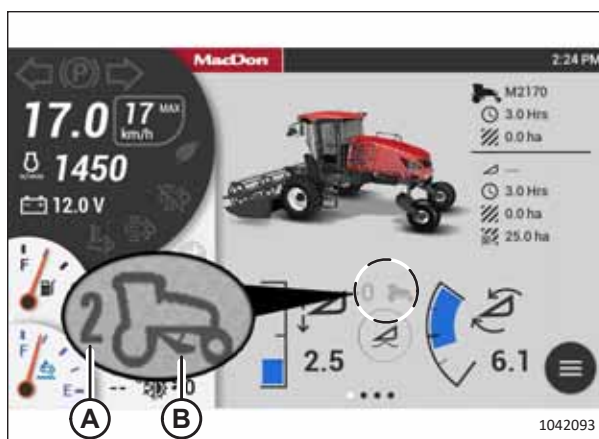
Den sidste position, der er indstillet med konsolkontakterne, bliver målhøjden. Når der foretages en justering, viser skærmen den ønskede værdi. Systemet tilpasser sig straks for at opnå den målpositionen. Efter den sidste justering viser skærmen målværdien i 5 sekunder og vender derefter tilbage til den aktuelle position.



Figur 5.153: Operatørens konsol

### Skærmfunktioner

- Når skårkompressoren bevæger sig op eller ned, ændres målværdien (A), skårlægger med skårkompressorikonet (B) blinker.
- Skårlæggerikonet (B) er lyser konstant, når målhøjden er opnået.
- Værdi (A) er 0, når skårkompressoren er helt hævet.
- Ikon (B) er ikke synligt, og automatisering er deaktiveret uden tilkoblet skærebord. Skårkompressorens højde kan stadig justeres.



Figur 5.154: HarvestTouch™-skærm

### Automatiserede funktioner for skårkompressor: skærebord aktiveret

- Skårkompressoren sænkes til målhøjden ved en kørehastighed højere end 2,5 km/t (1,6 mph).
- Skårkompressoren hæves helt, når kørehastigheden overgår 1,6 km/t (1 mph) under deceleration.
- Skårkompressoren hæves helt, når skærebordet frakobles med en hastighed på over 1,6 km/t (1 mph).

## BETJENING

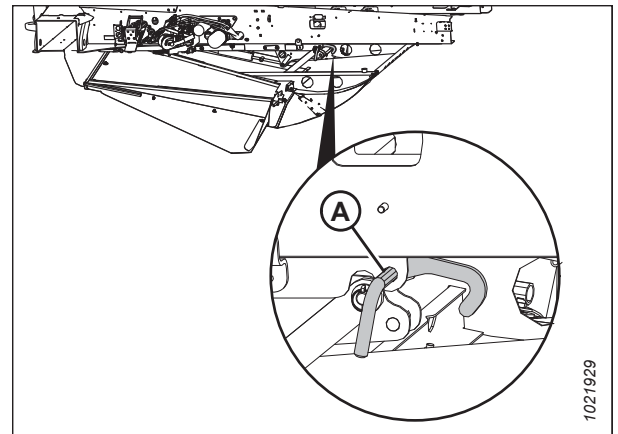
- En VIGTIG besked om at hæve skårkompressoren vises på HarvestTouch™-skærmen ledsaget af en tone, når GSL flyttes ud af PARK i motor-frem-tilstand, hvis skårkompressoren ikke er helt hævet.

Aktivér skårkompressorlåsen, når skårkompressoren ikke er i brug, eller når skårlæggeren er i motor-fremad-tilstand. Se instruktioner i *Låsning og oplåsning af skårkompressoren, side 269*.

### *Låsning og oplåsning af skårkompressoren*

Skårkompressorlåsen er placeret på venstre førerhus-fremad-side af skårkompressorstellet. Når låsen er aktiveret, forhindrer den, at kompressorskjoldet sænkes.

1. Drej låsehåndtaget (A) med uret for at aktivere skårkompressorlåsen under følgende forhold:
  - Skårkompressor er ikke i brug
  - Skårlægger bliver serviceret
  - Skårlægger er i motor-fremad-tilstand
2. Drej håndtaget (A) mod uret for at deaktivere låsen, før skårkompressoren betjenes.



Figur 5.155: Skårkompressorlås



## 5.6 Betjening med et A40DX Skærebord med snegl

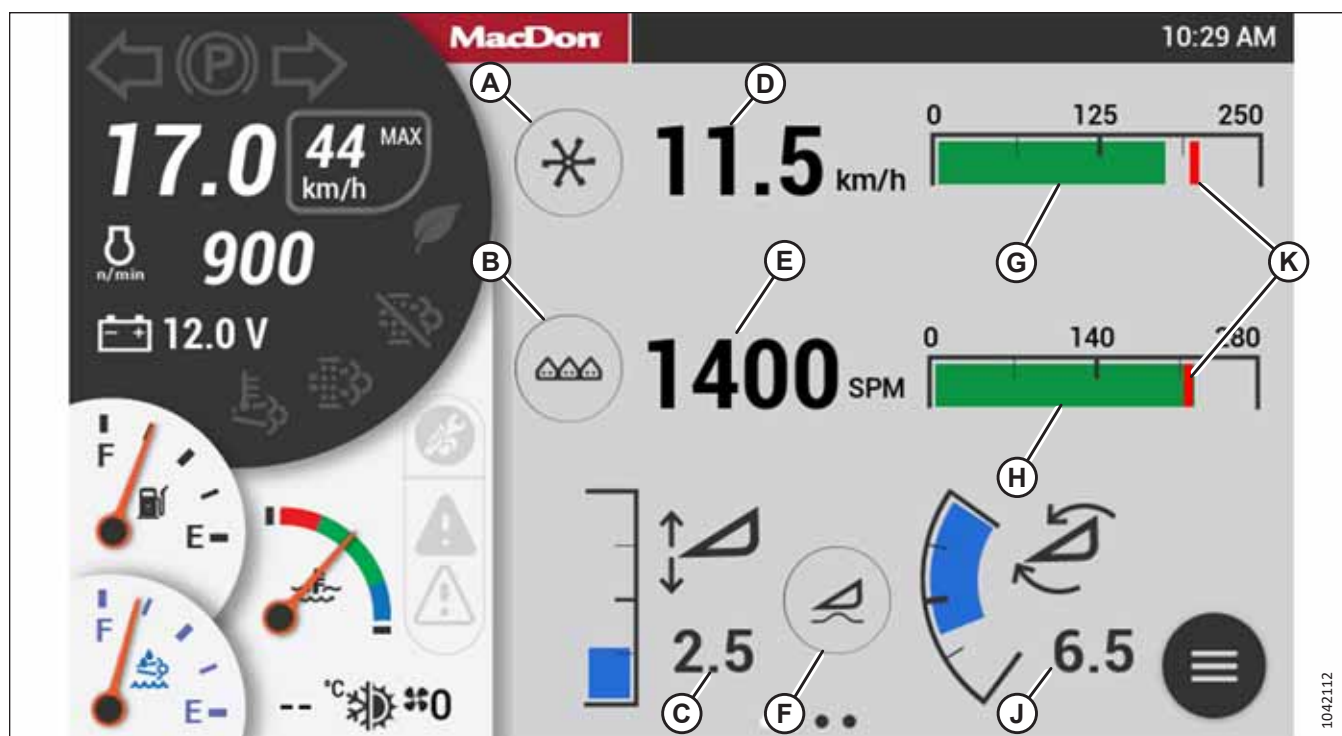
A40DX Skærebord med snegl har øget skårlægningskapacitet, pålidelighed, konditionering og skårdannelse i stort set alle hø- og foderafgrøder.

### 5.6.1 Kørselsskærme for sneglskærebord

Der kan ses to kørselsskærme, der er specifikke for snegleskærebord, når man betjener skårlæggeren med et monteret snegleskærebord. Der er adgang til skærmene på HarvestTouch™-skærmen.

For at se skærebordsskærbilleder skal skærebordet være aktiveret. Stryg berøringskærmen til venstre eller højre for at skifte side for kørselsskærm. For hjælp til HarvestTouch™-skærmenavigation, se [3.17.2 Navigation på HarvestTouch™-skærm](#), side 88.

Kørselsskærm 1 viser vinde-/sneglhastighed, vinde-/snegltryk, knivhastighed, knivtryk og alarmindstillingspunkterne.



Figur 5.156: Kørselsskærm 1 for sneglskærebord

A - Ikon for vindeindstillinger

B - Ikon for knivindstillinger

C - Skærebordshøjde

D - Vindehastighed

E - Knivhastighed

F - Ikon for flydeindstillinger

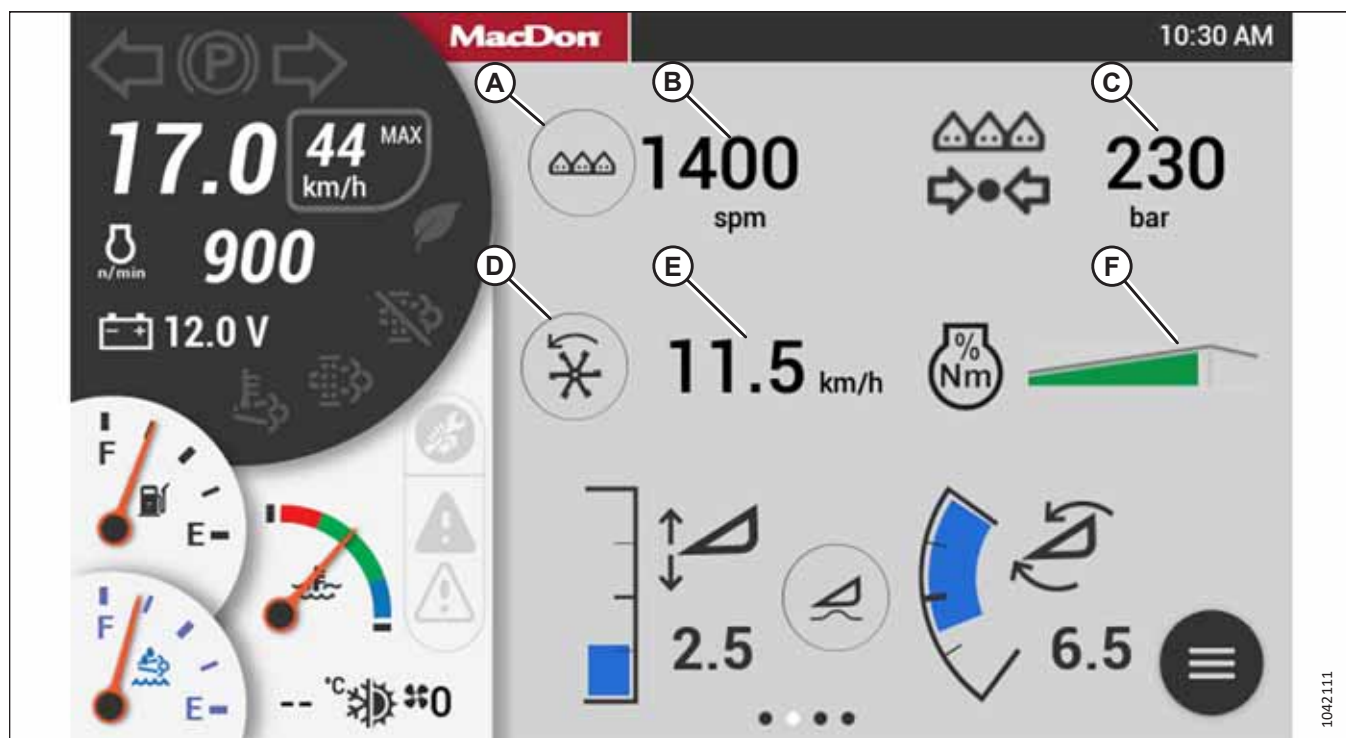
G - Tromle-/snegltryk

H - Knivtryk

J - Skærebordshældning

K - Alarmindstillingspunkter

Kørselsskærm 2 viser knivhastigheden, knivtrykket, vinde-/sneghastighed og motorbelastningen.



Figur 5.157: Kørselsskærm 2 for sneghærebord

A - Ikon for knivindstillinger  
D - Ikon for vindeindstillinger

B - Knivhastighed  
E - Vindehastighed

C - Knivtryk  
F - Motorbelastning

#### BEMÆRK:

Når tilvalget Differential snegl-tromlekontrol er aktivt, erstattes knivtrykket (C) af sneghastigheden.

### 5.6.2 Tromle- og sneghastighed

Tromlehastigheden vises i enten o/min, mph eller km/t (afhængigt af det globale enhedsvalg). Standardtromlehastighed er 60 o/min., men den kan justeres ved hjælp af enten AUTO- eller MANUEL-tilstand.

Hvis differentieret snegl-tromlekontrol er aktiveret, kan du justere sneghastigheden separat fra tromlehastigheden. Hvis differentieret snegl-tromlekontrol ikke er aktiveret, er hjulet og sneghastigheden hydraulisk forbundet, og du kan ikke justere sneghastigheden separat.

#### VIGTIGT:

Tromlehastigheden på et A40DX skærebord med snegl **MÅ IKKE OVERSTIGE** 85 o/min. Sneglens hastighed **MÅ IKKE OVERSTIGE** 320 o/min.

- AUTO-tilstand: Minimumtromlehastighed og differentialsperre for tromle i brug i forhold til kørehastighed er indstillet, og tromlehastighed opretholdes relativt til kørehastighed. Se instruktioner i [Indstilling af tromlehastighed i Auto-tilstand, side 272](#).
- MANUEL-tilstand: Tromlehastighed er indstillet og opretholdes uanset kørehastighed. Se instruktioner i [Indstilling af tromlehastighed i manuel tilstand, side 273](#).
- Differential snegl-tromlekontrol aktiveret: Sneglens hastighed justeres separat fra tromlehastigheden. Se instruktioner i [Indstilling af sneghastighed, side 274](#).

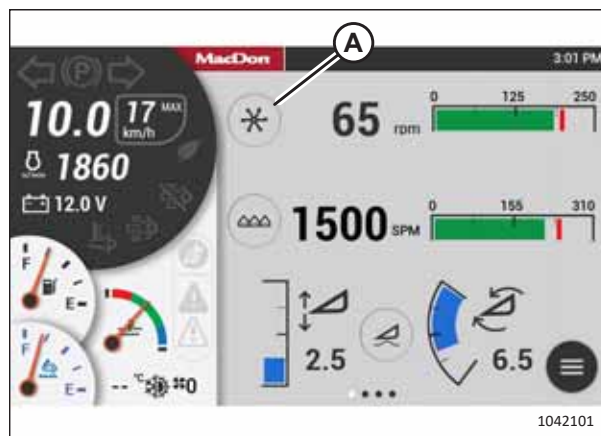
**BEMÆRK:**

Differential snegl-tromlekontrol er en standardfunktion på A40DX GSS Sneglskærebord. Hvis du bruger et A40DX Sneglskærebord uden græsfrøudstyret, er den valgfri. Bestil Sæt til tromlens hastighedsregulering (MD #B6604).

*Indstilling af tromlehastighed i Auto-tilstand*

Denne justering kræver, at skærebordet er aktiveret. Instruktionerne i dette afsnit viser, hvordan du indstiller vindehastigheden i automatisk tilstand ved hjælp af HarvestTouch™-skærmen.

1. Aktivér skærebordet for at få vist skærebordets kørselsskærm 1 eller 2, og tryk derefter på ikonet VINDEINDSTILLINGER (A).



Figur 5.158: HarvestTouch™-skærmen – skærebordets kørselsskærm

2. Sæt AUTO-kontakten (A) i positionen ON for at få adgang til følgende parametre for automatisk vindehastighed:
  - Minimal vindehastighed (B)
  - Vindeindeks (C)

**BEMÆRK:**

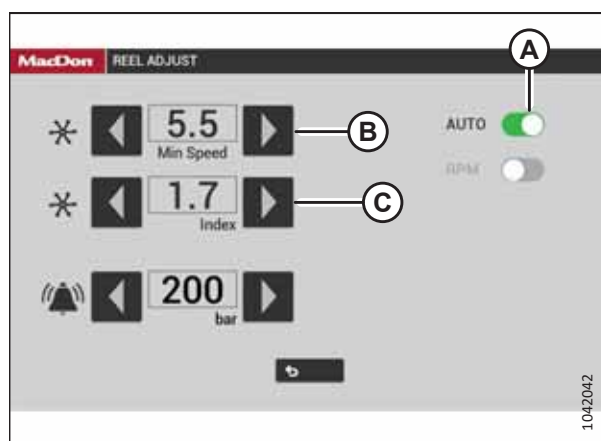
Disse indstillinger er nedtonede i manuel tilstand.

3. Indstil den minimale vindehastighed ved at trykke på pilene (B) ved siden af MIN. VINDEHASTIGHED og vælge en værdi inden for justeringsområdet: (1,6-8 km/t [1-5 mph]). Standardindstillingen er 5 km/t (3,0 mph).

**BEMÆRK:**

Da AUTO-tilstand er tændt, vises hastigheden i km/t eller mph, som ikke kan ændres.

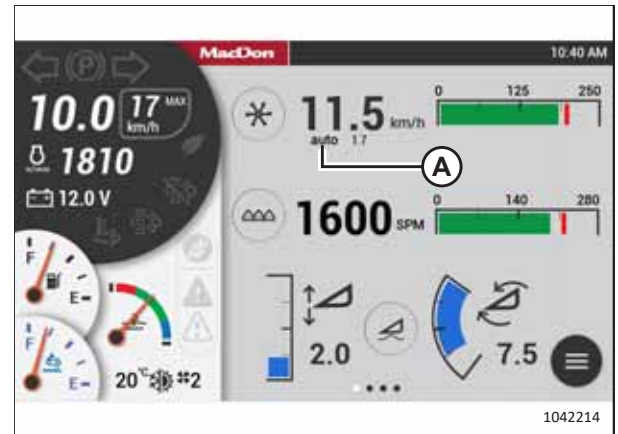
4. Indstil vindeindeksværdien ved at trykke på pilene (C) ved siden af VINDEINDEKS og vælge en værdi inden for justeringsområdet: - 8,0-8,0 km/t (- 5-5 mph) (nul – som er lig med kørehastighed – er standard).



Figur 5.159: Siden Vindejustering

**BEMÆRK:**

Når kørehastigheden er mindre end den indstillede minimale vindehastighed, kører vinden med den minimale vindehastighed. Den minimale vindehastighed vises og "MIN" vil erstatte AUTO (A) og indekseværdien.

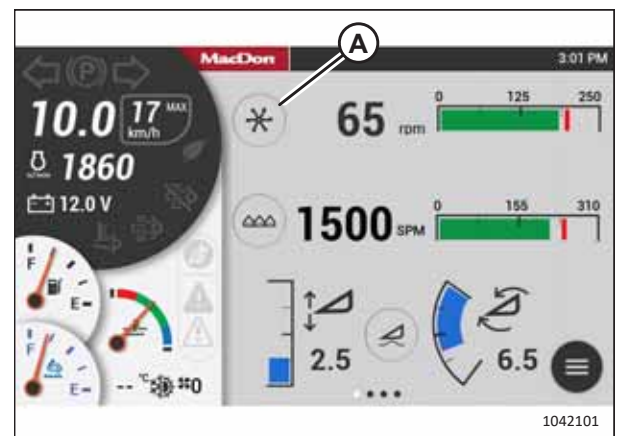


Figur 5.160: HarvestTouch™-skærmen – skærebordets kørselsskærm

*Indstilling af tromlehastighed i manuel tilstand*

Indstil vindehastigheden i manuel tilstand ved hjælp af kørehastighedshåndtaget (GSL) og HarvestTouch™-skærmen.

1. Aktivér skærebordet for at få vist skærebordets kørselsskærm 1 eller 2, og tryk derefter på ikonet VINDEINDSTILLINGER (A).

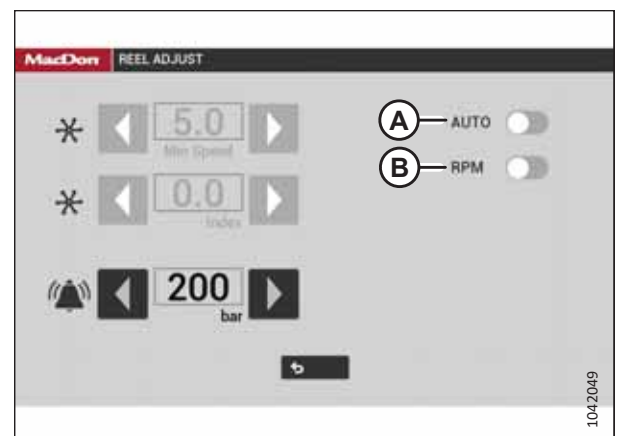


Figur 5.161: HarvestTouch™-skærmen – skærebordets kørselsskærm

2. Drej AUTO-knappen (A) til positionen OFF.

**BEMÆRK:**

I manuel tilstand ændrer OMDREJNING-kontakten (B) de viste vindehastighedsenheder fra km/h (mph) til o/min.



Figur 5.162: Siden Vindejustering

## BETJENING

3. Brug kontakterne til TROMLEHASTIGHED (A) på GSL til at indstille tromlehastigheden.

### BEMÆRK:

Den ønskede hastighed øges med 1 o/min (0,1 mph eller 0,2 km/t, hvis den er indstillet til mph eller km/t) pr. momentant tryk eller kontinuerlig rulning, hvis kontakten holdes nede.



Figur 5.163: GSL

### Indstilling af sneglhastighed

Sneglens hastighed kan kun justeres uafhængigt, hvis den differentielle snegl-tromlekontrol er aktiveret. Denne funktion er standard på A40DX-snegleskærebordet til græsfrø, men ekstraudstyr på A40DX-snegleskærebordet uden ekstraudstyr til græsfrø.

Hvis den differentielle snegl-tromlekontrol ikke er aktiveret, justeres sneglhastigheden automatisk, når du justerer vindehastigheden.

- For at tænde for den differentielle snegl-tromlekontrol og justere sneglens hastighed skal du begynde med trin [5.164](#), [side 274](#)
- Hvis den Differential snegl-tromlekontrol er tændt, fortsættes til trin [6](#), [side 276](#) for instruktioner om justering af sneglhastigheden

### BEMÆRK:

Når den differentielle snegl-tromlekontrol er aktiveret, afhænger min./maks. tromlehastighed af sneglens hastighed. I nogle tilfælde kan du blive nødt til at reducere eller øge sneglens hastighed for at få tromlen til at køre langsommere eller hurtigere.

1. For at åbn siden med SKÆREBORDSOPSÆTNING fra startside eller fra et skærebords kørselsskærm skal du trykke på MENU (A) for at se indstillingerne.
2. Tryk på OPSÆTNING (B) efterfulgt af SKÆREBORD (C). SKÆREBORD-siden åbner og viser alle de skærebord, der er monteret på skårlæggeren.

### BEMÆRK:

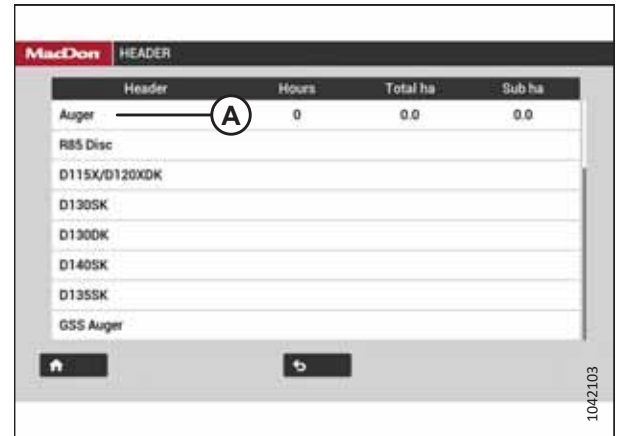
Genvejsknappen F4 på operatørens konsol viser også menulisten HEADER SETUP (opsætning af skærebord).



Figur 5.164: HarvestTouch™-skærm

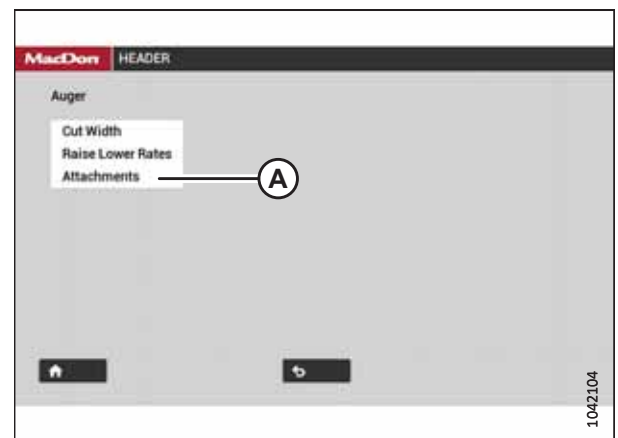
## BETJENING

3. Vælg SNEGL (A), så en liste over opsætningsindstillinger åbner.



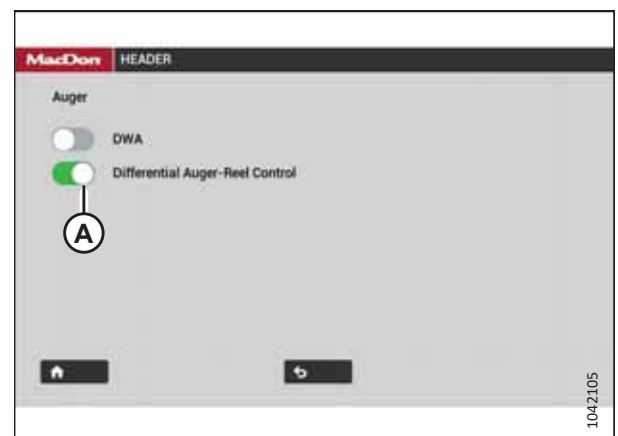
Figur 5.165: Skærebordsliste

4. Vælg REDSKABER (A) på listen over indstillinger.



Figur 5.166: Opsætning af skærebordets menuliste

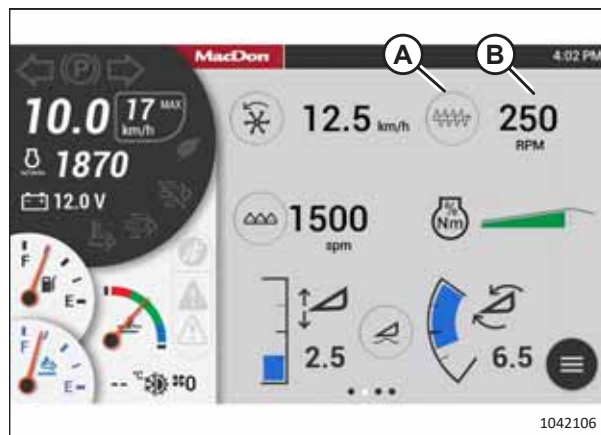
5. Sæt kontakten DIFFERENTIEL SNEGL-TROMLEKONTROL (A) i positionen ON, og vend tilbage til siden START.



Figur 5.167: Opsætning af skærebordets menuliste



6. Stryg på HarvestTouch™-skærmen for at få vist kørselsskærm 2 for snegl.
7. Du kan justere sneglhastigheden ved at trykke på ikonet for SNEGLHASTIGHED (A). Sneglhastighedsindstillingen (B) kan justeres mellem 150 og 340 o/min.

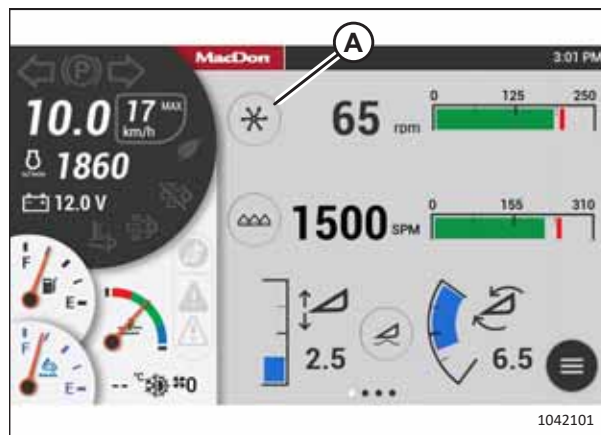


Figur 5.168: Kørselsskærm 2 for snegl

### Justering af alarmtrykket for tromle/snegl

Justering af alarmeren for tromle/snegl gør det muligt for operatøren at indstille en alarm for at informere om, at tromlen er i drift over det ønskede tryk. En lavere indstilling medfører, at alarmeren lyder oftere, en højere indstilling medfører, at alarmeren lyder mindre hyppigt. Denne justering kræver, at skærebordet er i drift.

1. Aktivér skærebordet for at få vist skærebordets kørselsskærm 1 eller 2, og tryk derefter på ikonet VINDEINDSTILLINGER (A).
2. Juster alarmindstillingspunktet for vindetrykket ved at trykke på ikonet for VINDEINDSTILLINGER (A) for at få adgang til siden VINDEJUSTERING.

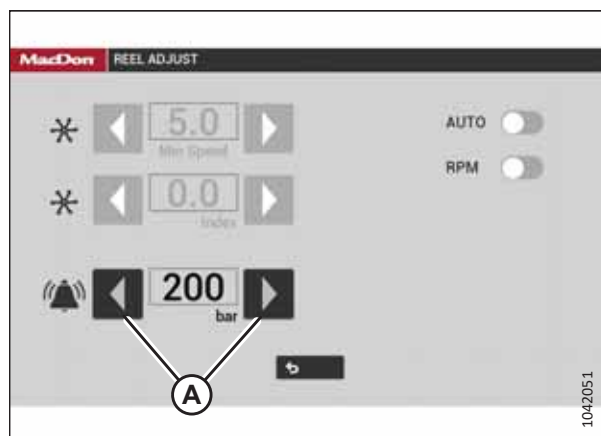


Figur 5.169: HarvestTouch™-skærmen – skærebordets kørselsskærm

3. Tryk på pilene for indstillingspunktet (A) for at indstille det ønskede trykpunkt, der skal udløse alarmeren.

**BEMÆRK:**

Fabriksindstillingen er 200 bar (2900 psi). Hvis du justerer forbi den højeste indstilling, slukkes alarmeren.



Figur 5.170: Siden Vindejustering



### 5.6.3 Knivhastighed

Knivens ideelle skærehastighed skal opnå et rent snit. Afgrødetyper og -forhold påvirker normalt kniven og forlæns hastighed.

Tabel 5.6 Tabel over knivhastighed

Skærebordsbeskrivelse		Knivhastighed			
Type	Str. m (ft.)	Minimum		Maksimum	
		o/min <sup>15</sup>	vpm <sup>16</sup>	rpm <sup>15</sup>	spm <sup>16</sup>
Snegl A40DX	Alle	700	1400	975	1950

Når skærebordet først fastgøres til skårlæggeren, modtager HarvestTouch™-skærmen en kode fra skærebordet, der bestemmer knivhastighedsområdet og minimumshastigheden.

Den ønskede hastighed kan programmeres og gemmes af skårlæggeren, så kniven betjenes ved det oprindelige indstillingspunkt, efter at skærebordet er løsnet og er genmonteret på skårlæggeren.

Se den foreslåede knivhastighed for en række afgrøder og forhold i betjeningsvejledningen til skærebordet.

#### BEMÆRK:

Knivhastigheden kan ikke programmeres uden for det område, der er angivet for hvert skærebord.

#### Indstilling af knivhastighed

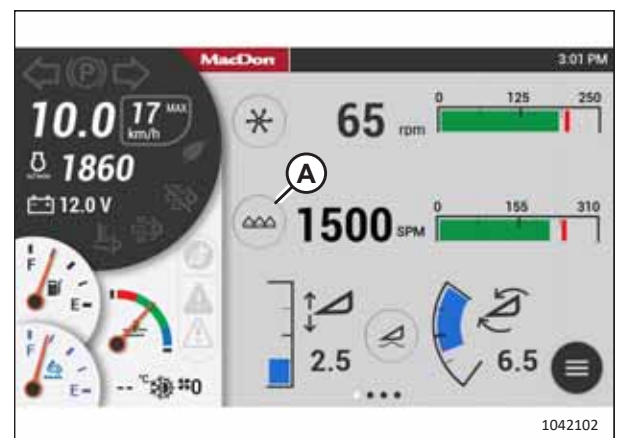
Indstil knivhastigheden ved hjælp af kørehastighedshåndtaget (GSL) og HarvestTouch™-skærmen. Knivhastigheden vises i vibrationer pr. minut (vpm).



#### FARE

Kontrollér, at alle omkringstående har forladt området.

1. Indstil knivhastigheden ved at aktivere skærebordet for at få vist skærebordets kørselsskærm 1 og derefter trykket på ikonet for KNIVINDSTILLINGER (A).



Figur 5.171: Kørselsskærm 1 for skærebord

15. Omdrejninger pr. minut er hastigheden på remskiven i knivdrevboksen.

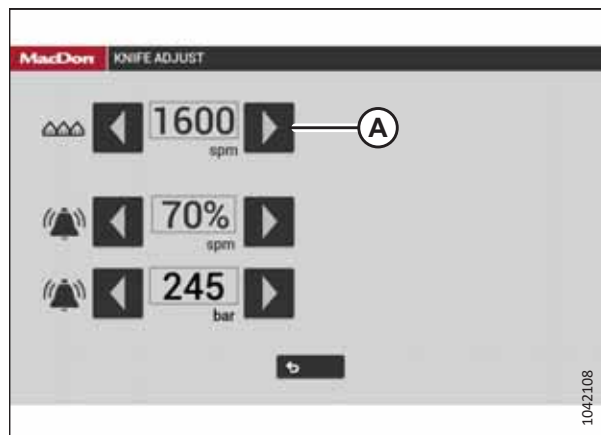
16. Vibrationer pr. minut af kniv (o/min x 2)

## BETJENING

2. Brug KNIVHASTIGHED-pilene (A) til at justere værdien for slag pr. minut (spm).

### BEMÆRK:

For information og forslag til knivhastighedsindstillinger for forskellige afgrøder og forhold henvises til skærebordets betjeningsvejledning.

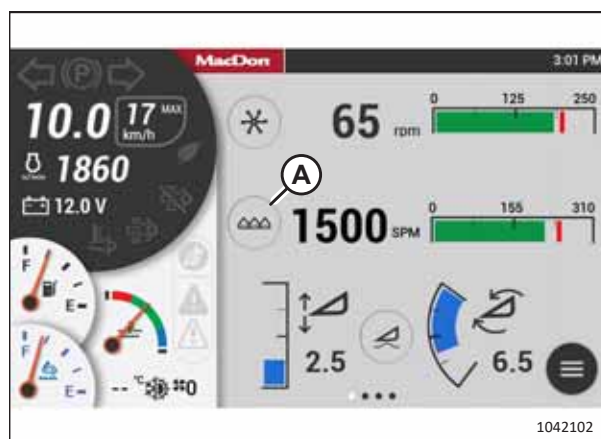


Figur 5.172: Siden knivjustering

### Justering af knivhastighed og trykalarmer

Knivalarmfunktionerne i HarvestTouch™-skærmen kan informere operatøren, når knivens hastighed eller tryk overskrider et specificeret område.

1. Indstil en af knivalarmerne ved at aktivere skærebordet for at få vist skærebordets kørselsskærm 1 og derefter trykket på ikonet for KNIVINDSTILLINGER (A).

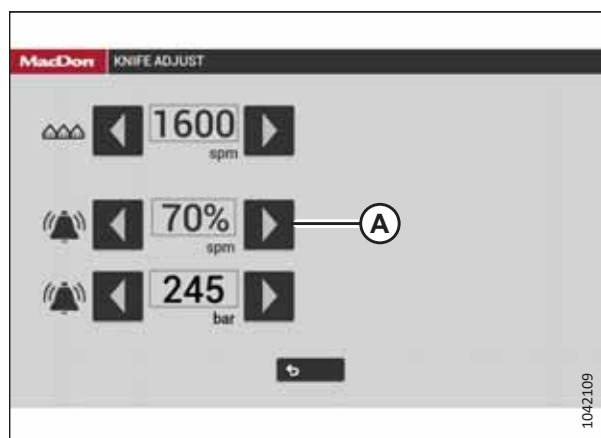


Figur 5.173: HarvestTouch™-skærmen – skærebordets kørselsskærm

2. For at justere indstillingspunktet for KNIVHASTIGHEDSALARM skal du trykke på pilene (A), indtil den ønskede værdi vises.

### BEMÆRK:

Alarmen for knivhastighed advarer operatøren, når knivhastigheden falder til under en bestemt procentdel af den forudindstillede knivhastighed. I det viste eksempel udløses alarmen, hvis knivens hastighed falder til under 1120 spm. Standard er 70 %, og justeringsområdet er 50-90%.



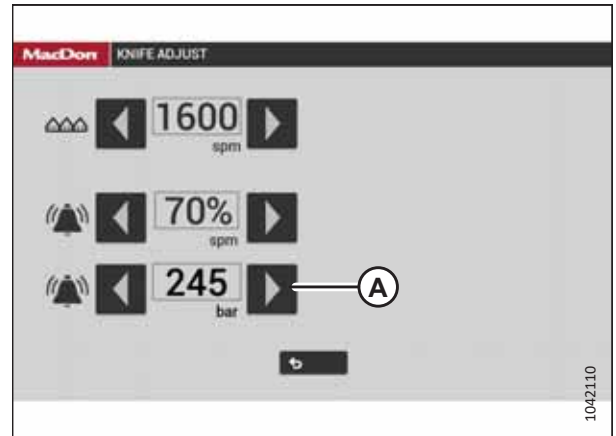
Figur 5.174: Siden knivjustering

## BETJENING

3. For at justere indstillingspunktet for KNIVTRYKALARM skal du trykke på pilene (A), indtil den ønskede værdi vises.

**BEMÆRK:**

Alarmen udløses oftere ved en lavere indstilling og sjældnere ved en højere indstilling. Fabriksindstillingen er 245 bar (3600 psi).



Figur 5.175: Siden knivjustering



## Kapitel 6: Vedligeholdelse og service

Dette kapitel indeholder de oplysninger, der er nødvendige for at udføre rutinemæssig vedligeholdelse og lejlighedsvis serviceopgaver på din maskine. Ordet "vedligeholdelse" henviser til planlagte opgaver, der hjælper din maskine med at fungere sikkert og effektivt; "service" henviser til opgaver, der skal udføres, når en del skal repareres eller udskiftes. Kontakt din forhandler vedrørende mere avancerede serviceprocedurer.

### 6.1 Anbefalet brændstof, væsker og smøremidler

Brug kun det brændstof, de væsker og smøremidler, der er angivet i denne vejledning.

#### 6.1.1 Opbevaring af smøremidler og væsker

Din maskine kan kun fungere med største effektivitet, hvis der anvendes rent brændstof og smøremidler.

- Køb rent brændstof af god kvalitet fra en velrenommeret forhandler.
- Brug rene beholdere til at håndtere brændstof og smøremidler.
- Opbevar beholdere et sted, der er beskyttet mod støv, fugt og andre forurenende stoffer.
- Undgå at opbevare brændstof i længere tid. Hvis du har en langsom brændstofomsætning i skårlæggeren eller forsyningstanken, skal du tilføje brændstofplejemiddel og holde tanken fuld for at undgå kondensproblemer.
- Opbevar brændstoffet på et praktisk sted væk fra bygninger.
- Dieseludstødningsvæske (DEF) skal opbevares på et køligt, tørt og godt ventileret sted, væk fra direkte sollys, på den nederste hylde eller på gulvet.
- DEF er ætsende for nogle metaller og bør kun opbevares i beholdere af polyethylen, polypropylen eller rustfrit stål.
- DEF-beholdere skal forsegles for at forhindre forurening og fordampning af vand, hvilket vil påvirke det specificerede forhold mellem vand og urea.
- Dieselolie må **ALDRIG** blandes med DEF.

#### BEMÆRK:

DEF nedbrydes over tid afhængigt af temperatur og eksponering for sollys. Holdbarhedsspecifikationerne, som er defineret af ISO spec 22241-3, er minimumsforventningerne for holdbarhed ved opbevaring ved konstante temperaturer. Ved opbevaring mellem 12 til 32 °C (10 til 90 °F), vil holdbarheden nemt være et år. Hvis den maksimale temperatur ikke overstiger ca. 24 °C i længere tid, vil holdbarhedsperioden være to år.

#### 6.1.2 Smøremidler, væsker og systemkapaciteter

Kun de væsker og smøremidler, der anbefales til brug i MacDon-publikationer, bør anvendes med MacDon-skårlæggere. Systemkapaciteterne og de anbefalede væsker og smøremidler til skårlæggeren i M2-serien er anført i dette afsnit.



#### **ADVARSEL**

De stoffer, der er anført i nedenstående tabel, udgør forskellige farer for menneskers sundhed. Vær opmærksom på de enkelte produkters anbefalinger om sikker håndtering.

## VEDLIGEHOLDELSE OG SERVICE

Smøremiddel/ væske	Placering	Beskrivelse	Kapacitet
Dieseludstødnings- væske (DEF)	Dieseludstødnings- væsketanken	Skal overholde ISO 22241-kravene.	49 liter (13 amerikanske gallons)
Fedt	Efter behov medmindre andet er angivet	Multifunktionel SAE med ydeevne til høj temperatur og ekstremt tryk (EP2) med 1 % Maks. molybdendisulfid (NLGI Grade 2) lithiumbase	Efter behov
Dieselbrændstof	Brændstoftank	Ultralav svovldiesel (ULSD) klasse nr. 2 eller ULSD klasse nr. 1 og 2 blandes <sup>17</sup> ; Se <b>6.1.3</b> <i>Brændstoffspekifikationer, side 282</i> for at få flere oplysninger	518 liter (137 amerikanske gallons)
Hydraulikolie	Hydraulikvæskebe- holder	Single-grade transmissions-/hydraulikvæske (THF) Viskositet ved 60,1 cSt ved 40 °C Viskositet ved 9,5 cSt ved 100 °C	60 liter (15,8 amerikanske gallons) <sup>18</sup>
Smøremiddel til gearkasse	Gearkasse	SAE 75W-140 eller 80W-140, API-serviceklasse GL-5 fuldsyntetisk gearsøremiddel (SAE J2360 foretrækkes)	2,1 liter (2,2 amerikansk kvart gallon)
Smøremiddel til gearkasse	Standard hjuldrev	SAE 75W-140 eller 80W-140, API-serviceklasse GL-5 fuldsyntetisk gearsøremiddel (SAE J2360 foretrækkes)	1,4 liter (1,5 amerikansk kvart gallon)
Kølevæske	Motorens kølesystem	ASTM D-6210 og CES-14603, Peak Final Charge Global™ eller Fleetguard ES Compleat™ OAT. Se <b>6.1.4 Specifikationer for kølevæske, side 283</b> for yderligere information	30 liter (7,92 amerikanske gallons)
Motorolie	Motoroliekar	SAE 15W-40 overholder SAE-specifikationer for motorolie i API-klasse SJ og CJ-4	11 liter (11,6 amerikansk kvart gallon)
Kølemiddel til klimaanlæg	Klimaanlægssystem	R134A	2,38 kg (5,25 lb.)
Kølemiddelolie til klimaanlæg	Klimaanlægssyste- mets samlede kapacitet	PAG SP-15	240 cm <sup>3</sup> (8,1 fl. oz.)
Sprinklervæske	Sprinklervæsketank	SAE J942-kompatibel	4 liter (1 amerikansk gallon)

### 6.1.3 Brændstoffspekifikationer

Følg specifikationerne for brændstofkvalitet for at optimere systemets ydeevne og undgå skader på motoren eller brændstofkomponenterne.

Brug kun diesel med lavt svovlindhold (ULSD) fra en velrenommeret leverandør. ULSD-brændstof nr. 2, der lever op til ASTM-specifikation D975 klasse S15, giver god ydeevne for de fleste helårsservice.

Hvis køretøjet udsættes for ekstrem kulde (under -7 °C [20 °F]), eller hvis brug er nødvendigt ved koldere end normale forhold i længere perioder, skal du bruge klimatiseret nr. 2 dieselbrændstof eller fortynde nr. 2 ULSD-brændstof med 50 % nr. 1 ULSD-brændstof. Dette giver bedre beskyttelse mod brændstofgelering eller voks-tilstopning af brændstoffiltrene.

17. Valgfrit, når driftstemperaturen er under 0 °C (32 °F).

18. Betegner kapaciteten af et tørt system. Genopfyldningskapaciteten er 58 liter (15 amerikanske gallons).

Tabel 6.1 Brændstoffs-specifikationer

Brændstof	Specifikation	Svovl (efter vægt)	Vand og sediment (efter volumen)	Cetan nr. °C (°F)	Smøreevne
ULSD-klasse nr. 2	ASTM D975	0,5 % maks.	0,05 % maks.	40 (104) minimum	520 mikroner
ULSD-klasse nr. 1 og 2 blanding <sup>19</sup>	ikke tilgængelig	1 % maksimum 0,5 % maksimum foretrukket	0,1 % maks.	45-55 (113-130) koldt vejr/høj højde	460 mikroner

I ekstreme situationer, hvor de tilgængelige brændstoffer er af dårlig kvalitet, eller der er problemer, som er specifikke for visse aktiviteter, kan tilsætningsstoffer anvendes. Motorproducenten anbefaler dog at rådføre sig med brændstofleverandøren eller motorproducenten, før der bruges brændstoftilsætningsstoffer. Situationer, hvor tilsætningsstoffer er nyttige, omfatter:

- Et cetan-forbedrende tilsætningsstof kan anvendes med lave cetan-brændselstoffer.
- En vokskrystalmodifikator kan hjælpe med brændstoffer med høje kuldefiltertilstopningspunkter (CFPP).
- En afiser kan hjælpe med at forhindre isdannelse i vådt brændstof i koldt vejr.
- En antioxidant eller et opbevaringsstabilitetsadditiv kan hjælpe med brændstofs-systemaflejringer og dårlig opbevaringsstabilitet.
- Dieselbrændstofplejemiddel kan bruges til at øge brændstoffets smøreevne, så det opfylder kravene i tabel 6.1, side 283. Dieselbrændstofplejemiddel er tilgængelig hos din forhandler.

#### 6.1.4 Specifikationer for kølervæske

Følg specifikationerne for kølervæske- og vandkvalitet for at optimere systemets ydeevne og forhindre skader på systemets komponenter.

Anbefalede kølervæsker: ASTM D-6210 og CES-14603, Peak Final Charge Global™ eller Fleetguard ES Compleat™ OAT.

##### BEMÆRK:

M2-seriens skårlæggere påfyldes med Peak Final Charge Global™-kølervæske på fabrikken.

Bland lige dele koncentreret kølervæske med blødt, afioniseret eller destilleret vand af høj kvalitet som anbefalet af leverandøren.

Hvis Peak Final Charge Global™ eller Fleetguard ES Compleat™ OAT ikke er tilgængelig, skal der anvendes et kølervæskekoncentrat eller en fortyndet kølervæske, der er beregnet til brug i kraftige dieselmotorer, med følgende kemiske og fysiske egenskaber:

- Beskytter cylinderkavitation i henhold til et flådestudie, der kører med eller over 60 % belastningskapacitet
- Beskytter kølesystemets metaller (støbejern, aluminiumlegeringer og kobberlegeringer såsom messing) mod korrosion
- Kølervæsken **SKAL** være nitritfri og **SKAL** være fri for 2-ethylhexansyre (2-EH-syre)

Additivpakken skal være en del af en af følgende kølevæskeblandinger:

- Ethylenglycol- eller propylenglycolbaseret fortyndet (40-60 %) kraftig kølervæske
- Ethylenglycol- eller propylenglycolbaseret kraftig kølervæskekoncentrat i en 40-60 % blanding af koncentrat med vand af høj kvalitet

Vandets kvalitet er vigtig for kølesystemets ydeevne. Det er bedst at bruge destilleret, afioniseret eller demineraliseret vand til blanding med ethylenglycol- og propylenglycol-baseret kølevæskekoncentrat.

19. Valgfrit, når driftstemperaturen er under 0 °C (32 °f).



**VIGTIGT:**

Der må **IKKE** benyttes tætningsadditiver i kølesystemet eller frostvæske, som indeholder tætningsadditiver.

**6.1.5 Reservedelsnumre for filter**

Erstatningsfiltre er tilgængelige hos din MacDon-forhandler.

**Tabel 6.2 Reservedelsnumre for skårlæggerfiltre**

Filter	Reservedelsnummer
Motoroliefilter	MD #111974
Hydraulisk påfyldningsoliefilter	MD #201713
Hydraulikreturooliefilter	MD #320360 <sup>20</sup>
Primært brændstoffilterelement	MD #205028
Sekundært brændstoffilterelement	MD #205029
Brændstoffilter (filter til udluftning af brændstoftank)	MD #111608
Dieseludstødningsvæske (DEF) – sugefilter	MD #291162
Dieseludstødningsvæske (DEF) – filter til udluftningsslange	MD #111608
DEF-forsyningsmodulfiltersæt	MD #207510
Primært luftfilterelement (motor)	MD #111954
Sekundært luftfilterelement (motor)	MD #111955
Primært luftelement (førerhus)	MD #111060
Returluftfilter (førerhus)	MD #109797

**Tabel 6.3 Reservedelsnumre for skårlæggerfiltre**

Filter	Reservedelsnummer
Motoroliefilter	MD #111974
Hydraulisk påfyldningsoliefilter	MD #201713
Hydraulikreturooliefilter	
Primært brændstoffilterelement	MD #362118
Sekundært brændstoffilterelement	MD #362119
Brændstoffilter (filter til udluftning af brændstoftank)	MD #111608
Dieseludstødningsvæske (DEF) – sugefilter	MD #291162
Dieseludstødningsvæske (DEF) – filter til udluftningsslange	MD #111608
DEF-forsyningsmodulfiltersæt	MD #362197
Primært luftfilterelement (motor)	MD #138685
Sekundært luftfilterelement (motor)	MD #139077
Primært luftelement (førerhus)	MD #111060
Returluftfilter (førerhus)	MD #109797

20. Reservedelsnummer 202986 er påtrykt filteret, men filteret skal serviceres med kit MD #320360. Sættet indeholder en installationsvejledning.

## 6.2 Opstartsinspektioner og vedligeholdelsesplan for skårlægger

Vedligeholdelsesplanen angiver de anbefalede periodiske vedligeholdelsesprocedurer og serviceintervaller. Regelmæssig vedligeholdelse er den bedste forsikring mod tidlig slitage og utilsigtet nedbrud. Følg denne tidsplan for at maksimere maskinens levetid.

Se de forskellige procedurer i dette kapitel for at få yderligere oplysninger. Brug de væsker og smøremidler, der er specificeret i [6.1 Anbefalet brændstof, væsker og smøremidler, side 281](#).

**Vedligeholdelsesintervaller:** De anbefalede serviceintervaller er i driftstimer. Hvis et serviceinterval er angivet i mere end en tidsramme, f.eks. 100 timer eller årligt, skal du servicere maskinen med det interval, der nås først.

### VIGTIGT:

De foreskrevne serviceintervaller gælder for gennemsnitlige forhold. Betjen maskinen oftere, hvis den bruges under ugunstige forhold (meget støv, ekstra tung last osv.).



### FORSIGTIG

Følg nøje de sikkerhedsmeddelelser, der er angivet i [1 Sikkerhed, side 1](#).

### 6.2.1 Tidsplan for opstartsinspektion

Opstartsinspektion indebærer kontrol af bæltter, væsker og udførelse af generelle maskininspektioner for løs hardware eller andre områder, der giver anledning til bekymring. Opstartsinspektion sikrer, at alle komponenter kan fungere i en længere periode uden at kræve service eller udskiftning. Opstartsperioden er de første 50 timers drift efter maskinens første opstart.

Opstartsinspektioner		
Timer	Punkt	Kontrollér
1	Trækhjulsmøtrikker	Moment: 510 Nm (375 lbf·ft) tør Gentag kontroller ved intervaller på en time, indtil drejningsmomentet stabiliseres med to på hinanden følgende kontroller
5	A/C-kompressorrem	Spænding
5	Møtrikker til styrehjul	Moment: 170 Nm (125 lbf·ft)
5	Dæmpningsbolte til anti-hjulslinger for styrehjul	Indvendig boltmoment: 136 Nm (100 lbf·ft) Udvendigt boltmoment: 244 Nm (182 lbf·ft) Udvendig kontramøtrik: 136 Nm (100 lbf·ft)
50	Trækhjulsmøtrikker	Moment: 510 Nm (375 lbf·ft) tør Gentag kontroller ved intervaller på en time, indtil drejningsmomentet stabiliseres med to på hinanden følgende kontroller
50	Slangeklemmer: luftindtag/køler/varmeapparat/hydraulik	Håndspænd, medmindre andet er angivet
50	Møtrikker til styrehjul	Moment: 170 Nm (125 lbf·ft)
50	Dæmpningsbolte til anti-hjulslinger for styrehjul	Indvendig boltmoment: 136 Nm (100 lbf·ft) Udvendig boltmoment: 244 Nm (182 lbf·ft) Udvendig kontramøtrik: 136 Nm (100 lbf·ft)
50	Hovedgearkasseolie	Udskift
50	Trækhjulsmøremiddel	Udskift
50	Oliefilter til påfyldningssystem	Udskift
50	Returoliefilter	Udskift

## 6.2.2 Vedligeholdelsesplan/-registrering

Kombiner dette notat med notatet i skærebordets betjeningsvejledning. Lav kopier af denne side for at fortsætte registreringen.

Skårlæggersens serienummer: \_\_\_\_\_

Se 6 Vedligeholdelse og service, side 281 for at få oplysninger om hver vedligeholdelsesprocedure.

Registrering af vedligeholdelse	Handling:	✓ - Kontrollér	🔹 - Smør	▲ - Udskift	⚙️ - Rens	⊕ - Tilsæt														
<b>Aflæsning af timetællerimetæller</b>																				
<b>Dato</b>																				
<b>Serviceret af</b>																				
<b>Første brug, se</b>																				
<b>10 timer eller dagligt, <sup>21</sup></b>																				
✓	Motoroliestand <sup>22</sup>																			
✓	Motor-til-pumper-oliestand i gearkassen																			
✓	Motorens kølevæskeniiveau ved reservetanken <sup>22</sup>																			
✓	Brændstoftank <sup>22</sup>																			
✓	Dræn brændstoffilterets vandudskillere <sup>22</sup>																			
✓	Hydraulikslanger og ledninger for lækager <sup>22</sup>																			
✓	Hydraulikoliestand <sup>22</sup>																			
✓	Dækoppumpning <sup>22</sup>																			
✓	Niveau for dieseludstødningsvæske (DEF) <sup>22</sup>																			
<b>Årligt<sup>23</sup></b>																				
✓	Klimaanlæggets blæser																			
✓	Frostvæskekoncentration																			
✓	Batteriopladning																			
✓	Batterivæskestand																			
✓	Styreforbindelser																			
✓	Parkeringsbremser																			
<b>50 timer</b>																				
⚙️	Indsugningsfilter i førerhus																			
🔹	Styrehjulsled																			
🔹	Hjullejer til gaffelstyrehjul																			
✓	Motor-til-pumper-oliestand i gearkassen																			

21. alt efter, hvad der sker først.

22. En registrering over daglig vedligeholdelse er normalt ikke påkrævet, men efter på ejerens/operatørens eget skøn.

23. Udfør årlig vedligeholdelse, inden driftssæsonen starter.

VEDLIGEHOLDELSE OG SERVICE

•	Øverste løftestangsomdrejninger på løftearme (2 steder på begge sider [x4])																			
<b>100 timer eller årligt<sup>21, 23</sup></b>																				
☼	A/C-kondensator																			
☼	Ladeluftkøler																			
☼	Hydraulikoliekøler																			
☼	Køler																			
☼	Førerhusets luftreturfilter																			
<b>250 timer eller årligt<sup>21, 23</sup></b>																				
▲	Motorolie og -filter																			
▲	Primærfilterelement til motorens luftfilter <sup>24</sup> .																			
✓	Trækhjuls smøremiddelstand																			
•	Lejer til mudderstyrejulnav																			
✓	Udstødningssystem (inspicér visuelt for lækagepunkt, løse klemmer eller løs slange)																			
▲	Motorgearkasseolie																			
<b>500 timer eller årligt<sup>21, 23</sup></b>																				
▲	Primære og sekundære brændstoffiltre																			
▲	Hydraulisk returfilter og påfyldningsfilter																			
✓	Sikkerhedssystemer																			
<b>1.000 timer</b>																				
☼	DEF-forsyningsmodulfilter																			
<b>1000 timer eller årligt<sup>21</sup></b>																				
▲	Brændstoftanks udluftningsfilter																			
▲	Hjultræksmøremiddel																			
<b>2.000 timer</b>																				
▲	Krumtaphusfilter og pakning																			
▲	DEF-tankventilationsslangefilter																			
<b>2000 timer eller hvert andet år<sup>21</sup></b>																				
▲	Kølevæske																			
✓	Generel inspektion																			
<b>2000 timer eller hvert tredje år<sup>21</sup></b>																				
▲	Hydraulikolie																			
<b>4500 timer eller hvert tredje år<sup>21</sup></b>																				
▲	DEF-forsyningsmodulfilter																			

24. Udskift motorens sekundære luftfilter årligt eller ved hver 3. udskiftning af det primære filter. Se instruktioner i [Udskiftning af sekundært luftfilter, side 349](#)

5000 timer eller hvert andet år <sup>21</sup>													
✓	Motorventils spillerum												

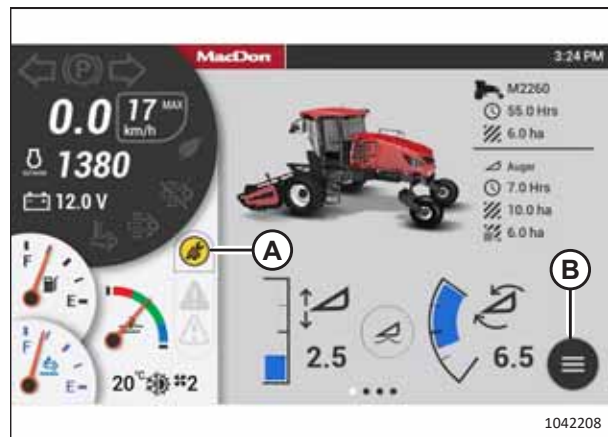
### 6.2.3 Brug af elektronisk vedligeholdelsesplan

Den elektroniske vedligeholdelsesplan i HarvestTouch™-skærmen indeholder en liste over ting, der kræver service ved normal drift. Applikationen fungerer som en påmindelse om planlagt vedligeholdelse og en informationsressource for relevante specifikationer og reservedelsnumre.

1. Den gule serviceindikator (A) vises på skårlæggerens startside, når der skal udføres planlagt vedligeholdelse inden for 50 timer.

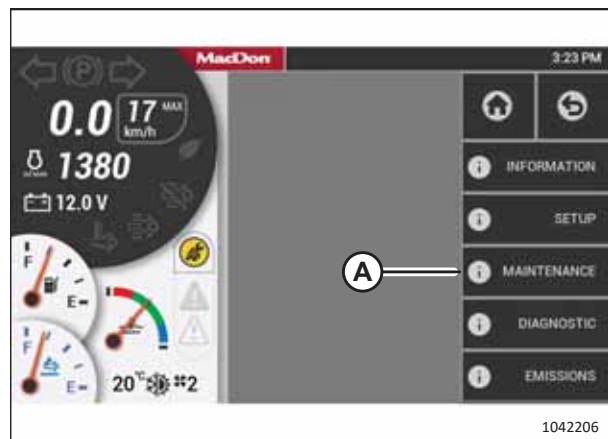
Hvis et vedligeholdelseselement er overskredet med mere end 50 timer, begynder den gule serviceindikator at blinke.

For at få adgang til den elektroniske vedligeholdelsesplan skal du trykke på MENU-ikonet (B) fra skårlæggerens startside.



Figur 6.1: HarvestTouch™-skærmens startside

2. Vælg VEDLIGEHOLDELSE (A) i hovedmenuen for at åbne vedligeholdelsessiden.



Figur 6.2: HarvestTouch™-skærmens hovedmenu

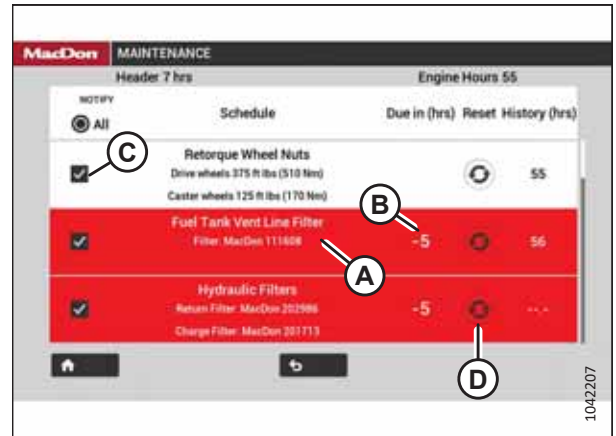
## VEDLIGEHOLDELSE OG SERVICE

3. Rul op/ned for at se vedligeholdelseselementerne.

### BEMÆRK:

Vedligeholdelseselementerne omfatter oplysninger om reservedelsnumre (A) og specifikationer samt timer (B), der overstiger (eller er tilbage før) den planlagte servicetid.

4. For at slå servicepåmindelsen fra for et element skal du trykke for at fjerne fluebenet (C) under NOTIFY-kolonnen ud for elementet.
5. For at nulstille servicehistorikken for et element skal du trykke på ikonet for nulstilling (D) og holde det nede i 3 sekunder. De viste timer for elementet ændres til det næste planlagte servicetidspunkt.



Figur 6.3: Elektronisk vedligeholdelsesplan

## 6.3 Motorrum

Se dette afsnit for information om vedligeholdelse og servicering af komponenter i og omkring skårlæggers motorrum.

### FORSIGTIG

- Betjen **ALDRIG** motoren i en lukket bygning. Korrekt ventilation er påkrævet for at undgå farlige udstødningsgasser.
- Hold motoren ren. Halm og avner på en varm motor udgør en brandfare.
- Brug **ALDRIG** benzin, nafta eller flygtige materialer til rengøringsformål. Disse materialer er giftige og/eller brændbare.

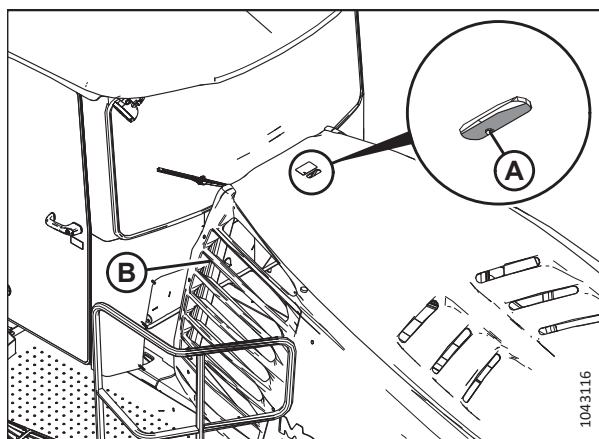
### 6.3.1 Åbning af motorhjelmen

Motorhjelmen skal åbnes hver gang dele i motorrummet kræver service.

#### FARE

For at forhindre personskade eller dødsfald ved uventet opstart af maskinen skal motoren altid stoppes, og nøglen fjernes fra tændingen, før førersædet forlades af en hvilken som helst årsag.

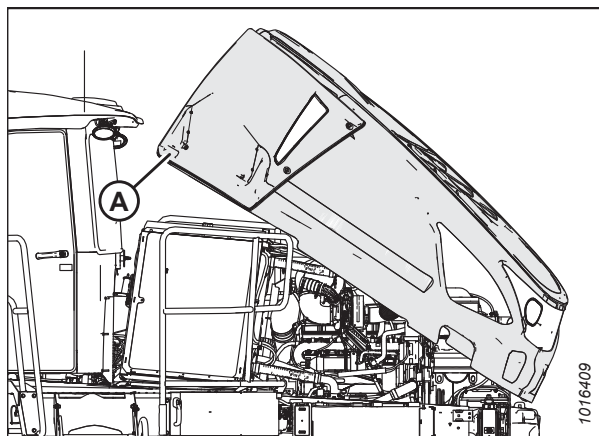
1. Sluk for motoren, og tag nøglen ud af tændingen.
2. Stik en skruetrækker ind i hullet på låsen (A). Brug skruetrækkeren til at flytte låsen mod førerhusets højre fremadvendte side af skårlæggeren.
3. Tag fat om luftspjældet (B), og løft hættten for at åbne den.



Figur 6.4: Motorhjelm

#### BEMÆRK:

Hvis det valgfrie sæt til køleindtag til meget snavs (A) er monteret, kan der stadig bruges et luftspjæld til at åbne motorhjelmen.



Figur 6.5: Motorhjelm med ekstraudstyr til køleindtag til meget snavs



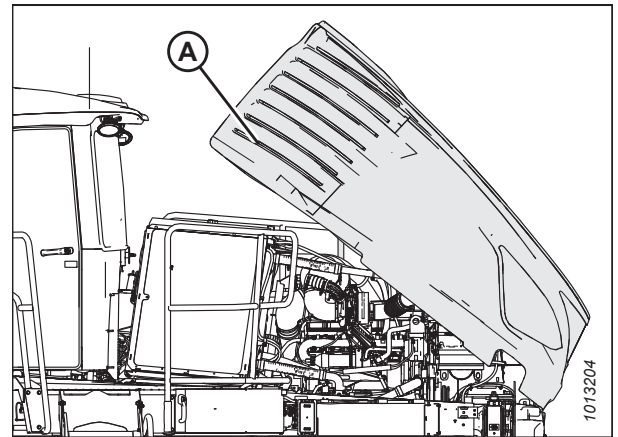
### 6.3.2 Lukning af motorhjeml

Når du er færdig med at arbejde i motorrummet lukkes motorhjelmen.

1. Tag fat i motorhjelmen ved luftspjældet (A), og sænk, indtil motorhjelmen griber fat om låsen.

**BEMÆRK:**

Kontrollér, at låsehåndtaget ikke vipres for at sikre, at motorhjelmen er låst.



Figur 6.6: Motorrum

## 6.4 Bord

Svingbar platform og trappeenheder findes på skårlæggeren for adgang til operatørens station og vedligeholdelse af motorrummet.

### 6.4.1 Åbning af platform

Kun platformen på venstre førerhus-fremad-side kan åbnes.

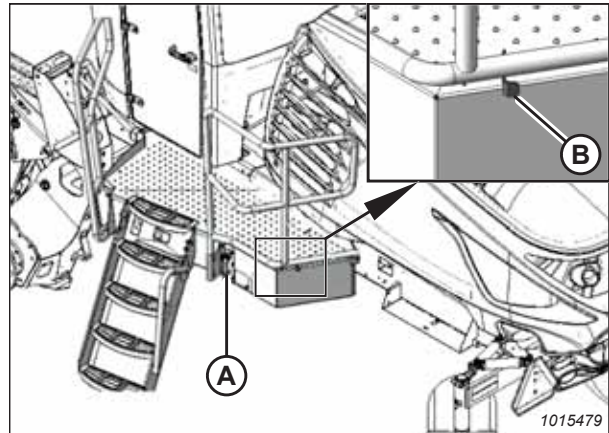
#### FARE

For at undgå personskade eller dødsfald som følge af uventet start af en maskine skal du altid stoppe motoren og fjerne nøglen fra tændingen, før du foretager justeringer af maskinen.

#### FORSIGTIG

Stå IKKE på en ulåst platform. Den er ustabil og kan få dig til at falde.

1. Gå til platformen (A) på venstre side af skårlæggeren. Sørg for, at førerhusdøren er lukket.
2. Skub låsen (B), og træk platformen (A) mod gangbjælken, indtil den stopper, og låsen griber fat.



Figur 6.7: Venstre platform

### 6.4.2 Lukning af platform

Luk platformen, efter at du flytter den, for at få adgang til komponenterne bag den eller til motorrummet.

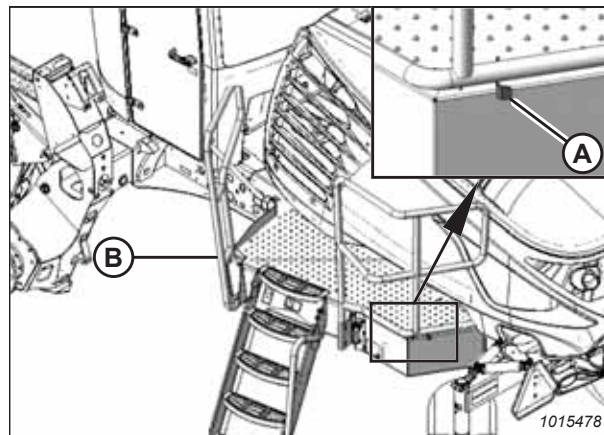
#### FARE

For at undgå personskade eller dødsfald som følge af uventet start af en maskine skal du altid stoppe motoren og fjerne nøglen fra tændingen, før du foretager justeringer af maskinen.

#### FORSIGTIG

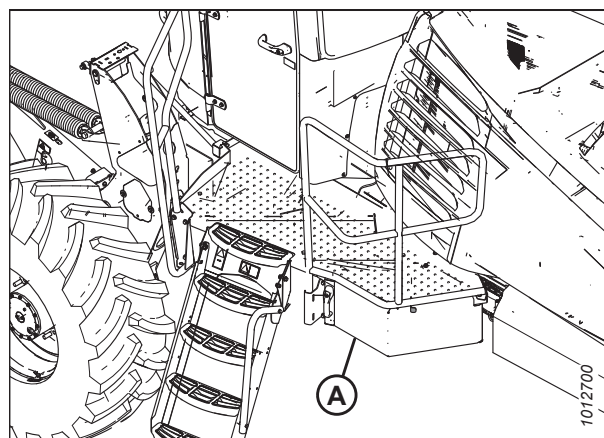
Stå IKKE på en ulåst platform. Den er ustabil og kan få dig til at falde.

1. Skub låsen (A) for at låse platformen op (B).



Figur 6.8: Venstre platform

2. Træk platformen (A) mod førerhuset, indtil den stopper, og låsen går i indgreb.



Figur 6.9: Venstre platform

### 6.4.3 Justering af platform

For at opnå den rette afstand mellem platform og stel kan det være nødvendigt at justere låsen.

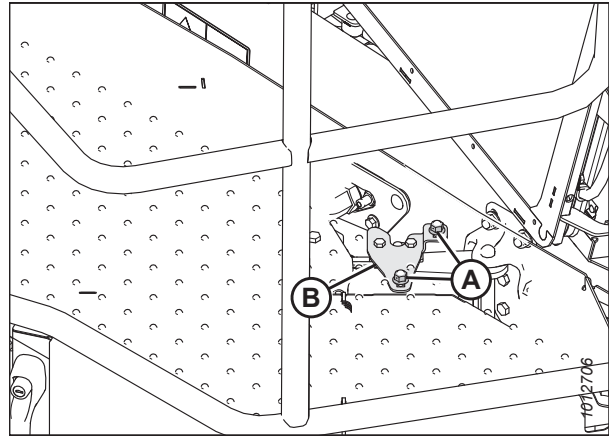


#### FARE

For at undgå personskade eller dødsfald som følge af uventet start af en maskine skal du altid stoppe motoren og fjerne nøglen fra tændingen, før du foretager justeringer af maskinen.

## VEDLIGEHOLDELSE OG SERVICE

1. Sluk for motoren, og tag nøglen ud af tændingen.
2. Find låsen (B) under platformen.
3. Justér låsepositionen ved at løsne bolte (A) og flytte låsen (B).
4. Spænd skruerne (A) igen, og luk platformen.



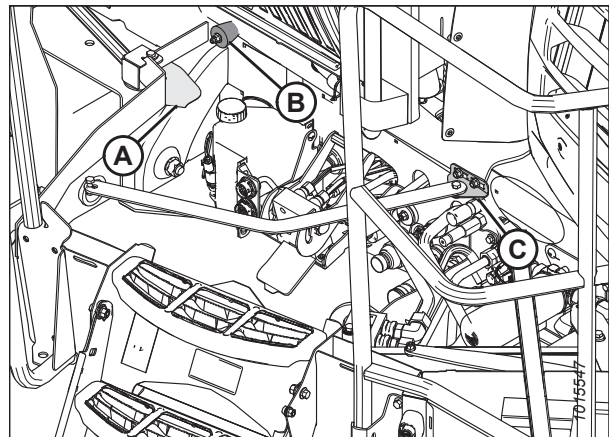
Figur 6.10: Venstre platform

5. Gummistødklods (B) i førerhusets ende af platformen skal måle 52-60 mm (2-2 3/8 i.), når den er korrekt komprimeret i forhold til stellet. Platformen skal også sidde fast mod frontstyret (A).

### BEMÆRK:

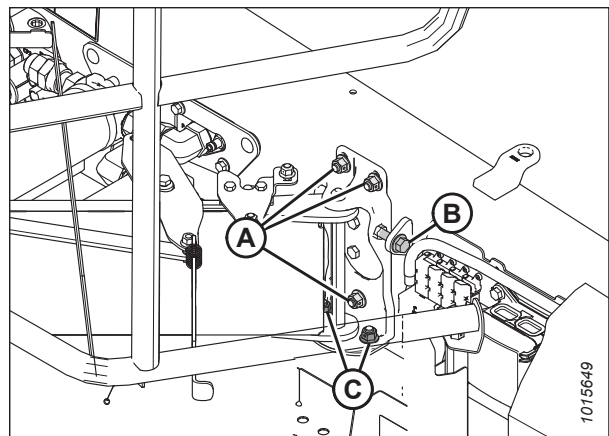
Toppladen på platformen er blevet fjernet af hensyn til overskueligheden.

6. Hvis der er behov for justering, skal du løsne to bolte (C) og skubbe støtten efter behov.
7. Spænd bolte (C) til 39,5 Nm (29,1 lbf-ft).



Figur 6.11: Venstre platform

8. For at justere platformens horisontale position skal du løsne bolte (A) og justere bolten (B).
9. Spænd bolte (A) til 68,5 Nm (50,5 lbf-ft).
10. Brug bolte (C) til at justere platformsvinklen. Spænd bolte (C) til 68,5 Nm (50,5 lbf-ft), efter justering er fuldført.

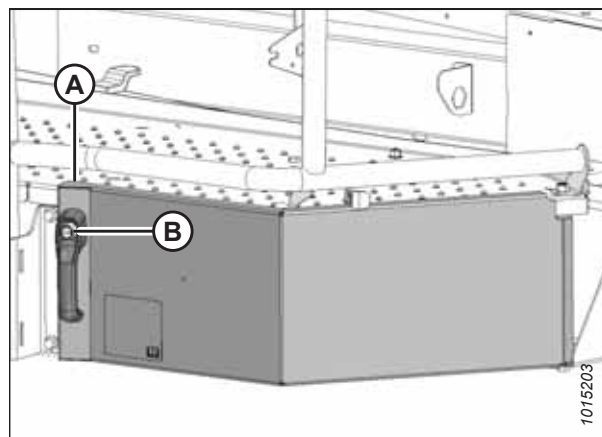


Figur 6.12: Venstre platform

### 6.4.4 Adgang til værktøjskasse

En værktøjskasse er placeret i et opbevaringsrum under den venstre førerhus-fremad-plattform.

1. Tag fat i håndtaget på opbevaringsrummet (A), og tryk på låsen (B). Træk det oplåste håndtag for at åbne rummet.

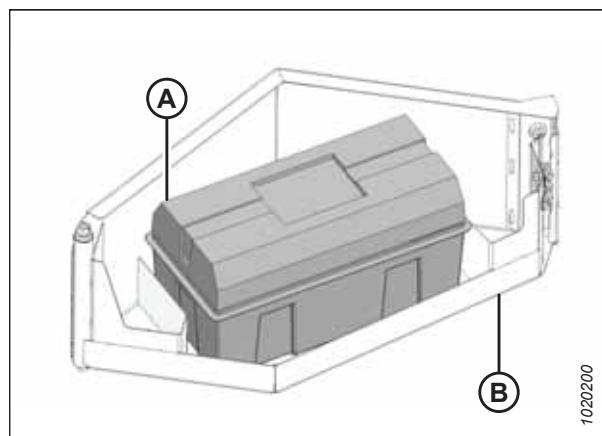


Figur 6.13: Værktøjskasse

2. Værktøjskasse (A) er placeret i opbevaringsrummet (B).
3. Sving rummet (B) under platformen for at lukke det, og tryk på håndtaget for at fastgøre låsen.

**BEMÆRK:**

Tændingsnøglen låser også opbevaringsrummet.



Figur 6.14: Værktøjskasse

## 6.5 Oversigter over systemvedligeholdelse

Systemet skal vedligeholdes korrekt, hvis maskinen skal fungere uden problemer.

### 6.5.1 Dieseludstødningsvæskesystem

DEF-systemet sprøjter DEF (dieseludstødningsvæske) ind i skårlæggerens udstødningsystem. Denne væske reagerer med udstødningsgasserne over en katalysator og reducerer dermed den skade, som motorens emissioner gør på miljøet. Operatøren kan have brug for at tømme DEF-tanken, hvis skårlæggeren ikke skal bruges i længere tid. Operatøren skal også sikre, at filtrene i DEF-systemet udskiftes i henhold til de intervaller, der er angivet i vedligeholdelsesplanen.

#### VIGTIGT:

Hvis skårlæggeren skal opbevares i mere end 6 måneder, skal dieseludstødningsvæsken (DEF) tømmes, for at undgå at beskadige tanken. Se instruktioner i *Aftapning af tanken til dieseludstødningsvæske, side 297*.

#### VIGTIGT:

Hvis skårlæggeren skal bruges, når den omgivende temperatur er under 0 °C (32 °F), må DEF-tanken **IKKE** fyldes op til mere end 75 % af dens kapacitet. Når den omgivende temperatur er under frysepunktet, vil DEF udvide sin volumen med ca. 7 %.

#### BEMÆRK:

Se DEF-specifikationer på indersiden af bagsiden i betjeningsvejledning.

#### *Påfyldning af tanken til dieseludstødningsvæske*

Symbolet inde i dieseludstødningsvæskemåleren (DEF) på HarvestTouch™-skærmen signalerer, når DEF-niveauet er lavt.

#### FARE

For at forhindre personskade eller dødsfald ved uventet opstart af maskinen skal motoren altid stoppes, og nøglen fjernes fra tændingen, før førersædet forlades af en hvilken som helst årsag.

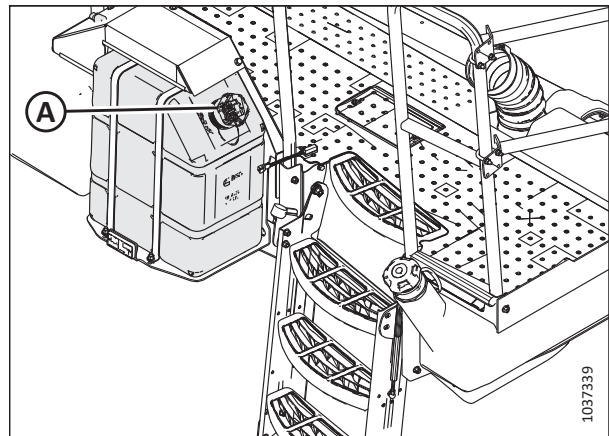
1. Sluk for motoren, og tag nøglen ud af tændingen.
2. Rengør rundt om påfyldningsdækslet (A).
3. Drej dækslet (A) mod uret, indtil det er løst. Tag dækslet af.

#### BEMÆRK:

Påfyldningsdækslet til DEF-tanken er blå, og dysedispenseren er mindre end den på brændstofbeholderen.

#### FORSIGTIG

Undgå, at væsken kommer i kontakt med øjnene. I tilfælde af kontakt skylles straks med vand i 15 minutter.



Figur 6.15: DEF-tank

- Fyld beholderen med godkendt DEF. Se specifikationer på indersiden af bagsiden.

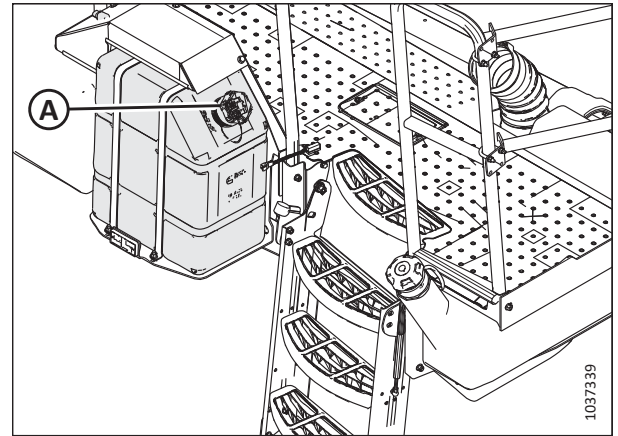
**VIGTIGT:**

DEF er ætsende. Spildt DEF skal inddæmmes og absorberes af ikke-brændbart absorberende materiale som sand og derefter skovles i en egnet beholder med henblik på bortskaffelse. Hvis der spildes DEF på en hvilken som helst overflade på køretøjet, skal den skylles grundigt med vand.

**VIGTIGT:**

Hvis skårlæggertemperaturen er under 0°C (32°F), må du **IKKE** fylde DEF-tanken mere end 75 % op. Ved frysning vil DEF-væsken ekspandere med ca. 7 %. Se opbevaringsoplysninger i [6.1.1 Opbevaring af smøremidler og væsker, side 281](#).

- Sæt påfyldningsdækslet (A) på igen, og drej med uret, indtil det er stramt.



Figur 6.16: DEF-tank

*Aftapning af tanken til dieseludstødningsvæske*

Tanken med dieseludstødningsvæske (DEF) skal drænes, når DEF er forurenset, eller ved opbevaring af skårlæggeren i en periode på mere end 6 måneder.

**FARE**

For at forhindre personskade eller dødsfald ved uventet opstart af maskinen skal motoren altid stoppes, og nøglen fjernes fra tændingen, før førersædet forlades af en hvilken som helst årsag.

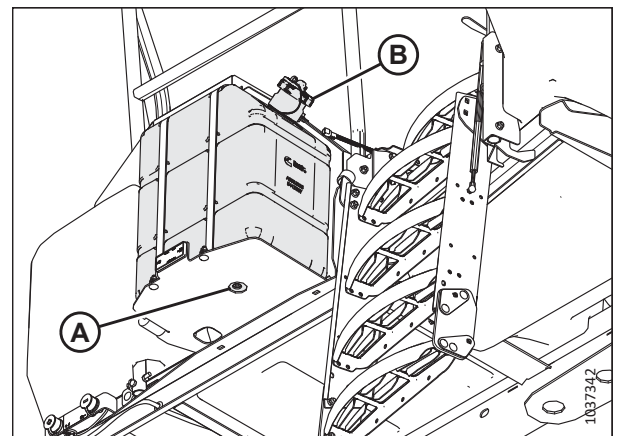
- Sluk for motoren, og tag nøglen ud af tændingen.
- Anbring en afløbsbeholder under DEF-tanken (B). Afløbsbeholderen skal være stor nok til at rumme 49 liter (13 amerikanske gallons).

**VIGTIGT:**

Spildt DEF skal inddæmmes og absorberes af ikke-brændbart absorberende materiale som sand og derefter skovles i en egnet beholder med henblik på bortskaffelse. Hvis der spildes DEF på tanken eller på en af køretøjets overflader, skal de skylles grundigt med vand, da DEF er ætsende.

**FORSIGTIG**

Undgå, at væsken kommer i kontakt med øjnene. I tilfælde af kontakt skylles straks med vand i 15 minutter.



Figur 6.17: DEF-tank – fra under tanken



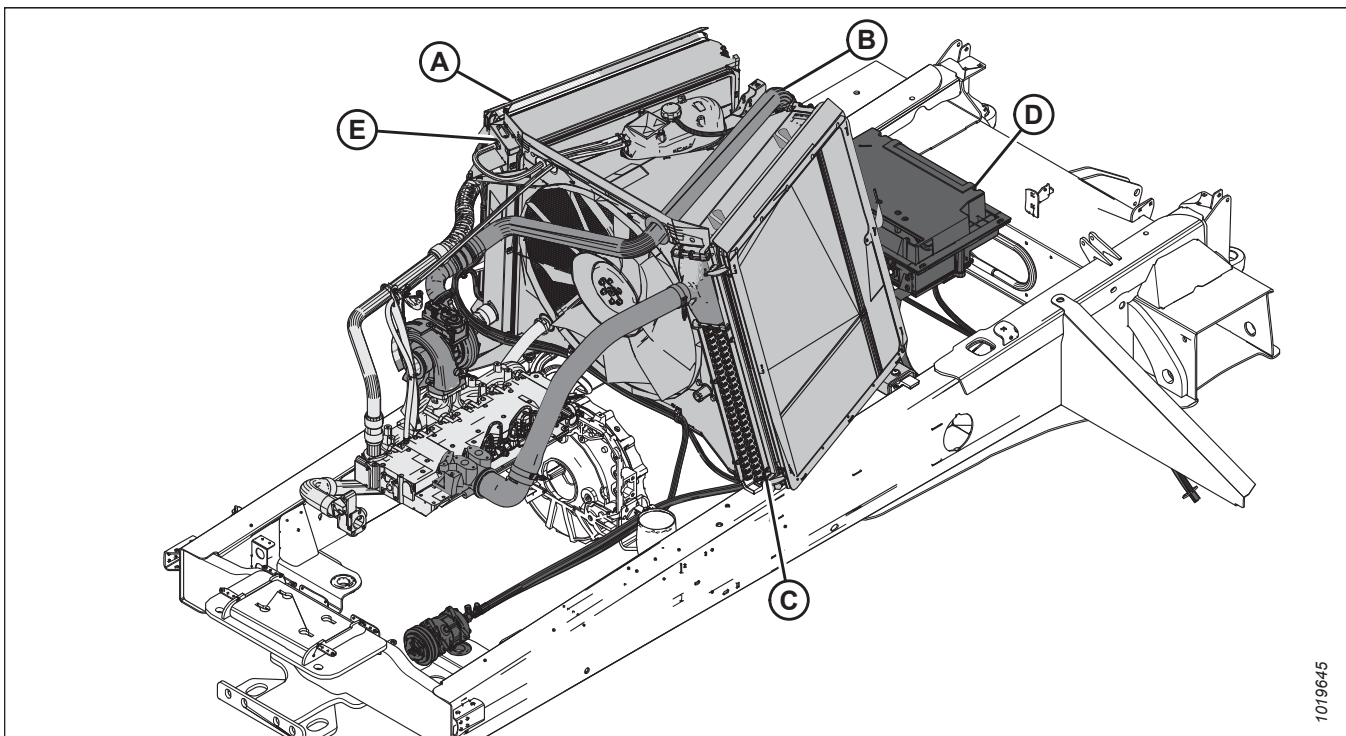
3. Fjern afløbsproppen (A) fra under tanken (B) og DEF-tankens afløb.
4. Tilsæt lidt destilleret vand til tanken (B) for at skylle eventuelle resterende forurenende stoffer ud.
5. Dræn det destillerede vand, der blev brugt til at rengøre tanken.
6. Sæt afløbsproppen (A) i tanken (B) igen.
7. Genopfyld DEF-tanken. Se instruktioner i *Påfyldning af tanken til dieseludstødningsvæske, side 296*.

**BEMÆRK:**

Fyld **IKKE** tanken op ved opbevaring i **6 måneder** eller længere.

### 6.5.2 Dobbelt flow-kølesystem

Motorens kølesystem er beregnet til at opretholde motorens driftstemperatur inden for det specificerede driftsinterval. Det kan også bruges omvendt til at fjerne snavs fra køleskærmene.



Figur 6.18: Dobbelt flow-kølesystem

A - Klimaanlægskondensator  
D - Boks til klimaanlæg

B - Ladeluftkøler  
E - Motorkøler

C - Hydraulikoliekøler

**BEMÆRK:**

Frostvæske er afgørende i ethvert klima. Det udvider driftstemperaturen ved at sænke kølemidlets frysepunktet og ved at hæve kogepunktet. Frostvæske indeholder også rusthæmmere og andre additiver for at forlænge motorens levetid.

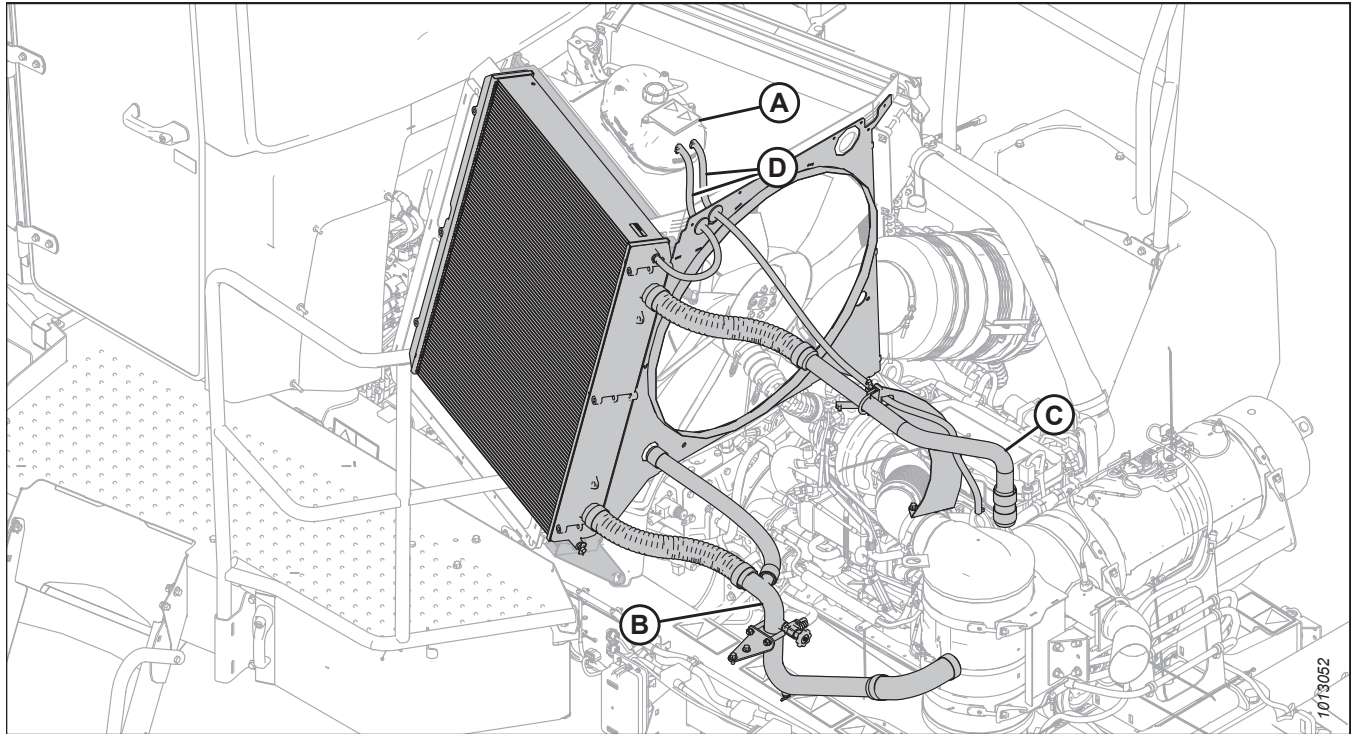
**VIGTIGT:**

Hvis frostvæskestykken ikke er tilstrækkelig, må du **IKKE** dræne kølesystemet for at beskytte mod frost. Systemet kan muligvis ikke drænes fuldstændigt, og der kan stadig opstå skader ved frysning.

Du kan finde flere oplysninger i *6.1.2 Smøremidler, væsker og systemkapaciteter, side 281*.

### Motorkøling

Kølevæsken påfyldes gennem kølevæsketanken under tryk (A) og suges ind i motoren gennem slangen (B). Derefter kommer det ud af motoren gennem slangen (C) og vender tilbage til køleren til køling. Systemet udluftes gennem slanger (D) tilbage til den tryksatte kølevæsketank (A).



Figur 6.19: Motorkøling

A - Tryksat kølevæsketank  
C - Motorudløbsslange

B - Motorindgangsslange  
D - Ventilationslanger

### Eftersyn af kølevæsketanks trykdæksel

Kølevæsketanks trykdæksel skal sidde tæt, og dækselpakningen skal være i god stand for at opretholde trykket på 97-124 kPa (14-18 psi) i kølesystemet.

#### **FARE**

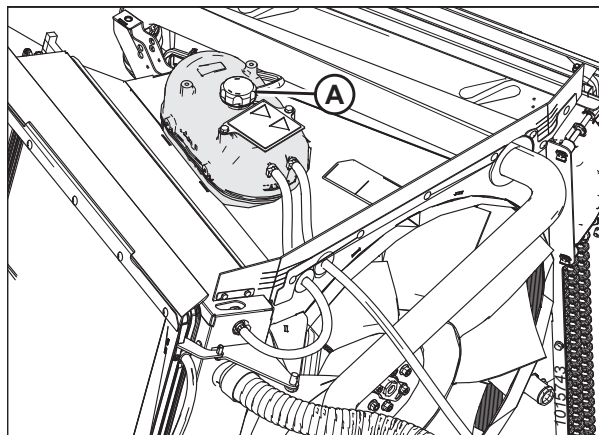
For at forhindre personskade eller dødsfald ved uventet opstart af maskinen skal motoren altid stoppes, og nøglen fjernes fra tændingen, før førersædet forlades af en hvilken som helst årsag.

#### **FORSIGTIG**

For at undgå personskade ved varm kølevæske må du IKKE dreje kølevæsketankens trykdæksel, før motoren er afkølet.

1. Sluk for motoren, og tag nøglen ud af tændingen.
2. Åbn motorhjelm. Se instruktioner i [6.3.1 Åbning af motorhjelm, side 290](#).

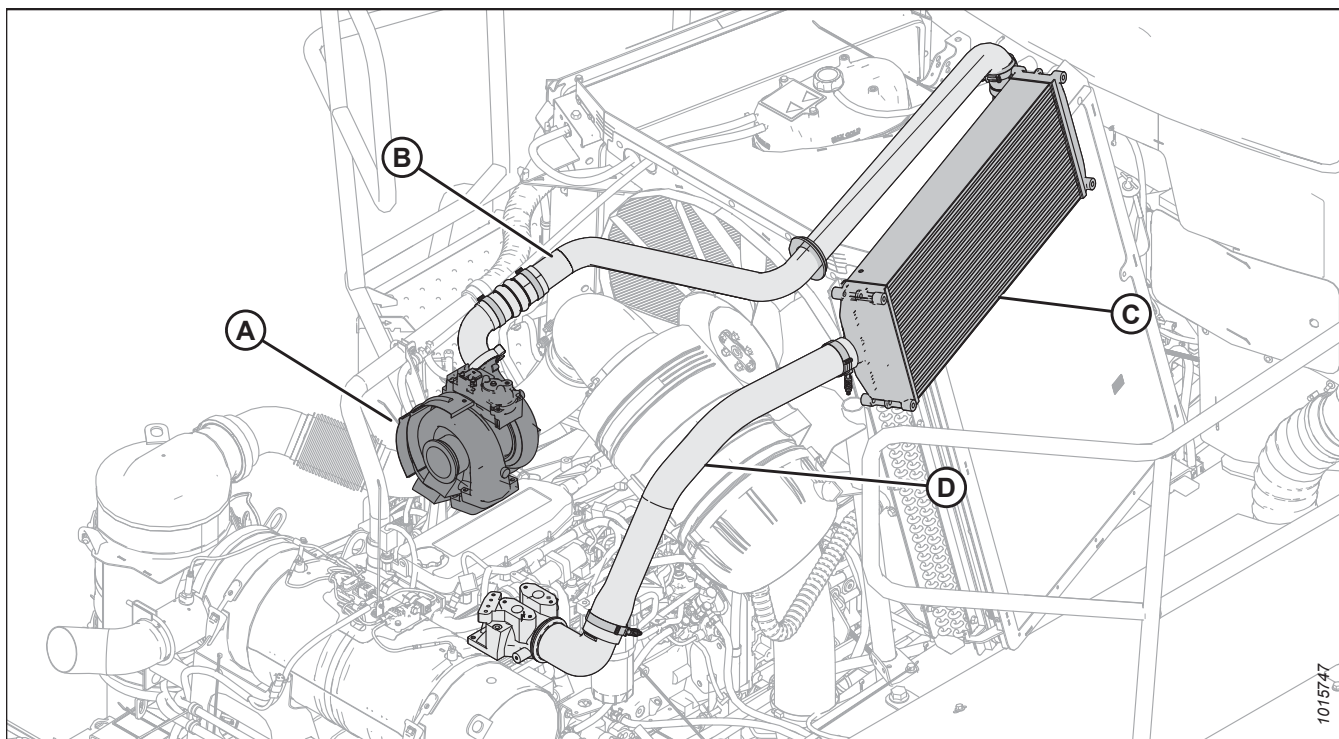
3. Drej dækslet (A) mod uret til det første hak for at lette trykket, inden dækslet fjernes fuldstændigt.
4. Drej dækslet (A) igen, og fjern det.
5. Kontrollér pakningen for revner eller forringelse, og sæt dækslet på igen, hvis det er nødvendigt.
6. Kontrollér, at fjederen i dækslet bevæger sig frit. Sæt dækslet på igen, hvis fjederen sidder fast.
7. Luk motorhjelm. Se instruktioner i [6.3.2 Lukning af motorhjelm, side 291](#).



Figur 6.20: Kølevæskebeholder

### Ladeluftkøler

Ladeluftkøler (CAC) er placeret mellem turboladeren og luftindtagsmanifoldene. Det køler luften fra motorens turbo, inden den kommer ind i forbrændingskammeret.



Figur 6.21: Ladeluftkøler (CAC)

A - Turbolader  
C - Ladeluftkøler

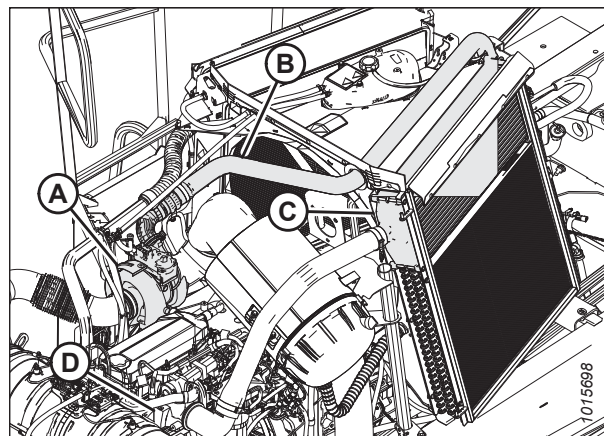
B - Ladeluftindgangskanal  
D - Ladeluftudgangskanal

### Ladeluftkøling

Køleren er placeret i kølekassen bag førerhuset.

Når indsugningsluften passerer gennem luftfilteret, passerer den gennem turboladeren (A), hvilket øger lufttrykket. Denne proces opvarmer luften, så den føres gennem røret (B) til køleren (C), inden den kommer ind i motorindtaget (D).

Kølerørene og komponenterne skal rengøres med trykluft hver 100. driftstime. Daglig rengøring kan være påkrævet, hvis den anvendes under forhold med svære afgrøder. Se instruktioner i [6.9.2 Rengøring af kølemodul, side 338](#).

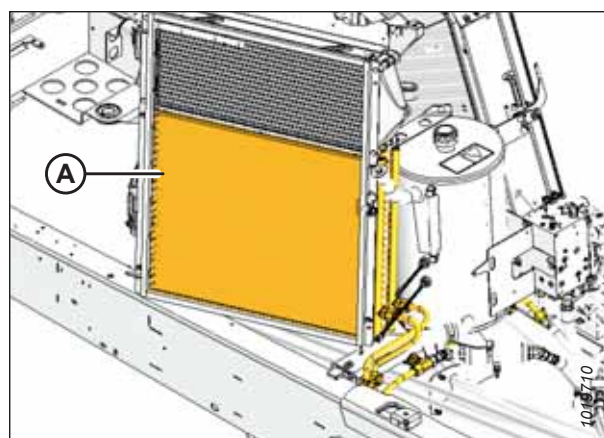


Figur 6.22: Motorens luftindtagssystem

### Hydraulikoliekøler

Hydraulikoliekøleren er placeret inde i køleboksen bag køleren.

Rengør køleren (A) med trykluft hver 100. driftstime. Daglig rengøring kan være påkrævet, hvis maskinen anvendes under forhold med meget snavs. Se instruktioner i [6.9.2 Rengøring af kølemodul, side 338](#).

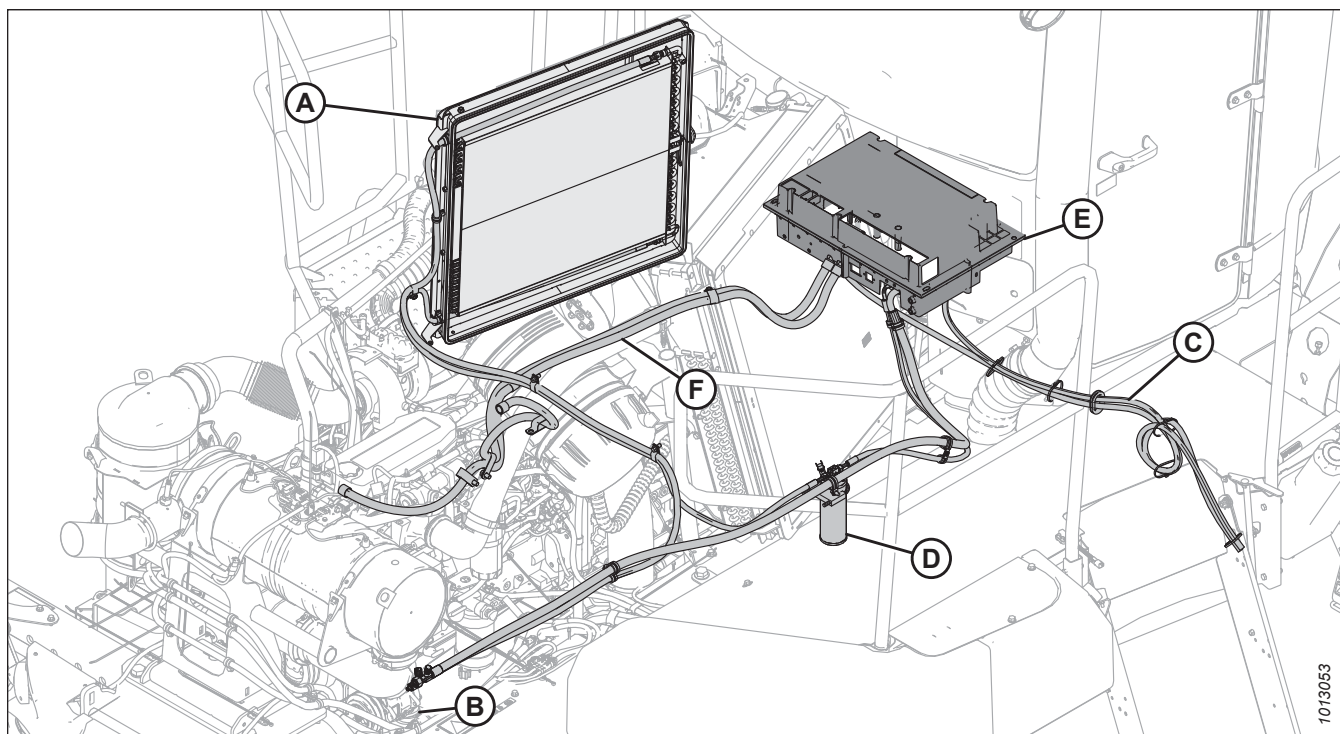


Figur 6.23: Hydraulikoliekøler



## Klimaanlæg

Dette emne indeholder en illustration af de fremhævede og identificerede komponenter i klimaanlægget (A/C).



Figur 6.24: Klimaanlæg

A - Kondensator  
D - Tørrer

B - Kompressor  
E - HVAC-enhed

C - HVAC-afløbsledninger  
F - Førerhusets varmerør

### Kondensator

Klimaanlægskondensatoren skal rengøres med trykluft hver 100. driftstime. Hyppigere rengøring kan være nødvendig under svære forhold.

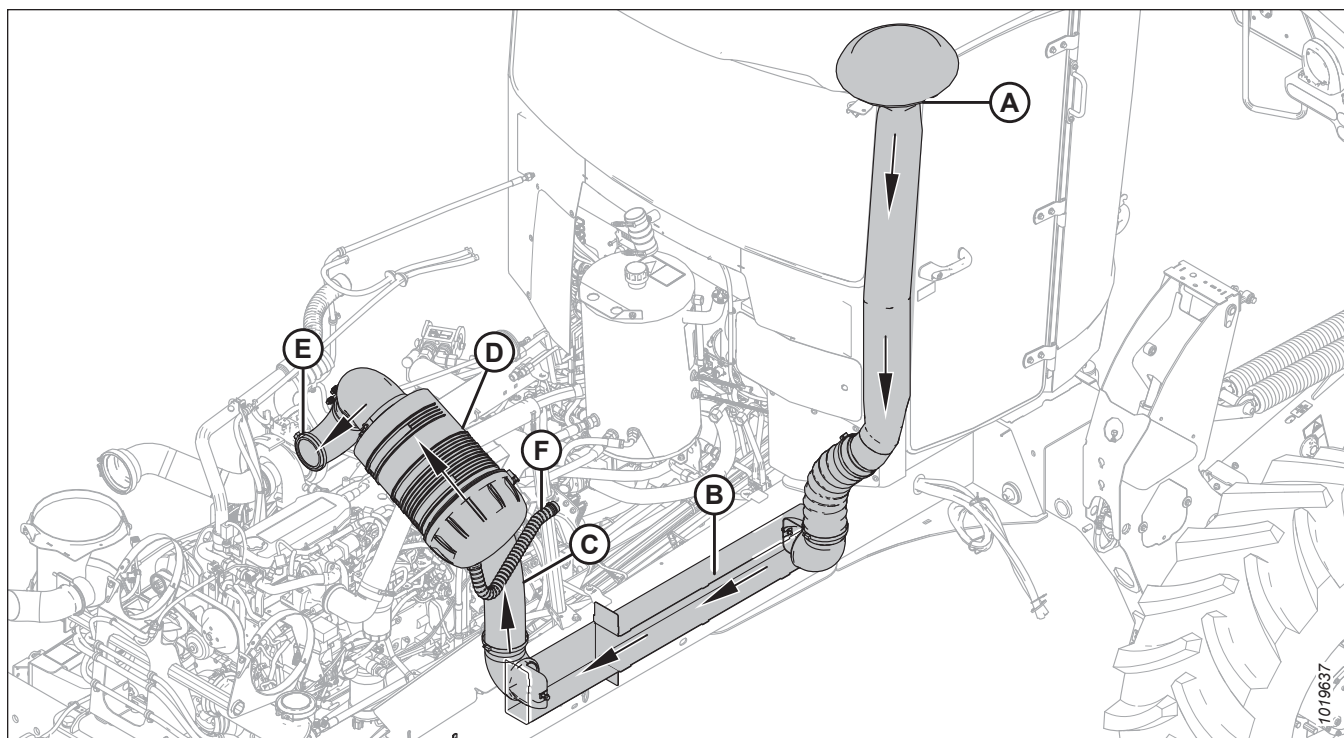
Rengøring af kondensatoren kan udføres på samme tid som køleren, oliekoeleren og ladeluftkøleren. Se instruktioner i [6.9.2 Rengøring af køleskærme og komponenter, side 338](#).

## 6.5.3 Luftindtagssystem

Luftindtagssystemet filtrerer luft, der bruges af motoren.

### VIGTIGT:

- Kør **IKKE** motoren med luftrenser frakoblet eller afmonteret.
- For meget service af filterelementet øger risikoen for, at motoren indtager snavs og skader motoren alvorligt.
- Filterservice skal kun udføres, når skårlæggerskærmen angiver MOTORENS LUFTFILTER eller med det angivne interval. Se rengøringsintervaller i [6.2.2 Vedligeholdelsesplan/-registrering, side 286](#).



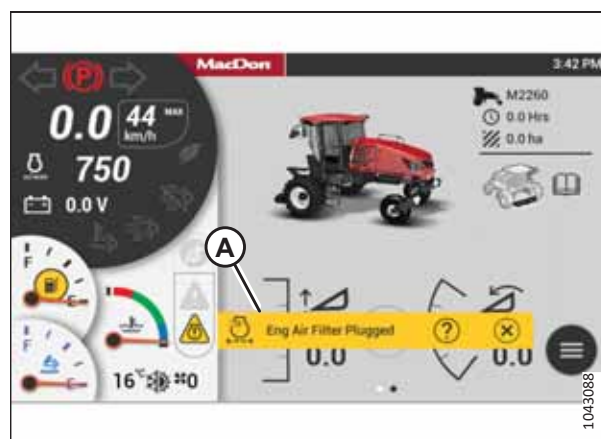
Figur 6.25: Luftindtagssystem

A - Luftindtag  
D - Luftrenser

B - Luftkanal til luftrenser  
E - Turboladerindtag

C - Luftrenserindtag  
F - Aspiratorkanal

Meddelelse (A) vises på skårlæggerskærmen, når motorens luftfilter kræver eftersyn.



Figur 6.26: Besked om filterservice påkrævet

## 6.5.4 Hydrauliksystem

Skårlæggerens hydrauliksystem driver skårlæggerens drevsystem, skærebordets lift, skærebordets drevsystemer, kølesystemets ventilator og andre løftesystemer.

### ⚠ ADVARSEL

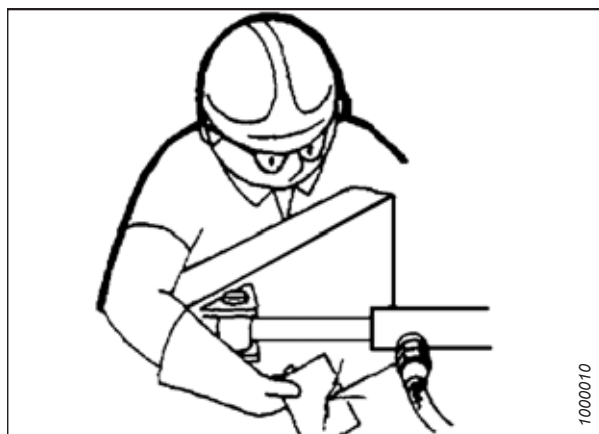
- Undgå højtryksvæsker. Udstrømmende væske under tryk kan trænge gennem huden og forårsage alvorlig personskade. Aflast trykket, før hydraulikledningerne frakobles.
- Sørg for, at alle forbindelser er tætte, før systemet sættes under tryk. Hold hænder og krop væk fra huller og dyser, der skubber væsker ud under højt tryk.



Figur 6.27: Fare ved hydrauliktryk

### ⚠ ADVARSEL

- Brug et stykke pap eller papir til at søge efter utætheder.
- Hvis der kommer væske ind under huden, skal det opereres væk inden for et par timer af en læge, der er bekendt med denne form for skade, ellers kan der opstå koldbrand.



Figur 6.28: Kontrol af hydrauliklækager

### VIGTIGT:

Fremmedlegemer som f.eks. snavs, støv og vand er den største årsag til skader i hydrauliksystemet.

Hvis hydrauliksystemets komponenter skal frakobles for service, skal slangeender, rør og komponentporte beskyttes mod forurening med rene, fnugfri klude eller rene plastposer.

Inden montering af en ny slange skal indersiden skylles med ubrugt dieselbrændstof eller ubrugt kommerciel petroleumsbaseret rensmiddel i mindst 10 sekunder. Brug **IKKE** vand, vandopløseligt rengøringsmiddel eller trykluft.

Hydrauliksystemets komponenter er bygget til meget tætte tolerancer og er justeret på fabrikken. Forsøg **IKKE** at servicere disse komponenter undtagen for at opretholde den korrekte oliestand og for at skifte olie og filter som beskrevet i denne betjeningsvejledning.

Kontakt din MacDon-forhandler for al anden service.

### Hydraulikolieølør

Hydraulikolieøløeren er placeret inde i køleboksen bag køleren.

Den skal rengøres med trykluft hver 100. driftstime. Daglig rengøring kan være påkrævet, hvis maskinen anvendes under forhold med meget snavs. Se instruktioner i [6.9.2 Rengøring af kølemodul, side 338](#).



### *Kniv-/skivedrevhydraulik*

En hydraulisk stempelpumpe arbejder i et lukket kredsløb, der leverer olie til kniv-/skivekredsløbet. Pumpen opretholder kniv-/skivehastighed ved alle normale motorhastigheder (> 1500 o/min.), uanset skærebordsbelastning.

Pumpen kræver ladestrøm for:

- at udskifte olie fra interne lækager
- at fylde og opretholde positivt tryk i arbejdskredsløbet
- at sørge for skylleflow til køling og føre ren olie ind i kredsløbet

### *Tromle- og draperhydraulik*

Tromle- og sejlkredsløbene drives af en tandhjulspumpe. Dette giver mulighed for uafhængig olie gennemstrømning til tromle- og sejlkredsløbene og adskiller oliestrømmen fra knivpumpen. Skærebordsdrevsmanifolden styrer flow-kontrol og aflastning af disse kredsløb.

### *Trækkrafthydraulik*

Skårlægger-trækkraften består af to hydraulikpumper med aksialstempler med variabel forskydning, en til hvert trækjul.

Pumpens hastigheder øges gennem en gearkasse fra motoren. Hver pumpe kræver ladestrøm for

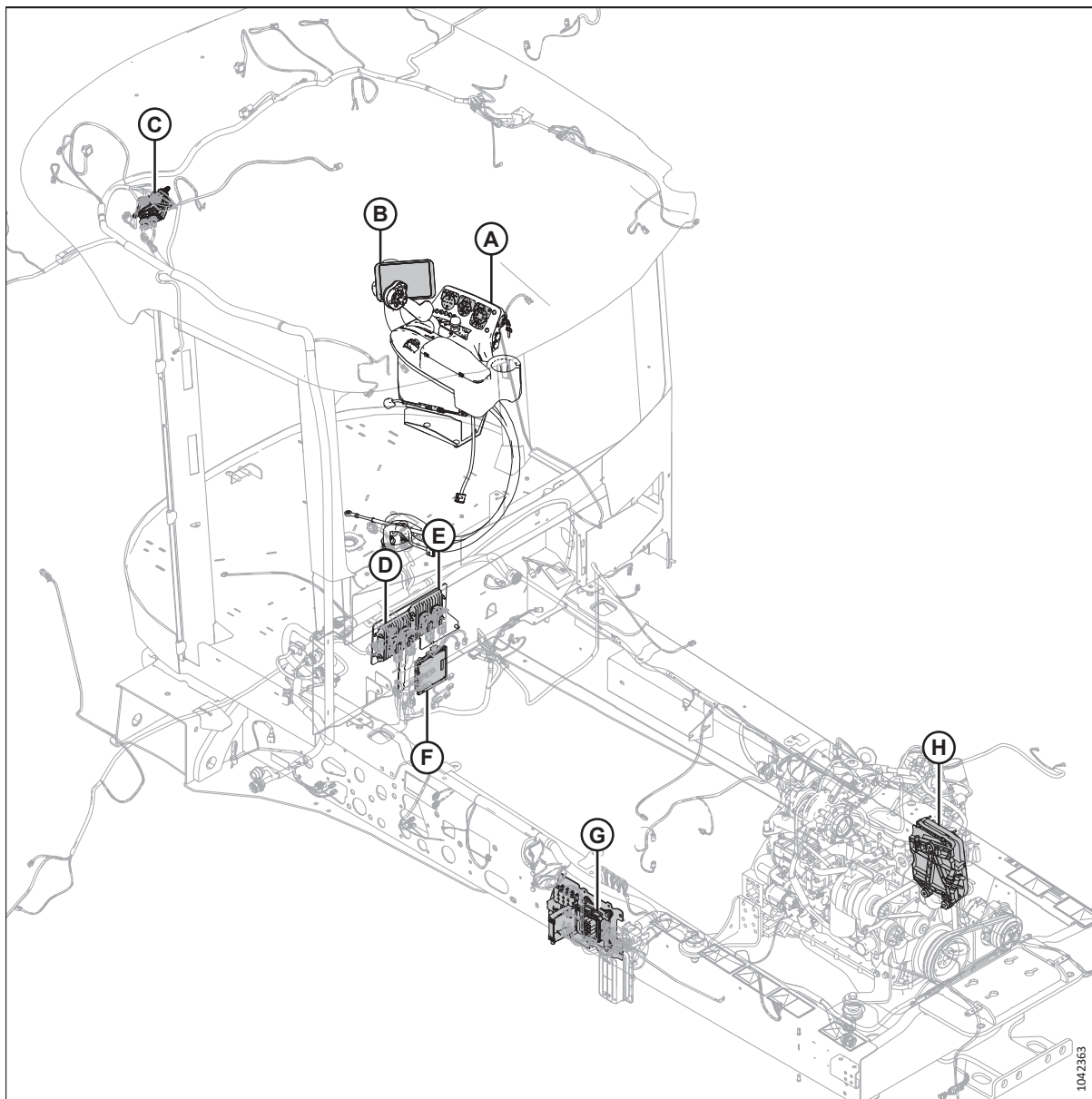
- At udskifte olie fra interne lækager
- at fylde og opretholde positivt tryk i arbejdskredsløbet
- at sørge for skylleflow til køling (forekommer ved motorerne) og føre ren olie ind i kredsløbet

## 6.5.5 Elektrisk system

Se dette afsnit for at få oplysninger om vedligeholdelse af skårlæggerens batteri, lygter, afbryder og sikringer.

### Modullayout

Et netværk af elektriske ledninger og CAN-signalledninger forbindes til moduler (forbindelsehubs) på M2-seriens skårlægger. Følgende diagram illustrerer modulernes placeringer.



Figur 6.29: Modulplaceringer

A - Konsolmodul

D - Hovedmodul

G - Chassisrelæmodul<sup>25</sup>

B - HarvestTouch™-skærm

E - Udvidelsesmodul

H - Motorstyringsmodul (ECM)

C - Tagrelæmodul<sup>25</sup>

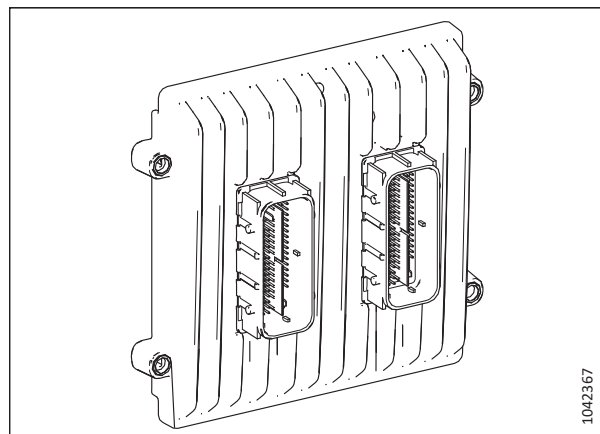
F - HVAC-kontrolmodul

25. Du kan finde oplysninger om sikringer og relæer i *Sikringspanel- og relæmodulmærkater*, side 418.

### Hovedcontroller

Hovedcontrolleren huser skårlæggerens software og kommunikerer med alle andre elektriske moduler på skårlæggen.

Hovedcontrolleren er monteret bag førerhuset.

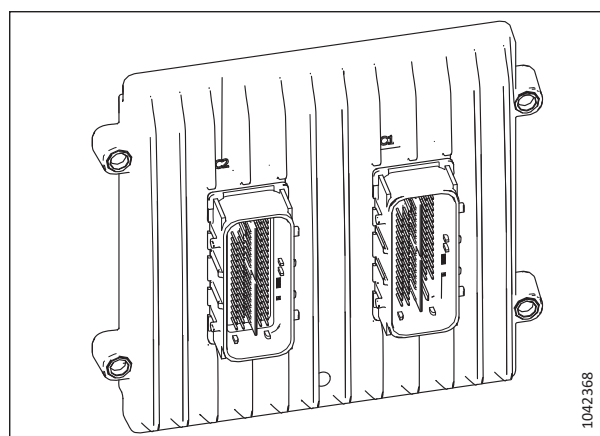


Figur 6.30: Hovedcontroller

### Udvidelsesmoduler

Udvidelsesmoduler giver ekstra ind- og udgange til hovedcontrolleren.

Skårlæggen har et udvidelsesmodul, som er placeret bag førerhuset ved siden af hovedcontrolleren. Det leverer input og output til forskellige sensorer og ventilsolenoider i hele skårlæggen.



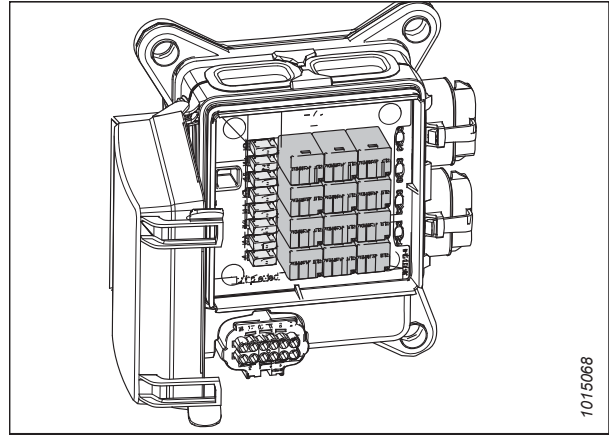
Figur 6.31: Udvidelsesmoduler

### *Relæmoduler*

Relæmoduler indeholder elektroniske afbrydere, der tændes/slukkes af hovedcontrolleren.

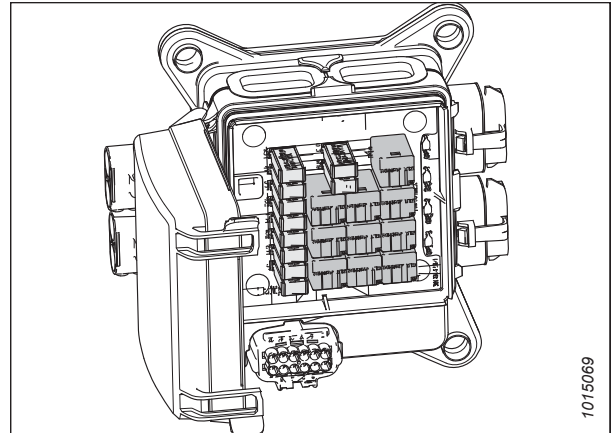
Skårlæggeren har to relæmoduler. Det ene er placeret på kabinettet og det anden inde i førerhuset. Der findes sikringer og relæer i begge relæmoduler.

Kabinerelæmodulet er placeret på venstre (førerhus-fremad) stelskinne.



**Figur 6.32: Kabinetrelæmodul**

Tagrelæmodul er placeret inde i førerhuset.



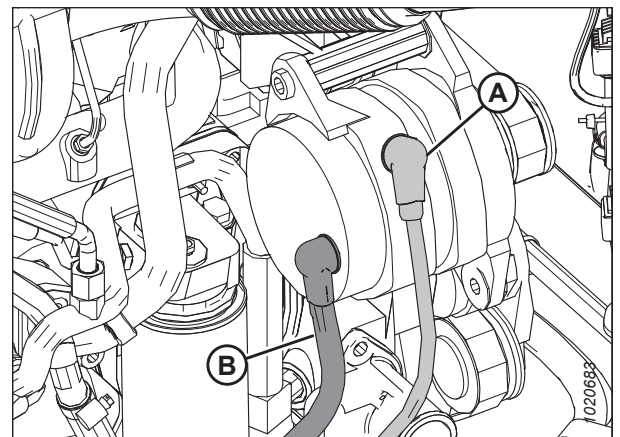
Figur 6.33: Tagrelæmodul

### Forebyggelse af beskadigelse af det elektriske system

Skårlæggers elektriske system kan blive beskadiget, hvis de korrekte procedurer ikke følges, når skårlæggeren skal efterses.

Tag følgende forholdsregler for at undgå beskadigelse af elektriske systemer:

- Kontrollér omhyggeligt polariteten, når du monterer boosterbatteriet.
- Kortslut **IKKE** batteriet eller generatorterminalerne, og lad ikke batteriets positive (+) kabel (B) eller generatorledningen blive jordforbundet.
- Sørg for, at vekselstrømsforbindelserne er korrekte, før du tilslutter kablerne til batteriet.
- Når der svejses på en hvilken som helst del af maskinen, skal batterikablerne frakobles. Se instruktioner i [1.8 Forholdsregler for svejsning, side 10](#).
- Afbryd altid batteriets jordkabler, når du arbejder med generatoren eller regulatoren.
- Forsøg aldrig at polarisere en generator eller en regulator.
- Hvis ledningerne er frakoblet generatoren, skal du se figur [6.34, side 309](#) for at sikre korrekt forbindelse.
- Jordforbind aldrig generatorens feltterminal eller felt.
- Tilslut eller frakobl aldrig generator- eller regulatorledninger, når batteriet er tilsluttet, eller når generatoren kører.
- Frakobl altid kablerne fra batteriet, når du bruger en oplader til at oplade batteriet i skårlæggeren.
- Sørg for, at alle kabler er tilsluttet korrekt, før motoren tages i brug.
- For at undgå skader på kredsløb som følge af statisk elektricitet skal du frakoble negative batteripoler, når du udskifter elektroniske kontrolmoduler. Når du håndterer



Figur 6.34: Generator

A - Negativ pol

B - Positiv pol

## VEDLIGEHOLDELSE OG SERVICE

elektroniske kontrolmoduler, skal du desuden undgå at berøre stikbenene direkte.

## 6.6 Procedurer for opstartsinspektion

Se opstartsskemaet i [6.2.1 Tidsplan for opstartsinspektion, side 285](#).

### 6.6.1 Tilspænding af trækjulumøtrikker

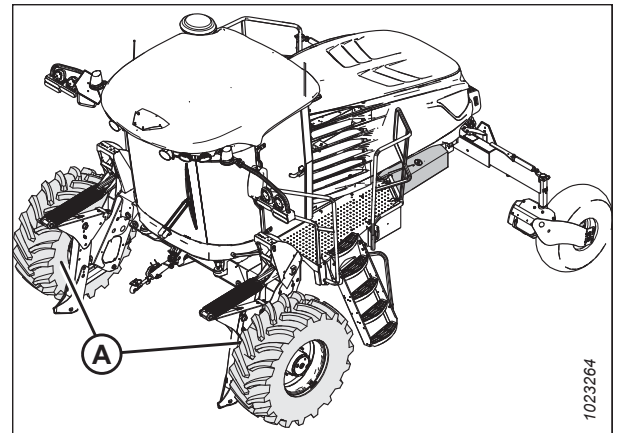
Ved første brug eller når et hjul fjernes, skal hjulumøtrikken/boltmomentet kontrolleres hvert 15. minut på vejen eller 1 time i marken, indtil det specificerede drejningsmoment opretholdes. Når det angivne drejningsmoment opretholdes, skal hjulumøtrikken/boltmomentet kontrolleres efter 10 og 50 timer (mark- eller vejdrift) og derefter hver 200 timers intervaller derefter.

Følg disse trin for tilspænding af trækjulumøtrikker:

#### VIGTIGT:

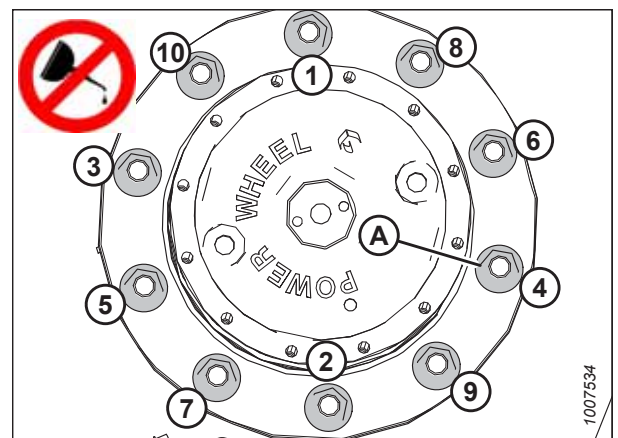
- For at undgå skader på fælge og nitter skal du spænde møtrikkerne med hånden. Gevindene skal være rene og tørre. Påfør **IKKE** smøremiddel eller anti-seize-middel. Brug **IKKE** en slagpistol, og overstram **IKKE** hjulumøtrikkerne.
- Brug kun originale, producentspecificerede møtrikker.

1. Find trækjulene (A).



Figur 6.35: Trækjulsplacering

2. Tilspænd hver møtrik (A) til et moment på 510 Nm (375 lbf-ft) ved hjælp af tilspændingssekvensen vist til højre.
3. Gentag tilspændingssekvensen to ekstra gange, og sørg for, at det angivne moment er opnået hver gang.
4. Gentag momentproceduren hver time, indtil to på hinanden følgende kontroller bekræfter, at der ikke er nogen bevægelse af møtrikker (A).



Figur 6.36: Trækjul – 10 bolte

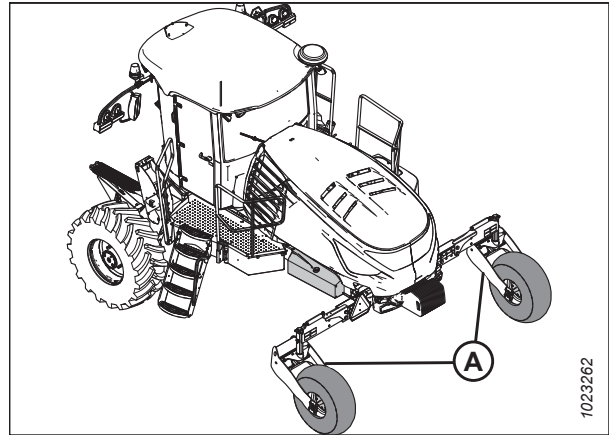
### 6.6.2 Tilspænding af møtrikker på styrehjul

Ved første brug eller når et hjul fjernes, skal hjulumøtrikken/boltmomentet kontrolleres hvert 15. minut på vejen eller 1 time i marken, indtil det specificerede drejningsmoment opretholdes. Når det angivne drejningsmoment opretholdes, skal



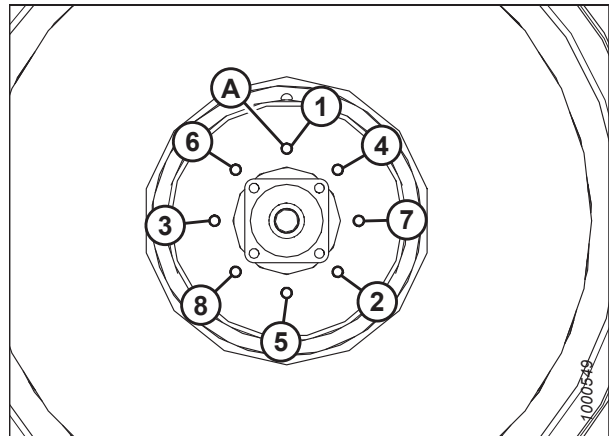
hjulmøtrikken/boltmomentet kontrolleres efter 10 og 50 timer (mark- eller vejdrift) og derefter hver 200 timers intervaller derefter.

1. Find styrehjulssamlingerne (A).



Figur 6.37: Styrehjulsplacering

2. Spænd hjulmøtrikkerne (A) til 163 Nm (120 lbf-ft) ved hjælp af strammesekvensen vist til højre. Gentag strammingssekvensen tre gange.



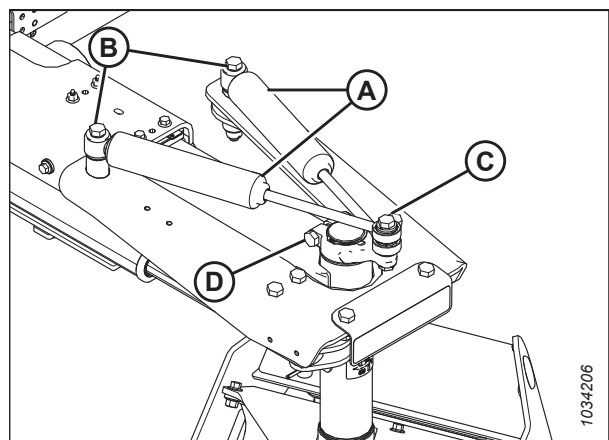
Figur 6.38: Gaffelhjul med ophæng

### 6.6.3 Tilspænding af dæmpere til anti-hjulslinger for styrehjul

Hvert styrehjul er udstyret med to væskefyldte dæmpere til anti-hjulslinger (A).

Monteringsbolte (B) og (C) skal kontrolleres med jævne mellemrum for at sikre sikkerheden. Se inspektionsintervaller i [6.2.2 Vedligeholdelsesplan/-registrering, side 286](#).

- To indvendige bolte (B) skal spændes til 136 Nm (100 lbf-ft)
- Den udvendige bolt (C) skal spændes til 244 Nm (182 lbf-ft)
- Den udvendige kontramøtrik (D) skal spændes til 136 Nm (100 lbf-ft)



Figur 6.39: Dæmper til anti-hjulslinger

### 6.6.4 Stramning af klimaanlægs kompressorremme

I løbet af de første par timers drift af skårlæggeren og efter udskiftning skal kompressorremmen til klimaanlægget spændes.

#### FARE

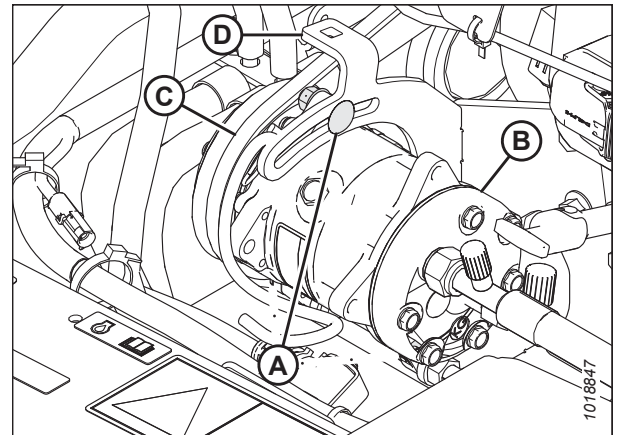
For at forhindre personskade eller dødsfald ved uventet opstart af maskinen skal motoren altid stoppes, og nøglen fjernes fra tændingen, før førersædet forlades af en hvilken som helst årsag.

1. Sluk for motoren, og tag nøglen ud af tændingen.
2. Åbn motorhjelmen. Se instruktioner i [6.3.1 Åbning af motorhjelmen, side 290](#).
3. Løsn kompressorens fastgørelsesanordninger (A).
4. Lirk kompressor (B) væk fra motoren, således at en kraft på 45 N (10 lbf) afbøjer remme (C) 5 mm (3/16") ved midten af spændet.

#### BEMÆRK:

Tap (D) på beslaget kan bruges som støtte til lirkning.

5. Stram kompressorens fastgørelsesanordninger (A).
6. Kontrollér spændingen igen, og juster efter behov.
7. Luk motorhjelmen. Se instruktioner i [6.3.2 Lukning af motorhjelme, side 291](#).



Figur 6.40: Klimaanlæg (A/C) kompressor

### 6.6.5 Udskiftning af smøremiddel til motorens gearkasse

Skift smøremiddel til motorens gearkasse efter de første 50 timer og derefter hver 250 timer eller årligt.

#### FARE

For at forhindre personskade eller dødsfald ved uventet opstart af maskinen skal motoren altid stoppes, og nøglen fjernes fra tændingen, før førersædet forlades af en hvilken som helst årsag.

#### FORSIGTIG

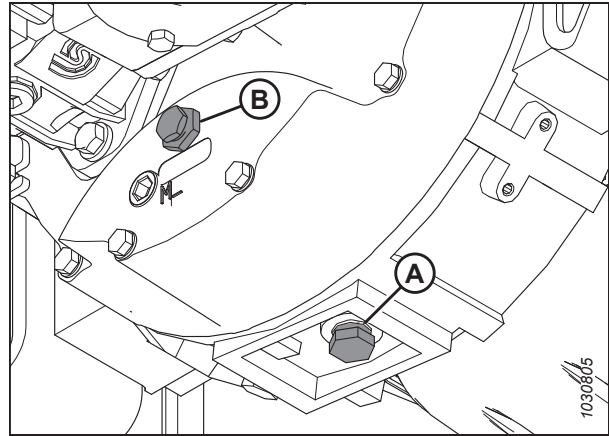
Parkér på en flad, plan overflade med skærebordet på jorden, hastighedshåndtaget (GSL) i PARK-position, og rattet i låst position (centreret). For at bekræfte, at parkeringsbremsen er blevet aktiveret skal du vente på, at HarvestTouch™-skærmen bipper og viser et rødt P-symbol

#### BEMÆRK:

Det er bedst at skifte smøremiddel om morgenen, inden det varmes op. Hvis motoren er varm, skal du vente 10 minutter, før du kontrollerer smøremiddelniveauet for at lade smøremidlet køle af og sætte sig i bundkarret.

1. Parkér skårlæggeren på en plan overflade.
2. Sluk for motoren, og tag nøglen ud af tændingen.
3. Anbring en 4 liters (1 amerikansk gallon) afløbsbeholder under gearkassen.

4. Fjern olieaftappingsproppen (A), og lad olien løbe helt ud.
5. Undersøg afløbsproppen. Små metalspåner er normale. Hvis der er større metalstykker, skal du kontakte din MacDon-forhandler.
6. Sæt igen afløbsproppen (A) i, og fjern kontrolproppen (B).
7. Tilsæt smøremiddel, indtil oliestanden når kontrolproppen (B). Se smøremiddelspecifikationer i [6.1.2 Smøremidler, væsker og systemkapaciteter, side 281](#).
8. Genindsæt gummiprop (B).
9. Betjen motoren ved lav tomgang, og kontrollér for lækager ved kontrolproppen og afløbsproppen.



Figur 6.41: M2170NT-motorgearkasse

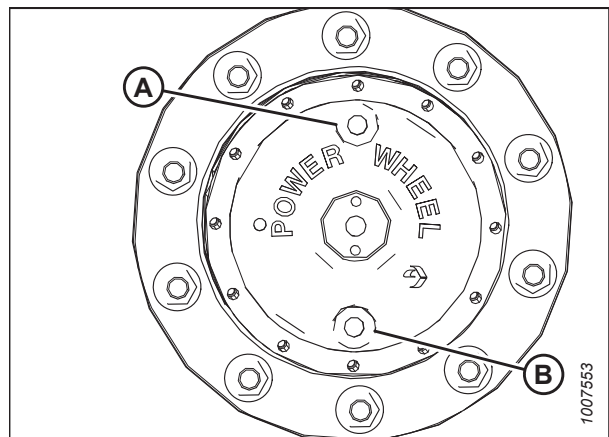
### 6.6.6 Udskiftning af smøremiddel til hjultræk – 10 bolte

Hjultrækkets smøremiddel skal udskiftes efter de første 50 timer og hver 1000 timer eller hvert år, alt efter hvad der indtræffer først. Skift smøremidlet, når det er varm.

#### FARE

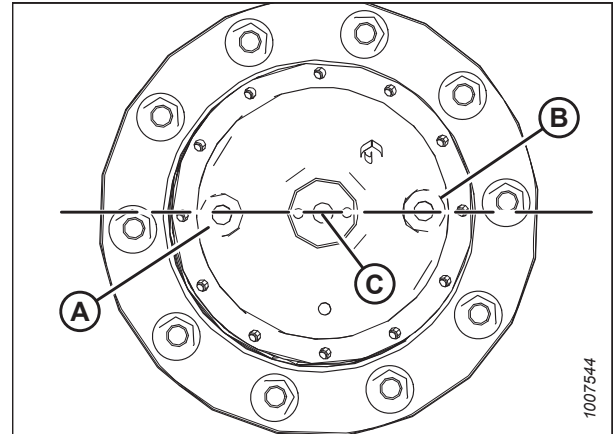
For at forhindre personskade eller dødsfald ved uventet opstart af maskinen skal motoren altid stoppes, og nøglen fjernes fra tændingen, før førersædet forlades af en hvilken som helst årsag.

1. Parkér skårlæggeren på et plant underlag, og placér den, så afløbsproppen (B) er på det laveste punkt.
2. Sluk for motoren, og tag nøglen ud af tændingen.
3. Anbring en beholder (ca. 2 liter [2 kvart gallon]) under den nederste afløbsprop (B).
4. Fjern propperne (A) og (B), og dræn smøremidlet ned i beholderen.
5. Bortskaf brugt olie på en måde, der er i overensstemmelse med lokale regler og bestemmelser.



Figur 6.42: Trækjul – 10 bolte

6. Når smøremidlet er drænet helt, skal skårlæggeren placeres således, at portene (A) og (B) på hjulet er vandret i niveau med midten af hjulnav (C) som vist.
7. Tilføj smøremiddel. Se instruktioner i [6.10.4 Tilføjelse af smøremiddel til hjultræk – 10 bolte, side 350](#).
8. Sæt igen alle propper i, og tilspænd dem til 24 Nm (216 lbf·in).



Figur 6.43: Trækhjul

### 6.6.7 Returoliefilter

Returoliefilteret fjerner partikulære forurenende stoffer fra olien, der kommer tilbage fra blæserdrevet, løftekredsløbene og drevkredsløbene. Det skal ændres efter de første 50 timer og derefter med 500 timers intervaller. Følg serviceskemaet på HarvestTouch™-skærmen.

#### Udtagning af returoliefilter

Returoliefilteret fjerner partikulære forurenende stoffer fra olien, der kommer tilbage fra blæserdrevet, løftekredsløbene og drevkredsløbene.

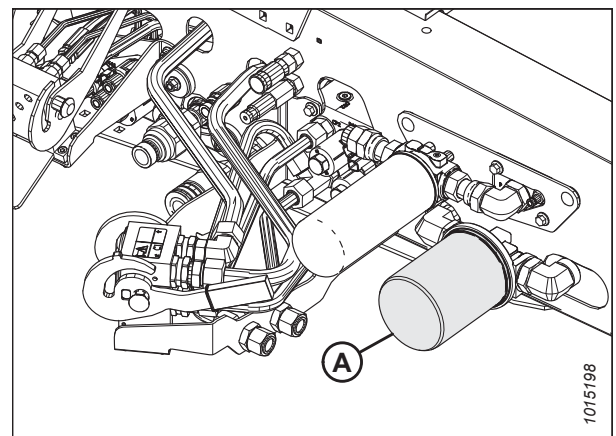
#### FARE

For at forhindre personskade eller dødsfald ved uventet opstart af maskinen skal motoren altid stoppes, og nøglen fjernes fra tændingen, før førersædet forlades af en hvilken som helst årsag.

#### FARE

Undgå højtryksvæsker. Udstrømmende væske under tryk kan trænge gennem huden og forårsage alvorlig personskade.

1. Sluk for motoren, og tag nøglen ud af tændingen.
2. Find returfilter (A) under den venstre platform.
3. Rengør omkring filterhovedet (A).
4. Anbring en beholder under filter (A) for at opsamle olie, der kan sive ud.
5. Skru filter (A) af med en filternøgle.
6. Bortskaf brugt olie og filter på en måde, der er i overensstemmelse med lokale regler og bestemmelser.



Figur 6.44: M2170NT-returfilter

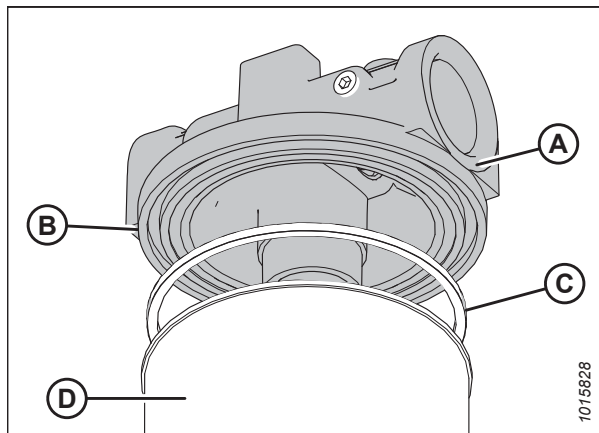
**BEMÆRK:**

Billedet viser filterhovedet fjernet for at vise komponenten.

7. Fjern og kassér pakningen (C) fra rillen (B) i filterhovedet (A).

**BEMÆRK:**

Filter (D) vises for at give en sammenhæng.



Figur 6.45: Returfilter

*Montering af returooliefilter*

Returooliefilteret fjerner partikulære forurenende stoffer fra olien, der kommer tilbage fra blæserdrevet, løftekredsløbene og drevkredsløbene.

**BEMÆRK:**

Se filterspecifikationer i [6.1.5 Reservedelsnumre for filter, side 284](#).

**BEMÆRK:**

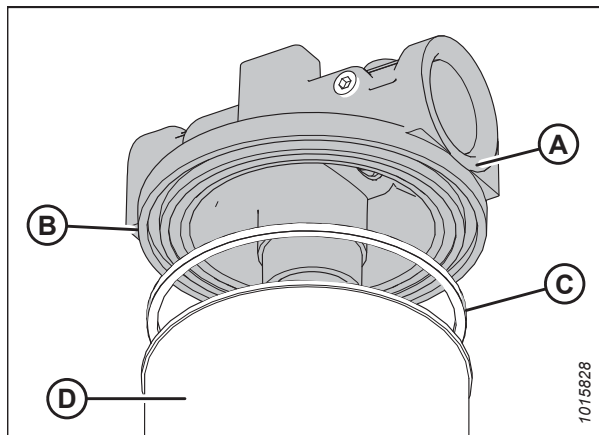
Billedet viser filterhovedet fjernet for at vise komponenten.

1. Rengør pakningsrillen (B) i filterhovedet (A).
2. Påfør en tynd lag af ren olie på ny filterpakning (C).

**VIGTIGT:**

Fyld **IKKE** filteret før montering, da dette kan medføre, at der er ufiltreret olie i systemet.

3. Montér den nye pakning (C) i rillen (B) i filterhovedet (A).
4. Skru nyt filter (D) på filterhovedet, indtil pakningen akkurat kommer i kontakt med filteret.



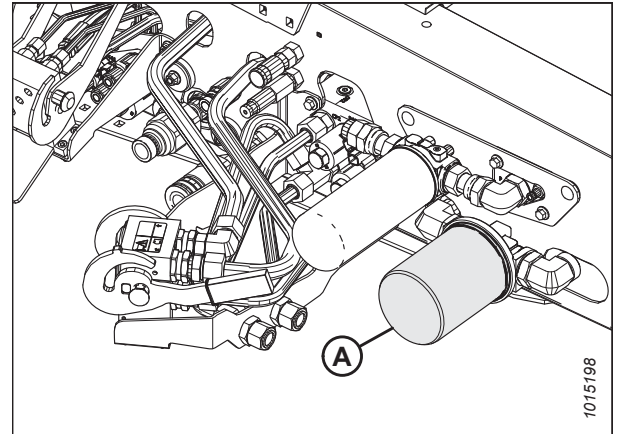
Figur 6.46: Returfilter

- Spænd filteret (A) yderligere 3/4 omdrejning manuelt.

**VIGTIGT:**

Brug **IKKE** en filternøgle til at montere oliefilteret; overspænding kan beskadige pakning og filter.

- Kontrollér hydraulikvæskestanden. Se instruktioner i [6.7.3 Kontrol hydraulikolie, side 322](#). For kapacitetsniveau henvises til [6.1.2 Smøremidler, væsker og systemkapaciteter, side 281](#).



Figur 6.47: M2170NT-returfilter

### 6.6.8 Ladefilter

Ladefilteret fjerner partikelforurenende stoffer fra olien, inden olien føres ind i trækraften og skærebordets trækpumper. Oliens opretholder et positivt tryk og tilføres kontinuerligt i disse lukkede kredsløb under drift. Ladefilteret har et højtryksomløb på 345 kPa (50 psi), der gør det muligt for olien at omgå filterelementet under kolde temperaturer, og når filterelementet er meget belastet.

Ladefilteret skal udskiftes med jævne mellemrum. Filterkontrollampen vises på HarvestTouch™-skærmen. Ladefilteret skal udskiftes efter de første 50 timer og hver 500. time derefter. Følg serviceskemaet på skærmen.

Se følgende procedurer for at udskifte ladefilteret:

- [Afmontering af ladefilteret, side 317](#).
- [Montering af ladefilteret, side 318](#).

#### Afmontering af ladefilteret

Ladefilteret fjerner partikelforurenende stoffer fra olien, inden olien føres ind i trækraften og skærebordets drevpumper.



#### FARE

For at forhindre personskade eller dødsfald ved uventet opstart af maskinen skal motoren altid stoppes, og nøglen fjernes fra tændingen, før førersædet forlades af en hvilken som helst årsag.

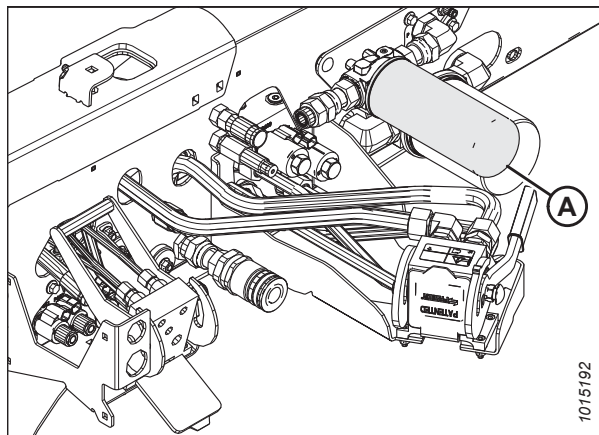


#### ADVARSEL

Inspicer **IKKE** det hydrauliske system for utætheder med nogen del af din krop. Højtryksvæske, der slipper ud gennem et hul, kan trænge ind i huden og forårsage alvorlig skade.

- Sluk for motoren, og tag nøglen ud af tændingen.
- Åbn platformen. Se instruktioner i [6.4.1 Åbning af platform, side 292](#).

3. Rengør omkring filterhovedet.
4. Anbring en beholder under filteret for at opsamle olie, der kan sive ud.
5. Skru filter (A) af med en filternøgle.
6. Bortskaf brugt olie og filter på en måde, der er i overensstemmelse med lokale regler og bestemmelser.



Figur 6.48: M2170NT-ladefilter

### Montering af ladefilteret

Ladefilteret fjerner partikelforurenende stoffer fra olien, inden olien føres ind i trækraften og skærebordets drevpumper.

#### BEMÆRK:

Se filterspecifikationer i [6.1.5 Reservedelsnumre for filter, side 284](#).

1. Rengør pakningsoverfladen på filterhovedet.
2. Påfør et tyndt lag ren olie på filterpakningen.

#### VIGTIGT:

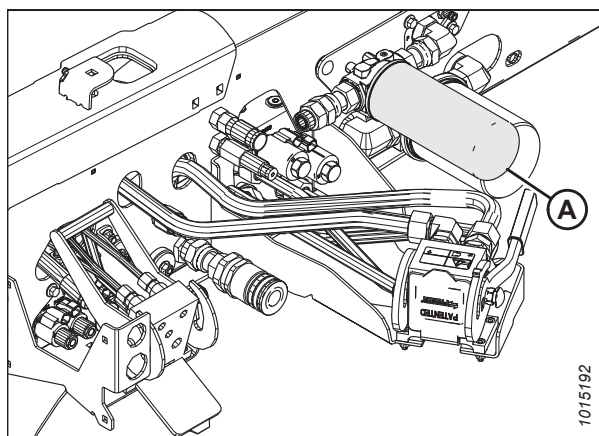
Fyld **IKKE** filteret før montering, da dette kan medføre, at der er ufiltreret olie i systemet.

3. Skru nyt filter (A) på holderen, indtil pakningen akkurat berører filterhovedet.
4. Spænd filteret yderligere 1/2 omdrejning manuelt.

#### VIGTIGT:

Brug **IKKE** en filternøgle til at montere oliefilteret; overspænding kan beskadige pakning og filter.

5. Kontrollér hydraulikvæskestanden. Se instruktioner i [6.7.3 Kontrol hydraulikolie, side 322](#). For kapacitetsniveau henvises til [6.1.2 Smøremidler, væsker og systemkapaciteter, side 281](#).



Figur 6.49: M2170NT-ladefilter



## 6.7 Hver 10. time eller dagligt

Udfør følgende vedligeholdelsesopgaver hver 10. driftstime eller dagligt, alt efter hvad der indtræffer først.

- Kontrollér motoroliestanden. Se instruktioner i [6.7.1 Kontrol af motoroliestand, side 319](#).
- Kontrollér gearkassens oliestand. Se instruktioner i [6.7.7 Kontrol af motorens gearkassesmøremiddelniveau og påfyldning af smøremiddel, side 329](#).
- Kontrollér kølervæskestanden. Se instruktioner i [6.7.5 Kontrol af motorkølervæske, side 328](#).
- Fyld brændstoftanken. Se instruktioner i [Opfyldning af brændstoftank, side 190](#).
- Dræn brændstoffilterets vandudskillere. Se instruktioner i [6.7.2 Brændstof-/vandudskillere, side 321](#).
- Kontrollér hydraulikslanger og -ledninger for lækager. Se instruktioner i [6.7.6 Slanger og rør, side 329](#).
- Kontrollér hydraulikoliestanden. Se instruktioner i [6.7.3 Kontrol hydraulikolie, side 322](#).
- Kontrollér dæktrykket. Se instruktioner i [6.7.4 Tjek dæktryk, side 323](#).
- Rengør køleren, hydraulikoliekøleren, ladeluftkøleren og klima anlæggets kondensator. Se instruktioner i [6.9.2 Rengøring af kølemodul, side 338](#).
- Kontrollér niveauet for dieseludstødningsvæsken (DEF). Se instruktioner i [3.17.1 HarvestTouch™-skærmens sidelayout, side 85](#).

### 6.7.1 Kontrol af motoroliestand

Kontrollér motorolieniveauet ofte, og hold øje med eventuelle tegn på lækage.



#### FARE

For at forhindre personskade eller dødsfald ved uventet opstart af maskinen skal motoren altid stoppes, og nøglen fjernes fra tændingen, før førersædet forlades af en hvilken som helst årsag.

#### BEMÆRK:

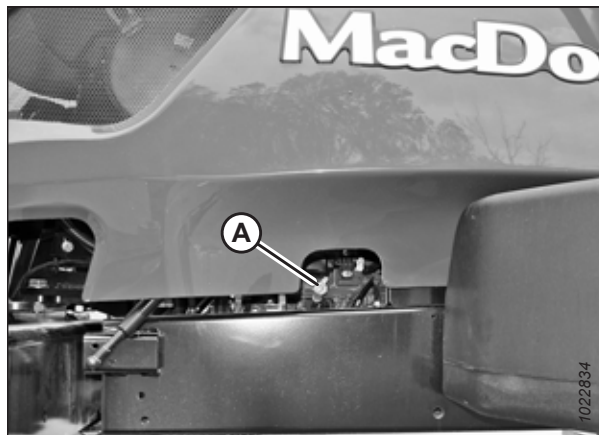
I opstartsperioden bør et højere olieforbrug end normalt betragtes som normalt.

#### BEMÆRK:

Motorolieniveauet kan kontrolleres, mens motorhjelm er lukket.

1. Betjen motoren ved lav tomgang, og kontrollér, om der er utætheder ved filter- og afløbsproppen.
2. Sluk for motoren, og tag nøglen ud af tændingen.
3. Vent ca. 5 minutter.

4. Find motoroliepinden (A) på højre side af skårlæggeren. Drej oliepinden mod uret for at frigøre den. Tag oliepinden ud.
5. Tør oliepinden af. Sæt målepinden tilbage i målepindsrøret.



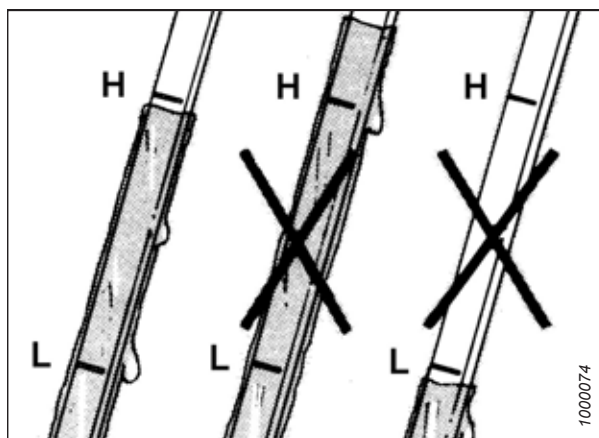
Figur 6.50: Placering af oliepinden til motorolie

6. Tag oliepinden ud igen. Kontrollér oliestanden. Oliestanden skal være mellem (LOW) (L) (lav) og HIGH (H) (høj). Hvis oliestanden er under markeringen LOW (lav), skal der fyldes olie på krumtaphuset.

**BEMÆRK:**

Tilføjelse af 1,9 liter (2 amerikansk kvart gallon) hæver niveauet fra LOW (lav) til HIGH (høj). Se, hvordan olie hældes på, i *Påfyldning af motorolie, side 320*.

7. Sæt oliepinden tilbage på plads. Drej oliepinden med uret for at fastgøre den.



Figur 6.51: Motorolieniveau på oliepind

*Påfyldning af motorolie*

Hvis motorens oliepind viser, at motorens oliestand er lav, eller hvis olien er blevet tappet fra, skal der hældes mere olie på.

**FARE**

For at forhindre personskade eller dødsfald ved uventet opstart af maskinen skal motoren altid stoppes, og nøglen fjernes fra tændingen, før førersædet forlades af en hvilken som helst årsag.

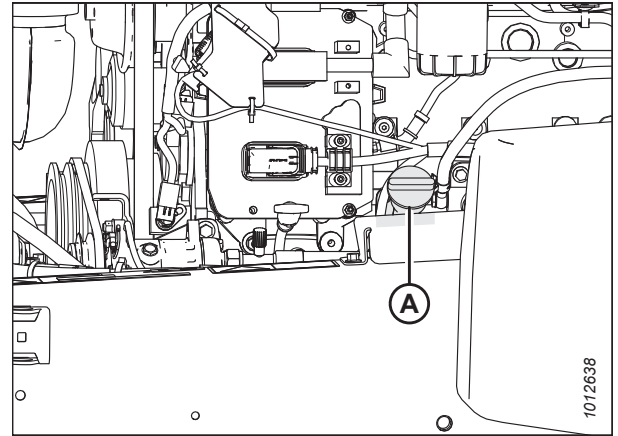
1. Sluk for motoren, og tag nøglen ud af tændingen.
2. Åbn motorhjelm. Se instruktioner i *6.3.1 Åbning af motorhjelm, side 290*.

3. Rengør området omkring påfyldningsdækslet (A). Drej dækslet mod uret for at låse det op. Tag dækslet af.
4. Hæld forsigtigt ny olie på. En tragt anbefales for at undgå spild. Se oliespecifikationer i [6.1.2 Smøremidler, væsker og systemkapaciteter, side 281](#).

**VIGTIGT:**

Fyld **IKKE** op over maks.-markeringen.

5. Sæt oliepåfyldningsdækslet (A) på igen, og drej det med uret, indtil det sidder stramt.



Figur 6.52: Oliepåfyldningsdæksel

6. Kontrollér oliestanden. Se instruktioner i [6.7.1 Kontrol af motoroliestand, side 319](#).
7. Luk motorhjelmen. Se instruktioner i [6.3.2 Lukning af motorhjelmen, side 291](#).

## 6.7.2 Brændstof-/vandudskiller

En brændstof-/vandudskiller er indarbejdet i det primære brændstoffilter. Udskilleren er udstyret med et afløb og en sensor, der registrerer vand i brændstoffet og viser en alarm på HarvestTouch™-skærmen. Dræn vandet og sedimentet fra udskilleren dagligt, eller når WIF-lampen (Water In Fuel/vand i brændstof) lyser på skærmen.

Se [Fjernelse af vand fra brændstofsysteem, side 321](#) for at fjerne vand fra brændstofsysteem.

### Fjernelse af vand fra brændstofsysteem

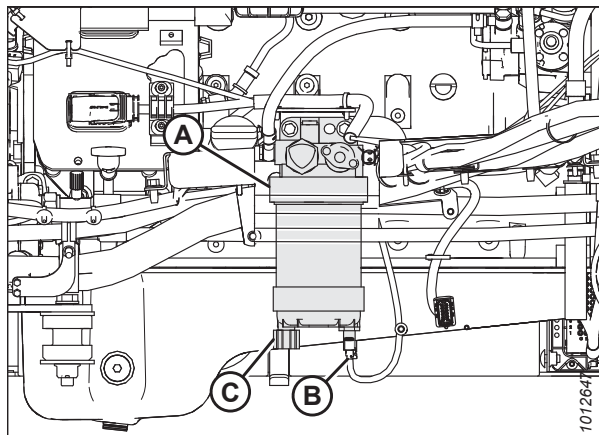
Vand i brændstofsysteem kan medføre skader på skårlæggerens motor. Hvis der opdages vand i brændstofsysteem, skal det straks fjernes.

### FARE

**For at forhindre personskade eller dødsfald ved uventet opstart af maskinen skal motoren altid stoppes, og nøglen fjernes fra tændingen, før førersædet forlades af en hvilken som helst årsag.**

1. Sluk for motoren, og tag nøglen ud af tændingen.
2. Åbn motorhjelmen. Se instruktioner i [6.3.1 Åbning af motorhjelmen, side 290](#).

3. Anbring en beholder under filteret (A) for at opsamle spildt væske.
4. Drej afløbsventilen (C) med hånden 1 1/2 til 2 omdrejninger mod uret, indtil der opstår afløb.
5. Tøm filterbeholderen for vand og sediment, indtil klart brændstof er synligt.
6. Drej ventilen med uret for at lukke afløbet.
7. Bortskaf væsken på en sikker måde.
8. Luk motorhjelmen. Se instruktioner i [6.3.2 Lukning af motorhjelmen, side 291](#).



Figur 6.53: Brændstofsysteem

- A - Primært brændstoffilter
- B - Vand i brændstofsensoren (WIF)
- C - Afløbsventil

### 6.7.3 Kontrol hydraulikolie

Hydrauliksystemet fungerer ikke korrekt, hvis hydraulikolieniveauet er for lavt eller for højt. Det er yderst vigtigt at undgå forurening af det hydrauliske system, når der udføres eftersyn og regelmæssig vedligeholdelse.

#### FARE

For at forhindre personskade eller dødsfald ved uventet opstart af maskinen skal motoren altid stoppes, og nøglen fjernes fra tændingen, før førersædet forlades af en hvilken som helst årsag.

#### ADVARSEL

Inspicer IKKE det hydrauliske system for utætheder med nogen del af din krop. Højtryksvæske, der slipper ud gennem et hul, kan trænge ind i huden og forårsage alvorlig skade.

1. Parkér skårlæggeren på en plan overflade.
2. Sænk skærebordet helt.
3. Sænk tromlen helt.
4. Sluk for motoren, og tag nøglen ud af tændingen.

- Find skueglas (A) på højre side af tanken med hydraulisk væske.

**BEMÆRK:**

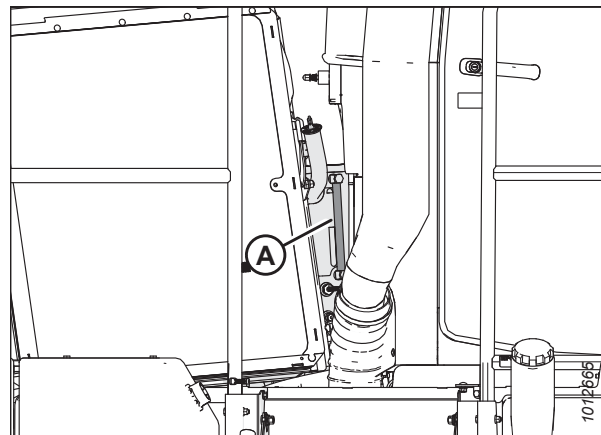
Gennem skueglasset kan operatøren kontrollere olieniveauet og oliens kvalitet visuelt. Skueglasset kan inspiceres med motorhjælmen lukket.

- Sørg for, at hydraulikoliestanden er mellem det lave og fulde indikatormærke på skueglasset.

**VIGTIGT:**

Ingen olie i skueglasset indikerer, at oliestanden er under ADD-mærket på målepinden. Dette problem bør løses straks.

- Se 6.13.3 *Påfyldning af hydraulikolie*, side 374, hvis der kræves mere olie for at opretholde niveauet mellem det lave og fulde indikatormærke.



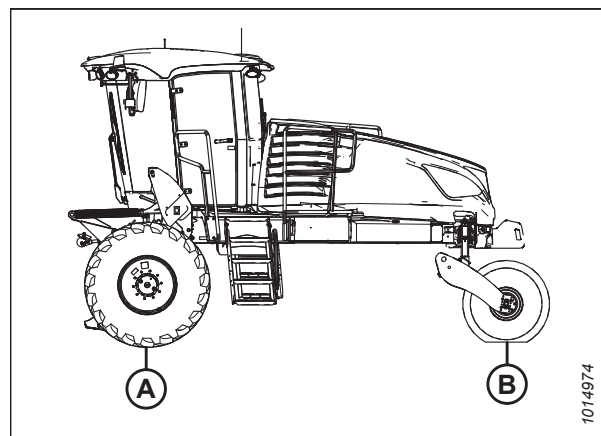
Figur 6.54: Skueglas til hydraulikolie

### 6.7.4 Tjek dæktryk

Skårlæggerens driv- og styrehjulsdæk skal være pumpet op til det rette trykniveau.

**Styrehjulsdæk:** Pump alle styrehjulsdæk (B) op til 110 kPa (16 psi).

**Trækhjulsdæk:** Det maksimale dæktryk for drivdækkene (A) er 241 kPa (35 psi).



Figur 6.55: Skårlæggerdæk

Tabel 6.4 Specifikationer for ballast og dæktryk – skårlæggere i M2-serien kombineret med sejlskærebørde i D2-serien

Skærebords-type	Beskrivelse	Monteret ekstraudstyr	Booster-fjedersæt påkrævet	Antal påkrævede første bageste ballastbasis-sæt (B6053)	Antal påkrævede yderligere bageste ballastbasis-sæt (B6054)	Type af drivhjulsdæk	Tryk kPa (psi)
D215	4,6 m (15 ft.), enkelt vinde, dobbeltniv, korte knivbeskyttere, centerlevering	Basis + korte knivafskærmninger	–	–	–	Bar eller Turf	138 (20)
D215	4,6 m (15 ft.), enkelt vinde, dobbeltniv, spidse knivbeskyttere, centerlevering	Basis + spidse knivbeskyttere	–	1	–	Bar eller Turf	138 (20)
D220	6,1 m (20 ft.), enkelt vinde, dobbeltniv, spidse knivbeskyttere, centerlevering	Basis + spidse knivbeskyttere	B6047	1	–	Bar eller Turf	138 (20)
D225	7,6 m (25 ft.), enkelt vinde, dobbeltniv, spidse knivbeskyttere, hydraulisk tripellevering	Basis + spidse knivbeskyttere + hydraulisk tripellevering	–	1	1	Bar eller Turf	159 (23)
D225	7,6 m (25 ft.), enkelt vinde, dobbeltniv, korte knivbeskyttere, hydraulisk tripellevering	Basis + korte knivbeskyttere + hydraulisk tripellevering	B6047	1	1	Bar eller Turf	159 (23)
D230	9,1 m (30 ft.), dobbelt vinde, dobbeltniv, spidse knivbeskyttere, hydraulisk tripellevering	Transport + øvre tværgående snegl + lodrette knive	B6047	1	2	Bar eller Turf	241 (35)
D230	9,1 m (30 ft.), dobbelt vinde, dobbeltniv, korte knivbeskyttere, hydraulisk tripellevering	Korte knivbeskyttere + rørføring til øvre tvær-snegl	–	1	1	Bar	200 (29)
D230	9,1 m (30 ft.), dobbelt vinde, dobbeltniv, korte knivbeskyttere, hydraulisk tripellevering	Korte knivbeskyttere + rørføring til øvre tvær-snegl	–	1	1	Plæne	241 (35)
D235	10,6 m (35 ft.), dobbelt vinde	Base	–	1	1	Bar	221 (32)
D235	10,6 m (35 ft.), dobbelt vinde	Base	–	1	1	Plæne	241 (35)

Tabel 6.4 Specifikationer for ballast og dæktryk – skårlæggere i M2-serien kombineret med sejskærebørde i D2-serien (fortsat)

Skærebordstype	Beskrivelse	Monteret ekstraudstyr	Booster-fjedersæt påkrævet	Antal påkrævede første bageste ballastbasis-sæt (B6053)	Antal påkrævede yderligere bageste ballastbasis-sæt (B6054)	Type af drivhjulsdæk	Tryk kPa (psi)
D235	10,6 m (35 ft.), dobbelt vinde	Transport	B6047	1	1	Bar eller Turf	241 (35)
D235	10,6 m (35 ft.), dobbelt vinde	Transport + øvre tværgående snegl + lodrette knive	B6047	1	2	Bar	283 (41)
D235	10,6 m (35 ft.), dobbelt vinde	Transport + øvre tværgående snegl + lodrette knive	B6047	1	2	Plæne	241 (35)



Table 6.5 Specifikationer for ballast og dæktryk – skårlæggere i M2-serien kombineret med sejskærebørde i D1X- og D1XL-serien

Skærebords-type	Beskrivelse	Monteret ekstraudstyr	Booster-fjeder-sæt påkrævet	Antal påkrævede første bageste ballastbasis-sæt (B6053)	Antal påkrævede yderligere bageste ballastbasis-sæt (B6054)	Type af drivhjulsdæk	Tryk kPa (psi)
D115X	4,6 m (15 ft.), enkelt vinde, dobbeltkniv, timet	-	-	-	-	Bar eller Turf	138 (20)
D120X	6,1 m (20 ft.), enkelt vinde, dobbeltkniv, timet	-	-	-	-	Bar eller Turf	138 (20)
D125X	7,6 m (25 ft.), enkelt vinde, dobbeltkniv, timet	-	-	-	-	Bar eller Turf	159 (23)
D130XL	9,1 m (30 ft.), enkelt vinde, dobbeltkniv, timet	Base	-	-	-	Bar	200 (29)
D130XL	9,1 m (30 ft.), enkelt vinde, dobbeltkniv, timet	Base	-	-	-	Plæne	241 (35)
D130XL	9,1 m (30 ft.), enkelt vinde, dobbeltkniv, timet	Transport	-	1	-	Bar	200 (29)
D130XL	9,1 m (30 ft.), enkelt vinde, dobbeltkniv, timet	Transport	-	1	-	Plæne	241 (35)
D130XL	9,1 m (30 ft.), enkelt vinde, dobbeltkniv, timet	Transport + øvre tværgående snegl + lodrette knive	B6047	1	2	Bar eller Turf	241 (35)
D135XL	10,6 m (35 ft.), enkelt vinde, dobbeltkniv, timet	Base	-	1	1	Bar	200 (29)
D135XL	10,6 m (35 ft.), enkelt vinde, dobbeltkniv, timet	Base	-	1	1	Plæne	241 (35)
D135XL	10,6 m (35 ft.), enkelt vinde, dobbeltkniv, timet	Transport	B6047	1	1	Bar eller Turf	241 (35)
D135XL	10,6 m (35 ft.), enkelt vinde, dobbeltkniv, timet	Transport + øvre tværgående snegl + lodrette knive	B6047	1	2	Bar eller Turf	241 (35)
D135XL	10,6 m (35 ft.), dobbelt vinde, dobbeltkniv, timet	Base	-	1	1	Bar	221 (32)
D135XL	10,6 m (35 ft.), dobbelt vinde, dobbeltkniv, timet	Base	-	1	1	Plæne	241 (35)

**Tabel 6.5** Specifikationer for ballast og dæktryk – skårlæggere i M2-serien kombineret med sejskærebørde i D1X- og D1XL-serien (fortsat)

Skærebords-type	Beskrivelse	Monteret ekstraudstyr	Booster-fjedersæt påkrævet	Antal påkrævede første bageste ballastbasis-sæt (B6053)	Antal påkrævede yderligere bageste ballastbasis-sæt (B6054)	Type af drivhjulsdæk	Tryk kPa (psi)
D135XL	10,6 m (35 ft.), dobbelt vinde, dobbeltkniv, timet	Transport	B6047	1	1	Bar eller Turf	241 (35)
D135XL	10,6 m (35 ft.), dobbelt vinde, dobbeltkniv, timet	Transport + øvre tværgående snegl + lodrette knive	B6047	1	2	Bar	283 (41)
D135XL	10,6 m (35 ft.), dobbelt vinde, dobbeltkniv, timet	Transport + øvre tværgående snegl + lodrette knive	B6047	1	2	Plæne	241 (35)

Tabel 6.6 Specifikationer for dæktryk – skårlæggere i M2-serien kombineret med sneglskærebørde

Skærebordstype	Beskrivelse	Type af drivhjulsdæk	Tryk kPa (psi)
A40DX	4,9 m (16 ft.)	Bar eller Turf	200 (29)
A40DX GSS	4,9 m (16 ft.) (Græsfrø)	Bar eller Turf	159 (23)
A40DX	5,5 m (18 ft.)	Bar	200 (29)
A40DX	5,5 m (18 ft.)	Plæne	220 (32)

### 6.7.5 Kontrol af motorkølevæske

Kølevæske cirkulerer gennem motoren for at hjælpe med at reducere den interne varme. Kølevæsken skal have det rette niveau, for at kølesystemet kan fungere korrekt. Kontrollér kølevæskenniveauet i den tryksatte kølevæsketank dagligt.

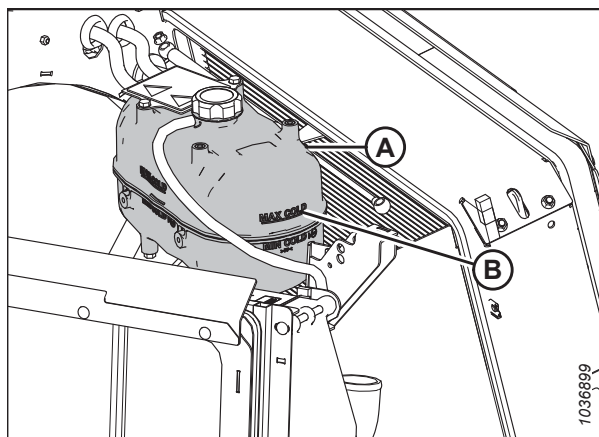
#### FARE

For at forhindre personskade eller dødsfald ved uventet opstart af maskinen skal motoren altid stoppes, og nøglen fjernes fra tændingen, før førersædet forlades af en hvilken som helst årsag.

#### BEMÆRK:

Sørg for, at motoren er afkølet, før du kontrollerer.

1. Sluk for motoren, og tag nøglen ud af tændingen.
2. Åbn motorhjelmen. Se instruktioner i [6.3.1 Åbning af motorhjelmen, side 290](#).
3. Find kølevæskeopsamlingstank (A).
4. Kontrollér kølevæskestanden visuelt. Kontrollér, at kølevæskenniveauet er på linjen MAX COLD (B). Hvis kølevæskenniveauet er for lavt, skal du fylde mere kølevæske på. Se instruktioner i [Tilsætning af kølevæske efter aftapning af systemet, side 372](#). Du kan finde væskemængder i [6.1.2 Smøremidler, væsker og systemkapaciteter, side 281](#). Du kan se kølevæskespecifikationer i [6.1.4 Specifikationer for kølevæske, side 283](#).



Figur 6.56: Tank til genindvinding af kølevæske

5. Luk motorhjelmen. Se instruktioner i [6.3.2 Lukning af motorhjelme, side 291](#).

## 6.7.6 Slanger og rør

Kontrollér hydraulikslanger og -rør dagligt for tegn på lækager.

### ADVARSEL

- Undgå højtryksvæsker. Udstrømmende væske under tryk kan trænge gennem huden og forårsage alvorlig personskade.
- Aflast trykket, før hydraulikledningerne frakobles. Sørg for, at alle forbindelser er tætte, før systemet sættes under tryk.
- Hold hænder og krop væk fra huller og dyser, der skubber væsker ud under højt tryk.
- Hvis der kommer væske ind under huden, skal det opereres væk inden for et par timer af en læge, der er bekendt med denne form for skade, ellers kan der opstå koldbrand.
- Brug et stykke pap eller papir til at søge efter utætheder.
- Alle servicekomponenter skal være ægte MacDon-dele.
- Alle tilslutninger skal tilspændes korrekt. Se specifikationer i [9.2 Specifikationer for tilspændingsmoment, side 463](#).



Figur 6.57: Fare ved hydrauliktryk

### VIGTIGT:

- Hold hydraulikkoblingens spidser og stik rene. Støv, snavs, vand og fremmedlegemer er de vigtigste årsager til skader på hydrauliksystemet.
- Forsøg **IKKE** at servicere hydrauliksystemet i marken. Gør alt, hvad der er muligt, for at forhindre, at det hydrauliksystemet bliver forurennet under eftersyn.

## 6.7.7 Kontrol af motorens gearkassesmøremiddelniveau og påfyldning af smøremiddel

Sørg for, at gearkassens smøremiddelniveauet er korrekt for at maksimere levetiden for dens komponenter. Tjek smøremiddelniveauet dagligt.

### FARE

For at forhindre personskade eller dødsfald ved uventet opstart af maskinen skal motoren altid stoppes, og nøglen fjernes fra tændingen, før førersædet forlades af en hvilken som helst årsag.

### FORSIGTIG

Parkér på en flad, plan overflade med skærebordet på jorden, hastighedshåndtaget (GSL) i PARK-position, og rattet i låst position (centreret). For at bekræfte, at parkeringsbremsen er blevet aktiveret skal du vente på, at HarvestTouch™-skærmen bipper og viser et rødt P-symbol

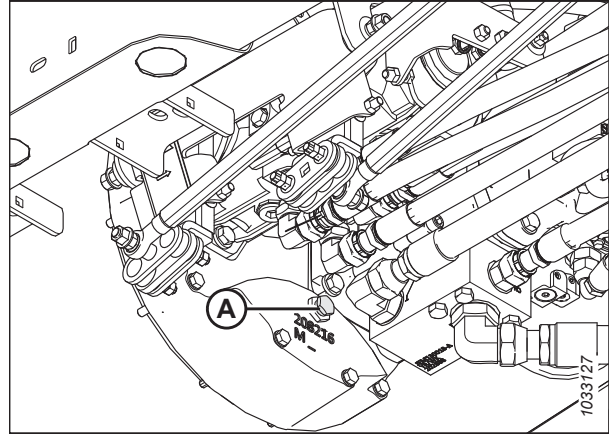
1. Parkér skårlæggeren på en plan overflade.
2. Sluk for motoren, og tag nøglen ud af tændingen.

### BEMÆRK:

Hvis motoren er varm, skal du vente 10 minutter, før du kontrollerer gearkassens smøremiddelniveau for at lade smøremidlet køle af og sætte sig i bundkarret.

3. Åbn motorhjelman. Se instruktioner i [6.3.1 Åbning af motorhjelman, side 290](#).

4. Find proppen til gearkassens oliestand (A) under skårlæggeren.
5. Fjern proppen til olieniveau (A). Smøremidlet skal være synligt gennem hullet. Noget smøremiddel kan lække fra niveauekontrolporten.

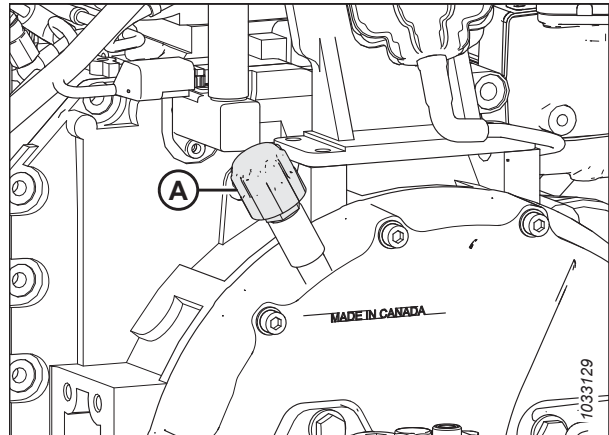


Figur 6.58: Kontrolprop til gearkassesmøremiddel

6. Hvis smøremiddel er påkrævet, kan du fjerne ventilationshætten (A) og tilsætte smøremiddel, indtil det løber ud af niveauekontrolporten.

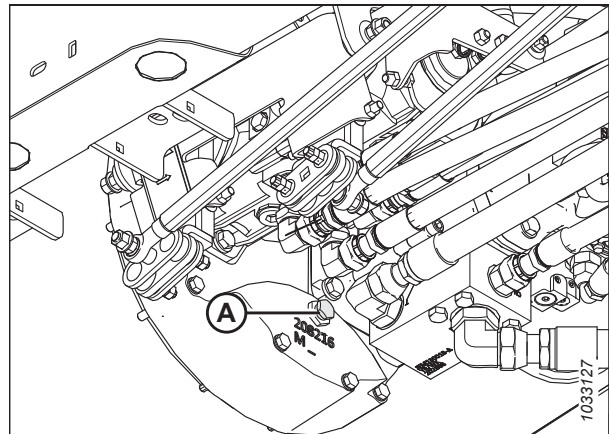
**BEMÆRK:**

For oliekrav se bagsiden indvendigt.



Figur 6.59: Tilsætning af gearkassesmøremiddel

7. Udskift oliestandskontrolproppen (A) og ånderørshætten, og stram begge.
8. Betjen motoren ved lav tomgang, og kontrollér for lækager ved oliestandskontrolproppen (A).



Figur 6.60: Kontrolprop til gearkassesmøremiddel

## 6.8 Hver 50. time

Gennemfr flgende vedligeholdelsesopgaver hver 50. driftstime:

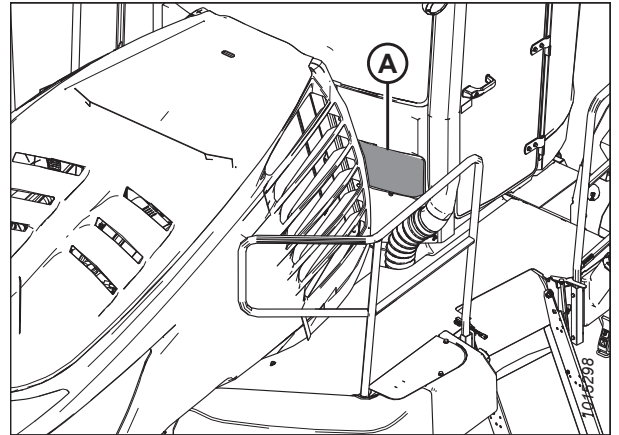
- Rengr frerhusets luftindtagsfilter til frisk luft. Se instruktioner i [6.8.1 Luftindtagsfilter til frisk luft, side 331](#).
- Smr styrehjulslejer og drejetapper. Se instruktioner i [6.8.2 Smring af skrlgger, side 334](#).
- Kontrollr gearkassens oliestand. Se instruktioner i [6.7.7 Kontrol af motorens gearkassesmremiddelniveau og pfyldning af smremiddel, side 329](#).

### 6.8.1 Luftindtagsfilter til frisk luft

Luftindtagsfilteret til frisk luft skal serviceres hver 50. time under normale forhold og oftere under svre forhold.

Luftindtagsfilteret til frisk luft er placeret uden for den nederste hjre side bag p frerhuset (A).

Se det rette reservedelsnummer i [6.1.5 Reservedelsnumre for filter, side 284](#).



Figur 6.61: Placering af luftindtagsfilter til frisk luft

#### *Fjernelse af luftindtagsfilter til frisk luft*

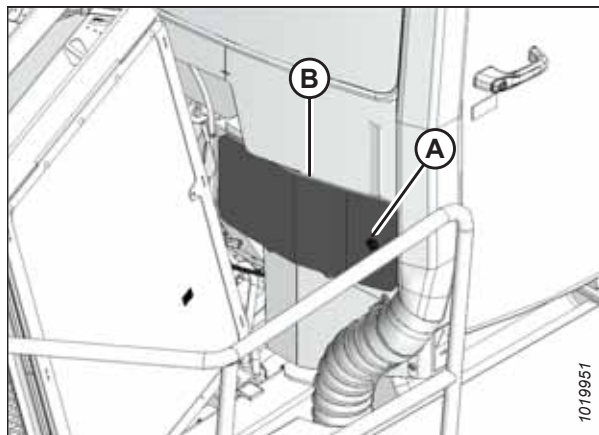
Luftindtagsfilteret til frisk luft skal serviceres hver 50. time under normale forhold og oftere under svre forhold.

#### **FARE**

For at forhindre personskade eller dødsfald ved uventet opstart af maskinen skal motoren altid stoppes, og nglen fjernes fra tendingen, fr frersdet forlades af en hvilken som helst rsag.

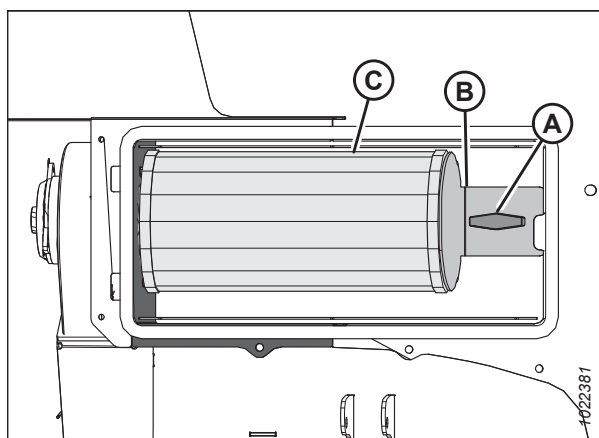
1. Sluk for motoren, og tag nglen ud af tendingen.
2. bn motorhjelmen. Se instruktioner i [6.3.1 bning af motorhjelmen, side 290](#).

3. Drej låsen (A) mod uret for at fjerne døren til luftfilteret til frisk luft (B).



Figur 6.62: Luftindtagsfilter til frisk luft

4. Drej knappen (A) mod uret, og fjern den.
5. Fjern luftfilterholderen (B).
6. Fjern luftfilter (C).



Figur 6.63: Luftindtagsfilter til frisk luft

### Eftersyn og rengøring af filterelement til frisk luftindtag

Korrekt vedligeholdelse af luftindtagsfilteret kan føre til øget brændstoffektivitet, reducerede emissioner og længere levetid for motoren.

1. Tryk forsigtigt på siderne af filterelementet for at løsne snavs. Elementet må **IKKE** slås mod en hård overflade.
2. Rengør elementet med trykluft ved hjælp af en rensespistol med et tørt element.

#### VIGTIGT:

Lufttryk må **IKKE** overstige 414 kPa (60 psi). Ret **IKKE** luft direkte mod ydersiden af elementet, da snavs kan blive tvunget igennem til indersiden.

3. Hold luftdysen ved siden af filterelementets indvendige overflade, og bevæg op og ned ad folderne.
4. Gentag de foregående trin for at fjerne yderligere snavs efter behov.
5. Lys med et stærkt lys inde i elementet, og kontrollér omhyggeligt, om der er huller. Kassér et element, der har selv det mindste hul.
6. Kontrollér den udvendige skærm for buler. Vibrationer kan hurtigt slide hul i filteret.
7. Kontrollér filterpakningen for revner, rifter eller andre tegn på skader. Hvis pakningen er ødelagt eller mangler, skal elementet udskiftes.

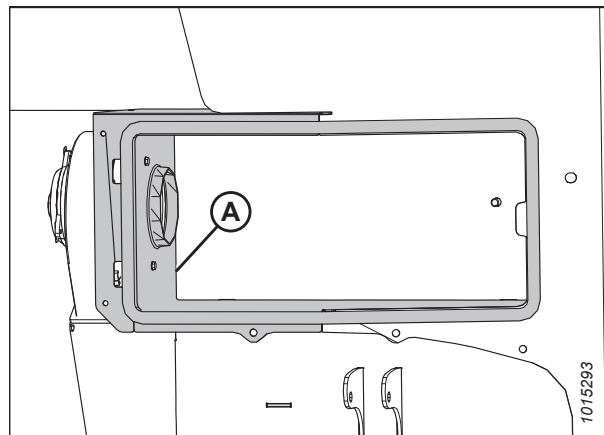


### Montering af luftindtagsfilter til frisk luft

Friskluftindtagsfilteret sikrer, at luften, der kommer ind i skårlæggerens førerhus, er fri for støv og andre forurenende stoffer.

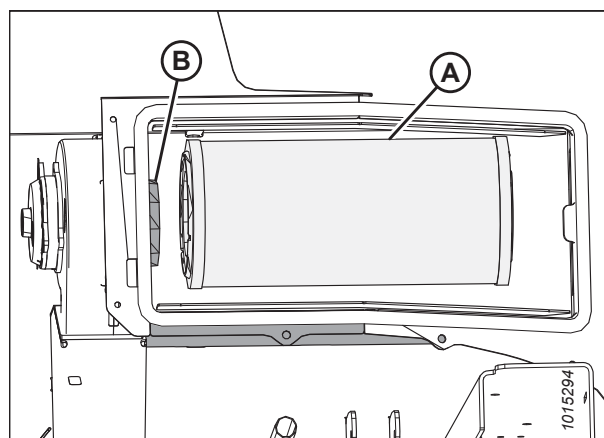
Se det rette reservedelsnummer i .

1. Rengør indersiden af boksen til frisk luftindtag (A).



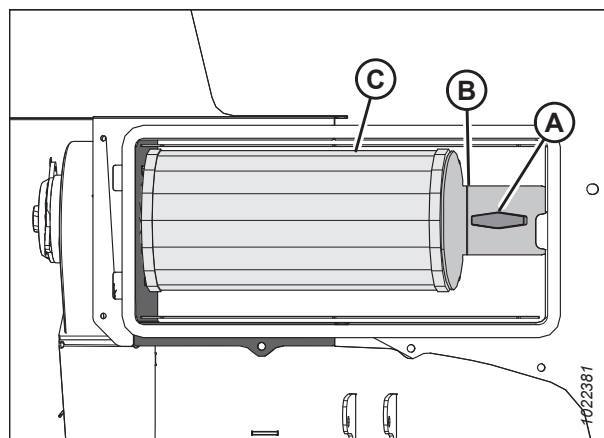
Figur 6.64: Boks til frisk luftindtag

2. Montér luftfilter (A) på friskluftbokspanelet (B).



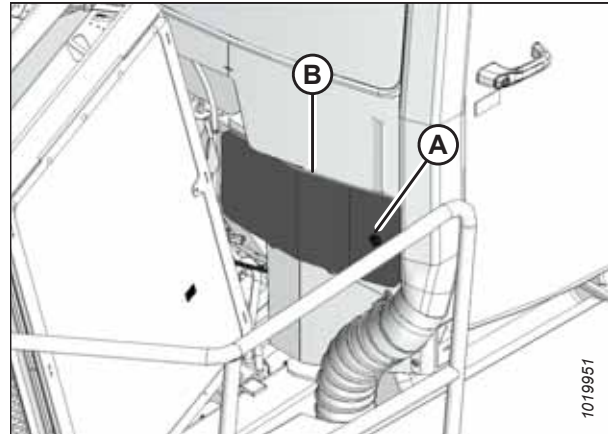
Figur 6.65: Luftindtagsfilter til frisk luft

3. Fastgør luftfilteret (C) med holderen (B).
4. Fastgør knappen (A), og drej med uret for at stramme den.



Figur 6.66: Luftindtagsfilter til frisk luft

- Sæt tapperne på døren til friskluftfilteret (B) ind i åbningerne på friskluftboksen, og drej låsen (A) med uret for at fastgøre døren.



Figur 6.67: Dæksel til luftindtagsfilter til frisk luft

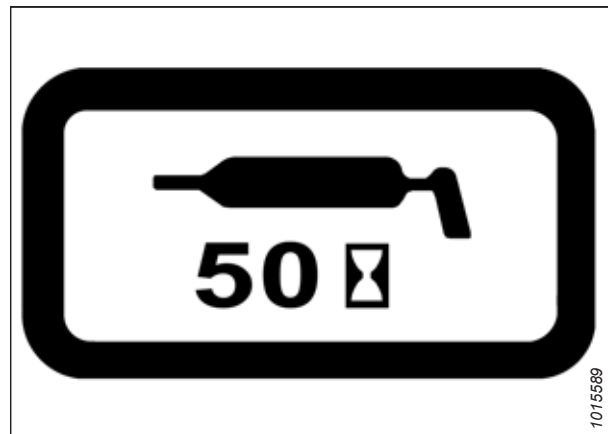
## 6.8.2 Smøring af skårlægger

Smørestederne er markeret på maskinen med mærkater, der viser en fedtpistol og smøreinterval i driftstimer.

### ADVARSEL

Følg procedurerne i [1 Sikkerhed, side 1](#) for at undgå personskader, før du servicerer skårlæggeren eller åbner drevdækslerne.

Registrer driftstimer, og brug vedligeholdelseschecklisten til at registrere planlagt vedligeholdelse. Du kan finde flere oplysninger i [6.2.2 Vedligeholdelsesplan/-registrering, side 286](#).



Figur 6.68: Smøringsintervalmærkat

### Smøreprcedure

Fyld fedt på disse smøresteder i henhold til vedligeholdelsesplanen. Sørg for at efterlade en lille smule fedt oven på hver fitting for at forhindre kontaminering.

### FARE

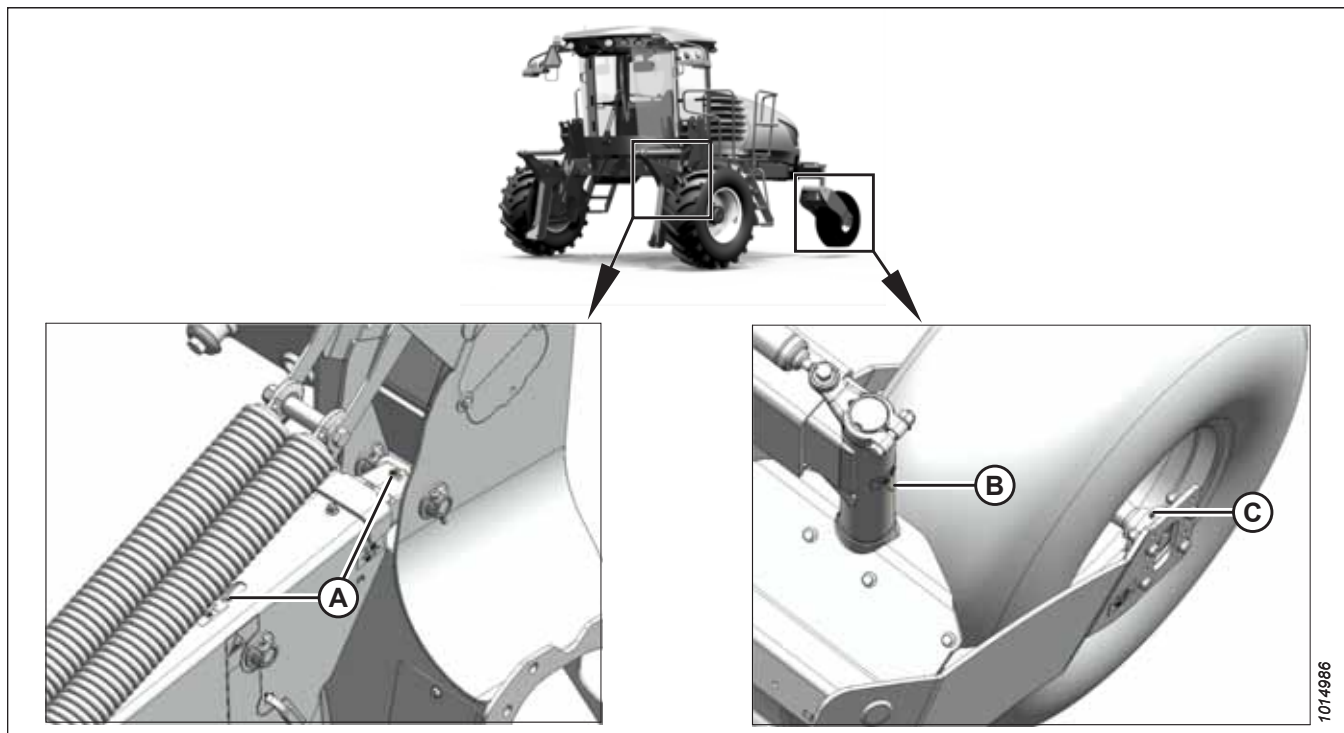
For at forhindre personskade eller dødsfald ved uventet opstart af maskinen skal motoren altid stoppes, og nøglen fjernes fra tændingen, før førersædet forlades af en hvilken som helst årsag.

- For at undgå at indsprøjte snavs og grus skal du tørre smøreniplen med en ren klud inden smøring.
- Injicer fedt gennem fittingen med fedtpistolen, indtil fedtet løber over fittingen, medmindre andet er angivet. Se specifikationer på indersiden af bagsiden.

3. Efterlad overskydende fedt på fittingen for at forhindre snavs.
4. Udskift straks alle løse eller knækkede nipler.
5. Hvis niplen **IKKE** tager fedt, skal den fjernes og rengøres grundigt. Rengør også fedtpassagen. Udskift om nødvendigt fittingen.

### Smørepunkter

Fyld fedt på disse smøresteder i henhold til vedligeholdelsesplanen. Sørg for at efterlade en lille smule fedt oven på hver fitting for at forhindre kontaminering.



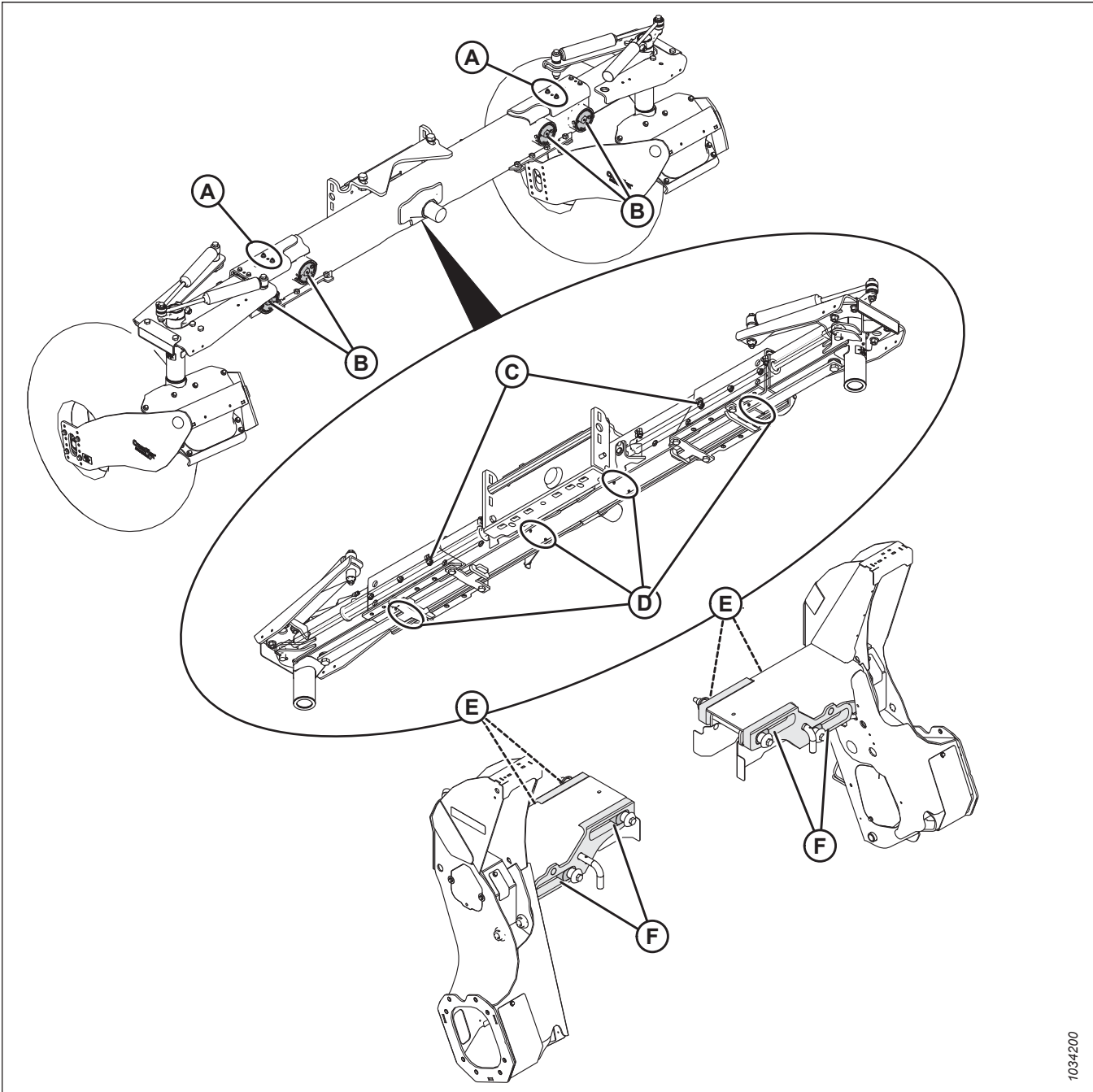
Figur 6.69: Smørepunkter

A - Topforbindelse (2 steder) (begge sider)

B - Styrehjulsled (begge sider)

C - Styrehjulnavet (begge sider)<sup>26</sup>

26. må **IKKE** oversmøres. Brug 1 pumpe slag smørefedt.



1034200

**Figur 6.70: Smørepunkter på benforlængere til gangbjælke og trækjul**

A - Gangbjælke – øverste side (2 steder) (begge sider)

B - Gangbjælke – indadvendt (2 steder) (begge sider)

C - Gangbjælke – udadvendt (2 steder)

D - Gangbjælke – underside (8 steder)

E - Trækjulsben – bøsninger på indersiden, øverste overflader (2 steder) (begge sider)

F - Udvendige bøsninger foran, bundflader – Trækjulsben (2 steder) (begge sider)

**VIGTIGT:**

Smør de glidende drevhjulben i den smalle position hver 250 timer eller årligt. Se specifikationer for Moly-smørefedt på indersiden af bagsiden.

## 6.9 Hver 100. time

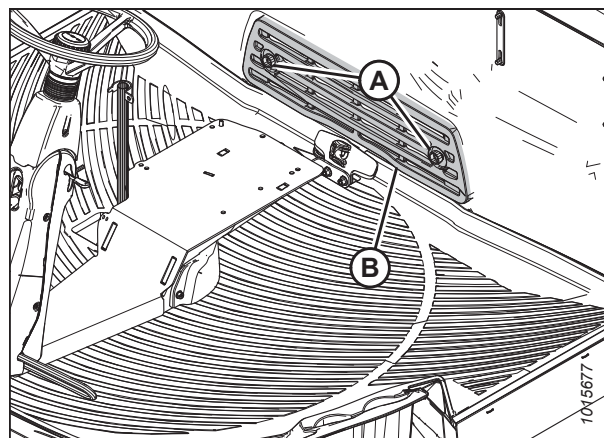
Gennemfør følgende vedligeholdelsesopgaver hver 100. driftstime:

- Rengør køleren, hydraulikoliekøleren, ladeluftkøleren og klimaanlæggets kondensator. Se instruktioner i [6.9.2 Rengøring af kølemodul, side 338](#).
- Rengør luftreturfilteret i førerhuset. Se instruktioner i [6.9.1 Service af returluftfilter, side 337](#).

### 6.9.1 Service af returluftfilter

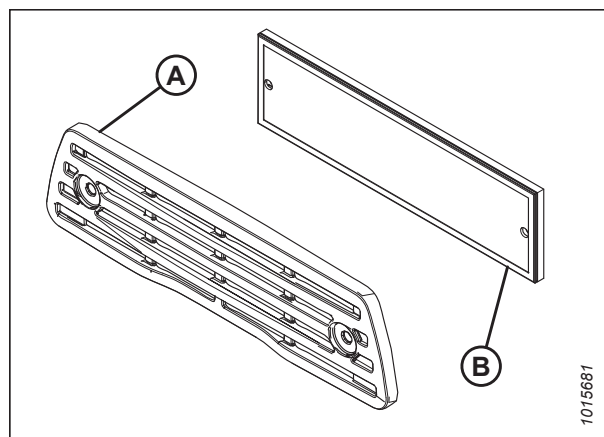
Returluftfilteret er placeret bag førersædet på førerhusvæggen og skal serviceres hver 100. time.

1. Skru to drejeknapper (A), der fastgør dækslet og filteret til førerhusets væg, og fjern dækslet og filterenheden (B).



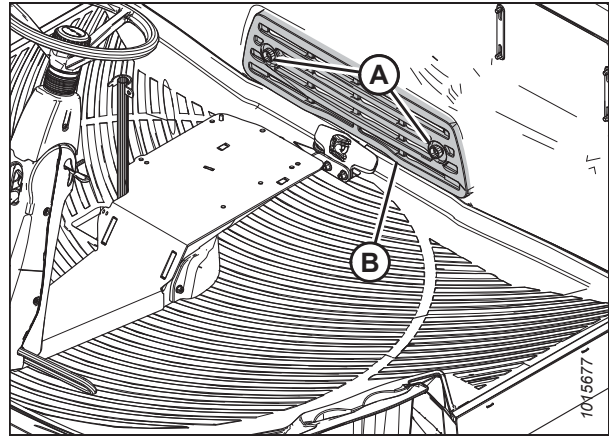
Figur 6.71: Returluftfilter

2. Adskil filter (B) fra dæksel (A).
3. Rengør det elektrostatiske filter på følgende måde:
  - a. Bland en opløsning af varmt vand og rensmiddel i en egnet beholder, så filteret (B) kan lægge i blød i et par minutter.
  - b. Rør i vandet for at skylle snavset ud.
  - c. Skyl filteret med rent vand, og tør derefter med trykluft.
  - d. Undersøg filteret for skader, adskillelse og huller. Udskift det, hvis det er beskadiget. Se reservedelsnummer i.
4. Saml filter (B) og dæksel (A), og placer det på førerhusets væg over åbningen.



Figur 6.72: Returluftfilter

5. Fastgør filterenheden (B) til førerhusvæggen med drejeknapper (A).



Figur 6.73: Returluftfilter

## 6.9.2 Rengøring af kølemodul

Rengør kølemodul for hver 100 timers drift. Daglig rengøring kan være påkrævet, hvis den anvendes under forhold med svære afgrøder.

### FARE

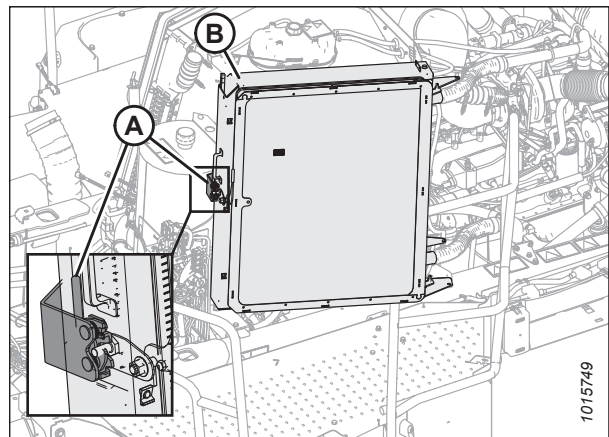
For at forhindre personskade eller dødsfald ved uventet opstart af maskinen skal motoren altid stoppes, og nøglen fjernes fra tændingen, før førersædet forlades af en hvilken som helst årsag.

1. Sluk for motoren, og tag nøglen ud af tændingen.
2. Åbn motorhjælmen. Se instruktioner i [6.3.1 Åbning af motorhjælmen, side 290](#).
3. Fortsæt til rengøringsprocedurerne. Se instruktioner i eller [Rengøring af venstre kølemodul, side 338](#).

### Rengøring af venstre kølemodul

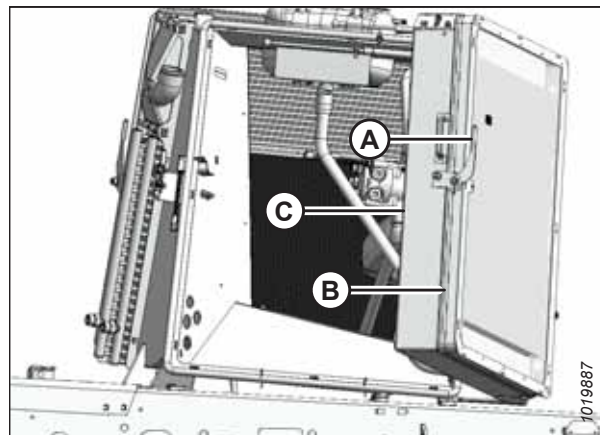
Motorkøler, klimaanlægskondensator og skærm i det venstre kølermodul i førerhus-fremad skal rengøres for at sikre den bedste ydelse.

1. Ved venstre førerhus-fremad-kølermodul skubbes låsen (A) og motorens kølerlåge (B) åbnes.



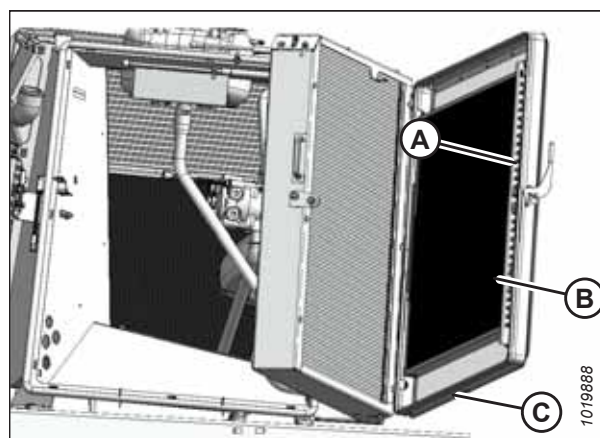
Figur 6.74: Venstre kølermodul

2. Sænk håndtaget (A) for at frigøre skærm-/kondensatorlågen (B) fra køler (C), og åbn skærmen/kondensatorlågen (B).



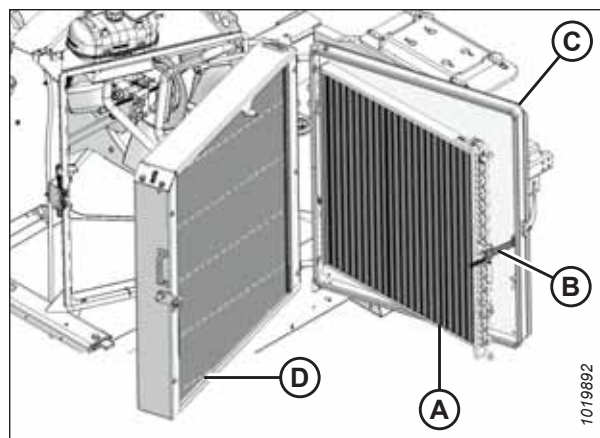
Figur 6.75: Venstre kølermodul

3. Træk håndtaget (A) op for delvist at åbne kondensator (B) væk fra skærmen (C).



Figur 6.76: Venstre kølermodul

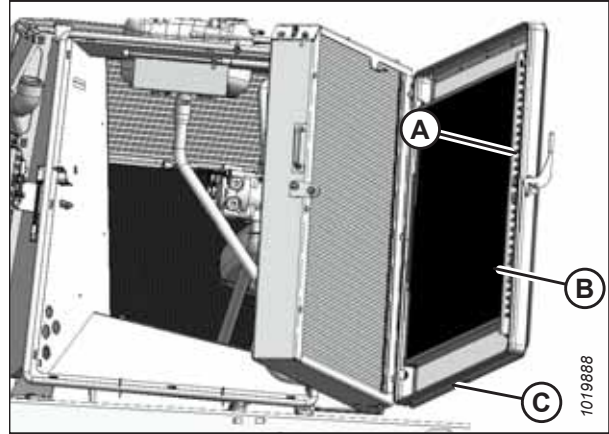
4. Fastgør kondensatoren (A) med beslaget (B).
5. Rengør snavs fra køler (D), kondensator (A) og skærm (C) med trykluft.



Figur 6.77: Venstre kølermodul

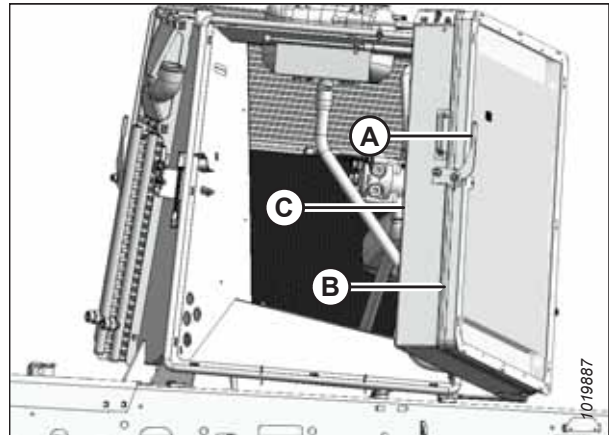


6. Luk kondensator (B) i skærm (C), og fastgør den med beslaget (A).



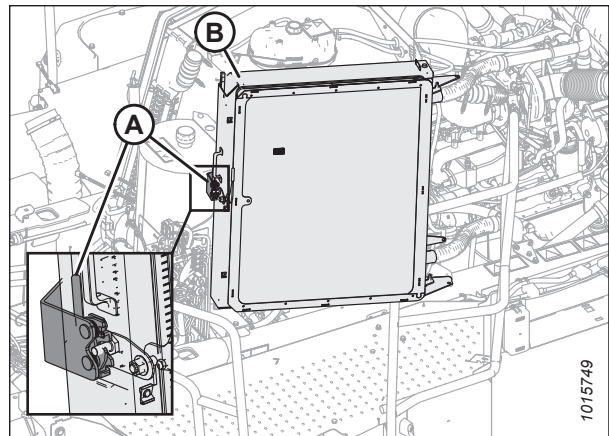
Figur 6.78: Venstre kølermodul

7. Luk skærmen/kondensatorlågen (B) på kølerlågen (C), og fastgør den med håndtaget (A).



Figur 6.79: Venstre kølermodul

8. Luk kølerlågen (B), og skub, indtil låsen (A) fastgør lågen (B).

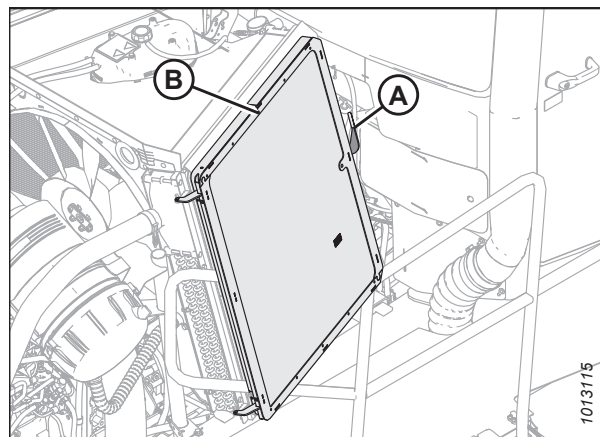


Figur 6.80: Venstre kølermodul

### Rengøring af det højre kølermodul

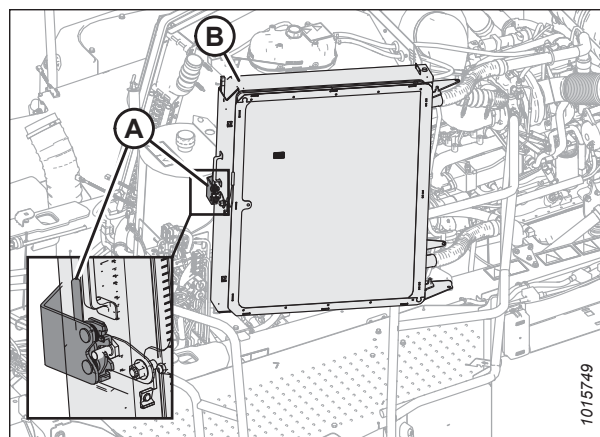
Kølerne på skårlæggerens højre side af førerhus-fremad skal rengøres for at sikre den bedste ydelse.

1. Træk i låsehåndtaget (A) til højre (førerhus-fremad) kølermodul, og åbn skærmdøren (B).



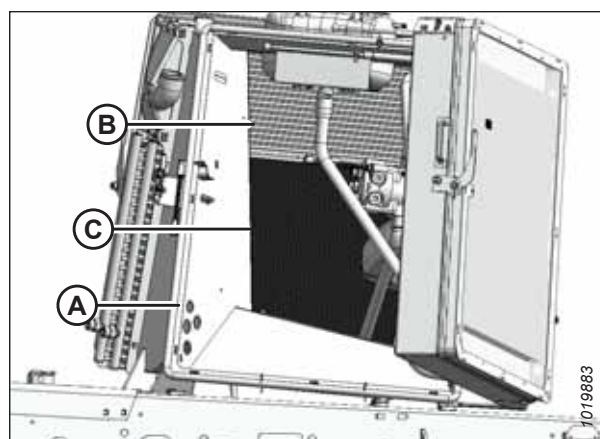
Figur 6.81: Højre kølermodul

2. I venstre (førerhus-fremad) kølermodul skal du trykke på låsen (A) og åbne motorens kølerlåge (B) for at få adgang inden i kølermodulet.



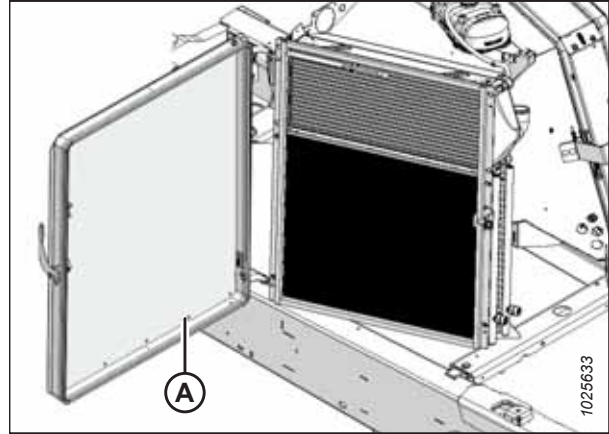
Figur 6.82: Motorens kølerlåge

3. Brug trykluft til at rense snavs inde fra køleboksen (A), ladeluftkøler (B) og hydraulikoliekøler (C).



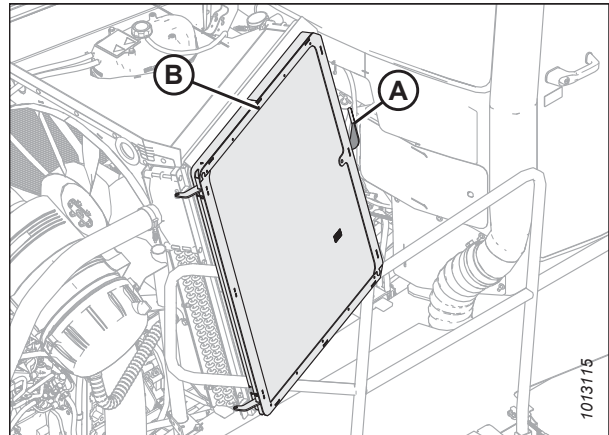
Figur 6.83: Set fra inde i modulet – venstre side

4. **M2170NT-skårlæggere:** I højre side af kølermodul (førerhus-fremad), med skærmlågen åben, skal du fjerne snavs fra skærm (A) med trykluft.



Figur 6.84: Højre kølermodul – M2170NT-skårlæggere

5. Luk skærmdøren (B), og fastgør den med låsen (A).



Figur 6.85: Højre kølermodul

## 6.10 Hver 250. time eller årligt

Gennemfør følgende vedligeholdelsesopgaver efter 250 driftstimer eller hvert år, alt efter hvad der indtræffer først.

- Skift motorolie og filter. Se instruktioner i *6.10.1 Udskiftning af motorolie, side 343*.
- Udskift det primære motorluftfilter. Se instruktioner i *6.10.2 Vedligeholdelse af motorluftfilter, side 345*.
- Smør lejerne til styrehjulnavet. Du kan finde flere oplysninger i *Smørepunkter, side 335*
- Kontrollér smøremiddelniveauet på hjulrevet. Se instruktioner i *6.10.3 Kontrol af hjultrækkets smøremiddelniveau – 10 bolte, side 350*.
- Efterse udstødningssystemet. Se instruktioner i *6.10.5 Eftersyn af udstødningssystemet, side 351*.
- Skift olie i motorens gearkasse. Se instruktioner i *6.10.6 Udskiftning af smøremiddel til motorens gearkasse, side 352*.

### 6.10.1 Udskiftning af motorolie

Motorolien skal skiftes i henhold til det interval, der er angivet i skårlæggerens vedligeholdelsesplan. Oliefilteret skal skiftes, når motorolien skiftes.

#### Dræning af motorolie

Ligesom det er tilfældet med de fleste smørevæsker, skal motorolien skiftes på et tidspunkt. Olien skal tappes af, mens motoren er varm, så den flyder mere frit og tager eventuelle skadelige aflejringer med sig.



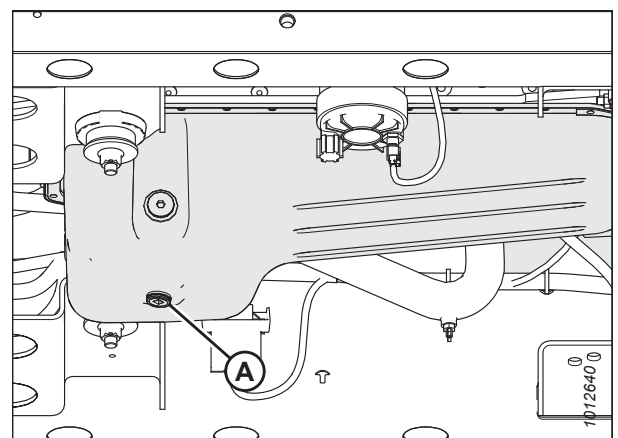
#### FARE

For at forhindre personskade eller dødsfald ved uventet opstart af maskinen skal motoren altid stoppes, og nøglen fjernes fra tændingen, før førersædet forlades af en hvilken som helst årsag.

#### BEMÆRK:

Motoren skal være varm, før olien skiftes.

1. Sluk for motoren, og tag nøglen ud af tændingen.
2. Anbring en afløbsbeholder med en kapacitet på ca. 24 liter (6 amerikanske gallons) under motorolieafløbet.
3. Fjern olieaftapningsproppen (A), og lad olien blive helt færdig med at dræne.
4. Udskift aftapningsproppen (A).
5. Kontrollér tilstanden af den brugte olie. Hvis et af følgende er tydeligt, skal du have din forhandler til at løse problemet, inden du starter motoren:
  - Tynd sort olie indikerer brændstoffortynding
  - Mælkeagtig misfarvning indikerer kølevæskefortynding
6. Bortskaf brugt olie på en måde, der er i overensstemmelse med lokale regler og bestemmelser.



Figur 6.86: Aftapningsprop til motorolie

### Udskiftning af motoroliefilter

Motoren skal have ren olie, før den kan fungere korrekt. Hvis oliefilteret ikke udskiftes regelmæssigt, kan det blive alvorligt tilstoppet, hvilket reducerer mængden af olie, der passerer gennem filteret og ind i din motor.

**BEMÆRK:**

Udskift oliefilteret, hver gang motorolien skiftes.

1. Åbn motorhjelmen. Se instruktioner i [6.3.1 Åbning af motorhjelmen, side 290](#).
2. Anbring oliebeholderen under filteret.
3. Rengør omkring filterhovedet (A), og fjern filteret.

**BEMÆRK:**

Kontrollér, at pakningen er fjernet fra filterhovedet.

4. Rengør pakningens parringsflade.
5. Påfør et tyndt lag ren olie på pakningen på det nye filter.

**BEMÆRK:**

Se filterspecifikationer i [6.1.5 Reservedelsnumre for filter, side 284](#).

6. Skru det nye filter på filterholderen, indtil pakningen kommer i kontakt med filterhovedet.
7. Stram filteret yderligere 1/2 til 3/4 omdrejning manuelt.

**VIGTIGT:**

Brug **IKKE** en filternøgle til at montere oliefilteret. Overspænding kan beskadige pakningen og filteret.

8. Bortskaf det brugte oliefilter korrekt.

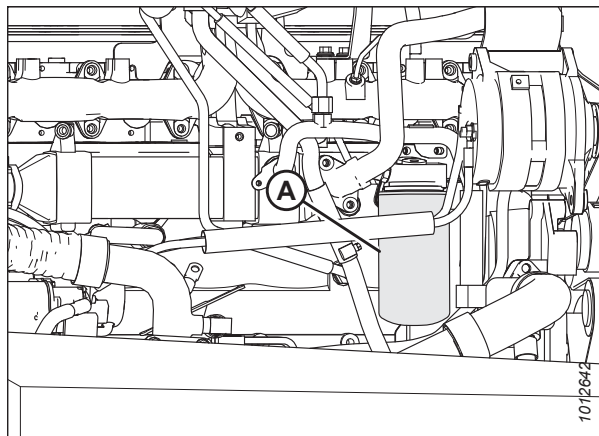
### Påfyldning af motorolie

Hvis motorens olieindikator viser, at motorens oliestand er lav, eller hvis olien er blevet tappet fra, skal der hældes mere olie på.

**FARE**

For at forhindre personskade eller dødsfald ved uventet opstart af maskinen skal motoren altid stoppes, og nøglen fjernes fra tændingen, før førersædet forlades af en hvilken som helst årsag.

1. Sluk for motoren, og tag nøglen ud af tændingen.
2. Åbn motorhjelmen. Se instruktioner i [6.3.1 Åbning af motorhjelmen, side 290](#).



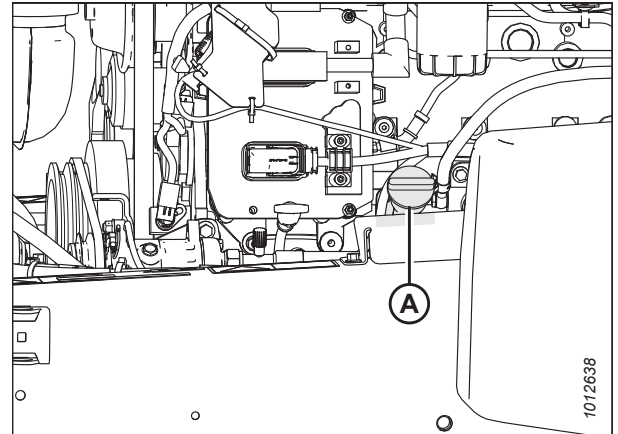
Figur 6.87: Motoroliefilter

3. Rengør området omkring påfyldningsdækslet (A). Drej dækslet mod uret for at låse det op. Tag dækslet af.
4. Hæld forsigtigt ny olie på. En tragt anbefales for at undgå spild. Se oliespecifikationer i [6.1.2 Smøremidler, væsker og systemkapaciteter, side 281](#).

**VIGTIGT:**

Fyld **IKKE** op over maks.-markeringen.

5. Sæt oliepåfyldningsdækslet (A) på igen, og drej det med uret, indtil det sidder stramt.



Figur 6.88: Oliepåfyldningsdæksel

6. Kontrollér oliestanden. Se instruktioner i [6.7.1 Kontrol af motoroliestand, side 319](#).
7. Luk motorhjelmen. Se instruktioner i [6.3.2 Lukning af motorhjelm, side 291](#).

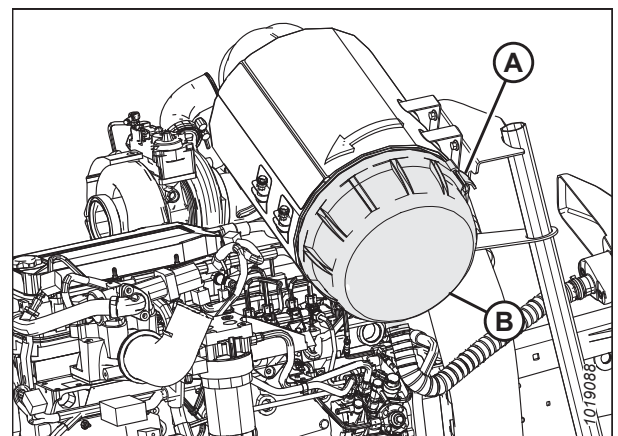
### 6.10.2 Vedligeholdelse af motorluftfiltre

Motorluftfiltre holder støv og forurenende stoffer ude, mens de giver ilt mulighed for at nå frem til motoren. Korrekt vedligeholdelse af motorens luftfiltre resulterer i en mere jævn drift af maskinen.

#### Udtagning af det primære motorluftfilter

Skårlæggerens HarvestTouch™-skærm advarer operatøren, når motorens luftfilter skal serviceres. Luftfilteret skal først fjernes, før det kan udskiftes.

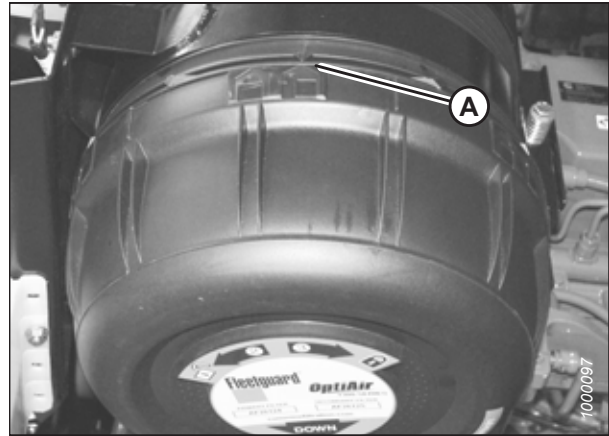
1. Sluk for motoren, og tag nøglen ud af tændingen.
2. Stå på den højre serviceplatform.
3. Åbn motorhjelmen. Se instruktioner i [6.3.1 Åbning af motorhjelmen, side 290](#).
4. Løft låsen (A) lidt på siden af endestykket (B). Drej endestykket mod uret, indtil det stopper.



Figur 6.89: Luftfilterhus



5. Sørg for, at pilen (A) er rettet ind med UNLOCK-symbolet på endestykket.
6. Træk endestykket af.

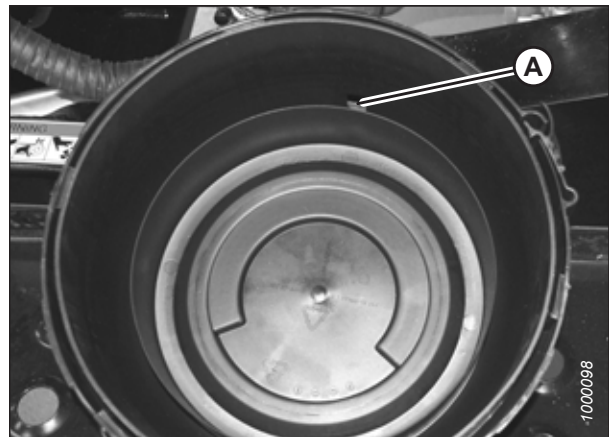


Figur 6.90: Luftfilter

7. Kontrollér indsugningskanalens åbning (A) for blokeringer eller skader. Rengør efter behov.
8. Placer dækslet på platformen.

**BEMÆRK:**

Slanger kan efterlades forbundet til dækslet.



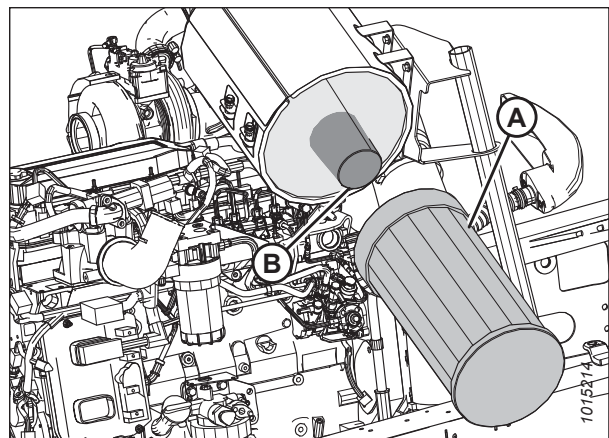
Figur 6.91: Luftfilter

9. Træk det primære filterelement (A) ud.

**VIGTIGT:**

Vær yderst forsigtig med det snavsede element, indtil det er helt ude af huset. Hvis du ved et uheld støder ind i det, mens filterelementet stadig er inde, kan snavs og støv forurene den rene side af filterhuset.

10. Hvis det er nødvendigt, skal det sekundære filter (B) også skiftes. Se instruktioner i [Udskiftning af sekundært luftfilter, side 349](#).



Figur 6.92: Luftfilter



### VIGTIGT:

- Fjern **IKKE** det sekundære filter, medmindre det skal udskiftes. Den må aldrig rengøres.
- Udskift det sekundære filter årligt eller efter hver tredje skift af det primære filter, også selvom det ser rent ud.
- Hvis det sekundære filter ser snavset ud, er der behov for yderligere eftersyn.
- Undersøg filterbeholderen for revner, og udskift efter behov.
- Sørg for, at låsene til beholderen er fastgjorte.

### VIGTIGT:

Rengør indersiden af huset og dæksel forsigtigt. Snavs i luftfilterhuset kan være skadeligt for din motor.

- Brug en ren, opvredet klud til at tørre alle overflader af.
- Kontrollér det visuelt for at sikre, at det er rent, inden du sætter et nyt element i.
- Rengør altid pakningens tætningsflader på huset. En forkert pakningstætning er en af de mest almindelige årsager til motorforurening.
- Sørg for, at alle hærdede snavsrygge fjernes fuldstændigt, der hvor filterpakninger kommer i kontakt med filterhuset.

Kontrollér, om der er ujævne snavsmønstre på dit gamle element. Dit gamle element er et værdifuldt fingerpeg om potentiel støvlækage eller tætningsproblemer i pakningen.

- Et mønster på elementets rene side er et tegn på, at det gamle element ikke var tæt forsejlet, eller at der er en støvlækage.
- Sørg for, at årsagen til denne lækage identificeres og afhjælpes, før elementet udskiftes.
- Kontrollér igen for at se, om tætningsoverfladen i huset er ren.

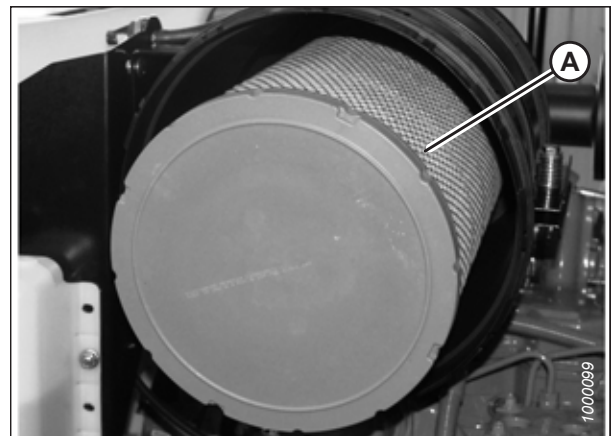
### *Isætning af det primære motorluftfilter*

Følg instruktionerne i dette afsnit for at installere det primære motorluftfilter korrekt.

#### **BEMÆRK:**

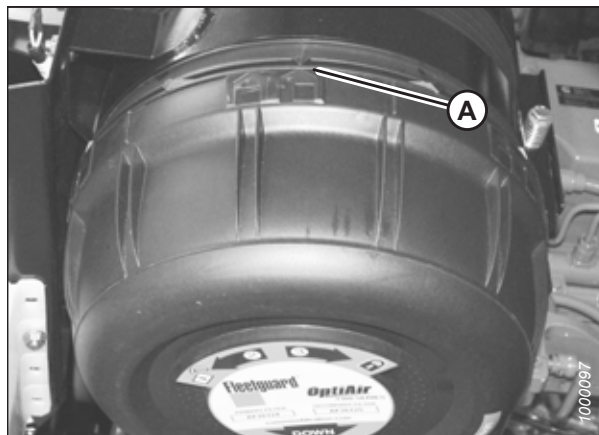
Se filterspecifikationer i [6.1.5 Reservedelsnumre for filter, side 284](#).

1. Sæt nyt primært filter (A) i beholderen, og skub det på plads, så det sikres, at elementet sidder godt fast i beholderen.



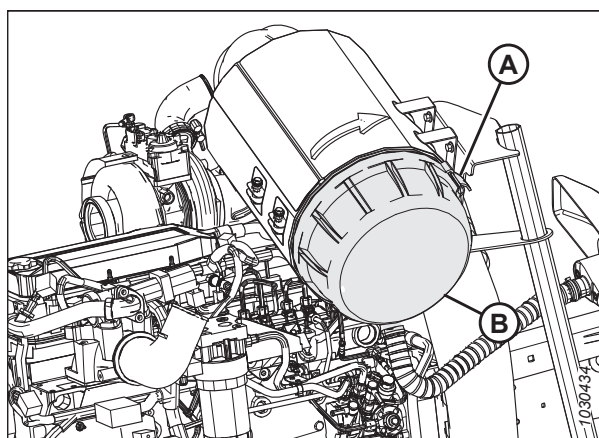
Figur 6.93: Luftfilter

2. Justér pilen (A) til UNLOCK-positionen på endestykket, og skub endestykket helt fast på huset.
3. Drej endestykket med uret, indtil låsen (A) går i indgreb med huset for at forhindre, at endestykket drejer.



Figur 6.94: Luftfilter

4. Anbring endestykket (B) på filterhuset med indsugningen, der peger omtrent nedad.
5. Fastgør endestykket på filterhuset ved at lukke lås (A).
6. Luk motorhjelm. Se instruktioner i [6.3.2 Lukning af motorhjeml](#), side 291.
7. Luk platformen. Se instruktioner i [6.4.2 Lukning af platform](#), side 292.



Figur 6.95: Luftfilter

### Rengøring af primært luftfilter

Motorluftrensers primære filter skal udskiftes efter tre rengøringer eller ved det angivne interval. Det sekundære element skal udskiftes, hver tredje gang det primære element udskiftes. Se det påkrævede interval i [6.2 Opstartsinspektioner og vedligeholdelsesplan for skårlægger](#), side 285.

1. Lys med et stærkt lys inde i elementet, og kontrollér omhyggeligt, om der er huller. Vibrationer kan hurtigt slide hul i filteret.
2. Kontrollér filterpakningen for revner, rifter eller andre tegn på skader.
3. Kontrollér element for olie- eller sodkontaminering.
4. Kontrollér det sekundære element for renhed. Hvis der er synligt snavs på det sekundære element, skal både de primære og sekundære elementer udskiftes. Rengør **IKKE** det sekundære element.

#### VIGTIGT:

- Det sekundære filterelement bør **ALDRIG** rengøres, men må kun udskiftes.
- **Rengøring af primært luftfilterelement anbefales IKKE på grund af den mulige nedbrydning af elementmaterialet.** Hvis der udføres rengøring, er der flere risici involveret, og følgende trin skal følges. Hvis nogen af de betingelser, der er beskrevet i disse trin, findes, **SKAL** filterelementet udskiftes.

5. Hvis det sekundære element består inspektionen, skal du bruge trykluft, der ikke overstiger 270 kPa (40 psi), og en rengøringspistol til tørt element til at rengøre det primære element. Hold kun dysen op til indersiden, og bevæg den op og ned langs folderne.

**BEMÆRK:**

Efter tre rengøringer (eller i det angivne interval) udskiftes det primære element.

6. Gentag eftersynet før installation. Du kan finde installationsvejledningen i *Isætning af det primære motorluftfilter, side 347*.

### Udskiftning af sekundært luftfilter

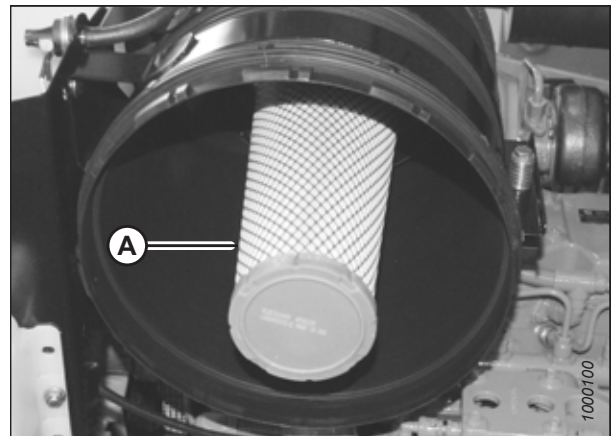
Det sekundære element skal udskiftes, hver tredje gang det primære element udskiftes.

**VIGTIGT:**

- Det sekundære filterelement bør **ALDRIG** rengøres, men må kun udskiftes. Fjern **IKKE** det sekundære filterelement, medmindre det skal udskiftes.
  - Udskift sekundært element årligt eller efter hver tredje primære filterskift, selvom det virker rent.
  - Hvis du udskifter det sekundære element, kan det være nødvendigt med yderligere inspektion.
  - Undersøg filterbeholderen for revner, og udskift efter behov.
  - Sørg for, at låsene til beholderen er fastgjorte. Sørg for, at filterforseglingsfladerne er bløde, fleksible og forseglende (ikke hårde), og tillader snavs gennem det sekundære filter.
1. Fjern det primære filter. Se instruktioner i *6.1.5 Reservedelsnumre for filter, side 284*.

**VIGTIGT:**

Når det sekundære filter udskiftes (A), genindsættes et nyt filter så hurtigt som muligt for at forhindre snavs i at trænge ind i motorens indtag.



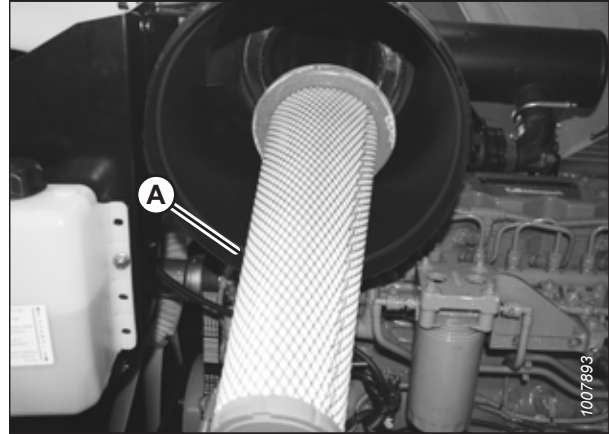
Figur 6.96: Sekundært luftfilter

- Fjern det sekundære filterelement (A) fra beholderen.

**BEMÆRK:**

Se filterspecifikationer i [6.1.5 Reservedelsnumre for filter](#), side 284.

- Indsæt det nye sekundære filterelement (A) i beholderen. Forsegl først, og skub til det, indtil forseglingen sidder inde i beholderen.
- Installér det primære filter. Se instruktioner i [Isætning af det primære motorluftfilter](#), side 347.



Figur 6.97: Sekundært luftfilter

### 6.10.3 Kontrol af hjultrækkets smøremiddelniveau – 10 bolte

Kontrollér hjultrækkets smøremiddelniveau hver 250 timer eller hvert år.

**! FARE**

For at forhindre personskade eller dødsfald ved uventet opstart af maskinen skal motoren altid stoppes, og nøglen fjernes fra tændingen, før førersædet forlades af en hvilken som helst årsag.

- Parkér skårlæggeren på plant underlag.
- Anbring skårlægger, således at prop (A) og (B) er vandret på linje med midten (C) af navet.

**! ADVARSEL**

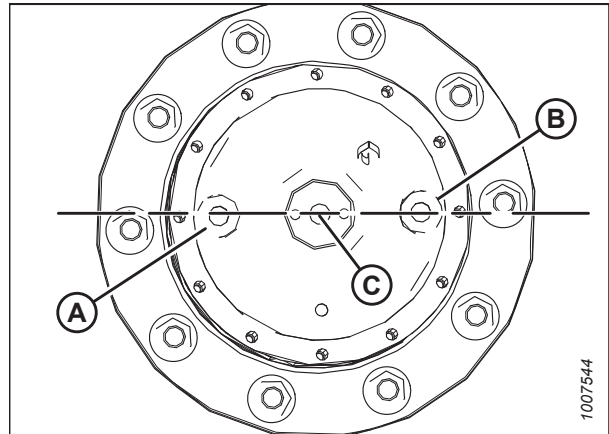
Vær forsigtig, når du fjerner proppen, da der kan være tryk i drevet.

- Fjern prop (A) eller (B). Smøremidlet skal være synligt gennem porten eller løbe lidt ud. Se [6.10.4 Tilføjelse af smøremiddel til hjultræk – 10 bolte](#), side 350, hvis der skal tilsættes smøremiddel.

**BEMÆRK:**

Den type smøremiddel, der anvendes efter den første udskiftning af smøremiddel, adskiller sig fra det fabriksleverede smøremiddel.

- Sæt igen alle propper i, og tilspænd dem til 24 Nm (216 lbf·in).



Figur 6.98: Trækhjul – 10 bolte

### 6.10.4 Tilføjelse af smøremiddel til hjultræk – 10 bolte

Smøremiddel til hjuldrev hjælper med at adskille bevægelige dele i forhold til hinanden for at forhindre slid og friktion.

**BEMÆRK:**

Bland **IKKE** smøremidler af forskellige mærker eller egenskaber.

**BEMÆRK:**

Se smøremiddelspecifikationer i [6.1.2 Smøremidler, væsker og systemkapaciteter](#), side 281.

## FARE

For at forhindre personskade eller dødsfald ved uventet opstart af maskinen skal motoren altid stoppes, og nøglen fjernes fra tændingen, før førersædet forlades af en hvilken som helst årsag.

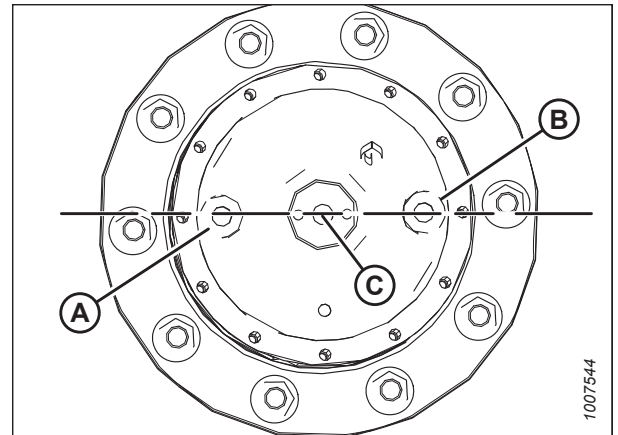
1. Drej hjulrevet, så prop (A) og prop (B) er vandret på linje med midten (C) af navet.
2. Sluk for motoren, og tag nøglen ud af tændingen.
3. Fjern enten prop (A) eller prop (B).

### BEMÆRK:

**FØR FØRSTE UDSKIFTNING:** Brug SAE 85W-140, API-service, klasse GL-5, smøremiddel til ekstremt tryk (ikke-syntetisk).

### BEMÆRK:

**EFTER FØRSTE UDSKIFTNING:** Brug SAE 75W-140 eller 80W-140, API-service, klasse GL-5, fuldt syntetisk transmissions-smøremiddel (SAE J2360 foretrækkes).



Figur 6.99: Hjultræk – 10 bolte

4. Tilføj smøremiddel gennem en af portene, indtil smøremidlet når bunden af portene, og begynder at løbe ud.
5. Montér og spænd prop (A) eller prop (B) igen. Tilspænd proppen til 24 Nm (216 lbf-in).
6. Start og køør skårlæggeren i et par minutter, stop derefter, og kontrollér oliestanden. Se specifikationer i [6.1.2 Smøremidler, væsker og systemkapaciteter, side 281](#). Tilføj om nødvendigt mere olie.

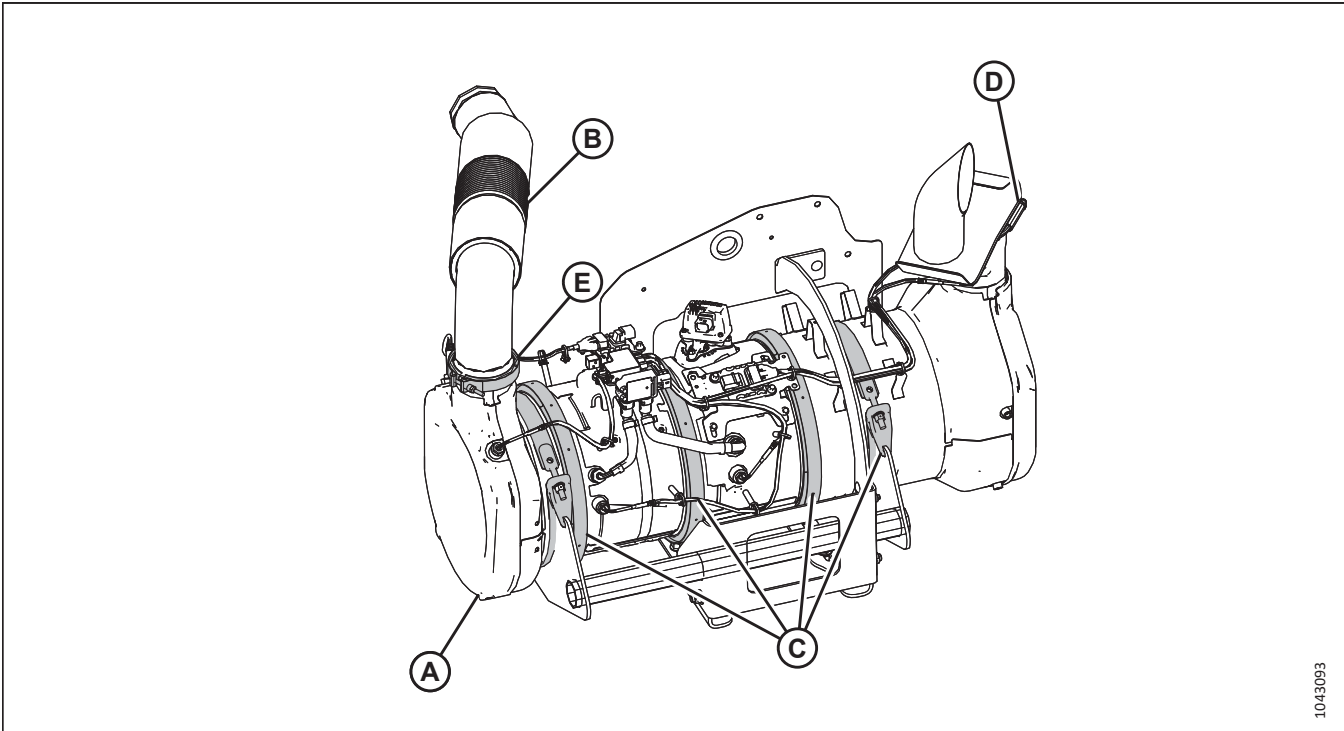
## 6.10.5 Eftersyn af udstødningssystemet

Udstødningsbehandlingssystemet med en beholder kræver ingen regelmæssig vedligeholdelse, men det skal inspiceres med jævne mellemrum.

## FORSIGTIG

Motorens udstødningsstak kan være varm. For at undgå forbrændinger må du IKKE røre ved udstødningsbeholderen, når motoren kører. Lad udstødningsspjældet køle af, før du forsøger at foretage service på det.

1. Åbn motorhjelm. Se instruktioner i [6.3.1 Åbning af motorhjelm, side 290](#).



Figur 6.100: Efterbehandlingssystem til udstødning

2. Kontrollér udstødningsbeholderen (A) og bælgør (B) for buler, revner og slid.

**VIGTIGT:**

Buler eller knuste dele af en slange skaber udstødningsbegrænsning og øger modtrykket betydeligt. Selv relativt små buler vil medføre nedsat brændstoføkonomi og øget turboslitage. Hvis bule er relativt store, slides lejet og cylinderen mere på grund af den højere udstødningstemperatur.

3. Kontrollér stroppernes (C) stramhed.
4. Kontrollér U-bolt (D) og båndklemmer (E) for brud, revner eller rust.

**VIGTIGT:**

Beskadigede udstødningsrør, klemmer eller komponenter kan føre til udstødningslækager og motorskader. Kontakt din forhandler for at få de korrekte reservedele.

5. Undersøg området omkring klemmer (A) for brud, revner og rustgennemtrængning.

**VIGTIGT:**

Hvis udstødningen er utæt, skal klemmerne spændes til 12-15 Nm (106-133 lbf-in). Hvis der er lækage ved båndtilslutning, skal du udskifte pakningerne. Kontakt din forhandler, hvis udstødningslækagen varer ved.

**VIGTIGT:**

Sørg for, at udstødningssystemet er sikkert for at fjerne vibrationer.

### 6.10.6 Udskiftning af smøremiddel til motorens gearkasse

Skift smøremiddel til motorens gearkasse efter de første 50 timer og derefter hver 250 timer eller årligt.



**FARE**

For at forhindre personskade eller dødsfald ved uventet opstart af maskinen skal motoren altid stoppes, og nøglen fjernes fra tændingen, før førersædet forlades af en hvilken som helst årsag.

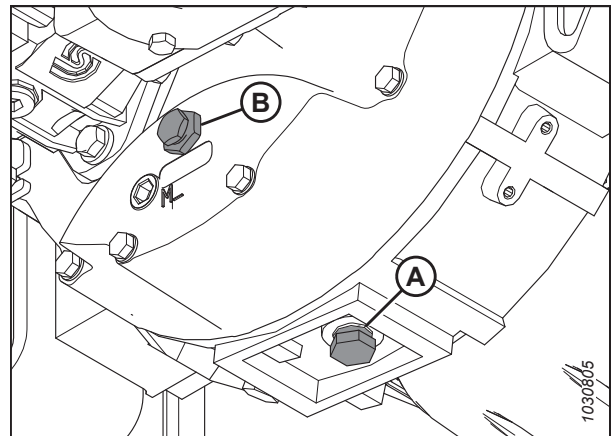
## FORSIGTIG

Parkér på en flad, plan overflade med skærebordet på jorden, hastighedshåndtaget (GSL) i PARK-position, og rattet i låst position (centreret). For at bekræfte, at parkeringsbremsen er blevet aktiveret skal du vente på, at HarvestTouch™-skærmen bipper og viser et rødt P-symbol

### BEMÆRK:

Det er bedst at skifte smøremiddel om morgenen, inden det varmes op. Hvis motoren er varm, skal du vente 10 minutter, før du kontrollerer smøremiddelniveauet for at lade smøremidlet køle af og sætte sig i bundkarret.

1. Parkér skårlæggeren på en plan overflade.
2. Sluk for motoren, og tag nøglen ud af tændingen.
3. Anbring en 4 liters (1 amerikansk gallon) afløbsbeholder under gearkassen.
4. Fjern olieaftappingsproppen (A), og lad olien løbe helt ud.
5. Undersøg afløbsproppen. Små metalspåner er normale. Hvis der er større metalstykker, skal du kontakte din MacDon-forhandler.
6. Sæt igen afløbsproppen (A) i, og fjern kontrolproppen (B).
7. Tilsæt smøremiddel, indtil oliestanden når kontrolproppen (B). Se smøremiddelspecifikationer i [6.1.2 Smøremidler, væsker og systemkapaciteter, side 281](#).
8. Genindsæt gummiprop (B).
9. Betjen motoren ved lav tomgang, og kontrollér for lækager ved kontrolproppen og afløbsproppen.



Figur 6.101: M2170NT-motorgearkasse



## 6.11 Hver 500. time eller årligt

Gennemfør følgende vedligeholdelsesopgaver for hver 500. driftstime eller årligt, alt efter hvad der indtræffer først:

- Udskift primære og sekundære brændstoffiltre. Se instruktioner i [6.11.1 Vedligeholdelse af brændstoffiltre, side 354](#).
- Udskift hydraulikreturfilter og -ladefilter. Se instruktioner i [6.6.7 Returoliefilter, side 315](#) og [6.6.8 Ladefilter, side 317](#).
- Kontrollér sikkerhedssystemer. Se instruktioner i [6.11.2 Sikkerhedssystemer, side 357](#).

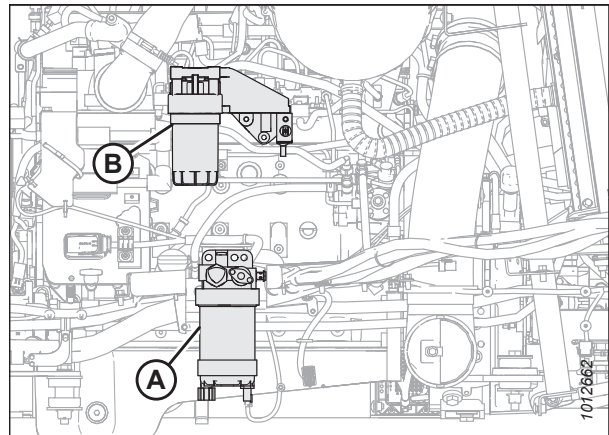
### 6.11.1 Vedligeholdelse af brændstoffiltre

Brændstoffiltre forhindrer, at forurenende stoffer i brændstoffet trænger ind i motoren. Korrekt vedligeholdelse af brændstoffiltre resulterer i en mere jævn drift af maskinen.

Skårlæggerens brændstofs system er udstyret med primære (A) og sekundære (B) påskruede filterpatroner. Primært filter (A) er udstyret med en udskiller, der adskiller sediment og vand fra brændstoffet.

#### BEMÆRK:

Den nederste del af billedet er gennemsigtig for at vise det primære filter (A).



Figur 6.102: Brændstofs system

#### Fjernelse af primært brændstoffilter

Brændstoffet passerer gennem det primære brændstoffilter, før det når frem til motoren. Følg instruktionerne i dette afsnit for at fjerne det primære brændstoffilter korrekt.



#### FARE

For at forhindre personskade eller dødsfald ved uventet opstart af maskinen skal motoren altid stoppes, og nøglen fjernes fra tændingen, før førersædet forlades af en hvilken som helst årsag.

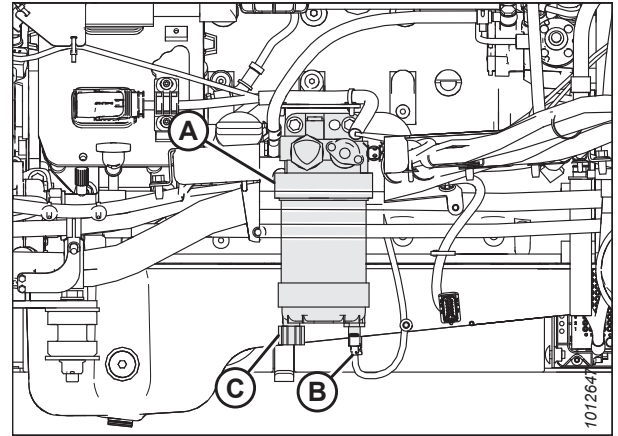
1. Sluk for motoren, og tag nøglen ud af tændingen.
2. Åbn motorhjelmen. Se instruktioner i [6.3.1 Åbning af motorhjelmen, side 290](#).

3. Find det primære brændstoffilter (A) på den højre side af førerhus-fremad på førerhuset.

**BEMÆRK:**

Nederste del af billedet er gennemsigtig for at vise placeringen af det primære filter.

4. Rengør rundt om det primære filters hoved (A).
5. Frakobl vand i brændstofsensoren (WIF) (B) fra filterets bund.
6. Drej afløbsventilen (C) med hånden mod uret, indtil der drænes, og dræn filteret ned i en beholder.
7. Fjern filter (A) med en filternøgle.
8. Rengør pakningens parringsflade.



Figur 6.103: Brændstofsistem

### Montering af primært brændstoffilter

Brændstoffet passerer gennem det primære brændstoffilter, før det når frem til motoren. Følg instruktionerne i dette afsnit for at installere det primære brændstoffilter korrekt.

**VIGTIGT:**

Filter må **IKKE** fyldes med brændstof på forhånd. Hvis det fyldes på forhånd, kan det forurene brændstofsystemet.

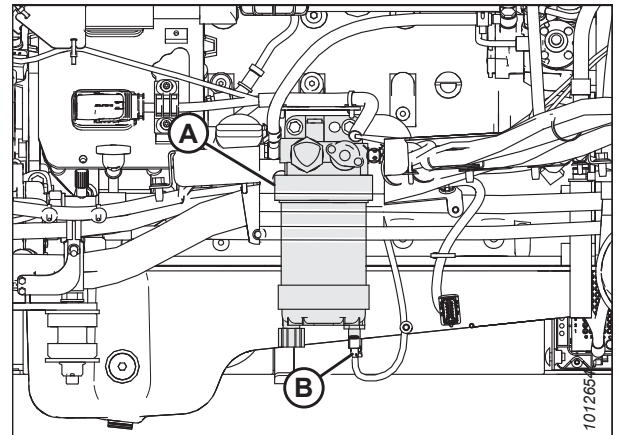
**BEMÆRK:**

Se [6.1.5 Reservedelsnumre for filter, side 284](#), hvis der udskiftes filter.

1. Påfør noget dieselbrændstof på filterpakningen, og skru nyt filter (A) på filterholderen, indtil pakningen kommer i kontakt med filterhovedet.
2. Tilslut vand i brændstofsensoren (WIF) (B) igen.
3. Stram filteret yderligere 1/2 til 3/4 omdrejning manuelt.

**VIGTIGT:**

Brug **IKKE** en filternøgle til at montere filteret. Overspænding kan beskadige pakningen og filteret.



Figur 6.104: Brændstofsistem

### Fjernelse af sekundært brændstoffilter

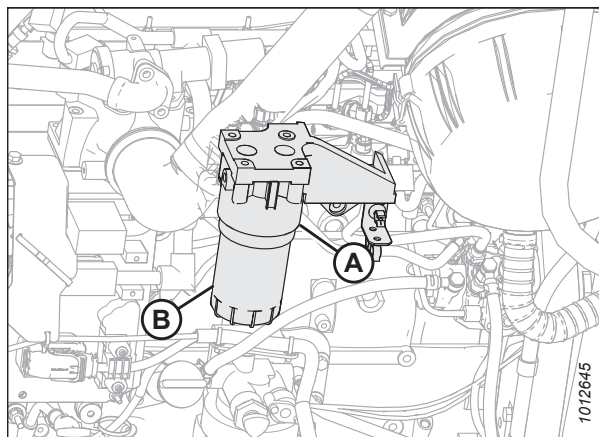
Brændstoffet passerer gennem det sekundære brændstoffilter, før det når frem til motoren. Følg instruktionerne i dette afsnit for at fjerne det sekundære brændstoffilter korrekt.



**FARE**

For at forhindre personskade eller dødsfald ved uventet opstart af maskinen skal motoren altid stoppes, og nøglen fjernes fra tændingen, før førersædet forlades af en hvilken som helst årsag.

1. Sluk for motoren, og tag nøglen ud af tændingen.
2. Åbn motorhjelm. Se instruktioner i [6.3.1 Åbning af motorhjelm, side 290](#).
3. Rengør rundt om det sekundære filters hoved (A).
4. Anbring en beholder under filteret for at fange spildt væske.
5. Fjern filteret (B) med en filternøgle.
6. Rengør pakningens parringsflade.



Figur 6.105: Brændstofsistem

### Montering af sekundært brændstoffilter

Brændstoffet passerer gennem det sekundære brændstoffilter, før det når frem til motoren. Følg instruktionerne i dette afsnit for at installere det sekundære brændstoffilter korrekt.

#### VIGTIGT:

Filter må **IKKE** fyldes med brændstof på forhånd. Hvis det fyldes på forhånd, kan det forurene brændstofsistemet.

#### BEMÆRK:

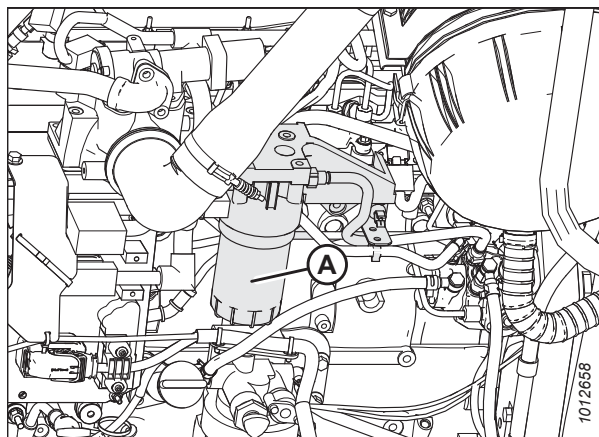
Se [6.1.5 Reservedelsnumre for filter, side 284](#), hvis der udskiftes filter.

1. Skru nyt sekundært filter (A) på filterholderen, indtil pakningen kommer i kontakt med filterhovedet.
2. Stram filteret yderligere 1/2 til 3/4 omdrejning manuelt.

#### VIGTIGT:

Brug **IKKE** en filternøgle til at montere filteret. Overspænding kan beskadige pakningen og filteret.

3. Spæd brændstofsistemet. Se instruktioner i [Spædning af brændstofsistemet, side 357](#).



Figur 6.106: Brændstofsistem

### Spædning af brændstofssystemet

Kontrolleret udluftning af luft tilvejebringes ved indsprøjtningpumpen gennem brændstofafløbsmanifolden. Små luftmængder, der indføres ved udskiftning af filtre eller indsprøjtningsledning til indsprøjtningpumpe, udluftes automatisk, hvis brændstoffiltrene udskiftes i overensstemmelse med instruktionerne.

#### VIGTIGT:

Udluft **IKKE** brændstofssystemet. Manuel spædning er påkrævet, hvis:

- Brændstoffilteret udskiftes
- Injektionspumpen udskiftes
- Højtryksbrændstofslanger udskiftes
- Motoren kører, indtil brændstoftanken er tom

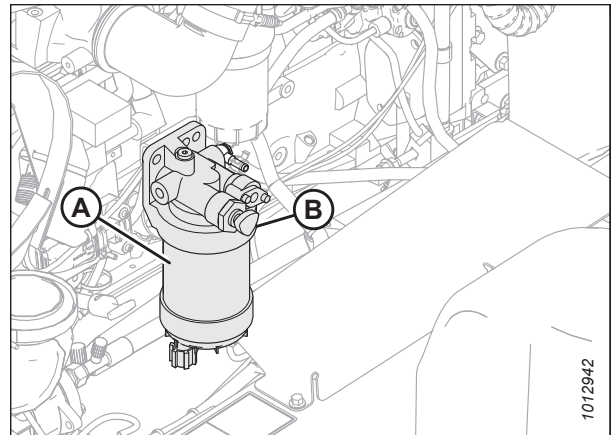
#### FARE

For at forhindre personskade eller dødsfald ved uventet opstart af maskinen skal motoren altid stoppes, og nøglen fjernes fra tændingen, før førersædet forlades af en hvilken som helst årsag.

#### ADVARSEL

Brændstofpumpens højtryksbrændstofslanger og brændstofsinnen indeholder brændstof med ekstremt højt tryk. Løsn aldrig fittings. Det kan medføre personskade og materielle skader.

1. Sluk for motoren, og tag nøglen ud af tændingen.
2. Åbn motorhjelmen. Se instruktioner i [6.3.1 Åbning af motorhjelmen, side 290](#).
3. Find det primære brændstoffiltersamling (A).
4. Drej spædeknappen (B) mod uret for at låse stemplet op på det primære filterhoved.
5. Pump, indtil håndpumpen bliver fast.
6. Skub stemplet ind, og lås det ved at dreje knappen (B) med uret, indtil den sidder stramt.
7. Prøv at starte motoren. Hvis motoren **IKKE** starter eller starter og derefter slukker, skal du gentage spædningsproceduren.
8. Luk motorhjelmen. Se instruktioner i [6.3.2 Lukning af motorhjelme, side 291](#).



Figur 6.107: Primært brændstoffilter

### 6.11.2 Sikkerhedssystemer

Udfør de eftersyn, der er beskrevet i dette afsnit om operatørens tilstedeværelsessystem og motorlåsesystemet, årligt eller efter 500 timer, alt efter hvad der kommer først.

#### Kontrol af system til førertilstedeværelse

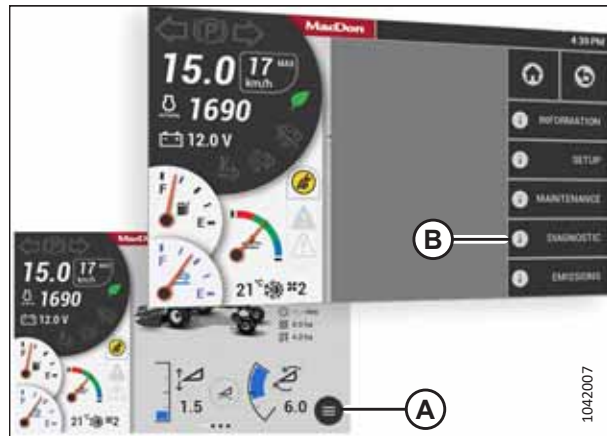
System til førertilstedeværelse er en sikkerhedsfunktion, der er beregnet til at deaktivere de valgte systemer eller afgive en alarm, når operatøren ikke sidder i operatørens station.

System til førertilstedeværelse er udviklet til at fungere som beskrevet i [3.2 System til førertilstedeværelse, side 43](#).

Udfør følgende kontroller på systemet til førertilstedeværelse hvert år eller for hver 500. time – alt efter hvad der indtræffer først:

**Kontrol af status for kontakt til system til førertilstedeværelse på HarvestTouch™-skærmen:**

1. Drej nøglen i skårlæggerens tænding til ON-position.
2. Tryk fra HarvestTouch™-skærmens startside på MENU-ikonet (A).
3. Tryk på DIAGNOSTIK (B).



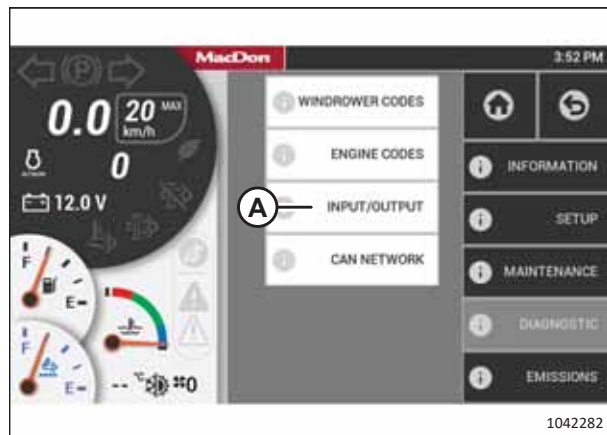
Figur 6.108: HarvestTouch™-skærm

4. Tryk på INPUT/OUTPUT (A) på diagnoselisten.

**BEMÆRK:**

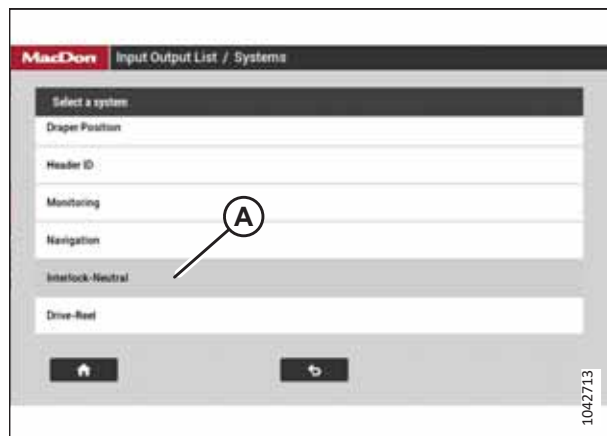
Skærmen viser to muligheder: ABNORMAL STATUS (unormal status) og SYSTEM.

5. Vælg indstillingen SYSTEM.



Figur 6.109: HarvestTouch™-skærm

6. Vælg INTERLOCK-FRIGEAR (A) på listen SYSTEM.



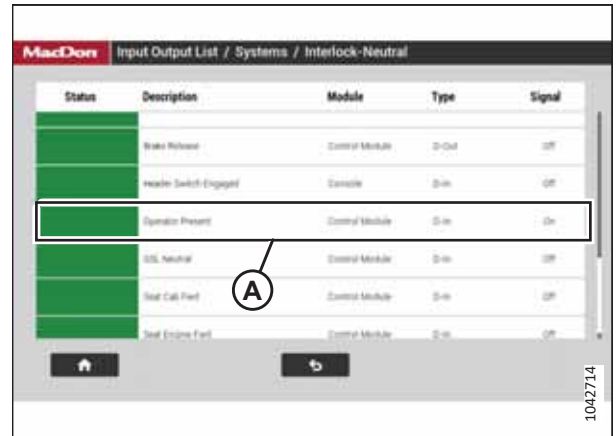
Figur 6.110: Input/output-liste

7. Stryg til OPERATØR TILSTEDE (A), og bekræft følgende betingelser:

- Statussen skal være aktiveret, når operatøren sidder på sædet.
- Statussen skal være deaktiveret, når operatøren ikke sidder på sædet.

**BEMÆRK:**

Hvis de to betingelser, der er anført ovenfor **IKKE** er sande, skal system til førertilstedeværelse justeres. Kontakt din MacDon-forhandler.



Figur 6.111: Status for førertilstedeværelse (indstillet til ON)

Udfør følgende kontrol på system førertilstedeværelse hvert 5. år.

**Kontrol af system til førertilstedeværelse og motorlåsesystemer:**

**⚠ FORSIGTIG**

Parkér på en flad, plan overflade med hastighedshåndtaget (GSL) i PARK-positionen og rattet i låst (centreret position). Vent på, at HarvestTouch™-skærmen bipper og viser et rødt P-symbol for at bekræfte, at parkeringsbremsen er blevet aktiveret.

**⚠ FARE**

Kontrollér, at alle omkringstående har forladt området.

1. Når skårlæggermotoren kører, skal du placere hastighedshåndtaget (GSL) i PARK og centrere rattet, indtil det låses.
2. Når alle er fri for maskinen, skal du aktivere kontakten AKTIVÉR SKÆREBORD:
  - a. Når skærebordsdrevene kører, kan du rejse dig op af sædet. Efter ca. 5 sekunder bør skærebordet slukke.
  - b. Hvis **IKKE**, skal systemet til førertilstedeværelse justeres. Kontakt din MacDon-forhandler.

**BEMÆRK:**

For at genstarte skærebordet skal du flytte kontakten HEADER ENGAGE (aktivering af skærebord) til OFF-position og derefter tilbage til ON-position.

3. Når skårlæggeren bevæger sig ved mindre end 8 km/t (5 mph):
  - a. Rejs dig fra sædet.
  - b. HarvestTouch™-skærmen blinker INGEN OPERATØR REGISTRERET, MOTOREN SLUKKER OM 5...4...3...2...1... ledsaget af en konstant tone. Ved 0 slukkes motoren.
  - c. Hvis motoren **IKKE** slukkes, skal systemet til førertilstedeværelse justeres. Kontakt din MacDon-forhandler.
4. Når skårlæggeren bevæger sig ved mere end 8 km/t (5 mph):
  - a. Rejs dig fra sædet.
  - b. Efter en forsinkelse på 2 sekunder vil HarvestTouch™-skærmen vise INGEN OPERATØR REGISTRERET sammen med en tone.
  - c. Hvis **IKKE**, skal systemet til førertilstedeværelse justeres. Kontakt din MacDon-forhandler.

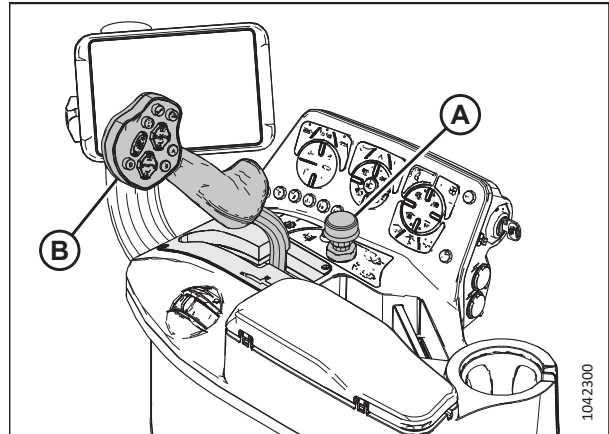
### Kontrol af motorspærring

Udfør følgende kontroller på motorspærringssystemet hvert år eller hver 500. time – alt efter hvad der indtræffer først.

#### FARE

Kontrollér, at alle omkringstående har forladt området.

1. Når motoren er slukket, kontakten AKTIVÈR SKÆREBORD (A) er aktiveret, skal du prøve at starte motoren. Hvis motoren ikke drejer rundt, skal systemet justeres. Kontakt din MacDon-forhandler.
2. Prøv at starte motoren, når motoren er slukket, rattet **IKKE** er centreret, og hastighedshåndtaget (GSL) (B) i NEUTRAL (men **IKKE** i PARK). HarvestTouch™-skærmen blinker **IKKE** I FRIGEAR og CENTRERER RAT ledsaget af et kort bip med hvert blink, og motoren bør **IKKE** starte. Hvis motoren ikke drejer rundt, skal systemet justeres. Kontakt din MacDon-forhandler.



Figur 6.112: Konsol

Et korrekt fungerende system skal fungere som følger (hvis ikke, skal du kontakte din MacDon-forhandler):

- Starteren skal **KUN** aktivere sig, når GSL er i PARK, rattet er låst i CENTER-position, og kontakten AKTIVÈR SKÆREBORD er i OFF-position.
- Under de ovennævnte forhold skal bremsen aktiveres, og maskinen må **IKKE** bevæge sig efter opstart af motoren.
- Rattet må **IKKE** låse med motoren kørende og GSL ude af PARK.
- Når GSL trækkes lige ud af PARK (**IKKE** i fremad eller baglæns), må maskinen **IKKE** bevæge sig med motoren kørende og med rattet stadig centreret.



## 6.12 Hver 1000. time

Gennemfør følgende vedligeholdelsesopgaver hver 1000. driftstime:

- Skift brændstoftankens ventilationsfilter. Se instruktioner i [6.12.1 Fjernelse og montering af brændstoftankens udluftningsfilter, side 361](#).
- Rengør DEF-forsyningsmodulfilteret. Se instruktioner i [6.12.2 Filter til dieseludstødningsvæskens forsyningsmodul, side 363](#).
- Skift hjuldrejets smøremiddel. Se instruktioner i [6.6.6 Udskiftning af smøremiddel til hjultræk – 10 bolte, side 314](#).

### 6.12.1 Fjernelse og montering af brændstoftankens udluftningsfilter

Brændstoftanken udluftes af en slange og et filter i platformskinnen. Skift filteret hver 1000. time eller hvert år, alt efter hvad der indtræffer først.

Udskift filteret på følgende måde:

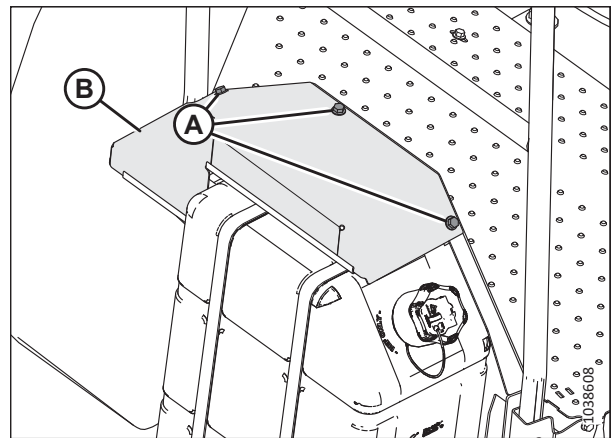
#### FARE

For at forhindre personskade eller dødsfald ved uventet opstart af maskinen skal motoren altid stoppes, og nøglen fjernes fra tændingen, før førersædet forlades af en hvilken som helst årsag.

#### ADVARSEL

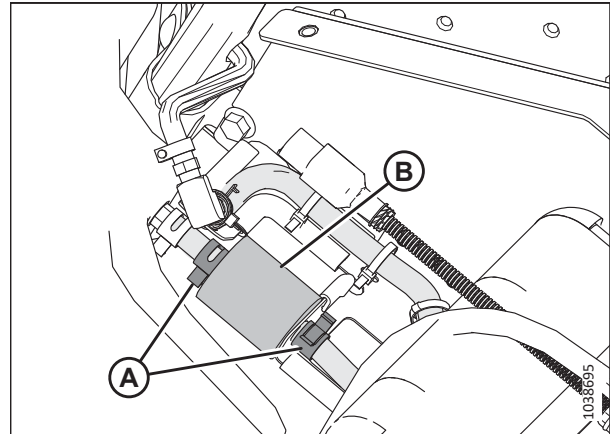
For at personskade eller dødsfald ved eksplosion eller brand kan undgås, er rygning, flammer eller gnister i nærheden af skårlæggeren **FORBUDT**, mens eftersynet er i gang.

1. Sluk for motoren, og tag nøglen ud af tændingen.
2. Fjern fem bolte (A) og DEF-tankens dæksel (B) på den højre serviceplatform.



Figur 6.113: Højre serviceplatform

3. Frigør slangespændingsklemmerne (A), og træk dem væk fra filteret (B).
4. Træk slangerne af filteret (B), og fjern filteret.

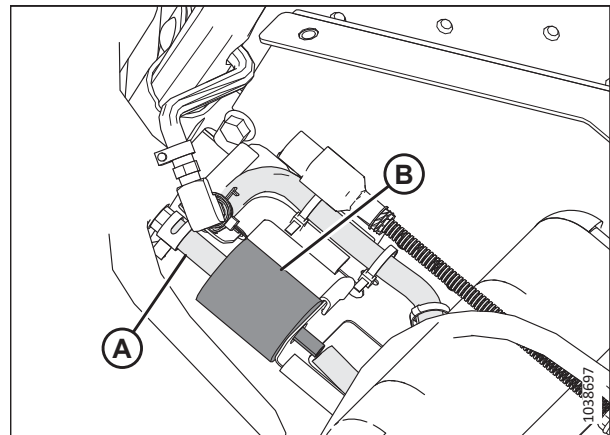


Figur 6.114: Udluftning og filter til brændstoftank

5. Anbring det nye filter (B), og fastgør det til brændstoftankens slange (A).

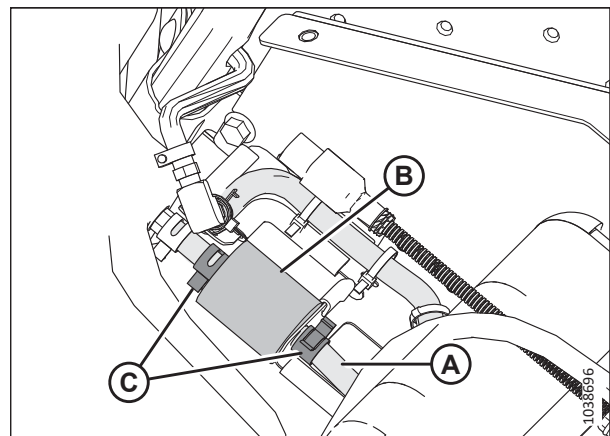
**BEMÆRK:**

Når du placerer det nye filter, skal du sørge for, at pilen på filteret peger **mod** brændstoftanken.



Figur 6.115: Udluftning og filter til brændstoftank

6. Fastgør udluftningsslangen (A) til filteret (B), og fastgør begge slanger med spændeklemmer (C).
7. Luk motorhjelm. Se instruktioner i [6.3.2 Lukning af motorhjelmen](#), side 291.



Figur 6.116: Udluftning og filter til brændstoftank

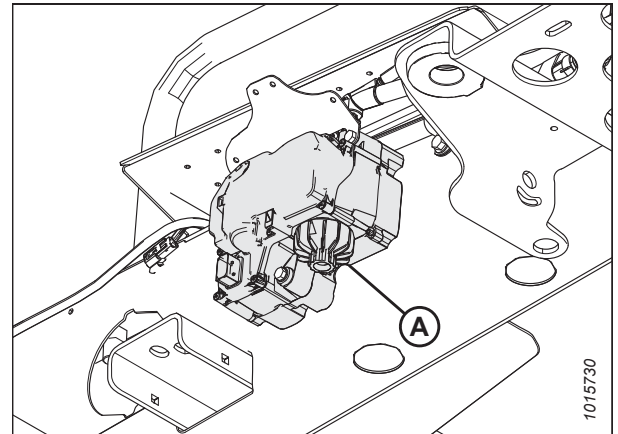
## 6.12.2 Filter til dieseludstødningsvæskens forsyningsmodul

Forsyningsmodulets filter er designet til at forhindre, at snavs, der kan blive hængende i dieseludstødningsvæsken (DEF), kommer ind i systemet. Permanent skade på – og for tidlig svigt af – DEF-forsyningsmodulet kan være en følge af flydende snavs.

### Kontrol af filteret i dieseludstødningsvæskens forsyningsmodul

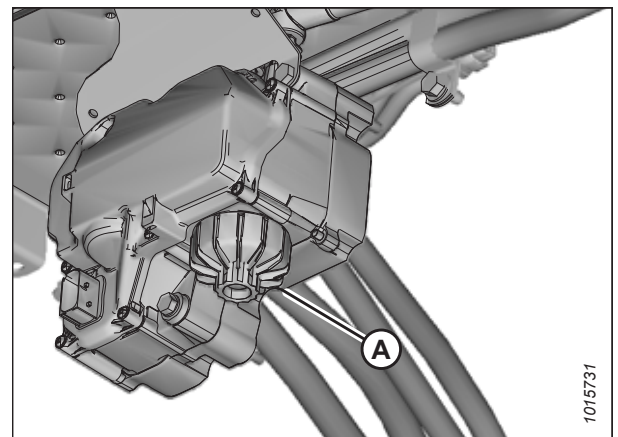
Regelmæssig inspektion af filteret i tilførselsmodulet for dieseludstødningsvæske (DEF) vil sikre, at skårlæggeren vil fungere optimalt i lang tid.

1. Find forsyningsmodulet (A) til DEF til efterbehandling på indersiden af den højre platform ved motoroliemålepinden.



Figur 6.117: DEF-forsyningsmodul – M2170NT

2. Undersøg området omkring forseglingen og ventilen på filterdækslet (A) på DEF-forsyningsmodulet til efterbehandling for tegn på lækage.
3. DEF-væske efterlader en hvid aflejring, når den er tør. Hvis der er tegn på utætheder, skal forsyningsmodulets filter fjernes, rengøres og inspiceres, inden det udskiftes. Se instruktioner i [Rengøring og kontrol af forsyningsmodulfilteret](#), side 365.



Figur 6.118: Filterhætte til DEF-forsyningsmodul – M2170NT

### Fjernelse af forsyningsmodulfilter

Det kan være nødvendigt at fjerne filteret i tilførselsmodulet til dieseludstødningsvæske (DEF) på skårlæggeren for at udskifte eller inspicere det.

### ADVARSEL

Batterier udsender eksplosive gasser. For at reducere risikoen for personskade skal du altid ventilere i rummet, inden du servicerer batterierne. For at mindske risikoen for gnistdannelse skal du først fjerne det negative (-) batterikabel og fastgøre det negative (-) batterikabel sidst.

## ADVARSEL

Dieseldustødningsvæske (DEF) indeholder urea, som kan irritere huden, øjnene, førdøjelsessystemet og åndedrætsorganerne. Du må IKKE få stoffet i øjnene. I tilfælde af kontakt skylles øjnene straks med vand i mindst 15 minutter. DEF må IKKE indtages. Hvis DEF indtages, skal du straks kontakte en læge.

## ADVARSEL

DEF-slangen, der forbinder DEF-doseringsenheden til DEF-doseringsventilen til efterbehandling, er under lavt tryk og bør IKKE frakobles, mens motoren kører, eller før systemet har afsluttet rensningsprocessen efter motorafbrydelse. Hvis du frakobler DEF-slangen under lavt tryk, kan det medføre, at DEF sprøjter.

## ADVARSEL

Bær passende øjen- og ansigtsbeskyttelse ved brug af trykluft. Flyvende skidt og snavs kan forårsage personskade.

## FARE

For at undgå personskade eller dødsfald som følge af uventet opstart af maskinen skal du altid standse motoren og fjerne nøglen fra tændingen, inden du forlader førersædet af en hvilken som helst årsag.

### VIGTIGT:

Spild af dieseldustødningsolie (DEF) skal opsamles og absorberes af et ikke-brændbart absorberende materiale som f.eks. sand. Det forurenede absorberende stof skal derefter placeres i en tætbeholder og bortskaffes. DEF er ætsende. Hvis DEF er spildt på beholderen eller køretøjets overflade, skal det skylles grundigt med vand.

### VIGTIGT:

Afbryd IKKE skårlæggerbatterierne, før udstødningsvæskens (DEF) doseringssystem har gennemført rensningscyklussen. Inden du begynder at fjerne og/eller frakoble komponenter fra DEF-systemet, skal du vente mindst 5 minutter, efter at tændingskontakten er slukket, indtil DEF-doseringssystemet til efterbehandling har rensset DEF fra systemet. Rensningscyklussen er en automatisk proces, der ikke kræver førerens indgriben. DEF-forsyningsmodulet til efterbehandling vil skabe en hørbar pumpestøj under rensningsprocessen.

### BEMÆRK:

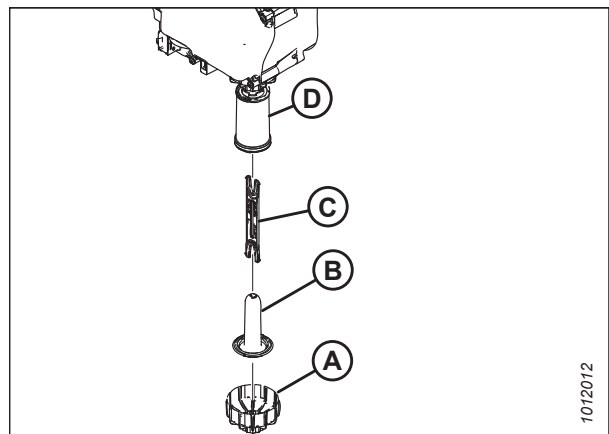
**UNDLAD** at vaske eller damprense filteret. Brug trykluft til at fjerne løst snavs.

1. Sluk for motoren, og tag nøglen ud af tændingen.
2. Vent 3 minutter på, at DEF-systemet gennemfører rensningscyklussen.
3. Anbring et opsamlingsbassin under DEF-filterhætten for at opsamle den resterende DEF i filterhuset.
4. Skru filterhætten (A) af.
5. Fjern DEF-filterudligningselementet (B) til efterbehandling.
6. Fjern det gamle DEF-forsyningsmoduls filterelement (D) til efterbehandling.

### BEMÆRK:

Et værktøj til engangsbrug (C) er inkluderet i filteret for at hjælpe med at fjerne filteret. Brug den rigtige ende af værktøjet til at fjerne filteret. Når du indsætter værktøjet, kan der høres en kliklyd, der indikerer korrekt indgreb i filteret.

7. Kassér og udskift filteret og udligningselementet, hvis det fjernes fra forsyningsmodulet til efterbehandling.



Figur 6.119: DEF-forsyningsmodulfilter

### Rengøring og kontrol af forsyningsmodulfilteret

Når filteret til forsyningsmodulet for dieseludstødningsvæske (DEF) er blevet fjernet, skal det rengøres og undersøges. Det kan være nødvendigt at udskifte modulfilteret.

**BEMÆRK:**

Hvis der er mulighed for, at forurenede DEF er gået gennem DEF-forsyningssystemet, skal du kontrollere DEF-filteret, inden filteret kasseres.

1. Kontrollér dieseludstødningsfilteret for tegn på forurenede DEF. Brug filterets visuelle karakteristika og aromakaraktistika til at afgøre, om forurenede væske er passeret gennem doseringssystemet.
2. Undersøg dieseludstødningsfilteret for snavs.
3. Kassér filterelementet og udligningselementet.
4. Efterse DEF-forsyningsmodulets filterdæksel for revner eller huller.
5. Kontrollér gevindets tilstand på hættten til DEF-forsyningsmodulet til efterbehandling.
6. Hvis gevindene er beskadigede, skal hættten til DEF-forsyningsmodulet til efterbehandling udskiftes.
7. Hvis gevindene på hættten er beskadigede, skal du inspicere gevindene på DEF-forsyningsmodulet til efterbehandling.
8. Hvis gevindene på DEF-forsyningsmodulet til efterbehandling er beskadigede, skal hele DEF-forsyningsmodulet til efterbehandling udskiftes.
9. Rengør hættten på DEF-forsyningsmodulets til efterbehandling og gevindet på forsyningsmodulet med varmt vand og en ren klud.

### Montering af forsyningsmodulfilter

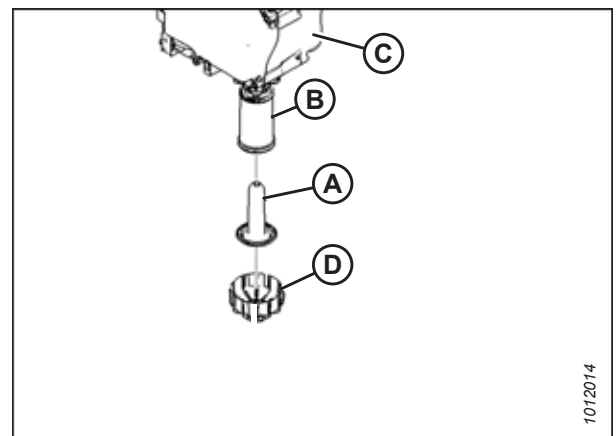
Når filteret til forsyningsmodulet for dieseludstødningsvæske (DEF) er blevet fjernet, renses og inspiceret, kan det rensede modul (eller et nyt til udskiftning) installeres.

1. Skub DEF-filterudligningselementet (A) ind i DEF-filterpatronen (B).
2. Indsæt enheden i DEF-forsyningsmodulet til efterbehandling (C).
3. Sæt hættten (D) på, og spænd den til 20 Nm (177 lbf-in).

**BEMÆRK:**

DEF-doseringsystemet til efterbehandling spædes ikke, før den korrekte katalysttemperatur for selektiv katalytisk reduktion (SCR) opnås. For at kontrollere at der ikke er DEF-lækager, skal du prøvekøre skårlæggeren i mindst 15 minutter for at få SCR-systemet op på temperaturen.

4. Start motoren, og kontrollér, om der er lækager.



Figur 6.120: DEF-forsyningsmodulfilter

### Udskiftning af tankfilteret til dieseludstødningsvæske

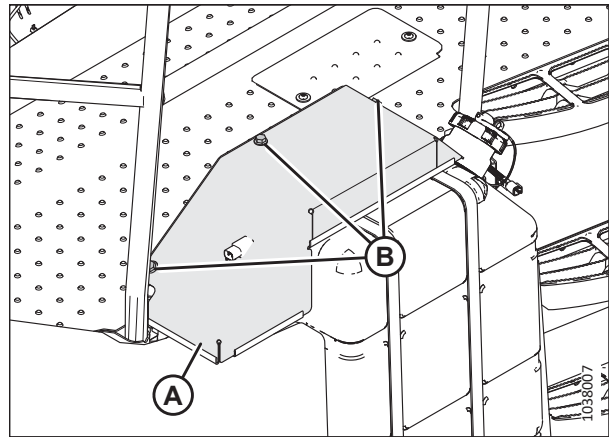
DEF-tankens væskefilterhus er placeret inde i DEF-tanken og er fastgjort til DEF-hovedets sugeledning. Der er ingen planlagt udskiftning af tankens væskefilter, så længe tanken forbliver ren. Hvis der kommer forurening ind i tanken, skal du muligvis

udskifte væskefilterhuset (MD #291162), som indeholder et 40-mikronfilter. Hvis der ikke er nogen tydelig forurening, skal du skifte det hvert andet år.

**FARE**

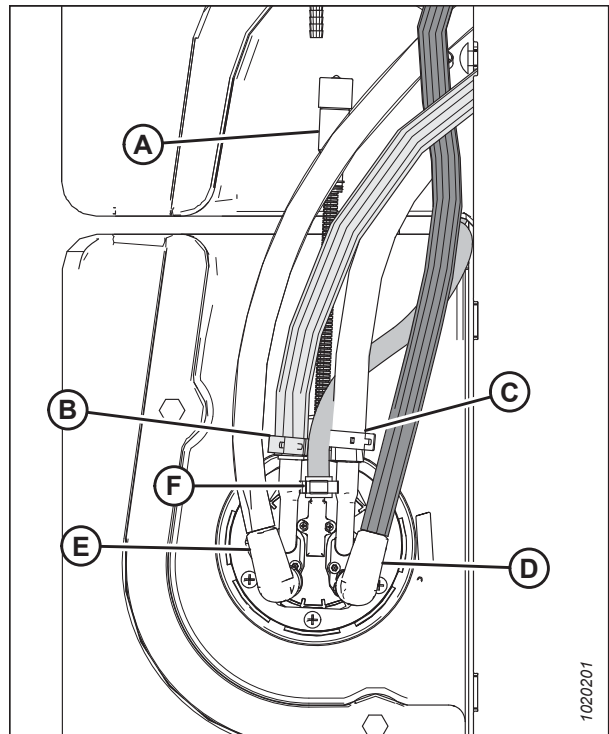
For at forhindre personskade eller dødsfald ved uventet opstart af maskinen skal motoren altid stoppes, og nøglen fjernes fra tændingen, før førersædet forlades af en hvilken som helst årsag.

1. Sluk for motoren, og tag nøglen ud af tændingen.
2. Fjern de tre bolte (B) og DEF-tankens dæksel (A) på højre platform.



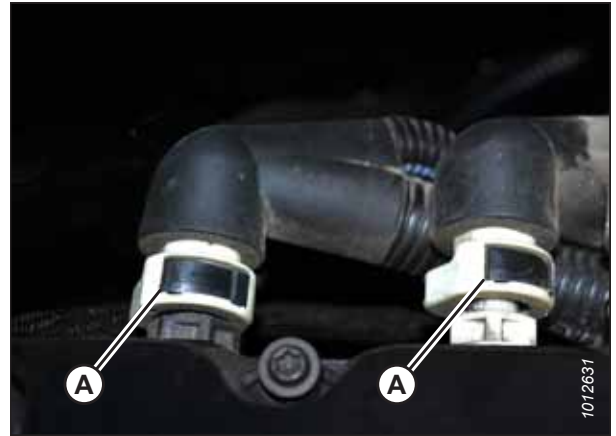
Figur 6.121: Højre platform

3. Sørg for at koble ledningsnettet (A) fra DEF-hovedet.
4. Forbered dig på at lukke slangerne for at forhindre tab af kølervæske, og kobl derefter slangen til kølervæsketryk (C) og kølervæskens returlledning (B) fra DEF-hovedet.
5. Markér DEF-sugeslangen (E) og DEF-tilbageløbsslangen (D), og afmonter slangerne (E) og (D) fra DEF-hovedet.
6. Afbryd udluftningsslangen (F) fra DEF-hovedet.



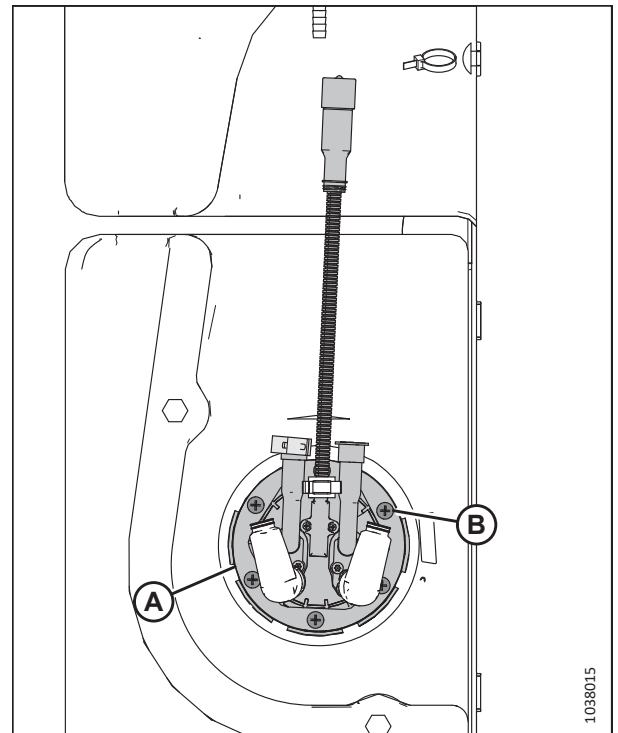
Figur 6.122: DEF-hoved

7. DEF-slangerne holdes fast med plastklemmer (A). Tryk på midten af fastgørelsesklemmerne (A) for at frigøre den, og træk slangerne væk fra stikket for at fjerne dem.



Figur 6.123: DEF-slangetilslutning

8. Fjern de seks skruer (B), der fastgør DEF-hovedet (A) til DEF-tanken, og fjern DEF-hovedet.

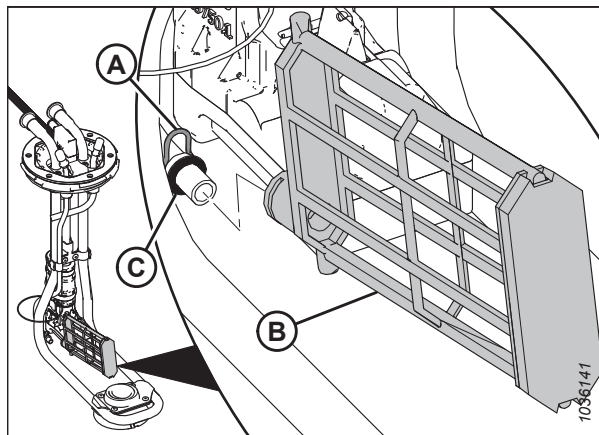


Figur 6.124: DEF-tankhoved – set ovenfra



## VEDLIGEHOLDELSE OG SERVICE

9. Fjern og bortskaf klemmen (A), der fastgør væskefilterhuset (B).
10. Træk det gamle væskefilterhus (B) af udsugningsledningen.
11. Fjern og kassér den eksisterende O-ring (C).



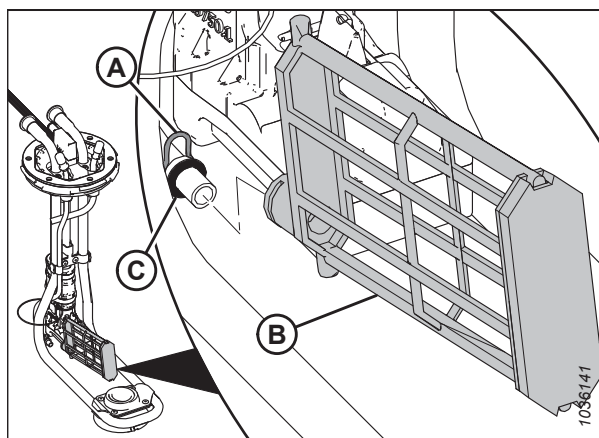
Figur 6.125: DEF-væskens filterhus

12. Monter en ny O-ring (C) (leveres sammen med filterhuset) på forsyningsledningen.

### BEMÆRK:

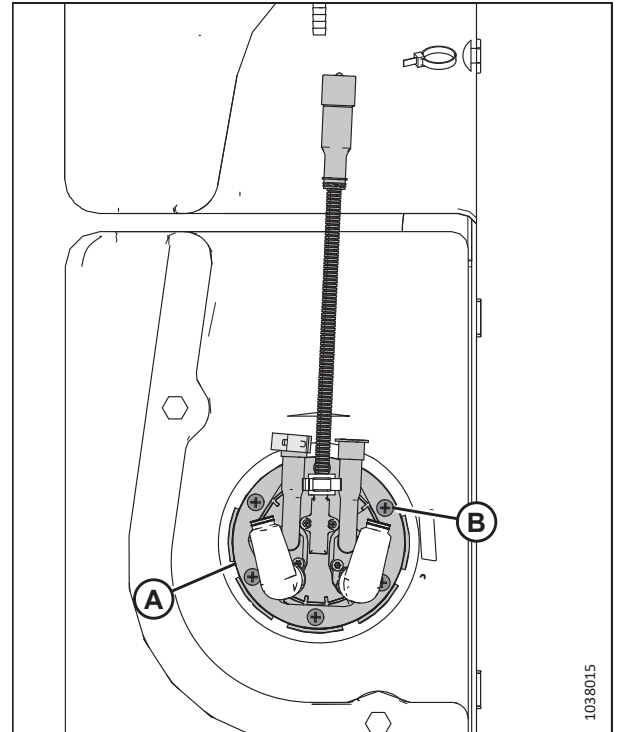
DEF-tankens væskefilterhus (MD #291162) omfatter O-ring (C), klemme (A) og et 40 micron filter (ikke vist).

13. Skub det nye væskefilterhus til DEF-tanken (B) på ledningen, og fastgør det med den nye klemme (A).



Figur 6.126: DEF-væskens filterhus

14. Indsæt DEF-hovedet (A) i DEF-tanken, og juster skruehullerne til slangestikkene, der vender mod skårlæggeren.
15. Fastgør DEF-hovedet til tanken med seks skruer (B).



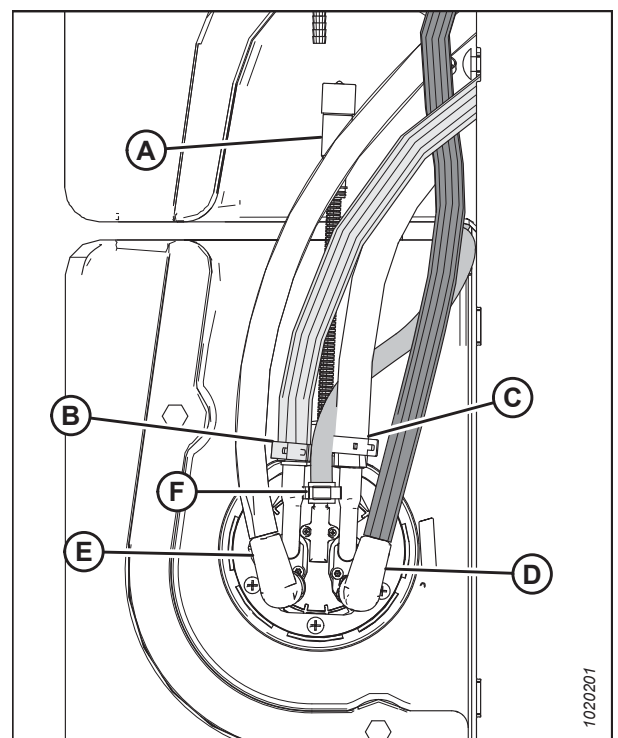
Figur 6.127: DEF-tankhoved – set ovenfra

16. Tilslut ledningsnet (A).

**VIGTIGT:**

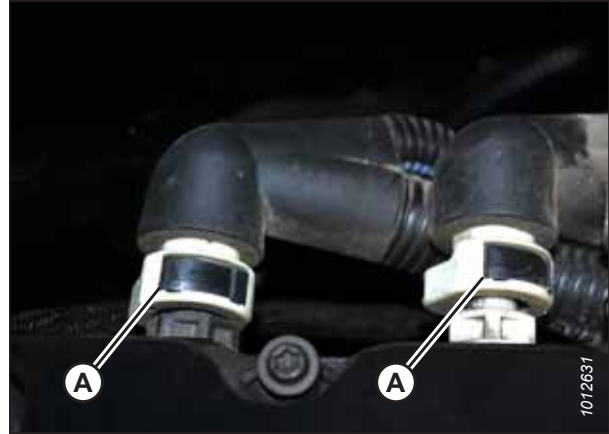
Det er vigtigt med korrekte slangetilslutninger til DEF-tankhovedet, DEF-forsyningsmodulet og efterbehandlingssystemet. Forkert tilslutning vil resultere i tab af sugeevne, hvilket får motoren til at køre med nedsat kraft (miste effekt).

17. Slut kølervæskens trykledning (C) og kølervæskens returledning (B) til DEF-hovedet.
18. Slut DEF-sugeledningen (E) og DEF-tilbagestrømningsledningen (D) til DEF-hovedet.
19. Tilslut udluftningsslangen (F) til DEF-hovedet.



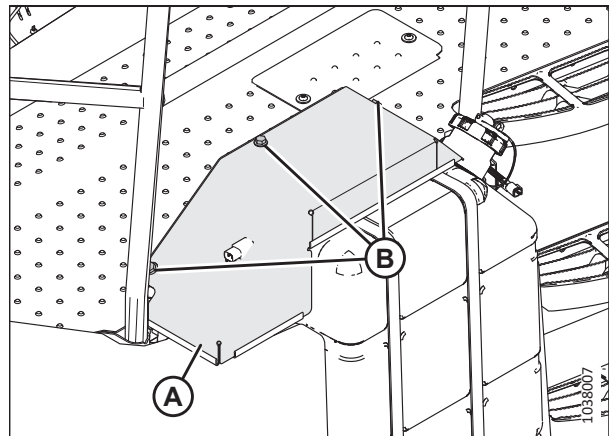
Figur 6.128: DEF-tankhoved

20. Monter DEF-slangerne igen, og sørg for, at de er fastgjort med fastgørelsesklemmer (A).



Figur 6.129: DEF-slangetilslutning

21. Monter DEF-tankdækslet (A).
22. Monter tre bolte (B).



Figur 6.130: Højre platform

## 6.13 Hver 2000. time

Gennemfør følgende vedligeholdelsesopgaver for hver 2000 timers drift.

- Skift motorkølevæsken. Se instruktioner i [6.13.1 Udskiftning af motorkølevæsken, side 371](#).
- Skift hydraulikolie. Se instruktioner i [6.13.2 Aftapning af hydraulikolie, side 373](#).
- Skift filter til DEF-tankens ventilationssslange. Se instruktioner i [6.13.4 Udskiftning af udluftningsslangefilteret til dieseludstødningsvæsken, side 375](#).
- Generel motorinspektion. Se instruktioner i [6.13.5 Generel motorinspektion, side 376](#).

### 6.13.1 Udskiftning af motorkølevæsken

Skift motorens kølevæske efter hver 2000. times drift eller to år, alt efter hvad der indtræffer først.

#### Aftapning af kølevæskesystem

Kølevæske cirkulerer gennem motoren for at hjælpe med at reducere den interne varme.

#### FARE

For at forhindre personskade eller dødsfald ved uventet opstart af maskinen skal motoren altid stoppes, og nøglen fjernes fra tændingen, før førersædet forlades af en hvilken som helst årsag.

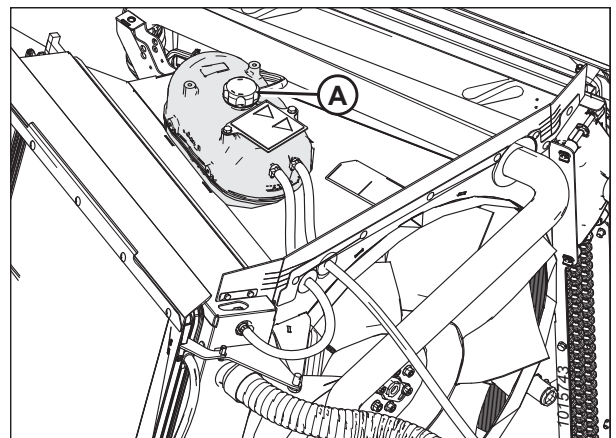
#### FORSIGTIG

For at undgå personskade som følge af varm kølevæske må du IKKE dreje kølevæsketankens trykdæksel, før motoren er afkølet.

#### BEMÆRK:

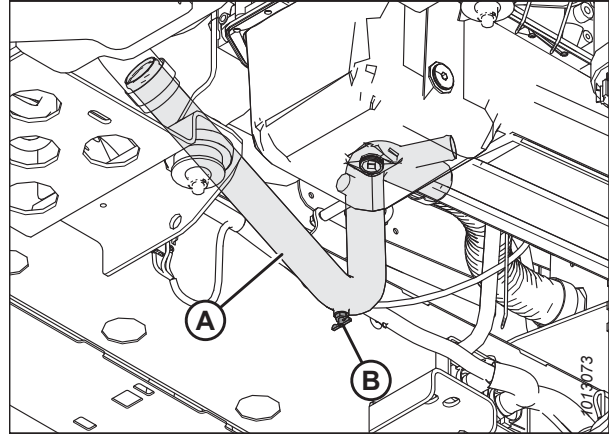
Bortskaf vand/kølevæske-blandinger, der er drænet fra kølesystemet, på korrekt vis.

1. Sluk for motoren, og tag nøglen ud af tændingen.
2. Lad motoren køle af.
3. Åbn motorhjelmen. Se instruktioner i [6.3.1 Åbning af motorhjelmen, side 290](#).
4. Drej kølevæsketankens trykdæksel (A) til det første hak for at aflaste trykket, før dækslet fjernes helt.
5. Fjern kølevæsketankens trykdæksel.



Figur 6.131: Tank til genindvinding af kølevæske

6. Find kølerens afløbsventil (B) på kølerens indløbslange (A). Den er placeret i stellet ved siden af motoren.
7. Anbring et afløbskar (ca. 30 liter [8 amerikanske gallons] kapacitet) under afløbsventilen, og åbn derefter kølerens afløbsventil (B).
8. Når systemet er helt drænet, skal du lukke kølerens afløbsventil (B).
9. Tilsæt kølevæske efter aftapning af systemet. Se instruktioner i *Tilsætning af kølevæske efter aftapning af systemet, side 372*.



Figur 6.132: Kølerens afløbsventil

10. Luk motorhjelmen. Se instruktioner i *6.3.2 Lukning af motorhjelmen, side 291*.

### Tilsætning af kølevæske efter aftapning af systemet

Kølevæske cirkulerer gennem motoren for at hjælpe med at reducere den interne varme. Kølevæsketanken skal være mindst halvt fyldt; hvis der er mindre i, skal der tilføjes kølevæske.

### FORSIGTIG

For at undgå personskade ved varm kølevæske må du IKKE dreje kølevæsketankens trykdæksel, før motoren er afkølet.

1. Åbn motorhjelmen. Se instruktioner i *6.3.1 Åbning af motorhjelmen, side 290*.
2. Fjern trykdæksel (A) fra tanken til genindvinding af kølevæske.

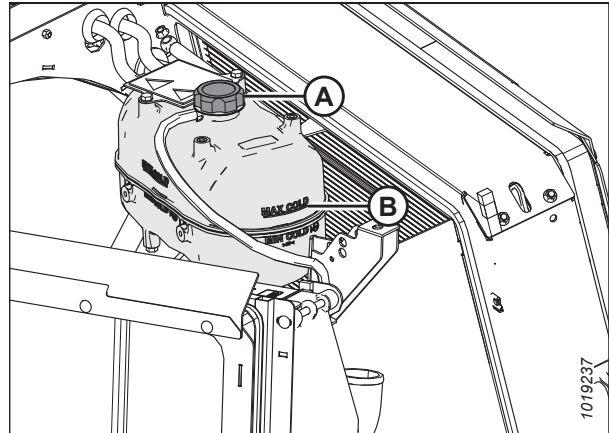
#### VIGTIGT:

Brug kun nitritfri kølevæske. Se kølevæskespecifikationer i *6.1.2 Smøremidler, væsker og systemkapaciteter, side 281*.

3. Tilsæt kølevæske med en temperatur på maks. 11 L/min. (3 gpm), indtil genindvindingstanken er halvt fuld.

#### BEMÆRK:

Når du tilsætter kølevæske, skal du bruge MAX COLD-linjen (B) på den side af tanken, der vender mod førerhuset, for at få en nøjagtig måling.



Figur 6.133: Tank til genindvinding af kølevæske

### FARE

Kontrollér, at alle uvedkommende har forladt området.

4. Med trykdækslet taget af skal du starte motoren og køre ved høj tomgang i ca. 20 minutter, eller indtil motortemperaturen når op på 85 °C (185 °F).
5. Tilsæt kølevæske, indtil genindvindingstanken er halvt fuld. Kontrollér kølevæskestanden igen. Se instruktioner i *6.7.5 Kontrol af motorkølevæske, side 328*.
6. Sæt trykdækslet (A) på igen.

7. Luk motorhjelman. Se instruktioner i [6.3.2 Lukning af motorhjelm, side 291](#).

### 6.13.2 Aftapning af hydraulikolie

Hydraulikolie skal udskiftes hver 2000. driftstime eller 3 år, alt efter hvad der indtræffer først.

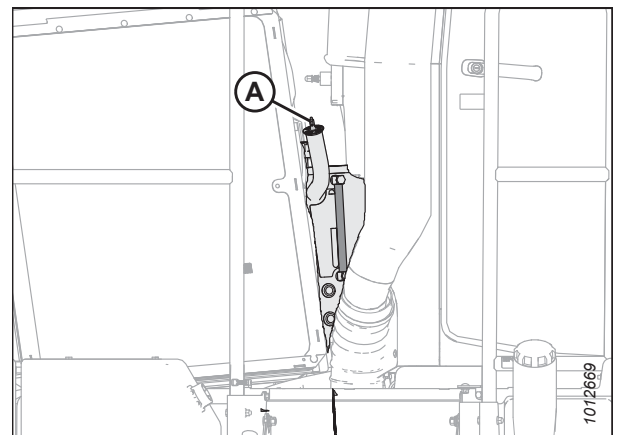
#### FARE

For at undgå personskade eller dødsfald som følge af uventet opstart af maskinen skal du altid standse motoren og fjerne nøglen fra tændingen, inden du forlader førersædet af en hvilken som helst årsag.

#### FORSIGTIG

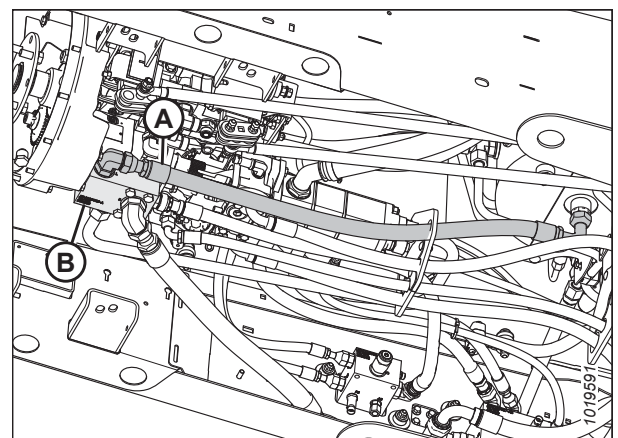
Hvis maskinen kører, kan olien være varm. Forbrændinger kan forekomme som følge af kontakt med varm olie. Denne procedure kan udføres, når olien er kold, men kør først maskinen for at røre olien op, før den drænes.

1. Parkér skårlæggeren på en plan overflade.
2. Sluk for motoren, og tag nøglen ud af tændingen.
3. Åbn motorhjelman. Se instruktioner i [6.3.1 Åbning af motorhjelman, side 290](#).
4. Anbring en beholder (mindst 65 liter [17 amerikanske gallons] kapacitet) under afløbet i bunden af hydraulikbeholderen for at opsamle olien.
5. På hydraulikolietanken skal du dreje prophåndtag (A) mod uret, indtil det er løst, og derefter fjerne proppen (dette gør, at luft kan trænge ind i tanken).



Figur 6.134: Beholderens prop

6. Find slangen (A), der forbindes med indløbsmanifolden (B), under skårlæggeren.
7. Fjern slangen (A) fra rørbøjningen, og lad slangen løbe ud i en ren beholder.
8. Når tanken er tom, skal du sætte slangen på rørbøjningen igen.



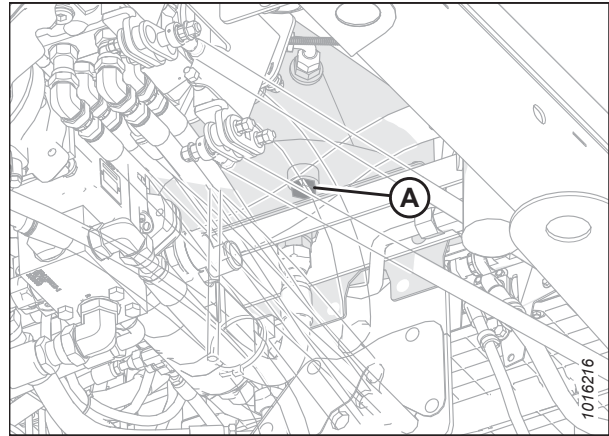
Figur 6.135: Indløbsmanifold

- Find og fjern den magnetiske aftapningsprop (A), der er under hydraulikolietanken.

**BEMÆRK:**

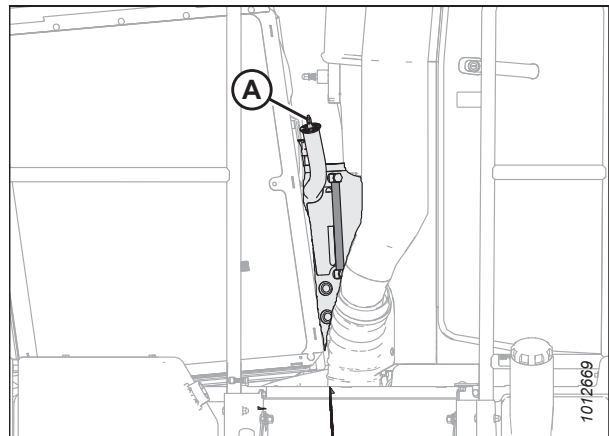
Træk trækdrejets slanger væk for at lade olien dryppe lige ned i opsamlingsbakken.

- Undersøg og rengør den magnetiske aftapningsprop for snavs.
- Sæt aftapningsproppen i igen. Tilspænd proppen med et moment på 75-82 Nm (55-60 lbf-ft).



Figur 6.136: Hydraulikolieafløb

- Genmonter proppen (A) på hydraulikolietanken.
- Luk motorhjelmen. Se instruktioner i [6.3.2 Lukning af motorhjelmen, side 291](#).
- Bortskaf brugt olie på en måde, der er i overensstemmelse med lokale regler og bestemmelser.



Figur 6.137: Beholderens prop

### 6.13.3 Påfyldning af hydraulikolie

En korrekt fyldt hydraulikolietank reducerer risikoen for korrosion og tilstoppede filtre.



**FARE**

For at forhindre personskade eller dødsfald ved uventet opstart af maskinen skal motoren altid stoppes, og nøglen fjernes fra tændingen, før førersædet forlades af en hvilken som helst årsag.

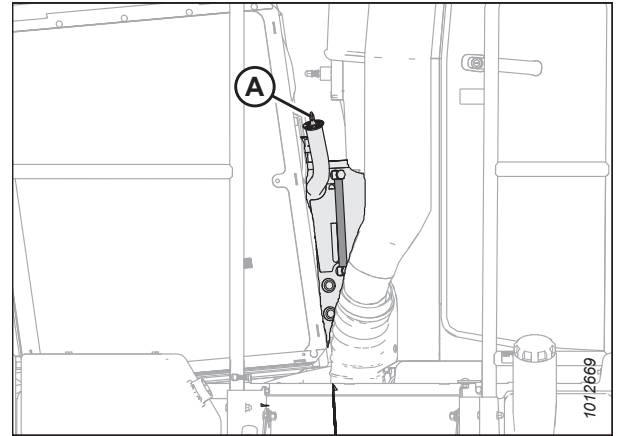
- Parkér skårlæggeren på en plan overflade.
- Sluk for motoren, og tag nøglen ud af tændingen.
- Åbn motorhjelmen. Se instruktioner i [6.3.1 Åbning af motorhjelmen, side 290](#).



4. Drej prophanthtaget (A) mod uret, indtil det er løst, og fjern proppen ved at trække lige ud.

**BEMÆRK:**

Når olien fyldes på med hurtig hastighed, begrænser skærmelementet i påfyldningsrøret olien og gør det vanskeligt for luft at slippe ud.



Figur 6.138: Prophanthtag

5. For at forbedre oliepåfyldningshastigheden via skærmen skal du åbne ventilationshætten (A) øverst på tanken for at lade luft slippe ud.

**VIGTIGT:**

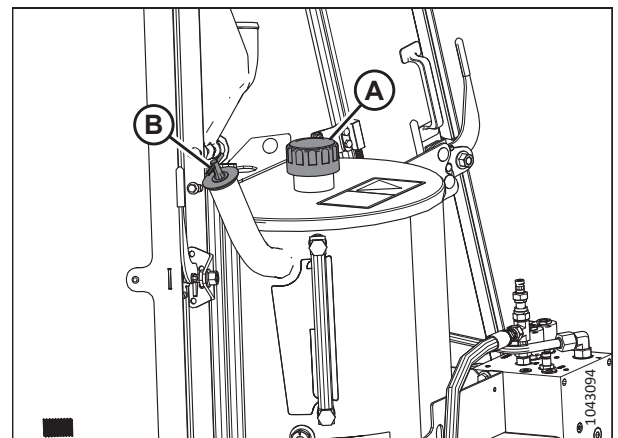
Når ånderørshætten åbnes, skal du rengøre området og sørge for at forhindre, at der trænger snavs ind i tanken gennem åbningen.

6. Tilsæt olie for at opretholde niveauet mellem de lave og fulde indikatormærker. For oliespecifikationer og -mængde henvises til [6.1.2 Smøremidler, væsker og systemkapaciteter, side 281](#).

**BEMÆRK:**

Når glasset viser LOW, kræves der ca. 4 liter (1 amerikansk gallon) for at nå FULL.

7. Sæt proppen i igen, og drej prophanthtaget (B) med uret, indtil proppen er fastgjort.
8. Luk ånderørshætten (A).
9. Luk motorhjelm. Se instruktioner i [6.3.2 Lukning af motorhjelmen, side 291](#).



Figur 6.139: Hydraulikolietank

### 6.13.4 Udskiftning af udluftningslangefilteret til dieseludstødningsvæsken

Udluftningslangefiltret til dieseludstødningsvæsken (DEF) skal udskiftes for hver 2000. time.



**FARE**

For at forhindre personskade eller dødsfald ved uventet opstart af maskinen skal motoren altid stoppes, og nøglen fjernes fra tændingen, før førersædet forlades af en hvilken som helst årsag.

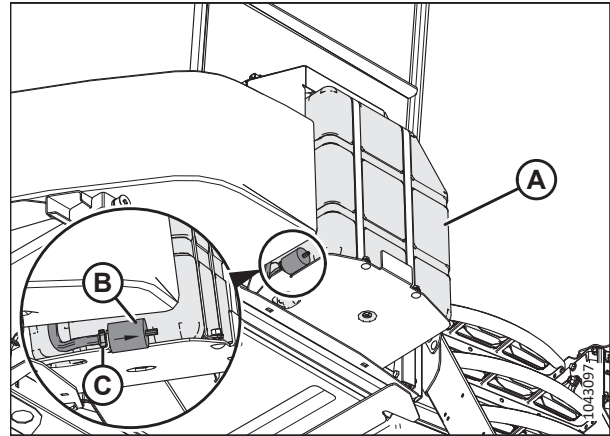
1. Sluk for motoren, og tag nøglen ud af tændingen.

2. Find filteret til udluftningsslangen (B) under DEF-tanken (A) på højre side af skårlæggeren.
3. Skub klemmen (C) af DEF-tankens udluftningsslangeuds.
4. Træk udluftningsslangefilteret (B) af DEF-tankens udluftningsslange.
5. Monter et nyt udluftningsslangefilter (B) på DEF-tankens udluftningsslange.

**BEMÆRK:**

Sørg for, at pilen på udluftningsslangefilteret (A) peger væk fra skårlæggeren.

6. Skub klemmen (C) over DEF-tankens udluftningsslangeuds.



Figur 6.140: Udluftningsfilter ved siden af DEF-tank

### 6.13.5 Generel motorinspektion

Motorinspektion skal udføres af din MacDon-forhandler.

Se din motorhåndbog for at få flere oplysninger.

**BEMÆRK:**

Motorhåndbog QSB 4.5 og QSB 6.7 Engine Cummins # 4021531 leveres med din maskine.

## 6.14 Årlig service

Gennemfør følgende vedligeholdelsesopgaver årligt. Det anbefales, at der foretages årlig vedligeholdelse før start af driftssæsonen.

- Tjek batterispændingen og væskestanden. Se instruktioner i [6.14.1 Batterier, side 377](#).
- Kontrollér styrestængerne. Se instruktioner i [6.14.2 Kontrol af styreleddets omdrejninger, side 386](#).
- Kontrollér klimaanlæggets blæser. Se instruktioner i [6.14.3 Klimaanlægsfordamper, side 388](#).
- Kontrollér frostvæskekoncentrationen. Se instruktioner i [6.14.4 Kontrol af motorens kølevæskestyrke, side 391](#).

### 6.14.1 Batterier

Et par batterier forsyner skårlæggerens elektriske system med strøm. Sørg for, at erstatningsbatterierne er af den rigtige type.

Monter kun den type batterier, der er angivet i nedenstående tabel, på skårlæggeren:

**Tabel 6.7 Batterispecifikationer**

Effekt	Gruppe	CCA (min.)	Spænding (V)	Maksimal dimension
Kraftig, terrængående, vibrationsresistent	29H eller 31A	760	12	334 x 188 x 232 mm (13 x 7,4 x 9,13 in.)

#### Vedligeholdelse af batteriet

Batteriet interagerer med flere dele i din maskine, end du måske tror eller ved, at der findes. Ved at holde styr på den rutinemæssige vedligeholdelse af batteriet kan du forlænge dets levetid og være på forkant med eventuelle problemer, der kan opstå.



#### **FORSIGTIG**

**Forsøg IKKE at servicere batteriet, medmindre du har udstyret og den nødvendige erfaring til at udføre arbejdet.**

- Kontrollér batterispændingen **en gang om året** og oftere, hvis du arbejder i koldt vejr. Araometri-aflæsninger skal være 1,260 til 1,300. Aflæsninger under 1,250 angiver, at opladning er påkrævet. Se instruktioner i [Opladning af batteri, side 379](#).
- Hold batterierne rene ved at tørre dem af med en fugtig klud.
- Hold alle forbindelser tørre og tilstrammede. Fjern korrosion, og vask polerne med en opløsning af bagepulver og vand. En let belægning af fedt på polerne (efter kablerne er monteret) vil reducere korrosion.
- For at forlænge batterilevetiden skal du opbevare batterier fuldt opladet og ved -7 ° til +26 °C (+20° til +80°F). Kontrollér spændingen efter opbevaring, og genoplad batterierne efter behov i henhold til anbefalingerne fra producenten af batteri og oplader.
- **UNDLAD** at stable opbevaringsbatterier oven på hinanden.
- Test batterierne hver 4.-6. måned, og genoplad dem om nødvendigt.
- Afbryd batteriets jordforbindelse, hvis du opbevarer skårlæggeren i mere end 3 måneder.

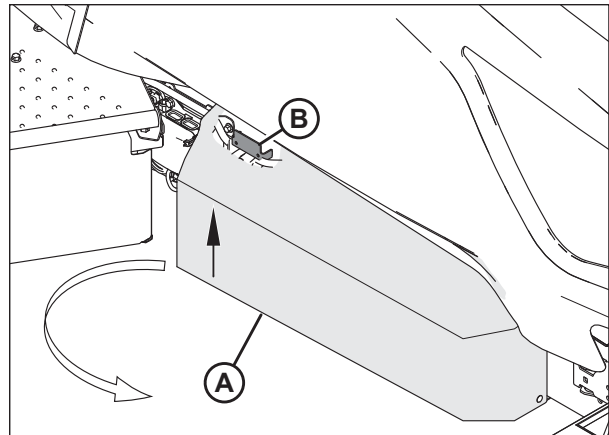
### Åbning af batteridæksel

Det kan være nødvendigt at åbne skårlæggerens batteridæksel til service, opbevaring eller udskiftning. Batteridækslet beskytter batteriet mod fugt, støv og korrosion.

#### FARE

For at forhindre personskade eller dødsfald ved uventet opstart af maskinen skal motoren altid stoppes, og nøglen fjernes fra tændingen, før førersædet forlades af en hvilken som helst årsag.

1. Sluk for motoren, og tag nøglen ud af tændingen.
2. Åbn motorhjelmen. Se instruktioner i [6.3.1 Åbning af motorhjelmen, side 290](#).
3. Løft op på førerhus-enden af dækslet (A) for at frakoble det fra fastholdelsen af tappen (B), og sving dækslet væk fra stellet.

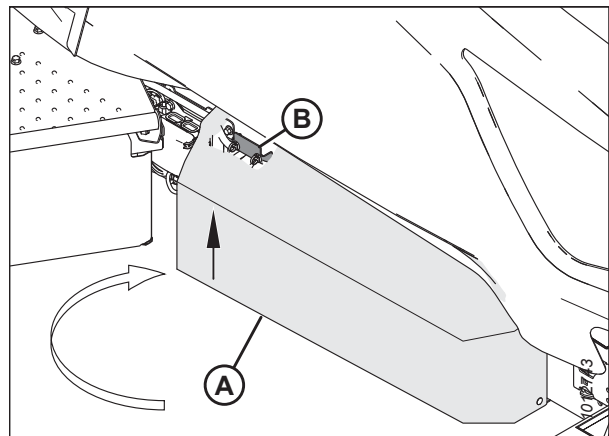


Figur 6.141: Batteridæksel

### Lukning af batteridæksel

Hvis du lukker batteridækslet korrekt, beskytter du batteriet mod fugt, støv og korrosion.

1. Drej dækslet (A) mod skårlæggerstellet. Løft op på førerhusets ende af dækslet, indtil det er fastgjort med låsetappen (B) på stellet.



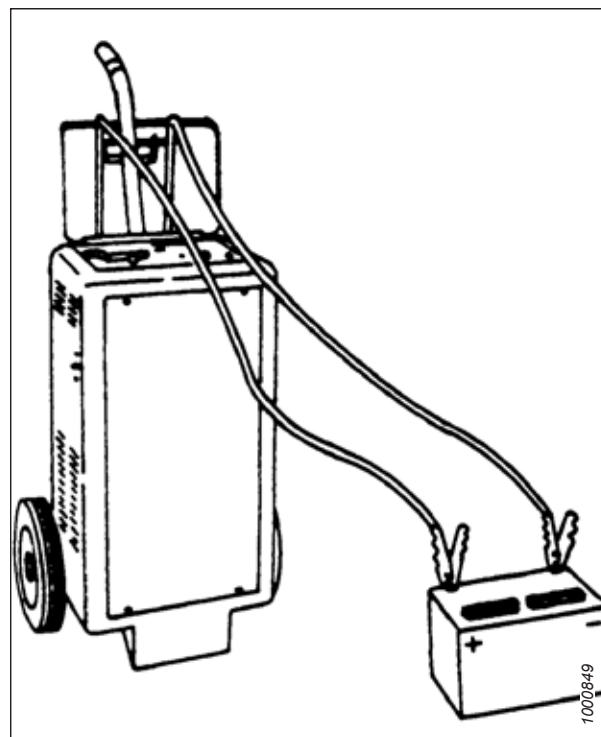
Figur 6.142: Batteridæksel

### Opladning af batteri

Opladning af et batteri kan være farligt, hvis man ikke følger de korrekte procedurer. Gør dig bekendt med disse oplysninger, før du forsøger at oplade et batteri.

#### FORSIGTIG

- Udluft det område, hvor batterierne oplades.
- Oplad **ALDRIG** frosne batterier. Varm op til 16 °C (60°F) før opladningen.
- Tilslut eller frakobl **IKKE** strømførende kredsløb. For at undgå gnister skal du slukke for opladeren og tilslutte det positive kabel først. **BESKYT ØJNENE.**
- Hvis batteriet oplades i skårlæggeren, skal du frakoble det **POSITIVE** batterikabel, før opladerkablet tilsluttes. Tilslut derefter jordkablet til sidst væk fra batteriet.
- Stop eller reducer opladningshastigheden, hvis batteriet føles varmt, eller det udskiller elektrolytvæske. Batteritemperaturen må **IKKE** overstige 52 °C (125 °F).
- Den maksimale opladningshastighed i ampere bør **IKKE** være mere end 1/3 af batteriets reservekapacitet i minut. Hvis terminalspændingen overstiger 16,0 volt under opladning, skal du reducere opladningshastigheden.
- Fortsæt opladningen, og sænk den efter behov, indtil en periode på to timer resulterer i ingen stigning i spænding eller fald i strøm.



Figur 6.143: Batteriopladning

Tabel 6.8 Spændingsdiagram

OCV <sup>27</sup>	Ladningstilstand (%)	50 ampere	30 ampere	20 ampere	10 ampere
		Omtrentlig batteriopladningstid (minutter) til fuld opladning ved 27 °C/80 °F. <sup>28</sup>			
12,6	100	— Fuldt opladet —			
12,4	75	20	35	48	90
12,2	50	45	75	95	180
12,0	25	65	115	145	280
11,8	0	85	150	195	370

27. Åben kredsløbsspænding uden opladning/afladning i 8 timer eller mere.

28. Opladningstiden afhænger af batteriets kapacitet, tilstand, alder, temperatur og opladerens effektivitet.

## ADVARSEL

- Følg alle batteriproducentens anvisninger og forholdsregler.
- Gel- og AGM-batterier (Absorbed Glass Mat) kræver en spændingsbegrænset oplader. Opladning af et gel- eller AGM-batteri på en almindelig værkstedsoplader – selv én gang – kan i høj grad forkorte dets levetid.
- Hvis der er adgang til elektrolytten, skal du kontrollere, at pladerne er dækket, inden du begynder at oplade. Ved afslutningen af opladningen tilsættes destilleret vand efter behov for at bringe niveauerne til de rette højder. Hvis der tilsættes vand, skal du oplade i yderligere 30 minutter for at blande det. Hvis elektrolytniveauerne er lave, men elektrolytten ikke er tilgængelig, skal batteriet tages ud af drift.

## FORSIGTIG

Følg alle instruktioner og forholdsregler, der leveres af producenten af batteriopladeren, herunder følgende:

- Oplad ved de anbefalede hastigheder og tider.
- Sluk for opladeren, før den tilsluttes, for at undgå farlige gnister. Bær ordentlig øjenbeskyttelse.
- Reducer opladningshastigheden, hvis terminalspændingen er højere end 16,0 volt under opladning. Den maksimale opladningshastighed i ampere bør IKKE overstige 1/3 af batteriets reservekapacitet i minut.
- Fortsæt opladningen, hvis der ikke er nogen ændring i spænding eller strøm i en periode på to timer, og sænk den efter behov.
- Hvis batterikabinettet bliver varmt under opladning, eller der siver store mængder gasser ud, skal opladningen stoppes midlertidigt.

### VIGTIGT:

Overoplad ALDRIG batterier. Overdreven opladning vil forkorte batteriets levetid.

Følg disse trin for at oplade skårlæggerens batterier, mens de er tilsluttet skårlæggerens elektriske system:

## FARE

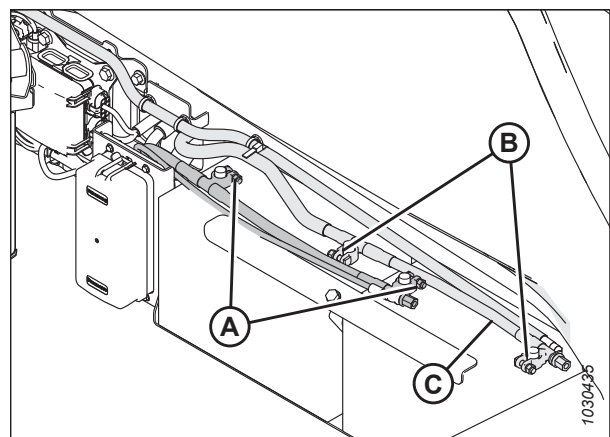
For at forhindre personskade eller dødsfald ved uventet opstart af maskinen skal motoren altid stoppes, og nøglen fjernes fra tændingen, før førersædet forlades af en hvilken som helst årsag.

1. Sluk for motoren, og tag nøglen ud af tændingen.
2. Åbn batteridækslet. Se instruktioner i [Åbning af batteridæksel, side 378](#).
3. Fjern de røde plastdæksler fra de positive terminaler (B).

### BEMÆRK:

Hvis du oplader batterierne, mens de ikke er tilsluttet skårlæggerens elektriske system, skal du også fjerne de sorte plastdæksler fra de negative terminaler (A).

4. Oplad hvert batteri separat.
  - a. Frakobl det **positive** batterikabel (C).
  - b. Tilslut opladerkablet til den positive pol på et af batterierne.
  - c. Slut opladerens jordkabel til motorblokken til, væk fra batteriet.
5. Oplad batterier i overensstemmelse med opladerproducentens anvisninger.



Figur 6.144: Batterier

6. Når opladningen er færdig, skal du først fjerne opladerens jordkabel fra motorblokken og derefter fjerne opladerkablet fra den positive batteripol.
7. Gentag trin 4, *side 380* til trin 6, *side 381* på det andet batteri.
8. Sæt plastikdækslerne på igen.
9. Luk batteridækslet. Se instruktioner i *Lukning af batteridæksel, side 378*.

### Start af batteri

Når du har brug for en batteristart, kan du reducere risikoen for personskade og beskadigelse af maskinen med korrekt tilslutning af startkablerne.

### ADVARSEL

- Batterigas er eksplosiv. Hold gnister og åben ild væk fra batterierne.
- Foretag sidste tilslutning og første afbrydelse på det punkt, der er længst væk fra batterierne.
- Brug beskyttelsesbriller, når du bruger et startbatteri.
- Sørg for, at alle er fri for maskinen, når motoren startes. Start motoren fra operatørens station.

### FORSIGTIG

Gnistfare. Når du tilkobler eller frakobler startkabler, må du IKKE lade kabelklemmerne røre hinanden.

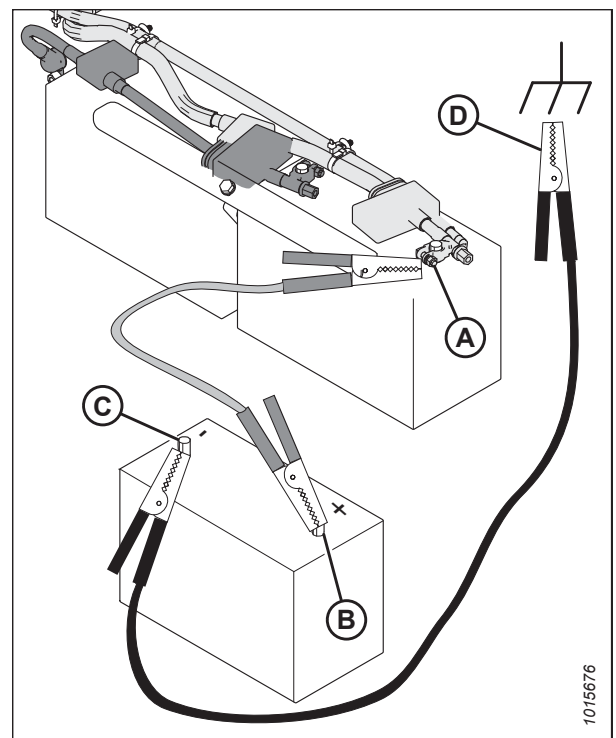
### Tilslutning af startkabler

1. Fjern batteridækslet for at få adgang til skårlæggerbatterierne. Se instruktioner i *Åbning af batteridæksel, side 378*.
2. Træk det røde gummi på batteripoldækslet tilbage, og tilslut den ene ende af det positive (+) startkabel til den positive (+) pol (A) på det døde batteri.
3. Tilslut den anden side af det positive (+) startkabel til den positive (+) pol (B) på startbatteriet.
4. Tilslut den ene side af det negative (-) startkabel til den negative (-) pol (C) på startbatteriet.
5. Tilslut den anden ende af det negative (-) startkabel (D) til en ren, umalet, fast metaldel på motoren i den døde enhed.

### ADVARSEL

For at minimere risikoen for en eksplosion skal du undgå at tilslutte det negative startkabel til den negative pol på det døde batteri.

6. Drej tændingskontakten i førerhuset som ved normal opstart.

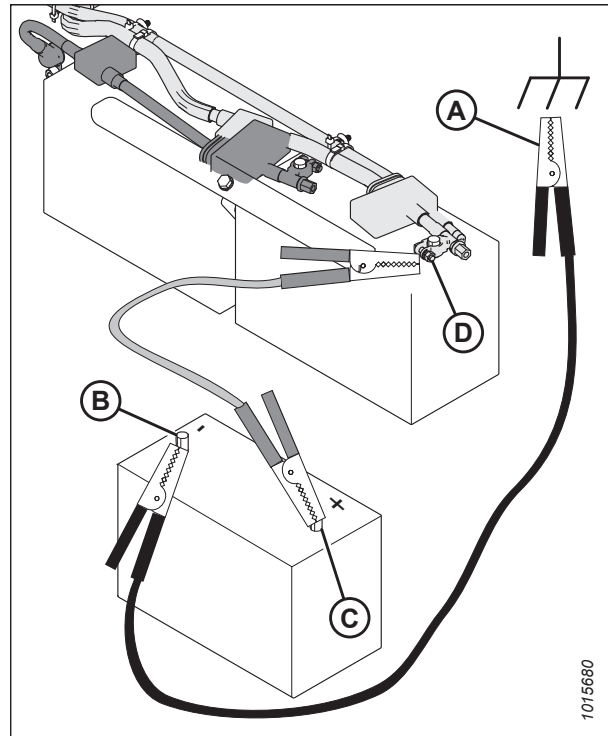


Figur 6.145: Montering af startkabler



**Fjernelse af startkabler**

1. Afbryd det negative (-) startkabel (A) fra motoren på den enhed, der blev startet.
2. Frakobl den anden side af det negative (-) startkabel fra den negative (-) batteripol (B) på startbatteriet.
3. Kobl det positive (+) startkabel fra den positive (+) batteripol (C) på startbatteriet.
4. Frakobl den anden side af det positive (+) startkabel fra den positive (+) batteripol (D) på det startede batteri.
5. Udskift det sorte og røde dæksel til gummipolerne.
6. Luk batteridækslet. Se instruktioner i [Lukning af batteridæksel, side 378](#).



Figur 6.146: Fjernelse af startkabler

**Fjernelse af batteriet**

Det kan være nødvendigt at fjerne skårlæggerens batterier i forbindelse med eftersyn, opbevaring eller udskiftning.

**⚠ FORSIGTIG**

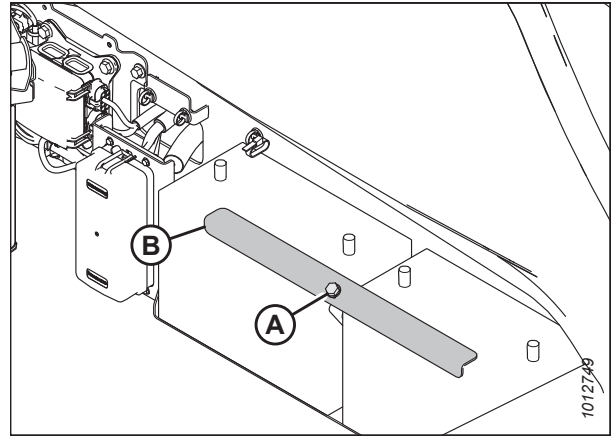
Forsøg IKKE at servicere batteriet, medmindre du har udstyret og den nødvendige erfaring til at udføre arbejde. Få skårlæggerens batterier serviceret af en MacDon-forhandler.

**⚠ FARE**

For at forhindre personskade eller dødsfald ved uventet opstart af maskinen skal motoren altid stoppes, og nøglen fjernes fra tændingen, før førersædet forlades af en hvilken som helst årsag.

1. Sluk for motoren, og tag nøglen ud af tændingen.
2. Åbn batteridækslet. Se instruktioner i [Åbning af batteridæksel, side 378](#).
3. Frakobl batteriledningsnettet. Se instruktioner i [Frakobling af batterier, side 383](#).

4. Løsn bolten (A), indtil fastgørelsesstroppen (B) kan fjernes.
5. Løft batterierne ud af holderen.



Figur 6.147: Batteriplacering

### Montering af batteri

Følg instruktionerne i dette afsnit for at installere batterierne korrekt.

Tablet 6.9 Batterispecifikationer

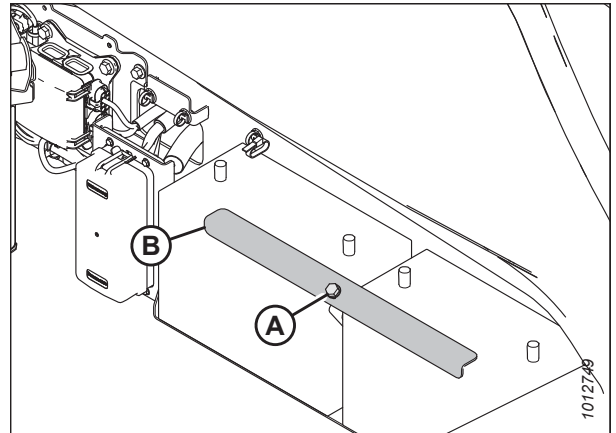
Effekt	Gruppe	CCA (min.)	Spænding (V)	Maksimal dimension
Kraftig, terrængående, vibrationsresistent	31A	760	12	334 x 188 x 232 mm (13 x 7,4 x 9,13 in.)

1. Placer de nye batterier på batteristøtten.

**BEMÆRK:**

Sørg for, at den positive pol er placeret på højre side af batteriet, når den vender mod dem.

2. Monter remmen (B), og fastgør den med bolt (A).
3. Kobl batterikablerne til. Se instruktioner i [Tilslutning af batterier, side 384](#).
4. Luk batteridækslet. Se instruktioner i [Lukning af batteridæksel, side 378](#).



Figur 6.148: Batteriplacering

### Frakobling af batterier

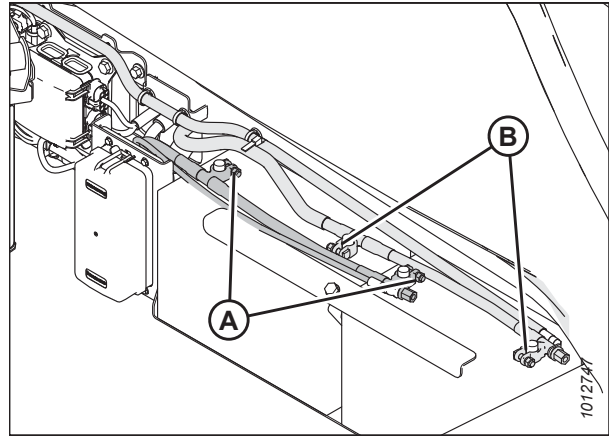
Det kan på et tidspunkt være nødvendigt at afbryde batterierne i skårlæggeren for enten at forhindre skader, udføre vedligeholdelse eller udskifte dem helt.

**FARE**

For at forhindre personskade eller dødsfald ved uventet opstart af maskinen skal motoren altid stoppes, og nøglen fjernes fra tændingen, før førersædet forlades af en hvilken som helst årsag.

1. Sluk for motoren, og tag nøglen ud af tændingen.
2. Åbn batteridækslet. Se instruktioner i [Åbning af batteridæksel, side 378](#).

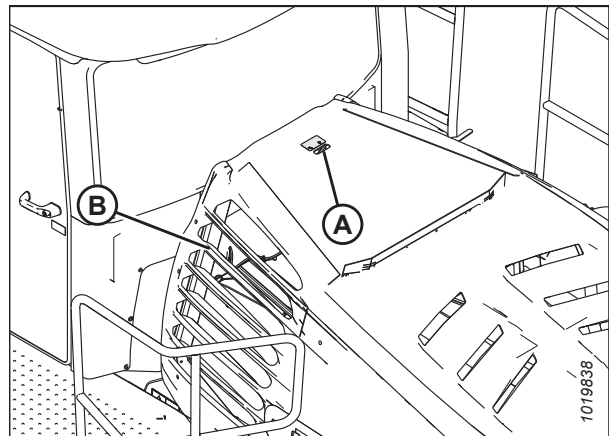
3. Fjern de sorte plastikdæksler fra de negative kabelklemmer (A). Løsn klemmerne, og fjern kablet fra batterierne.
4. Fjern de røde plastikdæksler fra de positive kabelklemmer (B). Løsn klemmerne, og fjern kablet fra batterierne.



Figur 6.149: Batteriplacering

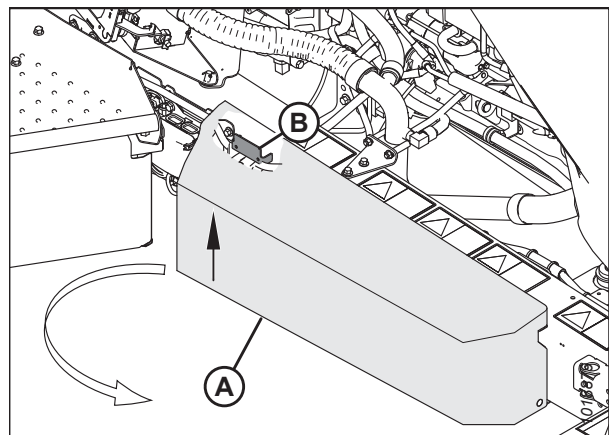
### Tilslutning af batterier

1. Flyt låsen (A) mod højre førerhus-fremad-side af skårlæggeren.
2. Tag fat om luftspjældet (B), og løft hættten for at åbne det.



Figur 6.150: Motorhjelm

3. Løft op på førerhus-enden af dækslet (A) for at frakoble det fra fastholdelsen af tappen (B), og sving dækslet væk fra stellet.
4. Fjern plastikhætterne fra batteripolerne, hvis de er til stede.



Figur 6.151: Batteriplacering

5. Fastgør de røde positive (+) kabelterminaler til de positive poler (B) på batterierne. Spænd klemmerne. Anbring plastdækslerne på klemmerne.

**VIGTIGT:**

Batterierne er negativt jordede. Sørg for, at starterkablet er sluttet til den positive (+) pol på batteriet, og at batteriets jordkabel er sluttet til den negative (-) pol på batteriet. Hvis du tilslutter et kabel til den forkerte pol, kan det medføre permanent skade på det elektriske system.

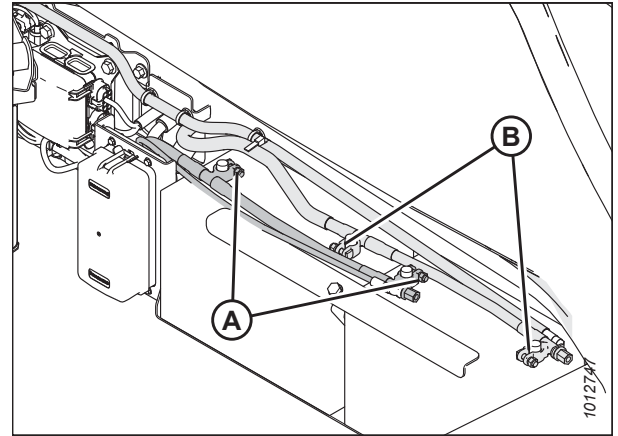
**BEMÆRK:**

Sørg for, at batterierne er placeret i batteriholderen, så de positive (+) poler er til højre, når du vender mod dem.

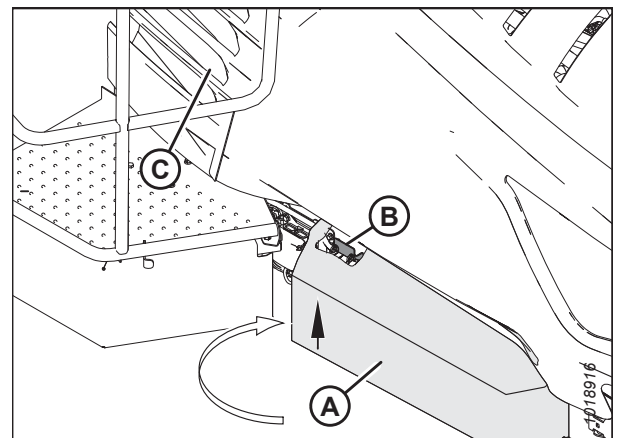
6. Fastgør sorte negative (-) kabelterminaler til negative poler (A) på batterierne. Spænd klemmerne. Anbring plastdækslerne på klemmerne.
7. Drej dækslet (A) mod skårlæggerstellet. Løft op på førerhusets ende af dækslet, indtil det er fastgjort med låsetappen (B) på stedet.
8. Tag fat i motorhjelmens ved luftspjældet (C), og sænk den, indtil motorhjelmens griber fat om låsen.

**VIGTIGT:**

For at sikre, at motorhjelmens er låst, skal du sikre dig, at låsehåndtaget ikke er vipet.



Figur 6.152: Batterikabler monteret



Figur 6.153: Batteridæksel sikret

### Reservestrømpoler

Reservestrømpoler er en praktisk måde at forbinde eksterne brændstofpumper til påfyldning af skårlæggerens brændstofbeholder eller opretholdelse af en batteriopladning i marken.

**VIGTIGT:**

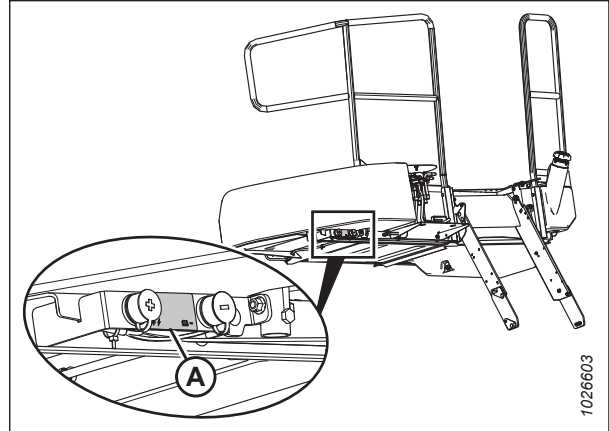
Reservestrømpoler er **IKKE** beregnet til kontinuerlig belastning. Motorer til den eksterne påfyldningspumpe har en høj hastighed for gallons pr. minut (GPM), og de fleste modeller kan fylde brændstoftanken til skårlæggeren inden for 10-15 minutter.

**VIGTIGT:**

Reservestrømpoler må **IKKE** bruges til boost af batteripoler. Hvis du booster et batteri fra disse poler, kan det resultere i, at reservestrømpolernes positive sikring sprænger.

**VIGTIGT:**

Sørg for, at enheden, der tilsluttes el-polerne, har en strømstyrke, der er mindre end den maksimale sikringsværdi, der er angivet på reservestrømpolernes mærkat (A). Belastninger på 30 ampere og mindre anbefales, da alt højere kan sprænge sikringen, hvis enheden har en høj strømstyrkeegenskab.



Figur 6.154: Reservestrømpolers mærkat

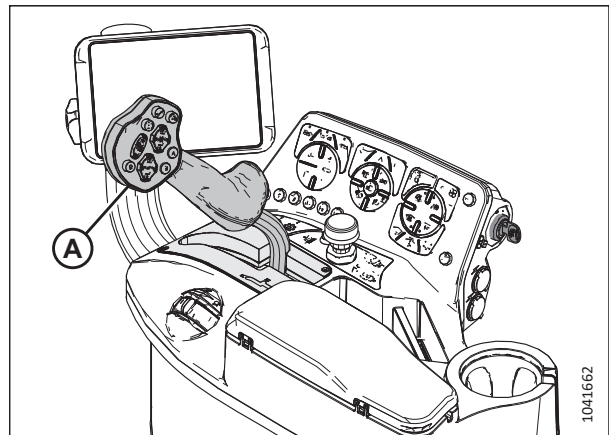
### 6.14.2 Kontrol af styreleddets omdrejninger

Den kontrol, der er beskrevet i dette afsnit, bør udføres hvert år.

**FARE**

For at forhindre personskade eller dødsfald ved uventet opstart af maskinen skal motoren altid stoppes, og nøglen fjernes fra tændingen, før førersædet forlades af en hvilken som helst årsag.

1. Anbring hastighedshåndtaget (GSL) (A) i PARK, sluk motoren, og tag nøglen ud af tændingen.

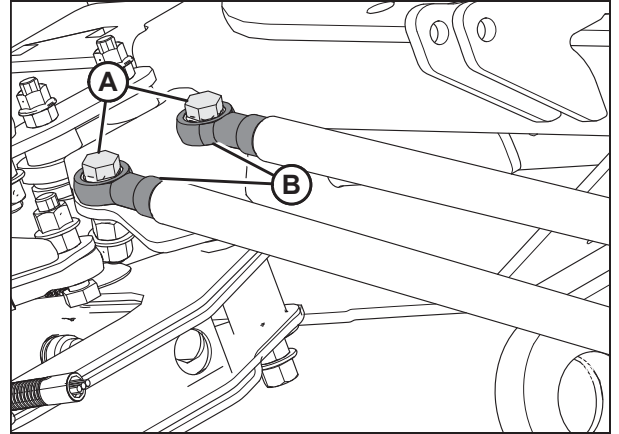


Figur 6.155: Konsol

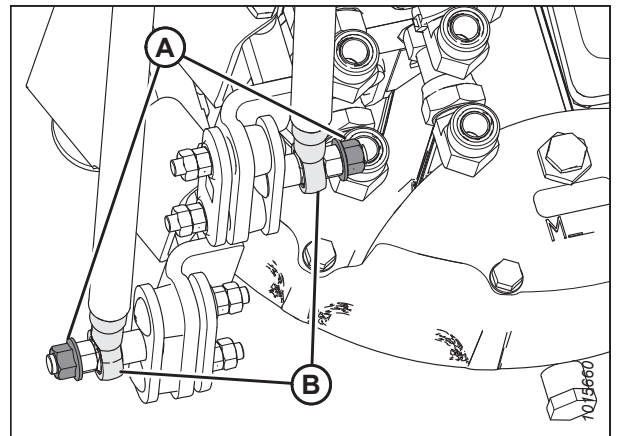
2. Kontrollér styrestangens bolte (A) for løshed.
3. Sørg for, at kugleleddene (B) føles faste, men kan bevæges med hånden.

**BEMÆRK:**

Kugleled, der er for løse eller for stive til at dreje i hånden, skal udskiftes.



Figur 6.156: Styrestænger under førerhuset

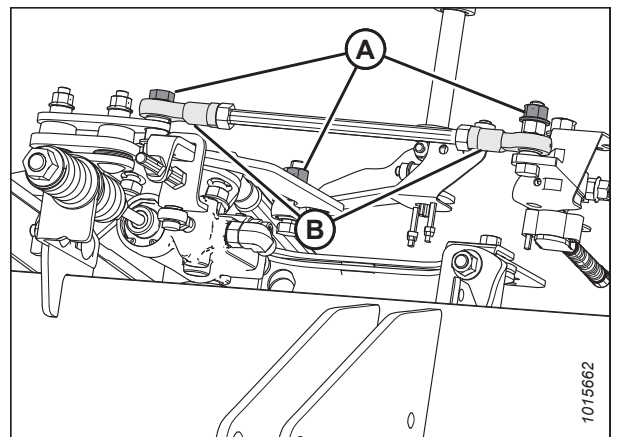


Figur 6.157: Styrestænger – pumpens ende

4. Kontrollér styreleddets bolte (A) for løshed.
5. Sørg for, at kugleleddene (B) føles faste, men kan bevæges med hånden.

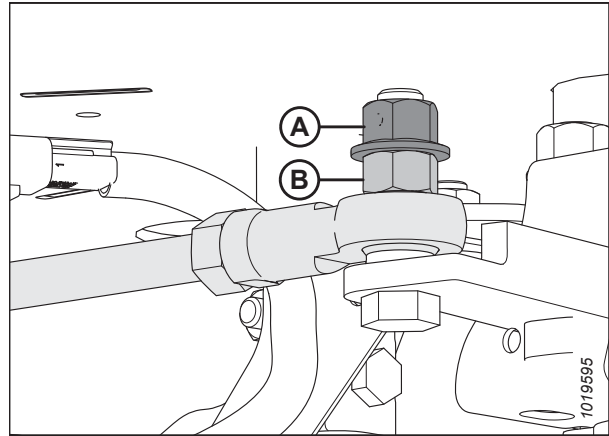
**BEMÆRK:**

Kugleled, der er for løse eller for stive til at dreje i hånden, skal udskiftes.



Figur 6.158: Styreled

6. Gør følgende, hvis der er løse bolte:
  - a. Træk kontramøtrik (A) tilbage.
  - b. Spænd den indvendige møtrik (B) til 65-72 Nm (48-53 lbf-ft).
  - c. Hold den indvendige møtrik (B), og spænd kontramøtrikken (A) til 65-72 Nm (48-53 lbf-ft).
7. Kontakt din MacDon-forhandler for at udskifte løse styrekugleled eller styrestangskugleled.
8. Når du har udskiftet dele eller foretaget justeringer, skal du udføre kontrol for neutral spærring og styrelås. Se instruktioner i [6.11.2 Sikkerhedssystemer, side 357](#).



Figur 6.159: Styreled

### 6.14.3 Klimaanlægsfordamper

Kontrollér klimaanlæggets fordamper for renhed hvert år. Hvis klimaanlægget producerer utilstrækkelig afkøling, kan fordamperribberne være tilstoppede. Ribberne vil tilstoppe på siden over for blæserne. Fordamperen er placeret inde i klimaanlægget under førerhuset. For at få adgang til fordamperen skal du fjerne dækslet fra klimaanlægget.

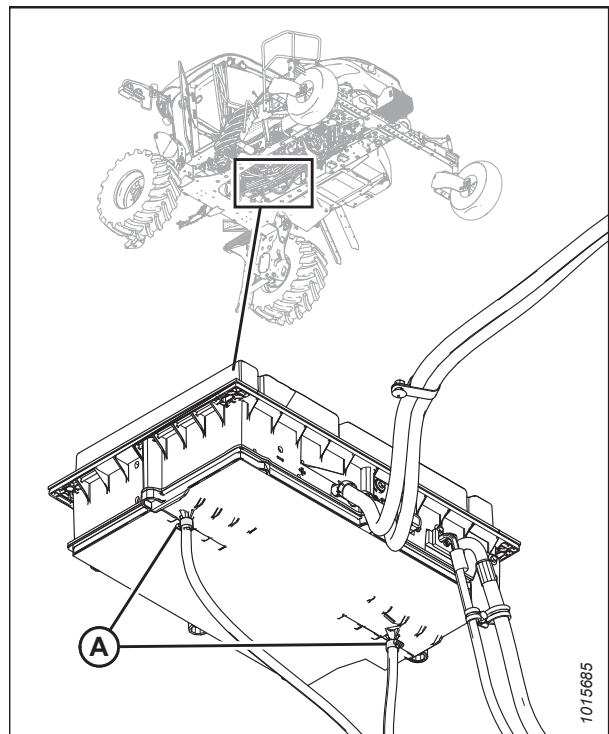
#### Fjernelse af klimaanlæggsdækslet

Det kan være nødvendigt at fjerne airconditiondækslet, når du skal efterse, opbevare eller udskifte det.

#### FARE

For at forhindre personskade eller dødsfald ved uventet opstart af maskinen skal motoren altid stoppes, og nøglen fjernes fra tændingen, før førersædet forlades af en hvilken som helst årsag.

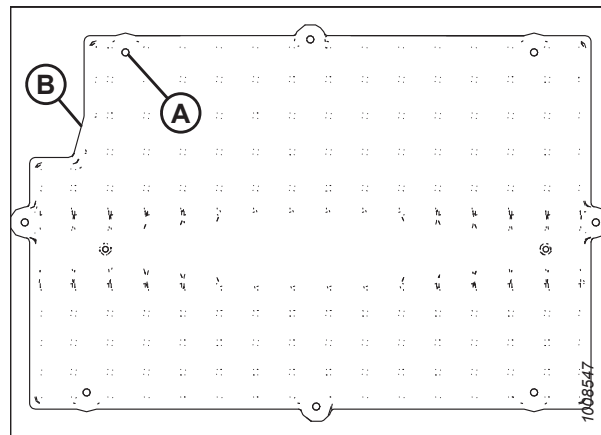
1. Løsn klemmerne (A) på de to afløbsslanger, og træk slangerne af klimaanlæggets aftapningsrør.



Figur 6.160: A/C-fordamperkasse



2. Fjern otte fastgørelsesanordninger (A), der fastgør dækslet til huset. Fjern dækslet (B).



Figur 6.161: Klimaanlæggets dæksel

### Rengøring af klimaanlæggets fordampere

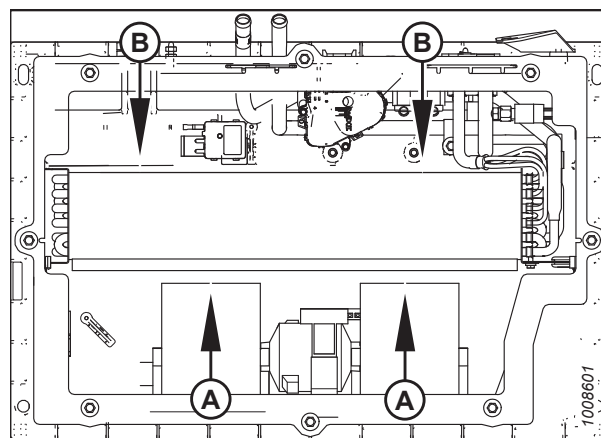
Når dækslet til klimaanlægget er fjernet, kan man få adgang til fordampers kerne. Kernen skal være tilstrækkeligt rengjort, så kernen kan blive gennemblæst med luft.



### ADVARSEL

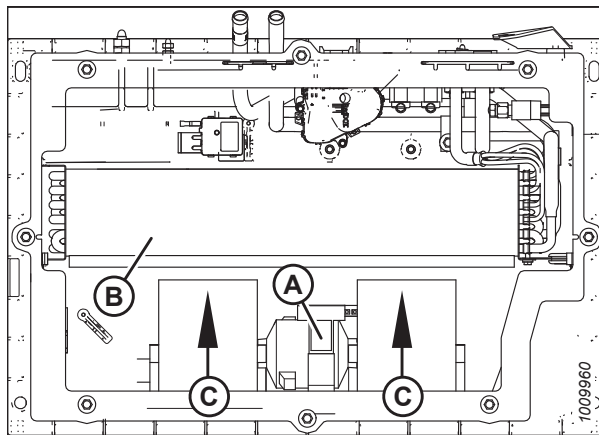
Brug IKKE bare hænder til at børste tilstopninger væk for at undgå at skære dig på fordamperribberne.

1. Fjern klimaanlæggets dæksel. Se instruktioner i *Fjernelse af klimaanlæggsdækslet, side 388*.
2. Brug en støvsuger eller trykluft til at fjerne snavs fra huset.
3. Blæs trykluft gennem fordamperribberne fra blærsiden (A) først som vist. Ret luften direkte ind i fordamperen for at forhindre ribbeskader. En dyseforlænger gør denne procedure nemmere.
4. Gentag det forrige trin fra side (B) overfor blæserne.



Figur 6.162: A/C-fordamperkerne

5. Hvis du ikke kan mærke, at trykluft blæser gennem fordamperkernen, skal du gøre følgende:
  - a. Beskyt blæsermotoren (A) mod vand.
  - b. Læg fordamperkernen (B) i blød med varmt vand ved hjælp af en lavtryksslange. Lad den ligge i blød i flere minutter.
  - c. Blæs trykluft igennem kernen fra blæsersiden (C).
  - d. Gentag iblødsætningsproceduren, indtil luft frit blæses gennem fordamperen.

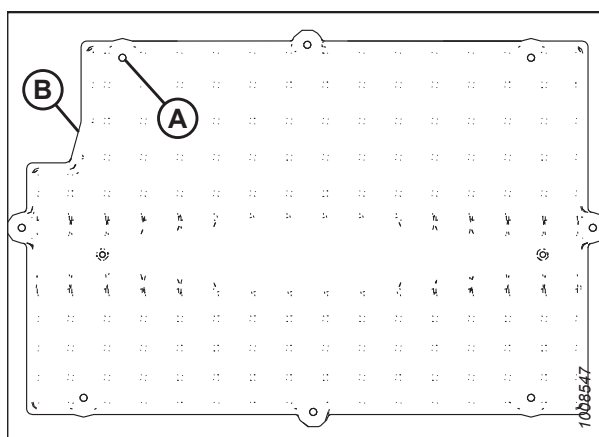


Figur 6.163: A/C-fordamperkerne

### Montering af klimaanlæggets dæksel

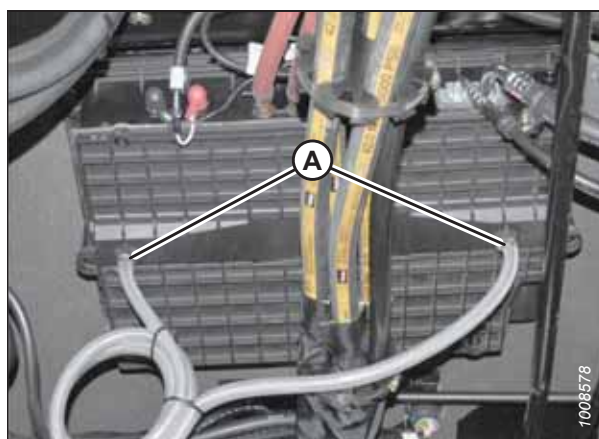
Når klimaanlæggets fordamperkerne er eftersat, kan dækslet udskiftes.

1. Ret eventuelle bøje ribber ud.
2. Anbring dækslet (B), og fastgør det med otte skruer (A).



Figur 6.164: Klimaanlæggsdæksel

3. Sæt afløbsslangerne på afløbsrørene igen, og fastgør dem med slangeklemmer (A). Spænd bolte med et moment på 7-7,8 Nm (40-45 lbf-in).



Figur 6.165: Klimaanlæggsdæksel

### 6.14.4 Kontrol af motorens kølevæskestykke

Kontrollér frostvæsken i den tryksatte kølevæsketank hvert år, helst inden opbevaring uden for sæsonen. Frostvæske er afgørende i ethvert klima. Det udvider driftstemperaturen ved at sænke kølemidlets frysepunktet og ved at hæve kogepunktet. Frostvæske indeholder også rusthæmmere og andre additiver for at forlænge motorens levetid.

#### FARE

For at forhindre personskade eller dødsfald ved uventet opstart af maskinen skal motoren altid stoppes, og nøglen fjernes fra tændingen, før førersædet forlades af en hvilken som helst årsag.

#### FORSIGTIG

For at undgå personskade ved varm kølevæske må du **IKKE** dreje kølevæsketankens trykdæksel, før motoren er afkølet.

1. Sluk for motoren, og tag nøglen ud af tændingen.
2. Åbn motorhjelmen. Se instruktioner i [6.3.1 Åbning af motorhjelmen, side 290](#).

#### VIGTIGT:

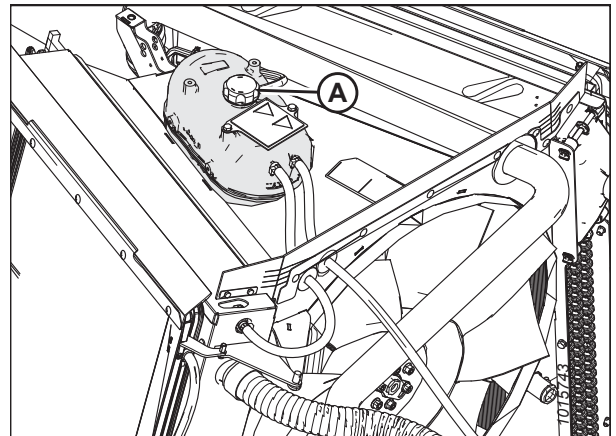
Hvis frostvæskestykken ikke er tilstrækkelig, må du **IKKE** dræne kølesystemet for at beskytte mod frost. Systemet kan muligvis ikke drænes fuldstændigt, og der kan stadig opstå skader ved frysning.

3. Fjern kølevæsketankens trykdæksel (A).

#### VIGTIGT:

Drej dækslet (A) mod uret til det første hak for at lette trykket, inden dækslet fjernes fuldstændigt.

4. Kontrollér kølevæsken i den tryksatte kølevæsketank ved hjælp af en frostvæsketest. Testeren bør indikere beskyttelse af temperaturer på  $-34\text{ °C}$  ( $-30\text{ °F}$ ).
5. Inspicer kølevæsketankens trykdæksel inden genmontering:
  - a. Kontrollér pakningen for revner eller forringelse, og sæt dækslet på igen, hvis det er nødvendigt.
  - b. Kontrollér, at fjederen i dækslet bevæger sig frit. Sæt dækslet på igen, hvis fjederen sidder fast.
6. Montér kølevæsketankens trykdæksel (A).
7. Luk motorhjelmen. Se instruktioner i [6.3.2 Lukning af motorhjelme, side 291](#).



Figur 6.166: Kølevæskebeholder

### 6.14.5 Test af parkeringsbremsen

Et korrekt fungerende parkeringsbremssystem er vigtigt for at sikre en sikker anvendelse af skårlæggeren.

#### FARE

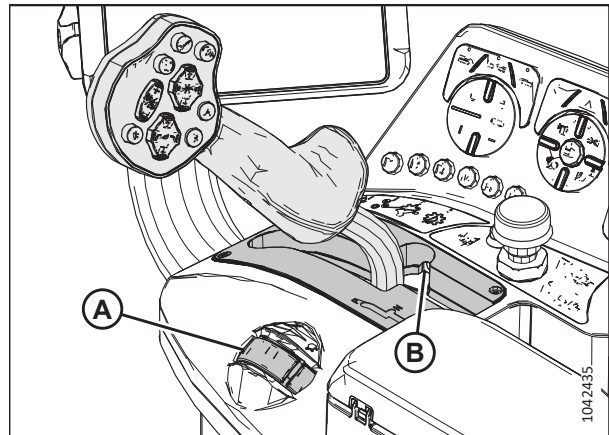
For at undgå personskade eller dødsfald som følge af uventet opstart af maskinen skal du altid standse motoren og fjerne nøglen fra tændingen, inden du forlader førersædet af en hvilken som helst årsag.

1. Parkér skårlæggeren på en plan overflade.
2. Konfigurer skårlæggeren til kørsel fremad i kabinen. Se instruktioner i *Kørsel fremad i førerhus-fremad-tilstand, side 204*.
3. Indstil kørehastighedsgrænsen til den laveste indstilling for kørsel fremad i kabinen. Se instruktioner i *Justering af hastighedsgrænsen, side 203*.
4. Hæv trækdækken fra jorden. For instruktioner henvises til en af følgende metoder afhængigt af det tilgængelige udstyr:
  - *Løftning af trækhjulet – donkraftmetoden, side 424*
  - *Løft af trækhjul – gaffeltruckmetoden, side 426*

**FARE**

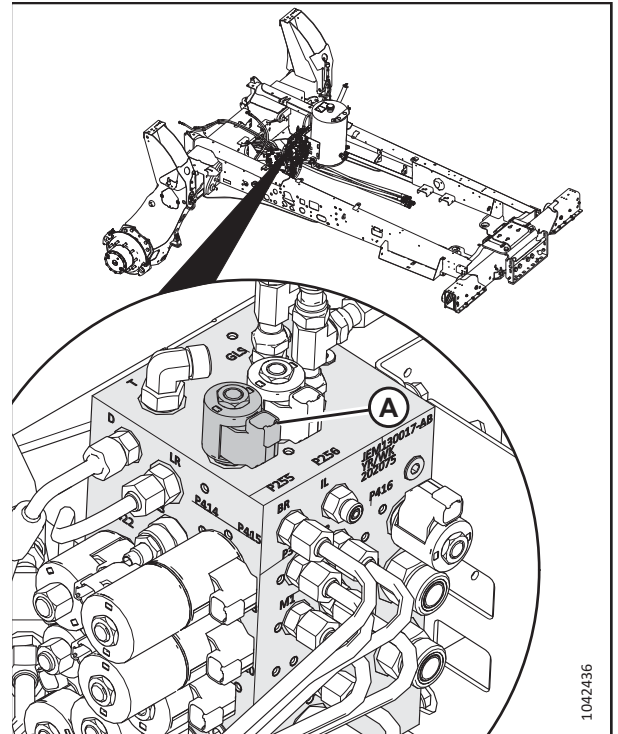
**Kontrollér, at alle uvedkommende har forladt området.**

5. Start motoren. Se instruktioner i *Start af motoren, side 193*.
6. Sæt gashåndtaget (A) på lav tomgang, og kørehastighedshåndtaget (GSL) ud af PARK-hakket (B) og til frigear.
7. Hold øje med drivhjulene: Hvis neutralindstillingen er korrekt, vil hjulene ikke bevæge sig. Hvis hjulene bevæger sig, skal du kontakte din MacDon-forhandler.
8. Når kontrollen af frigearedstillingen er færdig, skal maskinen slukkes.
9. Åbn motorhjelmen. Se instruktioner i *6.3.1 Åbning af motorhjelmen, side 290*.



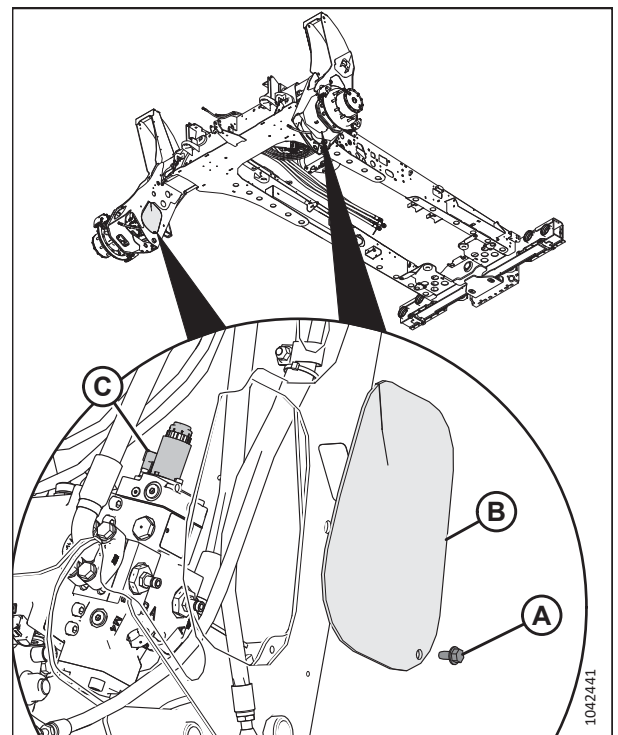
Figur 6.167: Operatørens konsol

10. Find parkeringsbremsespolen P255 (A) på toppen af den hydrauliske manifolden bag kabinen og på venstre side af skårlæggeren, og frakobl det elektriske stik fra P255.



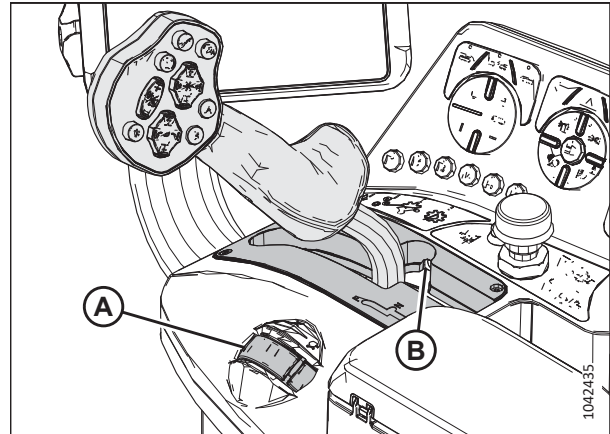
Figur 6.168: Hydraulisk manifold

11. Fjern bolten (A), der fastgør dækslerne (B) fra venstre og højre hjulben.
12. Frakobl hjulmotorens strømstik fra spolen (C) på venstre og højre hjulmotor:
- Stik P274 sidder på venstre hjulmotor
  - Stik P264 sidder på højre hjulmotor

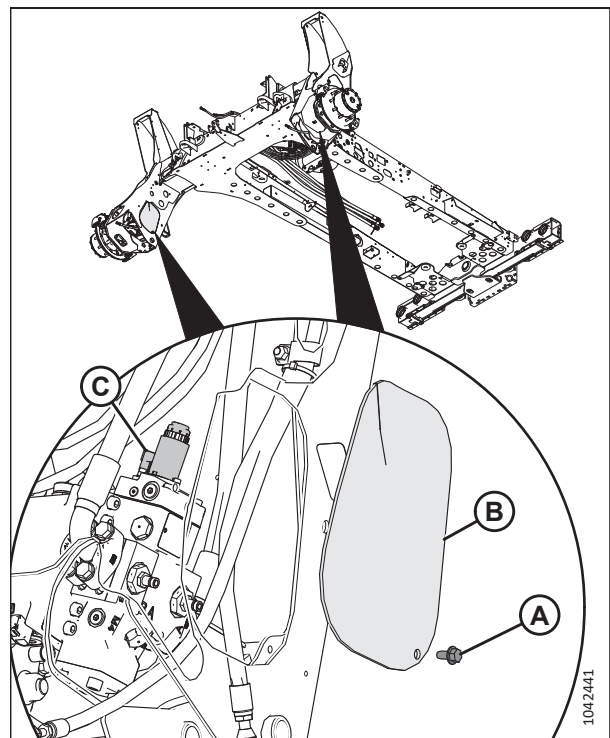


Figur 6.169: Hjulben

13. Start motoren, og indstil gashåndtaget (A) til at få en motorhastighed på 1500 o/min.
14. Flyt GSL ud af PARK-hakket (B) og til frigearsposition.
15. Flyt GSL fremad i åbningen, indtil den er ca. 25 mm (1 in.) fra frigear, og hold derefter øje med, om drivhjulene bevæger sig:
  - Hvis trækdekkene ikke bevæger sig, fungerer parkeringsbremsene korrekt.
  - Hvis trækdekkene bevæger sig, skal parkeringsbremsene udskiftes. Kontakt din MacDon-forhandler.
16. Flyt GSL tilbage til parkering (Park), og sluk for maskinen.
17. Sæt igen hjulmotorens strømstik (C) i på venstre og højre hjulmotor:
  - Stik P274 sidder på venstre hjulmotor
  - Stik P264 sidder på højre hjulmotor
18. Sæt igen adgangspanellerne (B) på venstre og højre trækhjulsben, og fastgør dem med bolten (A).

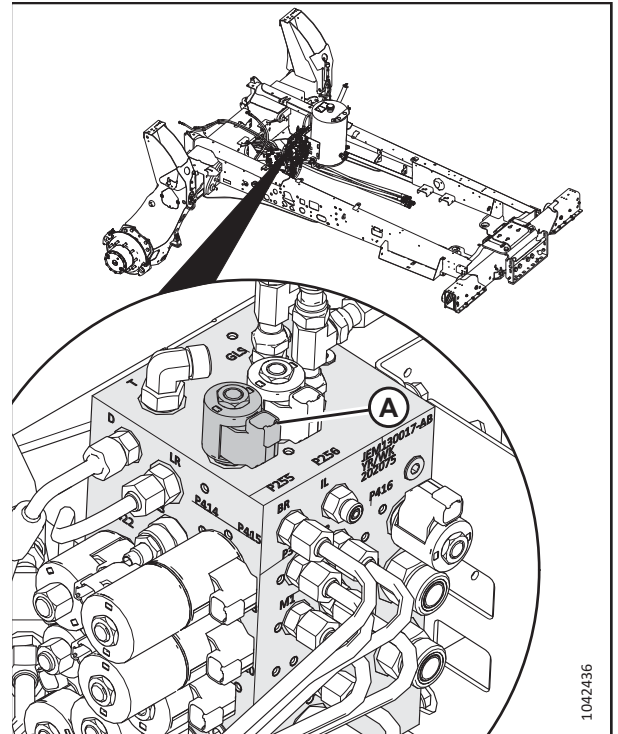


Figur 6.170: Operatørens konsol



Figur 6.171: Hjulben

19. Tilslut det elektriske stik til spole P255 (A), der sidder oven på den hydrauliske manifold.
20. Luk motorhjelman. Se instruktioner i [6.3.2 Lukning af motorhjelm, side 291](#).
21. Sænk dækkene ned på jorden. For instruktioner henvises til en af følgende metoder afhængigt af det tilgængelige udstyr:
  - [Sænkning af trækjulene – donkraftmetoden, side 429](#)
  - [Sænkning af trækjul – gaffeltruckmetoden, side 430](#)



Figur 6.172: Hydraulisk manifold



## 6.15 Vedligeholdelse efter behov

Dette afsnit beskriver de serviceprocedurer, der skal udføres, når de er påkrævet.

### 6.15.1 Sikkerhedsseler

Skårlæggeren er udstyret med sikkerhedsseler, som regelmæssigt skal inspiceres for at sikre, at de kan fungere korrekt i tilfælde af en ulykke.

- Hold skarpe kanter og genstande, der kan forårsage skader væk fra selerne.
- Kontrollér seler, spænder, spærhager, forankringer, seleopsamlingsystem og monteringsbolte for beskadigelse.
- Kontrollér, at boltene sidder stramt på sædebeslaget eller monteringen.
- Udskift alle dele, der har skader eller slitage.
- Udskift seler, der har snit, der kan svække selen.
- Hold sikkerhedsselerne rene og tørre. Rengør dem kun med en sæbeopløsning og varmt vand. Brug **IKKE** blegemiddel eller farvestof på selerne, da dette kan svække materialet.

### 6.15.2 Aftapning af brændstoftank

Det er nødvendigt at aftappe brændstoftanken for at fjerne gammelt eller kontamineret brændstof.



#### FARE

For at forhindre personskade eller dødsfald ved uventet opstart af maskinen skal motoren altid stoppes, og nøglen fjernes fra tændingen, før førersædet forlades af en hvilken som helst årsag.



#### ADVARSEL

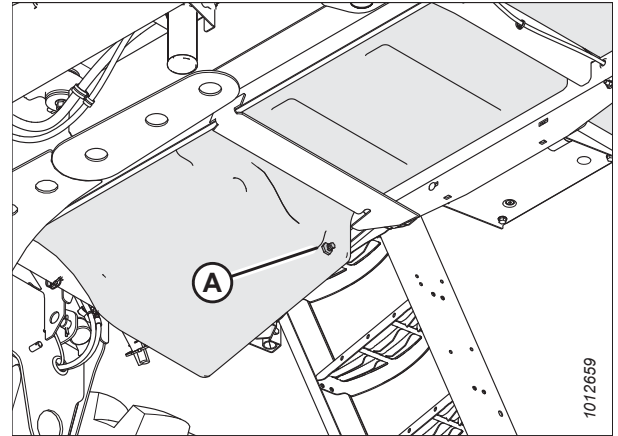
- For at undgå personskade eller død som følge af eksplosion eller brand må der **IKKE** forekomme ild eller gnister i nærheden af skårlæggeren under påfyldning.
- Foretag **IKKE** påfyldning af skårlæggeren, når motoren er varm eller i drift.
- Sørg for, at brændstoffølselssystemet er korrekt forbundet og jordet. Et fæstnet brændstofforsyningssystem har en elektrisk ledende og ubrudt forbindelse mellem alle komponenter i brændstofforsyningssystemet. En ledningsforbindelse fra brændstofforsyningssystemet til maskinens chassis vil udligne det statiske elektriske potentiale mellem de to maskiner, hvilket yderligere reducerer risikoen for en statisk elektrisk udladning. Et korrekt jordet brændstofforsyningssystem har en elektrisk ledende forbindelse fra brændstofforsyningssystemtanken til jorden.

1. Sluk for motoren, og tag nøglen ud af tændingen.
2. Find brændstoftanken på højre side af skårlæggerstellet.

3. Anbring en beholder under prop (A). Brændstoftanken indeholder 518 liter (137 gallons) i alt.
4. Løsn proppen (A), og tøm tanken.
5. Tilsæt rent brændstof til tanken for at skylle de resterende forurenende stoffer ud.

**BEMÆRK:**

Fyld **IKKE** brændstoftanken op, hvis du har brug for at arbejde på systemet. Genopfyld tanken, når arbejdet er gennemført. Se instruktioner i *Opfyldning af brændstoftank*, side 190.



Figur 6.173: Aftapningsprop

### 6.15.3 Aftapning af tanken til dieseludstødningsvæske

Tanken med dieseludstødningsvæske (DEF) skal drænes, når DEF er forurenet, eller ved opbevaring af skårlæggeren i en periode på mere end 6 måneder.

**FARE**

For at forhindre personskade eller dødsfald ved uventet opstart af maskinen skal motoren altid stoppes, og nøglen fjernes fra tændingen, før førersædet forlades af en hvilken som helst årsag.

1. Sluk for motoren, og tag nøglen ud af tændingen.
2. Anbring en afløbsbeholder under DEF-tanken (B). Afløbsbeholderen skal være stor nok til at rumme 49 liter (13 amerikanske gallons).

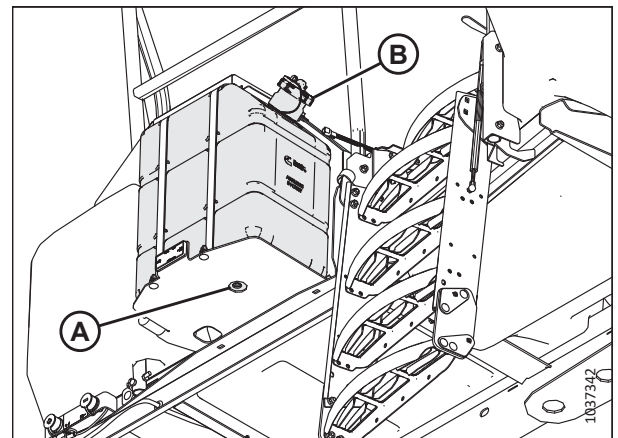
**VIGTIGT:**

Spildt DEF skal inddæmmes og absorberes af ikke-brændbart absorberende materiale som sand og derefter skovles i en egnet beholder med henblik på bortskaffelse. Hvis der spildes DEF på tanken eller på en af køretøjets overflader, skal de skylles grundigt med vand, da DEF er ætsende.

**FORSIGTIG**

Undgå, at væsken kommer i kontakt med øjnene. I tilfælde af kontakt skylles straks med vand i 15 minutter.

3. Fjern afløbsproppen (A) fra under tanken (B) og DEF-tankens afløb.
4. Tilsæt lidt destilleret vand til tanken (B) for at skylle eventuelle resterende forurenende stoffer ud.
5. Dræn det destillerede vand, der blev brugt til at rengøre tanken.
6. Sæt afløbsproppen (A) i tanken (B) igen.



Figur 6.174: DEF-tank – fra under tanken

7. Genopfyld DEF-tanken. Se instruktioner i *Påfyldning af tanken til dieseludstødningsvæske, side 296.*

**BEMÆRK:**

Fyld **IKKE** tanken op ved opbevaring i **6 måneder** eller længere.

### 6.15.4 Remme

Blæserremmen og kompressorremmen til klimaanlægget skal inspiceres og udskiftes fra tid til anden.

#### *Spænding af motorblæserens drivrem*

Motorblæserens drivrem spændes automatisk. Manuel justering er **IKKE** påkrævet.

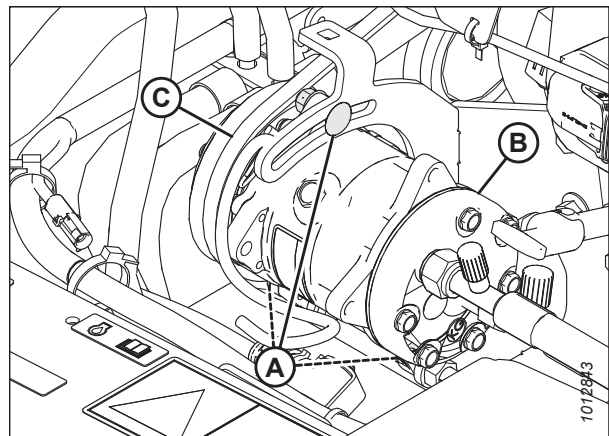
#### *Udskiftning af motorblæserens drivrem*

Hvis drivremmen til motorens blæser viser tegn på slitage eller skader, skal den udskiftes.

### FARE

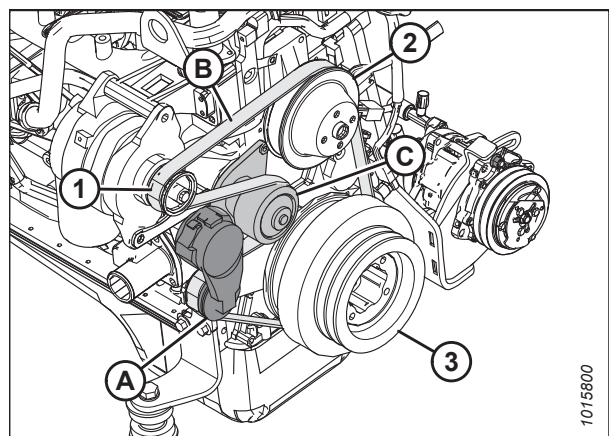
For at forhindre personskade eller dødsfald ved uventet opstart af maskinen skal motoren altid stoppes, og nøglen fjernes fra tændingen, før førersædet forlades af en hvilken som helst årsag.

1. Sluk for motoren, og tag nøglen ud af tændingen.
2. Åbn motorhjelmen. Se instruktioner i *6.3.1 Åbning af motorhjelmen, side 290.*
3. Løsn fastgøringsdelene (A) til monteringen af kompressoren, og drej kompressoren (B) mod motoren for at løsne spændingen på remmene.
4. Fjern remmene (C) fra kompressoren (B).



Figur 6.175: Klimaanlæg (A/C) kompressor

5. Sæt drevenden af en 1/2" drevskraldenøgle i remstrammeren (A).
6. Drej strammeren mod uret, indtil blæserremmen (B) kan glides af remskiven (C). Slip strammeren, og fjern skruenøglen.
7. Fjern remmen i rækkefølge 1, 2, 3, som vist i figur *6.176, side 398.*
8. Sæt drevenden af en 1/2" drevskraldenøgle i remstrammeren (A).
9. Drej strammeren mod uret, indtil remmen (B) kan glides hen på remskiven (C). Slip strammeren, og fjern skruenøglen.



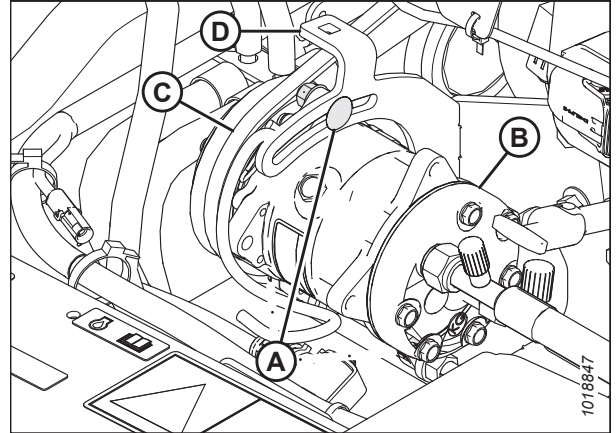
Figur 6.176: Motorrem

10. Kontrollér, at remmen sidder korrekt i alle remskiveriller.
11. Montér kompressorremme (C).
12. Lirk kompressor (B) væk fra motoren, således at en kraft på 45 N (10 lbf) afbøjer remme (C) 5 mm (3/16") ved midten af spændet.

**BEMÆRK:**

Tap (D) på beslaget kan bruges som støtte til lirkning.

13. Stram kompressorens fastgørelsesanordninger (A).
14. Kontrollér spændingen igen, og juster efter behov.
15. Luk motorhjelm. Se instruktioner i [6.3.2 Lukning af motorhjelm, side 291](#).



Figur 6.177: Klima anlæg (A/C) kompressor

*Stramning af klima anlægs kompressorremme*

I løbet af de første par timers drift af skårlæggeren og efter udskiftning skal kompressorremmen til klima anlægget spændes.



**FARE**

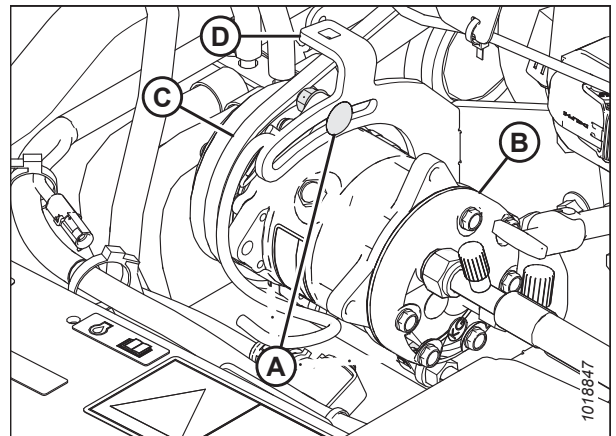
For at forhindre personskade eller dødsfald ved uventet opstart af maskinen skal motoren altid stoppes, og nøglen fjernes fra tændingen, før førersædet forlades af en hvilken som helst årsag.

1. Sluk for motoren, og tag nøglen ud af tændingen.
2. Åbn motorhjelm. Se instruktioner i [6.3.1 Åbning af motorhjelm, side 290](#).
3. Løsn kompressorens fastgørelsesanordninger (A).
4. Lirk kompressor (B) væk fra motoren, således at en kraft på 45 N (10 lbf) afbøjer remme (C) 5 mm (3/16") ved midten af spændet.

**BEMÆRK:**

Tap (D) på beslaget kan bruges som støtte til lirkning.

5. Stram kompressorens fastgørelsesanordninger (A).
6. Kontrollér spændingen igen, og juster efter behov.
7. Luk motorhjelm. Se instruktioner i [6.3.2 Lukning af motorhjelm, side 291](#).



Figur 6.178: Klima anlæg (A/C) kompressor

*Udskiftning af kompressorremme til klima anlæg*

Hvis kompressorremmen til klima anlægget viser tegn på slitage eller skader, skal den udskiftes.



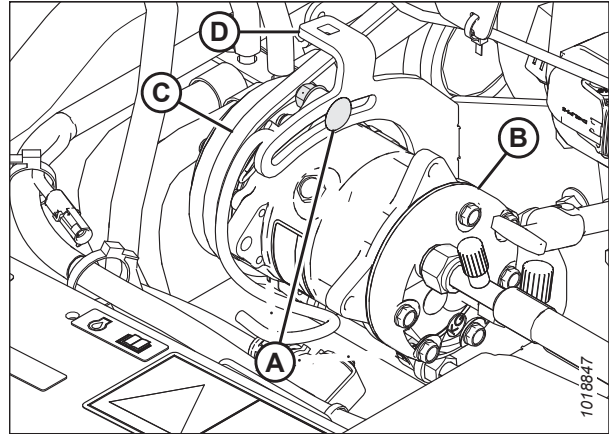
**FARE**

For at forhindre personskade eller dødsfald ved uventet opstart af maskinen skal motoren altid stoppes, og nøglen fjernes fra tændingen, før førersædet forlades af en hvilken som helst årsag.

1. Sluk for motoren, og tag nøglen ud af tændingen.
2. Åbn platformen. Se instruktioner i [6.4.1 Åbning af platform, side 292](#).
3. Åbn motorhjelmen. Se instruktioner i [6.3.1 Åbning af motorhjelmen, side 290](#).
4. Løsn fastgøringsdelene (A) til montering af kompressoren, og drej kompressoren (B) mod motoren for at løsne spændingen på remmene.
5. Fjern remmene (C) fra kompressoren (B).
6. Montér kompressorremme (C).
7. Lirk kompressor (B) væk fra motoren, således at en kraft på 45 N (10 lbf) afbøjer remme (C) 5 mm (3/16") ved midten af spændet.

**BEMÆRK:**

Tap (D) på beslaget kan bruges som støtte til lirkning.



Figur 6.179: Klimaanlæg (A/C) kompressor

8. Stram kompressorens fastgørelsesanordninger (A).
9. Kontrollér spændingen igen, og juster efter behov.
10. Luk motorhjelmen. Se instruktioner i [6.3.2 Lukning af motorhjelme, side 291](#).

### 6.15.5 Motorhastighed

Maksimal motorhastighed og tomgangshastighed er fabriksindstillet.

Du kan finde oplysninger om din M2170NT-motors specifikationer i [2.2 Specifikationer – M2170NT-specifikationer, side 33](#).

Hvis de specificerede hastigheder ikke kan opretholdes, skal du kontakte din MacDon-forhandler.

**VIGTIGT:**

For at undgå at ugyldiggøre motorgarantien skal du kontakte Cummins, inden du fjerner komponenter eller påbegynder reparationer.

### 6.15.6 Lys

Lys er et vigtigt sikkerhedselement i skårlæggeren. De oplyser arbejdsområdet omkring skårlæggeren og hjælper med at advare andre chauffører.

#### *Justering af forlygter – motor-fremad*

Skårlæggeren er designet til at køre på vejen, mens motoren vender fremad for at give operatøren bedre udsyn og forbedret maskinstabilitet. Juster forlygterne, så vejen og den øvrige trafik kan ses tydeligt, når du kører med motoren fremad.



**FARE**

For at forhindre personskade eller dødsfald ved uventet opstart af maskinen skal motoren altid stoppes, og nøglen fjernes fra tændingen, før førersædet forlades af en hvilken som helst årsag.

**BEMÆRK:**

Skærebordet skal fastgøres og hæves for at opretholde den korrekte skårlæggeposition.

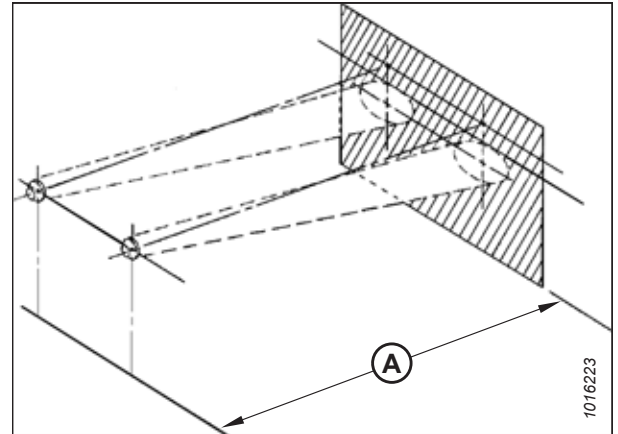
## VEDLIGEHOLDELSE OG SERVICE

1. Placér skårlæggeren på et jævnt underlag 7,5 m (25 fod) (A) foran en lodret overflade som vist.

### BEMÆRK:

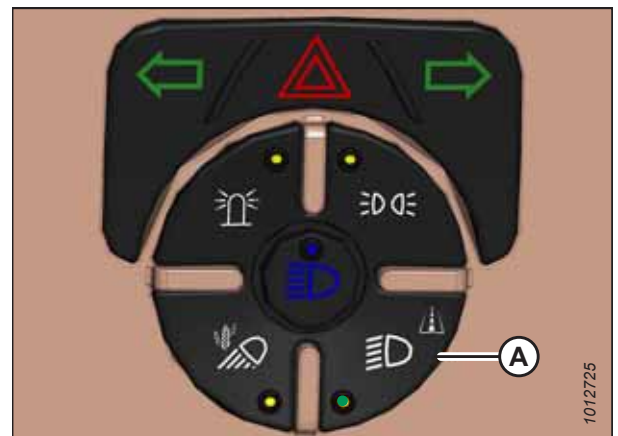
Kontrollér, at styrehjulene er placeret under skårlæggeren for at justere forlygterne korrekt.

2. Sluk for motoren, og tag nøglen ud af tændingen.



Figur 6.180: Skårlæggers forlygtepositionering

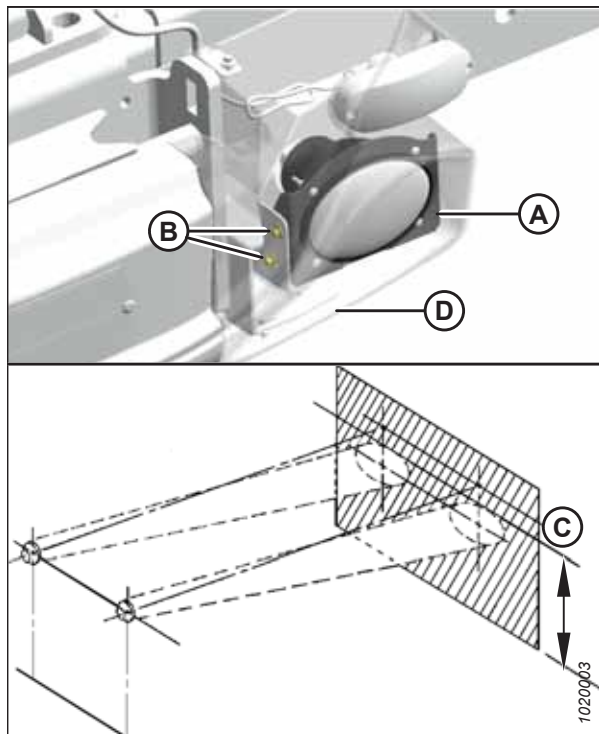
3. Tænd for lyset ROAD (vej) (A), og skift til LOW BEAM (nærlys).



Figur 6.181: Kontakt til vejlys



4. Justér forlygten (A) med justeringsboltene (B), så lysøjens maksimale højde over jorden ikke overstiger 1263 mm (49 3/4") (C). Få adgang til boltene ved at række ind under forlygtekanten (D).



Figur 6.182: Venstre forlygte ved motor-fremad – højre modsat

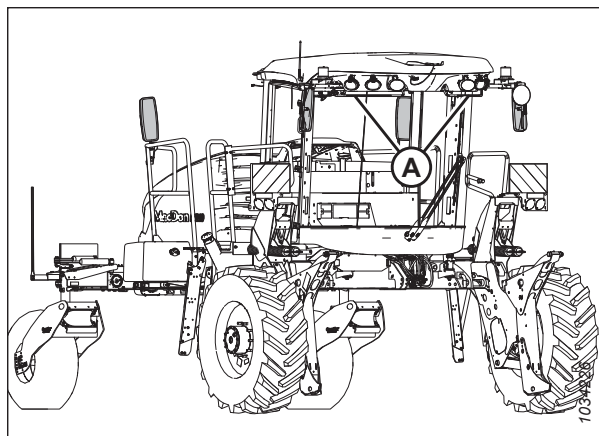
### Justering af forlygter – førerhus-fremad

Justér marklyset, når du er i marken (eller tilsvarende), så de passer til operatørens præferencer.

### FARE

For at forhindre personskade eller dødsfald ved uventet opstart af maskinen skal motoren altid stoppes, og nøglen fjernes fra tændingen, før førersædet forlades af en hvilken som helst årsag.

1. Sluk for motoren, og tag nøglen ud af tændingen.
2. Hold fast i håndtag (A) i førerhusets forreste hjørner, og stå på skærebordets skridsikre strimler.



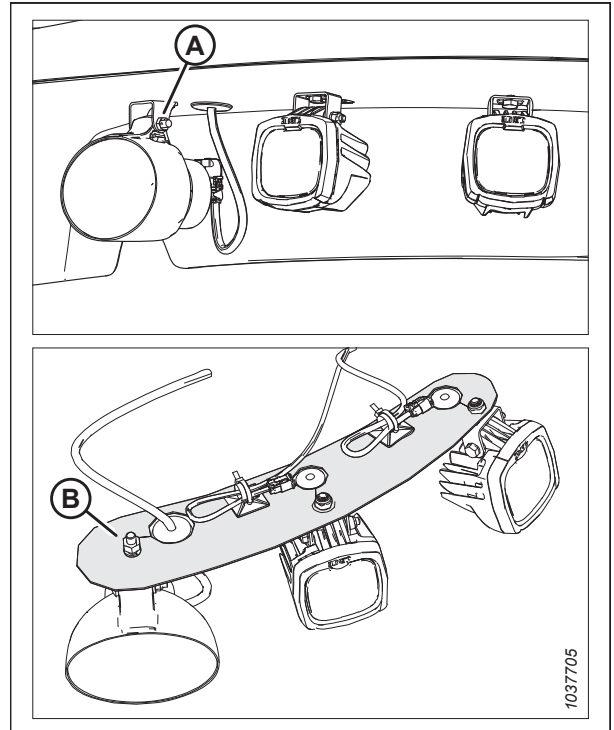
Figur 6.183: Skårlægger i førerhus-fremad



3. Justér lygterne manuelt efter behov. Møtrikkerne skal løsnes/spændes, hvis det er nødvendigt:
- Tilspænd hængselsmøtrikken (A) med 7,5 Nm (66 lbf-in).
  - Tilspænd monteringsmøtrikkerne (B) med et moment på 27 Nm (239 lbf-in).

**BEMÆRK:**

Der kræves **to personer** til at spænde monteringsmøtrikkerne (B). For at få adgang til monteringsmøtrikkerne (B) skal du fjerne solafskærmningen til førerhus-fremad og derefter åbne adgangspanelet i loftsbeklædningen.



Figur 6.184: Venstre forlygte ved førerhus-fremad – højre modsat

*Justering af forreste marklys*

Justér marklysene i marken (eller tilsvarende), så de passer bedst til operatøren.

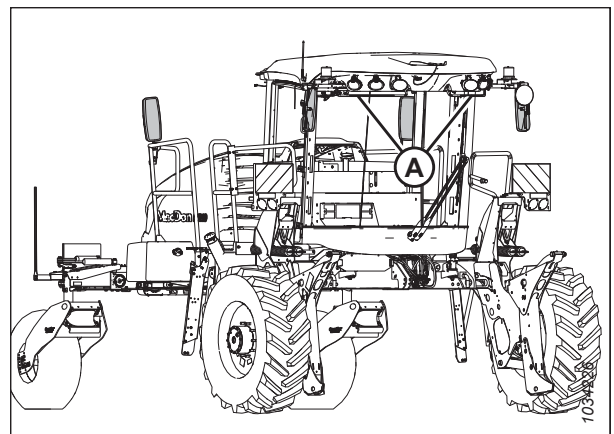
**!** **FARE**

For at forhindre personskade eller dødsfald ved uventet opstart af maskinen skal motoren altid stoppes, og nøglen fjernes fra tændingen, før førersædet forlades af en hvilken som helst årsag.

1. Sluk for motoren, og tag nøglen ud af tændingen.
2. Hold fast i håndtag (A) i førerhusets forreste hjørner, og stå på skærebordets skridsikre strimler.

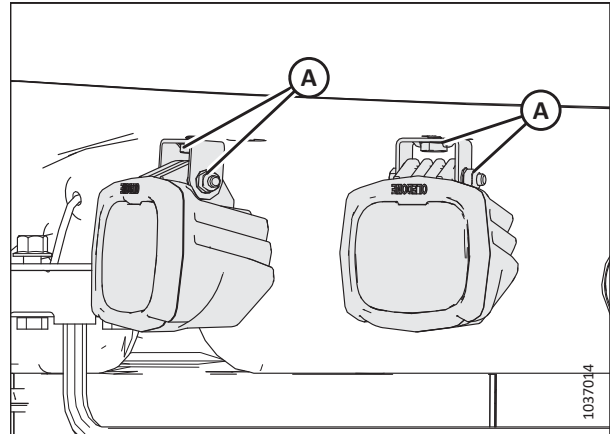
**BEMÆRK:**

Skærebordet er ikke vist i illustrationen.



Figur 6.185: Skårlægger i førerhus-fremad

3. Justér lygterne manuelt efter behov. Sørg for at løsne møtrikkerne (A), hvis det er nødvendigt, og efterspænd dem efter justeringen.



Figur 6.186: Højre forlygter ved førerhus-fremad – venstre modsat

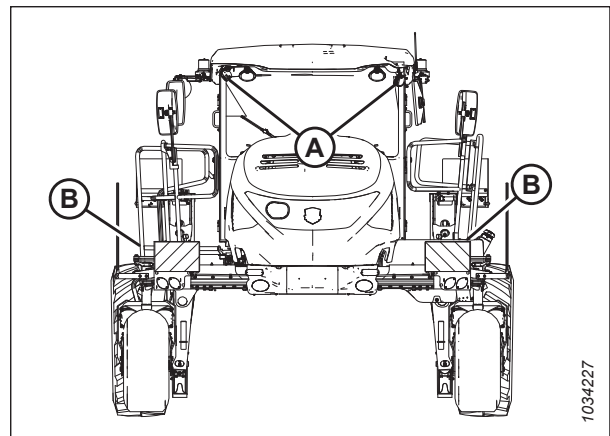
### Justering af de bageste arbejdslygter på taget

Juster de bageste arbejdslygter på taget efter operatørens præferencer.

### FARE

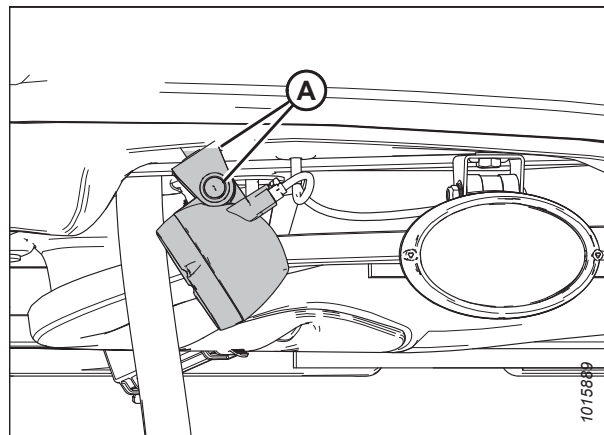
For at forhindre personskade eller dødsfald ved uventet opstart af maskinen skal motoren altid stoppes, og nøglen fjernes fra tændingen, før førersædet forlades af en hvilken som helst årsag.

1. Stå på venstre eller højre platform (B) for at få adgang til bageste arbejdslygter på taget (A).



Figur 6.187: Bageste arbejdslygter på taget

2. Justér lyset manuelt. Løsn eller spænd boltene (A), hvis det er nødvendigt.

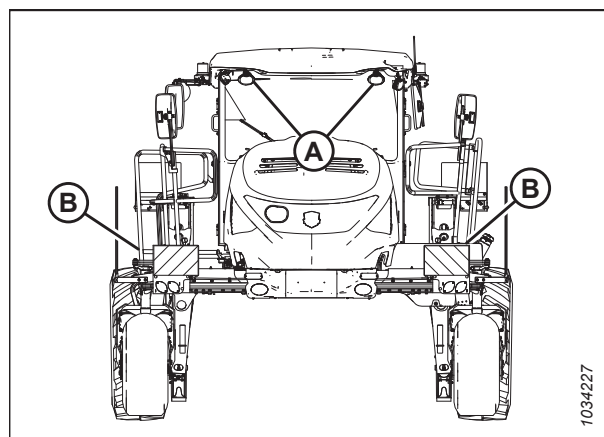


Figur 6.188: Bageste venstre arbejdslygter på taget – højre modsat

### Justering af bageste skårlys

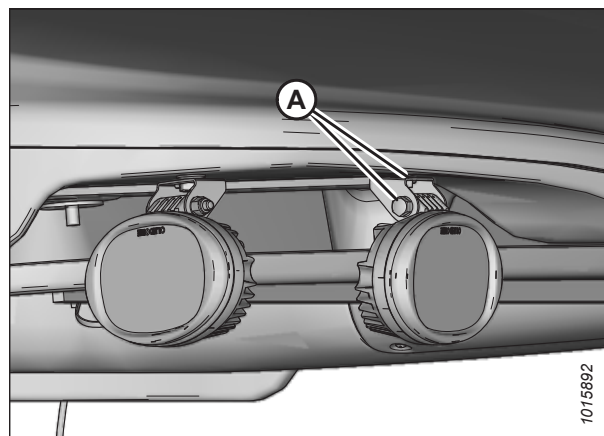
Justér de bageste skårlys efter operatørens præferencer.

1. Stå på venstre eller højre platform (B) for at få adgang til det bageste skårlys (A).



Figur 6.189: Bageste skårlys

2. Justér lyspositionen ved hjælp af bolte (A).

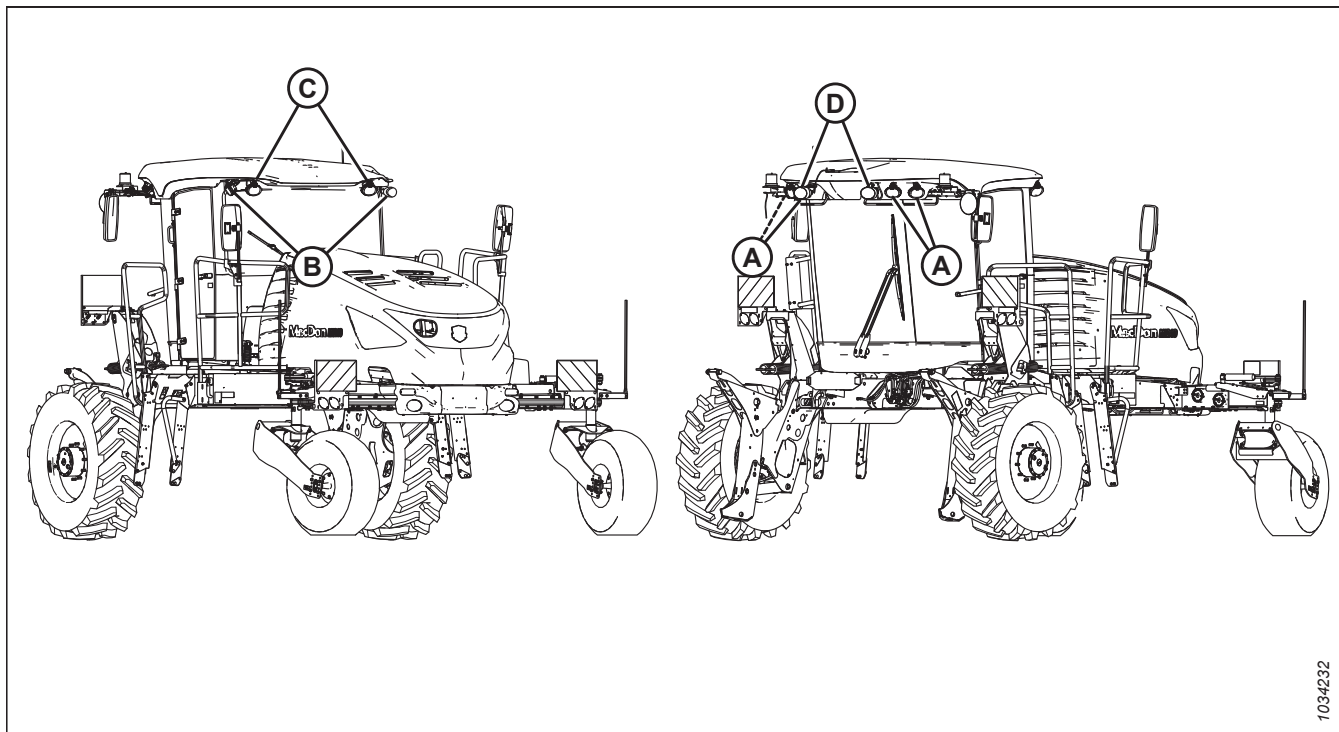


Figur 6.190: Venstre bageste skårlys – højre modsat

### Udskiftning af pærer i standardarbejdslygter eller forlygter til førerhus-fremad

Lys er et vigtigt sikkerhedselement i skårlæggeren. Udskift straks beskadigede eller defekte pærer eller lygter.

Følgende fremgangsmåde gælder for alle halogenpærer, der er vist i figur 6.191, side 406. Hvis du vil udskifte forlygtepærene til motor-fremad, skal du se *Udskiftning af forlygtepære – motor-fremad, side 407*.



Figur 6.191: Halogenpæreplaceringer

A - Forreste arbejdslygter (mark)

B - Stublygter (bagside)

C - Bageste arbejdslygter bagpå

D - Forlygter (førerhus-fremad)

### FARE

For at forhindre personskade eller dødsfald ved uventet opstart af maskinen skal motoren altid stoppes, og nøglen fjernes fra tændingen, før førersædet forlades af en hvilken som helst årsag.

### BEMÆRK:

Den forreste arbejdslygte er vist.

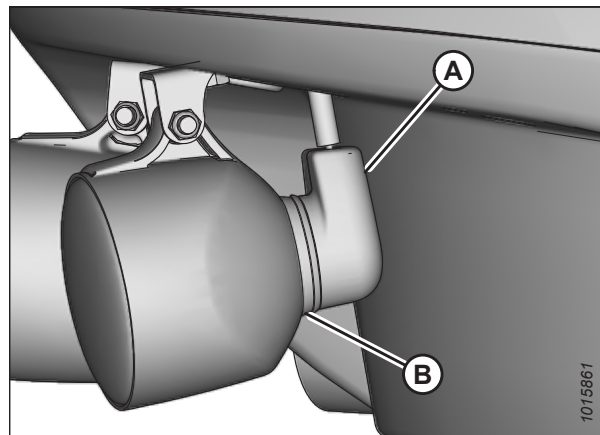
1. Sluk for motoren, og tag nøglen ud af tændingen.

2. Afbryd ledningsnettet (A).
3. Fjern gummiisolator (B).
4. Fjern pæren fra huset.

**VIGTIGT:**

Rør **IKKE** ved glasset på halogenpæren, da olierne eller andre kemikalier fra din hud vil få pæren til at svigte for tidligt.

5. Justér fligene på den nye pære med slidserne i huset, og skub på plads.
6. Montér isolering (B) og ledningsnet (A).



Figur 6.192: Forreste arbejdslygter

*Udskiftning af forlygtepære – motor-fremad*

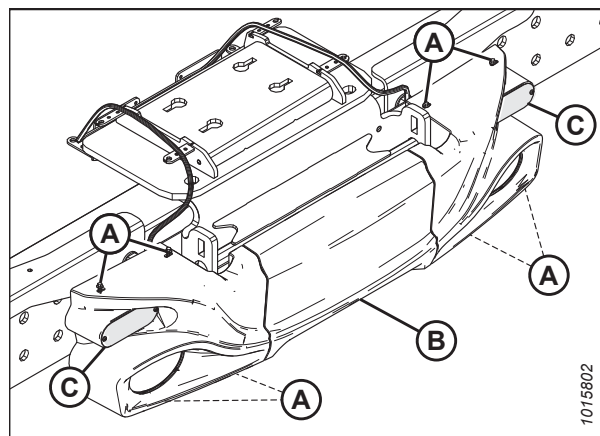
Hvis en forlygtepære springer eller beskadiges, skal den udskiftes.



**FARE**

For at forhindre personskade eller dødsfald ved uventet opstart af maskinen skal motoren altid stoppes, og nøglen fjernes fra tændingen, før førersædet forlades af en hvilken som helst årsag.

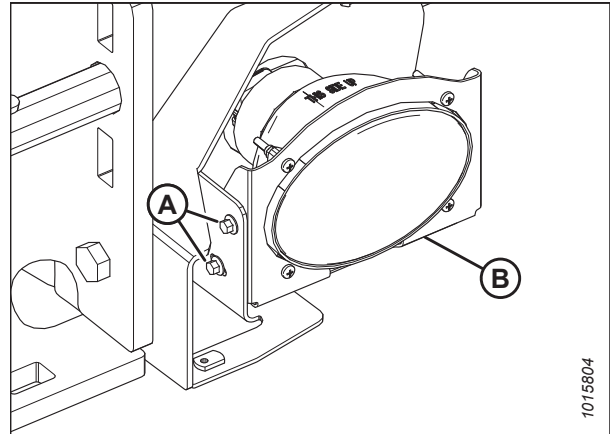
1. Sluk for motoren, og tag nøglen ud af tændingen.
2. Fjern otte sekskantede flangebolte (A), og fjern derefter forlygterammen (B). Bevar hardwaren.
3. Fjern elektriske stik fra de røde baglygter (C) for at fjerne rammen (B) helt.



Figur 6.193: Montering af forlygteramme

## VEDLIGEHOLDELSE OG SERVICE

- Fjern de to bolte (A), der holder forlygtebeslaget (B) på plads, og træk beslaget fremad.
- Træk stikket til ledningsnettet ud af forlygten, og fjern enheden (B).



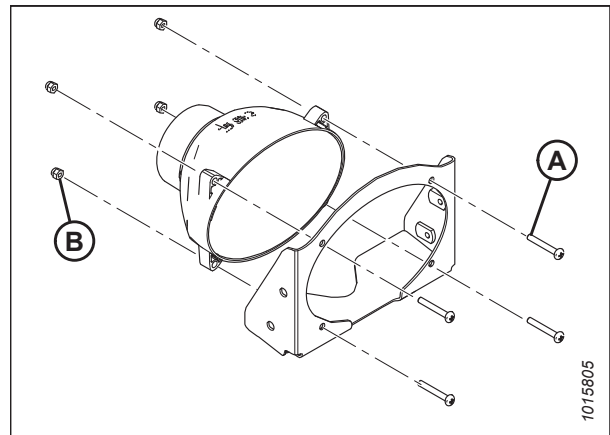
Figur 6.194: Højre forlygte vist – venstre tilsvarende

- Fjern fire maskinskruer (A) og nylonmøtrikker (B), og behold delene.
- Fjern den gamle forlygte fra beslaget, og udskift med en ny forlygte.

### VIGTIGT:

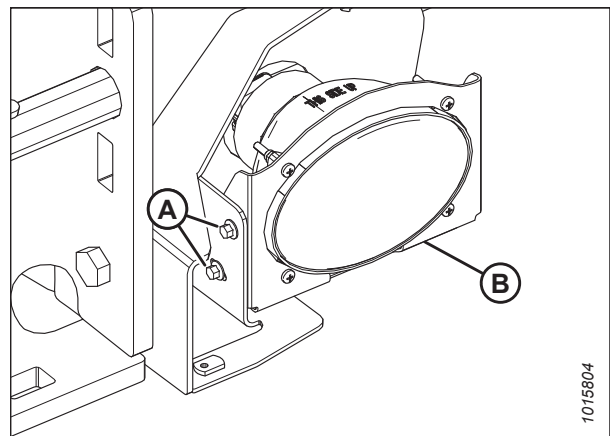
Rør **IKKE** ved glasset i halogenpæren, da olier eller andre kemikalier fra din hud vil få pæren til at svigte for tidligt.

- Fastgør forlygten til beslaget med fire maskinskruer (A) og nylonmøtrikker (B). Tilspænd skruerne med et moment på 2,0-2,7 Nm (18-24 lbf-in).



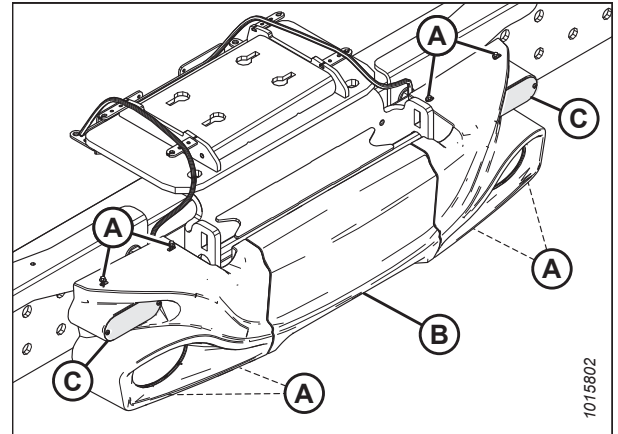
Figur 6.195: Højre forlygte vist – venstre tilsvarende

- Tilslut ledningsnetstikket til forlygten.
- Fastgør forlygtebeslagnheden (B) ved hjælp af bolte (A).
- Gentag trin 4, side 408 til trin 10, side 408 for den modsatte forlygte, hvis det er nødvendigt.
- Juster den nye forlygte. Se instruktioner i *Justering af forlygter – motor-fremad*, side 400.



Figur 6.196: Højre forlygte vist – venstre tilsvarende

13. Fastgør de elektriske stik til de røde baglygter (C).
14. Fastgør forlygterammen (B) til stellet ved hjælp af de otte sekskantede flangebolte (A). Tilspænd boltene med et moment på 2,0-2,7 Nm (18-24 lbf-in).



Figur 6.197: Montering af forlygteramme

### Udskiftning af LED-pærer – kun luksusførerhus

Luksusførerhuset er udstyret med adskillige LED-lys. Hvis de springer eller bliver beskadiget, skal hele lygteenheden udskiftes, da pærerne ikke kan udskiftes separat.

### FARE

For at forhindre personskade eller dødsfald ved uventet opstart af maskinen skal motoren altid stoppes, og nøglen fjernes fra tændingen, før førersædet forlades af en hvilken som helst årsag.

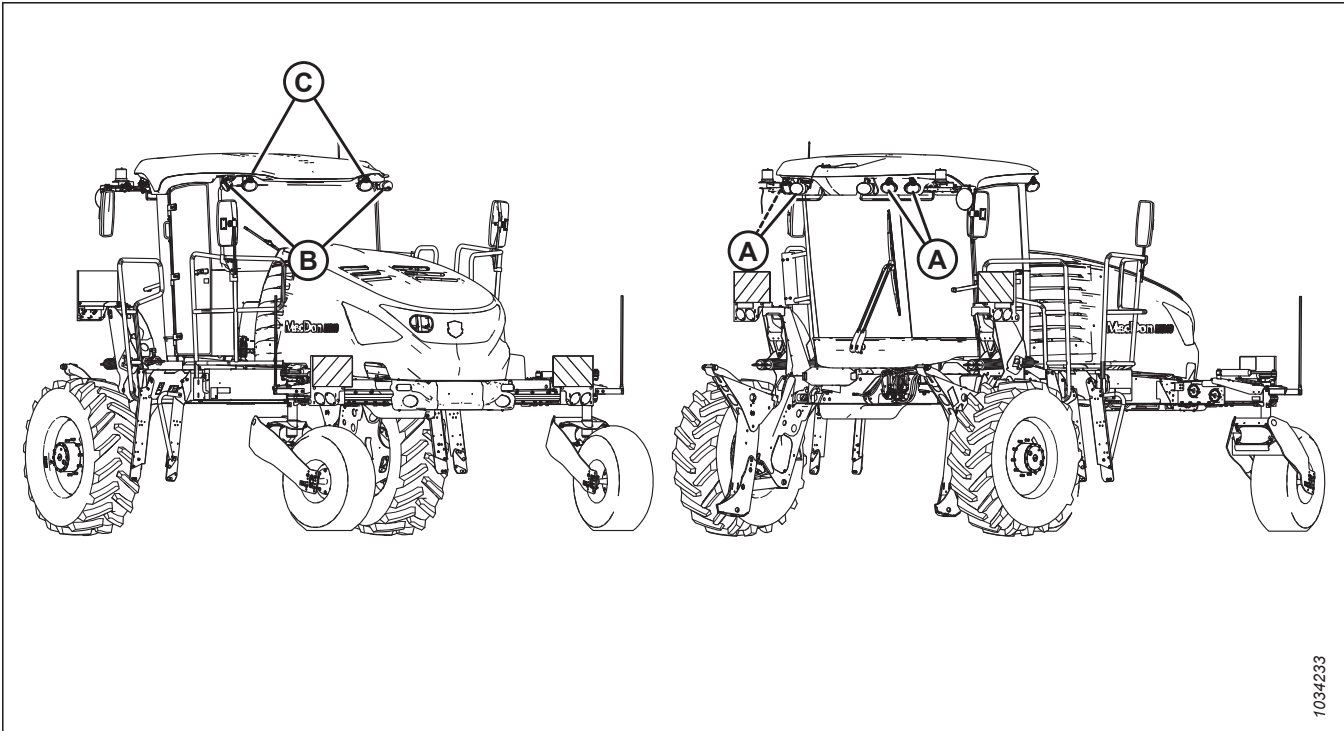
Deluxe-førerhuset er udstyret med følgende LED-lys:

- Fire LED-marklygter (A)
- To LED-stublygter (B)
- To LED-arbejdslygter bagtil (C)

### BEMÆRK:

I forbindelse med reservedele henvises til reservedelskataloget til skårlæggeren, eller kontakt din MacDon-forhandler. For at udskifte LED-lampeenheden skal du gå videre til trin [1, side 410](#).





Figur 6.198: LED-lygteplaceringer – kun luksurførerhus

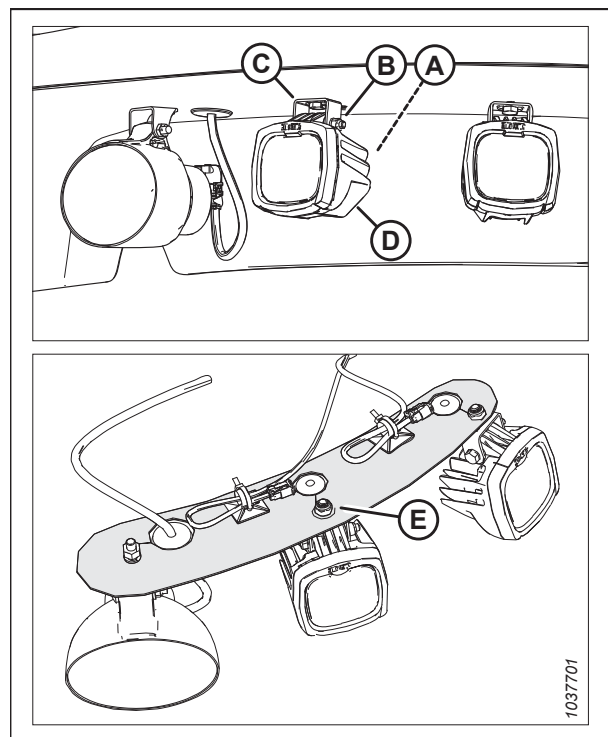
1. Sluk for motoren, og tag nøglen ud af tændingen.
2. Afbryd ledningsnettet (A).

**BEMÆRK:**

Hvis du **IKKE** også skal udskifte hængselsbeslaget (C), skal du følge trin 3, side 410 til trin 7, side 411. Hvis du også skal udskifte hængselsbeslaget (C), skal du fjerne monteringsmøtrikken (E) inde i førerhusets tag. **Denne opgave kræver to personer:**

- Alle arbejdslygter i førerhus-fremad: Fjern solafskærmningen til førerhus-fremad. Åbn adgangspanelet i loftkonsollen for at få adgang til monteringsmøtrikkerne til arbejdslygten. Tilspænd monteringsmøtrikkerne med 27 Nm (239 lbf-in).
- To arbejdslygter bagtil til højre: En arbejdslygte er monteret udvendigt og er let tilgængelig. For at fjerne monteringsdelene til den anden arbejdslygte skal du fjerne radiopanelet fra førerhuset. Tilspænd monteringsmøtrikkerne med 15 Nm (133 lbf-in).
- To arbejdslygter bagtil til venstre: Kontakt din MacDon-forhandler for at få fjernet loftkonsollen.

3. Fjern bolt og møtrik (B) fra hængselsbeslaget (C).
4. Fjern LED-lampeenhed (D).
5. Monter den nye LED-enhed (uden hængselsbeslag) på det eksisterende hængselsbeslag (C) ved hjælp af bolt og møtrik (B).



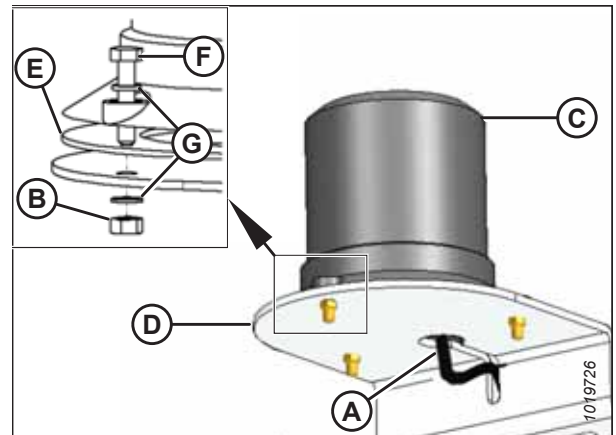
Figur 6.199: Forreste LED-arbejdslygter

6. Tilspænd hængselsmøtrikken med 7,5 Nm (66 lbf-in).
7. Tilslut ledningsnettet igen.

### Udskiftning af signallys

Hvis signallysene bliver beskadiget eller springer, skal de udskiftes.

1. Afbryd ledningerne (A) fra ledningsnettet.
2. Fjern møtrikker (B), og fjern signallys (C). Kassér det defekte signallys og hardwaren.
3. Fjern snavs fra monteringsfladen på støtten (D).
4. Montér nyt signallys (C) med pakning (E) på støtten. Fastgør med bolte (F), spændeskiver (G) og møtrikker (B).
5. Spænd møtrikker til 0,65 Nm (5,75 lbf-in).



Figur 6.200: Signallysenhed

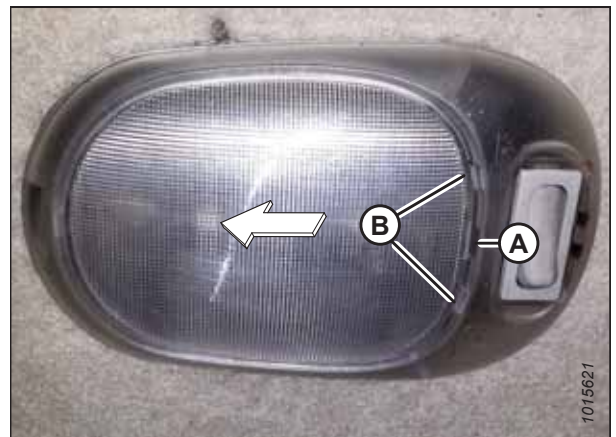
### Udskiftning af kuppelpære i førerhus

Hvis kuppellygten i loftet i førerhuset springer, skal det udskiftes.

#### FARE

For at forhindre personskade eller dødsfald ved uventet opstart af maskinen skal motoren altid stoppes, og nøglen fjernes fra tændingen, før førersædet forlades af en hvilken som helst årsag.

1. Sluk for motoren, og tag nøglen ud af tændingen.
2. Sæt en skruetrækker med slids (eller lignende lirkende værktøjer) i åbningen (A). Lirk forsigtigt linsedækslet, indtil holdetapperne (B) er fri for det kuppellysets ramme.
3. Fjern linsens dæksel.



Figur 6.201: Førerhusets kuppelpære

4. Udskift pære (A) (MD #208191).

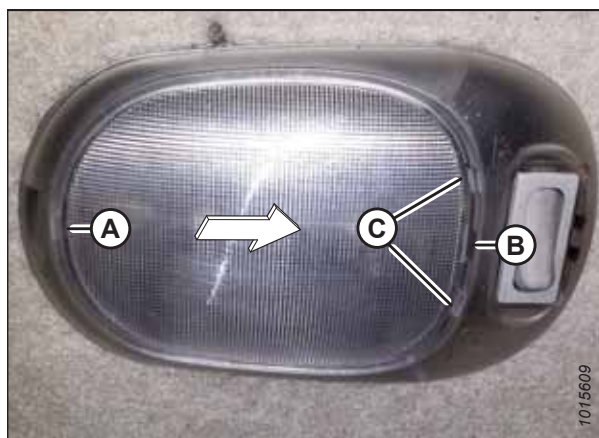
**VIGTIGT:**

Rør **IKKE** ved glasset med fingrene.



Figur 6.202: Kuppellys i førerhus med dæksel fjernet

5. Indsæt en enkelt holdetap (A) i kuppellysets ramme.
6. Indsæt en skruetrækker med slids (eller lignende lirkende værktøj) i åbningen (B), og lirk forsigtigt linsedækslet, indtil holdetapperne (C) griber ind i kuppellysets ramme.



Figur 6.203: Førerhusets kuppelpære

### Udskiftning af kabinens kuppellysenhed

Førerhusets kuppellygte forbedrer synligheden inde i førerhuset. Hvis kuppellyset springer eller bliver beskadiget, skal det udskiftes.

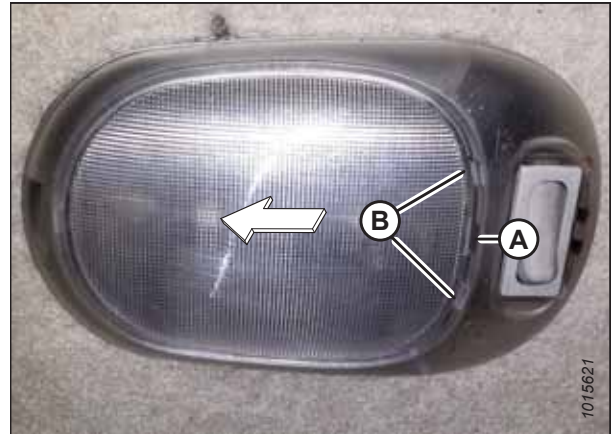
**FARE**

For at forhindre personskade eller dødsfald ved uventet opstart af maskinen skal motoren altid stoppes, og nøglen fjernes fra tændingen, før førersædet forlades af en hvilken som helst årsag.

1. Sluk for motoren, og tag nøglen ud af tændingen.

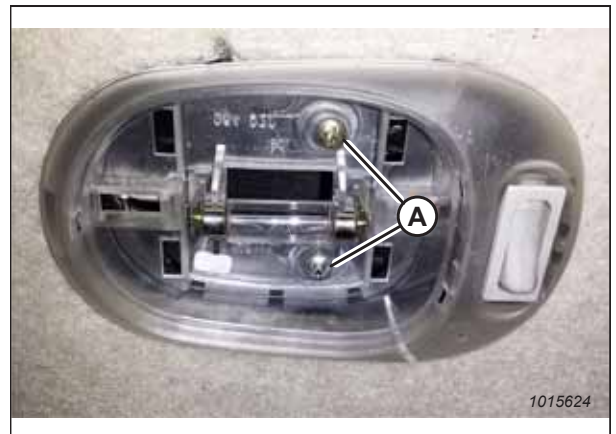
## VEDLIGEHOLDELSE OG SERVICE

2. Sæt en skruetrækker med slids (eller lignende lirkende værktøjer) i åbningen (A). Lirk forsigtigt linsedækslet, indtil holdetapperne (B) er fri for det kuppellysets ramme.
3. Fjern linsens dæksel.



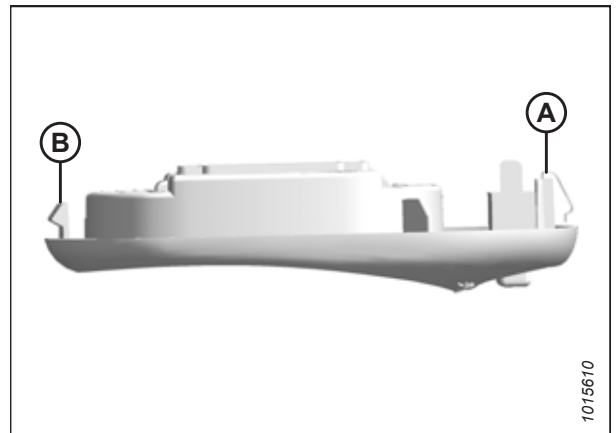
Figur 6.204: Førerhusets kuppelpære

4. Fjern to skruer (A) fra kuppellysrammen.



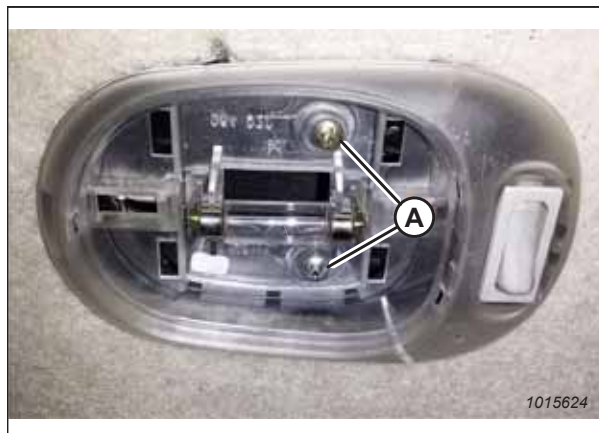
Figur 6.205: Kuppellys i førerhus med dæksel fjernet

5. Indsæt forsigtigt en skruetrækker med slids (eller lignende lirkende værktøj) mellem tagbeklædning og kuppellysenheden på siden af lyset med ON/OFF-kontakten.
6. Tryk forsigtigt holdetappen (A) ned, og sving kuppellyset nedad for at løsne holdetappen (B).
7. Afbryd den gamle kuppellysenhed fra ledningsnettet.
8. Tilslut det nye kuppellys (MD #201707) til ledningsnettet.
9. Aktivér holdetappen (B), og sving kuppellyset opad, indtil fastgørelsesklemmen (A) klikker på plads og fastgør enheden.



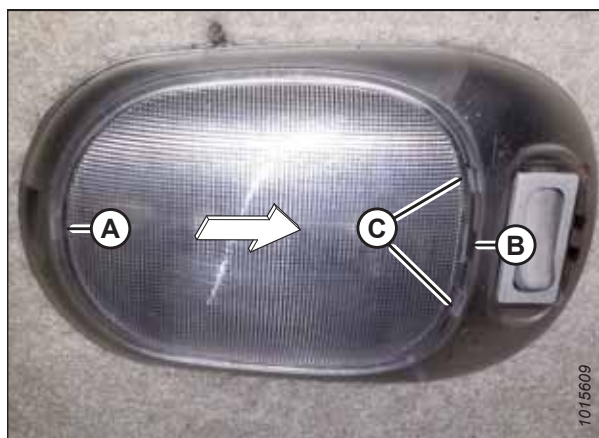
Figur 6.206: Førerhusets kuppellysenhed

10. Fastgør kuppellysenheden med to skruer (A).



Figur 6.207: Kuppellys i førerhus med dæksel fjernet

11. Indsæt en enkelt holdetap (A) i kuppellysets ramme.
12. Indsæt en skruetrækker med slids (eller lignende lirikende værktøj) i åbningen (B), og lirik forsigtigt linsedækslet, indtil holdetapperne (C) griber ind i kuppellysets ramme.



Figur 6.208: Førerhusets kuppelpære

### Blinklysindikatorer

Blinklysindikatorerne kan findes på førerkonsollen. Hvis blinklyset ikke fungerer korrekt, skal du kontakte din MacDon-forhandler for at få flere oplysninger.

### 6.15.7 Adgang til effektafbrydere og sikringer

De fleste effektafbrydere og sikringer er placeret i en sikringskasse, der er monteret på den venstre side af stellet (førerhus-fremad), bag platformen og indvendigt i batteridækslet.

#### BEMÆRK:

Effektafbryderne nulstilles automatisk. Sikringer er af plastklingetypen.

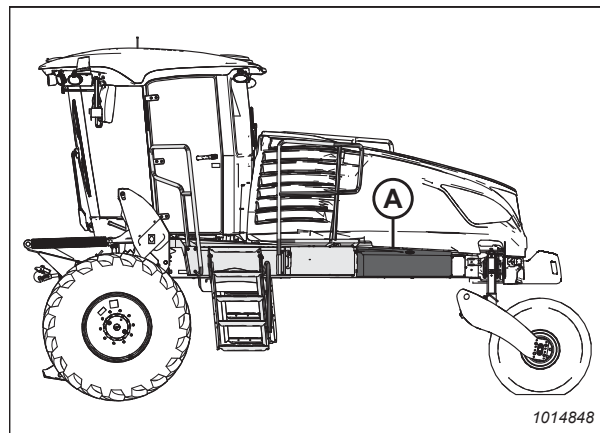


#### FARE

For at forhindre personskade eller dødsfald ved uventet opstart af maskinen skal motoren altid stoppes, og nøglen fjernes fra tændingen, før førersædet forlades af en hvilken som helst årsag.

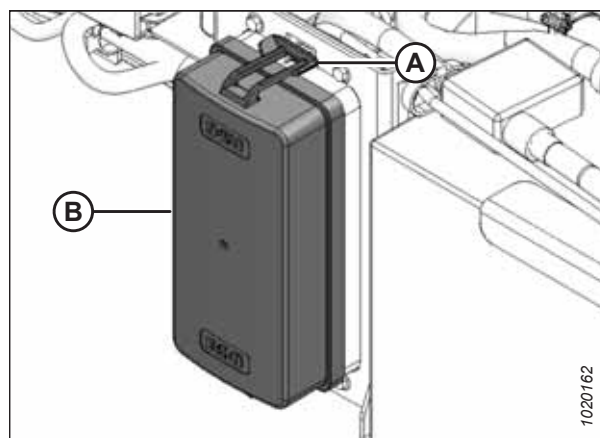
1. Sluk for motoren, og tag nøglen ud af tændingen.

2. Åbn batteridækslet (A) for at få adgang til sikringsboksen.  
Se instruktioner i [Åbning af batteridæksel, side 378](#).



Figur 6.209: Placering af sikringsboks

3. Løft låsen (A) øverst på sikringsboksens dæksel (B) for at frakoble tappen, og sænk derefter dækslet.
4. Kontrollér og udskift sikringer efter behov. Se instruktioner i [Eftersyn og udskiftning af sikringer, side 416](#).
5. Anbring dækslet (B) på sikringspanelet, og sørg for, at kroge i bunden af dækslet har aktiveret sikringspanelet.
6. Skub låsen (A) for at aktivere tappen øverst på sikringsboksen.
7. Luk batteridækslet, og flyt platformen til arbejdspositionen.  
Se instruktioner i [6.4.2 Lukning af platform, side 292](#).



Figur 6.210: Sikringsboksdæksel



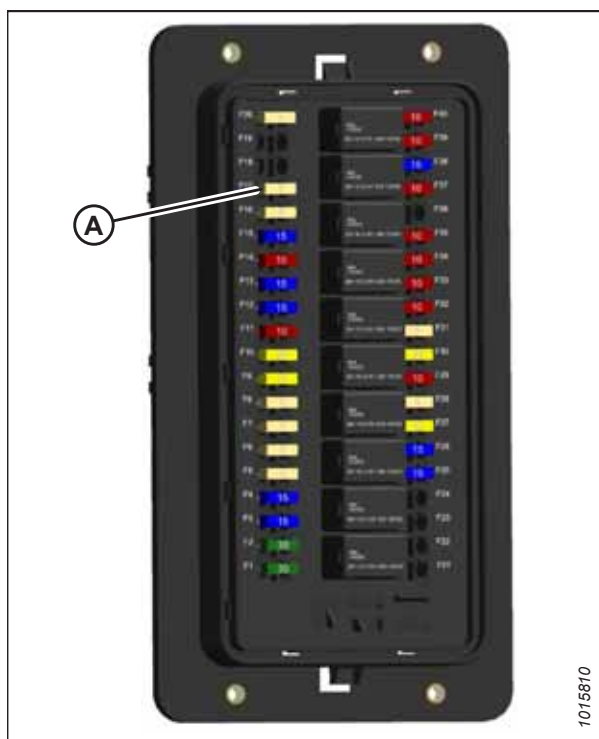
### Eftersyn og udskiftning af sikringer

Hvis du har mistanke om, at en sikring skal udskiftes, skal du åbne sikringsboksen og undersøge den pågældende sikring. Mærkatene inde i sikringsboksen hjælper operatøren med at identificere funktionen af en given sikring.

1. For at kontrollere sikringen skal den trækkes (A) ud af stikforbindelsen og undersøges visuelt.
2. Sæt en ny sikring i stikforbindelsen for at udskifte sikringen.

#### VIGTIGT:

Udskiftningssikringer skal svare til klassificeringen på mærkatet indvendigt på sikringspanelets dæksel. Du kan finde oplysninger i *Sikringspanel- og relæmodulmærkater*, side 418.



Figur 6.211: Sikringer

### Udskiftning af afbrydere og relæer

Hvis en afbryder eller et relæ i skårlæggerens hovedsikringsboks ikke fungerer, skal den udskiftes.

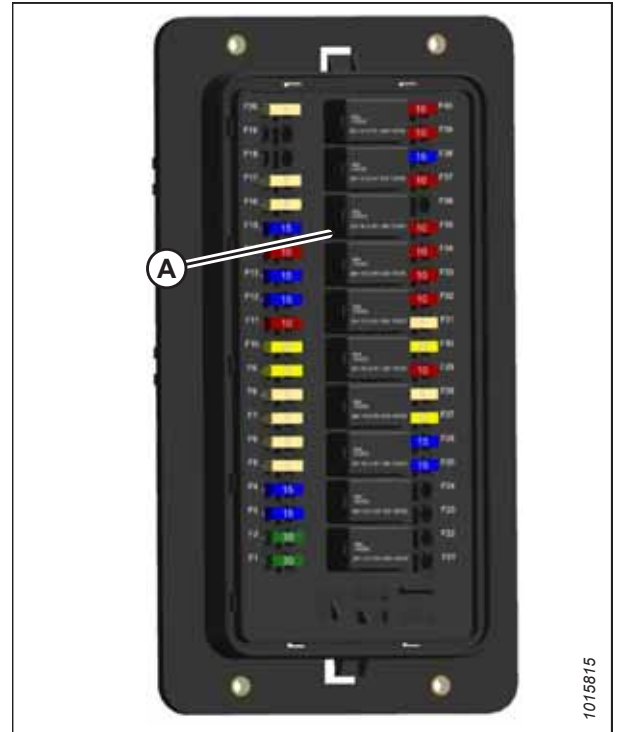
#### FARE

For at forhindre personskade eller dødsfald ved uventet opstart af maskinen skal motoren altid stoppes, og nøglen fjernes fra tændingen, før førersædet forlades af en hvilken som helst årsag.

1. Sluk for motoren, og tag nøglen ud af tændingen.
2. Åbn dækslet til sikringsboksen. Se instruktioner i *6.15.7 Adgang til effektafbrydere og sikringer*, side 414.



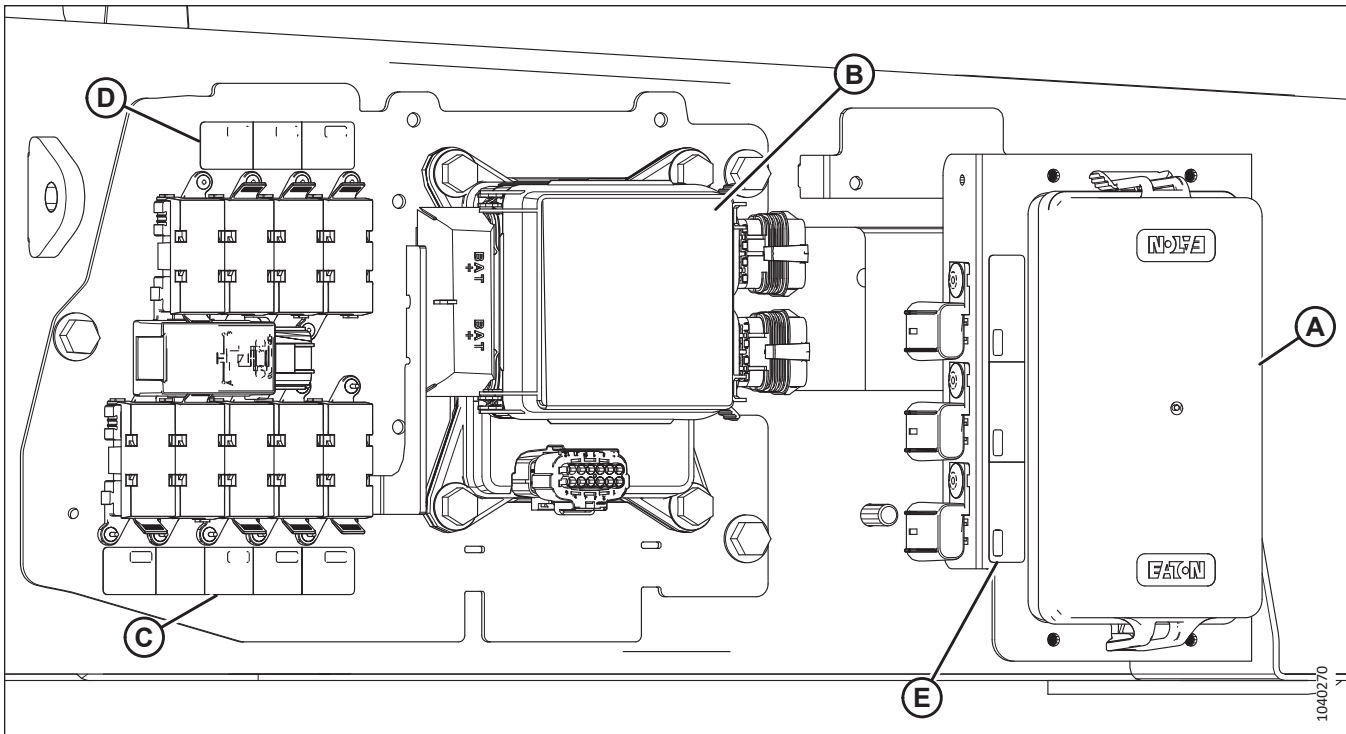
3. For at udskifte relæ (A) skal du trække relæet ud af stikforbindelsen og installere et nyt relæ.
4. Montér dækslet igen.



Figur 6.212: Sikringsboks – dækslet fjernet

*Sikringspanel- og relæmodulmærkater*

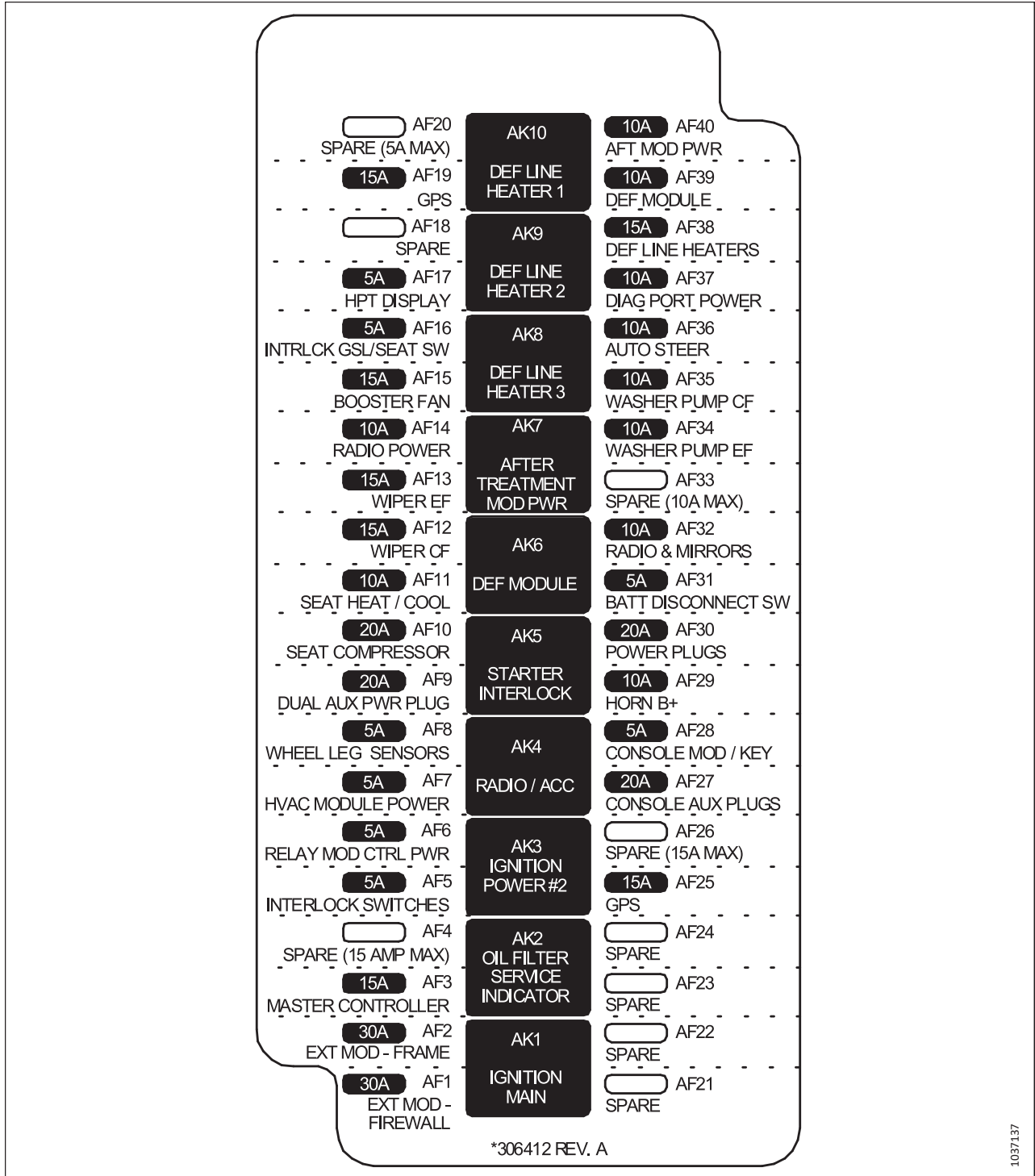
Mærkaterne inde i sikringsboksen hjælper operatøren med at identificere funktionen af en given sikring eller et givet relæ.



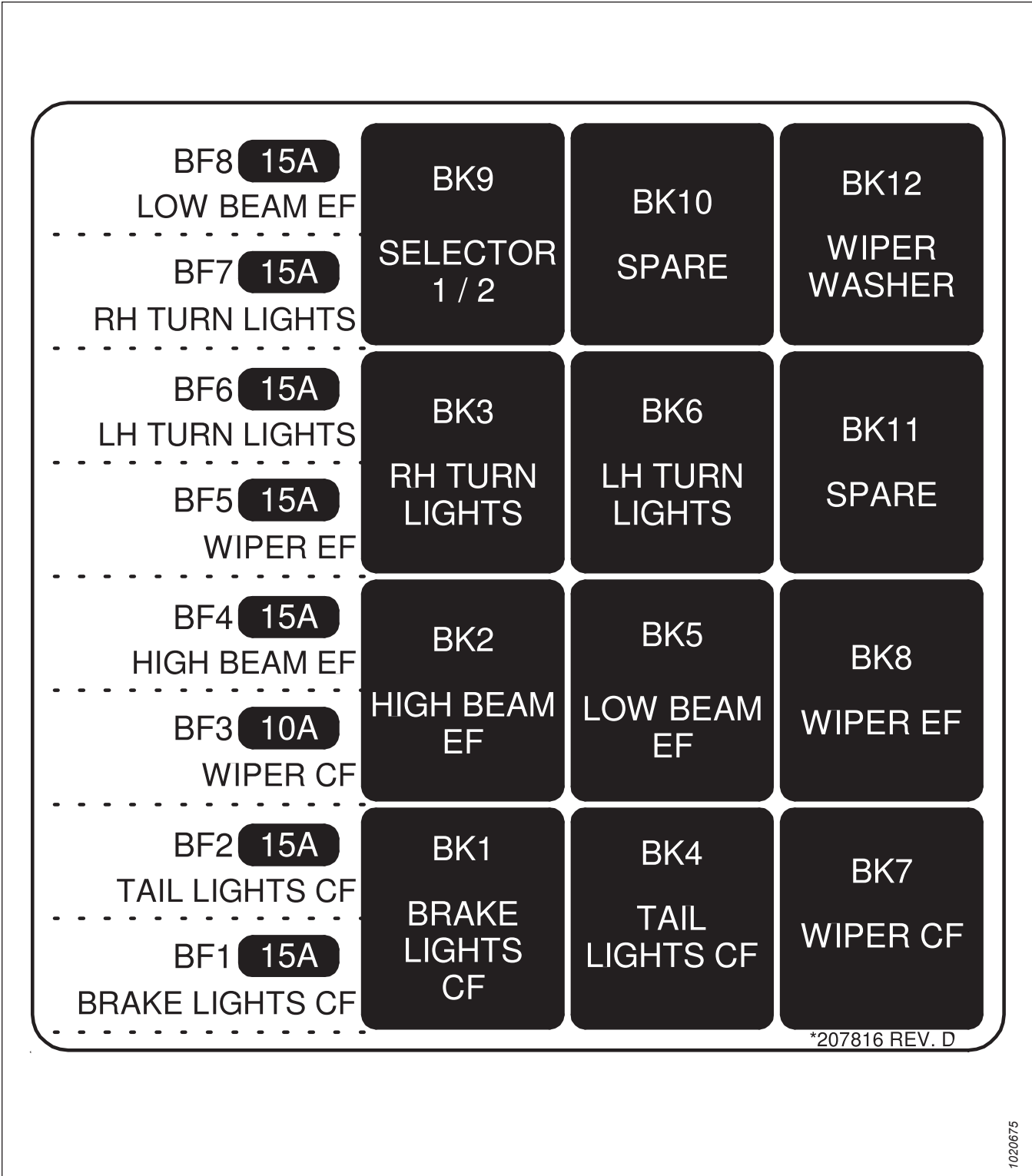
**Figur 6.213: Mærkatplaceringer for sikring på venstre skinne**

- A - Mærkat til hovedsikringspanel (MD #306417) (placeret på indersiden af sikringsdækslet) (gruppe A)
- B - Mærkat til sikring på chassisrelæmodul (MD # 207816) (placeret på indersiden af sikringsdæksel) (gruppe B)
- C - Mærkat til nedre AMI-gruppesikring (MD #291378) (gruppe D)
- D - Mærkat til øvre AMI-gruppesikring (MD #207818) (gruppe D)
- E - Mærkat til ATO-gruppesikring (MD #291465) (gruppe C)

VEDLIGEHOLDELSE OG SERVICE



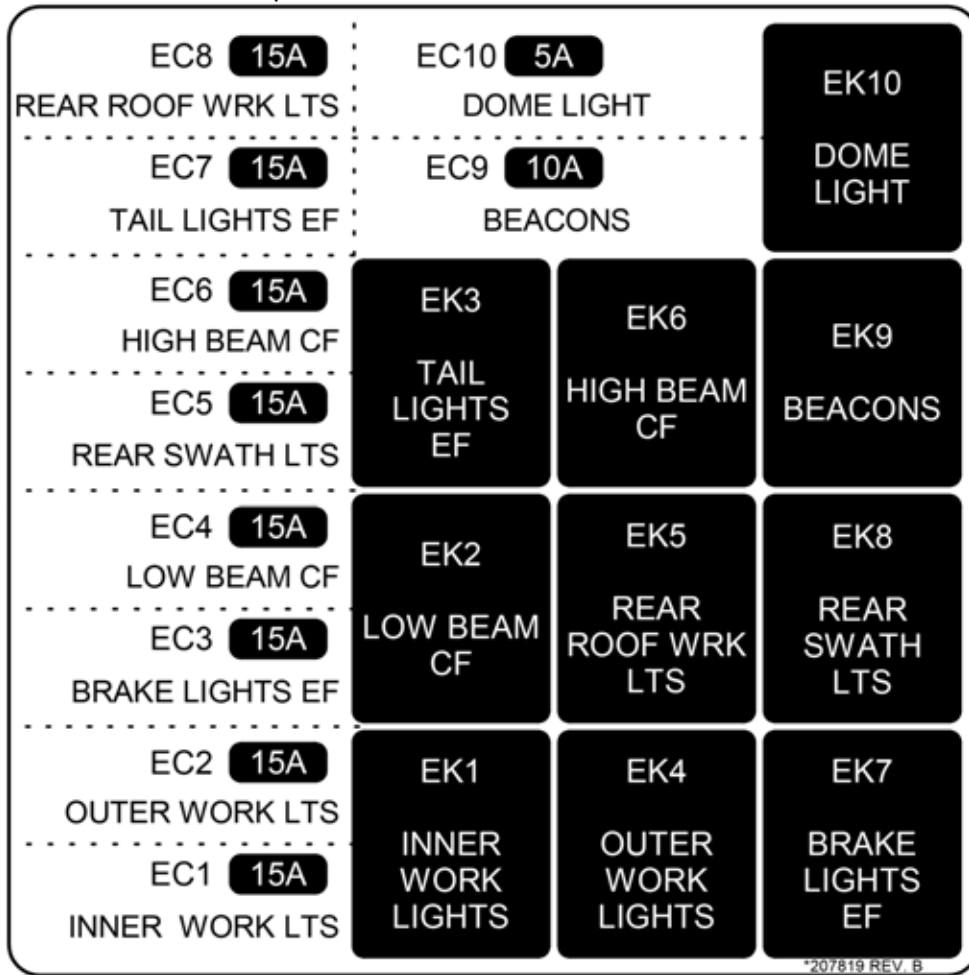
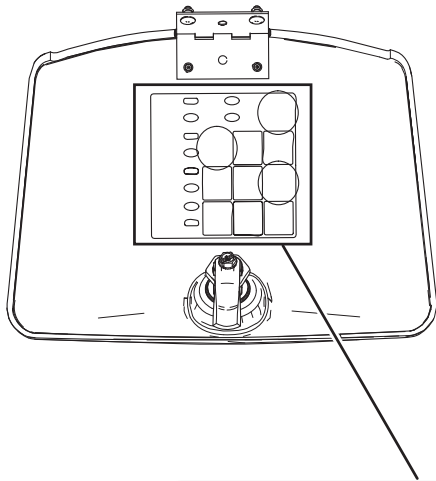
Figur 6.214: Mærkat til hovedsikringspanel (MD #306417) – Gruppe A



Figur 6.215: Mærkat til sikringspanel på chassisrelæmodul (MD #207816) – Gruppe B

**Figur 6.216: Mærkater til ATO-sikring (gruppe C) og AMI-sikring (gruppe D)**

A - Mærkat til nedre AMI-gruppesikring (MD #291378)    B - Mærkat til øvre AMI-gruppesikring (MD #207818)    C - Mærkat til ATO-gruppesikrings (MD #291465)



1018767

Figur 6.217: Mærkat til tagsikring (MD #207819) – gruppe E

### Eftersyn og udskiftning af hovedsikringer på 125 A

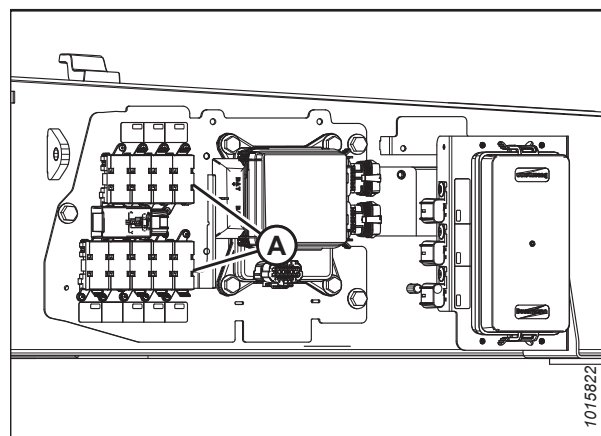
Holderne til hovedsikringer på 125 A er placeret på stellet på den venstre førerhus-fremad-sideplatform ved siden af batteriet.

#### FARE

For at forhindre personskade eller dødsfald ved uventet opstart af maskinen skal motoren altid stoppes, og nøglen fjernes fra tændingen, før førersædet forlades af en hvilken som helst årsag.

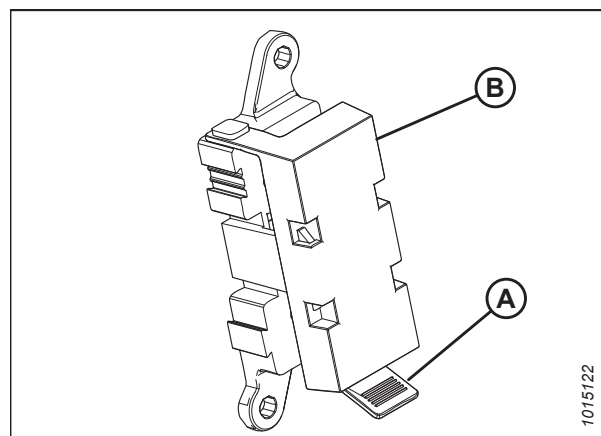
Få adgang til hovedsikringer på 125 A på følgende måde:

1. Sluk for motoren, og tag nøglen ud af tændingen.
2. Åbn platformen. Se instruktioner i [6.4.1 Åbning af platform](#), side 292.
3. Fjern den negative batteripol. Se instruktioner i [Frakobling af batterier](#), side 383.
4. Find de fem hovedsikringer (A), der er fastgjort til den forreste venstre førerhus-fremad-ramme.



Figur 6.218: Hovedsikringer

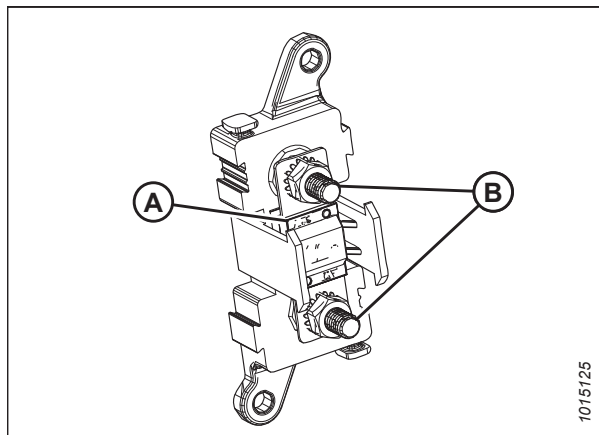
5. For at tjekke sikringstilstanden skal du trække i tappen (A) og åbne dækslet (B).



Figur 6.219: 125 A hovedsikring

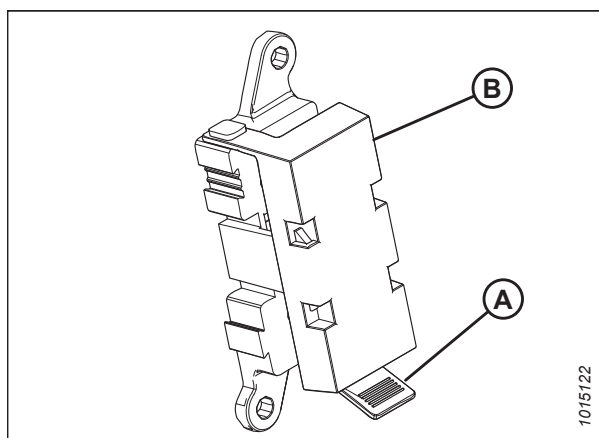


6. Undersøg sikringen (A) for indikationer på smeltning.
7. For at fjerne sikringen (A) skal du fjerne to møtrikker (B) og trække sikringen fri fra holderen (det kan være nødvendigt at trække den eksisterende ledningsføring af pindboltene først).
8. Installér den nye sikring på pindboltene, og monter eksisterende ledninger, der blev fjernet.
9. Fastgør sikringen med møtrikker (B).



Figur 6.220: 125 A hovedsikring

10. Luk dækslet (B), og fastgør det med tappen (A).
11. Luk platformen. Se instruktioner i [6.4.2 Lukning af platform](#), side 292.



Figur 6.221: 125 A hovedsikring

### 6.15.8 Trækhjul

Drevhjulene drives hydraulisk af hjulmotorerne. Dæktrykket, hjulmøtrikkernes moment og smørniveauet i hjulene bør kontrolleres regelmæssigt.

#### Løftning af trækhjulet – donkraftmetoden

Denne procedure hjælper dig med at løfte trækhjulet fri af jorden ved hjælp af en donkraft.

#### FARE

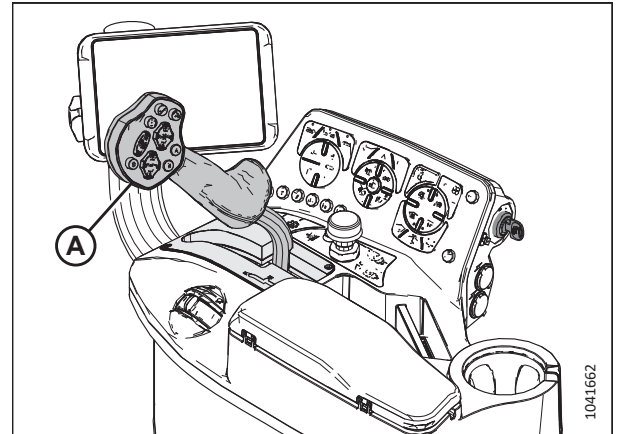
For at forhindre personskade eller dødsfald ved uventet opstart af maskinen skal motoren altid stoppes, og nøglen fjernes fra tændingen, før førersædet forlades af en hvilken som helst årsag.

#### FORSIGTIG

Afmontér skærebordet eller vægtboksen, hvis disse er monteret på skårlæggeren. Brug en donkraft med en minimumsløftekapacitet på 2268 kg (5000 lb.) for at yde tilstrækkelig støtte til maskinen.

1. Frakobl skærebordet fra skårlæggeren. Se instruktioner i [4 Fastgørelse af skæreborde på og afmontering af skæreborde fra skårlæggeren](#), side 111.
2. Parkér skårlæggeren på en plan overflade med styrehjulene **KUN** rettet fremad eller bagud.

3. Placer hastighedshåndtaget (GSL) (A) i PARK.
4. Sluk for motoren, og tag nøglen ud af tændingen.

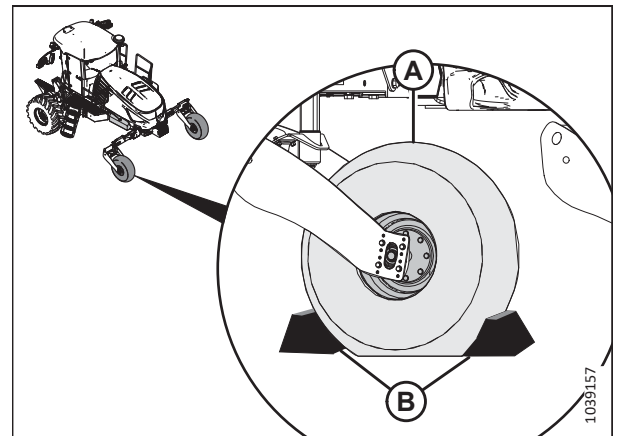


Figur 6.222: Hastighedshåndtag

5. Placer hjulklodser (B) under for- og bagsiden af hvert hjul (A).

**BEMÆRK:**

Sørg for, at styrehjulene peger fremad eller bagud, før du placerer hjulklodserne, som vist i illustrationen til højre.



Figur 6.223: Klods styrehjul op

6. Placer en donkraft med en løftekapacitet på mindst 2268 kg (5000 lb.) under hjulbenets donkraftpunkt (A) på den.

**BEMÆRK:**

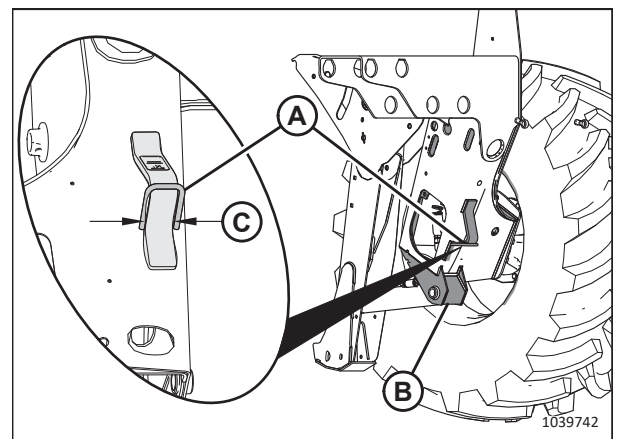
Donkraftpladen skal passe inden for den 50 mm (2") store fastholdelsesring (C) ved donkraftpunktet.

7. Hæv donkraften, indtil trækjulet er løftet en smule fri af underlaget.
8. Placer et donkraftstativ under løftecylinderbeslaget (B).

**VIGTIGT:**

Anbring **IKKE** donkraftstativet under cylinderen. Brug en lille metalplade på toppen af donkraftstativet.

9. Sænk skårlæggeren på donkraftstativet.



Figur 6.224: Trækjulets donkraftpunkt

### Løft af trækjul – gaffeltruckmetoden

Denne procedure hjælper dig med at løfte trækjulene fri af jorden ved hjælp af en gaffeltruck.

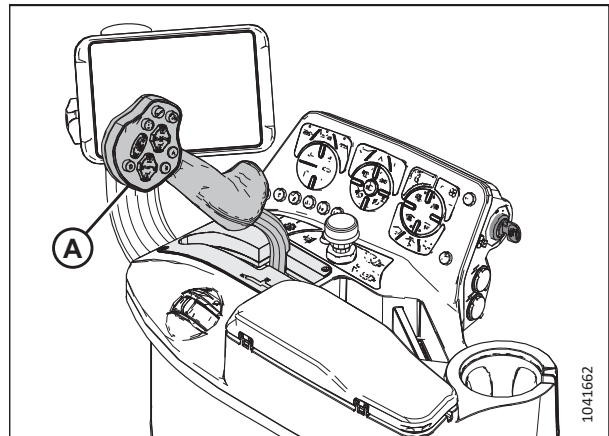
#### FARE

For at forhindre personskade eller dødsfald ved uventet opstart af maskinen skal motoren altid stoppes, og nøglen fjernes fra tændingen, før førersædet forlades af en hvilken som helst årsag.

#### FORSIGTIG

Brug en løfteanordning, der kan understøtte mindst på 907 kg (2000 lb.), til at løfte hjulenheden.

1. Frakobl skærebordet fra skårlæggeren. Se instruktioner i [4 Fastgørelse af skæreborde på og afmontering af skæreborde fra skårlæggeren, side 111](#).
2. Parkér skårlæggeren på en plan overflade med styrehjulene **KUN** rettet fremad eller bagud.
3. Placer hastighedshåndtaget (GSL) (A) i PARK.
4. Sluk for motoren, og tag nøglen ud af tændingen.

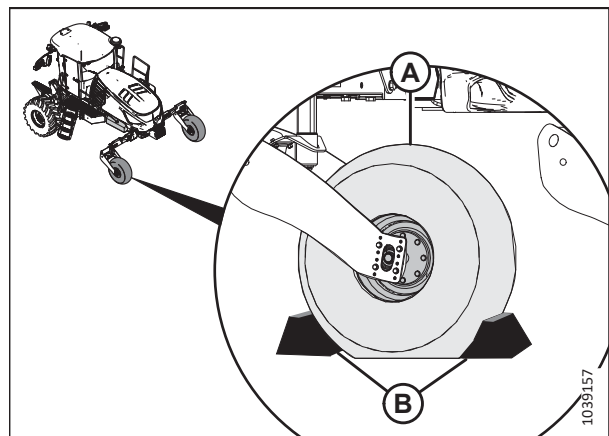


Figur 6.225: Hastighedshåndtag

5. Placer hjulklodser (B) under for- og bagsiden af hvert hjul (A).

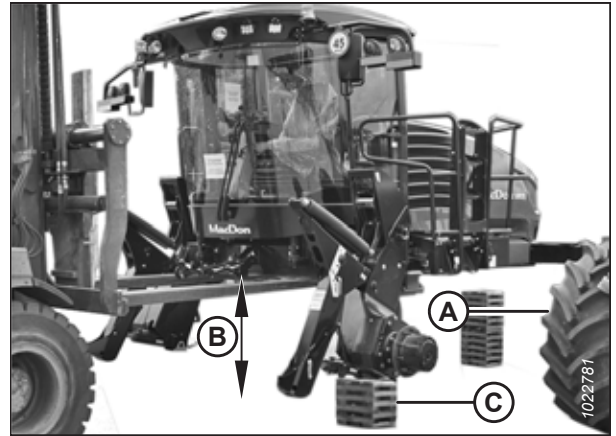
#### BEMÆRK:

Sørg for, at styrehjulene peger fremad eller bagud, før du placerer hjulklodserne, som vist i illustrationen til højre.



Figur 6.226: Klods styrehjul op

6. Ved hjælp af en gaffeltruck løftes skårlæggerens førerhusende ca. 130 cm (51") (B) fra jorden, så hjulsamlingerne (A) kan fjernes fra eller monteres på hjulnavene.
7. Anbring et stativ (C) under skårlæggerstellet.



Figur 6.227: Gaffeltruck, der løfter skårlægger

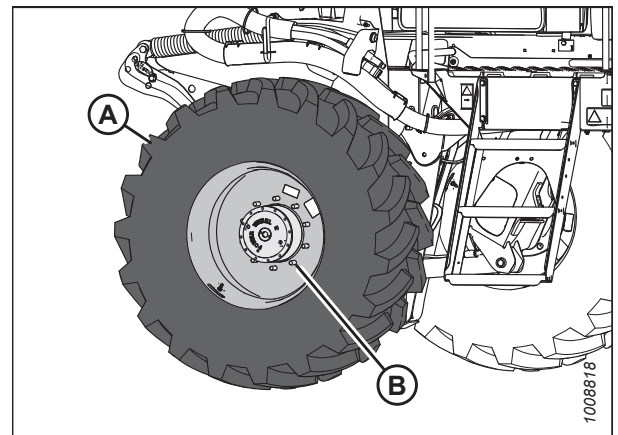
### Afmontering af trækjulene

Det kan være nødvendigt at fjerne trækjulene i forbindelse med eftersyn, opbevaring eller udskiftning.

### FORSIGTIG

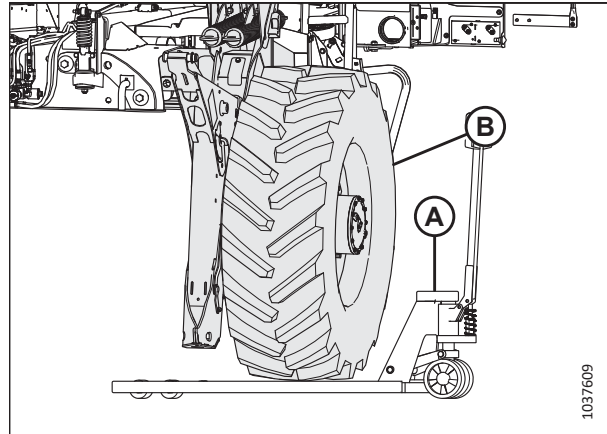
Brug en egnet løfteanordning, der kan understøtte mindst 907 kg (2000 lb.), til at løfte hjulsamlingen væk fra skårlæggeren.

1. Hæv skårlæggerens trækjul (A) fra jorden. Se instruktioner i *Løftning af trækhjulet – donkraftmetoden, side 424* eller *Løft af trækjul – gaffeltruckmetoden, side 426*.
2. Fjern hjulmøtrikker (B).



Figur 6.228: Trækjulsenhed

3. Anbring løfteanordningen (A) under hjulet (B) som vist. Løft hjulet lidt op.
4. Fjern træk hjulet.



Figur 6.229: Løfteanordning under træk hjulet

### Montering af træk hjulene

Et træk hjul består af en fælg og en stang eller plænedæk, afhængigt af anvendelsen. Det er nødvendigt med en løfteanordning, der kan understøtte mindst på 907 kg (2000 lb), når hjulenheden skal løftes.

#### FARE

For at forhindre personskade eller dødsfald ved uventet opstart af maskinen skal motoren altid stoppes, og nøglen fjernes fra tændingen, før førersædet forlades af en hvilken som helst årsag.

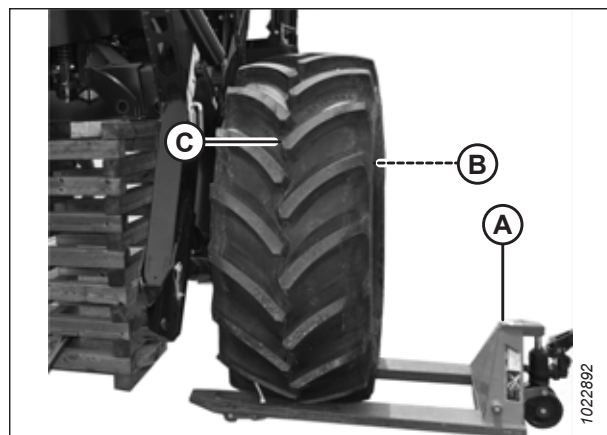
#### FORSIGTIG

Brug en løfteanordning, der kan understøtte mindst på 907 kg (2000 lb.), til at løfte hjulenheden.

#### VIGTIGT:

Skårlæggeren skal understøttes med støtteben, mens træk hjulene bliver monteret. Se instruktioner i [Løftning af træk hjulet – donkraftmetoden, side 424](#) eller [Løft af træk hjul – gaffeltruckmetoden, side 426](#).

1. Sluk for motoren, og tag nøglen ud af tændingen.
2. Rengør monteringsoverfladen på hjuldrevet og fælgen.
3. Placer løfteanordningen (A) under hjulet som vist. Løft hjulet lidt op.
4. Anbring hjulet mod hjuldrevet, så luftventilen (B) sidder på ydersiden, og gevindet (C) peger i førerhus-fremad-retning.



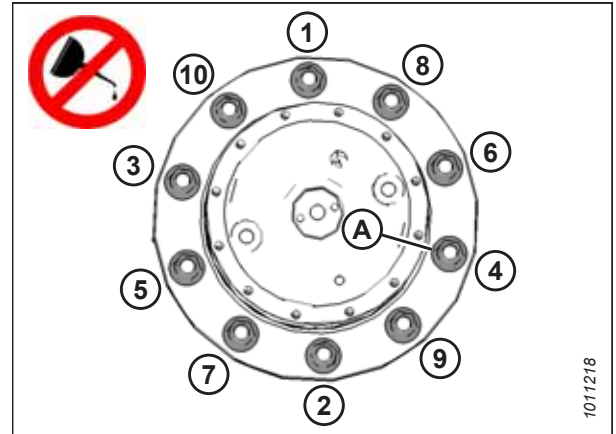
Figur 6.230: Drevhjul klar til montering

5. Juster fælgen med hjulets tappe på navet. Skub hjulet på navet.
6. Monter og stram møtrikkerne (A) med hånden.

**VIGTIGT:**

For at undgå skader på fælg og tappe må du **IKKE** bruge en slagnøgle til at stramme møtrikkerne. Gevindene skal være rene og tørre. Påfør **IKKE** smøremiddel eller anti-seize-middel på tappenes gevind. Overspænd **IKKE** ikke hjulmøtrikkerne.

7. Tilspænd drevhjulets møtrikker. Se instruktioner i [6.6.1 Tilspænding af trækjuls møtrikker, side 311](#).



Figur 6.231: Tilspændingssekvens – hjul med ti bolte

8. Gentag tilspændingsrækkefølgen to gange mere. Sørg for, at det angivne drejningsmoment opnås hver gang.
9. Sænk skårlæggeren. Se instruktioner i [Sænkning af trækjulene – donkraftmetoden, side 429](#) eller [Sænkning af trækjul – gaffeltruckmetoden, side 430](#).
10. Gentag tilspændingsproceduren for hjulmøtrikkerne hver time i drift, indtil to eftersyn i rækkefølge bekræfter, at møtrikkerne ikke bevæger sig.

*Sænkning af trækjulene – donkraftmetoden*

Denne fremgangsmåde er til sænkning af et trækjul, når det hæves på et donkraftstativ.

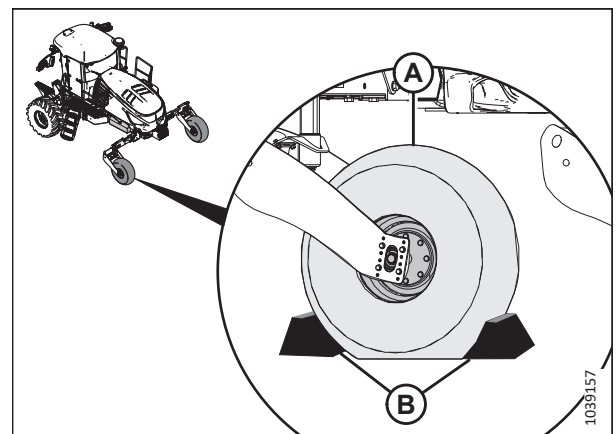
**FARE**

For at forhindre personskade eller dødsfald ved uventet opstart af maskinen skal motoren altid stoppes, og nøglen fjernes fra tændingen, før førersædet forlades af en hvilken som helst årsag.

**FORSIGTIG**

Donkraftstativet skal kunne understøtte mindst 2268 kg (5000 lb.).

1. Sluk for motoren, og tag nøglen ud af tændingen.
2. Hvis de ikke allerede er på plads, skal du montere hjulklodser (B) under for- og bagsiden af hvert styrehjul (A).



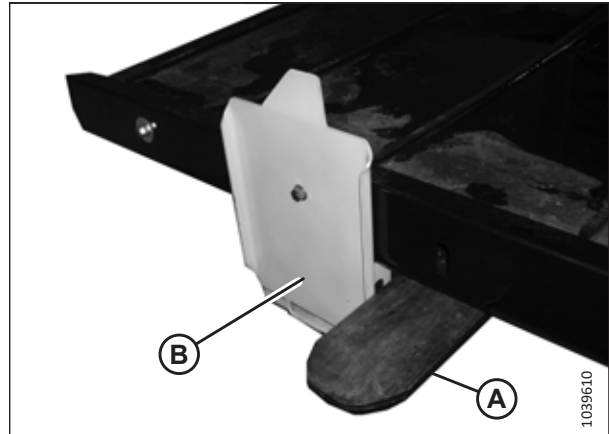
Figur 6.232: Klodser styrehjul op

- Placer en donkraft med en løftekapacitet på mindst 2268 kg (5000 lb.) under hjulbenets donkraftpunkt (A), og løft trækjulet lidt op fra donkraftstativet.

**BEMÆRK:**

Donkraftpladen skal passe inden for den 50 mm (2") store fastholdelsesring ved donkraftpunktet.

- Fjern donkraftstativet under cylinderløfterens beslag (B), og sænk trækjulet ned til jorden.
- Fjern donkraften.
- Fjern hjulkodserne fra begge styrehjul.



Figur 6.233: Trækjulets donkraftpunkt

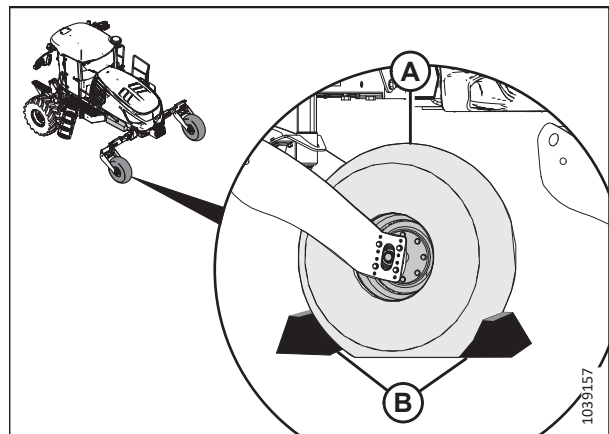
*Sænkning af trækjul – gaffeltruckmetoden*

Denne procedure hjælper dig med at sænke trækjulene ned til jorden ved hjælp af en gaffeltruck.

**FARE**

For at forhindre personskade eller dødsfald ved uventet opstart af maskinen skal motoren altid stoppes, og nøglen fjernes fra tændingen, før førersædet forlades af en hvilken som helst årsag.

- Sluk for motoren, og tag nøglen ud af tændingen.
- Hvis de ikke allerede er på plads, skal du montere hjulkodser (B) under for- og bagsiden af hvert styrehjul (A).



Figur 6.234: Klods styrehjul op



3. Ved hjælp af en gaffeltruck løftes skårlæggerens førerhusende ca. 130 cm (51") fra jorden for at fjerne de ophæng (A) eller de stativer, der støtter skårlæggeren.
4. Sænk skårlæggeren ned på jorden.
5. Fjern hjulklodserne fra begge styrehjul.



Figur 6.235: Skårlægger på stativer

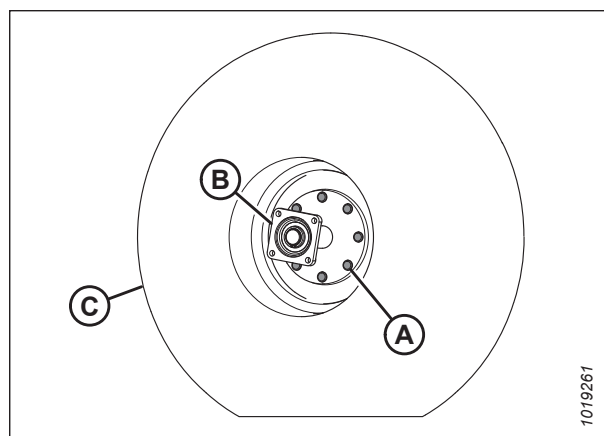
### 6.15.9 Styrehjul

Hjulets dæktryk, hjulmøtrikkens moment og anti-shimmy-dæmperne bør kontrolleres regelmæssigt.

#### Montering af gaffelhjul

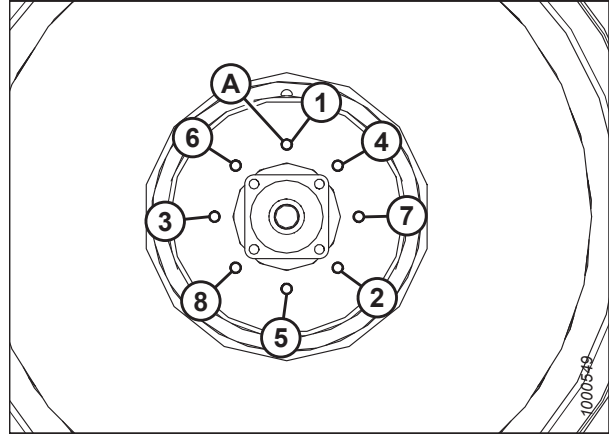
Styrehjulet skal fastgøres til akselenheden, før det kan monteres på skårlæggeren.

1. Placér akslen (B) i hjulet (C), og fastgør den med hjulmøtrikker (A).



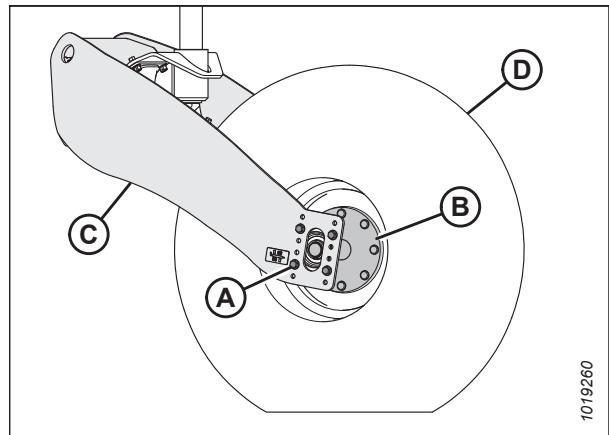
Figur 6.236: Styrehjulsamling

- Spænd hjulmøtrikkerne (A) til 163 Nm (120 lbf-ft) ved hjælp af strammesekvensen vist til højre. Gentag tilspændingssekvensen tre gange.



Figur 6.237: Tilspændingssekvens for styrehjul

- Placér hjulenheden (D) i gaffelhjulet (C).
- Montér otte bolte (A) og møtrikker (fire på hver side af styrehjulet) for at fastgøre akslen (B) til styrehjulet (C). Tilspænd møtrikkerne til 102 Nm (77 pundfod).
- Sænk styrehjulet. Se instruktioner i *Sænkning af styrehjul, side 434*.



Figur 6.238: Styrehjulsamling

### Fjernelse af gaffelhjul

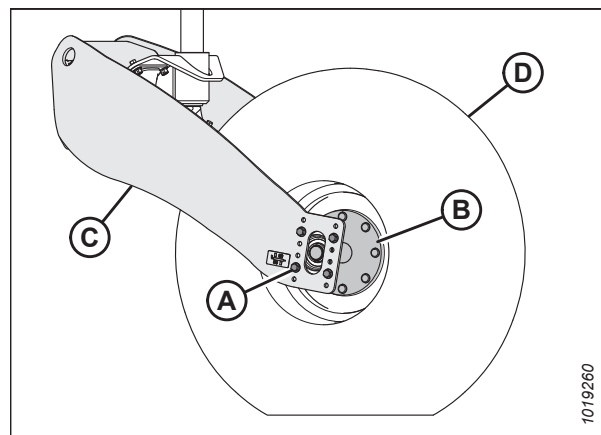
Når styrehjulet er blevet løftet, kan den gaffelformede akselsamling fjernes fra skårlæggeren, og hjulet kan fjernes fra akselsamlingen.



### FORSIGTIG

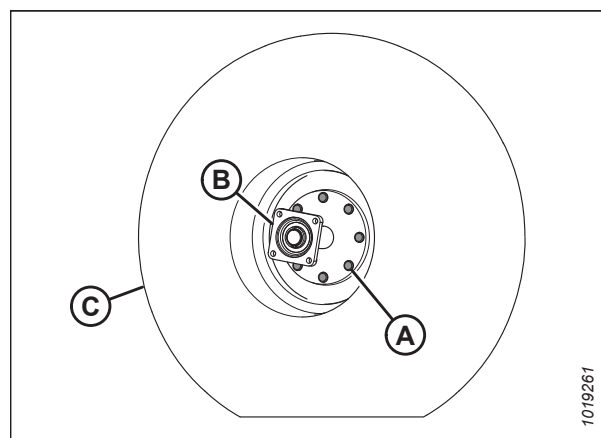
Hjulenheden er tung. Støt hjulenheden før fjernelse af akselbolte.

1. Hæv styrehjulet. Se instruktioner i *Hævning af styrehjul*, side 433.
2. Fjern otte bolte (A) og møtrikker (fire af hver på hver side af styrehjulet), der fastgør akslen (B) til gaffelhjul (C), og fjern hjulenheden (D) fra styrehjul (C) .



Figur 6.239: Styrehjulsamling

3. Fjern otte hjulmøtrikker (A), der fastgør akslen (B) til hjulet (C).
4. Adskil aksel (B) og hjul (C).



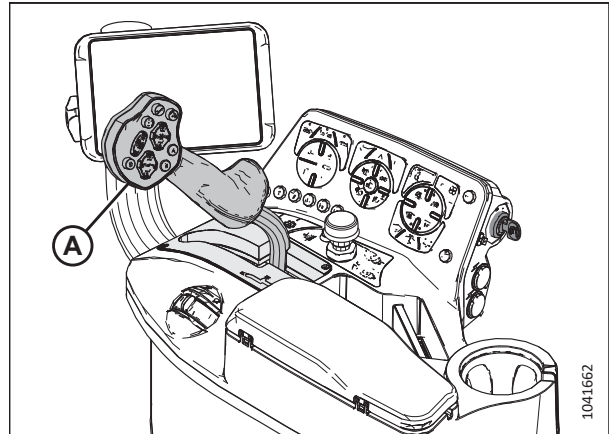
Figur 6.240: Styrehjulsamling

### *Hævning af styrehjul*

Denne procedure beskriver, hvordan man hæver et styrehjul.

1. Parkér skårlæggeren på en plan overflade.
2. Blokér drevhjulene.

3. Placer hastighedshåndtaget (GSL) (A) i PARK.
4. Sluk for motoren, og tag nøglen ud af tændingen.



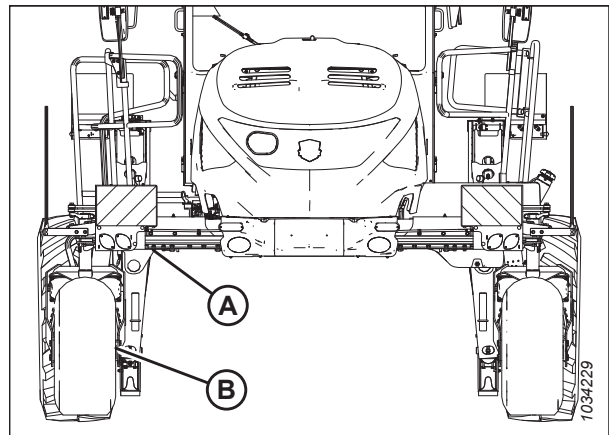
Figur 6.241: GSL-position

5. Brug en egnet løfteanordning, der kan løfte mindst 2268 kg (5000 lb.), og hæv enden af gangbjælken (A), indtil hjulenheden (B) befinder sig lidt over jorden.

**⚠ FORSIGTIG**

Donkraftstativet skal kunne understøtte mindst 2268 kg (5000 lb.).

6. Anbring et donkraftstativ under gangbjælken, og sænk bjælken, indtil den understøttes på stativet.

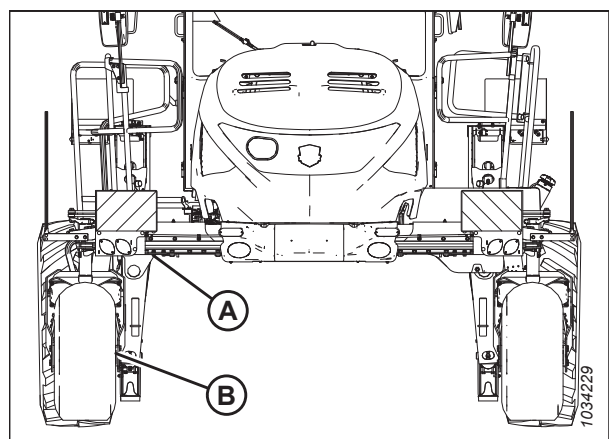


Figur 6.242: Styrehjulsamling

*Sænkning af styrehjul*

Denne procedure beskriver, hvordan man sænker et styrehjul.

1. Brug en egnet løfteanordning, der kan løfte mindst 2268 kg (5000 lb.), og hæv enden af gangbjælken (A) en smule.
2. Fjern donkraftstativet, og sænk enden af gangbjælken, indtil styrehjulsenheden (B) er på jorden.
3. Fjern blokkene fra trækjulene.



Figur 6.243: Styrehjulsamling

## Kapitel 7: Muligheder og udstyr

Der findes flere valgfrie kits og tilbehør til din skårlægger, afhængigt af dine specifikke behov for ydeevne.

### 7.1 Motorhjelm

Luftindtag til kølerhjelm er en af de mange muligheder, som MacDon tilbyder til din skårlægger.

#### 7.1.1 Cummins-motorkølerkølvæskevarmer (blokvarmer)

Blokvarmeren hjælper med at starte motoren, når omgivelsestemperaturen falder til under -10 grader C.

MD #B6979

Installationsvejledningen er inkluderet i pakken.

#### 7.1.2 Kølerindtag til meget snavs – luftindtag til kølerhjelm

Sættet med køleindtag til meget snavs indeholder luftindtagskanaler, der er designet til at trække kølesystemluft fra et mindre snavsset område.

MD #B6055

Instruktion MD #147859 leveres sammen med pakken.

## 7.2 Førerhus

Der findes flere kabinefaciliteter, som kan gøre det mere bekvemt for operatøren at anvende skårlæggeren.

### 7.2.1 Automatiske styresystemer

Et MacDon-godkendt automatiseret styresystem er tilgængeligt fra MacDon-forhandlere, der leverer installation af GPS fra Trimble® og supporttjenester.

MacDon-skårlæggere er delvist forbundne til enten det hydraulisk integrerede styresystem fra Trimble® AutoPilot™ eller hjulsystemet fra Trimble® Electric (EZ-Pilot®, EZ-Pilot® Pro eller Autopilot™ Motor Drive [APMD]). Skårlæggerens hastighedshåndtag (GSL) har en automatisk styrekontakt (autostyring).

**Tabel 7.1 Autostyringssystem-pakker – skårlæggere i M2-serien**

Trimble® Autosteer-system	Reserveledningsnummer
Electrisk hjulsystem (EZ-Pilot®, EZ-Pilot® Pro eller Autopilot™ Motor Drive [APMD])	IMD-900-adapterledningsbundet MD #309057 <sup>29</sup>
Integreret AutoPilot™ GFX	MD #B9032

Andre GPS-udbydere kan levere køretøjsspecifikke installationspakker eller tilbyde installationsset gennem MacDon-forhandlere.

#### BEMÆRK:

Der kan være behov for yderligere færdiggørelsessæt afhængigt af den type skærm, der installeres.

### 7.2.2 Skårlæggerforlygter til venstrestyring

Denne pakke erstatter motorforlygterne i regioner med venstrestyring (Australien, Storbritannien).

MD #B9001

Installationsvejledningen er inkluderet i pakken.

### 7.2.3 Ledningsbundetadapter til autostyring

Ledningsbundetadapteren bruges til at forbinde et eksisterende GPS-controller-ledningsbundet til IMD-900.

MD #309057

Vejledning er inkluderet i sættet.

### 7.2.4 Klargøringsset til integreret autopilot

Klargøringssettet til integreret autopilot giver dig mulighed for at forberede skårlæggeren til GPS.

MD #B9032

Vejledning er inkluderet i sættet.

29. Skårlæggere er udstyret med adaptore og monteringsudstyr til at installere EZ-Pilot Pro eller APMD (køb delene fra Trimble®)

## 7.3 Skærebordsdrift

Der findes adskillige sæt, som kan øge kapaciteten af skærebordet, der er monteret på skårlæggeren, eller som gør det muligt at bruge skårlæggeren med forskellige typer skæreborde.

### 7.3.1 Boosterfjedersæt – udvendig

Dette sæt øger skårlæggerens flydekapacitet. Monter dette sæt på skårlæggere kombineret med skæreborde, der vejer mere end 2812 kg (6200 lb.).

MD #B6047 – booster-fjedersættet (udvendigt) omfatter to fjedre (en til hver side) og monteringsbeslag. Vejledning inkluderet i pakken.

Du kan finde mere information om krav til boosterfjedre i [9.1 Krav til ballastsæt, boosterfjedersæt og dæktryk, side 457](#).

### 7.3.2 Midterforbindelsesløfter

Dette sæt giver operatøren mulighed for at fjernplacere midterlink-cylinderen uden at forlade operatørens station.

MD #B6617

Vejledning MD #214701 inkluderet i pakken.

### 7.3.3 Skårkompressor

MacDon-skårkompressoren er en stor, formet polyethylenplade designet til montering på undersiden af skårlæggeren. MacDon-skårkompressoren er designet til brug sammen med sejlskærebordet, når der skæres raps.

Når skårkompressoren sænkes, hjælper den med at forhindre vindskader ved at forme skåren og forankre den i stubben bag skærebordet. Dette mindsker forekomsten af afskallingen i skåren.

Skårkompressorens højde kan justeres og overvåges med HarvestTouch™-skærmen. Højden kan justeres for afgrødemodenhed, udbytte og den mængde kompression, der kræves. Skårkompressoren løftes automatisk, hvis operatøren stopper eller bakker skårkompressoren.

Den foretrukne højde kan gemmes under en One-Touch-Retur-forudindstilling.

MD #B6995

Vejledning er inkluderet i sættet.



## 7.4 Transport

Der findes flere sæt, som gør det lettere at flytte skærebordet fra mark til mark.

### 7.4.1 Sekundær bremse-pakke

Den sekundære bremse-pakke gør det muligt for skårlæggeren at have en sekundær parkeringsbremse.

Den sekundære parkeringsbremse kan aktiveres og deaktiveres med One-Touch-knapperne på kørehastighedshåndtaget.

MD #B7424

Vejledning er inkluderet i sættet.

### 7.4.2 Ballast

Ballast-sæt er kun beregnet til skårlæggere, der fastgøres til sejskæreborde.

Første bageste ballastpakke (MD #B9070): 1 enhed (163 kg [360 lb.])

Yderligere bageste ballastpakke (MD #B6054): 2 enheder (163 kg [360 lb.] hver)

Vejledning medfølger.

Du kan finde mere information om krav til ballaster i [9.1 Krav til ballastsæt, boosterfjedersæt og dæktryk, side 457](#).

### 7.4.3 Ledningsbundet til vægtboks – ISO

Ledningsbundet til anhængertræk bruges sammen med vægtboksen.

B9052

Installationsvejledningen er inkluderet i pakken.

### 7.4.4 Gaffeltræksmodul (lagerføres i EU)

Ledningsbundet til anhængertræk bruges sammen med vægtboksen.

MD #346207

Installationsvejledningen medfølger til delen.

### 7.4.5 Ledningsnet til anhængertræk

Ledningsbundet til anhængertræk bruges sammen med vægtboksen.

MD #B6048 – kun vægtbokssele. Inkluderer koblingstap og ledninger til brug med transportudstyr med lav hastighed.

Vejledning MD #147868 medfølger i pakken.

### 7.4.6 Vægtboks

En vægtboks installeret på skårlæggerens løftesystem er påkrævet for at transportere et skærebord bag skårlæggeren.

MD #B6974 – vægtboks, smal transport

Der kræves et ledningsnet til anhængertræk for at bruge vægtboksen. Du kan finde flere oplysninger i [7.4.5 Ledningsnet til anhængertræk, side 438](#).

## Kapitel 8: Fejlfinding

Se disse emner, hvis du støder på problemer, mens du betjener skårlæggeren.

### 8.1 Motorfejlfinding

Se nedenstående tabel, hvis du oplever problemer med motoren under drift af skårlæggeren.

Problem	Løsning	Afsnit
<b>Symptom: Motoren tørner ikke.</b>		
Betjeningsanordninger ikke i NEUTRAL	Flyt hastighedshåndtaget (GSL) til NEUTRAL.	<i>Start af motoren, side 193</i>
Betjeningsanordninger ikke i NEUTRAL	Flyt rattet til låst (centreret) position.	<i>Start af motoren, side 193</i>
Betjeningsanordninger ikke i NEUTRAL	Frakobl kontakten AKTIVËR SKÆREBORD.	<i>3.2.1 Skærebordsdrev, side 43</i>
<b>Symptom: Motoren er svær at starte eller starter ikke.</b>		
NEUTRAL-blokering er justeret forkert	Kontakt forhandler.	Kontakt forhandler
Intet brændstof til motoren	Fyld den tomme brændstoftank. Udskift tilstoppet filter	<i>Opfyldning af brændstoftank, side 190 og 6.11.1 Vedligeholdelse af brændstoffiltre, side 354</i>
Gammelt brændstof i tank	Tom tank. Fyld op med frisk brændstof.	<i>6.15.2 Aftapning af brændstoftank, side 396</i>
Vand, snavs eller luft i brændstofsysteem	Tøm, skyl, fyld og spæd systemet.	<i>Spædning af brændstofsysteem, side 357</i>
Forkert brændstoftype	Brug korrekt brændstof til driftsforholdene.	<i>6.1.3 Brændstoffspekifikationer, side 282</i>
Olie i krumtaphus for svær	Brug den anbefalede olie.	<i>6.1.2 Smøremidler, væsker og systemkapaciteter, side 281</i>
Lav batterieffekt	Få batteriet testet. Kontrol af batterielektrolytstanden.	<i>6.14.1 Batterier, side 377</i>
Dårlig batteritilslutning	Rengør og tilspænd de løse tilslutninger.	<i>6.14.1 Batterier, side 377</i>
Defekt starter	Kontakt forhandler.	–
Løs elektrisk forbindelse ved brændstofpumpe	Sørg for, at stikket på pumpen er skubbet helt ind.	–
Ledninger kortsluttet, effektafbryder åben	Kontrollér kontinuiteten i forbindelse med ledningsføring og afbryder (manuel nulstilling).	<i>Eftersyn og udskiftning af sikringer, side 416</i>
ECM-sikring (1 af 2) sprunget	Udskift.	<i>Eftersyn og udskiftning af sikringer, side 416</i>
ECM-tændingsrelæ defekt	Udskift.	<i>Eftersyn og udskiftning af sikringer, side 416</i>
Defekte indsprøjtningdyser	Kontakt forhandler.	–
<b>Symptom: Motoren banker.</b>		
Motoren er ude af takt	Kontakt forhandler.	–
For lidt olie	Påfyld olie.	<i>Påfyldning af motorolie, side 344</i>
Lav eller høj kølevæsketemperatur	Kontakt forhandler.	–

## FEJLFINDING

Problem	Løsning	Afsnit
Forkert brændstof	Brug korrekt brændstof.	<i>6.1.3 Brændstofs-specifikationer, side 282</i>

## FEJLFINDING

Problem	Løsning	Afsnit
<b>Symptom: Lavt olietryk</b>		
Lav oliestand	Påfyld olie.	<i>Påfyldning af motorolie, side 344</i>
Forkert olietype	Dræn og fyld krumtaphuset med korrekt olie.	<i>6.1.2 Smøremidler, væsker og systemkapaciteter, side 281</i>
Brugte komponenter	Kontakt forhandler.	–
<b>Symptom: Stort olieforbrug</b>		
Slidte indvendige dele	Kontakt forhandler.	–
Olie i krumtaphus for let	Brug den anbefalede olie.	<i>6.1.2 Smøremidler, væsker og systemkapaciteter, side 281</i>
Olielækager	Kontrollér, om der er utætheder omkring pakninger, tætninger og aftappingspropper.	<i>6.7.1 Kontrol af motoroliestand, side 319</i>
<b>Symptom: Motoren kører ujævnt eller stopper ofte.</b>		
Ustabil brændstofforsyning	Skift filter på brændstoftankens ventilationsrør. Udskift tilstoppet brændstoffilter.	<i>6.12.1 Fjernelse og montering af brændstoftankens udluftningsfilter, side 361 og 6.11.1 Vedligeholdelse af brændstoffiltre, side 354</i>
Vand eller snavs i brændstofssystemet	Dræn, skyl og fyld brændstofs-systemet.	<i>6.1.2 Smøremidler, væsker og systemkapaciteter, side 281</i>
Lav kølevæsketemperatur	Afmontér og kontrollér termostat.	Kontakt forhandler
Luft i brændstofs-systemet	Kontakt forhandler.	–
Snavsede eller defekte indsprøjtningssyser	Kontakt forhandler.	–
<b>Symptom: Nedsat ydelse.</b>		
Forkert timing	Kontakt forhandler.	–
Motoroliens viskositet er for høj	Brug den anbefalede olie.	<i>6.1.2 Smøremidler, væsker og systemkapaciteter, side 281</i>
Tilstoppet luftindtag	Rens luftfilteret	<i>Rengøring af primært luftfilter, side 348</i>
Tilstoppet brændstoffilter	Udskift det primære brændstoffilter, og skift om nødvendigt det sekundære brændstoffilter.	<i>6.11.1 Vedligeholdelse af brændstoffiltre, side 354</i>
Højt modtryk	Rengør eller udskift udstødningsbeholdere.	<i>6.10.5 Eftersyn af udstødnings-systemet, side 351</i>
Forkert brændstoftype	Brug korrekt brændstof.	<i>6.1.3 Brændstofs-specifikationer, side 282</i>
Høj eller lav motortemperatur	Afmontér og kontrollér termostat.	Kontakt forhandler
Forkert ventilafstand	Kontakt forhandler.	–
Defekte indsprøjtningssyser	Kontakt forhandler.	–
<b>Symptom: Motortemperaturen er under normal.</b>		
Defekt termostat	Afmontér og kontrollér termostat.	–
<b>Symptom: Advarselsalarm lyder.</b>		
Motor overophedet	Kontrollér termostat.	Kontakt forhandler
Motor overophedet	Kontrollér kølevæske-stand.	<i>6.7.5 Kontrol af motorkølevæske, side 328</i>

## FEJLFINDING

Problem	Løsning	Afsnit
Lavt motorolietryk	Kontrollér oliestand.	<i>6.7.1 Kontrol af motoroliestand, side 319</i>
Olietryk med lav ladning	Kontrollér oliestand.	<i>6.7.3 Kontrol hydraulikolie, side 322</i>

## FEJLFINDING

Problem	Løsning	Afsnit
<b>Symptom: Motor overopheder.</b>		
Lav kølevæskestand	Fyld reservetanken til korrekt niveau. Kontrollér, om der er lækager.	<i>Tilsætning af kølevæske efter aftapning af systemet, side 372</i>
Kun vand til væske	Udskift med frostvæske.	<i>Tilsætning af kølevæske efter aftapning af systemet, side 372</i>
Motor er overbelastet	Sænk kørehastigheden.	<i>Kørsel fremad i førerhus-fremadtilstand, side 204</i>
Defekt kølerdæksel	Udskift dækslet.	<i>Eftersyn af kølevæsketanks trykdæksel, side 299</i>
Snavset kølerskærm	Rengør skærm.	<i>6.9.2 Rengøring af kølemodul, side 338</i>
Snavset kølerkerne	Rengør køleren.	<i>6.9.2 Rengøring af kølemodul, side 338</i>
Kølesystem snavset	Gennemskyl kølesystem.	<i>6.13.1 Udskiftning af motorkølevæsken, side 371</i>
Defekt termostat	Afmontér og kontrollér termostat.	Kontakt forhandler
Defekt temperaturmåler eller sender	Kontrollér kølevæsketemperatur med termometer. Udskift måleren om nødvendigt.	Kontakt forhandler
Defekt vandpumpe	Kontakt forhandler.	–
<b>Symptom: Stort brændstofforbrug.</b>		
Tilstopet eller snavset luftfilter	Rens luftfilteret	<i>Rengøring af primært luftfilter, side 348</i>
Motor er overbelastet	Sænk kørehastigheden.	<i>Kørsel fremad i førerhus-fremadtilstand, side 204</i>
Forkert ventilafstand	Kontakt forhandler.	–
Motoren er ude af takt	Kontakt forhandler.	–
Beskidte indsprøjtningdyser	Kontakt forhandler.	–
Lav motortemperatur	Kontrollér termostat.	Kontakt forhandler
Forkert brændstofftype	Brug korrekt brændstof.	<i>6.1.3 Brændstofs-specifikationer, side 282</i>
<b>Symptom: Starter er langsom eller fungerer ikke.</b>		
Lav batterieffekt	Kontrollér batteriopladningen.	<i>Vedligeholdelse af batteriet, side 377</i>
Løse eller tærede batteriforbindelser	Rengør og tilspænd de løse tilslutninger.	<i>Vedligeholdelse af batteriet, side 377</i>
Betjeningsanordninger ikke i NEUTRAL	Flyt GSL til NEUTRAL.	<i>Start af motoren, side 193</i>
Betjeningsanordninger ikke i NEUTRAL	Flyt rattet til låst (centreret) position.	<i>Kørsel i bakgear i førerhuset-fremadtilstand, side 206</i>
Betjeningsanordninger ikke i NEUTRAL	Afmonter skærebord.	<i>Til- og frakobling af skærebord, side 243</i>
Relæ fungerer ikke	Kontrollér relæ og ledningsforbindelser.	<i>Eftersyn og udskiftning af sikringer, side 416</i>
Hovedsikring defekt/sprunget	Udskift hovedsikringen.	<i>Eftersyn og udskiftning af sikringer, side 416</i>
Nøglesikring er sprunget	Udskift.	<i>Eftersyn og udskiftning af sikringer, side 416</i>

## FEJLFINDING

Problem	Løsning	Afsnit
Nøglekontakt slidt eller poler løse	Kontakt forhandler.	–
Kontakt ved spærring ikke lukket eller defekt	Justér kontakten eller udskift Kontakt din forhandler.	Kontakt forhandler
Krumtaphusolie for høj viskositet	Brug den anbefalede olie.	<i>6.1.2 Smøremidler, væsker og systemkapaciteter, side 281</i>



## 8.2 Fejlfinding for elektrisk strømkreds

Se nedenstående tabel, hvis du oplever problemer med det elektriske system under drift af skårlæggeren.

Problem	Løsning	Afsnit
<b>Symptom: Lav spænding og/eller batteriet kan ikke oplades.</b>		
Defekt batteri	Få batteriet testet.	6.14.1 Batterier, side 377
Løse eller korroderede forbindelser	Rens og tilspænd batteriforbindelser.	Vedligeholdelse af batteriet, side 377
Defekt generatorrem	Udskift slidt rem.	Udskiftning af motorblæserens drivrem, side 398
Generator eller spændingsregulator ikke tilsluttet korrekt	Tilslut korrekt.	6.14.1 Batterier, side 377
Snavset eller defekt generator, defekt spændingsregulator eller høj modstand i kredsløbet	Kontakt forhandler.	—
<b>Symptom: Svagt lys.</b>		
Høj modstand i kredsløb eller dårlig jordforbindelse på lygter	Kontrollér ledningskredsløbet for ledningsbrud eller dårlig jordforbindelse.	—
<b>Symptom: Lygterne lyser ikke.</b>		
Udbrændt eller defekt pære	Udskift pæren.	Udskiftning af forlygtepære – motorfremad, side 407
Udbrændt eller defekt pære	Udskift pæren.	Udskiftning af pærer i standardarbejdslygter eller forlygter til førerhus-fremad, side 406
Udbrændt eller defekt pære	Udskift pæren.	Udskiftning af LED-pærer – kun luksusførerhus, side 409
Udbrændt eller defekt pære	Udskift pæren.	
Udbrændt eller defekt pære	Udskift pæren.	Udskiftning af signallys, side 411
Udbrændt eller defekt pære	Udskift pæren.	Udskiftning af kuppelpære i førerhus, side 411
Knækket ledningsføring	Kontrollér ledningsføringen for knækkede ledninger eller kortslutninger.	—
Dårlig jordforbindelse på lygter	Rengør og tilspænd jordledningerne.	—
Åben eller defekt kredsløbsafbryder	Kontrollér kredsløbsafbryder.	6.15.7 Adgang til effektafbrydere og sikringer, side 414
Defekt relæ	Udskift relæet.	Udskiftning af afbrydere og relæer, side 416
<b>Symptom: Forkert blinklys/indikatorlys aktiveret.</b>		
Omvendt ledningsføring	Kontakt forhandler.	—
<b>Symptom: Ingen strøm til tap.</b>		
Knækket eller afbrudt ledning	Kontakt forhandler.	—
Afbryder udløste	Afbryder nulstilles automatisk.	—

## 8.3 Fejlfinding af hydraulik

Se nedenstående tabel, hvis der opstår problemer med det hydrauliske system under betjening af skårlæggeren.

Problem	Løsning	Afsnit
<b>Symptom: Skærebord eller tromle hæves ikke.</b>		
De rette magnetventiler får ikke strøm ved at aktivere kontakten	Kontakt forhandler.	—
<b>Symptom: Tromlen og/eller transportbåndet drejer ikke.</b>		
Flowkontroller justeret for lavt	Skift hastighedskontrol på HarvestTouch™-skærmen for at øge flowet.	<i>Justeringsknapper til transportbånd, side 83 og Kontakt til tromle- og skivehastighed, side 79</i>
Passende magnetventil på strømningsreguleringsblok er ikke tilsluttet	Kontakt forhandler.	—
Aflastningstryk for lavt	Kontrollér/justér/rengør aflastningsventilen.	—
<b>Symptom: Alarm aktiveret pga. for høj hydraulikolietemperatur</b>		
Hydraulikoliekølesystem fungerer ikke korrekt	Kontrollér/rengør køleboks.	<i>6.9.2 Rengøring af kølemodul, side 338</i>

## 8.4 Fejlfinding af skærebordsdrev

Se nedenstående tabel, hvis du støder på problemer med skærebordsdrevet under betjening af skårlæggeren.

Problem	Løsning	Afsnit
<b>Symptom: Skærebordsdrevet er ikke i indgreb.</b>		
Kontakten FØRERTILSTEDEVÆRELSE er ikke lukket eller defekt	Sæt dig i førersædet, eller udskift kontakten. Kontakt forhandleren.	Kontakt forhandler
Kontakten FØRERTILSTEDEVÆRELSE er ikke lukket eller defekt	Sæt dig i førersædet, eller udskift kontakten. Kontakt forhandleren.	Kontakt forhandler
Passende magnetventil får ikke strøm ved at aktivere kontakten	Kontakt forhandler.	—
Koblinger ikke tilsluttet	Kontakt forhandler.	—
Defekt pumpe- eller flowkontrol	Kontakt forhandler.	—
Kontrollér frakoblede magnetventiler	Kontakt forhandler.	—
Skærebords-ID blev ikke registreret	Fastgør skærebord, eller kontrollér ledningsføringen. Kontakt forhandleren.	Kontakt forhandler
<b>Symptom: Skærebordsdrev mangler strøm.</b>		
Aflastningsventilens indstilling for lav	Kontakt forhandler.	—
Skærebordsdrevet er overbelastet	Sænk kørehastigheden.	—
<b>Symptom: Advarselsalarm lyder.</b>		
Skærebordsdrevet er overbelastet	Sænk kørehastigheden.	—
Aflastningsventilens indstilling for lav	Kontakt forhandler.	—

## 8.5 Fejlfinding af trækraft

Se nedenstående tabel, hvis du oplever problemer med traktionsdrevet under drift af skårlæggeren.

Problem	Løsning	Afsnit
<b>Symptom: Advarselsalarmen lyder, og advarslen om lavt dæktryk vises på HarvestTouch™-skærmen.</b>		
Lav hydraulikoliestand	Stop motoren, og tilsæt olie til det hydrauliske system.	<a href="#">6.7.3 Kontrol hydraulikolie, side 322</a>
Lavt hydrauliktryk	Kontakt forhandler.	—
Defekt afsender	Kontakt forhandler.	—
<b>Symptom: Hjulene mangler den nødvendige evne til at trække på en hældning eller til at trække sig ud af en grøft.</b>		
Indvendig pumpe eller motor beskadiget	Kontakt forhandler.	—
Utilstrækkeligt moment på trækjul	Oprethold motorens omdrejningstal, sænk kørehastighedshåndtagets (GSL) indstilling.	—
Løse eller slidte betjeningsanordninger	Kontrollér betjeningsanordningerne.	Kontakt forhandler
Bremserne binder eller frigøres ikke helt	Kontrollér ladetrykket.	Kontakt forhandler
Aflastningsventil i tandpumpe snavset eller beskadiget	Udskift aflastningsventilen.	Kontakt forhandler
<b>Symptom: Når rattet er centreret, trækker det ene hjul mere end det andet hjul.</b>		
Lækage ved pumpe eller motor	Kontakt forhandler.	—
Binding eller interferens med betjeningsanordninger under førerhuset	Kontakt forhandler.	—
Defekt aflastningsventil	Reparer eller udskift ventilen.	Kontakt forhandleren
<b>Symptom: Begge hjul trækker ikke fremad eller baglæns.</b>		
Løse fastgørelsesanordninger på pumpestyringen	Reparér eller tilspænd.	Kontakt forhandler
Bremserne binder eller frigøres ikke helt	Kontrollér ladetrykket.	Kontakt forhandler
Lav oliestand og lavt ladetryk	Kontrollér oliebeholderens niveau.	<a href="#">6.7.3 Kontrol hydraulikolie, side 322</a>
Hjultræk frakoblet	Aktivér hjultræk.	Kontakt forhandler
Servoindgang løs	Kontrollér servo.	Kontakt forhandler
Defekt pumpe	Kontakt forhandler.	—
<b>Symptom: Det ene hjul trækker ikke fremad eller baglæns.</b>		
Ødelagt pumpearms eller aksel	Kontakt forhandler.	—
Styrebetjeningsanordninger slidte eller defekte	Kontrollér GSL og rat for løse, slidte eller beskadigede kugleled og plejlstænger.	Kontakt forhandler
Højtryksaflastningsventil sidder åben, beskadiget sæde	Kontakt forhandler.	—
Bremserne binder eller frigøres ikke helt	Kontrollér ladetrykket.	Kontakt forhandler
Fejlbehæftet pumpe, motor eller sludrev	Kontakt forhandler.	—
<b>Symptom: Overdreven støj fra drivsystemet.</b>		

## FEJLFINDING

Problem	Løsning	Afsnit
Mekanisk interferens i styring eller kørehastighedskobling	Fjern interferensen.	Kontakt forhandler
Bremserne binder eller frigøres ikke helt	Kontrollér ladetrykket.	Kontakt forhandler
Defekt pumpe eller motor	Kontakt forhandler.	—
Luft i systemet	Kontrollér slanger for utætheder.	—
Hydraulikslangeklemmer løse	Tilspænd klemmerne.	—
Kugleleddene er slidte	Udskift slidte dele.	—
<b>Symptom: Lækage på hydraulikoliefilteret ved en forsegling.</b>		
Ikke ordentligt tilspændt	Tilspænd filterelementet.	<i>Montering af returoliefilter, side 316</i> eller <i>Montering af ladefilteret, side 318</i>
Beskadiget tætning eller gevind	Udskift filteret eller filterhovedet.	<i>Udtagning af returoliefilter, side 315</i> eller <i>Afmontering af ladefilteret, side 317</i>

## 8.6 Fejlfinding på system til smal transport

Denne tabel kan bruges til at hjælpe med at diagnosticere og løse eventuelle problemer med systemet til transport på smal vej.

Problem	Løsning	Afsnit
<b>Symptom: Trækhjulsbenene kan ikke trækkes ud eller ind</b>		
Funktion til smal transport er ikke aktiveret	Aktivér funktion til transport på smal vej	<i>3.17.10 Aktivering af smalt transportsystem i HarvestTouch™-skærmen, side 99</i>
Hjulbenets låsestifter er stadig på plads	Fjern hjulbenets låsestifter	<i>Udvidelse af hjul – marktilstand, side 224 eller Tilbagetrækningshjul – smal transport, side 229</i>
Det elektriske ledningsnet er afbrudt	Tilslut det elektriske ledningsnet	<i>Udvidelse af hjul – marktilstand, side 224 eller Tilbagetrækningshjul – smal transport, side 229</i>
Det elektriske ledningsnet beskadiget	Kontrollér og reparer ledningsnet	—
Knapper på konsol eller hastighedshåndtag reagerer ikke på grund af slitage/beskadigelse	Udskift komponenter	Kontakt forhandler
Skårlægger bevæger sig ikke under udtrækning eller tilbagetrækning.	Flyt GSL ud af PARK, og kør langsomt fremad med 5-8 km/t (3-5 mph), mens du trækker trækhjulsbenene ind eller ud	—
<b>Symptom: benets ud- eller indtræk er langsomt</b>		
Utilstrækkelig smøring	Påfør molybdænfedt på åbningerne til trækhjulsbenene	<i>Smørepunkter, side 335</i>
<b>Symptom: gangbjælkeforlængere kan ikke trækkes ind eller ud</b>		
Funktion til smal transport er ikke aktiveret	Aktivér funktion til transport på smal vej	<i>3.17.10 Aktivering af smalt transportsystem i HarvestTouch™-skærmen, side 99</i>
Låseventil lukket	Åbn låseventil	<i>Udvidelse af hjul – marktilstand, side 224 eller Tilbagetrækningshjul – smal transport, side 229</i>
Det elektriske ledningsnet er afbrudt	Tilslut det elektriske ledningsnet	<i>Udvidelse af hjul – marktilstand, side 224 eller Tilbagetrækningshjul – smal transport, side 229</i>
Det elektriske ledningsnet beskadiget	Kontrollér og reparer ledningsnet	—
Knapper på konsol eller hastighedshåndtag reagerer ikke på grund af slitage/beskadigelse	Udskift komponenter	Kontakt forhandler
<b>Symptom: Styrehjul er ikke justeret i forhold til gangbjælken</b>		
Utilstrækkelig smøring	<ul style="list-style-type: none"> <li>Juster styrehjul</li> <li>Påfør molybdænfedt på gangbjælken</li> </ul>	<i>Smørepunkter, side 335</i>
<b>Symptom: Gangbjælakens ud- eller indtræk er langsomt</b>		
Utilstrækkelig smøring	Påfør molybdænfedt på gangbjælken	<i>Smørepunkter, side 335</i>

## 8.7 Fejlfinding af styring og hastighedsregulering

Se nedenstående tabel, hvis du støder på problemer med styresystemet eller med markhastighedshåndtaget (GSL) under betjening af skårlæggeren.

Problem	Løsning	Afsnit
<b>Symptom: Maskinen kan ikke styres lige.</b>		
Kobling slidt eller løst	Justér kædespændingen på styringen. Udskift slidte dele. Justér koblingen.	—
<b>Symptom: Maskinen bevæger sig på fladt underlag med betjeningsknapper indstillet til neutral.</b>		
Neutral-blokering er justeret forkert	Kontakt forhandler.	—
Parkeringsbremse fungerer ikke	Kontakt forhandler.	—
Hastighedshåndtagets (GSL) servo forkert justeret	Kontakt forhandler.	—
GSL-kablet er blevet justeret	Kontakt forhandler.	—
<b>Symptom: Rattet kan ikke låses med GSL indstillet i PARK.</b>		
Transmissionslås forkert justeret	Kontakt forhandler.	—
Defekt neutral-kontakt på GSL	Kontakt forhandler.	—
Låsefjedre trækker ikke låsen lukket	Udskift eller sæt fjedre på igen.	—
Defekt kontakt på PARK	Udskift kontakt eller justér.	—
<b>Symptom: Utilstrækkelig vejhastighed.</b>		
Kørehastighedsgrænsen er for lav	Forøg grænsen.	<i>Justering af hastighedsgrænsen, side 203</i>
<b>Symptom: Den maksimale jordhastighed er for langsom.</b>		
Servo er ikke korrekt justeret	Kontakt forhandler.	—
Fejl med hjulmotorstyring	Kontakt forhandler.	—
GSL-positionssensor ikke kalibreret eller beskadiget	Kontakt forhandler.	—
Maksimal hastighedsgrænse er indstillet til 16 km/t (10 mph)	Forøg hastighedsgrænsen.	<i>Justering af hastighedsgrænsen, side 203</i>
<b>Symptom: Styringen er for stiv eller for løs.</b>		
Styrekædens spænding er uden for justering	Justér kædespændingen på styringen.	—
Kugleled eller styrestang drejeled stiv	Udskift eller reparér.	—



## 8.8 Fejlfinding i luft i førerhus

Se nedenstående tabel, hvis du oplever problemer med luftsystemet i førerhuset, mens du betjener skårlæggeren.

Problem	Løsning	Afsnit
<b>Symptom: Blæserventilatoren kører ikke.</b>		
Udbrændt motor	Kontakt forhandler.	—
Udbrændt kontakt	Kontakt forhandler.	—
Motorakslen er stram, eller lejer er slidte	Kontakt forhandler.	—
Defekte ledninger – løse eller knækkede	Kontakt forhandler.	—
Blæserrotorer i kontakt med huset	Kontakt forhandler.	—
Udbrændt motor	—	—
<b>Symptom: Blæserventilatoren er i drift, men luft blæser ikke ind i førerhuset.</b>		
Friskluftfilter er beskidt	Rengør friskluftfilter.	<i>Eftersyn og rengøring af filterelement til frisk luftindtag, side 332</i>
Beskidt recirkulationsluftfilter	Rengør returluftfilteret.	<i>6.9.1 Service af returluftfilter, side 337</i>
Fordamper tilstoppet	Rengør fordamper.	<i>Rengøring af klima anlæggets fordamperkerne, side 389</i>
Luftgennemstrømningspassage blokeret	Fjern blokering.	—
<b>Symptom: Varmeapparat varmer ikke.</b>		
Varmeapparatets afbryderventil ved motoren lukket	Åbn ventilen.	<i>3.10.1 Varmeafbryderventil, side 63</i>
Defekt termostat i motorens vandudløbsmanifold	Udskift termostaten.	Kontakt forhandler.
Varmeapparatets temperaturregulering defekt	Udskift betjeningsanordning.	Kontakt forhandler.
Ingen termostat i motorens vandudløbsmanifold	Montering af termostat.	Kontakt forhandler.
<b>Symptom: Luftlameller udsender lugt.</b>		
Tilstoppet afløbsslange	Udluft slangen med trykluft.	—
Snavsede filtre	Rens filtre.	Kontakt forhandler.
<b>Symptom: Klima anlæg køler ikke.</b>		
Lavt kølemiddelniveau	Tilsæt kølemiddel.	Kontakt forhandler.
Koblingsspolen er udbrændt eller frakoblet	Kontakt forhandler.	—
Blæsermotoren er frakoblet eller udbrændt	Kontakt forhandler.	—
Kontakter i termostat har brændt for meget, eller sensorelement er defekt	Udskift termostaten.	Kontakt forhandler.
Kompressor helt eller delvist beslaglagt	Fjern kompressoren for service eller udskiftning.	Kontakt forhandler.
Kondensatorribber er tilstoppede	Rengør kondensator.	<i>Rengøring af venstre kølemodul, side 338</i>

## FEJLFINDING

Problem	Løsning	Afsnit
Løs eller ødelagt kompressordrivrem	Udskift drivrem og/eller tilspænd til specifikationerne.	<i>Stramning af klimaanlægs kompressorremme, side 399 og Udskiftning af kompressorremme til klimaanlæg, side 399</i>
Snavsede filtre	Rengør frisklufts- og recirkulationsfiltre.	<i>6.9.1 Service af returluftfilter, side 337</i>
Ødelagt eller frakoblet elektrisk ledning	Kontrollér alle terminaler for løse forbindelser; kontrollér ledningerne for skjulte brud.	—
Ødelagt eller frakoblet jordledning	Kontrollér jordledningen for at se, om den er løs, ødelagt eller frakoblet.	—
Ekspansionsventilen sidder fast i åben eller lukket position	Kontakt forhandler.	—
Ødelagt kølemiddelslange	Kontakt forhandler.	—
Lækage i systemet	Kontakt forhandler.	—
Kompressorakselpakning lækker	Kontakt forhandler.	—
Tilstoppet skærm i modtager/tørrer; tilstoppet slange eller spole	Kontakt forhandler.	—
<b>Symptom: Klimaanlæg producerer ikke tilstrækkelig køling (hvilket betyder, at lufttemperaturen i skårlæggerens førerhus målt ved luftventilen kan opretholdes ved 14 °C [57 °F] under den omgivende lufttemperatur)</b>		
Kompressorkoblingen glider	Fjern koblingsenheden for service eller udskiftning.	Kontakt forhandler.
Termostat defekt eller forkert justeret	Udskift termostaten.	Kontakt forhandler.
Tilstoppede luftfiltre	Fjern luftfiltrene, og rengør eller udskift efter behov.	<i>6.9.1 Service af returluftfilter, side 337</i>
Varmekredsløbet er åbent	Sænk temperaturkontrollen i førerhuset, og luk ventilen på motoren.	<i>3.10.3 Betjeningsanordninger til klimaanlæg, side 63 og 3.10.1 Varmeafbryderventil, side 63</i>
Utilstrækkelig luftcirkulation over kondensatorspole; ribber tilstoppet med snavs eller insekter	Rengør kondensator.	<i>Rengøring af venstre kølemodul, side 338</i>
Fordamperribber tilstoppet	Rengør fordamperribber (under førerhusgulvet).	<i>Rengøring af klimaanlæggets fordamperkerne, side 389</i>
Kølemiddel lavt	Kontakt forhandler.	—
Tilstoppet ekspansionsventil	Kontakt forhandler.	—
Tilstoppet modtager/tørrer	Kontakt forhandler.	—
Overdreven fugt i systemet	Kontakt forhandler.	—
Luft i systemet	Kontakt forhandler.	—
Blæsemotor træg i drift	Kontakt forhandler.	—
<b>Symptom: Klimaanlæg afkøler indimellem.</b>		
Enheden isner pga. termostat justeret for lavt	Justér termostaten.	Kontakt forhandler.
Enheden isner pga. overdreven fugt i systemet	Kontakt forhandler.	—
Enheden isner pga. forkert justering af varme i ekspansionsventilen	Kontakt forhandler.	—

## FEJLFINDING

Problem	Løsning	Afsnit
Defekt termostat	Kontakt forhandler.	—
Defekt blæserkontakt eller blæsermotor	Kontakt forhandler.	—
Delvist åben, forkert jordforbindelse eller løs forbindelse i kompressorens koblingsspole	Kontakt forhandler.	—
Kompressorkoblingen glider	Kontakt forhandler.	—
<b>Symptom: Klimaanlægget er for støjende.</b>		
Defekt vikling eller forkert forbindelse i kompressorens koblingsspole eller relæ	Kontakt forhandler.	—
Overdreven opladning i systemet	Kontakt forhandler.	—
Lav opladning i systemet	Kontakt forhandler.	—
Overdreven fugt i systemet	Kontakt forhandler.	—
Løs eller for slidt drivrem	Stram eller udskift efter behov.	<i>Stramning af klimaanlægs kompressorremme, side 399 og Udskiftning af kompressorremme til klimaanlæg, side 399</i>
Støjende kobling	Fjern koblingen til service eller udskiftning efter behov.	Kontakt forhandler.
Støjende kompressor	Kontrollér monteringer og reparér. Fjern kompressoren for service eller udskiftning.	Kontakt forhandler.
Kompressoroliestand lav	Tilsæt SP-15 PAG kølemiddelolie.	Kontakt forhandler.
Blæserventilator støjende pga. overdreven slitage	Fjern blæsermotoren for service eller udskiftning efter behov.	Kontakt forhandler.
<b>Symptom: Førerhusvinduer dugger til.</b>		
Høj luftfugtighed	Kør klimaanlæg for at affugte luft og varmelegeme for at regulere temperaturen.	<i>3.10.3 Betjeningsanordninger til klimaanlæg, side 63</i>

## 8.9 Fejlfinding af operatørens station

Se denne tabel, hvis du oplever problemer, når du bruger operatørens station.

Problem	Løsning	Afsnit
<b>Symptom: Hård køretur</b>		
Sædets affjedring er ikke justeret til førerens vægt	Justér sædets affjedring.	<i>3.3.3 Affjedring og højde, side 45</i>
Højt lufttryk i dæk	Luk luft ud til korrekt tryk.	<i>6.7.4 Tjek dæktryk, side 323</i>
Førerhusophæng for stiv	Justér affjedringen.	Kontakt forhandleren



## Kapitel 9: Reference

Referencekapitlet indeholder yderligere oplysninger som momentspecifikationen og en tabel til omregning af enheder.

### 9.1 Krav til ballastsæt, boosterfjedersæt og dæktryk

Skårlæggers ydeevne og stabilitet påvirkes af vægten af det påmonterede skærebord og dets ekstrakomponenter. Følgende tabeller beskriver kravene til ballastvægt, fjedersæt og dæktryk for at optimere skårlæggers ydeevne.

Table 9.1 Specifications for ballast and decktyrk – skårlæggere i M2-serien kombineret med sejskærebørde i D2-serien

Skærebords-type	Beskrivelse	Monteret ekstraudstyr	Booster-fjedersæt påkrævet	Antal påkrævede første bageste ballastbasis-sæt (B6053)	Antal påkrævede yderligere bageste ballastbasis-sæt (B6054)	Type af drivhjulsdæk	Tryk kPa (psi)
D215	4,6 m (15 ft.), enkelt vinde, dobbeltniv, korte knivbeskyttere, centerlevering	Basis + korte knivafskærmninger	–	–	–	Bar eller Turf	138 (20)
D215	4,6 m (15 ft.), enkelt vinde, dobbeltniv, spidse knivbeskyttere, centerlevering	Basis + spidse knivbeskyttere	–	1	–	Bar eller Turf	138 (20)
D220	6,1 m (20 ft.), enkelt vinde, dobbeltniv, spidse knivbeskyttere, centerlevering	Basis + spidse knivbeskyttere	B6047	1	–	Bar eller Turf	138 (20)
D225	7,6 m (25 ft.), enkelt vinde, dobbeltniv, spidse knivbeskyttere, hydraulisk tripellevering	Basis + spidse knivbeskyttere + hydraulisk tripellevering	–	1	1	Bar eller Turf	159 (23)
D225	7,6 m (25 ft.), enkelt vinde, dobbeltniv, korte knivbeskyttere, hydraulisk tripellevering	Basis + korte knivbeskyttere + hydraulisk tripellevering	B6047	1	1	Bar eller Turf	159 (23)
D230	9,1 m (30 ft.), dobbelt vinde, dobbeltniv, spidse knivbeskyttere, hydraulisk tripellevering	Transport + øvre tværgående snegl + lodrette knive	B6047	1	2	Bar eller Turf	241 (35)
D230	9,1 m (30 ft.), dobbelt vinde, dobbeltniv, korte knivbeskyttere, hydraulisk tripellevering	Korte knivbeskyttere + rørføring til øvre tværsgnegl	–	1	1	Bar	200 (29)
D230	9,1 m (30 ft.), dobbelt vinde, dobbeltniv, korte knivbeskyttere, hydraulisk tripellevering	Korte knivbeskyttere + rørføring til øvre tværsgnegl	–	1	1	Plæne	241 (35)
D235	10,6 m (35 ft.), dobbelt vinde	Base	–	1	1	Bar	221 (32)
D235	10,6 m (35 ft.), dobbelt vinde	Base	–	1	1	Plæne	241 (35)



**Tabel 9.1** Specifikationer for ballast og dæktryk – skårlæggere i M2-serien kombineret med sejskærebørde i D2-serien (fortsat)

Skærebordstype	Beskrivelse	Monteret ekstraudstyr	Booster-fjedersæt påkrævet	Antal påkrævede første bageste ballastbasis-sæt (B6053)	Antal påkrævede yderligere bageste ballastbasis-sæt (B6054)	Type af drivhjulsdæk	Tryk kPa (psi)
D235	10,6 m (35 ft.), dobbelt vinde	Transport	B6047	1	1	Bar eller Turf	241 (35)
D235	10,6 m (35 ft.), dobbelt vinde	Transport + øvre tværgående snegl + lodrette knive	B6047	1	2	Bar	283 (41)
D235	10,6 m (35 ft.), dobbelt vinde	Transport + øvre tværgående snegl + lodrette knive	B6047	1	2	Plæne	241 (35)

Table 9.2 Specifikationer for ballast og dæktryk – skårlæggere i M2-serien kombineret med sejskærebørde i D1X- og D1XL-serien

Skærebords-type	Beskrivelse	Monteret ekstraudstyr	Booster-fjeder sæt påkrævet	Antal påkrævede første bageste ballastbasis-sæt (B6053)	Antal påkrævede yderligere bageste ballastbasis-sæt (B6054)	Type af drivhjulsdæk	Tryk kPa (psi)
D115X	4,6 m (15 ft.), enkelt vinde, dobbeltkniv, timet	-	-	-	-	Bar eller Turf	138 (20)
D120X	6,1 m (20 ft.), enkelt vinde, dobbeltkniv, timet	-	-	-	-	Bar eller Turf	138 (20)
D125X	7,6 m (25 ft.), enkelt vinde, dobbeltkniv, timet	-	-	-	-	Bar eller Turf	159 (23)
D130XL	9,1 m (30 ft.), enkelt vinde, dobbeltkniv, timet	Base	-	-	-	Bar	200 (29)
D130XL	9,1 m (30 ft.), enkelt vinde, dobbeltkniv, timet	Base	-	-	-	Plæne	241 (35)
D130XL	9,1 m (30 ft.), enkelt vinde, dobbeltkniv, timet	Transport	-	1	-	Bar	200 (29)
D130XL	9,1 m (30 ft.), enkelt vinde, dobbeltkniv, timet	Transport	-	1	-	Plæne	241 (35)
D130XL	9,1 m (30 ft.), enkelt vinde, dobbeltkniv, timet	Transport + øvre tværgående snegl + lodrette knive	B6047	1	2	Bar eller Turf	241 (35)
D135XL	10,6 m (35 ft.), enkelt vinde, dobbeltkniv, timet	Base	-	1	1	Bar	200 (29)
D135XL	10,6 m (35 ft.), enkelt vinde, dobbeltkniv, timet	Base	-	1	1	Plæne	241 (35)
D135XL	10,6 m (35 ft.), enkelt vinde, dobbeltkniv, timet	Transport	B6047	1	1	Bar eller Turf	241 (35)
D135XL	10,6 m (35 ft.), enkelt vinde, dobbeltkniv, timet	Transport + øvre tværgående snegl + lodrette knive	B6047	1	2	Bar eller Turf	241 (35)
D135XL	10,6 m (35 ft.), dobbelt vinde, dobbeltkniv, timet	Base	-	1	1	Bar	221 (32)
D135XL	10,6 m (35 ft.), dobbelt vinde, dobbeltkniv, timet	Base	-	1	1	Plæne	241 (35)

**Tabel 9.2** Specifikationer for ballast og dæktryk – skårlæggere i M2-serien kombineret med sejskærebørde i D1X- og D1XL-serien (fortsat)

Skærebords-type	Beskrivelse	Monteret ekstraudstyr	Booster-fjedersæt påkrævet	Antal påkrævede første bageste ballastbasis-sæt (B6053)	Antal påkrævede yderligere bageste ballastbasis-sæt (B6054)	Type af drivhjulsdæk	Tryk kPa (psi)
D135XL	10,6 m (35 ft.), dobbelt vinde, dobbeltniv, timet	Transport	B6047	1	1	Bar eller Turf	241 (35)
D135XL	10,6 m (35 ft.), dobbelt vinde, dobbeltniv, timet	Transport + øvre tværgående snegl + lodrette knive	B6047	1	2	Bar	283 (41)
D135XL	10,6 m (35 ft.), dobbelt vinde, dobbeltniv, timet	Transport + øvre tværgående snegl + lodrette knive	B6047	1	2	Plæne	241 (35)

REFERENCE

Tabel 9.3 Specifikationer for dæktryk – skårlæggere i M2-serien kombineret med sneglskærebørde

Skærebordstype	Beskrivelse	Type af drivhjulsdæk	Tryk kPa (psi)
A40DX	4,9 m (16 ft.)	Bar eller Turf	200 (29)
A40DX GSS	4,9 m (16 ft.) (Græsfrø)	Bar eller Turf	159 (23)
A40DX	5,5 m (18 ft.)	Bar	200 (29)
A40DX	5,5 m (18 ft.)	Plæne	220 (32)

## 9.2 Specifikationer for tilspændingsmoment

Følgende tabeller giver korrekte momentværdier for forskellige bolte, unbrakoskruer og hydrauliske fittings. Henvis kun til disse værdier, når der ikke er angivet nogen anden momentværdi i en given procedure.

- Tilspænd alle bolte til de momentværdier, der er angivet i nedenstående skemaer, medmindre andet er angivet i denne vejledning.
- Udskift de fjernede fastgørelsesanordninger med fastgørelsesanordninger af samme styrke og kvalitet.
- Henvis til tabeller med momentværdi som vejledning, og kontrollér jævnligt, at boltene er tilspændt.
- Forstå drejningsmomentkategorierne for bolte og skruer ved at læse markeringerne på deres hoveder.

### Kontramøtrikker

Kontramøtrikker kræver mindre moment end møtrikker, der anvendes til andre formål. Når du anvender tilspændingsmoment på færdige kontramøtrikker, skal du gange det anvendte tilspændingsmoment på almindelige møtrikker med 0,65 for at få det ændrede tilspændingsmoment.

### Selvskærende skruer

Brug standardmomentværdierne ved montering af selvskærende skruer. Der må **IKKE** monteres selvskærende skruer på strukturelle eller på anden måde kritiske samlinger.

### 9.2.1 Metriske specifikationer for bolt

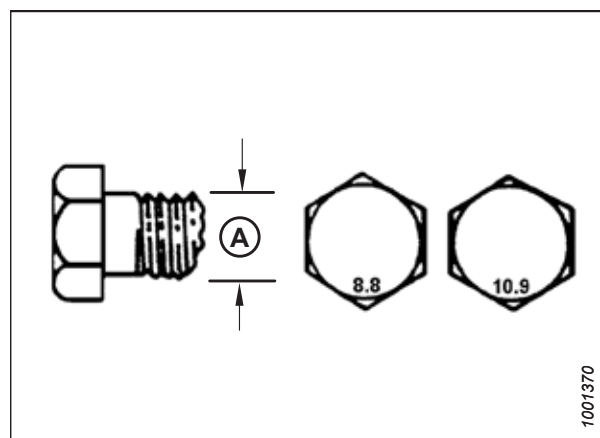
Der er angivet specifikationer for de passende endelige momentværdier til fastgørelse af forskellige størrelser metriske bolte.

#### BEMÆRK:

De tilspændingsværdier, der er angivet i de følgende tabeller over metriske tilspændingsværdier, gælder for bolte, der er monteret tørt, dvs. bolte uden fedt, olie eller gevindlåsningmiddel på gevind eller hoveder. Smør **IKKE** bolte eller unbrakoskruer med fedt, olie eller gevindlåsningmiddel, medmindre det er angivet i denne vejledning.

**Tablet 9.4** Metrisk klasse 8,8 bolte og klasse 9 fritroterende møtrik

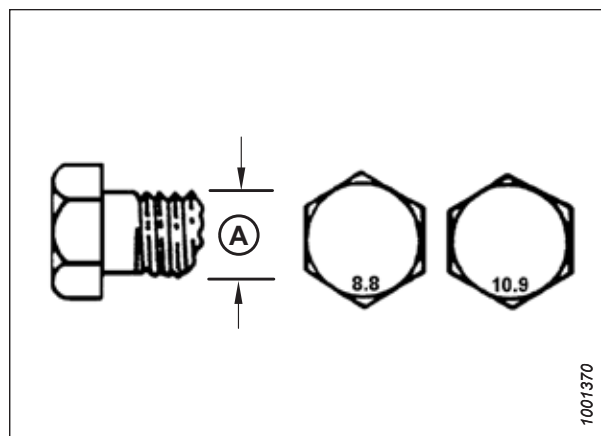
Nominal størrelse (A)	Tilspændingsmoment (Nm)		Tilspændingsmoment (lbf-ft) (*lbf-in)	
	Min.	Maks.	Min.	Maks.
3-0,5	1,4	1,6	*13	*14
3,5-0,6	2,2	2,5	*20	*22
4-0,7	3,3	3,7	*29	*32
5-0,8	6,7	7,4	*59	*66
6-1,0	11,4	12,6	*101	*112
8-1,25	28	30	20	23
10-1,5	55	60	40	45
12-1,75	95	105	70	78
14-2,0	152	168	113	124
16-2,0	236	261	175	193
20-2,5	460	509	341	377
24-3,0	796	879	589	651



**Figur 9.1:** Boltklasser

Tabel 9.5 Metrisk klasse 8,8 bolte og klasse 9 forvrænget gevindmøtrik

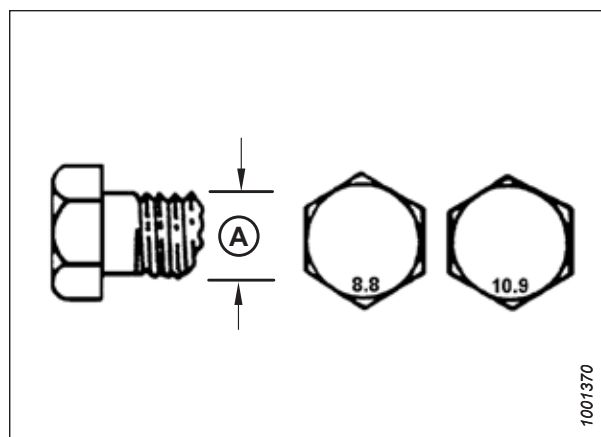
Nominal størrelse (A)	Tilspændingsmoment (Nm)		Tilspændingsmoment (lbf-ft) (*lbf-in)	
	Min.	Maks.	Min.	Maks.
3-0,5	1	1,1	*9	*10
3,5-0,6	1,5	1,7	*14	*15
4-0,7	2,3	2,5	*20	*22
5-0,8	4,5	5	*40	*45
6-1,0	7,7	8,6	*69	*76
8-1,25	18,8	20,8	*167	*185
10-1,5	37	41	28	30
12-1,75	65	72	48	53
14-2,0	104	115	77	85
16-2,0	161	178	119	132
20-2,5	314	347	233	257
24-3,0	543	600	402	444



Figur 9.2: Boltklasser

Tabel 9.6 Metrisk klasse 10,9 bolte og klasse 10 fritroterende møtrik

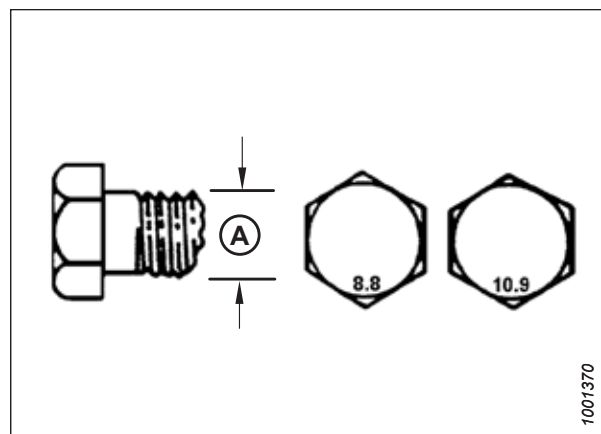
Nominal størrelse (A)	Tilspændingsmoment (Nm)		Tilspændingsmoment (lbf-ft) (*lbf-in)	
	Min.	Maks.	Min.	Maks.
3-0,5	1,8	2	*18	*19
3,5-0,6	2,8	3,1	*27	*30
4-0,7	4,2	4,6	*41	*45
5-0,8	8,4	9,3	*82	*91
6-1,0	14,3	15,8	*140	*154
8-1,25	38	42	28	31
10-1,5	75	83	56	62
12-1,75	132	145	97	108
14-2,0	210	232	156	172
16-2,0	326	360	242	267
20-2,5	637	704	472	521
24-3,0	1101	1217	815	901



Figur 9.3: Boltklasser

Tabel 9.7 Metrisk klasse 10,9 bolte og klasse 10 forvrænget gevindmøtrik

Nominel størrelse (A)	Tilspændingsmoment (Nm)		Tilspændingsmoment (lbf-ft) (*lbf-in)	
	Min.	Maks.	Min.	Maks.
3-0,5	1,3	1,5	*12	*13
3,5-0,6	2,1	2,3	*19	*21
4-0,7	3,1	3,4	*28	*31
5-0,8	6,3	7	*56	*62
6-1,0	10,7	11,8	*95	*105
8-1,25	26	29	19	21
10-1,5	51	57	38	42
12-1,75	90	99	66	73
14-2,0	143	158	106	117
16-2,0	222	246	165	182
20-2,5	434	480	322	356
24-3,0	750	829	556	614



Figur 9.4: Boltklasser

## 9.2.2 Specifikationer for metrisk bolt – støbt aluminium

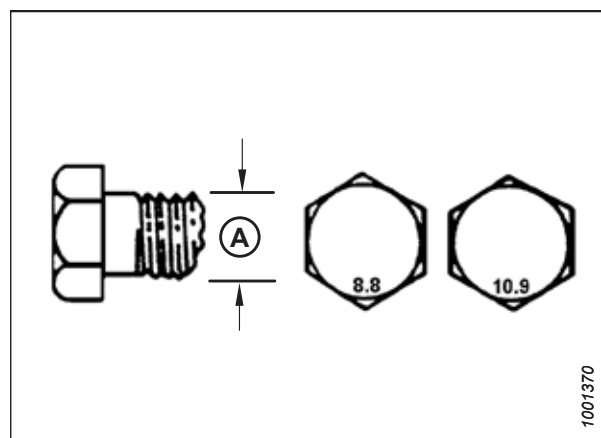
Der er angivet specifikationer for de passende endelige momentværdier for forskellige størrelser af metriske bolte i støbt aluminium.

### BEMÆRK:

De tilspændingsværdier, der er angivet i de følgende tabeller over metriske tilspændingsværdier, gælder for bolte, der er monteret tørt, dvs. bolte uden fedt, olie eller gevindlåsningmiddel på gevind eller hoveder. Smør **IKKE** bolte eller unbrakoskruer med fedt, olie eller gevindlåsningmiddel, medmindre det er angivet i denne vejledning.

Tabel 9.8 Metrisk bolt, der boltes i støbt aluminium

Nominel størrelse (A)	Boltemoment			
	8,8 (støbt aluminium)		10,9 (støbt aluminium)	
	Nm	lbf-ft	Nm	lbf-ft
M3	–	–	–	1
M4	–	–	4	2,6
M5	–	–	8	5,5
M6	9	6	12	9
M8	20	14	28	20
M10	40	28	55	40
M12	70	52	100	73
M14	–	–	–	–
M16	–	–	–	–



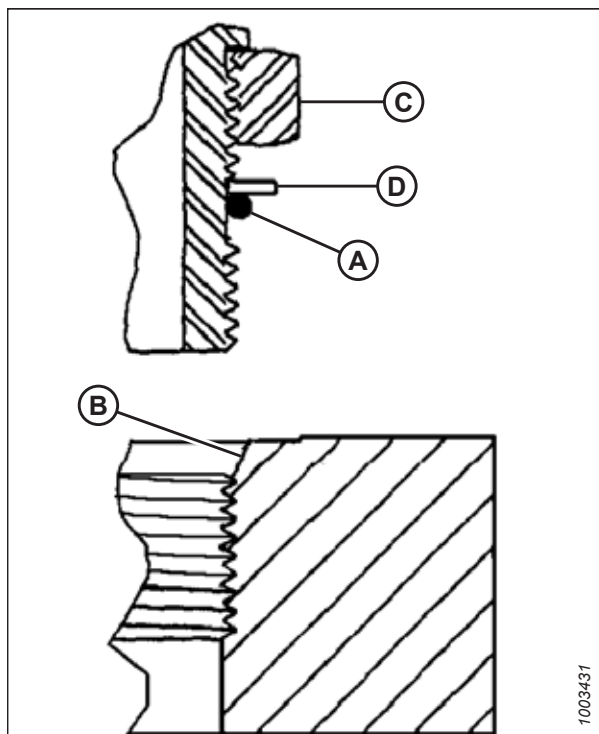
Figur 9.5: Boltklasser



### 9.2.3 O-ring boss hydraulikfittings – justerbare

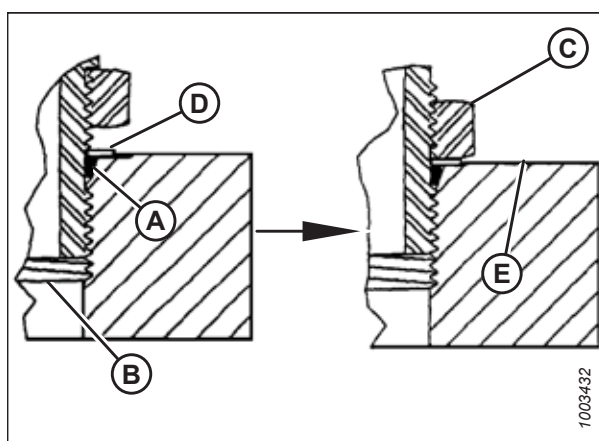
Standardmomentværdierne er angivet for justerbare hydrauliske fittings. Hvis en procedure angiver en anden momentværdi for den samme type og størrelse fittings, som er beskrevet i dette emne, skal du i stedet bruge den værdi, der er angivet i proceduren.

1. Undersøg O-ringen (A) og sædet (B) for snavs eller åbenlyse defekter.
2. Flyt låsemøtrikken (C) så langt tilbage som muligt. Sørg for, at spændeskiven (D) er løs, og at den skubbes mod låsemøtrikken (C) så langt som muligt.
3. Kontrollér, at O-ringen (A) **IKKE** er på gevindene. Juster om nødvendigt O-ringen (A).
4. Påfør hydrauliksystemolie på O-ring (A).



Figur 9.6: Hydraulikfitting

5. Monter fittingen (B) i porten, indtil reservespændeskiven (D) og O-ringen (A) er i kontakt med hinanden (E).
6. Anbring vinkelfittings ved ikke at skrue mere end en omgang.
7. Drej låsemøtrikken (C) ned til skiven (D), og tilspænd den til det drejningsmoment, der er angivet i tabellen. Brug to nøgler, en på fitting (B) og den anden på låsemøtrikken (C).
8. Bedøm fittingens endelige stand.



Figur 9.7: Hydraulikfitting

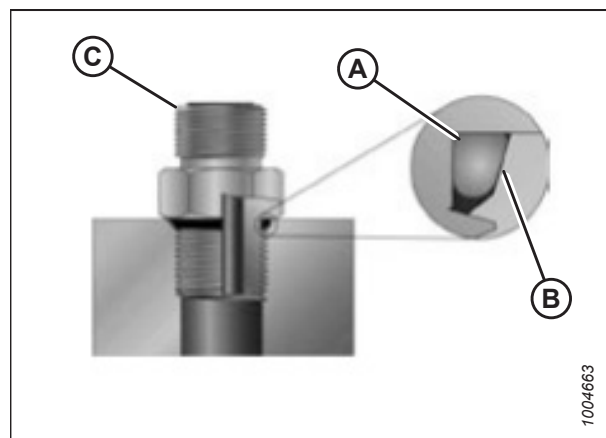
Tabel 9.9 O-ring boss (ORB) hydraulikfittings – justerbare og ikke-justerbare

SAE Dash-størrelse	Gevindstørrelse (tommer)	Momentværdi <sup>30</sup>	
		Nm	lbf-ft (*lbf-in)
-2	5/16-24	10-11	*89-97
-3	3/8-24	18-20	*159-177
-4	7/16-20	29-32	21-24
-5	1/2-20	32-35	24-26
-6	9/16-18	40-44	30-32
-8	3/4-16	70-77	52-57
-10	7/8-14	115-127	85-94
-12	1 1/16-12	183-201	135-148
-14	1 3/16-12	237-261	175-193
-16	1 5/16-12	271-298	200-220
-20	1 5/8-12	339-373	250-275
-24	1 7/8-12	414-455	305-336
-32	2 1/2-12	509-560	375-413

### 9.2.4 O-ring boss hydraulikfittings – ikke-justerbare

Standardmomentværdierne er angivet for ikke-justerbare hydrauliske fittings. Hvis en procedure angiver en anden momentværdi for den samme type og størrelse fittings, som er beskrevet i dette emne, skal du i stedet bruge den værdi, der er angivet i proceduren.

1. Undersøg O-ringen (A) og sædet (B) for snavs eller åbenlyse defekter.
2. Kontrollér, at O-ringen (A) **IKKE** er på gevindene. Juster om nødvendigt O-ringen (A).
3. Påfør hydrauliksystemolie på O-ringen.
4. Montér fittingen (C) i porten, indtil fittingen er håndstram.
5. Tilspænd fitting (C) i henhold til værdierne i tabel 9.10, side 467.
6. Bedøm fittingens endelige stand.



Figur 9.8: Hydraulikfitting

Tabel 9.10 O-ring boss (ORB) hydraulikfittings – justerbare og ikke-justerbare

SAE Dash-størrelse	Gevindstørrelse (tommer)	Momentværdi <sup>30</sup>	
		Nm	lbf-ft (*lbf-in)
-2	5/16-24	10-11	*89-97
-3	3/8-24	18-20	*159-177
-4	7/16-20	29-32	21-24

30. De viste momentværdier er baseret på smurte forbindelser som ved genmontering.

Tabel 9.10 O-ring boss (ORB) hydraulikfittings – justerbare og ikke-justerbare (fortsat)

SAE Dash-størrelse	Gevindstørrelse (tommer)	Momentværdi <sup>31</sup>	
		Nm	lbf·ft (*lbf·in)
-5	1/2-20	32-35	24-26
-6	9/16-18	40-44	30-32
-8	3/4-16	70-77	52-57
-10	7/8-14	115-127	85-94
-12	1 1/16-12	183-201	135-148
-14	1 3/16-12	237-261	175-193
-16	1 5/16-12	271-298	200-220
-20	1 5/8-12	339-373	250-275
-24	1 7/8-12	414-455	305-336
-32	2 1/2-12	509-560	375-413

### 9.2.5 O-ring fladetætning hydraulikfittings

Standardmomentværdierne er angivet for hydrauliske fittings med O-ringe. Hvis en procedure angiver en anden momentværdi for den samme type og størrelse fittings, som er beskrevet i dette emne, skal du i stedet bruge den værdi, der er angivet i proceduren.

Momentværdierne er vist i tabellen [9.11, side 469](#).

1. Sørg for, at tætningsfladerne og fittinggevind er fri for grater, rifter, ridser og fremmedlegemer.



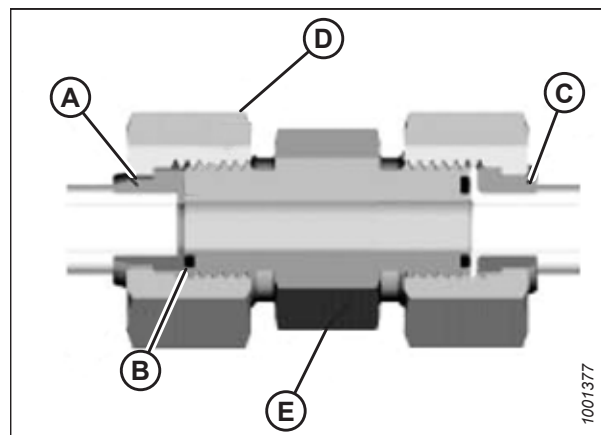
Figur 9.9: Hydraulikfitting

31. De viste momentværdier er baseret på smurte forbindelser som ved genmontering.

2. Påfør hydrauliksystemolie på O-ring (B).
3. Justér slangen eller slangeenheden, så den flade side af muffen (A) eller (C) kommer i fuld kontakt med O-ringen (B).
4. Gevindskær rør eller slangemøtrik (D), indtil det er håndstramt. Møtrikken skal dreje frit, indtil den er i bund.
5. Drej fittings i henhold til værdier i tabellen 9.11, side 469.

**BEMÆRK:**

Hvis det er relevant, skal du holde sekskanten på fittingenheden (E) for at forhindre rotation af fittingenheden og slangen, når du strammer fittings møtrik (D).



Figur 9.10: Hydraulikfitting

6. Brug tre nøgler ved samling af enheder eller sammenføjning af to slanger.
7. Bedøm fittings endelige stand.

Table 9.11 O-ring fladetætning (ORFS) hydraulikfittings

SAE Dash-størrelse	Gevindstørrelse (tommer)	Slange, ydre diameter (tommer)	Momentværdier <sup>32</sup>	
			Nm	lbf-ft
-3	Bemærk <sup>33</sup>	3/16	-	-
-4	9/16	1/4	25-28	18-21
-5	Bemærk <sup>33</sup>	5/16	-	-
-6	11/16	3/8	40-44	30-32
-8	13/16	1/2	55-61	41-45
-10	1	5/8	80-88	59-65
-12	1 3/16	3/4	115-127	85-94
-14	Bemærk <sup>33</sup>	7/8	-	-
-16	1 7/16	1	150-165	111-122
-20	1 11/16	1 1/4	205-226	151-167
-24	2	1 1/2	315-347	232-256
-32	2 1/2	2	510-561	376-414

### 9.2.6 Fittings med konisk gevind

Standardmomentværdierne er angivet for koniske rørfittings med gevind. Hvis en procedure angiver en anden momentværdi for den samme type og størrelse fittings, som er beskrevet i dette emne, skal du i stedet bruge den værdi, der er angivet i proceduren.

Saml rørfittings på følgende måde:

1. Sørg for, at fitting og portgevind er fri for grater, rifter, ridser og enhver form for kontaminering.
2. Påfør rørgvindtætningsmiddel af pastatype på de udvendige rørgvind.

32. De viste momentværdier og vinkler er baseret på smurt forbindelse som ved genmontering.

33. O-ring fladetætningstypeende ikke defineret for denne slangestørrelse.

## REFERENCE

3. Før fittingen ind i porten, indtil den er håndstram.
4. Tilspænd konnektoren med den relevante momentvinkel. Drejningerne fra fingertæt (TFFT) og fingertætte flader (FFFT)-værdier er vist i tabel 9.12, side 470. Sørg for, at rørenden på et bøjet stik (typisk 45°- eller 90°-vinkel) er justeret, så den kan modtage det indgående rør eller slangesamlingen. Afslut altid tilpasningen af fittingen i strammingsretningen. Træk (løsn) aldrig rørets gevindstik tilbage for at opnå justering.
5. Rengør alle rester og eventuelle overskydende gevindmiddel med et passende rengøringsmiddel.
6. Inspicer fittingens endelige stand. Vær særligt opmærksom på muligheden for revner i portåbningen.
7. Markér fittingens endelige position. Hvis en fitting lækker, skal fittingen adskilles og kontrolleres for beskadigelse.

### BEMÆRK:

Fejl i fittings på grund af overspænding er ikke nødvendigvis tydelige, før fittings demonteres og inspiceres.

**Tabel 9.12 Rørgevind til hydraulisk fitting**

Konisk rørgvindstørrelse	Anbefalede drejninger fra fingertæt (TFFT)	Anbefalede fingertætte flader (FFFT)
1/8-27	2-3	12-18
1/4-18	2-3	12-18
3/8-18	2-3	12-18
1/2-14	2-3	12-18
3/4-14	1,5-2,5	12-18
1-11 1/2	1,5-2,5	9-15
1 1/4-11 1/2	1,5-2,5	9-15
1 1/2-11 1/2	1,5-2,5	9-15
2-11 1/2	1,5-2,5	9-15

## 9.3 Konverteringsdiagram

I denne vejledning anvendes både SI-enheder (herunder metriske) og amerikanske (USA) måleenheder (undertiden kaldet standardenheder). En liste over disse enheder samt deres forkortelser og omregningsfaktorer findes her til orientering.

**Tabel 9.13 Konverteringsdiagram**

Antal	SI-enheder (metrisk)		Faktor	Amerikanske sædvanlige enheder (standard)	
	Enhedsnavn	Forkortelse		Enhedsnavn	Forkortelse
Område	hektar	hektar	$\times 2,4710 =$	acre	acres
Gen-nemstrøm-ning	liter pr. minut	l/min	$\times 0,2642 =$	Amerikanske gallons pr. minut	gpm
Kraft	Newton	N	$\times 0,2248 =$	pound force	lbf
Længde	millimeter	mm	$\times 0,0394 =$	tomme	tommer
Længde	meter	m	$\times 3,2808 =$	fod	fod
Effekt	kilowatt	kW	$\times 1,341 =$	hestekræfter	hp
Tryk	kilopascal	kPa	$\times 0,145 =$	pounds per square inch – pund pr. kvadrattomme.	psi
Tryk	megapascal	MPa	$\times 145,038 =$	pounds per square inch – pund pr. kvadrattomme.	psi
Tryk	bar (ikke-SI)	bar	$\times 14,5038 =$	pounds per square inch – pund pr. kvadrattomme.	psi
Moment	Newton meter	Nm	$\times 0,7376 =$	pund fod eller fod pund	lbf-ft
Moment	Newton meter	Nm	$\times 8,8507 =$	pund tommer eller tomme pund	lbf-in
Temperatur	grader Celsius	°C	$(^{\circ}\text{C} \times 1,8) + 32 =$	grader Fahrenheit	°F
Hastighed	meter pr. minut	m/min.	$\times 3,2808 =$	fod pr. minut	fod/min.
Hastighed	meter pr. sekund	m/s	$\times 3,2808 =$	fod pr. sekund	ft/s
Hastighed	kilometer pr. time	km/t	$\times 0,6214 =$	mil pr. time	mph
Volumen	liter	L	$\times 0,2642 =$	Amerikanske gallons	US gal.
Volumen	milliliter	mL	$\times 0,0338 =$	ounce	oz.
Volumen	kubikcentimeter	cm <sup>3</sup> eller cc	$\times 0,061 =$	kubiktomme	tommer <sup>3</sup>
Vægt	kilogram	kg	$\times 2,2046 =$	pund	lb.

## 9.4 Fejlkoder for skårlægger

HarvestTouch™-skærmen viser fejlkoderne for skårlæggeren som en sekvens af tre tal (AAA.BBBBBB.CC). Sekvensen er defineret på følgende måde:

- AAA = Kildeadressen (SA) definerer, hvilket modul der genererede fejlen.
- BBBBBB = SPN er beskrivelsen af den unikke fejlværdi.
- CC = FMI angav fejlens sværhedsgrad.

Kildeadressetallene (SA) henviser til følgende placeringer:

- 23: HarvestTouch™-skærm
- 25: HVAC-kasse
- 104: Hovedcontroller og tilsluttede udvidelsesmoduler
- 176: Tagrelæmodul
- 178: Kabinetrelæmodul
- 190: Konsol og hastighedshåndtag (GSL)



REFERENCE

Fejkoder		Kontrollam- pe	Kort beskrivelse	Fuld fejlbekræftelse	Anbefalet rettelses-/kontrolmeddelelse
SA	SPN				
23	521489	Elektrisk system	Hovedmodul offline	CAN 1 offline	Kontrollér modulstik; hvis ok, kontakt forhandler
23	521489	Elektrisk system	Hovedmodul offline	CAN 2 offline	Kontrollér modulstik; hvis ok, kontakt forhandler
23	521489	Elektrisk system	Hovedmodul offline	CAN 1 og 2 offline	Kontrollér modulstik; hvis ok, kontakt forhandler
23	521489	Elektrisk system	Hovedmodul offline	CAN 3 offline	Kontrollér modulstik; hvis ok, kontakt forhandler
23	521489	Elektrisk system	Hovedmodul offline	CAN 1 og 3 offline	Kontrollér modulstik; hvis ok, kontakt forhandler
23	521489	Elektrisk system	Hovedmodul offline	CAN 2 og 3 offline	Kontrollér modulstik; hvis ok, kontakt forhandler
23	521489	Elektrisk system	Hovedmodul offline	CAN 1 og 2 og 3 offline	Kontrollér modulstik og modulsikring; hvis ok, kontakt forhandler
23	521490	Elektrisk system	Udv. Modul offline	Firewallvidelsesmodul offline	Kontrollér modulstik og modulsikring; hvis ok, kontakt forhandler
23	521491	Elektrisk system	Udv. Modul offline	Kabinetudvidelsesmodul offline	Kontrollér modulstik og modulsikring; hvis ok, kontakt forhandler
23	521492	Elektrisk system	Skærm offline	CAN 1 offline	Kontrollér modulstik; hvis ok, kontakt forhandler
23	521492	Elektrisk system	Skærm offline	CAN 2 offline	Kontrollér modulstik; hvis ok, kontakt forhandler
23	521492	Elektrisk system	Skærm offline	CAN 1 og 2 offline	Kontakt forhandler
23	521493	Elektrisk system	Relæmodul offline	Tagrelæmodul offline	Kontrollér modulstik og modulsikring; hvis ok, kontakt forhandler
23	521494	Elektrisk system	Relæmodul offline	Kabinetrelæmodul offline	Kontrollér modulstik og modulsikring; hvis ok, kontakt forhandler
23	521495	Elektrisk system	Konsol offline	Konsol offline	Kontrollér modulstik og modulsikring; hvis ok, kontakt forhandler
23	521496	Elektrisk system	HVAC ECU offline	HVAC ECU offline	Kontrollér modulstik og modulsikring; hvis ok, kontakt forhandler

REFERENCE

Fejlkoder		Kontrollam- pe	Kort beskrivelse	Fuld fejlbekrivelse	Anbefalet rettelses-/kontrolmeddelelse
SA	SPN				
23	521497	Elektrisk system	Motor ECM offline	Motorstyringsmodul offline	Kontrollér først, om kølemoduldøren er åben, eller sensoren til kølemoduldøren er defekt. Hvis ikke, så kontrollér motorstyringsmodulistik og modulsikring; hvis ok, kontakt forhandler.
23	521498	Elektrisk system	CAN 1 offline	CAN 1 offline	Kontrollér CAN-ledninger; hvis ok, kontakt forhandler
23	521499	Elektrisk system	CAN 2 offline	CAN 2 offline	Skårlæggerens lys og HVAC vil ikke fungere. Kontrollér CAN-ledninger; hvis ok, kontakt forhandler.
23	521500	Elektrisk system	CAN 3 offline	CAN 3 offline	Kontrollér CAN-ledninger; hvis ok, kontakt forhandler
23	521515	Skårlægger	Vand i brændstof	Vand i brændstof registreret	Vand i brændstof kan gøre omfattende skade på brændstofsyste met pga. stramme tolerancer for brændstofsyste mets komponenter. Brændstoffiltret skal drænes straks.
25	168	Elektrisk system	HVAC	Lav spænding – Under normal, mest alvorlig	Kontrollér HVAC-strømforsyning. Kontakt forhandler.
25	170	Elektrisk system	HVAC	Førerhus-temp. åbent kredsløb – Spænding over normal	Undersøg førerhusets temperatur og ledningsføring. Kontakt forhandler
25	170	Elektrisk system	HVAC	Førerhustemperatur kortslettet – Spænding under normal	Undersøg førerhusets temperatur og ledningsføring. Kontakt forhandler
25	442	Elektrisk system	HVAC	Rørtemp. åbent kredsløb – Spænding over normal	Kontrollér HVAC-rørets temperatursensorledning. Kontakt forhandler.
25	442	Elektrisk system	HVAC	Rørtemperatur kortslettet – Spænding under normal	Kontrollér HVAC-rørets temperatursensorledning. Kontakt forhandler.
25	520193	Elektrisk system	HVAC	Kobling lav ampere – Strøm under normal	Undersøg A/C-koblingsledninger for skader. Kontakt forhandler.
25	520193	Elektrisk system	HVAC	Kontakt lav amps – Strøm over normal	Undersøg A/C-koblingsledninger for skader. Kontakt forhandler.
25	520194	Elektrisk system	HVAC	Fordamper temp. åbent kredsløb – Spænding over normal	Kontrollér temperatursensoren og ledningerne ved fordampere n. Kontakt forhandler.
25	520194	Elektrisk system	HVAC	Fordampertemperaturen kortslettet – Spænding under normal	Kontrollér temperatursensoren og ledningerne ved fordampere n. Kontakt forhandler.

REFERENCE

SA	Fejlkoder		Kontrollampe	Kort beskrivelse	Fuld fejlbeskrivelse	Anbefalet rettelser-/kontrolmeddelelse
	SPN	FMI				
34	521517	1	Skærebordssystem	LH-knivsensor	ETDK-sensorfejl	LH-knivhastighed, sensorfejl. Sensorudgang reagerer ikke som forventet i forhold til knivtryk
34	521518	1	Skærebordssystem	LH-knivhastighed	ETDK Kniv over hastighed	Lh-knivhastighed har overstøget 200SPM
34	521519	1	Skærebordssystem	LH knivventil	ETDK Bypass-ventil	LH Bypass-ventil ved 100 %. Kontrollér, at ventilen er funktionsdygtig
34	521521	1	Skærebordssystem	RH-knivsensor	ETDK-sensorfejl	RH-knivhastighed, sensorfejl. Sensorudgang reagerer ikke som forventet i forhold til knivtryk
34	521522	1	Skærebordssystem	RH-knivhastighed	ETDK over hastighed	RH-knivhastighed har overstøget 200SPM
34	521523	1	Skærebordssystem	RH knivventil	ETDK Bypass-ventil	RH Bypass-ventil ved 100 %. Kontrollér, at ventilen er funktionsdygtig
34	521525	1	Skærebordssystem	Knivkontrol	ETDK Åbent loop	ETDK-knivhastighedsstyring er i åbent loop-styring
34	521528	1	Skærebordssystem	STW-controller offline	STW-controller offline	Controlleren er offline. Kontrollér CAN-ledningerne.
34	521536	1	Skærebordssystem	Knivkontrol	ETDK Maks knivtryk	Knivtryk ved maksimum (3000 PSI)
34	521537	2	Skærebordssystem	Knivkontrol	ETDK Min knivtryk	Knivtrykket er under minimum (200 PSI), og knivhastighedssensor rapporterer en hastighed.
104	521000	3	Elektrisk system	Brændstofniveausender	Lav alarm	Sensorspænding under 0,4 V. Kontrollér sensorens strømforsyning. Udskift sensoren, hvis det er nødvendigt.
104	521000	4	Elektrisk system	Brændstofniveausender	Høj alarm	Sensorspænding over 4,7 V. Kontrollér for ledningsskader. Udskift sensoren, hvis det er nødvendigt.

REFERENCE

SA	Fejlkode		Kontrollam- pe	Kort beskrivelse	Fuld fejlbekræftelse	Anbefalet rettelses-/kontrolmeddelelse
	SPN	FMI				
104	521000	5	Elektrisk system	Brændstofniveausender	Lav fejl	Sensorspænding under 0,025 V. Kontrollér sensorens strømforsyning. Kontrollér for ledningsskader. Udskift sensoren, hvis det er nødvendigt.
104	521000	6	Elektrisk system	Brændstofniveausender	Høj fejl	Sensorspænding over 4,95 V. Kontrollér for ledningsskader. Udskift sensoren, hvis det er nødvendigt.
104	521000	8	Elektrisk system	Brændstofniveausender	Vref-fejl	Referencespændingsfejl. Kontrollér sensorledningerne for skader.
104	521003	3	Elektrisk system	GSL-position	Lav alarm	Sensorspænding under 0,45 V. Kontrollér sensorens strømforsyning. Udskift sensoren, hvis det er nødvendigt.
104	521003	4	Elektrisk system	GSL-position	Høj alarm	Sensorspænding over 4,65 V. Kontrollér for ledningsskader. Udskift sensoren, hvis det er nødvendigt.
104	521003	5	Elektrisk system	GSL-position	Lav fejl	Sensorspænding under 0,025 V. Kontrollér sensorens strømforsyning. Kontrollér for ledningsskader. Udskift sensoren, hvis det er nødvendigt.
104	521003	6	Elektrisk system	GSL-position	Høj fejl	Sensorspænding over 4,95 V. Kontrollér for ledningsskader. Udskift sensoren, hvis det er nødvendigt.
104	521003	8	Elektrisk system	GSL-position	Vref-fejl	Referencespændingsfejl. Kontrollér sensorledningerne for skader.
104	521006	5	Elektrisk system	Hyd.olie temp.sensor	Lav fejl	Sensorspænding 0,0 V. Kontrollér sensorens strømforsyning. Udskift sensoren, hvis det er nødvendigt.
104	521006	6	Elektrisk system	Hyd.olie temp.sensor	Høj fejl	Sensorspænding over 3,1 V. Kontrollér for ledningsskader. Udskift sensoren, hvis det er nødvendigt.
104	521006	8	Elektrisk system	Hyd.olie temp.sensor	Vref-fejl	Referencespændingsfejl. Kontrollér sensorledningerne for skader.
104	521021	3	Elektrisk system	Tromlehøjde	Lav alarm	Sensorspænding under 0,45 V. Kontrollér sensorens strømforsyning. Justér og recalibrér om nødvendigt sensoren.
104	521021	4	Elektrisk system	Tromlehøjde	Høj alarm	Sensorspænding over 4,7 V. Kontrollér for ledningsskader. Justér og recalibrér om nødvendigt sensoren.

REFERENCE

SA	Fejlkoder		Kontrollam- pe	Kort beskrivelse	Fuld fejlbekrivelse	Anbefalet rettelses-/kontrolmeddelelse
	SPN	FMI				
104	521021	5	Elektrisk system	Tromlehøjde	Lav fejl	Sensorspænding under 0,025 V. Kontrollér sensorens strømforsyning. Justér og recalibrér om nødvendigt sensoren.
104	521021	6	Elektrisk system	Tromlehøjde	Høj fejl	Sensorspænding over 4,9 V. Kontrollér for ledningsskader. Justér og recalibrér om nødvendigt sensoren.
104	521021	8	Elektrisk system	Tromlehøjde	Vref-fejl	Referencespændingsfejl. Kontrollér sensorledningerne for skader.
104	521024	3	Elektrisk system	Tromle frem/tilbage	Lav alarm	Sensorspænding under 0,45 V. Kontrollér sensorens strømforsyning. Justér og recalibrér om nødvendigt sensoren.
104	521024	4	Elektrisk system	Tromle frem/tilbage	Høj alarm	Sensorspænding over 4,7 V. Kontrollér for ledningsskader. Justér og recalibrér om nødvendigt sensoren.
104	521024	5	Elektrisk system	Tromle frem/tilbage	Lav fejl	Sensorspænding under 0,025 V. Kontrollér sensorens strømforsyning. Justér og recalibrér om nødvendigt sensoren.
104	521024	6	Elektrisk system	Tromle frem/tilbage	Høj fejl	Sensorspænding over 4,9 V. Kontrollér for ledningsskader. Justér og recalibrér om nødvendigt sensoren.
104	521024	8	Elektrisk system	Tromle frem/tilbage	Vref-fejl	Referencespændingsfejl. Kontrollér sensorledningerne for skader.
104	521027	3	Elektrisk system	Lateral hældning	Lav alarm	Sensorspænding under 0,5 V. Kontrollér sensorens strømforsyning. Justér og recalibrér om nødvendigt sensoren.
104	521027	4	Elektrisk system	Lateral hældning	Høj alarm	Sensorspænding over 4,5 V. Kontrollér for ledningsskader. Justér og recalibrér om nødvendigt sensoren.
104	521027	5	Elektrisk system	Lateral hældning	Lav fejl	Sensorspænding under 0,5 V. Kontrollér sensorens strømforsyning. Justér og recalibrér om nødvendigt sensoren.
104	521027	6	Elektrisk system	Lateral hældning	Høj fejl	Sensorspænding over 4,5 V. Kontrollér for ledningsskader. Justér og recalibrér om nødvendigt sensoren.
104	521027	8	Elektrisk system	Lateral hældning	Vref-fejl	Referencespændingsfejl. Kontrollér sensorledningerne for skader.

REFERENCE

SA	Fejlkode		Kontrollam- pe	Kort beskrivelse	Fuld fejlbeskrivelse	Anbefalet rettelses-/kontrolmeddelelse
	SPN	FMI				
104	521030	3	Elektrisk system	LH flyde cyl.	Lav alarm	Sensorspænding under 0,45 V. Kontrollér sensorens strømforsyning. Justér og recalibrér om nødvendigt sensoren.
104	521030	4	Elektrisk system	LH flyde cyl.	Høj alarm	Sensorspænding over 4,7 V. Kontrollér for ledningsskader. Justér og recalibrér om nødvendigt sensoren.
104	521030	5	Elektrisk system	LH flyde cyl.	Lav fejl	Sensorspænding under 0,025 V. Kontrollér sensorens strømforsyning. Justér og recalibrér om nødvendigt sensoren.
104	521030	6	Elektrisk system	LH flyde cyl.	Høj fejl	Sensorspænding over 4,9 V. Kontrollér for ledningsskader. Justér og recalibrér om nødvendigt sensoren.
104	521030	8	Elektrisk system	LH flyde cyl.	Vref-fejl	Referencespændingsfejl. Kontrollér sensorledningerne for skader.
104	521033	3	Elektrisk system	Transportbåndtryk	Lav alarm	Sensorspænding under 0,45 V. Kontrollér sensorens strømforsyning, og udskift sensoren efter behov. Sørg for, at DWA-indstillingen (i menuen Udstyr) kun er markeret, hvis det rent faktisk er installeret.
104	521033	4	Elektrisk system	Transportbåndtryk	Høj alarm	Sensorspænding over 4,7 V. Kontrollér for ledningsskader, og udskift sensoren efter behov. Sørg for, at DWA-indstillingen (i menuen Udstyr) kun er markeret, hvis det rent faktisk er installeret.
104	521033	5	Elektrisk system	Transportbåndtryk	Lav fejl	Sensorspænding under 0,025 V. Kontrollér sensorens strømforsyning, og udskift sensoren efter behov. Sørg for, at DWA-indstillingen (i menuen Udstyr) kun er markeret, hvis det rent faktisk er installeret.
104	521033	6	Elektrisk system	Transportbåndtryk	Høj fejl	Sensorspænding over 4,9 V. Kontrollér for ledningsskader, og udskift sensoren efter behov. Sørg for, at DWA-indstillingen (i menuen Udstyr) kun er markeret, hvis det rent faktisk er installeret.
104	521033	8	Elektrisk system	Transportbåndtryk	Vref-fejl	Referencespændingsfejl. Kontrollér sensorledningerne for skader. Sørg for, at DWA-indstillingen (i menuen Udstyr) kun er markeret, hvis det rent faktisk er installeret.
104	521036	3	Elektrisk system	RH flyde cyl.	Lav alarm	Sensorspænding under 0,45 V. Kontrollér sensorens strømforsyning. Justér og recalibrér om nødvendigt sensoren.

REFERENCE

SA	Fejlkode		Kontrollam- pe	Kort beskrivelse	Fuld fejlbekrivelse	Anbefalet rettelses-/kontrolmeddelelse
	SPN	FMI				
104	521036	4	Elektrisk system	RH flyde cyl.	Høj alarm	Sensorspænding over 4,7 V. Kontrollér for ledningsskader. Justér og recalibrér om nødvendigt sensoren.
104	521036	5	Elektrisk system	RH flyde cyl.	Lav fejl	Sensorspænding under 0,025 V. Kontrollér sensorens strømforsyning. Justér og recalibrér om nødvendigt sensoren.
104	521036	6	Elektrisk system	RH flyde cyl.	Høj fejl	Sensorspænding over 4,9 V. Kontrollér for ledningsskader. Justér og recalibrér om nødvendigt sensoren.
104	521036	8	Elektrisk system	RH flyde cyl.	Vref-fejl	Referencespændingsfej. Kontrollér sensorledningerne for skader.
104	521039	3	Elektrisk system	Knivtryk	Lav alarm	Sensorspænding under 0,45 V. Kontrollér sensorens strømforsyning. Udskift sensoren, hvis det er nødvendigt.
104	521039	4	Elektrisk system	Knivtryk	Høj alarm	Sensorspænding over 4,7 V. Kontrollér for ledningsskader. Udskift sensoren, hvis det er nødvendigt.
104	521039	5	Elektrisk system	Knivtryk	Lav fejl	Sensorspænding under 0,025 V. Kontrollér sensorens strømforsyning. Udskift sensoren, hvis det er nødvendigt.
104	521039	6	Elektrisk system	Knivtryk	Høj fejl	Sensorspænding over 4,9 V. Kontrollér for ledningsskader. Udskift sensoren, hvis det er nødvendigt.
104	521039	8	Elektrisk system	Knivtryk	Vref-fejl	Referencespændingsfej. Kontrollér sensorledningerne for skader.
104	521042	3	Elektrisk system	Tromletryk	Lav alarm	Sensorspænding under 0,45 V. Kontrollér sensorens strømforsyning. Udskift sensoren, hvis det er nødvendigt.
104	521042	4	Elektrisk system	Tromletryk	Høj alarm	Sensorspænding over 4,7 V. Kontrollér for ledningsskader. Udskift sensoren, hvis det er nødvendigt.
104	521042	5	Elektrisk system	Tromletryk	Lav fejl	Sensorspænding under 0,025 V. Kontrollér sensorens strømforsyning. Udskift sensoren, hvis det er nødvendigt.

REFERENCE

SA	Fejlkoder		Kontrollam- pe	Kort beskrivelse	Fuld fejlbekrivelse	Anbefalet rettelses-/kontrolmeddelelse
	SPN	FMI				
104	521042	6	Elektrisk system	Tromletryk	Høj fejl	Sensorspænding over 4,9 V. Kontrollér for ledningsskader. Udskift sensoren, hvis det er nødvendigt.
104	521042	8	Elektrisk system	Tromletryk	Vref-fejl	Referencespændingsfej. Kontrollér sensorledningerne for skader.
104	521045	3	Elektrisk system	Skærebordshældning	Lav alarm	Sensorspænding under 0,45 V. Kontrollér sensorens strømforsyning. Justér og recalibrér om nødvendigt sensoren.
104	521045	4	Elektrisk system	Skærebordshældning	Høj alarm	Sensorspænding over 4,7 V. Kontrollér for ledningsskader. Justér og recalibrér om nødvendigt sensoren.
104	521045	5	Elektrisk system	Skærebordshældning	Lav fejl	Sensorspænding under 0,025 V. Kontrollér sensorens strømforsyning. Justér og recalibrér om nødvendigt sensoren.
104	521045	6	Elektrisk system	Skærebordshældning	Høj fejl	Sensorspænding over 4,9 V. Kontrollér for ledningsskader. Justér og recalibrér om nødvendigt sensoren.
104	521045	8	Elektrisk system	Skærebordshældning	Vref-fejl	Referencespændingsfej. Kontrollér sensorledningerne for skader.
104	521048	3	Elektrisk system	Skærebordshøjde	Lav alarm	Sensorspænding under 0,45 V. Kontrollér sensorens strømforsyning. Justér og recalibrér om nødvendigt sensoren.
104	521048	4	Elektrisk system	Skærebordshøjde	Høj alarm	Sensorspænding over 4,7 V. Kontrollér for ledningsskader. Justér og recalibrér om nødvendigt sensoren.
104	521048	5	Elektrisk system	Skærebordshøjde	Lav fejl	Sensorspænding under 0,025 V. Kontrollér sensorens strømforsyning. Justér og recalibrér om nødvendigt sensoren.
104	521048	6	Elektrisk system	Skærebordshøjde	Høj fejl	Sensorspænding over 4,9 V. Kontrollér for ledningsskader. Justér og recalibrér om nødvendigt sensoren.
104	521048	8	Elektrisk system	Skærebordshøjde	Vref-fejl	Referencespændingsfej. Kontrollér sensorledningerne for skader.
104	521051	3	Elektrisk system	Ladetryk	Lav alarm	Sensorspænding under 0,45 V. Kontrollér sensorens strømforsyning. Udskift sensoren, hvis det er nødvendigt.



REFERENCE

SA	Fejlkode		Kontrollam- pe	Kort beskrivelse	Fuld fejlbekrivelse	Anbefalet rettelses-/kontrolmeddelelse
	SPN	FMI				
104	521051	4	Elektrisk system	Ladetryk	Høj alarm	Sensorspænding over 4,7 V. Kontrollér for ledningsskader. Udskift sensoren, hvis det er nødvendigt.
104	521051	5	Elektrisk system	Ladetryk	Lav fejl	Sensorspænding under 0,025 V. Kontrollér sensorens strømforsyning. Udskift sensoren, hvis det er nødvendigt.
104	521051	6	Elektrisk system	Ladetryk	Høj fejl	Sensorspænding over 4,9 V. Kontrollér for ledningsskader. Udskift sensoren, hvis det er nødvendigt.
104	521051	8	Elektrisk system	Ladetryk	Vref-fejl	Referencespændingsfej. Kontrollér sensorledningerne for skader.
104	521063	1	Skårlægger	Hyd. olieniveau lavt	Lav hydraulikoliestand	Lav hydraulikoliestand, eller oliestandafbryder mislykkedes eller åbent kredsløb. Sluk motoren, og kontrollér oliestanden. Kontrollér sensorledninger, og udskift sensoren, hvis det er nødvendigt.
104	521071	2	Elektrisk system	LH-hjulmotor	Lav alarm	Indgangsfrekvens lavere end forventet. Kontrollér sensorjustering, strømforsyning, jord og signalbane. Udskift sensoren, hvis det er nødvendigt.
104	521071	3	Elektrisk system	LH-hjulmotor	Høj alarm	Indgangsfrekvens højere end forventet. Kontrollér sensorjustering, strømforsyning, jord og signalbane. Udskift sensoren, hvis det er nødvendigt.
104	521072	2	Elektrisk system	RH-hjulmotor	Lav alarm	Indgangsfrekvens lavere end forventet. Kontrollér sensorjustering, strømforsyning, jord og signalbane. Udskift sensoren, hvis det er nødvendigt.
104	521072	3	Elektrisk system	RH-hjulmotor	Høj alarm	Indgangsfrekvens højere end forventet. Kontrollér sensorjustering, strømforsyning, jord og signalbane. Udskift sensoren, hvis det er nødvendigt.
104	521073	2	Elektrisk system	Kniv/skivehastighed	Lav alarm	Indgangsfrekvens lavere end forventet. Kontrollér sensorjustering, strømforsyning, jord og signalbane. Udskift sensoren, hvis det er nødvendigt.
104	521073	3	Elektrisk system	Kniv/skivehastighed	Høj alarm	Indgangsfrekvens højere end forventet. Kontrollér sensorjustering, strømforsyning, jord og signalbane. Udskift sensoren, hvis det er nødvendigt.

REFERENCE

SA	Fejlkoder		Kontrollam- pe	Kort beskrivelse	Fuld fejlbekræftelse	Anbefalet rettelses-/kontrolmeddelelse
	SPN	FMI				
104	521073	31	Elektrisk system	Kniv/skivehastighed	Betingelsen findes	Ingen feedback om kniv/skivehastighed. Estimeret hastighed anvendes. Dette vil udelukke kniv/skiveændringer ved valg af knapperne A, B og C på hastighedshåndtaget.
104	521074	2	Elektrisk system	Tromleghastighed	Lav alarm	Indgangsfrekvens lavere end forventet. Kontrollér sensorjustering, strømforsyning, jord og signalbane. Udskift sensoren, hvis det er nødvendigt.
104	521074	3	Elektrisk system	Tromleghastighed	Høj alarm	Indgangsfrekvens højere end forventet. Kontrollér sensorjustering, strømforsyning, jord og signalbane. Udskift sensoren, hvis det er nødvendigt.
104	521074	31	Elektrisk system	Tromleghastighed	Betingelsen findes	Ingen feedback om tromleghastighed. Dette vil udelukke tromleghastighedsændringer ved valg af knapperne A, B og C på hastighedshåndtaget. Det vil også deaktivere funktionen for automatisk tromleghastighed.
104	521075	2	Elektrisk system	Køleblæser hast	Lav alarm	Indgangsfrekvens lavere end forventet. Kontrollér sensorjustering, strømforsyning, jord og signalbane. Udskift sensoren, hvis det er nødvendigt.
104	521075	3	Elektrisk system	Køleblæser hast	Høj alarm	Indgangsfrekvens højere end forventet. Kontrollér sensorjustering, strømforsyning, jord og signalbane. Udskift sensoren, hvis det er nødvendigt.
104	521076	2	Elektrisk system	LH gardin tomgangshast	Lav alarm	Indgangsfrekvens lavere end forventet. Kontrollér sensorjustering, strømforsyning, jord og signalbane. Udskift sensoren, hvis det er nødvendigt. Hvis der er installeret et dobbelt draper-drevsæt, skal du vælge det i menuen Indstillinger > Skærebord > Udstyr.
104	521076	3	Elektrisk system	LH gardin tomgangshast	Høj alarm	Indgangsfrekvens højere end forventet. Kontrollér sensorjustering, strømforsyning, jord og signalbane. Udskift sensoren, hvis det er nødvendigt.
104	521076	31	Elektrisk system	LH gardin tomgangshast	Betingelsen findes	Ingen feedback om draper-slip. Registrering af draper-slip er ikke længere aktiv. Hvis der er installeret et dobbelt draper-drevsæt, skal du vælge det i menuen Indstillinger > Skærebord > Udstyr.

REFERENCE

SA	Fejlkoder		Kontrollam- pe	Kort beskrivelse	Fuld fejlbekrivelse	Anbefalet rettelses-/kontrolmeddelelse
	SPN	FMI				
104	521077	2	Elektrisk system	RH gardin tomgangshast	Lav alarm	Indgangsfrekvens lavere end forventet. Kontrollér sensorjustering, strømforsyning, jord og signalbane. Udskift sensoren, hvis det er nødvendigt. Hvis der er installeret et dobbelt draper-drevsæt, skal du vælge det i menuen Indstillinger > Skærebord > Udstyr.
104	521077	3	Elektrisk system	RH gardin tomgangshast	Høj alarm	Indgangsfrekvens højere end forventet. Kontrollér sensorjustering, strømforsyning, jord og signalbane. Udskift sensoren, hvis det er nødvendigt.
104	521077	31	Elektrisk system	RH gardin tomgangshast	Betingelsen findes	Ingen feedback om draper-slip. Registrering af draper-slip er ikke længere aktiv. Hvis der er installeret et dobbelt draper-drevsæt, skal du vælge det i menuen Indstillinger > Skærebord > Udstyr.
104	521078	4	Elektrisk system	Knivdrev	Åben belastning	Kontrollér ledninger for skader eller revner. Kontakt forhandler.
104	521078	3	Elektrisk system	Knivdrev	Overbelastning	Høj spænding på kredsløb. Kontrollér ledninger for skader. Kontakt forhandler.
104	521079	4	Elektrisk system	LH-hjulmotor	Åben belastning	Kontrollér ledninger for skader eller revner. Kontakt forhandler.
104	521079	3	Elektrisk system	LH-hjulmotor	Overbelastning	Høj spænding på kredsløb. Kontrollér ledninger for skader. Kontakt forhandler.
104	521080	4	Elektrisk system	RH-hjulmotor	Åben belastning	Kontrollér ledninger for skader eller revner. Kontakt forhandler.
104	521080	3	Elektrisk system	RH-hjulmotor	Overbelastning	Høj spænding på kredsløb. Kontrollér ledninger for skader. Kontakt forhandler.
104	521081	4	Elektrisk system	Køleblæserhastighed	Åben belastning	Kontrollér ledninger for skader eller revner. Kontakt forhandler.
104	521081	3	Elektrisk system	Køleblæserhastighed	Overbelastning	Høj spænding på kredsløb. Kontrollér ledninger for skader. Kontakt forhandler.
104	521082	4	Elektrisk system	Skærebord hæve/sænke	Åben belastning	Kontrollér ledninger for skader eller revner. Kontakt forhandler.
104	521082	5	Elektrisk system	Skærebord hæve/sænke	Overbelastning	Høj spænding på kredsløb. Kontrollér ledninger for skader. Kontakt forhandler.
104	521083	4	Elektrisk system	Skærebordshældning	Åben belastning	Kontrollér kredsløbet for skader. Kontakt forhandler.

REFERENCE

SA	Fejlkoder		Kontrollam- pe	Kort beskrivelse	Fuld fejlbekrivelse	Anbefalet rettelses-/kontrolmeddelelse
	SPN	FMI				
104	521083	5	Elektrisk system	Skærebordshældning	Overbelastning	Kontrollér kredsløbet for skader. Kontakt forhandler.
104	521085	4	Elektrisk system	Tromledrev PWM	Åben belastning	Kontrollér kredsløbet for skader. Kontakt forhandler.
104	521085	5	Elektrisk system	Tromledrev PWM	Overbelastning	Kontrollér kredsløbet for skader. Kontakt forhandler.
104	521086	4	Elektrisk system	Transportbåndsdrev PWM	Åben belastning	Kontrollér ledninger for skader eller revner. Kontakt forhandler.
104	521086	5	Elektrisk system	Transportbåndsdrev PWM	Overbelastning	Høj spænding på kredsløb. Kontrollér ledninger for skader. Kontakt forhandler.
104	521087	3	Elektrisk system	Hovedcontroller	Høj temperatur	Modulet har overskredet den maksimale driftstemperatur. Lad modulet køle af, før der fortsættes.
104	521087	4	Elektrisk system	Hovedcontroller	Lav batterispænding	Batterispændingen er lav. Kontakt forhandleren for at kontrollere opladningssystemet.
104	521087	5	Elektrisk system	Hovedcontroller	Høj batterispænding	Batterispændingen er høj. Kontakt forhandler.
104	521087	7	Elektrisk system	Hovedcontroller	Vref-fejl	Referencespændingsfej. Kontroller ledningerne for skader. De følgende sensorer kan være påvirket: Venstre hjulets hastighed, Højrehjulets hastighed, Benzinniveau, GSL-position
104	521087	8	Elektrisk system	Hovedcontroller	Adressefej	CAN-adressefej. Kontakt forhandler. Hovedcontroller bruger 1 kOhm modstand i stiksamlingen D281, der opretter forbindelse til stik P281 og resulterer i hovedcontroller-adresse #2 i kontrolsoftwaren.
104	521092	2	Elektrisk system	Udv. Modul, Firewall	Høj temperatur	Modulet har overskredet den maksimale driftstemperatur. Lad modulet køle af, før der fortsættes.
104	521092	3	Elektrisk system	Udv. Modul, Firewall	Lav batterispænding	Batterispændingen er lav. Kontakt forhandleren for at kontrollere opladningssystemet.
104	521092	4	Elektrisk system	Udv. Modul, Firewall	Høj batterispænding	Batterispændingen er høj. Kontakt forhandler.
104	521092	6	Elektrisk system	Udv. Modul, Firewall	Adressefej	CAN-adressefej. Kontakt forhandler. Udvidelsesmodul, firewall bruger VBatt Switched Power til at sætte 12 V på en adressepin ved P248-34; resulterer i #1 i kontrolsoftwaren.

REFERENCE

Fejlkoder		Kontrollam- pe	Kort beskrivelse	Fuld fejlbekrivelse	Anbefalet rettelses-/kontrolmeddelelse
SA	SPN				
104	521092	Elektrisk system	Udv. Modul, Firewall	Vref-fejl	Referencespændingsfej. Kontrollér ledninger for skader.
104	521097	Elektrisk system	Udv. Modul, kabinet	Høj temperatur	Modulet har overskredet den maksimale driftstemperatur. Lad modulet køle af, før der fortsættes.
104	521097	Elektrisk system	Udv. Modul, kabinet	Lav batterispænding	Batterispændingen er lav. Kontakt forhandleren for at kontrollere opladningssystemet.
104	521097	Elektrisk system	Udv. Modul, kabinet	Høj batterispænding	Batterispændingen er høj. Kontakt forhandler.
104	521097	Elektrisk system	Udv. Modul, kabinet	Adressefej	CAN-adressefej. Kontakt forhandler. Udvidelsesmodul, kabinet bruger VBatt Switched Power til at sætte 12 V på en adressepin ved P248-29; resulterer i #0 i kontrolsoftwaren.
104	521097	Elektrisk system	Udv. Modul, kabinet	Vref-fejl	Referencespændingsfej. Kontrollér ledninger for skader.
104	521357	Elektrisk system	Interlock åben	Åben belastning	Kontrollér ledninger for skader eller revner. Kontakt forhandler.
104	521357	Elektrisk system	Interlock åben	Overbelastning	Høj spænding på kredsløb. Kontrollér ledninger for skader. Kontakt forhandler.
104	521359	Elektrisk system	Bremseudløser	Åben belastning	Kontrollér ledninger for skader eller revner. Kontakt forhandler.
104	521359	Elektrisk system	Bremseudløser	Overbelastning	Høj spænding på kredsløb. Kontrollér ledninger for skader. Kontakt forhandler.
104	521361	Elektrisk system	Batt. Disk. Åben	Åben belastning	Kontrollér ledninger for skader eller revner. Kontakt forhandler. Dette kredsløb er output fra hovedcontrolleren og er tilsluttet batteriafbryderrelæets "FRA"-tromle. Denne alarm aktiveres, hvis ledninger, stik eller batteriafbryderens relætromle er beskadiget.
104	521361	Elektrisk system	Batt. Disk. Åben	Overbelastning	Høj spænding på kredsløb. Kontrollér ledninger for skader. Kontakt forhandler. Dette kredsløb er output fra hovedcontrolleren og er tilsluttet batteriafbryderrelæets "FRA"-spole. Denne alarm aktiveres, hvis ledninger, stik eller batteriafbryderens relæspole er beskadiget.

REFERENCE

SA	Fejlkoder		Kontrollam- pe	Kort beskrivelse	Fuld fejlbekrivelse	Anbefalet rettelses-/kontrolmeddelelse
	SPN	FMI				
104	521364	3	Elektrisk system	Tænding	Åben belastning	Kontrollér ledninger for skader eller revner. Kontakt forhandler.
104	521364	4	Elektrisk system	Tænding	Overbelastning	Høj spænding på kredsløb. Kontrollér ledninger for skader. Kontakt forhandler.
104	521366	3	Elektrisk system	Startrelæ	Åben belastning	Kontrollér ledninger for skader eller revner. Kontakt forhandler.
104	521366	4	Elektrisk system	Startrelæ	Overbelastning	Høj spænding på kredsløb. Kontrollér ledninger for skader. Kontakt forhandler.
104	521368	3	Elektrisk system	12 V sensorspænding	Firewall 12 V sensorspænding – Åben belastning	Kontrollér ledninger for skader eller revner. Kontakt forhandler. De følgende sensorer kan blive påvirket: HydraulikolietemperaturHydraulikolieniveauKøleblæserhastighedHydraulikoliefilter
104	521368	4	Elektrisk system	12 V Sensorspænding	Firewall 12 V sensorspænding – Overbelastning	Høj spænding på kredsløb. Kontrollér ledninger for skader. Kontakt forhandler. De følgende sensorer kan blive påvirket: HydraulikolietemperaturHydraulikolieniveauKøleblæserhastighedHydraulikoliefilter
104	521369	3	Elektrisk system	Køleblæser reversering	Åben belastning	Kontrollér ledninger for skader eller revner. Kontakt forhandler.
104	521369	4	Elektrisk system	Køleblæser reversering	Overbelastning	Høj spænding på kredsløb. Kontrollér ledninger for skader. Kontakt forhandler.
104	521370	3	Elektrisk system	Tromle/hjælpeløftevælger	Åben belastning	Kontrollér ledninger for skader eller revner. Kontakt forhandler.
104	521370	4	Elektrisk system	Tromle/hjælpeløftevælger	Overbelastning	Høj spænding på kredsløb. Kontrollér ledninger for skader. Kontakt forhandler.
104	521371	3	Elektrisk system	Tromle retraction O/P	Åben belastning	Kontrollér ledninger for skader eller revner. Kontakt forhandler.
104	521371	4	Elektrisk system	Tromle retraction O/P	Overbelastning	Høj spænding på kredsløb. Kontrollér ledninger for skader. Kontakt forhandler.
104	521372	3	Elektrisk system	Tromle udvid O/P	Åben belastning	Kontrollér ledninger for skader eller revner. Kontakt forhandler.
104	521372	4	Elektrisk system	Tromle udvid O/P	Overbelastning	Høj spænding på kredsløb. Kontrollér ledninger for skader. Kontakt forhandler.
104	521373	3	Elektrisk system	Tromle hæve O/P	Åben belastning	Kontrollér ledninger for skader eller revner. Kontakt forhandler.

REFERENCE

SA	Fejlkode		Kontrollam- pe	Kort beskrivelse	Fuld fejlbekrivelse	Anbefalet rettelses-/kontrolmeddelelse
	SPN	FMI				
104	521373	4	Elektrisk system	Tromle hæve O/P	Overbelastning	Høj spænding på kredsløb. Kontrollér ledninger for skader. Kontakt forhandler.
104	521374	3	Elektrisk system	Tromle sænke O/P	Åben belastning	Kontrollér ledninger for skader eller revner. Kontakt forhandler.
104	521374	4	Elektrisk system	Tromle sænke O/P	Overbelastning	Høj spænding på kredsløb. Kontrollér ledninger for skader. Kontakt forhandler.
104	521375	3	Elektrisk system	12 V Sensorspænding	Kabinet 12 V sensorspænding – Åben belastning	Kontrollér ledninger for skader eller revner. Kontakt forhandler. De følgende sensorer kan blive påvirket: DWA-positionSkærebords hældningspositionSkårcompressor-position
104	521375	4	Elektrisk system	12 V Sensorspænding	Kabinet 12 V sensorspænding – Overbelastning	Høj spænding på kredsløb. Kontrollér ledninger for skader. Kontakt forhandler. De følgende sensorer kan blive påvirket:DWA-positionSkærebords hældningspositionSkårcompressor-position
104	521376	3	Elektrisk system	Klippekjoldsskift venstre O/P	Åben belastning	Kontrollér ledninger for skader eller revner. Kontakt forhandler.
104	521376	4	Elektrisk system	Klippekjoldsskift venstre O/P	Overbelastning	Høj spænding på kredsløb. Kontrollér ledninger for skader. Kontakt forhandler.
104	521377	3	Elektrisk system	Klippekjoldsskift højre O/P	Åben belastning	Kontrollér ledninger for skader eller revner. Kontakt forhandler.
104	521377	4	Elektrisk system	Klippekjoldsskift højre O/P	Overbelastning	Høj spænding på kredsløb. Kontrollér ledninger for skader. Kontakt forhandler.
104	521378	3	Elektrisk system	LH Lateral hældning O/P	Åben belastning	Kontrollér ledninger for skader eller revner. Kontakt forhandler.
104	521378	4	Elektrisk system	LH Lateral hældning O/P	Overbelastning	Høj spænding på kredsløb. Kontrollér ledninger for skader. Kontakt forhandler.
104	521379	3	Elektrisk system	RH Lateral hældning O/P	Åben belastning	Kontrollér ledninger for skader eller revner. Kontakt forhandler.
104	521379	4	Elektrisk system	RH Lateral hældning O/P	Overbelastning	Høj spænding på kredsløb. Kontrollér ledninger for skader. Kontakt forhandler.
104	521380	3	Elektrisk system	RH flydejustering O/P	Åben belastning	Kontrollér ledninger for skader eller revner. Kontakt forhandler.
104	521380	4	Elektrisk system	RH flydejustering O/P	Overbelastning	Høj spænding på kredsløb. Kontrollér ledninger for skader. Kontakt forhandler.

REFERENCE

SA	Fejlkoder		Kontrollam- pe	Kort beskrivelse	Fuld fejlbekrivelse	Anbefalet rettelses-/kontrolmeddelelse
	SPN	FMI				
104	521381	3	Elektrisk system	LH flydejustering O/P	Åben belastning	Kontrollér ledninger for skader eller revner. Kontakt forhandler.
104	521381	4	Elektrisk system	LH flydejustering O/P	Overbelastning	Høj spænding på kredsløb. Kontrollér ledninger for skader. Kontakt forhandler.
104	521383	15	Skårlægger	Hydraulikolie varm	Over normal mindst alvorlig	Rengør kølerkerner med trykluft. Hvis problemet opstår igen med rene kerner, skal du kontakte forhandleren.
104	521383	0	Skårlægger	Hyd.olie meget varmt	Over normal mest alvorlig	Rengør kølerkerner med trykluft. Hvis problemet opstår igen med rene kerner, skal du kontakte forhandleren. Fortsat drift kan føre til beskadigelse af maskinen.
104	521387	0	Skårlægger	Oliefyldningstryk højt	Over normal mest alvorlig	Kontrollér trykafslætningsventilen for fyldningstryk. Kontakt forhandler.
104	521387	17	Skårlægger	Oliefyldningstryk lavt	Under Normal mindst alvorlig	Kontrollér trykafslætningsventilen for fyldningstryk. Kontakt forhandler.
104	521387	1	Skårlægger	Oliefyldningstryk lavt	Under normal mest alvorlig	Sluk motoren. Kontrollér trykafslætningsventilen for fyldningstryk. Kontakt forhandler.
104	521390	0	Skårlægger	Knivhastighed	Over normal mest alvorlig	Knivhastighed over maks. tilladt for skærebordstype. Kontakt forhandler.
104	521391	0	Skårlægger	Køleblæserhastighed høj	Over normal mest alvorlig	Blæserhastighedsafslætning høj. Fejlsikret tilstand aktiveret. Blæseren er som st. fuld omd. ved høj tomgang. Kontakt forhandler.
104	521391	31	Skårlægger	Køleblæserhastighed	Betingelsen findes	Ingen feedback om køleblæserhastighed.
104	521391	1	Skårlægger	Køleblæserhast. lav	Under normal mest alvorlig	Styresystemet kan ikke justere blæserhastigheden. Risiko for overophedning af motoren, hvis blæserhastigheden er for lav. Fejlsikret tilstand aktiveret. Blæseren er som st. fuld omd. ved høj tomgang. Kontakt forhandler.
104	521460	1	Skårlægger	Hjulhastighed	LH-hjulhastighedssensor	Kontrollér LH-hjulhastighedssensor og ledninger. Aflæs kun hastighed fra RH-hjul. Hastigheden for auto-tromle og auto-sejl påvirkes, mens du drejer.
104	521460	2	Skårlægger	Hjulhastighed	RH-hjulhastighedssensor	Kontrollér RH-hjulhastighedssensor og ledninger. Aflæs kun hastighed fra LH-hjul. Hastigheden for auto-tromle og auto-draper påvirkes, mens du drejer.



REFERENCE

SA	Fejlkoder		Kontrollam- pe	Kort beskrivelse	Fuld fejlbekrivelse	Anbefalet rettelses-/kontrolmeddelelse
	SPN	FMI				
104	521460	3	Skårlægger	Hjulhastighed	LH- og RH-hjulhastighedssensor	Kontrollér RH- og LH-hjulhastighedssensorer og ledninger. Marksporing og hastighedsfunktioner for auto-hjul og auto-druer deaktiveres.
104	521501	3	Elektrisk system	Skårkompressor	Lav alarm	Sensorspænding under 0,45 V. Kontrollér sensorens strømforsyning. Justér og recalibrér om nødvendigt sensoren.
104	521501	4	Elektrisk system	Skårkompressor	Høj alarm	Sensorspænding over 4,7 V. Kontrollér for ledningsskader. Justér og recalibrér om nødvendigt sensoren.
104	521501	5	Elektrisk system	Skårkompressor	Lav fejl	Sensorspænding under 0,025 V. Kontrollér sensorens strømforsyning. Justér og recalibrér om nødvendigt sensoren.
104	521501	6	Elektrisk system	Skårkompressor	Høj fejl	Sensorspænding over 4,9 V. Kontrollér for ledningsskader. Justér og recalibrér om nødvendigt sensoren.
104	521501	8	Elektrisk system	Skårkompressor	Vref-fejl	Referencespændingsfejl. Kontrollér sensorledningerne for skader.
104	521502	3	Elektrisk system	AHC Venstre-ud-sensor	Lav alarm	Sensorspænding under 0,35 V. Kontrollér sensorens strømforsyning. Justér og recalibrér om nødvendigt sensoren.
104	521502	4	Elektrisk system	AHC Venstre-ud-sensor	Høj alarm	Sensorspænding over 4,5 V. Kontrollér for ledningsskader. Justér og recalibrér om nødvendigt sensoren.
104	521502	5	Elektrisk system	AHC Venstre-ud-sensor	Lav fejl	Sensorspænding under 0,175 V. Kontrollér sensorens strømforsyning. Justér og recalibrér om nødvendigt sensoren.
104	521502	6	Elektrisk system	AHC Venstre-ud-sensor	Høj fejl	Sensorspænding over 4,75 V. Kontrollér for ledningsskader. Justér og recalibrér om nødvendigt sensoren.
104	521502	8	Elektrisk system	AHC Venstre-ud-sensor	Vref-fejl	Referencespændingsfejl. Kontrollér sensorledningerne for skader.
104	521503	3	Elektrisk system	AHC Venstre-ind-sensor	Lav alarm	Sensorspænding under 0,35 V. Kontrollér sensorens strømforsyning. Justér og recalibrér om nødvendigt sensoren.
104	521503	4	Elektrisk system	AHC Venstre-ind-sensor	Høj alarm	Sensorspænding over 4,5 V. Kontrollér for ledningsskader. Justér og recalibrér om nødvendigt sensoren.

REFERENCE

SA	Fejlkoder		Kontrollam- pe	Kort beskrivelse	Fuld fejlbekrivelse	Anbefalet rettelses-/kontrolmeddelelse
	SPN	FMI				
104	521503	5	Elektrisk system	AHHC Venstre-ind-sensor	Lav fejl	Sensorspænding under 0,175 V. Kontrollér sensorens strømforsyning. Justér og recalibrér om nødvendigt sensoren.
104	521503	6	Elektrisk system	AHHC Venstre-ind-sensor	Høj fejl	Sensorspænding over 4,75 V. Kontrollér for ledningsskader. Justér og recalibrér om nødvendigt sensoren.
104	521503	8	Elektrisk system	AHHC Venstre-ind-sensor	Vref-fejl	Referencespændingsfejl. Kontrollér sensorledningerne for skader.
104	521504	3	Elektrisk system	AHHC Højre-ind-sensor	Lav alarm	Sensorspænding under 0,35 V. Kontrollér sensorens strømforsyning. Justér og recalibrér om nødvendigt sensoren.
104	521504	4	Elektrisk system	AHHC Højre-ind-sensor	Høj alarm	Sensorspænding over 4,5 V. Kontrollér for ledningsskader. Justér og recalibrér om nødvendigt sensoren.
104	521504	5	Elektrisk system	AHHC Højre-ind-sensor	Lav fejl	Sensorspænding under 0,175 V. Kontrollér sensorens strømforsyning. Justér og recalibrér om nødvendigt sensoren.
104	521504	6	Elektrisk system	AHHC Højre-ind-sensor	Høj fejl	Sensorspænding over 4,75 V. Kontrollér for ledningsskader. Justér og recalibrér om nødvendigt sensoren.
104	521504	8	Elektrisk system	AHHC Højre-ind-sensor	Vref-fejl	Referencespændingsfejl. Kontrollér sensorledningerne for skader.
104	521505	3	Elektrisk system	AHHC Højre-ud-sensor	Lav alarm	Sensorspænding under 0,35 V. Kontrollér sensorens strømforsyning. Justér og recalibrér om nødvendigt sensoren.
104	521505	4	Elektrisk system	AHHC Højre-ud-sensor	Høj alarm	Sensorspænding over 4,5 V. Kontrollér for ledningsskader. Justér og recalibrér om nødvendigt sensoren.
104	521505	5	Elektrisk system	AHHC Højre-ud-sensor	Lav fejl	Sensorspænding under 0,175 V. Kontrollér sensorens strømforsyning. Justér og recalibrér om nødvendigt sensoren.
104	521505	6	Elektrisk system	AHHC Højre-ud-sensor	Høj fejl	Sensorspænding over 4,75 V. Kontrollér for ledningsskader. Justér og recalibrér om nødvendigt sensoren.
104	521505	8	Elektrisk system	AHHC Højre-ud-sensor	Vref-fejl	Referencespændingsfejl. Kontrollér sensorledningerne for skader.

REFERENCE

SA	Fejlkoder		Kontrollam- pe	Kort beskrivelse	Fuld fejlbekrivelse	Anbefalet rettelses-/kontrolmeddelelse
	SPN	FMI				
104	521506	3	Elektrisk system	VREF udv. modul, firewall	Åben belastning	Kontrollér ledninger for skader eller revner. Kontakt forhandler. De følgende sensorer kan blive påvirket: KnivhastighedTromleHastighedVenstre sejls hastighedHøjre sejls hastighedSkærebordsidentifikationHøjde af højre tromleHøjde af tromleTromles fremad-tilbage-position
104	521506	4	Elektrisk system	VREF udv. modul, firewall	Overbelastning	Høj spænding på kredsløb. Kontrollér ledninger for skader. Kontakt forhandler. De følgende sensorer kan blive påvirket:KnivhastighedTromleHastighedVenstre sejls hastighedHøjre sejls hastighedSkærebordsidentifikationHøjde af højre tromleHøjde af tromleTromles fremad-tilbage-position
104	521507	3	Elektrisk system	VREF udv. Mod, kabinet	Åben belastning	Kontrollér ledninger for skader eller revner. Kontakt forhandler. Følgende sensorer kan påvirkes: KnivtrykromletrykSejlstrykSuperladningstrykVenstre flyderpositionHøjre flyderposition
104	521507	4	Elektrisk system	VREF udv. Mod, kabinet	Overbelastning	Høj spænding på kredsløb. Kontrollér ledninger for skader. Kontakt forhandler. Følgende sensorer kan påvirkes: KnivtrykromletrykSejlstrykSuperladningstrykVenstre flyderpositionHøjre flyderposition
104	521508	1	Skårlægger	Lift/blæser hyd. ustabil	Ustabilitet fundet	Hvis tilstanden varer ved, skal du kontakte forhandleren. Fortsat drift kan føre til beskadigelse af maskinen.
104	521509	1	Skårlægger	Gearkasseoliestand lav	Lav gearkasseoliestand	Lav gearkasseoliestand, eller oliestandsafbryder mislykkedes eller åbent kredsløb. Sluk motoren, og kontrollér oliestanden. Kontrollér sensorledninger, og udskift sensoren, hvis det er nødvendigt.
104	521510	1	Skårlægger	Gearkasseoliestand høj	Høj gearkasseoliestand	Høj gearkasseoliestand, eller oliestandsafbryder mislykkedes. Sluk motoren, og kontrollér oliestanden. Kontrollér sensorledninger, og udskift sensoren, hvis det er nødvendigt.
104	521513	1	Elektrisk system	Styresensor	Fejlbehæftede sensorværdier	Mindst én af styresensorerne er defekte, og relaterede funktioner er blevet deaktiveret. Kontrollér sensorerne og ledningerne.
104	521514	4	Elektrisk system	Arimplementering PWM AHHC	Åben belastning	Kontrollér ledninger for skader eller revner. Kontakt forhandler.

REFERENCE

Fejlkoder		Kontrollam- pe	Kort beskrivelse	Fuld fejlbekrivelse	Anbefalet rettelses-/kontrolmeddelelse
SA	SPN				
104	521514	Elektrisk system	Armplementering PWM AHC	Overbelastning	Høj spænding på kredsløb. Kontrollér ledninger for skader. Kontakt forhandler.
104	521516	Elektrisk system	Tromle Bi-pass PWM	Åben belastning	Kontrollér ledninger for skader eller revner. Kontakt forhandler.
104	521516	Elektrisk system	Tromle Bi-pass PWM	Overbelastning	Høj spænding på kredsløb. Kontrollér ledninger for skader. Kontakt forhandler.
104	521529	Skårlægger	Gearkassetemperatur	Over normal mindst alvorlig	Gearkassens temperatur er for høj.
104	521530	Skårlægger	Tromletryk høj	Over normal mindst alvorlig	Tromlekredsløb kører ved højt tryk. Denne betingelse stammer fra blokerede åbninger i port OR2 på tromledrevmanifolden. Fortsat drift med manglende kobling af skærebord kan medføre pumpe-skader. Kontakt forhandleren for at få hjælp.
104	521531	Skårlægger	Transportbånd tryk højt	Over normal mindst alvorlig	Transportbåndkredsløbet kører ved højt tryk. Denne betingelse stammer fra blokerede åbninger i port OR2 på draperdrevmanifolden. Fortsat drift med manglende kobling af skærebord kan medføre pumpe-skader. Kontakt forhandleren for at få hjælp.
104	521555	Elektrisk system	GSL-sensor1	Uden for området	Sensoren er ikke i det forventede område i forhold til andre GSL-positionssensorer. Kontrollér GSL-positionssensorens montering, tilslutning og ledningsnet. Kontakt forhandleren for at få hjælp.
104	521555	Elektrisk system	GSL-sensor2	Uden for området	Sensoren er ikke i det forventede område i forhold til andre GSL-positionssensorer. Kontrollér GSL-positionssensorens montering, tilslutning og ledningsnet. Kontakt forhandleren for at få hjælp.
104	521555	Elektrisk system	GSL-Bowden-sensor	Uden for området	Sensoren er ikke i det forventede område i forhold til andre GSL-positionssensorer. Kontrollér GSL-positionssensorens montering, tilslutning og ledningsnet. Kontakt forhandleren for at få hjælp.
104	521556	brk_press	Mulig bremsemodstand	Over normal mindst alvorlig	Det sekundære bremsetryk er højere end forventet, når der ikke er bremset. Der kan forekomme bremseslid. Kontakt forhandleren for at få hjælp.
104	521556	brk_press	Bremsetryk højt	Over normal mest alvorlig	Sekundært bremsetryk har overskredet maksimum. Der kan opstå skader. Kontakt forhandleren for at få hjælp.

REFERENCE

SA	Fejlkode		Kontrollam- pe	Kort beskrivelse	Fuld fejlbekrivelse	Anbefalet rettelses-/kontrolmeddelelse
	SPN	FMI				
104	521558	1	brk_press	Bremsetryk lavt	Under normal mest alvorlig	Sekundært bremsetryk under det nominelle under bremseprøven. Sekundær bremseeffekt kan være reduceret. Kontakt forhandleren for at få hjælp.
176	521104	1	Elektrisk system	Indvendigt arbejdslys	EK1 Relæromle åben eller ikke til stede	Kontrollér tagrelæmodul
176	521104	2	Elektrisk system	Indvendigt arbejdslys	EK1 Relæromle kortslettet eller fejl i relædriver	Kontrollér tagrelæmodul
176	521104	3	Elektrisk system	Indvendigt arbejdslys	EK1 Relæ normalt åben kontakt er åben	Kontrollér tagrelæmodul
176	521104	4	Elektrisk system	Indvendigt arbejdslys	EK1 Relæ normalt lukket kontakt er åben	Kontrollér tagrelæmodul
176	521104	5	Elektrisk system	Indvendigt arbejdslys	EK1 Relæromle modtager ikke strøm	Kontrollér ledninger til tagrelæmodul EK1. Kontakt forhandler.
176	521104	6	Elektrisk system	Indvendigt arbejdslys	EK1 Relæ Normalt er åben kontakt kortslettet	Kontrollér tagrelæmodul
176	521104	7	Elektrisk system	Indvendigt arbejdslys	EK1 Relæ Normalt er lukket kontakt kortslettet	Kontrollér tagrelæmodul
176	521111	1	Elektrisk system	Lav stråle lys førerhus FREM	EK2 Relæromle åben eller ikke til stede	Kontrollér tagrelæmodul
176	521111	2	Elektrisk system	Lav stråle lys førerhus FREM	EK2 Relæromle kortslettet eller fejl i relædriver	Kontrollér tagrelæmodul
176	521111	3	Elektrisk system	Lav stråle lys førerhus FREM	EK2 Relæ normalt åben kontakt er åben	Kontrollér tagrelæmodul
176	521111	4	Elektrisk system	Lav stråle lys førerhus FREM	EK2 Relæ normalt lukket kontakt er åben	Kontrollér tagrelæmodul
176	521111	5	Elektrisk system	Lav stråle lys førerhus FREM	EK2 Relæromle modtager ikke strøm	Kontrollér ledninger til tagrelæmodul EK2. Kontakt forhandler.
176	521111	6	Elektrisk system	Lav stråle lys førerhus FREM	EK2 Relæ normalt er åben kontakt kortslettet	Kontrollér tagrelæmodul
176	521111	7	Elektrisk system	Lav stråle lys førerhus FREM	EK2 Relæ normalt er lukket kontakt kortslettet	Kontrollér tagrelæmodul
176	521119	1	Elektrisk system	Baglygter motor FREM	EK3 Relæromle åben eller ikke til stede	Kontrollér tagrelæmodul

REFERENCE

Fejlkoder		Kontrollam- pe	Kort beskrivelse	Fuld fejlbekrivelse	Anbefalet rettelses-/kontrolmeddelelse
SA	SPN				
176	521119	Elektrisk system	Baglygter motor FREM	EK3 Relæromle kortslettet eller fejl i relædriver	Kontrollér tagrelæmodul
176	521119	Elektrisk system	Baglygter motor FREM	EK3 Relæ normalt åben kontakt er åben	Kontrollér tagrelæmodul
176	521119	Elektrisk system	Baglygter motor FREM	EK3 Relæ normalt lukket kontakt er åben	Kontrollér tagrelæmodul
176	521119	Elektrisk system	Baglygter motor FREM	EK3 Relæromle modtager ikke strøm	Kontrollér ledninger til tagrelæmodul EK3. Kontakt forhandler.
176	521119	Elektrisk system	Baglygter motor FREM	EK3 Relæ Normalt er åben kontakt kortslettet	Kontrollér tagrelæmodul
176	521119	Elektrisk system	Baglygter motor FREM	EK3 Relæ normalt er lukket kontakt kortslettet	Kontrollér tagrelæmodul
176	521127	Elektrisk system	Udvendige arbejdslygter	EK4 Relæromle åben eller ikke til stede	Kontrollér tagrelæmodul
176	521127	Elektrisk system	Udvendige arbejdslygter	EK4 Relæromle kortslettet eller fejl i relædriver	Kontrollér tagrelæmodul
176	521127	Elektrisk system	Udvendige arbejdslygter	EK4 Relæ normalt åben kontakt er åben	Kontrollér tagrelæmodul
176	521127	Elektrisk system	Udvendige arbejdslygter	EK4 Relæ normalt lukket kontakt er åben	Kontrollér tagrelæmodul
176	521127	Elektrisk system	Udvendige arbejdslygter	EK4 Relæromle modtager ikke strøm	Kontrollér ledninger til tagrelæmodul EK4. Kontakt forhandler.
176	521127	Elektrisk system	Udvendige arbejdslygter	EK4 Relæ normalt er åben kontakt kortslettet	Kontrollér tagrelæmodul
176	521127	Elektrisk system	Udvendige arbejdslygter	EK4 Relæ normalt er lukket kontakt kortslettet	Kontrollér tagrelæmodul
176	521135	Elektrisk system	Bageste arbejdslygter på taget	EK5 Relæromle åben eller ikke til stede	Kontrollér tagrelæmodul
176	521135	Elektrisk system	Bageste arbejdslygter på taget	EK5 Relæromle kortslettet eller fejl i relædriver	Kontrollér tagrelæmodul
176	521135	Elektrisk system	Bageste arbejdslygter på taget	EK5 Relæ normalt åben kontakt er åben	Kontrollér tagrelæmodul
176	521135	Elektrisk system	Bageste arbejdslygter på taget	EK5 Relæ normalt lukket kontakt er åben	Kontrollér tagrelæmodul

REFERENCE

Fejlkoder		Kontrollam- pe	Kort beskrivelse	Fuld fejlbekrivelse	Anbefalet rettelses-/kontrolmeddelelse
SA	SPN				
176	521135	Elektrisk system	Bageste arbejdslygter på taget	EK5 Relæromle modtager ikke strøm	Kontrollér ledninger til tagrelæmodul EK5. Kontakt forhandler.
176	521135	Elektrisk system	Bageste arbejdslygter på taget	EK5 Relæ normalt er åben kontakt kortslettet	Kontrollér tagrelæmodul
176	521135	Elektrisk system	Bageste arbejdslygter på taget	EK5 Relæ normalt er lukket kontakt kortslettet	Kontrollér tagrelæmodul
176	521143	Elektrisk system	Fjernlygter CF	EK6 Relæromle åben eller ikke til stede	Kontrollér tagrelæmodul
176	521143	Elektrisk system	Fjernlygter CF	EK6 Relæromle kortslettet eller fejl i relædriver	Kontrollér tagrelæmodul
176	521143	Elektrisk system	Fjernlygter CF	EK6 Relæ normalt åben kontakt er åben	Kontrollér tagrelæmodul
176	521143	Elektrisk system	Fjernlygter CF	EK6 Relæ normalt lukket kontakt er åben	Kontrollér tagrelæmodul
176	521143	Elektrisk system	Fjernlygter CF	EK6 Relæromle modtager ikke strøm	Kontrollér ledninger til tagrelæmodul EK6. Kontakt forhandler.
176	521143	Elektrisk system	Fjernlygter CF	EK6 Relæ normalt er åben kontakt kortslettet	Kontrollér tagrelæmodul
176	521143	Elektrisk system	Fjernlygter CF	EK6 Relæ normalt er lukket kontakt kortslettet	Kontrollér tagrelæmodul
176	521151	Elektrisk system	Bremselys, mot. FREM	EK7 Relæromle åben eller ikke til stede	Kontrollér tagrelæmodul
176	521151	Elektrisk system	Bremselys, mot. FREM	EK7 Relæromle kortslettet eller fejl i relædriver	Kontrollér tagrelæmodul
176	521151	Elektrisk system	Bremselys, mot. FREM	EK7 Relæ normalt åben kontakt er åben	Kontrollér tagrelæmodul
176	521151	Elektrisk system	Bremselys, mot. FREM	EK7 Relæ normalt lukket kontakt er åben	Kontrollér tagrelæmodul
176	521151	Elektrisk system	Bremselys, mot. FREM	EK7 Relæromle modtager ikke strøm	Kontrollér ledninger til tagrelæmodul EK7. Kontakt forhandler.
176	521151	Elektrisk system	Bremselys, mot. FREM	EK7 Relæ Normalt er åben kontakt kortslettet	Kontrollér tagrelæmodul
176	521151	Elektrisk system	Bremselys, mot. FREM	EK7 Relæ Normalt er lukket kontakt kortslettet	Kontrollér tagrelæmodul

REFERENCE

Fejlkoder		Kort beskrivelse	Kort skårllys	Kort beskrivelse	Fuld fejlbekrivelse	Anbefalet rettelses-/kontrolmeddelelse
SA	SPN					
176	521159	1	Elektrisk system	Bageste skårllys	EK8 Relætromle åben eller ikke til stede	Kontrollér tagrelæmodul
176	521159	2	Elektrisk system	Bageste skårllys	EK8 Relætromle kortslettet eller fejl i relædriver	Kontrollér tagrelæmodul
176	521159	3	Elektrisk system	Bageste skårllys	EK8 Relæ normalt åben kontakt er åben	Kontrollér tagrelæmodul
176	521159	4	Elektrisk system	Bageste skårllys	EK8 Relæ normalt lukket kontakt er åben	Kontrollér tagrelæmodul
176	521159	5	Elektrisk system	Bageste skårllys	EK8 Relætromle modtager ikke strøm	Kontrollér ledninger til tagrelæmodul EK8. Kontakt forhandler.
176	521159	6	Elektrisk system	Bageste skårllys	EK8 Relæ Normalt er åben kontakt kortslettet	Kontrollér tagrelæmodul
176	521159	7	Elektrisk system	Bageste skårllys	EK8 Relæ Normalt er lukket kontakt kortslettet	Kontrollér tagrelæmodul
176	521167	1	Elektrisk system	Signallys	EK9 Relætromle åben eller ikke til stede	Kontrollér tagrelæmodul
176	521167	2	Elektrisk system	Signallys	EK9 Relætromle kortslettet eller fejl i relædriver	Kontrollér tagrelæmodul
176	521167	3	Elektrisk system	Signallys	EK9 Relæ normalt åben kontakt er åben	Kontrollér tagrelæmodul
176	521167	4	Elektrisk system	Signallys	EK9 Relæ normalt lukket kontakt er åben	Kontrollér tagrelæmodul
176	521167	5	Elektrisk system	Signallys	EK9 Relætromle modtager ikke strøm	Kontrollér ledninger til tagrelæmodul EK9. Kontakt forhandler.
176	521167	6	Elektrisk system	Signallys	EK9 Relæ Normalt er åben kontakt kortslettet	Kontrollér tagrelæmodul
176	521167	7	Elektrisk system	Signallys	EK9 Relæ Normalt er lukket kontakt kortslettet	Kontrollér tagrelæmodul
176	521175	1	Elektrisk system	Loftsbelysning, førerhus	EK10 Relætromle åben eller ikke til stede	Kontrollér tagrelæmodul
176	521175	2	Elektrisk system	Loftsbelysning, førerhus	EK10 Relætromle kortslettet eller fejl i relædriver	Kontrollér tagrelæmodul
176	521175	3	Elektrisk system	Loftsbelysning, førerhus	EK10 Relæ normalt åben kontakt er åben	Kontrollér tagrelæmodul



REFERENCE

Fejlkode		Kort beskrivelse	Fuld fejlbeskrivelse	Anbefalet rettelser-/kontrolmeddelelse
SA	SPN			
176	521175	Loftsbelysning, førerhus	EK10 Relæ normalt lukket kontakt er åben	Kontrollér tagrelæmodul
176	521175	Loftsbelysning, førerhus	EK10 Relæromle modtager ikke strøm	Kontrollér ledninger til tagrelæmodul EK10. Kontakt forhandler.
176	521175	Loftsbelysning, førerhus	EK10 Relæ Normalt er åben kontakt kortslettet	Kontrollér tagrelæmodul
176	521175	Loftsbelysning, førerhus	EK10 Relæ Normalt er lukket kontakt kortslettet	Kontrollér tagrelæmodul
176	521185	Indvendigt arbejdslys	EC1 Afbryder gået	Kontrollér tagrelæmodul
176	521185	Indvendigt arbejdslys	EC1 Afbryder ikke aktiveret	Kontrollér ledninger til tagrelæmodul EC1 afbryder. Kontakt forhandler.
176	521288	Udvendige arbejdslygter	EC2 Afbryder gået	Kontrollér tagrelæmodul
176	521288	Udvendige arbejdslygter	EC2 Afbryder ikke aktiveret	Kontrollér ledninger til tagrelæmodul EC2 afbryder. Kontakt forhandler.
176	521291	Bremselys, mot. FREM	EC3 Afbryder gået	Kontrollér tagrelæmodul
176	521291	Bremselys, mot. FREM	EC3 Afbryder ikke aktiveret	Kontrollér ledninger til tagrelæmodul EC3 afbryder. Kontakt forhandler.
176	521294	Lav stråle lys førerhus FREM	EC4 Afbryder gået	Kontrollér tagrelæmodul
176	521294	Lav stråle lys førerhus FREM	EC4 Afbryder ikke aktiveret	Kontrollér ledninger til tagrelæmodul EC4 afbryder. Kontakt forhandler.
176	521297	Bageste skårllys	EC5 Afbryder gået	Kontrollér tagrelæmodul
176	521297	Bageste skårllys	EC5 Afbryder ikke aktiveret	Kontrollér ledninger til tagrelæmodul EC5 afbryder. Kontakt forhandler.
176	521300	Fjernlygter CF	EC6 Afbryder gået	Kontrollér tagrelæmodul
176	521300	Fjernlygter CF	EC6 Afbryder ikke aktiveret	Kontrollér ledninger til tagrelæmodul EC6 afbryder. Kontakt forhandler.
176	521303	Baglygter motor FREM	EC7 Afbryder gået	Kontrollér tagrelæmodul

REFERENCE

Fejlkoder		Kontrollam- pe	Kort beskrivelse	Fuld fejlbekrivelse	Anbefalet rettelses-/kontrolmeddelelse
SA	SPN				
176	521303	Elektrisk system	Baglygter motor FREM	EC7 Afbryder ikke aktiveret	Kontrollér ledninger til tagrelæmodul EC7 afbryder. Kontakt forhandler.
176	521306	Elektrisk system	Bageste arbejdslygter på taget	EC8 Afbryder gået	Kontrollér tagrelæmodul
176	521306	Elektrisk system	Bageste arbejdslygter på taget	EC8 Afbryder ikke aktiveret	Kontrollér ledninger til tagrelæmodul EC8 afbryder. Kontakt forhandler.
176	521309	Elektrisk system	Signallys	EC9 Afbryder gået	Kontrollér tagrelæmodul
176	521309	Elektrisk system	Signallys	EC9 Afbryder ikke aktiveret	Kontrollér ledninger til tagrelæmodul EC9 afbryder. Kontakt forhandler.
176	521312	Elektrisk system	Loftsbelysning, førerhus	EC10 Afbryder gået	Kontrollér tagrelæmodul
176	521312	Elektrisk system	Loftsbelysning, førerhus	EC10 Afbryder ikke aktiveret	Kontrollér ledninger til tagrelæmodul EC10 afbryder. Kontakt forhandler.
178	521186	Elektrisk system	Bremselys, førerhus FREM	BK1 Relæromle åben eller ikke til stede	Kontrollér kabinetmodulet for manglende relæ. Udskift relæet.
178	521186	Elektrisk system	Bremselys, førerhus FREM	BK1 Relæromle kortslettet eller fejl i relædriver	Udskift relæet
178	521186	Elektrisk system	Bremselys, førerhus FREM	BK1 Relæ normalt åben kontakt er åben	Udskift relæet
178	521186	Elektrisk system	Bremselys, førerhus FREM	BK1 Relæ normalt lukket kontakt er åben	Udskift relæet
178	521186	Elektrisk system	Bremselys, førerhus FREM	BK1 Relæromle modtager ikke strøm	Kontakt forhandler
178	521186	Elektrisk system	Bremselys, førerhus FREM	BK1 Relæ Normalt er åben kontakt kortslettet	Udskift relæet
178	521186	Elektrisk system	Bremselys, førerhus FREM	BK1 Relæ Normalt er lukket kontakt kortslettet	Udskift relæet
178	521194	Elektrisk system	Fjernlys, motor FREM	BK2 Relæromle åben eller ikke til stede	Kontrollér kabinetmodulet for manglende relæ. Udskift relæet.
178	521194	Elektrisk system	Fjernlys, motor FREM	BK2 Relæromle kortslettet eller fejl i relædriver	Udskift relæet
178	521194	Elektrisk system	Fjernlys, motor FREM	BK2 Relæ normalt åben kontakt er åben	Udskift relæet

REFERENCE

Fejlkoder		Kontrollam- pe	Kort beskrivelse	Fuld fejlbekrivelse	Anbefalet rettelses-/kontrolmeddelelse
SA	SPN				
178	521194	Elektrisk system	Fjernlys, motor FREM	BK2 Relæ normalt lukket kontakt er åben	Udskift relæet
178	521194	Elektrisk system	Fjernlys, motor FREM	BK2 Relæromle modtager ikke strøm	Kontakt forhandler
178	521194	Elektrisk system	Fjernlys, motor FREM	BK2 Relæ Normalt er åben kontakt kortslettet	Udskift relæet
178	521194	Elektrisk system	Fjernlys, motor FREM	BK2 Relæ Normalt er lukket kontakt kortslettet	Udskift relæet
178	521202	Elektrisk system	Vinduesvisker, førerhus FREM	BK7 Relæromle åben eller ikke til stede	Kontrollér kabinetmodulet for manglende relæ. Udskift relæet.
178	521202	Elektrisk system	Vinduesvisker, førerhus FREM	BK7 Relæromle kortslettet eller fejl i relædriver	Udskift relæet
178	521202	Elektrisk system	Vinduesvisker, førerhus FREM	BK7 Relæ normalt åben kontakt er åben	Udskift relæet
178	521202	Elektrisk system	Vinduesvisker, førerhus FREM	BK7 Relæ normalt lukket kontakt er åben	Udskift relæet
178	521202	Elektrisk system	Vinduesvisker, førerhus FREM	BK7 Relæromle modtager ikke strøm	Kontakt forhandler
178	521202	Elektrisk system	Vinduesvisker, førerhus FREM	BK7 Relæ Normalt er åben kontakt kortslettet	Udskift relæet
178	521202	Elektrisk system	Vinduesvisker, førerhus FREM	BK7 Relæ Normalt er lukket kontakt kortslettet	Udskift relæet
178	521210	Elektrisk system	Nærlys, EF	BK5 Relæromle åben eller ikke til stede	Kontrollér kabinetmodulet for manglende relæ. Udskift relæet.
178	521210	Elektrisk system	Nærlys, EF	BK5 Relæromle kortslettet eller fejl i relædriver	Udskift relæet
178	521210	Elektrisk system	Nærlys, EF	BK5 Relæ normalt åben kontakt er åben	Udskift relæet
178	521210	Elektrisk system	Nærlys, EF	BK5 Relæ normalt lukket kontakt er åben	Udskift relæet
178	521210	Elektrisk system	Nærlys, EF	BK5 Relæromle modtager ikke strøm	Kontakt forhandler
178	521210	Elektrisk system	Nærlys, EF	BK5 Relæ Normalt er åben kontakt kortslettet	Udskift relæet

REFERENCE

Fejlkoder		Kort beskrivelse	Kontrollam- pe	Fuld fejlbekrivelse	Anbefalet rettelses-/kontrolmeddelelse
SA	SPN				
178	521210	Nærlys, EF	Elektrisk system	BK5 Relæ Normalt er lukket kontakt kortslettet	Udskift relæet
178	521218	LH Blinklys	Elektrisk system	BK6 Relæromle åben eller ikke til stede	Kontrollér kabinetmodulet for manglende relæ. Udskift relæet.
178	521218	LH Blinklys	Elektrisk system	BK6 Relæromle kortslettet eller fejl i relædriver	Udskift relæet
178	521218	LH Blinklys	Elektrisk system	BK6 Relæ normalt åben kontakt er åben	Udskift relæet
178	521218	LH Blinklys	Elektrisk system	BK6 Relæ normalt lukket kontakt er åben	Udskift relæet
178	521218	LH Blinklys	Elektrisk system	BK6 Relæromle modtager ikke strøm	Kontakt forhandler
178	521218	LH Blinklys	Elektrisk system	BK6 Relæ Normalt er åben kontakt kortslettet	Udskift relæet
178	521218	LH Blinklys	Elektrisk system	BK6 Relæ Normalt er lukket kontakt kortslettet	Udskift relæet
178	521226	RH Blinklys	Elektrisk system	BK3 Relæromle åben eller ikke til stede	Kontrollér kabinetmodulet for manglende relæ. Udskift relæet.
178	521226	RH Blinklys	Elektrisk system	BK3 Relæromle kortslettet eller fejl i relædriver	Udskift relæet
178	521226	RH Blinklys	Elektrisk system	BK3 Relæ normalt åben kontakt er åben	Udskift relæet
178	521226	RH Blinklys	Elektrisk system	BK3 Relæ normalt lukket kontakt er åben	Udskift relæet
178	521226	RH Blinklys	Elektrisk system	BK3 Relæromle modtager ikke strøm	Kontakt forhandler
178	521226	RH Blinklys	Elektrisk system	BK3 Relæ Normalt er åben kontakt kortslettet	Udskift relæet
178	521226	RH Blinklys	Elektrisk system	BK3 Relæ Normalt er lukket kontakt kortslettet	Udskift relæet
178	521234	Hydraulisk gearvælger 1/2	Elektrisk system	BK9 Relæromle åben eller ikke til stede	Kontrollér kabinetmodulet for manglende relæ. Udskift relæet.
178	521234	Hydraulisk gearvælger 1/2	Elektrisk system	BK9 Relæromle kortslettet eller fejl i relædriver	Udskift relæet

REFERENCE

Fejlkoder		Kontrollam- pe	Kort beskrivelse	Fuld fejlbekrivelse	Anbefalet rettelses-/kontrolmeddelelse
SA	SPN				
178	521234	Elektrisk system	Hydraulisk gearvælger 1/2	BK9 Relæ normalt åben kontakt er åben	Udskift relæet
178	521234	Elektrisk system	Hydraulisk gearvælger 1/2	BK9 Relæ normalt lukket kontakt er åben	Udskift relæet
178	521234	Elektrisk system	Hydraulisk gearvælger 1/2	BK9 Relæromle modtager ikke strøm	Kontakt forhandler
178	521234	Elektrisk system	Hydraulisk gearvælger 1/2	BK9 Relæ Normalt er åben kontakt kortslettet	Udskift relæet
178	521234	Elektrisk system	Hydraulisk gearvælger 1/2	BK9 Relæ Normalt er lukket kontakt kortslettet	Udskift relæet
178	521242	Elektrisk system	Vinduesvisker, motor FREM	BK8 Relæromle åben eller ikke til stede	Kontrollér kabinetmodulet for manglende relæ. Udskift relæet.
178	521242	Elektrisk system	Vinduesvisker, motor FREM	BK8 Relæromle kortslettet eller fejl i relædriver	Udskift relæet
178	521242	Elektrisk system	Vinduesvisker, motor FREM	BK8 Relæ normalt åben kontakt er åben	Udskift relæet
178	521242	Elektrisk system	Vinduesvisker, motor FREM	BK8 Relæ normalt lukket kontakt er åben	Udskift relæet
178	521242	Elektrisk system	Vinduesvisker, motor FREM	BK8 Relæromle modtager ikke strøm	Kontakt forhandler
178	521242	Elektrisk system	Vinduesvisker, motor FREM	BK8 Relæ Normalt er åben kontakt kortslettet	Udskift relæet
178	521242	Elektrisk system	Vinduesvisker, motor FREM	BK8 Relæ normalt er lukket kontakt kortslettet	Udskift relæet
178	521250	Elektrisk system	Baglygte, førerhus FREM	BK4 Relæromle åben eller ikke til stede	Kontrollér kabinetmodulet for manglende relæ. Udskift relæet.
178	521250	Elektrisk system	Baglygte, førerhus FREM	BK4 Relæromle kortslettet eller fejl i relædriver	Udskift relæet
178	521250	Elektrisk system	Baglygte, førerhus FREM	BK4 Relæ normalt åben kontakt er åben	Udskift relæet
178	521250	Elektrisk system	Baglygte, førerhus FREM	BK4 Relæ normalt lukket kontakt er åben	Udskift relæet
178	521250	Elektrisk system	Baglygte, førerhus FREM	BK4 Relæromle modtager ikke strøm	Kontakt forhandler

REFERENCE

SA	Fejlkoder		Kontrollam- pe	Kort beskrivelse	Fuld fejlbekrivelse	Anbefalet rettelses-/kontrolmeddelelse
	SPN	FMI				
178	521250	6	Elektrisk system	Baglygter, førerhus FREM	BK4 Relæ Normalt er åben kontakt kortslettet	Udskift relæet
178	521250	7	Elektrisk system	Baglygter, førerhus FREM	BK4 Relæ Normalt er lukket kontakt kortslettet	Udskift relæet
178	521266	1	Elektrisk system	RESERVE	BK11 Relæromle åben eller ikke til stede	Kontrollér kabinetmodulet for manglende relæ. Udskift relæet.
178	521266	2	Elektrisk system	RESERVE	BK11 Relæromle kortslettet eller fejl i relædriver	Udskift relæet
178	521266	3	Elektrisk system	RESERVE	BK11 Relæ normalt åben kontakt er åben	Udskift relæet
178	521266	4	Elektrisk system	RESERVE	BK11 Relæ normalt lukket kontakt er åben	Udskift relæet
178	521266	5	Elektrisk system	RESERVE	BK11 Relæromle modtager ikke strøm	Kontakt forhandler
178	521266	6	Elektrisk system	RESERVE	BK11 Relæ Normalt er åben kontakt kortslettet	Udskift relæet
178	521266	7	Elektrisk system	RESERVE	BK11 Relæ Normalt er lukket kontakt kortslettet	Udskift relæet
178	521274	1	Elektrisk system	Relækontaktskive	BK12 Relæromle åben eller ikke til stede	Kontrollér kabinetmodulet for manglende relæ. Udskift relæet.
178	521274	2	Elektrisk system	Relækontaktskive	BK12 Relæromle kortslettet eller fejl i relædriver	Udskift relæet
178	521274	3	Elektrisk system	Relækontaktskive	BK12 Relæ normalt åben kontakt er åben	Udskift relæet
178	521274	4	Elektrisk system	Relækontaktskive	BK12 Relæ normalt lukket kontakt er åben	Udskift relæet
178	521274	5	Elektrisk system	Relækontaktskive	BK12 Relæromle modtager ikke strøm	Kontakt forhandler
178	521274	6	Elektrisk system	Relækontaktskive	BK12 Relæ Normalt er åben kontakt kortslettet	Udskift relæet
178	521274	7	Elektrisk system	Relækontaktskive	BK12 Relæ Normalt er lukket kontakt kortslettet	Udskift relæet
178	521315	1	Elektrisk system	Bremselys, førerhus FREM	BF1 Sikring gået	Udskift sikringen i kabinetrelæmodulet.

REFERENCE

SA	Fejlkoder		Kontrollam- pe	Kort beskrivelse	Fuld fejlbekrivelse	Anbefalet rettelses-/kontrolmeddelelse
	SPN	FMI				
178	521315	2	Elektrisk system	Bremselys, førerhus FREM	BF1 Sikring ikke aktiveret	Kontakt forhandler
178	521318	1	Elektrisk system	Baglygter, førerhus FREM	BF2 Sikring gået	Udskift sikringen i kabinetreleæmodulet.
178	521318	2	Elektrisk system	Baglygter, førerhus FREM	BF2 Sikring ikke aktiveret	Kontakt forhandler
178	521321	1	Elektrisk system	Vinduesvisker, førerhus FREM	BF3 Sikring gået	Udskift sikringen i kabinetreleæmodulet.
178	521321	2	Elektrisk system	Vinduesvisker, førerhus FREM	BF3 Sikring ikke aktiveret	Kontakt forhandler
178	521324	1	Elektrisk system	Fjernlysgyter, EF	BF4 Sikring gået	Udskift sikringen i kabinetreleæmodulet.
178	521324	2	Elektrisk system	Fjernlysgyter, EF	BF4 Sikring ikke aktiveret	Kontakt forhandler
178	521327	1	Elektrisk system	Relækontakt, EF	BF5 Sikring gået	Udskift sikringen i kabinetreleæmodulet.
178	521327	2	Elektrisk system	Relækontakt, EF	BF5 Sikring ikke aktiveret	Kontakt forhandler
178	521330	1	Elektrisk system	LH Blinklys	BF6 Sikring gået	Udskift sikringen i kabinetreleæmodulet.
178	521330	2	Elektrisk system	LH Blinklys	BF6 Sikring ikke aktiveret	Kontakt forhandler
178	521333	1	Elektrisk system	RH Blinklys	BF7 Sikring gået	Udskift sikringen i kabinetreleæmodulet.
178	521333	2	Elektrisk system	RH Blinklys	BF7 Sikring ikke aktiveret	Kontakt forhandler
178	521336	1	Elektrisk system	Nærlys, EF	BF8 Sikring gået	Udskift sikringen i kabinetreleæmodulet.
178	521336	2	Elektrisk system	Nærlys, EF	BF8 Sikring ikke aktiveret	Kontakt forhandler
190	444	1	Elektrisk system	Konsol 12 V Lav	+12 V-input er under den minimale driftsspænding	Kontakt forhandler

REFERENCE

Fejlkoder		Kontrollam- pe	Kort beskrivelse	Fuld fejlbekrivelse	Anbefalet rettelses-/kontrolmeddelelse
SA	SPN				
190	1043	Elektrisk system	Konsol 2,5 V Lav	Fejl i 2,5 V A/D omformerreferencespænding.	Kontrollér konsolledninger for skader. Kontakt forhandler.
190	2662	Elektrisk system	Gasspændingsspænding høj	Gasspændingsindput har en spænding, der er for høj.	Kontrollér konsolledninger for skader. Kontakt forhandler.
190	2662	Elektrisk system	Gasspændingsspænding lav	Gasspændingsindput har en spænding, der er for lav	Kontrollér konsolledninger for skader. Kontakt forhandler.
190	3509	Elektrisk system	Konsol 5 V Lav	Den interne 5 V-spænding er faldet til under 4,5 V.	Kontrollér konsolledninger for skader. Kontakt forhandler.
190	521392	Elektrisk system	LH-drejesignal	Kontaktfejll	Kontrollér kontakten for skader eller binding. Kontakt forhandler.
190	521393	Elektrisk system	RH-drejesignal	Kontaktfejll	Kontrollér kontakten for skader eller binding. Kontakt forhandler.
190	521394	Elektrisk system	Fare	Kontaktfejll	Kontrollér kontakten for skader eller binding. Kontakt forhandler.
190	521395	Elektrisk system	DWA/skårrulle op	Kontaktfejll	Kontrollér kontakten for skader eller binding. Kontakt forhandler.
190	521396	Elektrisk system	DWA/skårrulle ned	Kontaktfejll	Kontrollér kontakten for skader eller binding. Kontakt forhandler.
190	521397	Elektrisk system	Klippeskjoldsskift højre	Kontaktfejll	Kontrollér kontakten for skader eller binding. Kontakt forhandler.
190	521398	Elektrisk system	Klippeskjoldsskift center	Kontaktfejll	Kontrollér kontakten for skader eller binding. Kontakt forhandler.
190	521399	Elektrisk system	Klippeskjoldsskift venstre	Kontaktfejll	Kontrollér kontakten for skader eller binding. Kontakt forhandler.
190	521400	Elektrisk system	Draper-hastighed fald	Kontaktfejll	Kontrollér kontakten for skader eller binding. Kontakt forhandler.
190	521401	Elektrisk system	Draper-hastighed stigning	Kontaktfejll	Kontrollér kontakten for skader eller binding. Kontakt forhandler.
190	521402	Elektrisk system	Vejlys	Kontaktfejll	Kontrollér kontakten for skader eller binding. Kontakt forhandler.
190	521403	Elektrisk system	Fjernlys	Kontaktfejll	Kontrollér kontakten for skader eller binding. Kontakt forhandler.



REFERENCE

SA	Fejlkoder		Kontrollam- pe	Kort beskrivelse	Fuld fejlbekrivelse	Anbefalet rettelses-/kontrolmeddelelse
	SPN	FMI				
190	521404	3	Elektrisk system	F1-knap	Kontaktfejl	Kontrollér kontakten for skader eller binding. Kontakt forhandler.
190	521405	3	Elektrisk system	Signallys	Kontaktfejl	Kontrollér kontakten for skader eller binding. Kontakt forhandler.
190	521406	3	Elektrisk system	Markeringslys	Kontaktfejl	Kontrollér kontakten for skader eller binding. Kontakt forhandler.
190	521407	3	Elektrisk system	Relækontakt EF	Kontaktfejl	Kontrollér kontakten for skader eller binding. Kontakt forhandler.
190	521408	3	Elektrisk system	Spændeskive	Kontaktfejl	Kontrollér kontakten for skader eller binding. Kontakt forhandler.
190	521409	3	Elektrisk system	Relækontakt CF	Kontaktfejl	Kontrollér kontakten for skader eller binding. Kontakt forhandler.
190	521410	3	Elektrisk system	Marklys	Kontaktfejl	Kontrollér kontakten for skader eller binding. Kontakt forhandler.
190	521411	3	Elektrisk system	F2-knap	Kontaktfejl	Kontrollér kontakten for skader eller binding. Kontakt forhandler.
190	521412	3	Elektrisk system	AC-blæs.hast. fald	Kontaktfejl	Kontrollér kontakten for skader eller binding. Kontakt forhandler.
190	521413	3	Elektrisk system	AC-blæs.has. stigning	Kontaktfejl	Kontrollér kontakten for skader eller binding. Kontakt forhandler.
190	521414	3	Elektrisk system	AC-recirk.	Kontaktfejl	Kontrollér kontakten for skader eller binding. Kontakt forhandler.
190	521415	3	Elektrisk system	F3-knap	Kontaktfejl	Kontrollér kontakten for skader eller binding. Kontakt forhandler.
190	521416	3	Elektrisk system	F4-knap	Kontaktfejl	Kontrollér kontakten for skader eller binding. Kontakt forhandler.
190	521417	3	Elektrisk system	AC til/fra	Kontaktfejl	Kontrollér kontakten for skader eller binding. Kontakt forhandler.
190	521418	3	Elektrisk system	AC-afrimning	Kontaktfejl	Kontrollér kontakten for skader eller binding. Kontakt forhandler.
190	521419	3	Elektrisk system	AC auto. blæserhast.	Kontaktfejl	Kontrollér kontakten for skader eller binding. Kontakt forhandler.
190	521420	3	Elektrisk system	AC kold	Kontaktfejl	Kontrollér kontakten for skader eller binding. Kontakt forhandler.

REFERENCE

SA	Fejlkode		Kontrollam- pe	Kort beskrivelse	Fuld fejlbekrivelse	Anbefalet rettelses-/kontrolmeddelelse
	SPN	FMI				
190	521421	3	Elektrisk system	AC varm	Kontaktfejl	Kontrollér kontakten for skader eller binding. Kontakt forhandler.
190	521422	3	Elektrisk system	Horn	Kontaktfejl	Kontrollér kontakten for skader eller binding. Kontakt forhandler.
190	521423	3	Elektrisk system	EEC-knap	Kontaktfejl	Kontrollér kontakten for skader eller binding. Kontakt forhandler.
190	521424	3	Elektrisk system	F5-knap	Kontaktfejl	Kontrollér kontakten for skader eller binding. Kontakt forhandler.
190	521425	3	Elektrisk system	F6-knap	Kontaktfejl	Kontrollér kontakten for skader eller binding. Kontakt forhandler.
190	521426	3	Elektrisk system	Skærebord Stop NC	Kontaktfejl	Kontrollér kontakten for skader eller binding. Kontakt forhandler.
190	521427	3	Elektrisk system	Rev. skærebord	Kontaktfejl	Kontrollér kontakten for skader eller binding. Kontakt forhandler.
190	521429	3	Elektrisk system	Operatør til stede	Kontaktfejl	Kontrollér kontakten for skader eller binding. Kontakt forhandler.
190	521430	3	Elektrisk system	Nøglekontakt – Tænding	Kontaktfejl	Kontrollér kontakten for skader eller binding. Kontakt forhandler.
190	521431	3	Elektrisk system	Nøglekontakt – Tilbehør	Kontaktfejl	Kontrollér kontakten for skader eller binding. Kontakt forhandler.
190	521432	3	Elektrisk system	Nøglekontakt – Krumtap	Kontaktfejl	Kontrollér kontakten for skader eller binding. Kontakt forhandler.
190	521433	3	Elektrisk system	Dørkontakter	Kontaktfejl	Kontrollér kontakten for skader eller binding. Kontakt forhandler.
190	521434	3	Elektrisk system	Gashåndtag	Kontaktfejl	Kontrollér kontakten for skader eller binding. Kontakt forhandler.
190	521435	3	Elektrisk system	Batt. disk. Luk	Kontaktfejl	Kontrollér kontakten for skader eller binding. Kontakt forhandler.
190	521436	3	Elektrisk system	Horn	Kontaktfejl	Kontrollér kontakten for skader eller binding. Kontakt forhandler.
190	521438	3	Elektrisk system	Autostyring akt.	Kontaktfejl	Kontrollér kontakten for skader eller binding. Kontakt forhandler.
190	521439	3	Elektrisk system	A-knap	Kontaktfejl	Kontrollér kontakten for skader eller binding. Kontakt forhandler.

REFERENCE

SA	Fejlkoder		Kontrollam- pe	Kort beskrivelse	Fuld fejlbekrivelse	Anbefalet rettelses-/kontrolmeddelelse
	SPN	FMI				
190	521440	3	Elektrisk system	B-knap	Kontaktfejli	Kontrollér kontakten for skader eller binding. Kontakt forhandler.
190	521441	3	Elektrisk system	C-knap	Kontaktfejli	Kontrollér kontakten for skader eller binding. Kontakt forhandler.
190	521442	3	Elektrisk system	Vælg	Kontaktfejli	Kontrollér kontakten for skader eller binding. Kontakt forhandler.
190	521443	3	Elektrisk system	Flugt	Kontaktfejli	Kontrollér kontakten for skader eller binding. Kontakt forhandler.
190	521444	3	Elektrisk system	Autostyring	Kontaktfejli	Kontrollér kontakten for skader eller binding. Kontakt forhandler.
190	521445	3	Elektrisk system	Hæld udv.	Kontaktfejli	Kontrollér kontakten for skader eller binding. Kontakt forhandler.
190	521446	3	Elektrisk system	Hæld tilbage	Kontaktfejli	Kontrollér kontakten for skader eller binding. Kontakt forhandler.
190	521447	3	Elektrisk system	Skærebord hæv 1	Kontaktfejli	Kontrollér kontakten for skader eller binding. Kontakt forhandler.
190	521448	3	Elektrisk system	Skærebord hæv 2	Kontaktfejli	Kontrollér kontakten for skader eller binding. Kontakt forhandler.
190	521449	3	Elektrisk system	Skærebord sænk 1	Kontaktfejli	Kontrollér kontakten for skader eller binding. Kontakt forhandler.
190	521450	3	Elektrisk system	Skærebord sænk 2	Kontaktfejli	Kontrollér kontakten for skader eller binding. Kontakt forhandler.
190	521451	3	Elektrisk system	Tromle-/knivhast. -	Kontaktfejli	Kontrollér kontakten for skader eller binding. Kontakt forhandler.
190	521452	3	Elektrisk system	Tromle-/knivhast. +	Kontaktfejli	Kontrollér kontakten for skader eller binding. Kontakt forhandler.
190	521453	3	Elektrisk system	Tromle frem	Kontaktfejli	Kontrollér kontakten for skader eller binding. Kontakt forhandler.
190	521454	3	Elektrisk system	Tromle tilbage	Kontaktfejli	Kontrollér kontakten for skader eller binding. Kontakt forhandler.
190	521455	3	Elektrisk system	Tromle hæv	Kontaktfejli	Kontrollér kontakten for skader eller binding. Kontakt forhandler.
190	521456	3	Elektrisk system	Tromle sænk	Kontaktfejli	Kontrollér kontakten for skader eller binding. Kontakt forhandler.

REFERENCE

SA	Fejlkoder		Kontrollam- pe	Kort beskrivelse	Fuld fejlbekrivelse	Anbefalet rettelses-/kontrolmeddelelse
	SPN	FMI				
190	521457	3	Elektrisk system	GSL-skiftekontakt	Kontaktfejll	Kontrollér kontakten for skader eller binding. Kontakt forhandler.
190	521459	3	Elektrisk system	Hjulposition	Kontaktfejll	Kontrollér kontakten for skader eller binding. Kontakt forhandler.
190	524129	31	Elektrisk system	GSL-håndtag offline	Kommunikation med GSL-håndtag afbrudt.	Kontakt forhandler
190	524130	31	Elektrisk system	GSL-knappen sidder fast	En knap på håndtaget sidder fast ved start.	Kontrollér GSL-kontakter for fejl eller binding. Kontakt forhandler.
190	524131	31	Elektrisk system	Konsolknapp sidder fast	En knap på konsollen sidder fast ved start.	Kontrollér konsolkontakter for fejl eller binding. Kontakt forhandler.
190	524265	6	Elektrisk system	Hornspænding høj	Hornoutput trækker mere end 6 A.	Kontakt forhandler

## 9.5 Motorfejlkode

Eksempel: HarvestTouch™-skærmen viser fejlkoden 629S 16F 28C

- 629S – S repræsenterer J1939 SPN-kolonnen. Find kode 629 i den pågældende kolonne.
- 12F – F repræsenterer FMI. Find kode 12 i den pågældende kolonne.
- 28C – C er hændelser, 28 er mængden.
- J1939 SPN-beskrivelse – kontrolenhed 1. Cummins-beskrivelsen af dette er motorkontrolmodulets kritiske interne fejl – dårlig intelligent enhed eller komponent
- Cummins-forhandleren vil anmode om den fejlkode, der svarer til det nummer, du har fundet i J1939 SPN-kolonnen.

J1939 SPN	J1939 FMI	Kontrol-lampe	Lygte	Cummins-fejlkode	J1939_SPN Beskrivelse	Detaljer
27	4	Kontrol-lér motoren	Gul	2272	Motorens udstødningsgas	EGR-ventilpositions-kreds – spænding under normal eller kortsluttet til lav kilde
51	3	Kontrol-lér motoren	Ingen	6497	Positionssensorkredsløb til motorindsugningsspjæld	Positionssensorkredsløb til motorindsugningsspjæld – spænding over normal, eller kortsluttet til høj kilde
51	4	Kontrol-lér motoren	Ingen	6498	Positionssensorkredsløb til motorindsugningsspjæld	Positionssensorkredsløb til motorindsugningsspjæld – spænding over normal eller kortsluttet til lav kilde
84	2	Kontrol-lér motoren	Gul	241	Hjulbaseret køretøjshastighed	Hjulbaseret køretøjshastighed – data er uregelmæssige, intermitterende eller forkerte
91	0	Stop motoren	Rød	148	Gaspedal position 1	Gaspedal- eller håndtagspositionssensor 1 – data gyldige, men over normalt driftsinterval – mest alvorlige niveau
91	1	Stop motoren	Rød	147	Gaspedal position 1	Gaspedal- eller håndtagsposition 1 sensors kredsløbsfrekvens – data gyldige, men under normalt driftsinterval
91	2	Stop motoren	Rød	1242	Gaspedal position 1	Gaspedal- eller håndtagspositionssensor 1 – data er uregelmæssige, intermitterende eller forkerte
91	3	Kontrol-lér motoren	Gul	1358	Gaspedal position 1	Gaspedal- eller håndtagspositionssensor 1 kredsløb – spænding over normal, eller kortsluttet til høj kilde
91	4	Kontrol-lér motoren	Gul	1359	Gaspedal position 1	Gaspedal eller håndtagspositionssensor 1 kredsløb – spænding under normal, eller kortsluttet til lav kilde

REFERENCE

J1939 SPN	J1939 FMI	Kontrol-lampe	Lygte	Cummins-fejl-koder	J1939_SPN Beskrivelse	Detaljer
91	9	Stop motoren	Rød	3326	Gaspedal position 1	Sensorsystem til SAE J1939 multiplekset gaspedal- eller håndtagssensorsystem – unormal opdaterings hastighed
91	19	Stop motoren	Rød	1515	Gaspedal position 1	SAE J1939 multiplekset gaspedal- eller håndtagssensorsystem – modtog netværksdata ved en fejl
94	3	Kontrolér motoren	Gul	546	Motorens brændstofleveringstryk	Sensorkredsløb til brændstofleveringstryk – spænding over normal eller kortsluttet til høj kilde
94	4	Kontrolér motoren	Gul	547	Motorens brændstofleveringstryk	Sensorkredsløb til brændstofleveringstryk – spænding under normal eller kortsluttet til lav kilde
95	16	Kontrolér motoren	Gul	2372	Differenstryk for motorbrændstoffilter	Differenstryk for brændstoffilter – data gyldige, men over normalt driftsinterval – moderat til alvorligt niveau
97	3	Kontrolér motoren	Gul	428	Indikator for vand i brændstof	Sensorkredsløb for indikator for vand i brændstof – spænding over normal eller kortsluttet til høj kilde
97	4	Kontrolér motoren	Gul	429	Indikator for vand i brændstof	Sensorkredsløb for indikator for vand i brændstof – spænding under normal eller kortsluttet til lav kilde
97	15	Vand i brændstof	Gul (blinker)	418	Indikator for vand i brændstof	Indikator for vand i brændstof – data gyldige, men over normalt driftsinterval – mindst alvorlige niveau
97	16	Vand i brændstof	Gul	1852	Indikator for vand i brændstof	Indikator for vand i brændstof – data gyldige, men over normalt driftsinterval – moderat til alvorligt niveau
100	1	Motorolietryk	Rød	415	Motorolietryk	Motoroliens riffertryk – data gyldige, men under normalt driftsinterval – mest alvorlige niveau
100	2	Kontrolér motoren	Gul	435	Motorolietryk	Motoroliens riffertryk – data uregelmæssige, intermitterende eller forkerte
100	3	Kontrolér motoren	Gul	135	Motorolietryk	Sensorkredsløb for motoroliens riffertryk 1 – spænding over normal eller kortsluttet til høj kilde

REFERENCE

J1939 SPN	J1939 FMI	Kontrol-lampe	Lygte	Cummins-fejlkoder	J1939_SPN Beskrivelse	Detaljer
100	4	Kontrol-lér motoren	Gul	141	Motorolietryk	Motoroliens riffeltryk 1 sensor kredsløb – spænding under normal, eller kortsluttet til lav kilde
100	18	Kontrol-lér motoren	Gul	143	Motorolietryk	Riffeltryk for motorolie – data gyldige, men under normalt driftsinterval – moderat til alvorligt niveau
101	0	Stop motoren	Rød	556	Tryk i motors krumtaphus	Tryk i krumtaphus – data gyldige, men over normalt driftsinterval – mest alvorlige niveau
101	2	Kontrol-lér motoren	Gul	1942	Tryk i motors krumtaphus	Tryk i krumtaphus – data uregelmæssige, intermitterende eller forkerte
101	3	Kontrol-lér motoren	Gul	1843	Tryk i motors krumtaphus	Kredsløb for tryk i krumtaphus – spænding over normal eller kortsluttet til høj kilde
101	4	Kontrol-lér motoren	Gul	1844	Tryk i motors krumtaphus	Kredsløb for tryk i krumtaphus – spænding under normal eller kortsluttet til lav kilde
101	15	Kontrol-lér motoren	Gul (blinker)	1974	Tryk i motors krumtaphus	Tryk i krumtaphus – data gyldige, men over normalt driftsinterval – mindst alvorlige niveau
101	16	Kontrol-lér motoren	Gul	555	Tryk i motors krumtaphus	Tryk i krumtaphus – data gyldige, men over normalt driftsinterval – moderat til alvorligt niveau
102	3	Kontrol-lér motoren	Gul	122	Tryk for motorindsugningsmanifold nr. 1	Kredsløb for tryksensor til indsugningsmanifold 1 – spænding over normal eller kortsluttet til høj kilde
102	4	Kontrol-lér motoren	Gul	123	Tryk for motorindsugningsmanifold nr. 1	Tryksensorkredsløb for indsugningsmanifold 1 – spænding under normal eller kortsluttet til lav kilde
103	15	Kontrol-lér motoren	Ingen	2288	Hastighed for motorturbolader 1	Hastighed for turbolader 1 – data gyldige, men over normalt driftsinterval – mindst alvorlige niveau
103	16	Kontrol-lér motoren	Gul	595	Hastighed for motorturbolader 1	Hastighed for turbolader 1 – data gyldige, men over normalt driftsinterval – moderat til alvorligt niveau

REFERENCE

J1939 SPN	J1939 FMI	Kontrol-lampe	Lygte	Cummins-fejl-koder	J1939_SPN Beskrivelse	Detaljer
103	18	Kontrol-lér motoren	Gul	687	Hastighed for motorturbolader 1	Hastighed for turbolader 1 – data gyldige, men under normalt driftsinterval – moderat til alvorligt niveau
105	0	Kontrol-lér motoren	Rød	155	Motors indsugningsmanifold 1	Temperatur for indsugningsmanifold 1 – data gyldige, men over normalt driftsinterval – mest alvorlige niveau
105	3	Kontrol-lér motoren	Gul	153	Motors indsugningsmanifold 1	Kredsløb for temperatursensor til indsugningsmanifold 1 – spænding over normal eller kortsluttet til høj kilde
105	4	Kontrol-lér motoren	Gul	154	Motors indsugningsmanifold 1	Temperatursensorkredsløb for indsugningsmanifold 1 – spænding under normal eller kortsluttet til lav kilde
105	15	Kontrol-lér motoren	Ingen	2964	Motorindsugningsmanifold nr. 1	Temperatur for indsugningsmanifold 1 – Data gyldige, men over normalt driftsinterval – mindst alvorlige niveau
105	16	Kontrol-lér motoren	Gul	488	Motors indsugningsmanifold	Temperatur for indsugningsmanifold 1 – data gyldige, men over normalt driftsinterval – moderat til alvorligt niveau
107	15	Motorluftfilter	Gul	5576	Differenstryk for motorluftfilter 1	Differenstryk for motorluftfilter – data gyldige, men over normalt driftsinterval – mindst alvorlige niveau
107	16	Motorluftfilter	Gul	3341	Differenstryk for motorluftfilter 1	Differenstryk for motorluftfilter – data gyldige, men over normalt driftsinterval – moderat til alvorligt niveau
110	0	Motor-kølevæsketemp.	Rød	151	Temperatur på motorkølevæske	Motorens kølevæsketemperatur – data gyldige, men over normalt driftsinterval – mest alvorlige niveau
110	3	Kontrol-lér motoren	Gul	144	Temperatur på motorkølevæske	Sensorkredsløb for motorens kølevæsketemperatur 1 – spænding over normal eller kortsluttet til høj kilde
110	4	Kontrol-lér motoren	Gul	145	Temperatur på motorkølevæske	Sensorkredsløb for motorkølevæsketemperatur 1 – spænding under normal eller kortsluttet til lav kilde



REFERENCE

J1939 SPN	J1939 FMI	Kontrol-lampe	Lygte	Cummins-fejl-koder	J1939_SPN Beskrivelse	Detaljer
110	16	Motor-kølevæ-ske-temp.	Gul	146	Temperatur på motorkølevæske	Motorkølevæsketemperatur – Data gyldige, men over normalt driftsinterval – moderat til alvorligt niveau
110	31	Kontrol-lér moto-ren	Ingen	2659	Temperatur på motorkølevæske	Temperatur på motorkølevæske – betingelsen findes
111	1	Kølevæ-skeni-veau	Rød	235	Motorkølevæskestand	Kølevæskeniiveau – data gyldige, men under normalt driftsinterval – mest alvorlige niveau
111	3	Kontrol-lér moto-ren	Ingen	6522	Motorkølevæskestand	Kredsløb for kølevæskesensor 1 – spænding over normal eller kortsluttet til høj kilde
111	4	Kontrol-lér moto-ren	Ingen	6523	Motorkølevæskestand	Kredsløb for sensor 1 for kølevæskestands – spænding under normal eller kortsluttet til lav kilde
111	17	Kølevæ-skeni-veau	Gul (blinker)	2448	Motorkølevæskestand	Kølevæskeniiveau – data gyldige, men under normalt driftsinterval – mindst alvorlige niveau
111	18	Kølevæ-skeni-veau	Gul	197	Motorkølevæskestand	Kølevæskestand – data gyldige, men under normalt driftsinterval – moderat til alvorligt niveau
157	0	Stop moto-ren	Rød	449	Motorindsprøjtningmåle-skinne 1	Tryk for indsprøjtningmåleskinne 1 – data gyldige, men over normalt driftsinterval – mest alvorlige niveau
157	3	Kontrol-lér moto-ren	Gul	451	Motorindsprøjtningmåle-skinne 1	Tryksensorkredsløb for indsprøjtningmåleskinne 1 – spænding over normal eller kortsluttet til høj kilde
157	4	Kontrol-lér moto-ren	Gul	452	Motorindsprøjtningmåle-skinne 1	Tryksensorkredsløb for indsprøjtningmåleskinne 1 – spænding under normal eller kortsluttet til lav kilde
157	16	Kontrol-lér moto-ren	Gul	553	Motorindsprøjtningmåle-skinne 1	Tryksensorkredsløb for indsprøjtningmåleskinne 1 – data gyldige, men over normalt driftsinterval – moderat til alvorligt niveau
157	18	Kontrol-lér moto-ren	Gul	559	Motorindsprøjtningmåle-skinne 1	Tryksensorkredsløb for indsprøjtningmåleskinne 1 – data gyldige, men under normalt driftsinterval – moderat til alvorligt niveau

REFERENCE

J1939 SPN	J1939 FMI	Kontrol-lampe	Lygte	Cummins-fejlkoder	J1939_SPN Beskrivelse	Detaljer
168	15	Batteri	Ingen	6256	Batteripotentiale/ effektindgang 1	Spænding for batteri 1 – data gyldige, men over normalt driftsinterval – moderat til alvorligt niveau
168	16	Batteri	Gul	442	Batteripotentiale/ effektindgang 1	Spænding for batteri 1 – data gyldige, men over normalt driftsinterval – moderat til alvorligt niveau
168	17	Batteri	Ingen	6257	Batteripotentiale/ effektindgang 1	Spænding for batteri 1 – data gyldige, men under normalt driftsinterval – moderat til alvorligt niveau
168	18	Kontrol-lér motoren	Gul	249	Batteripotentiale/ effektindgang 1	Spænding for batteri 1 – data gyldige, men under normalt driftsinterval – moderat til alvorligt niveau
175	3	Kontrol-lér motoren	Ingen	689	Motorolietemperatur 1	Kredsløb for motorolietemperatursensor 1 – spænding over normal eller kortsluttet til høj kilde
175	4	Kontrol-lér motoren	Ingen	6525	Motorolietemperatur 1	Kredsløb for motorolietemperatursensor 1 – spænding under normal eller kortsluttet til lav kilde
190	0	Stop motoren	Rød	234	Motorhastighed	Motorkrumtapaksels hastighed/position – data gyldige, men over normalt driftsinterval – mest alvorlige niveau
190	2	Kontrol-lér motoren	Ingen	2321	Motorhastighed	Motorkrumtapaksels hastighed/position – data uregelmæssige, intermitterende eller forkert
190	16	Kontrol-lér motoren	Gul	2468	Motorhastighed	Motorkrumtapaksels hastighed/position – data gyldige, men over normalt driftsinterval – moderat til alvorligt niveau
237	13	Kontrol-lér motoren	Gul	4517	Køretøjets stelnummer	Køretøjets stelnummer – uden for kalibrering
411	2	Kontrol-lér motoren	Gul	1866	Motorens udstødningsgas	Differenstryk for recirkulation af udstødningsgas – data uregelmæssige, intermitterende eller forkerte
411	3	Kontrol-lér motoren	Gul	2273	Differenstryk for recirkulation af motorens udstødningsgas 1	Sensorkredsløb for differenstryk for recirkulation af udstødningsgas – spænding over normal eller kortsluttet til høj kilde

REFERENCE

J1939 SPN	J1939 FMI	Kontrol-lampe	Lygte	Cummins-fejl-koder	J1939_SPN Beskrivelse	Detaljer
411	4	Kontrol-lér motoren	Gul	2274	Differenstryk for recirkulation af motorens udstødningsgas 1	Sensorkredsløb for differenstryk for recirkulation af udstødningsgas – spænding under normal eller kortsluttet til lav kilde
412	3	Kontrol-lér motoren	Gul	2375	Motorens udstødningsgas	Temperatursensorkredsløb for recirkulation af udstødningsgas – spænding over normal eller kortsluttet til høj kilde
412	4	Kontrol-lér motoren	Gul	2376	Motorens udstødningsgas	Temperatursensorkredsløb for recirkulation af udstødningsgas – spænding under normal eller kortsluttet til lav kilde
412	15	Kontrol-lér motoren	Ingen	2961	Motorens udstødningsgas	Temperatur for recirkulation af udstødningsgas – data gyldige, men over normalt driftsinterval – mindst alvorlige niveau
412	16	Kontrol-lér motoren	Gul	2962	Motorens udstødningsgas	Temperatur for recirkulation af udstødningsgas – data gyldige, men over normalt driftsinterval – moderat til alvorligt niveau
441	3	Kontrol-lér motoren	Gul	293	Ekstra temperatur 1	Kredsløb for ekstra temperatursensorindgang 1 – spænding over normal eller kortsluttet til høj kilde
441	4	Kontrol-lér motoren	Gul	294	Ekstra temperatur 1	Kredsløb for sensorindgang for ekstra temperatur 1 – spænding under normal eller kortsluttet til lav kilde
441	14	Kontrol-lér motoren	Gul	6583	Ekstra temperatur 1	Sensorindgang for ekstra temperatur 1 – særlige instruktioner
558	2	Kontrol-lér motoren	Gul	431	Kontakt til lav tomgang for gaspedal 1	Tomgangsvalideringskontakt for gaspedal eller -håndtag – data uregelmæssige, intermitterende eller forkerte
558	13	Stop motoren	Rød	432	Kontakt til lav tomgang for gaspedal 1	Kredsløb for tomgangsvalideringskontakt for gaspedal eller -håndtag – uden for kalibrering
558	19	Stop motoren	Rød	3527	Kontakt til lav tomgang for gaspedal 1	Tomgangsvalideringskontakt for gaspedal eller -håndtag – modtog netværksdata ved en fejl
563	9	Kontrol-lér motoren	Gul	3488	ABS-bremser aktiv	Controller til ABS-bremser – unormal opdateringshastighed

REFERENCE

J1939 SPN	J1939 FMI	Kontrol-lampe	Lygte	Cummins-fejl-koder	J1939_SPN Beskrivelse	Detaljer
563	31	Kontrol-lér motor-en	Ingen	4215	ABS-bremser aktiv	ABS-bremser aktiv – betingelsen findes
612	2	Stop motor-en	Rød	115	Systemdiagnostisk kode nr. 2	Motors magnetiske hastighed/position tabte begge signaler – data er uregelmæssige, intermitterende eller forkerte
625	9	Stop motor-en	Rød	291	Proprietær datalink	Proprietær datalink-fejl (OEM/køretøjsdatalink) – unormal opdateringsfrekvens
629	12	Kontrol-lér motor-en	Gul	343	Kontrol-enhed nr. 1	Advarsel om intern hardwarefejl i motorstyringsmodul – dårlig intelligent enhed eller komponent
630	12	Stop motor-en	Rød	3697	Kalibreringshukommelse for motorstyringsmodul	Kalibreringshukommelse for motorstyringsmodul – dårlig intelligent enhed eller komponent
633	31	Kontrol-lér motor-en	Gul	2311	Kontrolkommando for motorbrændstofaktuator 1	Kontrolventilkredsløb til elektronisk brændstofindsprøjtning – betingelsen findes
639	9	Kontrol-lér motor-en	Gul	285	J1939 Netværk nr. 1, primært køretøjsnetværk (tidligere SAE J1939 Datalink)	PGN-timeoutfejl for SAE J1939-multipleksering – unormal opdateringshastighed
639	13	Kontrol-lér motor-en	Gul	286	J1939 Netværk nr. 1, primært køretøjsnetværk (tidligere SAE J1939 Datalink)	Konfigurationsfejl for SAE J1939-multipleksering – uden for kalibrering
641	7	Kontrol-lér motor-en	Gul	2387	Motoraktuator med variabel geometriturbolader nr. 1	Kredsløb for VGT-aktuatordriver (motor) – det mekaniske system reagerer ikke eller er ikke justeret.
641	9	Kontrol-lér motor-en	Gul	1894	Motoraktuator med variabel geometriturbolader nr. 1	Kredsløb for VGT-aktuatordriver – unormal opdateringshastighed
641	11	Kontrol-lér motor-en	Gul	2198	Motoraktuator med variabel geometriturbolader nr. 1	Kredsløb for VGT-aktuatordriver – grundlæggende årsag ikke kendt
641	12	Stop motor-en	Rød	2634	Motoraktuator med variabel geometriturbolader nr. 1	Kontrol-enhed for VGT-aktuator – dårlig intelligent enhed eller komponent
641	13	Stop motor-en	Rød	2449	Motoraktuator med variabel geometriturbolader nr. 1	Kontrol-enhed for VGT-aktuator – uden for kalibrering

REFERENCE

J1939 SPN	J1939 FMI	Kontrol-lampe	Lygte	Cummins-fejl-koder	J1939_SPN Beskrivelse	Detaljer
641	15	Kontrol-lér motoren	Ingen	1976	Motoraktuator med variabel geometriturbolader nr. 1	VGT-aktuatordriver er over temperatur (beregnet) – data er gyldige, men over normalt driftsinterval – mindst alvorlige niveau
641	31	Stop motoren	Rød	2635	Motoraktuator med variabel geometriturbolader nr. 1	Kredsløb for VGT-aktuatordriver – betingelsen findes
644	2	Kontrol-lér motoren	Gul	237	Ekstern kommandoinput for motors hastighed	Ekstern kommandoinput for hastighed (synkronisering af flere enheder) – data er uregelmæssige, intermitterende eller forkerte
647	3	Kontrol-lér motoren	Ingen	6263	Outputenhedsdriver for motorblæserkobling 1	Blæserkontrolkredsløb – spænding over normal eller kortsluttet til høj kilde
647	4	Kontrol-lér motoren	Ingen	6264	Outputenhedsdriver for motorblæserkobling 1	Blæserkontrolkredsløb – spænding under normal eller kortsluttet til lav kilde
651	5	Kontrol-lér motoren	Gul	322	Motors indsprøjtningdysecylinder nr. 01	Kredsløb for magnetventildriver til indsprøjtningdysecylinder 1 – strøm under normalt eller åbent kredsløb
652	5	Kontrol-lér motoren	Gul	331	Motors indsprøjtningdysecylinder nr. 02	Kredsløb for magnetventildriver til indsprøjtningdysecylinder 2 – strøm under normalt eller åbent kredsløb
652	7	Kontrol-lér motoren	Gul	1141	Motors indsprøjtningdysecylinder nr. 02	Magnetventildriver til indsprøjtningdysecylinder 2 – det mekaniske system reagerer ikke eller er ikke justeret
653	5	Kontrol-lér motoren	Gul	324	Motors indsprøjtningdysecylinder nr. 03	Kredsløb for magnetventildriver til indsprøjtningdysecylinder 3 – strøm under normalt eller åbent kredsløb
653	7	Kontrol-lér motoren	Gul	1142	Motors indsprøjtningdysecylinder nr. 03	Magnetventildriver til indsprøjtningdysecylinder 3 – det mekaniske system reagerer ikke eller er ikke justeret
654	5	Kontrol-lér motoren	Gul	332	Motors indsprøjtningdysecylinder nr. 04	Kredsløb for magnetventildriver til indsprøjtningdysecylinder 4 – strøm under normalt eller åbent kredsløb
654	7	Kontrol-lér motoren	Gul	1143	Motors indsprøjtningdysecylinder nr. 04	Magnetventildriver til indsprøjtningdysecylinder 4 – det mekaniske system reagerer ikke eller er ikke justeret

REFERENCE

J1939 SPN	J1939 FMI	Kontrol-lampe	Lygte	Cummins-fejlkoder	J1939_SPN Beskrivelse	Detaljer
677	3	Kontrol-lér motoren	Gul	584	Motorstarters motorrelæ	Kredsløb for starterrelædriver – spænding over normal eller kortsluttet til høj kilde
677	4	Kontrol-lér motoren	Gul	585	Motorstarters motorrelæ	Kredsløb for starterrelædriver – spænding under normal eller kortsluttet til lav kilde
697	3	Kontrol-lér motoren	Gul	2557	Ekstra PWM-driver #1	Kredsløb for ekstra PWM-driver 1 – spænding over normal eller kortsluttet til høj kilde
697	4	Kontrol-lér motoren	Gul	2558	Ekstra PWM-driver #1	Kredsløb for ekstra PWM-driver 1 – spænding under normal eller kortsluttet til lav kilde
701	14	Stop motoren	Rød	4734	Ekstra I/O #01	Ekstra indgang/udgang 1 – særlige instruktioner
723	2	Kontrol-lér motoren	Ingen	2322	Motorhastighed 2	Hastighed/positions-sensor for motorknastaksel – data er uregelmæssige, intermitterende eller forkerte
723	7	Kontrol-lér motoren	Gul	731	Motorhastighed 2	Fejljustering af knastaksel og krumtappaksel til motors hastighed/position – mekanisk system reagerer ikke eller er ikke justeret
729	3	Kontrol-lér motoren	Ingen	6556	Luftvarmerdriver i motorens ind sugning nr. 1	Kredsløb for motorindsugningsluftvarmer 1 – spænding over normal eller kortsluttet til høj kilde
729	4	Kontrol-lér motoren	Ingen	6557	Luftvarmerdriver i motorens ind sugning nr. 1	Kredsløb for motorindsugningsluftvarmer 1 – spænding under normal eller kortsluttet til lav kilde
748	9	Kontrol-lér motoren	Gul	3641	Transmissionsudgangsretarder	Transmissionsudgangsretarder – unormal opdateringshastighed
862	3	Kontrol-lér motoren	Ingen	6336	Varmekredsløb for krumtaphusets ånderør	Varmekredsløb for krumtaphusets filter – spænding over normal eller kortsluttet til høj kilde
862	4	Kontrol-lér motoren	Ingen	6337	Varmekredsløb for krumtaphusets ånderør	Varmekredsløb for krumtaphusets filter – spænding under normal eller kortsluttet til lav kilde

REFERENCE

J1939 SPN	J1939 FMI	Kontrol-lampe	Lygte	Cummins-fejl-koder	J1939_SPN Beskrivelse	Detaljer
974	3	Stop motoren	Rød	133	Pedalposition for fjernaccelerator	Kredsløb for positionssensor for fjerngaspedal eller håndtag 1 – spænding over normal eller kortsluttet til høj kilde
974	4	Stop motoren	Rød	134	Pedalposition for fjernaccelerator	Kredsløb for positionssensor for fjerngaspedal eller håndtag 1 – Spænding under normal eller kortsluttet til lav kilde
974	19	Stop motoren	Rød	288	Pedalposition for fjernaccelerator	SAE J1939 multiplekserende positionssensorsystem for fjerngaspedal eller håndtag – modtog netværksdata ved en fejl
976	2	Kontrol-lér motoren	Ingen	6563	PTO-regulatorstilstand	Validering af mellemhastighedsafbryder (PTO) for reserve – data er uregelmæssige, intermitterende eller forkerte
1072	3	Kontrol-lér motoren	Ingen	6418	Motors (kompression) bremseudgang nr. 1	Kredsløb for motorbremseaktuatorstyring 1 – spænding over normal eller kortsluttet til høj kilde
1072	4	Kontrol-lér motoren	Ingen	6419	Motors (kompression) bremseudgang nr. 1	Kredsløb for motorbremseaktuatorstyring 1 – spænding under normal eller kortsluttet til lav kilde
1073	3	Kontrol-lér motoren	Ingen	6421	Motors (kompression) bremseudgang nr. 2	Kredsløb for motorbremseaktuatorstyringens output 2 – spænding over normal eller kortsluttet til høj kilde
1073	4	Kontrol-lér motoren	Ingen	6422	Motors (kompression) bremseudgang nr. 2	Kredsløb for motorbremseaktuatorstyringens output 2 – spænding under normal eller kortsluttet til lav kilde
1075	3	Kontrol-lér motoren	Ingen	6258	Motors elektriske løftepumpe til motorbrændstofforsyning	Elektrisk løftepumpe til motors brændstofforsyningskredsløb – spænding over normal eller kortsluttet til høj kilde
1075	4	Kontrol-lér motoren	Ingen	6259	Motors elektriske løftepumpe til motorbrændstofforsyning	Elektrisk løftepumpe til motors brændstofforsyningskredsløb – spænding under normal eller kortsluttet til lav kilde
1081	9	Kontrol-lér motoren	Gul	3555	Motors "Vent med start"-lampe	Motors "Vent med start"-lampe – unormal opdaterings hastighed

REFERENCE

J1939 SPN	J1939 FMI	Kontrol-lampe	Lygte	Cummins-fejlkoder	J1939_SPN Beskrivelse	Detaljer
1172	3	Kontrol-lér motoren	Gul	691	Kompressorindsugnings-temperatur for motorturbolader 1	Kredsløb for kompressorindsugningstemperatur for turbolader 1 – spænding over normal eller kortsluttet til høj kilde
1172	4	Kontrol-lér motoren	Gul	692	Kompressorindsugnings-temperatur for motorturbolader 1	Kredsløb for kompressorindsugningstemperatur for turbolader 1 – spænding under normal eller kortsluttet til lav kilde
1176	2	Kontrol-lér motoren	Gul	743	Kompressorindsugnings-tryk for motorturbolader 1	Kompressorindsugningstryk for turbolader 1 – data er uregelmæssige, intermitterende eller forkerte
1176	3	Kontrol-lér motoren	Gul	741	Kompressorindsugnings-tryk for motorturbolader 1	Kredsløb for kompressorindsugningstryk for turbolader 1 – spænding over normal eller kortsluttet til høj kilde
1176	4	Kontrol-lér motoren	Gul	742	Kompressorindsugnings-tryk for motorturbolader 1	Kredsløb for kompressorindsugningstryk for turbolader 1 – spænding under normal eller kortsluttet til lav kilde
1194	13	Stop motoren	Rød	3298	Tyverisikringskryptering for tilstedeværelseindikator	Tyverisikringskryptering – ikke kalibreret
1209	2	Kontrol-lér motoren	Gul	2554	Motorens udstødningsgastryk 1	Udstødningsgastryk 1 – data er uregelmæssige, intermitterende eller forkerte
1209	3	Kontrol-lér motoren	Gul	2373	Motorens udstødningsgastryk 1	Kredsløb for udstødningsgassens tryksensor 1 – spænding over normal eller kortsluttet til høj kilde
1209	4	Kontrol-lér motoren	Gul	2374	Motorens udstødningsgastryk 1	Kredsløb for udstødningsgassens tryksensor 1 – spænding under normal eller kortsluttet til lav kilde
1231	2	Kontrol-lér motoren	Ingen	3329	J1939-netværk nr. 2	J1939-netværk nr. 2 – data er uregelmæssige, intermitterende eller forkerte
1235	2	Kontrol-lér motoren	Ingen	3331	J1939-netværk nr. 3	J1939-netværk nr. 3 – data er uregelmæssige, intermitterende eller forkerte
1323	31	Kontrol-lér motoren	Gul	1654	Fejltændingscylinder nr. 1	Fejltændingscylinder 1 – betingelsen findes



REFERENCE

J1939 SPN	J1939 FMI	Kontrol-lampe	Lygte	Cummins-fejlkoder	J1939_SPN Beskrivelse	Detaljer
1324	31	Kontrol-lér motoren	Gul	1655	Fejltændingscylinder nr. 2	Fejltændingscylinder 2 – betingelsen findes
1325	31	Kontrol-lér motoren	Gul	1656	Fejltændingscylinder nr. 3	Fejltændingscylinder 3 – betingelsen findes
1326	31	Kontrol-lér motoren	Gul	1657	Fejltændingscylinder nr. 4	Fejltændingscylinder 4 – betingelsen findes
1347	3	Kontrol-lér motoren	Gul	272	Motorbrændstofs pumpetryk for enhed nr. 2	Kredsløb for motorbrændstofs pumpetryk for enhed 1 – spænding over normal eller kortsluttet til høj kilde
1347	4	Kontrol-lér motoren	Gul	271	Motorbrændstofs pumpetryk for enhed nr. 1	Kredsløb for motorbrændstofs pumpetryk for enhed 1 – spænding under normal eller kortsluttet til lav kilde
1347	7	Kontrol-lér motoren	Gul	281	Motorbrændstofs pumpetryk for enhed nr. 3	Motorbrændstofs pumpetryk for enhed 1 – det mekaniske system reagerer ikke eller er ikke justeret
1349	3	Kontrol-lér motoren	Gul	483	Tryk for motorindsprøjtningssmåleskinne 2	Tryksensorkredsløb for injektormåleskinne 2 – spænding over normal eller kortsluttet til høj kilde
1378	31	Kontrol-lér motoren	Gul (blinker)	649	Interval for motorolieskift	Interval for motorolieskift – betingelsen findes
1388	3	Kontrol-lér motoren	Gul	297	Ekstra tryk #2	Kredsløb for sensorindgang for ekstra tryk 2 – spænding over normal eller kortsluttet til høj kilde
1388	4	Kontrol-lér motoren	Gul	298	Ekstra tryk #2	Kredsløb for sensorindgang for ekstra tryk 2 – spænding under normal eller kortsluttet til lav kilde
1388	14	Kontrol-lér motoren	Gul	6584	Ekstra tryk #2	Indgang 2 for ekstra tryksensor – særlige instruktioner
1569	31	Kontrol-lér motoren	Gul	3714	Sikkerhedsmotor effektreduktion	Sikkerhedsmotoreffektreduktion – betingelsen findes

REFERENCE

J1939 SPN	J1939 FMI	Kontrol-lampe	Lygte	Cummins-fejlkoder	J1939_SPN Beskrivelse	Detaljer
1639	0	Kontrol-lér motoren	Gul	4789	Blæserhastighed	Blæserhastighed – data gyldige, men over normalt driftsinterval – mest alvorlige niveau
1639	1	Kontrol-lér motoren	Gul	4791	Blæserhastighed	Blæserhastighed – data gyldige, men under normalt driftsinterval – mest alvorlige niveau
1639	2	Kontrol-lér motoren	Ingen	6469	Blæserhastighed	Blæserhastighed – data uregelmæssige, intermitterende eller forkerte
1639	15	Kontrol-lér motoren	Ingen	6467	Blæserhastighed	Blæserhastighed – data gyldige, men over normalt driftsinterval – mest alvorlige niveau
1639	17	Kontrol-lér motoren	Ingen	6468	Blæserhastighed	Blæserhastighed – data gyldige, men under normalt driftsinterval – mest alvorlige niveau
1668	2	Kontrol-lér motoren	Ingen	4437	J1939-netværk nr. 4 – data uberegnelige	J1939-netværk nr. 4 – data uregelmæssige, intermitterende eller forkerte
1675	31	Kontrol-lér motoren	Ingen	3737	Motorstartertilstand	Overstartsbeskyttelse for motorstartertilstand – betingelsen findes
1761	1	DEF	Gul	1673	Niveau i dieseludstødningsvæsketank til efterbehandling 1	Niveau i dieseludstødningsvæsketank til efterbehandling 1 – data gyldige, men under normalt driftsinterval – mest alvorlige niveau
1761	3	Kontrol-lér motoren	Gul	1669	Niveau i dieseludstødningsvæsketank til efterbehandling 1	Sensorkredsløb for niveau i dieseludstødningsvæsketanken til efterbehandling 1 – spænding over normal eller kortsluttet til høj kilde
1761	4	Kontrol-lér motoren	Gul	1668	Niveau i dieseludstødningsvæsketank til efterbehandling 1	Sensorkredsløb for niveau i dieseludstødningsvæsketanken til efterbehandling 1 – spænding under normal eller kortsluttet til lav kilde
1761	9	Kontrol-lér motoren	Gul	4677	Niveau i dieseludstødningsvæsketank til efterbehandling 1	PGN-timeoutfejl for SAE J1939-multiplexsering – unormal opdateringshastighed
1761	10	Kontrol-lér motoren	Gul	4769	Niveau i dieseludstødningsvæsketank til efterbehandling 1	Sensor for niveau i dieseludstødningsvæsketanken til efterbehandling 1 – unormal ændringshastighed

REFERENCE

J1939 SPN	J1939 FMI	Kontrol-lampe	Lygte	Cummins-fejl-koder	J1939_SPN Beskrivelse	Detaljer
1761	11	Kontrol-lér motor-en	Ingen	6562	Niveau i dieseludstødningsvæsketank til efterbehandling 1	Sensor for niveau i dieseludstødningsvæsketanken til efterbehandling 1 – grundlæggende årsag ikke kendt
1761	13	Kontrol-lér motor-en	Ingen	6526	Temperatur i dieseludstødningsvæsketanken til efterbehandling 1	Sensor for niveau i dieseludstødningsvæsketanken til efterbehandling 1 – uden for kalibrering
1761	17	DEF	Gul (blinker)	3497	Niveau i dieseludstødningsvæsketank til efterbehandling 1	Niveau i dieseludstødningsvæsketank til efterbehandling 1 – data gyldige, men under normalt driftsinterval – mindst alvorlige niveau
1761	18	DEF	Gul (blinker)	3498	Niveau i dieseludstødningsvæsketank til efterbehandling 1	Niveau i dieseludstødningsvæsketank til efterbehandling 1 – data gyldige, men under normalt driftsinterval – moderat til alvorligt niveau
2623	3	Kontrol-lér motor-en	Gul	1239	Gaspedal nr 1 kanal 2	Positionssensorkredsløb for gaspedal eller håndtag 2 – spænding over normal eller kortsluttet til høj kilde
2623	4	Kontrol-lér motor-en	Gul	1241	Gaspedal nr 1 kanal 2	Positionssensorkredsløb for gaspedal eller håndtag 2 – spænding under normal eller kortsluttet til lav kilde
2789	15	Kontrol-lér motor-en	Ingen	2346	Beregnet turbineindsugningstemperatur for motorturbolader 1	Turboladers turbineindtagstemperatur – data er gyldige, men over normalt driftsinterval – mindst alvorlig
2791	5	Kontrol-lér motor-en	Gul	2349	Recirkulation af motorudstødningsgas 1 (EGR1) Ventilkontrol	EGR-ventilkontrolkredsløb – strøm under normalt eller åbent kredsløb
2791	6	Kontrol-lér motor-en	Gul	2353	Recirkulation af motorudstødningsgas 1 (EGR1) Ventilkontrol	EGR-ventilkontrolkredsløb – strøm over normalt eller jordet kredsløb
2791	7	Kontrol-lér motor-en	Ingen	6555	Recirkulation af motorudstødningsgas 1 (EGR1) Ventilkontrol	EGR-ventilkontrolkredsløb – mekanisk system reagerer ikke eller er ude af justering
2791	13	Kontrol-lér motor-en	Gul	1896	Recirkulation af motorudstødningsgas 1 (EGR1) Ventilkontrol	EGR-ventilkontrolenhed – uden for kalibrering
2791	15	Kontrol-lér motor-en	Gul	1961	Recirkulation af motorudstødningsgas 1 (EGR1) Ventilkontrol	EGR-ventilkontrolkredsløb over temperatur – data gyldige, men over normalt driftsinterval – mindst alvorlige niveau

REFERENCE

J1939 SPN	J1939 FMI	Kontrol-lampe	Lygte	Cummins-fejl-koder	J1939_SPN Beskrivelse	Detaljer
3031	2	Kontrol-lér motoren	Gul	1679	Temperatur i dieseludstødningsvæsketanken til efterbehandling 1	Temperatur i dieseludstødningsvæsketanken til efterbehandling 1 – data er uregelmæssige, intermitterende eller forkerte
3031	3	Kontrol-lér motoren	Gul	1678	Temperatur i dieseludstødningsvæsketanken til efterbehandling 1	Sensor for temperatur i dieseludstødningsvæsketanken til efterbehandling 1 – spænding over normal eller kortsluttet til høj kilde
3031	4	Kontrol-lér motoren	Ingen	6559	Temperatur i dieseludstødningsvæsketanken til efterbehandling 1	Sensor for temperatur i dieseludstødningsvæsketanken til efterbehandling 1 – spænding under normal eller kortsluttet til lav kilde
3031	9	Kontrol-lér motoren	Gul	4572	Temperatur i dieseludstødningsvæsketanken til efterbehandling 1	Niveau i dieseludstødningsvæsketank til efterbehandling 1 – unormal opdateringshastighed
3216	2	Kontrol-lér motoren	Gul	3228	Indsugning af NOx til efterbehandling 1	Indsugningssensor for NOx til efterbehandling 1 – data er uregelmæssige, intermitterende eller forkerte
3216	4	Kontrol-lér motoren	Gul	1885	Indsugning af NOx til efterbehandling 1	Sensorkredsløb for indsugning af NOx til efterbehandling 1 – spænding under normal eller kortsluttet til lav kilde
3216	9	Kontrol-lér motoren	Gul	3232	Indsugning af NOx til efterbehandling 1	Sensor for indsugning af NOx til efterbehandling 1 – unormal opdateringshastighed
3216	10	Kontrol-lér motoren	Ingen	6621	Indsugning af NOx til efterbehandling 1	Sensor for indsugning af NOx til efterbehandling 1 – unormal ændringshastighed
3216	13	Kontrol-lér motoren	Gul	3718	Indsugning af NOx til efterbehandling 1	Indsugning af NOx til efterbehandling 1 – ikke kalibreret
3216	16	Kontrol-lér motoren	Gul	3726	Indsugning af NOx til efterbehandling 1	Indsugning af NOx til efterbehandling 1 – data gyldige, men over normalt driftsinterval – moderat til alvorligt niveau
3216	20	Kontrol-lér motoren	Ingen	6458	Indsugning af NOx til efterbehandling 1	Sensor for indsugning af NOx til efterbehandling 1 – data ikke rationelle – for høje
3216	21	Kontrol-lér motoren	Ingen	6459	Indsugning af NOx til efterbehandling 1	Sensor for indsugning af NOx til efterbehandling 1 – data ikke rationelle – for høje

REFERENCE

J1939 SPN	J1939 FMI	Kontrol-lampe	Lygte	Cummins-fejl-koder	J1939_SPN Beskrivelse	Detaljer
3218	2	Kontrol-lér motoren	Gul	3682	Strømstatus for sensor for indsigning af NOx til efterbehandling 1	Strømforsyning til sensor for indsigning af NOx til efterbehandling 1 – data uregelmæssige, intermitterende eller forkerte
3226	2	Kontrol-lér motoren	Ingen	6464	Indsigning af NOx til efterbehandling 1	Sensor for udsugning af NOx til efterbehandling 1 – data ikke rationelle – for høje
3226	4	Kontrol-lér motoren	Ingen	6521	Kredsløb for sensor til udsugning af NOx til efterbehandling	Kredsløb for sensor til udsugning af NOx til efterbehandling – spænding under normal eller kortsluttet til lav kilde
3226	9	Kontrol-lér motoren	Gul	2771	Indsigning af NOx til efterbehandling 1	Sensor for udsugning af NOx til efterbehandling 1 – unormal opdateringshastighed
3226	10	Kontrol-lér motoren	Ingen	6565	Indsigning af NOx til efterbehandling 1	Sensor for udsugning af NOx til efterbehandling 1 – unormal ændringshastighed
3226	13	Kontrol-lér motoren	Gul	3717	Indsigning af NOx til efterbehandling 1	Sensor for udsugning af NOx til efterbehandling 1 – ikke kalibreret
3226	20	Kontrol-lér motoren	Ingen	6462	Indsigning af NOx til efterbehandling 1	Sensor for udsugning af NOx til efterbehandling 1 – data ikke rationelle – for høje
3226	21	Kontrol-lér motoren	Ingen	6463	Indsigning af NOx til efterbehandling 1	Sensor for udsugning af NOx til efterbehandling 1 – data ikke rationelle – for høje
3228	2	Kontrol-lér motoren	Ingen	6582	Strømstatus for sensor for udsugning af NOx til efterbehandling 1	Strømforsyning til sensor for udstødning af NOx til efterbehandling 1 – data uregelmæssige, intermitterende eller forkerte
3361	2	Kontrol-lér motoren	Gul	2976	Forsyningsmodul til dieseludstødningsvæske til efterbehandling 1	Temperatur i forsyningsmodul til dieseludstødningsvæske til efterbehandling 1 – data er uregelmæssige, intermitterende eller forkerte
3361	3	Kontrol-lér motoren	Gul	3558	Forsyningsmodul til dieseludstødningsvæske til efterbehandling 1	Forsyningsmodul til dieseludstødningsvæske til efterbehandling 1 – spænding over normal eller kortsluttet til høj kilde

REFERENCE

J1939 SPN	J1939 FMI	Kontrol-lampe	Lygte	Cummins-fejl-koder	J1939_SPN Beskrivelse	Detaljer
3361	4	Kontrol-lér motoren	Gul	3559	Forsyningsmodul til dieseludstødningsvæske til efterbehandling 1	Forsyningsmodul til dieseludstødningsvæske til efterbehandling 1 – spænding under normal eller kortsluttet til lav kilde
3362	31	Kontrol-lér motoren	Gul	1682	Indsugningsslanger til forsyningsmodul til dieseludstødningsvæske til efterbehandling 1	Indsugningsslanger til forsyningsmodul til dieseludstødningsvæske til efterbehandling 1 – betingelsen findes
3363	3	Kontrol-lér motoren	Ingen	6479	Varmer i dieseludstødningsvæsketank 1 til efterbehandling 1	Varmer i dieseludstødningsvæsketank til efterbehandling 1 – spænding over normal eller kortsluttet til høj kilde
3363	4	Kontrol-lér motoren	Ingen	6481	Varmer i dieseludstødningsvæsketank 1 til efterbehandling 1	Varmer i dieseludstødningsvæsketank til efterbehandling 1 – spænding under normal eller kortsluttet til lav kilde
3363	7	Kontrol-lér motoren	Ingen	6475	Varmer i dieseludstødningsvæsketank 1 til efterbehandling 1	Varmer i dieseludstødningsvæsketank til efterbehandling 1 – mekanisk system reagerer ikke eller er ikke justeret
3363	16	Kontrol-lér motoren	Gul	1713	Varmer i dieseludstødningsvæsketank 1 til efterbehandling 1	Varmer i dieseludstødningsvæsketank til efterbehandling 1 – data gyldige, men over normalt driftsinterval – moderat til alvorligt niveau
3363	18	Kontrol-lér motoren	Ingen	6476	Varmer i dieseludstødningsvæsketank 1 til efterbehandling 1	Varmer i dieseludstødningsvæsketank til efterbehandling 1 – data gyldige, men under normalt driftsinterval – moderat til alvorligt niveau
3364	1	Kontrol-lér motoren	Gul	3866	Kvalitet i dieseludstødningsvæsketank 1 til efterbehandling 1	Kvalitet af dieseludstødningsvæske til efterbehandling – data er gyldige, men under normalt driftsinterval – mest alvorlige niveau
3364	2	Kontrol-lér motoren	Gul	3878	Kvalitet i dieseludstødningsvæsketank 1 til efterbehandling 1	Kvalitet af dieseludstødningsvæske til efterbehandling – data er uregelmæssige, intermitterende eller forkerte
3364	3	Kontrol-lér motoren	Gul	1686	Kvalitet i dieseludstødningsvæsketank 1 til efterbehandling 1	Sensorkredsløb for kvalitet af dieseludstødningsvæske til efterbehandling – spænding over normal eller kortsluttet til høj kilde

REFERENCE

J1939 SPN	J1939 FMI	Kontrol-lampe	Lygte	Cummins-fejlkode	J1939_SPN Beskrivelse	Detaljer
3364	4	Kontrol-lér motoren	Gul	1685	Kvalitet i dieseludstødningsvæsketank 1 til efterbehandling 1	Sensorkredsløb for kvalitet af dieseludstødningsvæske til efterbehandling – spænding under normal eller kortsluttet til lav kilde
3364	5	Kontrol-lér motoren	Gul	4741	Kvalitet i dieseludstødningsvæsketank 1 til efterbehandling 1	Sensorkredsløb for kvalitet af dieseludstødningsvæske til efterbehandling – strøm under normal eller åbent kredsløb
3364	6	Kontrol-lér motoren	Gul	4742	Kvalitet i dieseludstødningsvæsketank 1 til efterbehandling 1	Sensorkredsløb for kvalitet af dieseludstødningsvæske til efterbehandling – strøm over normal eller jordforbundet kredsløb
3364	7	Kontrol-lér motoren	Gul	3876	Kvalitet i dieseludstødningsvæsketank 1 til efterbehandling 1	Sensorkredsløb for kvalitet af dieseludstødningsvæsk til efterbehandling – mekanisk system reagerer ikke eller er ikke justeret
3364	9	Kontrol-lér motoren	Gul	3868	Kvalitet i dieseludstødningsvæsketank 1 til efterbehandling 1	Kvalitet af dieseludstødningsvæske til efterbehandling – unormal opdateringshastighed
3364	10	Kontrol-lér motoren	Gul	4277	Kvalitet i dieseludstødningsvæsketank 1 til efterbehandling 1	Kvalitet af dieseludstødningsvæske til efterbehandling – unormal ændringshastighed
3364	11	Kontrol-lér motoren	Gul	1715	Kvalitet i dieseludstødningsvæsketank 1 til efterbehandling 1	Kvalitet af dieseludstødningsvæsk til efterbehandling – grundlæggende årsag ikke kendt
3364	13	Kontrol-lér motoren	Gul	1714	Kvalitet i dieseludstødningsvæsketank 1 til efterbehandling 1	Kvalitet af dieseludstødningsvæsk til efterbehandling – ikke kalibreret
3364	15	Kontrol-lér motoren	Ingen	4842	Kvalitet af dieseludstødningsvæske til efterbehandling	Kvalitet af dieseludstødningsvæske til efterbehandling – data gyldige, men over normalt driftsinterval – mindst alvorlige niveau
3364	18	Kontrol-lér motoren	Ingen	6752	Kvalitet i dieseludstødningsvæsketank 1 til efterbehandling 1	Kvalitet af dieseludstødningsvæske til efterbehandling – data gyldige, men under normalt driftsinterval – moderat til alvorligt niveau
3364	19	Kontrol-lér motoren	Gul	4241	Kvalitet i dieseludstødningsvæsketank 1 til efterbehandling 1	Kvalitet af dieseludstødningsvæske til efterbehandling – modtog netværksdata ved en fejl

REFERENCE

J1939 SPN	J1939 FMI	Kontrol-lampe	Lygte	Cummins-fejlkoder	J1939_SPN Beskrivelse	Detaljer
3464	3	Kontrol-lér motoren	Ingen	6493	Styrekredsløb for elektronisk gashåndtag	Styrekredsløb for elektronisk gashåndtag – spænding over normal eller kortsluttet til høj kilde
3464	4	Kontrol-lér motoren	Ingen	6494	Styrekredsløb for elektronisk gashåndtag	Styrekredsløb for elektronisk gashåndtag – spænding over normal eller kortsluttet til lav kilde
3464	5	Kontrol-lér motoren	Ingen	6496	Styrekredsløb for elektronisk gashåndtag	Styrekredsløb for elektronisk gashåndtag – spænding over normal eller kortsluttet til høj kilde
3509	3	Kontrol-lér motoren	Gul	386	Sensorlederspænding 1	Kredsløb for sensorleder 1 – spænding over normal eller kortsluttet til høj kilde
3509	4	Kontrol-lér motoren	Gul	352	Sensorlederspænding 1	Kredsløb for sensorleder 1 – spænding under normal eller kortsluttet til lav kilde
3510	3	Kontrol-lér motoren	Gul	227	Sensorlederspænding 2	Kredsløb for sensorleder 2 – spænding over normal eller kortsluttet til høj kilde
3510	4	Kontrol-lér motoren	Gul	187	Sensorlederspænding 2	Kredsløb for sensorleder 2 – spænding under normal eller kortsluttet til lav kilde
3511	3	Kontrol-lér motoren	Gul	239	Sensorlederspænding 3	Kredsløb for sensorleder 3 – spænding over normal eller kortsluttet til høj kilde
3511	4	Kontrol-lér motoren	Gul	238	Sensorlederspænding 3	Kredsløb for sensorleder 3 – spænding under normal eller kortsluttet til lav kilde
3512	3	Kontrol-lér motoren	Gul	2185	Sensorlederspænding 4	Kredsløb for sensorleder 4 – spænding over normal eller kortsluttet til høj kilde
3512	4	Kontrol-lér motoren	Gul	2186	Sensorlederspænding 4	Kredsløb for sensorleder 4 – spænding under normal eller kortsluttet til lav kilde
3513	3	Kontrol-lér motoren	Gul	1695	Sensorlederspænding 5	Sensorforsyning 5 – spænding over normal eller kortsluttet til høj kilde



REFERENCE

J1939 SPN	J1939 FMI	Kontrol-lampe	Lygte	Cummins-fejl-koder	J1939_SPN Beskrivelse	Detaljer
3513	4	Kontrol-lér motoren	Gul	1696	Sensorlederspænding 5	Sensorforsyning 5 – spænding under normal eller kortsluttet til lav kilde
3514	3	Kontrol-lér motoren	Gul	515	Sensorlederspænding 6	Kredsløb for sensorleder 6 – spænding over normal eller kortsluttet til høj kilde
3514	4	Kontrol-lér motoren	Gul	516	Sensorlederspænding 6	Kredsløb for sensorleder 6 – spænding under normal eller kortsluttet til lav kilde
3515	5	Kontrol-lér motoren	Gul	4743	Temperatur 2 for dieseludstødningsvæske til efterbehandling 1	Sensorkredsløb for temperatur 2 for dieseludstødningsvæske til efterbehandling 1 – strøm under normal eller åben kredsløb
3515	6	Kontrol-lér motoren	Gul	4744	Temperatur 2 for dieseludstødningsvæske til efterbehandling 1	Sensorkredsløb for temperatur 2 for dieseludstødningsvæske til efterbehandling 1 – strøm over normal eller jordforbundet
3515	10	Kontrol-lér motoren	Ingen	6619	Temperatur 2 for dieseludstødningsvæske til efterbehandling 1	Temperatur 2 for dieseludstødningsvæske til efterbehandling 1 – unormal ændringshastighed
3515	11	Kontrol-lér motoren	Gul	4745	Temperatur 2 for dieseludstødningsvæske til efterbehandling 1	Temperatur 2 for dieseludstødningsvæske til efterbehandling 1 – grundlæggende årsag ikke kendt
3521	11	Kontrol-lér motoren	Gul	4768	Egenskaber for dieseludstødningsvæske til efterbehandling 1	Egenskaber for dieseludstødningsvæske til efterbehandling 1 – grundlæggende årsag ikke kendt
3597	2	Kontrol-lér motoren	Ingen	1117	Udgangsforsyningsspænding for ECU-strøm nr. 1	Strømforsyning mistet med tænding tændt – data er uregelmæssige, intermitterende eller forkerte
3597	12	Kontrol-lér motoren	Gul	351	Udgangsforsyningsspænding for ECU-strøm nr. 1	Strømforsyning til indsprøjtningssystem – Dårlig intelligent enhed eller komponent
3597	17	Kontrol-lér motoren	Ingen	6499	Udgangsforsyningsspænding for ECU-strøm nr. 1	Udgangsforsyningsspænding for ECU-strøm nr. 1 – data gyldige, men under normalt driftsinterval – moderat til alvorligt niveau
3597	18	Kontrol-lér motoren	Gul	1938	Udgangsforsyningsspænding for ECU-strøm nr. 1	Udgangsforsyningsspænding for ECU-strøm nr. 1 – data gyldige, men under normalt driftsinterval – moderat til alvorligt niveau

REFERENCE

J1939 SPN	J1939 FMI	Kontrol-lampe	Lygte	Cummins-fejl-koder	J1939_SPN Beskrivelse	Detaljer
3695	2	Kontrol-lér motoren	Ingen	6568	Kontakt til regenereringsbegrænsning for efterbehandling	Kontakt til regenereringsbegrænsning for efterbehandling – data uregelmæssige, intermitterende eller forkerte
3750	14	Kontrol-lér motoren	Gul	5938	Betingelser ikke opfyldt for aktiv regenerering for dieselpartikelfilter 1	Betingelser ikke opfyldt for aktiv regenerering for dieselpartikelfilter 1 – betingelsen findes
4096	31	Kontrol-lér motoren	Gul	3547	NOx-grænser overskredet pga. tom dieseludstødningsvæsketank	Dieseludstødningsvæsketank til efterbehandling tom – betingelsen findes
4185	31	Kontrol-lér motoren	Gul	1427	Relædriver til nedlukning af overhastighed	Fejlsøgning af relædriver til nedlukning af overhastighed har registreret en fejl – betingelsen findes
4186	31	Kontrol-lér motoren	Gul	1428	Relædriver til nedlukning ved lavt olietryk	Fejlsøgning af relædriver til nedlukning ved for lavt olietryk (LOP) har registreret en fejl – betingelsen findes
4187	31	Kontrol-lér motoren	Gul	1429	Relædriver til nedlukning ved for høj motortemperatur	Fejlsøgning af relædriver til nedlukning ved for høj motortemperatur (HET) har registreret en fejl – betingelsen findes
4188	31	Kontrol-lér motoren	Gul	1431	Relædriver til indikator for før-lavt olietryk	Fejlsøgning af relædriver til indikator for før-lavt olietryk har registreret en fejl – betingelsen findes
4223	31	Kontrol-lér motoren	Gul	1432	Relædriver til advarsel ved for før-høj motortemperatur	Fejlsøgning af relædriver til advarsel ved for før-høj motortemperatur har registreret en fejl – betingelsen findes
4334	2	Kontrol-lér motoren	Gul	3596	Absolut tryk for dosering af dieseludstødningsvæske til efterbehandling 1	Tryksensor for dieseludstødningsvæske til efterbehandling 1 – data er uregelmæssige, intermitterende eller forkerte
4334	3	Kontrol-lér motoren	Gul	3571	Absolut tryk for dosering af dieseludstødningsvæske til efterbehandling 1	Tryksensor for dieseludstødningsvæske til efterbehandling 1 – spænding over normal eller kortsluttet til høj kilde
4334	4	Kontrol-lér motoren	Gul	3572	Absolut tryk for dosering af dieseludstødningsvæske til efterbehandling 1	Tryksensor for dieseludstødningsvæske til efterbehandling 1 – spænding under normal eller kortsluttet til lav kilde

REFERENCE

J1939 SPN	J1939 FMI	Kontrol-lampe	Lygte	Cummins-fejl-koder	J1939_SPN Beskrivelse	Detaljer
4334	16	Kontrol-lér motoren	Gul	3575	Absolut tryk for dosering af dieseludstødningsvæske til efterbehandling 1	Tryksensor for dieseludstødningsvæske til efterbehandling 1 – data gyldige, men over normalt driftsinterval
4334	18	Kontrol-lér motoren	Gul	3574	Absolut tryk for dosering af dieseludstødningsvæske til efterbehandling 1	Tryksensor for dieseludstødningsvæske til efterbehandling 1 – data gyldige, men under normalt driftsinterval
4337	10	Kontrol-lér motoren	Gul	4249	Doseringstemperatur for dieseludstødningsvæske til efterbehandling 1	Doseringstemperatur for dieseludstødningsvæske til efterbehandling 1 – unormal ændringshastighed
4340	3	Kontrol-lér motoren	Ingen	6531	Tilstand for slangevarmer 1 til dieseludstødningsvæske til efterbehandling 1	Kredsløb for slangevarmer 1 til dieseludstødningsvæske til efterbehandling 1 – spænding over normal eller kortsluttet til høj kilde
4340	4	Kontrol-lér motoren	Ingen	6532	Tilstand for slangevarmer 1 til dieseludstødningsvæske til efterbehandling 1	Kredsløb for slangevarmer 1 til dieseludstødningsvæske til efterbehandling 1 – spænding under normal eller kortsluttet til lav kilde
4340	5	Kontrol-lér motoren	Ingen	6482	Tilstand for slangevarmer 1 til dieseludstødningsvæske til efterbehandling 1	Sensorkredsløb for slangevarmer 1 til dieseludstødningsvæske til efterbehandling 1 – strøm under normal eller åben kredsløb
4342	3	Kontrol-lér motoren	Ingen	6533	Tilstand for slangevarmer 2 til dieseludstødningsvæske til efterbehandling 1	Kredsløb for slangevarmer 2 til dieseludstødningsvæske til efterbehandling 1 – spænding over normal eller kortsluttet til høj kilde
4342	4	Kontrol-lér motoren	Ingen	6534	Tilstand for slangevarmer 2 til dieseludstødningsvæske til efterbehandling 1	Kredsløb for slangevarmer 2 til dieseludstødningsvæske til efterbehandling 1 – spænding under normal eller kortsluttet til lav kilde
4342	5	Kontrol-lér motoren	Ingen	6483	Tilstand for slangevarmer 2 til dieseludstødningsvæske til efterbehandling 1	Sensorkredsløb for slangevarmer 2 til dieseludstødningsvæske til efterbehandling 1 – strøm under normal eller åben kredsløb
4344	3	Kontrol-lér motoren	Ingen	6535	Tilstand for slangevarmer 3 til dieseludstødningsvæske til efterbehandling 1	Kredsløb for slangevarmer 3 til dieseludstødningsvæske til efterbehandling – spænding over normal eller kortsluttet til høj kilde
4344	4	Kontrol-lér motoren	Ingen	6536	Tilstand for slangevarmer 3 til dieseludstødningsvæske til efterbehandling 1	Kredsløb for slangevarmer 3 til dieseludstødningsvæske til efterbehandling – spænding under normal eller kortsluttet til lav kilde

REFERENCE

J1939 SPN	J1939 FMI	Kontrol-lampe	Lygte	Cummins-fejl-koder	J1939_SPN Beskrivelse	Detaljer
4344	5	Kontrol-lér moto-ren	Ingen	6484	Tilstand for slangevarmer 3 til dieseludstødningsvæske til efterbehandling 1	Sensorkredsløb for slangevarmer 3 til dieseludstødningsvæske til efterbehandling – strøm under normal eller åben kredsløb
4360	0	Stop moto-ren	Rød	3229	Gastemperatur i SCR-katalysatorindsugning til efterbehandling 1	SCR-indsugningstemperatur til efterbehandling 1 – data er gyldige, men over normalt driftsinterval – mest alvorlige niveau
4360	2	Kontrol-lér moto-ren	Gul	3144	Gastemperatur i SCR-katalysatorindsugning til efterbehandling 1	Temperatursensor for SCR-indsugning til efterbehandling 1 – data er uregelmæssige, intermitterende eller forkerte
4360	3	Kontrol-lér moto-ren	Gul	3142	Gastemperatur i SCR-katalysatorindsugning til efterbehandling 1	Sensorkredsløb for temperatur for SCR-indsugning til efterbehandling 1 – spænding over normal eller kortsluttet til høj kilde
4360	4	Kontrol-lér moto-ren	Gul	3143	Gastemperatur i SCR-katalysatorindsugning til efterbehandling 1	Sensorkredsløb for temperatur SCR-indsugning til efterbehandling 1 – spænding under normal eller kortsluttet til lav kilde
4360	15	Kontrol-lér moto-ren	Ingen	3164	Gastemperatur i SCR-katalysatorindsugning til efterbehandling 1	SCR-indsugningstemperatur til efterbehandling 1 – data gyldige, men over normalt driftsinterval – mindst alvorlig
4360	16	Stop moto-ren	Rød	3231	Gastemperatur i SCR-katalysatorindsugning til efterbehandling 1	SCR-indsugningstemperatur til efterbehandling 1 – data gyldige, men over normalt driftsinterval – moderat til alvorligt niveau
4363	0	Stop moto-ren	Rød	3165	Gastemperatur i SCR-katalysatorudsugning til efterbehandling 1	SCR-udsugningstemperatur til efterbehandling 1 – data gyldige, men over normalt driftsinterval – mest alvorlig
4363	2	Kontrol-lér moto-ren	Gul	3148	Gastemperatur i SCR-katalysatorudsugning til efterbehandling 1	Sensor for SCR-udsugningstemperatur til efterbehandling 1 – data uregelmæssige, intermitterende eller forkerte
4363	3	Kontrol-lér moto-ren	Ingen	6569	Gastemperatur i SCR-katalysatorudsugning til efterbehandling 1	Sensorkredsløb for SCR-udsugningstemperatur til efterbehandling 1 – spænding over normal eller kortsluttet til høj kilde
4363	4	Kontrol-lér moto-ren	Ingen	6571	Gastemperatur i SCR-katalysatorudsugning til efterbehandling 1	Sensorkredsløb for temperatur SCR-udsugning til efterbehandling 1 – spænding under normal eller kortsluttet til lav kilde

REFERENCE

J1939 SPN	J1939 FMI	Kontrol-lampe	Lygte	Cummins-fejlkode	J1939_SPN Beskrivelse	Detaljer
4363	16	Stop motoren	Rød	3235	Gastemperatur i SCR-katalysatorudsugning til efterbehandling 1	SCR-udsugningstemperatur til efterbehandling 1 – data gyldige, men over normalt driftsinterval – moderat til alvorligt niveau
4364	17	Kontrolér motoren	Ingen	6517	SCR-konverteringseffektivitet til efterbehandling 1	Konverteringseffektivitet for SCR-katalyst til efterbehandling – data gyldige, men under normalt driftsinterval – moderat til alvorligt niveau
4364	18	Kontrolér motoren	Gul	3582	SCR-konverteringseffektivitet til efterbehandling 1	Konverteringseffektivitet for SCR-katalyst til efterbehandling – data gyldige, men under normalt driftsinterval – moderat til alvorligt niveau
4376	3	Kontrolér motoren	Gul	3577	Returventil til dieseludstødningsvæske til efterbehandling 1	Returventil til dieseludstødningsvæske til efterbehandling – spænding over normal eller kortsluttet til høj kilde
4376	4	Kontrolér motoren	Gul	3578	Returventil til dieseludstødningsvæske til efterbehandling 1	Returventil til dieseludstødningsvæske til efterbehandling – spænding under normal eller kortsluttet til lav kilde
4376	7	Kontrolér motoren	Ingen	6527	Returventil til dieseludstødningsvæske til efterbehandling 1	Returventil til dieseludstødningsvæske til efterbehandling – mekanisk system reagerer ikke eller kan ikke justeres
4765	2	Kontrolér motoren	Ingen	6539	Indsugningstemperatur for dieseloxideringskatalysator til efterbehandling	Indsugningstemperatur for dieseloxideringskatalysator til efterbehandling 1 – data er uregelmæssige, intermitterende eller forkerte
4765	3	Kontrolér motoren	Gul	3314	Indsugningstemperatur for dieseloxideringskatalysator til efterbehandling	Sensorkredsløb for indsugningstemperatur for dieseloxideringskatalysator til efterbehandling 1 – spænding over normal eller kortsluttet til høj kilde
4765	4	Kontrolér motoren	Gul	3313	Indsugningstemperatur for dieseloxideringskatalysator til efterbehandling	Sensorkredsløb for indsugningstemperatur for dieseloxideringskatalysator til efterbehandling 1 – spænding under normal eller kortsluttet til lav kilde
4765	16	Stop motoren	Rød	3251	Indsugningstemperatur for dieseloxideringskatalysator til efterbehandling	Indsugningstemperatur for dieseloxideringskatalysator til efterbehandling 1 – data gyldige, men over normalt driftsinterval

REFERENCE

J1939 SPN	J1939 FMI	Kontrol-lampe	Lygte	Cummins-fejl-koder	J1939_SPN Beskrivelse	Detaljer
4766	0	Stop motoren	Rød	5387	Gasudsugningstemperatur for dieseloxideringskatalysator til efterbehandling 1	Gasudsugningstemperatur for dieseloxideringskatalysator til efterbehandling 1 – data gyldige, men over normalt driftsinterval – mest alvorlige niveau
4766	2	Kontrolér motoren	Gul	5386	Gasudsugningstemperatur for dieseloxideringskatalysator til efterbehandling 1	Gasudsugningstemperatur for dieseloxideringskatalysator til efterbehandling 1 – data er uregelmæssige, intermitterende eller forkerte
4766	3	Kontrolér motoren	Gul	4533	Sensorkredsløb for gasudsugningstemperatur for dieseloxideringskatalysator til efterbehandling 1	Sensorkredsløb for udsugningstemperatur for dieseloxideringskatalysator til efterbehandling 1 – spænding over normal eller kortsluttet til høj kilde
4766	4	Kontrolér motoren	Gul	4534	Sensorkredsløb for gasudsugningstemperatur for dieseloxideringskatalysator til efterbehandling 1	Sensorkredsløb for udsugningstemperatur for dieseloxideringskatalysator til efterbehandling 1 – spænding under normal eller kortsluttet til lav kilde
4766	15	Kontrolér motoren	Gul	5389	Gasudsugningstemperatur for dieseloxideringskatalysator til efterbehandling 1	Gasudsugningstemperatur for dieseloxideringskatalysator til efterbehandling 1 – data gyldige, men over normalt driftsinterval – mindst alvorlige niveau
4766	16	Stop motoren	Rød	5388	Gasudsugningstemperatur for dieseloxideringskatalysator til efterbehandling 1	Gasudsugningstemperatur for dieseloxideringskatalysator til efterbehandling 1 – data gyldige, men over normalt driftsinterval – moderat til alvorligt niveau
4792	7	Kontrolér motoren	Ingen	3751	SCR-katalysatorsystem til efterbehandling	SCR-katalysatorsystem til efterbehandling – mekanisk system reagerer ikke eller er ikke justeret
4792	14	Stop motoren	Rød	4585	SCR-katalysatorsystem til efterbehandling 1	SCR-katalysatorsystem til efterbehandling 1 – særlige instruktioner
4794	31	Kontrolér motoren	Gul	3151	SCR-katalysatorsystem til efterbehandling 1	SCR-katalysatorsystem til efterbehandling 1 mangler – betingelsen findes
4796	31	Kontrolér motoren	Ingen	6621	Dieseloxideringskatalysator til efterbehandling 1 mangler	Dieseloxideringskatalysator til efterbehandling 1 mangler – betingelsen findes

REFERENCE

J1939 SPN	J1939 FMI	Kontrol-lampe	Lygte	Cummins-fejl-koder	J1939_SPN Beskrivelse	Detaljer
5018	11	Kontrol-lér motoren	Ingen	2637	Dieseloxideringskatalysator til efterbehandling	Flade tilstoppet på dieseloxideringskatalysator til efterbehandling 1 – årsag ikke kendt
5024	10	Kontrol-lér motoren	Gul	3649	Forhold for varmer til indsugningsgassens NOx-sensor til efterbehandling 1	Varmer til indsugningssensor for NOx til efterbehandling 1 – unormal ændringshastighed
5031	10	Kontrol-lér motoren	Ingen	6581	Forhold for varmer til udsugningsgassens NOx-sensor til efterbehandling 1	Varmer til udsugningssensor for NOx til efterbehandling 1 – unormal ændringshastighed
5125	3	Kontrol-lér motoren	Gul	3419	Sensorlederspænding 7	Kredsløb for sensorleder 7 – spænding over normal eller kortsluttet til høj kilde
5125	4	Kontrol-lér motoren	Gul	3421	Sensorlederspænding 7	Kredsløb for sensorleder 7 – spænding under normal eller kortsluttet til lav kilde
5245	31	Kontrol-lér motoren	Gul	4863	Incitament aktiv for selektiv katalytisk reduktionsoperatør til efterbehandling	Indikator for lavt niveau i dieseludstødningsvæsketank til efterbehandling
5246	0	Stop motoren	Rød	3712	SCR-operatørens incitamentsgrad til efterbehandling	SCR-operatørens incitament til efterbehandling – data gyldige, men over normalt driftsinterval – mest alvorlige niveau
5298	17	Kontrol-lér motoren	Ingen	2638	Konverteringseffektivitet for dieseloxideringskatalysator til efterbehandling 1	Konverteringseffektivitet for dieseloxideringskatalysator til efterbehandling 1 – data gyldige, men under normalt driftsinterval – moderat til alvorligt niveau
5298	18	Kontrol-lér motoren	Gul	1691	Konverteringseffektivitet for dieseloxideringskatalysator til efterbehandling 1	Konverteringseffektivitet for dieseloxideringskatalysator til efterbehandling 1 – data gyldige, men under normalt driftsinterval – moderat til alvorligt niveau
5394	2	Kontrol-lér motoren	Ingen	3755	Dieseludstødningsvæskens doseringsventil til efterbehandling	Dieseludstødningsvæskens doseringsventil til efterbehandling – data er uregelmæssige, intermitterende eller forkerte
5394	5	Kontrol-lér motoren	Gul	3567	Dieseludstødningsvæskens doseringsventil til efterbehandling	Dieseludstødningsvæskens doseringsventil til efterbehandling – strøm under normal eller åbent kredsløb



REFERENCE

J1939 SPN	J1939 FMI	Kontrol-lampe	Lygte	Cummins-fejl-koder	J1939_SPN Beskrivelse	Detaljer
5394	7	Kontrol-lér motoren	Gul	3568	Dieseludstødningsvæskens doseringsventil til efterbehandling	Dieseludstødningsvæskens doseringsventil til efterbehandling – mekanisk system reagerer ikke eller kan ikke justeres
5484	3	Kontrol-lér motoren	Ingen	6456	Output til enhedsdriver for motorblæserkobling 2	Kontrolkredsløb for motorblæserkobling 2 – spænding over normal eller kortsluttet til høj kilde
5484	4	Kontrol-lér motoren	Ingen	6457	Output til enhedsdriver for motorblæserkobling 2	Kontrolkredsløb for motorblæserkobling 2 – spænding under normal eller kortsluttet til lav kilde
5491	3	Kontrol-lér motoren	Ingen	6477	Slangevarmerrelæ til dieseludstødningsvæske til efterbehandling 1	Slangevarmerrelæ til dieseludstødningsvæske til efterbehandling – spænding over normal eller kortsluttet til høj kilde
5491	4	Kontrol-lér motoren	Ingen	6478	Slangevarmerrelæ til dieseludstødningsvæske til efterbehandling 1	Slangevarmerrelæ til dieseludstødningsvæske til efterbehandling – spænding under normal eller kortsluttet til lav kilde
5491	7	Kontrol-lér motoren	Ingen	6537	Slangevarmerrelæ til dieseludstødningsvæske til efterbehandling 1	Slangevarmerrelæ til dieseludstødningsvæske til efterbehandling 1 – mekanisk system reagerer ikke eller er ikke justeret
5571	0	Kontrol-lér motoren	Gul	3741	Brændstofstryks aflastningsventil til højtryks-commonrail	Brændstofstryks aflastningsventil til højtryks-commonrail – data gyldige, men over normalt driftsinterval
5571	7	Kontrol-lér motoren	Ingen	3727	Brændstofstryks aflastningsventil til højtryks-commonrail	Brændstofstryks aflastningsventil til højtryks-commonrail – mekanisk system reagerer ikke eller er ikke justeret
5571	15	Kontrol-lér motoren	Gul	5585	Brændstofstryks aflastningsventil til højtryks-commonrail	Brændstofstryks aflastningsventil til højtryks-commonrail – data gyldige, men over normalt driftsinterval – mindst alvorlige niveau
5742	12	Kontrol-lér motoren	Gul	4158	Sensormodul til temperatur for dieselpartikelfilter til efterbehandling	Sensormodul til temperatur for dieselpartikelfilter til efterbehandling – dårlig intelligent enhed eller komponent



REFERENCE

J1939 SPN	J1939 FMI	Kontrol-lampe	Lygte	Cummins-fejl-koder	J1939_SPN Beskrivelse	Detaljer
5743	3	Kontrol-lér motoren	Gul	4164	Sensormodul til temperatur for selektiv katalytisk reduktion til efterbehandling	Sensormodul til temperatur for selektiv katalytisk reduktion til efterbehandling – spænding over normal eller kortsluttet til høj kilde
5743	4	Kontrol-lér motoren	Gul	4165	Sensormodul til temperatur for selektiv katalytisk reduktion til efterbehandling	Sensormodul til temperatur for selektiv katalytisk reduktion til efterbehandling – spænding under normal eller kortsluttet til lav kilde
5743	9	Kontrol-lér motoren	Gul	4152	Sensormodul til temperatur for selektiv katalytisk reduktion til efterbehandling	Sensormodul til temperatur for selektiv katalytisk reduktion til efterbehandling – unormal opdaterings hastighed
5743	11	Kontrol-lér motoren	Gul	4261	Sensormodul til temperatur for selektiv katalytisk reduktion til efterbehandling	Sensormodul til temperatur for selektiv katalytisk reduktion til efterbehandling – grundlæggende årsag ikke kendt
5743	12	Kontrol-lér motoren	Gul	4159	Sensormodul til temperatur for selektiv katalytisk reduktion til efterbehandling	Sensormodul til temperatur for selektiv katalytisk reduktion til efterbehandling til efterbehandling – dårlig intelligent enhed eller komponent
5743	16	Kontrol-lér motoren	Gul	4166	Sensormodul til temperatur for selektiv katalytisk reduktion til efterbehandling	Sensormodul til temperatur for selektiv katalytisk reduktion til efterbehandling til efterbehandling – data gyldige, men over normal
5745	3	Kontrol-lér motoren	Gul	4168	Varmer til forsyningsmodul til dieseludstødningsvæske til efterbehandling 1	Forsyningsmodul til dieseludstødningsvæske til efterbehandling 1 – spænding over normal eller kortsluttet til høj
5745	4	Kontrol-lér motoren	Gul	4169	Varmer til forsyningsmodul til dieseludstødningsvæske til efterbehandling 1	Varmer til forsyningsmodul til dieseludstødningsvæske til efterbehandling 1 – spænding under normal eller kortsluttet til lav kilde
5745	17	Kontrol-lér motoren	Ingen	6513	Varmer til forsyningsmodul til dieseludstødningsvæske til efterbehandling 1	Varmer til forsyningsmodul til dieseludstødningsvæske til efterbehandling 1 – data er gyldige, men under normalt driftsinterval
5745	18	Kontrol-lér motoren	Gul	4171	Varmer til forsyningsmodul til dieseludstødningsvæske til efterbehandling 1	Varmer til forsyningsmodul til dieseludstødningsvæske til efterbehandling 1 – data er gyldige, men under normalt driftsinterval

REFERENCE

J1939 SPN	J1939 FMI	Kontrol-lampe	Lygte	Cummins-fejlkoder	J1939_SPN Beskrivelse	Detaljer
5746	3	Kontrol-lér motoren	Ingen	6529	Varmerrælæ til forsyningsmodul til dieseludstødningsvæske til efterbehandling 1	Varmerrælæ til forsyningsmodul til dieseludstødningsvæske til efterbehandling 1 – spænding over normal eller kortsluttet til høj kilde
5746	4	Kontrol-lér motoren	Gul	4156	Varmerrælæ til forsyningsmodul til dieseludstødningsvæske til efterbehandling 1	Varmerrælæ til forsyningsmodul til dieseludstødningsvæske til efterbehandling 1 – spænding under normal eller kortsluttet til lav kilde
5798	10	Kontrol-lér motoren	Gul	4251	Varmertemperatur for forsyningsmodul til dieseludstødningsvæske til efterbehandling 1	Varmertemperatur for forsyningsmodul til dieseludstødningsvæske til efterbehandling 1 – unormal ændringshastighed
6655	3	Kontrol-lér motoren	Ingen	6511	ECU-strømlampe	Vedligehold ECU-strømlampe – spænding over normal eller kortsluttet til høj kilde
6655	4	Kontrol-lér motoren	Ingen	6512	ECU-strømlampe	Vedligehold ECU-strømlampe – spænding under normal eller kortsluttet til lav kilde
6799	2	Kontrol-lér motoren	Ingen	6473	Pitch til motorblæserblade	Blæserbladepitch – mekanisk system reagerer ikke eller er ikke justeret
6799	3	Kontrol-lér motoren	Ingen	6471	Pitch til motorblæserblade	Sensorkredsløb til blæserblades pitchposition – spænding over normal eller kortsluttet til høj kilde
6799	4	Kontrol-lér motoren	Ingen	6472	Pitch til motorblæserblade	Sensorkredsløb til blæserblades pitchposition – spænding under normal eller kortsluttet til lav kilde
6799	7	Kontrol-lér motoren	Gul	5185	Pitch til motorblæserblade	Blæserbladepitch – mekanisk system reagerer ikke eller er ikke justeret
6802	31	Kontrol-lér motoren	Gul	5278	—	Doseringsystem til dieseludstødningsvæske til efterbehandling 1 frossen – betingelsen findes
6881	9	Kontrol-lér motoren	Gul	5653	Omgåelseskontakt til SCR-operatørcitament	Omgåelseskontakt til SCR-operatørcitament – unormal opdateringsfrekvens

REFERENCE

J1939 SPN	J1939 FMI	Kontrol-lampe	Lygte	Cummins-fejl-koder	J1939_SPN Beskrivelse	Detaljer
6881	13	Kontrol-lér motoren	Gul	5654	Omgåelseskontakt til SCR-operatørrincitament	Omgåelseskontakt til SCR-operatørrincitament – ikke kalibreret
6882	3	Kontrol-lér motoren	Gul	5393	Sensormodul til temperatur for dieseloxideringskatalysator til efterbehandling	Sensormodul til temperatur for dieseloxideringskatalysator til efterbehandling – spænding over normal eller kortsluttet til høj kilde
6882	4	Kontrol-lér motoren	Gul	5394	Sensormodul til temperatur for dieseloxideringskatalysator til efterbehandling	Sensormodul til temperatur for dieseloxideringskatalysator til efterbehandling – spænding under normal eller kortsluttet til lav kilde
6882	9	Kontrol-lér motoren	Gul	5391	Sensormodul til temperatur for dieseloxideringskatalysator til efterbehandling	Sensormodul til temperatur for dieseloxideringskatalysator til efterbehandling – unormal opdateringshastighed
6882	11	Kontrol-lér motoren	Gul	5395	Sensormodul til temperatur for dieseloxideringskatalysator til efterbehandling	Sensormodul til temperatur for dieseloxideringskatalysator til efterbehandling – grundlæggende årsag ikke kendt
6882	12	Kontrol-lér motoren	Gul	5392	Sensormodul til temperatur for dieseloxideringskatalysator til efterbehandling	Sensormodul til temperatur for dieseloxideringskatalysator til efterbehandling – dårlig intelligent enhed eller komponent
6882	16	Kontrol-lér motoren	Gul	5396	Sensormodul til temperatur for dieseloxideringskatalysator til efterbehandling	Sensormodul til temperatur for dieseloxideringskatalysator til efterbehandling – data gyldige, men over normalt driftsinterval – moderat til alvorligt niveau
6918	31	Kontrol-lér motoren	Vedligeholdelse	5632	SCR-systemrengøring begrænset på grund af begrænsningskontakt	SCR-systemrengøring begrænset på grund af begrænsningskontakt – betingelsen findes
6928	31	Kontrol-lér motoren	Gul	6597	SCR-systemrengøring begrænset på grund af systemtimeout	SCR-systemrengøring begrænset på grund af systemtimeout – betingelsen findes
7848	31	Kontrol-lér motoren	Gul	6634	Betingelser ikke opfyldt for aktiv regenerering for dieselpartikelfilter 1	Betingelser ikke opfyldt for aktiv regenerering for dieselpartikelfilter 1 – betingelsen findes

REFERENCE

J1939 SPN	J1939 FMI	Kontrol-lampe	Lygte	Cummins-fejlkode	J1939_SPN Beskrivelse	Detaljer
520968	9	Kontrol-lér motoren	Gul	5939	—	Maskinbegrænset betjening – unormal opdateringshastighed. Ingen kommunikation eller ugyldig dataoverførselshastighed fundet på J1939-dataforbindelsen mellem ECM og maskinens elektroniske kontrolenhed.
520968	19	Kontrol-lér motoren	Ingen	5941	—	Maskinbegrænset drift – modtog netværksdata ved en fejl Den modtagne J1939-dataforbindelsesmeddelelse var ikke gyldig.
524286	31	Kontrol-lér motoren	Gul	5617	Dieseloxyderingskatalysatorsystem til efterbehandling 1	Dieseloxyderingskatalysatorsystem til efterbehandling 1 – særlig instruktion

# Indeks

## A

A40DX Sneglskæreborde.....	121
betjening.....	270
knivhastighed.....	277
mekanisk tilslutning til skårlægger.....	111
sneglhastighed	
justering.....	271
tilslutning af hydraulik.....	118
tromlehastighed	
indstilling af tromlehastighed i auto-tilstand.....	272
indstilling af tromlehastighed i manuel	
tilstand.....	273
justering.....	271
justering af tromlens alarmtryk.....	276
affjedring	
førersæde.....	45
aktivering og deaktivering.....	223
ansvarsområder, ejer/operatør.....	183
anti-hjulslinger-dæmpere	
placering.....	38
arbejdslygter.....	57
årlig service.....	188
armlæn.....	44
automatiske styresystemer.....	436
knap til aktivering af autostyring.....	73, 77
nødstopknap.....	216
Automatiske styresystemer fra Trimble®.....	436
nødstopknap.....	216
autostyring, <i>Se</i> automatiske styresystemer	

## B

baglæns	
i førerhus-fremad-tilstand.....	206
i motor-fremad-tilstand.....	208
baglygter.....	57–58
placering.....	38
bakgear.....	76
bakning af skærebord.....	244
bakspejle.....	62
ballast-sæt.....	438
batterier	
batteridæksel	
åbning.....	378
lukning.....	378
batterikabel.....	381
batterisikkerhed.....	9
batterispecifikation.....	377
fejlfinding.....	445
forholdsregler for svejsning.....	10
frakobling.....	383

montering.....	383
opladning.....	379
start.....	381
tilslutning.....	384
udtagning.....	382
vedligeholdelse.....	377
betjening.....	187
<i>Se også</i> motordrift	
<i>Se også</i> skærebordsdrift	
betjening af motor	
brændstofopfyldning.....	190
efterbehandling	
manuel SCR-konditionering/begrænsning.....	200
motorhastighed.....	400
motortemperatur.....	199
olietryk.....	200
slukning af motoren.....	199
udstødningsefterbehandlingssystem	
rengøring af udstødningssystemet.....	200
betjening af skårlægger	
motorstart.....	193
betjening af skårlæggeren	
adgang til information om ydeevne.....	106
adgang til skårlæggerinformation.....	103
betjening med et skærebord.....	236
A40DX Sneglskærebord.....	270
sejlskærebord.....	251
skærebords sikkerhedsudstyr.....	236
daglige kontroller.....	189
driftssikkerhed.....	187
indkøringsperiode.....	187
justering af skærebordets hæve- og	
sænkehastighed.....	248
kontroller før sæson/årlig service.....	188
gennemløb af klimaanelæggets	
kompressorkølevæske.....	189
kørsel af skårlægger	
baglæns i førerhus-fremad-tilstand.....	206
baglæns i motor-fremad-tilstand.....	208
drejning.....	214
fremad i førerhus-fremad-tilstand.....	204
fremad i motor-fremad-tilstand.....	207
standsning.....	215
kørselsskærm 3 – præstationsdata.....	217
One-Touch-Retur.....	248
opfyldning af brændstoftanken.....	190
slukning af motoren.....	199
betjeningsanordning til klippeskjoldsskift.....	266
betjeningsanordninger	
HarvestTouch™-skærm.....	85
betjeningsanordninger og automatiserede funktioner	
låsning og oplåsning.....	269

## INDEKS

betjeningsanordninger til klimaanlæg .....	63, 85
betjeningssymboler .....	184
betjeningsvejledninger	
motorhåndbog .....	376
opbevaringssted til betjeningsvejledning .....	65
blinklys .....	57, 73
fejlfinding .....	445
indikatorer .....	414
placering .....	38
status .....	85
booster-fjedersæt .....	437
brændstof	
filtre .....	284
brændstofmålere .....	85
brændstofs-systemer	
brændstoffiltre	
primært brændstoffilter	
montering .....	355
udtagning .....	354
sekundært brændstoffilter	
montering .....	356
udtagning .....	355
brændstofs-specifikationer .....	282
brændstoftank	
brændstof-/vandudskiller .....	321
fjernelse af vand fra brændstofs-system .....	321
fjernelse/montering af brændstof-beholders	
udluftningsfilter .....	361
fyldning .....	190
tømning .....	396
filtre	
vedligeholdelse .....	354
spædning .....	357
væsker, brændstof og smøremidler .....	281
bremseser	
Kun det tyske marked	
nødstop .....	216
sekundære bremseser .....	216
bugsering af skærebord	
forberedelse .....	219
vægtboks .....	438
bugsering af skårlæggeser	
til- og frakobling af hjuldrev .....	223

## C

CAC, Se ladeluftkøleser	
chassis	
relæmoduler	
forholdsregleser for svejsning .....	10
udvidelsesmoduler	
forholdsregleser for svejsning .....	10

## D

dæk, Se hjul og dæk	
datoindstilling på HarvestTouch™-skærm .....	95
DEF	
filtre .....	284
definitioneser .....	31
dieseludstødningsvæskesystem .....	296
DEF-målere .....	85
DEF-tank	
aftapning af tanken .....	297, 397
fyldning .....	191, 296
filtre	
forsyningsmodulfilter .....	363
fjernelse .....	363
kontrol .....	363
montering .....	365
rengøring og inspektion .....	365
udskiftning af udluftnings-slangefilter .....	375
rengøring af udstødnings-systemet .....	200
sugefilter	
udskiftning .....	365–366
differentiel snegl-tromlekontrol .....	271
dobbelt skårlæggeserredskaber .....	82
hæve klippeskjold .....	84
justeringsknapper til transportbånd .....	83
døre	
placering .....	38
draperhastighed .....	82
drejning .....	214
drejning af skårlæggeser .....	214

## E

eco engine control (EEC)	
brug af EEC .....	72
eco-motorstyring	
programmering af eco-motorstyringen .....	198
EF-overensstemmelseserklæring .....	i
effektafbrydeser	
adgang til effektafbrydeser .....	414
udskiftning .....	416
efterbehandling	
aktivering af funktioneser .....	200
DEF-sugefilter	
udskiftning .....	365–366
elektriske systemeser .....	306
batteri	
batteridæksel	
åbning .....	378
lukning .....	378
frakobling .....	383
montering .....	383
opladning .....	379
start .....	381

## INDEKS

tilslutning .....	384
udtagning .....	382
vedligeholdelse .....	377
fejlfinding .....	445
forebyggelse af beskadigelse af elektriske systemer .....	309
hovedcontroller .....	307
hovedstrømfordeling	
relæmoduler	
chassisrelæ .....	308
tagrelæ .....	308
reservestrømpoler .....	385
sikringer og relæer .....	418
modullayout .....	306
sikringer og relæer	
eftersyn og udskiftning af sikringer .....	416
eftersyn/udskiftning af hovedsikringer på 125 A .....	423
udskiftning af effektafbrydere/relæer .....	416
udvidelsesmoduler .....	307
<b>F</b>	
F1 til F6	
funktionsknapper .....	75
fejl og kontrollamper .....	107
fejlfinding	
batterier .....	445
blinklys .....	445
elsystem .....	445
hjul .....	448
hydraulik .....	446
luft i førerhus .....	452
lys .....	445
motor .....	439
motorstart .....	197
operatørens station .....	455
skærebordsdrev .....	447
smal transport .....	450
styring og hastighedsregulering .....	451
trækkraft .....	448
tromle .....	446
fejlkoder	
fejlkoder for skårlægger .....	472
motorfejlkoder .....	509
rydning .....	108
filtre	
brændstoffiltre	
fjernelse/montering af brændstofbeholders udluftningsfilter .....	361
primært brændstoffilter	
montering .....	355
udtagning .....	354
sekundært brændstoffilter	
montering .....	356
udtagning .....	355
vedligeholdelse .....	354
DEF-forsyningsmodulfilter .....	363
rengøring og inspektion .....	365
DEF-sugefilter	
udskiftning .....	365–366
DEF-udluftningsslangefilter	
udskiftning .....	375
forsyningsmodulfilter	
fjernelse .....	363
kontrol .....	363
montering .....	365
HVAC-filtre	
luftindtagsfilter til frisk luft	
fjernelse .....	331
inspektion og rengøring .....	332
montering .....	333
ladefilter .....	317
montering .....	318
udtagning .....	317
luftindtagsfilter til frisk luft .....	331
motorluftfilter	
fjernelse af primært luftfilter .....	345
montering af primært luftfilter .....	347
rengøring af det primære filterelement .....	348
udskiftning af sekundært luftfilter .....	349
motoroliefilter	
udskiftning .....	344
returoliefilter	
montering .....	316
udtagning .....	315
fjernlys	
kontakt .....	55
flydefjedre	
placering .....	38
flyder, <i>Se skærebordsflyder</i>	
flyder booster-fjedre	
fjedersæt med udvendig booster-fjeder .....	437
fordamper .....	388
fordamperkerne	
rengøring .....	389
førerhus	
betjeningsanordninger til klimaanlæg, <i>Se HVAC-systemer</i>	
fejlfinding af luft i førerhus .....	452
firewalludvidelsesmodul	
forholdsregler for svejsning .....	10
indstigning .....	203
justering af førersædet	
frem/tilbage-position .....	46
kuppellygter i, <i>Se kuppellygter</i>	
luftfiltre .....	284
stik	
forholdsregler for svejsning .....	10
udstigning .....	203





## INDEKS

<ul style="list-style-type: none"> <li>montering af trækjulene..... 428</li> <li>placering ..... 38</li> <li>sænkning af trækjul – donkraftmetoden ..... 429</li> <li>sænkning af trækjul – gaffeltruckmetoden..... 430</li> <li>tilspænding af trækjulsmøtrikker ..... 311</li> <li>hjuldev ..... 223</li> <li>hjulmotor           <ul style="list-style-type: none"> <li>elektriske stik</li> <li>forholdsregler for svejsning ..... 10</li> </ul> </li> <li>højde           <ul style="list-style-type: none"> <li>førersæde ..... 45</li> </ul> </li> <li>horn ..... 70           <ul style="list-style-type: none"> <li>placering ..... 38</li> <li>placering af hornknap ..... 73</li> </ul> </li> <li>HVAC-systemer           <ul style="list-style-type: none"> <li>A/C-fordamper ..... 388</li> <li>rengøring ..... 389</li> <li>A/C-kondensator ..... 302</li> <li>Klimaanlæggets dæksel               <ul style="list-style-type: none"> <li>fjernelse ..... 388</li> <li>montering ..... 390</li> </ul> </li> <li>Klimaanlægskompressor               <ul style="list-style-type: none"> <li>kølevæskecyklus ..... 189</li> <li>stramning af remme ..... 313, 399</li> <li>udskiftning af remme ..... 399</li> </ul> </li> <li>luftfordeling ..... 63</li> <li>luftindtagsfilter til frisk luft ..... 331               <ul style="list-style-type: none"> <li>fjernelse ..... 331</li> <li>inspektion og rengøring ..... 332</li> <li>montering ..... 333</li> </ul> </li> <li>returluftrener/-filter ..... 337</li> <li>test/fejlfinding               <ul style="list-style-type: none"> <li>luft i førerhus ..... 452</li> </ul> </li> <li>varmeafbryderventil ..... 63</li> </ul> </li> <li>hydraulik           <ul style="list-style-type: none"> <li>advarsler ..... 304</li> <li>fejlfinding ..... 446</li> <li>filtre ..... 284               <ul style="list-style-type: none"> <li>ladefilter ..... 317                   <ul style="list-style-type: none"> <li>montering ..... 318</li> <li>udtagning ..... 317</li> </ul> </li> <li>returoliefilter                   <ul style="list-style-type: none"> <li>montering ..... 316</li> <li>udtagning ..... 315</li> </ul> </li> </ul> </li> <li>fittings               <ul style="list-style-type: none"> <li>fittings med konisk gevind ..... 469</li> <li>O-ringfladetætning ..... 468</li> <li>O-ringsæde – ikke-justerbart ..... 467</li> <li>O-ringsæde – justerbart ..... 466</li> </ul> </li> <li>hydraulikolie               <ul style="list-style-type: none"> <li>aftapning af hydraulikolie ..... 373</li> <li>kontrol og tilføjelse af hydraulikolie ..... 322</li> <li>påfyldning af hydraulikolie ..... 374</li> </ul> </li> <li>hydraulikslanger og -rør ..... 329</li> <li>sikkerhed ved hydraulik ..... 7</li> </ul> </li> </ul>	<ul style="list-style-type: none"> <li>tilslutning           <ul style="list-style-type: none"> <li>A40DX Sneglskærebord ..... 118</li> <li>trækkrafthydraulik ..... 305</li> </ul> </li> <li>hydrauliksystem ..... 304           <ul style="list-style-type: none"> <li>hydraulikoliekøler ..... 304</li> <li>kniv-/skivedrevhydraulik ..... 305</li> <li>trækkrafthydraulik ..... 305</li> <li>tromle- og draperhydraulik ..... 305</li> </ul> </li> </ul> <h3 style="margin: 0;">I</h3> <ul style="list-style-type: none"> <li>indkøringsperiode ..... 187</li> <li>indstigning i førerhuset ..... 203</li> <li>indstilling af måleenheder på HarvestTouch™-skærm ..... 93</li> <li>indstilling for flyder ..... 82</li> <li>indstillinger ..... 101</li> </ul> <h3 style="margin: 0;">J</h3> <ul style="list-style-type: none"> <li>justering af førersædet ..... 44           <ul style="list-style-type: none"> <li>affjedring og sædehøjde ..... 45</li> <li>armlæn ..... 44</li> <li>armlænsvinkel ..... 45</li> <li>betjeningsanordning til isolering af frem/tilbage ..... 46</li> <li>hyndeforlængelse frem/tilbage (luksusførerhus) ..... 49</li> <li>hyndehældning (luksusførerhus) ..... 48</li> <li>lændestøtte ..... 47</li> <li>lateral (side til side) isolering (deluxe-førerhus) ..... 49</li> <li>lodret støddæmning ..... 48</li> <li>opvarmnings-/afkølingskontakt (luksuskøling) ..... 49</li> <li>sædehældning ..... 47</li> </ul> </li> <li>justeringsknapper til transportbånd ..... 83</li> </ul> <h3 style="margin: 0;">K</h3> <ul style="list-style-type: none"> <li>kalibrering           <ul style="list-style-type: none"> <li>skærebord ..... 171</li> <li>skårlægger ..... 171</li> </ul> </li> <li>katastrofelys ..... 57, 73           <ul style="list-style-type: none"> <li>placering ..... 38</li> </ul> </li> <li>klimaanlæg           <ul style="list-style-type: none"> <li>elektriske stik               <ul style="list-style-type: none"> <li>forholdsregler for svejsning ..... 10</li> </ul> </li> <li>filtre               <ul style="list-style-type: none"> <li>luftindtagsfilter til frisk luft ..... 331                   <ul style="list-style-type: none"> <li>fjernelse ..... 331</li> <li>inspektion og rengøring ..... 332</li> <li>montering ..... 333</li> </ul> </li> </ul> </li> <li>fjernelse af dæksel ..... 388</li> </ul> </li> <li>kompressor           <ul style="list-style-type: none"> <li>stramning af remme ..... 313, 399</li> <li>udskiftning af remme ..... 399</li> <li>montering af dækslet ..... 390</li> </ul> </li> </ul>
----------------------------------------------------------------------------------------------------------------------------------------------------------------------------------------------------------------------------------------------------------------------------------------------------------------------------------------------------------------------------------------------------------------------------------------------------------------------------------------------------------------------------------------------------------------------------------------------------------------------------------------------------------------------------------------------------------------------------------------------------------------------------------------------------------------------------------------------------------------------------------------------------------------------------------------------------------------------------------------------------------------------------------------------------------------------------------------------------------------------------------------------------------------------------------------------------------------------------------------------------------------------------------------------------------------------------------------------------------------------------------------------------------------------------------------------------------------------------------------------------------------------------------------------------------------------------------------------------------------------------------------------------------------------------------------------------------------------------------------------------------------------------------------------------------------------------------------------------------------------------------------------------------------------------------------------------------------------------------------------------------------------------------------------------------------------------------------------------------------------------------------------------------------------------------------------------------------------------------------------------------------------------------------------------------------------------------------------------------------------------------------------------------------------------------------------------------------------------------------------------------------------------------------------------------------------------------------------------------------------------------------------------------------------------------------------------------------------------------------------------------------------------------------------------------------------------	----------------------------------------------------------------------------------------------------------------------------------------------------------------------------------------------------------------------------------------------------------------------------------------------------------------------------------------------------------------------------------------------------------------------------------------------------------------------------------------------------------------------------------------------------------------------------------------------------------------------------------------------------------------------------------------------------------------------------------------------------------------------------------------------------------------------------------------------------------------------------------------------------------------------------------------------------------------------------------------------------------------------------------------------------------------------------------------------------------------------------------------------------------------------------------------------------------------------------------------------------------------------------------------------------------------------------------------------------------------------------------------------------------------------------------------------------------------------------------------------------------------------------------------------------------------------------------------------------------------------------------------------------------------------------------------------------------------------------------------------------------------------------------------------------------------------------------------------------------------------------------------------------------------------------------------------------------------------------------------------------------------------------------------------------------------------------------------------------------------------------------------------------------------------------------------------------------------------------------------------------------------------------------------------------------------------------------------------------------------------------------------------------------------------------------------------------------------------------------------------------------------------------------------------------------------------------------------------------------------------

## INDEKS

<ul style="list-style-type: none"> <li>rengøring af fordamperkerne ..... 389</li> <li>test/fejlfinding               <ul style="list-style-type: none"> <li>luft i førerhus ..... 452</li> </ul> </li> <li>klippeskjoldsskift ..... 82, 266               <ul style="list-style-type: none"> <li>betjeningsanordninger ..... 82</li> </ul> </li> <li>knivdrev               <ul style="list-style-type: none"> <li>kalibrering ..... 171</li> </ul> </li> <li>knivhastighed               <ul style="list-style-type: none"> <li>A40DX Sneglskæreborde                   <ul style="list-style-type: none"> <li>diagram for knivhastighed ..... 277</li> </ul> </li> <li>alarm ..... 265, 278</li> <li>diagram for knivhastighed ..... 263</li> <li>indstilling ..... 264</li> <li>sneglskæreborde                   <ul style="list-style-type: none"> <li>indstilling af knivhastighed ..... 277</li> </ul> </li> </ul> </li> <li>knivtryk               <ul style="list-style-type: none"> <li>alarm ..... 265, 278</li> </ul> </li> <li>kølevæske               <ul style="list-style-type: none"> <li>kølevæsketemperaturmåler ..... 85</li> <li>kontrol af motorkølevæske ..... 328</li> <li>specifikationer for kølevæske ..... 283</li> <li>tilsætning til motoren efter aftapning ..... 372</li> </ul> </li> <li>komponenternes placering ..... 38</li> <li>kompressorer               <ul style="list-style-type: none"> <li>stramning af remme ..... 313, 399</li> <li>udskift kompressorremme ..... 399</li> </ul> </li> <li>konsolknapper               <ul style="list-style-type: none"> <li>lysstyrke ..... 91</li> </ul> </li> <li>konsoller ..... 41</li> <li>kontakt til aktivering af skærebord ..... 76</li> <li>kontakter               <ul style="list-style-type: none"> <li>firevejskontakt til tromleposition ..... 79</li> <li>hastighedshåndtag ..... 77</li> <li>lys ..... 55</li> <li>One-Touch-Retur ..... 77</li> <li>reserveløft ..... 84</li> <li>skærebord aktiveret ..... 76</li> <li>skærebordsposition ..... 78</li> <li>skift ..... 77, 89</li> <li>skivehastighed ..... 77</li> <li>tromlehastighed ..... 77</li> <li>tromleposition ..... 77</li> <li>vælg ..... 77, 89</li> </ul> </li> <li>kontrol inden levering               <ul style="list-style-type: none"> <li>dæktryk ..... 323</li> </ul> </li> <li>kontrollamper ..... 85</li> <li>kontrollåse               <ul style="list-style-type: none"> <li>HarvestTouch™-skærm ..... 101</li> </ul> </li> <li>kontroller før sæson ..... 188</li> <li>konverteringsdiagram ..... 471</li> <li>kørehastigheder ..... 85               <ul style="list-style-type: none"> <li>hastighedsgrænse ..... 203</li> </ul> </li> <li>kørsel af skårlægger               <ul style="list-style-type: none"> <li>baglæns i førerhus-fremad-tilstand ..... 206</li> <li>baglæns i motor-fremad-tilstand ..... 208</li> </ul> </li> </ul>	<ul style="list-style-type: none"> <li>drejning ..... 214</li> <li>førerhus-fremad-betjening ..... 204</li> <li>fremad i motor-fremad-tilstand ..... 209</li> <li>ind- og udstigning af skårlægger ..... 203</li> <li>justering af hastighedsgrænsen ..... 203</li> <li>motor-fremad-betjening ..... 207</li> <li>standsning ..... 215</li> <li>vejkørsel ..... 209, 212</li> <li>kuppellygter               <ul style="list-style-type: none"> <li>udskiftning ..... 411</li> </ul> </li> </ul> <p style="margin-top: 10px;"><b>L</b></p> <ul style="list-style-type: none"> <li>ladefiltre               <ul style="list-style-type: none"> <li>montering ..... 318</li> </ul> </li> <li>lændestøtte ..... 47</li> <li>låsning og oplåsning af skårkompressor ..... 269</li> <li>LED-lygter, Se belysning</li> <li>ledningsnet til anhængertræk ..... 438</li> <li>luftfiltre, Se filtre</li> <li>luksusførerhus               <ul style="list-style-type: none"> <li>udskiftning af LED ..... 409</li> </ul> </li> <li>lydsystem               <ul style="list-style-type: none"> <li>aktivering af Bluetooth® ..... 68</li> <li>parring af en Bluetooth®-enhed ..... 69</li> </ul> </li> <li>lys ..... 55               <ul style="list-style-type: none"> <li>arbejdslygter ..... 406</li> <li>bageste arbejdslygter på taget                   <ul style="list-style-type: none"> <li>justering af de bageste arbejdslygter på taget ..... 404</li> </ul> </li> <li>bageste skårlys                   <ul style="list-style-type: none"> <li>justering af bageste skårlys ..... 405</li> </ul> </li> <li>blinklys/katastrofelys ..... 59</li> <li>blinklysindikatorer ..... 414</li> <li>fejlfinding ..... 445</li> <li>førerhus-fremad-tilstand                   <ul style="list-style-type: none"> <li>mark ..... 55</li> <li>vejlys ..... 56</li> </ul> </li> <li>forlygter                   <ul style="list-style-type: none"> <li>justering af forlygter (førerhus-fremad) ..... 402</li> <li>justering af forlygter (motor-fremad) ..... 400</li> <li>udskiftning af forlygtepære (motor-fremad) ..... 407</li> </ul> </li> <li>indvendigt lys                   <ul style="list-style-type: none"> <li>kuppellysenhed ..... 412</li> <li>kuppelpære ..... 411</li> </ul> </li> <li>LED-lys                   <ul style="list-style-type: none"> <li>udskiftning af LED-lys (luksusførerhus) ..... 409</li> </ul> </li> <li>marklys                   <ul style="list-style-type: none"> <li>førerhus-fremad-tilstand ..... 55</li> </ul> </li> <li>projektørlys                   <ul style="list-style-type: none"> <li>justering af forreste arbejdslygter (mark) ..... 403</li> </ul> </li> <li>signallys ..... 58</li> <li>udskiftning af lys ..... 411</li> <li>tilstanden motor-fremad                   <ul style="list-style-type: none"> <li>vejlys ..... 57</li> </ul> </li> </ul> </li> </ul>
-----------------------------------------------------------------------------------------------------------------------------------------------------------------------------------------------------------------------------------------------------------------------------------------------------------------------------------------------------------------------------------------------------------------------------------------------------------------------------------------------------------------------------------------------------------------------------------------------------------------------------------------------------------------------------------------------------------------------------------------------------------------------------------------------------------------------------------------------------------------------------------------------------------------------------------------------------------------------------------------------------------------------------------------------------------------------------------------------------------------------------------------------------------------------------------------------------------------------------------------------------------------------------------------------------------------------------------------------------------------------------------------------------------------------------------------------------------------------------------------------------------------------------------------------------------------------------------------------------------------------------------------------------------------------------------------------------------------------------------------------------------------------------------------------------------------------------------------------------------------------------------------------------------------------------------------------------------------------------------------------------------------------------------------------------------------------------------------------------------------------------------------------------------------------------------------------------------------------------------------------------------------------------------------------------------------------------------------------------------------------------------------------------------------------------------------------------------------------------------------------------------------------------------------------------------------------------------------------------------------------------------------------------------------------------------------------------------------------------------------------------------------------------------------------------------------------------------------------------------------------------------------------------------------------------	-------------------------------------------------------------------------------------------------------------------------------------------------------------------------------------------------------------------------------------------------------------------------------------------------------------------------------------------------------------------------------------------------------------------------------------------------------------------------------------------------------------------------------------------------------------------------------------------------------------------------------------------------------------------------------------------------------------------------------------------------------------------------------------------------------------------------------------------------------------------------------------------------------------------------------------------------------------------------------------------------------------------------------------------------------------------------------------------------------------------------------------------------------------------------------------------------------------------------------------------------------------------------------------------------------------------------------------------------------------------------------------------------------------------------------------------------------------------------------------------------------------------------------------------------------------------------------------------------------------------------------------------------------------------------------------------------------------------------------------------------------------------------------------------------------------------------------------------------------------------------------------------------------------------------------------------------------------------------------------------------------------------------------------------------------------------------------------------------------------------------------------------------------------------------------------------------------------------------------------------------------------------------------------------------------------------------------------------------------------------------------------------------------------------------------------------------------------------------------------------------------------------------------------------------------------------------------------------------------------------------------------------------------------------------------------------------------------------------------------------------------------------------------------------------------------------------------------------------------------------------------------------------------------------------

## INDEKS

### M

mærkater	
placering af sikkerhedsskilte.....	19
sikringsboks- og relæmodulmærkater .....	418
marklys	
justering af forlygter .....	402
kontakt .....	55
placering .....	38
metriske bolte	
specifikationer for tilspændingsmoment .....	463
midterforbindelser	
mekanisme til selvåbende	
midterforbindelseskrog .....	245
placering .....	38
motor	
ledningsnet	
forholdsregler for svejsning .....	10
styringsmodul	
forholdsregler for svejsning .....	10
motorens kølesystemer .....	298
beskrivelse .....	299
hydraulikoliekøler .....	301
klimaanlæg .....	302
kølemodul	
rengøring af skærme og komponenter.....	338, 341
kølevæske	
dræning af væske .....	371
kontrol af kølevæskestand.....	328
kontrol af kølevæskestykke .....	391
tilsætning af kølevæske efter aftapning .....	372
kølevæsketanks trykdæksel	
eftersyn af kølevæsketanks trykdæksel.....	299
ladeluftkøler.....	300
motorer	
betjening af motor	
programmering af eco-motorstyring.....	198
start af motoren .....	193
fejlfinding.....	197
betjeningsvejledninger .....	376
dræning af olie .....	343
eco engine control (EEC)	
brug af EEC.....	72
programmering af eco-motorstyringen .....	198
effekt .....	15
elektronik .....	15
fejl og kontrollamper .....	107
fejlfinding .....	439
motorstart.....	197
fejlkode.....	509
fjernelse af vand fra brændstofsysteem .....	321
generel motorinspektion .....	376
hastighed.....	15
kølesystem.....	298
kontrol af kølevæskestand .....	328
kontrol af oliestand .....	192, 319
kontrol af spærring.....	360
ladeluftkøling .....	301
luftindtagssystem.....	302
motorens betjeningsanordninger .....	71
motorens udstødningssystem	
eftersyn af udstødningssystemet .....	351
motorluftfilter	
fjernelse af primært luftfilter .....	345
montering af primært luftfilter .....	347
rengøring af primært luftfilter .....	348
udskiftning af sekundært luftfilter.....	349
vedligeholdelse af filtre.....	345
motorolieskift.....	343
motorrum.....	290
oliefilter .....	344
påfyldning af olie .....	193, 320, 344
remme .....	398
sikkerhed.....	14
tilsætning af kølevæske efter aftapning .....	372
vedligeholdelse af motorgearkasse	
kontrol af smøremiddelniveau .....	329
påfyldning af smøremiddel .....	329
udskiftning af smøremiddel .....	313, 352
motorhelme	
åbning til laveste position .....	290
lukning.....	291
placering .....	38
motoromdrejningstal .....	85
motorspærring.....	360
muligheder og udstyr .....	435
automatiske styresystemer .....	436
ballastpakker til sejlskærebørde.....	438
booster-fjedersæt (udvendigt).....	437
Cummins-motorkølevæskevarmer	
(blokvarmer).....	435
Forlygter til venstrestyring .....	436
Gaffeltræksmodul (lagerføres i EU).....	438
klargøringsæt til integreret autopilot.....	436
køleindtag til meget snavs (luftindtag til	
kølerhjelme).....	435
ledningsbundet til vægtboks – ISO .....	438
ledningsbundetadapter til autostyring .....	436
midterforbindelsesløfter.....	437
sekundær parkeringsbremse-pakke .....	438
skårkompressor .....	437
transport	
ledningsnet til anhængertræk .....	438
vægtboks .....	438
<b>N</b>	
nødstop	
Tysk eksport	
knapper hastighedshåndtag.....	81

## INDEKS

### O

olier (motor)	
kontrol af oliestand .....	192, 319
påfyldning.....	193, 320, 344
tømning .....	343
udskiftning af motoroliefilter.....	344
olietryk .....	200
One-Touch-Retur.....	248
opbevaring af skårlæggere .....	234
operatørens station .....	41
AM/FM/CD/DVD Bluetooth®-udstyret radio .....	67
bakspejle .....	62
betjeningsanordninger til klimaanlægssystem	
ventilator- og temperaturregulering.....	63
horn .....	70
konsol.....	41
kontrol af motorspærring .....	360
lys .....	55
baglys/signallys .....	58
blinklys/katastrofelys.....	59
førerhus-fremad – mark.....	55
førerhus-fremad – vej.....	56
motor-fremad – vej.....	57
motorens betjeningsanordninger .....	71
eco engine control (EEC) .....	72
operatørens konsol .....	74
operatørfaciliteter	
knag .....	65
opbevaring af betjeningsvejledning.....	65
operatørens konsol .....	65
vinduesskærme .....	65
placering .....	38
ratstamme og rat .....	54
sikkerhedsseler .....	52, 396
sikkerhedssystemer .....	357
skærebordets betjeningsanordninger, <i>Se skærebordets</i>	
betjeningsanordninger	
skårlæggerens betjeningsanordninger.....	73
system til førertilstedeværelse.....	43
motor og transmission.....	43
skærebordsdrev .....	43
træningssæde.....	51
vinduesviskere.....	61
oplysninger om skærebord.....	85
opstartsinspektioner	
tidsplan .....	285

### P

parkering .....	73
platforme.....	292
åbning af platform.....	292
justering af platform.....	293
lukning af platform.....	292

præstationsdata .....	217
produktoversigt.....	31
projektørlys	
placering .....	38

### R

radioer	
AM/FM/CD/DVD Bluetooth®-udstyret radio .....	67
relæer	
udskiftning.....	416
remme .....	398
A/C-kompressorrem	
udskiftning .....	399
motorblæserens drivrem	
stramning.....	398
udskiftning .....	398
stramning af A/C-kompressorrem .....	313, 399
returoliefilter	
montering.....	316
udtagning .....	315
rullehjul.....	77

### S

sejlskæreborde	
advarsel om at draperen skrider .....	263
alarmer	
knivhastighed.....	265
knivtryk.....	265
betjening .....	251
betjeningsanordning til klippeskjoldsskift .....	266
draperhastighed	
indstilling af auto-tilstand.....	260
indstilling af draperhastighed i manuel	
tilstand.....	261
indstilling af tromlehastighed i manuel tilstand.....	258
justering af draper-alarmstryk.....	262
justering af sejlhastighed .....	260
justering af tromlehastighed .....	256
justering af tromlens alarmstryk.....	259
klippeskjoldsskift.....	266
knivhastighed .....	263
indstilling af knivhastighed .....	264
kørselsskærme for draper .....	251
skærebordsposition	
vindehøjde .....	253
vindens frem/tilbage-position .....	252
vindehastighed	
indstilling af tromlehastighed i auto-tilstand .....	257
Sejlskæreborde i D1X-serien	
hydraulisk midterforbindelse med sæt til selvjustering	
(ekstraudstyr)	
montering på skårlægger i M2-serien .....	152

## INDEKS

hydraulisk midterforbindelse uden sæt til selvjustering	
montering på skårlægger i M2-serien .....	152
tilkobling på skårlægger	
støtter på sejlskærebord .....	151
Sejlskæreborde i D1XL-serien	
frakobling fra skårlægger	
enheder med hydraulisk midterforbindelse .....	163
hydraulisk midterforbindelse med sæt til selvjustering	
(ekstraudstyr)	
montering på skårlægger i M2-serien .....	152
hydraulisk midterforbindelse uden sæt til selvjustering	
montering på skårlægger i M2-serien .....	152
skærebordsposition .....	252
tilkobling på skårlægger	
støtter på sejlskærebord .....	151
tilslutning af hydraulik .....	160
Sejlskæreborde i D2 SP-serien	
hydraulisk midterforbindelse med sæt til selvjustering	
(ekstraudstyr)	
tilkobling på skårlægger .....	130
hydraulisk midterforbindelse uden sæt til selvjustering	
tilkobling på skårlægger .....	130
skærebordsposition .....	252
tilkobling på skårlægger	
tilslutning af hydraulik .....	140
seler	
sikkerhedsseler .....	52
serienumre	
placering af motorens serienummer .....	vi
placering af skårlæggerens serienummer .....	vi
signallys .....	58
kontakt .....	55
placering .....	38
udskiftning .....	411
sikkerhed .....	1
advarselssymboler i forbindelse med sikkerhed .....	1
batterisikkerhed .....	9
beskyttelse af dæk .....	8
driftssikkerhed .....	187
forholdsregler for svejsning .....	10
generelt om sikkerhed .....	3
kontrol af motorspærring .....	360
kontrol af system til førertilstedeværelse .....	357
motorsikkerhed .....	14
højtryksskinne .....	14
motorelektronik .....	15
signalord .....	2
sikkerhed ved hydraulik .....	7
sikkerhed ved vedligeholdelse .....	5
sikkerhedsskilte med mærkater .....	18
fortolkning af mærkater .....	21
montering af mærkater .....	18
skilteplacering .....	19
sikkerhedsseler .....	52
vedligeholdelse af sikkerhedsseler .....	396
sikkerhedssystemer .....	357
sikkerhedsudstyr .....	236
sikringer	
adgang til sikringer .....	414
eftersyn og udskiftning .....	416
eftersyn/udskiftning af hovedsikringer på 125 A .....	423
skærebord positionssensorer	
kalibrering .....	175
skæreborde	
information .....	104
justering af hæve- og sænkehastighed .....	248
nivellering .....	254
Sejlskæreborde i D1X-serien	
fastgørelse af skærebord	
selvjusterende hydraulisk	
midterforbindelse .....	152
tilkobling på skårlægger	
støtter på sejlskærebord .....	151
Sejlskæreborde i D1XL-serien	
fastgørelse af skærebord	
ikke-selvjusterende hydraulisk	
midterforbindelse .....	152
med selvjusterende hydraulisk	
midterforbindelse .....	152
frakobling fra skårlægger	
enheder med hydraulisk midterforbindelse .....	163
tilkobling på skårlægger	
støtter på sejlskærebord .....	151
tilslutning af hydraulik .....	160
Sejlskæreborde i D2 SP-serien	
tilkobling på skårlægger	
tilslutning af hydraulik .....	140
skærebordets betjeningsanordninger .....	76
knap til baglænskørsel med skærebordsdrev .....	76
Knapper på GSL .....	77
firevejskontakt til tromleposition .....	79
Positioner for One-Touch-Retur .....	80
seksvejskontakt for skærebordets position .....	78
kontakt til aktivering af skærebord/drev .....	76
kontakt til tromle- og skivehastighed .....	79
skærebordets konsolknapper .....	82
draperhastighed .....	83
DWA .....	84
klippeskjoldsskift/indstilling for flyder .....	82
Tysk eksport	
Positioner for One-Touch-Retur .....	81
skærebords hejseben	
placering .....	38
skærebordsdrev .....	243
skærebordsdrift	
bakning af skærebord .....	244
betjening med et skærebord .....	236
A40DX Sneglskærebord .....	270
skærebordsflyder .....	237
frakobling af skærebordet .....	243

## INDEKS

kniv-/skivedrevhydraulik.....	305	udskiftning af hjultræks smøremiddel.....	314
midterforbindelse		smøring af skårlægger	
kontrol af selvlåsende		anbefalet brændstof, væsker og smøremidler .....	281
midterforbindelseskrog .....	245	sneglalarmtryk	
sejlskærebord.....	251	justering .....	276
skærebordsdrev .....	243	sneglskærebord	
skærebordsflyder		alarmer	
retningslinjer for drift af flyder .....	238	knivhastighed.....	278
skærebordshøjde .....	247	knivtryk.....	278
skærebordsvinkler		knivhastighed	
justering af skærebordets vinkel .....	244	indstilling af knivhastighed .....	277
tilkobling af skærebordet.....	243	kørselsskærme.....	270
tromle- og draperhydraulik .....	305	spædning	
skærebordsflyder .....	237	brændstofsysteem .....	357
fjernelse og gendannelse af flyder.....	240	specifikationer .....	33
forudindstillede knapper .....	82	batterispecifikation.....	377
forudindstilling (kun fast dæk) .....	241	brændstof.....	282
forudindstilling (sneglskærebord).....	241	kølevæske.....	283
indstilling af flyder.....	238	skårlæggerdimensioner .....	37
kontrol af flyder.....	237	specifikationer for tilspændingsmoment .....	463
retningslinjer for drift af flyder .....	238	specifikationer for tilspændingsmoment.....	463
skærebordshøjde .....	247	fittings med konisk gevind .....	469
skærebordspositioner .....	77, 85	metriske specifikationer for bolt .....	463
skærebordstimer .....	104	støbt aluminium .....	465
skærebordsvinkler .....	244	O-ringfladetætningsfittings .....	468
skærmens lysstyrke.....	91	O-ringsæde hydraulikfittings – justerbare .....	466
skårkompressorer.....	82	O-ringsædehydraulikfittings – ikke-justerbare .....	467
beskrivelse.....	267	spejle	
betjening .....	267	placering .....	38
hæve .....	84	sprogindstilling på HarvestTouch™-skærm .....	92
skårlæggerfejl		standsning.....	215
fejlkode.....	472	start af motoren.....	193
skivebremser		støtter på sejlskærebord	
Kun det tyske marked		tilkobling på skårlægger .....	129
nødstop .....	216	styrehjul, Se hjul og dæk	
skivehastigheder .....	79	styretøj	
slukning af motoren.....	199	automatiske styresystemer .....	436
smal transport		fejlfinding .....	451
fejlfinding .....	450	justeringer	
ben til trækjul.....	450	rat.....	54
forlængere til gangbjælke.....	450	ratstamme.....	54
forlæng .....	224	kontrol af styreleddets omdrejninger.....	386
træk tilbage .....	229	symboler	
smøremidler		definitioner .....	184
kontrol af niveau i motorgearkasse .....	329	HarvestTouch™-skærm .....	185
påfyldning i motorgearkasse .....	329	symboler for betjening af skårlægger.....	184
udskiftning i motorgearkasse.....	313, 352	system til førertilstedeværelse .....	43
smøring .....	334	eftersyn.....	357
opbevaring af smøremidler og væsker .....	281	motor og transmission .....	43
smøremidler, væsker og systemkapaciteter.....	281	skærebordsdrev.....	43
smøreprocedure .....	334		
smørepunkter og intervaller.....	335		
smøring af hjultræk			
kontrol af smøremiddelniveauer – 10 bolte .....	350		
tilføjelse af smøremiddel – 10 bolte .....	350		
		<b>T</b>	
		tændingskontakt .....	71
		placering .....	41



## INDEKS

tag	
stik	
forholdsregler for svejsning .....	10
temperaturer	
førerhus .....	63
hydraulikolie .....	202
kølevæske.....	202
motor .....	199
motorens luftindtag.....	202
sæde.....	49
tidsindstilling på HarvestTouch™-skærm.....	95
tilkobling af skærebordet .....	243
tilkobling/frakobling af skæreborde	
A40DX Sneglskærebord .....	111, 121
tilslutning af hydraulik .....	118
frakobling af skærebord fra skårlægger	
enheder med hydraulisk midterforbindelse .....	143
Sejlskærebord i D1X- eller D1XL-serien	
frakobling fra skårlægger.....	163
hydraulisk midterforbindelse med sæt til	
selvjustering (ekstraudstyr) .....	152
hydraulisk midterforbindelse uden sæt til	
selvjustering (ekstraudstyr) .....	152
montering af støtter på sejlskærebord.....	151
tilslutning af hydraulik .....	160
tilslutning af midterforbindelse .....	152
Sejlskærebord i D2 SP-serien	
frakobling fra skårlægger.....	143
hydraulisk midterforbindelse med sæt til	
selvjustering (ekstraudstyr) .....	130
hydraulisk midterforbindelse uden sæt til	
selvjustering (ekstraudstyr) .....	130
montering af støtter på sejlskærebord.....	129
tilslutning af hydraulik .....	140
tilslutning af midterforbindelse .....	130
træk af sejlskærebord.....	218
træk af skårlæggere .....	223
trækhjul, Se hjul og dæk	
trækkraft	
fejlfinding .....	448
træningssæder.....	51
transport	
anhængertræk.....	219
træk af sejlskærebord .....	218
tromle	
fejlfinding .....	446
tromlealarmtryk	
A40DX Sneglskærebord .....	276
sejlskærebord .....	259
tromlehastighed	
A40DX Sneglskærebord	
indstilling i auto-tilstand.....	272
indstilling i manuel tilstand .....	273
justering.....	271
tromleposition	
firevejskontakt.....	79
tryksat kølevæsketank	
eftersyn af kølevæsketanks trykdæksel .....	299
<b>U</b>	
udstigning fra førerhuset .....	203
udstødningssystem	
DEF-sugefilter	
udskiftning .....	365–366
inspektion.....	351
rengøring.....	200
UK-overensstemmelseserklæring.....	i
<b>V</b>	
vægtbokse .....	438, Se træk af sejlskærebord
anhængertræk.....	221
væsker, brændstof og smøremidler.....	281
vand	
fjernelse fra brændstofsysteem .....	321
varmeafbryderventiler.....	63
vedligeholdelse og service	
A/C-kompressorrem	
stramning.....	313, 398–399
udskiftning .....	399
brændstof, væsker og smøremidler .....	281
brændstofsysteem	
filtre .....	354
daglige kontroller og vedligeholdelse .....	189
elektrisk systeem .....	306
elektriske systemer	
batterier.....	377
filtre .....	284
gennemløb af klima-anlæggets	
kompressorkølevæske .....	189
hjul og dæk	
styrehjul.....	431
trækhjul .....	424
hydraulikolie	
aftapning af hydraulikolie.....	373
kontrol og tilføjelse af hydraulikolie .....	322
påfyldning af hydraulikolie .....	374
indkøringsperiode .....	187
kølevæske.....	371
kontrol af sikkerhedssystemer .....	357
motorspærring .....	360
systeem til førertilstedeværelse .....	357
kontroller før sæson/årlig service.....	188
lys .....	400, 406
justering af arbejdslygter på taget (bagende) .....	404
justering af bageste skårllys.....	405
justering af forlygter (førerhus-fremad) .....	402
justering af forlygter (motor-fremad).....	400

## INDEKS

justering af mark-/arbejds-/projektørlys (foran).....	403	sejlskærebørde .....	256
udskiftning af forlygtepære (motor-fremad) .....	407	vindehastigheder.....	79
udskiftning af kuppellysenhed.....	412	vinduesviskere .....	61
udskiftning af kuppelpære i førerhus.....	411	placering .....	38
udskiftning af LED-lys (luksusførerhus).....	409		
udskiftning af signallys.....	411		
motor			
gearkasse .....	329		
generel motorinspektion.....	376		
ladeluftkøling.....	301		
luftindtagssystem.....	302		
motorolie			
eftersyn .....	192, 319		
motorrem.....	398		
motorens udstødningssystem			
inspektion .....	351		
motorluftfiltre .....	345		
motorolie .....	343		
opstartsinspektioner			
procedurer .....	311		
oversigter over system .....	296		
elektrisk system.....	306		
hydrauliksystem .....	304		
motorens kølesystem .....	298		
plattformens drift, Se platforme			
sikkerhed.....	5		
smøremidler, væsker og systemkapaciteter.....	281		
smøring af skårlæggeren .....	334		
styreledets omdrejninger.....	386		
tidsplan for opstartsinspektion .....	285		
vedligeholdelsesintervaller			
1.000 timer.....	361		
100 timer .....	337		
2.000 timer.....	371		
250 timer eller årligt.....	343		
50 timer.....	331		
500 timer eller årligt.....	354		
årlig service .....	377		
Hver 10. time eller dagligt .....	319		
når det er påkrævet .....	396		
vedligeholdelsesplan.....	285, 288		
vedligeholdelsesplan/-registrering.....	286		
vedligeholdelsesindikator.....	85		
vedligeholdelsesplatforme			
placering .....	38		
vejlys			
justering af forlygter .....	400		
kontakt .....	55		
placering .....	38		
vinde			
trykalarm.....	259		
vindehastighed			
auto-tilstand .....	257		
manuel tilstand.....	258		



## Smøremidler, væsker og systemkapaciteter

Brug kun de væsker og smøremidler, som MacDon anbefaler, til din skårlægger.

Smøremiddel/ væske	Placering	Beskrivelse	Kapacitet
Dieseludstødnings- væske (DEF)	Dieseludstødnings- væsketanken	Skal overholde ISO 22241-kravene.	49 liter (13 amerikanske gallons)
Fedt	Efter behov medmindre andet er angivet	Multifunktionel SAE med ydeevne til høj temperatur og ekstremt tryk (EP2) med 1 % Maks. molybdendisulfid (NLGI Grade 2) lithiumbase	Efter behov
Dieselbrændstof	Brændstoftank	Ultralav svovldiesel (ULSD) klasse nr. 2 eller ULSD klasse nr. 1 og 2 blandes <sup>34</sup> ; <a href="#">Se 6.1.3 Brændstoffspekifikationer, side 282 for at få flere oplysninger</a>	518 liter (137 amerikanske gallons)
Hydraulikolie	Hydraulikvæskebe- holder	Single-grade transmissions-/hydraulikvæske (THF) Viskositet ved 60,1 cSt ved 40 °C Viskositet ved 9,5 cSt ved 100 °C	60 liter (15,8 amerikanske gallons) <sup>35</sup>
Smøremiddel til gearkasse	Gearkasse	SAE 75W-140 eller 80W-140, API-serviceklasse GL-5 fuldsyntetisk gearsøremiddel (SAE J2360 foretrækkes)	2,1 liter (2,2 amerikansk kvart gallon)
Smøremiddel til gearkasse	Standard hjuldrev	SAE 75W-140 eller 80W-140, API-serviceklasse GL-5 fuldsyntetisk gearsøremiddel (SAE J2360 foretrækkes)	1,4 liter (1,5 amerikansk kvart gallon)
Kølevæske	Motorens kølesystem	ASTM D-6210 og CES-14603, Peak Final Charge Global™ eller Fleetguard ES Compleat™ OAT. Se <a href="#">6.1.4 Specifikationer for kølevæske, side 283</a> for yderligere information	30 liter (7,92 amerikanske gallons)
Motorolie	Motoroliekar	SAE 15W-40 overholder SAE-specifikationer for motorolie i API-klasse SJ og CJ-4	11 liter (11,6 amerikansk kvart gallon)
Kølemiddel til klimaanlæg	Klimaanlægssystem	R134A	2,38 kg (5,25 lb.)
Kølemiddelolie til klimaanlæg	Klimaanlægssyste- mets samlede kapacitet	PAG SP-15	240 cm <sup>3</sup> (8,1 fl. oz.)
Sprinklervæske	Sprinklervæsketank	SAE J942-kompatibel	4 liter (1 amerikansk gallon)

34. Valgfrit, når driftstemperaturen er under 0 °C (32 °F).

35. Betegner kapaciteten af et tørt system. Genopfyldningskapaciteten er 58 liter (15 amerikanske gallons).

# MacDon®

KUNDER  
**MacDon.com**

FORHANDLERE  
**Portal.MacDon.com**

Varemærker tilhørende produkter er mærkerne for deres respektive producenter og/eller distributører.

Trykt i Canada