

# **M155**

## **Самоходная валковая косилка**

Каталог запчастей

262385 Редакция А

Перевод оригинальной инструкции

Самоходная валковая косилка M155 с подвеской Dual Direction® и Ultra Glide®.



Опубликовано в декабрь 2023 г.

**ПРИМЕЧАНИЕ:**

Постоянно обновляйте публикации MacDon. Самую последнюю редакцию можно загрузить с нашего сайта ([www.macdon.com](http://www.macdon.com)) или с сайта для наших дилеров (<https://portal.macdon.com>) (требуется логин).

Перевод данного руководства на китайский и русский языки можно заказать в компании MacDon, загрузить с портала для дилеров MacDon (<https://portal.macdon.com>) (требуется ввод имени пользователя и пароля) или с сайта MacDon ([www.macdon.com](http://www.macdon.com)).

© MacDon Industries, Ltd., 2023

Информация, содержащаяся в этом документе, основана на данных, которые были действительны и доступны на момент его выхода из печати. MacDon Industries, Ltd. не дает каких-либо заверений или гарантий, явных или подразумеваемых, в отношении информации, содержащейся в опубликованном документе. MacDon Industries, Ltd. сохраняет за собой право вносить изменения в любое время и без дополнительного предупреждения.

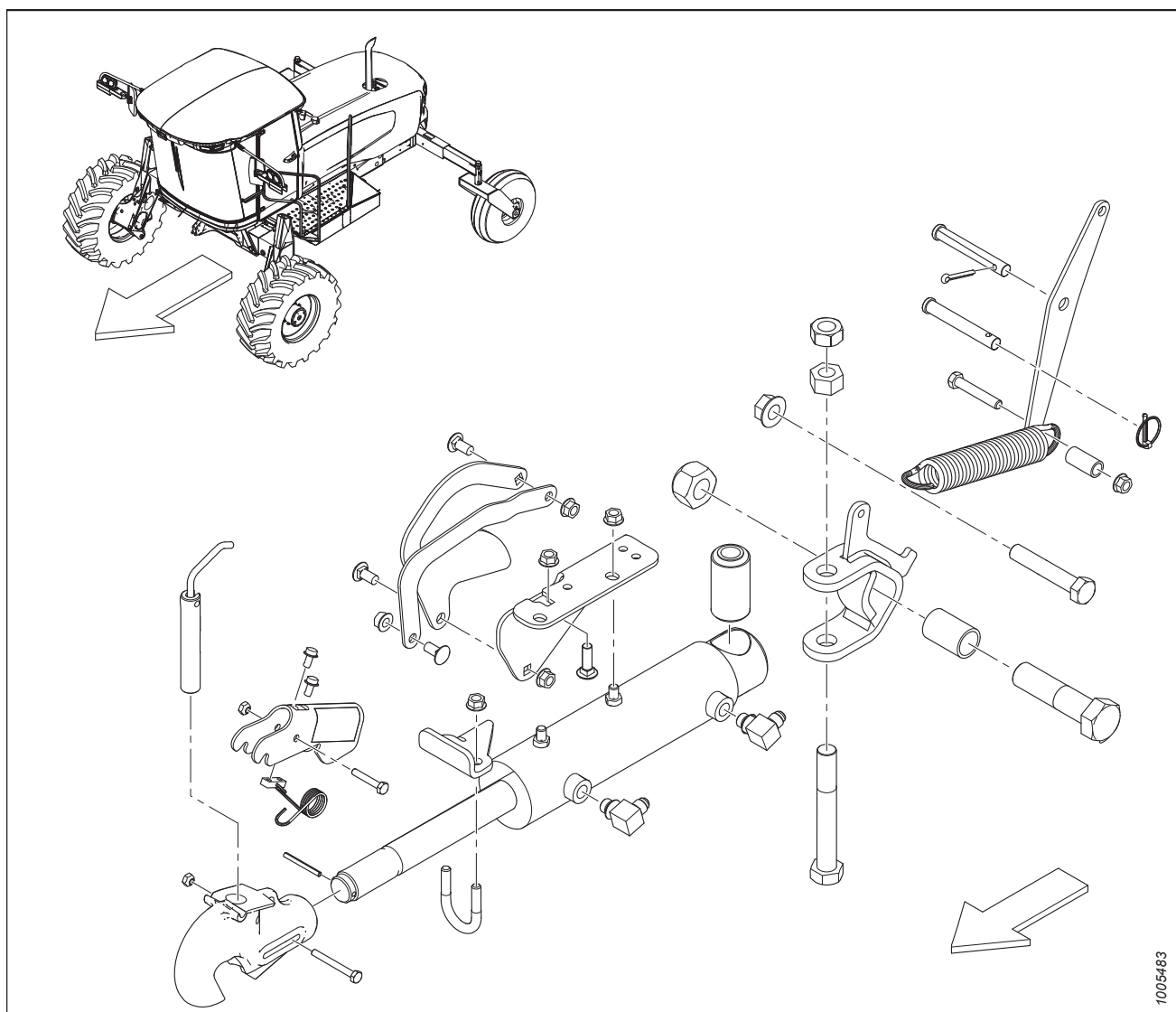
## Введение

В этом каталоге перечислены все запасные части, которые можно заказать для самоходной валковой косилки MacDon M155.

**Жирный шрифт используется для обозначения изменений, внесенных в текущей версии документа.** В каждой новой редакции каталога предыдущие изменения будут переписаны обычным шрифтом.

Электрические разъемы для изделий MacDon есть в продаже, но они не перечислены в каталоге. Список имеющихся в продаже разъемов см. в каталоге деталей электрических разъемов (MD #169641).

В данном каталоге правая сторона (RH) и левая сторона (LH) определяются с сиденья оператора, смотрящего вперед, когда кабина располагается спереди. Для обозначения переднего расположения кабины на рисунках иногда используется стрелка, как показано ниже.



## Сокращения

A/R – по необходимости (кол-во различается)	ASSY – в сборе	BHRN – полукруглая головка с ребристым подголовком
BV – шаровой кран	CCW – против часовой стрелки	CON – коническая (пружинная шайба)
CSK – зенковка	C/W – в комплекте с	CW – по часовой стрелке
DBLE – двойной	DK – двойной нож	DR – сдвоенное мотовило
DT – деформированная резьба	FLG – фланец	GA – калибр
GR – марка	GS – семенник трав	HD – головка
HDR – жатка	HFA – гидравлический продольного перемещения	HN – шестигранная головка
HNBR – гидрированный бутадиен-нитрильный каучук	HYD – гидравлический	ВД – внутренний диаметр
IP – Internal Plus (Torx Plus)	KP – давление ножа	KR – возврат ножа
LG – длина	LH – левосторонний (определяется по положению оператора лицом вперед)	LK – стопорный
MACH – машина	MD – MacDon	MFA – ручной привод продольного перемещения
MY – модельный год	NC – американская нормальная крупная резьба	NF – американская нормальная мелкая резьба
NSS – не продается отдельно	NT – зауженная транспортировочная конфигурация	НД – наружный диаметр
OPT – в дополнительной комплектации	PO – с сервоприводом	PT – прицепная (косилка-плющилка)
RC – роликовая цепь	REF – ссылка, номер детали, встречающийся в каталоге	REG – стандартный
RH – правосторонний (определяется по положению оператора лицом вперед)	RHSN – болт с полукруглой головкой и квадратным подголовком или болт с квадратным подголовком	RHSSN – укороченный с полукруглой головкой, квадратным подголовком
RTD – подающий шнек	SAE – Общество автомобильных инженеров (выпуск деталей подчиняется предъявляемым этим обществом требованиям)	SD – боковое полотно
SER – с насечкой	SK – одинарный нож	SKT HD – головка под торцевой ключ
SMTH – гладкий	SMV – медленно движущееся транспортное средство	SOCK – гнездо
SP – самоходная (косилка) жатка	SPCL – специальный	SPH – сферический
SPI – количество зубцов на дюйм (сегменты ножа)	SR – одинарное мотовило	STL – сталь (нерж.)
STR – стандарт	STVR – самоконтрящаяся	РЕЗЬБА ПО ВСЕЙ ДЛИНЕ – резьба по всей длине
THD – резьба	TR – тройное мотовило	UCA – верхний поперечный шнек
UDK – несинхронизированный двойной нож	NC – унифицированная крупная резьба	UNEF – унифицированная мелкая резьба для специального применения

UNF – унифицированная мелкая  
резьба  
WF – широкая рама

UNS – серия унифицированной  
специальной резьбы  
ZP – оцинкованный

VK – вертикальный нож

## Разделения серийного номера

Сторона серийного номера, на которой появляется дефис (-), определяет, какая деталь будет использоваться с номером до или после указанного серийного номера.

### Пример.

- –162249 используется на машинах вплоть до серийного номера 166249 включительно.
- 166250– используется на машинах, включая серийный номер 166250 и после него.

## Краткое описание изменений — M155 (262385, ред. А)

В перечне представлены изменения, внесенные после предыдущей редакции (262250, ред. А).

Раздел	Описание изменения	Только для внутреннего пользования
<i>20 Воздухозаборник двигателя — 2017-й и более ранние модельные годы, страница 47</i>	Хомут 135534 шланга заменен на хомут 209520 с постоянным моментом затяжки. Обновлено рисунки с 1005148 по 1042443.	ECN 62629 Инженерная документация
<i>26 Очиститель решетки, страница 61</i>	Добавлены пробелы в серийные номера двигателя 167956 и комплекта двигателя 167589.	Публикации
<i>30 Подвеска кабины, страница 77</i>	Изменена ориентация болта 21471 и гайки 50186 на опоре бокового соединения 166644. Обновлено рисунки с 1021898 по 1042447.	ECN 64205
<i>35 Зеркала и стеклоочистители – 2011 и более поздние модельные годы, страница 95</i>	Электродвигатель очистителя ветрового стекла 109825 больше не актуален для машин после 2023 модельного года, добавлен электродвигатель очистителя ветрового стекла 306951 для машин 2024 модельного года и более поздних. В целях ясности добавлены пробелы в серийный номер.	ECN 64066
<i>36 Обогрев и кондиционирование воздуха кабины — 2014-й и ранее, страница 99</i>	Изменена сноска узла вентилятора 139467 для машин 2014 модельного года и более ранних с целью указания ссылки на правильный узел вентилятора для машин 2015 года и более поздних; изделие 183545 заменено на 306525.	Детали ECN 61491
	Удалены пробелы в серийных номерах изделий поз. № 21–25, а соответствующие номера деталей заменены на REF (ДЛЯ ССЫЛКИ). Добавлены сноски с перекрестными ссылками на раздел <i>38 Отопительная система и система кондиционирования — группа кабины, страница 103</i> .	Детали
<i>38 Отопительная система и система кондиционирования — группа кабины, страница 103</i>	В перечень деталей добавлен узел вентилятора 139467 машин 2014 модельного года и более ранних; пересмотрены сноски и для ясности добавлены разрывы в серийные номера узлов вентилятора (поз. 1).	Детали
<i>39 ОВКВ — группа двигателя (2014 и более ранние модельные годы), страница 105</i>	На рисунке 1005319 положение всего узла перемещено ближе к центру.	Публикации
<i>40 ОВКВ — группа двигателя (2015 и последующие модельные годы), страница 109</i>	На рисунке 1030157 для шланга 110763 (поз. 13) выноска 26 исправлена на выноску 25.	Публикации
<i>68 Гидравлические линии подъема жатки, страница 191</i>	На рисунке 1004903 выноска 13 исправлена на выноску 10 (на местном виде увеличенного масштаба).	Публикации
<i>71 Электрическое оборудование — шасси, страница 197</i>	Один изолированный зажим 15/16 дюйма 50022 (сейчас два, было три) заменен на один изолированный зажим 1 5/8 дюйма 135736 (теперь три, было два). Обновлено рисунки с 1038195 по 1042450.	ECN 63213
<i>80 Наклейки – русский язык, страница 219</i>	На наклейке с указанием момента затяжки 8 болтов 166473 добавлен пробел в серийный номер.	Публикации

Раздел	Описание изменения	Только для внутреннего пользования
<p><i>86 (Дополнительное оборудование) Дополнительные пружины, страница 233</i></p>	<p>Болт 102495 (NSS) заменен на обслуживаемый болт 135004.</p>	<p>ECN 57541</p>
<p><i>95 (Дополнительное оборудование) Гидравлический автопилот, страница 253</i></p>	<p>Узел распределителя рулевого управления 173118 заменен на 173656; запас изделий 173118 исчерпан. На складе по-прежнему имеется запас замененных направляющих клапанов 173590. Замена клапана с 173653 на ECN 59036 не была отражена в этой редакции каталога.</p> <p>Изменена последовательность выносок: винт с внутренним шестигранником 320391 внесен в одну группу с крепежом. Обновлены рисунки с 1005465 по 1040045.</p>	<p>Детали</p> <p>Публикации</p>

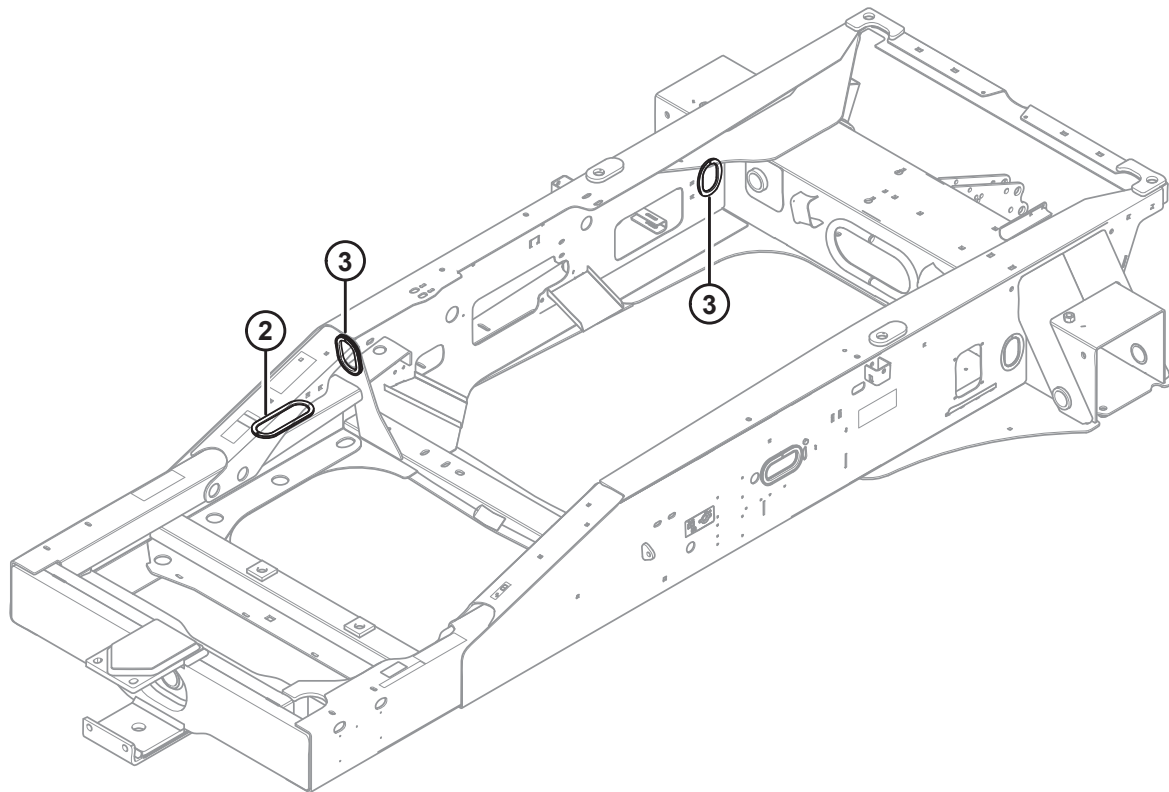
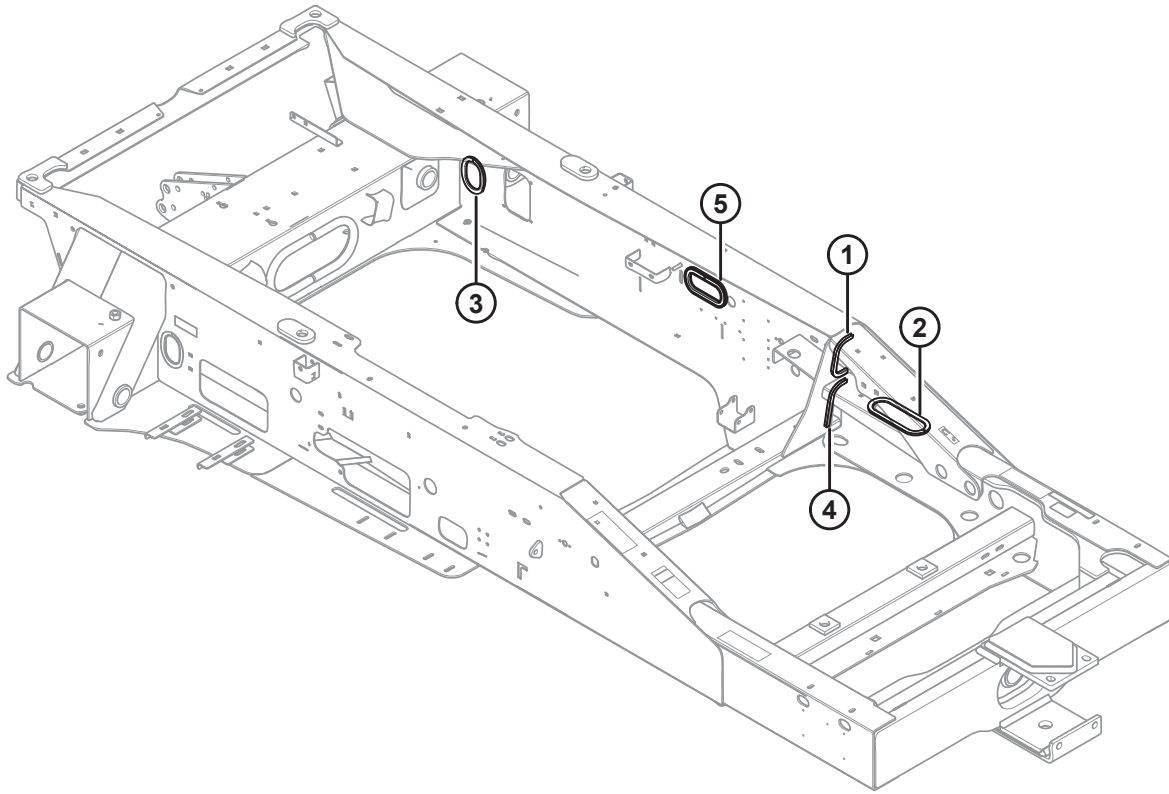


Введение.....	i
Сокращения.....	ii
Разделения серийного номера .....	iv
Краткое описание изменений — M155 (262385, ред. А).....	v
<b>1 Защита шлангов на раме .....</b>	<b>1</b>
<b>2 Опорные стойки колес.....</b>	<b>3</b>
<b>3 Платформы и ящик для инструментов.....</b>	<b>5</b>
<b>4 Механизм платформы.....</b>	<b>7</b>
<b>5 Балансир .....</b>	<b>9</b>
<b>6 Устройство подавления колебаний .....</b>	<b>11</b>
<b>7 Самоустанавливающиеся колеса — вилочные 16,5-16,1.....</b>	<b>13</b>
<b>8 Самоустанавливающиеся колеса — фигурные 7.5-16 .....</b>	<b>15</b>
<b>9 Самоустанавливающиеся колеса — вилочные 10 x 16.....</b>	<b>17</b>
<b>10 Самоустанавливающиеся колеса — фигурные 10 x 16.....</b>	<b>19</b>
<b>11 Ведущие колеса и шины ведущих колес — восемь болтов .....</b>	<b>21</b>
<b>12 Ведущие колеса и шины — десять болтов.....</b>	<b>23</b>
<b>13 Механизм подъема.....</b>	<b>25</b>
<b>14 Цилиндры подъема жатки.....</b>	<b>29</b>
<b>15 Центральное соединение .....</b>	<b>33</b>
<b>16 Крепления двигателя и навесного оборудования .....</b>	<b>37</b>
<b>17 Топливная система — 2017 и более ранние модельные годы .....</b>	<b>39</b>
<b>18 Топливная система — 2018 и более поздние модельные годы .....</b>	<b>41</b>
<b>19 Баки — топливный и гидравлический.....</b>	<b>43</b>
<b>20 Воздухозаборник двигателя — 2017-й и более ранние модельные годы .....</b>	<b>47</b>
<b>21 Воздухозаборник двигателя — 2018 и более поздние модельные годы .....</b>	<b>49</b>
<b>22 Выхлопная система .....</b>	<b>51</b>
<b>23 Радиатор .....</b>	<b>53</b>
<b>24 Охладители .....</b>	<b>55</b>
<b>25 Отсек радиаторов .....</b>	<b>59</b>
<b>26 Очиститель решетки.....</b>	<b>61</b>
<b>27 Капот .....</b>	<b>65</b>
<b>28 Механизм капота .....</b>	<b>69</b>
<b>29 Уплотнения, втулки, крепежные элементы и обивка кабины.....</b>	<b>73</b>
<b>30 Подвеска кабины .....</b>	<b>77</b>
<b>31 Окна .....</b>	<b>81</b>
<b>32 Двери.....</b>	<b>83</b>
<b>33 Крыша и обшивка крыши .....</b>	<b>87</b>
<b>34 Верхняя консоль .....</b>	<b>91</b>
<b>35 Зеркала и стеклоочистители — 2011 и более поздние модельные годы .....</b>	<b>95</b>
<b>36 Обогрев и кондиционирование воздуха кабины — 2014-й и ранее .....</b>	<b>99</b>
<b>37 Система отопления и кондиционирования воздуха кабины — 2015 и последующие модельные годы .....</b>	<b>101</b>
<b>38 Отопительная система и система кондиционирования — группа кабины .....</b>	<b>103</b>
<b>39 ОВКВ — группа двигателя (2014 и более ранние модельные годы).....</b>	<b>105</b>

40	ОВКВ — группа двигателя (2015 и последующие модельные годы) .....	109
41	Рулевая колонка и основание сиденья.....	113
42	Сиденье оператора .....	117
43	Внутренние компоненты подвески сиденья .....	119
44	Сиденье инструктора.....	121
45	Компоненты консоли .....	123
46	Рычаг путевой скорости и трос .....	125
47	Рулевое управление и управление путевой скоростью (под кабиной) .....	129
48	Блокировка нейтрали и поворотные рычаги .....	133
49	Редуктор двигателя .....	137
50	Насос тягового привода .....	139
51	Обслуживаемые компоненты насоса привода ведущих колес.....	141
52	Насос привода жатки.....	143
53	Насос привода ножа .....	145
54	Насос мотовила и транспортера .....	147
55	Привод колеса в сборе .....	149
56	Обслуживаемые компоненты гидромотора привода колеса .....	151
57	Привод колеса — Bonfiglioli (8 болтов), 2014 и предшествующие модельные годы .....	155
58	Привод колеса — Auburn Gear (8 болтов), 2014 и предшествующие модельные годы .....	159
59	Привод колеса — Auburn Gear (10 болтов), 2015 и последующие модельные годы .....	163
60	Распределительный блок подъема жатки .....	167
61	Обслуживаемые компоненты распределительного блока подъема жатки .....	171
62	Распределительные блоки привода жатки.....	175
63	Обратная магистраль .....	179
64	Линии охлаждения рабочей гидравлики .....	183
65	Гидравлические линии привода жатки .....	185
66	Линии ходовой гидравлики .....	187
67	Гидравлические линии стояночного тормоза и переключения передач.....	189
68	Гидравлические линии подъема жатки.....	191
69	Гидравлические линии блокировки сервопривода .....	193
70	Гидравлические линии и соединения — левая сторона.....	195
71	Электрическое оборудование — шасси.....	197
72	Электрическое оборудование — панель предохранителей.....	201
73	Электрическое оборудование — аккумуляторная батарея и двигатель .....	203
74	Электрическое оборудование — опоры колес .....	205
75	Электрическая система — глобальная система позиционирования (GPS).....	207
76	Наклейки — предупреждающие, 2012 г. и ранее .....	209
77	Наклейки — предупреждающие, 2013 г. и позднее .....	211
78	Наклейки — информационные и светоотражающие .....	213
79	Наклейки — идентификация изделия .....	217
80	Наклейки — русский язык.....	219
81	Краска .....	223
82	Светоотражающая наклейка для медленно движущегося транспортного средства (МДТ) .....	225

83	Опоры полотняной жатки .....	227
84	(Дополнительное оборудование) Модернизация маслоохладителя кондиционера .....	229
85	(Дополнительное оборудование) Дополнительный клапан механизма подъема .....	231
86	(Дополнительное оборудование) Дополнительные пружины .....	233
87	(Дополнительное оборудование) Комплект ограничительного ремня подвески кабины .....	235
88	(Дополнительное оборудование) Комплект для линии утечек .....	237
89	(Дополнительное оборудование) Комплект гидравлического центрального соединения .....	239
90	(Доп. комплектация) Комплект нагревателя охлаждающей жидкости .....	241
91	(Дополнительное оборудование) Комплект привода дисковой жатки .....	243
92	(Дополнительное оборудование) Гидравлика мотвила ленточной жатки — муфты .....	245
93	(Дополнительное оборудование) Комплект воздухоотражателя вентилятора .....	249
94	(Дополнительное оборудование) Комплект усиления капота .....	251
95	(Дополнительное оборудование) Гидравлический автопилот .....	253
96	(Дополнительное оборудование) Светодиодное рабочее освещение .....	257
97	(Дополнительное оборудование) Освещение и знаки для движения в режиме кабиной вперед .....	259
98	(Дополнительное оборудование) Сервисный комплект настройки нейтрали .....	261
99	(Дополнительное оборудование) Комплект байпасного клапана маслоохладителя .....	263
100	(Дополнительное оборудование) Комплект датчика давления .....	265
101	(Дополнительное оборудование) Блок реверса .....	267
102	(Дополнительное оборудование) Комплект чистиков .....	269
103	(Дополнительное оборудование) Комплект адаптации дисплея Trimble® GFX .....	271
104	(Дополнительное оборудование) Предупреждающий проблесковый маячок .....	273
105	(Дополнительное оборудование) Противовес .....	275
	Указатель .....	278

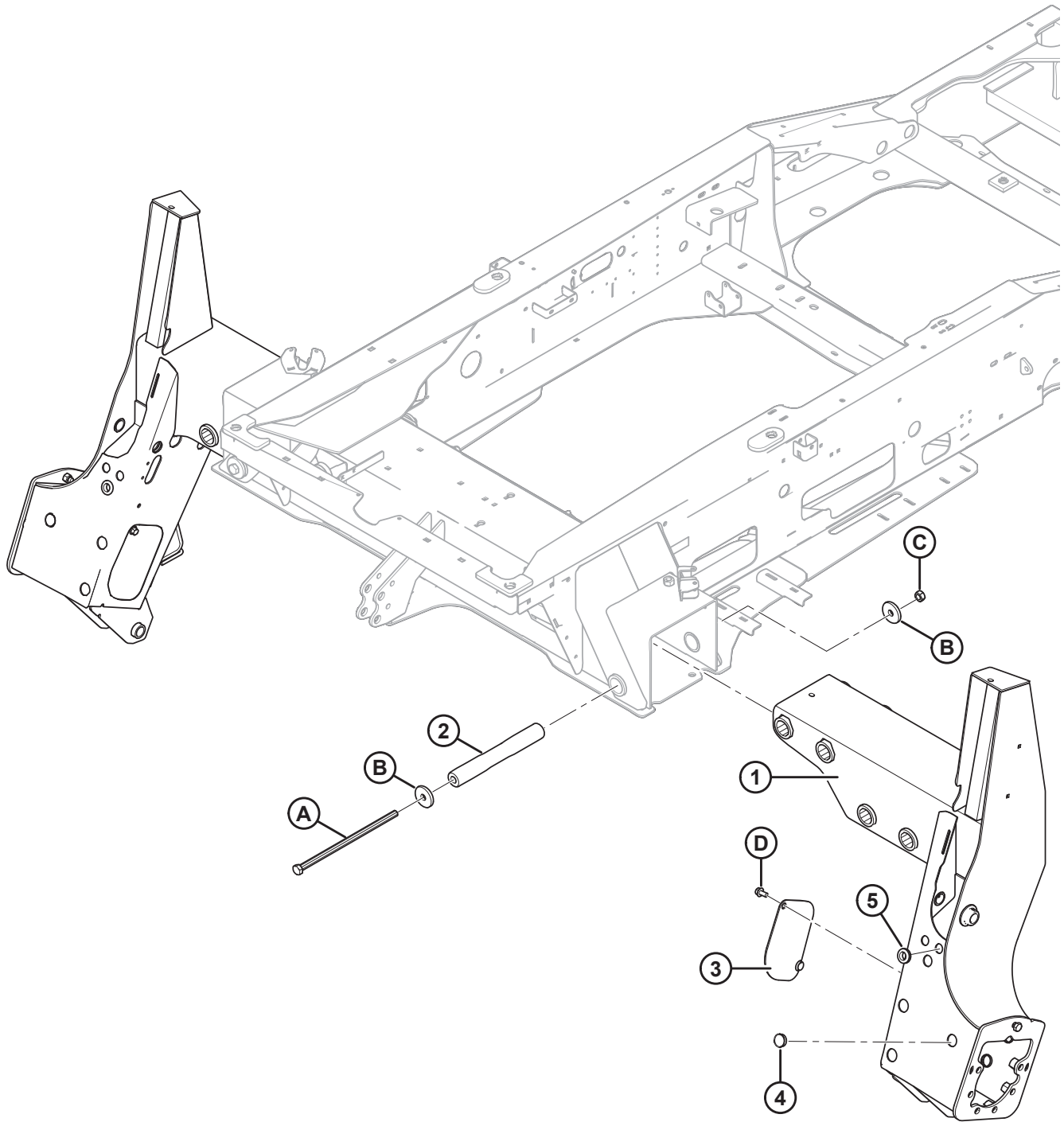
# 1 Защита шлангов на раме



## ЗАЩИТА ШЛАНГОВ НА РАМЕ

<b>Ссылка</b>	<b>Номер детали</b>	<b>Описание</b>	<b>Кол-во</b>	<b>Серийный номер</b>
1	112873	МОЛДИНГ — РАМА (UNIGRIP)	1	
2	163971	МОЛДИНГ — РАМА (UNIGRIP)	2	
3	110735	МОЛДИНГ — РАМА (UNIGRIP)	3	
4	110737	МОЛДИНГ — РАМА (UNIGRIP)	1	
5	166275	МОЛДИНГ — РАМА (UNIGRIP)	1	

## 2 Опорные стойки колес

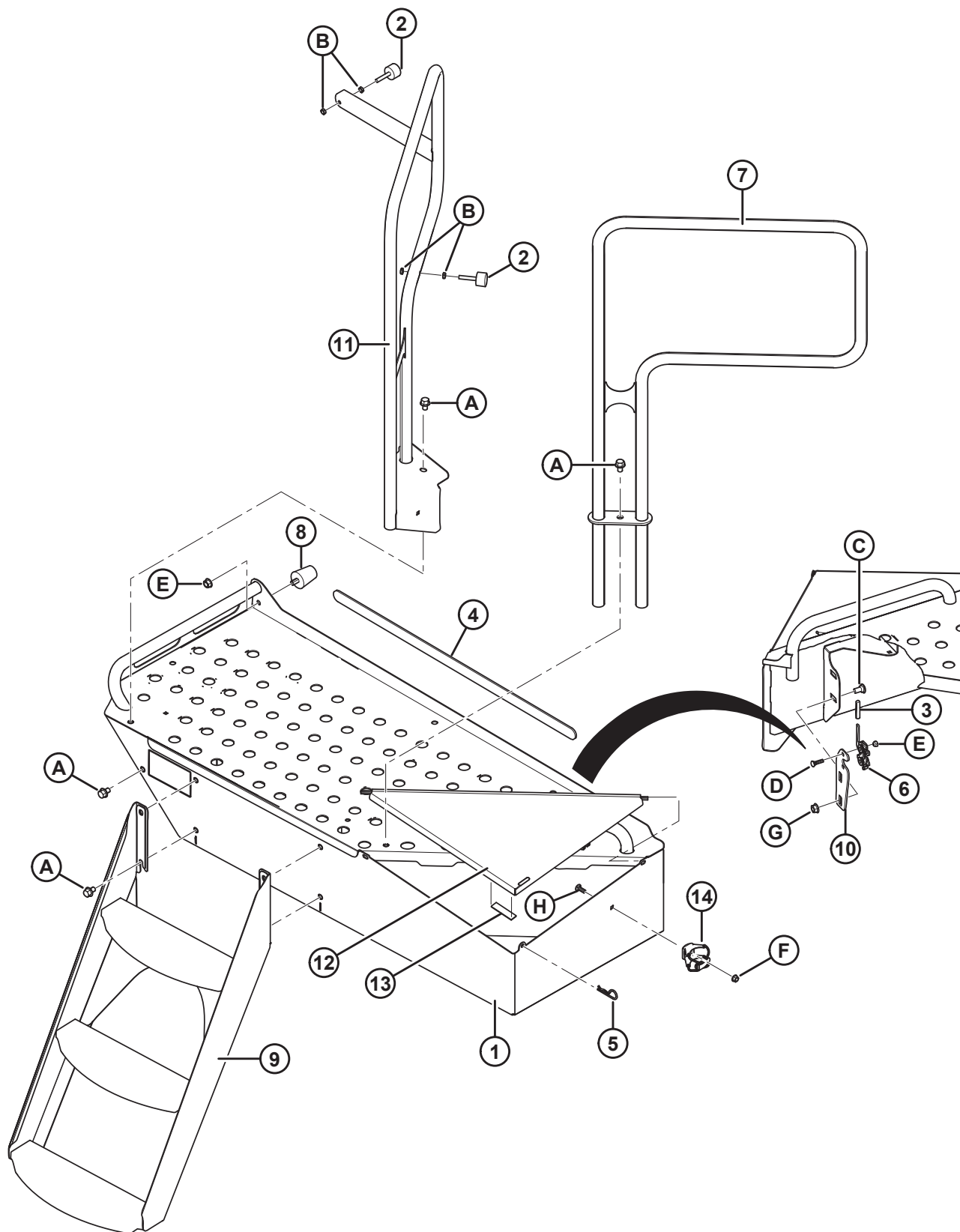


## ОПОРНЫЕ СТОЙКИ КОЛЕС

Ссылка	Номер детали	Описание	Кол-во	Серийный номер
	B5442	КОМПЛЕКТ — ИНСТРУМЕНТ ДЛЯ ДЕМОНТАЖА ШТИФТА ЛАПЫ (ПОМОЩЬ ДИЛЕРА В НАСТРОЙКЕ) <sup>1</sup>		
1	183410	ЭЛЕМЕНТ — ЛЕВАЯ ЛАПА, СВАРНАЯ	1	
	183409	ЭЛЕМЕНТ — ПРАВАЯ ЛАПА, СВАРНАЯ	1	
2	110976	ТРУБА — ПАЛЕЦ	4	
3	112817	КРЫШКА — ЛЕВАЯ, СВАРНАЯ	1	
	112818	КРЫШКА — ПРАВАЯ, СВАРНАЯ	1	
4	161378	ЗАГЛУШКА — ОТВЕРСТИЕ 38 ММ (1,5 ДЮЙМА)	5	
5	112640	ВТУЛКА	2	
A	135441	БОЛТ — С ШЕСТИГР. ГОЛОВКОЙ 3/4 NC × 16,5 ДЛ., КЛАСС ПРОЧНОСТИ 5, ОЦИНК.		
B	135322	ШАЙБА — ПЛОСКАЯ		
C	102636	ГАЙКА — ШЕСТИГРАННАЯ DT 0,750-10 UNC		
D	21449	БОЛТ — ШЕСТИГР. ГОЛОВКА ФЛАНЦЕВ. (С ЗАЗУБР.) 1/2 NC × 1,0 GR5 ОЦИНК.		

1. Комплекты доступны только через отдел комплексных товаров.

### 3 Платформы и ящик для инструментов



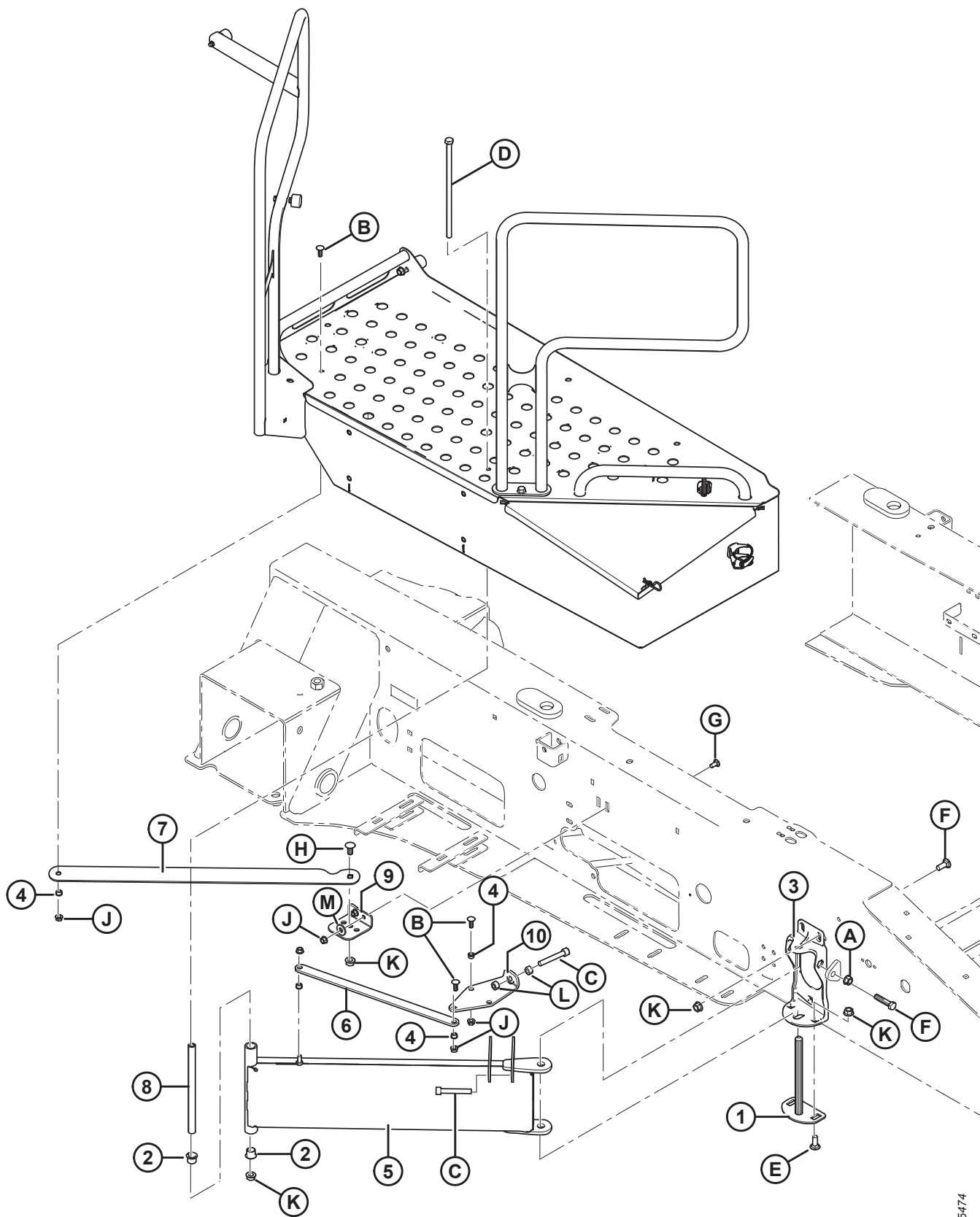


**ПЛАТФОРМЫ И ЯЩИК ДЛЯ ИНСТРУМЕНТОВ**

<b>Ссылка</b>	<b>Номер детали</b>	<b>Описание</b>	<b>Кол-во</b>	<b>Серийный номер</b>
1	139750	ПЛАТФОРМА — ЛЕВ., С 2-ПАНЕЛЬНЫМИ НАКЛЕЙКАМИ (M155/M205)	1	
	139841	ПЛАТФОРМА — ПРАВ., С 2-ПАНЕЛЬНЫМИ НАКЛЕЙКАМИ (M155/M205)	1	
2	110354	БАМПЕР — РЕЗИНОВЫЙ	4	
3	110817	ЗАГЛУШКА — SOFTEX	2	
4	110991	ЩИТОК — ПЕНОРЕЗИНА	2	
5	13125	ЧЕКА	2	
6	134003	МЕХАНИЗМ ЗАМКА В СБОРЕ	2	
7	139212	НАПРАВЛЯЮЩАЯ — СВАРНАЯ	2	
8	139234	БАМПЕР — РЕЗИНОВЫЙ	2	
9	139264	СТУПЕНЬ — СВАРНАЯ, <sup>2</sup>	2	
10	166421	ПЛАСТИНА — КРЕПЛЕНИЕ ЗАМКА	2	
11	139304	НАПРАВЛЯЮЩАЯ — ПЕРЕДНЯЯ СВАРНАЯ, ЛЕВ.	1	
	139435	НАПРАВЛЯЮЩАЯ — ПЕРЕДНЯЯ СВАРНАЯ, ПРАВ.	1	
12	139462	КРЫШКА — ЯЩИК ДЛЯ ИНСТРУМЕНТОВ, ЛЕВ. СВАРНАЯ	1	
	139463	КРЫШКА — ЯЩИК ДЛЯ ИНСТРУМЕНТОВ, ПРАВ. СВАРНАЯ	1	
13	139516	НАКЛАДКА — РЕЗИНОВАЯ	2	
14	45948	ДЕРЖАТЕЛЬ — ШПРИЦ СМАЗОЧНЫЙ, ОЦИНК.	1	
A	105066	БОЛТ — С ШЕСТИГРАННОЙ ГОЛОВКОЙ, ФЛАНЦЕВЫЙ (С ЗАЗУБР. ФЛАНЦЕМ), 1/2 NC × 0,75, КЛАСС ПРОЧНОСТИ 5, ОЦИНК.		
B	18664	ГАЙКА — ШЕСТИГР. ЗАЖИМН. 3/8-16 UNC, КЛАСС ПРОЧНОСТИ 5, ОЦИНК.		
C	21066	БОЛТ — RHSN 1/2 NC × 1 GR5 ОЦИНК.		
D	21473	БОЛТ — RHSN 5/16 NC × 1,25 ДЛ., КЛАСС ПРОЧНОСТИ 5, ОЦИНК.		
E	35689	ГАЙКА — СПЕЦИАЛЬНАЯ		
F	30228	ГАЙКА — ФЛАНЦЕВАЯ ДТ ГЛАДК. ТОРЕЦ 0,375-16 UNC		
G	50186	ГАЙКА — ФЛАНЦ. СТОПОРНАЯ ГЛАДК. ТОРЕЦ ДТ 0,500-13 UNC GR5		
H	100456	БОЛТ — RHSSN 3/8 NC × 1,0 GR5 ОЦИНК.		

2. 2011 г. и позднее.

## 4 Механизм платформы

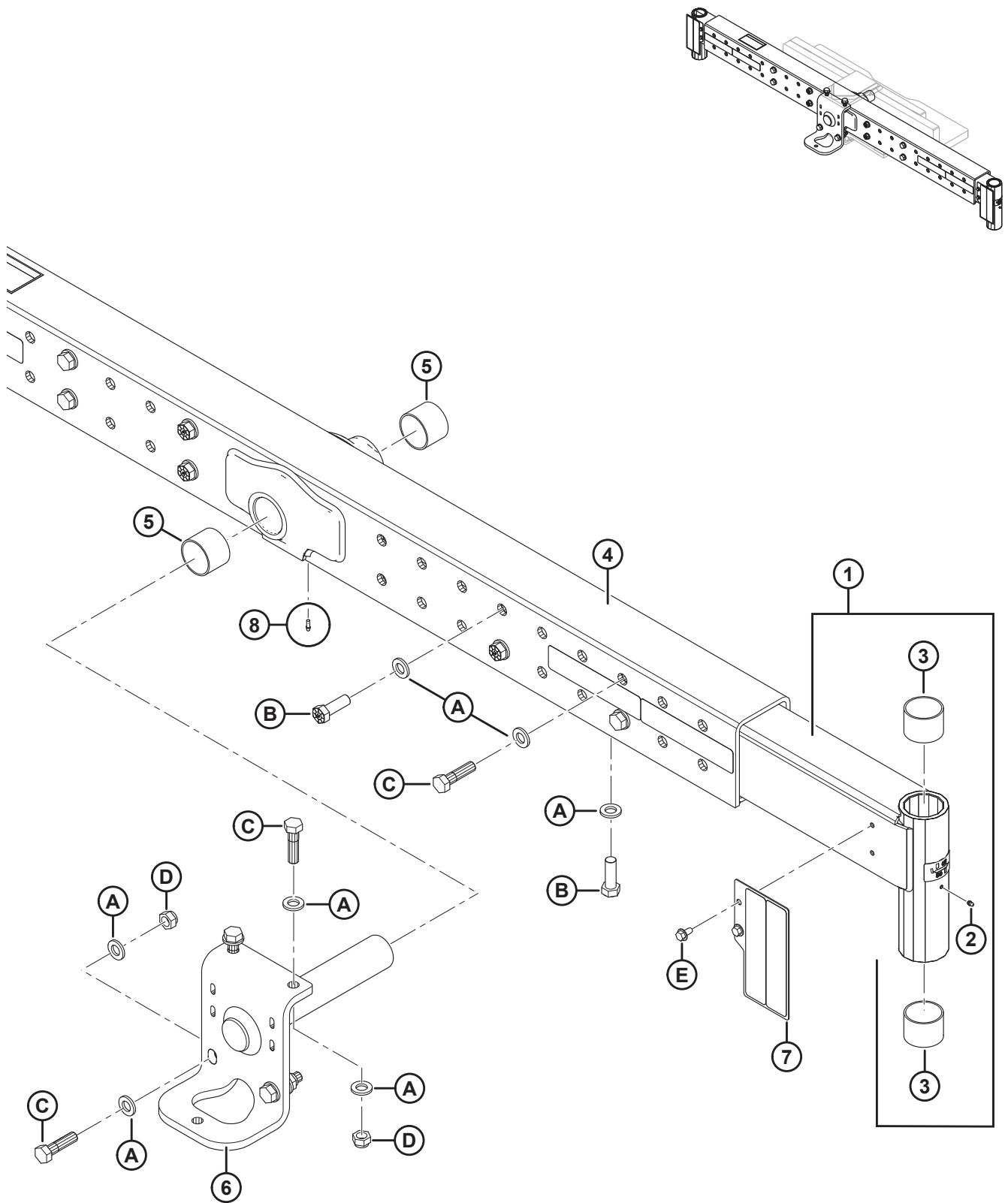


1005474

## МЕХАНИЗМ ПЛАТФОРМЫ

Ссылка	Номер детали	Описание	Кол-во	Серийный номер
1	110585	ШТИФТ — СВАРНОЙ	2	
2	135570	ВТУЛКА — ТЕФЛОНОВАЯ	4	
3	139197	ОПОРА — ШАРНИР, ПЛАТФОРМА	2	
4	139210	ВТУЛКА — БРОНЗОВАЯ	8	
5	139218	ОПОРА — ПЛАТФОРМА, СВАРНАЯ	2	
6	139277	ТЯГА — ПЛАТФОРМА	2	
7	139284	РЫЧАГ — ПЛАТФОРМА	2	
8	139292	ТРУБКА — ШАРНИР	2	
9	183168	УГОЛОК — ОСЬ РЫЧАГА ПЛАТФОРМЫ	2	
10	139203	ЗАЩЕЛКА	2	
A	21383	ГАЙКА — ФЛАНЦ. 0,500-13 UNC (ЗАЗУБР. ТОРЕЦ)		
B	100456	БОЛТ — RHSSN 3/8 NC × 1,0 GR5 ОЦИНК.		
C	135410	БОЛТ — ГОЛОВКА С ШЕСТИГ. УГЛУБЛЕНИЕМ M12-1,75 X 80, ОЦИНК.		
D	135908	БОЛТ — С ШЕСТИГР. ГОЛОВКОЙ 1/2 NC × 12,0 ДЛ., КЛАСС ПРОЧНОСТИ 5, ОЦИНК.		
E	21471	БОЛТ — RHSN 1/2 NC × 1,25 GR5 ОЦИНК.		
F	21578	БОЛТ — НН 1/2 NC × ДЛИНОЙ 2,25 GR5, ОЦИНК.		
G	100456	БОЛТ — RHSSN 3/8 NC × 1,00 ДЛ., КЛАСС ПРОЧНОСТИ 5, ОЦИНК.		
H	21868	БОЛТ — RHSSN 1/2 NC × 1,0 GR5 ОЦИНК.		
J	30228	ГАЙКА — ФЛАНЦЕВАЯ ДТ ГЛАДК. ТОРЕЦ 0,375-16 UNC		
K	50186	ГАЙКА — ФЛАНЦЕВ. СТОПОР., ГЛАДК. ТОРЕЦ ДТ 0,500-13 UNC, КЛАСС ПРОЧНОСТИ 5		
L	135156	ГАЙКА — ШЕСТИГ. M12 X 1,75, ОЦИНК., КЛАСС 10 СТИЛЬ 1		
M	20535	ШАЙБА — ПЛОСКАЯ		

# 5 Балансир

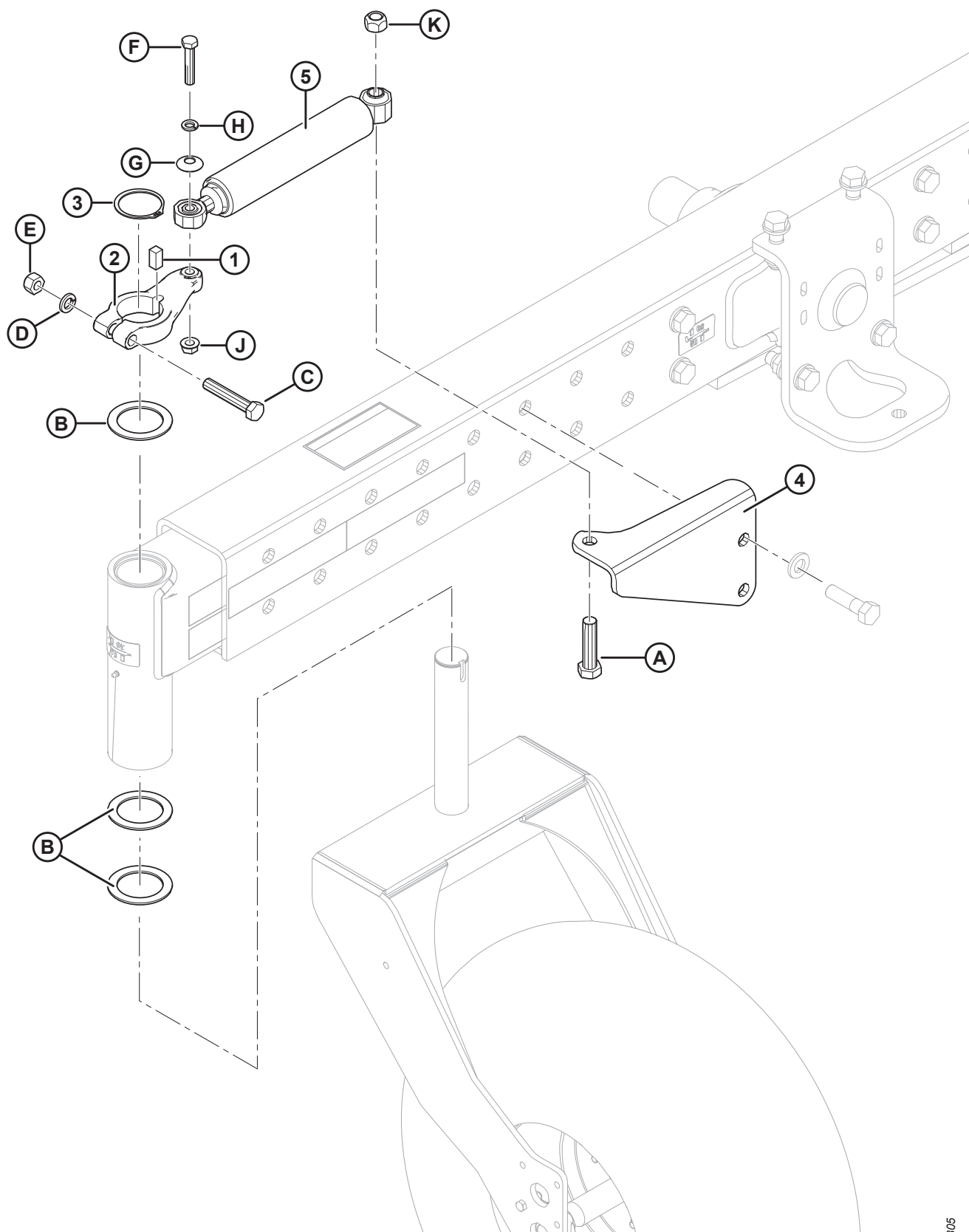


**БАЛАНСИР**

Ссылка	Номер детали	Описание	Кол-во	Серийный номер
1	167949	УЗЕЛ — УДЛИНИТЕЛЬ БАЛКИ, ЛЕВ. <sup>3</sup>	1	
	167952	УЗЕЛ — УДЛИНИТЕЛЬ БАЛКИ, ПРАВ. <sup>3</sup>	1	
2	18671	ФИТИНГ — СМАЗОЧН. 1/4-28 UNF	2	
3	107201	ВТУЛКА — ВКЛАДЫШ	4	
4	183420	ШТАНГА — ЦЕНТРАЛЬНАЯ, УЗЕЛ <sup>4</sup>	1	
5	161226	ВТУЛКА (POLY) — ВКЛАДЫШ	2	
6	110279	ОСЬ СВАРНАЯ	1	
7	209802	ПЛАСТИНА — ОТРАЖАТЕЛЬ, ЛЕВ. <sup>5</sup>	1	
	209803	ПЛАСТИНА — ОТРАЖАТЕЛЬ, ПРАВ. <sup>5</sup>	1	
8	7536	ФИТИНГ — СМАЗОЧНЫЙ 1/4-28 КОНИЧЕСКАЯ РЕЗЬБА <sup>6</sup>	1	-266819
A	21540	ШАЙБА — ЗАКАЛЕННАЯ		
B	135225	БОЛТ — ШЕСТИГ. ГОЛОВК. 2-1/4 X 3/4-16 UNF		
C	112128	БОЛТ — С ШЕСТИГР. ГОЛОВКОЙ 3/4-16 NF X 2,75 ДЛ. L9 ОЦИНК.		
D	112129	ГАЙКА — ШЕСТИГРАННАЯ КОНТРГАЙКА DT 0,750-16 UNF		
E	136209	ВИНТ — С ШЕСТИГРАННОЙ ГОЛОВКОЙ, С ШАЙБОЙ, 10 X 1,5 X 20-450HV		

3. Включает фитинг (MD № 18671), два вкладыша втулки (MD № 107201) и наклейку (MD № 23165).
4. Включает две втулки (MD № 161226), наклейку (MD № 109842) и отражатели (MD № 115145, 115147).
5. Включает отражатели (MD № 115145, 115147).
6. Только 2014-й и предшествующие модельные годы.

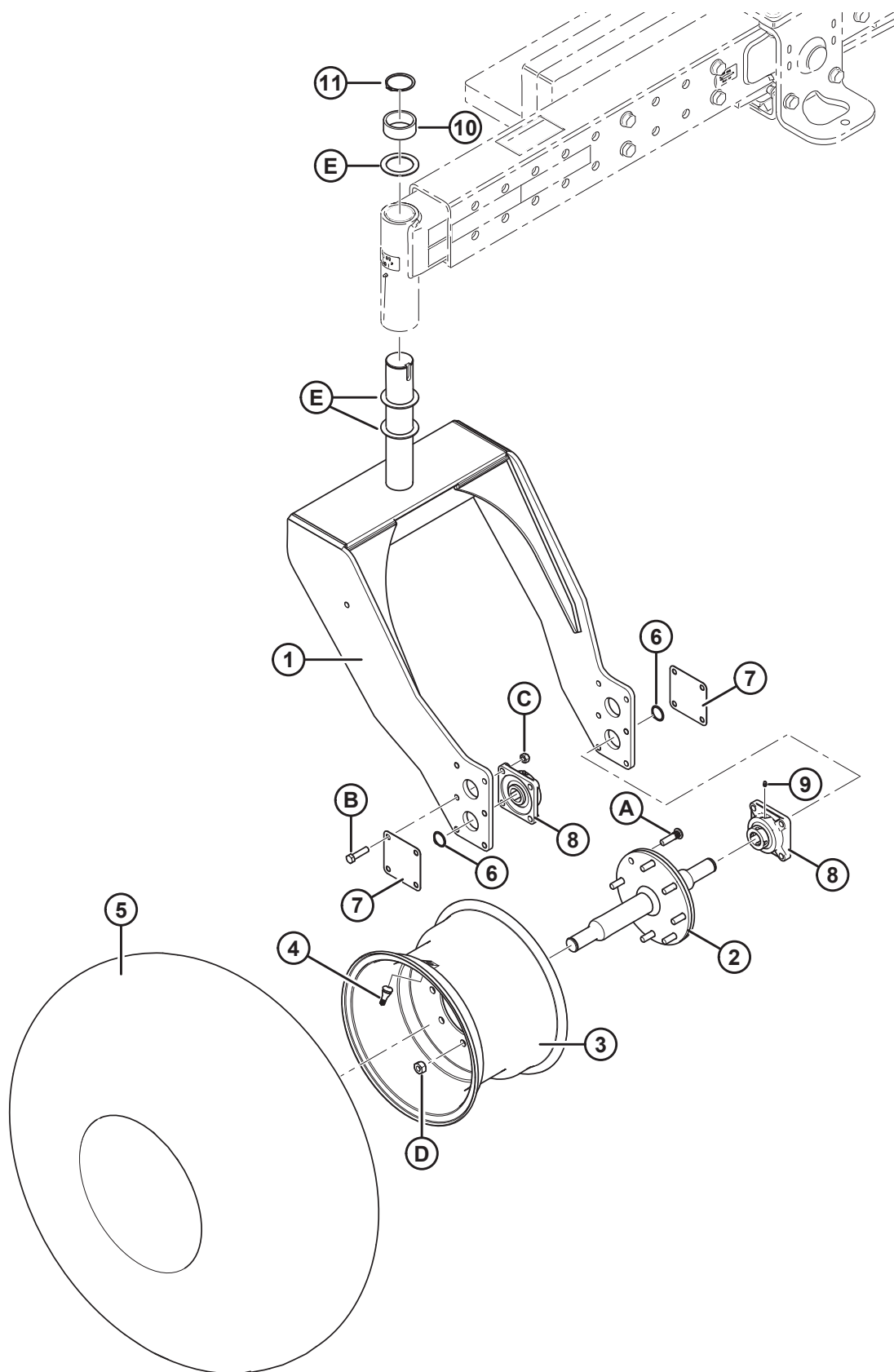
## 6 Устройство подавления колебаний



## УСТРОЙСТВО ПОДАВЛЕНИЯ КОЛЕБАНИЙ

Ссылка	Номер детали	Описание	Кол-во	Серийный номер
1	135296	ШПОНКА	2	
2	110615	СОШКА	2	
3	30243	КОЛЬЦО — ВНЕШ. СТОПОРНОЕ	2	
4	110597	КРОНШТЕЙН — ЛЕВОЕ КРЕПЛЕНИЕ АМОРТИЗАТОРА	1	
	110598	КРОНШТЕЙН — КРЕПЛЕНИЕ ПРАВОГО АМОРТИЗАТОРА	1	
5	110600	АМОРТИЗАТОР — ГАСИТЕЛЬ КОЛЕБАНИЙ	2	
A	30448	БОЛТ — С ШЕСТИГР. ГОЛОВКОЙ 3/4 NC × 3,0 ДЛ., КЛАСС ПРОЧНОСТИ 5, ОЦИНК.		
B	110584	ШАЙБА — ЗАКАЛЕННАЯ ПЛОСКАЯ		
C	21406	БОЛТ — С ШЕСТИГР. ГОЛОВКОЙ, 5/8 NC × 3,5, КЛАСС ПРОЧНОСТИ 5, ОЦИНК.		
D	18639	ШАЙБА — ОБЫЧН. СТОПОРНАЯ 5/8 ДЮЙМА НОМ. ВД ОЦИНК.		
E	18666	ГАЙКА — ШЕСТИГРАННАЯ СТОПОРНАЯ DT 5/8-11 UNC ОЦИНК.		
F	135436	БОЛТ — С ШЕСТИГР. ГОЛОВКОЙ 1/2 NC × 2,5 ДЛ., КЛАСС ПРОЧНОСТИ 8, ОЦИНК.		
G	45157	ШАЙБА — ШТАМПОВАННАЯ		
H	18638	ШАЙБА — ОБЫЧН. СТОПОРНАЯ 1/2 ДЮЙМА НОМ. ВД ОЦИНК.		
J	50186	ГАЙКА — ФЛАНЦ. СТОПОРНАЯ ГЛАДК. ТОРЕЦ DT 0,500-13 UNC GR5		
K	18689	ГАЙКА — ШЕСТИГР. СТОПОР. DT 0,750-10 UNC		

## 7 Самоустанавливающиеся колеса — вилочные 16,5-16,1



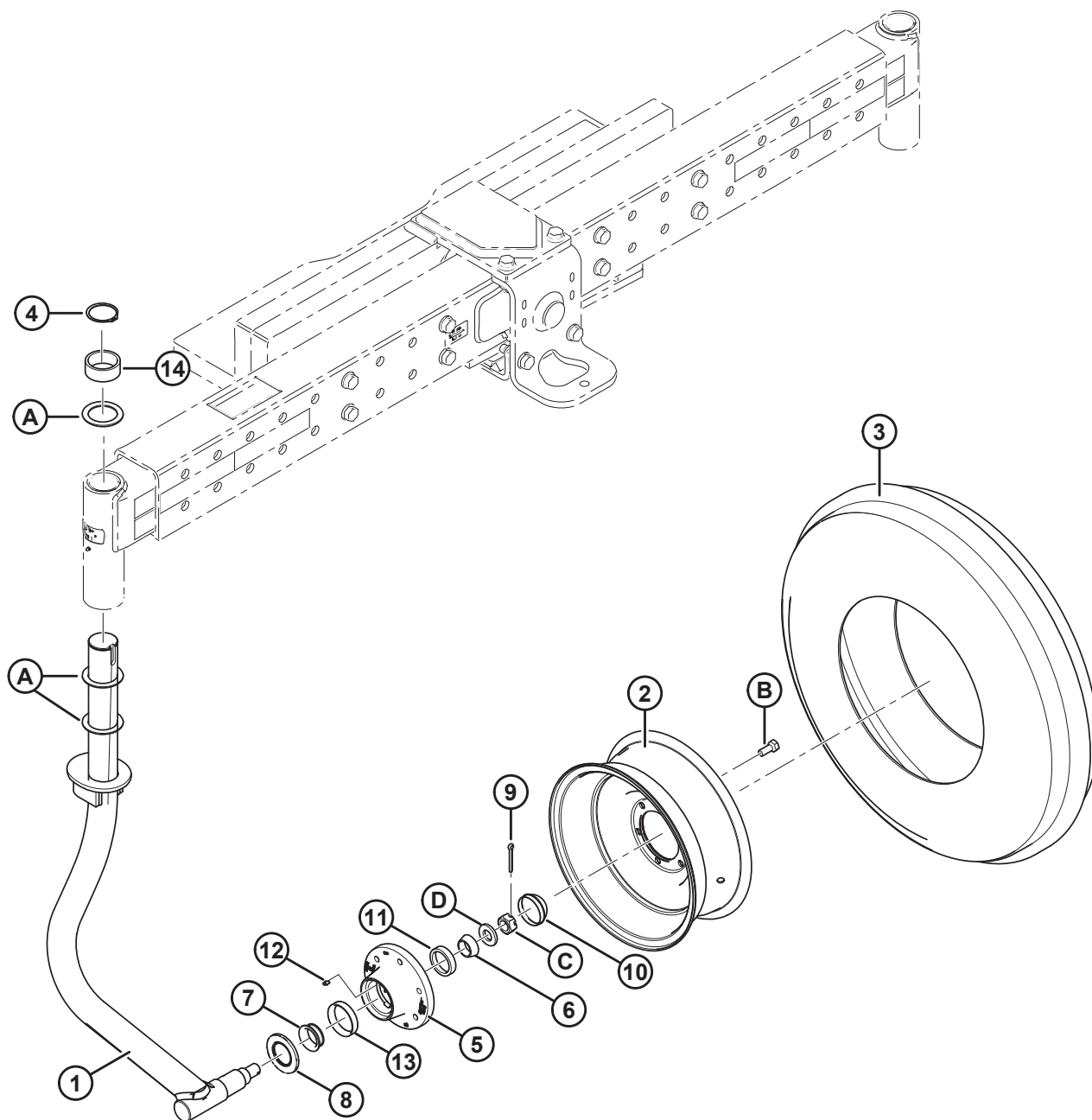


**САМОУСТАНОВЛИВАЮЩИЕСЯ КОЛЕСА — ВИЛОЧНЫЕ 16,5-16,1**

Ссылка	Номер детали	Описание	Кол-во	Серийный номер
	B4642	КОМПЛЕКТ — ВИЛОЧНЫЕ РОЛИКИ (16,5–16,1) <sup>7</sup>		
1	183414	САМОУСТАНОВЛИВАЮЩЕЕСЯ КОЛЕСО — ОПОРА СВАРНАЯ, С НАКЛЕЙКОЙ	2	
2	306327	ВАЛ – ШКВОРЕНЬ ПРИВАРНОЙ ЧЕРНЫЙ	2	
3	111216	ДИСК	2	
4	21153	НИППЕЛЬ В СБОРЕ № TR-415	2	
5	39273	ШИНА	2	
6	135363	КОЛЬЦО — СТОПОРНОЕ	4	
7	166067	ПЛАСТИНА — КРЫШКА ПОДШИПНИКА	4	
8	135370	ПОДШИПНИК — В СБОРЕ	4	
	21936	ПОДШИПНИК — ШАРИКОВЫЙ		
9	18671	ФИТИНГ — СМАЗОЧНЫЙ	2	
10	161140	ПРОСТАВКА	2	
11	30243	КОЛЬЦО — ВНЕШ. СТОПОРНОЕ	2	
A	21357	БОЛТ — КОЛЕСНЫЙ (ЗАПРЕССОВ.) 9/16 NF X 53 ДЛ.		
B	21576	БОЛТ — НН 1/2 NC x ДЛИНОЙ 2,0 GR5, ОЦИНК.		
C	18697	ГАЙКА — ШЕСТИГРАННАЯ СТОПОРНАЯ DT 0,500-13 UNC		
D	21358	ГАЙКА — ШПИЛЬКА КОЛЕСА 9/16 NF X 90°		
E	110584	ШАЙБА — ЗАКАЛЕННАЯ ПЛОСКАЯ		

7. Комплекты доступны только через отдел комплексных товаров.

## 8 Самоустанавливающиеся колеса — фигурные 7.5-16

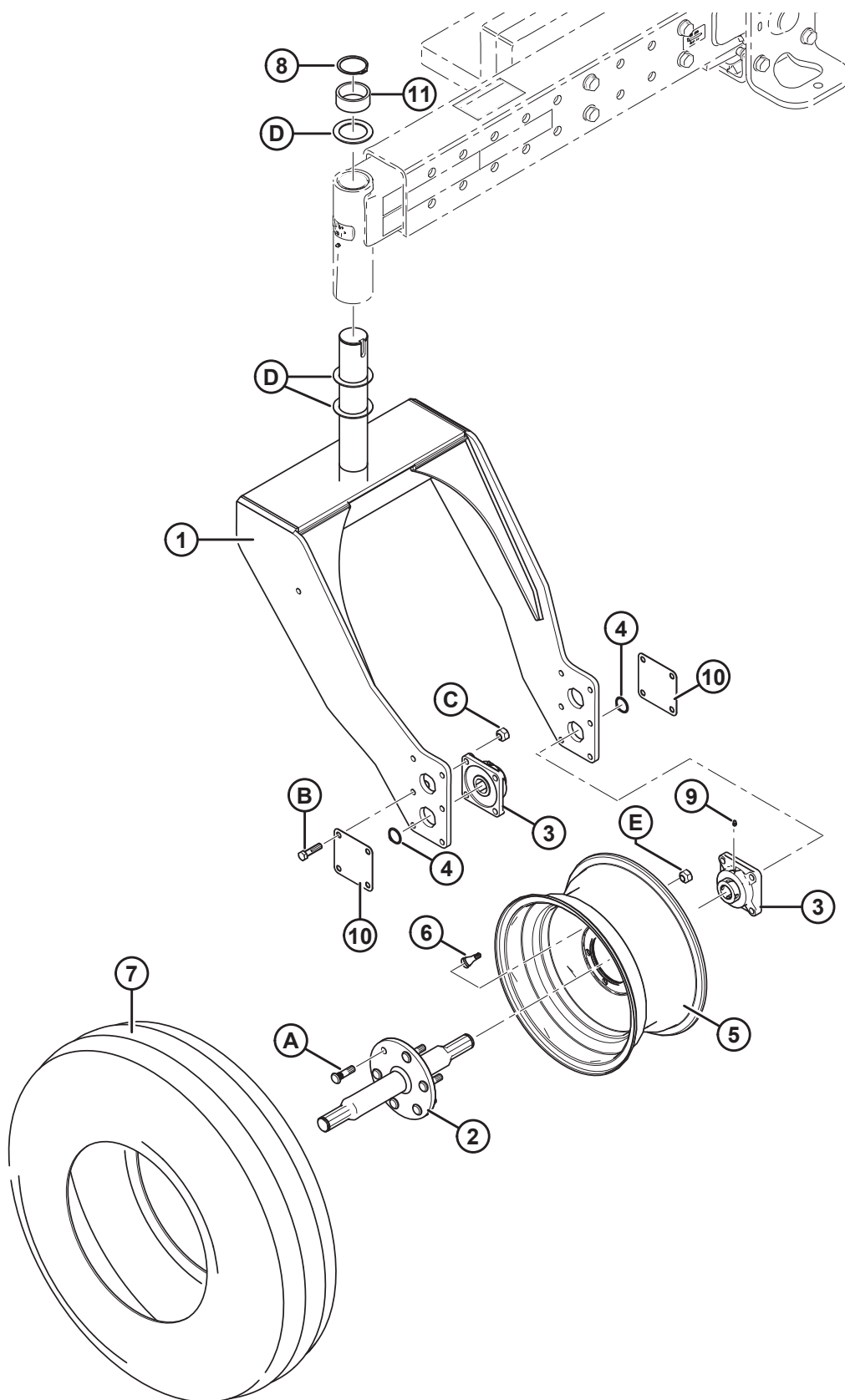


**САМОУСТАНОВЛИВАЮЩИЕСЯ КОЛЕСА — ФИГУРНЫЕ 7.5-16**

Ссылка	Номер детали	Описание	Кол-во	Серийный номер
	B4640	КОМПЛЕКТ — ФИГУРНЫЕ САМОУСТАНОВЛИВАЮЩИЕСЯ КОЛЕСА (7,5–16) <sup>8</sup>		
1	183416	ОПОРА ЛЕВАЯ СВАРНАЯ С НАКЛЕЙКОЙ	1	
	183418	ОПОРА ПРАВАЯ СВАРНАЯ С НАКЛЕЙКОЙ	1	
2	112438	ДИСК — 16 X 6 LB	2	
3	166228	ШИНА — 7.50-16 8-СЛОЙНАЯ	2	
	112442	КАМЕРА	2	
4	30243	КОЛЬЦО — ВНЕШ. СТОПОРНОЕ	2	
5	140246	СТУПИЦА — С ЧАШКАМИ ПОДШИПНИКА И СМАЗОЧНЫМ ФИТИНГОМ	2	
6	30702	ПОДШИПНИК — КОНИЧЕСКИЙ	2	
7	140247	ПОДШИПНИК — С КОНИЧ. РОЛИКАМИ	2	
8	140248	САЛЬНИК	2	
9	18608	ШПЛИНТ 3/16 ДИАМ. × 1,5 ОЦИНК.	2	
10	140250	КОЛПАЧОК — ПЫЛЕЗАЩИТНЫЙ	2	
11	30701	ЧАШКА — НАРУЖНАЯ	2	
12	50174	ФИТИНГ — СМАЗОЧНЫЙ, ПРЕСС-МАСЛЕНКА	2	
13	140249	ЧАШКА — ВНУТРЕННЯЯ	2	
14	161140	ПРОСТАВКА	2	
A	110584	ШАЙБА — ЗАКАЛЕННАЯ ПЛОСКАЯ		
B	18916	БОЛТ — 90° КОЛЕСО 9/16 NF × 1,75 OL		
C	19878	ГАЙКА — ШЕСТИГРАННАЯ КОРОНЧ. 1,00-14 UNF		
D	31774	ШАЙБА — ПЛОСКАЯ		

8. Комплекты доступны только через отдел комплексных товаров.

## 9 Самоустанавливающиеся колеса — вилочные 10 x 16



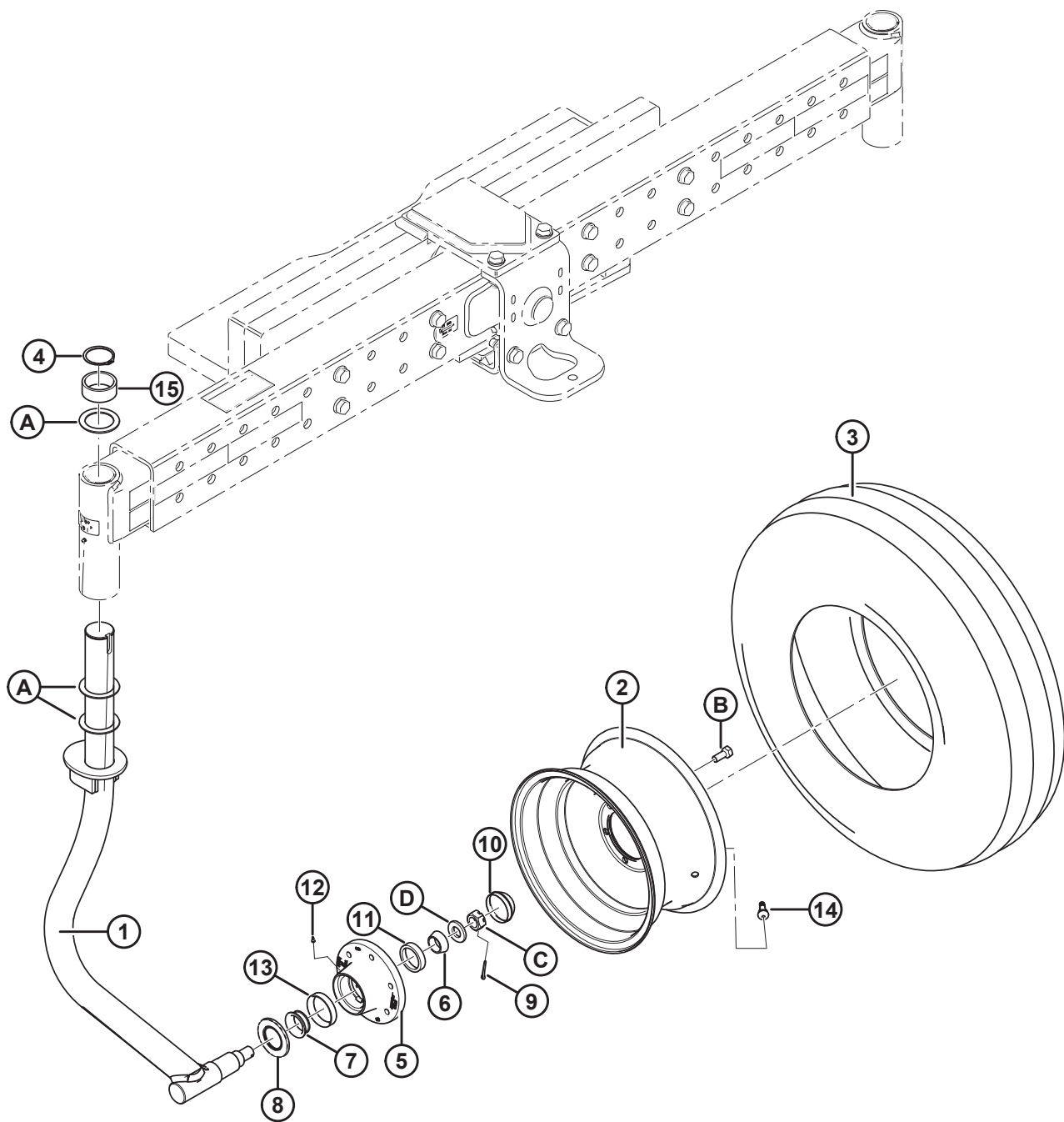
**САМОУСТАНОВЛИВАЮЩИЕСЯ КОЛЕСА — ВИЛОЧНЫЕ 10 X 16**

<b>Ссылка</b>	<b>Номер детали</b>	<b>Описание</b>	<b>Кол-во</b>	<b>Серийный номер</b>
	B4641	КОМПЛЕКТ — ВИЛОЧНЫЕ САМОУСТАНОВЛИВАЮЩИЕСЯ КОЛЕСА (10 X 16) <sup>9</sup>		
1	183414	САМОУСТАНОВЛИВАЮЩЕЕСЯ КОЛЕСО — ОПОРА СВАРНАЯ, С НАКЛЕЙКОЙ	2	
2	110756	ОСЬ — СВАРНАЯ	2	
3	135370	ПОДШИПНИК — В СБОРЕ	4	
	21936	ПОДШИПНИК — ШАРИК., СФЕР. НАР. ДИАМ. С LC, 1 3/8 ДЮЙМА ОТВЕРСТИЕ		
4	135363	КОЛЬЦО — СТОПОРНОЕ	4	
5	149817	ДИСК	2	
6	21153	НИППЕЛЬ В СБОРЕ № TR-415	2	
7	149818	ШИНА — 10,00 X 16, 8-СЛОЙНАЯ	2	
8	30243	КОЛЬЦО — ВНЕШ. СТОПОРНОЕ	2	
9	18671	ФИТИНГ — СМАЗОЧН. 1/4-28 UNF	4	
10	166067	ПЛАСТИНА — КРЫШКА ПОДШИПНИКА	4	
11	161140	ПРОСТАВКА <sup>10</sup>	2	
A	21357	БОЛТ — КОЛЕСНЫЙ (ЗАПРЕССОВ.) 9/16 NF X 53 ДЛ.		
B	21576	БОЛТ — С ШЕСТИГР. ГОЛОВКОЙ 1/2 NC x 2 ДЛ., КЛАСС ПРОЧНОСТИ 5, ОЦИНК.		
C	18697	ГАЙКА — ШЕСТИГРАННАЯ СТОПОРНАЯ DT 0,500-13 UNC		
D	110584	ШАЙБА — ЗАКАЛЕННАЯ ПЛОСКАЯ		
E	21358	ГАЙКА — ШПИЛЬКА КОЛЕСА 9/16 NF X 90°		

9. Комплекты доступны только через отдел комплексных товаров.

10. Для машин без узла гашения вибраций.

## 10 Самоустанавливающиеся колеса — фигурные 10 x 16



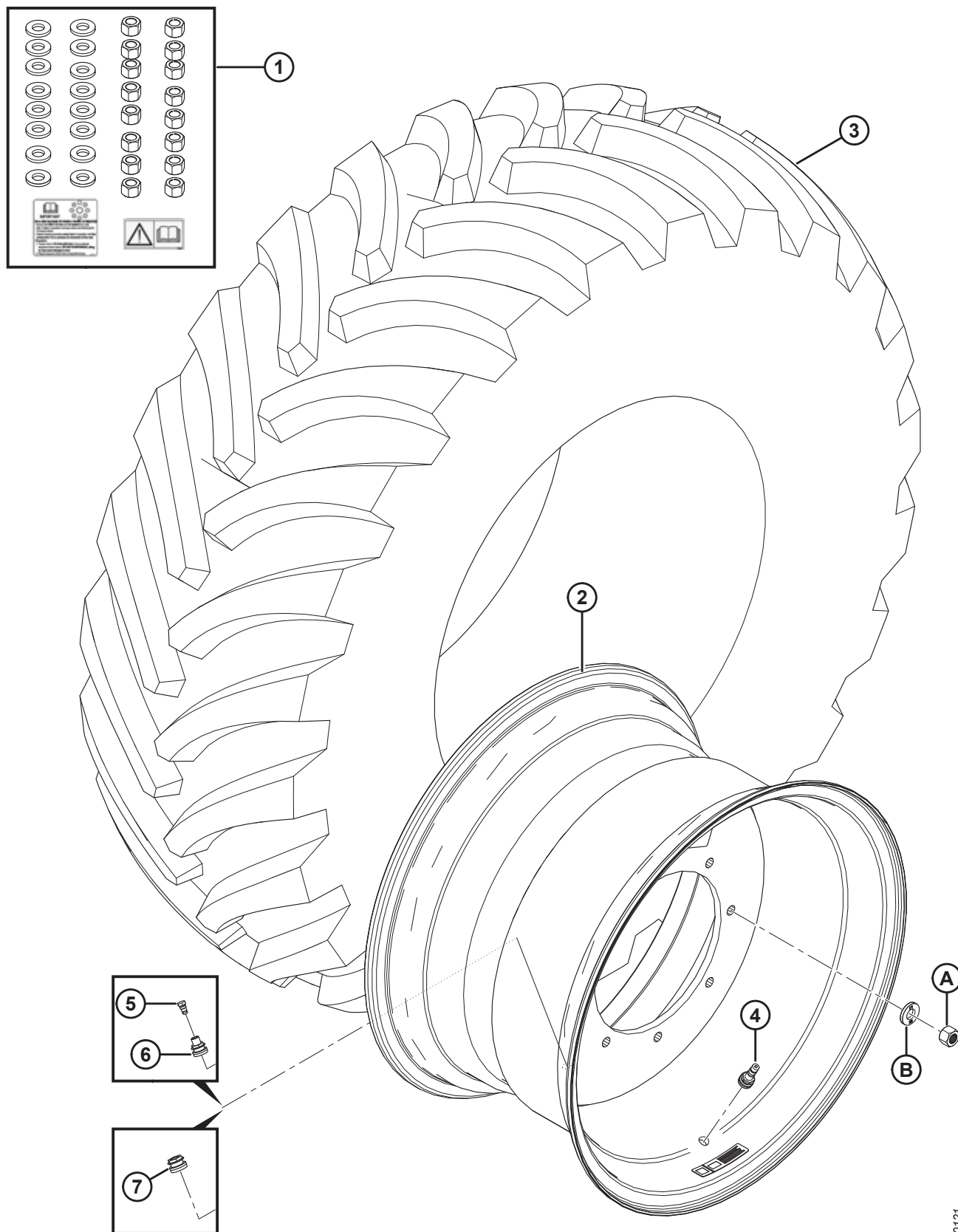
**САМОУСТАНОВЛИВАЮЩИЕСЯ КОЛЕСА — ФИГУРНЫЕ 10 X 16**

Ссылка	Номер детали	Описание	Кол-во	Серийный номер
	B4643	КОМПЛЕКТ — ФИГУРНЫЕ САМОУСТАНОВЛИВАЮЩИЕСЯ КОЛЕСА (10 X 16) <sup>11</sup>		
1	183416	ОПОРА ЛЕВАЯ СВАРНАЯ С НАКЛЕЙКОЙ	1	
	183418	ОПОРА ПРАВАЯ СВАРНАЯ С НАКЛЕЙКОЙ	1	
2	149817	КОЛЕСО — 10 X 16	2	
3	149818	ШИНА — 10 X 16, 8-СЛОЙНАЯ	2	
4	30243	КОЛЬЦО — ВНЕШ. СТОПОРНОЕ	2	
5	140246	СТУПИЦА — С ЧАШКАМИ ПОДШИПНИКА И СМАЗОЧНЫМ ФИТИНГОМ	2	
6	30702	ПОДШИПНИК — КОНИЧЕСКИЙ	2	
7	140247	ПОДШИПНИК — С КОНИЧ. РОЛИКАМИ	2	
8	140248	САЛЬНИК	2	
9	18608	ШПЛИНТ 3/16 ДИАМ. × 1,5 ОЦИНК.	2	
10	140250	КОЛПАЧОК — ПЫЛЕЗАЩИТНЫЙ	2	
11	30701	ЧАШКА — НАРУЖНАЯ	2	
12	50174	ФИТИНГ — СМАЗОЧНЫЙ, ПРЕСС-МАСЛЕНКА	2	
13	140249	ЧАШКА — ВНУТРЕННЯЯ	2	
14	21153	НИППЕЛЬ В СБОРЕ № TR-415	2	
15	161140	ПРОСТАВКА <sup>12</sup>	2	
A	110584	ШАЙБА — ЗАКАЛЕННАЯ ПЛОСКАЯ		
B	18916	БОЛТ — 90° КОЛЕСО 9/16 NF × 1,75 OL		
C	19878	ГАЙКА — ШЕСТИГРАННАЯ КОРОНЧ. 1,00-14 UNF		
D	31774	ШАЙБА — ПЛОСКАЯ		

11. Комплекты доступны только через отдел комплексных товаров.

12. Для машин без узла гашения вибраций.

# 11 Ведущие колеса и шины ведущих колес — восемь болтов



1030121

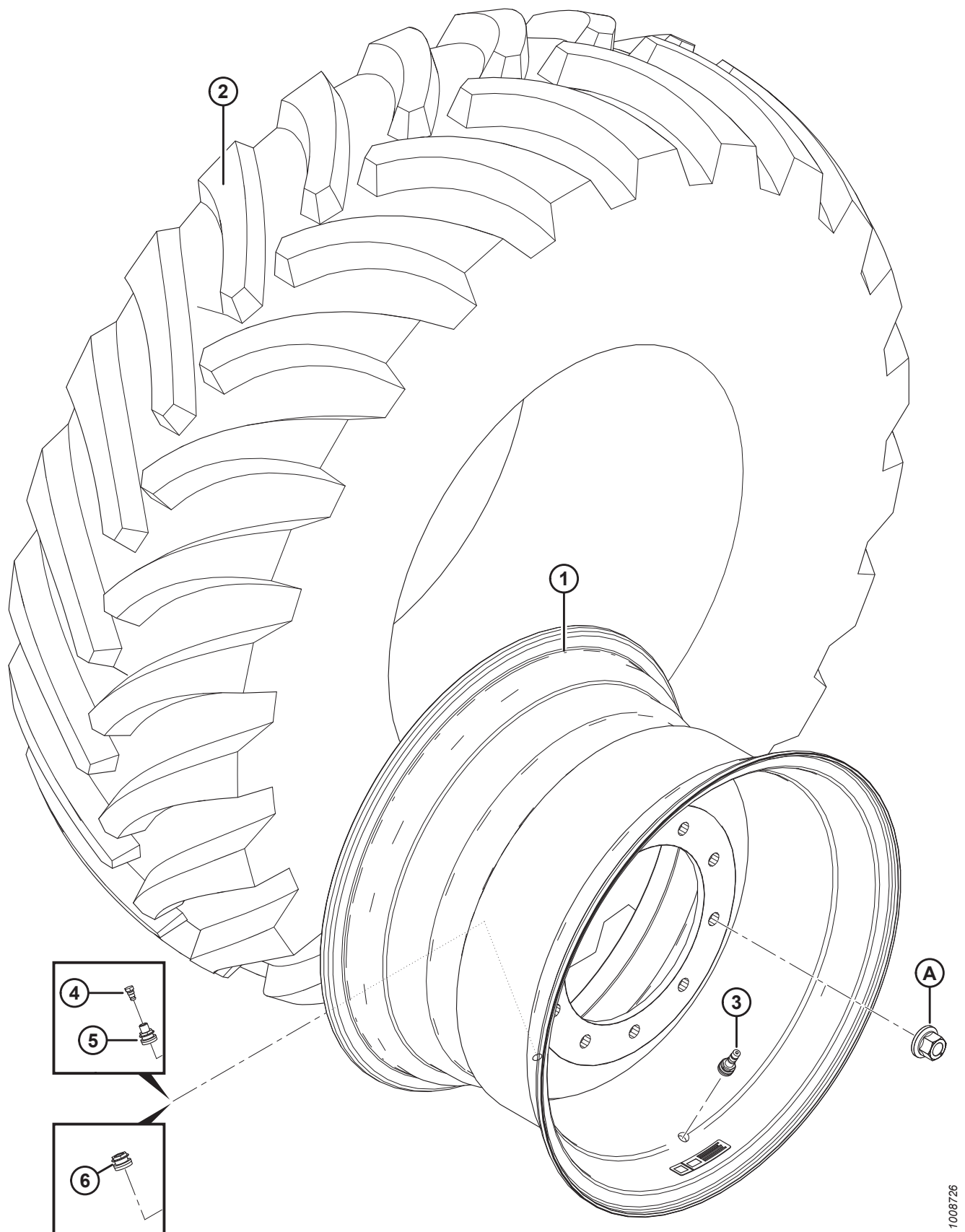


**ВЕДУЩИЕ КОЛЕСА И ШИНЫ ВЕДУЩИХ КОЛЕС — ВОСЕМЬ БОЛТОВ**

Ссылка	Номер детали	Описание	Кол-во	Серийный номер
1	166729	КОМПЛЕКТ – ОБСЛУЖИВАНИЕ КОЛЕСО ПРИВОДА L9 КРЕПЕЖНЫЙ ЭЛЕМЕНТ <sup>13</sup>		
	B4632	КОМПЛЕКТ — ШИНЫ ВЕДУЩИХ КОЛЕС, ДЛЯ ДЕРНА, 23,1–26 <sup>14</sup>		
2	111699	ДИСК — 26DW-20L С НАКЛЕЙКАМИ	2	
3	111695	ШИНА — 23,1 X 26 R3 10-СЛОЙНАЯ	2	
4	112475	ШТОК	2	
7	162436	КОЛПАЧОК — КОЛЕСО	2	
	B4944	КОМПЛЕКТ — ШИНЫ ВЕДУЩИХ КОЛЕС, ПРОТЕКТОР С ПОЛОСОВЫМ РИСУНКОМ 600-65 R28 <sup>14</sup>		
2	162019	ДИСК — 28 X 18 С НАКЛЕЙКАМИ	2	
3	162022	ШИНА — 600-65 R28 ПРОТЕКТОР С ПОЛОСОВЫМ РИСУНКОМ	2	
4	112475	НИППЕЛЬ (МЕТАЛЛИЧ.)	2	
	B4634	КОМПЛЕКТ — ШИНЫ ВЕДУЩИХ КОЛЕС, ДЛЯ ДЕРНА 18.4-26 <sup>14</sup>		
2	162295	ДИСК — 26DW-16L С НАКЛЕЙКАМИ И НИППЕЛЯМИ (РЕВЕРСИВН.)	2	
3	163601	ШИНА — 18,4 X 26 R3, ДЛЯ ДЕРНА	2	
4	112475	НИППЕЛЬ (МЕТАЛЛИЧ.)	2	
5	135611	КОЛПАЧОК НИППЕЛЯ	2	
6	162435	ПРИЖИМНАЯ ГАЙКА — КОЛЕСНАЯ	2	
	B4633	КОМПЛЕКТ — ШИНЫ ВЕДУЩИХ КОЛЕС, ПРОТЕКТОР С ПОЛОСОВЫМ РИСУНКОМ 18,4–26 <sup>14</sup>		
2	162295	ДИСК — 26DW-16L С НАКЛЕЙКАМИ И НИППЕЛЯМИ (РЕВЕРСИВН.)	2	
3	111694	ШИНА — 18,4 X 26 R1, ПРОТЕКТОР С ПОЛОСОВЫМ РИСУНКОМ	2	
4	112475	НИППЕЛЬ (МЕТАЛЛИЧ.)	2	
5	135611	КОЛПАЧОК НИППЕЛЯ	2	
6	162435	ПРИЖИМНАЯ ГАЙКА — КОЛЕСНАЯ	2	
	B5506	КОМПЛЕКТ — ШИНЫ ВЕДУЩИХ КОЛЕС, TURF 580-70R 26 <sup>14</sup>		
2	111699	ДИСК — 26DW-20L С НАКЛЕЙКАМИ	2	
3	162431	ШИНА — 580-70R26, ДЛЯ ДЕРНА, РАДИАЛЬНАЯ	2	
4	112475	НИППЕЛЬ (МЕТАЛЛИЧ.)	2	
5	135611	КОЛПАЧОК НИППЕЛЯ	2	
A	ССЫЛКА	ГАЙКА — ШЕСТИГР. L9 5/8–18–L9, ОЦИНК. <sup>15</sup>		
B	ССЫЛКА	ШАЙБА — ПЛОСКАЯ, УПРОЧНЕННАЯ, 5/8 ДЮЙМА НОМИНАЛЬНЫЙ РАЗМЕР (L9) <sup>15</sup>		

13. Комплект заменяет любую предыдущую гайку восьмиболтовой конфигурации, чтобы избежать какого-либо возможного ослабления болта. Включает: 16 гаек (А), 16 шайб (В), наклейки и инструкция.
14. Комплекты доступны только через отдел комплексных товаров.
15. Отдельно не поставляется; поставляется в комплекте MD № 166729.

## 12 Ведущие колеса и шины — десять болтов



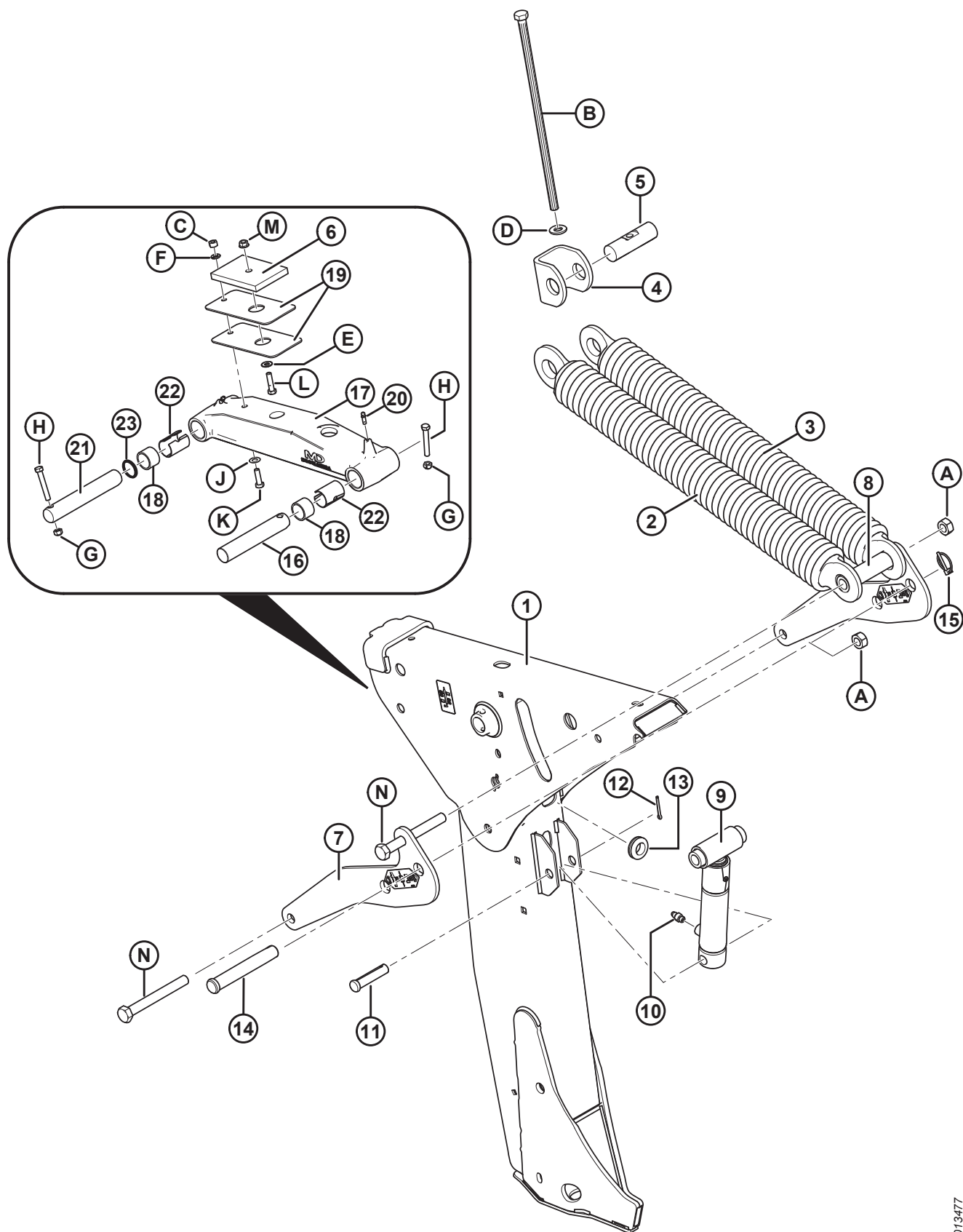
**ВЕДУЩИЕ КОЛЕСА И ШИНЫ — ДЕСЯТЬ БОЛТОВ**

Ссылка	Номер детали	Описание	Кол-во	Серийный номер
	B5888	КОМПЛЕКТ — ШИНЫ ВЕДУЩИХ КОЛЕС, ПРОТЕКТОР С ПОЛОСОВЫМ РИСУНКОМ 600-65 R28 <sup>16</sup>		
1	204985	ДИСК — 28 X 18 С НАКЛЕЙКАМИ	2	
2	162022	ШИНА — 600-65 R28 ПРОТЕКТОР С ПОЛОСОВЫМ РИСУНКОМ	2	
3	112475	НИППЕЛЬ (МЕТАЛЛИЧ.)	2	
	B5889	КОМПЛЕКТ — ШИНЫ ВЕДУЩИХ КОЛЕС, ПРОТЕКТОР С ПОЛОСОВЫМ РИСУНКОМ 18.4-26 <sup>16</sup>		
1	204993	ДИСК — 26DW-16L С НАКЛЕЙКАМИ И НИППЕЛЯМИ (РЕВЕРСИВН.)	2	
2	201784	ШИНА — 18,4 X 26 R1, ПРОТЕКТОР С ПОЛОСОВЫМ РИСУНКОМ	2	
3	112475	НИППЕЛЬ (МЕТАЛЛИЧ.)	2	
4	135611	КОЛПАЧОК НИППЕЛЯ	2	
5	162435	ПРИЖИМНАЯ ГАЙКА — КОЛЕСНАЯ	2	
	B5890	КОМПЛЕКТ — ШИНЫ ВЕДУЩИХ КОЛЕС, ДЛЯ ДЕРНА 23.1-26 <sup>16</sup>		
1	205009	ДИСК — 26DW-20L С НАКЛЕЙКАМИ	2	
2	201785	ШИНА — 23,1 X 26 R3 16-СЛОЙНАЯ	2	
3	112475	ШТОК	2	
6	162436	КОЛПАЧОК — КОЛЕСО	2	
	B5891	КОМПЛЕКТ — ШИНЫ ВЕДУЩИХ КОЛЕС, ДЛЯ ДЕРНА 18.4-26 <sup>16</sup>		
1	204993	ДИСК — 26DW-16L С НАКЛЕЙКАМИ И НИППЕЛЯМИ (РЕВЕРСИВН.)	2	
2	204938	ШИНА — 18,4 X 26 R3, ДЛЯ ДЕРНА	2	
3	112475	НИППЕЛЬ (МЕТАЛЛИЧ.)	2	
4	135611	КОЛПАЧОК НИППЕЛЯ	2	
5	162435	ПРИЖИМНАЯ ГАЙКА — КОЛЕСНАЯ	2	
A	205397	ГАЙКА – КОЛЕСНАЯ DIN 74361N M20 X 1,5 X КЛАСС ПРОЧНОСТИ 10,9 (В УПАКОВКЕ 10 ШТ.) <sup>17</sup>		

16. Комплекты можно приобрести только через отдел продаж.

17. Продается упаковками по 10 штук, заменяйте все гайки одновременно.

# 13 Механизм подъема



## МЕХАНИЗМ ПОДЪЕМА

Ссылка	Номер детали	Описание	Кол-во	Серийный номер
	В5303	КОМПЛЕКТ – ПРУЖИНА ВНУТРЕННЕГО НАГНЕТАТЕЛЯ <sup>18</sup>		
1	161400	РЫЧАГ — В СБОРЕ ЛЕВ. С 2 НАКЛЕЙКАМИ И НИЖНИМ ПАЛЬЦЕМ	1	
	161401	РЫЧАГ — В СБОРЕ ПРАВ. С 2 НАКЛЕЙКАМИ И НИЖНИМ ПАЛЬЦЕМ	1	
2	306104	УЗЕЛ — ПРУЖИНА <sup>19</sup>	2	
3	306106	УЗЕЛ — ПРУЖИНА (ВНУТРЕННЯЯ И НАРУЖНАЯ) <sup>19</sup>	2	
4	44601	ХОМУТ	2	
5	44995	ШТИФТ — ПРЯМОЙ	2	
6	42497	НАКЛАДКА — РЕЗИНОВАЯ	2	
7	166713	РЫЧАГ — РЕГУЛИРОВКА ФЛОТАЦИИ, С НАКЛЕЙКАМИ <sup>20</sup>	4	
8	112916	ТРУБКА — ОСЬ	4	
9	208642	ЦИЛИНДР — РЕГУЛИРОВКИ ФЛОТАЦИИ	2	
10	112184	ФИТИНГ — АДАПТЕР ГИДР. ЛИНИИ	2	
11	30464	ШТИФТ — С ОТВЕРСТИЕМ ПОД ШПЛИНТ	2	
12	18608	ШПЛИНТ 3/16 ДИАМ. × 1,5 ОЦИНК.	2	
13	112640	ВТУЛКА	4	
14	112752	ШТИФТ — С ОТВЕРСТИЕМ ПОД ШПЛИНТ	2	
15	102264	ШТИФТ — ЧЕКА, 3/16 X 1-9/16 ДЮЙМА	2	
16	183820	ПАЛЕЦ — ТЯГА ФЛОТАЦИИ	2	
17	112727	РЫЧАГ — ТЯГА ФЛОТАЦИИ В СБОРЕ <sup>21</sup>	2	
18	112789	ПОДШИПНИК — ИГОЛЬЧАТЫЙ	8	
19	110853	РЕГУЛИРОВОЧНАЯ ПРОКЛАДКА – СОЕДИНИТЕЛЬНЫЙ МЕХАНИЗМ	4	
20	7536	ФИТИНГ — СМАЗОЧНЫЙ 1/4-28 КОНИЧЕСКАЯ РЕЗЬБА	4	
21	183821	ШТИФТ — ПРЯМОЙ	2	
22	163310	ПРОСТАВКА — СОЕДИНИТЕЛЬНЫЙ РЫЧАГ ФЛОТАЦИИ	4	
23	139134	УПЛОТНЕНИЕ — 1,25 ДЮЙМА ВД X 1,5 ДЮЙМА НД X 0,125 ДЮЙМА	4	
A	102636	ГАЙКА — ШЕСТИГРАННАЯ DT 0,750-10 UNC		
B	112740	БОЛТ — С ШЕСТИГРАННОЙ ГОЛОВКОЙ, СВАРНОЙ		
C	18590	ГАЙКА — ШЕСТИГР. 3/8-16 UNC GR5 ОЦИНК.		
D	30441	ШАЙБА — ЗАКАЛЕННАЯ		
E	18598	ШАЙБА — ПЛОСКАЯ SAE, ВНУТР. ДИАМ. 13/32 × 13/16 ДЮЙМА НД ОЦИНК.		
F	18637	ШАЙБА — ОБЫЧН. СТОПОРНАЯ 3/8 ДЮЙМА НОМ. ВД ОЦИНК.		

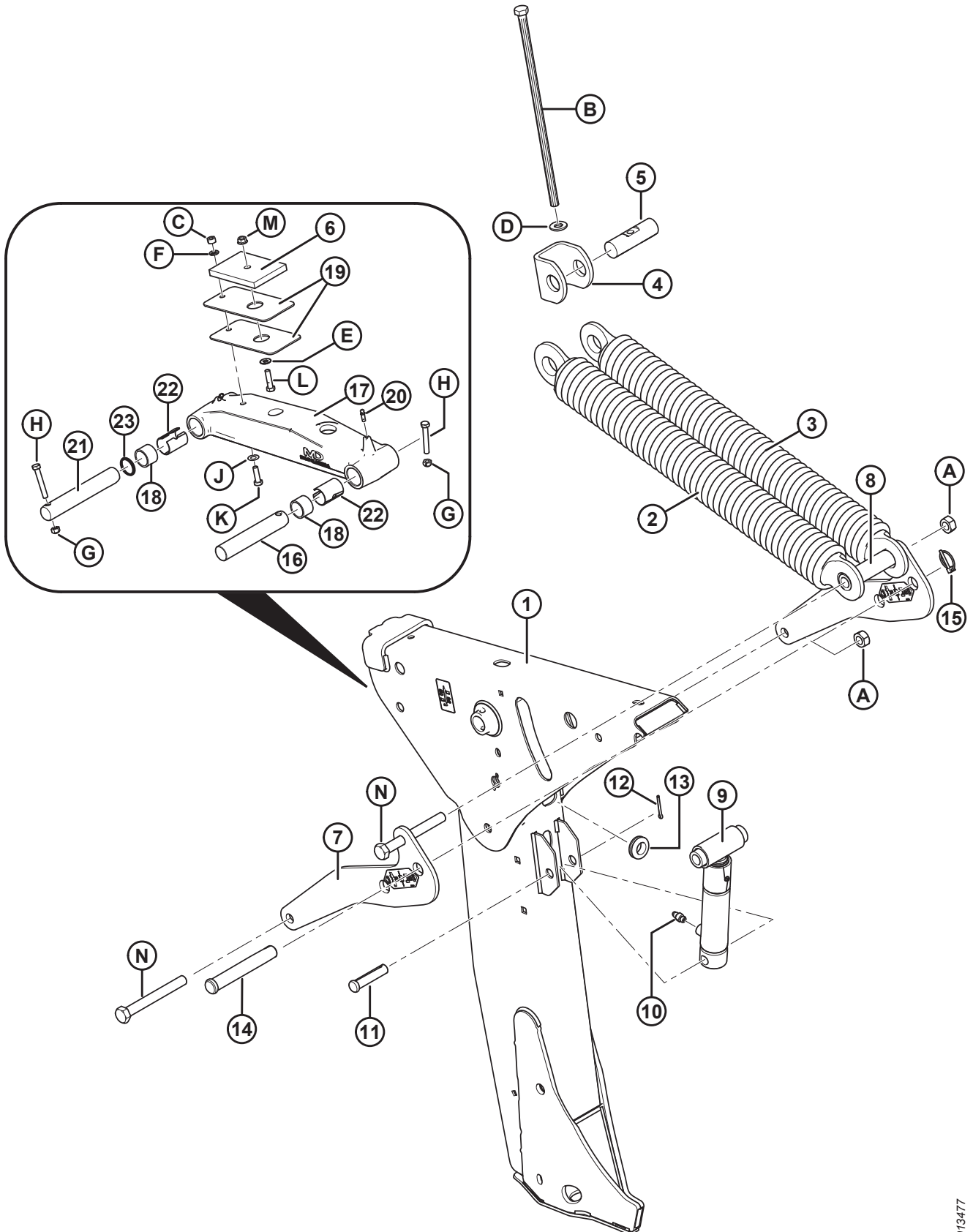
18. Комплекты доступны только через отдел продаж.

19. Полная сборка.

20. Включает наклейку MD № 166712. Информация по заказу наклеек по отдельности приведена в разделе [78 Наклейки – информационные и светоотражающие, страница 213](#).

21. Включает четыре игольчатых подшипника (MD № 112789), две проставки (MD № 163310) и два уплотнения (MD № 139134).

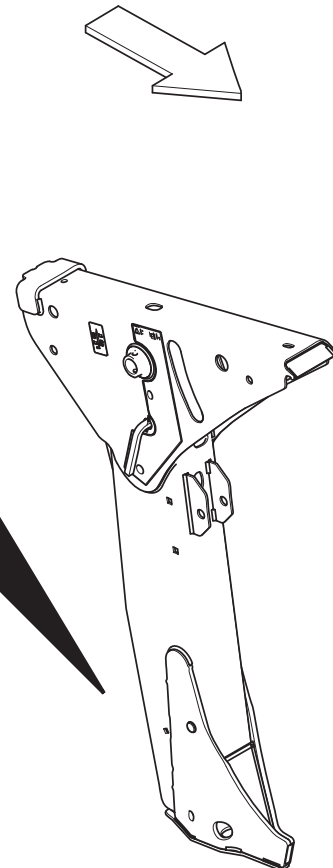
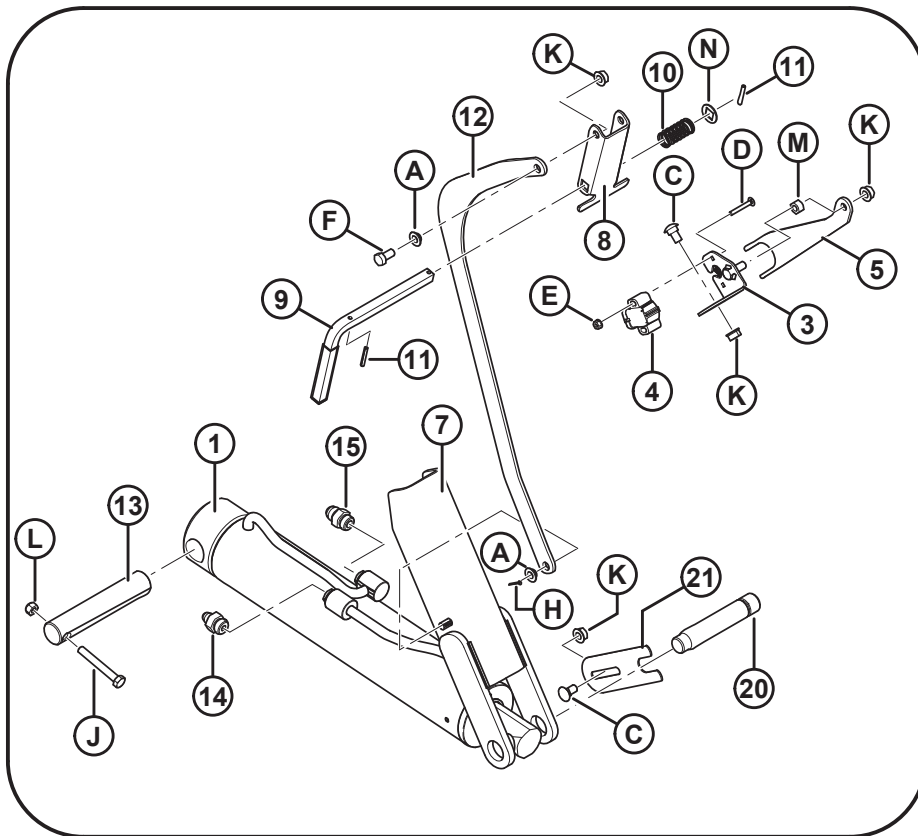
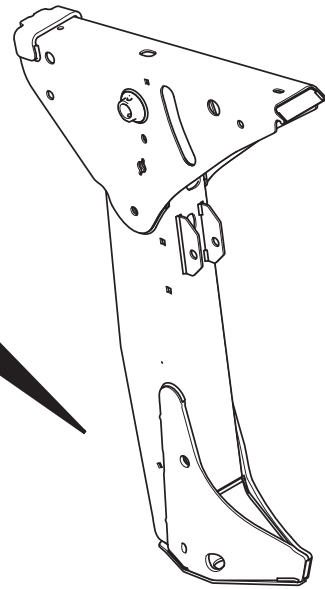
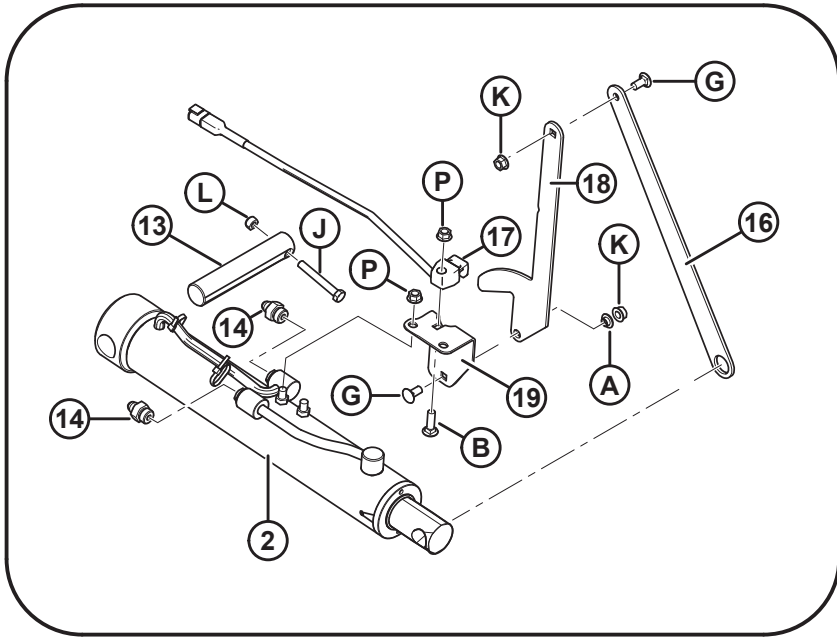
МЕХАНИЗМ ПОДЪЕМА



## МЕХАНИЗМ ПОДЪЕМА

Ссылка	Номер детали	Описание	Кол-во	Серийный номер
G	18669	ГАЙКА — ШЕСТИГРАННАЯ СТОПОРНАЯ ДТ 3/8-16 UNC ОЦИНК.		
H	21102	БОЛТ — НН 3/8 NC × ДЛИНОЙ 2,5 GR5, ОЦИНК.		
J	20535	ШАЙБА — ПЛОСКАЯ		
K	21264	БОЛТ — НН 3/8 NC × ДЛИНОЙ 1,25 GR5, ОЦИНК.		
L	21561	БОЛТ — НН 3/8 NC × ДЛИНОЙ 1,5 GR5, ОЦИНК.		
M	30228	ГАЙКА — ФЛАНЦЕВАЯ ДТ ГЛАДК. ТОРЕЦ 0,375-16 UNC		
N	30387	БОЛТ — С ШЕСТИГР. ГОЛОВКОЙ 3/4 NC × 6,5 ДЛ., КЛАСС ПРОЧНОСТИ 5, ОЦИНК.		

# 14 Цилиндры подъема жатки



1030068



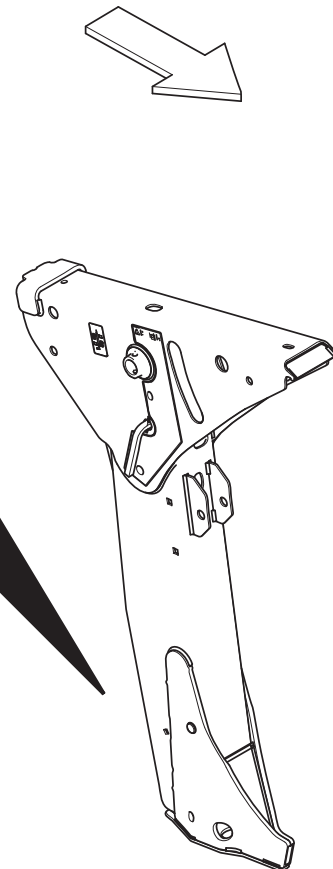
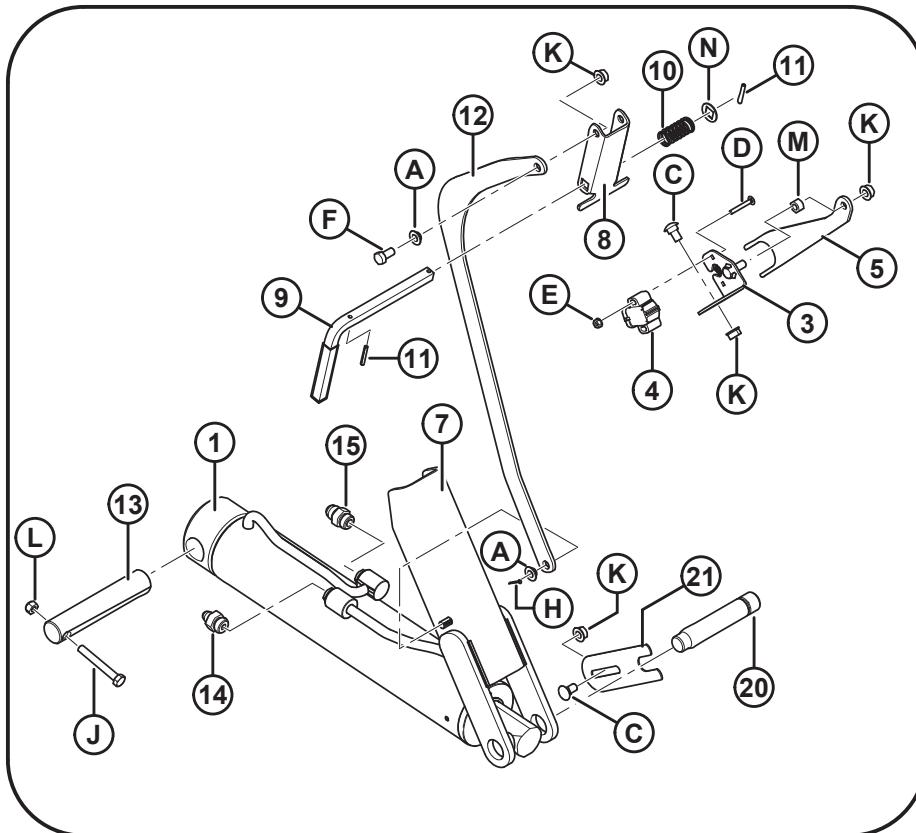
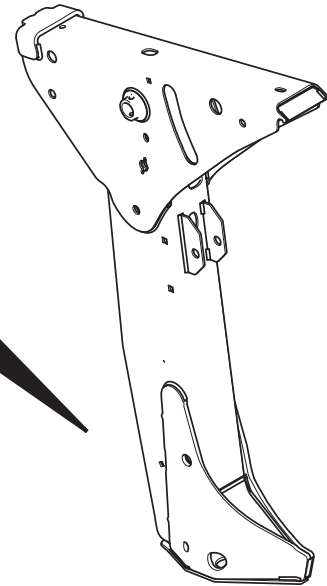
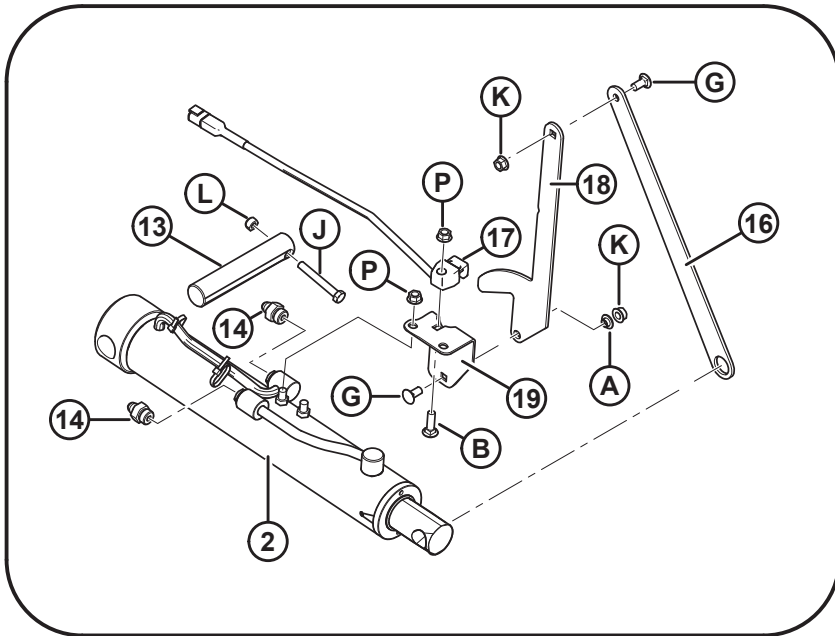
**ЦИЛИНДРЫ ПОДЪЕМА ЖАТКИ**

Ссылка	Номер детали	Описание	Кол-во	Серийный номер
1	208647	ЦИЛИНДР — ГЛАВНЫЙ, 3,25 ДЮЙМА ОТВЕРСТИЕ	1	
	183427	КОМПЛЕКТ УПЛОТНЕНИЯ		
2	208648	ЦИЛИНДР — ИСПОЛНИТЕЛЬНЫЙ, 2,75 ДЮЙМА ОТВЕРСТИЕ	1	
	183428	КОМПЛЕКТ УПЛОТНЕНИЯ		
3	112995	ОПОРА — ДАТЧИК	2	
4	109904	ДАТЧИК ФЛОТАЦИИ — ВРАЩАЮЩИЙСЯ	2	
5	112994	РЫЧАГ — ПОПЛАВКОВЫЙ ДАТЧИК	2	
7	112798	ЗАМОК — ЖАТКА	2	
8	112907	ПРОФИЛЬ — РАЗБЛОКИРОВКА ЗАМКА	2	
9	183543	ВАЛ — В КОМПЛЕКТЕ С РУКОЯТКОЙ	2	
10	19739	ПРУЖИНА СЖАТИЯ	2	
11	13617	ШТИФТ ПРУЖИННЫЙ 3/16 ДИАМ. × 1,25 ДЛ.	4	
12	112908	РЫЧАГ — ТЯГА БЛОКИРОВКИ	2	
13	112759	ШТИФТ — ПРЯМОЙ	2	
14	21804	ФИТИНГ — СОЕДИНИТЕЛЬ ГИДР. ЛИНИИ № 6	3	
15	21030	ФИТИНГ — СОЕДИНИТЕЛЬ ГИДР. ЛИНИИ № 8	1	
16	112804	ШТАНГА — ДАТЧИК ВЫСОТЫ, ТЯГА	1	
17	206661	ДАТЧИК — АНАЛОГОВЫЙ, ВЫСОТЫ <sup>22</sup>	1	321190–
	183846	КОМПЛЕКТ — ДАТЧИК НА ЭФФЕКТЕ ХОЛЛА <sup>23</sup>	A/R	–321189
18	112803	ШТАНГА — ДАТЧИК ВЫСОТЫ, ТЯГА	1	
19	163676	ОПОРА — ДАТЧИК ВЫСОТЫ	1	
20	138772	ПАЛЕЦ — ФИКСИРУЮЩИЙ, НИЖНИЙ	2	
21	138773	ПЛАСТИНА — ФИКСАТОР ПАЛЬЦА	2	
A	135281	ШАЙБА — ИЗОЛИРУЮЩАЯ, НЕЙЛОНОВАЯ		
B	152732	БОЛТ — RHSN M10 × 1,5 × 40-8,8-A3L		
C	21472	БОЛТ — RHSN 3/8 NC × 0,75 GR5 ОЦИНК.		
D	21487	БОЛТ — RHSN № 10-24 NCX 1,5 ДЮЙМА л		
E	21492	ГАЙКА — ФЛАНЦ. (ЗАЗУБР. ТОРЕЦ) № 10 NC КЛАСС ПРОЧНОСТИ 5, ОЦИНК.		
F	21567	БОЛТ — ШЕСТИГР. ГОЛОВКА 0,375-16 UNC × 0,75 ДЛ.		
G	21863	БОЛТ — RHSSN 3/8 NC × 0,75 ДЛ. GR5 ОЦИНК.		
H	18604	ШПЛИНТ, 3/32 X 3/4 ДЮЙМА		
J	30035	БОЛТ — С ШЕСТИГР. ГОЛОВКОЙ 3/8 NC × 2,75 ДЛ., КЛАСС ПРОЧНОСТИ 5, ОЦИНК.		
K	30228	ГАЙКА — ФЛАНЦЕВАЯ ДТ ГЛАДК. ТОРЕЦ 0,375-16 UNC		
L	18669	ГАЙКА — ШЕСТИГРАННАЯ СТОПОРНАЯ ДТ 3/8-16 UNC ОЦИНК.		
M	18590	ГАЙКА — ШЕСТИГР. 3/8-16 UNC GR5 ОЦИНК.		

22. Ремонтная деталь для оборудования, выпущенного в 2018 модельном году и позже.

23. Ремонтная деталь для оборудования, выпущенного в 2017 модельном году и ранее.

ЦИЛИНДРЫ ПОДЪЕМА ЖАТКИ

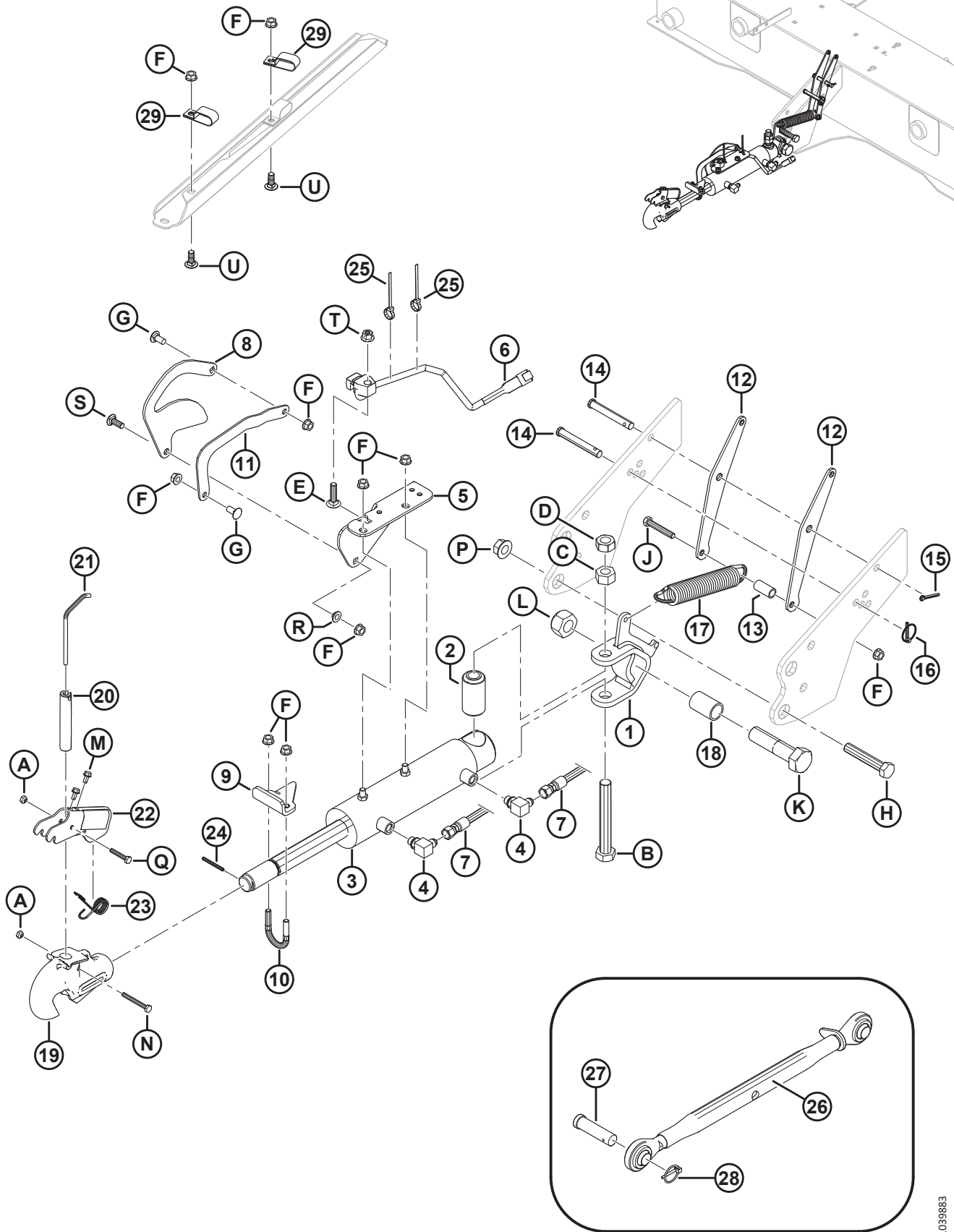
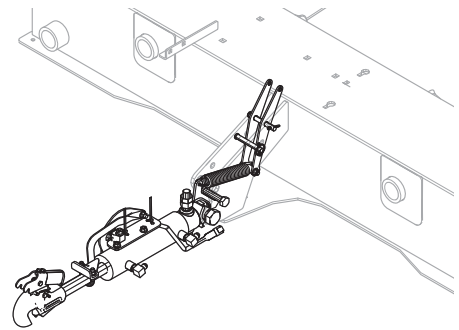


1030068

## ЦИЛИНДРЫ ПОДЪЕМА ЖАТКИ

Ссылка	Номер детали	Описание	Кол-во	Серийный номер
N	163373	ШАЙБА — ПЛОСКАЯ RD (КВАДРАТНОЕ ОТВЕРСТИЕ)		
P	135799	ГАЙКА — ФЛАНЦЕВАЯ, ШЕСТИГРАННАЯ, КОНТР., M10 × 1,5-10		

# 15 Центральное соединение



**ЦЕНТРАЛЬНОЕ СОЕДИНЕНИЕ**

Ссылка	Номер детали	Описание	Кол-во	Серийный номер
	B4650	КОМПЛЕКТ ВЫРАВНИВАНИЯ ГИДРОЦИЛИНДРА ЦЕНТРАЛЬНОГО СОЕДИНЕНИЯ <sup>24</sup>		
	B4665	КОМПЛЕКТ — МЕХАНИЧЕСКОЕ ЦЕНТРАЛЬНОЕ СОЕДИНЕНИЕ <sup>25</sup>		
1	110824	СКОБА — СВАРНАЯ	1	
2	30574	ВТУЛКА — РЕЗИНОВАЯ	1	
3	163466	ЦИЛИНДР — ЦЕНТРАЛЬНОЕ СОЕДИНЕНИЕ <sup>26</sup>	1	
	112625	КОМПЛЕКТ УПЛОТНЕНИЙ — ЦИЛИНДР	1	
4	30282	ФИТИНГ — КОЛЕНО 90° ГИДР. ЛИНИИ	2	
5	163396	ОПОРА — ДАТЧИК НАКЛОНА	1	
6	206661	ДАТЧИК — АНАЛОГОВЫЙ, ВЫСОТЫ <sup>27</sup>	1	321190–
	183846	КОМПЛЕКТ — ДАТЧИК НА ЭФФЕКТЕ ХОЛЛА <sup>28</sup>	A/R	–321189
7	172986	ШЛАНГ — ГИДР., ВНУТР. ДИАМ. 1/4 ДЮЙМА, ДЛИНА 1913 ММ, МЕТАЛЛУРУКАВ.	2	
8	112901	ТЯГА — ДАТЧИК НАКЛОНА	1	
9	112691	ОПОРА	1	
10	112973	U-ОБРАЗНЫЙ БОЛТ	1	
11	112903	ТЯГА — ДАТЧИК НАКЛОНА	1	
12	166753	РЫЧАГ — ПРУЖИННЫЙ	2	
13	17675	ПРОСТАВКА	1	
14	101007	ШТИФТ — С ОТВЕРСТИЕМ ПОД ШПЛИНТ	2	
15	18648	ШПЛИНТ 3/16 ДИАМ. × 1,25 ОЦИНК.	1	
16	50193	ЧЕКА — ШТИФТ С ЧЕКОЙ	1	
17	9423	ПРУЖИНА — РАСТЯЖЕНИЯ	1	
18	110971	ПРОСТАВКА — НД 1,25 Х ВД 1 ДЮЙМ	1	
19	156849	КРЮК В СБОРЕ <sup>29</sup>	1	
20	156848	ШТИФТ — СТОПОРНЫЙ	1	
21	156886	ШТОК — ПРИВОДА	1	
22	139724	ЗАЩЕЛКА — РУЧКА	1	
23	133209	ПРУЖИНА — ЗАЩЕЛКА В СБОРЕ	1	
24	135453	ШТИФТ — ПРУЖИННЫЙ ДИАМ. 3/16, ДЛИН. 1 7/8	1	
25	21763	КРЕПЕЖНАЯ ДЕТАЛЬ — КАБЕЛЬНАЯ СТЯЖКА, ЧЕРНАЯ, ДЛИНА 160 ММ	2	

24. При установке комплекта выравнивания гидроцилиндра центрального соединения B4650 также потребуется установить вспомогательный комплект клапана подъема B5269, см. раздел *85 (Дополнительное оборудование) Дополнительный клапан механизма подъема, страница 231*. Комплекты можно приобрести только через отдел комплексных товаров.

25. Комплекты доступны только через отдел комплексных товаров.

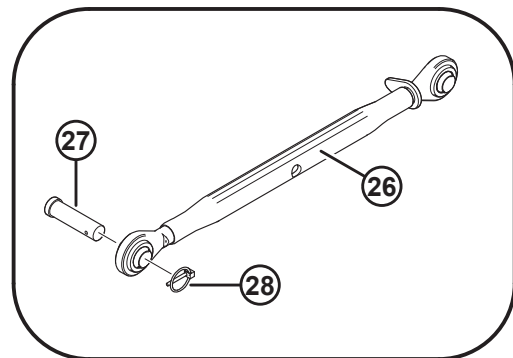
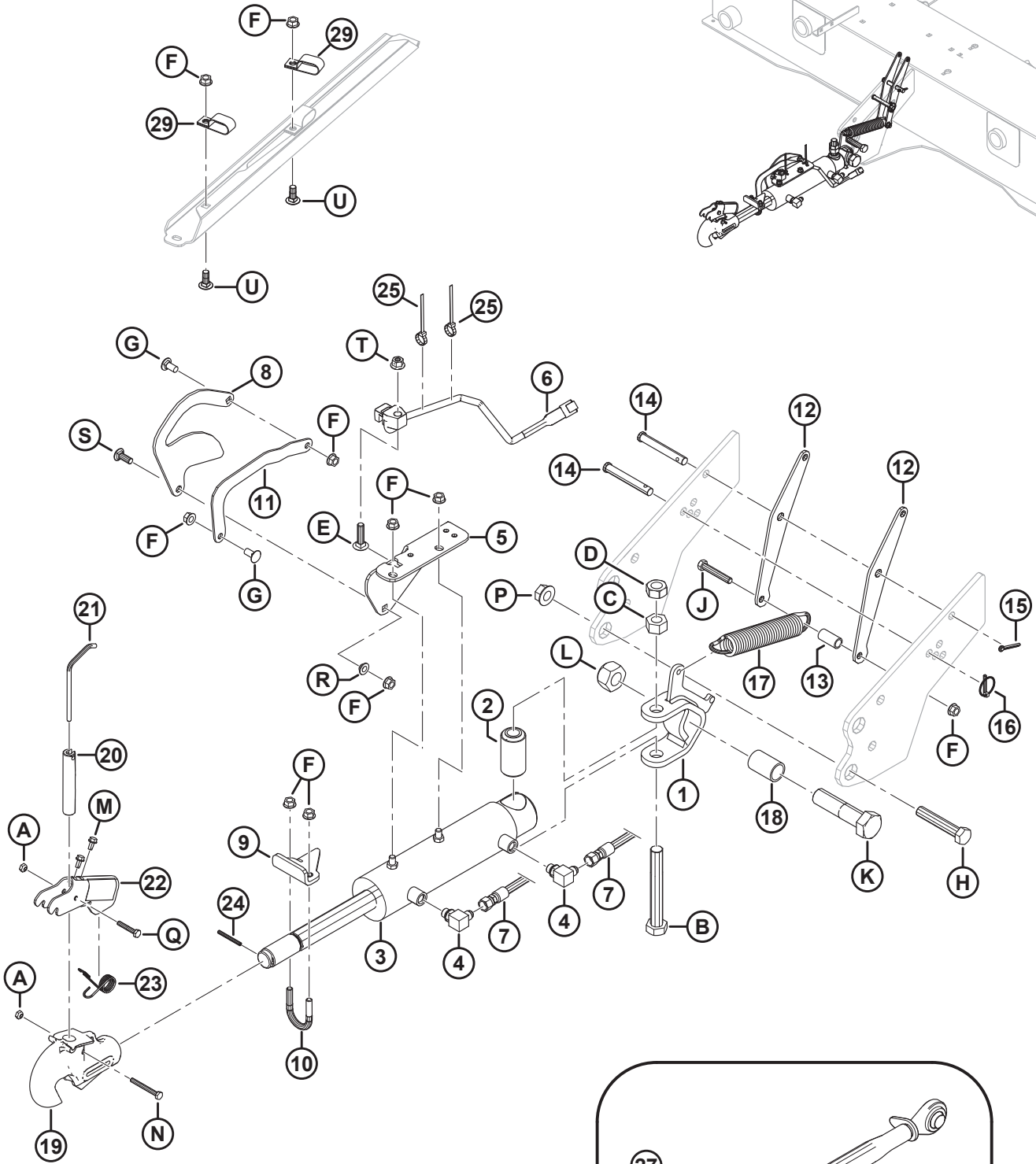
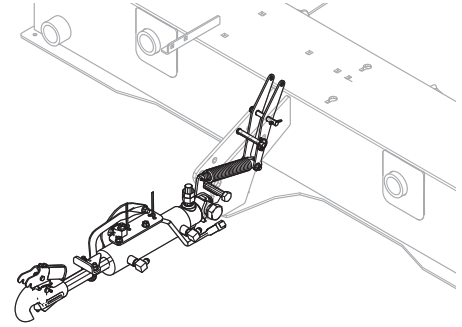
26. Включает втулку (MD № 30574).

27. Ремонтная деталь для оборудования, выпущенного в 2018 модельном году и позже.

28. Ремонтная деталь для оборудования, выпущенного в 2017 модельном году и ранее.

29. Включает стопорный штифт (MD № 156848), шток привода (MD № 156886), ручку защелки (MD № 139724), пружины защелки в сборе (MD № 133209) и крепеж.

# ЦЕНТРАЛЬНОЕ СОЕДИНЕНИЕ



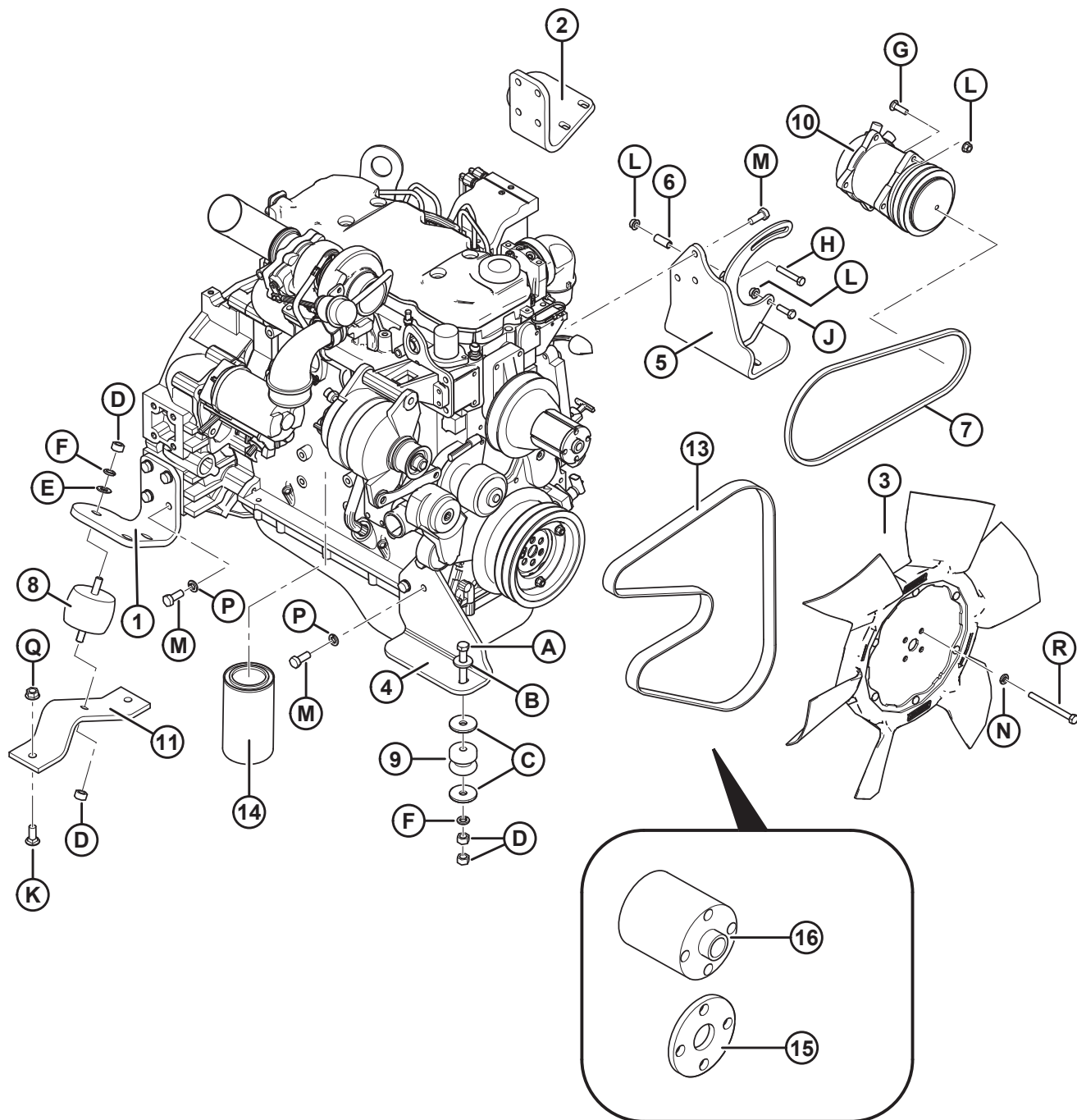
1039883

**ЦЕНТРАЛЬНОЕ СОЕДИНЕНИЕ**

<b>Ссылка</b>	<b>Номер детали</b>	<b>Описание</b>	<b>Кол-во</b>	<b>Серийный номер</b>
26	112869	УЗЕЛ СОЧЛЕНЕНИЯ (МЕХАНИЧЕСКОЕ ЦЕНТРАЛЬНОЕ СОЕДИНЕНИЕ) <sup>30</sup>	1	
27	102265	ШТИФТ С ГОЛОВКОЙ И ОТВЕРСТИЕМ ПОД ШПЛИНТ (МЕХАНИЧЕСКОЕ ЦЕНТРАЛЬНОЕ СОЕДИНЕНИЕ) <sup>30</sup>	1	
28	102264	ШТИФТ (МЕХАНИЧЕСКОЕ ЦЕНТРАЛЬНОЕ СОЕДИНЕНИЕ) <sup>30</sup>	1	
29	135235	ХОМУТ — ШЛАНГ С ДВОЙНОЙ ИЗОЛЯЦИЕЙ	2	
A	18724	ГАЙКА — ШЕСТИГРАННАЯ СТОПОРНАЯ DT 1/4-20 UNC ОЦИНК.		
B	30549	БОЛТ — НН 3/4 NC × ДЛИНОЙ 5,5 GR5, ОЦИНК.		
C	18593	ГАЙКА — ШЕСТИГР. 3/4-10 UNC GR5 ОЦИНК.		
D	102636	ГАЙКА — ШЕСТИГРАННАЯ DT 0,750-10 UNC		
E	152732	БОЛТ — RHSN M10 × 1,5 × 40-8,8-A3L		
F	30228	ГАЙКА — ФЛАНЦЕВАЯ DT ГЛАДК. ТОРЕЦ 0,375-16 UNC		
G	21863	БОЛТ — RHSSN 3/8 NC × 0,75 ДЛ. GR5 ОЦИНК.		
H	21406	БОЛТ — С ШЕСТИГР. ГОЛОВКОЙ 5/8 NC × 3,5 ДЛ., КЛАСС ПРОЧНОСТИ 5, ОЦИНК.		
J	20055	БОЛТ — С ШЕСТИГРАННОЙ ГОЛОВКОЙ, 3/8 NC ДЛИНОЙ 2,25 ДЮЙМА, КЛАСС ПРОЧНОСТИ 5, ОЦИНК.		
K	30897	БОЛТ — С ШЕСТИГР. ГОЛОВКОЙ 1,0 NC X 4,0 ДЛ. КЛАСС ПРОЧНОСТИ 5, ОЦИНК.		
L	135172	ГАЙКА — ШЕСТИГРАННАЯ СТОПОРНАЯ DT 1,0-8 UNC		
M	21055	ВИНТ — САМОРЕЗ ШЕСТИГР. С БУРТИКОМ ПОД ГОЛОВКОЙ 1/4 NC × 1/2		
N	30638	БОЛТ — С ШЕСТИГР. ГОЛОВКОЙ 1/4 NC × 2,25 ДЛ., КЛАСС ПРОЧНОСТИ 5, ОЦИНК.		
P	50225	ГАЙКА — ФЛАНЦ. DT ГЛАДКИЙ ТОРЕЦ 0,625-11 UNC		
Q	21574	БОЛТ — С ШЕСТИГР. ГОЛОВКОЙ 1/4 NC × 1,5 ДЛ., КЛАСС ПРОЧНОСТИ 5, ОЦИНК.		
R	135281	ШАЙБА — ИЗОЛИРУЮЩАЯ, НЕЙЛОНОВАЯ		
S	100456	БОЛТ — RHSSN 3/8 NC × 1,0 GR5 ОЦИНК.		
T	135799	ГАЙКА — ФЛАНЦЕВАЯ, ШЕСТИГРАННАЯ, КОНТР., M10 × 1,5-10		
U	19965	БОЛТ — С ПОЛУКРУГЛОЙ ГОЛОВКОЙ И КВАДРАТНЫМ ПОДГОЛОВКОМ, 3/8-16 × 1, КЛАСС ПРОЧНОСТИ 5, ОЦИНК.		

30. Деталь для обслуживания для механического центрального соединения.

## 16 Крепления двигателя и навесного оборудования





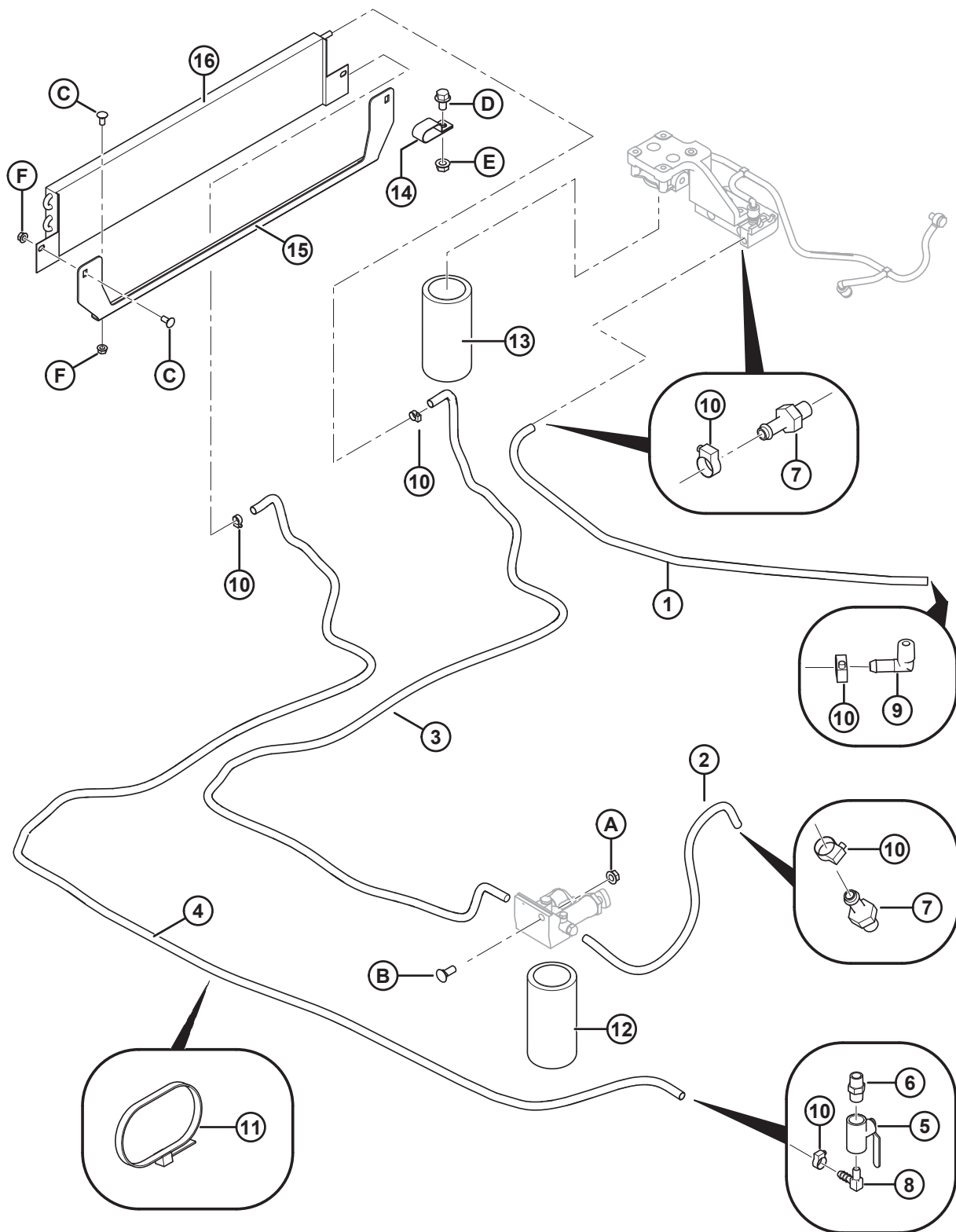
**КРЕПЛЕНИЯ ДВИГАТЕЛЯ И НАВЕСНОГО ОБОРУДОВАНИЯ**

Ссылка	Номер детали	Описание	Кол-во	Серийный номер
1	110655	КРОНШТЕЙН — ПЕРЕДНЯЯ ОПОРА ДВИГАТЕЛЯ (CUMMINS)	1	
2	110656	КРОНШТЕЙН — ПЕРЕДНЯЯ ОПОРА ДВИГАТЕЛЯ (CUMMINS)	1	
3	160739	ВЕНТИЛЯТОР — ДВИГАТЕЛЬ, 24 ДЮЙМА	1	
4	111838	ПЛАСТИНА — ОПОРА ДВИГАТЕЛЯ	1	
5	162037	УЗЕЛ — ОПОРА ДВИГАТЕЛЯ С ПРОСТАВКОЙ	1	
6	23050	ПРОСТАВКА	1	
7	163368	РЕМЕНЬ — КЛИНОВОЙ, SAE 13A	1	
8	42008	ПОДУШКА ДВИГАТЕЛЯ	2	
9	42099	ПОДУШКА ДВИГАТЕЛЯ	2	
10	183515	КОМПРЕССОР — КОНДИЦИОНЕР <sup>31</sup>	1	244010–
	109617	КОМПРЕССОР <sup>32</sup>	1	–244009
11	44437	ОПОРА	2	
12	21763	КРЕПЛЕНИЕ — КАБЕЛЬНАЯ СТЯЖКА (ЧЕРНАЯ)	2	
13	207963	РЕМЕНЬ ВЕНТИЛЯТОРА	1	
14	111974	МАСЛЯНЫЙ ФИЛЬТР	1	
15	162118	ПРОСТАВКА — 1/4 ДЮЙМА	1	
16	111344	ПРОСТАВКА 3 ДЮЙМА	1	
A	21581	БОЛТ — НН 1/2 NC × ДЛИНОЙ 3,5 GR5, ОЦИНК.		
B	4761	ШАЙБА — ПЛОСКАЯ		
C	11695	ШАЙБА — ПЛОСКАЯ		
D	18591	ГАЙКА — ШЕСТИГР. 1/2-13 UNC GR5 ОЦИНК.		
E	18599	ШАЙБА — ПЛОСКАЯ SAE, ВНУТР. ДИАМ. 17/32 × 1-1/16 ДЮЙМА НД ОЦИНК.		
F	18638	ШАЙБА — СТАНД. СТОПОРНАЯ 1/2 ДЮЙМА НОМ. ВД ОЦИНК.		
G	19966	БОЛТ — RHSN 3/8 NC × 1,25 ДЛ. GR5 ОЦИНК.		
H	20055	БОЛТ — С ШЕСТИГРАННОЙ ГОЛОВКОЙ, 3/8 NC ДЛИНОЙ 2,25 ДЮЙМА, КЛАСС ПРОЧНОСТИ 5, ОЦИНК.		
J	21264	БОЛТ — НН 3/8 NC × ДЛИНОЙ 1,25 GR5, ОЦИНК.		
K	21471	БОЛТ — RHSN 1/2 NC × 1,25 GR5 ОЦИНК.		
L	30228	ГАЙКА — ФЛАНЦЕВАЯ ДТ ГЛАДК. ТОРЕЦ 0,375-16 UNC		
M	30630	БОЛТ — С ШЕСТИГР. ГОЛОВКОЙ M12 X 1,75 X 30 ДЛ., ОЦИНК.		
N	30632	ШАЙБА — СТОПОРНАЯ, ПРУЖИН. M10, ОЦИНК.		
P	30633	ШАЙБА — СТОПОРНАЯ, ПРУЖИН. M12, ОЦИНК.		
Q	50186	ГАЙКА — ФЛАНЦ. СТОПОРНАЯ ГЛАДК. ТОРЕЦ ДТ 0,500-13 UNC GR5		
R	135502	БОЛТ — С ШЕСТИГР. ГОЛОВКОЙ M10 X 1,5 X 110 ДЛ., ОЦИНК.		

31. Ремонтная деталь для оборудования, выпущенного в 2014 модельном году и позже.

32. Ремонтная деталь для оборудования, выпущенного в 2013 модельном году и ранее.

# 17 Топливная система — 2017 и более ранние модельные годы

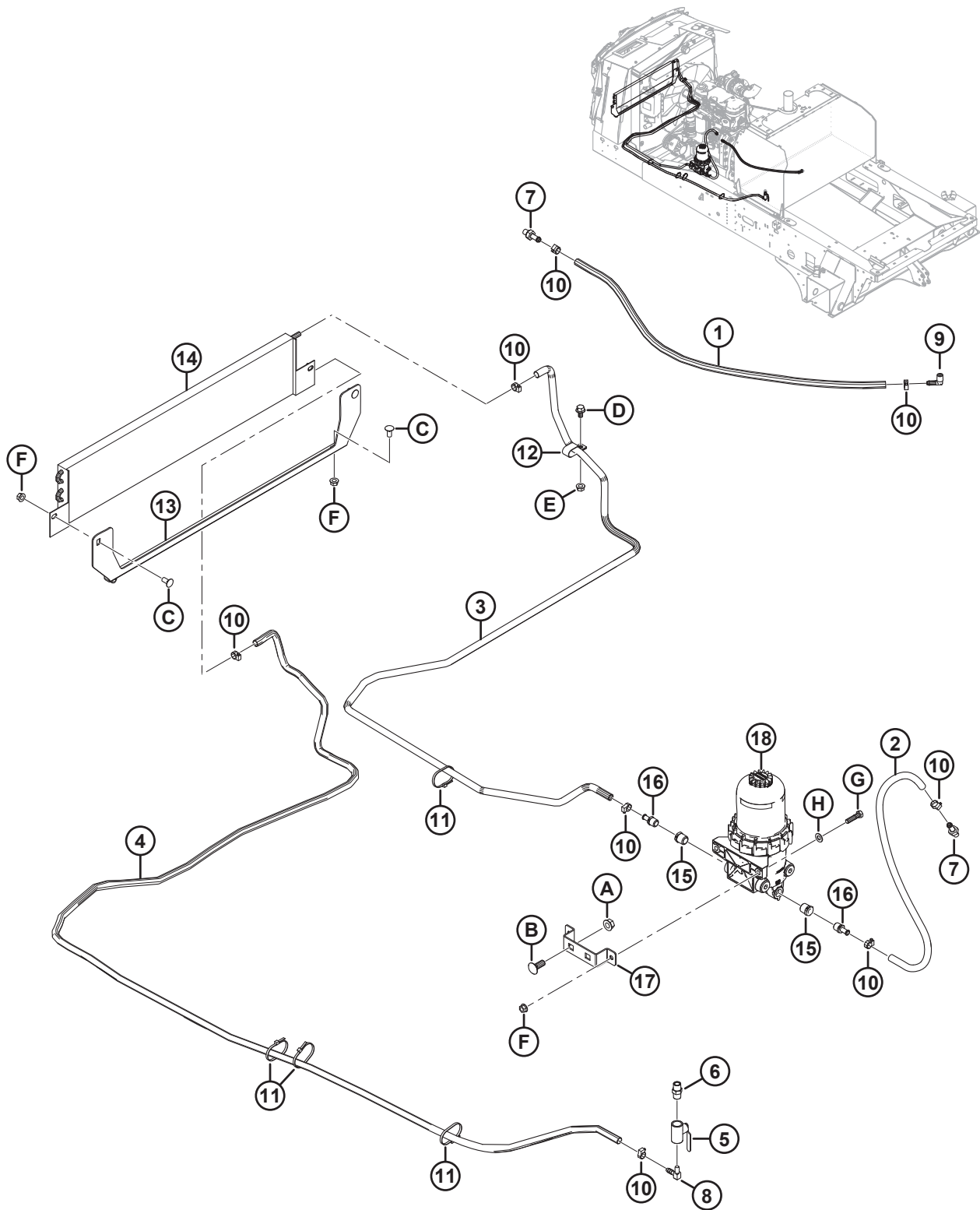


10189/17

**ТОПЛИВНАЯ СИСТЕМА — 2017 И БОЛЕЕ РАННИЕ МОДЕЛЬНЫЕ ГОДЫ**

<b>Ссылка</b>	<b>Номер детали</b>	<b>Описание</b>	<b>Кол-во</b>	<b>Серийный номер</b>
1	138974	ШЛАНГ — ВОЗВРАТНЫЙ, 3/8 ДЮЙМА ВД, ДЛИНА 850 ММ	1	-321189
2	138619	ШЛАНГ — ВСАСЫВАЮЩИЙ, 3/8 ДЮЙМА ВД, ДЛИНА 660 ММ	1	-321189
3	138620	ШЛАНГ — ОТ ОХЛАДИТЕЛЯ ТОПЛИВА НА ФИЛЬТР ГРУБОЙ ОЧИСТКИ, 3/8 ДЮЙМА ВД, ДЛИНА 2575 ММ	1	-321189
4	138846	ШЛАНГ — ОТ БАКА ДО ОХЛАДИТЕЛЯ, 3/8 ДЮЙМА ВД, ДЛИНА 3500 ММ	1	-321189
5	111440	КРАН — ШАРОВОЙ 3/8 NPT	1	-321189
6	21844	ФИТИНГ — ТРУБНЫЙ НИППЕЛЬ	1	-321189
7	134173	ФИТИНГ — ПЕРЕХОДНИК 3/8 ДЮЙМА ОБТОЧЕННЫЙ ПОД M12 X 1,5	4	-321189
8	50069	ФИТИНГ — 90° ЗАЕРШЕННЫЙ КОЛЕНО — ВД 3/8 ДЮЙМА ШЛАНГ 3/8 ДЮЙМА NPT	1	-321189
9	111442	ФИТИНГ — КОЛЕНО 90° ЗАЕРШЕН.	1	-321189
10	30500	ХОМУТ — ШЛАНГА, ЧЕРВЯЧНЫЙ	8	-321189
11	21763	КРЕПЕЖНАЯ ДЕТАЛЬ — КАБЕЛЬНАЯ СТЯЖКА, ЧЕРНАЯ, ДЛИНА 160 ММ	4	-321189
12	111972	ЭЛЕМЕНТ — ТОПЛИВНЫЙ ФИЛЬТР ГРУБОЙ ОЧИСТКИ	1	-321189
13	166312	ЭЛЕМЕНТ — ТОПЛИВНЫЙ ФИЛЬТР ТОНКОЙ ОЧИСТКИ	1	-321189
14	135235	ХОМУТ — ШЛАНГ С ДВОЙНОЙ ИЗОЛЯЦИЕЙ	1	-321189
15	139307	КРОНШТЕЙН — ОХЛАДИТЕЛЬ ТОПЛИВА	1	-321189
16	139409	ОХЛАДИТЕЛЬ — ТОПЛИВА (6 РЯДОВ)	1	-321189
A	50186	ГАЙКА — ФЛАНЦЕВ. СТОПОР., ГЛАДК. ТОРЕЦ DT 0,500-13 UNC, КЛАСС ПРОЧНОСТИ 5		
B	21471	БОЛТ — RHSN 1/2 NC × 1,25 GR5 ОЦИНК.		
C	21863	БОЛТ — RHSSN 3/8 NC × 0,75 ДЛ. GR5 ОЦИНК.		
D	50076	БОЛТ — С ШЕСТИГРАННОЙ ГОЛОВКОЙ, ФЛАНЦЕВЫЙ (С ЗАЗУБР. ФЛАНЦЕМ), 3/8 NC × 0,63, КЛАСС ПРОЧНОСТИ 5, ОЦИНК.		
E	21452	ГАЙКА — ФЛАНЦ. (ЗАЗУБР. ТОРЕЦ) 0,375-16 UNC		
F	30228	ГАЙКА — ФЛАНЦЕВАЯ DT ГЛАДК. ТОРЕЦ 0,375-16 UNC		

# 18 Топливная система — 2018 и более поздние модельные годы

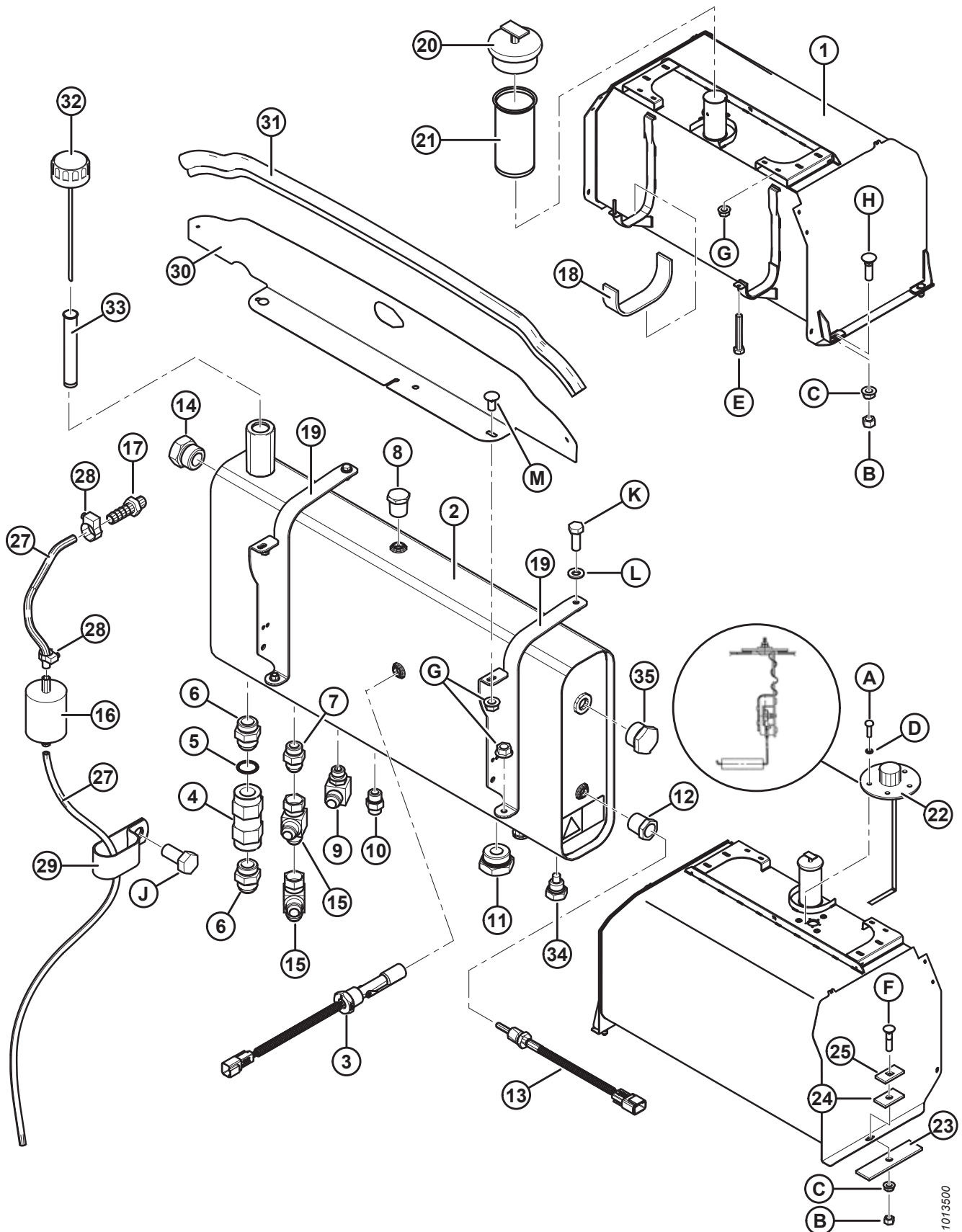


1022076

**ТОПЛИВНАЯ СИСТЕМА — 2018 И БОЛЕЕ ПОЗДНИЕ МОДЕЛЬНЫЕ ГОДЫ**

<b>Ссылка</b>	<b>Номер детали</b>	<b>Описание</b>	<b>Кол-во</b>	<b>Серийный номер</b>
1	138974	ШЛАНГ — ВОЗВРАТНЫЙ, ВНУТР. ДИАМ. 3/8 ДЮЙМА, ДЛИНА 850 ММ	1	321190–
2	138619	ШЛАНГ — ВСАСЫВАЮЩ., ВНУТР. ДИАМ. 3/8 ДЮЙМА, ДЛИНА 660 ММ	1	321190–
3	138620	ШЛАНГ — ОТ ОХЛАДИТЕЛЯ ТОПЛИВА НА ФИЛЬТР ГРУБОЙ ОЧИСТКИ, ВД 3/8 ДЮЙМА, ДЛИНА 2575 ММ	1	321190–
4	138846	ШЛАНГ — ОТ БАКА ДО ОХЛАДИТЕЛЯ, ВД 3/8 ДЮЙМА, ДЛИНА 3500 ММ	1	321190–
5	111440	КРАН — ШАРОВОЙ 3/8 NPT	1	321190–
6	21844	ФИТИНГ — ТРУБНЫЙ НИППЕЛЬ	1	321190–
7	134173	ФИТИНГ — ПЕРЕХОДНИК 3/8 ДЮЙМА ОБТОЧЕННЫЙ ПОД M12 X 1,5	4	321190–
8	50069	ФИТИНГ — 90° ЗАЕРШЕННЫЙ КОЛЕНО, ВД ШЛАНГА 3/8 X 3/8 NPT	1	321190–
9	111442	ФИТИНГ — КОЛЕНО 90° ЗАЕРШЕН.	1	321190–
10	30500	ХОМУТ — ШЛАНГА, ЧЕРВЯЧНЫЙ	8	321190–
11	21763	КРЕПЕЖНАЯ ДЕТАЛЬ — КАБЕЛЬНАЯ СТЯЖКА, ЧЕРНАЯ, ДЛИНА 160 ММ	4	321190–
12	135235	ХОМУТ — ШЛАНГ С ДВОЙНОЙ ИЗОЛЯЦИЕЙ	1	321190–
13	139307	КРОНШТЕЙН — ОХЛАДИТЕЛЬ ТОПЛИВА	1	321190–
14	139409	ОХЛАДИТЕЛЬ — ТОПЛИВА (6 РЯДОВ)	1	321190–
15	183733	ФИТИНГ — 3/8 NPTF НА 7/8-14 ORB	2	321190–
16	183732	ФИТИНГ — 3/8, ЗАЕРШЕН. НА 3/8 NPT	2	321190–
17	183730	КРОНШТЕЙН — ТОПЛИВНЫЙ ПРОЦЕССОР	1	321190–
18	183729	ФИЛЬТР — ГРУБОЙ ОЧИСТКИ, ТОПЛИВНЫЙ	1	321190–
	183843	ФИЛЬТР — НИЖНИЙ КОРПУС В СБОРЕ	1	321190–
	183842	ФИЛЬТР — ВЕРХНИЙ КОРПУС В СБОРЕ	1	321190–
	183800	ФИЛЬТР — ТОПЛИВНЫЙ, ЭЛЕМЕНТ ГРУБОЙ ОЧИСТКИ	1	321190–
A	50186	ГАЙКА — ФЛАНЦЕВ. СТОПОР., ГЛАДК. ТОРЕЦ DT 0,500-13 UNC, КЛАСС ПРОЧНОСТИ 5		
B	21471	БОЛТ — RHSN 1/2 NC × 1,25 GR5 ОЦИНК.		
C	21863	БОЛТ — RHSSN 3/8 NC × 0,75 ДЛ. GR5 ОЦИНК.		
D	50076	БОЛТ — С ШЕСТИГРАННОЙ ГОЛОВКОЙ, ФЛАНЦЕВЫЙ (С ЗАЗУБР. ФЛАНЦЕМ), 3/8 NC × 0,63, КЛАСС ПРОЧНОСТИ 5, ОЦИНК.		
E	21452	ГАЙКА — ФЛАНЦ. (ЗАЗУБР. ТОРЕЦ) 0,375-16 UNC		
F	30228	ГАЙКА — ФЛАНЦЕВАЯ DT ГЛАДК. ТОРЕЦ 0,375-16 UNC		
G	21561	БОЛТ — НН 3/8 NC × ДЛИНОЙ 1,5 GR5, ОЦИНК.		
H	18598	ШАЙБА — SAE ПЛОСКАЯ ВД 13/32 × НД 13/16 ДЮЙМА, ОЦИНК.		

# 19 Баки — топливный и гидравлический



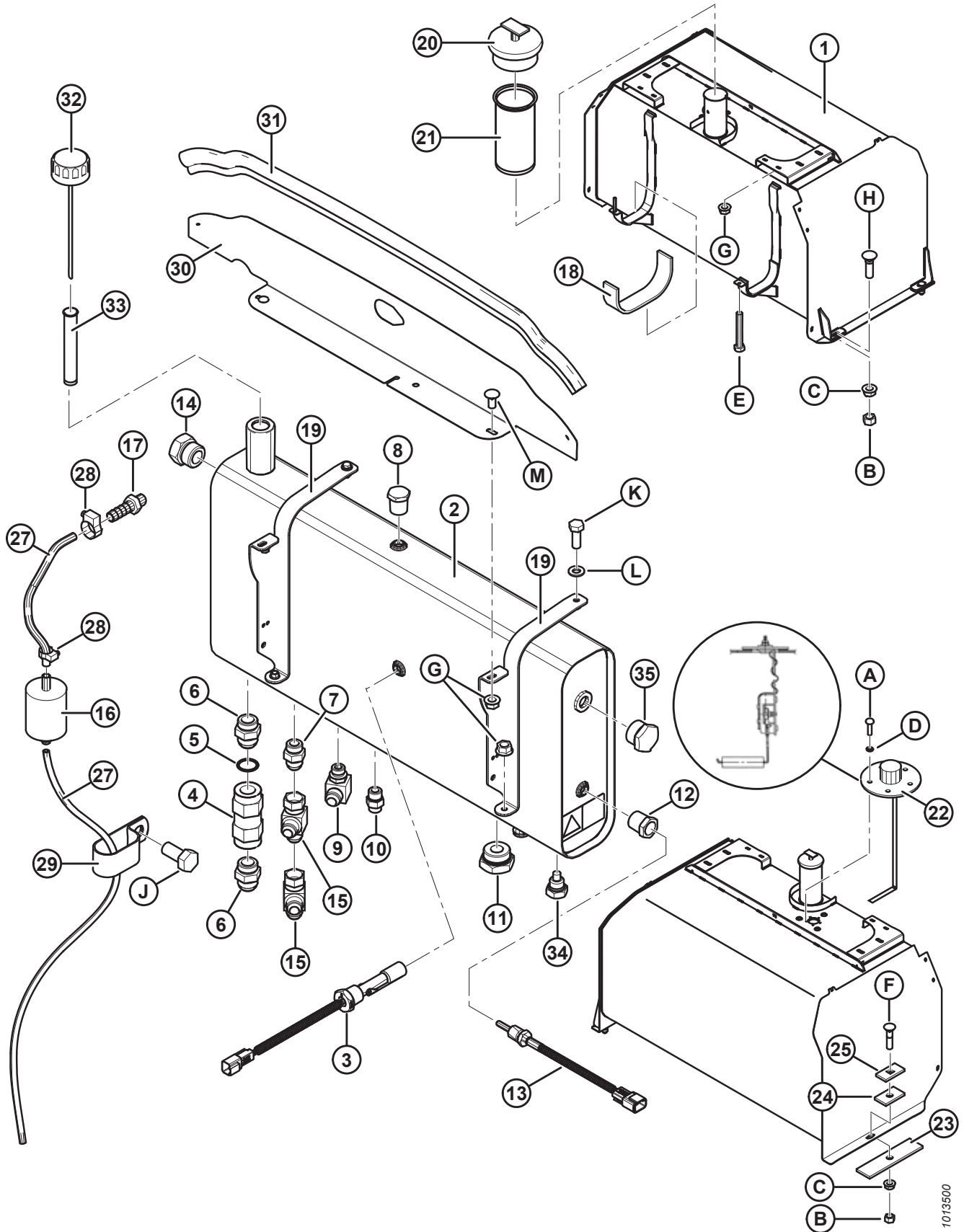
1013500

**БАКИ — ТОПЛИВНЫЙ И ГИДРАВЛИЧЕСКИЙ**

Ссылка	Номер детали	Описание	Кол-во	Серийный номер
1	110246	БАК — ТОПЛИВНЫЙ СВАРНОЙ	1	
2	204556	БАК — ГИДРАВЛИЧЕСКИЙ С НАКЛЕЙКАМИ НА 2 ПАНЕЛИ <sup>33</sup>	1	
3	138473	РЕЛЕ — УРОВНЯ МАСЛА, ЦИНКОВЫЙ КОРПУС	1	
4	111531	ОБРАТНЫЙ КЛАПАН — ГИДРАВЛИЧЕСКИЙ, № 16 SAE ИЗЛОМ ПРИ 25 ФУНТ./КВ. ДЮЙМ	1	
5	50220	УПЛОТНИТЕЛЬНОЕ КОЛЬЦО — № 20 ORB	1	
6	21828	ФИТИНГ — АДАПТЕР ГИДР. ЛИНИИ	2	
7	21830	ФИТИНГ — СОЕДИНИТЕЛЬ ГИДР. ЛИНИИ	1	
8	136558	ЗАГЛУШКА — ТРУБНАЯ С ШЕСТИГР. ГОЛОВКОЙ	1	
9	30609	ФИТИНГ — КОЛЕНО, ГИДР.	1	
10	184463	ФИТИНГ — ПЕРЕХОДНИК 8 MORFS × 10 MORB	1	
11	135756	ЗАГЛУШКА — УПЛОТН, КОЛЬЦО № 20	1	
12	21980	ФИТИНГ — ВТУЛКА РЕДУКТОРА	1	
13	183905	ДАТЧИК — ТЕМП. МАСЛА, В СБОРЕ	1	
14	135246	ЗАГЛУШКА — ШЕСТИГР. С УПЛОТНИТЕЛЬНОМ КОЛЬЦОМ	1	
15	50086	ФИТИНГ — ГИДРАВЛ. ЛИНИИ, ТРОЙНИК	1	
16	111608	ФИЛЬТР — ТОПЛИВНЫЙ, СЕТЧАТЫЙ	2	
17	21992	ФИТИНГ — ЗАЕРШЕННЫЙ ПОД 1/8 NPT X 3/8 ВНУТР. ДИАМ. ШЛАНГ	1	
18	110135	НАКЛАДКА — РЕЗИНОВАЯ	2	
19	183191	ЛЕНТА КРЕПЛЕНИЯ — ГИДР. БАК	2	
20	110248	КРЫШКА — ТОПЛИВНЫЙ БАК	1	
21	163989	ФИЛЬТР — ТОПЛИВОЗАПРАВОЧНОЙ ГОРЛОВИНЫ	1	
22	112142	ДАТЧИК — УРОВНЯ ТОПЛИВА С ПРОКЛАДКОЙ	1	
23	112095	НАКЛАДКА — РЕЗИНОВАЯ	1	
24	112153	НАКЛАДКА — РЕЗИНОВАЯ	1	
25	112154	ПЛАСТИНА	1	
26	163639	ШЛАНГ — САПУН ТОПЛИВНОГО БАКА, ВД 3/8 ДЮЙМА, ДЛИНА 400 ММ	1	
27	139068	ШЛАНГ — САПУН ТОПЛИВНОГО БАКА, ВД 3/8 ДЮЙМА, ДЛИНА 1000 ММ	1	
28	30500	ХОМУТ — ШЛАНГА, ЧЕРВЯЧНЫЙ	3	
29	50022	ХОМУТ — ИЗОЛИРОВАННЫЙ 15/16 ДЮЙМА	1	
30	183192	УГОЛОК — ВОЗДУХООТРАЖАТЕЛЬ	1	
31	110807	УПЛОТНЕНИЕ — СПОЙЛЕР	1	
32	139066	МАНОМЕТР — ВЕНТИЛИРУЕМАЯ КРЫШКА ТОПЛИВОЗАЛИВНОЙ ГОРЛОВИНЫ	1	
33	111976	СЕТКА — ЯЧЕЙКА	1	
34	111975	ЗАГЛУШКА — 0,875-14 МАГНИТНАЯ ШЕСТИГ. ГОЛОВКА	1	

33. Для машин, изготовленных в 2015 модельном году и ранее, при заказе гидравлического бака (MD № 204556) также заказывайте трубную заглушку с шестигранной головкой (MD № 136558).

БАКИ — ТОПЛИВНЫЙ И ГИДРАВЛИЧЕСКИЙ



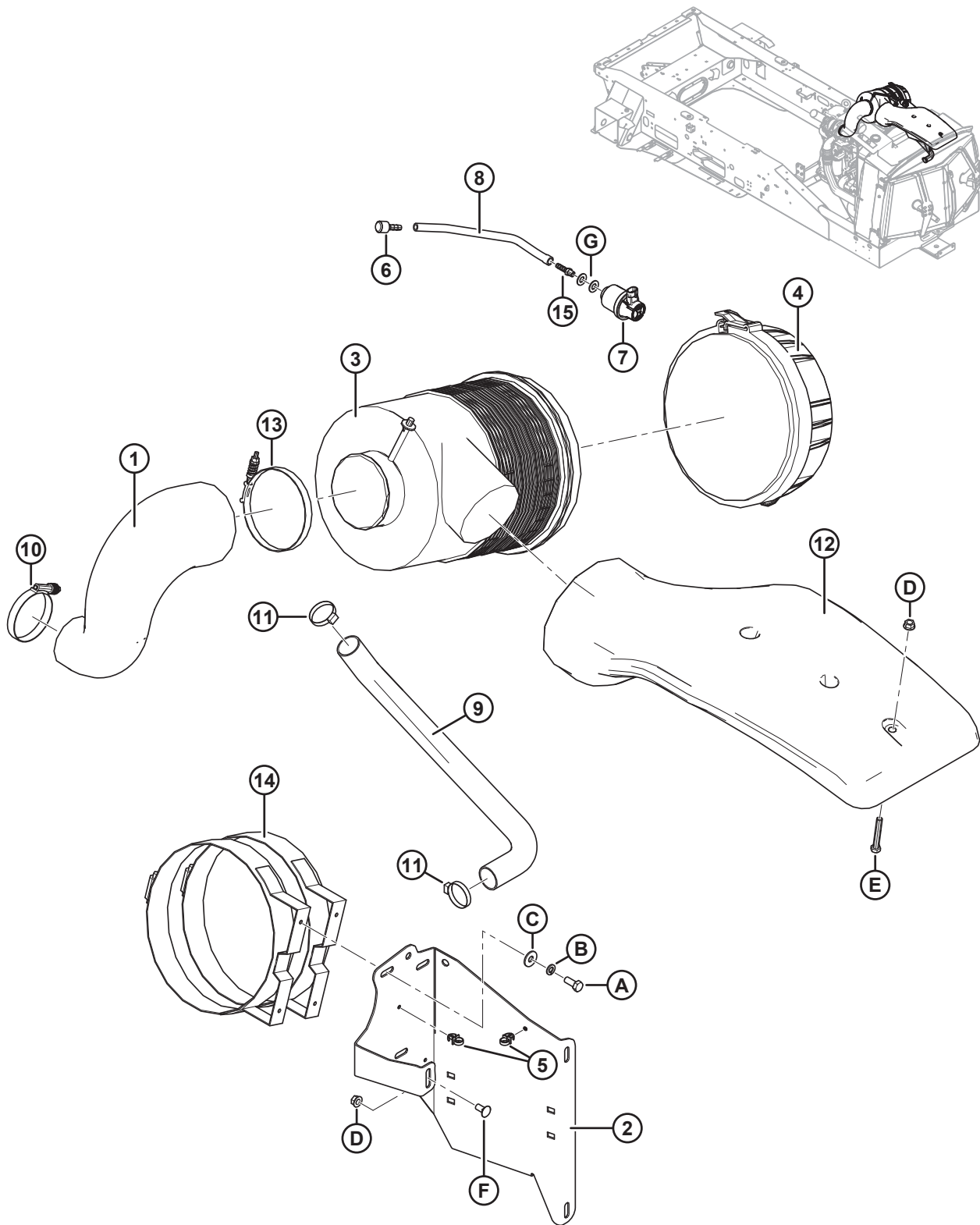
1013500



**БАКИ — ТОПЛИВНЫЙ И ГИДРАВЛИЧЕСКИЙ**

<b>Ссылка</b>	<b>Номер детали</b>	<b>Описание</b>	<b>Кол-во</b>	<b>Серийный номер</b>
35	304668	СМОТРОВОЕ ОКНО	1	
A	184608	ВИНТ — С ГОЛОВКОЙ ПОД ШЛИЦ № 10 UNC X 0,625 ДЮЙМА ШЕСТИГР.		
B	18591	ГАЙКА — ШЕСТИГР. 1/2-13 UNC GR5 ОЦИНК.		
C	21383	ГАЙКА — ФЛАНЦ. 0,500-13 UNC (ЗАЗУБР. ТОРЕЦ)		
D	18634	ШАЙБА — СТАНД. СТОПОРНАЯ № 10 НОМ. ВНУТР. ДИАМ., ОЦИНК.		
E	21262	БОЛТ — С ШЕСТИГР. ГОЛОВКОЙ 3/8 NC X 2,5 TFL КЛАСС ПРОЧНОСТИ 5, ОЦИНК.		
F	30027	БОЛТ — RHSN 1/2 NC × 2,25 ДЛ. GR5 ОЦИНК.		
G	30228	ГАЙКА — ФЛАНЦЕВАЯ ДТ ГЛАДК. ТОРЕЦ 0,375-16 UNC		
H	30515	БОЛТ — RHSN 1/2 NC × 1,75 ДЛ., КЛАСС ПРОЧНОСТИ 5, ОЦИНК.		
J	50155	БОЛТ — С ШЕСТИГР. ГОЛОВКОЙ M12 X 1,75 X 25 ДЛ., ОЦИНК.		
K	20077	БОЛТ — ШЕСТИГР. ГОЛОВКА 3/8 NC × 1,0 ДЛ. GR5 ОЦИНК.		
L	30655	ШАЙБА — ЗАКАЛЕННАЯ		
M	21863	БОЛТ — RHSSN 3/8 NC × 0,75 ДЛ. GR5 ОЦИНК.		

## 20 Воздухозаборник двигателя — 2017-й и более ранние модельные годы

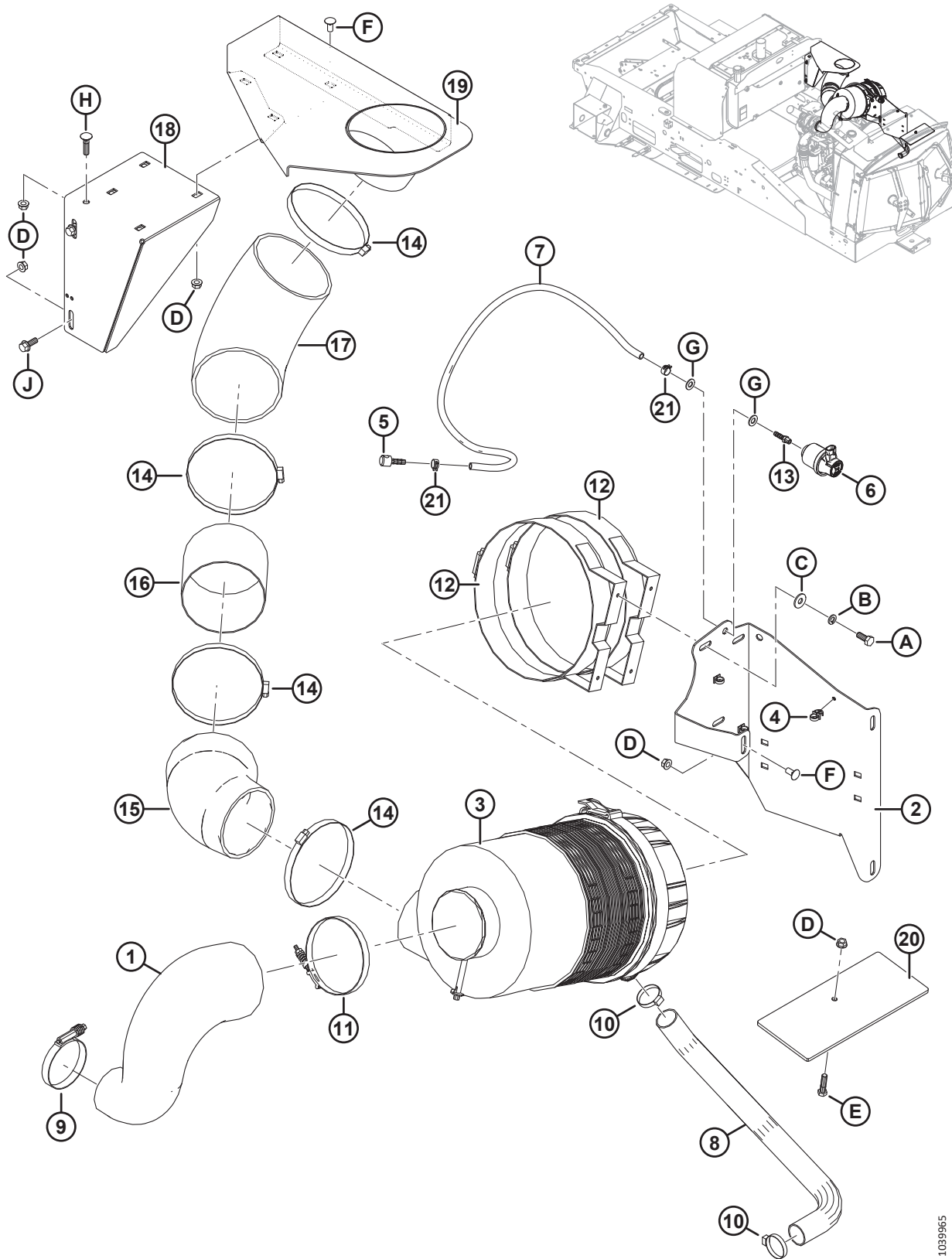


1042443

**ВОЗДУХОЗАБОРНИК ДВИГАТЕЛЯ — 2017-Й И БОЛЕЕ РАННИЕ МОДЕЛЬНЫЕ ГОДЫ**

<b>Ссылка</b>	<b>Номер детали</b>	<b>Описание</b>	<b>Кол-во</b>	<b>Серийный номер</b>
1	139686	КОРОБ — ВОЗДУХОЗАБОРНИКА	1	-321189
2	138389	ОПОРА — ВОЗДУШНЫЙ ФИЛЬТР	1	-321189
3	162144	ФИЛЬТР — ВОЗДУШНЫЙ	1	-321189
	111954	ФИЛЬТР — ВОЗДУШНЫЙ, ГРУБОЙ ОЧИСТКИ		-321189
	111955	ФИЛЬТР — ВОЗДУШНЫЙ, ТОНКОЙ ОЧИСТКИ		-321189
	111957	КЛАПАН — ПЫЛЕЭЖЕКТОРА		-321189
4	111956	КОМПЛЕКТ — КРЫШКА В СБОРЕ	1	-321189
5	50109	ЗАЖИМ — ПЛАСТИК	3	-321189
6	138388	ФИТИНГ — ЛАТУННОЕ КОЛЕНО 1/8 NPT ВНУТР. X 5/16 ШЛАНГ	1	-321189
7	139799	РЕЛЕ — ВАКУУМ ВОЗДУШНОГО ФИЛЬТРА	1	-321189
	112850	РЕЛЕ — ВАКУУМ ВОЗДУШНОГО ФИЛЬТРА (ТОЛЬКО 2012 ГОД)	1	216510-229510
8	138511	ШЛАНГ — ОГРАНИЧИТЕЛЬ ВОЗДУХА, ВНУТР. ДИАМ. 5/16 ДЮЙМА, ДЛИНА 300 ММ	1	-321189
9	138534	ВОЗДУХОВОД — АСПИРАТОР	1	-321189
10	<b>209520</b>	<b>ХОМУТ — С ПОСТОЯННЫМ МОМЕНТОМ ЗАТЯЖКИ 83-105</b>	<b>1</b>	<b>-321189</b>
11	30670	ХОМУТ — ШЛАНГ	2	-321189
12	139045	КОРОБ — ВОЗДУХОЗАБОРНИКА	1	-321189
13	162102	ХОМУТ — С ПОСТОЯННЫМ МОМЕНТОМ ЗАТЯЖКИ	1	-321189
14	163976	КРОНШТЕЙН — ОПОРА ВОЗДУШНОГО ФИЛЬТРА	2	-321189
15	30426	ФИТИНГ — ЗАЕРШЕННЫЙ ПОД ШЛАНГ 1/8 NPT X 5/16 ВНУТР. ДИАМ.	1	-321189
A	30627	БОЛТ — С ШЕСТИГР. ГОЛОВКОЙ М10 X 1,5 X 25 ДЛ., ОЦИНК.		
B	30632	ШАЙБА — СТОПОРНАЯ, ПРУЖИН. М10, ОЦИНК.		
C	30635	ШАЙБА — ПЛОСКАЯ М10, ОЦИНК.		
D	30228	ГАЙКА — ФЛАНЦЕВАЯ DT ГЛАДК. ТОРЕЦ 0,375-16 UNC		
E	21102	БОЛТ — НН 3/8 NC x ДЛИНОЙ 2,5 GR5, ОЦИНК.		
F	21863	БОЛТ — RHSSN 3/8 NC x 0,75 ДЛ. GR5 ОЦИНК.		
G	18598	ШАЙБА — SAE ПЛОСКАЯ 13/32 ВНУТР. ДИАМ. X 13/16 ДЮЙМА НАРУЖН. ДИАМ., ОЦИНК. ОЦИНК.		

## 21 Воздухозаборник двигателя — 2018 и более поздние модельные годы

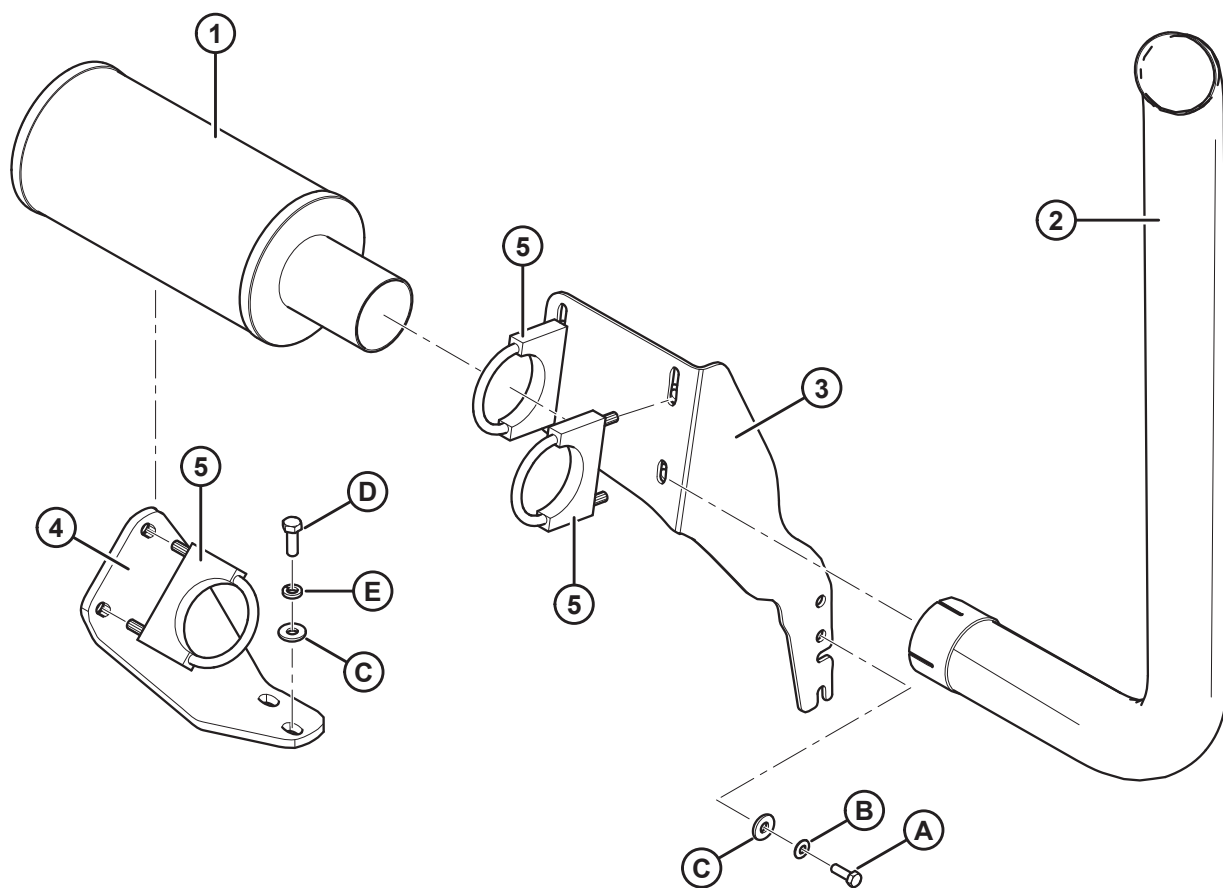


1039965

**ВОЗДУХОЗАБОРНИК ДВИГАТЕЛЯ — 2018 И БОЛЕЕ ПОЗДНИЕ МОДЕЛЬНЫЕ ГОДЫ**

Ссылка	Номер детали	Описание	Кол-во	Серийный номер
1	139686	КОРОБ — ВОЗДУХОЗАБОРНИКА	1	321190–
2	138389	ОПОРА — ВОЗДУШНЫЙ ФИЛЬТР	1	321190–
3	162144	ФИЛЬТР — ВОЗДУШНЫЙ	1	321190–
	111954	ФИЛЬТР — ВОЗДУШНЫЙ, ГРУБОЙ ОЧИСТКИ		321190–
	111955	ФИЛЬТР — ВОЗДУШНЫЙ, ТОНКОЙ ОЧИСТКИ		321190–
	111956	КОМПЛЕКТ — КРЫШКА В СБОРЕ	1	321190–
	111957	КЛАПАН — ПЫЛЕЭЖЕКТОРА		321190–
4	50109	ЗАЖИМ — ПЛАСТИК	3	321190–
5	138388	ФИТИНГ — ЛАТУННОЕ КОЛЕНО 1/8 NPT ВНУТР. X 5/16 ШЛАНГ	1	321190–
6	139799	РЕЛЕ — ВАКУУМ ВОЗДУШНОГО ФИЛЬТРА	1	321190–
7	167412	ШЛАНГ — ОГРАНИЧИТЕЛЬ ВОЗДУХА, ВНУТР. ДИАМ. 5/16 ДЮЙМА, ДЛИНА 760 ММ	1	321190–
8	138534	ВОЗДУХОВОД — АСПИРАТОР	1	321190–
9	209520	ХОМУТ — С ПОСТОЯННЫМ МОМЕНТОМ ЗАТЯЖКИ 83–105	1	321190–
10	30670	ХОМУТ — ШЛАНГ	2	321190–
11	162102	ХОМУТ — С ПОСТОЯННЫМ МОМЕНТОМ ЗАТЯЖКИ	1	321190–
12	163976	КРОНШТЕЙН — ОПОРА ВОЗДУШНОГО ФИЛЬТРА	2	321190–
13	30426	ФИТИНГ — ЗАЕРШЕННЫЙ ПОД ШЛАНГ 1/8 NPT X 5/16 ВНУТР. ДИАМ.	1	321190–
14	183845	ХОМУТ — ШЛАНГА, 5–7 ДЮЙМОВ ДИАПАЗОН	4	321190–
15	167928	ШЛАНГ — КОЛЕНО, 6 ДЮЙМОВ × 5 ДЮЙМА X 45°	1	321190–
16	183734	ТРУБКА — ВОЗДУХОЗАБОРНИК	1	321190–
17	139943	ШЛАНГ — КОЛЕНО, 6 ДЮЙМОВ X 90°	1	321190–
18	167411	ОПОРНЫЙ КРОНШТЕЙН	1	321190–
19	183710	ОПОРА СВАРНАЯ	1	321190–
20	139934	ПЛАСТИНА — ВОЗДУХОЗАБОРНИК	1	321190–
21	167458	ХОМУТ — ЗАЖИМ РОТОРА, ШЛАНГ	2	321190–
A	30627	БОЛТ — С ШЕСТИГР. ГОЛОВКОЙ M10 X 1,5 X 25 ДЛ., ОЦИНК.		
B	30632	ШАЙБА — СТОПОРНАЯ, ПРУЖИН. M10, ОЦИНК.		
C	30635	ШАЙБА — ПЛОСКАЯ M10, ОЦИНК.		
D	30228	ГАЙКА — ФЛАНЦЕВАЯ DT ГЛАДК. ТОРЕЦ 0,375-16 UNC		
E	21561	БОЛТ — НН 3/8 NC × ДЛИНОЙ 1,5 GR5, ОЦИНК.		
F	21863	БОЛТ — RHSSN 3/8 NC × 0,75 ДЛ. GR5 ОЦИНК.		
G	18598	ШАЙБА — SAE ПЛОСКАЯ 13/32 ВНУТР. ДИАМ. X 13/16 ДЮЙМА НАРУЖН. ДИАМ., ОЦИНК. ОЦИНК.		
H	21484	БОЛТ — RHSN 3/8-16 × 1,5, КЛАСС ПРОЧНОСТИ 5, ОЦИНК.		
J	135966	БОЛТ — С ШЕСТИГР. ГОЛОВКОЙ ФЛАНЦЕВ. (ГЛАДКАЯ ПОВЕРХНОСТЬ) 3/8 NC × 1,0, КЛАСС ПРОЧНОСТИ 5, ОЦИНК.		

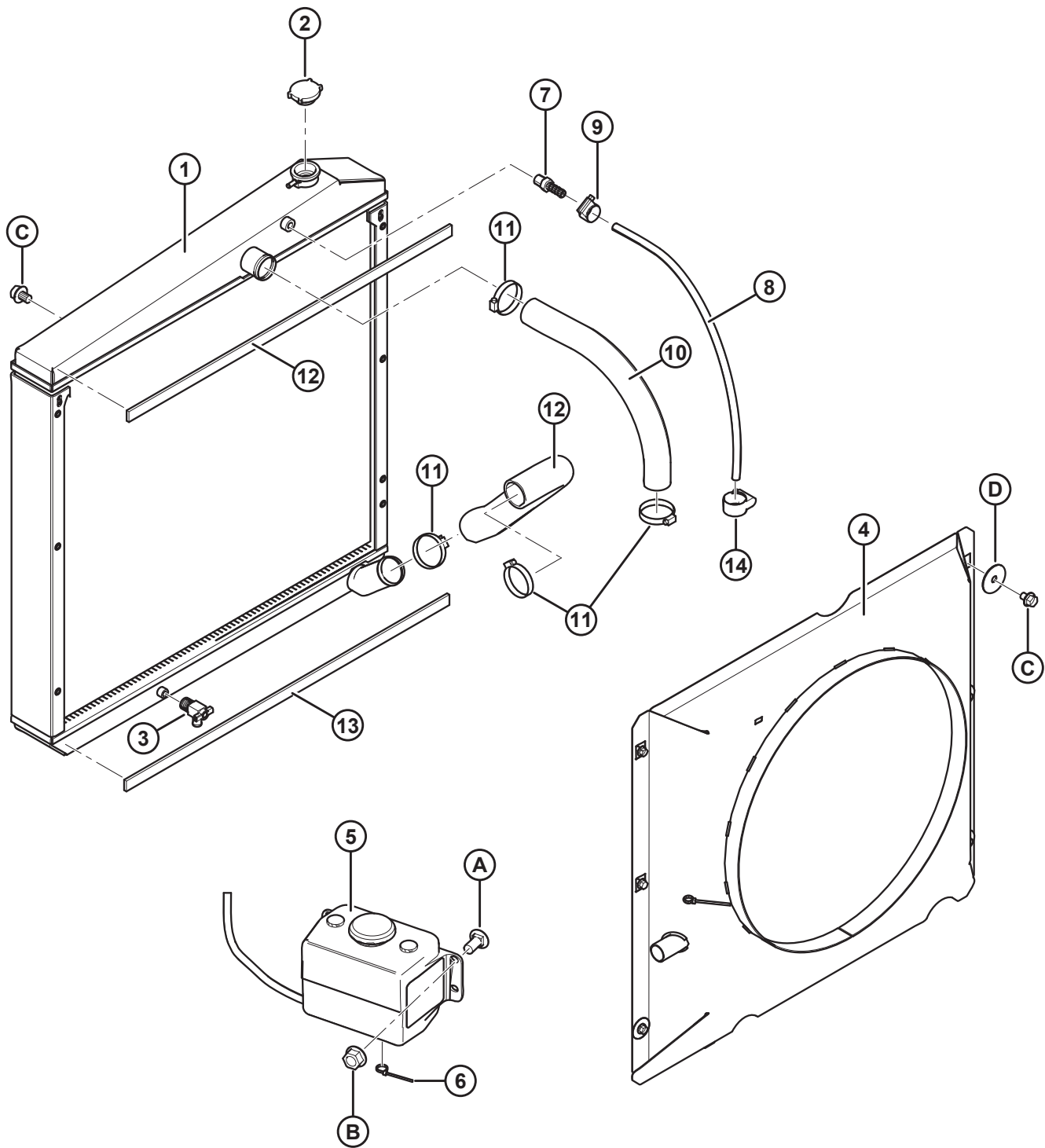
## 22 Выхлопная система



**ВЫХЛОПНАЯ СИСТЕМА**

<b>Ссылка</b>	<b>Номер детали</b>	<b>Описание</b>	<b>Кол-во</b>	<b>Серийный номер</b>
1	138700	ГЛУШИТЕЛЬ	1	
2	138704	ТРУБА — ВЫХЛОПНАЯ, 3 ДЮЙМА	1	
3	138562	ОПОРА — ВЫХЛОПНАЯ ТРУБА	1	
4	139053	ОПОРА — ВЫПУСК ТУРБОНАГНЕТАТЕЛЯ	1	
5	42469	ХОМУТ — ТРУБНЫЙ	3	
A	136057	БОЛТ — С ШЕСТИГР. ГОЛОВКОЙ TFL M8 X 25, КЛАСС ПРОЧНОСТИ 10,9		
B	184579	ШАЙБА — КОНИЧЕСКАЯ, ПРУЖИННАЯ M8A		
C	20535	ШАЙБА — ПЛОСКАЯ		
D	184661	БОЛТ — С ШЕСТИГР. ГОЛОВКОЙ M10 X 1,5 X 30 ДЛ., ОЦИНК.		
E	30632	ШАЙБА — СТОПОРНАЯ, ПРУЖИН. M10, ОЦИНК.		

## 23 Радиатор





## РАДИАТОР

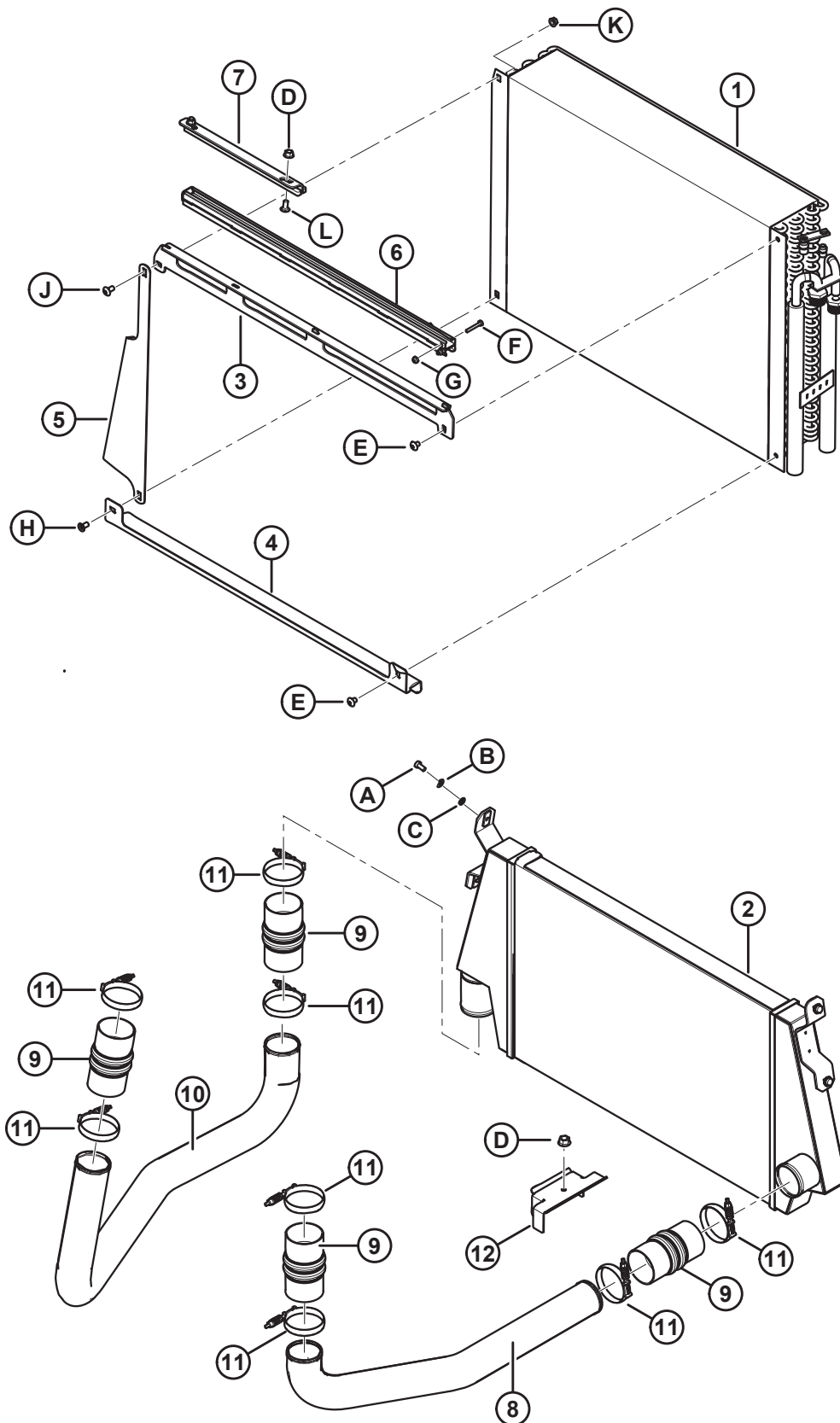
Ссылка	Номер детали	Описание	Кол-во	Серийный номер
1	138968	РАДИАТОР — 4 ЦИЛ. ДВИГАТЕЛЯ <sup>34</sup>	1	
2	109934	КРЫШКА — РАДИАТОР	1	
3	166521	ФИТИНГ — СЛИВНОЙ КРАН	1	
4	166431	КОЖУХ — В КОМПЛЕКТЕ С 2-ПАНЕЛЬНЫМИ НАКЛЕЙКАМИ	1	
5	183772	БАЧОК РАДИАТОРА В СБОРЕ, С НАКЛЕЙКАМИ <sup>35</sup>	1	
6	16661	КРЕПЛЕНИЕ – КАБЕЛЬНАЯ СТЯЖКА, ЧЕРНАЯ <sup>36</sup>	1	
7	21046	ФИТИНГ — ЗАЕРШЕННЫЙ ПОД ШЛАНГ 1/4 NPT X 3/8 ВНУТР. ДИАМ.	1	
8	166384	ШЛАНГ — ВЕНТ. ОТВЕРСТИЕ ЗАЛИВНОЙ ГОРЛОВИНЫ, ВНУТР. ДИАМ. 3/8 ДЮЙМА, ДЛИНА 630 ММ	1	
9	30094	ХОМУТ — ШЛАНГА, ЧЕРВЯЧНЫЙ	1	
10	138576	ШЛАНГ — РАДИАТОР, ВЕРХНИЙ	2	
11	17959	ХОМУТ — ШЛАНГ	4	
12	138578	ШЛАНГ — РАДИАТОР, НИЖНИЙ	1	
13	110395	УПЛОТНЕНИЕ — ГУБЧАТОЕ, 6,5 X 25, ДЛИНА 900 ММ	2	
14	21053	ХОМУТ — ЧЕРВЯЧНЫЙ	1	
A	21863	БОЛТ — RHSSN 3/8 NC x 0,75 дл. GR5 ОЦИНК.		
B	30228	ГАЙКА — ФЛАНЦЕВАЯ ДТ ГЛАДК. ТОРЕЦ 0,375-16 UNC		
C	30693	БОЛТ — ФЛАНЦ. (ЗАЗУБР. ТОРЕЦ) 0,375-16 UNC x 0,50 дл.		
D	31465	ШАЙБА — ПЛОСКАЯ		

34. Включает крышку радиатора (MD № 109934) и сливной кран (MD № 166521).

35. Включает наклейку MD № 134069.

36. Используется для крепления резинового шланга к бачку радиатора (MD № 183772).

## 24 Охладители



## ОХЛАДИТЕЛИ

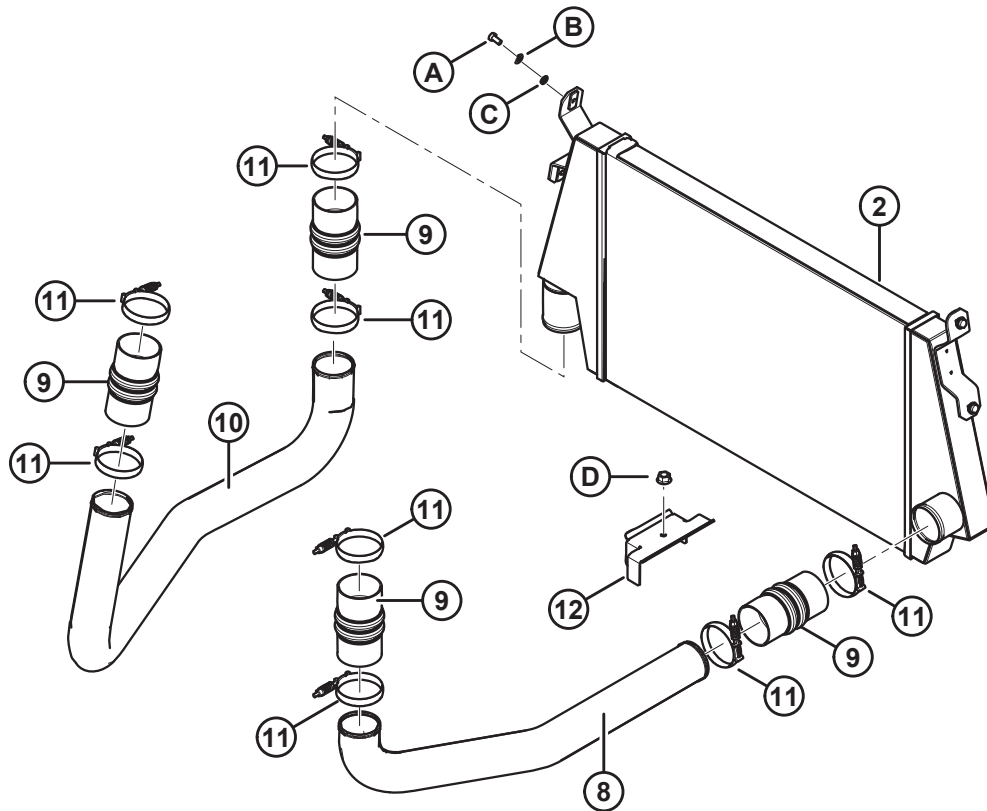
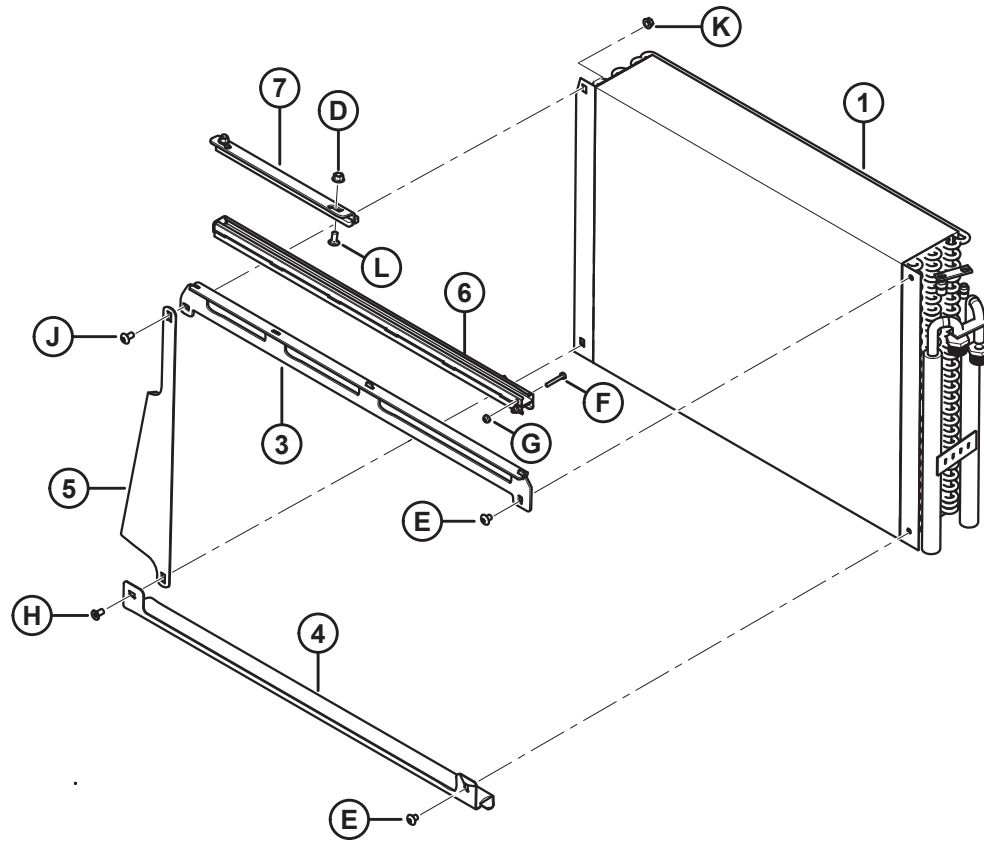
Ссылка	Номер детали	Описание	Кол-во	Серийный номер
1	166830	ОХЛАДИТЕЛЬ — МАСЛЯНЫЙ, КОНДЕНСАТОР КОНДИЦИОНЕРА	1	
	167942	КОМПЛЕКТ — КОНДЕНСАТОР КОНДИЦИОНЕРА, МАСЛООХЛАДИТЕЛЬ <sup>37</sup>		-321189
2	209888	ИНТЕРКУЛЕР	1	
3	167527	ОПОРА — ВЕРХ ОХЛАДИТЕЛЯ, СВАРНАЯ	1	
	138377	ОПОРА — ВЕРХ ОХЛАДИТЕЛЯ, СВАРНАЯ <sup>38</sup>	1	-321189
4	167529	ОПОРА — НИЗ ОХЛАДИТЕЛЯ	1	
	138296	ОПОРА — НИЗ ОХЛАДИТЕЛЯ <sup>38</sup>	1	-321189
5	138364	ОПОРА — ОХЛАДИТЕЛЬ, ПРАВ.	1	
6	110680	САЛАЗКИ — СВАРНЫЕ	1	
7	138380	ОПОРА — САЛАЗКИ, СВАРНАЯ	1	
8	138976	ТРУБКА — ГОРЯЧАЯ СТОРОНА САС	1	
9	163905	СОЕДИНИТЕЛЬ — САС	1	
10	138404	ТРУБКА — САС, ХОЛОДНАЯ СТОРОНА	1	
11	111643	ХОМУТ — С ПОСТОЯННЫМ МОМЕНТОМ ЗАТЯЖКИ	1	
12	138392	КРОНШТЕЙН — ЛИНИИ ОХЛАДИТЕЛЯ	4	
A	21567	БОЛТ — ШЕСТИГР. ГОЛОВКА 0,375-16 UNC × 0,75 ДЛ.		
B	18598	ШАЙБА — SAE ПЛОСКАЯ 13/32 ВНУТР. ДИАМ. X 13/16 ДЮЙМА НАРУЖН. ДИАМ., ОЦИНК. ОЦИНК.		
C	18637	ШАЙБА — СТАНД. СТОПОРНАЯ 3/8 ДЮЙМА НОМ. ВНУТР. ДИАМ., ОЦИНК.		
D	21452	ГАЙКА — ФЛАНЦ. (С ЗАЗУБР. НА ТОРЦЕ) 0,375-16 UNC		
E	105137	ВИНТ – С ГОЛОВКОЙ MCH TORX 3/8–16 × 1/2; КЛАСС ПРОЧНОСТИ 5–AA1J		
	21821	БОЛТ – С ШЕСТИГРАННОЙ ГОЛОВКОЙ, ФЛАНЦЕВЫЙ (С ЗАЗУБР. ФЛАНЦЕМ) 3/8 NC X 0,75 КЛАСС ПРОЧНОСТИ 5, ОЦИНК., <sup>38 39</sup>		-321189
F	21952	БОЛТ — С ШЕСТИГР. ГОЛОВКОЙ 1/4 NC × 1,75 ДЛ., КЛАСС ПРОЧНОСТИ 5, ОЦИНК.		
G	18724	ГАЙКА — ШЕСТИГРАННАЯ СТОПОРНАЯ DT 1/4-20 UNC ОЦИНК.		
H	113420	ВИНТ – С ПОТАЙНОЙ ГОЛОВКОЙ С ВНУТРЕННИМ ШЕСТИГРАННИКОМ, 3/8–16 X 75, КЛАСС ПРОЧНОСТИ GR5–AA1		
	21863	БОЛТ — RHSSN 3/8 NC × 0,75 ДЛ., КЛАСС ПРОЧНОСТИ 5, ОЦИНК. <sup>38</sup>		-321189
J	135157	ВИНТ — ДЛЯ МЕТАЛЛА		
	21863	БОЛТ — RHSSN 3/8 NC × 0,75 ДЛ., КЛАСС ПРОЧНОСТИ 5, ОЦИНК. <sup>38</sup>		-321189

37. Комплект модернизации маслоохладителя на косилках 2017 модельного года и ранее, на которых не установлен охладитель MD № 166830. Включает проставку для перемещения чистика радиатора вперед на 1,6 мм (если установлен). Новый маслоохладитель обеспечит снижение температуры масла и увеличение требуемого интервала очистки. См. раздел [84 \(Дополнительное оборудование\) Модернизация маслоохладителя кондиционера, страница 229](#).

38. Для оборудования, выпущенного в 2017 модельном году и ранее, на котором установлен замененный охладитель MD № 138556.

39. Для установки с гайкой с буртиком MD № 30228.

ОХЛАДИТЕЛИ

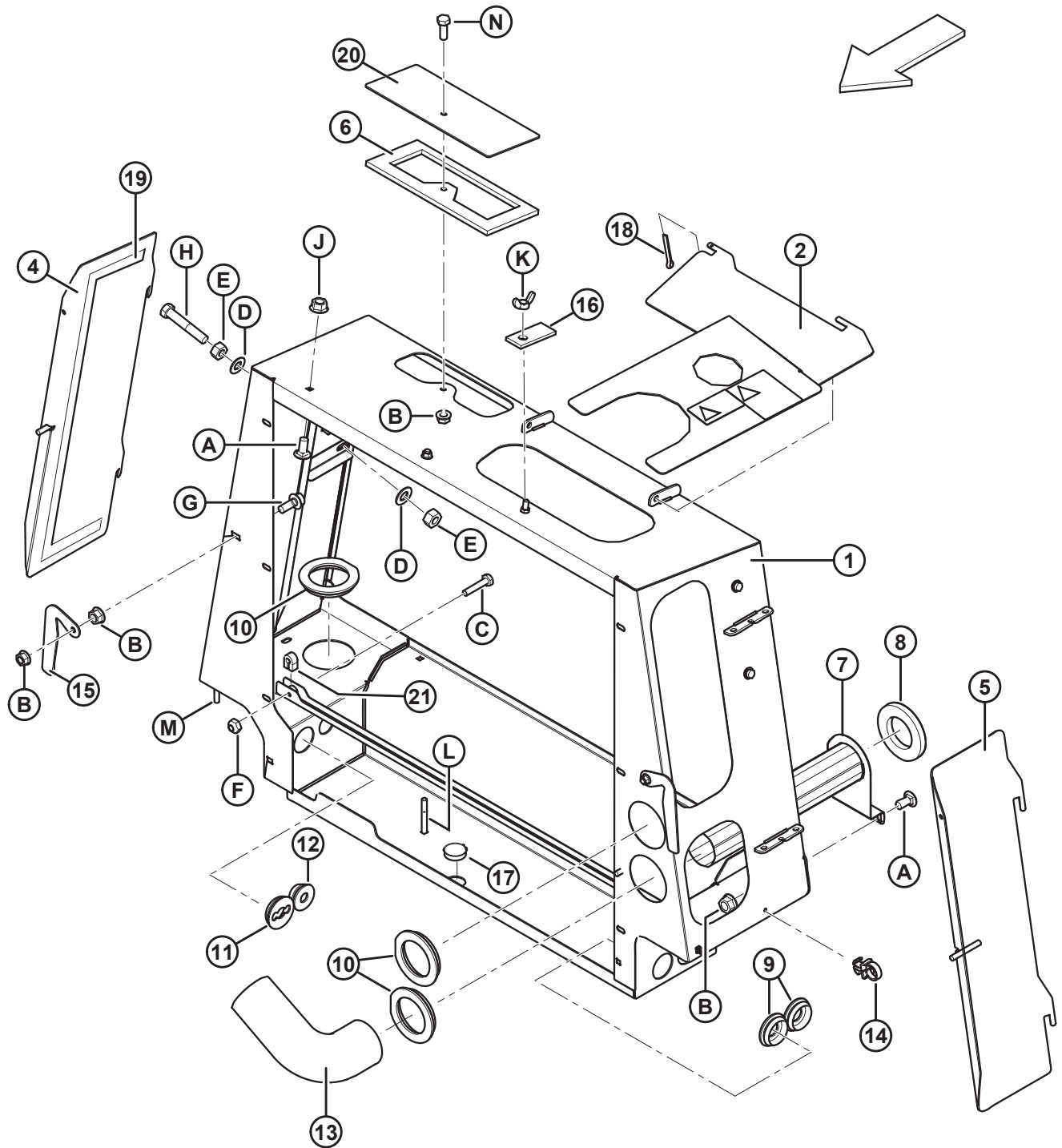


1030763

## ОХЛАДИТЕЛИ

Ссылка	Номер детали	Описание	Кол-во	Серийный номер
К	30228	ГАЙКА — ФЛАНЦЕВАЯ ДТ ГЛАДК. ТОРЕЦ 0,375-16 UNC		
L	21863	БОЛТ — RHSSN 3/8 NC x 0,75 ДЛ. GR5 ОЦИНК.		

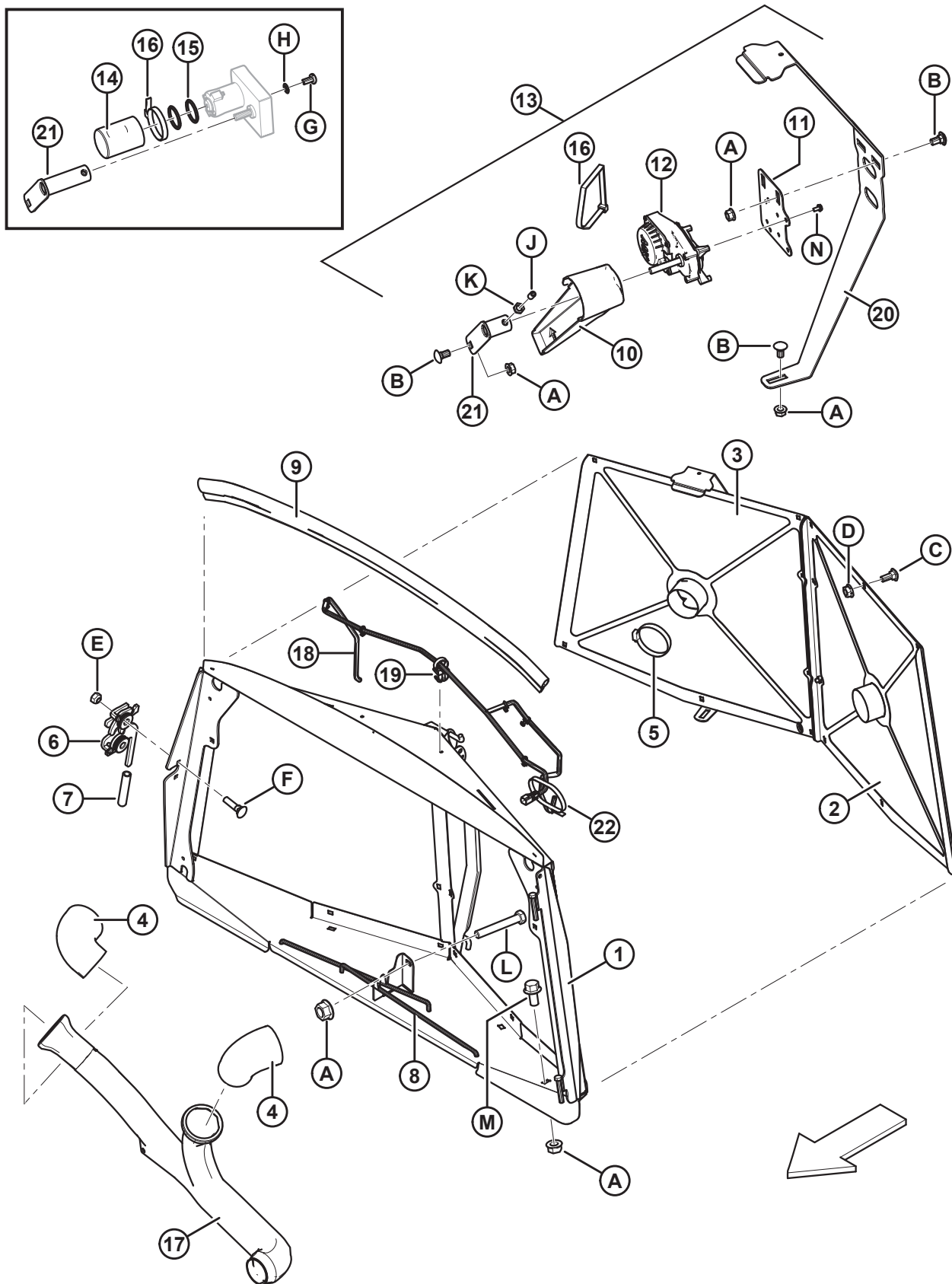
## 25 Отсек радиаторов



**ОТСЕК РАДИАТОРОВ**

<b>Ссылка</b>	<b>Номер детали</b>	<b>Описание</b>	<b>Кол-во</b>	<b>Серийный номер</b>
1	167946	ОПОРА — ОХЛАДИТЕЛИ, СВАРНАЯ	1	
2	306795	УЗЕЛ — ДВЕРЦА КРЫШКИ ОХЛАДИТЕЛЯ	1	
4	138793	ДВЕРЦА — ДОСТУП К ОХЛАДИТЕЛЮ, ПРАВАЯ СВАРНАЯ	1	
5	110898	ДВЕРЦА — ДОСТУП К ОХЛАДИТЕЛЮ, ЛЕВАЯ СВАРНАЯ	1	
6	139502	ПРОКЛАДКА — ВОЗДУХОЗАБОРНИК	1	
7	110897	ТРУБКА — ОЧИСТИТЕЛЬ, СВАРНАЯ	1	
8	110702	УПЛОТНЕНИЕ — КОРОБ ОЧИСТИТЕЛЯ, ВД 64 ММ, НД 110 ММ x 12,7 ММ	1	
9	110967	ВТУЛКА — 1,06 ДЮЙМА ВД	2	
10	110677	ВТУЛКА	3	
11	163549	ВТУЛКА	1	
12	45155	ВТУЛКА — 0,75 ДЮЙМА ВД	1	
13	110969	ШЛАНГ — ОЧИСТИТЕЛЬ СЕТКИ, КОЛЕНО, 3 ДЮЙМА ВД	1	
14	30542	КРЕПЕЖНАЯ ДЕТАЛЬ — ЧЕРНЫЙ ЗАЖИМ, НЕЙЛОН	2	
15	110701	ЗАЩЕЛКА	2	
16	44217	ЗАЩЕЛКА	1	
17	161378	ЗАГЛУШКА — ОТВЕРСТИЕ (Ø 1,5 ДЮЙМА)	1	
18	18605	ШПЛИНТ 1/8 ДИАМ. × 1 ОЦИНК.	1	
19	139095	УПЛОТНЕНИЕ — 12,7 X 25 ММ, ДЛИНА 937 ММ	6	
20	204064	ПЛАСТИНА — ВОЗДУХОЗАБОРНИК	1	
21	139220	ПРОСТАВКА — МЕХАНИЗМ САЛАЗОК	1	
A	21863	БОЛТ — RHSSN 3/8 NC × 0,75 ДЛ. GR5 ОЦИНК.		
B	30228	ГАЙКА — ФЛАНЦЕВАЯ ДТ ГЛАДК. ТОРЕЦ 0,375-16 UNC		
C	30942	БОЛТ — С ШЕСТИГР. ГОЛОВКОЙ 1/4 NC × 1,25 ДЛ., КЛАСС ПРОЧНОСТИ 5, ОЦИНК.		
D	18688	ШАЙБА — ПЛОСКАЯ SAE 0,47 ДЮЙМА ВД × 0,92 ДЮЙМА НД ОЦИНК.		
E	18654	ГАЙКА — ШЕСТИГР. 7/16-14 UNC GR5 ОЦИНК.		
F	18724	ГАЙКА — ШЕСТИГРАННАЯ СТОПОРНАЯ ДТ 1/4-20 UNC ОЦИНК.		
G	21975	БОЛТ — С ШЕСТИГРАННОЙ ГОЛОВКОЙ, ФЛАНЦЕВЫЙ (С ЗАЗУБР. ФЛАНЦЕМ), 3/8 NC × 1,0, КЛАСС ПРОЧНОСТИ 5, ОЦИНК.		
H	21988	БОЛТ — С ШЕСТИГР. ГОЛОВКОЙ 7/16 NC × 2,5 ДЛ., КЛАСС ПРОЧНОСТИ 5, ОЦИНК.		
J	21452	ГАЙКА — ФЛАНЦ. (С ЗАЗУБР. НА ТОРЦЕ) 0,375-16 UNC		
K	21289	ГАЙКА — БАРАШКОВАЯ А 3/8 NC, ОЦИНК.		
L	21568	БОЛТ — НН 3/8 NC × ДЛИНОЙ 3,0 GR5, ОЦИНК.		
M	30936	БОЛТ — С ШЕСТИГРАННОЙ ГОЛОВКОЙ, ФЛАНЦЕВЫЙ (С ЗАЗУБР. ФЛАНЦЕМ), 3/8 NC × 1,25, КЛАСС ПРОЧНОСТИ 5, ОЦИНК.		
N	20077	БОЛТ — ШЕСТИГР. ГОЛОВКА 3/8 NC × 1,0 ДЛ. GR5 ОЦИНК.		

## 26 Очиститель решетки





## ОЧИСТИТЕЛЬ РЕШЕТКИ

Ссылка	Номер детали	Описание	Кол-во	Серийный номер
1	183227	ОПОРА — СЕТКА, СВАРНАЯ <sup>40</sup>	1	244010–
2	167984	СЕТКА — ЛЕВ.	1	
3	167983	СЕТКА — ПРАВ.	1	
4	110928	ШЛАНГ — 90° КОЛЕНО	2	
5	21913	ХОМУТ — ШЛАНГ	2	
6	134003	ЗАМОК В СБОРЕ ПРАВ.	1	
7	110817	ЗАГЛУШКА — SOFTEX	1	
8	110386	СТЕРЖЕНЬ — ДЕРЖАТЕЛЬ СЕТКИ	1	
9	110875	УПЛОТНЕНИЕ — ВЕРХНЕЕ, РАДИАТОРА/КАПОТА	1	
10	110882	КОРОБ — ОЧИСТИТЕЛЬ СЕТКИ	2	
11	167585	ОПОРА — ЭЛЕКТРОДВИГАТЕЛЬ	2	
12	167956	ДВИГАТЕЛЬ — ЭЛЕКТРИЧЕСКИЙ, С ВТУЛКОЙ <sup>41</sup>	2	<b>301190–</b>
	167876	ВТУЛКА — ЭЛЕКТРОДВИГАТЕЛЬ ОЧИСТИТЕЛЯ СЕТКИ		
13	167589	КОМПЛЕКТ — ЭЛЕКТРОДВИГАТЕЛЬ ОЧИСТИТЕЛЯ РЕШЕТКИ <sup>42</sup>	A/R	<b>–301189</b>
14	112149	КРЫШКА <sup>43</sup>	2	–301189
15	163698	УПЛОТНИТЕЛЬНОЕ КОЛЬЦО — ВИТОН <sup>43</sup>	4	–301189
16	30753	КРЕПЕЖНАЯ ДЕТАЛЬ — КАБЕЛЬНАЯ СТЯЖКА, ЧЕРНАЯ, ДЛИНА 305 ММ	2	
17	110883	ВОЗДУХОВОД — ОЧИСТИТЕЛЬ, ДВОЙНОЙ	1	
18	110908	ЖГУТ ПРОВОДОВ — ОЧИСТИТЕЛЬ СЕТКИ <sup>43</sup>	1	–301189
	167713	ЖГУТ ПРОВОДОВ — ОЧИСТИТЕЛЬ СЕТКИ <sup>41</sup>	1	301190–
19	30542	КРЕПЕЖНАЯ ДЕТАЛЬ — ЗАЖИМ НЕЙЛОНОВЫЙ (ЧЕРНЫЙ)	7	
20	110968	ЛЕНТА — ОПОРА ЭЛЕКТРОДВИГАТЕЛЯ <sup>43</sup>	2	–301189
	167584	ЛЕНТА — ОПОРА ЭЛЕКТРОДВИГАТЕЛЯ	2	
21	110885	ВАЛ — ПРИВОД ВОЗДУХОВОДА, СВАРНОЙ <sup>43</sup>	2	–301189
	167586	ВАЛ — ПРИВОД ВОЗДУХОВОДА, СВАРНОЙ	2	
22	21763	КРЕПЕЖНАЯ ДЕТАЛЬ — КАБЕЛЬНАЯ СТЯЖКА, ЧЕРНАЯ, ДЛИНА 160 ММ	1	
A	30228	ГАЙКА — ФЛАНЦ., ДТ, ГЛАДКИЙ ТОРЕЦ 0,375-16 UNC		
B	21472	БОЛТ — RHSN 3/8-16 X 0,75 КЛАСС ПРОЧНОСТИ 5		
C	21281	БОЛТ — RHSN 5/16 NC x 0,75 GR5 ОЦИНК.		
D	30280	ГАЙКА — ФЛАНЦ. БОК. ЗАМК. ГЛАДК. ТОРЕЦ 5/16 NC GR5 ОЦИНК.		

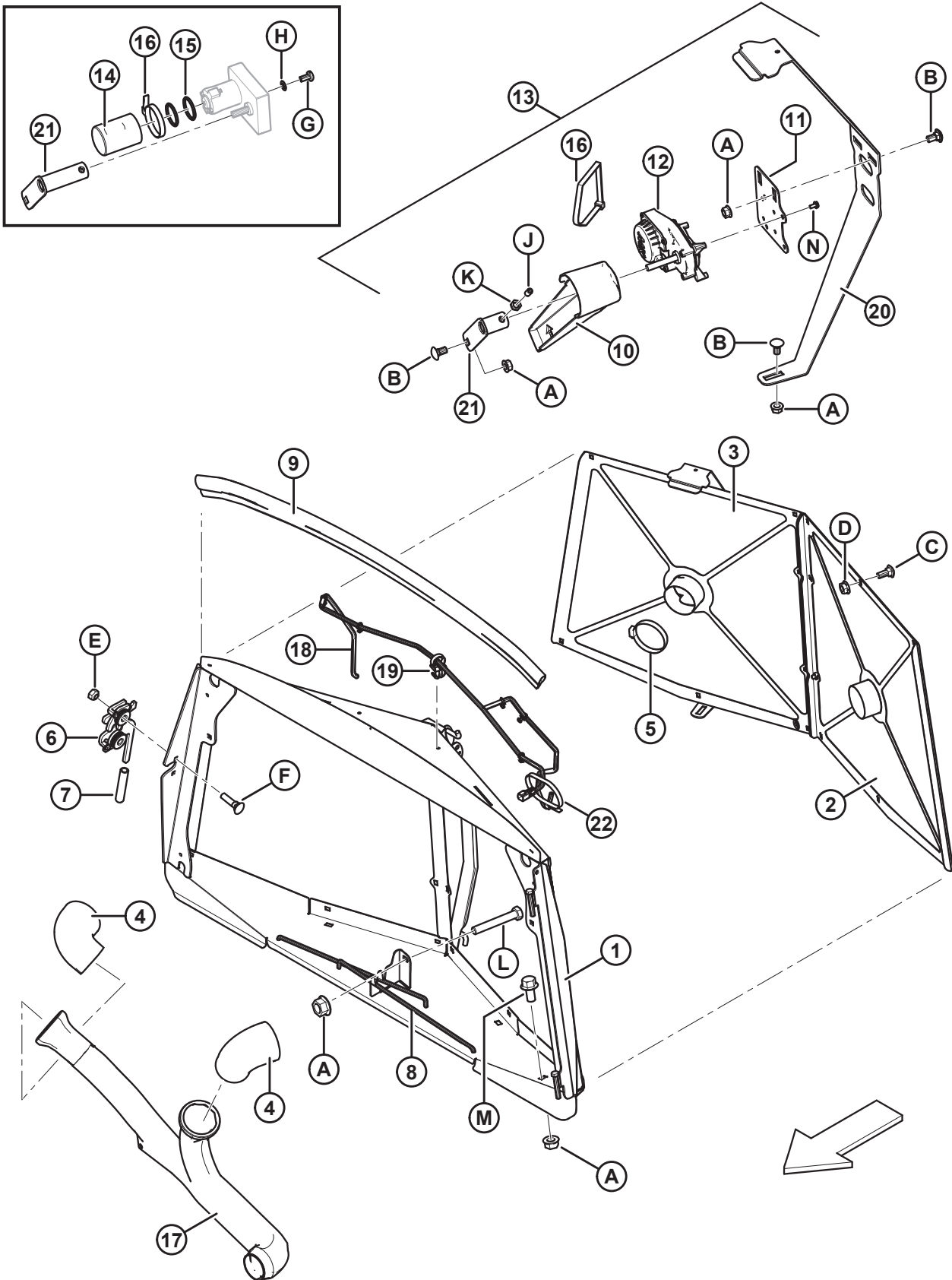
40. Ремонтная деталь для оборудования, выпущенного в 2014 модельном году и позже.

41. Для всех машин, изготовленных в 2017 модельном году и позднее, а также для машин, изготовленных в 2016 модельном году и ранее, которые обслуживались с помощью комплекта электродвигателя очистителя решетки (MD № 167589).

42. Для машин, изготовленных в 2016 модельном году и ранее, комплект (MD № 167589) может заказываться для замены электродвигателя MD № 42369. Комплект включает электродвигатель (MD № 167956), ленту (MD № 167584), опору (MD № 167585), вал привода воздуховода (MD № 167586), жгут проводов (MD № 167713), переходник провода (MD № 167714), крепежную деталь (MD № 30753), гайку (MD № 18664), установочный винт (MD № 18709), четыре винта (MD № 252261) и инструкции.

43. Деталь поставляется только для машин 2016 и более ранних модельных годов, для которых не поставлялся комплект электродвигателя очистителя сетки (MD № 167589).

ОЧИСТИТЕЛЬ РЕШЕТКИ

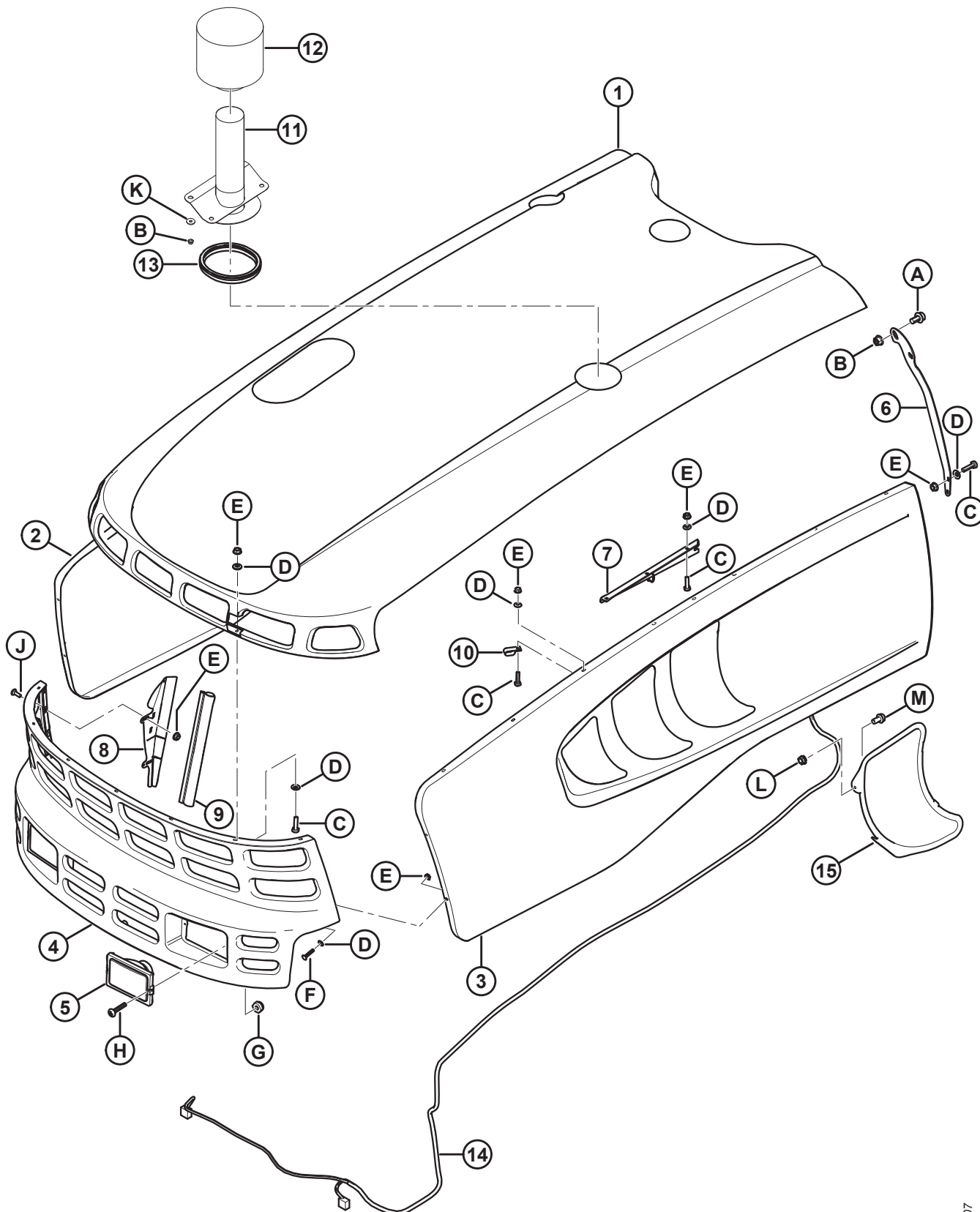


1021921

**ОЧИСТИТЕЛЬ РЕШЕТКИ**

<b>Ссылка</b>	<b>Номер детали</b>	<b>Описание</b>	<b>Кол-во</b>	<b>Серийный номер</b>
E	18690	ГАЙКА — ШЕСТИГРАННАЯ СТОПОРНАЯ DT 5/16-18 UNC, ОЦИНК.		
F	21282	БОЛТ — RNSN 5/16 NC × 1,0 ДЛ., КЛАСС ПРОЧНОСТИ 5, ОЦИНК.		
G	30955	ВИНТ — С КРУГЛОЙ ГОЛОВКОЙ ПОД ШЛИЦ, № 8–32 NC X 5/16 ДЛ., ЧЕРНЫЙ <sup>43</sup>		–301189
H	20042	ШАЙБА — ОБЫЧН. СТОПОРНАЯ, № 8 НОМ. ВНУТР. ДИАМ. ОЦИНК. <sup>43</sup>		–301189
J	18709	ВИНТ — УСТАНОВОЧНЫЙ, С ВНУТРЕННИМ ШЕСТИГР. В ЦИЛИНДР. ГОЛОВКЕ С ЗАСВЕРЛЕННЫМ КОНЦОМ 3/8 NC X 5/8 ДЛ.		
K	18664	ГАЙКА — ШЕСТИГР. ЗАЖИМН. 3/8-16 UNC, КЛАСС ПРОЧНОСТИ 5, ОЦИНК.		
L	21102	БОЛТ — НН 3/8 NC × ДЛИНОЙ 2,5 GR5, ОЦИНК.		
M	21821	БОЛТ — ШЕСТИГР. ГОЛОВКА ФЛАНЦЕВ. (С ЗАЗУБР.) 3/8 NC × 0,75 GR5 ОЦИНК.		
N	252261	ВИНТ — С ШЕСТИГР. ГОЛОВКОЙ ПОД ШЛИЦ № 10–24 UNC X 3 X 8 КЛАСС ПРОЧНОСТИ 2-AA-3L		

## 27 Капот



## КАПОТ

Ссылка	Номер детали	Описание	Кол-во	Серийный номер
	ССЫЛКА	КОМПЛЕКТ — УСИЛЕНИЕ КАПОТА <sup>44</sup>	1	
1	161404	КАПОТ – ВЕРХНЯЯ КРЫШКА В СБОРЕ	1	
2	139535	ПАНЕЛЬ — КАПОТ ЛЕВ.	1	
3	139536	ПАНЕЛЬ — КАПОТ ПРАВ. <sup>45</sup>	1	
	206487	ПАНЕЛЬ – КАПОТ ПРАВ. <sup>46</sup>	1	321190–371189
4	110458	КАПОТ — РЕШЕТКА В СБОРЕ	1	
5	110268	УЗЕЛ — ДОРОЖНАЯ ФАРА AVL	2	
	110267	ФОНАРЬ — ЛАМПА НАКАЛИВ. Н4, 12 ВОЛЬТ, 60/55 ВАТТ		
	110266	ИЗОЛЯТОР — РЕЗИНОВЫЙ ПЫЛЬНИК (ДОРОЖНАЯ ФАРА AVL)		
	110265	ОТРАЖАТЕЛЬ AVL		
	110264	ОБОДОК — ДОРОЖНАЯ ФАРА AVL		
6	183160	СКОБА — КАПОТ ЛЕВ.	1	
	183161	СКОБА — КАПОТ ПРАВ.	1	
7	110416	ДЕРЖАТЕЛЬ ГАЗОВОГО АМОРТИЗАТОРА ЛЕВ.	1	
	110417	ДЕРЖАТЕЛЬ ГАЗОВОГО АМОРТИЗАТОРА ПРАВ.	1	
8	183195	УГОЛОК — ЛЕВ., УПЛОТНЕНИЕ РАДИАТОРА/КАПОТА	1	
	183196	УГОЛОК — ПРАВ., УПЛОТНЕНИЕ РАДИАТОРА/КАПОТА	1	
9	167078	УПЛОТНЕНИЕ — ЛАМПА, БОКОВЫЕ УГОЛКИ, ДЛИНА 480 ММ	2	
10	135224	ЗАЖИМ — ДЕРЖАТЕЛЬ ПРОВОДА	3	
11	204076	ОПОРА — ФИЛЬТР ПРЕДВАРИТЕЛЬНОЙ ОЧИСТКИ <sup>47</sup>	1	
12	204063	ФИЛЬТР ПРЕДВАРИТЕЛЬНОЙ ОЧИСТКИ	1	
13	183838	УПЛОТНЕНИЕ — ФИЛЬТР ПРЕДВАРИТЕЛЬНОЙ ОЧИСТКИ	1	
14	167769	ЖГУТ ПРОВОДОВ — КАПОТ, СЕРИЯ М	1	
15	206481	УЗЕЛ — СОЕДИНЕНИЕ РАМЫ СЕТКИ <sup>48</sup>		321190–371189
A	21821	БОЛТ — ШЕСТИГР. ГОЛОВКА ФЛАНЦЕВ. (С ЗАЗУБР.) 3/8 NC × 0,75 GR5 ОЦИНК.		
B	30228	ГАЙКА — ФЛАНЦ. ДТ ГЛАДК. ТОРЕЦ 0,375-16 UNC		
C	21573	БОЛТ — ШЕСТИГР. ГОЛОВКА 1/4 NC × 1,0 ДЛ. GR5 ОЦИНК.		
D	112221	ШАЙБА — СТАЛЬНАЯ/РЕЗИНОВАЯ		
E	21455	ГАЙКА — ФЛАНЦ. (С ЗАЗУБР. НА ТОРЦЕ) 1/4 NC GR5 ОЦИНК.		
F	135623	БОЛТ — RHSN 1/4 NC × 1,25, КЛАСС ПРОЧНОСТИ 5, ОЦИНК.		
G	135159	ГАЙКА — NYLOC № 6–32		
H	110477	ВИНТ — № 6 X 0,75 ДЮЙМА		
J	21476	БОЛТ — RHSN 1/4 NC × 0,75, КЛАСС ПРОЧНОСТИ 5, ОЦИНК.		

44. См. раздел [94 \(Дополнительное оборудование\) Комплект усиления капота, страница 251.](#)

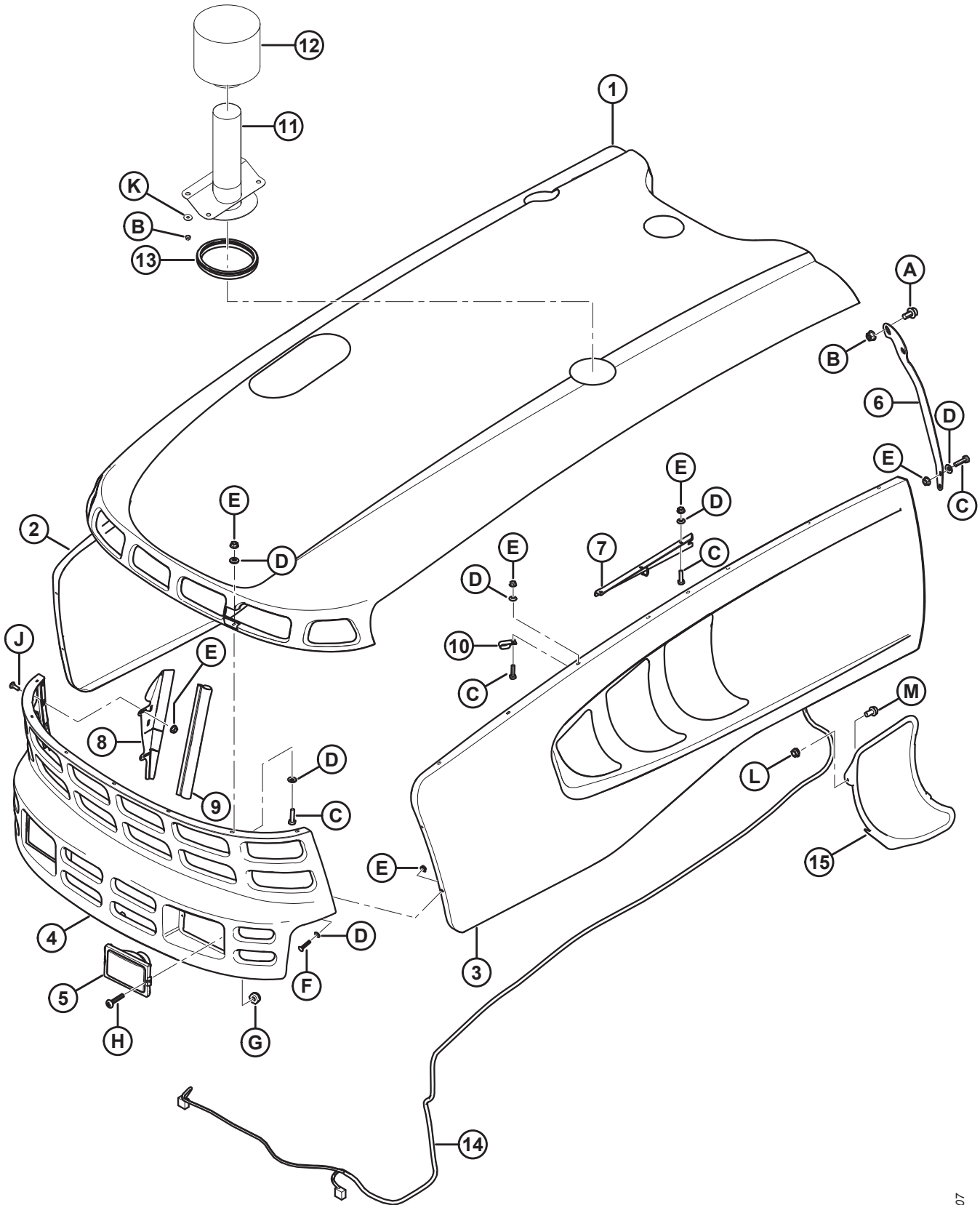
45. Может устанавливаться на машины всех модельных годов. В состав детали НЕ входит узел рамы решетки MD № 206481, который не требуется на косилках M155.

46. Устанавливается на машины, выпущенные в 2018 и 2019 модельные годы.

47. Крепится к винтам, приваренным под капотом MD № 161404.

48. Для машин 2018 и 2019 модельных годов с правой панелью капота MD № 206487.

КАПОТ

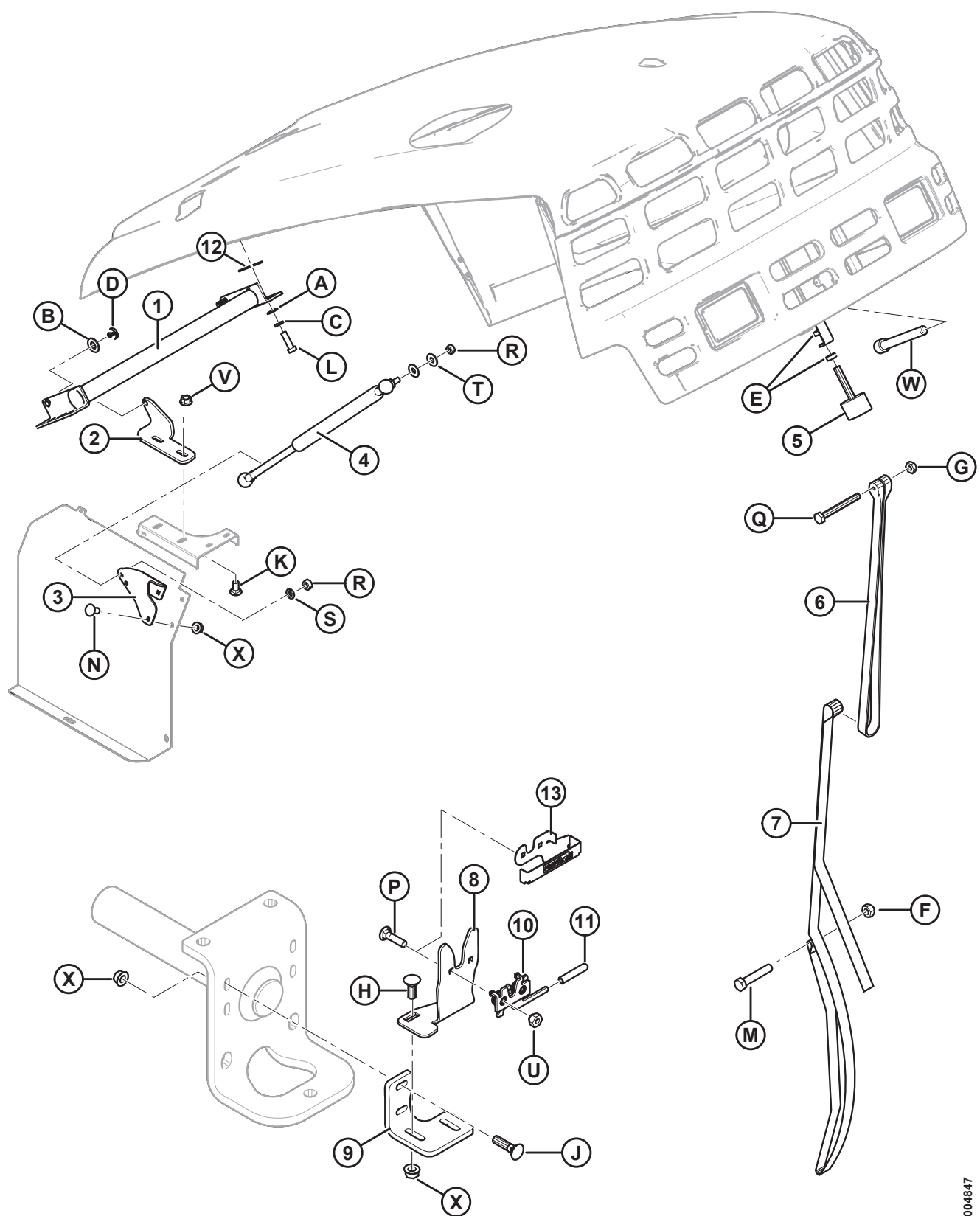


1030007

## КАПОТ

Ссылка	Номер детали	Описание	Кол-во	Серийный номер
К	118029	ШАЙБА — ПЛОСКАЯ		
Л	30280	ГАЙКА – ФЛАНЦ., С БОК. ЗАМК., ГЛАДК. ТОРЕЦ 5/16 НС, КЛАСС ПРОЧНОСТИ 5, ОЦИНК. <sup>48</sup>		
М	21393	БОЛТ – ШЕСТИГР. ГОЛ., ФЛАНЦ. (С ЗАЗУБР.) 5/16 × 0,63; КЛАСС ПРОЧНОСТИ 5, ОЦИНК. <sup>48</sup>		

## 28 Механизм капота





## МЕХАНИЗМ КАПОТА

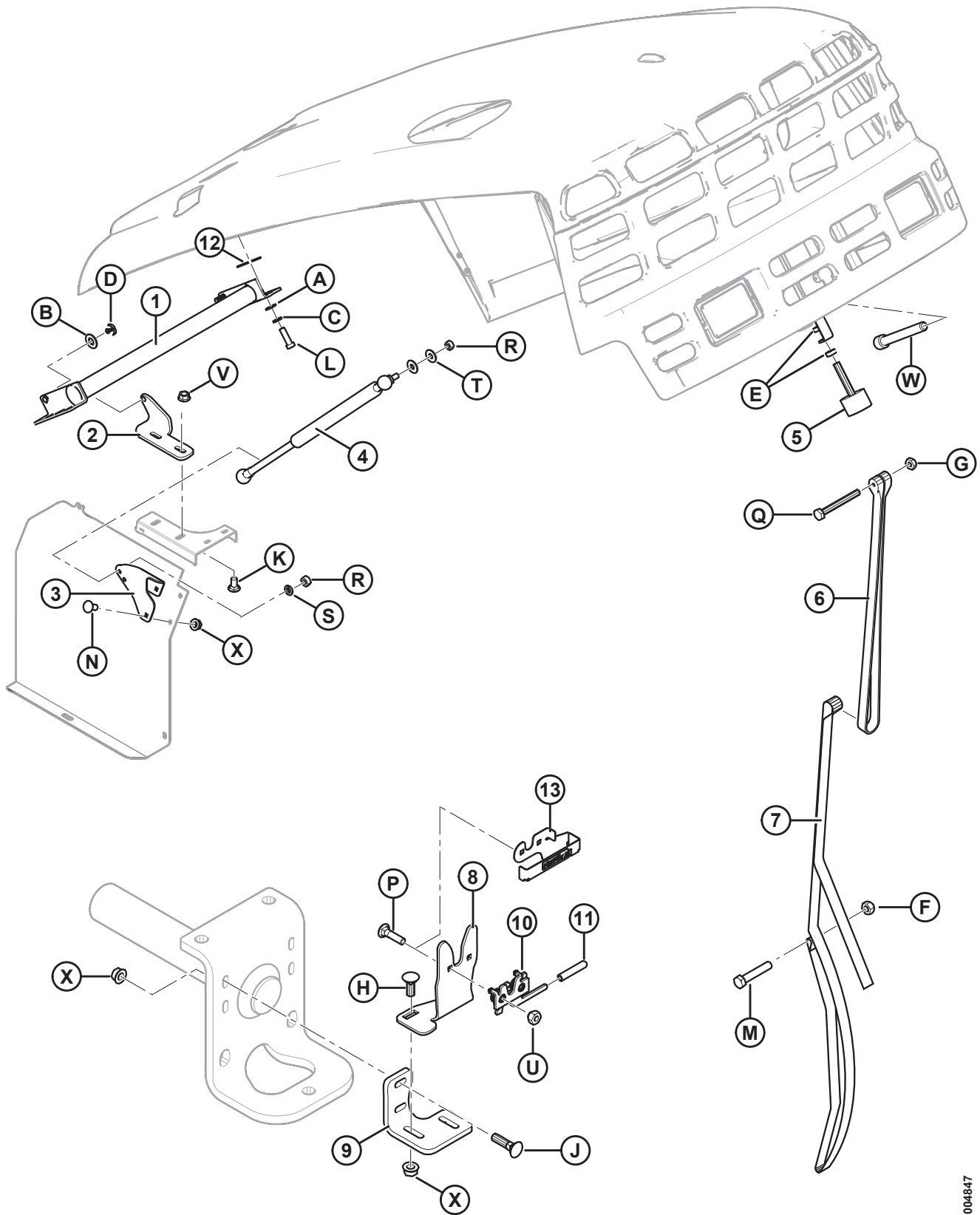
Ссылка	Номер детали	Описание	Кол-во	Серийный номер
1	110773	ЭЛЕМЕНТ — ТОРСИОН (ОСЬ КАПОТА)	1	
2	183223	УГОЛОК — ЛЕВ., ОСЬ КАПОТА <sup>49</sup>	1	244010–
	183224	УГОЛОК — ПРАВ., ОСЬ КАПОТА <sup>49</sup>	1	244010–
	110456	УГОЛОК — ЛЕВ., ОСЬ КАПОТА <sup>50</sup>	1	–244009
	110457	УГОЛОК — ПРАВ., ОСЬ КАПОТА <sup>50</sup>	1	–244009
3	183221	ФИКСАТОР — ЛЕВ. ПОДЪЕМНЫЙ ЦИЛИНДР КАПОТА <sup>49</sup>	1	244010–
	183222	ФИКСАТОР — ПРАВ. ПОДЪЕМНЫЙ ЦИЛИНДР КАПОТА <sup>49</sup>	1	244010–
	183242	ФИКСАТОР — ЛЕВ. ПОДЪЕМНЫЙ ЦИЛИНДР КАПОТА <sup>50</sup>	1	–244009
	183243	ФИКСАТОР — ПРАВ. ПОДЪЕМНЫЙ ЦИЛИНДР КАПОТА <sup>50</sup>	1	–244009
4	110475	ЦИЛИНДР — ГАЗОВЫЙ (КАПОТ)	2	
5	110354	БАМПЕР — РЕЗИНОВЫЙ	1	
6	183424	РЕМЕНЬ — РЕЗИНОВЫЙ	1	
7	110461	РЕМЕНЬ — ПОДТЯЖКА КАПОТА	1	
8	183220	ОПОРА — ЗАЩЕЛКА ЗАМКА <sup>49</sup>	1	244010–
	139411	ОПОРА — ЗАЩЕЛКА ЗАМКА <sup>50</sup>	1	–244009
9	110467	ПЛАСТИНА — КРЕПЛЕНИЕ ЗАМКА	1	
10	134003	МЕХАНИЗМ ЗАМКА В СБОРЕ	1	
11	110817	КРЫШКА — ЗАХВАТ SOFTEX (0,281 X 2,125 ДЮЙМА)	1	
12	166132	РЕГУЛИРОВОЧНАЯ ПРОКЛАДКА — КАПОТ К ТОРСИОННОЙ ШТАНГЕ	2	
13	166758	УЗЕЛ — КРЫШКА ЗАЩЕЛКИ С НАКЛЕЙКАМИ <sup>51</sup>		
	166757	НАКЛЕЙКА — КРЫШКА ЗАЩЕЛКИ, ТОЛЬКО ИНСТРУМЕНТОМ <sup>51</sup>		
A	18598	ШАЙБА — ПЛОСКАЯ SAE, ВНУТР. ДИАМ. 13/32 × 13/16 ДЮЙМА НД ОЦИНК.		
B	18599	ШАЙБА — ПЛОСКАЯ SAE, ВНУТР. ДИАМ. 17/32 × 1-1/16 ДЮЙМА НД ОЦИНК.		
C	18637	ШАЙБА — ОБЫЧН. СТОПОРНАЯ 3/8 ДЮЙМА НОМ. ВД ОЦИНК.		
D	18648	ШПЛИНТ 3/16 ДИАМ. × 1,25 ОЦИНК.		
E	18664	ГАЙКА — ШЕСТИГР. ЗАЖИМН. 3/8-16 UNC, КЛАСС ПРОЧНОСТИ 5, ОЦИНК.		
F	18669	ГАЙКА — ШЕСТИГРАННАЯ СТОПОРНАЯ DT 3/8-16 UNC ОЦИНК.		
G	18724	ГАЙКА — ШЕСТИГРАННАЯ СТОПОРНАЯ DT 1/4-20 UNC ОЦИНК.		
H	19965	БОЛТ — RHSN 3/8 NC × 1,0 GR5 ОЦИНК.		
J	21484	БОЛТ — RHSN 3/8 NC × 1,5 ДЛ. GR5 ОЦИНК.		
K	21066	БОЛТ — RHSN 1/2 NC × 1 GR5 ОЦИНК.		
L	21264	БОЛТ — НН 3/8 NC × ДЛИНОЙ 1,25 GR5, ОЦИНК.		

49. Для оборудования, выпущенного в 2014 модельном году и позже.

50. Для оборудования, выпущенного в 2013 модельном году и ранее.

51. Только в машинах, экспортируемых в Евросоюз.

МЕХАНИЗМ КАПОТА

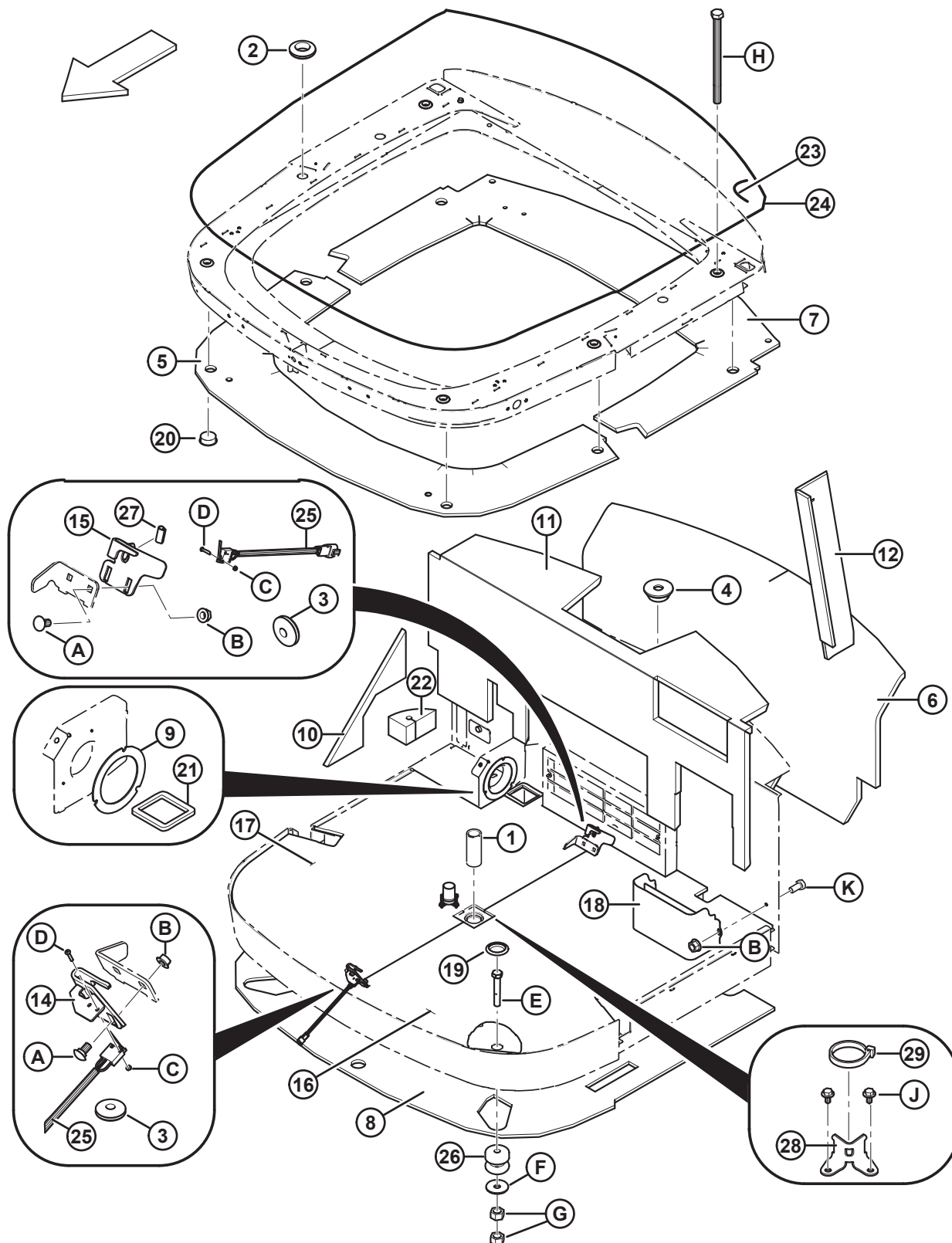


1004847

## МЕХАНИЗМ КАПОТА

Ссылка	Номер детали	Описание	Кол-во	Серийный номер
M	21354	БОЛТ — С ШЕСТИГР. ГОЛОВКОЙ 3/8 NC × 2,0 ДЛ., КЛАСС ПРОЧНОСТИ 5, ОЦИНК.		
N	21863	БОЛТ — RHSSN 3/8 NC × 0,75 ДЛ. GR5 ОЦИНК.		
P	21473	БОЛТ — RHSN 5/16 NC × 1,25 ДЛ., КЛАСС ПРОЧНОСТИ 5, ОЦИНК.		
Q	30638	БОЛТ — С ШЕСТИГР. ГОЛОВКОЙ 1/4 NC × 2,25 ДЛ., КЛАСС ПРОЧНОСТИ 5, ОЦИНК.		
R	30505	ГАЙКА — ШЕСТИГ. M10 X 1,5, ОЦИНК., КЛАСС 10, СТИЛЬ 1		
S	30632	ШАЙБА — СТОПОРНАЯ, ПРУЖИН. M10, ОЦИНК.		
T	30635	ШАЙБА — ПЛОСКАЯ M10, ОЦИНК.		
U	35689	ГАЙКА — СПЕЦИАЛЬНАЯ		
V	50186	ГАЙКА — ФЛАНЦ. СТОПОРНАЯ ГЛАДК. ТОРЕЦ DT 0,500-13 UNC GR5		
W	135926	БОЛТ — ШЕСТИГ. ГОЛОВКА, M12-1,75 X 100, ОЦИНК.		
X	30228	ГАЙКА — ФЛАНЦЕВАЯ DT ГЛАДК. ТОРЕЦ 0,375-16 UNC		

## 29 Уплотнения, втулки, крепежные элементы и обивка кабины



1037621

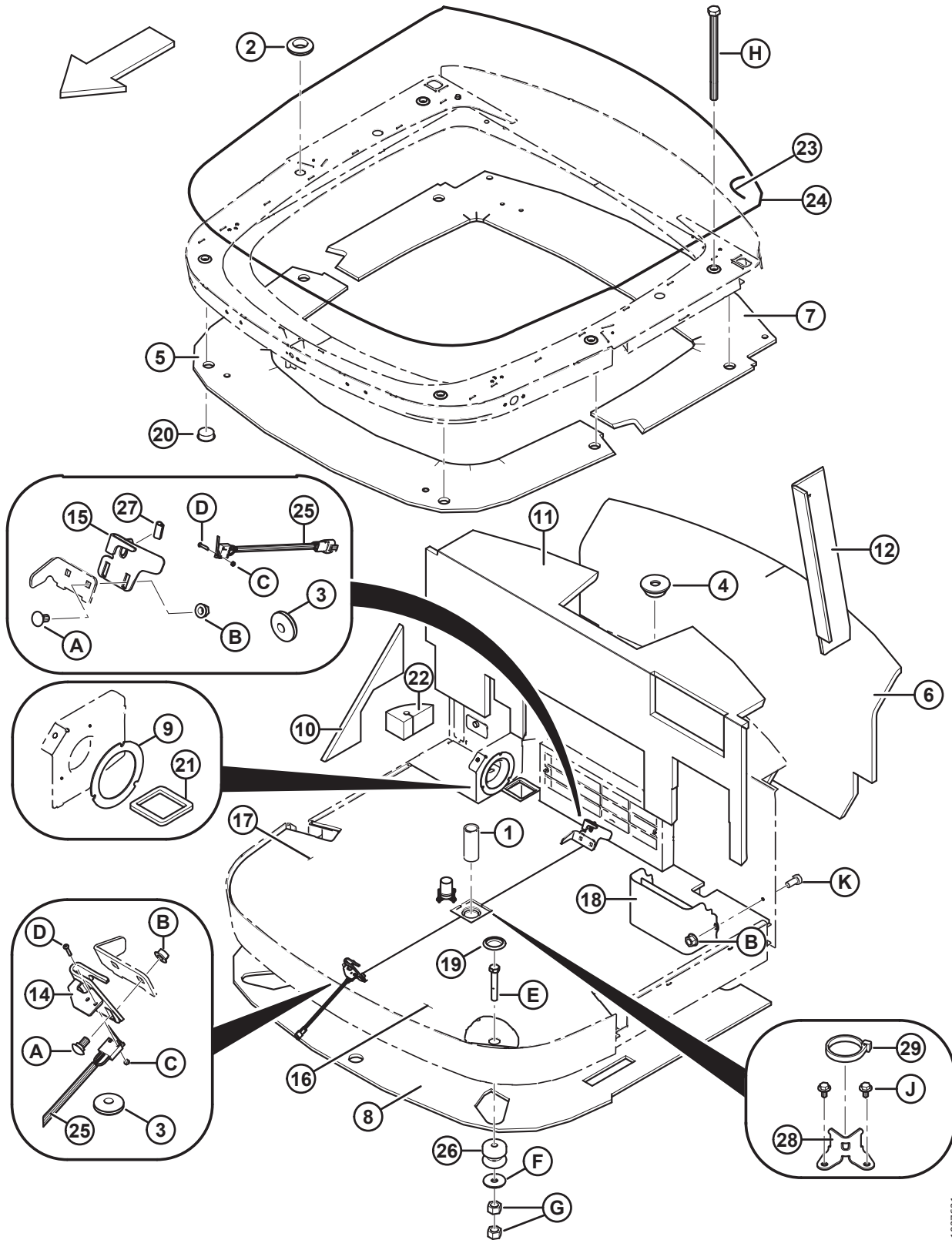
**УПЛОТНЕНИЯ, ВТУЛКИ, КРЕПЕЖНЫЕ ЭЛЕМЕНТЫ И ОБИВКА КАБИНЫ**

Ссылка	Номер детали	Описание	Кол-во	Серийный номер
	208962	КАБИНА В СБОРЕ		
1	109350	ВТУЛКА — ВСТАВКА, 1,5 ДЮЙМА	1	
2	42046	ВТУЛКА — 25,4 ДЮЙМА ВД, 44,5 ДЮЙМА НД X 12,5	6	
3	42415	ВТУЛКА — 9,5 ДЮЙМА ВД, 31,5 ДЮЙМА НД X 10	3	
4	42080	ВТУЛКА — 15,7 ДЮЙМА ВД, 50 ДЮЙМА НД, УГЛОВАЯ	1	
5	109729	ИЗОЛЯТОР — ПЕРЕДНИЙ	1	
6	183425	ИЗОЛЯТОР — НАРУЖНЫЙ, ЗАДНИЙ, КАБИНЫ	1	
7	183309	ИЗОЛЯТОР — ЗАДНИЙ	1	
8	167702	ИЗОЛЯТОР ПОД ПОЛОМ КАБИНЫ <sup>52</sup>	1	244010–
	138211	ИЗОЛЯТОР — ПОД ПОЛОМ КАБИНЫ <sup>53</sup>	1	–244009
9	139225	ИЗОЛЯТОР — ВЕНТИЛЯТОР	1	
10	138994	ИЗОЛЯТОР — УГЛОВОЙ	1	
11	183308	ИЗОЛЯТОР — ЗАДНИЙ НИЖНИЙ	1	
12	139120	ИЗОЛЯТОР — ЛЕВОЙ СТОЙКИ	1	
	139121	ИЗОЛЯТОР — ПРАВОЙ СТОЙКИ	1	
14	109734	ЗАМОК — ПЕРЕДНИЙ	1	
15	109735	ЗАМОК — ЗАДНИЙ	1	
16	139029	КОВРИК — ПОЛА, ЛЕВ.	1	
17	183310	КОВРИК — ПОЛА, ПРАВ.	1	
18	109837	ПАНЕЛЬ — ЛЕВ. ОТСЕК ДЛЯ ХРАНЕНИЯ, СВАРНАЯ	1	
19	30931	ЗАГЛУШКА — ПЛАСТИКОВАЯ САМОФИКСИРУЮЩАЯСЯ	4	
20	109761	ЗАГЛУШКА — ДЕКОРАТИВНАЯ	6	
21	139026	УПЛОТНЕНИЕ — ВЕНТИЛЯТОР	1	
22	139034	УПЛОТНЕНИЕ — УГЛОВАЯ СТОЙКА	1	
23	109789	УПЛОТНЕНИЕ — ПЕНОМАТЕРИАЛ, 19 X 19, ДЛИНА 200 ММ	2	
24	109790	УПЛОТНЕНИЕ — ПЕНОМАТЕРИАЛ, 19 X 19, ДЛИНА 5900 ММ	1	
25	109699	ВЫКЛЮЧАТЕЛЬ — САМОФИКСАЦИЯ	1	
26	161378	ЗАГЛУШКА — ОТВЕРСТИЕ (Ø 1,5 ДЮЙМА)	1	
27	42072	НАКЛАДКА	1	
28	183347	КРОНШТЕЙН – FLEXAUST	1	
29	21763	СТЯЖКА ЧЕРНАЯ	1	
A	21472	БОЛТ — RHSN 3/8 NC x 0,75 GR5 ОЦИНК.		
B	30228	ГАЙКА — ФЛАНЦ. ДТ ГЛАДК. ТОРЕЦ 0,375-16 UNC		
C	135159	ГАЙКА — NYLOC, № 6		
D	135158	ВИНТ — С ПЛОСКОЙ ЦИЛИНДРИЧЕСКОЙ ГОЛОВКОЙ № 6–32 X 3/4 ДЛ.		
E	21560	БОЛТ — С ШЕСТИГРАН. ГОЛОВКОЙ SAE 1429		

52. Для агрегатов, выпущенных в 2014 модельном году и позже.

53. Ремонтная деталь только для оборудования, выпущенного в 2013 модельном году и ранее.

УПЛОТНЕНИЯ, ВТУЛКИ, КРЕПЕЖНЫЕ ЭЛЕМЕНТЫ И ОБИВКА КАБИНЫ

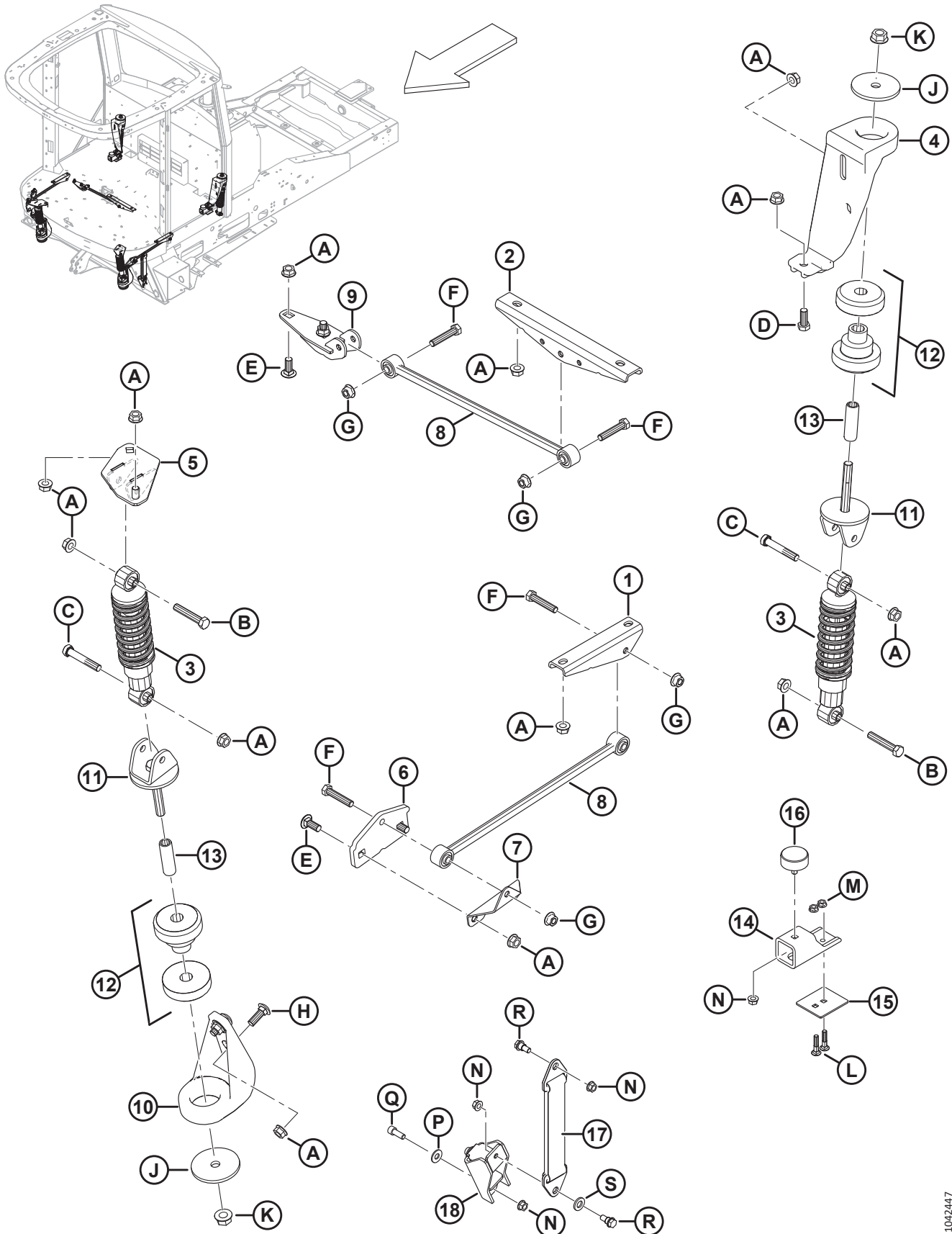


1037621

**УПЛОТНЕНИЯ, ВТУЛКИ, КРЕПЕЖНЫЕ ЭЛЕМЕНТЫ И ОБИВКА КАБИНЫ**

<b>Ссылка</b>	<b>Номер детали</b>	<b>Описание</b>	<b>Кол-во</b>	<b>Серийный номер</b>
F	42592	ШАЙБА — ПЛОСКАЯ		
G	18591	ГАЙКА — С ШЕСТИГР. ГОЛОВКОЙ 1/2-13 UNC, КЛАСС ПРОЧНОСТИ 5 ОЦИНК.		
H	30947	БОЛТ — С ШЕСТИГР. ГОЛОВКОЙ 1/2 NC × 7,5 ДЛ., КЛАСС ПРОЧНОСТИ 5, ОЦИНК.		
J	136605	ВИНТ – САМОНАРЕЗН. ШЕСТИГ. ФЛАНЦ. ГОЛОВКА № 8–18 X 3/8–CS–AA1J		
K	30963	БОЛТ — ШЕСТИГР. ГОЛОВКА 0,375–16 UNC × 0,75, ЧЕРН.		

# 30 Подвеска кабины



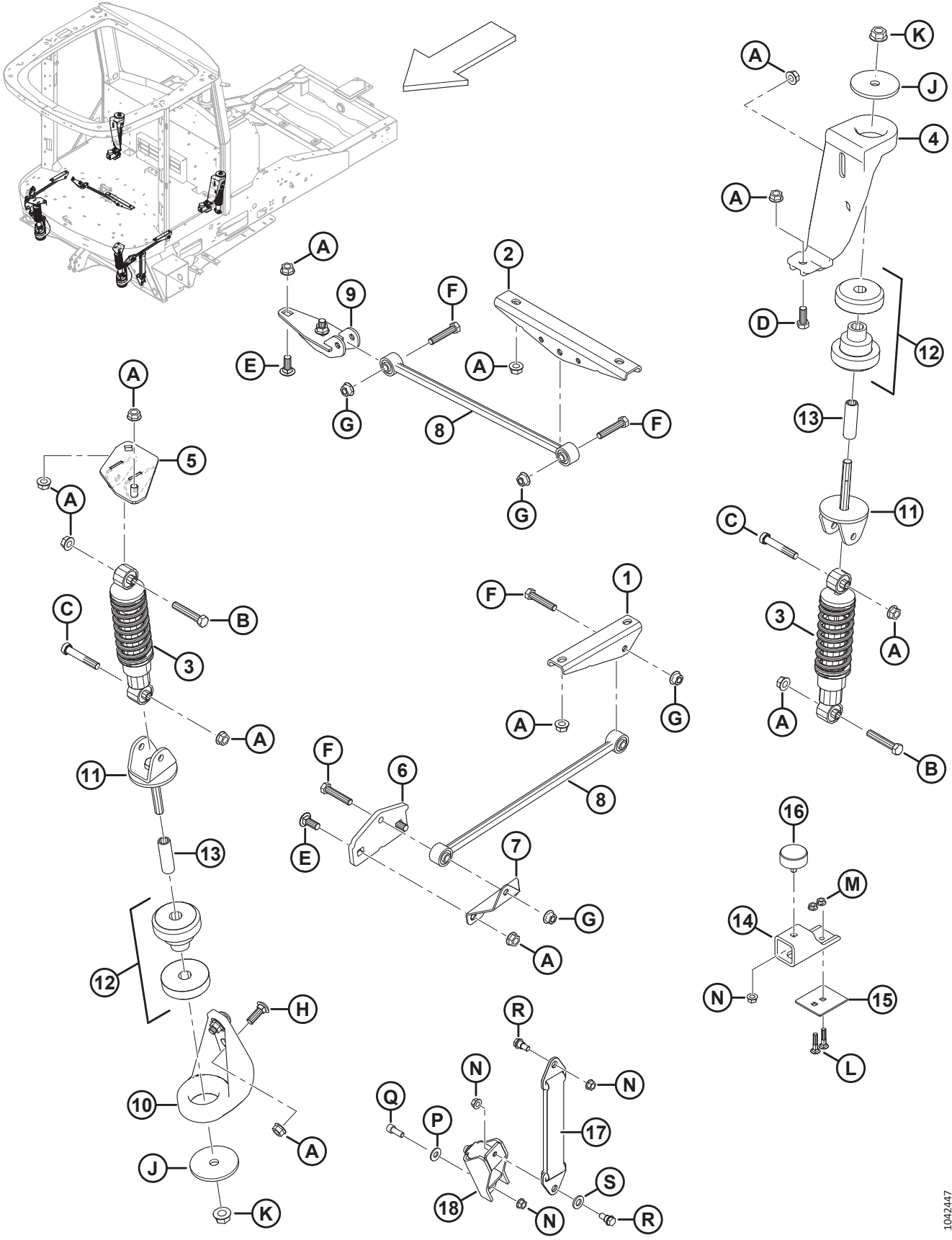


## ПОДВЕСКА КАБИНЫ

Ссылка	Номер детали	Описание	Кол-во	Серийный номер
	166759	КОМПЛЕКТ — ИЗОЛЯЦИЯ КАБИНЫ (MID HP) <sup>54</sup>		
	167513	КОМПЛЕКТ — ПОДВЕСКА КАБИНЫ, ЗАДНИЕ БАМПЕРЫ <sup>55</sup>		
	167522	КОМПЛЕКТ — ПОДВЕСКА КАБИНЫ, ОГРАНИЧИТЕЛЬНЫЙ РЕМЕНЬ <sup>56</sup>		
1	166641	ОПОРА — ТЯГА ЗАДНЯЯ	2	
2	166642	ОПОРА — ТЯГА ЦЕНТРАЛЬНАЯ	1	
3	166827	АМОРТИЗАТОР — КАБИНЫ <sup>57</sup>	4	
	166826	АМОРТИЗАТОР – КОМПЛЕКТ 4 ШТ. <sup>58</sup>		
4	166750	ОПОРА — ЛЕВ. ЗАДН. С БОЛТОМ <sup>59</sup>	1	
	166751	ОПОРА — ПРАВ. ЗАДН. С БОЛТОМ <sup>59</sup>	1	
5	138057	ОПОРА — КАБИНЫ, ЛЕВАЯ ПЕРЕДНЯЯ СВАРНАЯ	1	
	138058	ОПОРА — КАБИНЫ, ПРАВАЯ ПЕРЕДНЯЯ СВАРНАЯ	1	
6	166639	ОПОРА — ТЯГА, ПЕРЕДНЯЯ	2	
7	166640	ОПОРА — ТЯГА	2	
8	306692	УЗЕЛ — КУЛАК СТАБИЛИЗАТОРА	3	
9	166644	ОПОРА — БОКОВАЯ ТЯГА, СВАРНАЯ	1	
10	166605	ОПОРА — ПЕРЕДНЯЯ ЛИТАЯ	2	
11	166579	КРОНШТЕЙН СВАРНОЙ	4	
12	166530	ПОДУШКА ДВИГАТЕЛЯ	4	
13	166539	ПРОСТАВКА	4	
14	167509	БАМПЕР — ЗАДНЯЯ ПЛАТФОРМА КАБИНЫ	2	
15	167510	ОПОРА — ОГРАНИЧЕНИЕ ЗАДНЕГО БАМПЕРА	2	
16	167511	БАМПЕР — РЕЗИНОВЫЙ	2	
17	306850	УПОР — ОГРАНИЧИТЕЛЬНЫЙ РЕМЕНЬ	2	
18	167551	ОПОРА — НИЖНЕЕ ОГРАНИЧЕНИЕ РЕМНЯ, СВАРНАЯ	2	
A	50186	ГАЙКА — ФЛАНЦ. СТОПОР. ГЛАДК. ТОРЕЦ, DT 0,500-13 UNC, КЛАСС ПРОЧНОСТИ 5		
B	21880	БОЛТ — С ШЕСТИГР. ГОЛОВКОЙ 1/2 NC X 2,75 ДЛ. КЛАСС ПРОЧНОСТИ 5, ОЦИНК.		
C	21560	БОЛТ — ШЕСТИГР. ГОЛОВКА SAE J429		
D	21491	БОЛТ — С ШЕСТИГР. ГОЛОВКОЙ 1/2 NC X 1,25 ДЛ. КЛАСС ПРОЧНОСТИ 5, ОЦИНК.		

54. Комплект предназначен для снижения шума в кабине машин 2015 и более ранних модельных годов с подвеской кабины.
55. Комплект включает задние бамперы платформы кабины (MD № 167509), опоры-ограничитель заднего бампера (MD № 167510), резиновый бампер (MD № 167511), крепеж (MD № 21479, 30280, 30228) и инструкции.
56. Полный список и рисунки всех деталей комплекта приведены в разделе [87 \(Дополнительное оборудование\) Комплект ограничительного ремня подвески кабины, страница 235](#).
57. Используется для замены одиночных амортизаторов в машинах 2015 и последующих модельных лет, а также в старых моделях, в которых все амортизаторы были заменены на комплект амортизаторов MD № 166826.
58. Комплект необходим для всех машин 2014 модельного года и более ранних для замены всех амортизаторов на комплект новой версии. Новые амортизаторы не следует совмещать с предыдущими версиями.
59. Включает болт (MD № 21491).

# ПОДВЕСКА КАБИНЫ

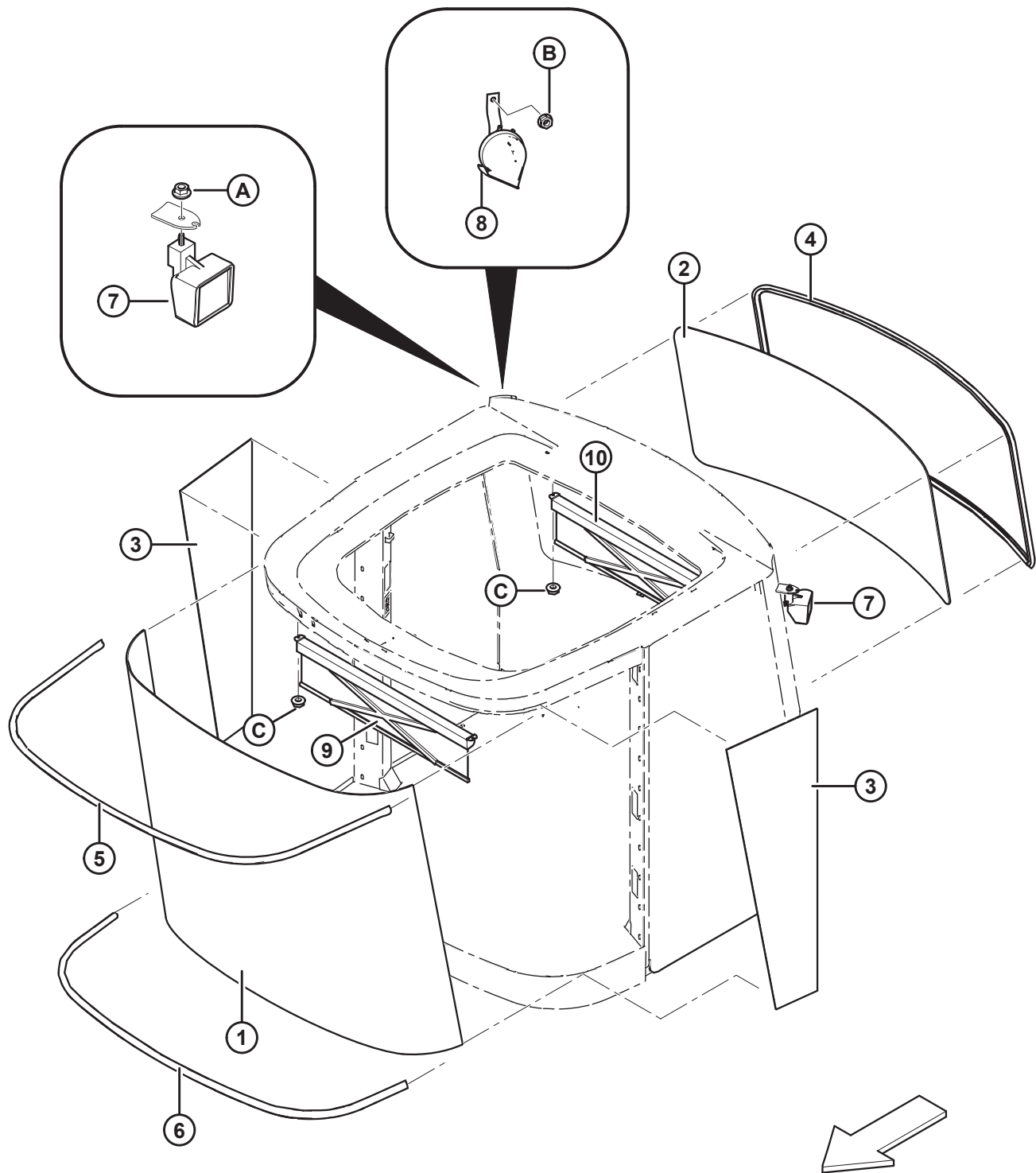


1042447

**ПОДВЕСКА КАБИНЫ**

<b>Ссылка</b>	<b>Номер детали</b>	<b>Описание</b>	<b>Кол-во</b>	<b>Серийный номер</b>
E	21471	БОЛТ — RHSN 1/2 X 1,25 КЛАСС ПРОЧНОСТИ 5, ОЦИНК.		
F	152274	БОЛТ — С ШЕСТИГР. ГОЛОВКОЙ M12 × 1,75 × 60-8,8-A3L		
G	136431	ГАЙКА — ШЕСТИГР., ФЛАНЦ., ЦЕНТР., СТОПОРН. M12 × 1,75-10		
H	21469	БОЛТ — RHSN 1/2-13 X 1,5 КЛАСС ПРОЧНОСТИ 5, ОЦИНК.		
J	166532	ШАЙБА — ПЛОСКАЯ		
K	50225	ГАЙКА — ФЛАНЦ. ДТ ГЛАДК.ТОРЕЦ 0,625-11 UNC		
L	21479	БОЛТ — RHSN 5/16 X 1,5 ДЛ. КЛАСС ПРОЧНОСТИ 5, ОЦИНК.		
M	30280	ГАЙКА — ФЛАНЦ. БОК. СТОПОР. ГЛАДК. 5/16 NC КЛАСС ПРОЧНОСТИ 5, ОЦИНК.		
N	30228	ГАЙКА — ФЛАНЦ. ДТ ГЛАДК. ТОРЕЦ 0,375-16 UNC		
P	18670	ШАЙБА — ПЛОСКАЯ SAE, ВНУТР. ДИАМ. 7/16 × 1,0 ДЮЙМА НД ОЦИНК.		
Q	135381	ВИНТ — С ГОЛОВКОЙ ПОД ШЕСТИГРАННИК		
R	172259	БОЛТ — С БУРТИКОМ 0,375-16 UNC		
S	30636	ШАЙБА — ПЛОСКАЯ, УЗКАЯ M12-STL-SOFT-A2L		

# 31 Окна

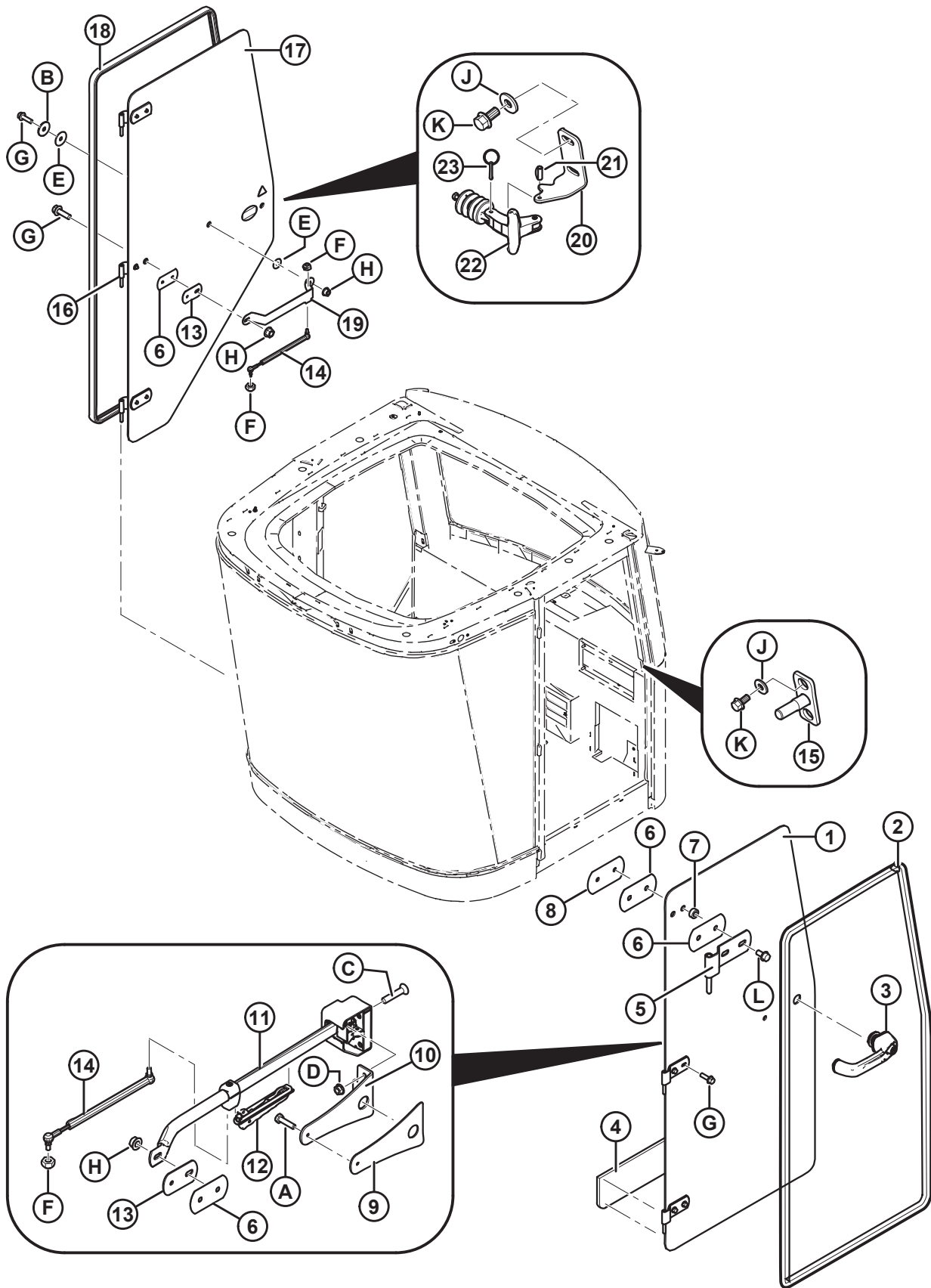


## ОКНА

Ссылка	Номер детали	Описание	Кол-во	Серийный номер
	В4866	КОМПЛЕКТ — ШТОРКА ОКНА <sup>60</sup>		
1	109323	ОКНО — ПЕРЕДНЕЕ	1	
2	109326	ОКНО — ЗАДНЕЕ	1	
3	109324	ОКНО — БОКОВОЕ	2	
4	109538	УПЛОТНЕНИЕ — ОКНО ЗАДНЕЕ, ДЛИНА 4370 ММ	1	
5	109536	УПЛОТНЕНИЕ — ВЕРХ ОКНА, ДЛИНА 2740 ММ	1	
6	109721	УПЛОТНЕНИЕ — НИЗ ОКНА, ДЛИНА 2320 ММ	1	
7	109717	ФОНАРЬ — РАБОЧЕЕ ОСВЕЩЕНИЕ	2	
8	160373	ЗВУКОВОЙ СИГНАЛ	1	
9	109834	ШТОРКА — ПЕРЕДНЕЕ ОКНО	1	
10	109778	ШТОРКА — ЗАДНЕЕ ОКНО	1	
A	50101	ГАЙКА — ФЛАНЦ. СТОПОР. ПРЕД. МОМЕНТ ЗАТЯЖКИ ГЛАДК. М10-1,5		
B	135248	ГАЙКА — ФЛАНЦ. ДТ ГЛАДК. ТОРЕЦ 1/4-20 NC GR5 ОЦИНК.		
C	21455	ГАЙКА — ШЕСТИГ. 1/4 NC КЛАСС ПРОЧНОСТИ 5, ОЦИНК.		

60. Включает переднюю шторку (MD № 109834), заднюю шторку (MD № 109778) и крепеж. Комплекты можно приобрести только через отдел комплексных товаров.

# 32 Двери



1004857

## ДВЕРИ

Ссылка	Номер детали	Описание	Кол-во	Серийный номер
1	131388	ДВЕРЬ — СТЕКЛО В КОМПЛЕКТЕ С НАКЛЕЙКОЙ <sup>61</sup>	1	
2	208661	УПЛОТНЕНИЕ – ДВЕРЬ <sup>63</sup>	1	301190–
	209214	КОМПЛЕКТ — МОДЕРНИЗАЦИИ УПЛОТНЕНИЯ ЛЕВОЙ ДВЕРИ <sup>62</sup>	1	–301189
3	109743	РУЧКА — НАРУЖНАЯ КАБИНЫ	1	
	109701	КЛЮЧ — КОМПЛЕКТ ИЗ 2 ШТ.		
4	109732	ИЗОЛЯТОР — ДВЕРЬ	1	
5	208135	ПЕТЛЯ – ЛЕВАЯ ДВЕРЬ <sup>63</sup>	3	301190–
	209214	КОМПЛЕКТ — МОДЕРНИЗАЦИИ УПЛОТНЕНИЯ ЛЕВОЙ ДВЕРИ <sup>62</sup>	1	–301189
6	109598	ПРОКЛАДКА — ПЕТЛЯ	12	
7	109585	ПРОСТАВКА	13	
8	201693	ПЛАНКА — КРЕПЛЕНИЕ ПЕТЛИ <sup>63</sup>	4	301190–
	109601	ПЛАНКА — КРЕПЛЕНИЕ ПЕТЛИ <sup>64</sup>	4	–301189
9	109745	ПРОКЛАДКА — ЗАЩЕЛКА ДВЕРИ	1	
10	109822	ОПОРА — ЛЕВАЯ ЗАЩЕЛКА	1	
11	183162	ЗАМОК — ЛЕВ. ДВЕРЬ КАБИНЫ <sup>65</sup>	1	
12	139971	ОПРАВА СТЕКЛА	1	
13	202041	ПЛАНКА — КРЕПЛЕНИЕ ЦЕНТРАЛЬНОЙ ПЕТЛИ <sup>63</sup>	2	301190–
	109739	ПЛАНКА — КРЕПЛЕНИЕ ЦЕНТРАЛЬНОЙ ПЕТЛИ <sup>64</sup>	2	–301189
14	109603	ГАЗОВЫЙ АМОРТИЗАТОР	2	
	110446	ШПИЛЬКА — С ШАРОВЫМ НАКОНЕЧНИКОМ	1	
15	109362	ЗАЩЕЛКА — СВАРНАЯ	1	
16	208134	ПЕТЛЯ – ПРАВАЯ ДВЕРЬ <sup>63</sup>	3	301190–
	209216	КОМПЛЕКТ — МОДЕРНИЗАЦИИ УПЛОТНЕНИЯ ПРАВОГО ОКНА <sup>66</sup>	1	–301189
17	167505	ОКНО — НА ПЕТЛЯХ ПРАВ. С НАКЛЕЙКАМИ	1	
18	208986	УПЛОТНЕНИЕ – ОКНО, ДЛИНА 4060 ММ <sup>63</sup>	1	301190–
	209216	КОМПЛЕКТ — МОДЕРНИЗАЦИИ УПЛОТНЕНИЯ ПРАВОГО ОКНА <sup>66</sup>	1	–301189
19	160197	РУЧКА — ОКНО	1	
20	160192	ФИКСАТОР ЗАМКА ОКНА	1	
21	252416	ШТИФТ — ПРУЖИННЫЙ 3/16 ДИАМ. X 7/16 ДЛ.	1	
22	160188	ЗАМОК — ОКНО (ФИКСАТОР В ОТКРЫТОМ ПОЛОЖЕНИИ)	1	

61. Включает наклейку (MD № 166454).

62. Используется для обслуживания уплотнения двери или петель левой двери на машинах 2016 и более ранних модельных годов. В комплект входит дверное уплотнение (MD № 208661), три петли левой двери (MD № 208135), две подкладные планки под петли (MD № 201693), подкладная планка центральной петли (MD № 202041), пять винтов (MD № 136209), болт (MD № 30936) и гайка (MD № 30228).

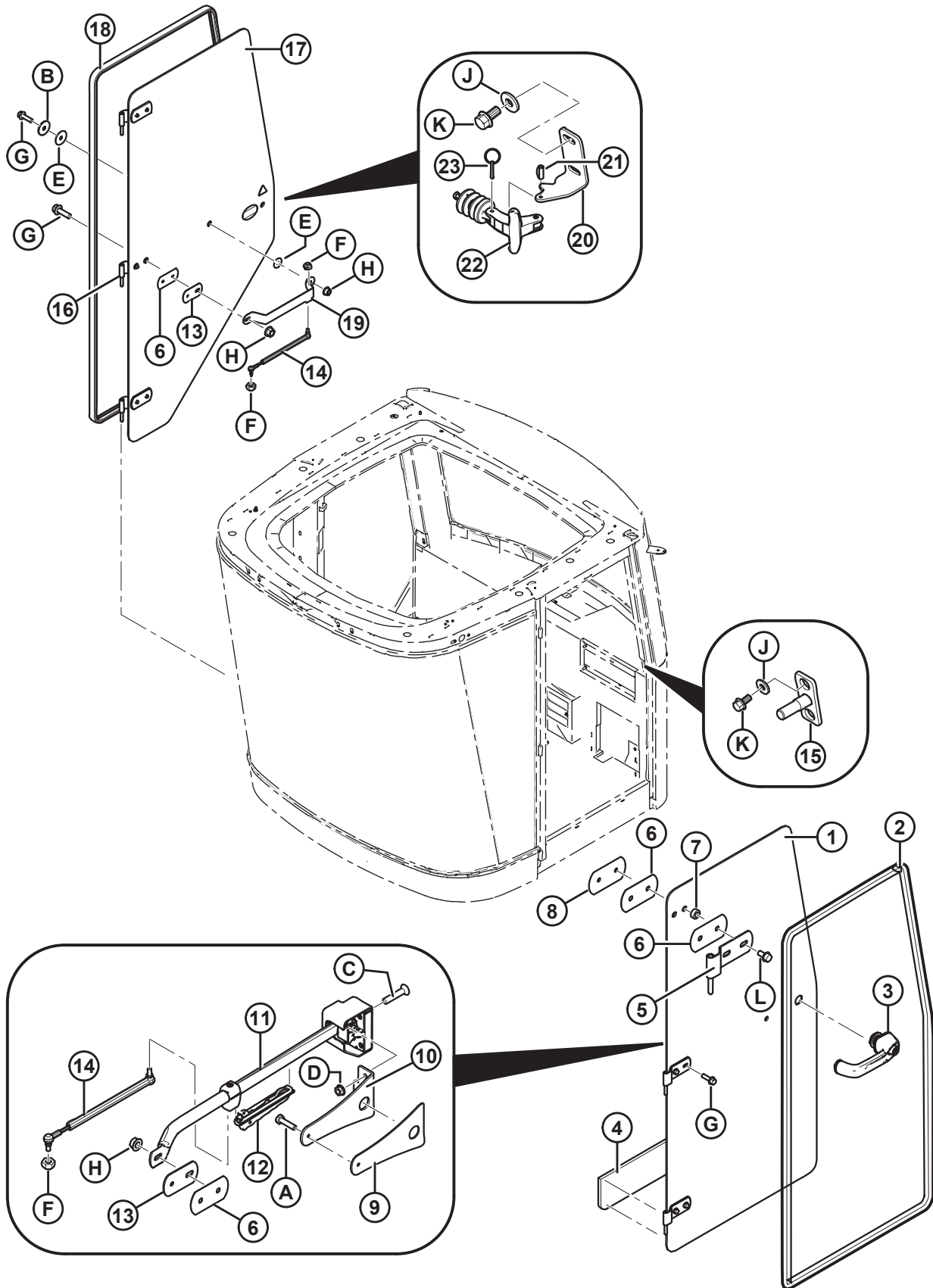
63. Для оборудования, выпущенного в 2017 модельном году и позже.

64. Деталь поставляется только для машин 2016 и более ранних модельных годов, на которые не установлен комплект модернизации уплотнения левой двери (MD № 209214) или комплект модернизации уплотнения правого окна (MD № 206216).

65. Включает окантовку (MD № 139971).

66. Используется для обслуживания уплотнения окна или петель правой двери на машинах 2016 и более ранних модельных годов. Комплект включает уплотнение окна (MD № 208986), три петли правой двери (MD № 208134), две подкладные планки под петли (MD № 201693), подкладную планку центральной петли (MD № 202041), пять винтов (MD № 136209), болт (MD № 30936) и гайку (MD № 30228).

ДВЕРИ



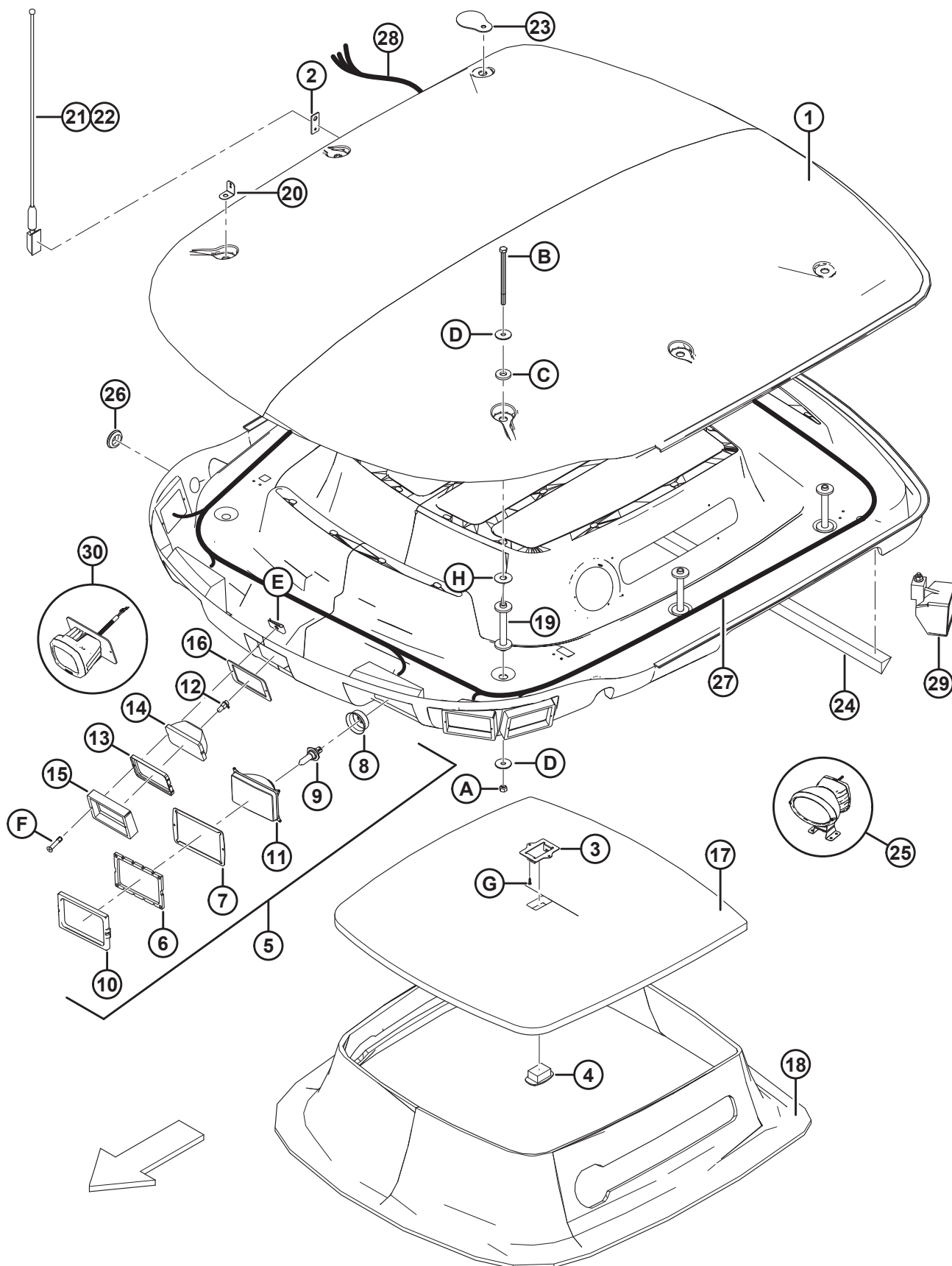
1004857



## ДВЕРИ

Ссылка	Номер детали	Описание	Кол-во	Серийный номер
23	160189	ШТИФТ — ЗАМКА ОКНА	1	
A	135301	БОЛТ — С ШЕСТИГР. ГОЛОВКОЙ М6 X 1 X 25 ДЛ., ОЦИНК.		
B	16652	ШАЙБА — ПЛОСКАЯ		
C	30504	ВИНТ — ПЛОСКИЙ CSK (УТОПЛЕННЫЙ) ТОЧЕН. (С ГОЛОВКОЙ ПОД ШЛИЦ) 5/16 NC × ДЛИНА 1-1/2, GR5 ОЦИНК.		
D	30280	ГАЙКА — ФЛАНЦ. БОК. ЗАМК. ГЛАДК. ТОРЕЦ 5/16 NC GR5 ОЦИНК.		
E	160202	ШАЙБА		
F	18690	ГАЙКА — ШЕСТИГРАННАЯ СТОПОРНАЯ DT 5/16-18 UNC, ОЦИНК.		
G	30936	БОЛТ — С ШЕСТИГРАННОЙ ГОЛОВКОЙ, ФЛАНЦЕВЫЙ (С ЗАЗУБР. ФЛАНЦЕМ), 3/8 NC × 1,25, КЛАСС ПРОЧНОСТИ 5, ОЦИНК.		
H	30228	ГАЙКА — ФЛАНЦЕВАЯ DT ГЛАДК. ТОРЕЦ 0,375-16 UNC		
J	20535	ШАЙБА — ПЛОСКАЯ		
K	21821	БОЛТ — ШЕСТИГР. ГОЛОВКА ФЛАНЦЕВ. (С ЗАЗУБР.) 3/8 NC × 0,75 GR5 ОЦИНК.		
L	136209	ВИНТ — С ШЕСТИГРАННОЙ ГОЛОВКОЙ, С ШАЙБОЙ, М10 X 1,5 X 20-450HV		

### 33 Крыша и обшивка крыши



## КРЫША И ОБШИВКА КРЫШИ

Ссылка	Номер детали	Описание	Кол-во	Серийный номер
1	109980	КРЫША — УЗЕЛ <sup>67</sup>	1	
2	109099	КРОНШТЕЙН	1	
3	109887	КРЕПЛЕНИЕ — ОСВЕЩЕНИЕ КАБИНЫ	1	
4	109908	ОСВЕЩЕНИЕ — КАБИНЫ	1	
5	110268	УЗЕЛ — ДОРОЖНАЯ ФАРА AVL	2	
6	109776	ПРОКЛАДКА — ВНУТРЕН.	2	
7	109777	ПРОКЛАДКА — НАРУЖН.	2	
8	110266	ИЗОЛЯТОР — РЕЗИНОВЫЙ ПЫЛЬНИК	1	
9	110267	ЛАМПА — Н4 ЛАМПА НАКАЛИВ. 12 ВОЛЬТ, 60/55 ВАТТ	1	
10	110264	ОПРАВА СТЕКЛА — ДОРОЖНАЯ ФАРА	1	
11	110265	ОПТИЧЕСКИЙ БЛОК — ДОРОЖНАЯ ФАРА	1	
12	109113	ФОНАРЬ — ЛАМПА Н3 12 В/55 ВТ	5	
13	109697	ПРОКЛАДКА — РЕЗИН.	5	
14	109696	ФАРА — ОПТИЧЕСКИЙ БЛОК 3 X 5	5	
15	109695	ОПРАВА СТЕКЛА — РАБОЧАЯ ФАРА	5	
16	109110	ПРОКЛАДКА — РАБОЧАЯ ФАРА	5	
17	109528	ИЗОЛЯТОР — КРЫША	1	
18	109622	ИЗОЛЯТОР — ОБШИВКА КРЫШИ	1	
19	45783	СВАРНОЙ РАЗДЕЛИТЕЛЬ	6	
20	183335	КРОНШТЕЙН — КАБЕЛЬ, ТОЛЬКО ПРАВ.	1	
21	166417	КАБЕЛЬ — АНТЕННА (54 ДЮЙМА)	1	
	166418	АНТЕННА — РАДИОПРИЕМНИК (31 ДЮЙМ СТАЛЬНАЯ МАЧТА)	1	
22	160293	КОНДЕНСАТОР — РАДИОАНТЕННА <sup>68</sup>	1	
23	160288	ОПОРА — АНТЕННЫ <sup>69</sup>	1	
24	109996	ИЗОЛЯТОР — ПЕНОМАТЕРИАЛ	1	
25	ССЫЛКА	ЛАМПА — КСЕНОНОВАЯ БОЛЬШОЙ ДАЛЬНОСТИ (ДОПОЛНИТЕЛЬНОЕ ОБОРУДОВАНИЕ) <sup>70</sup>	2	
26	183315	ЗАГЛУШКА — 1,75 ДЮЙМА ВД	1	
27	160635	ЖГУТ ПРОВОДОВ – КРЫША <sup>71</sup>	1	301190–
	30215	РЕЛЕ — МИНИ, 12 В ПОСТ. ТОКА	4	
	183858	КОМПЛЕКТ — ЖГУТ ПРОВОДОВ, КРЫША <sup>72</sup>	A/R	–301189

67. Включает крышу и обивку крыши.

68. Включает короткий жгут проводов с конденсатором.

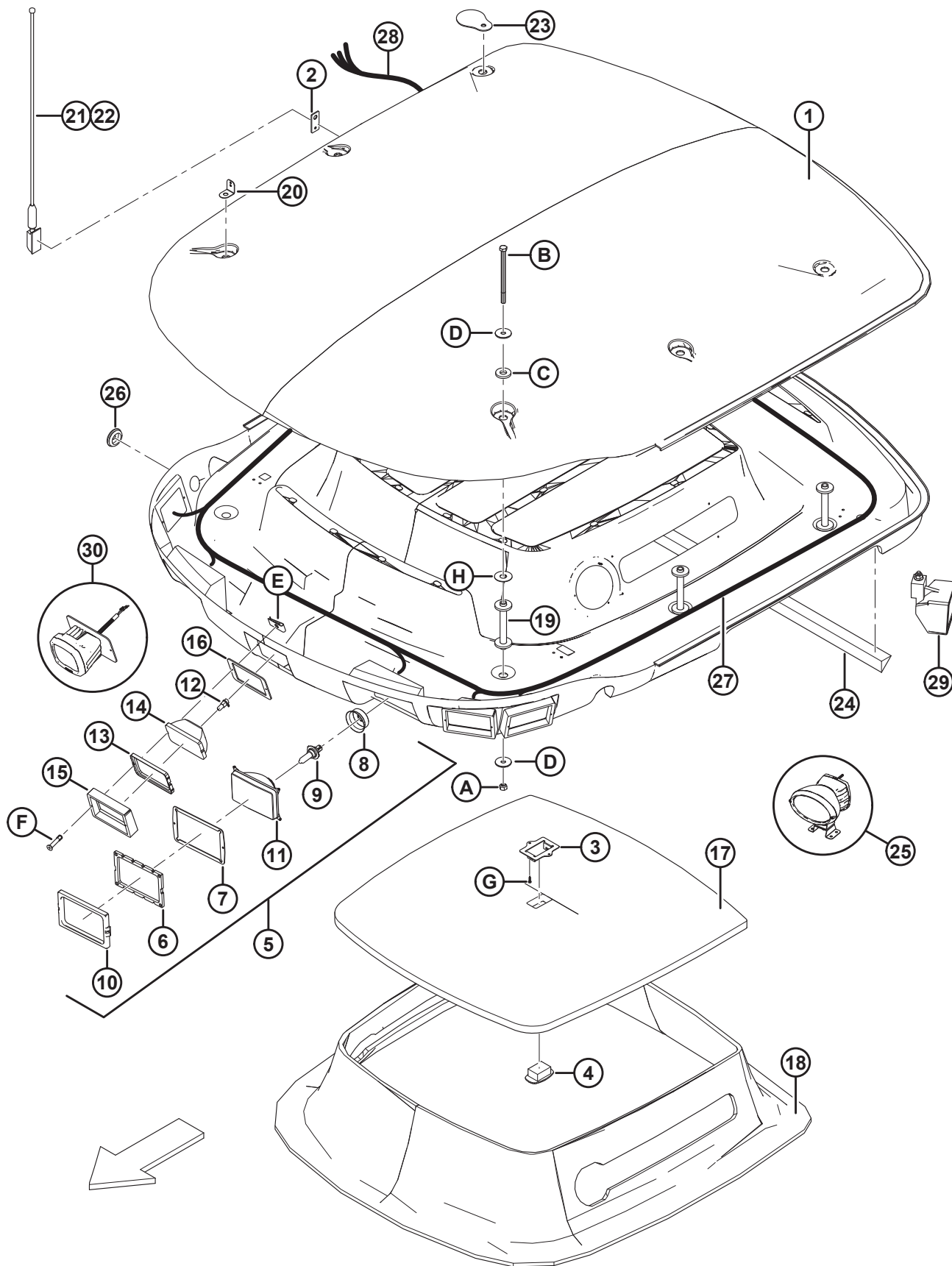
69. Используется с радио гражданского диапазона (СВ) или с двухсторонней радиосвязью.

70. Входит в дополнительный комплект вспомогательного ксенонового освещения (MD № B5596). Комплекты можно приобрести только через отдел комплексных товаров. См. раздел [35 Зеркала и стеклоочистители – 2011 и более поздние модельные годы, страница 95](#).

71. Ремонтная деталь для оборудования, выпущенного в 2017 модельном году и позже.

72. Используется для обслуживания жгута проводов крыши на машинах 2016 модельного года и ранее. Комплект включает все необходимые жгуты проводов, прерыватель цепи, кабельные стяжки, наклейки и крепеж.

КРЫША И ОБШИВКА КРЫШИ



1030002

## КРЫША И ОБШИВКА КРЫШИ

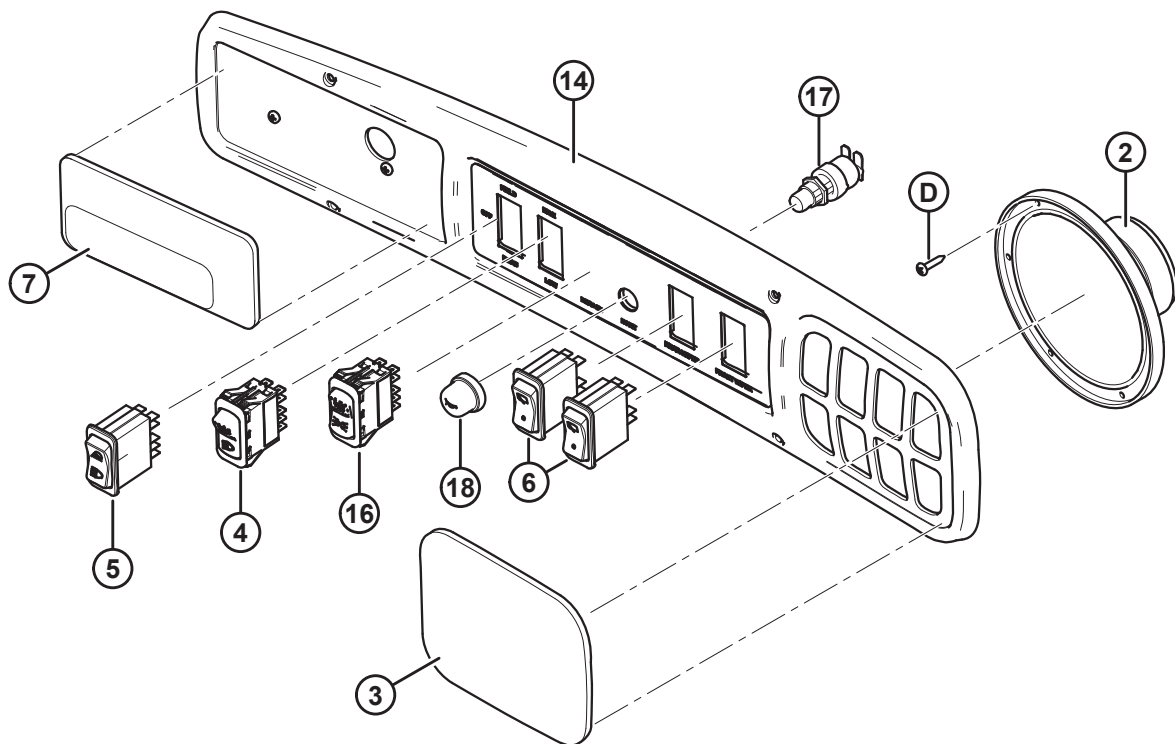
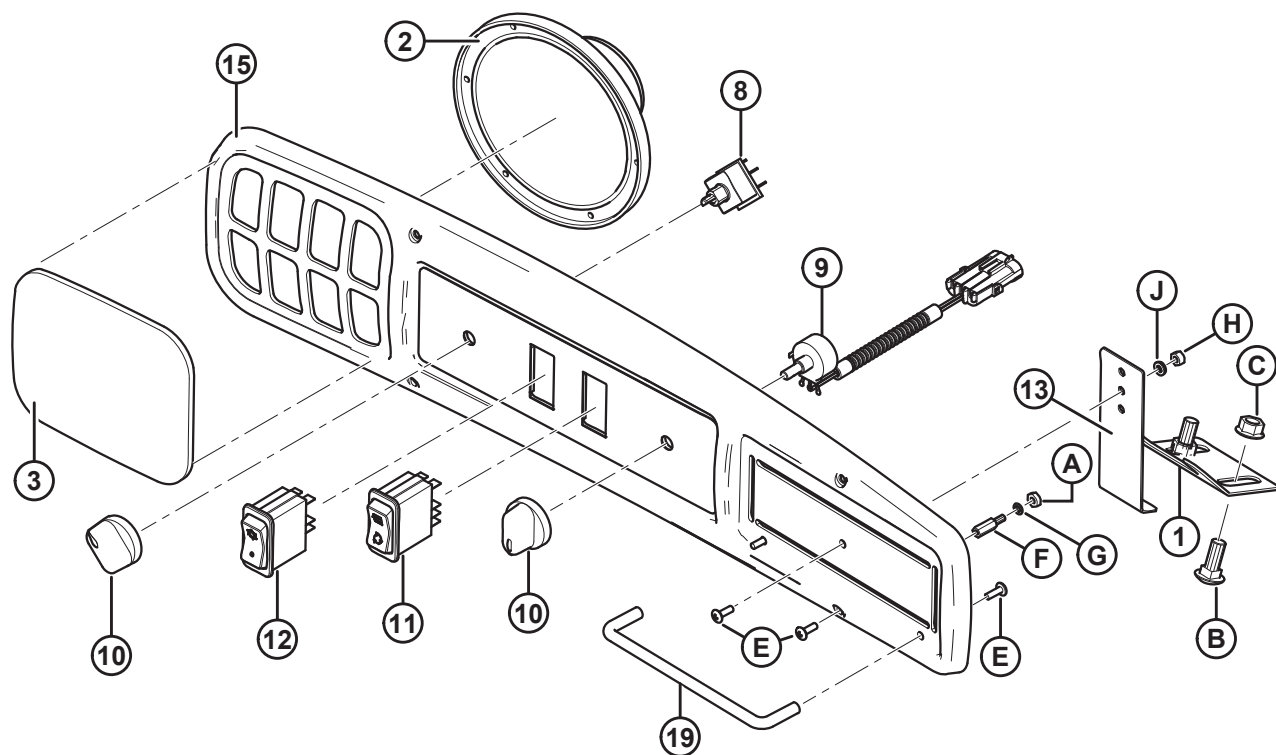
Ссылка	Номер детали	Описание	Кол-во	Серийный номер
28	183253	ЖГУТ ПРОВОДОВ — КРЫША TRIMBLE	1	
	134659	МОДУЛЬ — ОКОНЕЧНЫЙ ЭЛЕМЕНТ CAN		
29	ССЫЛКА	ФОНАРЬ — РАБОЧЕЕ ОСВЕЩЕНИЕ <sup>73</sup>	2	
30	ССЫЛКА	ФОНАРЬ – РАБОЧЕЕ ОСВЕЩЕНИЕ, СВЕТОДИОД (ОПЦИЯ) <sup>74</sup>	ОРТ	
A	18697	ГАЙКА — ШЕСТИГРАННАЯ СТОПОРНАЯ DT 0,500-13 UNC		
B	30947	БОЛТ — С ШЕСТИГР. ГОЛОВКОЙ 1/2 NC × 7,5 ДЛ., КЛАСС ПРОЧНОСТИ 5, ОЦИНК.		
C	42045	ШАЙБА — РЕЗИНОВАЯ		
D	42592	ШАЙБА — ПЛОСКАЯ		
E	42213	ГАЙКА — ПРУЖИННАЯ		
F	30949	ВИНТ — КРЕПЕЖНЫЙ С ПЛОСК. ЦИЛИНДР. ГОЛ. С КРЕСТООБРАЗН. ШЛИЦЕМ № 6 NC X 1,0 ДЛ., ОЦИНК.		
G	30492	ВИНТ — КРЕСТООБРАЗНЫЙ ШЛИЦ, ЦИЛИНДРИЧЕСКАЯ ПЛОСК. ГОЛОВКА № 8 X 3/4 ДЛ., ОЦИНК.		
H	43960	ШАЙБА — ПЛОСКАЯ <sup>75</sup>		

73. См. раздел [31 Окна](#), страница [81](#).

74. См. раздел [96 \(Дополнительное оборудование\) Светодиодное рабочее освещение](#), страница [257](#).

75. Используется только на двух передних проставках.

## 34 Верхняя консоль



1005475

**ВЕРХНЯЯ КОНСОЛЬ**

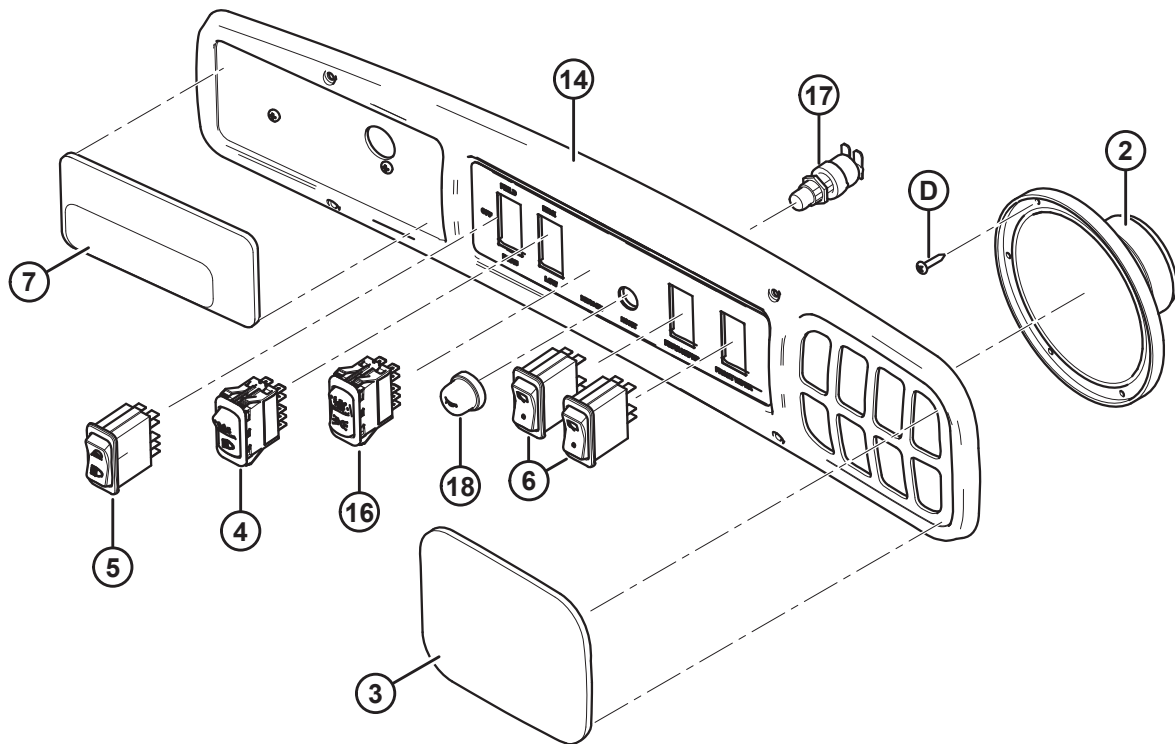
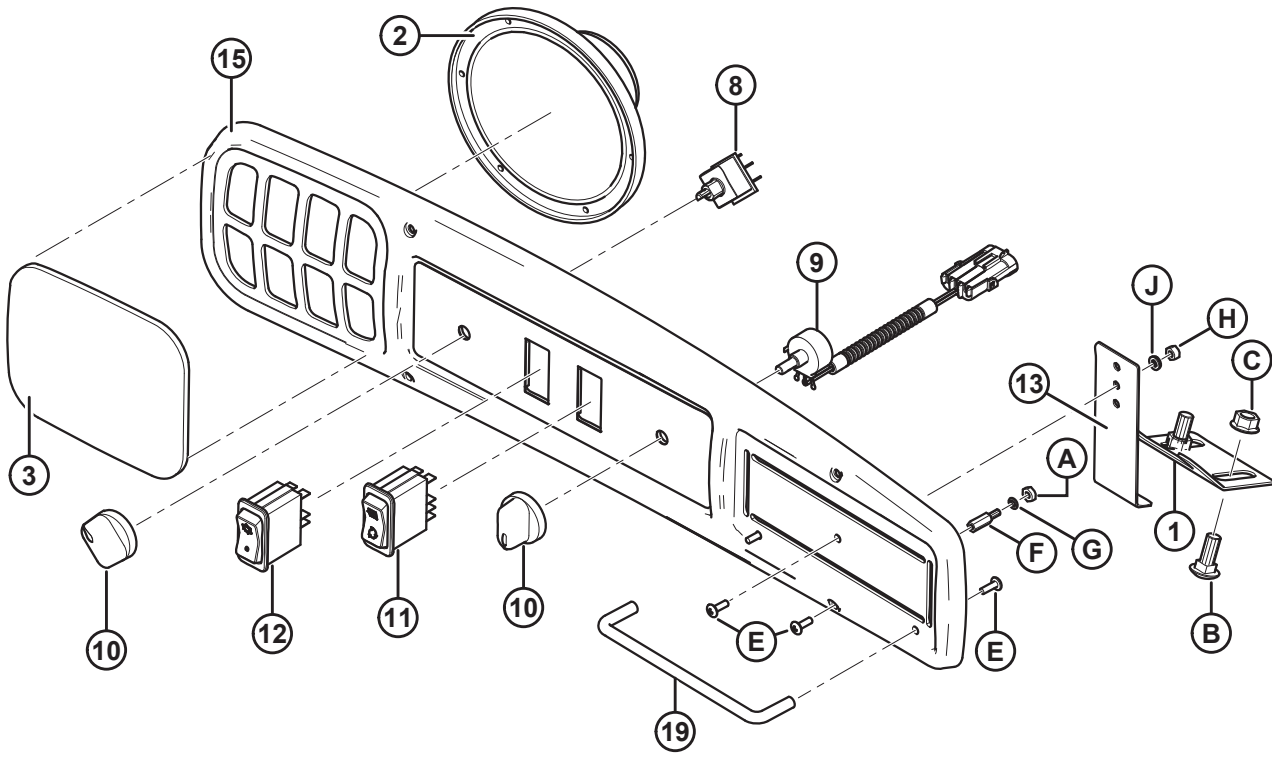
Ссылка	Номер детали	Описание	Кол-во	Серийный номер
1	109762	ФИКСАТОР — ОПОРА РАДИОПРИЕМНИКА	1	
2	109093	ДИНАМИК — РАДИОПРИЕМНИК	2	
3	109764	ИЗОЛЯТОР — РЕШЕТКА ДИНАМИКА	2	
4	166274	ПЕРЕКЛЮЧАТЕЛЬ — РЫЧАЖНЫЙ, ВКЛ. — НЕТ — ВКЛ. (ДАЛЬНИЙ/БЛИЖНИЙ СВЕТ)	1	
5	109568	ПЕРЕКЛЮЧАТЕЛЬ — РЫЧАЖНЫЙ, ВКЛ. — ВЫКЛ. — ВКЛ. (ОСНОВНОЙ СВЕТ)	1	
6	109573	ПЕРЕКЛЮЧАТЕЛЬ — РЫЧАЖНЫЙ, ВЫКЛ. — НЕТ — ВКЛ. (СТЕКЛООЧИСТИТЕЛЬ)	2	
7	183413	СВЕТ — ВНУТРЕННИЙ	1	
8	109078	ВЫКЛЮЧАТЕЛЬ — ВЕНТИЛЯТОР	1	
9	109718	ДАТЧИК — ПОТЕНЦИОМЕТР РЕГУЛИРОВКИ ТЕМПЕРАТУРЫ	1	
10	109773	РУЧКА — ПЛАСТИКОВАЯ	2	
11	109571	ПЕРЕКЛЮЧАТЕЛЬ — РЫЧАЖНЫЙ, ВЫКЛ. — НЕТ — ВКЛ. (КОНД. РЕЦИРК.)	1	
12	109570	ПЕРЕКЛЮЧАТЕЛЬ — РЫЧАЖНЫЙ, ВЫКЛ. — НЕТ — ВКЛ. (КОНД. ОСН.)	1	
13	109525	КРОНШТЕЙН — ФИКСАТОР РАДИОПРИЕМНИКА	1	
14	160368	ПАНЕЛЬ — ВНУТРЕННЕЕ ОСВЕЩЕНИЕ И ПЕРЕКЛЮЧАТЕЛИ (ФОНАРИ И СТЕКЛООЧИСТИТЕЛЬ) <sup>76</sup>	1	
15	109766	ПАНЕЛЬ — РАДИОПРИЕМНИК И ЭЛЕМЕНТЫ УПРАВЛЕНИЯ КОНДИЦИОНЕРОМ <sup>76</sup>	1	
16	166154	ВЫКЛЮЧАТЕЛЬ — РЫЧАЖНЫЙ, ВКЛ. — ВЫКЛ. (ПРОБЛЕСКОВЫЙ МАЯК) <sup>77</sup>	1	
	160607	ПЕРЕКЛЮЧАТЕЛЬ — РЫЧАЖНЫЙ, ВКЛ. — ВЫКЛ. — ВКЛ. (ПРОБЛЕСКОВЫЙ МАЯК) <sup>78</sup>	1	
17	160375	ПЕРЕКЛЮЧАТЕЛЬ — ЗВУКОВОЙ СИГНАЛ	1	
18	160376	КРЫШКА — ЗВУКОВОЙ СИГНАЛ, ПЕРЕКЛЮЧАТЕЛЬ	1	
19	160414	РУЧКА — ОПОРА РАДИО	1	
A	18796	ГАЙКА — ШЕСТИГР. № 8–32 UNC КЛАСС ПРОЧНОСТИ 5, ОЦИНК.		
B	19965	БОЛТ — RNSN 3/8 NC × 1,0 GR5 ОЦИНК.		
C	21452	ГАЙКА — ФЛАНЦ. (С ЗАЗУБР. НА ТОРЦЕ) 0,375-16 UNC		
D	30492	ВИНТ — КРЕСТООБРАЗНЫЙ ШЛИЦ, ЦИЛИНДРИЧЕСКАЯ ПЛОСК. ГОЛОВКА № 8 X 3/4 ДЛ., ОЦИНК.		
E	109918	ВИНТ — С КРЕСТООБРАЗНЫМ ШЛИЦЕМ № 8 NC X 0,5 ДЛ. КЛАСС ПРОЧНОСТИ 2		
F	109919	ГАЙКА — СПЕЦИАЛЬНАЯ		
G	20042	ШАЙБА — СТАНД. СТОПОРНАЯ № 8 НОМ. ВД ОЦИНК.		

76. Включает изолятор решетки динамика (MD № 109764) и наклейку.

77. Все рынки, кроме Содружества Независимых Государств (СНГ).

78. Только для рынка СНГ.

ВЕРХНЯЯ КОНСОЛЬ



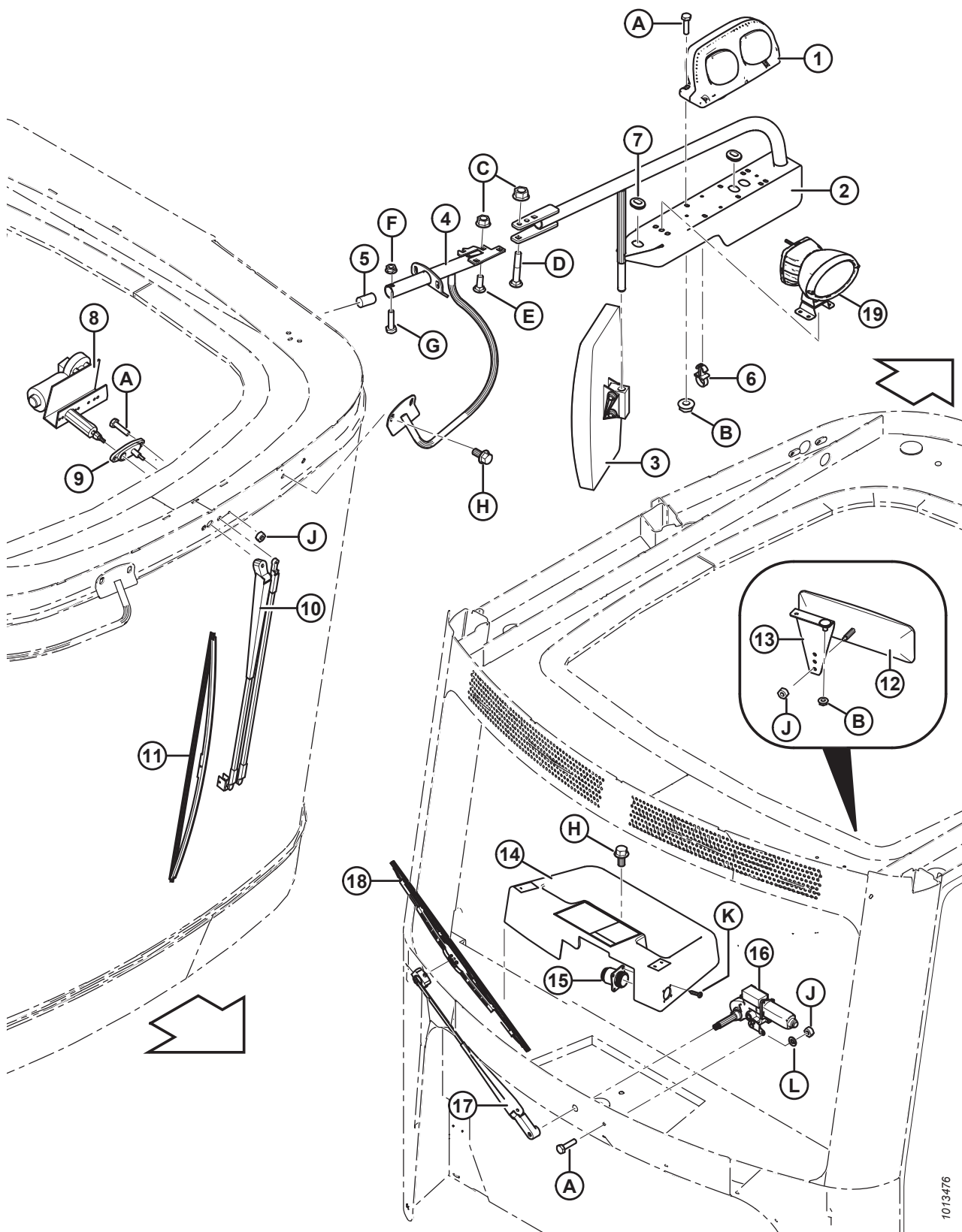
1005475



**ВЕРХНЯЯ КОНСОЛЬ**

<b>Ссылка</b>	<b>Номер детали</b>	<b>Описание</b>	<b>Кол-во</b>	<b>Серийный номер</b>
Н	197230	ГАЙКА — ШЕСТИГРАННАЯ NYLOC M5 × 0,8-8-A2L		
Ј	18634	ШАЙБА — СТОПОРНАЯ № 10		

# 35 Зеркала и стеклоочистители – 2011 и более поздние модельные годы



1013476

**ЗЕРКАЛА И СТЕКЛООЧИСТИТЕЛИ – 2011 И БОЛЕЕ ПОЗДНИЕ МОДЕЛЬНЫЕ ГОДЫ**

Ссылка	Номер детали	Описание	Кол-во	Серийный номер
	B5596	КОМПЛЕКТ — КСЕНОНОВАЯ ЛАМПА ВСПОМОГАТЕЛЬНОГО ОСВЕЩЕНИЯ (ДОПОЛНИТЕЛЬНОЕ ОБОРУДОВАНИЕ) <sup>79</sup>	ОРТ	
1	138087	ФОНАРЬ — СТОП/ПОВОРОТ/ЗАДНИЙ, ЛЕВ.	1	
	138086	ФОНАРЬ — СТОП/ПОВОРОТ/ЗАДНИЙ, ПРАВ.	1	
	139630	РАССЕИВАТЕЛЬ — ЖЕЛТЫЙ		
	139631	РАССЕИВАТЕЛЬ — КРАСНЫЙ		
	139632	РАССЕИВАТЕЛЬ — ЧЕРНЫЙ (НЕПРОЗРАЧНЫЙ)		
	139633	ЛИНЗА — ПРОЗРАЧНАЯ		
	NSS	ЛАМПА — 7506 ЖЕЛТАЯ		
	NSS	ЛАМПА — 1077 КРАСНАЯ		
2	139626	СБОРКА — КРЕПЕЖНАЯ ДЕТАЛЬ ФОНАРЯ/ЗЕРКАЛА С НАКЛЕЙКАМИ	2	
3	45835	ЗЕРКАЛО — ВЫПУКЛОЕ	2	
4	138260	ОПОРА — ЗЕРКАЛО, ЛЕВ.	1	
	138259	ОПОРА — ЗЕРКАЛО, ПРАВ.	1	
5	109995	ИЗОЛЯТОР — ПЕНОМАТЕРИАЛ	2	
6	30542	КРЕПЕЖНАЯ ДЕТАЛЬ — ЗАЖИМ НЕЙЛОНОВЫЙ (ЧЕРНЫЙ)	4	
7	135258	ВТУЛКА — РЕЗИНОВАЯ	4	
8	<b>306951</b>	<b>ДВИГАТЕЛЬ — ЭЛЕКТР. СТЕКЛООЧИСТИТЕЛЯ ВЕТРОВОГО СТЕКЛА (ПЕРЕДН.) (2024 Г. И ПОЗДНЕЕ) <sup>80</sup></b>	<b>1</b>	<b>486190–</b>
	109825	ДВИГАТЕЛЬ — ЭЛЕКТР. СТЕКЛООЧИСТИТЕЛЯ ВЕТРОВОГО СТЕКЛА (ПЕРЕДН.) (2023 Г. И РАНЕЕ) <sup>81</sup>	1	<b>–486189</b>
9	109088	ОПОРА — КОМПЛЕКТ ПЕРЕХОДНИКА	1	
10	109578	РЫЧАГ — СТЕКЛООЧИСТИТЕЛЬ ВЕТРОВОГО СТЕКЛА 28 ДЮЙМОВ	1	
11	109579	ЩЕТКА — СТЕКЛООЧИСТИТЕЛЯ ВЕТРОВОГО СТЕКЛА 31,5 ДЮЙМА	1	
12	109888	ГОЛОВКА ЗЕРКАЛА	1	
13	109614	ОПОРА — ЗЕРКАЛА	1	
14	131271	СБОРКА — КРЫШКА СТЕКЛООЧИСТИТЕЛЯ	1	
15	160281	ТЕРМИНАЛ — ДВОЙНОЙ ВЫХОД ПИТАНИЯ	1	
	109081	КРЫШКА — ВЫХОД ПИТАНИЯ	1	
16	109759	ДВИГАТЕЛЬ — СТЕКЛООЧИСТИТЕЛЬ (ЗАДН.) <sup>82</sup>	1	
17	160109	РЫЧАГ — СТЕКЛООЧИСТИТЕЛЬ ВЕТРОВОГО СТЕКЛА	1	
18	109824	ЩЕТКА — СТЕКЛООЧИСТИТЕЛЬ ВЕТРОВОГО СТЕКЛА	1	
19	138799	ЛАМПА — КСЕНОНОВАЯ БОЛЬШОЙ ДАЛЬНОСТИ (ДОПОЛНИТЕЛЬНОЕ ОБОРУДОВАНИЕ) <sup>83</sup>	2	

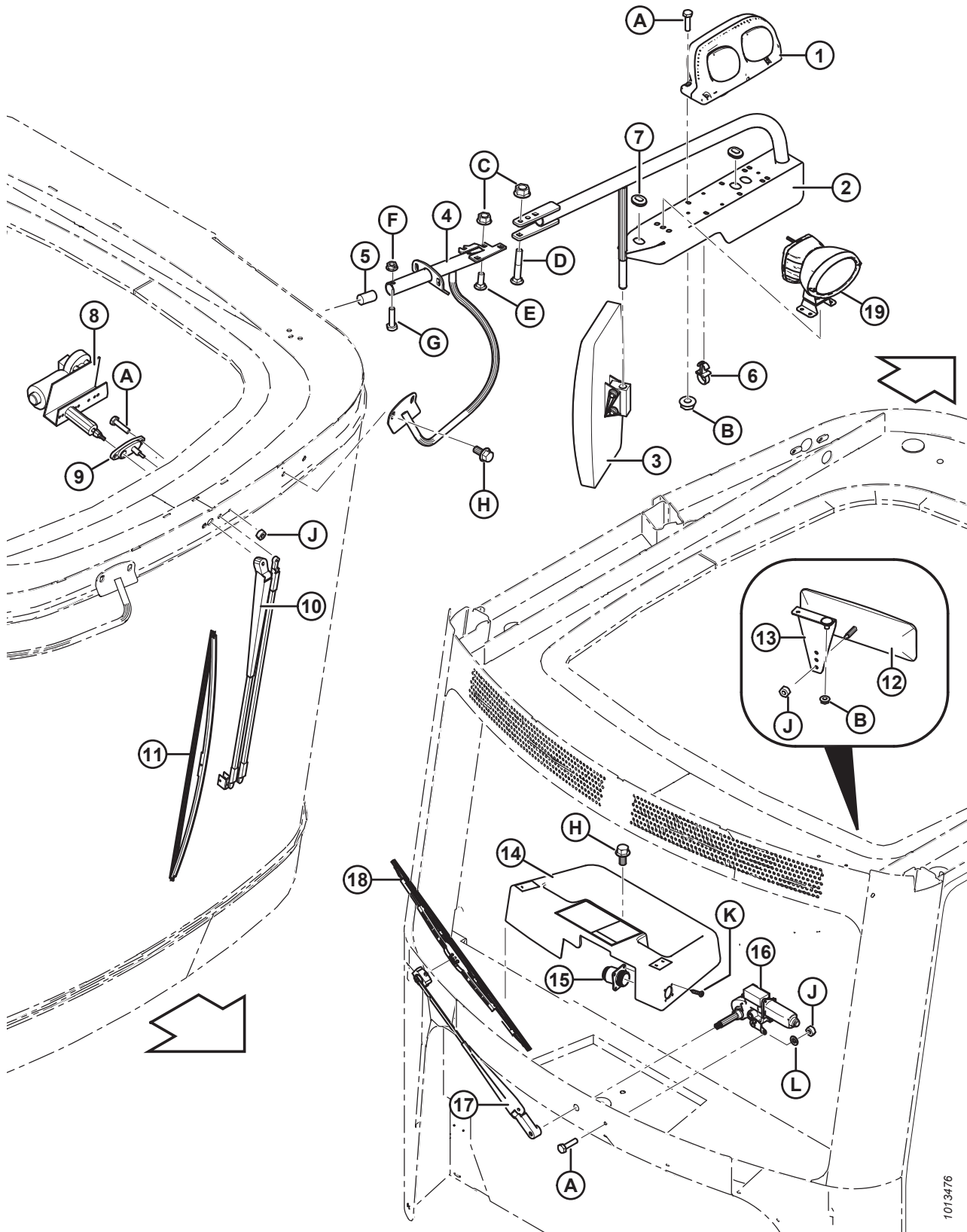
79. Ксеноновые лампы вспомогательного освещения являются дополнительным оборудованием. Включает две ксеноновые лампы большой дальности (MD № 138799). Комплекты можно приобрести только через отдел комплексных товаров.

80. Передний двигатель для машин, выпущенных в 2024 модельном году и позднее.

81. Передний двигатель для машин, выпущенных в 2023 модельном году и ранее.

82. Задний двигатель.

83. Ксеноновые лампы большой дальности являются дополнительным оборудованием.

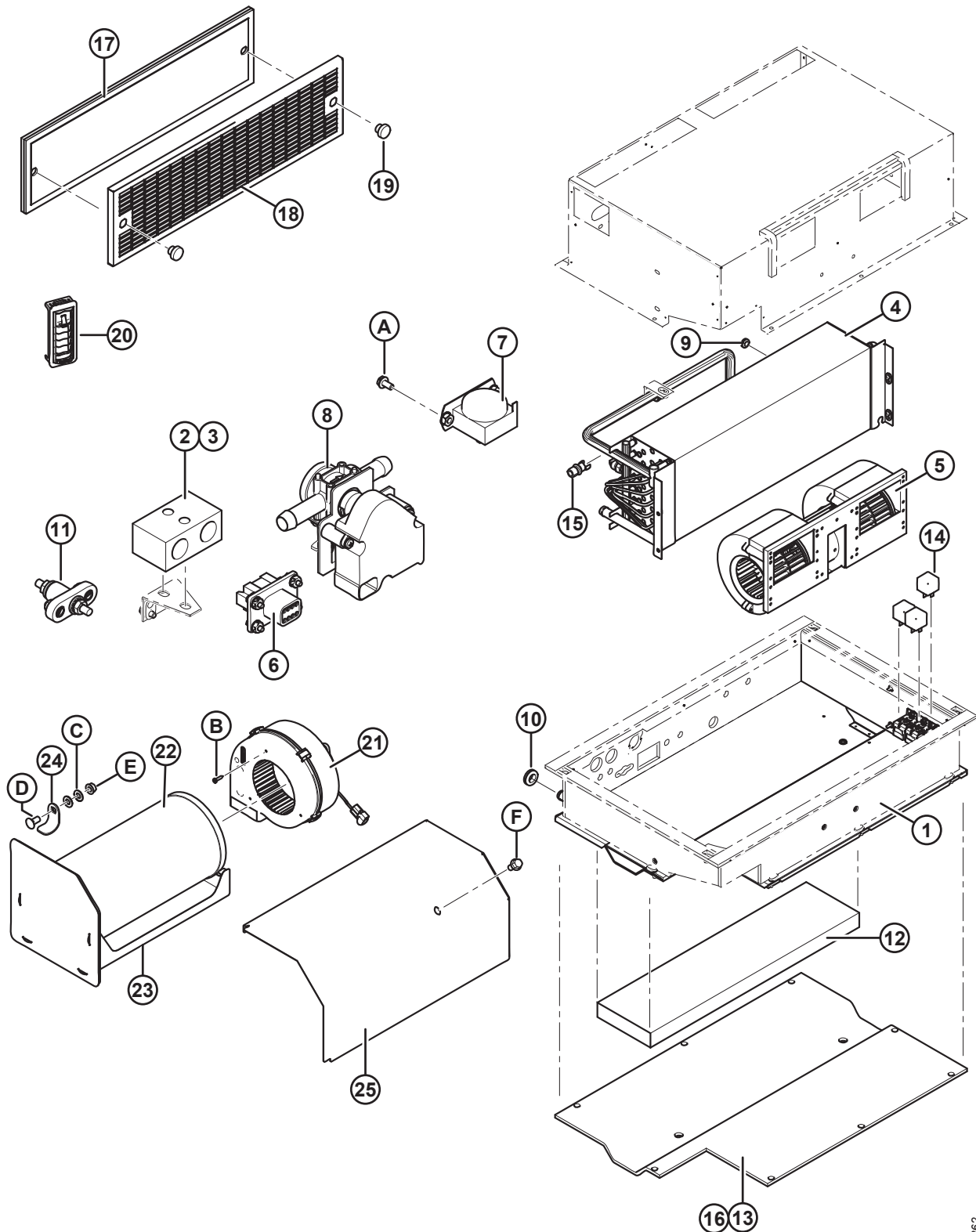


1013476

**ЗЕРКАЛА И СТЕКЛООЧИСТИТЕЛИ – 2011 И БОЛЕЕ ПОЗДНИЕ МОДЕЛЬНЫЕ ГОДЫ**

<b>Ссылка</b>	<b>Номер детали</b>	<b>Описание</b>	<b>Кол-во</b>	<b>Серийный номер</b>
A	21573	БОЛТ — ШЕСТИГР. 1/4 NC X 1,0 ДЛ. КЛАСС ПРОЧНОСТИ 5, ОЦИНК.		
B	21455	ГАЙКА — ФЛАНЦ. (ЗАЗУБР. ТОРЕЦ) 1/4 NC КЛАСС ПРОЧНОСТИ 5, ОЦИНК.		
C	30228	ГАЙКА — ФЛАНЦЕВАЯ DT ГЛАДК. ТОРЕЦ 0,375-16 UNC		
D	21485	БОЛТ — RHSN 3/8 X 2,25 ДЛ. КЛАСС ПРОЧНОСТИ 5, ОЦИНК.		
E	19965	БОЛТ — RHSN 3/8 X 1,0 КЛАСС ПРОЧНОСТИ 5, ОЦИНК.		
F	135248	ГАЙКА — ФЛАНЦ. ГЛАДКИЙ ТОРЕЦ 1/4-20 NC КЛАСС ПРОЧНОСТИ 5, ОЦИНК. ЦЕНТР. СТОПОРН., ДЕФОРМ. РЕЗЬБА		
G	21573	БОЛТ — ШЕСТИГР. 1/4 NC X 1,0 ДЛ. КЛАСС ПРОЧНОСТИ 5, ОЦИНК.		
H	21821	БОЛТ — С ШЕСТИГРАННОЙ ГОЛОВКОЙ, ФЛАНЦЕВЫЙ (С ЗАЗУБР. ФЛАНЦЕМ) 3/8 NC X 0,75 КЛАСС ПРОЧНОСТИ 5, ОЦИНК.		
J	18588	ГАЙКА — ШЕСТИГР. 1/4-20 UNC КЛАСС ПРОЧНОСТИ 5, ОЦИНК.		
K	30492	ВИНТ — С ПЛОСК. ЦИЛИНДР. ГОЛ. И КРЕСТ. ШЛИЦЕМ № 8 X 3/4 ДЛ., ОЦИНК.		
L	18635	ШАЙБА — СТАНД. СТОПОРНАЯ 1/4 ДЮЙМА НОМ. ВД ОЦИНК.		

# 36 Обогрев и кондиционирование воздуха кабины — 2014-й и ранее



1004862

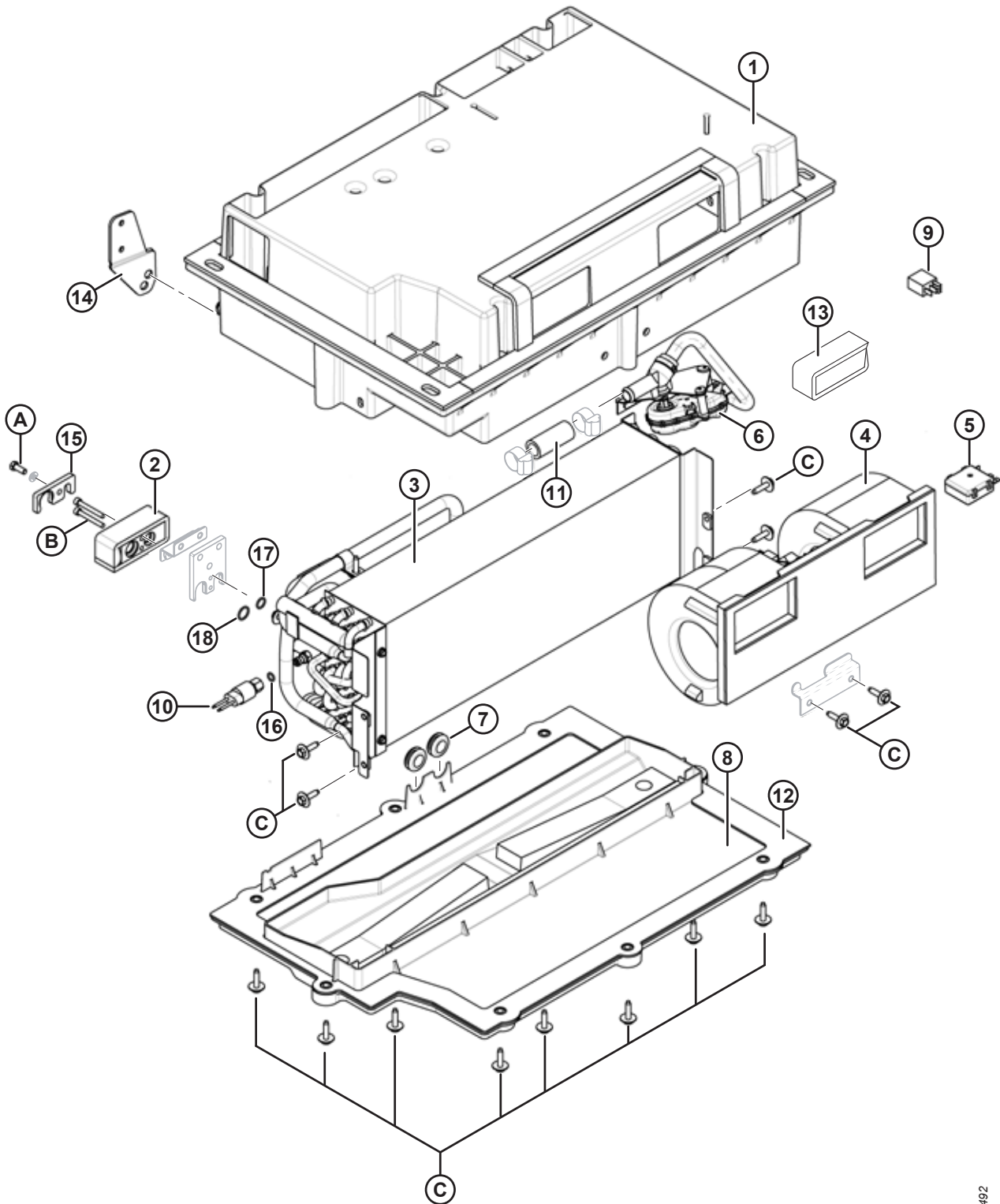
**ОБОГРЕВ И КОНДИЦИОНИРОВАНИЕ ВОЗДУХА КАБИНЫ — 2014-Й И РАНЕЕ**

<b>Ссылка</b>	<b>Номер детали</b>	<b>Описание</b>	<b>Кол-во</b>	<b>Серийный номер</b>
1	139467	СБОРКА — ВЕНТИЛЯТОР ОБОГРЕВАТЕЛЯ/ИСПАРИТЕЛЯ <sup>84</sup>	1	-266819
2	42879	КЛАПАН — РАСШИРИТЕЛЬНЫЙ	1	-266819
3	183508	УПЛОТНИТЕЛЬНОЕ КОЛЬЦО – ГБНК, № 8, ЗЕЛЕНОЕ	2	-266819
4	139506	СЕРДЕЧНИК — ИСПАРИТЕЛЬ/ОБОГРЕВАТЕЛЬ	1	-266819
5	109920	ВЕНТИЛЯТОР	1	-266819
6	109922	ЖГУТ — ПРОВОДКА КОНДИЦИОНЕРА	1	-266819
7	109923	ТЕРМОСТАТ	1	-266819
8	109924	КЛАПАН — НАГРЕВАТЕЛЬ В КОМПЛЕКТЕ С ЭЛЕКТРОДВИГАТЕЛЕМ	1	-266819
9	109925	ВТУЛКА	1	-266819
10	109926	ВТУЛКА	2	-266819
11	109928	ШПИЛЬКА — ЭЛЕКТРИЧЕСКАЯ ПЕРЕМЫЧКА	1	-266819
12	109929	ПЕРЕГОРОДКА — КОНДЕНСАТ	1	-266819
13	109930	КРЫШКА — ОТСЕК	1	-266819
14	30215	РЕЛЕ	3	-266819
15	138972	РЕЛЕ — НИЗКОГО ДАВЛЕНИЯ	1	-266819
16	139519	ПРОКЛАДКА — КРЫШКА БЛОКА ИСПАРИТЕЛЯ	1	-266819
17	109797	ОЧИСТИТЕЛЬ — РЕЦИРКУЛЯЦИЯ ВОЗДУХА ЭЛЕКТРОСТАТИЧ.	1	-266819
18	109795	КРЫШКА — ФИЛЬТР РЕЦИРКУЛЯЦИИ ВОЗДУХА	1	-266819
19	109796	РУЧКА	2	-266819
20	109626	ВЕНТИЛЯТОР — ПРЯМОУГОЛЬНЫЕ ЖАЛЮЗИ	12	-266819
21	<b>ССЫЛКА</b>	ВЕНТИЛЯТОР — ПРИТОЧНОГО ВОЗДУХА <sup>85</sup>	1	
22	<b>ССЫЛКА</b>	ЭЛЕМЕНТ — ПЕРВИЧНЫЙ <sup>85</sup>	1	
23	<b>ССЫЛКА</b>	ПОДДОН — ФИЛЬТР С УПЛОТНЕНИЕМ <sup>85</sup>	1	
	<b>ССЫЛКА</b>	УПЛОТНЕНИЕ — ПОДДОН ФИЛЬТРА <sup>85</sup>	1	
24	<b>ССЫЛКА</b>	ЗАЩЕЛКА <sup>85</sup>	1	
25	<b>ССЫЛКА</b>	КРЫШКА — ВОЗДУШНОГО ФИЛЬТРА, СВАРНАЯ <sup>85</sup>	1	
A	135469	ВИНТ — ДЛЯ МЕТАЛЛА		
B	30492	ВИНТ — КРЕСТООБРАЗНЫЙ ШЛИЦ, ЦИЛИНДРИЧЕСКАЯ ПЛОСК. ГОЛОВКА № 8 X 3/4 ДЛ., ОЦИНК.		
C	18598	ШАЙБА — SAE ПЛОСКАЯ 13/32 ВНУТР. ДИАМ. X 13/16 ДЮЙМА НАРУЖН. ДИАМ., ОЦИНК. ОЦИНК.		
D	21863	БОЛТ — RHSSN 3/8 NC x 0,75 ДЛ. GR5 ОЦИНК.		
E	30228	ГАЙКА — ФЛАНЦЕВАЯ DT ГЛАДК. ТОРЕЦ 0,375-16 UNC		
F	21821	БОЛТ — ШЕСТИГР. ГОЛОВКА ФЛАНЦЕВ. (С ЗАЗУБР.) 3/8 NC x 0,75 GR5 ОЦИНК.		

84. Заменено на MD № 306525 для машин 2015 модельного года и более поздних. См. раздел *37 Система отопления и кондиционирования воздуха кабины — 2015 и последующие модельные годы, страница 101*. MD № 139467 остается доступным только для обслуживания (включает позиции № 2–25 и крепеж).

85. См. раздел *38 Отопительная система и система кондиционирования — группа кабины, страница 103*.

### 37 Система отопления и кондиционирования воздуха кабины — 2015 и последующие модельные годы



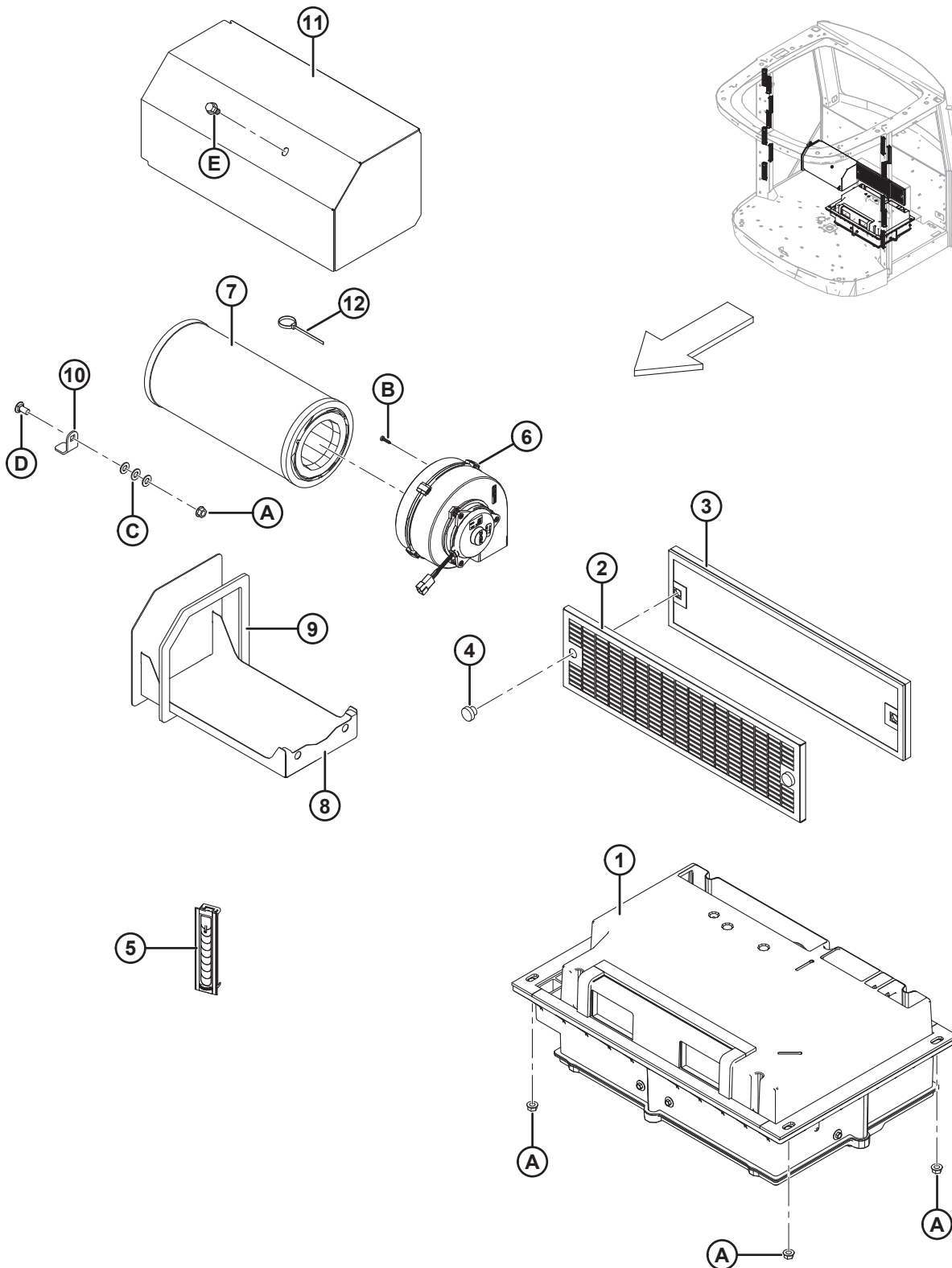
1022492



**СИСТЕМА ОТОПЛЕНИЯ И КОНДИЦИОНИРОВАНИЯ ВОЗДУХА КАБИНЫ — 2015 И ПОСЛЕДУЮЩИЕ  
МОДЕЛЬНЫЕ ГОДЫ**

<b>Ссылка</b>	<b>Номер детали</b>	<b>Описание</b>	<b>Кол-во</b>	<b>Серийный номер</b>
1	306525	СБОРКА — ОСНОВНОЙ КОНДИЦИОНЕР И СЕРДЕЧНИК НАГРЕВАТЕЛЯ	1	266820–
	183389	ЖГУТ — ПРОВОДКА	1	266820–
2	183386	КЛАПАН — РАСШИРИТЕЛЬНЫЙ	1	266820–
3	183387	ИСПАРИТЕЛЬ/СЕРДЕЧНИК ОТОПИТЕЛЯ	1	266820–
4	183388	ЭЛЕКТРОДВИГАТЕЛЬ — ВЕНТИЛЯТОР, 12 В	1	266820–
5	183390	УЗЕЛ — МОДУЛЬ ТЕРМОСТАТА	1	266820–
6	306523	УЗЕЛ — ВОДЯНОЙ КЛАПАН	1	266820–
7	183392	ТРУБКА ПРОХОДНОЙ ВТУЛКИ, 5/8 ДЮЙМА ВНУТР. ДИАМ., 3/16 ДЮЙМА СТЕНКА	2	266820–
8	183544	КОЖУХ	1	266820–
9	183394	РЕЛЕ, 12 В, В КОМПЛЕКТЕ С РЕЗИСТОРНЫМ ПОДАВЛЕНИЕМ	1	266820–
10	183395	РЕЛЕ ДАВЛЕНИЯ — 34–8 ФУНТ./КВ. ДЮЙМ, М10	1	266820–
11	183396	ШЛАНГ — СИЛИКОН. 5/8 ДЮЙМА ВНУТР. ДИАМ.	1	266820–
12	183397	ПРОКЛАДКА — КОЖУХ	1	266820–
13	183398	УПЛОТНЕНИЕ ТХУ (термостатического расширительного клапана)	1	266820–
14	207225	КРОНШТЕЙН — ОПОРА ШЛАНГА КОНДИЦИОНЕРА	1	266820–
15	205456	ПЛИТА — МОНТАЖНАЯ, ШЛАНГИ ТЕРМОСТАТИЧЕСКОГО РАСШИРИТЕЛЬНОГО КЛАПАНА	1	266820–
16	183506	УПЛОТНИТЕЛЬНОЕ КОЛЬЦО — ГБНК, № 6	1	266820–
17	183508	УПЛОТНИТЕЛЬНОЕ КОЛЬЦО — ГБНК, № 8	1	266820–
18	183202	УПЛОТНИТЕЛЬНОЕ КОЛЬЦО — ИЗ ГБНК, № 10, ЗЕЛЕНОЕ	1	266820–
A	136707	БОЛТ — С ШЕСТИГР. ГОЛОВКОЙ, М6 × 1 × 16-8,8-BLK		
B	136708	ВИНТ — С ГОЛОВКОЙ ПОД ШЕСТИГРАННИК М5 × 0,8 × 40-9,8-BLK		
C	136709	БОЛТ — С ШЕСТИГР. ГОЛОВКОЙ, SPCL М6 X 1 X 22 X SPCL-8,8-BLK		

## 38 Отопительная система и система кондиционирования — группа кабины



1017941

**ОТОПИТЕЛЬНАЯ СИСТЕМА И СИСТЕМА КОНДИЦИОНИРОВАНИЯ — ГРУППА КАБИНЫ**

Ссылка	Номер детали	Описание	Кол-во	Серийный номер
1	306525	УЗЕЛ — ОСНОВНОЙ КОНДИЦИОНЕР И СЕРДЕЧНИК НАГРЕВАТЕЛЯ (2015 Г. И ПОЗДНЕЕ) <sup>86</sup>	1	266820–
	139467	УЗЕЛ — ВЕНТИЛЯТОР ОБОГРЕВАТЕЛЯ/ИСПАРИТЕЛЯ (2014 Г. И РАНЕЕ) <sup>87</sup>	1	–266819
2	109797	ОЧИСТИТЕЛЬ — РЕЦИРКУЛ. ВОЗДУХА ЭЛЕКТРОСТАТИЧ.	1	
3	109795	КРЫШКА — ФИЛЬТР РЕЦИРКУЛ. ВОЗДУХА	1	
4	109796	РУЧКА	2	
5	201746	ВЕНТИЛЯТОР — ПРЯМОУГОЛЬНАЯ ЗАСЛОНКА <sup>88</sup>	14	301190–
	109626	ВЕНТИЛЯТОР — ПРЯМОУГОЛЬНАЯ ЗАСЛОНКА <sup>89</sup>	12	–301189
6	138934	ВЕНТИЛЯТОР — СВЕЖИЙ ВОЗДУХ	1	
7	111060	ЭЛЕМЕНТ — ПЕРВИЧНЫЙ	1	
8	139149	ПОДДОН — ФИЛЬТР С УПЛОТНЕНИЕМ <sup>90</sup>	1	
9	139027	УПЛОТНЕНИЕ — ПОДДОН ФИЛЬТРА	1	
10	138990	ЗАЩЕЛКА	1	
11	138930	КРЫШКА — ВОЗДУХООЧИСТИТЕЛЬ, СВАРНАЯ	1	
12	21763	КРЕПЕЖНАЯ ДЕТАЛЬ — КАБЕЛЬНАЯ СТЯЖКА, ЧЕРНАЯ, ДЛИНА 160 ММ	1	
A	30228	ГАЙКА — ФЛАНЦ., ДТ, ГЛАДКИЙ ТОРЕЦ 0,375-16 UNC		
B	30492	ВИНТ — КРЕСТООБРАЗНЫЙ ШЛИЦ, ЦИЛИНДРИЧЕСКАЯ ПЛОСК. ГОЛОВКА № 8 X 3/4 ДЛ., ОЦИНК.		
C	18598	ШАЙБА — ПЛОСКАЯ SAE, ВНУТР. ДИАМ. 13/32 × 13/16 ДЮЙМА НД ОЦИНК.		
D	21863	БОЛТ – RHSSN 3/8 NC × 0,75 ДЛ. GR5 ОЦИНК.		
E	21821	БОЛТ — ШЕСТИГР. ГОЛОВКА ФЛАНЦЕВ. (С ЗАЗУБР.) 3/8 NC × 0,75 GR5 ОЦИНК.		

86. Только для машин, выпущенных в 2015 модельном году и позднее. Информация по деталям для обслуживания приведена в разделе *37 Система отопления и кондиционирования воздуха кабины — 2015 и последующие модельные годы, страница 101.*

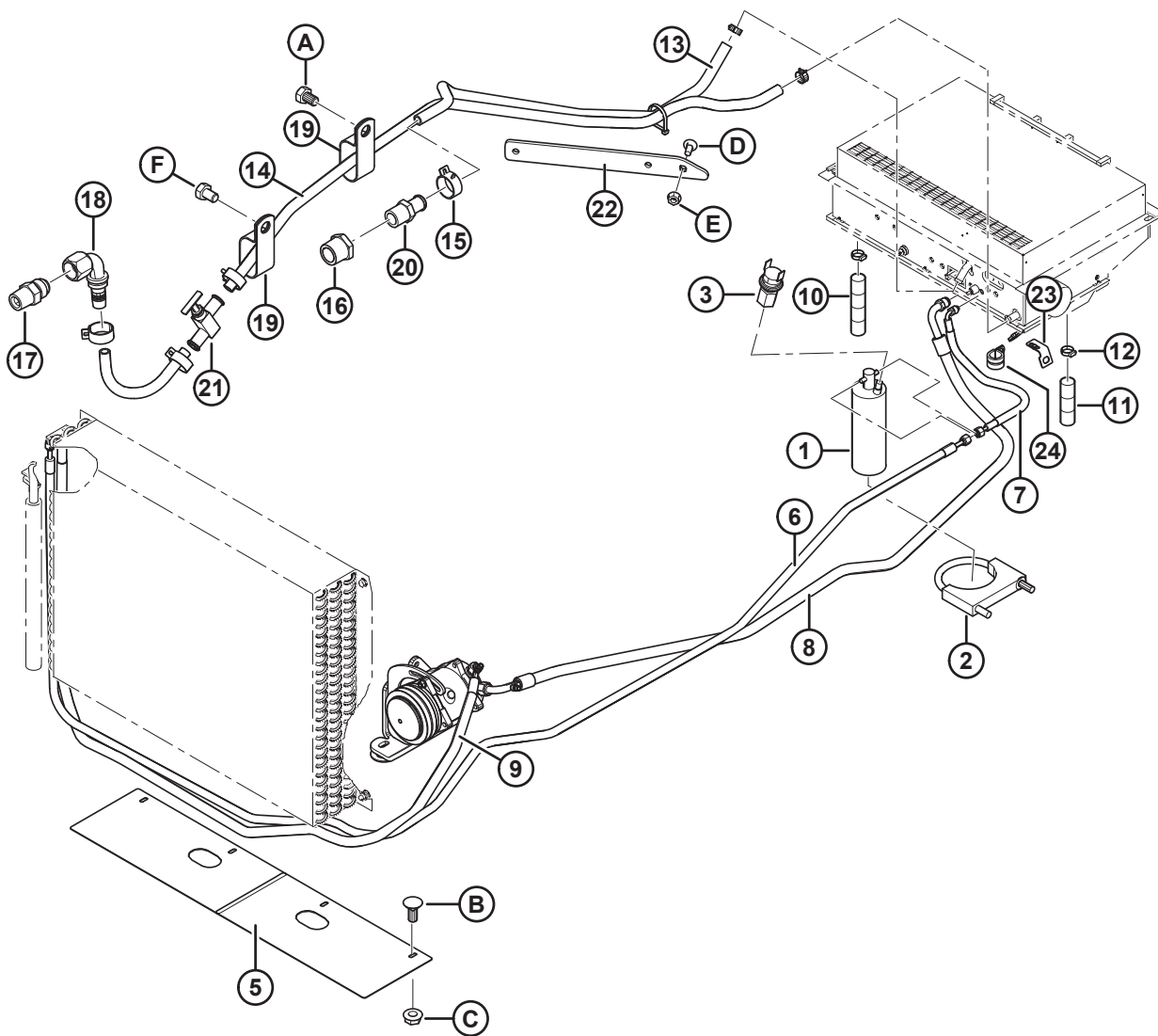
87. Только для машин, выпущенных в 2014 модельном году и ранее. Информация по деталям для обслуживания приведена в разделе *36 Обогрев и кондиционирование воздуха кабины — 2014-й и ранее, страница 99.*

88. Для оборудования, выпущенного в 2017 модельном году и позже.

89. Для оборудования, выпущенного в 2016 модельном году и ранее.

90. Включает уплотнение поддона фильтра (MD № 139027).

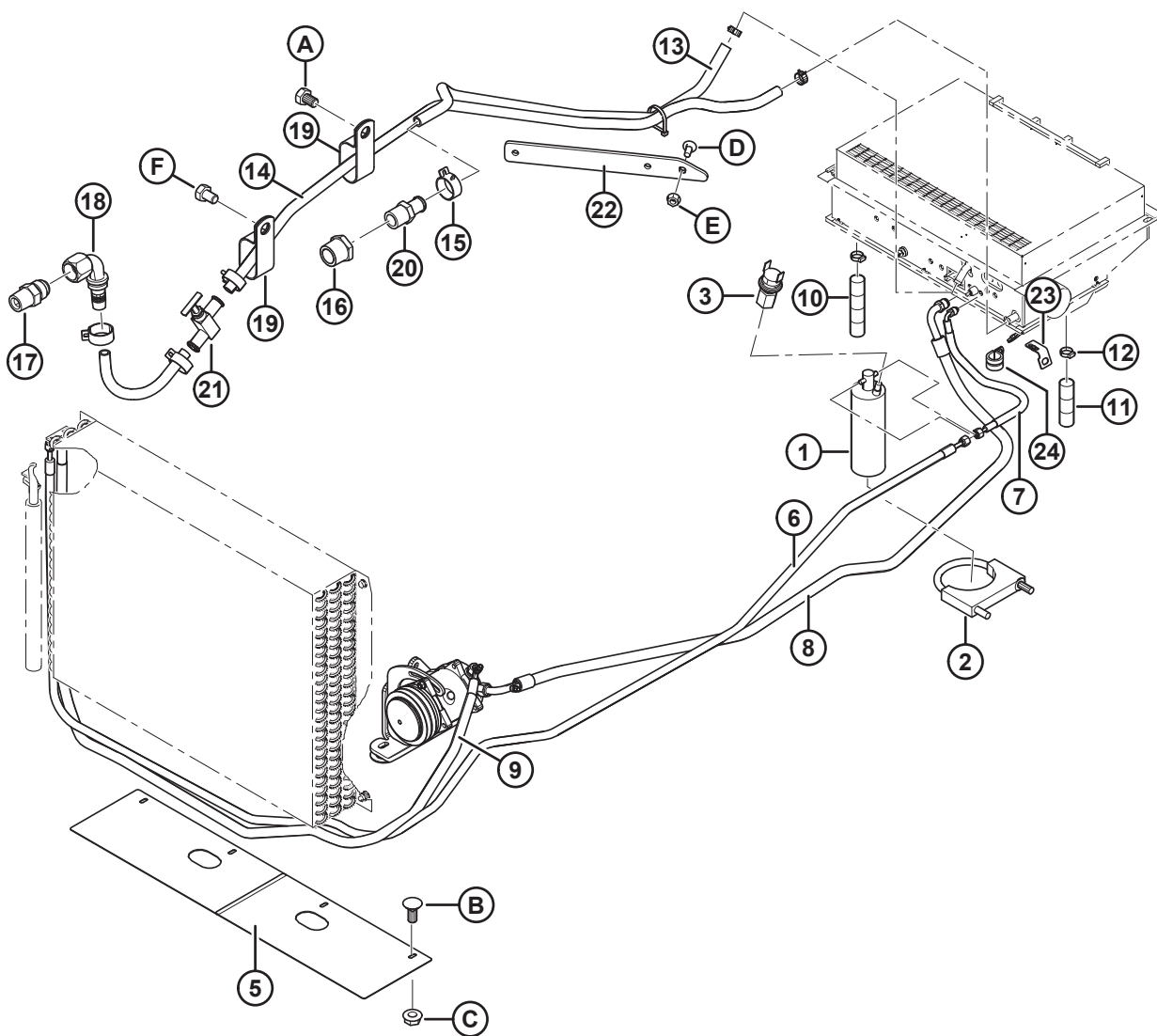
### 39 ОВКВ — группа двигателя (2014 и более ранние модельные годы)



1006319

**ОВКВ — ГРУППА ДВИГАТЕЛЯ (2014 И БОЛЕЕ РАННИЕ МОДЕЛЬНЫЕ ГОДЫ)**

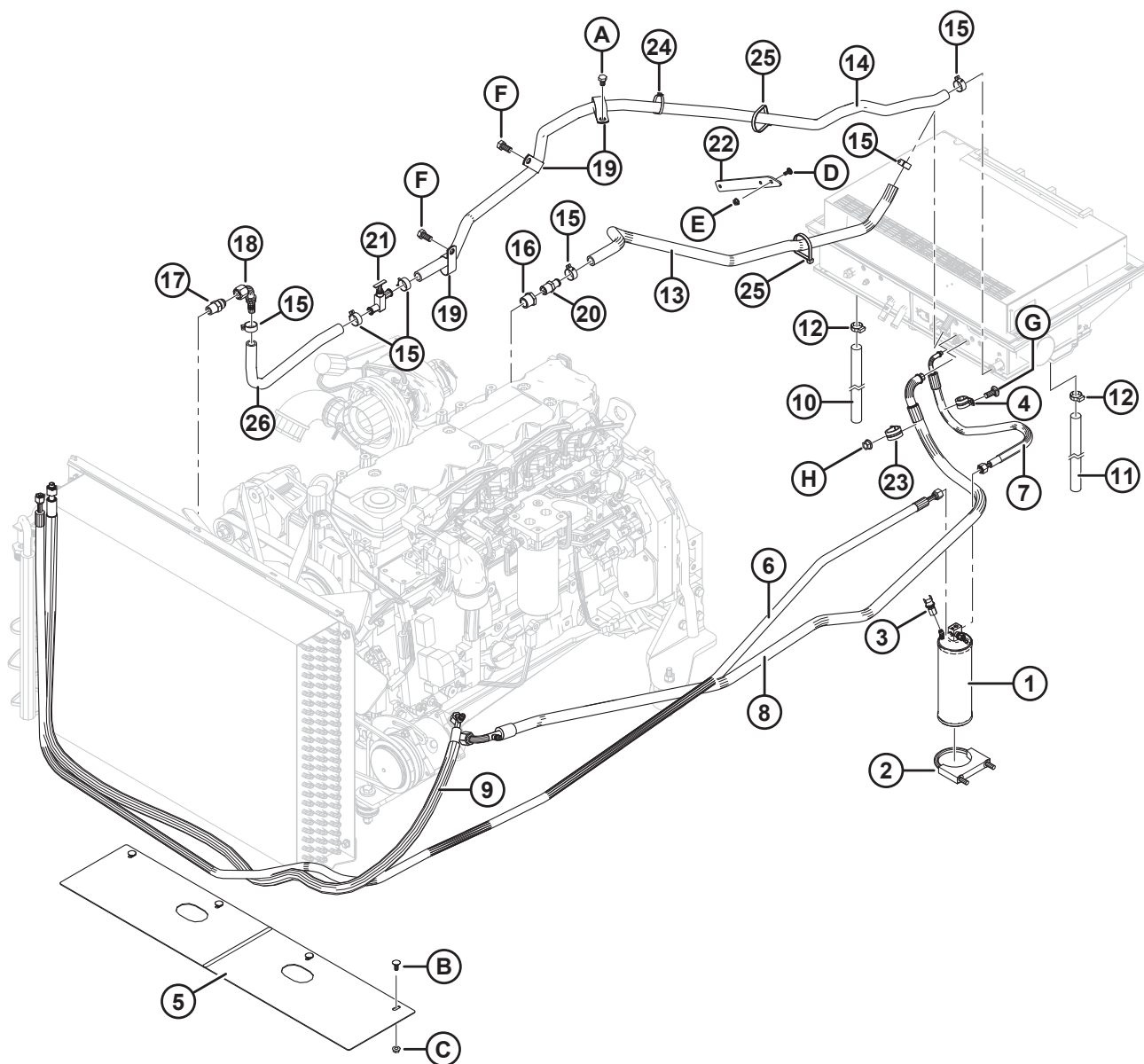
<b>Ссылка</b>	<b>Номер детали</b>	<b>Описание</b>	<b>Кол-во</b>	<b>Серийный номер</b>
1	183273	КОМПЛЕКТ — ОСУШИТЕЛЬ РЕСИВЕРА ОКРАШЕННЫЙ	1	-266819
2	42469	ХОМУТ — ТРУБНЫЙ	1	-266819
3	183199	РЕЛЕ ВЫСОКОГО ДАВЛЕНИЯ КОНД.	1	-266819
5	110834	ЭКРАН — ВЕНТИЛЯТОР (ОБДУВ ДВИГАТЕЛЯ ВОЗДУХОМ)	2	-266819
6	138569	ШЛАНГ — ОТ КОНДЕНСАТОРА КОНДИЦИОНЕРА К ОСУШИТЕЛЮ	1	-266819
	183506	УПЛОТНИТЕЛЬНОЕ КОЛЬЦО – ГБНК, № 6, ЗЕЛЕНОЕ		-266819
7	138706	ШЛАНГ — ОТ ОСУШИТЕЛЯ КОНДИЦИОНЕРА К РАСШИРИТЕЛЬНОМУ КЛАПАНУ	1	-266819
	183506	УПЛОТНИТЕЛЬНОЕ КОЛЬЦО – ГБНК, № 6, ЗЕЛЕНОЕ		-266819
8	183261	ШЛАНГ — ОТ РАСШИРИТЕЛЬНОГО КЛАПАНА КОНДИЦИОНЕРА НА ВСАС КОМПРЕССОРА	1	-266819
	183202	УПЛОТНИТЕЛЬНОЕ КОЛЬЦО — ГБНК, № 10, ЗЕЛЕНОЕ		-266819
	183263	КРЫШКА — R134A СЕРВИСНЫЙ КЛАПАН НА СТОРОНЕ НИЗКОГО ДАВЛЕНИЯ		-266819
	183264	КЛАПАН — ШРЕДЕРА, HF, НА СТОРОНЕ НИЗКОГО ДАВЛЕНИЯ, ГБНК ЗЕЛЕНЫЙ		-266819
9	183260	ШЛАНГ — КОМПРЕССОР КОНДИЦ. К РАДИАТОРУ	1	-266819
	183508	УПЛОТНИТЕЛЬНОЕ КОЛЬЦО – ГБНК, № 8, ЗЕЛЕНОЕ		-266819
	183265	КЛАПАН — ШРЕДЕРА, HF, НА СТОРОНЕ ВЫСОКОГО ДАВЛЕНИЯ, ГБНК ЗЕЛЕНЫЙ		-266819
	183262	КРЫШКА — R134A СЕРВИСНЫЙ КЛАПАН НА СТОРОНЕ ВЫСОКОГО ДАВЛЕНИЯ		-266819
10	166002	ШЛАНГ — СЛИВНОЙ, 1/2 ДЮЙМА ВД, ДЛИНА 2200 ММ	1	-266819
11	166003	ШЛАНГ — СЛИВНОЙ, 1/2 ДЮЙМА ВД, ДЛИНА 1900 ММ	1	-266819
12	21053	ХОМУТ — ЧЕРВЯЧНЫЙ	2	-266819
13	110763	ШЛАНГ — ОТОПИТЕЛЯ, 5/8 ДЮЙМА ВД, ДЛИНА 1220 ММ	1	-266819
14	183185	ШЛАНГ — ОТОПИТЕЛЯ, 5/8 ДЮЙМА ВД, ДЛИНА 2200 ММ	1	-266819
15	112692	ХОМУТ — ШЛАНГ	6	-266819
16	5745	ФИТИНГ — ВТУЛКА РЕДУКТОРА	1	-266819
17	21746	ФИТИНГ — СОЕДИНИТЕЛЬ ГИДР.	1	-266819
18	139062	ФИТИНГ — ШЛАНГ ОБОГРЕВАТЕЛЯ	1	-266819
19	50022	ЗАЖИМ — ИЗОЛИРОВАННЫЙ 15/16 ДЮЙМА	2	-266819
20	112662	ФИТИНГ — ОБОГРЕВАТЕЛЬ 1/2 НРТ ВНЕШН. 5/8 ДЮЙМА ШЛАНГ	1	-266819
21	111391	КЛАПАН — ОТСЕЧКА ОБОГРЕВАТЕЛЯ	1	-266819
22	160533	КРОНШТЕЙН — ОПОРА ШЛАНГА КОНДЕНСАТА	1	-266819
23	183232	КРОНШТЕЙН — ХОМУТ, БЛОК ОВКВ	1	-266819
24	135709	ЗАЖИМ — ИЗОЛИРОВАННЫЙ 3/4 ДЮЙМА	1	-266819
A	50071	БОЛТ — С ШЕСТИГР. ГОЛОВКОЙ M10 X 1,5 X 15 ДЛ., ОЦИНК.		
B	21281	БОЛТ — RHSN 5/16 NC × 0,75 GR5 ОЦИНК.		
C	30280	ГАЙКА – ФЛАНЦ. БОК. ЗАМК. ГЛАДК. ТОРЕЦ 5/16 NC GR5 ОЦИНК.		
D	30242	БОЛТ — RHSN 1/4 NC × 0,625, КЛАСС ПРОЧНОСТИ 5, ОЦИНК.		



**ОВКВ — ГРУППА ДВИГАТЕЛЯ (2014 И БОЛЕЕ РАННИЕ МОДЕЛЬНЫЕ ГОДЫ)**

<b>Ссылка</b>	<b>Номер детали</b>	<b>Описание</b>	<b>Кол-во</b>	<b>Серийный номер</b>
E	135248	ГАЙКА — ФЛАНЦ. ГЛАДКИЙ ТОРЕЦ 1/4-20 NC GR5, ОЦИНК., CTR LK DT		
F	50155	БОЛТ — С ШЕСТИГР. ГОЛОВКОЙ M12 X 1,75 X 25 ДЛ., ОЦИНК.		
G	30505	ГАЙКА — ШЕСТИГРАННАЯ M10 X 1,5-10-A3L (НЕ ПОКАЗАНА НА РИСУНКЕ)		

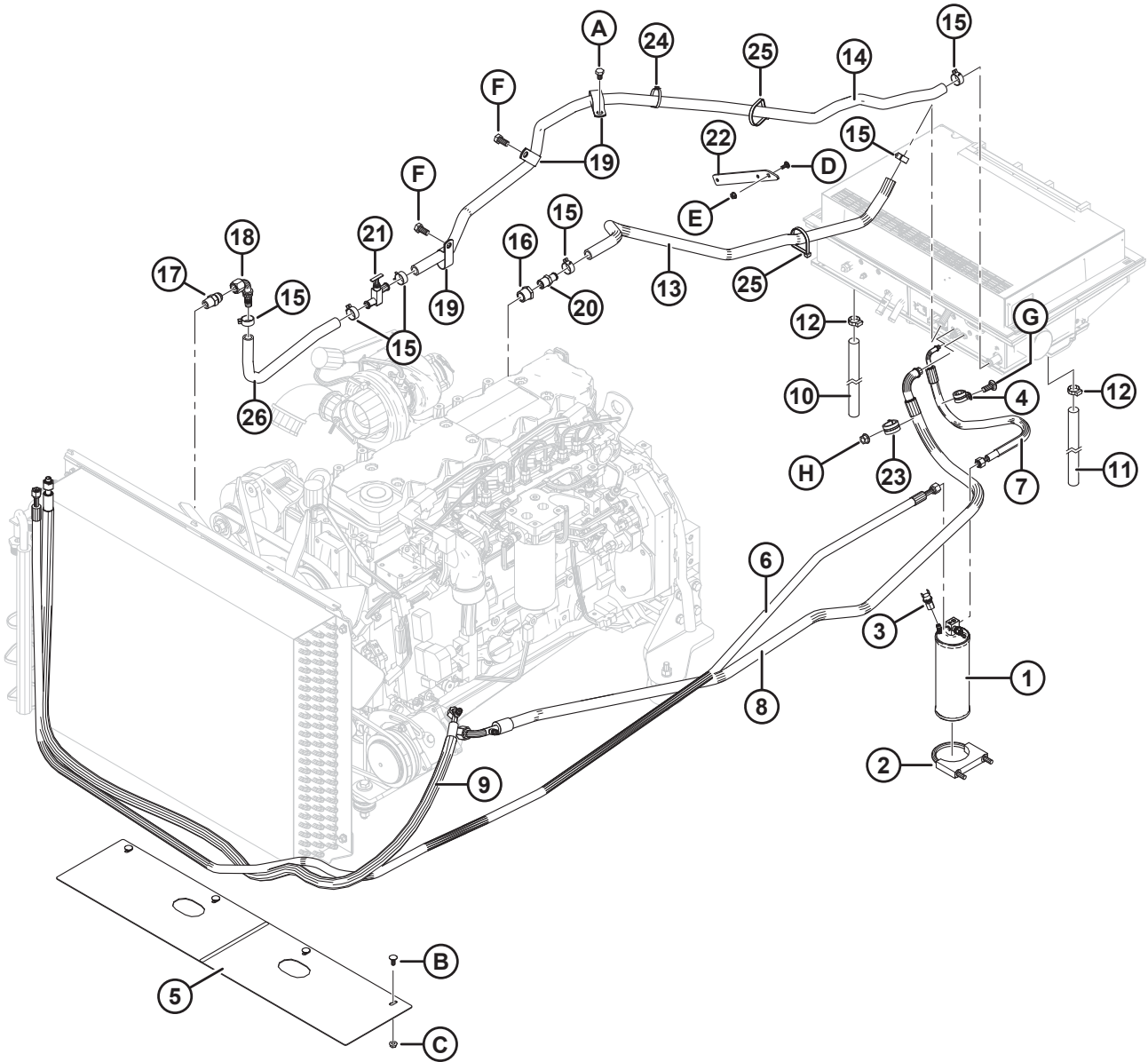
## 40 ОВКВ — группа двигателя (2015 и последующие модельные годы)





**ОВКВ — ГРУППА ДВИГАТЕЛЯ (2015 И ПОСЛЕДУЮЩИЕ МОДЕЛЬНЫЕ ГОДЫ)**

<b>Ссылка</b>	<b>Номер детали</b>	<b>Описание</b>	<b>Кол-во</b>	<b>Серийный номер</b>
1	183273	КОМПЛЕКТ — ОСУШИТЕЛЬ РЕСИВЕРА ОКРАШЕННЫЙ	1	266820–
2	42469	ХОМУТ — ТРУБНЫЙ	1	266820–
3	183199	РЕЛЕ ВЫСОКОГО ДАВЛЕНИЯ КОНД.	1	266820–
4	135716	ХОМУТ — ИЗОЛИРОВАННЫЙ 5/8 ДЮЙМА	1	266820–
5	110834	ЭКРАН — ВЕНТИЛЯТОР (ОБДУВ ДВИГАТЕЛЯ ВОЗДУХОМ)	2	266820–
6	138569	ШЛАНГ — ОТ КОНДЕНСАТОРА КОНДИЦИОНЕРА К ОСУШИТЕЛЮ	1	266820–
	183506	УПЛОТНИТЕЛЬНОЕ КОЛЬЦО – ГБНК, № 6, ЗЕЛЕНОЕ		266820–
7	183354	ШЛАНГ — ОТ ОСУШИТЕЛЯ КОНДИЦИОНЕРА К РАСШИРИТЕЛЬНОМУ КЛАПАНУ	1	266820–
	183506	УПЛОТНИТЕЛЬНОЕ КОЛЬЦО – ГБНК, № 6, ЗЕЛЕНОЕ		266820–
8	183353	ШЛАНГ — ОТ РАСШИРИТЕЛЬНОГО КЛАПАНА КОНДИЦИОНЕРА НА ВСАС КОМПРЕССОРА	1	266820–
	183202	УПЛОТНИТЕЛЬНОЕ КОЛЬЦО — ГБНК, № 10, ЗЕЛЕНОЕ		266820–
	183444	КРЫШКА — R134A СЕРВИСНЫЙ КЛАПАН НА СТОРОНЕ НИЗКОГО ДАВЛЕНИЯ		266820–
	183264	КЛАПАН — ШРЕДЕРА, HF, НА СТОРОНЕ НИЗКОГО ДАВЛЕНИЯ, ГБНК ЗЕЛЕНЫЙ		266820–
	183357	УПЛОТНИТЕЛЬНОЕ КОЛЬЦО — ГБНК, КРАСНОЕ		266820–
9	183260	ШЛАНГ — КОМПРЕССОР КОНДИЦ. К РАДИАТОРУ	1	266820–
	183508	УПЛОТНИТЕЛЬНОЕ КОЛЬЦО – ГБНК, № 8, ЗЕЛЕНОЕ		266820–
	183265	КЛАПАН — ШРЕДЕРА, HF, НА СТОРОНЕ ВЫСОКОГО ДАВЛЕНИЯ, ГБНК ЗЕЛЕНЫЙ		266820–
	183443	КРЫШКА — R134A СЕРВИСНЫЙ КЛАПАН НА СТОРОНЕ ВЫСОКОГО ДАВЛЕНИЯ		266820–
10	166002	ШЛАНГ — СЛИВНОЙ, 1/2 ДЮЙМА ВД, ДЛИНА 2200 ММ	1	266820–
11	166003	ШЛАНГ — СЛИВНОЙ, 1/2 ДЮЙМА ВД, ДЛИНА 1900 ММ	1	266820–
12	21053	ХОМУТ — ЧЕРВЯЧНЫЙ	2	266820–
13	110763	ШЛАНГ — ОТОПИТЕЛЯ, 5/8 ДЮЙМА ВД, ДЛИНА 1220 ММ	1	266820–
14	166752	ШЛАНГ — ОТОПИТЕЛЯ, 5/8 ДЮЙМА ВД, ДЛИНА 2020 ММ	1	266820–
15	112692	ХОМУТ — ШЛАНГ	6	266820–
16	5745	ФИТИНГ — ВТУЛКА РЕДУКТОРА	1	266820–
17	21746	ФИТИНГ — СОЕДИНИТЕЛЬ ГИДР.	1	266820–
18	139062	ФИТИНГ — ШЛАНГ ОБОГРЕВАТЕЛЯ	1	266820–
19	50022	ЗАЖИМ — ИЗОЛИРОВАННЫЙ 15/16 ДЮЙМА	2	266820–
20	112662	ФИТИНГ — ОБОГРЕВАТЕЛЬ 1/2 NPT ВНЕШН. 5/8 ДЮЙМА ШЛАНГ	1	266820–
21	111391	КЛАПАН — ОТСЕЧКА ОБОГРЕВАТЕЛЯ	1	266820–
22	160533	КРОНШТЕЙН — ОПОРА ШЛАНГА КОНДЕНСАТА	1	266820–
23	209018	ХОМУТ — ИЗОЛИРОВАННЫЙ 7/8 ДЮЙМА	1	266820–
24	21763	КРЕПЕЖНАЯ ДЕТАЛЬ — КАБЕЛЬНАЯ СТЯЖКА, ЧЕРНАЯ, ДЛИНА 160 ММ	6	266820–
25	30753	КРЕПЕЖНАЯ ДЕТАЛЬ — КАБЕЛЬНАЯ СТЯЖКА, ЧЕРНАЯ, ДЛИНА 305 ММ	2	266820–
26	166748	ШЛАНГ — ОТОПИТЕЛЯ, 5/8 ДЮЙМА ВД, ДЛИНА 330 ММ	1	266820–

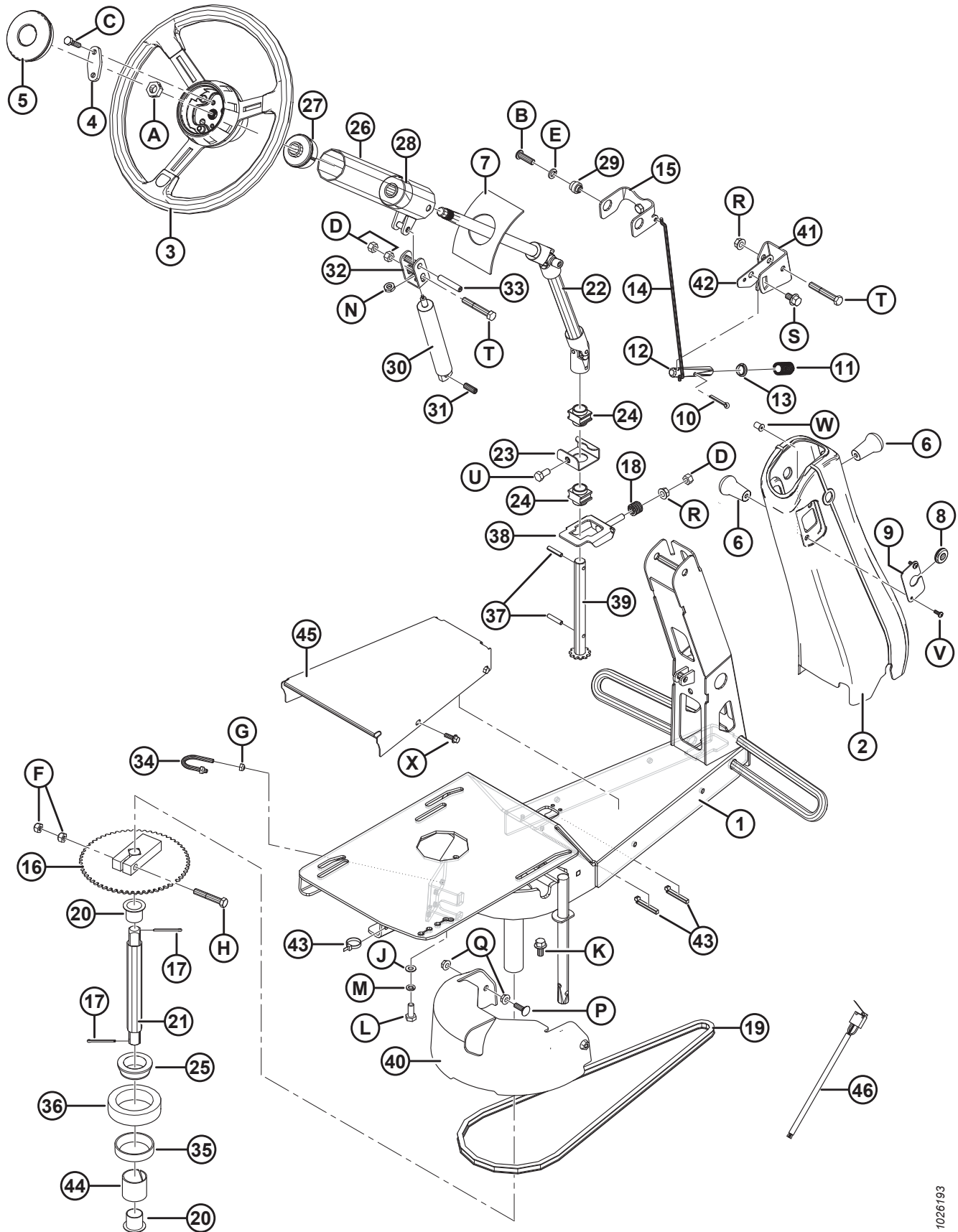


1030157

**ОВКВ — ГРУППА ДВИГАТЕЛЯ (2015 И ПОСЛЕДУЮЩИЕ МОДЕЛЬНЫЕ ГОДЫ)**

<b>Ссылка</b>	<b>Номер детали</b>	<b>Описание</b>	<b>Кол-во</b>	<b>Серийный номер</b>
A	50071	БОЛТ — С ШЕСТИГР. ГОЛОВКОЙ, РЕЗЬБА ПО ВСЕЙ ДЛИНЕ M10X1,5X15-8.8-AA1J		
B	21281	БОЛТ — С КРУГЛОЙ ГОЛОВКОЙ, КОРОТКИЙ, С КВАДРАТНЫМ ПОДГОЛОВНИКОМ 5/16-18X0,75; КЛАСС ПРОЧНОСТИ 5, AA1J		
C	30280	ГАЙКА — ФЛАНЦ. СТОПОРН., ГЛАДК. ТОРЕЦ, 5/16-18 UNC, КЛАСС ПРОЧНОСТИ 5, AA1J		
D	30242	БОЛТ — С КРУГЛОЙ ГОЛОВКОЙ, КОРОТКИЙ, С КВАДРАТНЫМ ПОДГОЛОВНИКОМ 1/4-20X0,63; КЛАСС ПРОЧНОСТИ 5, AA1J		
E	135248	ГАЙКА — ШЕСТИГР. ФЛАНЦ. ЦЕНТР. СТОПОР.		
F	50155	БОЛТ — С ШЕСТИГР. ГОЛОВКОЙ, РЕЗЬБА ПО ВСЕЙ ДЛИНЕ M12X1,75X25-8,8-AA1J		
G	20077	БОЛТ — С ШЕСТИГР. ГОЛОВКОЙ, РЕЗЬБА ПО ВСЕЙ ДЛИНЕ 3/8-16X1,0; КЛАСС ПРОЧНОСТИ 5, AA1J		
H	30228	ГАЙКА — ФЛАНЦ., ДЕФОРМ. РЕЗЬБА, ГЛАДКИЙ ТОРЕЦ, 3/8-16UNC, КЛАСС ПРОЧНОСТИ 5, AA1J		

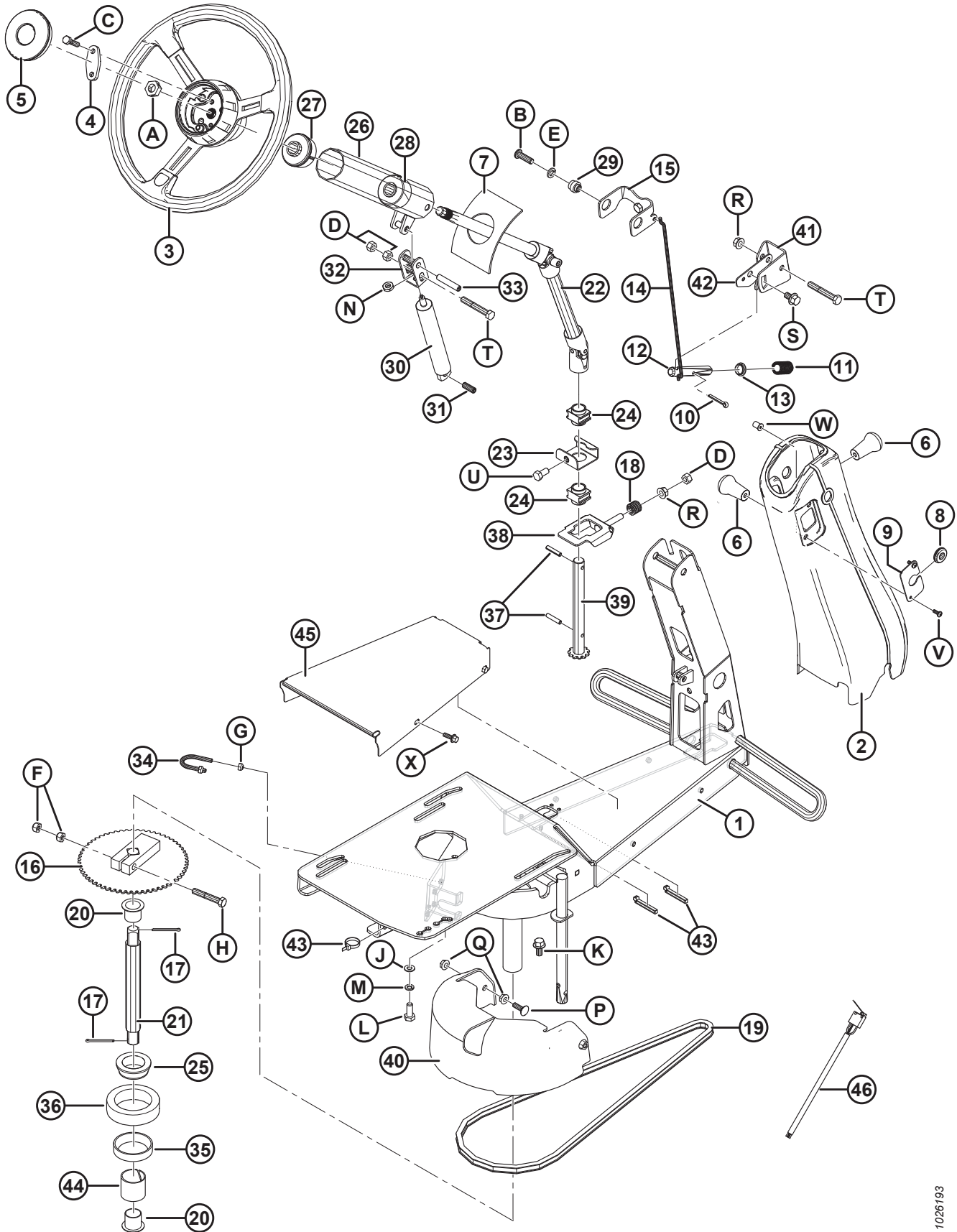
# 41 Рулевая колонка и основание сиденья



**РУЛЕВАЯ КОЛОНКА И ОСНОВАНИЕ СИДЕНЬЯ**

<b>Ссылка</b>	<b>Номер детали</b>	<b>Описание</b>	<b>Кол-во</b>	<b>Серийный номер</b>
1	183279	ОСНОВАНИЕ — СТАНЦИИ ОПЕРАТОРА СВАРНОЕ	1	
2	183277	КРЫШКА — РУЛЕВОЙ КОЛОНКИ	1	
3	109482	КОЛЕСО — РУЛЕВОЕ	1	
4	109788	ИНСТРУМЕНТ — ДЕМОНТАЖА РУЛЕВОГО КОЛЕСА	1	
5	109483	КРЫШКА — РУЛЕВОГО КОЛЕСА	1	
6	109472	РУЧКА — КОНИЧЕСКАЯ, 3/8-16 NC	2	
7	109748	УПЛОТНЕНИЕ — РУЛЕВОЙ КОЛОНКИ	1	
8	183317	ВТУЛКА — 12,7 ДЮЙМА ВД, 27 ДЮЙМОВ НД X 7,9	1	
9	183275	ПЛАСТИНА — С ВЫРЕЗОМ	1	
10	18648	ШПЛИНТ 3/16 ДИАМ. × 1,25 ОЦИНК.	1	
11	19739	ПРУЖИНА СЖАТИЯ	1	
12	109470	ШТИФТ — ЗАМОК	1	
13	109478	ВТУЛКА — САМОФИКСИРУЮЩАЯСЯ, 0,625 ДЮЙМА	1	
14	109502	ТЯГА — РАЗБЛОКИРОВКИ	1	
15	163438	СКОБА — РАЗБЛОКИРОВКИ	1	
16	109346	ЗВЕЗДОЧКА СВАРНАЯ	1	
17	18606	ШПЛИНТ 1/8 ДИАМ. × 1,5, ОЦИНК.	2	
18	109779	ПРУЖИНА СЖАТИЯ	1	
19	109479	ЦЕПЬ — РУЛЕВОЕ УПРАВЛЕНИЕ	1	
20	156424	ВТУЛКА — ПЛАСТИКОВАЯ ФЛАНЦЕВАЯ 1 ДЮЙМ	2	
21	109344	ВАЛ — РУЛЕВОЙ	1	
22	109477	ВАЛ — РУЛЕВОЙ СВАРНОЙ	1	
23	109302	ФИКСАТОР — ВТУЛКИ, СВАРНОЙ	1	
24	109751	ВТУЛКА — ПЛАСТИК	2	
25	109611	ПОДШИПНИК — КОНИЧЕСКИЙ	1	
26	109288	ТРУБА — РУЛЕВОЕ УПРАВЛЕНИЕ, СВАРНАЯ	1	
27	45661	РОЛИК — ПЛАСТИКОВЫЙ	1	
28	19488	РОЛИК	1	
29	109299	ПРОСТАВКА — КОЛОНКА	2	
30	109073	ГАЗОВЫЙ АМОРТИЗАТОР	1	
31	50075	ШТИФТ ПРУЖИННЫЙ 3/8 ДИАМ. × 1,0 ДЛ.	1	
32	45744	ВИЛКА	1	
33	30061	ШТИФТ ПРУЖИННЫЙ 3/8 ДИАМ. × 2,0 ДЛ.	1	
34	109914	U-ОБРАЗНЫЙ БОЛТ	2	
35	30516	ПОДШИПНИК — НАРУЖНОЕ КОЛЬЦО	1	
36	109915	УПЛОТНЕНИЕ — ПЫЛЕЗАЩИТНОЕ, ОСЬ СИДЕНЬЯ	1	
37	16266	ШТИФТ ПРУЖИННЫЙ 1/4 ДИАМ. × 1,25 ДЛ.	2	
38	109306	НАПРАВЛЯЮЩАЯ — НИЖНЕЙ ВТУЛКИ, СВАРНАЯ	1	
39	109297	ВАЛ — РУЛЕВОЙ СВАРНОЙ	1	
40	109932	КРЫШКА — ОСНОВАНИЯ СИДЕНЬЯ	1	
41	160275	РЫЧАГ — РАЗБЛОКИРОВКИ	1	
42	160276	РЫЧАГ — РАЗБЛОКИРОВКИ, СВАРНОЙ	1	

РУЛЕВАЯ КОЛОНКА И ОСНОВАНИЕ СИДЕНЬЯ



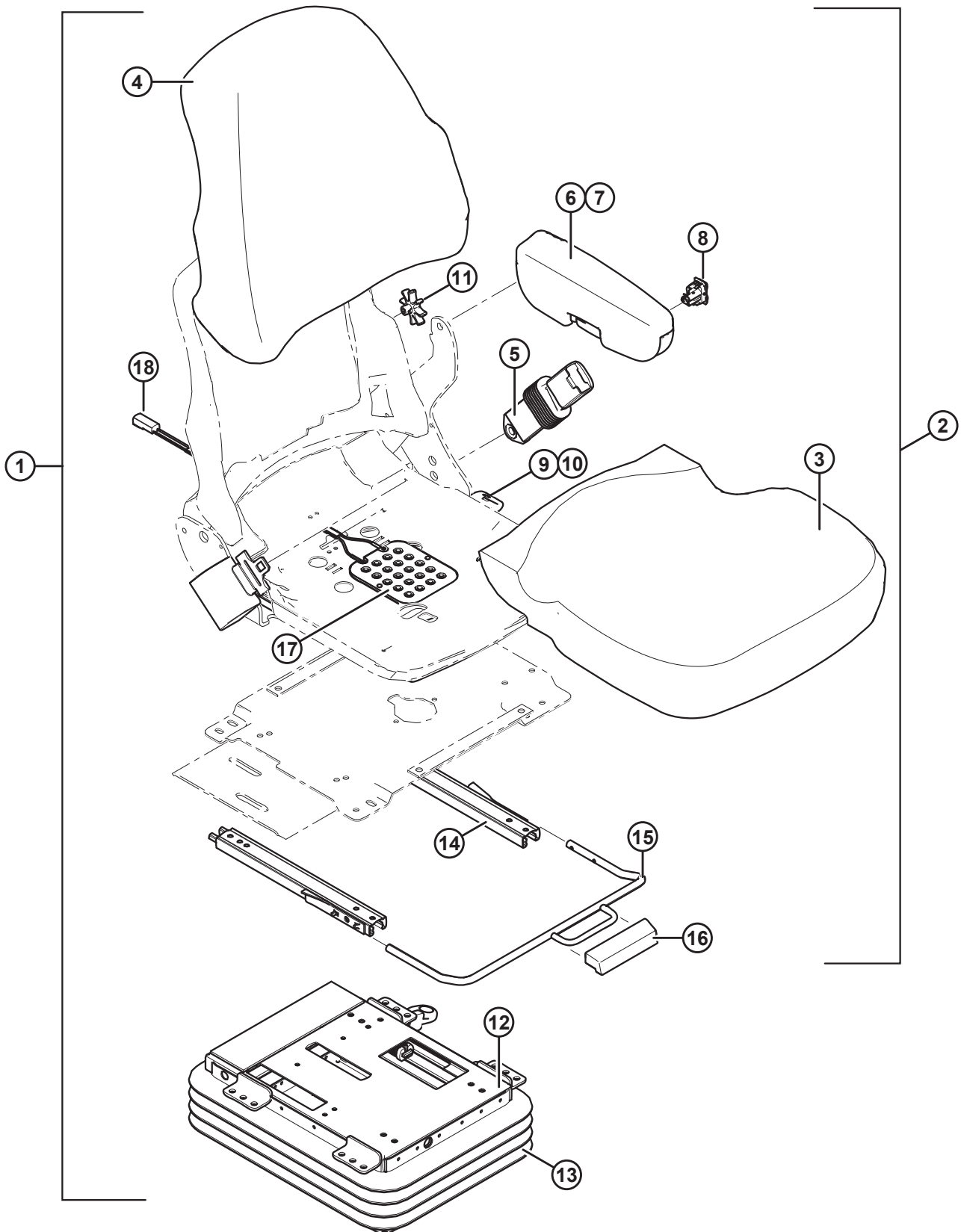
1026193

**РУЛЕВАЯ КОЛОНКА И ОСНОВАНИЕ СИДЕНЬЯ**

<b>Ссылка</b>	<b>Номер детали</b>	<b>Описание</b>	<b>Кол-во</b>	<b>Серийный номер</b>
43	21763	КРЕПЕЖНАЯ ДЕТАЛЬ — КАБЕЛЬНАЯ СТЯЖКА, ЧЕРНАЯ, ДЛИНА 160 ММ	1	
44	109350	ВТУЛКА — ВКЛАДЫШ, 1,5 ДЮЙМА	1	
45	183259	КРЫШКА — СИДЕНЬЯ	1	
46	109699	ВЫКЛЮЧАТЕЛЬ — САМОФИКСАЦИЯ <sup>91</sup>	1	
A	105173	ГАЙКА — ШЕСТИГ. ЗАЖИМН. ЦЕНТР. ЗАМОК		
B	109071	БОЛТ — СФЕРИЧЕСКАЯ ГОЛОВКА 0,375 NC X ДЛ. 1,25		
C	135349	БОЛТ — С ШЕСТИГР. ГОЛОВКОЙ 5/16 NF X 1,25 ДЛ. КЛАСС ПРОЧНОСТИ 5, ОЦИНК.		
D	18590	ГАЙКА — ШЕСТИГР. 3/8-16 UNC GR5 ОЦИНК.		
E	18637	ШАЙБА — ОБЫЧН. СТОПОРНАЯ 3/8 ДЮЙМА НОМ. ВД ОЦИНК.		
F	18669	ГАЙКА — ШЕСТИГРАННАЯ СТОПОРНАЯ DT 3/8-16 UNC ОЦИНК.		
G	18724	ГАЙКА — ШЕСТИГРАННАЯ СТОПОРНАЯ DT 1/4-20 UNC ОЦИНК.		
H	20055	БОЛТ — С ШЕСТИГРАННОЙ ГОЛОВКОЙ, 3/8 NC ДЛИНОЙ 2,25 ДЮЙМА, КЛАСС ПРОЧНОСТИ 5, ОЦИНК.		
J	18597	ШАЙБА		
K	21821	БОЛТ — С ШЕСТИГРАННОЙ ГОЛОВКОЙ, ФЛАНЦЕВЫЙ (С ЗАЗУБР. ФЛАНЦЕМ) 3/8 NC X 0,75 КЛАСС ПРОЧНОСТИ 5		
L	30715	БОЛТ — С ШЕСТИГР. ГОЛОВКОЙ M8 X 1,25 X 20 ДЛ., ОЦИНК.		
M	30716	ШАЙБА — ПРУЖИН., ЗАПОРН. (M8)		
N	109072	ГАЙКА — ШЕСТИГР. ЗАЖИМН. M10		
P	21282	БОЛТ — RNSN 5/16-18 X 1 КЛАСС ПРОЧНОСТИ 5, ОЦИНК.		
Q	21403	ГАЙКА — ФЛАНЦ. (С ЗАЗУБР. НА ТОРЦЕ) 5/16 NC GR5 ОЦИНК.		
R	30228	ГАЙКА — СТОПОРН., С ГЛАДКИМ ФЛАНЦЕМ, 3/8 NC DT		
S	50076	БОЛТ — ШЕСТИГР. ФЛАНЦ. (С ЗАЗУБР.) 3/8 NC X 0,63 КЛАСС ПРОЧНОСТИ 5		
T	21102	БОЛТ — НН 3/8 NC x ДЛИНОЙ 2,5 GR5, ОЦИНК.		
U	21567	БОЛТ — ШЕСТИГР. ГОЛОВКА 0,375-16 UNC x 0,75 ДЛ.		
V	136608	ВИНТ — КРЕПЕЖ., ПЛОСК. ЦИЛ. ГОЛОВКА, КРЕСТ. ШЛИЦ, № 10–32 UNC X 1/2-КЛАСС ПРОЧНОСТИ 5, ОЦИНК.		
W	109474	ГАЙКА — РЕЗИНОВАЯ 10-32 NF МЕТАЛЛИЧЕСКАЯ ВСТАВКА		
X	21456	БОЛТ — С ШЕСТИГРАННОЙ ГОЛОВКОЙ, ФЛАНЦЕВЫЙ (С ЗАЗУБР. ФЛАНЦЕМ) 1/4 NC X 0,75 КЛАСС ПРОЧНОСТИ 5		

91. См. раздел 29 Уплотнения, втулки, крепежные элементы и обивка кабины, страница 73.

## 42 Сиденье оператора





## СИДЕНЬЕ ОПЕРАТОРА

Ссылка	Номер детали	Описание	Кол-во	Серийный номер
1	109244	СИДЕНЬЕ — С НАКЛЕЙКОЙ МДТС	1	
2	109847	СИДЕНЬЕ — ВЕРХНЯЯ ЧАСТЬ (БЕЗ ПОДВЕСКИ) <sup>92</sup>	1	
3	109845	СБОРКА ПОДУШКИ СИДЕНЬЯ <sup>93</sup>	1	
4	109846	СПИНКА СИДЕНЬЯ	1	
5	45954	РЕМЕНЬ БЕЗОПАСНОСТИ	1	
6	109848	ПОДЛОКОТНИК В СБОРЕ (ЛЕВ.)	1	
7	109849	НАКЛАДКА ПОДЛОКОТНИКА, С ВИНТОМ	1	
8	109850	ПЕРЕКЛЮЧАТЕЛЬ — СИДЕНЬЕ (ВЫСОТА ПОДВЕСКИ) <sup>94</sup>	1	
9	109851	КОМПЛЕКТ — КРЕСЛА С ОТКИДЫВАЮЩЕЙСЯ СПИНКОЙ	1	
10	109852	РУЧКА — РЕГУЛИРОВКА НАКЛОНА СПИНКИ	1	
11	109853	КОМПЛЕКТ РЕГУЛИРОВКИ ПОЯСНИЧНОГО УПОРА	1	
12	109854	ПОДВЕСКА В СБОРЕ LPA <sup>95</sup>	1	
13	109855	КОМПЛЕКТ ПЫЛЬНИКОВ <sup>96</sup>	1	
14	109862	КОМПЛЕКТ — ПРОДОЛЬНЫХ НАПРАВЛЯЮЩИХ	1	
15	109863	РУЧКА — САЛАЗКИ	1	
16	109864	РУКОЯТКА — САЛАЗКИ	1	
17	109968	ДАТЧИК, ПРИСУТСТВИЕ ОПЕРАТОРА	1	
18	109971	ЖГУТ ПРОВОДОВ — ПЕРЕКЛЮЧАТЕЛЬ СИДЕНЬЯ	1	

92. Включает узел подушки спинки (MD № 109846), подлокотник в сборе (MD № 109848) и ремень безопасности (MD № 45954); НЕ включает подвеску сиденья.

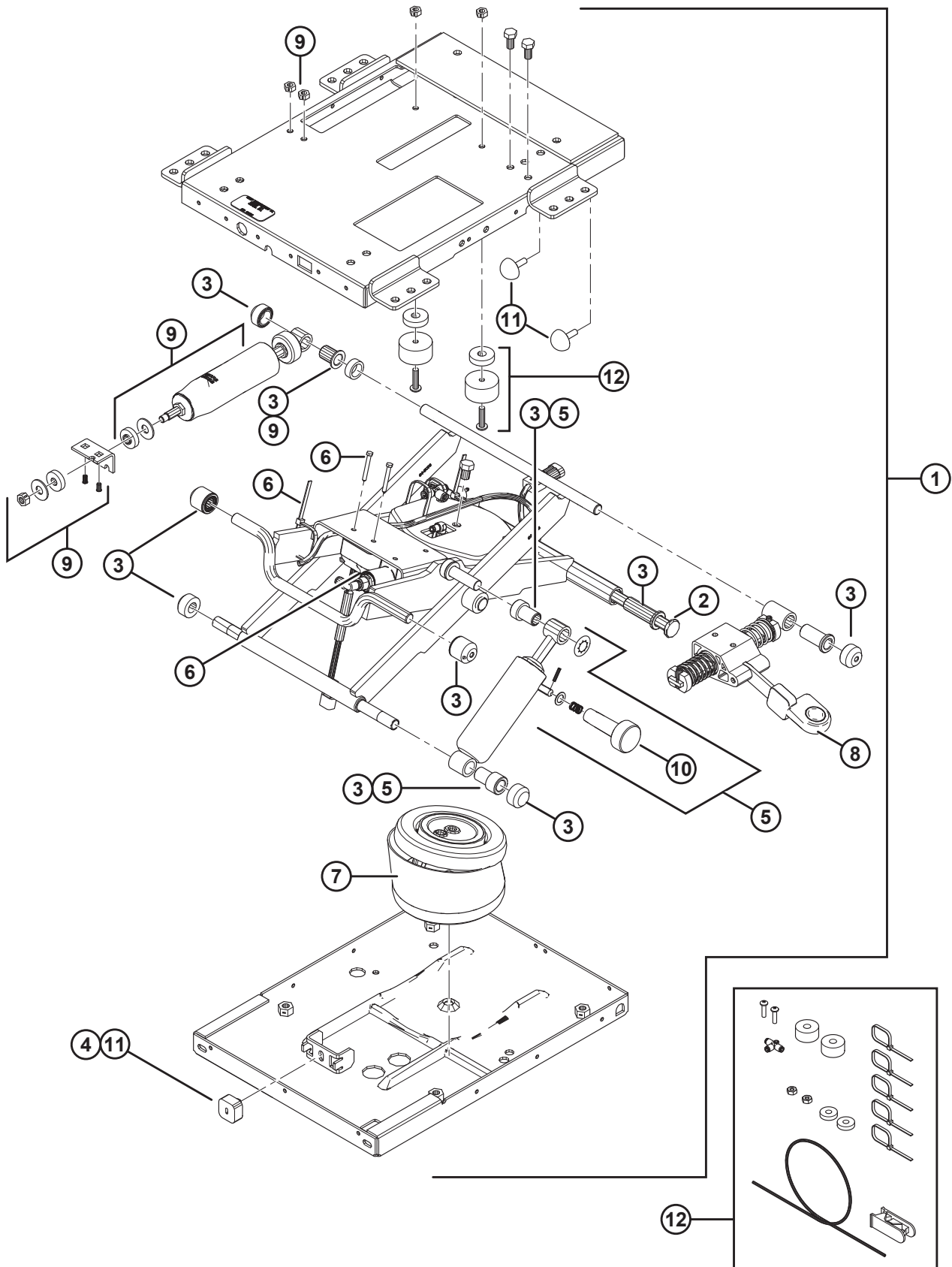
93. Включает датчик присутствия оператора (MD № 109968).

94. Переключатель (MD № 109850) используется для регулировки высоты подвески сиденья.

95. Внутренние компоненты см. в разделе [43 Внутренние компоненты подвески сиденья, страница 119](#).

96. Включает пыльник, зажимы и заклепки.

# 43 Внутренние компоненты подвески сиденья



## ВНУТРЕННИЕ КОМПОНЕНТЫ ПОДВЕСКИ СИДЕНЬЯ

Ссылка	Номер детали	Описание	Кол-во	Серийный номер
1	109854	ПОДВЕСКА В СБОРЕ LPA <sup>97</sup>	1	
2	109856	ВАЛ — ПОДШИПНИК	1	
3	109857	КОМПЛЕКТ — ПОДШИПНИК	1	
4	109858	БАМПЕР (1 ШТ.) <sup>98</sup>	1	
5	109859	КОМПЛЕКТ — РЕГУЛИРУЕМЫЙ АМОТИЗАТОР <sup>99</sup>	1	
6	208040	КОМПЛЕКТ — КОМПРЕССОР	1	
	109812	КОМПЛЕКТ — ВОЗД. ЛИНИЯ И ФИТИНГ СЕРВ.	1	
7	109860	ПРУЖИНА — ВОЗДУШНАЯ, С J-ЗАЖИМОМ	1	
8	109861	ИЗОЛЯТОР — ПРОДОЛЬНЫЙ	1	
9	208038	КОМПЛЕКТ — ИЗОЛЯТОР ПРОДОЛЬНОГО ПОЛОЖЕНИЯ АМОТИЗАТОР	1	
10	109865	РУКОЯТКА – РЕГУЛИРУЕМЫЙ АМОТИЗАТОР	1	
11	183150	КОМПЛЕКТ — БАМПЕР ПОДВЕСКИ <sup>100</sup>	1	
12	183344	КОМПЛЕКТ — БАМПЕРЫ ПОДВЕСКИ И ВОЗДУШНАЯ ЛИНИЯ	1	

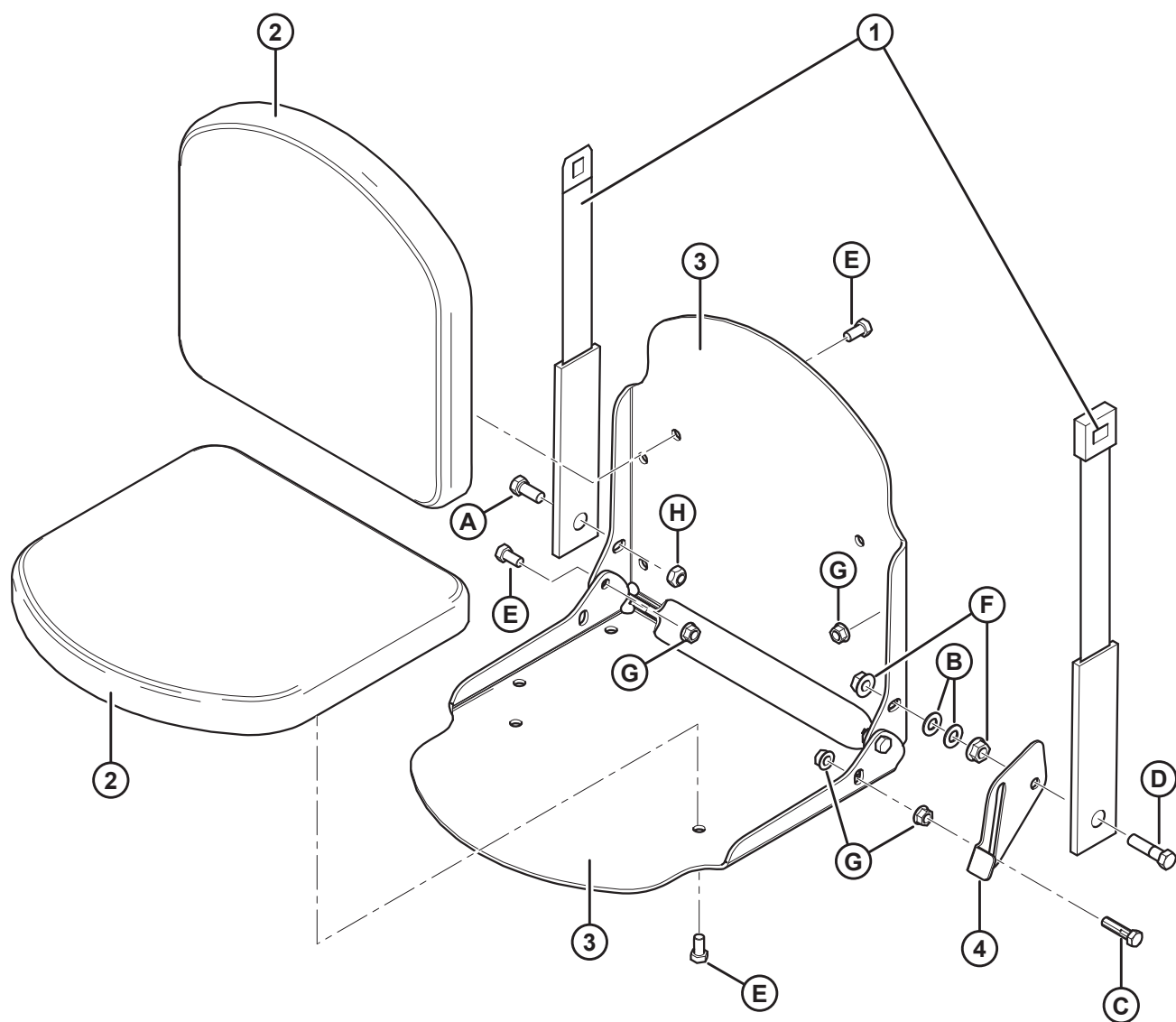
97. Вместе с комплектом пыльника.

98. Только бампер отдельно; для полного комплекта закажите комплект бампера подвески (MD № 183150).

99. Включает рукоятку регулировки амортизатора (MD № 109865).

100. Включает три бампера подвески (MD № 109858) и два сферических бампера.

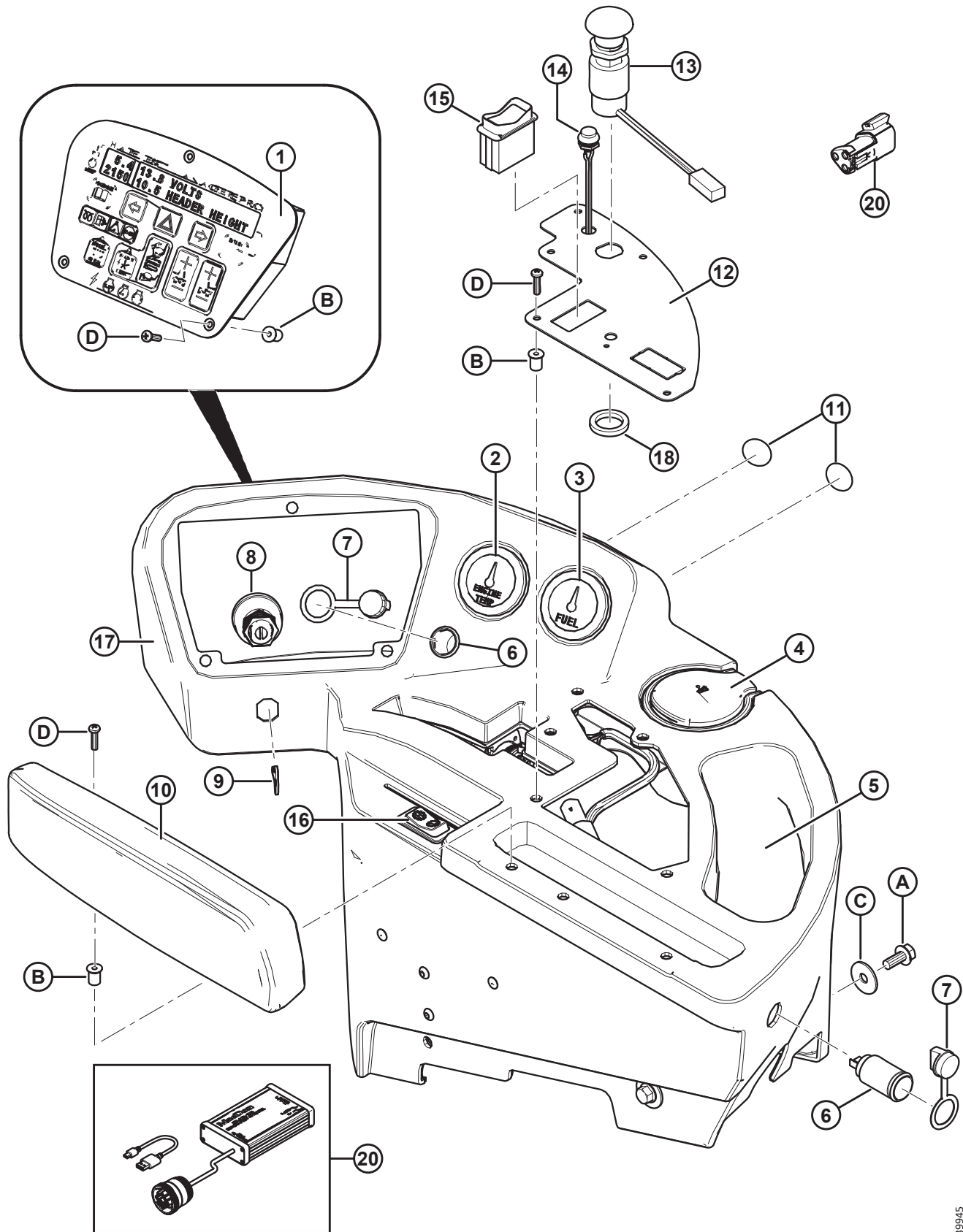
## 44 Сиденье инструктора



## СИДЕНЬЕ ИНСТРУКТОРА

Ссылка	Номер детали	Описание	Кол-во	Серийный номер
1	109102	РЕМЕНЬ БЕЗОПАСНОСТИ	1	
2	109643	ПОДУШКА — СИДЕНЬЯ ИНСТРУКТОРА	2	
3	167503	ОПОРА — ПОДУШКА С НАКЛЕЙКОЙ	2	
4	109644	ЗАЩЕЛКА — СИДЕНЬЕ ИНСТРУКТОРА	1	
A	21522	БОЛТ — НН 7/16 NC × ДЛИНОЙ 1,0 GR5, ОЦИНК.		
B	18688	ШАЙБА — ПЛОСКАЯ SAE 0,47 ДЮЙМА ВД × 0,92 ДЮЙМА НД ОЦИНК.		
C	21561	БОЛТ — НН 3/8 NC × ДЛИНОЙ 1,5 GR5, ОЦИНК.		
D	21564	БОЛТ — С ШЕСТИГР. ГОЛОВКОЙ 7/16 NC × 1,75 ДЛ., КЛАСС ПРОЧНОСТИ 5, ОЦИНК.		
E	21567	БОЛТ — ШЕСТИГР. ГОЛОВКА 0,375-16 UNC × 0,75 ДЛ.		
F	21761	ГАЙКА — ФЛАНЦ. С ГЛАДК. ТОРЦОМ 7/16 NC, КЛАСС ПРОЧНОСТИ 5, ОЦИНК.		
G	30228	ГАЙКА — ФЛАНЦЕВАЯ ДТ ГЛАДК. ТОРЕЦ 0,375-16 UNC		
H	20213	ГАЙКА — ШЕСТИГР. СТОПОР. ДЕФОРМ.РЕЗЬБА 7/16 NC		

# 45 Компоненты консоли



1039945

## КОМПОНЕНТЫ КОНСОЛИ

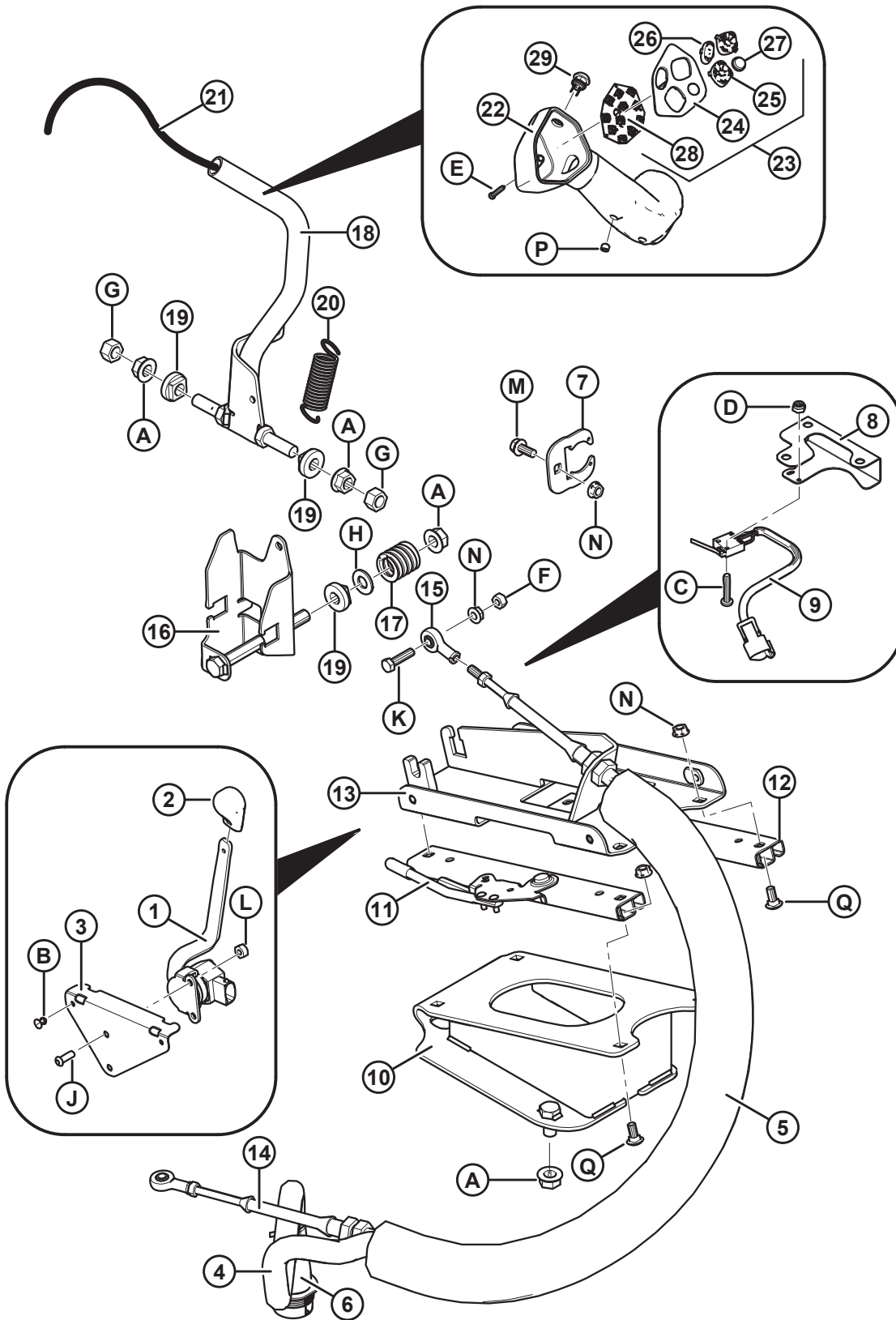
### ПРИМЕЧАНИЕ:

Обратитесь к вашему дилеру за информацией об обновлениях программного обеспечения электронных модулей. У вашего дилера должны быть необходимые инструменты интерфейса и доступ к самым последним обновлениям программного обеспечения.

Ссылка	Номер детали	Описание	Кол-во	Серийный номер
1	183920	МОДУЛЬ – CDM 5.1 И ИНСТРУКЦИИ	1	
2	109457	ДАТЧИК — ТЕМПЕРАТУРЫ ДВИГАТЕЛЯ	1	
3	109456	ДАТЧИК — ТОПЛИВНЫЙ	1	
4	109627	ПЕПЕЛЬНИЦА	1	
5	109742	НАКЛАДКА — ОТСЕКА ХРАНЕНИЯ	1	
6	109080	КЛЕММА — ГНЕЗДО ПИТАНИЯ	2	
7	109081	КРЫШКА — ВЫХОД ПИТАНИЯ	2	
8	109702	ПЕРЕКЛЮЧАТЕЛЬ — В СБОРЕ С КЛЮЧАМИ	1	
9	109701	КЛЮЧИ — ЗАМОК ЗАЖИГАНИЯ, КОМПЛЕКТ ИЗ 2 ШТ.	1	
10	109637	ПОДЛОКОТНИК В СБОРЕ	1	
11	109826	НАКЛЕЙКА — КРЫШКА	2	
12	183294	ПАНЕЛЬ — ВЫКЛЮЧАТЕЛЬ	1	
13	109505	ВЫКЛЮЧАТЕЛЬ — ПРИВОД ЖАТКИ	1	
14	109453	ВЫКЛЮЧАТЕЛЬ — КНОПКА	1	
15	109574	ПЕРЕКЛЮЧАТЕЛЬ — РЫЧАЖНЫЙ, ВКЛ. — ВЫКЛ. — ВКЛ.	1	
16	109576	ПЕРЕКЛЮЧАТЕЛЬ — РЫЧАЖНЫЙ, ВКЛ. — НЕТ — ВКЛ. (ДВУХСКОРОСТНОЙ)	1	
17	109463	ПАНЕЛЬ — КОНСОЛИ	1	
18	160107	ШАЙБА — ПЛОСКАЯ	1	
19	134043	РАЗЪЕМ — РОЗЕТКА, ОКОНЕЧНОЕ УСТРОЙСТВО J1939	2	
20	167889	КОМПЛЕКТ — МОДУЛЬ АДАПТЕРА CANWIN С КАБЕЛЕМ USB <sup>101</sup>	A/R	
A	30278	БОЛТ — С ШЕСТИГРАННОЙ ГОЛОВКОЙ, ФЛАНЦЕВЫЙ (С ЗАЗУБР. ФЛАНЦЕМ), 5/16 NC × 0,75, КЛАСС ПРОЧНОСТИ 5, ОЦИНК.		
B	109474	ГАЙКА — РЕЗИНОВАЯ 10-32NF МЕТАЛЛИЧЕСКАЯ ВСТАВКА		
C	103837	ШАЙБА — ПЛОСКАЯ		
D	135161	ВИНТ — КРЕПЕЖНЫЙ С ГОЛОВКОЙ ПОД ШЛИЦ (№ 10–32 UNF X 0,75 ДЮЙМА)		

101. Модуль адаптера CanWin (J1939 — USB) с USB-кабелем 6 футов (USB A — мини-B) и руководством к диагностическому адаптеру CanWin.

# 46 Рычаг путевой скорости и трос



1030483



## РЫЧАГ ПУТЕВОЙ СКОРОСТИ И ТРОС

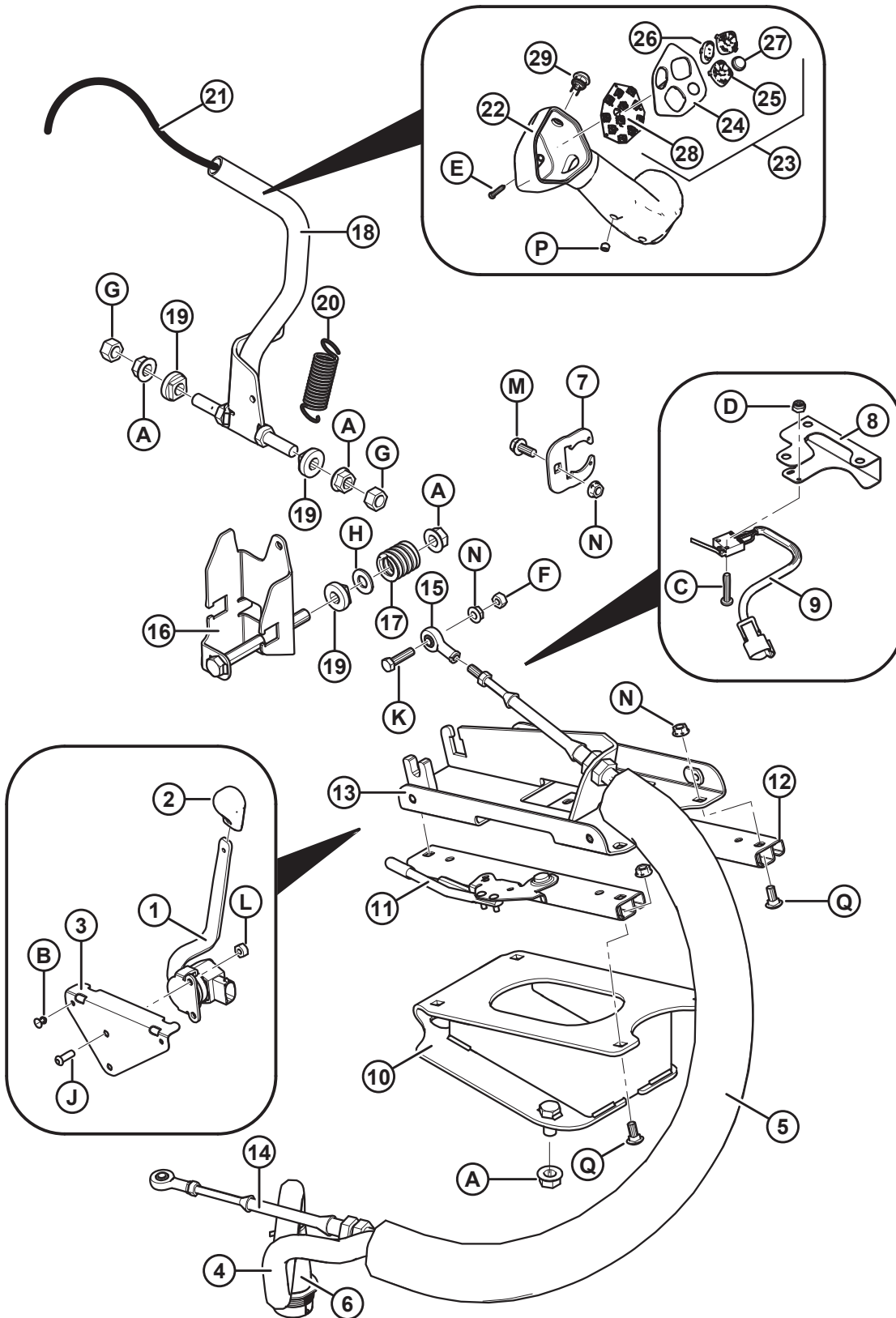
Ссылка	Номер детали	Описание	Кол-во	Серийный номер
1	160199	РЕГУЛЯТОР – ДРОССЕЛЬ <sup>102</sup>	1	
2	160195	РУКОЯТКА — ДРОССЕЛЬНЫЙ РЫЧАГ	1	
3	160258	ОПОРА — ДРОССЕЛЬ	1	
4	202551	ЖГУТ ПРОВОДОВ — КОНСОЛЬ	1	
5	160719	КРЫШКА — ЖГУТ/КАБЕЛЬ	1	
6	111632	ОПОРА — ЖГУТ ПРОВОДОВ	1	
7	109763	ЗАЖИМ — КОЛОДКА ПОДКЛЮЧЕНИЯ ДИАГНОСТИЧЕСКОГО ОБОРУДОВАНИЯ	1	
8	160104	ОПОРА — ПЕРЕКЛЮЧАТЕЛЬ СТОЯНОЧНОГО ТОРМОЗА	1	
9	109699	ПЕРЕКЛЮЧАТЕЛЬ — СТОЯНОЧНОГО ТОРМОЗА	1	
10	109684	ОПОРА — САЛАЗКИ КОНСОЛИ, СВАРНАЯ	1	
11	109690	РЕЙКА — САЛАЗКИ, С МЕХАНИЗМОМ РАЗБЛОКИРОВКИ	1	
12	109691	РЕЙКА — САЛАЗКИ, БЕЗ РАЗБЛОКИРОВКИ	1	
13	160278	ОПОРА — РЫЧАГ СКОРОСТИ, СВАРНОЙ	1	
14	109688	ТРОС — ЗАДВИЖНОЙ-ВЫДВИЖНОЙ	1	
15	109312	ШАРНИР — ШАРОВОЙ, 5/16 ДЮЙМА ВНУТРЕННЯЯ РЕЗЬБА	2	
16	183874	ПРОФИЛЬ — РЫЧАГ СКОРОСТИ, СВАРНОЙ	1	
17	28700	ПРУЖИНА СЖАТИЯ	1	
18	109335	РЫЧАГ — СКОРОСТИ СВАРНОЙ	1	
19	109750	ВТУЛКА — ПЛАСТИК	3	
20	25321	ПРУЖИНА — РАСТЯЖЕНИЯ	1	
21	166181	ЖГУТ ПРОВОДОВ — РЫЧАГ СКОРОСТИ	1	
22	183216	РУЧКА — УПРАВЛЕНИЯ СКОРОСТЬЮ	1	
23	183212	ПАНЕЛЬ - ЛИЦЕВАЯ В СБОРЕ <sup>103</sup>	1	
24	183213	ПАНЕЛЬ ПРИБОРОВ — ОТОБРАЖЕНИЕ РЫЧАГА СКОРОСТИ	1	
25	183234	КНОПКА — 4-ХОДОВОЙ ПЕРЕКЛЮЧАТЕЛЬ	2	
26	109487	КНОПКА — 2-ХОДОВОЙ ПЕРЕКЛЮЧАТЕЛЬ	1	
27	109488	КНОПКА — 1-ХОДОВОЙ ПЕРЕКЛЮЧАТЕЛЬ	1	
28	NSS	СБОРКА — ПЕЧАТНАЯ ПЛАТА <sup>104</sup>	1	
29	173164	ВЫКЛЮЧАТЕЛЬ — КНОПКА	1	
A	50186	ГАЙКА — ФЛАНЦ. СТОПОРНАЯ ГЛАДК. ТОРЕЦ DT 0,500-13 UNC GR5		
B	113799	ЗАКЛЕПКА — ВЫТЯЖНАЯ		
C	135158	ВИНТ — С ПЛОСКОЙ ЦИЛИНДРИЧЕСКОЙ ГОЛОВКОЙ № 6–32 X 3/4 ДЛ.		
D	135159	ГАЙКА — NYLOC		

102. Включает рукоятку рычага управления дроссельной заслонкой (MD № 160195).

103. В комплекте лицевой панели в сборе: лицевая панель рычага скорости (MD № 183213), ручка переключателя 4 положения (MD № 183234), ручка переключателя 2 положения (MD № 109487) и ручка переключателя 1 положение (MD № 109488).

104. Включает облицовочную пластину (MD № 183212).

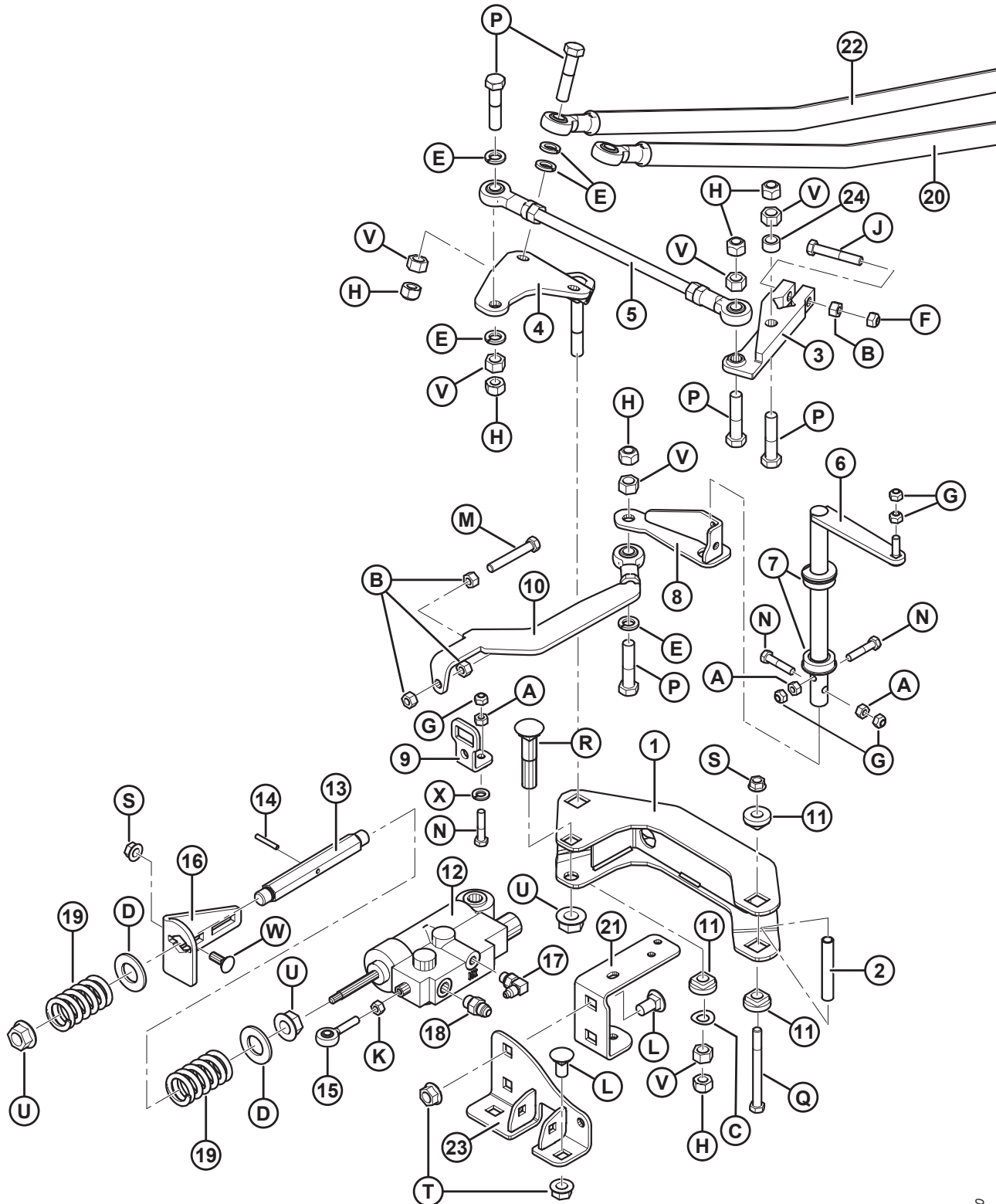
РЫЧАГ ПУТЕВОЙ СКОРОСТИ И ТРОС



**РЫЧАГ ПУТЕВОЙ СКОРОСТИ И ТРОС**

<b>Ссылка</b>	<b>Номер детали</b>	<b>Описание</b>	<b>Кол-во</b>	<b>Серийный номер</b>
E	183218	ВИНТ — С ПОТАЙН. ГОЛОВКОЙ С КРЕСТООБРАЗН. ШЛИЦЕМ № 8 X 1-1/4 ДЮЙМА ДЛ., ОЦИНК.		
F	18589	ГАЙКА — ШЕСТИГР. 5/16-18 UNC, КЛАСС ПРОЧНОСТИ 5, ОЦИНК.		
G	18591	ГАЙКА — ШЕСТИГР. 1/2-13 UNC GR5 ОЦИНК.		
H	18599	ШАЙБА — ПЛОСКАЯ SAE, ВНУТР. ДИАМ. 17/32 × 1-1/16 ДЮЙМА НД ОЦИНК.		
J	123084	ВИНТ — С ШЕСТИГ. УГЛУБЛЕНИЕМ, ПОЛУСФЕРИЧЕСКАЯ ГОЛОВКА		
K	21526	БОЛТ — С ШЕСТИГРАННОЙ ГОЛОВКОЙ, 5/16 NC ДЛИНОЙ 1,25 ДЮЙМА, КЛАСС ПРОЧНОСТИ 5, ОЦИНК.		
L	18588	ГАЙКА — ШЕСТИГР. 1/4-20 UNC, КЛАСС ПРОЧНОСТИ 5, ОЦИНК.		
M	30278	БОЛТ — С ШЕСТИГРАННОЙ ГОЛОВКОЙ, ФЛАНЦЕВЫЙ (С ЗАЗУБР. ФЛАНЦЕМ), 5/16 NC × 0,75, КЛАСС ПРОЧНОСТИ 5, ОЦИНК.		
N	30280	ГАЙКА — ФЛАНЦ. БОК. ЗАМК. ГЛАДК. ТОРЕЦ 5/16 NC GR5 ОЦИНК.		
P	30872	ВИНТ — УСТАНОВОЧНЫЙ, С ВНУТРЕННИМ ШЕСТИГР. В ЦИЛИНДР. ГОЛОВКЕ 5/16 NC X 1/4 ДЛ.		
Q	21281	БОЛТ — RHSN 5/16 NC × 0,75 GR5 ОЦИНК.		

# 47 Рулевое управление и управление путевой скоростью (под кабиной)



1004870

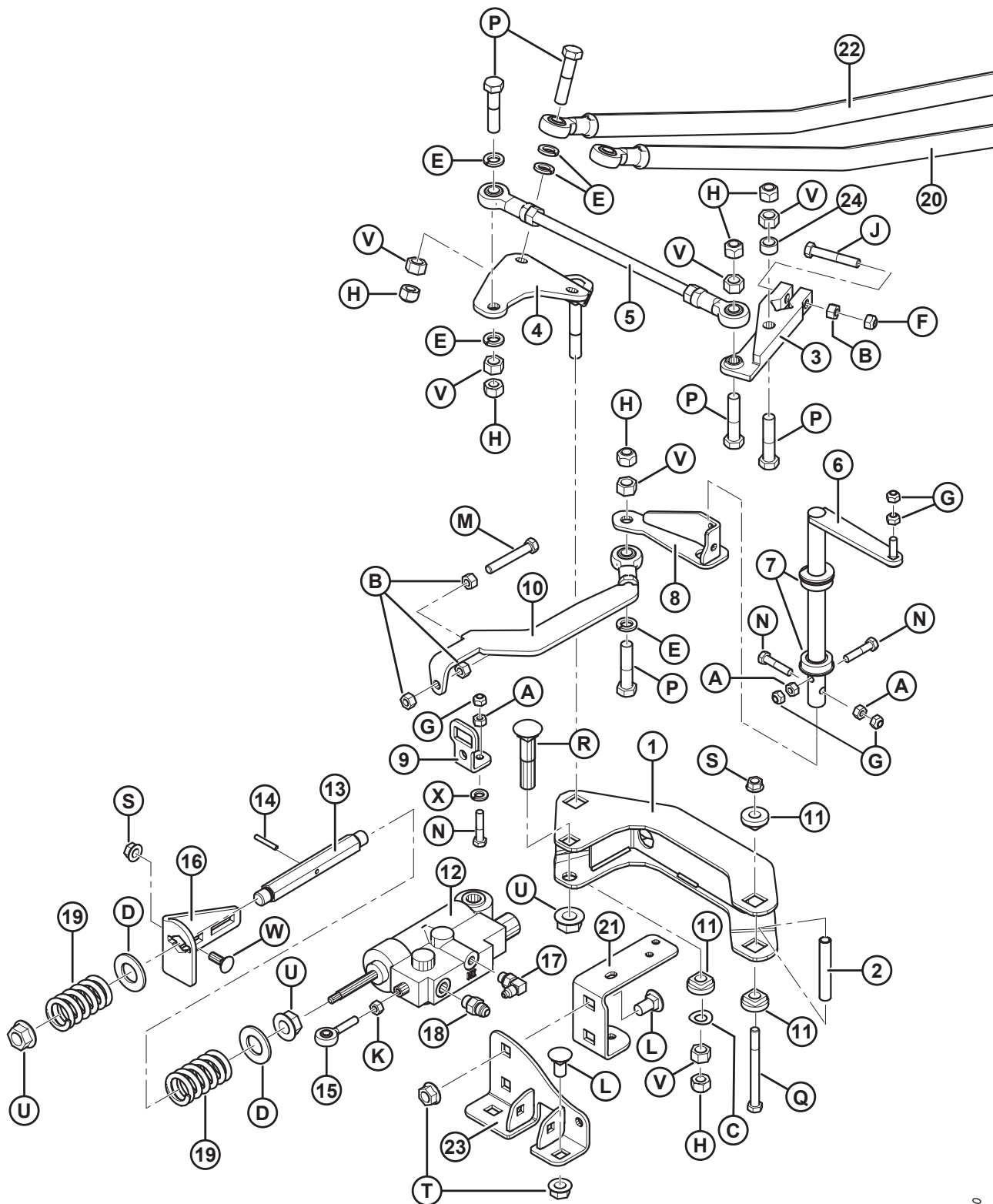
**РУЛЕВОЕ УПРАВЛЕНИЕ И УПРАВЛЕНИЕ ПУТЕВОЙ СКОРОСТЬЮ (ПОД КАБИНОЙ)**

Ссылка	Номер детали	Описание	Кол-во	Серийный номер
1	109410	ДЕРЖАТЕЛЬ В СБОРЕ <sup>105</sup>	1	
2	109422	ПРОСТАВКА — ТРУБКА	1	
3	138191	РЫЧАГ — РУЛЕВОЕ УПРАВЛЕНИЕ	1	
4	138335	ОСЬ — ЦАПФА	1	
5	139381	ТЯГА – ТЯГА РУЛЕВОГО МЕХАНИЗМА В СБОРЕ	1	
6	109407	ВАЛ — СКОРОСТЬ	1	
7	109818	ПОДШИПНИК	2	
8	138036	РЫЧАГ — СКОРОСТЬ	1	
9	139635	УГОЛОК — ВХОД СЕРВОМЕХАНИЗМА	1	
10	183170	ТЯГА — УПРАВЛЕНИЕ КЛАПАНОМ <sup>106</sup>	1	-229509
11	109750	ВТУЛКА — ПЛАСТИК	4	
12	183913	КЛАПАН — СЕРВОУПРАВЛЕНИЕ	1	
	111990	КОМПЛЕКТ УПЛОТНЕНИЯ	1	
13	109809	ВАЛ — СЕРВО	1	
14	13617	ШТИФТ ПРУЖИННЫЙ 3/16 ДИАМ. × 1,25 ДЛ.	1	
15	109313	ШАРНИР — ШАРОВОЙ, 5/16 ДЮЙМА НАРУЖН. РЕЗЬБА	1	
16	183166	ОПОРА — СЕРВО	1	
17	135647	ФИТИНГ — КОЛЕНО 90° ГИДР. ЛИНИИ	1	
18	112997	ОБРАТНЫЙ КЛАПАН — ГИДР.	1	
19	109807	ПРУЖИНА СЖАТИЯ	2	
20	183940	ШТОК — ЛС РУЛЕВОЕ УПРАВЛЕНИЕ, СВАРНОЙ	1	
21	109425	ОПОРА — ОСЬ	1	
22	183939	ШТОК — ПС РУЛЕВОЕ УПРАВЛЕНИЕ, СВАРНОЙ	1	
23	162339	ОПОРА — РУЛЕВОЕ УПРАВЛЕНИЕ, СВАРНАЯ	1	
24	14294	ПРОСТАВКА — ТРУБКА	1	
A	18589	ГАЙКА — ШЕСТИГР. 5/16-18 UNC, КЛАСС ПРОЧНОСТИ 5, ОЦИНК.		
B	18590	ГАЙКА — ШЕСТИГР. 3/8-16 UNC GR5 ОЦИНК.		
C	135640	ШАЙБА — ИЗОГНУТАЯ ПРУЖИННАЯ, НЕРЖ. СТАЛЬ		
D	18602	ШАЙБА — ПЛОСКАЯ SAE, ВНУТР. ДИАМ. 15/16 × 1,75 ДЮЙМА НД ОЦИНК.		
E	18638	ШАЙБА — ОБЫЧН. СТОПОРНАЯ 1/2 ДЮЙМА НОМ. ВД ОЦИНК.		
F	18669	ГАЙКА — ШЕСТИГРАННАЯ СТОПОРНАЯ DT 3/8-16 UNC ОЦИНК.		
G	18690	ГАЙКА — ШЕСТИГРАННАЯ СТОПОРНАЯ DT 5/16-18 UNC, ОЦИНК.		
H	18697	ГАЙКА — ШЕСТИГРАННАЯ СТОПОРНАЯ DT 0,500-13 UNC		
J	20055	БОЛТ — С ШЕСТИГРАННОЙ ГОЛОВКОЙ, 3/8 НС ДЛИНОЙ 2,25 ДЮЙМА, КЛАСС ПРОЧНОСТИ 5, ОЦИНК.		
K	20214	ГАЙКА — ШЕСТИГР. 5/16–24 UNF КЛАСС ПРОЧНОСТИ 5, ОЦИНК.		
L	21066	БОЛТ — RHSN 1/2 NC × 1 GR5 ОЦИНК.		

105. Включает четыре пластмассовые втулки (MD № 109750).

106. Для агрегатов, выпущенных в модельном году 2013 и ранее. При заказе тяги управления клапаном (MD №183170) также заказывайте болт с шестигр. головкой (MD №136166).

РУЛЕВОЕ УПРАВЛЕНИЕ И УПРАВЛЕНИЕ ПУТЕВОЙ СКОРОСТЬЮ (ПОД КАБИНОЙ)

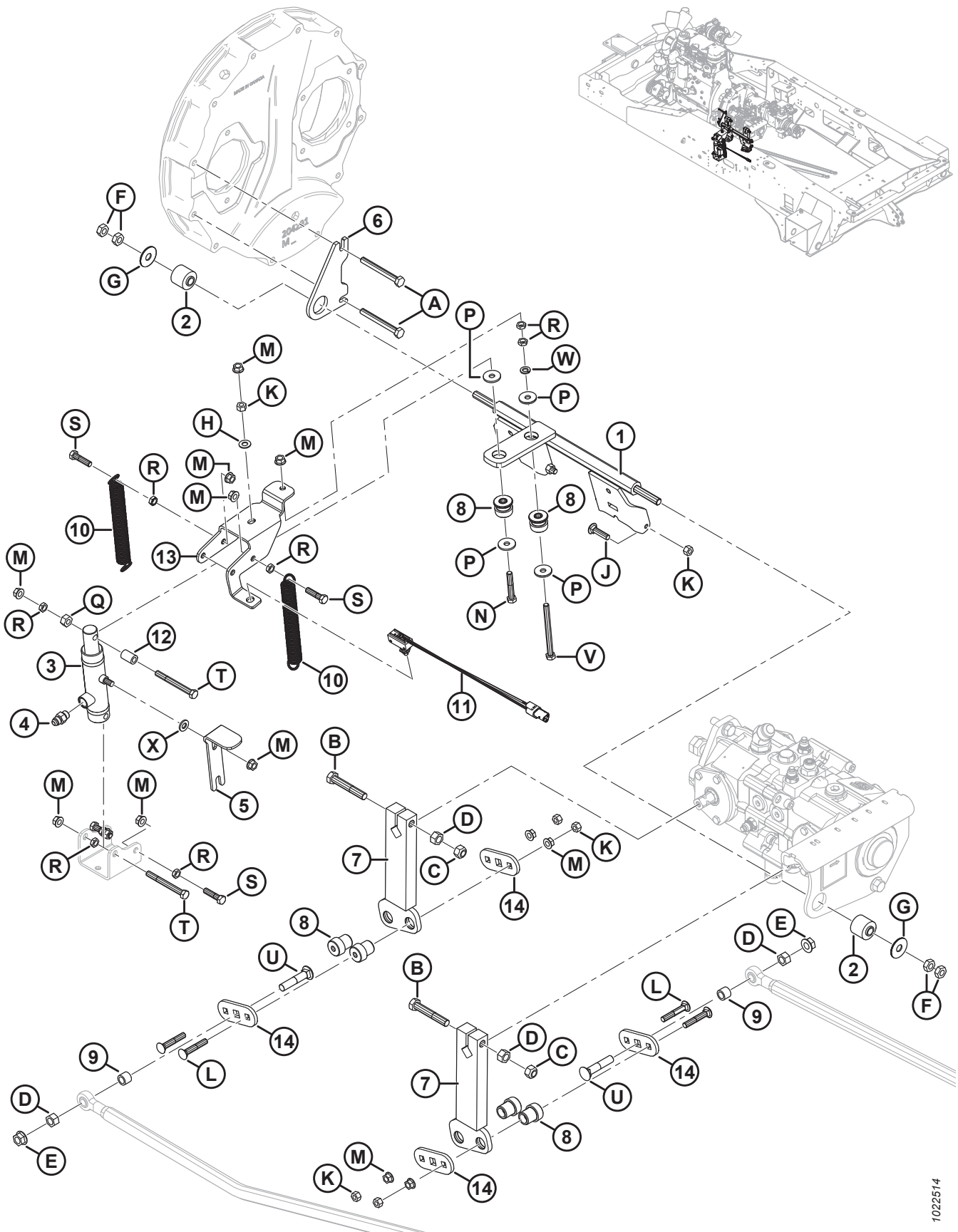


1004870

**РУЛЕВОЕ УПРАВЛЕНИЕ И УПРАВЛЕНИЕ ПУТЕВОЙ СКОРОСТЬЮ (ПОД КАБИНОЙ)**

<b>Ссылка</b>	<b>Номер детали</b>	<b>Описание</b>	<b>Кол-во</b>	<b>Серийный номер</b>
M	136166	БОЛТ — С ШЕСТИГР. ГОЛОВКОЙ 3/8 NC X 3,0 TFL КЛАСС ПРОЧНОСТИ 5, ОЦИНК.		
N	21268	БОЛТ — С ШЕСТИГР. ГОЛОВКОЙ 5/16 NC × 1,5 ДЛ., КЛАСС ПРОЧНОСТИ 5, ОЦИНК.		
P	21578	БОЛТ — НН 1/2 NC × ДЛИНОЙ 2,0 GR5, ОЦИНК.		
Q	21593	БОЛТ — С ШЕСТИГР. ГОЛОВКОЙ 3/8 NC × 4,0 ДЛ., КЛАСС ПРОЧНОСТИ 5, ОЦИНК.		
R	21762	БОЛТ — RHSSN 5/8 NC × 3,0 ДЛ., КЛАСС ПРОЧНОСТИ 5, ОЦИНК.		
S	30228	ГАЙКА — ФЛАНЦЕВАЯ ДТ ГЛАДК. ТОРЕЦ 0,375-16 UNC		
T	50186	ГАЙКА — ФЛАНЦЕВ. СТОПОР., ГЛАДК. ТОРЕЦ ДТ 0,500-13 UNC, КЛАСС ПРОЧНОСТИ 5		
U	50225	ГАЙКА — ФЛАНЦ. ДТ ГЛАДК. ТОРЕЦ 0,625-11 UNC		
V	18591	ГАЙКА — ШЕСТИГР. 1/2 NC КЛАСС ПРОЧНОСТИ 5, ОЦИНК.		
W	19965	БОЛТ — RHSN 3/8 NC × 1,0 GR5 ОЦИНК.		
X	18636	ШАЙБА — СТАНД. СТОПОРНАЯ 5/16 ДЮЙМА НОМ. ВД ОЦИНК.		

## 48 Блокировка нейтрали и поворотные рычаги

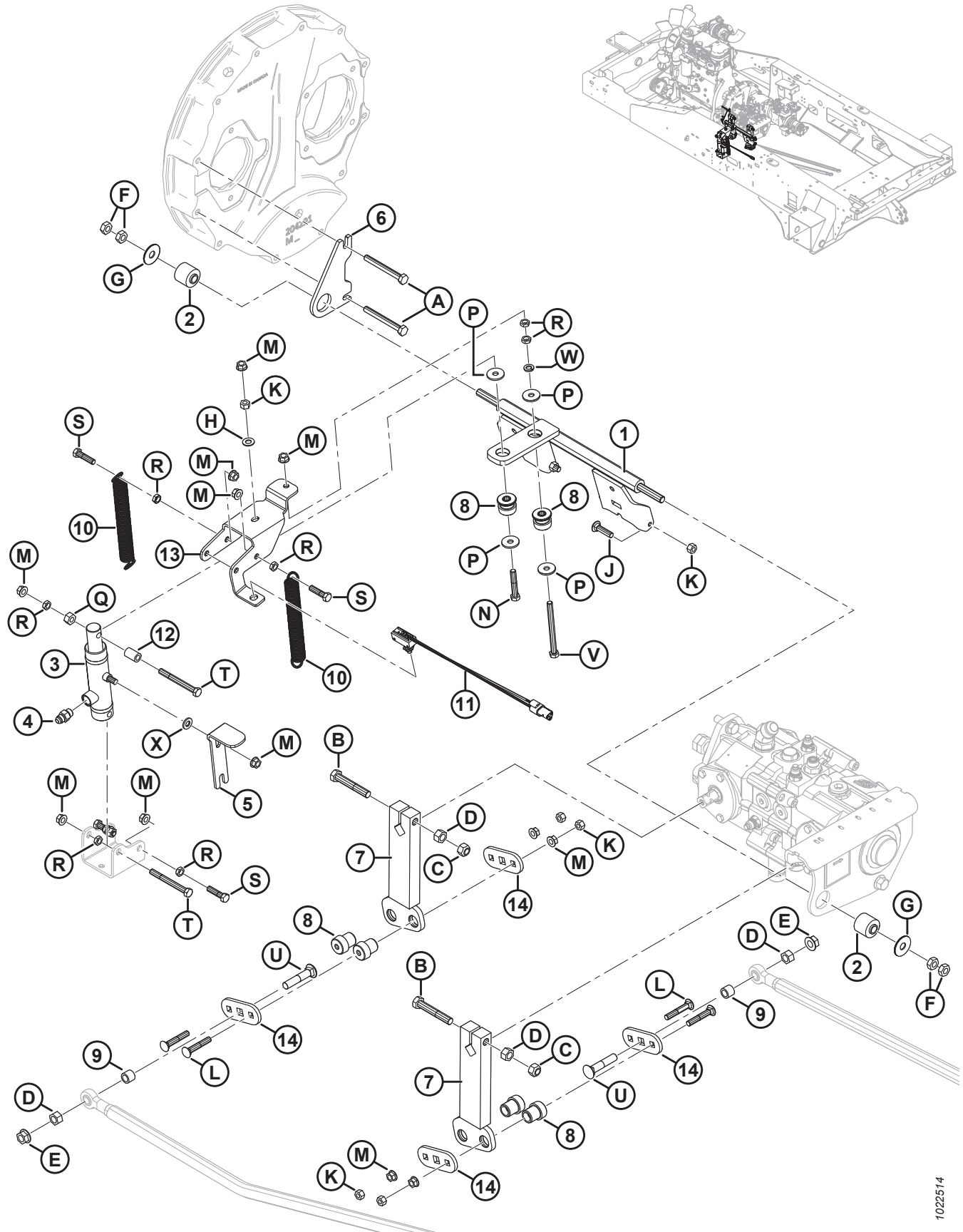




**БЛОКИРОВКА НЕЙТРАЛИ И ПОВОРОТНЫЕ РЫЧАГИ**

Ссылка	Номер детали	Описание	Кол-во	Серийный номер
1	110126	ОСЬ — БЛОКИРОВКИ, СВАРНАЯ	1	
2	50040	ВТУЛКА — РЕЗИНОВАЯ	2	
3	111599	ЦИЛИНДР — БЛОКИРОВКА НЕЙТРАЛИ	1	
4	15903	ФИТИНГ — СОЕДИНИТЕЛЬ ГИДР. ЛИНИИ	1	
5	310708	ПЛАСТИНА – ПОВОРОТНЫЙ ВЫКЛЮЧАТЕЛЬ	1	
6	111811	КРОНШТЕЙН — БЛОКИРОВКА ДВИГАТЕЛЯ СО ВТУЛКОЙ	1	
7	110921	РЫЧАГ — ПОВОРОТНЫЙ, СВАРНОЙ	2	
8	30591	ИЗОЛЯТОР — РЕЗИНОВЫЙ	6	
9	132531	ПРОСТАВКА	2	
10	110977	ПРУЖИНА — РАСТЯЖ.	2	
11	111763	ПЕРЕКЛЮЧАТЕЛЬ — БЛОКИРОВКИ НЕЙТРАЛИ	1	
	139119	ЖГУТ ПРОВОДОВ — ВЫКЛЮЧАТЕЛЬ ПОВОРОТНОЙ БЛОКИРОВКИ	1	
12	163469	ШЛАНГ — ПРОСТАВКА, ВНУТР. ДИАМ. 3/8 ДЮЙМА, ДЛИНА 25 ММ	1	
13	138695	ПРОФИЛЬ — РЫЧАГ	1	
14	110922	ШТАНГА — ВТУЛКА	4	
A	30682	БОЛТ — С ШЕСТИГР. ГОЛОВКОЙ М10 X 1,5 X 90 ДЛ., ОЦИНК.		
B	135542	БОЛТ — С ШЕСТИГР. ГОЛОВКОЙ 1/2 NC x 3,0 ДЛ., КЛАСС ПРОЧНОСТИ 8, ОЦИНК.		
C	18697	ГАЙКА — ШЕСТИГРАННАЯ СТОПОРНАЯ DT 0,500-13 UNC		
D	18591	ГАЙКА — ШЕСТИГР. 1/2-13 UNC GR5 ОЦИНК.		
E	50186	ГАЙКА — ФЛАНЦЕВ. СТОПОР., ГЛАДК. ТОРЕЦ DT 0,500-13 UNC, КЛАСС ПРОЧНОСТИ 5		
F	137727	ГАЙКА — ШЕСТИГР. ЗАЖИМН., ДТ. 1/2-13 UNC КЛАСС ПРОЧНОСТИ 5, ОЦИНК.		
G	32247	ШАЙБА — ПЛОСКАЯ		
H	18598	ШАЙБА — ПЛОСКАЯ SAE, ВНУТР. ДИАМ. 13/32 x 13/16 ДЮЙМА НД ОЦИНК.		
J	30853	БОЛТ — С ПОЛУКРУГЛОЙ ГОЛОВКОЙ И КВАДРАТНЫМ ПОДГОЛОВКОМ, РЕЗЬБА ПО ВСЕЙ ДЛИНЕ, 3/8-16 x 1,75, КЛАСС ПРОЧНОСТИ 5, AA1J		
K	18590	ГАЙКА — ШЕСТИГР. 3/8-16 UNC GR5 ОЦИНК.		
L	21485	БОЛТ — RHSN 3/8 NC X 2,25 ДЛ., КЛАСС ПРОЧНОСТИ 5, ОЦИНК.		
M	30228	ГАЙКА — ФЛАНЦЕВАЯ ДТ ГЛАДК. ТОРЕЦ 0,375-16 UNC		
N	20055	БОЛТ — С ШЕСТИГРАННОЙ ГОЛОВКОЙ, 3/8 NC ДЛИНОЙ 2,25 ДЮЙМА, КЛАСС ПРОЧНОСТИ 5, ОЦИНК.		
P	118029	ШАЙБА — ПЛОСКАЯ		
Q	18654	ГАЙКА — ШЕСТИГР. 7/16-14 UNC GR5 ОЦИНК.		
R	18664	ГАЙКА — ШЕСТИГР. ЗАЖИМН. 3/8-16 UNC, КЛАСС ПРОЧНОСТИ 5, ОЦИНК.		
S	21561	БОЛТ — НН 3/8 NC x ДЛИНОЙ 1,5 GR5, ОЦИНК.		

БЛОКИРОВКА НЕЙТРАЛИ И ПОВОРОТНЫЕ РЫЧАГИ

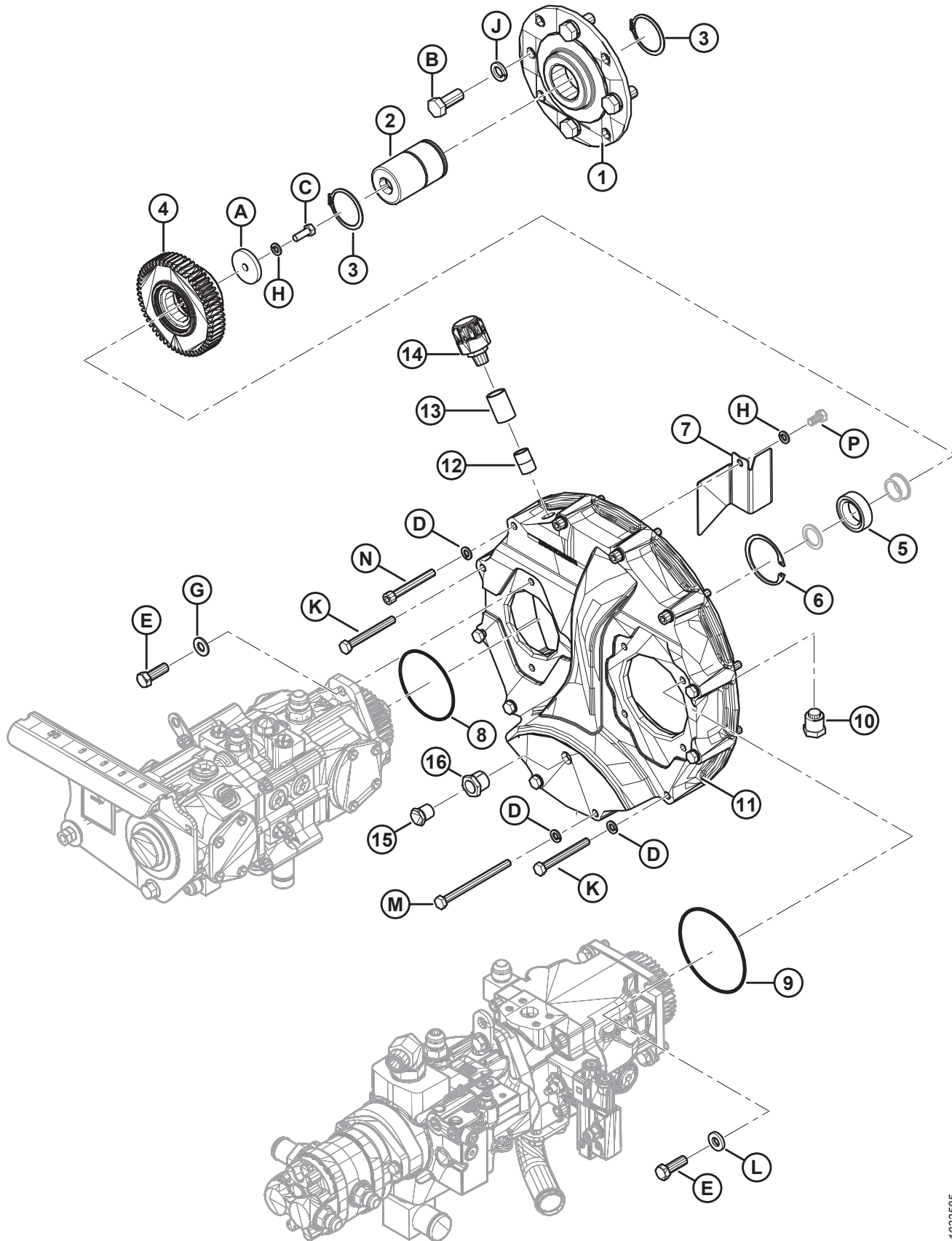


1022514

**БЛОКИРОВКА НЕЙТРАЛИ И ПОВОРОТНЫЕ РЫЧАГИ**

<b>Ссылка</b>	<b>Номер детали</b>	<b>Описание</b>	<b>Кол-во</b>	<b>Серийный номер</b>
T	21592	БОЛТ — С ШЕСТИГР. ГОЛОВКОЙ 3/8 NC × 3,5 ДЛ., КЛАСС ПРОЧНОСТИ 5, ОЦИНК.		
U	21489	БОЛТ — RHSN 1/2 NC X 2,5 ДЛ., КЛАСС ПРОЧНОСТИ 5, ОЦИНК.		
V	19906	БОЛТ — С ШЕСТИГР. ГОЛОВКОЙ 3/8 NC X 4,5 TFL КЛАСС ПРОЧНОСТИ 5, ОЦИНК.		
W	18637	ШАЙБА — СТОПОРН.		
X	30655	ШАЙБА — ЗАКАЛ. ASTM F436 M10-340 HV-AB2C		

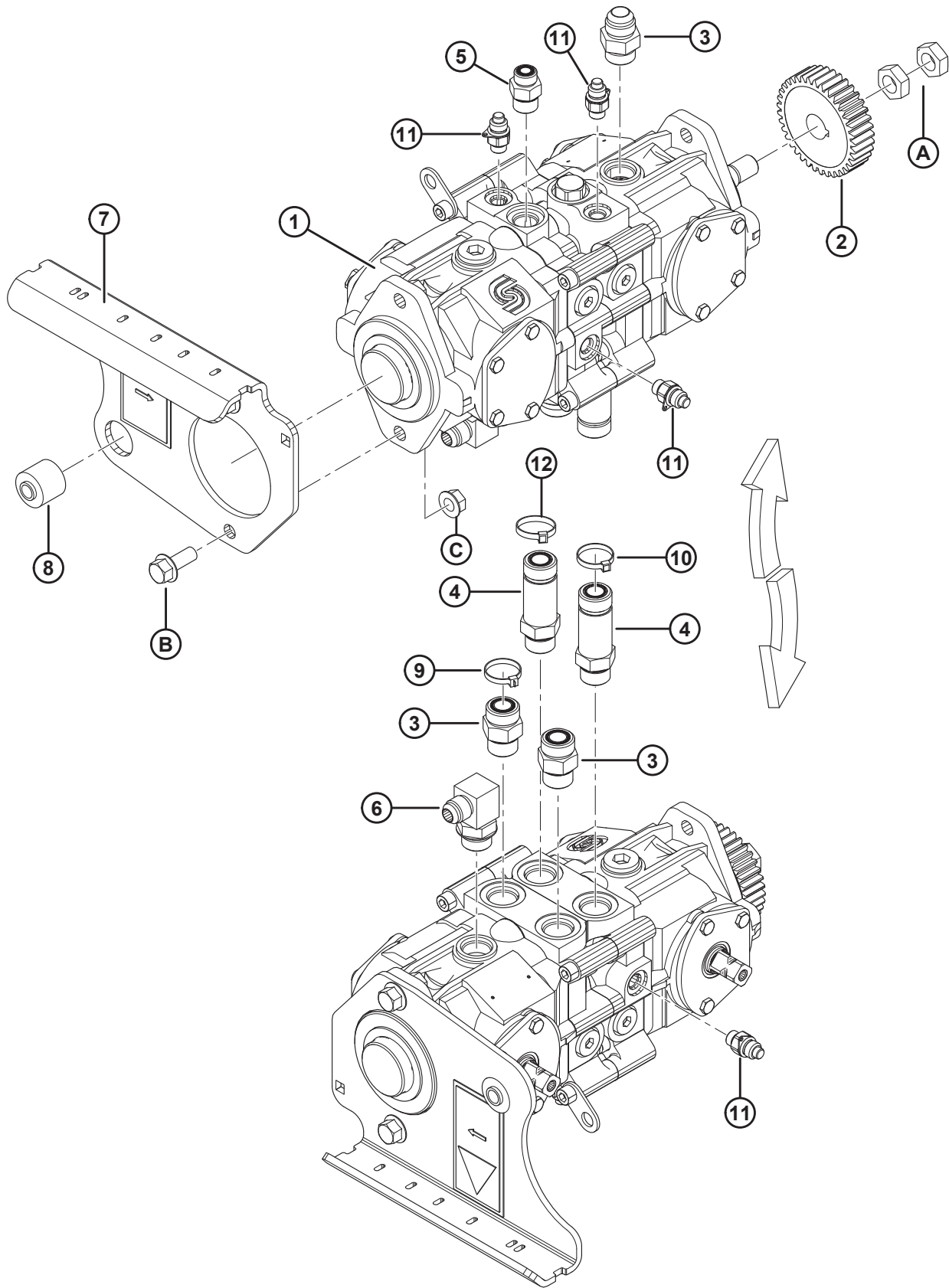
# 49 Редуктор двигателя



## РЕДУКТОР ДВИГАТЕЛЯ

Ссылка	Номер детали	Описание	Кол-во	Серийный номер
1	111511	МУФТА — КОЛОКОЛООБРАЗНЫЙ КОЖУХ	1	
2	111677	СОЕДИНЕНИЕ — ШЛИЦЕВОЕ	1	
3	111521	КОЛЬЦО — СТОПОРНОЕ	2	
4	183956	ШЕСТЕРНЯ – ЦЕНТР (56 ЗУБЬЕВ)	1	
5	111665	ПОДШИПНИК — РОЛИКОВЫЙ	1	
6	38854	КОЛЬЦО — ВНУТР. СТОПОРНОЕ	1	
7	167910	ДЕФЛЕКТОР — МАСЛО	1	
8	30045	УПЛОТНИТЕЛЬНОЕ КОЛЬЦО — ВД 101,27 X 2,62 ММ	1	
9	111546	УПЛОТНИТЕЛЬНОЕ КОЛЬЦО — 4,88 ДЮЙМА ВД X Ø 0,118	1	
10	111772	ПРОБКА — МАГНИТНАЯ (3/4 NPT)	1	
11	167733	КРЫШКА — КОЛОКОЛООБРАЗНЫЙ КОЖУХ	1	
12	5744	ФИТИНГ — ЗАКРЫТЫЙ НИППЕЛЬ 1/2 NPT	1	
13	30346	ФИТИНГ — МУФТА 1/2 NPT	1	
14	209374	ПРОБКА — САПУН, КЛЕПАН.	1	
15	136558	ЗАГЛУШКА — ТРУБНАЯ С ШЕСТИГР. ГОЛОВКОЙ	1	
16	5745	ФИТИНГ — ВТУЛКА РЕДУКТОРА	1	
A	1246	ШАЙБА — ПЛОСКАЯ		
B	111528	БОЛТ — С ШЕСТИГР. ГОЛОВКОЙ М16 X 2,0 X 40		
C	20077	БОЛТ — ШЕСТИГР. ГОЛОВКА 3/8 NC × 1,0 ДЛ. GR5 ОЦИНК.		
D	30632	ШАЙБА — СТОПОРНАЯ, ПРУЖИН. М10, ОЦИНК.		
E	135460	БОЛТ — С ШЕСТИГР. ГОЛОВКОЙ 1/2 NC X 1,5 ДЛ. L9, ОЦИНК.		
G	135369	ШАЙБА — ЗАКАЛЕННАЯ		
H	18637	ШАЙБА — СТАНД. СТОПОРНАЯ 3/8 ДЮЙМА НОМ. ВНУТР. ДИАМ., ОЦИНК.		
J	18639	ШАЙБА — СТАНД. СТОПОРНАЯ 5/8 ДЮЙМА НОМ. ВНУТР. ДИАМ., ОЦИНК.		
K	30682	БОЛТ — ШЕСТИГ. ГОЛОВКА М10 X 1,5 X 90 ДЛ., ОЦИНК.		
L	136027	ШАЙБА — ЗАКАЛЕННАЯ		
M	135304	БОЛТ — С ШЕСТИГР. ГОЛОВКОЙ М10 X 1,5 X 130 ДЛ., ОЦИНК.		
N	136108	ВИНТ — ГОЛОВКА С ШЕСТИГ. УГЛУБЛЕНИЕМ М10 X 1,5 X 80-12,9-ВО		
P	NSS	БОЛТ — ШЕСТИГ. ГОЛОВКА 0,375-16 UNC X 0,75 ЧЕРН.		

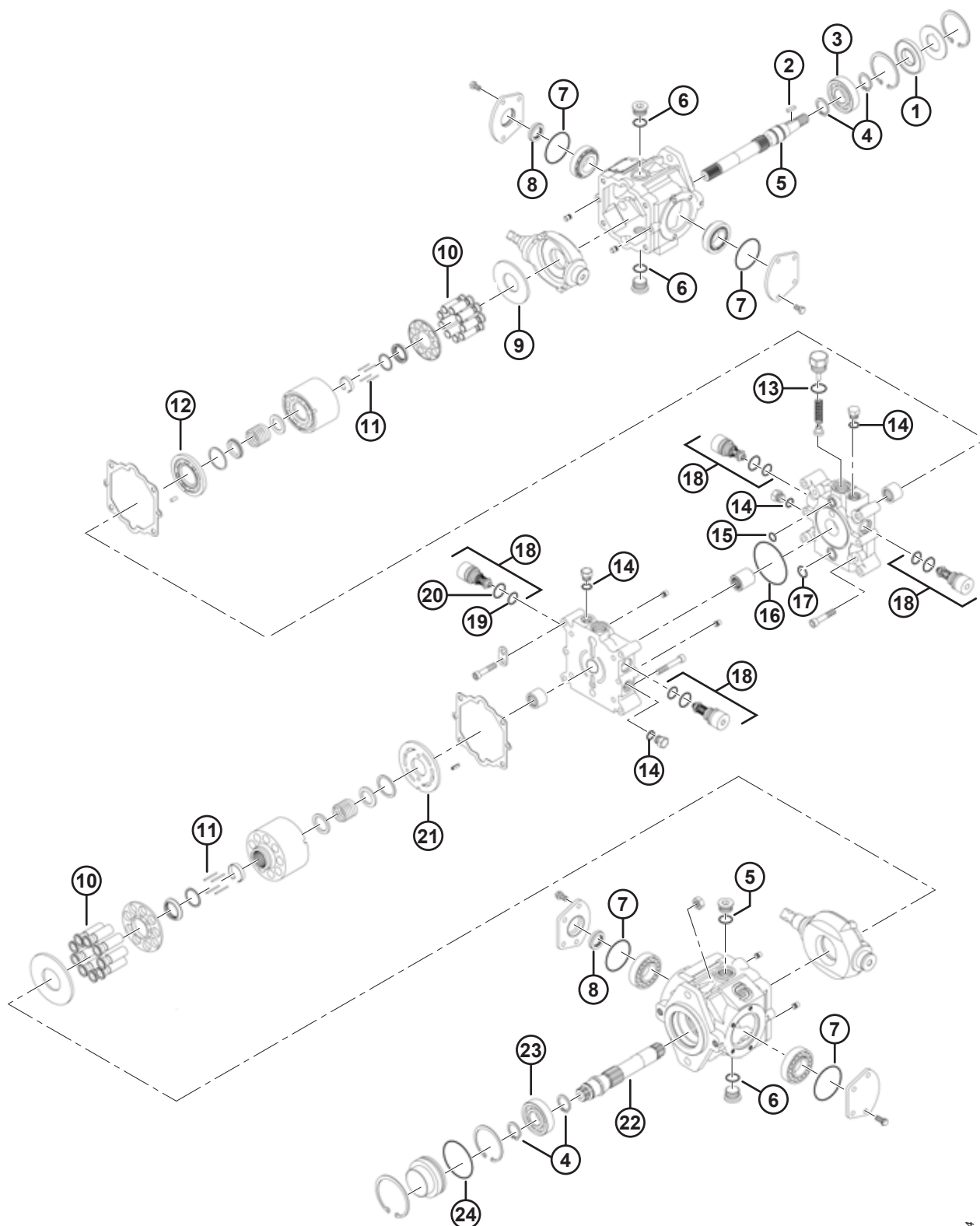
## 50 Насос тягового привода



**НАСОС ТЯГОВОГО ПРИВОДА**

<b>Ссылка</b>	<b>Номер детали</b>	<b>Описание</b>	<b>Кол-во</b>	<b>Серийный номер</b>
1	205873	НАСОС — ПРИВОД ВЕДУЩИХ КОЛЕС (НИЗКИЙ-ВЫСОКИЙ НР)	1	
2	183955	ШЕСТЕРНЯ — НАСОС (37 ЗУБ.)	1	
3	135788	ФИТИНГ — СОЕДИНИТЕЛЬ ГИДР. ЛИНИИ	3	
	30971	УПЛОТНИТЕЛЬНОЕ КОЛЬЦО — № 12 ORB		
	135868	УПЛОТНИТЕЛЬНОЕ КОЛЬЦО — № 12 ORFS (ТОРЦОВОЕ УПЛОТНИТЕЛЬНОЕ КОЛЬЦО)		
4	183174	ФИТИНГ — СОЕД. ГИДРАВЛ. ДЛИННЫЙ	2	
	30971	УПЛОТНИТЕЛЬНОЕ КОЛЬЦО — № 12 ORB		
	135868	УПЛОТНИТЕЛЬНОЕ КОЛЬЦО — № 12 ORFS (ТОРЦОВОЕ УПЛОТНИТЕЛЬНОЕ КОЛЬЦО)		
5	184463	ФИТИНГ — ПЕРЕХОДНИК 8 MORFS × 10 MORB	1	
6	50221	ФИТИНГ — КОЛЕНО 90° ГИДР. ЛИНИИ	1	
7	166426	КРОНШТЕЙН БЛОКИРОВКИ — С РЕЗИНОВОЙ ВТУЛКОЙ И 2-ПАНЕЛЬНОЙ НАКЛЕЙКОЙ	1	
8	50040	ВТУЛКА — РЕЗИНОВАЯ	1	
9	40701	КРЕПЛЕНИЕ — КАБЕЛЬНАЯ СТЯЖКА (ЖЕЛТАЯ)	1	
10	40702	КРЕПЛЕНИЕ — КАБЕЛЬНАЯ СТЯЖКА (КРАСНАЯ)	1	
11	183525	ФИТИНГ — СОЕДИН. ГИДРАВЛ., M16 X 2	4	
12	21763	КРЕПЕЖНАЯ ДЕТАЛЬ — КАБЕЛЬНАЯ СТЯЖКА (ЧЕРНАЯ)	1	
A	7674	ГАЙКА — ШЕСТИГР. СТОПОР. 3/4-16 UNF GR5 ОЦИНК.		
B	30368	БОЛТ — С ШЕСТИГРАННОЙ ГОЛОВКОЙ, ФЛАНЦЕВЫЙ (С ЗАЗУБР. ФЛАНЦЕМ), 1/2 NC × 1,25, КЛАСС ПРОЧНОСТИ 5, ОЦИНК.		
C	50186	ГАЙКА — ФЛАНЦ. СТОПОРНАЯ ГЛАДК. ТОРЕЦ DT 0,500-13 UNC GR5		

## 51 Обслуживаемые компоненты насоса привода ведущих колес



1009024



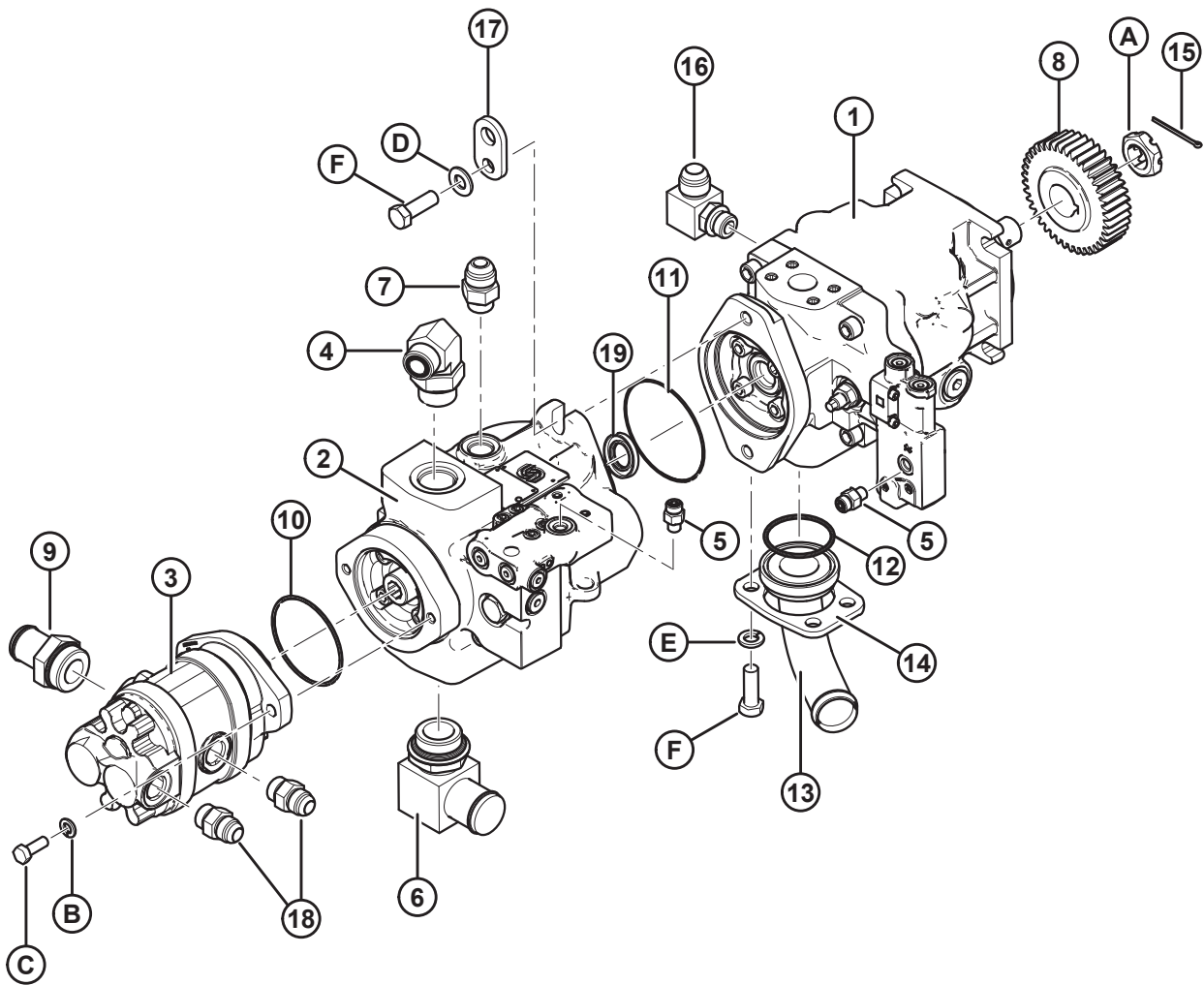
**ОБСЛУЖИВАЕМЫЕ КОМПОНЕНТЫ НАСОСА ПРИВОДА ВЕДУЩИХ КОЛЕС**

**ПРИМЕЧАНИЕ:**

Все проиллюстрированные детали, которые не включены в перечень деталей, являются необслуживаемыми и приводятся на рисунках только для справки.

<b>Ссылка</b>	<b>Номер детали</b>	<b>Описание</b>	<b>Кол-во</b>	<b>Серийный номер</b>
	111965	КОМПЛЕКТ УПЛОТНЕНИЙ — КАПИТАЛЬНЫЙ РЕМОНТ	1	
1	203048	УПЛОТНЕНИЕ — МАНЖЕТНОЕ	1	
2	111895	ШПОНКА	1	
3	111896	ПОДШИПНИК — РОЛИКОВЫЙ	1	
4	111897	КОЛЬЦО — СТОПОРНОЕ	2	
5	111898	ВАЛ — ПЕРЕДНИЙ	1	
6	111899	УПЛОТНИТЕЛЬНОЕ КОЛЬЦО	3	
7	111900	УПЛОТНИТЕЛЬНОЕ КОЛЬЦО	4	
8	111901	УПЛОТНЕНИЕ — МАНЖЕТНОЕ	2	
9	111902	ПЛАСТИНА — УПОРНАЯ	1	
10	111903	СБОРКА — ПОРШЕНЬ	9	
11	111905	ПАЛЕЦ — ПРИЖИМ СКОЛЬЗЯЩЕГО БАШМАКА	1	
12	111906	ПЛАСТИНА — ПЕРЕДНИЙ КЛАПАН ЛЕВ.	1	
13	111907	УПЛОТНИТЕЛЬНОЕ КОЛЬЦО	1	
14	111908	УПЛОТНИТЕЛЬНОЕ КОЛЬЦО	4	
15	111909	УПЛОТНИТЕЛЬНОЕ КОЛЬЦО	1	
16	111910	УПЛОТНИТЕЛЬНОЕ КОЛЬЦО	1	
17	111911	УПЛОТНИТЕЛЬНОЕ КОЛЬЦО	1	
18	306528	КЛАПАН — СЕЛЕКТИВНОГО КАТАЛИТИЧЕСКОГО НЕЙТРАЛИЗАТОРА (SCR), 385 БАР/5580 ФУНТОВ/КВ. ДЮЙМ	1	
19	111913	УПЛОТНИТЕЛЬНОЕ КОЛЬЦО	1	
20	111914	УПЛОТНИТЕЛЬНОЕ КОЛЬЦО	1	
21	111915	ПЛАСТИНА — ЗАДНИЙ КЛАПАН ПРАВ.	1	
22	111916	ВАЛ — ЗАДНИЙ	1	
23	49734	ПОДШИПНИК — ШАРИКОВЫЙ	1	
24	111919	УПЛОТНИТЕЛЬНОЕ КОЛЬЦО	1	

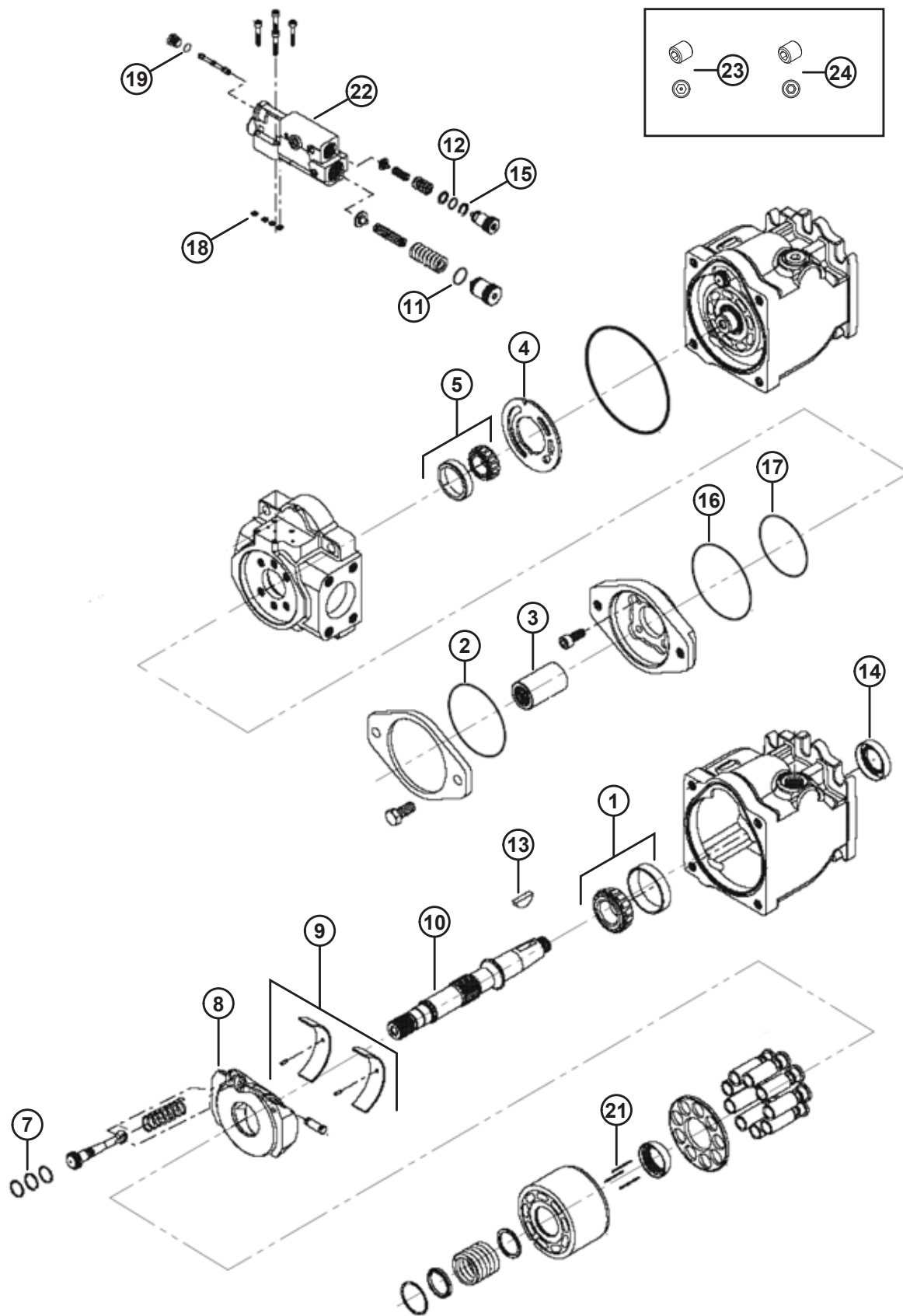
## 52 Насос привода жатки



## НАСОС ПРИВОДА ЖАТКИ

Ссылка	Номер детали	Описание	Кол-во	Серийный номер
1	162169	НАСОС — ПРИВОД НОЖА (ФАЗА 2)	1	
2	110980	НАСОС — МОТОВИЛО И ТРАНСПОРТЕР	1	
3	111727	НАСОС ПОДКАЧКИ СПАРЕННЫЙ	1	
	111988	КОМПЛЕКТ УПЛОТНЕНИЙ — СДВОЕННЫЙ НАСОС		
	111989	ВИНТ — С ГОЛОВКОЙ ПОД КЛЮЧ		
4	135901	ФИТИНГ — КОЛЕНО 90° ГИДР. ЛИНИИ	1	
	50220	УПЛОТНИТЕЛЬНОЕ КОЛЬЦО — НАРУЖНОЕ, № 20 ORB		
	135868	УПЛОТНИТЕЛЬНОЕ КОЛЬЦО — ВНУТРЕННЕЕ № 20 ORFS (ТОРЦОВОЕ УПЛОТНИТЕЛЬНОЕ КОЛЬЦО)		
5	135775	ФИТИНГ — ПЕРЕХОДНИК	2	
	50223	УПЛОТНИТЕЛЬНОЕ КОЛЬЦО — № 4 ORB		
	135957	УПЛОТНИТЕЛЬНОЕ КОЛЬЦО — № 4 ORFS (ТОРЦОВОЕ УПЛОТНИТЕЛЬНОЕ КОЛЬЦО)		
6	111545	ФИТИНГ — КОЛЕНО, 1,5 ДЮЙМА ШЛАНГ — 1,875 ДЮЙМА ADJ ORB	1	
7	30610	ФИТИНГ — СОЕДИНИТЕЛЬ ГИДР. ЛИНИИ	1	
8	183957	ШЕСТЕРНЯ – НАСОС ЖАТКИ (41 ЗУБ)	1	
9	112854	ФИТИНГ — ПЕРЕХОДНИК 1,25 ДЮЙМА ШЛАНГ — 1,25 ДЮЙМА УПЛОТНИТЕЛЬНОЕ КОЛЬЦО	1	
10	49802	УПЛОТНИТЕЛЬНОЕ КОЛЬЦО — ВД 82,22 X 2,62 ММ	1	
11	134056	УПЛОТНИТЕЛЬНОЕ КОЛЬЦО — ВД 96 X 1,78 ММ	1	
12	112867	УПЛОТНИТЕЛЬНОЕ КОЛЬЦО — ВД 56,1 X 3,53 ММ	1	
13	112853	КОЛЕНО — 1,5 ДЮЙМА ШЛАНГ	1	
14	156085	ПЛАСТИНА	1	
15	21006	ШПЛИНТ 1/8 ДИАМ. × 2,0, ОЦИНК.	1	
16	30609	ФИТИНГ — КОЛЕНО, ГИДР.	1	
17	162104	ПРОУШИНА — ПОДЪЕМ НАСОСА	1	
18	30695	ФИТИНГ — СОЕДИНИТЕЛЬ ГИДР. ЛИНИИ	2	
19	111920	УПЛОТНЕНИЕ — МАНЖЕТНОЕ	1	
A	137375	ГАЙКА — КОРОНЧАТ., ЗАЖИМН. 1 ДЮЙМ 20 UNEF, ОЦИНК.		
B	18637	ШАЙБА — ОБЫЧН. СТОПОРНАЯ 3/8 ДЮЙМА НОМ. ВД ОЦИНК.		
C	20077	БОЛТ — ШЕСТИГР. ГОЛОВКА 3/8 NC × 1,0 ДЛ. GR5 ОЦИНК.		
D	135369	ШАЙБА — ЗАКАЛЕННАЯ		
E	18638	ШАЙБА — ОБЫЧН. СТОПОРНАЯ 1/2 ДЮЙМА НОМ. ВД ОЦИНК.		
F	18723	БОЛТ — ШЕСТИГР. ГОЛОВКА 1/2 NC × 1,5 ДЛ. ПОЛНАЯ РЕЗЬБА GR5 ОЦИНК.		

## 53 Насос привода ножа



## НАСОС ПРИВОДА НОЖА

### ПРИМЕЧАНИЕ:

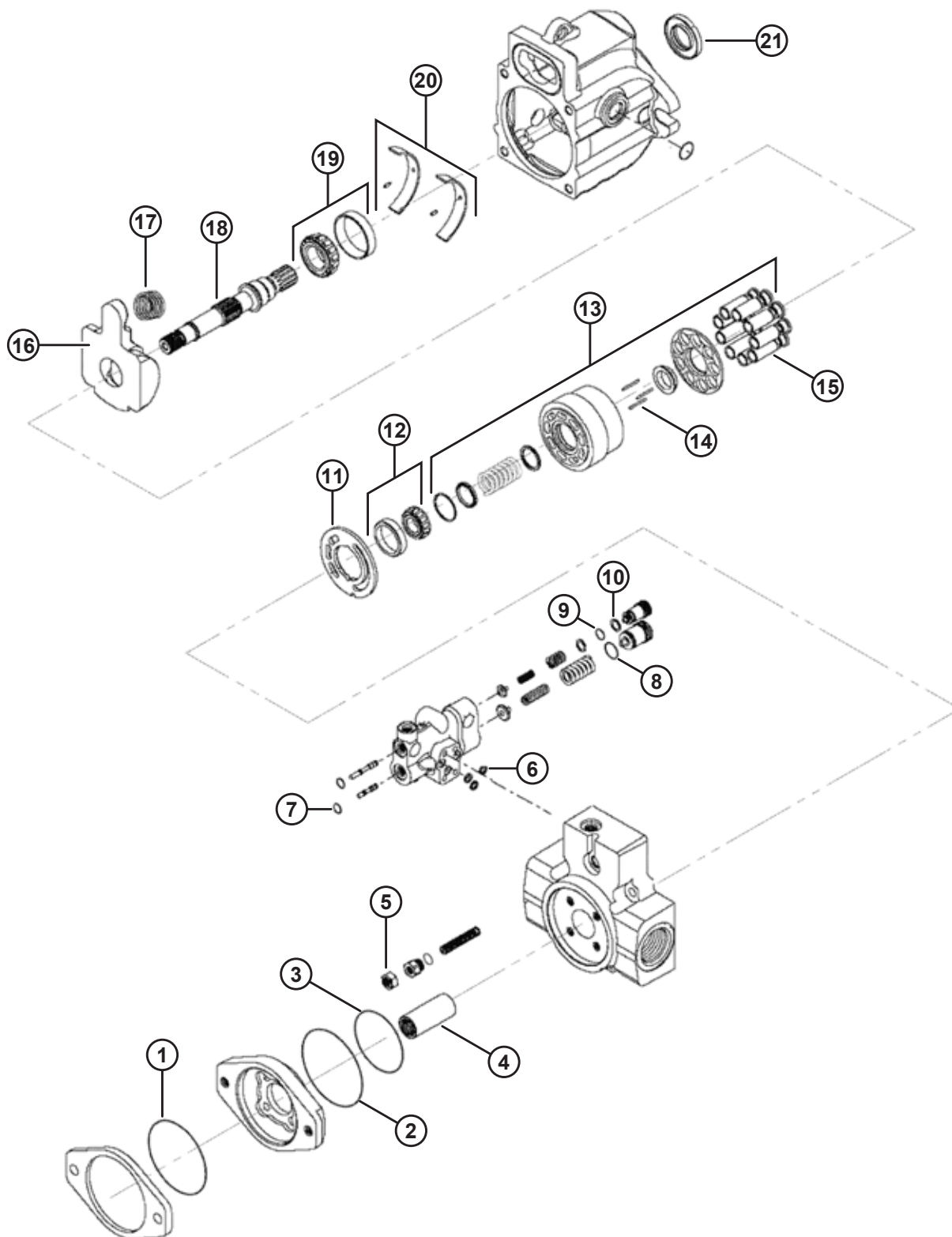
Все проиллюстрированные детали, которые не включены в перечень деталей, являются необслуживаемыми и приводятся на рисунках только для справки.

Ссылка	Номер детали	Описание	Кол-во	Серийный номер
	162169	НАСОС — ПРИВОД НОЖА (ФАЗА 2)	1	
	111968	КОМПЛЕКТ УПЛОТНЕНИЯ	1	
1	111969	КОМПЛЕКТ — ПЕРЕДНЕГО ПОДШИПНИКА	1	
2	134056	УПЛОТНИТЕЛЬНОЕ КОЛЬЦО — ВД 96 X 1,78 ММ	1	
3	208757	МУФТА – ВАЛ	1	
4	162300	ПЛАСТИНА — КЛАПАН ЛЕВ.	1	
5	111950	КОМПЛЕКТ — ЗАДНЕГО ПОДШИПНИКА	1	
7	162302	КОЛЬЦО — ПОРШНЕВОЕ	3	
8	162299	НАКЛОННАЯ ШАЙБА В СБОРЕ	1	
9	162301	КОМПЛЕКТ — ПОДШИПНИК НАКЛОННОЙ ШАЙБЫ	1	
10	111945	ВАЛ — КОНУСНЫЙ	1	
11	111933	УПЛОТНИТЕЛЬНОЕ КОЛЬЦО	1	
12	111932	УПЛОТНИТЕЛЬНОЕ КОЛЬЦО	1	
13	111942	ШПОНКА	1	
14	111941	УПЛОТНЕНИЕ — МАНЖЕТНОЕ	1	
15	111931	КОЛЬЦО — ПОДПОРНОЕ	2	
16	111939	УПЛОТНИТЕЛЬНОЕ КОЛЬЦО	1	
17	111938	УПЛОТНИТЕЛЬНОЕ КОЛЬЦО	1	
18	111935	УПЛОТНЕНИЕ — КОЛЬЦЕВОЕ	4	
19	111934	УПЛОТНИТЕЛЬНОЕ КОЛЬЦО	1	
21	111927	ПАЛЕЦ — ПРИЖИМ ДЕЛИТЕЛЯ	3	
22	166303	КОМПЛЕКТ — УПРАВЛЯЮЩИЙ КЛАПАН <sup>107</sup>	1	
23	183581	ДРОССЕЛЬ — 0,8 ММ, М6 X 6 <sup>108</sup>	A/R	
24	183583	ПРОБКА — ПОДПОР ДИАФРАГМЫ <sup>108</sup>	A/R	

107. Включает следующие внутренние компоненты: уплотнительные кольца (MD № 111932, 111933), два подпорных кольца (MD № 111931), четыре уплотнительных кольца (MD № 111935) и регулировочную заглушку LS (не продается отдельно). Инструкции по установке приведены в Бюллетене по техобслуживанию SB 1514.

108. Дроссель (MD № 183581) используется вместе с пробкой (MD № 183583) на насосе привода ножа (MD № 162169) для устранения помпажа в приводе ножа при определенных нагрузках. Инструкции приведены в Бюллетене по техобслуживанию SB 1514.

## 54 Насос мотовила и транспортера



## НАСОС МОТОВИЛА И ТРАНСПОРТЕРА

### ПРИМЕЧАНИЕ:

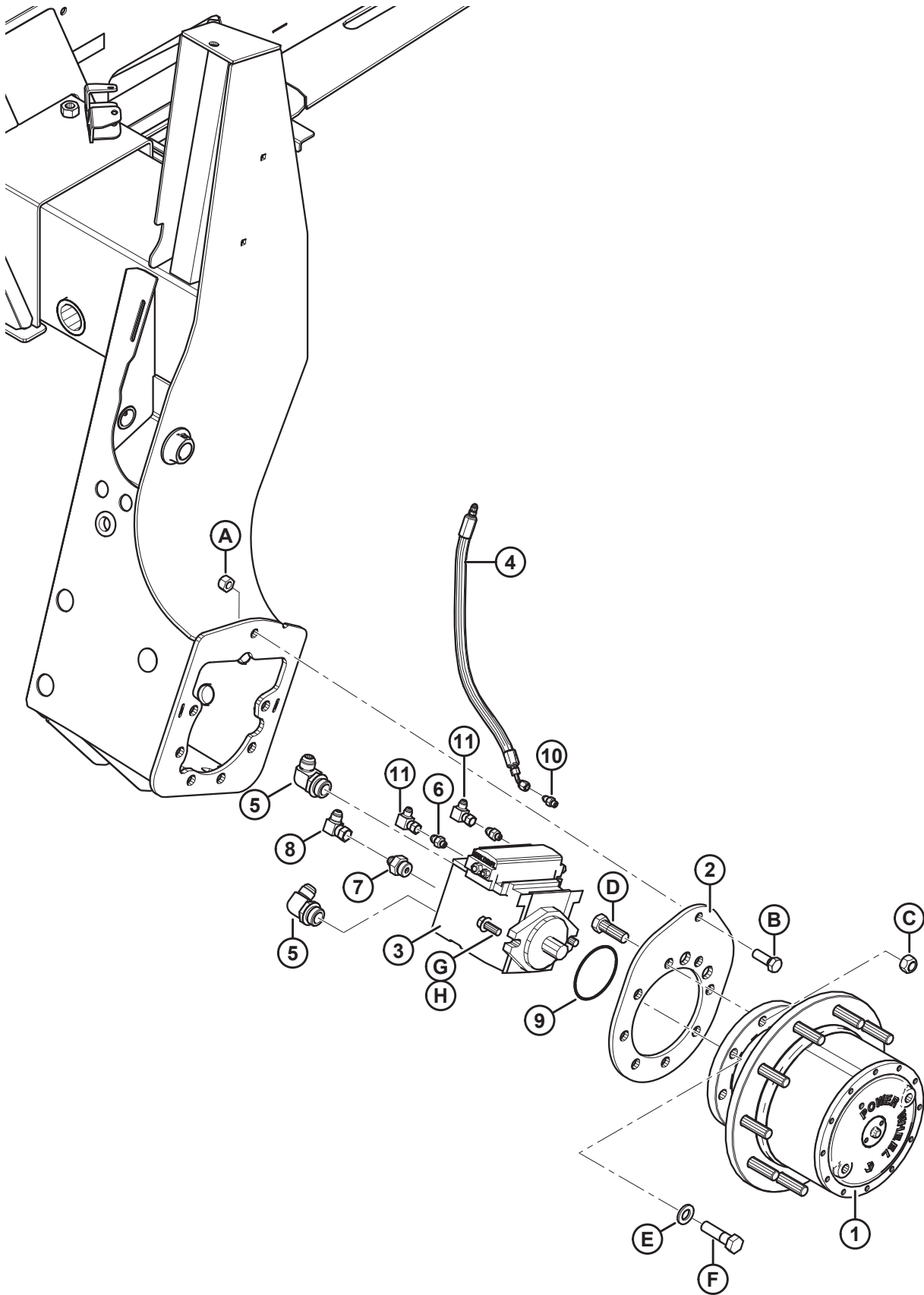
Все проиллюстрированные детали, которые не включены в перечень деталей, являются необслуживаемыми и приводятся на рисунках только для справки.

Ссылка	Номер детали	Описание	Кол-во	Серийный номер
	110980	НАСОС — МОТОВИЛО И ТРАНСПОРТЕР	1	
	187900	КОМПЛЕКТ УПЛОТНЕНИЙ — ПОРШНЕВОЙ НАСОС	1	
1	111940	ПОДУШКА — УПЛОТНЕНИЕ	1	
2	111939	УПЛОТНИТЕЛЬНОЕ КОЛЬЦО	1	
3	111938	УПЛОТНИТЕЛЬНОЕ КОЛЬЦО	1	
4	111937	МУФТА	1	
5	111936	ГАЙКА — УПЛОТНЕНИЯ, 1/2-20 UNF <sup>109</sup>	1	
	183602	ГАЙКА — УПЛОТНЕНИЯ, M12 X 1,75 <sup>110</sup>	1	
6	111935	УПЛОТНЕНИЕ — КОЛЬЦЕВОЕ	4	
7	111934	УПЛОТНИТЕЛЬНОЕ КОЛЬЦО	1	
8	111933	УПЛОТНИТЕЛЬНОЕ КОЛЬЦО	1	
9	111932	УПЛОТНИТЕЛЬНОЕ КОЛЬЦО	1	
10	111931	КОЛЬЦО — ПОДПОРНОЕ	2	
11	111930	ПЛАСТИНА — КЛАПАН	1	
12	111929	КОМПЛЕКТ — ЗАДНЕГО ПОДШИПНИКА	1	
13	111928	КОМПЛЕКТ — БЛОК ЦИЛИНДРОВ	1	
14	111927	ПАЛЕЦ — ПРИЖИМ СКОЛЬЗЯЩЕГО БАШМАКА	3	
15	111926	СБОРКА — ПОРШЕНЬ	9	
16	111925	НАКЛОННАЯ ШАЙБА	1	
17	111924	ПРУЖИНА — ПЕРЕМЕЩЕНИЯ	1	
18	111923	ВАЛ	1	
19	111922	КОМПЛЕКТ — ПЕРЕДНЕГО ПОДШИПНИКА	1	
20	111921	КОМПЛЕКТ — ПОДШИПНИК НАКЛОННОЙ ШАЙБЫ	1	
21	111920	УПЛОТНЕНИЕ — МАНЖЕТНОЕ	1	

109. Используйте гайку (MD № 111936) только для обслуживания насосов (MD № 110980) с серийными номерами до S-10-09-XXXX. Для обслуживания насосов с серийным номером S-10-09-XXXX и последующими серийными номерами используйте гайку (MD № 183602).

110. Используйте гайку (MD № 183602) только для обслуживания насосов (MD № 110980) с серийным номером S-10-09-XXXX и последующими серийными номерами. Для обслуживания насосов с серийными номерами до S-10-09-XXXX и последующими используйте гайку (MD № 111936).

## 55 Привод колеса в сборе





**ПРИВОД КОЛЕСА В СБОРЕ**

<b>Ссылка</b>	<b>Номер детали</b>	<b>Описание</b>	<b>Кол-во</b>	<b>Серийный номер</b>
1	204942	ПРИВОД — СИЛОВОЕ КОЛЕСО AUBURN 30.5:1 (10 БОЛТОВ) <sup>111</sup>	2	
	204474	ПРИВОД — СИЛОВОЕ КОЛЕСО AUBURN 30.5:1 (8 БОЛТОВ) <sup>112</sup>	2	
	111579	ПРИВОД — КОЛЕСО, BONFIGLIOLI, СРЕДНИЙ И ВЫСОКИЙ ДИАПАЗОНЫ МОЩНОСТИ (8 БОЛТОВ) <sup>113</sup>	2	
2	111266	ПЛАСТИНА — ПРИВОД КОЛЕСА	2	
3	183715	ГИДРОМОТОР — ПРИВОД КОЛЕСА, 3 СКОР	2	
4	111693	ШЛАНГ — ГИДР. 1/4 ДЮЙМА ВД, ДЛИНА 340 ММ, МЕТАЛ. АРМИРОВ.	2	
5	135901	ФИТИНГ — КОЛЕНО, ГИДР.	4	
6	100790	ФИТИНГ — АДАПТЕР ГИДР. ЛИНИИ	4	
7	30939	ФИТИНГ — АДАПТЕР ГИДР. ЛИНИИ	2	
8	30314	ФИТИНГ — КОЛЕНО 90° ГИДР. ЛИНИИ	2	
9	30045	УПЛОТНИТЕЛЬНОЕ КОЛЬЦО – 101,27 ММ ВД x 2,62 ММ	2	
10	112184	ФИТИНГ — АДАПТЕР ГИДР. ЛИНИИ	2	
11	106717	ФИТИНГ — КОЛЕНО 90° ГИДР. ЛИНИИ	4	
A	18666	ГАЙКА — ШЕСТИГРАННАЯ СТОПОРНАЯ DT 5/8-11 UNC ОЦИНК.		
B	21582	БОЛТ — С ШЕСТИГР. ГОЛОВКОЙ 5/8 NC × 1,75 ДЛ., КЛАСС ПРОЧНОСТИ 5, ОЦИНК.		
C	18689	ГАЙКА — ШЕСТИГР. СТОПОР. DT 0,750-10 UNC		
D	136016	БОЛТ — С ШЕСТИГР. ГОЛОВКОЙ 3/4 NC × 2,25 ДЛ., КЛАСС ПРОЧНОСТИ 5, ОЦИНК.		
E	112130	ШАЙБА — ЗАКАЛЕННАЯ		
F	112128	БОЛТ — ШЕСТИГ. ГОЛОВКА, 0,750-1 UNF X 2,75		
G	30368	БОЛТ — С ШЕСТИГРАННОЙ ГОЛОВКОЙ, ФЛАНЦЕВЫЙ (С ЗАЗУБР. ФЛАНЦЕМ) 1/2 NC X 1,25, КЛАСС ПРОЧНОСТИ 5, ОЦИНК. (ПРИВОД КОЛЕСА BONFIGLIOLI) <sup>114</sup>		
	135564	БОЛТ — С ШЕСТИГР. ГОЛОВКОЙ, ФЛАНЦ., 1/2 NC X 2,00, КЛАСС ПРОЧНОСТИ 8, ОЦИНК. (ПРИВОД КОЛЕСА AUBURN GEAR) <sup>115</sup>		
H	136027	ШАЙБА — ПЛОСКАЯ, ЗАКАЛЕННАЯ (ПРИВОД КОЛЕСА AUBURN GEAR) <sup>115</sup>		

111. Привод колеса на 10 болтов (Auburn Gear). Детали для ремонта см. в разделе [59 Привод колеса — Auburn Gear \(10 болтов\), 2015 и последующие модельные годы, страница 163.](#)

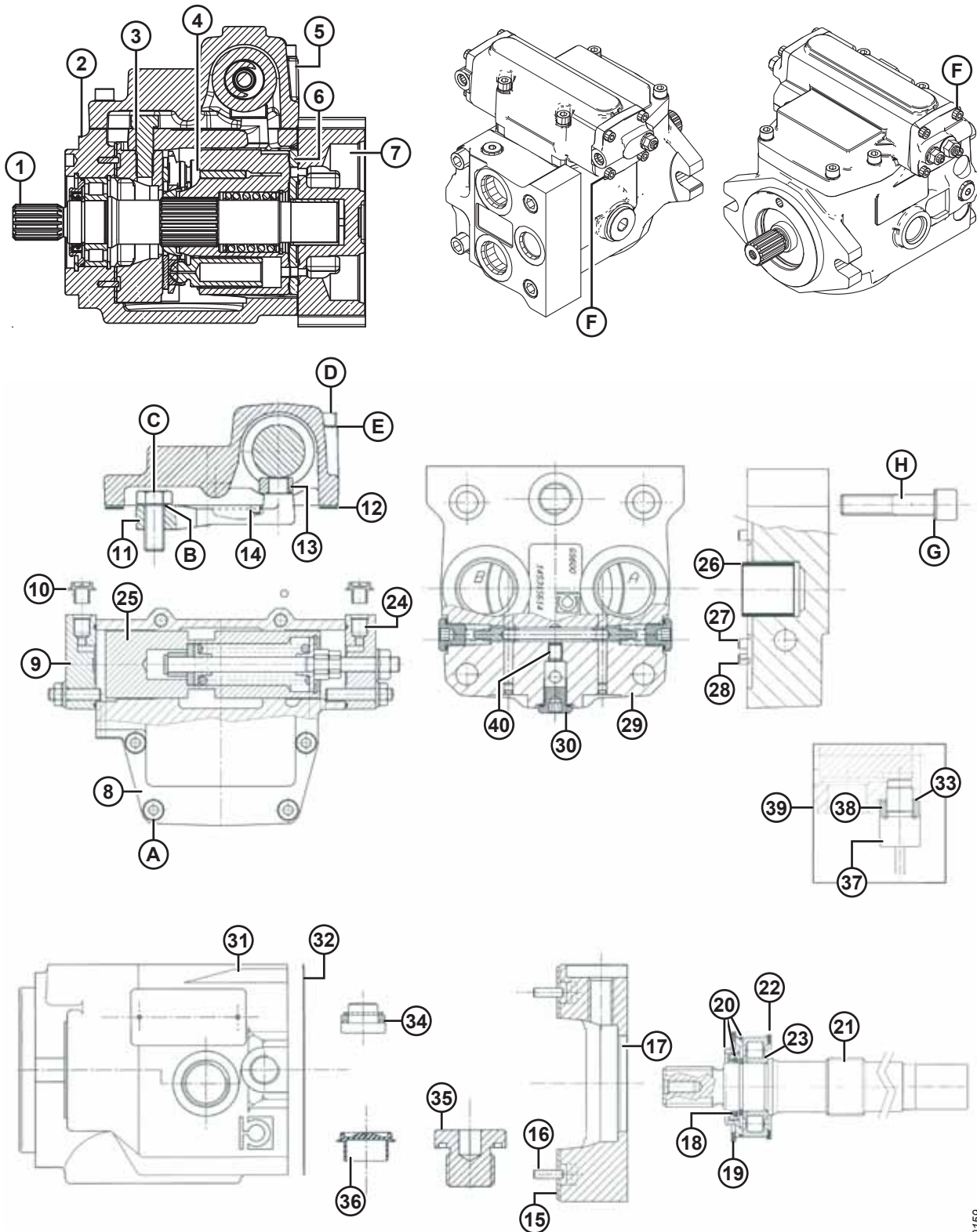
112. Привод колеса на 8 болтов (Auburn Gear). Детали для ремонта см. в разделе [58 Привод колеса — Auburn Gear \(8 болтов\), 2014 и предшествующие модельные годы, страница 159.](#)

113. Привод колеса на 8 болтов (Bonfiglioli). Детали для ремонта см. в разделе [57 Привод колеса — Bonfiglioli \(8 болтов\), 2014 и предшествующие модельные годы, страница 155.](#)

114. Используется для привода колеса Bonfiglioli.

115. Используется для привода колеса Auburn Gear.

## 56 Обслуживаемые компоненты гидромотора привода колеса



1030159

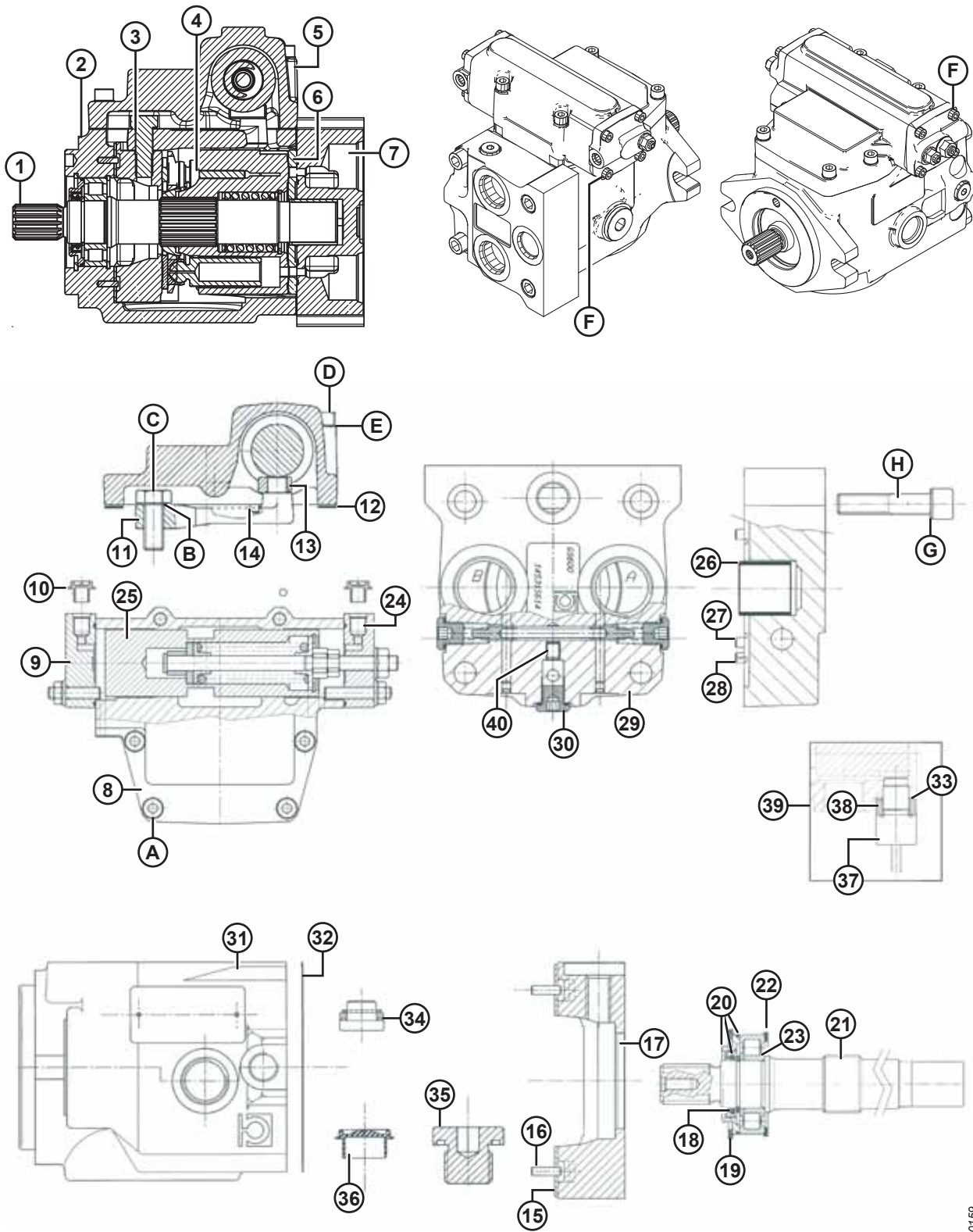
**ОБСЛУЖИВАЕМЫЕ КОМПОНЕНТЫ ГИДРОМОТОРА ПРИВОДА КОЛЕСА**

Ссылка	Номер детали	Описание	Кол-во	Серийный номер
	183715	ГИДРОМОТОР — ПРИВОД КОЛЕСА, 3 СКОР	2	
	166305	ДАТЧИК — СКОРОСТИ, ЛЕВ.	1	
	163218	ПРОСТАВКА — РЕЗЬБОВОЙ ПЕРЕХОДНИК ДЛЯ ДАТЧИКА СКОРОСТИ, ЛЕВ.	1	
	163215	УПЛОТНИТЕЛЬНОЕ КОЛЬЦО — 1,78 X 21,95 70 SH 2-020, ЛЕВ.	1	
1	163196	КОМПЛЕКТ — ВАЛ И ПОДШИПНИК 15T 16/32 ДЮЙМА DP, ВЫСОКОСКОР., ВИТОН	1	
2	163197	КОМПЛЕКТ — КОРПУС, ДЛЯ БРОНЗОВОЙ ВТУЛКИ И ДАТЧИКА СКОРОСТИ	1	
3	163199	КОМПЛЕКТ — ПОДВЕШЕННЫЙ КУЛАЧКОВЫЙ ДИСК И БРОНЗОВЫЕ ВТУЛКИ	1	
4	163200	КОМПЛЕКТ — ВРАЩАЮЩИЙСЯ УЗЕЛ С 9 НАСЕЧКАМИ, ВЫСОКОСКОР., M4MV65	1	
5	183377	КОМПЛЕКТ — СЕРВОКОНТРОЛЬ, 3 СКОР.	1	
6	183627	ПЛАСТИНА — КЛАПАН, БИМЕТАЛЛИЧЕСК.	1	
7	183718	КОМПЛЕКТ — РАСПРЕДЕЛИТЕЛЬ, ЗАДНИЕ КАНАЛЫ	1	
8	NSS	КОРПУС — СЕРВОКОНТРОЛЬ	1	
9	162429	КОМПЛЕКТ – КОНЦЕВАЯ ПЛАСТИНА СЕРВОПРИВОДА, резьба M8, 7/16 ДЮЙМА -20 ОТВЕРСТИЙ <sup>116</sup>	1	
10	NSS	ЗАГЛУШКА — ПЛАСТИКОВАЯ, ТРАНСПОРТИРОВОЧНАЯ, 7/16 ДЮЙМА UNF	1	
11	163230	РЫЧАГ — СЕРВОКОНТРОЛЬ	1	
12	163234	УПЛОТНЕНИЕ — СЕРВОКОНТРОЛЬ	1	
13	163237	ПЛАСТИНА — НАПРАВЛЯЮЩАЯ, ПОРШЕНЬ СЕРВОПРИВОДА	1	
14	NSS	ПАЛЕЦ — 6 X 10 H8 UNI 1707	2	
15	163220	ВТУЛКА — БРОНЗОВАЯ, VL22	2	
16	163221	ПАЛЕЦ — 4 X 14 H8 UNI 1707	2	
17	NSS	ПЛАСТИНА — КУЛАЧКОВАЯ, ПОДВЕШЕННАЯ БРОНЗОВАЯ ВТУЛКА	1	
18	163206	КОЛЬЦО — СТОПОРН., НАРУЖН. ДИАМ. 30 X 2 UNI 7436	1	
19	163208	КОЛЬЦО — СТОПОРН., ВНУТР. ДИАМ. 65 UNI 7437	1	
20	163622	КОМПЛЕКТ УПЛОТНЕНИЙ <sup>117</sup>	1	
21	163196	КОМПЛЕКТ — ВАЛ И ПОДШИПНИК 15T 16/32 ДЮЙМА DP, ВЫСОКОСКОР., ВИТОН	1	
22	163211	КОЛЬЦО — СТОПОРН., ВНУТР. ДИАМ. 62 UNI 7437	1	
23	163212	ПОДШИПНИК — РОЛИКОВЫЙ, NUP 206 ECP 30 X 62 X 16	1	
24	162428	КОМПЛЕКТ — СЕРВО, КОНЦЕВАЯ КРЫШКА, 3 СКОР.	1	
25	162403	КОМПЛЕКТ — СЕРВО, ПОРШЕНЬ, 3 СКОР.	1	
26	163224	ВТУЛКА — БРОНЗОВАЯ, РАСПРЕДЕЛИТЕЛЬ, 28 X 30	1	
27	163225	ПАЛЕЦ — 6 X 10 H8 UNI 6874	2	
28	NSS	ПАЛЕЦ — ЭЛАСТИЧНЫЙ, 6 X 10 UNI 6874	1	

116. Комплект включает концевую пластину сервопривода, кольцевое уплотнение, болты, винт и гайки.

117. Включает уплотнительное кольцо, уплотнение вала и опору уплотнения вала.

ОБСЛУЖИВАЕМЫЕ КОМПОНЕНТЫ ГИДРОМОТОРА ПРИВОДА КОЛЕСА



1030159

**ОБСЛУЖИВАЕМЫЕ КОМПОНЕНТЫ ГИДРОМОТОРА ПРИВОДА КОЛЕСА**

Ссылка	Номер детали	Описание	Кол-во	Серийный номер
29	NSS	КОРПУС — РАСПРЕДЕЛИТЕЛЯ	1	
30	163227	КОМПЛЕКТ — УЗЕЛ КЛАПАНА ПЕРЕКЛЮЧЕНИЯ (ВКЛЮЧАЯ ЗАГЛУШКУ) <sup>118</sup>	1	
	135931	ЗАГЛУШКА — BSPP, 1/4 ДЮЙМА ПОЛАЯ, ШЕСТИГР.	3	
31	NSS	КОРПУС	1	
32	163214	ПРОКЛАДКА — РАСПРЕДЕЛИТЕЛЯ	1	
33	163215	УПЛОТНИТЕЛЬНОЕ КОЛЬЦО — 1,78 X 21,95 70 SH 2-020	1	
34	306171	ЗАГЛУШКА – ПОРТ ДАТЧИКА СКОРОСТИ В КОМПЛЕКТЕ С УПЛОТНЕНИЕМ <sup>119</sup>	1	
35	163217	ЗАГЛУШКА — ГЕРМЕТИЧНАЯ 1-1/16 ДЮЙМА, 12 UN, С УТОПЛ. ГОЛОВКОЙ (ТОЛЬКО ПРАВАЯ СТОРОНА) <sup>120</sup>	1	
36	NSS	ЗАГЛУШКА — ПЛАСТИКОВАЯ, ТРАНСПОРТИРОВОЧНАЯ, 1-1/16 ДЮЙМА 12 UN	1	
37	166305	СИГНАЛИЗАЦИОННЫЙ ДАТЧИК — СКОРОСТЬ (ТОЛЬКО ЛЕВ.) <sup>121</sup>	1	
38	163218	ПРОСТАВКА — РЕЗЬБОВАЯ, ДАТЧИК СКОРОСТИ	1	
39	163198	КОМПЛЕКТ — ДАТЧИК СКОРОСТИ И ПРОСТАВКА <sup>122</sup>	1	
40	183675	ОГРАНИЧИТЕЛЬ — ДИАФРАГМА, 1,7 ММ	1	
A	163228	ВИНТ — ГОЛОВКА, ВНУТР. ГОЛОВКА С УГЛУБЛЕНИЕМ, М8 X 30 UNI 5931		
B	NSS	ШАЙБА — СТОПОРНАЯ, РЕБРИСТАЯ ПРУЖИННАЯ, 12 ММ		
C	163231	ВИНТ — С ШЕСТИГР. ГОЛОВКОЙ, М12 X 35 UNI 5737		
D	163232	ВИНТ — ГОЛОВКА, ВНУТР. ГОЛОВКА С УГЛУБЛЕНИЕМ, М8 X 60 UNI 5931		
E	163233	ШАЙБА — СТОПОРНАЯ, РЕБРИСТАЯ ПРУЖИННАЯ, 8 ММ		
F	136652	ВИНТ — С ГОЛОВКОЙ ПОД ШЕСТИГРАННИК М6 X 1,00 X 20-12,9-A2L		
G	163222	ШАЙБА — СТОПОРНАЯ, РЕБРИСТАЯ ПРУЖИННАЯ, 12 ММ		
H	163223	ВИНТ — ГОЛОВКА, ПОД ШЕСТИГРАННИК, М12 X 60 UNI 5931		

118. В комплект входят три заглушки (MD № 135931).

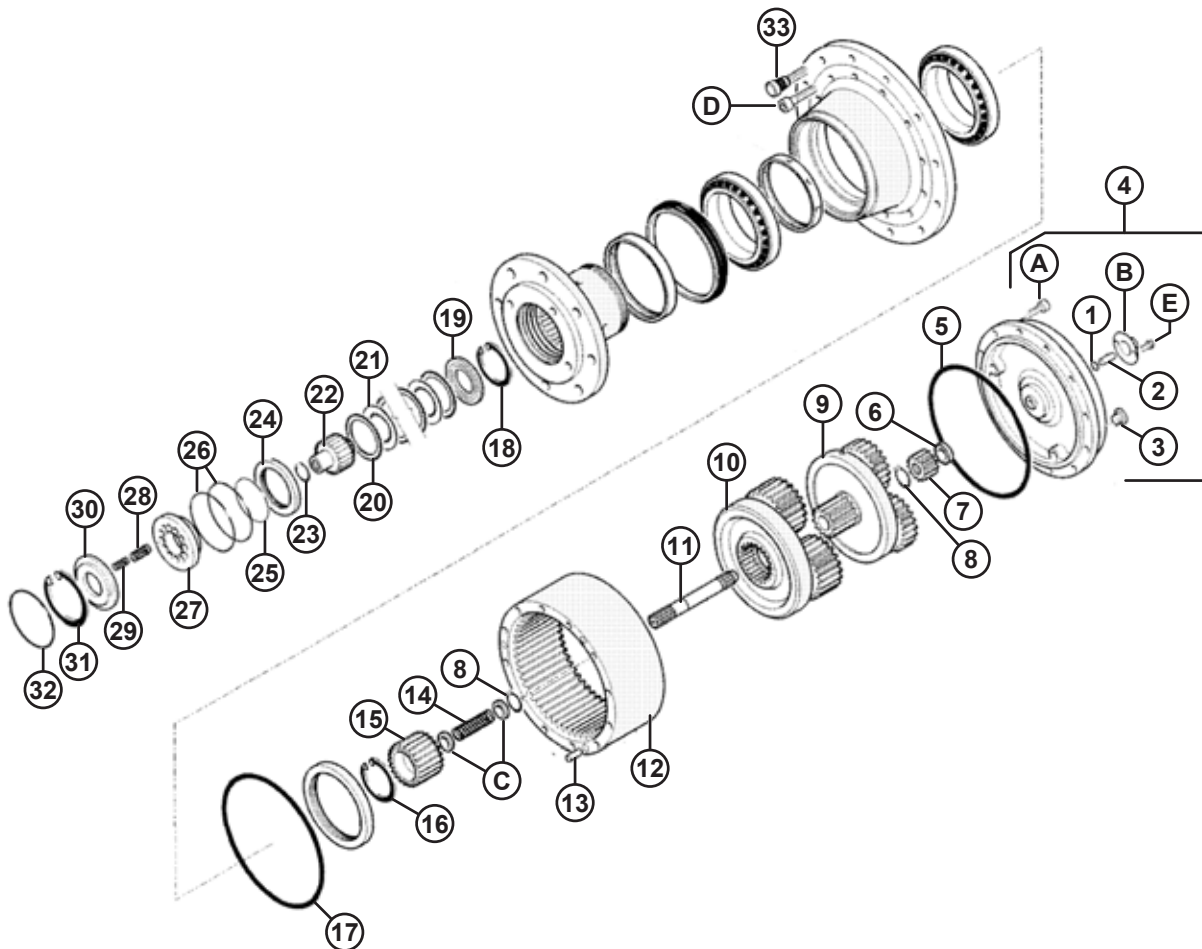
119. Включает уплотнительную шайбу M18.

120. Только правая сторона.

121. Только левая сторона.

122. Включает уплотнительное кольцо (MD № 163215), датчик скорости (MD № 166305) и проставку (MD № 163218).

# 57 Привод колеса — Vonfiglioli (8 болтов), 2014 и предшествующие модельные годы



1004949

## ПРИВОД КОЛЕСА — BONFIGLIOLI (8 БОЛТОВ), 2014 И ПРЕДШЕСТВУЮЩИЕ МОДЕЛЬНЫЕ ГОДЫ

### ПРИМЕЧАНИЕ:

Приведенные количества — из расчета на один привод в сборе.

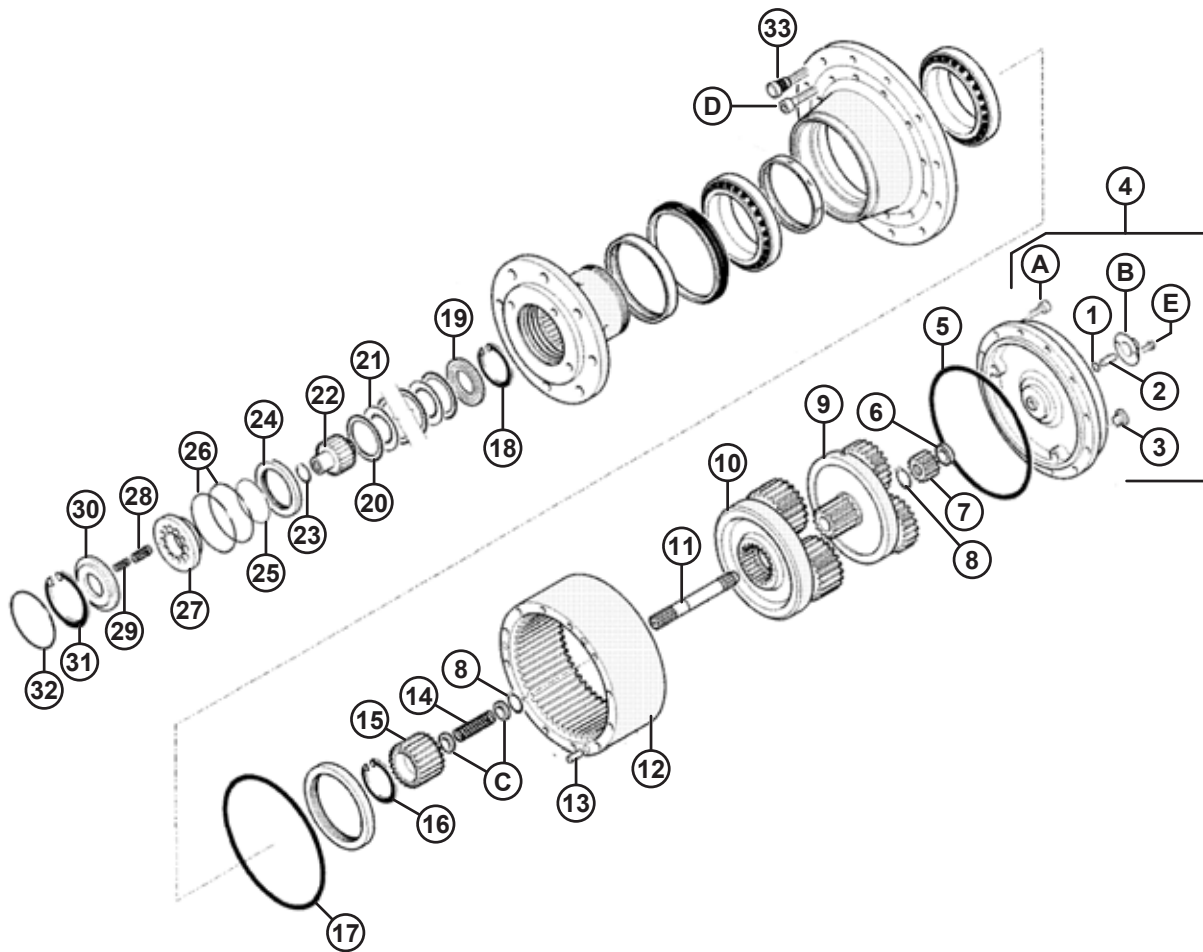
### ПРИМЕЧАНИЕ:

Определите производителя и конфигурацию болтов для вашего привода колеса. Об остальных опциях колесного привода см. в разделе [58 Привод колеса — Auburn Gear \(8 болтов\), 2014 и предшествующие модельные годы, страница 159](#) или разделе [59 Привод колеса — Auburn Gear \(10 болтов\), 2015 и последующие модельные годы, страница 163](#).

Ссылка	Номер детали	Описание	Кол-во	Серийный номер
	111579	ПРИВОД — КОЛЕСО, BONFIGLIOLI, СРЕДНИЙ И ВЫСОКИЙ ДИАПАЗОНЫ МОЩНОСТИ (8 БОЛТОВ) <sup>123</sup>		-266819
1	111858	УПЛОТНИТЕЛЬНОЕ КОЛЬЦО — 2,62 X 12,37	1	-266819
2	111859	ПАЛЕЦ — 12 ММ, 40 ММ	1	-266819
3	111862	ПРОБКА — МАГНИТНАЯ	2	-266819
4	111863	СБОРКА — КРЫШКА	1	-266819
5	111864	УПЛОТНИТЕЛЬНОЕ КОЛЬЦО	1	-266819
6	111865	САЛЬНИК	1	-266819
7	111866	ШЕСТЕРНЯ — СОЛНЕЧНАЯ	1	-266819
8	111867	КОЛЬЦО — ЭЛАСТИЧНОЕ	2	-266819
9	111868	СБОРКА РЕДУКТОРА — 1-Я	1	-266819
10	111869	СБОРКА РЕДУКТОРА — 2-Я	1	-266819
11	111870	ВАЛ — ШЛИЦЕВОЙ	1	-266819
12	111871	КОЛЬЦО — ЗУБЧАТОЕ	1	-266819
13	111872	ПАЛЕЦ — Ø 12 X 40	3	-266819
14	111874	ПРУЖИНА	1	-266819
15	111875	МУФТА	1	-266819
16	111876	КОЛЬЦО	1	-266819
17	111878	УПЛОТНИТЕЛЬНОЕ КОЛЬЦО	1	-266819
18	111879	КОЛЬЦО	2	-266819
19	111880	ДИСК	1	-266819
20	111881	ДИСК — СТАЛЬНОЙ	8	-266819
21	111882	ДИСК — ТОРМОЗНОЙ ДИСК, МЕТАЛЛОКЕРАМИКА	7	-266819
22	111883	ВАЛ — ТОРМОЗ	1	-266819
23	111884	КОЛЬЦО	1	-266819
24	111885	ПРОСТАВКА	1	-266819
25	111886	УПЛОТНИТЕЛЬНОЕ КОЛЬЦО — 2,62 X 69,52	1	-266819
26	111887	УПЛОТНИТЕЛЬНОЕ КОЛЬЦО — 2,62 X 94,92	2	-266819
27	111888	ПОРШЕНЬ — ТОРМОЗ	1	-266819
28	111889	ПРУЖИНА	12	-266819
29	111890	ПРУЖИНА	12	-266819
30	111891	ФИКСАТОР — ПРУЖИНЫ	1	-266819
31	111892	КОЛЬЦО	1	-266819
32	111893	УПЛОТНИТЕЛЬНОЕ КОЛЬЦО — 2,62 X 101,27	1	-266819

123. Привод колеса на 8 болтов (Bonfiglioli).

ПРИВОД КОЛЕСА — BONFIGLIOLI (8 БОЛТОВ), 2014 И ПРЕДШЕСТВУЮЩИЕ МОДЕЛЬНЫЕ ГОДЫ



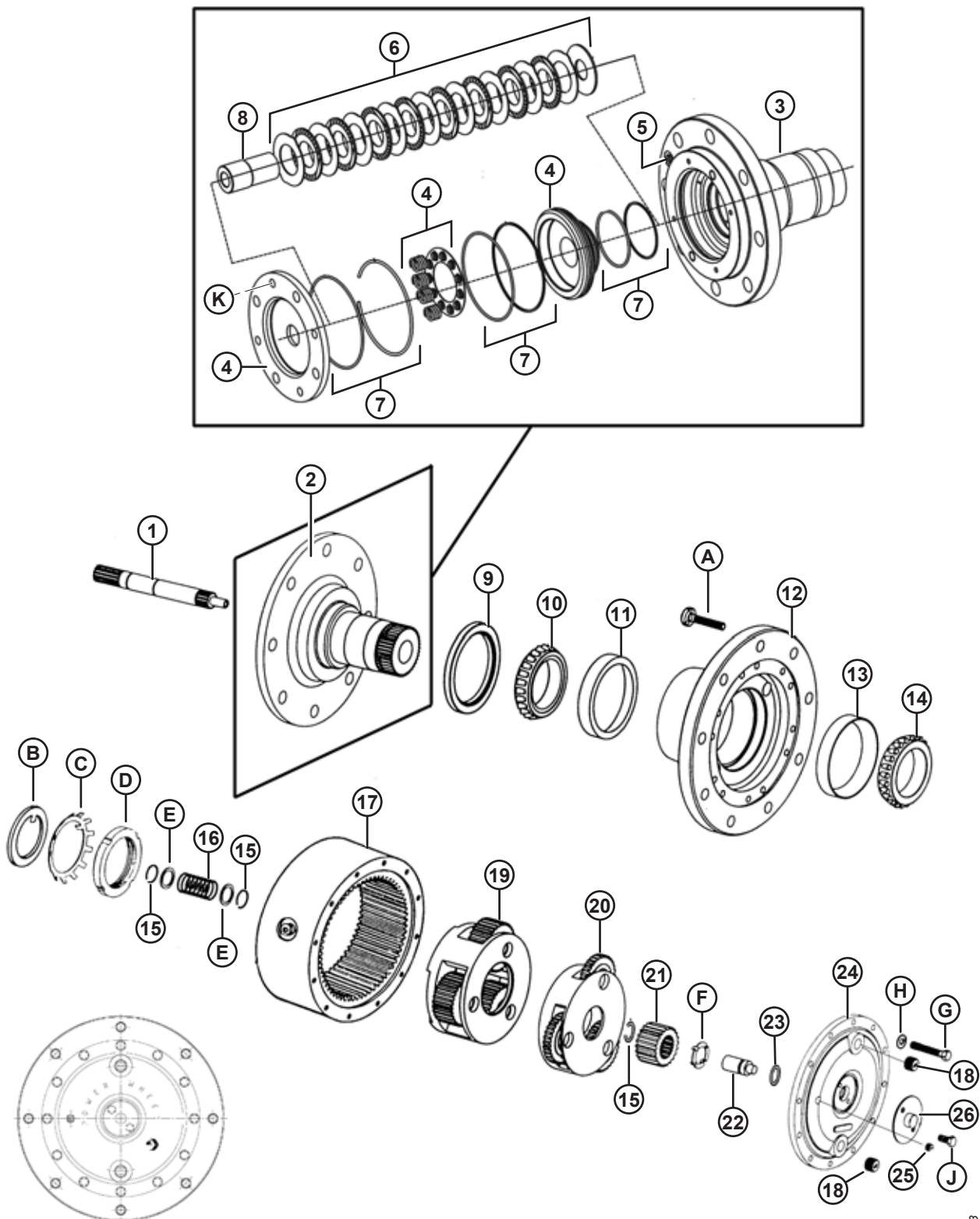
1004949



**ПРИВОД КОЛЕСА — BONFIGLIOLI (8 БОЛТОВ), 2014 И ПРЕДШЕСТВУЮЩИЕ МОДЕЛЬНЫЕ ГОДЫ**

<b>Ссылка</b>	<b>Номер детали</b>	<b>Описание</b>	<b>Кол-во</b>	<b>Серийный номер</b>
33	162056	ШПИЛЬКА — 5/8 UNF H55 D16	8	-266819
A	111857	ВИНТ — КРЕПЕЖНЫЙ, С ГОЛОВКОЙ ПОД ШЛИЦ, № 10-0,190 ДЮЙМА, 12,9 ММ ДЛ., ОЦИНК., PL		
B	111860	ГАЙКА — КОЛПАЧКОВАЯ		
C	111873	ШАЙБА		
D	162057	БОЛТ — ПОД ТОРЦОВЫЙ КЛЮЧ, 12 X 45 ММ		
E	111099	БОЛТ — ШЕСТИГР. ГОЛОВКА 5/16 NC × 0,5 ДЛ. GR5 ОЦИНК.		

# 58 Привод колеса — Auburn Gear (8 болтов), 2014 и предшествующие модельные годы



1013/63

## ПРИВОД КОЛЕСА — AUBURN GEAR (8 БОЛТОВ), 2014 И ПРЕДШЕСТВУЮЩИЕ МОДЕЛЬНЫЕ ГОДЫ

### ПРИМЕЧАНИЕ:

Приведенные количества — из расчета на один привод в сборе.

### ПРИМЕЧАНИЕ:

Определите производителя и конфигурацию болтов для вашего привода колеса. Остальные опции привода колеса см. в разделе *57 Привод колеса — Bonfiglioli (8 болтов), 2014 и предшествующие модельные годы, страница 155* или разделе *59 Привод колеса — Auburn Gear (10 болтов), 2015 и последующие модельные годы, страница 163*.

Ссылка	Номер детали	Описание	Кол-во	Серийный номер
	204474	ПРИВОД — КОЛЕСО, СИЛОВОЕ КОЛЕСО AUBURN 30.5:1 (8 БОЛТОВ) <sup>124</sup>	2	-266819
1	163757	ВАЛ — ВХОДНОЙ	1	-266819
2	183364	ШПИНДЕЛЬ – ПРИВОД В СБОРЕ <sup>125</sup>	1	-266819
	ССЫЛКА	МУФТА <sup>126</sup>		-266819
3	183371	ТОЛЬКО ШПИНДЕЛЬ		-266819
4	183370	КОМПЛЕКТ — ПОРШЕНЬ/ТОРЦ. ПЛАСТИНА/ПРУЖИНЫ		-266819
5	183373	ЗАГЛУШКА — ТРУБНАЯ		-266819
6	183365	КОМПЛЕКТ — ФРИКЦИОННЫЙ ДИСК		-266819
7	163756	КОМПЛЕКТ УПЛОТНЕНИЙ — ТОРМОЗ ВЕДУЩЕГО КОЛЕСА		-266819
8	163762	МУФТА — СБОРКА ШПИНДЕЛЯ	1	-266819
9	163753	САЛЬНИК	1	-266819
10	163752	ПОДШИПНИК — КОНИЧЕСКИЙ	1	-266819
11	163751	ПОДШИПНИК — НАРУЖНОЕ КОЛЬЦО	1	-266819
12	163748	СТУПИЦА — ВЕДУЩЕГО КОЛЕСА	1	-266819
13	163750	ПОДШИПНИК — НАРУЖНОЕ КОЛЬЦО	1	-266819
14	163749	ПОДШИПНИК — КОНИЧЕСКИЙ	1	-266819
15	49872	КОЛЬЦО — СТОПОРНОЕ	3	-266819
16	49866	ПРУЖИНА — РАЗЪЕДИНИТЕЛЬНАЯ	1	-266819
17	163738	КОЛЬЦО ЗУБЧАТОЕ	1	-266819
18	30203	ЗАГЛУШКА — МАГНИТНАЯ ТРУБНАЯ, С КВАДР. УГЛУБЛЕНИЕМ	2	-266819
19	163744	САТЕЛЛИТ В СБОРЕ — ВТОРИЧНЫЙ	1	-266819
20	163737	САТЕЛЛИТ В СБОРЕ — ПЕРВИЧНЫЙ	1	-266819
	306203	КОМПЛЕКТ – ВТОРИЧНАЯ СОЛНЕЧНАЯ ШЕСТЕРНЯ <sup>127</sup>	1	-266819
21	163736	ПЕРВИЧНАЯ ШЕСТЕРНЯ	1	-266819
22	111093	ПЛУНЖЕР — РАЗЪЕДИНЕНИЯ	1	-266819
23	111105	УПЛОТНИТЕЛЬНОЕ КОЛЬЦО	1	-266819
24	49874	КРЫШКА — БОЛЬШАЯ	1	-266819
25	50231	ЗАГЛУШКА — СУХОЕ УПЛОТНЕНИЕ, ТРУБНАЯ 0,25 NPT	1	-266819

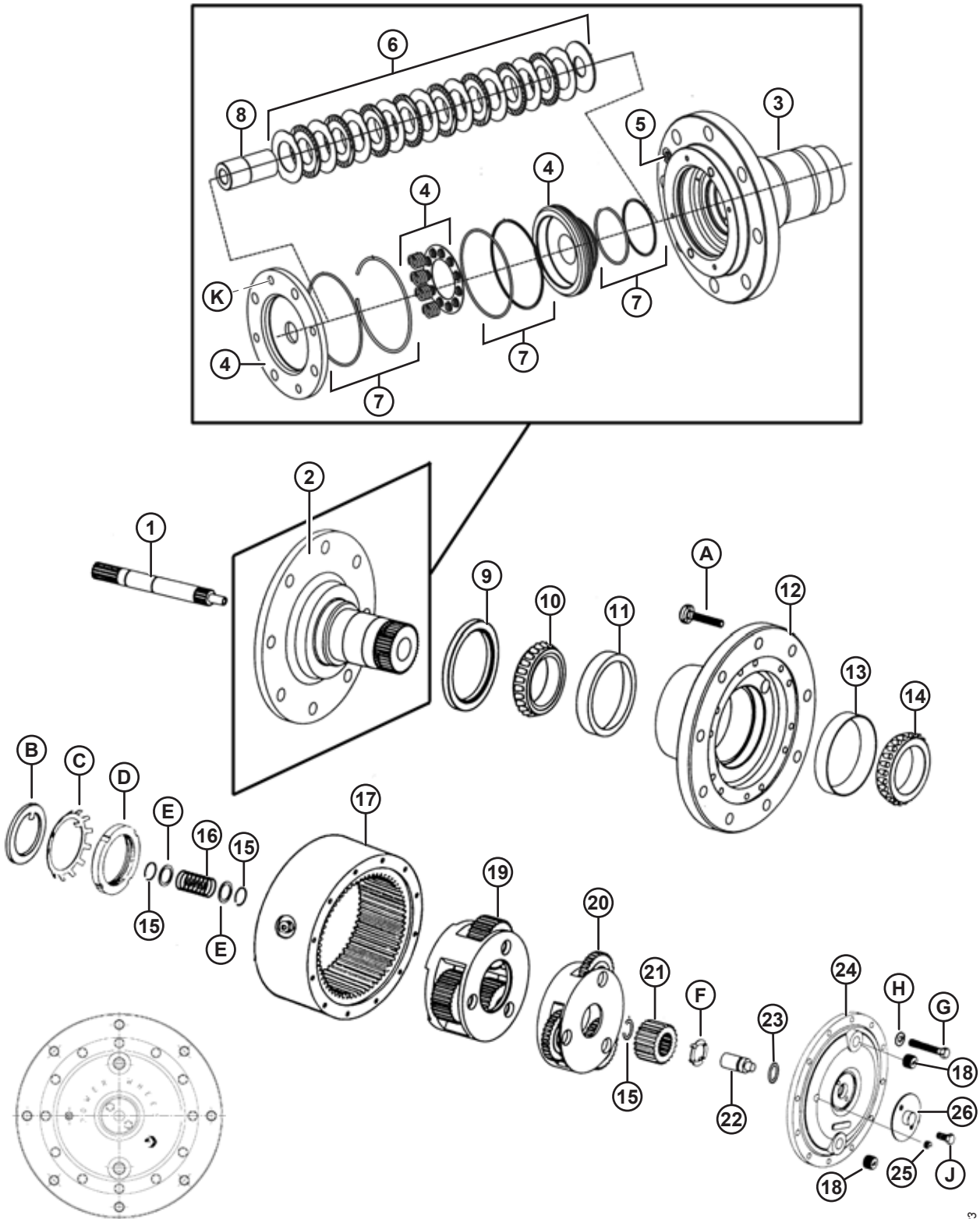
124. Привод колеса на 8 болтов (Auburn Gear).

125. Включает элементы 3–8.

126. См. муфту шпинделя в сборе (MD № 163762).

127. Включает вторичную солнечную шестерню и два пружинных стопорных кольца. Используется для замены вторичной солнечной шестерни на первичном блоке сателлитов (MD № 163737). Используйте комплект вторичной солнечной шестерни для однократного ремонта первичного блока сателлитов. В случае необходимости повторного ремонта требуется замена первичного блока сателлитов в сборе (MD № 163737).

ПРИВОД КОЛЕСА — AUBURN GEAR (8 БОЛТОВ), 2014 И ПРЕДШЕСТВУЮЩИЕ МОДЕЛЬНЫЕ ГОДЫ



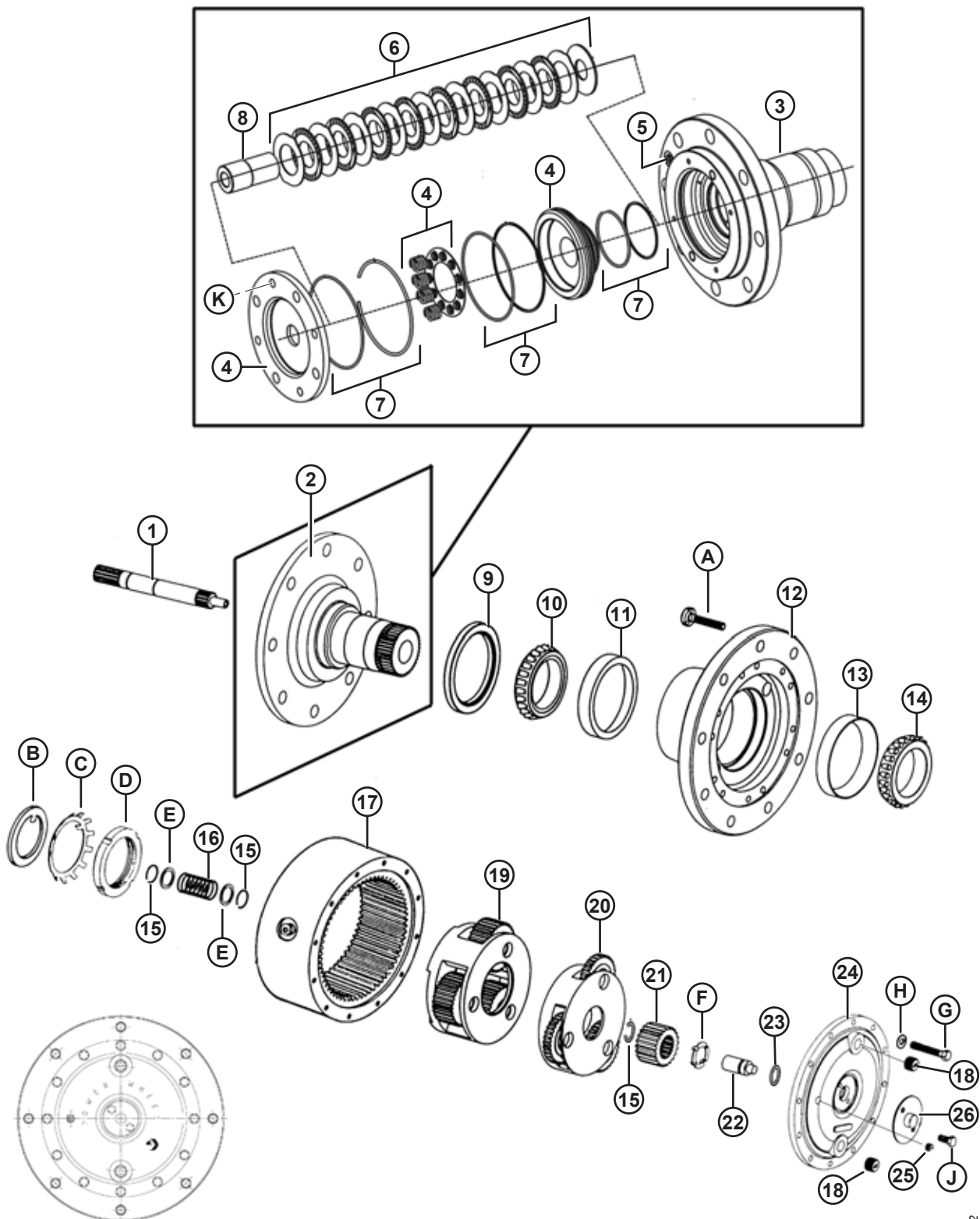
1013483

**ПРИВОД КОЛЕСА — AUBURN GEAR (8 БОЛТОВ), 2014 И ПРЕДШЕСТВУЮЩИЕ МОДЕЛЬНЫЕ ГОДЫ**

<b>Ссылка</b>	<b>Номер детали</b>	<b>Описание</b>	<b>Кол-во</b>	<b>Серийный номер</b>
26	30205	КРЫШКА — РАЗЪЕДИНЕНИЯ	1	-266819
A	49880	БОЛТ — КОЛЕСНЫЙ (ЗАПРЕССОВ.) 5/8 NF X 60 ДЛ.		
B	163747	ШАЙБА — УПОРНАЯ		
C	163746	ШАЙБА — НАРУЖН. ЗУБЧАТАЯ ПРУЖИННАЯ		
D	163745	ГАЙКА — ПОДШИПНИКА		
E	49867	ШАЙБА — УПОРНАЯ		
F	30200	ШАЙБА — УПОРНАЯ		
G	49879	БОЛТ — С ШЕСТИГР. ГОЛОВКОЙ		
H	30191	ШАЙБА — ПЛОСКАЯ		
J	111099	БОЛТ — ШЕСТИГР. ГОЛОВКА 5/16 NC × 0,5 ДЛ. GR5 ОЦИНК.		
K	183374	ВИНТ — ГОЛОВКА С УГЛУБЛ. ПОД КЛЮЧ (ДЛЯ КРЕПЛЕНИЯ ТОРЦЕВОЙ ПЛАСТИНЫ К ШПИНДЕЛЮ) <sup>128</sup>		

128. Для крепления торцевой пластины к шпинделю.

# 59 Привод колеса — Auburn Gear (10 болтов), 2015 и последующие модельные годы



1030172

**ПРИВОД КОЛЕСА — AUBURN GEAR (10 БОЛТОВ), 2015 И ПОСЛЕДУЮЩИЕ МОДЕЛЬНЫЕ ГОДЫ**

**ПРИМЕЧАНИЕ:**

Приведенные количества — из расчета на один привод в сборе.

**ПРИМЕЧАНИЕ:**

Определите производителя и конфигурацию болтов для вашего привода колеса. Остальные опции привода колеса см. в разделе *57 Привод колеса — Bonfiglioli (8 болтов), 2014 и предшествующие модельные годы, страница 155* или разделе *58 Привод колеса — Auburn Gear (8 болтов), 2014 и предшествующие модельные годы, страница 159*.

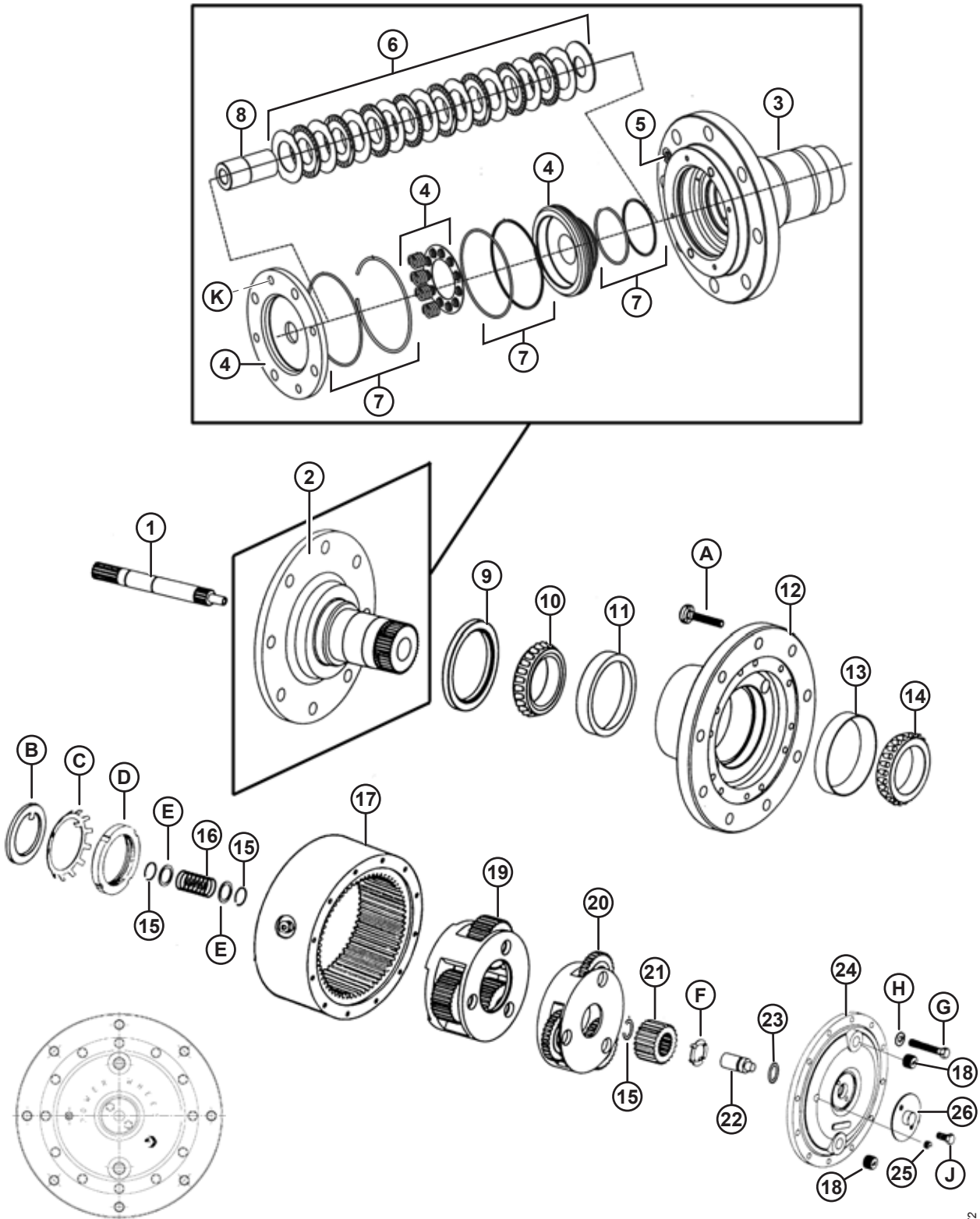
Ссылка	Номер детали	Описание	Кол-во	Серийный номер
	204942	ПРИВОД — СИЛОВОЕ КОЛЕСО AUBURN 30.5:1 (10 БОЛТОВ) <sup>129</sup>	2	266820–
1	163757	ВАЛ — ВХОДНОЙ	1	266820–
2	183368	ШПИНДЕЛЬ – ПРИВОД В СБОРЕ <sup>130</sup>	1	266820–
3	183372	ТОЛЬКО ШПИНДЕЛЬ		266820–
4	183370	КОМПЛЕКТ — ПОРШЕНЬ/ТОРЦ. ПЛАСТИНА/ПРУЖИНЫ		266820–
5	183373	ЗАГЛУШКА — ТРУБНАЯ		266820–
6	183365	КОМПЛЕКТ — ФРИКЦИОННЫЙ ДИСК		266820–
7	163756	КОМПЛЕКТ УПЛОТНЕНИЙ — ТОРМОЗ ВЕДУЩЕГО КОЛЕСА		266820–
8	163762	МУФТА — СБОРКА ШПИНДЕЛЯ	1	266820–
9	163753	САЛЬНИК	1	266820–
10	163752	ПОДШИПНИК — КОНИЧЕСКИЙ	1	266820–
11	163751	ПОДШИПНИК — НАРУЖНОЕ КОЛЬЦО	1	266820–
12	166694	СТУПИЦА — 10 БОЛТОВ M20	1	266820–
13	163750	ПОДШИПНИК — НАРУЖНОЕ КОЛЬЦО	1	266820–
14	163749	ПОДШИПНИК — КОНИЧЕСКИЙ	1	266820–
15	49872	КОЛЬЦО — СТОПОРНОЕ	3	266820–
16	49866	ПРУЖИНА — РАЗЪЕДИНИТЕЛЬНАЯ	1	266820–
17	163738	КОЛЬЦО ЗУБЧАТОЕ	1	266820–
18	30203	ЗАГЛУШКА — МАГНИТНАЯ ТРУБНАЯ, С КВАДР. УГЛУБЛЕНИЕМ	2	266820–
19	163744	САТЕЛЛИТ В СБОРЕ — ВТОРИЧНЫЙ	1	266820–
20	163737	САТЕЛЛИТ В СБОРЕ — ПЕРВИЧНЫЙ	1	266820–
	306203	КОМПЛЕКТ – ВТОРИЧНАЯ СОЛНЕЧНАЯ ШЕСТЕРНЯ <sup>131</sup>	1	266820–
21	163736	ПЕРВИЧНАЯ ШЕСТЕРНЯ	1	266820–
22	111093	ПЛУНЖЕР — РАЗЪЕДИНЕНИЯ	1	266820–
23	111105	УПЛОТНИТЕЛЬНОЕ КОЛЬЦО	1	266820–
24	49874	КРЫШКА — БОЛЬШАЯ	1	266820–
25	50231	ЗАГЛУШКА — СУХОЕ УПЛОТНЕНИЕ, ТРУБНАЯ 0,25 NPT	1	266820–
26	30205	КРЫШКА — РАЗЪЕДИНЕНИЯ	1	266820–
A	205188	БОЛТ — КОЛЕСНЫЙ (ЗАПРЕСС.) M20 X 82 ММ ДЛ.		

129. Привод колеса на 10 болтов (Auburn Gear).

130. Включает элементы 3–8.

131. Включает вторичную солнечную шестерню и два пружинных стопорных кольца. Используется для замены вторичной солнечной шестерни на первичном блоке сателлитов (MD № 163737). Используйте комплект вторичной солнечной шестерни для однократного ремонта первичного блока сателлитов. В случае необходимости повторного ремонта требуется замена первичного блока сателлитов в сборе (MD № 163737).

ПРИВОД КОЛЕСА — AUBURN GEAR (10 БОЛТОВ), 2015 И ПОСЛЕДУЮЩИЕ МОДЕЛЬНЫЕ ГОДЫ



1030172



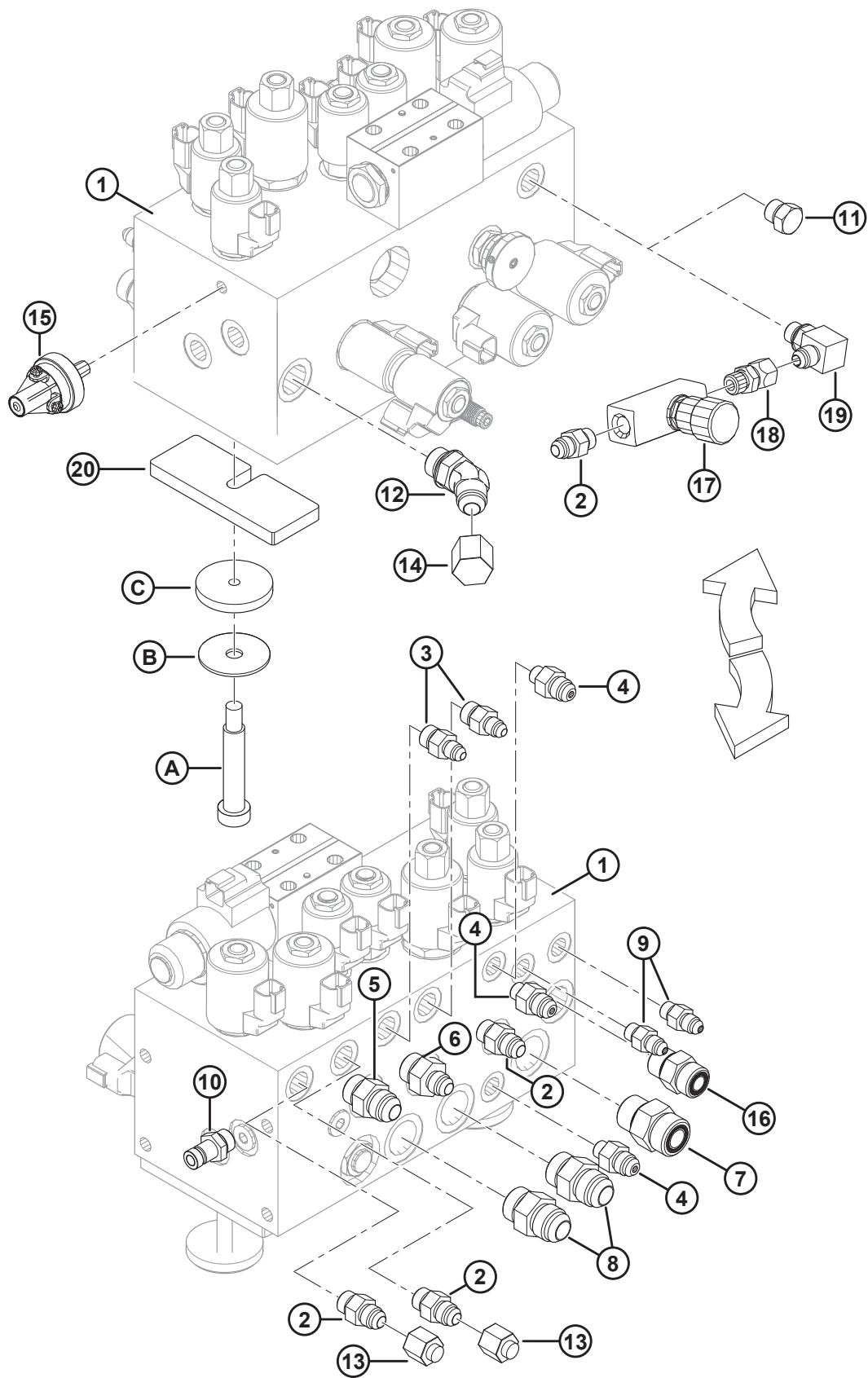
**ПРИВОД КОЛЕСА — AUBURN GEAR (10 БОЛТОВ), 2015 И ПОСЛЕДУЮЩИЕ МОДЕЛЬНЫЕ ГОДЫ**

<b>Ссылка</b>	<b>Номер детали</b>	<b>Описание</b>	<b>Кол-во</b>	<b>Серийный номер</b>
B	163747	ШАЙБА — УПОРНАЯ		
C	163746	ШАЙБА — НАРУЖН. ЗУБЧАТАЯ ПРУЖИННАЯ		
D	163745	ГАЙКА — ПОДШИПНИКА		
E	49867	ШАЙБА — УПОРНАЯ		
F	30200	ШАЙБА — УПОРНАЯ		
G	49879	БОЛТ — С ШЕСТИГР. ГОЛОВКОЙ		
H	30191	ШАЙБА — ПЛОСКАЯ		
J	111099	БОЛТ — ШЕСТИГР. ГОЛОВКА 5/16 NC × 0,5 ДЛ. GR5 ОЦИНК.		
K	183374	ВИНТ — ГОЛОВКА С УГЛУБЛ. ПОД КЛЮЧ (ДЛЯ КРЕПЛЕНИЯ ТОРЦЕВОЙ ПЛАСТИНЫ К ШПИНДЕЛЮ) <sup>132</sup>		

---

132. Для крепления торцевой пластины к шпинделю.

## 60 Распределительный блок подъема жатки



## РАСПРЕДЕЛИТЕЛЬНЫЙ БЛОК ПОДЪЕМА ЖАТКИ

Ссылка	Номер детали	Описание	Кол-во	Серийный номер
1	183798	КЛАПАН – КОЛЛЕКТОР ПОДЪЕМА <sup>133</sup>	1	
2	15903	ФИТИНГ — ГИДРАВЛИЧЕСКИЙ СОЕДИНИТЕЛЬ (G, H, T5) <sup>134</sup>	3	
3	30524	ФИТИНГ — ГИДРАВЛИЧЕСКИЙ ПЕРЕХОДНИК (A, B) <sup>135</sup>	2	
4	100790	ФИТИНГ — ГИДРАВЛИЧЕСКИЙ ПЕРЕХОДНИК (L, L2, P2) <sup>136</sup>	3	
5	21030	ФИТИНГ — ГИДРАВЛИЧЕСКИЙ СОЕДИНИТЕЛЬ (F) <sup>137</sup>	1	
6	21804	ФИТИНГ — ГИДРАВЛИЧЕСКИЙ СОЕДИНИТЕЛЬ (E) <sup>138</sup>	1	
7	184461	ФИТИНГ — ПЕРЕХОДНИК, С НАРУЖН. РЕЗЬБОЙ С КОЛЬЦЕВЫМ УПЛ. ПО ЛИЦ. ПОВЕРХН., 10 × 10, С НАРУЖН. РЕЗЬБОЙ С КОЛЬЦЕВЫМ УПЛ. ПО БАЗЕ (T2) <sup>139</sup>	1	
8	30695	ФИТИНГ — ГИДРАВЛИЧЕСКИЙ СОЕДИНИТЕЛЬ (T1, P1) <sup>140</sup>	2	
9	112184	ФИТИНГ — ГИДРАВЛИЧЕСКИЙ ПЕРЕХОДНИК (BR, I) <sup>141</sup>	2	
10	135587	ФИТИНГ — МУФТА ГИДР. — РАЗЪЕМ ДЛЯ ЗАМЕРА ДАВЛЕНИЯ	1	
11	30994	ЗАГЛУШКА — ШЕСТИГР. С УПЛОТНИТЕЛЬНЫМ КОЛЬЦОМ	1	
12	30315	ФИТИНГ — КОЛЕНА 45° ГИДР. ЛИНИИ С УПЛОТНИТЕЛЬНЫМ КОЛЬЦОМ (T3) <sup>142</sup>	1	
13	30813	КРЫШКА — 3/8 ДЮЙМА ТРУБА	2	
14	108233	КРЫШКА — 1/2 ДЮЙМА ТРУБА	1	
15	167273	ВЫКЛЮЧАТЕЛЬ — ТОРМОЗ	1	
16	135780	ФИТИНГ — ПЕРЕХОДНИК (T4) <sup>143</sup>	1	
	44209	УПЛОТНИТЕЛЬНОЕ КОЛЬЦО — № 8 ORB		
	135866	УПЛОТНИТЕЛЬНОЕ КОЛЬЦО — № 8 ORFS (ТОРЦОВОЕ УПЛОТНИТЕЛЬНОЕ КОЛЬЦО)		
17	183211	КЛАПАН — УПРАВЛЕНИЕ РАСХОДОМ, ГИДР. (ТОЛЬКО ПОЛОТНЯНАЯ ЖАТКА) (D) <sup>144</sup>	1	
18	135015	ФИТИНГ — ГИДРАВЛИЧЕСКИЙ ПЕРЕХОДНИК (ТОЛЬКО ПОЛОТНЯНАЯ ЖАТКА) (D) <sup>145</sup>	1	
19	30282	ФИТИНГ — КОЛЕНА 90°, ГИДР. (ТОЛЬКО ПОЛОТНЯНАЯ ЖАТКА) (D) <sup>146</sup>	1	

133. Обслуживаемые детали см. в разделе *61 Обслуживаемые компоненты распределительного блока подъема жатки, страница 171*. Информация по требуемым обновлениям программного обеспечения приведена в Бюллетене по техобслуживанию SB1210.

134. Для соединения с портами G, H и T5.

135. Для соединения с портами A и B.

136. Для соединения с портами L, L2 и P2.

137. Для соединения с портом F.

138. Для соединения с портом E.

139. Для соединения с портом T2.

140. Для соединения с портами T1 и P1.

141. Для соединения с портами PR и I.

142. Соединяется с портом T3.

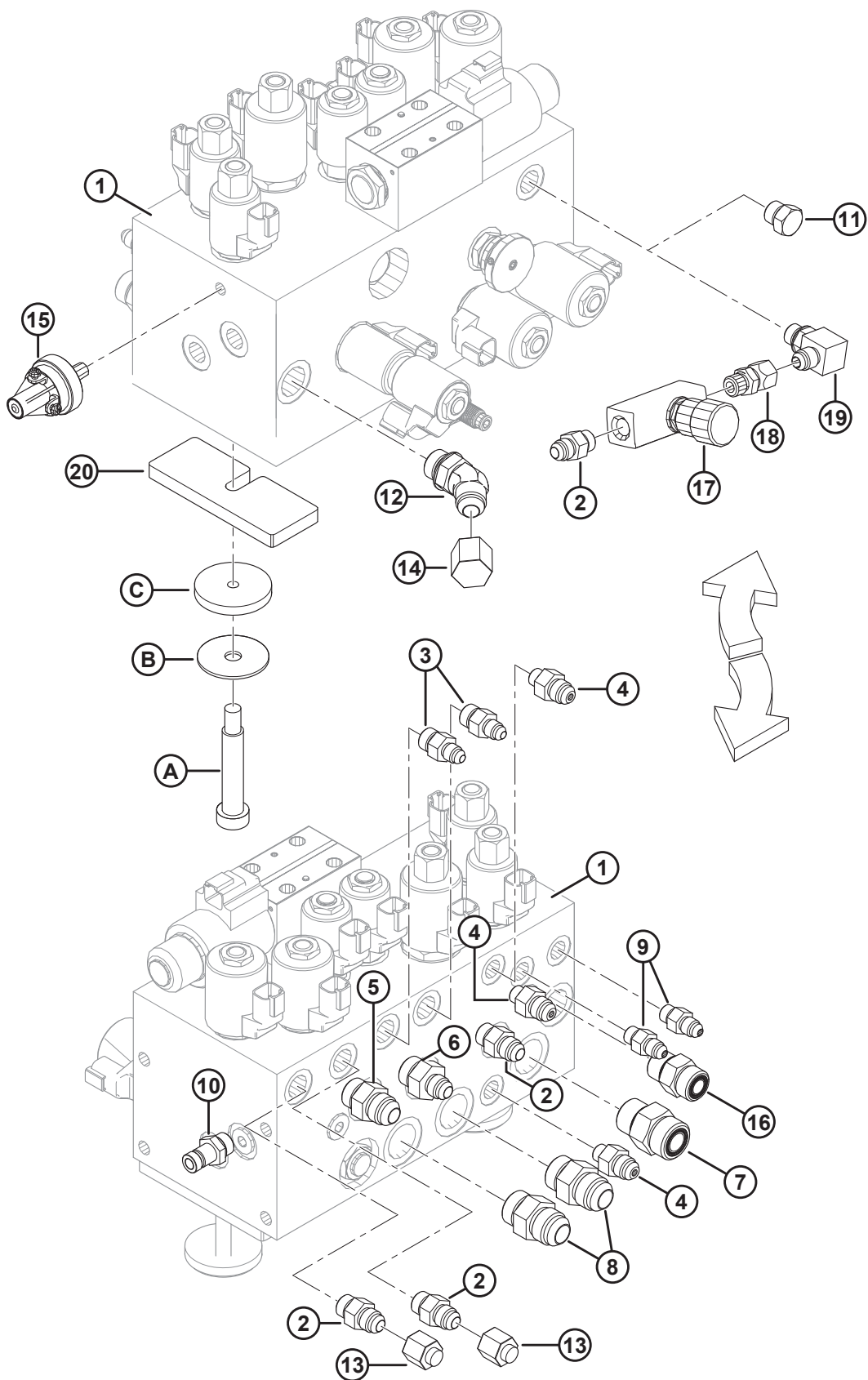
143. Для соединения с портом T4.

144. Для соединения с портом D. Клапан управления расходом применяется только в полотняных жатках.

145. Для соединения с портом D. Переходной фитинг применяется только в полотняных жатках.

146. Для соединения с портом D. Коленчатый фитинг применяется только в полотняных жатках.

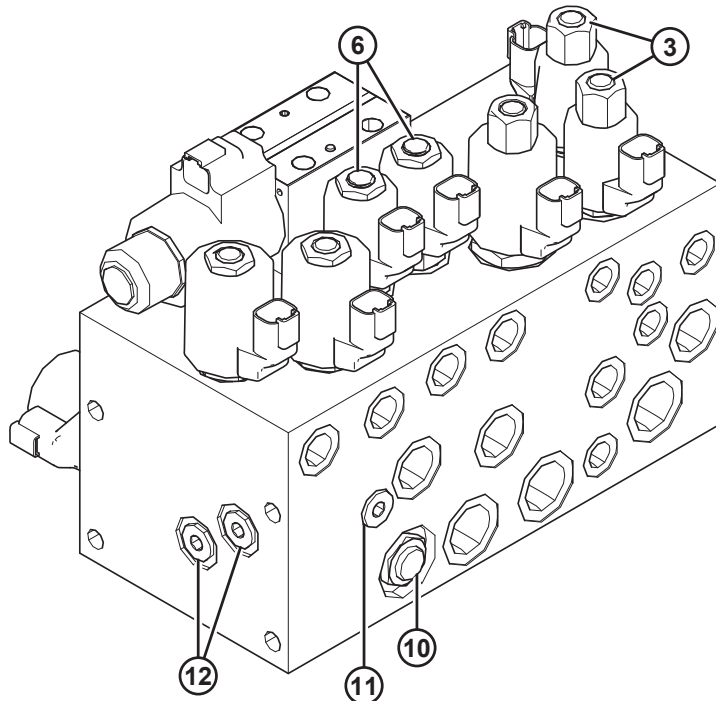
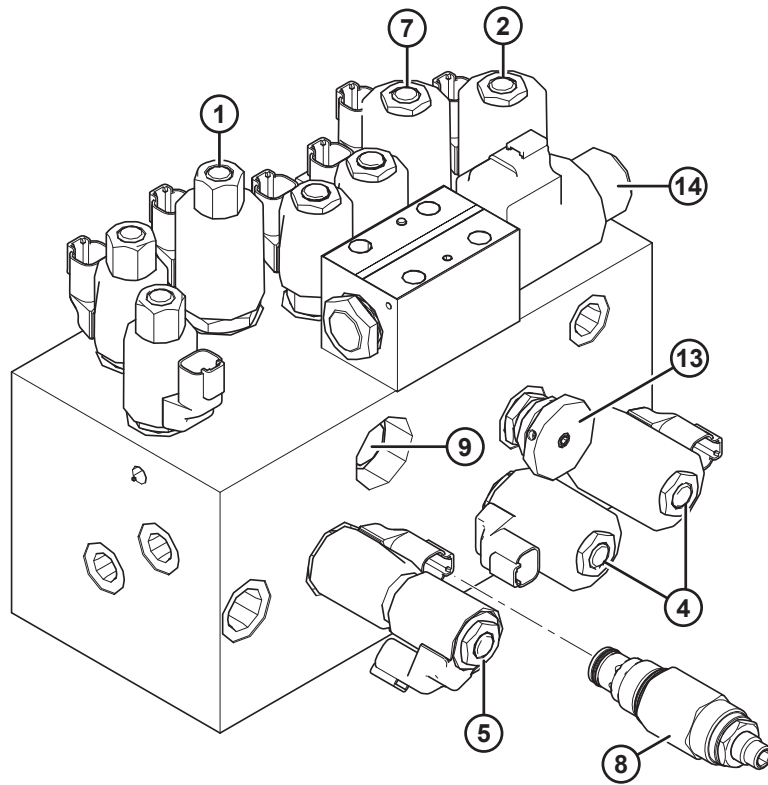
# РАСПРЕДЕЛИТЕЛЬНЫЙ БЛОК ПОДЪЕМА ЖАТКИ



**РАСПРЕДЕЛИТЕЛЬНЫЙ БЛОК ПОДЪЕМА ЖАТКИ**

<b>Ссылка</b>	<b>Номер детали</b>	<b>Описание</b>	<b>Кол-во</b>	<b>Серийный номер</b>
20	166743	ПОДУШКА — РЕЗИНОВАЯ, ПЕРЕДНИЕ РАСПРЕДЕЛИТЕЛИ	2	
A	136795	ВИНТ — С ГОЛОВКОЙ ПОД ШЕСТИГРАННИК, С БУРТИКОМ 1/2-3/8 X 2,25-AS-A3L		
B	166747	ШАЙБА — ПЛОСКАЯ		
C	166700	ШАЙБА — РЕЗИНОВАЯ		

## 61 Обслуживаемые компоненты распределительного блока подъема жатки



1022540

**ОБСЛУЖИВАЕМЫЕ КОМПОНЕНТЫ РАСПРЕДЕЛИТЕЛЬНОГО БЛОКА ПОДЪЕМА ЖАТКИ**

Ссылка	Номер детали	Описание	Кол-во	Серийный номер
	183798	КЛАПАН – КОЛЛЕКТОР ПОДЪЕМА <sup>147</sup>		
1	139128	КЛАПАН — ЭЛЕКТРОМАГНИТН. (P52) <sup>148</sup>	1	
	163155	КАТУШКА — ЖЕСТКАЯ, ДЛЯ ШТОКА КЛАПАНА 1/2 ДЮЙМА <sup>149</sup>		
	163189	ГАЙКА		
	139562	КОМПЛЕКТ УПЛОТНЕНИЙ		
2	163142	КЛАПАН — ЭЛЕКТРОМАГНИТН. (ДЛЯ ШТОКА КЛАПАНА 1/2 ДЮЙМА) (P53) <sup>150</sup>	1	
	163155	КАТУШКА — ЖЕСТКАЯ, ДЛЯ ШТОКА КЛАПАНА 1/2 ДЮЙМА <sup>149</sup>		
	139543	ДИСК — ДИАФРАГМА		
	163190	ГАЙКА — КАТУШКА, ДЛЯ ШТОКА КЛАПАНА 1/2 ДЮЙМА <sup>149</sup>		
	49846	КОМПЛЕКТ УПЛОТНЕНИЙ		
3	49842	КЛАПАН — ЭЛЕКТРОМАГНИТН. (P44 И P56) <sup>151</sup>	2	
	163153	КАТУШКА — ЖЕСТКАЯ		
	163189	ГАЙКА		
	49844	КОМПЛЕКТ УПЛОТНЕНИЙ		
4	139129	КЛАПАН — ЭЛЕКТРОМАГНИТН. (P57 И P58) <sup>152</sup>	2	
	163155	КАТУШКА — ЖЕСТКАЯ, ДЛЯ ШТОКА КЛАПАНА 1/2 ДЮЙМА <sup>149</sup>		
	163190	ГАЙКА — ДЛЯ ШТОКА КЛАПАНА 1/2 ДЮЙМА <sup>149</sup>		
	163160	КОМПЛЕКТ УПЛОТНЕНИЙ		
5	163144	КЛАПАН – ЭЛЕКТРОМАГНИТН. (P60 И P61) <sup>153</sup>	1	
	163152	КАТУШКА — ЖЕСТКАЯ	2	
	163190	ГАЙКА — ДЛЯ ШТОКА КЛАПАНА 1/2 ДЮЙМА <sup>149</sup>		
	49849	КОМПЛЕКТ УПЛОТНЕНИЙ		
6	163146	КЛАПАН — ЭЛЕКТРОМАГНИТН. (P63 И P64) <sup>154</sup>	2	
	163152	КАТУШКА — ЖЕСТКАЯ		
	163157	ДИСК — ДИАФРАГМА		
	163163	КОМПЛЕКТ УПЛОТНЕНИЙ		
	163193	ГАЙКА — КАТУШКА		

147. Для получения информации о необходимых обновлениях ПО см. бюллетень по техническому обслуживанию SB 1210.

148. Для подключения к разъему P52.

149. Для штока клапана 1/2 дюйма.

150. Для подключения к разъему P53. Для штока клапана 1/2 дюйма.

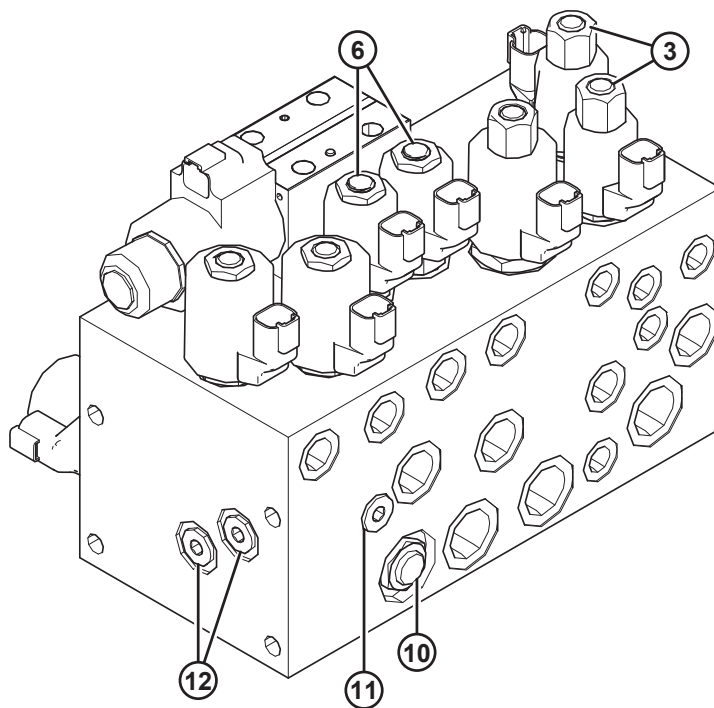
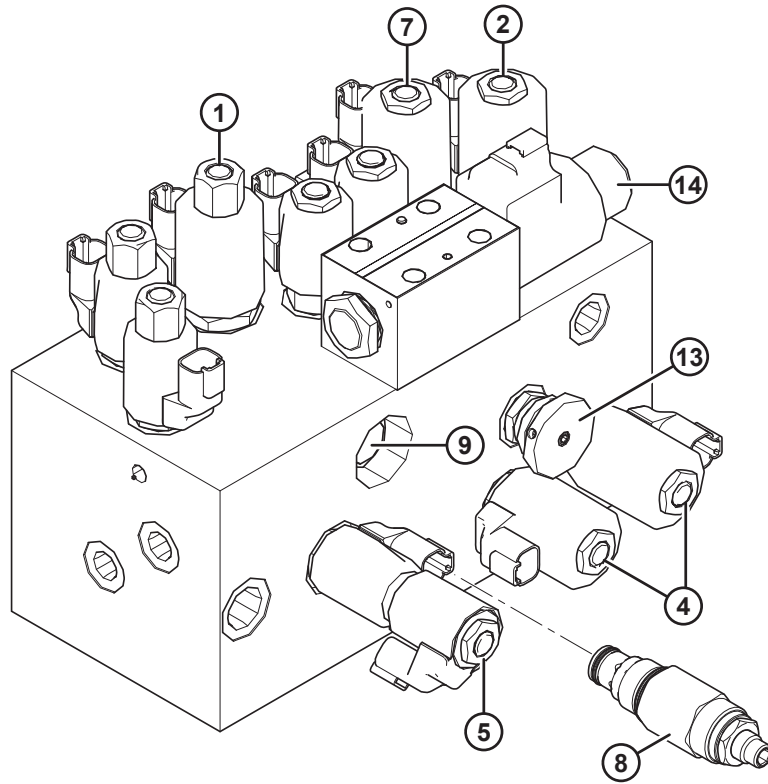
151. Для подключения к разъемам P44 и P56.

152. Для подключения к разъемам P57 и P58.

153. В этом месте установлены две обмотки (MD № 163152). Наружная обмотка — P60, внутренняя обмотка — P61.

154. Для подключения к разъемам P63 и P64.

ОБСЛУЖИВАЕМЫЕ КОМПОНЕНТЫ РАСПРЕДЕЛИТЕЛЬНОГО БЛОКА ПОДЪЕМА ЖАТКИ



1022540



**ОБСЛУЖИВАЕМЫЕ КОМПОНЕНТЫ РАСПРЕДЕЛИТЕЛЬНОГО БЛОКА ПОДЪЕМА ЖАТКИ**

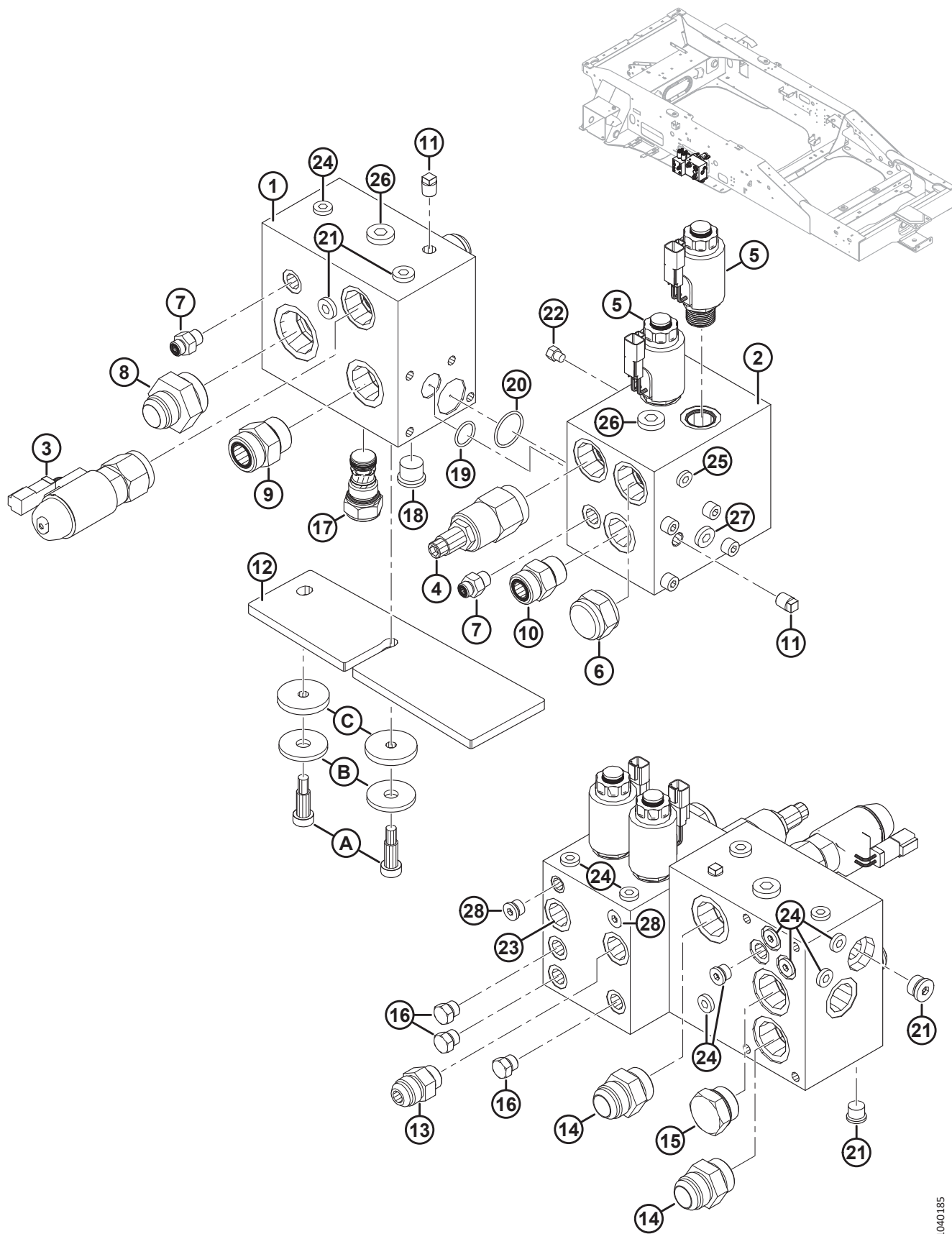
<b>Ссылка</b>	<b>Номер детали</b>	<b>Описание</b>	<b>Кол-во</b>	<b>Серийный номер</b>
7	163143	КЛАПАН — ЭЛЕКТРОМАГНИТН. (ДЛЯ ШТОКА КЛАПАНА 5/8 ДЮЙМА) (P54) <sup>155</sup>	1	
	163154	КАТУШКА — ЖЕСТКАЯ, ДЛЯ ШТОКА КЛАПАНА 5/8 ДЮЙМА <sup>156</sup>		
	163191	ГАЙКА — КАТУШКА, ДЛЯ ШТОКА КЛАПАНА 5/8 ДЮЙМА <sup>156</sup>		
	163160	КОМПЛЕКТ УПЛОТНЕНИЙ		
8	183699	ПЕРЕПУСКНОЙ КЛАПАН	1	
	220908	КОМПЛЕКТ УПЛОТНЕНИЙ		
9	139131	КЛАПАН — ОБРАТНЫЙ	1	
10	163150	КЛАПАН — ОБРАТНЫЙ	1	
11	163151	ЗАГЛУШКА — ДИАФРАГМА	1	
12	100577	ЗАГЛУШКА — SAE	2	
13	139132	КЛАПАН — ИГОЛЬЧАТЫЙ	1	
14	139130	КЛАПАН — ЭЛЕКТРОМАГНИТН. (НАПРАВЛЯЮЩИЙ РЕГУЛЯТОР) <sup>157</sup>	1	
	163192	ГАЙКА		
	163162	КОМПЛЕКТ УПЛОТНЕНИЙ		
	163148	КОМПЛЕКТ — БОЛТ		

155. Подключается к разъему P54. Для штока клапана 5/8 дюйма.

156. Для штока клапана 5/8 дюйма.

157. Используется для регулирования направления.

## 62 Распределительные блоки привода жатки



**РАСПРЕДЕЛИТЕЛЬНЫЕ БЛОКИ ПРИВОДА ЖАТКИ**

Ссылка	Номер детали	Описание	Кол-во	Серийный номер
1	112955	КЛАПАН — БЛОК, ОСН. 4 ЦИЛ. (ПРИВОД НОЖА) <sup>158</sup>	1	
2	166167	КЛАПАН — УЗЕЛ, ПРИВОД МОТОВИЛА/ПОЛОТНА	1	
3	163536	КЛАПАН — ЭЛЕКТРОМАГНИТ ПРИВОДА НОЖА (P68) <sup>159</sup>	1	
	163192	ГАЙКА — КАТУШКА		
	163194	КАТУШКА — ЭЛЕКТРОМАГНИТН., 12 В ПОСТ. ТОКА		
	163176	КОМПЛЕКТ УПЛОТНЕНИЙ		
4	163174	ПЕРЕПУСКНОЙ КЛАПАН	1	
5	163166	РЕГУЛЯТОР — ПРОПОРЦИОНАЛЬНЫЙ УПРАВЛЯЮЩИЙ (P69 и P70) <sup>160</sup>	2	
	163195	ГАЙКА — КАТУШКА		
	163173	КАТУШКА — В СБОРЕ		
	163178	КОМПЛЕКТ УПЛОТНЕНИЙ		
6	163165	ПЕРЕПУСКНОЙ КЛАПАН	1	
	163177	КОМПЛЕКТ УПЛОТНЕНИЙ		
7	135776	ФИТИНГ — ПЕРЕХОДНИК (LS1, LS3) <sup>161</sup>	2	
	50219	УПЛОТНИТЕЛЬНОЕ КОЛЬЦО — № 6 ORB		
	135957	УПЛОТНИТЕЛЬНОЕ КОЛЬЦО — № 4 ORFS (ТОРЦОВОЕ УПЛОТНИТЕЛЬНОЕ КОЛЬЦО)		
8	108089	ФИТИНГ — ГИДРАВЛИЧЕСКИЙ ПЕРЕХОДНИК (T1) <sup>162</sup>	1	
9	135791	ФИТИНГ — ПЕРЕХОДНИК (P1) <sup>163</sup>	1	
	50220	УПЛОТНИТЕЛЬНОЕ КОЛЬЦО — № 16 ORB		
	135554	УПЛОТНИТЕЛЬНОЕ КОЛЬЦО — № 16 ORFS (ТОРЦОВОЕ УПЛОТНИТЕЛЬНОЕ КОЛЬЦО)		
10	135788	ФИТИНГ — ПЕРЕХОДНИК (P3) <sup>164</sup>	1	
	30971	УПЛОТНИТЕЛЬНОЕ КОЛЬЦО — № 12 ORB		
	135868	УПЛОТНИТЕЛЬНОЕ КОЛЬЦО — № 12 ORFS (ТОРЦОВОЕ УПЛОТНИТЕЛЬНОЕ КОЛЬЦО)		
11	183903	ЗАГЛУШКА — С КВАДР. ГОЛОВКОЙ, ТРУБНАЯ	2	
12	166699	ПРОСТАВКА РЕЗИНОВАЯ, ЗАДНИЕ РАСПРЕДЕЛИТЕЛИ	1	
13	30610	ФИТИНГ — ГИДРАВЛИЧЕСКИЙ СОЕДИНИТЕЛЬ (C) <sup>165</sup>	1	
14	21828	ФИТИНГ — ГИДРАВЛИЧЕСКИЙ ПЕРЕХОДНИК (M1, R1) <sup>166</sup>	2	
15	156051	ЗАГЛУШКА — № 16 ORB	1	
16	30994	ЗАГЛУШКА — ШЕСТИГР. С УПЛОТНИТЕЛЬНЫМ КОЛЬЦОМ	3	

158. Используется для привода ножа.

159. Для подключения к разьему P68. Включает специальную гайку (MD № 163192) и катушку (MD № 163194).

160. Для подключения к разьемам P69 и P70. Включает специальную гайку (MD № 163195). Узел катушки (MD № 163173) обслуживается отдельно.

161. Для соединения с портами LS1 и LS3.

162. Для соединения с портом T1.

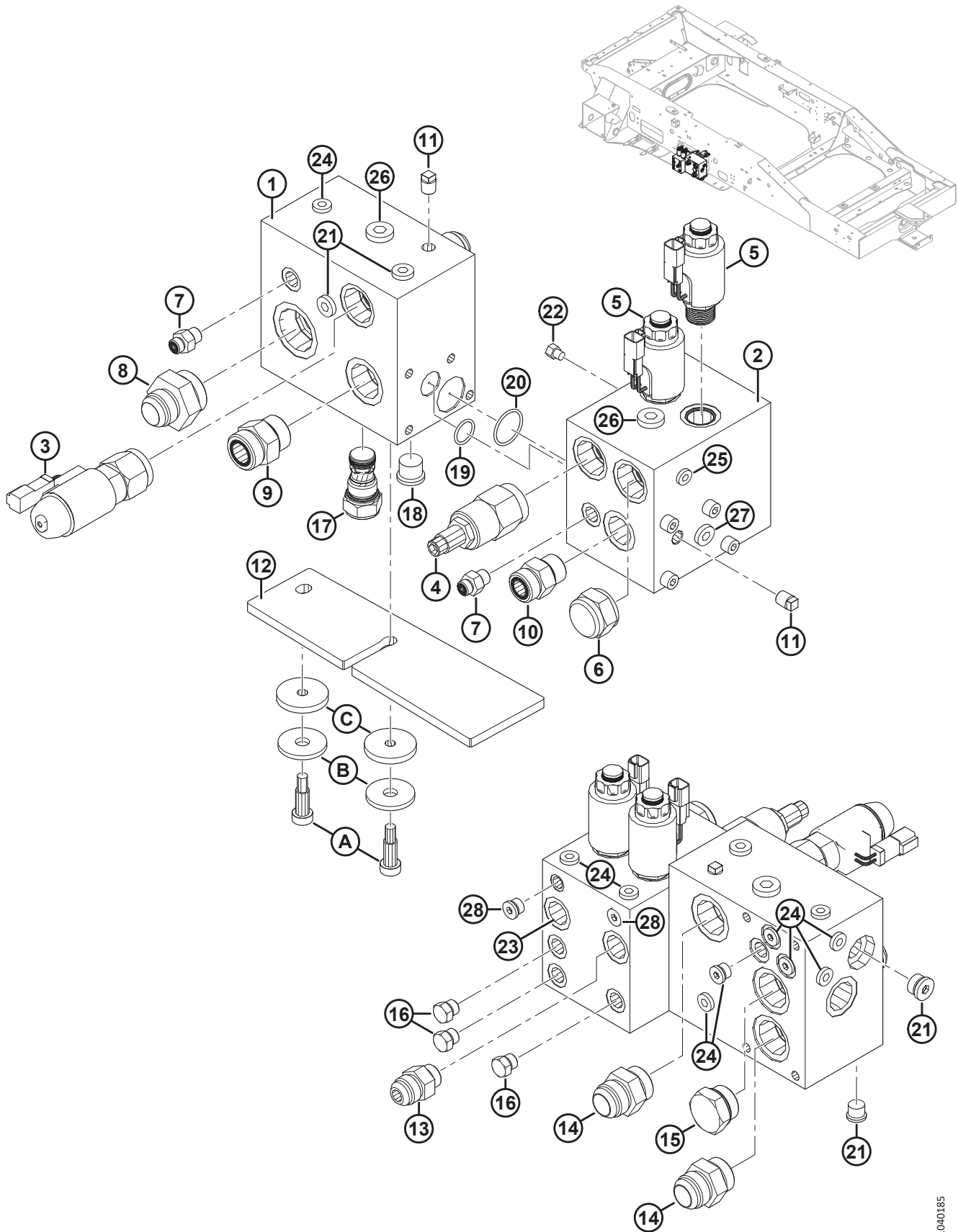
163. Для соединения с портом P1.

164. Для соединения с портом P3.

165. Для соединения с портом C.

166. Для соединения с портами M1 и R1.

# РАСПРЕДЕЛИТЕЛЬНЫЕ БЛОКИ ПРИВОДА ЖАТКИ

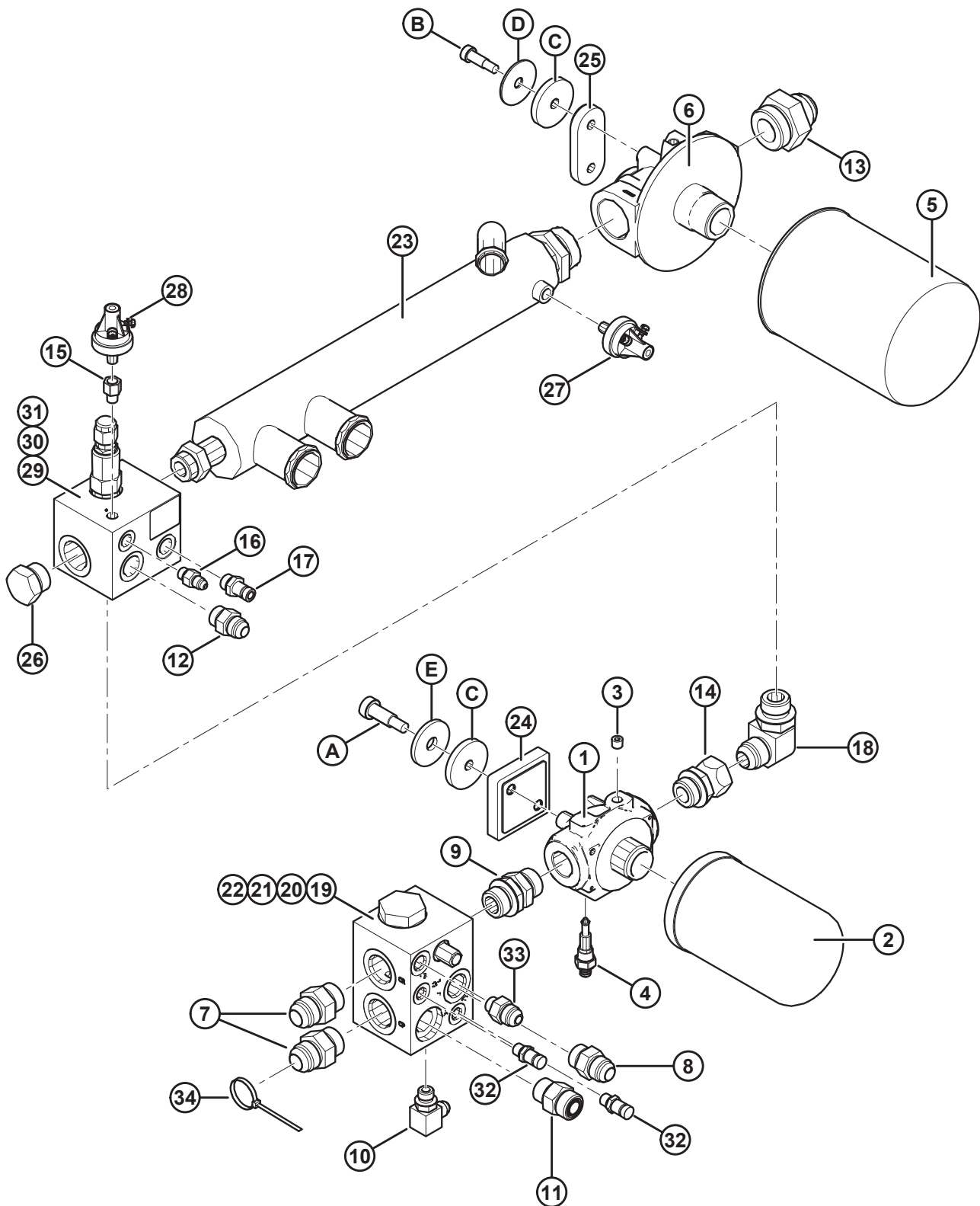


1040185

**РАСПРЕДЕЛИТЕЛЬНЫЕ БЛОКИ ПРИВОДА ЖАТКИ**

<b>Ссылка</b>	<b>Номер детали</b>	<b>Описание</b>	<b>Кол-во</b>	<b>Серийный номер</b>
17	163537	КЛАПАН — ОБРАТНЫЙ	1	
	139562	КОМПЛЕКТ УПЛОТНЕНИЙ		
18	103575	ЗАГЛУШКА — ШЕСТИГР. С УПЛОТНИТЕЛЬНЫМ КОЛЬЦОМ	1	
19	320284	УПЛОТНИТЕЛЬНОЕ КОЛЬЦО — 2,38 × 20,64	1	
20	320339	УПЛОТНИТЕЛЬНОЕ КОЛЬЦО — 2,38 × 31,75	1	
21	158174	ЗАГЛУШКА — С ШЕСТИГР. УГЛУБЛЕНИЕМ И УПЛОТНИТЕЛЬНЫМ КОЛЬЦОМ	4	
22	135011	ФИТИНГ — ЗАГЛУШКА, УПЛ. КОЛЬЦО № 2	1	
23	163168	ЗАГЛУШКА — ДИАФРАГМА	1	
24	167762	ФИТИНГ — НИКЕЛЬ-ЦИНКОВЫЙ SAE № 06, 9/16-18 UN 2A	8	
25	167763	ФИТИНГ — НИКЕЛЬ-ЦИНКОВЫЙ SAE № 08, 3/4-16 UN 2A	1	
26	167764	ФИТИНГ — НИКЕЛЬ-ЦИНКОВЫЙ SAE № 10, 7/8-14 UN 2A	2	
27	167765	ФИТИНГ — НИКЕЛЬ-ЦИНКОВЫЙ SAE № 12, 1-1/16-12 UN 2A	1	
28	163167	КОМПЛЕКТ — ПРОВЕРКА ЧУВСТВИТЕЛЬНОСТИ	2	
A	136796	ВИНТ — С ГОЛОВКОЙ ПОД ШЕСТИГРАННИК, С БУРТИКОМ 1/2-3/8 X 1-AS-A3L		
B	166747	ШАЙБА — ПЛОСКАЯ		
C	166700	ШАЙБА — РЕЗИНОВАЯ		

## 63 Обратная магистраль



1018739

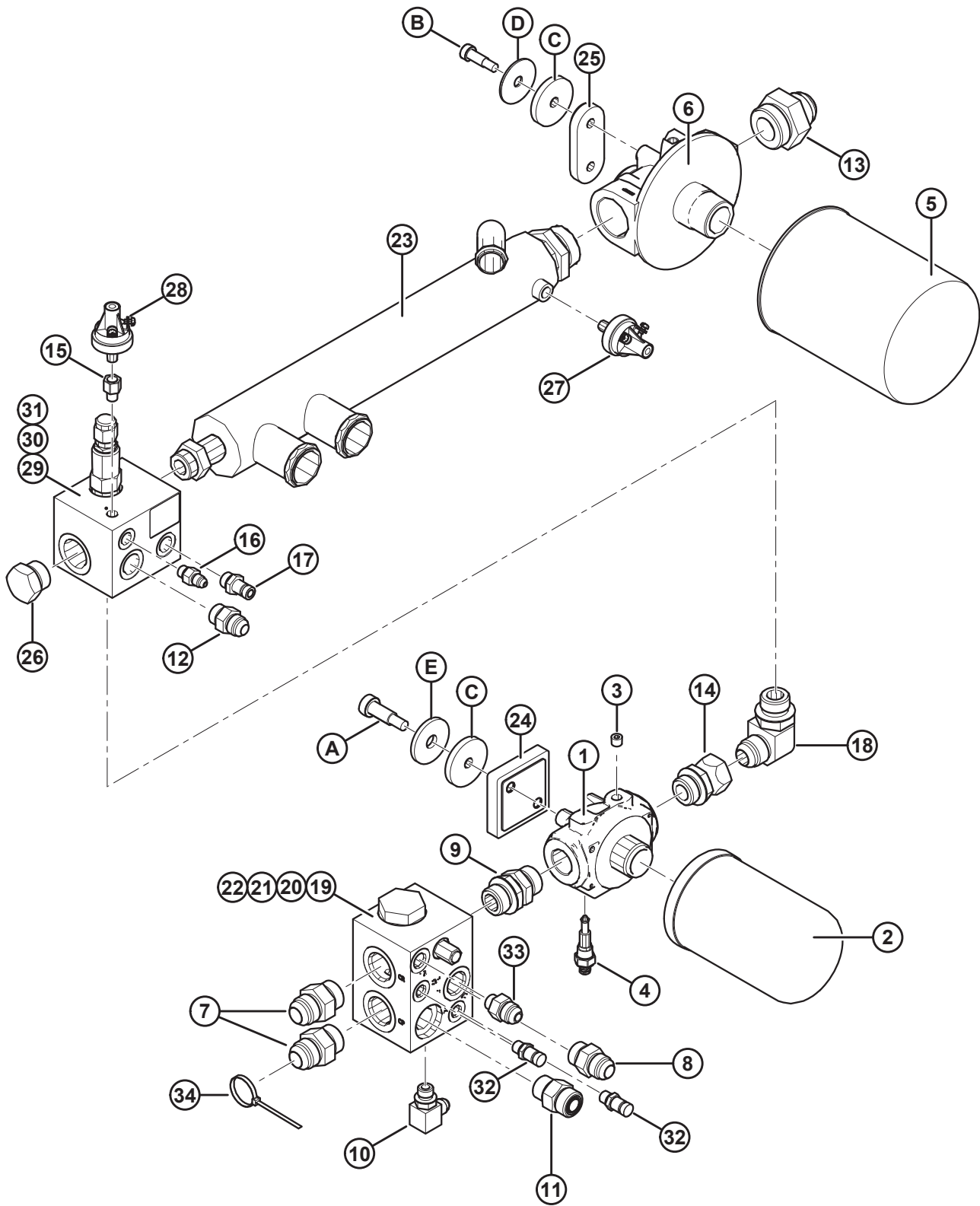
**ОБРАТНАЯ МАГИСТРАЛЬ**

<b>Ссылка</b>	<b>Номер детали</b>	<b>Описание</b>	<b>Кол-во</b>	<b>Серийный номер</b>
1	139936	ГОЛОВКА ФИЛЬТРА — С ПЕРЕКЛЮЧАТЕЛЕМ И ЭЛЕМЕНТОМ <sup>167</sup>	1	
2	112419	ФИЛЬТР	1	
3	50230	ЗАГЛУШКА	1	
4	139722	ПЕРЕКЛЮЧАТЕЛЬ — ИНДИКАТОР ОБСЛУЖИВАНИЯ	1	
5	320360	ФИЛЬТР — ГИДРАВЛИЧЕСКИЙ С 2 УПЛОТНЕНИЯМИ	1	
6	151974	ФИЛЬТР — ГОЛОВКА, 1-5/8 ДЮЙМА-12 SAE (№ 20)	1	
7	21830	ФИТИНГ — СОЕДИНИТЕЛЬ ГИДР. ЛИНИИ	2	
8	30695	ФИТИНГ — СОЕДИНИТЕЛЬ ГИДР. ЛИНИИ	1	
9	112197	ФИТИНГ — СОЕДИНИТЕЛЬ ГИДР. С УПЛОТНИТЕЛЬНЫМИ КОЛЬЦАМИ	1	
10	30282	ФИТИНГ — КОЛЕНО 90° ГИДР. ЛИНИИ	1	
11	184461	ФИТИНГ — ПЕРЕХОДНИК 10 MORFS × 10 MORB	1	
12	21030	ФИТИНГ — АДАПТЕР ГИДР. ЛИНИИ	1	
13	108089	ФИТИНГ — АДАПТЕР ГИДР. ЛИНИИ	1	
14	40241	ФИТИНГ — ПЕРЕХОДНИК ГИДР. С УПЛОТНИТЕЛЬНЫМ КОЛЬЦОМ	1	
15	135546	ФИТИНГ — ПЕРЕХОДНИК ГИДР. С ДИАФРАГМОЙ	1	
16	135588	ФИТИНГ — ПЕРЕХОДНИК ГИДР. С ДИАФРАГМОЙ	1	
17	135587	ФИТИНГ — МУФТА ГИДР. — РАЗЪЕМ ДЛЯ ЗАМЕРА ДАВЛЕНИЯ	1	
18	30970	ФИТИНГ — КОЛЕНО 90° ГИДР. ЛИНИИ	1	
19	183494	РАСПРЕДЕЛИТЕЛЬ – БАЙПАС ОХЛАДИТЕЛЯ (2016 И ПОЗДНЕЕ) <sup>168</sup>	1	285420–
	183518	КОМПЛЕКТ — БАЙПАСНАЯ ЛИНИЯ МАСЛООХЛАДИТЕЛЯ (2015 Г. И БОЛЕЕ РАННИЕ)	A/R	-285419
20	183505	КЛАПАН — ПРЕДОХРАНИТЕЛЬНЫЙ, 550 ФУНТ./КВ. ДЮЙМ	A/R	
21	183509	КЛАПАН — ПОСЛЕДОВАТЕЛЬНОСТЬ	A/R	
22	183521	КОМПЛЕКТ УПЛОТНЕНИЙ	A/R	
23	112851	РАСПРЕДЕЛИТЕЛЬ — ВОЗВРАТНАЯ ЛИНИЯ	1	
24	166745	ИЗОЛИРУЮЩАЯ ПРОСТАВКА — ФИЛЬТР	1	
25	166746	ИЗОЛИРУЮЩАЯ ПРОСТАВКА — ФИЛЬТР	1	
26	103575	ЗАГЛУШКА — ШЕСТИГР. С УПЛОТНИТЕЛЬНЫМ КОЛЬЦОМ	1	
27	112848	ВЫКЛЮЧАТЕЛЬ — НАГНЕТАТЕЛЬ/ТОРМОЗ ЖАТКИ	1	
28	139775	РЕЛЕ — ДАВЛЕНИЯ	1	
29	139629	КЛАПАН — НАГНЕТАТЕЛЬ	1	
	163158	ФИТИНГ — ZERO LEAK GOLD	1	
	163149	ФИТИНГ — ZERO LEAK GOLD	1	
30	111389	КЛАПАН — ПРЕДОХРАНИТЕЛЬНЫЙ, 250 ФУНТ./КВ. ДЮЙМ	A/R	
31	49846	КОМПЛЕКТ УПЛОТНЕНИЙ	A/R	
32	134437	ФИТИНГ — МУФТА ГИДР. — РАЗЪЕМ ДЛЯ ЗАМЕРА ДАВЛЕНИЯ	1	
33	21031	ФИТИНГ — АДАПТЕР ГИДР. ЛИНИИ	2	

167. Включает элемент (MD № 112419), заглушку (MD № 50230) и переключатель индикатора (MD № 139722).

168. Для агрегатов, выпущенных в 2015 модельном году и ранее, закажите комплект байпаса маслоохладителя (MD № 183518).

ОБРАТНАЯ МАГИСТРАЛЬ



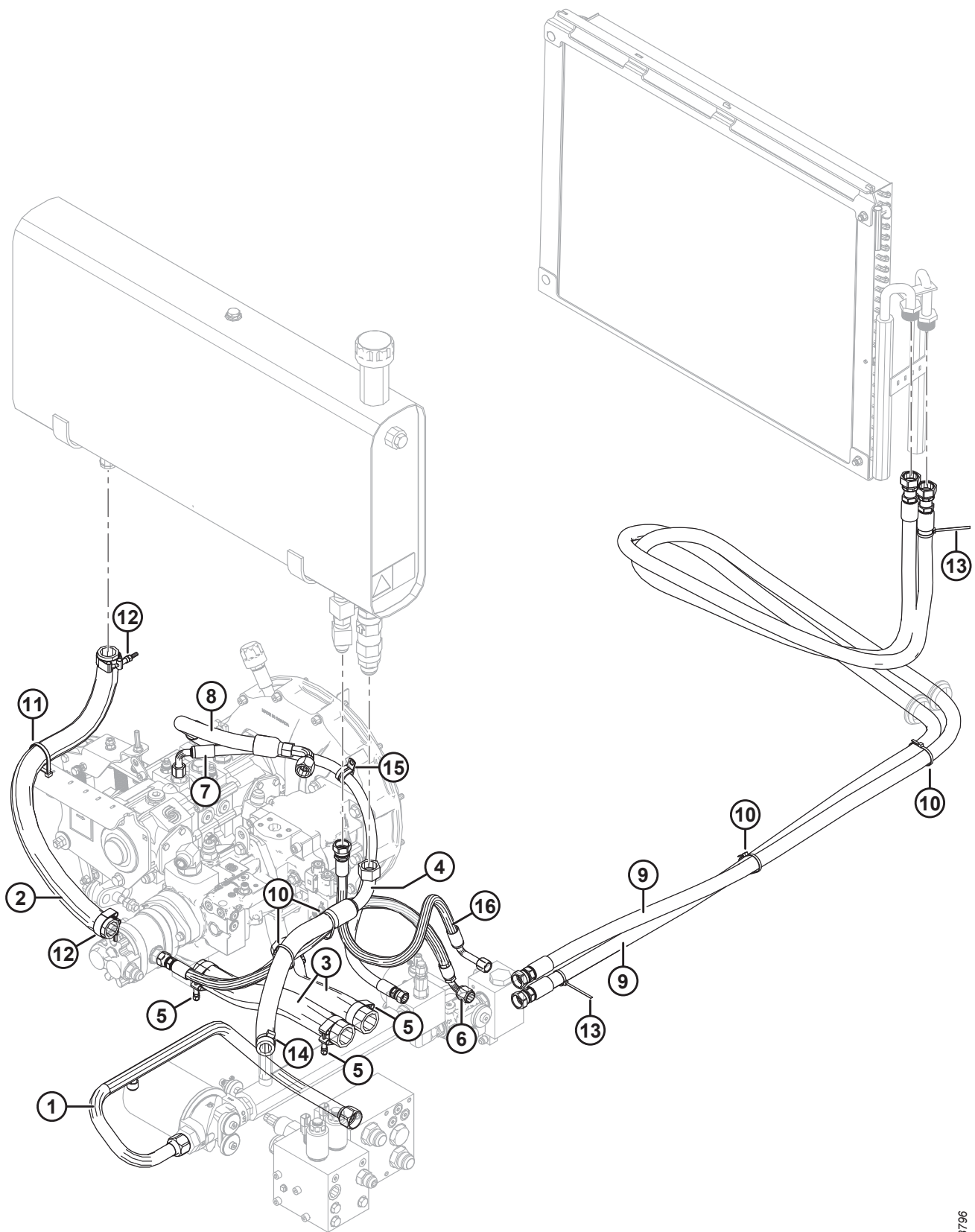
1018739



**ОБРАТНАЯ МАГИСТРАЛЬ**

<b>Ссылка</b>	<b>Номер детали</b>	<b>Описание</b>	<b>Кол-во</b>	<b>Серийный номер</b>
34	40704	КРЕПЕЖНАЯ ДЕТАЛЬ — КАБЕЛЬНАЯ СТЯЖКА, ОРАНЖЕВАЯ	1	
A	136796	ВИНТ — С ГОЛОВКОЙ ПОД ШЕСТИГРАННИК, С БУРТИКОМ 1/2-3/8 X 1-AS-A3L		
B	136787	ВИНТ — С ГОЛОВКОЙ ПОД ШЕСТИГРАННИК, С БУРТИКОМ 3/8-5/16 X 3/4-AS-A3L		
C	166700	ШАЙБА — РЕЗИНОВАЯ		
D	31465	ШАЙБА — ПЛОСКАЯ		
E	166747	ШАЙБА — ПЛОСКАЯ		

## 64 Линии охлаждения рабочей гидравлики

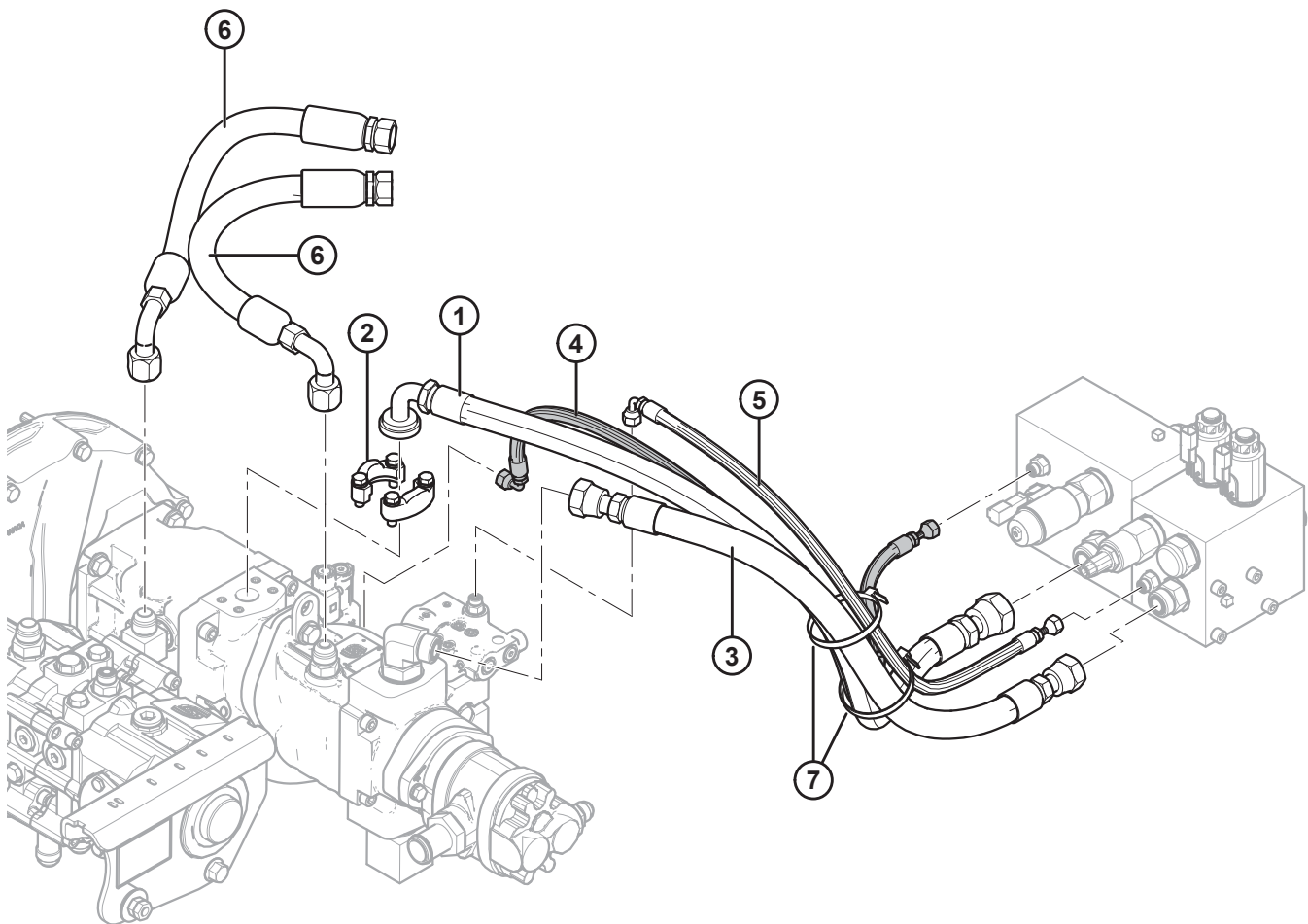


### ЛИНИИ ОХЛАЖДЕНИЯ РАБОЧЕЙ ГИДРАВЛИКИ

Ссылка	Номер детали	Описание	Кол-во	Серийный номер
1	139229	ТРУБКА — ГИДРАВЛИЧЕСКАЯ, 1 ДЮЙМ ДИАМ.	1	
2	139177	ШЛАНГ — ГИДР., ВСАСЫВАЮЩ., ВНУТР. ДИАМ. 1 1/4 ДЮЙМА, ДЛИНА 770 ММ	1	
3	139624	ШЛАНГ — ГИДРАВЛИЧЕСКИЙ, ВНУТР. ДИАМ. 1 1/2 ДЮЙМА, ДЛИНА 420 ММ	2	
4	306319	ШЛАНГ – ГИДР., ВНУТР. ДИАМ. 1 ДЮЙМ, ДЛИНА 500 ММ, МЕТАЛЛУРУКАВ	1	
5	252312	ХОМУТ — БОЛТ С Т-ОБРАЗНОЙ ГОЛОВКОЙ, 1,75–2 ДЮЙМА ВД	4	
6	139625	ШЛАНГ — ГИДР. ВНУТР. ДИАМ. 1/2 ДЮЙМА, ДЛИНА 900 ММ, МЕТАЛЛУРУКАВ	1	
7	183668	ШЛАНГ — ГИДР. ВНУТР. ДИАМ. 1/2 ДЮЙМА, ДЛИНА 900 ММ, МЕТАЛЛУРУКАВ	1	
8	139198	ШЛАНГ — ГИДР. ВНУТР. ДИАМ. 3/4 ДЮЙМА, ДЛИНА 485 ММ, МЕТАЛЛУРУКАВ	1	
9	138302	ШЛАНГ — ГИДР. ВНУТР. ДИАМ. 1/2 ДЮЙМА, ДЛИНА 3550 ММ, МЕТАЛЛУРУКАВ	2	
10	21763	КРЕПЕЖНАЯ ДЕТАЛЬ — КАБЕЛЬНАЯ СТЯЖКА, ЧЕРНАЯ, ДЛИНА 160 ММ	4	
11	30753	КРЕПЕЖНАЯ ДЕТАЛЬ — КАБЕЛЬНАЯ СТЯЖКА, ЧЕРНАЯ, ДЛИНА 305 ММ	1	
12	135227	ХОМУТ — БОЛТ С Т-ОБРАЗНОЙ ГОЛОВКОЙ, 1,56-1,81 ДЮЙМА ВД	2	
13	40704	КРЕПЕЖНАЯ ДЕТАЛЬ — КАБЕЛЬНАЯ СТЯЖКА, ОРАНЖЕВАЯ	2	
14	162442	ХОМУТ — ШЛАНГ	1	
15	209032	ХОМУТ — Р-ЗАЖИМ, ИЗОЛИРОВАННЫЙ, 1 ДЮЙМ	1	
16	183493	ШЛАНГ — ГИДР. ВНУТР. ДИАМ. 5/8 ДЮЙМА, ДЛИНА 800 ММ, МЕТАЛЛУРУКАВ <sup>169</sup>	1	

169. Входит в состав комплекта байпасного канала маслоохладителя (MD № 183518). См. в разделе [99](#) *(Дополнительное оборудование)* *Комплект байпасного клапана маслоохладителя, страница 263* детали для обслуживания комплекта.

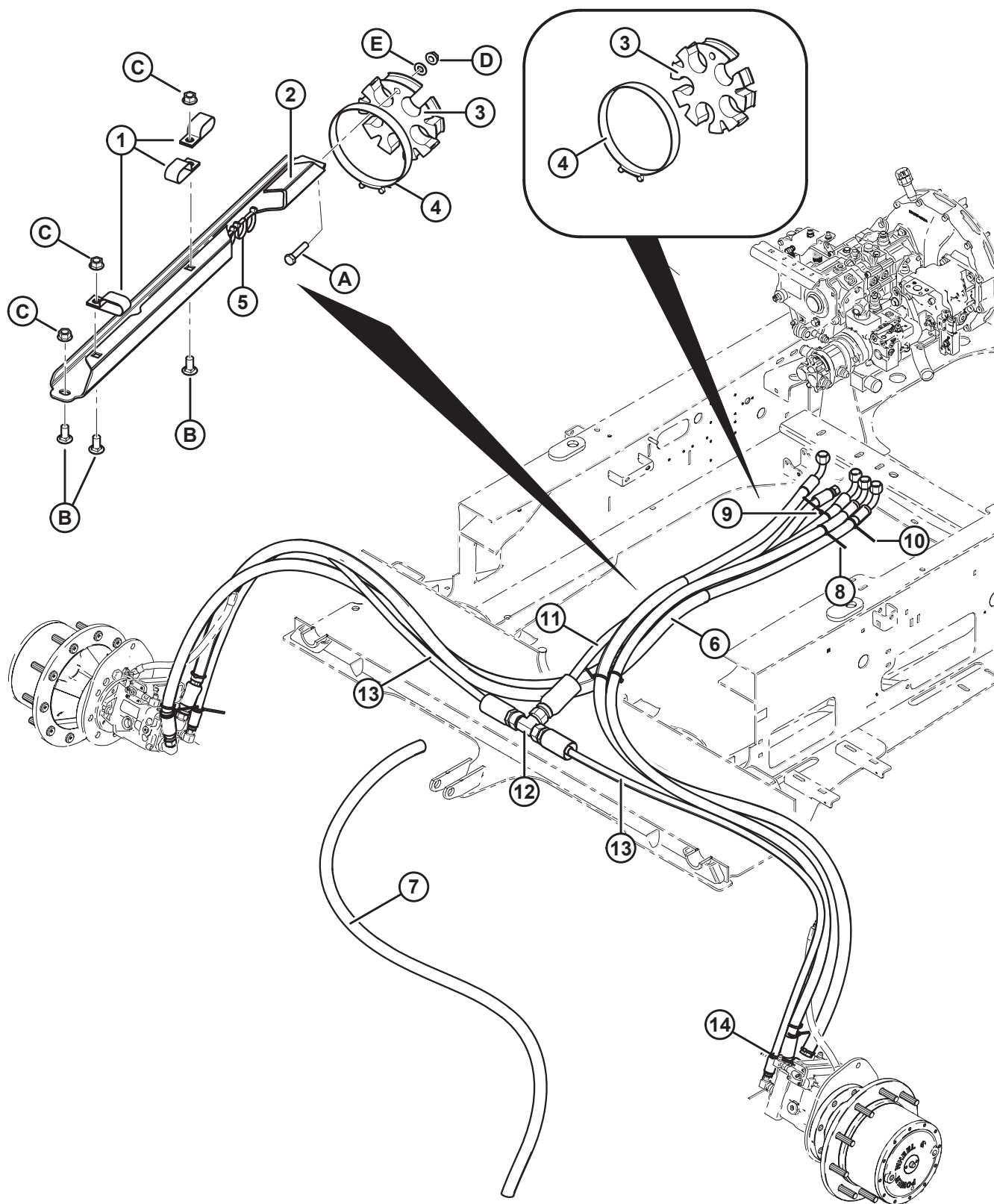
## 65 Гидравлические линии привода жатки



**ГИДРАВЛИЧЕСКИЕ ЛИНИИ ПРИВОДА ЖАТКИ**

<b>Ссылка</b>	<b>Номер детали</b>	<b>Описание</b>	<b>Кол-во</b>	<b>Серийный номер</b>
1	139174	ШЛАНГ — ГИДР., ВНУТР. ДИАМ. 3/4 ДЮЙМА, ДЛИНА 1110 ММ, МЕТАЛЛУРУКАВ	1	
2	112866	ФЛАНЕЦ — 1 ДЮЙМ, РАЗЪЕМНЫЙ С КРЕПЕЖОМ	1	
3	139175	ШЛАНГ — ГИДР., ВНУТР. ДИАМ. 3/4 ДЮЙМА, ДЛИНА 850 ММ, МЕТАЛЛУРУКАВ	1	
4	139176	ШЛАНГ — ГИДР., ВНУТР. ДИАМ. 1/4 ДЮЙМА, ДЛИНА 1200 ММ, МЕТАЛЛУРУКАВ	1	
5	139276	ШЛАНГ — ГИДР., ВНУТР. ДИАМ. 1/4 ДЮЙМА, ДЛИНА 850 ММ, МЕТАЛЛУРУКАВ	1	
6	139198	ШЛАНГ — ГИДР., ВНУТР. ДИАМ. 3/4 ДЮЙМА, ДЛИНА 485 ММ, МЕТАЛЛУРУКАВ	2	
7	30753	КРЕПЕЖНАЯ ДЕТАЛЬ — КАБЕЛЬНАЯ СТЯЖКА, ЧЕРНАЯ, ДЛИНА 305 ММ	2	

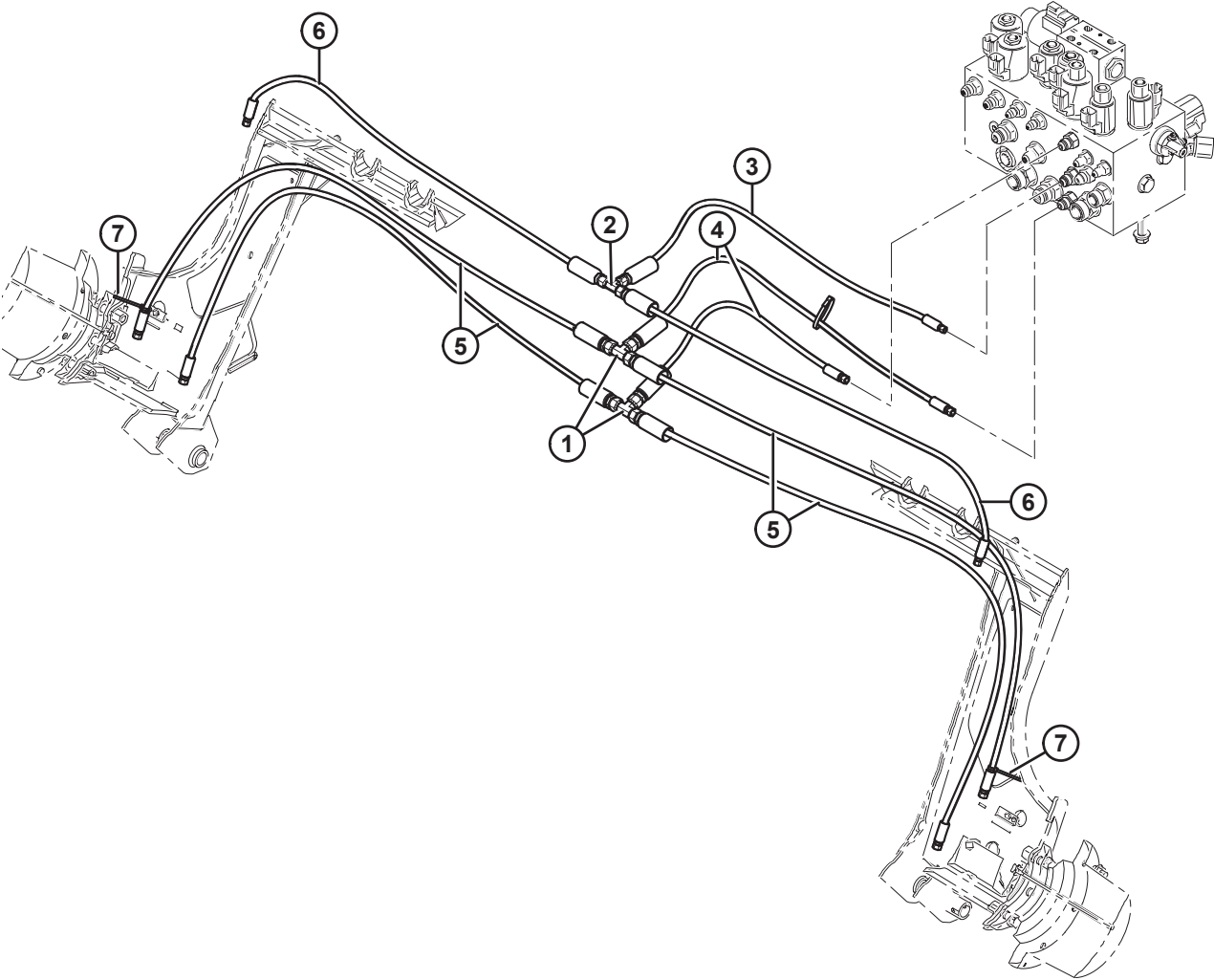
## 66 Линии ходовой гидравлики



**ЛИНИИ ХОДОВОЙ ГИДРАВЛИКИ**

<b>Ссылка</b>	<b>Номер детали</b>	<b>Описание</b>	<b>Кол-во</b>	<b>Серийный номер</b>
1	135235	ХОМУТ — ШЛАНГ С ДВОЙНОЙ ИЗОЛЯЦИЕЙ	3	
2	111566	ОПОРА — ГИДРАВЛИЧЕСКИХ ЛИНИЙ	1	
3	111564	ДЕРЖАТЕЛЬ — ШЛАНГА, 4 ЦИЛИНДРА	2	
4	112230	ХОМУТ — ШЛАНГ	2	
5	21763	КРЕПЕЖНАЯ ДЕТАЛЬ — КАБЕЛЬНАЯ СТЯЖКА, ЧЕРНАЯ, ДЛИНА 160 ММ	13	
6	183173	ШЛАНГ — ТЯГОВЫЙ	4	216500–
	183183	КОМПЛЕКТ — ТЯГОВЫЙ ШЛАНГ		-216499
7	112939	ВТУЛКА	4	
8	40701	КРЕПЛЕНИЕ — КАБЕЛЬНАЯ СТЯЖКА (ЖЕЛТАЯ)	2	
9	40702	КРЕПЛЕНИЕ — КАБЕЛЬНАЯ СТЯЖКА (КРАСНАЯ)	2	
10	21763	КРЕПЕЖНАЯ ДЕТАЛЬ — КАБЕЛЬНАЯ СТЯЖКА (ЧЕРНАЯ)	1	
11	111426	ШЛАНГ – ГИДР. ВНУТР. ДИАМ. 5/8 ДЮЙМА, ДЛИНА 1375 ММ, МЕТАЛЛУРУКАВ	1	
12	30551	ФИТИНГ — ТРОЙНИК ГИДР. ЛИНИИ	1	
13	111312	ШЛАНГ – ГИДР. ВНУТР. ДИАМ. 1/2 ДЮЙМА, ДЛИНА 2000 ММ, МЕТАЛЛУРУКАВ	2	
14	49227	КРЕПЕЖНАЯ ДЕТАЛЬ — КАБЕЛЬНАЯ СТЯЖКА (ЗЕЛЕНАЯ)	2	
A	21268	БОЛТ — С ШЕСТИГР. ГОЛОВКОЙ 5/16 NC × 1,5 ДЛ., КЛАСС ПРОЧНОСТИ 5, ОЦИНК.		
B	21863	БОЛТ — RHSSN 3/8 NC × 0,75 ДЛ. GR5 ОЦИНК.		
C	30228	ГАЙКА — ФЛАНЦЕВАЯ ДТ ГЛАДК. ТОРЕЦ 0,375-16 UNC		
D	30280	ГАЙКА — ФЛАНЦ. БОК. ЗАМК. ГЛАДК. ТОРЕЦ 5/16 NC GR5 ОЦИНК.		
E	18597	ШАЙБА — ПЛОСКАЯ SAE, ВНУТР. ДИАМ. 11/32 × 11/16 ДЮЙМА НД ОЦИНК.		

# 67 Гидравлические линии стояночного тормоза и переключения передач

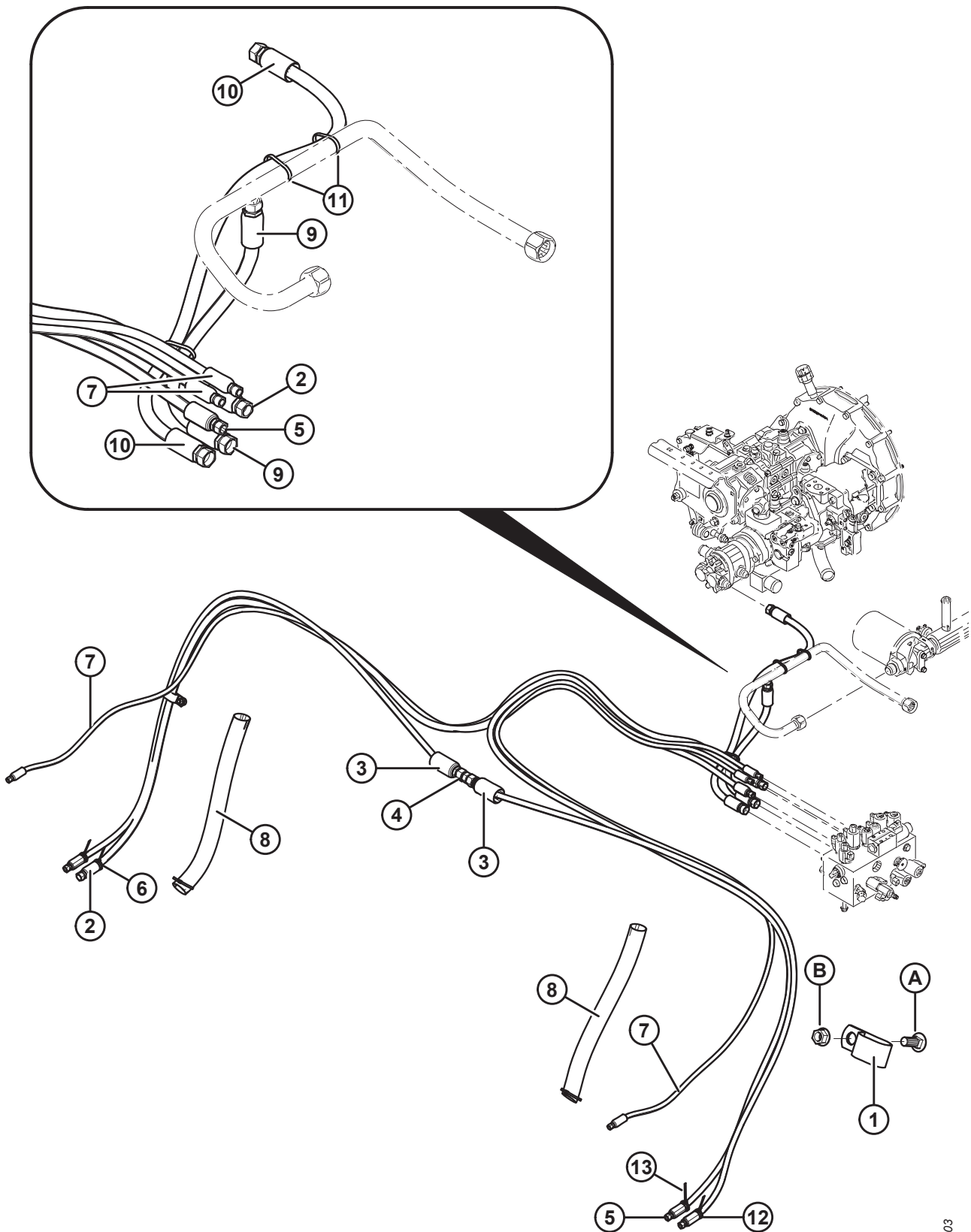




**ГИДРАВЛИЧЕСКИЕ ЛИНИИ СТОЯНОЧНОГО ТОРМОЗА И ПЕРЕКЛЮЧЕНИЯ ПЕРЕДАЧ**

<b>Ссылка</b>	<b>Номер детали</b>	<b>Описание</b>	<b>Кол-во</b>	<b>Серийный номер</b>
1	7603	ФИТИНГ — ТРОЙНИК, ГИДРАВЛ., № 6	2	
2	18881	ФИТИНГ — ТРОЙНИК, ГИДРАВЛ., № 4	1	
3	111327	ШЛАНГ — ГИДР., ВНУТР. ДИАМ. 1/4 ДЮЙМА, ДЛИНА 1390 ММ, МЕТАЛЛУРУКАВ	1	
4	111324	ШЛАНГ — ГИДР., ВНУТР. ДИАМ. 1/4 ДЮЙМА, ДЛИНА 1230 ММ, МЕТАЛЛУРУКАВ	2	
5	172986	ШЛАНГ — ГИДР., ВНУТР. ДИАМ. 1/4 ДЮЙМА, ДЛИНА 1913 ММ, МЕТАЛЛУРУКАВ	4	
6	111326	ШЛАНГ — ГИДР., ВНУТР. ДИАМ. 1/4 ДЮЙМА, ДЛИНА 1700 ММ, МЕТАЛЛУРУКАВ	2	
7	135266	КРЕПЕЖНАЯ ДЕТАЛЬ — КАБЕЛЬНАЯ СТЯЖКА (ГОЛУБАЯ)	4	

## 68 Гидравлические линии подъема жатки

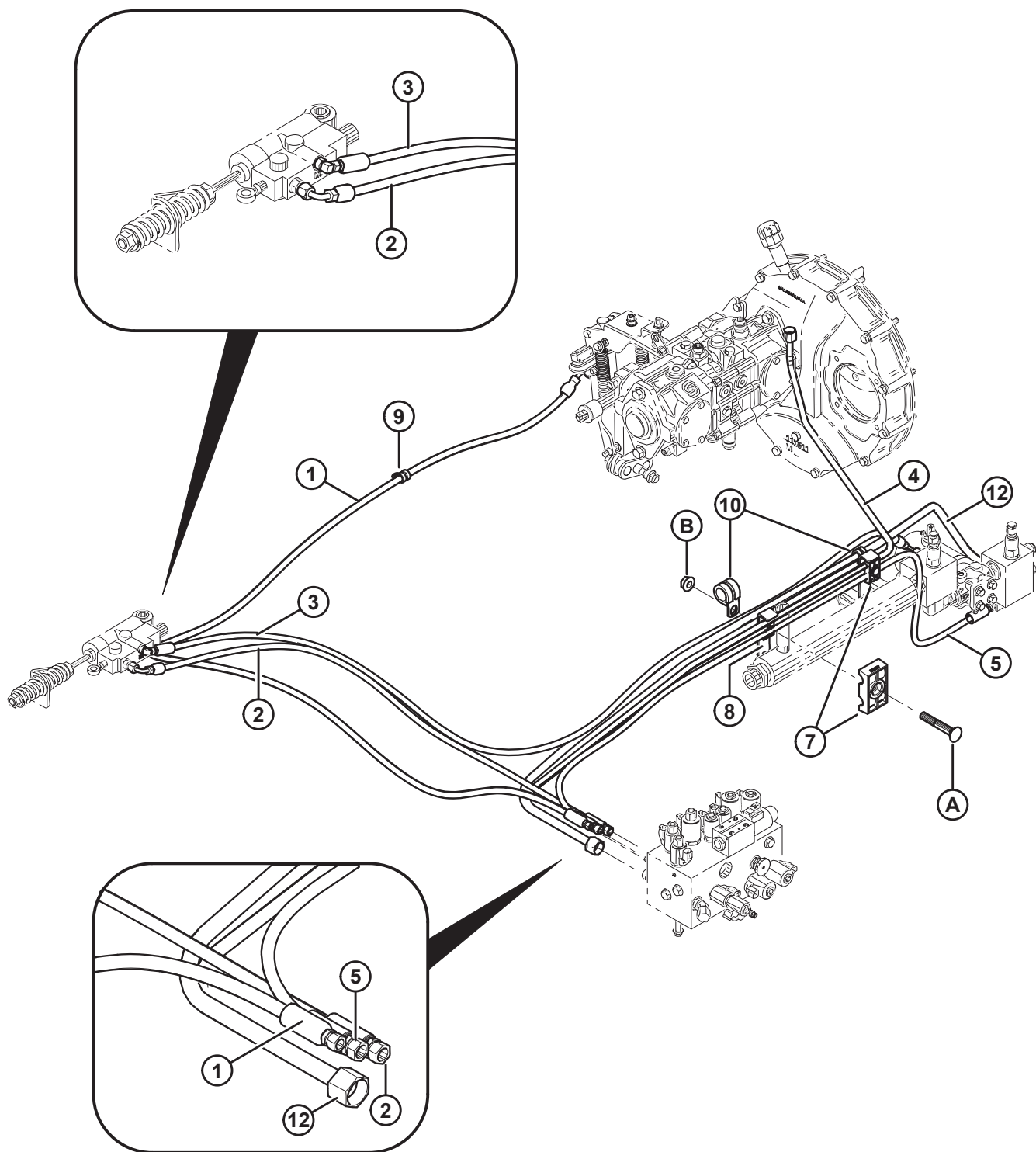


1004903

**ГИДРАВЛИЧЕСКИЕ ЛИНИИ ПОДЪЕМА ЖАТКИ**

<b>Ссылка</b>	<b>Номер детали</b>	<b>Описание</b>	<b>Кол-во</b>	<b>Серийный номер</b>
1	103738	ЗАЖИМ — ПВХ ИЗОЛИРОВАННЫЙ 13/16 ДЮЙМА РАЗМЕР ТРУБЫ	2	
2	111328	ШЛАНГ — ГИДР., МЕХАН. ПОДЪЕМА, ВНУТР. ДИАМ. 1/2 ДЮЙМА, ДЛИНА 3300 ММ, МЕТАЛЛУРУКАВ	1	
3	111556	ШЛАНГ — ОТ ВСПОМ. ГИДРОЦИЛИНДРА ПОДЪЕМА ДО ЦЕНТР. СОЕДИН., ВНУТР. ДИАМ. 3/8 ДЮЙМА, ДЛИНА 2150 ММ, МЕТАЛЛУРУКАВ	2	
4	30375	ФИТИНГ — ШТУЦЕР ГИДР. ЛИНИИ	1	
5	111557	ШЛАНГ — ГИДР., МЕХАН. ПОДЪЕМА, ВОЗВРАТН. ЛИНИЯ, ВНУТР. ДИАМ. 3/8 ДЮЙМА, ДЛИНА 3300 ММ, МЕТАЛЛУРУКАВ	1	
6	49232	КРЕПЕЖНАЯ ДЕТАЛЬ — КАБЕЛЬНАЯ СТЯЖКА (БЕЛАЯ)	1	
7	111323	ШЛАНГ — ГИДР. ВНУТР. ДИАМ. 1/4 ДЮЙМА, ДЛИНА 3420 ММ, МЕТАЛЛУРУКАВ	2	
8	112940	ВТУЛКА	2	
9	138285	ШЛАНГ — ГИДРАВЛИЧЕСКИЙ	1	
10	139192	ШЛАНГ — ГИДРАВЛИЧЕСКИЙ	1	
11	21763	КРЕПЕЖНАЯ ДЕТАЛЬ — КАБЕЛЬНАЯ СТЯЖКА, ЧЕРНАЯ, ДЛИНА 160 ММ	5	
12	40702	КРЕПЕЖНАЯ ДЕТАЛЬ — КАБЕЛЬНАЯ СТЯЖКА, КРАСНАЯ	2	
13	40701	КРЕПЕЖНАЯ ДЕТАЛЬ — КАБЕЛЬНАЯ СТЯЖКА, ЖЕЛТАЯ	1	
A	19965	БОЛТ — RNSN 3/8 NC × 1,0 GR5 ОЦИНК.		
B	30228	ГАЙКА — ФЛАНЦЕВАЯ DT ГЛАДК. ТОРЕЦ 0,375-16 UNC		

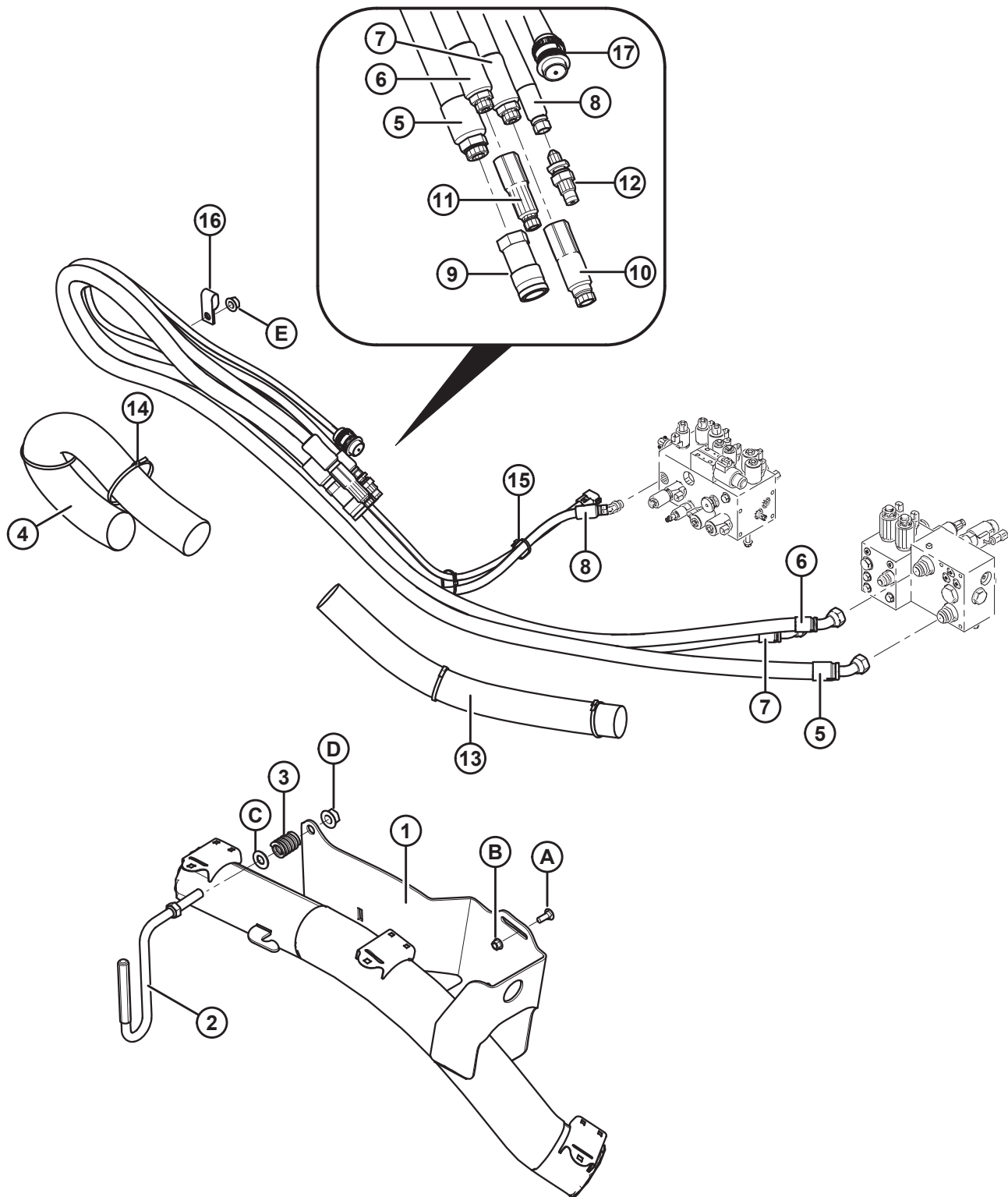
## 69 Гидравлические линии блокировки сервопривода



**ГИДРАВЛИЧЕСКИЕ ЛИНИИ БЛОКИРОВКИ СЕРВОПРИВОДА**

<b>Ссылка</b>	<b>Номер детали</b>	<b>Описание</b>	<b>Кол-во</b>	<b>Серийный номер</b>
1	111700	ШЛАНГ — ГИДР. ВНУТР. ДИАМ. 1/4 ДЮЙМА, ДЛИНА 2600 ММ, МЕТАЛЛУРУКАВ	1	
2	110982	ШЛАНГ — ГИДР. ВНУТР. ДИАМ. 1/4 ДЮЙМА, ДЛИНА 1380 ММ, МЕТАЛЛУРУКАВ	1	
3	139226	ШЛАНГ — ГИДРАВЛИЧЕСКИЙ	1	
4	138815	ТРУБКА — ГИДРАВЛИЧЕСКАЯ, ДИАМ. 1/2 ДЮЙМА	1	
5	133043	ШЛАНГ — ГИДР. ВНУТР. ДИАМ. 1/4 ДЮЙМА, ДЛИНА 1730 ММ, МЕТАЛЛУРУКАВ	1	
7	135817	ЗАЖИМ — ТРУБОПРОВОД	4	
8	138896	КРОНШТЕЙН — ЗАЖИМ	2	
9	135818	ХОМУТ — ИЗОЛИРОВАННЫЙ 1/2 ДЮЙМА	1	
10	135716	ХОМУТ — ИЗОЛИРОВАННЫЙ 5/8 ДЮЙМА	2	
11	21763	КРЕПЕЖНАЯ ДЕТАЛЬ — КАБЕЛЬНАЯ СТЯЖКА, ЧЕРНАЯ, ДЛИНА 160 ММ	6	
12	139190	ЛИНИЯ — ГИДРАВЛИЧЕСКАЯ	1	
A	21480	БОЛТ — RNSN 5/16 NC × 2,0 ДЛ., КЛАСС ПРОЧНОСТИ 5, ОЦИНК.		
B	30280	ГАЙКА — ФЛАНЦ. ДТ ГЛАДК. ТОРЕЦ БОКОВАЯ БЛОКИР. 5/16 NC		

## 70 Гидравлические линии и соединения — левая сторона

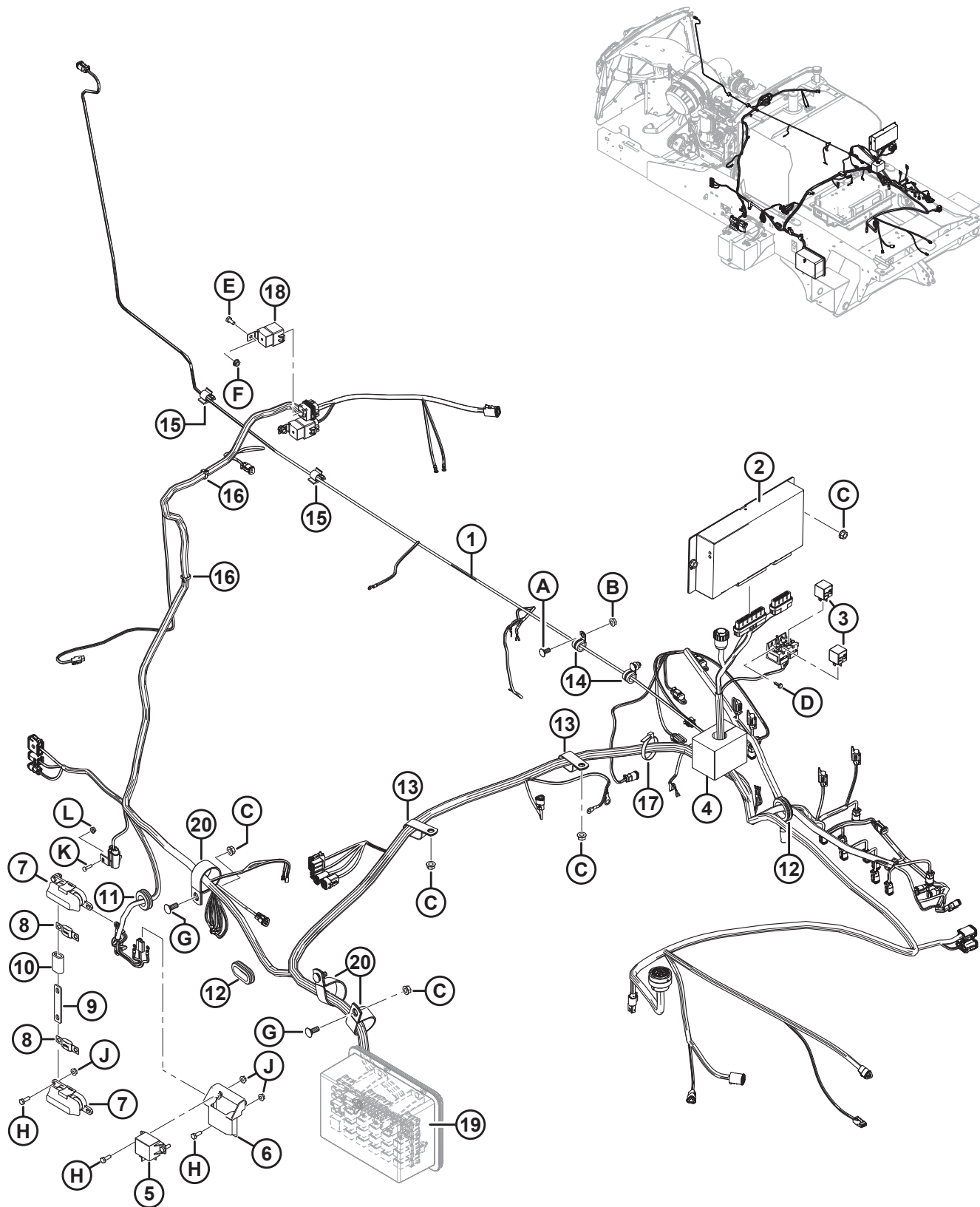


**ГИДРАВЛИЧЕСКИЕ ЛИНИИ И СОЕДИНЕНИЯ — ЛЕВАЯ СТОРОНА**

Ссылка	Номер детали	Описание	Кол-во	Серийный номер
1	163125	ОПОРА — ШЛАНГИ, ЛЕВ.	1	
2	163254	РУЧКА — ОПОРА ШЛАНГА	1	
3	28700	ПРУЖИНА СЖАТИЯ	1	
4	110547	РУКАВ — ШЛАНГ	1	
5	110537	ШЛАНГ — ГИДР., ВНУТР. ДИАМ. 1 ДЮЙМ, ДЛИНА 3500 ММ, МЕТАЛЛУРУКАВ	1	
6	183702	ШЛАНГ — ГИДР. ВНУТР. ДИАМ. 3/4 ДЮЙМА, ДЛИНА 3400 ММ, МЕТАЛЛУРУКАВ	1	
7	110539	ШЛАНГ — ГИДР. ВНУТР. ДИАМ. 3/4 ДЮЙМА, ДЛИНА 3230 ММ, МЕТАЛЛУРУКАВ	1	
8	110545	ШЛАНГ — ГИДР. ВНУТР. ДИАМ. 1/2 ДЮЙМА, ДЛИНА 2900 ММ, МЕТАЛЛУРУКАВ	1	
9	135313	МУФТА — ОХВАТЫВАЮЩ. ГИДР. 3/4 ДЮЙМА ПЛОСКИЙ ТОРЕЦ	1	
10	135314	МУФТА — ОХВАТЫВАЕМ., ГИДР. 3/4 ДЮЙМА ПЛОСКИЙ ТОРЕЦ	1	
	135479	КОМПЛЕКТ УПЛОТНЕНИЙ	1	
11	135361	МУФТА — ОХВАТЫВАЕМ., ГИДР. 1/2 ДЮЙМА ПЛОСКИЙ ТОРЕЦ	1	
	111979	КОМПЛЕКТ УПЛОТНЕНИЙ	1	
12	135237	МУФТА — ОХВАТЫВАЕМ., ГИДР. 3/8 ДЮЙМА ПЛОСКИЙ ВЫСТУП	1	
	111978	КОМПЛЕКТ УПЛОТНЕНИЙ	1	
13	163128	РУКАВ — ШЛАНГ	1	
14	21763	КРЕПЕЖНАЯ ДЕТАЛЬ — КАБЕЛЬНАЯ СТЯЖКА, ЧЕРНАЯ, ДЛИНА 160 ММ	A/R	
15	30753	КРЕПЕЖНАЯ ДЕТАЛЬ — КАБЕЛЬНАЯ СТЯЖКА, ЧЕРНАЯ, ДЛИНА 305 ММ	A/R	
16	135233	ЗАЖИМ — ЖГУТ ПРОВОДОВ	1	
17	183445	ЖГУТ — ПОДКЛЮЧЕНИЕ ЖАТКИ (ПОЛОТНЯНАЯ, ШНЕКОВАЯ) <sup>170</sup>	1	
A	19965	БОЛТ — RNSN 3/8 NC × 1,0 GR5 ОЦИНК.		
B	30228	ГАЙКА — ФЛАНЦЕВАЯ DT ГЛАДК. ТОРЕЦ 0,375-16 UNC		
C	18600	ШАЙБА — ПЛОСКАЯ SAE, ВНУТР. ДИАМ. 21/32 × 1-5/16 ДЮЙМА НД ОЦИНК.		
D	50225	ГАЙКА — ФЛАНЦ. DT ГЛАДК. ТОРЕЦ 0,625-11 UNC		
E	30228	ГАЙКА — ФЛАНЦЕВАЯ DT ГЛАДК. ТОРЕЦ 0,375-16 UNC		

170. Используется в полотняных и шнековых жатках.

# 71 Электрическое оборудование — шасси





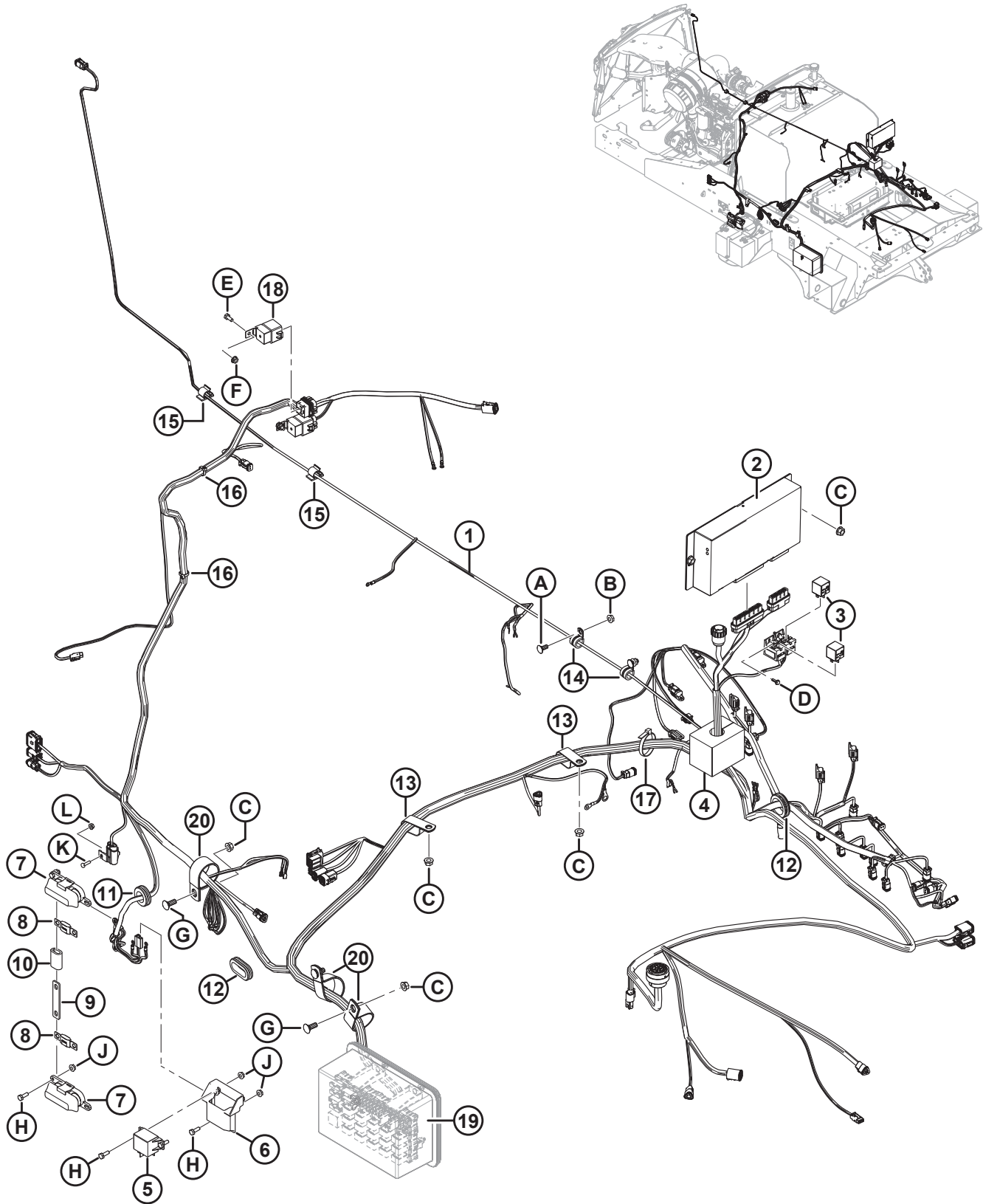
## ЭЛЕКТРИЧЕСКОЕ ОБОРУДОВАНИЕ — ШАССИ

### ПРИМЕЧАНИЕ:

За информацией относительно обновления программного обеспечения модулей электроники обратитесь к вашему дилеру. У вашего дилера должны быть необходимые инструменты интерфейса и доступ к самым последним обновлениям программного обеспечения. Конкретные детали жгута проводов см. в каталоге деталей электрических разъемов (MD № 169641).

Ссылка	Номер детали	Описание	Кол-во	Серийный номер
1	167865	ЖГУТ ПРОВОДОВ — ШАССИ, СЕРИЯ М	1	
2	183910	МОДУЛЬ — УПРАВЛЕНИЕ КОСИЛКОЙ (WCM)	1	
3	30215	РЕЛЕ — МИНИ, 12 В ПОСТ. ТОКА	2	
4	109835	УПЛОТНЕНИЕ — ПЕНОМАТЕРИАЛ	1	
5	111504	СИЛОВОЕ РЕЛЕ — 12 В, 75 А	1	
6	183258	ЭКРАН — РЕЛЕ СТАРТЕРА	1	
7	111506	ПРЕДОХРАНИТЕЛЬ — ДЕРЖАТЕЛЬ	2	
8	111505	ПРЕДОХРАНИТЕЛЬ — 125 А	2	
9	109993	ШИНА, ОСНОВНЫЕ ПРЕДОХРАНИТЕЛИ	1	
10	111672	ИЗОЛЯТОР — ЗАКОРАЧИВАЮЩАЯ ШТАНГА	1	
11	112640	ВТУЛКА — 25,5 ММ ВД	1	
12	111713	ВТУЛКА — 1,50 ДЮЙМА ВД	2	
13	50022	ХОМУТ — ИЗОЛИРОВАННЫЙ 15/16 ДЮЙМА	2	
14	135716	ХОМУТ — ИЗОЛИРОВАННЫЙ 5/8 ДЮЙМА	2	
15	293012	КРЕПЕЖНАЯ ДЕТАЛЬ — ЗАЖИМ НА КЛЕЙКОМ ОСНОВАНИИ	2	
16	21763	КРЕПЕЖНАЯ ДЕТАЛЬ — КАБЕЛЬНАЯ СТЯЖКА ДЛИНА 160 ММ	2	
17	30753	КРЕПЕЖНАЯ ДЕТАЛЬ — КАБЕЛЬНАЯ СТЯЖКА ДЛИНА 305 ММ	1	
18	134916	РЕЛЕ — МИНИ, 12 В ПОСТ. ТОКА, С ЮБКЕЙ	2	
19	ССЫЛКА	ПАНЕЛЬ — ПРЕДОХРАНИТЕЛЬ, ГЛАВНЫЙ <sup>171</sup>		
20	135736	ЗАЖИМ — ИЗОЛИРОВАННЫЙ, 1 5/8 ДЮЙМА	3	
A	21281	БОЛТ — RNSN 5/16-18 × 0,75, КЛАСС ПРОЧНОСТИ 5, ОЦИНК.		
B	21403	ГАЙКА — ФЛАНЦ. (С ЗАУБР. НА ТОРЦЕ) 5/16 NC, КЛАСС ПРОЧНОСТИ 5, ОЦИНК.		
C	30228	ГАЙКА — ФЛАНЦ. ДТ ГЛАДКИЙ ТОРЕЦ 0,375-16 UNC		
D	21947	ВИНТ — САМОНАРЕЗНОЙ С ШЕСТИГР. ГОЛОВКОЙ, КРЕСТ. ШЛИЦ, С БУРТИКОМ № 10 × 5/8, ОЦИНК.		
E	21572	БОЛТ — ШЕСТИГР. ГОЛОВКА 1/4 NC × 0,625 ДЛ. GR5 ОЦИНК.		
F	135248	ГАЙКА — ФЛАНЦ. ГЛАДКИЙ ТОРЕЦ 1/4-20 NC, КЛАСС ПРОЧНОСТИ 5, ОЦИНК., ЦЕНТР.СТОПОРН., ДТ		
G	19965	БОЛТ — RNSN 3/8-16 × 1 GR5 ОЦИНК.		
H	21566	БОЛТ — С ШЕСТИГР. ГОЛОВКОЙ 1/4 NC × 0,75 ДЛ., КЛАСС ПРОЧНОСТИ 5, ОЦИНК.		

171. Сведения о деталях для обслуживания см. в разделе [72 Электрическое оборудование — панель предохранителей, страница 201](#).

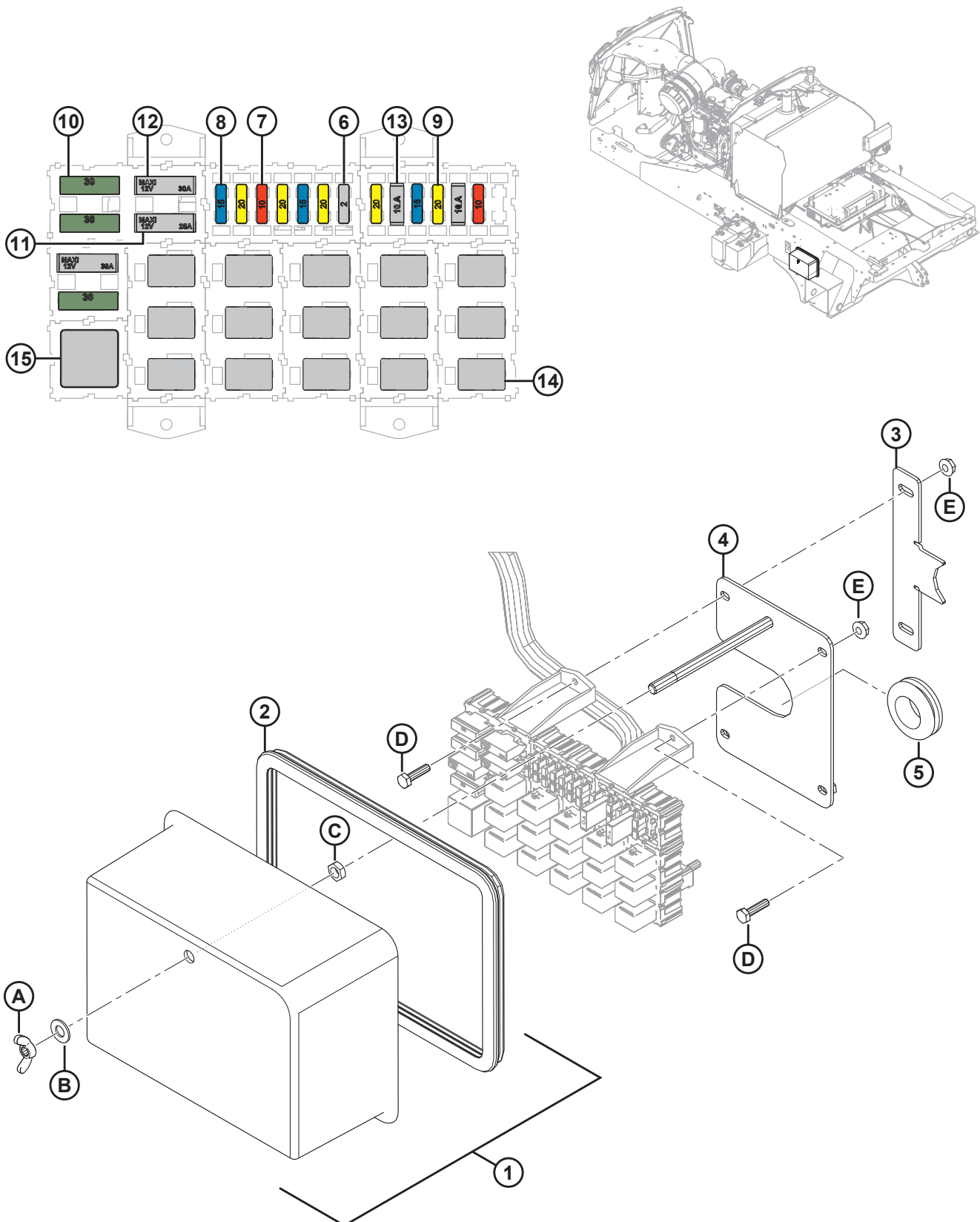


1042450

**ЭЛЕКТРИЧЕСКОЕ ОБОРУДОВАНИЕ — ШАССИ**

<b>Ссылка</b>	<b>Номер детали</b>	<b>Описание</b>	<b>Кол-во</b>	<b>Серийный номер</b>
J	21455	ГАЙКА — ФЛАНЦ. (С ЗАЗУБР. НА ТОРЦЕ) 1/4 НС, КЛАСС ПРОЧНОСТИ 5, ОЦИНК.		
K	18577	ВИНТ — КРЕПЕЖНЫЙ, С ПЛОСК. ЦИЛИНДР. ГОЛОВКОЙ, КРЕСТ. ШЛИЦ № 10 НС X 3/4		
L	21492	ГАЙКА — ФЛАНЦ. (С ЗАЗУБР. НА ТОРЦЕ) № 10 НС, КЛАСС ПРОЧНОСТИ 5, ОЦИНК.		

## 72 Электрическое оборудование — панель предохранителей



**ЭЛЕКТРИЧЕСКОЕ ОБОРУДОВАНИЕ — ПАНЕЛЬ ПРЕДОХРАНИТЕЛЕЙ**

Ссылка	Номер детали	Описание	Кол-во	Серийный номер
1	109962	КРЫШКА ПРЕДОХРАНИТЕЛЕЙ — В СБОРЕ, С УПЛОТНЕНИЕМ TRIM-LOK	1	
2	139366	УПЛОТНЕНИЕ — TRIM-LOK, 3/8 ДЮЙМА ЛАМПА, 1/8 ДЮЙМА РУКОЯТКА	1	
3	163386	КРОНШТЕЙН — ОПОРА ЖГУТА ПРОВОДКИ ПАНЕЛИ ПРЕДОХРАНИТЕЛЕЙ	1	
4	110586	КРЫШКА — ПАНЕЛЬ ПРЕДОХРАНИТЕЛЕЙ, СВАРНАЯ	1	
5	112640	ВТУЛКА — 25,5 ММ ВД	1	
6	252695	ПРЕДОХРАНИТЕЛЬ — АТС, 2 А	1	
7	135217	ПРЕДОХРАНИТЕЛЬ — АТС, 10 А (КРАСНЫЙ) <sup>172</sup>	2	
8	135218	ПРЕДОХРАНИТЕЛЬ — АТС, 15 А (СИНИЙ) <sup>173</sup>	3	
9	135219	ПРЕДОХРАНИТЕЛЬ — АТС, 20 А (ЖЕЛТЫЙ) <sup>174</sup>	5	
10	135207	ПРЕДОХРАНИТЕЛЬ — МАХІ, 30 А (ЗЕЛЕНЫЙ) <sup>175</sup>	3	
11	134762	ТЕПЛОВОЙ ПРЕДОХРАНИТЕЛЬ — МАХІ, ТИП 1, 25 А	1	
12	134764	ТЕПЛОВОЙ ПРЕДОХРАНИТЕЛЬ — МАХІ, ТИП 1, 30 А	2	
13	135458	ТЕПЛОВОЙ ПРЕДОХРАНИТЕЛЬ — АТО/АТС, 10А, НОЖЕВОЙ	2	
14	134837	РЕЛЕ — MICRO, 12 В ПОСТ. ТОКА., SPDT (ОДНОПОЛЮСНОЕ, НА ДВА НАПРАВЛЕНИЯ)	15	
15	30215	РЕЛЕ – МИНИ, 12 В ПОСТ. ТОКА	1	
A	21289	ГАЙКА — БАРАШКОВАЯ А 3/8 НС, ОЦИНК.		
B	18598	ШАЙБА — SAE ПЛОСКАЯ ВД 13/32 × НД 13/16 ДЮЙМА, ОЦИНК.		
C	18664	ГАЙКА — ШЕСТИГР. ЗАЖИМН. 3/8-16 UNC, КЛАСС ПРОЧНОСТИ 5, ОЦИНК.		
D	21573	БОЛТ — ШЕСТИГР. ГОЛОВКА 1/4 НС × 1,0 ДЛ. GR5 ОЦИНК.		
E	21455	ГАЙКА — ФЛАНЦ. (С ЗАЗУБР. НА ТОРЦЕ) 1/4 НС, КЛАСС ПРОЧНОСТИ 5, ОЦИНК.		

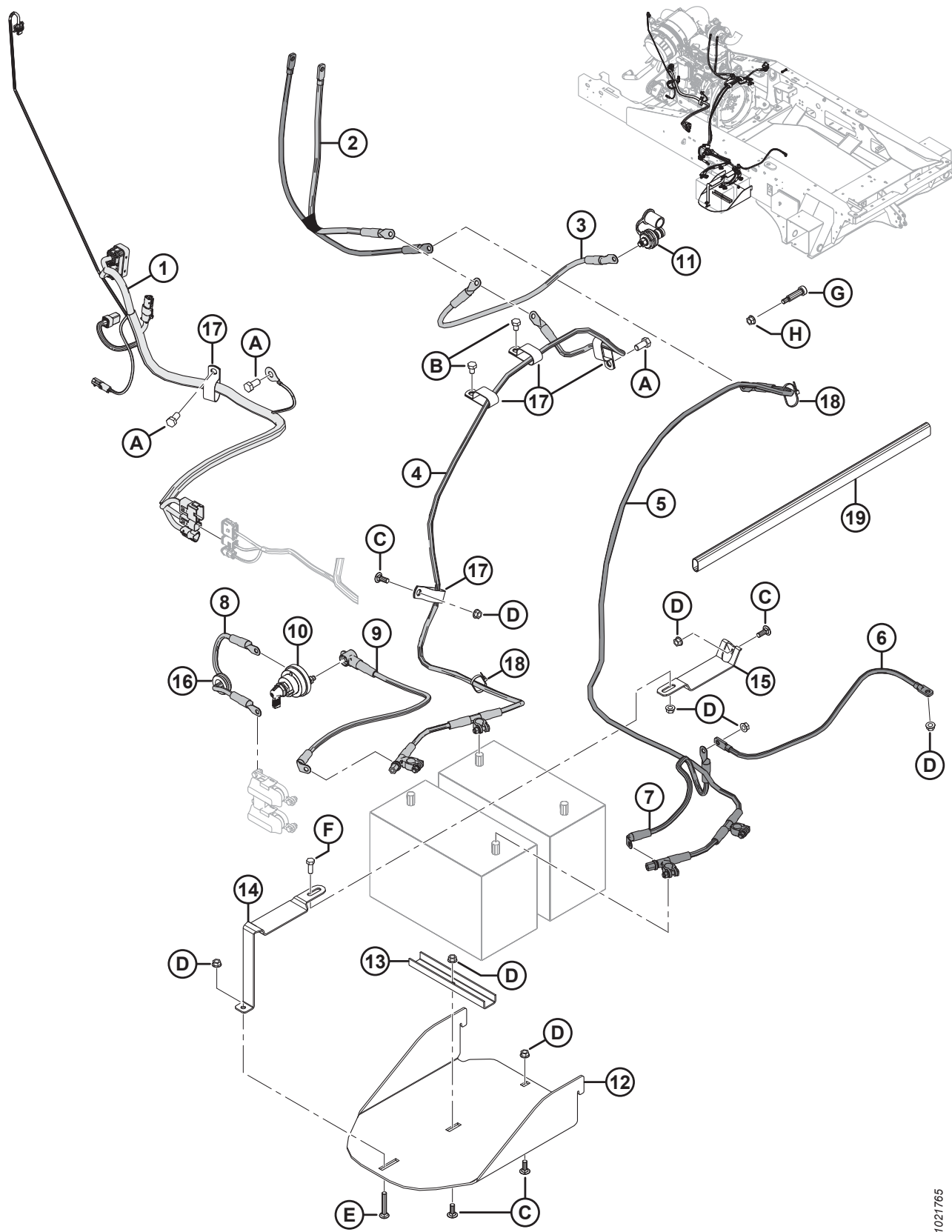
172. Предохранитель (MD № 135217) красный.

173. Предохранитель (MD № 135218) синий.

174. Предохранитель (MD № 135219) желтый.

175. Предохранитель (MD № 135207) зеленый.

## 73 Электрическое оборудование — аккумуляторная батарея и двигатель



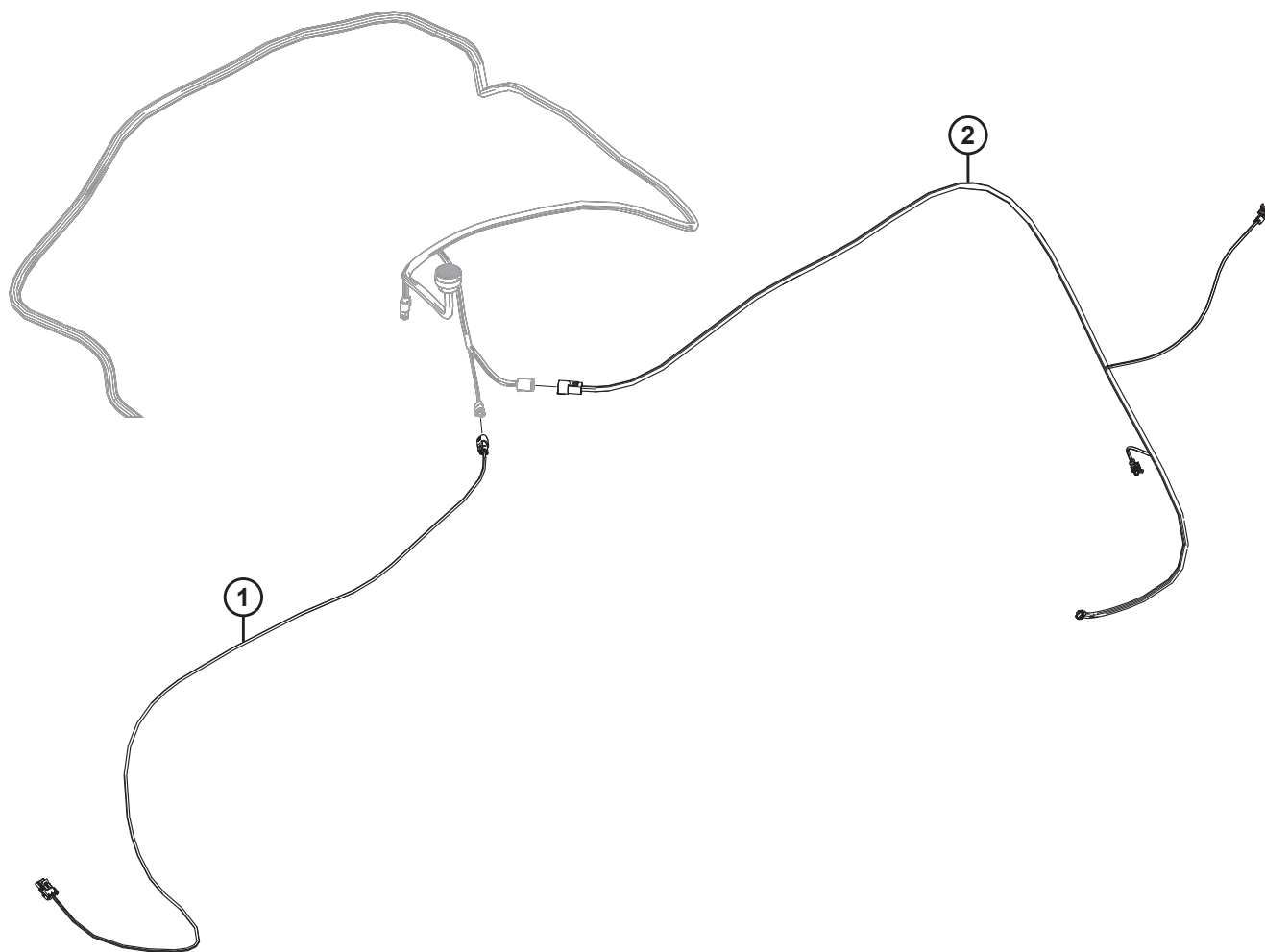
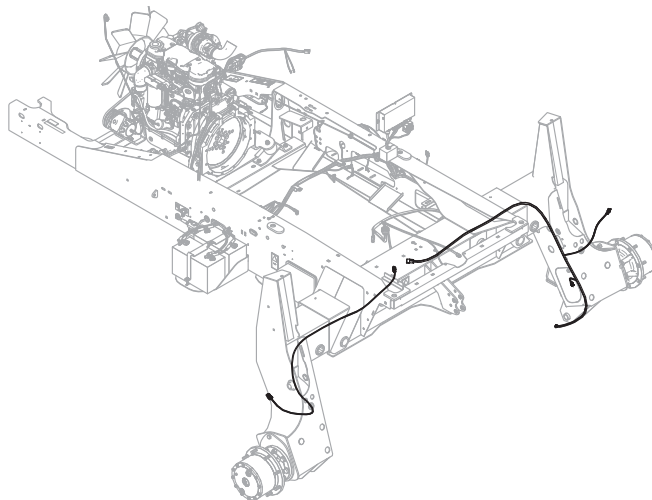
## ЭЛЕКТРИЧЕСКОЕ ОБОРУДОВАНИЕ — АККУМУЛЯТОРНАЯ БАТАРЕЯ И ДВИГАТЕЛЬ

### ПРИМЕЧАНИЕ:

За информацией относительно обновления программного обеспечения модулей электроники обратитесь к вашему дилеру. У вашего дилера должны быть необходимые инструменты интерфейса и доступ к самым последним обновлениям программного обеспечения. Конкретные детали жгута проводов см. в каталоге деталей электрических разъемов (MD № 169641).

Ссылка	Номер детали	Описание	Кол-во	Серийный номер
1	167871	ЖГУТ ПРОВОДОВ — ДВИГАТЕЛЬ, СЕРИЯ М, ТЗ	1	
2	109756	ЖГУТ ПРОВОДОВ — ОТ СТАРТЕРА К ГЕНЕРАТОРУ	1	
3	138690	КАБЕЛЬ — ОТ КЛЕММЫ ВСПОМОГАТЕЛЬНОЙ АККУМУЛЯТОРНОЙ БАТАРЕИ К СТАРТЕРУ	1	
4	109951	КАБЕЛЬ — ДВОЙНАЯ АККУМУЛЯТОРНАЯ БАТАРЕЯ, ПОЛОЖИТЕЛЬНЫЙ	1	
5	109953	КАБЕЛЬ — ДВОЙНАЯ АККУМУЛЯТОРНАЯ БАТАРЕЯ, ОТРИЦАТЕЛЬНЫЙ	1	
6	111591	КАБЕЛЬ — ЗАЕМЛЕНИЕ КАБИНЫ	1	
7	109956	КАБЕЛЬ — АККУМУЛЯТОРНАЯ БАТАРЕЯ К РАМЕ, ОТРИЦАТЕЛЬНЫЙ	1	
8	183097	КАБЕЛЬ — ВЫКЛЮЧАТЕЛЬ К ПРЕДОХРАНИТЕЛЯМ	1	
9	183030	КАБЕЛЬ — ОТ АККУМУЛЯТОРНОЙ БАТАРЕИ К ПЕРЕКЛЮЧАТЕЛЮ	1	
10	166271	ВЫКЛЮЧАТЕЛЬ — ГЛАВНЫЙ РАЗМЫКАТЕЛЬ АККУМУЛЯТОРНОЙ БАТАРЕИ	1	
11	166318	ТЕРМИНАЛ — ПОСТ ЗАПУСКА ОТ ВНЕШНЕГО ИСТОЧНИКА, ПОЛОЖИТЕЛЬНЫЙ	1	
12	110400	ОПОРА — ДВОЙНАЯ АККУМУЛЯТОРНАЯ БАТАРЕЯ	1	
13	111465	ШВЕЛЛЕР — ПРОСТАВКА АККУМУЛЯТОРНЫХ БАТАРЕЙ	1	
14	166985	КРОНШТЕЙН — ПРИЖИМ, ДВОЙНАЯ АККУМУЛЯТОРНАЯ БАТАРЕЯ	1	
15	166846	КРОНШТЕЙН — ПРИЖИМ, ДВОЙНАЯ АККУМУЛЯТОРНАЯ БАТАРЕЯ	1	
16	112640	ВТУЛКА	1	
17	50022	ЗАЖИМ — ИЗОЛИРОВАННЫЙ 15/16 ДЮЙМА	5	
18	21763	КРЕПЕЖНАЯ ДЕТАЛЬ — КАБЕЛЬНАЯ СТЯЖКА ДЛИНА 160 ММ	2	
19	111712	ВТУЛКА	1	
A	50155	БОЛТ — С ШЕСТИГР. ГОЛОВКОЙ, TFL M12 × 1,75 × 25-8,8-A3L		
B	50071	БОЛТ — С ШЕСТИГР. ГОЛОВКОЙ, TFL M10 × 1,5 × 15-8,8-A3L		
C	19965	БОЛТ — RHSN 3/8-16 × 1 GR5 ОЦИНК.		
D	30228	ГАЙКА — ФЛАНЦ. ДТ ГЛАДКИЙ ТОРЕЦ 0,375-16 UNC		
E	30432	БОЛТ — RHSN 3/8 NC X 2,25 TFL КЛАСС ПРОЧНОСТИ 5, ОЦИНК.		
F	20077	БОЛТ — ШЕСТИГР. ГОЛОВКА 3/8 NC × 1,0 ДЛ. GR5 ОЦИНК.		
G	184524	ВИНТ — С ГОЛОВКОЙ ПОД ШЕСТИГРАННИК, С БУРТИКОМ, 1/2-3/8		
H	21452	ГАЙКА — ФЛАНЦ. (С ЗАЗУБР. НА ТОРЦЕ) 0,375-16 UNC		

## 74 Электрическое оборудование — опоры колес





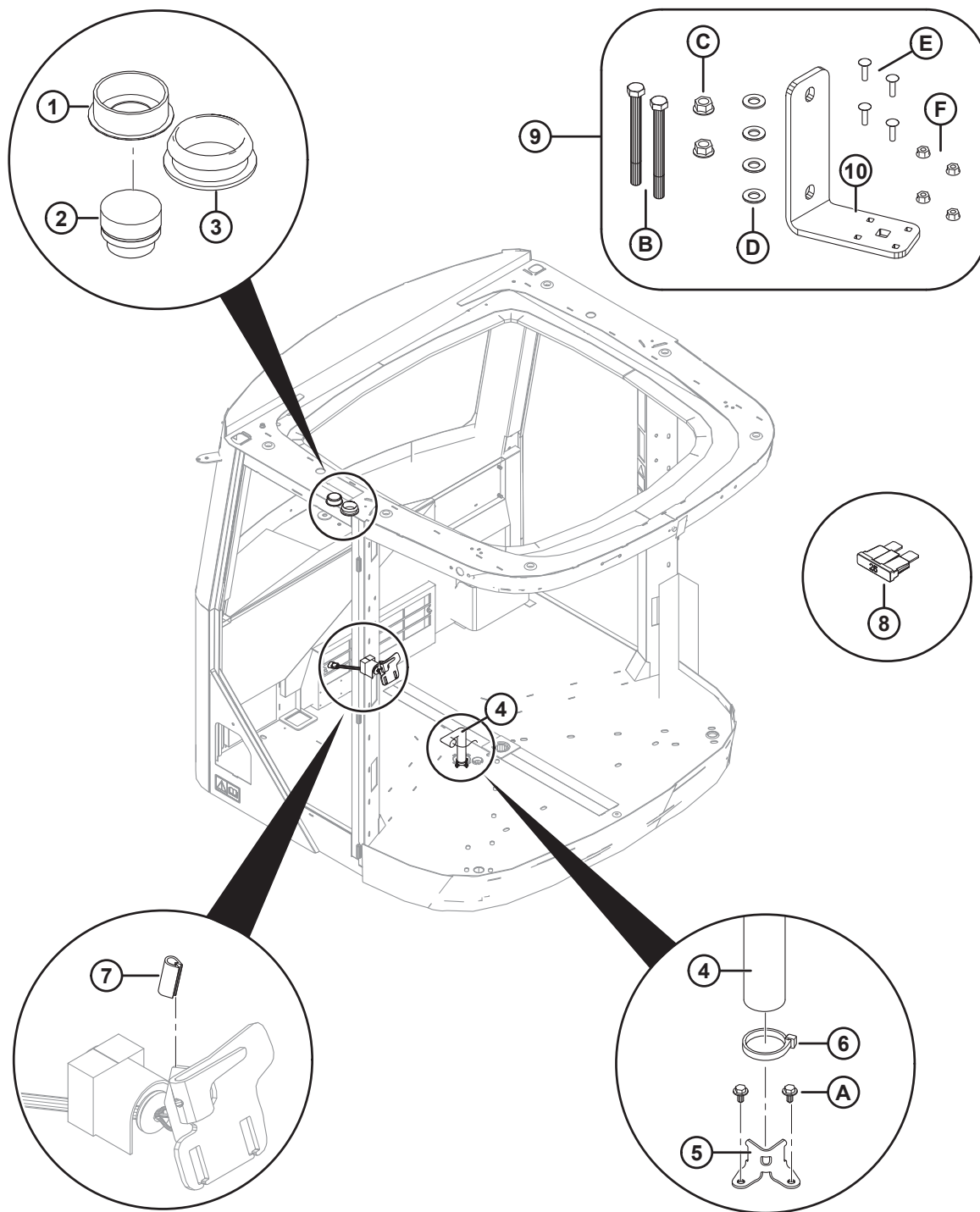
## ЭЛЕКТРИЧЕСКОЕ ОБОРУДОВАНИЕ — ОПОРЫ КОЛЕС

### ПРИМЕЧАНИЕ:

Конкретные детали жгута проводов см. в каталоге деталей электрических разъемов (MD № 169641).

<b>Ссылка</b>	<b>Номер детали</b>	<b>Описание</b>	<b>Кол-во</b>	<b>Серийный номер</b>
1	109755	ЖГУТ ПРОВОДОВ — ОПОРНАЯ СТОЙКА КОЛЕСА, ПРАВ.	1	
2	109545	ЖГУТ ПРОВОДОВ — ОПОРНАЯ СТОЙКА КОЛЕСА, ЛЕВ.	1	

## 75 Электрическая система — глобальная система позиционирования (GPS)

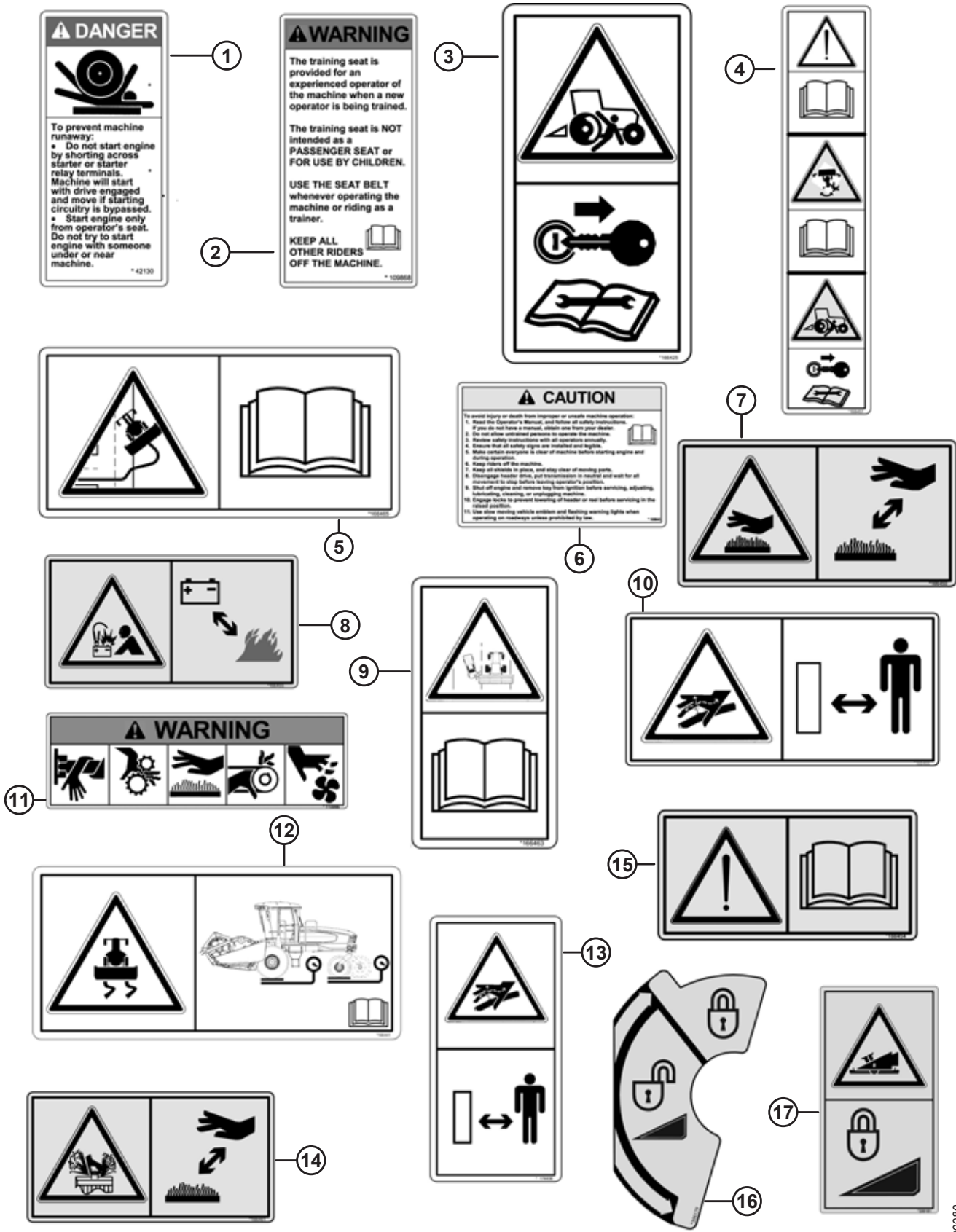


**ЭЛЕКТРИЧЕСКАЯ СИСТЕМА — ГЛОБАЛЬНАЯ СИСТЕМА ПОЗИЦИОНИРОВАНИЯ (GPS)**

<b>Ссылка</b>	<b>Номер детали</b>	<b>Описание</b>	<b>Кол-во</b>	<b>Серийный номер</b>
1	183318	ЗАГЛУШКА — ДЕКОРАТИВНАЯ 1,25 ДЮЙМА ОТВЕРСТИЕ	1	
2	183316	ЗУММЕР — ЗВУКОВАЯ СИГНАЛИЗАЦИЯ	1	
3	183319	ЗАГЛУШКА — 53 ММ	1	
4	183254	ЖГУТ ПРОВОДОВ — EZ PILOT	1	
5	183347	КРОНШТЕЙН — FLEXAUST	1	
6	21763	КРЕПЕЖНАЯ ДЕТАЛЬ — КАБЕЛЬНАЯ СТЯЖКА, ЧЕРНАЯ, ДЛИНА 160 ММ	1	
7	42072	МОЛДИНГ	1	
8	135220	ПРЕДОХРАНИТЕЛЬ — АТС, 25 А	1	
9	183348	КОМПЛЕКТ – КРЕПЛЕНИЕ ДИСПЛЕЯ TRIMBLE <sup>176</sup>	1	
10	131412	ОПОРА — ДИСПЛЕЙ	1	
A	136605	ВИНТ — САМОНАРЕЗН. ШЕСТИГ. ФЛАНЦ. ГОЛОВКА № 8–18 X 3/8-СS, ОЦИНК.		
B	21593	БОЛТ — С ШЕСТИГР. ГОЛОВКОЙ 3/8 NC × 4,0 ДЛ., КЛАСС ПРОЧНОСТИ 5, ОЦИНК.		
C	21452	ГАЙКА — ФЛАНЦ. (ЗАЗУБР. ТОРЕЦ) 0,375-16 UNC		
D	18598	ШАЙБА — ПЛОСКАЯ SAE, ВНУТР. ДИАМ. 13/32 × 13/16 ДЮЙМА НД ОЦИНК.		
E	158722	БОЛТ — RHSN № 10–24 NC X 3/4 КЛАСС ПРОЧНОСТИ 2, ОЦИНК.		
F	21492	ГАЙКА — ФЛАНЦ. (ЗАЗУБР. ТОРЕЦ) № 10 NC КЛАСС ПРОЧНОСТИ 5, ОЦИНК.		

176. В комплект входит подставка для дисплея (MD № 131412) и крепеж В–F.

# 76 Наклейки — предупреждающие, 2012 г. и ранее



1029980

## НАКЛЕЙКИ — ПРЕДУПРЕЖДАЮЩИЕ, 2012 Г. И РАНЕЕ

### ПРИМЕЧАНИЕ:

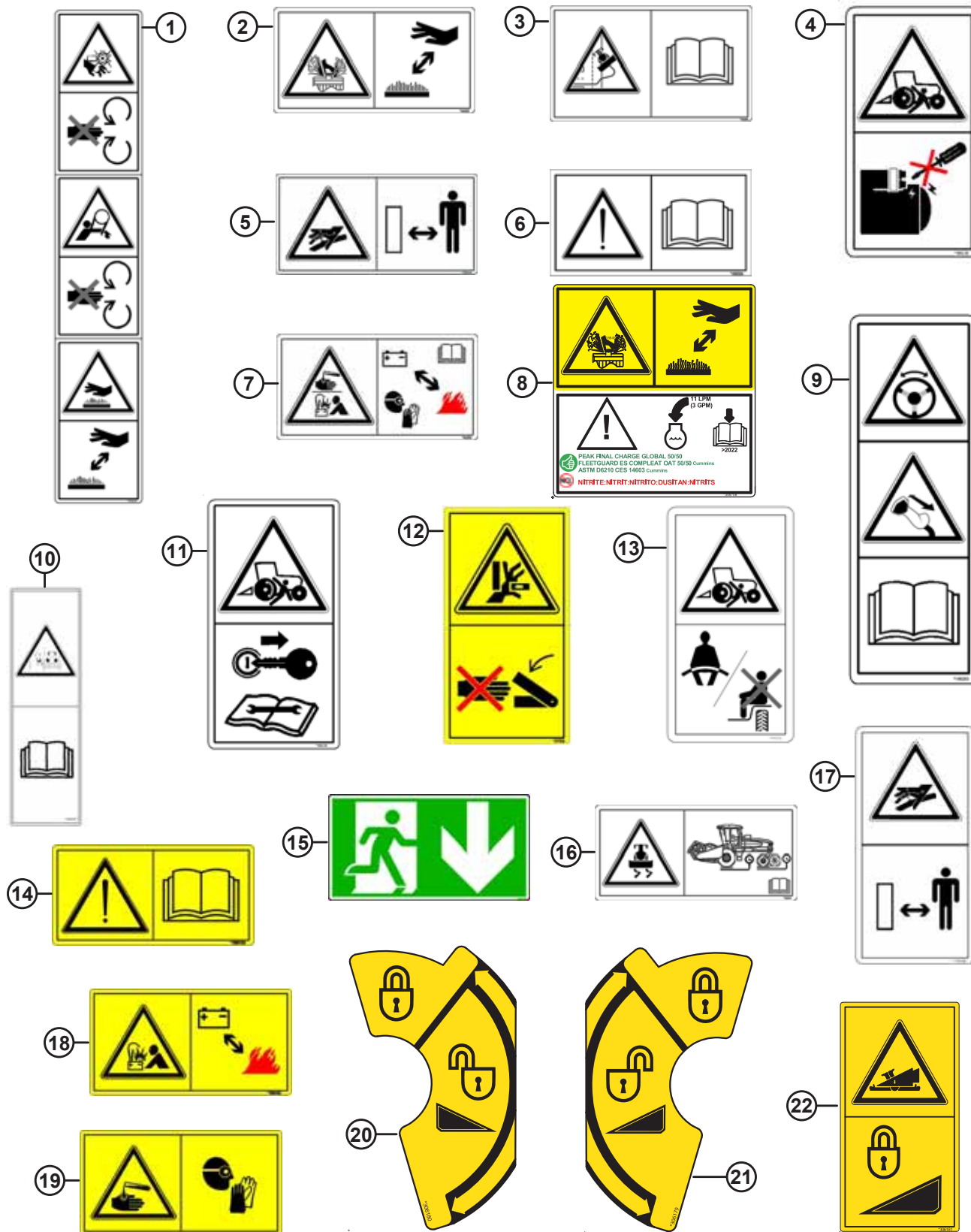
Все перечисленные наклейки были заменены наклейками на две панели на машинах 2013 модельного года и более поздних. Приведенные здесь наклейки доступны как детали для обслуживания только до использования всех запасов.

### ПРИМЕЧАНИЕ:

- Предупреждающие наклейки — 2013 г. и позднее, см. раздел *77 Наклейки — предупреждающие, 2013 г. и позднее, страница 211*
- Информационные наклейки и отражатели, см. раздел *78 Наклейки – информационные и светоотражающие, страница 213*
- Идентификационные наклейки, см. раздел *79 Наклейки – идентификация изделия, страница 217*
- Наклейки на русском языке, см. раздел *80 Наклейки – русский язык, страница 219*

Ссылка	Номер детали	Описание	Кол-во	Серийный номер
1	42130	НАКЛЕЙКА — ОПАСНОСТЬ		-229509
2	109868	НАКЛЕЙКА – ОСТОРОЖНО, СИДЕНЬЕ ИНСТРУКТОРА И РЕМНИ БЕЗОПАСНОСТИ		-229509
3	166425	НАКЛЕЙКА — ОПАСНОСТЬ		-229509
4	166457	НАКЛЕЙКА — ОСТОРОЖНО, ОЗНАКОМЬТЕСЬ С РУКОВОДСТВОМ ПО ОБСЛУЖИВАНИЮ СИСТЕМЫ РУЛЕВОГО УПРАВЛЕНИЯ		-229509
5	166465	НАКЛЕЙКА — РУЛЕВОЕ УПРАВЛЕНИЕ		-229509
6	109843	НАКЛЕЙКА — ОБЩЕЕ ПРЕДУПРЕЖДЕНИЕ		-229509
7	166450	НАКЛЕЙКА – ОСТОРОЖНО, ГОРЯЧАЯ ПОВЕРХНОСТЬ		-229509
8	166455	НАКЛЕЙКА — ОСТОРОЖНО, ВЗРЫВ АККУМУЛЯТОРНОЙ БАТАРЕИ		-229509
9	166463	НАКЛЕЙКА — ТРАНСПОРТ		-229509
10	166466	НАКЛЕЙКА — ЖИДКОСТЬ ПОД ВЫСОКИМ ДАВЛЕНИЕМ (ГОРИЗОНТАЛЬНЫЙ ФОРМАТ)		-229509
11	110986	НАКЛЕЙКА — ОСТОРОЖНО		-229509
12	166441	НАКЛЕЙКА — ВНИМАНИЕ, ПОЛНАЯ МАССА ТРАНСПОРТНОГО СРЕДСТВА		-229509
13	174436	НАКЛЕЙКА — ЖИДКОСТЬ ПОД ВЫСОКИМ ДАВЛЕНИЕМ		-229509
14	166461	НАКЛЕЙКА — ГОРЯЧАЯ ЖИДКОСТЬ		-229509
15	166454	НАКЛЕЙКА — ПРОЧИТАЙТЕ РУКОВОДСТВО		-229509
16	306179	НАКЛЕЙКА – ЗАМОК ЖАТКИ, ЛЕВ.		-229509
	306180	НАКЛЕЙКА – ЗАМОК ЖАТКИ, ПРАВ.		-229509
17	306181	НАКЛЕЙКА – ЗАМОК ЖАТКИ, 2–ПАНЕЛЬНАЯ		-229509

# 77 Наклейки — предупреждающие, 2013 г. и позднее



1039970

## НАКЛЕЙКИ — ПРЕДУПРЕЖДАЮЩИЕ, 2013 Г. И ПОЗДНЕЕ

### ПРИМЕЧАНИЕ:

- Предупреждающие наклейки — 2012 г. и ранее, см. раздел *76 Наклейки — предупреждающие, 2012 г. и ранее, страница 209*
- Информационные наклейки и отражатели, см. раздел *78 Наклейки — информационные и светоотражающие, страница 213*
- Идентификационные наклейки, см. раздел *79 Наклейки — идентификация изделия, страница 217*
- Наклейки на русском языке, см. раздел *80 Наклейки — русский язык, страница 219*

Ссылка	Номер детали	Описание	Кол-во	Серийный номер
1	166235	НАКЛЕЙКА — ОСТОРОЖНО		229510–
2	166232	НАКЛЕЙКА — ВНИМАНИЕ		229510–
3	166264	НАКЛЕЙКА — РУЛЕВОЕ УПРАВЛЕНИЕ		229510–
4	166233	НАКЛЕЙКА — ОПАСНОСТЬ		229510–
5	166466	НАКЛЕЙКА — ЖИДКОСТЬ ПОД ВЫСОКИМ ДАВЛЕНИЕМ		229510–
6	166324	НАКЛЕЙКА — ПРОЧИТАЙТЕ РУКОВОДСТВО		229510–
7	166230	НАКЛЕЙКА — ОСТОРОЖНО (ВЗРЫВ АККУМУЛЯТОРНОЙ БАТАРЕИ)		229510–
8	306756	НАКЛЕЙКА — «БЕЗ НИТРИТОВ»		229510–
9	166263	НАКЛЕЙКА — ОСТОРОЖНО, ПУТЕВАЯ СКОРОСТЬ/СКОРОСТЬ ПОВОРОТА		229510–
10	160427	НАКЛЕЙКА — ТРАНСПОРТ		229510–
11	166236	НАКЛЕЙКА — ОПАСНОСТЬ (88 X 168)		229510–
	166425	НАКЛЕЙКА — ОПАСНОСТЬ (62 X 120)		229510–
12	167502	НАКЛЕЙКА — ОСТОРОЖНО, ОПАСНОСТЬ ЗАЩЕМЛЕНИЯ		229510–
13	166234	НАКЛЕЙКА — ОСТОРОЖНО (СИДЕНЬЕ ИНСТРУКТОРА И РЕМНИ БЕЗОПАСНОСТИ)		229510–
14	166454	НАКЛЕЙКА — ПРОЧИТАЙТЕ РУКОВОДСТВО		229510–
15	167504	НАКЛЕЙКА — АВАРИЙНЫЙ ВЫХОД		229510–
16	166441	НАКЛЕЙКА — ВНИМАНИЕ, ПОЛНАЯ МАССА ТРАНСПОРТНОГО СРЕДСТВА		229510–
17	174436	НАКЛЕЙКА — ЖИДКОСТЬ ПОД ВЫСОКИМ ДАВЛЕНИЕМ		229510–
18	166455	НАКЛЕЙКА — ОСТОРОЖНО, ВЗРЫВ АККУМУЛЯТОРНОЙ БАТАРЕИ		229510–
19	166456	НАКЛЕЙКА — ОСТОРОЖНО, ОЖОГ ОТ АККУМУЛЯТОРНОЙ БАТАРЕИ		229510–
20	306180	НАКЛЕЙКА – ЗАМОК ЖАТКИ, ПРАВ.		229510–
21	306179	НАКЛЕЙКА – ЗАМОК ЖАТКИ, ЛЕВ.		229510–
22	306181	НАКЛЕЙКА – ЗАМОК ЖАТКИ, 2–ПАНЕЛЬНАЯ		229510–

# 78 Наклейки – информационные и светоотражающие

**1** **509**  
**509**

**2** **IMPORTANT**  
AFTER ADJUSTING WHEELS  
1. Bring all four tension bolts (A), (B), (C) and (D) up to the same tension.  
2. Adjust the bolts only and tighten to 200 ft. lbs. (270 N·m).  
3. Check that the wheels are parallel to the axle.

**3**

**4**

**5**

**6**

**7**

**8**

**9**

**10** This product may be covered by one or more of the following patents:  

CDN. # 1075914	U.S. # 35543
CDN. # 1226739	U.S. # 4346909
CDN. # 1240158	U.S. # 4573309
CDN. # 1244248	U.S. # 4660361
CDN. # 1267292	U.S. # 4662161
CDN. # 1322104	U.S. # 4909026
AUSTRALIA # 615149	U.S. # 5086613
AUSTRALIA # 617821	U.S. # 5157905
KAZAKHSTAN # 4372	U.S. # 5243810
RUSSIA # 1628389	U.S. # 5435239
UKRAINE # 3440	U.S. # 5261290
ITALY # 0717922	U.S. # 5459986
FRANCE # 0717922	U.S. # 5473872
GERMANY # 0717922	U.S. # 5678398
U.K. # 0717922	U.S. # 5701128
	U.S. # 5927606
	U.S. # 5970695
	U.S. # 5992759
	U.S. # 6029429

 Other patents pending.

**11** **IMPORTANT**  
ON A NEW MACHINE OR WHEN A WHEEL IS REMOVED  
1. Do not exceed the maximum tire load.  
2. Refer to the Operator's Manual for tire load limits.  
3. Refer to the Operator's Manual for tire load limits.  
4. Refer to the Operator's Manual for tire load limits.  
5. Refer to the Operator's Manual for tire load limits.  
6. Refer to the Operator's Manual for tire load limits.  
7. Refer to the Operator's Manual for tire load limits.  
8. Refer to the Operator's Manual for tire load limits.  
9. Refer to the Operator's Manual for tire load limits.  
10. Refer to the Operator's Manual for tire load limits.  
11. Refer to the Operator's Manual for tire load limits.  
12. Refer to the Operator's Manual for tire load limits.  
13. Refer to the Operator's Manual for tire load limits.  
14. Refer to the Operator's Manual for tire load limits.  
15. Refer to the Operator's Manual for tire load limits.  
16. Refer to the Operator's Manual for tire load limits.  
17. Refer to the Operator's Manual for tire load limits.  
18. Refer to the Operator's Manual for tire load limits.  
19. Refer to the Operator's Manual for tire load limits.  
20. Refer to the Operator's Manual for tire load limits.  
21. Refer to the Operator's Manual for tire load limits.  
22. Refer to the Operator's Manual for tire load limits.  
23. Refer to the Operator's Manual for tire load limits.  
24. Refer to the Operator's Manual for tire load limits.  
25. Refer to the Operator's Manual for tire load limits.  
26. Refer to the Operator's Manual for tire load limits.  
27. Refer to the Operator's Manual for tire load limits.  
28. Refer to the Operator's Manual for tire load limits.  
29. Refer to the Operator's Manual for tire load limits.  
30. Refer to the Operator's Manual for tire load limits.  
31. Refer to the Operator's Manual for tire load limits.  
32. Refer to the Operator's Manual for tire load limits.  
33. Refer to the Operator's Manual for tire load limits.

**12** **IMPORTANT**  
ON A NEW MACHINE OR WHEN A WHEEL IS REMOVED  
1. Do not exceed the maximum tire load.  
2. Refer to the Operator's Manual for tire load limits.  
3. Refer to the Operator's Manual for tire load limits.  
4. Refer to the Operator's Manual for tire load limits.  
5. Refer to the Operator's Manual for tire load limits.  
6. Refer to the Operator's Manual for tire load limits.  
7. Refer to the Operator's Manual for tire load limits.  
8. Refer to the Operator's Manual for tire load limits.  
9. Refer to the Operator's Manual for tire load limits.  
10. Refer to the Operator's Manual for tire load limits.  
11. Refer to the Operator's Manual for tire load limits.  
12. Refer to the Operator's Manual for tire load limits.  
13. Refer to the Operator's Manual for tire load limits.  
14. Refer to the Operator's Manual for tire load limits.  
15. Refer to the Operator's Manual for tire load limits.  
16. Refer to the Operator's Manual for tire load limits.  
17. Refer to the Operator's Manual for tire load limits.  
18. Refer to the Operator's Manual for tire load limits.  
19. Refer to the Operator's Manual for tire load limits.  
20. Refer to the Operator's Manual for tire load limits.  
21. Refer to the Operator's Manual for tire load limits.  
22. Refer to the Operator's Manual for tire load limits.  
23. Refer to the Operator's Manual for tire load limits.  
24. Refer to the Operator's Manual for tire load limits.  
25. Refer to the Operator's Manual for tire load limits.  
26. Refer to the Operator's Manual for tire load limits.  
27. Refer to the Operator's Manual for tire load limits.  
28. Refer to the Operator's Manual for tire load limits.  
29. Refer to the Operator's Manual for tire load limits.  
30. Refer to the Operator's Manual for tire load limits.  
31. Refer to the Operator's Manual for tire load limits.  
32. Refer to the Operator's Manual for tire load limits.  
33. Refer to the Operator's Manual for tire load limits.

**13** **IMPORTANT**  
ON A NEW MACHINE OR WHEN A WHEEL IS REMOVED  
1. Do not exceed the maximum tire load.  
2. Refer to the Operator's Manual for tire load limits.  
3. Refer to the Operator's Manual for tire load limits.  
4. Refer to the Operator's Manual for tire load limits.  
5. Refer to the Operator's Manual for tire load limits.  
6. Refer to the Operator's Manual for tire load limits.  
7. Refer to the Operator's Manual for tire load limits.  
8. Refer to the Operator's Manual for tire load limits.  
9. Refer to the Operator's Manual for tire load limits.  
10. Refer to the Operator's Manual for tire load limits.  
11. Refer to the Operator's Manual for tire load limits.  
12. Refer to the Operator's Manual for tire load limits.  
13. Refer to the Operator's Manual for tire load limits.  
14. Refer to the Operator's Manual for tire load limits.  
15. Refer to the Operator's Manual for tire load limits.  
16. Refer to the Operator's Manual for tire load limits.  
17. Refer to the Operator's Manual for tire load limits.  
18. Refer to the Operator's Manual for tire load limits.  
19. Refer to the Operator's Manual for tire load limits.  
20. Refer to the Operator's Manual for tire load limits.  
21. Refer to the Operator's Manual for tire load limits.  
22. Refer to the Operator's Manual for tire load limits.  
23. Refer to the Operator's Manual for tire load limits.  
24. Refer to the Operator's Manual for tire load limits.  
25. Refer to the Operator's Manual for tire load limits.  
26. Refer to the Operator's Manual for tire load limits.  
27. Refer to the Operator's Manual for tire load limits.  
28. Refer to the Operator's Manual for tire load limits.  
29. Refer to the Operator's Manual for tire load limits.  
30. Refer to the Operator's Manual for tire load limits.  
31. Refer to the Operator's Manual for tire load limits.  
32. Refer to the Operator's Manual for tire load limits.  
33. Refer to the Operator's Manual for tire load limits.

**14** **CLOSED COOLANT SYSTEM**  

- Pressurized radiator cap – KEEP TIGHT.
- Coolant system is factory filled with 50% anti-freeze/water mixture.
- Maintain coolant level in reservoir within "NORMAL" range shown.
- Refer to the Operator's Manual for safe procedure to refill the radiator.

**15**

**16**

**17**

**18** **A/C SYSTEM SERVICE INFORMATION**  
This system contains fluorescent leak detector dye. Inspect with an ultraviolet light to pinpoint leaks. Dye is removed with refrigerant change. Recover dye; contains dye inside.  
Served by: \_\_\_\_\_  
Date: \_\_\_\_\_

**19** **REFRIGERANT 134a** **COMPRESSOR OIL**  
Refrigerant 134a: Recovered or reclaimed.  
Compressor Oil: SAE 15W-40.

**20** **Before attaching to header, latch must be down to enable self-locking mechanism.**

**21**

**22** **IMPORTANT**  
Torque wheel bolts to 120 ft.lbs. Retorque after first hour of operation.

**23** **IMPORTANT**  
DIESEL FUEL ONLY

**24**

**25**

**26** **HYDRAULIC SYSTEM**  
USE SAE 15W40 ENGINE OIL  
Check oil level daily. Fill to "FULL" mark with header on ground. Refer to operator's manual for oil specifications. Approximate refill capacity: 44 liters, or 17 US gallons.

**27**

**28**

**29** **HEADER DROP RATE**

**30** **REEL DROP RATE**

**31** **DWA LIFT RATE**

**32**

**33**



## НАКЛЕЙКИ – ИНФОРМАЦИОННЫЕ И СВЕТООТРАЖАЮЩИЕ

### ПРИМЕЧАНИЕ:

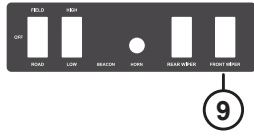
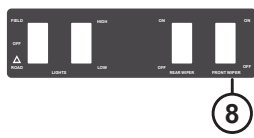
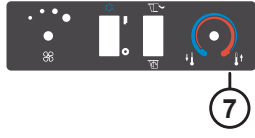
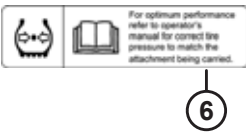
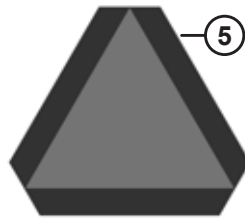
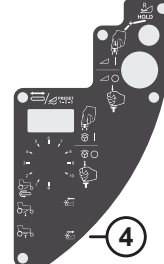
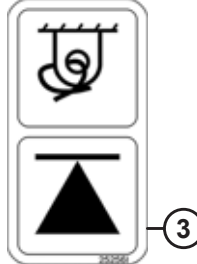
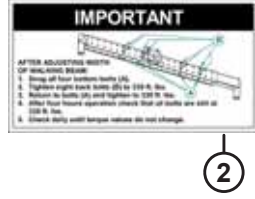
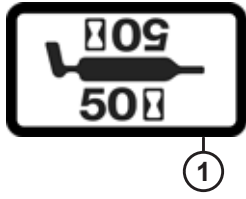
- Предупреждающие наклейки — 2012 г. и ранее, см. раздел *76 Наклейки — предупреждающие, 2012 г. и ранее, страница 209*
- Предупреждающие наклейки — 2013 г. и позднее, см. раздел *77 Наклейки — предупреждающие, 2013 г. и позднее, страница 211*
- Идентификационные наклейки, см. раздел *79 Наклейки – идентификация изделия, страница 217*
- Наклейки на русском языке, см. раздел *80 Наклейки – русский язык, страница 219*

Ссылка	Номер детали	Описание	Кол-во	Серийный номер
1	23165	НАКЛЕЙКА — 50 ЧАСОВ ЖИДК. СМАЗКА		
	183412	НАКЛЕЙКА — СМАЗЫВАТЬ ЧЕРЕЗ 250 ЧАСОВ		
2	109842	НАКЛЕЙКА — ВАЖНО		
3	252561	НАКЛЕЙКА — СТРОПОВОЧНЫЕ УЗЛЫ И МЕСТА УСТАНОВКИ ДОМКРАТА		
4	183313	НАКЛЕЙКА — ПАНЕЛЬ ПЕРЕКЛЮЧАТЕЛЕЙ		
5	115148	НАКЛЕЙКА – МЕДЛЕННО ДВИЖУЩЕЕСЯ ТРАНСПОРТНОЕ СРЕДСТВО (ЗА СИДЕНЬЕМ ОПЕРАТОРА)		
6	111221	НАКЛЕЙКА — ДАВЛЕНИЕ В ШИНАХ		
7	109716	НАКЛЕЙКА — ПРАВАЯ ВЕРХНЯЯ КОНСОЛЬ КАБИНЫ		
8	109534	НАКЛЕЙКА — ОГНИ		
9	160367	НАКЛЕЙКА — ОСВЕЩЕНИЕ, ПРОБЛЕСКОВЫЙ МАЯЧОК И ЗВУКОВОЙ СИГНАЛ, С ТЕКСТОМ		
10	32070	НАКЛЕЙКА — ПАТЕНТЫ		
11	166472	НАКЛЕЙКА — МОМЕНТ ЗАТЯЖКИ БОЛТА, 8 БОЛТОВ (2012 Г. И РАНЕЕ) <sup>177</sup>		
	166497	НАКЛЕЙКА — МОМЕНТ ЗАТЯЖКИ БОЛТА, 8 БОЛТОВ (2012-Й И ПРЕДШЕСТВУЮЩИЕ МОДЕЛЬНЫЕ ГОДЫ) НЕ СНИМАТЬ ДО ДОСТАВКИ КОНЕЧНОМУ ПОЛЬЗОВАТЕЛЮ <sup>177</sup>		
12	166575	НАКЛЕЙКА — МОМЕНТ ЗАТЯЖКИ БОЛТА, 8 БОЛТОВ (2013–2014 ГГ.) <sup>178</sup>		
	166576	НАКЛЕЙКА — МОМЕНТ ЗАТЯЖКИ БОЛТА, 8 БОЛТОВ (2013–2014) НЕ СНИМАТЬ, ПОКА НЕ БУДЕТ ДОСТАВЛЕНО КОНЕЧНОМУ ПОЛЬЗОВАТЕЛЮ <sup>178</sup>		

177. 8 болтов, фланцевые гайки (220 фунт-сила-футов). Данная наклейка должна использоваться на машинах, колеса которых крепятся восемью болтами и фланцевыми гайками 5/8 дюйма, установленными на заводе. Если ваша машина модернизирована под использование гаек 5/8 дюйма типа L9 и шайб, закажите изделие поз. № 12 (MD № 166575 или 166576). В случае возникновения сомнений обратитесь к своему дилеру. Информация по комплекту модернизации (который содержит соответствующую наклейку) приведена в разделе *11 Ведущие колеса и шины ведущих колес — восемь болтов, страница 21*.

178. 8 болтов, гайки L9 (170 фунт-сила-футов). Данная наклейка должна использоваться на машинах, колеса которых крепятся восемью болтами, гайками 5/8 дюйма типа L9 и шайбами. Если на вашей машине все еще установлены фланцевые гайки 5/8 дюйма, закажите вместо них изделие поз. № 11 (MD № 166472 или 166497). В случае возникновения сомнений обратитесь к своему дилеру.

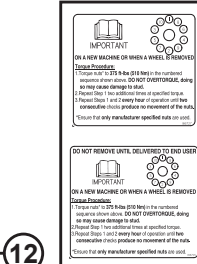
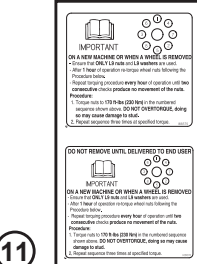
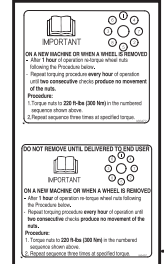
# НАКЛЕЙКИ – ИНФОРМАЦИОННЫЕ И СВЕТООТРАЖАЮЩИЕ



This product may be covered by one or more of the following patents:

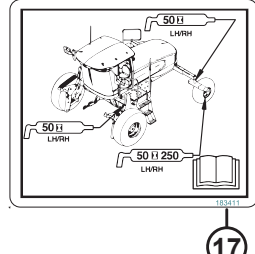
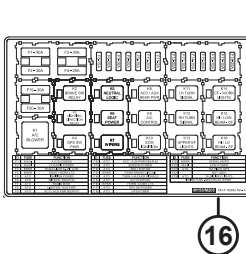
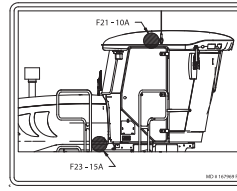
CDN. # 1075914	U.S. # 35543
CDN. # 1226739	U.S. # 4346909
CDN. # 1240158	U.S. # 4573309
CDN. # 1244248	U.S. # 4660361
CDN. # 1267292	U.S. # 4662161
CDN. # 1322104	U.S. # 4990926
AUSTRALIA # 615149	U.S. # 5086613
AUSTRALIA # 617821	U.S. # 5157905
KAZAKHSTAN # 4372	U.S. # 5243810
RUSSIA # 1628389	U.S. # 5261290
UKRAINE # 3440	U.S. # 5453239
ITALY # 0717922	U.S. # 5459986
FRANCE # 0717922	U.S. # 5473872
GERMANY # 0717922	U.S. # 5927606
U.K. # 0717922	U.S. # 5927695
	U.S. # 5992759
	U.S. # 6029429

Other patents pending.



**CLOSED COOLANT SYSTEM**

- Pressurized radiator cap – KEEP TIGHT.
- Coolant system is factory filled with 50% anti-freeze/water mixture.
- Maintain coolant level in reservoir within "NORMAL" range shown.
- Refer to the Operator's Manual for safe procedure to refill the radiator.



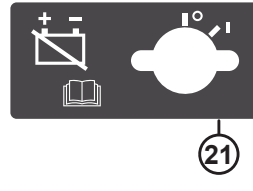
**A/C SYSTEM SERVICE INFORMATION**

This system contains fluorescent leak detection dye. Inspect with an ultraviolet light to pinpoint leaks. Dye is removed with soft detergent change. Receiver Drier contains dye inside.

Serviced by: \_\_\_\_\_

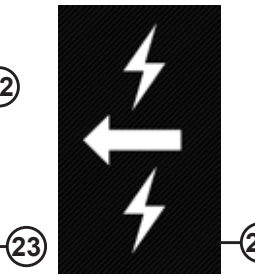
Date: \_\_\_\_/\_\_\_\_/\_\_\_\_

Before attaching to header, latch must be down to enable self-locking mechanism.



**IMPORTANT**

Torque wheel bolts to 120 ft.lbs. Retorque after first hour of operation.

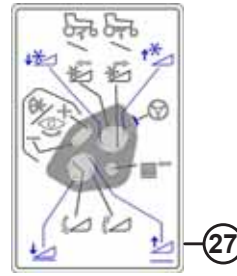


**REFRIGERANT 134a**      **COMPRESSION OIL**

**HYDRAULIC SYSTEM**

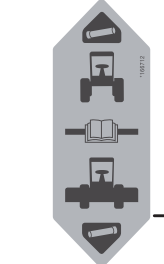
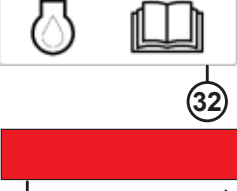
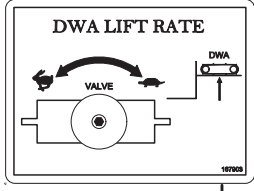
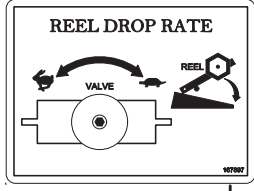
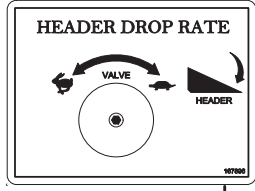
USE SAE 15W40 ENGINE OIL

Check oil level daily. Fill to "FULL" mark with header on ground. Refer to operator's manual for oil specifications. Approximate refill capacity: 64 litres, or 17 US gallons.



**IMPORTANT**

**DIESEL FUEL ONLY**



## НАКЛЕЙКИ – ИНФОРМАЦИОННЫЕ И СВЕТООТРАЖАЮЩИЕ

Ссылка	Номер детали	Описание	Кол-во	Серийный номер
13	166727	НАКЛЕЙКА — МОМЕНТ ЗАТЯЖКИ БОЛТА, 10 БОЛТОВ (2015 Г. И ПОЗДНЕЕ) <sup>179</sup>		
	166705	НАКЛЕЙКА — МОМЕНТ ЗАТЯЖКИ БОЛТА, 10 БОЛТОВ (2015 Г. И БОЛЕЕ ПОЗДНИЕ) НЕ СНИМАТЬ ДО ДОСТАВКИ КОНЕЧНОМУ ПОЛЬЗОВАТЕЛЮ <sup>179</sup>		
14	134069	НАКЛЕЙКА — СИСТЕМА ОХЛАЖДЕНИЯ		
15	167969	НАКЛЕЙКА — ГЛАВНЫЕ ПРЕДОХРАНИТЕЛИ В ЛИНИИ		
16	160652	НАКЛЕЙКА – БЛОК ПРЕДОХРАНИТЕЛЕЙ <sup>180</sup>		321190–
	183562	НАКЛЕЙКА – БЛОК ПРЕДОХРАНИТЕЛЕЙ <sup>181</sup>		266820–321189
	183338	НАКЛЕЙКА – БЛОК ПРЕДОХРАНИТЕЛЕЙ <sup>182</sup>		-266819
17	183411	НАКЛЕЙКА — СМАЗКА		
18	166509	НАКЛЕЙКА — КОНДИЦИОНЕР КРАСИТЕЛЬ		
19	183179	НАКЛЕЙКА — ХЛАДАГЕНТ/МАСЛО		
20	139723	НАКЛЕЙКА — РУЧКА ЗАМКА		
21	166273	НАКЛЕЙКА — ГЛАВНЫЙ РАЗМЫКАТЕЛЬ АККУМУЛЯТОРНЫХ БАТАРЕЙ		
22	101375	НАКЛЕЙКА – МОМЕНТ ЗАТЯЖКИ БОЛТОВ КОЛЕСА (ТОЛЬКО САМОУСТАНОВЛИВАЮЩИЕСЯ КОЛЕСА 10 X 16)		
23	24769	НАКЛЕЙКА — ТОЛЬКО ДИЗЕЛЬНОЕ ТОПЛИВО		
24	109205	НАКЛЕЙКА — ДОПОЛНИТЕЛЬНОЕ ПИТАНИЕ		
25	183314	НАКЛЕЙКА — ПУТЕВАЯ СКОРОСТЬ		
26	110990	НАКЛЕЙКА — ГИДРАВЛИЧЕСКОЕ МАСЛО		
27	160108	НАКЛЕЙКА — УПРАВЛЕНИЕ		
28	166712	НАКЛЕЙКА — ПОЛОЖЕНИЕ ПАЛЬЦА ФЛОТАЦИИ		
29	167896	НАКЛЕЙКА — СКОРОСТЬ ОПУСКАНИЯ ЖАТКИ		
30	167897	НАКЛЕЙКА — СКОРОСТЬ ОПУСКАНИЯ МОТОВИЛА		
31	167903	НАКЛЕЙКА — СКОРОСТЬ ПОДЪЕМА СДВАИВАТЕЛЯ ВАЛКОВ (DWA)		
32	110988	НАКЛЕЙКА — МОТОРНОЕ МАСЛО		
33	115145	ОТРАЖАТЕЛЬ — ФЛУОРЕСЦЕНТНЫЙ КРАСНО-ОРАНЖЕВЫЙ		
	115146	ОТРАЖАТЕЛЬ — ЖЕЛТЫЙ		
	115147	ОТРАЖАТЕЛЬ — КРАСНЫЙ		

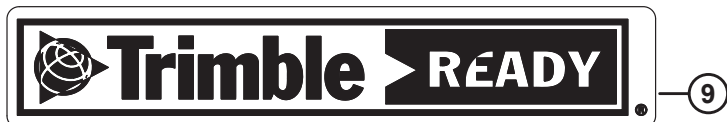
179. 10 болтов, гайки M20 — модифицированные с шайбой из двух частей (375 фунт-сила-футов).

180. Для оборудования, выпущенного в 2018 модельном году и позже.

181. Деталь для обслуживания только для оборудования, выпущенного с 2015 по 2017 модельный год.

182. Деталь для обслуживания только для оборудования, выпущенного в 2014 модельном году и ранее.

79 Наклейки – идентификация изделия



## НАКЛЕЙКИ – ИДЕНТИФИКАЦИЯ ИЗДЕЛИЯ

### ПРИМЕЧАНИЕ:

- Предупреждающие наклейки — 2012 г. и ранее, см. раздел *76 Наклейки — предупреждающие, 2012 г. и ранее, страница 209*
- Предупреждающие наклейки — 2013 г. и позднее, см. раздел *77 Наклейки — предупреждающие, 2013 г. и позднее, страница 211*
- Информационные наклейки и отражатели, см. раздел *78 Наклейки – информационные и светоотражающие, страница 213*
- Наклейки на русском языке, см. раздел *80 Наклейки – русский язык, страница 219*

Ссылка	Номер детали	Описание	Кол-во	Серийный номер
1	139678	НАКЛЕЙКА — MD ЛЕВ. КАПОТ	1	
	139679	НАКЛЕЙКА — MD ПРАВ. КАПОТ	1	
2	163298	НАКЛЕЙКА — MACDON, ПЕРЕД КАБИНЫ	1	
3	163299	НАКЛЕЙКА — ДВОЙНОЕ НАПРАВЛЕНИЕ	2	
		<b>WESTWARD</b>		
4	139677	НАКЛЕЙКА — WESTWARD ЛЕВ. КАПОТ	1	
	139676	НАКЛЕЙКА — WESTWARD ПРАВ. КАПОТ	1	
5	163504	НАКЛЕЙКА — WESTWARD, ПЕРЕД КАБИНЫ	1	
		<b>PREMIER</b>		
6	139675	НАКЛЕЙКА — PREMIER ЛЕВ. КАПОТ	1	
	139674	НАКЛЕЙКА — PREMIER ПРАВ. КАПОТ	1	
7	171007	НАКЛЕЙКА — PREMIER, ПЕРЕД КАБИНЫ	1	
8	139818	НАКЛЕЙКА — ULTRAGLIDE	2	
9	167727	НАКЛЕЙКА — ПРЕДПОДГОТОВКА ПОД TRIMBLE	2	

# 80 Наклейки – русский язык

**ВАЖНО**

**ПОСЛЕ НАСТРОЙКИ ШИРИНЫ ЗАДНЕГО МОСТА:**

- Усиливает четыре нижних болта (А)
- Затяните восемь болтов (В) усилием 330 фт/ф (448Нм)
- Затяните четыре болта (А) усилием 330 фт/ф (448Нм)
- После четырех часов работы проверьте все болты до усилия 330 фт/ф (448Нм)
- Прокрутите момент затяжки ежедневно пока не будет поставленным.

**ВАЖНО**

**НА НОВОЙ МАШИНЕ ИЛИ ПОСЛЕ СЪЕЗДА КОЛЕС**

**Процедура затяжки гаек:**

- Затянуть гайки колес моментом 510Нм. Порядок затяжки - см. рисунок. **НЕ ПРЕВЫШАЙ МОМЕНТ ЗАТЯЖКИ** - это может стать причиной повреждения шпильки.
- Повторить момент затяжки, как указано в пункте 1, дополнительно два раза.
- Необходимо повторить пункт 1 и 2 после каждого часа эксплуатации до тех пор пока гайки не будут полностью затянуты.

\*Убедитесь, что использованы только определенные производители гаек.

**ВАЖНО**

**НЕ СНИМАТЬ ДО МОМЕНТА ДОСТАВКИ КОНЕЧНОМУ ПОЛЬЗОВАТЕЛЮ**

**НА НОВОЙ МАШИНЕ ИЛИ ПОСЛЕ СЪЕЗДА КОЛЕС**

**Процедура затяжки гаек:**

- Затянуть гайки колес моментом 510Нм. Порядок затяжки - см. рисунок. **НЕ ПРЕВЫШАЙ МОМЕНТ ЗАТЯЖКИ** - это может стать причиной повреждения шпильки.
- Повторить момент затяжки, как указано в пункте 1, дополнительно два раза.
- Необходимо повторить пункт 1 и 2 после каждого часа эксплуатации до тех пор пока гайки не будут полностью затянуты.

\*Убедитесь, что использованы только определенные производители гаек.

**ГИДРАВЛИЧЕСКАЯ СИСТЕМА**  
ИСПОЛЬЗОВАТЬ ТОЛЬКО SAE 15W43 МОТОРНОЕ МАСЛО

Проверить уровень масла ежедневно, отсутствие капель.

Наполнить до отметки "FULL" (полностью).

Обрабатывать и руководству по эксплуатации во эксплуатации.

Вязкость - 68ML 17 (классовое США)

**ЗАПЯТАЯ СХВАТЫВАЮЩАЯ СИСТЕМА**

- Крышки радиатора под давлением - ДЕРЖАТЕ ПОЛНО ЗАКРЫТЫМ
- При эксплуатации системы на транспортном средстве, уровень 50% антифриза/жидкости
- Неисправно уровень охлаждающей жидкости в радиаторе на стоянке - СИСТЕМА НЕ РАБОТАЕТ
- ОБРАТИТЕСЬ к Руководству по Эксплуатации для большего количества радиатора

**ОСТОРОЖНО**

Дополнительное предупреждение в отношении безопасности при эксплуатации машины. Прочтите руководство по эксплуатации.

Модель	Сила	Скорость
2100H	9,200	12,000
2100L	8,500	11,500
2100S	8,000	11,000
2100M	7,500	10,500
2100E	7,000	10,000
2100B	6,500	9,500
2100A	6,000	9,000

**ВАЖНО**

**ТОЛЬКО ДИЗЕЛЬНОЕ ТОПЛИВО**

**ВАЖНО**

Затяните болты колес на 120 фт/фунт. Прокрутите болты колес 110 часов эксплуатации.

**X-FLUID 134a** ОБЪЕМ 1,88 л (64,2 унции)

**КОМПРЕССОРНОЕ МАСЛО** ЗАПЯТАЯ СИСТЕМА

Перед тем как производить кату зажигания должна быть закручена для работы двигателя в самоблокировке.

## НАКЛЕЙКИ – РУССКИЙ ЯЗЫК

### ПРИМЕЧАНИЕ:

- Предупреждающие наклейки — 2012 г. и ранее, см. раздел *76 Наклейки — предупреждающие, 2012 г. и ранее, страница 209*
- Предупреждающие наклейки — 2013 г. и позднее, см. раздел *77 Наклейки — предупреждающие, 2013 г. и позднее, страница 211*
- Информационные наклейки и отражатели, см. раздел *78 Наклейки – информационные и светоотражающие, страница 213*
- Идентификационные наклейки, см. раздел *79 Наклейки – идентификация изделия, страница 217*

Ссылка	Номер детали	Описание	Кол-во	Серийный номер
1	166324	НАКЛЕЙКА — ПРОЧИТАЙТЕ РУКОВОДСТВО		
2	166278	НАКЛЕЙКА — ВАЖНО, РУССКИЙ		
3	166706	НАКЛЕЙКА — МОМЕНТ ЗАТЯЖКИ БОЛТА (10 БОЛТОВ), РУССКИЙ		
	166473	НАКЛЕЙКА — МОМЕНТ ЗАТЯЖКИ БОЛТА (8 БОЛТОВ) 2014 Г. И РАНЕЕ		-266819
4	166235	НАКЛЕЙКА — ОСТОРОЖНО		
5	166232	НАКЛЕЙКА — ВНИМАНИЕ		
6	166309	НАКЛЕЙКА — ДАВЛЕНИЕ В ШИНАХ, РУССКИЙ		
7	166233	НАКЛЕЙКА — ОПАСНОСТЬ		
8	166276	НАКЛЕЙКА — ГИДРАВЛИЧЕСКОЕ МАСЛО, РУССКИЙ		
9	166707	НАКЛЕЙКА — МОМЕНТ ЗАТЯЖКИ БОЛТА (10 БОЛТОВ), РУССКИЙ		
	166502	НАКЛЕЙКА — МОМЕНТ ЗАТЯЖКИ БОЛТА (8 БОЛТОВ) 2014 Г. И РАНЕЕ		
10	166300	НАКЛЕЙКА — ХЛАДАГЕНТ, РУССКИЙ		
11	166263	НАКЛЕЙКА – ОСТОРОЖНО – ПУТЕВАЯ СКОРОСТЬ И СКОРОСТЬ ПОВОРОТА		
12	160427	НАКЛЕЙКА — ТРАНСПОРТ		
13	166234	НАКЛЕЙКА – ОСТОРОЖНО – СИДЕНЬЕ И РЕМНИ БЕЗОПАСНОСТИ ИНСТРУКТОРА		
14	166295	НАКЛЕЙКА — БЕЗОПАСНОСТЬ, РУССКИЙ		
15	174436	НАКЛЕЙКА — ЖИДКОСТЬ ПОД ВЫСОКИМ ДАВЛЕНИЕМ (ВЕРТИКАЛЬНЫЙ ФОРМАТ)		
16	166236	НАКЛЕЙКА — ОПАСНОСТЬ		
17	166466	НАКЛЕЙКА — ЖИДКОСТЬ ПОД ВЫСОКИМ ДАВЛЕНИЕМ		
18	166230	НАКЛЕЙКА — ОСТОРОЖНО, ВЗРЫВ АККУМУЛЯТОРНОЙ БАТАРЕИ		
19	139015	НАКЛЕЙКА — ПОЛНАЯ МАССА ТРАНСПОРТНОГО СРЕДСТВА (GVW), M150/M200 РУССКИЙ		
20	166264	НАКЛЕЙКА — РУЛЕВОЕ УПРАВЛЕНИЕ		
21	166296	НАКЛЕЙКА — ВАЖНО ДИЗЕЛЬ, РУССКИЙ		
22	183181	НАКЛЕЙКА — ХЛАДАГЕНТ/МАСЛО, РУССКИЙ		
23	166308	НАКЛЕЙКА — МОМЕНТ ЗАТЯЖКИ БОЛТОВ КОЛЕСА (САМОУСТАНОВЛИВАЮЩИЕСЯ КОЛЕСА 10 X 16)		
25	166323	НАКЛЕЙКА — ЗАМОК ЖАТКИ, ПРАВ., РУССКИЙ		

# НАКЛЕЙКИ – РУССКИЙ ЯЗЫК

### ВАЖНО

**ПОСЛЕ НАСТРОЙКИ ШИРИНЫ ЗАДНЕГО МОСТА:**

1. Укажите четыре нижних болта (А)
2. Затяните восемь болтов (В) усилием 330 ф/ф (448Нм)
3. Затяните четыре болта (А) усилием 330 ф/ф (448Нм)
4. После четырех часов работы проверьте все болты ар усилием 330 ф/ф (448Нм)
5. Проверьте момент затяжки ежедневно пока не будет поставленым.

### ВАЖНО

**НА НОВОЙ МАШИНЕ ИЛИ ПОСЛЕ СНЯТИЯ КОЛЕС**

**Процедура затяжки гаек:**

1. Затянуть гайки колес моментом 510Нм. Порядок затяжки – см. рисунок. **НЕ ПРЕВЫШАЙ МОМЕНТ ЗАТЯЖКИ** – это может стать причиной повреждения шпильки.
2. Повторить момент затяжки, как указано в пункте 1, дополнительно два раза.
3. Необходимо повторить пункт 1 и 2 после каждого часа эксплуатации на тех пор пока гайки не будут полностью затянуты.

\*Обеспечить, что использованы только определенные производителем гайки.

### НЕ СНИМАТЬ ДО МОМЕНТА ДОСТАВКИ КОНЕЧНОМУ ПОЛЬЗОВАТЕЛЮ

**ВАЖНО**

**НА НОВОЙ МАШИНЕ ИЛИ ПОСЛЕ СНЯТИЯ КОЛЕС**

**Процедура затяжки гаек:**

1. Затянуть гайки колес моментом 510Нм. Порядок затяжки – см. рисунок. **НЕ ПРЕВЫШАЙ МОМЕНТ ЗАТЯЖКИ** – это может стать причиной повреждения шпильки.
2. Повторить момент затяжки, как указано в пункте 1, дополнительно два раза.
3. Необходимо повторить пункт 1 и 2 после каждого часа эксплуатации до тех пор пока гайки не будут полностью затянуты.

\*Обеспечить, что использованы только определенные производителем гайки.

**ГИДРАВЛИЧЕСКАЯ СИСТЕМА ИСПОЛЬЗУЕТ ТОЛЬКО ВАС 15W80 МОТОРНОЕ МАСЛО**  
 Проверять уровень масла ежедневно, отсутствие масла, отсутствие масла.  
 Наполнить до отметки "FULL" в резервуаре и руководству 40 эксплуатация.  
 Емкость – 54л./17 галлонов США

**ЗАКРЫВАЮЩАЯ СИСТЕМА**

- Крышка резервуара под давлением – **ДЕРЖИТЕ ПЛОТНО ЗАКРЫТОЙ**
- Закрытая крышка в течение 10 минут в масле слива 50% испарившаяся
- Поддерживайте уровень гидравлической жидкости в резервуаре на уровне «СЕРМА» (1) (2)
- **ОБРАТИТЕСЬ** к Руководству по Эксплуатации для более полного понимания резервуара

### ОСТОРОЖНО

При обслуживании этой машины в состоянии повышенной температуры и давления используйте защитную одежду и защитные очки для защиты лица.

Свойства и характеристики	Модель	Масса
Минимальная масса (с топливом и гидравлическим маслом)	21300	9120
Максимальная масса (с топливом, гидравлическим маслом и грузом)	21300	10400
Масса двигателя (с топливом и гидравлическим маслом)	11170	6000
Масса гидравлической системы	10070	4120
Масса масла (с топливом и гидравлическим маслом)	10070	2700

### ВАЖНО

ТОЛЬКО ДЛЯ ВНЕШНЕГО ПОЛЬЗОВАТЕЛЯ

### ВАЖНО

Затяните 8 гаек колес на 520 фунтов/фут. Проверьте все болты после 1-го часа эксплуатации.

**ХЛАДАГЕНТ 134a** КОМПРЕССОРНОЕ МАСЛО  
 Проверять уровень масла ежедневно, отсутствие масла, отсутствие масла.

Прежде чем проводить катушку зажигания должна быть заземлена внизу для работы механизма самоглюксования.



## НАКЛЕЙКИ – РУССКИЙ ЯЗЫК

Ссылка	Номер детали	Описание	Кол-во	Серийный номер
26	166322	НАКЛЕЙКА — ЗАМОК ЖАТКИ, ЛЕВ., РУССКИЙ		
27	166325	ОТРАЖАТЕЛЬ — КРАСНЫЙ		
28	139725	НАКЛЕЙКА — РУЧКА ЗАМКА		
29	166326	СВЕТООТРАЖАЮЩАЯ НАКЛЕЙКА — БЕЛАЯ		
30	160670	НАКЛЕЙКА – БЛОК ПРЕДОХРАНИТЕЛЕЙ, НА РУССКОМ <sup>183</sup>		321190–
	183563	НАКЛЕЙКА – БЛОК ПРЕДОХРАНИТЕЛЕЙ, НА РУССКОМ <sup>184</sup>		266820–321189
	166388	НАКЛЕЙКА – БЛОК ПРЕДОХРАНИТЕЛЕЙ, РУССКИЙ <sup>185</sup>		-266819

183. Для агрегатов, выпущенных в 2018 модельном году и позднее.

184. Деталь для обслуживания, только для агрегатов, произведенных с 2015 по 2017 модельные годы.

185. Деталь для обслуживания только для оборудования, выпущенного в 2014 модельном году и ранее.

**PREPARATION: WARNING!** Removal of old paint by sanding, scraping or other means may generate dust or fumes that contain lead. Exposure to lead dust or fumes may cause brain damage or other adverse health effects, especially in children or pregnant women. Controlling exposure to lead or other hazardous substances requires the use of proper protective equipment, such as a properly fitted respirator (NIOSH approved) and proper containment and clean up. For more information, call the National Lead Information Center at 1-800-424-LEAD (in US) or contact your local health authority.

Surface must be free of grease, rust, dirt and wax. Mask off or protect other areas from overspray. Product should be sprayed in a well-ventilated area, but at room temperature 21 °C (70 °F) for best operation.

**FOR BEST RESULT:** Shake until ball inside can rattle. Hold can at top, and swing bottom of can in a circle for at least 2 minutes, making ball travel around bottom groove. Shake up and down occasionally. Repeat shaking procedure for 10 seconds after each minute of spraying. Press spray button firmly, with the can 15-25 cm (6-10 inches) from surface. Apply several thin coats. To prevent dripping, clear the valve by holding can upside down, and spray until only clear comes out.

Made in Canada / Fabriqué au Canada  
For / Pour  
**MACDON INDUSTRIES LTD**  
WINNIPEG, MANITOBA

**PREPARATION: MISE EN GARDE!** Enlèvement des anciennes peintures par ponçage, grattage ou autre méthode risque de dégager des poussières ou des vapeurs contaminées par le plomb. L'exposition à ces poussières ou vapeurs peut entraîner un dysfonctionnement du cerveau ou d'autres effets nocifs sur la santé, surtout chez les femmes enceintes et les enfants. L'utilisation d'équipement de protection approprié, tel qu'un appareil respiratoire bien ajusté et homologué par le NIOSH, ainsi que des moyens de confinement adéquats et un nettoyage soigneux de ces substances dangereuses. Pour obtenir plus de renseignements, communiquez avec le National Lead Information Center au 1-800-424-5123 (sans é) ou avec le service local de santé publique.

La surface doit être exempte de graisse, de rouille, de saleté et de cire. Masquer ou recouvrir les surfaces avoisinantes pour les protéger des suraspersions. Le produit doit être vaporisé dans un endroit bien aéré. Pour optimiser les résultats, utiliser à température ambiante 21 °C (70 °F).

**POUR DES RÉSULTATS OPTIMUM:** Agiter le contenant jusqu'à ce que la bille de mélange bouge librement. Ensuite, tenir la canette par le haut et en agiter le fond pendant au moins 2 minutes en faisant des mouvements circulaires pour que la bille se déplace autour du fond de la canette. Agiter de haut en bas de temps à autre. Agiter pendant 10 secondes pour chaque minute de vaporisation. Presser fermement sur le bouton de vaporisation en tenant la canette à 15-25 cm (6-10 pouces) de la surface. Appliquer plusieurs couches minces. Pour empêcher le gicler de débiter, le nettoyer en tenant la canette à l'envers et en pressant sur le bouton de vaporisation jusqu'à ce qu'il n'en reste que du gaz incolore.

Tous les produits conformes à la réglementation sur les COV de votre région.

## MacDon Performance Parts

# Industrial Touch Up Paint

## Peinture de retouche industrielle

DANGER!

FLAMMABLE • CONTENTS UNDER PRESSURE  
INFLAMMABLE • CONTENU SOUS PRESSION

Part number / Numéro de pièce

Net weight with paint / Poids net avec peinture **12 oz / 340 g**

**CANADA: CONSUMER CHEMICALS AND CONTAINERS REGULATIONS (CCCR)**

**CONTENTS MAY CATCH FIRE - CONTAINER MAY EXPLODE IF HEATED - MAY IRRITATE EYES - MAY IRRITATE SKIN**  
Do not smoke. Do not get on skin or clothing. Use only in a well-ventilated area. Do not get on skin or clothing. Use only in a well-ventilated area. Keep away from flames, such as a pilot light, and any object that sparks, such as an electric motor. Store away from heat. Keep out of reach of children.

**FIRST AID TREATMENT:** Contains Xylene, 1,2,4-Trinitrobenzene, Methyl ethyl ketone, Ethylbenzene. If inhaled, move person to fresh air. If swallowed, call a Poison Control Centre or doctor immediately. Do not induce vomiting. If in eyes, rinse with water for 15 minutes. If on skin, rinse well with water.

**CANADA: RÉGLEMENT SUR LES PRODUITS CHIMIQUES ET LES CONTENANTS DE CONSUMMATION (RPEC)**

**LE CONTENU PEUT S'ENFLAMMER - CE CONTENANT PEUT EXPLOSER S'IL EST CHAUFFÉ - PEUT IRRITER LES YEUX - PEUT IRRITER LA PEAU**  
Ne pas fumer. Ne pas peindre. Ne pas brûler le contenant. Ne pas exposer les émanations. Ne pas avaler. Éviter tout contact avec les yeux. Éviter tout contact avec la peau ou les vêtements. N'utiliser que dans un endroit bien aéré. Tenir loin des flammes, telles que flamme pilote, et de tout objet produisant des étincelles, tel un moteur électrique. Conserver loin des sources de chaleur. Tenir hors de portée des enfants.

**PREMIERS SOINS:** Contient Xylène, 1,2,4-Trinitrobenzène; Méthyléthylcétone; Éthylbenzène. En cas d'inhalation, transporter à l'air frais la personne exposée. En cas d'ingestion, appeler immédiatement un centre antipoison ou un médecin. Ne pas provoquer le vomissement. En cas de contact avec les yeux, rincer avec de l'eau pendant 15 minutes. En cas de contact avec la peau, bien rincer avec de l'eau.

USA: CONSUMER PRODUCT SAFETY COMMISSION REGULATIONS (CPSA)

**CONTENTS MAY CATCH FIRE - CONTAINER MAY EXPLODE IF HEATED - HARMFUL IF ABSORBED THROUGH SKIN - HARMFUL OR FATAL IF SWALLOWED - CAUSES RESPIRATORY TRACT, EYE AND SKIN IRRITATION - MAY CAUSE SEVERE ALLERGIC RESPIRATORY AND SKIN REACTION - CANCER HAZARD - CAN CAUSE CANCER, DEVELOPMENTAL TOXICITY TERATOGENIC EFFECTS.**

**WARNING:** This product contains a chemical known to the State of California to cause cancer and birth defects or other reproductive harm.

In a fire or if heated, a pressure increase will occur and the container may burst or explode. Can enter lungs and cause damage. Risk of cancer depends on duration and level of exposure. Contains material which can cause birth defects. Contains material which can cause developmental abnormalities. Do not puncture or incise container. Do not expose to heat or store at temperatures above 120°F. Use only with adequate ventilation. Do not breathe vapor or mist. Do not swallow. Do not get on skin or clothing. Avoid contact with eyes. Keep container tightly closed and sealed until ready for use. Wash thoroughly after handling. Avoid exposure during pregnancy. Keep out of reach of children.

**FIRST AID TREATMENT:** Contains Xylene, 1,2,4-Trinitrobenzene, Methyl ethyl ketone, Ethylbenzene. If inhaled, move person to fresh air. If swallowed, call a Poison Control Centre or doctor immediately. Do not induce vomiting. If in eyes, rinse with water for 15 minutes. If on skin, rinse well with water.

**Read and understand all safety instructions before using this product.**  
Lisez et comprenez toutes les consignes de sécurité avant d'utiliser ce produit.

Made in Canada / Fabriqué au Canada  
For / Pour  
**MACDON INDUSTRIES LTD**  
WINNIPEG, MANITOBA

## MacDon Performance Parts

# Industrial Paint / Peinture industrielle

**CANADA: CONSUMER CHEMICALS AND CONTAINERS REGULATIONS (CCCR)**

**CONTENTS MAY CATCH FIRE, MAY IRRITATE EYES, MAY IRRITATE SKIN.** Do not smoke. Do not get on skin or clothing. Use only in a well-ventilated area. Do not get on skin or clothing. Use only in a well-ventilated area. Keep away from flames, such as a pilot light, and any object that sparks, such as an electric motor. Store away from heat. Keep out of reach of children.

**FIRST AID TREATMENT:** Contains Xylene, 1,2,4-Trinitrobenzene, Methyl ethyl ketone, Ethylbenzene. If inhaled, move person to fresh air. If swallowed, call a Poison Control Centre or doctor immediately. Do not induce vomiting. If in eyes, rinse with water for 15 minutes. If on skin, rinse well with water.

**CANADA: RÉGLEMENT SUR LES PRODUITS CHIMIQUES ET LES CONTENANTS DE CONSUMMATION (RPEC)**

**LE CONTENU PEUT S'ENFLAMMER, PEUT IRRITER LES YEUX, PEUT IRRITER LA PEAU.** Ne pas fumer. Ne pas peindre. Ne pas brûler le contenant. Ne pas exposer les émanations. Ne pas avaler. Éviter tout contact avec les yeux. Éviter tout contact avec la peau ou les vêtements. N'utiliser que dans un endroit bien aéré. Tenir loin des flammes, telles que flamme pilote, et de tout objet produisant des étincelles, tel un moteur électrique. Conserver loin des sources de chaleur. Tenir hors de portée des enfants.

**PREMIERS SOINS:** Contient Xylène, 1,2,4-Trinitrobenzène; Méthyléthylcétone; Éthylbenzène. En cas d'inhalation, appeler immédiatement un centre antipoison ou un médecin. Ne pas provoquer le vomissement. En cas de contact avec les yeux, rincer avec de l'eau pendant 15 minutes. En cas de contact avec la peau, bien rincer avec de l'eau.

DANGER!

FLAMMABLE / INFLAMMABLE

**DIRECTIONS FOR USE**  
THIS PRODUCT IS READY TO USE. NO MIXING IS REQUIRED.

**APPLICATION**  
Spray maximum at 40 to 50 PSI (27 to 340 kPa).

**NOTE: A PRIMER IS NOT NECESSARY WITH THIS PRODUCT.**  
Spray medium wet coat, allow to tack and follow with full wet coat.

**FOR BEST RESULT:** These directions refer to the use of products which may be restricted or require special mixing instructions in VOC regulations. Follow mixing and application instructions on the VOC Compliance Product Chart for your area.

**MODE D'EMPLOI**  
CE PRODUIT EST PRÊT À L'UTILISATION, AUCUN MÉLANGE N'EST REQUIS.

**APPLICATION**  
Peindre à une pression de 40 à 50 psi (27 à 340 kPa).

**REMARQUE: UN PRIMER N'EST PAS NÉCESSAIRE AVEC CE PRODUIT.**  
Appliquez une couche moyennement chargée, laissez sécher jusqu'à ce qu'elle devienne tackée, puis appliquez une couche complète.

**RÉCOMENDATION SUR LES COV**  
Ces directives concernent l'utilisation de produits pouvant être réglementés ou soumis à des instructions de mélange spéciales dans les régions où les émissions COV sont réglementées. Suivez les recommandations de mélange et d'emploi indiquées sur l'étiquette des produits conformes à la réglementation sur les COV de votre région.

One US quart      Part number / Numéro de pièce      946 ml

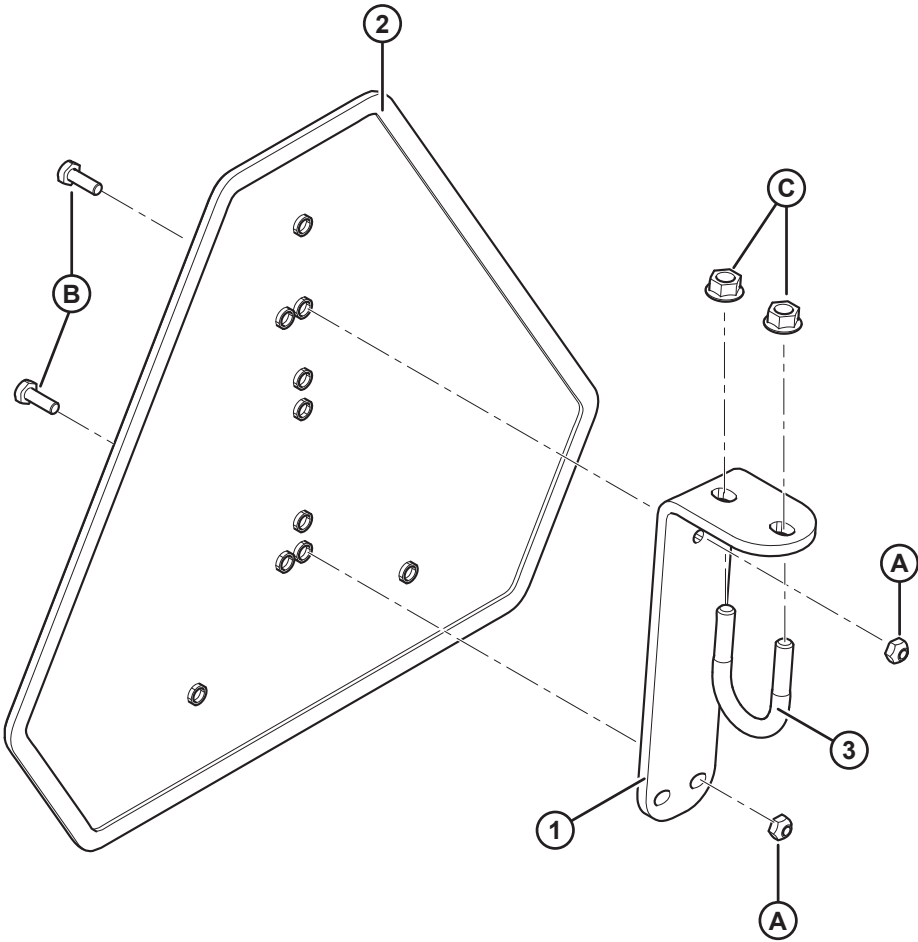
**КРАСКА**

<b>Ссылка</b>	<b>Номер детали</b>	<b>Описание</b>	<b>Кол-во</b>	<b>Серийный номер</b>
1	135148	КРАСКА – ЧЕРНАЯ (УРОВЕНЬ ГЛЯНЦА 55–65), АЭРОЗОЛЬНАЯ УПАКОВКА, 12 УНЦИЙ (340 Г) АЭРОЗОЛЬ <sup>186</sup>		
	32879	КРАСКА – БЕЛАЯ, АЭРОЗОЛЬНАЯ УПАКОВКА, 12 УНЦИЙ (340 Г), АЭРОЗОЛЬ <sup>186</sup>		
	23950	КРАСКА – КРАСНАЯ, АЭРОЗОЛЬНАЯ УПАКОВКА, 12 УНЦИЙ (340 Г), АЭРОЗОЛЬ <sup>186</sup>		
2	25991	КРАСКА – ЧЕРНАЯ (УРОВЕНЬ ГЛЯНЦА 55–65), 1 КВАРТА США (946 МЛ)		
	23957	КРАСКА – БЕЛАЯ, 1 КВАРТА США (946 МЛ)		
	32880	КРАСКА – КРАСНАЯ, 1 КВАРТА США (946 МЛ)		

---

186. Используется только для подкраски.

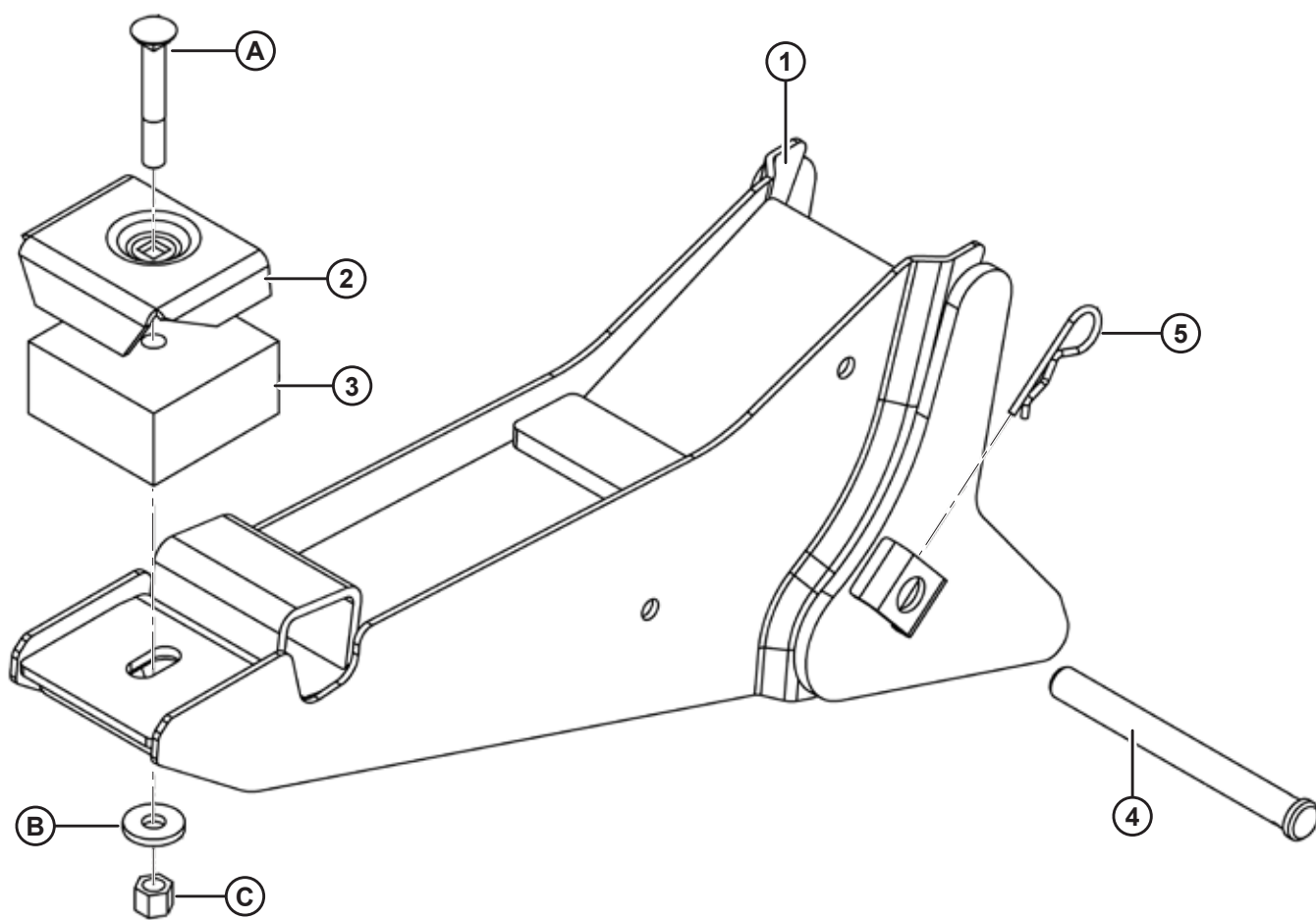
# 82 Светоотражающая наклейка для медленно движущегося транспортного средства (МДТ)



**СВЕТООТРАЖАЮЩАЯ НАКЛЕЙКА ДЛЯ МЕДЛЕННО ДВИЖУЩЕГОСЯ ТРАНСПОРТНОГО СРЕДСТВА (МДТ)**

<b>Ссылка</b>	<b>Номер детали</b>	<b>Описание</b>	<b>Кол-во</b>	<b>Серийный номер</b>
1	138281	ОПОРА — МДТ	1	
2	135378	СВЕТООТРАЖАЮЩАЯ НАКЛЕЙКА — МДТ	1	
3	112973	U-ОБРАЗНЫЙ БОЛТ	1	
A	18724	ГАЙКА — ШЕСТИГРАННАЯ СТОПОРНАЯ ДТ 1/4-20 UNC ОЦИНК.		
B	21566	БОЛТ — С ШЕСТИГР. ГОЛОВКОЙ 1/4 NC × 0,75 ДЛ., КЛАСС ПРОЧНОСТИ 5, ОЦИНК.		
C	30228	ГАЙКА — ФЛАНЦЕВАЯ ДТ ГЛАДК. ТОРЕЦ 0,375-16 UNC		

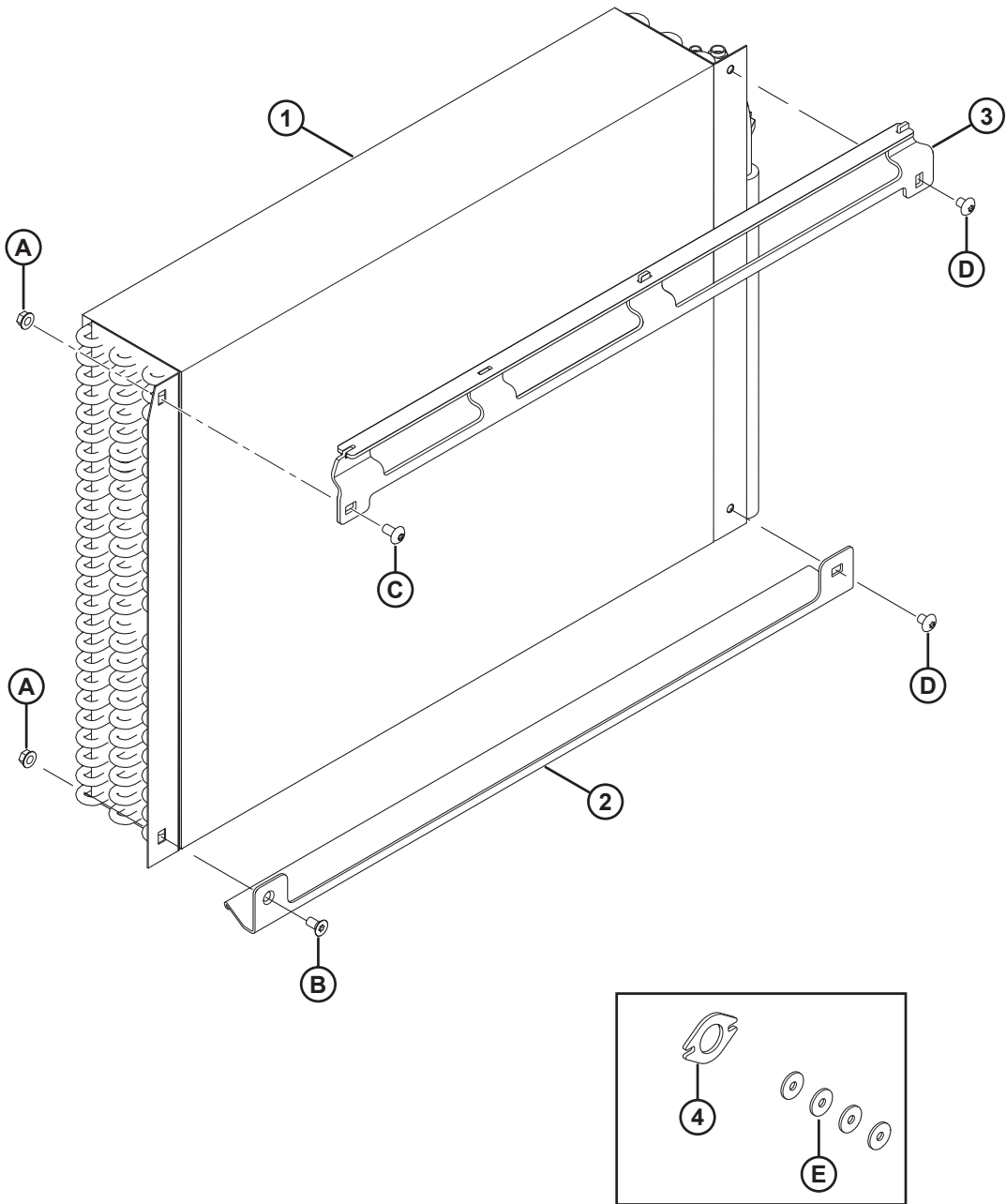
## 83 Опоры полотняной жатки



**ОПОРЫ ПОЛОТНЯНОЙ ЖАТКИ**

<b>Ссылка</b>	<b>Номер детали</b>	<b>Описание</b>	<b>Кол-во</b>	<b>Серийный номер</b>
1	163088	ОПОРА — ПОЛОТНЯНАЯ ЖАТКА, СВАРНАЯ	2	
2	44575	ОПОРА — ПЛАСТИНА ДЛЯ ИЗОЛЯЦИОННОГО БЛОКА	2	
3	42498	НАКЛАДКА — РЕЗИНОВАЯ	2	
4	135408	ШТИФТ — С ОТВЕРСТИЕМ ПОД ШПЛИНТ	2	
5	13125	ЧЕКА	2	
A	30849	БОЛТ — RHSN 1/2 NC × 3,5 ДЛ., КЛАСС ПРОЧНОСТИ 5, ОЦИНК.		
B	4761	ШАЙБА — ПЛОСКАЯ		
C	21389	ГАЙКА — ШЕСТИГРАННАЯ СТОПОРНАЯ 0,500-13 UNC		

# 84 (Дополнительное оборудование) Модернизация маслоохладителя кондиционера





(ДОПОЛНИТЕЛЬНОЕ ОБОРУДОВАНИЕ) МОДЕРНИЗАЦИЯ МАСЛООХЛАДИТЕЛЯ КОНДИЦИОНЕРА

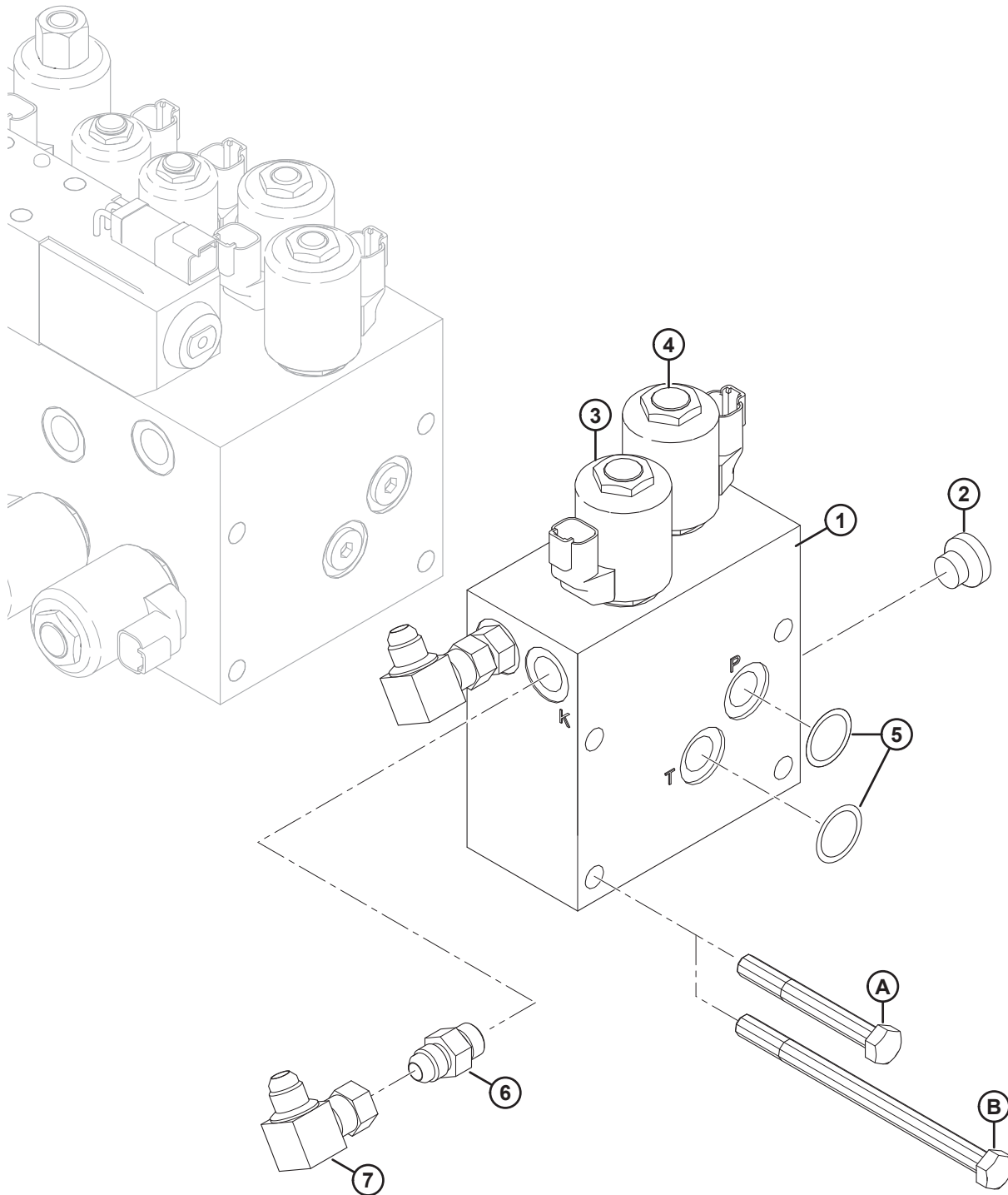
Ссылка	Номер детали	Описание	Кол-во	Серийный номер
	167942	КОМПЛЕКТ – КОНДЕНСАТОР КОНДИЦИОНЕРА, МАСЛЯНЫЙ ОХЛАДИТЕЛЬ <sup>187</sup>		
1	166830	ОХЛАДИТЕЛЬ — МАСЛЯНЫЙ, КОНДЕНСАТОР КОНДИЦИОНЕРА	1	
2	167529	ОПОРА — НИЗ ОХЛАДИТЕЛЯ <sup>188</sup>	1	216510–
	167875	ОПОРА — НИЗ ОХЛАДИТЕЛЯ <sup>189</sup>	1	–216509
3	167527	ОПОРА – ВЕРХ ОХЛАДИТЕЛЯ, СВАРНАЯ	1	
4	138452	ПРОСТАВКА — ЧИСТИК САС	1	
A	30228	ГАЙКА – ФЛАНЦ. DT ГЛАДКИЙ ТОРЕЦ 0,375-16 UNC		
B	113420	ВИНТ – С ПОТАЙНОЙ ГОЛОВКОЙ С ВНУТРЕННИМ ШЕСТИГРАННИКОМ, 3/8–16 X 75, КЛАСС ПРОЧНОСТИ GR5-AA1J		
C	135157	ВИНТ — ДЛЯ МЕТАЛЛА		
D	105137	ВИНТ — ДЛЯ МЕТАЛЛА		
E	180207	ШАЙБА — ПЛОСКАЯ		

187. Комплект модернизации маслоохладителя на косилках 2017 модельного года и ранее, на которых не установлен охладитель MD № 166830. Включает проставку для перемещения чистика радиатора вперед на 1,6 мм (если установлен). Новый маслоохладитель обеспечит снижение температуры масла и увеличение требуемого интервала очистки.

188. Для машин, выпущенных в 2012 модельном году и позднее.

189. Для машин, выпущенных в 2011 модельном году и ранее.

## 85 (Дополнительное оборудование) Дополнительный клапан механизма подъема



1022548

**(ДОПОЛНИТЕЛЬНОЕ ОБОРУДОВАНИЕ) ДОПОЛНИТЕЛЬНЫЙ КЛАПАН МЕХАНИЗМА ПОДЪЕМА**

**ПРИМЕЧАНИЕ:**

В зависимости от конструкции машина может комплектоваться несколькими блоками клапанов. Приведенные количества — из расчета на один блок.

Ссылка	Номер детали	Описание	Кол-во	Серийный номер
	В5269	КОМПЛЕКТ — ВСПОМОГАТЕЛЬНОГО КЛАПАНА <sup>190</sup>		
1	139974	УЗЕЛ — БЛОК ВСПОМОГАТЕЛЬНЫХ КЛАПАНОВ ПОДЪЕМА, МЕХ. ПРОДОЛЬНОГО ПЕРЕМЕЩЕНИЯ МОТОВИЛА, СДВАИВАТЕЛЬ ВАЛКОВ (DWA) <sup>191</sup>	1	
2	167762	ФИТИНГ — НИКЕЛЬ-ЦИНКОВЫЙ SAE № 06, 9/16-18 UN 2A	1	
3	163143	КЛАПАН — ЭЛЕКТРОМАГНИТН. (ДЛЯ ШТОКА КЛАПАНА 5/8 ДЮЙМА) (P59/P73) <sup>192</sup>	1	
	163154	КАТУШКА — ЖЕСТКАЯ		
	163191	ГАЙКА — СПЕЦИАЛЬНАЯ		
	163160	КОМПЛЕКТ УПЛОТНЕНИЙ		
4	163142	КЛАПАН — ЭЛЕКТРОМАГНИТН. (P55/P72) <sup>193</sup>	1	
	163155	КАТУШКА — ЖЕСТКАЯ		
	49846	КОМПЛЕКТ УПЛОТНЕНИЙ		
	163190	ГАЙКА — СПЕЦИАЛЬНАЯ		
5	320284	УПЛОТНИТЕЛЬНОЕ КОЛЬЦО — 2,38 × 20,64 (P, T) <sup>194</sup>	2	
6	15903	ФИТИНГ — ГИДРАВЛИЧЕСКИЙ СОЕДИНИТЕЛЬ (J, K) <sup>195</sup>	2	
7	106717	ФИТИНГ — КОЛЕНО 90° ГИДР. (J, K) <sup>195</sup>	2	
A	21568	БОЛТ — С ШЕСТИГР. ГОЛОВКОЙ 3/8 NC × 3,0 ДЛ., КЛАСС ПРОЧНОСТИ 5, ОЦИНК. <sup>196</sup>		
B	10948	БОЛТ — С ШЕСТИГР. ГОЛОВКОЙ 3/8 NC × 5,5 ДЛ., КЛАСС ПРОЧНОСТИ 5, ОЦИНК. <sup>197</sup>		

190. Комплекты доступны только через отдел комплексных товаров.

191. Включает фитинг (MD № 136156), клапан (MD № 163143), катушку (MD № 163154) и уплотнительное кольцо (MD № 163184). Ранее была поз. MD № 110575. Информация по требуемому обновлению программного обеспечения приведена в бюллетене по техобслуживанию SB1210.

192. Для подключения к разъемам P59 и P73. Для штока клапана 5/8 дюйма.

193. Для подключения к разъемам P55 и P72.

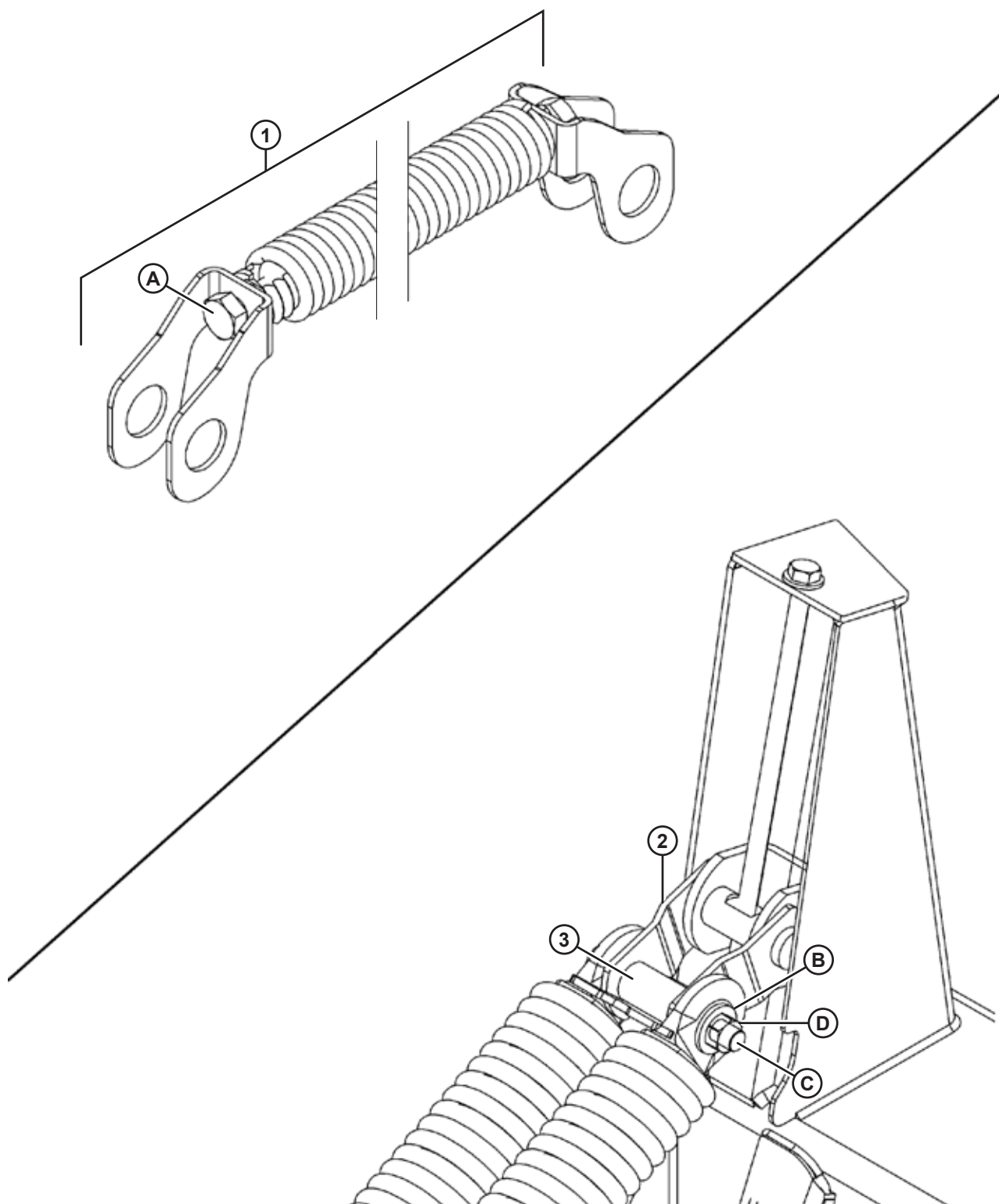
194. Для соединения с портами P и T.

195. Для соединения с портами J и K.

196. Используется с одним блоком.

197. Используется с двумя блоками.

## 86 (Дополнительное оборудование) Дополнительные пружины



1013701

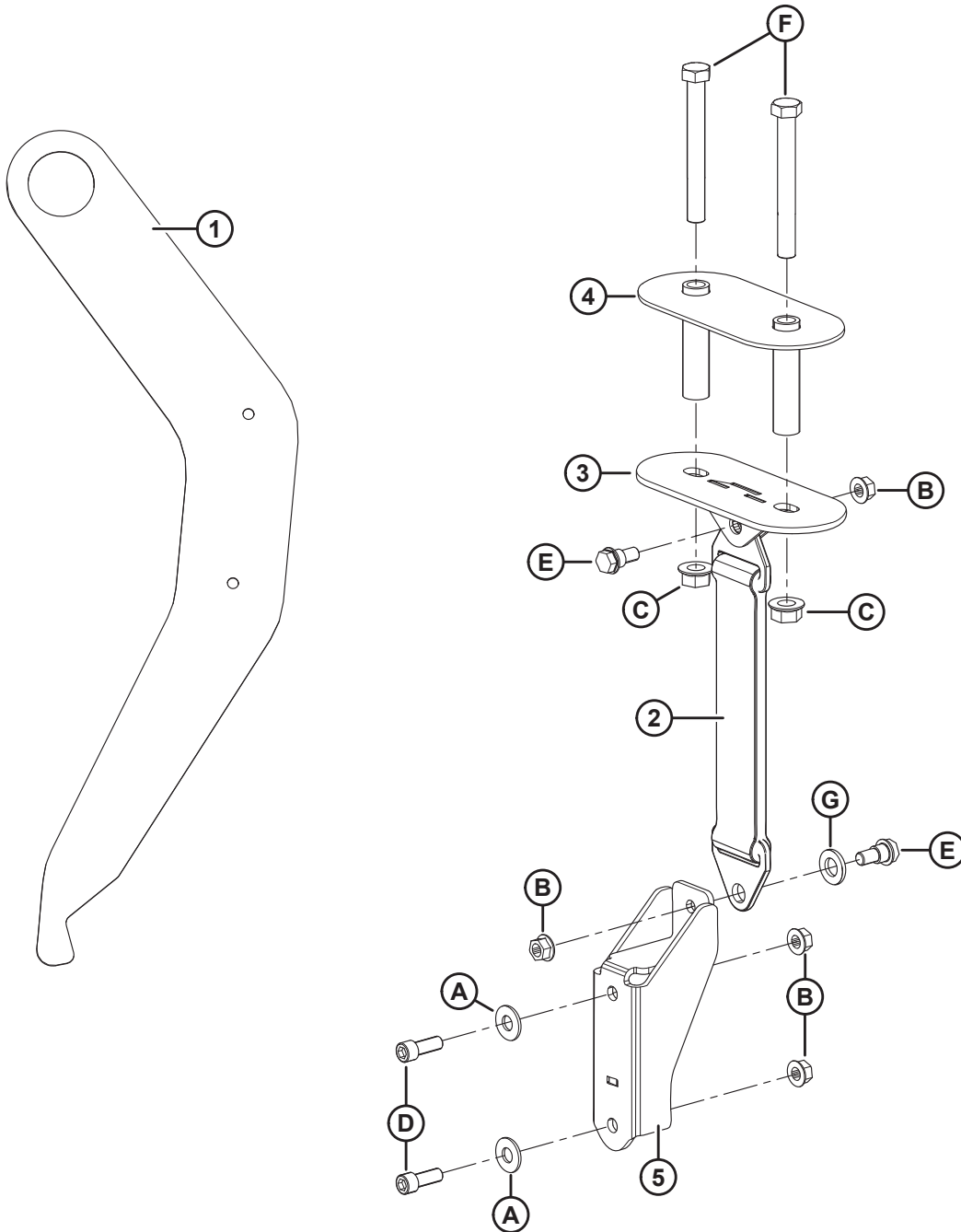
(ДОПОЛНИТЕЛЬНОЕ ОБОРУДОВАНИЕ) ДОПОЛНИТЕЛЬНЫЕ ПРУЖИНЫ

Ссылка	Номер детали	Описание	Кол-во	Серийный номер
	B4659	КОМПЛЕКТ — УСИЛЕНИЯ ПРУЖИН ФЛОТАЦИИ <sup>198</sup>		
1	306107	УЗЕЛ — ВСПОМОГАТЕЛЬНАЯ ПРУЖИНА <sup>199</sup>	2	
A	135004	БОЛТ — С ШЕСТИГР. ГОЛОВКОЙ 3/4-10 × 1,5; КЛАСС ПРОЧНОСТИ 5, АА1J		
	B4664	КОМПЛЕКТ — ЛЕГКАЯ ЖАТКА <sup>198</sup>		
2	166202	ОПОРА ПРУЖИНЫ	2	
3	112225	ВТУЛКА — ПОДВЕСКА ОСИ	2	
B	25689	ШАЙБА — ПЛОСКАЯ		
C	30743	БОЛТ — С ШЕСТИГР. ГОЛОВКОЙ 3/4 NC × 6,0 ДЛ., КЛАСС ПРОЧНОСТИ 5, ОЦИНК.		
D	102636	ГАЙКА — ШЕСТИГРАННАЯ DT 0,750-10 UNC		

198. Комплекты доступны только через отдел комплексных товаров.

199. Полный сборочный комплект; включает пружину, две направляющие (NSS) и два болта (MD № 135004).

# 87 (Дополнительное оборудование) Комплект ограничительного ремня подвески кабины

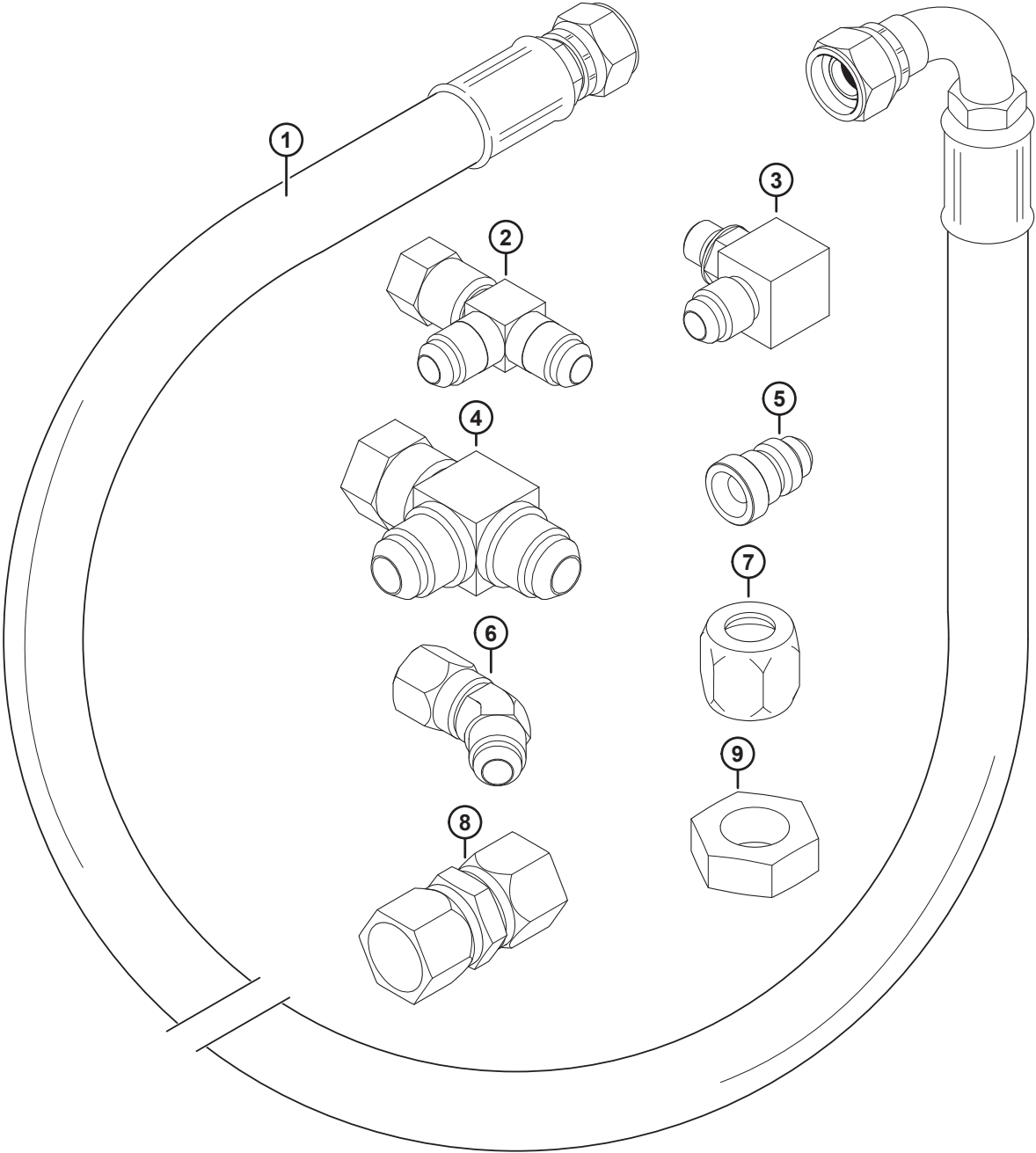


(ДОПОЛНИТЕЛЬНОЕ ОБОРУДОВАНИЕ) КОМПЛЕКТ ОГРАНИЧИТЕЛЬНОГО РЕМНЯ ПОДВЕСКИ КАБИНЫ

Ссылка	Номер детали	Описание	Кол-во	Серийный номер
	167522	КОМПЛЕКТ – ПОДВЕСКА КАБИНЫ, ОГРАНИЧИТЕЛЬНЫЙ РЕМЕНЬ 200		
1	NSS	НАПРАВЛЯЮЩАЯ — ШАБЛОН ОТВЕРСТИЯ	1	
2	306850	УПОР — ОГРАНИЧИТЕЛЬНЫЙ РЕМЕНЬ	2	
3	167544	ОПОРА — ОГРАНИЧ. ОПОРА КАБИНЫ, СВАРНАЯ	2	
4	167545	ОПОРА — ВЕРХНЯЯ, КАБИНЫ, СВАРНАЯ	2	
5	167551	ОПОРА — ОГРАНИЧИТЕЛЬНЫЙ РЕМЕНЬ, СВАРНАЯ	2	
A	18670	ШАЙБА — ПЛОСКАЯ SAE, ВНУТР. ДИАМ. 7/16 × 1,0 ДЮЙМА НД ОЦИНК.		
B	30228	ГАЙКА — ФЛАНЦЕВАЯ DT ГЛАДК. ТОРЕЦ 0,375-16 UNC		
C	50186	ГАЙКА — ФЛАНЦ. СТОПОРНАЯ ГЛАДК. ТОРЕЦ DT 0,500-13 UNC GR5		
D	135381	ВИНТ — С ВНУТРЕННИМ ШЕСТИГРАННИКОМ В ГОЛОВКЕ		
E	172259	БОЛТ — С БУРТИКОМ 0,375-16 UNC		
F	184539	БОЛТ — С ШЕСТИГР. ГОЛОВКОЙ 1/2 NC × 4,25 ДЛ., КЛАСС ПРОЧНОСТИ 5, ОЦИНК.		

200. В комплект входят все детали, указанные в списке, и инструкция.

**88 (Дополнительное оборудование) Комплект для  
линии утечек**



1018786



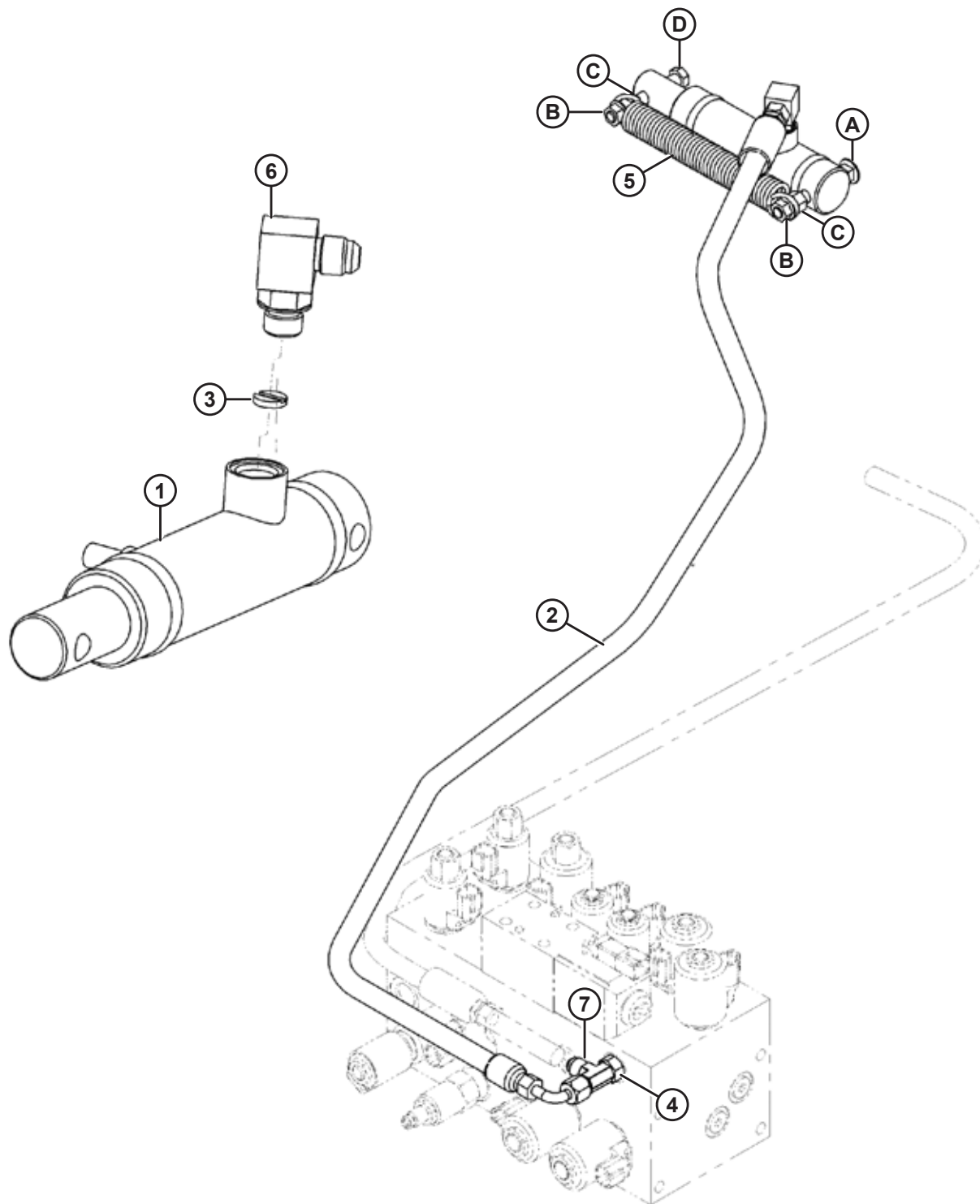
**(ДОПОЛНИТЕЛЬНОЕ ОБОРУДОВАНИЕ) КОМПЛЕКТ ДЛЯ ЛИНИИ УТЕЧЕК**

Ссылка	Номер детали	Описание	Кол-во	Серийный номер
	B5842	КОМПЛЕКТ — ЖЕСТКАЯ ПОЛОТНЯНАЯ ЖАТКА, СЛИВ УТЕЧЕК <sup>201</sup>		
		<b>ОДИНАРНЫЙ НОЖ</b>		
1	220841	ШЛАНГ — ГИДР. ВНУТР. ДИАМ. 1/4 ДЮЙМА, ДЛИНА 4850 ММ, МЕТАЛЛУРУКАВ	1	
2	30873	ФИТИНГ — ГИДРАВЛ. ЛИНИИ, ТРОЙНИК	1	
3	50104	ФИТИНГ — КОЛЕНО 90° ГИДР. ЛИНИИ	1	
4	108268	ФИТИНГ — ГИДРАВЛ. ЛИНИИ, ТРОЙНИК	0	
5	30981	ФИТИНГ — ПЕРЕХОДНИК ГИДР. РЕДУКТОРА 1/2 × 3/8	0	
6	30875	ФИТИНГ — КОЛЕНО 45° ГИДР. ЛИНИИ	1	
7	21069	ГАЙКА — ТРУБНАЯ 37° JIS 1/2 ДЮЙМА	0	
8	135540	ФИТИНГ – ГИДРАВЛИЧЕСКИЙ, ПОВОРОТНОЕ СОЕДИНЕНИЕ №8 37° FLAIR <sup>202</sup>	1	
9	7674	ГАЙКА — ШЕСТИГР. СТОПОРН. 3/4-16 UNF, КЛАСС ПРОЧН. 5, ОЦИНК. <sup>202</sup>	1	
		<b>ДВОЙНОЙ НОЖ синхронизованный</b>		
1	220841	ШЛАНГ — ГИДР. ВНУТР. ДИАМ. 1/4 ДЮЙМА, ДЛИНА 4850 ММ, МЕТАЛЛУРУКАВ	1	
2	30873	ФИТИНГ — ГИДРАВЛ. ЛИНИИ, ТРОЙНИК	1	
3	50104	ФИТИНГ — КОЛЕНО 90° ГИДР. ЛИНИИ	1	
4	108268	ФИТИНГ — ГИДРАВЛ. ЛИНИИ, ТРОЙНИК	1	
5	30981	ФИТИНГ — ПЕРЕХОДНИК ГИДР. РЕДУКТОРА 1/2 × 3/8	1	
6	30875	ФИТИНГ — КОЛЕНО 45° ГИДР. ЛИНИИ	1	
7	21069	ГАЙКА — ТРУБНАЯ 37° JIS 1/2 ДЮЙМА	1	
8	135540	ФИТИНГ — ГИДР., № 8 ПОВОРОТН. С ВНУТР. РЕЗЬБОЙ, КОНУСН. 37° <sup>202</sup>	1	
9	7674	ГАЙКА — ШЕСТИГР. СТОПОРН. 3/4-16 UNF, КЛАСС ПРОЧН. 5, ОЦИНК. <sup>202</sup>	1	
		<b>ДВОЙНОЙ НОЖ несинхронизованный</b>		
1	220841	ШЛАНГ — ГИДР. ВНУТР. ДИАМ. 1/4 ДЮЙМА, ДЛИНА 4850 ММ, МЕТАЛЛУРУКАВ	1	
2	30873	ФИТИНГ — ГИДРАВЛ. ЛИНИИ, ТРОЙНИК	1	
3	50104	ФИТИНГ — КОЛЕНО 90° ГИДР. ЛИНИИ	1	
4	108268	ФИТИНГ — ГИДРАВЛ. ЛИНИИ, ТРОЙНИК	0	
5	30981	ФИТИНГ — ПЕРЕХОДНИК ГИДР. РЕДУКТОРА 1/2 × 3/8	0	
6	30875	ФИТИНГ — КОЛЕНО 45° ГИДР. ЛИНИИ	1	
7	21069	ГАЙКА — ТРУБНАЯ 37° JIS 1/2 ДЮЙМА	0	

201. Комплекты доступны только через отдел комплексных товаров.

202. Требуется только на 15-футовых жатках.

## 89 (Дополнительное оборудование) Комплект гидравлического центрального соединения

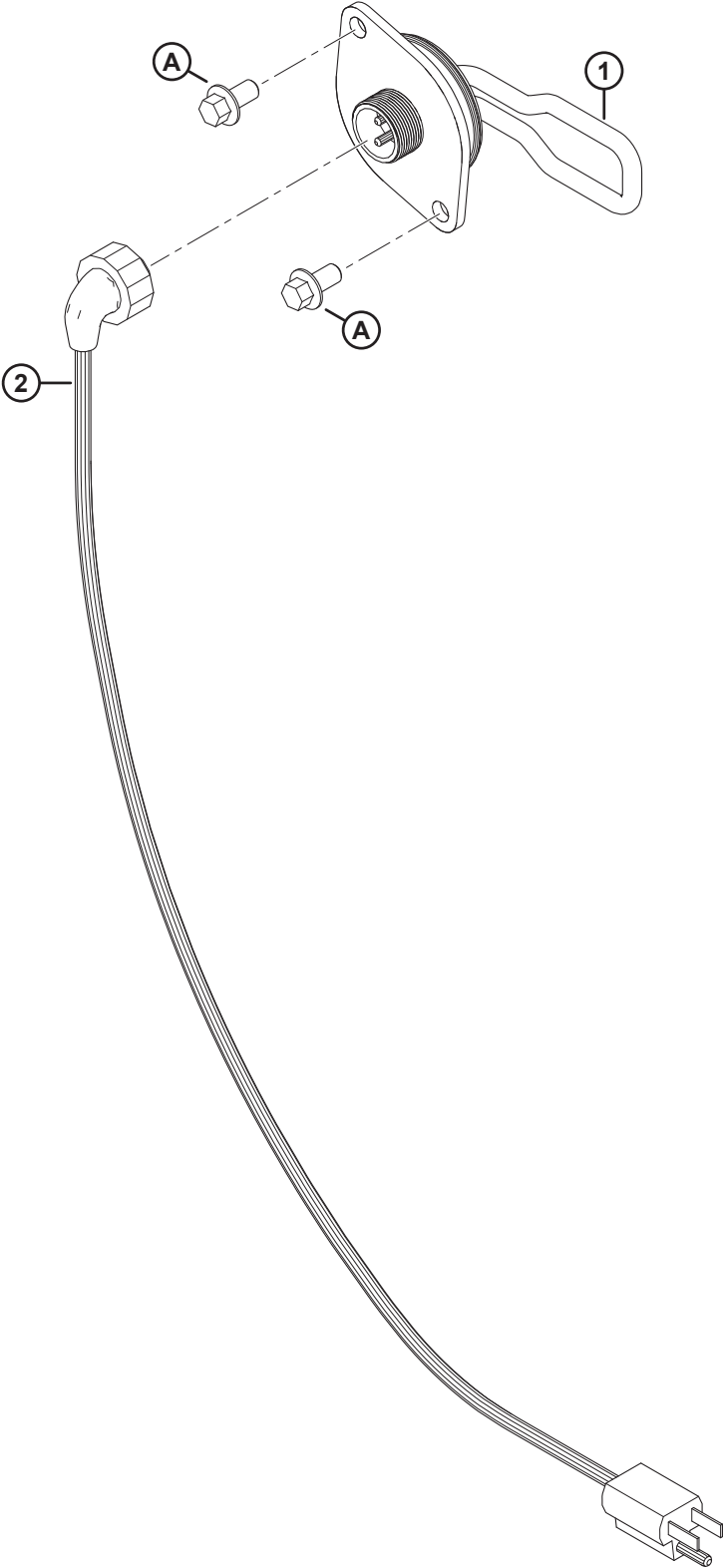


(ДОПОЛНИТЕЛЬНОЕ ОБОРУДОВАНИЕ) КОМПЛЕКТ ГИДРАВЛИЧЕСКОГО ЦЕНТРАЛЬНОГО СОЕДИНЕНИЯ

Ссылка	Номер детали	Описание	Кол-во	Серийный номер
	B4802	КОМПЛЕКТ — ПОДЪЕМ ЦЕНТРАЛЬНОГО СОЕДИНЕНИЯ <sup>203</sup>		
1	111599	ЦИЛИНДР — ГИДРАВЛИЧЕСКИЙ	1	
	166171	КОМПЛЕКТ УПЛОТНЕНИЙ		
2	111780	ШЛАНГ — ГИДР. 1/4 ДЮЙМА ВД, ДЛИНА 1200 ММ, МЕТАЛЛОРУКАВ	1	
3	111834	ОГРАНИЧИТЕЛЬ	1	
4	15903	ФИТИНГ — СОЕДИНИТЕЛЬ ГИДР. ЛИНИИ	1	
5	110977	ПРУЖИНА — РАСТЯЖЕНИЯ	1	
6	30282	ФИТИНГ — КОЛЕНО 90° ГИДР. ЛИНИИ	1	
7	30286	ФИТИНГ — ТРОЙНИК С ЦИЛИНД. РЕЗЬБ. ГИДР. ЛИНИИ С УПЛОТНИТЕЛЬНЫМ КОЛЬЦОМ	1	
A	30307	БОЛТ — RHSN 3/8 NC × 2,5 ДЛ., КЛАСС ПРОЧНОСТИ 5, ОЦИНК.		
B	30228	ГАЙКА — ФЛАНЦЕВАЯ ДТ ГЛАДК. ТОРЕЦ 0,375-16 UNC		
C	18590	ГАЙКА — ШЕСТИГ. 3/8 NC		
D	30035	БОЛТ — RHSN 3/8 NC × 2,75 ДЛ., КЛАСС ПРОЧНОСТИ 5, ОЦИНК.		

203. Комплекты доступны только через отдел комплексных товаров.

**90 (Доп. комплектация) Комплект нагревателя охлаждающей жидкости**



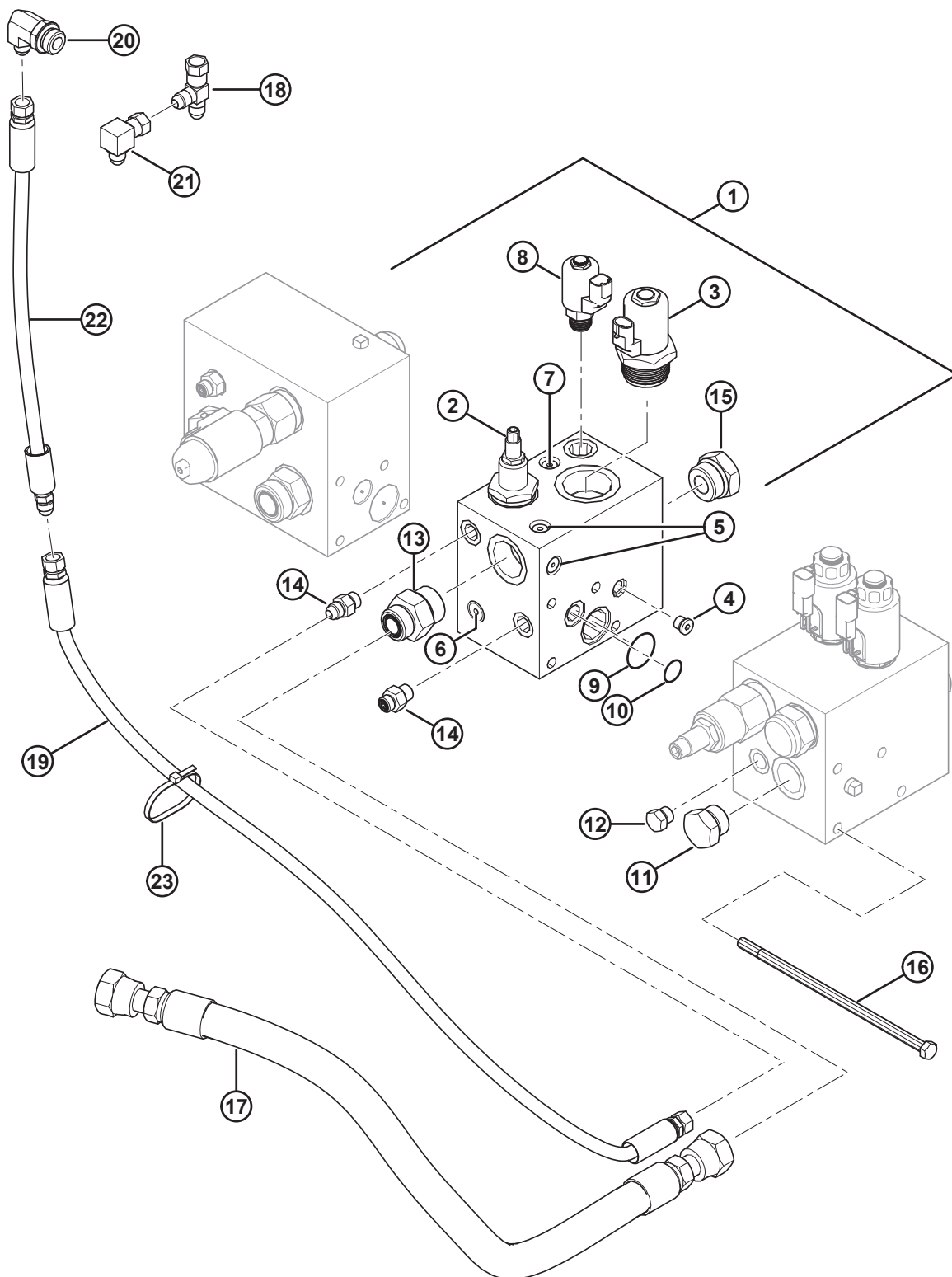
(ДОП. КОМПЛЕКТАЦИЯ) КОМПЛЕКТ НАГРЕВАТЕЛЯ ОХЛАЖДАЮЩЕЙ ЖИДКОСТИ

Ссылка	Номер детали	Описание	Кол-во	Серийный номер
	306351	КОМПЛЕКТ — НАГРЕВАТЕЛЬ ОХЛАЖДАЮЩЕЙ ЖИДКОСТИ, 4 ЦИЛИНДР. <sup>204</sup>		
	В6979	КОМПЛЕКТ — НАГРЕВАТЕЛЬ ОХЛАЖДАЮЩЕЙ ЖИДКОСТИ, 4 ЦИЛИНДР. <sup>205</sup>		
1	306346	НАГРЕВАТЕЛЬ – ОХЛАЖДАЮЩАЯ ЖИДКОСТЬ 4 ЦИЛИНДР.	1	
2	306347	КАБЕЛЬ – НАГРЕВАТЕЛЬ ОХЛАЖДАЮЩЕЙ ЖИДКОСТИ 4 ЦИЛИНДР.	1	
A	136485	БОЛТ — ФЛАНЦЕВЫЙ, С ШЕСТИГР. ГОЛОВКОЙ, РЕЗЬБА ПО ВСЕЙ ДЛИНЕ M8 × 1,25 × 16-8.8-AA1J		

204. Данный комплект совместим с 4-цилиндровым двигателем Cummins и обеспечивает улучшенную возможность запуска в холодную погоду. Комплект включает все перечисленные детали и инструкции.

205. Комплекты доступны только через отдел комплексных товаров.

# 91 (Дополнительное оборудование) Комплект привода дисковой жатки



**(ДОПОЛНИТЕЛЬНОЕ ОБОРУДОВАНИЕ) КОМПЛЕКТ ПРИВОДА ДИСКОВОЙ ЖАТКИ**

Ссылка	Номер детали	Описание	Кол-во	Серийный номер
	B4657	КОМПЛЕКТ — ПРИВОД ДИСКОВОЙ ЖАТКИ <sup>206</sup>		
1	162174	УЗЕЛ КЛАПАНА — ПРИВОД ДИСКОВОЙ ЖАТКИ M150 <sup>207</sup>	1	
2	162119	КЛАПАН — РЕДУКЦИОННЫЙ	1	
	162207	КОМПЛЕКТ УПЛОТНЕНИЯ	1	
3	162203	КЛАПАН — ЭЛЕКТРОМАГНИТН. № 20 (P71) <sup>208</sup>	1	
	163154	КАТУШКА — ЖЕСТКАЯ	1	
	163187	КОМПЛЕКТ УПЛОТНЕНИЙ	1	
4	163167	КОМПЛЕКТ — ПРОВЕРКА ЧУВСТВИТЕЛЬНОСТИ	1	
5	158174	ЗАГЛУШКА — С ШЕСТИГР. УГЛУБЛЕНИЕМ И УПЛОТНИТЕЛЬНЫМ КОЛЬЦОМ	2	
6	135246	ЗАГЛУШКА — ШЕСТИГР. С УПЛОТНИТЕЛЬНЫМ КОЛЬЦОМ	1	
7	162204	ЗАГЛУШКА — С ШЕСТИГР УГЛУБЛЕНИЕМ И УПЛОТНИТЕЛЬНЫМ КОЛЬЦОМ	2	
8	162205	КЛАПАН — ЭЛЕКТРОМАГНИТН. № 8 (P75) <sup>209</sup>	2	
	162206	КАТУШКА — ЖЕСТКАЯ № 8	1	
	163208	КОМПЛЕКТ УПЛОТНЕНИЙ	1	
9	320339	УПЛОТНИТЕЛЬНОЕ КОЛЬЦО — 2,38 × 31,75	1	
10	320284	УПЛОТНИТЕЛЬНОЕ КОЛЬЦО — 2,38 × 20,64	1	
11	103575	ЗАГЛУШКА — ШЕСТИГР. С УПЛОТНИТЕЛЬНЫМ КОЛЬЦОМ	1	
12	30994	ЗАГЛУШКА — ШЕСТИГР. С УПЛОТНИТЕЛЬНЫМ КОЛЬЦОМ	1	
13	135483	ФИТИНГ — ГИДРАВЛИЧЕСКИЙ СОЕДИНИТЕЛЬ (P2) <sup>210</sup>	1	
14	15903	ФИТИНГ — ГИДРАВЛИЧЕСКИЙ СОЕДИНИТЕЛЬ (T2, LS2) <sup>211</sup>	2	
15	156051	ЗАГЛУШКА — № 16 ORB	1	
16	135589	БОЛТ — С ШЕСТИГР. ГОЛОВКОЙ 3/8 NC × 9,0 ДЛ., КЛАСС ПРОЧНОСТИ 5, ОЦИНК.	4	
17	162110	ШЛАНГ — ГИДР. ВНУТР. ДИАМ. 3/4 ДЮЙМА, ДЛИНА 640 ММ, МЕТАЛЛУРУКАВ	1	
18	30873	ФИТИНГ — ГИДРАВЛ. ЛИНИИ, ТРОЙНИК	1	
19	112201	ШЛАНГ — ГИДР. ВНУТР. ДИАМ. 1/4 ДЮЙМА, ДЛИНА 900 ММ, МЕТАЛЛУРУКАВ	1	
20	135352	ФИТИНГ — КОЛЕНА 90° ГИДР. ЛИНИИ	1	
21	106717	ФИТИНГ — КОЛЕНА 90° ГИДР. ЛИНИИ	1	
22	139636	ШЛАНГ — ГИДР. ВНУТР. ДИАМ. 1/4 ДЮЙМА, ДЛИНА 425 ММ, МЕТАЛЛУРУКАВ	1	
23	21763	КРЕПЕЖНАЯ ДЕТАЛЬ — КАБЕЛЬНАЯ СТЯЖКА, ЧЕРНАЯ, ДЛИНА 160 ММ	2	

206. Комплекты доступны только через отдел комплексных товаров.

207. Полный сборочный комплект, включает изделия поз. № 2–10.

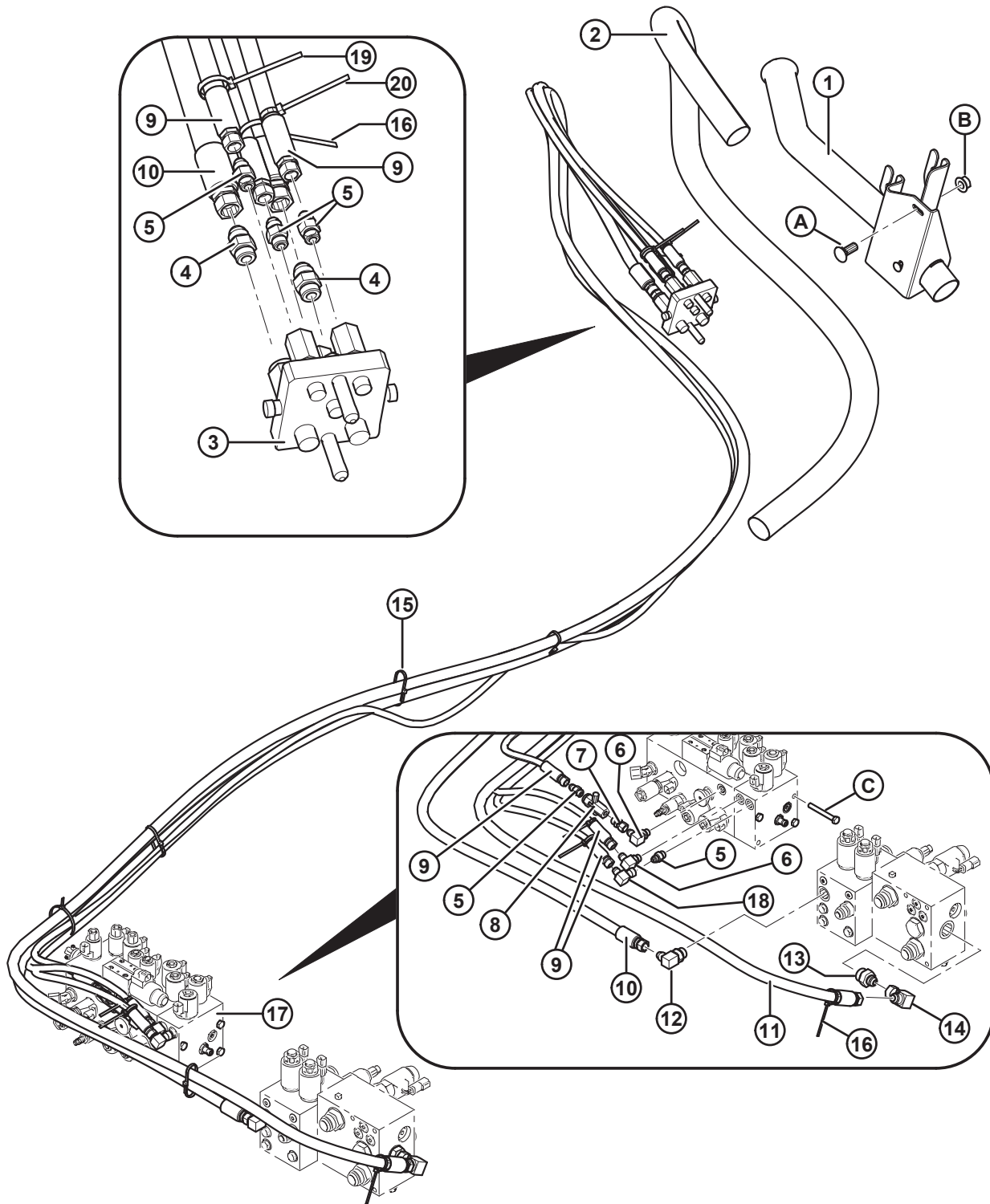
208. Для подключения к разъему P71.

209. Для подключения к разъему P75.

210. Для соединения с портом P2.

211. Для соединения с портами T2 и LS2.

## 92 (Дополнительное оборудование) Гидравлика мотовила ленточной жатки — муфты



1004921



**(ДОПОЛНИТЕЛЬНОЕ ОБОРУДОВАНИЕ) ГИДРАВЛИКА МОТОВИЛА ЛЕНТОЧНОЙ ЖАТКИ — МУФТЫ**

Ссылка	Номер детали	Описание	Кол-во	Серийный номер
	B5577	КОМПЛЕКТ — ПРИВОД ПОЛОТНЯНОЙ ЖАТКИ <sup>212</sup>		
1	163120	КРОНШТЕЙН КРЕПЛЕНИЯ БЫСТРОРАЗЪЕМНОЙ МУФТЫ СВАРНОЙ	1	
2	110546	РУКАВ — ШЛАНГ	1	
3	135238	МУФТА — MULTI LINK	1	
	111981	КОМПЛЕКТ УПЛОТНЕНИЙ — 1/4 ДЮЙМА МУФТА	3	
	111982	КОМПЛЕКТ УПЛОТНЕНИЙ — 3/8 ДЮЙМА МУФТА	2	
	111983	КОМПЛЕКТ — ВИНТ	1	
	111984	КОМПЛЕКТ — ЧЕКА	1	
	111985	МУФТА — 3/8 ДЮЙМА (ДЛИННАЯ) <sup>213</sup>	1	
	111986	МУФТА — 1/4 ДЮЙМА	3	
	294350	МУФТА — 3/8 ДЮЙМА (КОРОТКАЯ) <sup>214</sup>	1	
4	21030	ФИТИНГ — СОЕДИНИТЕЛЬ ГИДР. ЛИНИИ	2	
5	15903	ФИТИНГ — СОЕДИНИТЕЛЬ ГИДР. ЛИНИИ	5	
6	30282	ФИТИНГ — КОЛЕНО 90° ГИДР. ЛИНИИ	2	
7	135015	ФИТИНГ — АДАПТЕР ГИДР. ЛИНИИ	1	
8	183211	КЛАПАН	1	
9	110544	ШЛАНГ — ГИДР. ВНУТР. ДИАМ. 1/4 ДЮЙМА, ДЛИНА 4335 ММ, МЕТАЛЛУРУКАВ	3	
10	110542	ШЛАНГ — ГИДР. ВНУТР. ДИАМ. 1/2 ДЮЙМА, ДЛИНА 4530 ММ, МЕТАЛЛУРУКАВ	1	
11	110543	ШЛАНГ — ГИДР. ВНУТР. ДИАМ. 1/2 ДЮЙМА, ДЛИНА 4900 ММ, МЕТАЛЛУРУКАВ	1	
12	21801	ФИТИНГ — КОЛЕНО 90° ГИДР. ЛИНИИ	1	
13	135364	ФИТИНГ — АДАПТЕР ГИДР. ЛИНИИ	1	
14	30556	ФИТИНГ — КОЛЕНО 90° ГИДР. ЛИНИИ	1	
15	21763	КРЕПЕЖНАЯ ДЕТАЛЬ — КАБЕЛЬНАЯ СТЯЖКА, ЧЕРНАЯ, ДЛИНА 160 ММ	5	
16	40701	КРЕПЕЖНАЯ ДЕТАЛЬ — КАБЕЛЬНАЯ СТЯЖКА, ЖЕЛТАЯ	2	
17	139974	БЛОК КЛАПАНОВ — ВСПОМОГАТЕЛЬНЫХ, ДЛЯ ПОДЪЕМА (ПРОДОЛЬНОЕ ПЕРЕМЕЩЕНИЕ МОТОВИЛА, СДВАИВАТЕЛЬ ВАЛКОВ) <sup>215</sup>	1	
18	106717	ФИТИНГ — КОЛЕНО 90° ГИДР. ЛИНИИ	1	
19	40702	КРЕПЕЖНАЯ ДЕТАЛЬ — КАБЕЛЬНАЯ СТЯЖКА, КРАСНАЯ	2	
20	49227	КРЕПЕЖНАЯ ДЕТАЛЬ — КАБЕЛЬНАЯ СТЯЖКА, ЗЕЛЕНАЯ	2	
A	19965	БОЛТ — RHSN 3/8 NC × 1,0 GR5 ОЦИНК.		

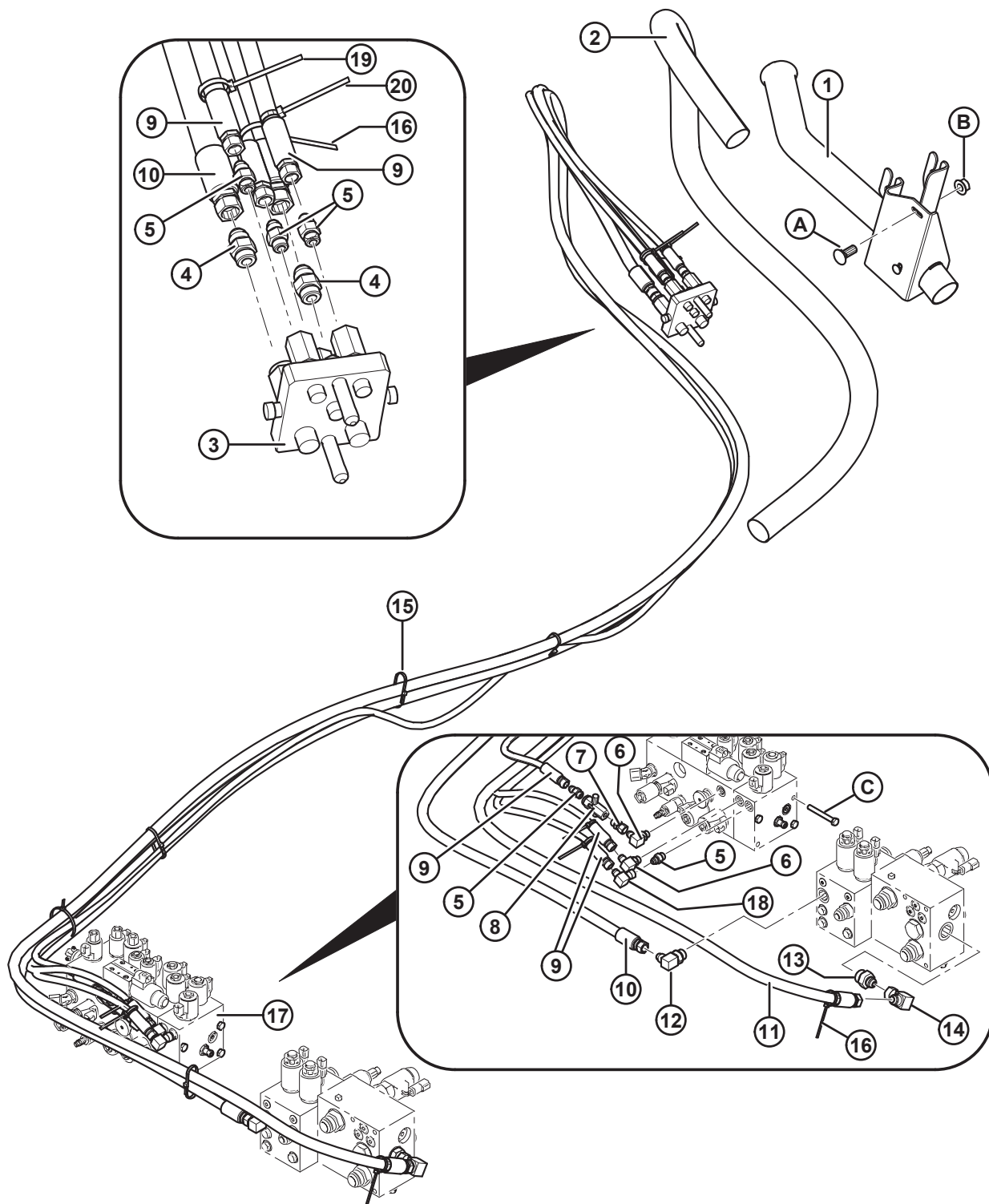
212. Комплекты доступны только через отдел комплексных товаров.

213. Соединитель 3/8 дюйма длиной 108 мм.

214. Соединитель 3/8 дюйма длиной 81 мм.

215. Информация по деталям для обслуживания приведена в разделе [85 \(Дополнительное оборудование\) Дополнительный клапан механизма подъема, страница 231](#). Информация по требуемому обновлению программного обеспечения приведена в бюллетене по техобслуживанию SB1210.

(ДОПОЛНИТЕЛЬНОЕ ОБОРУДОВАНИЕ) ГИДРАВЛИКА МОТОВИЛА ЛЕНТОЧНОЙ ЖАТКИ — МУФТЫ

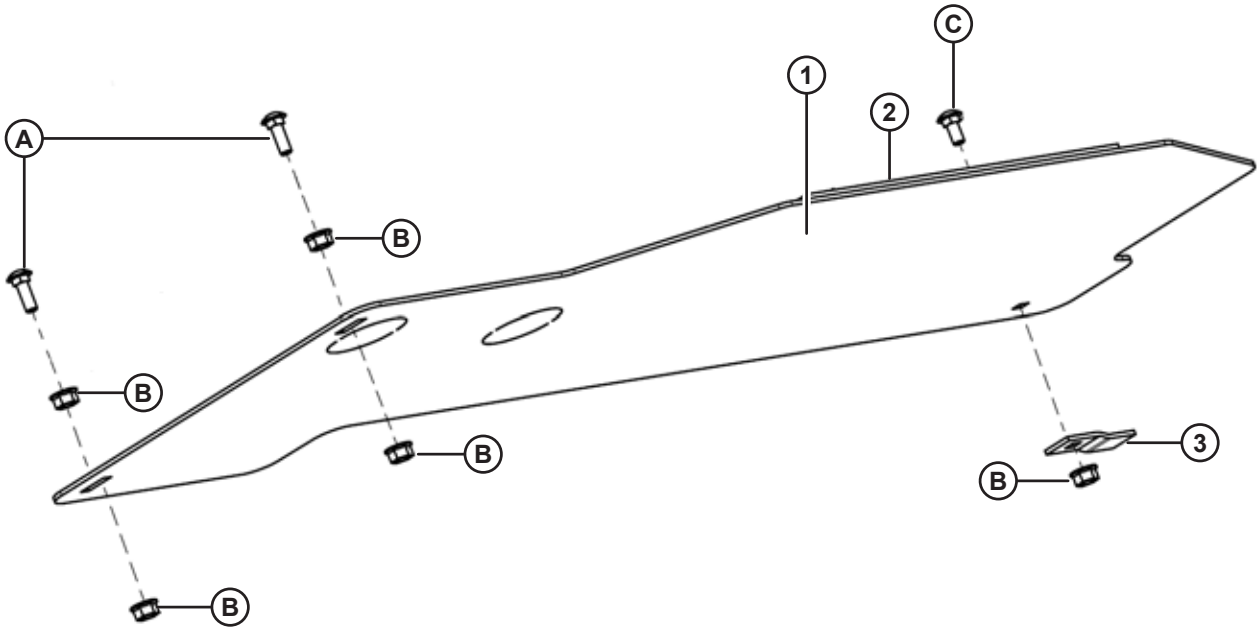


1004921

(ДОПОЛНИТЕЛЬНОЕ ОБОРУДОВАНИЕ) ГИДРАВЛИКА МОТОВИЛА ЛЕНТОЧНОЙ ЖАТКИ — МУФТЫ

Ссылка	Номер детали	Описание	Кол-во	Серийный номер
В	30228	ГАЙКА — ФЛАНЦЕВАЯ ДТ ГЛАДК. ТОРЕЦ 0,375-16 UNC		
С	21568	БОЛТ — НН 3/8 NC x ДЛИНОЙ 3,0 GR5, ОЦИНК.		

**93 (Дополнительное оборудование) Комплект воздухоотражателя вентилятора**



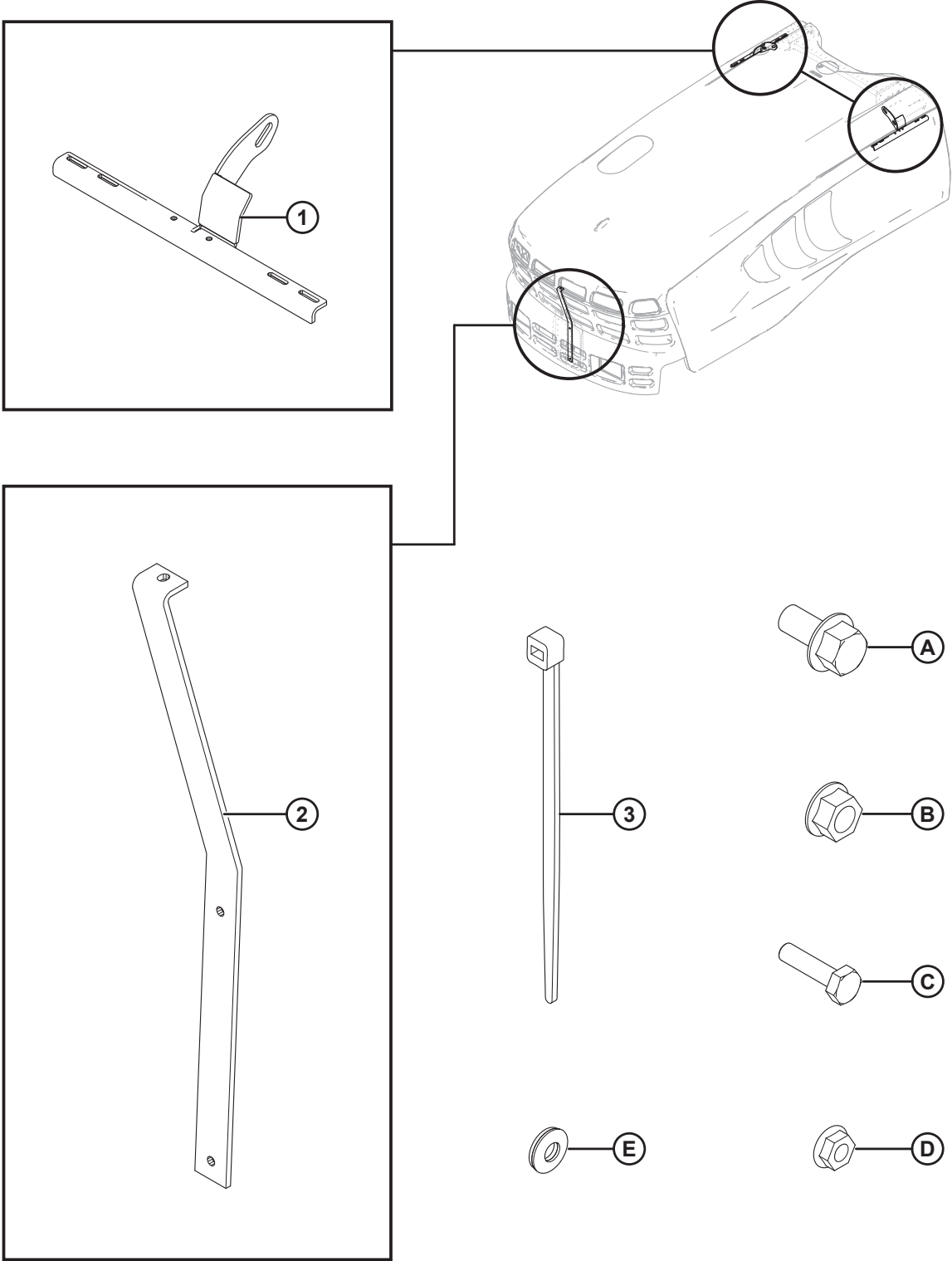
**(ДОПОЛНИТЕЛЬНОЕ ОБОРУДОВАНИЕ) КОМПЛЕКТ ВОЗДУХООТРАЖАТЕЛЯ ВЕНТИЛЯТОРА**

<b>Ссылка</b>	<b>Номер детали</b>	<b>Описание</b>	<b>Кол-во</b>	<b>Серийный номер</b>
	В5440	КОМПЛЕКТ — ВОЗДУХООТРАЖАТЕЛЬ ВЕНТИЛЯТОРА <sup>216</sup>		
1	138465	ОТРАЖАТЕЛЬ — ВЕНТИЛЯТОР С УПЛОТНЕНИЕМ	1	
2	138464	УПЛОТНЕНИЕ — ПЕНОМАТЕРИАЛ, 6 X 13, ДЛИНА 300 ММ	1	
3	138238	БЫСТРОСЪЕМНОЕ КРЕПЛЕНИЕ — МОНТАЖ ПОД ПОДДОНОМ	1	
A	21282	БОЛТ — RHSN 5/16 NC X 1,0, КЛАСС ПРОЧНОСТИ 5, ОЦИНК.		
B	30280	ГАЙКА — ФЛАНЦ. (ГЛАДК. ТОРЕЦ) 5/16 NC БОК. СТОПОР. КЛАСС ПРОЧНОСТИ 5, ОЦИНК.		
C	21281	БОЛТ — RHSN 5/16 NC × 0,75 GR5 ОЦИНК.		

---

216. Комплекты доступны только через отдел комплексных товаров.

# 94 (Дополнительное оборудование) Комплект усиления капота

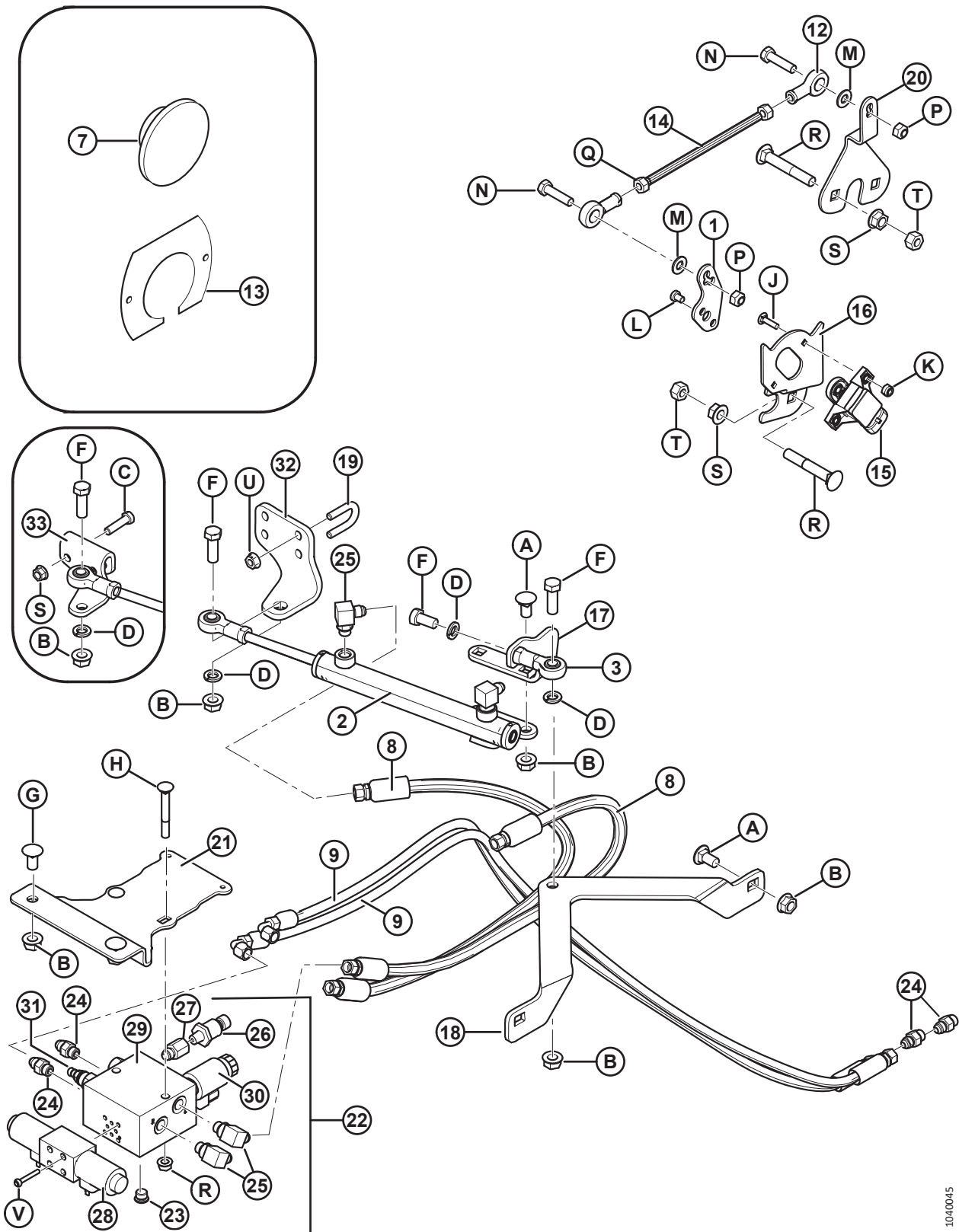


(ДОПОЛНИТЕЛЬНОЕ ОБОРУДОВАНИЕ) КОМПЛЕКТ УСИЛЕНИЯ КАПОТА

Ссылка	Номер детали	Описание	Кол-во	Серийный номер
	183465	КОМПЛЕКТ – УСИЛЕНИЕ КАПОТА <sup>217</sup>		
1	183455	СКОБА — КАПОТ, СВАРНАЯ	2	
2	183464	СКОБА — РЕШЕТКА КАПОТА	1	
3	16661	КРЕПЕЖНАЯ ДЕТАЛЬ — КАБЕЛЬНАЯ СТЯЖКА, ЧЕРНАЯ, ДЛИНА 69 ММ	1	
A	21821	БОЛТ — С ШЕСТИГРАННОЙ ГОЛОВКОЙ, ФЛАНЦЕВЫЙ (С ЗАЗУБР. ФЛАНЦЕМ) 3/8 NC X 0,75 КЛАСС ПРОЧНОСТИ 5		
B	30228	ГАЙКА — ФЛАНЦ. 0,375-16 UNC		
C	21573	БОЛТ — С ШЕСТИГР. ГОЛОВКОЙ, 1/4 NC × 1,0, КЛАСС ПРОЧНОСТИ 5, ОЦИНК.		
D	21455	ГАЙКА — ФЛАНЦ. (ЗАЗУБР. ТОРЕЦ) 1/4 NC, КЛАСС ПРОЧНОСТИ 5, ОЦИНК.		
E	112221	ШАЙБА — СТАЛЬНАЯ/РЕЗИНОВАЯ		

217. Включает все детали, указанные в списке, инструмент для шаблона решетки и инструкцию.

# 95 (Дополнительное оборудование) Гидравлический автопилот



1040045

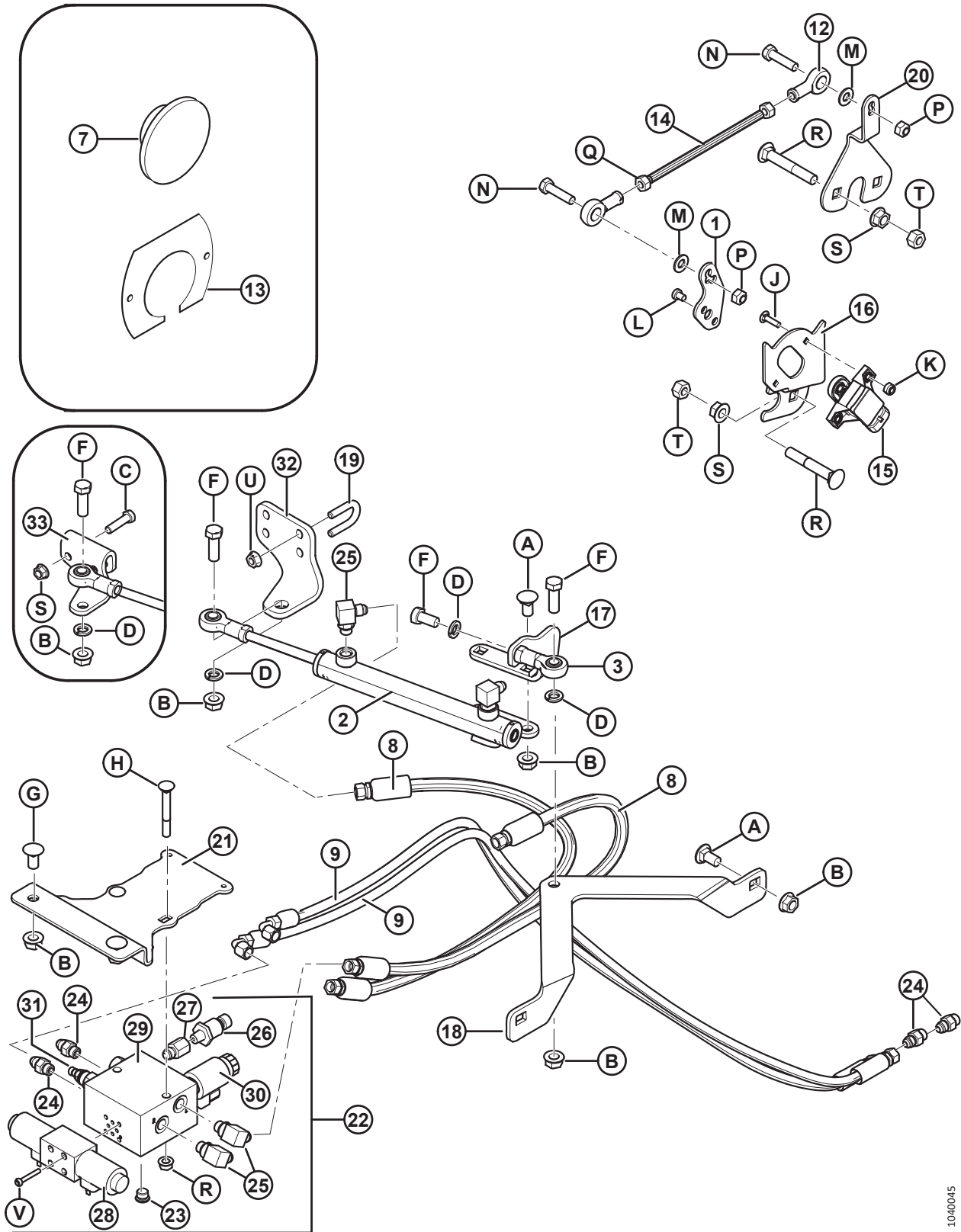


**(ДОПОЛНИТЕЛЬНОЕ ОБОРУДОВАНИЕ) ГИДРАВЛИЧЕСКИЙ АВТОПИЛОТ**

<b>Ссылка</b>	<b>Номер детали</b>	<b>Описание</b>	<b>Кол-во</b>	<b>Серийный номер</b>
	B5589	КОМПЛЕКТ — ИНТЕРФЕЙС ГИДРАВЛИЧЕСКОГО АВТОПИЛОТА <sup>218</sup>		
1	173155	РЫЧАГ — ТЯГА	1	
2	208650	ЦИЛИНДР — СКВОЗНОЙ ТЯГИ	1	
	173575	КОМПЛЕКТ УПЛОТНЕНИЙ		
3	30083	ШАРНИР — ШАРОВОЙ	1	
7	173139	ВТУЛКА	3	
8	173547	ШЛАНГ — ГИДР. 3/8 ДЮЙМА ВД, ДЛИНА 800 ММ, МЕТАЛЛОРУКАВ	2	
9	173222	ШЛАНГ — ГИДР. 1/4 ДЮЙМА ВД, ДЛИНА 1200 ММ, МЕТАЛЛОРУКАВ	2	
12	109312	ШАРНИР — ШАРОВОЙ, 5/16 ДЮЙМА ВНУТРЕННЯЯ РЕЗЬБА	2	
13	173140	КРЫШКА — ПЛОСКАЯ	1	
14	173113	ТЯГА — СОЕДИНИТЕЛЬНАЯ	1	
15	173091	ДАТЧИК — КРУГОВЫХ ПЕРЕМЕЩЕНИЙ	1	
16	173170	ОПОРА — КРЕПЛЕНИЕ ДАТЧИКА	1	
17	173208	ОПОРА — ШАРОВОЙ ШАРНИР ЦИЛИНДРА	1	
18	173016	ОПОРА — ОСНОВАНИЕ ЦИЛИНДРА	1	
19	166469	У-ОБРАЗНЫЙ БОЛТ — 1/4 X 20 NC 0,5 ДЛ., ОЦИНК., КЛАСС ПРОЧНОСТИ 5	2	
20	173115	ОПОРА — КРЕПЛЕНИЕ ТЯГИ	1	
21	173006	ОПОРА — РАСПРЕДЕЛИТЕЛЬ	1	
22	173066	ГИДРАВЛИЧЕСКИЙ РАСПРЕДЕЛИТЕЛЬ РУЛЕВОГО УПРАВЛЕНИЯ В СБОРЕ	1	
23	100577	ЗАГЛУШКА — С ШЕСТИГР. УГЛУБЛЕНИЕМ, 0,8 X 35 ДЛ., ОЦИНК.	1	
24	15903	ФИТИНГ — ПЕРЕХОДНИК	2	
25	30282	ФИТИНГ — УГЛОВОЙ	2	
26	173116	ДАТЧИК — ДАВЛЕНИЯ, 500 ФУНТОВ/КВ. ДЮЙМ	1	
27	53157	ФИТИНГ — ПЕРЕХОДНИК С УПЛОТНИТЕЛЬНЫМ КОЛЬЦОМ	1	
28	173029	КЛАПАН — РАСПРЕДЕЛИТЕЛЬ РУЛЕВОГО УПРАВЛЕНИЯ	1	
	173562	КАТУШКА		
	173563	ФИКСАТОР		
	173564	КОМПЛЕКТ УПЛОТНЕНИЙ		
29	<b>173656</b>	<b>РАСПРЕДЕЛИТЕЛЬ — РУЛЕВОЕ УПРАВЛЕНИЕ</b>	<b>1</b>	
30	173590	КЛАПАН — НАПРАВЛЯЮЩИЙ С КАТУШКОЙ	1	
	173561	ОБМОТКА — ЭЛЕКТРОМАГНИТН., 12 В ПОСТ.		
	173560	КОМПЛЕКТ УПЛОТНЕНИЙ		
31	173040	КЛАПАН — РЕДУКЦИОННЫЙ/ПРЕДОХРАНИТЕЛЬНЫЙ	1	
	173559	КОМПЛЕКТ УПЛОТНЕНИЙ		
32	166468	ОПОРА — СО СТОРОНЫ ЦИЛИНДРА (2013 Г. И ПОЗДНЕЕ)	1	229510–

218. Комплекты доступны только через отдел комплексных товаров.

(ДОПОЛНИТЕЛЬНОЕ ОБОРУДОВАНИЕ) ГИДРАВЛИЧЕСКИЙ АВОПИЛОТ



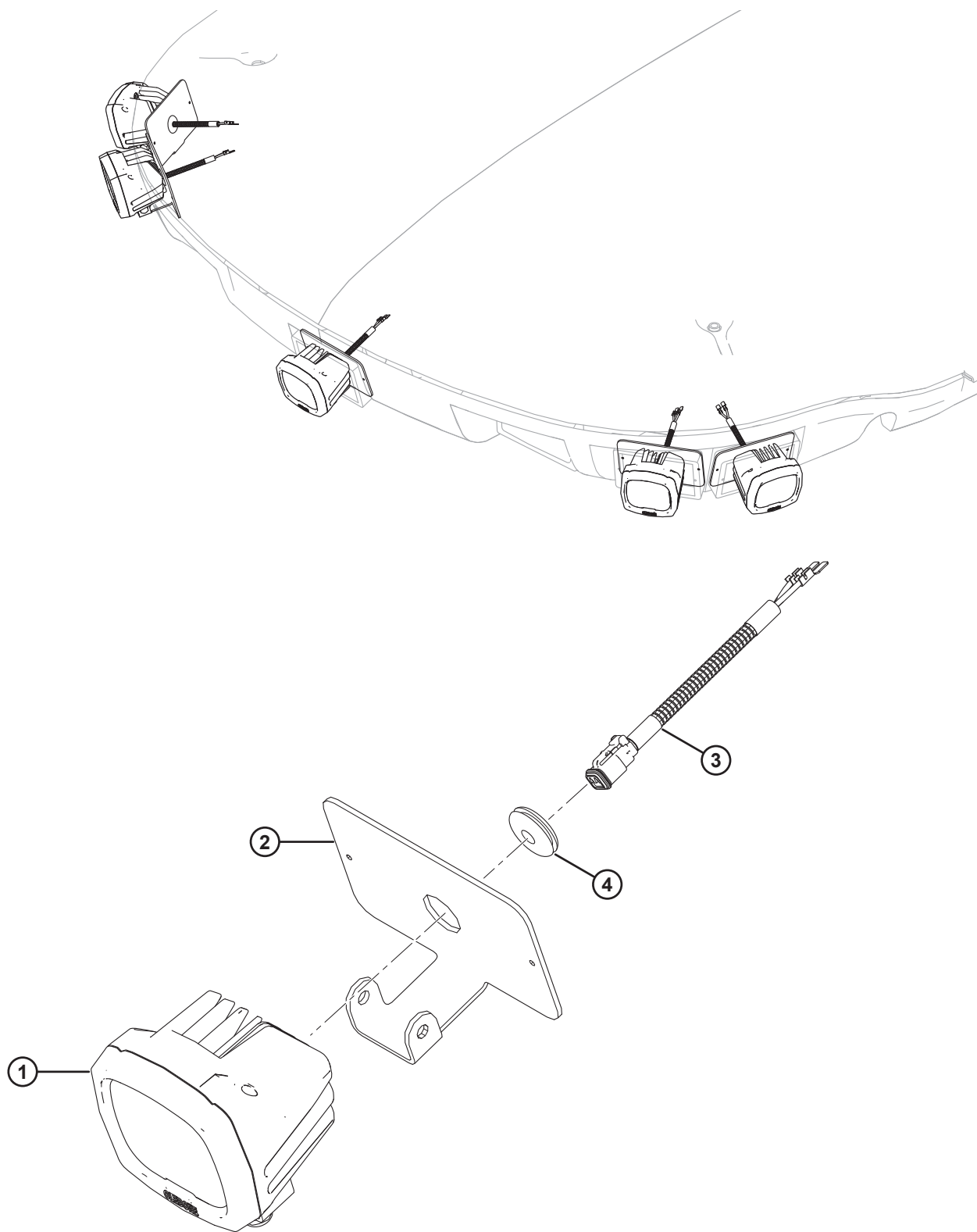
1040045

(ДОПОЛНИТЕЛЬНОЕ ОБОРУДОВАНИЕ) ГИДРАВЛИЧЕСКИЙ АВТОПИЛОТ

Ссылка	Номер детали	Описание	Кол-во	Серийный номер
33	Не продается отдельно	ОПОРА — СО СТОРОНЫ ЦИЛИНДРА (2012 Г. И РАНЕЕ) <sup>219</sup>	1	-229509
A	21066	БОЛТ — RHSN 1/2 NC × 1 GR5 ОЦИНК.		
B	50186	ГАЙКА — ФЛАНЦЕВ. СТОПОРН. ГЛАДК. ТОРЕЦ ДТ 0,500-13 UNC, КЛАСС ПРОЧНОСТИ 5		
C	21561	БОЛТ — НН 3/8 NC × ДЛИНОЙ 1,5 GR5, ОЦИНК.		
D	18638	ШАЙБА — ОБЫЧН. СТОПОРНАЯ 1/2 ДЮЙМА НОМ. ВД ОЦИНК.		
F	18723	БОЛТ — ШЕСТИГР. ГОЛОВКА 1/2 NC × 1,5 ДЛ. ПОЛНАЯ РЕЗЬБА GR5 ОЦИНК.		
G	21868	БОЛТ — RHSSN 1/2 NC × 1,0 GR5 ОЦИНК.		
H	30307	БОЛТ — RHSN 3/8 NC × 3,0 ДЛ. GR5 ОЦИНК.		
J	158722	БОЛТ — RHSN № 10–24 NC X 3/4 КЛАСС ПРОЧНОСТИ 2, ОЦИНК.		
K	105197	ГАЙКА — ШЕСТИГРАННАЯ СТОПОРНАЯ 0,187-24 UNC		
L	158704	ВИНТ — С ПЛОСК. ЦИЛИНДР. ГОЛ. С КРЕСТООБРАЗН. ШЛИЦЕМ М6 X 1,0 X 8 ММ ДЛ.		
M	18597	ШАЙБА — ПЛОСКАЯ SAE, ВНУТР. ДИАМ. 11/32 × 11/16 ДЮЙМА НД ОЦИНК.		
N	21526	БОЛТ — С ШЕСТИГРАННОЙ ГОЛОВКОЙ, 5/16 NC ДЛИНОЙ 1,25 ДЮЙМА, КЛАСС ПРОЧНОСТИ 5, ОЦИНК.		
P	18690	ГАЙКА — ШЕСТИГРАННАЯ СТОПОРНАЯ ДТ 5/16-18 UNC, ОЦИНК.		
Q	20214	ГАЙКА — ШЕСТИГР. 5/16–24 UNF КЛАСС ПРОЧНОСТИ 5, ОЦИНК.		
R	21478	БОЛТ — RHSN 3/8 NC × 2,5 ДЛ., КЛАСС ПРОЧНОСТИ 5, ОЦИНК.		
S	30228	ГАЙКА — ФЛАНЦ. ДТ ГЛАДК. ТОРЕЦ 0,375-16 UNC		
T	18590	ГАЙКА — ШЕСТИГР. 3/8-16 UNC GR5 ОЦИНК.		
U	135248	ГАЙКА — ФЛАНЦ. ДТ ГЛАДК. ТОРЕЦ 1/4 X 20 NC, 0,5 ДЛ., ОЦИНК., КЛАСС ПРОЧНОСТИ 5		
V	320391	ВИНТ — ГОЛОВКА С ВНУТР. ШЕСТИГР., № 10-24 × 1,5, КЛАСС ПРОЧНОСТИ 8, ОЦИНК.		

219. Опора со стороны цилиндра, показанная на рисунке, больше не поставляется. Для замены детали закажите опору (MD № 166468).

## 96 (Дополнительное оборудование) Светодиодное рабочее освещение



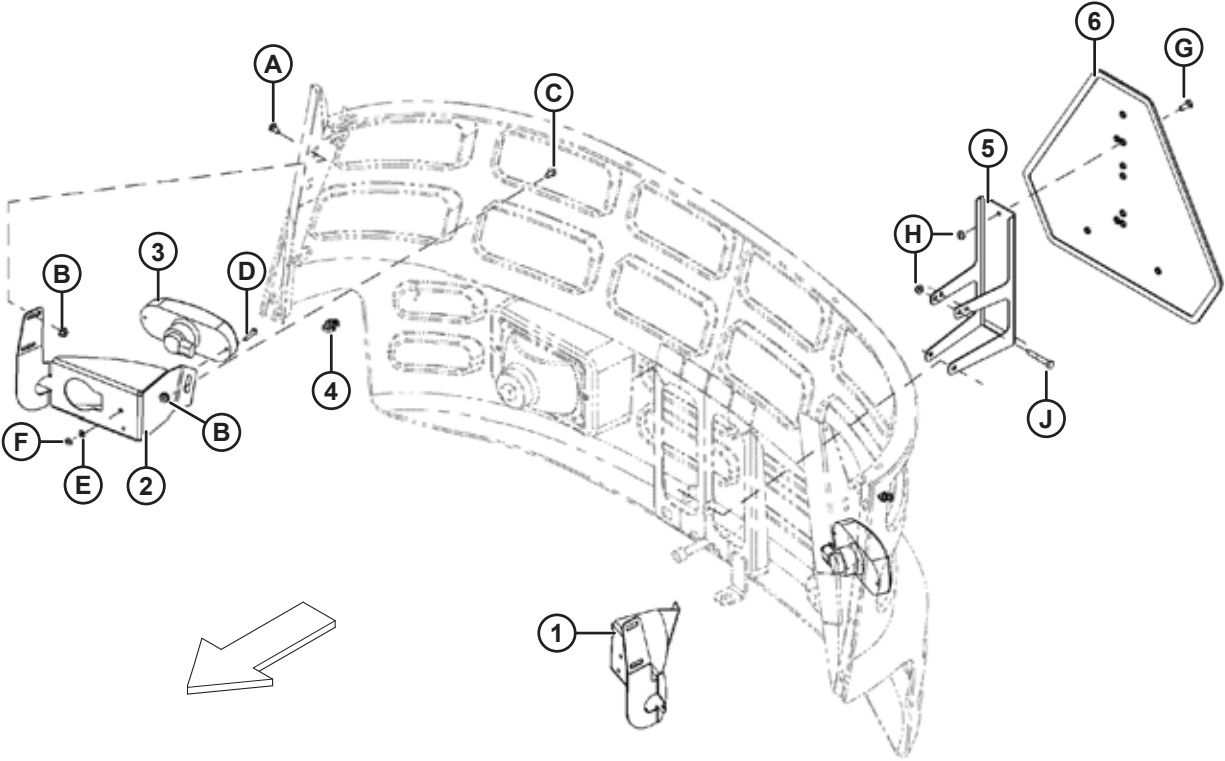
**(ДОПОЛНИТЕЛЬНОЕ ОБОРУДОВАНИЕ) СВЕТОДИОДНОЕ РАБОЧЕЕ ОСВЕЩЕНИЕ**

<b>Ссылка</b>	<b>Номер детали</b>	<b>Описание</b>	<b>Кол-во</b>	<b>Серийный номер</b>
1	306182	ФОНАРЬ — РАБОЧЕЕ ОСВЕЩЕНИЕ, СВЕТОДИОД <sup>220</sup>	1	
2	183909	КРОНШТЕЙН – СВЕТОДИОДНОЕ РАБОЧЕЕ ОСВЕЩЕНИЕ	1	
3	183991	ПРОВОДКА – АДАПТЕР ДЛЯ ПОДКЛЮЧЕНИЯ РАБОЧЕГО ОСВЕЩЕНИЯ	1	
4	42415	ВТУЛКА	1	

---

220. В комплект входит крепеж (болт, гайка и шайба), который не продается отдельно.

**97 (Дополнительное оборудование) Освещение и знаки для движения в режиме кабиной вперед**

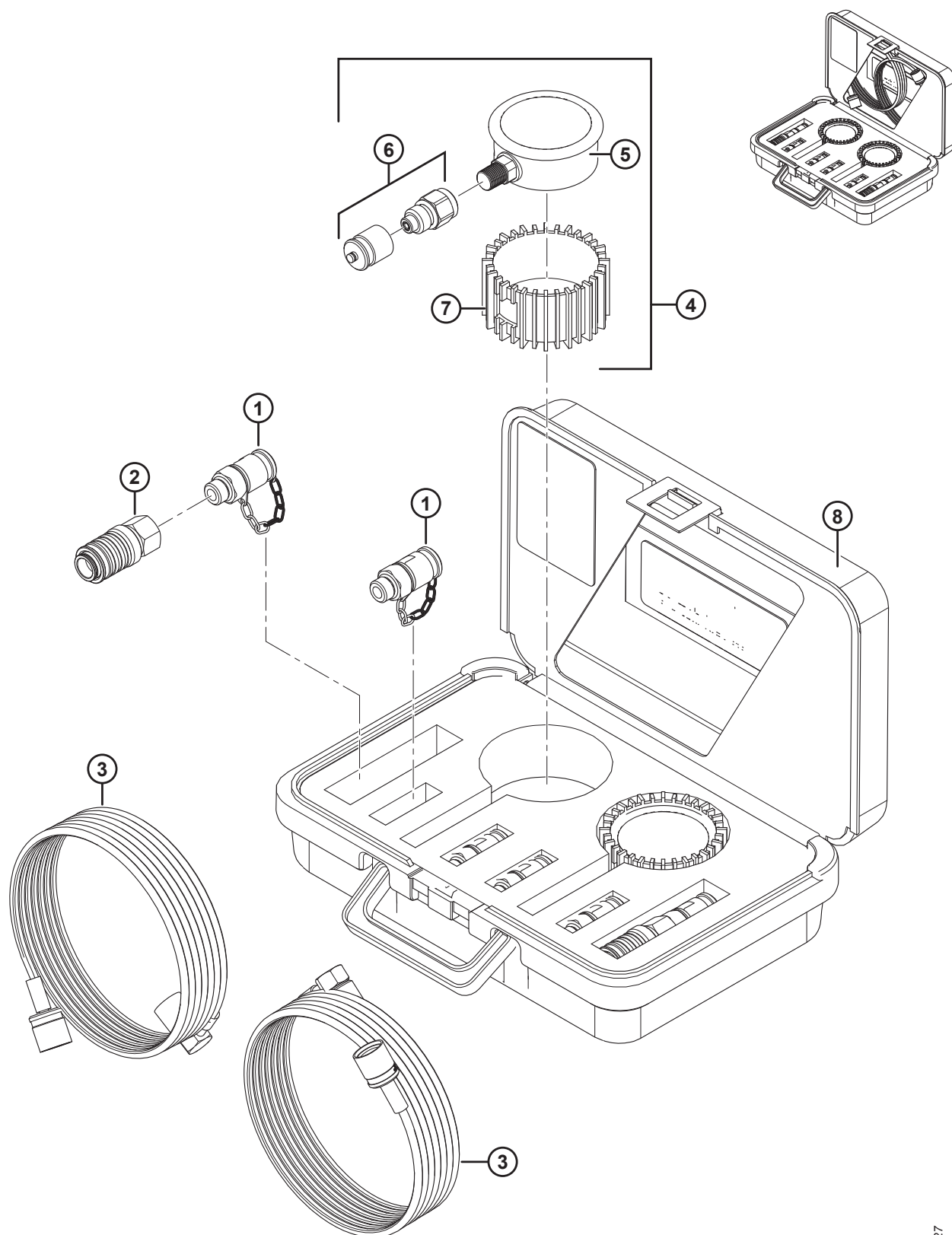


**(ДОПОЛНИТЕЛЬНОЕ ОБОРУДОВАНИЕ) ОСВЕЩЕНИЕ И ЗНАКИ ДЛЯ ДВИЖЕНИЯ В РЕЖИМЕ КАБИНОЙ ВПЕРЕД**

Ссылка	Номер детали	Описание	Кол-во	Серийный номер
	В5412	КОМПЛЕКТ — ОСВЕЩЕНИЕ И ЗНАКИ ДЛЯ ДВИЖЕНИЯ В РЕЖИМЕ КАБИНОЙ ВПЕРЕД <sup>221</sup>		
1	183021	ДЕРЖАТЕЛЬ — КРОНШТЕЙН ЗАДНЕГО ФОНАРЯ ЛЕВ.	1	
2	183022	ДЕРЖАТЕЛЬ — КРОНШТЕЙН ЗАДНЕГО ФОНАРЯ ПРАВ.	1	
3	134079	ФОНАРЬ — КРАСНЫЙ	2	
4	50109	ЗАЖИМ — ПЛАСТИК	3	
5	161106	ОПОРА — МДТ	1	
6	135378	СВЕТООТРАЖАЮЩАЯ НАКЛЕЙКА — МДТ	1	
A	21926	БОЛТ — RHSN 1/4 X 0,5 КЛАСС ПРОЧНОСТИ 5, ОЦИНК.		
B	21455	ГАЙКА — ФЛАНЦ. (ЗАЗУБР. ТОРЕЦ) 1/4 NC КЛАСС ПРОЧНОСТИ 5, ОЦИНК.		
C	18579	ВИНТ — С ГОЛОВКОЙ ПОД ШЛИЦ 1/4-20 UNC X 0,75 ДЮЙМА С ПЛОСК. ЦИЛИНДР. ГОЛ. С КРЕСТООБРАЗН. ШЛИЦЕМ		
D	5144	ВИНТ — КРЕПЕЖН., УПРОЧН, ГОЛОВКА С КРЕСТ. ШЛИЦЕМ № 10–24 UNC X 1,25 ДЮЙМА		
E	18798	ШАЙБА — ПЛОСКАЯ SAE ВНУТР. ДИАМ. 7/32 × 7/16 ДЮЙМА НД ОЦИНК.		
F	18707	ГАЙКА — ШЕСТИГР. СТОПОР. DT № 10–24 UNC, ОЦИНК.		
G	21572	БОЛТ — ШЕСТИГР. 1/4 NC X 0,625 ДЛ. КЛАСС ПРОЧНОСТИ 5, ОЦИНК.		
H	18724	ГАЙКА — ШЕСТИГР. СТОПОР. DT 1/4-20 UNC. ОЦИНК.		
J	21570	БОЛТ — С ШЕСТИГР. ГОЛОВКОЙ 1/4 NC X 2,0 ДЛ. КЛАСС ПРОЧНОСТИ 5, ОЦИНК.		

221. Комплекты доступны только через отдел комплексных товаров.

## 98 (Дополнительное оборудование) Сервисный комплект настройки нейтрали





(ДОПОЛНИТЕЛЬНОЕ ОБОРУДОВАНИЕ) СЕРВИСНЫЙ КОМПЛЕКТ НАСТРОЙКИ НЕЙТРАЛИ

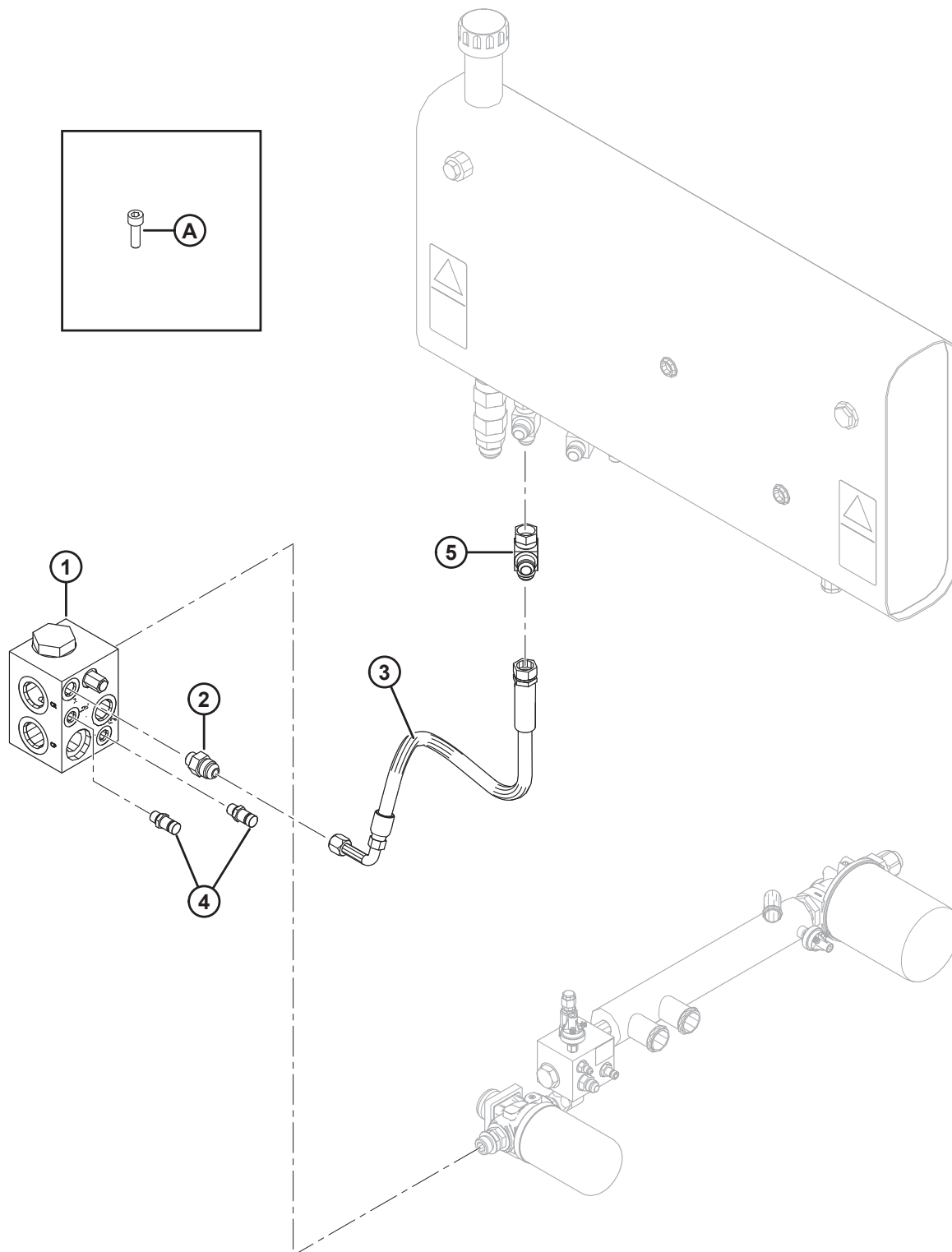
Ссылка	Номер детали	Описание	Кол-во	Серийный номер
	183709	КОМПЛЕКТ — СЕРВИСНЫЙ, НАСТРОЙКИ НЕЙТРАЛИ <sup>222</sup>		
1	183525	ФИТИНГ — СОЕДИН. ГИДРАВЛ., М16 X 2	6	
2	252705	ФИТИНГ — СОЕДИНИТ., ГИДР. ЛИНИИ	2	
3	183707	ШЛАНГ — ГИДР., ДИАГНОСТИЧ.	2	
4	183609	УЗЕЛ — МАНОМЕТР С ФИТИНГОМ И КОРПУСОМ <sup>223</sup>	2	
5	NSS	МАНОМЕТР, 1000 ФУНТ./КВ. ДЮЙМ <sup>224</sup>	2	
6	183607	ФИТИНГ — ПЕРЕХОДНИК, С ПЫЛЕЗАЩИТНЫМ КОЛПАЧКОМ	2	
7	183608	КОРПУС — МАНОМЕТРА, ЗАЩИТНЫЙ	2	
8	183708	ФУТЛЯР — ДЛЯ ПЕРЕНОСКИ, С ПЕНОМАТЕРИАЛОМ, НАКЛЕЙКИ	1	

222. Включает все перечисленные детали.

223. Включает манометр (не продается отдельно), фитинг-переходник (MD № 183607) и корпус (MD № 183608).

224. Отдельно не продается; обслуживается в составе манометра в сборе (MD № 183609).

## 99 (Дополнительное оборудование) Комплект байпасного клапана маслоохладителя



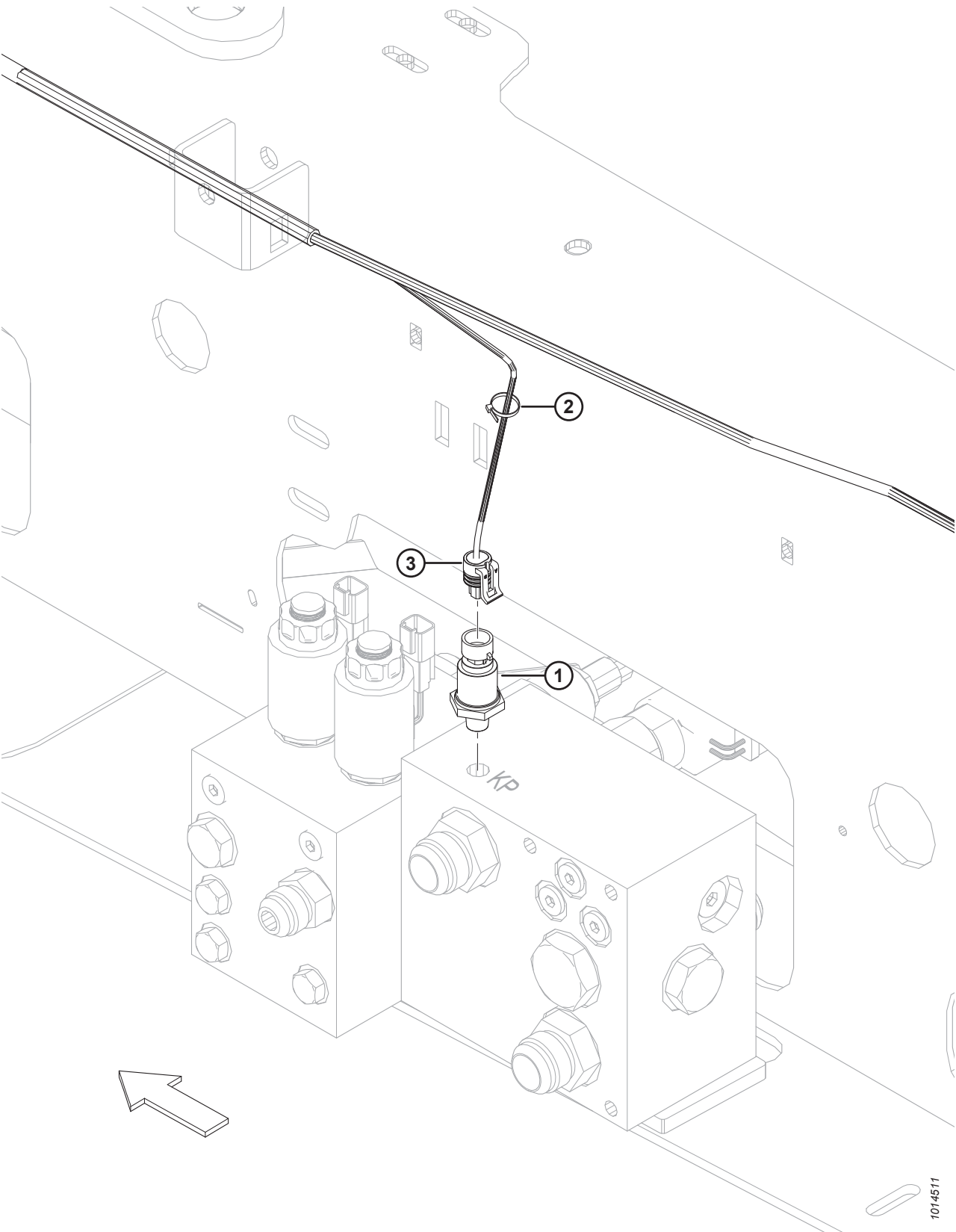
(ДОПОЛНИТЕЛЬНОЕ ОБОРУДОВАНИЕ) КОМПЛЕКТ БАЙПАСНОГО КЛАПАНА МАСЛООХЛАДИТЕЛЯ

Ссылка	Номер детали	Описание	Кол-во	Серийный номер
	183518	КОМПЛЕКТ – БАЙПАС МАСЛООХЛАДИТЕЛЯ <sup>225</sup>		
1	183494	РАСПРЕДЕЛИТЕЛЬНЫЙ БЛОК — БАЙПАС ОХЛАДИТЕЛЯ	1	
	183505	КЛАПАН — ПРЕДОХРАНИТЕЛЬНЫЙ, 550 ФУНТ./КВ. ДЮЙМ <sup>226</sup>		
	183509	КЛАПАН — ПОСЛЕДОВАТЕЛЬНОСТИ <sup>226</sup>		
	183521	КОМПЛЕКТ УПЛОТНЕНИЙ <sup>226</sup>		
2	21031	ФИТИНГ — АДАПТЕР ГИДР. ЛИНИИ	1	
3	183493	ШЛАНГ — ГИДР. ВНУТР. ДИАМ. 5/8 ДЮЙМА, ДЛИНА 800 ММ, МЕТАЛЛУРУКАВ	1	
4	134437	ФИТИНГ — МУФТА ГИДР. — РАЗЪЕМ ДЛЯ ЗАМЕРА ДАВЛЕНИЯ	2	
5	50086	ФИТИНГ — ГИДРАВЛ. ЛИНИИ, ТРОЙНИК	1	
A	136652	ВИНТ — С ГОЛОВКОЙ ПОД ШЕСТИГРАННИК М6 X 1,00 X 20-12,9-A2L		

225. Включает позиции №№ 1–5, крепеж А и инструкцию.

226. Деталь для обслуживания коллектора байпасного канала охладителя (MD № 183494).

# 100 (Дополнительное оборудование) Комплект датчика давления



(ДОПОЛНИТЕЛЬНОЕ ОБОРУДОВАНИЕ) КОМПЛЕКТ ДАТЧИКА ДАВЛЕНИЯ

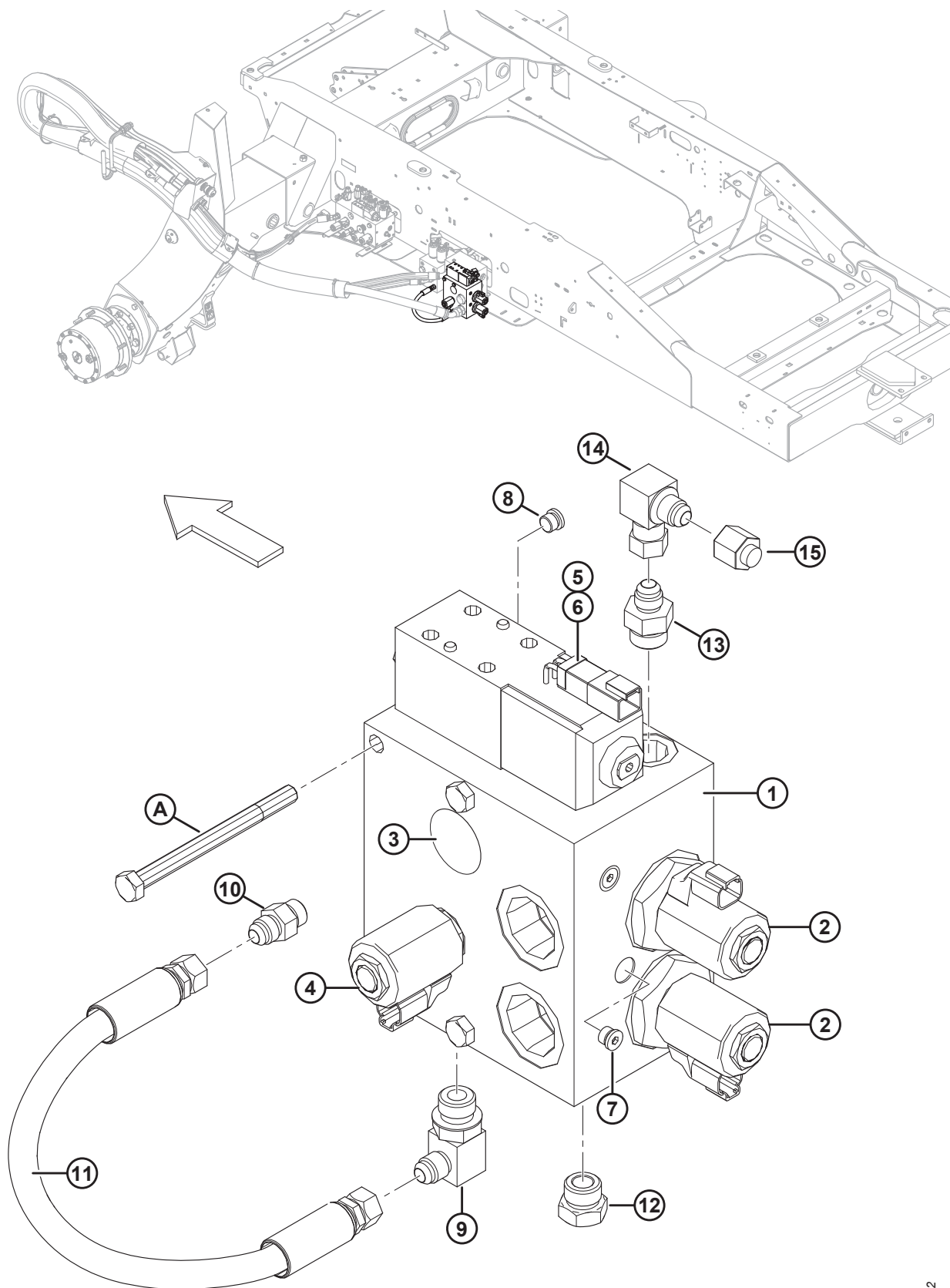
Ссылка	Номер детали	Описание	Кол-во	Серийный номер
	B4926	КОМПЛЕКТ — ДАТЧИК ДАВЛЕНИЯ <sup>227</sup>		
1	111634	ДАТЧИК — ДАВЛЕНИЯ 5000 ФУНТ./КВ. ДЮЙМ	1	
2	21763	КРЕПЕЖНАЯ ДЕТАЛЬ — КАБЕЛЬНАЯ СТЯЖКА, ЧЕРНАЯ, ДЛИНА 160 ММ	3	
3	ССЫЛКА	ЖГУТ ПРОВОДОВ ШАССИ – 3–КОНТАКТНЫЙ РАЗЪЕМ (P97) <sup>228</sup>		

---

227. Комплекты можно приобрести только через отдел комплексных товаров.

228. Для подключения имеющегося трехконтактного разъема с меткой P97 от жгута проводов шасси к датчику давления (MD № 111634).

# 101 (Дополнительное оборудование) Блок реверса



**(ДОПОЛНИТЕЛЬНОЕ ОБОРУДОВАНИЕ) БЛОК РЕВЕРСА**

Ссылка	Номер детали	Описание	Кол-во	Серийный номер
	B4656	КОМПЛЕКТ — МЕХАНИЗМ РЕВЕРСА <sup>229</sup>		
1	111781	РАСПРЕДЕЛИТЕЛЬНЫЙ БЛОК — РЕВЕРС	1	
	49844	КОМПЛЕКТ УПЛОТНЕНИЙ		
	320284	УПЛОТНИТЕЛЬНОЕ КОЛЬЦО — 2,38 × 20,64	3	
	163185	УПЛОТНИТЕЛЬНОЕ КОЛЬЦО — 1 3/4 ДЮЙМА ВНУТР. ДИАМ.	2	
	163186	КЛАПАН — ЗОЛОТНИКОВЫЙ	1	
	163188	КАТУШКА		
	163191	ГАЙКА — СПЕЦИАЛЬНАЯ	1	
2	163179	КЛАПАН — ЭЛЕКТРОМАГНИТН. (P65 и P66) <sup>230</sup>	2	
	163154	КАТУШКА — ЖЕСТКАЯ		
	163187	КОМПЛЕКТ УПЛОТНЕНИЙ		
3	163150	КЛАПАН — ОБРАТНЫЙ	1	
	49854	КОМПЛЕКТ УПЛОТНЕНИЙ	1	
4	163180	КЛАПАН — ЭЛЕКТРОМАГНИТН. (P106) <sup>231</sup>	1	
	163154	КАТУШКА — ЖЕСТКАЯ		
	163160	КОМПЛЕКТ УПЛОТНЕНИЙ		
5	163181	РЕГУЛЯТОР — НАПРАВЛЯЮЩИЙ (P67) <sup>232</sup>	1	
	163192	ГАЙКА — СПЕЦИАЛЬНАЯ	1	
	163162	КОМПЛЕКТ УПЛОТНЕНИЙ	1	
6	163148	КОМПЛЕКТ — БОЛТ	1	
7	163182	ФИТИНГ — ZERO LEAK GOLD № 02, 5/16-24 UN 2A	1	
8	163183	ЗАГЛУШКА — ДИАФРАГМА	1	
9	30283	ФИТИНГ — КОЛЕНО, ГИДР.	1	
10	15903	ФИТИНГ — СОЕДИНИТЕЛЬ ГИДР. ЛИНИИ	1	
11	111782	ШЛАНГ — ГИДР. ВНУТР. ДИАМ. 1/4 ДЮЙМА, ДЛИНА 450 ММ, МЕТАЛЛУРУКАВ	1	
12	30977	ЗАГЛУШКА — ШЕСТИГР. С УПЛОТНИТЕЛЬНОМ КОЛЬЦОМ	1	
13	21804	ФИТИНГ — СОЕДИНИТЕЛЬ, ГИДР.	1	
14	106717	ФИТИНГ — КОЛЕНО, ГИДР.	1	
15	30813	КРЫШКА — 3/8 ДЮЙМА ТРУБА	1	
A	30080	БОЛТ — С ШЕСТИГР. ГОЛОВКОЙ 3/8 NC × 4,5 ДЛ., КЛАСС ПРОЧНОСТИ 5, ОЦИНК.		

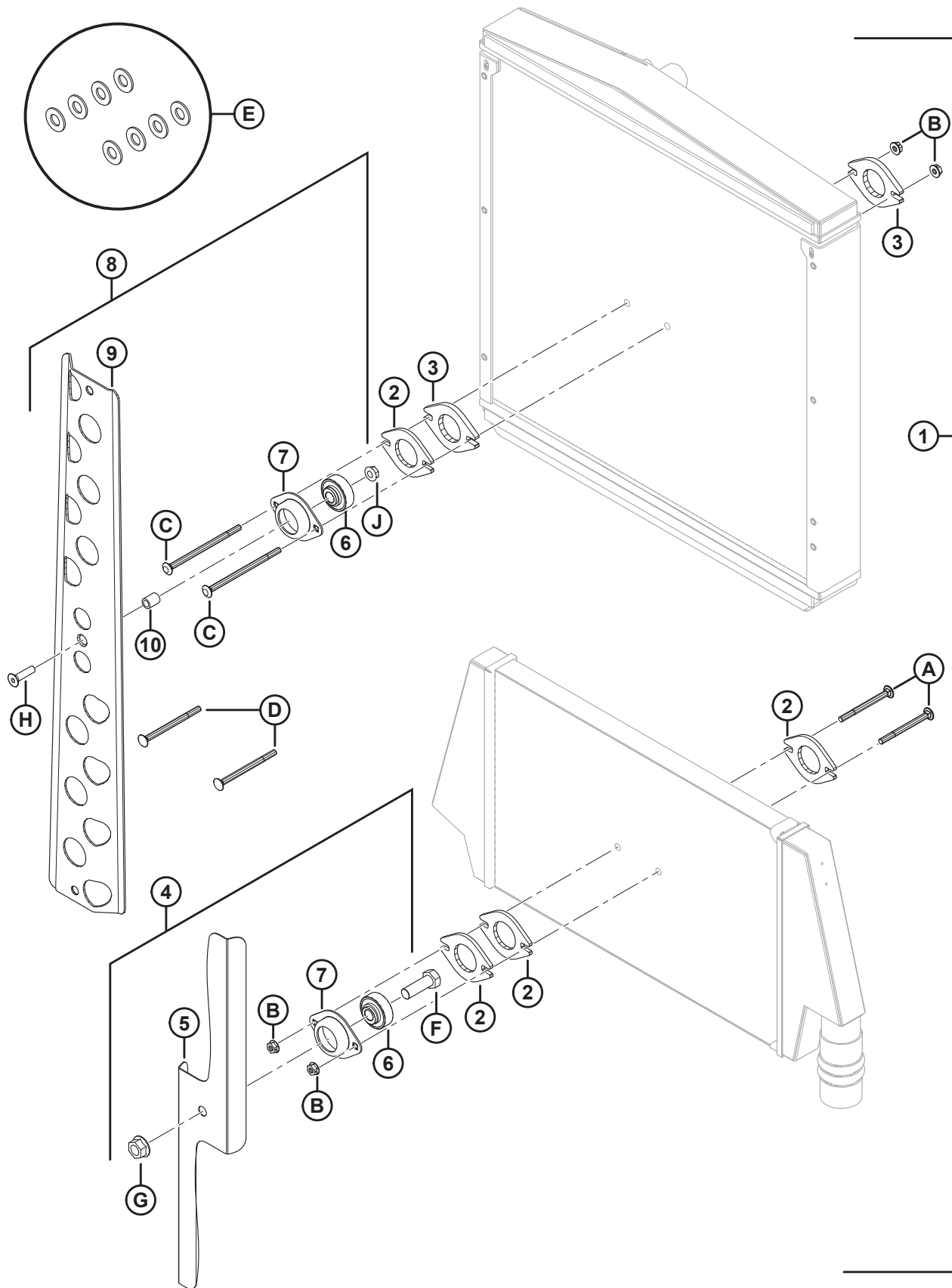
229. Комплекты доступны только через отдел комплексных товаров.

230. Для подключения к разъемам P65 и P66.

231. Для подключения к разъему P106.

232. Для подключения к разъему P67.

# 102 (Дополнительное оборудование) Комплект чистиков



1025981



**(ДОПОЛНИТЕЛЬНОЕ ОБОРУДОВАНИЕ) КОМПЛЕКТ ЧИСТИКОВ**

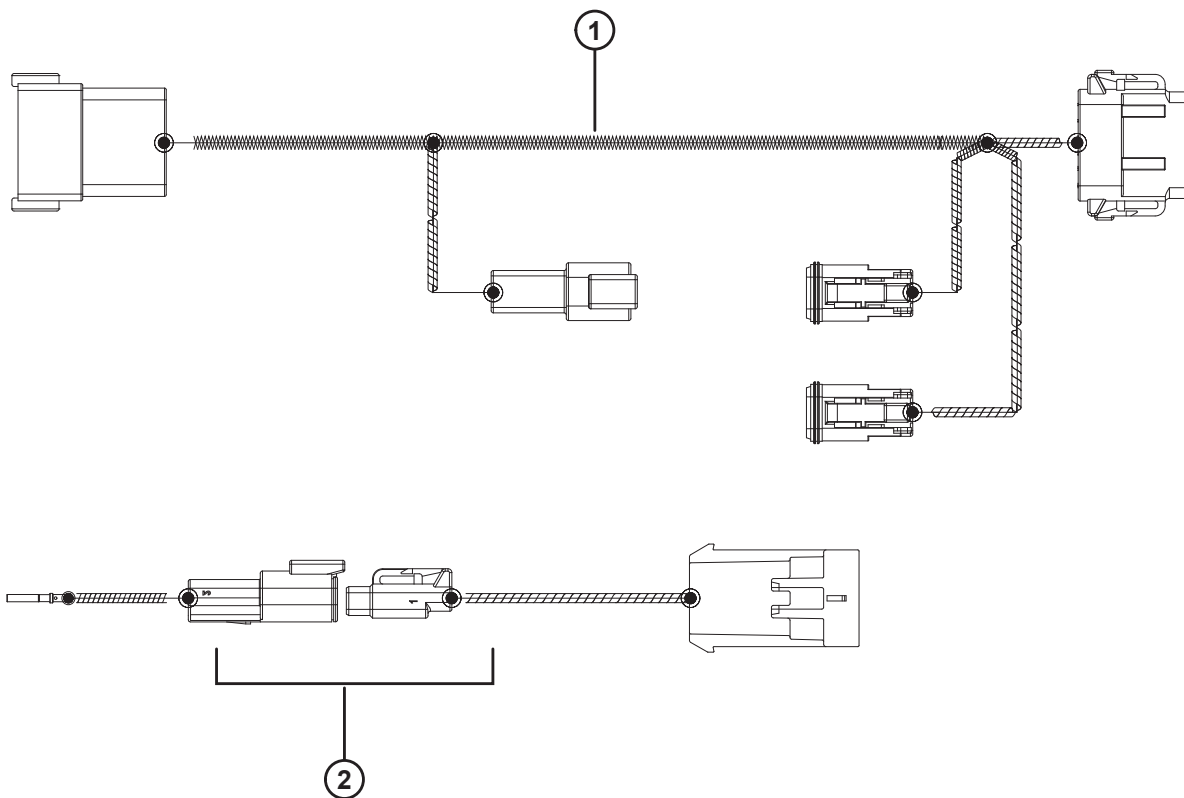
Ссылка	Номер детали	Описание	Кол-во	Серийный номер
		<b>КОМПЛЕКТ ЧИСТИКОВ 5-Й СЕРИИ</b>		
1	167958	КОМПЛЕКТ ЧИСТИКОВ РАДИАТОРА СЕРИИ 5 <sup>233</sup>	1	
2	138452	ПРОСТАВКА — ЧИСТИК САС	4	
3	139986	ПРОСТАВКА — ЧИСТИК РАДИАТОРА	2	
A	139825	БОЛТ — RHSN 1/4-20 X 3 КЛАСС ПРОЧНОСТИ 5, ОЦИНК.		
B	135248	ГАЙКА — ФЛАНЦ. ГЛАДК. 1/4-20 NC, КЛАСС ПРОЧНОСТИ 5, ОЦИНК. ЦЕНТР.СТОПОР. ДТ		
C	136079	БОЛТ — RHSN 1/4-20 X 4,5 КЛАСС ПРОЧНОСТИ 5, ОЦИНК.		
D	136885	БОЛТ — RHSN 1/4-20 X 3,5 КЛАСС ПРОЧНОСТИ 5, ОЦИНК.		
E	18598	ШАЙБА — SAE ПЛОСКАЯ 13/32 ВНУТР. ДИАМ. X 13/16 ДЮЙМА НД ОЦИНК.		
		<b>ЧИСТИК РАДИАТОРА</b>		
4	167434	ЧИСТИК В СБОРЕ, РАДИАТОРА <sup>234</sup>	1	
5	138340	УСТАНОВОЧНЫЙ КОМПЛЕКТ ЧИСТИКОВ РАДИАТОРА СЕРИИ 5	1	
6	166020	ПОДШИПНИК — ШАРИКОВЫЙ ЦИЛ. 12,7 ММ ВНУТР. ДИАМ.	1	
7	166021	КОРПУС — ПОДШИПНИК	1	
F	18723	БОЛТ — ШЕСТИГР. ГОЛОВКА 1/2 NC x 1,5 ДЛ. ПОЛНАЯ РЕЗЬБА GR5 ОЦИНК.		
G	50186	ГАЙКА — ФЛАНЦ. СТОПОРНАЯ ГЛАДК. ТОРЕЦ DT 0,500-13 UNC GR5		
		<b>ЧИСТИК РАДИАТОРА</b>		
8	183748	ЧИСТИК В СБОРЕ, РАДИАТОР <sup>235</sup>	1	
9	167998	ЧИСТИК РАДИАТОРА	1	
6	166020	ПОДШИПНИК — ШАРИКОВЫЙ ЦИЛ. 12,7 ММ ВНУТР. ДИАМ.	1	
7	166021	КОРПУС — ПОДШИПНИК	1	
10	252756	ПРОСТАВКА	1	
H	252755	ВИНТ — С ПОТАЙНОЙ ГОЛОВКОЙ С ВНУТРЕННИМ ШЕСТИГРАННИКОМ, 5/16-18 X 1,25, КЛАСС ПРОЧНОСТИ 5, AF0C		
J	30280	ГАЙКА — ФЛАНЦ. БОК. ЗАМК. ГЛАДК. ТОРЕЦ 5/16 NC GR5 ОЦИНК.		

233. Включает все перечисленные узлы, детали и крепеж.

234. Включает чистик (MD № 138340), подшипник (MD № 166020), корпус подшипника (MD № 166021) и крепеж (MD № 18723 и 50186).

235. Включает чистик радиатора (MD № 167998), подшипник (MD № 166020), корпус подшипника (MD № 166021), проставку (MD № 252756) и крепеж (MD № 252755 и 30280).

# 103 (Дополнительное оборудование) Комплект адаптации дисплея Trimble® GFX



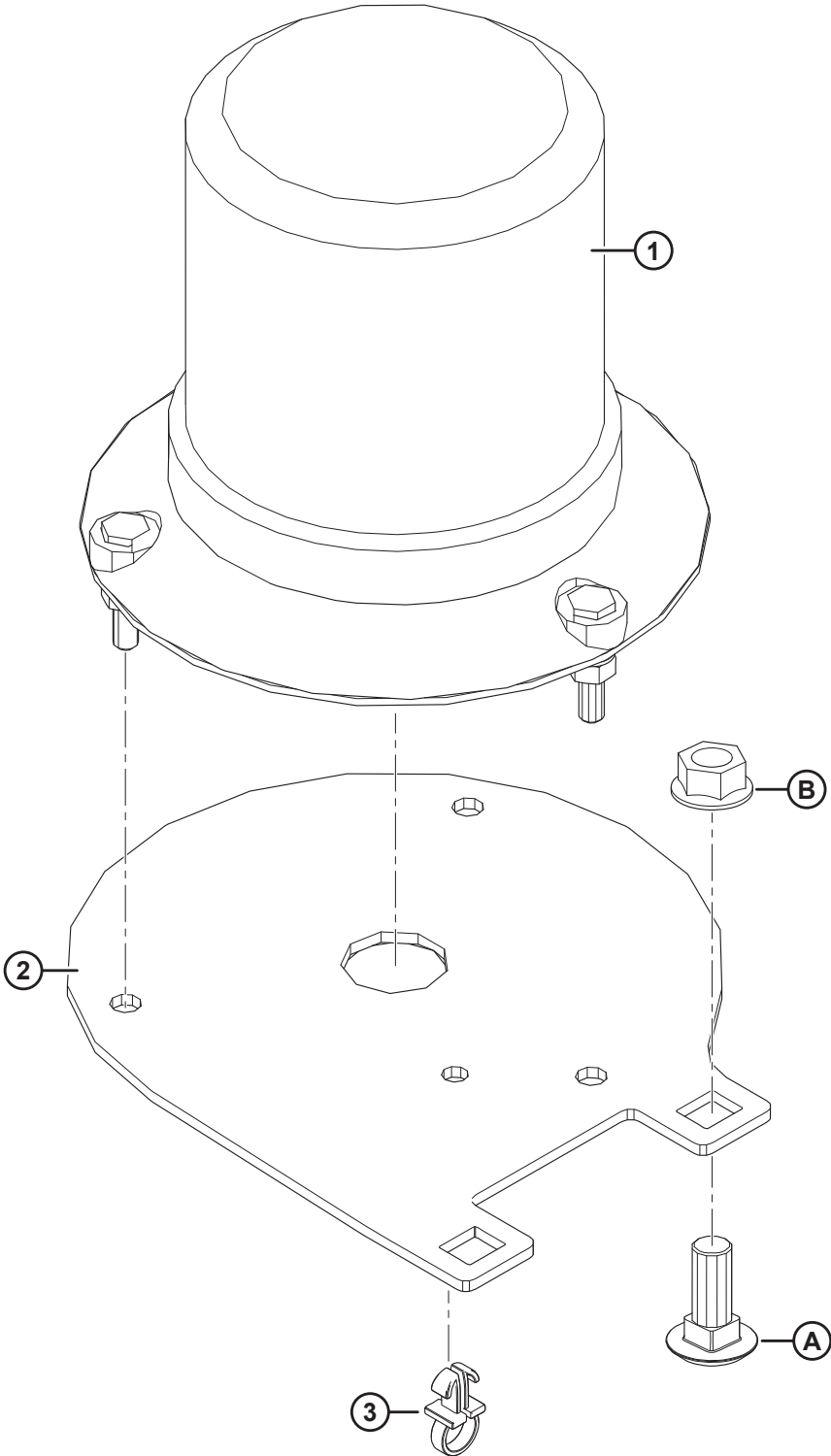
(ДОПОЛНИТЕЛЬНОЕ ОБОРУДОВАНИЕ) КОМПЛЕКТ АДАПТАЦИИ ДИСПЛЕЯ TRIMBLE® GFX

Ссылка	Номер детали	Описание	Кол-во	Серийный номер
	B9003	КОМПЛЕКТ — ДИСПЛЕЙ TRIMBLE GFX, СЕРИЯ M <sup>236</sup>		
1	309035	ЖГУТ ПРОВОДОВ — АДАПТЕР, СИСТЕМЫ ВОЖДЕНИЯ GFX	1	
2	309043	ПЕРЕМЫЧКА — ТВС, ГЛОБАЛЬНАЯ НАВИГАЦИОННАЯ СПУТНИКОВАЯ СИСТЕМА (GPS), СЕРИЯ M	1	

---

236. Комплекты доступны только через отдел комплексных товаров.

# 104 (Дополнительное оборудование) Предупреждающий проблесковый маячок



(ДОПОЛНИТЕЛЬНОЕ ОБОРУДОВАНИЕ) ПРЕДУПРЕЖДАЮЩИЙ ПРОБЛЕСКОВЫЙ МАЯЧОК

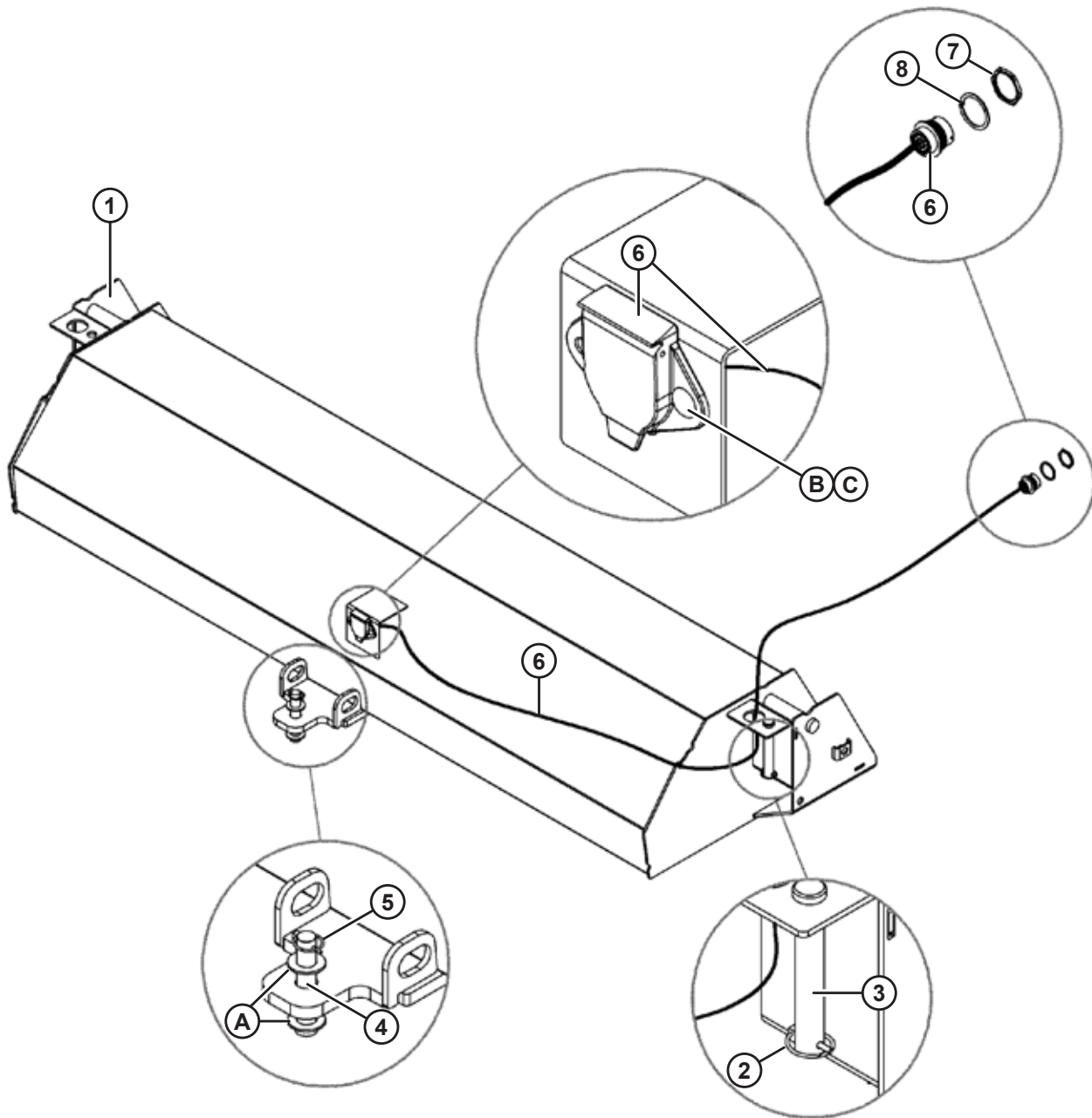
Ссылка	Номер детали	Описание	Кол-во	Серийный номер
	B5582	КОМПЛЕКТ — ПРЕДУПРЕДИТЕЛЬНЫЙ ПРОБЛЕСКОВЫЙ МАЯК, СЕРИЯ 5 <sup>237</sup>		
1	167884	ФОНАРЬ – ПРОБЛЕСКОВЫХ МАЯЧОК, СВЕТОДИОД <sup>238</sup>	2	301190–
	160378	РАССЕИВАТЕЛЬ — ЖЕЛТЫЙ <sup>239</sup>		–301189
	160379	ЛАМПА — H1, 12 В, 55 Вт <sup>239</sup>		–301189
2	138269	ОПОРА — ПРОБЛЕСКОВОГО МАЯЧКА	2	
3	30542	КРЕПЕЖНАЯ ДЕТАЛЬ — ЗАЖИМ НЕЙЛОНОВЫЙ (ЧЕРНЫЙ)	2	
A	19965	БОЛТ — RNSN 3/8 NC × 1,0 GR5 ОЦИНК.		
B	30228	ГАЙКА — ФЛАНЦЕВАЯ ДТ ГЛАДК. ТОРЕЦ 0,375-16 UNC		

237. Комплекты доступны только через отдел комплексных товаров.

238. Светодиодный проблесковых маячок входит в стандартную комплектацию всех машин 2017 модельного года и более поздних моделей. Может быть использован для обновления или замены в оборудовании 2016 модельного года более ранних моделей (маячок с лампой накаливания). В комплект входят крепеж для монтажа и прокладка.

239. Сменная деталь для предупреждающего проблескового маячка MD № 160374, устанавливавшегося на машинах 2016 г. и ранее. Поврежденный предупреждающий проблесковый маячок MD № 160374 нужно заменять на светодиодный проблесковый маячок MD № 167884.

# 105 (Дополнительное оборудование) Противовес



**(ДОПОЛНИТЕЛЬНОЕ ОБОРУДОВАНИЕ) ПРОТИВОВЕС**

<b>Ссылка</b>	<b>Номер детали</b>	<b>Описание</b>	<b>Кол-во</b>	<b>Серийный номер</b>
	B5238	КОМПЛЕКТ — ПРОТИВОВЕС (С БЕТОННЫМ ЗАПОЛНЕНИЕМ) <sup>240</sup>		
	B5240	КОМПЛЕКТ — ПРОТИВОВЕС (БЕЗ БЕТОНА) <sup>241</sup>		
	B5280	КОМПЛЕКТ — ЖГУТ ПРОВОДОВ ДЛЯ ПРОТИВОВЕСА <sup>242</sup>		
1	122080	РАМА — КОРОБКА ПРОТИВОВЕСОВ СВАРНАЯ	1	
2	102264	ШТИФТ — С ЧЕКОЙ, 3/16 X 1 9/16 ДЮЙМА	2	
3	112752	ШТИФТ — С ОТВЕРСТИЕМ ПОД ШПЛИНТ	2	
4	49341	ШТИФТ — С ОТВЕРСТИЕМ ПОД ШПЛИНТ	1	
5	102264	ШТИФТ — С ЧЕКОЙ, 3/16 X 1 9/16 ДЮЙМА	1	
6	122090	ЖГУТ ПРОВОДОВ — ТРАНСПОРТИРОВОЧНЫЙ ПЕРЕХОДНИК <sup>243</sup>	1	
7	134010	ГАЙКА — ДЛЯ МОНТАЖА НА ПАНЕЛИ	1	
8	134011	ШАЙБА — СТОПОРНАЯ ПРУЖИННАЯ	1	
A	18603	ШАЙБА — ПЛОСКАЯ SAE ВНУТР. ДИАМ. 1-1/16 × 2,0 ДЮЙМА. НД ОЦИНК.		
B	21281	БОЛТ — RNSN 5/16 NC × 0,75 GR5 ОЦИНК.		
C	30280	ГАЙКА — ФЛАНЦ. БОК. ЗАМК. ГЛАДК. ТОРЕЦ 5/16 NC GR5 ОЦИНК.		

240. Комплекты доступны только через отдел комплексных товаров.

241. Для экспортных заказов следует заказывать противовес без бетона (MD № B5240). Согласно поставляемым инструкциям, коробка для противовесов должна заполняться бетоном в месте назначения. Комплекты можно приобрести только через отдел комплексных товаров.

242. Включает чеку (MD № 102264). Комплекты можно приобрести только через отдел комплексных товаров.

243. Включает гайку для монтажа на панели (MD № 134010) и шайбу (MD № 134011).





# Указатель

1246 .....	138	18689.....	12, 150
4761 .....	38, 228	18690.....	64, 86, 130, 256
5144 .....	260	18697.....	14, 18, 90, 130, 134
5744 .....	138	18707.....	260
5745 .....	106, 110, 138	18709.....	64
7536 .....	10, 26	18723.....	144, 256, 270
7603 .....	190	18724.....	36, 56, 60, 70, 116, 226, 260
7674 .....	140, 238	18796.....	92
9423 .....	34	18798.....	260
10948.....	232	18881.....	190
11695.....	38	18916.....	16, 20
13125.....	6, 228	19488.....	114
13617.....	30, 130	19739.....	30, 114
14294.....	130	19878.....	16, 20
15903.....	134, 168, 232, 240, 244, 246, 254, 268	19906.....	136
16266.....	114	19965.....	36, 70, 92, 98, 132, 192, 196, 198, 204, 246, 274
16652.....	86	19966.....	38
16661.....	54, 252	20042.....	64, 92
17675.....	34	20055.....	36, 38, 116, 130, 134
17959.....	54	20077.....	46, 60, 112, 138, 144, 204
18577.....	200	20213.....	122
18579.....	260	20214.....	130, 256
18588.....	98, 128	20535.....	8, 28, 52, 86
18589.....	128, 130	21006.....	144
18590.....	26, 30, 116, 130, 134, 240, 256	21030.....	30, 168, 180, 246
18591.....	38, 46, 76, 128, 132, 134	21031.....	180, 264
18593.....	36	21046.....	54
18597.....	116, 188, 256	21053.....	54, 106, 110
18598.....	26, 42, 48, 50, 56, 70, 100, 104, 134, 202, 208, 270	21055.....	36
18599.....	38, 70, 128	21066.....	6, 70, 130, 256
18600.....	196	21069.....	238
18602.....	130	21102.....	28, 48, 64, 116
18603.....	276	21153.....	14, 18, 20
18604.....	30	21262.....	46
18605.....	60	21264.....	28, 38, 70
18606.....	114	21268.....	132, 188
18608.....	16, 20, 26	21281.....	62, 106, 112, 128, 198, 250, 276
18634.....	46, 94	21282.....	64, 116, 250
18635.....	98	21289.....	60, 202
18636.....	132	21354.....	72
18637.....	26, 56, 70, 116, 136, 138, 144	21357.....	14, 18
18638.....	12, 38, 130, 144, 256	21358.....	14, 18
18639.....	12, 138	21383.....	8, 46
18648.....	34, 70, 114	21389.....	228
18654.....	60, 134	21393.....	68
18664.....	6, 64, 70, 134, 202	21403.....	116, 198
18666.....	12, 150	21406.....	12, 36
18669.....	28, 30, 70, 116, 130	21449.....	4
18670.....	80, 236	21452.....	40, 42, 56, 60, 92, 204, 208
18671.....	10, 14, 18	21455.....	66, 82, 98, 200, 202, 252, 260
18688.....	60, 122	21456.....	116
		21469.....	80

## УКАЗАТЕЛЬ

21471.....	8, 38, 40, 42, 80	21992.....	44
21472.....	30, 62, 74	23050.....	38
21473.....	6, 72	23165.....	214
21476.....	66	23950.....	224
21478.....	256	23957.....	224
21479.....	80	24769.....	216
21480.....	194	25321.....	126
21484.....	50, 70	25689.....	234
21485.....	98, 134	25991.....	224
21487.....	30	28700.....	126, 196
21489.....	136	30027.....	46
21491.....	78	30035.....	30, 240
21492.....	30, 200, 208	30045.....	138, 150
21522.....	122	30061.....	114
21526.....	128, 256	30080.....	268
21540.....	10	30083.....	254
21560.....	74, 78	30094.....	54
21561.....	28, 42, 50, 122, 134, 256	30191.....	162, 166
21564.....	122	30200.....	162, 166
21566.....	198, 226	30203.....	160, 164
21567.....	30, 56, 116, 122	30205.....	162, 164
21568.....	60, 232, 248	30215.....	88, 100, 198, 202
21570.....	260	30228.....	6, 8, 28, 30, 36, 38, 40, 42, 46, 48, 50, 54, 58, 60, 62, 66, 72, 74, 80, 86, 98, 100, 104, 112, 116, 122, 132, 134, 188, 192, 196, 198, 204, 226, 230, 236, 240, 248, 252, 256, 274
21572.....	198, 260	30242.....	106, 112
21573.....	66, 98, 202, 252	30243.....	12, 14, 16, 18, 20
21574.....	36	30278.....	124, 128
21576.....	14, 18	30280.....	62, 68, 80, 86, 106, 112, 128, 188, 194, 250, 270, 276
21578.....	8, 132	30282.....	34, 168, 180, 240, 246, 254
21581.....	38	30283.....	268
21582.....	150	30286.....	240
21592.....	136	30307.....	240, 256
21593.....	132, 208	30314.....	150
21746.....	106, 110	30315.....	168
21761.....	122	30346.....	138
21762.....	132	30368.....	140, 150
21763.....	34, 38, 40, 42, 62, 74, 104, 110, 116, 184, 188, 192, 194, 196, 198, 204, 208, 244, 246, 266	30375.....	192
21801.....	246	30387.....	28
21804.....	30, 168, 268	30426.....	48, 50
21821.....	56, 64, 66, 86, 98, 100, 104, 116, 252	30432.....	204
21828.....	44, 176	30441.....	26
21830.....	44, 180	30448.....	12
21844.....	40, 42	30464.....	26
21863.....	30, 36, 40, 42, 46, 48, 50, 54, 56, 58, 60, 72, 100, 104, 188	30492.....	90, 92, 98, 100, 104
21868.....	8, 256	30500.....	40, 42, 44
21880.....	78	30504.....	86
21913.....	62	30505.....	72, 108
21926.....	260	30515.....	46
21936.....	14, 18	30516.....	114
21947.....	198	30524.....	168
21952.....	56	30542.....	60, 62, 96, 274
21975.....	60	30549.....	36
21980.....	44		
21988.....	60		

## УКАЗАТЕЛЬ

30551..... 188	40702..... 140, 188, 192, 246
30556..... 246	40704..... 182, 184
30574..... 34	42008..... 38
30591..... 134	42045..... 90
30609..... 44, 144	42046..... 74
30610..... 144, 176	42072..... 74, 208
30627..... 48, 50	42080..... 74
30630..... 38	42099..... 38
30632..... 38, 48, 50, 52, 72, 138	42130..... 210
30633..... 38	42213..... 90
30635..... 48, 50, 72	42415..... 74, 258
30636..... 80	42469..... 52, 106, 110
30638..... 36, 72	42497..... 26
30655..... 46, 136	42498..... 228
30670..... 48, 50	42592..... 76, 90
30682..... 134, 138	42879..... 100
30693..... 54	43960..... 90
30695..... 144, 168, 180	44209..... 168
30701..... 16, 20	44217..... 60
30702..... 16, 20	44437..... 38
30715..... 116	44575..... 228
30716..... 116	44601..... 26
30743..... 234	44995..... 26
30753..... 62, 110, 184, 186, 196, 198	45155..... 60
30813..... 168, 268	45157..... 12
30849..... 228	45661..... 114
30853..... 134	45744..... 114
30872..... 128	45783..... 88
30873..... 238, 244	45835..... 96
30875..... 238	45948..... 6
30897..... 36	45954..... 118
30931..... 74	49227..... 188, 246
30936..... 60, 86	49232..... 192
30939..... 150	49341..... 276
30942..... 60	49734..... 142
30947..... 76, 90	49802..... 144
30949..... 90	49842..... 172
30955..... 64	49844..... 172, 268
30963..... 76	49846..... 172, 180, 232
30970..... 180	49849..... 172
30971..... 140, 176	49854..... 268
30977..... 268	49866..... 160, 164
30981..... 238	49867..... 162, 166
30994..... 168, 176, 244	49872..... 160, 164
31465..... 54, 182	49874..... 160, 164
31774..... 16, 20	49879..... 162, 166
32070..... 214	49880..... 162
32247..... 134	50022..... 44, 106, 110, 198, 204
32879..... 224	50040..... 134, 140
32880..... 224	50069..... 40, 42
35689..... 6, 72	50071..... 106, 112, 204
38854..... 138	50075..... 114
39273..... 14	50076..... 40, 42, 116
40241..... 180	50086..... 44, 264
40701..... 140, 188, 192, 246	50101..... 82

## УКАЗАТЕЛЬ

50104.....	238	109313 .....	130
50109.....	48, 50, 260	109323 .....	82
50155.....	46, 108, 112, 204	109324 .....	82
50174.....	16, 20	109326 .....	82
50186.....	6, 8, 12, 38, 40, 42, 72, 78, 126, 132, 134, 140, 236, 256, 270	109335 .....	126
50193.....	34	109344 .....	114
50219.....	176	109346 .....	114
50220.....	44, 144, 176	109350 .....	74, 116
50221.....	140	109362 .....	84
50223.....	144	109407 .....	130
50225.....	36, 80, 132, 196	109410 .....	130
50230.....	180	109422 .....	130
50231.....	160, 164	109425 .....	130
53157.....	254	109453 .....	124
100456.....	6, 8, 36	109456 .....	124
100577.....	174, 254	109457 .....	124
100790.....	150, 168	109463 .....	124
101007.....	34	109470 .....	114
101375.....	216	109472 .....	114
102264.....	26, 36, 276	109474 .....	116, 124
102265.....	36	109477 .....	114
102636.....	4, 26, 36, 234	109478 .....	114
103575.....	178, 180, 244	109479 .....	114
103738.....	192	109482 .....	114
103837.....	124	109483 .....	114
105066.....	6	109487 .....	126
105137.....	56, 230	109488 .....	126
105173.....	116	109502 .....	114
105197.....	256	109505 .....	124
106717.....	150, 232, 244, 246, 268	109525 .....	92
107201.....	10	109528 .....	88
108089.....	176, 180	109534 .....	214
108233.....	168	109536 .....	82
108268.....	238	109538 .....	82
109071.....	116	109545 .....	206
109072.....	116	109568 .....	92
109073.....	114	109570 .....	92
109078.....	92	109571 .....	92
109080.....	124	109573 .....	92
109081.....	96, 124	109574 .....	124
109088.....	96	109576 .....	124
109093.....	92	109578 .....	96
109099.....	88	109579 .....	96
109102.....	122	109585 .....	84
109110.....	88	109598 .....	84
109113.....	88	109601 .....	84
109205.....	216	109603 .....	84
109244.....	118	109611 .....	114
109288.....	114	109614 .....	96
109297.....	114	109617 .....	38
109299.....	114	109622 .....	88
109302.....	114	109626 .....	100, 104
109306.....	114	109627 .....	124
109312.....	126, 254	109637 .....	124
		109643 .....	122

## УКАЗАТЕЛЬ

109644 .....	122	109837 .....	74
109684 .....	126	109842 .....	214
109688 .....	126	109843 .....	210
109690 .....	126	109845 .....	118
109691 .....	126	109846 .....	118
109695 .....	88	109847 .....	118
109696 .....	88	109848 .....	118
109697 .....	88	109849 .....	118
109699 .....	74, 116, 126	109850 .....	118
109701 .....	84, 124	109851 .....	118
109702 .....	124	109852 .....	118
109716 .....	214	109853 .....	118
109717 .....	82	109854 .....	118, 120
109718 .....	92	109855 .....	118
109721 .....	82	109856 .....	120
109729 .....	74	109857 .....	120
109732 .....	84	109858 .....	120
109734 .....	74	109859 .....	120
109735 .....	74	109860 .....	120
109739 .....	84	109861 .....	120
109742 .....	124	109862 .....	118
109743 .....	84	109863 .....	118
109745 .....	84	109864 .....	118
109748 .....	114	109865 .....	120
109750 .....	126, 130	109868 .....	210
109751 .....	114	109887 .....	88
109755 .....	206	109888 .....	96
109756 .....	204	109904 .....	30
109759 .....	96	109908 .....	88
109761 .....	74	109914 .....	114
109762 .....	92	109915 .....	114
109763 .....	126	109918 .....	92
109764 .....	92	109919 .....	92
109766 .....	92	109920 .....	100
109773 .....	92	109922 .....	100
109776 .....	88	109923 .....	100
109777 .....	88	109924 .....	100
109778 .....	82	109925 .....	100
109779 .....	114	109926 .....	100
109788 .....	114	109928 .....	100
109789 .....	74	109929 .....	100
109790 .....	74	109930 .....	100
109795 .....	100, 104	109932 .....	114
109796 .....	100, 104	109934 .....	54
109797 .....	100, 104	109951 .....	204
109807 .....	130	109953 .....	204
109809 .....	130	109956 .....	204
109812 .....	120	109962 .....	202
109818 .....	130	109968 .....	118
109822 .....	84	109971 .....	118
109824 .....	96	109980 .....	88
109825 .....	96	109993 .....	198
109826 .....	124	109995 .....	96
109834 .....	82	109996 .....	88
109835 .....	198	110126 .....	134

## УКАЗАТЕЛЬ

110135.....	44	110882.....	62
110246.....	44	110883.....	62
110248.....	44	110885.....	62
110264.....	66, 88	110897.....	60
110265.....	66, 88	110898.....	60
110266.....	66, 88	110908.....	62
110267.....	66, 88	110921.....	134
110268.....	66, 88	110922.....	134
110279.....	10	110928.....	62
110354.....	6, 70	110967.....	60
110386.....	62	110968.....	62
110395.....	54	110969.....	60
110400.....	204	110971.....	34
110416.....	66	110976.....	4
110417.....	66	110977.....	134, 240
110446.....	84	110980.....	144, 148
110456.....	70	110982.....	194
110457.....	70	110986.....	210
110458.....	66	110988.....	216
110461.....	70	110990.....	216
110467.....	70	110991.....	6
110475.....	70	111060.....	104
110477.....	66	111093.....	160, 164
110537.....	196	111099.....	158, 162, 166
110539.....	196	111105.....	160, 164
110542.....	246	111216.....	14
110543.....	246	111221.....	214
110544.....	246	111266.....	150
110545.....	196	111312.....	188
110546.....	246	111323.....	192
110547.....	196	111324.....	190
110584.....	12, 14, 16, 18, 20	111326.....	190
110585.....	8	111327.....	190
110586.....	202	111328.....	192
110597.....	12	111344.....	38
110598.....	12	111389.....	180
110600.....	12	111391.....	106, 110
110615.....	12	111426.....	188
110655.....	38	111440.....	40, 42
110656.....	38	111442.....	40, 42
110677.....	60	111465.....	204
110680.....	56	111504.....	198
110701.....	60	111505.....	198
110702.....	60	111506.....	198
110735.....	2	111511.....	138
110737.....	2	111521.....	138
110756.....	18	111528.....	138
110763.....	106, 110	111531.....	44
110773.....	70	111545.....	144
110807.....	44	111546.....	138
110817.....	6, 62, 70	111556.....	192
110824.....	34	111557.....	192
110834.....	106, 110	111564.....	188
110853.....	26	111566.....	188
110875.....	62	111579.....	150, 156

## УКАЗАТЕЛЬ

111591 .....	204	111889 .....	156
111599 .....	134, 240	111890 .....	156
111608 .....	44	111891 .....	156
111632 .....	126	111892 .....	156
111634 .....	266	111893 .....	156
111643 .....	56	111895 .....	142
111665 .....	138	111896 .....	142
111672 .....	198	111897 .....	142
111677 .....	138	111898 .....	142
111693 .....	150	111899 .....	142
111694 .....	22	111900 .....	142
111695 .....	22	111901 .....	142
111699 .....	22	111902 .....	142
111700 .....	194	111903 .....	142
111712 .....	204	111905 .....	142
111713 .....	198	111906 .....	142
111727 .....	144	111907 .....	142
111763 .....	134	111908 .....	142
111772 .....	138	111909 .....	142
111780 .....	240	111910 .....	142
111781 .....	268	111911 .....	142
111782 .....	268	111913 .....	142
111811 .....	134	111914 .....	142
111834 .....	240	111915 .....	142
111838 .....	38	111916 .....	142
111857 .....	158	111919 .....	142
111858 .....	156	111920 .....	144, 148
111859 .....	156	111921 .....	148
111860 .....	158	111922 .....	148
111862 .....	156	111923 .....	148
111863 .....	156	111924 .....	148
111864 .....	156	111925 .....	148
111865 .....	156	111926 .....	148
111866 .....	156	111927 .....	146, 148
111867 .....	156	111928 .....	148
111868 .....	156	111929 .....	148
111869 .....	156	111930 .....	148
111870 .....	156	111931 .....	146, 148
111871 .....	156	111932 .....	146, 148
111872 .....	156	111933 .....	146, 148
111873 .....	158	111934 .....	146, 148
111874 .....	156	111935 .....	146, 148
111875 .....	156	111936 .....	148
111876 .....	156	111937 .....	148
111878 .....	156	111938 .....	146, 148
111879 .....	156	111939 .....	146, 148
111880 .....	156	111940 .....	148
111881 .....	156	111941 .....	146
111882 .....	156	111942 .....	146
111883 .....	156	111945 .....	146
111884 .....	156	111950 .....	146
111885 .....	156	111954 .....	48, 50
111886 .....	156	111955 .....	48, 50
111887 .....	156	111956 .....	48, 50
111888 .....	156	111957 .....	48, 50

## УКАЗАТЕЛЬ

111965 .....	142	112854 .....	144
111968 .....	146	112866 .....	186
111969 .....	146	112867 .....	144
111972 .....	40	112869 .....	36
111974 .....	38	112873 .....	2
111975 .....	44	112901 .....	34
111976 .....	44	112903 .....	34
111978 .....	196	112907 .....	30
111979 .....	196	112908 .....	30
111981 .....	246	112916 .....	26
111982 .....	246	112939 .....	188
111983 .....	246	112940 .....	192
111984 .....	246	112955 .....	176
111985 .....	246	112973 .....	34, 226
111986 .....	246	112994 .....	30
111988 .....	144	112995 .....	30
111989 .....	144	112997 .....	130
111990 .....	130	113420 .....	56, 230
112095 .....	44	113799 .....	126
112128 .....	10, 150	115145 .....	216
112129 .....	10	115146 .....	216
112130 .....	150	115147 .....	216
112142 .....	44	115148 .....	214
112149 .....	62	118029 .....	68, 134
112153 .....	44	122080 .....	276
112154 .....	44	122090 .....	276
112184 .....	26, 150, 168	123084 .....	128
112197 .....	180	131271 .....	96
112201 .....	244	131388 .....	84
112221 .....	66, 252	131412 .....	208
112225 .....	234	132531 .....	134
112230 .....	188	133043 .....	194
112419 .....	180	133209 .....	34
112438 .....	16	134003 .....	6, 62, 70
112442 .....	16	134010 .....	276
112475 .....	22, 24	134011 .....	276
112625 .....	34	134043 .....	124
112640 .....	4, 26, 198, 202, 204	134056 .....	144, 146
112662 .....	106, 110	134069 .....	216
112691 .....	34	134079 .....	260
112692 .....	106, 110	134173 .....	40, 42
112727 .....	26	134437 .....	180, 264
112740 .....	26	134659 .....	90
112752 .....	26, 276	134762 .....	202
112759 .....	30	134764 .....	202
112789 .....	26	134837 .....	202
112798 .....	30	134916 .....	198
112803 .....	30	135004 .....	234
112804 .....	30	135011 .....	178
112817 .....	4	135015 .....	168, 246
112818 .....	4	135148 .....	224
112848 .....	180	135156 .....	8
112850 .....	48	135157 .....	56, 230
112851 .....	180	135158 .....	74, 126
112853 .....	144	135159 .....	66, 74, 126



## УКАЗАТЕЛЬ

135161.....	124	135623.....	66
135172.....	36	135640.....	130
135207.....	202	135647.....	130
135217.....	202	135709.....	106
135218.....	202	135716.....	110, 194, 198
135219.....	202	135736.....	198
135220.....	208	135756.....	44
135224.....	66	135775.....	144
135225.....	10	135776.....	176
135227.....	184	135780.....	168
135233.....	196	135788.....	140, 176
135235.....	36, 40, 42, 188	135791.....	176
135237.....	196	135799.....	32, 36
135238.....	246	135817.....	194
135246.....	44, 244	135818.....	194
135248.....	82, 98, 108, 112, 198, 256, 270	135866.....	168
135258.....	96	135868.....	140, 144, 176
135266.....	190	135901.....	144, 150
135281.....	30, 36	135908.....	8
135296.....	12	135926.....	72
135301.....	86	135931.....	154
135304.....	138	135957.....	144, 176
135313.....	196	135966.....	50
135314.....	196	136016.....	150
135322.....	4	136027.....	138, 150
135349.....	116	136057.....	52
135352.....	244	136079.....	270
135361.....	196	136108.....	138
135363.....	14, 18	136166.....	132
135364.....	246	136209.....	10, 86
135369.....	138, 144	136431.....	80
135370.....	14, 18	136485.....	242
135378.....	226, 260	136558.....	44
135381.....	80, 236	136605.....	76, 208
135408.....	228	136608.....	116
135410.....	8	136652.....	154, 264
135436.....	12	136707.....	102
135441.....	4	136708.....	102
135453.....	34	136709.....	102
135458.....	202	136787.....	182
135460.....	138	136795.....	170
135469.....	100	136796.....	178, 182
135479.....	196	136885.....	270
135483.....	244	137375.....	144
135502.....	38	137727.....	134
135540.....	238	138036.....	130
135542.....	134	138057.....	78
135546.....	180	138058.....	78
135554.....	176	138086.....	96
135564.....	150	138087.....	96
135570.....	8	138191.....	130
135587.....	168, 180	138211.....	74
135588.....	180	138238.....	250
135589.....	244	138259.....	96
135611.....	22, 24	138260.....	96

## УКАЗАТЕЛЬ

138269.....	274	139068.....	44
138281.....	226	139095.....	60
138285.....	192	139119.....	134
138296.....	56	139120.....	74
138302.....	184	139121.....	74
138335.....	130	139128.....	172
138340.....	270	139129.....	172
138364.....	56	139130.....	174
138377.....	56	139131.....	174
138380.....	56	139132.....	174
138388.....	48, 50	139134.....	26
138389.....	48, 50	139149.....	104
138392.....	56	139174.....	186
138404.....	56	139175.....	186
138452.....	230, 270	139176.....	186
138464.....	250	139177.....	184
138465.....	250	139190.....	194
138473.....	44	139192.....	192
138511.....	48	139197.....	8
138534.....	48, 50	139198.....	184, 186
138562.....	52	139203.....	8
138569.....	106, 110	139210.....	8
138576.....	54	139212.....	6
138578.....	54	139218.....	8
138619.....	40, 42	139220.....	60
138620.....	40, 42	139225.....	74
138690.....	204	139226.....	194
138695.....	134	139229.....	184
138700.....	52	139234.....	6
138704.....	52	139264.....	6
138706.....	106	139276.....	186
138772.....	30	139277.....	8
138773.....	30	139284.....	8
138793.....	60	139292.....	8
138799.....	96	139304.....	6
138815.....	194	139307.....	40, 42
138846.....	40, 42	139366.....	202
138896.....	194	139381.....	130
138930.....	104	139409.....	40, 42
138934.....	104	139411.....	70
138968.....	54	139435.....	6
138972.....	100	139462.....	6
138974.....	40, 42	139463.....	6
138976.....	56	139467.....	100, 104
138990.....	104	139502.....	60
138994.....	74	139506.....	100
139015.....	220	139516.....	6
139026.....	74	139519.....	100
139027.....	104	139535.....	66
139029.....	74	139536.....	66
139034.....	74	139543.....	172
139045.....	48	139562.....	172, 178
139053.....	52	139624.....	184
139062.....	106, 110	139625.....	184
139066.....	44	139626.....	96

## УКАЗАТЕЛЬ

139629 .....	180	160192 .....	84
139630 .....	96	160195 .....	126
139631 .....	96	160197 .....	84
139632 .....	96	160199 .....	126
139633 .....	96	160202 .....	86
139635 .....	130	160258 .....	126
139636 .....	244	160275 .....	114
139674 .....	218	160276 .....	114
139675 .....	218	160278 .....	126
139676 .....	218	160281 .....	96
139677 .....	218	160288 .....	88
139678 .....	218	160293 .....	88
139679 .....	218	160367 .....	214
139686 .....	48, 50	160368 .....	92
139722 .....	180	160373 .....	82
139723 .....	216	160375 .....	92
139724 .....	34	160376 .....	92
139725 .....	222	160378 .....	274
139750 .....	6	160379 .....	274
139775 .....	180	160414 .....	92
139799 .....	48, 50	160427 .....	212, 220
139818 .....	218	160533 .....	106, 110
139825 .....	270	160607 .....	92
139841 .....	6	160635 .....	88
139934 .....	50	160652 .....	216
139936 .....	180	160670 .....	222
139943 .....	50	160719 .....	126
139971 .....	84	160739 .....	38
139974 .....	232, 246	161106 .....	260
139986 .....	270	161140 .....	14, 16, 18, 20
140246 .....	16, 20	161226 .....	10
140247 .....	16, 20	161378 .....	4, 60, 74
140248 .....	16, 20	161400 .....	26
140249 .....	16, 20	161401 .....	26
140250 .....	16, 20	161404 .....	66
149817 .....	18, 20	162019 .....	22
149818 .....	18, 20	162022 .....	22, 24
151974 .....	180	162037 .....	38
152274 .....	80	162056 .....	158
152732 .....	30, 36	162057 .....	158
156051 .....	176, 244	162102 .....	48, 50
156085 .....	144	162104 .....	144
156424 .....	114	162110 .....	244
156848 .....	34	162118 .....	38
156849 .....	34	162119 .....	244
156886 .....	34	162144 .....	48, 50
158174 .....	178, 244	162169 .....	144, 146
158704 .....	256	162174 .....	244
158722 .....	208, 256	162203 .....	244
160104 .....	126	162204 .....	244
160107 .....	124	162205 .....	244
160108 .....	216	162206 .....	244
160109 .....	96	162207 .....	244
160188 .....	84	162295 .....	22
160189 .....	86	162299 .....	146

## УКАЗАТЕЛЬ

162300.....	146	163193.....	172
162301.....	146	163194.....	176
162302.....	146	163195.....	176
162339.....	130	163196.....	152
162403.....	152	163197.....	152
162428.....	152	163198.....	154
162429.....	152	163199.....	152
162431.....	22	163200.....	152
162434.....	138	163206.....	152
162435.....	22, 24	163208.....	152, 244
162436.....	22, 24	163211.....	152
162442.....	184	163212.....	152
163088.....	228	163214.....	154
163120.....	246	163215.....	152, 154
163125.....	196	163217.....	154
163128.....	196	163218.....	152, 154
163142.....	172, 232	163220.....	152
163143.....	174, 232	163221.....	152
163144.....	172	163222.....	154
163146.....	172	163223.....	154
163148.....	174, 268	163224.....	152
163149.....	180	163225.....	152
163150.....	174, 268	163227.....	154
163151.....	174	163228.....	154
163152.....	172	163230.....	152
163153.....	172	163231.....	154
163154.....	174, 232, 244, 268	163232.....	154
163155.....	172, 232	163233.....	154
163157.....	172	163234.....	152
163158.....	180	163237.....	152
163160.....	172, 174, 232, 268	163254.....	196
163162.....	174, 268	163298.....	218
163163.....	172	163299.....	218
163165.....	176	163310.....	26
163166.....	176	163368.....	38
163167.....	178, 244	163373.....	32
163168.....	178	163386.....	202
163173.....	176	163396.....	34
163174.....	176	163438.....	114
163176.....	176	163466.....	34
163177.....	176	163469.....	134
163178.....	176	163504.....	218
163179.....	268	163536.....	176
163180.....	268	163537.....	178
163181.....	268	163549.....	60
163182.....	268	163601.....	22
163183.....	268	163622.....	152
163185.....	268	163639.....	44
163186.....	268	163676.....	30
163187.....	244, 268	163698.....	62
163188.....	268	163736.....	160, 164
163189.....	172	163737.....	160, 164
163190.....	172, 232	163738.....	160, 164
163191.....	174, 232, 268	163744.....	160, 164
163192.....	174, 176, 268	163745.....	162, 166

## УКАЗАТЕЛЬ

163746 .....	162, 166	166384 .....	54
163747 .....	162, 166	166388 .....	222
163748 .....	160	166417 .....	88
163749 .....	160, 164	166418 .....	88
163750 .....	160, 164	166421 .....	6
163751 .....	160, 164	166425 .....	210, 212
163752 .....	160, 164	166426 .....	140
163753 .....	160, 164	166431 .....	54
163756 .....	160, 164	166441 .....	210, 212
163757 .....	160, 164	166450 .....	210
163762 .....	160, 164	166454 .....	210, 212
163905 .....	56	166455 .....	210, 212
163971 .....	2	166456 .....	212
163976 .....	48, 50	166457 .....	210
163989 .....	44	166461 .....	210
166002 .....	106, 110	166463 .....	210
166003 .....	106, 110	166465 .....	210
166020 .....	270	166466 .....	210, 212, 220
166021 .....	270	166468 .....	254
166067 .....	14, 18	166469 .....	254
166132 .....	70	166472 .....	214
166154 .....	92	166473 .....	220
166167 .....	176	166497 .....	214
166171 .....	240	166502 .....	220
166181 .....	126	166509 .....	216
166202 .....	234	166521 .....	54
166228 .....	16	166530 .....	78
166230 .....	212, 220	166532 .....	80
166232 .....	212, 220	166539 .....	78
166233 .....	212, 220	166575 .....	214
166234 .....	212, 220	166576 .....	214
166235 .....	212, 220	166579 .....	78
166236 .....	212, 220	166605 .....	78
166263 .....	212, 220	166639 .....	78
166264 .....	212, 220	166640 .....	78
166271 .....	204	166641 .....	78
166273 .....	216	166642 .....	78
166274 .....	92	166644 .....	78
166275 .....	2	166694 .....	164
166276 .....	220	166699 .....	176
166278 .....	220	166700 .....	170, 178, 182
166295 .....	220	166705 .....	216
166296 .....	220	166706 .....	220
166300 .....	220	166707 .....	220
166303 .....	146	166712 .....	216
166305 .....	152, 154	166713 .....	26
166308 .....	220	166727 .....	216
166309 .....	220	166729 .....	22
166312 .....	40	166743 .....	170
166318 .....	204	166745 .....	180
166322 .....	222	166746 .....	180
166323 .....	220	166747 .....	170, 178, 182
166324 .....	212, 220	166748 .....	110
166325 .....	222	166750 .....	78
166326 .....	222	166751 .....	78

## УКАЗАТЕЛЬ

166752 .....	110	167946 .....	60
166753 .....	34	167949 .....	10
166757 .....	70	167952 .....	10
166758 .....	70	167956 .....	62
166759 .....	78	167958 .....	270
166826 .....	78	167969 .....	216
166827 .....	78	167983 .....	62
166830 .....	56, 230	167984 .....	62
166846 .....	204	167998 .....	270
166985 .....	204	171007 .....	218
167078 .....	66	172259 .....	80, 236
167273 .....	168	172986 .....	34, 190
167411 .....	50	173006 .....	254
167412 .....	50	173016 .....	254
167434 .....	270	173029 .....	254
167458 .....	50	173040 .....	254
167502 .....	212	173066 .....	254
167503 .....	122	173091 .....	254
167504 .....	212	173113 .....	254
167505 .....	84	173115 .....	254
167509 .....	78	173116 .....	254
167510 .....	78	173139 .....	254
167511 .....	78	173140 .....	254
167513 .....	78	173155 .....	254
167522 .....	78, 236	173164 .....	126
167527 .....	56, 230	173170 .....	254
167529 .....	56, 230	173208 .....	254
167544 .....	236	173222 .....	254
167545 .....	236	173547 .....	254
167551 .....	78, 236	173559 .....	254
167584 .....	62	173560 .....	254
167585 .....	62	173561 .....	254
167586 .....	62	173562 .....	254
167589 .....	62	173563 .....	254
167702 .....	74	173564 .....	254
167713 .....	62	173575 .....	254
167727 .....	218	173590 .....	254
167733 .....	138	173656 .....	254
167762 .....	178, 232	174436 .....	210, 212, 220
167763 .....	178	180207 .....	230
167764 .....	178	183021 .....	260
167765 .....	178	183022 .....	260
167769 .....	66	183030 .....	204
167865 .....	198	183097 .....	204
167871 .....	204	183150 .....	120
167875 .....	230	183160 .....	66
167876 .....	62	183161 .....	66
167884 .....	274	183162 .....	84
167889 .....	124	183166 .....	130
167896 .....	216	183168 .....	8
167897 .....	216	183170 .....	130
167903 .....	216	183173 .....	188
167910 .....	138	183174 .....	140
167928 .....	50	183179 .....	216
167942 .....	56, 230	183181 .....	220

## УКАЗАТЕЛЬ

183183 .....	188	183357 .....	110
183185 .....	106	183364 .....	160
183191 .....	44	183365 .....	160, 164
183192 .....	44	183368 .....	164
183195 .....	66	183370 .....	160, 164
183196 .....	66	183371 .....	160
183199 .....	106, 110	183372 .....	164
183202 .....	102, 106, 110	183373 .....	160, 164
183211 .....	168, 246	183374 .....	162, 166
183212 .....	126	183377 .....	152
183213 .....	126	183386 .....	102
183216 .....	126	183387 .....	102
183218 .....	128	183388 .....	102
183220 .....	70	183389 .....	102
183221 .....	70	183390 .....	102
183222 .....	70	183392 .....	102
183223 .....	70	183394 .....	102
183224 .....	70	183395 .....	102
183227 .....	62	183396 .....	102
183232 .....	106	183397 .....	102
183234 .....	126	183398 .....	102
183242 .....	70	183409 .....	4
183243 .....	70	183410 .....	4
183253 .....	90	183411 .....	216
183254 .....	208	183412 .....	214
183258 .....	198	183413 .....	92
183259 .....	116	183414 .....	14, 18
183260 .....	106, 110	183416 .....	16, 20
183261 .....	106	183418 .....	16, 20
183262 .....	106	183420 .....	10
183263 .....	106	183424 .....	70
183264 .....	106, 110	183425 .....	74
183265 .....	106, 110	183427 .....	30
183273 .....	106, 110	183428 .....	30
183275 .....	114	183443 .....	110
183277 .....	114	183444 .....	110
183279 .....	114	183445 .....	196
183294 .....	124	183455 .....	252
183308 .....	74	183464 .....	252
183309 .....	74	183465 .....	252
183310 .....	74	183493 .....	184, 264
183313 .....	214	183494 .....	180, 264
183314 .....	216	183505 .....	180, 264
183315 .....	88	183506 .....	102, 106, 110
183316 .....	208	183508 .....	100, 102, 106, 110
183317 .....	114	183509 .....	180, 264
183318 .....	208	183515 .....	38
183319 .....	208	183518 .....	180, 264
183335 .....	88	183521 .....	180, 264
183338 .....	216	183525 .....	140, 262
183344 .....	120	183543 .....	30
183347 .....	74, 208	183544 .....	102
183348 .....	208	183562 .....	216
183353 .....	110	183563 .....	222
183354 .....	110	183581 .....	146

## УКАЗАТЕЛЬ

183583 .....	146	201693 .....	84
183602 .....	148	201746 .....	104
183607 .....	262	201784 .....	24
183608 .....	262	201785 .....	24
183609 .....	262	202041 .....	84
183627 .....	152	202551 .....	126
183668 .....	184	203048 .....	142
183675 .....	154	204063 .....	66
183699 .....	174	204064 .....	60
183702 .....	196	204076 .....	66
183707 .....	262	204474 .....	150, 160
183708 .....	262	204556 .....	44
183709 .....	262	204938 .....	24
183710 .....	50	204942 .....	150, 164
183715 .....	150, 152	204985 .....	24
183718 .....	152	204993 .....	24
183729 .....	42	205009 .....	24
183730 .....	42	205188 .....	164
183732 .....	42	205397 .....	24
183733 .....	42	205456 .....	102
183734 .....	50	205873 .....	140
183748 .....	270	206481 .....	66
183772 .....	54	206487 .....	66
183798 .....	168, 172	206661 .....	30, 34
183800 .....	42	207225 .....	102
183820 .....	26	207963 .....	38
183821 .....	26	208038 .....	120
183838 .....	66	208040 .....	120
183842 .....	42	208134 .....	84
183843 .....	42	208135 .....	84
183845 .....	50	208642 .....	26
183846 .....	30, 34	208647 .....	30
183858 .....	88	208648 .....	30
183874 .....	126	208650 .....	254
183903 .....	176	208661 .....	84
183905 .....	44	208757 .....	146
183909 .....	258	208962 .....	74
183910 .....	198	208986 .....	84
183913 .....	130	209018 .....	110
183920 .....	124	209032 .....	184
183939 .....	130	209214 .....	84
183940 .....	130	209216 .....	84
183955 .....	140	209374 .....	138
183956 .....	138	209520 .....	48, 50
183957 .....	144	209802 .....	10
183991 .....	258	209803 .....	10
184461 .....	168, 180	209888 .....	56
184463 .....	44, 140	220841 .....	238
184524 .....	204	220908 .....	174
184539 .....	236	252261 .....	64
184579 .....	52	252312 .....	184
184608 .....	46	252416 .....	84
184661 .....	52	252561 .....	214
187900 .....	148	252695 .....	202
197230 .....	94	252705 .....	262



## УКАЗАТЕЛЬ

252755.....	270	B5240.....	276
252756.....	270	B5269.....	232
293012.....	198	B5280.....	276
294350.....	246	B5303.....	26
304668.....	46	B5412.....	260
306104.....	26	B5440.....	250
306106.....	26	B5442.....	4
306107.....	234	B5506.....	22
306171.....	154	B5577.....	246
306179.....	210, 212	B5582.....	274
306180.....	210, 212	B5589.....	254
306181.....	210, 212	B5596.....	96
306182.....	258	B5842.....	238
306203.....	160, 164	B5888.....	24
306319.....	184	B5889.....	24
306327.....	14	B5890.....	24
306346.....	242	B5891.....	24
306347.....	242	B6979.....	242
306351.....	242	B9003.....	272
306523.....	102		
306525.....	102, 104		
306528.....	142		
306692.....	78		
306756.....	212		
306795.....	60		
306850.....	78, 236		
306951.....	96		
309035.....	272		
309043.....	272		
310708.....	134		
320284.....	178, 232, 244, 268		
320339.....	178, 244		
320360.....	180		
320391.....	256		

## **B**

B4632.....	22
B4633.....	22
B4634.....	22
B4640.....	16
B4641.....	18
B4642.....	14
B4643.....	20
B4650.....	34
B4656.....	268
B4657.....	244
B4659.....	234
B4664.....	234
B4665.....	34
B4802.....	240
B4866.....	82
B4926.....	266
B4944.....	22
B5238.....	276





# MacDon®

КЛИЕНТЫ  
**MacDon.com**

ДИЛЕРЫ  
**Portal.MacDon.com**

Торговые марки используемой  
продукции производителей  
дистрибьютеров являются их  
собственностью

Отпечатано в Канаде