

**Серія FD2**  
**Жатка FlexDraper® із модулем**  
**копіювання контуру ґрунту FM200**

Посібник з експлуатації

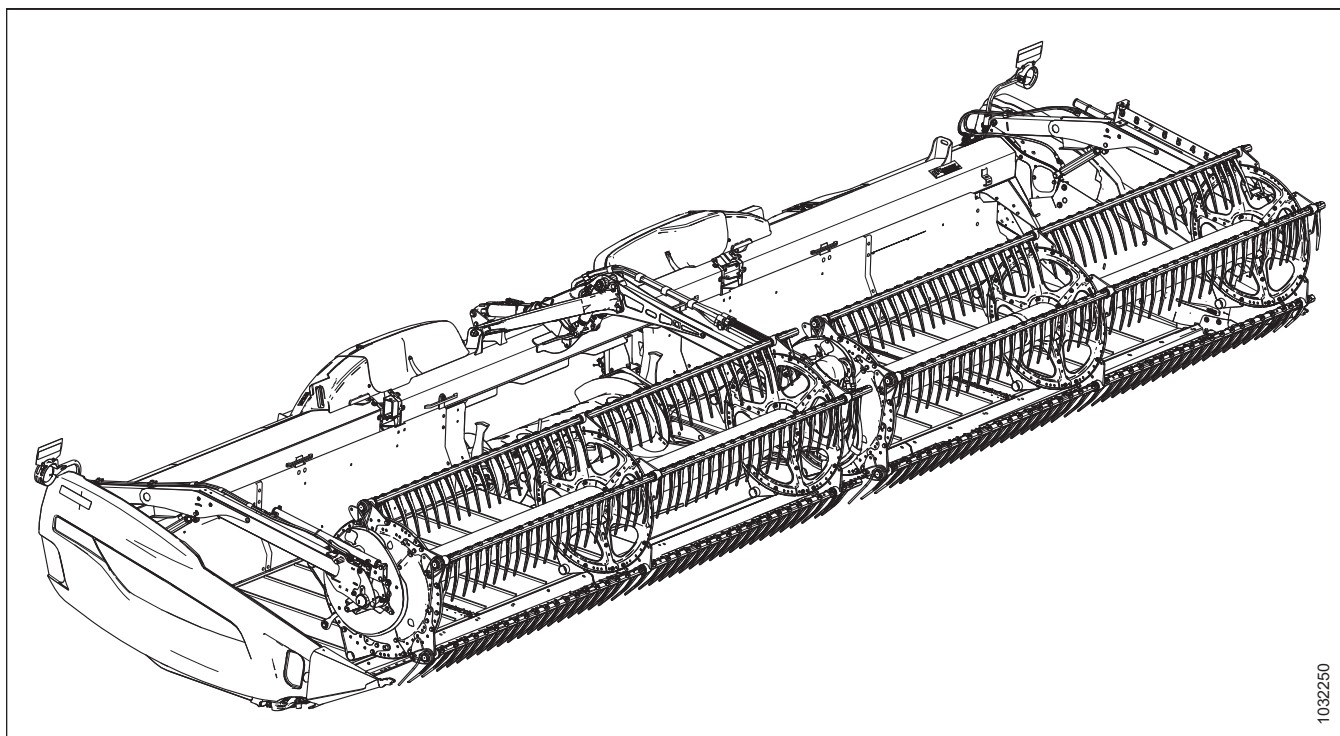
262206 Редакція А

Переклад оригінальної інструкції

*Оснащено технологією MacDon FLEX-FLOAT™*

*Спеціалісти зі збирання врожаю.*

## Жатка FlexDraper® серії FD2



103250

Опубліковано: Березень 2023 р.

© MacDon Industries, Ltd., 2023 р.

Інформація, що міститься в цьому документі, базується на відомостях, які доступні та достовірні на момент друку. Компанія MacDon Industries, Ltd. не дає жодних явних або передбачуваних запевнень чи гарантій будь-якого роду щодо інформації, яка міститься у цьому документі. Компанія MacDon Industries, Ltd. залишає за собою право вносити зміни у будь-який час без попередження.



# Декларация відповідності

 <h2 style="margin: 0;">EC Declaration of Conformity</h2>	
<p>[1] <b>MacDon</b>                  MacDon Industries Ltd.                  680 Moray Street,                  Winnipeg, Manitoba, Canada                  R3J 3S3</p>	<p>[4] As per Shipping Document</p> <p>[5] June 29, 2022</p>
<p>[2] Combine Header</p> <p>[3] MacDon FD2 Series</p>	<p>[6] _____                  Christoph Martens                  Product Integrity</p>

EN	BG	CZ	DA
<p>We, [1]                      Declare, that the product:                      Machine Type: [2]                      Name &amp; Model: [3]                      Serial Number(s): [4]                      fulfils all the relevant provisions of the Directive 2006/42/EC.                      Harmonized standards used, as referred to in Article 7(2):                      EN ISO 4254-1:2013                      EN ISO 4254-7:2009                      Place and date of declaration: [5]                      Identity and signature of the person empowered to draw up the declaration: [6]                      Name and address of the person authorized to compile the technical file:                      Benedikt von Riedesel                      General Manager, MacDon Europe GmbH                      Hagenuauer Straße 59                      65203 Wiesbaden (Germany)                      bvonriedesel@macdon.com</p>	<p>Ние, [1]                      декларираме, че следният продукт:                      Тип машина: [2]                      Наименование и модел: [3]                      Серийен номер(а) [4]                      отговаря на всички приложими разпоредби на директива 2006/42/ЕО.                      Използвани са следните хармонизирани стандарти според чл. 7(2):                      EN ISO 4254-1:2013                      EN ISO 4254-7:2009                      Място и дата на декларацията: [5]                      Име и подпис на лицето, упълномощено да изготви декларацията: [6]                      Име и адрес на лицето, упълномощено да състави техническия файл:                      Бенедикт фон Рийдесел                      Управител, MacDon Europe GmbH                      Hagenuauer Straße 59                      65203 Wiesbaden (Германия)                      bvonriedesel@macdon.com</p>	<p>My, [1]                      Prohlašujeme, že produkt:                      Typ zařízení: [2]                      Název a model: [3]                      Sériové(á) číslo(a): [4]                      splňuje všechna relevantní ustanovení směrnice 2006/42/EC.                      Byly použity harmonizované standardy, jak je uvedeno v článku 7(2):                      EN ISO 4254-1:2013                      EN ISO 4254-7:2009                      Místo a datum prohlášení: [5]                      Identita a podpis osoby oprávněné k vydání prohlášení: [6]                      Jméno a adresa osoby oprávněné k vyplnění technického souboru:                      Benedikt von Riedesel                      generální ředitel, MacDon Europe GmbH                      Hagenuauer Straße 59                      65203 Wiesbaden (Německo)                      bvonriedesel@macdon.com</p>	<p>Vi, [1]                      erklærer, at produktet:                      Maskintype [2]                      Navn og model: [3]                      Serienummer (-numre): [4]                      Opfylder alle bestemmelser i direktiv 2006/42/EF.                      Anvendte harmoniserede standarder, som henviser til i paragraf 7(2):                      EN ISO 4254-1:2013                      EN ISO 4254-7:2009                      Sted og dato for erklæringen: [5]                      Identitet på og underskrift fra den person, som er bemyndiget til at udarbejde erklæringen: [6]                      Navn og adresse på den person, som er bemyndiget til at udarbejde den tekniske fil:                      Benedikt von Riedesel                      Direktør, MacDon Europe GmbH                      Hagenuauer Straße 59                      D-65203 Wiesbaden (Tyskland)                      bvonriedesel@macdon.com</p>

DE	ES	ET	FR
<p>Wir, [1]                      Erklären hiermit, dass das Produkt:                      Maschinentyp: [2]                      Name &amp; Modell: [3]                      Seriennummer (n): [4]                      alle relevanten Vorschriften der Richtlinie 2006/42/EG erfüllt.                      Harmonisierte Standards wurden, wie in folgenden Artikeln angegeben, verwendet 7(2):                      EN ISO 4254-1:2013                      EN ISO 4254-7:2009                      Ort und Datum der Erklärung: [5]                      Name und Unterschrift der Person, die dazu befugt ist, die Erklärung auszustellen: [6]                      Name und Anschrift der Person, die dazu berechtigt ist, die technischen Unterlagen zu erstellen:                      Benedikt von Riedesel                      General Manager, MacDon Europe GmbH                      Hagenuauer Straße 59                      65203 Wiesbaden                      bvonriedesel@macdon.com</p>	<p>Nosotros [1]                      declaramos que el producto:                      Tipo de máquina: [2]                      Nombre y modelo: [3]                      Números de serie: [4]                      cumple con todas las disposiciones pertinentes de la directriz 2006/42/EC.                      Se utilizaron normas armonizadas, según lo dispuesto en el artículo 7(2):                      EN ISO 4254-1:2013                      EN ISO 4254-7:2009                      Lugar y fecha de la declaración: [5]                      Identidad y firma de la persona facultada para draw redactar la declaración: [6]                      Nombre y dirección de la persona autorizada para elaborar el expediente técnico:                      Benedikt von Riedesel                      Gerente general - MacDon Europe GmbH                      Hagenuauer Straße 59                      65203 Wiesbaden (Alemania)                      bvonriedesel@macdon.com</p>	<p>Meie, [1]                      deklareerime, et toode                      Seadme tüüp: [2]                      Nimi ja mudel: [3]                      Seerianumberid: [4]                      vastab kõigile direktiivi 2006/42/EÜ asjakohastele sätetele.                      Kasutatud on järgnevaid harmoniseeritud standardeid, millele on viidatud ka punktis 7(2):                      EN ISO 4254-1:2013                      EN ISO 4254-7:2009                      Deklaratsiooni koht ja kuupäev: [5]                      Deklaratsiooni koostamiseks volitatud isiku nimi ja allkiri: [6]                      Tehnilise dokumendi koostamiseks volitatud isiku nimi ja aadress:                      Benedikt von Riedesel                      Peadirektor, MacDon Europe GmbH                      Hagenuauer Straße 59                      65203 Wiesbaden (Saksamaa)                      bvonriedesel@macdon.com</p>	<p>Nous soussignés, [1]                      Déclarons que le produit :                      Type de machine : [2]                      Nom et modèle : [3]                      Numéro(s) de série : [4]                      Est conforme à toutes les dispositions pertinentes de la directive 2006/42/EC.                      Utilisation des normes harmonisées, comme indiqué dans l'Article 7(2):                      EN ISO 4254-1:2013                      EN ISO 4254-7:2009                      Lieu et date de la déclaration : [5]                      Identité et signature de la personne ayant reçu le pouvoir de rédiger cette déclaration : [6]                      Nom et adresse de la personne autorisée à constituer le dossier technique :                      Benedikt von Riedesel                      Directeur général, MacDon Europe GmbH                      Hagenuauer Straße 59                      65203 Wiesbaden (Allemagne)                      bvonriedesel@macdon.com</p>

# EC Declaration of Conformity

IT	HU	LT	LV
<p>Noi, [1] Dichiariamo che il prodotto: Tipo di macchina: [2] Nome e modello: [3] Numero(i) di serie: [4] soddisfa tutte le disposizioni rilevanti della direttiva 2006/42/CE.</p> <p>Utilizzo degli standard armonizzati, come indicato nell'Articolo 7(2):</p> <p style="text-align: center;">EN ISO 4254-1:2013 EN ISO 4254-7:2009</p> <p>Luogo e data della dichiarazione: [5] Nome e firma della persona autorizzata a redigere la dichiarazione: [6] Nome e persona autorizzata a compilare il file tecnico: Benedikt von Riedesel General Manager, MacDon Europe GmbH Hagenauer Straße 59 65203 Wiesbaden (Germania) bvonriedesel@macdon.com</p>	<p>Mi, [1] Ezennel kijelentjűk, hogy a következő termék: Gép típusa: [2] Név és modell: [3] Szériaszám(ok): [4] teljesíti a következő irányelv összes vonatkozó előírásait: 2006/42/EK.</p> <p>Az alábbi harmonizált szabványok kerütek alkalmazásra a 7(2) cikkely szerint:</p> <p style="text-align: center;">EN ISO 4254-1:2013 EN ISO 4254-7:2009</p> <p>A nyilatkozattétel ideje és helye: [5] Azon személy kiléte és aláírása, aki jogosult a nyilatkozat elkészítésére: [6] Azon személy neve és aláírása, aki felhatalmazott a műszaki dokumentáció összeállítására: Benedikt von Riedesel Vezérigazgató, MacDon Europe GmbH Hagenauer Straße 59 65203 Wiesbaden (Németország) bvonriedesel@macdon.com</p>	<p>Mes, [1] Pareiškiamo, kad šis produktas: Mašinos tipas: [2] Pavadinimas ir modelis: [3] Serijos numeris (-iai): [4] atitinka taikomus reikalavimus pagal Direktyvą 2006/42/EB.</p> <p>Naudojami harmonizuoti standartai, kai nurodoma straipsnyje 7(2):</p> <p style="text-align: center;">EN ISO 4254-1:2013 EN ISO 4254-7:2009</p> <p>Deklaracijos vieta ir data: [5] Asmens tapatybės duomenys ir parašas asmens, įgaliojatus sudaryti šią deklaraciją: [6] Vardas ir pavardė asmens, kuris įgaliojatus sudaryti šį techninį failą: Benedikt von Riedesel Generalinis direktorius, MacDon Europe GmbH Hagenauer Straße 59 65203 Wiesbaden (Vokietija) bvonriedesel@macdon.com</p>	<p>Mēs, [1] Deklarējam, ka produkts: Mašīnas tips: [2] Nosaukums un modelis: [3] Sērijas numurs(-i): [4] Atbilst visām būtiskajām Direktīvas 2006/42/EK prasībām.</p> <p>Piemēroti šādi saskaņotie standarti, kā minēts 7. panta 2. punktā:</p> <p style="text-align: center;">EN ISO 4254-1:2013 EN ISO 4254-7:2009</p> <p>Deklarācijas parakstīšanas vieta un datums: [5] Tās personas vārds, uzvārds un paraksts, kas ir pilnvarota sagatavot šo deklarāciju: [6] Tās personas vārds, uzvārds un adrese, kas ir pilnvarota sastādīt tehnisko dokumentāciju: Benedikts fon Rīdizels Ģenerāldirektors, MacDon Europe GmbH Hagenauer Straße 59 65203 Wiesbaden (Vācija) bvonriedesel@macdon.com</p>
<p>Wij, [1] Verklaren dat het product: Machinetype: [2] Naam en model: [3] Serienummer(s): [4] voldoet aan alle relevante bepalingen van de Richtlijn 2006/42/EC.</p> <p>Geharmoniseerde normen toegepast, zoals vermeld in Artikel 7(2):</p> <p style="text-align: center;">EN ISO 4254-1:2013 EN ISO 4254-7:2009</p> <p>Plaats en datum van verklaring: [5] Naam en handtekening van de bevoegde persoon om de verklaring op te stellen: [6] Naam en adres van de geautoriseerde persoon om het technisch dossier samen te stellen: Benedikt von Riedesel Algemeen directeur, MacDon Europe GmbH Hagenauer Straße 59 65203 Wiesbaden (Duitsland) bvonriedesel@macdon.com</p>	<p>My niżej podpisani, [1] Oświadczamy, że produkt: Typ urządzenia: [2] Nazwa i model: [3] Numer seryjny/numery seryjne: [4] spełnia wszystkie odpowiednie przepisy dyrektywy 2006/42/WE.</p> <p>Zastosowaliśmy następujące (zharmonizowane) normy zgodnie z artykułem 7(2):</p> <p style="text-align: center;">EN ISO 4254-1:2013 EN ISO 4254-7:2009</p> <p>Data i miejsce oświadczenia: [5] Imię i nazwisko oraz podpis osoby upoważnionej do przygotowania deklaracji: [6] Imię i nazwisko oraz adres osoby upoważnionej do przygotowania dokumentacji technicznej: Benedikt von Riedesel Dyrektor generalny, MacDon Europe GmbH Hagenauer Straße 59 65203 Wiesbaden (Niemcy) bvonriedesel@macdon.com</p>	<p>Nós, [1] Declaramos, que o produto: Tipo de máquina: [2] Nome e Modelo: [3] Número(s) de Série: [4] cumpre todas as disposições relevantes da Directiva 2006/42/CE.</p> <p>Normas harmonizadas aplicadas, conforme referido no Artigo 7(2):</p> <p style="text-align: center;">EN ISO 4254-1:2013 EN ISO 4254-7:2009</p> <p>Local e data da declaração: [5] Identidade e assinatura da pessoa autorizada a elaborar a declaração: [6] Nome e endereço da pessoa autorizada a compilar o ficheiro técnico: Benedikt von Riedesel Gerente Geral, MacDon Europa Ltda. Hagenauer Straße 59 65203 Wiesbaden (Alemanha) bvonriedesel@macdon.com</p>	<p>Noi, [1] Declarăm, că următorul produs: Tipul mașinii: [2] Denumirea și modelul: [3] Număr (numere) serie: [4] corespunde tuturor dispozițiilor esențiale ale directivei 2006/42/EC.</p> <p>Au fost aplicate următoarele standarde armonizate conform articolului 7(2):</p> <p style="text-align: center;">EN ISO 4254-1:2013 EN ISO 4254-7:2009</p> <p>Data și locul declarației: [5] Identitatea și semnătura persoanei împuternicite pentru întocmirea declarației: [6] Numele și semnătura persoanei autorizate pentru întocmirea cărții tehnice: Benedikt von Riedesel Manager General, MacDon Europe GmbH Hagenauer Straße 59 65203 Wiesbaden (Germania) bvonriedesel@macdon.com</p>
<p>Mi, [1] Izjavljujemo da proizvod Tip mašine: [2] Naziv i model: [3] Serijski broj(evi): [4] Ispunjava sve relevantne odredbe direktive 2006/42/EC.</p> <p>Korišćeni su usklađeni standardi kao što je navedeno u članu 7(2):</p> <p style="text-align: center;">EN ISO 4254-1:2013 EN ISO 4254-7:2009</p> <p>Datum i mesto izdavanja deklaracije: [5] Identitet i potpis lica ovlašćenog za sastavljanje deklaracije: [6] Ime i adresa osobe ovlašćene za sastavljanje tehničke datoteke: Benedikt von Riedesel Generalni direktor, MacDon Europe GmbH Hagenauer Straße 59 65203 Wiesbaden (Nemačka) bvonriedesel@macdon.com</p>	<p>Vi, [1] Intygat att produkten: Maskintyp: [2] Namn och modell: [3] Serienummer: [4] uppfyller alla relevanta villkor i direktivet 2006/42/EG.</p> <p>Harmonierade standarder används, såsom anges i artikel 7(2):</p> <p style="text-align: center;">EN ISO 4254-1:2013 EN ISO 4254-7:2009</p> <p>Plats och datum för intyget: [5] Identitet och signatur för person med befogenhet att upprätta intyget: [6] Namn och adress för person behörig att upprätta den tekniska dokumentationen: Benedikt von Riedesel Administrativ chef, MacDon Europe GmbH Hagenauer Straße 59 65203 Wiesbaden (Tyskland) bvonriedesel@macdon.com</p>	<p>Mi, [1] izjavljamo, da izdelek: Vrsta stroja: [2] Ime in model: [3] Serijska/-e številka/-e: [4] ustreza vsem zadevnim določbam Direktive 2006/42/ES.</p> <p>Uporabljeni usklajeni standardi, kot je navedeno v členu 7(2):</p> <p style="text-align: center;">EN ISO 4254-1:2013 EN ISO 4254-7:2009</p> <p>Kraj in datum izjave: [5] Istovetnost in podpis osebe, opolnomočene za pripravo izjave: [6] Ime in naslov osebe, pooblaščenca za pripravo tehnične datoteke: Benedikt von Riedesel Generalni direktor, MacDon Europe GmbH Hagenauer Straße 59 65203 Wiesbaden (Nemčija) bvonriedesel@macdon.com</p>	<p>My, [1] týmto prehlasujeme, že tento výrobok: Typ zariadenia: [2] Názov a model: [3] Výrobné číslo: [4] spĺňa príslušné ustanovenia a základné požiadavky smernice č. 2006/42/ES.</p> <p>Použitá harmonizované normy, ktoré sa uvádzajú v článku č. 7(2):</p> <p style="text-align: center;">EN ISO 4254-1:2013 EN ISO 4254-7:2009</p> <p>Miesto a dátum prehlásenia: [5] Meno a podpis osoby oprávnenej vypracovať toto prehlásenie: [6] Meno a adresa osoby oprávnenej zostaviť technický súbor: Benedikt von Riedesel Generálny riaditeľ MacDon Europe GmbH Hagenauer Straße 59 65203 Wiesbaden (Nemecko) bvonriedesel@macdon.com</p>



# EC Declaration of Conformity

[1] **MacDon**

MacDon Industries Ltd.  
680 Moray Street,  
Winnipeg, Manitoba, Canada  
R3J 3S3

[4] As per Shipping Document

[5] June 29, 2022

[2] Float Module

[6] \_\_\_\_\_

[3] MacDon FM200

Christoph Martens  
Product Integrity

EN	BG	CZ	DA
We, [1] Declare, that the product: Machine Type: [2] Name & Model: [3] Serial Number(s): [4] fulfils all the relevant provisions of the Directive 2006/42/EC. Harmonized standards used, as referred to in Article 7(2): EN ISO 4254-1:2013 EN ISO 4254-7:2009 Place and date of declaration: [5] Identity and signature of the person empowered to draw up the declaration: [6] Name and address of the person authorized to compile the technical file: Benedikt von Riedesel General Manager, MacDon Europe GmbH Hagenauer Straße 59 65203 Wiesbaden (Germany) bvonriedesel@macdon.com	Ние, [1] декларираме, че следният продукт: Тип машина: [2] Наименование и модел: [3] Сериен номер(а) [4] отговаря на всички приложими разпоредби на директива 2006/42/ЕО. Използвани са следните хармонизирани стандарти според чл. 7(2): EN ISO 4254-1:2013 EN ISO 4254-7:2009 Място и дата на декларацията: [5] Име и подпис на лицето, упълномощено да изготви декларацията: [6] Име и адрес на лицето, упълномощено да състави техническия файл: Бенедикт фон Рийдесел Управител, MacDon Europe GmbH Hagenauer Straße 59 65203 Wiesbaden (Германия) bvonriedesel@macdon.com	My, [1] Prohlašujeme, že produkt: Typ zařízení: [2] Název a model: [3] Sériové(á) číslo(a): [4] splňuje všechna relevantní ustanovení směrnice 2006/42/EC. Byly použity harmonizované standardy, jak je uvedeno v článku 7(2): EN ISO 4254-1:2013 EN ISO 4254-7:2009 Místo a datum prohlášení: [5] Identita a podpis osoby oprávněné k vydání prohlášení: [6] Jméno a adresa osoby oprávněné k vyplnění technického souboru: Benedikt von Riedesel generální ředitel, MacDon Europe GmbH Hagenauer Straße 59 65203 Wiesbaden (Německo) bvonriedesel@macdon.com	Vi, [1] erklærer, at produktet: Maskintype [2] Navn og model: [3] Serienummer (-numre): [4] Opfylder alle bestemmelser i direktiv 2006/42/EF. Anvendte harmoniserede standarder, som henviser til i paragraf 7(2): EN ISO 4254-1:2013 EN ISO 4254-7:2009 Sted og dato for erklæringen: [5] Identitet på og underskrift fra den person, som er bemyndiget til at udarbejde erklæringen: [6] Navn og adresse på den person, som er bemyndiget til at udarbejde den tekniske fil: Benedikt von Riedesel Direktør, MacDon Europe GmbH Hagenauer Straße 59 D-65203 Wiesbaden (Tyskland) bvonriedesel@macdon.com

DE	ES	ET	FR
Wir, [1] Erklären hiermit, dass das Produkt: Maschinentyp: [2] Name & Modell: [3] Seriennummer (n): [4] alle relevanten Vorschriften der Richtlinie 2006/42/EG erfüllt. Harmonisierte Standards wurden, wie in folgenden Artikeln angegeben, verwendet 7(2): EN ISO 4254-1:2013 EN ISO 4254-7:2009 Ort und Datum der Erklärung: [5] Name und Unterschrift der Person, die dazu befugt ist, die Erklärung auszustellen: [6] Name und Anschrift der Person, die dazu berechtigt ist, die technischen Unterlagen zu erstellen: Benedikt von Riedesel General Manager, MacDon Europe GmbH Hagenauer Straße 59 65203 Wiesbaden bvonriedesel@macdon.com	Nosotros [1] declaramos que el producto: Tipo de máquina: [2] Nombre y modelo: [3] Números de serie: [4] cumple con todas las disposiciones pertinentes de la directriz 2006/42/EC. Se utilizaron normas armonizadas, según lo dispuesto en el artículo 7(2): EN ISO 4254-1:2013 EN ISO 4254-7:2009 Lugar y fecha de la declaración: [5] Identidad y firma de la persona facultada para draw redactar la declaración: [6] Nombre y dirección de la persona autorizada para elaborar el expediente técnico: Benedikt von Riedesel Gerente general - MacDon Europe GmbH Hagenauer Straße 59 65203 Wiesbaden (Alemania) bvonriedesel@macdon.com	Meie, [1] deklareerime, et toode Seadme tüüp: [2] Nimi ja mudel: [3] Seerianumbrid: [4] vastab kõigile direktiivi 2006/42/EÜ asjakohastele sätetele. Kasutatud on järgnevald harmoniseeritud standardeid, millele on viidatud ka punktis 7(2): EN ISO 4254-1:2013 EN ISO 4254-7:2009 Deklaratsiooni koht ja kuupäev: [5] Deklaratsiooni koostamiseks volitatud isiku nimi ja allkiri: [6] Tehnilise dokumendi koostamiseks volitatud isiku ja aadress: Benedikt von Riedesel Peadirektor, MacDon Europe GmbH Hagenauer Straße 59 65203 Wiesbaden (Saksamaa) bvonriedesel@macdon.com	Nous soussignés, [1] Déclarons que le produit : Type de machine : [2] Nom et modèle : [3] Numéro(s) de série : [4] Est conforme à toutes les dispositions pertinentes de la directive 2006/42/EC. Utilisation des normes harmonisées, comme indiqué dans l'Article 7(2): EN ISO 4254-1:2013 EN ISO 4254-7:2009 Lieu et date de la déclaration : [5] Identité et signature de la personne ayant reçu le pouvoir de rédiger cette déclaration : [6] Nom et adresse de la personne autorisée à constituer le dossier technique : Benedikt von Riedesel Directeur général, MacDon Europe GmbH Hagenauer Straße 59 65203 Wiesbaden (Allemagne) bvonriedesel@macdon.com

# EC Declaration of Conformity

IT	HU	LT	LV
<p>Noi, [1] Dichiariamo che il prodotto: Tipo di macchina: [2] Nome e modello: [3] Numero(i) di serie: [4] soddisfa tutte le disposizioni rilevanti della direttiva 2006/42/CE.</p> <p>Utilizzo degli standard armonizzati, come indicato nell'Articolo 7(2):</p> <p style="text-align: center;">EN ISO 4254-1:2013 EN ISO 4254-7:2009</p> <p>Luogo e data della dichiarazione: [5] Nome e firma della persona autorizzata a redigere la dichiarazione: [6] Nome e persona autorizzata a compilare il file tecnico: Benedikt von Riedesel General Manager, MacDon Europe GmbH Hagenauer Straße 59 65203 Wiesbaden (Germania) bvonriedesel@macdon.com</p>	<p>Mi, [1] Ezennel kijelentjűk, hogy a következő termék: Gép típusa: [2] Név és modell: [3] Szériaszám(ok): [4] teljesíti a következő irányelv összes vonatkozó előírásait: 2006/42/EK.</p> <p>Az alábbi harmonizált szabványok kerültek alkalmazásra a 7(2) cikkely szerint:</p> <p style="text-align: center;">EN ISO 4254-1:2013 EN ISO 4254-7:2009</p> <p>A nyilatkozattétel ideje és helye: [5] Azon személy kiléte és aláírása, aki jogosult a nyilatkozat elkészítésére: [6] Azon személy neve és aláírása, aki felhatalmazott a műszaki dokumentáció összeállítására: Benedikt von Riedesel Vezérigazgató, MacDon Europe GmbH Hagenauer Straße 59 65203 Wiesbaden (Németország) bvonriedesel@macdon.com</p>	<p>Mes, [1] Pareiškiamė, kad šis produktas: Mašinos tipas: [2] Pavadinimas ir modelis: [3] Serijos numeris (-iai): [4] atitinka taikomus reikalavimus pagal Direktyvą 2006/42/EB.</p> <p>Naudojami harmonizuoti standartai, kai nurodoma straipsnyje 7(2):</p> <p style="text-align: center;">EN ISO 4254-1:2013 EN ISO 4254-7:2009</p> <p>Deklaracijos vieta ir data: [5] Asmens tapatybės duomenys ir parašas asmens, įgaliojantį šią deklaraciją: [6] Vardas ir pavardė asmens, kuris įgaliojotas sudaryti šį techninį failą: Benedikt von Riedesel Generalinis direktorius, MacDon Europe GmbH Hagenauer Straße 59 65203 Wiesbaden (Vokietija) bvonriedesel@macdon.com</p>	<p>Mēs, [1] Deklarējam, ka produkts: Mašīnas tips: [2] Nosaukums un modelis: [3] Sērijas numurs(-i): [4] Atbilst visām būtiskajām Direktīvas 2006/42/EK prasībām.</p> <p>Piemēroti šādi saskaņotie standarti, kā minēts 7. pantā 2. punktā:</p> <p style="text-align: center;">EN ISO 4254-1:2013 EN ISO 4254-7:2009</p> <p>Deklarācijas parakstīšanas vieta un datums: [5] Tās personas vārds, uzvārds un paraksts, kas ir pilnvarota sagatavot šo deklarāciju: [6] Tās personas vārds, uzvārds un adrese, kas ir pilnvarota sastādīt tehnisko dokumentāciju: Benedikts fon Rīdizels Ģenerāldirektors, MacDon Europe GmbH Hagenauer Straße 59 65203 Wiesbaden (Vācija) bvonriedesel@macdon.com</p>
<p>Wij, [1] Verklaren dat het product: Machinetype: [2] Naam en model: [3] Serienummer(s): [4] voldoet aan alle relevante bepalingen van de Richtlijn 2006/42/EC.</p> <p>Geharmoniseerde normen toegepast, zoals vermeld in Artikel 7(2):</p> <p style="text-align: center;">EN ISO 4254-1:2013 EN ISO 4254-7:2009</p> <p>Plaats en datum van verklaring: [5] Naam en handtekening van de bevoegde persoon om de verklaring op te stellen: [6] Naam en adres van de geautoriseerde persoon om het technisch dossier samen te stellen: Benedikt von Riedesel Algemeen directeur, MacDon Europe GmbH Hagenauer Straße 59 65203 Wiesbaden (Duitsland) bvonriedesel@macdon.com</p>	<p>My niżej podpisani, [1] Oświadczamy, że produkt: Typ urządzenia: [2] Nazwa i model: [3] Numer seryjny/numery seryjne: [4] spełnia wszystkie odpowiednie przepisy dyrektywy 2006/42/WE.</p> <p>Zastosowaliśmy następujące (zharmonizowane) normy zgodnie z artykułem 7(2):</p> <p style="text-align: center;">EN ISO 4254-1:2013 EN ISO 4254-7:2009</p> <p>Data i miejsce oświadczenia: [5] Imię i nazwisko oraz podpis osoby upoważnionej do przygotowania deklaracji: [6] Imię i nazwisko oraz adres osoby upoważnionej do przygotowania dokumentacji technicznej: Benedikt von Riedesel Dyrektor generalny, MacDon Europe GmbH Hagenauer Straße 59 65203 Wiesbaden (Niemcy) bvonriedesel@macdon.com</p>	<p>Nós, [1] Declaramos, que o produto: Tipo de máquina: [2] Nome e Modelo: [3] Número(s) de Série: [4] cumpre todas as disposições relevantes da Directiva 2006/42/CE.</p> <p>Normas harmonizadas aplicadas, conforme referido no Artigo 7(2):</p> <p style="text-align: center;">EN ISO 4254-1:2013 EN ISO 4254-7:2009</p> <p>Local e data da declaração: [5] Identidade e assinatura da pessoa autorizada a elaborar a declaração: [6] Nome e endereço da pessoa autorizada a compilar o ficheiro técnico: Benedikt von Riedesel Gerente Geral, MacDon Europa Ltda. Hagenauer Straße 59 65203 Wiesbaden (Alemanha) bvonriedesel@macdon.com</p>	<p>Noi, [1] Declarăm, că următorul produs: Tipul mașinii: [2] Denumirea și modelul: [3] Număr (numere) serie: [4] corespunde tuturor dispozițiilor esențiale ale directivei 2006/42/EC.</p> <p>Au fost aplicate următoarele standarde armonizate conform articolului 7(2):</p> <p style="text-align: center;">EN ISO 4254-1:2013 EN ISO 4254-7:2009</p> <p>Data și locul declarației: [5] Identitatea și semnătura persoanei împuternicite pentru întocmirea declarației: [6] Numele și semnătura persoanei autorizate pentru întocmirea cărții tehnice: Benedikt von Riedesel Manager General, MacDon Europe GmbH Hagenauer Straße 59 65203 Wiesbaden (Germania) bvonriedesel@macdon.com</p>
<p>Mi, [1] Izjavljujemo da proizvod Tip mašine: [2] Naziv i model: [3] Serijski broj(evi): [4] Ispunjava sve relevantne odredbe direktive 2006/42/EC.</p> <p>Korišćeni su usklađeni standardi kao što je navedeno u članu 7(2):</p> <p style="text-align: center;">EN ISO 4254-1:2013 EN ISO 4254-7:2009</p> <p>Datum i mesto izdavanja deklaracije: [5] Identitet i potpis lica ovlašćenog za sastavljanje deklaracije: [6] Ime i adresa osobe ovlašćene za sastavljanje tehničke datoteke: Benedikt von Riedesel Generalni direktor, MacDon Europe GmbH Hagenauer Straße 59 65203 Wiesbaden (Nemačka) bvonriedesel@macdon.com</p>	<p>Vi, [1] Intygat att produkten: Maskintyp: [2] Namn och modell: [3] Serienummer: [4] uppfyller alla relevanta villkor i direktivet 2006/42/EG.</p> <p>Harmonierade standarder används, såsom anges i artikel 7(2):</p> <p style="text-align: center;">EN ISO 4254-1:2013 EN ISO 4254-7:2009</p> <p>Plats och datum för intyget: [5] Identitet och signatur för person med befogenhet att upprätta intyget: [6] Namn och adress för person behörig att upprätta den tekniska dokumentationen: Benedikt von Riedesel Administrativ chef, MacDon Europe GmbH Hagenauer Straße 59 65203 Wiesbaden (Tyskland) bvonriedesel@macdon.com</p>	<p>Mi, [1] izjavljamo, da izdelek: Vrsta stroja: [2] Ime in model: [3] Serijska/-e številka/-e: [4] ustreza vsem zadevnim določbam Direktive 2006/42/ES.</p> <p>Uporabljeni usklajeni standardi, kot je navedeno v členu 7(2):</p> <p style="text-align: center;">EN ISO 4254-1:2013 EN ISO 4254-7:2009</p> <p>Kraj in datum izjave: [5] Istovetnost in podpis osebe, opolnomočene za pripravo izjave: [6] Ime in naslov osebe, pooblaščenca za pripravo tehnične datoteke: Benedikt von Riedesel Generalni direktor, MacDon Europe GmbH Hagenauer Straße 59 65203 Wiesbaden (Nemčija) bvonriedesel@macdon.com</p>	<p>My, [1] týmto prehlasujeme, že tento výrobok: Typ zariadenia: [2] Názov a model: [3] Výrobné číslo: [4] spĺňa príslušné ustanovenia a základné požiadavky smernice č. 2006/42/ES.</p> <p>Použitá harmonizované normy, ktoré sa uvádzajú v článku č. 7(2):</p> <p style="text-align: center;">EN ISO 4254-1:2013 EN ISO 4254-7:2009</p> <p>Miesto a dátum prehlásenia: [5] Meno a podpis osoby oprávnenej vypracovať toto prehlásenie: [6] Meno a adresa osoby oprávnenej zostaviť technický súbor: Benedikt von Riedesel Generálny riaditeľ MacDon Europe GmbH Hagenauer Straße 59 65203 Wiesbaden (Nemecko) bvonriedesel@macdon.com</p>



## UK Declaration of Conformity

[1] **MacDon** [4] As per shipping document

MacDon Industries Ltd.  
680 Moray Street,  
Winnipeg, Manitoba, Canada  
R3J 3S3

[5] June 29, 2022

[2] Combine Header

[6] \_\_\_\_\_

[3] MacDon FD2 Series

Christoph Martens  
Product Integrity

We, [1]

Declare, that the product:

Machine Type: [2]

Name & Model: [3]

Serial Number(s): [4]

fulfills all relevant provisions of the Supply of Machinery (Safety) Regulations 2008

Designated standards used are :

EN ISO 4254-1:2015

EN ISO 4254-7:2017

Place and date of declaration: [5]

Identity and signature of the person empowered to draw up the declaration: [6]

**UK  
CA**

## UK Declaration of Conformity

[1] **MacDon** [4] As per Shipping Document

MacDon Industries Ltd.  
680 Moray Street,  
Winnipeg, Manitoba, Canada  
R3J 3S3

[5] June 29, 2022

[2] Float Module

[6] \_\_\_\_\_

[3] MacDon FM200

Christoph Martens  
Product Integrity

We, [1]

Declare, that the product:

Machine Type: [2]

Name & Model: [3]

Serial Number(s): [4]

fulfills all relevant provisions of the Supply of Machinery (Safety) Regulations 2008

Designated standards used are :

EN ISO 4254-1:2015

EN ISO 4254-7:2017

Place and date of declaration: [5]

Identity and signature of the person empowered to draw up the declaration: [6]

## Вступ

### ***Ваша машина***

У цьому навчальному посібнику міститься інформація про полотняну жатку FlexDraper® серії FD2 та модуль копіювання контуру ґрунту FM200. Цим посібником слід користуватися разом із посібником з експлуатації комбайна.

Жатку FlexDraper® серії FD2 розроблено спеціально для роботи в будь-яких умовах прямого різання — на ґрунті або над ним — з використанням триелементної гнучкої рами для точного повторення контурів ґрунту. Модуль копіювання контуру ґрунту FM200 використовується для кріплення жатки FlexDraper® серії FD2 до комбайнів переважної більшості марок і моделей.

### ***Ваша гарантія***

Компанія MacDon надає гарантію на свою продукцію за умов належної експлуатації й обслуговування придбаного обладнання відповідно до вимог цього посібника. Дилер має передати покупцеві екземпляр документа про умови надання обмеженої гарантії на продукцію компанії MacDon Industries. Гарантія втрачає чинність, якщо обладнання зазнало шкоди за таких умов:

- аварія;
- неправильна експлуатація;
- неналежне поводження;
- неправильне або недобросовісне технічне обслуговування;
- експлуатація обладнання в ненормальний або непередбачений спосіб;
- недотримання інструкцій виробника під час експлуатації машини, обладнання, вузлів або частин.

### ***Ваш посібник***

**Перед експлуатацією уважно вивчіть увесь наведений матеріал.**

Використовуйте цей посібник як перше джерело інформації про машину. За умов дотримання інструкцій жатка слугуватиме довгі роки. Якщо знадобиться допомога, інформація або додаткові копії цього посібника, зверніться до свого дилера.

У цьому документі застосовано наведені нижче припущення.

- Правий і лівий бік визначаються за положенням оператора. Передня частина жатки повернута до стебел рослин; задньою частиною жатка кріпиться до модуля копіювання контуру ґрунту та комбайна.
- Якщо не зазначено інше, застосовуються стандартні значення моменту затягування, наведені в главі [7.1](#) *Характеристики моменту затягування, стор. 545*.

Під час підготовки машини до роботи або виконання регулювань керуйтеся всіма документами MacDon, що містять рекомендовані налаштування обладнання. Невиконання цієї вимоги може негативно позначитися на експлуатаційних характеристиках обладнання й терміні його служби, а також призвести до виникнення небезпечних ситуацій.

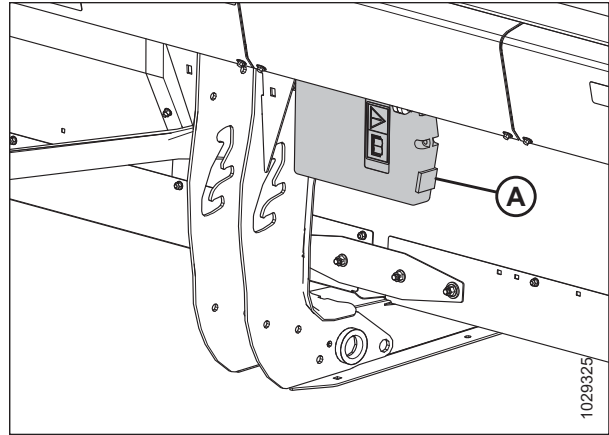
Потрібну інформацію в посібнику можна знайти за допомогою змісту й покажчика. Перегляньте зміст, щоб ознайомитися зі способом упорядкування інформації.

Тримайте цей посібник під рукою і передавайте його новим операторам та власникам. Ящик (А) для зберігання посібника розташовано позаду жатки, за правою зовнішньою стійкою.

**ПРИМІТКА:**

Стежте за оновленням документів компанії MacDon. Найновішу англomовну версію можна завантажити з нашого сайту ([www.macdon.com](http://www.macdon.com)) або з порталу для дилерів (<https://portal.macdon.com>) (потрібно ввести дані для входу).

Якщо знадобиться допомога, інформація або додаткові копії цього посібника, зверніться до дилера MacDon.



**Рисунок 1: Місце зберігання посібника**

Цей документ доступний такими мовами:

- чеська;
- французька;
- португальська;
- данська;
- німецька;
- румунська;
- англійська;
- латвійська;
- російська;
- естонська;
- литовська;
- іспанська.
- польська;

Ці посібники можна замовити в MacDon, завантажити з порталу MacDon для дилерів (<https://portal.macdon.com>) (потрібно ввести дані для входу) або завантажити з вебсайту MacDon (<http://www.macdon.com>).



## Записування Модель і серійний номер

Запишіть номер моделі, серійний номер та рік випуску жатки, модуля копіювання контуру ґрунту й додаткових транспортних/стабілізуючих коліс (якщо встановлено) у відведених для цього місцях.

### Полотняна жатка серії Жатка FlexDraper® серії FD2

Модель жатки: \_\_\_\_\_

Серійний номер: \_\_\_\_\_

Модельний рік: \_\_\_\_\_

Табличка (A) із серійним номером жатки розташована позаду жатки, за лівим щитком зчеплення.

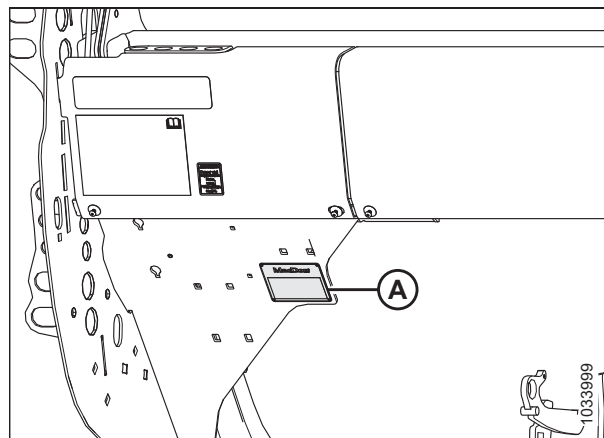


Рисунок 2: Розташування таблички із серійним номером жатки

### Модуль копіювання контуру ґрунту FM200 для комбайна

Серійний номер: \_\_\_\_\_

Модельний рік: \_\_\_\_\_

Табличка (A) із серійним номером модуля копіювання контуру ґрунту розташована вгорі зліва на модулі копіювання контуру ґрунту.

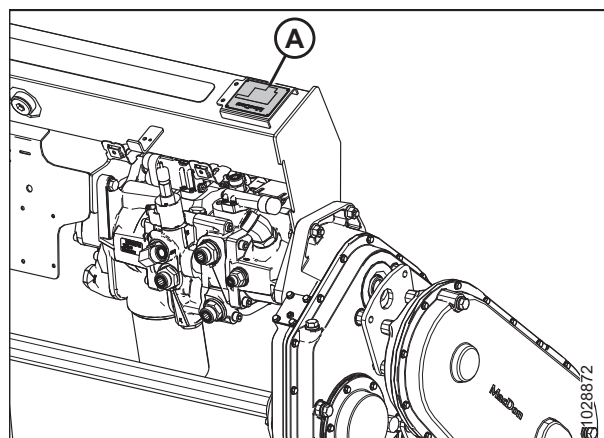


Рисунок 3: Розташування таблички із серійним номером модуля копіювання контуру ґрунту

### Додаткова транспортна система EasyMove™

Серійний  
номер:

Модельний рік:

---

---

Табличка (А) із серійним номером транспортної системи EasyMove™ розташована з правого боку на вузлі моста.

#### ПРИМІТКА:

Транспортна система є необов'язковою, і ваша машина може бути не оснащена нею.

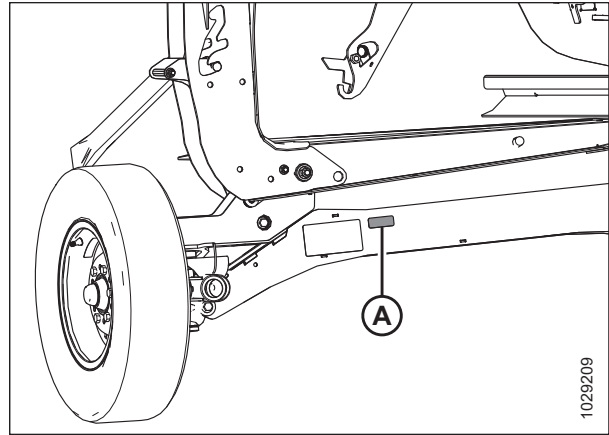


Рисунок 4: Додаткова транспортна система EasyMove™

Декларація відповідності .....	i
Вступ.....	vii
Записування Модель і серійний номер .....	ix
<b>Глава 1: Безпека.....</b>	<b>1</b>
1.1 Попереджувальні символи.....	1
1.2 Сигнальні слова .....	2
1.3 Загальні правила безпеки .....	3
1.4 Заходи безпеки під час технічного обслуговування .....	5
1.5 Заходи безпеки під час роботи з гідравлічною системою.....	7
1.6 Попереджувальні знаки .....	8
1.6.1 Нанесення наклейок із попереджувальними знаками .....	8
1.7 Розташування наклейок із попереджувальними знаками .....	9
1.8 Читання попереджувальних знаків.....	14
<b>Глава 2: Огляд продукту .....</b>	<b>23</b>
2.1 Визначення .....	23
2.2 Технічні характеристики продукту .....	25
2.3 Габарити жатки FlexDraper® серії FD2 .....	29
2.4 Ідентифікація компонентів жатки FlexDraper® серії FD2.....	31
2.5 Ідентифікація компонентів модуля копіювання контуру ґрунту FM200 .....	32
<b>Глава 3: Експлуатація .....</b>	<b>35</b>
3.1 Відповідальність власника/оператора .....	35
3.2 Безпека під час експлуатації .....	36
3.2.1 Запобіжні упори жатки .....	36
3.2.2 Запобіжні упори мотовила.....	37
Фіксація запобіжних упорів мотовила .....	37
Розблокування запобіжних упорів мотовила .....	38
3.2.3 Бокові щитки жатки .....	39
Відкривання бокових щитків жатки .....	39
Закривання бокових щитків жатки.....	40
Перевірка й регулювання бокових щитків жатки .....	42
Знімання бокових щитків жатки .....	44
Установлення бокових щитків жатки.....	45
3.2.4 Кришка привода мотовила .....	45
Демонтаж кришки привода мотовила .....	45
Установка кришки привода мотовила .....	47
3.2.5 Гнучка кришка з'єднувального механізму .....	48
Знімання внутрішніх гнучких кришок з'єднувальних механізмів .....	48
Установлення внутрішніх гнучких кришок з'єднувальних механізмів .....	49
Знімання зовнішніх гнучких кришок з'єднувальних механізмів .....	49
Установлення зовнішніх гнучких кришок з'єднувальних механізмів .....	51
3.2.6 Щоденна перевірка під час запуску .....	53
3.3 Період обкатки .....	54

<b>3.4</b>	Вимкнення комбайна .....	55
<b>3.5</b>	Органи керування в кабіні .....	56
<b>3.6</b>	Приєднання та від'єднання жатки .....	57
3.6.1	Комбайни Case IH .....	57
	Приєднання жатки до комбайна Case IH .....	57
	Від'єднання жатки від комбайна Case IH .....	61
3.6.2	Під'єднання жатки до / від'єднання жатки від модуля копіювання контуру ґрунту FM200 .....	65
	Від'єднання жатки від модуля копіювання контуру ґрунту FM200 .....	65
	Приєднання жатки до модуля копіювання контуру ґрунту FM200 .....	71
<b>3.7</b>	Підготовка жатки до роботи .....	76
3.7.1	Навісне обладнання жатки .....	76
3.7.2	Налаштування жатки .....	76
3.7.3	Оптимізація жатки для прямого комбайнування канолі .....	91
3.7.4	Налаштування мотовила .....	92
3.7.5	Налаштування розділювача культур для копіювання контуру ґрунту (необов'язково) .....	94
<b>3.8</b>	Налаштування модуля копіювання контуру ґрунту .....	97
3.8.1	Конфігурація подавального шнека FM200 .....	97
	Ультравузька конфігурація — спіральна лопать шнека .....	100
	Вузька конфігурація — спіральна лопать шнека .....	104
	Середня конфігурація — спіральна лопать шнека .....	107
	Широка конфігурація — спіральна лопать шнека .....	109
	Ультраширока конфігурація — спіральна лопать шнека .....	112
	Спіральна лопать шнека .....	114
3.8.2	Зняття пальців подавального шнека .....	122
3.8.3	Установка пальців подавального шнека .....	124
3.8.4	Налаштування положення шнека .....	125
3.8.5	Перевірка й регулювання пружин подавального шнека .....	127
3.8.6	Очисні решітки .....	128
<b>3.9</b>	Експлуатаційні змінні жатки .....	129
3.9.1	Зрізання над рівнем ґрунту .....	129
	Регулювання стабілізуючих коліс .....	130
	Регулювання транспортних коліс EasyMove™ .....	131
	Регулювання коліс ContourMax™ за допомогою ножного перемикача .....	132
	Вирівнювання висоти коліс ContourMax™ .....	133
3.9.2	Зрізання на рівні ґрунту .....	136
	Регулювання внутрішніх копіювальних башмаків .....	136
	Регулювання зовнішніх копіювальних башмаків .....	137
3.9.3	Копіювання контуру ґрунту жаткою .....	138
	Перевірка й регулювання копіювання контуру ґрунту жаткою .....	139
	Зміна конфігурації пружини копіювання контуру ґрунту .....	144
	Блокування/розблокування копіювання контуру ґрунту жаткою .....	150
	Блокування/розблокування крил жатки .....	151
	Експлуатація в гнучкому режимі .....	153
	Експлуатація в жорсткому режимі .....	156
	Знімання гнучкого обмежувача верхнього вигину .....	157
	Надягання гнучкого обмежувача верхнього вигину .....	158
3.9.4	Перевірка й регулювання балансу крила .....	159
3.9.5	Кут жатки .....	164

Регулювання кута жатки з комбайна.....	166
3.9.6 Швидкість мотовила .....	167
Додаткові ведучі зірочки мотовила .....	167
3.9.7 Швидкість руху відносно землі.....	168
3.9.8 Швидкість бокового полотна.....	169
Регулювання швидкості бокового полотна .....	170
Швидкість полотняного транспортера.....	171
3.9.9 Інформація про швидкість ножа .....	171
Перевірка швидкості ножа .....	172
3.9.10 Висота мотовила.....	173
Перевірка й регулювання датчика висоти мотовила .....	174
Заміна датчика висоти мотовила.....	177
3.9.11 Поздовжнє положення мотовила.....	178
Регулювання поздовжнього положення мотовила .....	179
Переставлення циліндрів поздовжнього положення — одинарне мотовило.....	180
Переставлення циліндрів поздовжнього положення — подвійне мотовило.....	182
Переставлення циліндрів поздовжнього положення — потрійне мотовило .....	186
Перевірка й регулювання датчика поздовжнього положення .....	189
3.9.12 Кут нахилу пальців мотовила.....	192
Налаштування ексцентрика мотовила.....	192
Регулювання ексцентрика мотовила .....	194
3.9.13 Верхній поперечний шнек.....	196
Регулювання положення верхнього поперечного шнека .....	196
Перевірка тертя верхнього поперечного шнека .....	198
3.9.14 Розділювачі культур .....	199
Знімання розділювачів культур .....	200
Установлення розділювачів культур.....	201
Знімання розділювачів культур для копіювання контуру ґрунту .....	203
Установлення розділювачів культур для копіювання контуру ґрунту.....	204
Регулювання розділювачів культур для копіювання контуру ґрунту.....	207
3.9.15 Прутки розділювача культур.....	214
Зняття прутків розділювача культур .....	214
Установка прутків розділювача культур.....	215
Додаткові прутки розділювача для косіння рису .....	216
<b>3.10 Автоматичний контроль висоти жатки .....</b>	<b>217</b>
3.10.1 Робота датчика автоматичного контролю висоти жатки.....	218
3.10.2 Діапазон змін вихідної напруги датчика: вимоги до комбайна .....	220
3.10.3 Ручна перевірка меж напруги.....	220
3.10.4 Заміна датчика висоти механізму копіювання контуру ґрунту .....	223
3.10.5 Комбайни Case IH серії 130 і 140 середнього класу .....	225
Перевірка діапазону напруги з кабіни комбайна — Case IH 5130/6130/7130; 5140/6140/7140 .....	225
Стисла довідкова інформація про налаштування жатки — Case IH серії 130 і 140.....	228
Налаштування жатки на дисплеї комбайна — Case IH 5130/6130/7130; 5140/6140/7140.....	229
Калібрування автоматичного контролю висоти жатки — Case IH 5130/6130/7130, 5140/6140/7140 .....	232
Установлення попередньо налаштованої висоти зрізання — Case 5130/6130/7130, 5140/6140/7140 .....	233
3.10.6 Комбайни Case IH серії 120, 230, 240 і 250 .....	236
Перевірка діапазону напруги з кабіни комбайна — комбайни Case IH серії, 120, 230, 240 і 250 .....	236

Стисла довідкова інформація про налаштування жатки — Case IH серії 120, 230, 240 і 250 .....	238
Калібрування автоматичного контролю висоти жатки — комбайни Case IH серії 120, 230, 240 і 250 .....	240
Калібрування автоматичного контролю висоти жатки — для комбайнів Case IH із версією програмного забезпечення 28.00 або новішою .....	244
Перевірка напруги датчика висоти мотовила — комбайни Case IH .....	248
Установлення попередньо налаштованої висоти зрізання — комбайни Case IH серії, 120, 230, 240 і 250 .....	250
<b>3.11</b> Вирівнювання жатки .....	252
<b>3.12</b> Очищення ножового бруса від засмічення .....	255
<b>3.13</b> Очищення полотняного транспортера модуля копіювання контуру ґрунту від засмічення .....	256
<b>3.14</b> Транспортування .....	257
3.14.1 Транспортування жатки на комбайні .....	257
3.14.2 Буксирування .....	257
Приєднання жатки до буксирного транспортного засобу .....	258
Заходи безпеки, пов'язані з буксируванням жатки .....	258
3.14.3 Переобладнання з положення для транспортування в робоче (додатково) .....	259
Переміщення лівого зовнішнього колеса з положення для транспортування в робоче — додаткові колеса ContourMax™ .....	259
Зняття буксирної тяги .....	260
Зберігання буксирної тяги .....	263
Переміщення передніх (лівих) коліс у робоче положення .....	265
Переміщення задніх (правих) коліс у робоче положення .....	267
3.14.4 Переобладнання з робочого положення в положення для транспортування (додатково) .....	269
Переміщення лівого зовнішнього колеса з робочого положення в положення для транспортування .....	269
Переміщення передніх (лівих) коліс у положення для транспортування .....	270
Переміщення задніх (правих) коліс у положення для транспортування .....	272
Виймання буксирної тяги з місця зберігання .....	274
Приєднання буксирної тяги .....	275
<b>3.15</b> Зберігання жатки .....	279
<b>Глава 4: Технічне й сервісне обслуговування .....</b>	<b>281</b>
<b>4.1</b> Підготовка машини до сервісного обслуговування .....	281
<b>4.2</b> Вимоги до технічного обслуговування .....	282
4.2.1 Графік/відомість технічного обслуговування .....	282
4.2.2 Перевірка під час обкатки .....	285
4.2.3 Сервісне обслуговування обладнання — перед початком сезону .....	286
4.2.4 Сервісне обслуговування обладнання — наприкінці сезону .....	286
4.2.5 Перевірка гідравлічних шлангів і трубопроводів .....	287
<b>4.3</b> Змащення .....	288
4.3.1 Інтервали змащення .....	288
Кожні 10 годин .....	288
Кожні 25 годин .....	289
Кожні 50 годин .....	290
Кожні 100 годин .....	294
Кожні 250 годин .....	296
Кожні 500 годин .....	298
4.3.2 Процедура змащення .....	299

4.3.3	Змащування приводного ланцюга мотовила .....	300
4.3.4	Змащення приводного ланцюга шнека .....	301
4.3.5	Змащування головного редуктора привода жатки .....	302
	Перевірка рівня оливи в головному редукторі привода жатки .....	302
	Додавання оливи в головний редуктор привода жатки .....	303
	Заміна оливи в головному редукторі привода жатки .....	303
4.3.6	Змащування знижувального редуктора привода жатки .....	304
	Перевірка рівня оливи в знижувальному редукторі привода жатки .....	304
	Додавання оливи в знижувальний редуктор привода жатки .....	305
	Заміна оливи в знижувальному редукторі привода жатки .....	306
<b>4.4</b>	<b>Гідравлічна система .....</b>	<b>308</b>
4.4.1	Перевірка рівня оливи в гідравлічному баку .....	308
4.4.2	Додавання оливи в гідравлічний бак .....	308
4.4.3	Заміна оливи в гідравлічному баку .....	309
4.4.4	Заміна оливного фільтра .....	310
<b>4.5</b>	<b>Електрична система .....</b>	<b>311</b>
4.5.1	Заміна ламп освітлювальних приладів .....	311
<b>4.6</b>	<b>Привод жатки .....</b>	<b>312</b>
4.6.1	Знімання приводного вала, що з'єднує модуль копіювання контуру ґрунту з комбайном .....	312
4.6.2	Установка приводного вала .....	314
4.6.3	Зняття захисного кожуха приводного вала .....	317
4.6.4	Установка захисного кожуха приводного вала .....	319
4.6.5	Регулювання натягу ланцюга — головний редуктор .....	321
4.6.6	Регулювання натягу ланцюга — знижувальний редуктор .....	323
<b>4.7</b>	<b>Шнек .....</b>	<b>325</b>
4.7.1	Регулювання зазору між піддоном і подавальним шнеком .....	325
4.7.2	Перевірка натягу ланцюга подавального шнека .....	327
	Перевірка натягу приводного ланцюга подавального шнека — швидкий метод .....	328
	Перевірка натягу приводного ланцюга подавального шнека — ретельний метод .....	329
4.7.3	Зняття приводного ланцюга шнека .....	331
4.7.4	Установка приводного ланцюга шнека .....	335
4.7.5	Регулювання натягу приводного ланцюга подавального шнека .....	338
4.7.6	Спіральна лопать шнека .....	341
4.7.7	Пальці шнека .....	341
	Зняття пальців подавального шнека .....	341
	Установка пальців подавального шнека .....	343
	Перевірка синхронізації пальців шнека .....	345
	Регулювання синхронізації пальців шнека .....	346
<b>4.8</b>	<b>Ніж .....</b>	<b>349</b>
4.8.1	Заміна сегментів ножа .....	349
4.8.2	Зняття ножа .....	351
4.8.3	Зняття підшипника головки ножа .....	352
4.8.4	Установка підшипника головки ножа .....	353
4.8.5	Установка ножа .....	353
4.8.6	Запасні ножі .....	355
4.8.7	Загострені протирижучі пальці ножа та притиски .....	356

Загострені протиріжучі пальці ножа на жатках з одинарним ножем .....	358
Загострені протиріжучі пальці ножа на жатці FD235 із подвійним ножем.....	359
Загострені протиріжучі пальці ножа на жатці FD240 із подвійним ножем.....	360
Загострені протиріжучі пальці ножа на жатці FD241 із подвійним ножем.....	361
Загострені протиріжучі пальці ножа на жатці FD245 із подвійним ножем.....	362
Загострені протиріжучі пальці ножа на жатці FD250 із подвійним ножем.....	363
Регулювання протиріжучих пальців ножа й захисної пластини .....	364
Заміна загострених протиріжучих пальців ножа .....	366
Перевірка положення притиску — загострені протиріжучі пальці ножа .....	368
Регулювання притиску — загострені протиріжучі пальці ножа .....	368
Заміна загостреного центрального протиріжучого пальця ножа — подвійний ніж .....	369
Перевірка положення центрального притиску — загострені протиріжучі пальці ножа.....	372
Регулювання центрального притиску — загострені протиріжучі пальці ножа.....	373
<b>4.8.8</b> Короткі протиріжучі пальці ножа та притиски .....	375
Короткі протиріжучі пальці ножа на жатках з одинарним ножем .....	376
Короткі протиріжучі пальці ножа на жатках із подвійним ножем — усі розміри, за винятком 12,5 м (41 фута) .....	377
Короткі протиріжучі пальці ножа на жатці розміром 12,5 м (41 фут) із подвійним ножем.....	378
Заміна коротких протиріжучих пальців ножа або крайових протиріжучих пальців ножа.....	379
Перевірка положення притиску — короткі протиріжучі пальці ножа .....	381
Регулювання притиску — короткі протиріжучі пальці ножа .....	381
Заміна центрального протиріжучого пальця — подвійний ніж.....	382
Перевірка положення центрального притиску — короткі протиріжучі пальці ножа .....	385
Регулювання центрального притиску — короткі протиріжучі пальці ножа.....	386
<b>4.8.9</b> Щиток головки ножа .....	387
Установка щитка головки ножа .....	387
<b>4.9</b> Приводна система ножа.....	389
4.9.1 Редуктор привода ножа.....	389
Перевірка рівня оливи в редукторі привода ножа .....	389
Перевірка монтажних болтів .....	390
Заміна оливи в редукторі привода ножа .....	390
<b>4.10</b> Дека полотняного транспортера.....	392
4.10.1 Заміна полотняного транспортера .....	392
4.10.2 Перевірка й регулювання натягу полотняного транспортера .....	395
4.10.3 Приводний ролик полотняного транспортера .....	397
Знімання приводного ролика полотняного транспортера.....	397
Установлення приводного ролика полотняного транспортера .....	399
Знімання підшипника приводного ролика полотняного транспортера.....	400
Установлення підшипника приводного ролика полотняного транспортера .....	403
4.10.4 Натяжний ролик полотняного транспортера .....	403
Знімання натяжного ролика полотняного транспортера .....	403
Установлення натяжного ролика полотняного транспортера .....	406
Заміна підшипника натяжного ролика полотняного транспортера .....	409
4.10.5 Опускання піддона деки полотняного транспортера .....	413
4.10.6 Піднімання піддона деки полотняного транспортера.....	414
4.10.7 Перевірка гаків тримача з'єднувального елемента .....	416
<b>4.11</b> Очисні решітки .....	418
4.11.1 Зняття очисних решіток .....	418
4.11.2 Установка очисних решіток .....	418
<b>4.12</b> Бокові полотна жатки.....	420



4.12.1 Знімання бокових полотен .....	420
4.12.2 Установлення бокових полотен .....	421
4.12.3 Регулювання висоти деки .....	422
4.12.4 регулювання натягу бокового полотна.....	425
4.12.5 Регулювання ходу бокового полотна .....	426
4.12.6 Огляд підшипника ролика полотна .....	428
4.12.7 Знімання натяжного ролика деки бокового полотна .....	428
4.12.8 Заміна підшипника натяжного ролика деки бокового полотна .....	430
4.12.9 Установлення натяжного ролика деки бокового полотна.....	432
4.12.10 Знімання приводного ролика бокового полотна .....	433
4.12.11 Заміна підшипника приводного ролика бокового полотна.....	436
4.12.12 Установлення приводного ролика бокового полотна .....	438
<b>4.13 Мотовило .....</b>	<b>440</b>
4.13.1 Зазор між мотовилом і ножовим брусом.....	440
Вимірювання зазору мотовила .....	441
Регулювання зазору між мотовилом і ножовим брусом.....	444
4.13.2 Верхній вигин мотовила .....	448
Регулювання верхнього вигину мотовила.....	448
4.13.3 Центрування мотовила .....	449
4.13.4 Пальці мотовила .....	450
Зняття сталевих пальців .....	450
Установка сталевих пальців .....	451
Зняття пластмасових пальців .....	452
Установка пластмасових пальців .....	453
4.13.5 Втулки граблища.....	454
Знімання втулок із мотовила.....	454
Установлення втулок на мотовила .....	459
4.13.6 Бокові щитки мотовила .....	465
Заміна бокових щитків мотовила на зовнішньому кінці ексцентрика.....	466
Заміна бокових щитків мотовила на внутрішньому кінці ексцентрика .....	468
Заміна бокових щитків мотовила на зовнішньому кінці хвостовика.....	470
Заміна бокових щитків мотовила на внутрішньому кінці хвостовика .....	471
Заміна опор бокових щитків мотовила.....	474
<b>4.14 Привод мотовила .....</b>	<b>476</b>
4.14.1 Приводний ланцюг мотовила .....	476
Ослаблення приводного ланцюга мотовила .....	476
Натягування приводного ланцюга мотовила.....	477
4.14.2 Ведуча зірочка мотовила .....	479
Знімання ведучої одинарної зірочки мотовила .....	479
Установлення ведучої одинарної зірочки мотовила.....	480
4.14.3 Зміна положення ланцюга для регулювання швидкості мотовила в умовах установлення комплекту з двома швидкостями .....	480
4.14.4 Універсальний шарнір привода подвійного або потрійного мотовила.....	481
Знімання універсального шарніра привода подвійного або потрійного мотовила.....	481
Установлення універсального шарніра подвійного або потрійного мотовила .....	483
4.14.5 Двигун привода мотовила.....	485
Зняття двигуна привода мотовила.....	485
Установка двигуна привода мотовила.....	486

4.14.6	Заміна приводного ланцюга .....	488
<b>4.15</b>	<b>Контурні колеса — додатково .....</b>	<b>491</b>
4.15.1	Вирівнювання висоти коліс ContourMax™ .....	491
4.15.2	Змащування системи контурних коліс .....	493
4.15.3	Обнулювання механічного індикатора.....	495
<b>4.16</b>	<b>Транспортна система — додатково.....</b>	<b>497</b>
4.16.1	Перевірка моменту затягування колісного болта .....	497
4.16.2	Перевірка моменту затягування болтів транспортного вузла.....	497
4.16.3	Перевірка тиску в шинах.....	499
4.16.4	Зміна з'єднання зчеплення буксирної тяги зі зчіпного пристрою на скобу .....	500
4.16.5	Зміна з'єднання зчеплення буксирної тяги зі скоби на зчіпний пристрій.....	502
<b>4.17</b>	<b>Вертикальний ніж VertiBlade™ — додатково .....</b>	<b>505</b>
4.17.1	Заміна сегментів вертикального ножа .....	505
4.17.2	Змащування вертикального ножа .....	508
<b>Глава 5: Додаткове й навісне обладнання .....</b>		<b>511</b>
<b>5.1</b>	<b>Комплекти для подавання зрізаної культури .....</b>	<b>511</b>
5.1.1	Комплект для піднімання стебел рослин .....	511
5.1.2	Комплект штативів для зберігання підйомачів стебел рослин.....	511
5.1.3	Комплект кронштейнів для зберігання розділювачів культур.....	512
5.1.4	Розділювачі культур для копіювання контуру ґрунту .....	512
5.1.5	Верхній поперечний шнек повної довжини .....	513
5.1.6	Комплект розділювача для косіння рису .....	514
5.1.7	Комплект вертикальних ножів VertiBlade™ .....	515
<b>5.2</b>	<b>Комплекти ножових брусів.....</b>	<b>516</b>
5.2.1	Комплект уловлювача каміння .....	516
5.2.2	Чотириточкові протирижучі пальці .....	516
<b>5.3</b>	<b>Комплекти для модуля копіювання контуру ґрунту FM200 .....</b>	<b>517</b>
5.3.1	Комплект адаптерів для датчика напругою 10 В.....	517
5.3.2	Комплекти дефлекторів для спрямовування культур .....	517
5.3.3	Розширений центральний завантажувач .....	518
5.3.4	Комплект для подовження зносостійкої спіральної лопаті подавального шнека.....	519
5.3.5	Комплект завантажувача для повного ущільнення .....	519
5.3.6	Комплект подовжувача для гідравлічного бака .....	520
5.3.7	Набір заглушки поперечного нахилу .....	520
5.3.8	Комплект очисних решіток.....	521
<b>5.4</b>	<b>Комплекти для жатки .....</b>	<b>522</b>
5.4.1	Комплект контурних коліс ContourMax™ .....	522
5.4.2	Транспортна система EasyMove™ .....	523
5.4.3	Комплект внутрішніх сталевих кінцевих пальців.....	524
5.4.4	Комплект зовнішніх сталевих кінцевих пальців .....	524
5.4.5	Комплект стабілізатора для роботи на схилах .....	525
5.4.6	Комплект стабілізуючих коліс.....	525
5.4.7	Комплект сталевих копіювальних башмаків.....	526

5.4.8 Навісне обладнання для соняшника .....	526
<b>Глава 6: Усунення несправностей.....</b>	<b>529</b>
6.1 Втрати культури на ножовому брусі.....	529
6.2 Скошування та компоненти ножа.....	532
6.3 Подача матеріалу мотопилою.....	536
6.4 Усунення несправностей, пов'язаних із жаткою і полотнами .....	539
6.5 Збирання харчових бобів .....	541
<b>Глава 7: Посилання.....</b>	<b>545</b>
7.1 Характеристики моменту затягування.....	545
7.1.1 Специфікації метричних болтів.....	545
7.1.2 Технічні характеристики метричних болтів — литий алюміній.....	547
7.1.3 Гідравлічні патрубки з ущільнювальними втулками — регульовані .....	548
7.1.4 Гідравлічні патрубки з ущільнювальними втулками — нерегульовані .....	550
7.1.5 Гідравлічні патрубки з торцевим ущільнювальним кільцем.....	551
7.1.6 Патрубки з конічною трубною різьбою.....	552
7.2 Таблиця переведення одиниць вимірювання .....	554
<b>Показчик .....</b>	<b>555</b>
<b>Рекомендовані рідини й мастильні матеріали.....</b>	<b>565</b>



# Глава 1: Безпека

Розуміння й послідовне дотримання цих процедур безпеки допоможе забезпечити безпеку операторів машини та сторонніх осіб.

## 1.1 Попереджувальні символи

Попереджувальний символ указує на важливу інформацію, пов'язану з технікою безпеки, у цьому посібнику й на попереджувальних знаках, розміщених на обладнанні.

Символ означає:

- **УВАГА!**
- **БУДЬТЕ ОБЕРЕЖНИМИ!**
- **НЕ ЗАБУВАЙТЕ ПРО БЕЗПЕКУ!**

Уважно прочитайте напис на попереджувальному знаку й дотримайтеся наведених вказівок.

**Правил безпеки важливо дотримуватися, оскільки аварії й нещасні випадки:**

- становлять небезпеку для життя та здоров'я;
- призводять до матеріальних збитків;
- можуть бути попереджені.



Рисунок 1.1: Попереджувальний символ

## 1.2 Сигнальні слова

Три сигнальні слова — **НЕБЕЗПЕЧНО**, **ПОПЕРЕДЖЕННЯ** й **УВАГА!** — використовуються для попередження про небезпечні ситуації. Два сигнальні слова — **ВАЖЛИВО** й **ПРИМІТКА** — ідентифікують інформацію, не пов'язану з безпекою.

Вибір сигнального слова залежить від ступеня небезпеки.

### **НЕБЕЗПЕЧНО**

Указує на неминуче небезпечну ситуацію, яка, якщо їй не запобігти, може призвести до загибелі або серйозної травми.

### **ПОПЕРЕДЖЕННЯ**

Означає потенційно небезпечну ситуацію, яка може призвести до загибелі або серйозної травми. Також може використовуватися для попередження про небезпеку в разі недотримання техніки безпеки.

### **УВАГА**

Указує на потенційно небезпечну ситуацію, яка, якщо їй не запобігти, може призвести не значних або середніх травм. Може використовуватися для попередження про небезпеку в разі недотримання техніки безпеки.

#### **ВАЖЛИВО:**

Вказує на ситуацію, яка в разі виникнення може призвести до несправності або пошкодження машини.

#### **ПРИМІТКА:**

Надає додаткову інформацію або рекомендації.

### 1.3 Загальні правила безпеки

Захистіть себе під час збирання, експлуатації та обслуговування машини й обладнання.

#### УВАГА

Нижче наведено загальні заходи безпеки для сільського господарства, які потрібно внести до технологічної інструкції для машин і обладнання всіх типів.

Одягайте відповідний захисний одяг і використовуйте всі необхідні для виконання майбутньої роботи засоби індивідуального захисту. **НЕ** ризикуйте. Вам можуть знадобитися такі засоби:

- каска;
- захисне взуття з нековзкою підошвою;
- захисні окуляри;
- захисні надміцні рукавиці;
- одяг для роботи в умовах підвищеної вологості;
- респіратор або фільтр-маска.

Окрім того, дотримуйтеся заходів безпеки, що наведені нижче.

- Пам'ятайте, що гучний шум може призвести до порушення слуху. Використовуйте відповідні засоби захисту від шуму, наприклад, навушники або затички для вух.



Рисунок 1.2: Засоби захисту



Рисунок 1.3: Засоби захисту

- Приготуйте аптечку на випадок екстрених ситуацій.
- Забезпечте наявність у машині справного вогнегасника. Навчіться ним користуватися.
- Не дозволяйте дітям наближатися до машин та обладнання.
- Пам'ятайте, що аварії часто відбуваються, коли оператори втомилися або намагаються швидше закінчити роботу. Обміркуйте найбезпечніший спосіб виконання завдання. **НЕ** ігноруйте ознаки втоми.

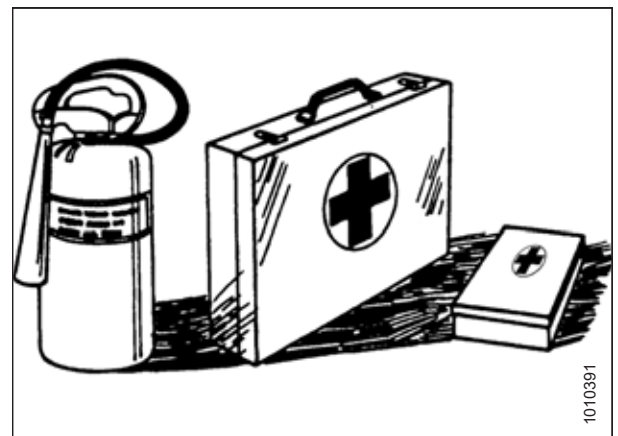


Рисунок 1.4: Засоби захисту

## БЕЗПЕКА

- Одяг потрібно підібрати за розміром, довге волосся слід ховати під головний убір. **НЕ** одягайте речі, які вільно звисають, наприклад об'ємні кофти, шарфи чи браслети.
- Забезпечте наявність усіх захисних пристроїв. **ЗАБОРОНЯЄТЬСЯ** змінювати й знімати захисне обладнання. Переконайтеся, що захисні кожухи приводного вала можуть обертатися незалежно від вала й вільно висуватися.
- Використовуйте тільки ті запасні частини й матеріали для обслуговування, які виготовлено або схвалено виробником обладнання. Запасні частини інших виробників можуть не відповідати встановленим вимогам до міцності, дизайну або безпеки.



Рисунок 1.5: Безпека під час роботи з обладнанням

- Стежте, щоб руки, ноги, одяг і волосся не потрапили в частини, що рухаються. **НИКОЛИ** не намагайтеся усувати перешкоди або діставати предмети, які застрягли в механізмі, якщо двигун не вимкнено.
- **ЗАБОРОНЯЄТЬСЯ** змінювати конструкцію машини. Несанкціоновані зміни можуть негативно вплинути на функціональність та/або знизити рівень безпеки машини. Крім того, це може скоротити строк служби машини.
- Щоб уникнути травм або смерті через неочікуваний запуск машини, **ЗАВЖДИ** вимикайте двигун і виймайте ключ із замка запалювання, перш ніж залишати сидіння оператора з будь-якої причини.

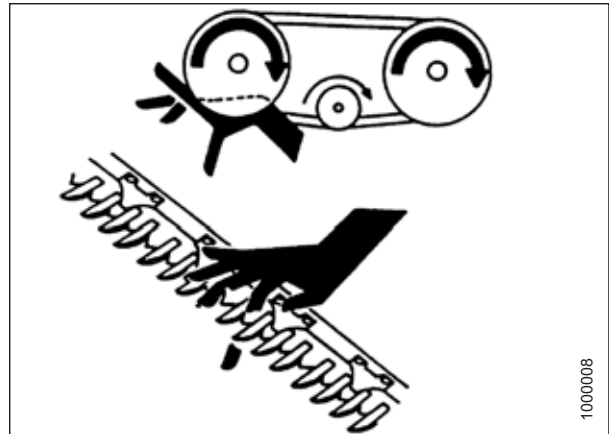


Рисунок 1.6: Безпека під час роботи з обладнанням

- Зона, у якій виконується технічне обслуговування машини, має бути сухою і чистою. Мокра та/або замаслена підлога може бути дуже слизькою. плями вологи на підлозі можуть становити небезпеку під час роботи з електрообладнанням. Перевіряйте, щоб усі електричні розетки та інструменти було правильно заземлено.
- Забезпечте належне освітлення робочої зони.
- Підтримуйте машини чистими. Потрапляння соломи й січки на гарячий двигун може призвести до пожежі. **НЕ** допускайте накопичення рідкого або консистентного мастила на майданчиках обслуговування, драбинах або елементах керування. Очистьте машини, перед їх зберіганням.
- **ЗАБОРОНЕНО** використовувати для очищення бензин, гас або інші леткі речовини. Ці матеріали токсичні та/або вогнебезпечні.
- Готуючи машини й обладнання до зберігання, накрийте всі гострі й виступаючі деталі, щоб запобігти травмуванню в разі випадкового контакту.



Рисунок 1.7: Безпека під час роботи з обладнанням



## 1.4 Заходи безпеки під час технічного обслуговування

Під час технічного обслуговування машини й обладнання використовуйте засоби індивідуального захисту.

Щоб гарантувати безпеку під час технічного обслуговування машини, дотримуйтеся наведених нижче інструкцій.

- Перед початком експлуатації та/або технічного обслуговування машини перегляньте посібник з експлуатації й усі матеріали, пов'язані з безпекою.
- Перед виконанням обслуговування, регулювання або ремонту машини переведіть усі важелі в нейтральне положення, зупиніть двигун, задійте стоянкове гальмо машини, витягніть ключ із замка запалювання й дочекайтеся зупинки всіх рухомих частин.
- Дотримуйтеся стандартних норм виконання робіт:
  - ділянки, на яких виконується технічне обслуговування, мають бути сухими та чистими;
  - електричні розетки та інструменти має бути правильно заземлено;
  - забезпечте належне освітлення робочої зони.
- Перед обслуговуванням та/або від'єднанням машини скиньте тиск у гідравлічних контурах.
- Перед подаванням тиску в гідравлічну систему переконайтеся, що всі компоненти герметичні, а сталеві труби, шланги та з'єднання справні.
- Стежте, щоб руки, ноги, одяг і волосся не потрапили в частини, що рухаються та (або) обертаються.
- Під час виконання технічного обслуговування, ремонту або регулювання стежте, щоб у робочій зоні не було сторонніх, особливо дітей.
- Перед виконанням робіт під машиною встановіть транспортний фіксатор або поставте під рамою запобіжні упори.
- Якщо обслуговування машини виконують одночасно кілька осіб, не забувайте, що обертання від руки приводного вала або іншого вузла з механічним приводом (наприклад, щоб відкрити доступ до змащувального патрубка) надає руху елементам привода в інших місцях (ремені, шківи, ножі). Ніколи не торкайтеся компонентів, які рухаються.



Рисунок 1.8: Безпека під час роботи з обладнанням

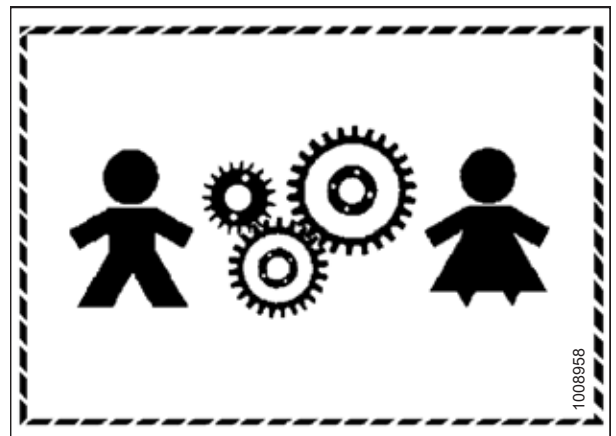


Рисунок 1.9: Обладнання НЕБЕЗПЕЧНЕ для дітей

## БЕЗПЕКА

- Під час роботи на машині використовуйте засоби захисту.
- Працюючи з деталями ножа, користуйтеся захисними надміцними рукавицями.



Рисунок 1.10: Засоби захисту

## 1.5 Заходи безпеки під час роботи з гідравлічною системою

Захистіть себе під час збирання, експлуатації та обслуговування гідравлічних компонентів.

- Завжди переводьте всі елементи керування гідравлічною системою в нейтральне положення, перш ніж залишати сидіння оператора.
- Перевіряйте, щоб усі компоненти гідравлічної системи були чистими й справними.
- Замінюйте всі зношені, пошкоджені, стиснуті або перекручені шланги, а також сталеві трубки.
- **ЗАБОРОНЯЄТЬСЯ** виконувати ремонт гідравлічних ліній, патрубків або шлангів підручними засобами за допомогою клейкої стрічки, хомутів, замазки або зварювання. Гідравлічна система працює під дуже великим тиском. Деталі, відремонтовані не спеціалістами, можуть неочікувано вийти з ладу, що призведе до виникнення небезпечної ситуації.
- Під час перевірки гідравлічної системи щодо витoku рідини використовуйте спеціальні засоби захисту рук та очей. Для виявлення витoku використовуйте шматок картону, а не руки.
- У разі отримання травми від направленою потоку гідравлічної рідини високого тиску негайно зверніться за медичною допомогою. Пошкодження шкіри гідравлічною рідиною може викликати інфікування або токсичну реакцію.
- Перед подаванням тиску в гідравлічну систему впевніться, що всі компоненти герметичні, а сталеві труби, шланги та з'єднання справні.



Рисунок 1.11: Перевірка наявності течі в гідравлічній системі



Рисунок 1.12: Небезпечний тиск гідравлічної рідини

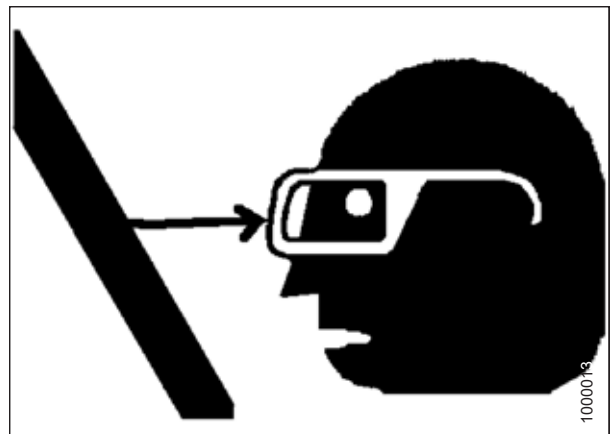


Рисунок 1.13: Безпека під час роботи з обладнанням

## 1.6 Попереджувальні знаки

Попереджувальні знаки — це наклейки, розміщені на частинах машини, які пов'язані з ризиком травмування або вимагають від оператора вжити додаткових заходів безпеки перед використанням елементів керування. Зазвичай вони мають жовтий колір.

- Стежте, щоб попереджувальні знаки завжди були чистими й легко читалися.
- Відсутні або нерозбірливі попереджувальні знаки слід замінити.
- У разі заміни оригінальної деталі, на якій містився попереджувальний знак, переконайтеся, що такий самий знак міститься на запасній деталі.
- Попереджувальні знаки для заміни можна придбати в дилера.

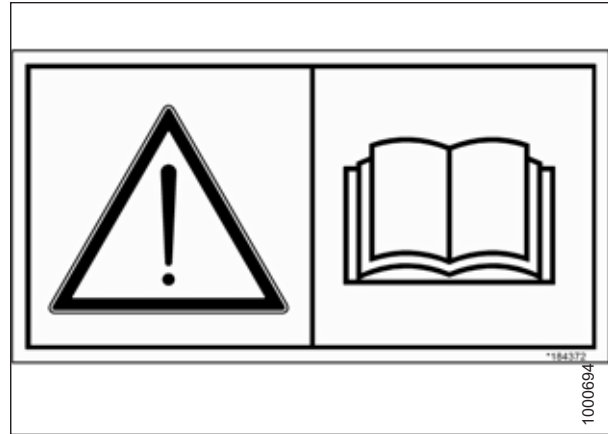


Рисунок 1.14: Наклейка з символом посібника з експлуатації

### 1.6.1 Нанесення наклейок із попереджувальними знаками

Замініть будь-які зношені або пошкоджені наклейки з попереджувальними знаками.

1. Виберіть точне місце розміщення наклейки.
2. Очистьте й висушіть місце для наклейки.
3. Зніміть меншу частину роздільної підкладки наклейки.
4. Розмістіть наклейку на місці й повільно зніміть другу частину паперової підкладки, поступово розгладжуючи наклейку.
5. Проколiть невеликі повітряні кишеньки булавкою і розгладьте їх.

## 1.7 Розташування наклейок із попереджувальними знаками

Попереджувальні знаки зазвичай мають вигляд наклейок жовтого кольору й розміщуються на частинах машини, які пов'язані з ризиком травмування або вимагають від оператора вжити додаткових заходів безпеки перед використанням елементів керування.

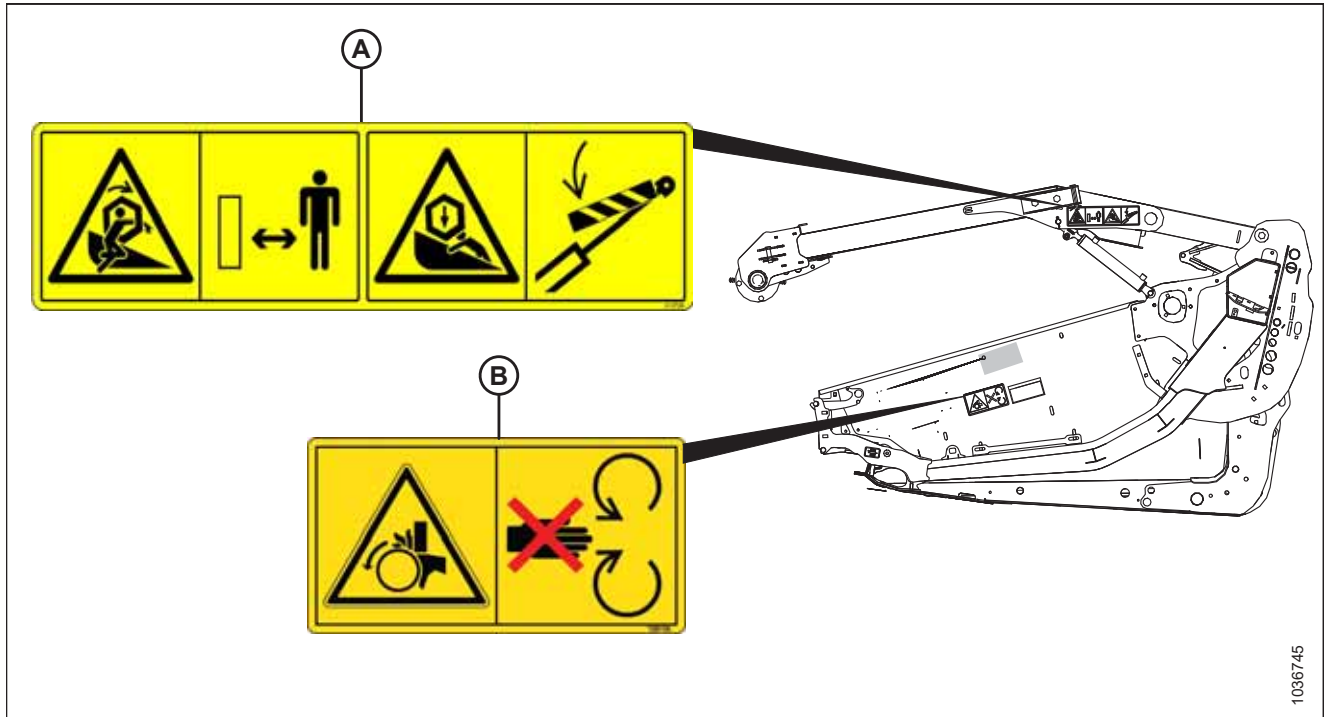


Рисунок 1.15: Важелі мотовила та щитки зчеплення

А — МАС360541 — зтягування мотовилом, що обертається / небезпека (два місця розташування)  
 В — МАС288195 — небезпечно, частина, що обертається (два місця розташування)

# БЕЗПЕКА

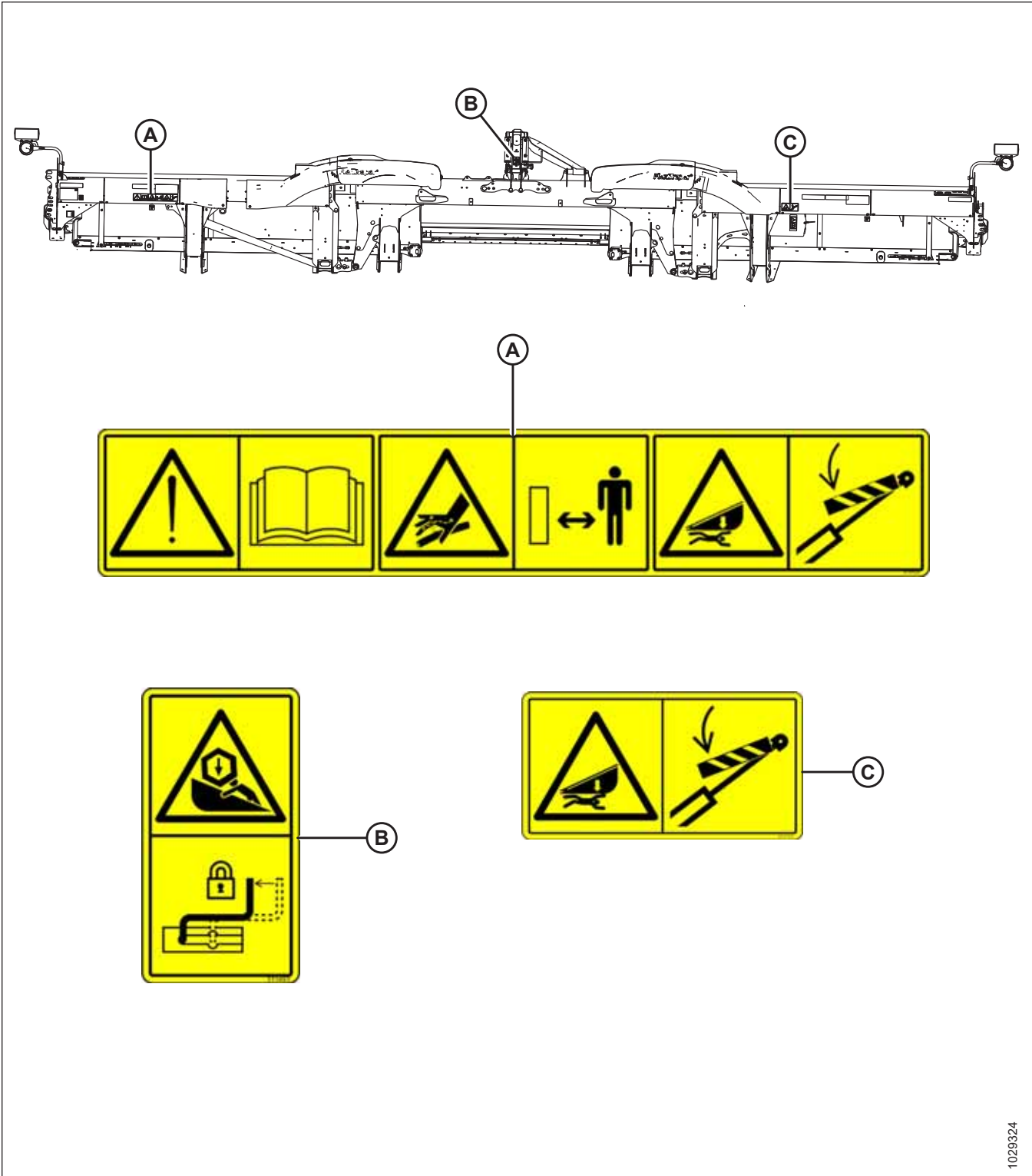


Рисунок 1.16: Задня труба

A — МАС313725 — див. посібник / рідина під високим тиском / небезпека від жатки  
C — МАС313733 — небезпека роздавлювання жаткою

B — МАС311493 — блокування центрального обмежувача

1029324

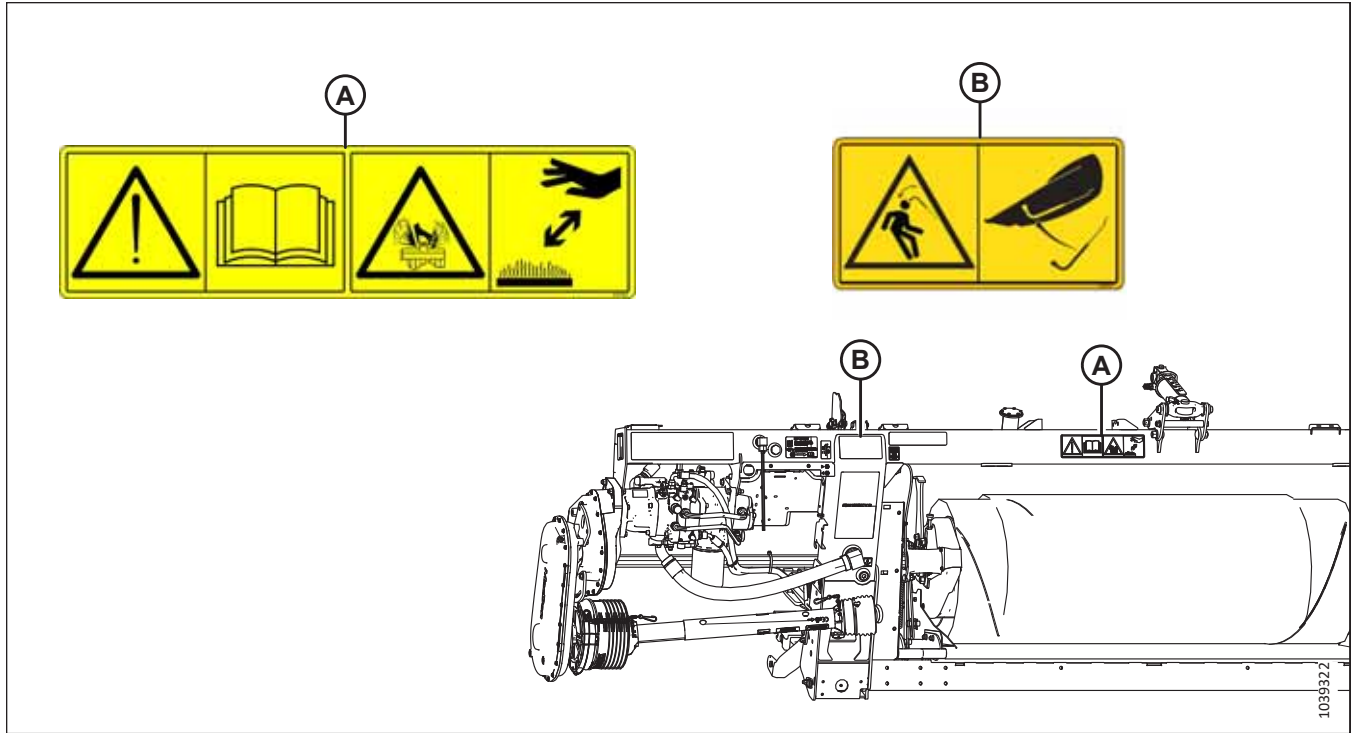


Рисунок 1.17: Модуль копіювання контуру ґрунту FM200

A — MAC313728 — див. посібник / небезпека розпилювання рідини

B — MAC360655 — небезпека вивільнення енергії стисненої пружини

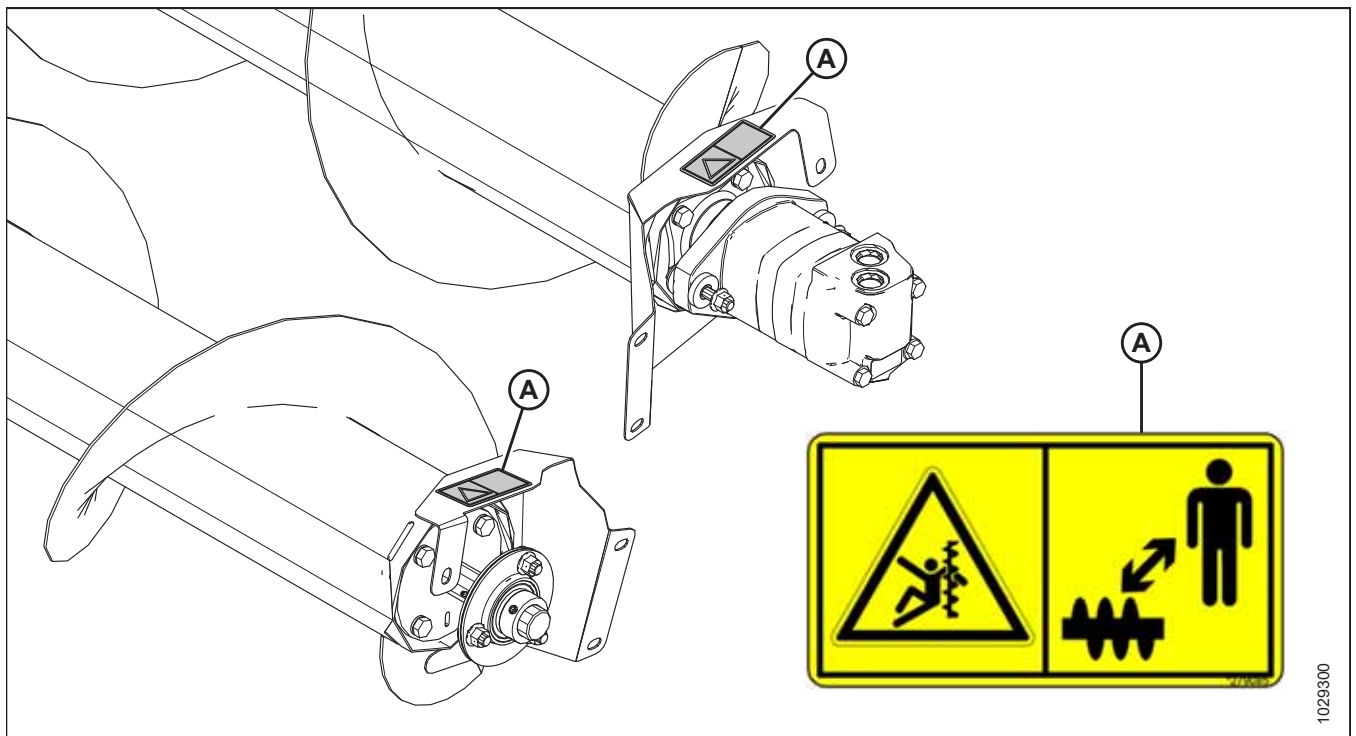
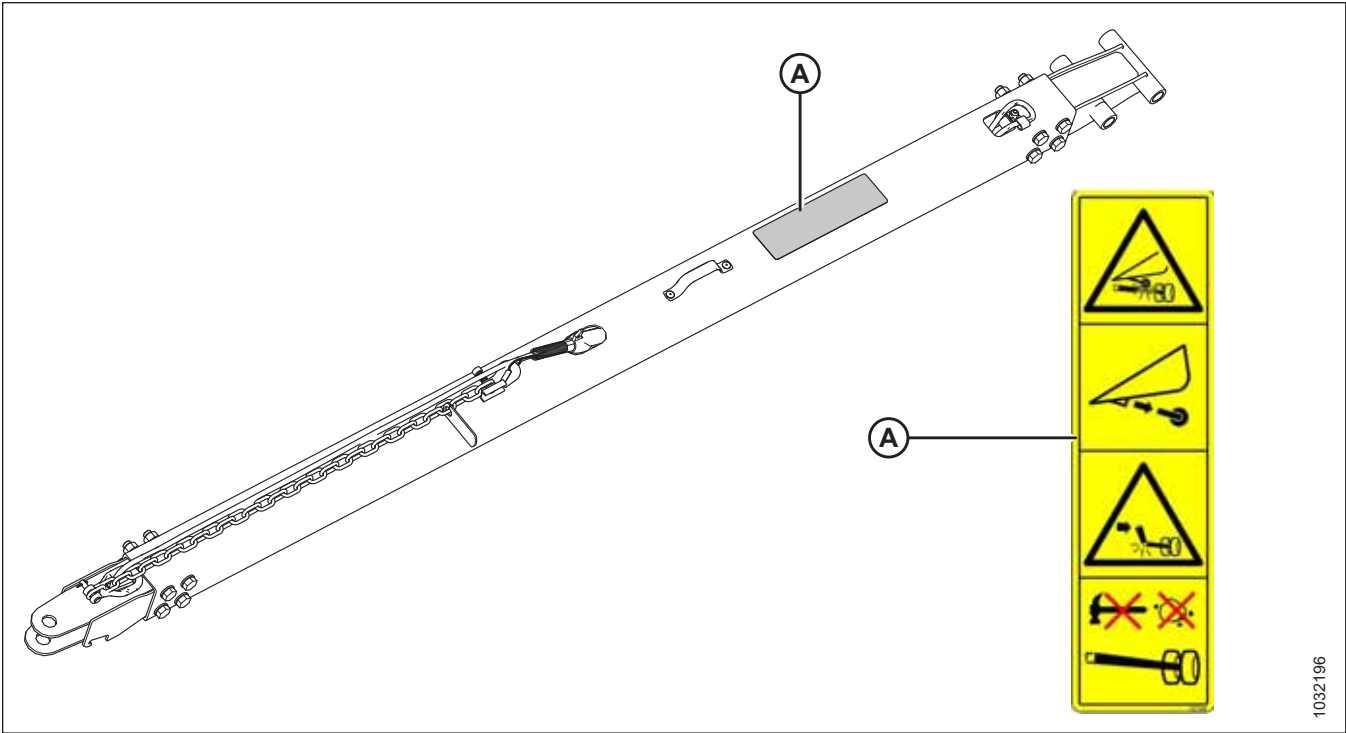


Рисунок 1.18: Верхній поперечний шнек

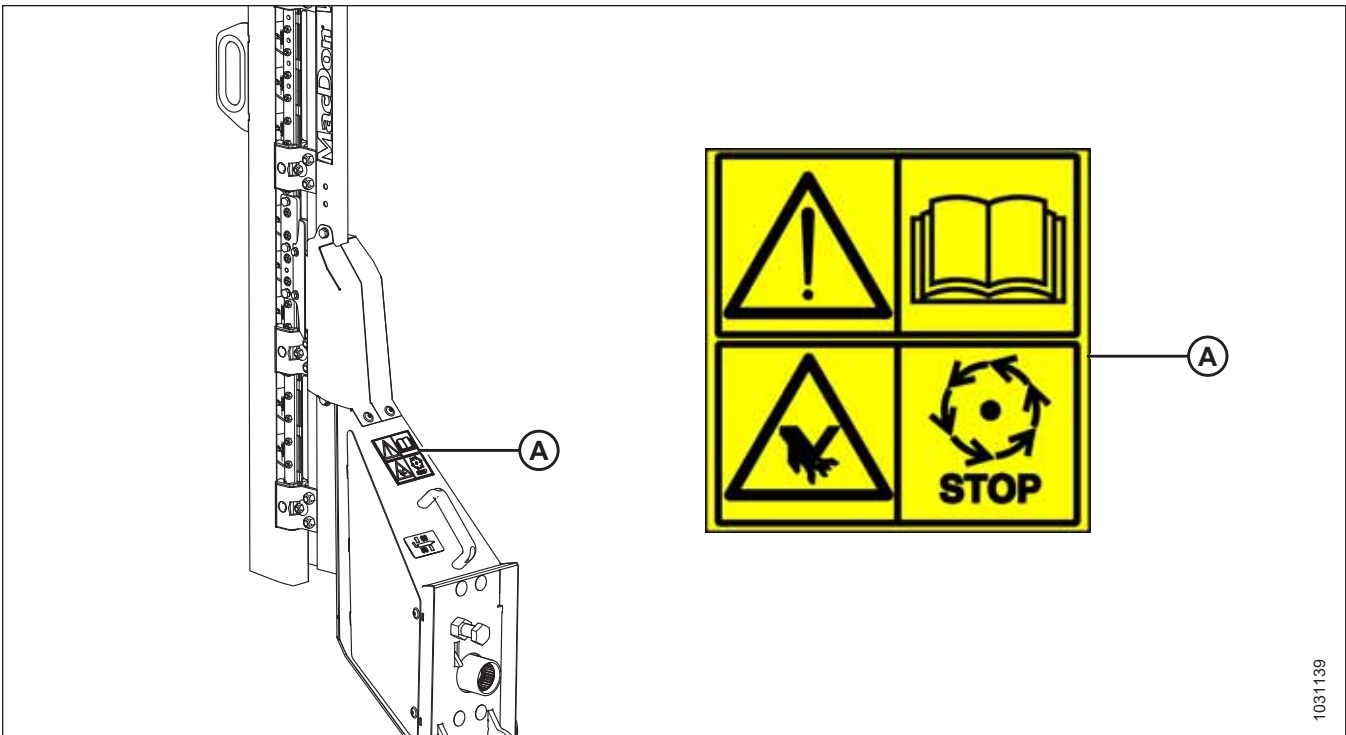
A — MAC279085 — попередження щодо шнека



1032196

Рисунок 1.19: Транспортна система EasyMove™ — буксирна тяга (показано коротку тягу; довга тяга виглядає аналогічно)

A — MAC327588 — небезпека пошкодження зчеплення



1031139

Рисунок 1.20: Вертикальний ніж

A — MAC313881 — небезпека від ножа



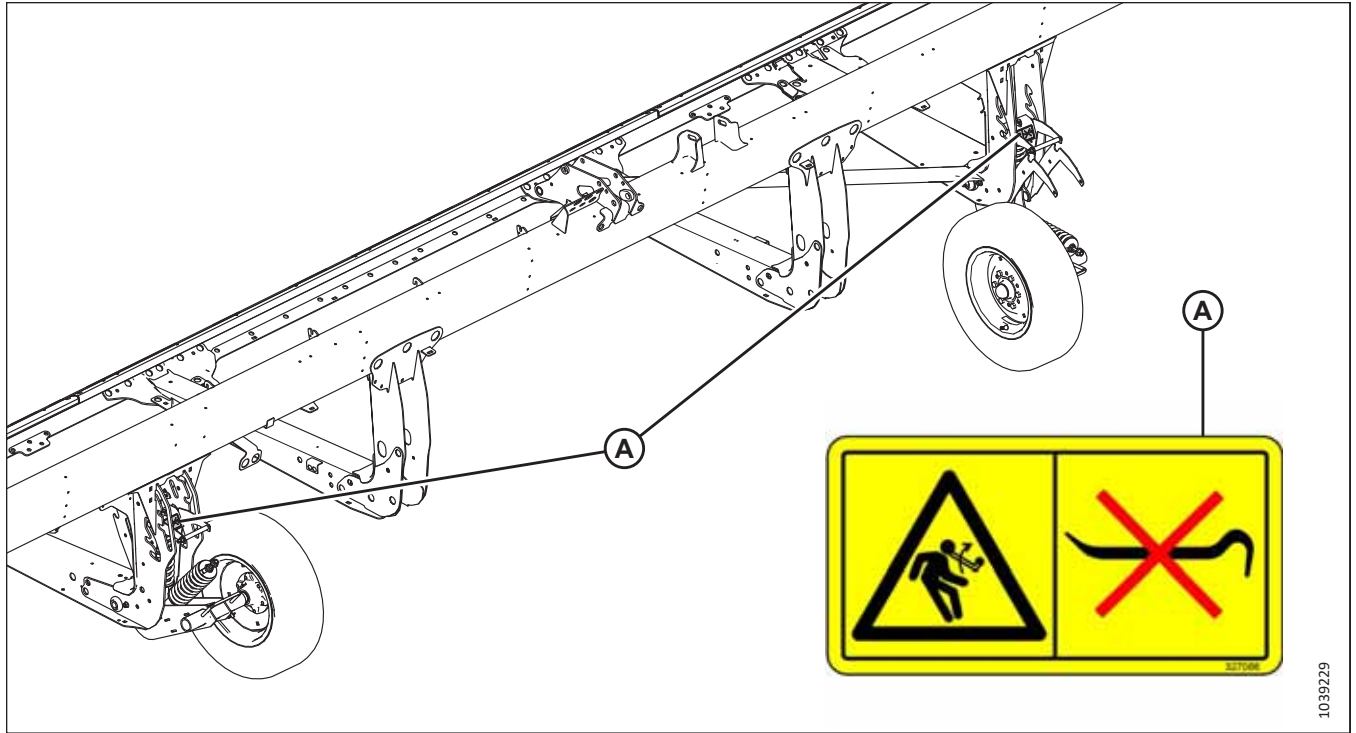


Рисунок 1.21: Стабілізуючі колеса

A — MAC327086 — небезпека вивільнення енергії стисненої пружини

## 1.8 Читання попереджувальних знаків

Див. цю тему для ознайомлення з небезпеками, описаними на кожному типі наклейок із попереджувальними знаками.

### MAC174436

Небезпека від оливи під високим тиском

#### ПОПЕРЕДЖЕННЯ

Гідравлічна рідина під високим тиском може проникнути під шкіру людини, що здатне призвести до серйозних травм, як от гангрени, що може мати летальні наслідки. Щоб уникнути цього, дотримуйтеся наведених нижче інструкцій.

- **НЕ** наближайтеся до зон витоку гідравлічної рідини.
- **ЗАБОРОНЯЄТЬСЯ** перевіряти протікання гідравлічної рідини пальцем або шкірою.
- Перед ослабленням будь-яких гідравлічних патрубків необхідно знизити навантаження або скинути тиск у гідравлічній системі.
- У разі травмування зверніться за невідкладною медичною допомогою. Для видалення гідравлічної рідини, яка проникла під шкіру, необхідне **ТЕРМІНОВЕ** хірургічне втручання.



Рисунок 1.22: MAC174436

### MAC220799

Небезпека втрати керування

#### ПОПЕРЕДЖЕННЯ

Щоб запобігти серйозним травмам або смерті внаслідок втрати керування, дотримуйтеся наведених нижче інструкцій.

- Переконайтеся, що механізм блокування буксирної тяги задіяно.



Рисунок 1.23: MAC220799

**MAC279085**

Небезпека затягування шнеком

**НЕБЕЗПЕЧНО**

Щоб запобігти травмам унаслідок контакту зі шнеком, що обертається, дотримуйтеся наведених нижче інструкцій.

- Не підходьте до шнека, коли машина працює.
- Перед проведенням сервісного обслуговування шнека зупиніть двигун і витягніть ключ.
- **НЕ** підходьте до рухомих частин, коли машина працює.



Рисунок 1.24: MAC279085

**MAC288195**

Небезпека защемлення частиною, що обертається

**УВАГА!**

Щоб запобігти травмам, дотримуйтеся наведених нижче інструкцій.

- Перш ніж відкривати щиток, зупиніть двигун і витягніть ключ.
- **НЕ** працюйте, коли щитки не встановлено.

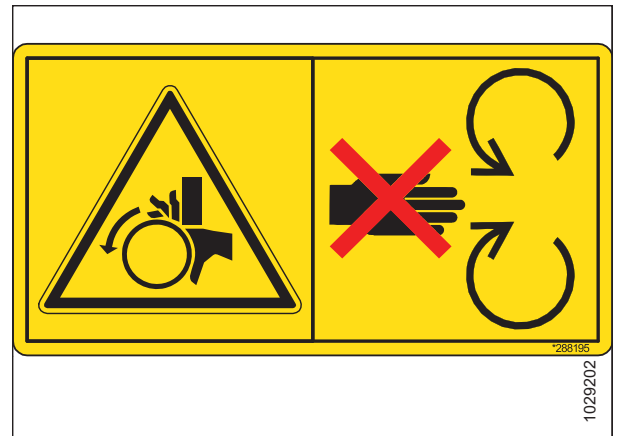


Рисунок 1.25: MAC288195

**MAC311493**

Небезпека роздавлювання мотовилом

**НЕБЕЗПЕЧНО**

- Щоб запобігти травмам унаслідок різкого опускання піднятого мотовила, піднімайте мотовило на повну висоту. Перед виконанням робіт на мотовилі або під ним зупиніть двигун, витягніть ключ із замка запалювання й застосуйте механічний запобіжний фіксатор на кожному опорному важелі мотовила.



Рисунок 1.26: MAC311493

### MAC313725

Див. посібник / рідина під високим тиском / небезпека роздавлювання жаткою

### НЕБЕЗПЕЧНО

Щоб запобігти травмуванню або смерті внаслідок неправильної або небезпечної експлуатації машини, виконайте наведені нижче дії.

- Прочитайте посібник з експлуатації й дотримуйтеся всіх інструкцій із техніки безпеки. У разі відсутності посібника зверніться до дилера.
- **ЗАБОРОНЯЄТЬСЯ** допуск ненавчених осіб до експлуатації машини.
- Усі оператори повинні щорічно проходити інструктаж із техніки безпеки.
- Перевірте наявність усіх попереджувальних знаків. Вони мають бути розбірливі.
- Переконайтеся у відсутності людей поблизу машини перед запуском двигуна та слідкуйте за наближенням людей під час роботи.
- Забороняється перевозити на машині сторонніх осіб.
- Усі щитки мають перебувати на місці; тримайтеся на відстані від рухомих частин.
- Перш ніж покинути місце оператора, відключіть привод жатки, увімкніть нейтральну передачу й дочекайтеся повного зупинення руху.
- Перед виконанням сервісного обслуговування, регулювання, змащування, очищення або звільнення машини від засмічення вимкніть двигун і витягніть ключ із замка запалювання.
- Перед виконанням сервісного обслуговування в піднятому положенні застосуйте запобіжні фіксатори для запобігання опусканню обладнання.
- Під час руху проїзною частиною використовуйте знак тихохідного транспортного засобу й проблисківі попереджувальні сигнали, якщо це не заборонено законом.

Щоб запобігти травмуванню або смерті внаслідок різкого опускання піднятої жатки, дотримуйтеся наведених нижче інструкцій.

- Перш ніж виконувати будь-які роботи під жаткою, повністю підніміть жатку, зупиніть двигун, витягніть ключ і встановіть на комбайн механічні запобіжні фіксатори.
- Як варіант, перед проведенням сервісного обслуговування опустіть жатку на землю, зупиніть двигун і витягніть ключ.

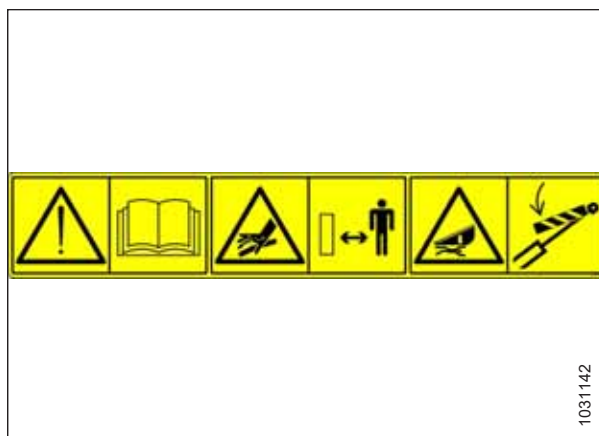


Рисунок 1.27: MAC313725

## ПОПЕРЕДЖЕННЯ

Щоб запобігти серйозним травмам, гангрені або смерті, дотримуйтеся наведених нижче інструкцій.

- **НЕ** підходьте близько до місць протікання.
- **ЗАБОРОНЯЄТЬСЯ** перевіряти руками відсутність протікань.
- Перед ослабленням патрубків необхідно знизити навантаження або скинути гідравлічний тиск.
- Олива під високим тиском може легко проникнути під шкіру та призвести до серйозної травми, гангрені або смерті.
- У разі травмування зверніться за невідкладною медичною допомогою. Для видалення оливи необхідне термінове хірургічне втручання.

### МАС360541

Небезпека затягування мотовилом, що обертається / роздавлювання мотовилом

#### НЕБЕЗПЕЧНО

- Щоб уникнути травм унаслідок затягування мотовилом, що обертається, не підходьте до жатки, коли машина працює.
- Для запобігання травмам від різкого опускання піднятого мотовила перед виконанням робіт на ньому або під ним повністю підніміть мотовило, зупиніть двигун, витягніть ключ і встановіть механічний запобіжний фіксатор на кожному опорному важелі мотовила.



Рисунок 1.28: МАС360541

### MAC313728

Небезпека загального характеру, пов'язана з експлуатацією та сервісним обслуговуванням машини / небезпека розпилювання гарячої рідини

### НЕБЕЗПЕЧНО

Щоб запобігти травмуванню або смерті внаслідок неправильної або небезпечної експлуатації машини, виконайте наведені нижче дії.

- Прочитайте посібник з експлуатації й дотримуйтеся всіх інструкцій із техніки безпеки. У разі відсутності посібника зверніться до дилера.
- **ЗАБОРОНЯЄТЬСЯ** допуск ненавчених осіб до експлуатації машини.
- Усі оператори повинні щорічно проходити інструктаж із техніки безпеки.
- Перевірте наявність усіх попереджувальних знаків. Вони мають бути розбірливі.
- Переконайтеся у відсутності людей поблизу машини перед запуском двигуна та слідкуйте за наближенням людей під час роботи.
- Забороняється перевозити на машині сторонніх осіб.
- Усі щитки мають перебувати на місці; тримайтеся на відстані від рухомих частин.
- Перш ніж покинути місце оператора, відключіть привод жатки, увімкніть нейтральну передачу й дочекайтеся повного зупинення руху.
- Перед виконанням сервісного обслуговування, регулювання, змащування, очищення або звільнення машини від засмічення вимкніть двигун і витягніть ключ із замка запалювання.
- Перед виконанням сервісного обслуговування в піднятому положенні застосуйте запобіжні фіксатори для запобігання опусканню обладнання.
- Під час руху проїзною частиною використовуйте знак тихохідного транспортного засобу й проблискові попереджувальні сигнали, якщо це не заборонено законом.

### УВАГА!

Щоб запобігти травмам унаслідок контакту з гарячими рідинами, дотримуйтеся наведених нижче інструкцій.

- **НЕ** знімайте кришку із заливного отвору, коли машина гаряча.
- Не відкривайте кришку заливного отвору, доки машина не охолоне.
- Рідина перебуває під тиском і може бути гарячою.

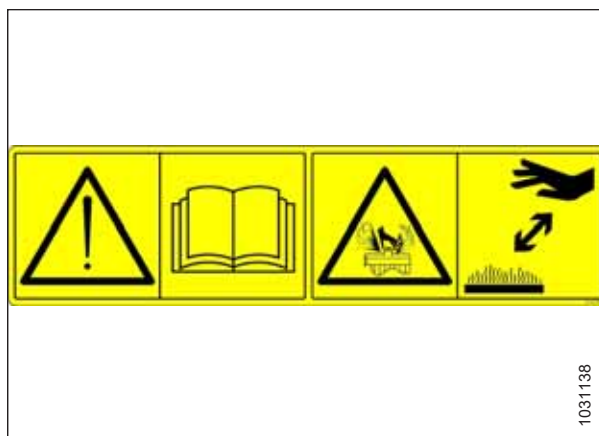


Рисунок 1.29: MAC313728

**MAC313733**

Небезпека роздавлювання жаткою

**НЕБЕЗПЕЧНО**

Щоб запобігти травмуванню або смерті внаслідок різкого опускання піднятої жатки, дотримуйтеся наведених нижче інструкцій.

- Перш ніж виконувати будь-які роботи під жаткою, повністю підніміть жатку, зупиніть двигун, витягніть ключ і встановіть на комбайн механічні запобіжні фіксатори.
- Як варіант, перед проведенням сервісного обслуговування опустіть жатку на землю, зупиніть двигун і витягніть ключ.



Рисунок 1.30: MAC313733

### МАС313881

Небезпека загального характеру, пов'язана з експлуатацією та сервісним обслуговуванням машини / небезпека від ножа

#### НЕБЕЗПЕЧНО

Щоб запобігти травмуванню або смерті внаслідок неправильної або небезпечної експлуатації машини, виконайте наведені нижче дії.

- Прочитайте посібник з експлуатації й дотримуйтеся всіх інструкцій із техніки безпеки. У разі відсутності посібника зверніться до дилера.
- **ЗАБОРОНЯЄТЬСЯ** допуск ненавчених осіб до експлуатації машини.
- Усі оператори повинні щорічно проходити інструктаж із техніки безпеки.
- Перевірте наявність усіх попереджувальних знаків. Вони мають бути розбірливі.
- Переконайтеся у відсутності людей поблизу машини перед запуском двигуна та слідкуйте за наближенням людей під час роботи.
- Забороняється перевозити на машині сторонніх осіб.
- Усі щитки мають перебувати на місці; тримайтеся на відстані від рухомих частин.
- Перш ніж покинути місце оператора, відключіть привод жатки, увімкніть нейтральну передачу й дочекайтеся повного зупинення руху.
- Перед виконанням сервісного обслуговування, регулювання, змащування, очищення або звільнення машини від засмічення вимкніть двигун і витягніть ключ із замка запалювання.
- Перед виконанням сервісного обслуговування в піднятому положенні застосуйте запобіжні фіксатори для запобігання опусканню обладнання.
- Під час руху проїзною частиною використовуйте знак тихохідного транспортного засобу й проблискові попереджувальні сигнали, якщо це не заборонено законом.

#### ПОПЕРЕДЖЕННЯ

Щоб запобігти травмам унаслідок контакту з гострим ножом для різання, дотримуйтеся наведених нижче інструкцій.

- Працюючи з ножом, одягайте захисні надміцні рукавиці зі шкіри або цупкої тканини.
- Під час знімання або обертання вертикального ножа переконайтеся, що поруч нікого немає.



Рисунок 1.31: МАС313881



**MAC327086**

Небезпека вивільнення енергії стисненої пружини

**ПОПЕРЕДЖЕННЯ**

Щоб запобігти травмам, дотримуйтеся наведених нижче інструкцій.

- Під час сервісного обслуговування або заміни компонентів колісної осі пружина втрачає протитягу й накопичує енергію.
- **НЕ** намагайтеся вийняти ручку регулювання з отвору, у якому вона перебуває, не зменшивши натяг допоміжних пружин.



Рисунок 1.32: MAC327086

**MAC327588**

Небезпека пошкодження зчеплення

**НЕБЕЗПЕЧНО**

Щоб запобігти серйозним травмам або смерті, дотримуйтеся наведених нижче інструкцій.

- Зніміть ліве контурне колесо, перш ніж перевозити жатку транспортними засобами.
- **НЕ** буксируйте жатку транспортним засобом із пошкодженим зчепленням.

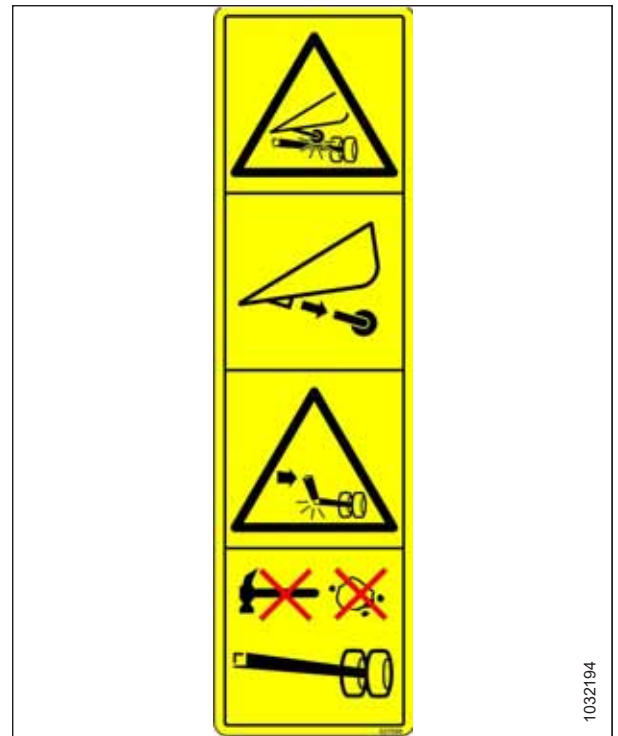


Рисунок 1.33: MAC327588



## Глава 2: Огляд продукту

Ознайомтеся з цим розділом, щоб дізнатися визначення технічних термінів, які використовуються в цьому посібнику, технічні характеристики машини та розташування ключових компонентів.

### 2.1 Визначення

У цьому посібнику використовуються терміни, скорочення та аббревіатури, що зазначені нижче.

Термін	Визначення
API	Американський нафтовий інститут (American Petroleum Institute)
ASTM	Американське співтовариство з випробовування матеріалів (American Society of Testing and Material)
Болт	Виріб для кріплення з головкою і зовнішньою різьбою, що забезпечує з'єднання за допомогою гайки
Центральний з'єднувальний елемент	З'єднання з використанням гідравлічного циліндра між жаткою і транспортним засобом, що використовується для зміни кута жатки відносно машини
CGVW	Повна маса машини в зборі із жаткою (Combined gross vehicle weight)
Жатка для експорту	Жатка, конфігурація якої типова для країн за межами Північної Америки
Жатка серії FD2	Жатки MacDon FD225, FD230, FD235, FD240, FD241, FD245 і FD250 FlexDraper®
FFFT	Число граней після затягування від руки (метод затягування кріплень на певне число граней після затягування від руки)
Затягування від руки	Затягування від руки — початкове положення, за якого відповідні ущільнювальні поверхні або компоненти затягнуті вручну так, що контактують між собою, не можуть вільно рухатися й не піддаються подальшому ручному затягуванню
FM200	Модуль копіювання контуру ґрунту, що використовується із жатками серії FD2 FlexDraper® для комбайнування
FSI	Індикатор налаштування копіювання контуру ґрунту (Float setting indicator)
GVW	Повна маса машини (Gross vehicle weight)
Жорстке з'єднання	З'єднання, виконане з використанням кріплення з нестисливих матеріалів
Шестигранний ключ	Інструмент із шестигранним профілем, який використовується для затягування болтів і гвинтів із шестигранним заглибленням у головці (внутрішнім шестигранником), також відомий як ключ Алена
к.с.	Кінська сила
JIC	Об'єднана виробнича рада: організація зі стандартизації, яка розробила стандартний розмір і форму оригінального патрубку з розвальцьовуванням 37°
н/з	Не застосовується
Жатка для Північної Америки	Жатка, конфігурація якої типова для країн Північної Америки
NPT	Американська трубна різьба (National Pipe Thread) — спосіб з'єднання, який зазвичай використовується для під'єднання труб до отворів низького тиску. Різьба NPT характеризується конусністю, яка забезпечує щільну посадку
Гайка	Виріб для кріплення з внутрішньою різьбою, що забезпечує з'єднання за допомогою болта
ORB	Ущільнювальна втулка (O-ring boss) — деталь, яка зазвичай використовується в отворах каналів клапанних коробок, насосів і електродвигунів

## ОГЛЯД ПРОДУКТУ

Термін	Визначення
ORFS	Торцеве ущільнювальне кільце (O-ring face seal) — деталь, яка зазвичай використовується для з'єднання шлангів і труб. Для її позначення також використовується аббревіатура ORS, що розшифровується як O-Ring Seal (ущільнювальне кільце)
SAE	Товариство автомобільних інженерів (Society of Automotive Engineers)
Гвинт	Виріб для кріплення з головкою і зовнішньою різьбою, який закручується в деталі із внутрішньою різьбою або створює різьбу під час вкручування
М'яке з'єднання	Гнучке з'єднання, що включає кріплення, у якому матеріали з'єднання стискаються або розслабляються протягом певного періоду часу
Натяг	Осьове навантаження на болт або гвинт, зазвичай вимірюється в ньютон-метрах або фунтах. Цей термін може також використовуватися для опису сили, з якою ремінь діє на шків або зірочку
TFFT	Число обертів після затягування від руки (Turns from finger tight)
Момент затягування	Добуток сили на довжину плеча важеля, зазвичай вимірюється в ньютон-метрах (Н·м) або фунт-сила-футах
Кут затягування	Процедура затягування, за якої кріплення спочатку затягується у вказаному обсязі (зазвичай затягування від руки), після чого гайка закручується ще на вказану кількість кутових градусів до кінцевого положення
Напруження під час затягування	Співвідношення між моментом затягування під час збирання, який прикладається до деталі для кріплення, та осьовим навантаженням, яке воно передає на болт чи гвинт
UCA	Верхній поперечний шнек
Шайба	Тонка циліндрична деталь для кріплення з отвором або прорізом у центрі, що використовується як розділювач, елемент розподілу навантаження або стопорний механізм

## 2.2 Технічні характеристики продукту

У таблиці з технічними характеристиками наведено довідкову інформацію про конкретну конфігурацію машини. Таблиця містить інформацію про габарити, масу, діапазони ефективності та функції.

### ПРИМІТКА:

Зміни в технічні характеристики можуть вноситися без попередження.

У таблицях із технічними характеристиками використовуються наведені нижче символи та буквені позначення.

— S: стандарт / OF: додаткове обладнання (встановлюється на заводі) / OD: додаткове обладнання (встановлюється на дилерському підприємстві) / —: не передбачено

<b>Ножовий брус</b>			
Ефективна ширина зрізу (відстань між точками розділювача культур; ширина зрізу плюс збирання розділювача)			
FD225		7,7 м (301 дюйм)	S
FD230		9,2 м (361 дюйм)	S
FD235		10,7 м (421 дюйм)	S
FD240		12,2 м (481 дюйм)	S
FD241		12,5 м (493 дюйми)	S
FD245		13,7 м (541 дюйм)	S
FD250		15,3 м (601 дюйм)	S
Діапазон піднімання ножового бруса		Відрізняється залежно від моделі комбайна	S
<b>Ніж</b>			
Привод одинарного ножа (FD225–FD240): гідромотор, установлений на закритому посиленому редукторі привода ножа MacDon на жатці ліворуч.			OF
Привод подвійного ножа (FD235–FD250): один гідромотор, несинхронізований, по одному установлено на закритому посиленому редукторі привода ножа MacDon з обох боків жатки.			OF
Хід ножа		76 мм (3 дюйми)	S
Швидкість одинарного ножа (число ходів за хвилину)	FD225 і FD235	1200–1400 ходів/хв	S
Швидкість одинарного ножа (число ходів за хвилину)	FD230	1200-1500 ходів/хв	S
Швидкість одинарного ножа (число ходів за хвилину)	FD240	1200-1300 ходів/хв	S
Швидкість подвійного ножа (число ходів за хвилину)	FD235, FD240, FD241, FD245 і FD250	1200-1500 ходів/хв	S
<b>Сегменти ножа</b>			
3 верхньою насічкою, для особливо грубого різання, ClearCut™, QuickChange, болтове кріплення, 1,5 насічки на сантиметр (4 насічки на дюйм)			O
3 верхньою насічкою, для грубого різання, ClearCut™, QuickChange, болтове кріплення, 3,5 насічки на сантиметр (9 насічок на дюйм)			S
3 верхньою насічкою, для тонкого різання, ClearCut™, QuickChange, болтове кріплення, 5,5 насічки на сантиметр (14 насічок на дюйм)			O
Перекривання ножа в центрі (жатки з подвійним ножом)		3 мм (1/8 дюйма)	S
<b>Протиріжучі пальці й притиски</b>			
Протиріжучий палець: ClearCut™, гострий кінець, кований, подвійна термічна обробка (DHT) Притиск: кований, один регулюючий болт			OF

## ОГЛЯД ПРОДУКТУ

Протиріжучий палець: ClearCut™, чотириточковий, кований, подвійна термічна обробка (DHT)		Of		
Притиск: кований, один регулюючий болт				
Протиріжучий палець: ClearCut™, PlugFree™, кований, подвійна термічна обробка (DHT)		Of		
Притиск: кований, два регулюючі болти				
<b>Захисні пластини ножового бруса та стандартні копіювальні башмаки</b>				
У серії FD2 захисні пластини розміщено по всій ширині ножового бруса		S		
FD225	4 копіювальні башмаки	S		
FD230, FD235, FD241, FD245, FD250	6 копіювальних башмаків	S		
<b>Кут протиріжучого пальця (ножовий брус на ґрунті)</b>				
Утягнутий центральний з'єднувальний елемент		1,7 градуса S		
Висунутий центральний з'єднувальний елемент		8,9 градуса S		
<b>Полотняний транспортер і деки</b>				
Ширина полотна		1,27 м (50 дюймів) S		
Привод полотна		Гідравлічний S		
Швидкість полотна: визначається модулем копіювання контуру ґрунту FM200		209 м/хв (687 футів/хв) S		
Ширина отвору подачі		1905 мм (75 дюймів) S		
<b>Ексцентрик мотовило PR15</b>				
Кількість зубців граблиця		5 або 6		
Діаметр центральної труби		203 мм (8 дюймів) S		
Радіус наконечника пальця	Заводські характеристики	800 мм (31 1/2 дюйма) S		
Радіус наконечника пальця	Діапазон регулювання	766–800 мм (30 3/16–31 1/2 дюйма) S		
Ефективний діаметр мотовила (за вибраним режимом роботи ексцентрика)		1,650 м (65 дюймів) S		
Довжина пальця		290 мм (11 дюймів) S		
Крок пальців (номінальний, шахове розміщення на почергових планках)		100 мм (4 дюйми) S		
Привод мотовила		Гідравлічний S		
Швидкість мотовила (регулювання з кабіни, відрізняється залежно від моделі комбайна)		0–67 об/хв S		
<b>Діапазон гнучкості рами жатки</b>				
Модель	Угору — стандарт	Униз — стандарт	Угору — обмежувач знято	Униз — обмежувач знято <sup>1</sup>
FD225	102 мм (4 дюйми)	64 мм (2,5 дюйма)	102 мм (4 дюйми)	102 мм (4 дюйми)
FD230	165 мм (6,5 дюйма)	130 мм (5 дюймів)	165 мм (6,5 дюйма)	165 мм (6,5 дюйма)
FD235	205 мм (8 дюймів)	130 мм (5 дюймів)	205 мм (8 дюймів)	205 мм (8 дюймів)
<sup>2</sup> FD240 DR	205 мм (8 дюймів)	130 мм (5 дюймів)	205 мм (8 дюймів)	205 мм (8 дюймів)

- Щоб уникнути відрізання пальців мотовила, необхідно забезпечити більший зазор між мотовилом і ножовим брусом, коли діапазон гнучкості жатки підвищено. Докладну інформацію див. в розділі [Знімання гнучкого обмежувача верхнього вигину](#).
- Подвійне мотовило

## ОГЛЯД ПРОДУКТУ

<sup>3</sup> FD240 TR	205 мм (8 дюймів)	205 мм (8 дюймів)	205 мм (8 дюймів)	205 мм (8 дюймів)
FD241	205 мм (8 дюймів)	130 мм (5 дюймів)	205 мм (8 дюймів)	205 мм (8 дюймів)
FD245	216 мм (8,5 дюйма)	216 мм (8,5 дюйма)	216 мм (8,5 дюйма)	216 мм (8,5 дюйма)
FD250	216 мм (8,5 дюйма)	216 мм (8,5 дюйма)	216 мм (8,5 дюйма)	216 мм (8,5 дюйма)
<b>Модуль копіювання контуру ґрунту FM200</b>				
Полотняний транспортер	Ширина	2 м (78 11/16 дюйма)		S
Полотняний транспортер	Швидкість	107–122 м/хв (350–400 футів/хв)		S
Подавальний шнек	Ширина	1,630 м (64 1/8 дюйма)		S
Подавальний шнек	Зовнішній діаметр	559 мм (22 дюйми)		S
Подавальний шнек	Діаметр труби	356 мм (14 дюймів)		S
Подавальний шнек	Швидкість (відрізняється залежно від моделі комбайна)	191–195 об/хв (відрізняється залежно від моделі комбайна)		S
Місткість баку для оливи		95 літрів (25 галонів США)		S
Тип оливи		Трансмісійна/ гідрравлічна рідина першого класу		–
В'язкість гідрравлічної рідини за 40°C (104°F)		60,1 сСт		–
В'язкість гідрравлічної рідини за 100°C (212°F)		9,5 сСт		–
<b>Верхній поперечний шнек</b>				O-D
Зовнішній діаметр		330 мм (13 дюймів)		–
Діаметр труби		152 мм (6 дюймів)		–
<b>Стабілізуюче колесо / транспортна система EasyMove™</b>				O-D
Колеса		38 см (15 дюймів)		–
Шини		225/75 R-15		–
<b>Маса</b>				
Діапазон розрахованої маси — базова жатка з модулем копіювання контуру ґрунту — відрізняється залежно від комплектації.				
FD225	Північна Америка	3329–3447 кг (7331–7597 фунтів)		
FD230	Північна Америка	3701–3743 кг (8160–8253 фунти)		
FD235	Північна Америка	3901–4036 кг (8600–8898 фунтів)		
FD240	Північна Америка	4050–4315 кг (8928–9512 фунти)		
FD241	Експорт	4287–4340 кг (9452–9569 фунтів)		

### 3. Потрійне мотовило

## ОГЛЯД ПРОДУКТУ

FD245	Північна Америка	4498–4555 кг (9916–10 043 фунти)
	Експорт	4635–4692 кг (10 218–10 345 фунтів)
FD250	Північна Америка	4693–4756 кг (10 346–10 485 фунтів)
	Експорт	4853–4916 кг (10 699–10 838 фунтів)



## 2.3 Габарити жатки FlexDraper® серії FD2

Під час експлуатації жатки важливо знати габарити машини.

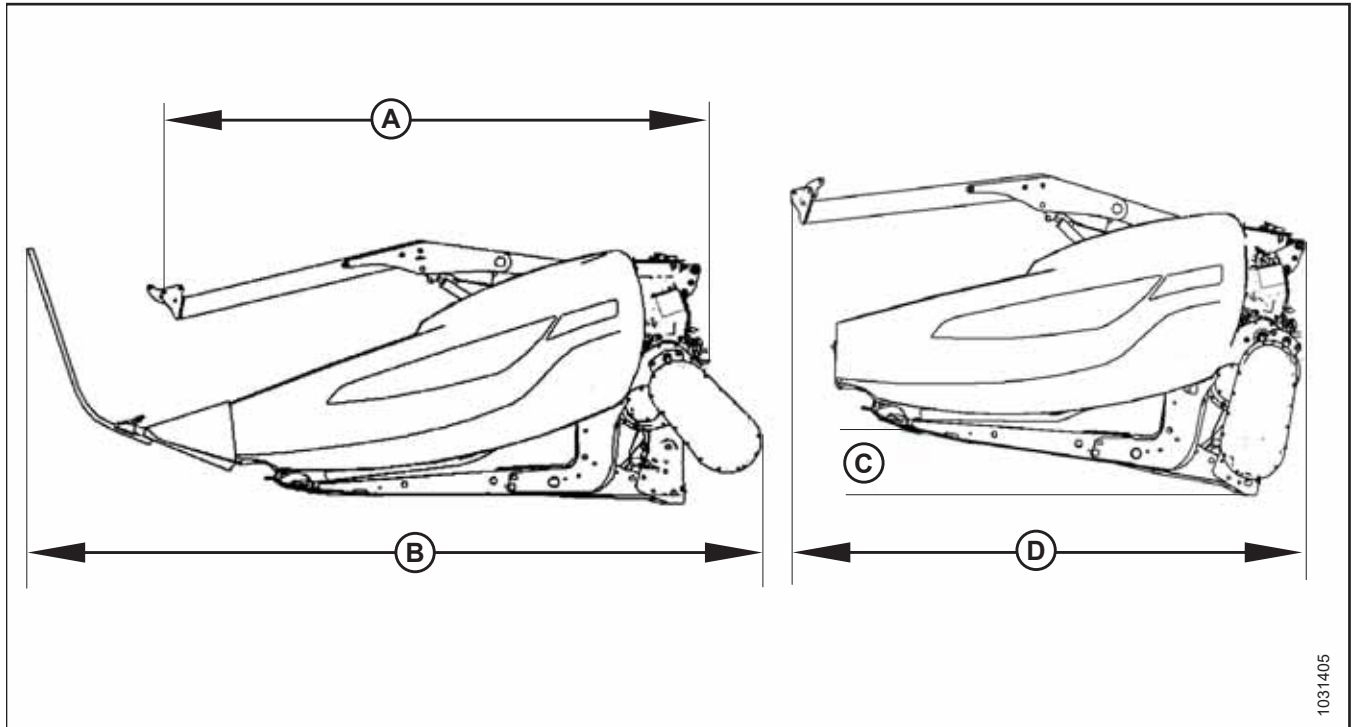


Рисунок 2.1: Габарити жатки

Таблиця 2.1 Габарити жатки

Рама й конструкція		
Вимірювана функція	Посилання на рисунок 2.1, стор. 29	Розмір
Ширина жатки в робочому режимі	–	Ширина зрізу +500 мм (19 1/5 дюйма)
Ширина ножового бруса	–	Ширина зрізу – 500 мм (19 1/5 дюйма)
Ширина жатки в положенні для транспортування з установленим модулем копіювання контуру ґрунту FM200 (центральный з'єднувальний елемент найменшої довжини)	(А) Редуктор повернуто (зберігання), розділювачі видалено (див. 2.1, стор. 29)	2,6 м (103 дюйми)

## ОГЛЯД ПРОДУКТУ

**Таблиця 2.1 Габарити жатки (продовження)**

Рама й конструкція		
Ширина жатки в положенні для транспортування з установленим модулем копіювання контуру ґрунту FM200 (центральний з'єднувальний елемент найменшої довжини)	(B) Редуктор у робочому стані, установлено стандартні розділювачі (див. <a href="#">2.1, стор. 29</a> )	3,5 м (138 дюймів)
Ширина жатки в положенні для транспортування з повністю втягнутим мотовилом і встановленим модулем копіювання контуру ґрунту FM200 (центральний з'єднувальний елемент найменшої довжини)	<p>Редуктор повернуто, розділювачі видалено (див. <a href="#">2.1, стор. 29</a>)</p> <p>Для досягнення транспортної ширини (D) необхідно налаштувати кут (C)</p> <p><b>ПРИМІТКА:</b> Розмір (D) можна зменшити за допомогою транспортного причепа з більшим кутом.</p>	<p style="text-align: center;">8°</p> <p style="text-align: center;">2,591 м (102 дюйми)</p>

## 2.4 Ідентифікація компонентів жатки FlexDraper® серії FD2

Після ознайомлення з основними компонентами жатки оператора буде легше дотримуватися інструкцій з експлуатації та технічного обслуговування, що викладені в цьому посібнику.

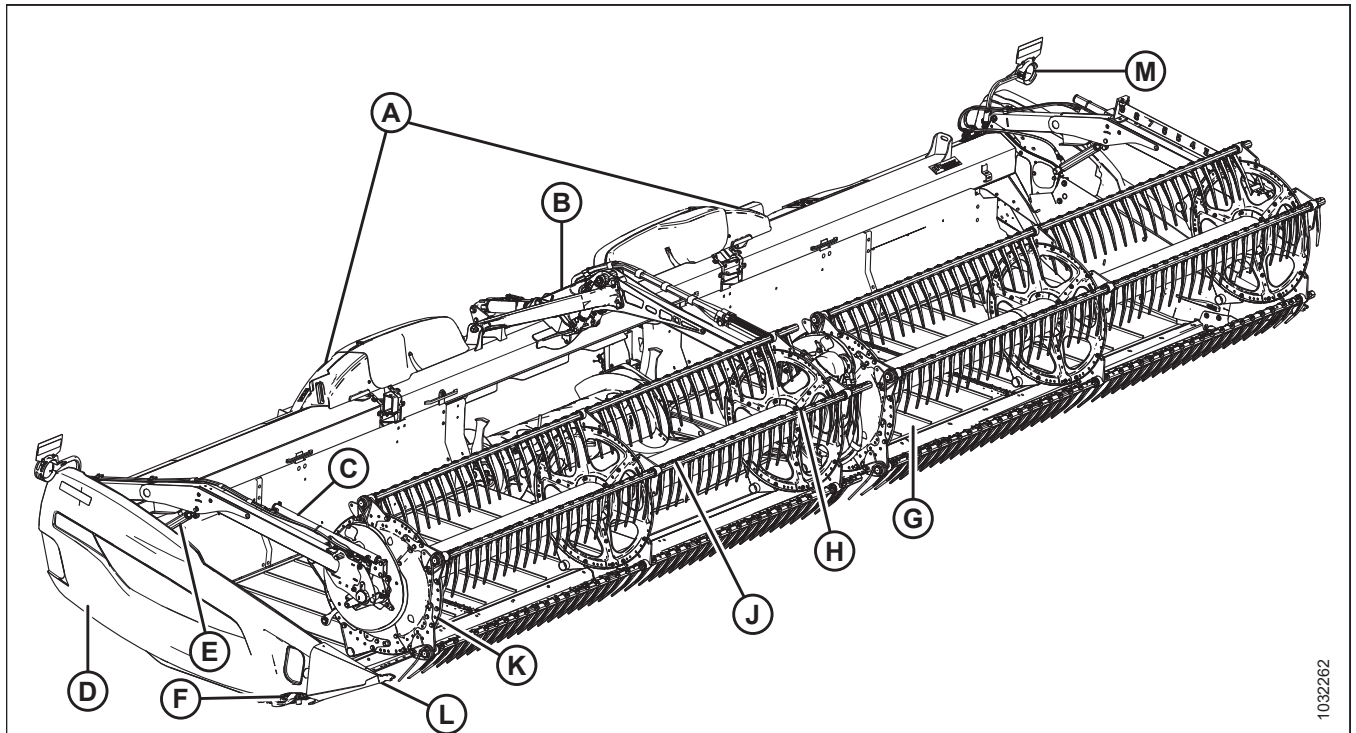


Рисунок 2.2: Компоненти жатки FlexDraper® серії FD2

A — з'єднувальний механізм вирівнювання крил  
 D — боковий щиток  
 G — бокове полотно  
 K — боковий щиток мотовила

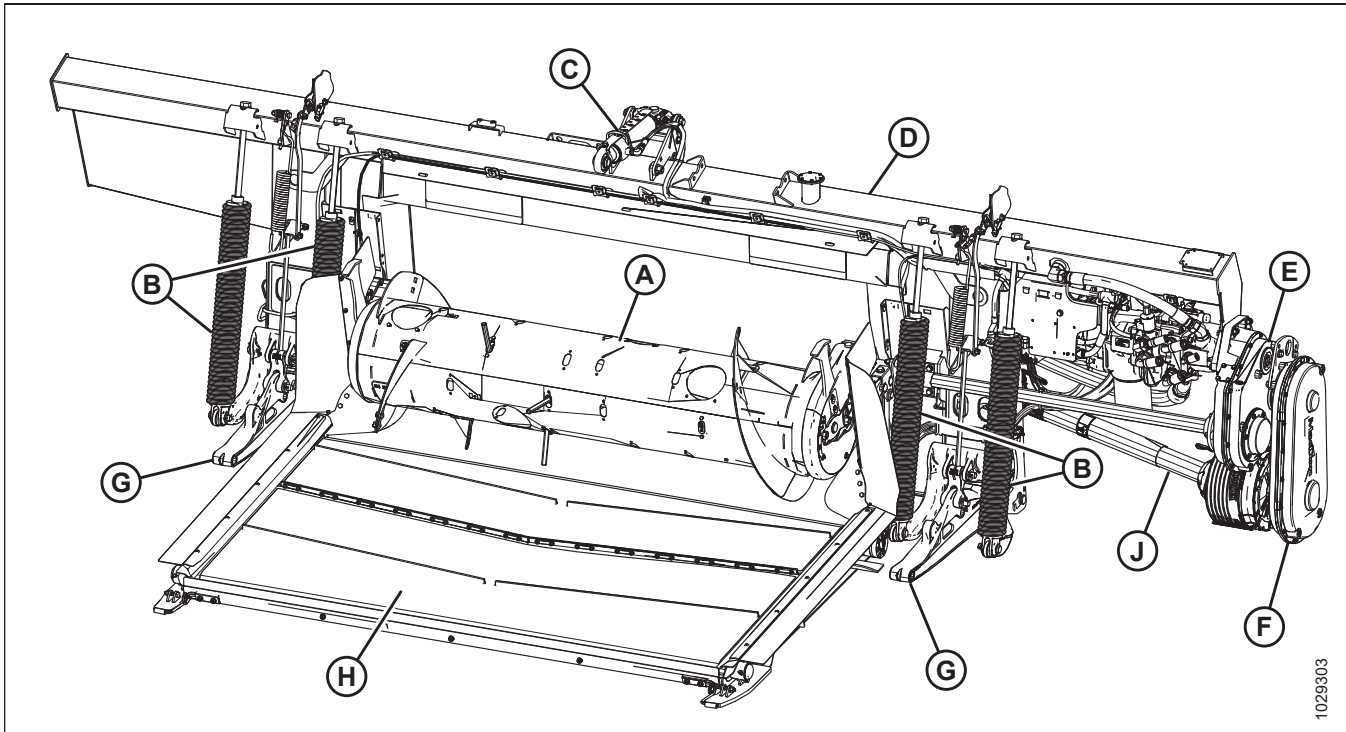
B — центральний важіль мотовила  
 E — підйомний циліндр мотовила  
 H — центральний привод мотовила  
 L — розділювач культур

C — циліндр поздовжнього положення мотовила  
 F — редуктор привода ножа (за боковим щитком)  
 J — ексцентрикове мотовило  
 M — ліхтар жатки (окрім Європи)

1032262

## 2.5 Ідентифікація компонентів модуля копіювання контуру ґрунту FM200

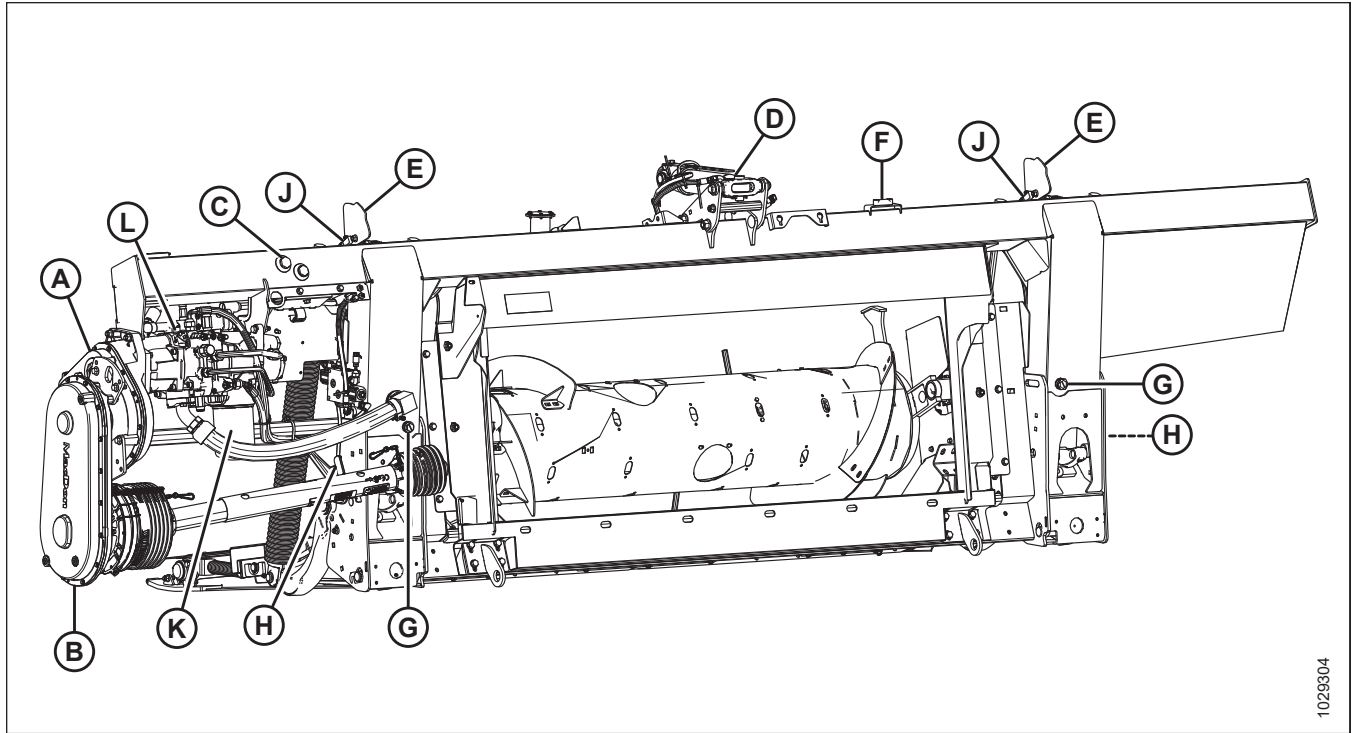
Після ознайомлення з основними компонентами модуля копіювання контуру ґрунту оператору буде легше дотримуватися інструкцій з експлуатації та технічного обслуговування, що викладені в цьому посібнику.



1029303

Рисунок 2.3: Модуль копіювання контуру ґрунту FM200 з боку жатки

- |                                 |  |                                       |
|---------------------------------|--|---------------------------------------|
| A — подавальний шнек            | B — пружини копіювання жаткою контуру ґрунту (4 шт.) | C — центральний з'єднувальний елемент |
| D — гідравлічний бак            | E — головний редуктор                                | F — знижувальний редуктор             |
| G — опорні важелі жатки (2 шт.) | H — полотняний транспортер                           | J — приводний вал                     |



1029304

Рисунок 2.4: Модуль копіювання контуру ґрунту FM200 з боку комбайна

- |   |  |
|---|--|
| A — головний редуктор   | B — знижувальний редуктор                              |
| C — оглядове віконце рівня оливи в баку                       | D — центральний з'єднувальний елемент                  |
| E — індикатор контролю висоти жатки (2 шт.)                   | F — бульбашковий рівень                                |
| G — пробка зливу (2 шт.)                                      | H — ручка блокування копіювання контуру ґрунту (2 шт.) |
| J — датчик автоматичного контролю висоти жатки (АННС) (2 шт.) | K — гідралічний фільтр                                 |
| L — ніж, бокове полотно та насос полотняного транспортера     |  |



## Глава 3: Експлуатація

Для безпечної експлуатації машини необхідно ознайомитися з її можливостями.

### 3.1 Відповідальність власника/оператора

На власника й операторів важкого обладнання накладаються певні обов'язки.



#### УВАГА

- Перед експлуатацією жатки необхідно повністю прочитати посібник і взяти до відома наведену в ньому інформацію. Якщо інструкції вам не зрозумілі, зверніться до дилера MacDon.
- Дотримуйтеся всіх вимог із безпеки, зазначених у посібнику й на попереджувальних наклейках, нанесених на машину.
- Не забувайте, що саме ВИ відповідаєте за безпеку. Дотримання відповідних правил дасть змогу захистити себе й оточуючих.
- Перш ніж допускати будь-кого до керування жаткою навіть на короткий проміжок часу або на малу відстань, переконайтеся, що цю особу проінструктовано про правильну й безпечну експлуатацію машини.
- Щорічно перевіряйте знання всіма операторами вимог техніки безпеки й цього посібника.
- Стежте, щоб інші оператори дотримувалися рекомендованих процедур і вживали заходів безпеки. Негайно виправляйте їх помилки, щоб запобігти нещасним випадкам.
- **ЗАБОРОНЯЄТЬСЯ** змінювати конструкцію машини. Несанкціоновані зміни конструкції можуть порушити функціональність та/або безпеку машини, а також скоротити термін її служби.
- Наведена в цьому посібнику інформація про безпеку не замінює правила техніки безпеки, а також вимоги страхування й місцевого законодавства. Переконайтеся, що машина відповідає вимогам, установленим зазначеними нормами.

## 3.2 Безпека під час експлуатації

Дотримуйтеся всіх інструкцій із техніки безпеки та експлуатації, що наведені в цьому посібнику.

### УВАГА

Дотримуйтеся наведених нижче вимог із техніки безпеки.

- Дотримуйтеся всіх інструкцій із техніки безпеки й експлуатації, наведених у посібниках з експлуатації. У разі відсутності посібника з експлуатації комбайна отримайте необхідний екземпляр у дилера й уважно його прочитайте.
- Запускайте двигун і керуйте машиною тільки із сидіння оператора.
- Перед початком експлуатації перевірте роботу всіх елементів керування на безпечній вільній ділянці.
- **ЗАБОРОНЯЄТЬСЯ** перевозити пасажирів на комбайні.

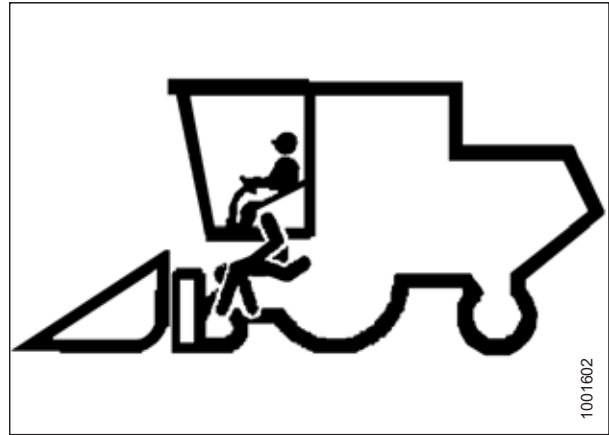


Рисунок 3.1: Перевезення пасажирів забороняється

### УВАГА

- Забороняється запускати або переміщувати машину, не переконавшись, що сторонні особи покинули робочу зону.
- Уникайте переміщення по рихлому ґрунті, каменям, канавам або ямам.
- Проїжджайте крізь ворота й під верхніми перешкодами повільно.
- Під час роботи на схилах рухайтесь схилом вгору чи вниз (якщо можливо). Під час руху схилом вниз не вимикайте зчеплення.
- Не намагайтесь піднятися на машину або зійти з неї під час руху.
- **ЗАБОРОНЯЄТЬСЯ** залишати кабінку оператора, якщо ввімкнено двигун.
- Щоб уникнути тілесних ушкоджень або смерті через неочікуваний запуск машини, завжди вимикайте двигун і виймайте ключ із замка запалювання перед регулюванням чи звільненням машини від засмічення.
- Перевірте наявність надмірної вібрації й незвичних шумів. За наявності ознак несправності вимкніть двигун і огляньте машину. Дотримуйтеся процедури зупинки двигуна. Див. інструкції в розділі [3.4 Вимкнення комбайна, стор. 55](#).
- Працюйте тільки за умови денного освітлення або належного джерела штучного освітлення.

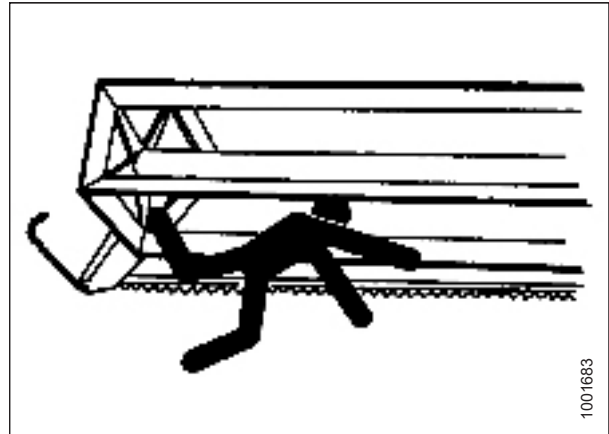


Рисунок 3.2: Безпека оточуючих осіб

### 3.2.1 Запобіжні упори жатки

Запобіжні упори на підйомних циліндрах жатки запобігають їх довільному прибиранню й опусканню жатки. Докладні інструкції наведено в посібнику з експлуатації комбайна.

### НЕБЕЗПЕЧНО

Щоб запобігти тілесним ушкодженням або смерті внаслідок неочікуваного запуску машини, завжди зупиняйте двигун, виймайте ключ із замка запалювання й застосовуйте запобіжні упори, перш ніж виконувати будь-які роботи під жаткою.



### 3.2.2 Запобіжні упори мотовила

Запобіжні упори мотовила розташовані на опорних важелях мотовила. Вони запобігають незапланованому падінню мотовила.

#### НЕБЕЗПЕЧНО

Щоб запобігти тілесним ушкодженням або смерті внаслідок неочікуваного запуску чи падіння піднятої машини, обов'язково зупиняйте двигун і виймайте ключ із замка запалювання, перш ніж залишити місце оператора, а також установлюйте запобіжні упори перед виконанням будь-яких робіт під машиною.

#### ВАЖЛИВО:

Щоб запобігти пошкодженню опорних важелів мотовила, **НЕ** перевозьте жатку із зафіксованими запобіжними упорами.

#### Фіксація запобіжних упорів мотовила

Установлюйте на мотовило запобіжні упори щоразу перед виконанням робіт на піднятому мотовилі або під ним. Установлення на мотовило запобіжних упорів дає змогу запобігти неочікуваному опусканню мотовила.

#### Зовнішні важелі мотовила

1. Підніміть мотовило на максимальну висоту.
2. Підніміть запобіжний упор (A) і проштовхніть його, щоб зняти упор з гака (B).

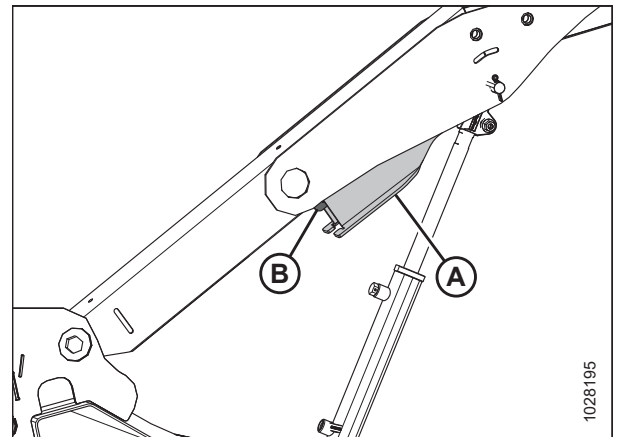


Рисунок 3.3: Зовнішній правий важіль

3. Опустіть запобіжний упор (A) та встановіть його на вал циліндра, як показано на рисунку. Повторіть дії для важеля з іншого боку.

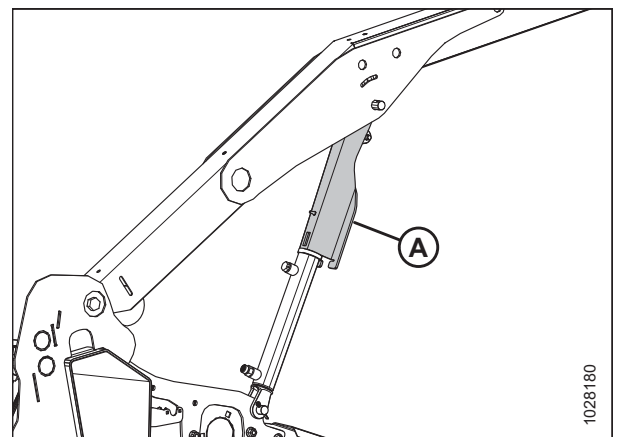


Рисунок 3.4: Установлений на мотовило запобіжний упор — зовнішній правий важіль

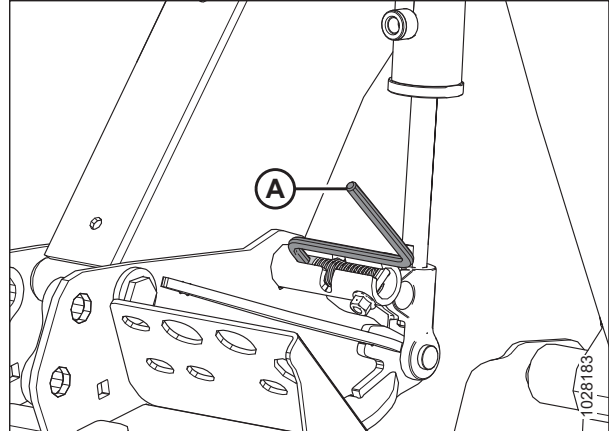
**Центральний важіль мотовила — жатки з подвійним і потрійним мотовилом**

4. Поверніть ручку (А), щоб зменшити натяг пружини й дати пружині змогу перевести штифт у заблоковане положення.

**ПРИМІТКА:**

На рисунку зображено центральний правий важіль жатки з потрійним мотовилом. Центральний лівий важіль міститься з іншого боку.

5. Для жаток із потрійним мотовилом необхідно повторити попередній крок на центральному лівому важелі.
6. Опускайте мотовило, доки запобіжні упори не торкнуться зовнішніх кріплень циліндра й штифтів центрального важеля.



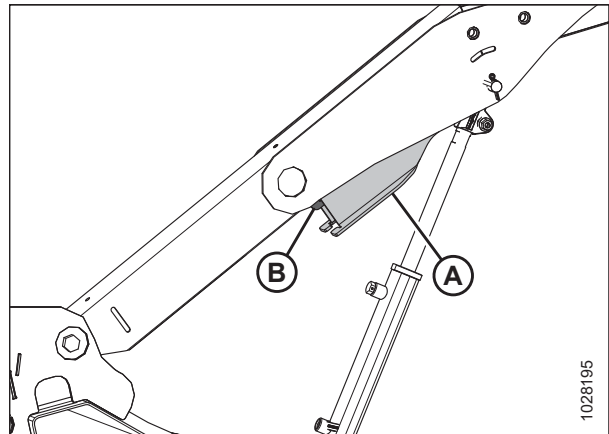
**Рисунок 3.5: Установлений на мотовило запобіжний упор — центральний важіль**

**Розблокування запобіжних упорів мотовила**

Щоб забезпечити належну експлуатацію мотовила й жатки, зніміть із мотовила запобіжні упори після завершення робіт на піднятому мотовилі або під ним.

**Зовнішні важелі мотовила**

1. Підніміть мотовило на максимальну висоту.
2. Перемістіть запобіжний упор (А) вгору на гак (В) під важелем мотовила. Повторіть дії для важеля з іншого боку.



**Рисунок 3.6: Запобіжний упор мотовила — правий зовнішній важіль**

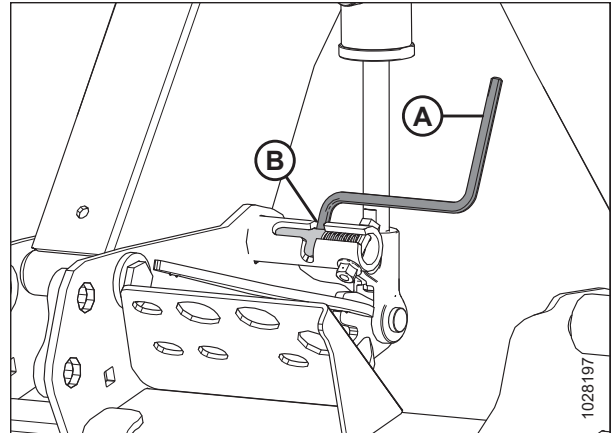
**Центральний важіль мотовила — жатки з подвійним і потрійним мотовилом**

3. Перемістіть ручку (А) до зовнішнього краю і в паз (В), щоб перевести штифт у незаблоковане положення.

**ПРИМІТКА:**

На рисунку зображено центральний правий важіль жатки з потрійним мотовилом. Центральний лівий важіль міститься з іншого боку.

4. Для жаток із потрійним мотовилом необхідно повторити попередній крок на центральному лівому важелі.



**Рисунок 3.7: Запобіжний упор мотовила — центральний важіль**

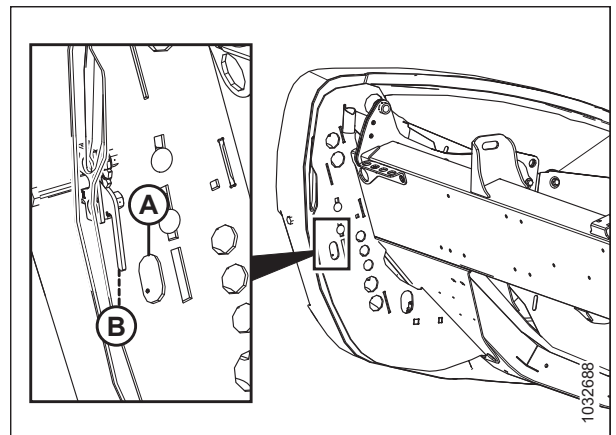
### 3.2.3 Бокові щитки жатки

Поліетиленові бокові щитки на петлях встановлено з кожного боку жатки, щоб захистити критичні компоненти привода.

**Відкривання бокових щитків жатки**

Бокові щитки жатки закривають компоненти привода ножа, гідравлічні шланги, електричні роз'єми, гайковий ключ для жатки, запасний ніж і необов'язкове транспортне зчеплення. Щоб отримати доступ до компонентів, потрібно відкрити боковий щиток.

1. Натисніть відпускний важіль (В) через отвір для доступу (А) на задньому боці бокового щитка жатки, щоб його розблокувати.



**Рисунок 3.8: Лівий боковий щиток жатки**

- Потягніть боковий щиток жатки (А), щоб відкрити його.

**ПРИМІТКА:**

Боковий щиток жатки утримується виступом (В) і відкривається в напрямку (С).

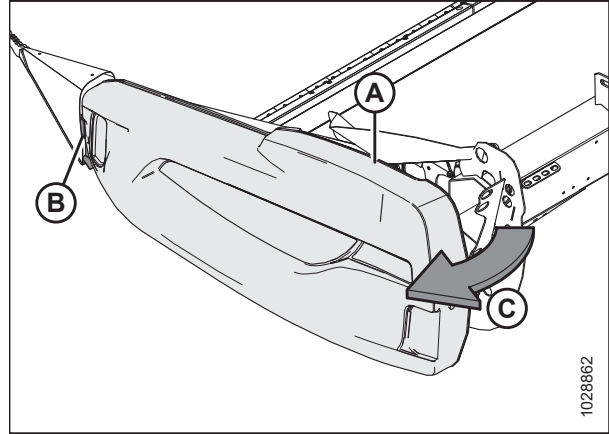


Рисунок 3.9: Лівий боковий щиток жатки

- Якщо потрібно додатково збільшити простір, протягніть боковий щиток жатки за виступ (А), а потім відкиньте його до заднього боку жатки.
- Установіть запобіжну засувку (В) на шарнірному важелі (С) і зафіксуйте щиток у повністю відкритому положенні.

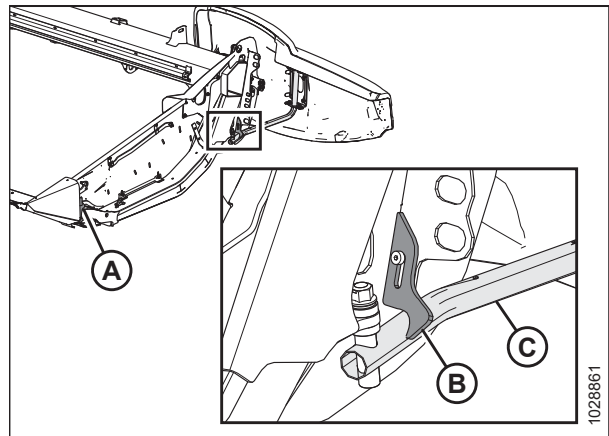


Рисунок 3.10: Лівий боковий щиток жатки

*Закривання бокових щитків жатки*

Бокові щитки жатки закривають компоненти привода ножа, гідравлічні шланги, електричні роз'єми, гайковий ключ для жатки, запасний ніж і необов'язкове транспортне зчеплення. Після отримання доступу до компонентів потрібно закрити боковий щиток.

- Якщо боковий щиток повністю відкрито й зафіксовано за жаткою, розблокуйте замок (А), щоб вивільнити боковий щиток (В).
- Проверніть боковий щиток жатки в напрямку до передньої частини жатки.

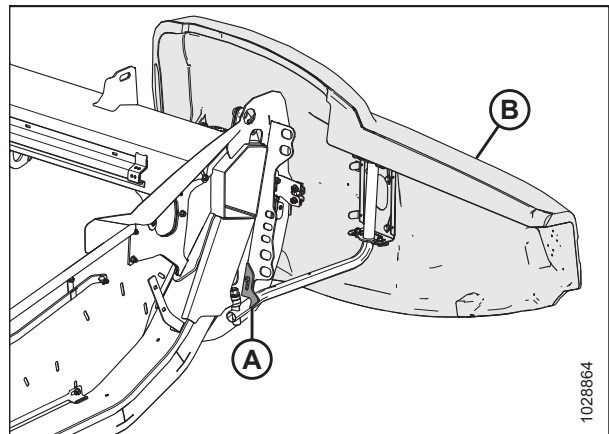


Рисунок 3.11: Лівий боковий щиток жатки

## ЕКСПЛУАТАЦІЯ

- Закриваючи боковий щиток, переконайтеся, що боковий щиток жатки (А) не торкається верхньої частини щитка зчеплення (В). Якщо потрібно виконати регулювання, див. розділ *Перевірка й регулювання бокових щитків жатки, стор. 42*.

### ВАЖЛИВО:

Алюмінієвий щиток зчеплення буде пошкоджено, якщо пластиковий боковий щиток діятиме на нього своєю масою.

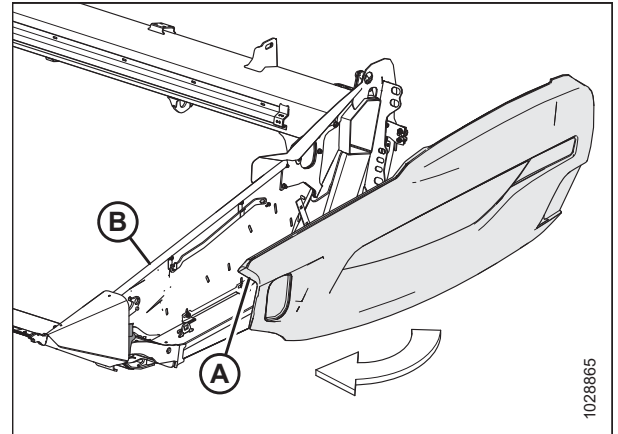


Рисунок 3.12: Лівий боковий щиток жатки

- Установіть передню частину бокового щитка жатки за шарнірну накладку (В) і всередину конуса розподілювача.
- Відкиньте боковий щиток жатки в закрите положення напрямку (А). Сильним натисканням установіть двоступінчасту засувку (С).

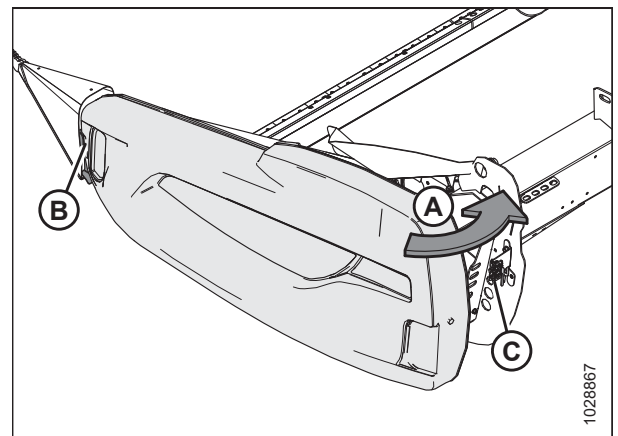


Рисунок 3.13: Лівий боковий щиток жатки

### ВАЖЛИВО:

Переконайтеся, що боковий щиток жатки заблоковано. Переконайтеся, що болт (А) добре зчеплений із двоступінчастою засувкою (В). Це допоможе запобігти відкриванню бокового щитка жатки під час експлуатації жатки. Якщо потрібно виконати регулювання, див. розділ *Перевірка й регулювання бокових щитків жатки, стор. 42*.

### ПРИМІТКА:

Боковий щиток жатки показано на рисунку прозорим для візуалізації засувки.

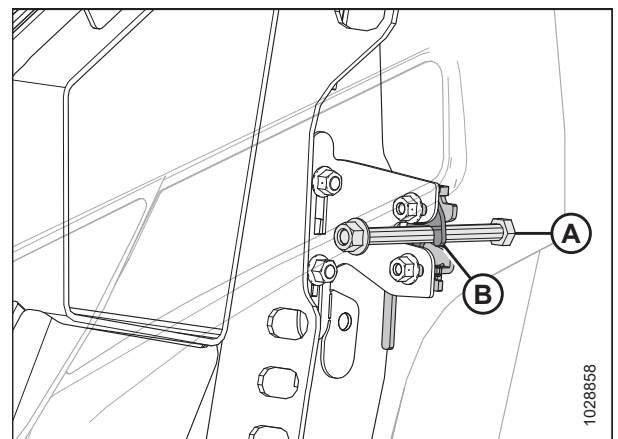


Рисунок 3.14: Двоступінчаста засувка

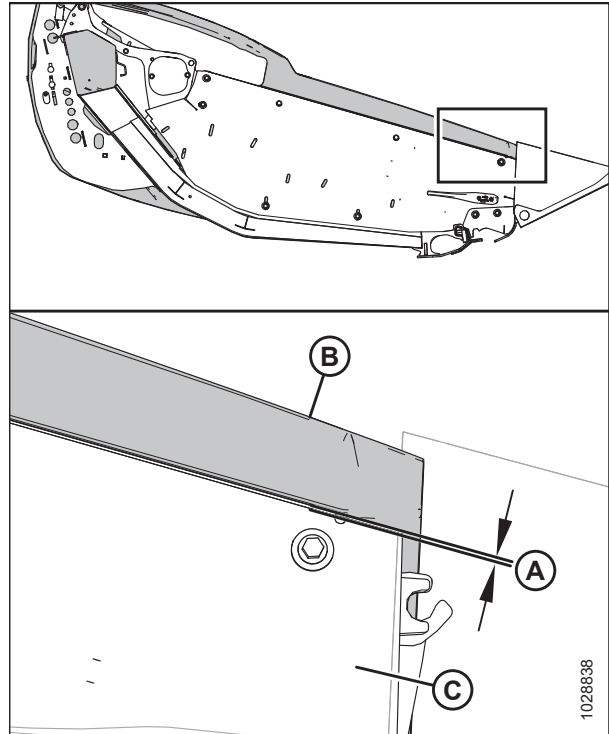
*Перевірка й регулювання бокових щитків жатки*

Під впливом сильних перепадів температур бокові щитки жатки стискаються й розширюються. Щоб компенсувати такі зміни габаритів, передбачено можливість регулювання положення бокового щитка жатки.

**ВАЖЛИВО:**

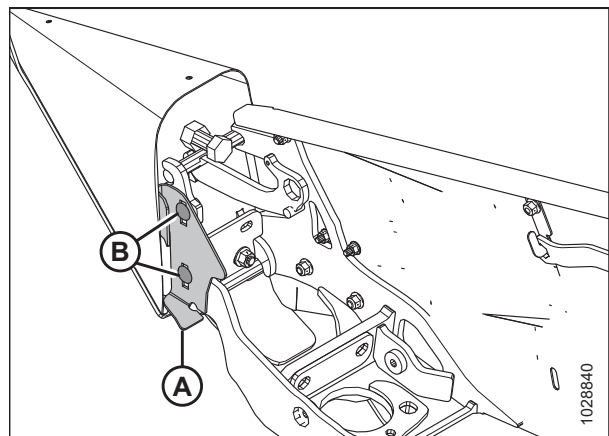
Алюмінієвий щиток зчеплення буде пошкоджено, якщо пластиковий боковий щиток жатки діятиме на нього своєю масою.

1. Переконайтеся, що зазор (А) між боковим щитком жатки (В) і щитком зчеплення (С) становить 1–3 мм (0,04–0,12 дюйма).



**Рисунок 3.15: Зазор між боковим щитком жатки та щитком зчеплення**

2. Якщо потрібно виконати регулювання, відрегулюйте опорний кронштейн (А) згідно з наведеними нижче інструкціями.
  - a. Ослабте болти (В).
  - b. Перемістіть опорний кронштейн (А) угору або вниз для досягнення необхідного зазору.
  - c. Знову затягніть кріплення.



**Рисунок 3.16: Опорний кронштейн бокового щитка жатки**

## ЕКСПЛУАТАЦІЯ

3. Перевірте зазор (А) між верхньою частиною бокового щитка жатки й опорним кронштейном (В). Він має становити 8–18 мм (0,3–0,7 дюйма).

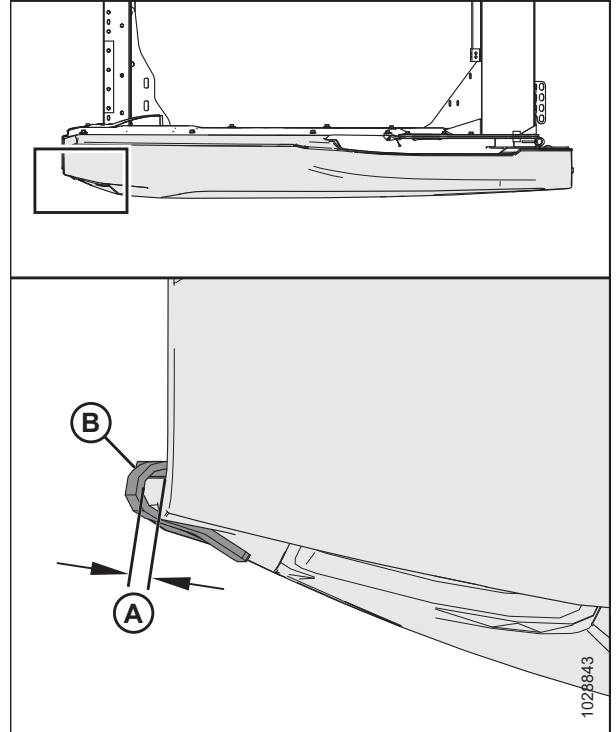


Рисунок 3.17: Зазор між боковим щитком жатки й опорним кронштейном — вигляд зверху

4. Якщо потрібно виконати регулювання, відрегулюйте положення шарнірного важеля (А) згідно з наведеними нижче інструкціями.
  - а. Ослабте чотири гайки (В).
  - б. Посуньте кронштейни (С) і шарнірний важіль (А) у поздовжньому положенні для досягнення правильного зазору.
  - с. Знову затягніть кріплення.

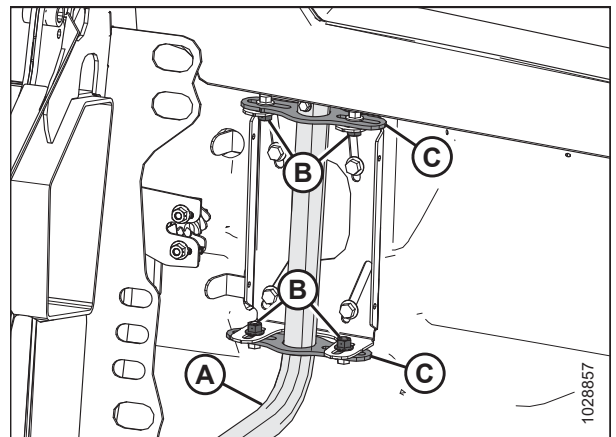


Рисунок 3.18: Лівий боковий щиток жатки

5. Перевірте зазор (А) між нижньою передньою частиною лівого щитка підголівника (Е) і краєм торцевої панелі. Зазор має становити в діапазоні 2–4 мм (0,09–0,16 дюйма).
6. Перевірте зазор (А) між передньою частиною лівого щитка підголівника (Е) і внутрішнім краєм бокового щитка (D). Зазор має становити в діапазоні 42–52 мм (1,7–2,04 дюйма).
7. Перевірте зазор (С) між задньою частиною лівого щитка підголівника (Е) і внутрішнім краєм бокового щитка (D). Зазор має становити в діапазоні 15–25 мм (0,68–1 дюйма).

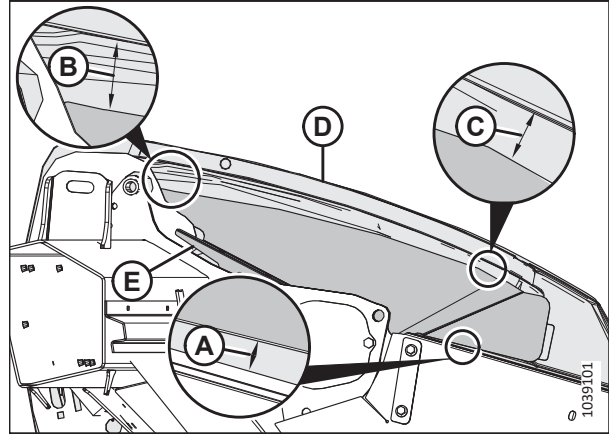


Рисунок 3.19: Вирівнювання бокового щитка — вигляд зсередини деки

8. Переконайтеся, що болт (А) добре зчеплений із двоступінчастою засувкою (В). Це допоможе запобігти відкриванню бокового щитка жатки під час роботи.

**ПРИМІТКА:**

Боковий щиток жатки показано на рисунку прозорим.

9. Якщо потрібно виконати регулювання, ослабте гайки (D) і посуňte кронштейн (C) угору або вниз.
10. Після цього затягніть гайки (D) та знову перевірте кроки від 5, стор. 44 до 7, стор. 44.

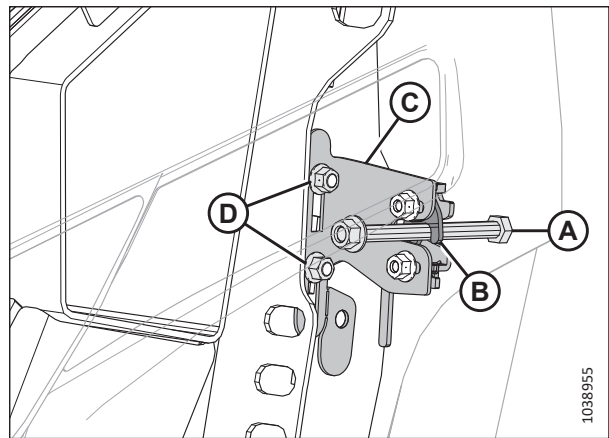


Рисунок 3.20: Двоступінчаста засувка

**Знімання бокових щитків жатки**

Зніміть бокові щитки під час їх сервісного обслуговування.

1. Повністю відкрийте боковий щиток жатки. Див. інструкції в розділі *Відкривання бокових щитків жатки*, стор. 39.
2. Зафіксуйте засувку (А), щоб запобігти руху бокового щитка.
3. Викрутіть самонарізний гвинт (В).
4. Посуňte боковий щиток жатки вгору й зніміть його з шарнірного важеля (С).
5. Приберіть боковий щиток жатки вбік.

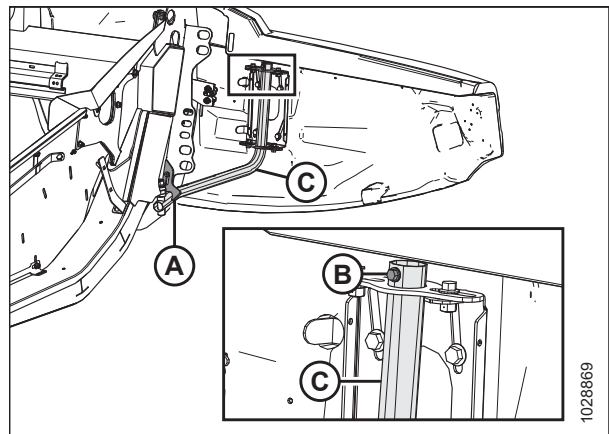


Рисунок 3.21: Лівий боковий щиток жатки



### Установлення бокових щитків жатки

Щоб забезпечити правильне встановлення бокових щитків, дотримуйтеся рекомендованої процедури встановлення, що викладена в цьому документі.

#### НЕБЕЗПЕЧНО

Щоб запобігти тілесним ушкодженням або смерті через неочікуваний запуск машини, завжди зупиняйте двигун і виймайте ключ із замка запалювання, перш ніж залишати сидіння оператора з будь-якої причини.

#### ВАЖЛИВО:

Під час установлення не спирайте боковий щиток на алюмінієвий щиток зчеплення.

1. Надягніть боковий щиток жатки на шарнірний важіль (С) і плавно посуňte його вниз.
2. Закрутіть самонарізний гвинт (В).
3. Розблокуйте засувку (А), щоб забезпечити можливість руху бокового щитка жатки.
4. Закрийте боковий щиток жатки. Див. інструкції в розділі [Закривання бокових щитків жатки, стор. 40](#).

#### ПРИМІТКА:

В умовах великих перепадів температур бокові щитки жатки можуть розширюватися й звужуватися. Щоб компенсувати такі зміни габаритів, передбачено можливість регулювання положення бокового щитка жатки. Див. інструкції в розділі [Перевірка й регулювання бокових щитків жатки, стор. 42](#).

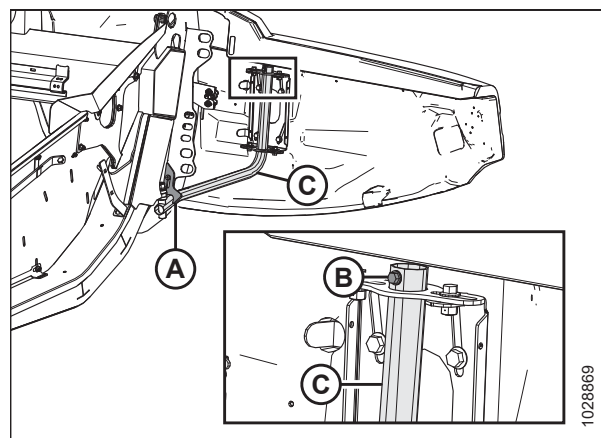


Рисунок 3.22: Лівий боковий щиток жатки

### 3.2.4 Кришка привода мотовила

Кришка привода мотовила захищає компоненти привода мотовила від бруду та засмічень.

#### Демонтаж кришки привода мотовила

Кришку привода мотовила можна зняти, щоб отримати доступ до компонентів привода мотовила для сервісного обслуговування.

#### НЕБЕЗПЕЧНО

Щоб запобігти травмам або смерті через неочікуваний запуск машини, завжди зупиняйте двигун і виймайте ключ із замка запалювання, перш ніж залишати сидіння оператора з будь-якої причини.

1. Запустіть двигун.
2. Установіть мотовило в крайньому передньому положенні.
3. Повністю опустіть жатку.
4. Вимкніть двигун і витягніть ключ із замка запалювання.

## ЕКСПЛУАТАЦІЯ

5. Поверніть пружинну засувку (A) й розташуйте її над задньою пластиною.

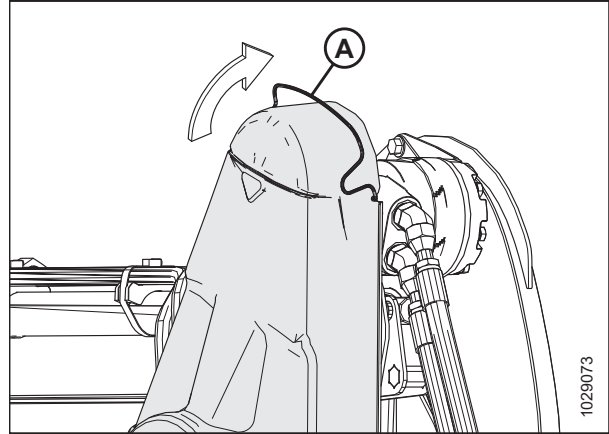


Рисунок 3.23: Верхня кришка привода

6. Відкріпіть верхню кришку (A) від нижньої кришки в розташуваннях (B) і зніміть верхню кришку. Не чіпайте два затискачі, які утримують нижню кришку.

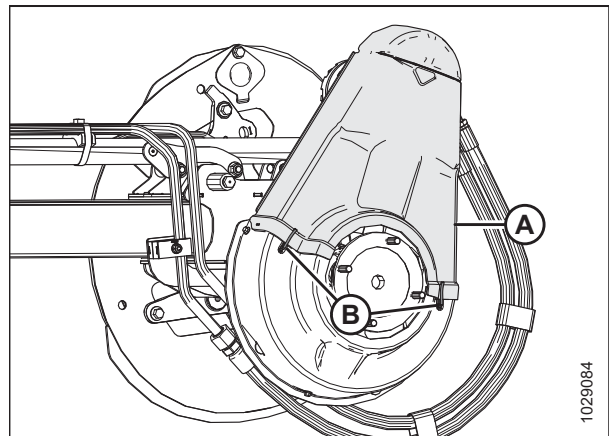


Рисунок 3.24: Верхня кришка привода

7. За потреби зніміть нижню кришку (B), відкрутивши три болти (A).

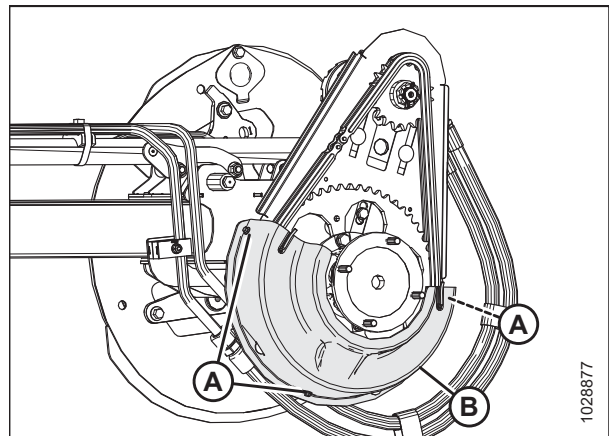


Рисунок 3.25: Нижня кришка привода

*Установка кришки привода мотовила*

Кришка привода мотовила захищає компоненти привода від несприятливих погодних умов та засмічень. Забороняється використовувати жатку без кришки.

**⚠ НЕБЕЗПЕЧНО**

Щоб запобігти травмам або смерті через неочікуваний запуск машини, завжди зупиняйте двигун і виймайте ключ із замка запалювання, перш ніж залишати сидіння оператора з будь-якої причини.

1. Вимкніть двигун і витягніть ключ із замка запалювання.
2. Установіть нижню кришку привода (B) (якщо її було попередньо знято) на привід мотовила та закріпіть її за допомогою трьох болтів (A).

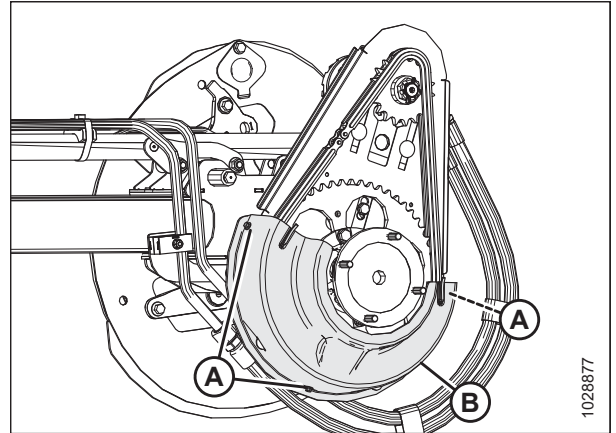


Рисунок 3.26: Нижня кришка привода

3. Установіть верхню кришку (A) на привід мотовила та прикріпіть її до нижньої кришки за допомогою двох затискачів (B).

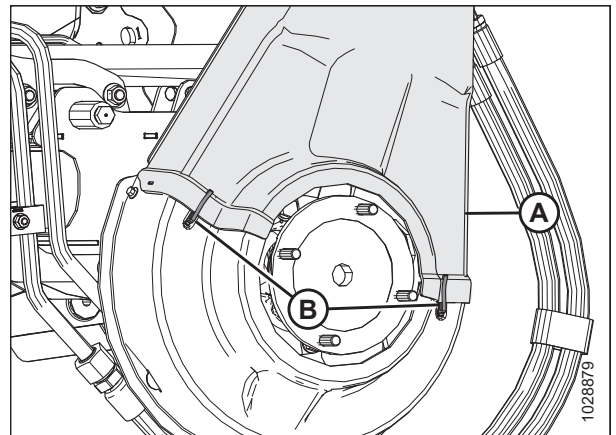


Рисунок 3.27: Верхня кришка привода

4. Поверніть пружинну засувку (А) донизу, щоб закріпити верхню кришку на приводі мотовила. Переконайтеся, що V-подібна петля (С) спрямована донизу, а кінець пружини не вийшов з отвору в задній пластині (В) з обох боків приводу мотовила.

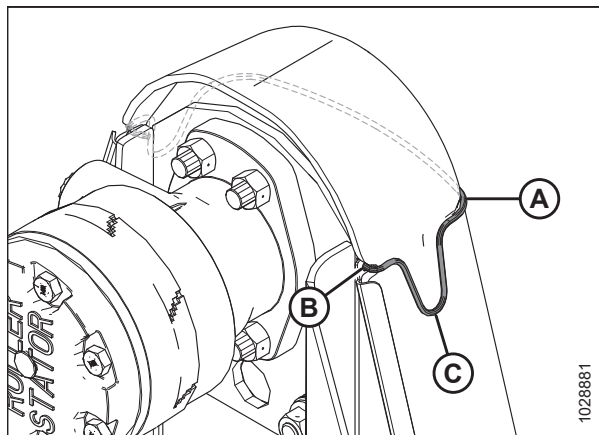


Рисунок 3.28: Привод мотовила

### 3.2.5 Гнучка кришка з'єднувального механізму

Для захисту механізму балансу крила жатки від сміття й атмосферних опадів на рамі жатки встановлено пластмасові кришки.

#### *Знімання внутрішніх гнучких кришок з'єднувальних механізмів*

Зніміть гнучкі кришки з'єднувальних механізмів, щоб отримати доступ до механізму балансу крила жатки або гідравлічних ліній.

#### **⚠ НЕБЕЗПЕЧНО**

Щоб запобігти травмам або смерті через неочікуваний запуск машини, завжди зупиняйте двигун і виймайте ключ із замка запалювання, перш ніж залишати сидіння оператора з будь-якої причини.

1. Повністю опустіть жатку.
2. Вимкніть двигун і витягніть ключ із замка запалювання.
3. Вийміть шпильку (А) та штифт із кільцем (В), які утримують гнучку кришку з'єднувального механізму (С) на задній трубі.
4. Посуньте гнучку кришку з'єднувального механізму (С) всередину, а потім підніміть її та зніміть.

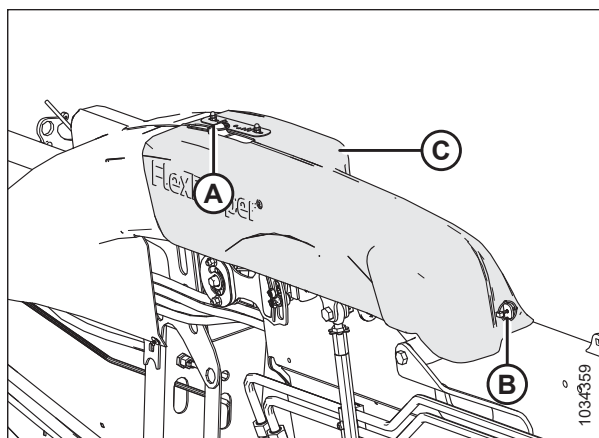


Рисунок 3.29: Внутрішня гнучка кришка з'єднувального механізму — лівий бік

### Установлення внутрішніх гнучких кришок з'єднувальних механізмів

Внутрішні гнучкі кришки з'єднувальних механізмів захищають механізм балансу крила жатки від засмічень та несприятливих погодних умов. Вони кріпляться до жатки за допомогою штифтів.

1. Опустіть гнучку кришку з'єднувального механізму (А) на з'єднувальний механізм. Переконайтеся, що пази (В) суміщаються з виступами (С) і (D).
2. Посуньте гнучку кришку з'єднувального механізму назовні, щоб виступ (D) опинився за пазом.

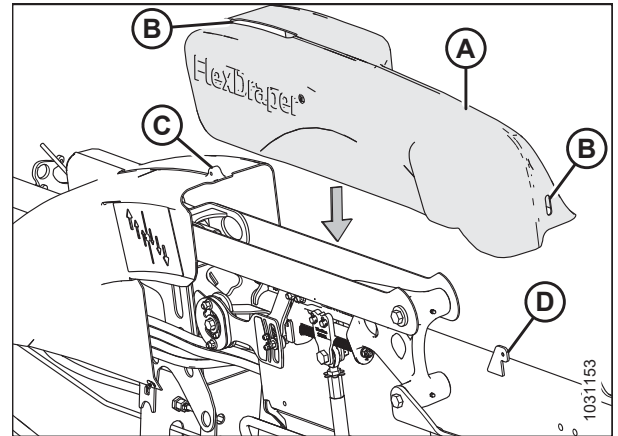


Рисунок 3.30: Внутрішня гнучка кришка з'єднувального механізму — лівий бік

3. Закріпіть гнучку кришку з'єднувального механізму (С) за допомогою шпильки (А) і штифту з кільцем (В).

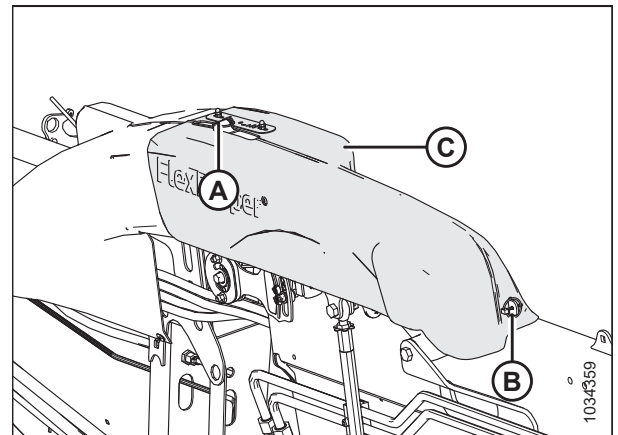


Рисунок 3.31: Внутрішня гнучка кришка з'єднувального механізму — лівий бік

### Знімання зовнішніх гнучких кришок з'єднувальних механізмів

Зніміть гнучкі кришки з'єднувальних механізмів, щоб отримати доступ до механізму балансу крила жатки або гідравлічних ліній.



#### НЕБЕЗПЕЧНО

Щоб запобігти травмам або смерті через неочікуваний запуск машини, завжди зупиняйте двигун і виймайте ключ із замка запалювання, перш ніж залишати сидіння оператора з будь-якої причини.

1. Повністю опустіть жатку.
2. Вимкніть двигун і витягніть ключ із замка запалювання.

## ЕКСПЛУАТАЦІЯ

3. **Жатки FD245 і FD250.** Викрутіть гвинти (А) і гайки (не зображено), за допомогою яких серединна кришка (В) з'єднувального механізму кріпиться до кронштейна (не зображено).
4. **Жатки FD245 і FD250.** Вийміть штифт (С). Зніміть кришку, піднявши її вгору й розташувавши над виступами рами.

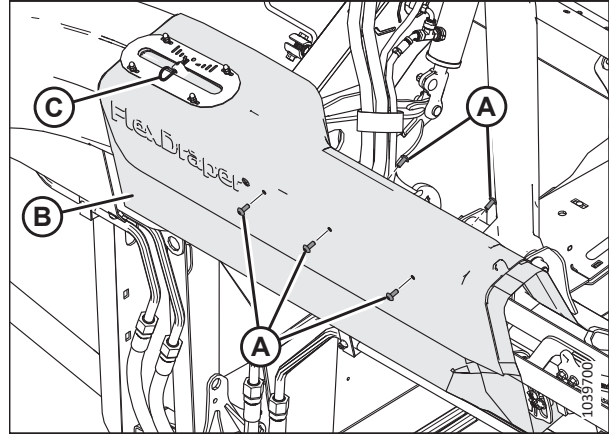


Рисунок 3.32: Серединна кришка з'єднувального механізму — лише жатки FD245 і FD250

5. Зніміть кришку з'єднувального механізму згідно з наведеними нижче інструкціями.
  - a. Викрутіть гвинт (А). Гайку інтегровано в затискач гідравлічної лінії.
  - b. Викрутіть гвинт (В) і гайку (не зображено). Гайка Nyloc вкручується в шестигранну комірку в затискачі гідравлічної лінії. Її можна викрутити.
  - c. Викрутіть гвинт (С) і шестигранну гайку.
  - d. Підніміть кришку з ручки замка крила.

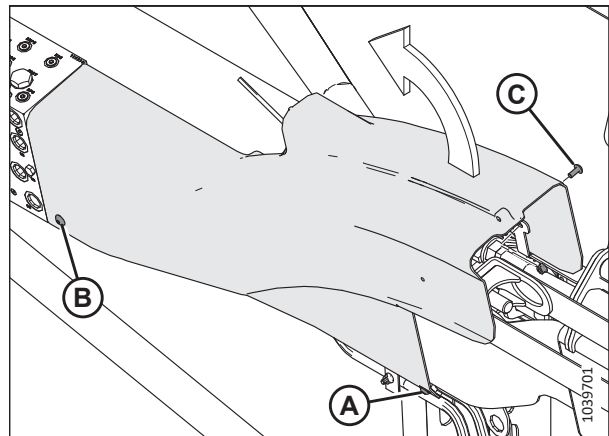
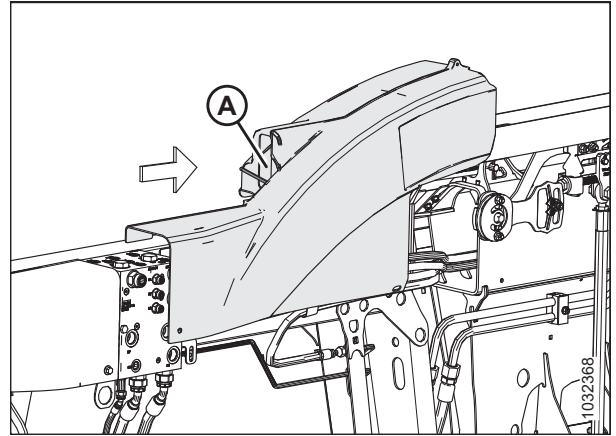


Рисунок 3.33: Зовнішня кришка з'єднувального механізму

*Установлення зовнішніх гнучких кришок з'єднувальних механізмів*

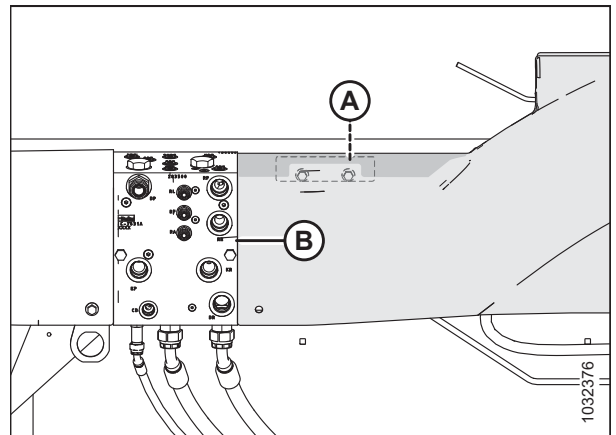
Гнучкі кришки з'єднувальних механізмів захищають механізм балансу крила жатки від засмічень та несприятливих погодних умов.

1. Розташуйте ліву зовнішню кришку з'єднувального механізму так, щоб отвір (А) перебував над замком крила.



**Рисунок 3.34: Ліва кришка з'єднувального механізму — задня частина жатки**

2. Розташуйте кришку позаду кронштейна (А) виїмкою на задній трубі й сумістіть кінець так, щоб він перебував на одному рівні з клапанною коробкою (В).



**Рисунок 3.35: Ліва кришка з'єднувального механізму — задня частина жатки**



## ЕКСПЛУАТАЦІЯ

3. Закріпіть зовнішню кришку з'єднувального механізму згідно з наведеними нижче інструкціями.
  - a. Закрутіть гвинт (А) і гайку Nyloc (В). Гайка вкручується в шестигранну засічку в затискачі гідравлічної лінії.
  - b. Закрутіть гвинт (С). Гайку інтегровано в кронштейн.
  - c. Закрутіть гвинт (D) і шестигранну гайку (Е), щоб закріпити передню частину кришки на кронштейні.

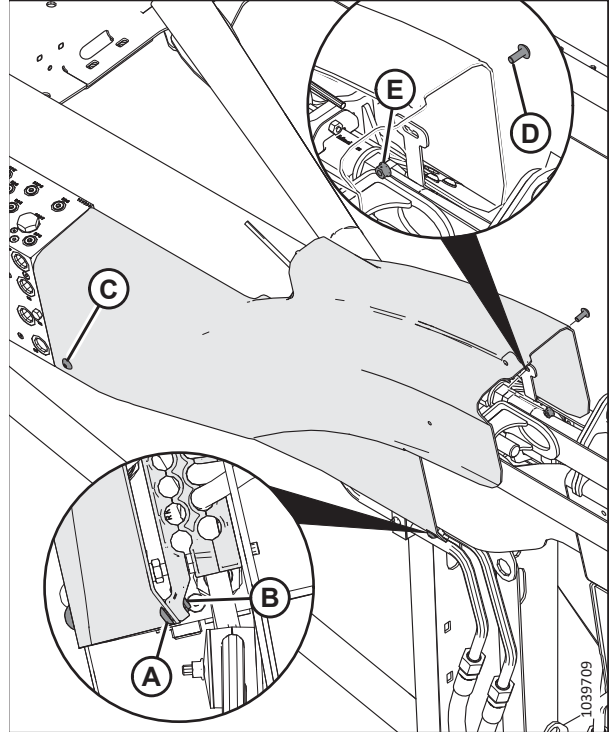


Рисунок 3.36: Зовнішня кришка з'єднувального механізму — задня частина жатки

4. **Жатки FD245 і FD250.** Розмістіть серединну кришку з'єднувального механізму (В) над кронштейном гнучкого з'єднувального механізму й зовнішньою кришкою з'єднувального механізму.
5. **Жатки FD245 і FD250.** Закрутіть гвинти (А) і гайки (не зображено), за допомогою яких серединна кришка (В) з'єднувального механізму кріпиться до кронштейна.
6. **Жатки FD245 і FD250.** Установіть штифт (С) через отвір у виступі, що міститься поруч з індикатором гнучкості.

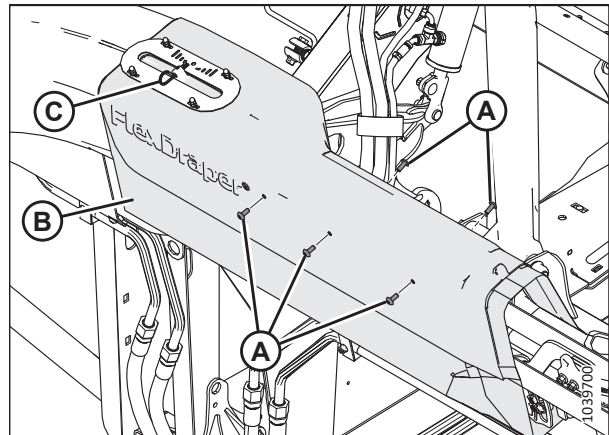


Рисунок 3.37: Серединна кришка з'єднувального механізму — лише жатки FD245 і FD250



### 3.2.6 Щоденна перевірка під час запуску

Проводьте ці перевірки щодня до початку експлуатації машини.

#### УВАГА

- Переконайтеся, що поруч немає сторонніх осіб. Не дозволяйте дітям наближатися до машин та обладнання. Обійдіть машину довкола та переконайтеся, що нікого немає на ній, під нею та поблизу.
- Слід одягати тільки щільно прилягаючий одяг і захисне взуття з неслизькою підшовою.
- Приберіть потенційно небезпечні предмети з машини та зони навколо неї.
- Візьміть із собою захисний одяг та засоби індивідуального захисту, які можуть знадобитися протягом усього дня. НЕ ризикуйте. Можуть знадобитися засоби індивідуального захисту, як-от каска, захисні окуляри, надміцні рукавички, респіратор або фільтруюча маска, а також одяг для роботи в умовах підвищеної вологості.
- Забезпечте захист від шуму. Використовуйте відповідні засоби, як-от навушники або затички для вух, для захисту від неприйняттого або некомфортного рівня шуму.

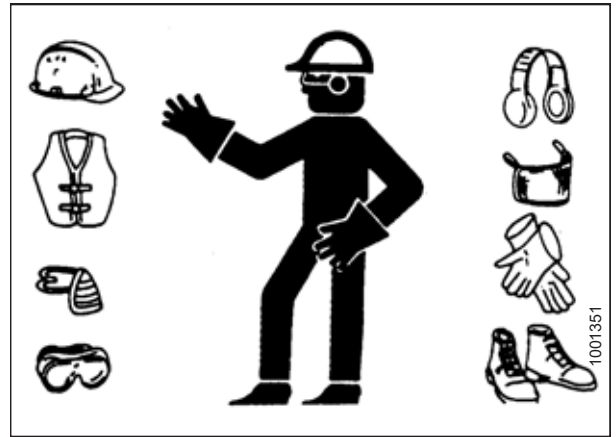


Рисунок 3.38: Засоби захисту

Перш ніж запускати машину, проведіть перевірки згідно з наведеними нижче інструкціями.

1. Перевірте машину щодо наявності течі, а також відсутності, пошкодження чи неналежної роботи будь-яких деталей.

#### **ВАЖЛИВО:**

Під час перевірки щодо наявності течі рідин під тиском дотримуйтеся відповідних процедур. Див. інструкції в розділі [4.2.5 Перевірка гідравлічних шлангів і трубопроводів, стор. 287](#).

2. Очистьте всі ліхтарі та відбивачі на машині.
3. Проведіть усі операції щоденного обслуговування. Див. інструкції в розділі [4.2.1 Графік/відомість технічного обслуговування, стор. 282](#).

### 3.3 Період обкатки

Протягом перших 50 годин роботи певні системи на жатці вимагатимуть додаткової уваги. Дотримуйтеся наведеної нижче процедури для продовження строку служби жатки.

**ПРИМІТКА:**

Будьте особливо пильними, поки ще не звикли до роботи з новою жаткою.



#### **НЕБЕЗПЕЧНО**

Перш ніж шукати причини незвичних звуків або намагатися усунути несправності, потрібно зупинити двигун і вийняти ключ із замка запалювання.

Після першого приєднання жатки до комбайна виконайте наведені нижче дії.

1. Попрацюйте на машині протягом п'яти хвилин на малій швидкості руху мотовила, полотен і ножів.  
**ЗНАХОДЯЧИСЬ НА МІСЦІ ОПЕРАТОРА**, стежте за перешкодами, визначаючи їх візуально й на слух.

**ПРИМІТКА:**

Мотовила й бокові полотна не працюватимуть до повного заповнення ліній гідравлічною оливою.

2. Виконайте всі завдання, зазначені в розділі [4.2.2 Перевірка під час обкатки, стор. 285](#).

### 3.4 Вимкнення комбайна

Перш ніж залишити сидіння оператора з будь-якої причини, вимкніть комбайн.

#### НЕБЕЗПЕЧНО

**Щоб запобігти травмам або смерті через неочікуваний запуск машини, завжди зупиняйте двигун і виймайте ключ із замка запалювання, перш ніж залишати сидіння оператора з будь-якої причини.**

Щоб вимкнути комбайн, дотримуйтеся наведених нижче інструкцій.

1. Якщо можливо, розташуйте машину на рівній ділянці.
2. Повністю опустіть жатку.
3. Установіть усі важелі керування в положення NEUTRAL (Нейтральне) або PARK (Парковка).
4. Відключіть привод жатки.
5. Опустіть і повністю втягніть мотовило.
6. Вимкніть двигун і витягніть ключ із замка запалювання.
7. Дочекайтеся повного зупинення руху машини.

### 3.5 Органи керування в кабіні

Керування жаткою здійснюється з кабіни комбайна.

#### ПОПЕРЕДЖЕННЯ

**Перш ніж запускати машину або приводи жатки, переконайтеся, що поруч немає сторонніх осіб.**

У посібнику з експлуатації комбайна зазначено, де знаходяться органи керування в кабіні.

- Керування ввімкненням/вимкнення жатки
- Висота жатки
- Кут жатки
- Швидкість руху відносно землі
- Швидкість мотовила
- Висота мотовила
- Поздовжнє положення мотовила

## 3.6 Приєднання та від'єднання жатки

У цьому розділі містяться інструкції щодо налаштування, приєднання та від'єднання жатки.

Комбайн	Додаткова інформація
Case IH серії 7010/8010, 120, 130, 230, 240, 250	3.6.1 Комбайни Case IH, стор. 57

### ПРИМІТКА:

Переконайтеся, що на комбайні та його комп'ютері ввімкнені відповідні функції (зокрема автоматичний контроль висоти жатки (АННС), полотняна жатка, гідравлічний центральний з'єднувальний елемент, привод гідравлічного мотовила). Якщо цього не зробити, жатка може працювати неправильно.

### 3.6.1 Комбайни Case IH

Щоб приєднати або від'єднати жатку від комбайна Case IH, дотримуйтеся відповідної процедури, що описана в цьому розділі.

#### Приєднання жатки до комбайна Case IH

Для кожної моделі комбайна надаються конкретні інструкції щодо приєднання жатки.



### НЕБЕЗПЕЧНО

Щоб запобігти травмам або смерті через неочікуваний запуск машини, завжди зупиняйте двигун і виймайте ключ із замка запалювання, перш ніж залишати сидіння оператора з будь-якої причини.

1. Переконайтеся, що на комбайні ручку замка (A) розташовано так, щоб гаки (B) можна було зчепити з модулем копіювання контуру ґрунту.

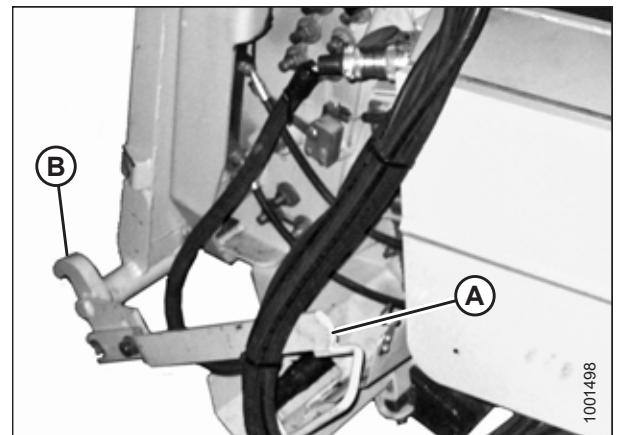


Рисунок 3.39: Механізми блокування похилої камери

**⚠ НЕБЕЗПЕЧНО**

Переконайтеся, що в зоні проведення робіт відсутні сторонні особи.

2. Запустіть двигун і плавно підведіть комбайн до жатки, доки сідло похилої камери (А) не опиниться безпосередньо під верхньою поперечиною (В) модуля копіювання контуру ґрунту.
3. Злегка підніміть похилу камеру, щоб підняти жатку, стежачи за тим, щоб сідло камери не вийшло з рами модуля копіювання контуру ґрунту.
4. Вимкніть двигун і витягніть ключ із замка запалювання.
5. З лівої сторони похилої камери підніміть важіль (А) на модулі копіювання контуру ґрунту й пересуньте ручку (В) на комбайні, щоб задіяти замки (С) з обох боків похилої камери.
6. Натисніть важіль (А) так, щоб проріз у важелі ввійшов у зачеплення з ручкою (В), зафіксувавши її в цьому положенні.
7. Якщо замок (С) не повністю входить у зачеплення зі штифтом на модулі копіювання контуру ґрунту, ослабте болти (D) і відрегулюйте замок. Знову затягніть болти.

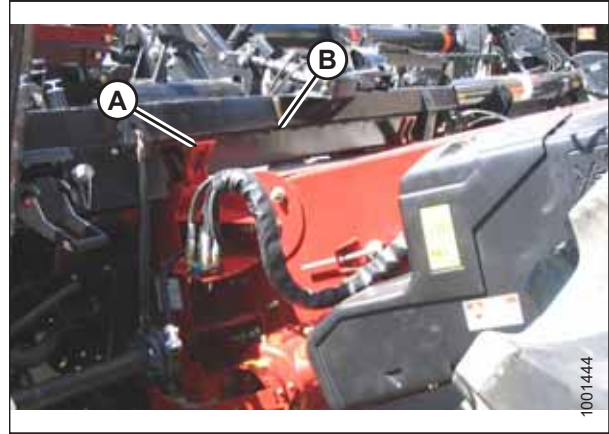


Рисунок 3.40: Комбайн і модуль копіювання контуру ґрунту

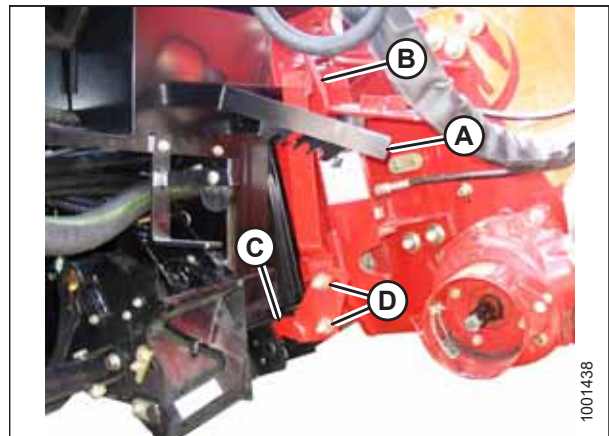
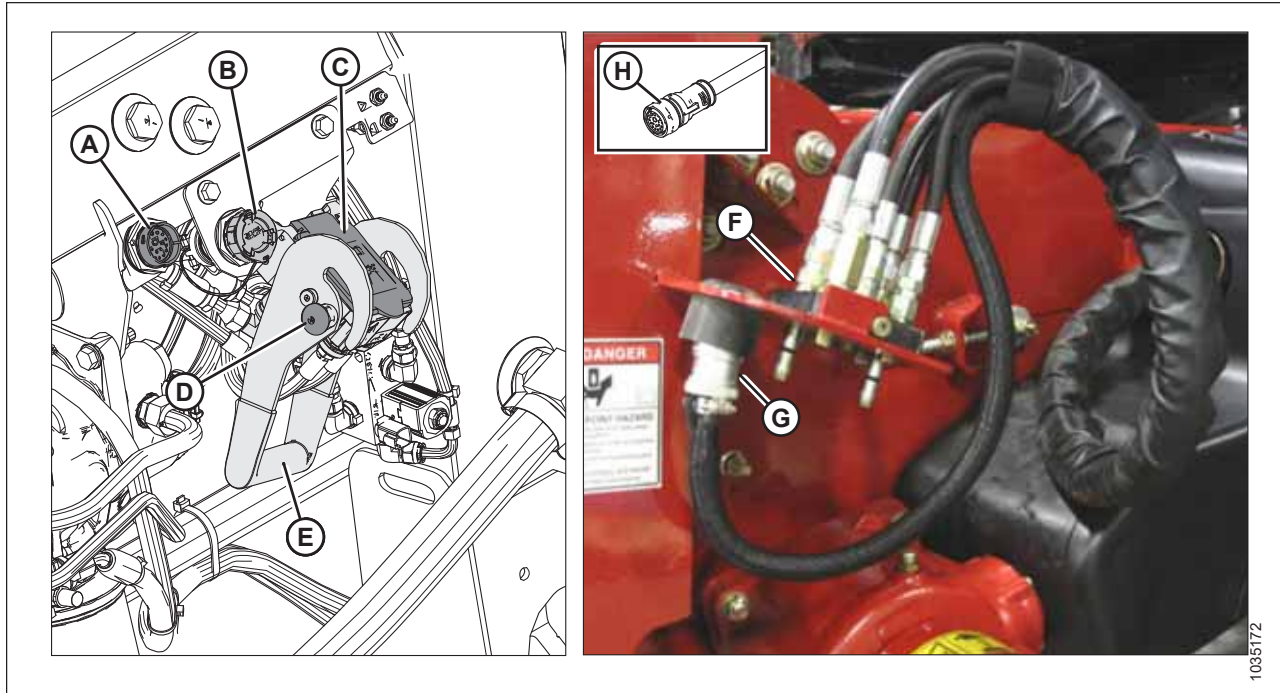


Рисунок 3.41: Комбайн і модуль копіювання контуру ґрунту

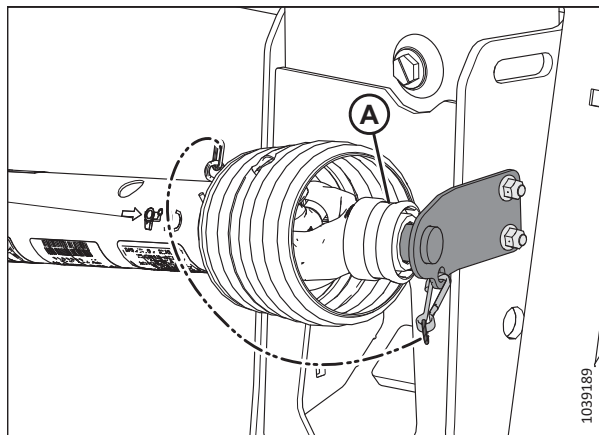


**Рисунок 3.42: Багатоканальна муфта й електричні роз'єми**

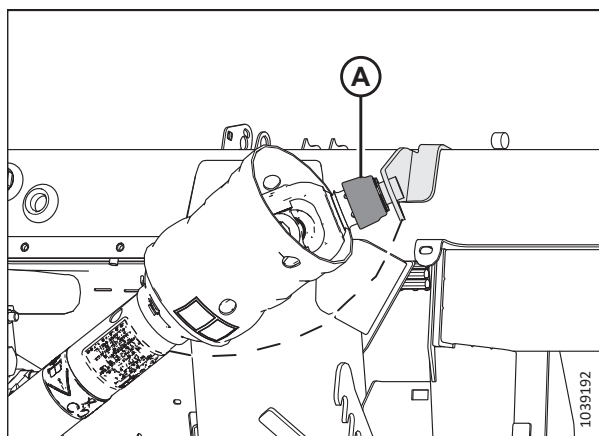
8. Зніміть ковпачки з роз'ємів C81B (A) і (B).
9. Зніміть кришку з гідравлічного гнізда (C). Очистьте контактні поверхні гнізда.
10. Натисніть кнопку фіксації (D) і витягніть ручку (E) у повністю відкрите положення.
11. Дістаньте швидкороз'ємну гідравлічну муфту (F) з пластини для зберігання на комбайні. Очистьте контактну поверхню муфти.
12. Розташуйте муфту (F) у гнізді модуля копіювання контуру ґрунту (C) і натисніть ручку (E), щоб штифти повністю ввійшли в гніздо.
13. Натиснувши ручку (E), переведіть її в закрите положення до вивільнення кнопки фіксації (D) з характерним клацанням.
14. Дістаньте роз'єм (G) з місця зберігання в комбайні та під'єднайте його до гнізда (B). Поверніть фіксатор на роз'ємі, щоб заблокувати його.
15. Дістаньте роз'єм C81A (H) з комплекту керування з місця зберігання в комбайні та під'єднайте його до гнізда C81B (A). Поверніть фіксатор на роз'ємі, щоб заблокувати його.

## ЕКСПЛУАТАЦІЯ

16. Відтягніть фіксатор приводного вала (А), щоб вивільнити приводний вал з опорного кронштейна. Вивільніть приводний вал з опорного кронштейна.

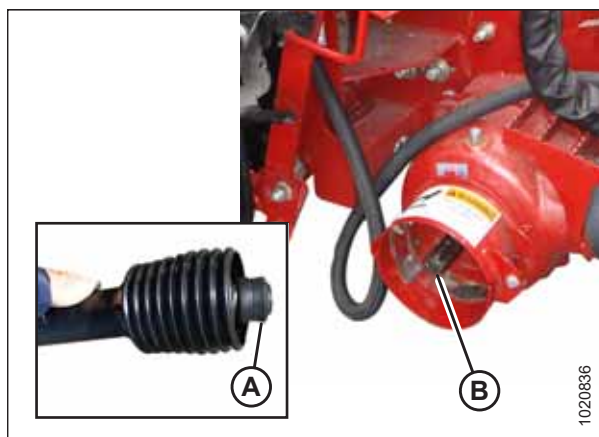


**Рисунок 3.43: Положення для зберігання приводного вала — приводний вал В7038 або В7039**



**Рисунок 3.44: Положення для зберігання приводного вала — приводний вал В7180, В7181 або В7326 для схилів / горбистої місцевості**

17. Відтягніть фіксатор (А) на кінці приводного вала. Насадіть приводний вал на вихідний вал комбайна (В) до блокування фіксатора.



**Рисунок 3.45: Вихідний вал комбайна**



## ЕКСПЛУАТАЦІЯ

18. Вивільніть механізми блокування копіювання контуру ґрунту, потягнувши кожну ручку замка (А) у напрямку від модуля копіювання й установивши її в розблоковане положення (В).

### ПРИМІТКА:

На рисунку праворуч зображено праву частину жатки. Механізм блокування копіювання контуру ґрунту розміщено навпроти, з лівого боку жатки.

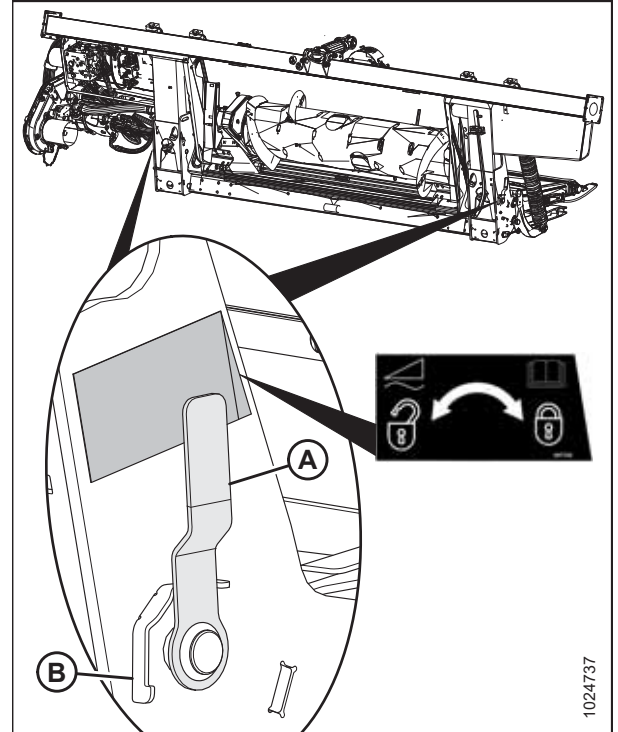


Рисунок 3.46: Ручка блокування копіювання контуру ґрунту

### *Від'єднання жатки від комбайна Case IH*

Жатку потрібно фізично від'єднати від комбайна та гідравлічних і електричних роз'ємів.

### НЕБЕЗПЕЧНО

Щоб запобігти тілесним ушкодженням або смерті внаслідок неочікуваного запуску машини, завжди зупиняйте двигун, виймайте ключ із замка запалювання й застосовуйте запобіжні упори, перш ніж виконувати будь-які роботи під жаткою.

## ЕКСПЛУАТАЦІЯ

1. Зупиніть комбайн на рівній поверхні.
2. Розташуйте жатку трохи вище рівня землі.
3. Вимкніть двигун і витягніть ключ із замка запалювання.

### ВАЖЛИВО:

Якщо встановлено транспортні колеса, жатку можна від'єднати як у режимі транспортування, так і в робочому режимі. Якщо від'єднати жатку, коли колеса встановлено в робоче положення, колеса потрібно перевести в положення для зберігання або найвище робоче положення. У протилежному випадку жатка може нахилитися вперед, ускладнюючи приєднання. Див. інструкції в розділі *Регулювання транспортних коліс EasyMove™*, стор. 131.

### ВАЖЛИВО:

Якщо від'єднати жатку, коли встановлено стабілізуючі колеса, колеса потрібно перевести в положення для зберігання або найвище робоче положення. У протилежному випадку жатка може нахилитися вперед, ускладнюючи приєднання. Див. інструкції в розділі *Регулювання стабілізуючих коліс*, стор. 130.

4. Застосуйте механізми блокування копіювання контуру ґрунту, потягнувши кожну ручку замка (А) у напрямку від модуля копіювання й установивши її в заблоковане положення (В).

### ПРИМІТКА:

На рисунку праворуч зображено праву частину жатки. Механізм блокування копіювання контуру ґрунту розміщено навпроти, з лівого боку жатки.

5. Потягніть фіксатор (А) на кінці приводного вала й витягуйте приводний вал із вихідного вала комбайна (В) до вивільнення фіксатора.

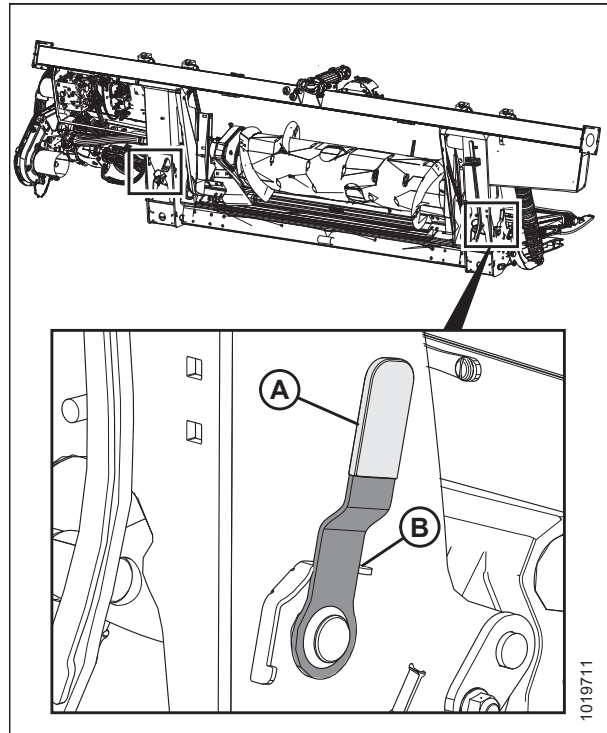


Рисунок 3.47: Ручка блокування копіювання контуру ґрунту

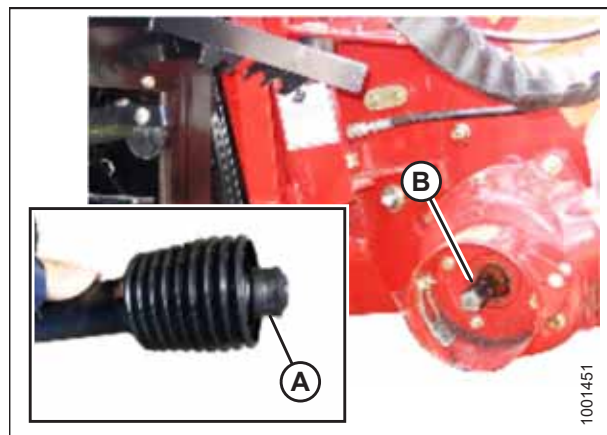
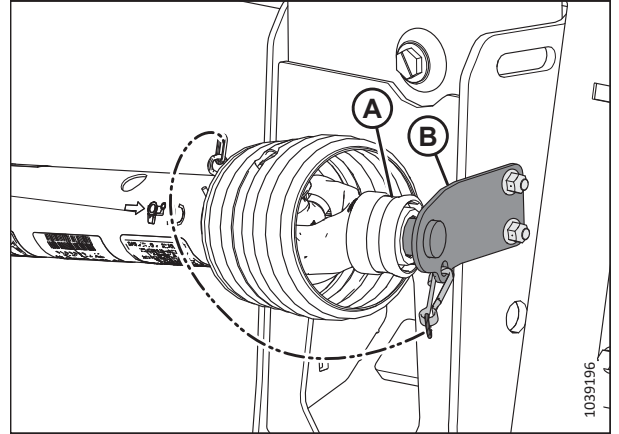
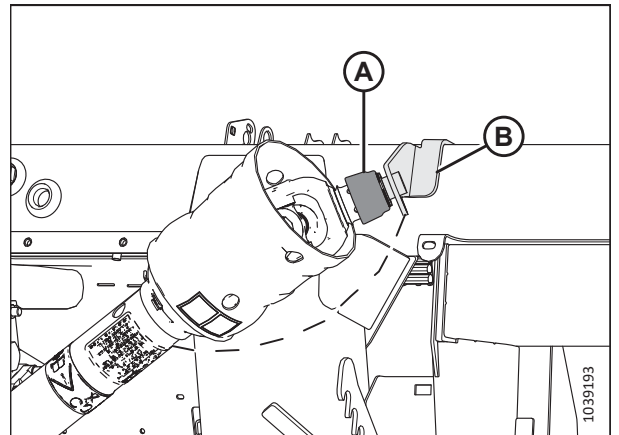


Рисунок 3.48: Приводний вал

6. Розташуйте приводний вал на опорному кронштейні (В) для подальшого зберігання, потягнувши фіксатор (А) на приводному валу й розмістивши вал на опорному кронштейні (В). Відпустіть фіксатор, щоб зафіксувати його на опорному кронштейні.

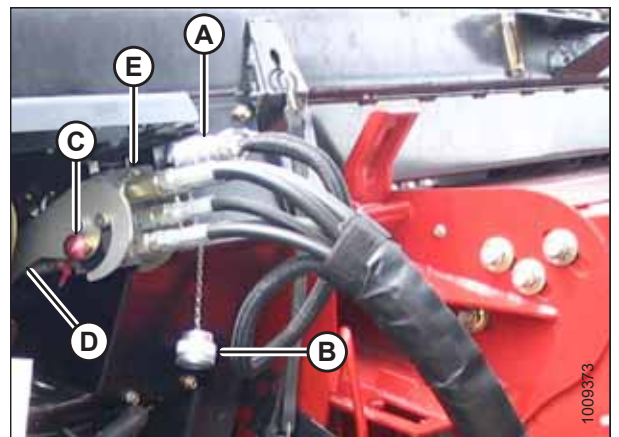


**Рисунок 3.49: Положення для зберігання приводного вала — приводний вал В7038 або В7039**



**Рисунок 3.50: Положення для зберігання приводного вала — приводний вал В7180, В7181 або В7326 для схилів / горбистої місцевості**

7. Від'єднайте електричний роз'єм (А) і встановіть на місце кришку (В).
8. Натисніть кнопку фіксації (С) і потягніть ручку (D), щоб вивільнити багатоканальну муфту (Е).



**Рисунок 3.51: Багатоканальна муфта**

9. Розташуйте багатоканальну муфту (А) на пластині для зберігання (В) на комбайні.
10. Покладіть електричний роз'єм (С) в пенал для зберігання (D).

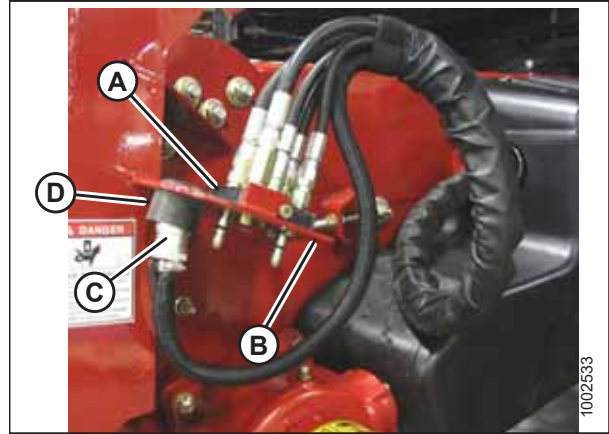


Рисунок 3.52: Зберігання багатоканальної муфти

11. Натиснувши ручку (А) на гнізді модуля копіювання контуру ґрунту, переведіть її в закрите положення до вивільнення кнопки фіксації (В) з характерним клацанням. Закрийте кришку.

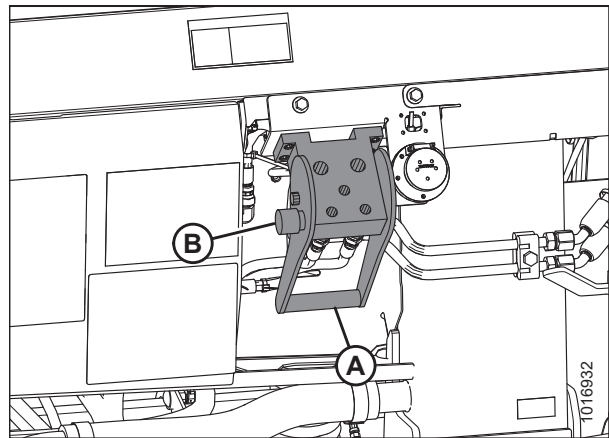


Рисунок 3.53: Гніздо модуля копіювання контуру ґрунту

12. Підніміть важіль (А) і потягніть та опустіть ручку (В), щоб вивільнити механізм блокування похилої камери / модуля копіювання контуру ґрунту (С).

**⚠ ПОПЕРЕДЖЕННЯ**

Переконайтеся, що в зоні проведення робіт відсутні сторонні особи.

13. Опускайте похилу камеру, поки вона не вивільнить опору модуля копіювання контуру ґрунту.
14. Рухаючись заднім ходом, повільно відведіть комбайн від модуля копіювання контуру ґрунту.

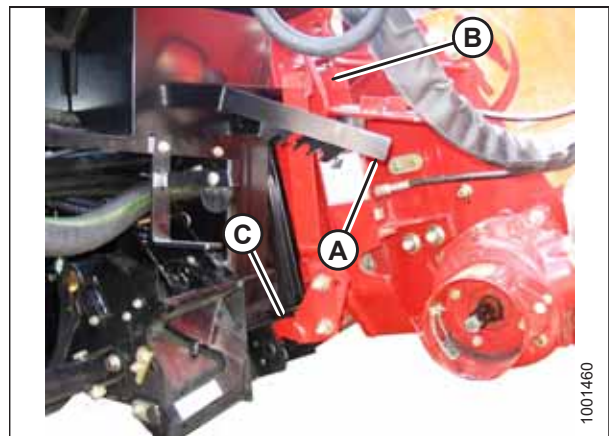


Рисунок 3.54: Механізми блокування похилої камери

### 3.6.2 Під'єднання жатки до / від'єднання жатки від модуля копіювання контуру ґрунту FM200

Щоб приєднати або від'єднати модуль копіювання контуру ґрунту від жатки, дотримуйтеся відповідної процедури. Ці процедури вимагають, щоб модуль копіювання контуру ґрунту залишався приєднаним до комбайна.

**ПРИМІТКА:**

Якщо жатку оснащено транспортними колесами, модуль копіювання контуру ґрунту можна приєднати до жатки й від'єднати від неї, коли вона перебуває в режимі транспортування або в робочому режимі.

Від'єднання модуля копіювання контуру ґрунту від жатки допускається лише у випадках, що зазначені нижче.

- Жатку потрібно використати на валковій жатці.
- До комбайна буде приєднано іншу жатку, сумісну з модулем копіювання контуру ґрунту.
- Жатка або модуль копіювання контуру ґрунту потребують сервісного обслуговування чи ремонту, а процедури сервісного обслуговування чи ремонту вимагають від'єднання модуля копіювання контуру ґрунту від жатки.

#### *Від'єднання жатки від модуля копіювання контуру ґрунту FM200*

Модуль копіювання контуру ґрунту FM200 приєднується до жатки для точного повторення контурів ґрунту. За потреби модуль копіювання контуру ґрунту FM200 можна від'єднати від жатки.

**⚠ НЕБЕЗПЕЧНО**

Щоб запобігти тілесним ушкодженням або смерті внаслідок неочікуваного запуску машини, завжди зупиняйте двигун, виймайте ключ із замка запалювання й застосовуйте запобіжні упори, перш ніж виконувати будь-які роботи під жаткою.

**⚠ ПОПЕРЕДЖЕННЯ**

Заборонено просовувати руки в область між протиріжучими пальцями й ножем.

**⚠ ПОПЕРЕДЖЕННЯ**

Під час роботи з ножами надягайте захисні надміцні рукавиці.

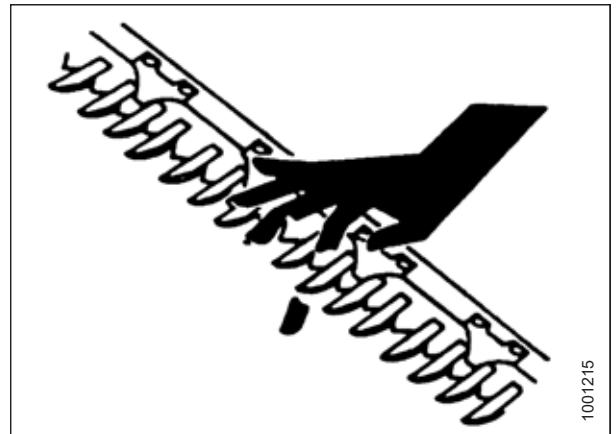


Рисунок 3.55: Ризик травмування ножовим брусом

## ЕКСПЛУАТАЦІЯ

1. Увімкніть двигун, а потім опустіть жатку.
2. Збільште просвіт під полотняним транспортером модуля копіювання контуру ґрунту, для чого нахиліть жатку, доки циліндр (А) не висунеться повністю, а індикатор (В) не опиниться в положенні **Е**.
3. Підніміть мотовило на повну висоту.
4. Зупиніть двигун, а потім витягніть ключ із замка запалювання.
5. Установіть запобіжні упори мотовила.

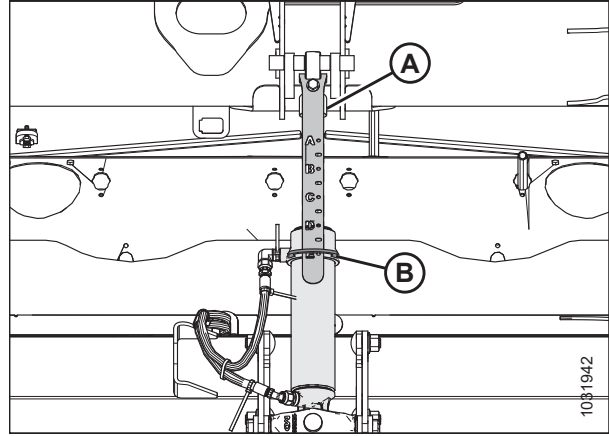


Рисунок 3.56: Центральний з'єднувальний елемент

6. Перемістіть важіль (А) у положення блокування, щоб задіяти замки крил.

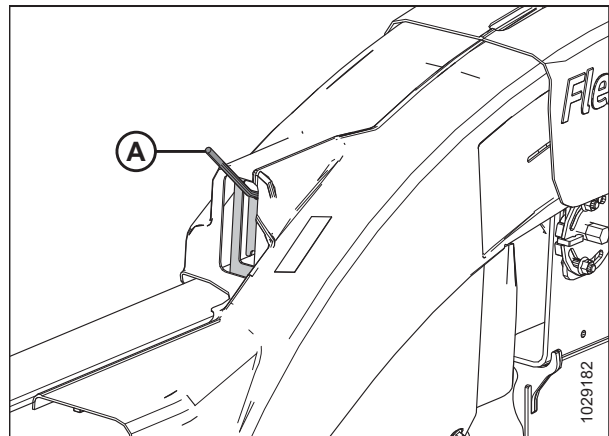


Рисунок 3.57: Замок крила — зображено лівий бік

## ЕКСПЛУАТАЦІЯ

7. Застосуйте механізми блокування копіювання контуру ґрунту, потягнувши кожну ручку замка (А) у напрямку від модуля копіювання й установивши її в заблоковане положення (В).

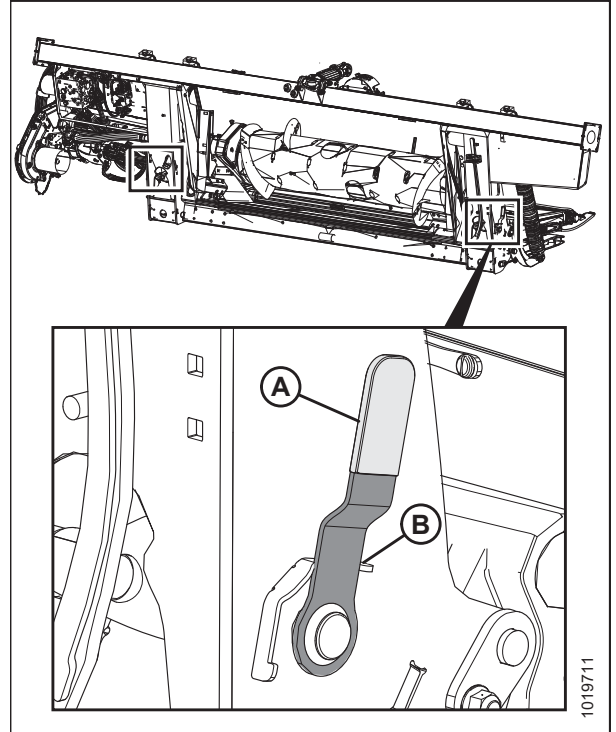


Рисунок 3.58: Механізм блокування копіювання контуру ґрунту

8. Викрутіть болти (А) позаду рами модуля копіювання контуру ґрунту, щоб послабити натяг регулювальних пружин (В).
9. Зніміть регулювальні пружини (В) з натягувачів пружин (С). Закріпіть пружини на балансувальному каналі (D).
10. Повторно встановіть натягувачі пружин на модуль копіювання контуру ґрунту. Зафіксуйте їх за допомогою болтів (А).
11. Повторіть процедуру з протилежного боку.

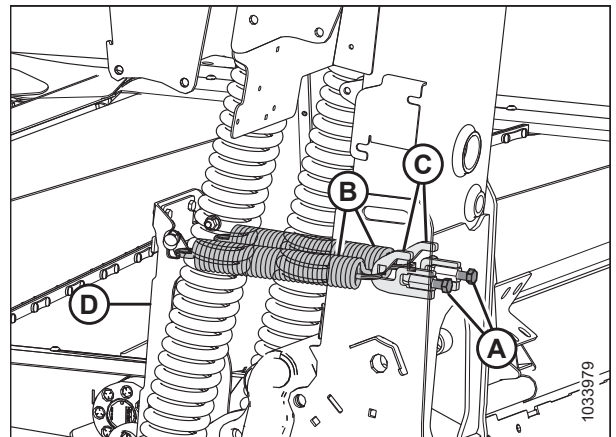


Рисунок 3.59: Регулювальні пружини — лівий бік



## ЕКСПЛУАТАЦІЯ

- Викрутіть два болти (А) і зніміть завантажувачі (В) з кутової опори перехідного піддона (С). Повторіть процедуру з протилежного боку.

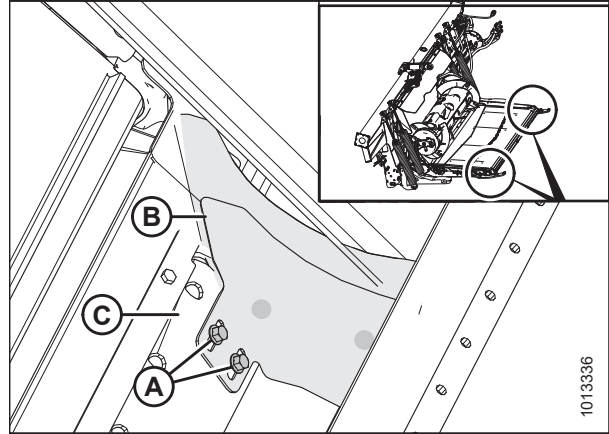


Рисунок 3.60: Завантажувачі

- Викрутіть гвинт (А) і збережіть його.
- Відкрутіть гайку М10 із болта (В).
- За допомогою гайкового ключа розміром 24 мм поверніть болт (С) із шестигранною головкою, щоб повернути засувку вниз, і злегка підніміть деку полотняного транспортера, щоб викрутити болт (В).
- Поверніть засувку вгору й назад, щоб опустити деку модуля копіювання контуру ґрунту й від'єднати трубку перехідного піддона.
- Закрутіть гвинт (А).
- Повторіть зазначені вище дії на протилежній стороні деки полотняного транспортера.

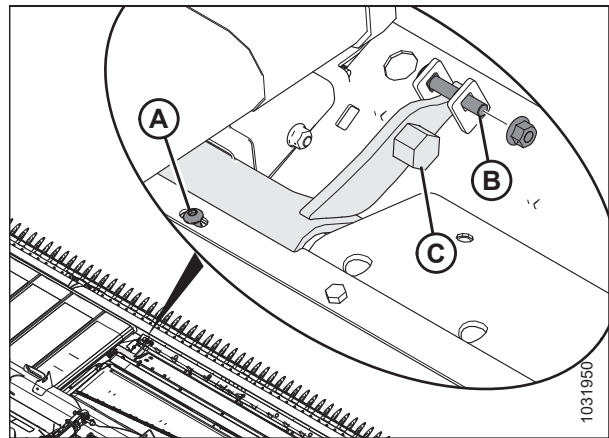


Рисунок 3.61: Засувка модуля копіювання контуру ґрунту



### НЕБЕЗПЕЧНО

Переконайтеся, що в зоні проведення робіт відсутні сторонні особи.

- Приберіть запобіжні упори мотовила, увімкніть двигун, опустіть мотовило й повністю підніміть жатку.
- Вимкніть двигун, вийміть ключ із замка запалювання й установіть запобіжні упори комбайна.



## ЕКСПЛУАТАЦІЯ

21. Ослабте гайку й болт (А), після чого вивільніть гак (В) зі стійки з обох боків модуля копіювання контуру ґрунту.

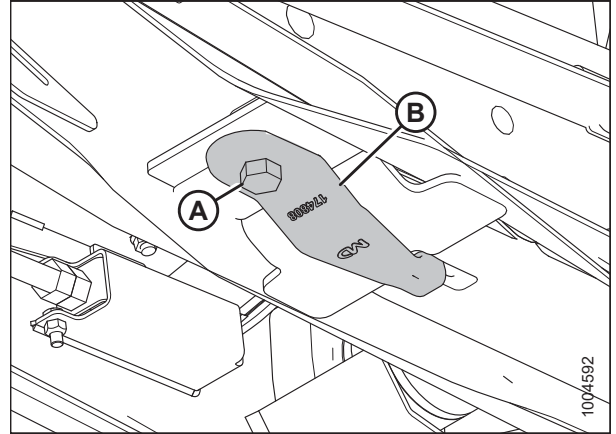


Рисунок 3.62: Нижній бік модуля копіювання контуру ґрунту

22. Поверніть гак (В) на 90° у положення зберігання й знову затягніть болт (А) із гайкою.

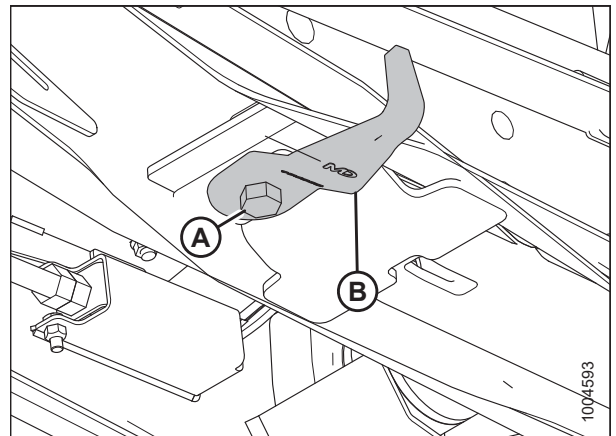


Рисунок 3.63: Нижній бік модуля копіювання контуру ґрунту

23. Помістіть брусок (А) розміром 150 мм (6 дюймів) під стійку жатки. Це допоможе під час розчеплення центрального з'єднувального елемента.
24. Приберіть стопори підйомних циліндрів комбайна, увімкніть двигун і опускайте жатку, доки її стійка не ляже на брусок або стабілізуючі колеса не опиняться на землі.

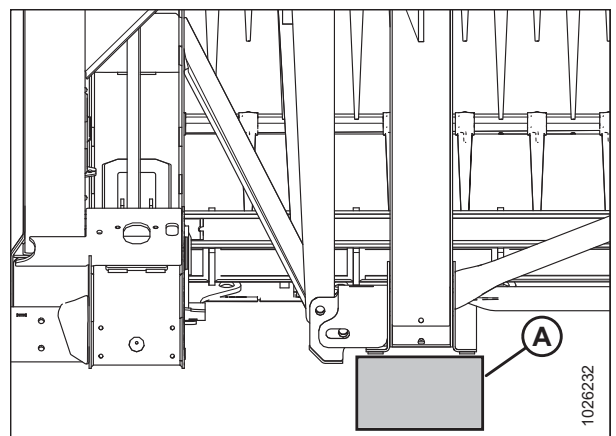


Рисунок 3.64: стійка жатки на блоці

25. Щоб розчепити гідравлічний центральний з'єднувальний елемент, виконайте наведені нижче дії.

- a. Вийміть штифт із кільцем (A) і штифт (B).

**ПРИМІТКА:**

Будьте обережні під час виймання штифта, адже з обох боків центрального з'єднувального елемента може бути встановлено або не встановлено шайбу(-и).

- b. Підніміть центральний з'єднувальний елемент (C), відокремивши його від кронштейна.
- c. Повторно встановіть штифт (B) на кронштейн і зафіксуйте його за допомогою штифта з кільцем (A).

**ПРИМІТКА:**

Щоб відрегулювати довжину центрального з'єднувального елемента й зняти з нього зайву вагу, може знадобитися підняти або опустити похилу камеру.

**ПРИМІТКА:**

- На землі — перемістіть мотовило до кінця вперед, щоб зменшити втрати оливи.
- На транспортному засобі — перемістіть мотовило повністю назад.

26. Від'єднайте електричний роз'єм (A).

**ПРИМІТКА:**

Якщо кольорові пластмасові стяжки відсутні на будь-яких шлангах, установіть їх, перш ніж від'єднувати шланги.

27. Від'єднайте всі шланги між модулем і клапанною коробкою (B). негайно закрийте кінці шлангів кришками, щоб запобігти втраті оливи.

**ПРИМІТКА:**

Позначте розташування шлангів, щоб полегшити їх повторне приєднання.

28. Складіть і закріпіть шланги на рамі модуля копіювання контуру ґрунту.

**⚠ НЕБЕЗПЕЧНО**

Переконайтеся, що в зоні проведення робіт відсутні сторонні особи.

29. Запустіть двигун.

30. Опустіть модуль копіювання контуру ґрунту, щоб від'єднати його від жатки.

31. Рухаючись заднім ходом по прямій лінії, повільно відведіть модуль копіювання контуру ґрунту від жатки.

32. Вимкніть двигун і витягніть ключ із замка запалювання.

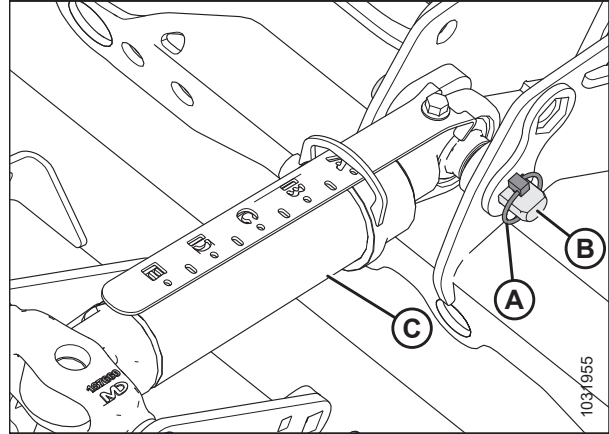


Рисунок 3.65: Гідравлічний центральний з'єднувальний елемент

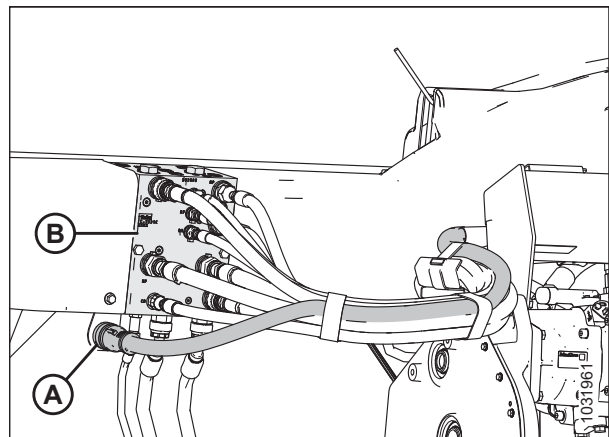


Рисунок 3.66: З'єднання жатки

*Приєднання жатки до модуля копіювання контуру ґрунту FM200*

Жатки серії FD2 можна приєднувати до модуля копіювання контуру ґрунту як у робочому режимі, так і в режимі транспортування.

**⚠ НЕБЕЗПЕЧНО**

Щоб запобігти травмам або смерті через неочікуваний запуск машини, завжди зупиняйте двигун і виймайте ключ із замка запалювання, перш ніж залишати сидіння оператора з будь-якої причини.

**ПРИМІТКА:**

Для підтримання ваги жатки можна використовувати транспортні колеса. Див. інструкції в розділі *Регулювання транспортних коліс EasyMove™*, стор. 131.

1. Підпріть гідравлічний центральний з'єднувальний елемент (А) за допомогою штифта (або аналогічного предмета) у точці (В), як показано на рисунку.

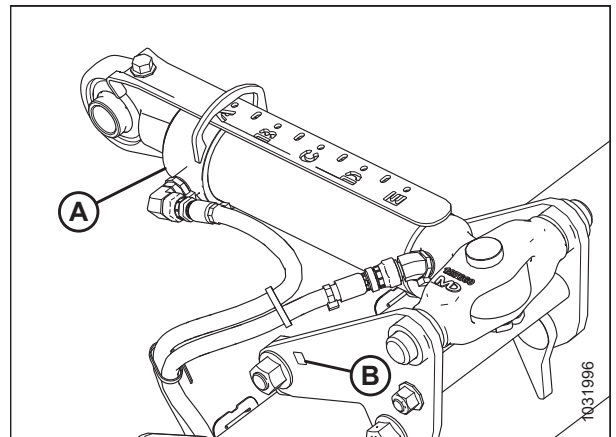


Рисунок 3.67: Центральний з'єднувальний елемент

2. Переконайтеся, що засувки (А) на передніх кутах модуля копіювання контуру ґрунту повернуто в напрямку до його задньої частини.

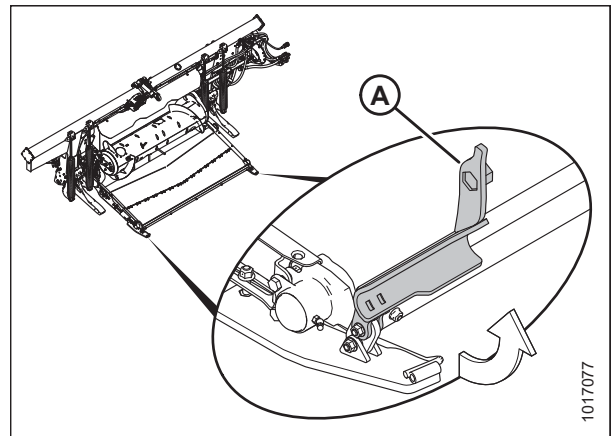


Рисунок 3.68: Засувка

**⚠ ПОПЕРЕДЖЕННЯ**

Переконайтеся, що в зоні проведення робіт відсутні сторонні особи.

## ЕКСПЛУАТАЦІЯ

3. Запустіть двигун і опустіть похилу камеру комбайна так, щоб плечі модуля копіювання контуру ґрунту (А) сумістилися з балансувальними каналами (В) жатки.
4. Повільно рухайтесь вперед, стежачи за тим, щоб не порушити суміщення плечей модуля копіювання контуру ґрунту (А) і балансувальних каналів (В) жатки.
5. Утримуйте плечі модуля копіювання контуру ґрунту (А) безпосередньо під балансувальними каналами (В), стежачи за правильним розташуванням стійок модуля копіювання контуру ґрунту в опорах з'єднувального механізму жатки в точці (С).

### ВАЖЛИВО:

Відведіть гідравлічні шланги в сторону, щоб не пошкодити їх, коли машина наблизиться до жнивarki.

6. Продовжуйте рухатися вперед, доки плечі модуля копіювання контуру ґрунту (А) не торкнуться обмежувачів балансувальних каналів (В).
7. Налаштуйте довжину центрального з'єднувального елемента (А) за допомогою органів гідравлічного керування кутом жатки, щоб приблизно сумістити проріз (В) центрального з'єднувального елемента з отвором у кронштейні жатки.
8. Вимкніть двигун і витягніть ключ із замка запалювання.
9. Вийміть штифт із кільцем (С) і частково витягніть штифт (D) з кронштейна.

### ПРИМІТКА:

Будьте обережні під час витягнення штифта, адже на штифті може бути встановлено шайби, які запобігають надмірному зміщенню центрального з'єднувального елемента під час установлення.

10. Приберіть предмет, використаний для підпирання центрального з'єднувального елемента(А).

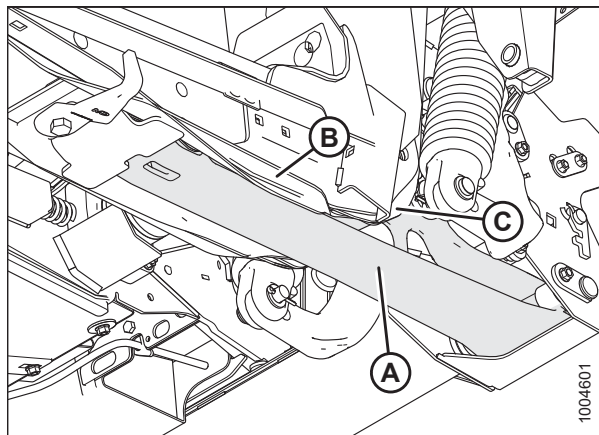


Рисунок 3.69: нижній бік модуля копіювання контуру ґрунту

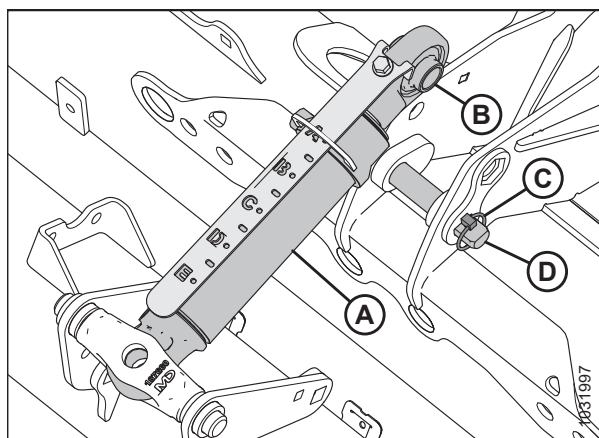


Рисунок 3.70: Центральний з'єднувальний елемент

- Сумістіть проріз центрального з'єднувального елемента з отвором у кронштейні, установіть усі шайби (А), зняті під час кроку 9, стор. 72, з кожного боку центрального з'єднувального елемента під час повернення штифта на місце.

**ПРИМІТКА:**

Шайб може бути одна чи дві, або шайб може не бути взагалі.

- Зафіксуйте штифт (В) за допомогою штифта з кільцем (С).



**УВАГА**

Завжди встановлюйте центральний з'єднувальний елемент, перш ніж повністю підняти жатку.

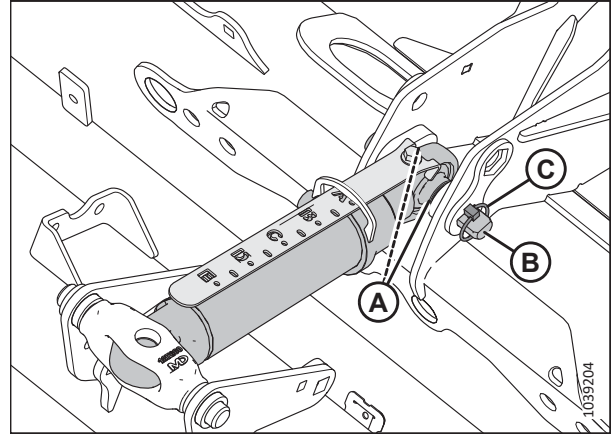


Рисунок 3.71: Центральний з'єднувальний елемент



**ПОПЕРЕДЖЕННЯ**

Переконайтеся, що в зоні проведення робіт відсутні сторонні особи.

- Запустіть двигун.
- Підніміть модуль копіювання контуру ґрунту, стежачи за тим, щоб стійки модуля не виходили зі стійок жатки.
- Повністю підніміть жатку.
- Вимкніть двигун і витягніть ключ із замка запалювання.
- Установіть запобіжні упори жатки. Див. інструкції в посібнику з експлуатації комбайна.
- Ослабте болт із гайкою (А) і перемістіть гак (В), як показано на рисунку, щоб забезпечити зачеплення з плечем модуля копіювання контуру ґрунту. Затягніть болт із гайкою (А).

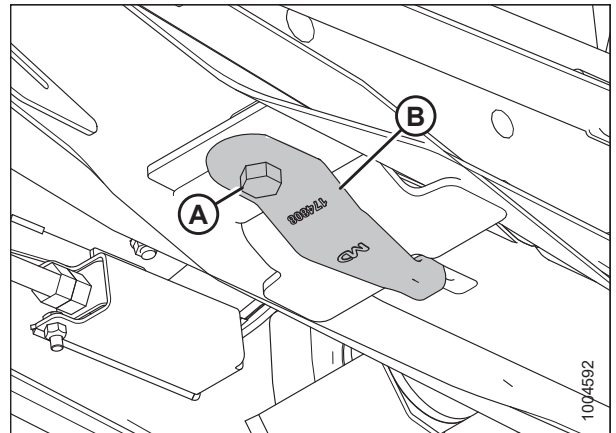


Рисунок 3.72: нижній бік модуля копіювання контуру ґрунту

## ЕКСПЛУАТАЦІЯ

19. Викрутіть болти (А) позаду рами модуля копіювання контуру ґрунту й зніміть натягувачі пружин (С).
20. Підвісьте регулювальні пружини (В), розміщені на балансувальному каналі (D), на натягувачах пружин (С).
21. Повторно встановіть натягувачі пружин на модуль копіювання контуру ґрунту. Затягніть болти (А) до упору.
22. Повторіть процедуру з протилежного боку.

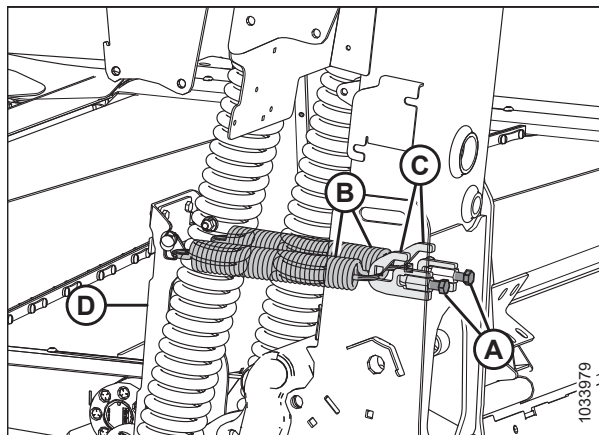


Рисунок 3.73: Регулювальні пружини — лівий бік

## ПОПЕРЕДЖЕННЯ

Під час роботи з ножами надягайте захисні надміцні рукавиці.

23. Щоб полегшити приєднання деки модуля копіювання контуру ґрунту, викрутіть гвинт (А) і болт із гайкою (В) з обох боків просвіту.
24. Поверніть засувку (С) уперед і вниз, щоб забезпечити зачеплення з трубкою перехідного піддона.

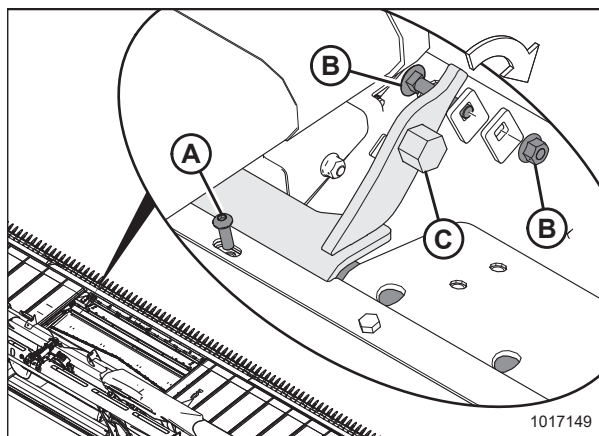


Рисунок 3.74: Засувка модуля копіювання контуру ґрунту

25. За допомогою гайкового ключа розміром 24 мм (15/16 дюйма) поверніть болт (С) із шестигранною головкою, щоб повернути засувку вниз, і злегка підніміть деку полотняного транспортера. За допомогою гайки й болта (В) зафіксуйте положення засувки.
26. Закрутіть гвинт (А).
27. Повторіть зазначені вище дії на протилежній стороні деки полотняного транспортера.

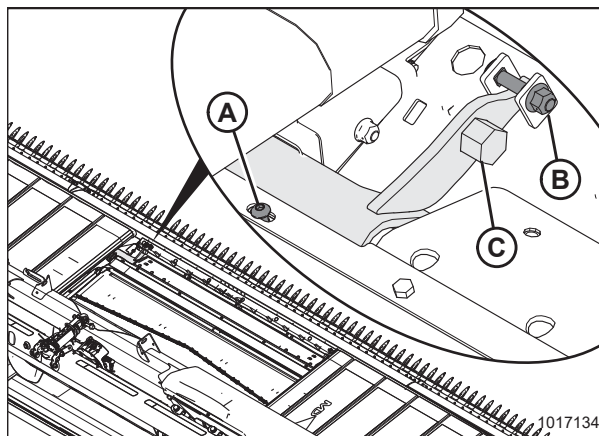


Рисунок 3.75: Засувка модуля копіювання контуру ґрунту



28. Установіть завантажувачі (B) на кутову опору перехідного піддона (C) за допомогою двох болтів (A).

**ПРИМІТКА:**

Переконайтеся у відсутності контакту з рейками бокового полотна.

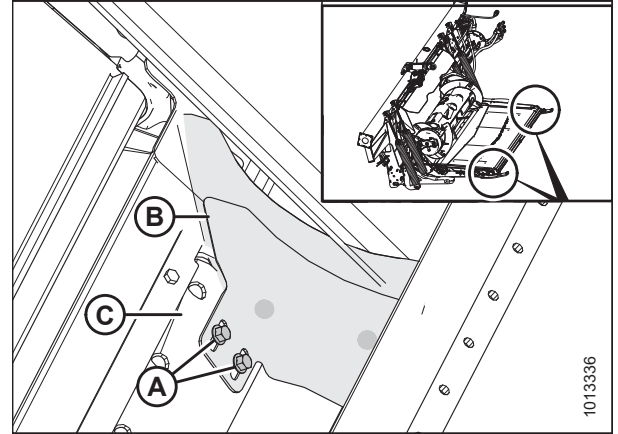


Рисунок 3.76: Завантажувачі

29. За допомогою чистої тканини видаліть бруд із муфт і гніздових роз'ємів.

30. Приєднайте гідравлічні шланги до клапанної коробки (B), як вказано нижче.

- Тиск ножа — порт KP клапанної коробки (оранжева кабельна стяжка)
- Повернення ножа — порт KR клапанної коробки (синя кабельна стяжка)
- Тиск полотна — порт DP клапанної коробки (зелена кабельна стяжка)
- Повернення полотна — порт DR клапанної коробки (червона кабельна стяжка)
- Злив витоків — порт CD клапанної коробки

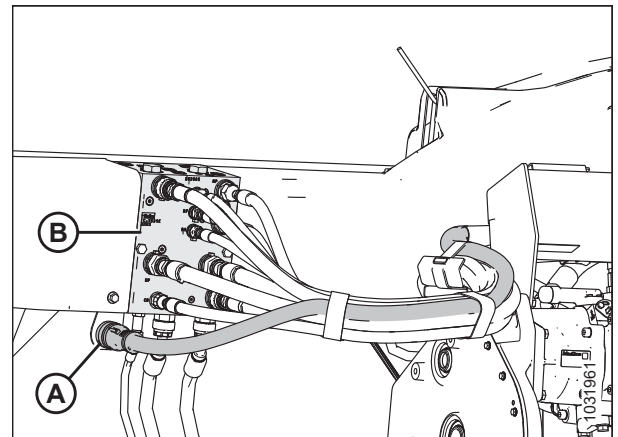


Рисунок 3.77: З'єднання жатки

31. Підключіть електричний роз'єм C20C (A).

32. Перевірте ефективність копіювання контуру ґрунту й переконайтеся, що жатка стоїть рівно. Див. інструкції в документах, що зазначені нижче.

- [3.9.3 Копіювання контуру ґрунту жаткою, стор. 138](#)
- [3.11 Вирівнювання жатки, стор. 252](#)



**УВАГА**

Перш ніж запуснути машину або приводи жатки, переконайтеся, що поруч немає сторонніх осіб.

33. Запустіть комбайн і виконайте наведені нижче перевірки.

- Підніміть і опустіть мотовило, щоб переконатися, що шланги приєднані правильно.
- Увімкніть жатку, щоб переконатися, що шланги приєднані правильно.

34. Переконайтеся, що немає течі.

## 3.7 Підготовка жатки до роботи

Для забезпечення оптимальної продуктивності налаштуйте жатку з урахуванням конкретних умов збирання врожаю та конкретної культури.

### 3.7.1 Навісне обладнання жатки

Необов'язкове навісне обладнання може покращити продуктивність у конкретних умовах або розширити функціонал жатки. Щоб замовити й установити необов'язкове навісне обладнання, зверніться до дилера MacDon.

Див. розділ [5 Додаткове й навісне обладнання, стор. 511](#), де описано доступне обладнання.

### 3.7.2 Налаштування жатки

У наведених нижче таблицях містяться рекомендації щодо налаштування жатки для різних умов збирання врожаю і різних культур.

Інформацію про налаштування мотовила наведено в розділі [3.7.4 Налаштування мотовила, стор. 92](#).

Інформацію про налаштування шнека FM200 наведено в розділі [3.8.1 Конфігурація подавального шнека FM200, стор. 97](#).

**ПРИМІТКА:**

Збільште швидкість бокового полотна для підвищення продуктивності завдяки збільшенню виходу культури, що збирається, або завдяки збільшенню швидкості відносно землі.



Таблиця 3.1 Рекомендовані налаштування полотняних жаток серії FD2 / FM200 для злакових культур

Висота стерні	102 мм (< 4 дюймів)							
Стабілізуючі колеса <sup>4</sup>	Зберігання							
Положення копіювального башмака	Верхнє або центральне							
Стан культури	Прутки розділювача	Налаштування швидкості полотна <sup>5</sup>	Кут жатки <sup>6,7</sup>	Ексцентрик мотовила	Швидкість мотовила (%) <sup>8</sup>	Положення мотовила	Верхній поперечний шнек	
Легка	Вимк.	8	В – С	3	10–15	6 або 7	Не вимагається	
Нормальна	Увімк.	7	В – С	2	10	6 або 7	Не вимагається	
Важка	Увімк.	7	В – С	2	10	6 або 7	Рекомендовано	
Полегла	Вимк.	7	В – С	3 або 4	5–10	4 або 5	Не вимагається	

4. Стабілізуючі колеса використовуються для обмеження поперечних переміщень жатки, коли необхідно забезпечити зрізання біля ґрунту на пересіченій місцевості, а також для мінімізації підстрибування.
5. Налаштування керування полотном на моделі FM200.
6. Установіть максимально можливий кут жатки (налаштування А) за допомогою центрального з'єднувального елемента та копіювальних башмаків, зберігаючи водночас висоту зрізання.
7. Висота зрізання визначається поєднанням налаштувань копіювальних башмаків і кута жатки.
8. Перевищення значення швидкості руху відносно землі у відсотках.

Таблиця 3.1 Рекомендовані налаштування полотняних жаток серії FD2 / FM200 для злакових культур (продовження)

Висота стерні	102–203 мм (4–8 дюймів)							
Стабілізуючі колеса	Відпов. до вимог							
Положення копіювального башмака	Нижнє для полеглого стану культури, центральне або нижнє для інших станів культури							
Стан культури	Прутки розділювача	Налаштування швидкості полотна <sup>5</sup>	Кут жатки <sup>6, 7</sup>	Ексцентрик мотовила	Швидкість мотовила (%) <sup>8</sup>	Положення мотовила	Верхній поперечний шнек	
Легка	Вимк.	8	B – C	4	10–15	6 або 7	Не вимагається	
Нормальна	Увімк.	7	A	2	10	6 або 7	Не вимагається	
Важка	Увімк.	7	A	2	10	6 або 7	Рекомендовано	
Полегла	Вимк.	7	D	3 або 4	5–10	4 або 5	Не вимагається	

Таблиця 3.1 Рекомендовані налаштування полотняних жаток серії FD2 / FM200 для злакових культур (продовження)

Висота стерні	203 мм + (8 дюймів +)							
Стабілізуючі колеса	Відпов. до вимог							
Положення копіювального башмака	Не застосовується							
Стан культури	Прутки розділювача	Налаштування швидкості полотна <sup>5</sup>	Кут жатки <sup>6, 7</sup>	Ексцентрик мотовила	Швидкість мотовила (%) <sup>8</sup>	Положення мотовила	Верхній поперечний шнек	
Легка	Вимк.	8	A	4	10–15	6 або 7	Не вимагається	
Нормальна	Увімк.	7	A	2	10	6 або 7	Не вимагається	
Важка	Увімк.	7	B – C	2	10	6 або 7	Не вимагається	
Полегла	Вимк.	7	B – C	3 або 4	5–10	4 або 5	Не вимагається	

Таблиця 3.2 Рекомендовані налаштування полотняних жаток серії FD2 / FM200 для сочевиці

Висота стерні 3 ґрунту										
Зберігання										
Верхнє або центральне										
Висота стерні	Стабілізуючі колеса <sup>9</sup>	Положення копіювального башмака	Стан культури	Прутки розділювача	Налаштування швидкості полотна <sup>10</sup>	Кут жатки <sup>11, 12</sup>	Ексцентрик мотовила	Швидкість мотовила (%) <sup>13</sup>	Положення мотовила	Верхній поперечний шнек
Легка		Увімк.		8	В – С	2	5–10	6 або 7	Не вимагається	
Нормальна		Увімк.		7	В – С	2	10	6 або 7	Не вимагається	
Важка		Увімк.		7	В – С	2	10	6 або 7	Не вимагається	
Полегла		Увімк.		7	D	2	5–10	6 або 7	Не вимагається	

9. Стабілізуючі колеса використовуються для обмеження поперечних переміщень жатки, коли необхідно забезпечити зрізання біля ґрунту на пересіченій місцевості, а також для мінімізації підстрибування.
10. Налаштування керування полотном на моделі FM200.
11. Установіть максимально можливий кут жатки (налаштування А) за допомогою центрального з'єднувального елемента та копіювальних башмаків, зберігаючи водночас висоту зрізання.
12. Висота зрізання визначається поєднанням налаштувань копіювальних башмаків і кута жатки.
13. Перевищення значення швидкості руху відносно землі у відсотках.

Таблиця 3.3 Рекомендовані налаштування полотняних жаток серії FD2 / FM200 для гороху

Висота стерні	3 ґрунту						
Стабілізуючі колеса <sup>14</sup>	Зберігання						
Положення копіювального башмака	Верхнє або центральне						
Стан культури	Прутки розділювача	Налаштування швидкості полотна <sup>15</sup>	Кут жатки <sup>16, 17</sup>	Ексцентрик мотовила	Швидкість мотовила (%) <sup>18</sup>	Положення мотовила	Верхній поперечний шнек
Легка	Увімк.	7	B – C	2	5–10	6 або 7	Рекомендовано
Нормальна	Увімк.	7	B – C	2	10	6 або 7	Рекомендовано
Важка	Увімк.	7	B – C	2	10	4 або 5	Рекомендовано
Полегла	Увімк.	7	D	2	5–10	4 або 5	Рекомендовано

14. Стабілізуючі колеса використовуються для обмеження поперечних переміщень жатки, коли необхідно забезпечити зрізання біля ґрунту на пересіченій місцевості, а також для мінімізації підстрибування.
15. Налаштування керування полотном на моделі FM200.
16. Установіть максимально можливий кут жатки (налаштування A) за допомогою центрального з'єднувального елемента та копіювальних башмаків, зберігаючи водночас висоту зрізання.
17. Висота зрізання визначається поєднанням налаштувань копіювальних башмаків і кута жатки.
18. Перевищення значення швидкості руху відносно землі у відсотках.

Таблиця 3.4 Рекомендовані налаштування полотняних жаток серії FD2 / FM200 для канолі

Висота стерні	102–203 мм (4–8 дюймів)						
Стабілізуючі колеса <sup>19</sup>	Відпов. до вимог						
Положення копіювального башмака	Нижче для легкої або важкої культури, центральне або нижнє для нормального стану або полеглої культури						
Стан культури	Прутки розділювача	Налаштування швидкості полотна <sup>20</sup>	Кут жатки <sup>21, 22</sup>	Ексцентрик мотовила	Швидкість мотовила (%) <sup>23</sup>	Положення мотовила	Верхній поперечний шнек
Легка	Увімк.	7	A	2	5–10	6 або 7	Рекомендовано
Нормальна	Увімк.	7	B – C	1	10	6 або 7	Рекомендовано
Важка	Увімк.	8	B – C	1	10	3 або 4	Рекомендовано
Полегла	Увімк.	7	D	2	5–10	3 або 4	Рекомендовано

19. Стабілізуючі колеса використовуються для обмеження поперечних переміщень жатки, коли необхідно забезпечити зрізання біля ґрунту на пересіченій місцевості, а також для мінімізації підстрибування.

20. Налаштування керування полотном на моделі FM200.

21. Установіть максимально можливий кут жатки (налаштування A) за допомогою центрального з'єднувального елемента та копіювальних башмаків, зберігаючи водночас висоту зрізання.

22. Висота зрізання визначається поєднанням налаштувань копіювальних башмаків і кута жатки.

23. Перевищення значення швидкості руху відносно землі у відсотках.

Таблиця 3.4 Рекомендовані налаштування полотняних жаток серії FD2 / FM200 для канолі (продовження)

Висота стерні	203 мм + (8 дюймів +)						
Стабілізуючі колеса <sup>19</sup>	Відпов. до вимог						
Положення копіювального башмака	Не застосовується						
Стан культури	Прутки розділювача	Налаштування швидкості полотна <sup>20</sup>	Кут жатки <sup>21, 22</sup>	Ексцентрик мотовила	Швидкість мотовила (%) <sup>23</sup>	Положення мотовила	Верхній поперечний шнек
Легка	Увімк.	7	A	2	5–10	6 або 7	Рекомендовано
Нормальна	Увімк.	7	B – C	2	10	6 або 7	Рекомендовано
Важка	Увімк.	8	B – C	1 або 2	10	3 або 4	Рекомендовано
Полегла	Увімк.	7	D	2 або 3	5–10	3 або 4	Рекомендовано

Таблиця 3.5 Рекомендовані налаштування полотняних жаток серії FD2 / FM200 для каліфорнійського рису

102 мм (< 4 дюймів)										
Зберігання										
Верхнє або центральне										
Висота стерні	Стабілізуючі колеса <sup>24</sup>	Положення копювального башмака	Стан культури	Прутки розділювача <sup>25</sup>	Налаштування швидкості полотна <sup>26</sup>	Кут жатки <sup>27, 28</sup>	Ексцентрик мотовила	Швидкість мотовила (%) <sup>29</sup>	Положення мотовила	Верхній поперечний шнек
Легка				Пруток розділювача для косіння рису	4	D	2	10–15	6 або 7	Не вимагається
Нормальна				Пруток розділювача для косіння рису	4	B – C	2	10	4 або 5	Не вимагається
Важка				Пруток розділювача для косіння рису	4	B – C	2	10	4 або 5	Не вимагається
Полегла				Пруток розділювача для косіння рису	4	D	2	5–10	4 або 5	Не вимагається

24. Стабілізуючі колеса використовуються для обмеження поперечних переміщень жатки, коли необхідно забезпечити зрізання біля ґрунту на пересіченій місцевості, а також для мінімізації підстрибування.

25. Доступний пруток розділювача для косіння рису. Пруток розділювача для косіння рису не вимагається на обох кінцях жатки.

26. Налаштування керування полотном на моделі FM200.

27. Установіть максимально можливий кут жатки (налаштування A) за допомогою центрального з'єднувального елемента та копювальних башмаків, зберігаючи водночас висоту зрізання.

28. Висота зрізання визначається поєднанням налаштувань копювальних башмаків і кута жатки.

29. Перевищення значення швидкості руху відносно землі у відсотках.



Таблиця 3.5 Рекомендовані налаштування полотняних жаток серії FD2 / FM200 для каліфорнійського рису (продовження)

102–203 мм (4–8 дюймів)										
Відпов. до вимог										
Центральне або нижнє										
Висота стерні	Стабілізуючі колеса <sup>24</sup>	Положення копювального башмака	Стан культури	Прутки розділювача <sup>25</sup>	Налаштування швидкості полотна <sup>26</sup>	Кут жатки <sup>27, 28</sup>	Ексцентрик мотовила	Швидкість мотовила (%) <sup>29</sup>	Положення мотовила	Верхній поперечний шнек
Легка				Пруток розділювача для косіння рису	4	D	3	10–15	6 або 7	Не вимагається
Нормальна				Пруток розділювача для косіння рису	4	B – C	3	10	6 або 7	Не вимагається
Важка				Пруток розділювача для косіння рису	4	B – C	3	10	6 або 7	Не вимагається
Полегла				Пруток розділювача для косіння рису	4	D	4	5–10	6 або 7	Не вимагається

Таблиця 3.5 Рекомендовані налаштування полотняних жаток серії FD2 / FM200 для каліфорнійського рису (продовження)

Висота стерні	203 мм + (8 дюймів +)								
Стабілізуючі колеса <sup>24</sup>	Відпов. до вимог								
Положення копіювального башмака	Не застосовується								
Стан культури	Прутки розділювача <sup>25</sup>	Налаштування швидкості полотна <sup>26</sup>	Кут жатки <sup>27, 28</sup>	Ексцентрик мотовила	Швидкість мотовила (%) <sup>29</sup>	Положення мотовила	Верхній поперечний шнек		
Легка	Пруток розділювача для косіння рису	4	A	3	10–15	6 або 7	Не вимагається		
Нормальна	Пруток розділювача для косіння рису	4	B – C	3	10	6 або 7	Не вимагається		
Важка	Пруток розділювача для косіння рису	4	B – C	3	10	6 або 7	Не вимагається		
Полегла	Пруток розділювача для косіння рису	4	D	4	5–10	6 або 7	Не вимагається		

Таблиця 3.6 Рекомендовані налаштування полотняних жаток серії FD2 / FM200 для рису дельти

Висота стерні	51–152 мм (2–6 дюймів)							
Стабілізуючі колеса <sup>30</sup>	Відпов. до вимог							
Положення копіювального башмака	Центральне або нижнє							
Стан культури	Прутки розділювача	Налаштування швидкості полотна <sup>31</sup>	Кут жатки <sup>32, 33</sup>	Ексцентрик мотовила	Швидкість мотовила (%) <sup>34</sup>	Положення мотовила	Верхній поперечний шнек	
Легка	Вимк.	6	D	2 або 3	10–15	6 або 7	Не вимагається	
Нормальна	Вимк.	6	B – C	2 або 3	10	6 або 7	Не вимагається	
Важка	Вимк.	6	B – C	2 або 3	10	6 або 7	Не вимагається	
Полегла	Вимк.	6	D	3 або 4	5–10	4 або 5	Не вимагається	

30. Стабілізуючі колеса використовуються для обмеження поперечних переміщень жатки, коли необхідно забезпечити зрізання біля ґрунту на пересіченій місцевості, а також для мінімізації підстрибування.
31. Налаштування керування полотном на моделі FM200.
32. Установіть максимально можливий кут жатки (налаштування A) за допомогою центрального з'єднувального елемента та копіювальних башмаків, зберігаючи водночас висоту зрізання.
33. Висота зрізання визначається поєднанням налаштувань копіювальних башмаків і кута жатки.
34. Перевищення значення швидкості руху відносно землі у відсотках.

Таблиця 3.6 Рекомендовані налаштування полотняних жаток серії FD2 / FM200 для рису дельти (продовження)

Висота стерні	152 мм + (6 дюймів +)						
Стабілізуючі колеса <sup>30</sup>	Відпов. до вимог						
Положення копіювального башмака	Не застосовується						
Стан культури	Прутки розділювача	Налаштування швидкості полотна <sup>31</sup>	Кут жатки <sup>32, 33</sup>	Ексцентрик мотовила	Швидкість мотовила (%) <sup>34</sup>	Положення мотовила	Верхній поперечний шнек
Легка	Вимк.	6	A	2 або 3	10–15	6 або 7	Не вимагається
Нормальна	Вимк.	6	B – C	2 або 3	10	6 або 7	Не вимагається
Важка	Вимк.	6	B – C	2 або 3	10	6 або 7	Не вимагається
Полегла	Вимк.	6	D	3 або 4	5–10	4 або 5	Не вимагається

Таблиця 3.7 Рекомендовані налаштування полотняних жаток серії FD2 / FM200 для харчових бобів

3 ґрунту										
Зберігання										
Верхнє або центральне										
Висота стерні	Стабілізуючі колеса <sup>35</sup>	Положення копіювального башмака	Стан культури	Прутки розділювача	Налаштування швидкості полотна <sup>36</sup>	Кут жатки <sup>37, 38</sup>	Ексцентрик мотовила	Швидкість мотовила (%) <sup>39</sup>	Положення мотовила	Верхній поперечний шнек
Легка	Увімк.	Увімк.	8	D	2	5-10	6 або 7	Не вимагається		
Нормальна	Увімк.	Увімк.	7	B – C	2	10	6 або 7	Не вимагається		
Важка	Увімк.	Увімк.	7	B – C	2	10	6 або 7	Не вимагається		
Полегла	Увімк.	Увімк.	7	D	2	5-10	6 або 7	Не вимагається		

35. Стабілізуючі колеса використовуються для обмеження поперечних переміщень жатки, коли необхідно забезпечити зрізання біля ґрунту на пересіченій місцевості, а також для мінімізації підстрибування.
36. Налаштування керування полотном на моделі FM200.
37. Установіть максимально можливий кут жатки (налаштування A) за допомогою центрального з'єднувального елемента та копіювальних башмаків, зберігаючи водночас висоту зрізання.
38. Висота зрізання визначається поєднанням налаштувань копіювальних башмаків і кута жатки.
39. Перевищення значення швидкості руху відносно землі у відсотках.

Таблиця 3.8 Рекомендовані налаштування полотняних жаток серії FD2 / FM200 для льону

Висота стерні	51–153 мм (2–6 дюймів)						
Стабілізуючі колеса <sup>40</sup>	Відпов. до вимог						
Положення копіювального башмака	Нижнє для полеглого стану культури, центральне або нижнє для інших станів культури						
Стан культури	Прутки розділювача	Налаштування швидкості полотна <sup>41</sup>	Кут жатки <sup>42, 43</sup>	Ексцентрик мотовила	Швидкість мотовила (%) <sup>44</sup>	Положення мотовила	Верхній поперечний шнек
Легка	Увімк.	8	B – C	2	5–10	6 або 7	Не вимагається
Нормальна	Увімк.	7	A	2	10	6 або 7	Не вимагається
Важка	Увімк.	7	B – C	2	10	6 або 7	Не вимагається
Полегла	Увімк.	7	D	2	5–10	6 або 7	Не вимагається

40. Стабілізуючі колеса використовуються для обмеження поперечних переміщень жатки, коли необхідно забезпечити зрізання біля ґрунту на пересіченій місцевості, а також для мінімізації підстрибування.

41. Налаштування керування полотном на моделі FM200.

42. Установіть максимально можливий кут жатки (налаштування A) за допомогою центрального з'єднувального елемента та копіювальних башмаків, зберігаючи водночас висоту зрізання.

43. Висота зрізання визначається поєднанням налаштувань копіювальних башмаків і кута жатки.

44. Перевищення значення швидкості руху відносно землі у відсотках.

### 3.7.3 Оптимізація жатки для прямого комбайнування канолу

Стиглу канолу можна збирати методом прямого комбайнування. Але багато різновидів бобів легко розтріскуються з подальшою втратою насіння. У цьому розділі представлено інформацію про рекомендоване навісне обладнання, налаштування й регулювання, які дають змогу оптимізувати роботу жаток FlexDraper серії FD2® для прямого комбайнування канолу з метою зменшення втрати насіння.

#### **Рекомендоване навісне обладнання**

Щоб оптимізувати роботу жатки для прямого комбайнування канолу, внесіть зміни згідно з наведеними нижче інструкціями.

- Установіть верхній поперечний шнек повної довжини.
- Установіть вертикальні ножі.

#### **ПРИМІТКА:**

До кожного комплекту додаються інструкції з установки й необхідне кріплення. Докладну інформацію див. в розділі [5 Додаткове й навісне обладнання, стор. 511](#).

#### **Рекомендовані налаштування**

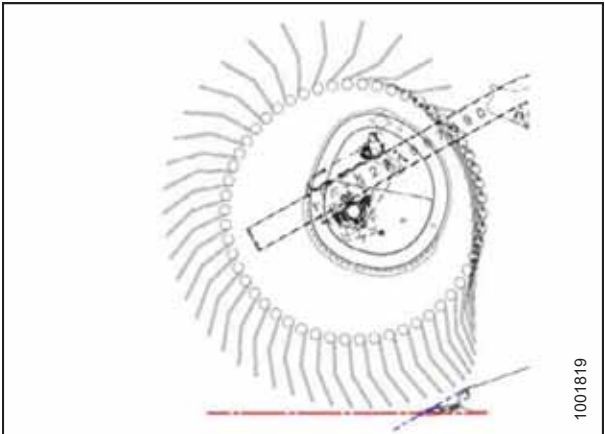
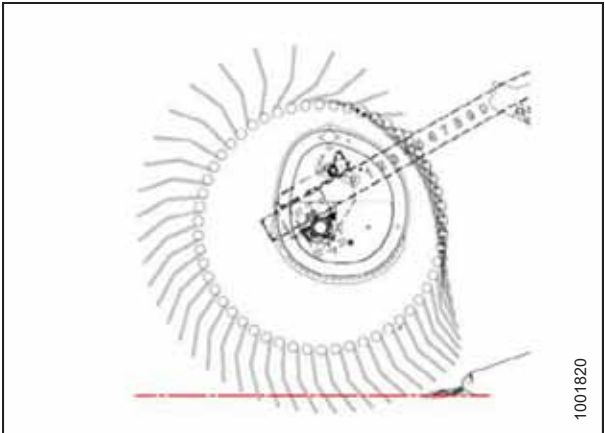
Щоб оптимізувати роботу жатки для прямого комбайнування канолу, виконайте регулювання згідно з наведеними нижче інструкціями.

- Послабте натяг пружини шнека. Див. інструкції в розділі [3.8.5 Перевірка й регулювання пружин подавального шнека, стор. 127](#).
- Установіть швидкість мотовила на рівні зі швидкістю комбайна відносно землі. За потреби збільште швидкість. Див. інструкції в розділі [3.9.6 Швидкість мотовила, стор. 167](#).
- Установіть швидкість бокового полотна в положення б на елементі керування швидкістю бокового полотна з кабіни. Див. інструкції в розділі [3.9.8 Швидкість бокового полотна, стор. 169](#).
- Відрегулюйте висоту мотовила так, щоб пальці тільки злегка зачіпляли культуру, яка збирається. Див. інструкції в розділі [3.9.10 Висота мотовила, стор. 173](#).
- Відрегулюйте поздовжнє положення мотовила. Див. інструкції в розділі [Регулювання поздовжнього положення мотовила, стор. 179](#).
- Переведіть циліндри поздовжнього положення мотовила в альтернативне положення в напрямку задньої частини. Див. інструкції в розділі [Переставлення циліндрів поздовжнього положення — подвійне мотовило, стор. 182](#) або [Переставлення циліндрів поздовжнього положення — потрійне мотовило, стор. 186](#).
- Установіть ексцентрик мотовила в положення 1. Див. інструкції в розділі [Регулювання ексцентрика мотовила, стор. 194](#).
- Установіть шнек у положення копіювання контуру ґрунту. Див. інструкції в розділі [3.8.4 Налаштування положення шнека, стор. 125](#).

### 3.7.4 Налаштування мотовила

Ознайомтеся з цією процедурою, щоб дізнатися, як різні поєднання положення мотовила й налаштувань ексцентрика впливають на профіль пальців мотовила.

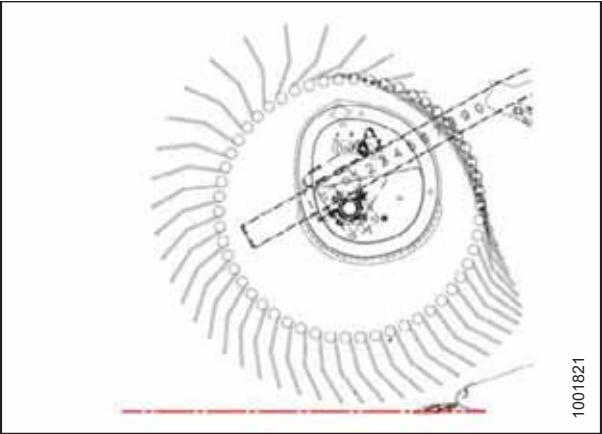
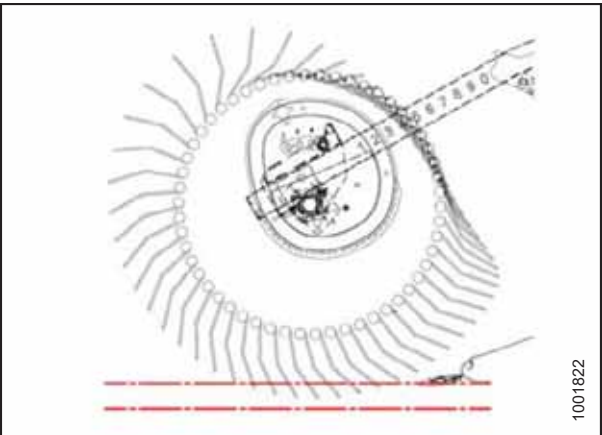
Таблиця 3.9 Рекомендовані налаштування мотовила серії FD2

Номер параметра ексцентрика (збільшення швидкості руху пальців)	Номер положення мотовила	Положення пальців мотовила
1 (0%)	6 або 7	
2 (20%)	6 або 7	



## ЕКСПЛУАТАЦІЯ

Таблиця 3.9 Рекомендовані налаштування мототила серії FD2 (продовження)

Номер параметра ексцентрика (збільшення швидкості руху пальців)	Номер положення мототила	Положення пальців мототила
3 (30%)	3 або 4	
4 (35%)	2 або 3	

**ПРИМІТКА:**

- Змістіть мототило вперед (ближче до ґрунту) і відхиліть жатку назад. У положенні максимального висунення мототила вперед пальці/зубці граблища закопуватимуться в ґрунт, тому необхідно відрегулювати положення копіювальних башмаків або кута жатки, щоб це компенсувати. Змістіть мототило назад, щоб підняти його вище над ґрунтом у разі нахилення жатки вперед.
- Нахил жатки можна збільшити, щоб розташувати мототило ближче до ґрунту, або зменшити, щоб віддалити мототило від ґрунту. При цьому культура й надалі подаватиметься на полотняні транспортери.
- Щоб максимально збільшити стерню, яка залишається під час збирання полеглих культур, підніміть жатку та збільште її нахил. Це дасть змогу утримувати мототило ближче до ґрунту. Розташуйте мототило в крайньому передньому положенні.
- Щоб запобігти утворенню грудок і забиванню ножового бруса під час збирання рідких посівів, можливо, доведеться відвести мототило назад.
- Мінімальна пропускна здатність (мінімальна відкрита зона полотняного транспортера між мототилом і заднім щитком жатки) досягається, якщо встановити мототило в крайнє заднє положення.
- Максимальна пропускна здатність (максимальна відкрита зона полотняного транспортера між мототилом і заднім щитком жатки) досягається, якщо встановити мототило в крайнє переднє положення.
- Якщо встановити для ексцентрика завищені параметри, через особливості його роботи швидкість пальців/зубців на ножовому брусі перевищуватиме швидкість мототила. Див. додаткову інформацію в таблиці 3.9, стор. 92.

### 3.7.5 Налаштування розділювача культур для копіювання контуру ґрунту (необов'язково)

Розділювачі культур для копіювання контуру ґрунту можна регулювати з урахуванням конкретних станів культури.

#### НЕБЕЗПЕЧНО

Щоб запобігти тілесним ушкодженням або смерті внаслідок неочікуваного запуску машини, завжди зупиняйте двигун, виймайте ключ із замка запалювання й застосовуйте запобіжні упори, перш ніж виконувати будь-які роботи під жаткою.

Інструкції щодо регулювання розділювача культур для копіювання контуру ґрунту наведено в розділі *Регулювання розділювачів культур для копіювання контуру ґрунту, стор. 207*. Для ознайомлення з налаштуваннями див. інформацію про висоту стерні в таблиці нижче.

Таблиця 3.10 Висота стерні від 50 мм до 125 мм (від 2 дюймів до 5 дюймів)

	Кут жатки <sup>45</sup>	Висота стерні	Основні башмаки жатки	Нижній обмежувач	Поздовжнє положення	Висота верхнього дефлектора	Висота бокового дефлектора	Вусик верхнього дефлектора
Нормальна	A	125 мм 5 дюймів	Нижнє	2	1	1	C	Вхід
	A	125 мм 5 дюймів	Нижнє	2	3	1	C	Вхід
	E	50 мм 2 дюйми	Нижнє	1	1	1,5	C	Вхід
	E	50 мм 2 дюйми	Нижнє	1	3	1,5	C	Вхід
Полегла	A	125 мм 5 дюймів	Нижнє	2	3	1	C	Вихід
	A	125 мм 5 дюймів	Нижнє	2	4	1	C	Вихід
	E	50 мм 2 дюйми	Нижнє	1	3	2	D	Вихід
	E	50 мм 2 дюйми	Нижнє	1	4	2	D	Вихід
Сильно полегла	A	125 мм 5 дюймів	Нижнє	2	4	3	D	Вихід
	A	125 мм 5 дюймів	Нижнє	2	5	4	D	Вихід
	E	50 мм 2 дюйми	Нижнє	1	4	3	C	Вихід
	E	50 мм 2 дюйми	Нижнє	1	5	4	C	Вихід

45. A (мін) — E (макс)

ЕКСПЛУАТАЦІЯ

Таблиця 3.11 Висота стерні від 20 мм до 100 мм (від 3/4 дюйма до 4 дюймів)

	Кут жатки <sup>45</sup>	Висота стерні	Основні башмаки жатки	Нижній обмежувач	Поздовжнє положення	Висота верхнього дефлектора	Висота бокового дефлектора	Вусик верхнього дефлектора
Нормальна	А	100 мм 4 дюйми	Середнє	2	1	1	С	Вхід
	А	100 мм 4 дюйми	Середнє	2	3	1	С	Вхід
	Е	20 мм 3/4 дюйма	Середнє	1	1	1	С	Вхід
	Е	20 мм 3/4 дюйма	Середнє	1	3	1	С	Вхід
Полегла	А	100 мм 4 дюйми	Середнє	2	3	1	С	Вихід
	А	100 мм 4 дюйми	Середнє	2	4	2	С	Вихід
	Е	20 мм 3/4 дюйма	Середнє	1	3	1	Д	Вихід
	Е	20 мм 3/4 дюйма	Середнє	1	4	2	Д	Вихід
Сильно полегла	А	100 мм 4 дюйми	Середнє	2-3	4	3	Д	Вихід
	А	100 мм 4 дюйми	Середнє	2-3	5	4	Д	Вихід
	Е	20 мм 3/4 дюйма	Середнє	1	4	3	С	Вихід
	Е	20 мм 3/4 дюйма	Середнє	1	5	4	С	Вихід

ЕКСПЛУАТАЦІЯ

Таблиця 3.12 Висота стерні від 16 мм до 50 мм (від 5/8 дюйма до 2 дюймів) з ножовим брусом на землі

	Кут жатки <sup>45</sup>	Висота стерні	Основні башмаки жатки	Нижній обмежувач	Поздовжнє положення	Висота верхнього дефлектора	Висота бокового дефлектора	Вусик верхнього дефлектора
Нормальна	А	50 мм 2 дюйми	Верхнє	2	1-3	1	С	Вхід
	А	50 мм 2 дюйми	Верхнє	2	1-3	1	С	Вхід
	Е	16 мм 5/8 дюйма	Верхнє	1	1	2	С	Вхід
	Е	16 мм 5/8 дюйма	Верхнє	1	3	1	С	Вхід
Полегла	А	50 мм 2 дюйми	Верхнє	2	3	1	С	Вихід
	А	50 мм 2 дюйми	Верхнє	3	4	1	С	Вихід
	Е	16 мм 5/8 дюйма	Верхнє	1	3-4	2	Д	Вихід
	Е	16 мм 5/8 дюйма	Верхнє	1	3-4	2	Д	Вихід
Сильно полегла	А	50 мм 2 дюйми	Верхнє	2-3	4	3	Д	Вихід
	А	50 мм 2 дюйми	Верхнє	2-3	5	4	Д	Вихід
	Е	16 мм 5/8 дюйма	Верхнє	1	4	2,5	С	Вихід
	Е	16 мм 5/8 дюйма	Верхнє	1	5	4	С	Вихід

## 3.8 Налаштування модуля копіювання контуру ґрунту

У подальших розділах коротко розглянуто деякі рекомендації з налаштування модуля копіювання контуру ґрунту для конкретних моделей комбайна з урахуванням типу культури. Проте охопити всі умови неможливо.

У разі виникнення труднощів із подаванням культури через модуль копіювання контуру ґрунту див. розділ [6 Усунення несправностей](#), стор. 529.

### 3.8.1 Конфігурація подавального шнека FM200

Подавальний шнек FM200 можна налаштувати відповідно до різних станів культур. Доступні п'ять варіантів конфігурації.

**Ультравузька конфігурація.** В ультравузькій конфігурації використовується 8 довгих зафіксованих болтами спіральних лопатей (4 шт. ліворуч і 4 шт. праворуч) і 18 пальців шнека. Це додаткова конфігурація, завдяки якій можна покращити процес подавання на комбайнах із вузькими похилими камерами. Така конфігурація також підходить для збору рису.

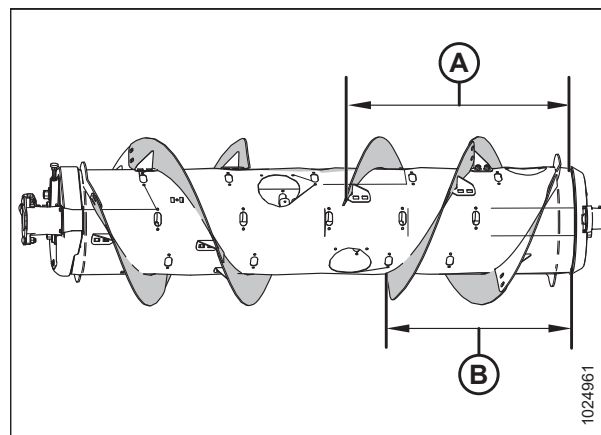
**ПРИМІТКА:**

Габарити (А) і (В) є однаковими з обох кінців шнека. Вони мають перебувати в межах 15 мм (9/16 дюйма) від наведених значень.

**ПРИМІТКА:**

Для встановлення додаткової спіральної лопаті потрібно буде просвердлити отвори в спіральній лопаті й барабані.

Додаткову інформацію про перехід до ультравузької конфігурації наведено в розділі [Ультравузька конфігурація — спіральна лопать шнека](#), стор. 100.



**Рисунок 3.78: Ультравузька конфігурація — вигляд ззаду**

A — 760 мм (29 15/16 дюйма)      B — 602 мм (23 11/16 дюйма)

**Вузька конфігурація.** У вузькій конфігурації використовується 4 довгі зафіксовані болтами спіральні лопаті (2 шт. ліворуч і 2 шт. праворуч) і 18 пальців подавального шнека.

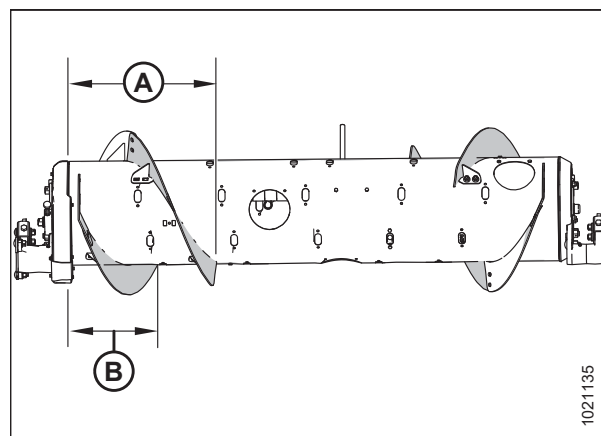
**ПРИМІТКА:**

Габарити (А) і (В) є однаковими з обох кінців шнека. Вони мають перебувати в межах 15 мм (9/16 дюйма) від наведених значень.

**Вузька конфігурація** є додатковою для таких комбайнів:

- Case 2166/88, 2344/66/77/88, 2577/88, 5/6/7088, 5/6/7130, 5/6/7140, 5/6/7150.

Додаткову інформацію про перехід до вузької конфігурації наведено в розділі [Вузька конфігурація — спіральна лопать шнека](#), стор. 104.



**Рисунок 3.79: Вузька конфігурація — вигляд ззаду**

A — 514 мм (20 1/4 дюйма)      B — 356 мм (14 дюймів)

## ЕКСПЛУАТАЦІЯ

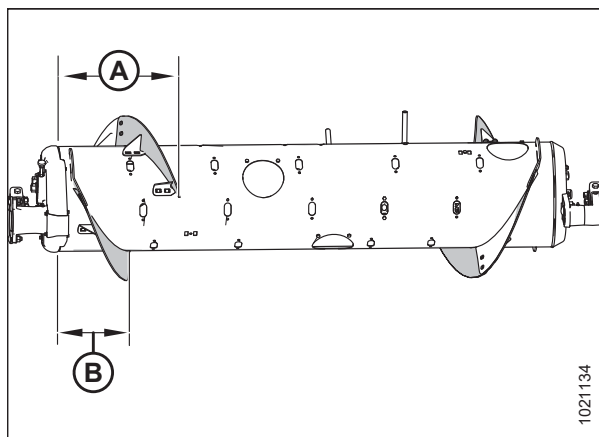
**Середня конфігурація.** У середній конфігурації використовується 4 короткі зафіксовані болтами спіральні лопаті (2 шт. ліворуч і 2 шт. праворуч) і 22 пальці подавального шнека.

**ПРИМІТКА:**

Габарити (А) і (В) є однаковими з обох кінців шнека. Вони мають перебувати в межах 15 мм (9/16 дюйма) від наведених значень.

**Середня конфігурація** є стандартною для таких комбайнів:

- Case IH 2166/88, 2344/66/77/88, 2577/88, 5/6/7088, 5/6/7130, 5/6/7140, 5/6/7150, 7/8/9230, 7/8/9240, 7/8/9250;



**Рисунок 3.80: Середня конфігурація — вигляд ззаду**

А — 410 мм (16 1/8 дюйма)      В — 260 мм (10 1/4 дюйма)

Додаткову інформацію про перехід до середньої конфігурації наведено в розділі *Середня конфігурація — спіральна лопать шнека, стор. 107.*

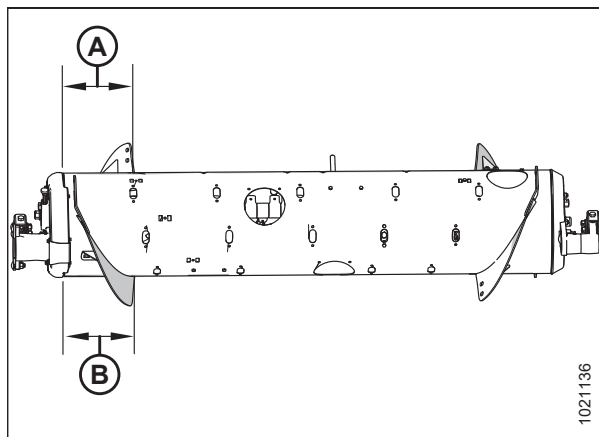
**Широка конфігурація.** У широкій конфігурації використовується 2 короткі зафіксовані болтами спіральні лопаті (1 шт. ліворуч і 1 шт. праворуч) і 30 пальців подавального шнека.

**ПРИМІТКА:**

Габарити (А) і (В) є однаковими з обох кінців шнека. Вони мають перебувати в межах 15 мм (9/16 дюйма) від наведених значень.

**ПРИМІТКА:**

Ця конфігурація може збільшити продуктивність комбайнів із широкими похилими камерами під час збору певних культур.



**Рисунок 3.81: Широка конфігурація — вигляд ззаду**

А — 257 мм (10 1/8 дюйма)      В — 257 мм (10 1/8 дюйма)

Додаткову інформацію про перехід до широкій конфігурації наведено в розділі *Широка конфігурація — спіральна лопать шнека, стор. 109.*

## ЕКСПЛУАТАЦІЯ

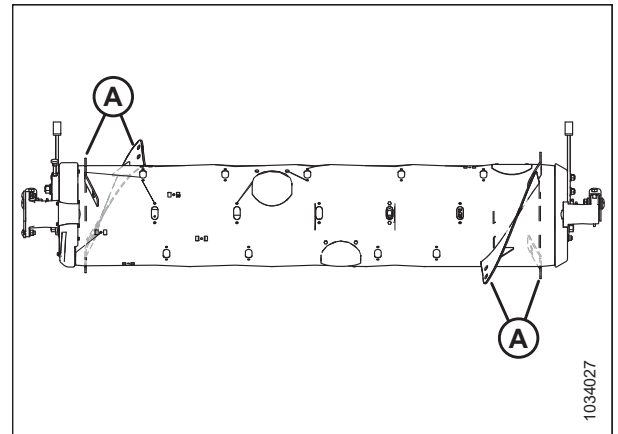
**Ультраширока конфігурація.** В ультраширокій конфігурації використовується лише зварена на заводі спіральна лопать (А), призначена для передавання зібраної культури. У цій конфігурації не встановлено зафіксованої болтами спіральної лопаті й рекомендується використовувати 30 пальців шнека.

**Ультраширока конфігурація** є додатковою для комбайнів із широкою похилою камерою.

### ПРИМІТКА:

Ця конфігурація може покращити процес подавання для комбайнів із широкою похилою камерою.

Додаткову інформацію про перехід до ультраширокої конфігурації наведено в розділі *Ультраширока конфігурація — спіральна лопать шнека, стор. 112.*



**Рисунок 3.82: Ультраширока конфігурація — вигляд ззаду**

## ЕКСПЛУАТАЦІЯ

### Ультравузька конфігурація — спіральна лопать шнека

В ультравузькій конфігурації використовується вісім довгих зафіксованих болтами спіральних лопатей (чотири штуки ліворуч і чотири штуки праворуч). Рекомендується використовувати 18 пальців шнека.

#### ПРИМІТКА:

Для встановлення чотирьох додаткових спіральних лопатей потрібно буде просвердлити отвори в спіральній лопаті й барабані.

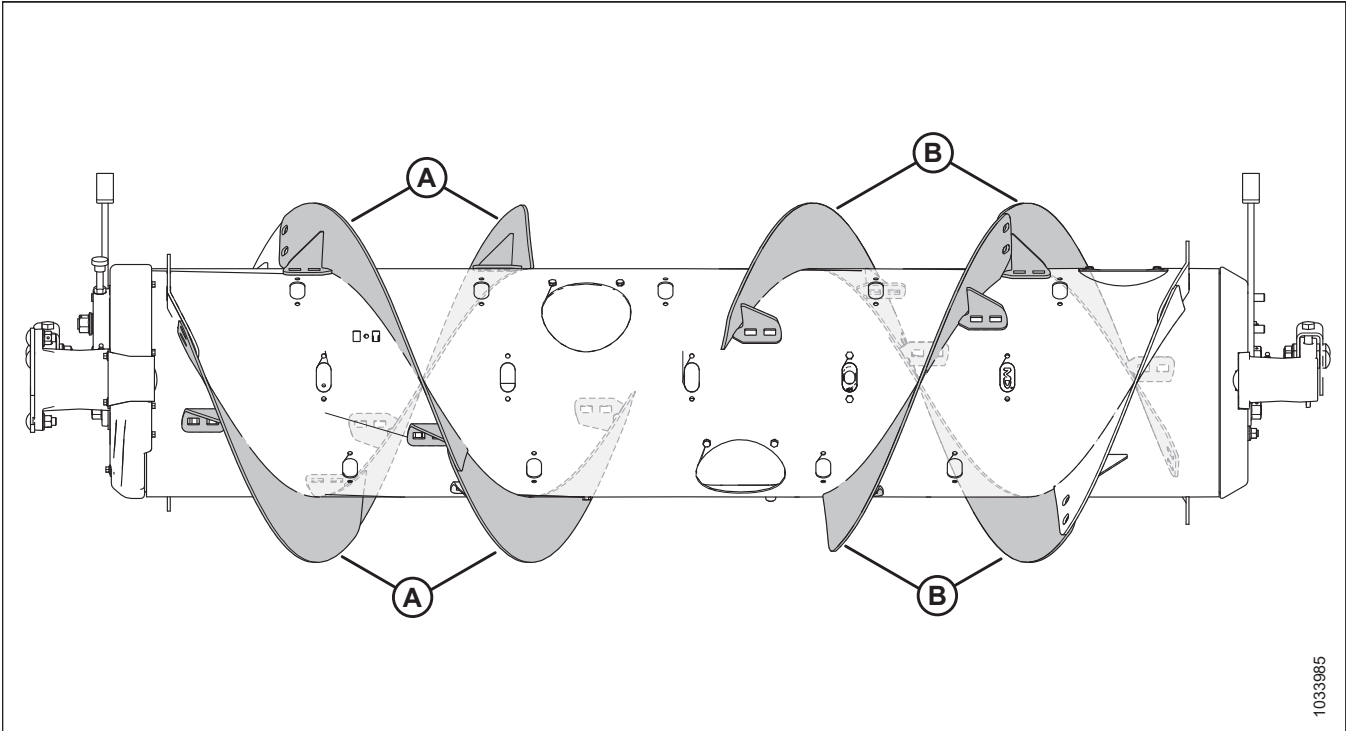


Рисунок 3.83: Ультравузька конфігурація

A —ліва довга спіральна лопать (MAC287889)

B —права довга спіральна лопать (MAC287890)



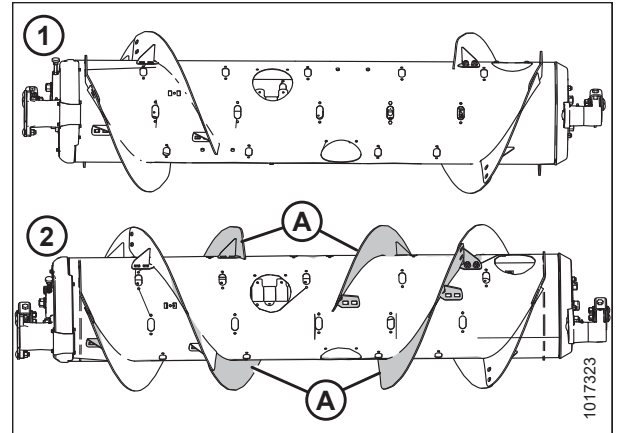
**Щоб перейти до ультразвукової конфігурації від вузької, дотримуйтеся наведених нижче інструкцій.**

Необхідно використати один комплект спіральних лопатей (MAC357234 або B7345<sup>46</sup>) і просвердлити декілька отворів, щоб установити спіральні лопаті (А). За потреби додайте або приберіть пальці, щоб досягти оптимального подавання культури в комбайн відповідно до її стану.

**ВАЖЛИВО:**

Ці комплекти містять додаткові кріплення. Щоб уникнути пошкоджень і забезпечити максимальну продуктивність, потрібно застосувати правильні кріплення у відповідних місцях.

- Інструкції з установлення спіральної лопаті наведено в розділі *Установлення зафіксованої болтами спіральної лопаті, стор. 116.*
- Для встановлення додаткових спіральних лопатей, які вимагають свердління отворів, див. розділ *Установлення додаткової зафіксованої болтами спіральної лопаті — лише ультразвука конфігурація, стор. 119.*
- Інструкції з установлення/демонтажу пальців наведено в розділах *3.8.3 Установка пальців подавального шнека, стор. 124* і *3.8.2 Зняття пальців подавального шнека, стор. 122.*



**Рисунок 3.84: Конфігурації шнека — вигляд ззаду**

1. Вузька конфігурація

2. Ультравузька конфігурація

46. Комплект MAC357234 доступний лише через відділ запасних деталей MacDon. Комплект B7345 доступний лише в розділі «Обладнання». Обидва комплекти містять зносостійкі спіральні лопаті.

## ЕКСПЛУАТАЦІЯ

Щоб перейти до ультразвукової конфігурації від середньої, широкої або ультраширокої конфігурації, дотримуйтеся наведених нижче інструкцій.

Для переходу до цієї конфігурації потрібно скористатися двома комплектами спіральних лопатей (MAC357234 або MACB7345<sup>46</sup>) і просвердлити декілька отворів.

Потрібно замінити наявні короткі спіральні лопаті (А)<sup>47</sup> на довгі спіральні лопаті (В). За потреби додайте або приберіть пальці, щоб досягти оптимального подавання культури в комбайн відповідно до її стану.

### ВАЖЛИВО:

Ці комплекти містять додаткові кріплення. Щоб уникнути пошкоджень і забезпечити максимальну продуктивність, потрібно застосувати правильні кріплення у відповідних місцях.

- Інструкції із заміни спіральних лопатей наведено в розділах *Зняття зафіксованої болтами спіральної лопаті, стор. 114* і *Установлення зафіксованої болтами спіральної лопаті, стор. 116*.
- Для встановлення додаткових спіральних лопатей, які вимагають свердління отворів, див. розділ *Установлення додаткової зафіксованої болтами спіральної лопаті — лише ультразвукова конфігурація, стор. 119*.
- Інструкції з установлення/демонтажу пальців наведено в розділах *3.8.3 Установка пальців подавального шнека, стор. 124* і *3.8.2 Зняття пальців подавального шнека, стор. 122*.

### ПРИМІТКА:

У разі переходу з ультраширокої конфігурації не потрібно знімати зафіксовану болтами спіральну лопать, оскільки в цій конфігурації використовується лише зварена на заводі спіральна лопать (А).

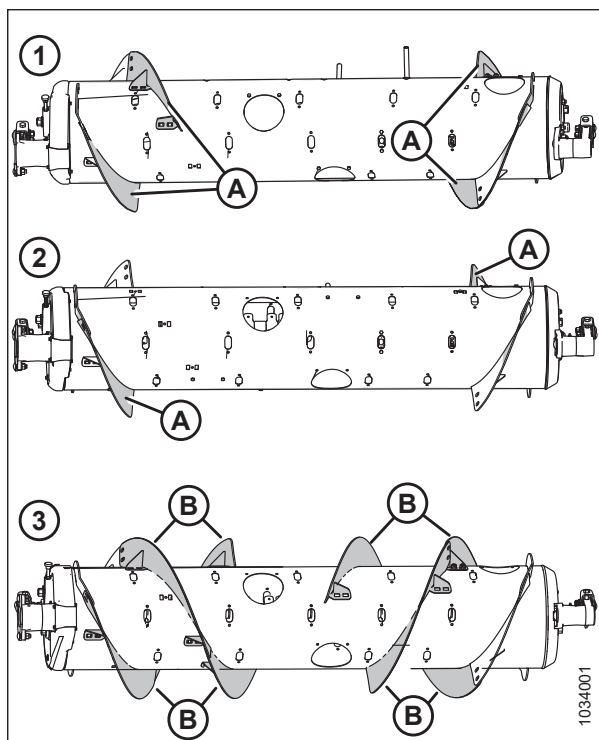


Рисунок 3.85: Конфігурації шнека — вигляд ззаду

1. Середня конфігурація
2. Широка конфігурація
3. Ультразвукова конфігурація

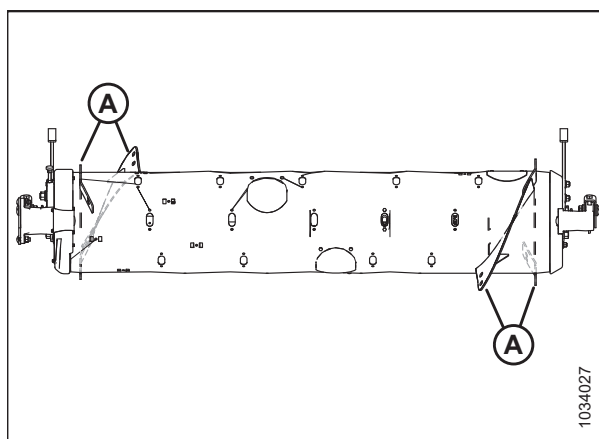
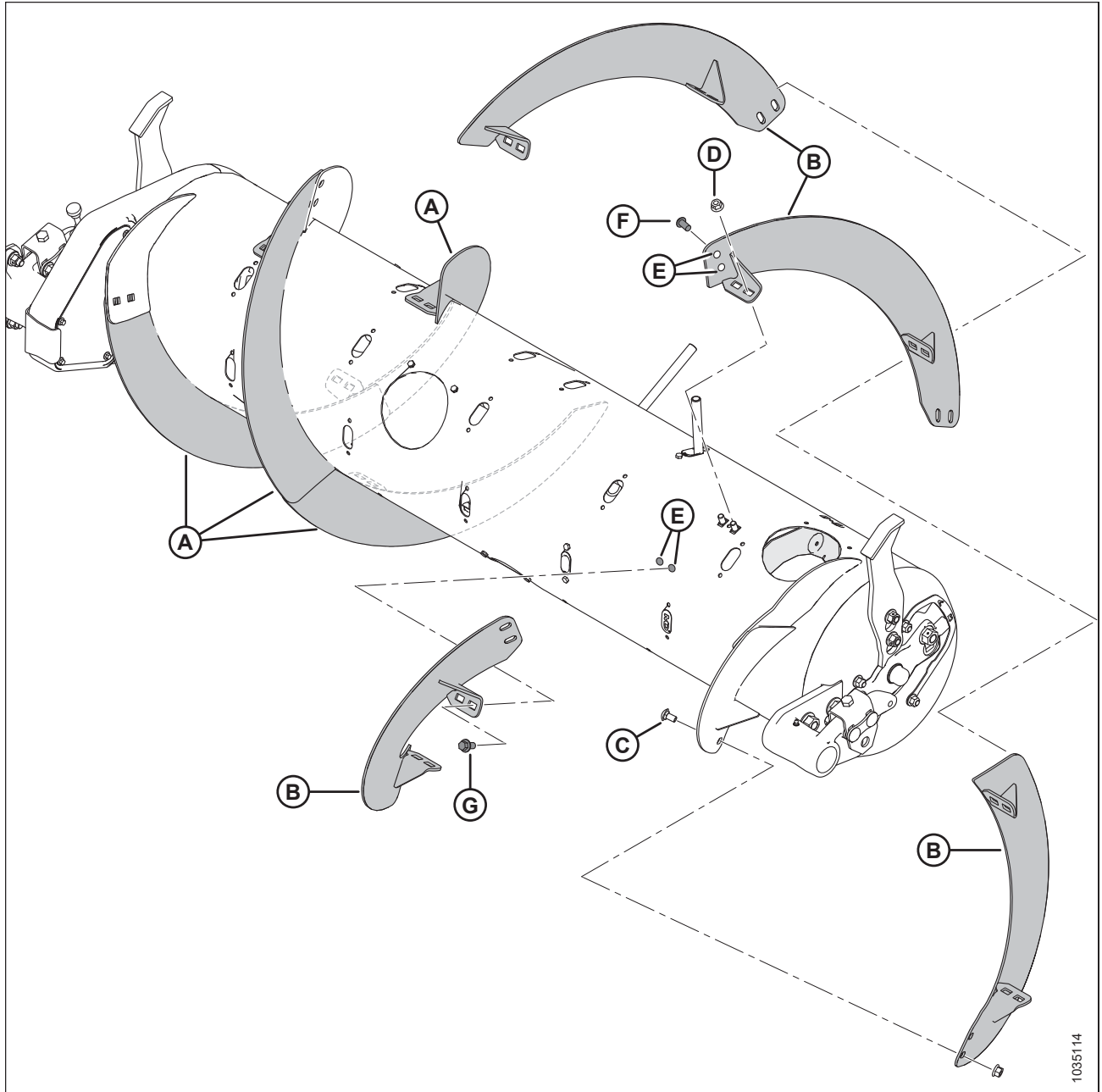


Рисунок 3.86: Ультраширока конфігурація

47. Кількість наявних коротких спіральних лопатей становить 0, 2 або 4 залежно від поточної конфігурації.



**Рисунок 3.87: Ультразву́ська конфігурація**

A —ліва довга спіральна лопать (MAC287889)

C —болт із квадратним підголівником M10 розміром 20 мм (MAC136178)

E —Просвердлені отвори — 11 мм (7/16 дюйма)<sup>48</sup>

G —болт із фланцевою головкою M10 розміром 20 мм (MAC152655)<sup>50</sup>

B —права довга спіральна лопать (MAC287890)

D —центральна стопорна фланцева гайка M10 (MAC135799)

F —болт із напівкруглою головкою M10 розміром 20 мм (MAC135723)<sup>49</sup>

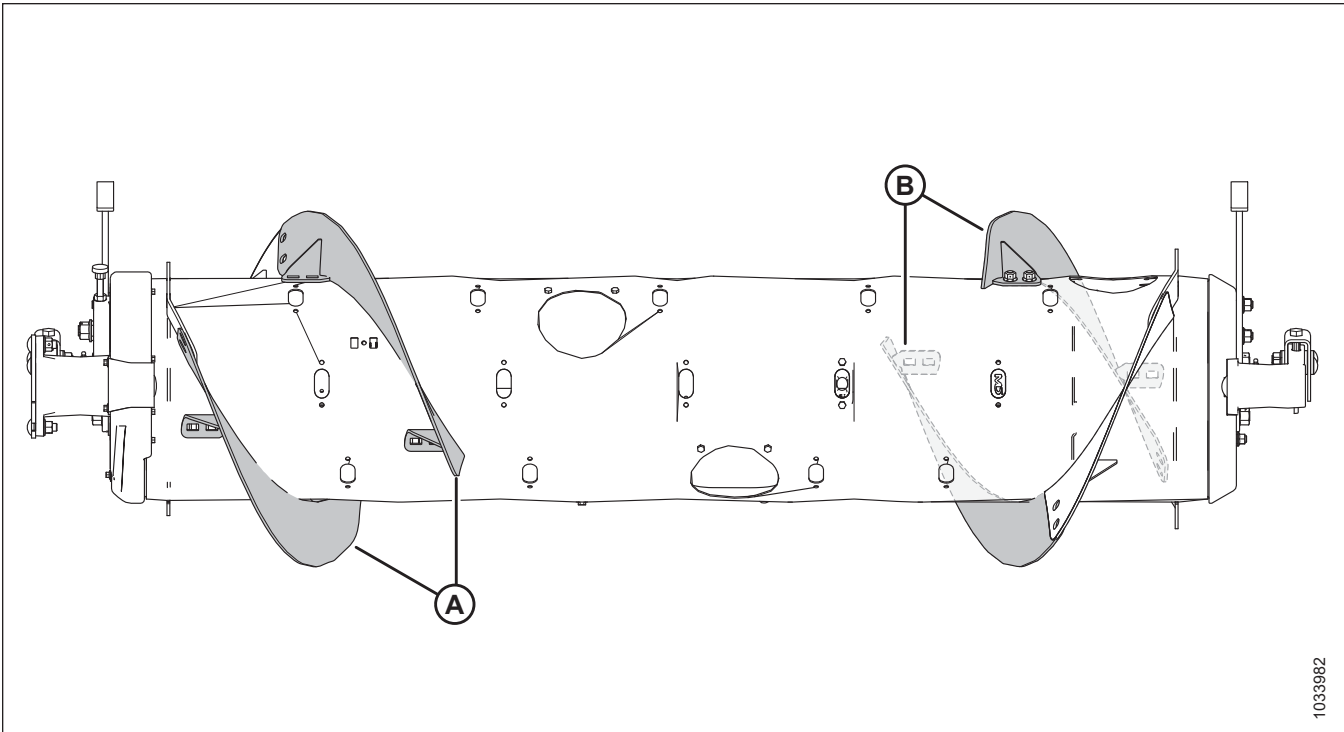
48. Для встановлення кожної з чотирьох додаткових спіральних лопатей необхідно просвердлити шість отворів (чотири в шнеку й два в прилеглий спіральній лопаті).

49. Використовується для отворів, просвердлених на наявній спіральній лопаті.

50. Використовується для отворів, просвердлених на шнеку.

**Вузька конфігурація — спіральна лопать шнека**

У вузькій конфігурації використовується чотири довгих зафіксованих болтами спіральні лопаті (дві штуки ліворуч і дві штуки праворуч) і 18 пальців шнека.



**Рисунок 3.88: Вузька конфігурація**

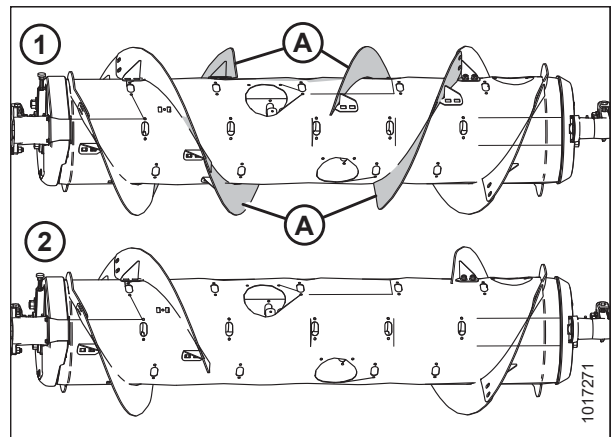
A —ліва довга спіральна лопать (MAC287889)

B —права довга спіральна лопать (MAC287890)

**Щоб перейти до вузької конфігурації від ультразвукової, дотримуйтеся наведених нижче інструкцій.**

Зніміть зі шнека чотири спіральні лопаті (A) і встановіть додаткові пальці шнека. Усього для цієї конфігурації рекомендується встановити 18 пальців шнека.

- Інструкції з вилучення спіральної лопаті наведено в розділі *Знімання зафіксованої болтами спіральної лопаті, стор. 114.*
- Інструкції з установлення пальців наведено в розділі *3.8.3 Установка пальців подавального шнека, стор. 124.*



**Рисунок 3.89: Конфігурації шнека — вигляд ззаду**

1. Ультразвука конфігурація

2. Вузька конфігурація

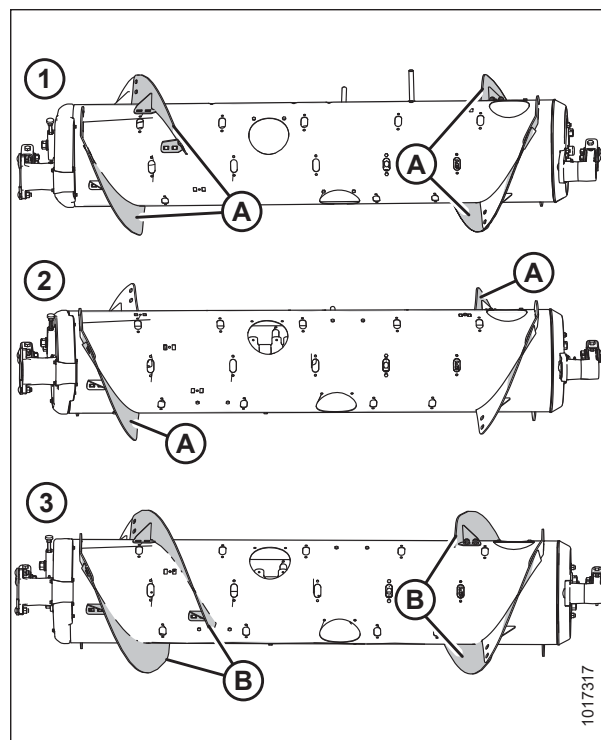
Щоб перейти до вузької конфігурації від середньої, широкої або ультраширокої конфігурації, дотримуйтеся наведених нижче інструкцій.

Необхідно встановити один комплект спіральних лопатей (MAC357234 або B7345<sup>51</sup>). Потрібно замінити будь-які наявні короткі спіральні лопаті (А)<sup>52</sup> на довгі спіральні лопаті (В) і зняти зайві пальці шнека. Усього для цієї конфігурації рекомендується встановити 18 пальців шнека.

**ВАЖЛИВО:**

Ці комплекти містять додаткові кріплення. Щоб уникнути пошкоджень і забезпечити максимальну продуктивність, потрібно застосувати правильні кріплення у відповідних місцях.

- Інструкції із заміни спіральних лопатей наведено в розділах *Знімання зафіксованої болтами спіральної лопаті, стор. 114* і *Установлення зафіксованої болтами спіральної лопаті, стор. 116*.
- Інструкції з демонтажу пальців наведено в розділі *3.8.2 Зняття пальців подавального шнека, стор. 122*.

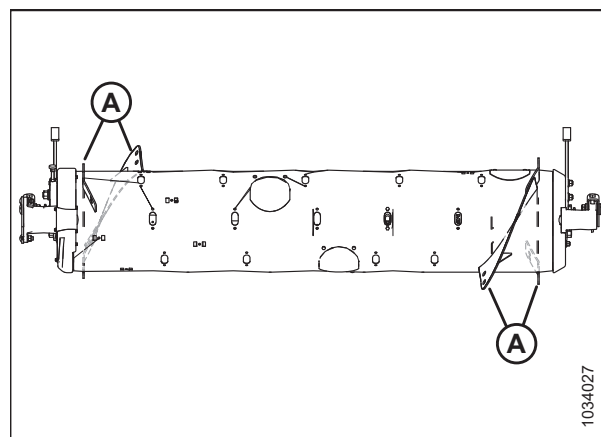


**Рисунок 3.90: Конфігурації шнека — вигляд ззаду**

1. Середня конфігурація
2. Широка конфігурація
3. Вузька конфігурація

**ПРИМІТКА:**

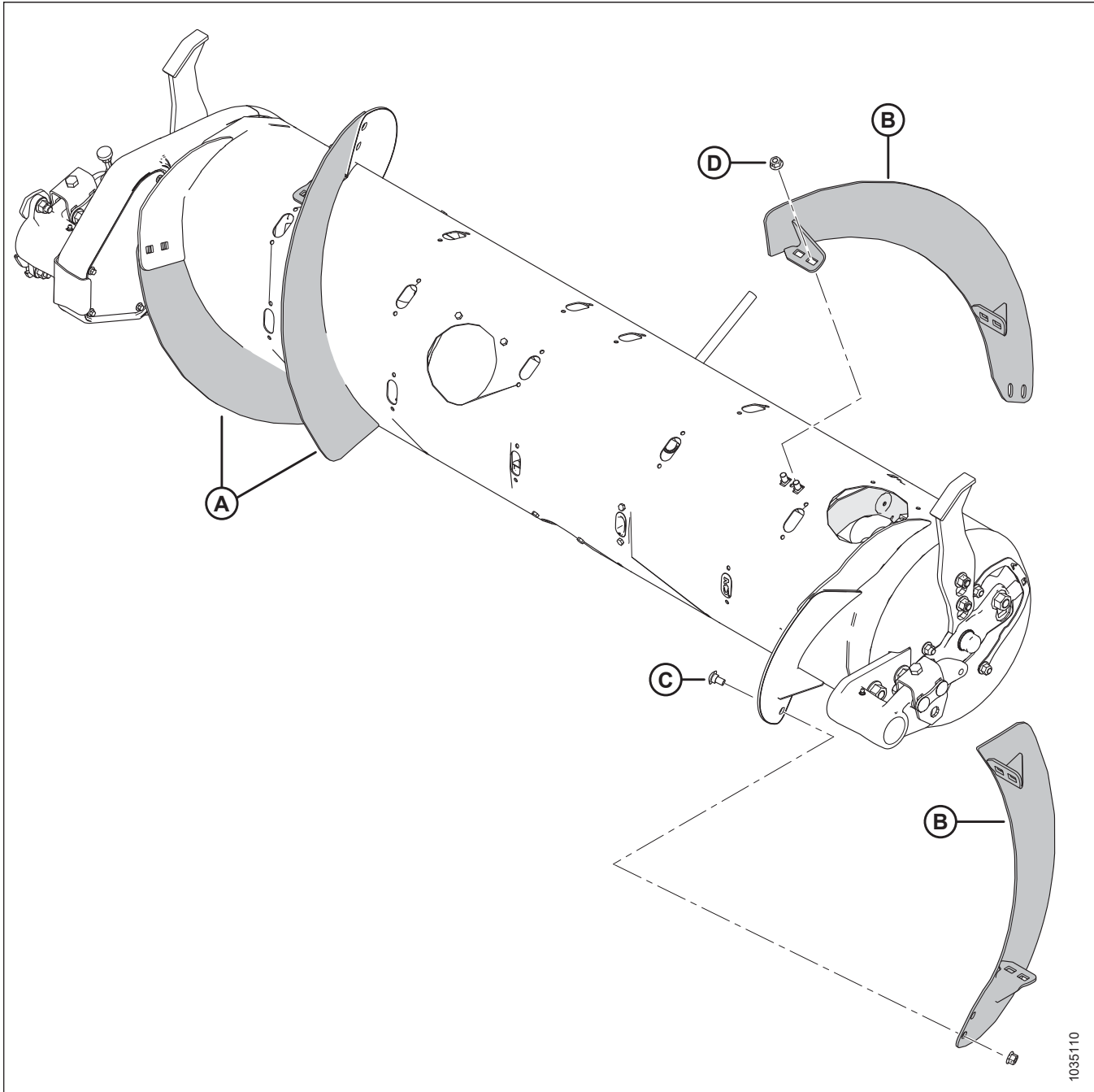
У разі переходу з ультраширокої конфігурації не потрібно знімати зафіксовану болтами спіральну лопать, оскільки в цій конфігурації використовується лише зварена на заводі спіральна лопать (А).



**Рисунок 3.91: Ультраширока конфігурація**

51. Комплект MAC357234 доступний лише через відділ запасних деталей MacDon. Комплект B7345 доступний лише в розділі «Обладнання». Обидва комплекти містять зносостійкі спіральні лопаті.

52. Кількість наявних коротких спіральних лопатей становить 0, 2 або 4 залежно від поточної конфігурації.



1035110

**Рисунок 3.92: Вузька конфігурація**

A —ліва довга спіральна лопать (MAC287889)

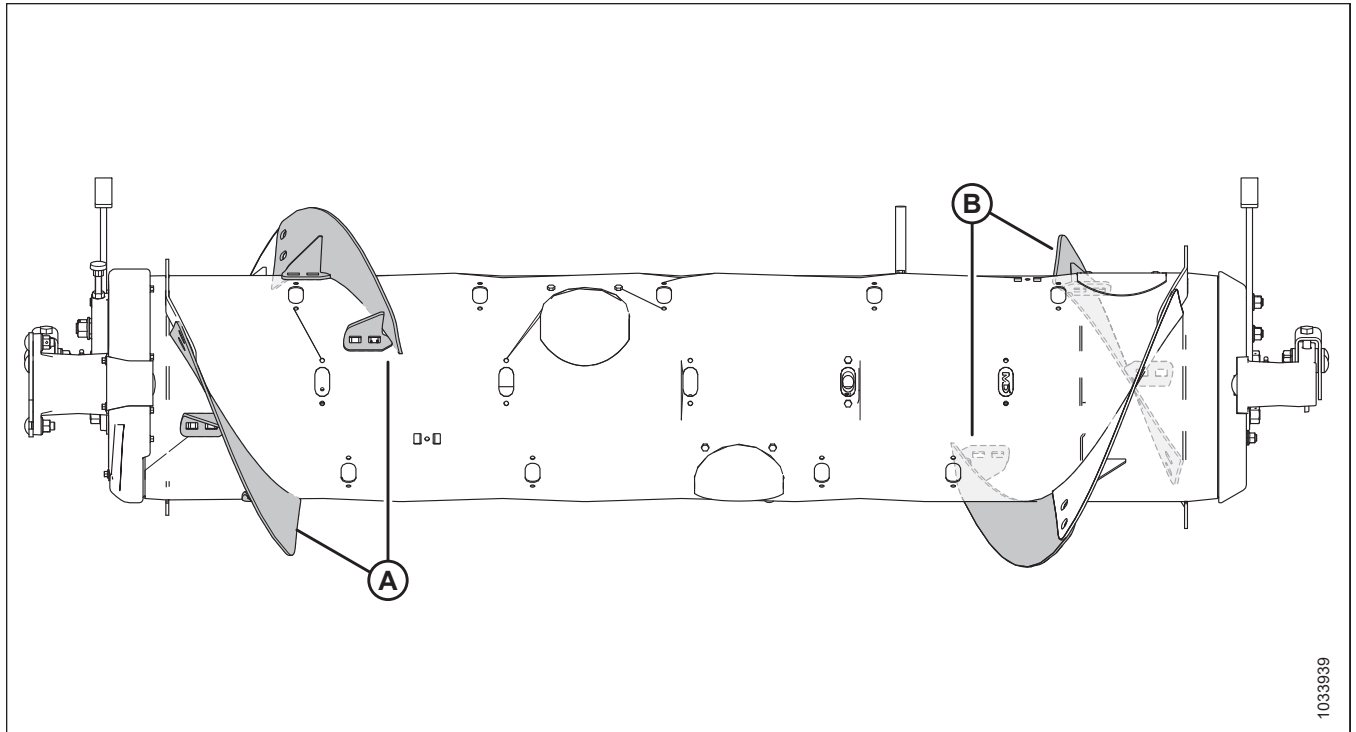
B —права довга спіральна лопать (MAC287890)

C —болт із квадратним підголівником M10 розміром 20 мм (MAC136178)

D —центральна стопорна фланцева гайка M10 (MAC135799)

*Середня конфігурація — спіральна лопать шнека*

У середній конфігурації використовується чотири короткі зафіксовані болтами спіральні лопаті (дві штуки ліворуч і дві штуки праворуч). Рекомендується використовувати 22 пальці шнека.



**Рисунок 3.93: Середня конфігурація**

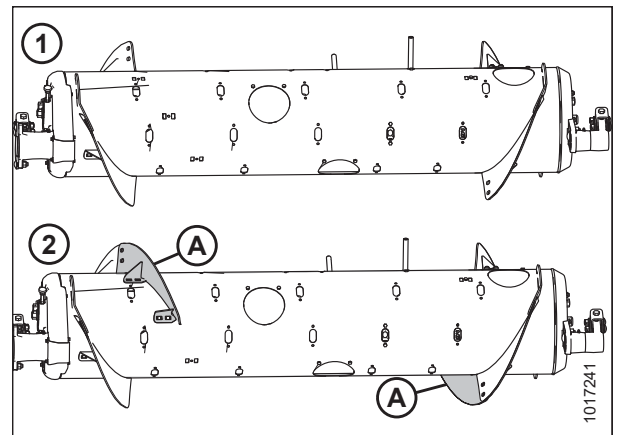
A —ліва коротка спіральна лопать (MAC287888)

B —права коротка спіральна лопать (MAC287887)

**Щоб перейти до середньої конфігурації від широкої, дотримуйтеся наведених нижче інструкцій.**

Необхідно використати один комплект спіральних лопатей (MAC357233 або MACB7344<sup>53</sup>). Необхідно буде встановити нові спіральні лопаті (A) і зняти зайві пальці шнека. Усього для цієї конфігурації рекомендується встановити 22 пальці шнека.

- Інструкції з установлення спіральної лопаті наведено в розділі *Установлення зафіксованої болтами спіральної лопаті, стор. 116.*
- Інструкції з демонтажу пальців наведено в розділі *3.8.2 Зняття пальців подавального шнека, стор. 122.*



**Рисунок 3.94: Конфігурації шнека — вигляд ззаду**

1. Широка конфігурація

2. Середня конфігурація

53. МАСКомплект 357233 доступний лише через відділ запасних деталей MacDon. МАСКомплект В7344 доступний лише в розділі «Обладнання». Обидва комплекти містять зносостійкі спіральні лопаті.

## ЕКСПЛУАТАЦІЯ

Щоб перейти до середньої конфігурації від вузької або ультравузької, дотримуйтеся наведених нижче інструкцій.

Необхідно використати два комплекти спіральних лопатей (МАС357233 або МАСВ7344<sup>53</sup>). Потрібно замінити довгі спіральні лопаті (А)<sup>54</sup> на короткі спіральні лопаті (В) і встановити додаткові пальці шнека. Усього для цієї конфігурації рекомендується встановити 22 пальці шнека.

- Інструкції із заміни спіральних лопатей наведено в розділах *Знімання зафіксованої болтами спіральної лопаті, стор. 114* і *Установлення зафіксованої болтами спіральної лопаті, стор. 116*.
- Інструкції з установлення пальців наведено в розділі *3.8.3 Установка пальців подавального шнека, стор. 124*.

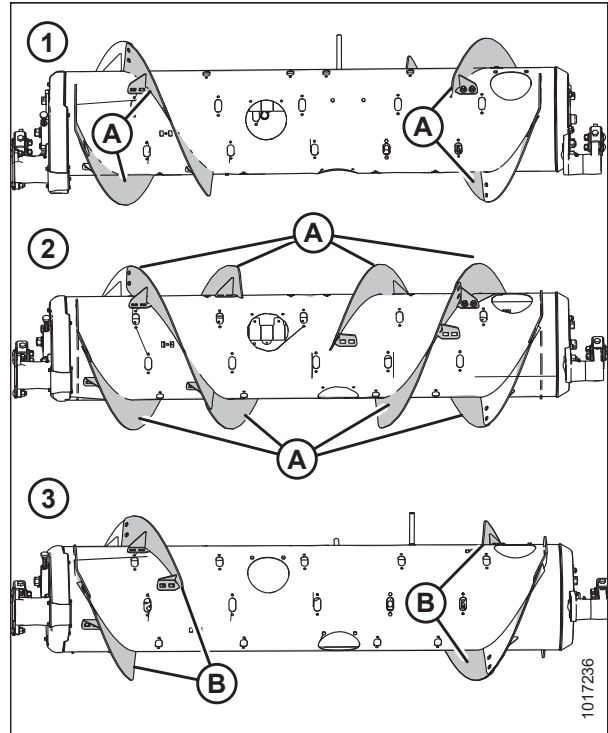


Рисунок 3.95: Конфігурації шнека — вигляд ззаду

1. Вузька конфігурація
2. Ультравузька конфігурація
3. Середня конфігурація

Щоб перейти до середньої конфігурації від ультраширокої, дотримуйтеся наведених нижче інструкцій.

Необхідно використати два комплекти спіральних лопатей (МАС357233 або МАСВ7344<sup>53</sup>). Необхідно буде встановити чотири короткі спіральні лопаті на наявні зварені спіральні лопаті (А) і зняти зайві пальці шнека. Усього для цієї конфігурації рекомендується встановити 22 пальці шнека.

- Інструкції з установлення спіральної лопаті наведено в розділі *Установлення зафіксованої болтами спіральної лопаті, стор. 116*.
- Інструкції з демонтажу пальців наведено в розділі *3.8.2 Зняття пальців подавального шнека, стор. 122*.

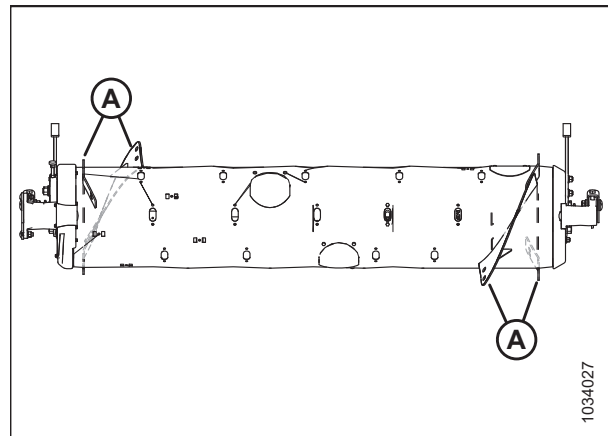
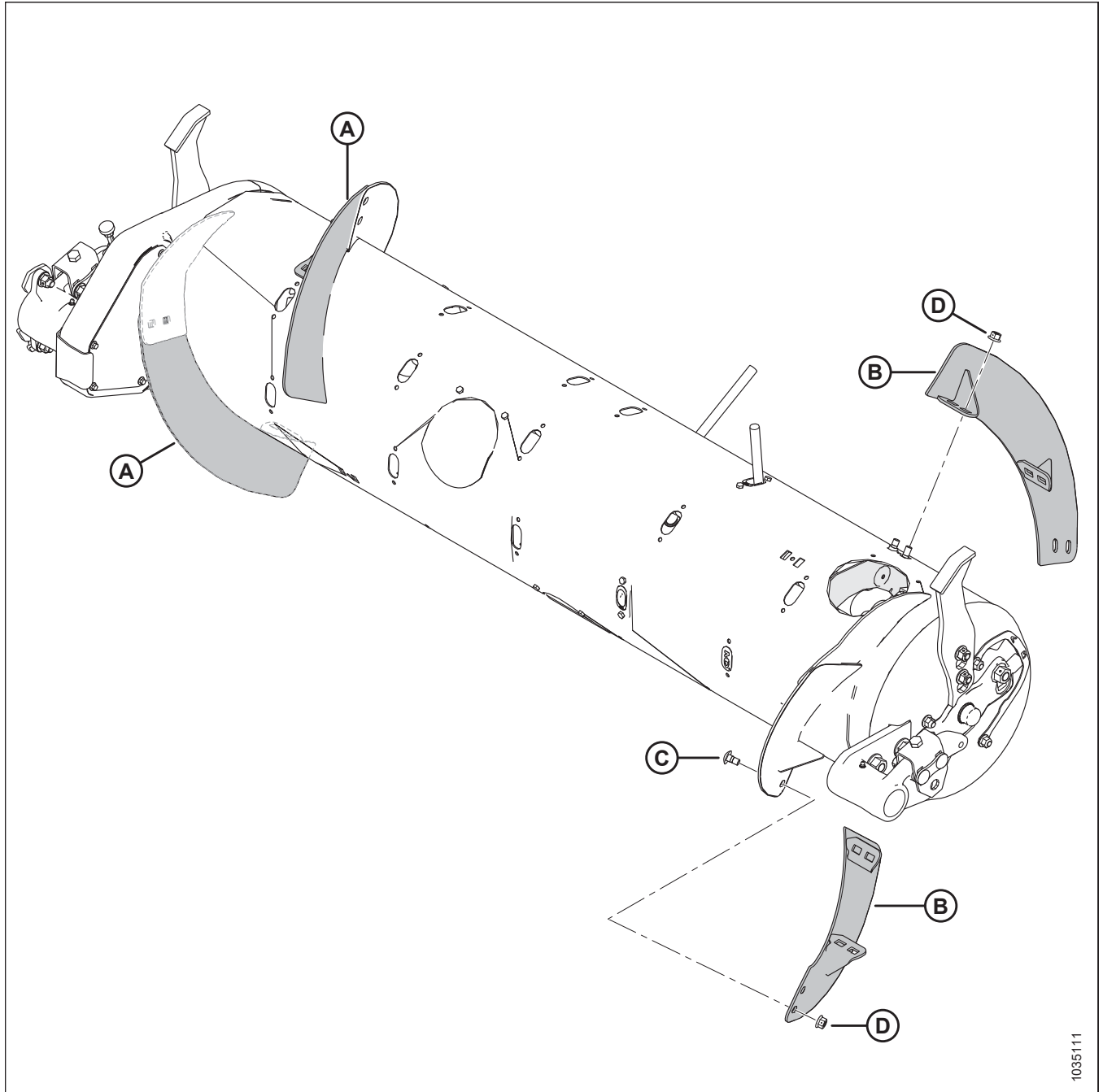


Рисунок 3.96: Ультраширока конфігурація

54. Кількість наявних довгих спіральних лопатей становить 4 або 8 залежно від поточної конфігурації.





**Рисунок 3.97: Середня конфігурація**

A —ліва коротка спіральна лопать (MAC287888)

B —права коротка спіральна лопать (MAC287887)

C —болт із квадратним підголівником M10 розміром 20 мм (MAC136178)

D —центральна стопорна фланцева гайка M10 (MAC135799)

**Широка конфігурація — спіральна лопать шнека**

У широкій конфігурації використовується дві короткі зафіксовані болтами спіральні лопаті (одна штука ліворуч і одна штука праворуч). Рекомендується використовувати 30 пальців шнека.

**ПРИМІТКА:**

Ця конфігурація може збільшити продуктивність комбайнів із широкими похилими камерами під час збору певних культур.

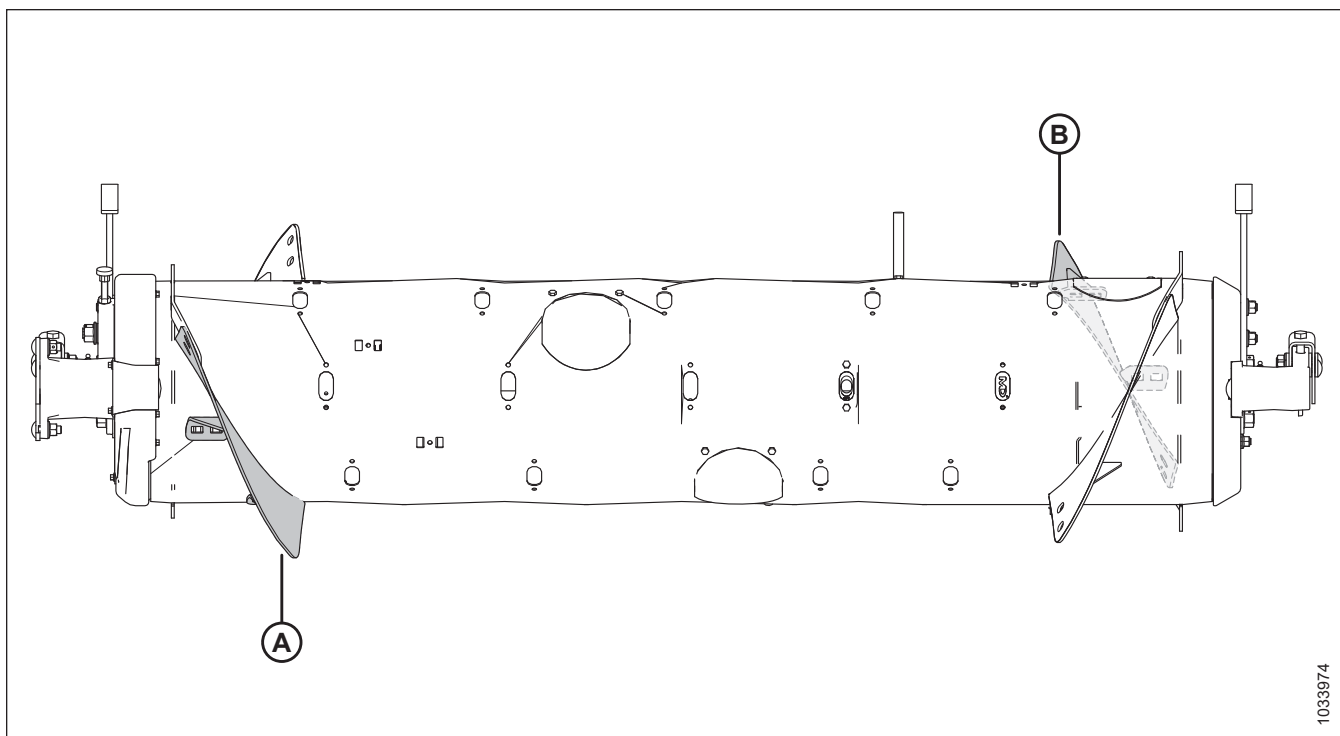


Рисунок 3.98: Широка конфігурація

A —ліва коротка спіральна лопать (MAC287888)

B —права коротка спіральна лопать (MAC287887)

**Щоб перейти до широкої конфігурації від середньої, дотримуйтеся наведених нижче інструкцій.**

Зніміть зі шнека наявні спіральні лопаті (A) і встановіть додаткові пальці шнека. Усього для цієї конфігурації рекомендується встановити 30 пальців шнека.

- Інструкції з вилучення спіральної лопаті наведено в розділі *Знімання зафіксованої болтами спіральної лопаті, стор. 114.*
- Інструкції з установлення пальців наведено в розділі *3.8.3 Установка пальців подавального шнека, стор. 124.*

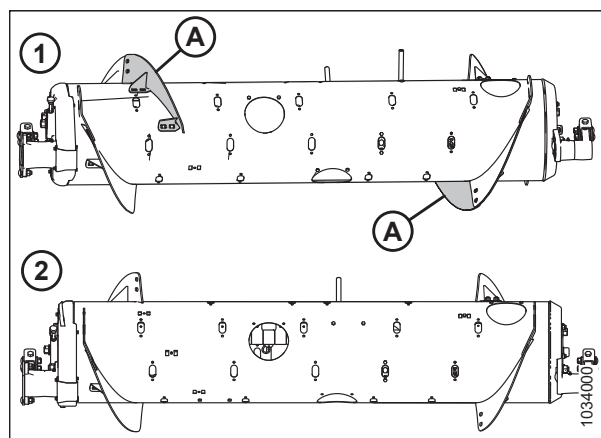


Рисунок 3.99: Конфігурації шнека — вигляд ззаду

1. Середня конфігурація

2. Широка конфігурація

**Щоб перейти до широкої конфігурації від ультраширокої, дотримуйтеся наведених нижче інструкцій.**

Необхідно використати один комплект спіральних лопатей (МАС357233 або МАСВ7344<sup>55</sup>). Необхідно буде встановити дві короткі спіральні лопаті на наявні зварені спіральні лопаті (А). Усього для цієї конфігурації рекомендується встановити 30 пальців шнека.

- Інструкції з установлення спіральної лопаті наведено в розділі *Установлення зафіксованої болтами спіральної лопаті, стор. 116*.
- Інформацію щодо знімання пальців шнека наведено в розділі *3.8.2 Зняття пальців подавального шнека, стор. 122*.

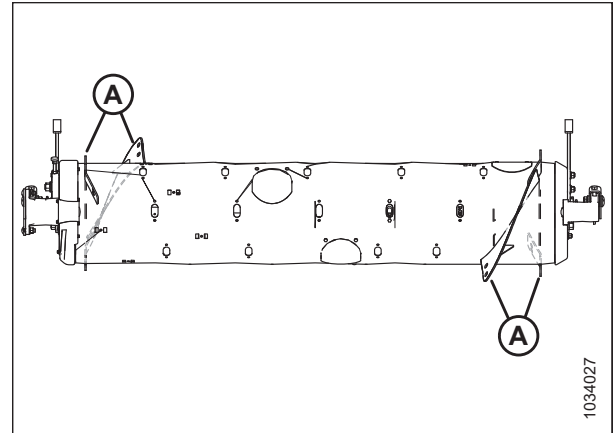


Рисунок 3.100: Ультраширока конфігурація

**Щоб перейти до широкої конфігурації від вузької або ультравузької, дотримуйтеся наведених нижче інструкцій.**

Необхідно використати один комплект спіральних лопатей (МАС357233 або МАСВ7344<sup>55</sup>). Потрібно замінити наявні довгі спіральні лопаті (А)<sup>56</sup> на короткі спіральні лопаті (В) і встановити додаткові пальці шнека. Усього для цієї конфігурації рекомендується встановити 30 пальців шнека.

- Інструкції із заміни спіральних лопатей наведено в розділах *Знімання зафіксованої болтами спіральної лопаті, стор. 114* і *Установлення зафіксованої болтами спіральної лопаті, стор. 116*.
- Інструкції з установлення пальців наведено в розділі *3.8.3 Установка пальців подавального шнека, стор. 124*.

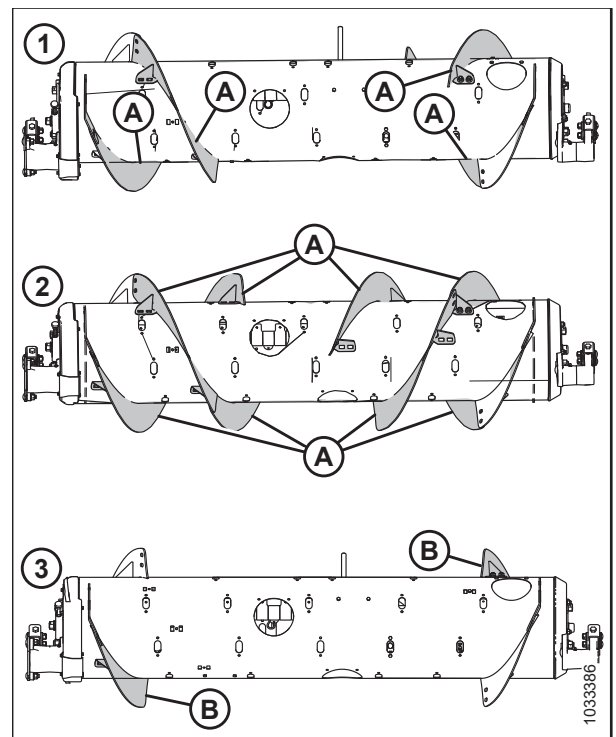
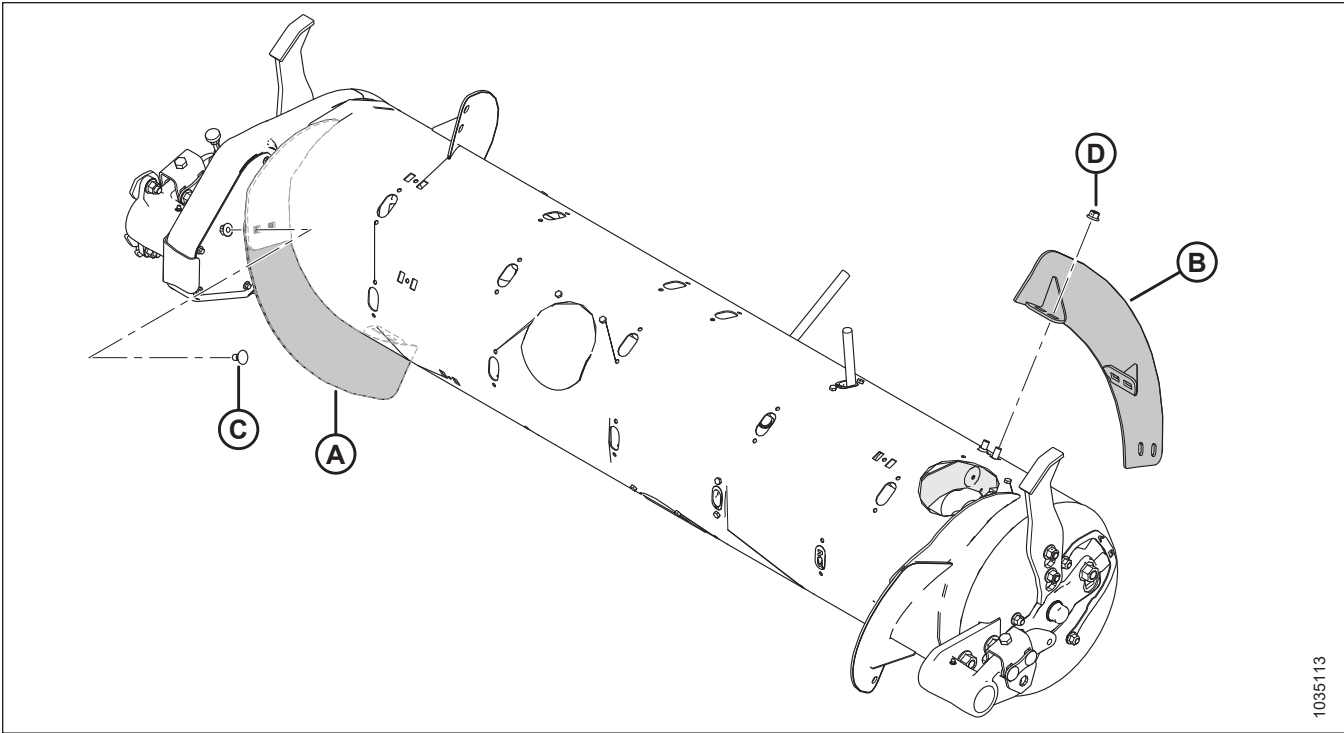


Рисунок 3.101: Конфігурації шнека — вигляд ззаду

1. Вузька конфігурація
2. Ультравузька конфігурація
3. Широка конфігурація

55. МАСКомплект 357233 доступний лише через відділ запасних деталей MacDon. МАСКомплект В7344 доступний лише в розділі «Обладнання». Обидва комплекти містять зносостійкі спіральні лопаті.

56. Кількість наявних довгих спіральних лопатей становить 4 або 8 залежно від поточної конфігурації.



1035113

**Рисунок 3.102: Широка конфігурація**

A —ліва коротка спіральна лопать (MAC287888)

B —права коротка спіральна лопать (MAC287887)

C —болт із квадратним підголівником M10 розміром 20 мм (MAC136178)

D —центральна стопорна фланцева гайка M10 (MAC135799)

*Ультраширока конфігурація — спіральна лопать шнека*

В ультраширокій конфігурації не використовується зафіксована болтами спіральна лопать; передавання зібраної культури відбувається лише завдяки звареній на заводі спіральній лопаті. Усього для цієї конфігурації рекомендується встановити 30 пальці шнека.

**ПРИМІТКА:**

Ця конфігурація може збільшити продуктивність комбайнів із широкими похилими камерами під час збору певних культур.

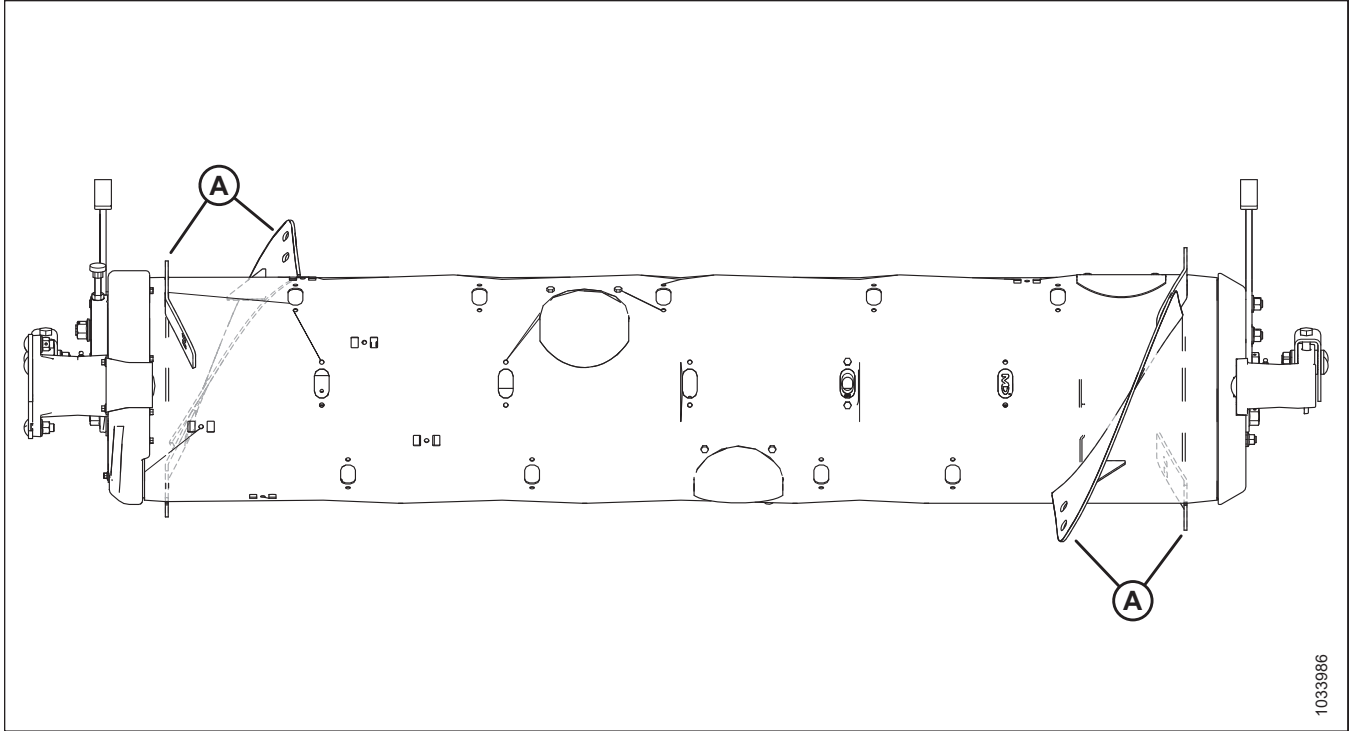


Рисунок 3.103: Ультраширока конфігурація

A —зварена на заводі спіральна лопать

Щоб перейти до ультраширокої конфігурації, дотримуйтеся наведених нижче інструкцій.

Зніміть зі шнека всі наявні зафіксовані болтами спіральні лопаті (A) і за потреби встановіть додаткові пальці шнека. Усього для цієї конфігурації рекомендується встановити 30 пальців шнека.

- Інструкції з вилучення спіральної лопаті наведено в розділі *Знімання зафіксованої болтами спіральної лопаті, стор. 114.*
- Інструкції з установлення пальців наведено в розділі *3.8.3 Установка пальців подавального шнека, стор. 124.*

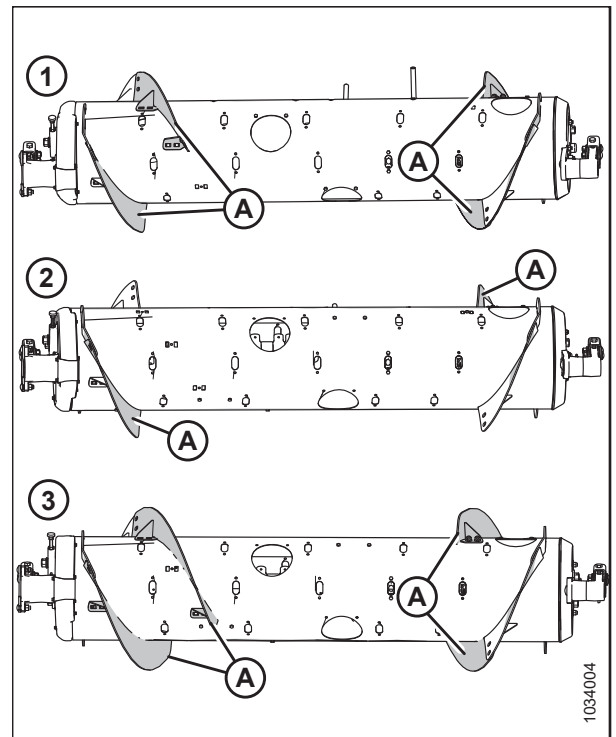


Рисунок 3.104: Конфігурації шнека — вигляд ззаду

1. Середня конфігурація

2. Широка конфігурація

3. Вузька конфігурація

### Спиральна лопать шнека

Спиральну лопать шнека на моделі FM200 можна налаштувати з урахуванням умов збору врожаю і стану культури.

Інструкції з налаштування спеціальних конфігурацій для певних комбайнів/культур див. в розділі [3.8.1 Конфігурація подавального шнека FM200, стор. 97](#).

#### Знімання зафіксованої болтами спиральної лопаті

Подавальний шнек оснащено спиральною лопаттю, яка знімається та може налаштовуватися для різних моделей комбайнів.

Перш ніж зняти зафіксовану болтами спиральну лопать, визначте кількість і тип необхідних спиральних лопатей. Інформацію про різні конфігурації спиральних лопатей наведено в розділі [3.8.1 Конфігурація подавального шнека FM200, стор. 97](#).

Щоб зняти зафіксовану болтами спиральну лопать, виконайте наведені нижче кроки.

1. Для зручності доступу до подавального шнека від'єднайте від комбайна модуль копіювання контуру ґрунту.
2. За потреби поверніть шнек.

#### ПРИМІТКА:

На ілюстраціях, наведених до цієї процедури, подавальний шнек відділено від модуля копіювання контуру ґрунту для наочності. Процедуру можна проводити, не від'єднуючи подавальний шнек від модуля копіювання контуру ґрунту.

3. Викрутіть болти (A) і зніміть кришку для доступу (B). Збережіть ці деталі для зворотного збирання. За потреби зніміть кілька кришок для доступу.

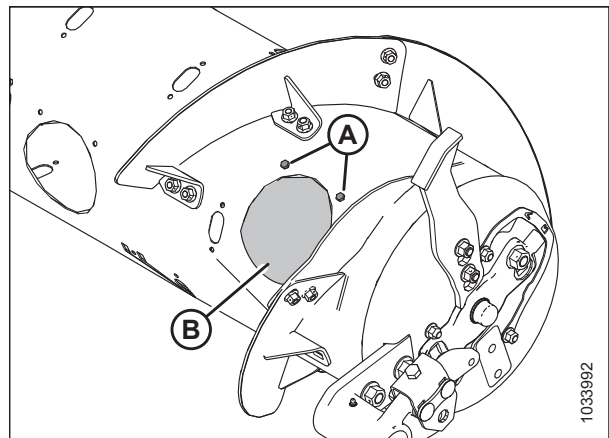


Рисунок 3.105: Кришка для доступу до шнека — правий бік

4. Викрутіть болти й гайки (B) та зніміть спиральну лопать (A).

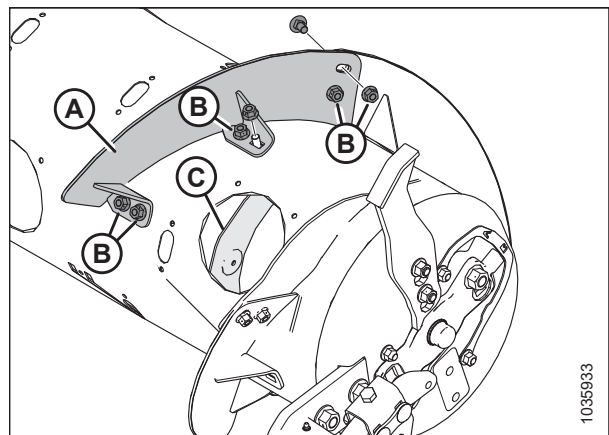
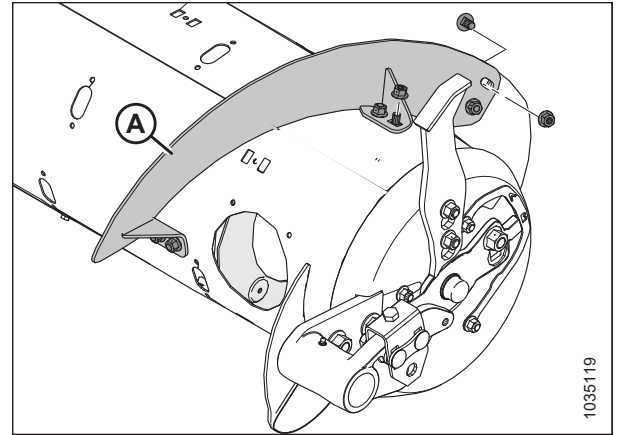


Рисунок 3.106: Коротка спиральна лопать — правий бік

**ПРИМІТКА:**

На рисунку показано встановлену нову довгу спіральну лопать (А).

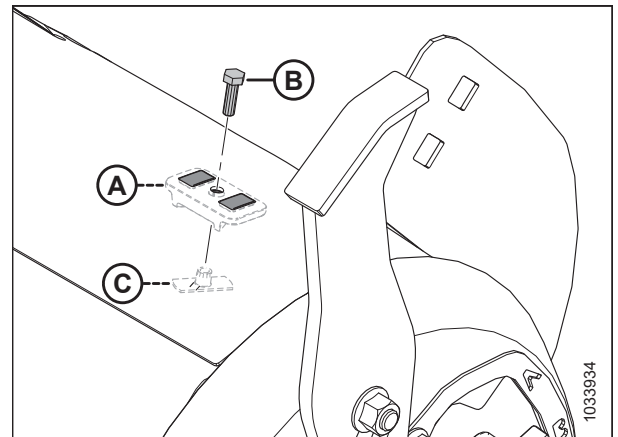


**Рисунок 3.107: Довга спіральна лопать — правий бік**

- Установіть заглушку (А) з допомогою болта М6 (В) і забивної гайки (С) у кожній точці, з якої було знято спіральну лопать. Затягніть із моментом 9 Н·м (80 фунт-сила-дюймів).

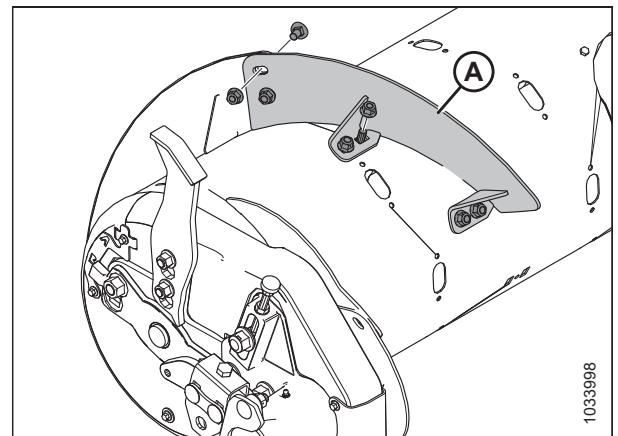
**ПРИМІТКА:**

Якщо болти, на які встановлюються заглушки, **НЕ** є новими, перед установленням нанесіть на них фіксатор різьбових з'єднань середньої міцності (Loctite® 243 або аналогічний).



**Рисунок 3.108: Установлення заглушок**

- Повторіть цю процедуру, щоб зняти спіральну лопать (А) з лівого боку шнека.



**Рисунок 3.109: Коротка спіральна лопать — лівий бік**

## ЕКСПЛУАТАЦІЯ

- Повторно встановіть кришку(-и) для доступу (А) усередину шнека, використовуючи збережені болти (В) та зварні гайки. Нанесіть на болти фіксатор різьбових з'єднань середньої міцності (Loctite® 243 або аналогічний) і затягніть із моментом 9 Н·м (80 фунт-сила-дюймів).

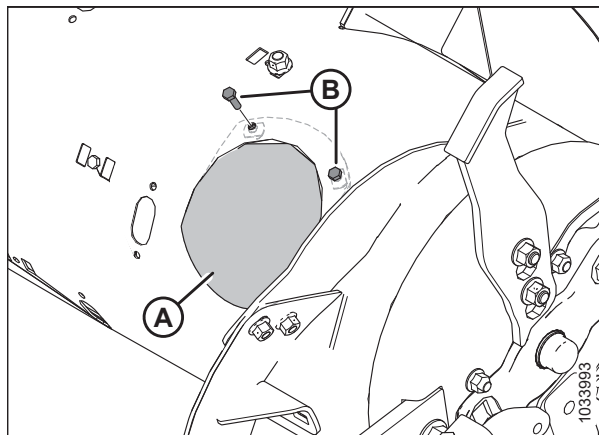


Рисунок 3.110: Кришка для доступу — правий бік

### Установлення зафіксованої болтами спіральної лопаті

Подавальний шнек оснащено спіральною лопаттю, яка знімається та може налаштовуватися для різних моделей комбайнів.

Перш ніж установлювати зафіксовану болтами спіральну лопать, визначте кількість і тип необхідних спіральних лопатей. Інформацію про різні конфігурації спіральних лопатей наведено в розділі [3.8.1 Конфігурація подавального шнека FM200, стор. 97](#).

Щоб установити зафіксовану болтами спіральну лопать, виконайте наведені нижче кроки.

- Для зручності доступу до подавального шнека й простоти встановлення від'єднайте від комбайна модуль копіювання контуру ґрунту.
- За потреби поверніть шнек.

#### ПРИМІТКА:

На ілюстраціях, наведених до цієї процедури, подавальний шнек відділено від модуля копіювання контуру ґрунту для наочності. Цю процедуру можна проводити, не від'єднуючи подавальний шнек від модуля копіювання контуру ґрунту.

- Викрутіть болти (А) і зніміть кришку для доступу (В). Збережіть їх для зворотного збирання. За потреби зніміть кілька кришок для доступу.

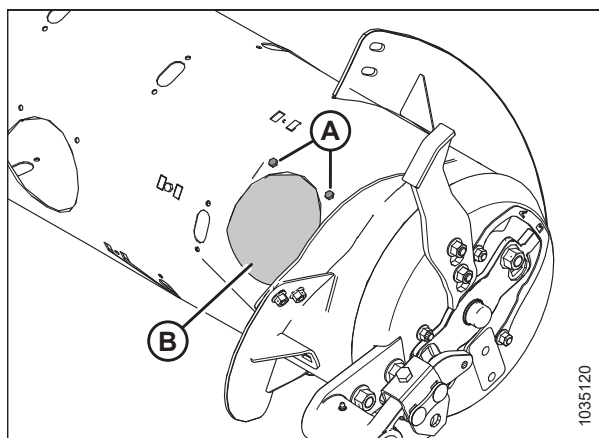


Рисунок 3.111: Кришка для доступу до шнека — правий бік



- Установіть нову зафіксовану болтами спіральну лопать (А) у правильне положення, щоб визначити, які заглушки мають бути зняті зі шнека. Нова спіральна лопать перекривається із зовнішнього боку прилеглою спіральною лопаттю.

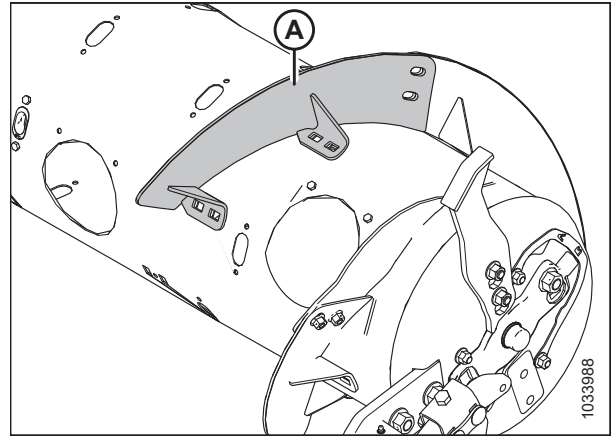


Рисунок 3.112: Права сторона шнека

- Зніміть відповідну(-і) заглушку(-и) (А).

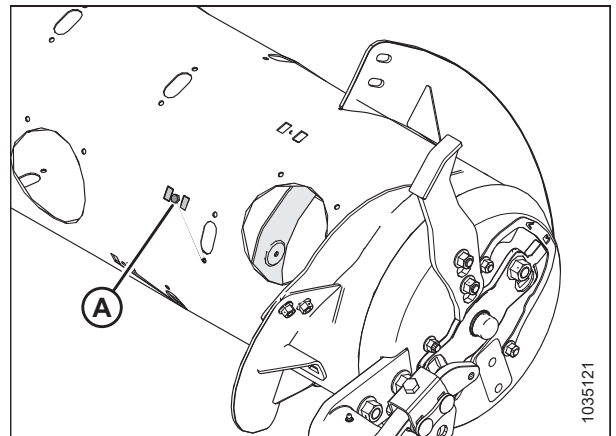


Рисунок 3.113: Права сторона шнека

- Установіть спіральну лопать (А), використовуючи болти з квадратним підголівником М10 розміром 20 мм і центральні стопорні гайки у відповідних місцях (В).

**ВАЖЛИВО:**

Щоб запобігти пошкодженню внутрішніх компонентів шнека, болти має бути встановлено головкою всередину шнека.

**ВАЖЛИВО:**

Головки болтів, за допомогою яких спіральні лопаті кріпляться одна до одної, мають перебувати з внутрішнього боку (бік культури, що транспортується) спіральної лопаті.

- Затягніть шість гайок і болтів з моментом 47 Н·м (35 фунт-сила-футів), щоб запобігти зміщенню лопаті, після чого додатково затягніть їх до 61 Н·м (45 фунт-сила-футів).

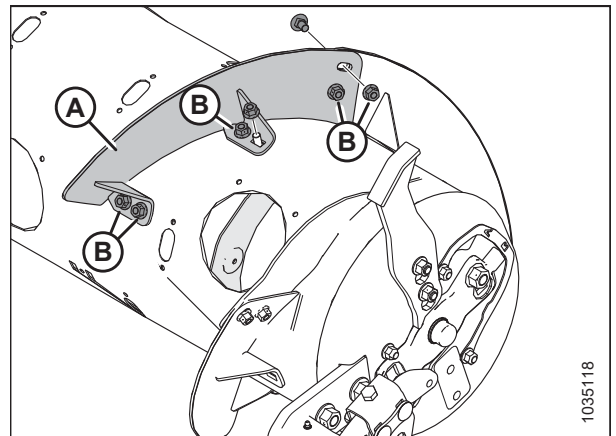
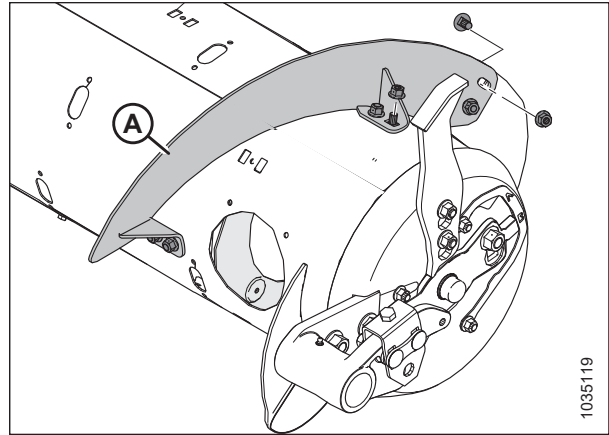


Рисунок 3.114: Коротка спіральна лопать — правий бік

**ПРИМІТКА:**

На рисунку показано встановлену довгу спіральну лопать (А).

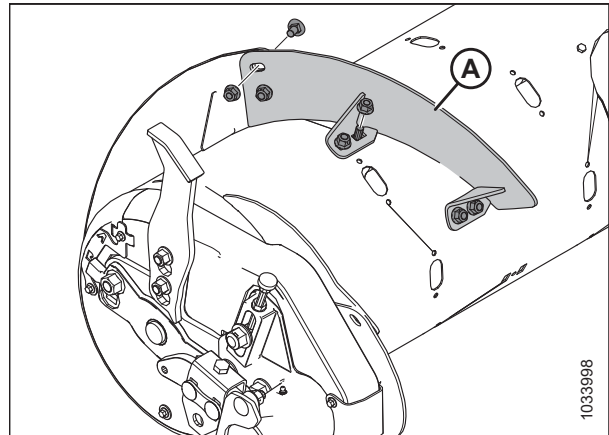


**Рисунок 3.115: Довга спіральна лопать — правий бік**

8. Повторіть процедуру, щоб установити спіральну лопать (А) з лівого боку шнека.

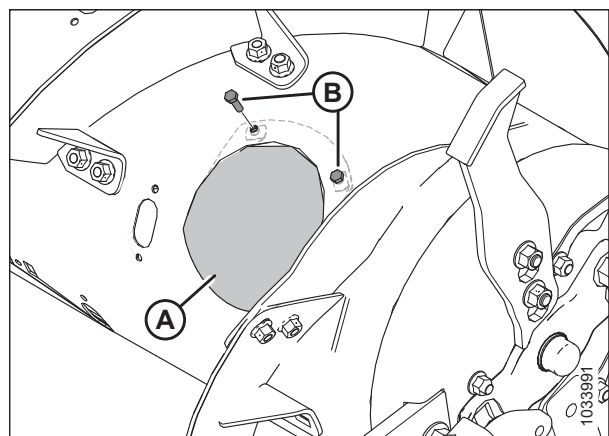
**ПРИМІТКА:**

Спіральна лопать працює найкраще, коли її встановлено без зазорів. За потреби зазори можна закрити силіконовим герметиком.



**Рисунок 3.116: Коротка спіральна лопать — лівий бік**

9. Повторно встановіть кришку(-и) для доступу (А) усередину шнека, використовуючи збережені болти (В) та зварні гайки. Нанесіть на болти фіксатор різьбових з'єднань середньої міцності (Loctite® 243 або аналогічний) і затягніть із моментом 9 Н·м (80 фунт-сила-дюймів).
10. Для переходу до ультразвукової конфігурації, коли для встановлення відповідної спіральної лопаті потрібно просвердлити отвори, перейдіть до розділу [Установлення додаткової зафіксованої болтами спіральної лопаті — лише ультразвука конфігурація, стор. 119.](#)



**Рисунок 3.117: Кришка для доступу — правий бік**

## ЕКСПЛУАТАЦІЯ

### Установлення додаткової зафіксованої болтами спіральної лопаті — лише ультразвуська конфігурація

У разі переведення подавального шнека на ультразвуську конфігурацію для встановлення додаткової спіральної лопаті потрібно просвердлити декілька отворів.

#### ПРИМІТКА:

Ця процедура передбачає, що подавальний шнек у поточний момент часу перебуває у вузькій конфігурації (встановлено 4 довгі спіральні лопаті (А)).

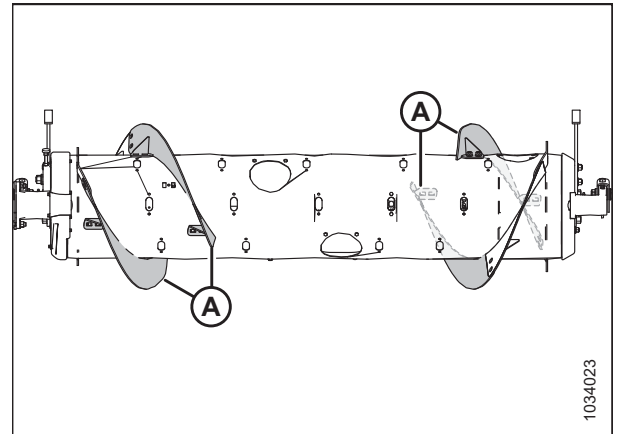


Рисунок 3.118: Вузька конфігурація

Щоб установити чотири додаткові довгі спіральні лопаті для переходу до ультразвуської конфігурації, виконайте наведені нижче дії.

1. Для зручності доступу до подавального шнека й простоти встановлення від'єднайте від комбайна модуль копіювання контуру ґрунту.
2. За потреби поверніть шнек.

#### ПРИМІТКА:

На ілюстраціях, наведених до цієї процедури, подавальний шнек відділено від модуля копіювання контуру ґрунту для наочності. Цю процедуру можна проводити, не від'єднуючи подавальний шнек від модуля копіювання контуру ґрунту.

3. Установіть нову спіральну лопать (А) ззовні наявної спіральної лопаті (В) з лівого боку шнека, як показано на рисунку.
4. Позначте місця для отворів (С) на наявній спіральній лопаті (В).
5. Зніміть найближчу до наявної спіральної лопаті (В) кришку для доступу. Збережіть кріплення для зворотного збирання.
6. Зніміть наявну додаткову спіральну лопать (В) зі шнека. Збережіть кріплення для зворотного збирання.

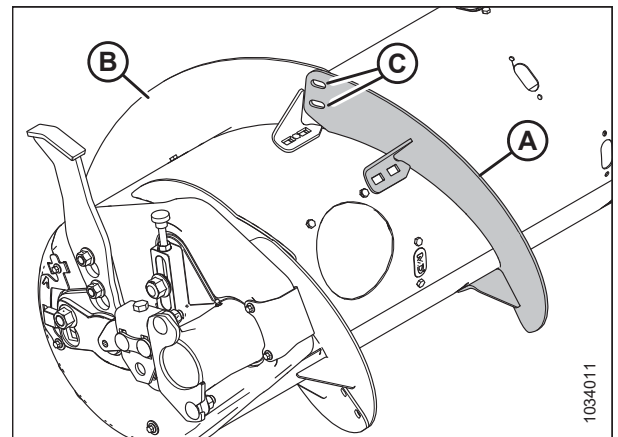


Рисунок 3.119: Ліва сторона шнека

## ЕКСПЛУАТАЦІЯ

7. Просвердліть два отвори діаметром 11 мм (7/16 дюйма) у позначених точках (А) наявної спіральної лопаті.
8. Повторно встановіть наявну зафіксовану болтами спіральну лопать.

### ВАЖЛИВО:

Щоб уникнути пошкодження внутрішніх компонентів, болти з квадратним підголівником слід установлювати головкою всередину шнека.

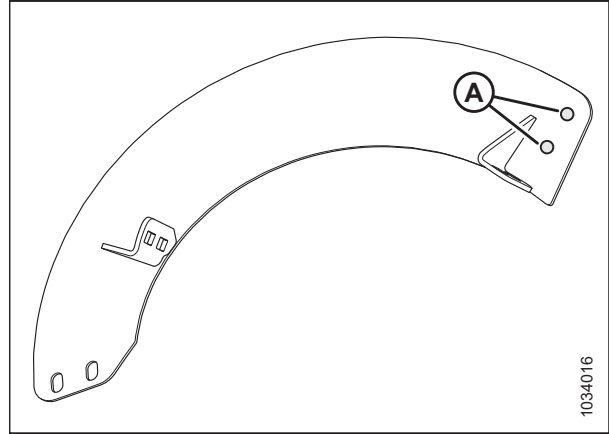


Рисунок 3.120: Місця свердління

9. Розмістіть нову спіральну лопать (А) на шнеку (В) ззовні наявної спіральної лопаті (В).
10. Закріпіть конструкцію двома болтами з напівкруглою головкою М10 розміром 20 мм і центральними стопорними гайками (С).

### ВАЖЛИВО:

Простежте, щоб головки болтів були з внутрішнього боку (бік культури, що транспортується), а гайки — із зовнішнього боку спіральної лопаті.

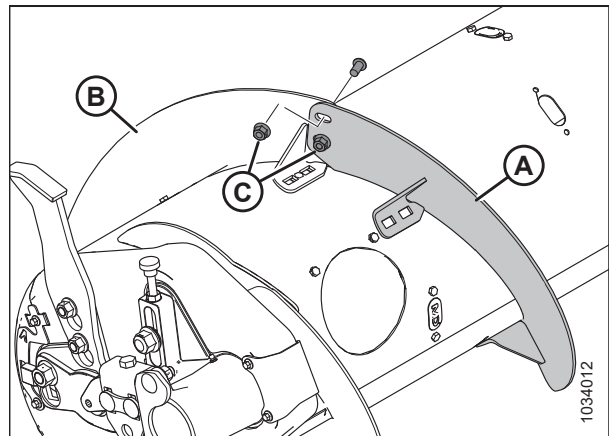


Рисунок 3.121: Ліва сторона шнека

11. Витягніть спіральну лопать (А), щоб припасувати її до труби шнека, як показано на рисунку. Використовуйте прорізи на спіральній лопаті, щоб оптимально припасувати її навколо труби.

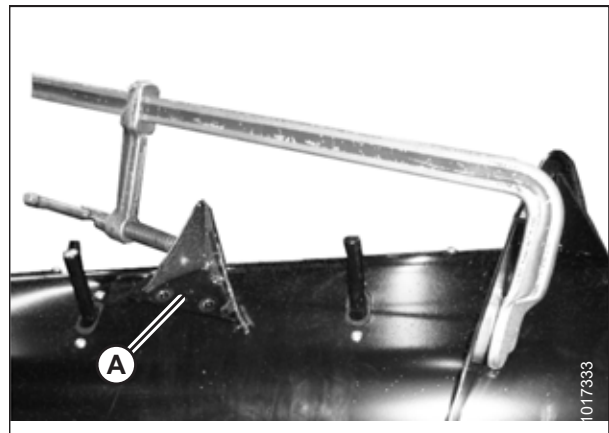


Рисунок 3.122: Спіральна лопать, витягнута в осьовому напрямку

## ЕКСПЛУАТАЦІЯ

- Установивши спіральну лопать у потрібне положення, позначте чотири розташування отворів (А). Після цього просвердліть отвори діаметром 11 мм (7/16 дюйма) у трубі шнека.

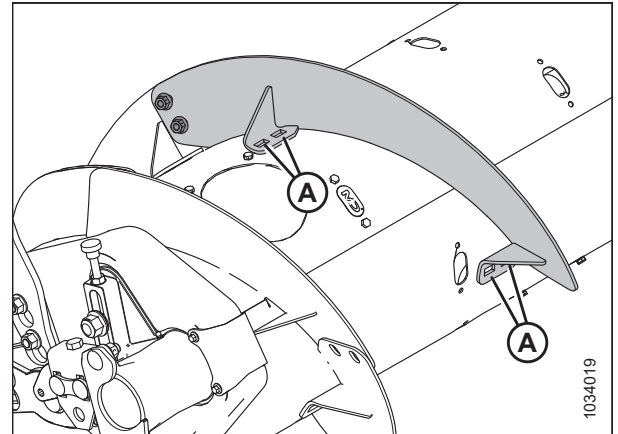


Рисунок 3.123: Спіральна лопать на лівій стороні шнека

- Зніміть найближчі кришки для доступу (В). Збережіть їх для повторного встановлення.
- Закріпіть спіральну лопать на шнеку в просвердлених отворах (А), використовуючи чотири болти з фланцевою головкою М10 розміром 20 мм і центральні стопорні гайки.
- Повторіть кроки від 2, стор. 119 до 14, стор. 121 для інших спіральних лопатей із лівого боку шнека.
- Повторіть кроки від 2, стор. 119 до 14, стор. 121 для обох спіральних лопатей із правого боку шнека.
- Затягніть усі гайки й болти, призначені для фіксування спіральних лопатей, з моментом 47 Н·м (35 фунт-сила-футів), щоб запобігти зміщенню лопаті, після чого знову затягніть їх до 61 Н·м (45 фунт-сила-футів).

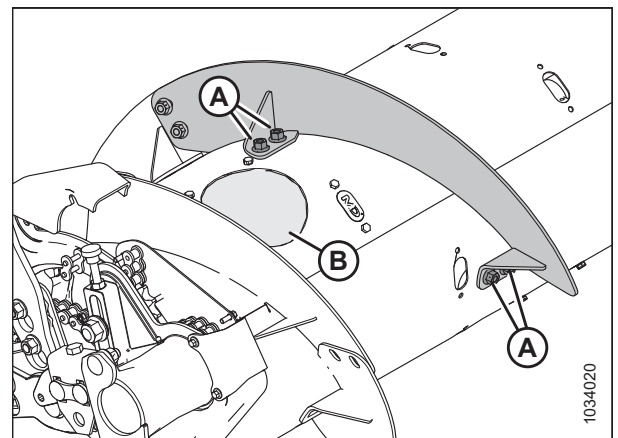


Рисунок 3.124: Ліва сторона шнека

### ПРИМІТКА:

Спіральна лопать працює найкраще, коли між нею і барабаном шнека немає зазорів. За потреби будь-які зазори можна заповнити силіконовим герметиком.

- За потреби додайте або приберіть пальці, щоб досягти оптимального подавання культури в комбайн відповідно до її стану. Див. інструкції в розділі [3.8.2 Зняття пальців подавального шнека, стор. 122](#) або [3.8.3 Установка пальців подавального шнека, стор. 124](#).
- Додаючи або знімаючи пальці шнека, повторно встановіть всі кришки для доступу. Нанесіть на збережені болти фіксатор різьбових з'єднань середньої міцності (Loctite® 243 або аналогічний), після чого використайте ці болти для фіксування кришок шнека. Затягніть із моментом 9 Н·м (80 фунт-сила-дюймів).

### 3.8.2 Зняття пальців подавального шнека

Пальці подавального шнека використовуються для транспортування культури в похилу камеру. Кількість пальців відрізняється залежно від моделі комбайна.

#### НЕБЕЗПЕЧНО

Щоб запобігти тілесним ушкодженням або смерті внаслідок неочікуваного запуску чи падіння піднятої машини, обов'язково зупиняйте двигун і виймайте ключ із замка запалювання, перш ніж залишити місце оператора, а також установлюйте запобіжні упори перед виконанням будь-яких робіт під машиною.

#### ВАЖЛИВО:

Знімаючи пальці шнека з подавального шнека, рухайтесь ззовні всередину. Переконайтеся, що на кожного боку шнека залишається однакова кількість пальців.

1. Запустіть двигун. Див. інструкції в посібнику з експлуатації комбайна.
2. Повністю підніміть мотовило.
3. Вимкніть двигун і витягніть ключ із замка запалювання.
4. Установіть запобіжні упори мотовила. Див. інструкції в [Фіксація запобіжних упорів мотовила, стор. 37](#).
5. Викрутіть болти (А) і зніміть кришку для доступу (В), розташовану найближче до пальця, який потрібно зняти. Збережіть деталі для зворотного збирання.

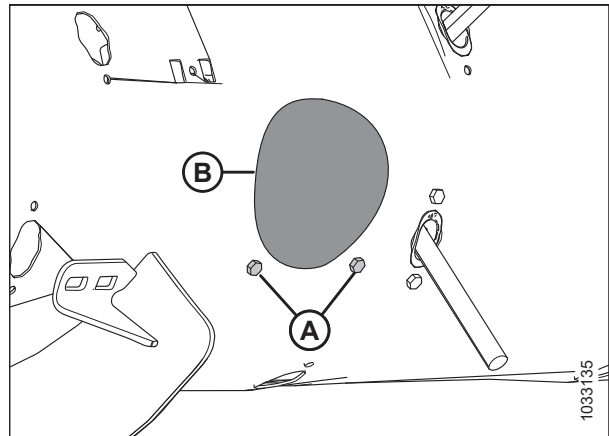


Рисунок 3.125: Кришка оглядового люка шнека

6. Зніміть палець згідно з наведеними нижче інструкціями.
  - a. Зніміть шпильку (А). Вийміть палець (В) з тримача пальця (С).
  - b. Просуньте палець (В) через напрямну (D) у барабан. Вийміть палець з оглядового люка барабана.

#### ПРИМІТКА:

Якщо палець зламано, видаліть усі залишки з тримача (С) і зсередини барабана.

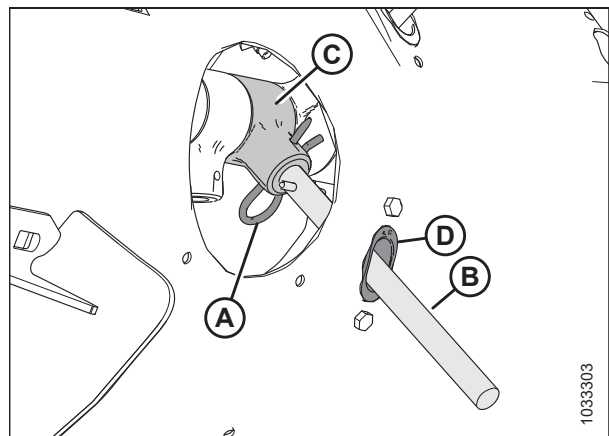


Рисунок 3.126: Палець шнека

## ЕКСПЛУАТАЦІЯ

7. Зніміть та збережіть два болти (А) і забивні гайки (не показано), за допомогою яких напрямна пальця (В) кріпиться до шнека. Зніміть напрямну (В).

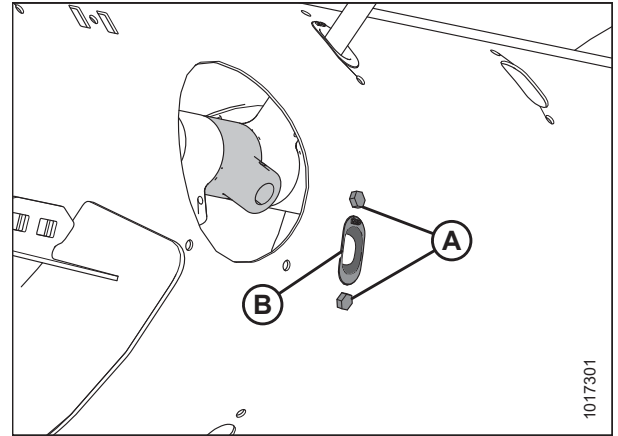


Рисунок 3.127: Отвір пальця шнека

8. Установіть заглушку (А) в отвір зсередини шнека. Зафіксуйте за допомогою двох болтів М6 із шестигранною головкою (В) і забивних гайок. Затягніть із моментом 9 Н·м (80 фунт-сила-дюймів).

### ПРИМІТКА:

Болти (В) постачаються з накладкою для фіксації різьбових з'єднань, яка стає непридатною для подальшого використання після викручування болтів. У разі повторного вкручування болтів (В) попередньо нанесіть на них фіксатор різьбових з'єднань середньої міцності (Loctite® 243 або аналогічний).

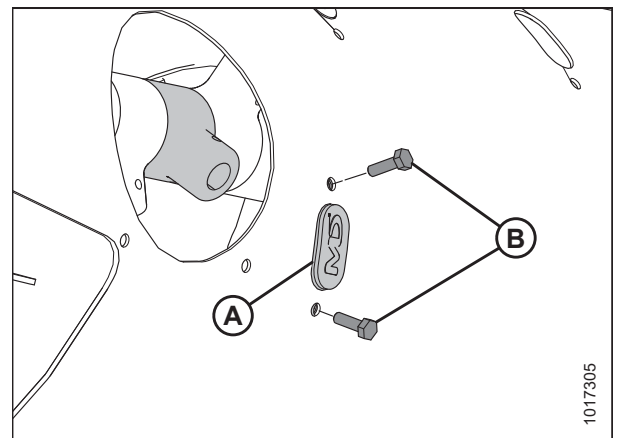


Рисунок 3.128: Заглушка

9. Зафіксуйте кришку для доступу (В) за допомогою болтів (А). Затягніть болти з моментом 9 Н·м (80 фунт-сила-дюймів).

### ПРИМІТКА:

Болти (А) постачаються з накладкою для фіксації різьбових з'єднань, яка стає непридатною для подальшого використання після викручування болтів. У разі повторного вкручування болтів (А) попередньо нанесіть на них фіксатор різьбових з'єднань середньої міцності (Loctite® 243 або аналогічний).

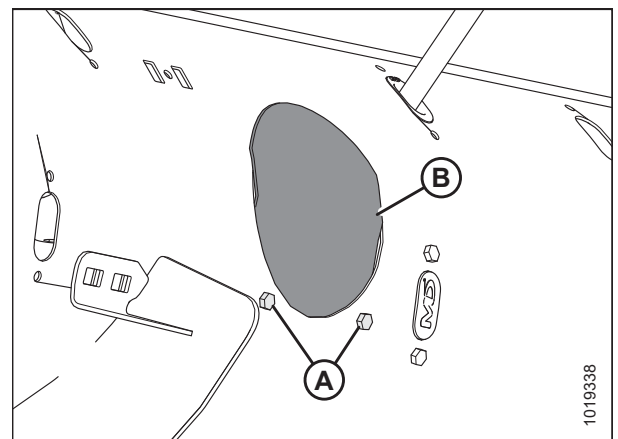


Рисунок 3.129: Кришка оглядового люка шнека



### 3.8.3 Установка пальців подавального шнека

Пальці подавального шнека використовуються для транспортування культури в похилу камеру. Кількість пальців відрізняється залежно від моделі комбайна.

#### **⚠ НЕБЕЗПЕЧНО**

Щоб запобігти тілесним ушкодженням або смерті внаслідок неочікуваного запуску чи падіння піднятої машини, обов'язково зупиняйте двигун і виймайте ключ із замка запалювання, перш ніж залишити місце оператора, а також установлюйте запобіжні упори перед виконанням будь-яких робіт під машиною.

#### **ВАЖЛИВО:**

З кожного боку шнека потрібно встановити однакову кількість додаткових пальців.

1. Повністю підніміть мотовило.
2. Вимкніть двигун і витягніть ключ із замка запалювання.
3. Установіть запобіжні упори мотовила. Див. інструкції в *Фіксація запобіжних упорів мотовила, стор. 37*.
4. Вставте напрямну (B) зсередини шнека й зафіксуйте її за допомогою болтів (A) і забивних гайок (не показано).

#### **ВАЖЛИВО:**

Замінюючи палець із суцільного матеріалу, завжди встановлюйте нову напрямну.

#### **ПРИМІТКА:**

Болти (A) постачаються з накладкою для фіксації різьбових з'єднань, яка стає непридатною для подальшого використання після викручування болтів. У разі повторного вкручування болтів (A) попередньо нанесіть на них фіксатор різьбових з'єднань середньої міцності (Loctite® 243 або аналогічний).

5. Затягніть болти (A) з моментом 9 Н·м (80 фунт-сила-дюймів).
6. Розмістіть палець шнека (A) всередині барабана. Протягніть один кінець пальця шнека (A) догори через нижню частину напрямної (B), а інший кінець вставте в тримач (C).
7. Зафіксуйте палець, вставивши в тримач шпильку (D). Переконайтеся, що заокруглений кінець (кінець у формі букви S) шпильки спрямовано до ланцюгового приводу шнека. Переконайтеся, що закритий кінець шпильки спрямовано в напрямку обертання шнека вперед.

#### **ВАЖЛИВО:**

Розмістіть шпильку, як описано в цьому кроці, щоб запобігти її випаданню під час роботи. У разі втрати пальців жатка може не подавати культуру в комбайн належним чином. Падіння пальців у барабан може призвести до пошкодження внутрішніх компонентів шнека.

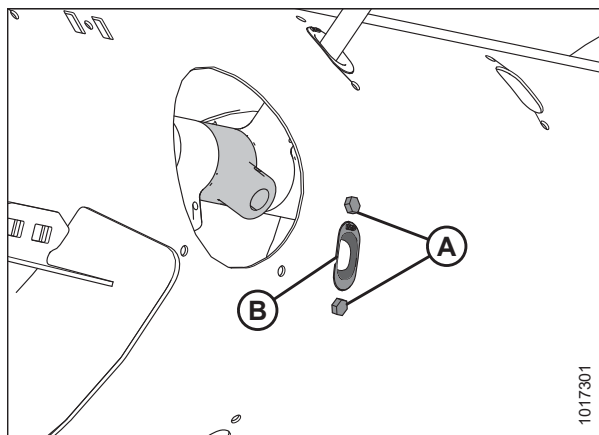


Рисунок 3.130: Отвір пальця шнека

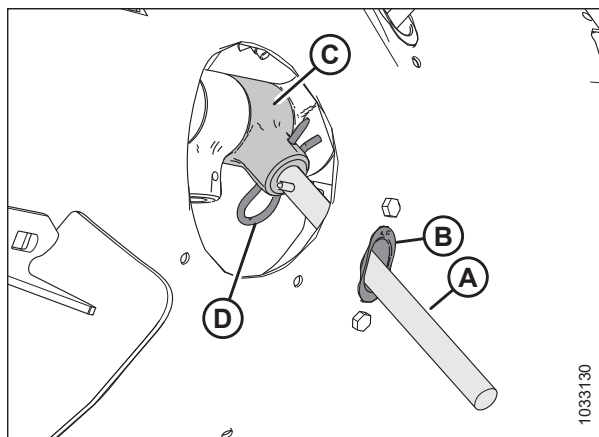


Рисунок 3.131: Палець шнека



8. Зафіксуйте кришку для доступу (В) за допомогою болтів (А). Затягніть болти з моментом 9 Н·м (80 фунт-сила-дюймів).

**ПРИМІТКА:**

Болти (А) постачаються з накладкою для фіксації різьбових з'єднань, яка стає непридатною для подальшого використання після викручування болтів. У разі повторного викручування болтів (А) попередньо нанесіть на них фіксатор різьбових з'єднань середньої міцності (Loctite® 243 або аналогічний).

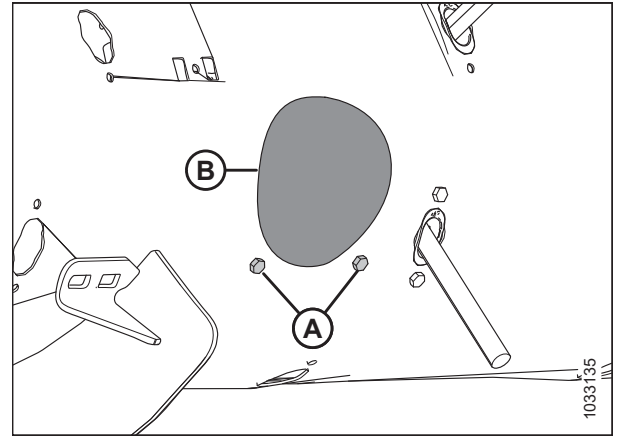


Рисунок 3.132: Кришка оглядового люка шнека

### 3.8.4 Налаштування положення шнека

Для шнека передбачено два положення — положення копіювання контуру ґрунту й фіксоване положення. На заводі встановлюється положення копіювання контуру ґрунту, яке рекомендується для більшості станів культури.

Важелі регулювання системи копіювання контуру ґрунту шнека (А) розташовані внизу ліворуч і праворуч від модуля копіювання контуру ґрунту.

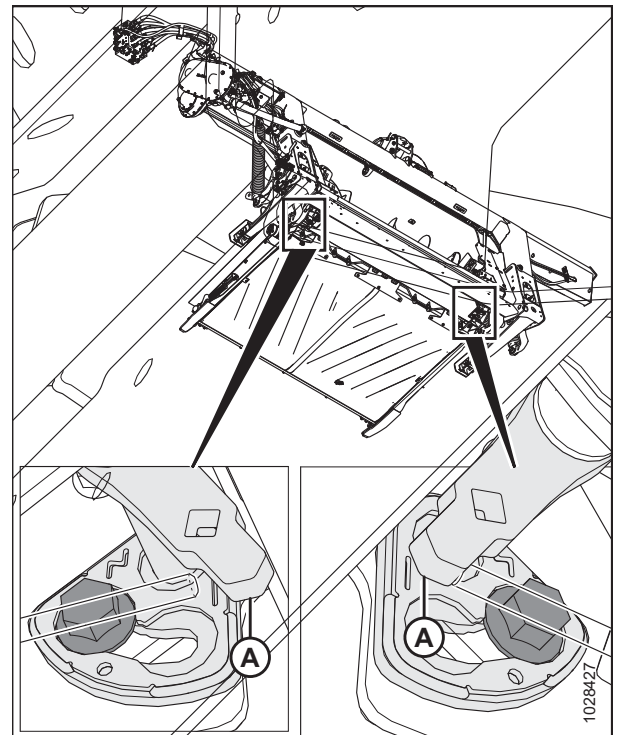


Рисунок 3.133: Важелі регулювання системи копіювання контуру ґрунту

## ЕКСПЛУАТАЦІЯ

Якщо болт (А) розташовано поруч із символом копіювання контуру ґрунту (В), шнек перебуває в положенні копіювання. Якщо болт (А) розташовано поруч із символом фіксованого режиму (С), шнек перебуває у фіксованому положенні.

### УВАГА

Переконайтеся, що лівий і правий кронштейни встановлено в одному положенні: два болти (А) мають перебувати в одному місці, щоб запобігти пошкодженню машини під час експлуатації.

### НЕБЕЗПЕЧНО

Щоб запобігти тілесним ушкодженням або смерті внаслідок неочікуваного запуску машини, завжди зупиняйте двигун, виймайте ключ із замка запалювання й застосовуйте запобіжні упори, перш ніж виконувати будь-які роботи під жаткою.

Щоб налаштувати положення шнека, виконайте наведені нижче дії.

1. Запустіть двигун. Див. інструкції в посібнику з експлуатації комбайна.
2. Повністю підніміть жатку.
3. Установіть запобіжні упори жатки. Див. інструкції в посібнику з експлуатації комбайна.
4. Вимкніть двигун і витягніть ключ із замка запалювання.
5. За допомогою гайкового ключа розміром 21 мм викрутіть болт (А) так, щоб його головка відійшла від кронштейна (В).

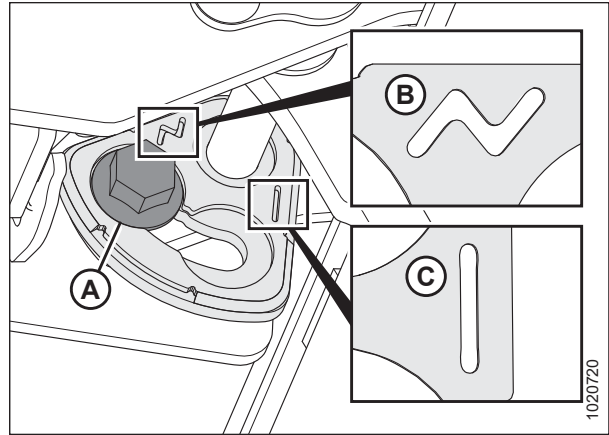


Рисунок 3.134: Положення копіювання контуру ґрунту шнека

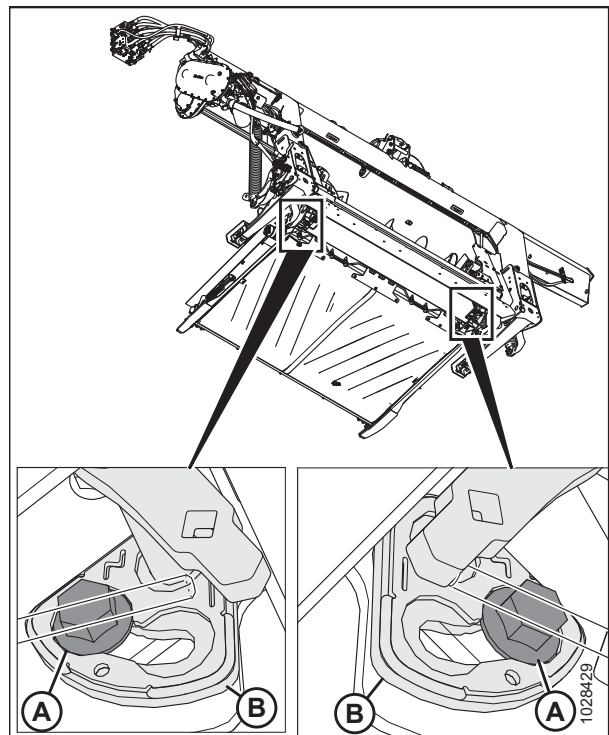


Рисунок 3.135: Регулювання системи копіювання контуру ґрунту подавального шнека

- Вставивши довгий торцевий ключ у прямокутний отвір, переміщуйте важіль (В) уперед, доки болт (А) не опиниться в прорізі кронштейна поруч із символом, який позначає фіксоване положення.

**ПРИМІТКА:**

Щоб перевести шнек із фіксованого положення в положення копіювання контуру ґрунту, перемістіть важіль у протилежному напрямку.

- Затягніть болт (А) із зусиллям 122 Н·м (90 фунт-сила-футів).

**ВАЖЛИВО:**

Перед затягуванням болт (А) повинен щільно ввійти в заглиблення на кронштейні. Якщо після затягування болта важіль (В) рухається, це означає, що болт (А) встановлено нещільно.

- Повторіть процедуру з протилежного боку.

**ВАЖЛИВО:**

Болти (А) з обох боків модуля копіювання контуру ґрунту мають обов'язково перебувати в одному розташуванні, щоб запобігти пошкодженню машини під час роботи.

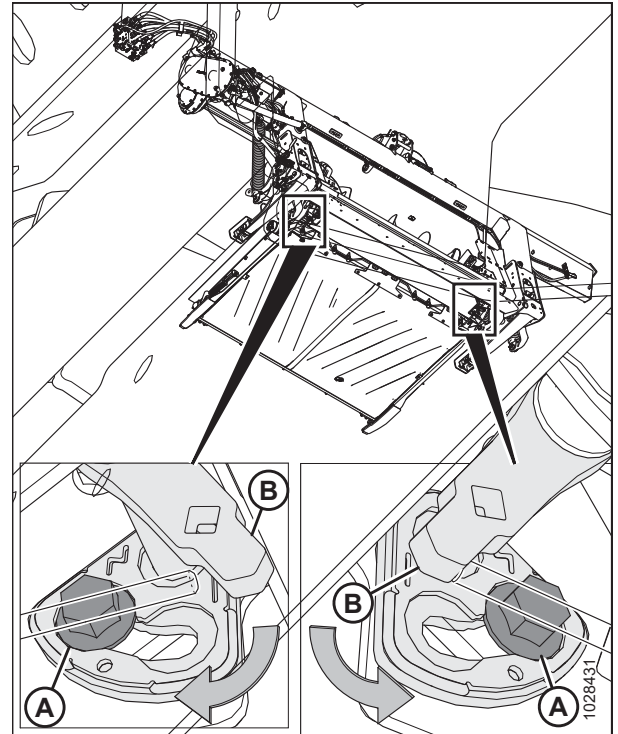


Рисунок 3.136: Регулювання системи копіювання контуру ґрунту подавального шнека

### 3.8.5 Перевірка й регулювання пружин подавального шнека

Подавальний шнек оснащено системою регулювання натягу пружини, яка дає йому змогу не підминати під себе культуру, що збирається, а рухатися зверху, огинаючи її. Відрегульований на заводі натяг достатній для збирання культур у більшості станях.



**НЕБЕЗПЕЧНО**

Щоб запобігти тілесним ушкодженням або смерті внаслідок неочікуваного запуску машини, завжди зупиняйте двигун, виймайте ключ із замка запалювання й застосовуйте запобіжні упори, перш ніж виконувати будь-які роботи під жаткою.

- Запустіть двигун. Див. інструкції в посібнику з експлуатації комбайна.
- Повністю підніміть жатку.
- Вимкніть двигун і витягніть ключ із замка запалювання.
- Установіть запобіжні упори жатки. Відповідні інструкції наведено в посібнику з експлуатації комбайна.

## ЕКСПЛУАТАЦІЯ

5. Перевірте довжину різьби, яка виступає за гайку (А). Вона має становити 22–26 мм (7/8–1 дюйм).

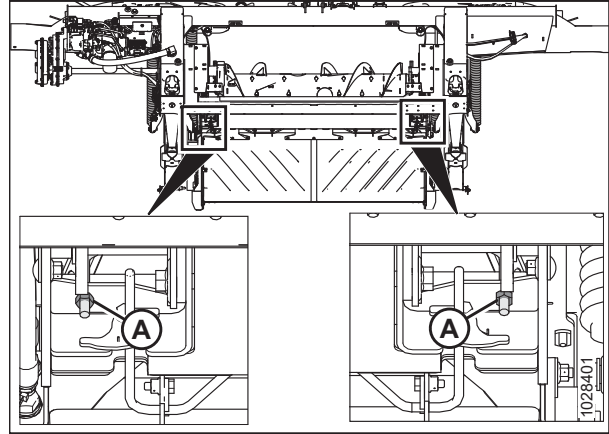


Рисунок 3.137: Натягувач пружини

*Якщо потрібно виконати регулювання, дотримуйтеся наведених нижче інструкцій.*

6. Ослабте верхню контргайку (А) на натягувачі пружини.

**ПРИМІТКА:**

Верхня контргайка розташована з іншого боку пластини.

7. Повертайте нижню гайку (В), доки довжина різьби (С), що виступає, не становитиме 22–26 мм (7/8–1 дюйм).
8. Затягніть контргайку (А).
9. Повторіть кроки від [6, стор. 128](#) до [8, стор. 128](#) із протилежного боку.

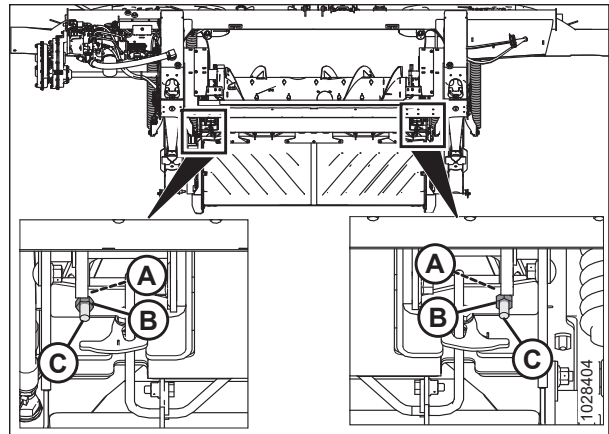


Рисунок 3.138: Натягувач пружини

### 3.8.6 Очисні решітки

Жатку може бути оснащено комплектом очисних решіток. Установлення комплекту очисних решіток дає змогу покращити подавання деяких культур, як-от рису.

Інформацію про знімання й установлення очисних решіток наведено в розділі [4.11 Очисні решітки, стор. 418](#).

### 3.9 Експлуатаційні змінні жатки

Щоб забезпечити задовільну роботу жатки, її потрібно відповідним чином налаштувати для різних типів і станів культури.

Правильне регулювання жатки дає змогу зменшити втрату врожаю і пришвидшити його збирання. Належне регулювання в комплексі зі своєчасним технічним обслуговуванням також допомагає збільшити строк служби жатки.

Параметри, наведені в таблиці 3.13, стор. 129 і розглянуті далі в цьому документі, впливають на продуктивність жатки.

Ви швидко навчитеся регулювати параметри машини для отримання потрібних результатів. Більшість нижченаведених налаштувань встановлено на заводі, однак налаштування можна змінити з урахуванням конкретної культури й конкретних умов збору врожаю.

Таблиця 3.13 Експлуатаційні змінні

Змінна	Додаткова інформація
Висота зрізання	3.9.1 Зрізання над рівнем ґрунту, стор. 129 3.9.2 Зрізання на рівні ґрунту, стор. 136
Копіювання контуру ґрунту жаткою	3.9.3 Копіювання контуру ґрунту жаткою, стор. 138
Кут жатки	3.9.5 Кут жатки, стор. 164
Швидкість мотовила	3.9.6 Швидкість мотовила, стор. 167
Швидкість руху відносно землі	3.9.7 Швидкість руху відносно землі, стор. 168
Швидкість полотна	3.9.8 Швидкість бокового полотна, стор. 169
Швидкість ножа	3.9.9 Інформація про швидкість ножа, стор. 171
Висота мотовила	3.9.10 Висота мотовила, стор. 173
Поздовжнє положення мотовила	3.9.11 Поздовжнє положення мотовила, стор. 178
Кут нахилу пальців мотовила	3.9.12 Кут нахилу пальців мотовила, стор. 192
Прутки розділювача культур	3.9.14 Розділювачі культур, стор. 199
Конфігурації подавального шнека	3.8.1 Конфігурація подавального шнека FM200, стор. 97

#### 3.9.1 Зрізання над рівнем ґрунту

Конструкція жатки дає змогу здійснювати зрізання культури вище ґрунту, завдяки чому отримується стерня однакової висоти. Дотримуйтеся цих рекомендацій під час налаштування жатки для зрізання над рівнем ґрунту.

Під час зрізання над рівнем ґрунту дотримуйтеся наведених нижче інструкцій.

- Використовуйте на жатці стабілізуючі колеса (якщо цей додатковий компонент встановлено), щоб установити висоту зрізання. Система стабілізуючих коліс призначена для мінімізації розгойдування на кінцях жатки й може бути використана для вирівнювання жатки та забезпечення рівномірної висоти зрізання зернових культур над рівнем ґрунту.

**ПРИМІТКА:**

Під час використання системи стабілізуючих коліс крила жатки мають бути заблоковані.

- Контурні колеса ContourMax™ передають жатці послідовну інформацію про висоту зрізання, щоб вона могла підлаштуватися, підтримувати точну й послідовну висоту зрізання, а також безперешкодно використовувати систему автоматичного контролю висоти комбайна. Контурні колеса контактують із ґрунтом, завдяки чому ножовий брус залишається на фіксованій висоті над ґрунтом навіть в умовах руху по нерівному рельєфу. Немає необхідності регулювати заводські налаштування автоматичного контролю висоти.

**ПРИМІТКА:**

Під час використання системи ContourMax™ крила жатки мають бути заблоковані.

## ЕКСПЛУАТАЦІЯ

Висота зрізання системи стабілізуючих коліс (або системи стабілізуючих/транспортних коліс) контролюється системою контролю висоти жатки комбайна.

Якщо на машині встановлено комплект стабілізуючих коліс, для зміни положення коліс дотримуйтеся інструкцій у розділі *Регулювання стабілізуючих коліс, стор. 130*.

Якщо машину оснащено системою транспортування EasyMove™, для зміни положення коліс дотримуйтеся інструкцій у розділі *Регулювання транспортних коліс EasyMove™, стор. 131*.

Якщо на машині встановлено колеса ContourMax, для зміни положення коліс дотримуйтеся інструкцій у розділі *Регулювання коліс ContourMax™ за допомогою ножного перемикача, стор. 132*.

### Регулювання стабілізуючих коліс

У правильно відрегульованій жатці забезпечується баланс між масою жатки, яка припадає на вузол копіювання контуру ґрунту, і масою, яка припадає на стабілізуючі колеса.

Рекомендації щодо роботи з різними культурами в різних станах наведено в розділі *3.7.2 Налаштування жатки, стор. 76*.

## НЕБЕЗПЕЧНО

**Щоб запобігти травмам або смерті через неочікуваний запуск машини, завжди зупиняйте двигун і виймайте ключ із замка запалювання, перш ніж залишати сидіння оператора з будь-якої причини.**

1. Піднімайте жатку, доки стабілізуючі колеса не відірвуться від землі.
2. Вимкніть двигун і витягніть ключ із замка запалювання.
3. Утримуйте ручку осьового шарніра (В); **НЕ** піднімайте її.

#### ПРИМІТКА:

Піднімання ручки ускладнить витягання системи з паза (С).

4. Потягніть ручку підвіски (А) назад, щоб дістати штифт із паза (С).
5. Підніміть колесо на потрібну висоту, використовуючи опору (В), і вставте опорний швелер у центральний паз (С) у верхній опорі.
6. Ручка підвіски (А) має увійти в паз із характерним клацанням. Якщо звук клацання не пролунав, натисніть (для середнього й низького положення) або потягніть (для верхнього положення) ручку підвіски, щоб вона увійшла в паз.
7. Використовуйте систему автоматичного контролю висоти жатки (АННС) комбайна для автоматичного підтримання висоти скошування. Див. інструкції в розділі *3.10 Автоматичний контроль висоти жатки, стор. 217* та посібнику з експлуатації комбайна.

#### ПРИМІТКА:

Датчик висоти на модулі копіювання контуру ґрунту FM200 повинен обов'язково бути підключений до системи керування висотою комбайна в кабіні.

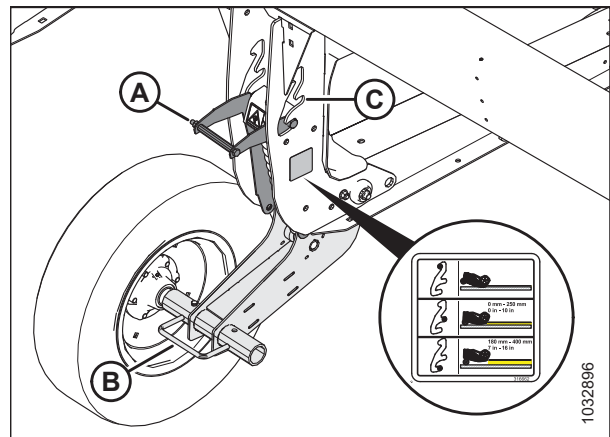


Рисунок 3.139: Стабілізуюче колесо

*Регулювання транспортних коліс EasyMove™*

У правильно відрегульованій жатці забезпечується баланс між масою жатки, яка припадає на вузол копіювання контуру ґрунту, і масою, яка припадає на транспортні колеса.

**⚠ НЕБЕЗПЕЧНО**

Щоб запобігти травмам або смерті через неочікуваний запуск машини, завжди зупиняйте двигун і виймайте ключ із замка запалювання, перш ніж залишати сидіння оператора з будь-якої причини.

1. Підніміть жатку так, щоб транспортні колеса відірвалися від землі.
2. Вимкніть двигун і витягніть ключ із замка запалювання.
3. Перевірте справність роботи модуля копіювання контуру ґрунту. Див. інструкції в розділі *Перевірка й регулювання копіювання контуру ґрунту жаткою*, стор. 139.
4. Утримуйте ручку осьового шарніра (C); **НЕ** піднімайте її.

**ПРИМІТКА:**

Піднімання ручки ускладнить витягання системи з паза (B).

5. Потягніть ручку підвіски (A) назад, щоб дістати штифт із паза (B).
6. Відрегулюйте положення колеса в пазі.
7. Ручка підвіски (A) має увійти в паз із характерним клацанням. Якщо звук клацання не пролунав, натисніть (для середнього положення) або потягніть (для верхнього положення) ручку підвіски, щоб вона увійшла в паз.

8. Утримуйте ручку осьового шарніра (A); **НЕ** піднімайте її.

**ПРИМІТКА:**

Піднімання ручки ускладнить витягання системи з паза.

9. Потягніть ручку підвіски (B) назад, щоб дістати штифт із паза.
10. Відрегулюйте положення колеса в пазі.

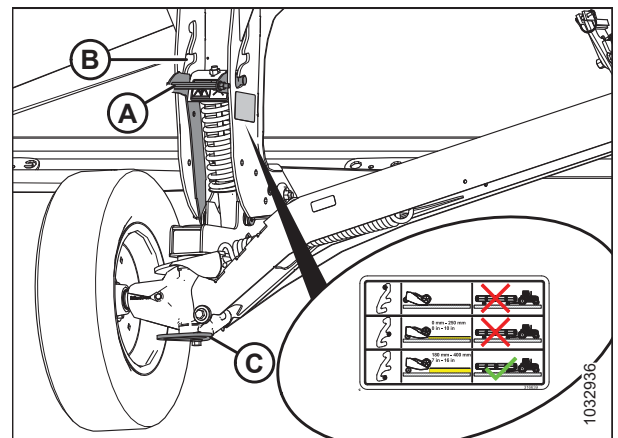


Рисунок 3.140: Праве колесо

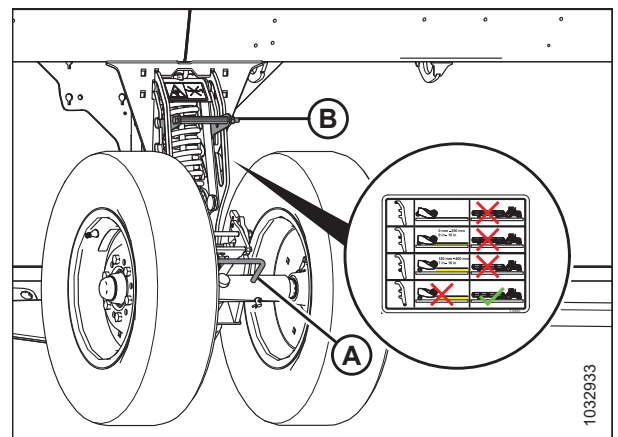


Рисунок 3.141: Ліве колесо



## ЕКСПЛУАТАЦІЯ

11. Ручка підвіски (В) має увійти в паз із характерним клацанням. Якщо звук клацання не пролунав, потягніть ручку підвіски, щоб вона увійшла в паз.
12. Використовуйте систему автоматичного контролю висоти жатки (АННС) комбайна для автоматичного підтримання висоти скошування. Див. інструкції в розділі *3.10 Автоматичний контроль висоти жатки, стор. 217* та посібнику з експлуатації комбайна.

### ПРИМІТКА:

Датчик висоти на модулі копіювання контуру ґрунту FM200 повинен обов'язково бути підключений до модуля керування жаткою комбайна в кабіні.

### *Регулювання коліс ContourMax™ за допомогою ножного перемикача*

Колеса ContourMax™ дають змогу жатці віддзеркалювати контури ґрунту. Положення коліс можна регулювати в межах від 25 мм (1 дюйма) до 457 мм (18 дюймів) від поверхні землі. Ножний перемикач, дає змогу керувати гідравлічними функціями колеса в електронному форматі з кабіни комбайна.



### НЕБЕЗПЕЧНО

Щоб уникнути тілесних ушкоджень або смерті внаслідок неочікуваного запуску або різкого опускання піднятої жатки, зупиніть двигун, вийміть ключ із замка запалювання й застосуйте запобіжні упори, перш ніж виконувати будь-які роботи під жаткою. У разі використання транспортного підйомника переконайтеся, що жатку належним чином зафіксовано, перш ніж виконувати будь-які роботи.



### ПОПЕРЕДЖЕННЯ

Переконайтеся, що в зоні проведення робіт відсутні сторонні особи.

1. Переконайтеся, що в зоні проведення робіт відсутні сторонні особи. Після цього увімкніть двигун комбайна.
2. Визначте розташування ножного перемикача ContourMax™.
3. Натисніть та утримуйте ножний перемикач, щоб активувати колеса ContourMax™.

### ПРИМІТКА:

Коли ножний перемикач ContourMax™ активовано, а кнопку регулювання поздовжнього положення мотовила на багатофункціональній ручці комбайна натиснуто, контурні колеса рухатимуться незалежно від положення перемикача поздовжнього положення / перемикача нахилу жатки.

4. Щоб переконатися, що гідравлічні циліндри налаштовано на правильну фазу, натисніть кнопку ПЕРЕМІЩЕННЯ МОТОВИЛА НАЗАД на багатофункціональній ручці комбайна, щоб максимально висунути колеса донизу, та утримуйте її протягом 30 секунд. Натисніть кнопку ПЕРЕМІЩЕННЯ МОТОВИЛА ВПЕРЕД на багатофункціональній ручці комбайна, щоб повністю втягнути колеса, та утримуйте її протягом 30 секунд.
5. Скористайтеся гідравлічними елементами керування на багатофункціональній ручці, щоб перемістити колеса на потрібну висоту.
6. Відпустіть ножний перемикач, щоб деактивувати колеса ContourMax™. Функції керування нахилом і поздовжнім положенням жатки повинні працювати в штатному режимі.

У таблиці нижче описуються функціональні можливості жатки, пов'язані з натисканням кнопок переміщення мотовила вперед/назад, що доступні під час перебування ножного перемикача контурного колеса й перемикача поздовжнього положення / перемикача нахилу жатки в різних станах (активному/неактивному). Позначка «Х» вказує на активність перемикача.



Таблиця 3.14 Схема логіки керування

Активований перемикач				
Стан ногового перемикача ContourMax™	Положення перемикача поздовжнього положення / перемикача кута жатки		Елементи керування багатофункціональної ручки комбайна	
	Поздовжнє положення	Кут	Переміщення мотовила вперед	Переміщення мотовила назад
–	X	–	Зміщення мотовила вперед	Зміщення мотовила назад
–	–	X	Збільшення кута жатки	Зменшення кута жатки
X	–	X	Втягування коліс ContourMax™ (зменшення висоти зрізання)	Висунення коліс ContourMax™ (збільшення висоти зрізання)
X	X	–		

**ПРИМІТКА:**

Коли контурні колеса повністю втягнуто, ножовий брус може лежати на землі в разі встановлення кута жатки приблизно між (В) і (Е); контурні колеса торкатимуться землі, якщо кут жатки встановлено між (А) і (В).

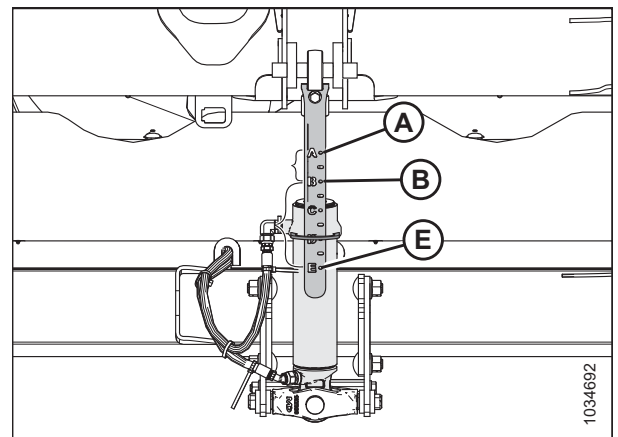


Рисунок 3.142: Індикатор кута жатки

*Вирівнювання висоти коліс ContourMax™*

Колеса ContourMax™ дають змогу жатці віддзеркалювати контури ґрунту. Положення коліс можна регулювати в межах від 0 мм (0 дюймів) до 457 мм (18 дюймів) від поверхні землі.

**⚠ НЕБЕЗПЕЧНО**

Щоб уникнути тілесних ушкоджень або смерті через неочікуваний запуск машини чи різке опускання піднятої машини, зупиняйте двигун, виймайте ключ із замка запалювання й застосовуйте запірні клапани зі стопорами підйомних циліндрів, перш ніж виконувати будь-які роботи під машиною.

**⚠ ПОПЕРЕДЖЕННЯ**

Переконайтеся, що в зоні проведення робіт відсутні сторонні особи.

**ПРИМІТКА:**

Копіювання контуру ґрунту жаткою має бути налаштоване до вирівнювання коліс ContourMax™. Див. інструкції в *Перевірка й регулювання копіювання контуру ґрунту жаткою, стор. 139*.

**ПРИМІТКА:**

Баланс крила має бути налаштовано до вирівнювання коліс ContourMax™. Див. інструкції в *3.9.4 Перевірка й регулювання балансу крила, стор. 159*.

## ЕКСПЛУАТАЦІЯ

1. Розблокуйте крила жатки. Див. інструкції в *Блокування/розблокування крил жатки, стор. 151*.
2. Розблокуйте механізм копіювання контуру ґрунту жаткою. Див. інструкції в *Блокування/розблокування копіювання контуру ґрунту жаткою, стор. 150*.
3. Запустіть двигун. Див. інструкції в посібнику з експлуатації комбайна.
4. Зупиніть комбайн на рівній поверхні.
5. Опустіть мотовило до кінця.
6. Установіть індикатор висоти коліс ContourMax™ (A) у положення 2 (B).

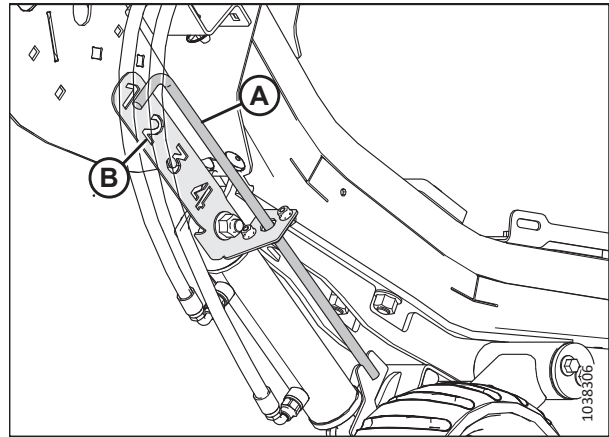


Рисунок 3.143: Індикатор висоти — задній лівий кінець

7. Опускайте жатку, доки автоматичний індикатор висоти жатки (A) не опиниться в положенні 2 (B).
8. Вимкніть двигун і витягніть ключ із замка запалювання.

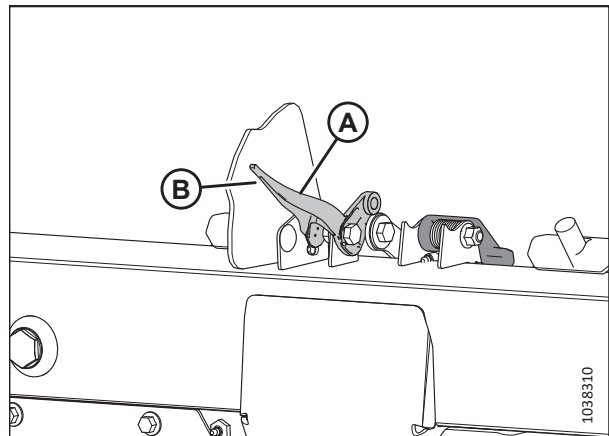


Рисунок 3.144: Індикатор налаштування копіювання контуру ґрунту

9. У центральній частині жатки виміряйте відстань (А) від ґрунту до кінчика центрального протиріжучого пальця й запишіть результат вимірювання.
10. На кожному кінці жатки виміряйте відстань (А) від ґрунту до кінчика крайнього протиріжучого пальця й запишіть результат обох вимірювань.
  - Якщо різниця між результатами вимірювань відстані для крайнього й центрального протиріжучого пальців становить менше 25 мм (1 дюйма), виконувати регулювання не потрібно.
  - Якщо різниця між результатами вимірювань відстані для крайнього й центрального протиріжучого пальців перевищує 25 мм (1 дюйм), потрібно виконати регулювання. Перейдіть до наступного кроку.

### ПОПЕРЕДЖЕННЯ

Переконайтеся, що в зоні проведення робіт відсутні сторонні особи.

11. Запустіть двигун.
12. Повністю підніміть жатку.
13. Установіть запобіжні упори жатки. Див. інструкції в посібнику з експлуатації комбайна.
14. Вийміть штифт (А).
15. Перемістіть регульовальну пластину (В) у пазі, сумістивши її з іншим отвором. Різниця між кожним отвором складає приблизно 24 мм (1/2 дюйма).
  - Якщо результат вимірювання є меншим за результат вимірювання в центральній частині жатки, перемістіть регульовальну пластину в **НАПРЯМКУ ДО** ножового бруса.
  - Якщо результат вимірювання є більшим за результат вимірювання в центральній частині жатки, перемістіть регульовальну пластину в **НАПРЯМКУ ВІД** ножового бруса.
16. Повторіть кроки від *14, стор. 135* до *15, стор. 135* з протилежного боку жатки.
17. Приберіть запобіжні упори жатки. Відповідні інструкції наведено в посібнику з експлуатації комбайна.
18. Опускайте жатку, доки автоматичний індикатор висоти жатки не опиниться в положенні 2.
19. Вимкніть двигун і витягніть ключ із замка запалювання.
20. Виміряйте відстань від протиріжучого пальця до ґрунту ще раз. Переконайтеся, що три результати вимірювань збігаються. Якщо потрібно виконати додаткове регулювання, повторіть крок *14, стор. 135*.

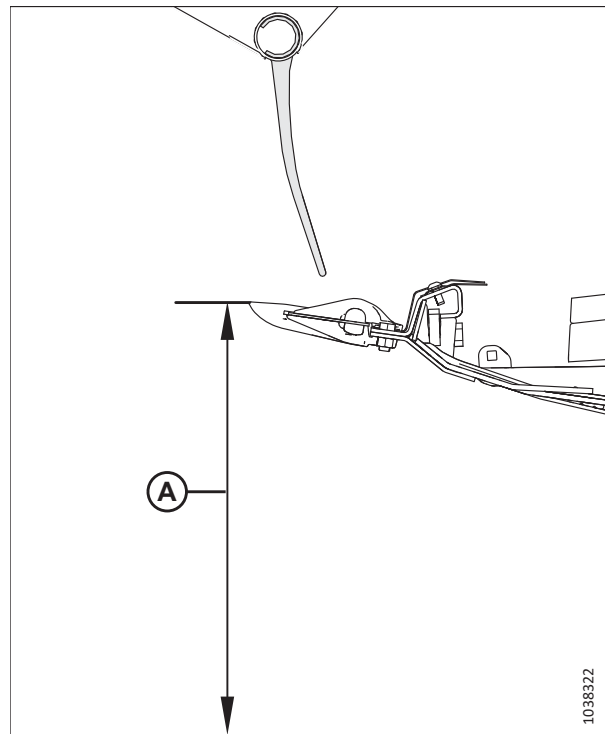


Рисунок 3.145: Індикатор налаштування копіювання контуру ґрунту

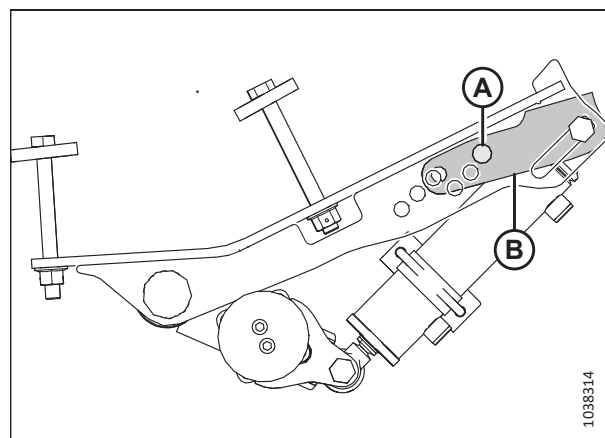


Рисунок 3.146: Розташування штифта— ліве зовнішнє колесо

### 3.9.2 Зрізання на рівні ґрунту

Висота зрізання залежить від типу культури, її стану, умов зрізання тощо.

Зрізання на рівні ґрунту виконується після розблокування гнучкого ножового бруса за допомогою жатки в повністю опущеному стані, коли ножовий брус перебуває на ґрунті. Керування орієнтацією ножа й протиріжжючих пальців відносно ґрунту (кут жатки) здійснюється за допомогою копіювальних башмаків і центральних з'єднувальних елементів, а **НЕ** підйомних циліндрів жатки. Копіювальні башмаки, центральний з'єднувальний елемент і гнучкий механізм блокування дають змогу виконати регулювання відповідно до стану поля та максимально збільшити кількість маси, що зрізається, водночас зменшуючи пошкодження ножа від каменів і сміття.

Гнучкий ножовий брус і система копіювання контуру ґрунту жаткою дають змогу вирівнювати жатку з урахуванням поверхні й огинати борозни, впадини та інші нерівності місцевості. Завдяки цьому можна запобігати накопичуванню ножового бруса в землю й пропусканню нескошеної культури.

Додаткову інформацію наведено нижче.

- [Регулювання внутрішніх копіювальних башмаків, стор. 136](#)
- [Регулювання зовнішніх копіювальних башмаків, стор. 137](#)
- [3.9.3 Копіювання контуру ґрунту жаткою, стор. 138](#)
- [3.9.5 Кут жатки, стор. 164](#)

#### *Регулювання внутрішніх копіювальних башмаків*

Копіювальні башмаки й центральний з'єднувальний елемент дають змогу пристосуватися до стану поля та максимально збільшити кількість маси, що зрізається, зменшуючи при цьому пошкодження ножа від каменів і сміття.



### **НЕБЕЗПЕЧНО**

Щоб запобігти тілесним ушкодженням або смерті внаслідок неочікуваного запуску машини, завжди зупиняйте двигун, виймайте ключ із замка запалювання й застосовуйте запобіжні упори, перш ніж виконувати будь-які роботи під жаткою.

#### **ВАЖЛИВО:**

Використання копіювальних башмаків у нижньому положенні може призвести до передчасного зношування пластин зносу.

1. Повністю підніміть жатку.
2. Вимкніть двигун і витягніть ключ із замка запалювання.
3. Установіть запобіжні упори жатки. Див. інструкції в посібнику з експлуатації комбайна.
4. Повністю підніміть стабілізуючі або транспортні колеса (якщо встановлено). Див. інструкції в документах, що зазначені нижче.
  - [Регулювання транспортних коліс EasyMove™, стор. 131](#)
  - [Регулювання стабілізуючих коліс, стор. 130](#)

## ЕКСПЛУАТАЦІЯ

5. Витягніть штифт із кільцем (А) з усіх копіювальних башмаків.
6. Утримуючи башмак (В), витягніть штифт (С), від'єднавши його від рами й витягнувши з башмака.
7. Піднімайте або опускайте копіювальний башмак (В), щоб досягти потрібного положення, використовуючи отвори в опорі (D) як напрямні.
8. Установіть штифт (С) у потрібне місце на опорі (D), закріпіть його в рамі й зафіксуйте штифтом із кільцем (А).
9. Переконайтеся, що всі копіювальні башмаки перебувають в однаковому положенні.
10. Відрегулюйте кут жатки до потрібного робочого положення за допомогою органів керування кутом жатки. Якщо величина кута жатки не має принципового значення, установіть для неї середнє значення.
11. Перевірте копіювання контуру ґрунту жаткою. Див. інструкції в розділі [3.9.3 Копіювання контуру ґрунту жаткою](#), стор. 138.

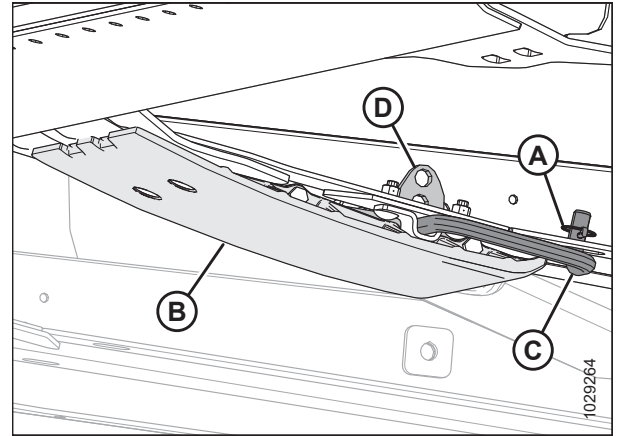


Рисунок 3.147: Внутрішній копіювальний башмак

### Регулювання зовнішніх копіювальних башмаків

Копіювальні башмаки й центральний з'єднувальний елемент дають змогу пристосуватися до стану поля та максимально збільшити кількість маси, що зрізається, зменшуючи при цьому пошкодження ножа від каменів і сміття.

### НЕБЕЗПЕЧНО

Щоб запобігти тілесним ушкодженням або смерті внаслідок неочікуваного запуску машини, завжди зупиняйте двигун, виймайте ключ із замка запалювання й застосовуйте запобіжні упори, перш ніж виконувати будь-які роботи під жаткою.

#### ВАЖЛИВО:

Використання копіювальних башмаків у нижньому положенні може призвести до передчасного зношування пластин зносу.

1. Повністю підніміть жатку.
2. Вимкніть двигун і витягніть ключ із замка запалювання.
3. Установіть запобіжні упори жатки. Див. інструкції в посібнику з експлуатації комбайна.
4. Повністю підніміть стабілізуючі або транспортні колеса (якщо встановлено). Див. інструкції в документах, що зазначені нижче.
  - [Регулювання транспортних коліс EasyMove™](#), стор. 131
  - [Регулювання стабілізуючих коліс](#), стор. 130

5. Витягніть штифт із кільцем (А) з усіх штифтів копіювальних башмаків (С).
6. Утримуючи копіювальний башмак (В), витягніть штифт (С), від'єднавши його від кронштейна й витягнувши з башмака.
7. Піднімайте або опускайте копіювальний башмак (В), щоб досягти потрібного положення, використовуючи отвори в пластині опори як напрямні.
8. Повторно встановіть штифт (С) у потрібне місце на пластині опори, закріпіть його на кронштейні й зафіксуйте штифтом із кільцем (А).
9. Переконайтеся, що всі копіювальні башмаки перебувають в однаковому положенні.
10. Перевірте копіювання контуру ґрунту жаткою. Див. інструкції в розділі [3.9.3 Копіювання контуру ґрунту жаткою](#), стор. 138.

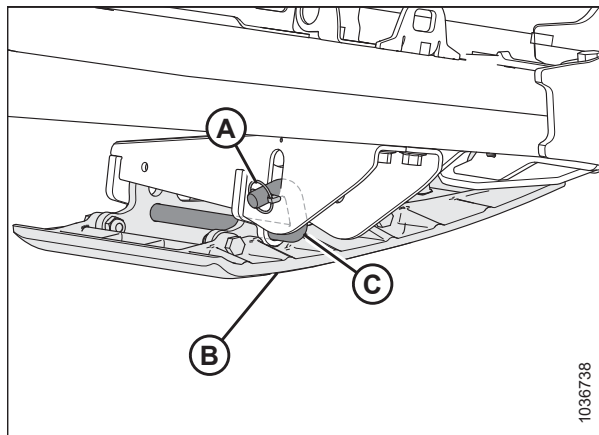


Рисунок 3.148: Зовнішній копіювальний башмак

### 3.9.3 Копіювання контуру ґрунту жаткою

Система копіювання контуру ґрунту жаткою утримує на собі переважну масу жатки. Це дає змогу зменшити тиск ножового бруса на ґрунт, спрощуючи огинання жаткою нерівностей рельєфу й швидке реагування на різкі зміни його контуру або перешкоди, що виникають.

Для контролю копіювання контуру ґрунту жаткою призначений відповідний індикатор (А). Значення від 0 до 4 відображають силу, з якою ножовий брус тисне на ґрунт, де 0 відповідає мінімуму, а 4 — максимуму. Ці значення також відображають, де перебуває жатка в діапазоні копіювання контуру ґрунту, де 0 відповідає нижній точці діапазону копіювання контуру ґрунту, а 4 — верхній точці.

#### ПРИМІТКА:

Індикатор ліворуч на модулі копіювання контуру ґрунту призначений для ідентифікації і налаштування режиму копіювання контуру ґрунту; індикатор праворуч призначений лише для налаштування режиму копіювання контуру ґрунту.

Максимальна сила визначається напруженням на регульованих пружинах модуля копіювання контуру ґрунту. Режим копіювання контуру ґрунту може змінюватися залежно від польових умов і стану культури та залежить від комплектації додаткового обладнання, установленого на жатці.

#### ПРИМІТКА:

Невеликий набір чисел (В) у верхній частині індикатора копіювання контуру ґрунту призначений для перевірки й регулювання налаштувань копіювання контуру ґрунту. Див. інструкції в розділі [Перевірка й регулювання копіювання контуру ґрунту жаткою](#), стор. 139.

Жатка FlexDraper® серії FD2 має найкращу продуктивність у нормальних умовах за мінімального тиску на ґрунт. У разі використання додаткового навісного обладнання, яке впливає на масу жатки, змініть регулювання копіювання контуру ґрунту.

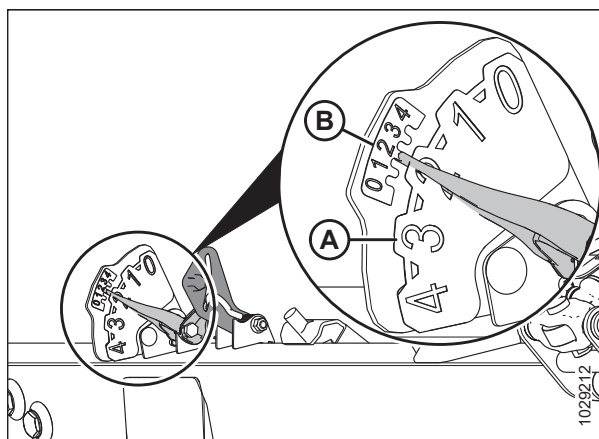


Рисунок 3.149: Індикатор копіювання контуру ґрунту — лівий бік

1. Установіть режим копіювання контуру ґрунту зі зрізанням на рівні ґрунту, виконавши для цього наведені нижче дії.
  - a. Переконайтеся, що блокування копіювання контуру ґрунту жаткою знято. Див. інструкції в розділі *Блокування/розблокування копіювання контуру ґрунту жаткою, стор. 150*.
  - b. Опускайте похилу камеру за допомогою важелів керування жаткою комбайна, доки індикатор копіювання контуру ґрунту (A) не вкаже на потрібне значення (тиску ножового бруса на ґрунт). Установіть на індикаторі копіювання контуру ґрунту значення 2 і за потреби відрегулюйте.
  
2. Установіть режим копіювання контуру ґрунту зі зрізанням над рівнем ґрунту, виконавши для цього наведені нижче дії.
  - a. Відрегулюйте контурні колеса. Див. інструкції в розділі *3.9.1 Зрізання над рівнем ґрунту, стор. 129*.
  - b. Запам'ятайте значення копіювання контуру ґрунту й підтримуйте його протягом роботи (не зважайте на незначні відхилення індикації).

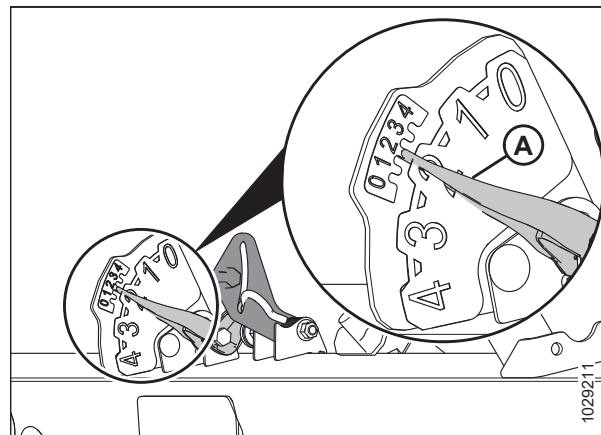


Рисунок 3.150: Зрізання на рівні ґрунту

### Перевірка й регулювання копіювання контуру ґрунту жаткою

Жатку оснащено системою підвіски, яка дає змогу жатці адаптуватися до контуру ґрунту, компенсуючи борозни, заглибини й інші нерівності поверхні. Якщо режим копіювання контуру ґрунту жаткою налаштовано неправильно, ножовий брус може зачерпувати землю або залишати за собою нескошену культуру. Якщо налаштування режиму копіювання контуру ґрунту є незадовільними, потрібно оглянути й відрегулювати модуль копіювання контуру ґрунту.

#### ВАЖЛИВО:

**НЕ** використовуйте пружини модуля копіювання контуру ґрунту для вирівнювання жатки.

Під час регулювання режиму копіювання контуру ґрунту дотримуйтеся наведених нижче рекомендацій.

- Установіть для копіювання контуру ґрунту жаткою найнижчий можливий тиск на ґрунт, однак не настільки низький, щоб жатка підстрибувала під час руху комбайна. Це допоможе запобігти пошкодженню ножа, проштовхуванню ґрунту, налипанню ґрунту на ножовому брусі у вологу погоду та передчасному зношуванню захисних пластин.
- Щоб не допустити сильного підстрибування жатки й нерівного зрізання під час використання легкого копіювання контуру ґрунту, використовуйте комбайн на невисокій швидкості руху відносно землі.
- Щоб скошувати культуру, коли жатка перебуває над рівнем ґрунту, використовуйте стабілізуючі колеса разом із копіюванням контуру ґрунту жаткою. Це дасть змогу мінімізувати підскакування на кінцях жатки й допоможе регулювати висоту зрізання. Див. інструкції в розділі *Регулювання стабілізуючих коліс, стор. 130*.



### НЕБЕЗПЕЧНО

Щоб запобігти травмам або смерті через неочікуваний запуск машини, завжди зупиняйте двигун і виймайте ключ із замка запалювання, перш ніж залишати сидіння оператора з будь-якої причини.

#### ПРИМІТКА:

Якщо, використовуючи всі доступні регулювання, не вдається забезпечити потрібне копіювання контуру ґрунту жаткою, змініть конфігурацію пружини копіювання контуру ґрунту. Див. інструкції в розділі .



## ЕКСПЛУАТАЦІЯ

Щоб перевірити й відрегулювати налаштування режиму копіювання контуру ґрунту, виконайте наведені нижче дії.

### Попередні кроки

1. Зупиніть комбайн на рівній поверхні.
2. Розташуйте рівень (A) на верхній частині рами модуля копіювання контуру ґрунту. Переконайтеся, що бульбашка перебуває в центральному положенні. Якщо потрібно виконати регулювання, див. розділ [3.11](#) *Вирівнювання жатки, стор. 252*.
3. Розмістіть жатку так, щоб ножовий брус перебував на рівні 254–356 мм (10–14 дюймів) над землею.

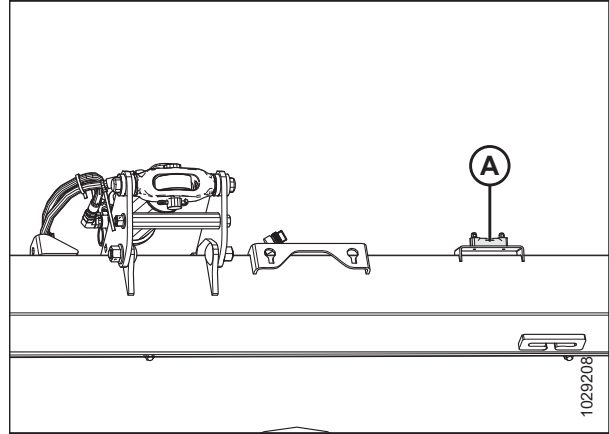


Рисунок 3.151: Рівень

4. Відрегулюйте поздовжнє положення мотовила так, щоб індикатор на лівому індикаторному кронштейні (A) перебував у положенні 6.

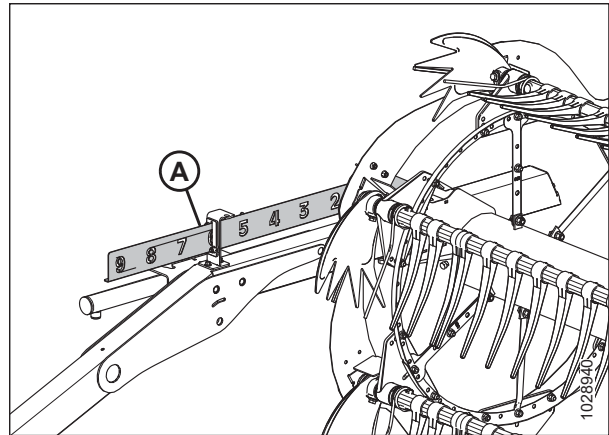


Рисунок 3.152: Поздовжнє положення

5. Відрегулюйте центральний з'єднувальний елемент (A) так, щоб індикатор (B) на шкалі перебував у положенні D.
6. Опустіть мотовило до кінця.
7. Вимкніть двигун і витягніть ключ із замка запалювання.
8. Заблокуйте крила жатки. Див. інструкції в розділі [Блокування/розблокування крил жатки, стор. 151](#).
9. Якщо на жатці встановлено транспортні колеса, перемістіть їх у найвище положення.

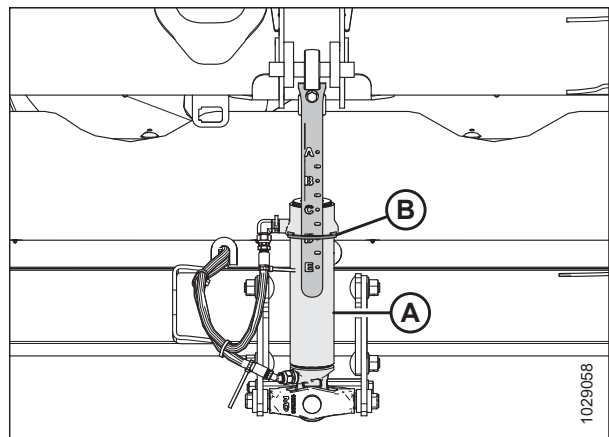


Рисунок 3.153: Центральний з'єднувальний елемент



## ЕКСПЛУАТАЦІЯ

10. З лівого боку модуля копіювання контуру ґрунту потягніть ручку замка (А) від модуля копіювання контуру ґрунту, потім потягніть її вниз і переведіть у положення (В) (РОЗБЛОКОВАНО).
11. Повторіть попередній крок із правого боку модуля копіювання контуру ґрунту.

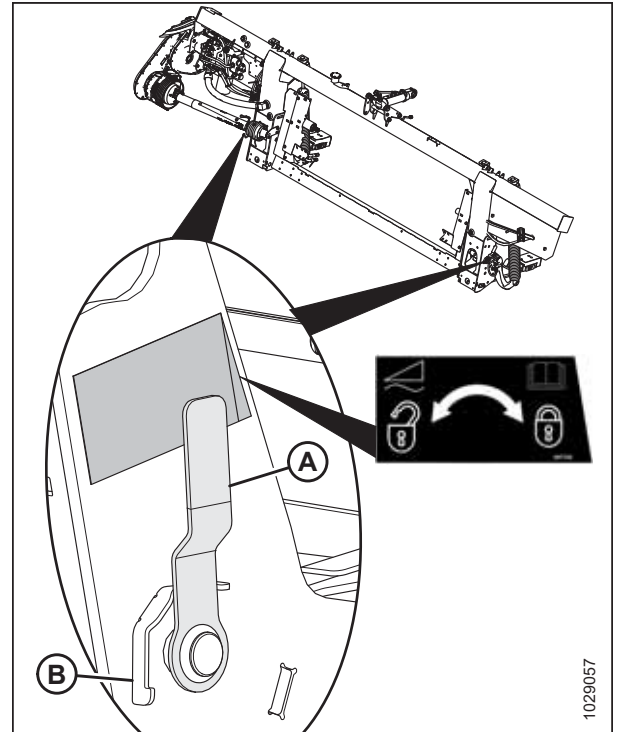


Рисунок 3.154: Механізм блокування копіювання контуру ґрунту жаткою в заблокованому положенні

12. Відкрийте лівий боковий щиток. Див. інструкції в розділі *Відкриття бокових щитків жатки, стор. 39*.
13. Зніміть шпильку (А), за допомогою якої багатофункціональний інструмент (В) кріпиться до кронштейна на лівому щитку зчеплення.
14. Зніміть багатофункціональний інструмент (В). Замініть шпильку.

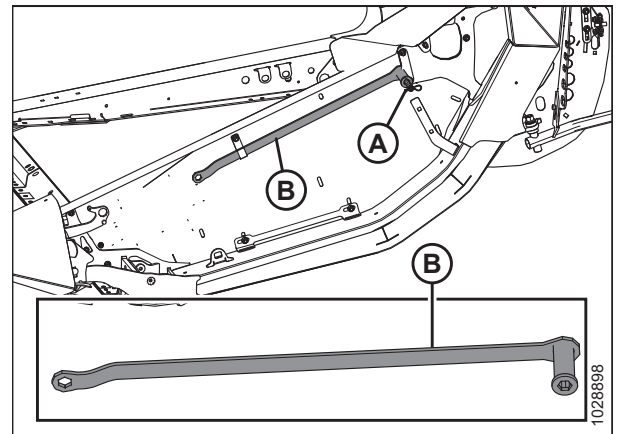


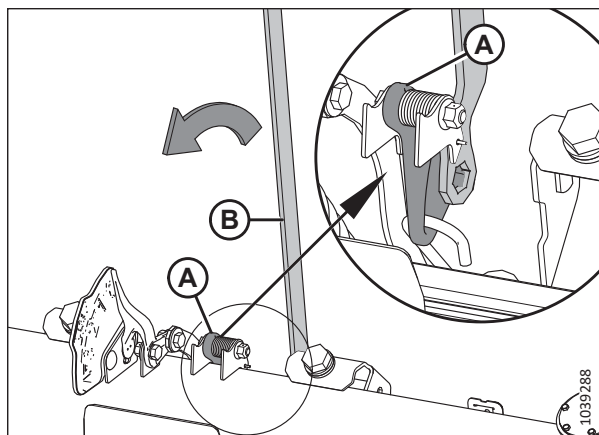
Рисунок 3.155: Розташування багатофункціонального інструмента

**Налаштування важелів керування режимом копіювання контуру ґрунту**

- Ліворуч на модулі копіювання контуру ґрунту підніміть важіль налаштування режиму копіювання контуру ґрунту (А) уручну так, щоб він не провисав.
- Помістіть плаский кінець багатофункціонального інструмента (В) на важіль налаштування режиму копіювання контуру ґрунту, як показано на рисунку. Багатофункціональний інструмент має бути розміщено під невеликим кутом до передньої частини модуля копіювання контуру ґрунту.

**ВАЖЛИВО:**

Щоб запобігти пошкодженню важеля налаштування режиму копіювання контуру ґрунту, переконайтеся, що багатофункціональний інструмент (В) повністю зачеплено з важелем.



**Рисунок 3.156: Зачеплення багатофункціонального інструмента з лівим блоком налаштування копіювання контуру ґрунту**

**ПОПЕРЕДЖЕННЯ**

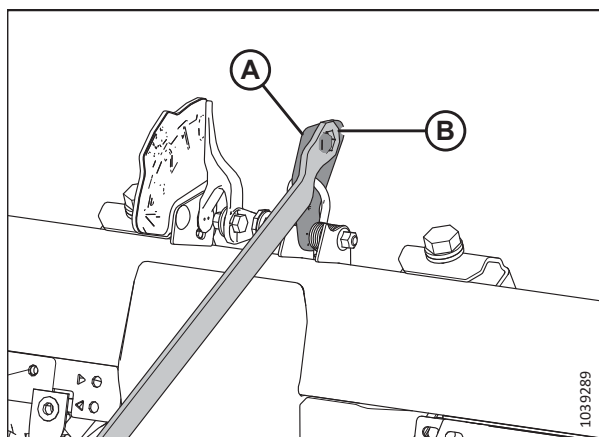
Після переведення важеля налаштування режиму копіювання контуру ґрунту в потрібне положення **НЕГАЙНО** приберіть із важеля багатофункціональний інструмент. Перехід важеля, зчепленого з багатофункціональним інструментом, у вихідне положення може призвести до травмування.

- Потягніть багатофункціональний інструмент (В) у напрямку задньої частини модуля копіювання контуру ґрунту, доки важіль налаштування режиму копіювання контуру ґрунту (А) не зафіксується на місці й не повертатиметься в початкове положення. Приберіть багатофункціональний інструмент.
- Повторіть кроки від 15, стор. 142 до 17, стор. 142 для правого важеля налаштування режиму копіювання контуру ґрунту.

**ВАЖЛИВО:**

**ОБИДВА** важелі режиму копіювання контуру ґрунту (лівий і правий) мають бути переведені в робоче положення до регулювання функції копіювання контуру ґрунту з **БУДЬ-ЯКОГО БОКУ** жатки.

- Поверніть багатофункціональний інструмент у місце зберігання. Зафіксуйте багатофункціональний інструмент за допомогою шпильки.



**Рисунок 3.157: Переведення важеля налаштування режиму копіювання контуру ґрунту в робоче положення**

**Перевірка функції копіювання контуру ґрунту**

- Відрегулюйте положення лівого боку модуля копіювання контуру ґрунту, натиснувши лівий кінець жатки вниз приблизно на 76 мм (3 дюйма). Дочекайтеся підйому жатки. Повторіть цей крок щонайменше тричі.

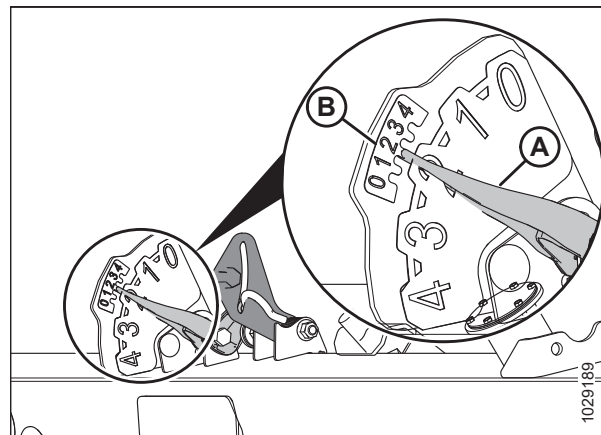
**ПРИМІТКА:**

Переміщення лівого боку жатки вгору та вниз гарантує точність показників на лівому індикаторі налаштування копіювання контуру ґрунту (FSI).

21. Перевірте менший індикатор налаштування копіювання контуру ґрунту (FSI) (B) ліворуч на модулі копіювання контуру ґрунту. Стрілка (A) на індикаторі повинна вказувати на цифру 2.
- Якщо стрілка (A) на індикаторі (B) вказує на значення понад 2, установлено зависоке значення копіювання контуру ґрунту.
  - Якщо стрілка (A) на індикаторі (B) вказує на значення менше за 2, установлено занижене значення копіювання контуру ґрунту.

**ПРИМІТКА:**

Більші значення використовуються для визначення налаштувань висоти копіювання контуру ґрунту. Вони використовуються під час експлуатації жатки в полі.



**Рисунок 3.158: Лівий індикатор налаштування копіювання контуру ґрунту**

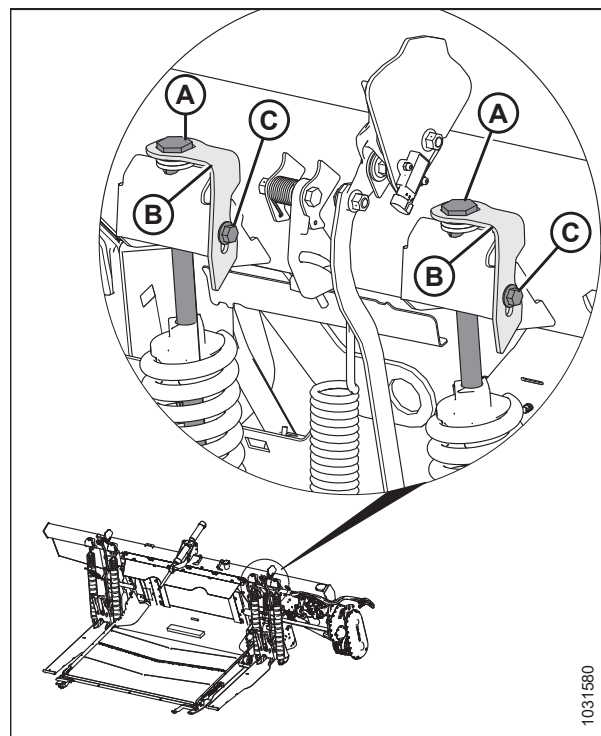
**Регулювання функції копіювання контуру ґрунту**

22. Ослабте болти (C) з лівого боку модуля копіювання контуру ґрунту. Перемістіть пружинні замки (B) так, щоб стали доступні головки болтів (A).
23. За потреби збільште або зменште рівень копіювання контуру ґрунту з лівого боку модуля копіювання контуру ґрунту.
- Щоб збільшити рівень копіювання контуру ґрунту, поверніть обидва ліві регулювальні болти (A) за годинниковою стрілкою.
  - Щоб зменшити рівень копіювання контуру ґрунту, поверніть обидва ліві регулювальні болти (A) проти годинникової стрілки.

**ПРИМІТКА:**

Кожна пара болтів (A) має бути відрегульована в рівній мірі.

24. Установіть лівий механізм копіювання контуру ґрунту на місце. Інструкції наведено в кроці [20, стор. 142](#).
25. Перевірте лівий індикатор налаштування копіювання контуру ґрунту ще раз. Інструкції наведено в кроці [21, стор. 143](#).
26. Якщо налаштування лівого механізму копіювання контуру ґрунту є незадовільними, повторюйте кроки від [23, стор. 143](#) до [25, стор. 143](#), доки налаштування не стануть задовільними.
27. Перевірте й відрегулюйте правий механізм копіювання контуру ґрунту. Інструкції наведено в кроках від [20, стор. 142](#) до [26, стор. 143](#).



**Рисунок 3.159: Регулювання лівого боку модуля копіювання контуру ґрунту**

28. Зафіксуйте регулювальні болти (А) пружинними замками (В) з обох боків модуля копіювання контуру ґрунту. Переконайтеся, що головки болтів (А) увійшли в прорізи пружинних замків. Затягніть болти (С), зафіксувавши пружинні замки.

### ***Вивільнення важелів налаштування режиму копіювання контуру ґрунту***

29. Запустіть двигун.



### **ПОПЕРЕДЖЕННЯ**

**НЕ використовуйте багатофункціональний інструмент, щоб вивільнити важіль налаштування режиму копіювання контуру ґрунту. Використання багатофункціонального інструмента для вивільнення важеля налаштування режиму копіювання контуру ґрунту може призвести до травмування.**

30. Використайте комбайн, щоб повністю опустити жатку. Після цього лівий і правий важелі налаштування режиму копіювання контуру ґрунту повернуться до початкового положення.
31. Потрібно буде відрегулювати баланс крила. Перейдіть до кроку [3.9.4 Перевірка й регулювання балансу крила, стор. 159](#).

### ***Зміна конфігурації пружини копіювання контуру ґрунту***

Пружини копіювання контуру ґрунту налаштовано відповідно до маси жатки. Можливо, буде необхідно змінити конфігурацію пружини копіювання контуру ґрунту в разі встановлення на жатці додаткового обладнання або його демонтажу.



### **НЕБЕЗПЕЧНО**

**Щоб запобігти травмам або смерті через неочікуваний запуск машини, завжди зупиняйте двигун і виймайте ключ із замка запалювання, перш ніж залишати сидіння оператора з будь-якої причини.**

#### **ПРИМІТКА:**

Ця процедура не потрібна для жатки FD225; пружина копіювання контуру ґрунту повинна бути розміщена в задньому отворі важеля копіювання контуру ґрунту.

#### **ПРИМІТКА:**

Ця процедура не потрібна для жатки FD240 з подвійним ножем; пружина має бути розміщена в передньому отворі.

#### **ПРИМІТКА:**

Ця процедура не потрібна для жатки FD241 з подвійним ножем; пружина має бути розміщена в передньому отворі.

1. Вимкніть двигун і витягніть ключ із замка запалювання.

2. Розрахуйте конфігурацію пружини копіювання контуру ґрунту згідно з наведеним нижче інструкціями.

- a. Визначте загальну масу жатки на основі таблиці 3.15, стор. 145.

**Приклад.**

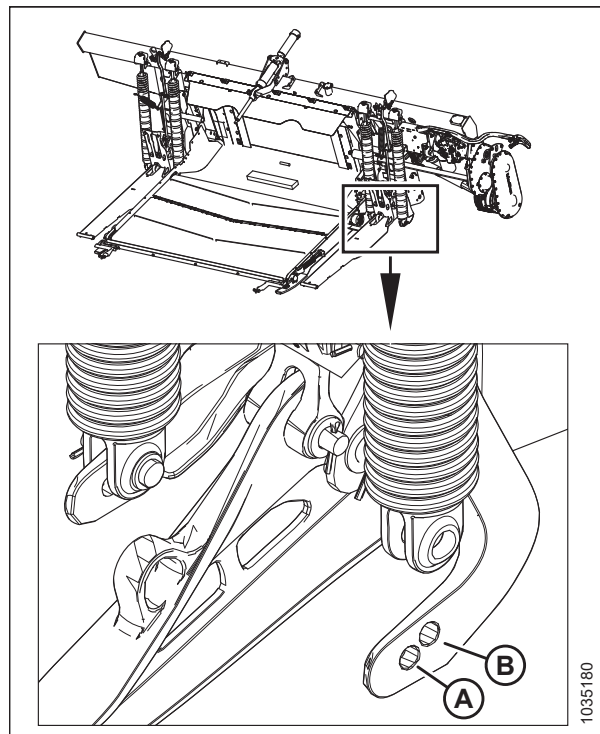
Маса базової жатки FD235 з одинарним ножем [2600 кг (5750 фунтів.)] + вертикальні ножі [70 кг (150 фунтів)] + відсутнє додаткове обладнання = 2670 кг (5900 фунтів)

- b. Порівняйте загальну масу з таблицею 3.16, стор. 146 і визначте, де потрібно встановити пружини копіювання контуру ґрунту: у передньому отворі (А) чи в задньому отворі (В) важеля копіювання контуру ґрунту.

**Приклад.**

Базова жатка FD235 [2600 кг (5750 фунтів)] + вертикальні ножі [70 кг (150 фунтів)] + відсутнє додаткове обладнання = 2670 кг (5900 фунтів)  
 Це нижній діапазон маси жатки FD235, тому пружини копіювання контуру ґрунту мають бути встановлені в задній отвір важелів копіювання контуру ґрунту.

У разі додавання необов'язкового верхнього поперечного шнека [180 кг (400 фунтів)] і транспортної системи [360 кг (800 фунтів)] загальна маса збільшиться до 3210 кг (7100 фунтів), і потрібно буде перемістити пружини копіювання контуру ґрунту в передній отвір важелів копіювання контуру ґрунту, оскільки жатка перебуватиме у верхньому діапазоні маси.



**Рисунок 3.160:** Ліва пружина копіювання контуру ґрунту — установлення в задній отвір важеля копіювання контуру ґрунту

**Таблиця 3.15** Калькулятор маси жатки

Загальна маса = маса жатки без розділювачів і додаткового обладнання (А) + маса <b>одного</b> додаткового розділювача (В) + сумарна маса додаткового обладнання (С) та (D).		
Категорія	Опис	Маса
(А) Базова жатка — виберіть <b>одну</b>	Жатка FD225 з одинарним ножем	Не стосується. Скористайтеся заднім отвором на важелі копіювання контуру ґрунту.
	Жатка FD230 з одинарним ножем	2400 кг (5300 фунтів)
	Жатка FD235 з одинарним ножем	2600 кг (5750 фунтів)
	Жатка FD235 з подвійним ножем	2700 кг (5950 фунтів)
	Жатка FD240 з одинарним ножем	2800 кг (6150 фунтів)
	Жатка FD240 з подвійним ножем	Не стосується. Скористайтеся переднім отвором на важелі копіювання контуру ґрунту.
	Жатка FD241 з подвійним ножем	Не стосується. Скористайтеся переднім отвором на важелі копіювання контуру ґрунту.
	Жатка FD245 з подвійним ножем	3225 кг (7100 фунтів)

## ЕКСПЛУАТАЦІЯ

**Таблиця 3.15 Калькулятор маси жатки (продовження)**

	Жатка FD250 з подвійним ножем	3400 кг (7500 фунтів)
(B) Розділювачі — виберіть <b>один</b> , якщо встановлено	Розділювач для косіння рису	20 кг (50 фунтів)
	Вертикальні ножі	185 кг (407 фунтів) <sup>57</sup>
(C) Необов'язковий верхній поперечний шнек — виберіть <b>один</b> , якщо встановлено <sup>58</sup>	Шнек із двох частин розміром 9,1 м (30 футів)	142 кг (312 фунтів)
	Шнек із двох частин розміром 10,7 м (35 футів)	156 кг (343 фунти)
	Шнек із трьох частин розміром 12,2 м (40 футів)	168 кг (370 фунтів)
	Шнек із двох частин розміром 12,5 м (41 фут)	163 кг (360 фунтів)
	Шнек із трьох частин розміром 13,7 м (45 футів)	191 кг (420 фунтів)
	Шнек із трьох частин розміром 15,2 м (50 футів)	212 кг (468 фунтів)
(D) Інше додаткове обладнання — додайте будь-яке встановлене додаткове обладнання	Транспортний засіб	360 кг (800 фунтів)
	Контурні колеса	205 кг (450 фунтів)
	Стабілізуючі колеса	160 кг (350 фунтів)

**Таблиця 3.16 Місце встановлення пружини копіювання контуру ґрунту на важелі копіювання контуру ґрунту**

Жатка	Нижній діапазон маси	Отвір на важелі копіювання контуру ґрунту	Верхній діапазон маси	Отвір на важелі копіювання контуру ґрунту
Жатка FD225 з одинарним ножем	Скористайтесь заднім отвором на важелі копіювання контуру ґрунту.			
Жатка FD230 з одинарним ножем	2400–2675 кг (5300–5900 фунтів)	Задній	2676–3215 кг 5901–7100 фунтів	Передній
Жатка FD235 з одинарним ножем	2600–3050 кг (5750–6700 фунтів)	Задній	3051–3415 кг 6701–7550 фунтів	Передній
Жатка FD235 з подвійним ножем	2700–3150 кг (5950–6900 фунтів)	Задній	3151–3515 кг (6901–7750 фунтів)	Передній
Жатка FD240 з одинарним ножем	2800–3200 кг (6150–7000 фунтів)	Задній	3201–3615 кг (7001–7950 фунтів)	Передній
Жатка FD240 з подвійним ножем	Скористайтесь переднім отвором на важелі копіювання контуру ґрунту.			
Жатка FD241 з подвійним ножем	Скористайтесь переднім отвором на важелі копіювання контуру ґрунту.			
Жатка FD245 з подвійним ножем	3225–3475 кг (7100–7650 фунтів)	Задній	3476–4050 кг (7651–8900 фунтів)	Передній
Жатка FD250 з подвійним ножем	3400–3800 кг (7500–8350 фунтів)	Задній	3801–4215 кг (8351–9300 фунтів)	Передній

57. Маса включає гідравлічний пакет для жатки FD250.

58. За потреби додайте 24,5 кг (54 фунти) на гідравлічний трубопровід.



3. Зафіксуйте механізм копіювання контуру ґрунту жаткою, перевівши ручку блокування копіювання контуру ґрунту в положення (А) з обох боків модуля копіювання контуру ґрунту.

**ПРИМІТКА:**

Механізм копіювання контуру ґрунту розблоковується після переведення ручки в положення (В).

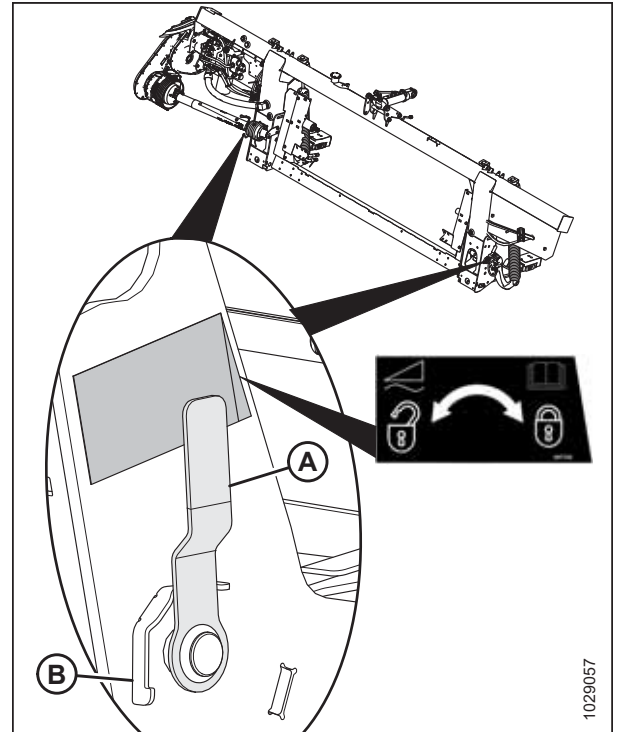


Рисунок 3.161: Механізм блокування копіювання контуру ґрунту жаткою в заблокованому положенні

4. Отримайте доступ до регулювальних болтів пружини копіювання контуру ґрунту (А), ослабивши болти (С) та повернувши пружинні замки (В) уперед.
5. Рівномірно ослаблюйте регулювальні болти (А), доки натяг пружин не ослабне.

**ПРИМІТКА:**

Після ослаблення натягу пружин регулювальні болти трохи піднімуться над шайбами.

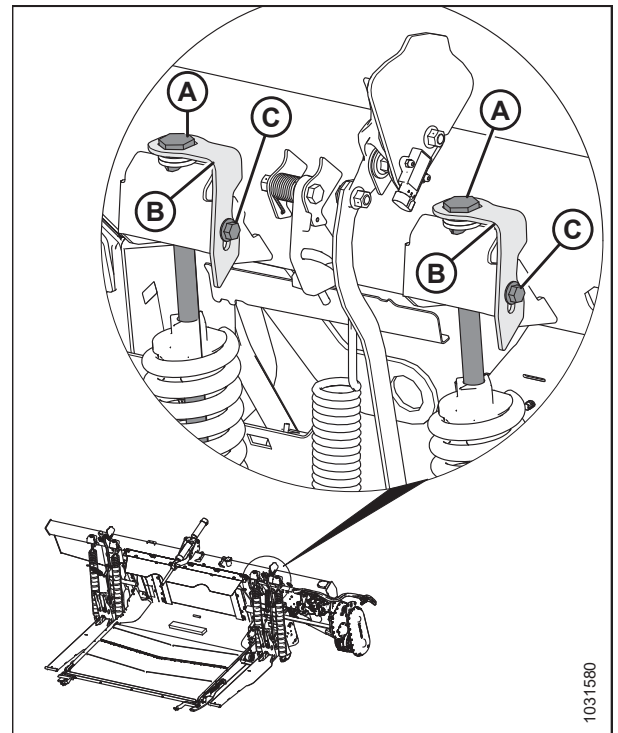


Рисунок 3.162: Регулювання механізму копіювання контуру ґрунту — лівий бік

## ЕКСПЛУАТАЦІЯ

6. Вийміть шплінт (С) зі штифта (А).
7. Вийміть штифт (А) і шайби (В).

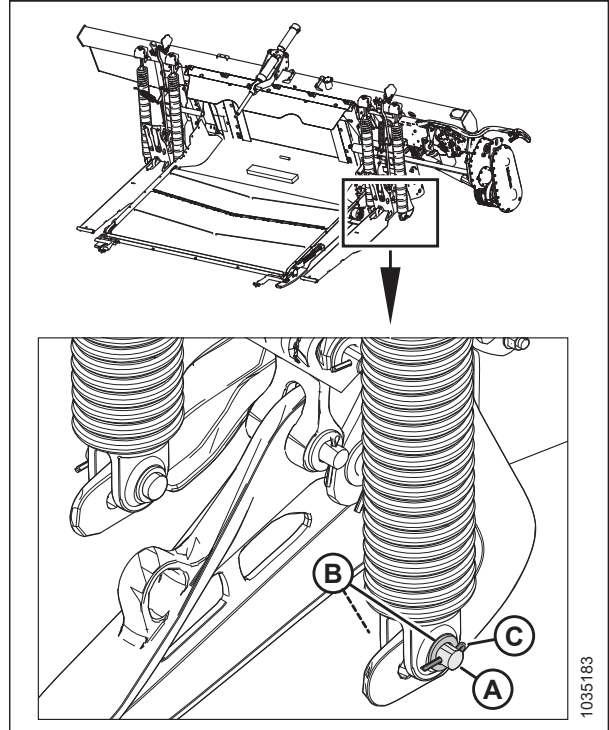


Рисунок 3.163: Ліва пружина копіювання контуру ґрунту — установлення в задній отвір важеля копіювання контуру ґрунту

8. Вирівняйте пружину відносно переднього (А) або заднього (В) отвору у важелі копіювання контуру ґрунту відповідно до вимог до копіювання контуру ґрунту, що викладені в таблиці 3.16, стор. 146.

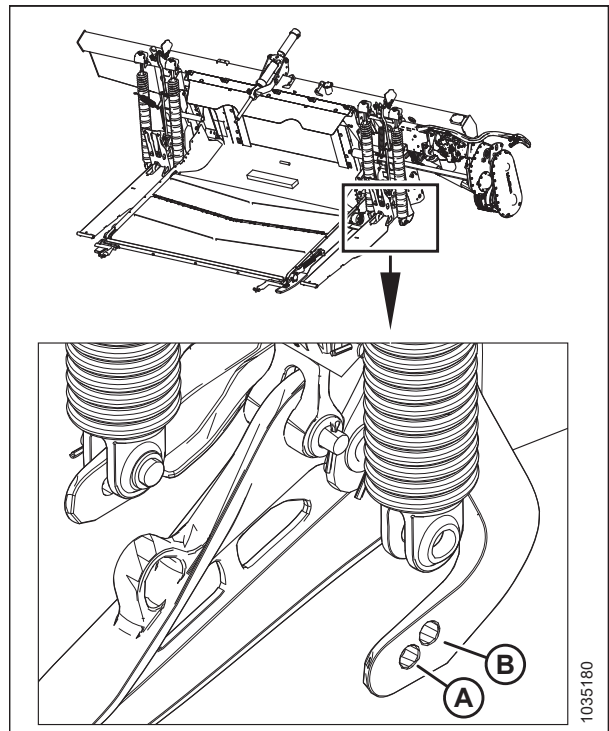


Рисунок 3.164: Ліва пружина копіювання контуру ґрунту — установлення в задній отвір важеля копіювання контуру ґрунту



## ЕКСПЛУАТАЦІЯ

- Установіть штифт (А) з двома шайбами (В) у новий отвір.
- Зафіксуйте штифт за допомогою шплінта (С).
- Повторіть кроки від 6, стор. 148 до 10, стор. 149 для іншої пружини (D).

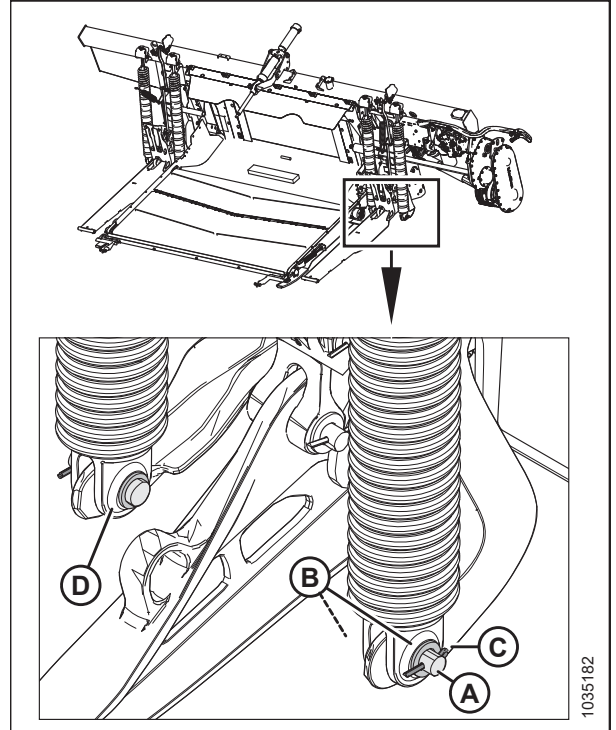


Рисунок 3.165: Ліва пружина копіювання контуру ґрунту — установлення в задній отвір важеля копіювання контуру ґрунту

- Знову рівномірно затягніть регулювальні болти (А), щоб пружини копіювання контуру ґрунту мали однакову довжину.
- Повторіть кроки від 4, стор. 147 до 12, стор. 149 для пари пружин копіювання контуру ґрунту (В) на протилежному боці модуля копіювання контуру ґрунту.
- Перевірте механізм копіювання контуру ґрунту. Див. інструкції в розділі *Перевірка й регулювання копіювання контуру ґрунту жаткою*, стор. 139.

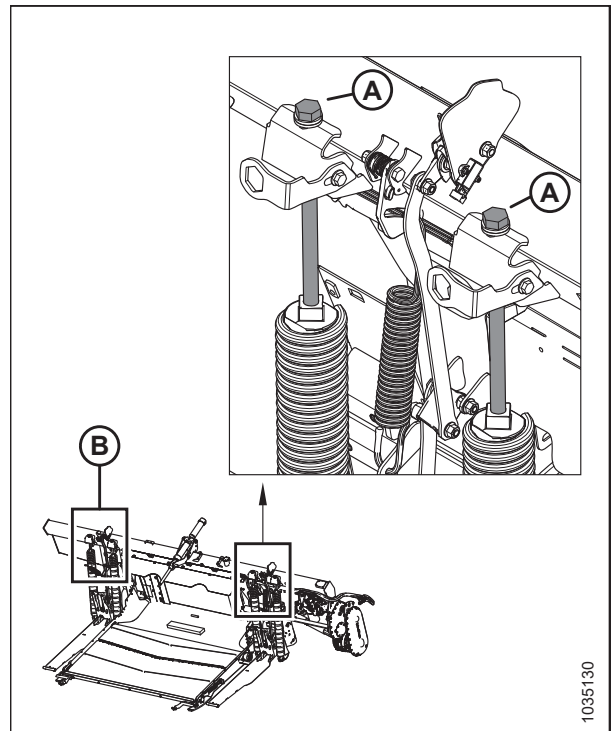


Рисунок 3.166: Регулювання механізму копіювання контуру ґрунту — лівий бік

*Блокування/розблокування копіювання контуру ґрунту жаткою*

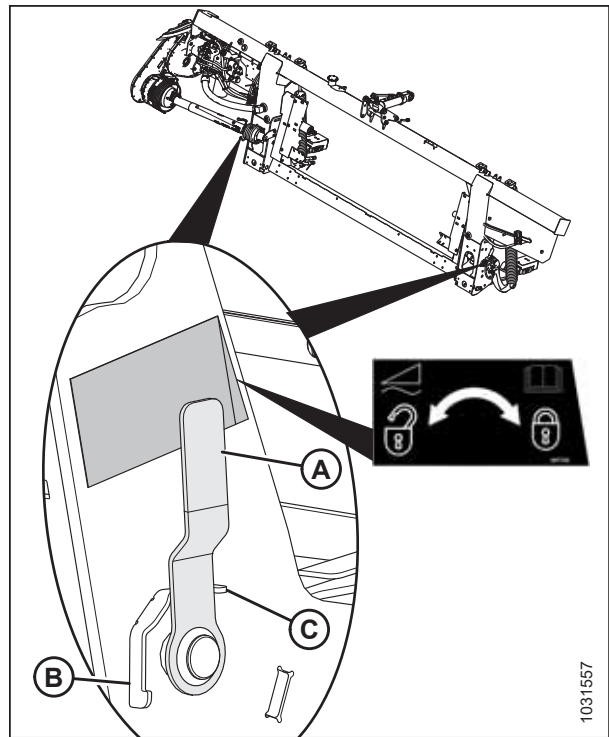
Для блокування й розблокування системи копіювання контуру ґрунту жаткою передбачено два відповідних механізми — по одному з кожної сторони модуля копіювання контуру ґрунту.

**ВАЖЛИВО:**

Під час транспортування жатки з приєднаним модулем копіювання контуру ґрунту механізми має бути закрито, щоб не допустити переміщення модуля копіювання контуру ґрунту відносно жатки. Механізми блокування копіювання контуру ґрунту також потрібно закрити під час від'єднання модуля копіювання контуру ґрунту від комбайна, щоб модуль копіювання контуру ґрунту можна було вивільнити з похилої камери.

Щоб відкрити механізми блокування копіювання контуру ґрунту, потягніть ручку замка (А) у положення (В). У цьому положенні блокування жатки знято й вона може рухатися відносно модуля копіювання контуру ґрунту.

Щоб закрити механізми блокування копіювання контуру ґрунту, переведіть ручку замка (А) у положення (С). У цьому положенні жатка не може рухатися відносно модуля копіювання контуру ґрунту.



**Рисунок 3.167: Механізм блокування копіювання контуру ґрунту в заблокованому положенні**

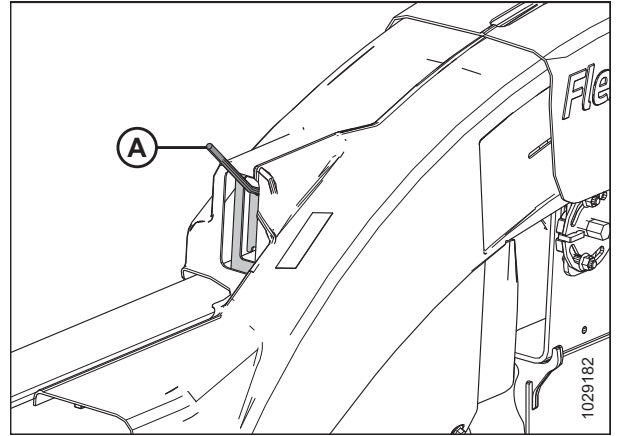
*Блокування/розблокування крил жатки*

Блокування крил дає змогу використовувати жатку FlexDraper® у жорсткому режимі з прямим розташуванням ножового бруса. Розблокування крил дає змогу трьом секціям ножового бруса рухатися незалежно, повторюючи контури ґрунту.

1. **Блокування.** Заблокуйте крило, перемістивши ручку пружини (А) до верхньої частини паза, як показано на рисунку.

**ПРИМІТКА:**

Після переміщення ручки пружини має пролунати звук клацання, який сигналізує про зчеплення чи розчеплення внутрішнього механізму. Якщо механізм блокування не спрацьовує, перейдіть до кроку 2, стор. 151.



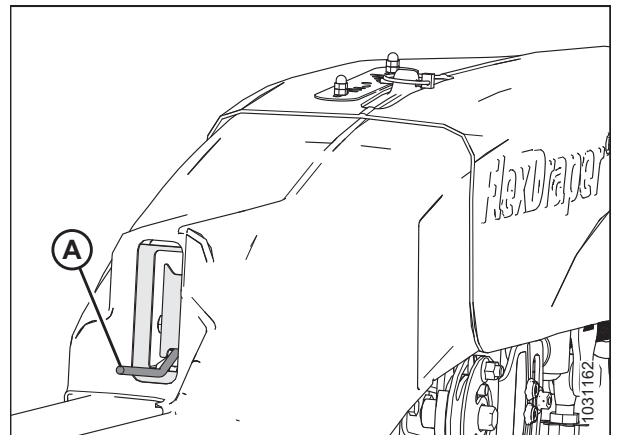
**Рисунок 3.168: Крило в заблокованому положенні**

**Розблокування.** Розблокуйте крило, перемістивши ручку пружини (А) до нижньої частини паза, як показано на рисунку.

**ПРИМІТКА:**

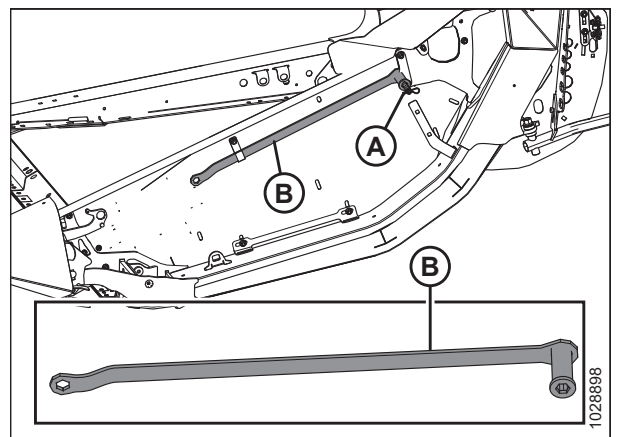
Після переміщення ручки пружини має пролунати звук клацання, який сигналізує про зчеплення чи розчеплення внутрішнього механізму. Якщо механізм розблокування не спрацьовує, перейдіть до кроку 2, стор. 151.

Відкрийте лівий боковий щиток. Див. інструкції в розділі *Відкривання бокових щитків жатки, стор. 39.*



**Рисунок 3.169: Крило в розблокованому положенні**

2. Зніміть шпильку (А), за допомогою якої багатфункціональний інструмент кріпиться до кронштейна з тримачем інструмента на лівому щитку зчеплення.
3. Приберіть багатфункціональний інструмент (В) і повторно встановіть шпильку на тримач інструмента.



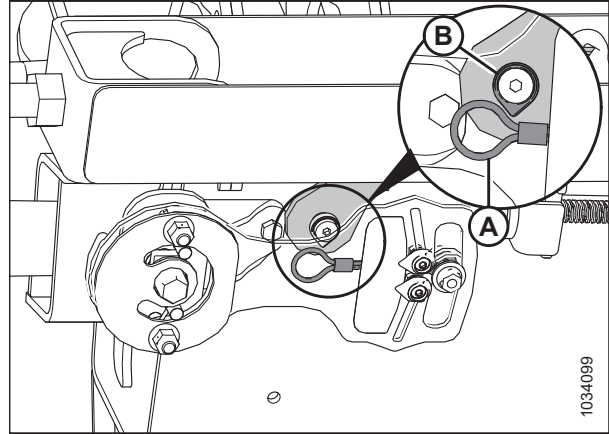
**Рисунок 3.170: Лівий щиток зчеплення**

## ЕКСПЛУАТАЦІЯ

4. Приєднайте гнучкий обмежувальний трос (А) до замка гнучкого обмежувального троса (В).

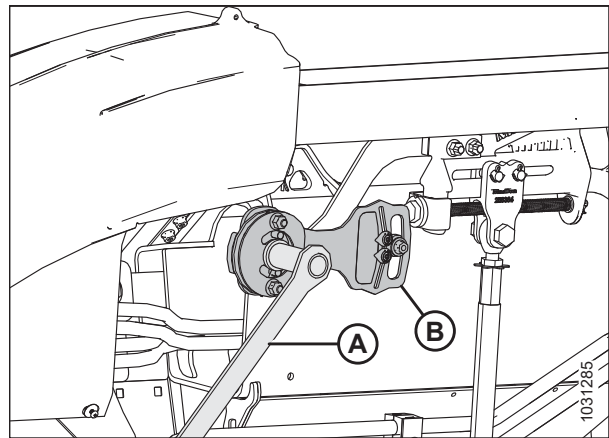
**ПРИМІТКА:**

Деякі деталі не зображено на рисунку для більшої наочності.



**Рисунок 3.171: Фіксування гнучкого обмежувального троса — лівий бік**

5. Користуючись багатофункціональним інструментом (А) на пластині балансу крила (В), переміщуйте крило вгору/вниз, доки не пролунає звук клацання замка.

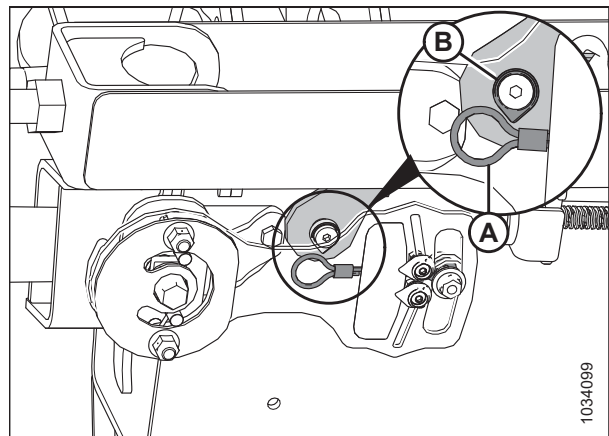


**Рисунок 3.172: Механізм замка крила**

6. Від'єднайте гнучкий обмежувальний трос (А) від замка гнучкого обмежувального троса (В).

**ПРИМІТКА:**

Деякі деталі не зображено на рисунку для більшої наочності.



**Рисунок 3.173: Фіксування гнучкого обмежувального троса — лівий бік**

## ЕКСПЛУАТАЦІЯ

7. Поверніть багатофункціональний інструмент (В) у місце зберігання та зафіксуйте його за допомогою шпильки (А).
8. Закрийте лівий боковий щиток. Див. інструкції в розділі *Закривання бокових щитків жатки, стор. 40.*

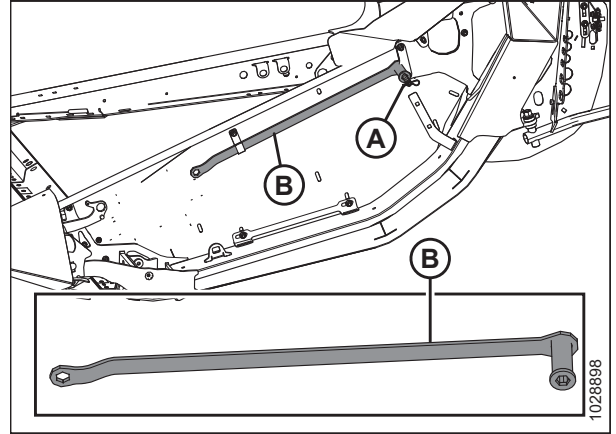


Рисунок 3.174: Лівий щиток зчеплення

### Експлуатація в гнучкому режимі

Жатка розрахована на роботу з опущеним на землю ножовим брусом. Три секції рухаються незалежно, повторюючи контури ґрунту. Коли крила розблоковані, вони можуть вільно рухатися вгору та вниз.

**Розблокування крил здійснюється наведеним нижче чином.**

1. Щоб розблокувати крило, перемістіть ручку пружини (А) у нижній паз. Має пролунати характерний звук, який сигналізує про розчеплення замка.
2. Якщо механізм замка не вийшов із зачеплення, пересуньте крило, піднявши й опустивши жатку, змінивши кут жатки або продовживши рух комбайна до розчеплення.
3. Якщо замок не розчеплюється, перейдіть до наступного кроку.
4. Відкрийте лівий боковий щиток. Див. інструкції в розділі *Відкривання бокових щитків жатки, стор. 39.*

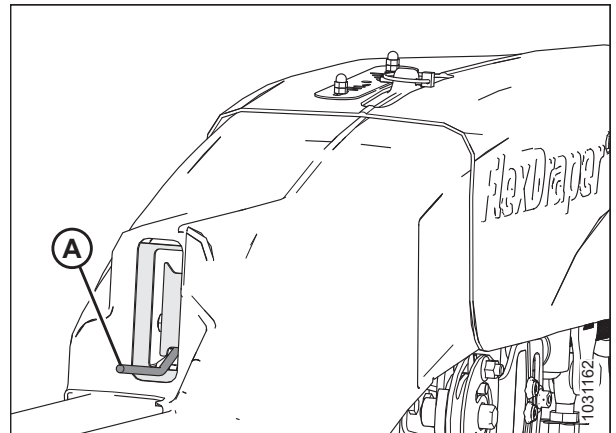


Рисунок 3.175: Крило в розблокованому положенні

## ЕКСПЛУАТАЦІЯ

5. Зніміть шпильку (А), за допомогою якої багатофункціональний інструмент кріпиться до кронштейна на лівому щитку зчеплення.
6. Приберіть багатофункціональний інструмент (В) і повторно встановіть шпильку на кронштейн.

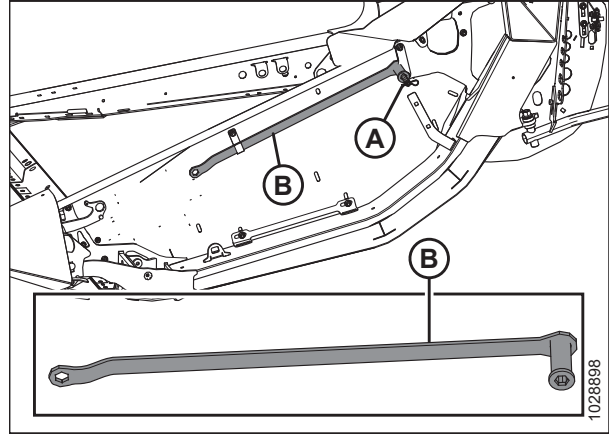


Рисунок 3.176: Лівий щиток зчеплення

7. Приєднайте гнучкий обмежувальний трос (А) до замка гнучкого обмежувального троса (В).

### ПРИМІТКА:

Деякі деталі не зображено на рисунку для більшої наочності.

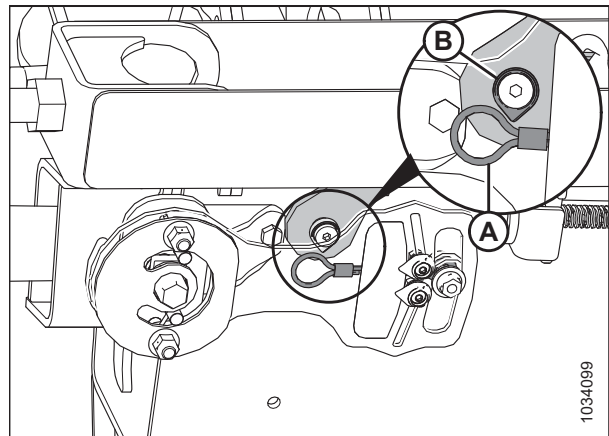


Рисунок 3.177: Фіксування гнучкого обмежувального троса — лівий бік

8. Користуючись багатофункціональним інструментом (А) на пластині (В), переміщуйте крило вгору та вниз, доки замок не розчепиться.

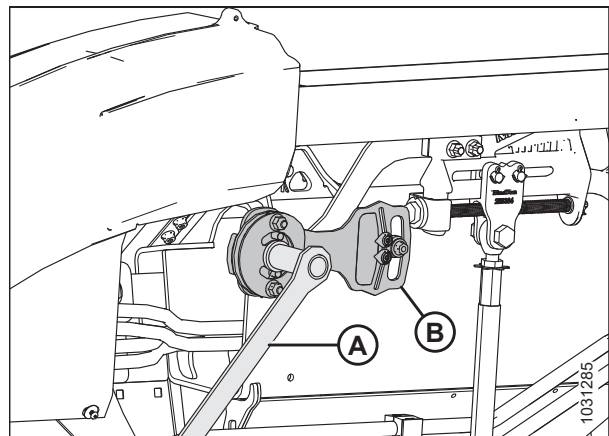


Рисунок 3.178: Замок крила в розблокованому положенні

## ЕКСПЛУАТАЦІЯ

- Від'єднайте гнучкий обмежувальний трос (А) від замка гнучкого обмежувального троса (В).

### ПРИМІТКА:

Деякі деталі не зображено на рисунку для більшої наочності.

- Поверніть багатофункціональний інструмент (А) у місце зберігання та повторно встановіть кришку з'єднувального механізму.
- За потреби виконайте балансування крила. Див. інструкції в розділі *3.9.4 Перевірка й регулювання балансу крила, стор. 159*.

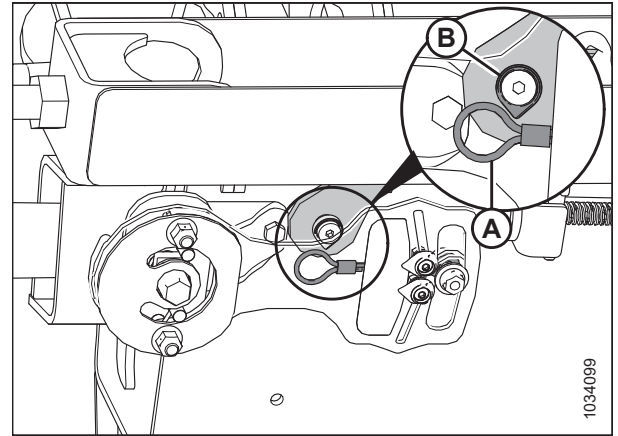


Рисунок 3.179: Фіксування гнучкого обмежувального троса — лівий бік

### ПРИМІТКА:

Коли жатку приєднано до комбайна, а крила заблоковано й випрямлено, штифт із кільцем (А) повинен вказувати на центральну частину індикатора (В). Якщо ця вимога не виконується, відкалібруйте індикатор, ослабивши прикручені до щитка болти (С), і відрегулюйте положення індикатора. Під час збору врожаю з розблокованими крилами індикатор періодично переміщується в межах діапазону. Якщо стрілка індикатора не виходить за будь-який кінець діапазону, див. розділи *Перевірка й регулювання копіювання контуру ґрунту жаткою, стор. 139* і *3.9.4 Перевірка й регулювання балансу крила, стор. 159*.

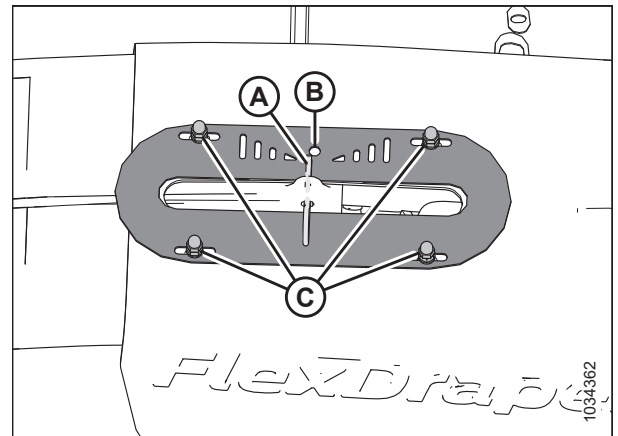


Рисунок 3.180: Індикатор руху крила на верхній частині кришки з'єднувального механізму — зображено лівий бік

- Закрийте лівий боковий щиток. Див. інструкції в розділі *Закривання бокових щитків жатки, стор. 40*.



*Експлуатація в жорсткому режимі*

Жатка розрахована на роботу з опущеним на землю ножовим брусом. Блокування крил дає змогу використовувати жатку в жорсткому режимі з прямим розташуванням ножового бруса. Коли три секції жатки заблоковано, ножовий брус стає жорстким і рухається одночасно вгору та вниз.

Блокування крил здійснюється наведеним нижче чином.

1. Щоб заблокувати крило, перемістіть ручку пружини (А) у верхній паз. На блокування вказуватиме характерний звук.
2. Якщо механізм замка не входить у зачеплення, пересуньте крило, піднявши й опустивши жатку, змінивши кут жатки або продовживши рух комбайна до зачеплення.
3. Якщо крило не зчеплюється, перейдіть до кроку [4, стор. 156](#).
4. Зніміть гнучку кришку з'єднувального механізму. Див. інструкції в розділі [Знімання внутрішніх гнучких кришок з'єднувальних механізмів, стор. 48](#).

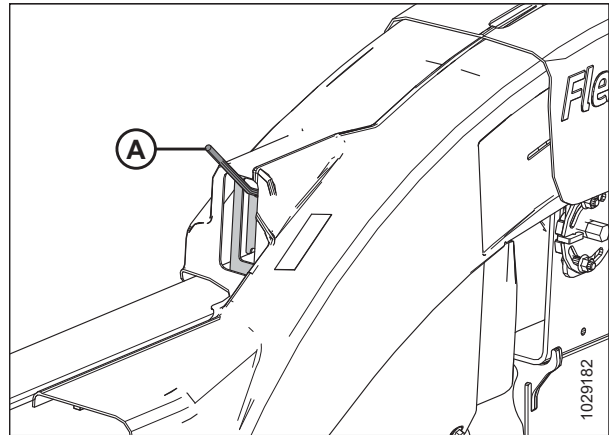


Рисунок 3.181: Крило в заблокованому положенні

5. Зніміть шпильку (А), за допомогою якої багатофункціональний інструмент кріпиться до кронштейна з тримачем інструмента на лівому щитку зчеплення.
6. Дістаньте багатофункціональний інструмент (В) з місця зберігання та повторно встановіть шпильку на тримач багатофункціонального інструмента.

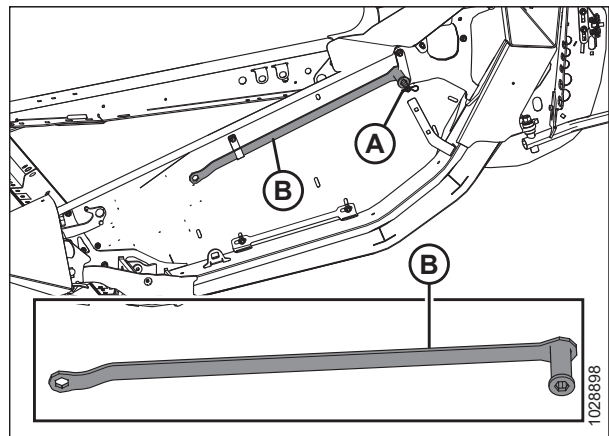


Рисунок 3.182: Лівий щиток зчеплення



## ЕКСПЛУАТАЦІЯ

7. Користуючись багатофункціональним інструментом (А) на пластині (В), переміщуйте крило вгору та вниз, доки замок не зчепиться.
8. Поверніть багатофункціональний інструмент (А) у місце зберігання та повторно встановіть кришку з'єднувального механізму.
9. Повторно встановіть гнучку кришку з'єднувального механізму. Див. інструкції в розділі *Установлення внутрішніх гнучких кришок з'єднувальних механізмів, стор. 49*.

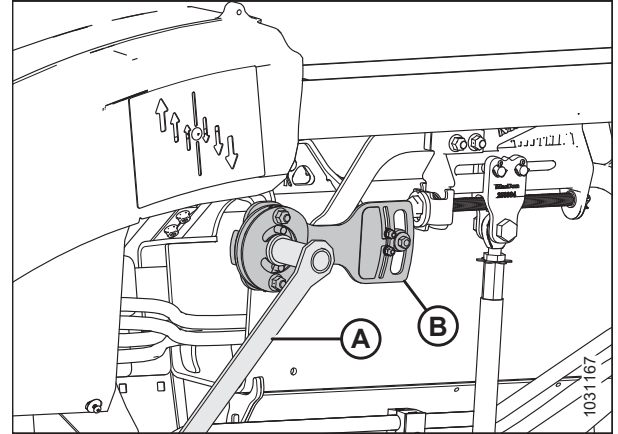


Рисунок 3.183: Крило в заблокованому положенні

### Знімання гнучкого обмежувача верхнього вигину

Знімання гнучкого обмежувача верхнього вигину збільшує діапазон гнучкості, що може допомогти жатці повторювати контури ґрунту на нерівній місцевості й може бути бажаним варіантом, коли розміщення мотовила поруч із ножовим брусом є некритичним, як-от під час збирання високих культур на кшталт стоячих злаків або каноли.



### НЕБЕЗПЕЧНО

Щоб запобігти тілесним ушкодженням або смерті внаслідок неочікуваного запуску чи падіння піднятої машини, обов'язково зупиняйте двигун і виймайте ключ із замка запалювання, перш ніж залишити місце оператора, а також установлюйте запобіжні упори перед виконанням будь-яких робіт під машиною.

#### ПРИМІТКА:

Після знімання пластини гнучкого обмежувача верхнього вигину неможливо зберегти невеликий зазор між мотовилом і ножовим брусом; його потрібно буде відрегулювати. Технічні характеристики наведено в розділі *4.13.1 Зазор між мотовилом і ножовим брусом, стор. 440*.

1. Зупиніть комбайн на рівній поверхні.
2. Заблокуйте крила жатки. Див. інструкції в розділі *Блокування/розблокування крил жатки, стор. 151*.
3. Повністю висуньте гідравлічний центральний з'єднувальний елемент.
4. Повністю опустіть жатку.
5. Вимкніть двигун і витягніть ключ із замка запалювання.

6. Викрутіть два болти (А).
7. Зніміть пластину гнучкого обмежувача верхнього вигину (В).

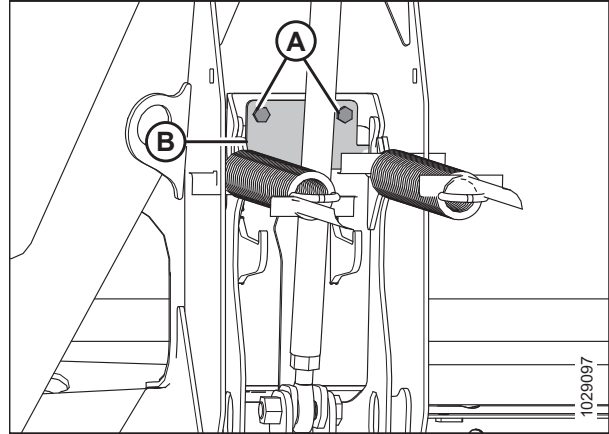


Рисунок 3.184: Пластина гнучкого обмежувача верхнього вигину

8. Переверніть пластину обмежувача (В) догори дном.
9. Установіть пластину гнучкого обмежувача верхнього вигину (В).
10. Повторно встановіть два болти (А).
11. Повторіть кроки від 6, стор. 158 до 10, стор. 158 із протилежного боку.
12. Щоб уникнути відсікання пальців мотовила, коли жатка формує верхній вигин, відрегулюйте зазор між пальцями мотовила. Технічні характеристики наведено в розділі 4.13.1 Зазор між мотовилом і ножовим брусом, стор. 440.

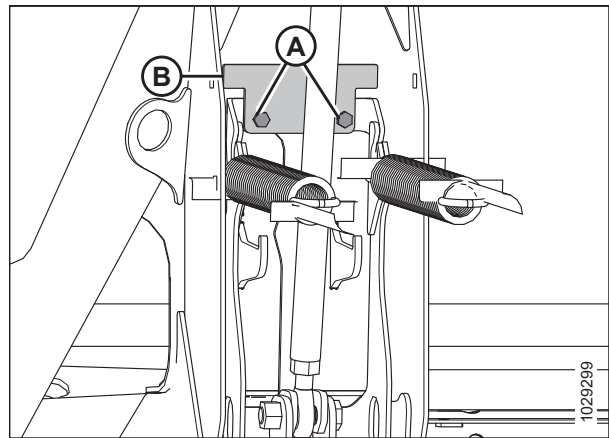


Рисунок 3.185: Пластина гнучкого обмежувача верхнього вигину

### Надягання гнучкого обмежувача верхнього вигину

Натягання гнучкого обмежувача верхнього вигину обмежує верхній вигин жатки, даючи змогу розташувати мотовило в безпосередній близькості до ножового бруса. Близьке розміщення мотовила до ножового бруса ідеально підходить для збирання врожаю культур із короткими стеблами, як-от сочевиця, полеглий горох або низькорослі соєві боби.



### НЕБЕЗПЕЧНО

Щоб запобігти тілесним ушкодженням або смерті внаслідок неочікуваного запуску чи падіння піднятої машини, обов'язково зупиняйте двигун і виймайте ключ із замка запалювання, перш ніж залишити місце оператора, а також установлюйте запобіжні упори перед виконанням будь-яких робіт під машиною.

### ПРИМІТКА:

Після встановлення пластини гнучкого обмежувача верхнього вигину для копіювання контуру ґрунту зазор між мотовилом і ножовим брусом зменшиться, і його потрібно буде відрегулювати. Технічні характеристики наведено в розділі 4.13.1 Зазор між мотовилом і ножовим брусом, стор. 440.

1. Зупиніть комбайн на рівній поверхні.
2. Заблокуйте крила жатки. Див. інструкції в розділі *Блокування/розблокування крил жатки*, стор. 151.

3. Повністю опустіть жатку.
4. Повністю висуньте гідравлічний центральний з'єднувальний елемент.
5. Вимкніть двигун і витягніть ключ із замка запалювання.
6. Викрутіть два болти (А).
7. Зніміть пластину гнучкого обмежувача верхнього вигину (В).

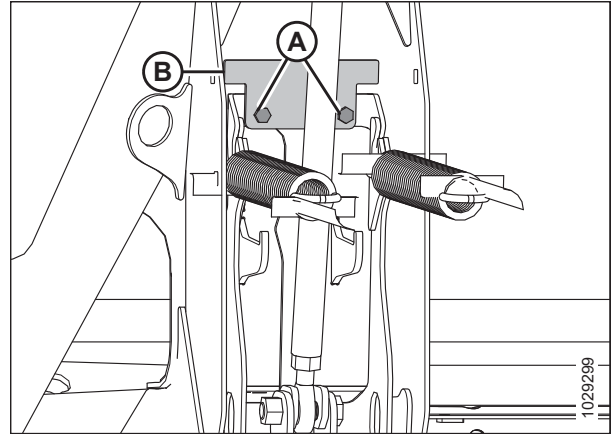


Рисунок 3.186: Пластина гнучкого обмежувача верхнього вигину

8. Переверніть пластину обмежувача (В) догори дном.
9. Установіть пластину гнучкого обмежувача верхнього вигину (В).
10. Повторно встановіть два болти (А).
11. Повторіть процедуру з протилежного боку.
12. Відрегулюйте зазор між пальцями мотовила. Технічні характеристики наведено в розділі *Регулювання зазору між мотовилом і ножовим брусом, стор. 444.*

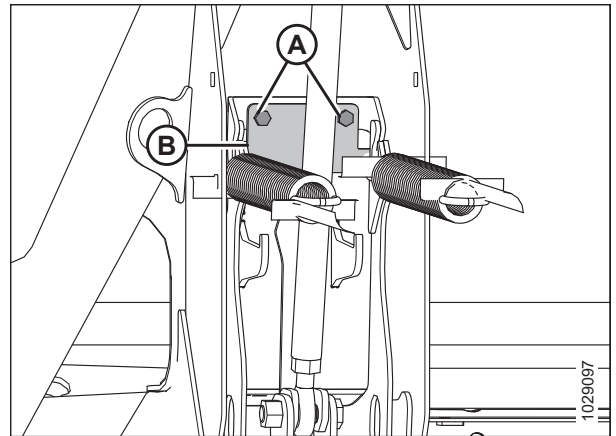


Рисунок 3.187: Пластина гнучкого обмежувача верхнього вигину

### 3.9.4 Перевірка й регулювання балансу крила

Баланс крила є важливим для повторення контуру ґрунту. Оператори повинні відрегулювати баланс кожного крила, якщо жатка не повторює контури ґрунту належним чином.

#### НЕБЕЗПЕЧНО

Щоб запобігти тілесним ушкодженням або смерті через неочікуваний запуск машини, завжди зупиняйте двигун і виймайте ключ із замка запалювання, перш ніж виконувати регулювання машини.

#### НЕБЕЗПЕЧНО

Переконайтеся, що в зоні проведення робіт відсутні сторонні особи.

## ЕКСПЛУАТАЦІЯ

### ВАЖЛИВО:

Перед перевіркою правильності балансу крил переконайтеся, що копіювання контуру ґрунту жаткою налаштовано правильно. Див. інструкції в розділі *Перевірка й регулювання копіювання контуру ґрунту жаткою*, стор. 139. Перед виконанням будь-яких регулювань модуль копіювання контуру ґрунту має бути розташовано горизонтально.

### ПРИМІТКА:

Крила жатки вважаються збалансованими, коли для переміщення крила вгору або вниз потрібно докласти однакове зусилля.

Якщо кінці крила жатки зазвичай піднято вгору (А) або опущено вниз (В), а жатка пропускає ділянки поля або проштовхує бруд, це свідчить про необхідність балансування крила.

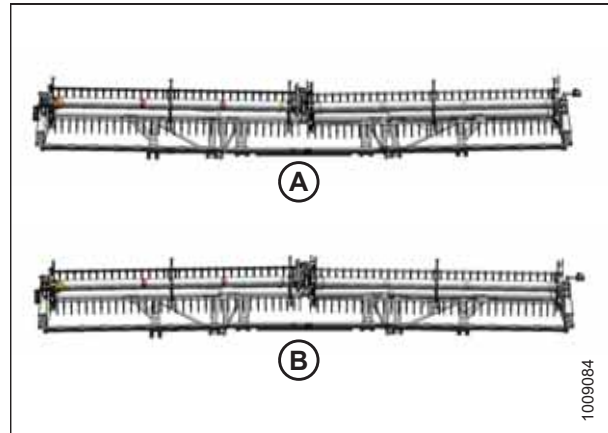


Рисунок 3.188: Розбалансування крила

1. Відрегулюйте поздовжнє положення мотовила так, щоб індикатор на лівому індикаторному кронштейні (А) перебував у положенні 6.
2. Опустіть мотовило до кінця.

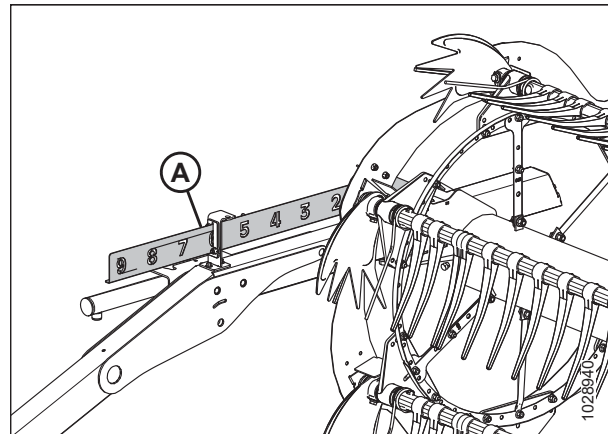


Рисунок 3.189: Поздовжнє положення

## ЕКСПЛУАТАЦІЯ

3. Відрегулюйте центральний з'єднувальний елемент (А) так, щоб індикатор (В) на шкалі перебував у положенні **D**.
4. Якщо встановлено транспортні або контурні колеса, пересуньте їх так, щоб вони підтримувалися жаткою. Див. інструкції в розділі *Регулювання транспортних коліс EasyMove™*, стор. 131 або *Регулювання коліс ContourMax™ за допомогою ножного перемикача*, стор. 132.
5. Зупиніть комбайн на рівній поверхні.
6. Розмістіть жатку на рівні 254–356 мм (10–14 дюймів) над землею.

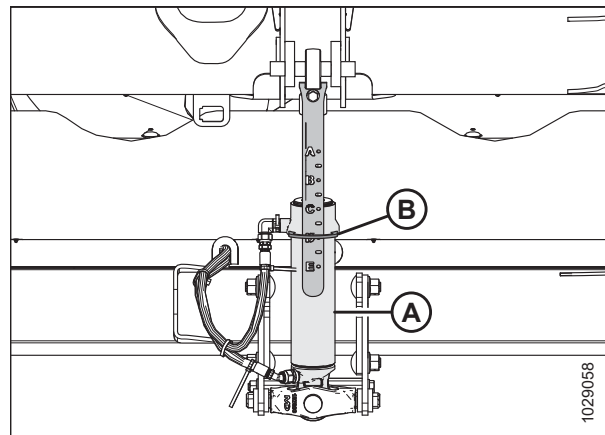


Рисунок 3.190: Центральний з'єднувальний елемент

7. Розташуйте рівень (А) на верхній частині рами модуля копіювання контуру ґрунту. Переконайтеся, що бульбашка перебуває в центральному положенні. Якщо потрібно виконати регулювання, див. розділ *3.11 Вирівнювання жатки*, стор. 252.
8. Вимкніть двигун і витягніть ключ із замка запалювання.
9. Зніміть кришку з'єднувального механізму. Див. інструкції в розділі *Знімання внутрішніх гнучких кришок з'єднувальних механізмів*, стор. 48.

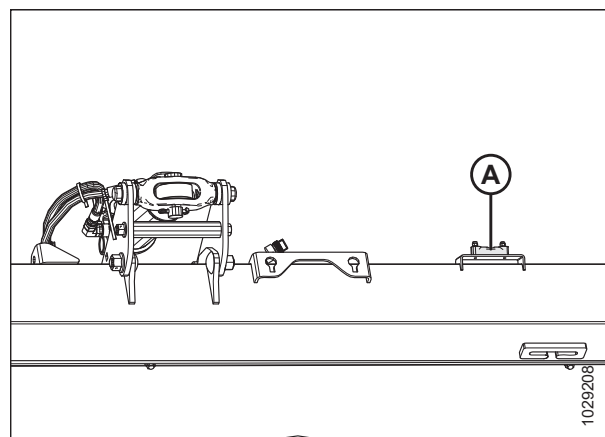


Рисунок 3.191: Рівень

10. Приєднайте гнучкий обмежувальний трос (А) до замка гнучкого обмежувального троса (В).

### ПРИМІТКА:

Деякі деталі показано прозорими для візуалізації замка троса.

11. Відкрийте лівий боковий щиток жатки. Див. інструкції в розділі *Відкриття бокових щитків жатки*, стор. 39.

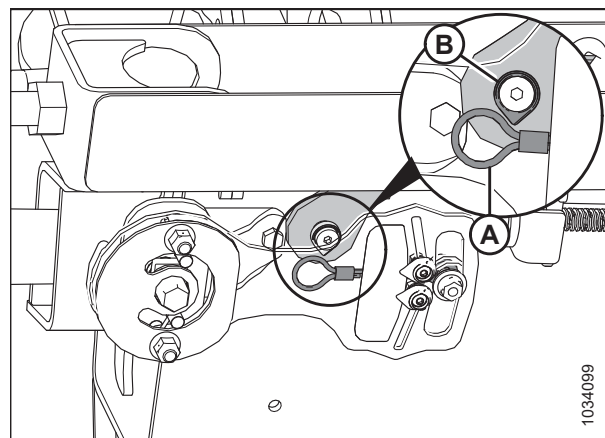


Рисунок 3.192: Фіксування гнучкого обмежувального троса — лівий бік

## ЕКСПЛУАТАЦІЯ

- Зніміть шпильку (А), за допомогою якої багатофункціональний інструмент кріпиться до кронштейна з тримачем інструмента на лівому щитку зчеплення.
- Приберіть багатофункціональний інструмент (В) і повторно встановіть шпильку на тримач інструмента.

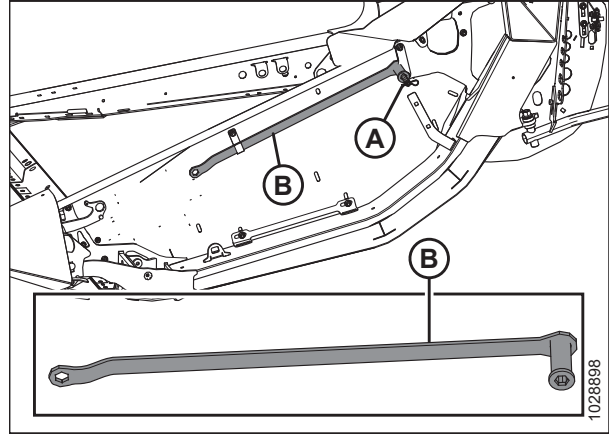


Рисунок 3.193: Лівий щиток зчеплення

- Розблокуйте крило, яке ви перевіряєте, пересунувши ручку пружини (А) у нижнє положення (**РОЗБЛОКОВАНО**). Розблокуйте **ЛИШЕ** те крило, яке ви перевіряєте. Переконайтеся, що протилежне крило заблоковано.

### ПРИМІТКА:

Після переміщення ручки пружини має пролунати звук клацання, який сигналізує про зчеплення чи розчеплення внутрішнього механізму.

- Якщо внутрішній механізм блокування не спрацьовує, переміщуйте крило за допомогою багатофункціонального інструмента (В), доки не пролунає звук клацання.

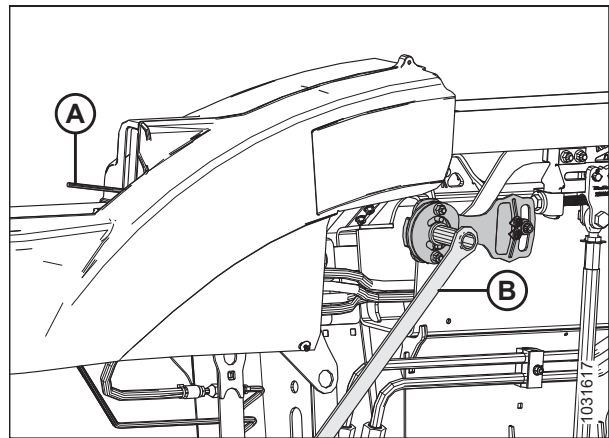


Рисунок 3.194: Розблоковане положення крила

- Переконайтеся, що перемикачі для перевірки функції копіювання контуру ґрунту (А) розчеплено (опущено) з обох боків модуля копіювання контуру ґрунту.
- Переконайтеся, що механізми блокування копіювання контуру ґрунту (В) зчеплено (піднято) з обох боків модуля копіювання контуру ґрунту.

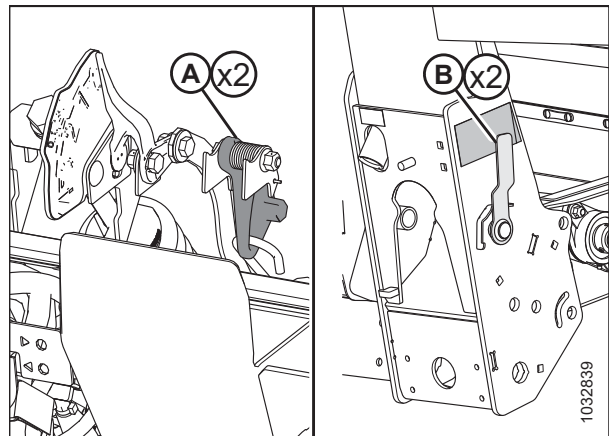


Рисунок 3.195: Блок обмежувальної пластини

## ЕКСПЛУАТАЦІЯ

18. Захопіть індикатори (A) і (B) на гнучкій обмежувальній пластині пальцями.
19. Використовуючи багатофункціональний інструмент (C), повертайте гнучку обмежувальну пластину вгору, доки штифт не ввійде в паз до кінця. Нижній індикатор (B) переміститься вниз, щоб відобразити перший показник.
20. Використовуючи багатофункціональний інструмент (C), повертайте гнучку обмежувальну пластину вниз, доки штифт не ввійде в паз до кінця. Верхній індикатор (A) переміститься вгору, щоб відобразити другий показник.

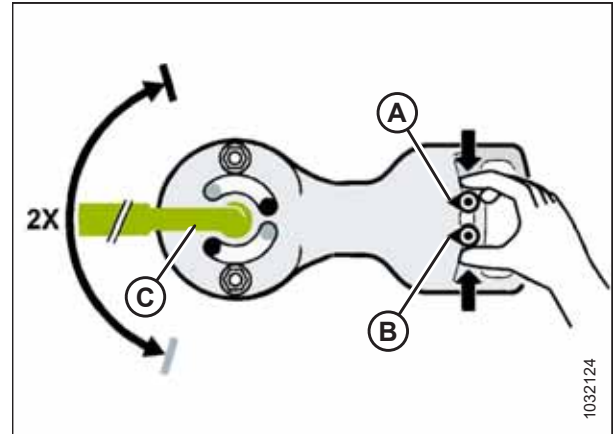


Рисунок 3.196: Регулювання балансу крила — зображено лівий бік

21. Інтерпретуйте показники на гнучкій обмежувальній пластині згідно з наведеними нижче рекомендаціями.
  - Якщо крило занадто легке (A), зробіть його важчим, повернувши регульовальний болт (D) так, щоб скоба (E) перемістилася в напрямку (F). Ще раз перевірте баланс крила. Регулюйте механізм, доки крило не збалансується (C), а потім перейдіть до наступного кроку.
  - Якщо крило занадто важке (B), зробіть його легшим, повернувши регульовальний болт (D) так, щоб скоба (E) перемістилася в напрямку (G). Ще раз перевірте баланс крила. Регулюйте механізм, доки крило не збалансується (C), а потім перейдіть до наступного кроку.
  - Якщо крило збалансовано (C), не потрібно здійснювати жодних дій. Перейдіть до наступного кроку.

22. Перемістіть ручку пружини у верхнє положення **(ЗАБЛОКОВАНО)**.
23. Якщо замок не блокується, переміщуйте крило вгору-вниз за допомогою багатофункціонального інструмента, доки механізм не спрацює.

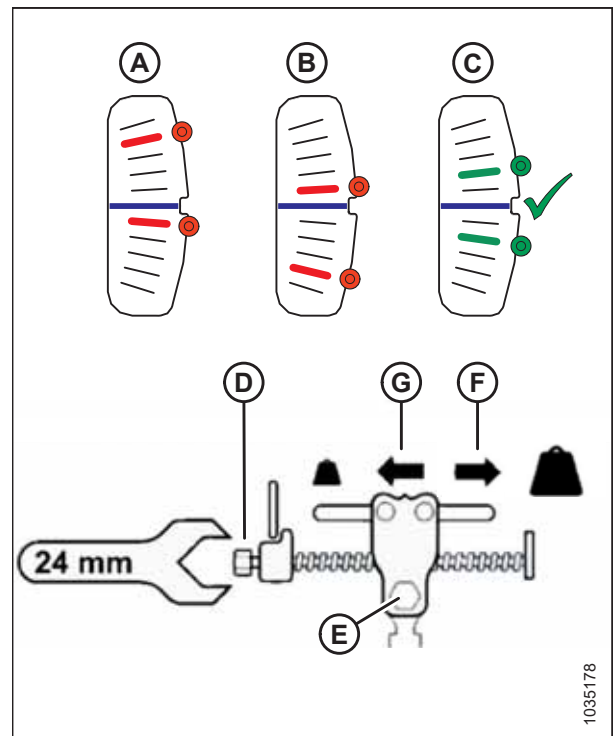


Рисунок 3.197: Регулювання балансу крила — зображено лівий бік



24. Зніміть гнучкий обмежувальний трос (А) із замка гнучкого обмежувального троса (В).

**ВАЖЛИВО:**

Неприбраний гнучкий обмежувальний трос можна пошкодити.

25. Повторіть процедуру з протилежного боку.

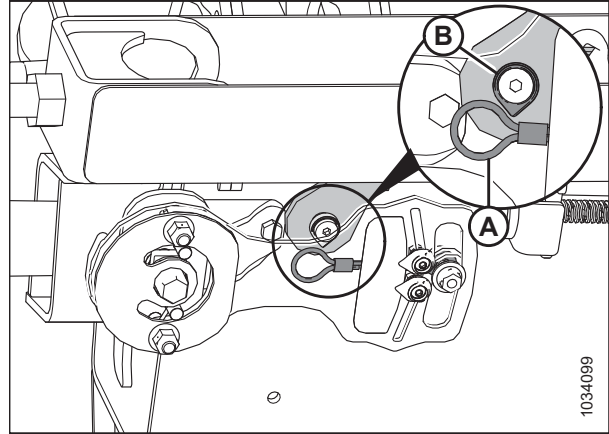


Рисунок 3.198: Фіксування гнучкого обмежувального троса — лівий бік

26. Поверніть багатофункціональний інструмент (В) у місце зберігання та зафіксуйте його за допомогою шпильки (А).
27. Повторно встановіть кришки з'єднувального механізму. Див. інструкції в розділі *Установлення зовнішніх гнучких кришок з'єднувальних механізмів, стор. 51* або *Установлення внутрішніх гнучких кришок з'єднувальних механізмів, стор. 49*.

**ПРИМІТКА:**

Для підтримання належного балансу крила під час роботи в полі може знадобитися регулювання основного механізму копіювання контуру ґрунту. Див. інструкції в розділі *Перевірка й регулювання копіювання контуру ґрунту жаткою, стор. 139*.

28. Якщо ножовий брус не випрямлено, коли крила заблоковано, потрібно виконати додаткове регулювання. Зверніться до дилера MacDon.

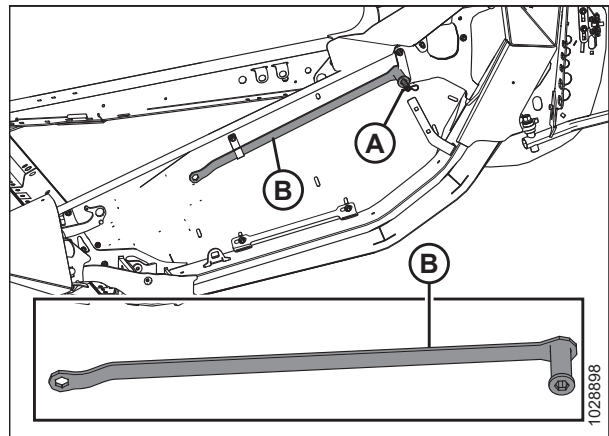


Рисунок 3.199: Лівий щиток зчеплення

### 3.9.5 Кут жатки

Кут жатки можна змінювати залежно від стану культури та/або типу ґрунту й регулювати за допомогою центрального з'єднувального елемента між комбайном і жаткою.

Відомості про регулювання для комбайнів наведено в розділі *Регулювання кута жатки з комбайна, стор. 166*.



Кут жатки (A) — це кут між жаткою і рівнем ґрунту.

Кут жатки регулює відстань (B) між ножовим брусом і землею та має критичне значення під час зрізання на рівні ґрунту.

Під час регулювання кута жатка зміщується в точці контакту копіювального башмака й землі (C).

Кут протиріжучих пальців ножового бруса (D) — це кут між їх верхньою поверхнею та землею.

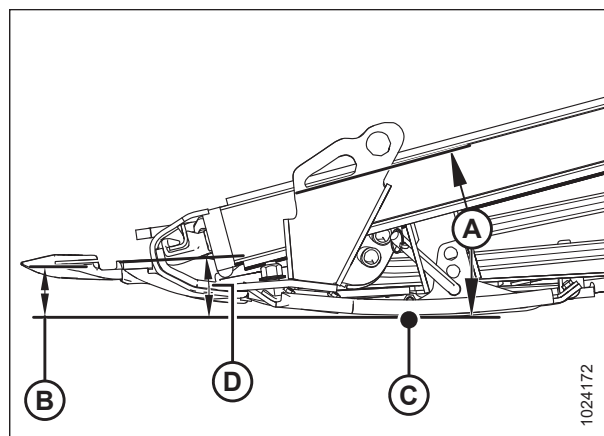


Рисунок 3.200: Кут жатки

1. Налаштуйте кут жатки відповідно до типу й стану культури та ґрунту наведеним нижче чином.
  - a. Щоб зменшити налипання ґрунту на ножовому брусі, установіть для нормальних умов зрізання та вологого ґрунту налаштування мінімального кута (A) (положення A на індикаторі). Налаштування малого кута також мінімізує пошкодження ножа на полях із великою кількістю каміння.
  - b. Для полеглих і невисоких культур, як-от соєві боби, установіть налаштування більшого кута (E) (положення E на індикаторі).

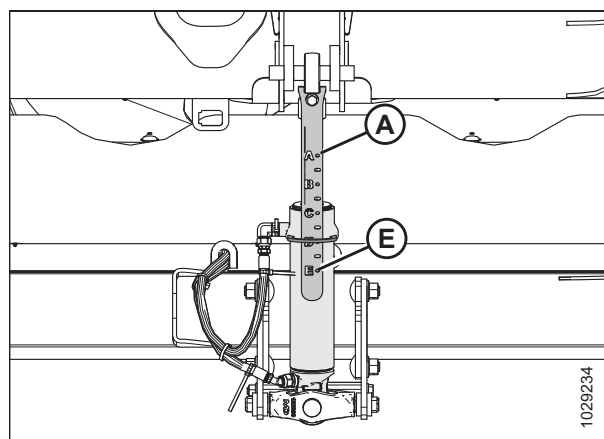


Рисунок 3.201: Центральний з'єднувальний елемент

Мінімальний кут (A) (центральный з'єднувальний елемент повністю втягнутий) становить  $1,7^\circ$  та забезпечує найдовшу стерню під час зрізання на рівні ґрунту.

Максимальний кут (E) (центральный з'єднувальний елемент повністю висунутий) становить  $8,9^\circ$  та забезпечує найкоротшу стерню під час зрізання на рівні ґрунту.

Виберіть довжину стерні, оптимальну для типу культури й стану поля.

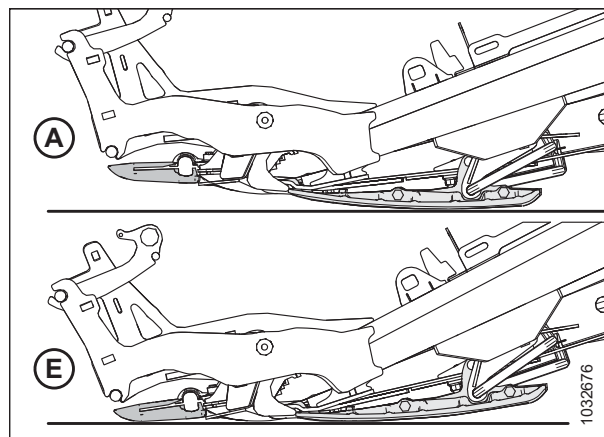


Рисунок 3.202: Кути протиріжучих пальців

### Регулювання кута жатки з комбайна

Кут жатки регулюється з кабіни комбайна за допомогою перемикача на ручці керування оператора та індикатора на центральному з'єднувальному елементі або на моніторі в кабіні. Кут жатки визначається довжиною центрального з'єднувального елемента між модулем копіювання контуру ґрунту для комбайнів та жаткою або за ступенем нахилу похилої камери на деяких моделях комбайнів.

#### Комбайни Case:

На комбайнах Case використовуються перемикачі на ручці керування для регулювання центрального з'єднувального елемента й зміни кута жатки.

1. Утримуючи кнопку SHIFT (A) зі зворотного боку ручки керування, натисніть перемикач (B), щоб нахилити жатку вперед (більший кут), або перемикач (C), щоб нахилити жатку назад.



Рисунок 3.203: Органи керування комбайна Case

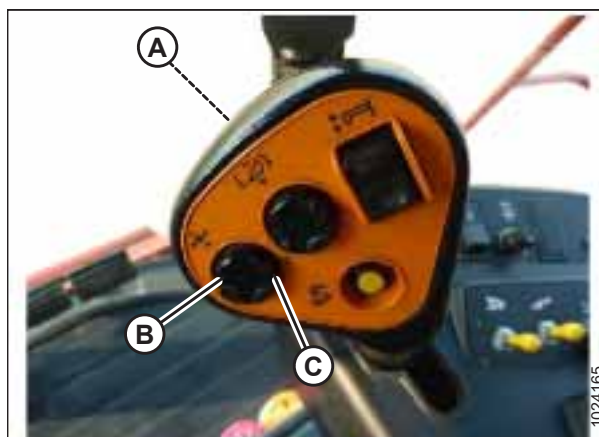


Рисунок 3.204: Органи керування комбайна Case

### 3.9.6 Швидкість мотовила

Швидкість мотовила — це один із факторів, які впливають на подавання культури з ножового бруса на полотняні транспортери.

Найкращі експлуатаційні характеристики мотовила забезпечуються на швидкості роботи, яка не перевищує швидкість руху відносно землі. Мотовило має рівномірно переміщувати скошену культуру через ножовий брус і на полотняні транспортери без накопичення культури та з мінімальним впливом на неї.

Під час збирання стоячих культур швидкість мотовила має бути дещо більшою за швидкість руху відносно землі.

Під час збирання прим'ятої або відхиленої від ножового бруса культури необхідно, щоб швидкість мотовила перевищувала швидкість руху відносно землі. Для цього потрібно збільшити швидкість мотовила або зменшити швидкість руху відносно землі.

Надмірне осипання колосків або втрата культури над задньою трубою жатки свідчить про зависоку швидкість мотовила. Занадто висока швидкість мотовила також призводить до передчасного зношення його компонентів і надмірного навантаження на привод.

**ПРИМІТКА:**

Занадто висока швидкість мотовила також призведе до того, що мотовило не повторюватиме рельєф. Кожна планка мотовила прискорюватиметься й сповільнюватиметься під час зрізання важких, незручних для скошування та полеглих культур. Зменшення швидкості мотовила до значень, близьких до швидкості руху відносно землі, усе ще даватиме можливість піднімати зрізану масу, водночас запобігаючи витяганню культур із землі. Це також зменшить втрату насіння, пов'язану з намаганням мотовила прочесати культуру замість її простого підйому.

Рекомендовані швидкості мотовила для конкретних культур і їх станів наведено в розділі [3.7.2 Налаштування жатки, стор. 76](#).

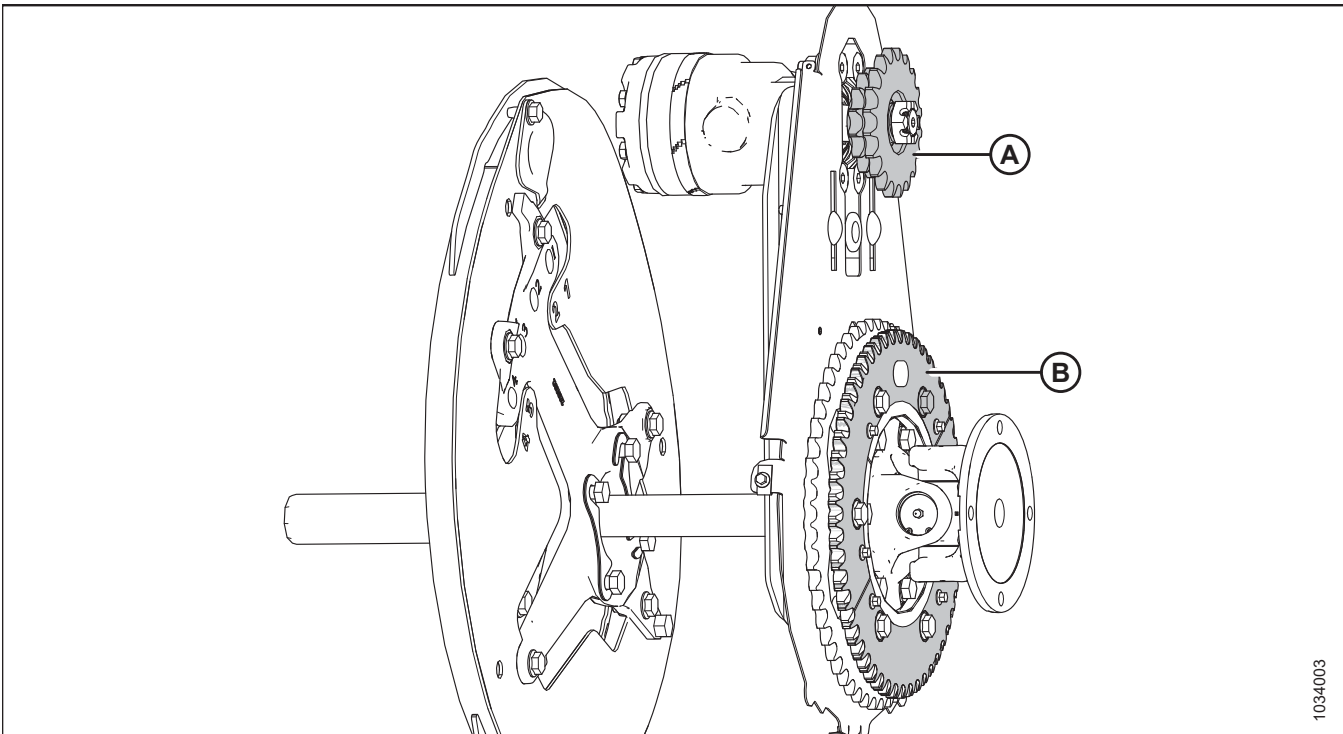
Швидкість мотовила можна змінювати за допомогою елементів керування в кабіні комбайна. Відомості про регулювання наведено в посібнику з експлуатації комбайна.

#### *Додаткові ведучі зірочки мотовила*

Додаткові зірочки призначені для зрізання культур в особливих станах. Ними можна замінити встановлені на заводі стандартні одинарні зірочки.

На заводі жатку оснащено ведучою одинарною зірочкою з 19 зубцями, яка підходить для більшості культур. Заміна ведучої одинарної зірочки мотовила з 19 зубцями на додаткову ведучу зірочку подвійного мотовила (А) збільшить момент затягування мотовила для збирання культур у тяжких умовах. Окрім установаження додаткової ведучої зірочки подвійного мотовила, до наявної нижньої зірочки з 56 зубцями можна також додати додаткову зірочку з 52 зубцями (В), що дасть змогу підвищити швидкість мотовила під час збирання легких культур в умовах підвищеної швидкості руху відносно землі. Після встановлення цих двох додаткових зірочок перемикання з високомоментного на високошвидкісний режим і навпаки буде швидким та простим. Інформацію про зірочки наведено в таблиці . Звертайтеся до дилера MacDon за інформація для замовлення.

Рисунок 3.205: Привод мотвила з додатковими зірочками



A — ведуча зірочка подвійного мотвила (MAC273451, MAC273452 або MAC273453)<sup>59</sup>

B — зірочка з 52 зубцями (MAC273689)<sup>60</sup>

1034003

Таблиця 3.17 Додаткові зірочки

Зірочка	Гідравлічна система машини	Комбайн	Застосування	Додаткова ведуча зірочка
Ведуча зірочка подвійного мотвила (A)	13,79 МПа (2000 фунтів/кв. дюйм)	Case IH серії 7010, 8010, 7120, 8120, 88	Збирання полеглого рису	З 10/20 зубцями
Нижня зірочка (B)	—	Усі	Легкі культури	З 52 зубцями

### 3.9.7 Швидкість руху відносно землі

Експлуатація жатки з відповідною швидкістю руху відносно землі дає змогу досягти чистого скошування культур та рівномірного подавання.

Зменшуйте швидкість руху машини відносно землі в тяжких умовах зрізання, щоб зменшити зношування обладнання.

Вибирайте більш низьку швидкість руху відносно землі під час збирання врожаю дуже легких культур (наприклад, низькорослих сортів соєвих бобів), щоб мотвила встигало підтягувати короткі рослини. Розпочніть із 4,8–5,8 км/год (3,0–3,5 миль/год) і за потреби відрегулюйте швидкість.

Вища швидкість руху відносно землі може потребувати вищого тиску на ґрунт під час налаштування копіювання контуру ґрунту для запобігання надмірному підстрибуванню, яке може призвести до нерівного зрізання й пошкодження ріжучих деталей. Якщо швидкість руху відносно землі збільшується, швидкість полотна й мотвила зазвичай також потрібно збільшити для переробки додаткової маси.

59. Ці зірочки продаються окремо (окремі деталі).

60. Цю зірочку включено в комплект MD #311882.

На рисунку 3.206, стор. 169 зображена залежність між швидкістю руху відносно землі й площею скошування для жаток різного розміру.

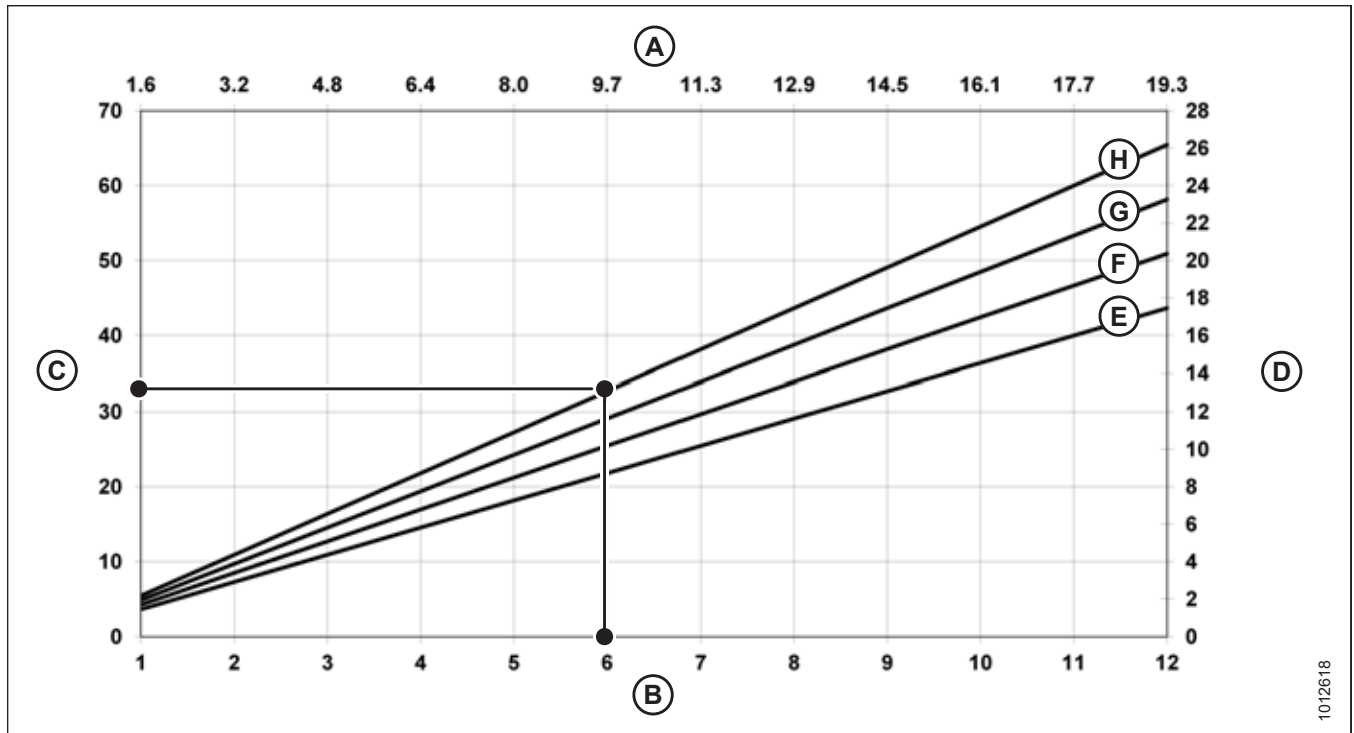


Рисунок 3.206: Швидкість руху відносно землі залежно від площі обробки (акри)

A — кілометри/годину  
D — гектари/годину  
G — 12,2 м (40 футів)

B — милі/годину  
E — 9,1 м (30 футів)  
H — 13,7 м (45 футів)

C — акри/годину  
F — 10,7 м (35 футів)

**Приклад.** Жатка з робочою шириною 12,2 м (40 футів), яка рухається на швидкості 9,7 км/год (6 миль/год) відносно землі, обробить близько 11,3 гектара (28 акрів) за одну годину.

### 3.9.8 Швидкість бокового полотна

Правильно задана швидкість полотна — важливий фактор для досягнення стабільного потоку скошеної культури від ножового бруса.

Швидкість бокового полотна має бути оптимізована з урахуванням щільності насадження культури, швидкості руху відносно землі та місткості похилої камери. Бокові полотна, які рухаються занадто швидко, стягують зрізану масу з ножового бруса, унаслідок чого зрізана маса може накопичуватися пучками на полотняному транспортері. Бокові полотна, які рухаються занадто повільно, дають змогу полотняному транспортеру стягувати зрізану масу з бокових полотен, а також можуть сприяти нерівномірному подаванню.

Відрегулюйте швидкість бокового полотна, щоб забезпечити ефективне подавання культури на полотняний транспортер модуля копіювання контуру ґрунту. Див. інструкції в розділі *Регулювання швидкості бокового полотна*, стор. 170.

*Регулювання швидкості бокового полотна*

Бокові полотна переносять скошену культуру на полотняний транспортер модуля копіювання контуру ґрунту, який передає її далі в комбайн. Ця швидкість регулюється з урахуванням виду культури та її стану.

Боковим полотнам (А) надають рух гідромотори й насос, яким керує приводний блок похилої камери комбайна через редуктор на модулі копіювання контуру ґрунту. Швидкість бокового полотна встановлюється в кабіні за допомогою елемента керування швидкістю бокового полотна й регулює подання робочої рідини до гідромоторів полотен.

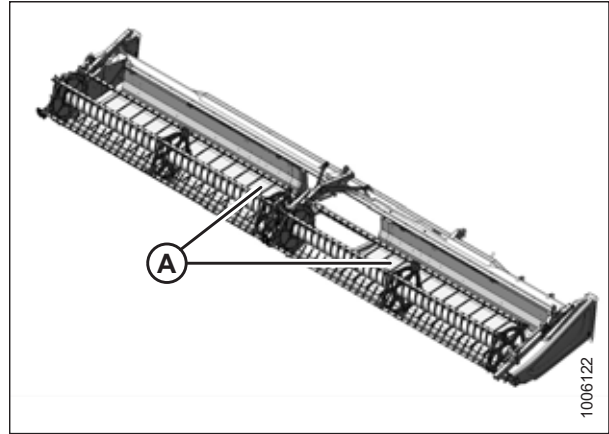


Рисунок 3.207: Бокові полотна

1. Поверніть круглу ручку (А) у початкове положення 6.

**ПРИМІТКА:**

Перемикач (В) задіює елементи керування нахилом жатки або поздовжнім положенням мотовила. Інструкції з використання елементів керування нахилом жатки або поздовжнім положенням мотовила наведено в розділі *Регулювання кута жатки з комбайна, стор. 166*.

**ПРИМІТКА:**

У комбайнів CNH перемикач, що активує елементи керування нахилом жатки або поздовжнім положенням мотовила, розташовано на задній частині важеля швидкості відносно землі (GSL).

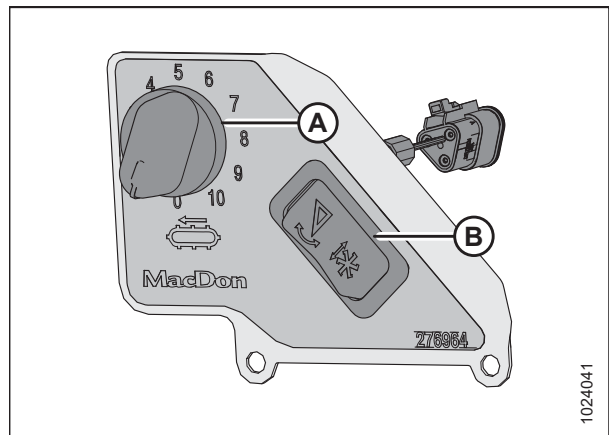


Рисунок 3.208: Комплекти керування швидкістю бокового полотна з кабіни

2. Рекомендовані налаштування для полотна див. в одному з наведених нижче розділів.

- *3.7.2 Налаштування жатки, стор. 76*
- *3.7.3 Оптимізація жатки для прямого комбайнування канолу, стор. 91*

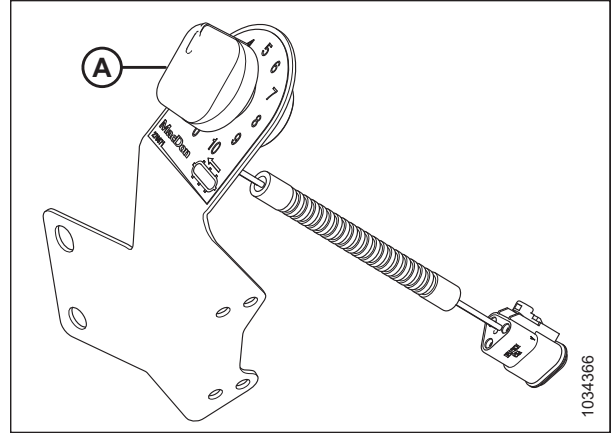


Рисунок 3.209: Керування швидкістю бокового полотна з кабіни комбайна CNH

### Швидкість полотняного транспортера

Полотняний транспортер переміщує скошену культуру з бокових полотен на подавальний шнек модуля копіювання контуру ґрунту.

Полотняному транспортеру модуля копіювання (А) надають руху гідромотор і насос, яким керує приводний блок похилої камери комбайна через редуктор на модулі копіювання контуру ґрунту.

Швидкість полотняного транспортера визначається швидкістю похилої камери комбайна й окремо не регулюється.

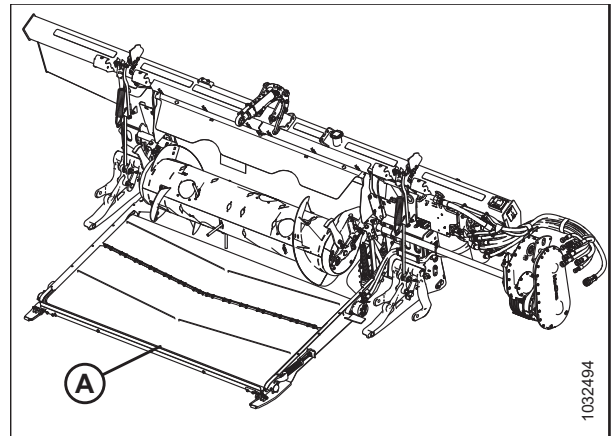


Рисунок 3.210: Модуль копіювання контуру ґрунту FM200

### 3.9.9 Інформація про швидкість ножа

Модулю копіювання контуру ґрунту надає руху приводний вал, приєднаний до похилої камери комбайна. Приводний вал приєднано до редуктора, який надає руху насосу привода ножа.

Таблиця 3.18 Швидкість похилої камери

Комбайн	Швидкість похилої камери (об/хв)
Case IH	580



Таблиця 3.19 Швидкість ножа жатки серії FD2

Жатка	Рекомендований діапазон швидкості ножа (об/хв)	
	Привод одинарного ножа	Привод подвійного ножа
FD225	600–700	–
FD230	600–750	–
FD235	600–700	600–750
FD240	600–650	600–750
FD241	–	600–750
FD245	–	600–750
FD250	–	600–750

**ПРИМІТКА:**

Жатки всіх розмірів налаштовано на частоту обертання 650 об/хв. Ця швидкість ножа є оптимальною для нормальних умов зрізання.

**ВАЖЛИВО:**

Переконайтеся, що швидкість ножа відповідає діапазону значень для числа обертів на хвилину, наведеному в таблиці 3.19, стор. 172. Див. інструкції в розділі *Перевірка швидкості ножа*, стор. 172.

**ВАЖЛИВО:**

Щоб запобігти надмірній швидкості ножа, установлюйте швидкість ножа, установивши максимальну швидкість похилої камери.

*Перевірка швидкості ножа*

Швидкість ножа є важливою складовою належного функціонування жатки.

 **НЕБЕЗПЕЧНО**

Щоб запобігти травмам або смерті через неочікуваний запуск машини, завжди зупиняйте двигун і виймайте ключ із замка запалювання, перш ніж залишати сидіння оператора з будь-якої причини.

1. Вимкніть двигун і витягніть ключ із замка запалювання.
2. Відкрийте боковий щиток. Див. інструкції в розділі *Відкривання бокових щитків жатки*, стор. 39.

 **НЕБЕЗПЕЧНО**

Переконайтеся, що в зоні проведення робіт відсутні сторонні особи.

3. Запустіть двигун. Див. інструкції в посібнику з експлуатації комбайна.
4. Увімкніть привод жатки й дайте похилій камері попрацювати на максимальній швидкості. Інформацію про максимальну швидкість наведено в таблиці 3.20, стор. 172.

Таблиця 3.20 Швидкість похилої камери

Комбайн	Швидкість похилої камери (об/хв)
Case IH	580

**ВАЖЛИВО:**

Перш ніж перевірити швидкість ножа, переконайтеся, що для похилої камери встановлено максимальну швидкість. Це дасть змогу запобігти надмірній швидкості ножа після подальшого регулювання.

5. Дайте модулю копіювання контуру ґрунту й жатці попрацювати, доки температура оливи не досягне 38–52°C (100–125°F).



## ЕКСПЛУАТАЦІЯ

6. Виміряйте швидкість обертання маховика (А) за допомогою ручного фототахометра.

**ПРИМІТКА:**

Один оберт (об/хв) еквівалентний двом ходам ножа (ходи/хв) (1 об/хв = 2 ходи/хв).

7. Вимкніть двигун і витягніть ключ із замка запалювання.

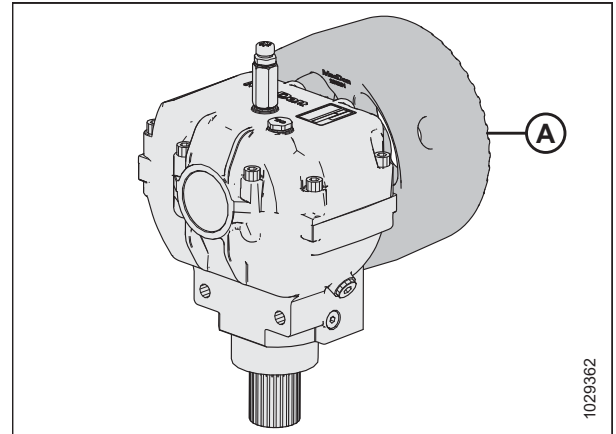


Рисунок 3.211: Маховик

8. Порівняйте отримане число обертів маховика на хвилину з числами обертів на хвилину, що наведені в таблиці 3.20, стор. 172.

**ПРИМІТКА:**

Усі моделі жатки налаштовані на заводі на швидкість обертання 650 об/хв. Ця швидкість ножа є оптимальною для нормальних умов зрізання.

9. Якщо виміряні оберти шківів перевищують діапазон для жатки, зверніться до дилера MacDon.

Таблиця 3.21 Швидкість ножа жатки серії FD2

Жатка	Рекомендований діапазон швидкості ножа (об/хв)	
	Привод одинарного ножа	Привод подвійного ножа
FD225	600–700	–
FD230	600–750	–
FD235	600–700	600–750
FD240	600–650	600–750
FD241	–	600–750
FD245	–	600–750
FD250	–	600–750

### 3.9.10 Висота мотовила

Робоче положення мотовила залежить від типу культури та умов зрізання.

Установіть поздовжнє положення й висоту мотовила, щоб подавати культуру на полотна в обхід ножа з найменшими пошкодженнями.

Висота мотовила регулюється вручну або за допомогою попередньо налаштованих кнопок на важелі швидкості руху відносно землі (GSL) у кабіні комбайна. Інструкції з регулювання висоти мотовила або з налаштування попередньо налаштованих значень автоматичного контролю висоти наведено в посібнику з експлуатації комбайна. У деяких випадках цей посібник містить інструкції з налаштуванням наперед заданих значень висоти мотовила на окремих комбайнах. Для отримання докладнішої інформації див. розділ 3.10 Автоматичний контроль висоти жатки, стор. 217.

Докладнішу інформація про зміну поздовжнього положення наведено в розділі 3.9.11 Поздовжнє положення мотовила, стор. 178.

## ЕКСПЛУАТАЦІЯ

Таблиця 3.22 Положення мотовила

Стан культури	Положення мотовила
Полеглий рис	<ul style="list-style-type: none"><li>• Опустіть мотовило</li><li>• Змініть швидкість мотовила та/або параметри ексцентрика</li><li>• Змініть поздовжнє положення, висунувши мотовило</li></ul>
Кущиста або щільно стояча культура (будь-якого різновиду)	Підняте

Якщо мотовило встановлене занадто низько, це може мати наведені нижче наслідки.

- Утрати зібраної культури через задню трубку жатки.
- Розрихлення культури на полотнах під дією пальців мотовила.
- Придавлювання культури граблищем.
- Заплутування високої культури навколо привода й кінців мотовила.

Якщо мотовило встановлене занадто високо, це може мати наведені нижче наслідки.

- Забивання ножового бруса.
- Полеглисть культури й пропуск незрізаних рослин.
- Розкидування стебел перед ножовим брусом.

Інформацію про рекомендовану висоту мотовила для конкретних культур і їхніх станів наведено в розділі [3.7.2 Налаштування жатки, стор. 76](#).

### ВАЖЛИВО:

Підтримуйте достатній зазор, щоб пальці не торкалися ножа або землі. Див. інструкції в розділі [4.13.1 Зазор між мотовилом і ножовим брусом, стор. 440](#).

### Перевірка й регулювання датчика висоти мотовила

Орієнтація важеля датчика висоти мотовила має перевірятися вручну на датчику, а діапазон змін вихідної напруги датчика може перевірятися або вручну на датчику, або всередині кабіни.

### ВАЖЛИВО:

Перед регулюванням датчика висоти мотовила переконайтеся, що правильно налаштовано мінімальну висоту мотовила. Відповідні інструкції див. в [4.13.1 Зазор між мотовилом і ножовим брусом, стор. 440](#).

### ПРИМІТКА:

Інструкції для обладнання всередині кабіни наведено в посібнику з експлуатації комбайна.



### НЕБЕЗПЕЧНО

Щоб запобігти травмам або смерті через неочікуваний запуск машини, завжди зупиняйте двигун і виймайте ключ із замка запалювання, перш ніж залишати сидіння оператора з будь-якої причини.



### НЕБЕЗПЕЧНО

Переконайтеся, що в зоні проведення робіт відсутні сторонні особи.

### Перевірка й регулювання орієнтації важеля датчика

1. Зупиніть комбайн на рівній поверхні.
2. Вимкніть двигун і витягніть ключ із замка запалювання.

- Визначте розташування датчика висоти мотовила (А) на правому щитку зчеплення. Його приєднано до правого важеля мотовила.

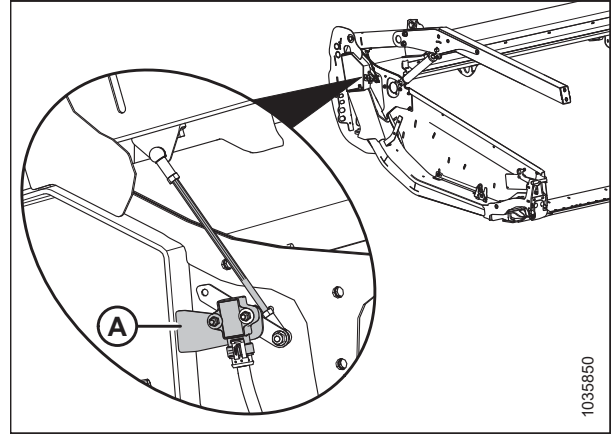


Рисунок 3.212: Розташування датчика висоти мотовила

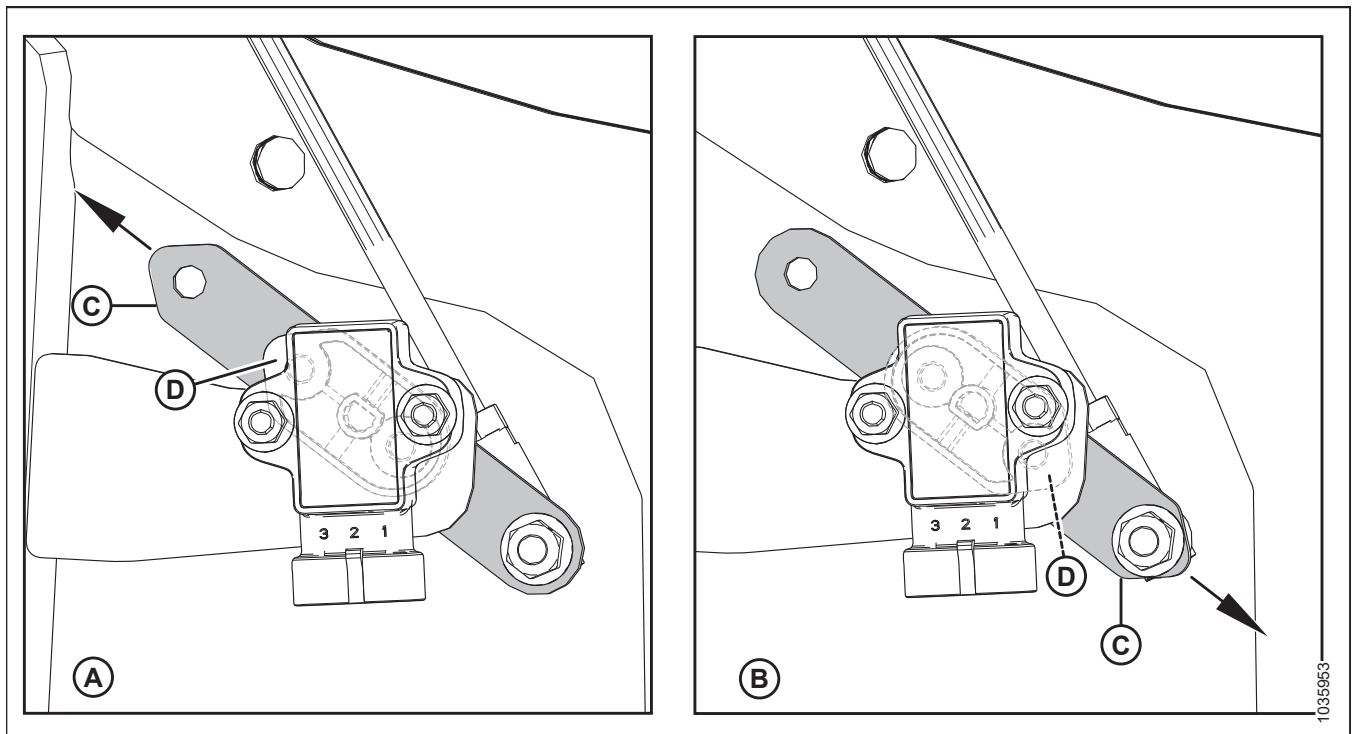


Рисунок 3.213: Конфігурації важеля/вказівника датчика

А —неправильна конфігурація

С —важіль датчика

В —конфігурація для комбайнів Case / New Holland

Д —вказівник датчика (розміщений між датчиком і важелем датчика)

- Перевірте правильність конфігурації важеля (С) і вказівника датчика (D) для вашої машини. Для цього див. рис. 3.213, стор. 175.

**ПРИМІТКА:**

У конфігурації А стрілка вказує на те, що загострений кінець важеля датчика спрямовано до задньої частини жатки.

У конфігурації В стрілка вказує на те, що загострений кінець важеля датчика спрямовано до передньої частини жатки.

- Якщо орієнтація важеля датчика неправильна, зніміть важіль датчика (С) та встановіть його в правильному положенні. Затягніть гайку з моментом 8,2 Н·м (6 фунт-сила-футів).

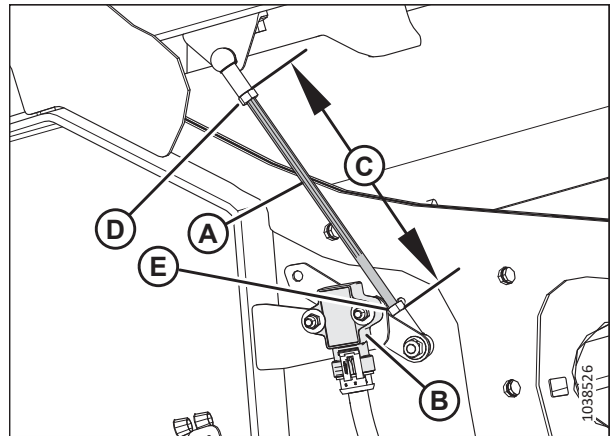
**Перевірка й регулювання вихідної напруги датчика для опущеного мототила**

6. Застосуйте стоянкове гальмо.
7. Запустіть двигун. Див. інструкції в посібнику з експлуатації комбайна.
8. Опустіть мототило до кінця.
9. Для контролю діапазону напруги в умовах опущення мототила використовуйте дисплей комбайна або вольтметр (якщо датчик перевіряється вручну). Відповідні вимоги див. в таблиці 3.23, стор. 176.

**Таблиця 3.23 Межі напруги датчика висоти мототила**

Тип комбайна	Рекомендований діапазон напруги	
	Напруга з піднятим мототилом	Напруга з опущеним мототилом
Case/New Holland	0,7–1,1 В	3,9–4,3 В

10. Вимкніть двигун і витягніть ключ із замка запалювання.
11. Використовуючи вольтметр, виміряйте на датчику висоти мототила (В) напругу між проводом маси (контакт 2) і сигнальним проводом (контакт 3).
12. Перевірте, чи напруга в рекомендованому діапазоні. Якщо напруга виходить за межі діапазону, ослабте контргайки (D) і (E) та відрегулюйте довжину прутка. Уручну затягніть контргайки, після чого за допомогою гайкового ключа затягніть їх ще на чверть обороту.



**Рисунок 3.214: Датчик висоти мототила — правий важіль мототила з опущеним мототилом**

**Перевірка й регулювання вихідної напруги датчика для піднятого мототила**

13. Увімкніть двигун і повністю підніміть мототило.
14. Для контролю діапазону напруги в умовах підняття мототила використовуйте дисплей комбайна або вольтметр (якщо датчик перевіряється вручну). Відповідні вимоги див. в таблиці 3.23, стор. 176.
15. Вимкніть двигун і витягніть ключ із замка запалювання.

16. Використовуючи вольтметр, виміряйте на датчику висоти мотовила (А) напругу між проводом маси (контакт 2) і сигнальним проводом (контакт 3).
17. Якщо напруга виходить за межі рекомендованого діапазону, ослабте дві шестигранні гайки М5 (В) і поверніть датчик (А), щоб досягти рекомендованого діапазону напруги. Затягніть гайки (В) з моментом 2,5 Н·м (2 фунт-сила-фути).
18. Повторюйте перевірку й регулювання, доки діапазон напруги не опиниться у визначених межах.
19. Запустіть двигун.
20. Опустіть мотовило до кінця.
21. Ще раз перевірте діапазон напруги й переконайтеся, що він залишається у визначених межах. За потреби відрегулюйте його.

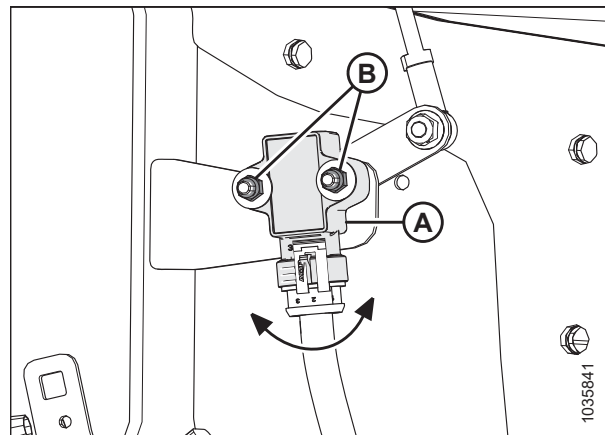


Рисунок 3.215: Датчик висоти мотовила — правий важіль мотовила з піднятим мотовилом

### Заміна датчика висоти мотовила

Датчик висоти мотовила використовується для прив'язки до місця розташування мотовила над ножовим брусом.



### НЕБЕЗПЕЧНО

Щоб запобігти тілесним ушкодженням або смерті через неочікуваний запуск машини, завжди зупиняйте двигун і виймайте ключ із замка запалювання, перш ніж виконувати регулювання машини.

1. Запустіть двигун.
2. Опустіть мотовило до кінця.
3. Вимкніть двигун і витягніть ключ із замка запалювання.
4. Від'єднайте джгут проводів від датчика (А).
5. Викрутіть два болти з шестигранною головкою (В) з важеля датчика (С). Збережіть кріплення для повторного встановлення.

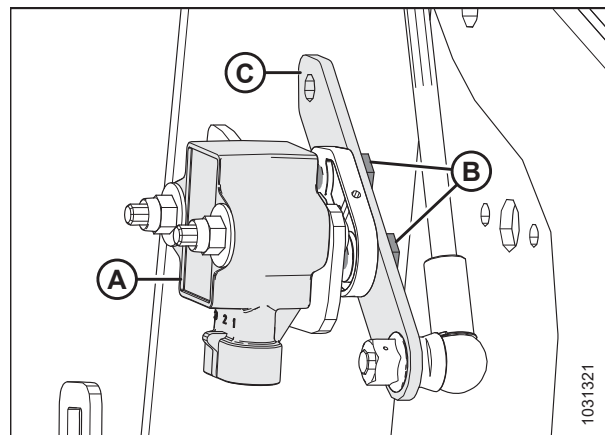


Рисунок 3.216: Датчик висоти мотовила — правий важіль мотовила

## ЕКСПЛУАТАЦІЯ

- Відкрутіть дві гайки Nyloc, шайби та болти (А), за допомогою яких датчик (В) кріпиться до рами жатки. Зніміть датчик.
- Установіть новий датчик (В) на кронштейн (С) на рамі жатки. Прикріпіть його за допомогою збережених болтів (А), шайб і гайок Nyloc. Затягніть болти (А) з моментом 2–3 Н·м (17–27 фунт-сила-футів).

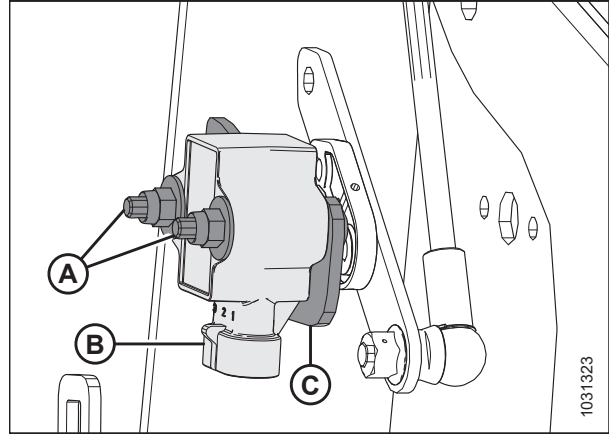


Рисунок 3.217: Датчик висоти мотовила — правий важіль мотовила

- Зафіксуйте важіль датчика (В) за допомогою бережених болтів із шестигранными головками (А). Переконайтеся, що вказівник датчика (С) встановлено в тому самому напрямку, що й загострений кінець важеля датчика (В).
- Затягніть болти (А) з моментом 4 Н·м (35 фунт-сила-футів).
- Під'єднайте джгут проводів до датчика.
- Перевірте діапазон напруги датчика. Див. інструкції в розділі *Перевірка й регулювання датчика висоти мотовила*, стор. 174.

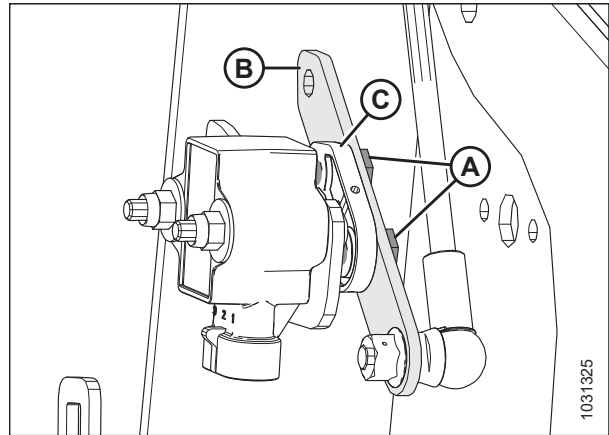


Рисунок 3.218: Датчик висоти мотовила — правий важіль мотовила

### 3.9.11 Поздовжнє положення мотовила

Поздовжнє положення мотовила є критично важливим фактором для досягнення найкращих робочих характеристик під час роботи в несприятливих умовах. Положення мотовила, рекомендоване заводом-виробником, позначене маркером у центральній частині над цифрами (4–5 на індикаторі). Це положення відповідає звичайним умовам, а поздовжнє положення можна відрегулювати за допомогою елементів керування всередині кабіни, якщо це потрібно.

Мотовило може додатково зміщуватися назад приблизно на 155 мм (6 дюймів). Для цього потрібно переставити циліндри поздовжнього положення на важелях мотовила, щоб забезпечити кращу відповідність станам певних культур.

- Для жаток з одинарним мотовилом див. розділ *Переставлення циліндрів поздовжнього положення — одинарне мотовило*, стор. 180.
- Для жаток із подвійним мотовилом див. розділ *Переставлення циліндрів поздовжнього положення — подвійне мотовило*, стор. 182.
- Для жаток із потрійним мотовилом див. розділ *Переставлення циліндрів поздовжнього положення — потрійне мотовило*, стор. 186.

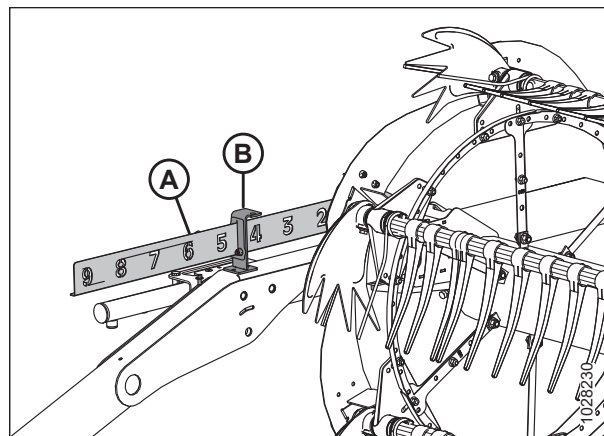
Індикатор положення мотовила (А) розташовано на лівому важелі мотовила. Кронштейн (В) є маркером поздовжнього положення мотовила.

Для збирання стоячих культур відцентруйте мотовило над ножовим брусом (4–5 на індикаторі).

Для полеглих, переплетених або похилених культур може знадобитися зміщення мотовила вперед відносно ножового бруса (положення з меншим числом на індикаторі).

**ПРИМІТКА:**

Установіть більший кут жатки, якщо підбирання прим'ятої культури ускладнено. Рекомендації з регулювання див. в розділі *3.9.5 Кут жатки, стор. 164*. Положення мотовила змініуйте тільки в разі неправильного кута жатки.



**Рисунок 3.219: Індикатор поздовжнього положення**

**ПРИМІТКА:**

У випадку з культурами, збирання яких ускладнено (наприклад із рисом), або під час роботи із сильно полеглими культурами, які потребують повного висунення мотовила в переднє положення, установіть такий кут нахилу пальців мотовила, який би забезпечував правильне подавання культури до полотна. Відомості про регулювання див. в розділі *3.9.12 Кут нахилу пальців мотовила, стор. 192*.

*Регулювання поздовжнього положення мотовила*

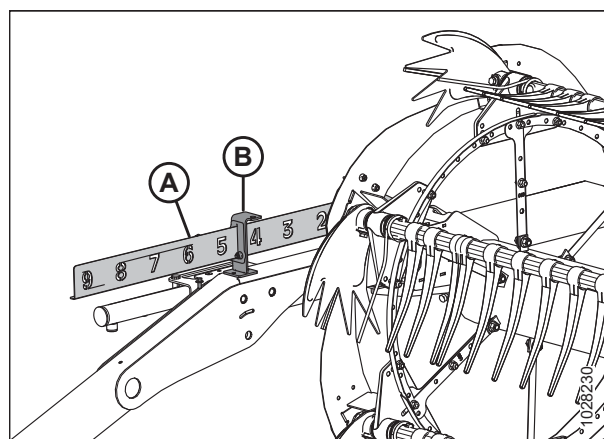
Це положення мотовила, установлене на заводі, відповідає великій кількості умов, а поздовжнє положення можна відрегулювати за допомогою елементів керування всередині кабіни, якщо це потрібно.

Щоб відрегулювати поздовжнє положення мотовила, виконайте наведені нижче дії.

1. Виберіть режим поздовжнього зміщення FORE-AFT на селекторному перемикачі в кабіні.
2. Задійте гідравлічну систему, щоб змістити мотовило в потрібне місце, використовуючи індикатор поздовжнього положення (А) як орієнтир. Кронштейн (В) є маркером положення.
3. Перевірте величину зазору між мотовилом і ножовим брусом після регулювання ексцентрика. Рекомендації щодо процедур вимірювання й регулювання див. в таких розділах:
  - *4.13.1 Зазор між мотовилом і ножовим брусом, стор. 440*
  - *4.13.2 Верхній вигин мотовила, стор. 448*

**ВАЖЛИВО:**

Під час роботи із занадто винесеним уперед мотовилом пальці можуть торкатися землі. Під час роботи мотовила в такому положенні опустіть копіювальні башмаки або відрегулюйте нахил жатки таким чином, щоб запобігти пошкодженню пальців.



**Рисунок 3.220: Індикатор поздовжнього положення**



*Переставлення циліндрів поздовжнього положення — одинарне мотовило*

Мотовило може додатково зміщуватися назад приблизно на 155 мм (6 дюймів). Для цього потрібно переставити циліндри поздовжнього положення на важелях мотовила. Це може знадобитися під час прямого комбайнування канולי.

**⚠ НЕБЕЗПЕЧНО**

Щоб запобігти травмам або смерті через неочікуваний запуск машини, завжди зупиняйте двигун і виймайте ключ із замка запалювання, перш ніж залишати сидіння оператора з будь-якої причини.

**ВАЖЛИВО:**

Переконайтеся, що всі циліндри поздовжнього положення перебувають в однаковому положенні.

1. Змістіть мотовило повністю назад таким чином, щоб опорні важелі опинилися в горизонтальному положенні.
2. Вимкніть двигун і витягніть ключ із замка запалювання.
3. Зніміть шпильку (А), за допомогою якої багатифункціональний інструмент кріпиться до кронштейна з тримачем інструмента на лівому щитку зчеплення.
4. Приберіть багатифункціональний інструмент (В) і повторно встановіть шпильку на тримач.

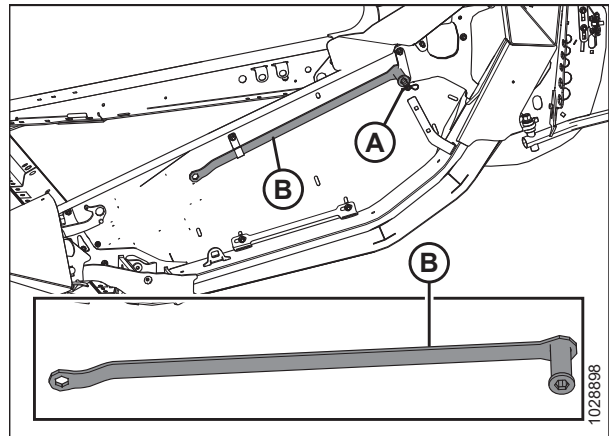


Рисунок 3.221: Лівий щиток зчеплення

*Переставте зовнішній правий циліндр згідно з наведеними нижче інструкціями.*

1. Зніміть роз'ємне кільце (А), штифт з отвором (В) та плоску шайбу, за допомогою яких правий циліндр поздовжнього положення кріпиться в передньому положенні.

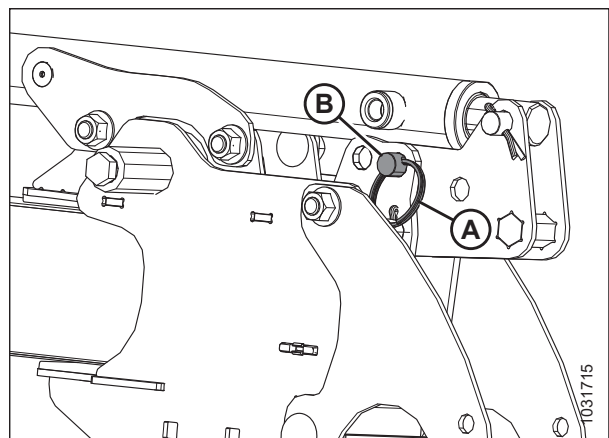


Рисунок 3.222: Циліндр правого важеля — переднє положення



## ЕКСПЛУАТАЦІЯ

2. Використовуючи багатофункціональний інструмент (А), прошовхуйте кронштейн (В) назад, доки отвір (С) не суміститься з отвором (D). Під час обертання кронштейна (В) на нижньому штифті (Е) мотвило рухатиметься назад.

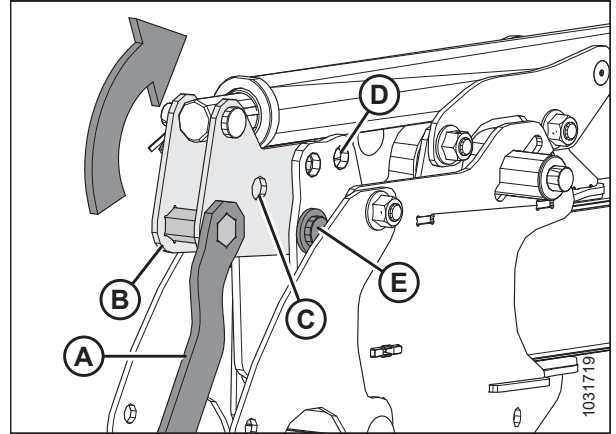


Рисунок 3.223: Циліндр правого важеля — переднє положення

3. Розташували отвори кронштейна на одному рівні, зафіксуйте заднє положення за допомогою штифта з отвором (А), шайби й роз'ємного кільця (В).

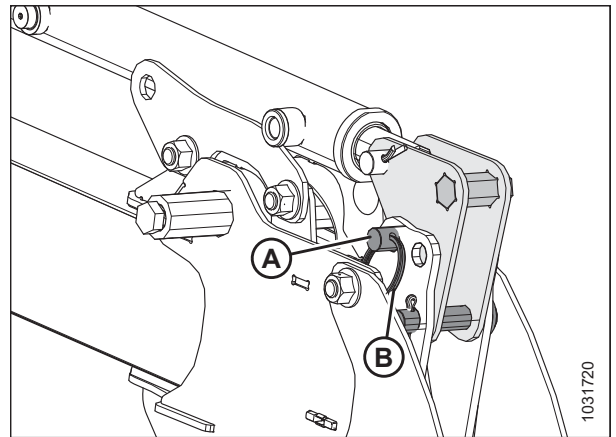


Рисунок 3.224: Циліндр правого важеля — заднє положення

*Переставте зовнішній лівий циліндр згідно з наведеними нижче інструкціями.*

1. Зніміть роз'ємне кільце (А) і штифт з отвором (В), за допомогою яких лівий циліндр кріпиться в передньому положенні на кронштейні циліндра (С).

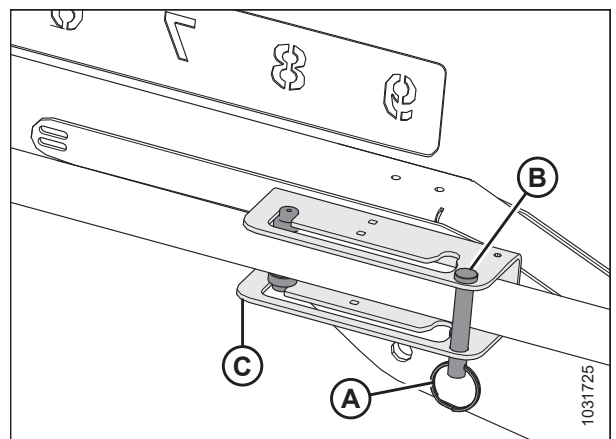


Рисунок 3.225: Циліндр лівого важеля — переднє положення

## ЕКСПЛУАТАЦІЯ

- Утримуючи циліндр, посуньте його вздовж паза кронштейна в заднє положення (В) за допомогою напрямних (А).

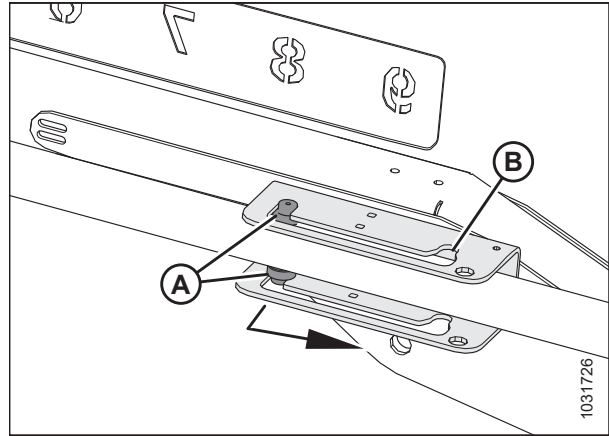


Рисунок 3.226: Циліндр лівого важеля — переднє положення

- Повторно встановіть штифт з отвором (А) і роз'ємне кільце (В), щоб зафіксувати циліндр у задньому положенні (С) на кронштейні.

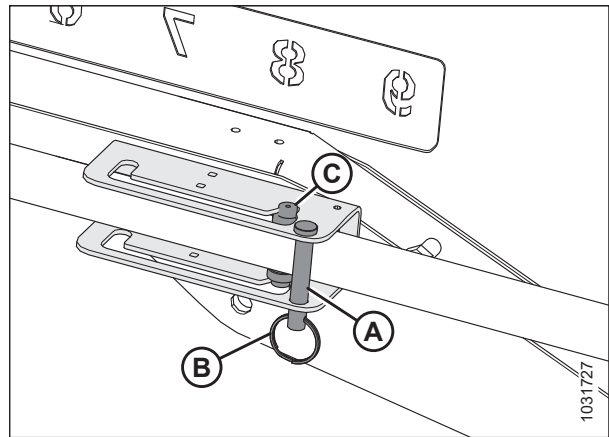


Рисунок 3.227: Циліндр лівого важеля — заднє положення

- Перевірте зазор між мотовилом і заднім щитком, верхнім поперечним шнеком (якщо встановлено) і розпірками мотовила.
- Відрегулюйте кут нахилу пальців мотовила (за потреби). Процедури регулювання наведено в розділі [3.9.12 Кут нахилу пальців мотовила, стор. 192](#).

### Переставлення циліндрів поздовжнього положення — подвійне мотовило

Мотовило може додатково зміщуватися назад приблизно на 155 мм (6 дюймів). Для цього потрібно переставити циліндри поздовжнього положення на важелях мотовила. Це може знадобитися під час прямого комбайнування канолі.

### НЕБЕЗПЕЧНО

Щоб запобігти травмам або смерті через неочікуваний запуск машини, завжди зупиняйте двигун і виймайте ключ із замка запалювання, перш ніж залишати сидіння оператора з будь-якої причини.

### ВАЖЛИВО:

Переконайтеся, що всі циліндри поздовжнього положення перебувають в однаковому положенні.

## ЕКСПЛУАТАЦІЯ

1. Змістіть мотовило повністю в заднє положення, щоб опорні важелі були горизонтальними.
2. Вимкніть двигун і витягніть ключ із замка запалювання.
3. Зніміть шпильку (А), за допомогою якої багатофункціональний інструмент кріпиться до кронштейна з тримачем інструмента на лівому щитку зчеплення.
4. Приберіть багатофункціональний інструмент (В) і повторно встановіть шпильку на тримач.

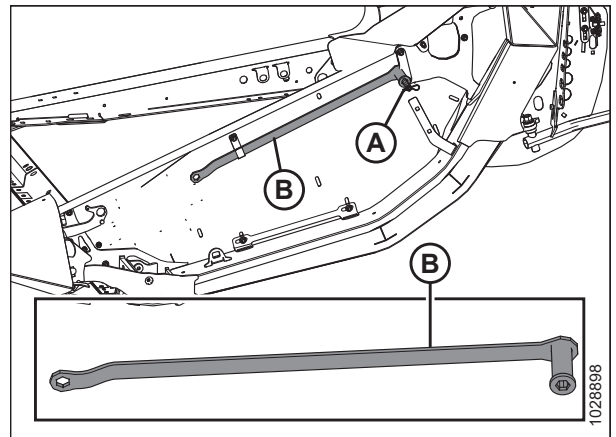


Рисунок 3.228: Лівий щиток зчеплення

### *Переставлення центрального циліндра*

#### **ПРИМІТКА:**

На жатках із потрійним мотовилом встановлено по два центральні циліндри.

5. Зніміть роз'ємне кільце (А), штифт з отвором (В) та шайбу, за допомогою яких центральний циліндр поздовжнього положення кріпиться в передньому положенні.

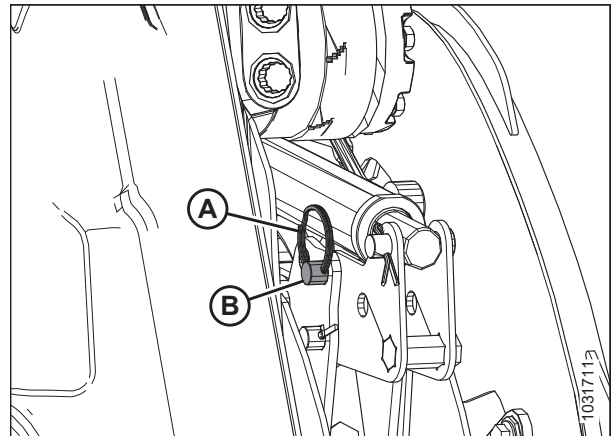


Рисунок 3.229: Циліндр центрального важеля — переднє положення

## ЕКСПЛУАТАЦІЯ

- Використовуючи багатофункціональний інструмент (А), проштовхуйте кронштейн (В) назад, доки отвір (С) не суміститься з отвором (D). Під час обертання кронштейна (В) на нижньому штифті (Е) мотовило рухатиметься назад.

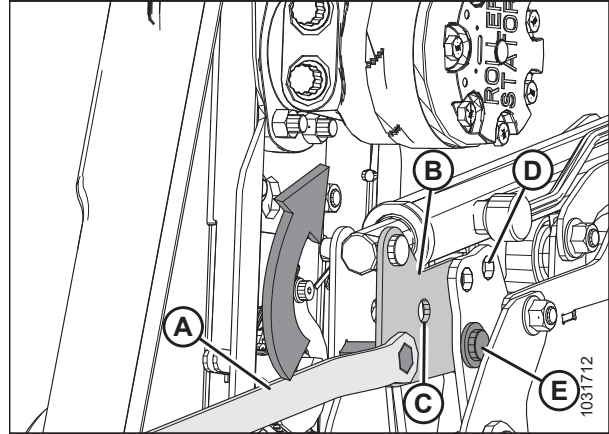


Рисунок 3.230: Циліндр центрального важеля — переднє положення

- Зафіксуйте циліндр центрального важеля в задньому положенні за допомогою штифта з отвором (А), шайби й роз'ємного кільця (В).

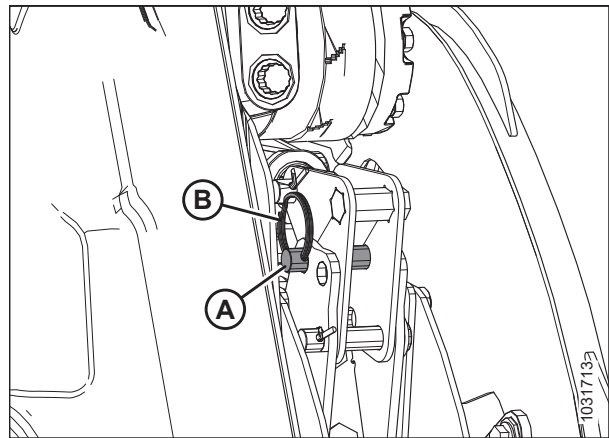


Рисунок 3.231: Циліндр центрального важеля — заднє положення

### *Переставлення зовнішнього правого циліндра*

- Зніміть роз'ємне кільце (А), штифт з отвором (В) та плоску шайбу, за допомогою яких правий циліндр поздовжнього положення кріпиться в передньому положенні.

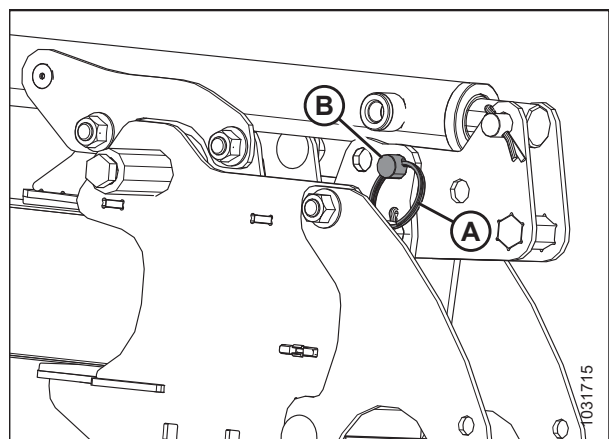


Рисунок 3.232: Циліндр правого важеля — переднє положення

## ЕКСПЛУАТАЦІЯ

2. Використовуючи багатофункціональний інструмент (А), прошовхуйте кронштейн (В) назад, доки отвір (С) не суміститься з отвором (D). Під час обертання кронштейна (В) на нижньому штифті (Е) мотвило рухатиметься назад.

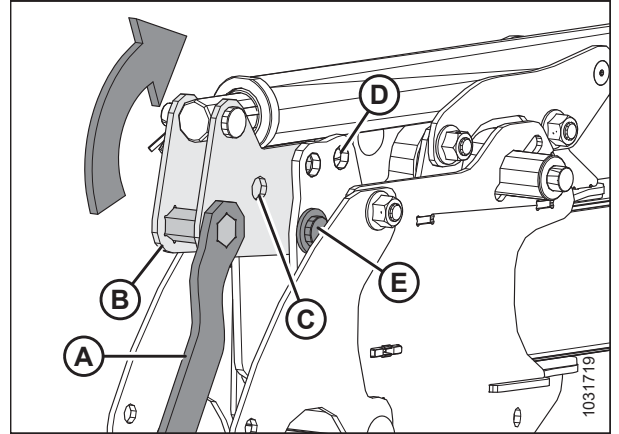


Рисунок 3.233: Циліндр правого важеля — передне положення

3. Зафіксуйте правий циліндр поздовжнього положення в задньому положенні за допомогою штифта з отвором (А), шайби й роз'ємного кільця (В).

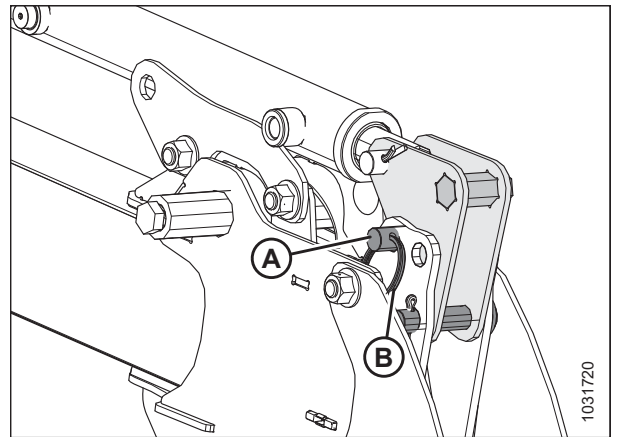


Рисунок 3.234: Циліндр правого важеля — заднє положення

### *Переставлення зовнішнього лівого циліндра*

1. Зніміть роз'ємне кільце (А) і штифт з отвором (В), за допомогою яких лівий циліндр кріпиться в передньому положенні на кронштейні циліндра (С).

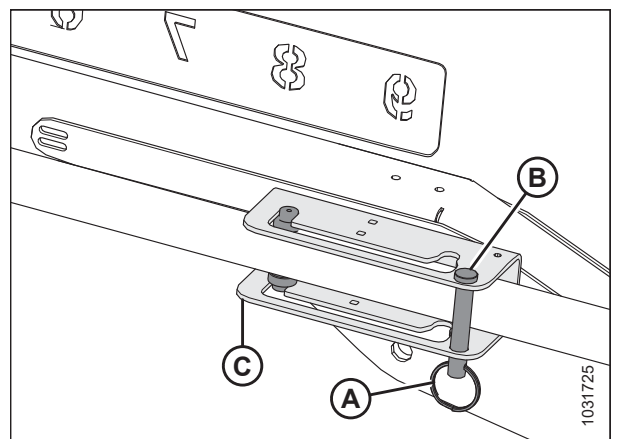


Рисунок 3.235: Циліндр лівого важеля — передне положення

## ЕКСПЛУАТАЦІЯ

- Посуньте напрямні циліндра (А) вздовж паза кронштейна в заднє положення (В).

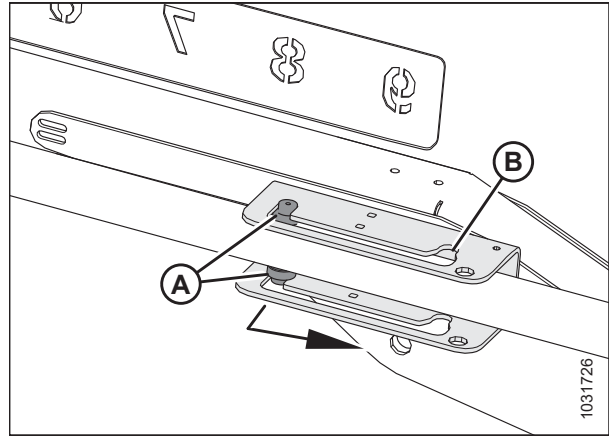


Рисунок 3.236: Циліндр лівого важеля — переднє положення

- Повторно встановіть штифт з отвором (А) і роз'ємне кільце (В), щоб зафіксувати циліндр у задньому положенні (С) на кронштейні.

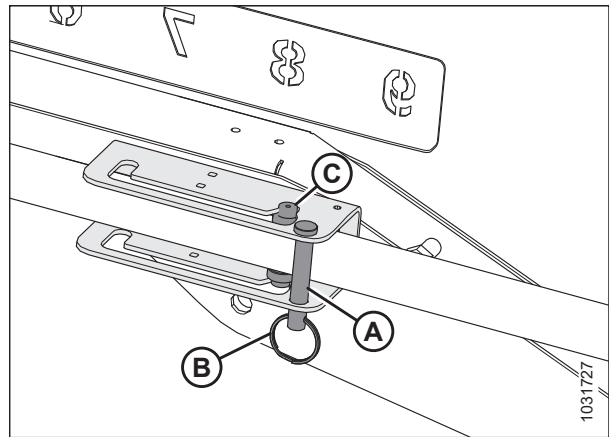


Рисунок 3.237: Циліндр лівого важеля — заднє положення

- Перевірте зазор між мотовилом і заднім щитком, верхнім поперечним шнеком (якщо встановлено) і розпірками мотовила.
- Рекомендовані налаштування мотовила для конкретних культур і їх станів наведено в розділі [3.7 Підготовка жатки до роботи, стор. 76](#).

### Переставлення циліндрів поздовжнього положення — потрібне мотовило

Мотовило може додатково зміщуватися назад приблизно на 155 мм (6 дюймів). Для цього потрібно змінити розташування циліндрів поздовжнього положення на важелях мотовила. Це може бути доречно під час прямого комбайнування канолі.



### НЕБЕЗПЕЧНО

Щоб запобігти травмам або смерті через неочікуваний запуск машини, завжди зупиняйте двигун і виймайте ключ із замка запалювання, перш ніж залишати сидіння оператора з будь-якої причини.

### ВАЖЛИВО:

Переконайтеся, що всі циліндри поздовжнього положення перебувають в однаковому положенні.

## ЕКСПЛУАТАЦІЯ

1. Змістіть мотовило повністю вперед. Опорні важелі повинні зайняти горизонтальне положення.
2. Вимкніть двигун і витягніть ключ із замка запалювання.
3. Зніміть шпильку (А), за допомогою якої багатофункціональний інструмент кріпиться до кронштейна з тримачем інструмента на лівому щитку зчеплення.
4. Приберіть багатофункціональний інструмент (В) і повторно встановіть шпильку на тримач.

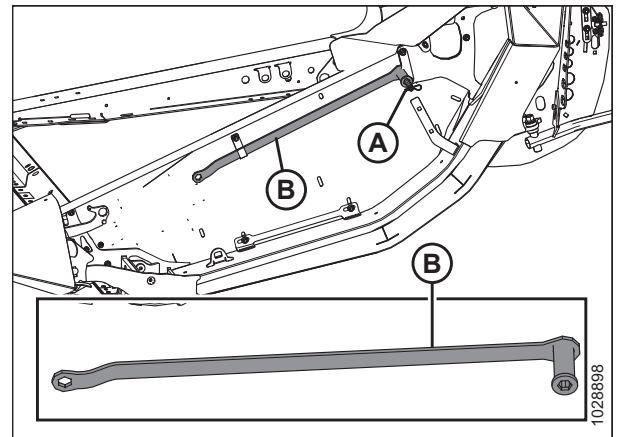


Рисунок 3.238: Лівий щиток зчеплення

### *Переставлення центрального лівого й центрального правого циліндрів поздовжнього положення*

5. Зніміть роз'ємне кільце (А) і штифт з отвором (В), за допомогою яких центральний циліндр поздовжнього положення кріпиться в передньому положенні.

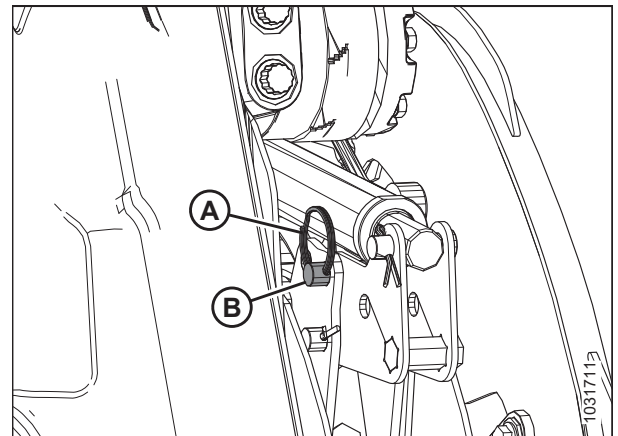


Рисунок 3.239: Циліндр центрального лівого важеля — переднє положення

## ЕКСПЛУАТАЦІЯ

6. Використовуючи багатофункціональний інструмент (А), проштовхуйте кронштейн (В) назад, доки отвір (С) не суміститься з отвором (D). Під час обертання кронштейна (В) на нижньому штифті (Е) мотовило рухатиметься назад.

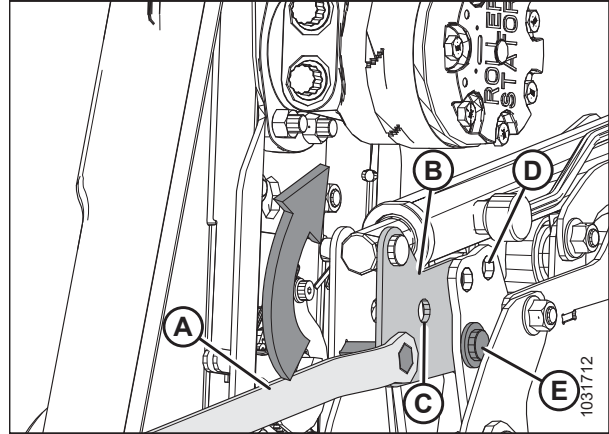


Рисунок 3.240: Циліндр центрального лівого важеля — переднє положення

7. Зафіксуйте центральний лівий циліндр у задньому положенні за допомогою штифта з отвором (А) і роз'ємного кільця (В).

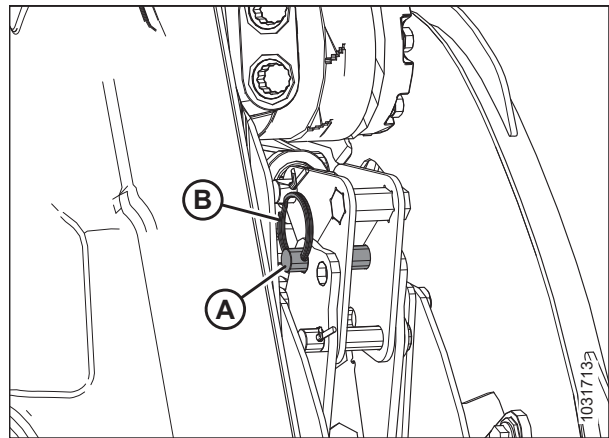


Рисунок 3.241: Циліндр центрального лівого важеля — заднє положення

### *Переставлення зовнішнього лівого й зовнішнього правого циліндрів поздовжнього положення*

1. Зніміть роз'ємне кільце (А) і штифт з отвором (В), за допомогою яких лівий циліндр кріпиться в передньому положенні на кронштейні циліндра (С).

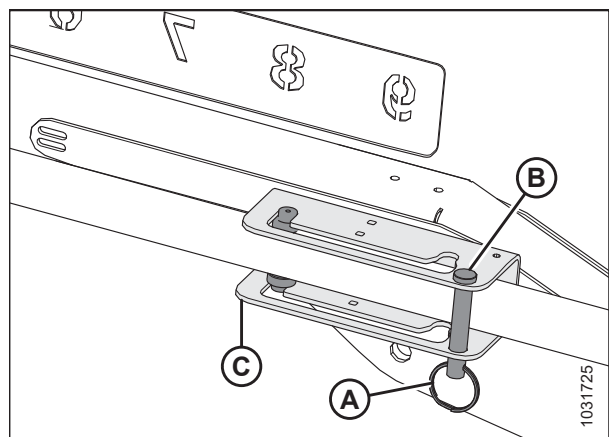


Рисунок 3.242: Циліндр зовнішнього лівого важеля — переднє положення



## ЕКСПЛУАТАЦІЯ

2. Посуньте напрямні циліндра (А) вздовж паза кронштейна в заднє положення (В).

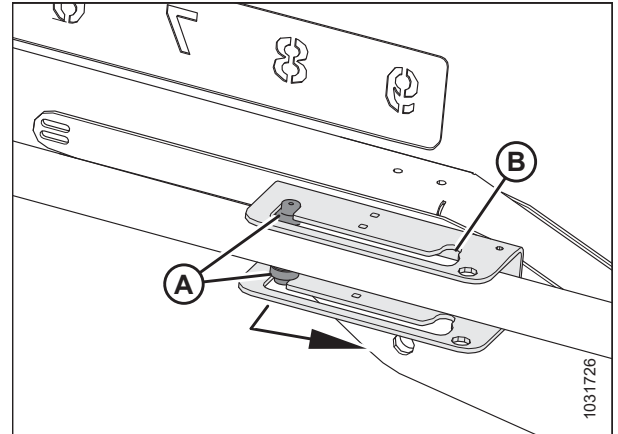


Рисунок 3.243: Циліндр зовнішнього лівого важеля — переднє положення

3. Повторно встановіть штифт з отвором (А) і роз'ємне кільце (В), щоб зафіксувати циліндр у задньому положенні (С) на кронштейні.

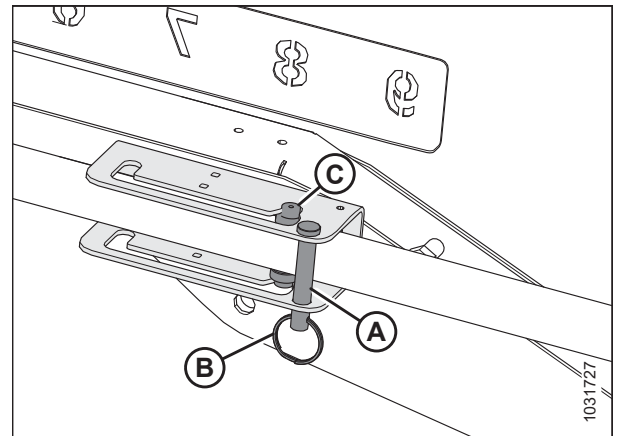


Рисунок 3.244: Циліндр зовнішнього лівого важеля — заднє положення

4. Перевірте зазор між мотовилом і заднім щитком, верхнім поперечним шнеком (якщо встановлено) і розпірками мотовила
5. Рекомендовані налаштування мотовила для конкретних культур і їх станів наведено в розділі [3.7 Підготовка жатки до роботи, стор. 76](#).

### Перевірка й регулювання датчика поздовжнього положення

Комбайн оснащено датчиком, який визначає розташування мотовила під час регулювання його поздовжнього положення й відображає цю інформацію оператору. Для машини має бути правильно встановлено орієнтацію важеля датчика та діапазон змін вихідної напруги.

### Перевірка й регулювання орієнтації важеля датчика



## НЕБЕЗПЕЧНО

Щоб запобігти травмам або смерті через неочікуваний запуск машини, завжди зупиняйте двигун і виймайте ключ із замка запалювання, перш ніж залишати сидіння оператора з будь-якої причини.

1. Зупиніть комбайн на рівній поверхні.
2. Вимкніть двигун і витягніть ключ із замка запалювання.

## ЕКСПЛУАТАЦІЯ

3. Перевірте орієнтацію важеля датчика (C) і кріплення (D). Перевірте правильність конфігурації важеля датчика для своєї машини. Для цього див. рис. 3.245, стор. 190.

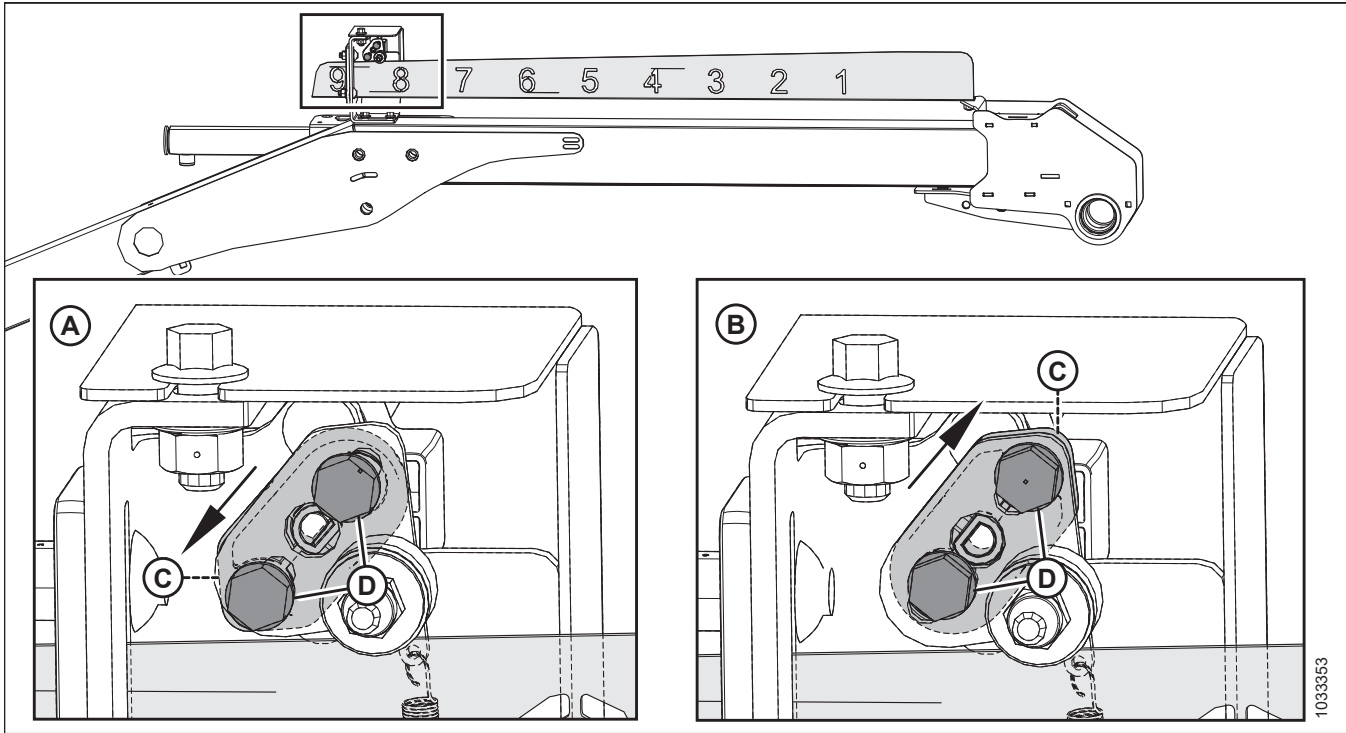


Рисунок 3.245: Конфігурації важеля датчика

A —неправильна конфігурація  
C —важіль датчика

B —конфігурація для комбайнів Case / New Holland  
D —елементи кріплення

4. Якщо орієнтація важеля датчика (C) є неправильною, зніміть важіль датчика, після чого повторно встановіть його в правильному положенні.

### Перевірка й регулювання вихідної напруги датчика

## ПОПЕРЕДЖЕННЯ

Переконайтеся, що в зоні проведення робіт відсутні сторонні особи.

5. Застосуйте стоянкове гальмо.

### ВАЖЛИВО:

Для вимірювання вихідної напруги датчика поздовжнього положення необхідно, щоб двигун був увімкнений і подавав живлення на датчик. Завжди застосовуйте стоянкове гальмо й не підходьте близько до мотовила.

6. Запустіть двигун.

## ЕКСПЛУАТАЦІЯ

- Установіть мотовило в крайнє переднє положення. Відстань (В) (від кронштейна датчика до кінця індикатора) має становити 62–72 мм (2,4–2,8 дюйма).

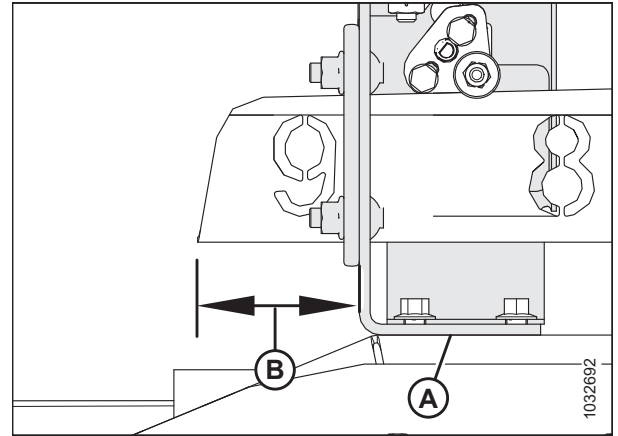


Рисунок 3.246: Кронштейн поздовжнього положення

- Для контролю діапазону напруги використовуйте дисплей комбайна або вольтметр (якщо вимірювання з датчиком виконуються вручну). У разі використання вольтметра перевірте напругу датчика (А) між контактом 2 (провід маси) та контактом 3 (сигнальний провід). Діапазон має відповідати значенням, що вказані нижче.

- Для комбайнів Case і New Holland: 0,7–1,1 В

- Вимкніть двигун і витягніть ключ із замка запалювання.

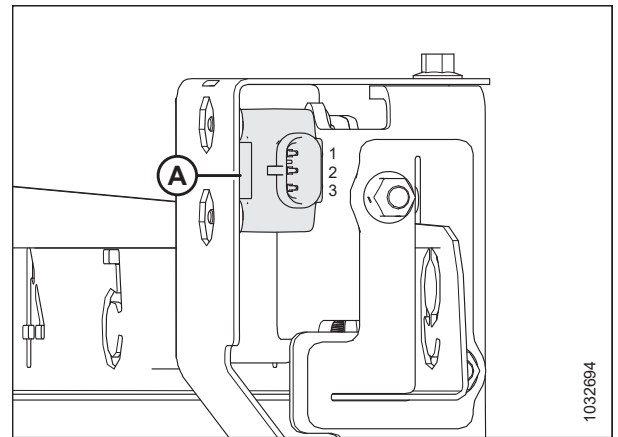


Рисунок 3.247: Датчик поздовжнього положення

- Якщо потрібно виконати регулювання, ослабте кріплення (А) та обертайте датчик (В) до моменту досягнення правильного діапазону напруги.
- Після завершення регулювання датчика затягніть кріплення з моментом 2,1 Н·м (22 фунта-сили-фути).

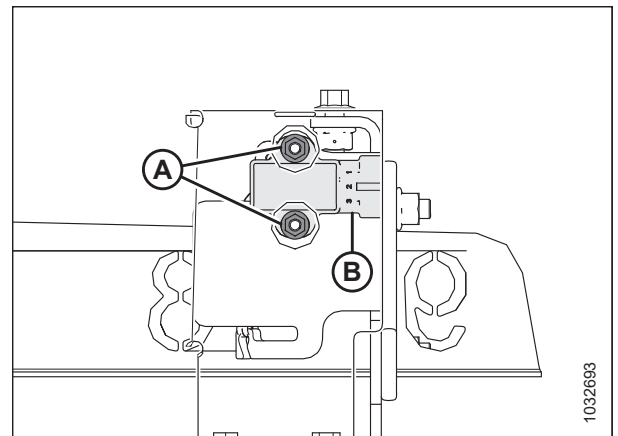


Рисунок 3.248: Датчик поздовжнього положення

### 3.9.12 Кут нахилу пальців мотовила

Термін «кут нахилу пальців мотовила» використовується для опису положення пальців мотовила відносно ножового бруса. Кут нахилу пальців мотовила можна змінити, змінивши поздовжнє положення мотовила й налаштування ексцентрика мотовила. Кут нахилу пальців мотовила можна змінювати відповідно до умов збирання врожаю.

Зміна положення мотовила найбільше впливає на кут нахилу пальців мотовила. З іншого боку, зміна налаштування ексцентрика впливає на кут нахилу пальців мотовила меншою мірою. Наприклад, коли кут розташування ексцентрика сягає  $33^\circ$ , відповідний кут нахилу пальців у найнижчій точці обертання мотовила складає  $5^\circ$ .

Для забезпечення найкращих результатів використовуйте мінімальне налаштування ексцентрика, за якого культура подаватиметься на полотна в обхід заднього краю ножового бруса. Докладну інформацію див. в розділі [3.7.2 Налаштування жатки, стор. 76](#).

#### Налаштування ексцентрика мотовила

Зміна положення ексцентрика дає змогу налаштувати точку, у якій пальці мотовила відпускають зібрану масу на полотна. Для налаштування ексцентрика мотовила з урахуванням різних умов збору врожаю надаються певні рекомендації.

Номери параметрів зазначено над пазами диска ексцентрика. Див. інструкції в розділі [Регулювання ексцентрика мотовила, стор. 194](#).

#### ПРИМІТКА:

Інформацію про налаштування кута нахилу пальців мотовила з урахуванням різних умов збору врожаю викладено в розділі [3.7.2 Налаштування жатки, стор. 76](#).

**Положення ексцентрика 1, положення мотовила 6 або 7** забезпечує найбільш рівномірне подавання зібраної маси на полотна без її збивання чи розрихлення.

- За такого налаштування випуск культури відбувається поблизу ножового бруса. Використовуйте це налаштування під час збору врожаю, коли ножовий брус розміщено на землі.
- Деякі культури не проходять через ножовий брус, коли ножовий брус піднято над рівнем ґрунту, а мотовило висунуто в крайнє переднє положення. За таких обставин слід переконатися, що початкова швидкість мотовила близька до швидкості руху відносно землі.

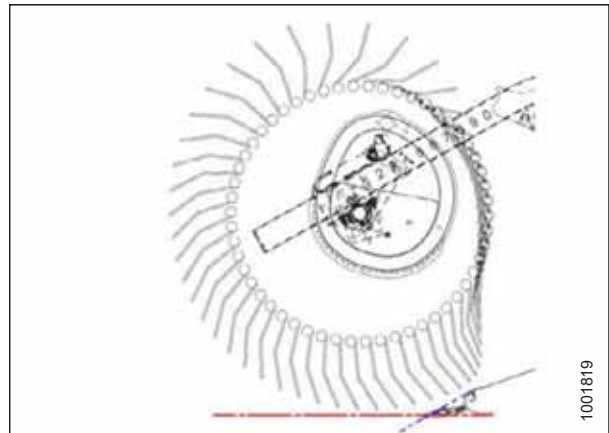


Рисунок 3.249: Вертикальний розріз пальця — положення 1

**Положення ексцентрика 2, положення мотовила 3 або 4** — рекомендована початкова конфігурація для більшості культур і їх станів.

- Якщо культура затримується на ножовому брусі, коли мотовило перебуває в передньому положенні, збільште налаштування ексцентрика, щоб підштовхувати зібрану масу в обхід заднього краю ножового бруса.
- Якщо зрізаний урожай розпускається або подається на полотна нерівномірно, зменшіть налаштування ексцентрика.
- За такого налаштування швидкість руху пальців мотовила перевищує швидкість мотовила приблизно на 20%.

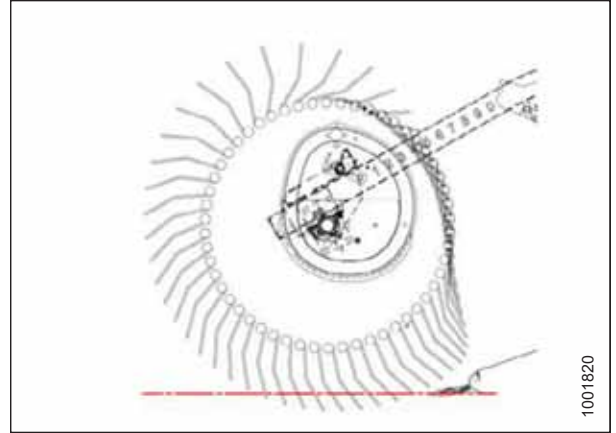


Рисунок 3.250: Вертикальний розріз пальця — положення 2

**Положення ексцентрика 3, положення мотовила 6 або 7** застосовується здебільшого для того, щоб залишати стерню більшої довжини.

- У цьому положенні мотовило досягає далі вперед і піднімає зрізану масу на ніж, а потім на полотна.
- За такого налаштування швидкість руху пальців мотовила перевищує швидкість мотовила приблизно на 30%.

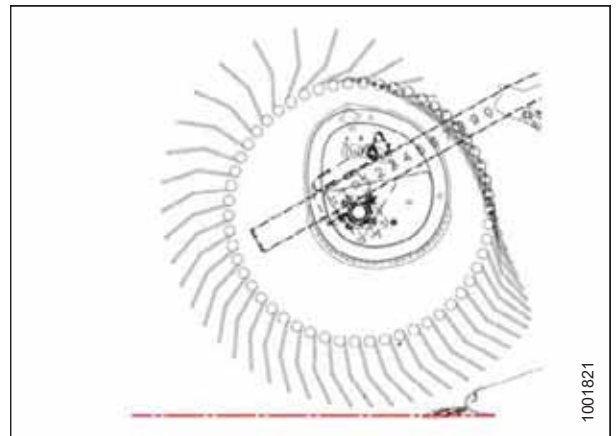


Рисунок 3.251: Вертикальний розріз пальця — положення 3

**Положення ексцентрика 4, положення мотовила 2 або 3** застосовується, коли мотовило перебуває в крайньому передньому положенні. Це налаштування дає змогу збирати полегли культури, залишаючи максимальний обсяг стерні.

- У цьому положенні мотовило досягає далі вперед і піднімає зрізану масу на ніж, а потім на полотна.
- За такого налаштування швидкість руху пальців мотовила перевищує швидкість мотовила приблизно на 35%.

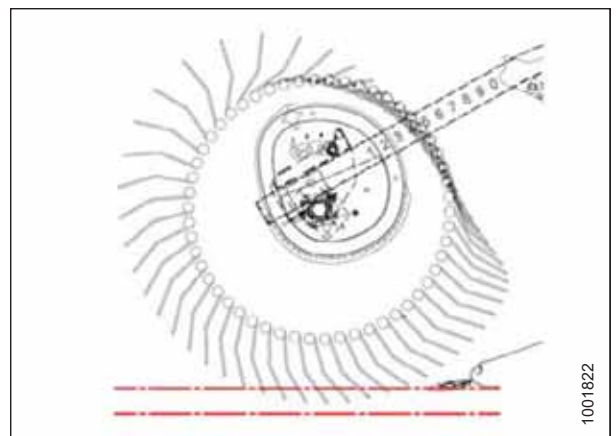
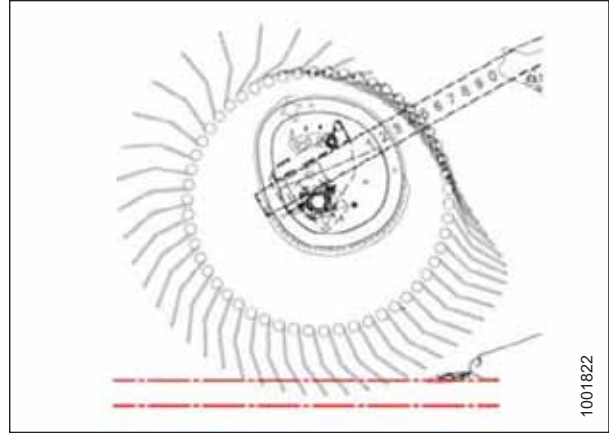


Рисунок 3.252: Вертикальний розріз пальця — положення 4

**Положення ексцентрика 4, максимальний кут жатки й мотовила в крайньому передньому положенні** забезпечують максимальний радіус підбору полеглих культур під ножовим брусом.

- У цьому положенні залишається значний обсяг стерні, коли для висоти зрізання встановлено значення близько 203 мм (8 дюймів). Для матеріалів із високим вмістом вологи, наприклад рису, швидкість руху комбайна відносно землі може бути збільшено вдвічі через зменшення зрізуваного матеріалу.
- За такого налаштування швидкість руху пальців мотовила перевищує швидкість мотовила приблизно на 35%.



**Рисунок 3.253: Вертикальний розріз пальця — положення 4**

**ПРИМІТКА:**

Вищі значення налаштувань ексцентрика, тобто значення поздовжнього положення мотовила в діапазоні 4–5, різко знижують пропускну здатність полотен. Це відбувається через постійне зачіпання пальцями мотовила культури, яка вже рухається по полотнах, що заважає подаванню зрізаної маси в похилу камеру комбайна. Вищі значення налаштувань ексцентрика рекомендуються лише за максимального або близького до нього висунення мотовила вперед.

*Регулювання ексцентрика мотовила*

Ексцентрик мотовила можна відрегулювати, щоб змінити кут нахилу пальців мотовила.

**ВАЖЛИВО:**

Завжди перевіряйте зазор між мотовилом і ножовим брусом після регулювання кута нахилу пальців мотовила й поздовжнього положення мотовила. Див. інформацію в розділах [4.13.1 Зазор між мотовилом і ножовим брусом, стор. 440](#).

**⚠ НЕБЕЗПЕЧНО**

**Щоб запобігти травмам або смерті через неочікуваний запуск машини, завжди зупиняйте двигун і виймайте ключ із замка запалювання, перш ніж залишати сидіння оператора з будь-якої причини.**

**ПРИМІТКА:**

У разі наявності кількох ексцентриків мотовила необхідно відрегулювати їх усі.

1. Вимкніть двигун і витягніть ключ із замка запалювання.

2. Зніміть шпильку (А), за допомогою якої багатофункціональний інструмент (В) кріпиться до кронштейна на лівому щитку зчеплення.

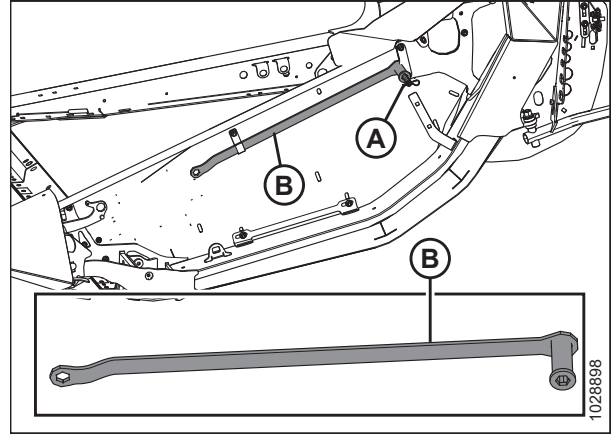


Рисунок 3.254: Лівий щиток зчеплення

3. Використовуючи багатофункціональний інструмент, поверніть стопорний штифт (А) **ПРОТИ ГОДИННИКОВОЇ СТРІЛКИ**, щоб вивільнити диск ексцентрика.

**ВАЖЛИВО:**

Напрямок обертання для блокування/розблокування вказано на наклейці на засувці ексцентрика. Застосування сили для переміщення засувки ексцентрика в неправильному напрямку може призвести до пошкодження штифтів ролика.

4. Установіть багатофункціональний інструмент на болт (В), поверніть диск ексцентрика й сумістіть стопорний штифт (А) з потрібним положенням (С) отвору в диску (1–4).

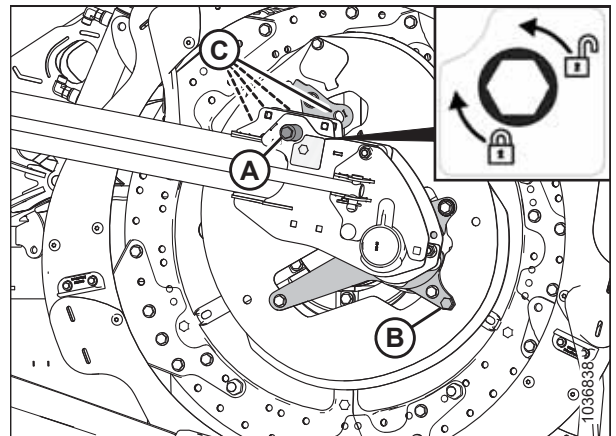


Рисунок 3.255: Положення диска ексцентрика

**ПРИМІТКА:**

Болт (В) приварено до опори ексцентрика.

5. Поверніть стопорний штифт (А) **ЗА ГОДИННИКОВОЮ СТРІЛКОЮ** для зчеплення й блокування диска ексцентрика.

**ВАЖЛИВО:**

Забезпечте надійну фіксацію ексцентрика перед експлуатацією машини.

6. Повторіть описану вище процедуру на всіх мотовилах.



### 3.9.13 Верхній поперечний шнек

Верхній поперечний шнек (А) слугує для поліпшення подавання в центр жатки під час збирання культур із важкими для збору станами. Він ідеально підходить для прибирання великих обсягів кормових культур, вівса, канолі, гірчиці й інших високих, кущистих рослин, які складно передавати.

Запірний клапан (А) розмикає верхній поперечний шнек, коли він не потрібен.

**ПРИМІТКА:**

Незважаючи на те, що верхній поперечний шнек розімкнено, його все ще потрібно змащувати через регулярні проміжки часу через рух крил.

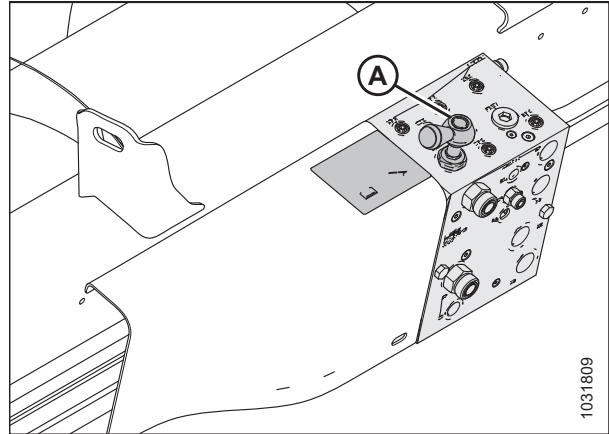


Рисунок 3.256: Запірний клапан

#### *Регулювання положення верхнього поперечного шнека*

Верхній поперечний шнек має регульоване кріплення, яке дає змогу регулювати положення шнека залежно від умов збирання врожаю. Жатки з трикомпонентними шнеками мають два регульованих кріплення: по одному на кожному кінці центрального шнека.

**ПРИМІТКА:**

Для отримання інформації про положення основного й допоміжного передніх болтів див. рис. 3.259, стор. 197.

Спочатку кріплення встановлюються в крайньому задньому положенні так, щоб передній болт (А) зайняв основне положення. Це рекомендована конфігурація для більшості умов.

Коли передній болт (А) перебуває в основному положенні, шнек і мотовило можна безпечно використовувати в будь-якому положенні. Положення шнека можна відрегулювати (певною мірою), змінивши положення кріплення відносно заднього болта (В).

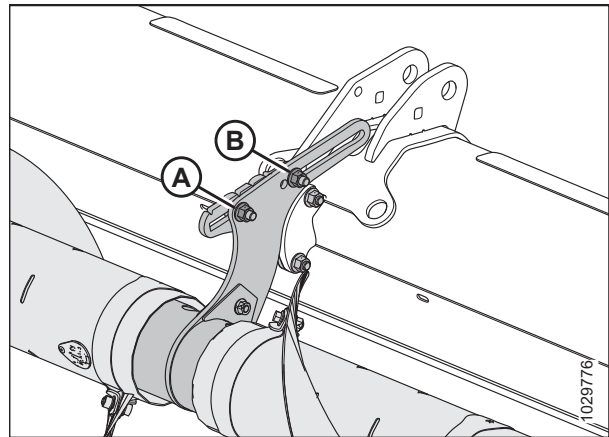


Рисунок 3.257: Початкове положення регульованих кріплень — двокомпонентний шнек



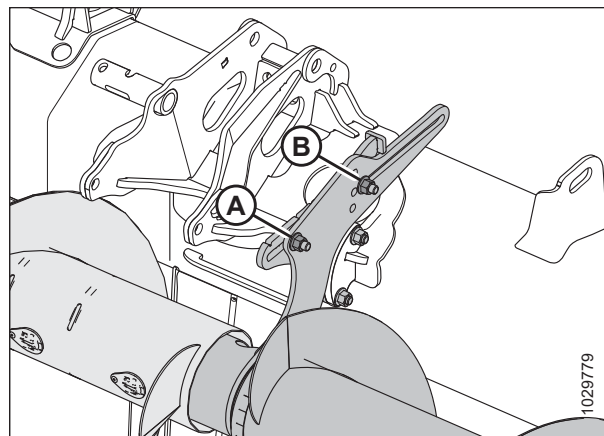


Рисунок 3.258: Початкове положення регульованих кріплень — трикомпонентний шнек

Коли передній болт переміщено в допоміжне положення (В), положення шнека можна регулювати більшою мірою. Для трикомпонентних шнеків доступні додаткові допоміжні положення (В). Вони стають в нагоді, коли потрібно підняти або опустити шнек. Коли передній болт перебуває в одному з цих положень, регулювання поздовжнього положення є обмеженим, що запобігає контактуванню верхнього поперечного шнека з подавальним шнеком і рамою жатки.

**ВАЖЛИВО:**

Коли передній болт перебуває в одному з допоміжних положень (В), а мотовило перебуває в крайньому задньому положенні, пальці мотовила й важелі ексцентрика можуть контактувати з верхнім поперечним шнеком. Коли мотовило переміщено повністю назад (наприклад, під час збирання канולי), верхній поперечний шнек також потрібно повністю перемістити назад, щоб забезпечити достатній зазор між пальцями мотовила та шнеком.

Переміщуйте шнек уперед, щоб:

- полегшити процес збирання легких культур, зокрема на схилах;
- покращити подавання легких культур;
- зменшити викидання мотовилом культур або усунути проблему нерівномірного подавання зібраної маси, пов'язану з мотовилом.

Переміщуйте шнек назад, щоб:

- збільшити доступний для передавання обсяг важких культур;
- наблизити шнек до дефлекторів для запобігання потраплянню зібраної маси за шнек та її намотуванню навколо шнека.

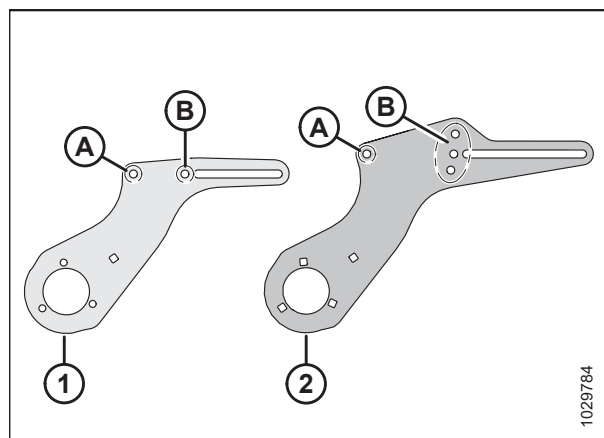


Рисунок 3.259: Деталі регульованого кріплення

- 1 —кріплення двокомпонентного шнека
- 2 —кріплення трикомпонентного шнека
- А —основне положення переднього болта
- В —допоміжне(-і) положення переднього болта

## ЕКСПЛУАТАЦІЯ

Щоб відрегулювати положення шнека, виконайте наведені нижче дії.

1. Визначте розташування регульованого кріплення.

### ПРИМІТКА:

На двокомпонентних шнеках регульоване кріплення виступає з центральної опори в зборі. На трикомпонентних шнеках регульоване кріплення виступає з кінців центрального шнека.

### ПРИМІТКА:

На рисунку зображено ліве регульоване кріплення на трикомпонентному шнеку. Регульоване кріплення на двокомпонентному шнеку виглядає подібно, але має лише одне допоміжне положення для переднього болта замість трьох. Для отримання детальнішої інформації див. рис. 3.259, стор. 197.

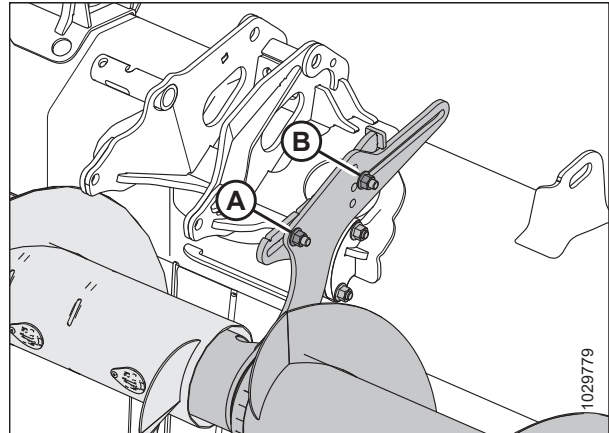


Рисунок 3.260: Початкове положення регульованих кріплень — трикомпонентний шнек

2. Якщо потрібно, перемістіть передній болт і гайку (А). Передній болт і гайка мають два можливі місця розташування на двокомпонентних шнеках: основне місце розташування й допоміжне місце розташування. На трикомпонентних шнеках є чотири можливі місця розташування: одне основне місце розташування й три допоміжні місця розташування.
3. Ослабте передню гайку (А) і задню гайку (В) так, щоб регульоване кріплення зсунулося.
4. Перемістіть кріплення в потрібне положення.
5. Повторно затягніть гайки (А) і (В). Затягніть гайки з моментом 69 Н·м (51 фунт-сила-футів).
6. Якщо встановлено трикомпонентний верхній поперечний шнек, повторіть цю процедуру на другому регульованому кріпленні.

### ВАЖЛИВО:

На жатках із трикомпонентними шнеками необхідно переконатися, що обидва кріплення перебувають у тому самому положенні.

7. Перевірте, чи не контактує верхній поперечний шнек із пальцями мотовила. Перевірте, чи не контактує верхній поперечний шнек із важелями ексцентрика на всій відстані позовжнього переміщення мотовила гідравлічною системою. Див. інструкції в розділі *Перевірка тертя верхнього поперечного шнека*, стор. 198.

### Перевірка тертя верхнього поперечного шнека

Якщо верхній поперечний шнек не відрегульовано, він може контактувати з мотовилом або рамою жатки. Потрібно перевірити зазор між верхнім поперечним шнеком і певними компонентами жатки.



## ПОПЕРЕДЖЕННЯ

Переконайтеся, що в зоні проведення робіт відсутні сторонні особи.

1. Запустіть двигун.
2. Повністю втягніть мотовило, користуючись регуляторами поздовжнього положення.

**ПРИМІТКА:**

Повне втягування мотовила забезпечує максимальне наближення мотовила до верхнього поперечного шнека.

**ПРИМІТКА:**

Цю процедуру потрібно буде виконати повторно після регулювання ексцентрика мотовила.

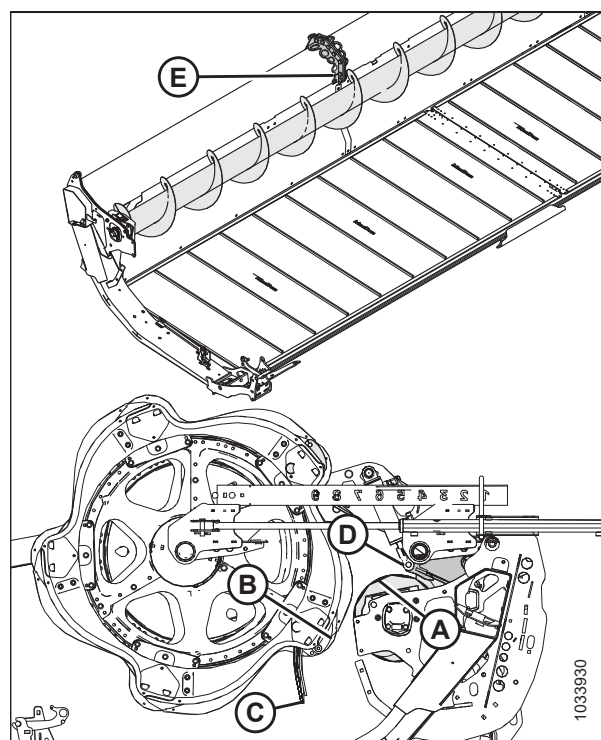
3. Помістіть бруски розміром 254–356 мм (10–14 дюймів) під ножовий брус на обох краях жатки. Опустіть мотовило на бруски так, щоб крила жатки виглядали як посмішка.



**НЕБЕЗПЕЧНО**

Щоб запобігти травмам або смерті через неочікуваний запуск машини, зупиняйте двигун і виймайте ключ із замка запалювання, перш ніж виконувати регулювання машини.

4. Вимкніть двигун і витягніть ключ із замка запалювання.
5. Поверніть верхній поперечний шнек (A) уручну. Переконайтеся в наявності зазору розміром щонайменше 10 мм (13/32 дюйма) між верхнім поперечним шнеком і такими компонентами жатки:
  - важелі ексцентрика мотовила (B);
  - пальці мотовила (C);
  - опори циліндра мотовила (D)
  - **FD241, FD245 і FD250:** з'єднання роз'ємної рами (E).
6. Якщо зазор між верхнім поперечним шнеком і компонентами шнека необхідно відрегулювати, перейдіть до розділу *Регулювання положення верхнього поперечного шнека, стор. 196.*



**Рисунок 3.261:** Місця перевірки зазору між верхнім поперечним шнеком та іншими компонентами жатки

### 3.9.14 Розділювачі культур

Розділювачі культур використовуються для відокремлення культури під час збирання. Вони знімаються, щоб забезпечити можливість установлення вертикальних ножів або навісного обладнання для соняшника та зменшити габаритну ширину в транспортному положенні.

Стандартні розділювачі культур постачаються з усіма жатками. Також можна придбати додаткові розділювачі культур для копіювання контуру ґрунту. Див. розділ *5.1.4 Розділювачі культур для копіювання контуру ґрунту, стор. 512.*

### Знімання розділювачів культур

Розділювачі культур можна зняти, щоб забезпечити можливість установа іншого додаткового обладнання або зменшити габаритну ширину в транспортному положенні.

#### НЕБЕЗПЕЧНО

Щоб запобігти тілесним ушкодженням або смерті внаслідок неочікуваного запуску машини, завжди зупиняйте двигун, виймайте ключ із замка запалювання й застосовуйте запобіжні упори, перш ніж виконувати будь-які роботи під жаткою.

1. Опустіть мотовило й підніміть жатку. Див. інструкції в посібнику з експлуатації комбайна.
2. Вимкніть двигун і витягніть ключ із замка запалювання.
3. Установіть запобіжні упори. Див. інструкції в посібнику з експлуатації комбайна.
4. Відкрийте бокові щитки. Див. інструкції в розділі *Відкривання бокових щитків жатки, стор. 39*.
5. Вийміть штифт із кільцем (A).
6. Охопіть розділювач культур (E).
7. Поверніть шестигранний вал (B) на засувці розділювача (C) уперед, щоб від'єднати його від болта (D).

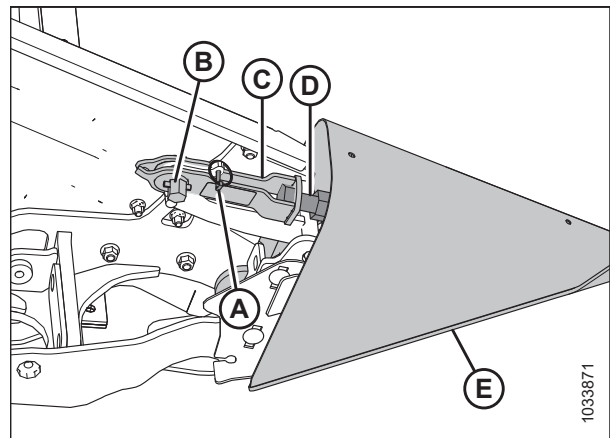


Рисунок 3.262: Розділювач культур із засувкою

8. Опустіть розділювач культур (A) і вийміть його із щитка зчеплення.
9. Закрийте боковий щиток. Див. інструкції в розділі *Закривання бокових щитків жатки, стор. 40*.

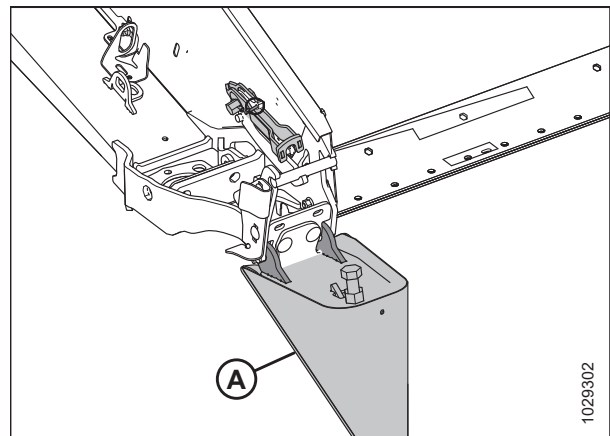


Рисунок 3.263: Розділювач культур із засувкою

10. Якщо розділювач культур (А) установлений, розмістіть його в неонов'язковому місці зберігання на кронштейні (В).
11. Розмістіть невстановлені розділювачі культур у безпечному місці.

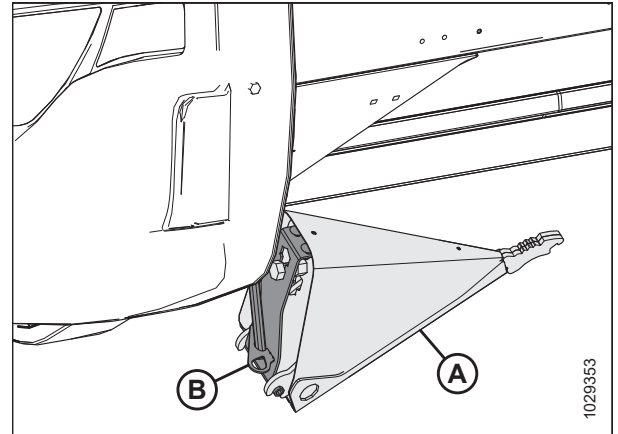


Рисунок 3.264: Невонувязкове місце зберігання розділювача культур

### Установлення розділювачів культур

Дотримуйтеся цих інструкцій для належного встановлення розділювачі культур.

#### НЕБЕЗПЕЧНО

Щоб запобігти тілесним ушкодженням або смерті внаслідок неочікуваного запуску машини, завжди зупиняйте двигун, виймайте ключ із замка запалювання й застосовуйте запобіжні упори, перш ніж виконувати будь-які роботи під жаткою.

1. Запустіть двигун.
2. Опустіть мотовило до кінця.
3. Повністю підніміть жатку.
4. Вимкніть двигун і витягніть ключ із замка запалювання.
5. Установіть запобіжні упори жатки. Відповідні інструкції наведено в посібнику з експлуатації комбайна.
6. Якщо встановлено додатковий кронштейн для зберігання, дістаньте розділювач культур (А) з місця зберігання, піднявши розділювач культур так, щоб болт (В) відійшов від паза в кронштейні для зберігання (С).
7. Якщо розділювачі культур не встановлено, дістаньте їх із місця зберігання.
8. Відкрийте боковий щиток. Див. інструкції в розділі *Відкривання бокових щитків жатки, стор. 39*.

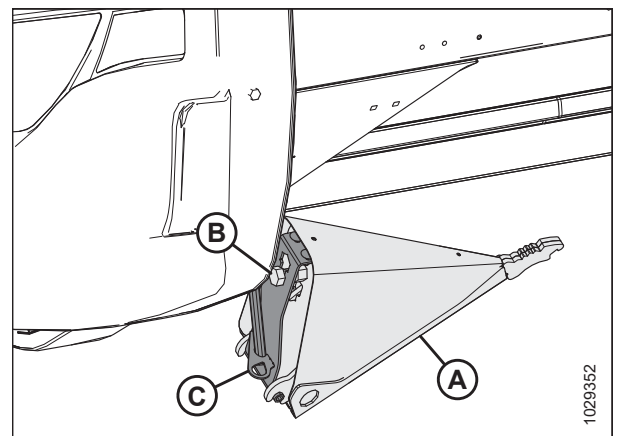


Рисунок 3.265: Додатковий розділювач культур

## ЕКСПЛУАТАЦІЯ

9. Вставте вушка розділювача культур (A) в отвори на щитку зчеплення, як показано на рисунку.
10. Вийміть штифт із кільцем (B) із засувки (C).

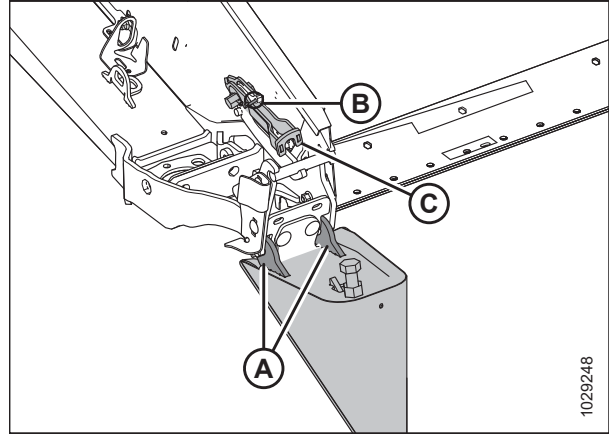


Рисунок 3.266: Розділювач культур із засувкою

11. Підніміть передній край засувки (A) і розділювача культур (B).

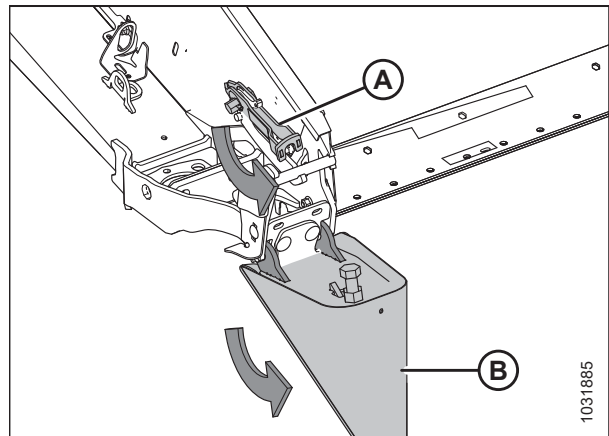


Рисунок 3.267: Розділювач культур із засувкою

12. Установіть засувку (A) на болт розділювача культур (B).
13. Поверніть шестигранний вал (D) на засувці (A) проти годинникової стрілки, щоб зафіксувати замок.

### ПРИМІТКА:

Щоб закрити засувку, потрібно затягнути шестигранний вал (D) з моментом 40–54 Н·м (30–40 фунтів-сила-футів). Якщо потрібно виконати регулювання, ослабте засувку (A) та відрегулюйте болт (B), щоб відкоригувати необхідний момент затягування.

14. Закріпіть за допомогою штифта з кільцем (C).
15. Закрийте боковий щиток. Див. інструкції в розділі *Закривання бокових щитків жатки, стор. 40*.

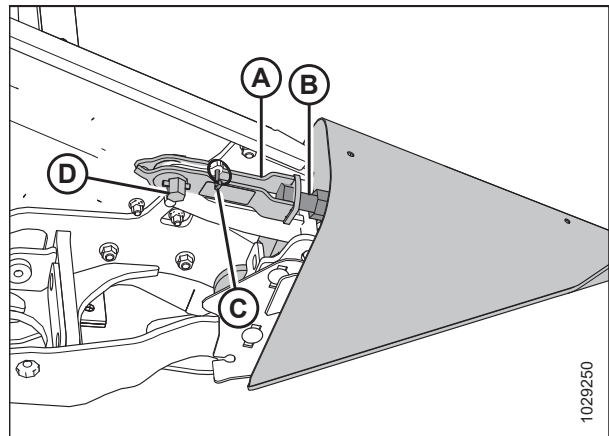


Рисунок 3.268: Розділювач культур із засувкою

### Знімання розділювачів культур для копіювання контуру ґрунту

Розділювачі культур для копіювання контуру ґрунту можна зняти, щоб забезпечити можливість установа іншого навісного обладнання або стандартних розділювачів культур.

#### НЕБЕЗПЕЧНО

Щоб уникнути тілесних ушкоджень або смерті через неочікуваний запуск чи різке опускання піднятої машини, завжди зупиняйте двигун і виймайте ключ із замка запалювання, перш ніж виконувати регулювання машини. Якщо встановлення запобіжних упорів є неможливим, а блокування жатки — непрактичним, **НІКОЛИ НЕ** піднімайтеся на жатку, що не підтримується, і **НЕ** залазьте під неї.

1. Запустіть двигун. Див. інструкції в посібнику з експлуатації комбайна.
2. Опустіть мотовило до кінця.
3. Підніміть жатку на висоту 60–90 см (2–3 фути) над землею.
4. Вимкніть двигун і витягніть ключ із замка запалювання.
5. Відкрийте боковий щиток.
6. Дістаньте багатофункціональний інструмент (А) з лівого щитка зчеплення.
7. Вийміть штифт із кільцем (В).
8. Установіть багатофункціональний інструмент (А) на шестигранний вал (С).
9. Повертайте багатофункціональний інструмент донизу, доки засувка (D) не вивільниться від болта (Е).
10. Підніміть засувку (D) угору, відвівши її від болта (Е).

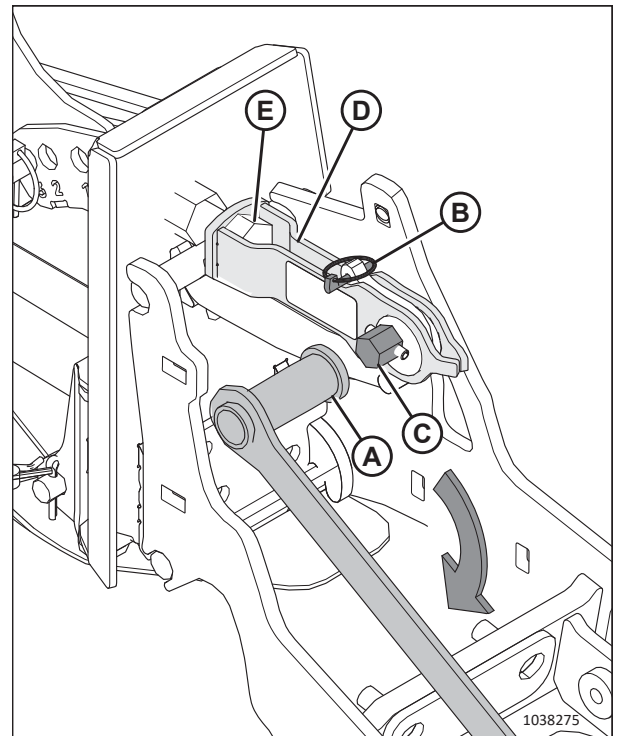


Рисунок 3.269: Якщо встановлено розділювач культур для копіювання контуру ґрунту



## ЕКСПЛУАТАЦІЯ

11. Нахиліть розділювач культур уперед і витягніть його з жатки.
12. Повторно встановіть штифт із кільцем (А).
13. Закрийте боковий щиток.

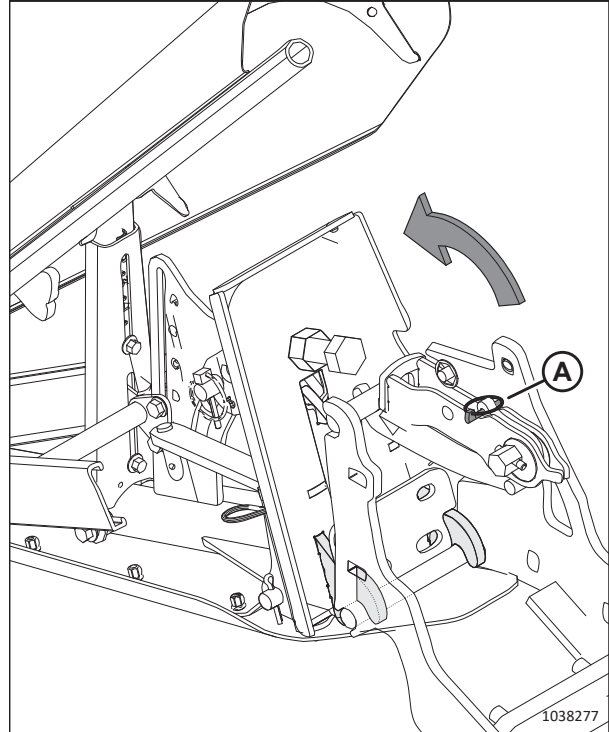


Рисунок 3.270: Якщо засувку вивільнено

### *Установлення розділювачів культур для копіювання контуру ґрунту*

Дотримуйтеся цих інструкцій для належного встановлення розділювачів культур для копіювання контуру ґрунту.

### **⚠ НЕБЕЗПЕЧНО**

Щоб уникнути тілесних ушкоджень або смерті через неочікуваний запуск чи різке опускання піднятої машини, завжди зупиняйте двигун і виймайте ключ із замка запалювання, перш ніж виконувати регулювання машини. Якщо встановлення запобіжних упорів є неможливим, а блокування жатки — непрактичним, **НІКОЛИ НЕ** піднімайтеся на жатку, що не підтримується, і **НЕ** залазьте під неї.

1. Запустіть двигун. Див. інструкції в посібнику з експлуатації комбайна.
2. Опустіть мотовило до кінця.
3. Підніміть жатку на висоту 60–90 см (2–3 фути) над землею.
4. Вимкніть двигун і витягніть ключ із замка запалювання.
5. Відкрийте боковий щиток.



## ЕКСПЛУАТАЦІЯ

6. Вийміть штифт із кільцем (A) зі швидкороз'ємної засувки (B).
7. Установіть багатофункціональний інструмент (C) (зберігається на лівому щитку зчеплення) на шестигранний вал (D) і перевірте його, щоб вивільнити засувку (B).
8. Якщо встановлено розділювачі культур (E), підніміть засувку (B) з болта (F) і відведіть розділювачі культур у бік.

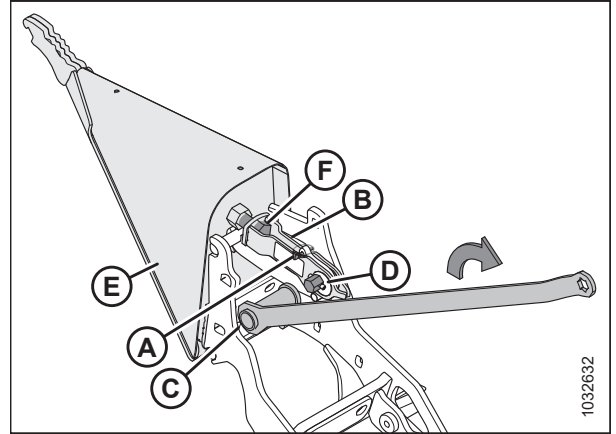


Рисунок 3.271: Якщо встановлено розділювач культур

9. Вставте вушка розділювача культур (A) у пази в рамі жатки.

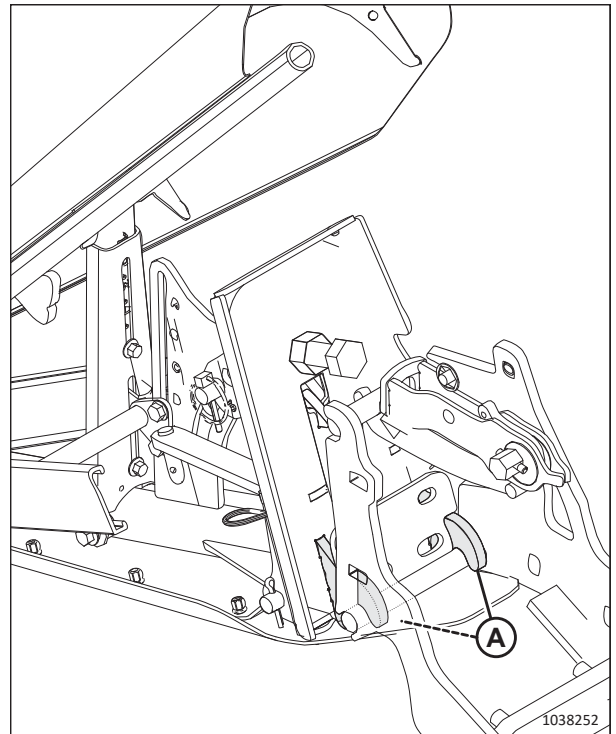


Рисунок 3.272: Установлення розділювача культур

## ЕКСПЛУАТАЦІЯ

10. Підніміть передній край швидкороз'ємної засувки (А) і поверніть розділювач культур (В) угору у відповідне положення.

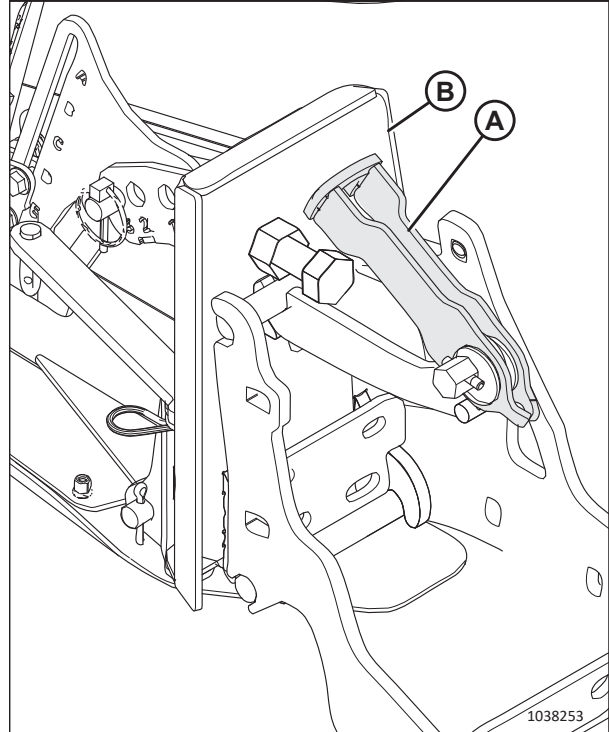


Рисунок 3.273: Швидкороз'ємна засувка

11. Установіть швидкороз'ємну засувку (А) на болт.
12. Переконайтеся, що засувка щільно закривається, а упор розділювача культур (В) контактує з упором жатки (С).

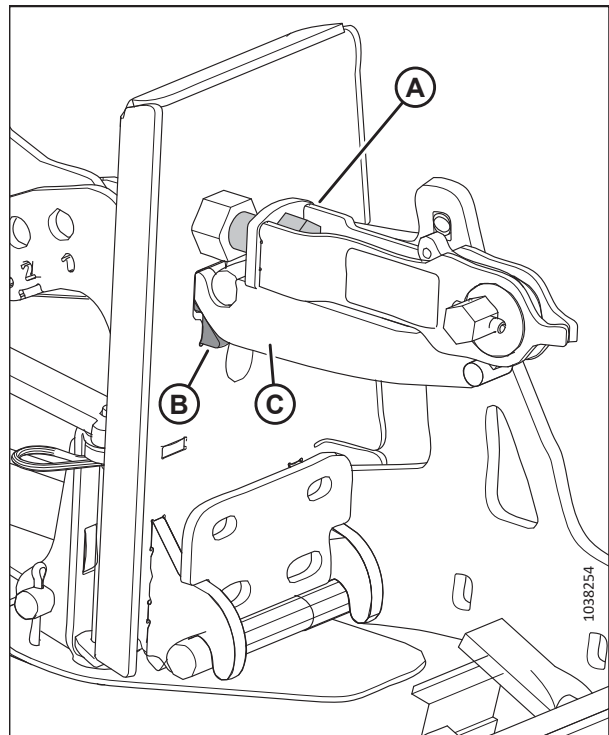


Рисунок 3.274: Якщо розділювач культур зафіксовано на жатці

## ЕКСПЛУАТАЦІЯ

13. Якщо необхідно відрегулювати засувку, відкрутіть гайку (А) та відрегулюйте довжину болта (В) так, щоб для закриття засувки потрібен був момент затягування шестигранного вала (С) 40–54 Н·м (30–40 фунт-сила-футів).
14. Повторно затягніть гайку (А).
15. Установіть багатофункціональний інструмент (D) на шестигранному валу (С) та поверніть багатофункціональний інструмент, щоб заблокувати засувку.
16. Установіть штифт із кільцем (Е), щоб зафіксувати швидкокороз'ємну засувку на місці.
17. Повторіть кроки від 6, стор. 205 до 16, стор. 207 із протилежного боку жатки для встановлення протилежного розділювача культур.

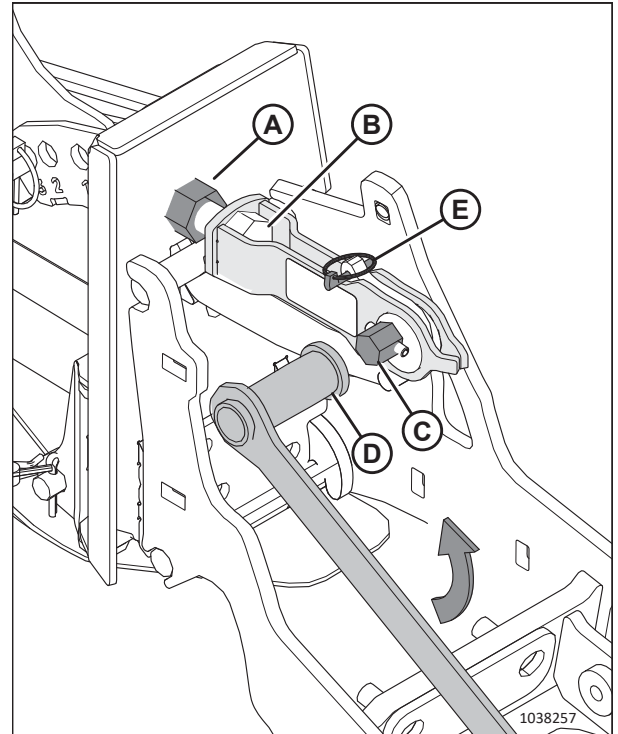


Рисунок 3.275: Регулювання засувки

18. Закрийте боковий щиток. Див. інструкції в розділі *Закривання бокових щитків жатки*, стор. 40.
19. Перевірте механізм копіювання контуру ґрунту. Див. інструкції в розділі *Перевірка й регулювання копіювання контуру ґрунту жаткою*, стор. 139.
20. Перевірте баланс крила. Див. інструкції в розділах *3.9.4 Перевірка й регулювання балансу крила*, стор. 159

### Регулювання розділювачів культур для копіювання контуру ґрунту

Розділювачі культур можна регулювати з урахуванням конкретних станів культури.



## НЕБЕЗПЕЧНО

Щоб уникнути тілесних ушкоджень або смерті через неочікуваний запуск чи різке опускання піднятої машини, завжди зупиняйте двигун і виймайте ключ із замка запалювання, перш ніж виконувати регулювання машини. Якщо встановлення запобіжних упорів є неможливим, а блокування жатки — непрактичним, **НІКОЛИ НЕ** піднімайтеся на жатку, що не підтримується, і **НЕ** залазьте під неї.

1. Запустіть двигун. Див. інструкції в посібнику з експлуатації комбайна.
2. Опустіть мотовило до кінця.
3. Підніміть жатку на висоту 60–90 см (2–3 фути) над землею.
4. Вимкніть двигун і витягніть ключ із замка запалювання.
5. Див. таблицю відповідно до діапазону висоти стерні та конфігурації мотовила.
  - Поле з висотою стерні 50–125 мм (2–5 дюймів). Див. крок 6, стор. 208.
  - Поле з висотою стерні 20–100 мм (3/4–4 дюйми). Див. крок 7, стор. 209.
  - Ножовий брус на рівні ґрунту, поле з висотою стерні 16–50 мм (5/8-2 дюйми). Див. крок 8, стор. 210.

Таблиця 3.24 Налаштування розділювача культур для копіювання контуру ґрунту — жатка з подвійним або потрійним мотовилом, поле з висотою стерні 50–125 мм (2–5 дюймів)

	Висота стерні	Кут жатки <sup>61</sup>	Копіювальні башмаки жатки	Нижній упор	Поздовжнє положення носового конуса	Висота верхнього дефлектора	Висота бокового дефлектора	Боковий пруток верхнього дефлектора
<b>Стояча культура</b>	125 мм (5 дюймів)	A	Нижнє	2	1 або 3	1	C	Вхід
	50 мм (2 дюйми)	E	Нижнє	1	1 або 3	1,5	C	Вхід
<b>Полегла</b>	125 мм (5 дюймів)	A	Нижнє	2	3 або 4	1	C	Вихід
	50 мм (2 дюйми)	E	Нижнє	1	3 або 4	2	D	Вихід
<b>Сильно полегла<sup>62</sup></b>	125 мм (5 дюймів)	A	Нижнє	2	4	3	D	Вихід
	125 мм (5 дюймів)	A	Нижнє	2	5	4	D	Вихід
	50 мм (2 дюйми)	E	Нижнє	1	4	3	C	Вихід
	50 мм (2 дюйми)	E	Нижнє	1	5	4	C	Вихід

б. Відрегулюйте налаштування жатки відповідно до рядка таблиці з описом стану культури й висоти стерні.

а. Відрегулюйте кут жатки.

б. Відрегулюйте копіювальні башмаки жатки.

с. Відрегулюйте розділювач культур для копіювання контуру ґрунту (від нижнього упора до бокового прутка верхнього дефлектора) і переконайтеся, що під час переміщення на відстань, обмежену нижнім упором, розділювач культур **НЕ** контактує з опорами мотовила або мотовилом. Інструкції наведено в кроках від 9, стор. 211 до 15, стор. 213.

61. A (мін) — E (макс)

62. Культурни висотою менше за 150 мм (6 дюймів)

Таблиця 3.25 Налаштування розділювача культур для копіювання контуру ґрунту — жатка з подвійним або потрійним мотовилом, поле з висотою стерні 20–100 мм (3/4–4 дюйми)

7. Відрегулюйте налаштування жатки відповідно до рядка таблиці з описом стану культури й висоти стерні.

- Відрегулюйте кут жатки.
- Відрегулюйте копіювальні башмаки жатки.
- Відрегулюйте розділювач культур для копіювання контуру ґрунту (від нижнього упора до бокового прутка верхнього дефлектора) і переконайтеся, що під час переміщення на відстань, обмежену нижнім упором, розділювач культур **НЕ** контактує з опорами мотовила або мотовилом. Інструкції наведено в кроках від 9, стор. 211 до 15, стор. 213.

	Висота стерні	Кут жатки <sup>63</sup>	Копіювальні башмаки жатки	Нижній упор	Поздовжнє положення носового конуса	Висота верхнього дефлектора	Висота бокового дефлектора	Боковий пруток верхнього дефлектора
Стояча культура	100 мм (4 дюйми)	A	Посередині	2	1 або 3	1	C	Вхід
	20 мм (3/4 дюйма)	E	Посередині	1	1 або 3	1	C	Вхід
Полегла	100 мм (4 дюйми)	A	Посередині	2	3	1	C	Вихід
	100 мм (4 дюйми)	A	Посередині	2	4	2	C	Вихід
	20 мм (3/4 дюйма)	E	Посередині	1	3	1	D	Вихід
	20 мм (3/4 дюйма)	E	Посередині	1	4	2	D	Вихід
Сильно полегла <sup>64</sup>	100 мм (4 дюйми)	A	Посередині	2 або 3	4	3	D	Вихід
	100 мм (4 дюйми)	A	Посередині	2 або 3	5	4	D	Вихід
	20 мм (3/4 дюйма)	E	Посередині	1	4	3	C	Вихід
	20 мм (3/4 дюйма)	E	Посередині	1	5	4	C	Вихід

63. A (мін) — E (макс)

64. Культурни висотою менше за 150 мм (6 дюймів)

Таблиця 3.26 Налаштування розділювача культур для копіювання контуру ґрунту — жатка з подвійним або потрійним мотовилом, ножовий брус на рівні ґрунту, поле з висотою стерні 16–50 мм (5/8–2 дюйми)

8. Відрегулюйте налаштування жатки відповідно до рядка таблиці з описом стану культури й висоти стерні.									
а. Відрегулюйте кут жатки.									
б. Відрегулюйте копіювальні башмаки жатки.									
в. Відрегулюйте розділювач культур для копіювання контуру ґрунту (від нижнього упора до бокового прутка верхнього дефлектора) і переконайтеся, що під час переміщення на відстань, обмежену нижнім упором, розділювач культур <b>НЕ</b> контактує з опорами мотовила або мотовилом. Інструкції наведено в кроках від 9, стор. 211 до 15, стор. 213.									
Висота стерні	Кут жатки <sup>65</sup>	Копіювальні башмаки жатки	Нижній упор	Поздовжнє положення носового конуса	Висота верхнього дефлектора	Висота бокового дефлектора	Боковий прутковий верхнього дефлектора		
Стояча культура	50 мм (2 дюйми)	A	Верхнє	2	1 або 3	1	C	Вхід	
	16 мм (5/8 дюйма)	E	Верхнє	1	1	2	C	Вхід	
	16 мм (5/8 дюйма)	E	Верхнє	1	3	1	C	Вхід	
Полегла	50 мм (2 дюйми)	A	Верхнє	2	3	1	C	Вихід	
	50 мм (2 дюйми)	A	Верхнє	3	4	1	C	Вихід	
	16 мм (5/8 дюйма)	E	Верхнє	1	3 або 4	2	D	Вихід	
Сильно полегла <sup>66</sup>	50 мм (2 дюйми)	A	Верхнє	2 або 3	4	3	D	Вихід	
	50 мм (2 дюйми)	A	Верхнє	2 або 3	5	4	D	Вихід	
	16 мм (5/8 дюйма)	E	Верхнє	1	4	2,5	C	Вихід	
		E	Верхнє	1	5	4	C	Вихід	

65. A (мін) — E (макс)

66. Культурни висотою менше за 150 мм (6 дюймів)

## ЕКСПЛУАТАЦІЯ

- Нижній упор.** Вийміть штифт із кільцем (А) зі штифта з отвором, а потім вийміть штифт з отвором.
- Нахиліть розділювач і встановіть штифт з отвором у пронумерований отвір від «1» до «3». Закріпіть штифт з отвором за допомогою штифта з кільцем.

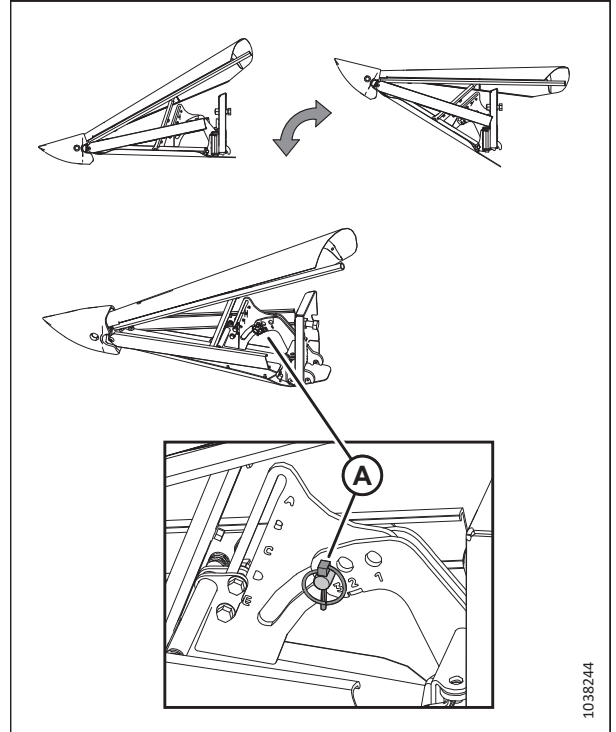


Рисунок 3.276: Регулювання нижнього упора

- Поздовжнє положення носового конуса.** Викрутіть болт (А), перемістіть трубу всередину або назовні й установіть болт в один із п'яти отворів у трубі.

### ПРИМІТКА:

У прикладі (В) болт установлено в отвір труби «1». У прикладі (С) болт установлено в отвір труби «5».

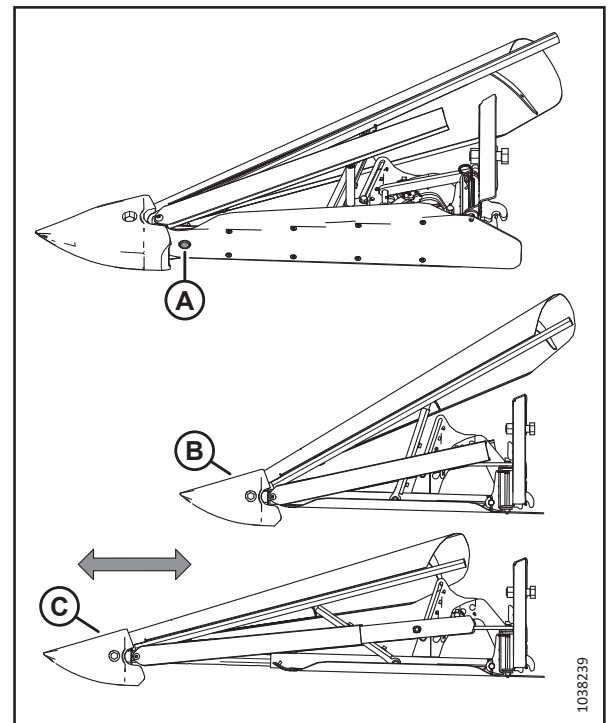


Рисунок 3.277: Регулювання поздовжнього положення носового конуса

## ЕКСПЛУАТАЦІЯ

12. **Висота верхнього дефлектора.** Ослабте гайки на болтах (А), посуňte центральну опору до потрібного налаштування (від 1 до 4,5) і затягніть гайки.

- Сумістіть крапки з опорою, щоб установити півкрок. У прикладі (В) використовується значення 2,5.
- Сумістіть цифру з опорою, щоб установити повний крок. У прикладі (С) використовується значення 2.

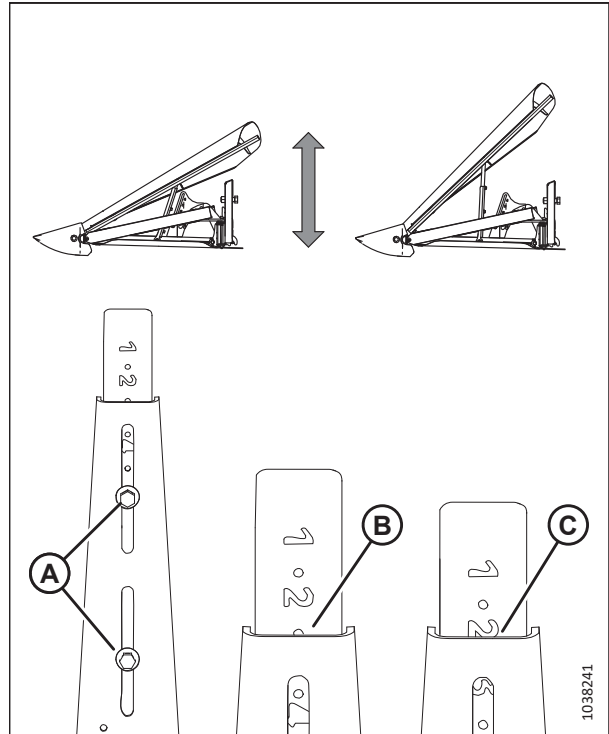


Рисунок 3.278: Регулювання висоти верхнього дефлектора

13. **Висота бокового дефлектора.** Ослабте гайки на болтах (А), посуňte дефлектори, щоб виїмка (В) відповідала потрібному налаштуванню від «А» до «Е», і затягніть гайки.

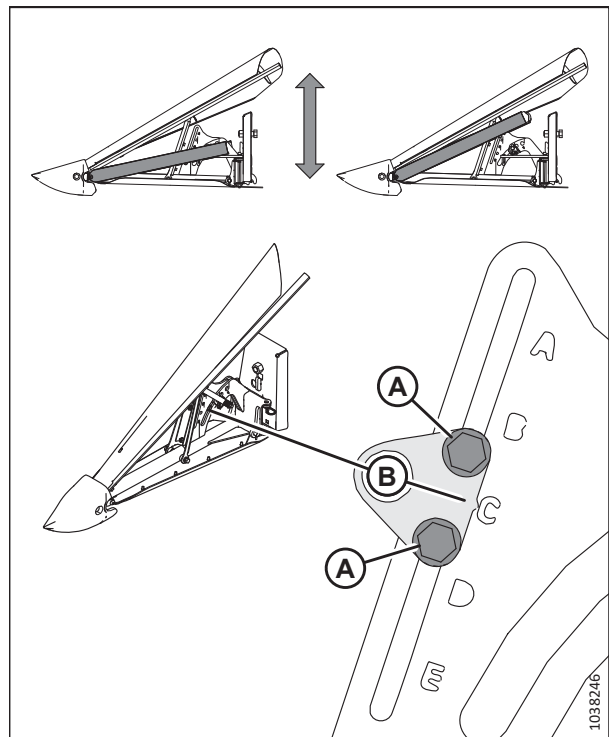


Рисунок 3.279: Регулювання висоти бокового дефлектора



14. **Боковий пруток верхнього дефлектора.** Ослабте гайку (А) і болт (В), а потім перемістіть пруток (С) назовні або всередину. Затягніть болт (А) з моментом 39 Н·м (29 фунт-сила-футів). Затягніть болт (В) з моментом 52 Н·м (38 фунт-сила-футів).

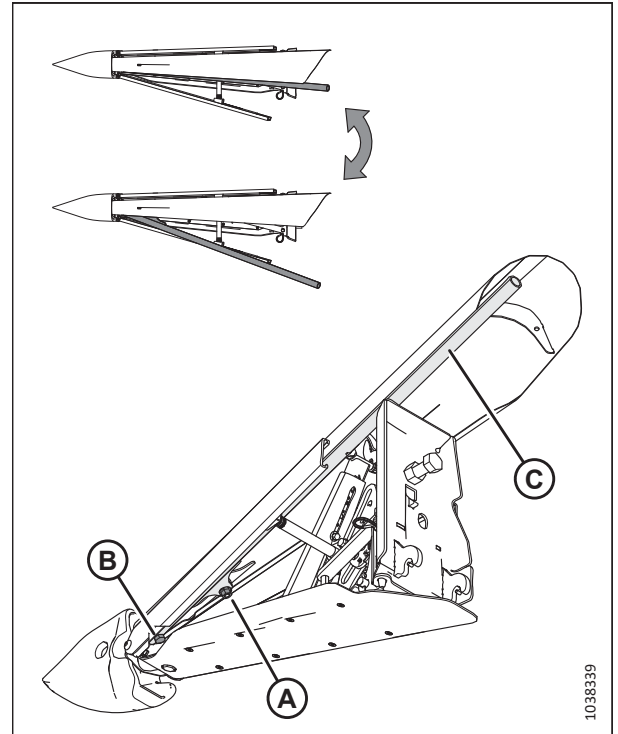
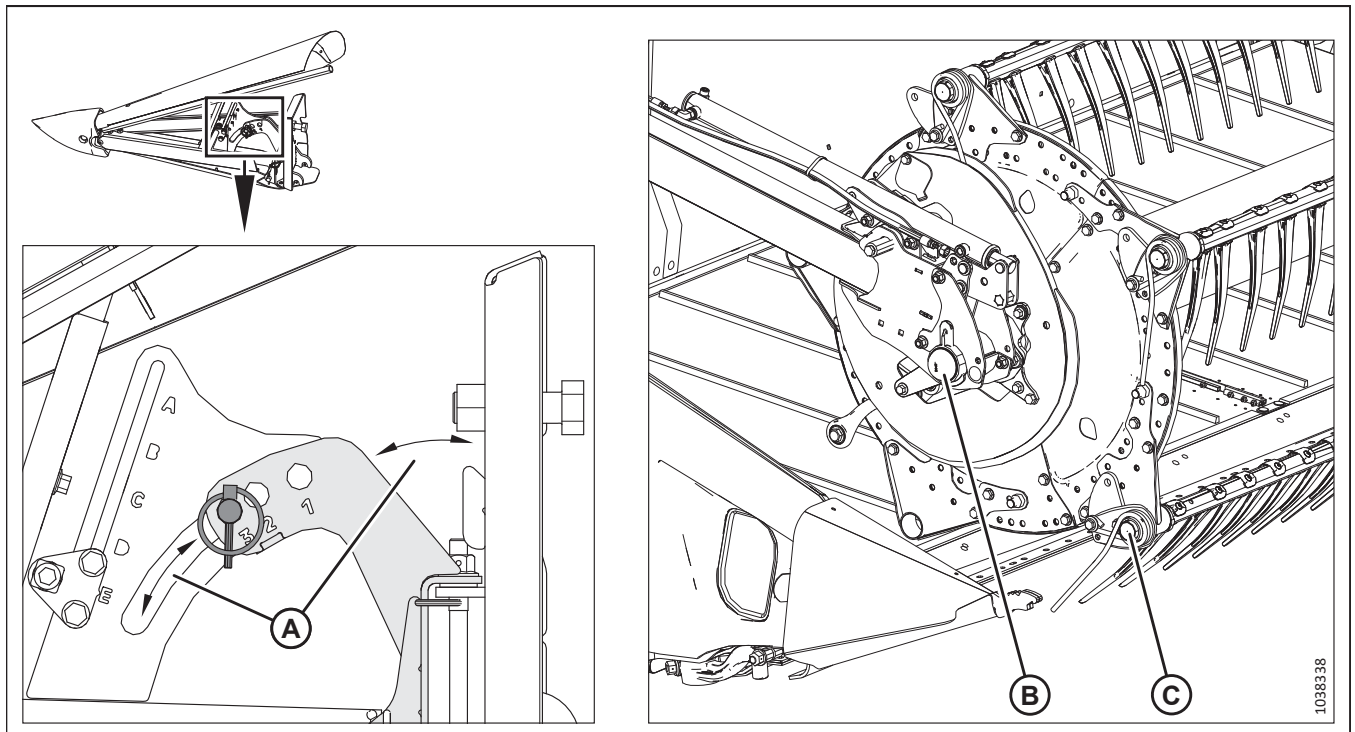


Рисунок 3.280: Регулювання бокового прутка верхнього дефлектора

- Рисунок 3.281: Відстань, на яку може переміщуватися розділювач культур для копіювання контуру ґрунту



15. **Перевірка відстані переміщення.** Підніміть і опустіть розділювач культур для копіювання контуру ґрунту на відстань переміщення (А), яку визначає нижній упор. Переконайтеся, що розділювач для копіювання контуру ґрунту **НЕ** контактує з опорами мотвила (В) та мотвилем (С).

### 3.9.15 Прутки розділювача культур

Прутки розділювача культур, що знімаються, постачаються з жаткою і використовуються разом із розділювачами культур, сприяючи відокремленню культур під час збирання. Прутки є найбільш корисними під час роботи з кущистими або низькорослими культурами. Під час збирання стоячих культур рекомендується користуватися тільки розділювачами.

Таблиця 3.27 Рекомендації з використання прутків розділювача культур

З прутками		Без прутків
Люцерна	Полеглі злаки	Харчові бобові
Канола	Горох	Майло
Льон	Соя	Рис
Насіння трав	Суданська трава	Соя
Сочевиця	Озимий фураж	Стоячі злаки

#### Зняття прутків розділювача культур

Прутки розділювача культур можна зняти з країв розділювачів культур і зберігати на жатці.

1. Відкрутіть болт (В) і зніміть пруток розділювача культур (А) з обох боків жатки.

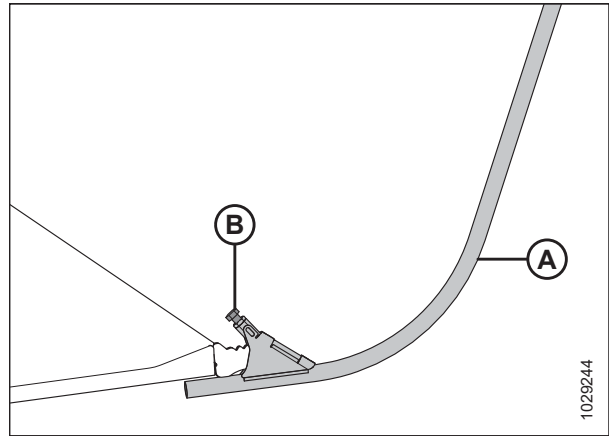


Рисунок 3.282: Пруток розділювача культур

2. Зберігайте обидва прутки розділювача культур (В) на правому щитку зчеплення, закріпивши їх штифтом із кільцем (А).

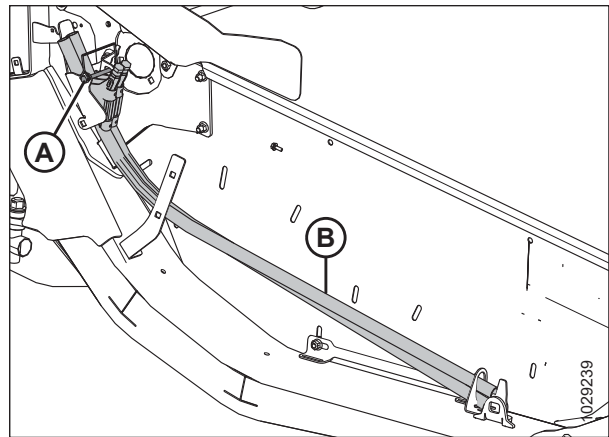


Рисунок 3.283: Правий щиток зчеплення

### Установка прутків розділювача культур

Прутки розділювача культур можна встановити на краях розділювача культур, що сприятиме відокремленню кущистих культур.

1. Відкрийте правий боковий щиток. Див. інструкції в розділі *Відкриття бокових щитків жатки, стор. 39*.
2. Зніміть штифт із кільцем (А), за допомогою якого прутки розділювача (В) кріпляться до щитка зчеплення жатки, і вийміть прутки розділювача з місця зберігання.
3. Повторно встановіть штифт із кільцем (А).

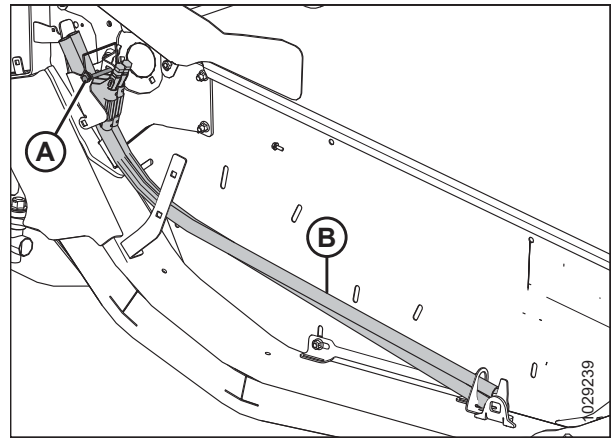


Рисунок 3.284: Прутки розділювача в місці зберігання на правому щитку зчеплення жатки

4. Розташуйте пруток розділювача культур (А) на краю розділювача, як показано на рисунку, і затягніть болт (В).
5. Повторіть процедуру з протилежного боку жатки.
6. Закрийте правий боковий щиток. Див. інструкції в розділі *Закривання бокових щитків жатки, стор. 40*.

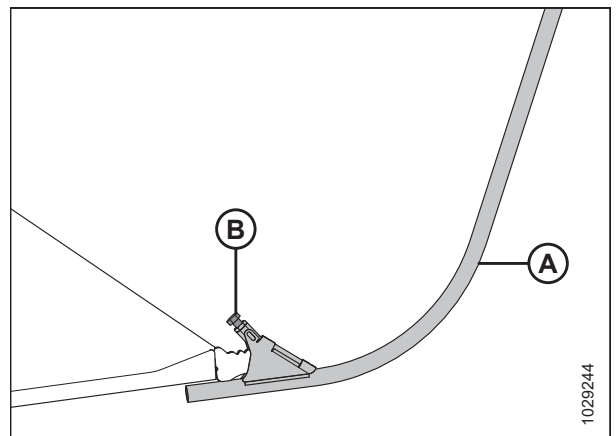
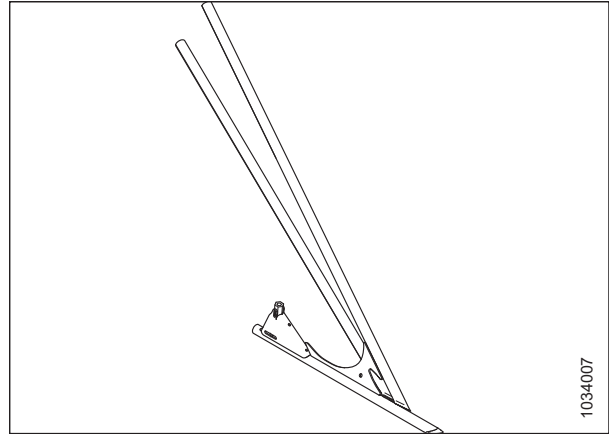


Рисунок 3.285: Пруток на розділювачі культур

*Додаткові прутки розділювача для косіння рису*

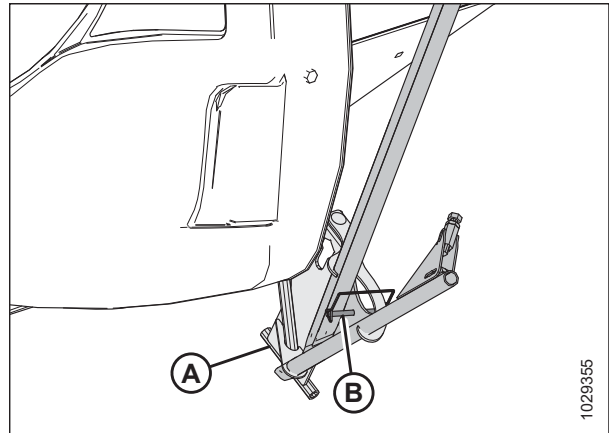
Додаткові прутки розділювача для косіння рису полегшують збирання рису з високими й переплутаними стеблами. Їх можна встановити на краях розділювача культур.

Прутки розділювача для косіння рису підвищують продуктивність збирання рису з високими й переплутаними стеблами. Відповідну докладну інформацію див. в розділі [5.1.6 Комплект розділювача для косіння рису, стор. 514](#).



**Рисунок 3.286: Додатковий пруток розділювача для косіння рису**

Прутки розділювача для косіння рису зберігаються в задній частині обох щитків зчеплення на кронштейні для зберігання (A) і кріпляться на місці за допомогою штифта (B). Процес установлення й знімання цих прутків аналогічний процесу для звичайних прутків розділювачів культур.



**Рисунок 3.287: Зберігання прутка розділювача для косіння рису**

### 3.10 Автоматичний контроль висоти жатки

Розроблена компанією MacDon функція автоматичного контролю висоти жатки (АННС) діє в поєднанні з додатковим обладнанням АННС, доступним на деяких моделях комбайнів.

На індикаторах налаштування копіювання контуру ґрунту на модулі копіювання контуру ґрунту встановлено два датчики Холла (А). Ці датчики передають у систему комбайна сигнали, які дають змогу підтримувати постійну висоту зрізання й оптимальне вирівнювання в режимі копіювання контуру ґрунту жаткою.

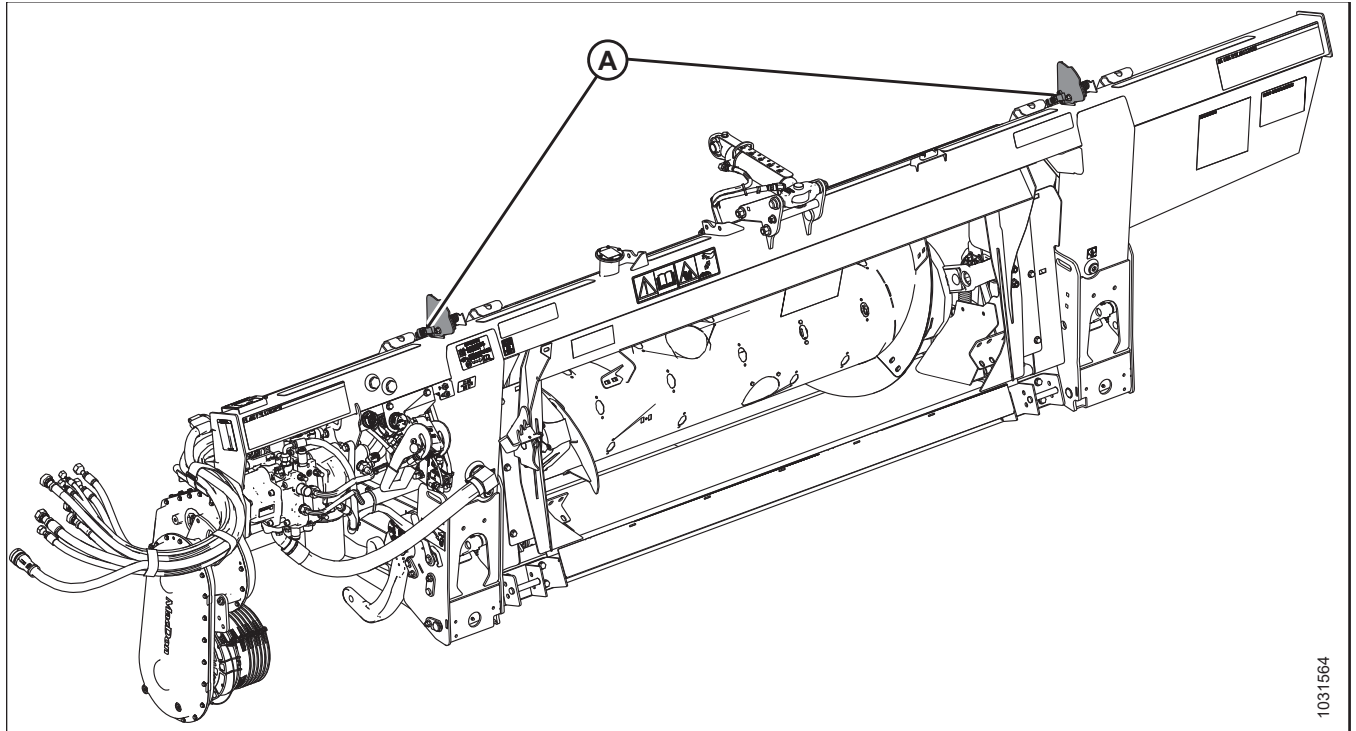


Рисунок 3.288: Модуль копіювання контуру ґрунту FM200

Щоб налаштувати систему АННС для конкретної моделі комбайна, дотримуйтеся відповідного порядку дій.

- [3.10.5 Комбайни Case IH серії 130 і 140 середнього класу, стор. 225](#)
- [3.10.6 Комбайни Case IH серії 120, 230, 240 і 250, стор. 236](#)

### 3.10.1 Робота датчика автоматичного контролю висоти жатки

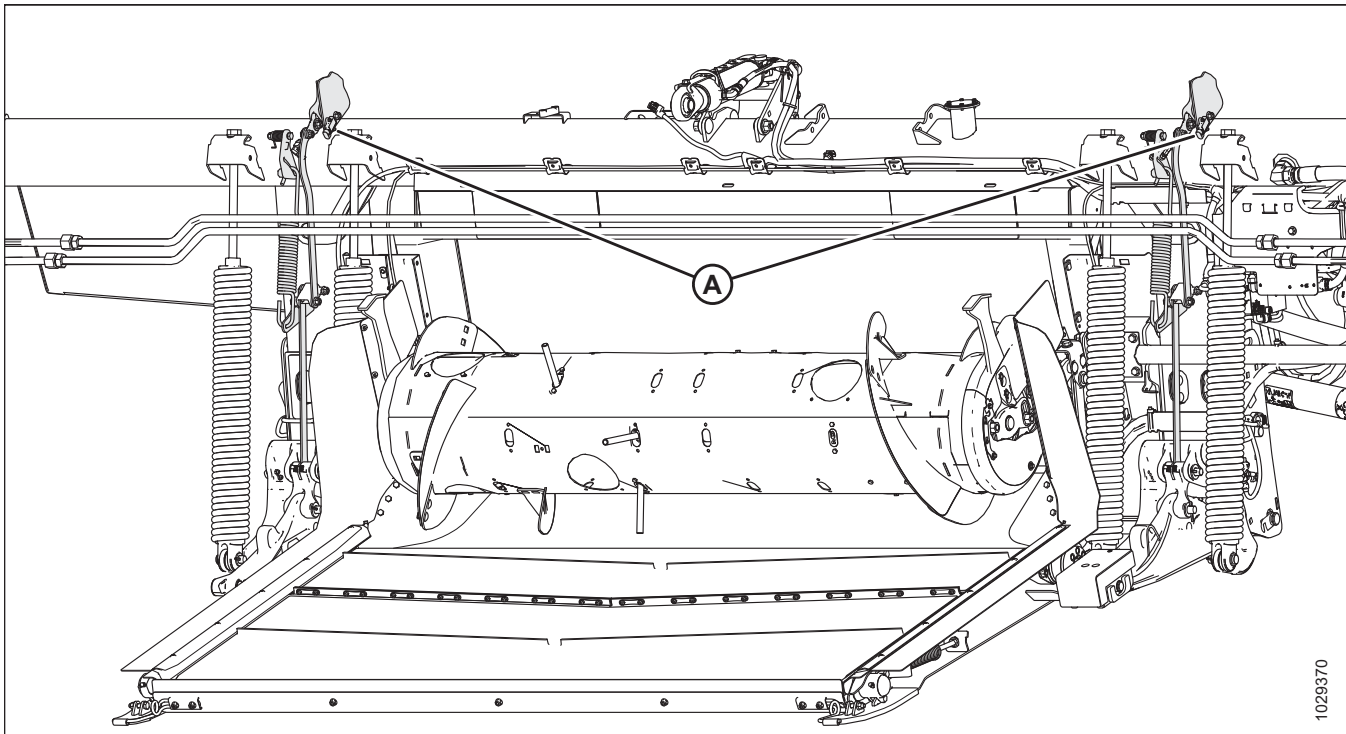


Рисунок 3.289: Модуль копіювання контуру ґрунту FM200

Датчики положення, які постачаються із системою автоматичного контролю висоти жатки (АННС), є датчиком Холла. Нормальне робоче падіння напруги сигналу для датчика становить від 10% (0,5 В постійного струму) до 90% (4,5 В постійного струму). Збільшення напруги датчика корелює зі зменшенням тиску на ґрунт, або, якщо виконується зрізання над рівнем ґрунту на копіювальних колесах, — зі збільшенням висоти зрізання жатки.

Помилки датчика, що призводять до сигналу 0 В, свідчать про несправність датчика, неналежну напругу живлення або пошкодження држуга проводів.

#### **Датчики**

На голках індикатора копіювання контуру ґрунту (А) встановлено два датчики Холла. Під час повторення жаткою контуру ґрунту датчики підтримують зв'язок із комбайном, надаючи йому інструкції щодо піднімання й опускання похилої камери для підтримування постійної висоти зрізання та оптимального режиму копіювання контуру ґрунту.

Нормальне робоче падіння напруги сигналу для датчика становить від 10% (0,5 В постійного струму) до 90% (4,5 В постійного струму). Підвищення напруги датчика прямо пропорційне збільшенню висоти жатки. Будь-яка помилка датчика, що призводить до сигналу 0 В, свідчить про несправність датчика або про падіння напруги живлення.

Перш ніж використовувати функцію АННС, необхідно виконати наведені нижче дії.

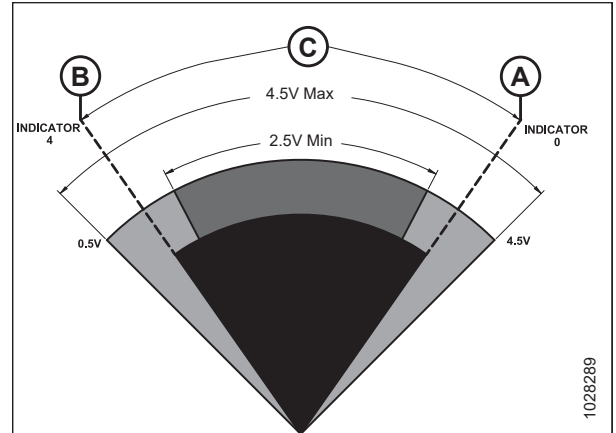
1. Підготуйте комбайн до використання функції АННС (застосовується тільки для деяких моделей комбайнів — див. інструкції для своєї моделі).
2. Відкалібруйте датчики, що використовуються системою АННС, щоб у комбайні правильно інтерпретувалися дані від датчиків Холла на модулі копіювання контуру ґрунту (див. докладнішу інформацію в інструкціях для відповідної моделі комбайна).

#### **ПРИМІТКА:**

Після виконання калібрування система АННС готова до використання в полі. Покращити ефективність функції АННС дають змогу окремі налаштування комбайна (див. докладнішу інформацію в посібнику з експлуатації комбайна).

## ЕКСПЛУАТАЦІЯ

Напруга датчика має бути в межах 0,5–4,5 В. Якщо значення напруги занадто наблизиться до будь-якого кінця діапазону напруги, калібрування й роботу системи АННС буде ускладнено. Правильно налаштований датчик дасть змогу сформувати запас на обох кінцях діапазону напруги.



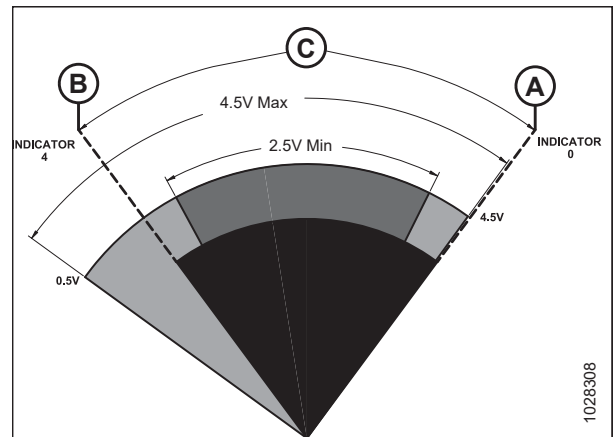
**Рисунок 3.290: Належне вставлення діапазону датчика**

A —висока напруга

B —низька напруга

C —робочий діапазон датчика

Якщо датчик відрегульовано з надмірним наближенням до верхньої або нижньої межі напруги, буде складно забезпечити його перебування в межах робочого діапазону, який становить 0,5–4,5 В. Якщо датчик вийде за межі діапазону, система АННС припинить працювати належним чином.



**Рисунок 3.291: Наближення діапазону датчика до верхньої межі напруги**

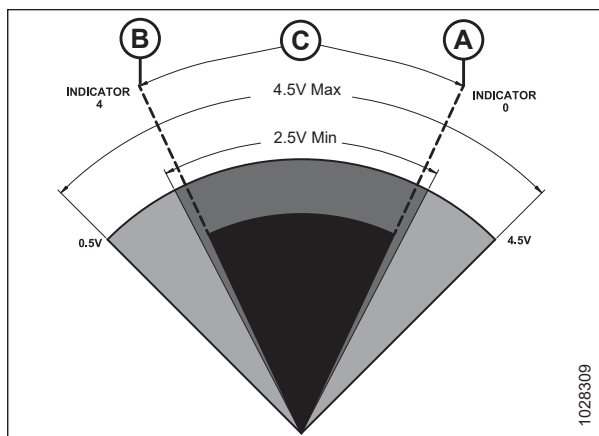
A —висока напруга

B —низька напруга

C —робочий діапазон датчика

## ЕКСПЛУАТАЦІЯ

Для датчика із занадто вузьким діапазоном напруги складно забезпечити перебування у встановленому діапазоні. Комбайн постійно намагатиметься підтримувати датчик у встановленому діапазоні.



**Рисунок 3.292: Занадто вузький діапазон датчика**  
A —висока напруга                      B —низька напруга  
C —робочий діапазон датчика

### 3.10.2 Діапазон змін вихідної напруги датчика: вимоги до комбайна

Вихідна напруга датчика автоматичного контролю висоти жатки (АННС) не повинна виходити за межі визначеного діапазону для кожного комбайна, інакше функція АННС не працюватиме належним чином.

**Таблиця 3.28 Межі напруги комбайна**

Комбайн	Нижня межа напруги	Верхня межа напруги	Діапазон
Case IH 5088/6088/7088, 5130/6130/7130, 7010/8010, 7120/8120/9120, 7230/8230/9230 і 7240/8240/9240	0,5 В	4,5 В	2,5 В

### 3.10.3 Ручна перевірка меж напруги

Щоб функція автоматичного контролю висоти жатки працювала належним чином, потрібно встановити правильне значення напруги.

#### ПРИМІТКА:

На деяких комбайнах значення напруги можна перевіряти з кабіни. Див. вказівки в інструкціях для відповідної моделі комбайна.

#### НЕБЕЗПЕЧНО

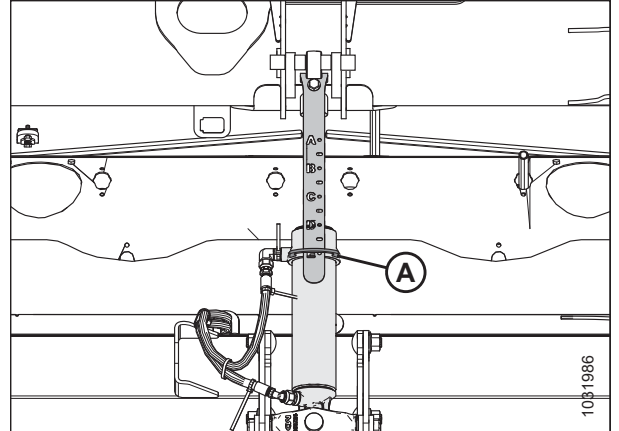
Щоб запобігти травмам або смерті через неочікуваний запуск машини, завжди зупиняйте двигун і виймайте ключ із замка запалювання, перш ніж залишати сидіння оператора з будь-якої причини.

1. Запустіть двигун. Див. інструкції в посібнику з експлуатації комбайна.
2. Зупиніть комбайн на рівній поверхні.
3. Розмістіть жатку так, щоб ножовий брус перебував на рівні 254–356 мм (10–14 дюймів) над землею.



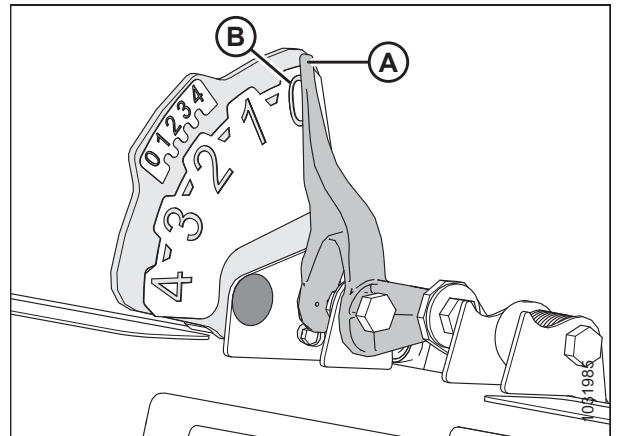
**Перевірка верхньої межі напруги датчика**

4. Збільшуйте кут протиріжучого пальця, доки індикатор кута жатки (А) не займе положення Е.



**Рисунок 3.293: Центральний з'єднувальний елемент**

5. Вказівник індикатора копіювання контуру ґрунту (А) має перебувати в положенні 0 (В).
6. Вимкніть двигун і витягніть ключ із замка запалювання.



**Рисунок 3.294: Лівий індикатор копіювання контуру ґрунту — вигляд ззаду**

7. Переконайтеся, що з'єднувальний механізм блокування копіювання контуру ґрунту перебуває на нижніх упорах (шайба (A) не може рухатися) в обох місцях.

**ПРИМІТКА:**

Якщо жатка **НЕ** перебуватиме на нижніх упорах, напруга під час роботи може вийти за межі діапазону, спричинивши несправність системи АННС. Якщо під жаткою не встановлено нижні упори, див. інструкції в розділі *3.11 Вирівнювання жатки, стор. 252*.

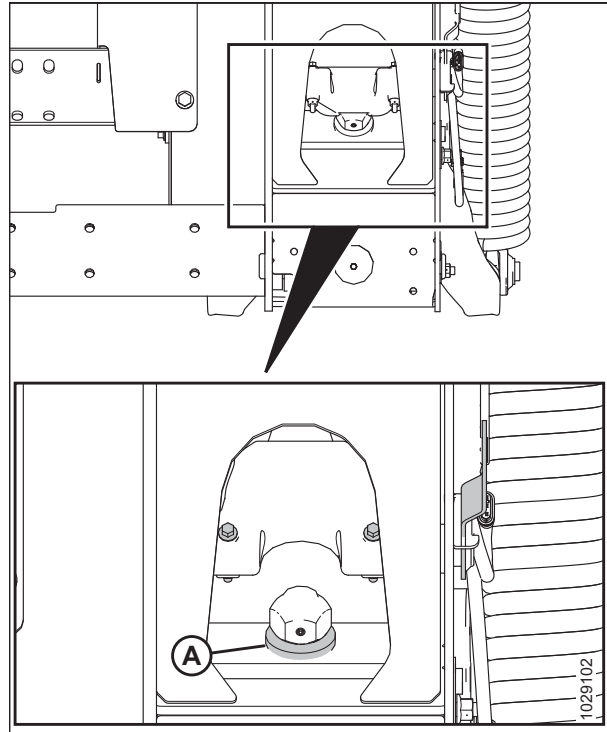


Рисунок 3.295: Шайба нижнього упора

8. Знайдіть роз'єм Р600 (А) в лівій передній частині модуля копіювання контуру ґрунту.
9. Зніміть кришку заглушки (В).
10. Поверніть ключ у робоче положення.
11. Перевірте, чи подається на роз'єм Р600 живлення з комбайна. На контакт 7 має подаватися напруга 5 В.
- Контакт 7 — FM2215E — провід живлення
  - Контакт 8 — FM2515E — провід маси

12. Перевірте на роз'ємі Р600 верхнє значення напруги від лівого датчика (контакти 1 і 8) і правого датчика (контакти 3 та 8). Інформацію про напругу наведено в розділі *3.10.2 Діапазон змін вихідної напруги датчика: вимоги до комбайна, стор. 220*.

- Контакт 1 — FM3326А — сигнал лівого датчика
- Контакт 3 — FM3328А — сигнал правого датчика
- Контакт 8 — FM2515Е — провід маси

**ПРИМІТКА:**

Якщо в роз'єм Р600 вставлено стандартну вилку, вилка надсилає комбайну середнє значення, виведене на основі показань обох датчиків. Якщо встановлено додаткову заглушку поперечного нахилу то заглушка надсилає комбайну окремі сигнали напруги від обох датчиків.

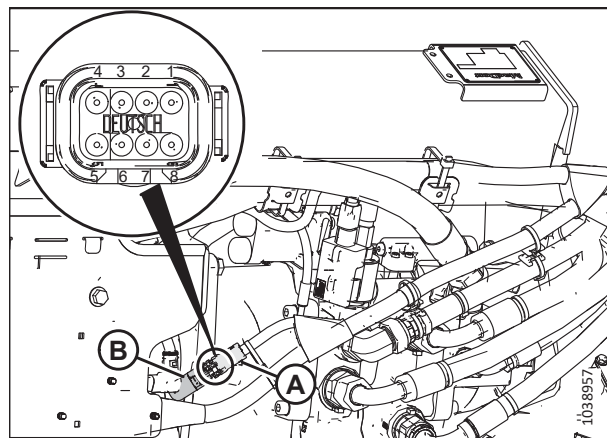
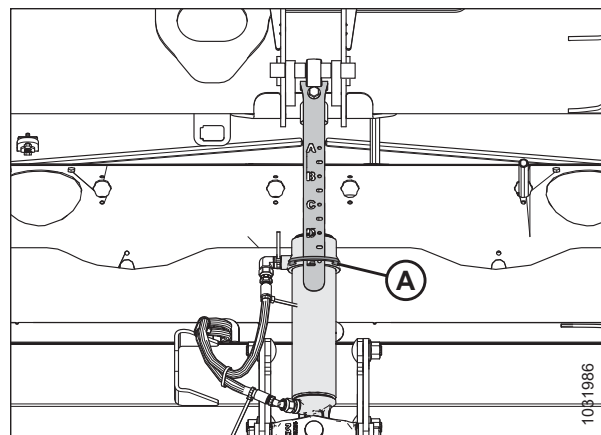


Рисунок 3.296: Лівий індикатор копіювання контуру ґрунту — вигляд ззаду

**Перевірка нижньої межі напруги датчика**

13. Збільшуйте кут протиріжучого пальця, доки індикатор кута жатки (А) не займе положення Е.



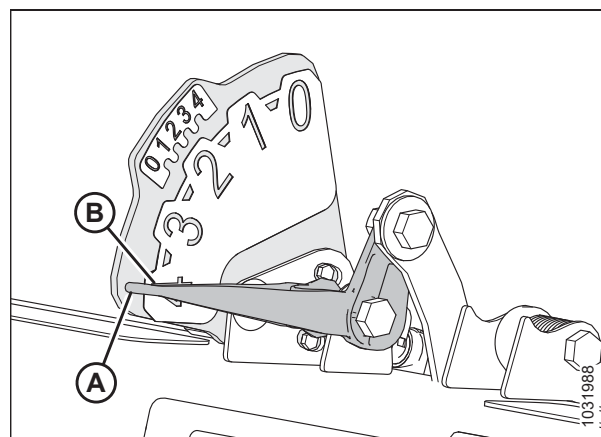
**Рисунок 3.297: Центральний з'єднувальний елемент**

14. Повністю опустіть жатку на землю; вказівник індикатора копіювання контуру ґрунту (А) має перебувати в положенні 4 (В).

15. Поверніть ключ у робоче положення.

16. Перевірте на роз'ємі Р600 нижню напругу від лівого датчика (контакти 1 і 8) і правого датчика (контакти 3 і 8). Інформацію про напругу наведено в розділі 3.10.2 *Діапазон змін вихідної напруги датчика: вимоги до комбайна, стор. 220.*

- Контакт 1 — FM3326A — сигнал лівого датчика
- Контакт 3 — FM3328A — сигнал правого датчика
- Контакт 8 — FM2515E — провід маси



**Рисунок 3.298: Лівий індикатор копіювання контуру ґрунту — вигляд ззаду**

**ПРИМІТКА:**

Якщо в роз'єм Р600 вставлено стандартну вилку, вилка надсилає комбайну середнє значення, виведене на основі показань обох датчиків. Якщо встановлено додаткову заглушку поперечного нахилу то заглушка надсилає комбайну окремі сигнали напруги від обох датчиків.

**3.10.4 Заміна датчика висоти механізму копіювання контуру ґрунту**

На індикаторах налаштування копіювання контуру ґрунту встановлено два магнітні датчики. Під час повторення жаткою контуру ґрунту датчики підтримують зв'язок із комбайном, надаючи йому інструкції щодо піднімання й опускання похилої камери для підтримування постійної висоти зрізання та оптимального режиму копіювання контуру ґрунту.



**НЕБЕЗПЕЧНО**

Щоб запобігти травмам або смерті через неочікуваний запуск машини, завжди зупиняйте двигун і виймайте ключ із замка запалювання, перш ніж залишати сидіння оператора з будь-якої причини.

## ЕКСПЛУАТАЦІЯ

### ПРИМІТКА:

Цю процедуру можна виконати з обох боків модуля копіювання контуру ґрунту.

1. Зупиніть комбайн на рівній поверхні.
2. Повністю опустіть жатку.
3. Опустіть мотовило до кінця.
4. Вимкніть двигун і витягніть ключ із замка запалювання.
5. Від'єднайте вилку із джгутом проводів P537 (C) від датчика з лівого боку модуля копіювання контуру ґрунту.

### ПРИМІТКА:

У разі заміни датчика індикатора висоти копіювання контуру ґрунту праворуч на модулі копіювання контуру ґрунту від'єднайте вилку P539.

6. Викрутіть болт (A).
7. Зніміть індикаторну пластину (B) разом із датчиком.

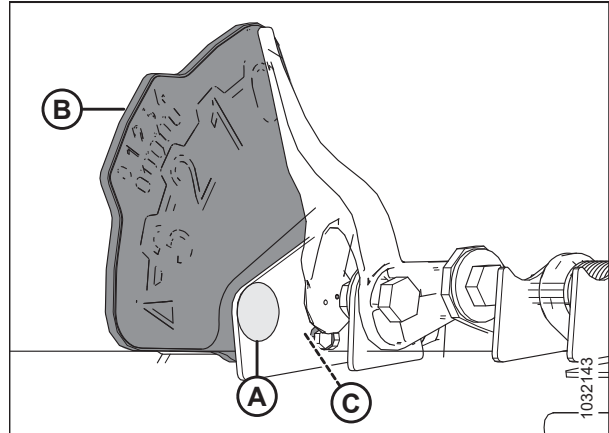


Рисунок 3.299: Індикатор налаштування копіювання контуру ґрунту — лівий бік

8. Викрутіть два болти й гайки (A).
9. Зніміть та утилізуйте старий датчик (B).
10. Установіть новий датчик (B) заглушкою вниз.
11. Установіть два болти й гайки (A).

### ПРИМІТКА:

Головки болтів мають перебувати з боку наклейки.

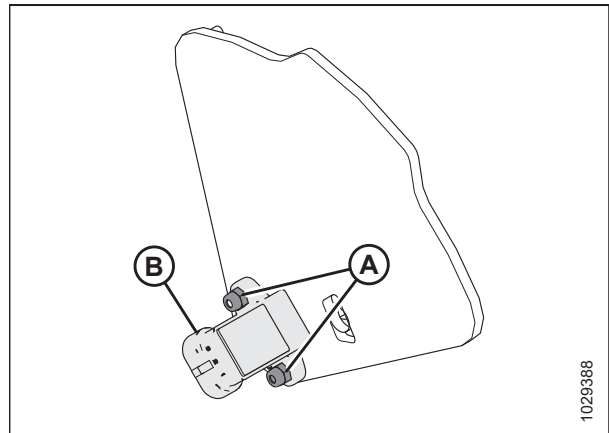
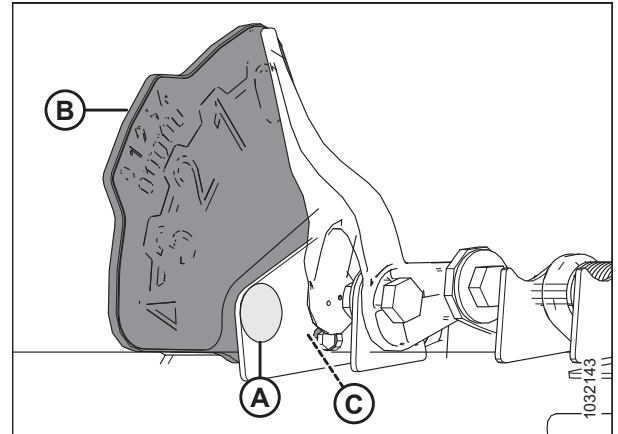


Рисунок 3.300: Датчик висоти копіювання контуру ґрунту

12. Установіть індикаторну пластину (В) разом із датчиком.
13. Установіть болт (А).
14. Приєднайте вилку зі джгутом проводів (С).
15. Перевірте діапазон напруги. Див. інструкції в розділі [3.10.3 Ручна перевірка меж напруги, стор. 220](#).

**ПРИМІТКА:**

На деяких комбайнах напругу можна перевіряти з кабіни. Див. вказівки в інструкціях для відповідної моделі комбайна.



**Рисунок 3.301: Індикатор налаштування копіювання контуру ґрунту — лівий бік**

### 3.10.5 Комбайни Case IH серії 130 і 140 середнього класу

Щоб система автоматичного керування висотою жатки (АННС) була сумісною з комбайнами Case IH серії 130 і 140 середнього класу, потрібно встановити відповідну конфігурацію жатки комбайна для певної моделі жатки, налаштувати швидкість мотовила, налаштувати елементи керування АННС та відкалібрувати систему АННС для забезпечення її правильної роботи.

*Перевірка діапазону напруги з кабіни комбайна — Case IH 5130/6130/7130; 5140/6140/7140*

Для належної роботи датчик автоматичного контролю висоти жатки має працювати в певному діапазоні напруги.

**ПРИМІТКА:**

З моменту публікації цього документа в елементи керування та дисплей комбайна могли бути внесені зміни. Актуальну інформацію див. в посібнику з експлуатації комбайна.



### **ПОПЕРЕДЖЕННЯ**

**Переконайтеся, що в зоні проведення робіт відсутні сторонні особи.**

1. Розташуйте жатку на висоті 254–356 мм (10–14 дюймів) над землею і розблокуйте систему копіювання контуру ґрунту.

## ЕКСПЛУАТАЦІЯ

2. Переконайтеся, що з'єднувальний механізм блокування копіювання контуру ґрунту перебуває на нижніх упорах (шайба (А) не може рухатися) в обох місцях.

### ПРИМІТКА:

Якщо протягом виконання двох наведених нижче кроків жатка не перебуває на нижніх упорах, напруга під час роботи може вийти за межі діапазону, спричинивши несправність системи автоматичного контролю висоти жатки (АННС). Якщо під жаткою не встановлено нижні упори, див. інструкції в розділі [3.11 Вирівнювання жатки, стор. 252](#).

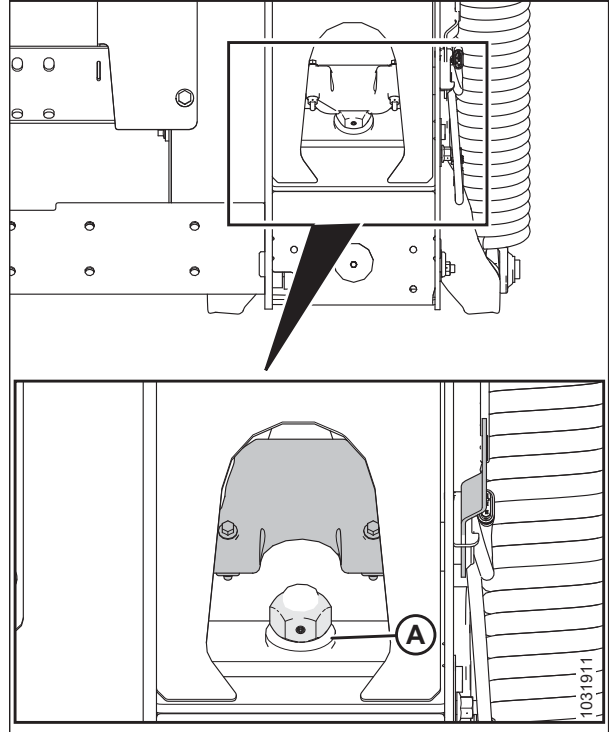


Рисунок 3.302: Механізм блокування копіювання контуру ґрунту

3. Якщо вказівник не перебуває в нульовому положенні, ослабте болт (А) та зсувайте пластину індикатора копіювання контуру ґрунту (В), доки вказівник (С) не займе положення 0 (D).
4. Затягніть болт (А).

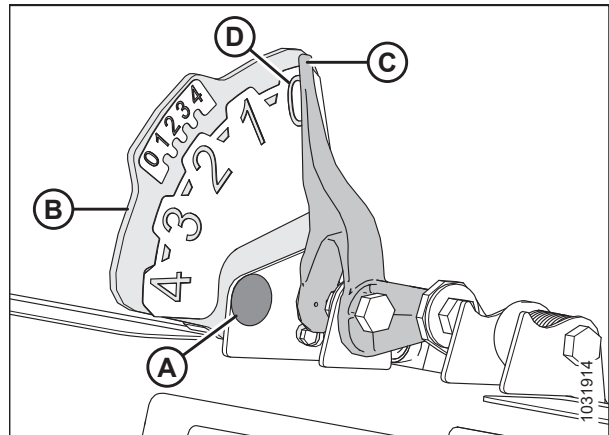


Рисунок 3.303: Індикатор копіювання контуру ґрунту

## ЕКСПЛУАТАЦІЯ

5. Переконайтеся, що копіювання контуру ґрунту жаткою розблоковано.
6. На головній сторінці дисплея комбайна виберіть DIAGNOSTICS (Діагностика) (A). Відкриється сторінка DIAGNOSTICS (ДІАГНОСТИКА).

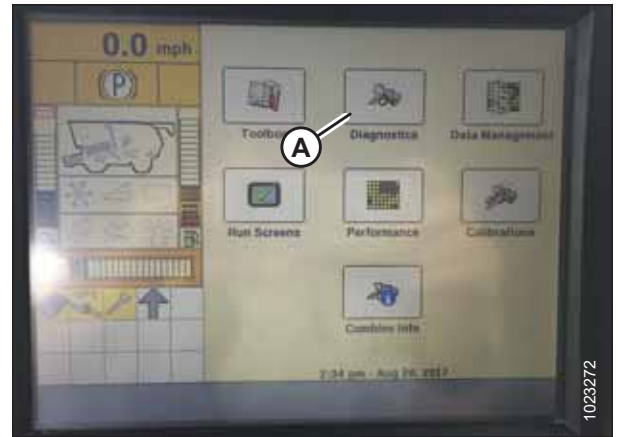


Рисунок 3.304: Дисплей комбайна Case IH

7. Виберіть SETTINGS (НАЛАШТУВАННЯ) (A). Відкриється сторінка SETTINGS (НАЛАШТУВАННЯ).
8. У меню GROUP (Група), виберіть HEADER (Жатка) (B).

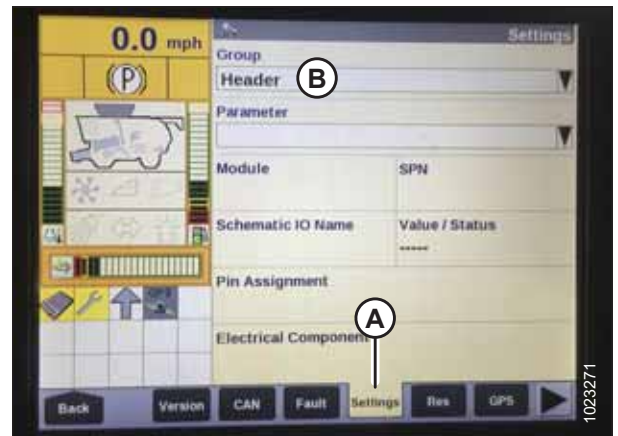


Рисунок 3.305: Дисплей комбайна Case IH

9. У меню PARAMETER (Параметр) виберіть LEFT HEIGHT/ TILT SENSOR (Лівий датчик висоти/нахилу) (A).



Рисунок 3.306: Дисплей комбайна Case IH

## ЕКСПЛУАТАЦІЯ

10. Сторінка SETTINGS (НАЛАШТУВАННЯ) оновиться й на ній у полі (A) VALUE/STATUS (ЗНАЧЕННЯ/СТАН) відобразиться значення напруги. Повністю опустіть похилу камеру, а потім підніміть її на 254–356 мм (10–14 дюймів) над землею, щоб визначити повний діапазон показань напруги.



Рисунок 3.307: Дисплей комбайна Case IH

### Стисла довідкова інформація про налаштування жатки — Case IH серії 130 і 140

Використовуйте інформацію, наведену в таблиці нижче, для швидкого ознайомлення з рекомендованими налаштуваннями для полотняної жатки FlexDraper серії FD2®.

#### ПРИМІТКА:

З моменту публікації цього документа в елементи керування та дисплей комбайна могли бути внесені зміни. Актуальну інформацію див. в посібнику з експлуатації комбайна.

Для ознайомлення з докладними інструкціями див. процедури налаштування й калібрування жатки комбайна Case IH серії 130 і 140.

Таблиця 3.29 Налаштування жатки — Case IH серії 130 і 140

Параметр	Рекомендоване налаштування	
Cutting type (Тип зрізання)	Platform (Платформа)	
Header pressure float (Тиск копіювання контуру ґрунту жаткою)	Not installed (Не встановлено)	
HNC height sensitivity (Чутливість до висоти контролю висоти жатки) <sup>67</sup> .	Two sensor system (Система з двома датчиками)	250
	One sensor system (Система з одним датчиком)	180
HNC tilt sensitivity (Чутливість до нахилу контролю висоти жатки)	150	
Reel drive type Тип привода мотовила (Тип привода мотовила)	Standard 19-tooth drive sprocket (Стандартна ведуча зірочка з 19 зубцями)	4
	Optional high-torque 14-tooth drive sprocket (Додаткова високомоментна ведуча зірочка з 14 зубцями)	5
	Optional high-torque 10-tooth drive sprocket (Додаткова високомоментна ведуча зірочка з 10 зубцями)	6
Reel height sensor (Датчик висоти мотовила)	Yes (Так)	

67. Якщо жатка під час роботи розгойдується, зменшуйте значення параметра HUNTING (РОЗГОЙДУВАННЯ) щоразу на 20 пунктів, доки розгойдування не припиниться



Таблиця 3.29 Налаштування жатки — Case IH серії 130 і 140 (продовження)

Параметр	Рекомендоване налаштування	
Autotilt (Автоматичний нахил)	Two sensor system (Система з двома датчиками)	YES (TAK)
	One sensor system (Система з одним датчиком)	NO (HI)

*Налаштування жатки на дисплеї комбайна — Case IH 5130/6130/7130; 5140/6140/7140*

Щоб налаштувати жатку для роботи з комбайном Case IH 5130/6130/7130 або 5140/6140/7140, потрібно відкрити сторінку HEADER SETUP (НАЛАШТУВАННЯ ЖАТКИ) на дисплеї комбайна.

**ПРИМІТКА:**

З моменту публікації цього документа в елементи керування та дисплей комбайна могли бути внесені зміни. Актуальну інформацію див. в посібнику з експлуатації комбайна.

1. На головній сторінці дисплея комбайна виберіть TOOLBOX (ПАНЕЛЬ ІНСТРУМЕНТІВ) (A).

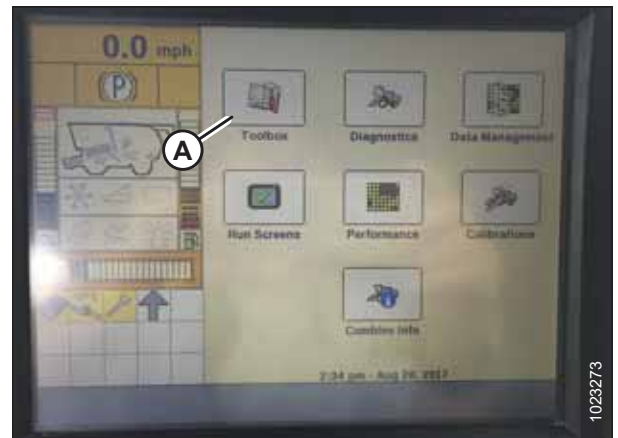


Рисунок 3.308: Дисплей комбайна Case IH

2. Виберіть вкладку HEAD 1 (ЖАТКА 1) (A). Відкриється сторінка HEADER SETUP (НАЛАШТУВАННЯ ЖАТКИ).

**ПРИМІТКА:**

Щоб знайти вкладку HEAD 1 (ЖАТКА 1), може бути потрібно прокрутити сторінку праворуч за допомогою стрілок убік (C).

3. У меню CUTTING TYPE (ТИП СКОШУВАННЯ) (B) виберіть пункт PLATFORM (ПЛАТФОРМА).

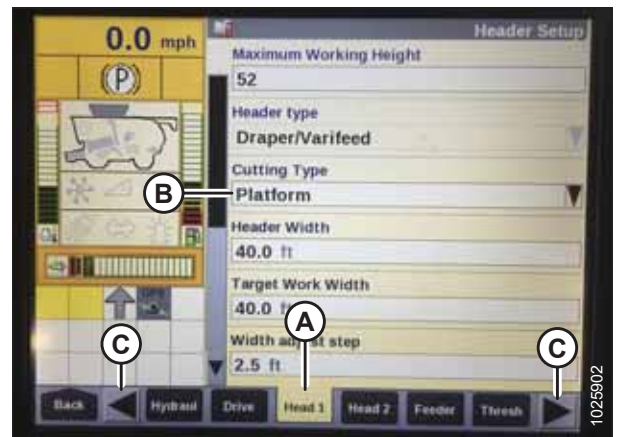


Рисунок 3.309: Дисплей комбайна Case IH

## ЕКСПЛУАТАЦІЯ

4. Виберіть вкладку HEAD 2 (ЖАТКА 2) (A). Відкриється сторінка HEADER SETUP 2 (НАЛАШТУВАННЯ ЖАТКИ 2).
5. У меню HEADER PRESSURE FLOAT (ТИСК КОПИЮВАННЯ КОНТУРУ ҐРУНТУ ЖАТКОЮ) (B) виберіть значення NOT INSTALLED (НЕ ВСТАНОВЛЕНО).

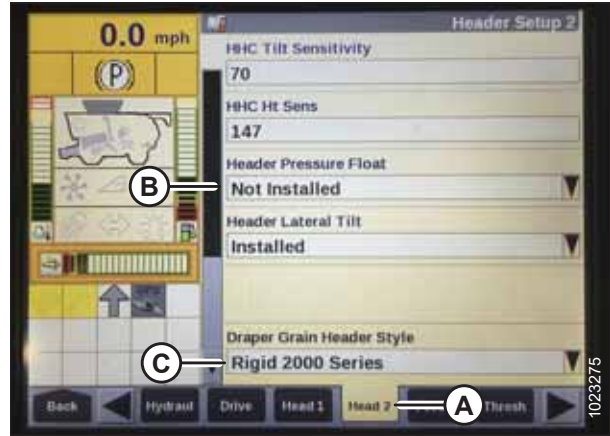


Рисунок 3.310: Дисплей комбайна Case IH

6. Знайдіть поле HHC HEIGHT SENSITIVITY (ЧУТЛИВІСТЬ ДО ВИСОТИ КОНТРОЛЮ ВИСОТИ ЖАТКИ) (A). Введіть налаштування, що вказані нижче.
  - **У разі використання системи з двома датчиками:** установіть для параметра HHC HEIGHT SENSITIVITY (ЧУТЛИВІСТЬ ДО ВИСОТИ КОНТРОЛЮ ВИСОТИ ЖАТКИ) значення 250.
  - **У разі використання системи з одним датчиком:** установіть для параметра HHC HEIGHT SENSITIVITY (ЧУТЛИВІСТЬ ДО ВИСОТИ КОНТРОЛЮ ВИСОТИ ЖАТКИ) значення 180.

### ПРИМІТКА:

Якщо жатка під час роботи розгойдується, зменшуйте значення параметра HUNTING (РОЗГОЙДУВАННЯ) щоразу на 20 пунктів, доки розгойдування не припиниться.

7. Установіть для параметра HHC TILT SENSITIVITY (ЧУТЛИВІСТЬ ДО НАХИЛУ КОНТРОЛЮ ВИСОТИ ЖАТКИ) (B) значення 150. За потреби збільште або зменште це значення.



Рисунок 3.311: Дисплей комбайна Case IH

## ЕКСПЛУАТАЦІЯ

8. У меню REEL DRIVE TYPE (ТИП ПРИВОДА МОТОВИЛА) (A) виберіть:
- 4, якщо використовується стандартна ведуча зірочка з 19 зубцями;
  - 5, якщо використовується додаткова високомоментна ведуча зірочка з 14 зубцями;
  - 6, якщо використовується додаткова високомоментна ведуча зірочка з 10 зубцями.

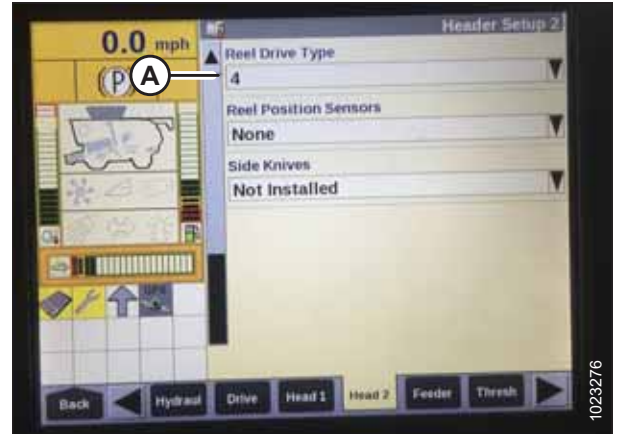


Рисунок 3.312: Дисплей комбайна Case IH

9. У меню REEL HEIGHT SENSOR (ДАТЧИК ВИСОТИ МОТОВИЛА) (A) виберіть YES (ТАК).



Рисунок 3.313: Дисплей комбайна Case IH

10. Знайдіть поле AUTOTILT (АВТОМАТИЧНИЙ НАХИЛ) (A).
- **У разі використання системи з двома датчиками:** виберіть у полі AUTOTILT (АВТОМАТИЧНИЙ НАХИЛ) значення YES (ТАК).
  - **У разі використання системи з одним датчиком:** виберіть у полі AUTOTILT (АВТОМАТИЧНИЙ НАХИЛ) значення NO (НІ).

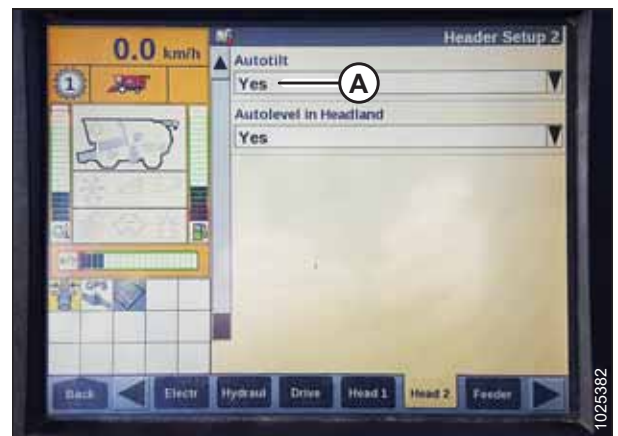


Рисунок 3.314: Дисплей комбайна Case IH

*Калібрування автоматичного контролю висоти жатки — Case IH 5130/6130/7130, 5140/6140/7140*

Вихідна напруга датчика автоматичного контролю висоти жатки (АННС) повинна бути відкалібрована для кожного комбайна, інакше функція АННС не працюватиме належним чином.

**⚠ ПОПЕРЕДЖЕННЯ**

Переконайтеся, що в зоні проведення робіт відсутні сторонні особи.

**ПРИМІТКА:**

З моменту публікації цього документа в елементи керування та дисплей комбайна могли бути внесені зміни. Актуальну інформацію див. в посібнику з експлуатації комбайна.

**ПРИМІТКА:**

Ця процедура застосовується до комбайнів із програмним забезпеченням версії нижче 28.00. Інструкції з калібрування АННС для комбайнів із програмним забезпеченням версії 28.00 або новішої див. в розділі *Калібрування автоматичного контролю висоти жатки — для комбайнів Case IH із версією програмного забезпечення 28.00 або новішою, стор. 244.*

1. Щоб переглянути версію програмного забезпечення, натисніть кнопку DIAGNOSTICS (ДІАГНОСТИКА) на головному екрані, а потім виберіть вкладку VERSION (ВЕРСІЯ) (A).



Рисунок 3.315: Дисплей комбайна Case IH

**ПРИМІТКА:**

Якщо для копіювання контуру ґрунту жаткою налаштовано занадто низький тиск на ґрунт, це може унеможливити калібрування системи АННС. Щоб запобігти відділенню жатки від модуля копіювання контуру ґрунту, під час процедури калібрування може бути потрібно встановити вищий тиск на ґрунт під час налаштування копіювання контуру ґрунту.

**ПРИМІТКА:**

Для забезпечення максимальної ефективності системи автоматичного контролю висоти жатки (АННС) слід виконати калібрування ґрунту, установивши центральний з'єднувальний елемент у положення **D**. Після завершення калібрування ґрунту відрегулюйте центральний з'єднувальний елемент, щоб отримати потрібний кут жатки. Див. інструкції в *3.9.5 Кут жатки, стор. 164.*

2. Переконайтеся, що центральний з'єднувальний елемент встановлено в положення **D**.
3. Переконайтеся, що всі електричні й гідравлічні з'єднання між жаткою і модулем копіювання контуру ґрунту справні.
4. Увімкніть двигун комбайна, але **НЕ** підключайте молотильний апарат або похилу камеру.

## ЕКСПЛУАТАЦІЯ

5. Знайдіть перемикач HEADER CONTROL (КЕРУВАННЯ ЖАТКОЮ) на правій консолі й установіть його в положення НТ (режим АННС).
6. Утримуйте кнопку зі стрілкою ВНИЗ протягом 10 секунд або до повного опущення похилої камери комбайна (похила камера припинить рух).
7. Натисніть кнопку RAISE (ПІДНЯТИ) і утримуйте її, доки похила камера переміщується вгору. Вона зупиниться на висоті 61 см (2 фути) над землею на 5 секунд, а потім продовжить рух угору. Це свідчить, що калібрування виконано успішно.

### ПРИМІТКА:

Якщо для виконання калібрування АННС тиск на ґрунт було збільшено, після закінчення процедури слід відновити рекомендовані робочі значення маси механізму копіювання контуру ґрунту.

### Установлення попередньо налаштованої висоти зрізання — Case 5130/6130/7130, 5140/6140/7140

Після налаштування дисплея в кабіні комбайна можна використовувати попередньо налаштовані значення висоти зрізання.

### ПРИМІТКА:

З моменту публікації цього документа в елементи керування та дисплей комбайна могли бути внесені зміни. Актуальну інформацію див. в посібнику з експлуатації комбайна.



## ПОПЕРЕДЖЕННЯ

Переконайтеся, що в зоні проведення робіт відсутні сторонні особи.

### ПРИМІТКА:

Коли жатку піднято на висоту 254–356 мм (10–14 дюймів) над землею, індикатор (А) має перебувати в положенні 0 (В). Коли жатка перебуває на рівні ґрунту, індикатор має перебувати в положенні 1 (С) для низького тиску на ґрунт і 4 (D) — для високого. Параметр копіювання контуру ґрунту, який слід установити, залежить від умов ґрунту й стану культури. Рекомендується вибрати максимально низький тиск на ґрунт, що дасть змогу уникнути підстрибування жатки й пропущених ділянок поля. Експлуатація з високим тиском на ґрунт може призвести до передчасного зношування захисної пластини ножового бруса.

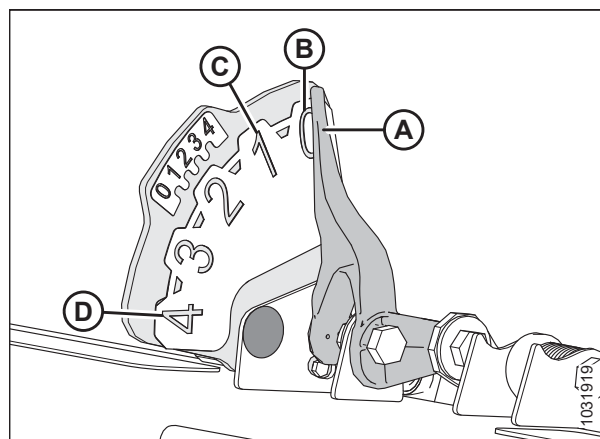


Рисунок 3.316: Індикатор копіювання контуру ґрунту



## ЕКСПЛУАТАЦІЯ

1. Увімкніть молотильний апарат і жатку.
2. Уручну підніміть або опустіть жатку до потрібної висоти зрізання.
3. Натисніть 1 на кнопці (A). Поруч із кнопкою загориться жовтий індикатор.

### ПРИМІТКА:

Під час устанавлення попередньо налаштованих значень завжди починайте з положення жатки, а потім переходьте до положення мотовила. Якщо жатку й мотовило налаштовувати одночасно, налаштування мотовила не буде збережено.

4. Уручну підніміть або опустіть мотовило до потрібної робочої висоти.
5. Натисніть 1 на кнопці (A). Поруч із кнопкою загориться жовтий індикатор.
6. Уручну підніміть або опустіть жатку до другої потрібної висоти зрізання.
7. Натисніть 2 на кнопці (A). Поруч із кнопкою загориться жовтий індикатор.
8. Уручну підніміть або опустіть мотовило до потрібної робочої висоти.
9. Натисніть 2 на кнопці (A). Поруч із кнопкою загориться жовтий індикатор.



Рисунок 3.317: Консоль комбайна Case



Рисунок 3.318: Консоль комбайна Case

Стрілки вниз і вгору мають з'явитися в блоці MANUAL HEIGHT (ВИЗНАЧЕННЯ ВИСОТИ ВРУЧНУ) (A) на сторінці RUN 1 (РОБОТА 1). Це вказуватиме на те, що автоматичний контроль висоти жатки (АННС) працює.



Рисунок 3.319: Дисплей комбайна Case — сторінка Run 1 (Робота 1)

## ЕКСПЛУАТАЦІЯ

10. Щоб активувати попередньо налаштовані значення, натисніть кнопку АННС (А) для опускання жатки на землю. Щоб активувати перше попередньо налаштоване значення, натисніть кнопку один раз. Щоб активувати друге попередньо налаштоване значення, натисніть кнопку двічі.

Щоб підняти жатку на максимальну робочу висоту, натисніть і утримуйте кнопку SHIFT (Перемістити) зі зворотної сторони важеля керування, одночасно торкаючись кнопки АННС (А).



Рисунок 3.320: Важіль керування комбайна Case

11. Максимальна робоча висота регулюється на сторінці HEADER SETUP (НАЛАШТУВАННЯ ЖАТКИ) на дисплеї комбайна. Установіть потрібне значення висоти в полі MAXIMUM WORKING HEIGHT (МАКСИМАЛЬНА РОБОЧА ВИСОТА) (А).



Рисунок 3.321: Дисплей комбайна Case — сторінка налаштування жатки

12. Якщо потрібно змінити положення одного з попередньо налаштованих значень, це можна зробити кнопкою (А) на консолі комбайна.



Рисунок 3.322: Консоль комбайна Case

### 3.10.6 Комбайни Case IH серії 120, 230, 240 і 250

Щоб система автоматичного керування висотою жатки (АННС) була сумісною з комбайнами Case IH серії 120, 230, 240 і 250, потрібно встановити відповідну конфігурацію жатки комбайна для певної моделі жатки, налаштувати швидкість мотовила, налаштувати елементи керування АННС та відкалібрувати систему АННС для забезпечення її правильної роботи.

#### Перевірка діапазону напруги з кабіни комбайна — комбайни Case IH серії, 120, 230, 240 і 250

Для правильної роботи системи автоматичного контролю висоти жатки (АННС) датчики висоти жатки повинні надсилати правильні показання напруги. Значення вихідної напруги датчиків можна переглядати на дисплеї комбайна.

#### ПРИМІТКА:

З моменту публікації цього документа в елементи керування та дисплей комбайна могли бути внесені зміни. Актуальну інформацію див. в посібнику з експлуатації комбайна.

### НЕБЕЗПЕЧНО

Переконайтеся, що в зоні проведення робіт відсутні сторонні особи.

1. Розташуйте жатку на висоті 254–356 мм (10–14 дюймів) над землею і розблокуйте систему копіювання контуру ґрунту.
2. Переконайтеся, що з'єднувальний механізм блокування копіювання контуру ґрунту перебуває на нижніх упорах (шайба (А) не може рухатися) в обох місцях.

#### ПРИМІТКА:

Якщо протягом виконання двох наведених нижче кроків жатка не перебуває на нижніх упорах, напруга під час роботи може вийти за межі діапазону, спричинивши несправність системи автоматичного контролю висоти жатки (АННС). Якщо під жаткою не встановлено нижні упори, див. інструкції в розділі [3.11 Вирівнювання жатки, стор. 252](#).

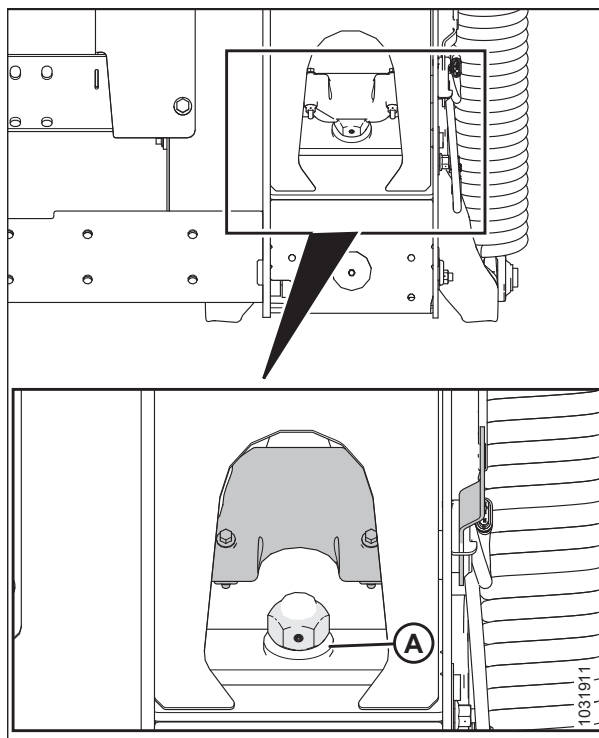


Рисунок 3.323: Механізм блокування копіювання контуру ґрунту



## ЕКСПЛУАТАЦІЯ

3. Якщо вказівник не перебуває в нульовому положенні, ослабте болт (A) та зсувайте пластину індикатора копіювання контуру ґрунту (B), доки вказівник (C) не займе положення 0 (D).
4. Затягніть болт (A).

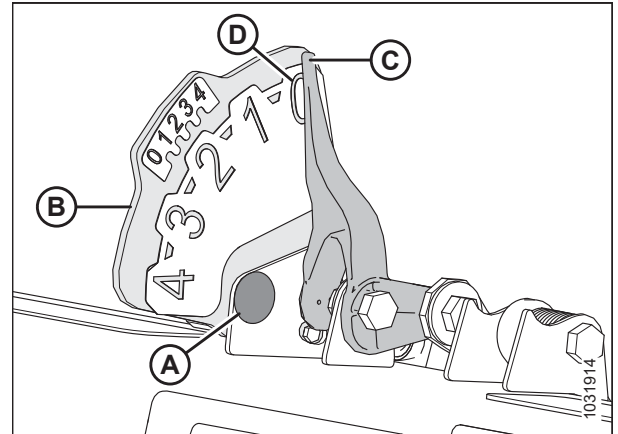


Рисунок 3.324: Індикатор копіювання контуру ґрунту

5. Переконайтеся, що копіювання контуру ґрунту жаткою розблоковано.
6. Виберіть DIAGNOSTICS (Діагностика) (A) на сторінці MAIN (Головна). Відкриється екран DIAGNOSTICS (Діагностика).
7. Виберіть SETTINGS (Налаштування). Відкриється екран SETTINGS (Налаштування).

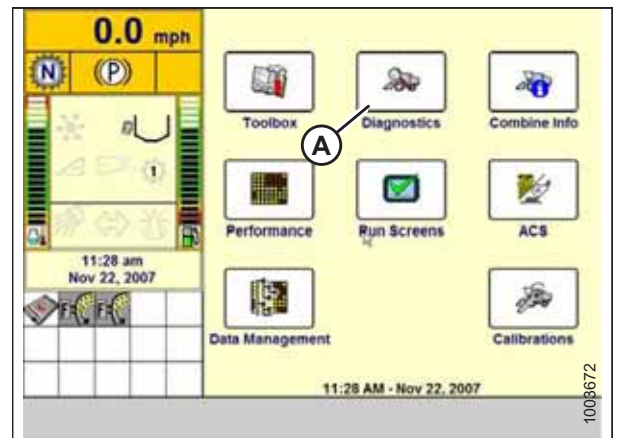


Рисунок 3.325: Дисплей комбайна Case IH

8. Натисніть розкривне меню GROUP (ГРУПА) (A). Відкриється діалогове вікно GROUP (ГРУПА).

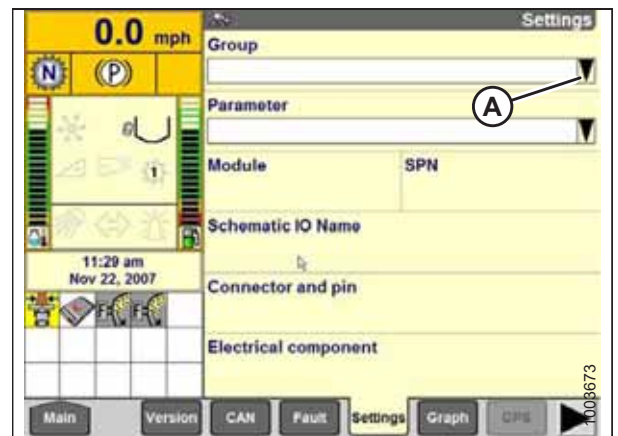


Рисунок 3.326: Дисплей комбайна Case IH

## ЕКСПЛУАТАЦІЯ

9. Виберіть HEADER HEIGHT/TILT (ВИСОТА/НАХИЛ ЖАТКИ) (A). Відкриється сторінка PARAMETER (ПАРАМЕТР).

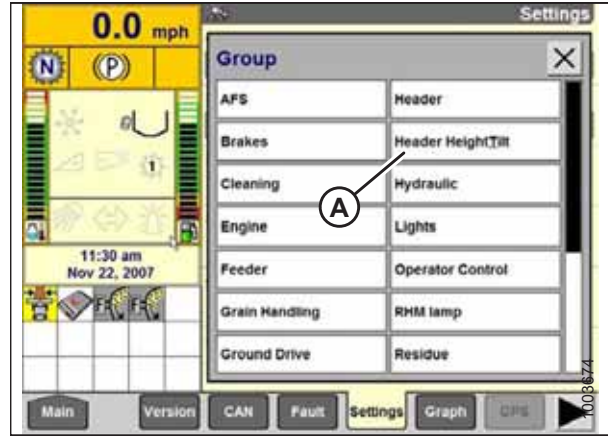


Рисунок 3.327: Дисплей комбайна Case IH

10. Виберіть LEFT HEADER HEIGHT SEN (ДАТЧИК ВИСОТИ ЖАТКИ ЗЛІВА) (A), а потім натисніть кнопку GRAPH (ДІАГРАМА) (B). У верхній частині екрана відобразиться точне значення напруги. Підніміть та опустіть жатку, щоб побачити повний діапазон показань напруги.

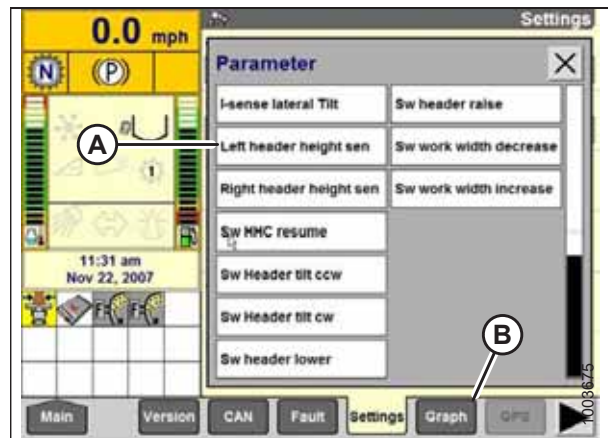


Рисунок 3.328: Дисплей комбайна Case IH

### Стисла довідкова інформація про налаштування жатки — Case IH серії 120, 230, 240 і 250

Використовуйте інформацію, наведену в таблиці нижче, для швидкого ознайомлення з рекомендованими налаштуваннями для полотняної жатки серії 2.

#### ПРИМІТКА:

Варіанти налаштування відрізняються залежно від версії програмного забезпечення комбайна. Інформацію для версії 28.00 або новішої наведено в таблиці 3.30, стор. 238; інформацію для старіших версій наведено в таблиці 3.31, стор. 239.

Для ознайомлення з докладними інструкціями див. процедури налаштування й калібрування жатки комбайна Case IH серії 120, 230, 240 і 250.

Таблиця 3.30 Налаштування жатки — Case IH серії 120, 230, 240 і 250 (версія програмного забезпечення 28.00 або новіша)

Параметр	Рекомендоване налаштування
Header sub type (Підтип жатки)	2000
Frame type (Тип рами)	Flex (Гнучка)
Header sensors (Датчики жатки)	Enable (Увімкнуті)
Header pressure float (Тиск копіювання контуру ґрунту жаткою)	No (Ні)

## ЕКСПЛУАТАЦІЯ

**Таблиця 3.30 Налаштування жатки — Case IH серії 120, 230, 240 і 250 (версія програмного забезпечення 28.00 або новіша) (продовження)**

Параметр	Рекомендоване налаштування	
Height/Tilt Response (Відповідь на зміну висоти/нахилу)	Fast (Швидка)	
Auto height override (Автоматичне перевизначення висоти)	Yes (Так)	
HNC height sensitivity (Чутливість до висоти контролю висоти жатки) <sup>68</sup> .	Two sensor system (Система з двома датчиками)	250
	One sensor system (Система з одним датчиком)	180
HNC tilt sensitivity (Чутливість до нахилу контролю висоти жатки)	150	
Reel height sensor (Датчик висоти мотовила)	Yes (Так)	
Autotilt (Автоматичний нахил)	Two sensor system (Система з двома датчиками)	Yes (Так)
	One sensor system (Система з одним датчиком)	No (Ні)

**Таблиця 3.31 Налаштування жатки — Case IH серії 120, 230, 240 і 250 (версії програмного забезпечення старіші за 28.00)**

Параметр	Рекомендоване налаштування	
Header style (Тип жатки)	Flexhead (Гнучка жатка)	
Auto reel speed slope (Кутовий коефіцієнт автоматичного контролю швидкості мотовила)	133	
Header pressure float (Тиск копіювання контуру ґрунту жаткою)	No (Ні)	
Reel drive (Привод мотовила)	Hydraulic (Гідравлічний)	
Reel fore-back (Поздовжнє положення мотовила)	Yes (Так)	
HNC height sensitivity (Чутливість до висоти контролю висоти жатки) <sup>68</sup> .	Two sensor system (Система з двома датчиками)	250
	One sensor system (Система з одним датчиком)	180
HNC tilt sensitivity (Чутливість до нахилу контролю висоти жатки)	150	
Fore/Aft control (Керування поздовжнім положенням)	Yes (Так)	
Hdr fore/aft tilt (Поздовжній нахил жатки)	Yes (Так)	
Header type (Тип жатки) (Вкладка Head2 (Жатка 2))	Draper (Полотно)	
Cutting type (Тип зрізання)	Platform (Платформа)	
Header width (Ширина жатки)	Установіть значення відповідно до технічних характеристик жатки	
Header usage (Використання жатки)	Установіть значення відповідно до технічних характеристик жатки	

68. Якщо жатка під час роботи розгойдується, зменшуйте значення параметра HUNTING (РОЗГОЙДУВАННЯ) щоразу на 20 пунктів, доки розгойдування не припиниться

Таблиця 3.31 Налаштування жатки — Case IH серії 120, 230, 240 і 250 (версії програмного забезпечення старіші за 28.00) (продовження)

Параметр	Рекомендоване налаштування	
Reel height sensor (Датчик висоти мотовила)	Yes (Так)	
Autotilt (Автоматичний нахил)	Two sensor system (Система з двома датчиками)	Yes (Так)
	One sensor system (Система з одним датчиком)	No (Ні)

*Калібрування автоматичного контролю висоти жатки — комбайни Case IH серії 120, 230, 240 і 250*

Вихідна напруга датчика автоматичного контролю висоти жатки (АННС) повинна бути відкалібрована для кожного комбайна, інакше функція АННС не працюватиме належним чином.



**НЕБЕЗПЕЧНО**

Переконайтеся, що поруч немає сторонніх осіб. Не дозволяйте дітям наблизитися до машин та обладнання. Обійдіть машину довкола та переконайтеся, що нікого немає на ній, під нею та поблизу.

**ПРИМІТКА:**

Ця процедура застосовується до комбайнів із програмним забезпеченням версії нижче 28.00. Інструкції з калібрування АННС для комбайнів із програмним забезпеченням версії 28.00 або новішої див. в розділі *Калібрування автоматичного контролю висоти жатки — для комбайнів Case IH із версією програмного забезпечення 28.00 або новішою, стор. 244.*

**ПРИМІТКА:**

З моменту публікації цього документа в елементи керування та дисплей комбайна могли бути внесені зміни. Актуальну інформацію див. в посібнику з експлуатації комбайна.

**ПРИМІТКА:**

Якщо для копіювання контуру ґрунту жаткою налаштовано занадто низький тиск на ґрунт, це може унеможливити калібрування системи АННС. Можливо, під час процедури калібрування потрібно буде встановити для копіювання контуру ґрунту вищий тиск на ґрунт. Це допоможе запобігти відділенню жатки від модуля копіювання контуру ґрунту.

**ПРИМІТКА:**

Для забезпечення максимальної ефективності автоматичного контролю висоти жатки (АННС) слід виконати зазначені процедури, установивши центральний з'єднувальний елемент у положення **D**. Після завершення налаштування та калібрування відрегулюйте центральний з'єднувальний елемент, щоб отримати потрібний кут жатки. Див. інструкції в *3.9.5 Кут жатки, стор. 164.*

1. Переконайтеся, що центральний з'єднувальний елемент встановлено в положення **D**.
2. Переконайтеся, що всі електричні й гідравлічні з'єднання між жаткою і модулем копіювання контуру ґрунту справні.

3. Виберіть TOOLBOX (ПАНЕЛЬ ІНСТРУМЕНТІВ) (A) на головній сторінці.

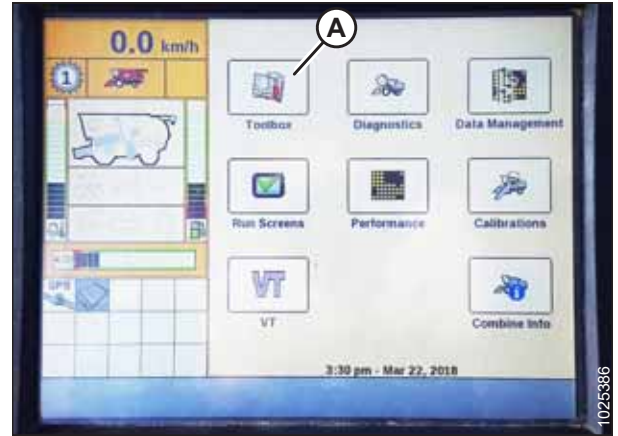


Рисунок 3.329: Дисплей комбайна Case IH

4. Відкрийте вкладку HEADER (ЖАТКА) (A).

**ПРИМІТКА:**

Щоб знайти вкладку HEADER (ЖАТКА), може бути потрібно прокрутити сторінку праворуч за допомогою стрілок убік (C).

5. Установіть HEADER STYLE (ТИП ЖАТКИ) (B).



Рисунок 3.330: Дисплей комбайна Case IH

6. Задайте значення в полі AUTO REEL SPEED SLOPE (КУТОВИЙ КОЕФІЦІЄНТ АВТОМАТИЧНОГО КОНТРОЛЮ ШВИДКОСТІ МОТОВИЛА).

**ПРИМІТКА:**

Значення в полі AUTO REEL SPEED SLOPE (КУТОВИЙ КОЕФІЦІЄНТ АВТОМАТИЧНОГО КОНТРОЛЮ ШВИДКОСТІ МОТОВИЛА) автоматично підтримує швидкість мотовила відносно землі. Наприклад, якщо встановлено значення 133, то швидкість обертання мотовила перевищуватиме швидкість руху відносно землі. Швидкість мотовила має бути більшою, ніж швидкість комбайна відносно землі; однак значення потрібно регулювати відповідно до стану культури.

7. Установіть у полі HEADER PRESSURE FLOAT (ТИСК КОПІЮВАННЯ КОНТУРУ ҐРУНТУ ЖАТКОЮ) значення NO (НІ) за наявності модуля копіювання контуру ґрунту, і переконайтеся, що для параметра REEL DRIVE (ПРИВІД МОТОВИЛА) встановлено значення HYDRAULIC (ГІДРАВЛІЧНИЙ).

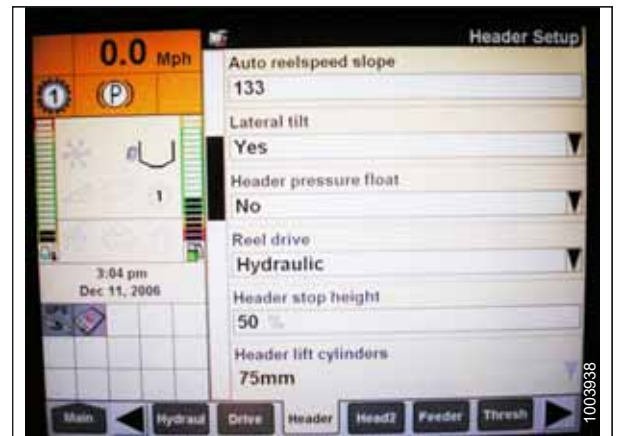


Рисунок 3.331: Дисплей комбайна Case IH



## ЕКСПЛУАТАЦІЯ

8. Установіть для параметра REEL FORE-BACK (ПОЗДОВЖНЕ ПОЛОЖЕННЯ МОТОВИЛА) значення YES (ТАК) (якщо застосовно).



Рисунок 3.332: Дисплей комбайна Case IH

9. Знайдіть поле ННС HEIGHT SENSITIVITY (ЧУТЛИВІСТЬ ДО ВИСОТИ КОНТРОЛЮ ВИСОТИ ЖАТКИ) (А) і встановіть для нього значення, що вказане нижче.

- **У разі використання системи з двома датчиками:** установіть для параметра ННС HEIGHT SENSITIVITY (ЧУТЛИВІСТЬ ДО ВИСОТИ КОНТРОЛЮ ВИСОТИ ЖАТКИ) значення 250.
- **У разі використання системи з одним датчиком:** установіть для параметра ННС HEIGHT SENSITIVITY (ЧУТЛИВІСТЬ ДО ВИСОТИ КОНТРОЛЮ ВИСОТИ ЖАТКИ) значення 180.

### ПРИМІТКА:

Якщо жатка під час роботи розгойдується, зменшуйте значення цього параметра щоразу на 20 пунктів, доки розгойдування не припиниться.

10. Установіть для параметра ННС TILT SENSITIVITY (ЧУТЛИВІСТЬ ДО НАХИЛУ КОНТРОЛЮ ВИСОТИ ЖАТКИ) (В) значення 150. За потреби збільште або зменште чутливість.
11. Установіть значення YES (ТАК) для параметрів FORE/AFT CONTROL (КЕРУВАННЯ ПОЗДОВЖНІМ ПЕРЕМІЩЕННЯМ) і HDR FORE/AFT TILT (ПОЗДОВЖНІЙ НАХИЛ ЖАТКИ) (якщо застосовно).



Рисунок 3.333: Дисплей комбайна Case IH

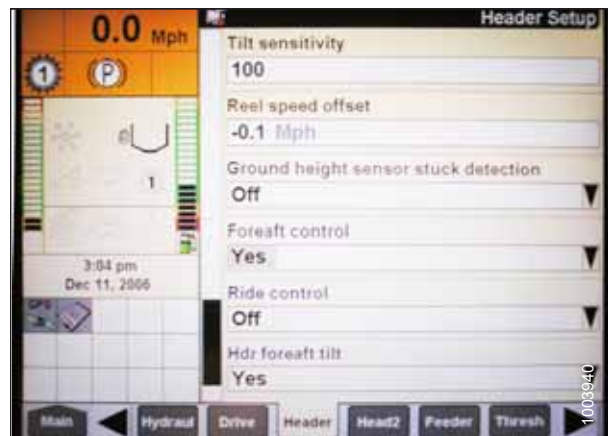


Рисунок 3.334: Дисплей комбайна Case IH

12. Натисніть кнопку HEAD2 (ЖАТКА 2) (A) унизу сторінки.
13. Переконайтеся, що в полі HEADER TYPE (ТИП ЖАТКИ) (B) встановлено значення DRAPER (ПОЛОТНЯНА).

**ПРИМІТКА:**

Якщо резистор визначення підключено до джгута жатки, змінити цей параметр не вдасться.

14. Установіть для параметра CUTTING TYPE (ТИП СКОШУВАННЯ) (C) значення PLATFORM (ПЛАТФОРМА).
15. Установіть відповідні значення для параметрів HEADER WIDTH (ШИРИНА ЖАТКИ) (D) і HEADER USAGE (ВИКОРИСТАННЯ ЖАТКИ) (E).

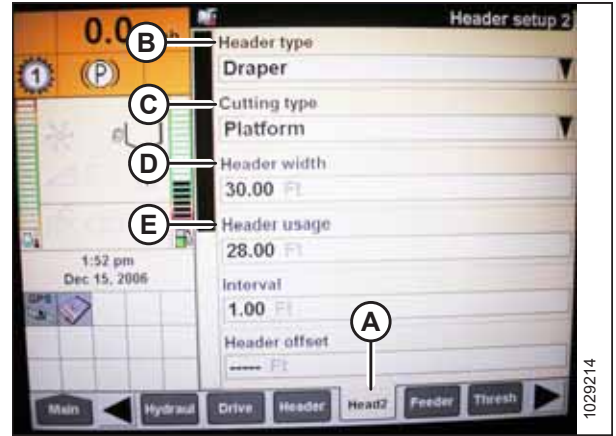


Рисунок 3.335: Дисплей комбайна Case IH

16. У меню REEL HEIGHT SENSOR (Датчик висоти мотовила) виберіть YES (Так) (A).



Рисунок 3.336: Дисплей комбайна Case IH

17. Знайдіть поле AUTOTILT (АВТОМАТИЧНИЙ НАХИЛ) (A) і встановіть для нього значення, що вказане нижче.

- **У разі використання системи з двома датчиками:** виберіть у полі AUTOTILT (АВТОМАТИЧНИЙ НАХИЛ) значення YES (ТАК).
- **У разі використання системи з одним датчиком:** виберіть у полі AUTOTILT (АВТОМАТИЧНИЙ НАХИЛ) значення NO (НІ).

**ПРИМІТКА:**

Якщо для калібрування АННС тиск на ґрунт було збільшено, після закінчення процедури слід відновити рекомендовані робочі значення копіювання контуру ґрунту.



Рисунок 3.337: Дисплей комбайна Case IH

*Калібрування автоматичного контролю висоти жатки — для комбайнів Case IH із версією програмного забезпечення 28.00 або новішою*

Відкалібруйте вихідну напругу датчика автоматичного контролю висоти жатки (АННС) для кожного комбайна, інакше функція АННС не працюватиме належним чином.

**⚠ НЕБЕЗПЕЧНО**

Переконайтеся, що поруч немає сторонніх осіб. Не дозволяйте дітям наближатися до машин та обладнання. Обійдіть машину довкола та переконайтеся, що нікого немає на ній, під нею та поблизу.

**ПРИМІТКА:**

З моменту публікації цього документа в елементи керування та дисплей комбайна могли бути внесені зміни. Актуальну інформацію див. в посібнику з експлуатації комбайна.

1. Щоб переглянути версію програмного забезпечення, натисніть кнопку DIAGNOSTICS (ДІАГНОСТИКА) на головному екрані, а потім виберіть вкладку VERSION (ВЕРСІЯ) (A).

**ПРИМІТКА:**

Якщо для копіювання контуру ґрунту жаткою налаштовано занадто низький тиск на ґрунт, це може унеможливити калібрування системи АННС. Можливо, під час процедури калібрування потрібно буде встановити для копіювання контуру ґрунту вищий тиск на ґрунт. Це допоможе запобігти відділенню жатки від модуля копіювання контуру ґрунту.

**ПРИМІТКА:**

Для забезпечення максимальної ефективності автоматичного контролю висоти жатки (АННС) слід виконати зазначені процедури, установивши центральний з'єднувальний елемент у положення **D**. Після завершення налаштування та калібрування відрегулюйте центральний з'єднувальний елемент, щоб отримати потрібний кут жатки. Див. інструкції в [3.9.5 Кут жатки, стор. 164](#).

2. Установіть центральний з'єднувальний елемент жатки в положення **D**.
3. Підніміть жатку на нижніх упорах і розблокуйте копіювання контуру ґрунту.
4. Переведіть крила в заблоковане положення.



Рисунок 3.338: Дисплей комбайна Case IH



**Регулювання налаштувань на дисплеї комбайна**

5. Виберіть TOOLBOX (ПАНЕЛЬ ІНСТРУМЕНТІВ) (A) на головній сторінці.

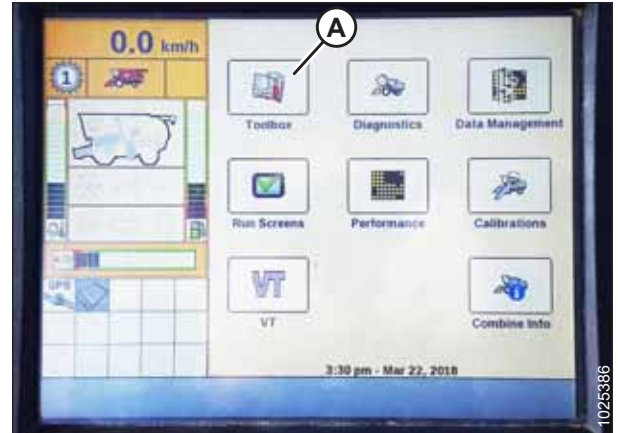


Рисунок 3.339: Дисплей комбайна Case IH

6. Виберіть вкладку HEAD 1 (ЖАТКА 1) (A).

**ПРИМІТКА:**

Щоб знайти вкладку HEAD 1 (ЖАТКА 1), може бути потрібно прокрутити сторінку праворуч за допомогою стрілок убік (B).

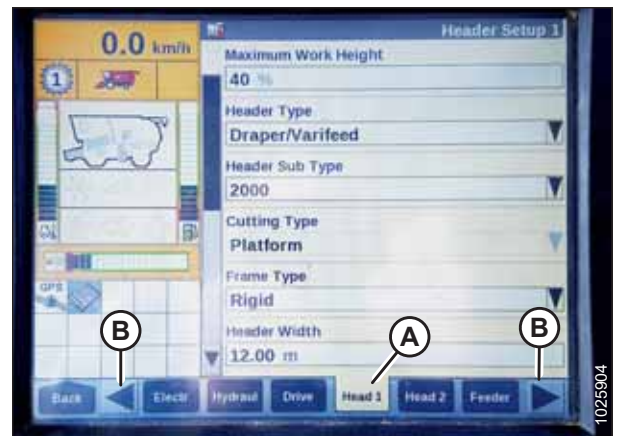


Рисунок 3.340: Дисплей комбайна Case IH

7. Знайдіть поле HEADER SUB TYPE (ТИП ПІДВУЗЛА ЖАТКИ).
8. Виберіть 2000 (A).



Рисунок 3.341: Дисплей комбайна Case IH

## ЕКСПЛУАТАЦІЯ

9. Поверніться на сторінку Head 1 (Жатка 1) і виберіть FLEX (ГНУЧКА) з розкривного меню FRAME TYPE (ТИП РАМИ) (A).

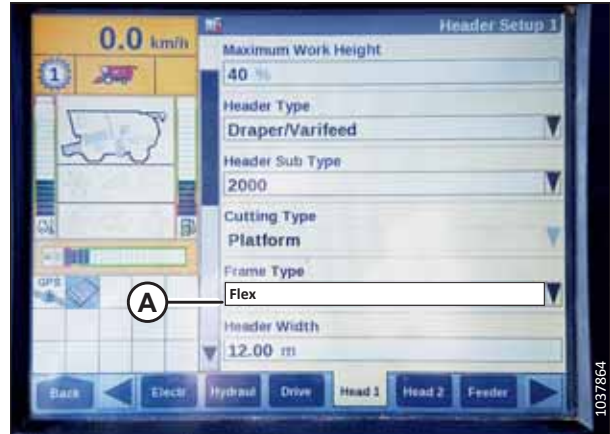


Рисунок 3.342: Дисплей комбайна Case IH

10. Виберіть вкладку HEAD 2 (ЖАТКА 2) (A).
11. У полі HEADER SENSORS (ДАТЧИКИ ЖАТКИ) (B) виберіть ENABLE (УВИМКНУТИ).
12. У полі HEADER PRESSURE FLOAT (ТИСК КОПІЮВАННЯ КОНТУРУ ҐРУНТУ ЖАТКОЮ) (C) виберіть NO (НІ).
13. У полі HEIGHT/TILT RESPONSE (ВІДПОВІДЬ НА ЗМІНУ ВИСОТИ/НАХИЛУ) (D) виберіть FAST (ШВИДКА).
14. У полі AUTO HEIGHT OVERRIDE (АВТОМАТИЧНЕ ПЕРЕВИЗНАЧЕННЯ ВИСОТИ) (E) виберіть YES (ТАК).
15. Натисніть стрілку вниз (F), щоб перейти до наступної сторінки.

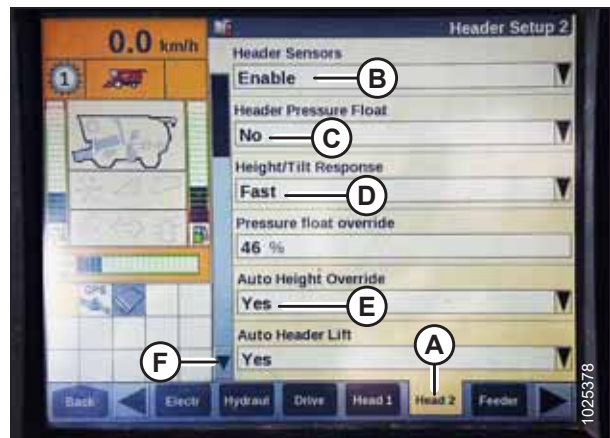


Рисунок 3.343: Дисплей комбайна Case IH

16. Знайдіть поле ННС HEIGHT SENSITIVITY (ЧУТЛИВІСТЬ ДО ВИСОТИ КОНТРОЛЮ ВИСОТИ ЖАТКИ) (A) і встановіть для нього значення, що вказане нижче.

- **У разі використання системи з одним датчиком:** установіть для параметра ННС HEIGHT SENSITIVITY (ЧУТЛИВІСТЬ ДО ВИСОТИ КОНТРОЛЮ ВИСОТИ ЖАТКИ) значення 180.
- **У разі використання системи з двома датчиками:** установіть для параметра ННС HEIGHT SENSITIVITY (ЧУТЛИВІСТЬ ДО ВИСОТИ КОНТРОЛЮ ВИСОТИ ЖАТКИ) значення 250.

### ПРИМІТКА:

Якщо жатка під час роботи розгойдується, зменшуйте значення цього параметра щоразу на 20 пунктів, доки розгойдування не припиниться.

17. Установіть для параметра ННС TILT SENSITIVITY (ЧУТЛИВІСТЬ ДО НАХИЛУ КОНТРОЛЮ ВИСОТИ ЖАТКИ) (B) значення 150. За потреби збільште або зменште чутливість.



Рисунок 3.344: Дисплей комбайна Case IH

18. У меню REEL HEIGHT SENSOR (Датчик висоти мотовила) виберіть YES (Так) (A).



Рисунок 3.345: Дисплей комбайна Case IH

19. Прокрутіть сторінку до поля AUTOTILT (АВТОМАТИЧНИЙ НАХИЛ) (A) і встановіть для нього значення, що вказане нижче.

- У разі використання системи з двома датчиками: виберіть у полі AUTOTILT (АВТОМАТИЧНИЙ НАХИЛ) значення YES (ТАК).
- У разі використання системи з одним датчиком: виберіть у полі AUTOTILT (АВТОМАТИЧНИЙ НАХИЛ) значення NO (НІ).

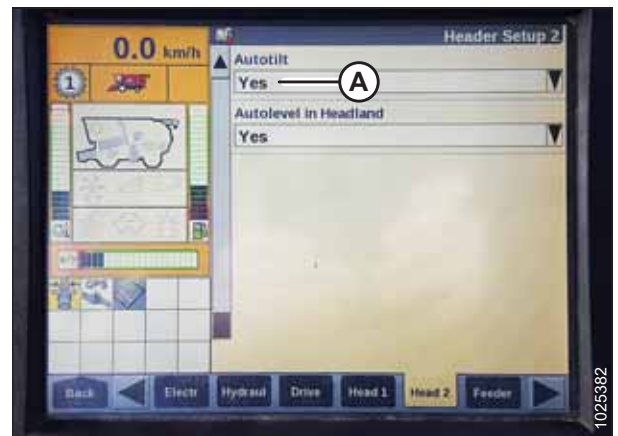


Рисунок 3.346: Дисплей комбайна Case IH

**Калібрування автоматичного контролю висоти жатки**

20. Виберіть на дисплеї комбайна елемент CALIBRATION (КАЛІБРУВАННЯ) і натисніть клавішу навігації зі стрілкою вправо, щоб відкрити інформаційне вікно.
21. Виберіть пункт HEADER (ЖАТКА) (A) і натисніть клавішу ENTER. Відкриється діалогове вікно CALIBRATION (КАЛІБРУВАННЯ).

**ПРИМІТКА:**

Для переміщення між елементами можна використовувати клавіші навігації зі стрілками ВГОРУ та ВНИЗ.



Рисунок 3.347: Дисплей комбайна Case IH

22. Дотримуйтеся інструкцій із калібрування в тій послідовності, у якій вони з'являються у вікні. Під час калібрування на екрані автоматично по чергово з'являтимуться подальші кроки.

**ПРИМІТКА:**

Якщо на будь-якому етапі натиснути клавішу ESC або припинити роботу із системою більш ніж на 3 хвилини, процедуру калібрування буде перервано.

**ПРИМІТКА:**

Розшифрування кодів помилок див. в посібнику з експлуатації комбайна.

23. Після виконання всіх кроків на екрані з'явиться повідомлення CALIBRATION SUCCESSFUL (КАЛІБРУВАННЯ УСПІШНО ЗАВЕРШЕНО). Вийдіть із меню CALIBRATION (КАЛІБРУВАННЯ), натиснувши клавішу ENTER або ESC.

**ПРИМІТКА:**

Якщо для калібрування АННС було встановлено більший тиск на ґрунт, після закінчення процедури слід відновити рекомендовані робочі значення копіювання контуру ґрунту.

24. Переконайтеся, що на моніторі відображається значок AUTO HEIGHT (АВТОМАТИЧНЕ РЕГУЛЮВАННЯ ВИСОТИ) (А), як показано в точці (В). Коли жатку налаштовано на зрізання на рівні ґрунту, це підтверджує, що комбайн правильно використовує датчик на жатці для реєстрації тиску на ґрунт.

**ПРИМІТКА:**

Значки (А) і (В) з'являються на моніторі тільки після ввімкнення молотильного апарата та жатки з подальшим натисканням на панелі керування кнопки HEADER RESUME (ВІДНОВЛЕННЯ РОБОТИ ЖАТКИ).

**ПРИМІТКА:**

Поле AUTO HEIGHT (АВТОМАТИЧНЕ РЕГУЛЮВАННЯ ВИСОТИ) (В) може відображатися на будь-якій вкладці RUN (РОБОТА) і не обов'язково на вкладці RUN 1 (РОБОТА 1).



Рисунок 3.348: Дисплей комбайна Case IH



Рисунок 3.349: Дисплей комбайна Case IH

*Перевірка напруги датчика висоти мотовила — комбайни Case IH*

Вихідну напругу датчиків висоти мотовила можна перевірити за допомогою дисплея в кабіні комбайна.

**⚠ НЕБЕЗПЕЧНО**

Переконайтеся, що поруч немає сторонніх осіб. Не дозволяйте дітям наближатися до машин та обладнання. Обійдіть машину довкола та переконайтеся, що нікого немає на ній, під нею та поблизу.

**ПРИМІТКА:**

З моменту публікації цього документа в елементи керування та дисплей комбайна могли бути внесені зміни. Актуальну інформацію див. в посібнику з експлуатації комбайна.



## ЕКСПЛУАТАЦІЯ

1. На головній сторінці дисплея комбайна виберіть DIAGNOSTICS (ДІАГНОСТИКА) (A). Відкриється сторінка DIAGNOSTICS (ДІАГНОСТИКА).

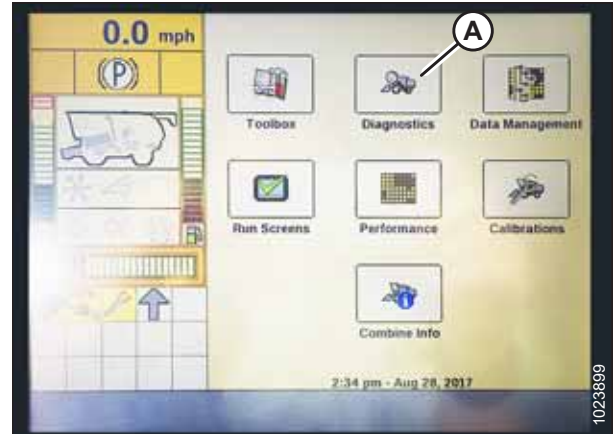


Рисунок 3.350: Дисплей комбайна Case IH

2. Виберіть вкладку SETTINGS (НАЛАШТУВАННЯ) (A). Відкриється сторінка SETTINGS (НАЛАШТУВАННЯ).
3. У меню GROUP (Група), виберіть HEADER (Жатка) (B).
4. У меню PARAMETER (Параметр) виберіть REEL VERTICAL POSITION (Вертикальне положення мотовила) (C).



Рисунок 3.351: Дисплей комбайна Case IH

5. Виберіть вкладку GRAPH (ГРАФІК) (A). Відкриється графік REEL VERTICAL POSITION (ВЕРТИКАЛЬНЕ ПОЛОЖЕННЯ МОТОВИЛА).
6. Опустіть мотовило, щоб переглянути верхнє значення напруги (B). Значення напруги має становити 4,1–4,5 В.
7. Підніміть мотовило, щоб переглянути нижнє значення напруги (C). Значення напруги має становити 0,5–0,9 В.
8. Якщо одне з цих значень напруги виходить за межі свого діапазону, див. розділ *Перевірка й регулювання датчика висоти мотовила, стор. 174.*

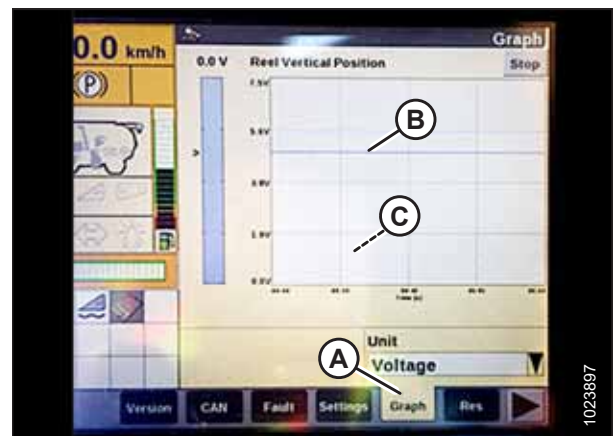


Рисунок 3.352: Дисплей комбайна Case IH

*Установлення попередньо налаштованої висоти зрізання — комбайни Case IH серії, 120, 230, 240 і 250*

Після вибору налаштувань системи автоматичного контролю висоти жатки (АННС) для роботи з жаткою можна встановити попередньо налаштовані значення висоти зрізання.

**⚠ НЕБЕЗПЕЧНО**

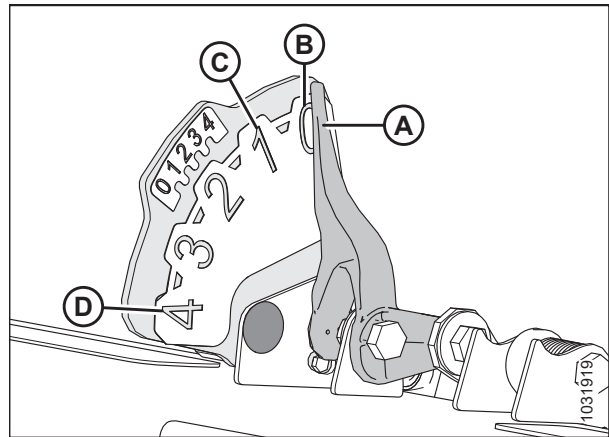
Переконайтеся, що поруч немає сторонніх осіб. Не дозволяйте дітям наближатися до машин та обладнання. Обійдіть машину довкола та переконайтеся, що нікого немає на ній, під нею та поблизу.

**ПРИМІТКА:**

З моменту публікації цього документа в елементи керування та дисплей комбайна могли бути внесені зміни. Актуальну інформацію див. в посібнику з експлуатації комбайна.

**ПРИМІТКА:**

Коли жатку піднято на висоту 254–356 мм (10–14 дюймів) над землею, індикатор (A) має перебувати в положенні 0 (B). Коли жатка перебуває на рівні ґрунту, індикатор має перебувати в положенні 1 (C) для низького тиску на ґрунт і 4 (D) — для високого. Параметр копіювання контуру ґрунту, який слід установити, залежить від умов ґрунту й стану культури. Рекомендується вибрати максимально низький тиск на ґрунт, що дасть змогу уникнути підстрибування жатки й пропущених ділянок поля. Експлуатація з високим тиском на ґрунт може призвести до передчасного зношування захисної пластини ножового бруса.



**Рисунок 3.353: Індикатор копіювання контуру ґрунту**

1. Увімкніть молотильний апарат і жатку.
2. Уручну підніміть або опустіть жатку до потрібної висоти зрізання.
3. Натисніть перемикач SET #1 (ПОЛОЖЕННЯ 1) (A). Поруч із перемикачем (A) загориться індикатор.

**ПРИМІТКА:**

За допомогою перемикача (C) виконайте точне регулювання.

**ПРИМІТКА:**

Під час установлення попередньо налаштованих значень завжди починайте з положення жатки, а потім переходьте до положення мотовила. Якщо жатку й мотовило налаштовувати одночасно, налаштування мотовила не буде збережено.



**Рисунок 3.354: Органи керування комбайна Case**

4. Уручну підніміть або опустіть мотовило до потрібної висоти.
5. Натисніть перемикач SET #1 (ПОЛОЖЕННЯ 1) (A). Поруч із перемикачем (A) засвітиться індикатор.

## ЕКСПЛУАТАЦІЯ

6. Уручну підніміть або опустіть жатку до другої потрібної висоти зрізання.
7. Натисніть перемикач SET #2 (ПОЛОЖЕННЯ 2) (B). Поруч із перемикачем (B) засвітиться індикатор.
8. Уручну підніміть або опустіть мотовило до другої потрібної робочої висоти.
9. Натисніть перемикач SET #2 (ПОЛОЖЕННЯ 2) (B). Поруч із перемикачем (B) засвітиться індикатор.
10. Для перемикачів між заданими значеннями натисніть HEADER RESUME (ВІДНОВЛЕННЯ РОБОТИ ЖАТКИ) (A).
11. Щоб підняти жатку, натисніть і утримуйте кнопку SHIFT (ПЕРЕМІСТИТИ) (B) на зворотному боці важеля керування, а потім натисніть перемикач HEADER RESUME (ВІДНОВЛЕННЯ РОБОТИ ЖАТКИ) (A). Щоб опустити жатку, натисніть перемикач HEADER RESUME (ВІДНОВЛЕННЯ РОБОТИ ЖАТКИ) (A) один раз, і жатка повернеться в попередньо налаштоване положення.

### ПРИМІТКА:

Натисканням перемикачів HEADER RAISE/LOWER (ПІДНЯТТЯ/ОПУСКАННЯ ЖАТКИ) (C) і (D) можна вимкнути режим AUTO HEIGHT (АВТОМАТИЧНЕ РЕГУЛЮВАННЯ ВИСОТИ). Натисніть кнопку HEADER RESUME (ВІДНОВЛЕННЯ РОБОТИ ЖАТКИ) (A), щоб знову увімкнути режим AUTO HEIGHT (АВТОМАТИЧНЕ РЕГУЛЮВАННЯ ВИСОТИ).



Рисунок 3.355: Органи керування комбайна Case

### 3.11 Вирівнювання жатки

Модуль копіювання контуру ґрунту налаштовується на заводі для забезпечення належного рівня жатки. Зазвичай він не потребує додаткових регулювань.

Якщо жатку розміщено нерівно, виконайте наведені нижче перевірки, перш ніж регулювати вирівнювальні механізми.

- Перевірте тиск у шинах комбайна.
- Переконайтеся, що похилу камеру комбайна вирівняно. Докладні інструкції див. в посібнику з експлуатації комбайна.
- Переконайтеся, що верх модуля копіювання контуру ґрунту перебуває на рівні похилої камери й паралельно їй.

**ПРИМІТКА:**

Пружини системи копіювання контуру ґрунту **НЕ** використовуються для вирівнювання жатки.



#### **НЕБЕЗПЕЧНО**

**Щоб запобігти травмам або смерті через неочікуваний запуск машини, завжди зупиняйте двигун і виймайте ключ із замка запалювання, перш ніж залишати сидіння оператора з будь-якої причини.**

1. Зупиніть комбайн на рівній поверхні.
2. Розмістіть жатку так, щоб ножовий брус перебував на рівні 254–356 мм (10–14 дюймів) над землею.
3. Вимкніть двигун і витягніть ключ із замка запалювання.
4. Заблокуйте крила жатки. Див. інструкції в розділі *Блокування/розблокування крил жатки, стор. 151*.
5. Перевірте та за потреби налаштуйте функцію копіювання контуру ґрунту. Див. інструкції в розділі *Перевірка й регулювання копіювання контуру ґрунту жаткою, стор. 139*.



6. Вивільніть обидва механізми блокування копіювання контуру ґрунту жаткою. Для цього потягніть ручку блокування (А) у бік від модуля копіювання контуру ґрунту, притисніть її вниз і переведіть у положення (В) (РОЗБЛОКОВАНО).

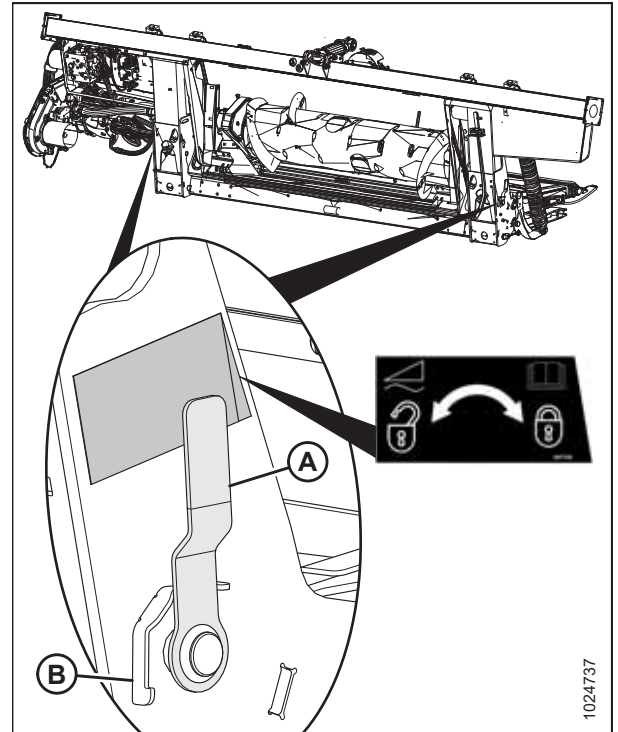


Рисунок 3.356: Механізм блокування копіювання контуру ґрунту жаткою в заблокованому положенні

7. На верхньому боці жатки виконайте невеликі (1/4–1/2 оберту) регулювання гайки (А) проти годинникової стрілки, щоб вирівняти жатку.

**ПРИМІТКА:**

Для налаштувань, що не перевищують половину оберту гайки (А), регулювальний гвинт (В) не потрібно послаблювати.

**ВАЖЛИВО:**

Налаштування понад два оберти в будь-якому напрямку можуть негативно вплинути на копіювання контуру ґрунту жаткою.

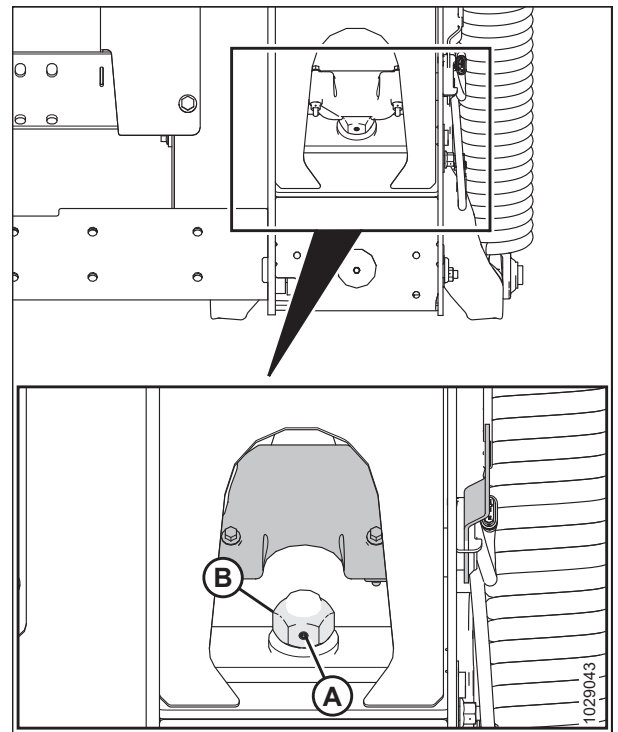


Рисунок 3.357: Ручка блокування копіювання контуру ґрунту — правий бік

## ЕКСПЛУАТАЦІЯ

- Після регулювання верхнього боку жатки скиньте голку індикатора копіювання контуру ґрунту (А) до нуля, відкрутивши гайку, яка кріпить болт (В), і відцентруйте голку індикатора по нулю.

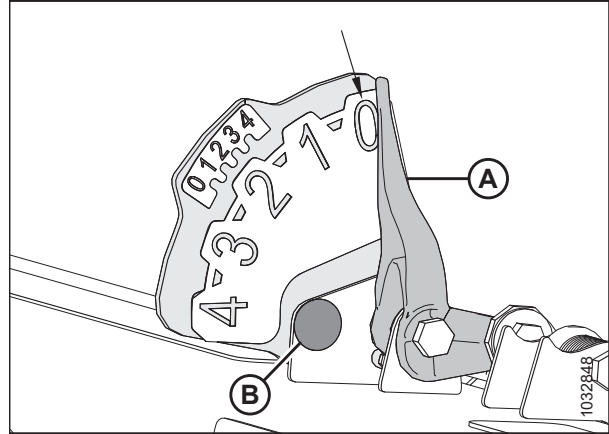


Рисунок 3.358: Індикатор копіювання контуру ґрунту

### ПРИМІТКА:

Переконайтеся, що мінімальний зазор між рамою та задньою частиною кутового важеля становить 2–3 мм (1/8 дюйма) (А).

### ПРИМІТКА:

Перевірте роботу функції копіювання контуру ґрунту після вирівнювання жатки. Див. інструкції в розділі *Перевірка й регулювання копіювання контуру ґрунту жаткою, стор. 139*.

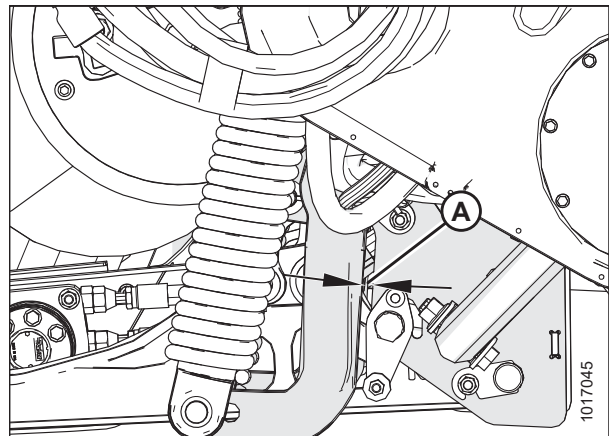


Рисунок 3.359: Кутовий важіль

### 3.12 Очищення ножового бруса від засмічення

Дотримуйтеся цієї процедури, якщо правильній роботі ножового бруса заважає засмічення.



#### НЕБЕЗПЕЧНО

Щоб запобігти тілесним ушкодженням або смерті внаслідок неочікуваного запуску чи падіння піднятої машини, обов'язково зупиняйте двигун і виймайте ключ із замка запалювання, перш ніж залишити місце оператора, а також установлюйте запобіжні упори перед виконанням будь-яких робіт під машиною.



#### ПОПЕРЕДЖЕННЯ

Під час роботи з ножами надягайте захисні надміцні рукавиці.

#### ВАЖЛИВО:

У разі опускання мотовила, що обертається, на забитий рослинами ножовий брус компоненти мотовила можуть пошкодитися.

Щоб очистити ножовий брус від засмічення, поверніть похилу камеру комбайна у зворотному напрямку. Якщо ножовий брус залишається забитий, виконайте наведені нижче дії.

1. Зупиніть рух машини вперед і вимкніть зчеплення приводів жатки.
2. Підніміть жатку, щоб вона не забилася брудом, і задійте зчеплення муфти привода жатки.
3. Якщо засмічення **НЕ** вдається усунути, роз'єднайте зчеплення муфти привода жатки та повністю підніміть жатку.
4. Вимкніть двигун і витягніть ключ із замка запалювання.
5. Установіть запобіжні упори жатки. Див. інструкції в посібнику з експлуатації комбайна.
6. Очистьте ножовий брус рукою.

### **3.13 Очищення полотняного транспортера модуля копіювання контуру ґрунту від засмічення**

Іноді культура застрягає між полотняним транспортером і декою полотняного транспортера. Дотримуйтеся цієї процедури, щоб безпечно усунути будь-які засмічення в полотняному транспортері модуля копіювання контуру ґрунту.

1. Зупиніть рух машини вперед і вимкніть зчеплення приводів жатки.
2. Трохи підніміть жатку над землею і підніміть мотовило.
3. Проверніть у зворотному напрямку подавальний механізм похилої камери комбайна відповідно до технічних характеристик виробника (у різних моделях комбайнів повертання у зворотному напрямку відбувається по-різному).
4. Зменште швидкість бокового полотна до 0.
5. Увімкніть привод жатки.
6. Повільно збільште швидкість бокового полотна до попередніх значень після очищення засмічення.

## 3.14 Транспортування

Є два способи транспортування жатки: прикріпивши її до комбайна і буксируючи її на комбайні або на сільськогосподарському тракторі.

Докладну інформацію див. в розділі

- [3.14.1 Транспортування жатки на комбайні, стор. 257](#)
- [3.14.2 Буксирування, стор. 257](#)

### 3.14.1 Транспортування жатки на комбайні

В умовах гарної видимості жатку можна транспортувати, приєднавши її до комбайна.



#### ПОПЕРЕДЖЕННЯ

НЕ пересувайтеся на комбайні з прикріпленою навісною жаткою по дорозі або автомагістралі в нічний час чи за умов зниженої видимості, зокрема в туманну або дощову погоду. За таких умов учасники дорожнього руху не зможуть точно визначити ширину жатки.



#### УВАГА

- Перш ніж виїжджати на дорогу, ознайомтеся з місцевими нормативними актами, що регулюють ширину ТЗ, а також вимогами щодо маркування й освітлювальних приладів.
- Дотримуйтеся всіх рекомендованих процедур, наведених у посібнику з експлуатації комбайна щодо транспортування, буксирування тощо.
- Переїжджаючи на поле або з поля, роз'єднайте зчеплення приводної муфти жатки.
- Перш ніж виїжджати на дорогу, переконайтеся, що жовті пробліскові маячки, задні червоні ліхтарі й лобові ліхтарі чисті та в робочому стані. Наближаючись до проїжджої частини, увімкніть жовті сигнальні маячки для покращення видимості. Завжди вмикайте освітлювальні прилади під час пересування на дорогах, щоб попередити інших учасників руху.
- НЕ вмикайте польові ліхтарі на дорогах, оскільки це може спантеличити інших водіїв.
- Перед виїздом на дорогу очистьте знаки тиххідного ТЗ на машині, дефлектори та вікна, а також відрегулюйте дзеркала заднього виду.
- Повністю опустіть мотовило й підніміть жатку, якщо не пересуваєтеся пагорбами.
- Підтримуйте достатню видимість, звертайте увагу на наявність перешкод на дорозі, зустрічний транспорт і мости.
- Переміщуючись униз із гори, зменште швидкість і встановіть жатку на найменшу висоту для забезпечення максимальної стабільності, коли рух уперед раптово припиняється з будь-якої причини. Повністю підніміть жатку перед заїздом на гору, щоб уникнути контакту із землею.
- Переміщуйтеся на безпечній швидкості, щоб завжди тримати рухи та стабільність машини під контролем.

### 3.14.2 Буксирування

Жатки з транспортною системою EasyMove™ можна буксирувати на комбайні або на сільськогосподарському тракторі за максимальної швидкості 32 км/год (20 миль/год).

Див. інструкції в посібнику з експлуатації буксирального транспортного засобу.

### *Приєднання жатки до буксирувального транспортного засобу*

Жатку можна буксирувати в різні місця за допомогою буксирувального транспортного засобу. Дотримуйтеся наведених нижче інструкцій, щоб не втратити контроль та уникнути тілесних ушкоджень або пошкоджень машини.

#### **УВАГА**

Дотримуйтеся наведених нижче інструкцій для тихохідних ТЗ, щоб не втратити контроль та уникнути тілесних травм або пошкоджень машини.

- Маса буксирувального транспортного засобу має перевищувати масу жатки, завдяки чому забезпечується оптимальний контроль і гальмування.
- НЕ буксируйте жатку транспортними засобами, призначеними для автомагістралей. Використовуйте лише сільськогосподарський трактор, комбайн або належним чином обладнану косарку MacDon.
- Переконайтеся, що двигун повністю опущено й встановлено на опорні важелі, що підвищує стабільність жатки під час транспортування. На жатках із гідравлічним механізмом поздовжнього позиціонування двигуна ніколи не з'єднуйте між собою зчіпні механізми, адже це замкне коло і двигун може просуватися вперед під час транспортування.
- Переконайтеся, що всі штифти надійно закріплені в положенні для транспортування на опорах коліс, опорі ножового бруса та зчіпці.
- Перед транспортуванням перевірте стан коліс і тиск у них.
- Приєднайте зчіпку до буксирувального транспортного засобу за допомогою відповідного зчіпного пальця з пружинним блокувальним штифтом або іншим відповідним кріпленням.
- Приєднайте запобіжний ланцюг зчіпки до буксирувального транспортного засобу. Відрегулюйте довжину запобіжного ланцюга зчіпки, достатню для виконання поворотів.
- Підключіть семиконтактну вилку джгута проводів жатки до відповідного гнізда на буксирувальному транспортному засобі. (Семиконтактне гніздо можна придбати у відділі запчастин дилерського підприємства MacDon.)
- Переконайтеся, що освітлювальні прилади функціонують належним чином і очистьте знак тихохідного ТЗ та інші дефлектори. Якщо це не заборонено законом, увімкніть пробіскові маячки.

### *Заходи безпеки, пов'язані з буксируванням жатки*

Перегляньте цей список заходів безпеки, перш ніж приєднати й буксирувати жатку на комбайні або на сільськогосподарському тракторі.

#### **УВАГА**

Дотримуйтеся наведених нижче інструкцій для тихохідних ТЗ, щоб не втратити контроль та уникнути тілесних травм або пошкоджень машини.

- НЕ рухайтесь зі швидкістю понад 32 км/год (20 миль/год).
- Слизькі та нерівні ділянки рекомендується проходити зі швидкістю меншою за 8 км/год (5 миль/год).
- На поворотах знижуйте швидкість до 8 км/год (5 миль/год) або менше, оскільки жатка стає менш стабільною на поворотах. НЕ прискорюйтеся, виконуючи поворот або виходячи з нього.
- Під час транспортування проїжджою частиною дотримуйтеся всіх місцевих правил дорожнього руху. Якщо це не заборонено законом, увімкніть жовті пробіскові маячки.

### 3.14.3 Переобладнання з положення для транспортування в робоче (додатково)

Після буксирування жатки в нове місце її потрібно повернути в робоче положення.

*Переміщення лівого зовнішнього колеса з положення для транспортування в робоче — додаткові колеса ContourMax™*

Після перевезення в положенні для транспортування ліве зовнішнє колесо потрібно повернути в робоче положення.

#### НЕБЕЗПЕЧНО

Щоб уникнути тілесних ушкоджень або смерті внаслідок неочікуваного запуску або різкого опускання піднятої жатки, зупиніть двигун, вийміть ключ із замка запалювання й застосуйте запобіжні упори, перш ніж виконувати будь-які роботи під жаткою. Якщо для підтримки жатки використовується підйомне обладнання, переконайтеся, що жатку надійно закріплено, перш ніж продовжувати.

1. Запустіть двигун.
2. Повністю підніміть жатку.
3. Вимкніть двигун і витягніть ключ із замка запалювання.
4. Установіть запобіжні упори або бруски для підтримки жатки на рівній поверхні. У разі використання брусків для підтримки жатки переконайтеся, що жатку розміщено на висоті приблизно 914 мм (36 дюймів) над землею.
5. Вийміть штифт із кільцем (А).
6. Вийміть стопорний штифт (В).
7. Посуньте колесо в зборі (С) з кронштейна для зберігання (D).
8. Розташувачи колесо зовнішнім боком усередину, вирівняйте колесо в зборі (С) з вузлом ізолятора та посувайте його до передньої частини жатки, доки отвори для штифтів не вирівняються.
9. Установіть стопорний штифт (В).
10. Установіть штифт із кільцем (А).

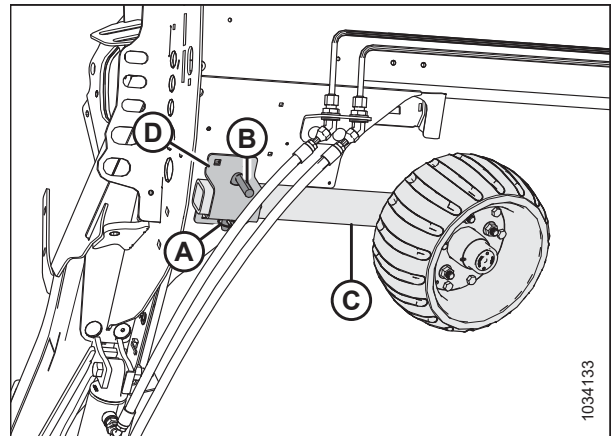


Рисунок 3.360: Ліве колесо в зборі

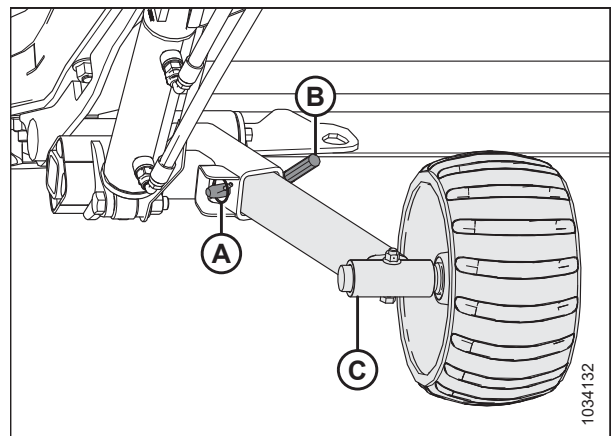


Рисунок 3.361: Ліве колесо в зборі

### Зняття буксирної тяги

Під час зміни положення для транспортування вийміть буксирну тягу з місця для транспортування.

1. Заблокуйте шини жатки за допомогою протівідкатних колісних упорів (А), щоб запобігти переміщенню жатки.



Рисунок 3.362: Блокування шин

2. Від'єднайте електричний роз'єм (А) та запобіжний ланцюг (В) від буксирувального транспортного засобу та помістіть їх у місце зберігання, як показано на рисунку.
3. У разі знімання буксирної тяги з подовжувачем перейдіть до кроку 4, стор. 260. У разі знімання буксирної тяги без подовжувача перейдіть до кроку 16, стор. 262.

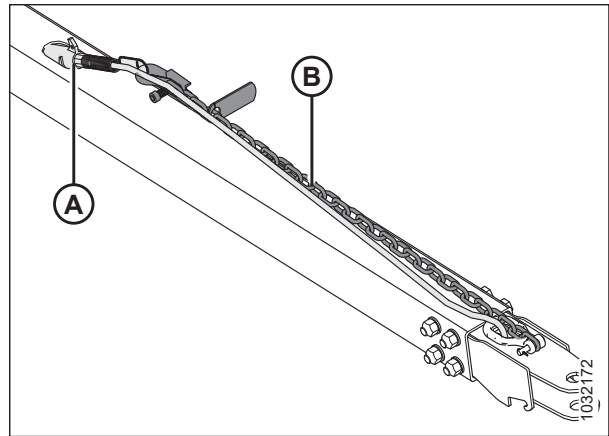


Рисунок 3.363: Блок буксирної тяги

### Знімання буксирної тяги, установленної з подовжувачем.

4. Від'єднайте джгут проводів буксирної тяги (А) від джгута проводів подовжувача (В).
5. Вийміть штифт із кільцем (С) із засувки.

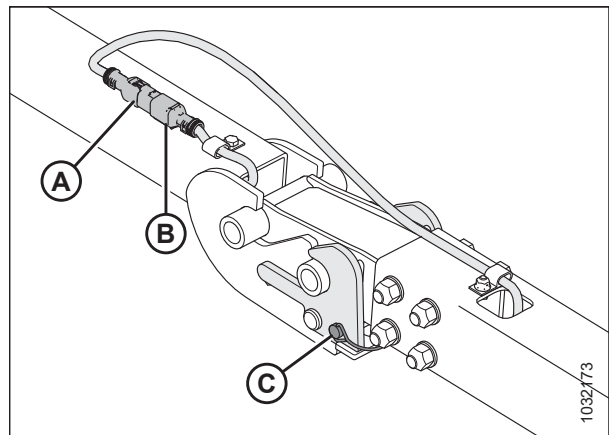


Рисунок 3.364: Джгут проводів буксирної тяги / подовжувача



## ЕКСПЛУАТАЦІЯ

6. Закріпіть джгут проводів буксирної тяги (А) у місці зберігання.
7. Підніміть зчеплення біля з'єднання засувки, щоб зняти вагу із засувки. Під час піднімання потягніть ручку засувки (В), щоб очистити вушко буксирної тяги, а потім повільно опустіть вузол на землю.
8. Підніміть край буксирної тяги (С) і відтягніть його від подовжувача (D).

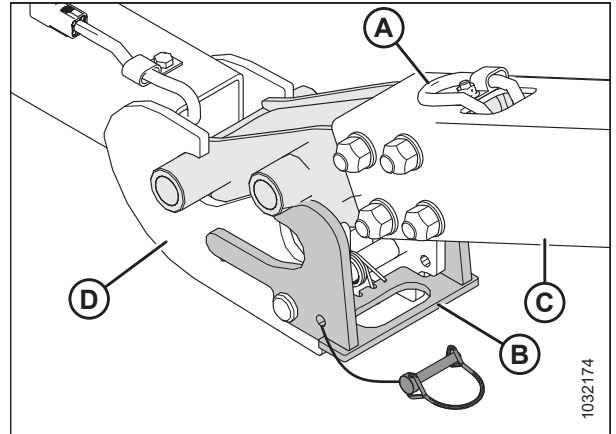


Рисунок 3.365: З'єднання буксирної тяги / подовжувача

9. Від'єднайте електричний джгут проводів подовжувача буксирної тяги (А) від лівого транспортного шарнірного джгута проводів (В).

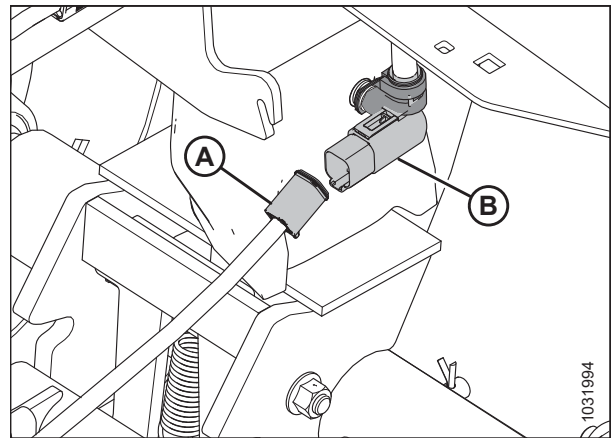


Рисунок 3.366: Електричне з'єднання буксирної тяги

10. Вийміть штифт із кільцем (А) з транспортного шарніра (В).
11. Потягніть засувку (С), щоб вивільнити подовжувач (D).

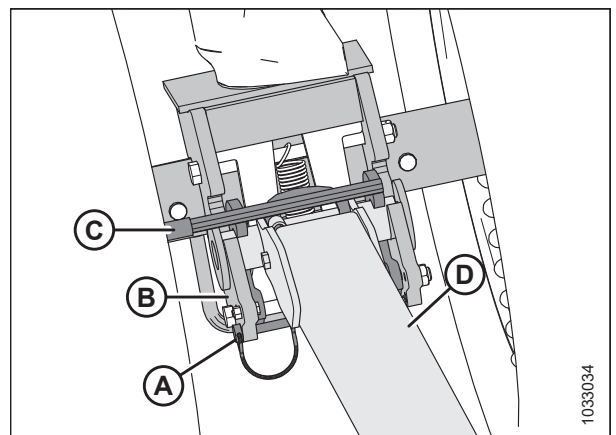


Рисунок 3.367: Подовжувач буксирної тяги та транспортний шарнір

12. Підніміть подовжувач (А) і відтягніть його від транспортного шарніра (В).
13. Закріпіть джгут проводів подовжувача (С) всередині трубки подовжувача буксирної тяги (А).
14. Повторно встановіть штифт із кільцем у лівий транспортний шарнір для безпечного зберігання.
15. Інформацію про зберігання буксирної тяги наведено в розділі *Зберігання буксирної тяги, стор. 263*.

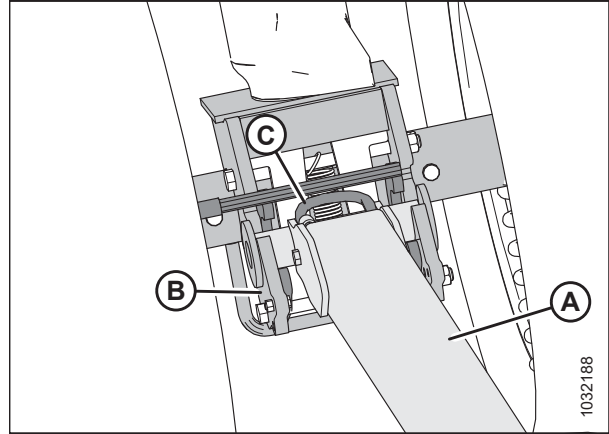


Рисунок 3.368: Від'єднання засувки від подовжувача

**Знімання буксирної тяги, установленної без подовжувача.**

16. Від'єднайте електричний джгут проводів подовжувача буксирної тяги (А) від лівого транспортного шарнірного джгута проводів (В).

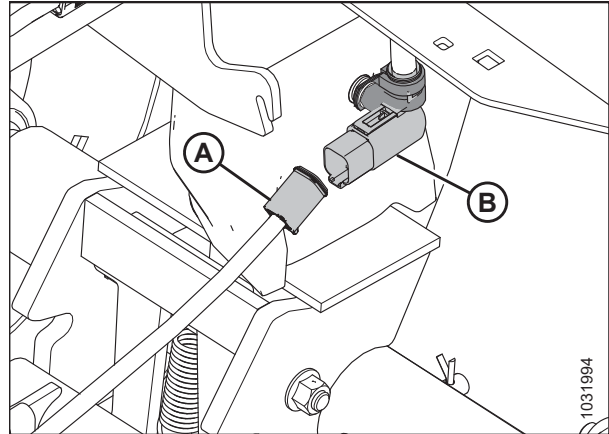


Рисунок 3.369: Електричне з'єднання буксирної тяги

17. Зніміть штифт із кільцем (А), потім потягніть засувку (В), щоб вивільнити буксирну тягу.

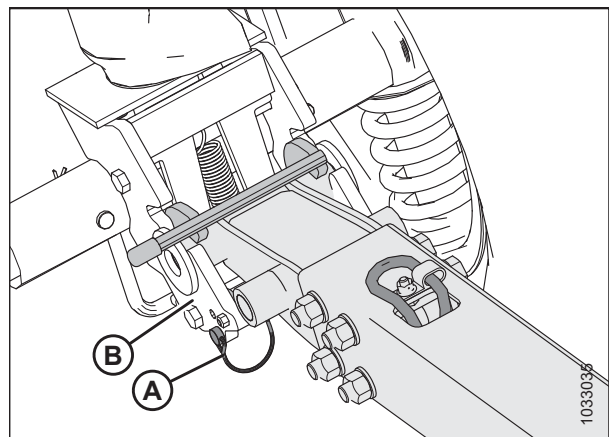


Рисунок 3.370: Буксирна тяга та лівий транспортний шарнір

18. Підніміть буксирну тягу (А) і відтягніть її від транспортного шарніра (В).
19. Повторно встановіть штифт із кільцем у лівий транспортний шарнір для безпечного зберігання.
20. Інформацію про зберігання буксирної тяги наведено в розділі *Зберігання буксирної тяги, стор. 263*.

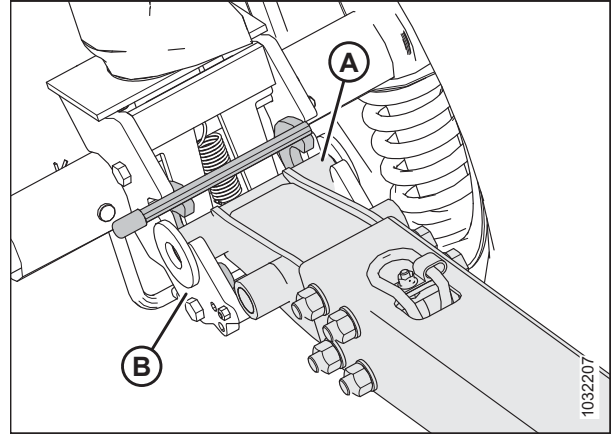


Рисунок 3.371: Буксирна тяга та лівий транспортний шарнір

### *Зберігання буксирної тяги*

Коли буксирна тяга не використовується, зберігайте її на задній трубі.

#### **Подовжувач буксирної тяги**

1. Вставте кінець труби (В) подовжувача буксирної тяги (А) на штифт (С).
2. Поверніть подовжувач буксирної тяги на тримач (D).

**ПРИМІТКА:**

Щоб запобігти вивільненню подовжувача буксирної тяги через тряску, переконайтеся, що штанга подовжувача входить у паз на кронштейні (Е).

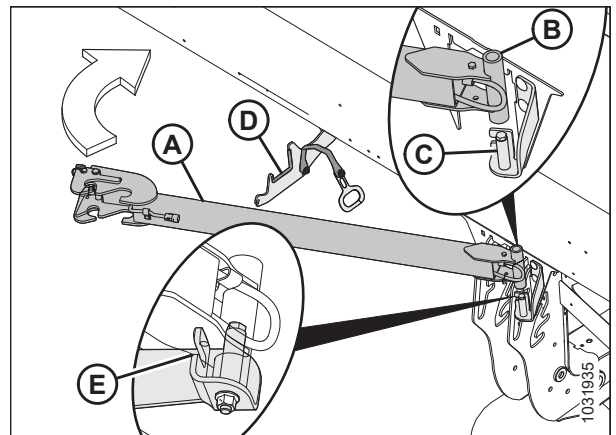


Рисунок 3.372: Зберігання подовжувача буксирної тяги

## ЕКСПЛУАТАЦІЯ

- Закріпіть подовжувач буксирної тяги, зачепивши хомут ручки (А) у виймці на підставці (В).

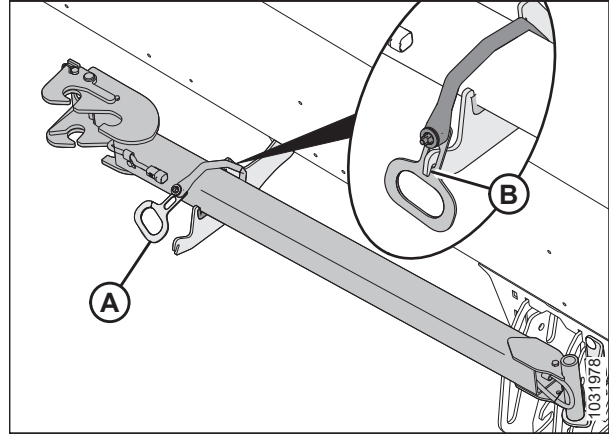


Рисунок 3.373: Зберігання подовжувача буксирної тяги

### Буксирна тяга

- Відкрийте лівий боковий щиток. Див. інструкції в розділі *Відкривання бокових щитків жатки, стор. 39*.
- Розташувавши буксирувальний ланцюг та джгут проводів (А) зовнішнім боком догори, вставте кінець зчеплення (В) буксирної тяги в ліву задню трубу.

#### ВАЖЛИВО:

Боковий щиток жатки не зображено на рисунку для більшої наочності.

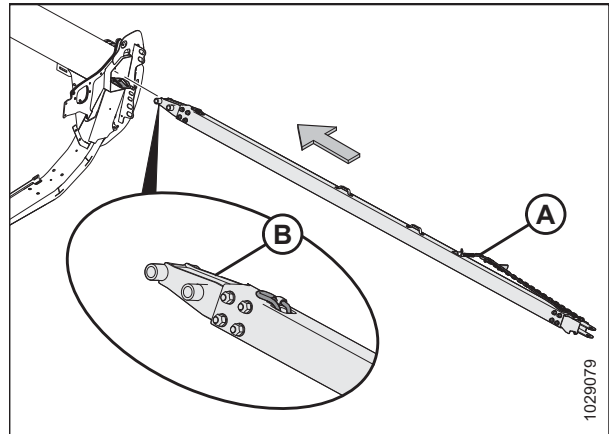


Рисунок 3.374: Кінець зчеплення

- Посувайте буксирну тягу всередину задньої труби, доки гаки (А) не увійдуть у пази кутової опори (В).
- Закрийте боковий щиток жатки. Див. інструкції в розділі *Закривання бокових щитків жатки, стор. 40*.

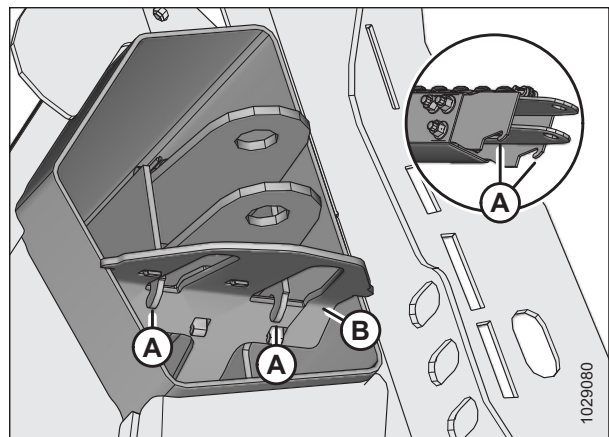


Рисунок 3.375: Гачки кріплення кінця скоби

### *Переміщення передніх (лівих) коліс у робоче положення*

У цій процедурі пояснюється, як перемістити колеса в найвище положення для зберігання, однак може виникнути потреба використовувати нижче положення залежно від того, чи потрібно, щоб колеса підтримували жатку під час польових робіт. Ця процедура передбачає зняття буксирної тяги.

#### **НЕБЕЗПЕЧНО**

Щоб запобігти тілесним ушкодженням або смерті внаслідок неочікуваного запуску машини, завжди зупиняйте двигун, виймайте ключ із замка запалювання й застосовуйте запобіжні упори, перш ніж виконувати будь-які роботи під жаткою.

#### **НЕБЕЗПЕЧНО**

Переконайтеся, що в зоні проведення робіт відсутні сторонні особи.

1. Запустіть двигун.
2. Піднімайте жатку, доки транспортні колеса не будуть над землею на висоті 51–102 мм (2–4 дюйми).
3. Вимкніть двигун і витягніть ключ із замка запалювання.
4. Установіть запобіжні упори жатки. Див. інструкції в посібнику з експлуатації комбайна.
5. Поверніть ліве транспортне колесо в зборі (A) на 90° у вказаному напрямку.

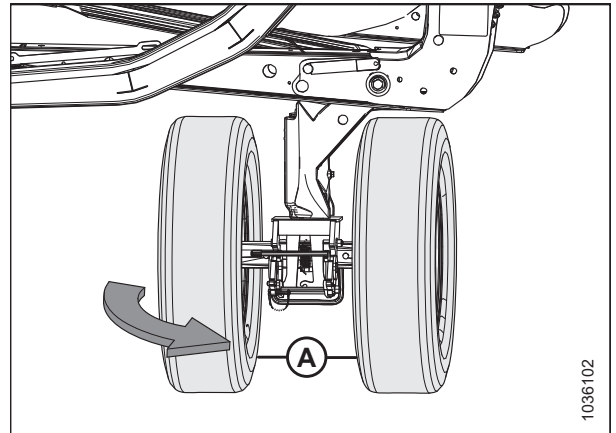
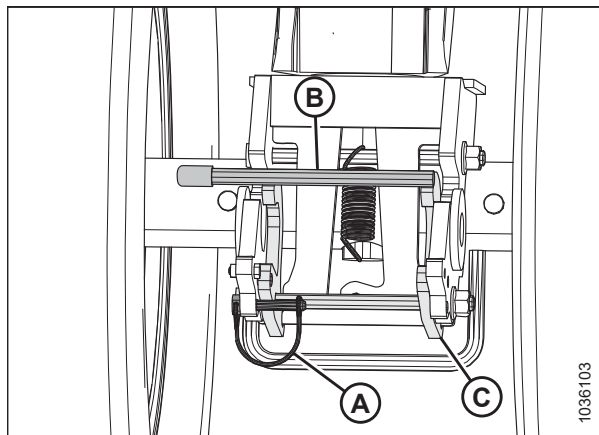


Рисунок 3.376: Ліві транспортні колеса в режимі транспортування

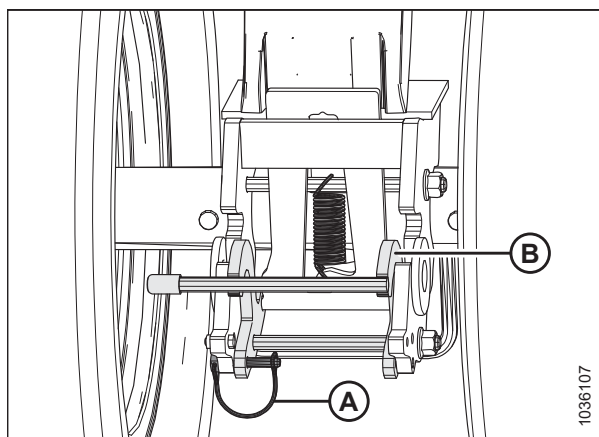
## ЕКСПЛУАТАЦІЯ

6. Вийміть штифт із кільцем (А). Потягніть ручку (В), щоб установити засувку (С) — це допоможе запобігти обертанню транспортного колеса в зборі.



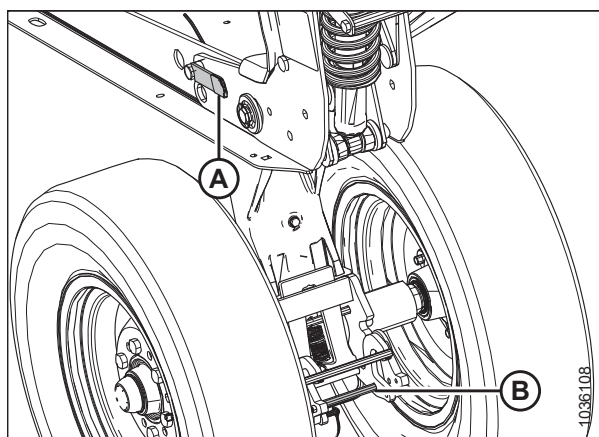
**Рисунок 3.377: Ліві транспортні колеса — від'єднання засувки, що блокує обертання**

7. Зафіксуйте засувку (В) за допомогою штифта з кільцем (А).



**Рисунок 3.378: Ліві транспортні колеса — установлення засувки, що блокує обертання**

8. Щоб розблокувати шарнір, натисніть ногою на болт (В), натискаючи ручку (А) донизу.

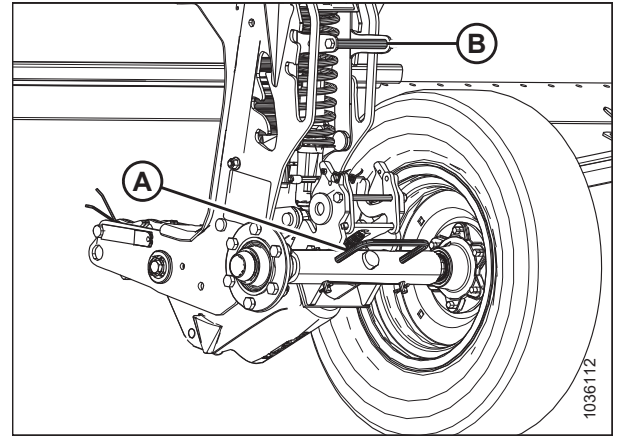


**Рисунок 3.379: Ліві транспортні колеса — вивільнення шарніра**

- Підніміть ручку (А), відтягнувши назад ручку (В), щоб підняти ліве колесо в зборі в найвище положення для зберігання.

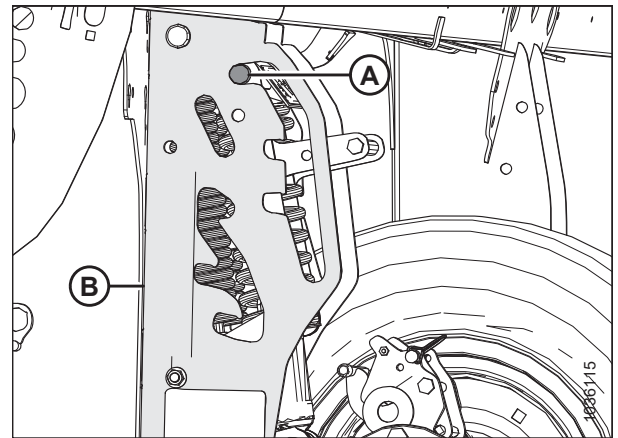
**ПРИМІТКА:**

Деякі деталі не зображено на рисунку для більшої наочності.



**Рисунок 3.380: Ліві транспортні колеса в найвищому положенні для зберігання**

- Переконайтеся, що штифт (А) видно в найвищому положенні для зберігання на пластині (В).



**Рисунок 3.381: Штифт шарніра лівого транспортного колеса в найвищому положенні для зберігання**

*Переміщення задніх (правих) коліс у робоче положення*

Задні (праві) транспортні колеса можна перевести з положення для транспортування в робоче положення (положення для зберігання), виконавши декілька простих кроків.

У цій процедурі описано, як перемістити колеса в найвище положення для зберігання, однак може виникнути потреба у використанні нижчого положення залежно від того, чи потрібно, щоб колеса підтримували жатку під час польових робіт.



**НЕБЕЗПЕЧНО**

Щоб запобігти тілесним ушкодженням або смерті внаслідок неочікуваного запуску машини, завжди зупиняйте двигун, виймайте ключ із замка запалювання й застосовуйте запобіжні упори, перш ніж виконувати будь-які роботи під жаткою.

- Запустіть двигун.
- Піднімайте жатку, доки транспортні колеса не будуть над землею на висоті 51–102 мм (2–4 дюйми).

## ЕКСПЛУАТАЦІЯ

### ПРИМІТКА:

Підніміть жатку на достатню висоту для встановлення циліндричних запобіжних упорів. Для цієї процедури потрібно буде виконати певні роботи під жаткою.

### ПРИМІТКА:

Якщо для встановлення запобіжних упорів потрібно підняти жатку на висоту, яка є незручною для роботи, використовуйте для підтримки жатки бруски. Транспортні колеса мають перебувати на висоті 51–102 мм (2–4 дюйма) над землею.

3. Вимкніть двигун і витягніть ключ із замка запалювання.
4. Установіть запобіжні упори жатки. Див. інструкції в посібнику з експлуатації комбайна.
5. На правій транспортній осі зніміть штифт із кільцем (A) із засувки правої транспортної осі.
6. Підніміть праву транспортну вісь за допомогою ручки колеса (B), а потім натисніть ручку (C), щоб від'єднати праву транспортну вісь від рами жатки.
7. Опустіть праву транспортну вісь на землю за допомогою ручки колеса (B).
8. Повторно встановіть штифт із кільцем (A) у засувку.

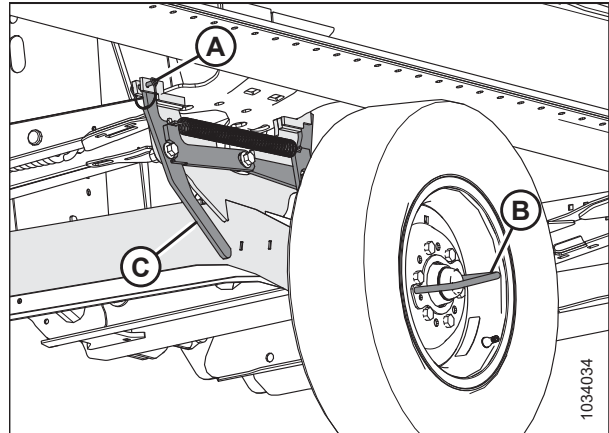


Рисунок 3.382: Права транспортна вісь, зафіксована в положенні для транспортування

9. Підніміть і поверніть праву транспортну вісь (A) у вказаному напрямку за допомогою ручки колеса.

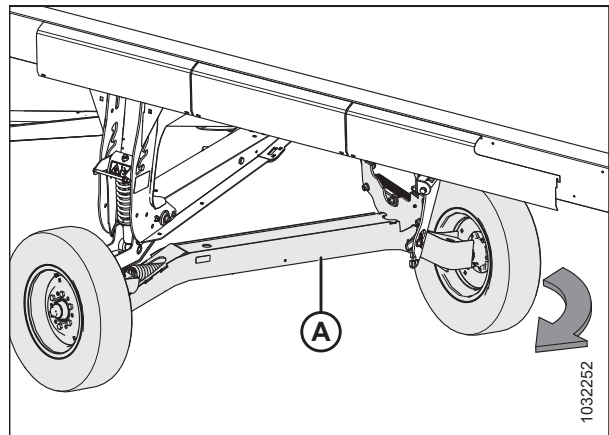


Рисунок 3.383: Обертання правої транспортної осі



10. Використовуючи ручку колеса (А), підніміть і встановіть праву транспортну вісь (В) на польову опору (С), щоб установити засувку.

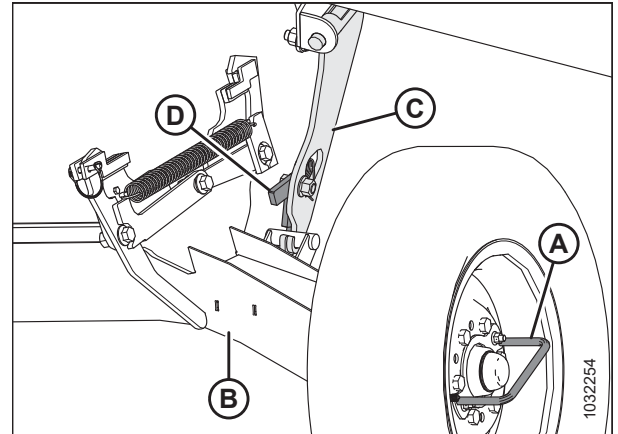


Рисунок 3.384: Права транспортна вісь, зафіксована в робочому положенні

11. Потягніть ручку регулювання висоти транспортного засобу (А) та підніміть ручку осьового шарніра (В), щоб перемістити вісь у найвище положення для зберігання. Переконайтеся, що штифт (С) видно в найвищому положенні для зберігання, як показано на рисунку.
12. Відрегулюйте положення копіювального башмака на правій транспортній стійці, щоб воно відповідало положенню інших копіювальних башмаків. Див. інструкції в розділі *Регулювання внутрішніх копіювальних башмаків, стор. 136.*

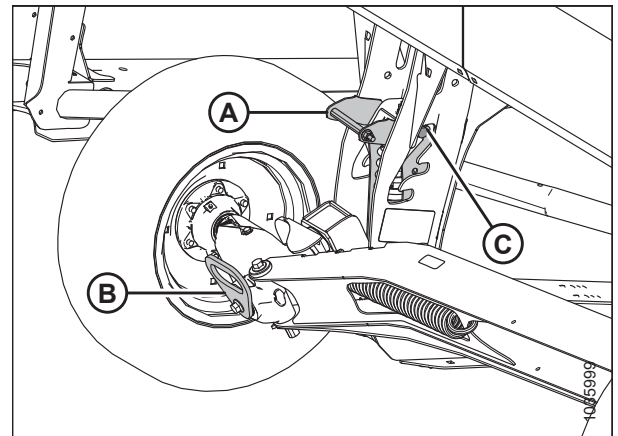


Рисунок 3.385: Праві транспортні колеса в найвищому положенні для зберігання

### 3.14.4 Переобладнання з робочого положення в положення для транспортування (додатково)

Для буксирування жатки в нове місце її потрібно переобладнати в положення для транспортування.

*Переміщення лівого зовнішнього колеса з робочого положення в положення для транспортування*

Перш ніж буксирувати жатку, потрібно перемістити ліве зовнішнє колесо в положення для транспортування.



#### НЕБЕЗПЕЧНО

Щоб уникнути тілесних ушкоджень або смерті внаслідок неочікуваного запуску або різкого опускання піднятої жатки, зупиніть двигун, вийміть ключ із замка запалювання й застосуйте запобіжні упори, перш ніж виконувати будь-які роботи під жаткою. Якщо для підтримки жатки використовується підйомне обладнання, переконайтеся, що жатку надійно закріплено, перш ніж продовжувати.

1. Запустіть двигун.
2. Повністю підніміть жатку.

## ЕКСПЛУАТАЦІЯ

3. Вимкніть двигун і витягніть ключ із замка запалювання.
4. Установіть запобіжні упори або бруски для підтримки жатки на рівній поверхні. У разі використання брусків для підтримки жатки переконайтеся, що жатку розміщено на висоті приблизно 914 мм (36 дюймів) над землею.
5. Вийміть штифт із кільцем (А).
6. Вийміть стопорні штифти (В).
7. Посуньте ліве колесо в зборі (С) до задньої частини жатки.

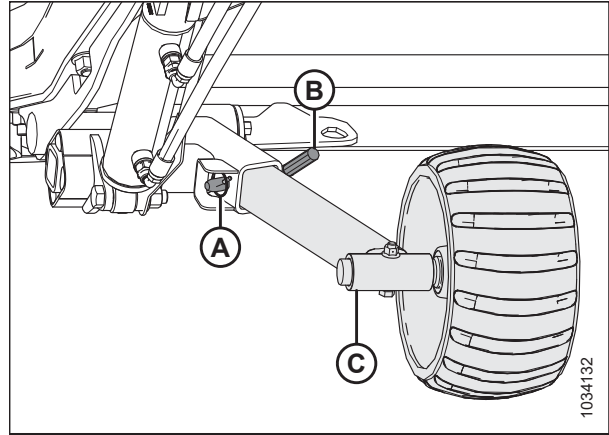


Рисунок 3.386: Ліве колесо в зборі

8. Розташувачи колесо зовнішнім боком назовні, зсуньте ліве колесо в зборі (С) у кронштейн для зберігання (D).
9. Установіть стопорний штифт (В).
10. Установіть штифт із кільцем (А).

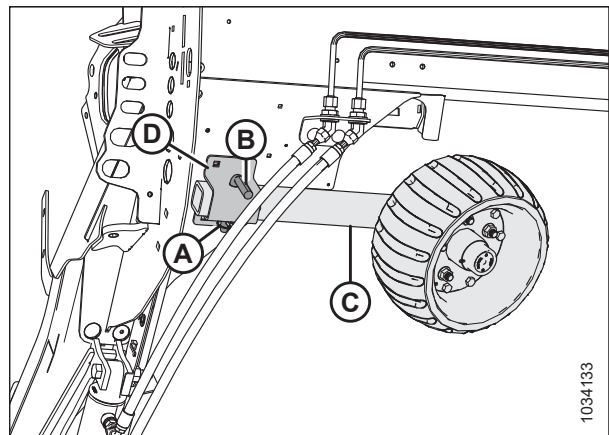


Рисунок 3.387: Ліве колесо в зборі

### Переміщення передніх (лівих) коліс у положення для транспортування

#### НЕБЕЗПЕЧНО

Щоб запобігти тілесним ушкодженням або смерті внаслідок неочікуваного запуску машини, завжди зупиняйте двигун, виймайте ключ із замка запалювання й застосовуйте запобіжні упори, перш ніж виконувати будь-які роботи під жаткою.

#### УВАГА

Не наближайте до коліс і будьте обережні, відокремлюючи з'єднання, оскільки колеса різко впадуть, щойно механізм буде розблоковано.

1. Запустіть двигун.
2. Повністю підніміть жатку.
3. Вимкніть двигун і витягніть ключ із замка запалювання.

## ЕКСПЛУАТАЦІЯ

4. Установіть запобіжні упори або бруски для підтримки жатки на рівній поверхні. У разі використання брусків для підтримки жатки переконайтеся, що жатку розміщено на висоті приблизно 914 мм (36 дюймів) над землею.
5. Відрегулюйте висоту копіювального колеса для положення для транспортування (найнижчий паз). Потягніть ручку підвіски (A) назовні й натискайте ручку осьового шарніра (B) до досягнення транспортного положення.

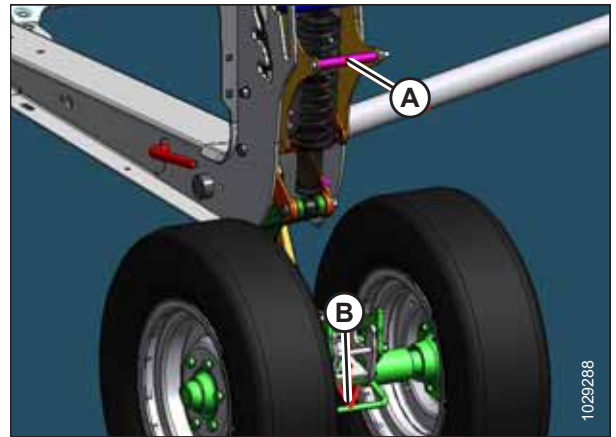


Рисунок 3.388: Копіювальне колесо

6. Закріпіть лівий транспортний шарнір, натискаючи ручку шарніра (A) вперед до моменту зчеплення із засувкою.
7. Потягніть ручку шарніра назад, щоб переконаватися в повному зчепленні із засувкою.



Рисунок 3.389: Копіювальне колесо

8. Зніміть штифт з отвором (A), який закріплює засувку.
9. Натисніть ручку шарніра (B), щоб розблокувати колесо в зборі.

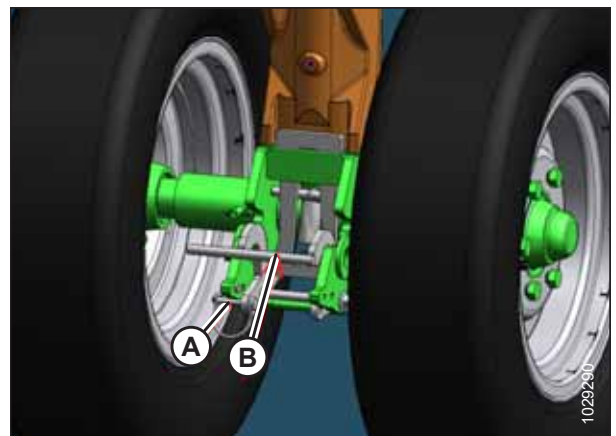


Рисунок 3.390: Копіювальне колесо

10. Поверніть переднє колесо в зборі за годинниковою стрілкою на 90°.

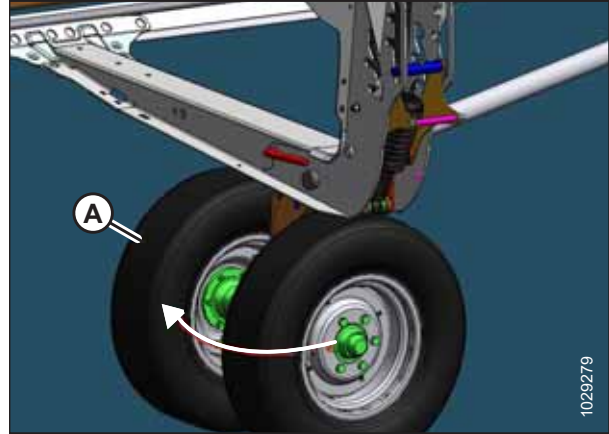


Рисунок 3.391: Копіювальне колесо

### Переміщення задніх (правих) коліс у положення для транспортування

Перш ніж буксирувати жатку, її необхідно перевести в положення для транспортування.

### НЕБЕЗПЕЧНО

Щоб запобігти тілесним ушкодженням або смерті внаслідок неочікуваного запуску машини, завжди зупиняйте двигун, виймайте ключ із замка запалювання й застосовуйте запобіжні упори, перш ніж виконувати будь-які роботи під жаткою.

### УВАГА

Не наближайте до коліс і будьте обережні, відокремлюючи з'єднання, оскільки колеса різко впадуть, щойно механізм буде розблоковано.

1. Повністю підніміть копіювальний башмак на правій транспортній осі. Див. інструкції в розділі *Регулювання внутрішніх копіювальних башмаків*, стор. 136.
2. Відрегулюйте висоту копіювального колеса для положення для транспортування (найнижчий паз) згідно з наведеними нижче інструкціями.
  - У разі встановлення у верхній паз для вивільнення натисніть ручку (А).
  - У разі встановлення в паз посередині для вивільнення потягніть ручку (А).
3. Потягніть ручку підвіски (А) назовні й натисніть ручку осьового шарніра (В).

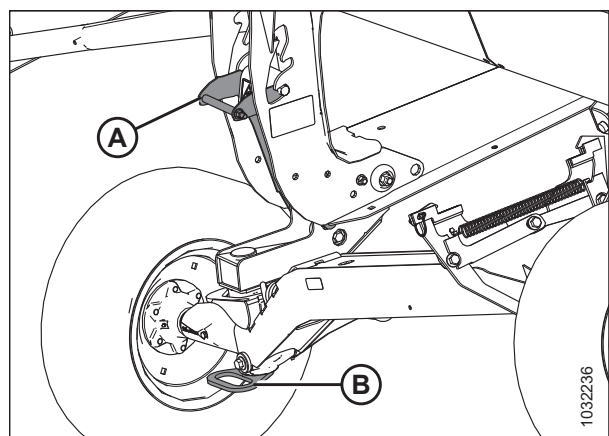


Рисунок 3.392: Копіювальні колеса

## ЕКСПЛУАТАЦІЯ

4. Для розблокування натисніть засувку (А) на правій польовій опорі (В).

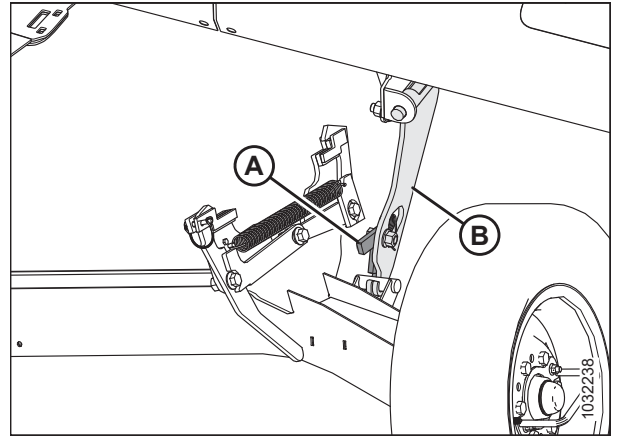


Рисунок 3.393: Права польова опора

5. Підніміть ручку колеса (А), щоб зняти праву транспортну вісь (В) з правої польової опори (С), а потім опустіть праву транспортну вісь на землю.

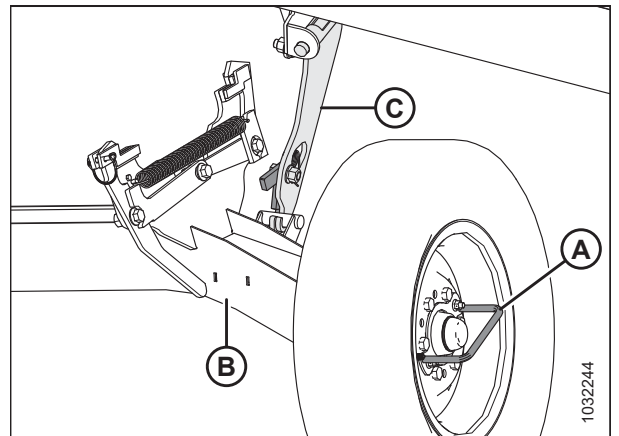


Рисунок 3.394: Права польова опора

6. Використовуючи ручку колеса, поверніть праву транспортну вісь (А) під рамою жатки.

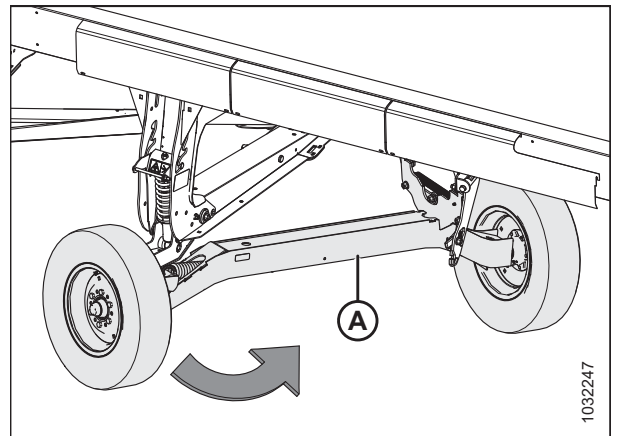


Рисунок 3.395: Права транспортна вісь

## ЕКСПЛУАТАЦІЯ

7. Зніміть штифт з отвором (А) із засувки правої транспортної осі.
8. Піднімайте праву транспортну вісь за допомогою ручки колеса (В) до моменту зчеплення із засувкою.
9. Натисніть ручку колеса (В), щоб переконатися, що зчеплення із засувкою відбулося.
10. Зафіксуйте засувку за допомогою штифта з отвором (А).

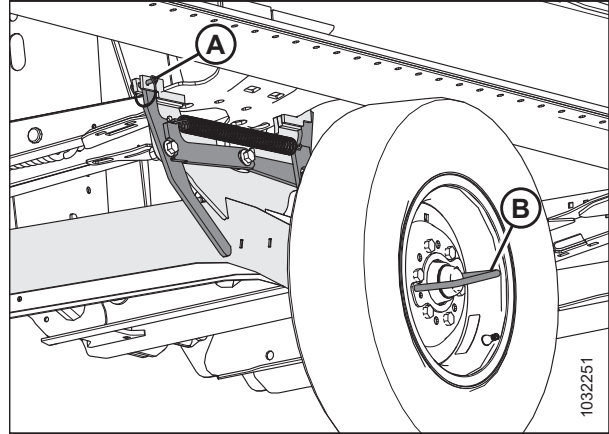


Рисунок 3.396: Права транспортна вісь

### *Виймання буксирної тяги з місця зберігання*

Під час переобладнання в положення для транспортування вийміть буксирну тягу з місця зберігання в задній трубі.

### *Подовжувач буксирної тяги*

1. Зніміть хомут (А) з підставки (В), щоб вивільнити подовжувач буксирної тяги (С).
2. Поверніть подовжувач буксирної тяги, щоб розблокувати його, знявши зі штифта (D).
3. Підніміть подовжувач буксирної тяги (С), відводячи його від штифта (D).

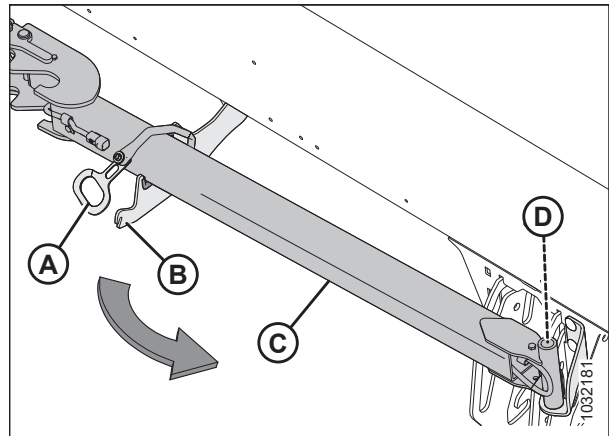


Рисунок 3.397: Зберігання подовжувача буксирної тяги

**Буксирна тяга**

4. Відкрийте лівий боковий щиток. Див. інструкції в розділі *Відкривання бокових щитків жатки, стор. 39*.
5. Тягніть буксирну тягу вперед, доки вона не натрапить на упор. Підніміть буксирну тягу, щоб вивільнити упор хомути (C) і гак (A) з кутової опори (B), а потім витягніть її з труби.

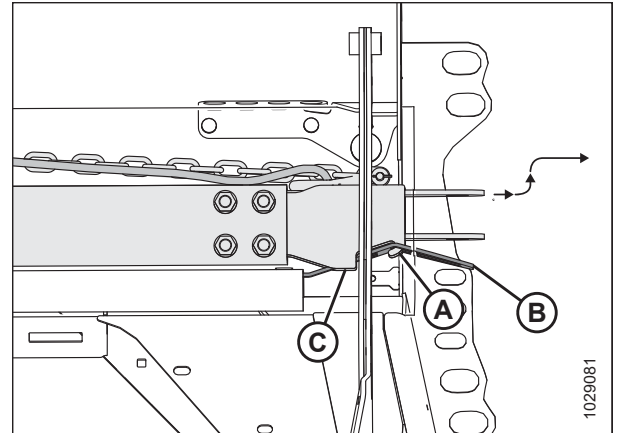
**ПРИМІТКА:**

Задню трубу показано на рисунку праворуч прозорою.

6. Висуньте буксирну тягу із задньої труби жатки.

**ПРИМІТКА:**

Будьте обережні, щоб уникнути контакту з будь-якими гідравлічними або електричними шлангами та лініями.



**Рисунок 3.398: Зберігання буксирної тяги**

**Приєднання буксирної тяги**

Буксирна тяга складається з двох частин, що значно спрощує її зберігання й експлуатацію.

1. Заблокуйте шини жатки за допомогою протівідкатних колісних упорів (A), щоб запобігти переміщенню жатки.
2. Вийміть буксирну тягу з місця зберігання. Див. інструкції в розділі *Виймання буксирної тяги з місця зберігання, стор. 274*.
3. У разі встановлення буксирної тяги й подовжувача перейдіть до кроку 4, *стор. 276*. У разі встановлення лише буксирної тяги перейдіть до кроку 18, *стор. 277*.

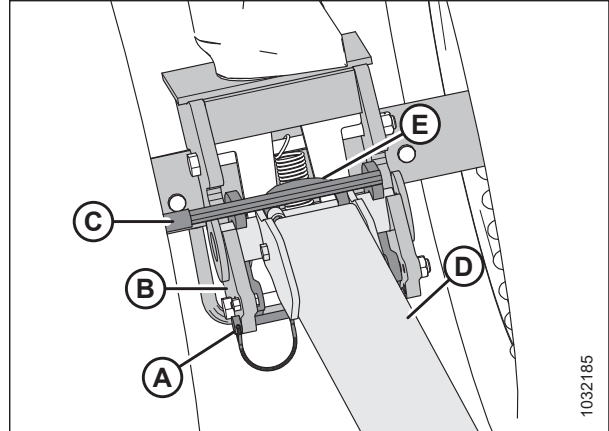


**Рисунок 3.399: Блокування шин**



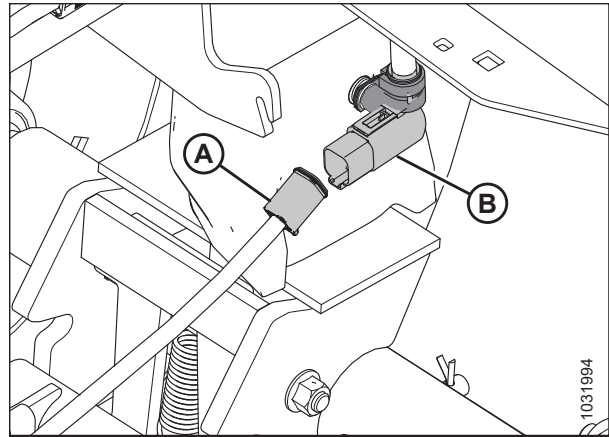
**Установлення буксирної тяги й подовжувача.**

4. Вийміть штифт із кільцем (А) з лівого транспортного шарніра (В).
5. Вставляйте подовжувач (D) у вушка лівого транспортного шарніра до моменту зчеплення із засувкою.
6. Повторно встановіть штифт із кільцем (А) у транспортний шарнір, щоб закріпити подовжувач.
7. Витягніть кінець джгута проводів подовжувача (Е) з середини труби подовжувача.



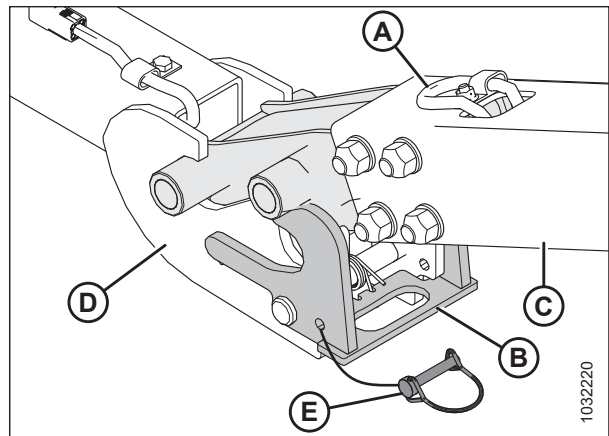
**Рисунок 3.400: Установлення подовжувача буксирної тяги на лівий транспортний шарнір**

8. Під'єднайте джгут проводів подовжувача (А) до джгута проводів лівого транспортного шарніра (В).



**Рисунок 3.401: Електричне з'єднання буксирної тяги**

9. Вийміть штифт із кільцем (Е) із засувки (В).
10. Розташуйте кінець буксирної тяги (С) на вушках подовжувача, а потім опустіть буксирну тягу на землю.
11. Підніміть подовжувач (D) так, щоб засувка (В) зчепилася з буксирною тягою (С).
12. Витягніть кінець джгута проводів буксирної тяги (А) з місця зберігання.



**Рисунок 3.402: Кріплення буксирної тяги до подовжувача**



## ЕКСПЛУАТАЦІЯ

13. Приєднайте джгут проводів буксирної тяги (А) до джгута проводів подовжувача (В).
14. Повторно встановіть штифт із кільцем (С) на засувку, щоб зафіксувати буксирну тягу.

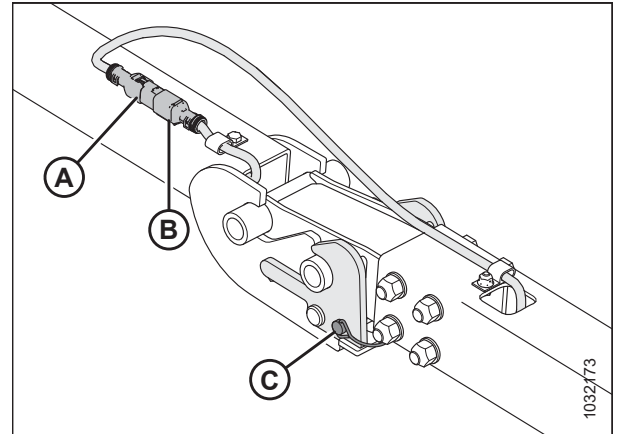


Рисунок 3.403: Джгут проводів буксирної тяги / подовжувача

15. Витягніть джгут проводів буксирної тяги (А) та запобіжний ланцюг (В) з місця зберігання.
16. Під'єднайте джгут проводів буксирної тяги до транспортного засобу та протягніть запобіжний ланцюг від буксирної тяги до буксирувального транспортного засобу.
17. Увімкніть на буксирувальному транспортному засобі аварійні сигнальні лампи та перевірте, чи працюють усі індикатори на жатці.

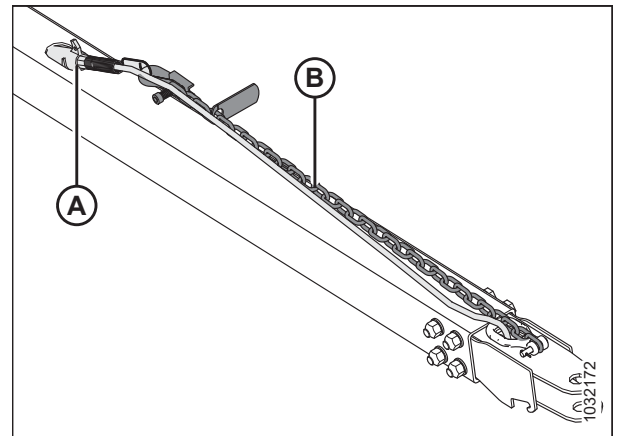


Рисунок 3.404: Джгут проводів буксирної тяги

### *Установлення лише буксирної тяги.*

18. Вийміть штифт із кільцем (А) з лівого транспортного шарніра (В).
19. Вставляйте буксирну тягу (С) у вушка лівого транспортного шарніра до моменту зчеплення із засувкою (D).
20. Повторно встановіть штифт із кільцем (А) у транспортний шарнір, щоб закріпити буксирну тягу.
21. Витягніть кінець джгута проводів буксирної тяги (Е).

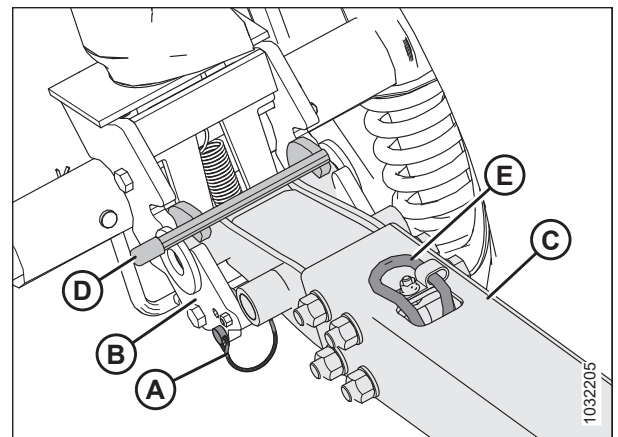


Рисунок 3.405: Буксирна тяга та лівий транспортний шарнір

## ЕКСПЛУАТАЦІЯ

22. Під'єднайте джгут проводів подовжувача (А) до джгута проводів лівого транспортного шарніра (В).

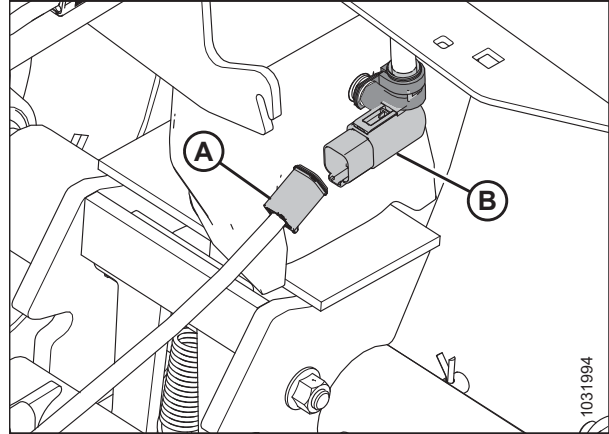


Рисунок 3.406: Електричне з'єднання буксирної тяги

23. Витягніть джгут проводів буксирної тяги (А) та запобіжний ланцюг (В) з місця зберігання.
24. Під'єднайте джгут проводів буксирної тяги до транспортного засобу та протягніть запобіжний ланцюг від буксирної тяги до буксирувального транспортного засобу.
25. Увімкніть на буксирувальному транспортному засобі аварійні сигнальні лампи та перевірте, чи працюють усі індикатори на жатці.

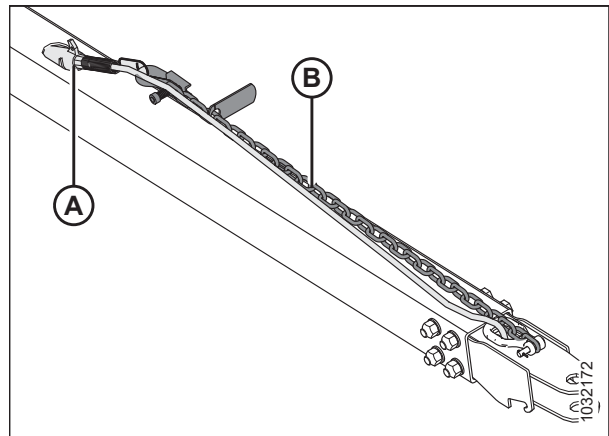


Рисунок 3.407: Джгут проводів буксирної тяги

### 3.15 Зберігання жатки

Дотримуйтеся наведеної процедури під час встановлення жатки в місце для зберігання наприкінці сезону. Належне зберігання жатки допоможе продовжити строк її служби.



#### ПОПЕРЕДЖЕННЯ

Заборонено використовувати для очищення бензин, гас або інші леткі речовини. Ці матеріали токсичні та (або) вогнебезпечні.



#### УВАГА

Накрийте ножовий брус і протирижучі пальці, щоб запобігти травмам від випадкового контакту.

1. Ретельно очистіть жатку.
2. Якщо можливо, зберігайте жатку в сухому й захищеному місці. Якщо жатка зберігається поза приміщенням, завжди накривайте її водонепроникним брезентом або іншим захисним матеріалом.

#### ПРИМІТКА:

Якщо жатка зберігається поза приміщенням, зніміть полотна й складіть їх у темному, сухому місці. Якщо полотна не знімають, жатку слід зберігати з опущеним ножовим брусом, щоб запобігти накопиченню на полотнах води й снігу. Маса накопиченої води й снігу чинитиме надмірний тиск на полотно та раму жатки.

3. Опустіть жатку на бруски, щоб ножовий брус не торкався ґрунту.
4. Повністю опустіть мотовило. У разі зберігання жатки поза приміщеннями прив'яжіть мотовило до рами, щоб запобігти обертанню під дією вітру.
5. Нанесіть нову фарбу в місцях, де стара фарба зносилася або відкололася, щоб уникнути корозії.
6. Ослабте ремені привода.
7. Ретельно змастіть жатку, залишивши надлишок мастила на патрубках, щоб запобігти проникненню вологи в підшипники.
8. Нанесіть мастило на відкриту різьбу, штоки циліндрів і ковзні поверхні компонентів.
9. Перевірте наявність зношених компонентів. За потреби відремонтуйте їх.
10. Перевірте наявність зламаних компонентів і замовте деталі для заміни в дилера. Негайний ремонт відповідних елементів дасть змогу заощадити час і зусилля на початку наступного сезону.
11. Замініть усі загублені й затягніть усі ослаблені кріплення. Переконайтеся, що ослаблені кріплення затягнуто з дотриманням рекомендацій щодо моменту затягування. Докладну інформацію див. в розділі [7.1](#) *Характеристики моменту затягування, стор. 545.*



## Глава 4: Технічне й сервісне обслуговування

Цей розділ містить інформацію, необхідну для поточного технічного обслуговування й періодичного сервісного обслуговування машини. Словосполучення «технічне обслуговування» стосується запланованих завдань, які сприяють безпечній і ефективній роботі машини. Словосполучення «сервісне обслуговування» стосується завдань, які мають бути виконані в межах ремонту або заміни окремої деталі. Щоб отримати інформацію про розширені процедури сервісного обслуговування, зверніться до дилера.

Каталог запасних деталей міститься в пластмасовому ящику для документації позаду жатки, за правою стійкою.

Записуйте години роботи й користуйтеся наданою відомістю (див. розділ [4.2.1 Графік/відомість технічного обслуговування, стор. 282](#)) для контролю планового технічного обслуговування.

### 4.1 Підготовка машини до сервісного обслуговування

Перед початком сервісного обслуговування машини ознайомтеся з усіма заходами безпеки.



#### НЕБЕЗПЕЧНО

Щоб запобігти тілесним ушкодженням або смерті внаслідок неочікуваного запуску чи падіння піднятої машини, обов'язково зупиняйте двигун і виймайте ключ із замка запалювання, перш ніж залишити місце оператора, а також установлюйте запобіжні упори перед виконанням будь-яких робіт під машиною.



#### УВАГА

Щоб уникнути травм, уживайте зазначених запобіжних заходів, перш ніж виконувати процедури обслуговування або відкривати кришки приводів.

Перш ніж виконувати сервісне обслуговування машини, виконайте наведені нижче дії.

1. Повністю опустіть жатку. Якщо потрібно виконати сервісне обслуговування жатки в піднятому положенні, слід обов'язково встановити запобіжні упори.
2. Вимкніть двигун і витягніть ключ із замка запалювання.
3. Застосуйте стоянкове гальмо.
4. Дочекайтеся зупинення всіх рухомих частин.

## 4.2 Вимоги до технічного обслуговування

Регулярне технічне обслуговування — найкращий спосіб запобігання передчасному зносу й несподіваних поломок. Шляхом дотримання графіка технічного обслуговування можна продовжити строк служби машини. Записуйте години роботи, заповнюйте відомість технічного обслуговування й зберігайте її копії (див. розділ [4.2.1 Графік/відомість технічного обслуговування, стор. 282](#)).

Вимоги до періодичного технічного обслуговування впорядковані за інтервалами обслуговування. Якщо інтервал обслуговування наводиться у двох величинах, наприклад «через 100 годин або щорічно», застосовується той термін, який настав раніше.

### ВАЖЛИВО:

Рекомендовані інтервали наводяться для помірних умов експлуатації. Обслуговуйте машину частіше, якщо вона використовується в більш тяжких умовах (велика запиленість, значні навантаження тощо).

Під час обслуговування машини дотримуйтеся відповідних розділів цієї глави («Технічне та сервісне обслуговування») і використовуйте тільки зазначені рідини й мастильні матеріали. Рекомендовані рідини й мастильні матеріали наведено на внутрішній стороні задньої обкладинки.



### УВАГА

Ретельно дотримуйтеся вимог із техніки безпеки. Див. інструкції в розділах [4.1 Підготовка машини до сервісного обслуговування, стор. 281](#) і [1 Безпека, стор. 1](#).

### 4.2.1 Графік/відомість технічного обслуговування

Запис даних про технічне обслуговування дає змогу користувачу відстежувати час технічного обслуговування.

Дія:		✓ — перевірка	● — змащення	▲ — заміна
	Показання лічильника мотогодин			
	Дата обслуговування			
	Виконавець			
Перше використання		Див. розділ <a href="#">4.2.2 Перевірка під час обкатки, стор. 285</a> .		
Завершення сезону		Див. розділ <a href="#">4.2.4 Сервісне обслуговування обладнання — наприкінці сезону, стор. 286</a> .		
<b>10 годин або щоденно (залежно від того, що настане раніше)</b>				
✓	Гідравлічні шланги та лінії; див. розділ <a href="#">4.2.5 Перевірка гідравлічних шлангів і трубопроводів, стор. 287</a> <sup>69</sup>			
✓	Сегменти ножа, протиріжучі пальці, притиски; див. розділ <a href="#">4.8 Ніж, стор. 349</a> <sup>69</sup>			
✓	Тиск у шинах; див. розділ <a href="#">4.16.3 Перевірка тиску в шинах, стор. 499</a> <sup>69</sup>			
●	Ролики полотняного транспортера; див. розділ <a href="#">Кожні 10 годин, стор. 288</a>			
✓	Гаки тримача з'єднувального елемента; див. розділ <a href="#">4.10.7 Перевірка гаків тримача з'єднувального елемента, стор. 416</a> <sup>69</sup>			
✓	Момент затягування осьових болтів; див. розділ <a href="#">4.16.2 Перевірка моменту затягування болтів транспортного вузла, стор. 497</a>			
<b>25 годин</b>				
✓	Рівень гідравлічної оливи в баку; див. розділ <a href="#">4.4.1 Перевірка рівня оливи в гідравлічному баку, стор. 308</a> <sup>69</sup>			
●	Головки ножа; див. розділ <a href="#">Кожні 25 годин, стор. 289</a> <sup>69</sup>			

69. Компанія MacDop рекомендує вести записи про щоденне технічне обслуговування, які є підтвердженням належного технічного обслуговування машини.

ТЕХНІЧНЕ Й СЕРВІСНЕ ОБСЛУГОВУВАННЯ

50 годин або щорічно												
◆	Приводний вал і карданні передачі; див. розділ <i>Кожні 50 годин, стор. 290</i>											
◆	Правий підшипник верхнього поперечного шнека; див. розділ <i>Кожні 50 годин, стор. 290</i>											
◆	Ковзні маточини верхнього поперечного шнека; див. розділ <i>Кожні 50 годин, стор. 290</i>											
◆	Центральна опора й універсальний шарнір верхнього поперечного шнека; див. розділ <i>Кожні 50 годин, стор. 290</i>											
◆	Шарніри шнека модуля копіювання контуру ґрунту; див. розділ <i>Кожні 50 годин, стор. 290</i>											
◆	Підшипники роликів полотняного транспортера, 3 місця; див. розділ <i>Кожні 50 годин, стор. 290</i>											
◆	Ланцюг привода мотовила (у разі висихання ланцюга до наступного змащування розгляньте можливість змащування через менші проміжки часу); див. розділ <i>Кожні 50 годин, стор. 290</i>											
▲	Масило редуктора привода ножа (лише перші 50 годин); див. розділ <i>Заміна оливи в редукторі привода ножа, стор. 390</i>											
▲	Масило головного редуктора привода жатки (лише перші 50 годин); див. розділ <i>Заміна оливи в головному редукторі привода жатки, стор. 303</i>											
▲	Масило знижувального редуктора привода жатки (лише перші 50 годин); див. розділ <i>Заміна оливи в знижувальному редукторі привода жатки, стор. 306</i>											
100 годин або щорічно (залежно від того, що настане раніше)												
✓	Зазор між шнеком і піддоном/полотняним транспортером; див. розділ <i>4.7.1 Регулювання зазору між піддоном і подавальним шнеком, стор. 325</i>											
✓	Рівень мастила в головному редукторі; див. розділ <i>Перевірка рівня оливи в головному редукторі привода жатки, стор. 302</i>											
✓	Рівень мастила в знижувальному редукторі; див. розділ <i>Перевірка рівня оливи в знижувальному редукторі привода жатки, стор. 304</i>											
✓	Натяг приводного ланцюга мотовила; див. розділ <i>4.14.1 Приводний ланцюг мотовила, стор. 476</i>											







### 4.2.3 Сервісне обслуговування обладнання — перед початком сезону

Обладнання слід перевіряти та обслуговувати на початку кожного робочого сезону.

#### УВАГА

- Перегляньте цей посібник, щоб згадати рекомендації з техніки безпеки й експлуатації.
  - Перегляньте всі наклейки з попереджувальними знаками й інші наклейки, нанесені на жатку, і зверніть увагу на небезпечні зони.
  - Переконайтеся, що всі щитки й захисні елементи правильно встановлені та надійно закріплені. Забороняється змінювати й знімати захисне обладнання.
  - Обов'язково вивчіть і відпрацюйте безпечне використання всіх елементів керування. Дізнайтеся потужність і робочі характеристики машини.
  - Подбайте про наявність аптечки й вогнегасника. Знайте, де вони знаходяться та як ними користуватися.
1. Виконайте змащення всіх відповідних елементів машини. Див. інструкції в розділі [4.3 Змащення, стор. 288](#).
  2. Виконуйте всі щорічні процедури технічного обслуговування. Див. інструкції в розділі [4.2.1 Графік/відомість технічного обслуговування, стор. 282](#).

### 4.2.4 Сервісне обслуговування обладнання — наприкінці сезону

Обладнання слід перевіряти та обслуговувати наприкінці кожного робочого сезону.

#### УВАГА

Заборонено використовувати для очищення бензин, гас або інші леткі речовини. Ці матеріали токсичні та (або) вогнебезпечні.

#### УВАГА

Накрийте ножовий брус і протирижучі пальці, щоб запобігти травмам від випадкового контакту.

1. Ретельно очистіть жатку.
2. Якщо можливо, зберігайте жатку в сухому й захищеному місці. Якщо жатка зберігається поза приміщенням, завжди накривайте машину водонепроникним брезентом або іншим захисним матеріалом.

#### ПРИМІТКА:

Якщо машина зберігається поза приміщенням, зніміть полотна й складіть їх у темному, сухому місці. Якщо полотна не знімають, жатку слід зберігати з опущеним ножовим брусом, щоб запобігти накопиченню на полотнах води й снігу. Маса накопиченої води й снігу чинитиме значний тиск на полотно та жатку.

3. Опустіть жатку на бруски, щоб ножовий брус не торкався ґрунту.
4. Повністю опустіть мотовило. У разі зберігання жатки поза приміщенням прив'яжіть мотовило до рами, щоб запобігти обертанню під дією вітру.
5. Нанесіть фарбу в місцях зносу або відколів, щоб уникнути корозії.
6. Ослабте ремені привода.
7. Ретельно змастіть жатку, залишивши надлишковий об'єм мастила на патрубках.
8. Нанесіть мастило на відкриту різьбу, штоки циліндрів і ковзні поверхні компонентів.
9. Змастіть ніж. Рекомендовані мастильні матеріали наведено на внутрішньому боці задньої обкладинки.

10. Перевірте наявність зламаних компонентів і замовте деталі для заміни в дилера. Негайний ремонт відповідних елементів дасть змогу заощадити час і зусилля на початку наступного сезону.
11. Затягніть усі ослаблені кріплення. Технічні характеристики моменту затягування наведено в розділі 7.1 *Характеристики моменту затягування, стор. 545.*

#### 4.2.5 Перевірка гідравлічних шлангів і трубопроводів

Щодня перевіряйте гідравлічні шланги й трубопроводи на наявність течі.

#### ПОПЕРЕДЖЕННЯ

- Будьте обережні, працюючи з рідинами під високим тиском. Рідина, вивільнена під високим тиском, може проникнути під шкіру й заподіяти серйозні травми. Перш ніж від'єднувати гідравлічні трубопроводи, скиньте тиск. Перед подачею тиску затягніть всі з'єднання. Тримайте руки й інші частини тіла подалі від отворів і форсунок, із яких рідина виходить під високим тиском.
- Якщо будь-яка рідина потрапила під шкіру, протягом кількох годин її має видалити досвідчений хірург, інакше є ризик розвитку гангрені.



Рисунок 4.1: Небезпечний тиск гідравлічної рідини

- Для перевірки наявності течі використовуйте шматок картону або паперу.

#### ВАЖЛИВО:

Підтримуйте чистоту наконечників гідромуфт і роз'ємів. Потрапляння пилю, бруду й сторонніх матеріалів у систему є основною причиною пошкодження гідравлічної системи. **НЕ** намагайтеся самостійно виконувати обслуговування гідравлічної системи в польових умовах. Висока точність посадки елементів вимагає особливо чистих умов під час ремонту.



Рисунок 4.2: Перевірка наявності течі в гідравлічній системі

1. Увімкніть двигун машини й задійте жатку. Не вимикаючи двигун, підніміть та опустіть жатку й мотовило. Також висуньте та втягніть мотовило. Запустіть його на 10 хвилин.
2. Вимкніть двигун і витягніть ключ із замка запалювання.
3. Після простоювання машини протягом декількох годин обійдіть її, щоб перевірити шланги, лінії та патрубки щодо відсутності течі оливи.

## 4.3 Змащення

Точки змащення позначено на машині наклейками із зображенням шприца для змащування й зазначенням інтервалу змащування в годинах експлуатації жатки.

Інформацію про рекомендовані мастильні матеріали наведено на внутрішньому боці задньої обкладинки.

Записуйте години роботи жатки. Використовуйте відомість технічного обслуговування, надану в цьому посібнику, щоб відстежувати, які процедури технічного обслуговування були виконані на жатці й коли. Докладну інформацію див. в розділі [4.2.1 Графік/відомість технічного обслуговування](#), стор. 282.

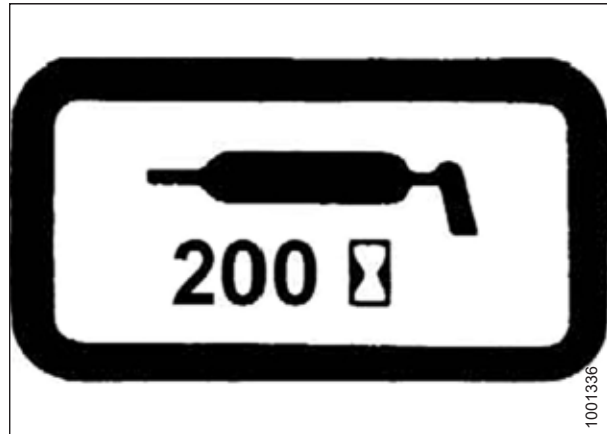


Рисунок 4.3: Наклейка з інтервалом змащення

### 4.3.1 Інтервали змащення

Інтервали змащення зазначено в годинах експлуатації жатки. Точне заповнення відомості технічного обслуговування — це найкращий спосіб забезпечити своєчасне проведення потрібних процедур.

#### *Кожні 10 годин*

Для підтримки пікової продуктивності вашої машини потрібно проводити щоденне технічне обслуговування. У межах цих заходів відбувається візуальний огляд машини, що сприяє ранньому виявленню проблем.

Якщо не вказано інше, використовуйте високотемпературне (EP2) протизадирне мастило на основі літію із вмістом дисульфиду молібдену на рівні макс. 1% (клас 2 за шкалою NLGI).

#### **ВАЖЛИВО:**

Під час змащування очистьте зону навколо підшипника та корпусу підшипника від сміття й надлишкового об'єму мастила. Перевірте стан підшипника та корпусу підшипника. Змащуйте підшипник приводного ролика полотняного транспортера, доки мастило не почне просочуватися з ущільнювача. Після змащування протріть оброблену зону, прибравши будь-який надлишковий об'єм мастила.

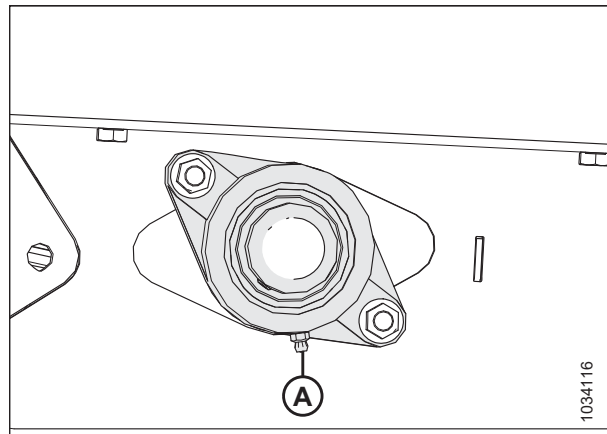


Рисунок 4.4: Приводний ролик полотняного транспортера

**ВАЖЛИВО:**

Під час змащування очистьте зону навколо корпусу підшипника від сміття й надлишкового об'єму мастила. Перевірте стан ролика та корпусу підшипника. Змащуйте підшипник натяжного ролика полотняного транспортера, доки мастило не почне просочуватися з ущільнювача. Початкове змащення нової жатки може вимагати додаткового змащування (упорскування мастила 5–10 разів). Після змащування протріть оброблену зону, прибравши будь-який надлишковий об'єм мастила.

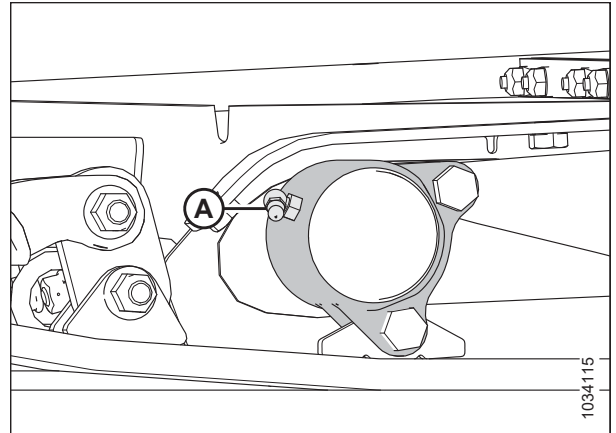


Рисунок 4.5: Натяжний ролик полотняного транспортера

*Кожні 25 годин*

Для підтримки пікової продуктивності вашої машини потрібно проводити регулярне технічне обслуговування. У межах цих заходів відбувається візуальний огляд машини, що сприяє ранньому виявленню проблем.

Якщо не вказано інше, використовуйте високотемпературне (EP2) протизадирне мастило на основі літію із вмістом дисульфїду молібдену на рівні макс. 1% (клас 2 за шкалою NLGI).

Змащуйте головку ножа (A) кожні 25 годин. Після змащення перевірте наявність ознак перегріву на перших кількох протиріжучих пальцях. Якщо потрібно, скиньте тиск за допомогою зворотного клапана на прес-маслянці.

**ВАЖЛИВО:**

Надмірне змащення головки ножа створює додатковий тиск на ніж, який починає тертися об протиріжучі пальці, що підвищує інтенсивність його зношування. **НЕ** змащуйте головку ножа надто сильно. За допомогою механічного шприца вприсknіть мастило лише 1–2 рази (використовувати електричний шприц для змащування **ЗАБОРОНЕНО**). Якщо для заповнення порожнини мастило потрібно вприсknути понад 6–8 разів, замініть ущільнення в голівці ножа. Див. інструкції в розділі [4.8.3 Зняття підшипника головки ножа](#), стор. 352.

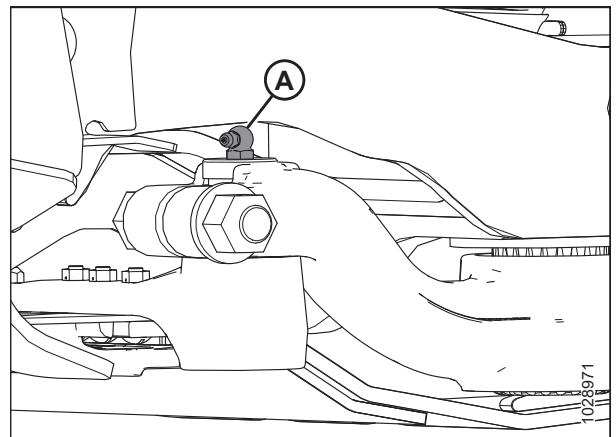
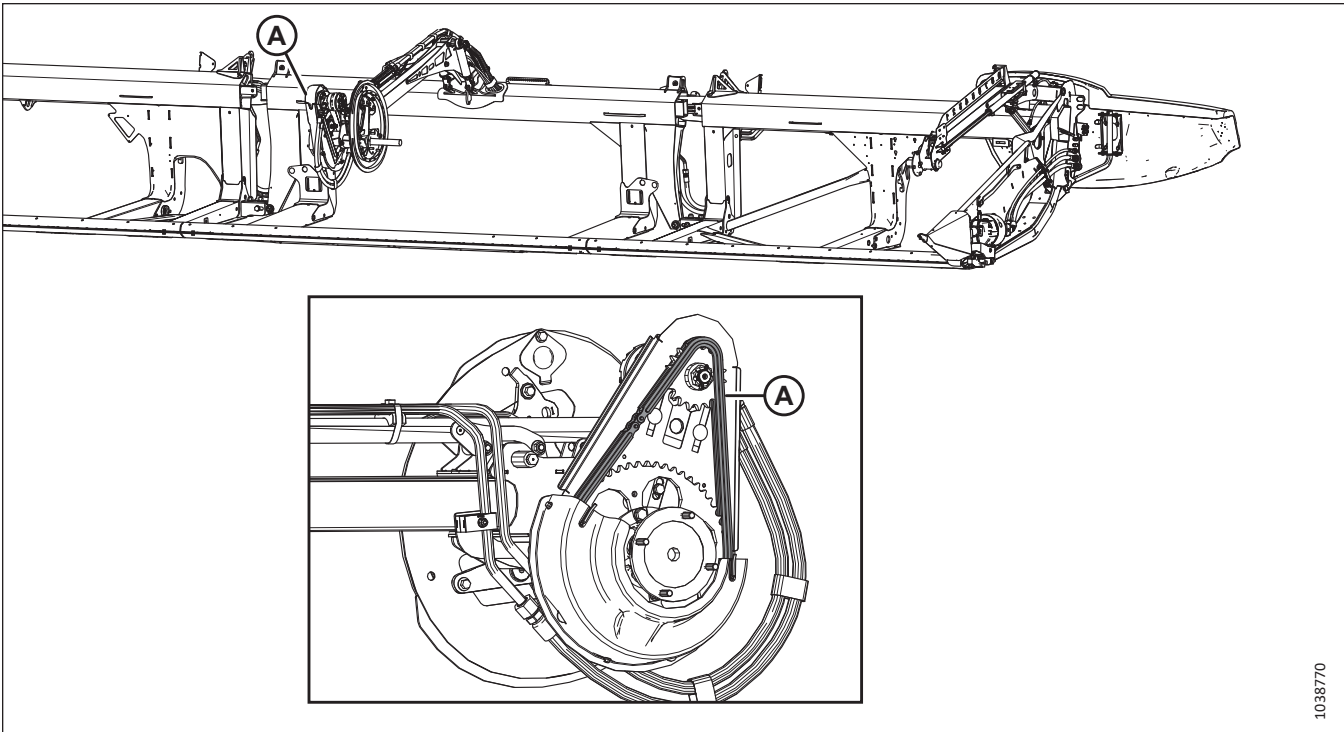


Рисунок 4.6: Головка ножа

*Кожні 50 годин*

Для підтримки пікової продуктивності вашої машини потрібно проводити технічне обслуговування. У межах цих заходів відбувається візуальний огляд машини, що сприяє ранньому виявленню проблем.



1038770

**Рисунок 4.7: Мотовило**

A — приводний ланцюг мотовила. Інформацію про змащування наведено в розділі [4.3.3 Змащування приводного ланцюга мотовила, стор. 300](#).

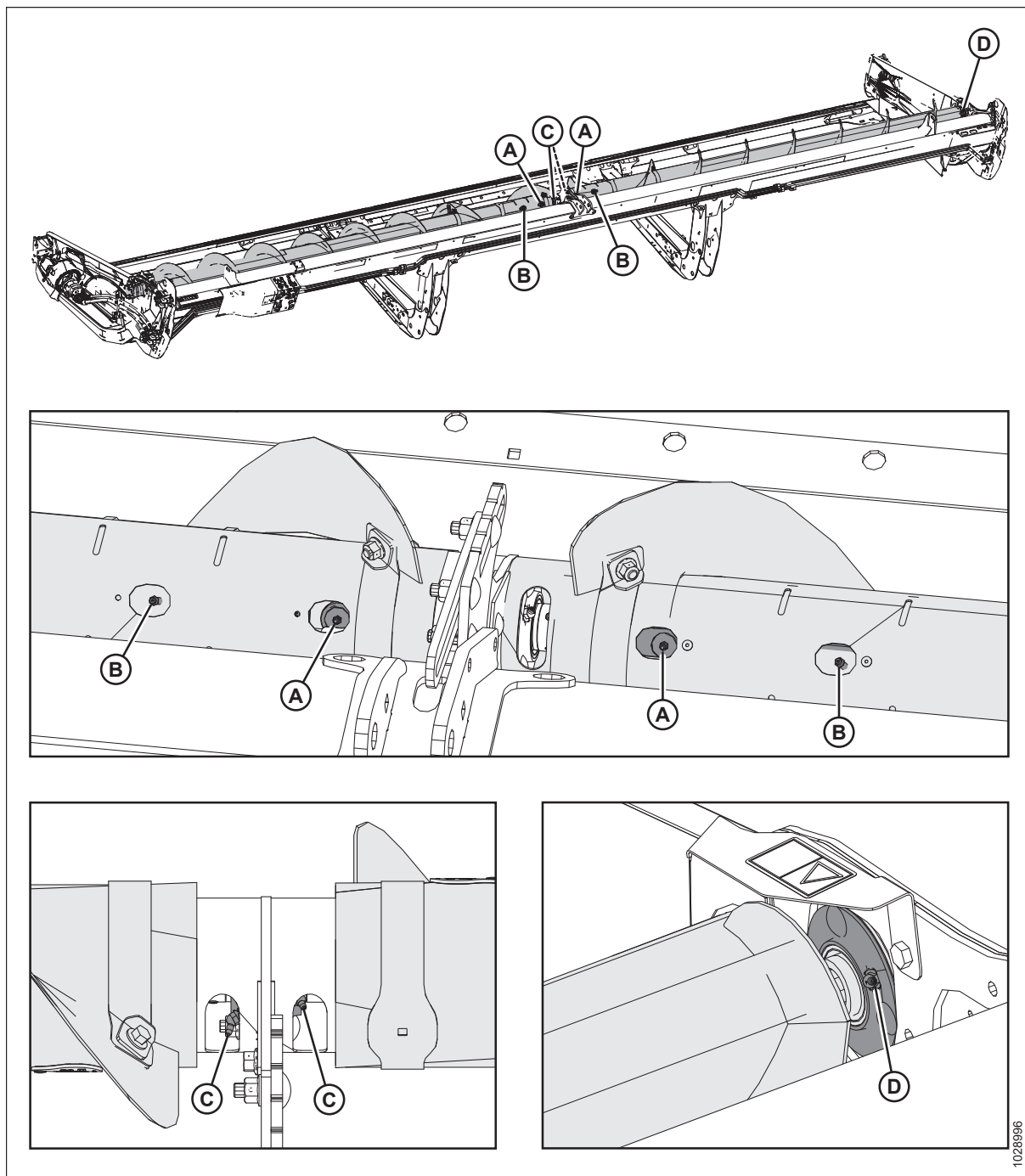
**ВАЖЛИВО:**

Використовуйте оливу для змащування ланцюгів із в'язкістю 100–150 сСт за 40°C (зазвичай це — олива для змащування ланцюгів із середніми чи високими значеннями в'язкості) або мінеральну оливу Sae 20W50, яка не містить мийних засобів і розчинників.

**ПРИМІТКА:**

У разі висихання ланцюга до наступного змащування зменште інтервал змащування.

Якщо не вказано інше, використовуйте високотемпературне (EP2) протизадирне мастило на основі літію із вмістом дисульфиду молібдену на рівні макс. 1% (клас 2 за шкалою NLGI).



**Рисунок 4.8: Двокомпонентний верхній поперечний шнек**

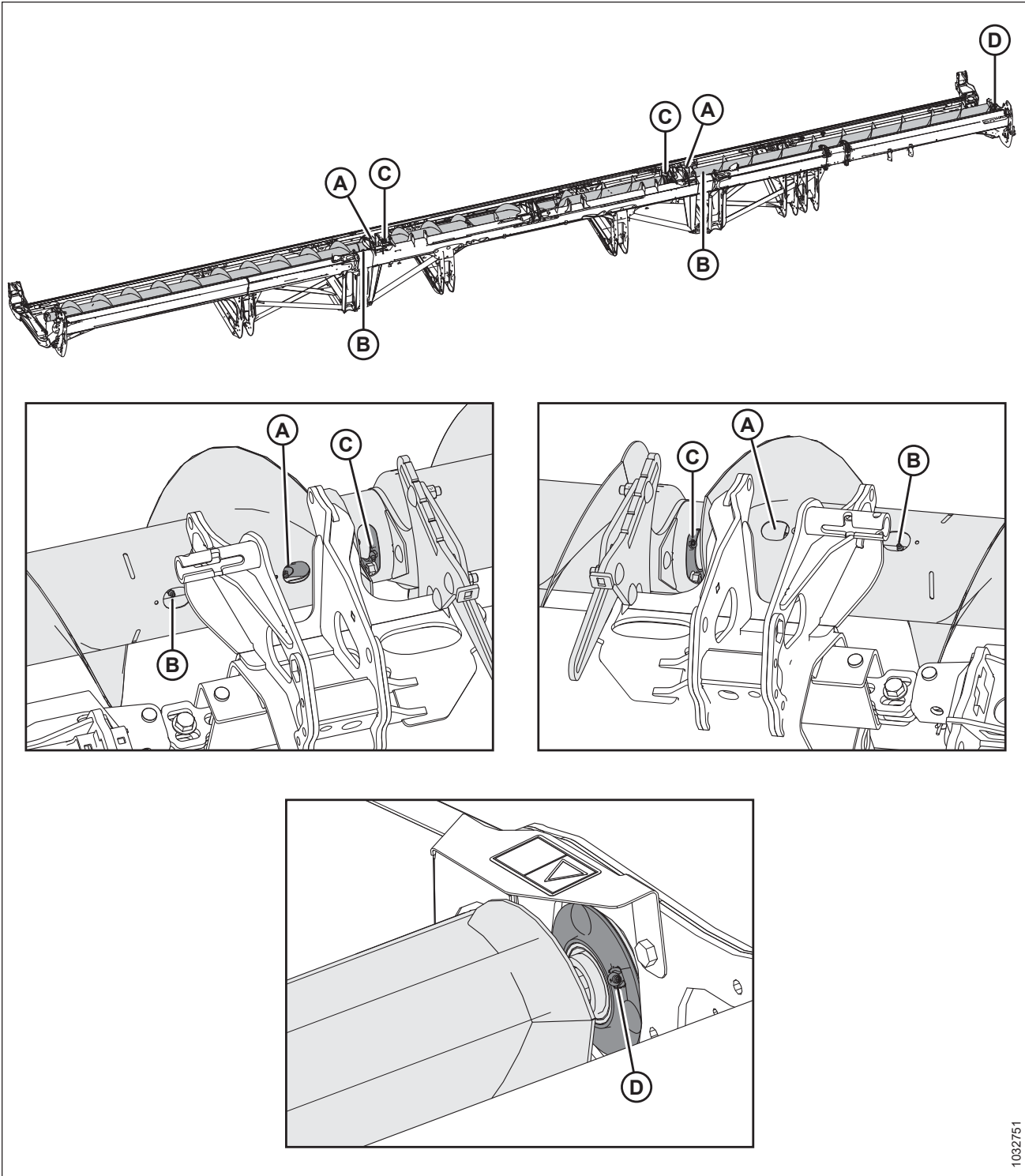
A — універсальні шарніри верхнього поперечного шнека (два місця)  
 C — центральні підшипники верхнього поперечного шнека (два місця)

B — ковзні маточини верхнього поперечного шнека (два місця)  
 D — правий крайовий підшипник

**ВАЖЛИВО:**

Верхній поперечний шнек необхідно регулярно змащувати, навіть коли його вимкнено, оскільки компоненти верхнього поперечного шнека рухаються під час згинання жатки незалежно від того, повертається шнек чи ні.





1032751

**Рисунок 4.9: Трикомпонентний верхній поперечний шнек**

A — універсальні шарніри верхнього поперечного шнека (два місця)  
 C — центральні підшипники верхнього поперечного шнека (два місця)

B — ковзні маточки верхнього поперечного шнека (два місця)  
 D — правий крайовий підшипник

**ВАЖЛИВО:**

Верхній поперечний шнек необхідно регулярно змащувати, навіть коли його вимкнено, оскільки компоненти верхнього поперечного шнека рухаються під час згинання жатки незалежно від того, повертається шнек чи ні.



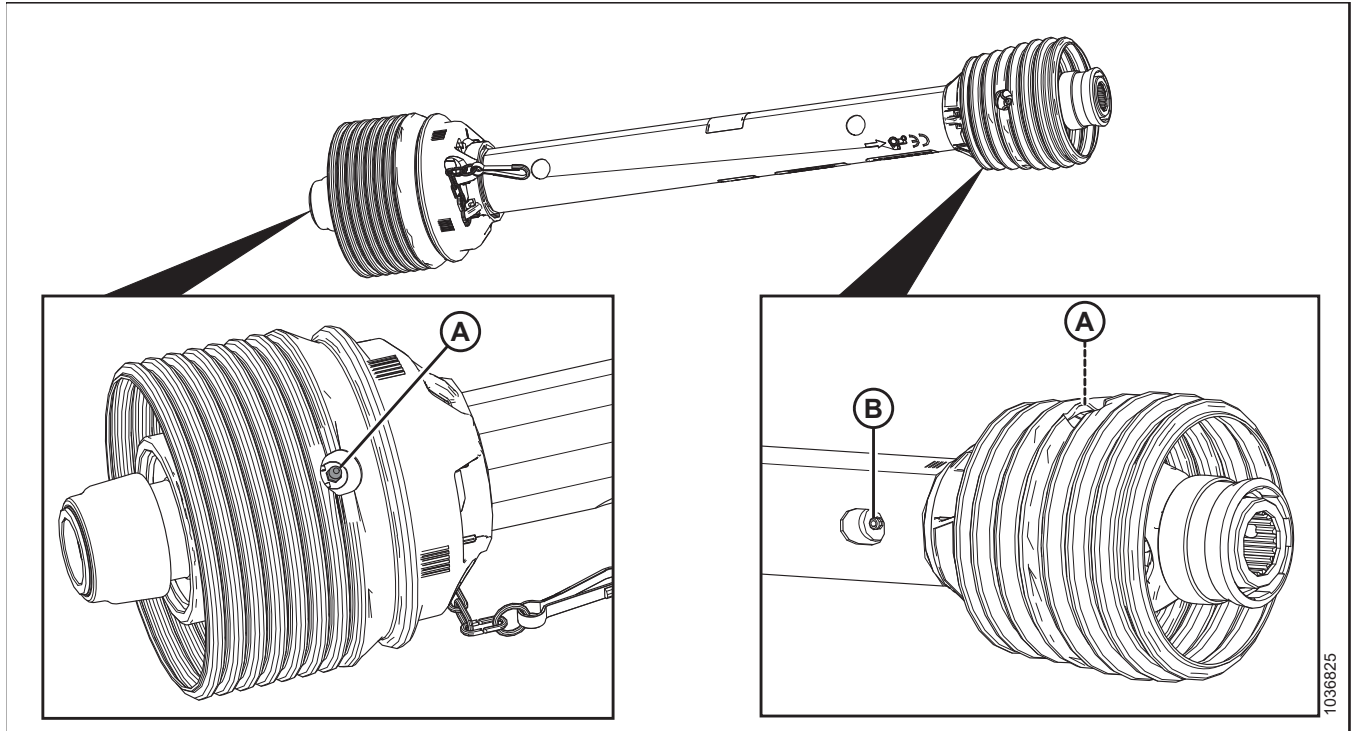


Рисунок 4.10: FM200

A — карданна передача (два місця)

B — рухоме з'єднання приводного вала<sup>70</sup>

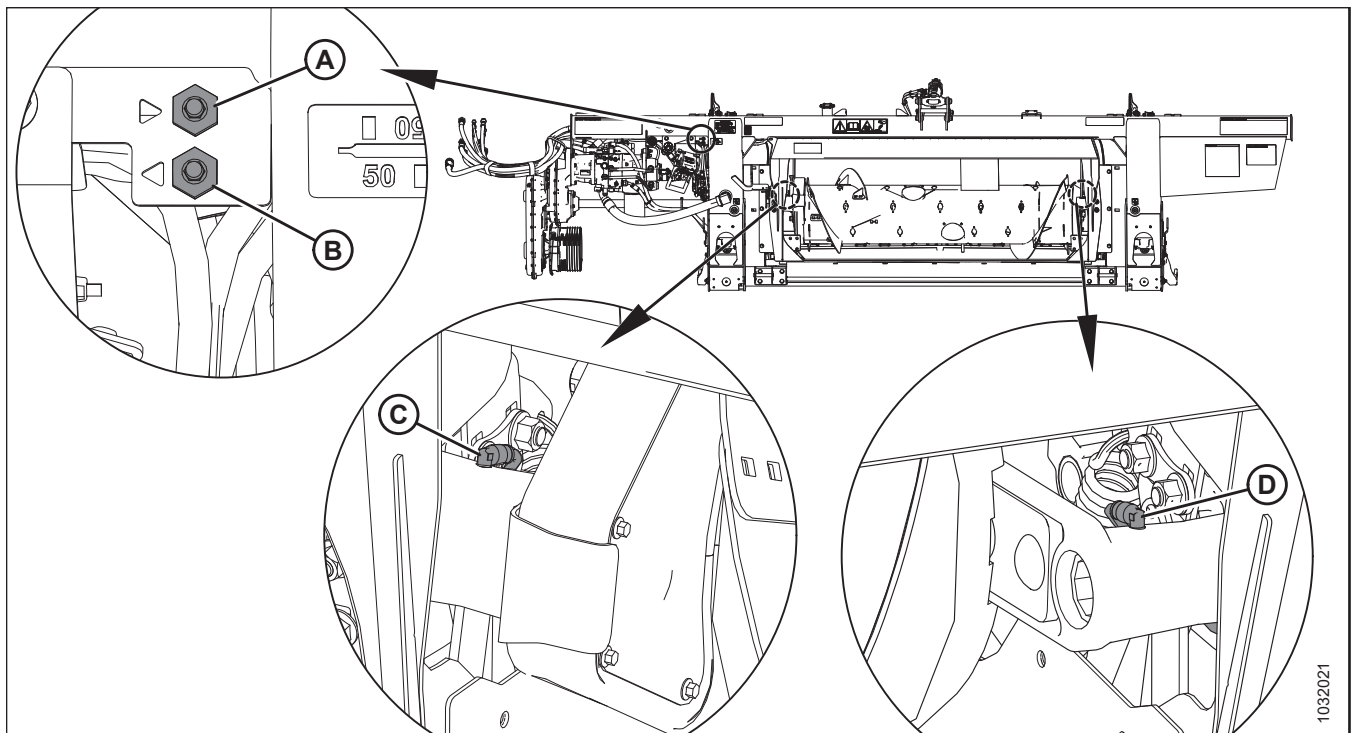


Рисунок 4.11: FM200

A — дистанційна змащувальна лінія для шарніра шнека (правий бік)  
C — шарнір шнека (лівий бік)

B — дистанційна змащувальна лінія для шарніра шнека (лівий бік)  
D — шарнір шнека (правий бік)

70. Використовуйте високотемпературне протизадірне (EP2) мастило на основі літію з вмістом дисульфиду молібдену щонайбільше 10% (клас 2 за шкалою NLGI).

Кожні 100 годин

Для підтримки пікової продуктивності вашої машини потрібно проводити технічне обслуговування. У межах цих заходів відбувається візуальний огляд машини, що сприяє ранньому виявленню проблем.

Якщо не вказано інше, використовуйте високотемпературне (EP2) протизадірне мастило на основі літію із вмістом дисульфиду молібдену на рівні макс. 1% (клас 2 за шкалою NLGI).

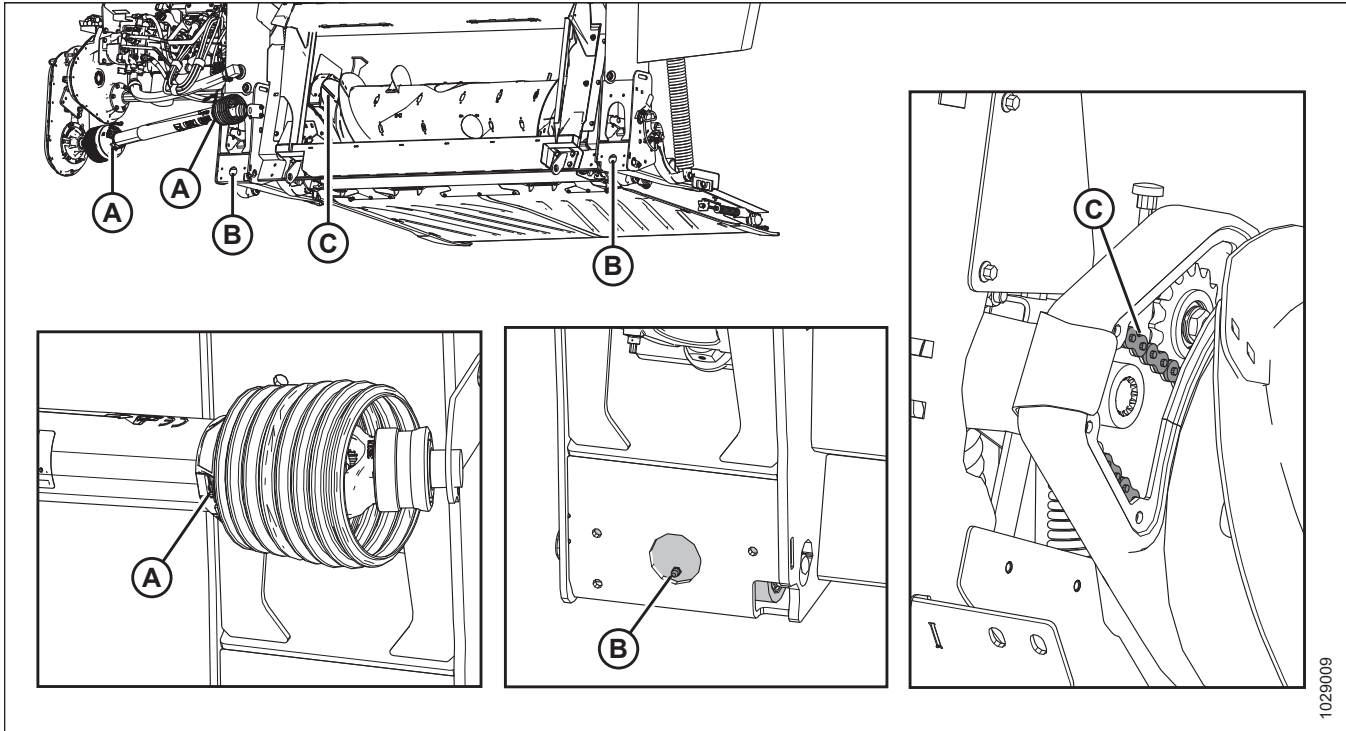
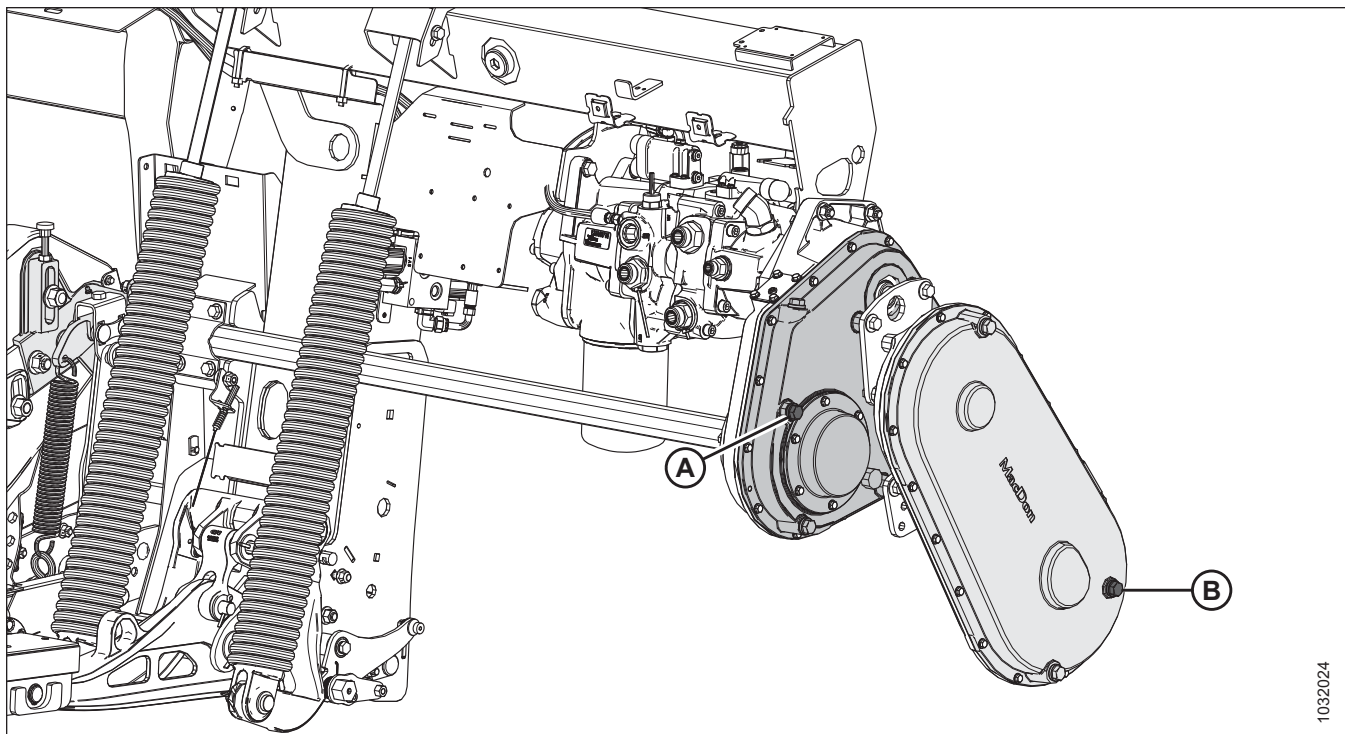


Рисунок 4.12: FM200

A — протирижучі пальці приводного вала (обидва кінці)

B — шарніри копіювання контуру ґрунту (правий і лівий)

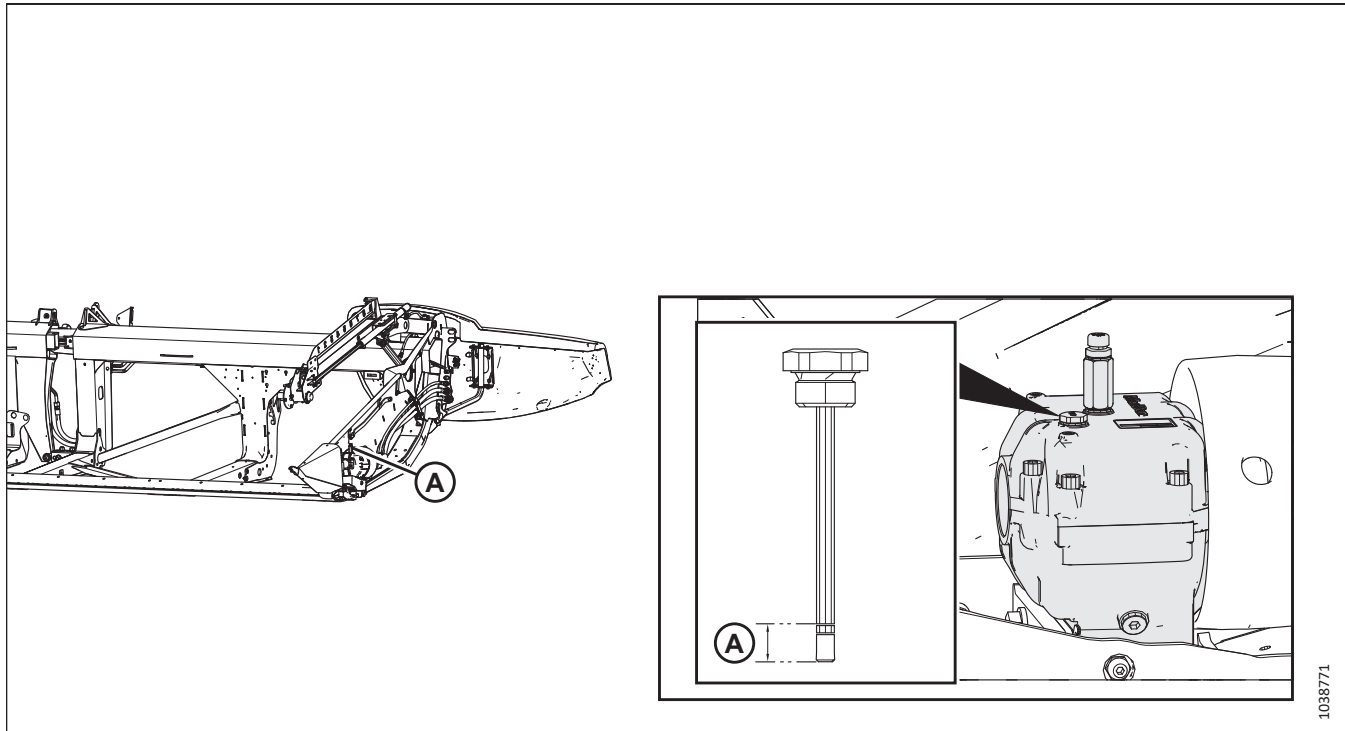
C — приводний ланцюг шнека інформацію про змащування наведено в розділі 4.3.4 Змащення *приводного ланцюга шнека*, стор. 301.



1032024

Рисунок 4.13: FM200

A — рівень оливи в головному редукторі. Інформацію про змащування наведено в розділі 4.3.5 Змащування головного редуктора привода жатки, стор. 302.  
 B — рівень оливи в знижувальному редукторі. Інформацію про змащування наведено в розділі 4.3.6 Змащування знижувального редуктора привода жатки, стор. 304.



1038771

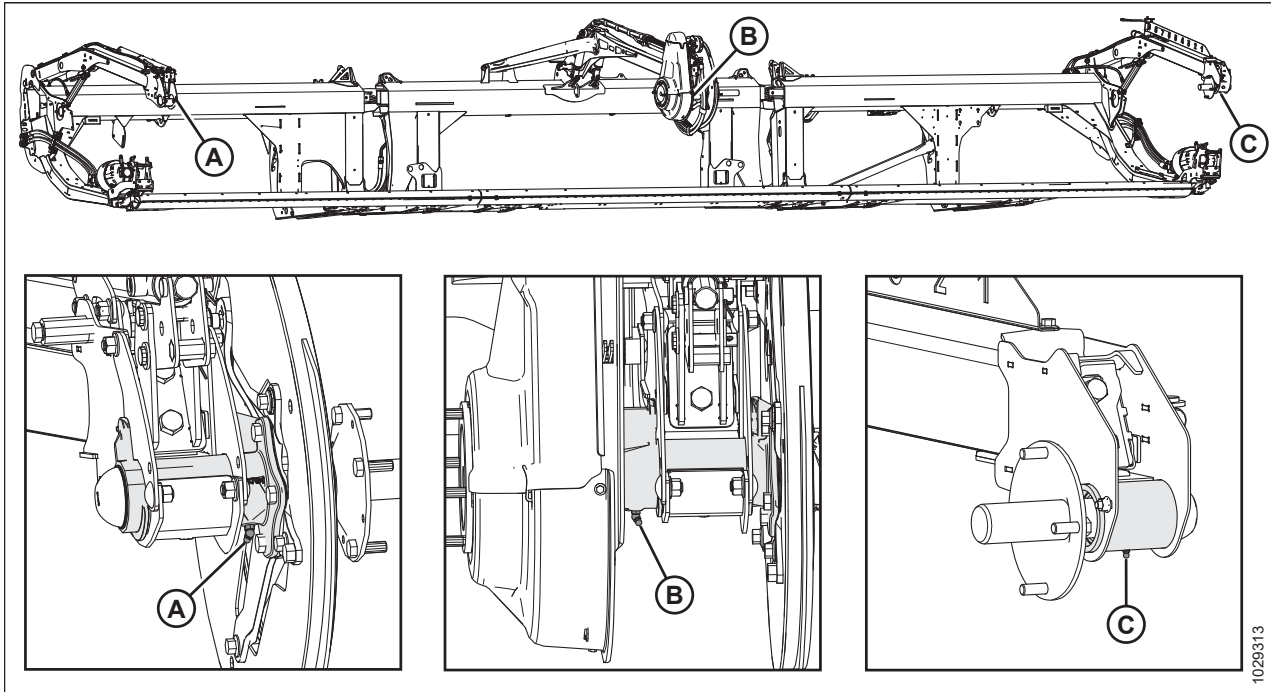
Рисунок 4.14: Редуктор привода ножа

B — рівень оливи в редукторі привода ножа. Інформацію про змащування наведено в розділі Перевірка рівня оливи в редукторі привода ножа, стор. 389.

*Кожні 250 годин*

Для підтримки пікової продуктивності вашої машини потрібно проводити технічне обслуговування. У межах цих заходів відбувається візуальний огляд машини, що сприяє ранньому виявленню проблем.

Якщо не вказано інше, використовуйте високотемпературне (EP2) протизадирне мастило на основі літію із вмістом дисульфиду молібдену на рівні макс. 1% (клас 2 за шкалою NLGI).

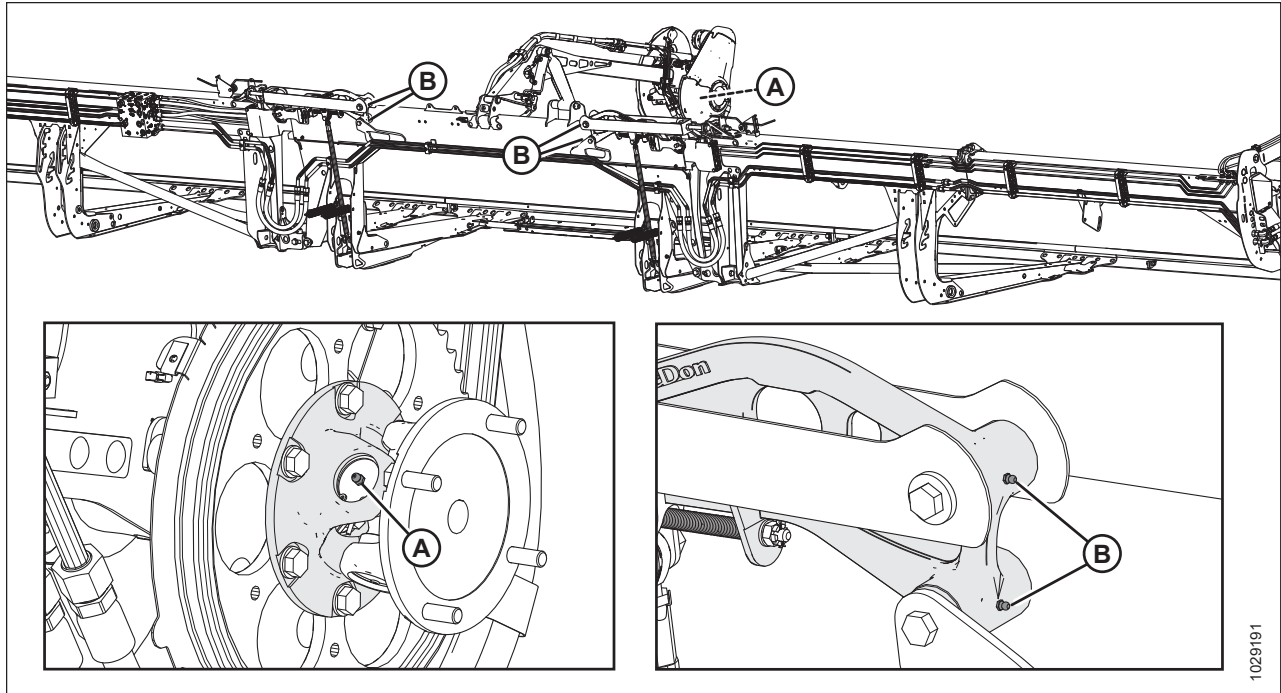


**Рисунок 4.15: Мотовило**

A — правий підшипник мотовила (одне місце)

B — центральний підшипник мотовила (одне місце)

C — лівий підшипник мотовила (одне місце)

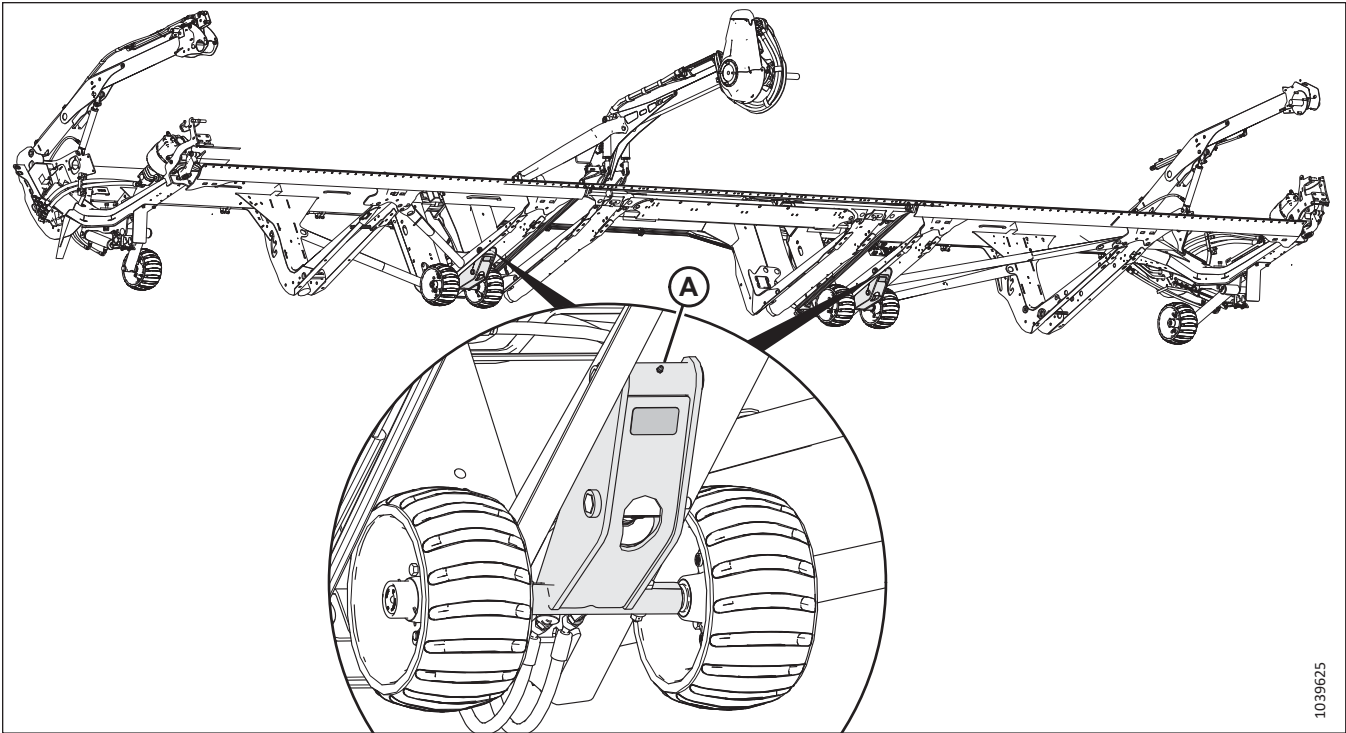


**Рисунок 4.16: Мотовило**

A — універсальний шарнір мотовила (одне місце)<sup>71</sup>

B — гнучке з'єднання (два місця) — обидві сторони

71. Для універсального шарніра передбачено розширений комплект змащення хрестовини й підшипників. Коли під час змащення виникають труднощі або мастило не проникає в універсальний шарнір, процес потрібно зупинити. Надмірне змащення універсального шарніра може його пошкодити. Під час першого змащення (на заводі) досить упорскнути мастило 6–8 разів. Збільшуйте інтервал змащування залежно від ступеня зносу універсального шарніра, коли для його змащення потрібно впорскнути мастило понад 6 разів.



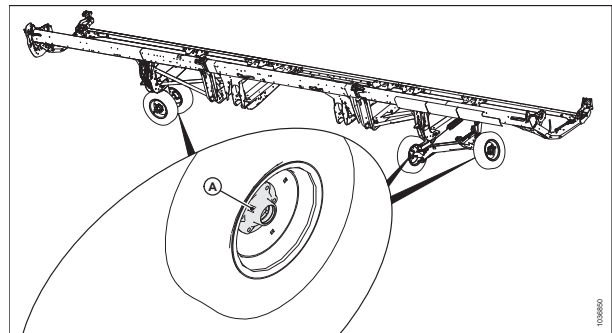
**Рисунок 4.17: Внутрішні контурні колеса в зборі**

A — внутрішні колеса в зборі (два місця)

**Кожні 500 годин**

Для підтримки пікової продуктивності вашої машини потрібно проводити технічне обслуговування. У межах цих заходів відбувається візуальний огляд машини, що сприяє ранньому виявленню проблем.

Якщо не вказано інше, використовуйте високотемпературне (EP2) протизадирне мастило на основі літію із вмістом дисульфиду молібдену на рівні макс. 1% ( клас 2 за шкалою NLGI).



**Рисунок 4.18: Кожні 500 годин**

A — підшипник коліс (чотири місця)



### 4.3.2 Процедура змащення

Точки змащення на машині позначено наклейками із зображенням шприца для змащування і зазначенням інтервалу змащування в годинах експлуатації. Наклейки зі схемою точок змащення розташовані на жатці й на правій стороні модуля копіювання контуру ґрунту.

#### НЕБЕЗПЕЧНО

Щоб запобігти травмам або смерті через неочікуваний запуск машини, завжди зупиняйте двигун і виймайте ключ із замка запалювання, перш ніж залишати сидіння оператора з будь-якої причини.

Рекомендовані мастильні матеріали наведено на внутрішній стороні задньої обкладинки.

Записуйте години роботи й користуйтеся наданою відомістю для контролю планового технічного обслуговування. Див. розділ 4.2.1 *Графік/відомість технічного обслуговування, стор. 282.*

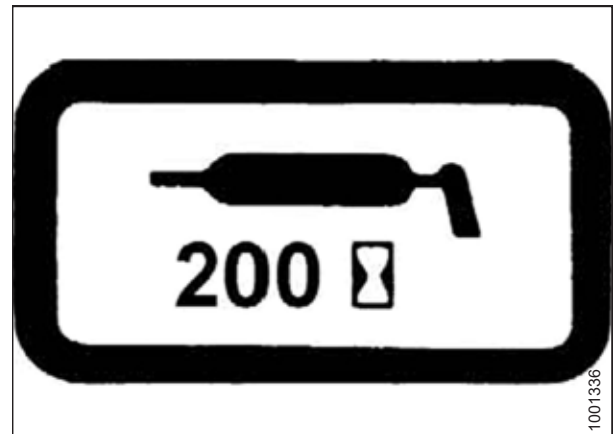


Рисунок 4.19: Наклейка з інтервалом змащення

1. Щоб уникнути потрапляння бруду та піску перед змащуванням протріть прес-маслянку чистою тканиною.

#### ВАЖЛИВО:

Використовуйте лише чисте високотемпературне мастило з протизадирними присадками.

2. Упорсуйте мастило за допомогою шприца через патрубок, доки мастило не почне виходити з патрубка (якщо не вказано інше).
3. Не видаляйте надлишок мастила на патрубку, щоб не допустити потрапляння бруду.
4. Негайно замініть ослаблені або пошкоджені патрубки.
5. Демонтуйте й ретельно очистьте патрубки, які не пропускають мастило. Також очистьте мастильні канали. За потреби замініть патрубків.

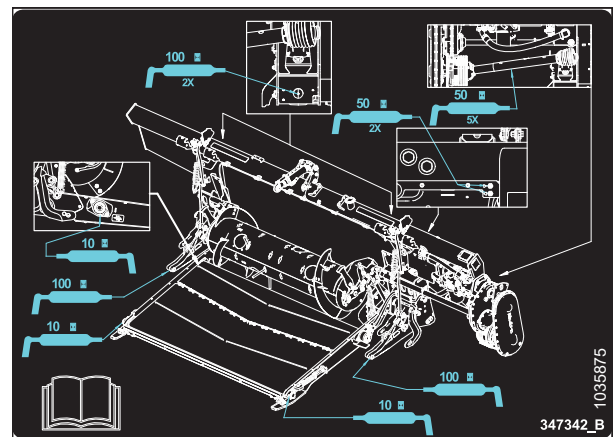


Рисунок 4.20: Наклейка зі схемою точок змащення FM200

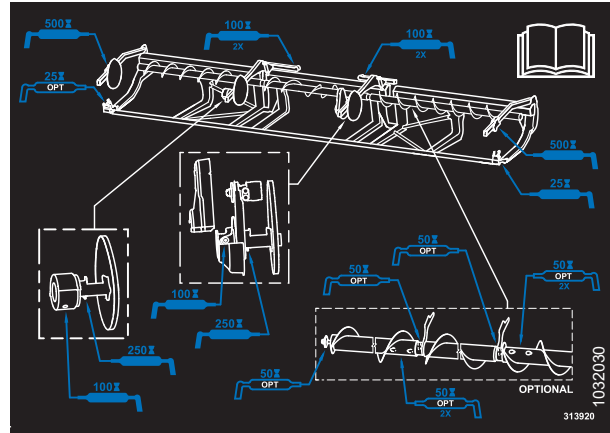


Рисунок 4.21: Наклейка зі схемою точок змащення серії FD2

### 4.3.3 Змащування приводного ланцюга мотовила

Змащення захищає ланцюг і ведучі зірочки від зношування.

#### **⚠ НЕБЕЗПЕЧНО**

Щоб запобігти травмам або смерті через неочікуваний запуск машини, завжди зупиняйте двигун і виймайте ключ із замка запалювання, перш ніж залишати сидіння оператора з будь-якої причини.

#### **⚠ ПОПЕРЕДЖЕННЯ**

Перш ніж запускати машину або приводи жатки, переконайтеся, що поруч немає сторонніх осіб.

#### **ВАЖЛИВО:**

**НЕ** використовуйте мастило або моторні масла для змащування приводного ланцюга мотовила.

1. Зніміть кришку привода мотовила. Див. інструкції в розділі *Демонтаж кришки привода мотовила, стор. 45*.

#### **ВАЖЛИВО:**

Використовуйте оливу для змащування ланцюгів із в'язкістю 100–150 сСт за 40°C (104°F) (зазвичай це — олива для змащування ланцюгів із середніми чи високими значеннями в'язкості) або мінеральну оливу (SAE 20W50), яка не містить мийних засобів чи розчинників.

2. Нанесіть значну кількість оливи для змащування ланцюгів на внутрішню частину ланцюга (A) за допомогою банки з оливою, щітки або аерозолю, обертаючи мотовило вручну для покриття всього ланцюга.
3. Повторно встановіть кришку привода мотовила. Див. інструкції в розділі *Установка кришки привода мотовила, стор. 47*.

#### **⚠ НЕБЕЗПЕЧНО**

Переконайтеся, що в зоні проведення робіт відсутні сторонні особи.

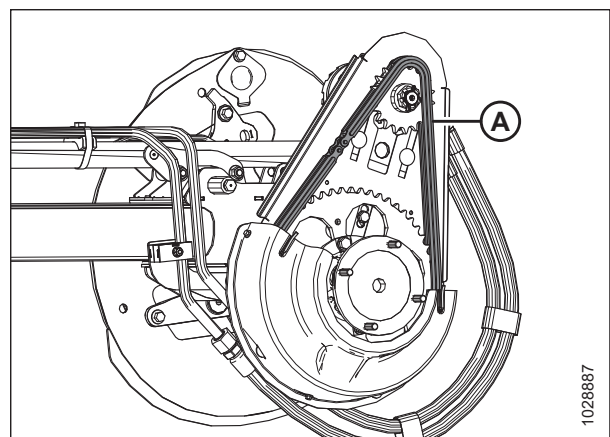


Рисунок 4.22: Приводний ланцюг



4. Запустіть двигун. Див. інструкції в посібнику з експлуатації комбайна.
5. Запустіть жатку й мотовила на декілька хвилин, щоб олива покрила ланцюг.

#### 4.3.4 Змащення приводного ланцюга шнека

Змащуйте приводний ланцюг шнека через проміжки часу, указані в графіку технічного обслуговування. Для полегшення процедури змащування приводного ланцюга шнека модуль копіювання контуру ґрунту можна від'єднати від жатки, хоча це не обов'язково.

#### НЕБЕЗПЕЧНО

Щоб запобігти травмам або смерті через неочікуваний запуск машини, завжди зупиняйте двигун і виймайте ключ із замка запалювання, перш ніж залишати сидіння оператора з будь-якої причини.

Привод шнека оснащено верхньою та нижньою кришками, а також металевою оглядовою панеллю. Для проведення цієї процедури досить зняти лише металеву оглядову панель.

1. Викрутіть чотири гвинти (А) і зніміть металеву оглядову панель (В).

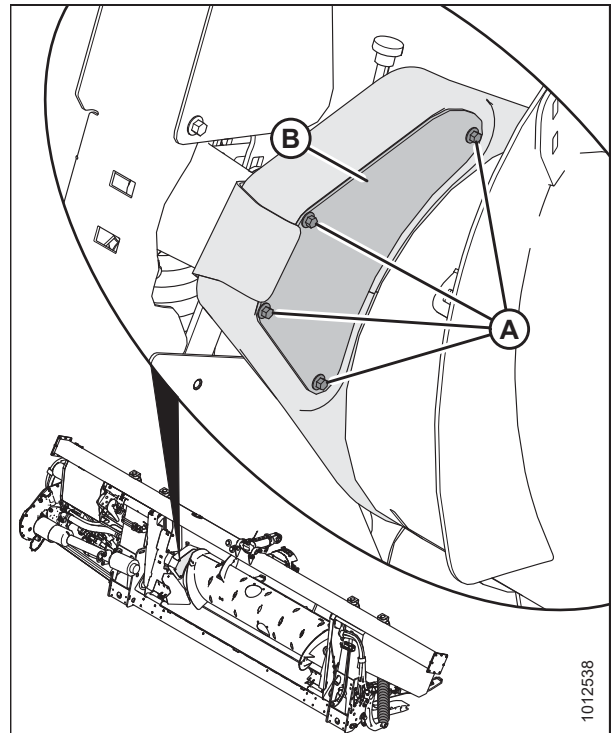


Рисунок 4.23: Оглядова панель привода шнека

2. Нанесіть значну кількість мастила на ланцюг (А), а також ведучу (В) і ведену зірочки (С).
3. Якщо потрібно, поверніть шнек і нанесіть мастило на інші ділянки ланцюга.

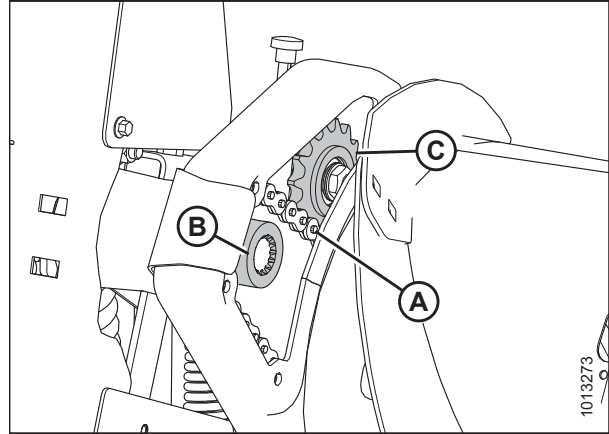


Рисунок 4.24: Приводний ланцюг шнека

4. Повторно встановіть металеву оглядову панель (В). Закріпіть панель за допомогою чотирьох болтів (А).

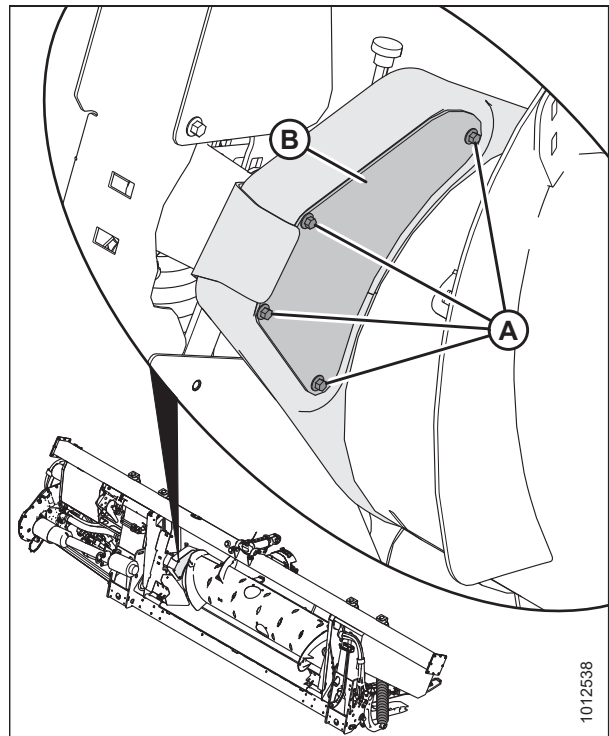


Рисунок 4.25: Оглядова панель привода шнека

### 4.3.5 Змащування головного редуктора привода жатки

#### *Перевірка рівня оливи в головному редукторі привода жатки*

Перевіряйте рівень оливи в головному редукторі привода жатки кожні 100 годин.

#### **⚠ НЕБЕЗПЕЧНО**

Щоб запобігти травмам або смерті через неочікуваний запуск машини, завжди зупиняйте двигун і виймайте ключ із замка запалювання, перш ніж залишати сидіння оператора з будь-якої причини.

1. Повністю опустіть жатку.
2. Вимкніть двигун і витягніть ключ із замка запалювання.

3. Витягніть пробку з отвору для перевірки рівня оливи (А) з головного редуктора (В) і переконайтеся, що олива досягає низу отвору.
4. Якщо потрібно, долийте оливу. Див. інструкції в розділі *Додавання оливи в головний редуктор привода жатки, стор. 303.*
5. Повторно встановіть пробку отвору для перевірки рівня оливи (А).

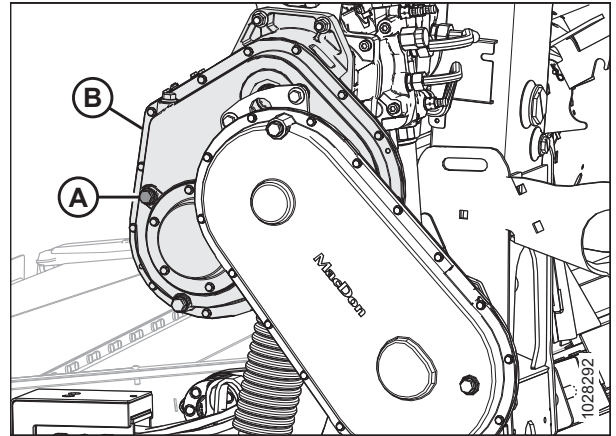


Рисунок 4.26: Головний редуктор привода жатки

### *Додавання оливи в головний редуктор привода жатки*

Головний редуктор має пробки наповнення, перевірки й зливу для швидкої перевірки рівня редукторного мастила та його доливання в умовах приєднання жатки до модуля копіювання контуру ґрунту.

### **⚠ НЕБЕЗПЕЧНО**

Щоб запобігти травмам або смерті через неочікуваний запуск машини, завжди зупиняйте двигун і виймайте ключ із замка запалювання, перш ніж залишати сидіння оператора з будь-якої причини.

1. Вийміть пробку заливного отвору (В) і пробку отвору для перевірки рівня оливи (А) з головного редуктора.
2. Додавайте оливу в заливний отвір (В), доки воно не почне витікати з отвору для перевірки рівня оливи (А). Рекомендовані рідини й мастильні матеріали наведено на внутрішньому боці задньої обкладинки.
3. Повторно встановіть пробку отвору для перевірки рівня оливи (А) і пробку заливного отвору (В).

#### **ПРИМІТКА:**

Пробка зливу оливи є магнітною. Переконайтеся, що магнітну пробку встановлено в положення для зливу оливи.

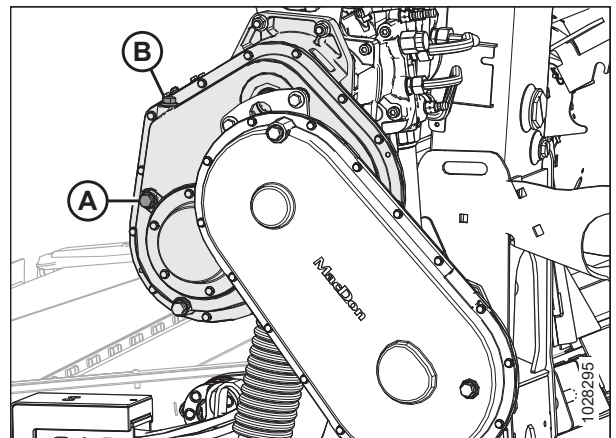


Рисунок 4.27: Головний редуктор привода жатки

### *Заміна оливи в головному редукторі привода жатки*

Замініть оливу в редукторі привода жатки через перші 50 годин роботи, а потім повторюйте цю процедуру через кожні 1000 годин (або кожні 3 роки).

### **⚠ НЕБЕЗПЕЧНО**

Щоб запобігти травмам або смерті через неочікуваний запуск машини, завжди зупиняйте двигун і виймайте ключ із замка запалювання, перш ніж залишати сидіння оператора з будь-якої причини.

### **⚠ ПОПЕРЕДЖЕННЯ**

Переконайтеся, що в зоні проведення робіт відсутні сторонні особи.

1. Запустіть двигун. Див. інструкції в посібнику з експлуатації комбайна.
2. Увімкніть жатку, щоб прогріти оливу.
3. Підніміть або опустіть жатку так, щоб пробка зливу оливи (А) опинилася в найнижчій точці.
4. Вимкніть двигун і витягніть ключ із замка запалювання.
5. Підставте контейнер відповідного об'єму (приблизно 4 літри (1 гал. США)) під злив редуктора, щоб зібрати оливу.
6. Вийміть пробку зливу оливи (А) і пробку заливного отвору (С), після чого дочекайтеся, доки олива стече.
7. Установіть на місце пробку зливу оливи (А) і витягніть пробку отвору для перевірки рівня оливи (В).
8. Додавайте оливу в заливний отвір (С), доки олива не почне витікати з отвору для перевірки рівня оливи (В). Рекомендовані мастильні матеріали наведено на внутрішньому боці задньої обкладинки цього посібника.

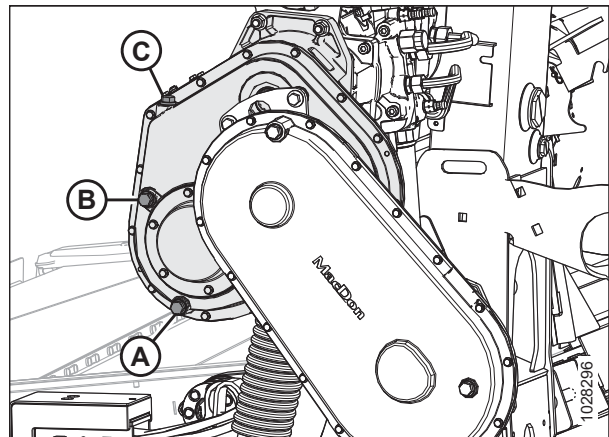


Рисунок 4.28: Головний редуктор привода жатки

**ПРИМІТКА:**

Головний редуктор привода жатки може вмістити приблизно 2,75 літра (2,9 кварта) оливи.

9. Повторно встановіть пробку отвору для перевірки рівня оливи (В) і пробку заливного отвору (С).

### 4.3.6 Змащування знижувального редуктора привода жатки

#### *Перевірка рівня оливи в знижувальному редукторі привода жатки*

Перевіряйте рівень оливи в редукторі привода жатки кожні 100 годин.



**НЕБЕЗПЕЧНО**

Щоб запобігти травмам або смерті через неочікуваний запуск машини, завжди зупиняйте двигун і виймайте ключ із замка запалювання, перш ніж залишати сидіння оператора з будь-якої причини.

1. Повністю опустіть жатку.
2. Вимкніть двигун і витягніть ключ із замка запалювання.

3. Вийміть пробку отвору для перевірки рівня оливи (А) зі знижувального редуктора. Олива має бути на рівні порту.
4. Якщо в знижувальному редукторі недостатньо оливи, додайте оливу через пробку заливного отвору (В). Див. інструкції в розділі *Додавання оливи в знижувальний редуктор привода жатки*, стор. 305.
5. Повторно встановіть пробку отвору для перевірки рівня оливи (А).

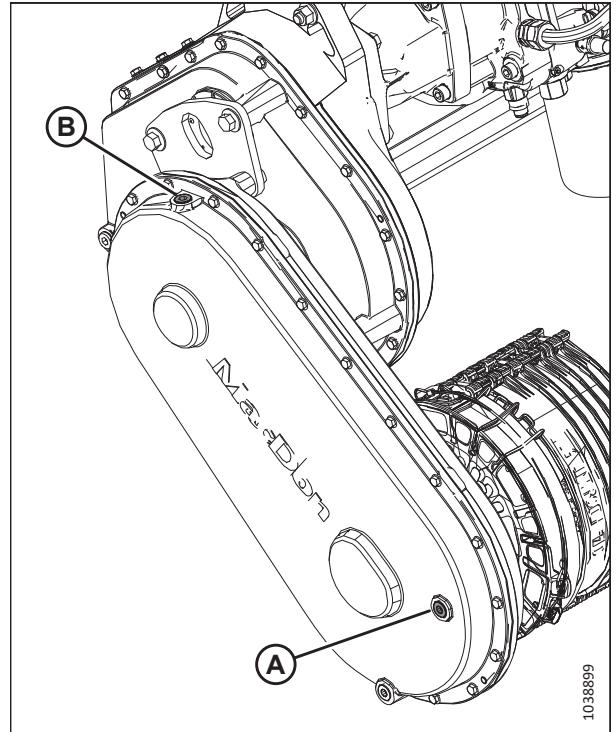


Рисунок 4.29: Знижувальний редуктор привода жатки

#### *Додавання оливи в знижувальний редуктор привода жатки*

Знижувальний редуктор має пробки наповнення, перевірки й зливу для швидкої перевірки рівня редукторного мастила та його доливання в умовах приєднання жатки до модуля копіювання контуру ґрунту.

### **⚠ НЕБЕЗПЕЧНО**

**Щоб запобігти травмам або смерті через неочікуваний запуск машини, завжди зупиняйте двигун і виймайте ключ із замка запалювання, перш ніж залишати сидіння оператора з будь-якої причини.**

1. Опустіть ножовий брус на землю й переконайтеся, що знижувальний редуктор перебуває в робочому положенні.
2. Вимкніть двигун і витягніть ключ із замка запалювання.

3. Вийміть пробку заливного отвору (В) і пробку отвору для перевірки рівня оливи (А).
4. Додавайте оливу в заливний отвір (В), доки воно не почне витікати з отвору для перевірки рівня оливи (А). Рекомендовані рідини й мастильні матеріали наведено на внутрішньому боці задньої обкладинки.
5. Повторно встановіть пробку отвору для перевірки рівня оливи (А) і пробку заливного отвору (В). Затягніть пробки з моментом 30–40 Н·м (22–30 фунт-сила-футів).

**ПРИМІТКА:**

Пробка зливу оливи є магнітною. Переконайтеся, що магнітну пробку встановлено в положення для зливу оливи.

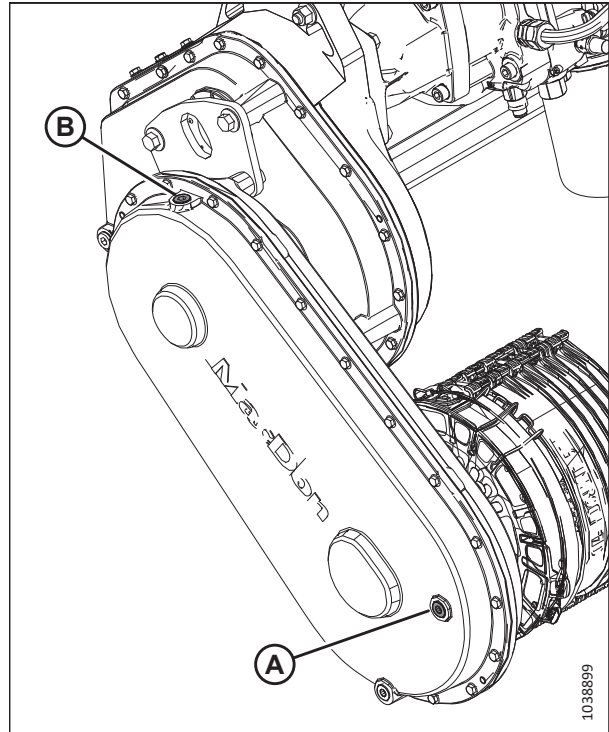


Рисунок 4.30: Знижувальний редуктор привода жатки

*Заміна оливи в знижувальному редукторі привода жатки*

Замініть оливу в редукторі привода жатки через перші 50 годин роботи, а потім повторюйте цю процедуру через кожні 1000 годин (або кожні 3 роки).

**⚠ НЕБЕЗПЕЧНО**

Щоб запобігти травмам або смерті через неочікуваний запуск машини, завжди зупиняйте двигун і виймайте ключ із замка запалювання, перш ніж залишати сидіння оператора з будь-якої причини.

**⚠ НЕБЕЗПЕЧНО**

Переконайтеся, що в зоні проведення робіт відсутні сторонні особи.

1. Запустіть двигун. Див. інструкції в посібнику з експлуатації комбайна.
2. Увімкніть жатку, щоб прогріти оливу.

3. Підніміть або опустіть жатку так, щоб пробка зливу оливи (A) опинилася в найнижчій точці.
4. Вимкніть двигун і витягніть ключ із замка запалювання.
5. Підставте контейнер відповідного об'єму (приблизно 4 літри (1 гал. США)) під злив редуктора, щоб зібрати оливу.
6. Вийміть пробку зливу оливи (A) і пробку заливного отвору (C), після чого дочекайтеся, доки олива стече.
7. Повторно встановіть пробку зливу оливи (A).

**ПРИМІТКА:**

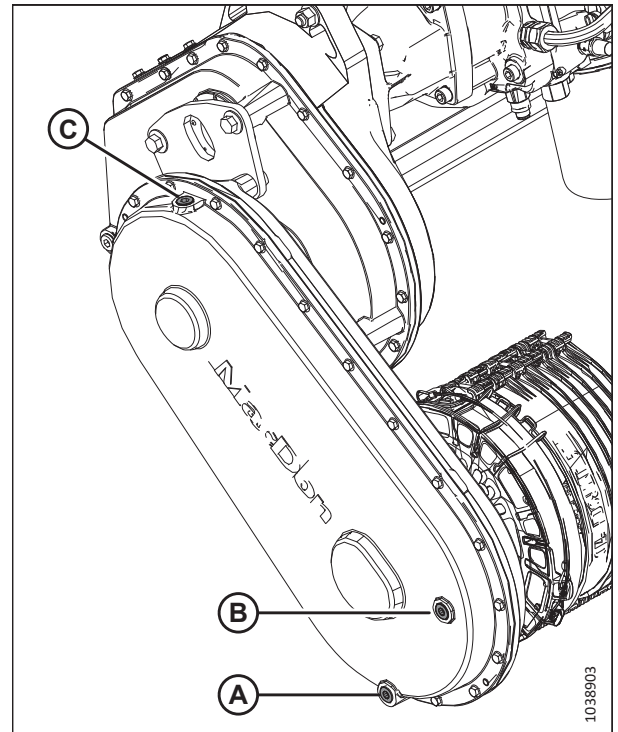
Пробка зливу оливи є магнітною. Переконайтеся, що магнітну пробку встановлено в положенні для зливу оливи (A), а не в положенні для перевірки рівня оливи (B).

8. Вийміть пробку отвору для перевірки рівня оливи (B).
9. Додавайте оливу в заливний отвір (C), доки олива не почне витікати з отвору для перевірки рівня оливи (B). Рекомендовані мастильні матеріали наведено на внутрішньому боці задньої обкладинки цього посібника.

**ПРИМІТКА:**

Редуктор привода жатки може вмістити приблизно 2,25 літра (2,4 кварта) оливи.

10. Повторно встановіть пробку отвору для перевірки рівня оливи (B) і пробку заливного отвору (C).



**Рисунок 4.31: Знижувальний редуктор привода жатки**



## 4.4 Гідравлічна система

Рама модуля копіювання контуру ґрунту виконує роль оливного бака. Вимоги до оливи для модуля копіювання контуру ґрунту наведено на внутрішньому боці задньої обкладинки.

### 4.4.1 Перевірка рівня оливи в гідравлічному баку

Перевіряйте рівень гідравлічної оливи в баку кожні 25 годин.

**ПРИМІТКА:**

Перевіряйте рівень, коли олива охолола.

1. Перевіряйте рівень оливи в нижньому (А) і верхньому вікнах (В), коли ножовий брус злегка торкається землі, а центральний з'єднувальний елемент утягнуто.
2. Переконайтеся, що рівень оливи відповідає місцевості, для чого виконайте наведені нижче дії.
  - **Нормальна місцевість (1).** Підтримуйте такий рівень, щоб нижнє вікно (А) було повністю заповнене, а верхнє вікно (В) — пусте.
  - **Горбиста місцевість (2).** Підтримуйте такий рівень, щоб нижнє вікно (А) було повністю заповнене, а у верхньому вікні (В) олива доходила до половини.

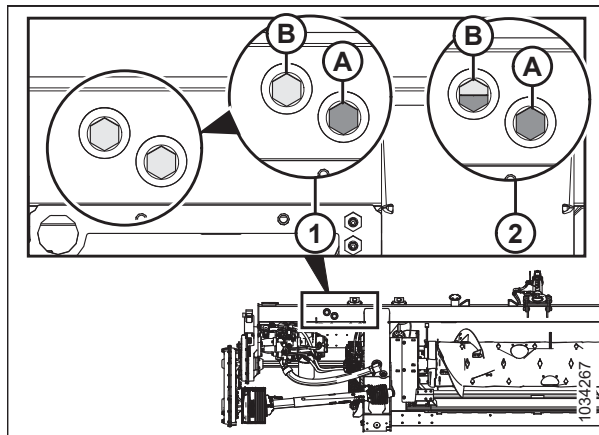


Рисунок 4.32: Оглядові віконця рівня оливи

**ПРИМІТКА:**

Якщо температура повітря перевищує 35°C (95°F), рівень оливи, можливо, доведеться злегка знизити, щоб запобігти його витіканню через сапун після досягнення нормальної робочої температури.

**ПРИМІТКА:**

Рівень оливи, рекомендований для горбистої місцевості, **МОЖНА** використовувати й для нормальної місцевості, якщо встановлено подовжувач наливної горловини (B6057).

### 4.4.2 Додавання оливи в гідравлічний бак

Якщо рівень оливи в гідравлічному баку низький, або якщо оливу було злито, потрібно додати оливу.



## НЕБЕЗПЕЧНО

Щоб запобігти травмам або смерті через неочікуваний запуск машини, завжди зупиняйте двигун і виймайте ключ із замка запалювання, перш ніж залишати сидіння оператора з будь-якої причини.

1. Вимкніть двигун і витягніть ключ із замка запалювання.



- Очистьте бруд і приберіть сміття з кришки заливної горловини (А).

**УВАГА**

Бак для оливи може перебувати під тиском; знімайте кришку повільно.

- Поверніть кришку заливної горловини (А) за годинниковою стрілкою, щоб зняти її.
- Наповнюйте бак для гідравлічної оливи теплою оливою (приблизно 21°C (70°F)) до досягнення відповідного рівня наповнення. Див. інструкції щодо перевірки рівня гідравлічної оливи в [4.4.1 Перевірка рівня оливи в гідравлічному баку, стор. 308](#). Інформацію про ємність бака та тип використовуваної оливи наведено на внутрішньому боці задньої обкладинки цього посібника.

**ВАЖЛИВО:**

Прогріта олива краще просочується крізь сітчастий фільтр, ніж холодна. **НЕ** знімайте сітчастий фільтр.

- Повторно встановіть кришку заливної горловини (А).
- Повторно перевірте рівень оливи. Див. інструкції в [4.4.1 Перевірка рівня оливи в гідравлічному баку, стор. 308](#).

### 4.4.3 Заміна оливи в гідравлічному баку

Замінюйте гідравлічну оливу в баку через кожні 1000 годин або 3 роки (залежно від того, що настане раніше).

**НЕБЕЗПЕЧНО**

Щоб запобігти травмам або смерті через неочікуваний запуск машини, завжди зупиняйте двигун і виймайте ключ із замка запалювання, перш ніж залишати сидіння оператора з будь-якої причини.

- Увімкніть двигун.
- Увімкніть жатку, щоб прогріти оливу.
- Вимкніть двигун і витягніть ключ із замка запалювання.
- Підставте контейнер відповідного об'єму (принаймні 50 літрів (13 галонів)) під кожну пробку зливу масла (А) з обох боків у задній частині рами.
- Викрутіть пробки (А) зливу мастила за допомогою ключа з торцевою шестигранною головкою розміром 7/8 дюйма, після чого дочекайтеся, доки олива стече.
- Коли бак спорожніє, установіть пробки зливу масла (А) на місце.
- За потреби замініть оливний фільтр. Див. інструкції в розділі [4.4.4 Заміна оливного фільтра, стор. 310](#).

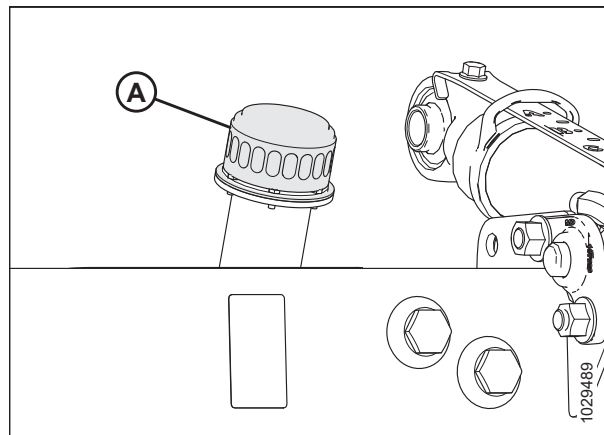


Рисунок 4.33: Кришка заливної горловини оливного бака

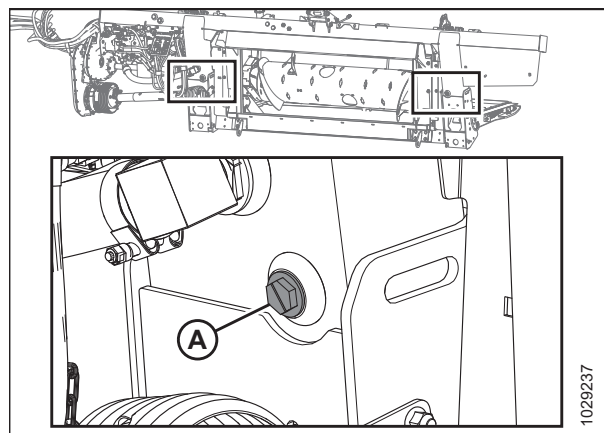


Рисунок 4.34: Злив бака

8. Долейте оливу в бак. Див. інструкції в розділі 4.4.2 *Додавання оливи в гідравлічний бак, стор. 308.*

**ПРИМІТКА:**

Об'єм бака для гідравлічної оливи становить приблизно 95 літрів (25 галонів).

#### 4.4.4 Заміна оливного фільтра

Замініть оливний фільтр через перші 50 годин роботи, а потім повторюйте цю процедуру через кожні 250 годин.

Замовте комплект фільтрів (MAC320360)<sup>72</sup> у дилера MacDon.



### НЕБЕЗПЕЧНО

Щоб запобігти травмам або смерті через неочікуваний запуск машини, завжди зупиняйте двигун і виймайте ключ із замка запалювання, перш ніж залишати сидіння оператора з будь-якої причини.

1. Вимкніть двигун і витягніть ключ із замка запалювання.
2. Очистьте контактні поверхні фільтра (A) та інтегрованого насоса (B).
3. Підставте контейнер відповідного об'єму (приблизно 1 літр (0,26 галона)) під фільтр, щоб зібрати оливу.
4. Відкрутіть фільтр (A) уручну та очистьте відкритий порт фільтра в інтегрованому насосі.
5. Нанесіть тонкий шар чистої оливи на ущільнювальне кільце, що входить у комплект нового фільтра.
6. Накрутіть новий фільтр на інтегрований насос (B), щоб притиснути ущільнювальне кільце до контактної поверхні. Затягніть фільтр уручну ще на 1/2–3/4 оберту.

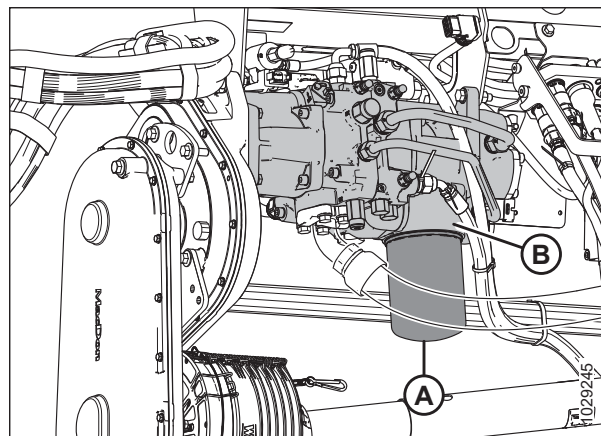


Рисунок 4.35: Інтегрований насос FM200

**ВАЖЛИВО:**

**НЕ** використовуйте відповідний ключ для встановлення нового фільтра. Надмірне затягування може пошкодити ущільнювальне кільце та фільтр.

72. На фільтрі надруковано номер деталі MAC202986, однак сервісне обслуговування фільтра виконується з використанням комплекту MAC320360. Комплект містить інструкції з установлення.

## 4.5 Електрична система

Електрична система для жатки приводиться в дію комбайном. Жатку оснащено різноманітними освітлювальними приладами й датчиками, які потребують живлення.

### 4.5.1 Заміна ламп освітлювальних приладів

Освітлення є важливим заходом безпеки. Негайно замініть пошкоджені або несправні лампи чи ліхтарі.

#### НЕБЕЗПЕЧНО

Щоб запобігти тілесним ушкодженням або смерті через неочікуваний запуск машини, завжди зупиняйте двигун і виймайте ключ із замка запалювання, перш ніж виконувати регулювання машини.

Для жовтих транспортних ліхтарів використовуйте лампу з номером деталі 1156, а для червоних задніх ліхтарів (додатково для транспортування з низькою швидкістю) — з номером деталі 1157.

#### *Габаритні ліхтарі (лише Північна Америка)*

1. За допомогою хрестоподібної викрутки викрутіть три гвинти (А) з кріплення й зніміть пластмасовий ковпак. Збережіть гвинти (А).
2. Замініть лампу, після чого повторно встановіть пластмасовий ковпак і зафіксуйте за допомогою гвинтів.

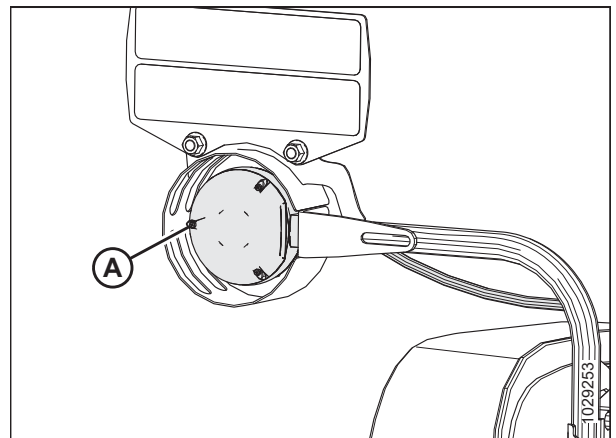


Рисунок 4.36: Лівий габаритний ліхтар

#### *Ліхтарі для транспортних засобів, що повільно рухаються*

3. За допомогою хрестоподібної викрутки викрутіть гвинти (А) з кріплення й зніміть пластмасовий ковпак. Збережіть гвинти (А).
4. Замініть лампу, після чого повторно встановіть пластмасовий ковпак і зафіксуйте за допомогою гвинтів.

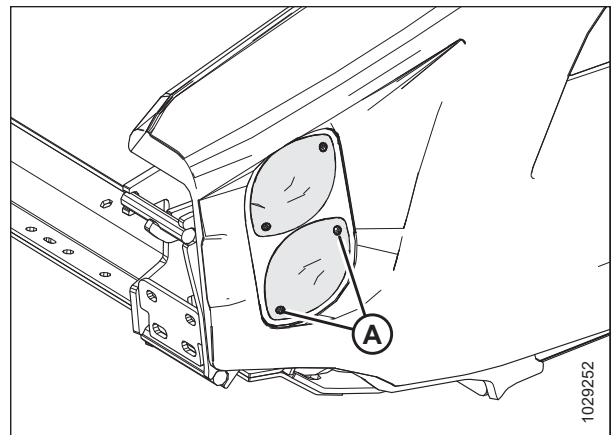


Рисунок 4.37: Необов'язкові ліхтарі для транспортних засобів, що повільно рухаються, — червоні та жовті ліхтарі

## 4.6 Привод жатки

Привод жатки складається з приводного вала, що поєднує комбайн і редуктор модуля копіювання контуру ґрунту FM200, що надає рух подавальному шнеку та гідравлічним насосам. Насоси передають гідравлічне зусилля на полотна, ножі й додаткове обладнання.

### 4.6.1 Знімання приводного вала, що з'єднує модуль копіювання контуру ґрунту з комбайном

Приводний вал передає потужність від механізму відбору потужності комбайна до знижувального редуктора модуля копіювання контуру ґрунту жатки. Швидкороз'ємний фіксатор дає змогу зняти приводний вал під час від'єднання модуля копіювання контуру ґрунту жатки від комбайна.

#### НЕБЕЗПЕЧНО

Щоб запобігти травмам або смерті через неочікуваний запуск машини, завжди зупиняйте двигун і виймайте ключ із замка запалювання, перш ніж залишати сидіння оператора з будь-якої причини.

1. Запустіть двигун. Див. інструкції в посібнику з експлуатації комбайна.
2. Опустіть мотовило до кінця.
3. Повністю опустіть жатку.
4. Вимкніть двигун і витягніть ключ із замка запалювання.
5. Від'єднайте запобіжний ланцюг приводного вала (А) від паза на алюмінієвій пластині.

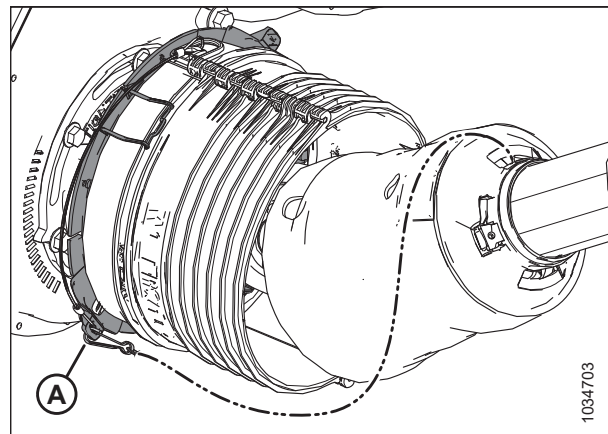


Рисунок 4.38: Щиток приводного вала

- Підчепіть важелем затискачі (A), щоб вивільнити щиток (B).

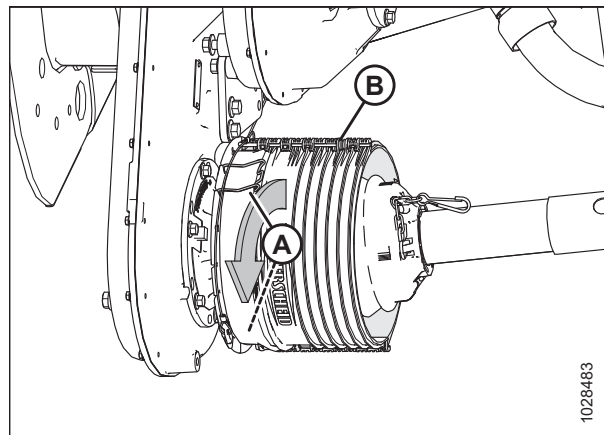


Рисунок 4.39: Щиток приводного вала

- Зсуньте щиток (A) уздовж приводного вала, щоб отримати доступ до швидкороз'ємного фіксатора (B).

**ПРИМІТКА:**

Якщо кришка не зсувається, скористайтесь важелем піднімання.

- Потягніть назад швидкороз'ємний фіксатор (B), щоб вивільнити обойму приводного вала. Відсуньте приводний вал від вала редуктора.
- Просуньте приводний вал через щиток, а потім опустіть його на землю.

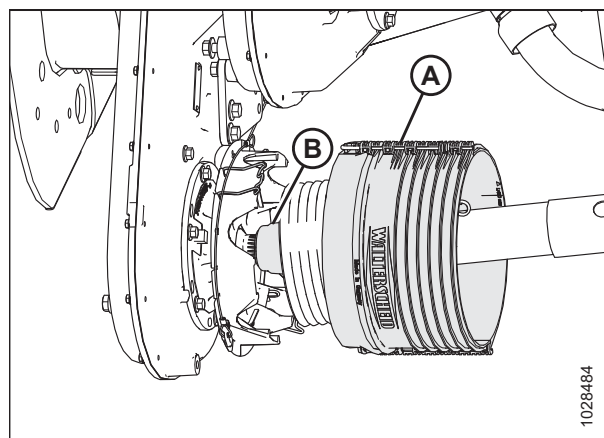


Рисунок 4.40: Щиток приводного вала

10. Від'єднайте ланцюг (D) від опорного кронштейна (B).
11. На протилежному кінці приводного вала (C) потягніть назад швидкороз'ємний фіксатор (A), щоб вивільнити обойму приводного вала.
12. Посуньте обойму, знявши її з опорного кронштейна (B).
13. Вийміть приводний вал (C).

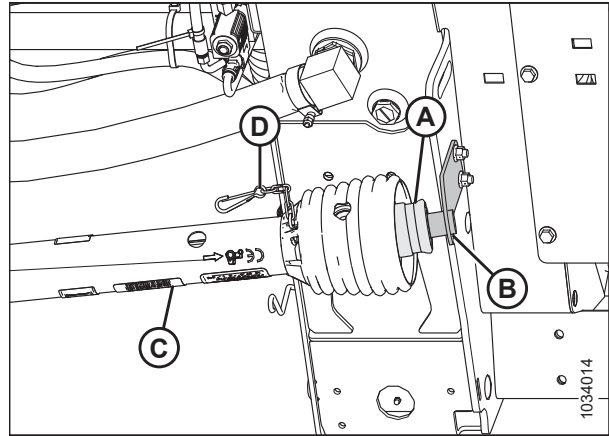


Рисунок 4.41: Щиток приводного вала

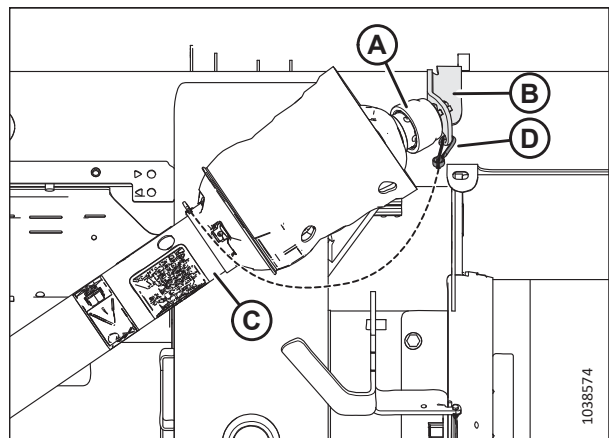


Рисунок 4.42: Додатковий щиток приводного вала для роботи на схилах

## 4.6.2 Установка приводного вала

Приводний вал передає потужність від механізму відбору потужності комбайна до знижувального редуктора модуля копіювання контуру ґрунту жатки. Його потрібно встановити на модуль копіювання контуру ґрунту.

### НЕБЕЗПЕЧНО

Щоб запобігти травмам або смерті через неочікуваний запуск машини, завжди зупиняйте двигун і виймайте ключ із замка запалювання, перш ніж залишати сидіння оператора з будь-якої причини.

1. Запустіть двигун. Див. інструкції в посібнику з експлуатації комбайна.
2. Опустіть мотовило до кінця.
3. Повністю опустіть жатку.
4. Вимкніть двигун і витягніть ключ із замка запалювання.

5. Розмістіть опорний кронштейн приводного вала (A) (поставляється з приводним валом) на лівому внутрішньому боці модуля копіювання контуру ґрунту, як показано на рисунку. Закріпіть кронштейн двома болтами M10 розміром 30 мм і фланцевими гайками (B).

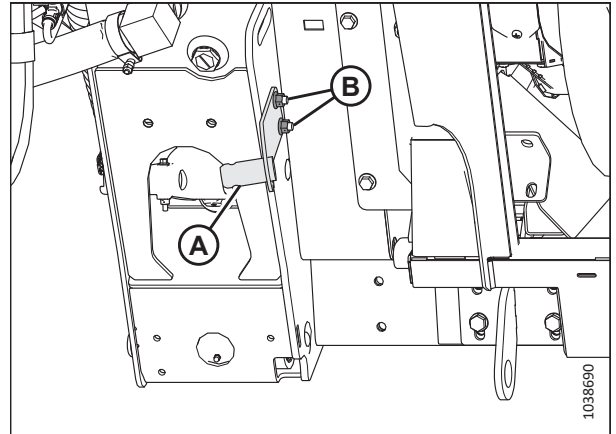


Рисунок 4.43: Опорний кронштейн приводного вала

6. На кінці приводного вала (D), де стрілка (C) указує на фіксатор, потягніть швидкороз'ємний фіксатор (A) назад.
7. Насуньте обойму на опорний кронштейн (B).
8. Приєднайте запобіжний ланцюг (E) до опорного кронштейна.

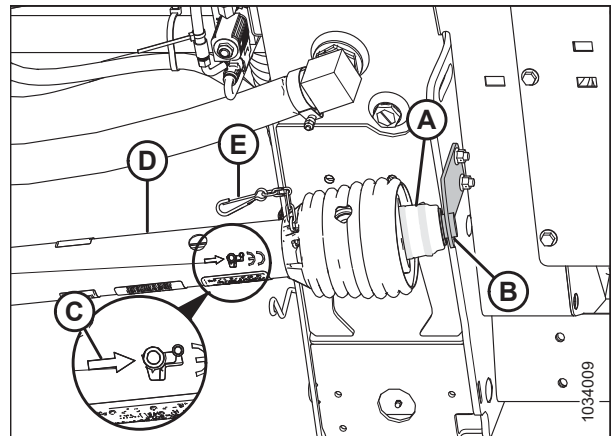


Рисунок 4.44: Щиток приводного вала

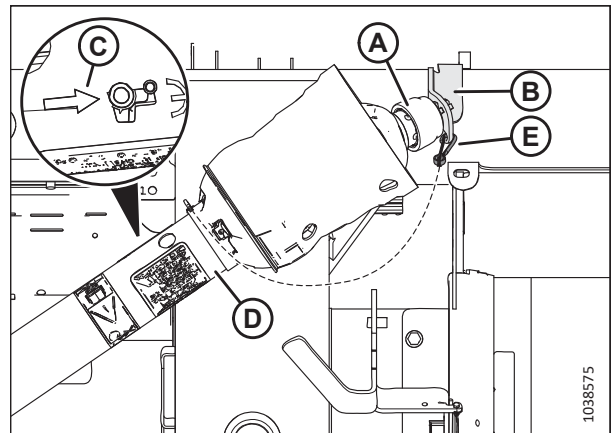


Рисунок 4.45: Додатковий щиток приводного вала для роботи на схилах

9. Підчепіть важелем затискачі (A), щоб вивільнити щиток (B).

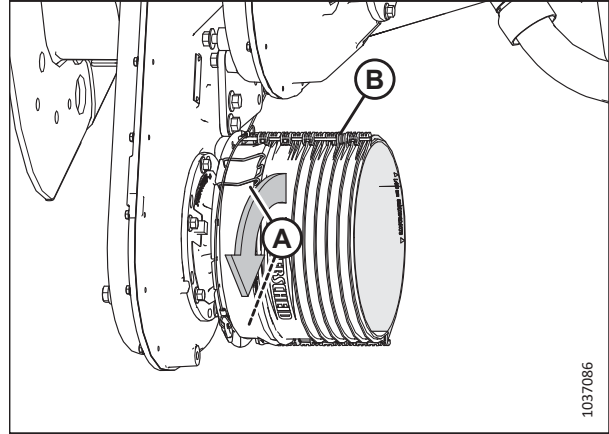


Рисунок 4.46: Щиток приводного вала

10. Просуньте приводний вал через щиток (A). Потягніть назад швидкороз'ємний фіксатор (B), щоб вивільнити обойму приводного вала.
11. Насуньте приводний вал на вал редуктора, щоб він зафіксувався на валу.

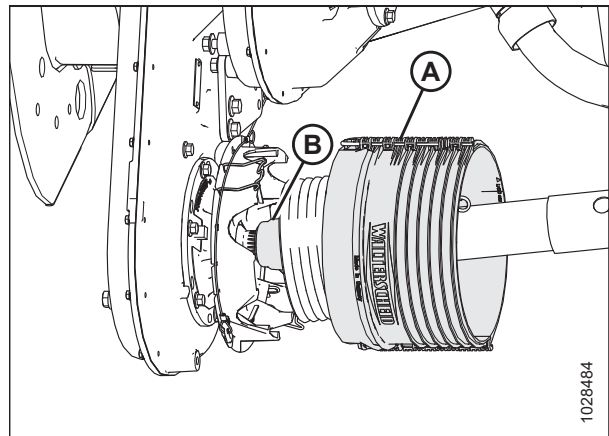


Рисунок 4.47: Щиток приводного вала

12. Посуньте щиток у напрямку до редуктора, щоб затискачі (A) зафіксували щиток (B).

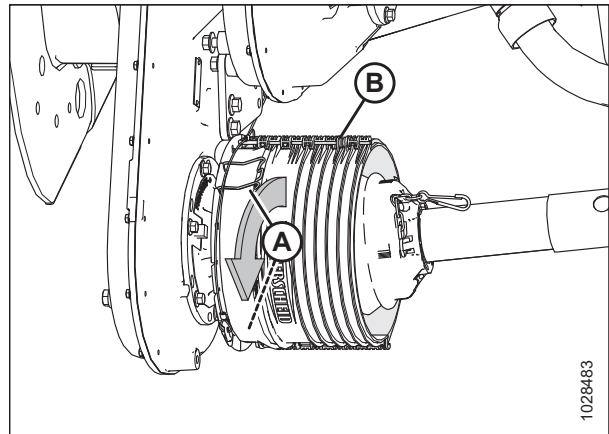


Рисунок 4.48: Щиток приводного вала



13. Приєднайте запобіжний ланцюг приводного вала (А) до паза на алюмінієвій пластині.

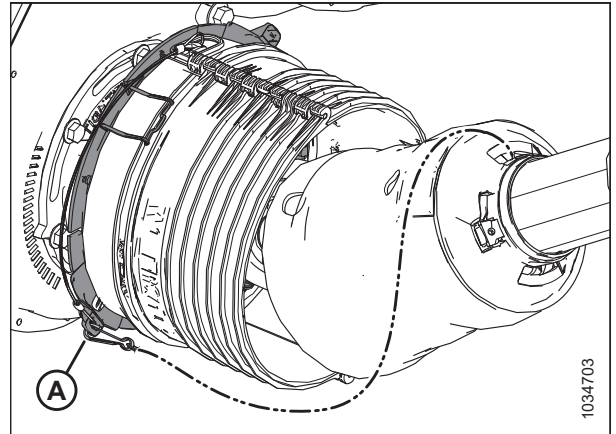


Рисунок 4.49: Щиток приводного вала

### 4.6.3 Зняття захисного кожуха приводного вала

Основний захисний кожух приводного вала має залишатися встановленим під час роботи, проте його можна знімати для проведення технічного обслуговування.

#### НЕБЕЗПЕЧНО

Щоб запобігти травмам або смерті через неочікуваний запуск машини, завжди зупиняйте двигун і виймайте ключ із замка запалювання, перш ніж залишати сидіння оператора з будь-якої причини.

#### ПРИМІТКА:

Приводний вал **НЕ** обов'язково знімати з модуля копіювання контуру ґрунту, щоб зняти захисний кожух.

1. Вимкніть двигун комбайна й витягніть ключ із замка запалювання.
2. Потягніть фіксатор на приводному валу (А) у напрямку від опори (В) механізму відбору потужності. Посуньте обойму (С), знявши її з опори (В), і відпустіть фіксатор (А).

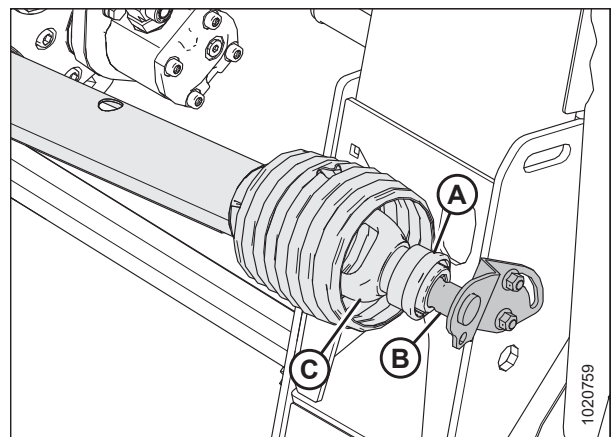


Рисунок 4.50: Кінець приводного вала на стороні комбайна

- Зніміть кінець приводного вала (А) з боку комбайна з гака й почніть розтягувати приводний вал, доки він не розділиться. Утримуйте кінець приводного вала (В) з боку модуля копіювання контуру ґрунту, щоб запобігти його падінню й удару об землю.



Рисунок 4.51: Розділений приводний вал

- Використовуйте плоску викрутку, щоб вивільнити маслянку/замок (А).



Рисунок 4.52: Захисний кожух приводного вала

5. За допомогою викрутки поверніть фіксує кільце (А) захисного кожуха приводного вала проти годинникової стрілки, щоб вушка (В) сумістилися з прорізами в захисному кожусі.
6. Стягніть захисний кожух із приводного вала.



Рисунок 4.53: Захисний кожух приводного вала

#### 4.6.4 Установка захисного кожуха приводного вала

Для безпечної експлуатації жатки необхідно заздалегідь установити захисний кожух приводного вала.

1. Насуньте захисний кожух на приводний вал і сумістіть вушко з прорізом на стопорному кільці (А) зі стрілкою (В) на захисному кожусі.



Рисунок 4.54: Захисний кожух приводного вала

2. Притисніть захисний кожух до кільця так, щоб стопорне кільце було видно в прорізах (A).



Рисунок 4.55: Захисний кожух приводного вала

3. За допомогою шліцевої викрутки поверніть кільце (A) за годинниковою стрілкою.



Рисунок 4.56: Захисний кожух приводного вала

4. Утисніть маслянку (A) назад у захисний кожух.



Рисунок 4.57: Захисний кожух приводного вала

5. Зберіть приводний вал.

**ВАЖЛИВО:**

На шліцах є шпонки, що дають змогу поєднати кардани. Під час збирання вирівняйте спайку (А) з відсутнім шліцом (В). Невирівнювання половин вала може призвести до надмірної вібрації та несправностей подавального шнека / редуктора.

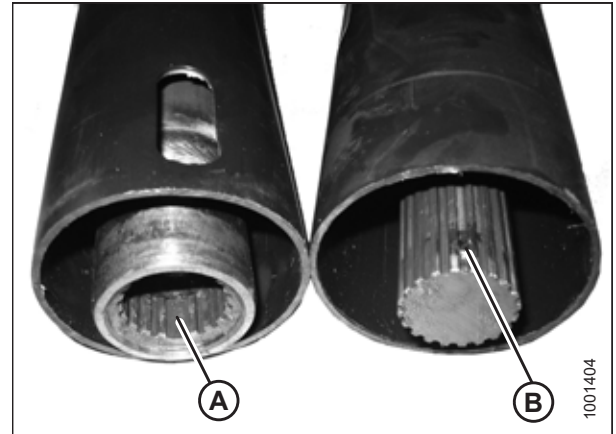


Рисунок 4.58: Приводний вал

6. Розташуйте кінець приводного вала з боку комбайна (А) на опорі для зберігання механізму відбору потужності (В). Відтягніть кільце (С) на приводному валу й переміщуйте вал уздовж опори, доки його обойма (D) не зафіксується на опорі. Відпустіть кільце (С).

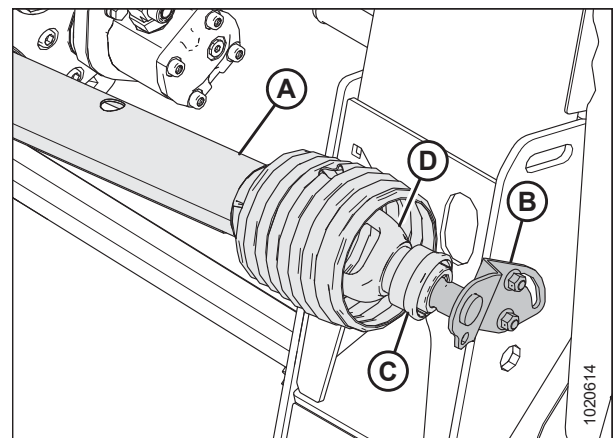


Рисунок 4.59: Кінець приводного вала на стороні комбайна

#### 4.6.5 Регулювання натягу ланцюга — головний редуктор

Натяг приводного ланцюга редуктора відрегульовано на заводі, але його потрібно перевірити через перші 50 годин роботи, а потім перевіряти через кожні 500 годин роботи або щорічно (залежно від того, що настане раніше). За винятком заміни оливи, приводний ланцюг редуктора не потребує регулярного технічного обслуговування.



**НЕБЕЗПЕЧНО**

Щоб запобігти травмам або смерті через неочікуваний запуск машини, завжди зупиняйте двигун і виймайте ключ із замка запалювання, перш ніж залишати сидіння оператора з будь-якої причини.

1. Викрутіть чотири болти (А) і зніміть кришку (В) та ущільнювач (С) з головного редуктора.

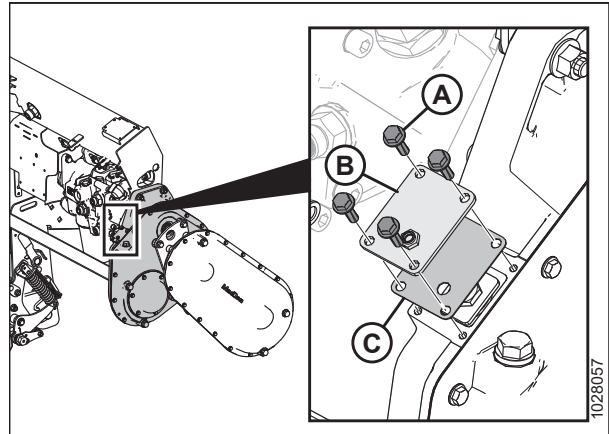


Рисунок 4.60: Кришка натягувача ланцюга головного редуктора

2. Зніміть стопорну планку (А).
3. Затягніть болт (В) з моментом 250 Н·м (22 фунт-сила-дюйми).
4. Ослабте болта (В) на 2 грані (2/6 оберту).

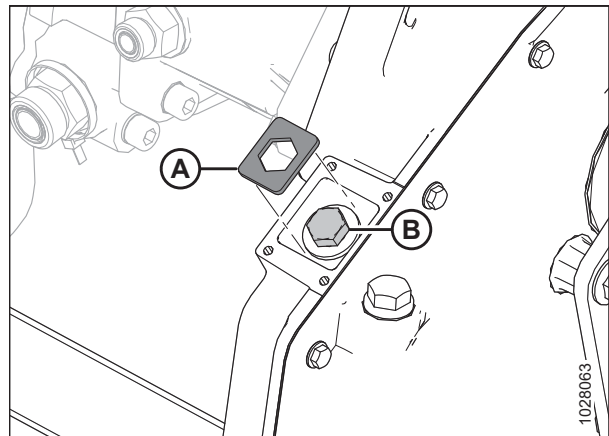


Рисунок 4.61: Натягувач ланцюга головного редуктора

5. За потреби трохи поверніть болт (В), щоб установити стопорну планку (А).

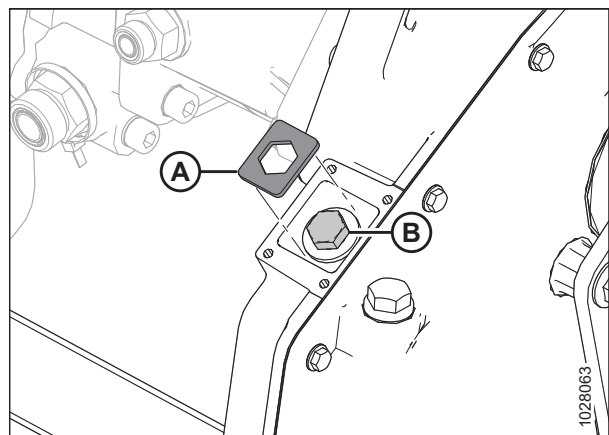


Рисунок 4.62: Натягувач ланцюга головного редуктора



6. Повторно встановіть кришку для регулювання ланцюга (B) та ущільнювач (C).
7. Закрутіть чотири болти (A). Затягніть кріплення з моментом 9,5 Н·м (84 фунт-сила-дюйми).

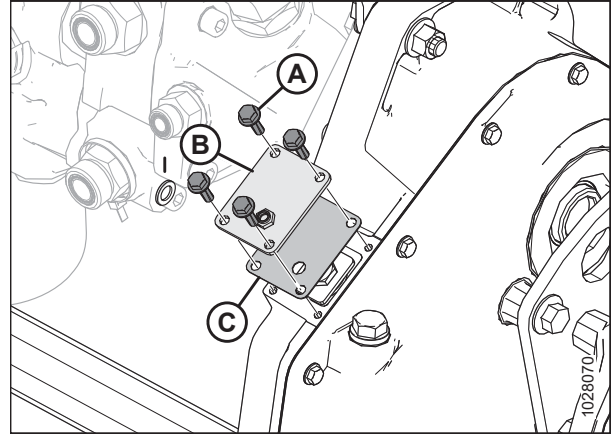


Рисунок 4.63: Кришка натягувача ланцюга головного редуктора

#### 4.6.6 Регулювання натягу ланцюга — знижувальний редуктор

Натяг приводного ланцюга редуктора відрегульовано на заводі, але його потрібно перевірити через перші 50 годин роботи, а потім перевіряти через кожні 500 годин роботи або щорічно (залежно від того, що настане раніше). За винятком заміни оливи, приводний ланцюг редуктора не потребує регулярного технічного обслуговування.

#### НЕБЕЗПЕЧНО

Щоб запобігти травмам або смерті через неочікуваний запуск машини, завжди зупиняйте двигун і виймайте ключ із замка запалювання, перш ніж залишати сидіння оператора з будь-якої причини.

1. Запустіть двигун. Див. інструкції в посібнику з експлуатації комбайна.
2. Повністю опустіть жатку.
3. Вимкніть двигун і витягніть ключ із замка запалювання.
4. Вийміть приводний вал. Див. інструкції в розділі [4.6.1 Знімання приводного вала, що з'єднує модуль копіювання контуру ґрунту з комбайном, стор. 312](#).
5. Викрутіть три болти (A), які закріплюють вхідну основу захисного кожуха приводного вала (B).

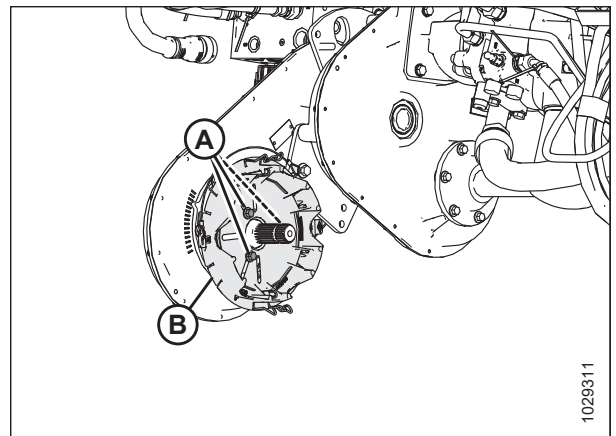


Рисунок 4.64: Кришка натягувача ланцюга знижувального редуктора

6. Ослабте шість болтів (В), за допомогою яких натягувач ланцюга (А) кріпиться до редуктора.
7. Знайдіть функцію механічної обробки (С). За допомогою гайкового ключа поверніть натягувач (А) за годинниковою стрілкою, щоб натягнути ланцюг.
8. Злегка натиснувши на гайковий ключ, визначте, яка позначка (D) на корпусі редуктора суміщається з індикаторним вказівником на натягувачі.
9. Установіть належний натяг ланцюга, злегка повернувши натягувач (А) назад на одну позначку.
10. Затягніть шість болтів (В), які закріплюють кришку (А). Затягніть болти з моментом 25 Н·м (18 фунт-сила-футів).
11. Установіть основу захисного кожуха приводного вала (В). Зафіксуйте її за допомогою трьох болтів (А).
12. Установіть приводний вал. Див. інструкції в розділі [4.6.2 Установка приводного вала, стор. 314](#).

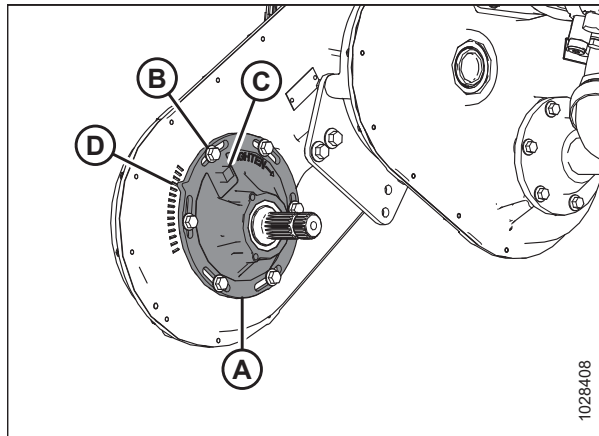


Рисунок 4.65: Кришка натягувача ланцюга знижувального редуктора

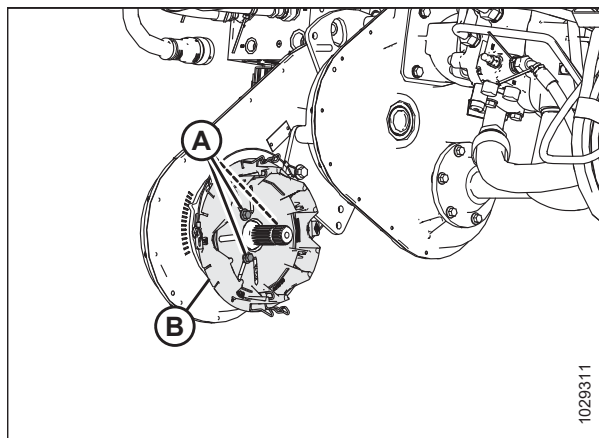


Рисунок 4.66: Кришка натягувача ланцюга знижувального редуктора



## 4.7 Шнек

Шнек модуля копіювання контуру ґрунту FM200 передає скошену культуру від дек полотняних транспортерів у похилу камеру комбайна.

### 4.7.1 Регулювання зазору між піддоном і подавальним шнеком

Оператори повинні підтримувати належну відстань між подавальним шнеком і його піддоном.

#### НЕБЕЗПЕЧНО

Щоб запобігти травмам або смерті через неочікуваний запуск машини, завжди зупиняйте двигун і виймайте ключ із замка запалювання, перш ніж залишати сидіння оператора з будь-якої причини.

#### ВАЖЛИВО:

Підтримуйте належну відстань між подавальним шнеком і його піддоном. Якщо зазор замалий, пальці чи спіральні лопаті можуть контактувати з полотняним транспортером або піддоном, коли жатка працює під певним кутом, пошкоджуючи ці елементи. Перевіряйте наявність ознак такого контакту під час змащення модуля копіювання контуру ґрунту.

1. Витягніть центральний з'єднувальний елемент так, щоб утворити максимальний кут жатки (налаштування E), і розташуйте жатку на висоті 254–356 мм (10–14 дюймів) над землею.
2. Заблокуйте крила жатки. Див. інструкції в розділі [Блокування/розблокування крил жатки, стор. 151](#).
3. Вимкніть двигун і витягніть ключ із замка запалювання.
4. Переконайтеся, що з'єднувальний механізм блокування копіювання контуру ґрунту перебуває на нижніх упорах (шайба (A) не повертається) в обох місцях.

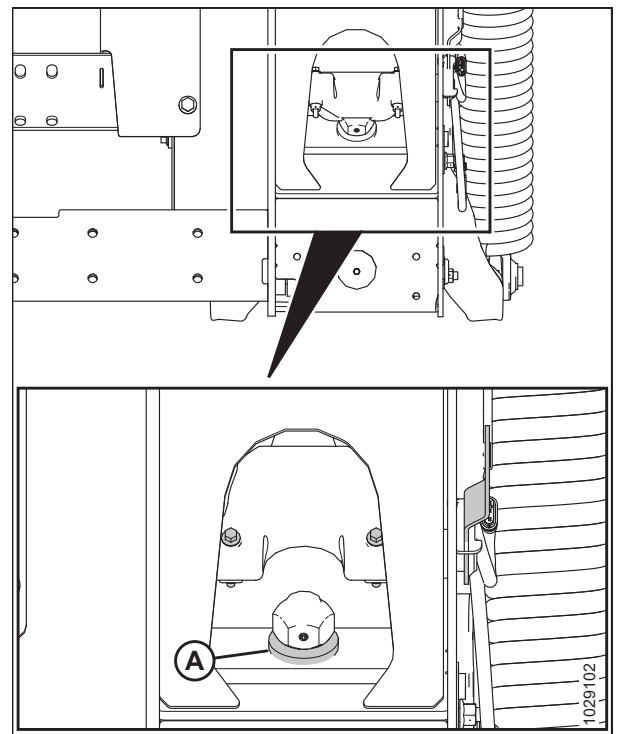


Рисунок 4.67: Шайба нижнього упора

- Перш ніж регулювати зазор між шнеком і піддоном, перевірте положення копіювання контуру ґрунту шнека й визначте величину потрібного просвіту.

**ВАЖЛИВО:**

Переконайтеся, що болти (A) встановлено в одному місці на обох кінцях жатки, щоб не допустити пошкодження машини під час експлуатації.

- Якщо головку болта (A) розташовано в найближчому положенні до символу копіювання контуру ґрунту (B), шнек перебуває в положенні копіювання.

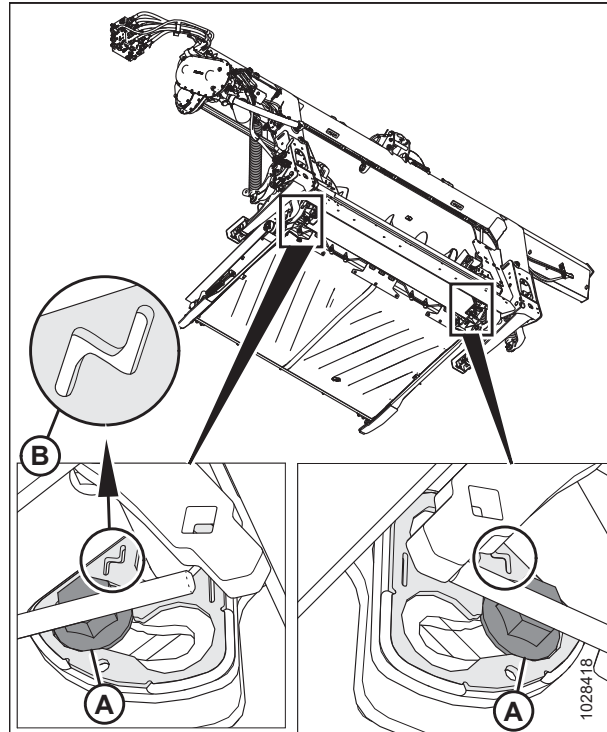


Рисунок 4.68: Положення копіювання контуру ґрунту

- Якщо головку болта (A) розташовано в найближчому положенні до символу фіксованого режиму (B), шнек перебуває у фіксованому положенні.

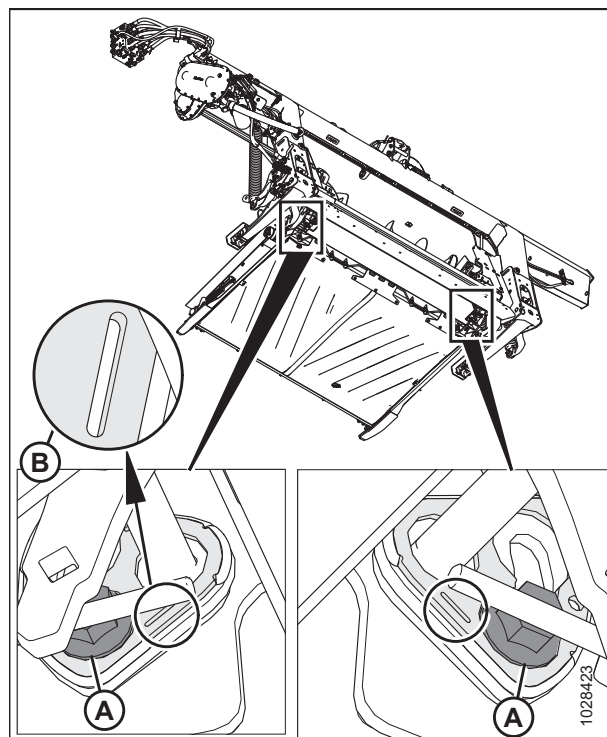


Рисунок 4.69: Фіксоване положення

6. Перевірте зазор (С) між спіральною лопаттю подавального шнека та піддоном.
  - Якщо подавальний шнек перебуває у фіксованому положенні, зазор має становити 24–28 мм (15/16–1 1/8 дюйма).
  - Якщо подавальний шнек перебуває в положенні для копіювання контуру ґрунту, зазор має становити 11,5–15,5 мм (7/16–5/8 дюйма).
7. Якщо потрібно виконати регулювання, ослабте дві гайки (В) та поверніть шнек так, щоб спіральна лопать опинилася над піддоном подавального шнека.
8. Повертайте болт (А) за годинниковою стрілкою, щоб збільшити зазор (С); повертайте болт (А) проти годинникової стрілки, щоб зменшити зазор (С).
  - Якщо подавальний шнек перебуває у фіксованому положенні, установіть зазор 24–28 мм (15/16–1 1/8 дюйма).
  - Якщо подавальний шнек перебуває в положенні для копіювання контуру ґрунту, установіть зазор 11,5–15,5 мм (7/16–5/8 дюйма).

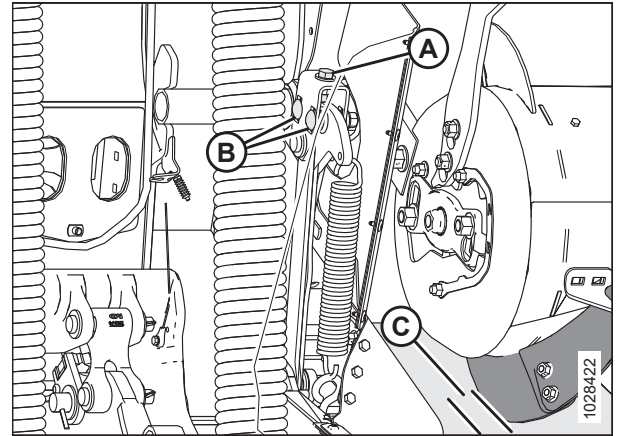


Рисунок 4.70: Зазор шнека

**ПРИМІТКА:**

Зазор збільшується в межах 25–40 мм (1–1 1/2 дюйма), коли центральний з'єднувальний елемент повністю втягнуто.

9. Повторіть кроки [6, стор. 327](#) і [8, стор. 327](#) на протилежному кінці шнека.

**ВАЖЛИВО:**

Регулювання одного боку шнека може вплинути на інший бік. Завжди двічі перевіряйте обидва боки шнека після остаточного регулювання.

10. Затягніть гайки (В) на обох кінцях подавального шнека. Затягніть гайки з моментом 96 Н·м (70 фунт-сила-футів).
11. Поверніть подавальний шнек і перевірте зазори.

## 4.7.2 Перевірка натягу ланцюга подавального шнека

Шнеку надає рух ланцюг від зірочки приводної системи модуля копіювання контуру ґрунту, що встановлюється збоку шнека.

Є два способи перевірки натягу приводного ланцюга шнека: швидкий метод, що призначений для частих перевірок, і ретельний метод, що є точнішим і повинен використовуватися під час заміни або повторного встановлення ланцюга.

Див. відповідну процедуру перевірки натягу ланцюга шнека.

- [Перевірка натягу приводного ланцюга подавального шнека — швидкий метод, стор. 328](#)
- [Перевірка натягу приводного ланцюга подавального шнека — ретельний метод, стор. 329](#)

### Перевірка натягу приводного ланцюга подавального шнека — швидкий метод

Шнеку надає руху ланцюг від зірочки приводної системи модуля копіювання контуру ґрунту, що встановлюється збоку шнека.

#### **⚠ НЕБЕЗПЕЧНО**

Щоб запобігти травмам або смерті через неочікуваний запуск машини, завжди зупиняйте двигун і виймайте ключ із замка запалювання, перш ніж залишати сидіння оператора з будь-якої причини.

#### **⚠ ПОПЕРЕДЖЕННЯ**

Щоб запобігти тілесним ушкодженням унаслідок різкого опускання піднятого мотовила, обов'язково встановлюйте запобіжні упори перед виконанням будь-яких робіт під піднятим мотовилом.

#### **⚠ ПОПЕРЕДЖЕННЯ**

Переконайтеся, що в зоні проведення робіт відсутні сторонні особи.

#### **ПРИМІТКА:**

Є два способи перевірки натягу приводного ланцюга шнека: швидкий метод, що призначений для частих перевірок, і ретельний метод (див. *Перевірка натягу приводного ланцюга подавального шнека — ретельний метод, стор. 329*), що є точнішим і повинен використовуватися під час повторного встановлення або заміни приводного ланцюга шнека.

1. Запустіть двигун. Див. інструкції в посібнику з експлуатації комбайна.
2. Повністю опустіть жатку.
3. Повністю підніміть мотовило.
4. Вимкніть двигун і витягніть ключ із замка запалювання.
5. Установіть запобіжні упори мотовила. Див. інструкції в *Фіксація запобіжних упорів мотовила, стор. 37*.
6. Проверніть шнек (A) рукою у зворотному напрямку до упору.
7. Нанесіть лінію (B) на барабан і нижню кришку.

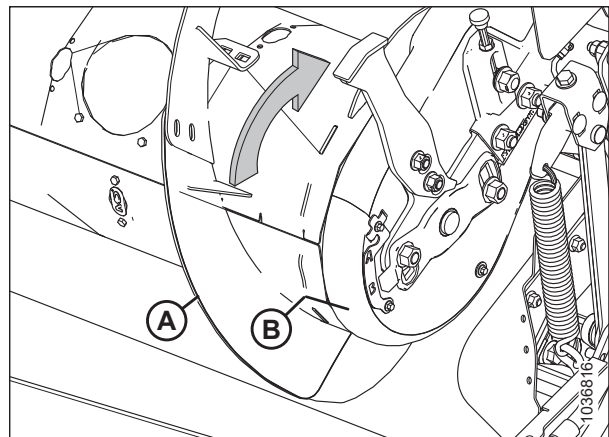


Рисунок 4.71: Привод подавального шнека

8. Проверніть шнек (А) рукою вперед до упору. Нанесена лінія розділиться.
9. Виміряйте відстань між двома лініями (В).

Нижче наведено інструкції для нового ланцюга.

- Якщо відстань (В) становить 1–4 мм (0,04–0,16 дюйма), виконувати регулювання не потрібно.
- Якщо відстань (В) перевищує 4 мм (0,16 дюйма), натяг приводного ланцюга шнека потрібно відрегулювати. Див. інструкції в розділі [4.7.5 Регулювання натягу приводного ланцюга подавального шнека, стор. 338](#).

Нижче наведено інструкції для ланцюга, що вже використовувався.

- Якщо відстань (В) становить 3–8 мм (0,12–0,31 дюйма), виконувати регулювання не потрібно.
- Якщо відстань (В) перевищує 8 мм (0,31 дюйма), натяг приводного ланцюга шнека потрібно відрегулювати. Див. інструкції в розділі [4.7.5 Регулювання натягу приводного ланцюга подавального шнека, стор. 338](#).

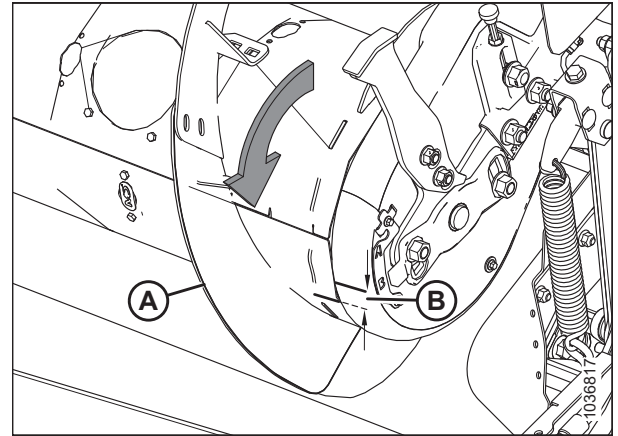


Рисунок 4.72: Привод подавального шнека

### Перевірка натягу приводного ланцюга подавального шнека — ретельний метод

Шнеку надає руху ланцюг від зірочки приводної системи модуля копіювання контуру ґрунту, що встановлюється збоку шнека.



### НЕБЕЗПЕЧНО

Щоб запобігти травмам або смерті через неочікуваний запуск машини, завжди зупиняйте двигун і виймайте ключ із замка запалювання, перш ніж залишати сидіння оператора з будь-якої причини.



### ПОПЕРЕДЖЕННЯ

Щоб запобігти тілесним ушкодженням унаслідок різкого опускання піднятого мотовила, обов'язково встановлюйте запобіжні упори перед виконанням будь-яких робіт під піднятим мотовилом.



### ПОПЕРЕДЖЕННЯ

Переконайтеся, що в зоні проведення робіт відсутні сторонні особи.

#### ПРИМІТКА:

Є два способи перевірки натягу приводного ланцюга шнека: ретельний метод, що є точнішим і повинен використовуватися під час повторного встановлення або заміни ланцюга, і швидкий метод (див. [Перевірка натягу приводного ланцюга подавального шнека — швидкий метод, стор. 328](#)), що призначений для частих перевірок.

1. Запустіть двигун. Див. інструкції в посібнику з експлуатації комбайна.
2. Повністю опустіть жатку.
3. Повністю підніміть мотовило.
4. Установіть запобіжні упори мотовила. Див. інструкції в [Фіксація запобіжних упорів мотовила, стор. 37](#).

5. Від'єднайте жатку від комбайна. Див. інструкції в розділі *3.6 Приєднання та від'єднання жатки, стор. 57*.
6. Вимкніть двигун і витягніть ключ із замка запалювання.
7. З лівого боку подавального шнека викрутіть чотири болти (A) та оглядову панель (B).
8. Викрутіть болти (C) і зніміть індикатор/затискач (D), який утримує дві кришки разом.
9. Викрутіть болт (E).
10. Викрутіть болт і зніміть шайбу (D), що утримує нижню кришку.
11. Поверніть нижню кришку (F) уперед, щоб зняти її.

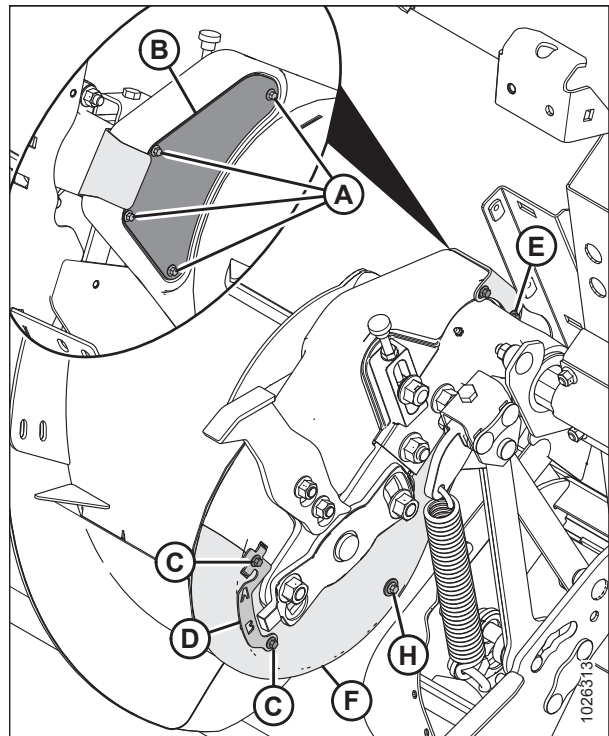


Рисунок 4.73: Привод подавального шнека — вигляд ззаду

12. Перевірте центральну частину (A) ланцюга. Провисання має становити 4 мм (0,16 дюйма) Якщо потрібно виконати регулювання, див. розділ *4.7.5 Регулювання натягу приводного ланцюга подавального шнека, стор. 338*.

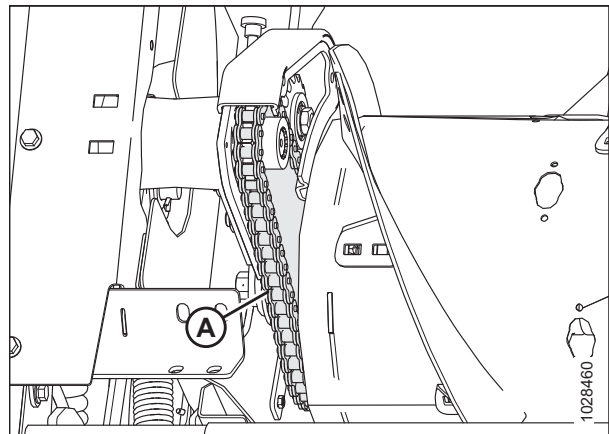


Рисунок 4.74: Ланцюг подавального шнека — вигляд ззаду

13. Установіть нижню кришку (F) та закріпіть її болтом і шайбою (H).
14. Установіть болт (E).
15. Прикріпіть нижню кришку до верхньої затискачем/індикатором (D) та болтами (C).
16. Установіть оглядову панель (B) і закріпіть її чотирма болтами (A). Затягніть болти (A) з моментом 3,5 Н·м (30 фунт-сила-дюймів).

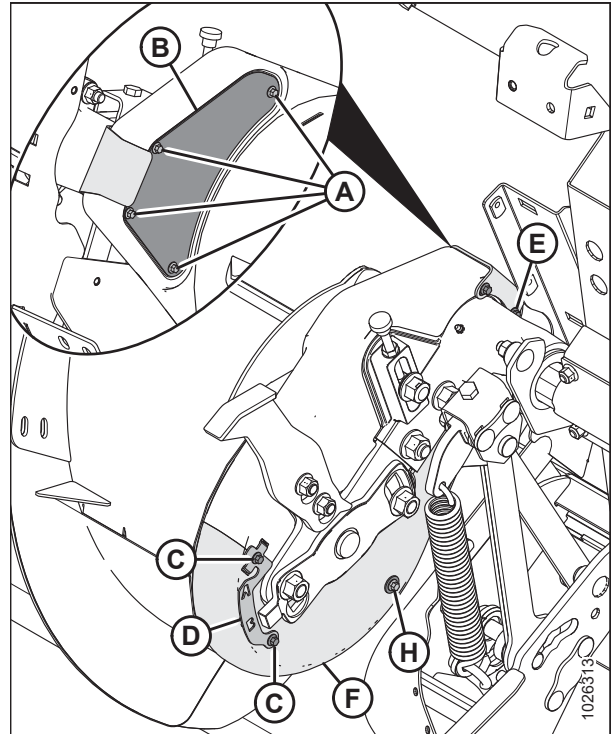


Рисунок 4.75: Привод подавального шнека — вигляд ззаду

### 4.7.3 Зняття приводного ланцюга шнека

Натягувач ланцюга здатен усувати провисання тільки на один крок. Замініть ланцюг, якщо він зношений або розтягнувся понад граничні можливості натягувача.



#### НЕБЕЗПЕЧНО

Щоб запобігти травмам або смерті через неочікуваний запуск машини, завжди зупиняйте двигун і виймайте ключ із замка запалювання, перш ніж залишати сидіння оператора з будь-якої причини.

#### ПРИМІТКА:

Використовуйте для заміни замкнутий ланцюг (MAC220317).

#### ПРИМІТКА:

На рисунках показано лівий бік шнека.

1. Повністю нахиліть жатку назад, максимально збільшивши відстань між шнеком і піддоном.
2. Від'єднайте жатку від комбайна. Див. інструкції в розділі [3.6 Приєднання та від'єднання жатки, стор. 57](#).



## ТЕХНІЧНЕ Й СЕРВІСНЕ ОБСЛУГОВУВАННЯ

3. Помістіть дерев'яні бруски (А) під шнек, щоб шнек не впав на полотняний транспортер і не пошкодив його.

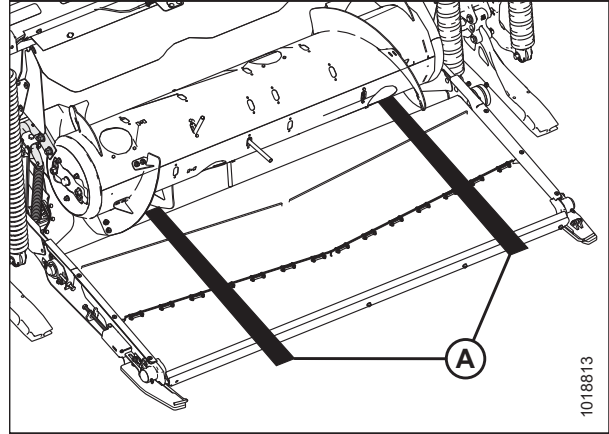


Рисунок 4.76: Розміщення брусків під шнеком

4. Ослабте два болти (А) і приберіть упор (В). Повторіть процедуру з протилежного боку.

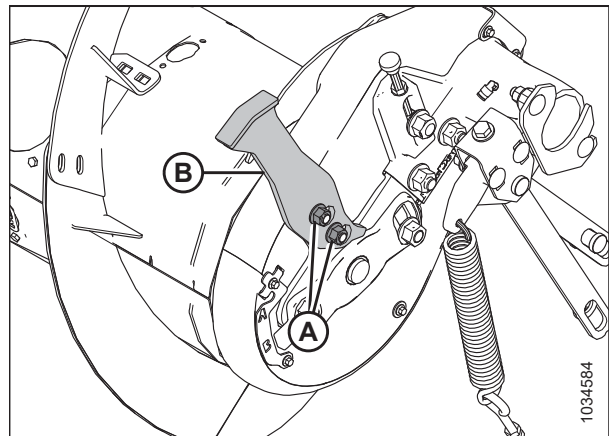


Рисунок 4.77: Упори шнека — лівий бік



5. З лівого боку шнека викрутіть болти (Е) та зніміть тримач кришки (F).
6. Викрутіть чотири болти (А) і зніміть оглядову панель (В).
7. Викрутіть болти (С) і зніміть індикатор/затискач (D), який утримує верхню (G) та нижню (H) кришки разом.
8. Викрутіть болт і зніміть шайбу (J), яка закріплює нижню кришку (H).
9. Поверніть верхню (G) та нижню (H) кришки вперед, щоб зняти їх зі шнека.

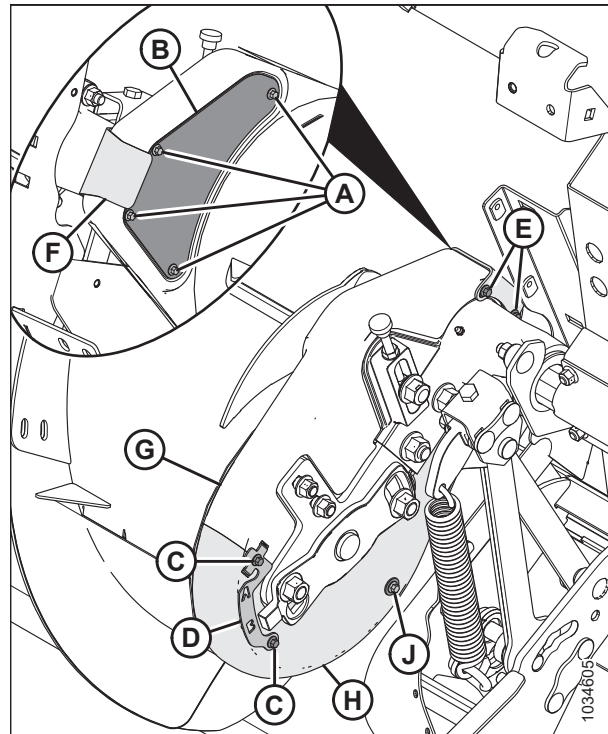


Рисунок 4.78: Привод шнека

10. Щоб послабити натяг ланцюга, ослабте контргайку (С) і поверніть гвинт із накатаною головкою (D) проти годинникової стрілки, щоб вивільнити болт, що утримує зірочку (В) та запобігає її підніманню.

**ВАЖЛИВО:**

**НЕ** ослабляйте плоску гайку (Е) на внутрішньому боці шпинделя веденої зірочки.

11. Ослабте гайку веденої зірочки (А) і підійміть зірочку (В) у крайнє верхнє положення, щоб послабити натяг ланцюга. Затягніть гайку (А), щоб закріпити зірочку на місці.
12. Викрутіть гвинт (F) і зніміть шайбу (G).

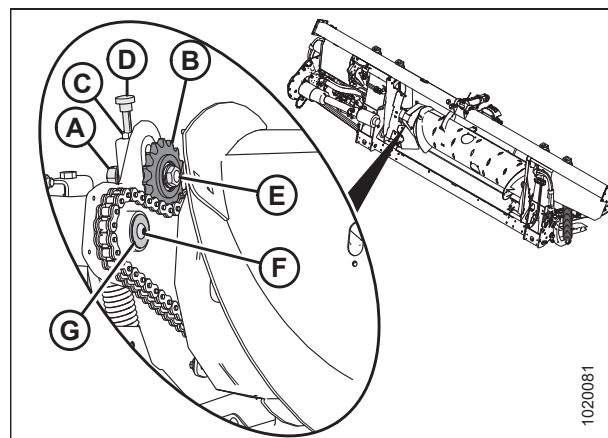


Рисунок 4.79: Привод шнека

13. Викрутіть два болти й гайки (А).

**ПРИМІТКА:**

Щоб підняти або сперти на щось шнек і повністю викрутити болти, може знадобитися помічник.

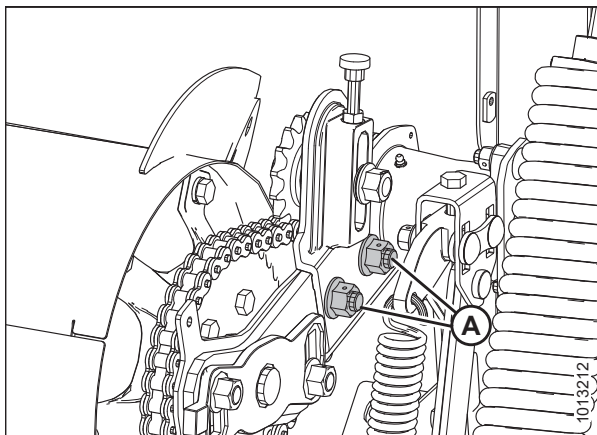


Рисунок 4.80: Опорний важіль шнека

14. Використовуючи важіль у точці (А) між опорним важелем (С) та шарніром шнека (В), підважте шнек у напрямку праворуч.

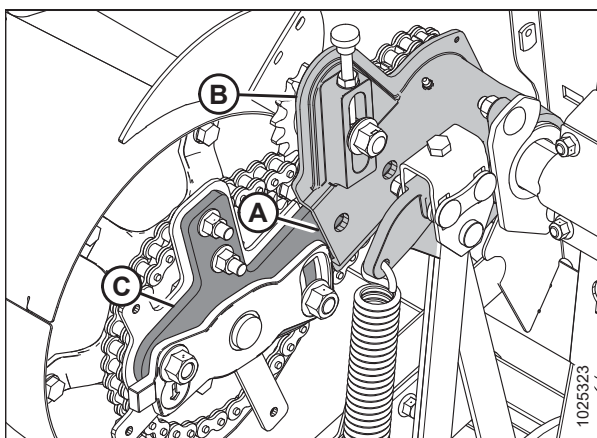


Рисунок 4.81: Шнек

15. Зніміть ведучу зірочку (А) і ланцюг (В) зі шліцевого вала.

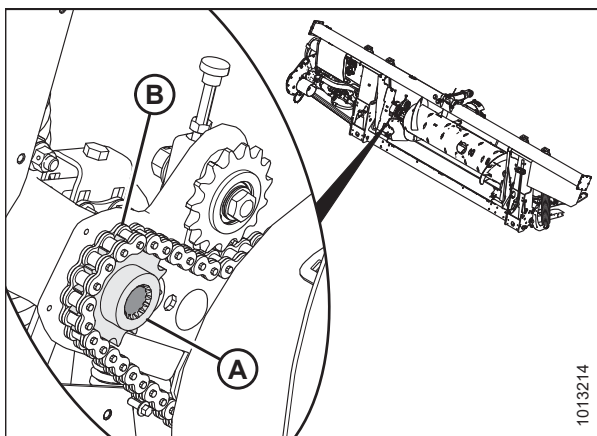


Рисунок 4.82: Привод шнека

16. Посувайте шнек (А) у боки й уперед так, щоб можна було зняти замкнутий ланцюг (В) зі шнека.

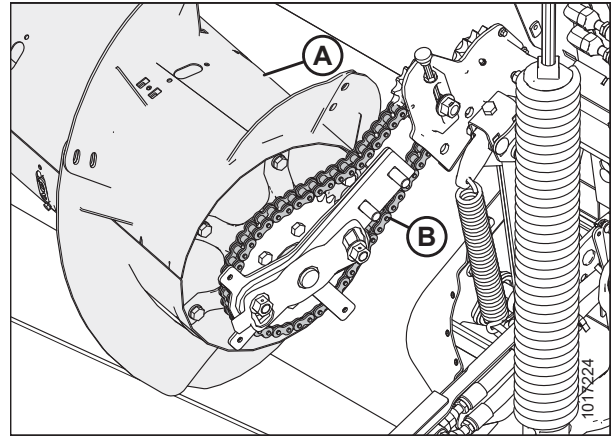


Рисунок 4.83: Привод шнека

#### 4.7.4 Установка приводного ланцюга шнека

Приводний ланцюг шнека передає потужність від головного редуктора до подавального шнека.

**ПРИМІТКА:**

На рисунках показано лівий бік шнека.

1. Установіть приводний ланцюг (В) на зірочку з боку привода шнека (А).

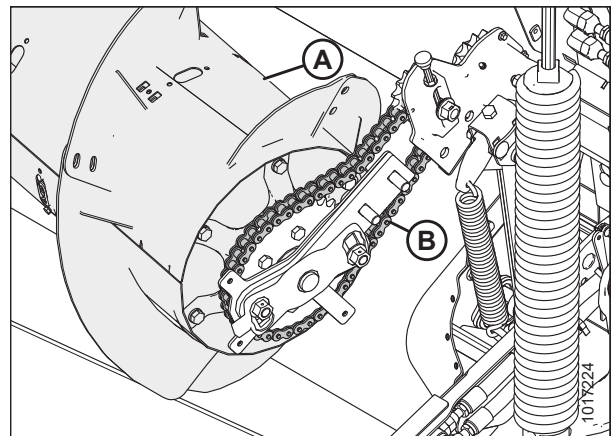


Рисунок 4.84: Привод шнека

2. Установіть ведучу зірочку (В) в ланцюг (А) і сумістіть її з віссю вала.

**ПРИМІТКА:**

Виступаюча частина ведучої зірочки (В) має бути спрямована до шнека.

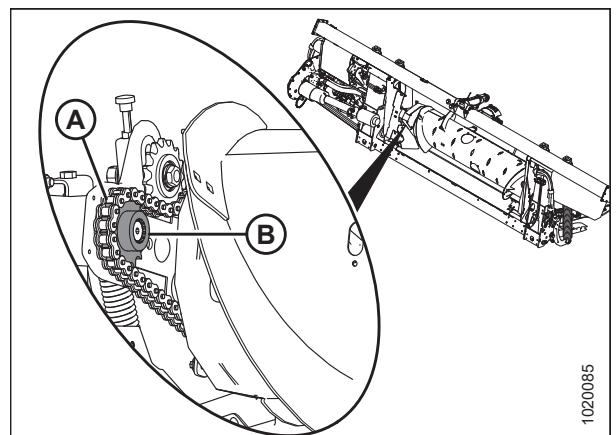


Рисунок 4.85: Привод шнека

3. Нанесіть на різьбу гвинта (А) фіксатор різьбових з'єднань середньої міцності (Loctite® 243 або аналогічний).
4. Установіть шайбу (С) і закріпіть її гвинтом (А).

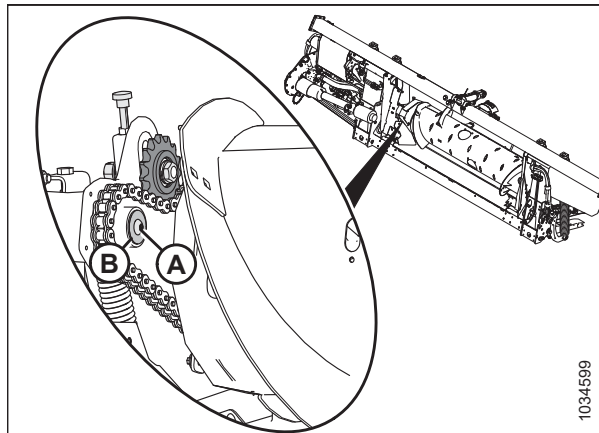


Рисунок 4.86: Привод шнека

5. Посуньте барабан шнека в зборі до литої конструкції, після чого повторно встановіть два болти з гайками (А).

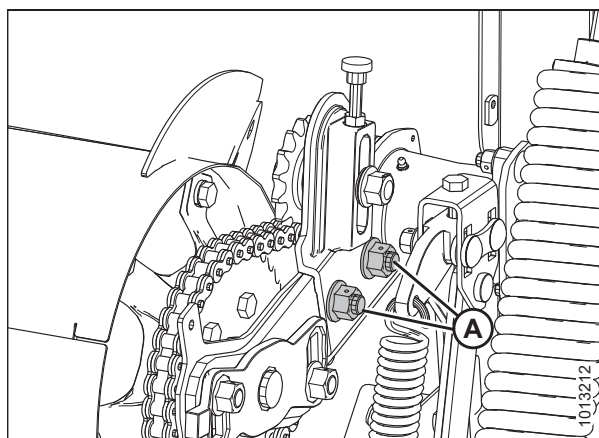


Рисунок 4.87: Привод шнека

6. Проверніть шнек у зворотному напрямку, щоб усунути провисання у нижній ділянці ланцюга.

**ВАЖЛИВО:**

**НЕ** ослабляйте плоску гайку (С) на внутрішньому боці шпинделя веденої зірочки.

7. Повертайте регулювальний гвинт із накатаною головкою (D) за годинниковою стрілкою, щоб перемістити ведену зірочку (В), до **ЗАТЯГУВАННЯ ВІД РУКИ**.

**ВАЖЛИВО:**

**НЕ** затягуйте надто сильно.

8. Затягніть гайку натяжного ролика (А) з моментом 265 Н·м (195 фунт-сила-футів).

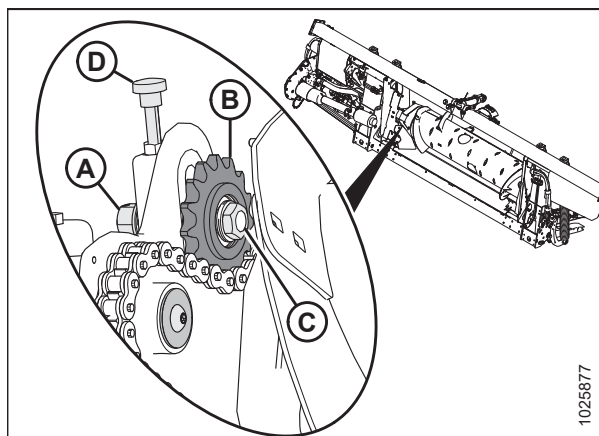


Рисунок 4.88: Привод шнека

9. Затягніть контргайку (А).

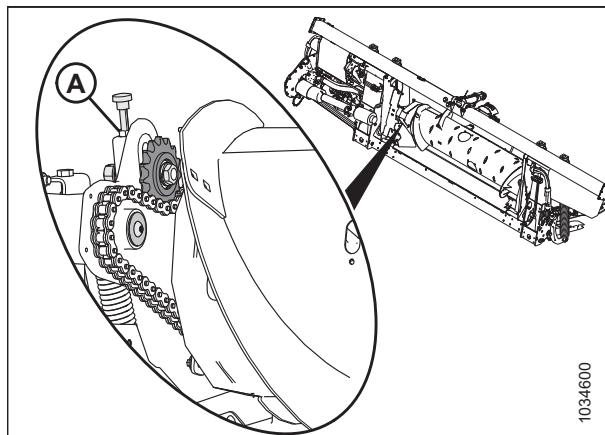


Рисунок 4.89: Привод шнека

10. Установіть нижню кришку (Н) та закріпіть її болтом і шайбою (J).
11. Установіть верхню кришку (G). Зафіксуйте верхню й нижню кришки за допомогою затискача/індикатора (D) і болтів (C).
12. Установіть оглядову панель (B) і закріпіть її чотирма болтами (A). Затягніть болти (A) з моментом 3,5 Н·м (30 фунт-сила-дюймів).
13. Установіть тримач кришки (F) і закріпіть двома болтами (E).

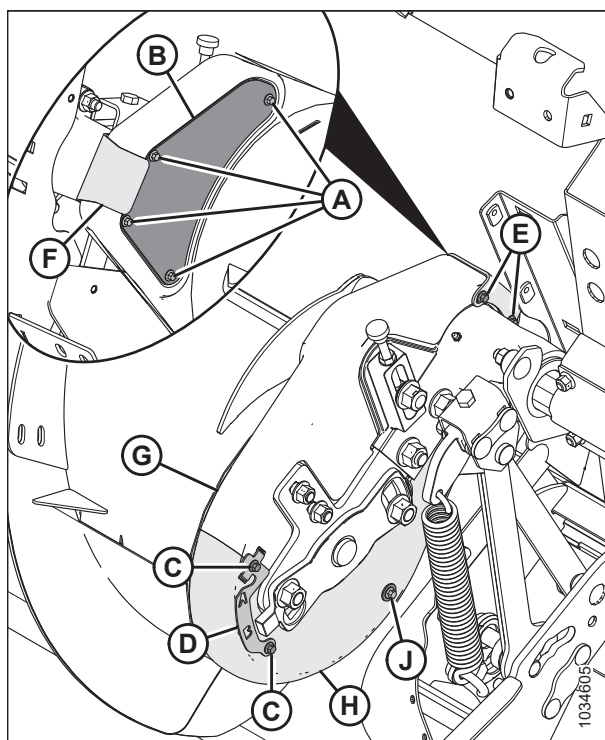


Рисунок 4.90: Шнек

14. Приберіть дерев'яні бруски (А) з полотняного транспортера.

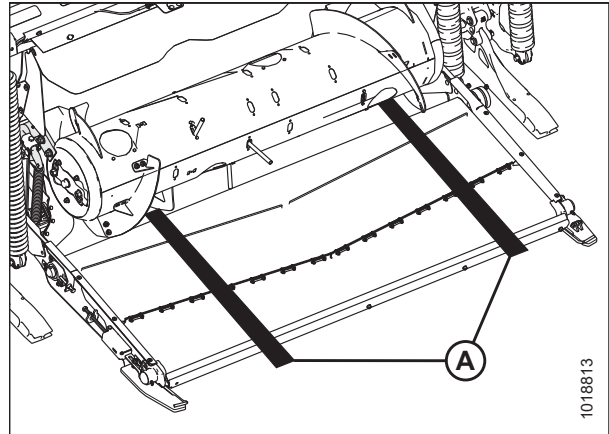


Рисунок 4.91: Розміщення брусків під шнеком

#### 4.7.5 Регулювання натягу приводного ланцюга подавального шнека

Шнеку надає рух ланцюг від зірочки приводної системи модуля копіювання контуру ґрунту, що встановлюється збоку шнека. Недостатній натяг ланцюга може призвести до передчасного зношування зірочок або пошкодження ланцюга.

#### **⚠ НЕБЕЗПЕЧНО**

Щоб запобігти травмам або смерті через неочікуваний запуск машини, завжди зупиняйте двигун і виймайте ключ із замка запалювання, перш ніж залишати сидіння оператора з будь-якої причини.

#### **⚠ ПОПЕРЕДЖЕННЯ**

Щоб запобігти тілесним ушкодженням унаслідок різкого опускання піднятого мотовила, обов'язково встановлюйте запобіжні упори перед виконанням будь-яких робіт під піднятим мотовилом.

#### **⚠ ПОПЕРЕДЖЕННЯ**

Переконайтеся, що в зоні проведення робіт відсутні сторонні особи.

1. Запустіть двигун. Див. інструкції в посібнику з експлуатації комбайна.
2. Повністю опустіть жатку.
3. Повністю підніміть мотовило.
4. Установіть запобіжні упори мотовила. Див. інструкції в *Фіксація запобіжних упорів мотовила, стор. 37.*
5. Від'єднайте жатку від комбайна. Див. інструкції в розділі *3.6 Приєднання та від'єднання жатки, стор. 57.*
6. Вимкніть двигун і витягніть ключ із замка запалювання.



7. Викрутіть чотири болти (А) і зніміть оглядову панель (В), щоб оглянути ланцюг.

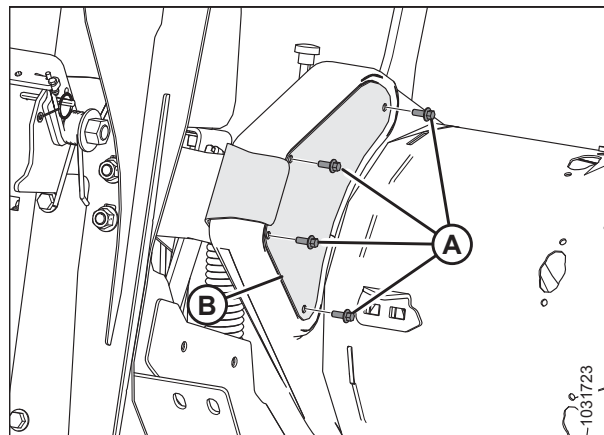


Рисунок 4.92: Лівий бік привода шнека — вигляд ззаду

8. Ослабте контргайку (В).
9. Злегка ослабте гайку натяжного ролика (А), щоб ролик можна було прокручувати за допомогою регулятора (С).
10. Проверніть шнек у зворотному напрямку, щоб усунути провисання у верхній ділянці ланцюга.

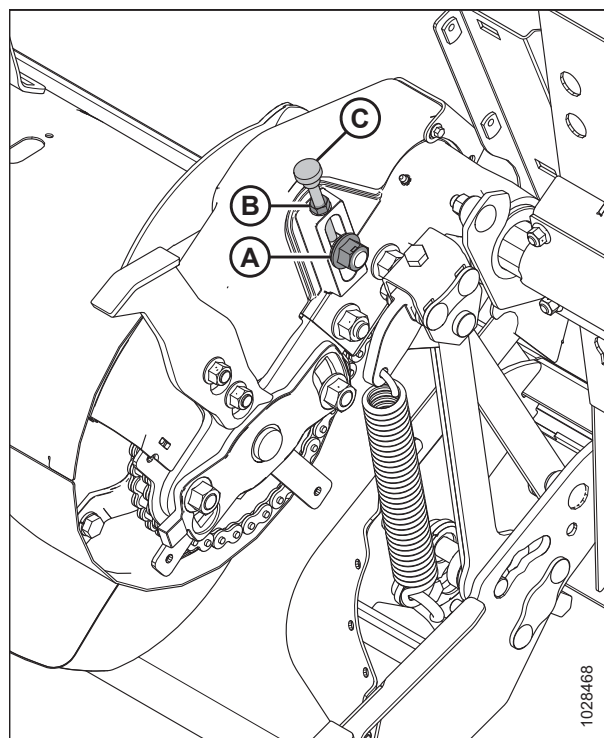


Рисунок 4.93: Лівий бік привода шнека — вигляд спереду

11. Повертайте регулювальний гвинт із накатаною головкою (А) за годинниковою стрілкою для збільшення натягу, доки провисання (В) у центральній частині ланцюга не становитиме 4 мм (0,16 дюйма).

**ВАЖЛИВО:**

**НЕ** затягуйте надто сильно.

**ПРИМІТКА:**

Кришки не зображено на рисунку для більшої наочності.

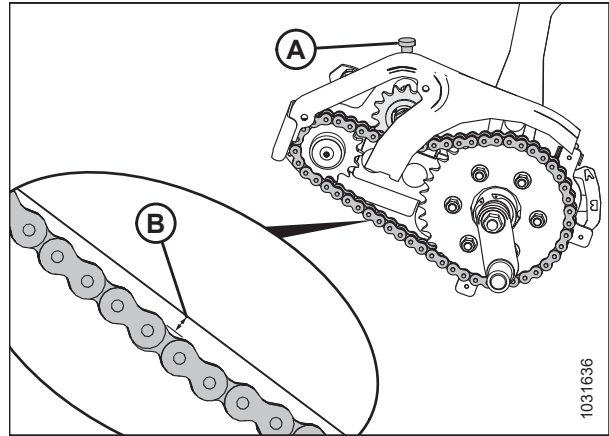


Рисунок 4.94: Провисання ланцюга подавального шнека

12. Завершивши регулювання, затягніть контргайку (А).
13. Затягніть гайку натяжного ролика (В) з моментом 265 Н·м (195 фунт-сила-футів).
14. Перевірте провисання центральної частини ланцюга після затягування натяжного ролика й контргайки.

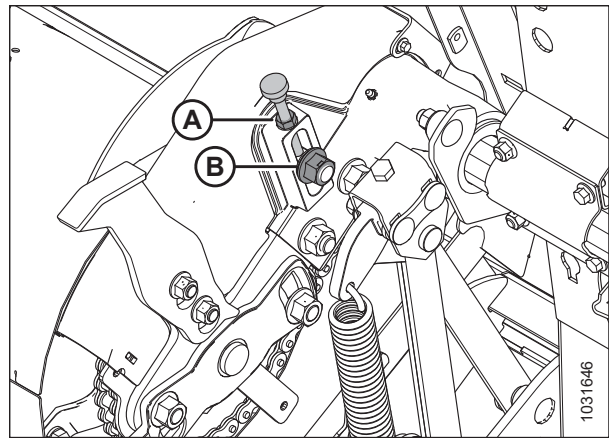


Рисунок 4.95: Ланцюг подавального шнека — вигляд спереду

15. Установіть оглядову панель (В) і закріпіть її чотирма болтами (А).
16. Затягніть болти (А) з моментом 3,5 Н·м (30 фунт-сила-дюймів).

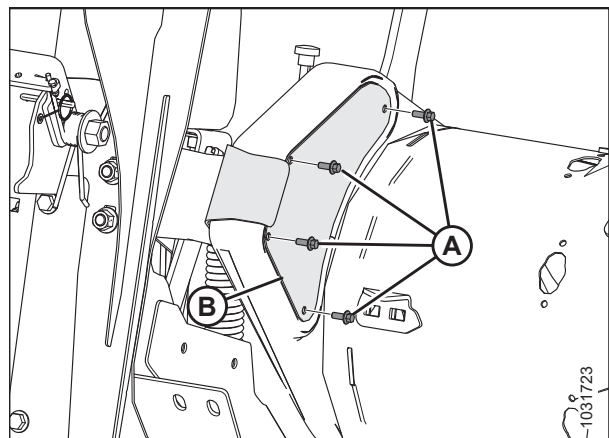


Рисунок 4.96: Лівий бік привода шнека — вигляд ззаду



## 4.7.6 Спиральна лопать шнека

Спиральну лопать шнека на моделі FM200 можна налаштувати з урахуванням умов збору врожаю і стану культури.

Інструкції з налаштування спеціальних конфігурацій для певних комбайнів/культур див. в розділі [3.8.1 Конфігурація подавального шнека FM200, стор. 97](#).

## 4.7.7 Пальці шнека

Шнек FM200 оснащено пальцями, що втоплюються, для подання культури в похилу камеру комбайна. За деяких умов, щоб домогтися оптимальної подачі культури, пальці необхідно зняти або встановити. Замінійте зношені або пошкоджені пальці.

### *Зняття пальців подавального шнека*

Подавальний шнек має пальці, які висувуються та втягуються, щоб зтягувати культуру в похилу камеру комбайна. Можливо, для зміни профілю конфігурації буде потрібно зняти пальці з барабана шнека.



### **НЕБЕЗПЕЧНО**

Щоб запобігти тілесним ушкодженням або смерті внаслідок неочікуваного запуску чи падіння піднятої машини, обов'язково зупиняйте двигун і виймайте ключ із замка запалювання, перш ніж залишити місце оператора, а також установлюйте запобіжні упори перед виконанням будь-яких робіт під машиною.



### **ПОПЕРЕДЖЕННЯ**

Переконайтеся, що в зоні проведення робіт відсутні сторонні особи.

#### **ВАЖЛИВО:**

Знімаючи пальці шнека, рухайтесь ззовні всередину. Переконайтеся, що після завершення робіт з обох боків шнека залишається однакова кількість пальців.

1. Запустіть двигун. Див. інструкції в посібнику з експлуатації комбайна.
2. Повністю підніміть мотовило.
3. Вимкніть двигун і витягніть ключ із замка запалювання.
4. Установіть запобіжні упори мотовила. Див. інструкції в [Фіксація запобіжних упорів мотовила, стор. 37](#).
5. Знайдіть кришку для доступу якнайближче до пальця, який потрібно зняти. Викрутіть та збережіть болти (A) і зніміть кришку для доступу (B).

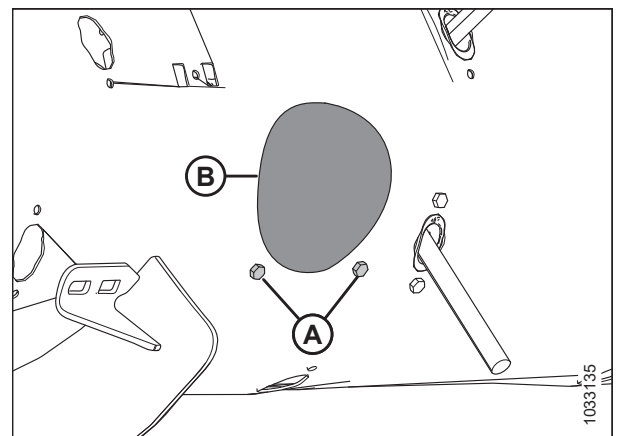


Рисунок 4.97: Кришка оглядового люка шнека

6. Зніміть шпильку (А). Вийміть палець (В) з тримача пальця (С).
7. Якщо палець зламано, видаліть усі залишки з тримача (С) і зсередини барабана.

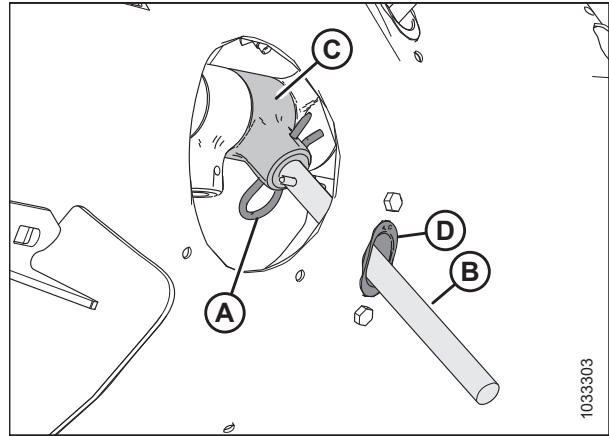


Рисунок 4.98: Палець шнека

8. Зніміть та збережіть два болти (А) і забивні гайки (не показано), за допомогою яких напрямна пальця (В) кріпиться до шнека. Зніміть напрямну (В).

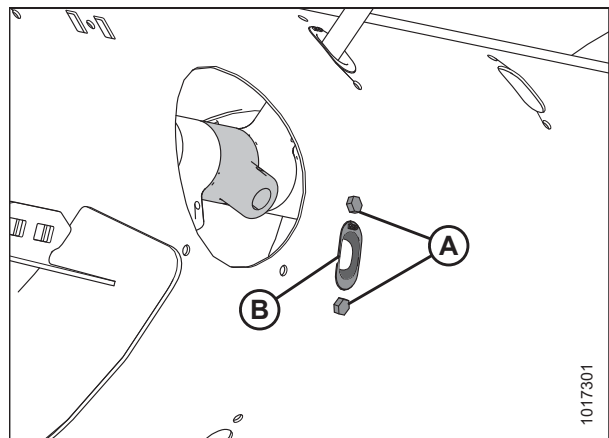


Рисунок 4.99: Отвір пальця шнека

9. Розмістіть заглушку (А) в отворі зсередини шнека. Зафіксуйте заглушку за допомогою двох болтів М6 із шестигранною головкою (В) і забивних гайок. Затягніть болти з моментом 9 Н·м (80 фунт-сила-дюймів).

**ПРИМІТКА:**

Болти (В) постачаються з накладкою для фіксації різьбових з'єднань, яка стає непридатною для подальшого використання після викручування болтів. У разі повторного вкручування болтів (В) попередньо нанесіть на них фіксатор різьбових з'єднань середньої міцності (Loctite® 243 або аналогічний).

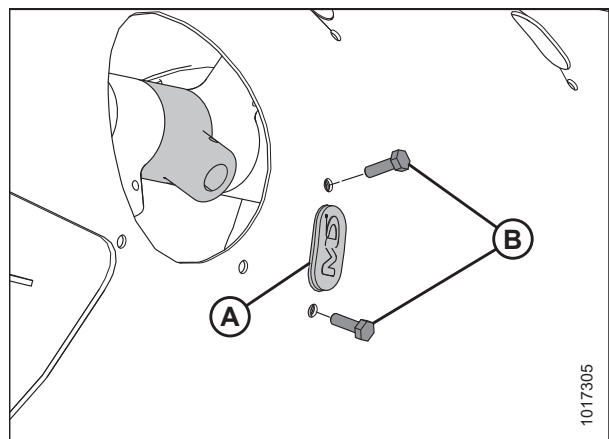


Рисунок 4.100: Установлення пробки в шнек

10. Зафіксуйте кришку для доступу (В) за допомогою болтів (А). Затягніть болти з моментом 9 Н·м (80 фунт-сила-дюймів)..

**ПРИМІТКА:**

Болти (А) постачаються з накладкою для фіксації різьбових з'єднань, яка стає непридатною для подальшого використання після викручування болтів. У разі повторного використання болтів (А) нанесіть на різьбу болтів фіксатор різьбових з'єднань середньої міцності (Loctite® 243 або аналогічний), перш ніж їх установлювати.

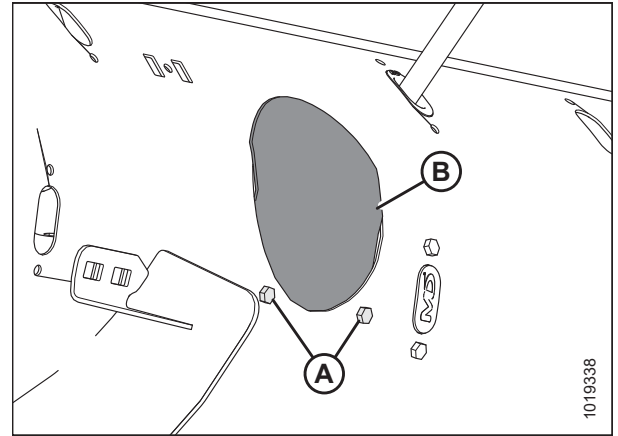


Рисунок 4.101: Кришка оглядового люка шнека

*Установка пальців подавального шнека*

Подавальний шнек має пальці, які висувуються та втягуються, щоб затягувати культуру в похилу камеру комбайна. Можливо, для зміни профілю конфігурації буде потрібно встановити пальці на барабан шнека.

**⚠ НЕБЕЗПЕЧНО**

Щоб запобігти тілесним ушкодженням або смерті внаслідок неочікуваного запуску чи падіння піднятої машини, обов'язково зупиняйте двигун і виймайте ключ із замка запалювання, перш ніж залишити місце оператора, а також установлюйте запобіжні упори перед виконанням будь-яких робіт під машиною.

**⚠ ПОПЕРЕДЖЕННЯ**

Переконайтеся, що в зоні проведення робіт відсутні сторонні особи.

**ВАЖЛИВО:**

З кожного боку шнека потрібно встановити однакову кількість додаткових пальців.

1. Повністю підніміть мотовило.
2. Вимкніть двигун і витягніть ключ із замка запалювання.
3. Установіть запобіжні упори мотовила. Див. інструкції в *Фіксація запобіжних упорів мотовила, стор. 37*.

4. Викрутіть болти (А) і зніміть кришку для доступу (В), розташовану найближче до пальця, який потрібно зняти. Збережіть деталі для повторного встановлення.

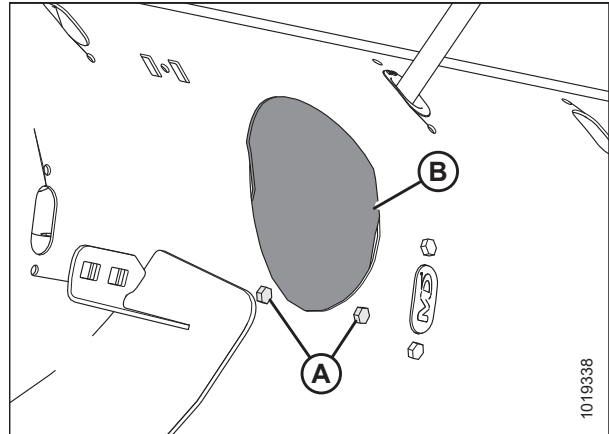


Рисунок 4.102: Кришка оглядового люка шнека

5. Викрутіть два болти (В) із забивними гайками (не показано) і зніміть заглушку (А).

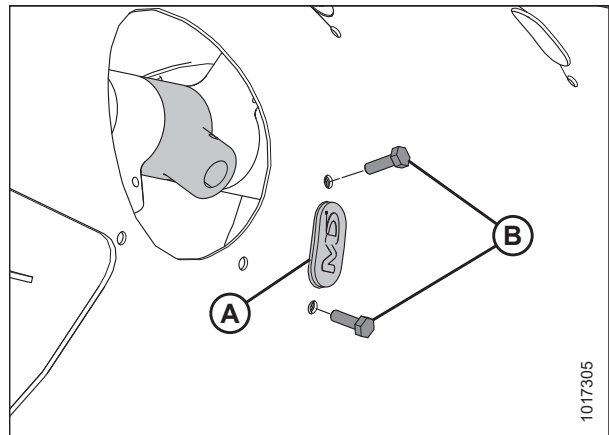


Рисунок 4.103: Отвір пальця шнека

6. Вставте напрямну (В) зсередини шнека й зафіксуйте її за допомогою болтів (А) і забивних гайок (не показано).

**ВАЖЛИВО:**

Замінюючи палець із суцільного матеріалу, завжди встановлюйте нову напрямну.

**ПРИМІТКА:**

Болти (А) постачаються з накладкою для фіксації різьбових з'єднань, яка стає непридатною для подальшого використання після викручування болтів. У разі повторного вкручування болтів (А) попередньо нанесіть на них фіксатор різьбових з'єднань середньої міцності (Loctite® 243 або аналогічний).

7. Затягніть болти (А) з моментом 9 Н·м (80 фунт-сила-дюймів).

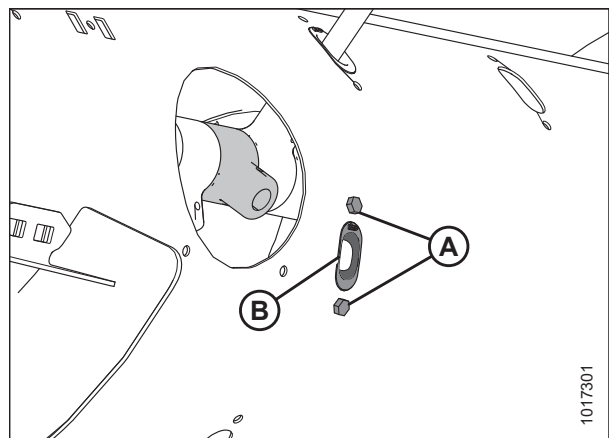


Рисунок 4.104: Отвір пальця шнека

8. Розмістіть палець шнека (А) всередині барабана. Протягніть палець шнека (А) догори через нижню частину напрямної (В), а інший кінець вставте в тримач (С).
9. Зафіксуйте палець, вставивши в тримач шпильку (D). Переконайтеся, що заокруглений кінець (кінець у формі букви S) шпильки спрямовано до ланцюгового приводу шнека. Переконайтеся, що закритий кінець шпильки спрямовано в напрямку обертання шнека.

**ВАЖЛИВО:**

Розмістіть шпильку, як описано в цьому кроці, щоб запобігти її випаданню під час роботи. У разі втрати пальців жатка може не подавати культуру в комбайн належним чином. Падіння пальців у барабан може призвести до пошкодження внутрішніх компонентів.

10. Зафіксуйте кришку для доступу (В) за допомогою болтів (А). Затягніть болти з моментом 9 Н·м (80 фунт-сила-дюймів).

**ПРИМІТКА:**

Болти (А) постачаються з накладкою для фіксації різьбових з'єднань, яка стає непридатною для подальшого використання після викручування болтів. У разі повторного викручування болтів (А) попередньо нанесіть на них фіксатор різьбових з'єднань середньої міцності (Loctite® 243 або аналогічний).

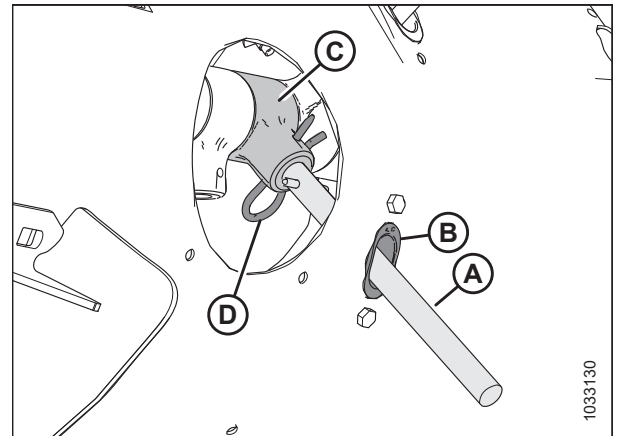


Рисунок 4.105: Палець шнека

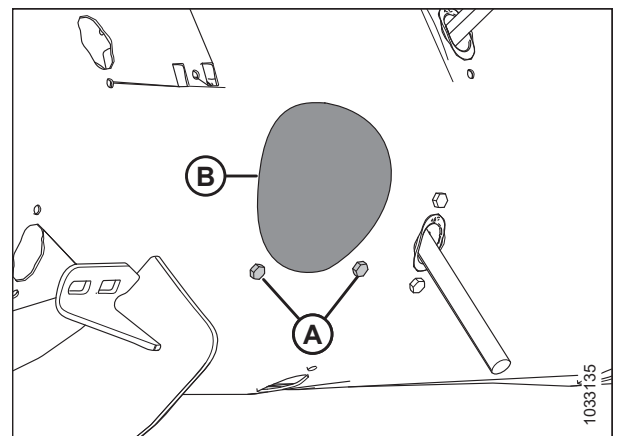


Рисунок 4.106: Кришка оглядового люка шнека

*Перевірка синхронізації пальців шнека*

Подавальний шнек має пальці, які висуюються та втягуються, щоб затягувати культуру в похилу камеру комбайна. У цій процедурі визначено місце розміщення пальців у разі їх повного висунення зі шнека.

**⚠ НЕБЕЗПЕЧНО**

Щоб запобігти тілесним ушкодженням або смерті внаслідок неочікуваного запуску чи падіння піднятої машини, обов'язково зупиняйте двигун і виймайте ключ із замка запалювання, перш ніж залишити місце оператора, а також установлюйте запобіжні упори перед виконанням будь-яких робіт під машиною.

**⚠ ПОПЕРЕДЖЕННЯ**

Переконайтеся, що в зоні проведення робіт відсутні сторонні особи.

1. Запустіть двигун. Див. інструкції в посібнику з експлуатації комбайна.
2. Повністю підніміть мотовило.
3. Установіть запобіжні упори мотовила. Див. інструкції в *Фіксація запобіжних упорів мотовила, стор. 37*.
4. Вимкніть двигун і витягніть ключ із замка запалювання.

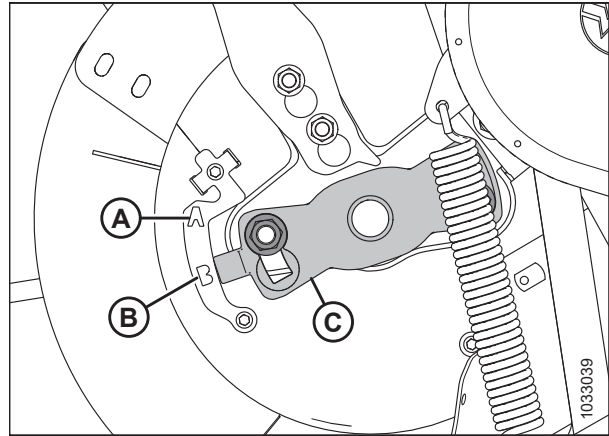
5. Переконайтеся, що індикатор (С) перебуває в однаковому положенні на обох кінцях шнека.

**ПРИМІТКА:**

Висунені пальці шнека можуть перебувати у двох різних положеннях: **А** і **В**. Положення **А** використовується для збирання канולי, а положення **В** використовується для збирання зернових культур. На заводі для індикатора встановлюється положення **В**.

**ВАЖЛИВО:**

Щоб уникнути пошкоджень шнека, які неможливо усунути шляхом ремонтування, надзвичайно важливо використовувати для обох боків однакові налаштування.



**Рисунок 4.107: Синхронізація пальців шнека — зображено лівий бік шнека**

6. Щоб відрегулювати положення індикатора, див. розділ [Регулювання синхронізації пальців шнека, стор. 346](#).
7. Приберіть запобіжні упори мотовила. Див. інструкції в розділі [Розблокування запобіжних упорів мотовила, стор. 38](#).

**Регулювання синхронізації пальців шнека**

Подавальний шнек має пальці, які висувуються та втягуються, щоб зтягувати культуру в похилу камеру комбайна. У цій процедурі визначено місце розміщення пальців у разі їх повного висунення зі шнека.

**ПРИМІТКА:**

На рисунках показано лише лівий бік шнека; однак процедура застосовується до обох боків.

**⚠ НЕБЕЗПЕЧНО**

Щоб запобігти травмам або смерті через неочікуваний запуск машини, завжди зупиняйте двигун і виймайте ключ із замка запалювання, перш ніж залишати сидіння оператора з будь-якої причини.

**⚠ ПОПЕРЕДЖЕННЯ**

Щоб запобігти тілесним ушкодженням унаслідок різкого опускання піднятого мотовила, обов'язково встановлюйте запобіжні упори перед виконанням будь-яких робіт під піднятим мотовилом.

**⚠ ПОПЕРЕДЖЕННЯ**

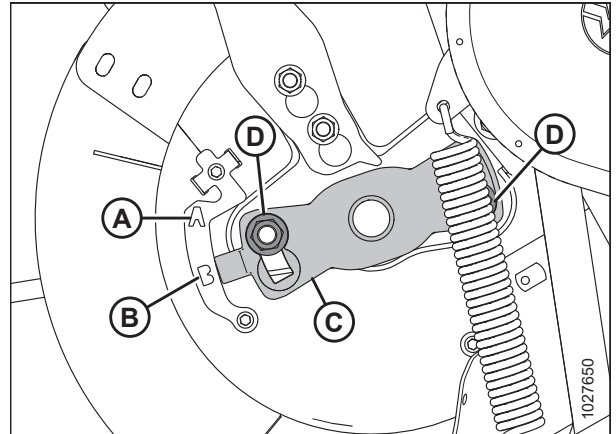
Переконайтеся, що в зоні проведення робіт відсутні сторонні особи.

1. Запустіть двигун. Див. інструкції в посібнику з експлуатації комбайна.
2. Повністю підніміть мотовило.
3. Установіть запобіжні упори мотовила. Див. інструкції в [Фіксація запобіжних упорів мотовила, стор. 37](#).
4. Вимкніть двигун і витягніть ключ із замка запалювання.

5. Знайдіть індикатор синхронізації пальців (C) на кінці шнека. Висунені пальці шнека можуть перебувати у двох положеннях: положенні A та положенні B.
6. Ослабте гайки (D) та відрегулюйте індикатор синхронізації пальців (C), установивши його в потрібному положенні.

**ВАЖЛИВО:**

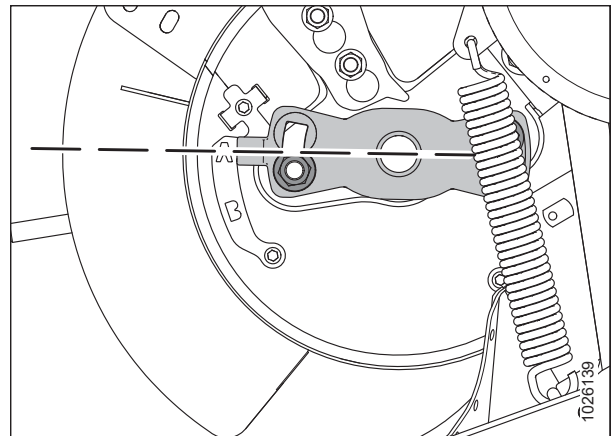
Індикатор синхронізації на обох кінцях шнека має бути встановлено в однакове положення; в іншому разі шнек зазнає пошкоджень, які неможливо усунути в ході ремонтування.



**Рисунок 4.108: Індикатор синхронізації пальців шнека**

**ПРИМІТКА:**

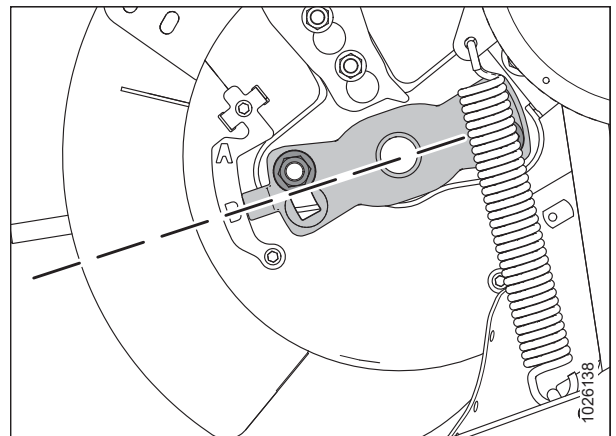
Якщо індикатор синхронізації пальців вказує на положення A, це означає повне висунення пальців шнека в поточний момент часу. Це дає змогу захоплювати й відпускати культуру раніше, до її потрапляння в похилу камеру. Це налаштування найкраще використовувати для збирання каноли або кущистих культур.



**Рисунок 4.109: Положення шнека A**

**ПРИМІТКА:**

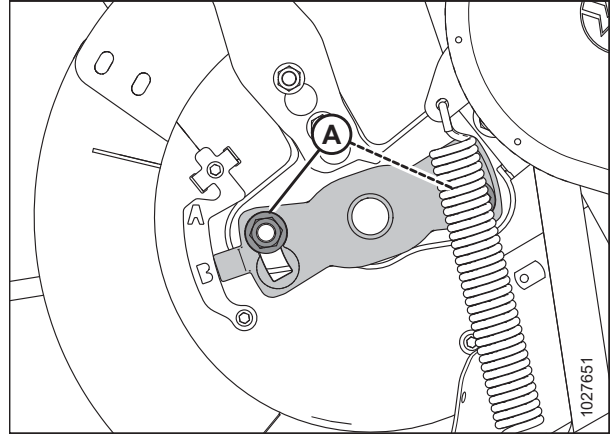
Якщо індикатор вказує на положення B, це означає повне висунення пальців шнека в поточний момент часу. Це дає змогу захоплювати й відпускати культуру пізніше, до її потрапляння в похилу камеру. Це налаштування найкраще використовувати для збирання зернових або бобових культур.



**Рисунок 4.110: Положення шнека B**

## ТЕХНІЧНЕ Й СЕРВІСНЕ ОБСЛУГОВУВАННЯ

7. Завершивши регулювання, затягніть гайки (А). Затягніть гайки з моментом 115 Н·м (85 фунт-сила-футів).
8. Приберіть запобіжні упори мотовила. Див. інструкції в розділі *Розблокування запобіжних упорів мотовила, стор. 38*.



**Рисунок 4.111: Індикатор синхронізації пальців шнека**



## 4.8 Ніж

Ножі на ножовому брусі скошують культури. Ножі, протиріжучі пальці й головка ножа вимагають періодичного технічного обслуговування.

### ПОПЕРЕДЖЕННЯ

Заборонено просовувати руки в область між протиріжучими пальцями й ножем.

### ПОПЕРЕДЖЕННЯ

Під час роботи з ножами надягайте захисні надмічні рукавиці.

### УВАГА

Щоб уникнути травм, перед проведенням сервісного обслуговування або відкриттям кришки привода ознайомтеся з інформацією в розділі [4.1 Підготовка машини до сервісного обслуговування, стор. 281](#).

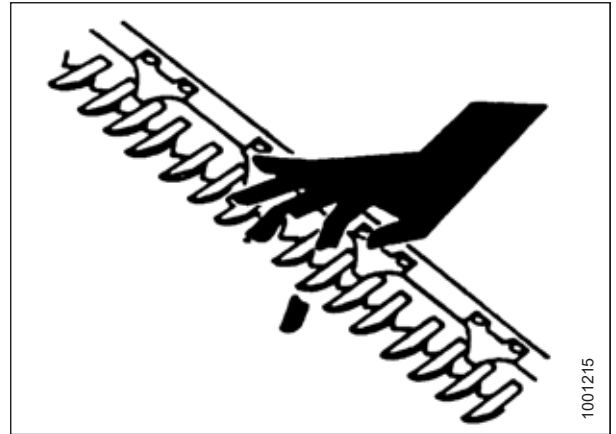


Рисунок 4.112: Ризик травмування ножовим брусом

### 4.8.1 Заміна сегментів ножа

Щодня оглядайте сегменти ножа й перевіряйте надійність їх закріплення болтами на тильній стороні ножа, а також відсутність ознак зношення або пошкодження (зношені та пошкоджені сегменти залишають позаду себе незрізані стебла). Зношені або пошкоджені сегменти можна замінити без зняття ножа з ножового бруса.

### НЕБЕЗПЕЧНО

Щоб запобігти травмам або смерті через неочікуваний запуск чи різке опускання піднятої машини, завжди зупиняйте двигун і виймайте ключ із замка запалювання, перш ніж залишати сидіння оператора або виконувати регулювання машини. Ніколи не піднімайтеся на жатку, що не підтримується, і не залазьте під неї. Піднімаючи жатку на повну висоту, завжди встановлюйте запобіжні упори. Розміщуючи жатку над рівнем ґрунту, однак не піднімаючи її на повну висоту, кладіть під жатку бруски.

### ПОПЕРЕДЖЕННЯ

Дотримуйтеся заходів безпеки під час роботи поблизу ножового бруса. Сегменти ножа гострі й можуть спричинити серйозну травму. Під час роботи або маніпуляцій із сегментами ножа чи ножем надягайте захисні надмічні рукавиці.

1. Повністю підніміть мотовило.
2. Установіть запобіжні упори мотовила. Див. інструкції в [Фіксація запобіжних упорів мотовила, стор. 37](#).
3. Вимкніть двигун і витягніть ключ із замка запалювання.

4. Якщо встановлено притиск, відкрутіть гайки (А) і зніміть притиск (В), щоб отримати доступ до сегмента ножа, який потрібно замінити.

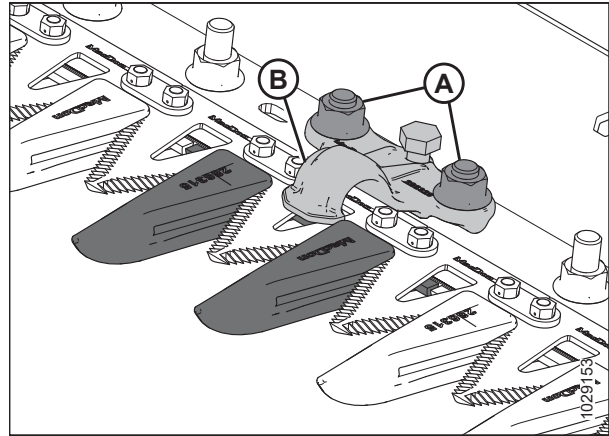


Рисунок 4.113: Ножовий брус

5. Викрутіть болти й гайки (В). Збережіть кріплення.

**ПРИМІТКА:**

Посуньте ніж, щоб отримати доступ до кріплення.

6. Працюючи із сегментами поблизу кінця з приводом, зніміть накладку (С) і підніміть сегмент ножа (А), знявши його із задньої частини ножа.

7. Зчистьте бруд із задньої частини ножа й установіть на неї новий сегмент ножа.

**ВАЖЛИВО:**

Якість зрізання може погіршитися, якщо на одному ножі використовуються сегменти з дрібною та грубою насічкою.

8. Працюючи із сегментами поблизу кінця з приводом, установіть на місце накладку (С).
9. У разі попереднього знімання притиску встановіть його разом із болтами й гайками (В).

**ПРИМІТКА:**

Переконайтеся, що головки болтів повністю входять у довгасті отвори на задньому боці ножа.

10. Затягніть гайки (В) з моментом 12 Н·м (9 фунт-сила-футів).
11. За потреби встановіть на місце зняті притиски. Для перевірки регулювання притисків див. розділ *Перевірка положення притиску — загострені протиріжучі пальці ножа, стор. 368* або *Перевірка положення притиску — короткі протиріжучі пальці ножа, стор. 381*.

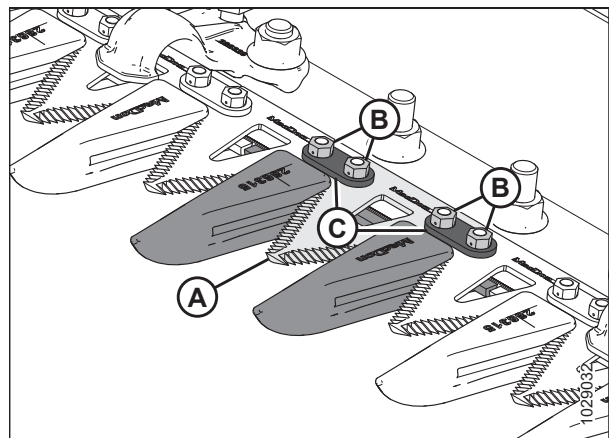


Рисунок 4.114: Ножовий брус

## 4.8.2 Зняття ножа

Щодня оглядайте ніж, щоб переконатися у відсутності пошкоджень. Пошкоджений ніж потрібно зняти й замінити.

### НЕБЕЗПЕЧНО

Щоб запобігти тілесним ушкодженням або смерті через неочікуваний запуск машини, завжди зупиняйте двигун і виймайте ключ із замка запалювання, перш ніж виконувати регулювання машини.

### ПОПЕРЕДЖЕННЯ

Знімаючи ніж, стійте позаду нього, щоб уникнути ризику травмування ріжучою кромкою. Під час роботи з ножем використовуйте захисні надміцні рукавиці.

#### ПРИМІТКА:

У жаток з одинарним ножем головку ножа розміщено на лівому боці ножа. Жатки з подвійним ножем мають по дві головки ножа, що розміщені на правому й лівому боці ножа. Перевірте, який ніж потрібно зняти, до початку маніпуляцій.

1. Вимкніть двигун і витягніть ключ із замка запалювання.
2. Відкрийте боковий щиток. Див. інструкції в розділі *Відкриття бокових щитків жатки, стор. 39*.
3. Уручну перемістіть ніж до середини діапазону його ходу.
4. Очистьте область навколо головки ножа.
5. Зніміть прес-маслянку (А) з пальця.

#### ПРИМІТКА:

Зняття прес-маслянки полегшить подальше повторне встановлення пальця головки ножа.

6. Викрутіть болт і гайку (В).
7. Уставте викрутку або стамеску в проріз (С), щоб зняти навантаження з пальця головки ножа.
8. За допомогою викрутки або стамески підважте палець головки ножа й почніть виштовхувати його вгору, доки він не вивільниться з паза в головці ножа.
9. Протискайте ніж у зборі (А) усередину, доки його не буде вивільнено від важеля привода (В).

#### ПРИМІТКА:

Деталі рами й бокового щитка не зображено на рисунку для кращої візуалізації головки ножа.

10. Якщо підшипник головки ножа (С) не замінюється, ущільніть його за допомогою пластмасової втулки або стрічки. Це допоможе уникнути накопичення бруду та сміття.
11. Витягніть важіль привода ножа (В) в зовнішнє положення, щоб забезпечити зазор для ножа.
12. Зніміть ніж (А).

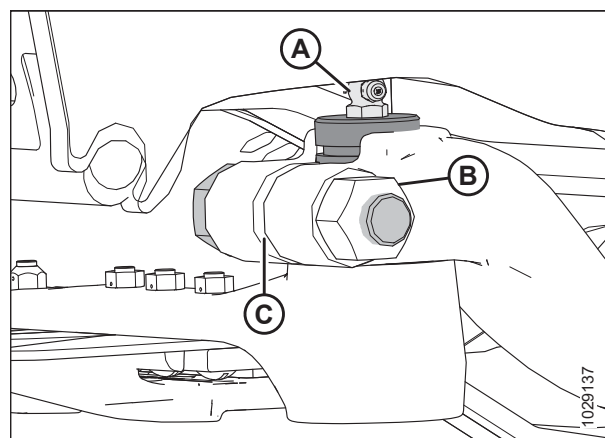


Рисунок 4.115: Головка ножа

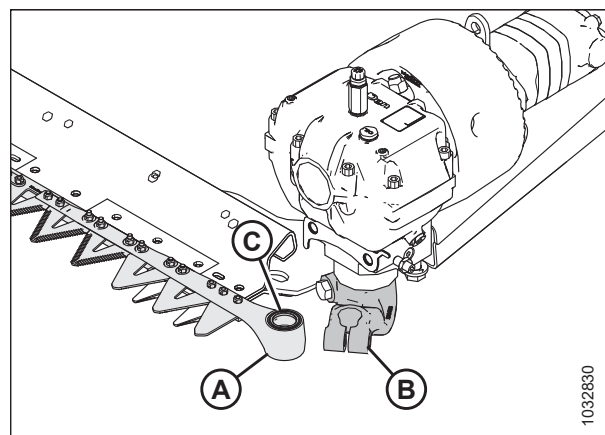


Рисунок 4.116: Ліва головка ножа

### 4.8.3 Зняття підшипника головки ножа

Підшипник головки ножа дає змогу пальцю головки ножа обертатися всередині головки ножа, коли важіль привода переміщує ніж назад і вперед. У разі зношування або пошкодження підшипника його потрібно замінити.

#### **⚠ НЕБЕЗПЕЧНО**

Щоб запобігти тілесним ушкодженням або смерті через неочікуваний запуск машини, завжди зупиняйте двигун і виймайте ключ із замка запалювання, перш ніж виконувати регулювання машини.

#### **⚠ ПОПЕРЕДЖЕННЯ**

Щоб запобігти тілесним ушкодженням унаслідок різкого опускання піднятого мотовила, обов'язково встановлюйте запобіжні упори перед виконанням будь-яких робіт під піднятим мотовилом.

#### **⚠ ПОПЕРЕДЖЕННЯ**

Знімаючи ніж, стійте позаду нього, щоб уникнути ризику травмування ріжучою кромкою. Під час роботи з ножем використовуйте захисні надміцні рукавиці.

1. Повністю підніміть мотовило.
2. Вимкніть двигун і витягніть ключ із замка запалювання.
3. Установіть запобіжні упори мотовила. Див. інструкції в *Фіксація запобіжних упорів мотовила, стор. 37*.
4. Зніміть ніж. Див. інструкції в розділі *4.8.2 Зняття ножа, стор. 351*.

#### **ПРИМІТКА:**

Оскільки підшипник буде замінено, немає потреби загортати у щось головку ножа, щоб захистити підшипник.

5. Скористайтеся інструментом із плоским кінцем такого самого діаметра, що й штифт (A). Легко постукуючи, вийміть ущільнення (B), підшипник (C), заглушку (D) і ущільнювальне кільце (E) з-під низу головки ножа.

#### **ПРИМІТКА:**

Ущільнення (B) можна замінити, не знімаючи підшипник. Замінюючи ущільнення, перевірте штифт і голчастий підшипник щодо зношування. Якщо потрібно, замініть їх.

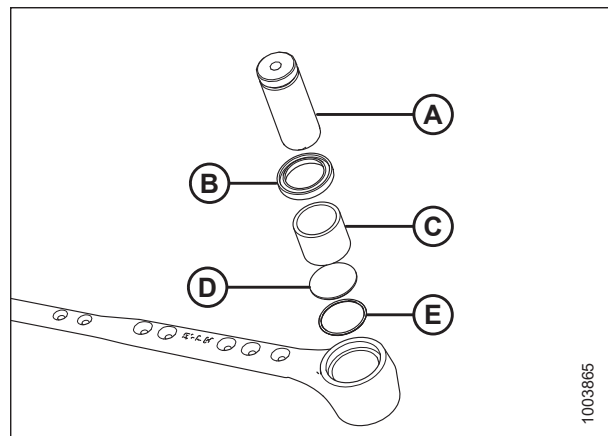


Рисунок 4.117: Підшипник головки ножа в зборі

#### 4.8.4 Установка підшипника головки ножа

Підшипник головки ножа дає змогу пальцю головки ножа обертатися всередині головки ножа, коли важіль привода переміщує ніж назад і вперед. Після знімання з головки ножа старого підшипника можна встановити новий.

1. Установіть ущільнювальне кільце (E) і заглушку (D) в головку ножа.
2. Використовуючи інструмент із плоским кінцем (A) приблизно такого самого діаметра, що й підшипник (C), утисніть підшипник у головку ножа, щоб верхня частина підшипника перебувала на одному рівні зі сходинкою головки ножа.

**ВАЖЛИВО:**

Установіть підшипник штампованою стороною (із маркуванням) угору.

3. Установіть ущільнення (B) у головку ножа так, щоб його кромка була повернута назовні.

**ВАЖЛИВО:**

Щоб запобігти передчасному виходу з ладу головки ножа або редуктора привода ножа, обов'язково перевірте щільність посадки між пальцем головки ножа й голчастим підшипником, а також між пальцем головки ножа й важелем вихідного вала.

4. Установіть ніж. Див. інструкції в розділі [4.8.5 Установка ножа, стор. 353](#).

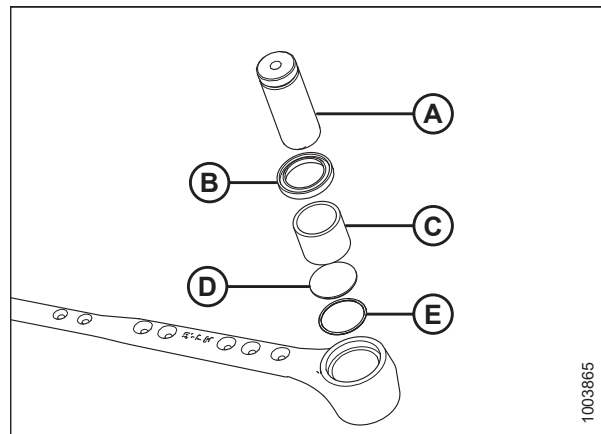


Рисунок 4.118: Підшипник головки ножа в зборі

#### 4.8.5 Установка ножа

Щодня оглядайте ніж, щоб переконатися у відсутності пошкоджень. Пошкоджений ніж потрібно зняти й замінити.



**НЕБЕЗПЕЧНО**

Щоб запобігти тілесним ушкодженням або смерті через неочікуваний запуск машини, завжди зупиняйте двигун і виймайте ключ із замка запалювання, перш ніж виконувати регулювання машини.



**ПОПЕРЕДЖЕННЯ**

Знімаючи ніж, стійте позаду нього, щоб уникнути ризику травмування ріжучою кромкою. Під час роботи з ножем використовуйте захисні надміцні рукавиці.

1. Вимкніть двигун і витягніть ключ із замка запалювання.
2. Відкрийте боковий щиток. Див. інструкції в розділі [Відкривання бокових щитків жатки, стор. 39](#).

3. Перш ніж збирати головку ножа, змастіть підшипник головки ножа, рівномірно розподіливши мастило навколо підшипника.
4. Установіть ніж у зборі (А).

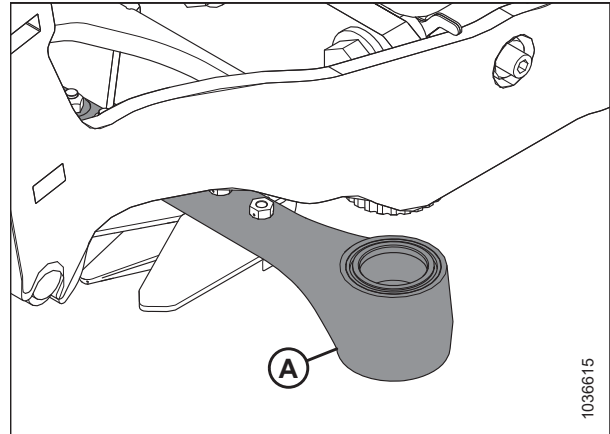


Рисунок 4.119: Редуктор привода ножа

5. Протягніть палець головки ножа (А) через важіль привода в головку.
6. Розташуйте палець головки ножа (А) так, щоб паз (В) перебував на відстані 2 мм (5/64 дюйма) над важелем привода.

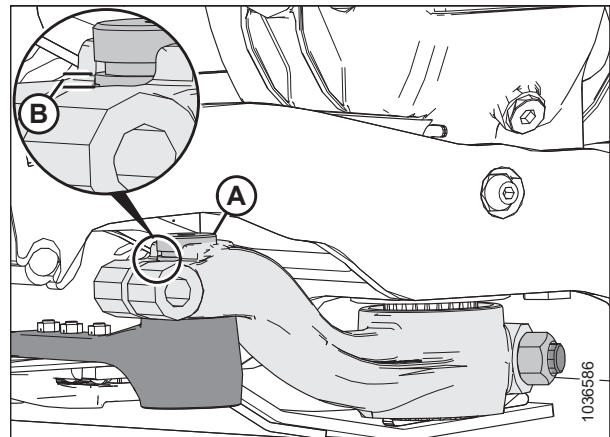


Рисунок 4.120: Головка ножа

7. Закріпіть палець головки ножа шестигранним болтом М16 розміром 85 мм (А) та шестигранною гайкою (В). Установіть болт із внутрішнього боку важеля. Затягніть болт із моментом 220 Н·м (162 фунт-сила-фути).
8. Поверніть маховик, прикріплений до редуктора привода ножа, щоб вручну просунути важіль ножа (А) до внутрішньої межі ходу, і переконайтеся, що між важелем привода та головкою ножа все ще є зазор (С) 0,2–1,2 мм (1/64–3/64 дюйма).
9. Якщо регулювання не потрібне, перейдіть до кроку [10, стор. 355](#). Якщо важіль привода потрібно відрегулювати, зверніться до дилера компанії MacDon.

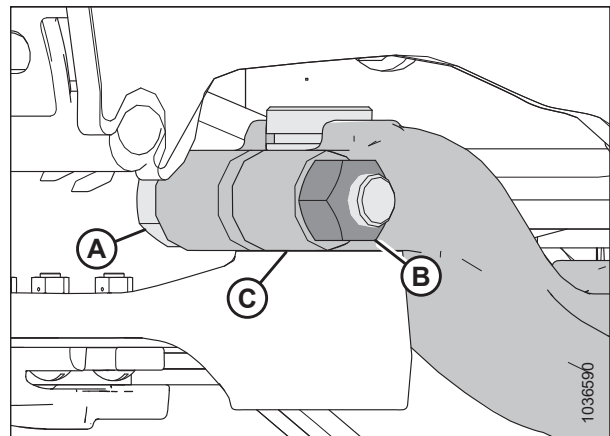


Рисунок 4.121: Головка ножа

- Повторно встановіть прес-маслянку (А) і повільно нанесіть мастило. Наносьте мастило, доки не помітите, що головка ножа **ЗЛЕГКА** зрушилася вниз, а потім зупинилася.

**ВАЖЛИВО:**

**НЕ** змащуйте головку ножа надто сильно. Через надмірну кількість мастила порушується центрування ножа, викликаючи перегрівання протиріжучих пальців і перевантаження приводних систем. Якщо закладено забагато мастила, зніміть маслянку, щоб скинути тиск.

**ПРИМІТКА:**

Якщо в порожнині підшипника накопичиться повітря, головка ножа рухатиметься вниз до моменту заповнення порожнини мастилом.

- Перемістіть важіль привода ножа в середнє положення ходу та переконайтеся, що задній бік ножа не контактує з передньою поверхнею першого протиріжучого пальця (А).
- Якщо задній бік ножа контактує з передньою поверхнею першого протиріжучого пальця, викрутіть болти (В), змістіть протиріжучий палець уперед та повторно встановіть болти. Затягніть болти з моментом 85 Н·м (63 фунт-сила-фути). Якщо забезпечити необхідний зазор (відсутність контакту між задньою частиною ножа й передньою поверхнею першого протиріжучого пальця) не вдається, то між редуктором привода ножа й монтажною пластиною потрібно встановити додаткові регульовальні прокладки. Зверніться до дилера MacDon.
- Закрийте боковий щиток. Див. інструкції в розділі *Закривання бокових щитків жатки, стор. 40*.

#### 4.8.6 Запасні ножі

Два запасні ножі (А) можна зберігати в задній трубі на правому кінці жатки. Переконайтеся, що запасні ножі закріплено на місці за допомогою засувки (В) та шпильки (С).

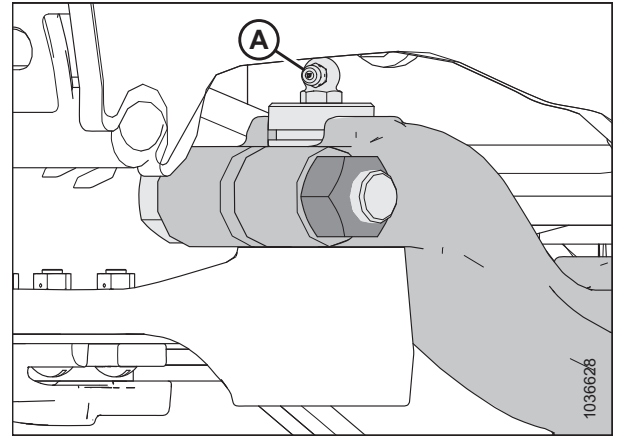


Рисунок 4.122: Головка ножа

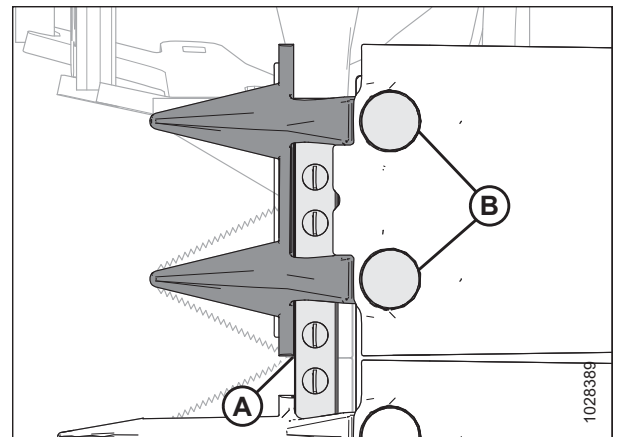


Рисунок 4.123: Перший протиріжучий палець — вигляд знизу ножа

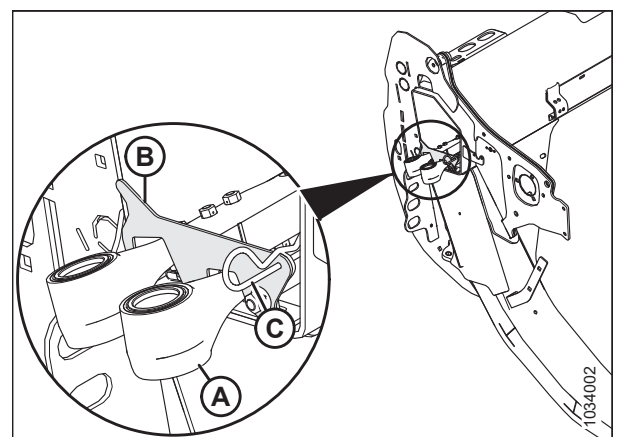


Рисунок 4.124: Запасні ножі



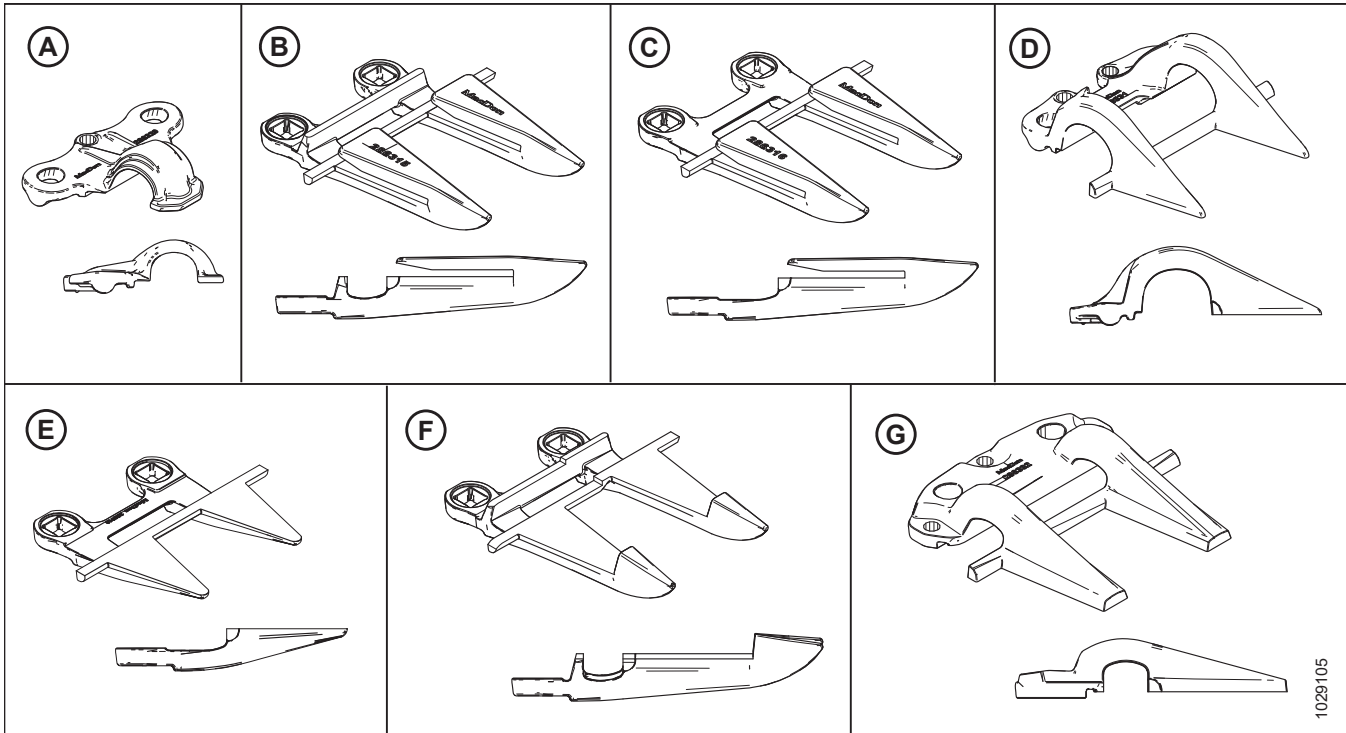
### 4.8.7 Загострені протиріжучі пальці ножа та притиски

Протиріжучі пальці ножа допомагають вирівнювати ножовий брус. Притиски утримують сегменти ножового бруса притиснутими до протиріжучих пальців ножа, щоб забезпечувати правильне зрізання.

У конфігураціях із загостреними протиріжучими пальцями використовуються протиріжучі пальці ножа та притиски, що вказані нижче.

**ПРИМІТКА:**

Для конфігурацій із загостреними протиріжучими пальцями ножа потрібні два короткі протиріжучі пальці ножа, по одному на кожному кінці жатки.



**Рисунок 4.125: Типи протиріжучих пальців ножа й притисків, що використовуються в конфігураціях із загостреними протиріжучими пальцями ножа**

- A — загострений притиск (MAC286329)
- B — загострений протиріжучий палець ножа (MAC286315)
- C — протиріжучий палець ножа із загостреним кінцем (без планки зношування) (MAC286316)<sup>73</sup>
- D — крайовий притиск PlugFree™ (MAC286331)
- E — крайовий протиріжучий палець ножа PlugFree™ (без планки зношування) (MAC286319)<sup>74</sup>
- F — загострений центральний протиріжучий палець ножа (MAC286317)<sup>75</sup>
- G — загострений центральний притиск (MAC286332)<sup>75</sup>

73. Установлюється в положеннях 2, 3 і 4 з боку привода. Для отримання довідкової інформації див. розділ [Заміна загострених протиріжучих пальців ножа, стор. 366](#).

74. Установлюється в положенні 1 із боку привода. У жатках з одинарним ножом використовується стандартний протиріжучий палець (MAC286318) на правому кінці.

75. Лише для жаток із подвійним ножом.



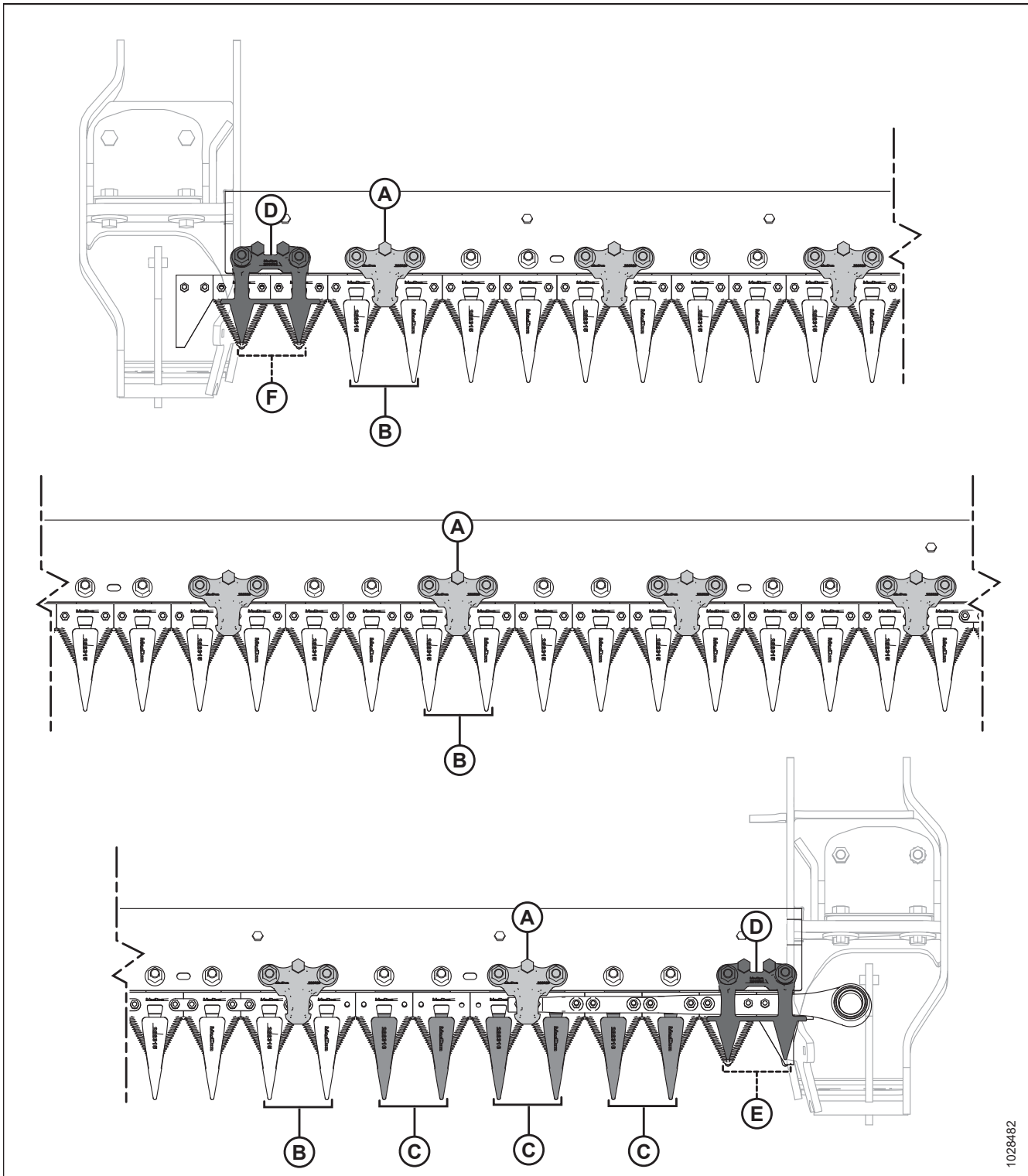
## ТЕХНІЧНЕ Й СЕРВІСНЕ ОБСЛУГОВУВАННЯ

Протиріжучі пальці налаштовуються по-різному на різних жатках. Під час заміни загострених протиріжучих пальців ножа й притисків переконайтеся в дотриманні правильної послідовності процедур для відповідної жатки. Нижче наведено вказівки для різних конфігурацій.

- *Загострені протиріжучі пальці ножа на жатках з одинарним ножем, стор. 358*
- *Загострені протиріжучі пальці ножа на жатці FD235 із подвійним ножем, стор. 359*
- *Загострені протиріжучі пальці ножа на жатці FD240 із подвійним ножем, стор. 360*
- *Загострені протиріжучі пальці ножа на жатці FD241 із подвійним ножем, стор. 361*
- *Загострені протиріжучі пальці ножа на жатці FD245 із подвійним ножем, стор. 362*
- *Загострені протиріжучі пальці ножа на жатці FD250 із подвійним ножем, стор. 363*

*Загострені протиріжучі пальці ножа на жатках з одинарним ножем*

Протиріжучі пальці ножа допомагають вирівнювати ножовий брус. Притиски утримують сегменти ножового бруса притиснутими до протиріжучих пальців ножа, щоб забезпечувати правильне зрізання.



**Рисунок 4.126: Місця розміщення загострених протиріжучих пальців ножа й притисків — жатки з одинарним ножем**

A — загострений притиск (MAC286329)

C — протиріжучий палець ножа із загостреним кінцем (без планки зношування) (MAC286316)

E — короткий протиріжучий палець ножа (без планки зношування) (MAC286319)

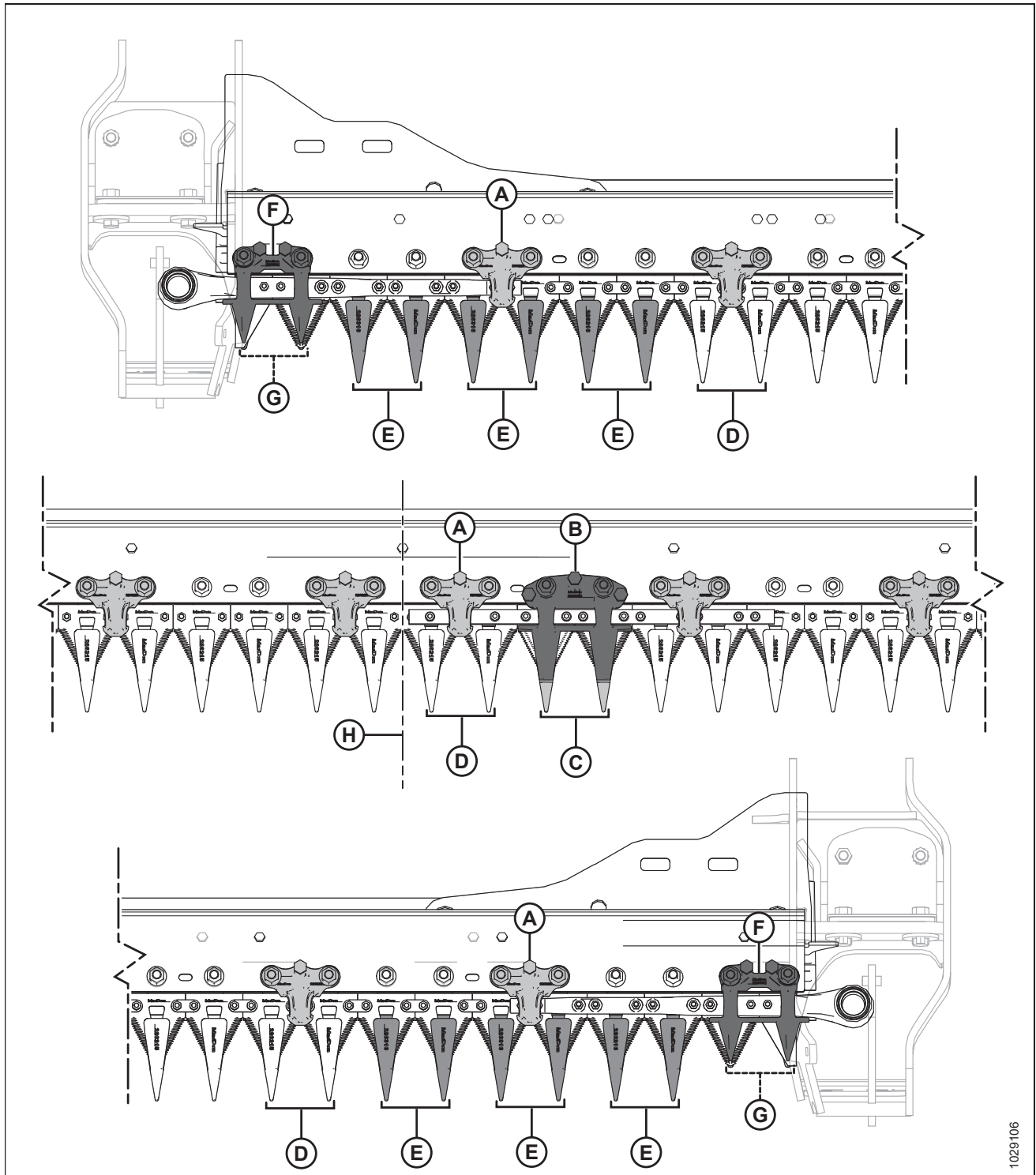
B — загострений протиріжучий палець ножа (MAC286315)

D — короткий притиск ножа (MAC286331)

F — короткий протиріжучий палець ножа (MAC286318)

*Загострені протиріжучі пальці ножа на жатці FD235 із подвійним ножем*

Протиріжучі пальці ножа допомагають вирівнювати ножовий брус. Притиски утримують сегменти ножового бруса притиснутими до протиріжучих пальців ножа, щоб забезпечувати правильне зрізання.



**Рисунок 4.127: Місця розміщення загострених протиріжучих пальців ножа й притисків**

A — загострений притиск (MAC286329)

C — загострений центральний протиріжучий палець ножа (MAC286317)

E — протиріжучий палець ножа із загостреним кінцем (без планки зношування) (MAC286316)

G — короткий протиріжучий палець ножа (без планки зношування) (MAC286319)

B — загострений центральний притиск (MAC286332)

D — загострений протиріжучий палець ножа (MAC286315)

F — короткий притиск ножа (MAC286331)

H — центральна частина жатки

1029106

Загострені протиріжучі пальці ножа на жатці FD240 із подвійним ножем

Протиріжучі пальці ножа допомагають вирівнювати ножовий брус. Притиски утримують сегменти ножового бруса притиснутими до протиріжучих пальців ножа, щоб забезпечувати правильне зрізання.

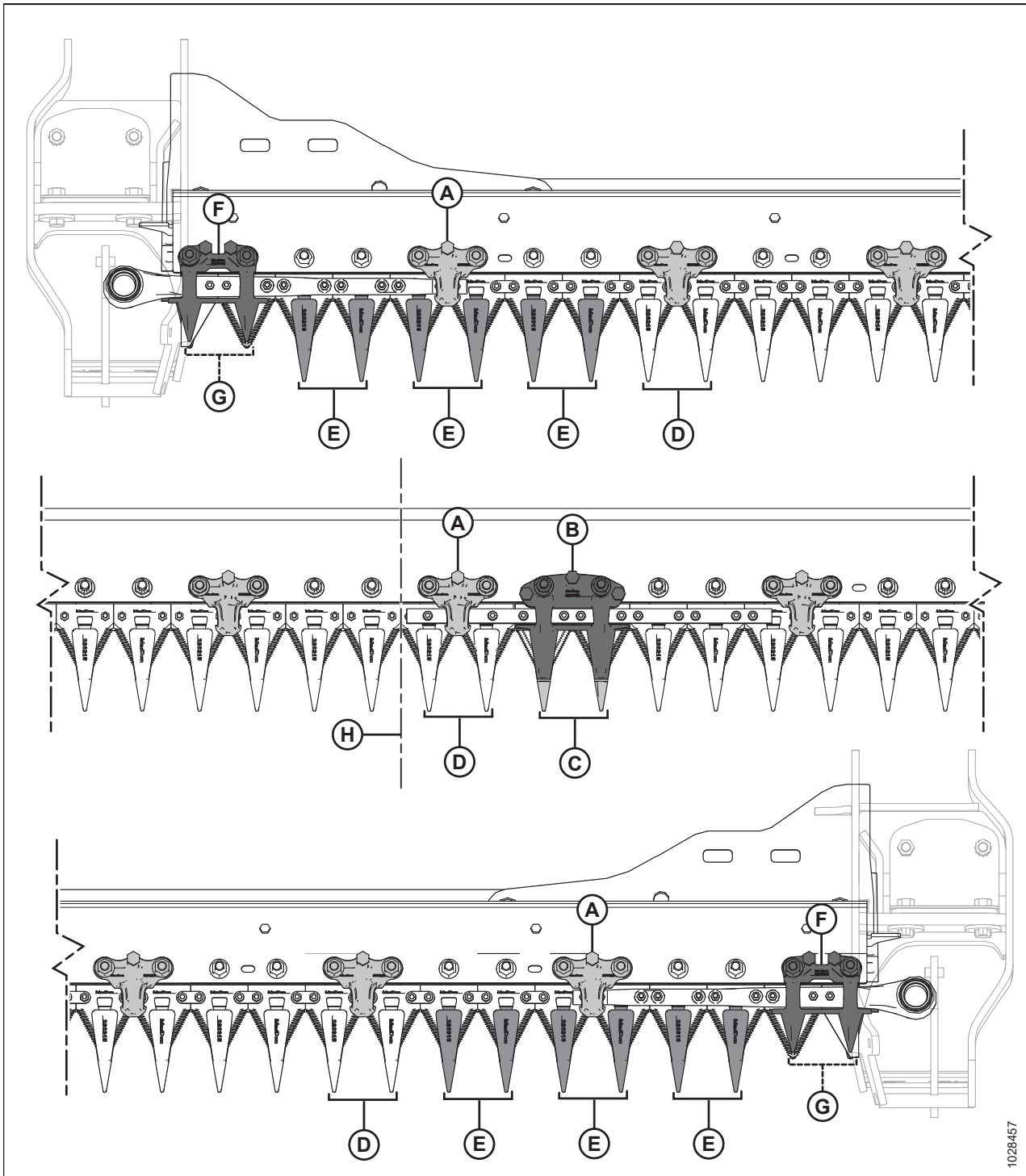


Рисунок 4.128: Місця розміщення загострених протиріжучих пальців ножа й притисків — жатка FD240 із подвійним ножем

A — загострений притиск (MAC286329)

C — загострений центральний протиріжучий палець ножа (MAC286317)

E — протиріжучий палець ножа із загостреним кінцем (без планки зношування) (MAC286316)

G — короткий протиріжучий палець ножа (без планки зношування) (MAC286319)

B — загострений центральний притиск (MAC286332)

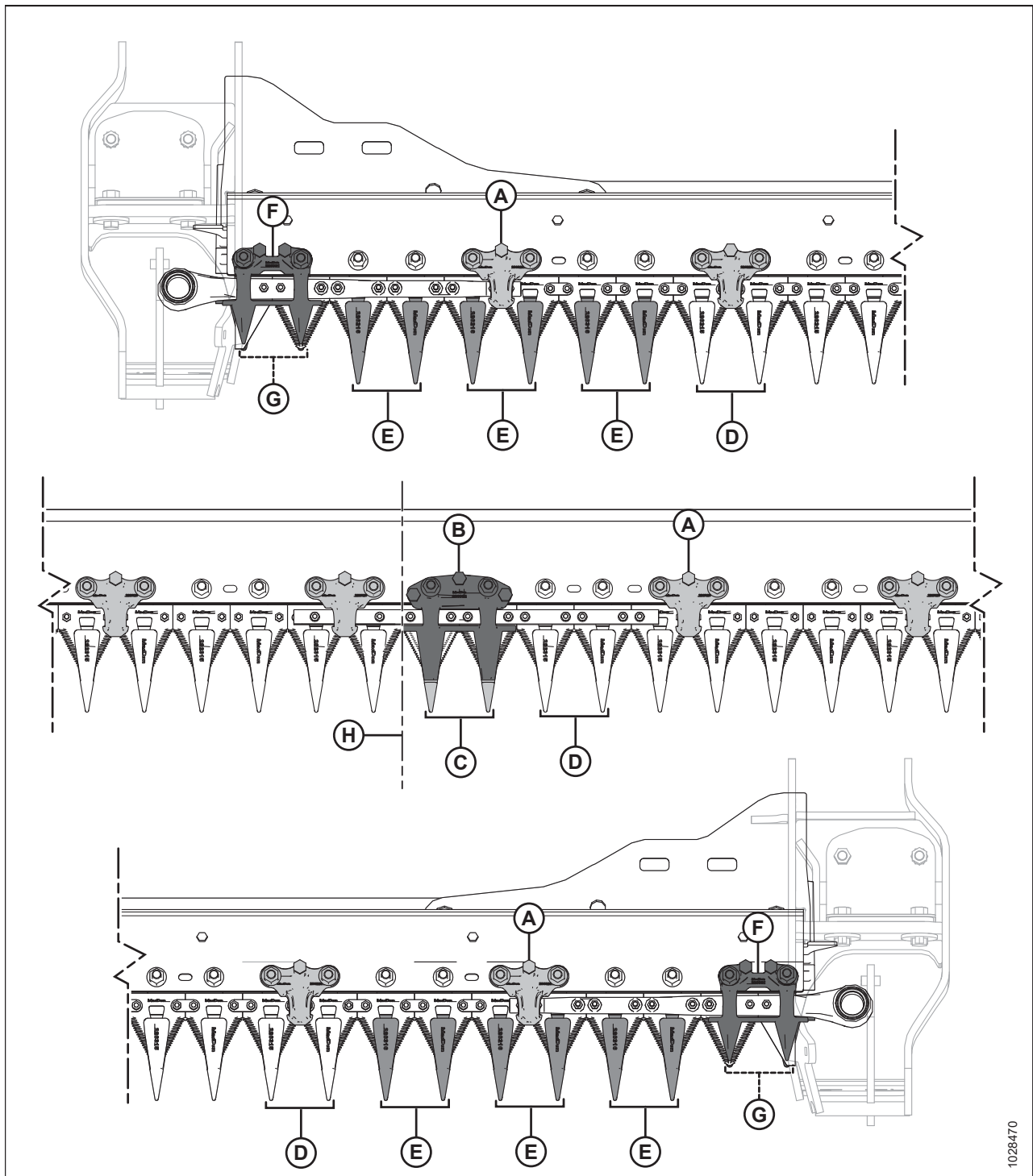
D — загострений протиріжучий палець ножа (MAC286315)

F — короткий притиск ножа (MAC286331)

H — центральна частина жатки

*Загострені протиріжучі пальці ножа на жатці FD241 із подвійним ножем*

Протиріжучі пальці ножа допомагають вирівнювати ножовий брус. Притиски утримують сегменти ножового бруса притиснутими до протиріжучих пальців ножа, щоб забезпечувати правильне зрізання.



**Рисунок 4.129: Місця розміщення загострених протиріжучих пальців ножа й притисків**

A — загострений притиск (MAC286329)

C — загострений центральний протиріжучий палець ножа (MAC286317)

E — протиріжучий палець ножа із загостреним кінцем (без планки зношування) (MAC286316)

G — короткий протиріжучий палець ножа (без планки зношування) (MAC286319)

B — загострений центральний притиск (MAC286332)

D — загострений протиріжучий палець ножа (MAC286315)

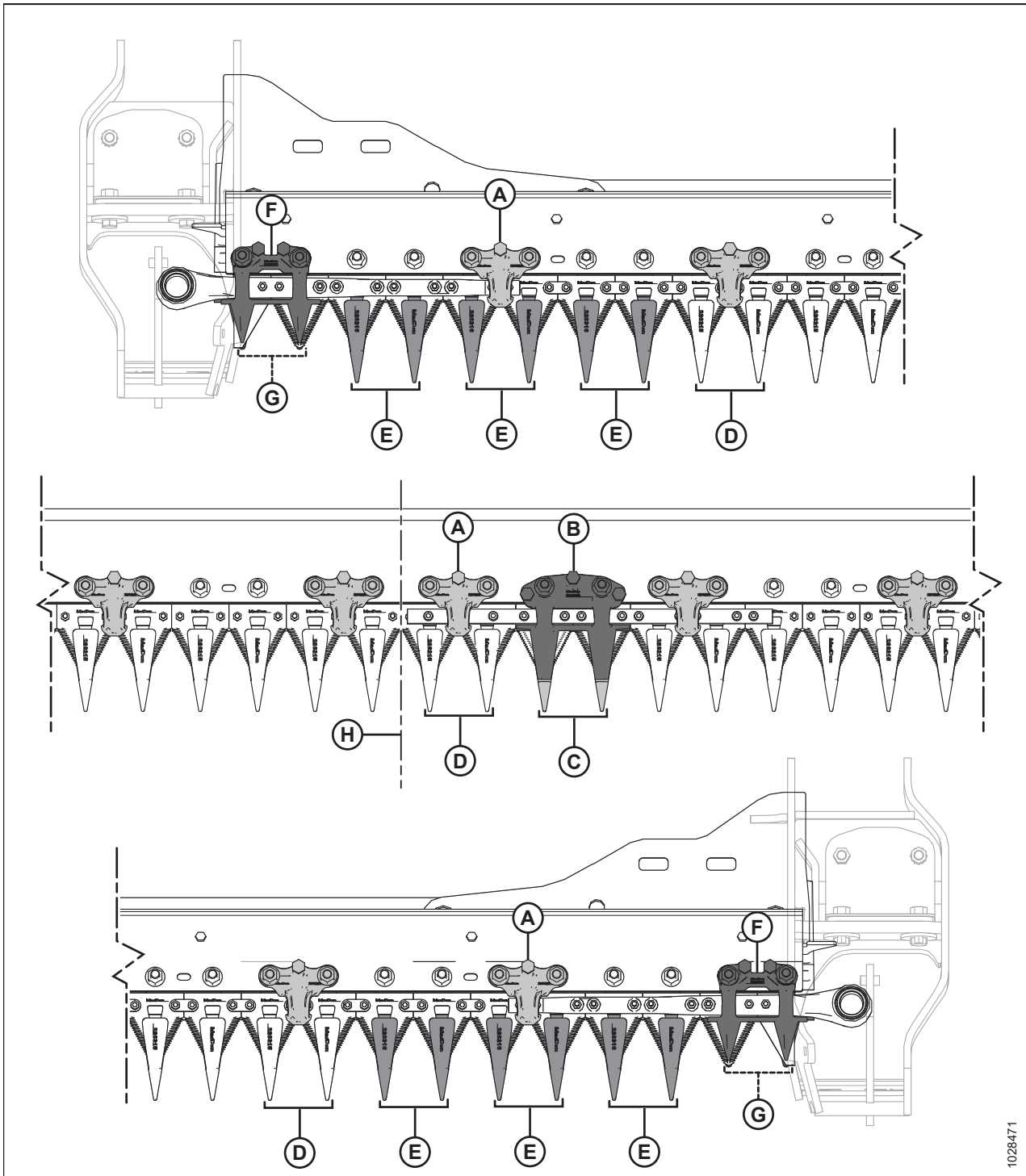
F — короткий притиск ножа (MAC286331)

H — центральна частина жатки

1028470

*Загострені протиріжучі пальці ножа на жатці FD245 із подвійним ножем*

Протиріжучі пальці ножа допомагають вирівнювати ножовий брус. Притиски утримують сегменти ножового бруса притиснутими до протиріжучих пальців ножа, щоб забезпечувати правильне зрізання.



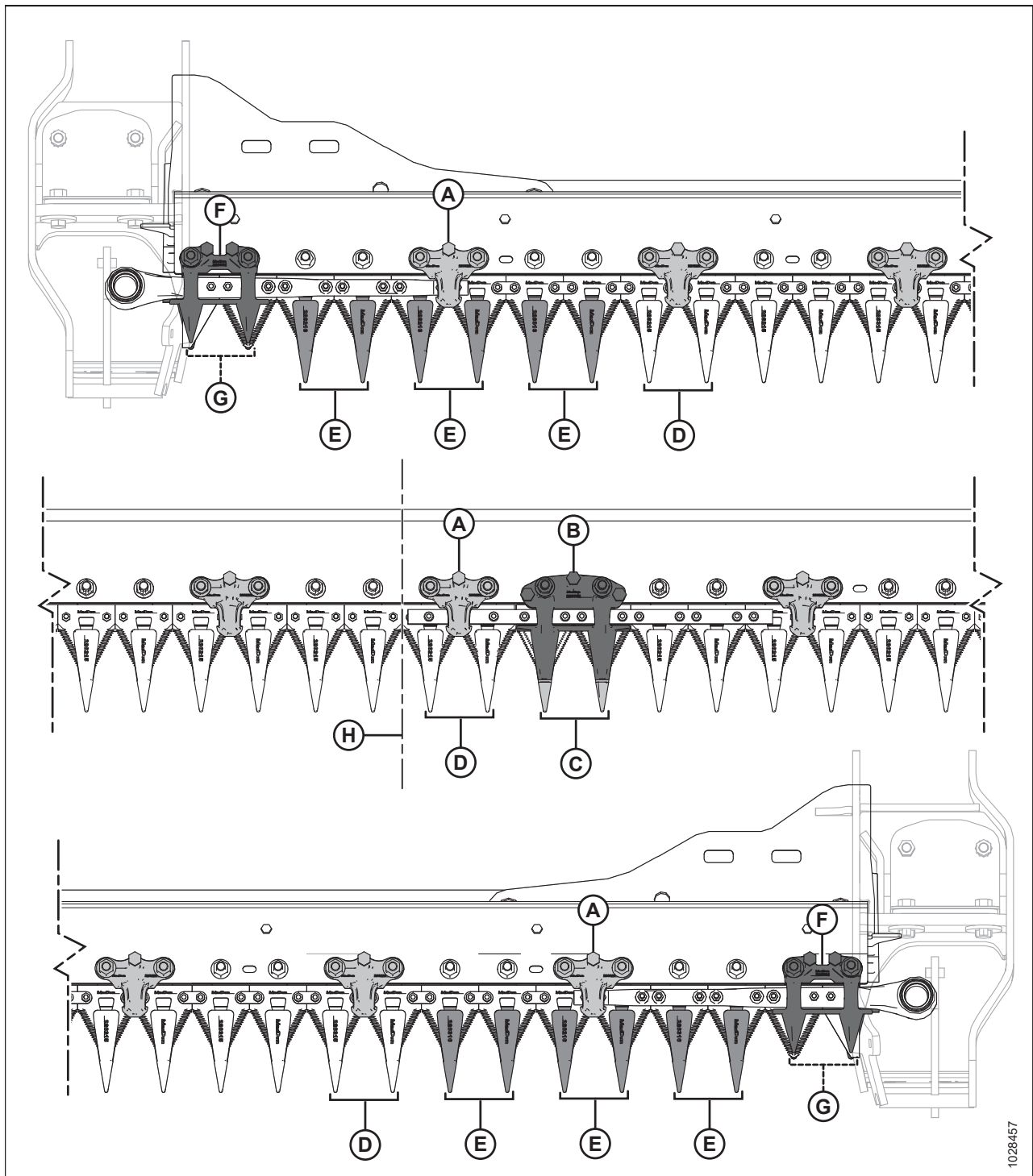
1028471

**Рисунок 4.130: Місця розміщення загострених протиріжучих пальців ножа й притисків**

- |  |  |
|--|--|
| A — загострений притиск (MAC286329)  | B — загострений центральний притиск (MAC286332)      |
| C — загострений центральний протиріжучий палець ножа (MAC286317)                       | D — загострений протиріжучий палець ножа (MAC286315) |
| E — протиріжучий палець ножа із загостреним кінцем (без планки зношування) (MAC286316) | F — короткий притиск ножа (MAC286331)                |
| G — короткий протиріжучий палець ножа (без планки зношування) (MAC286319)              | H — центральна частина жатки                         |

*Загострені протиріжучі пальці ножа на жатці FD250 із подвійним ножем*

Протиріжучі пальці ножа допомагають вирівнювати ножовий брус. Притиски утримують сегменти ножового бруса притиснутими до протиріжучих пальців ножа, щоб забезпечувати правильне зрізання.



**Рисунок 4.131: Місця розміщення загострених протиріжучих пальців ножа й притисків — жатка FD250 із подвійним ножем**

A — загострений притиск (MAC286329)

C — загострений центральний протиріжучий палець ножа (MAC286317)

E — протиріжучий палець ножа із загостреним кінцем (без планки зношування) (MAC286316)

G — короткий протиріжучий палець ножа (без планки зношування) (MAC286319)

B — загострений центральний притиск (MAC286332)

D — загострений протиріжучий палець ножа (MAC286315)

F — короткий притиск ножа (MAC286331)

H — центральна частина жатки



### Регулювання протиріжучих пальців ножа й захисної пластини

Якщо протиріжучі пальці ножа або захисна пластина перемістилися з вирівняного положення внаслідок контакту з камінням або подібними перешкодами, скористайтеся інструментом для випрямлення протиріжучих пальців ножа (MAC286705), що доступний у дилера MacDon, щоб виправити проблему.

### НЕБЕЗПЕЧНО

Щоб запобігти тілесним ушкодженням або смерті внаслідок неочікуваного запуску чи падіння піднятої машини, обов'язково зупиняйте двигун і виймайте ключ із замка запалювання, перш ніж залишити місце оператора, а також установлюйте запобіжні упори перед виконанням будь-яких робіт під машиною.

### ПОПЕРЕДЖЕННЯ

Під час роботи з ножами надягайте захисні надміцні рукавиці.

1. Повністю підніміть мотовило.
2. Вимкніть двигун і витягніть ключ із замка запалювання.
3. Установіть запобіжні упори мотовила. Див. інструкції в *Фіксація запобіжних упорів мотовила, стор. 37*.
4. Щоб відрегулювати верхнє положення кінців протиріжучих пальців, розташуйте інструмент (А), як показано на рисунку, і потягніть його вгору.

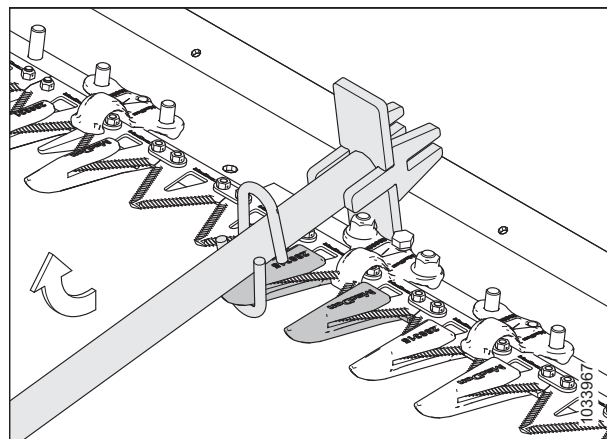


Рисунок 4.132: Регулювання верхнього положення — загострений протиріжучий палець

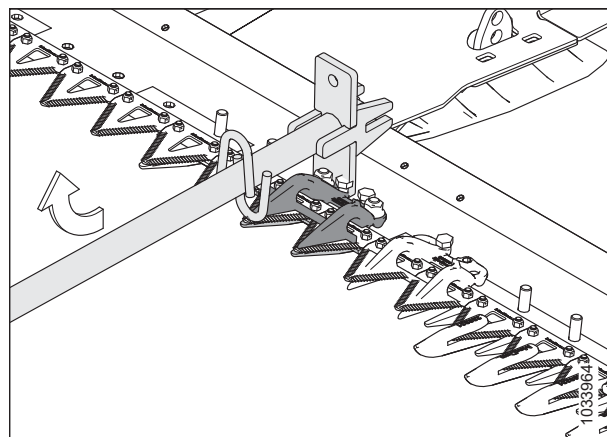


Рисунок 4.133: Регулювання верхнього положення — короткий протиріжучий палець ножа



5. Щоб відрегулювати нижнє положення кінців протиріжучих пальців, розташуйте інструмент (А), як показано на рисунку, і натисніть на нього.

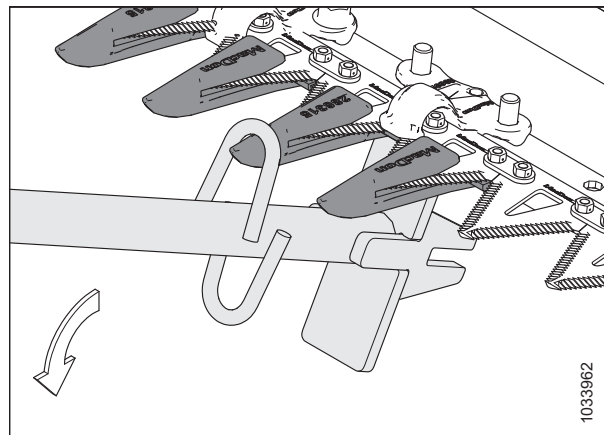


Рисунок 4.134: Регулювання нижнього положення — загострений протиріжучий палець

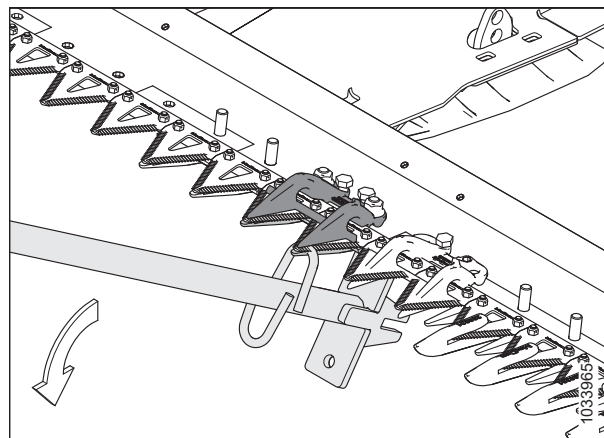


Рисунок 4.135: Регулювання нижнього положення — короткий протиріжучий палець ножа

6. Щоб відрегулювати верхнє чи нижнє положення захисної пластини, розташуйте інструмент (А), як показано на рисунку, і натисніть на інструмент відповідним чином.

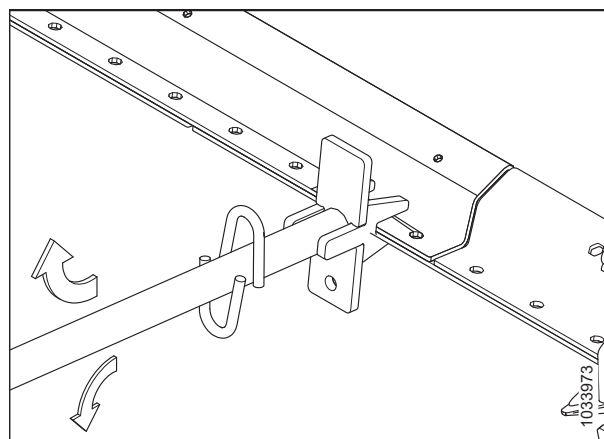


Рисунок 4.136: Регулювання захисної пластини — без протиріжучих пальців

### Заміна загострених протиріжучих пальців ножа

Протиріжучі пальці затуплюються й вимагають заміни. Ця процедура призначена для заміни стандартних протиріжучих пальців і спеціальних (з боку привода) протиріжучих пальців, що розміщені найближче до двигуна привода ножа.

#### НЕБЕЗПЕЧНО

Щоб запобігти тілесним ушкодженням або смерті внаслідок неочікуваного запуску чи падіння піднятої машини, обов'язково зупиняйте двигун і виймайте ключ із замка запалювання, перш ніж залишити місце оператора, а також установлюйте запобіжні упори перед виконанням будь-яких робіт під машиною.

#### ПОПЕРЕДЖЕННЯ

Під час роботи з ножами надягайте захисні надміцні рукавиці.

#### ВАЖЛИВО:

Під час заміни загострених протиріжучих пальців ножа переконайтеся, що послідовність установлення притисків відповідає типу та ширині жатки. Докладну інформацію див. в розділі [4.8.7 Загострені протиріжучі пальці ножа та притиски](#), стор. 356.

#### ВАЖЛИВО:

**Жатки з одинарним і подвійним ножем.** На обох кінцях жатки положення 1 (зовнішній протиріжучий палець) відповідає короткому протиріжучому пальцю ножа. З боку привода жатки положення 2, 3 та 4 відповідають протиріжучим пальцям із загостреними кінцями (без планки зношування). Починаючи з положення 5, решта протиріжучих пальців є загостреними. У цих місцях потрібно встановлювати відповідні запасні протиріжучі пальці.

#### ВАЖЛИВО:

**Жатки з подвійним ножем.** У місці перекривання двох ножів встановлено загострений центральний протиріжучий палець. Процедура заміни загостреного центрального протиріжучого пальця дещо відрізняється. Див. інструкції в розділі [Заміна загостреного центрального протиріжучого пальця ножа — подвійний ніж](#), стор. 369.

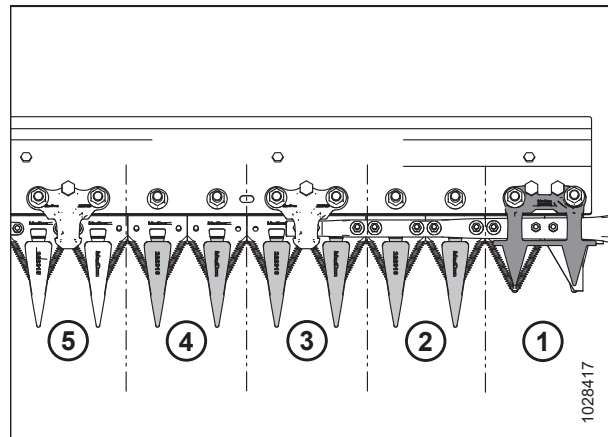


Рисунок 4.137: Загострені протиріжучі пальці ножа з боку привода

1. Повністю підніміть мотовило.
2. Вимкніть двигун і витягніть ключ із замка запалювання.
3. Установіть запобіжні упори мотовила. Див. інструкції в [Фіксація запобіжних упорів мотовила](#), стор. 37.
4. Відкрийте боковий щиток. Див. інструкції в розділі [Відкривання бокових щитків жатки](#), стор. 39.
5. Поверніть маховик, прикріплений до редуктора привода ножа, щоб вручну посунути ніж, доки сегменти ножа не опиняться посередині між протиріжучими пальцями.
6. Закрийте боковий щиток. Див. інструкції в розділі [Закривання бокових щитків жатки](#), стор. 40.

7. Відкрутіть дві гайки й болти (В), якими загострений протиріжучий палець ножа (А) і притиск (С) (якщо є) кріпляться до ножового бруса.
8. Зніміть загострений протиріжучий палець (А), притиск (С), та пластмасову захисну пластину. Утилізуйте загострений протиріжучий палець ножа.

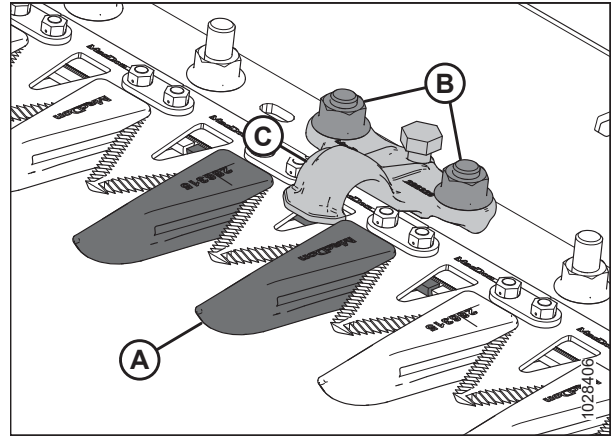


Рисунок 4.138: Загострені протиріжучі пальці ножа

9. Розмістіть пластмасову захисну пластину (А) і запасний загострений протиріжучий палець ножа (В) під ножовим брусом.

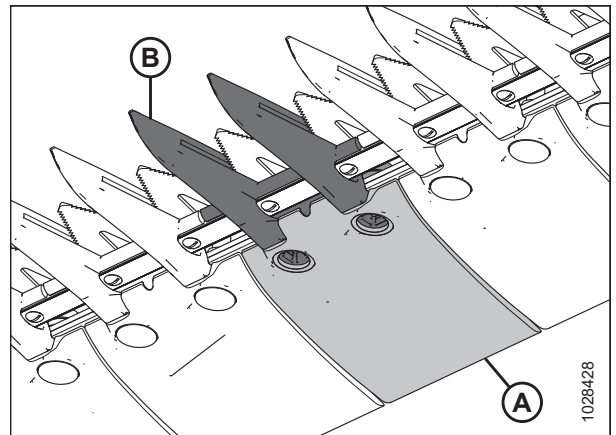


Рисунок 4.139: Загострений протиріжучий палець ножа й захисна пластина

10. Розмістіть притиск (А) (якщо є) та відкрутіть регульовальний болт (С), щоб він не виступав із-під притиску.
11. Закріпіть загострений протиріжучий палець ножа, захисну пластину й притиск (якщо є) двома болтами та гайками (В). Затягніть гайки з моментом 85 Н·м (63 фунт-сила-фути).
12. Якщо в цій точці встановлено притиск, виконайте регулювання. Див. розділ *Регулювання притиску — загострені протиріжучі пальці ножа, стор. 368.*

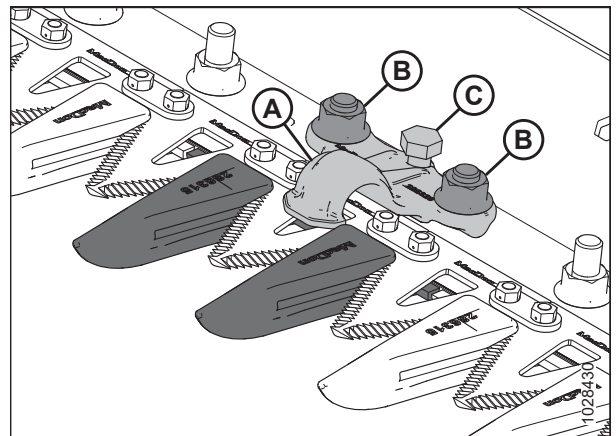


Рисунок 4.140: Загострені протиріжучі пальці ножа

### Перевірка положення притиску — загострені протиріжучі пальці ножа

Виконуйте **ЩОДЕННУ** перевірку, щоб переконатися, що завдяки притискам сегменти ножа не піднімаються над протиріжучими пальцями, а ніж зберігає можливість безперешкодного руху.

У цій процедурі описується перевірка стандартних притисків. Щоб перевірити центральний притиск на жатках із подвійним ножем, див. розділ [Перевірка положення центрального притиску — загострені протиріжучі пальці ножа, стор. 372](#).

#### ПРИМІТКА:

Вирівняйте протиріжучі пальці, перш ніж регулювати притиск. Див. інструкції в розділі [Регулювання протиріжучих пальців ножа й захисної пластини, стор. 364](#).



### НЕБЕЗПЕЧНО

Щоб запобігти тілесним ушкодженням або смерті внаслідок неочікуваного запуску чи падіння піднятої машини, обов'язково зупиняйте двигун і виймайте ключ із замка запалювання, перш ніж залишити місце оператора, а також установлюйте запобіжні упори перед виконанням будь-яких робіт під машиною.



### ПОПЕРЕДЖЕННЯ

Під час роботи з ножами надягайте захисні надміцні рукавиці.

1. Вимкніть двигун і витягніть ключ із замка запалювання.
2. Повністю підніміть мотовило.
3. Вимкніть двигун і витягніть ключ із замка запалювання.
4. Установіть запобіжні упори мотовила. Див. інструкції в [Фіксація запобіжних упорів мотовила, стор. 37](#).
5. Відкрийте боковий щиток. Див. інструкції в розділі [Відкривання бокових щитків жатки, стор. 39](#).
6. Поверніть маховик, прикріплений до редуктора привода ножа, щоб вручну посунути ніж. Сегмент ножа (A) має опинитися під притиском (B).
7. Надавіть на сегмент ножа (A) із силою приблизно 44 Н (10 фунтів/кв. дюйм) і скористайтеся вимірювальним щупом, щоб виміряти зазор між притиском (B) та сегментом ножа. Переконайтеся, що зазор становить 0,1–0,5 мм (0,004–0,020 дюйма).
8. Якщо потрібно виконати регулювання, див. розділ [Регулювання притиску — загострені протиріжучі пальці ножа, стор. 368](#).
9. Закрийте боковий щиток. Див. інструкції в розділі [Закривання бокових щитків жатки, стор. 40](#).

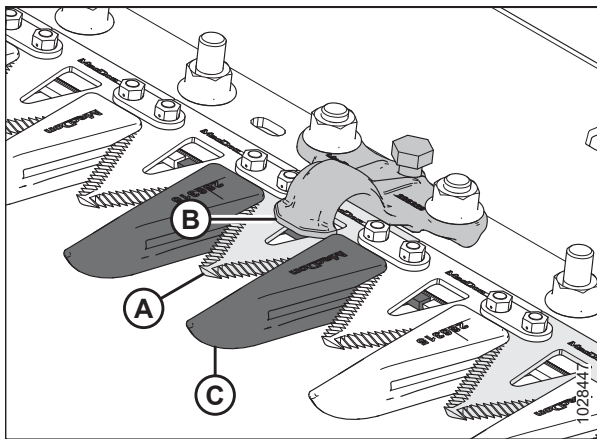


Рисунок 4.141: Загострений притиск

### Регулювання притиску — загострені протиріжучі пальці ножа

Виконуйте **ЩОДЕННУ** перевірку, щоб переконатися, що завдяки притискам сегменти ножа не піднімаються над протиріжучими пальцями, а ніж зберігає можливість безперешкодного руху.

У цій процедурі описується регулювання стандартних притисків. Щоб відрегулювати центральний притиск на жатках із подвійним ножем, див. розділ [Регулювання центрального притиску — загострені протиріжучі пальці ножа, стор. 373](#).

**ПРИМІТКА:**

Вирівняйте протиріжучі пальці, перш ніж регулювати притиск. Див. інструкції в розділі *Регулювання протиріжучих пальців ножа й захисної пластини, стор. 364*.

**⚠ НЕБЕЗПЕЧНО**

Щоб запобігти тілесним ушкодженням або смерті внаслідок неочікуваного запуску чи падіння піднятої машини, обов'язково зупиняйте двигун і виймайте ключ із замка запалювання, перш ніж залишити місце оператора, а також установлюйте запобіжні упори перед виконанням будь-яких робіт під машиною.

**⚠ ПОПЕРЕДЖЕННЯ**

Під час роботи з ножами надягайте захисні надміцні рукавиці.

1. Повністю підніміть мотовило.
2. Вимкніть двигун і витягніть ключ із замка запалювання.
3. Установіть запобіжні упори мотовила. Див. інструкції в *Фіксація запобіжних упорів мотовила, стор. 37*.
4. Відрегулюйте положення притиску для забезпечення належного зазору згідно з наведеними нижче інструкціями.
  - a. Щоб опустити передню частину притиску (А) і зменшити зазор, поверніть регулювальний болт (В) за годинниковою стрілкою.
  - b. Щоб підняти передню частину притиску (А) і збільшити зазор, поверніть регулювальний болт (В) проти годинникової стрілки.

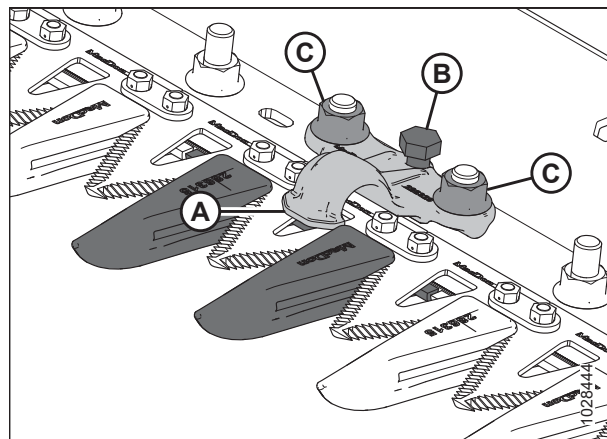


Рисунок 4.142: Загострений притиск

**ПРИМІТКА:**

Можливо, для виконання масштабнішого регулювання перед повертанням регулювального болта (В) потрібно буде ослабити гайки (С). Завершивши регулювання, затягніть гайки з моментом 85 Н·м (63 фунт-сила-фути).

5. Увімкніть жатку на малих обертах двигуна й послухайте, чи немає шумів, спричинених недостатнім зазором. Виконайте повторне регулювання, якщо це потрібно.

**ВАЖЛИВО:**

Розміщення притиску в положенні, яке не забезпечує достатній зазор, може призвести до перегрівання ножа й протиріжучих пальців.

*Заміна загостреного центрального протиріжучого пальця ножа — подвійний ніж*

Процедура заміни протиріжучого пальця в центрі жатки з подвійним ножем (де два ножі накладаються) трохи відрізняється від процедури заміни загостреного протиріжучого пальця ножа.

**⚠ ПОПЕРЕДЖЕННЯ**

Щоб запобігти тілесним ушкодженням унаслідок різкого опускання піднятого мотовила, обов'язково встановлюйте запобіжні упори перед виконанням будь-яких робіт під піднятим мотовилом.

## ПОПЕРЕДЖЕННЯ

Під час роботи з ножами надягайте захисні надміцні рукавиці.

1. Повністю підніміть мотовило.
2. Вимкніть двигун і витягніть ключ із замка запалювання.
3. Установіть запобіжні упори мотовила. Див. інструкції в *Фіксація запобіжних упорів мотовила, стор. 37.*
4. Відкрутіть дві гайки й болти (С), якими протиріжучий палець (А) і притиск (В) кріпляться до ножового бруса.
5. Зніміть протиріжучий палець (А), пластмасову захисну пластину та притиск (В).

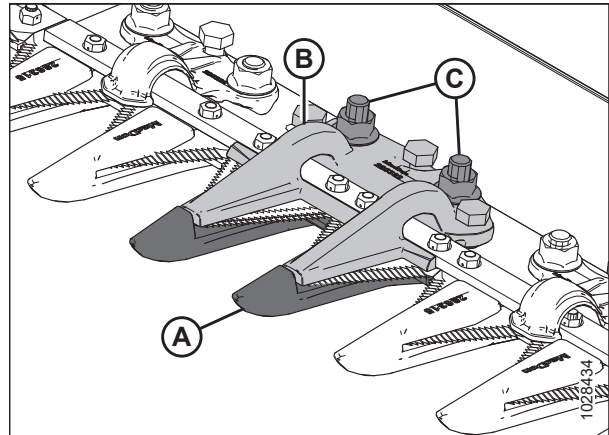


Рисунок 4.143: Загострений центральний протиріжучий палець ножа

### ВАЖЛИВО:

Переконайтеся, що вибрано правильний запасний протиріжучий палець зі зміщеними ріжучими поверхнями (А).

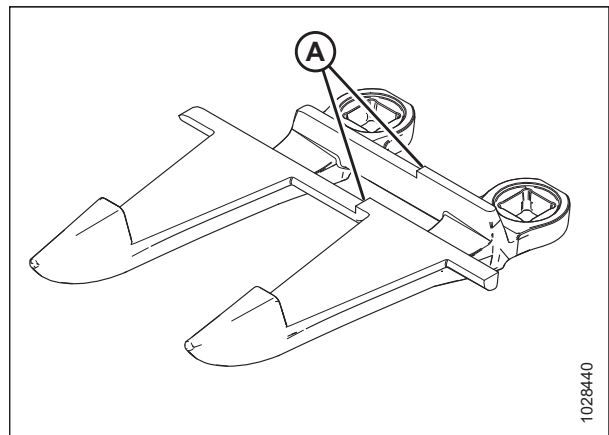


Рисунок 4.144: Загострений центральний протиріжучий палець ножа

6. Перед установленням нового загостреного центрального протиріжучого пальця ножа переконайтеся, що під ножовим брусом наявна перекривальна регульовальна прокладка (А), а товстий кінець регульовальної прокладки розміщено під центральним протиріжучим пальцем.

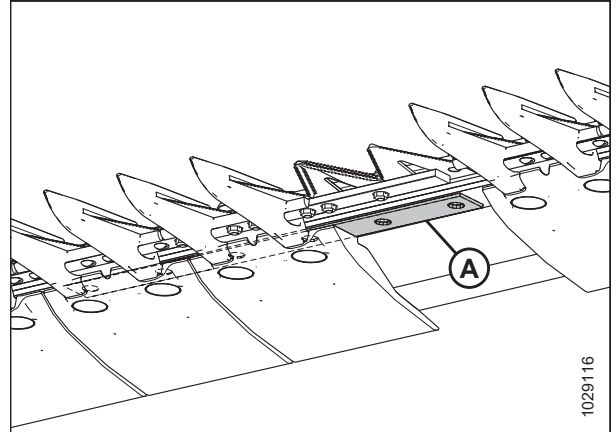


Рисунок 4.145: Ножовий брус

7. Розмістіть пластмасову захисну пластину (А) і новий протиріжучий палець (В) під ножовим брусом.

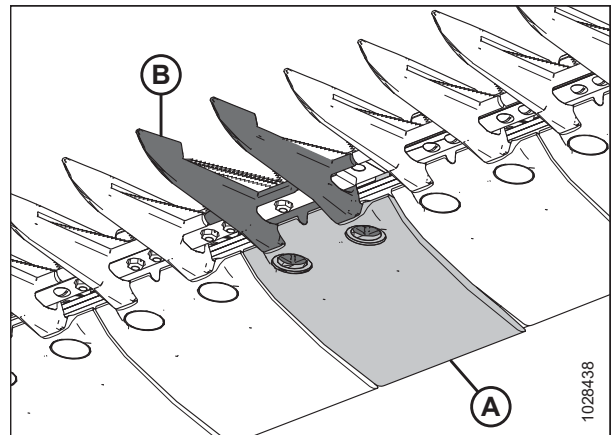


Рисунок 4.146: Загострений центральний протиріжучий палець ножа й захисна пластина

8. Закрутіть три регульовальні болти (А) так, щоб вони виступали на 4 мм (5/32 дюйма) з нижньої частини загостреного центрального притиску (В).
9. Розмістіть центральний притиск (В) на ножовому брусі.

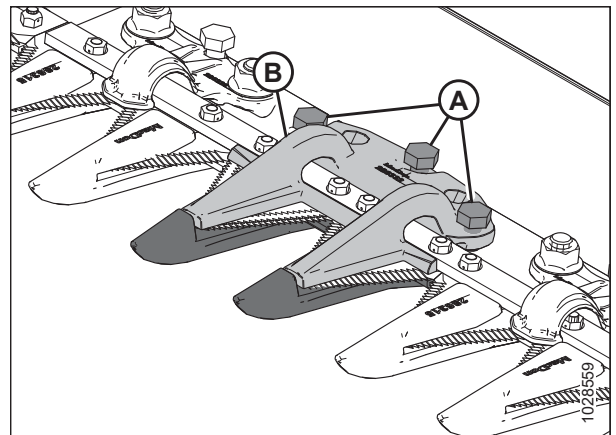


Рисунок 4.147: Загострений центральний протиріжучий палець ножа

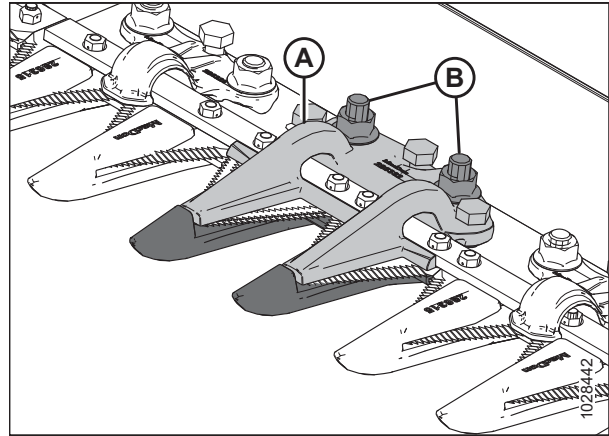


10. Закріпіть загострений центральний притиск (А) двома болтами й гайками (В), але поки **НЕ** затягуйте їх.

**ВАЖЛИВО:**

У місці центрального протиріжучого пальця притиск (А) має вміщувати два ножі, що перекриваються. У цьому місці потрібно встановлювати відповідний запасний протиріжучий палець.

11. Відрегулюйте положення притиску, забезпечивши прийнятний зазор.
- Інструкції щодо регулювання наведено в розділі *Регулювання центрального притиску — загострені протиріжучі пальці ножа, стор. 373.*
  - Технічні характеристики, що стосуються зазору, наведено в розділі *Перевірка положення центрального притиску — загострені протиріжучі пальці ножа, стор. 372.*
12. Затягніть гайки (В) з моментом 85 Н·м (63 фунт-сила-фути).
13. Знову перевірте зазор.
- Якщо зазор є прийнятним, установлення притиску завершено.
  - Якщо зазор є неприйнятним, повторюйте кроки від *11, стор. 372* до *13, стор. 372*, доки не буде досягнуто задовільного зазору.



**Рисунок 4.148: Загострений центральний протиріжучий палець ножа**

*Перевірка положення центрального притиску — загострені протиріжучі пальці ножа*

Виконуйте **ЩОДЕННУ** перевірку, щоб переконатися, що завдяки притискам сегменти ножа не піднімаються над протиріжучими пальцями, а ніж зберігає можливість безперешкодного руху.

**⚠ ПОПЕРЕДЖЕННЯ**

Щоб запобігти тілесним ушкодженням унаслідок різкого опускання піднятого мотовила, обов'язково встановлюйте запобіжні упори перед виконанням будь-яких робіт під піднятим мотовилом.

**⚠ ПОПЕРЕДЖЕННЯ**

Під час роботи з ножами надягайте захисні надміцні рукавиці.

1. Повністю підніміть мотовило.
2. Вимкніть двигун і витягніть ключ із замка запалювання.
3. Установіть запобіжні упори мотовила. Див. інструкції в *Фіксація запобіжних упорів мотовила, стор. 37.*
4. Відкрийте боковий щиток. Див. інструкції в розділі *Відкривання бокових щитків жатки, стор. 39.*



5. Поверніть маховик, прикріплений до редуктора привода ножа, щоб вручну повністю зсунути ніж усередину. Сегменти ножа мають опинитися під притиском (A). Повторіть дії для протилежного ножа.
6. Надавіть на сегмент ножа із силою приблизно 44 Н (10 фунтів/кв. дюйм) і скористайтеся вимірвальним щупом, щоб виміряти зазор між притиском (A) та сегментом ножа. Переконайтеся, що зазор перебуває в межах вказаних нижче діапазонів.
  - На кінці (B) притиску: 0,1–0,5 мм (0,004–0,020 дюйма)
  - Ззаду (C) притиску: 0,1–1,0 мм (0,004–0,040 дюйма)
7. Якщо потрібно виконати регулювання, див. розділ *Регулювання центрального притиску — загострені протиріжучі пальці ножа, стор. 373*.
8. Якщо виконувати регулювання не потрібно, затягніть гайки (D) з моментом 85 Н·м (63 фунт-сила-фути).
9. Знову перевірте зазор після затягування гайок і відрегулюйте його, якщо це потрібно.
10. Закрийте боковий щиток. Див. інструкції в розділі *Закривання бокових щитків жатки, стор. 40*.

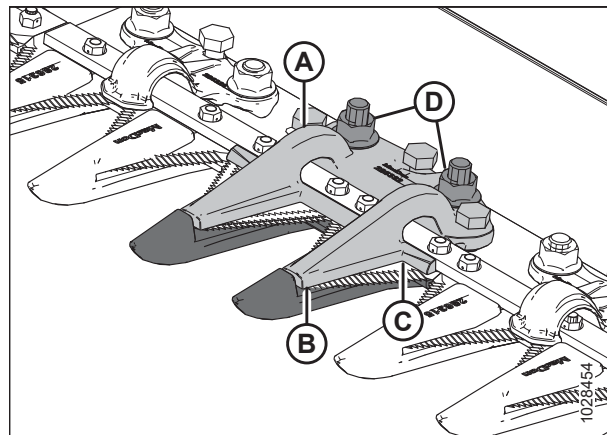


Рисунок 4.149: Загострений центральний притиск

#### *Регулювання центрального притиску — загострені протиріжучі пальці ножа*

Виконуйте **ЩОДЕННУ** перевірку, щоб переконатися, що завдяки притискам сегменти ножа не піднімаються над протиріжучими пальцями, а ніж зберігає можливість безперешкодного руху.



#### **ПОПЕРЕДЖЕННЯ**

Щоб запобігти тілесним ушкодженням унаслідок різкого опускання піднятого мотовила, обов'язково встановлюйте запобіжні упори перед виконанням будь-яких робіт під піднятим мотовилом.



#### **ПОПЕРЕДЖЕННЯ**

Під час роботи з ножами надягайте захисні надміцні рукавиці.

1. Повністю підніміть мотовило.
2. Вимкніть двигун і витягніть ключ із замка запалювання.
3. Установіть запобіжні упори мотовила. Див. інструкції в *Фіксація запобіжних упорів мотовила, стор. 37*.

4. Ослабте елемент кріплення (В).
5. Поверніть регулювальні болти (А) згідно з наведеними нижче інструкціями.
  - Щоб збільшити зазор, поверніть регулювальні болти (А) за годинниковою стрілкою (затягніть їх).
  - Щоб зменшити зазор, поверніть регулювальні болти (А) проти годинникової стрілки (ослабте їх).
6. Щоб відрегулювати зазор лише на кінці, використовуйте лише центральний (задній) регулювальний болт (С).
  - Щоб збільшити зазор, поверніть регулювальний болт (С) проти годинникової стрілки (ослабте його).
  - Щоб зменшити зазор, поверніть регулювальний болт (С) за годинниковою стрілкою (затягніть його).
7. Затягніть гайки (В) з моментом 85 Н·м (63 фунт-сила-фути).
8. Знову перевірте зазори й виконайте подальше регулювання, якщо це потрібно.
9. Увімкніть жатку на малих обертах двигуна й послухайте, чи немає шумів, спричинених недостатнім зазором.

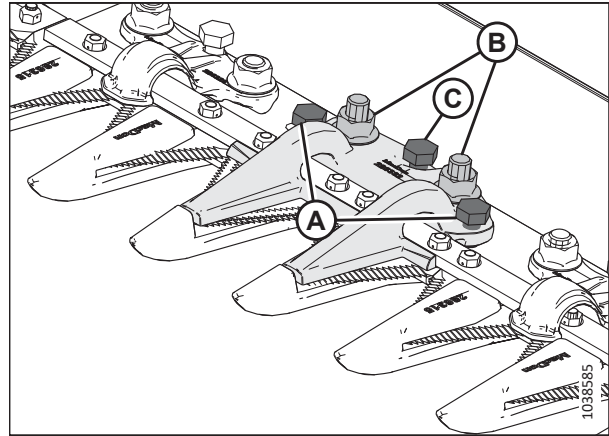


Рисунок 4.150: Загострений центральний притиск

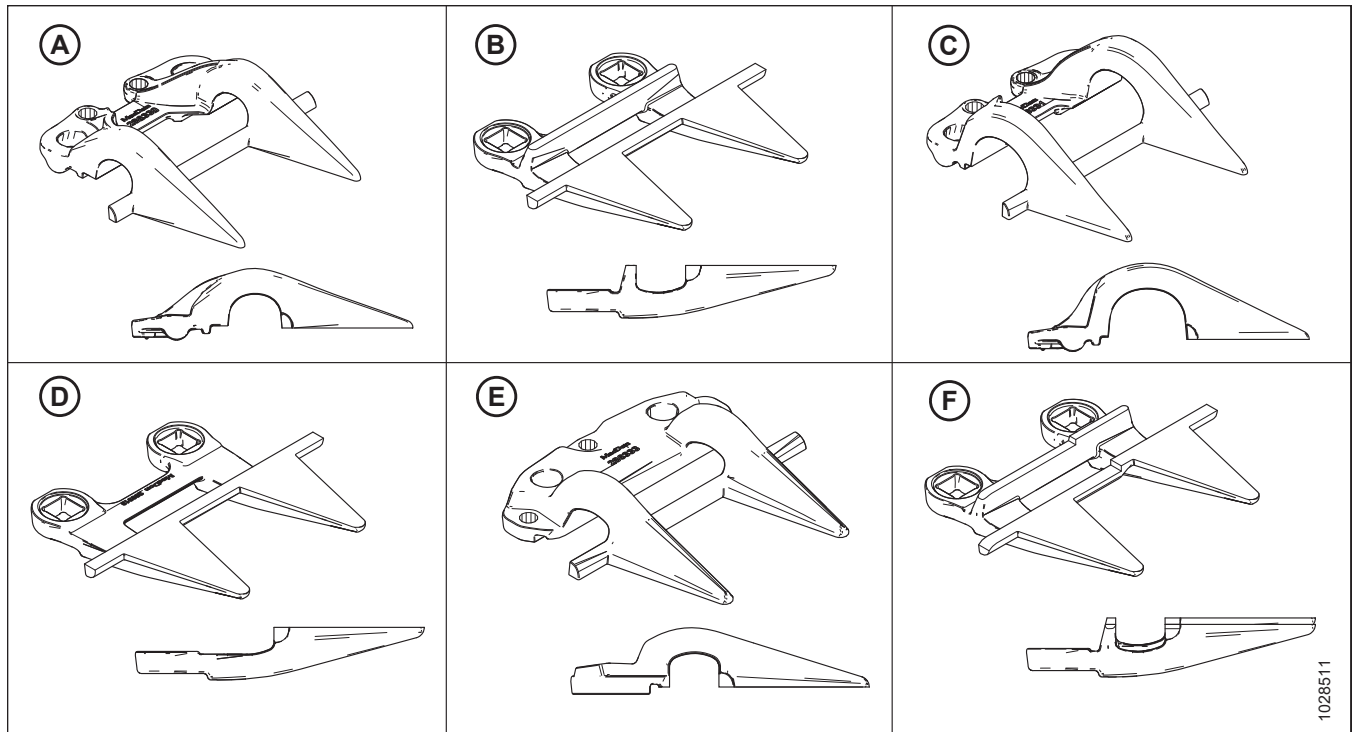
**ВАЖЛИВО:**

Недостатній зазор притисків може призвести до перегрівання ножа й протиріжучих пальців. За потреби повторіть регулювання.

### 4.8.8 Короткі протиріжучі пальці ножа та притиски

Короткі протиріжучі пальці ножа рідше стопорять ніж під час зрізання жорстких культур, як-от трав і каноли.

У конфігураціях із короткими протиріжучими пальцями ножа використовуються протиріжучі пальці ножа та притиски, що вказані нижче.



**Рисунок 4.151: Типи протиріжучих пальців і притисків, що використовуються в конфігураціях із короткими протиріжучими пальцями ножа**

A — притиск PlugFree™ (MAC286330)

C — крайовий притиск PlugFree™ (MAC286331)<sup>76</sup>

E — центральний притиск PlugFree™ (MAC286333)<sup>78</sup>

B — протиріжучий палець ножа PlugFree™ (MAC286318)

D — крайовий протиріжучий палець PlugFree™ (без планки зношування) (MAC286319)<sup>77</sup>

F — центральний протиріжучий палець ножа PlugFree™ (MAC286320)<sup>78</sup>

Протиріжучі пальці налаштовуються по-різному на різних жатках. Під час заміни коротких протиріжучих пальців ножа й притисків переконайтеся в дотриманні правильної послідовності процедур для відповідної жатки. Нижче наведено вказівки для різних конфігурацій.

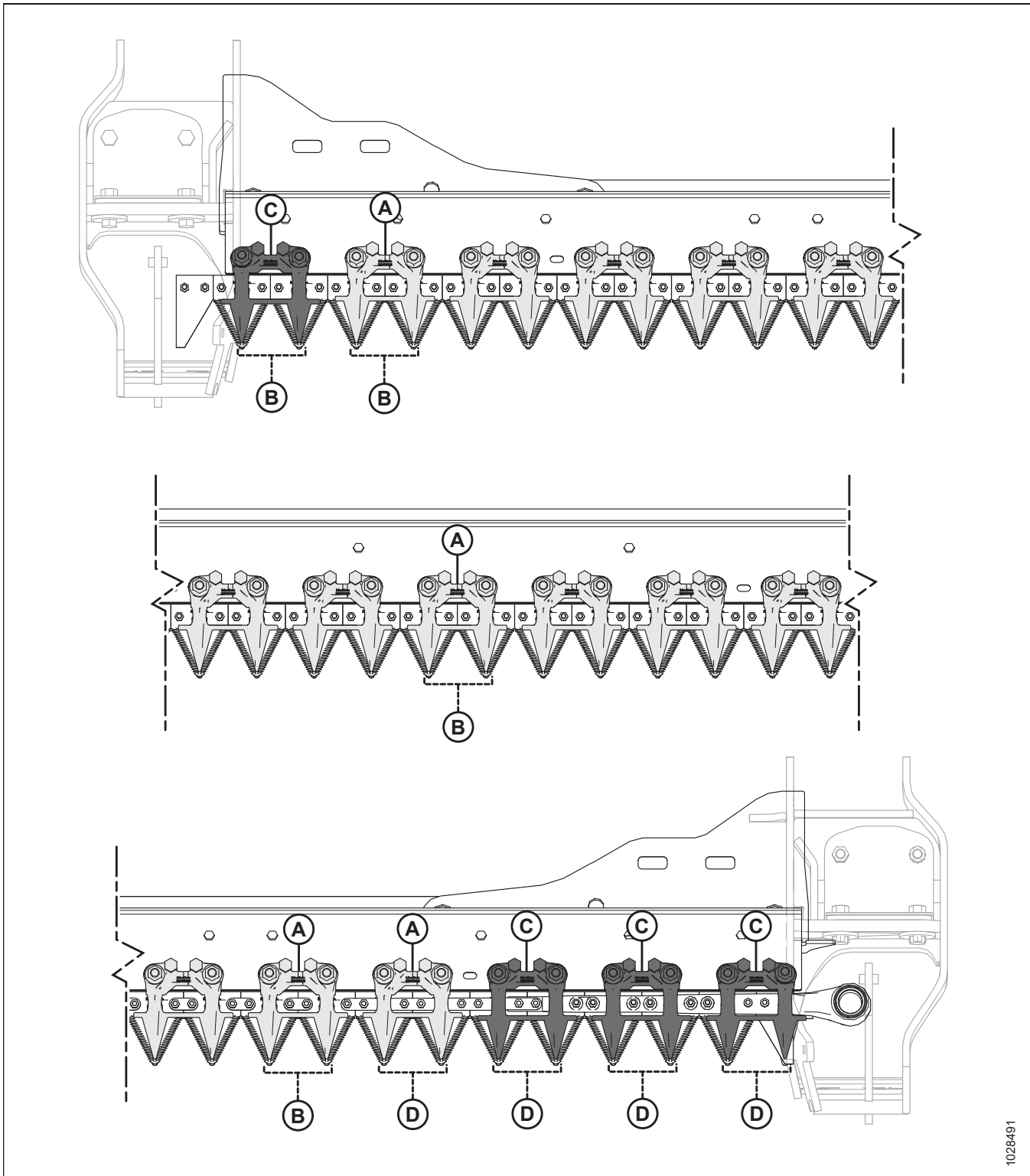
- *Короткі протиріжучі пальці ножа на жатках з одинарним ножем, стор. 376*
- *Короткі протиріжучі пальці ножа на жатках із подвійним ножем — усі розміри, за винятком 12,5 м (41 фута), стор. 377*
- *Короткі протиріжучі пальці ножа на жатці розміром 12,5 м (41 фут) із подвійним ножем, стор. 378*

76. Установлюється в положеннях 1–3 з боку привода; установлюється в положенні 1 на правому кінці жаток з одинарним ножем.

77. Установлюється в положеннях 1–4 з боку привода. У жатках з одинарним ножем використовується стандартний протиріжучий палець (MAC286318) на правому кінці.

78. Лише для жаток із подвійним ножем.

Короткі протиріжучі пальці ножа на жатках з одинарним ножем



1028491

Рисунок 4.152: Місця розміщення коротких протиріжучих пальців ножа й притисків — жатки з одинарним ножем

A — короткий притиск ножа (MAC286330)

B — короткий протиріжучий палець ножа (MAC286318)

C — короткий крайовий притиск ножа (x4) (MAC286331)

D — короткий крайовий протиріжучий палець ножа (без планки зношування) (x5) (MAC286319)

Короткі протиріжучі пальці ножа на жатках із подвійним ножем — усі розміри, за винятком 12,5 м (41 фути)

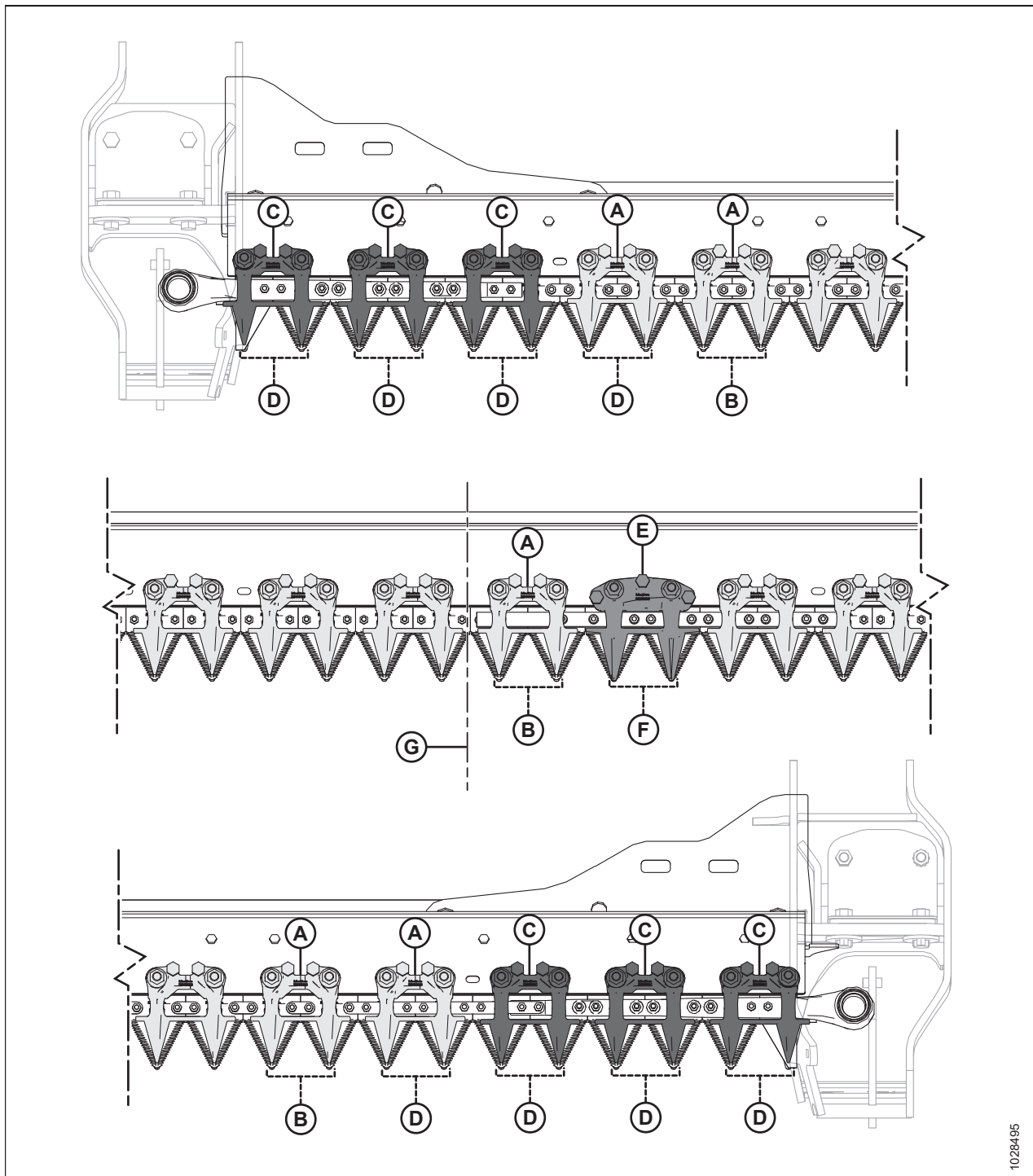


Рисунок 4.153: Місця розміщення коротких протиріжучих пальців ножа й притисків — жатки з подвійним ножем

A — короткий притиск ножа (MAC286330)

C — короткий крайовий притиск ножа (x6) (MAC286331)

E — короткий центральний притиск ножа (MAC286333)

G — центральна частина жатки

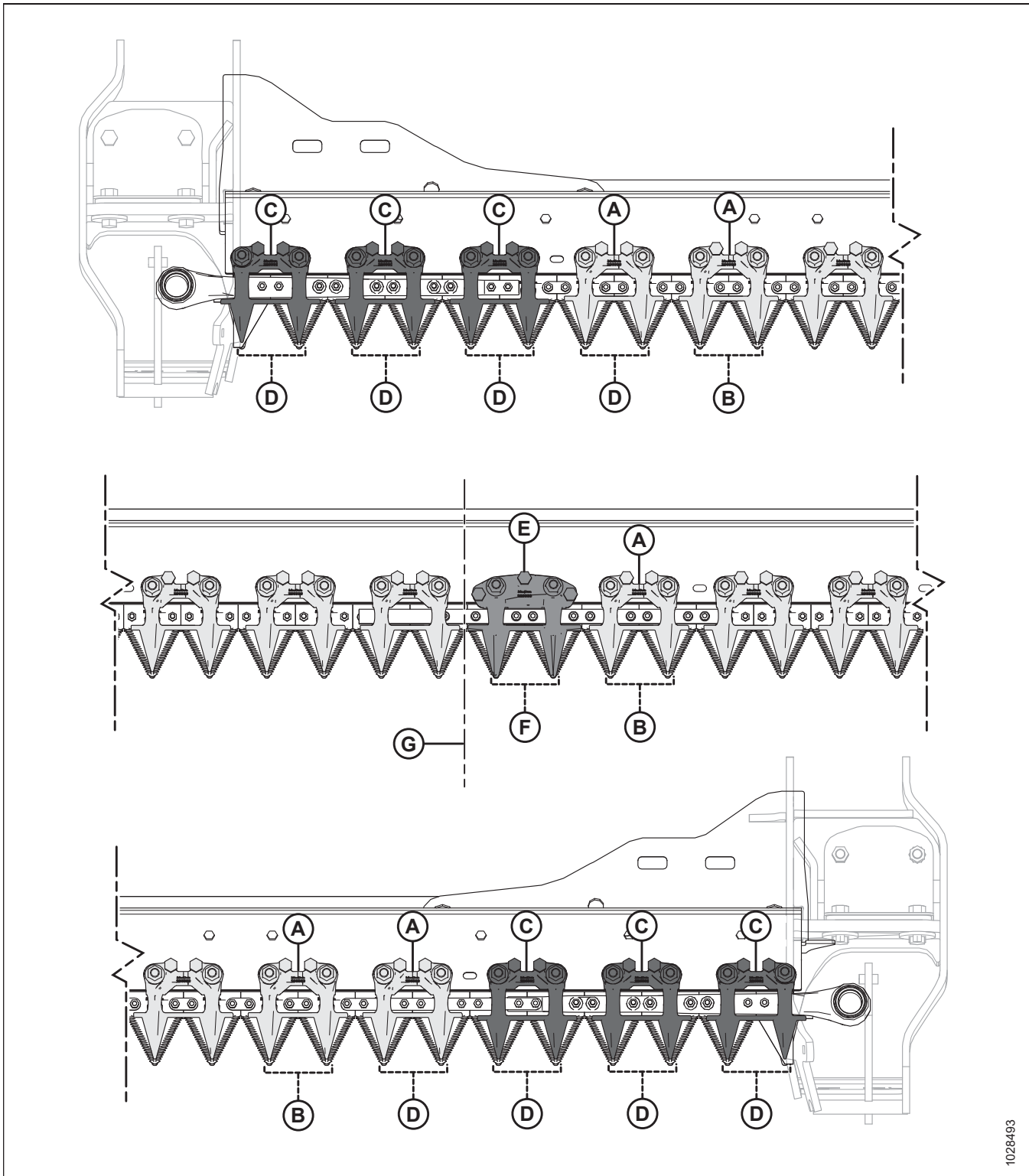
B — короткий протиріжучий палець ножа (MAC286318)

D — короткий крайовий протиріжучий палець ножа (без планки зношування) (x8) (MAC286319)

F — короткий центральний протиріжучий палець ножа (MAC286320)

1028495

Короткі протиріжучі пальці ножа на жатці розміром 12,5 м (41 фут) із подвійним ножем



1028493

Рисунок 4.154: Місця розміщення коротких протиріжучих пальців ножа й притисків — жатка розміром 12,5 м (41 фут) із подвійним ножем

A — короткий притиск ножа (MAC286330)

C — короткий крайовий притиск ножа (x6) (MAC286331)

E — короткий центральний притиск ножа (MAC286333)

G — центральна частина жатки

B — короткий протиріжучий палець ножа (MAC286318)

D — короткий крайовий протиріжучий палець ножа (без планки зношування) (x8) (MAC286319)

F — короткий центральний протиріжучий палець ножа (MAC286320)

### Заміна коротких протиріжучих пальців ножа або крайових протиріжучих пальців ножа

Короткі або кінцеві протиріжучі пальці ножа рідше стопорять ніж під час зрізання жорстких культур, як-от трав і канולי. Вони встановлюються на заводі.

#### НЕБЕЗПЕЧНО

Щоб запобігти тілесним ушкодженням або смерті внаслідок неочікуваного запуску чи падіння піднятої машини, обов'язково зупиняйте двигун і виймайте ключ із замка запалювання, перш ніж залишити місце оператора, а також установлюйте запобіжні упори перед виконанням будь-яких робіт під машиною.

#### ПОПЕРЕДЖЕННЯ

Під час роботи з ножами надягайте захисні надміцні рукавиці.

#### ВАЖЛИВО:

Жатки з подвійним ножем оснащено зміщеним центральним протиріжучим пальцем ножа, який встановлено в точці перекривання двох ножів. Процедура заміни центрального протиріжучого пальця є дещо іншою. Див. інструкції в розділі *Заміна центрального протиріжучого пальця — подвійний ніж, стор. 382*.

Щоб замінити короткий або крайовий протиріжучий палець ножа, виконайте наведені нижче дії.

1. Повністю підніміть мотовило.
2. Вимкніть двигун і витягніть ключ із замка запалювання.
3. Установіть запобіжні упори мотовила. Див. інструкції в *Фіксація запобіжних упорів мотовила, стор. 37*.
4. Відкрутіть дві гайки й болти (А), якими короткий протиріжучий палець ножа (В) і притиск (С) кріпляться до ножового бруса.
5. Зніміть короткий протиріжучий палець ножа (В), притиск (С) та пластмасову захисну пластину.

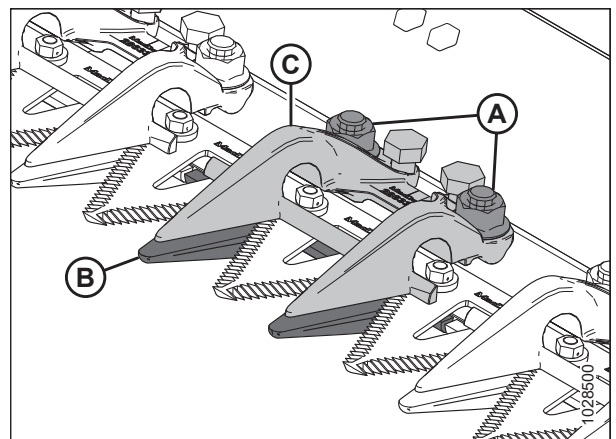
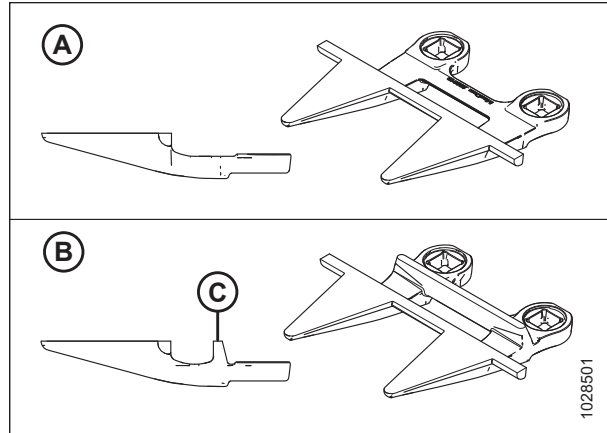


Рисунок 4.155: Короткі протиріжучі пальці ножа



**ВАЖЛИВО:**

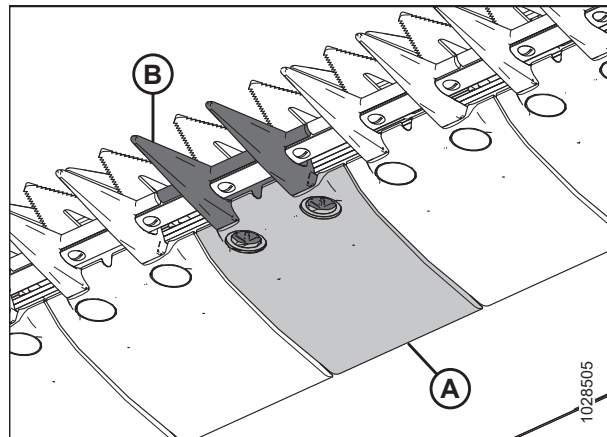
Перші чотири протиріжучі пальці ножа (А) з боку привода жатки називаються крайовими протиріжучими пальцями. Вони **НЕ** мають планок зношування. У цих місцях потрібно встановлювати відповідні запасні протиріжучі пальці ножа.



**Рисунок 4.156: Крайовий протиріжучий палець ножа й короткий протиріжучі пальці**

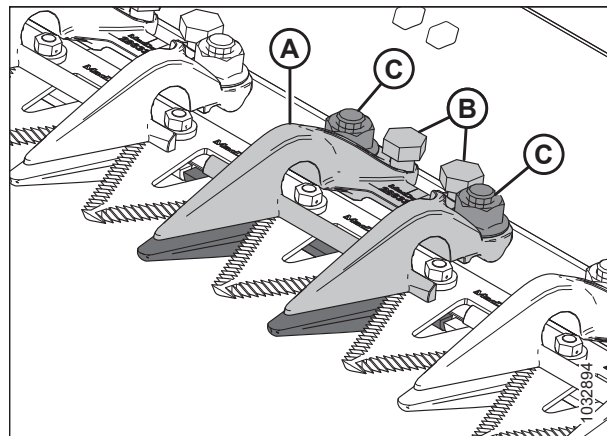
А — крайовий протиріжучий палець ножа (MAC286319)  
 В — короткий протиріжучий палець ножа (з планкою зношування (С)) (MAC286318)

6. Розташуйте пластмасову захисну пластину (А) і запасний короткий протиріжучий палець ножа (В) під ножовим брусом.



**Рисунок 4.157: Короткий протиріжучий палець ножа й захисна пластина**

7. Розмістіть притиск (А) та ослабте два регулювальні болти (В), щоб вони не виступали з-під притиску.
8. Закріпіть короткий протиріжучий палець ножа, захисну пластину та притиск двома болтами й гайками (С), але поки **НЕ** затягуйте їх.
9. Відрегулюйте положення притиску, забезпечивши прийнятний зазор.
  - Інструкції щодо регулювання наведено в розділі *Регулювання притиску — короткі протиріжучі пальці ножа, стор. 381*.
  - Технічні характеристики, що стосуються зазору, наведено в розділі *Перевірка положення притиску — короткі протиріжучі пальці ножа, стор. 381*.



**Рисунок 4.158: Короткий протиріжучий палець ножа**



10. Затягніть гайки (С) з моментом 85 Н·м (63 фунт-сила-фути).
11. Знову перевірте зазор.
  - Якщо зазор є прийнятним, установлення притиску завершено.
  - Якщо зазор є неприйнятним, повторюйте кроки від [9, стор. 380](#) до [11, стор. 381](#), доки не буде досягнуто задовільного зазору.

### Перевірка положення притиску — короткі протиріжучі пальці ножа

Виконуйте **ЩОДЕННУ** перевірку, щоб переконатися, що завдяки притискам сегменти ножа не піднімаються над протиріжучими пальцями, а ніж зберігає можливість безперешкодного руху.

Щоб перевірити центральний притиск на жатках із подвійним ножем, див. розділ [Перевірка положення центрального притиску — короткі протиріжучі пальці ножа, стор. 385](#).



### НЕБЕЗПЕЧНО

Щоб запобігти тілесним ушкодженням або смерті внаслідок неочікуваного запуску чи падіння піднятої машини, обов'язково зупиняйте двигун і виймайте ключ із замка запалювання, перш ніж залишити місце оператора, а також установлюйте запобіжні упори перед виконанням будь-яких робіт під машиною.



### ПОПЕРЕДЖЕННЯ

Під час роботи з ножами надягайте захисні надміцні рукавиці.

1. Повністю підніміть мотовило.
2. Вимкніть двигун і витягніть ключ із замка запалювання.
3. Установіть запобіжні упори мотовила. Див. інструкції в [Фіксація запобіжних упорів мотовила, стор. 37](#).
4. Вручну посуньте ніж так, щоб сегмент опинився під притиском (А).
5. Надавіть на сегмент ножа із силою приблизно 44 Н (10 фунтів/кв. дюйм) і скористайтеся вимірювальним щупом, щоб виміряти зазор між кінцем притиску (В) та сегментом ножа. Переконайтеся, що зазор становить 0,1–0,5 мм (0,004–0,020 дюйма).
6. Якщо потрібно виконати регулювання, див. розділ [Регулювання притиску — короткі протиріжучі пальці ножа, стор. 381](#).

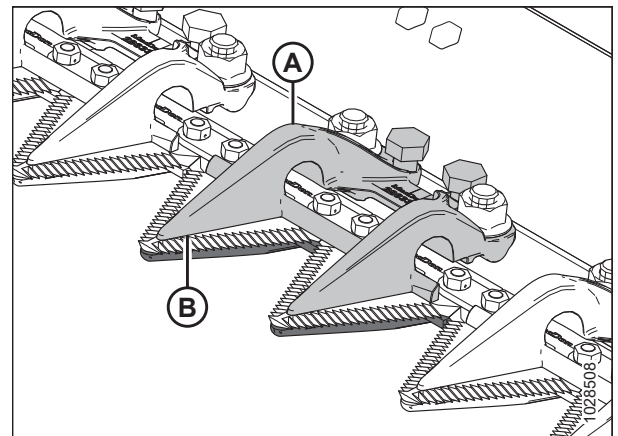


Рисунок 4.159: Короткі протиріжучі пальці ножа

### Регулювання притиску — короткі протиріжучі пальці ножа

Виконуйте **ЩОДЕННУ** перевірку, щоб переконатися, що завдяки притискам сегменти ножа не піднімаються над протиріжучими пальцями, а ніж зберігає можливість безперешкодного руху.

Щоб відрегулювати центральний притиск на жатках із подвійним ножем, див. розділ [Регулювання центрального притиску — короткі протиріжучі пальці ножа, стор. 386](#).

## **⚠ НЕБЕЗПЕЧНО**

Щоб запобігти тілесним ушкодженням або смерті внаслідок неочікуваного запуску чи падіння піднятої машини, обов'язково зупиняйте двигун і виймайте ключ із замка запалювання, перш ніж залишити місце оператора, а також установлюйте запобіжні упори перед виконанням будь-яких робіт під машиною.

## **⚠ ПОПЕРЕДЖЕННЯ**

Під час роботи з ножами надягайте захисні надміцні рукавиці.

1. Повністю підніміть мотовило.
2. Вимкніть двигун і витягніть ключ із замка запалювання.
3. Установіть запобіжні упори мотовила. Див. інструкції в *Фіксація запобіжних упорів мотовила, стор. 37*.
4. Відрегулюйте положення притиску для забезпечення належного зазору згідно з наведеними нижче інструкціями.
  - a. Щоб зменшити зазор, поверніть регульовальні болти (А) за годинниковою стрілкою.
  - b. Щоб збільшити зазор, поверніть регульовальні болти (А) проти годинникової стрілки.

### **ПРИМІТКА:**

Можливо, для виконання масштабнішого регулювання перед повертанням регульовальних болтів (А) потрібно буде ослабити гайки (В). Завершивши регулювання, затягніть гайки з моментом 85 Н·м (63 фунт-сила-фути).

- c. Перевірте першу точку після регулювання другої точки, оскільки регулювання кожного боку може впливати на інший.
  - d. Виконайте подальше регулювання, якщо це потрібно.
5. Знову перевірте зазори й виконайте подальше регулювання, якщо це потрібно.
6. Увімкніть жатку на малих обертах двигуна й послухайте, чи немає шумів, спричинених недостатнім зазором. Виконайте повторне регулювання, якщо це потрібно.

### **ВАЖЛИВО:**

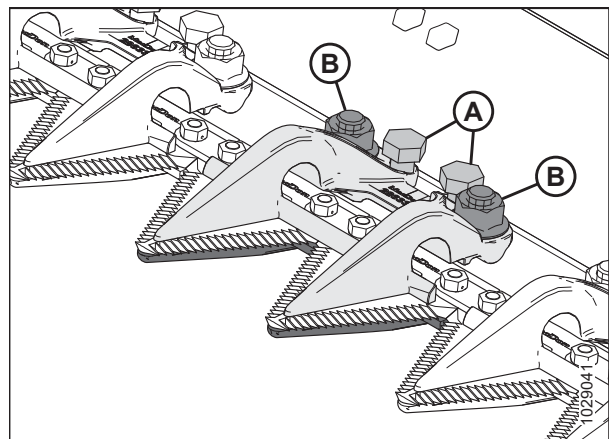
Розміщення притиску в положенні, яке не забезпечує достатній зазор, може призвести до перегрівання ножа й протиріжучих пальців.

### *Заміна центрального протиріжучого пальця — подвійний ніж*

Процедура заміни зміщеного протиріжучого пальця в центрі жатки з подвійним ножем (де два ножі накладаються) трохи відрізняється від процедури заміни стандартного протиріжучого пальця.

## **⚠ НЕБЕЗПЕЧНО**

Щоб запобігти тілесним ушкодженням або смерті внаслідок неочікуваного запуску чи падіння піднятої машини, обов'язково зупиняйте двигун і виймайте ключ із замка запалювання, перш ніж залишити місце оператора, а також установлюйте запобіжні упори перед виконанням будь-яких робіт під машиною.



**Рисунок 4.160: Притиск коротких протиріжучих пальців ножа**

**⚠ ПОПЕРЕДЖЕННЯ**

Під час роботи з ножами надягайте захисні надміцні рукавиці.

1. Повністю підніміть мотовило.
2. Вимкніть двигун і витягніть ключ із замка запалювання.
3. Установіть запобіжні упори мотовила. Див. інструкції в *Фіксація запобіжних упорів мотовила, стор. 37.*
4. Відкрутіть дві гайки й болти (С), якими центральний протиріжучий палець ножа (А) і притиск (В) кріпляться до ножового бруса.
5. Зніміть центральний протиріжучий палець ножа (А), пластмасову захисну пластину та притиск (В).

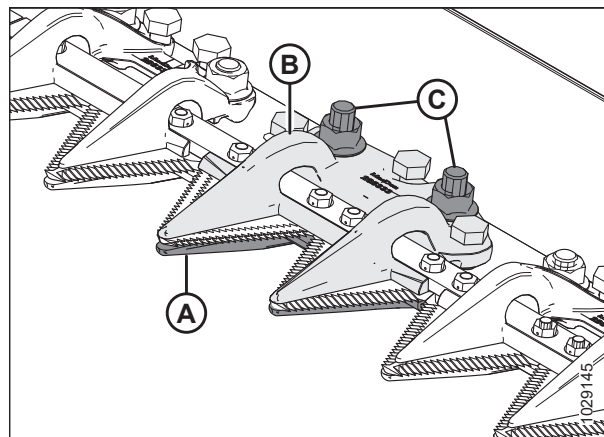


Рисунок 4.161: Центральний протиріжучий палець ножа

**ВАЖЛИВО:**

Переконайтеся, що вибрано правильний запасний центральний протиріжучий палець ножа зі зміщеними ріжучими поверхнями (А).

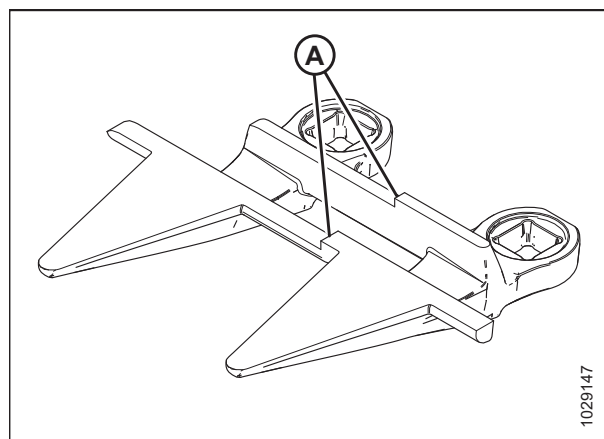


Рисунок 4.162: Центральний протиріжучий палець ножа

6. Перед установленням нового центрального протиріжучого пальця ножа переконайтеся, що під ножовим брусом наявна перекривальна регулювальна прокладка (А), а товстий кінець регулювальної прокладки розміщено під центральним протиріжучим пальцем ножа.

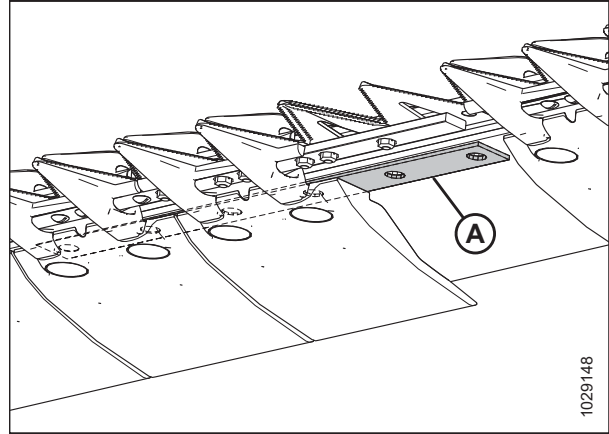


Рисунок 4.163: Ножовий брус

7. Розмістіть пластмасову захисну пластину (А) і новий центральний протиріжучий палець ножа (В) під ножовим брусом.

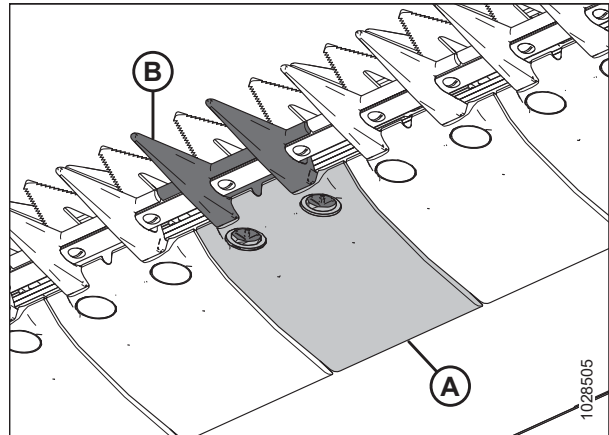


Рисунок 4.164: Центральний протиріжучий палець ножа й захисна пластина

8. Закрутіть три регулювальні болти (А) так, щоб вони виступали на 4 мм (5/32 дюйма) з нижньої частини центрального притиску (В).
9. Розмістіть центральний притиск (В) на ножовому брусі.

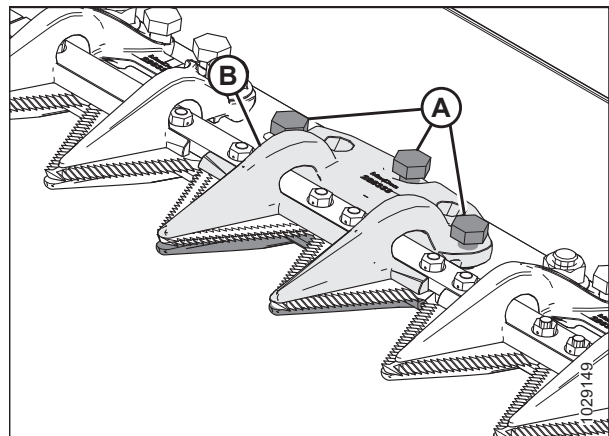


Рисунок 4.165: Центральний протиріжучий палець ножа

10. Закріпіть центральний притиск (А) двома болтами й гайками (В), але поки **НЕ** затягуйте їх.

**ВАЖЛИВО:**

У місці центрального протиріжучого пальця ножа притиск (А) має вміщувати два ножі, що перекриваються. У цьому місці потрібно встановлювати відповідний запасний центральний протиріжучий палець ножа.

11. Відрегулюйте положення притиску, забезпечивши прийнятний зазор.
- Інструкції щодо регулювання наведено в розділі *Регулювання центрального притиску — короткі протиріжучі пальці ножа, стор. 386.*
  - Технічні характеристики, що стосуються зазору, наведено в розділі *Перевірка положення центрального притиску — короткі протиріжучі пальці ножа, стор. 385.*
12. Затягніть гайки (В) з моментом 85 Н·м (63 фунт-сила-фути).
13. Знову перевірте зазор.
- Якщо зазор є прийнятним, установлення притиску завершено.
  - Якщо зазор є неприйнятним, повторюйте кроки від *11, стор. 385* до *13, стор. 385*, доки не буде досягнуто задовільного зазору.

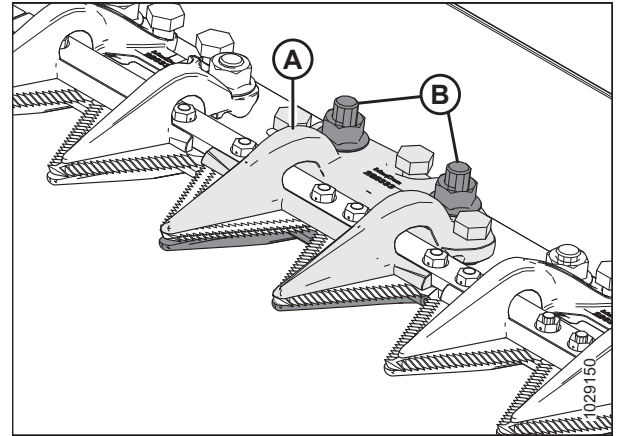


Рисунок 4.166: Центральний протиріжучий палець ножа

*Перевірка положення центрального притиску — короткі протиріжучі пальці ножа*

Виконуйте **ЩОДЕННУ** перевірку, щоб переконаватися, що завдяки притискам сегменти ножа не піднімаються над протиріжучими пальцями, а ніж зберігає можливість безперешкодного руху.



**НЕБЕЗПЕЧНО**

Щоб запобігти тілесним ушкодженням або смерті внаслідок неочікуваного запуску чи падіння піднятої машини, обов'язково зупиняйте двигун і виймайте ключ із замка запалювання, перш ніж залишити місце оператора, а також установлюйте запобіжні упори перед виконанням будь-яких робіт під машиною.



**ПОПЕРЕДЖЕННЯ**

Під час роботи з ножами надягайте захисні надміцні рукавиці.

1. Повністю підніміть мотовило.
2. Вимкніть двигун і витягніть ключ із замка запалювання.
3. Установіть запобіжні упори мотовила. Див. інструкції в *Фіксація запобіжних упорів мотовила, стор. 37.*

4. Уручну посуňte обидва ножі до їхнього внутрішнього краю, щоб сегменти ножа опинилися під притиском (А).
5. Надавіть на сегмент ножа із силою приблизно 44 Н (10 фунтів/кв. дюйм) і скористайтеся вимірювальним щупом, щоб виміряти зазор між притиском (А) та сегментом ножа. Переконайтеся, що зазор перебуває в межах вказаних нижче діапазонів.
  - На кінці (В) притиску: 0,1–0,5 мм (0,004–0,020 дюйма)
  - Ззаду (С) притиску: 0,1–1,0 мм (0,004–0,040 дюйма)
6. Якщо потрібно виконати регулювання, див. розділ *Регулювання центрального притиску — короткі протирижучі пальці ножа, стор. 386*.
7. Якщо виконувати регулювання не потрібно, затягніть гайки (D) з моментом 85 Н·м (63 фунт-сила-фути).
8. Знову перевірте зазор після затягування гайок.

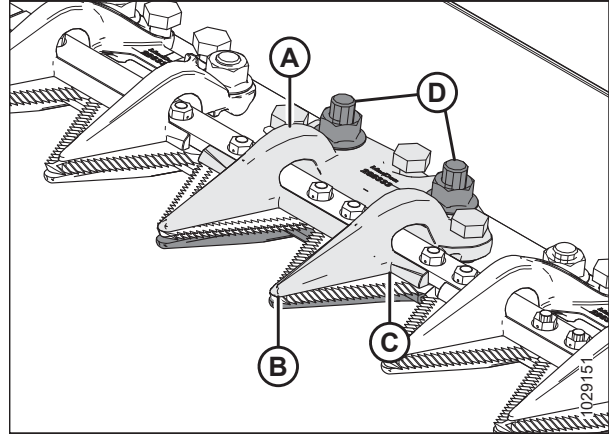


Рисунок 4.167: Притиск центральних протирижучих пальців ножа

#### *Регулювання центрального притиску — короткі протирижучі пальці ножа*

Виконуйте **ЩОДЕННУ** перевірку, щоб переконатися, що завдяки притискам сегменти ножа не піднімаються над протирижучими пальцями, а ніж зберігає можливість безперешкодного руху.



### НЕБЕЗПЕЧНО

Щоб запобігти тілесним ушкодженням або смерті внаслідок неочікуваного запуску чи падіння піднятої машини, обов'язково зупиняйте двигун і виймайте ключ із замка запалювання, перш ніж залишити місце оператора, а також установлюйте запобіжні упори перед виконанням будь-яких робіт під машиною.



### ПОПЕРЕДЖЕННЯ

Під час роботи з ножами надягайте захисні надміцні рукавиці.

1. Повністю підніміть мотовило.
2. Вимкніть двигун і витягніть ключ із замка запалювання.
3. Установіть запобіжні упори мотовила. Див. інструкції в *Фіксація запобіжних упорів мотовила, стор. 37*.

4. Ослабте елемент кріплення (В).
5. Поверніть регулювальні болти (А) згідно з наведеними нижче інструкціями.
  - Щоб збільшити зазор, поверніть регулювальні болти (А) за годинниковою стрілкою (затягніть їх).
  - Щоб зменшити зазор, поверніть регулювальні болти (А) проти годинникової стрілки (ослабте їх).
6. Щоб відрегулювати зазор лише на кінці, використовуйте лише центральний (задній) регулювальний болт (С).
  - Щоб збільшити зазор, поверніть регулювальний болт (С) проти годинникової стрілки (ослабте його).
  - Щоб зменшити зазор, поверніть регулювальний болт (С) за годинниковою стрілкою (затягніть його).
7. Затягніть гайки (В) з моментом 85 Н·м (63 фунт-сила-фути).
8. Увімкніть жатку на малих обертах двигуна й послухайте, чи немає шумів, спричинених недостатнім зазором. Виконайте повторне регулювання, якщо це потрібно.

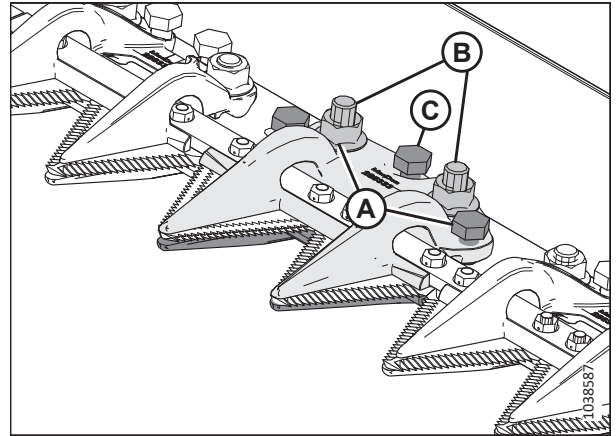


Рисунок 4.168: Центральний притиск

**ВАЖЛИВО:**

Розміщення притиску в положенні, яке не забезпечує достатній зазор, може призвести до перегрівання ножа й протиріжучих пальців.

### 4.8.9 Щиток головки ножа

Щиток головки ножа кріпиться до щитка зчеплення й зменшує отвір головки ножа для запобігання накопиченню залишків зрізаних рослин у вирізі головки ножа.

**ВАЖЛИВО:**

Знімайте щитки під час використання ножового бруса на рівні ґрунту за сильного бруду. Бруд може повністю забити порожнину за щитком, що призведе до поломки редуктора привода ножа.

#### *Установка щитка головки ножа*

Щиток головки ножа використовується першочергово для рису та дрібних трав, щоб запобігти потраплянню культур в отвір для подавання зрізаної культури. Він не рекомендується для використання в усіх умовах.



**НЕБЕЗПЕЧНО**

Щоб запобігти тілесним ушкодженням або смерті внаслідок неочікуваного запуску машини, завжди зупиняйте двигун, виймайте ключ із замка запалювання й застосовуйте запобіжні упори, перш ніж виконувати будь-які роботи під жаткою.



**ПОПЕРЕДЖЕННЯ**

Під час роботи з ножами надягайте захисні надміцні рукавиці.

1. Повністю підніміть мотовило.
2. Повністю опустіть жатку.



3. Вимкніть двигун і витягніть ключ із замка запалювання.
4. Установіть запобіжні упори мотовила. Див. інструкції в *Фіксація запобіжних упорів мотовила, стор. 37.*
5. Витягніть щитки головки ножа з ящика для зберігання посібника.
6. Установіть щиток головки ножа (А) на щиток зчеплення, як показано на рисунку. Вирівняйте щиток так, щоб виріз збігався з профілем головки ножа та/або притисків.
7. Вирівняйте монтажні отвори та закріпіть конструкцію двома болтами із шестигранною головкою М10 х 30, шайбами (В) і гайками.
8. Затягніть болти (В) так, щоб тільки утримувати щиток головки ножа (А) на місці з можливістю розмістити його максимально близько до головки ножа.
9. Уручну поверніть шків редуктора привода ножа, щоб перемістити ніж і перевірити наявність зон контакту між головкою ножа і її щитком (А). За потреби відрегулюйте положення щитка так, щоб усунути контакт із ножем.
10. Затягніть болти (В).

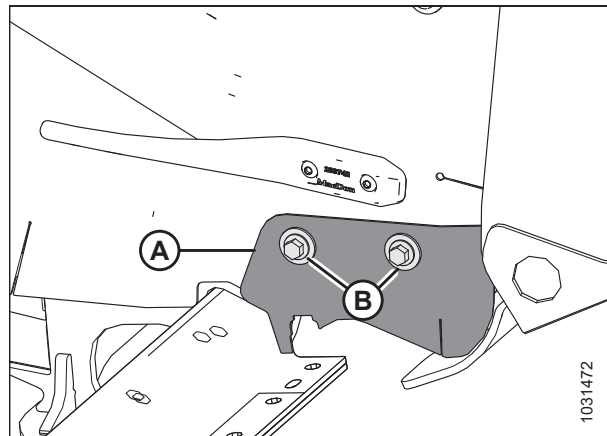


Рисунок 4.169: Щиток головки ножа



## 4.9 Приводна система ножа

Приводна система ножа перетворює перекачуваний гідравлічний тиск у механічний рух, який переміщує серію насічених ножових лез спереду жатки назад і вперед, щоб зрізати різноманітні культури.

### 4.9.1 Редуктор привода ножа

Гідромотор надає руху редуктору привода ножа, який перетворює обертальний рух у зворотно-поступальний рух ножа.

У жаток з одинарним ножем редуктор привода ножа (А) та двигун (В) розміщені з лівого боку; у жаток із подвійним ножем редуктор привода ножа та двигун розміщені на кожному кінці.

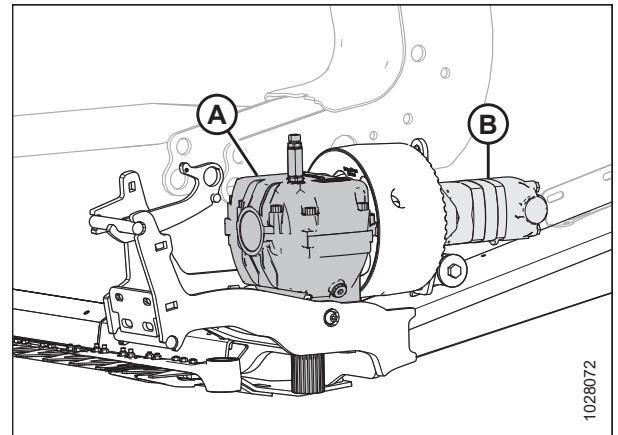


Рисунок 4.170: Показано лівий редуктор привода ножа — правий аналогічний лівому

#### *Перевірка рівня оливи в редукторі привода ножа*

Жатки з одинарним ножем оснащені одним редуктором привода ножа, а жатки з подвійним ножем — двома. Щоб отримати доступ до редукторів привода ножа, бокові щитки потрібно повністю відкрити.

#### **⚠ НЕБЕЗПЕЧНО**

**Щоб запобігти тілесним ушкодженням або смерті через неочікуваний запуск машини, завжди зупиняйте двигун і виймайте ключ із замка запалювання, перш ніж виконувати регулювання машини.**

1. Повністю опустіть жатку.
2. Відрегулюйте кут жатки так, щоб верхня частина редуктора привода ножа була врівень із землею.
3. Вимкніть двигун і витягніть ключ із замка запалювання.
4. Відкрийте боковий щиток. Див. інструкції в розділі *Відкриття бокових щитків жатки*, стор. 39.

- Зніміть щуп для перевірки рівня оливи (А) та перевірте рівень оливи. Рівень оливи має бути в діапазоні (В), тобто між лініями, що нанесені поблизу нижньої частини щупа.

**ПРИМІТКА:**

Перш ніж перевіряти рівень оливи, переконайтеся, що верхня частина редуктора привода ножа перебуває в горизонтальному положенні, а щуп для перевірки рівня оливи (А) прикручено.

- Повторно встановіть щуп для перевірки рівня оливи (А) та затягніть його з моментом 23 Н·м (17 фунт-сила-футів).
- Якщо жатку оснащено системою з подвійним ножем, проведіть ще одну перевірку рівня оливи на протилежному боці жатки.

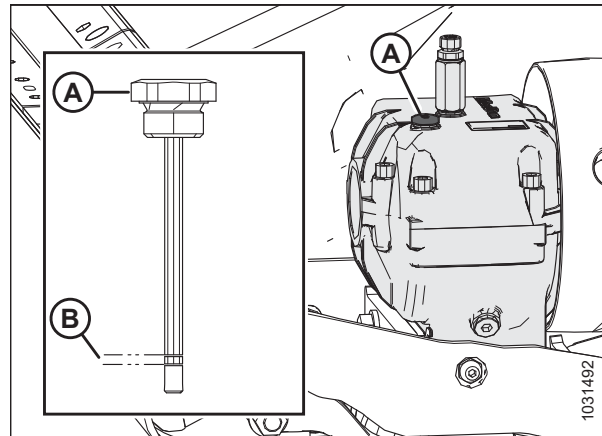


Рисунок 4.171: Редуктор привода ножа

*Перевірка монтажних болтів*

Перевірте момент затягування на чотирьох монтажних болтах (А) і (В) редуктора привода ножа після перших 10 годин експлуатації, а потім повторюйте процедуру кожні 100 годин.

- Переконайтеся, що всі болти затягнуто з моментом 343 Н·м (253 фунт-сила-фути). Спочатку затягніть бічні болти (А), а потім — нижні болти (В).

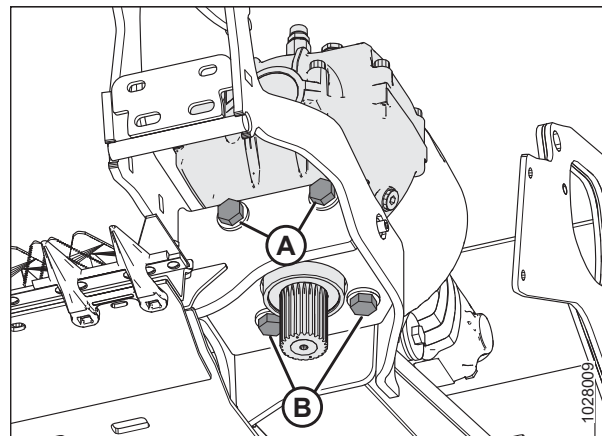


Рисунок 4.172: Редуктор привода ножа — вигляд знизу

*Заміна оливи в редукторі привода ножа*

Замініть оливу в редукторі привода жатки після перших 50 годин експлуатації, а потім виконуйте цю процедуру кожні 1000 годин (або кожні 3 роки).

**⚠ НЕБЕЗПЕЧНО**

Щоб запобігти тілесним ушкодженням або смерті через неочікуваний запуск машини, завжди зупиняйте двигун і виймайте ключ із замка запалювання, перш ніж виконувати регулювання машини.

- Повністю підніміть жатку.
- Відкрийте боковий щиток. Див. інструкції в розділі *Відкриття бокових щитків жатки, стор. 39*.

3. Помістіть під редуктор привода ножа контейнер об'ємом приблизно 1,5 л (0,4 гал. США), тобто достатньо великий, щоб зібрати оливу.
4. Витягніть щуп (A) та пробку зливу (C).
5. Зачекайте, доки олива зіллється з редуктора привода ножа в контейнер під ним.
6. Повторно встановіть пробку зливу (C).
7. Додайте 1,5 л (0,4 гал. США) оливи в редуктор привода ножа. Рекомендовані рідини й мастильні матеріали наведено на внутрішньому боці задньої обкладинки.

**ПРИМІТКА:**

Перевіряйте рівень оливи, коли верхня частина редуктора привода ножа перебуває в горизонтальному положенні, а щуп для перевірки рівня оливи (A) прикручено.

8. Переконайтеся, що рівень оливи перебуває в межах діапазону (B).
9. Закрийте боковий щиток. Див. інструкції в розділі *Закривання бокових щитків жатки, стор. 40.*

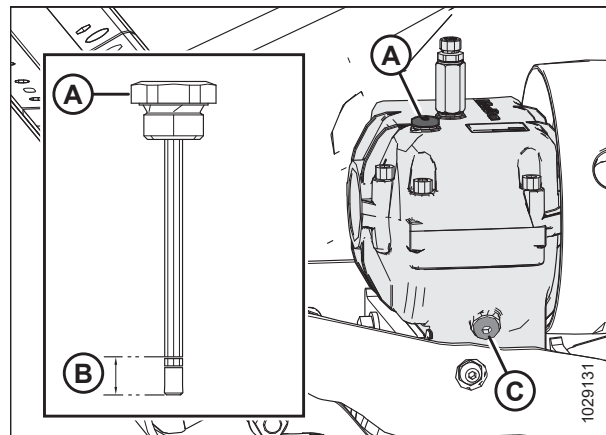


Рисунок 4.173: Редуктор привода ножа

## 4.10 Дека полотняного транспортера

Деку полотняного транспортера розміщено на модулі копіювання контуру ґрунту FM200. Вона складається з двигуна й полотняного транспортера, який передає зрізану культуру на подавальний шнек.

### 4.10.1 Заміна полотняного транспортера

Якщо полотно зносилось, у ньому з'явилися тріщини чи не вистачає рейок, замініть його.

#### НЕБЕЗПЕЧНО

Щоб запобігти тілесним ушкодженням або смерті внаслідок неочікуваного запуску чи падіння піднятої машини, обов'язково зупиняйте двигун і виймайте ключ із замка запалювання, перш ніж залишити місце оператора, а також установлюйте запобіжні упори перед виконанням будь-яких робіт під машиною.

1. Повністю підніміть жатку.
2. Повністю підніміть мотовило.
3. Вимкніть двигун і витягніть ключ із замка запалювання.
4. Установіть запобіжні упори жатки. Див. інструкції в посібнику з експлуатації комбайна.
5. Установіть запобіжні упори мотовила. Див. інструкції в *Фіксація запобіжних упорів мотовила, стор. 37*.

6. Щоб отримати доступ до полотна, виконайте наведені нижче дії. Вийміть п'ять утоплених гвинтів (A) та фіксатор (B). Вийміть один гвинт із напівкруглою головкою кнопки та шайбу (C). Переверніть серединний наповнювач (D) догори дном. Повторіть цей крок на протилежному боці деки полотняного транспортера.

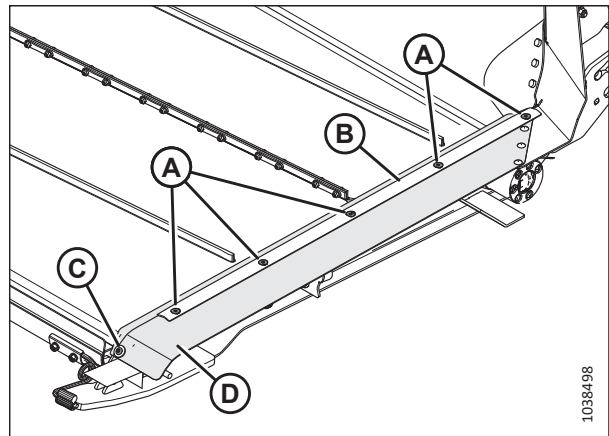


Рисунок 4.174: Ущільнення полотна

7. Щоб зменшити натяг полотна, ослабте контргайку (A) і поверніть болт (B) у напрямку проти годинникової стрілки. Виконайте такі самі дії на протилежному боці жатки.

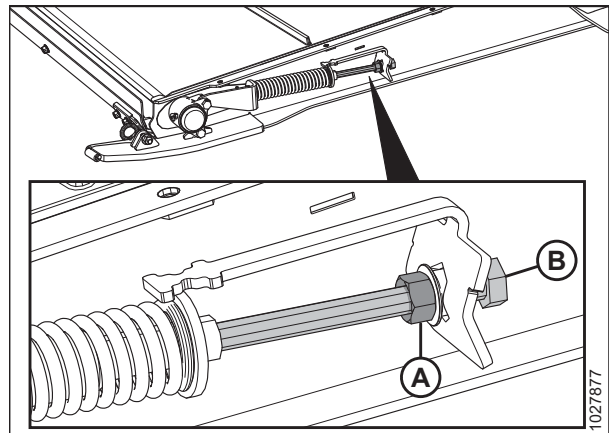


Рисунок 4.175: Натяжний механізм полотняного транспортера

8. Зніміть кріплення (А), що визначене нижче, з литої конструкції натяжного ролика (В) з обох боків деки полотняного транспортера.
  - болт під торцевий ключ, шайба й гайка.
9. Перемістіть натяжний ролик у напрямку до задньої частини вирізу в рамі, щоб замінити полотно.

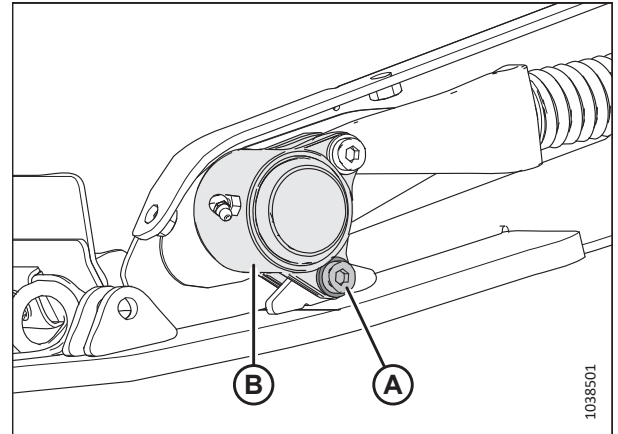


Рисунок 4.176: Корпус підшипника натяжного ролика

10. Звільніть ручку піддона деки полотняного транспортера (А) з опор засувки ручки (В) з обох боків деки. Дверцята відкриються вниз, що надасть доступ до полотна й роликів деки полотняного транспортера.

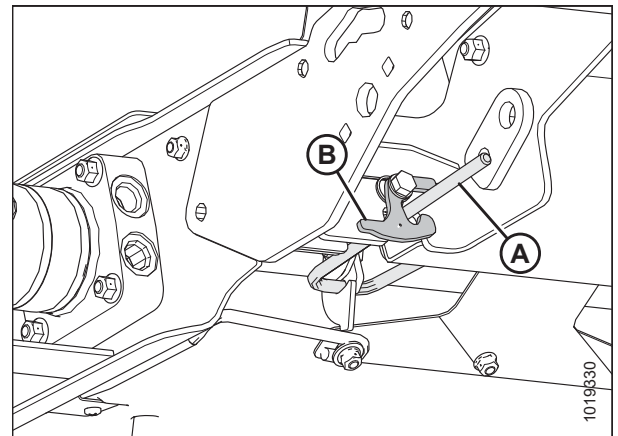


Рисунок 4.177: Ручка піддона деки полотняного транспортера й засувка ручки піддона з лівого боку

11. Відкрутіть гайки та гвинти (А), а потім зніміть з'єднувальні накладки полотна (В).
12. Витягніть полотно з деки.

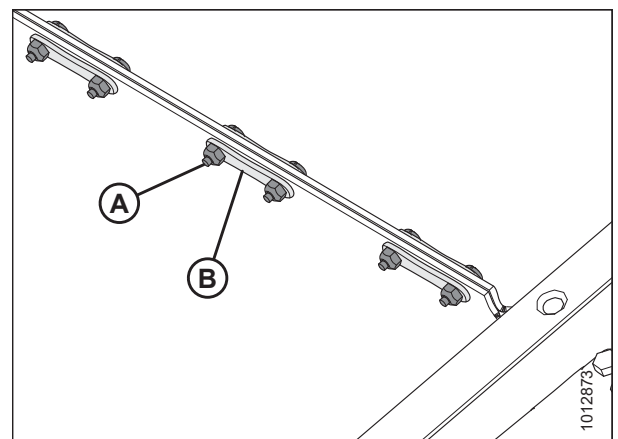


Рисунок 4.178: З'єднувач полотна

13. Установіть нове полотно над приводним роликом (А). Переконайтеся, що напрямні полотна встали в пази приводного ролика (В).
14. Натягніть полотно вздовж нижньої частини деки полотняного транспортера й на натяжний ролик (С).

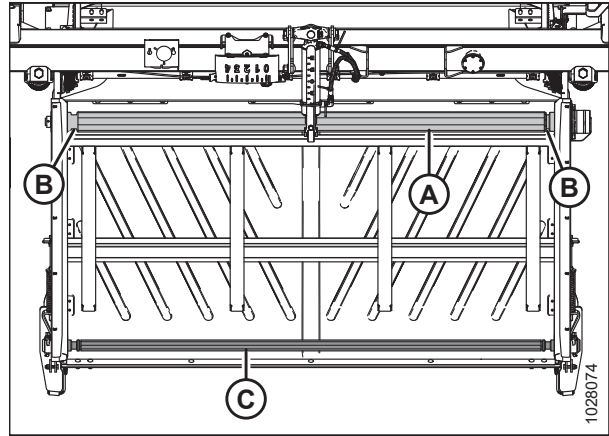


Рисунок 4.179: Полотняний транспортер модуля копіювання контуру ґрунту

15. З'єднайте шарнір полотна зі з'єднувальними накладками (В) і зафіксуйте за допомогою гайок та гвинтів (А). Головки гвинтів мають бути спрямовані до задньої сторони деки й затягнуті так, щоб кінці гвинтів знаходилися на одному рівні з гайками.

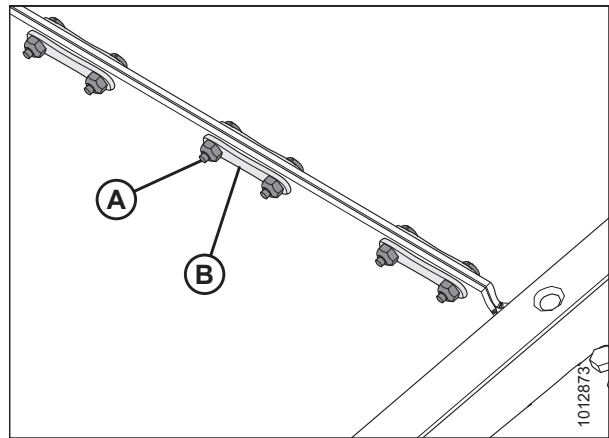


Рисунок 4.180: З'єднувальні накладки полотна

16. Перемістіть натяжний ролик назад у робоче положення. Нанесіть на різьбу болтів фіксатор різьбових з'єднань середньої міцності (Loctite® 243 або аналогічний) та повторно встановіть визначене нижче кріплення (А), щоб закріпити литу конструкцію натяжного ролика (В) на рамі. Повторіть цей крок на протилежному боці деки полотняного транспортера.

- болт під торцевий ключ, шайба й гайка.

17. Затягніть болт (А) з моментом 12 Н·м (9 фунт-сила-футів).

**ВАЖЛИВО:**

**НЕ** затягуйте болт (А) повністю.

18. Відрегулюйте натяг полотна. Див. інструкції в розділі [4.10.2 Перевірка й регулювання натягу полотняного транспортера, стор. 395](#).

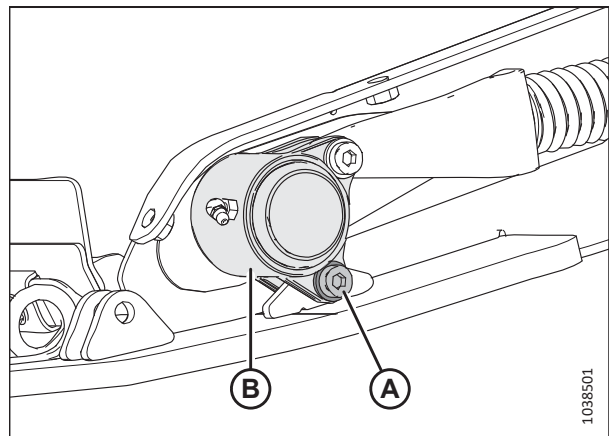


Рисунок 4.181: Корпус підшипника натяжного ролика

19. Закрийте деку полотняного транспортера, зафіксувавши опору засувки ручки піддона (В) на ручці піддона деки полотняного транспортера з обох боків деки.

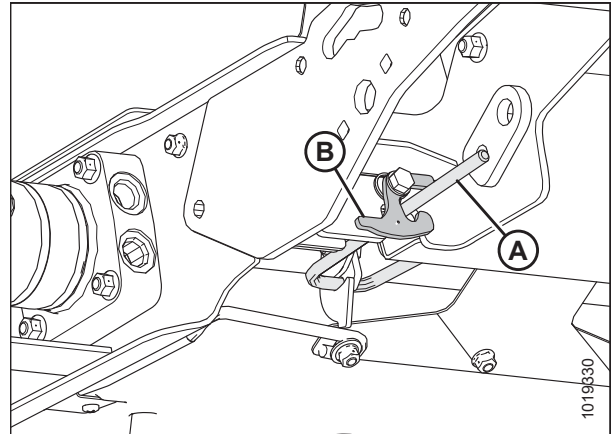


Рисунок 4.182: Ручка піддона деки полотняного транспортера й засувка ручки піддона з лівого боку

20. Повторно встановіть серединний наповнювач (D) за допомогою одного гвинта з напівкруглою головкою і шайби (С). Повторно встановіть тримач (В) з п'ятьма гвинтами (А). Повторіть цей крок на протилежному боці деки полотняного транспортера.

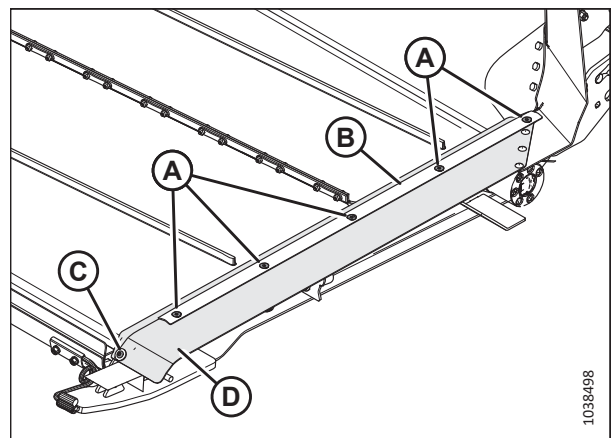


Рисунок 4.183: Ущільнення полотна

#### 4.10.2 Перевірка й регулювання натягу полотняного транспортера

Правильний натяг дає змогу уникнути ковзання полотняного транспортера або проблем із його ходом.



#### НЕБЕЗПЕЧНО

Щоб запобігти тілесним ушкодженням або смерті внаслідок неочікуваного запуску чи падіння піднятої машини, обов'язково зупиняйте двигун і виймайте ключ із замка запалювання, перш ніж залишити місце оператора, а також установлюйте запобіжні упори перед виконанням будь-яких робіт під машиною.

#### ПРИМІТКА:

На рисунках показано лівий бік модуля копіювання контуру ґрунту. Правий бік — навпроти.

1. Повністю підніміть жатку.
2. Вимкніть двигун і витягніть ключ із замка запалювання.
3. Установіть запобіжні упори жатки. Див. посібник з експлуатації комбайна.

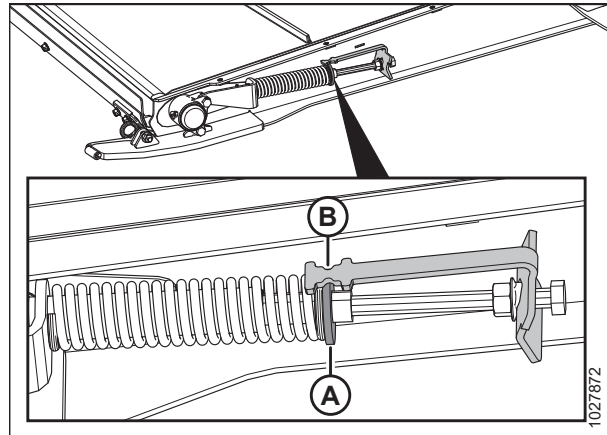
**Перевірка натягу полотняного транспортера**

4. Переконайтеся, що напрямні полотна (гумовий трек зі зворотного боку полотна) правильно вставлені в паз приводного ролика, а натяжний ролик перебуває між цими напрямними.
5. Перевірте положення диска фіксатора пружини (А). Якщо полотняний транспортер рухається належним чином і фіксатори пружини з обох боків полотна перебувають у правильному положенні, виконувати регулювання не потрібно.

**ПРИМІТКА:**

Початкове положення диска фіксатора пружини (А) — це центральна U-подібна частина індикатора (В); однак положення диска (А) зміниться після регулювання ходу полотна.

6. Якщо регулювання не потрібно, перейдіть до кроку 7, стор. 396.



**Рисунок 4.184: Натяжний механізм полотняного транспортера**

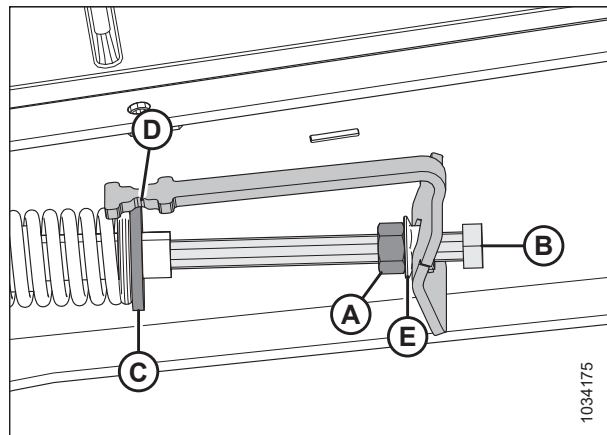
**Регулювання натягу полотняного транспортера.**

7. Відрегулюйте натяг полотна, ослабивши контргайку (А) і повернувши болт (В) у напрямку за годинниковою стрілкою, щоб збільшити натяг полотна, або проти годинникової стрілки, щоб його зменшити. Диск фіксатора (С) повинен перебувати посередині індикатора (D).

**ВАЖЛИВО:**

Можливо, для виконання незначного регулювання достатньо буде відрегулювати один бік полотна. Для виконання більш значного регулювання й уникнення нерівномірного ходу полотна може бути потрібно однаково відрегулювати обидва боки полотна.

8. Якщо належний хід полотна не досягається, диск фіксатора (С) можна відрегулювати так, щоб він перебував **НЕ** посередині індикатора (D), але в межах вказаного нижче діапазону.
  - Ослаблений до 3 мм (1/8 дюйма) диск фіксатора (С) рухатиметься в напрямку до передньої частини деки від центральної частини індикатора (D).
  - Натягнутий до 6 мм (1/4 дюйма) диск фіксатора (С) рухатиметься в напрямку до задньої частини деки від центральної частини індикатора (D).
9. Затягніть контргайку (А). Переконайтеся, що фланцева гайка (Е) щільно прилягає до кронштейна індикатора.



**Рисунок 4.185: Натягувач полотняного транспортера — лівий бік**



### 4.10.3 Приводний ролик полотняного транспортера

Приводному ролику полотняного транспортера надає руху гідравлічна система. Завдяки цьому полотняний транспортер обертається й передає скошену культуру до шнека похилої камери.

#### *Знімання приводного ролика полотняного транспортера*

Ролики полотняного транспортера потрібно знімати для ремонту або заміни.

#### **⚠ НЕБЕЗПЕЧНО**

Щоб запобігти тілесним ушкодженням або смерті внаслідок неочікуваного запуску чи падіння піднятої машини, обов'язково зупиняйте двигун і виймайте ключ із замка запалювання, перш ніж залишити місце оператора, а також установлюйте запобіжні упори перед виконанням будь-яких робіт під машиною.

1. Запустіть двигун. Див. інструкції в посібнику з експлуатації комбайна.
2. Повністю підніміть мотовило.
3. Повністю підніміть жатку.
4. Вимкніть двигун і витягніть ключ із замка запалювання.
5. Установіть запобіжні упори мотовила. Див. інструкції в *Фіксація запобіжних упорів мотовила, стор. 37*.
6. Установіть запобіжні упори жатки. Див. інструкції в посібнику з експлуатації комбайна.
7. Щоб зменшити натяг полотна, ослабте контргайку (А) і поверніть болт (В) у напрямку проти годинникової стрілки. Виконайте такі самі дії на протилежному боці жатки.

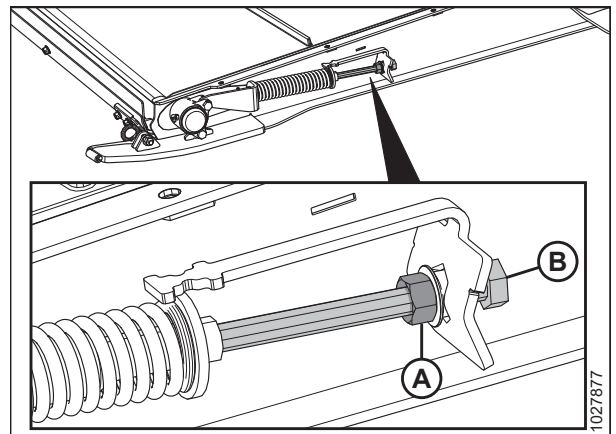


Рисунок 4.186: Натяжний механізм полотняного транспортера

## ТЕХНІЧНЕ Й СЕРВІСНЕ ОБСЛУГОВУВАННЯ

8. Відкрутіть гайки та гвинти (А), а потім зніміть з'єднувальні накладки полотна (В).
9. Підніміть полотно з боків, щоб дістатися до роликів.

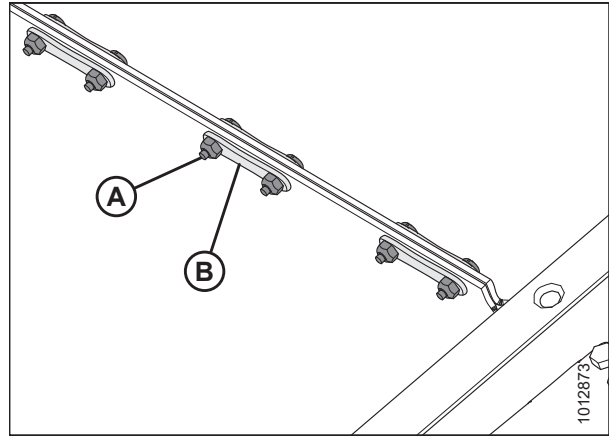


Рисунок 4.187: З'єднувач полотна

10. З правого боку деки відкрутіть дві гайки (А) та болти з корпусу підшипника приводного ролика (В).

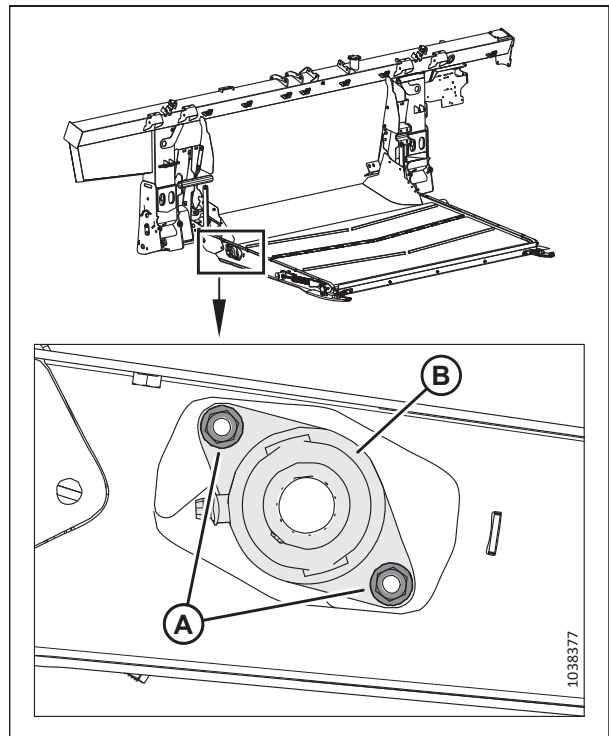


Рисунок 4.188: Підшипник приводного ролика

11. Посувайте приводний ролик із блоком підшипника (А) праворуч так, щоб лівий кінець зіскочив зі шліца двигуна.
12. Зніміть обидві кришки (В).

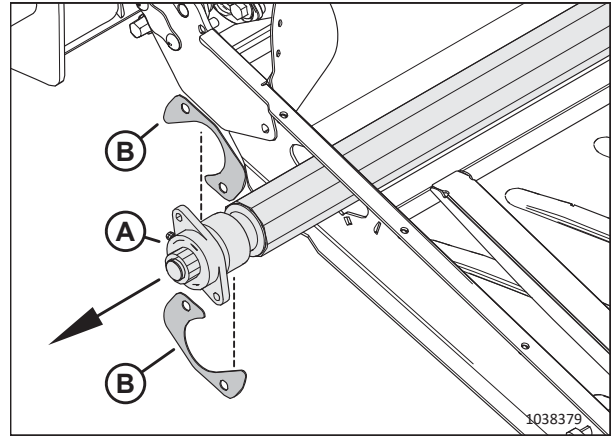


Рисунок 4.189: Приводний ролик

13. Зніміть лівий кінець із рами.
14. Посуньте блок у зборі (А) уліво, провівши кожух (В) підшипника крізь отвір (С) рами.
15. Зніміть ролик (А).

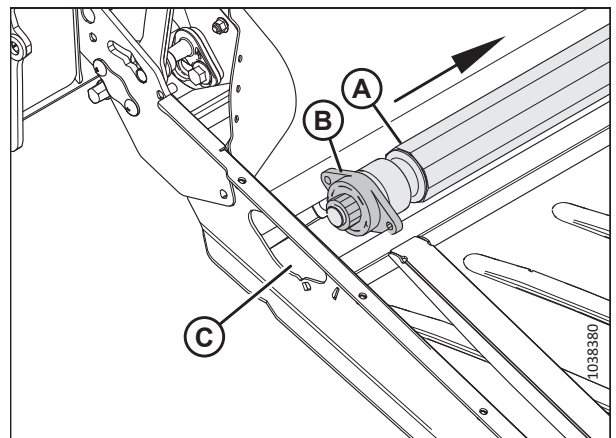


Рисунок 4.190: Приводний ролик

### Установлення приводного ролика полотняного транспортера

Ролики полотняного транспортера встановлюються після їх ремонту або заміни.

1. Нанесіть мастило на шліц двигуна.
2. Просувайте кінець ролика привода, де є підшипник (А), крізь отвір рами (В).

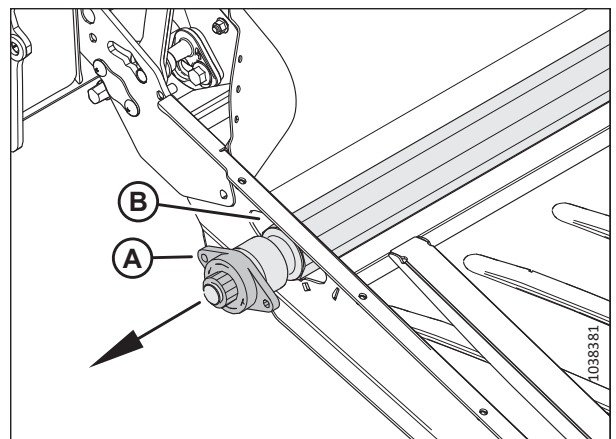


Рисунок 4.191: Приводний ролик — кінець із підшипником

- Установіть лівий кінець приводного ролика (А) на шліць двигуна (В).

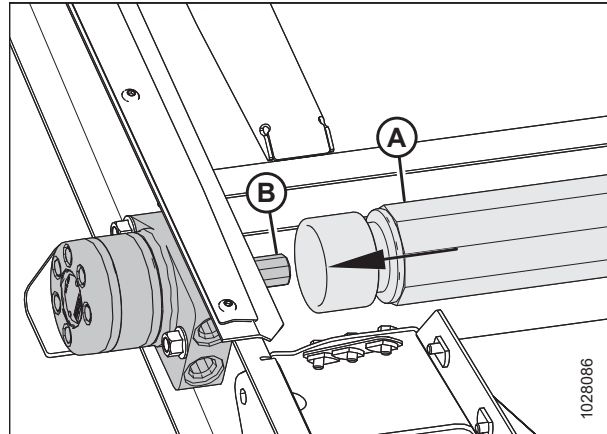


Рисунок 4.192: Двигун

- Установіть два болти (А) на деку полотняного транспортера.
- Установіть обидві кришки (В) на два болти.

**ВАЖЛИВО:**

Розмістіть кришки в такому порядку, як показано на рисунку.

- Закріпіть корпус підшипника приводного ролика за допомогою двох гайок (D).
- Установіть деку полотняного транспортера. Див. інструкції в розділі [4.10.1 Заміна полотняного транспортера, стор. 392](#).
- Натягніть полотняний транспортер. Див. інструкції в розділі [4.10.2 Перевірка й регулювання натягу полотняного транспортера, стор. 395](#).

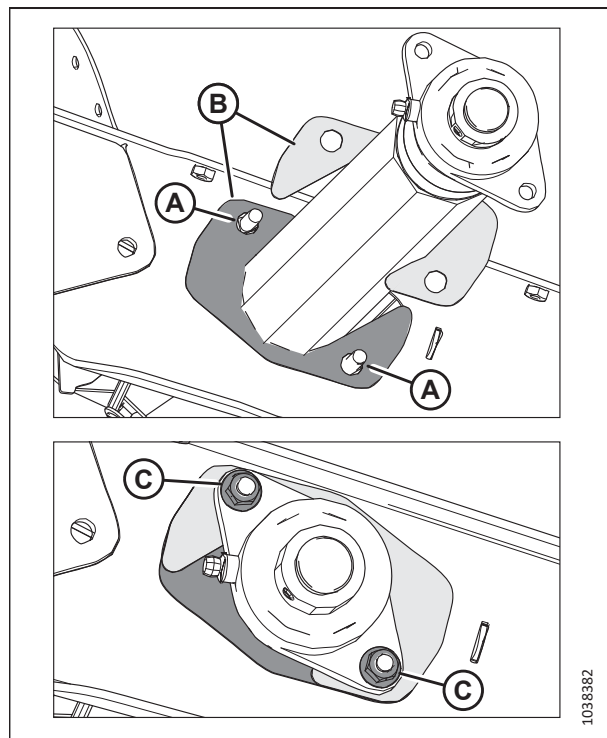


Рисунок 4.193: Приводний ролик — кінець із підшипником

**Знімання підшипника приводного ролика полотняного транспортера**

Підшипник приводного ролика полотняного транспортера допомагає ролику повертатися. Підшипник потрібно знімати для його заміни.



**НЕБЕЗПЕЧНО**

Щоб запобігти тілесним ушкодженням або смерті внаслідок неочікуваного запуску чи падіння піднятої машини, обов'язково зупиняйте двигун і виймайте ключ із замка запалювання, перш ніж залишити місце оператора, а також установлюйте запобіжні упори перед виконанням будь-яких робіт під машиною.

1. Повністю підніміть мотовило.
2. Повністю підніміть жатку.
3. Вимкніть двигун і витягніть ключ із замка запалювання.
4. Установіть запобіжні упори мотовила. Див. інструкції в *Фіксація запобіжних упорів мотовила, стор. 37*.
5. Установіть запобіжні упори жатки. Див. інструкції в посібнику з експлуатації комбайна.
6. Щоб зменшити натяг полотна, ослабте контргайку (А) і поверніть болт (В) у напрямку проти годинникової стрілки. Виконайте такі самі дії на протилежному боці жатки.

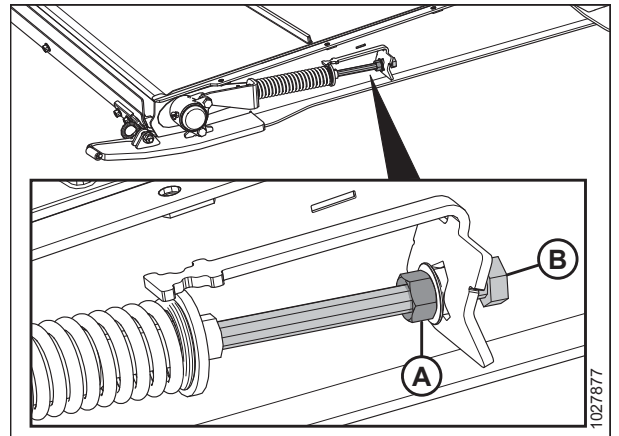


Рисунок 4.194: Натяжний механізм полотняного транспортера

7. Ослабте регулювальний гвинт (А) на фіксаторі підшипника (В).
8. За допомогою молота й пробійника вибийте фіксатор підшипника (В) у напрямку, протилежному до напрямку обертання шнека, щоб вивільнити фіксатор.

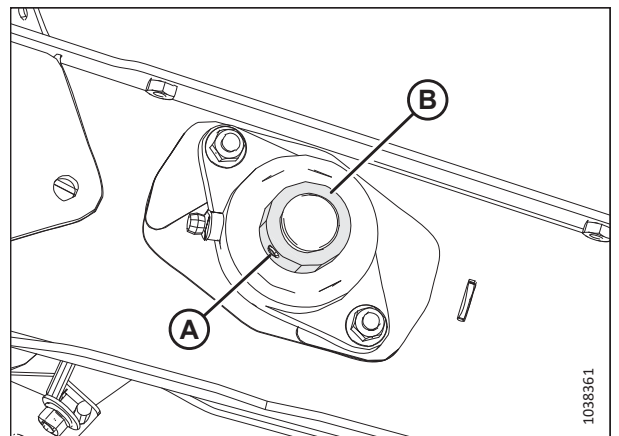


Рисунок 4.195: Підшипник приводного ролика полотняного транспортера

9. Відкрутіть дві гайки (А).

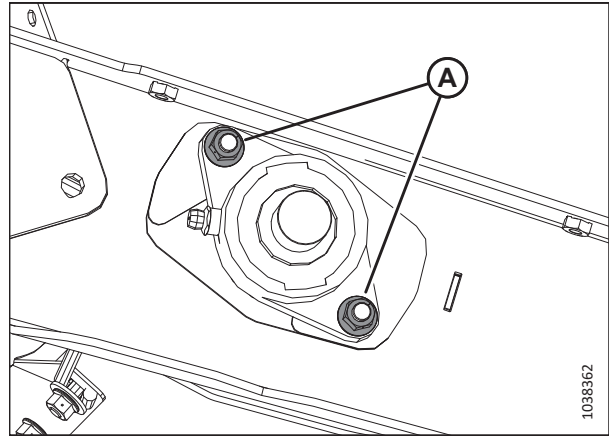


Рисунок 4.196: Підшипник приводного ролика полотняного транспортера

10. Зніміть кожух підшипника (А).

**ПРИМІТКА:**

Якщо підшипник застряг на валу, можливо, простіше буде зняти приводний ролик у зборі. Див. інструкції в розділі *Знімання приводного ролика полотняного транспортера, стор. 397.*

11. Перевірте обидві кришки (В) щодо відсутності пошкоджень. Якщо їх потрібно замінити, замовте комплект МАС347553.

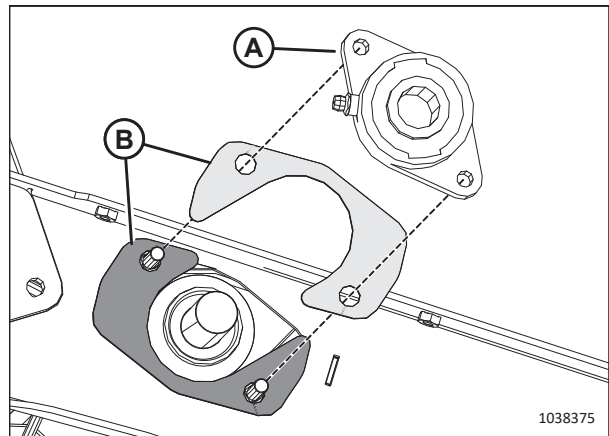


Рисунок 4.197: Підшипник приводного ролика полотняного транспортера

### Установлення підшипника приводного ролика полотняного транспортера

Підшипник утримується на місці за допомогою болтів і фіксатора.

1. Установіть два болти (А) на деку полотняного транспортера.
2. Установіть обидві кришки (В) на два болти.  
**ВАЖЛИВО:**  
Розмістіть кришки в такому порядку, як показано на рисунку.
3. Установіть корпус підшипника приводного ролика (С) на вал.
4. Закріпіть корпус за допомогою двох гайок (D).
5. Установіть фіксатор підшипника (Е) на вал.
6. За допомогою молота й зубила забийте фіксатор підшипника у напрямку обертання шнека, щоб зафіксувати його.
7. Затягніть регульовальний гвинт фіксатора підшипника (F).
8. Натягніть полотняний транспортер. Див. інструкції в розділі [4.10.2 Перевірка й регулювання натягу полотняного транспортера, стор. 395](#).

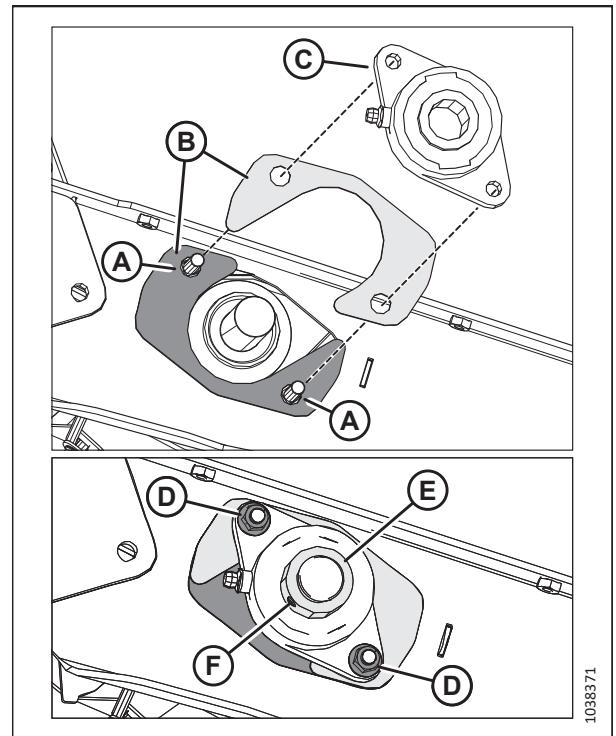


Рисунок 4.198: Підшипник приводного ролика полотняного транспортера

### 4.10.4 Натяжний ролик полотняного транспортера

Натяжний ролик полотняного транспортера рухається завдяки тертю полотняного транспортера, що виникає внаслідок повертання полотняного транспортера приводним роликом. Подібно до приводного ролика, натяжний ролик допомагає полотняному транспортеру передавати скошену культуру до шнека.

#### Знімання натяжного ролика полотняного транспортера

Натяжні ролики полотняного транспортера потрібно знімати для ремонту або заміни.



#### НЕБЕЗПЕЧНО

Щоб запобігти тілесним ушкодженням або смерті внаслідок неочікуваного запуску чи падіння піднятої машини, обов'язково зупиняйте двигун і виймайте ключ із замка запалювання, перш ніж залишити місце оператора, а також установлюйте запобіжні упори перед виконанням будь-яких робіт під машиною.

1. Повністю підніміть мотовило.
2. Повністю підніміть жатку.
3. Вимкніть двигун і витягніть ключ із замка запалювання.
4. Установіть запобіжні упори мотовила. Див. інструкції в [Фіксація запобіжних упорів мотовила, стор. 37](#).
5. Установіть запобіжні упори жатки. Див. інструкції в посібнику з експлуатації комбайна.

6. Щоб зменшити натяг полотна, ослабте контргайку (А) і поверніть болт (В) у напрямку проти годинникової стрілки. Виконайте такі самі дії на протилежному боці жатки.

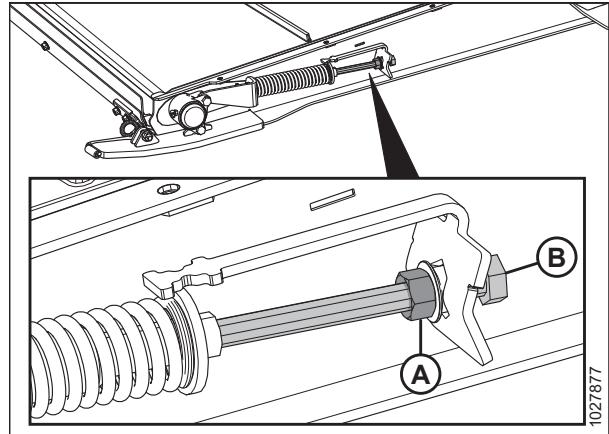


Рисунок 4.199: Натяжний механізм полотняного транспортера

7. Відкрутіть гайки та гвинти (А), а потім зніміть з'єднувальні накладки полотна (В).
8. Відділіть полотно.
9. Опустіть передню частину деки полотняного транспортера.

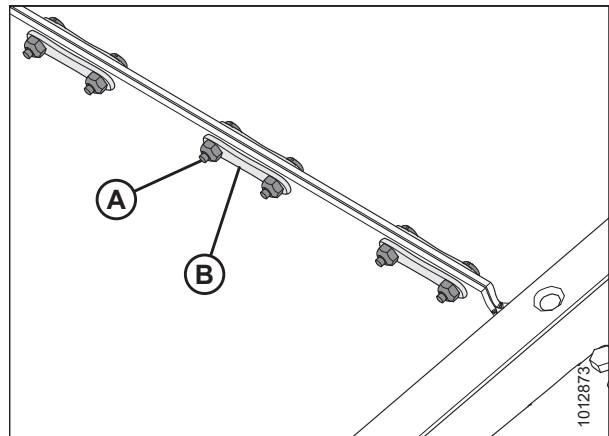


Рисунок 4.200: З'єднувач полотна

10. Зніміть пилозахисний ковпачок (А) і відкрутіть гайку (В) з корпусу підшипника (С).

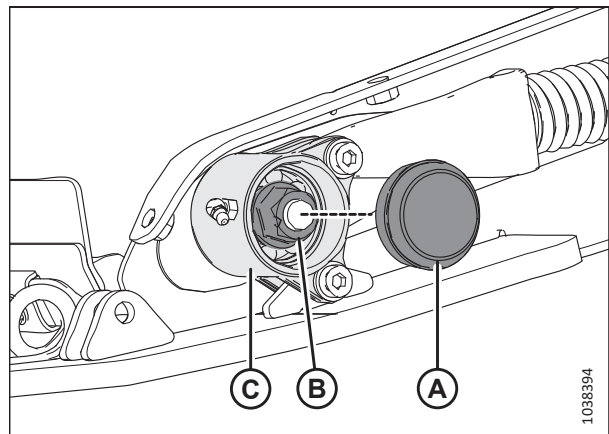


Рисунок 4.201: Корпус підшипника натяжного ролика



11. Зніміть із розташування (А) кріплення, що визначене нижче, за допомогою якого корпус підшипника кріпиться до башмака деки й натягувача.
  - болт під торцевий ключ, шайба й гайка.
12. Зніміть корпус підшипника (В) з натяжного ролика.
13. Повторіть кроки від *10, стор. 404* до *12, стор. 405* із протилежного боку деки полотняного транспортера.

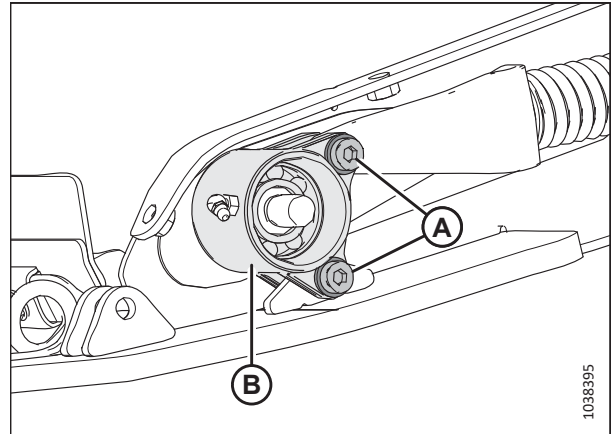


Рисунок 4.202: Корпус підшипника натяжного ролика

14. З одного боку рами деки відкрутіть гайку (А) і зніміть кришку (В).

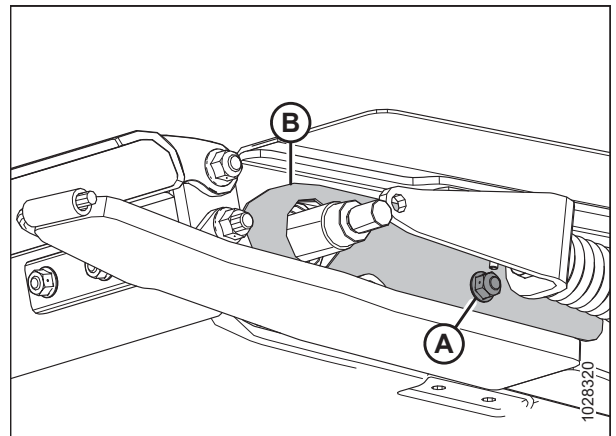


Рисунок 4.203: Кришка натяжного ролика

15. Просуньте натяжний ролик (А) через виріз у рамі деки.

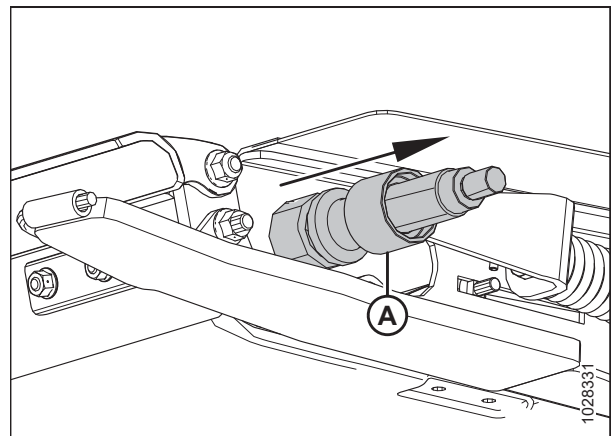


Рисунок 4.204: Натяжний ролик

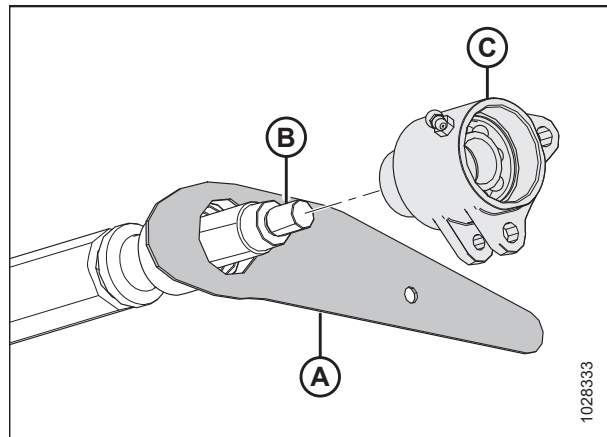
*Установлення натяжного ролика полотняного транспортера*

Натяжні ролики полотняного транспортера встановлюються після їх ремонту або заміни.

1. Зсуньте кришку (А) на один кінець натяжного ролика.
2. Нанесіть оливу щіткою на вал натяжного ролика (В).
3. Обережно поверніть вузол підшипника (С) на вал. Робіть це вручну, щоб не пошкодити ущільнення.

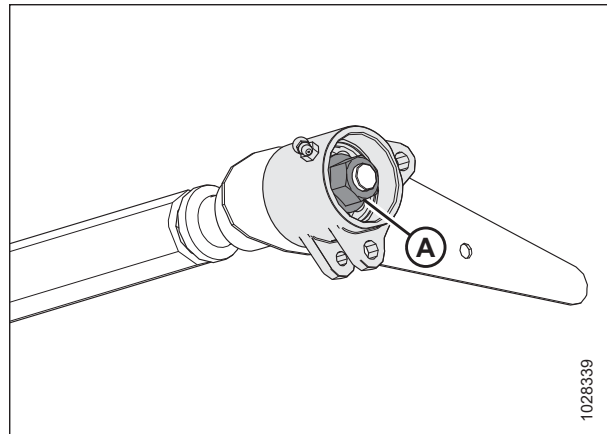
**ВАЖЛИВО:**

Переконайтеся, що вузол підшипника встановлено перпендикулярно до вала, щоб запобігти пошкодженню ущільнення під час установлення.



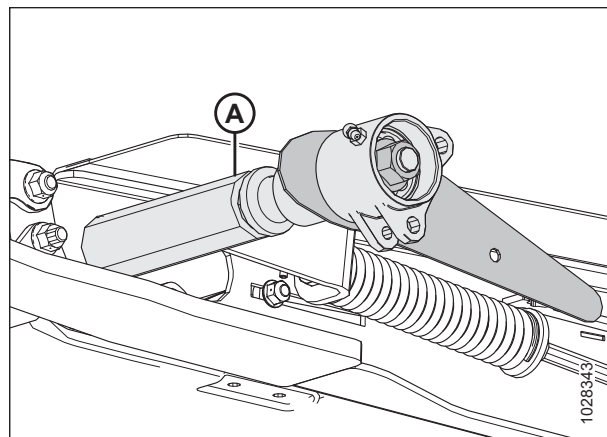
**Рисунок 4.205: Натяжний ролик**

4. Після встановлення підшипника та обох ущільнень навколо вала встановіть гайку (А) та затягніть її з моментом 81 Н·м (60 фунт-сила-футів).



**Рисунок 4.206: Натяжний ролик**

5. Просуньте натяжний ролик (А) через виріз у рамі деки.



**Рисунок 4.207: Дека полотняного транспортера — лівий бік**

6. Установіть болт зсередини деки полотняного транспортера, щоб закріпити кришку натяжного ролика (В).
7. Установіть гайку (В). **НЕ** затягуйте гайку занадто сильно. Гайка має щільно прилягати, оскільки вона утримує кришку натяжного ролика на місці, а кришка має рухатися разом із натяжним роликом.

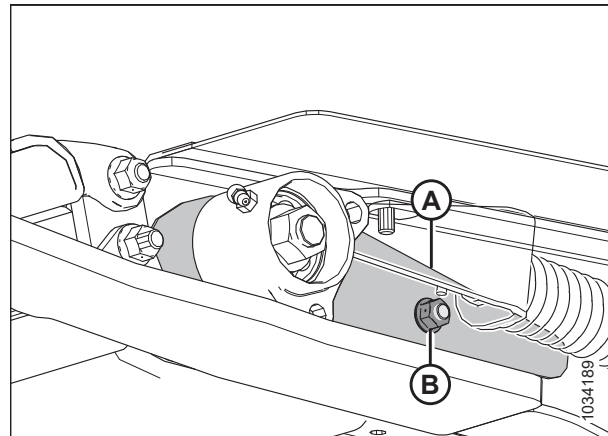


Рисунок 4.208: Кришка натяжного ролика — лівий бік

8. Просуньте натяжний ролик через виріз на протилежному боці рами деки.
9. Нанесіть оливу щіткою на вал натяжного ролика (А).
10. Обережно поверніть вузол підшипника (В) на вал (А). Робіть це вручну, щоб не пошкодити ущільнення.

**ВАЖЛИВО:**

Переконайтеся, що вузол підшипника встановлено перпендикулярно до вала, щоб запобігти пошкодженню ущільнення під час встановлення.

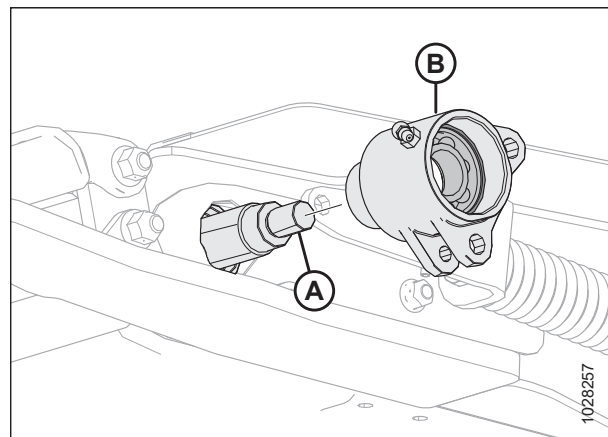


Рисунок 4.209: Дека полотняного транспортера — лівий бік

11. Після встановлення підшипника та обох ущільнень навколо вала встановіть гайку (А) та затягніть її з моментом 81 Н·м (60 фунт-сила-футів).
12. Повторіть кроки від 1, стор. 406 до 11, стор. 407 із протилежного боку.

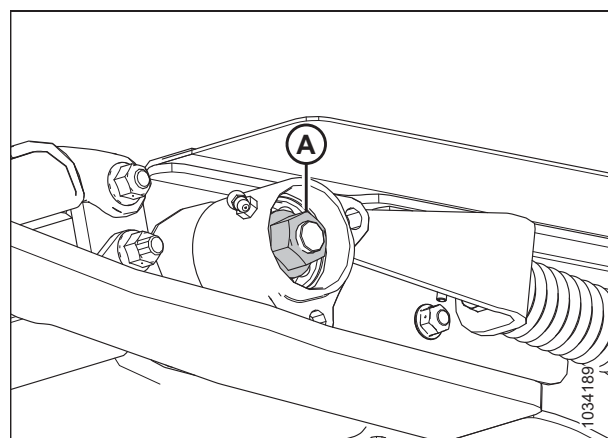


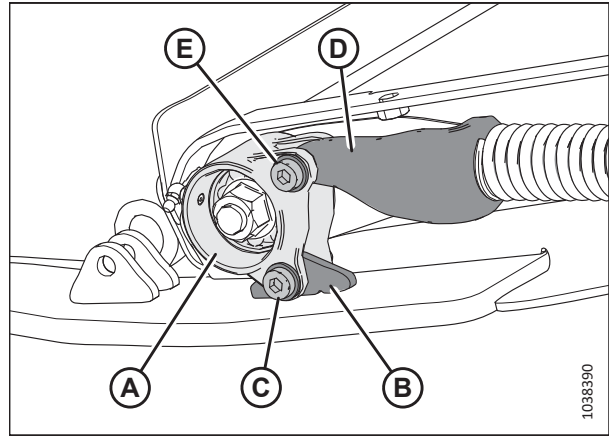
Рисунок 4.210: Дека полотняного транспортера — лівий бік

13. Повертайте корпус натяжного ролика (А), доки отвори в нижніх виступах не сумістяться з отвором у зварному виступі (В).
14. Нанесіть на різьбу болтів фіксатор різьбових з'єднань середньої міцності (Loctite® 243 або аналогічний), а потім установіть вказане нижче кріплення в точку (С).
  - болт під торцевий ключ, шайба й гайка.
15. Вирівняйте отвір у литій опорі (D) з отворами у верхньому виступі на корпусі натяжного ролика (А).
16. Нанесіть на різьбу болтів фіксатор різьбових з'єднань середньої міцності (Loctite® 243 або аналогічний), а потім установіть вказане нижче кріплення в точку (Е).
  - болт під торцевий ключ, шайба й гайка.
17. Затягніть болти (С) і (Е) з моментом 12 Н·м (9 фунт-сила-футів).

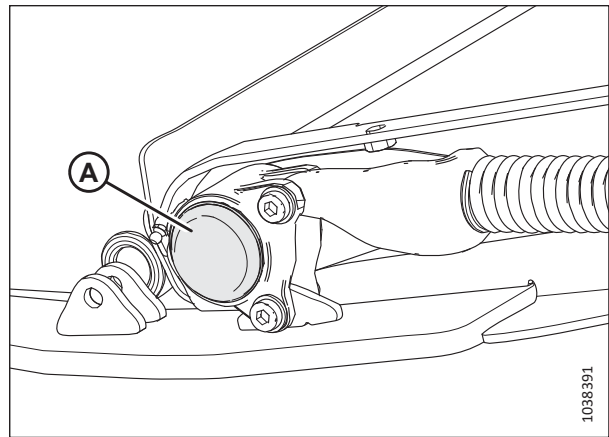
**ВАЖЛИВО:**

**НЕ** затягуйте болти (С) і (Е) повністю.

18. Повторіть кроки від *13, стор. 408* до *17, стор. 408* із протилежного боку.
19. Заповніть порожнину підшипника мастилом і встановіть пилозахисний ковпачок (А) на обидва кінці натяжного ролика. Повторіть цей крок із протилежного боку.
20. Переконайтеся, що прес-маслянки з обох боків справні. Змащуйте підшипник натяжного ролика полотняного транспортера, доки мастило не почне просочуватися з ущільнювача. Після змащування протріть оброблену зону, прибравши будь-який надлишковий об'єм мастила.



**Рисунок 4.211: Підшипник натяжного ролика — лівий бік**



**Рисунок 4.212: Дека полотняного транспортера — лівий бік**

21. Закрийте полотняний транспортер і зафіксуйте його з'єднувальними накладками (В), гвинтами (А) і гайками.
22. Натягніть полотняний транспортер. Див. інструкції в розділі [4.10.2 Перевірка й регулювання натягу полотняного транспортера, стор. 395](#).

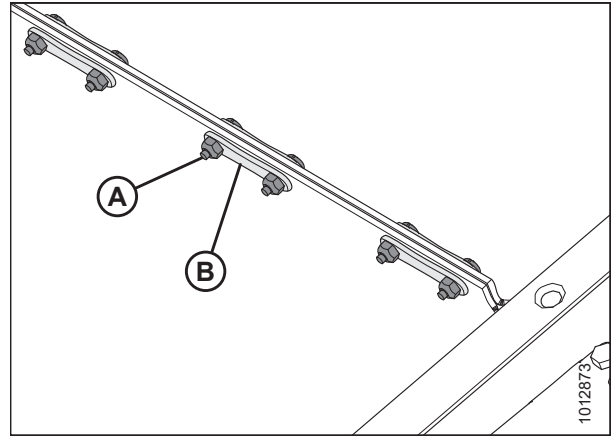


Рисунок 4.213: З'єднувач полотна

### Заміна підшипника натяжного ролика полотняного транспортера

Підшипник натяжного ролика полотняного транспортера допомагає ролику повертатися. Підшипник потрібно знімати для його заміни.

**ПРИМІТКА:**

Процедура є однаковою для обох сторін. Зображено лівий бік.



**НЕБЕЗПЕЧНО**

Щоб запобігти тілесним ушкодженням або смерті внаслідок неочікуваного запуску чи падіння піднятої машини, обов'язково зупиняйте двигун і виймайте ключ із замка запалювання, перш ніж залишити місце оператора, а також установлюйте запобіжні упори перед виконанням будь-яких робіт під машиною.

1. Повністю підніміть мотовило.
2. Повністю підніміть жатку.
3. Вимкніть двигун і витягніть ключ із замка запалювання.
4. Установіть запобіжні упори мотовила. Див. інструкції в [Фіксація запобіжних упорів мотовила, стор. 37](#).
5. Установіть запобіжні упори жатки. Див. інструкції в посібнику з експлуатації комбайна.
6. Щоб зменшити натяг полотна, ослабте контргайку (А) і поверніть болт (В) у напрямку проти годинникової стрілки. Виконайте такі самі дії на протилежному боці жатки.

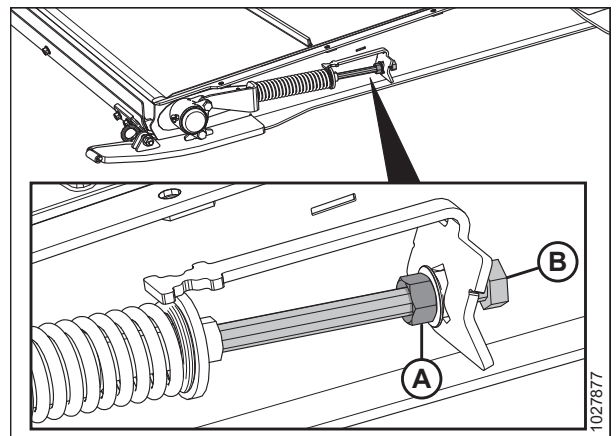


Рисунок 4.214: Натяжний механізм полотняного транспортера

7. Звільніть ручку піддона деки полотняного транспортера (А) з опор засувки ручки (В) з обох боків деки. Дверцята відкриються вниз, що надасть доступ до полотна й роликів деки полотняного транспортера.

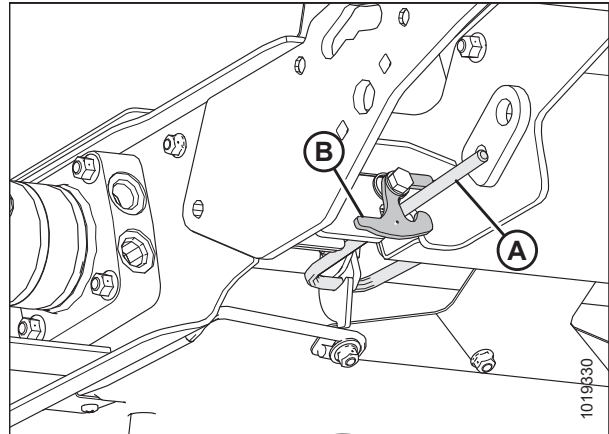


Рисунок 4.215: Ручка піддона деки полотняного транспортера й засувка ручки піддона з лівого боку

8. Зніміть із розташування (А) кріплення, що визначене нижче, за допомогою якого корпус підшипника кріпиться до башмака деки й натягвача.
- болт під торцевий ключ, шайба й гайка.
9. Зніміть пилозахисний ковпачок (В).

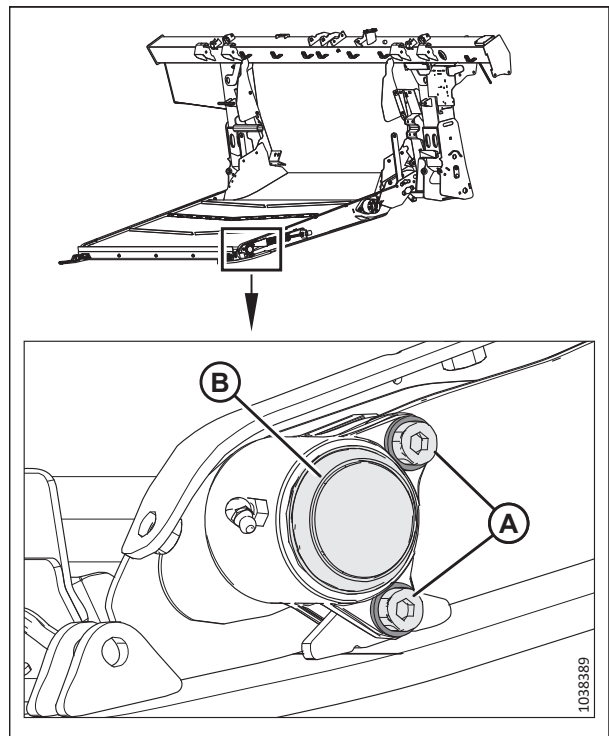


Рисунок 4.216: Підшипник натяжного ролика — лівий бік

10. Відкрутіть гайку (А) і зніміть корпус підшипника (В) з деки.

**ПРИМІТКА:**

Якщо підшипник застряг на валу, можливо, простіше буде зняти натяжний ролик у зборі. Див. інструкції в розділі *Знімання натяжного ролика полотняного транспортера, стор. 403.*

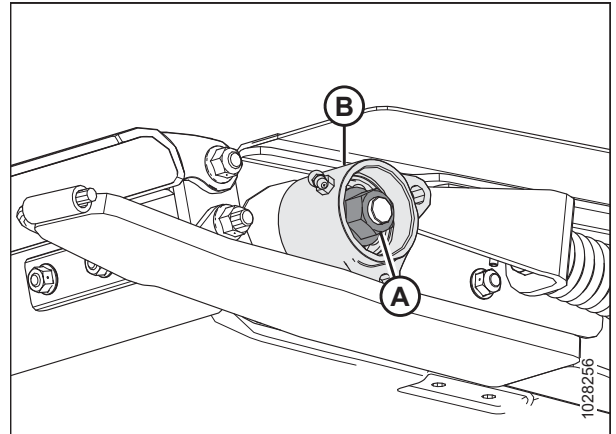


Рисунок 4.217: Підшипник натяжного ролика — лівий бік

11. Зафіксуйте корпус (D) і вийміть внутрішнє стопорне кільце (А), підшипник (В) та дві ущільнювальні прокладки (С).
12. Перш ніж збирати деталі, нанесіть на отвір оливу.
13. Установіть ущільнення (С) на корпус (D).

**ПРИМІТКА:**

Переконайтеся, що ущільнення встановлено плоским боком усередину.

14. Заповніть підшипник (В) мастилом і встановіть, як показано на рисунку.
15. Установіть стопорне кільце (А).
16. Нанесіть оливу щіткою на вал натяжного ролика (А).
17. Обережно поверніть вузол підшипника (В) на вал (А). Робіть це вручну, щоб не пошкодити ущільнення.

**ВАЖЛИВО:**

Переконайтеся, що вузол підшипника встановлено перпендикулярно до вала, щоб запобігти пошкодженню ущільнення під час встановлення.

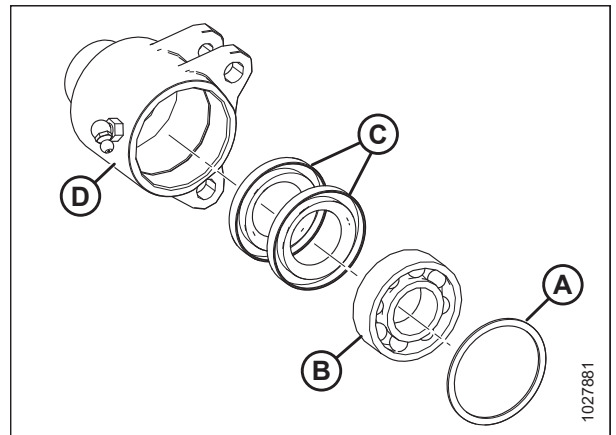


Рисунок 4.218: Підшипник у зборі

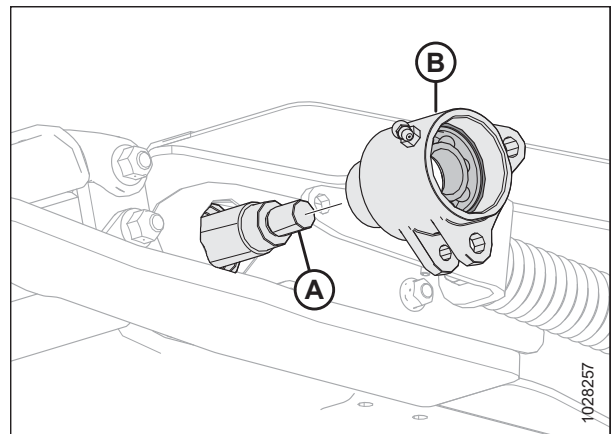


Рисунок 4.219: Підшипник натяжного ролика — лівий бік

18. Після встановлення підшипника та обох ущільнень навколо вала встановіть гайку (А) та затягніть її з моментом 81 Н·м (60 фунт-сила-футів).

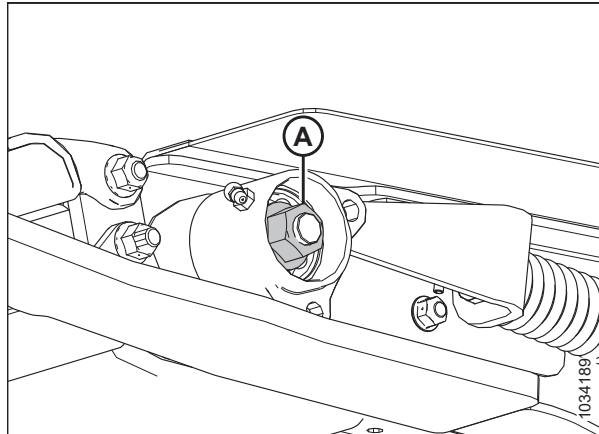


Рисунок 4.220: Підшипник натяжного ролика — лівий бік

19. Повертайте корпус натяжного ролика (А), доки отвори в нижніх виступах не сумістяться з отвором у зварному виступі (В).

20. Нанесіть на різьбу болтів фіксатор різьбових з'єднань середньої міцності (Loctite® 243 або аналогічний), а потім установіть вказане нижче кріплення в точку (С).

- болт під торцевий ключ, шайба й гайка.

21. Вирівняйте отвір у литій опорі (D) з отворами у верхньому виступі на корпусі натяжного ролика (А).

22. Нанесіть на різьбу болтів фіксатор різьбових з'єднань середньої міцності (Loctite® 243 або аналогічний), а потім установіть вказане нижче кріплення в точку (Е).

- болт під торцевий ключ, шайба й гайка.

23. Затягніть болти (С) і (Е) з моментом 12 Н·м (9 фунт-сила-футів).

**ВАЖЛИВО:**

**НЕ** затягуйте болти (С) і (Е) повністю.

24. Повторіть кроки від 8, стор. 410 до 23, стор. 412 із протилежного боку.

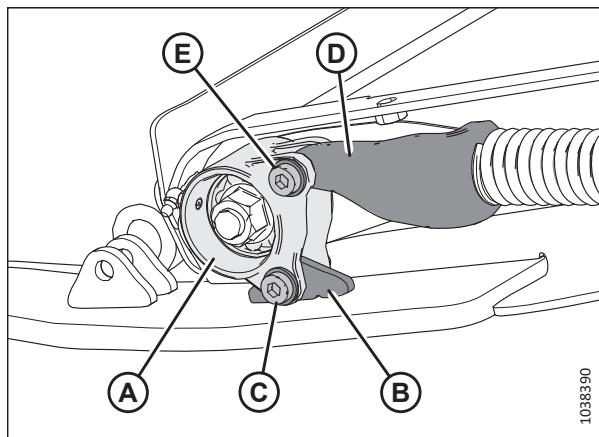


Рисунок 4.221: Підшипник натяжного ролика — лівий бік



25. Заповніть порожнину підшипника мастилом і встановіть пилозахисний ковпачок (А) на обидва кінці натяжного ролика.
26. Перевірте, чи справна прес-маслянка.
27. Повторіть кроки від *25, стор. 413* до *26, стор. 413* із протилежного боку.
28. Натягніть полотняний транспортер. Див. інструкції в розділі *4.10.2 Перевірка й регулювання натягу полотняного транспортера, стор. 395*.

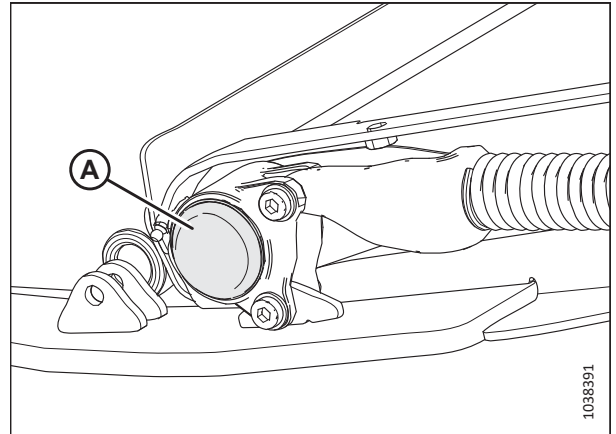


Рисунок 4.222: Дека полотняного транспортера — лівий бік

#### 4.10.5 Опускання піддона дека полотняного транспортера

Піддон дека полотняного транспортера захищає полотняний транспортер від предметів на ґрунті. Його можна відкрити й закрити для доступу до полотняного транспортера.

#### НЕБЕЗПЕЧНО

Щоб запобігти тілесним ушкодженням або смерті внаслідок неочікуваного запуску чи падіння піднятої машини, обов'язково зупиняйте двигун і виймайте ключ із замка запалювання, перш ніж залишити місце оператора, а також установлюйте запобіжні упори перед виконанням будь-яких робіт під машиною.

1. Повністю підніміть жатку.
2. Установіть запобіжні упори жатки. Відповідні інструкції наведено в посібнику з експлуатації комбайна.
3. Вимкніть двигун і витягніть ключ із замка запалювання.
4. На нижньому боці дека полотняного транспортера поверніть засувку (А), щоб розблокувати ручку (В). Повторіть цю дію на протилежному кінці дека полотняного транспортера.

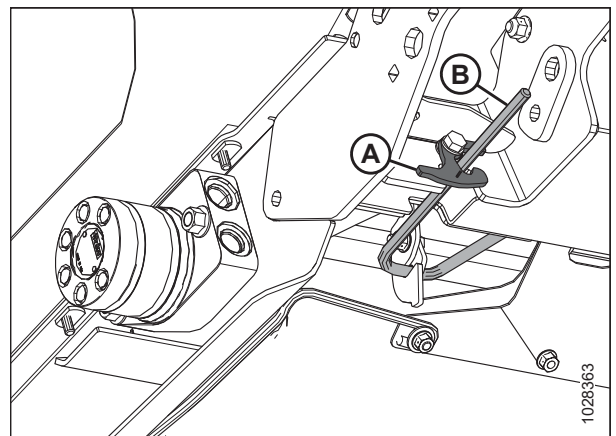


Рисунок 4.223: Нижній бік дека полотняного транспортера

5. Утримуючи піддон (А), поверніть ручку (В) донизу, щоб вивільнити його.

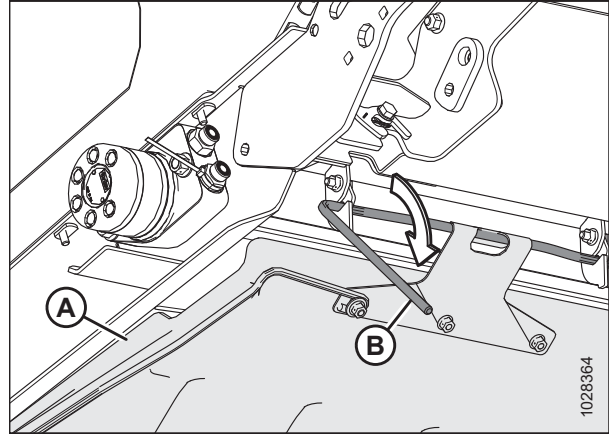


Рисунок 4.224: Нижній бік деки полотняного транспортера

6. Опустіть піддон деки полотняного транспортера (А).

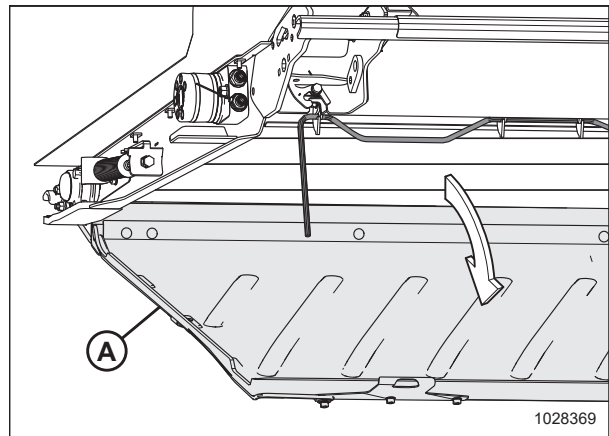


Рисунок 4.225: Піддон деки полотняного транспортера

#### 4.10.6 Піднімання піддона деки полотняного транспортера

Піддон деки полотняного транспортера захищає полотняний транспортер від предметів на ґрунті. Його можна відкрити й закрити для доступу до полотняного транспортера.



#### НЕБЕЗПЕЧНО

Щоб запобігти тілесним ушкодженням або смерті внаслідок неочікуваного запуску чи падіння піднятої машини, обов'язково зупиняйте двигун і виймайте ключ із замка запалювання, перш ніж залишити місце оператора, а також установлюйте запобіжні упори перед виконанням будь-яких робіт під машиною.

1. Підніміть піддон деки полотняного транспортера (А).

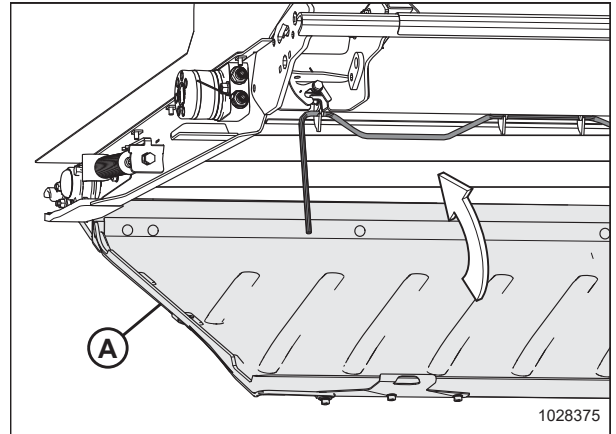


Рисунок 4.226: Піддон деки полотняного транспортера

2. Вставте ручку замка (В) у три гаки піддона деки полотняного транспортера (В).

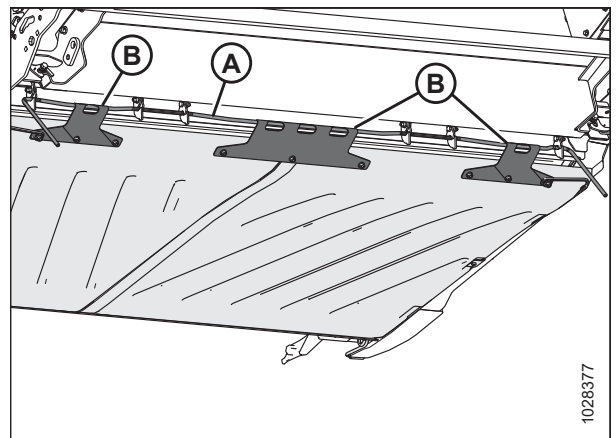


Рисунок 4.227: Дно піддона деки полотняного транспортера

3. Поверніть ручки (А) догори, щоб піддон деки полотняного транспортера зафіксувався.

**ПРИМІТКА:**

Переконайтеся, що всі три гаки піддона деки (В) зафіксувалися на ручці замка (В).

4. Утримуючи піддон деки полотняного транспортера на місці, поверніть засувку (С), щоб зафіксувати ручку (А).

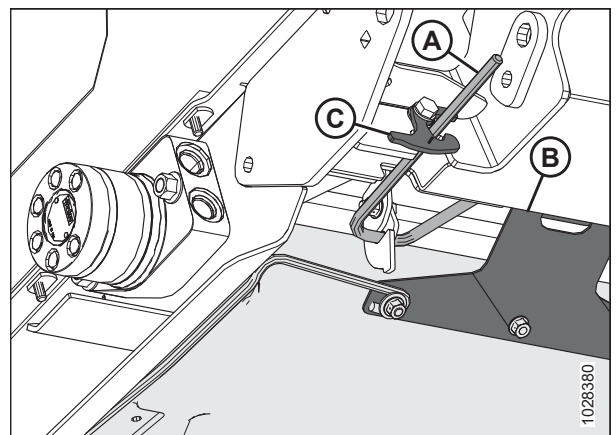


Рисунок 4.228: Дно піддона деки полотняного транспортера

#### 4.10.7 Перевірка гаків тримача з'єднувального елемента

Перевіряйте гачки лівого та правого тримачів з'єднувального елемента **ЩОДНЯ**, щоб переконатися, що вони не тріснули й не зламалися.

#### НЕБЕЗПЕЧНО

Щоб запобігти тілесним ушкодженням або смерті внаслідок неочікуваного запуску машини, завжди зупиняйте двигун, виймайте ключ із замка запалювання й застосовуйте запобіжні упори, перш ніж виконувати будь-які роботи під жаткою.

1. Повністю підніміть жатку.
2. Вимкніть двигун і витягніть ключ із замка запалювання.
3. Установіть запобіжні упори жатки. Відповідні інструкції наведено в посібнику з експлуатації комбайна.
4. Перед експлуатацією переконайтеся, що обидва гаки тримача з'єднувального елемента (А) зчеплено з модулем копіювання контуру ґрунту під декою полотняного транспортера, як показано на рисунку.

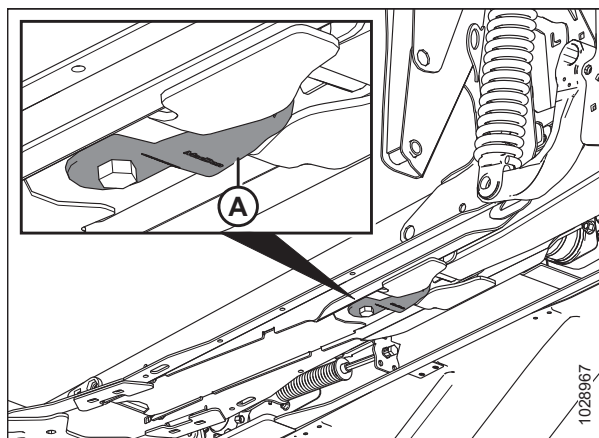


Рисунок 4.229: Дека полотняного транспортера — вигляд знизу

- Непошкоджений гак тримача з'єднувального елемента (А)
- Пошкоджений/зламаний гак тримача з'єднувального елемента (В)
- Розтягнутий тримач з'єднувального елемента (не зображено)

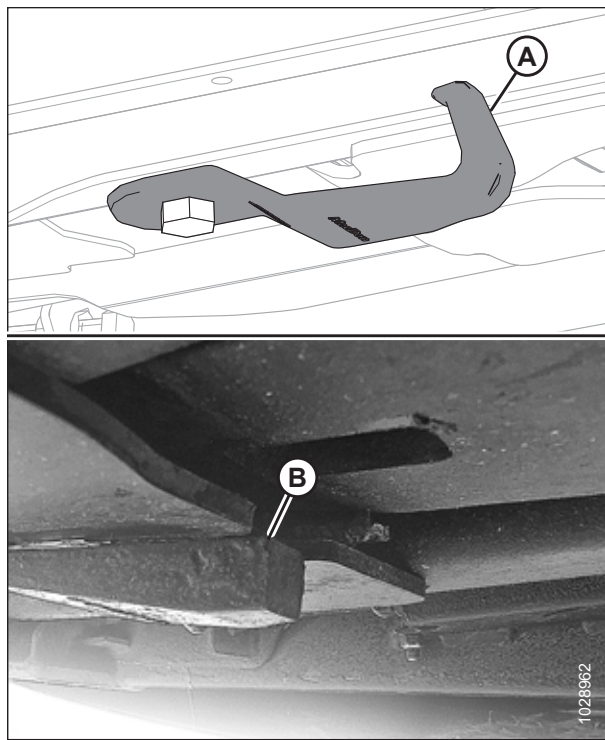


Рисунок 4.230: Гаки тримача з'єднувального елемента

**ПРИМІТКА:**

Щоб перемістити гак (А) у положення для зберігання, ослабте болт (В) і поверніть гак на 90°.

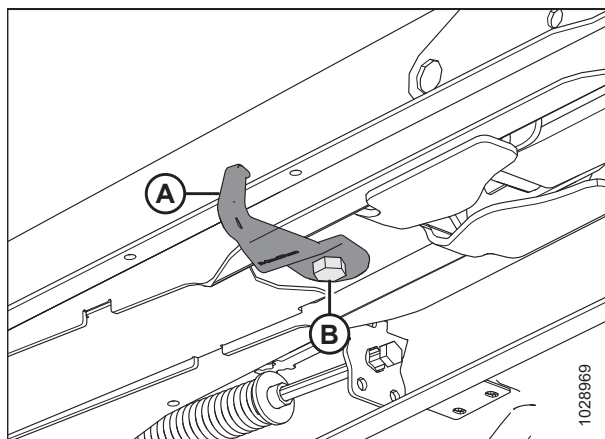


Рисунок 4.231: Гак тримача з'єднувального елемента в положенні для зберігання

## 4.11 Очисні решітки

Очисні решітки встановлюються в отвір модуля копіювання контуру ґрунту для поліпшення подавання деяких культур, як-от рису. Іноді їх потрібно знімати, залежно від потрібної конфігурації модуля копіювання контуру ґрунту.

### 4.11.1 Зняття очисних решіток

Очисні решітки кріпляться до рами модуля копіювання контуру ґрунту за допомогою чотирьох болтів і гайок.

1. Від'єднайте жатку від комбайна. Див. інструкції в розділі [3.6 Приєднання та від'єднання жатки, стор. 57](#).
2. Викрутіть чотири болти та гайки (А), які фіксують очисну решітку (В) на рамі модуля копіювання контуру ґрунту, а потім зніміть очисну решітку.

**ПРИМІТКА:**

На очисній решітці може бути встановлено лише два верхні болти (В).

3. Виконайте такі самі дії на протилежному боці жатки.

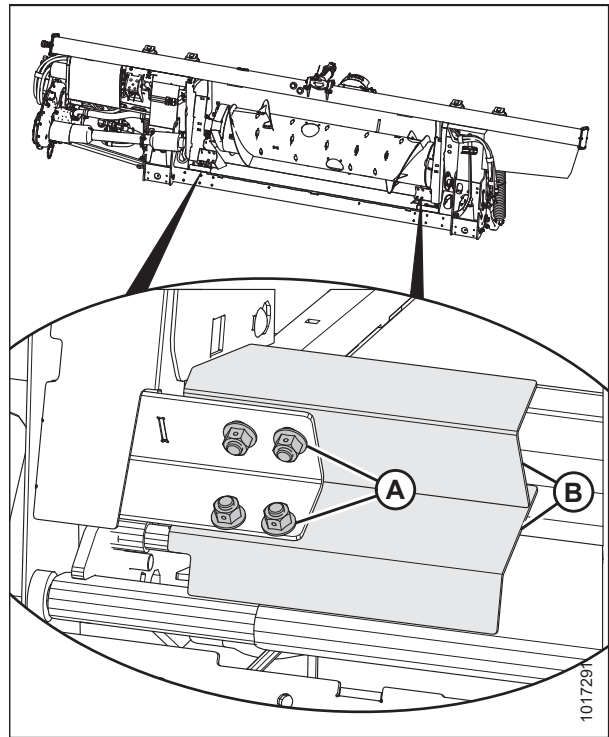


Рисунок 4.232: Очисна решітка

### 4.11.2 Установка очисних решіток

Очисні решітки встановлюються в нижніх кутах отвору модуля копіювання контуру ґрунту.

1. Від'єднайте жатку від комбайна. Див. інструкції в розділі [3.6 Приєднання та від'єднання жатки, стор. 57](#).

2. Розташуйте очисну решітку (В), як показано на рисунку, щоб паз опинився в куті рами.

**ПРИМІТКА:**

Для фіксування очисних решіток можна використати лише два верхні болти, якщо встановлення двох нижніх болтів виявляється занадто складним завданням.

3. Зафіксуйте очисну решітку (В) на модулі копіювання контуру ґрунту за допомогою чотирьох болтів і гайок (А). Переконайтеся, що гайки розташовано в напрямку до комбайна.
4. Виконайте такі самі дії на протилежному боці жатки.

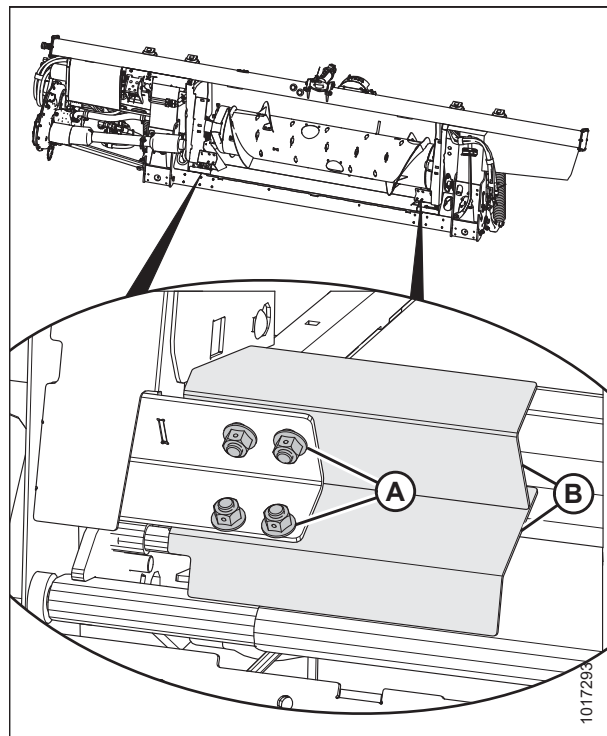


Рисунок 4.233: Очисна решітка

## 4.12 Бокові полотна жатки

Жатку оснащено двома боковими полотнами. Вони передають скошену культуру до полотняного транспортера модуля копіювання контуру ґрунту та шнека. Якщо полотна зносилися, у них з'явилися тріщини чи не вистачає рейок, замініть їх.

### 4.12.1 Знімання бокових полотен

Якщо полотна зносилися, у них з'явилися тріщини чи не вистачає рейок, замініть їх.



#### НЕБЕЗПЕЧНО

Щоб запобігти тілесним ушкодженням або смерті внаслідок неочікуваного запуску чи падіння піднятої машини, обов'язково зупиняйте двигун і виймайте ключ із замка запалювання, перш ніж залишити місце оператора, а також установлюйте запобіжні упори перед виконанням будь-яких робіт під машиною.

1. Запустіть двигун. Див. інструкції в посібнику з експлуатації комбайна.
2. Повністю підніміть мотовило.
3. Повністю підніміть жатку.
4. Вимкніть двигун і витягніть ключ із замка запалювання.
5. Установіть запобіжні упори жатки. Відповідні інструкції наведено в посібнику з експлуатації комбайна.
6. Установіть запобіжні упори мотовила. Див. інструкції в *Фіксація запобіжних упорів мотовила, стор. 37*.



#### ПОПЕРЕДЖЕННЯ

Переконайтеся, що в зоні проведення робіт відсутні сторонні особи.

7. Запустіть двигун.
8. Посуньте полотно так, щоб його шарнір опинився в робочій зоні.
9. Вимкніть двигун і витягніть ключ із замка запалювання.
10. Зменште тиск на жатку. Див. інструкції в розділі *4.12.4 регулювання натягу бокового полотна, стор. 425*.



11. Викрутіть гайки й гвинти (A) і зніміть трубні з'єднувачі (B) із шарніра полотна.
12. Викрутіть гвинти (C), містковий з'єднувач (D) та гайки з переднього кінця шарніра полотна.
13. Витягніть полотно з деки.

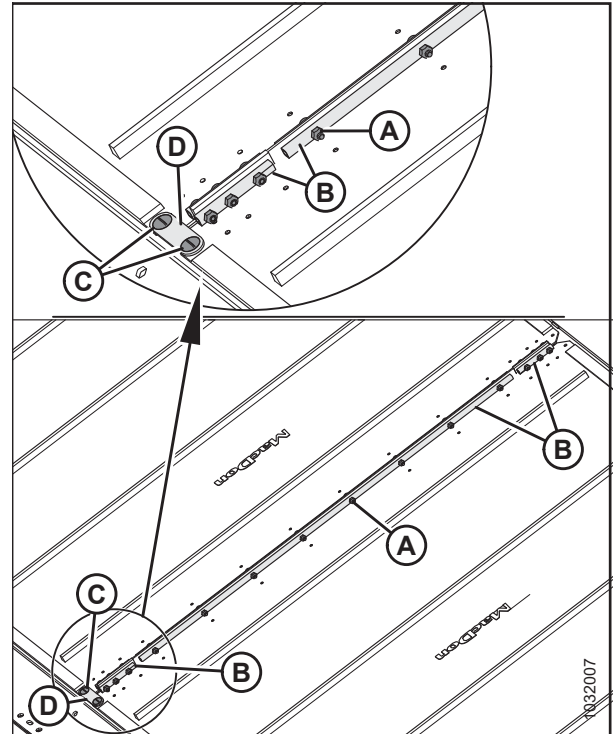


Рисунок 4.234: З'єднувачі полотна

#### 4.12.2 Установлення бокових полотен

Бокові полотна використовуються для перенесення скошеної культури до центральної частини жатки. Щоб забезпечити їх правильне встановлення, дотримуйтеся рекомендованої процедури встановлення, що викладена в цьому документі.

#### НЕБЕЗПЕЧНО

Щоб запобігти тілесним ушкодженням або смерті внаслідок неочікуваного запуску чи падіння піднятої машини, обов'язково зупиняйте двигун і виймайте ключ із замка запалювання, перш ніж залишити місце оператора, а також установлюйте запобіжні упори перед виконанням будь-яких робіт під машиною.

1. Запустіть двигун. Див. інструкції в посібнику з експлуатації комбайна.
2. Повністю підніміть мотовило.
3. Повністю підніміть жатку.
4. Вимкніть двигун і витягніть ключ із замка запалювання.
5. Установіть запобіжні упори жатки. Відповідні інструкції наведено в посібнику з експлуатації комбайна.
6. Установіть запобіжні упори мотовила. Див. інструкції в *Фіксація запобіжних упорів мотовила, стор. 37*.
7. Нанесіть тальк, дитячу присипку або суміш тальку та графітової змащувальної пасти на нижній бік напрямних полотен й на поверхню полотна, яка формує ущільнення з ножовим брусом.
8. Вставте полотно в деку на внутрішньому кінці біля приводного ролика. Просувайте полотно в деку, подаючи його з кінця.
9. Уставте полотно до довжини, достатньої, щоб обмотати його навколо приводного ролика.

10. Уставте протилежний кінець полотна в деку над роликами. Повністю затягніть полотно в деку.

11. Приєднайте кінці полотна за допомогою трубних з'єднувачів (B), гвинтів (A) (головки мають розташовуватися в напрямку до центрального отвору) і гайок.

**ПРИМІТКА:**

Два короткі трубні з'єднувачі приєднуються попереду й позаду полотна.

12. Установіть містковий з'єднувач (D) за допомогою гвинтів (C) і гайок на передньому кінці шарніра полотна.

**ПРИМІТКА:**

Під час затягування гайок утримуйте гвинти (C) під кутом 90° до місткового з'єднувача (D). Обертання гвинтів під час затягування призведе до вигинання мостового з'єднувача вгору.

13. Затягніть гайки з моментом 9,5 Н·м (7 фунт-сила-футів).

14. Відрегулюйте натяг полотна. Див. інструкції в розділі [4.12.4 регулювання натягу бокового полотна, стор. 425](#).

15. Запустіть полотна на холостому ході двигуна, щоб тальк або суміш тальку з графітовою змащувальною пастою потрапила на поверхні ущільнення полотна й пристала до них.

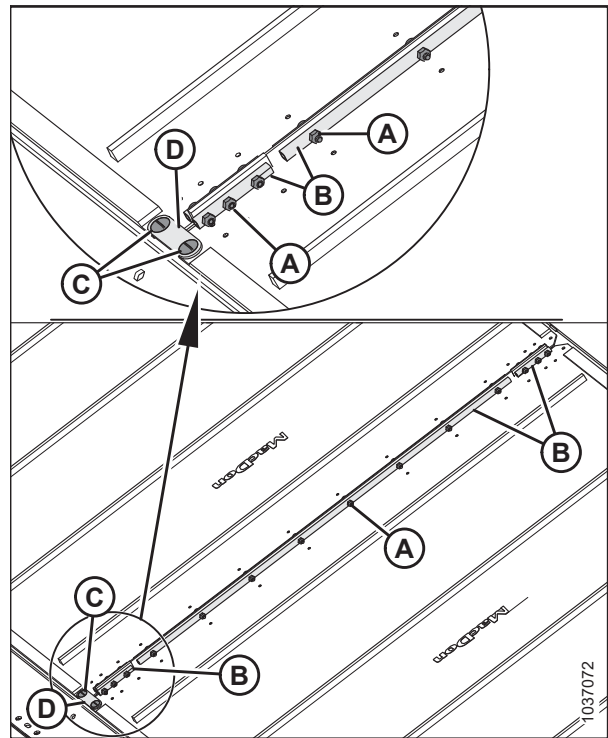


Рисунок 4.235: З'єднувачі полотна

### 4.12.3 Регулювання висоти деки

Належне регулювання висоти деки запобігатиме потраплянню всередину бокових полотен матеріалу, який перешкоджатиме їхньому руху.

**⚠ НЕБЕЗПЕЧНО**

Щоб запобігти тілесним ушкодженням або смерті внаслідок неочікуваного запуску машини, завжди зупиняйте двигун, виймайте ключ із замка запалювання й застосовуйте запобіжні упори, перш ніж виконувати будь-які роботи під жаткою.

**ВАЖЛИВО:**

Нові полотна перевіряються температурою та тиском під час установлення на заводі. Зазор між полотном і ножовим брусом установлюється на рівні 1–3 мм (0,04–0,12 дюйма).

## ТЕХНІЧНЕ Й СЕРВІСНЕ ОБСЛУГОВУВАННЯ

1. Опустіть жатку на чотири бруски (A) (305–356 мм (12–14 дюймів)). По одному бруску має бути розташовано на кожному кінці й по одному бруску — у кожній точці шарніра.
2. Вимкніть двигун і витягніть ключ із замка запалювання.

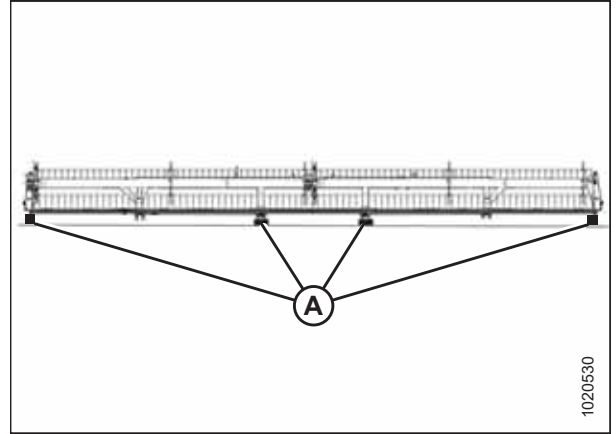


Рисунок 4.236: Жатка на блоках

### ПРИМІТКА:

Зробіть замірювання на опорах деки (A), коли жатка перебуває в робочому положенні. Залежно від розміру жатки, може бути від двох до чотирьох опор на кожній деці.

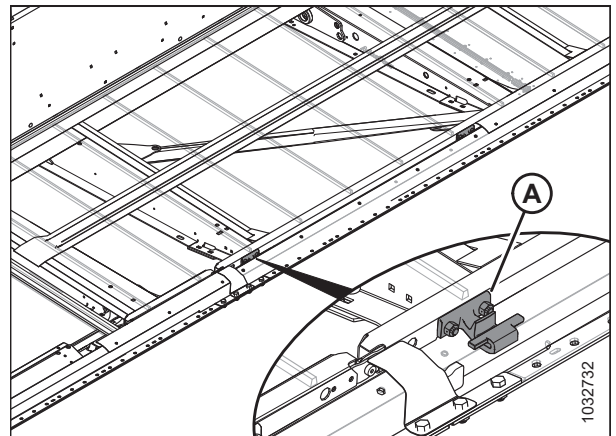


Рисунок 4.237: Опори деки полотна

3. Переконайтеся, що зазор (A) між полотном (B) і металевим ущільненням (C) становить 0–2 мм (0,004–0,08 дюйма).
4. Ослабте натяг полотна. Див. інструкції в розділі [4.12.4 регулювання натягу бокового полотна, стор. 425](#).

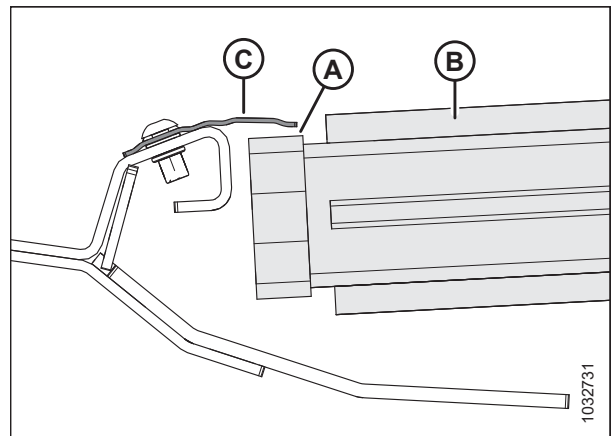


Рисунок 4.238: Ущільнення полотна

5. Підніміть передній край полотна (А) за ножовим брусом (В), щоб було видно опору деки.
6. Виконайте вимірювання й запишіть товщину ременя полотна.

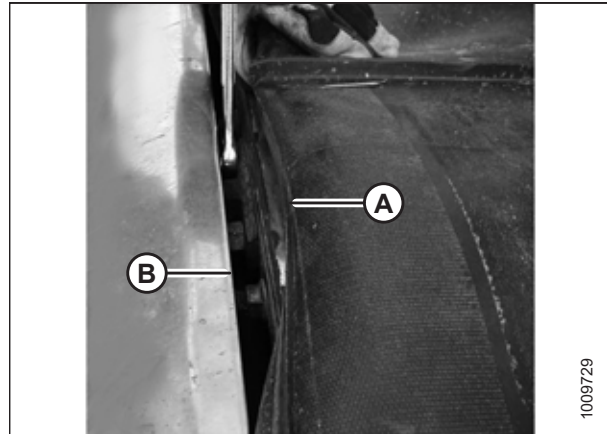


Рисунок 4.239: Опора деки

**ПРИМІТКА:**

Деку зображено без полотна.

7. Ослабте дві стопорні гайки (А) на опорі деки (В), повернувши одну з них **ЛИШЕ** на пів оберту.
8. Постукайте по деці (С) молотком із дерев'яним брусом, щоб вона трохи опустилась відносно опор. Постукайте по опорі деки (В), використовуючи пробійник, щоб підняти деку відносно опор.

Таблиця 4.1 Кількість опор деки (В)

Модель	Величина
FD225	6
FD230	8
FD235, FD240, FD241	10
FD250	14

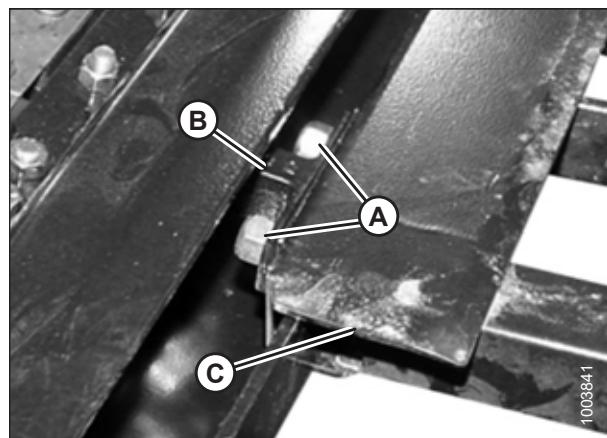


Рисунок 4.240: Опора деки

9. Використовуйте товщиномір такої самої товщини, що й ремінь полотна, плюс 1 мм (0,04 дюйма). Просуньте товщиномір уздовж деки (А) під металевим ущільненням (С), щоб правильно встановити зазор.
10. Щоб створити ущільнення, відрегулюйте деку (А) так, щоб зазор (В) між металевим ущільненням (С) та декою дорівнював товщині ременя полотна плюс 1 мм (0,04 дюйма).

**ПРИМІТКА:**

Перевіряючи зазор на будь-якому ролику, вимірюйте його від труби ролика, а **НЕ** від деки.

11. Затягніть кріплення опори деки (D).
12. Повторно перевірте зазор (В) за допомогою товщиноміра. Див. інструкції в кроці 9, стор. 424.

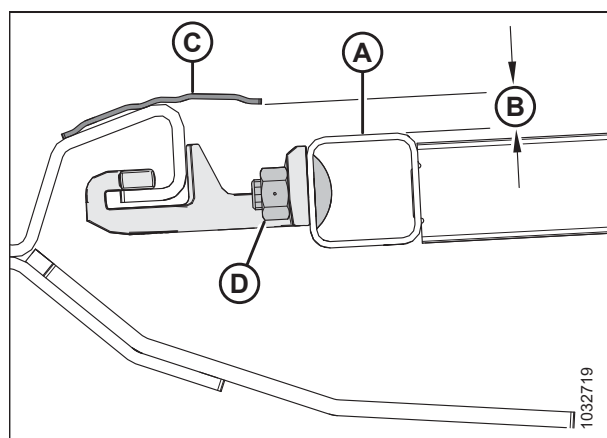


Рисунок 4.241: Опора деки

#### 4.12.4 регулювання натягу бокового полотна

Полотна натягуються на заводі виробника й **НЕ** потребують додаткових регулювань. Якщо потрібно виконати регулювання, зважайте, що полотна потрібно натягнути настільки, щоб уникнути їх зісковзування або провисання нижче рівня ножового бруса.

#### НЕБЕЗПЕЧНО

Щоб запобігти тілесним ушкодженням або смерті внаслідок неочікуваного запуску машини, завжди зупиняйте двигун, виймайте ключ із замка запалювання й застосовуйте запобіжні транспортні упори, перш ніж виконувати будь-які роботи під машиною.

1. Переконайтеся, що індикатор натягувача (А) закриває внутрішню половину вікна.

#### НЕБЕЗПЕЧНО

Переконайтеся, що в зоні проведення робіт відсутні сторонні особи.

2. Запустіть двигун. Див. інструкції в посібнику з експлуатації комбайна.
3. Повністю підніміть жатку.
4. Вимкніть двигун і витягніть ключ із замка запалювання.
5. Установіть запобіжні упори жатки. Див. інструкції в посібнику з експлуатації комбайна.

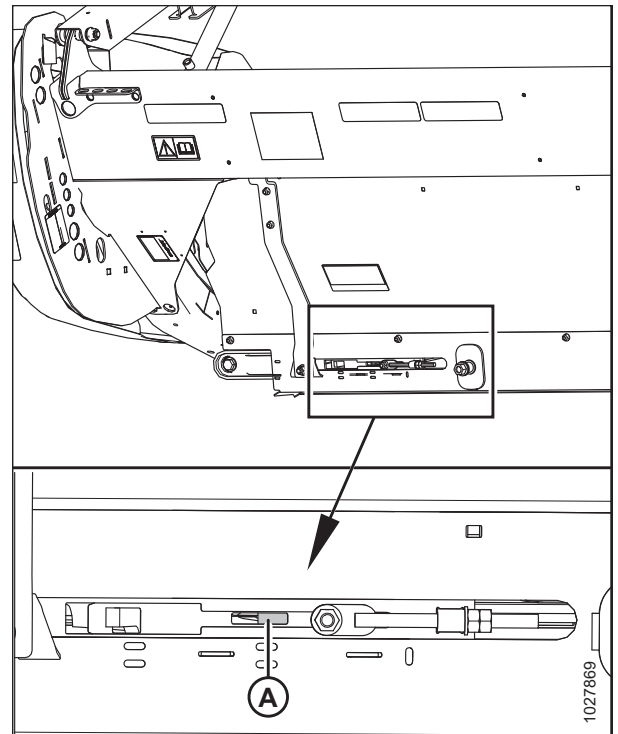


Рисунок 4.242: Перевірка регулятора натягу — зображено лівий бік, правий бік навпроти

6. Перевірте, що напрямні полотна (гумовий трек на дні полотна) правильно вставлено в паз (А) приводного ролика.

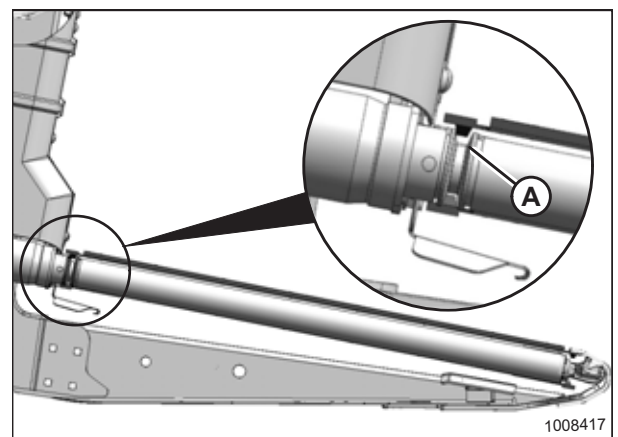


Рисунок 4.243: Приводний ролик

7. Переконайтеся, що натяжний ролик (А) розташовано між напрямними (В).

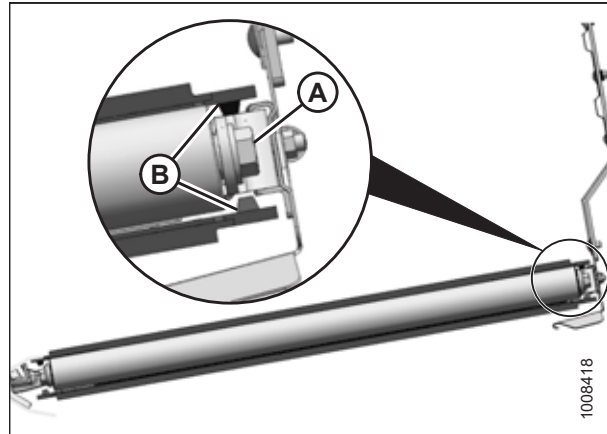


Рисунок 4.244: Натяжний ролик

**ВАЖЛИВО:**

**НЕ** регулюйте гайку (С). Ця гайка використовується лише для вирівнювання полотна.

8. Поверніть регулювальний болт (А) за годинниковою стрілкою, щоб затягнути, і проти годинникової стрілки, щоб ослабити його. Індикатор натягувача (В) переміститься всередину, що свідчитиме про натягування полотна. Затягніть регулювальний болт так, щоб індикатор натягувача закрив внутрішню половину вікна.

**ВАЖЛИВО:**

Щоб уникнути передчасного виходу з ладу полотна, роликів полотна та/або компонентів натяжного пристрою, **НЕ** експлуатуйте жатку, коли не видно індикатора натягувача.

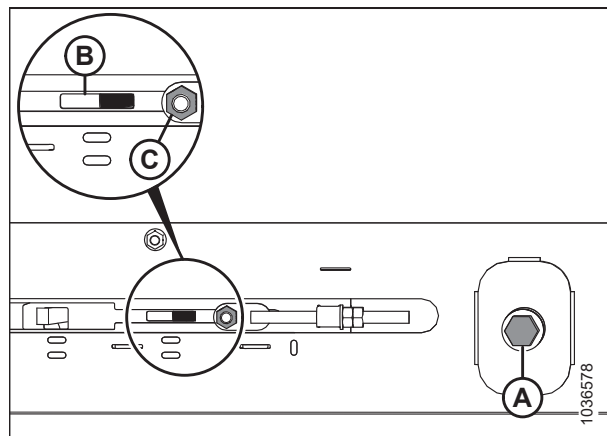


Рисунок 4.245: Регулювання натягувача — зображено лівий бік, правий бік — навпроти

### 4.12.5 Регулювання ходу бокового полотна

Хід бокового полотна регулюється вирівнюванням приводного й натяжного роликів.

Хід полотна налаштовується на заводі, і цей параметр потрібно регулювати лише в тому разі, якщо хід полотна стає неправильним.

**ПРИМІТКА:**

На рисунку зображено ліву деку полотна. Права дека — навпроти.

**ПРИМІТКА:**

Деякі деталі були видалені з рисунка для більшої наочності.

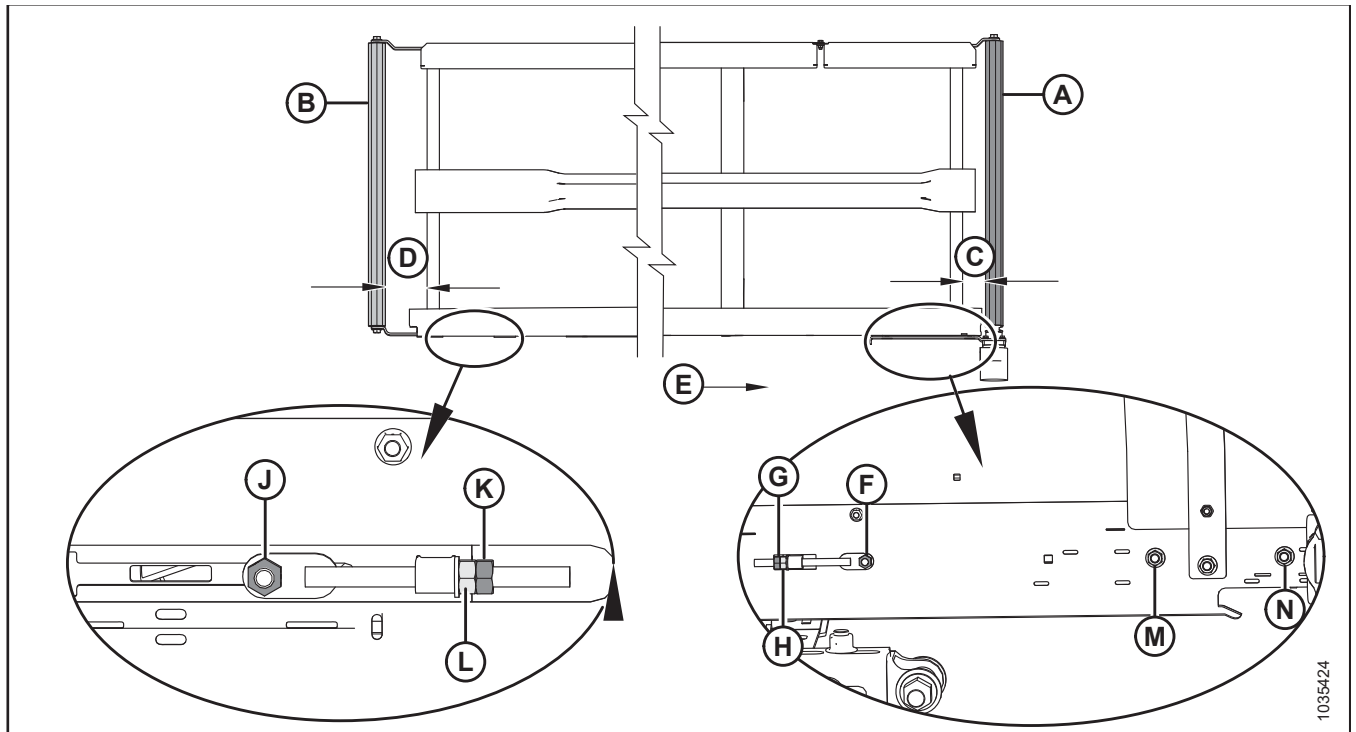


Рисунок 4.246: Регулювання ходу полотна

- |                                      |  |                                    |
|--------------------------------------|--|------------------------------------|
| A — приводний ролик                  | B — натяжний ролик                           | C — регулювання приводного ролика  |
| D — регулювання натяжного ролика     | E — напрям руху полотна                      | F — гайка з боку приводного ролика |
| G — контргайка для приводного ролика | H — регулювальна гайка для приводного ролика | J — гайка з боку натяжного ролика  |
| K — контргайка для натяжного ролика  | L — регулювальна гайка для натяжного ролика  | M — гайка з боку приводного ролика |
| N — гайка з боку приводного ролика   |  |                                    |

- Щоб визначити, який ролик вимагає регулювання, і яке саме регулювання потрібно виконувати, див. таблицю нижче.

Таблиця 4.2 Хід полотна

Напрямок руху	Розташування	Регулювання	Спосіб
До заднього щитка	Приводний ролик	Збільште відстань C	Затягніть регулювальну гайку (H)
До ножового бруса	Приводний ролик	Зменште відстань C	Ослабте регулювальну гайку (H)
До заднього щитка	Натяжний ролик	Збільште відстань D	Затягніть регулювальну гайку (L)
До ножового бруса	Натяжний ролик	Зменште відстань D	Ослабте регулювальну гайку (L)



2. Відрегулюйте приводний ролик (А), щоб змінити відстань С (див. таблицю 4.2, стор. 427) згідно з наведеними нижче інструкціями.
  - a. Ослабте гайки (F), (M) і (N) та контргайку (G).
  - b. Поверніть регулювальну гайку (H).
  - c. Затягніть гайки (F), (M) і (N) та контргайку (G).
3. Відрегулюйте натяжний ролик (В), щоб змінити відстань D (див. таблицю 4.2, стор. 427) згідно з наведеними нижче інструкціями.
  - a. Ослабте гайку (J) і контргайку (K).
  - b. Поверніть регулювальну гайку (L).

**ПРИМІТКА:**

Якщо полотно не рухається на натяжному ролику після його регулювання, це означає, що приводний ролик встановлено не перпендикулярно відносно деки. Відрегулюйте приводний ролик, а потім знову відрегулюйте натяжний.

- c. Затягніть гайку (J) і контргайку (K).

#### 4.12.6 Огляд підшипника ролика полотна

На роликах полотна встановлені підшипники, які не змащуються; однак для забезпечення максимального терміну служби підшипника зовнішнє ущільнення необхідно перевіряти кожні 200 годин (під час роботи на піщаному ґрунті частіше).

За допомогою інфрачервоного термометра перевірте стан підшипників роликів полотна, як описано нижче.

1. Увімкніть жатку й запустіть полотно приблизно на 3 хвилини.
2. Перевірте температуру підшипників роликів полотна на кожному важелі (А), (В) і (С) роликів кожної деки. Переконайтеся, що ця температура не перевищує температуру навколишнього середовища на 44°C (80°F).

Замініть підшипники роликів, температура яких перевищує максимальну рекомендовану температуру. Див. інструкції у вказаних нижче розділах.

- 4.12.8 *Заміна підшипника натяжного ролика деки бокового полотна, стор. 430*
- 4.12.11 *Заміна підшипника приводного ролика бокового полотна, стор. 436*

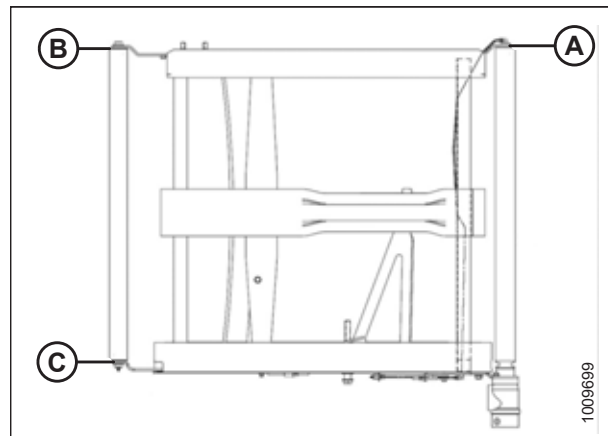


Рисунок 4.247: Важелі роликів

#### 4.12.7 Знімання натяжного ролика деки бокового полотна

На обох кінцях деки бокового полотна розміщено по одному ролику. Один із роликів є натяжним, а інший — приводним.



**НЕБЕЗПЕЧНО**

Щоб запобігти тілесним ушкодженням або смерті внаслідок неочікуваного запуску чи падіння піднятої машини, обов'язково зупиняйте двигун і виймайте ключ із замка запалювання, перш ніж залишити місце оператора, а також установлюйте запобіжні упори перед виконанням будь-яких робіт під машиною.



**⚠ НЕБЕЗПЕЧНО**

Переконайтеся, що в зоні проведення робіт відсутні сторонні особи.

1. Увімкніть двигун, задійте жатку й дочекайтеся, доки з'єднувач бокового полотна стане доступним (бажано, якомога ближче до зовнішнього краю деки).
2. Опустіть жатку на чотири бруски (A) (305–356 мм (12–14 дюймів)). По одному бруску має бути розташовано на кожному кінці й по одному бруску — у кожній точці шарніра.
3. Вимкніть двигун і витягніть ключ із замка запалювання.
4. Установіть запобіжні упори мотовила. Див. інструкції в *Фіксація запобіжних упорів мотовила, стор. 37*.
5. Установіть запобіжні упори жатки. Див. інструкції в посібнику з експлуатації комбайна.

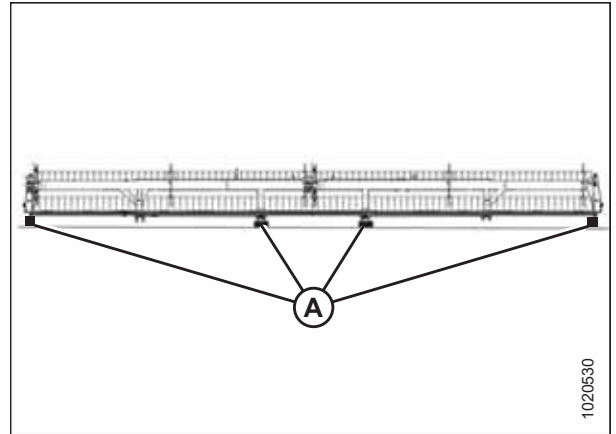


Рисунок 4.248: Жатка на блоках

6. Ослабте полотно, повернувши регулювальний болт (A) проти годинникової стрілки, доки він не розкрутиться до кінцевого положення, де зустріне жорсткий упор.

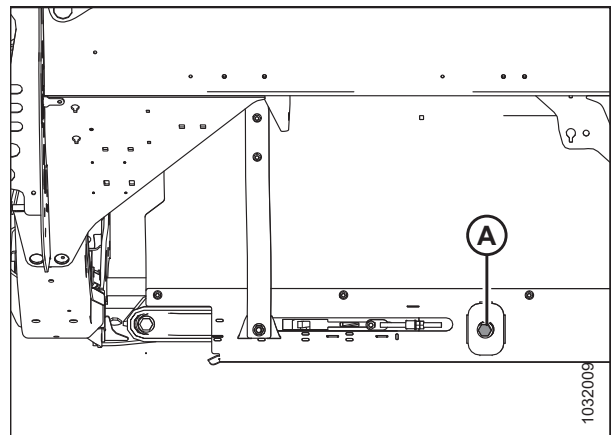


Рисунок 4.249: Натягувач — зображено лівий бік

7. Викрутіть гвинти (C), містковий з'єднувач (D) та гайки з переднього кінця шарніра полотна.
8. Викрутіть гайки й гвинти (A) і зніміть трубні з'єднувачі (B) із шарніра полотна.
9. Зніміть полотно з натяжного ролика.

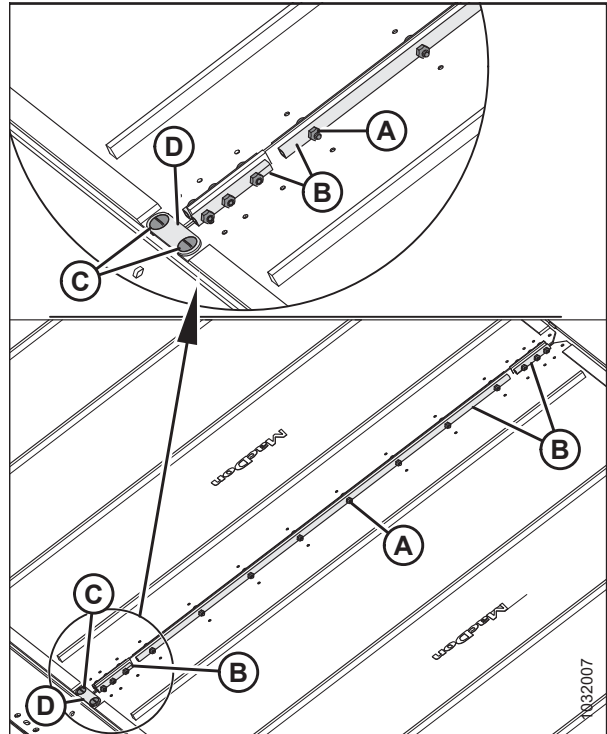


Рисунок 4.250: З'єднувачі полотна

10. Викрутіть болт (A) і зніміть шайбу з натяжного ролика на задній частині деки жатки.
11. Викрутіть болт (B) і зніміть шайбу з натяжного ролика на передній частині деки жатки.
12. Розведіть важелі роликів (C) і (D) у різні боки та зніміть натяжний ролик.

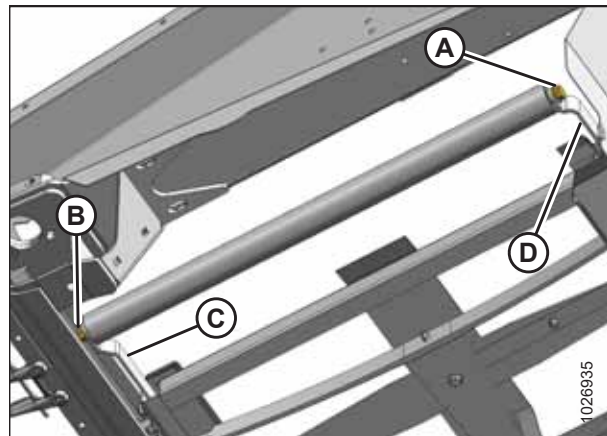


Рисунок 4.251: Натяжний ролик

#### 4.12.8 Заміна підшипника натяжного ролика деки бокового полотна

На натяжних роликах деки бокового полотна встановлено підшипники, завдяки чому ролик може повертатися.

1. Зніміть натяжний ролик деки полотна. Див. інструкції в розділі [4.12.7 Знімання натяжного ролика деки бокового полотна, стор. 428](#).

2. Закріпіть ролик (А) у лещатах. Попередньо обгорніть ролик тканиною, щоб запобігти його пошкодженню.
3. Використовуючи ударний знімач, зніміть із ролика вузол підшипника (В) та ущільнення (С).

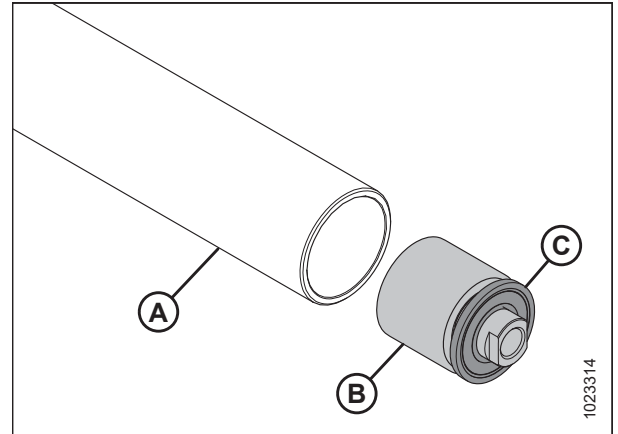


Рисунок 4.252: Підшипник та ущільнення натяжного ролика

**ВАЖЛИВО:**

Під час установлення нового підшипника **НЕ** кладіть кінець ролика безпосередньо на землю. Вузол підшипника (А) виступає над рівнем труби ролика (В), і в разі розміщення кінця ролика на землі відбувається проstownхування підшипника далі в трубу.

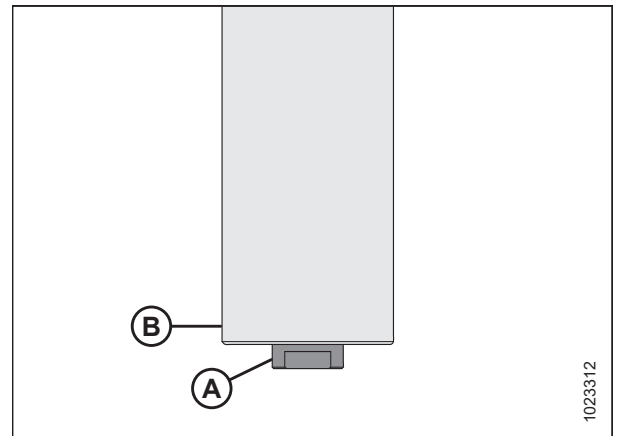


Рисунок 4.253: Натяжний ролик

4. Виріжте випуклість (А) на дерев'яному бруску.
5. Установіть кінець натяжного ролика (В) на брусок, щоб виступаючий вузол підшипника розміщувався всередині випуклості (А).

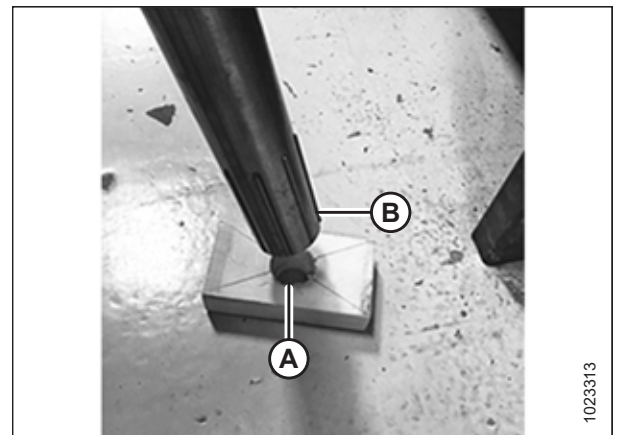


Рисунок 4.254: Натяжний ролик

- Установіть новий вузол підшипника (С), втискаючи зовнішнє кільце підшипника в трубу, доки відстань від зовнішнього краю труби не буде становити 14–15 мм (9/16–19/32 дюйма) (В).

**ПРИМІТКА:**

Перш ніж установлювати нове ущільнення, упоркніть мастило на ділянку (А) приблизно 8 разів.

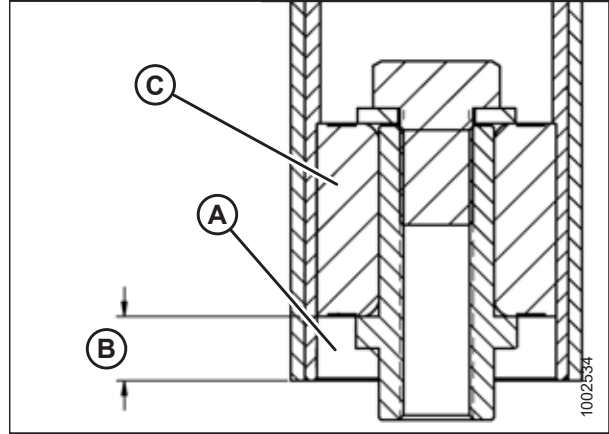


Рисунок 4.255: Підшипник натяжного ролика

- Установіть нове ущільнення (А), втискаючи внутрішнє і зовнішнє кільця ущільнення, доки відстань від зовнішнього краю труби не буде становити 3–4 мм (1/8–3/16 дюйма) (В).

**ПРИМІТКА:**

Ущільнення може бути орієнтовано в будь-якому напрямку.

- Повторно встановіть натяжний ролик. Див. інструкції в розділі 4.12.9 *Установлення натяжного ролика деки бокового полотна, стор. 432.*

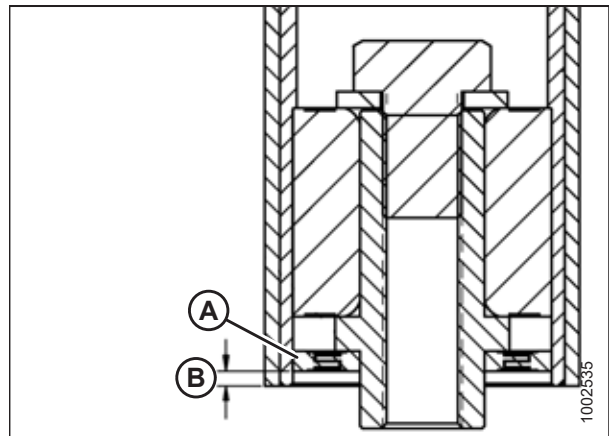


Рисунок 4.256: Підшипник натяжного ролика

### 4.12.9 Установлення натяжного ролика деки бокового полотна

На обох кінцях деки бокового полотна розміщено по одному ролику. Один із роликів є натяжним, а інший — приводним.

- Установіть натяжний ролик (А) між важелями натяжного ролика (В) і закріпіть його двома болтами (С) та шайбами. Затягніть болти з моментом 95 Н·м (70 фунт-сила-футів).

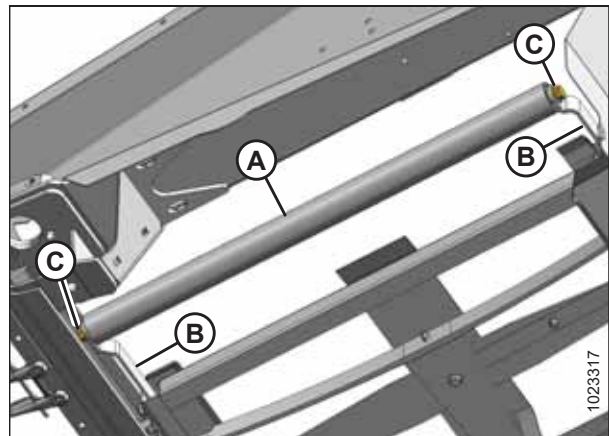


Рисунок 4.257: Натяжний ролик

- Приєднайте кінці полотна за допомогою трубних з'єднувачів (B), гвинтів (A) (головки мають розташовуватися в напрямку до центрального отвору) і гайок.

**ПРИМІТКА:**

Два короткі трубні з'єднувачі приєднуються попереду й позаду полотна.

- Установіть містковий з'єднувач (D) за допомогою гвинтів (C) і гайок на передньому кінці шарніра полотна.

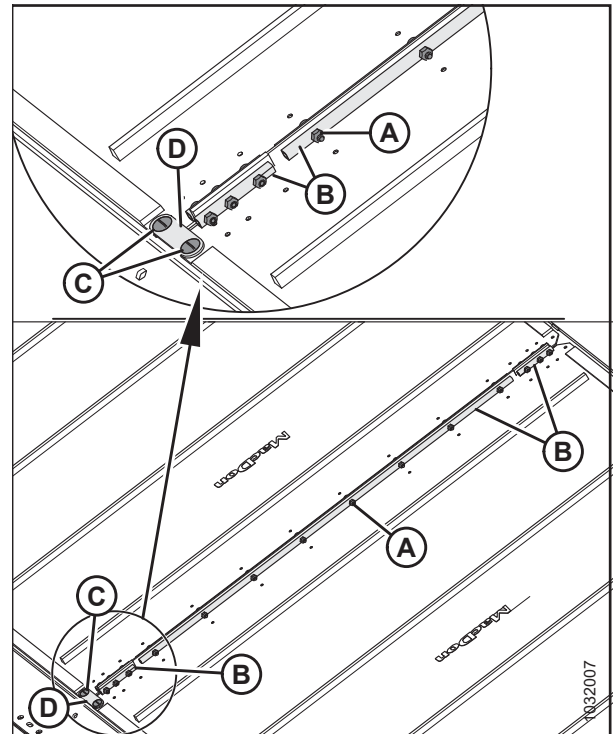


Рисунок 4.258: З'єднувач полотна

- Збільште натяг полотна, повернувши регульовальний болт (A) за годинниковою стрілкою. Див. інструкції в розділі [4.12.4 регулювання натягу бокового полотна](#), стор. 425.
- Приберіть запобіжні упори мотовила й жатки.

**⚠ ПОПЕРЕДЖЕННЯ**

Переконайтеся, що в зоні проведення робіт відсутні сторонні особи.

- Запустіть двигун, опустіть жатку й мотовило.
- Запустіть машину, щоб переконатися, що полотно переміщується правильно. Якщо потрібні додаткові регулювання, див. розділ [4.12.4 регулювання натягу бокового полотна](#), стор. 425.

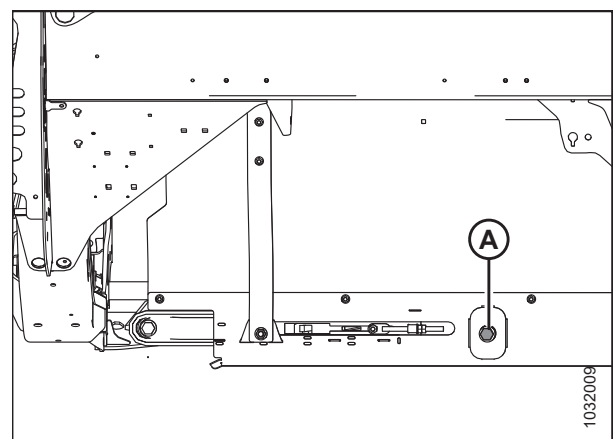


Рисунок 4.259: Натягувач полотна

### 4.12.10 Знімання приводного ролика бокового полотна

На обох кінцях деки бокового полотна розміщено по одному ролику. Один із роликів є натяжним, а інший — приводним.

**⚠ НЕБЕЗПЕЧНО**

Щоб запобігти травмам або смерті через неочікуваний запуск чи різке опускання піднятої машини, завжди зупиняйте двигун і виймайте ключ із замка запалювання, перш ніж залишати сидіння оператора або виконувати регулювання машини. Ніколи не піднімайтеся на жатку, що не підтримується, і не залазьте під неї. Піднімаючи жатку на повну висоту, завжди встановлюйте запобіжні упори. Розміщуючи жатку над рівнем ґрунту, однак не піднімаючи її на повну висоту, кладіть під жатку бруски.

**⚠ НЕБЕЗПЕЧНО**

Переконайтеся, що в зоні проведення робіт відсутні сторонні особи.

1. Якщо з'єднувач для полотняної жатки не видно, увімкніть жатку й дочекайтеся, доки з'єднувач стане доступним (переважно якомога ближче до зовнішнього краю деки).
2. Запустіть двигун.
3. Повністю підніміть жатку.
4. Повністю підніміть мотовило.
5. Вимкніть двигун і витягніть ключ із замка запалювання.
6. Установіть запобіжні упори мотовила. Див. інструкції в посібнику з експлуатації жатки.
7. Установіть запобіжні упори жатки. Відповідні інструкції наведено в посібнику з експлуатації комбайна.
8. Ослабте полотно, повернувши регулювальний болт (А) проти годинникової стрілки, доки він не розкрутиться до кінцевого положення, де зустріне жорсткий упор.

**ВАЖЛИВО:**

**НЕ** регулюйте гайку (В). Ця гайка використовується лише для вирівнювання полотна.

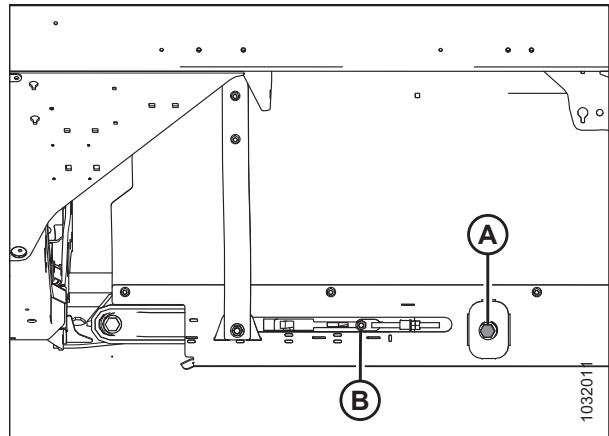


Рисунок 4.260: Натягувач полотна

9. Викрутіть гайки й гвинти (А) і зніміть трубні з'єднувачі (В) із шарніра полотна.
10. Викрутіть гвинти (С), містковий з'єднувач (D) та гайки з переднього кінця шарніра полотна.
11. Зніміть полотно із приводного ролика.

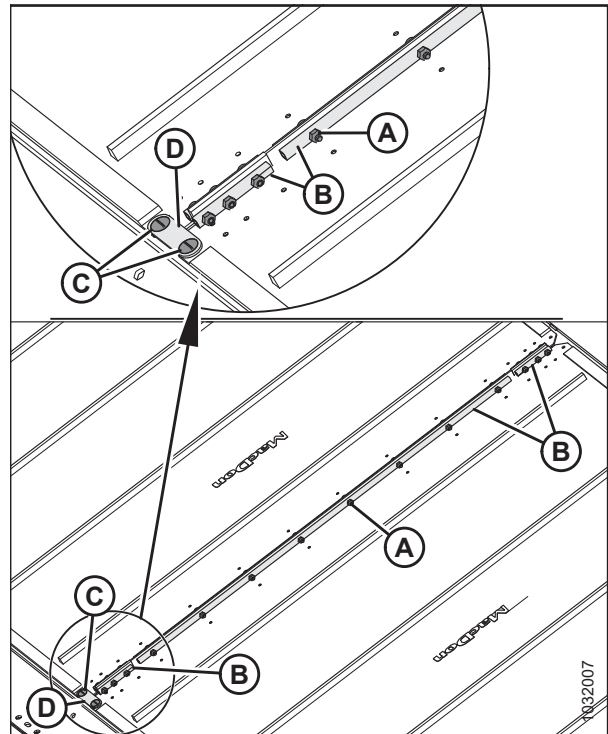


Рисунок 4.261: З'єднувачі полотна

12. Установіть регулювальні гвинти на рівні отвору (А) на щитку. Викрутіть два регулювальні гвинти, які з'єднують двигун із приводним роликом.

**ПРИМІТКА:**

Регулювальні гвинти розведені на 1/4 оберту.

13. Ослабте два болти (В), які кріплять двигун до важеля приводного ролика.

**ПРИМІТКА:**

Можливо, для забезпечення доступу до верхнього болта потрібно буде зняти пластмасовий щиток (С).

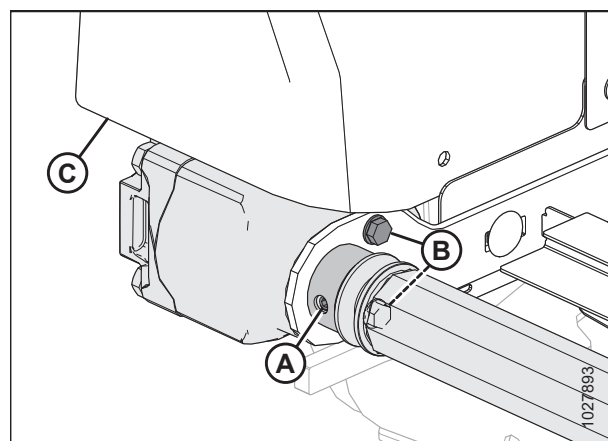


Рисунок 4.262: Приводний ролик

**ПРИМІТКА:**

Можливо, для знімання ролика з вала потрібно буде роз'єднати важелем ролик і кронштейн (А).

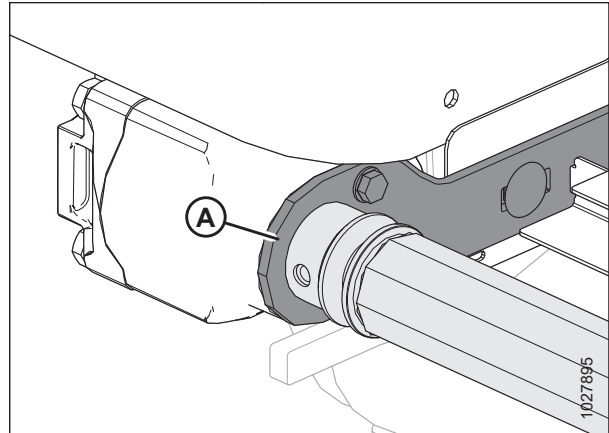


Рисунок 4.263: Приводний ролик

14. Ослабте два болти (А), які кріплять важіль опори (В).
15. Викрутіть болт (С) і зніміть шайбу, яка кріпить протилежний кінець приводного ролика до важеля опори (В).
16. Зніміть приводний ролик (D).

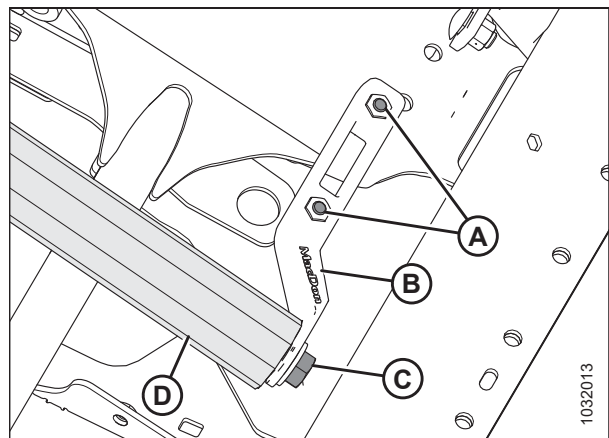


Рисунок 4.264: Приводний ролик

#### 4.12.11 Заміна підшипника приводного ролика бокового полотна

Щоб зняти й замінити підшипник на приводному ролику, потрібно скористатися ударним знімачем.

1. Демонтуйте натяжний ролик полотна в зборі. Див. інструкції в розділі [4.12.10 Знімання приводного ролика бокового полотна, стор. 433](#).



2. Зніміть вузол підшипника (А) та ущільнення (В) з труби ролика (С) згідно з наведеними нижче інструкціями.
  - а. Закріпіть ударний знімач (D) на різьбовому валу (E) у вузлі підшипника.
  - б. Вибийте вузол підшипника (А) та ущільнення (В).
3. Очистьте внутрішню частину труби ролика (С), перевірте трубу щодо відсутності ознак зношення або пошкоджень, за потреби замініть.

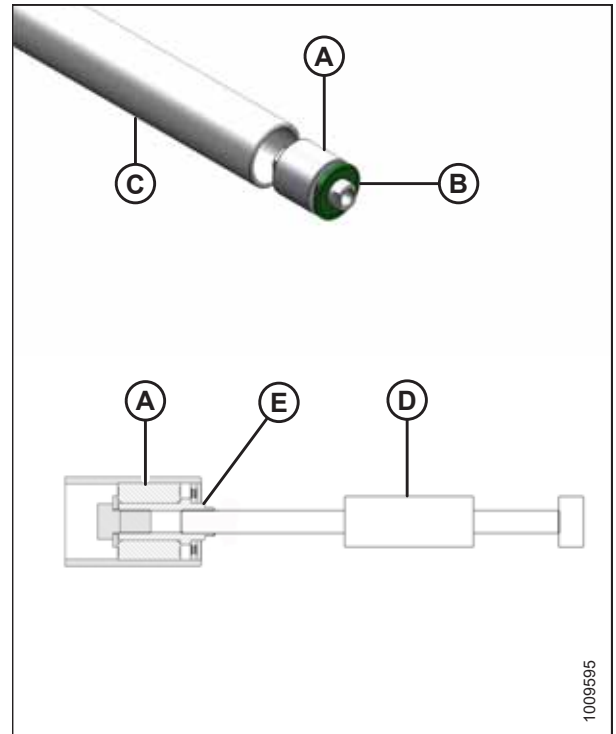


Рисунок 4.265: Підшипник ролика

4. Установіть новий вузол підшипника (А), втискаючи зовнішнє кільце підшипника в трубу, доки відстань від зовнішнього краю труби не буде становити 14–15 мм (9/16–19/32 дюйма) (В).
5. Нанесіть мастило на місце перед вузлом підшипника (А). Характеристики консистентного мастила вказано на внутрішньому боці задньої обкладинки цього посібника.
6. Установіть на отвір ролика нове ущільнення (С), а потім плоску шайбу (1,0 дюйма (В.Д.) x 2,0 дюйма (З.Д.)) на ущільнення.
7. Злегка постукайте по ущільненню (С) за допомогою відповідної за розміром накидної головки, щоб воно вставилося в отвір ролика. Постукайте по шайбі та вузлу підшипника (А), доки відстань від зовнішнього краю труби до ущільнення не буде становити 3–4 мм (1/8–3/16 дюйма) (D).

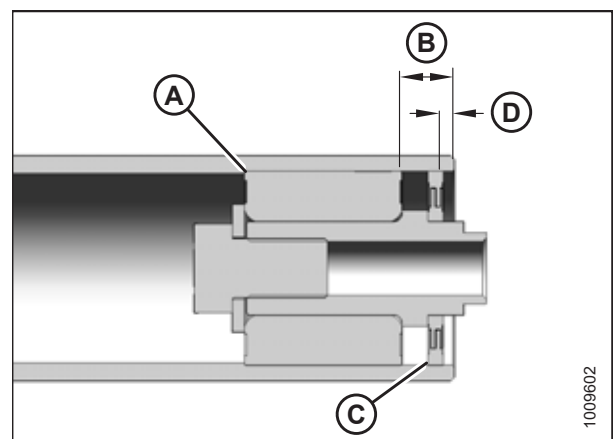


Рисунок 4.266: Підшипник ролика

### 4.12.12 Установлення приводного ролика бокового полотна

На обох кінцях деки бокового полотна розміщено по одному ролику. Один із роликів є натяжним, а інший — приводним.

1. Установіть приводний ролик (А) між опорними важелями ролика.
2. Закріпіть приводний ролик шайбою і болтом (В).
3. Затягніть болти (С) на опорному важелі.
4. Затягніть болт (В) з моментом 95 Н·м (70 фунт-сила-футів).
5. Змастіть вал двигуна та вставте його в з'єднання на кінці приводного ролика (А).

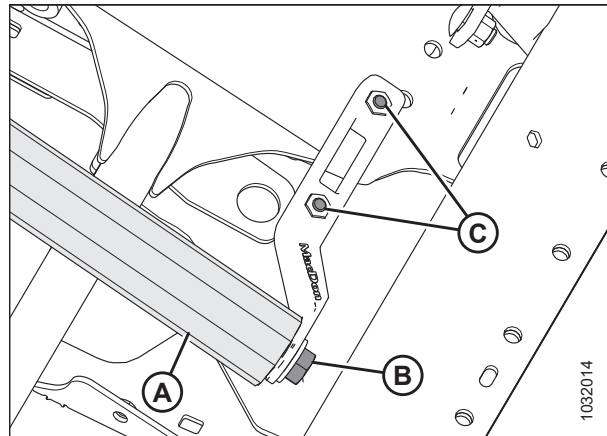


Рисунок 4.267: Приводний ролик

6. Зафіксуйте двигун на опорі ролика за допомогою двох болтів (В). Затягніть болти з моментом 27 Н·м (20 фунт-сила-футів).
7. Переконайтеся, що двигун повністю вставлено в ролик, і що повне вставлення двигуна не призводить до зміщення шпонки.
8. Затягніть два регульовальні гвинти (не зображено) через отвір для доступу (А).

**ПРИМІТКА:**

Підтягніть ослаблені болти й повторно встановіть пластмасовий щиток (С), якщо попередньо його було демонтовано.

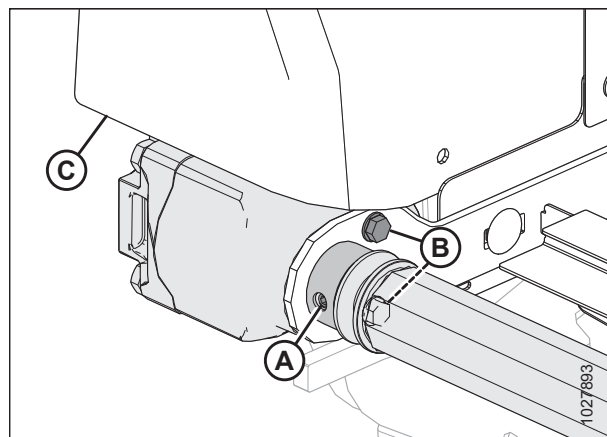


Рисунок 4.268: Приводний ролик

- Оберніть полотно навколо приводного ролика та з'єднайте кінці полотна за допомогою трубних з'єднувачів (B), гвинтів (A) (головки мають розташовуватися в напрямку до центрального отвору) і гайок.

**ПРИМІТКА:**

Два короткі трубні з'єднувачі приєднуються попереду й позаду полотна.

- Установіть містковий з'єднувач (D) за допомогою гвинтів (C) і гайок на передньому кінці шарніра полотна.

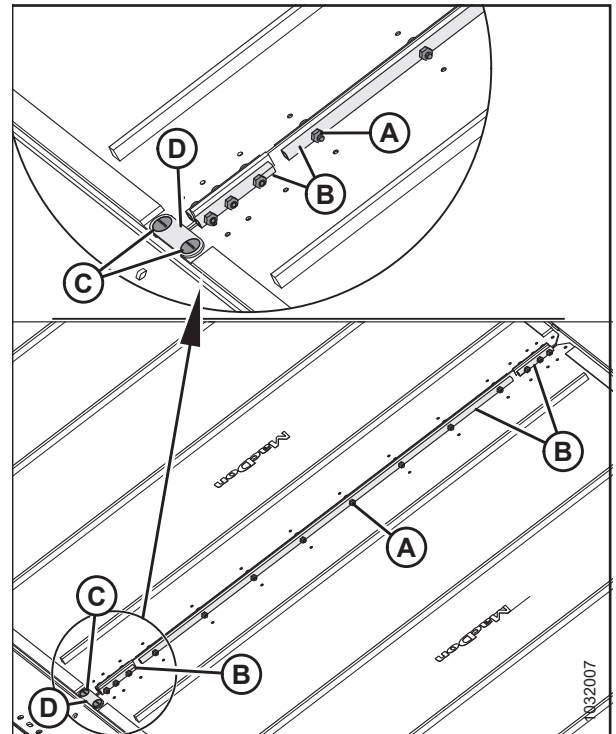


Рисунок 4.269: З'єднувач полотна

- Збільште натяг полотна, повернувши регульовальний болт (A) за годинниковою стрілкою. Див. інструкції в розділі [4.12.4 регулювання натягу бокового полотна](#), стор. 425.
- Приберіть запобіжні упори мотовила й жатки. Див. інструкції в розділі [Розблокування запобіжних упорів мотовила](#), стор. 38.



**НЕБЕЗПЕЧНО**

Переконайтеся, що в зоні проведення робіт відсутні сторонні особи.

- Запустіть двигун, опустіть жатку й мотовило.
- Запустіть машину, щоб переконатися, що полотно переміщується правильно. Якщо потрібно виконати додаткове регулювання, див. розділ [4.12.5 Регулювання ходу бокового полотна](#), стор. 426.

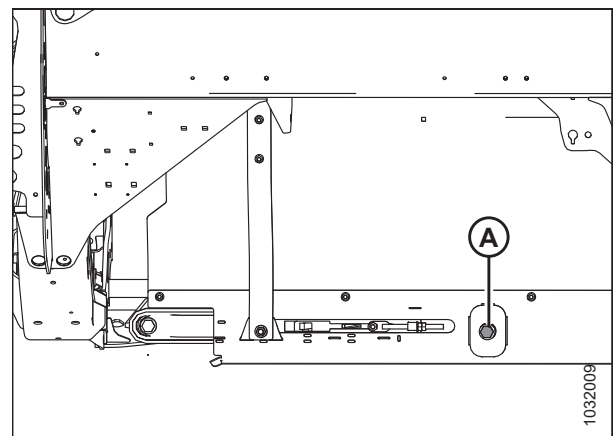


Рисунок 4.270: Натягувач полотна — зображено лівий бік

## 4.13 Мотовило

Мотовило оснащено ексцентриком унікальної форми, який дає змогу пальцям пробиратися під полеглу культуру й піднімати її до зрізання.

### УВАГА

Щоб уникнути травм, перед проведенням сервісного обслуговування або відкриттям кришки привода ознайомтеся з інформацією в розділі **4.1 Підготовка машини до сервісного обслуговування, стор. 281**.

### 4.13.1 Зазор між мотовилом і ножовим брусом

Мінімальний зазор між пальцями мотовила й ножовим брусом забезпечує відсутність контакту між ними під час роботи. Зазор установлюється на заводі, проте перед початком експлуатації може знадобитися його певне регулювання.

1. Інформацію про необхідну відстань між кінчиком пальця й верхньою частиною загостреного протиріжучого пальця (B) або відстань між коротким протиріжучим пальцем (C) і ножовим брусом (A) наведено в таблицях нижче.

**Таблиця 4.3 Зазор між пальцем і протиріжучим пальцем — одинарне мотовило**

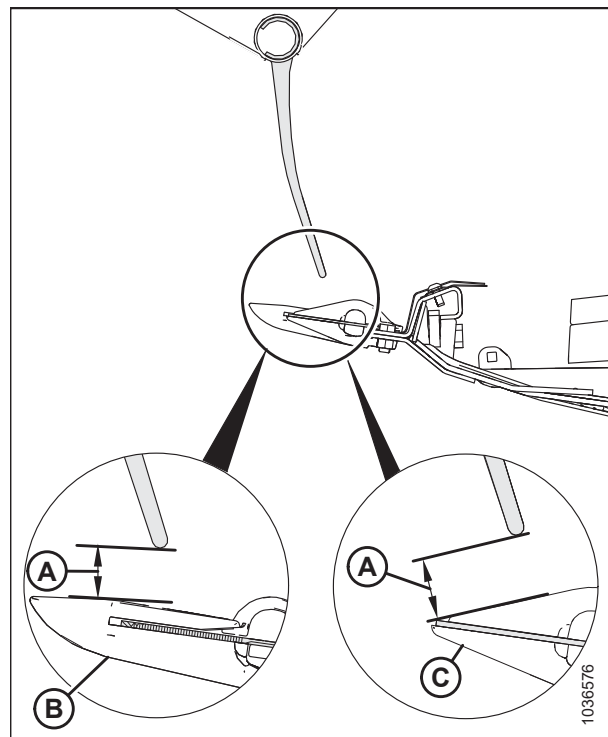
Жатка	Торцеві панелі	За центральним важелем
FD225	20 мм (0,80 дюйма)	45 мм (1,77 дюйма)

**Таблиця 4.4 Зазор між пальцем і протиріжучим пальцем — подвійне мотовило**

Жатка	Торцеві панелі	У точках розміщення шарніра
FD230	20 мм (0,80 дюйма)	45 мм (1,77 дюйма)
FD235 FD240 FD241	20 мм (0,80 дюйма)	20 мм (0,80 дюйма)
FD240	20 мм (0,80 дюйма)	20 мм (0,80 дюйма)

**Таблиця 4.5 Зазор між пальцем і протиріжучим пальцем — потрійне мотовило**

Жатка	Зовнішні торцеві панелі	За центральними важелями
FD240 FD241 FD245 FD250	20 мм (0,80 дюйма)	20 мм (0,80 дюйма)



**Рисунок 4.271: Зазор між пальцями**

### Вимірювання зазору мотовила

Зазор мотовила означає зазор між кінцями пальців мотовила й ножовим брусом. Зазор мотовила може бути різним для різних конфігурацій жатки залежно від її довжини. Щоб визначити, чи є зазор мотовила прийнятним, його потрібно спочатку виміряти.

#### НЕБЕЗПЕЧНО

Щоб запобігти травмам або смерті через неочікуваний запуск машини, завжди зупиняйте двигун і виймайте ключ із замка запалювання, перш ніж залишати сидіння оператора з будь-якої причини.

#### НЕБЕЗПЕЧНО

Переконайтеся, що в зоні проведення робіт відсутні сторонні особи.

1. Запустіть двигун. Див. інструкції в посібнику з експлуатації комбайна.
2. Зупиніть комбайн на рівній поверхні.
3. Відрегулюйте поздовжнє положення мотовила, щоб номер сім на індикаторі поздовжнього положення (А) було приховано опором датчика (В).

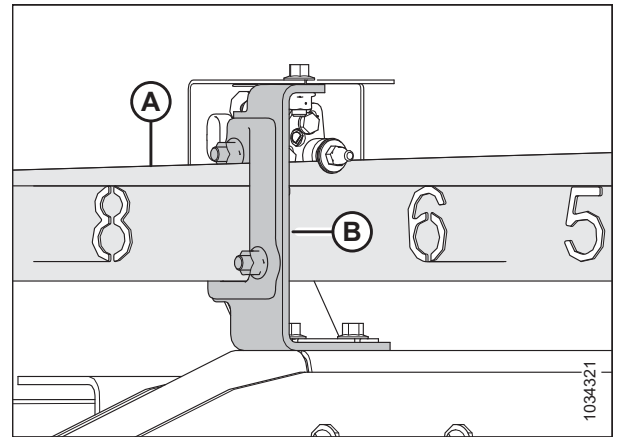


Рисунок 4.272: Поздовжнє положення мотовила

4. **Жатки з одинарним мотовилом.** Підніміть жатку на достатню висоту, щоб установити два бруски висотою 254 мм (10 дюймів) (А) під ножовим брусом відразу за точками гнучкого кріплення крил із внутрішнього боку.

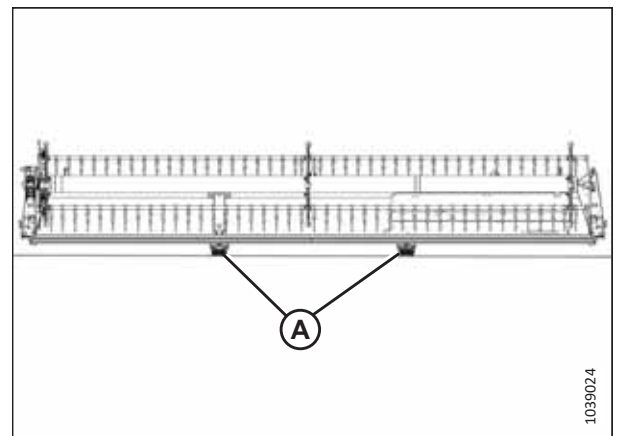


Рисунок 4.273: Розміщення брусків під жаткою FlexDraper® — одинарне мотовило

5. **Жатки з подвійним мотовилом.** Підніміть жатку на достатню висоту, щоб установити два бруски висотою 254 мм (10 дюймів) (А) під ножовим брусом відразу за точками гнучкого кріплення крил із внутрішнього боку.

**ПРИМІТКА:**

Бруски **НЕ** потрібні для підтримки крил жаток із потрійним мотовилом.

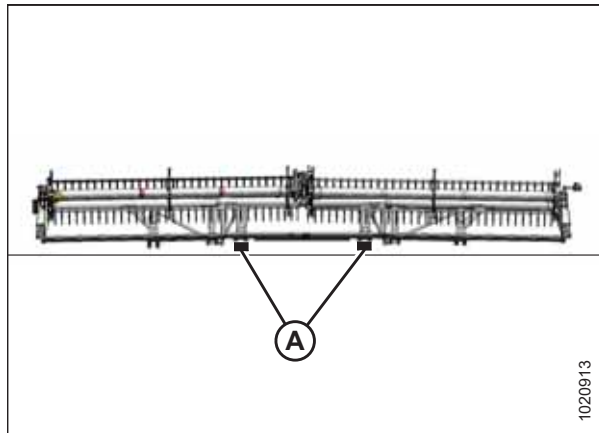


Рисунок 4.274: Розміщення брусків під жаткою FlexDraper® — подвійне мотовило

6. **Жатки з одинарним і подвійним мотовилом.** Поверніть ручки пружин замків крила (А) донизу, перевівши їх у положення **РОЗБЛОКОВАНО**.

**ПРИМІТКА:**

Вимірювати зазор на жатках із потрійним мотовилом потрібно після блокування крил.

7. Повністю опустіть жатку. Крила жаток з одинарним і подвійним мотовилом мають перебувати в повністю опущеному положенні; крила жаток із потрійним мотовилом мають бути вирівняні з центральною декою.

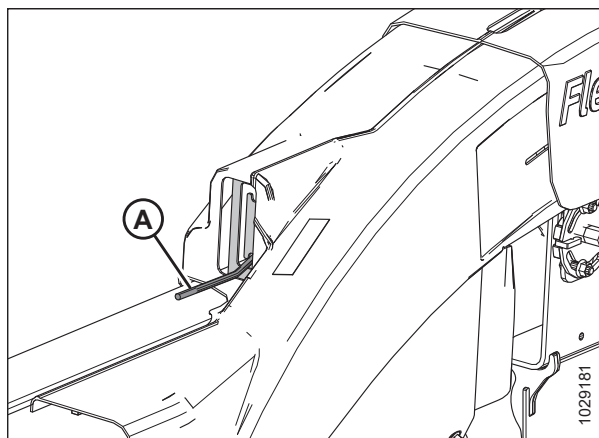


Рисунок 4.275: Замок крила в РОЗБЛОКОВАНОМУ положенні

8. Поверніть мотовило рукою так, щоб граблище опинилося безпосередньо над ножовим брусом.
9. Виміряйте та запишіть зазор (A) між кінчиком пальців та одним із протиріжучих пальців на кінці мотовила, а саме загостреним протиріжучим пальцем (B) або коротким протиріжучим пальцем (C). Технічні характеристики, що стосуються зазору, наведено в розділі **4.13.1 Зазор між мотовилом і ножовим брусом, стор. 440.**

Інформацію про точки вимірювання наведено в розділі

- Жатки з одинарним мотовилом. Рисунок **4.277, стор. 443**
- Жатки з подвійним мотовилом. Рисунок **4.278, стор. 444**
- Жатки з потрійним мотовилом. Рисунок **4.279, стор. 444**

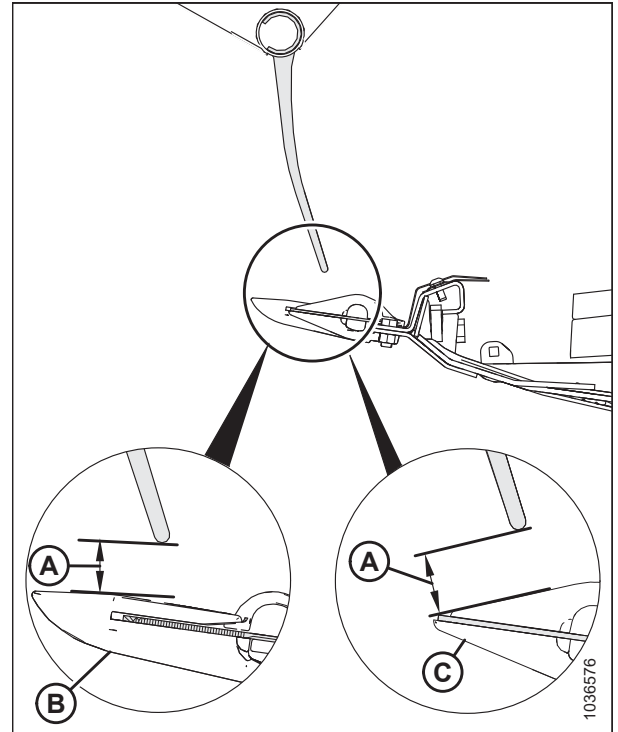


Рисунок 4.276: Зазор між пальцями

**Точки вимірювання на одинарному мотовилі (A):**  
зовнішні кінці мотовила (дві точки).

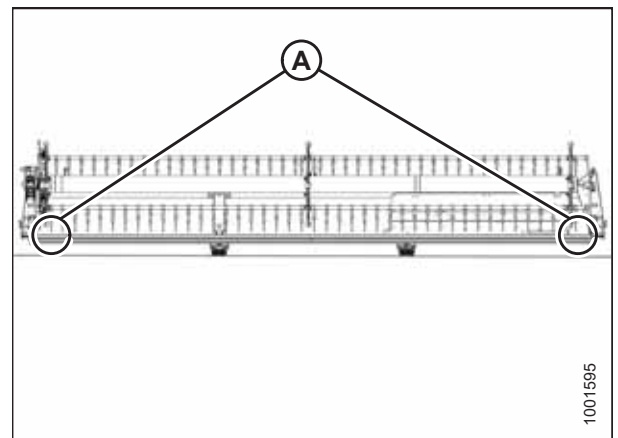


Рисунок 4.277: Точки вимірювання на жатці FlexDraper® — одинарне мотовило

**Точки вимірювання на подвійному мотовилі (А):**  
зовнішні кінці мотовила й обидві точки розміщення шарніра (чотири точки).

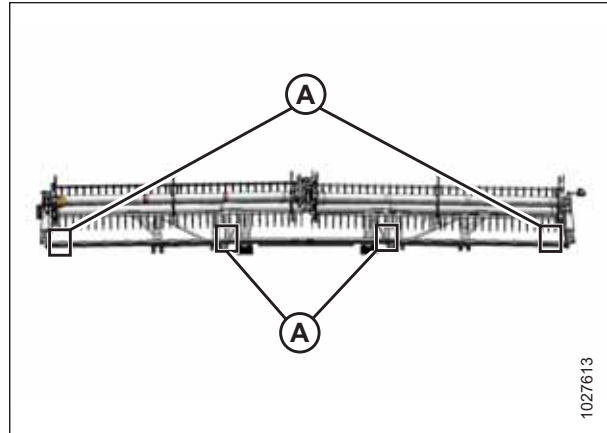


Рисунок 4.278: Точки вимірювання на жатці FlexDraper® — подвійне мотовило

**Точки вимірювання на потрійному мотовилі (А):** обидва кінці трьох мотовил (шість точок).

10. За потреби відрегулюйте зазор мотовила. Див. інструкції в розділі *Регулювання зазору між мотовилом і ножовим брусом, стор. 444.*

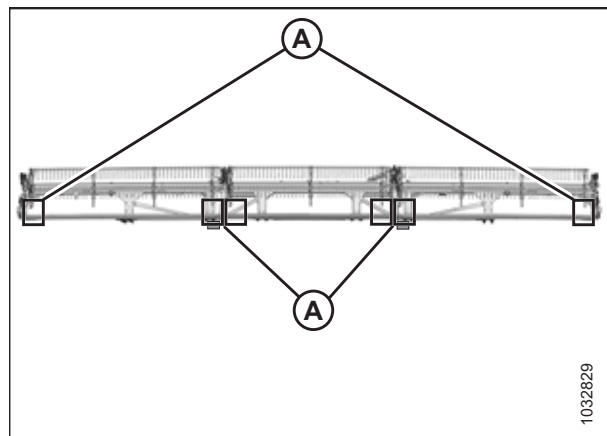


Рисунок 4.279: Точки вимірювання на жатці FlexDraper® — потрійне мотовило

### Регулювання зазору між мотовилом і ножовим брусом

Переконайтеся, що між мотовилом і ножовим брусом є достатній зазор. Це допоможе запобігти відрізанню кінчиків пальців мотовила під час роботи.

Щоб відрегулювати зазор між мотовилом і ножовим брусом, виконайте наведені нижче дії.

### НЕБЕЗПЕЧНО

Щоб запобігти травмам або смерті через неочікуваний запуск машини, завжди зупиняйте двигун і виймайте ключ із замка запалювання, перш ніж залишати сидіння оператора з будь-якої причини.

### ПОПЕРЕДЖЕННЯ

Переконайтеся, що в зоні проведення робіт відсутні сторонні особи.

1. Перш ніж продовжити, виміряйте зазор мотовила. Див. інструкції в розділі *Вимірювання зазору мотовила, стор. 441.*
2. Запустіть двигун. Див. інструкції в посібнику з експлуатації комбайна.



3. Відрегулюйте поздовжнє положення мотовила, щоб номер сім на індикаторі поздовжнього положення (А) було приховано опорою датчика (В).

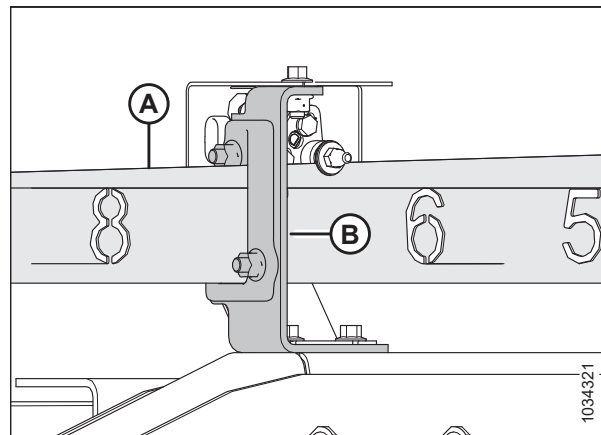


Рисунок 4.280: Поздовжнє положення

4. Підніміть жатку на достатню висоту, щоб установити два бруски висотою 254 мм (10 дюймів) (А) під ножовим брусом відразу за точками гнучкого кріплення крил із внутрішнього боку.

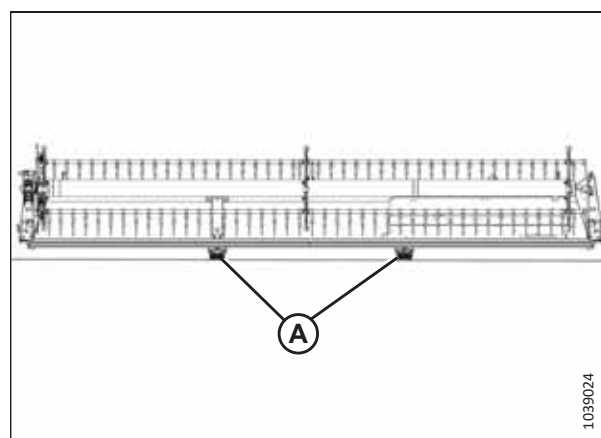


Рисунок 4.281: Розміщення брусків під жаткою FlexDraper® — одинарне мотовило

5. Підніміть жатку на достатню висоту, щоб установити два бруски висотою 254 мм (10 дюймів) (А) під ножовим брусом відразу за точками гнучкого кріплення крил із внутрішнього боку.

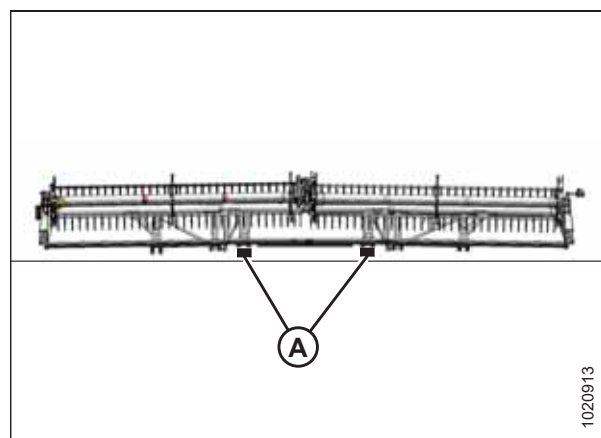


Рисунок 4.282: Розміщення брусків під жаткою FlexDraper® — подвійне мотовило

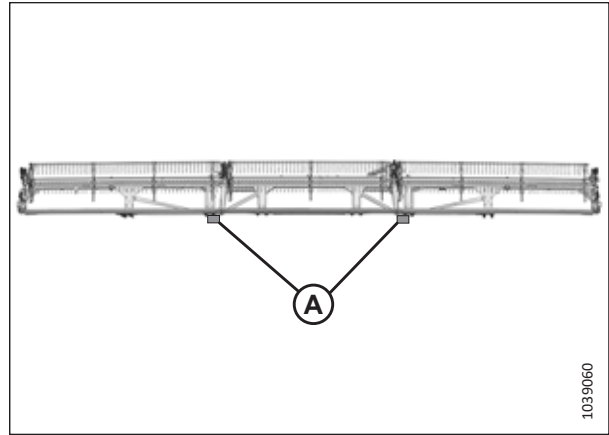


Рисунок 4.283: Розміщення брусків під жаткою FlexDraper® — потрійне мотовило

6. Повністю опустіть мотовило й продовжуйте утримувати кнопку опускання для налаштування циліндрів на правильну фазу.
7. Вимкніть двигун і витягніть ключ із замка запалювання.
8. Відрегулюйте зазор на зовнішніх кінцях мотовила згідно з наведеними нижче інструкціями.

- a. Ослабте болт (A) на циліндрі зовнішнього важеля.
- b. За потреби відрегулюйте шток циліндра (B).
  - Щоб збільшити відстань до ножового бруса, поверніть шток циліндра (B), вивільнивши його зі скоби. Це дасть змогу підняти мотовило.
  - Щоб зменшити відстань до ножового бруса, поверніть шток циліндра (B), загнавши його в скобу. Це дасть змогу опустити мотовило.
- c. Затягніть болт (A).

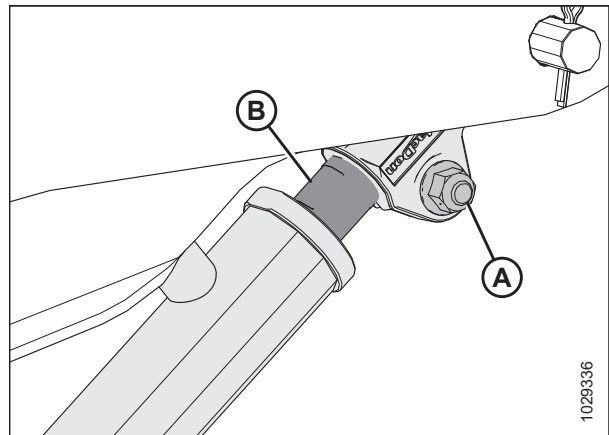


Рисунок 4.284: Циліндр зовнішнього важеля

9. Повторіть крок 8, стор. 446 на протилежному боці жатки.

10. Ослабте болти (А) на обох циліндрах центрального важеля.

11. Відрегулюйте зазор наведеним нижче чином.

**ВАЖЛИВО:**

Однаково відрегулюйте обидва штоки циліндра.

- Щоб збільшити відстань до ножового бруса, поверніть штоки циліндра (D), вивільнивши їх зі скоби. Це дасть змогу підняти мотовило.
- Щоб зменшити відстань до ножового бруса, поверніть штоки циліндра (D), загнавши їх у скобу. Це дасть змогу опустити мотовило.

12. Переконайтеся, що відстань (В) однакова на обох циліндрах.

**ПРИМІТКА:**

Вимірювання відстані (В) здійснюється від центральної частини монтажних штифтів (С) до верхньої частини виїмок у штоках циліндрів (D).

13. Переконайтеся, що обидва монтажні штифти (С) неможливо повернути рукою. Якщо один із монтажних штифтів може вільно повертатися, за потреби відрегулюйте штоки циліндрів (D), щоб обидва штоки циліндрів взяли на себе навантаження.

- Виверніть шток циліндра зі скоби, щоб збільшити навантаження на шток циліндра.
- Заженіть шток циліндра в скобу, щоб зменшити навантаження на шток циліндра.

14. Затягніть болти (А).

15. **Потрійне мотовило.** Повторіть кроки від [10, стор. 447](#) до [14, стор. 447](#) для іншого центрального важеля мотовила.



**НЕБЕЗПЕЧНО**

Переконайтеся, що в зоні проведення робіт відсутні сторонні особи.

16. Запустіть двигун.

17. Повністю підніміть мотовило.

18. Повністю опустіть мотовило й продовжуйте утримувати кнопку опускання для налаштування циліндрів на правильну фазу.

19. Вимкніть двигун і витягніть ключ із замка запалювання.

20. Перевірте виміряні значення ще раз і за потреби повторіть процедуру регулювання.

21. Перемістіть мотовило назад і переконайтеся, що сталеві кінцеві пальці не торкаються щитків дефлектора.

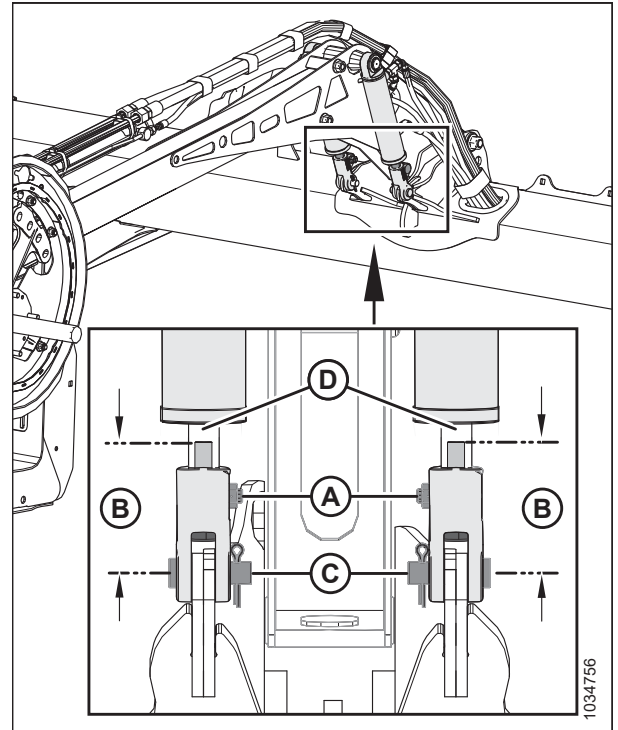


Рисунок 4.285: Циліндри центрального важеля

22. Якщо торкаються, перемістіть мотовило вище, щоб зберегти зазор у всіх поздовжніх положеннях. Якщо після регулювання мотовила уникнути контакту не вдається, укоротіть сталеві кінцеві пальці, щоб отримати потрібний зазор.
23. Періодично під час роботи візуально перевіряйте наявність контакту й за потреби виконуйте регулювання зазору.

### 4.13.2 Верхній вигин мотовила

Зазор має бути встановлено на верхній вигин (зазор у центрі мотовила більший, ніж зазор на кінцях) для компенсації прогину мотовила.

#### Регулювання верхнього вигину мотовила

Зазор має бути встановлено на верхній вигин (зазор у центрі мотовила більший, ніж зазор на кінцях) для компенсації прогину мотовила.

### НЕБЕЗПЕЧНО

Щоб запобігти тілесним ушкодженням або смерті через неочікуваний запуск машини, завжди зупиняйте двигун і виймайте ключ із замка запалювання, перш ніж виконувати регулювання машини.

1. Установіть мотовило над ножовим брусом (між позначками 4 та 5 на індикаторі поздовжнього положення (A)), щоб забезпечити достатній зазор у всіх положеннях мотовила в поздовжній площині. Кронштейн (B) є маркером положення.
2. Зафіксуйте результати вимірювань у кожному положенні диска мотовила для кожної труби мотовила.

#### ПРИМІТКА:

Перш ніж розібрати мотовило для обслуговування, заміряйте верхній вигин, щоб можна було зберегти профіль під час зворотного збирання.

3. Вимкніть двигун і витягніть ключ із замка запалювання.
4. Почніть із найближчого до центру жатки диска мотовила і, просуваючись до кінців, відрегулюйте профіль жатки, як описано нижче.

- a. Викрутіть болти (A).
- b. Ослабте болт (B) і відрегулюйте важіль (C), доки не отримаєте потрібний результат вимірювання між трубою мотовила та ножовим брусом.

#### ПРИМІТКА:

Дайте трубкам мотовила зігнутися природним шляхом і відповідним чином розташуйте кріплення.

- c. Повторно встановіть болти (A) у відцентровані отвори й затягніть їх.

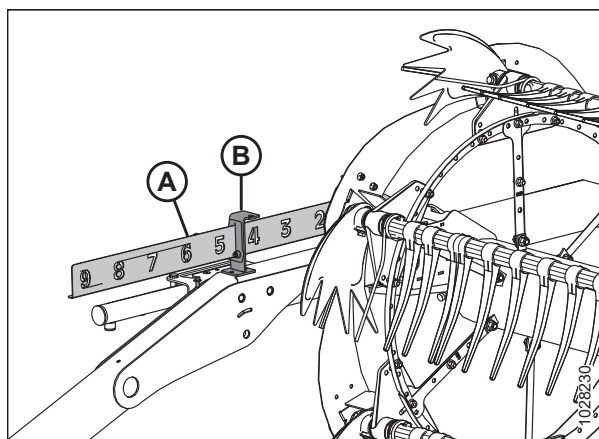


Рисунок 4.286: Індикатор поздовжнього положення

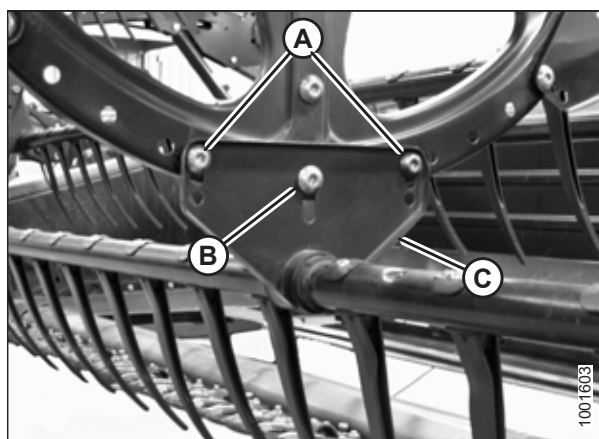


Рисунок 4.287: Центральний диск мотовила

### 4.13.3 Центрування мотовила

Мотовило необхідно відцентрувати на жатці, щоб воно не контактувало з торцевими панелями.

#### НЕБЕЗПЕЧНО

Щоб запобігти травмам або смерті через неочікуваний запуск машини, завжди зупиняйте двигун і виймайте ключ, перш ніж виконувати регулювання машини.

1. Запустіть двигун.
2. Опустіть мотовило до кінця.
3. Повністю опустіть жатку.
4. Вимкніть двигун і витягніть ключ із замка запалювання.
5. Виміряйте зазор (А) у точках (В) між граблицем мотовила та щитком зчеплення на обох кінцях жатки. Зазори мають бути однакові, якщо мотовило відцентровано.

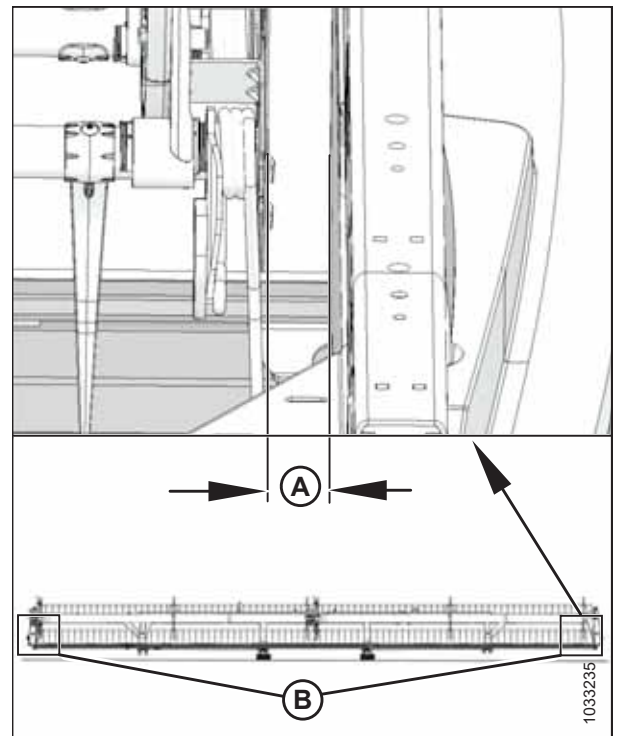


Рисунок 4.288: Центрування мотовила

6. Ослабте болт (А) на стяжці (В) на центральному опорному важелі.
7. Перемістіть передній кінець опорного важеля (С) мотовила вбік так, щоб відцентрувати мотовило.
8. Затягніть болт (А) з моментом 457 Н·м (337 фунт-сила-футів).

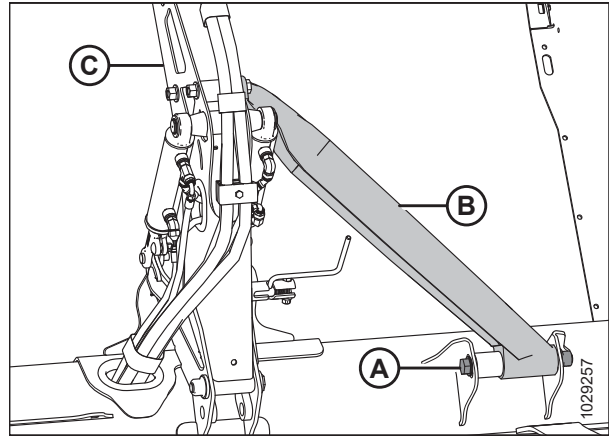


Рисунок 4.289: Центральний опорний важіль

#### 4.13.4 Пальці мотовила

Пошкоджений або зношений палець барабана потрібно зняти й замінити. Пальці мотовила виготовлено зі сталі або з пластмаси.

**ВАЖЛИВО:**

Підтримуйте пальці мотовила у справному стані та за потреби випрямляйте або замінюйте їх.

#### *Зняття сталевих пальців*

Пошкоджені сталеві пальці необхідно відрізати від граблища мотовила.



### ПОПЕРЕДЖЕННЯ

**Щоб запобігти тілесним ушкодженням унаслідок різкого опускання піднятого мотовила, обов'язково встановлюйте запобіжні упори перед виконанням будь-яких робіт під піднятим мотовилом.**

**ВАЖЛИВО:**

Слідкуйте, щоб граблище завжди мало опору, що дасть змогу уникнути його пошкодження й пошкодження інших компонентів.

1. Повністю опустіть жатку.
2. Повністю підніміть мотовило.
3. Вимкніть двигун і витягніть ключ із замка запалювання.
4. Установіть запобіжні упори мотовила. Див. інструкції в [Фіксація запобіжних упорів мотовила, стор. 37](#).
5. Зніміть втулки з відповідного граблища на центральному та лівому дисках мотовила. Див. інструкції в розділі [Знімання втулок із мотовила, стор. 454](#).

6. Закріпіть важелі граблища (В) на диску мотовила в оригінальних точках кріплення (А).
7. Відріжте пошкоджений палець так, щоб його можна було зняти з граблища.
8. Викрутіть болти з наявних пальців і зсуньте пальці у різні боки, щоб замінити палець, зрізаний під час виконання кроку 7, стор. 451 (за потреби демонтуйте важелі граблища (В) з граблища).

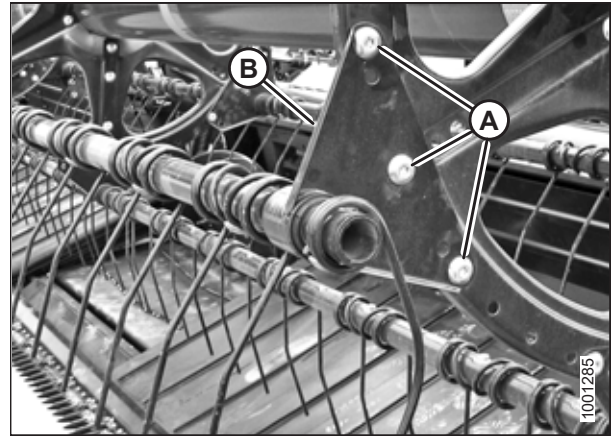


Рисунок 4.290: Важіль граблища

### Установка сталевих пальців

Після знімання старого сталевого пальця на граблище можна встановити новий палець.

### НЕБЕЗПЕЧНО

Щоб запобігти травмам або смерті через неочікуваний запуск машини, завжди зупиняйте двигун і виймайте ключ із замка запалювання, перш ніж залишати сидіння оператора з будь-якої причини.

### ПОПЕРЕДЖЕННЯ

Щоб запобігти тілесним ушкодженням унаслідок різкого опускання піднятого мотовила, обов'язково встановлюйте запобіжні упори перед виконанням будь-яких робіт під піднятим мотовилом.

#### ВАЖЛИВО:

Слідкуйте, щоб граблище завжди мало опору, що дасть змогу запобігти пошкодженню труби й інших компонентів.

#### ПРИМІТКА:

Передумовою для цієї процедури є попереднє зняття пальця з машини. Інструкції щодо знімання пальців наведено в розділі *Зняття сталевих пальців*, стор. 450.

1. Установіть новий палець і важіль граблища (А) на кінець труби.
2. Установіть втулки граблища. Див. інструкції в розділі *Установлення втулок на мотовила*, стор. 459.
3. Закріпіть пальці на граблищі за допомогою болтів і гайок (В).

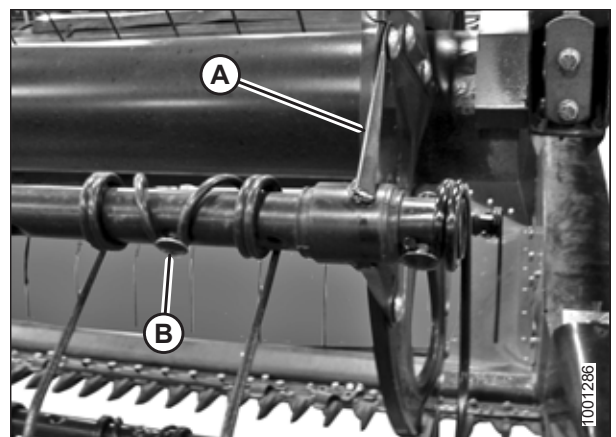


Рисунок 4.291: Граблище



### Зняття пластмасових пальців

Пластмасові пальці мотовила кріпляться до граблища одним гвинтом Torx®.

#### ПОПЕРЕДЖЕННЯ

Щоб запобігти тілесним ушкодженням унаслідок різкого опускання піднятого мотовила, обов'язково встановлюйте запобіжні упори перед виконанням будь-яких робіт під піднятим мотовилом.

1. Повністю опустіть жатку.
2. Повністю підніміть мотовило.
3. Вимкніть двигун і витягніть ключ із замка запалювання.
4. Установіть запобіжні упори мотовила. Див. інструкції в *Фіксація запобіжних упорів мотовила, стор. 37*.
5. Викрутіть гвинт (А) за допомогою ключа з головкою Torx® Plus 27 IP.

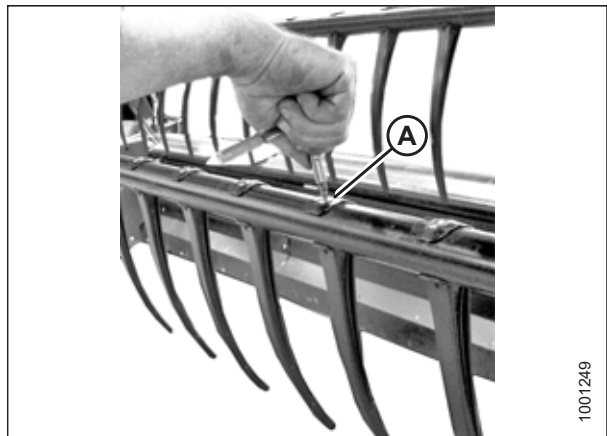


Рисунок 4.292: Зняття пластмасового пальця

6. Відіжміть затискач вгорі пальця назад до труби мотовила, як показано на рисунку, та зніміть палець із труби.



Рисунок 4.293: Зняття пластмасового пальця



### Установка пластмасових пальців

Після знімання старого пластмасового пальця мотовила можна встановити новий.

#### НЕБЕЗПЕЧНО

Щоб запобігти травмам або смерті через неочікуваний запуск машини, завжди зупиняйте двигун і виймайте ключ із замка запалювання, перш ніж залишати сидіння оператора з будь-якої причини.

#### ПОПЕРЕДЖЕННЯ

Щоб запобігти тілесним ушкодженням унаслідок різкого опускання піднятого мотовила, обов'язково встановлюйте запобіжні упори перед виконанням будь-яких робіт під піднятим мотовилом.

#### ПРИМІТКА:

Передумовою для цієї процедури є попереднє зняття пальця з машини. Інформацію щодо знімання пальців наведено в розділі *Зняття пластмасових пальців, стор. 452*.

1. Розмістіть новий палець на задній частині граблища. Зафіксуйте вушко внизу пальця в нижньому отворі граблища.
2. Плавню підніміть верхній фланець і поверніть палець так, як показано на рисунку, щоб вушко вгорі пальця увійшло у верхній отвір у граблищі.



Рисунок 4.294: Установка пластмасового пальця

3. Установіть гвинт (А) за допомогою ключа з головкою Torx® Plus 27 IP і затягніть його з моментом 8,5–9,0 Н·м (75–80 фунт-сила-дюймів).

#### ВАЖЛИВО:

**НЕ** прикладайте зусилля до пальця, коли кріпильний гвинт іще не затягнуто. У протилежному випадку можна пошкодити палець або зрізати фіксуючі штифти.

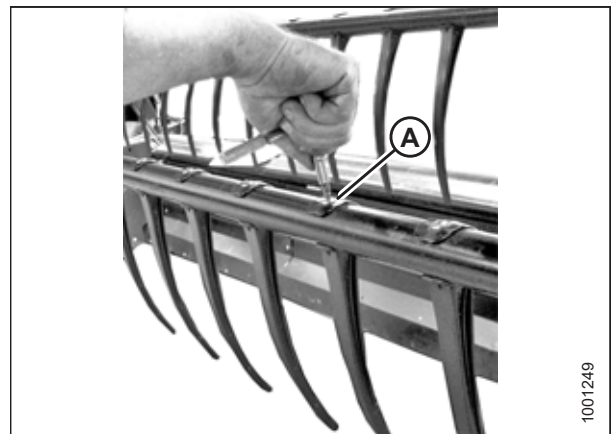


Рисунок 4.295: Установка пластмасового пальця

### 4.13.5 Втулки граблища

Граблища мотовила впирається у втулку граблища, яка закріплена на диску мотовила. Пошкоджену або зношену втулку граблища потрібно замінити.

#### *Знімання втулок із мотовила*

Хомути втулки, що кріплять граблище до втулки, потрібно буде вивільнити, щоб можна було зняти половини втулки.

#### **⚠ ПОПЕРЕДЖЕННЯ**

**Щоб запобігти тілесним ушкодженням унаслідок різкого опускання піднятого мотовила, обов'язково встановлюйте запобіжні упори перед виконанням будь-яких робіт під піднятим мотовилом.**

#### **ВАЖЛИВО:**

Слідкуйте, щоб граблище завжди мало опору, що дасть змогу запобігти пошкодженню труби й інших компонентів.

1. Повністю опустіть жатку.
2. Повністю підніміть мотовило.
3. Вимкніть двигун і витягніть ключ із замка запалювання.
4. Установіть запобіжні упори мотовила. Див. інструкції в *Фіксація запобіжних упорів мотовила, стор. 37*.

#### **ПРИМІТКА:**

Якщо замінюється тільки втулка з боку ексцентрика, перейдіть до кроку *10, стор. 455*.

#### **Центральний диск і втулки хвостовика**

5. Зніміть бокові щитки та їх опору (С) з хвостовика мотовила у відповідній точці граблища.

#### **ПРИМІТКА:**

На центральному диску бокові щитки не передбачені.

6. Викрутіть болти (А), які кріплять важіль граблища (В) до диска.

#### **ВАЖЛИВО:**

Запам'ятайте розташування отворів у важелі й на диску. Під час зворотного збирання встановіть болти (А) на їх початкові місця.

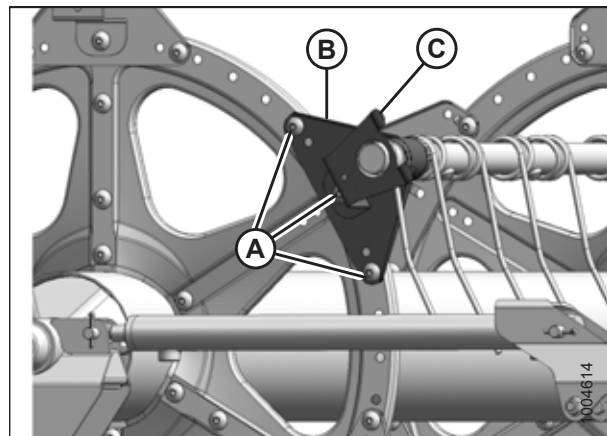


Рисунок 4.296: Сторона хвостовика

7. Ослабте хомут втулки (А), використовуючи невелику викрутку, щоб розділити зубці. Стягніть хомут із граблища.

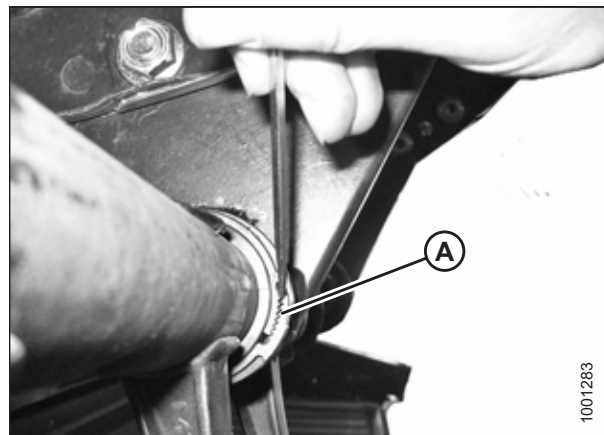


Рисунок 4.297: Хомут втулки

8. Повертайте важіль граблища (А), доки він не відійде від диска, посуňte його всередину та зніміть із втулки (В).
9. Зніміть половини втулки (В). За потреби зніміть наступний сталевий або пластмасовий палець, щоб забезпечити безперешкодне знімання важеля із втулки. За потреби див. опис виконання таких процедур:
  - [Зняття пластмасових пальців, стор. 452](#)
  - [Зняття сталевих пальців, стор. 450](#)

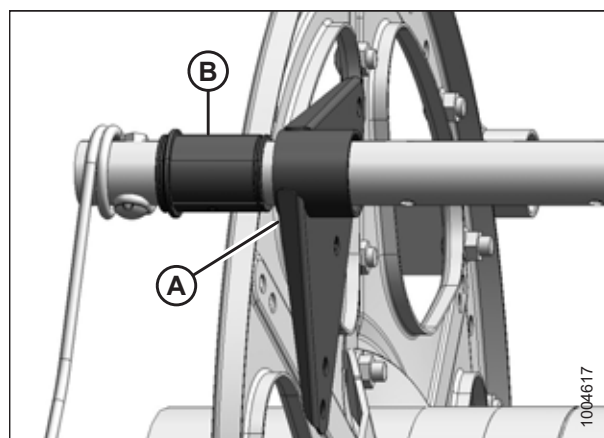


Рисунок 4.298: Втулка

**Втулки зі сторони ексцентрика**

10. Зніміть бокові щитки та їхню опору (А) з відповідної точці граблища з боку ексцентрика.

**ПРИМІТКА:**

Щоб зняти втулки з боку ексцентрика, спочатку потрібно перемістити граблище через важелі диска й звільнити доступ до втулок.

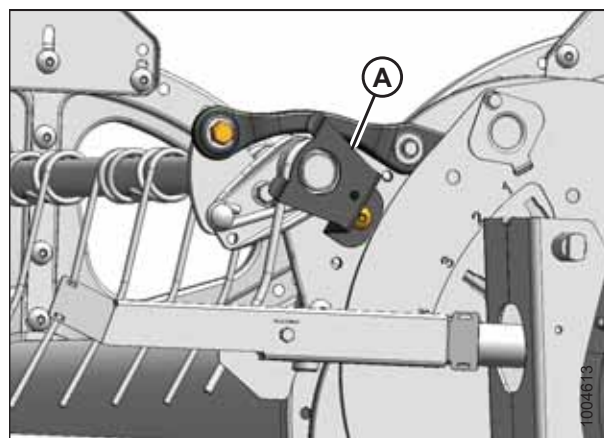


Рисунок 4.299: Сторона ексцентрика

- Зніміть бокові щитки та їх опору (С) з хвостовика мотовила у відповідній точці граблища.

**ПРИМІТКА:**

На центральному диску бокові щитки не передбачені.

- Викрутіть болти (А), які кріплять важелі граблища (В) на хвостовику та центральних дисках.

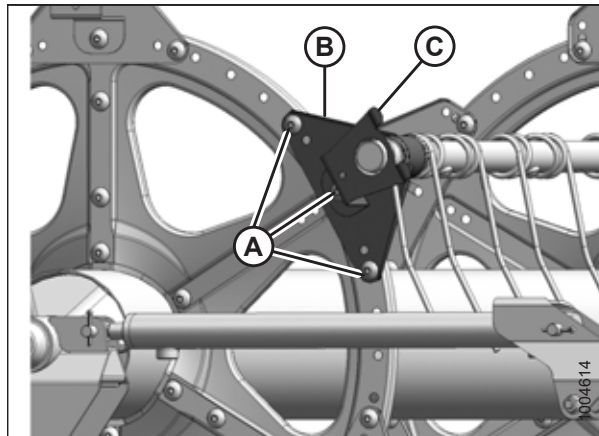


Рисунок 4.300: Сторона хвостовика

**Комплект підсилення граблища (додатково)**

- Ослабте хомути втулок або від'єднайте опорні швелери від опори граблища (якщо встановлено), залежно від того, яке граблище потрібно перемістити. Для трьох труб граблища (А) необхідно від'єднати швелер, а для двох труб (В) слід тільки зняти хомути втулок.

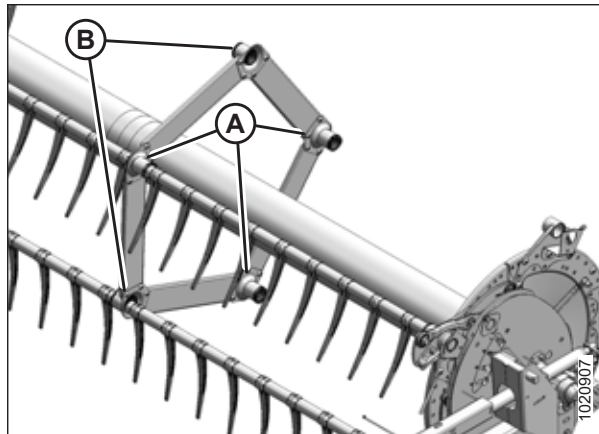


Рисунок 4.301: Опори граблища

- Викрутіть болт (А) у точці під'єднання ексцентрика, щоб труба граблища (В) вільно оберталася.

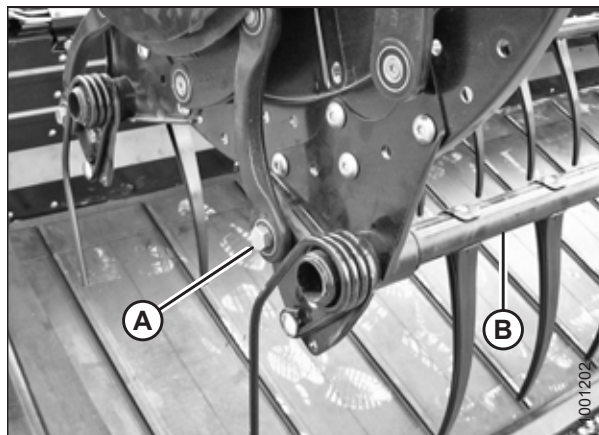


Рисунок 4.302: Сторона ексцентрика

15. Ослабте хомут втулки (А) на диску ексцентрика, використовуючи невелику викрутку, щоб розділити зубці. Зніміть хомути із втулок.

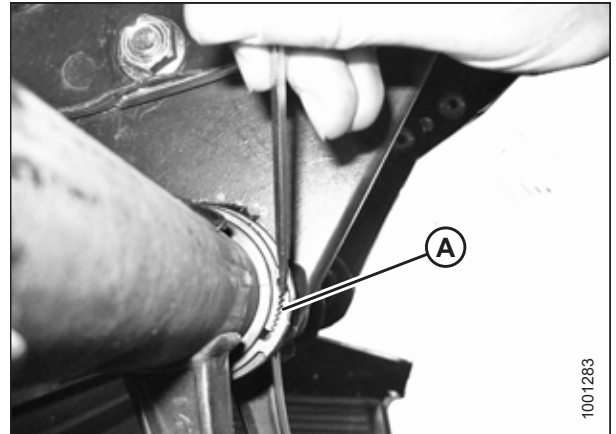


Рисунок 4.303: Хомут втулки

16. Посуньте трубу граблиця (А) назовні, щоб звільнити доступ до втулки (В).
17. Зніміть половини втулки (В). За потреби зніміть наступний сталевий або пластмасовий палець, щоб забезпечити безперешкодне знімання важеля з втулки. За потреби див. опис виконання таких процедур:
- [Зняття пластмасових пальців, стор. 452](#)
  - [Зняття сталевих пальців, стор. 450](#)

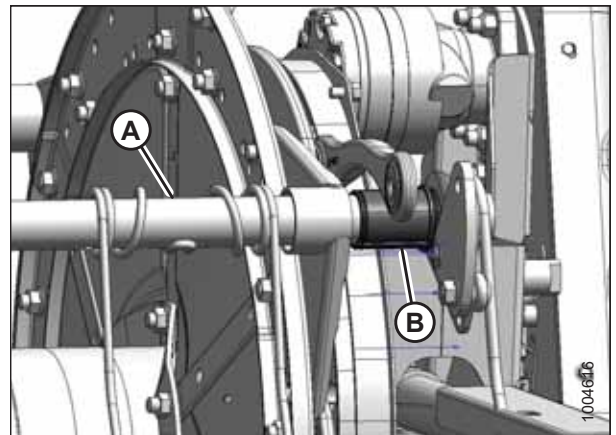


Рисунок 4.304: Сторона ексцентрика

**Втулки в комплекті підсилення граблиця — додатково**

18. Визначте опору (А), на якій потрібно замінити втулку.
19. Викрутіть чотири болти (В), які кріплять швелер (С) до опори (А).
20. Викрутіть гвинт (Е) і зніміть палець (D), якщо він розташований занадто близько до опори та перешкоджає доступу до втулки. Див. інструкції в розділі [Зняття пластмасових пальців, стор. 452](#) або [Зняття сталевих пальців, стор. 450](#).

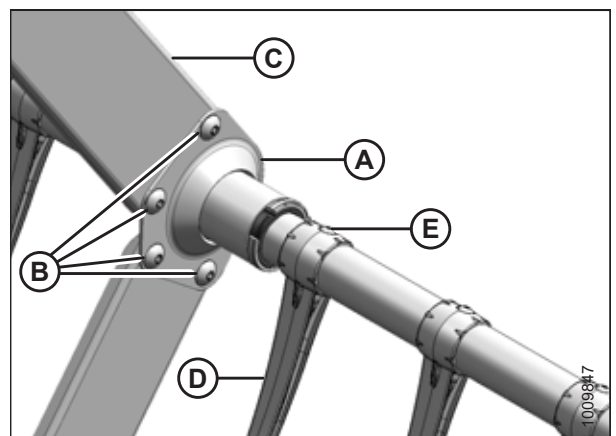


Рисунок 4.305: Опора граблиця

21. Ослабте хомут втулки (А), використовуючи невелику викрутку, щоб розділити зубці.

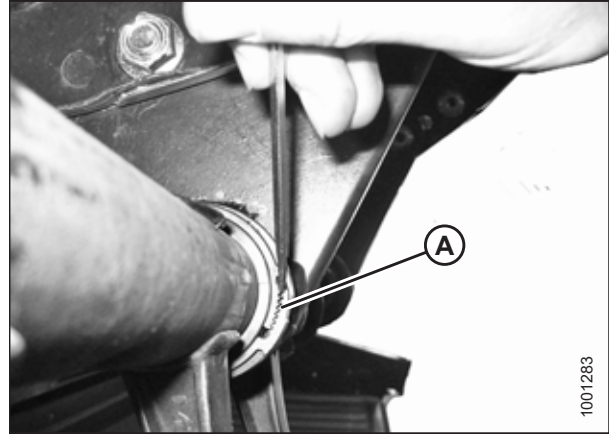


Рисунок 4.306: Хомут втулки

22. Зніміть хомути (А) із втулок.

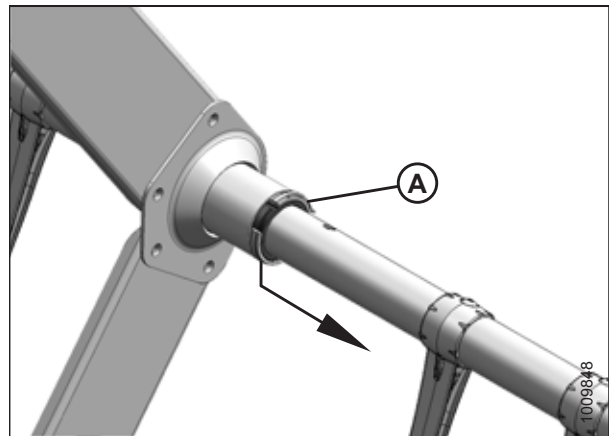


Рисунок 4.307: Хомут втулки в комплекті підсилення граблища — додатково

23. На кожному мотовилі встановлено три опори (А), спрямовані праворуч. Зсуньте опору з половин втулки (В).

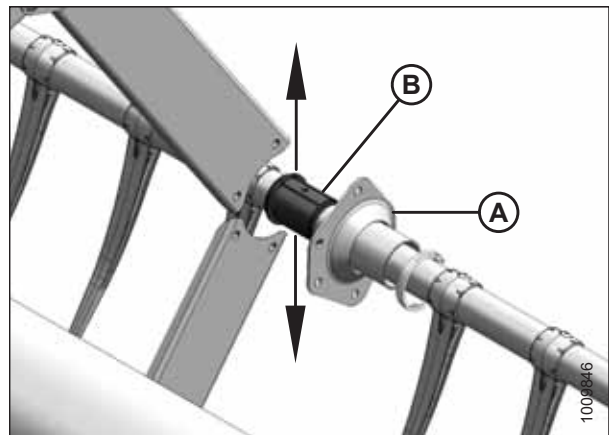


Рисунок 4.308: Опора в комплекті підсилення граблища — додатково



24. На кожному мотовилі знаходиться дві опори, спрямовані ліворуч (А). Перш ніж зняти фланці з втулки (В), повертайте опори, доки фланці не відійдуть від швелерів. За потреби злегка посуньте трубу від мотовила назовні.
25. Зніміть половинки втулок (В) з граблиця.

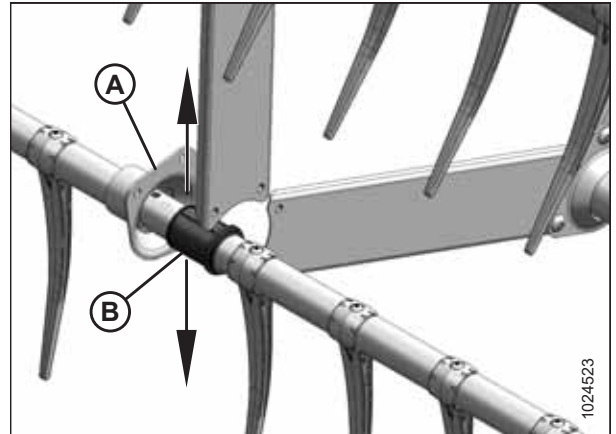


Рисунок 4.309: Протилежна опора в комплекті підсилення граблиця — додатково

#### Установлення втулок на мотовила

Після знімання старих половинок втулок граблиця можна встановити нові.

#### ПРИМІТКА:

Передумовою для цієї процедури є попереднє виконання кроків [Знімання втулок із мотовила, стор. 454](#).



#### ПОПЕРЕДЖЕННЯ

Щоб запобігти тілесним ушкодженням унаслідок різкого опускання піднятого мотовила, обов'язково встановлюйте запобіжні упори перед виконанням будь-яких робіт під піднятим мотовилом.

#### ВАЖЛИВО:

Слідкуйте, щоб граблице завжди мало опору, що дасть змогу запобігти пошкодженню труби або інших компонентів.

1. Для встановлення хомутів втулок (С) використовуйте модифіковані переставні кліщі (А). Закріпіть кліщі в лещатах і виточіть паз (В) під хомут на кінці кожного важеля, як показано на рисунку.

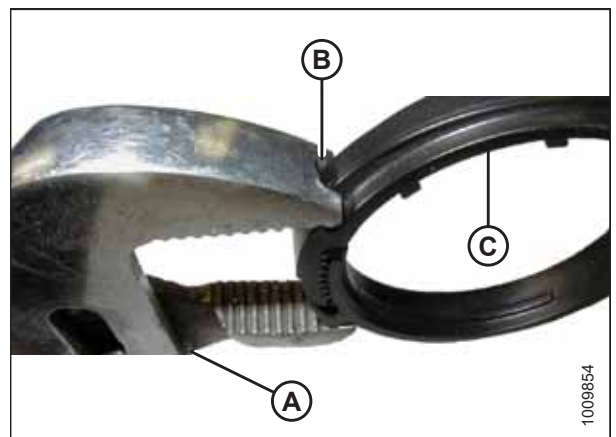


Рисунок 4.310: Модифіковані переставні кліщі

**Втулки зі сторони ексцентрика**

2. Установіть половини втулки (В) на граблище (А) кінцем без фланця до важеля граблища. Уставте виступи кожної половини втулки в отвір на граблищі.
3. Посуньте граблище (А) до хвостовика мотовила, щоб уставити втулку (В) у важіль граблища. Якщо встановлено опори труби граблища, переконайтеся, що втулки в цих місцях увійшли в опору.
4. Повторно встановіть попередньо демонтовані пальці. За потреби див. опис виконання таких процедур:
  - *Зняття пластмасових пальців, стор. 452*
  - *Зняття сталевих пальців, стор. 450*
5. Установіть хомут втулки (А) на граблище впритул до кінця втулки (В) без фланця.
6. Розмістіть хомут (А) на втулці (В) так, щоб краї хомути й втулки були врівень після встановлення хомути в паз на втулці та його фіксації за допомогою запірних виступів.

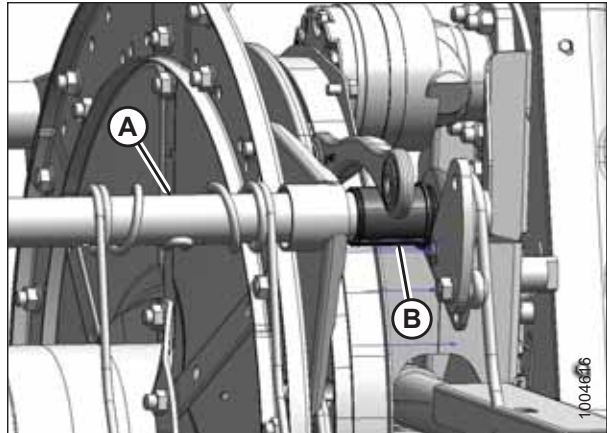


Рисунок 4.311: Сторона ексцентрика

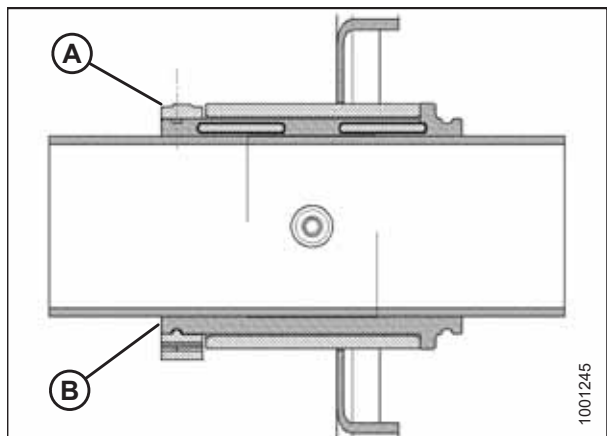


Рисунок 4.312: Втулка

7. За допомогою модифікованих переставних кліщів (В) затягуйте хомут (А), доки його **НЕ** можна буде зрушити пальцями.

**ВАЖЛИВО:**

Не затягуйте хомут занадто сильно, адже це може призвести до його пошкодження.

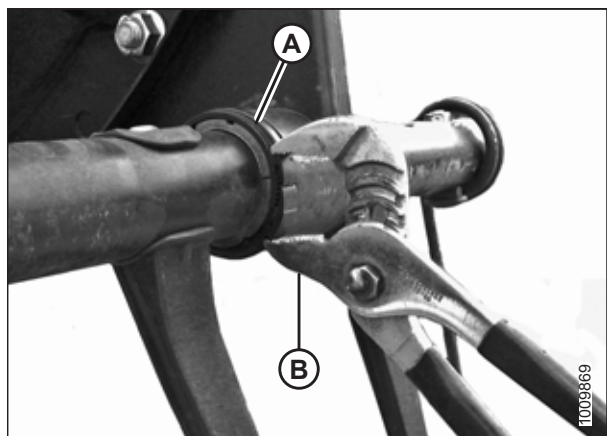


Рисунок 4.313: Установка хомути



8. Установіть граблище (В) на рівні з важелем ексцентрика й установіть болт (А). Затягніть болт із моментом 165 Н·м (120 фунт-сила-футів).

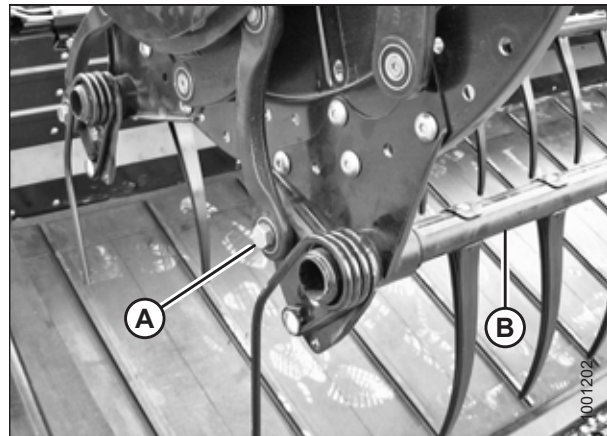


Рисунок 4.314: Сторона ексцентрика

9. Установіть болти (А), які кріплять важіль граблища (В) до центрального диска.
10. Установіть важіль граблища (В) і опору бокових щитків (С) на хвостовик мотовила у відповідній точці граблища та закріпіть за допомогою болтів (А).

**ПРИМІТКА:**

На центральних дисках бокові щитки не передбачені.

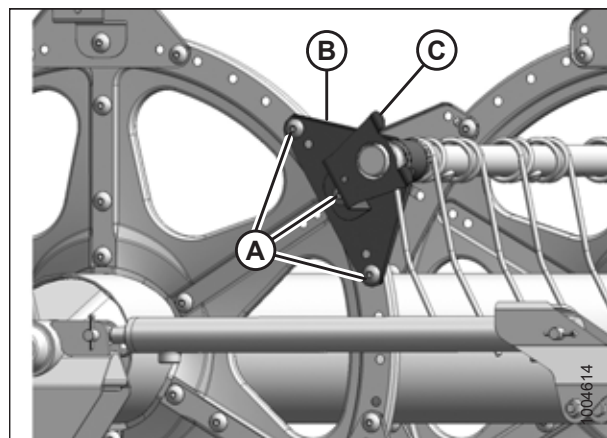


Рисунок 4.315: Сторона хвостовика

11. Установіть опору бокових щитків (А) у відповідній точці граблища на ексцентрику.
12. Повторно встановіть бокові щитки мотовила. Див. інструкції в розділі [4.13.6 Бокові щитки мотовила, стор. 465](#).

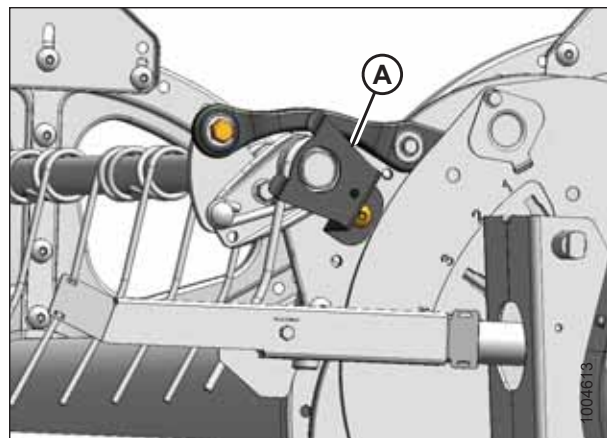


Рисунок 4.316: Сторона ексцентрика

**Центральний диск і втулки хвостовика**

13. Установіть половини втулки (В) на граблище (А) кінцем без фланця до важеля граблища. Уставте виступи кожної половини втулки в отвір на граблищі.
14. Насуньте важіль граблища (А) на втулку (В) і встановіть у початкове положення відносно диска.
15. Повторно встановіть попередньо демонтовані пальці. Див. інструкції у вказаних нижче розділах.
  - *Зняття пластмасових пальців, стор. 452*
  - *Зняття сталевих пальців, стор. 450*

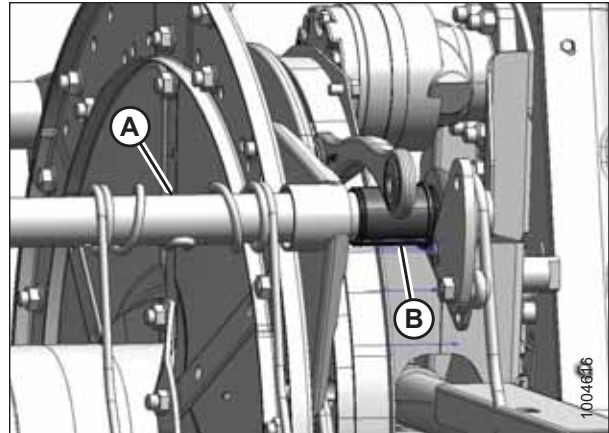


Рисунок 4.317: Сторона ексцентрика

16. Установіть хомут втулки (А) на граблище впритул до кінця втулки (В) без фланця.
17. Розмістіть хомут (А) на втулці (В) так, щоб краї хомута й втулки були врівень після встановлення хомута в паз на втулці та його фіксації за допомогою запірних виступів.

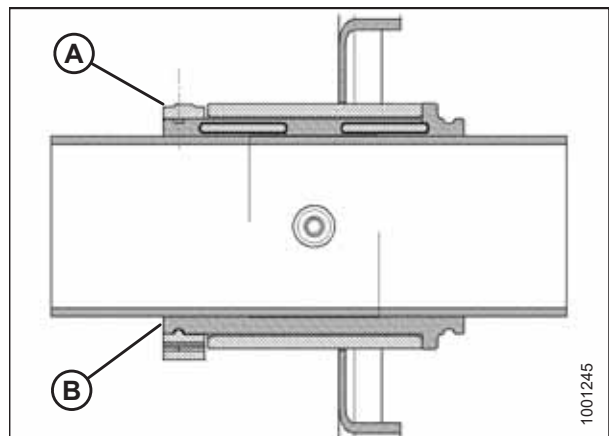


Рисунок 4.318: Втулка

18. За допомогою модифікованих переставних кліщів (В) затягуйте хомут (А), доки його **НЕ** можна буде зрушити пальцями.

**ВАЖЛИВО:**

Не затягуйте хомут занадто сильно, адже це може призвести до його пошкодження.

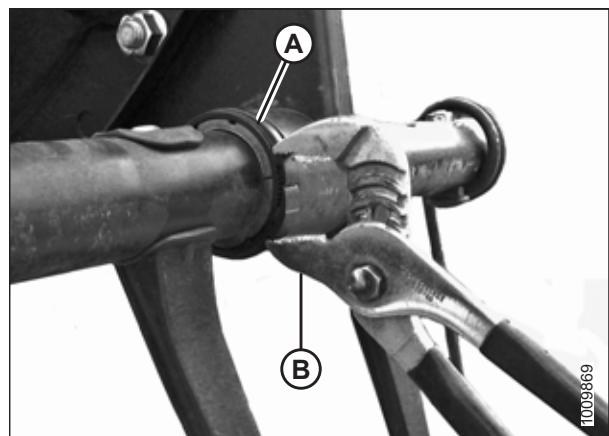


Рисунок 4.319: Установка хомута

19. Установіть болти (А), які кріплять важіль граблища (В) до центрального диска.
20. Установіть важіль граблища (В) і опору бокових щитків (С) на хвостовик мотовила у відповідній точці граблища та закріпіть за допомогою болтів (А).

**ПРИМІТКА:**

На центральних дисках бокові щитки не передбачені.

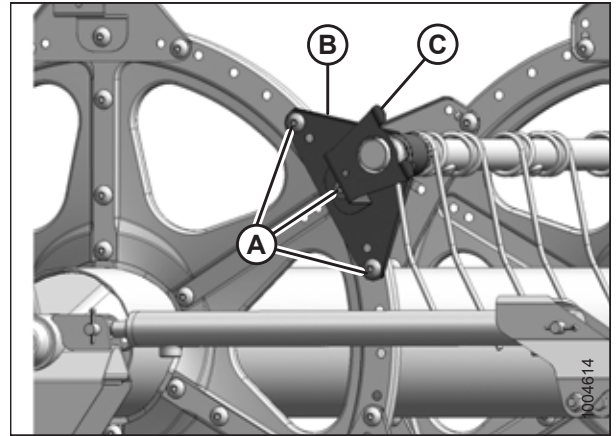


Рисунок 4.320: Сторона хвостовика

**Комплект підсилення граблища — додатково**

21. Установіть половини втулки (В) на граблище (А) кінцем без фланця до важеля граблища. Уставте виступи кожної половини втулки в отвір на граблищі.

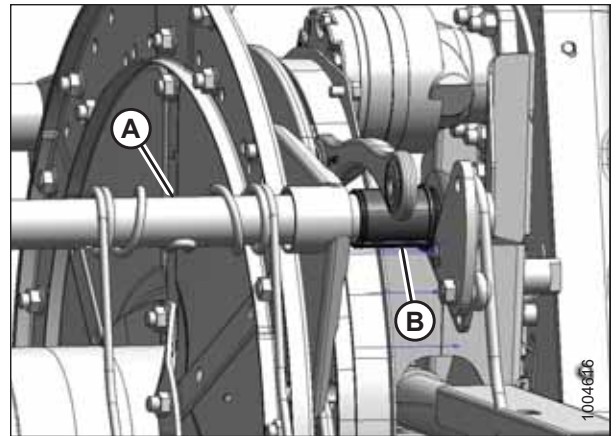


Рисунок 4.321: Сторона ексцентрика

22. На кожному мотовилі встановлено три опори (А), спрямовані праворуч. Насуньте опору (А) на втулку (В).

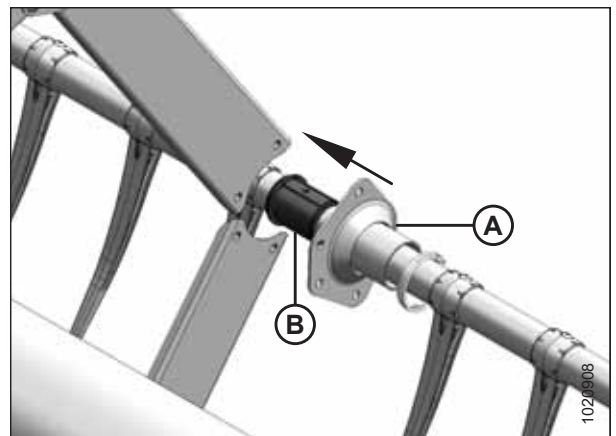
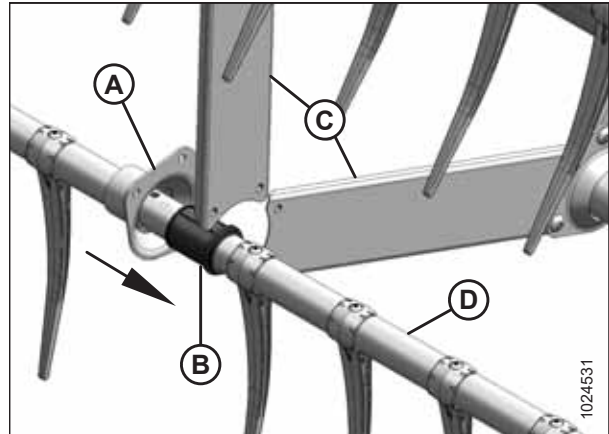


Рисунок 4.322:  
Опора в комплекті підсилення граблища — додатково

23. На кожному мотовилі встановлено дві опори (А), спрямовані ліворуч. Перш ніж перемістити опору на втулку (В), повертайте опору (А), доки її фланці не відійдуть від швелерів (С).

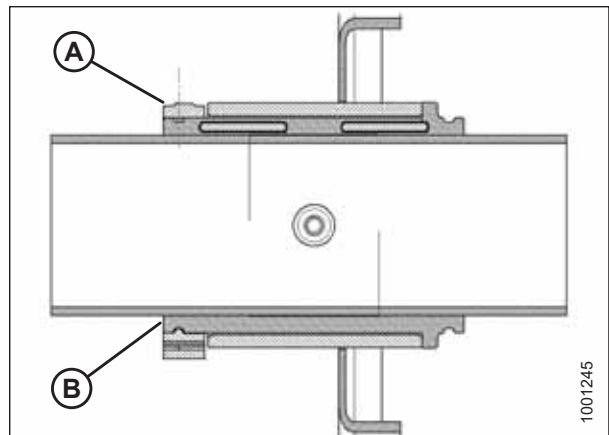
**ПРИМІТКА:**

За потреби перемістіть граблище (D) трохи вбік від мотовила, щоб звільнити більше місця для від'єднання фланців опори від швелера.



**Рисунок 4.323:**  
Протилежна опора в комплекті підсилення граблища — додатково

24. Установіть хомут втулки (А) на граблище впритул до кінця втулки (В) без фланця.
25. Розмістіть хомут (А) на втулці (В) так, щоб краї хому́та й втулки були врівень після встановлення хому́та в паз на втулці та його фіксації за допомогою запірних виступів.

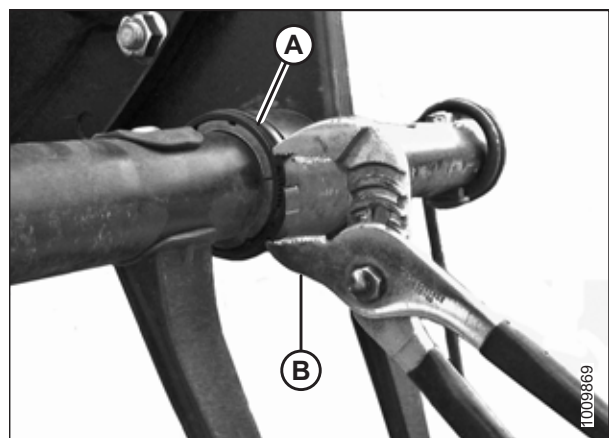


**Рисунок 4.324:** Втулка

26. За допомогою модифікованих переставних кліщів (В) затягуйте хомут (А), доки його **НЕ** можна буде зрушити пальцями.

**ВАЖЛИВО:**

Не затягуйте хомут занадто сильно, адже це може призвести до його пошкодження.



**Рисунок 4.325:** Установка хому́та

27. За допомогою гвинтів (B) і гайок установіть швелери (C) на місце на трьох опорах (A), спрямованих праворуч. Затягніть гвинти з моментом 43 Н·м (32 фунт-сила-фути).

28. За допомогою гвинтів (E) повторно встановіть попередньо демонтовані пальці (D). Див. інструкції у вказаних нижче розділах.

- *Установка пластмасових пальців, стор. 453*
- *Установка сталевих пальців, стор. 451*

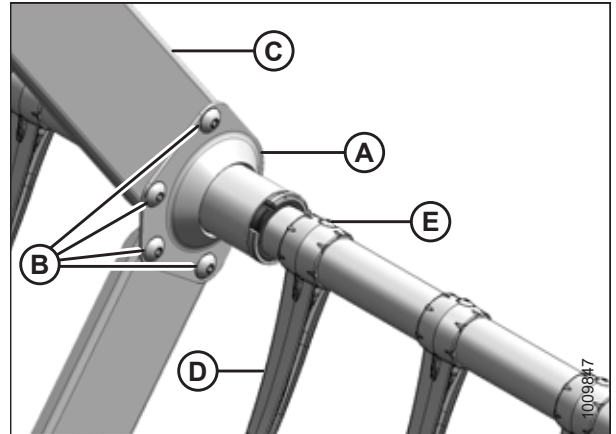


Рисунок 4.326:

Опора в комплекті підсилення граблиця — додатково

29. За допомогою гвинтів (B) і гайок установіть швелери (C) на місце на двох опорах (A), спрямованих ліворуч. Затягніть гвинти з моментом 43 Н·м (32 фунт-сила-фути).

30. За допомогою гвинтів (E) повторно встановіть попередньо демонтовані пальці (D). Див. інструкції у вказаних нижче розділах.

- *Установка пластмасових пальців, стор. 453*
- *Установка сталевих пальців, стор. 451*

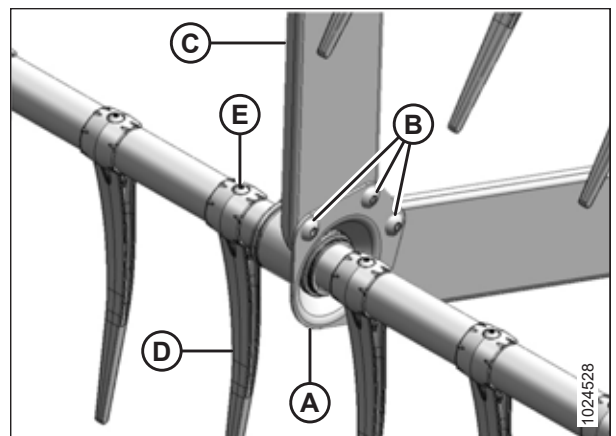


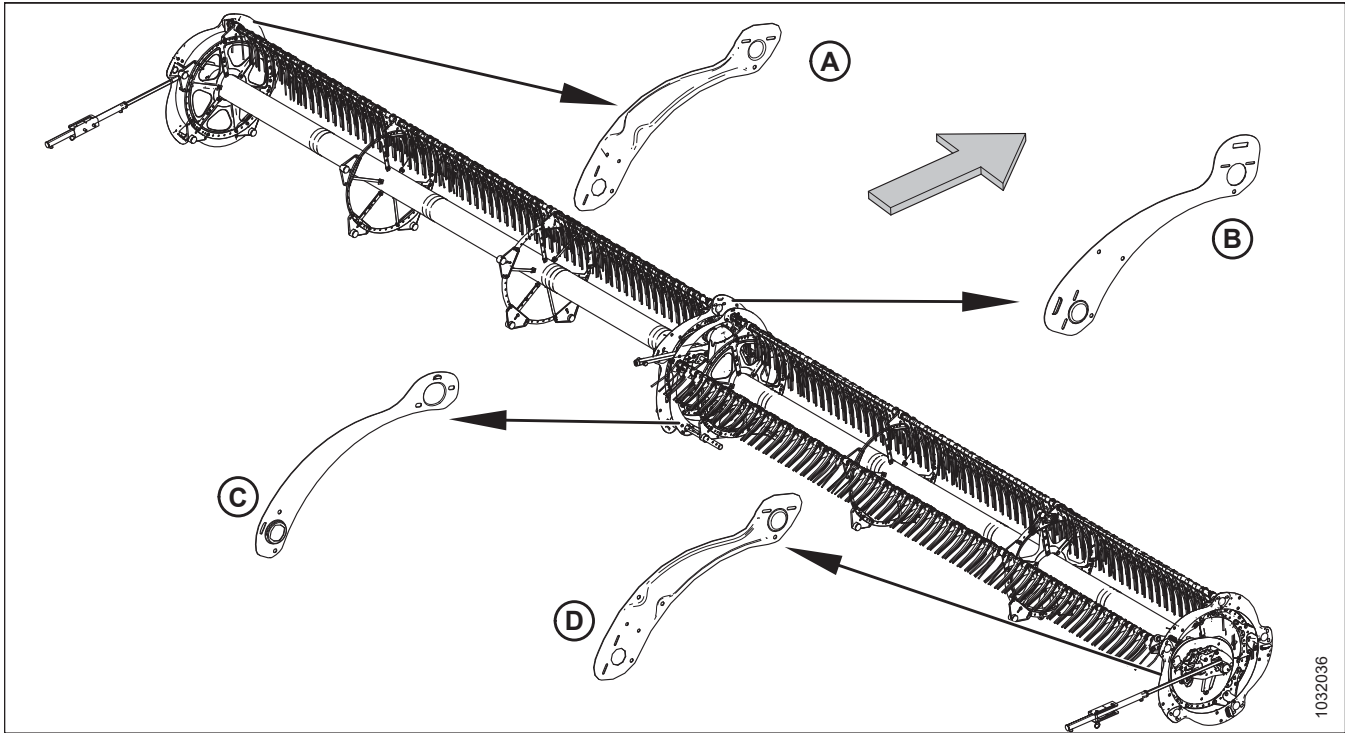
Рисунок 4.327:

Протилежна опора в комплекті підсилення граблиця — додатково

#### 4.13.6 Бокові щитки мотовила

Бокові щитки мотовила й опори не потребують регулярного технічного обслуговування, але їх необхідно періодично перевіряти на наявність пошкоджень, а також на відсутність кріпильних елементів чи їх ослаблення. Бокові щитки й опори з невеликими слідами від удару або деформаціями можна відремонтувати. При цьому серйозно пошкоджені деталі слід замінити.

Доступно чотири види бокових щитків. Переконайтеся, що встановлюєте правильний боковий щиток у потрібному місці, як показано нижче.



1032036

Рисунок 4.328: Бокові щитки мотовила

A — зовнішній кінець хвостовика (MAC311695)  
C — внутрішній кінець хвостовика (MAC311795)

B — внутрішній кінець ексцентрика (MAC273823)  
D — зовнішній кінець ексцентрика (MAC311694)

**ПРИМІТКА:**

Стрілка вказує на передню частину машини.

*Заміна бокових щитків мотовила на зовнішньому кінці ексцентрика*

Процедура заміни бокових щитків мотовила застосовується до внутрішнього та зовнішнього кінців ексцентрика. Відповідні винятки зазначено.

**⚠ НЕБЕЗПЕЧНО**

Щоб запобігти травмам або смерті через неочікуваний запуск машини, завжди зупиняйте двигун і виймайте ключ із замка запалювання, перш ніж залишати сидіння оператора з будь-якої причини.

Бокові щитки відрізняються для внутрішнього й зовнішнього кінців ексцентрика. Див. рис. 4.328, стор. 466.

**ПРИМІТКА:**

Стрілки на рисунках нижче вказують на передню частину машини.

1. Опустіть жатку й мотовило.
2. Вимкніть двигун і витягніть ключ із замка запалювання.



## ТЕХНІЧНЕ Й СЕРВІСНЕ ОБСЛУГОВУВАННЯ

3. Вручну поверніть мотовило так, щоб відкрився доступ до бокового щитка (А), який необхідно замінити.
4. Викрутіть три болти (В).

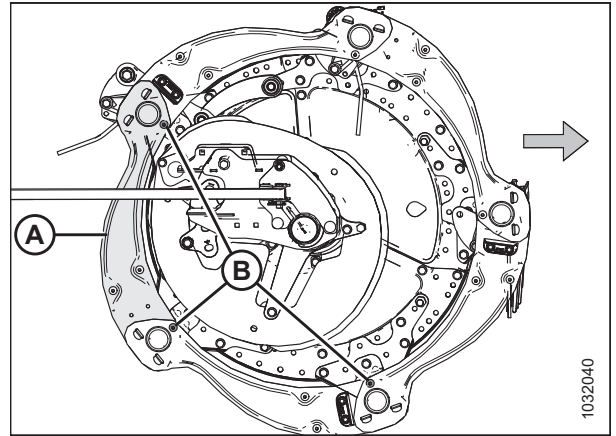


Рисунок 4.329: Бокові щитки мотовила — зовнішній кінець ексцентрика

5. Викрутіть два гвинти (А), гайки та зовнішній дефлектор ексцентрика. Збережіть для зворотного встановлення.
6. Підніміть край бокового щитка (В) мотовила над опорою (С).

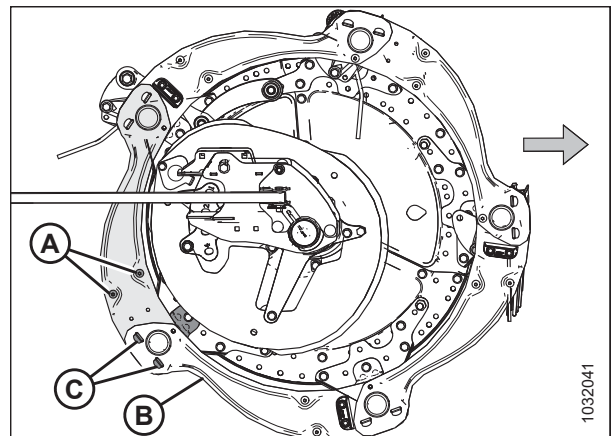


Рисунок 4.330: Бокові щитки мотовила — зовнішній кінець ексцентрика

7. Зніміть боковий щиток мотовила з опор (А).

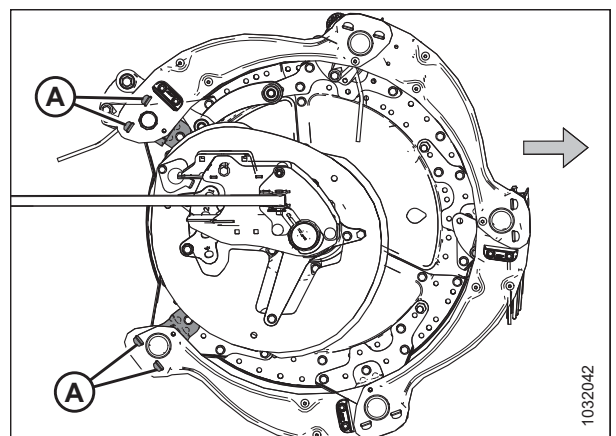


Рисунок 4.331: Знімання бокових щитків мотовила — зовнішній кінець ексцентрика

8. Злегка підніміть край наявного бокового щитка (А) мотовила над опорою (В).
9. Розмістіть новий боковий щиток мотовила (С) на опорі (В) під наявним боковим щитком мотовила (А).
10. Розмістіть інший кінець нового бокового щитка мотовила (С) на іншій опорі (D) над наявним боковим щитком мотовила (Е).
11. Повторно встановіть три болти (F).
12. Установіть на новий боковий щиток мотовила два гвинти (G), зовнішній дефлектор ексцентрика та гайки (зняті під час виконання кроку 5, *стор. 467*).
13. Затягніть усі елементи кріплення.

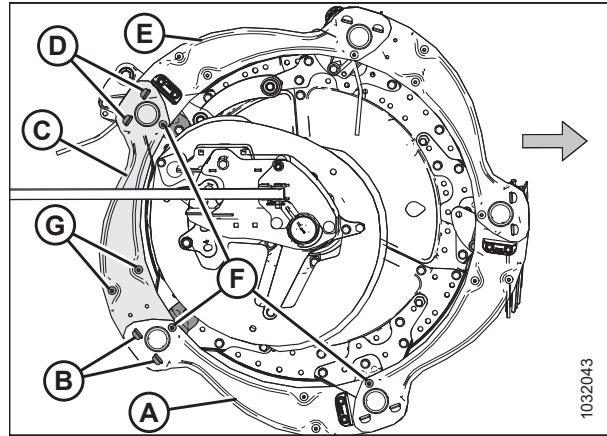


Рисунок 4.332: Бокові щитки мотовила — зовнішній кінець ексцентрика

### Заміна бокових щитків мотовила на внутрішньому кінці ексцентрика

Процедура заміни бокових щитків мотовила застосовується до внутрішнього та зовнішнього кінців ексцентрика.

### НЕБЕЗПЕЧНО

Щоб запобігти травмам або смерті через неочікуваний запуск машини, завжди зупиняйте двигун і виймайте ключ із замка запалювання, перш ніж залишати сидіння оператора з будь-якої причини.

Бокові щитки відрізняються для внутрішнього й зовнішнього кінців ексцентрика. Див. рис. 4.328, *стор. 466*.

#### ПРИМІТКА:

Стрілки на рисунках нижче вказують на передню частину машини.

1. Опустіть мотовило до кінця.
2. Повністю опустіть жатку.
3. Вимкніть двигун і витягніть ключ із замка запалювання.
4. Вручну поверніть мотовило так, щоб відкрився доступ до бокового щитка (А), який необхідно замінити.
5. Викрутіть три болти (В).

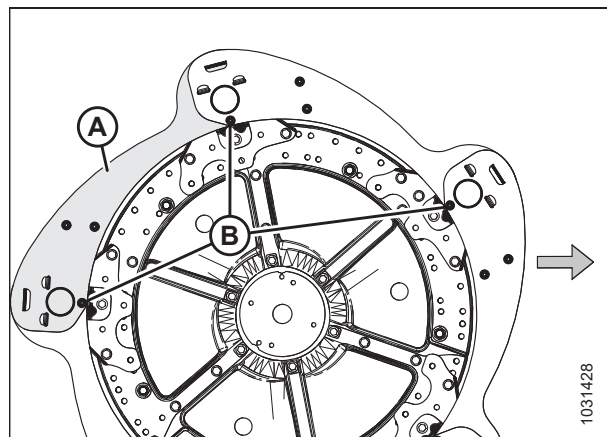


Рисунок 4.333: Бокові щитки мотовила — внутрішній кінець ексцентрика



6. Зніміть із бокового щитка мотовила й збережіть два гвинти (A), дефлектор ексцентрика та гайки.
7. Підніміть край бокового щитка (B) мотовила над опорою (C).

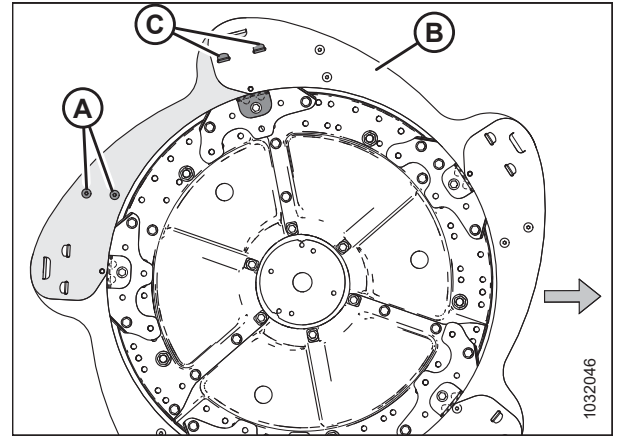


Рисунок 4.334: Бокові щитки мотовила — внутрішній кінець ексцентрика

8. Зніміть боковий щиток мотовила з опор (A).

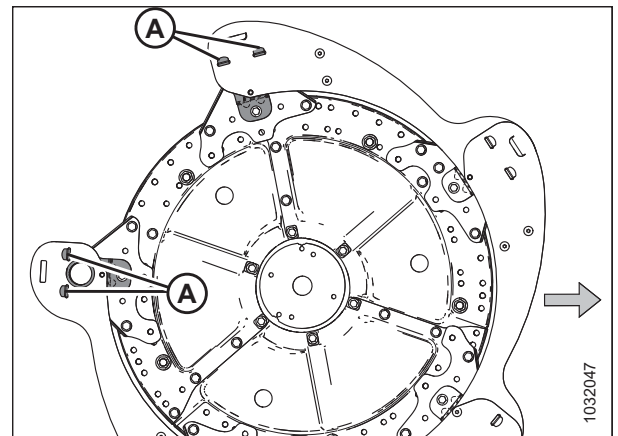


Рисунок 4.335: Знімання бокових щитків мотовила — внутрішній кінець ексцентрика

9. Злегка підніміть край наявного бокового щитка (A) мотовила над опорою (B).
10. Розмістіть новий боковий щиток мотовила (C) на опорі (B) під наявним боковим щитком мотовила (A).
11. Розмістіть інший кінець нового бокового щитка мотовила (C) на іншій опорі (D) над наявним боковим щитком мотовила (E).
12. Повторно встановіть три болти (F).
13. Установіть на новий боковий щиток мотовила два гвинти (G), дефлектор ексцентрика та гайки (зняті під час виконання кроку 6, стор. 469).
14. Затягніть усі елементи кріплення.

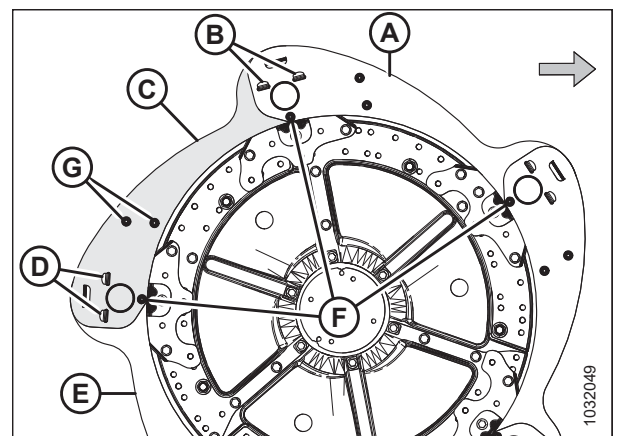


Рисунок 4.336: Бокові щитки мотовила — внутрішній кінець ексцентрика

*Заміна бокових щитків мотовила на зовнішньому кінці хвостовика*

**⚠ НЕБЕЗПЕЧНО**

Щоб запобігти травмам або смерті через неочікуваний запуск машини, завжди зупиняйте двигун і виймайте ключ із замка запалювання, перш ніж залишати сидіння оператора з будь-якої причини.

1. Опустіть мотовило до кінця.
2. Повністю опустіть жатку.
3. Вимкніть двигун і витягніть ключ із замка запалювання.
4. Вручну поверніть мотовило так, щоб відкрився доступ до бокового щитка (А), який необхідно замінити.
5. Викрутіть три болти (В).

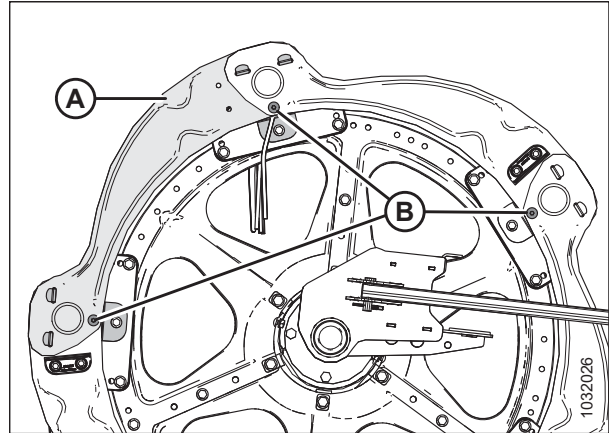


Рисунок 4.337: Бокові щитки мотовила — зовнішній кінець хвостовика

6. Підніміть край бокового щитка (А) мотовила над опорою (В).

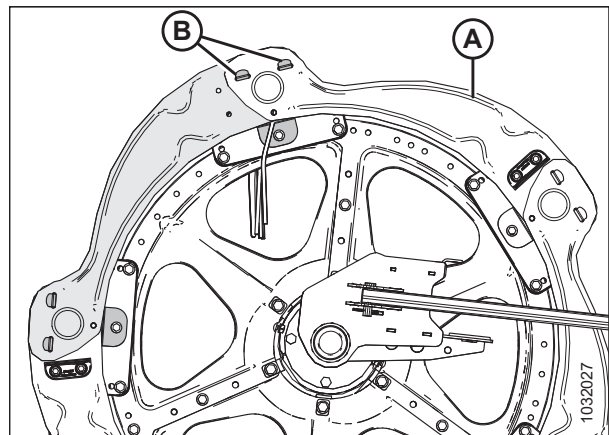
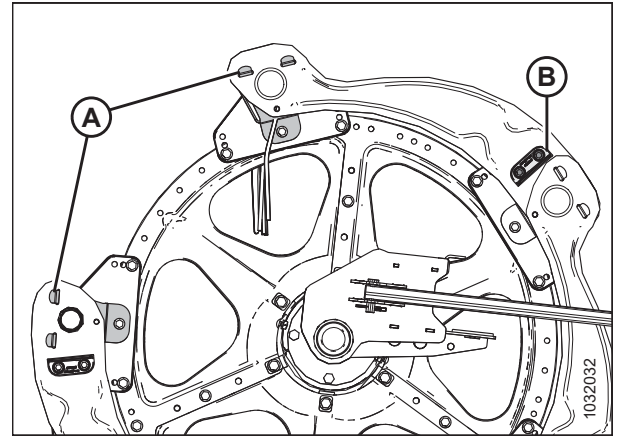


Рисунок 4.338: Бокові щитки мотовила — зовнішній кінець хвостовика

7. Зніміть боковий щиток мотовила з опор (А).
8. Зніміть планку мотовила, якщо її встановлено на боковому щитку мотовила.

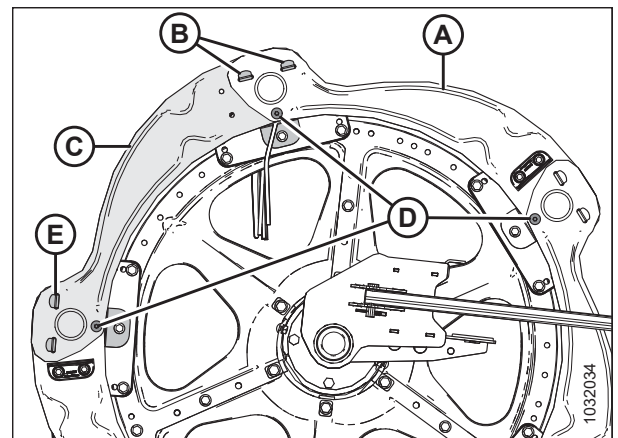
**ПРИМІТКА:**

Торцеві планки мотовила (В) почергово встановлюються на бокових щитках мотовила.



**Рисунок 4.339: Знімання бокових щитків мотовила — зовнішній кінець хвостовика**

9. Злегка підніміть край бокового щитка мотовила (А) над опорою (В).
10. Розмістіть новий боковий щиток мотовила (С) на опорі (В) під наявним боковим щитком мотовила (А).
11. Розмістіть інший кінець нового бокового щитка мотовила (С) на іншій опорі (Е) над наявним боковим щитком мотовила.
12. Повторно встановіть три болти (D).
13. Установіть на новий боковий щиток мотовила планку (зняту під час виконання кроку 8, стор. 471), якщо її було попередньо встановлено.
14. Затягніть усі елементи кріплення.



**Рисунок 4.340: Бокові щитки мотовила — зовнішній кінець хвостовика**

*Заміна бокових щитків мотовила на внутрішньому кінці хвостовика*

Пошкоджені бокові щитки мотовила потрібно замінити.

**⚠ НЕБЕЗПЕЧНО**

Щоб запобігти травмам або смерті через неочікуваний запуск машини, завжди зупиняйте двигун і виймайте ключ із замка запалювання, перш ніж залишати сидіння оператора з будь-якої причини.

**ВАЖЛИВО:**

Бокові щитки мотовила відрізняються для внутрішнього й зовнішнього кінців хвостовика жатки. Див.рис. у розділі 4.328, стор. 466.

1. Опустіть мотовило до кінця.
2. Повністю опустіть жатку.
3. Вимкніть двигун і витягніть ключ із замка запалювання.

4. Вручну поверніть мотовило так, щоб відкрився доступ до бокового щитка (А), який необхідно замінити.
5. Викрутіть шість гвинтів М10 (В) і гайок. Збережіть кріплення для повторного встановлення.

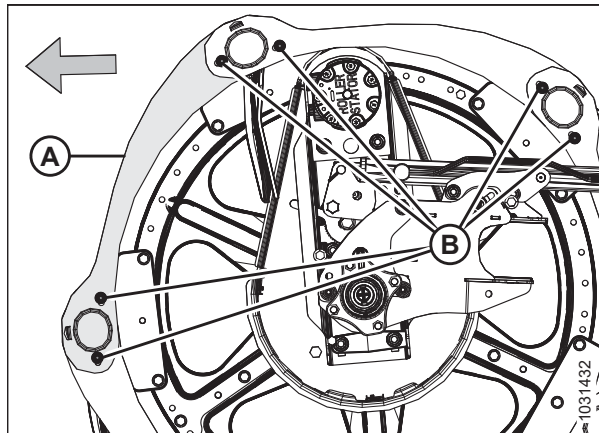


Рисунок 4.341: Бокові щитки мотовила — внутрішній кінець хвостовика

6. Підніміть інший боковий щиток (А), щоб від'єднати виступ від бокового щитка (В).
7. Підніміть кінець бокового щитка мотовила (В), відвівши його від бокового щитка (С), і поверніть боковий щиток (В) донизу.

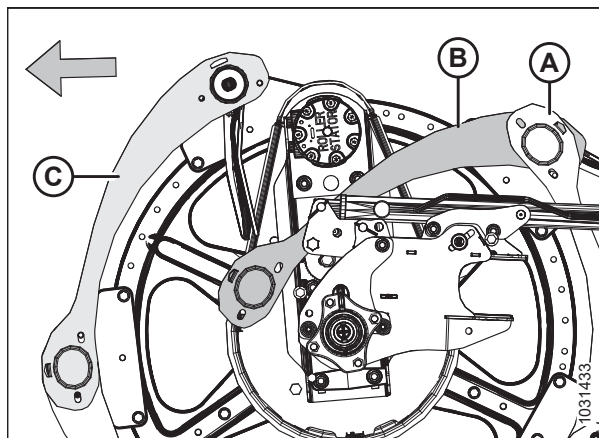


Рисунок 4.342: Бокові щитки мотовила — внутрішній кінець хвостовика

8. Викрутіть із граблища болт М10 (А), гайку (В) та фіксатор кінцевого пальця (С), які кріплять втулку та кінцевий палець хвостовика. Збережіть їх для зворотного збирання.
9. Зсуньте втулку бокового щитка (D), щоб зняти її. Збережіть втулку для зворотного збирання.
10. Зніміть та утилізуйте пошкоджений боковий щиток мотовила (E).

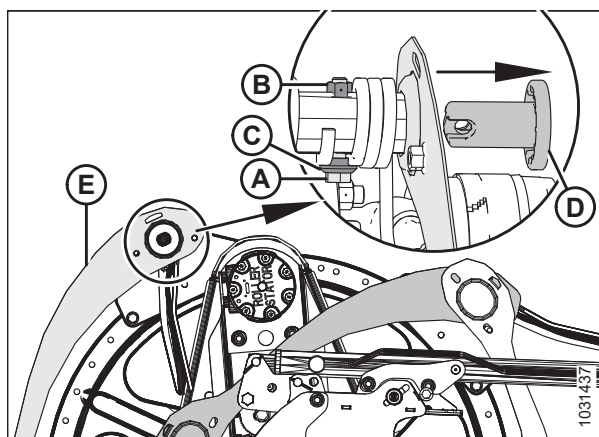


Рисунок 4.343: Бокові щитки мотовила — внутрішній кінець хвостовика

11. Розмістіть новий боковий щиток мотовила (А), зчепивши його з виступом на іншому боковому щитку (В).
12. Розмістіть інший кінець нового бокового щитка (А) на граблищі й закріпіть конструкцію втулкою (С).

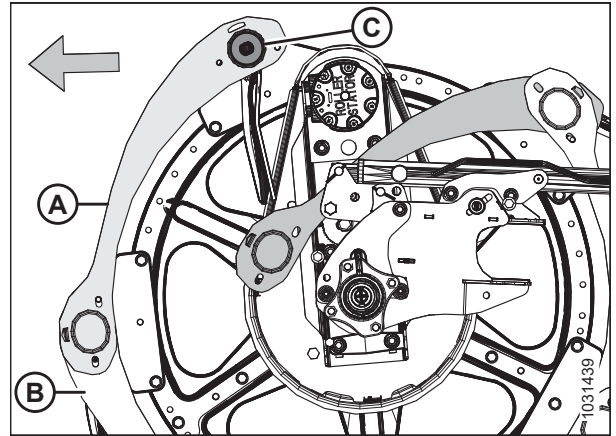


Рисунок 4.344: Бокові щитки мотовила — внутрішній кінець хвостовика

13. Розмістіть кінцевий палець хвостовика (А), як показано на рисунку.
14. Закріпіть кінцевий палець хвостовика (А) та втулку (установлену під час виконання кроку 12, стор. 473) за допомогою болта М10 (В), фіксатора кінцевого пальця (С) та гайки (D).

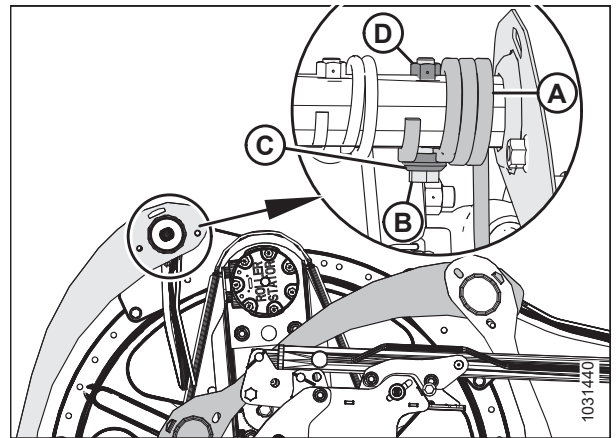


Рисунок 4.345: Бокові щитки мотовила — внутрішній кінець хвостовика

15. Поверніть боковий щиток мотовила (А) догори, зчепивши його з виступами (В) на обох кінцях.
16. Закріпіть бокові щитки мотовила за допомогою шести гвинтів М10 і гайок (С).
17. Затягніть гайки (С) з моментом 35 Н·м (26 фунт-сила-футів). **НЕ** затягуйте гайку занадто сильно, щоб запобігти стисненню труби.

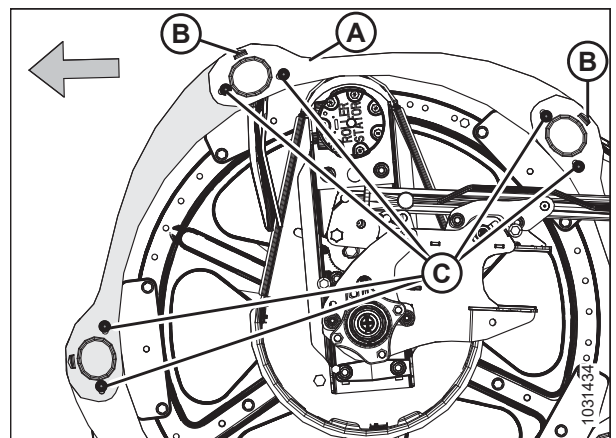


Рисунок 4.346: Бокові щитки мотовила — внутрішній кінець хвостовика

### Заміна опор бокових щітків мотовила

Пошкоджені опори бокових щітків мотовила потрібно замінити.

#### НЕБЕЗПЕЧНО

Щоб запобігти травмам або смерті через неочікуваний запуск машини, завжди зупиняйте двигун і виймайте ключ із замка запалювання, перш ніж залишати сидіння оператора з будь-якої причини.

#### ПРИМІТКА:

На всіх рисунках показано зовнішній кінець ексцентрика.

1. Опустіть мотовило до кінця.
2. Повністю опустіть жатку.
3. Вимкніть двигун і витягніть ключ із замка запалювання.
4. Вручну поверніть мотовило так, щоб відкрився доступ до опори бокового щітка мотовила, яку необхідно замінити.
5. Викрутіть болт (В), який кріпить бокові щітки мотовила до опори (А).
6. Викрутіть болти (С) з опори (А) і двох сусідніх опор.

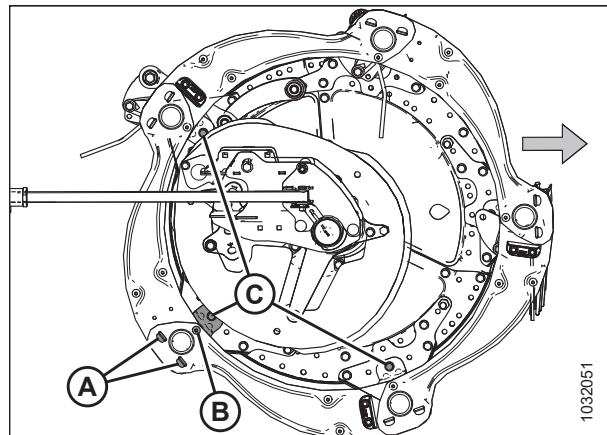


Рисунок 4.347: Опори бокових щітків мотовила

7. Перемістіть бокові щітки мотовила (А) та опору (В) у бік від граблища, а потім зніміть опору з бокових щітків.
8. Уставте виступи нової опори (В) у пази на бокових щітках мотовила (А). Переконайтеся, що виступи зафіксувалися в обох бокових щітках мотовила.

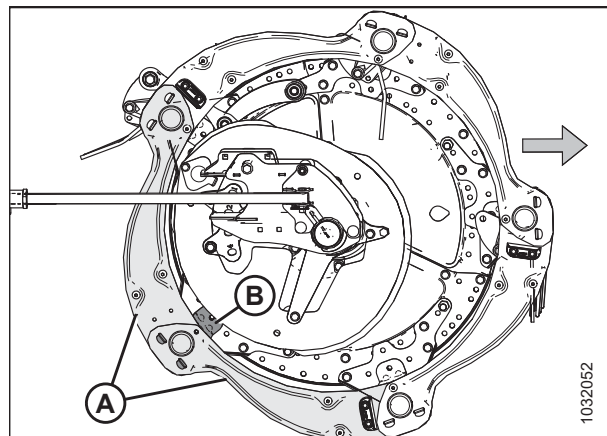


Рисунок 4.348: Опори бокових щітків мотовила



## ТЕХНІЧНЕ Й СЕРВІСНЕ ОБСЛУГОВУВАННЯ

9. Закріпіть опору (A) на диску за допомогою болта (B) і гайки. **НЕ** затягуйте.
10. Закріпіть бокові щитки мотовила (C) на опорі (A) за допомогою болта (D) і гайки. **НЕ** затягуйте.
11. Закріпіть інші опори за допомогою болтів (E) і гайок.
12. Перевірте зазор між граблищем і опорою бокового щитка мотовила. За потреби відрегулюйте.
13. Затягніть гайки з моментом 27 Н·м (20 фунт-сила-футів).

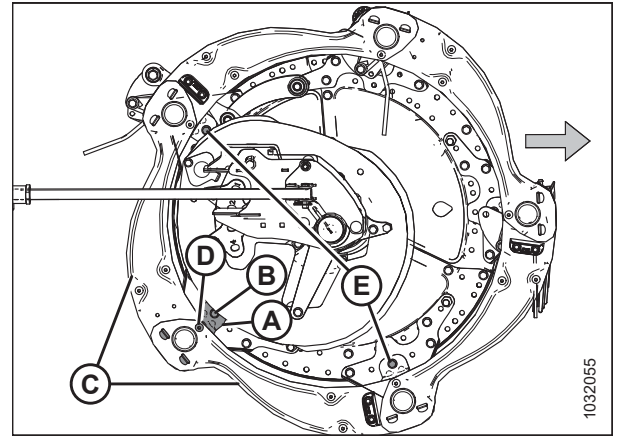


Рисунок 4.349: Опори бокових щитків мотовила

## 4.14 Привод мотовила

Гідравлічний двигун мотовила надає руху ланцюгу, який кріпиться до центрального важеля між мотовилами на жатці з подвійним мотовилом і до лівого центрального важеля на жатці з потрійним мотовилом.

### 4.14.1 Приводний ланцюг мотовила

Приводний ланцюг передає потужність від гідравлічного двигуна мотовила до зірочок, які обертають мотовила.

#### Ослаблення приводного ланцюга мотовила

Натяг приводного ланцюга мотовила можна послабити, щоб забезпечити доступ до компонентів привода.

#### НЕБЕЗПЕЧНО

Щоб запобігти тілесним ушкодженням або смерті через неочікуваний запуск машини, завжди зупиняйте двигун і виймайте ключ із замка запалювання, перш ніж виконувати регулювання машини.

1. Запустіть двигун.
2. Повністю опустіть жатку.
3. Установіть мотовило в крайньому передньому положенні.
4. Вимкніть двигун і витягніть ключ із замка запалювання.
5. Зніміть кришку привода мотовила. Див. інструкції в розділі *Демонтаж кришки привода мотовила, стор. 45*.
6. Відкрийте боковий щиток. Див. інструкції в розділі *Відкривання бокових щитків жатки, стор. 39*.
7. Зніміть шпильку (А), за допомогою якої багатофункціональний інструмент (В) кріпиться до кронштейна на лівому щитку зчеплення.
8. Приберіть багатофункціональний інструмент (В) і повторно встановіть шпильку на кронштейн.

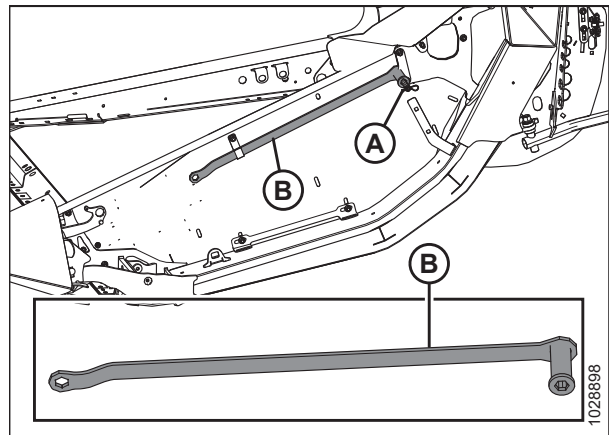


Рисунок 4.350: Місце зберігання багатофункціонального інструмента



**ВАЖЛИВО:**

**НЕ** ослаблюйте опору двигуна. Її відрегульовано на заводі й закріплено тарілчастими шайбами. Під час регулювання натягу ланцюга не потрібно ослаблювати монтажні болти привода.

9. Натисніть великим пальцем фіксатор натягу (А) за годинниковою стрілкою та утримуйте його в розблокованому положенні.
10. Помістіть багатофункціональний інструмент (В) на натягувач ланцюга (С) і поверніть багатофункціональний інструмент догори, щоб послабити натяг ланцюга.
11. Поверніть багатофункціональний інструмент у положення для зберігання.

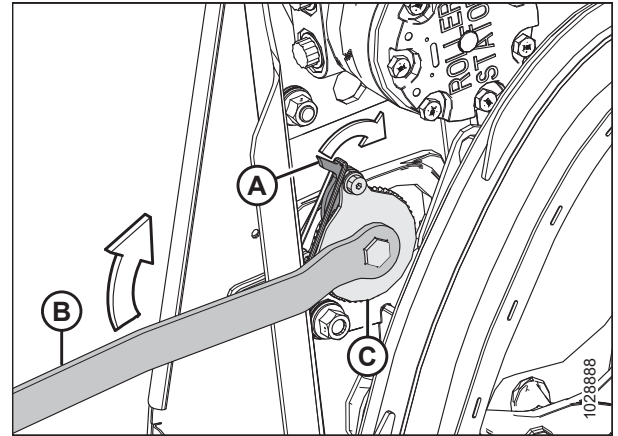


Рисунок 4.351: Привод мотовила

*Натягування приводного ланцюга мотовила*

Правильний натяг приводного ланцюга забезпечує оптимальне передавання потужності й мінімальне зношування компонентів.

**⚠ НЕБЕЗПЕЧНО**

Щоб запобігти тілесним ушкодженням або смерті через неочікуваний запуск машини, завжди зупиняйте двигун і виймайте ключ із замка запалювання, перш ніж виконувати регулювання машини.

1. Вимкніть двигун і витягніть ключ із замка запалювання.
2. Відкрийте боковий щиток. Див. інструкції в розділі *Відкриття бокових щитків жатки, стор. 39*.
3. Зніміть шпильку (А), за допомогою якої багатофункціональний інструмент (В) кріпиться до кронштейна на лівому щитку зчеплення.
4. Приберіть багатофункціональний інструмент (В) і повторно встановіть шпильку на кронштейн.

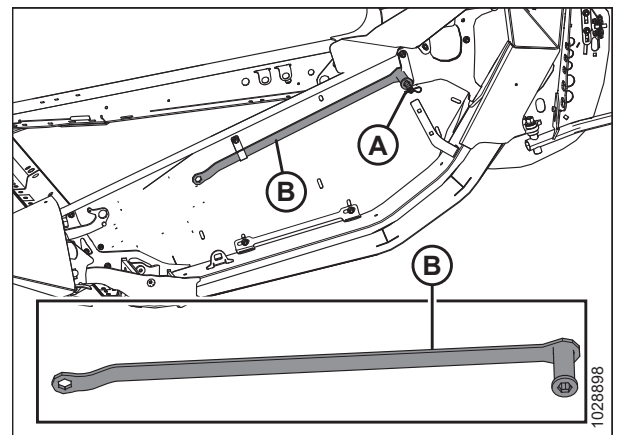


Рисунок 4.352: Місце зберігання багатофункціонального інструмента — лівий бік

- Помістіть багатофункціональний інструмент (В) на натягувач ланцюга (С).

**ВАЖЛИВО:**

**НЕ** ослабляйте опору двигуна. Її відрегульовано на заводі й закріплено з використанням тарілчастих шайб. Під час регулювання натягу ланцюга не потрібно ослаблювати монтажні болти привода.

- Повертайте багатофункціональний інструмент (А) донизу, доки ланцюг не натягнеться.

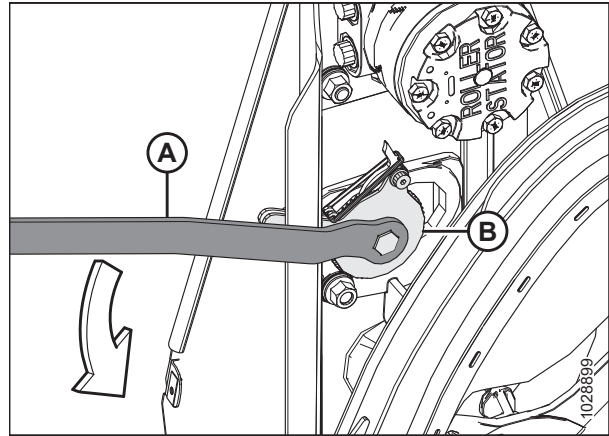


Рисунок 4.353: Привод мотовила

- Натягнувши ланцюг, поверніть багатофункціональний інструмент догори, щоб зубці замка/засувки належним чином зчепилися із зубцями натягувача. Якщо натягувач не пропускає зубці перед натягуванням, **НЕ** підсувайте натягувач до наступної виїмки.

**ВАЖЛИВО:**

**НЕ** натягуйте ланцюг занадто сильно. У разі занадто сильного натягування ланцюга він надмірно навантажуватиме зірочки, що призведе до передчасного виходу з ладу підшипників двигуна та/або інших компонентів.

**ВАЖЛИВО:**

З одного боку (А) ланцюга провисання має становити приблизно 38 мм (1 1/2 дюйма), а з іншого боку (В) він має бути натягнутий. Цей рівень натягу та провисання ланцюга необхідні для пропускання одної виїмки на натягувачі ланцюга.

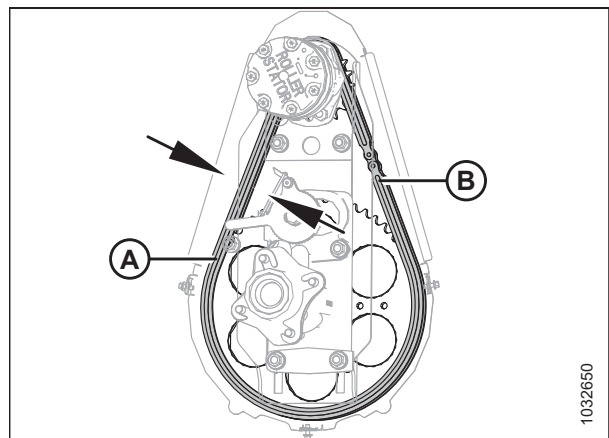


Рисунок 4.354: Привод мотовила

- Поверніть мотовило рукою, щоб переконатися, що ланцюг все ще належним чином зчеплений з усіма зубцями на нижній зірочці (А). Щоб запобігти пошкодженню компонентів, переконайтеся, що ланцюг не натягується занадто сильно під час обертання мотовила.
- Поверніть багатофункціональний інструмент у положення для зберігання.
- Закрийте боковий щиток. Див. інструкції в розділі *Закривання бокових щитків жатки, стор. 40.*

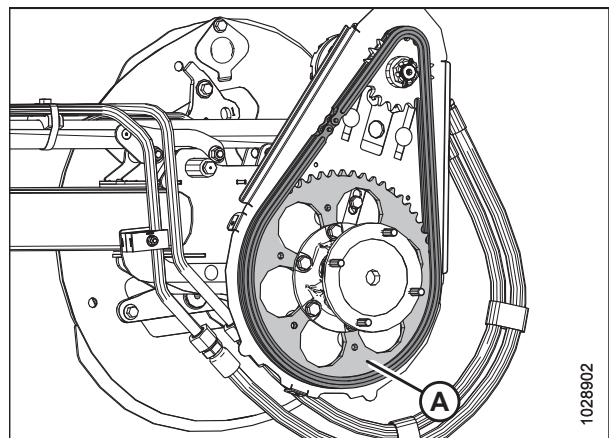


Рисунок 4.355: Привод мотовила

## 4.14.2 Ведуча зірочка мотовила

Ведуча зірочка мотовила кріпиться до двигуна привода мотовила.

Для моделей комбайнів Case IH і New Holland виконайте налаштування відповідно до розміру зірочки мотовила, щоб оптимізувати автоматичний контроль швидкості мотовила на основі швидкості руху відносно землі. Додаткову інформацію див. в посібнику з обслуговування комбайна.

### ПРИМІТКА:

Доступний додатковий привід мотовила з двома режимами швидкості. Замовте комплект MAC311882.

### Знімання ведучої одинарної зірочки мотовила

Ведуча зірочка мотовила кріпиться до двигуна привода мотовила. Замінюючи ведучу й ведену зірочки, можна змінити швидкість і крутний момент мотовила.



### НЕБЕЗПЕЧНО

Щоб запобігти травмам або смерті через неочікуваний запуск машини, завжди зупиняйте двигун і виймайте ключ із замка запалювання, перш ніж залишати сидіння оператора з будь-якої причини.

1. Вимкніть двигун і витягніть ключ із замка запалювання.
2. Зніміть кришку привода мотовила. Див. інструкції в розділі *Демонтаж кришки привода мотовила, стор. 45*.
3. Ослабте натяг приводного ланцюга мотовила (А). Див. інструкції в розділі *Ослаблення приводного ланцюга мотовила, стор. 476*.
4. Зніміть приводний ланцюг мотовила (А) з ведучої зірочки мотовила (В).

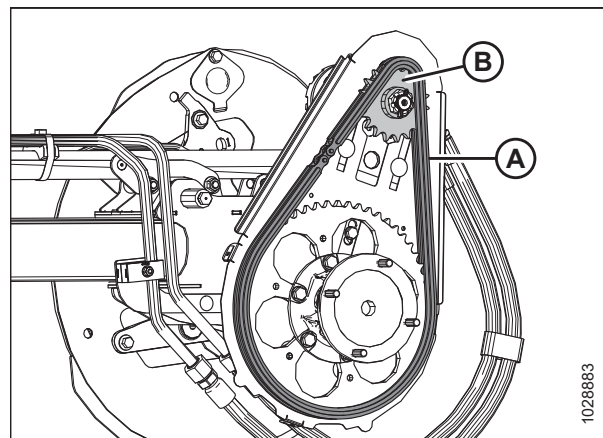


Рисунок 4.356: Одинарна зірочка

5. Витягніть шплінт і відкрутіть шліцеву гайку (А) з вала двигуна.
6. Зніміть ведучу зірочку мотовила (В). Переконайтеся, що шпонка залишилася на валу.

### ВАЖЛИВО:

Якщо ведучу зірочку (В) не вдається зняти вручну, з метою уникнення пошкодження двигуна слід використовувати спеціальний інструмент для знімання. Для знімання ведучої зірочки (D) **ЗАБОРОНЯЄТЬСЯ** використовувати важіль та/або молоток.

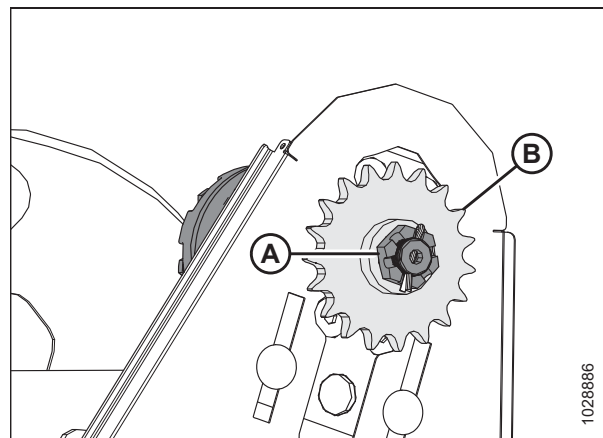


Рисунок 4.357: Одинарна зірочка

### Установлення ведучої одинарної зірочки мотовила

Ведуча зірочка мотовила кріпиться до двигуна привода мотовила. Замінюючи ведучу й ведену зірочки, можна змінити швидкість і крутний момент мотовила.

#### НЕБЕЗПЕЧНО

Щоб запобігти травмам або смерті через неочікуваний запуск машини, завжди зупиняйте двигун і виймайте ключ із замка запалювання, перш ніж залишати сидіння оператора з будь-якої причини.

1. Установіть паз у зірочці (В) на шпонку на валу двигуна й надіньте зірочку на вал. Зафіксуйте її за допомогою шліцевої гайки (А).
2. Затягніть шліцеву гайку (А) з моментом 12 Н·м (9 фунт-сила-футів).
3. Установіть шплінт. За потреби підтягніть шліцеву гайку (А) до наступного шліца, щоб установити шплінт.

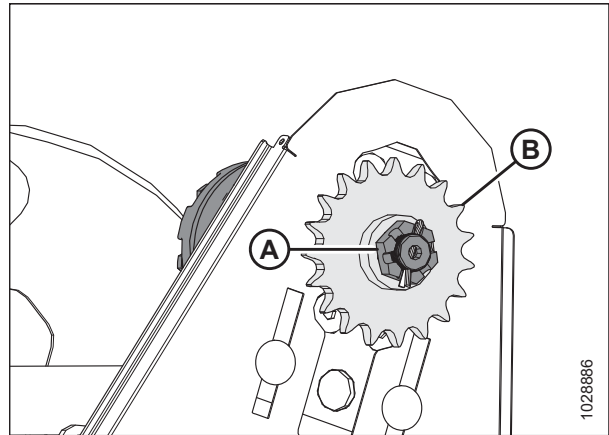


Рисунок 4.358: Одинарна зірочка

4. Установіть приводний ланцюг (А) на ведучу зірочку (В).
5. Натягніть приводний ланцюг. Див. інструкції в розділі *Натягування приводного ланцюга мотовила, стор. 477*.
6. Повторно встановіть кришку привода мотовила. Див. інструкції в розділі *Установка кришки привода мотовила, стор. 47*.

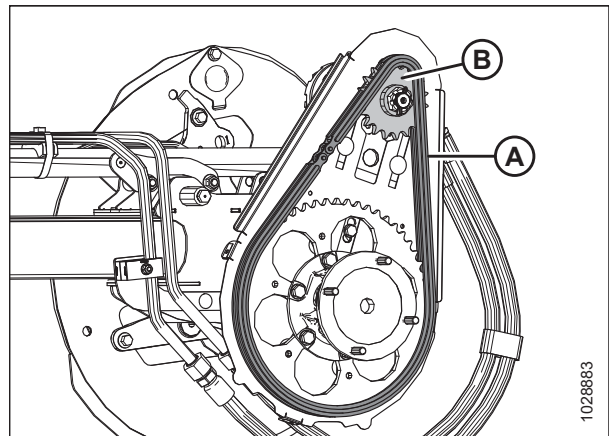


Рисунок 4.359: Одинарна зірочка

### 4.14.3 Зміна положення ланцюга для регулювання швидкості мотовила в умовах установлення комплекту з двома швидкостями

Ведуча зірочка мотовила кріпиться до двигуна привода мотовила. Замінюючи ведучу й ведену зірочки, можна змінити швидкість і крутний момент мотовила.

#### НЕБЕЗПЕЧНО

Щоб запобігти травмам або смерті через неочікуваний запуск машини, завжди зупиняйте двигун і виймайте ключ із замка запалювання, перш ніж залишати сидіння оператора з будь-якої причини.

1. Вимкніть двигун і витягніть ключ із замка запалювання.
2. Відкрийте боковий щиток. Див. інструкції в розділі *Відкривання бокових щитків жатки, стор. 39*.

- Ослабте натяг приводного ланцюга мотовила. Див. інструкції в розділі *Ослаблення приводного ланцюга мотовила, стор. 476.*
- Перемістіть ланцюг (А) з поточного набору зірочок в інший набір (В).

**ПРИМІТКА:**

Внутрішній набір зірочок призначений для високомоментних режимів, а зовнішній набір зірочок — для високошвидкісних режимів.

**ПРИМІТКА:**

- Змінюючи високошвидкісні налаштування на високомоментні, спочатку перемістіть ланцюг на верхній ведучій зірочці. Це дасть змогу збільшити провисання ланцюга, щоб змінити нижню ведену зірочку.
- Змінюючи високомоментні налаштування на високошвидкісні, спочатку перемістіть ланцюг на нижній веденій зірочці. Це дасть змогу збільшити провисання, щоб змінити верхню ведучу зірочку.

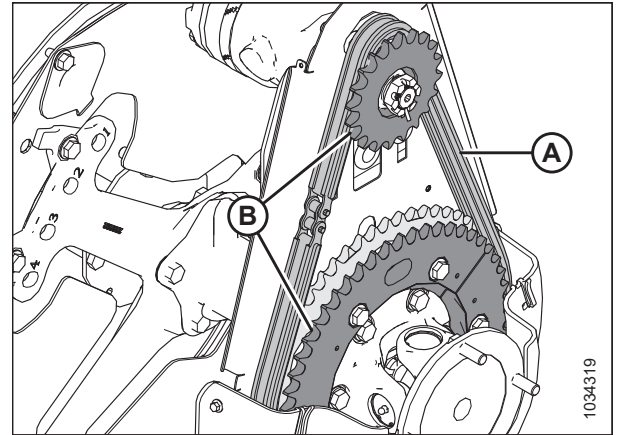


Рисунок 4.360: Ведуча зірочка мотовила

- Натягніть приводний ланцюг мотовила. Див. інструкції в розділі *Натягування приводного ланцюга мотовила, стор. 477.*

#### 4.14.4 Універсальний шарнір привода подвійного або потрійного мотовила

На жатках, оснащених подвійним мотовилом, універсальний шарнір привода подвійного мотовила дає змогу кожному мотовилу рухатися незалежно.

Змастіть універсальний шарнір відповідно до технічних характеристик. Див. інструкції в розділі *4.3 Змащення, стор. 288.*

Якщо універсальний шарнір має ознаки зносу або серйозно пошкоджений, замініть його. Див. інструкції в розділі *Знімання універсального шарніра привода подвійного або потрійного мотовила, стор. 481.*

#### *Знімання універсального шарніра привода подвійного або потрійного мотовила*

У разі зношування або пошкодження універсального шарніра подвійного мотовила його потрібно замінити.



### НЕБЕЗПЕЧНО

Щоб запобігти травмам або смерті через неочікуваний запуск машини, завжди зупиняйте двигун і виймайте ключ із замка запалювання, перш ніж залишати сидіння оператора з будь-якої причини.

- Вимкніть двигун і витягніть ключ із замка запалювання.
- Зніміть кришку привода. Див. інструкції в розділі *Демонтаж кришки привода мотовила, стор. 45.*

3. Підвісьте внутрішній бік правого мотовила за допомогою фронтального навантажувача й нейлонових строп (А) (або за допомогою аналогічного підйомного обладнання).

**ВАЖЛИВО:**

Щоб уникнути пошкодження центральної труби або утворення на ній вм'ятин, мотовило слід підвішувати якомога ближче до торцевого диска.

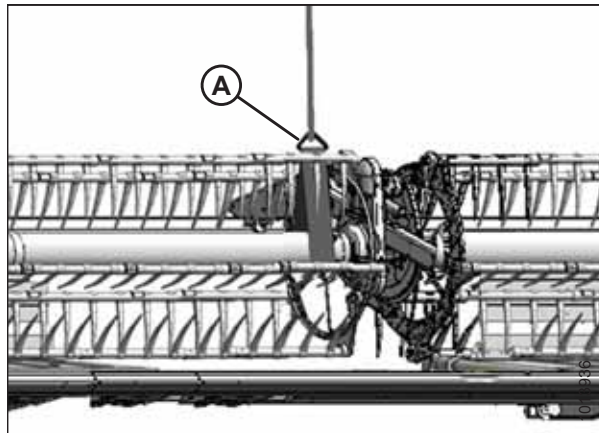


Рисунок 4.361: Вивішування мотовила

4. Викрутіть чотири болти (А), які кріплять трубу мотовила до фланця універсального шарніра (В), і відсуньте мотовило вбік.

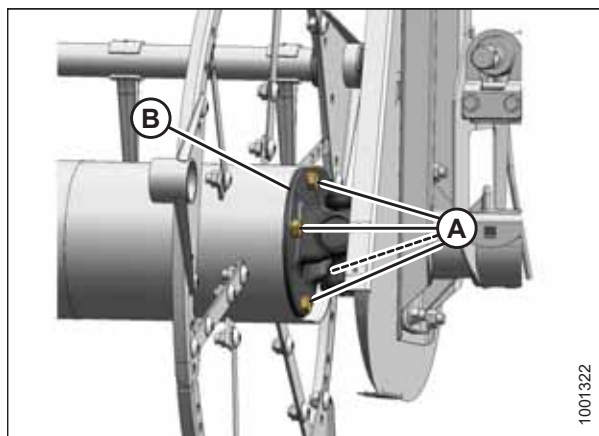


Рисунок 4.362: Універсальний шарнір

5. Викрутіть шість болтів (А), які з'єднують фланець універсального шарніра (В) з веденою зірочкою (С).
6. Зніміть універсальний шарнір.

**ПРИМІТКА:**

Можливо, під час виконання цього кроку потрібно буде відсунути праве мотовило вбік, щоб універсальний шарнір не торкався труби.

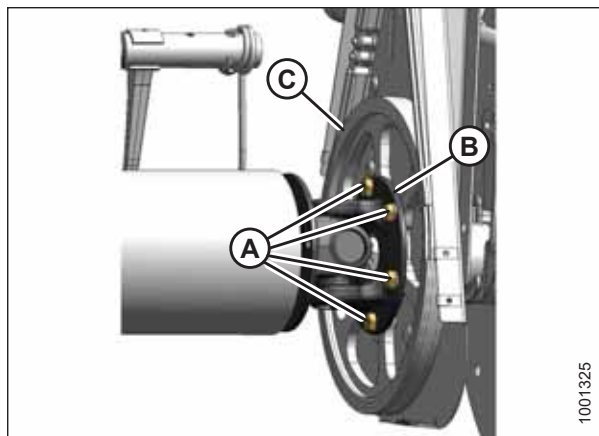


Рисунок 4.363: Універсальний шарнір



7. **Лише потрійне мотовило.** Між трубою мотовила й універсальним шарніром міститься регулювальна прокладка (А). Обов'язково збережіть цю регулювальну прокладку для її повторного встановлення.

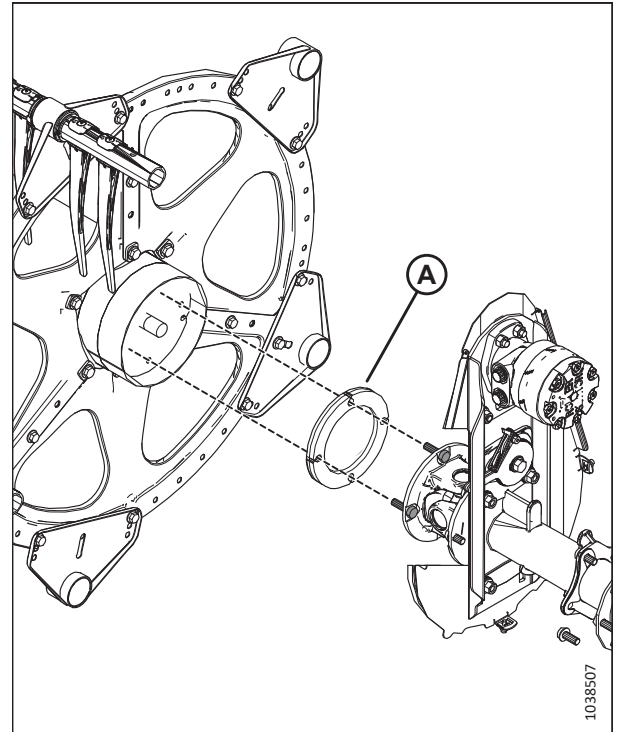


Рисунок 4.364: Регулювальна прокладка — лише потрійне мотовило

### Установлення універсального шарніра подвійного або потрійного мотовила

Після знімання старого універсального шарніра можна встановити новий.

1. Установіть фланець (В) універсального шарніра на ведену зірочку (С), як показано на рисунку.
2. Нанесіть фіксатор різьбових з'єднань середньої міцності (Loctite® 243 або аналогічний) та встановіть шість болтів (А). Затягніть болти вручну; **НЕ** затягуйте болти занадто сильно.

**ПРИМІТКА:**

На рисунку праворуч показано лише чотири болти (А).

**ПРИМІТКА:**

Можливо, під час виконання цього кроку потрібно буде відсунути праве мотовило вбік, щоб універсальний шарнір не торкався труби мотовила.

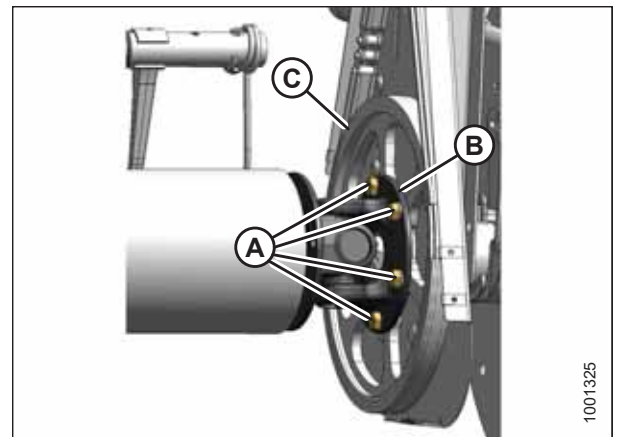


Рисунок 4.365: Універсальний шарнір



3. **Лише потрійне мотовило.** Переконайтеся, що між трубою мотовила й універсальним шарніром розміщено регулювальну прокладку (А). Вирівняйте отвори в регулювальній прокладці з отворами в трубі мотовила.

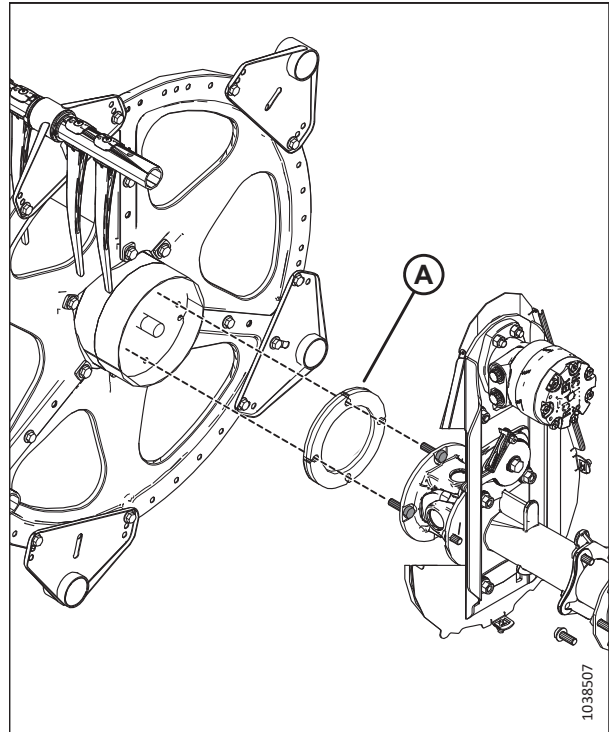


Рисунок 4.366: Регулювальна прокладка — лише потрійне мотовило

4. Установіть трубу мотовила навпроти привода мотовила та вставте шийку вала в напрямний отвір універсального шарніра.
5. Повертайте мотовило, доки отвори на кінці труби мотовила не встановляться на одному рівні з отворами фланця універсального шарніра (В).
6. Нанесіть фіксатор різьбових з'єднань середньої міцності (Loctite® 243 або аналогічний) на чотири болти (А) розміром 1/2 дюйма й закріпіть їх за на фланці.
7. Затягніть десять болтів із моментом 110 Н·м (81 фунт-сила-фут).

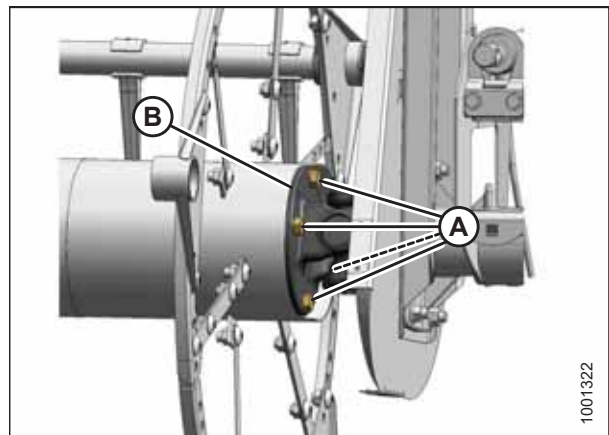


Рисунок 4.367: Універсальний шарнір

- Зніміть стропу (А) з мотовила.
- Установіть кришку привода. Див. інструкції в розділі *Установка кришки привода мотовила, стор. 47.*

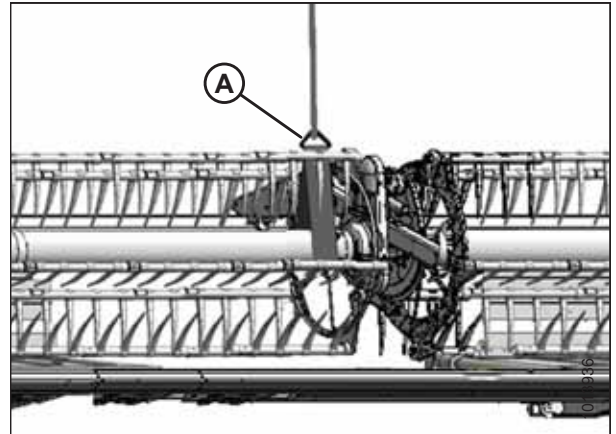


Рисунок 4.368: Вивішування мотовила

#### 4.14.5 Двигун привода мотовила

Двигун привода мотовила використовується в системі привода мотовила на полотняних жатках з подвійним мотовилом, а також на полотняних жатках із потрійним мотовилом. Цей двигун не потребує регулярного технічного або сервісного обслуговування. У разі виникнення проблем із двигуном зніміть його та передайте на технічне обслуговування місцевому дилеру MacDon.

##### *Зняття двигуна привода мотовила*

Дотримуйтеся описаної нижче процедури, щоб зняти двигун привода мотовила, якщо з ним виникне проблема. У разі виникнення проблем із двигуном зніміть його та передайте на технічне обслуговування місцевому дилеру MacDon.



#### **НЕБЕЗПЕЧНО**

**Щоб запобігти травмам або смерті через неочікуваний запуск машини, завжди зупиняйте двигун і виймайте ключ із замка запалювання, перш ніж залишати сидіння оператора з будь-якої причини.**

- Вимкніть двигун і витягніть ключ із замка запалювання.
- Ослабте натяг приводного ланцюга. Див. інструкції в розділі *Ослаблення приводного ланцюга мотовила, стор. 476.*
- Зніміть ведучу зірочку. Див. інструкції в розділі *Знімання ведучої одинарної зірочки мотовила, стор. 479.*

4. Позначте гідравлічні лінії (А) і їх розташування на двигуні (В) для забезпечення подальшого правильного встановлення.

**ПРИМІТКА:**

Перш ніж від'єднати гідравлічні лінії, очистьте порти двигуна й зовнішні поверхні.

5. Від'єднайте гідравлічні лінії (А) від двигуна (В). Закрийте кришками або заглушками відкриті отвори й лінії.

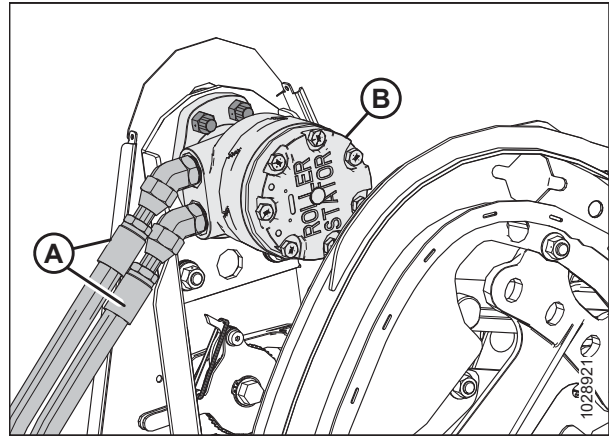


Рисунок 4.369: Двигун і шланги мототила

6. Якщо втоплені гвинти (В) недоступні через отвори в кожусі ланцюга, ослабте монтажне кріплення на опорі двигуна (А) і посуньте опору двигуна вгору або вниз, щоб отримати доступ до гвинтів.
7. Викрутіть чотири втоплені гвинти (В) та витягніть двигун (С).
8. У разі заміни двигуна від'єднайте гідравлічні патрубки від старого двигуна й установіть їх у тому самому положенні на новий.

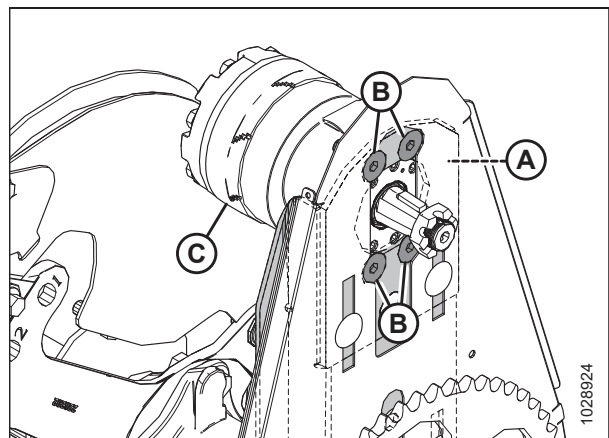


Рисунок 4.370: Монтажні гвинти двигуна привода мототила

*Установка двигуна привода мототила*

Дотримуйтеся описаної нижче процедури, щоб установити двигун привода мототила. У разі виникнення проблем із двигуном зніміть його та передайте на технічне обслуговування місцевому дилеру MacDon.

1. Якщо монтажні отвори (В) недоступні через отвори в кожусі ланцюга, ослабте монтажне кріплення на опорі двигуна (А) і за потреби посуньте опору двигуна вгору або вниз.

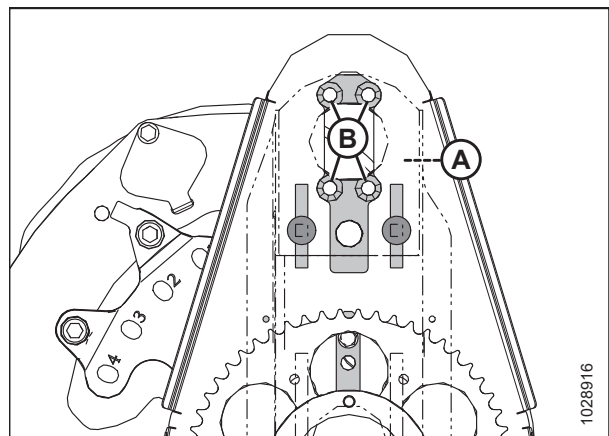


Рисунок 4.371: Монтажні отвори двигуна привода мототила

## ТЕХНІЧНЕ Й СЕРВІСНЕ ОБСЛУГОВУВАННЯ

2. Приєднайте двигун (A) до опори двигуна (B) за допомогою чотирьох утоплених гвинтів M12 розміром 40 мм і гайок (C).
3. Затягніть кріплення з моментом 95 Н·м (70 фунт-сила-футів).
4. Під час монтажу нового двигуна встановіть гідравлічні патрубки (не зображено) від оригінального двигуна.

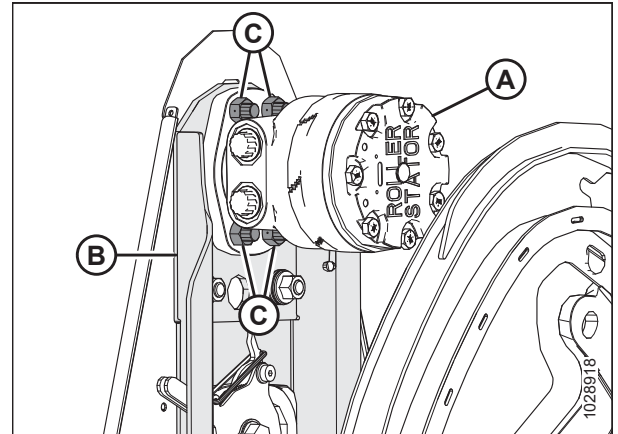


Рисунок 4.372: Двигун привода мотовила

5. Установіть паз у зірочці (B) на шпонку на валу двигуна й надіньте зірочку на вал. Зафіксуйте її за допомогою шліцевої гайки (A).
6. Затягніть шліцеву гайку (A) з моментом 12 Н·м (9 фунт-сила-футів).
7. Установіть шплінт. За потреби підтягніть шліцеву гайку (A) до наступного шліца, щоб установити шплінт.

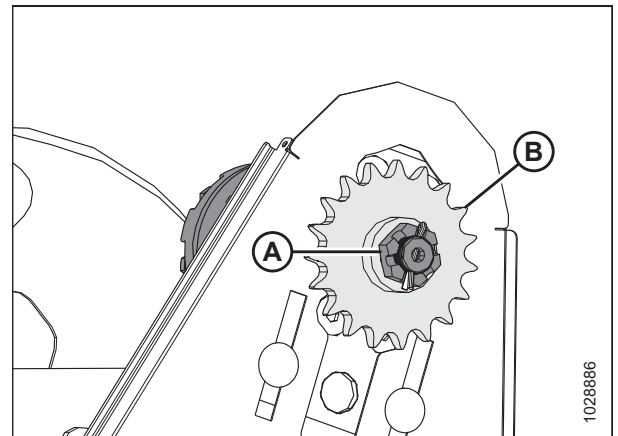


Рисунок 4.373: Привод мотовила

8. Установіть приводний ланцюг (A) на ведучу зірочку (B).

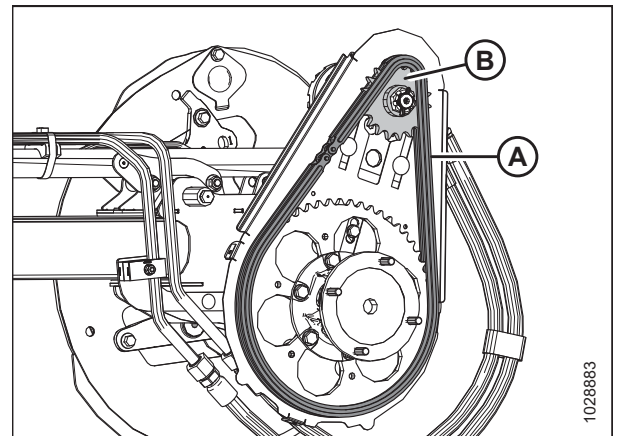


Рисунок 4.374: Привод мотовила

9. У разі ослаблення монтажного кріплення (А) для цієї процедури переконайтеся, що на кожному болті (В) встановлено по три тарілчасті шайби, перш ніж повторно затягнути їх.
10. Розмістіть тарілчасті шайби так, щоб зовнішній край першої шайби (С) було розміщено навпроти лиття, а зовнішні краї двох наступних шайб (D) було спрямовано один до одного.
11. Затягніть гайки (А) до упору (47–54 Н·м (35–40 фунт-сила-футів)), а потім виконайте 3/4 оберту у зворотному напрямку.
12. Натягніть приводний ланцюг. Див. інструкції в розділі *Натягування приводного ланцюга мотовила, стор. 477*.
13. Зніміть кришки чи заглушки з отворів і під'єднайте гідравлічні лінії (А) до гідравлічних патрубків (В) на двигуні (С).

**ПРИМІТКА:**

Переконайтеся, що гідравлічні лінії (А) встановлено на їх попередні місця.

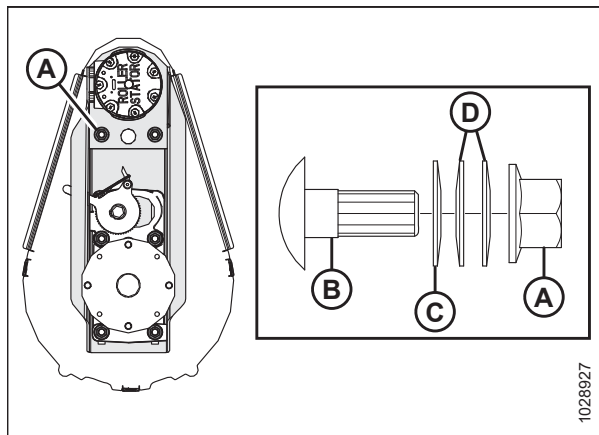


Рисунок 4.375: Кріплення двигуна привода мотовила

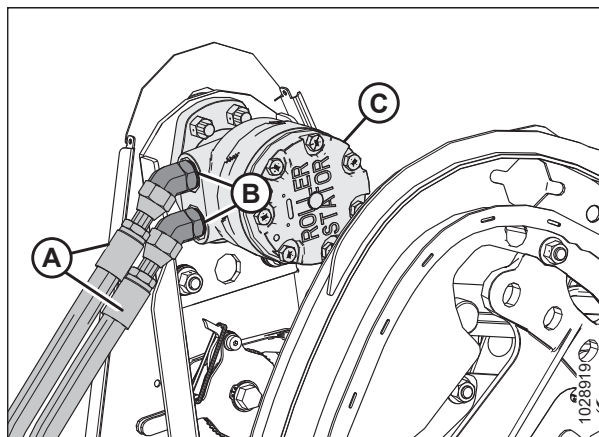


Рисунок 4.376: Двигун і шланги мотовила

#### 4.14.6 Заміна приводного ланцюга

Завдяки приводному ланцюгу двигун гідравлічного привода мотовила обертає мотовило. Пошкоджений або зношений ланцюг можна замінити.



**НЕБЕЗПЕЧНО**

Щоб запобігти тілесним ушкодженням або смерті через неочікуваний запуск машини, завжди зупиняйте двигун і виймайте ключ із замка запалювання, перш ніж виконувати регулювання машини.

1. Вимкніть двигун і витягніть ключ із замка запалювання.
2. Зніміть кришку привода мотовила. Див. інструкції в розділі *Демонтаж кришки привода мотовила, стор. 45*.
3. Ослабте натяг приводного ланцюга. Див. інструкції в розділі *Ослаблення приводного ланцюга мотовила, стор. 476*.

4. Підвісьте внутрішній бік правого мотовила за допомогою фронтального навантажувача й нейлонових строп (А) (або за допомогою аналогічного підйомного обладнання).

**ВАЖЛИВО:**

Щоб уникнути пошкодження центральної труби або утворення на ній вм'ятин, мотовило слід підвішувати якомога ближче до його краю.

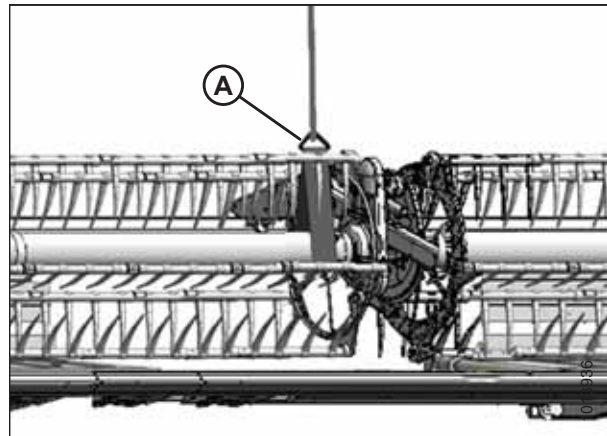


Рисунок 4.377: Вивішування мотовила

5. Викрутіть чотири болти (А), які кріплять трубу мотовила до фланця універсального шарніра (В).

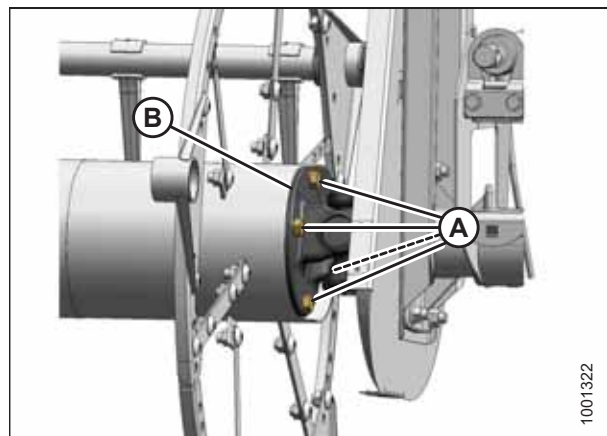


Рисунок 4.378: Універсальний шарнір

6. Відведіть праве мотовило вбік, щоб відокремити трубу мотовила (А) від універсального шарніра (В).
7. Зніміть приводний ланцюг (С).
8. Прокладіть ланцюг (С) поверх універсального шарніра (В) і встановіть на зірочки.

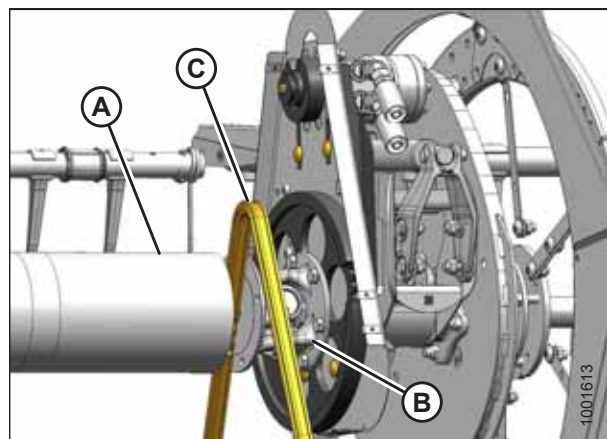


Рисунок 4.379: Заміна ланцюга



9. Установіть трубу правого мотовила навпроти мотовила та вставте шийку вала в напрямний отвір універсального шарніра.
10. Повертайте мотовило, доки отвори на кінці труби мотовила не встановляться на одному рівні з отворами фланця універсального шарніра.
11. Нанесіть фіксатор різьбових з'єднань середньої міцності (Loctite® 243 або аналогічний) на чотири болти (A) розміром 1/2 дюйма й закріпіть їх на фланці за допомогою стопорних шайб.
12. Затягніть болти (A) з моментом 109 Н·м (80 фунт-сила-футів).
13. Зніміть тимчасову стропу мотовила (A).
14. Натягніть приводний ланцюг. Див. інструкції в розділі *Натягування приводного ланцюга мотовила, стор. 477*.
15. Повторно встановіть кришку привода мотовила. Див. інструкції в розділі *Установка кришки привода мотовила, стор. 47*.

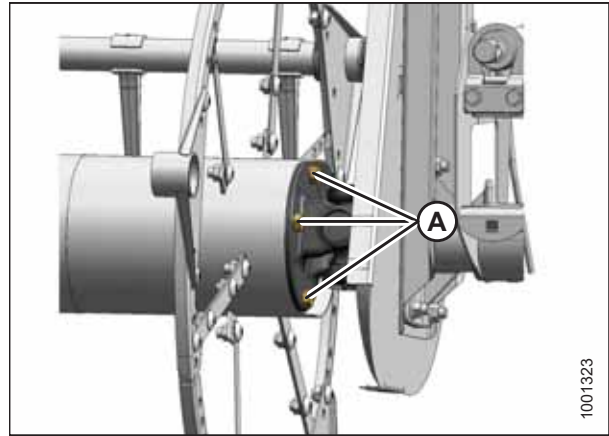


Рисунок 4.380: Універсальний шарнір

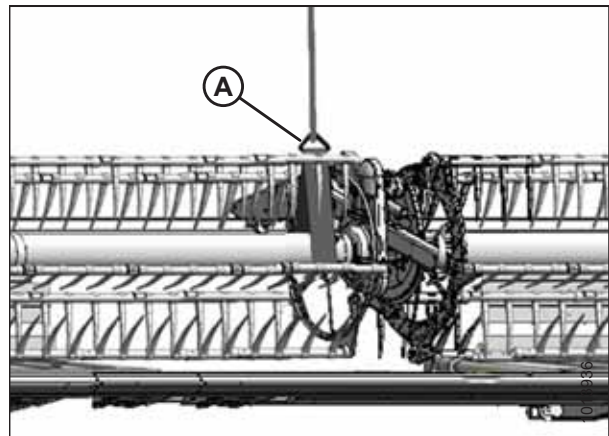


Рисунок 4.381: Вивішування мотовила



## 4.15 Контурні колеса — додатково

Додаткові контурні колеса ContourMax™ дають змогу жатці пристосовуватися під контури поля, підтримуючи під час зрізання постійну висоту стерні до 46 см (18 дюймів) над рівнем ґрунту.

### 4.15.1 Вирівнювання висоти коліс ContourMax™

Колеса ContourMax™ дають змогу жатці віддзеркалювати контури ґрунту. Положення коліс можна регулювати в межах від 0 мм (0 дюймів) до 457 мм (18 дюймів) від поверхні землі.

#### НЕБЕЗПЕЧНО

Щоб уникнути тілесних ушкоджень або смерті через неочікуваний запуск машини чи різке опускання піднятої машини, зупиняйте двигун, виймайте ключ із замка запалювання й застосуйте запірні клапани зі стопорами підйомних циліндрів, перш ніж виконувати будь-які роботи під машиною.

#### ПОПЕРЕДЖЕННЯ

Переконайтеся, що в зоні проведення робіт відсутні сторонні особи.

#### ПРИМІТКА:

Копіювання контуру ґрунту жаткою має бути налаштоване до вирівнювання коліс ContourMax™. Див. інструкції в [Перевірка й регулювання копіювання контуру ґрунту жаткою, стор. 139](#).

#### ПРИМІТКА:

Баланс крила має бути налаштовано до вирівнювання коліс ContourMax™. Див. інструкції в [3.9.4 Перевірка й регулювання балансу крила, стор. 159](#).

1. Розблокуйте крила жатки. Див. інструкції в [Блокування/розблокування крил жатки, стор. 151](#).
2. Розблокуйте механізм копіювання контуру ґрунту жаткою. Див. інструкції в [Блокування/розблокування копіювання контуру ґрунту жаткою, стор. 150](#).
3. Запустіть двигун. Див. інструкції в посібнику з експлуатації комбайна.
4. Зупиніть комбайн на рівній поверхні.
5. Опустіть мотовило до кінця.
6. Установіть індикатор висоти коліс ContourMax™ (А) у положення 2 (В).

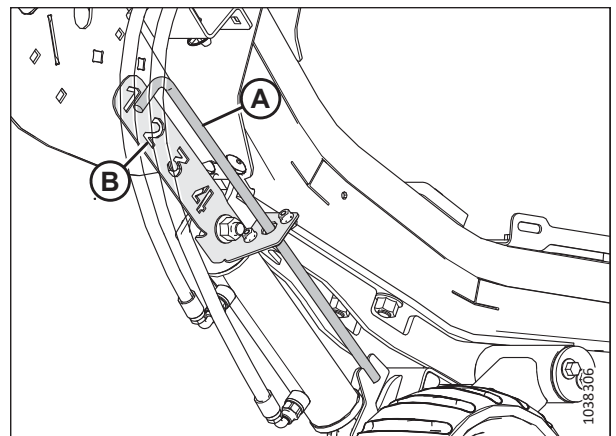


Рисунок 4.382: Індикатор висоти — задній лівий кінець

7. Опускайте жатку, доки автоматичний індикатор висоти жатки (A) не опиниться в положенні 2 (B).
8. Вимкніть двигун і витягніть ключ із замка запалювання.

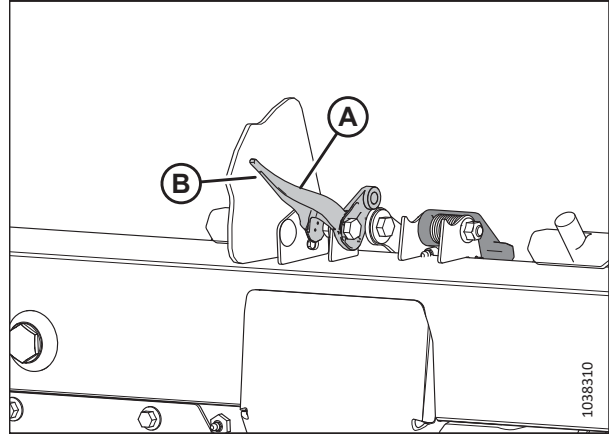


Рисунок 4.383: Індикатор налаштування копіювання контуру ґрунту

9. У центральній частині жатки виміряйте відстань (A) від ґрунту до кінчика центрального протиріжучого пальця й запишіть результат вимірювання.
10. На кожному кінці жатки виміряйте відстань (A) від ґрунту до кінчика крайнього протиріжучого пальця й запишіть результат обох вимірювань.
  - Якщо різниця між результатами вимірювань відстані для крайнього й центрального протиріжучого пальців становить менше 25 мм (1 дюйма), виконувати регулювання не потрібно.
  - Якщо різниця між результатами вимірювань відстані для крайнього й центрального протиріжучого пальців перевищує 25 мм (1 дюйм), потрібно виконати регулювання. Перейдіть до наступного кроку.

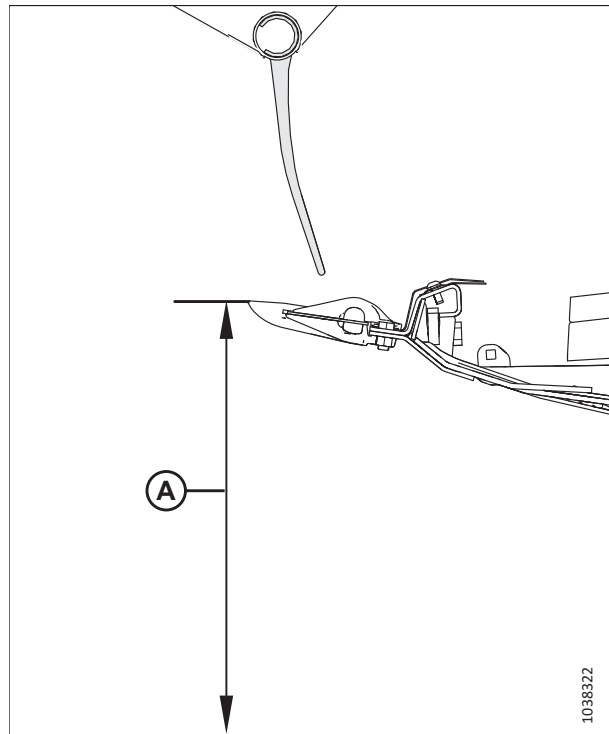


Рисунок 4.384: Індикатор налаштування копіювання контуру ґрунту

### ПОПЕРЕДЖЕННЯ

Переконайтеся, що в зоні проведення робіт відсутні сторонні особи.

11. Запустіть двигун.
12. Повністю підніміть жатку.
13. Установіть запобіжні упори жатки. Див. інструкції в посібнику з експлуатації комбайна.

14. Вийміть штифт (А).
15. Перемістіть регулювальну пластину (В) у пазі, сумістивши її з іншим отвором. Різниця між кожним отвором складає приблизно 24 мм (1/2 дюйма).
  - Якщо результат вимірювання є меншим за результат вимірювання в центральній частині жатки, перемістіть регулювальну пластину в **НАПРЯМКУ ДО** ножового бруса.
  - Якщо результат вимірювання є більшим за результат вимірювання в центральній частині жатки, перемістіть регулювальну пластину в **НАПРЯМКУ ВІД** ножового бруса.

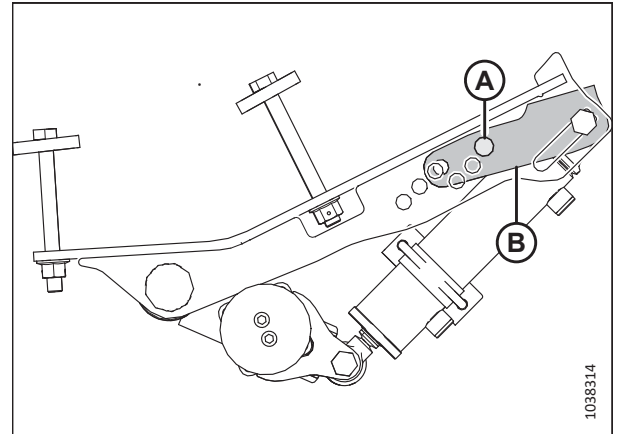


Рисунок 4.385: Розташування штифта— ліве зовнішнє колесо

16. Повторіть кроки від *14, стор. 493* до *15, стор. 493* з протилежного боку жатки.
17. Приберіть запобіжні упори жатки. Відповідні інструкції наведено в посібнику з експлуатації комбайна.
18. Опускайте жатку, доки автоматичний індикатор висоти жатки не опиниться в положенні 2.
19. Вимкніть двигун і витягніть ключ із замка запалювання.
20. Виміряйте відстань від протирижучого пальця до ґрунту ще раз. Переконайтеся, що три результати вимірювань збігаються. Якщо потрібно виконати додаткове регулювання, повторіть крок *14, стор. 493*.

#### 4.15.2 Змащування системи контурних коліс

Змащування системи контурних коліс допомагає забезпечити надійну роботу й максимально продовжити строк служби компонентів.

Різні компоненти системи контурних коліс вимагають змащування через різні проміжки часу.

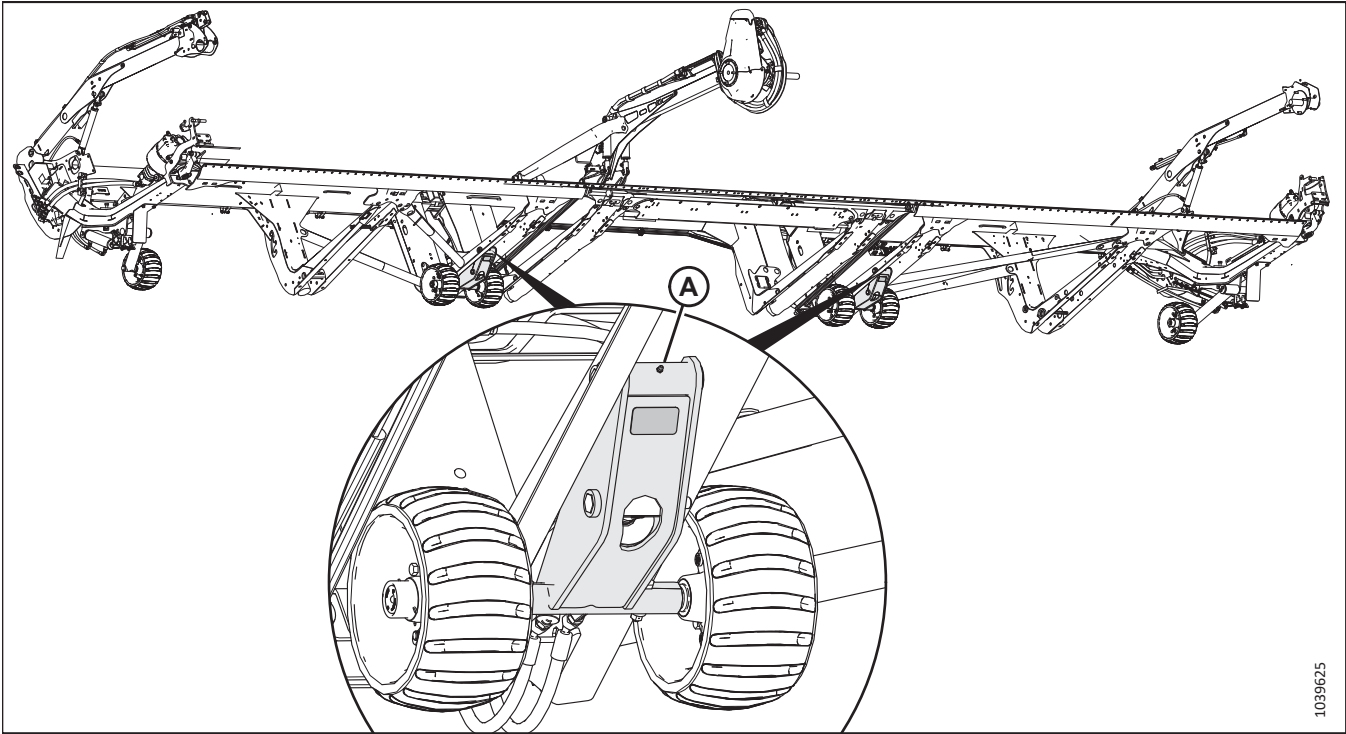
- Змащуйте внутрішні колеса в зборі кожні 250 годин.
- Змащуйте колісну вісь щороку.

#### НЕБЕЗПЕЧНО

**Щоб уникнути тілесних ушкоджень або смерті внаслідок неочікуваного запуску або різкого опускання піднятої жатки, зупиніть двигун, вийміть ключ із замка запалювання й застосуйте запобіжні упори, перш ніж виконувати будь-які роботи під жаткою. Якщо для підтримки жатки використовується підйомне обладнання, переконайтеся, що жатку надійно закріплено, перш ніж продовжувати.**

1. Запустіть двигун.
2. Повністю підніміть жатку.
3. Вимкніть двигун і витягніть ключ із замка запалювання.
4. Установіть запобіжні упори або бруски для підтримки жатки на рівній поверхні. У разі використання брусків для підтримки жатки переконайтеся, що жатку розміщено на висоті приблизно 914 мм (36 дюймів) над землею.

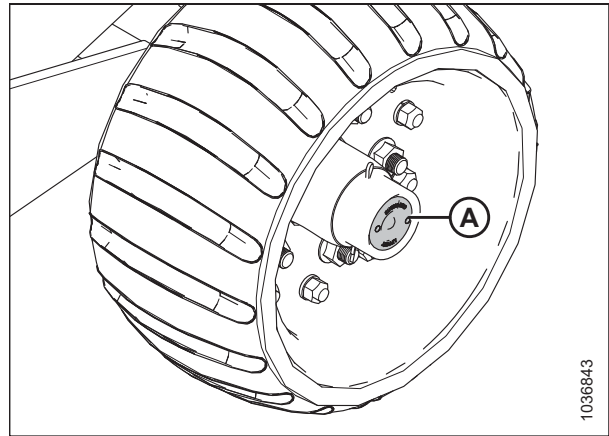
Рисунок 4.386: Внутрішні контурні колеса в зборі



1039625

A — внутрішні колеса в зборі (два місця)

5. Нанесіть мастило на точки змащення (A) на двох внутрішніх колесах у зборі.
6. Зніміть гумову заглушку (A) з маточини контурних коліс. Збережіть заглушку для повторного встановлення.



1036843

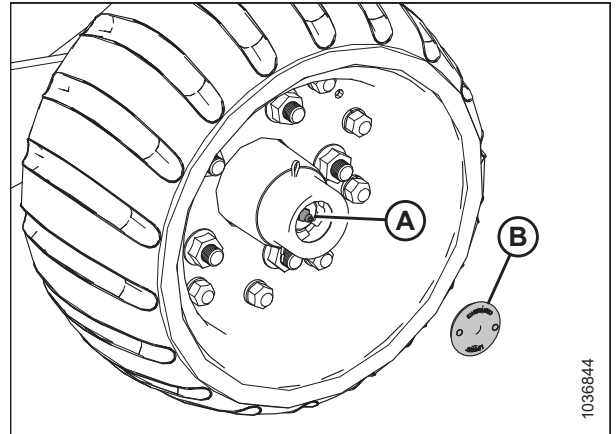
Рисунок 4.387: Гумова заглушка на осі контурного колеса

7. Нанесіть мастило на точку змащення (А) і дочекайтеся стікання надлишкового об'єму мастила з передньої частини маточини осі.

**ВАЖЛИВО:**

Виконуйте змащування **ПОВІЛЬНО**. Швидке змащування може призвести до зміщення заднього ущільнення.

8. Повторно встановіть гумову заглушку (В).
9. Повторіть процедуру для решти контурних коліс.



1036844

Рисунок 4.388: Точка змащення на осі контурного колеса

### 4.15.3 Обнулювання механічного індикатора

Обнулiть механiчний iндикатор, щоб переконатися в точностi його показань.



**НЕБЕЗПЕЧНО**

Щоб уникнути тiлесних ушкоджень або смертi через неочiкуваний запуск чи рiзке опускання пiднятої машини, завжди зупиняйте двигун i виймайте ключ iз замка запалювання, перш нiж виконувати регулювання машини. Якщо встановлення запобiжних упорiв є неможливим, а блокування жатки — непрактичним, **НІКОЛИ НЕ** пiднiмайтеся на жатку, що не пiдтримується, i **НЕ** залазьте пiд неї.

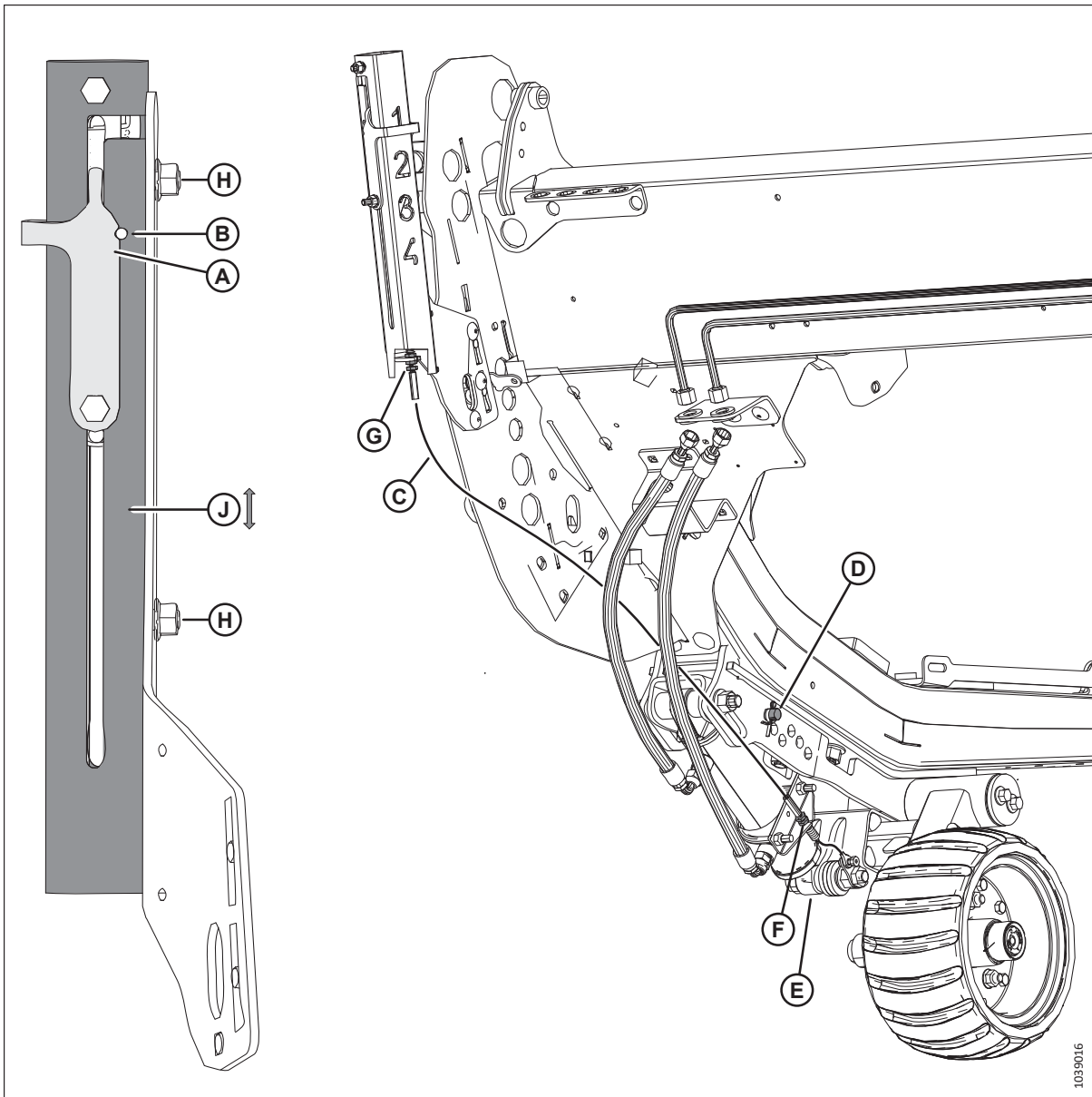


Рисунок 4.389: Механічний індикатор

1. Вимкніть двигун і витягніть ключ із замка запалювання.
2. Механічний індикатор обнуляється, коли виїмка в індикаторі (А) вирівнюється з отвором (В) за умов, що зазначені нижче.
  - Кабель (С) натягнуто.
  - Штифт встановлено в отвір (D).
  - Циліндр (Е) повністю втягнуто.
3. Якщо вирівнювання виїмки з отвором за цих умов не досягається, відрегулюйте будь-яку або всі деталі, як вказано нижче.
  - Ослабте дві гайки (Н) та посуňte трубу (J) догори або донизу. Затягніть гайки.
  - Відрегулюйте контргайки кабелю в точках (G) або (F). Затягніть гайки з моментом 6 Н·м (4 фунт-сила-фути).

## 4.16 Транспортна система — додатково

Жатку може бути оснащено набором транспортних коліс, щоб жатку можна було буксирувати комбайном або трактором.

Для отримання докладнішої інформації див. розділ *Регулювання транспортних коліс EasyMove™*, стор. 131.

### 4.16.1 Перевірка моменту затягування колісного болта

Момент затягування болтів транспортних коліс слід перевірити через одну годину експлуатації після встановлення коліс, а потім перевіряти через кожні 100 годин експлуатації.

#### НЕБЕЗПЕЧНО

Щоб запобігти тілесним ушкодженням або смерті через неочікуваний запуск машини, завжди зупиняйте двигун і виймайте ключ із замка запалювання, перш ніж виконувати регулювання машини.

1. Вимкніть двигун і витягніть ключ із замка запалювання.
2. Дотримуйтесь зазначеної послідовності та затягуйте колісні болти з моментом 115 Н·м (85 фунт-сила-футів).

#### ВАЖЛИВО:

Після знімання й установлення колеса перевірте момент затягування через 1 годину експлуатації, а потім перевіряйте цей параметр через кожні 100 годин.

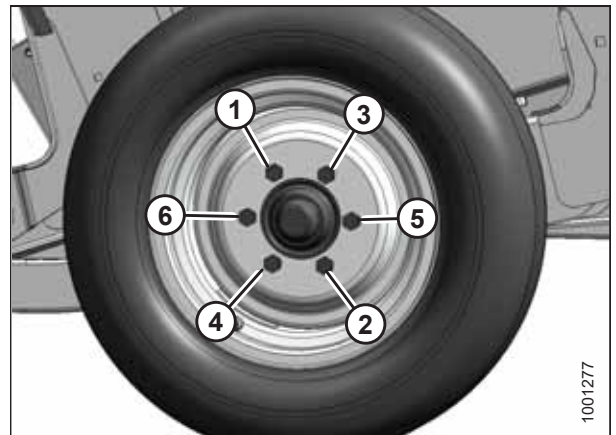


Рисунок 4.390: Послідовність затягування болтів

### 4.16.2 Перевірка моменту затягування болтів транспортного вузла

Кріплення, за допомогою яких додаткові компоненти транспортної системи фіксуються на жатці, необхідно перевіряти щодня, щоб забезпечити безпечну експлуатацію.

#### НЕБЕЗПЕЧНО

Щоб запобігти тілесним ушкодженням або смерті через неочікуваний запуск машини, завжди зупиняйте двигун і виймайте ключ із замка запалювання, перш ніж виконувати регулювання машини.



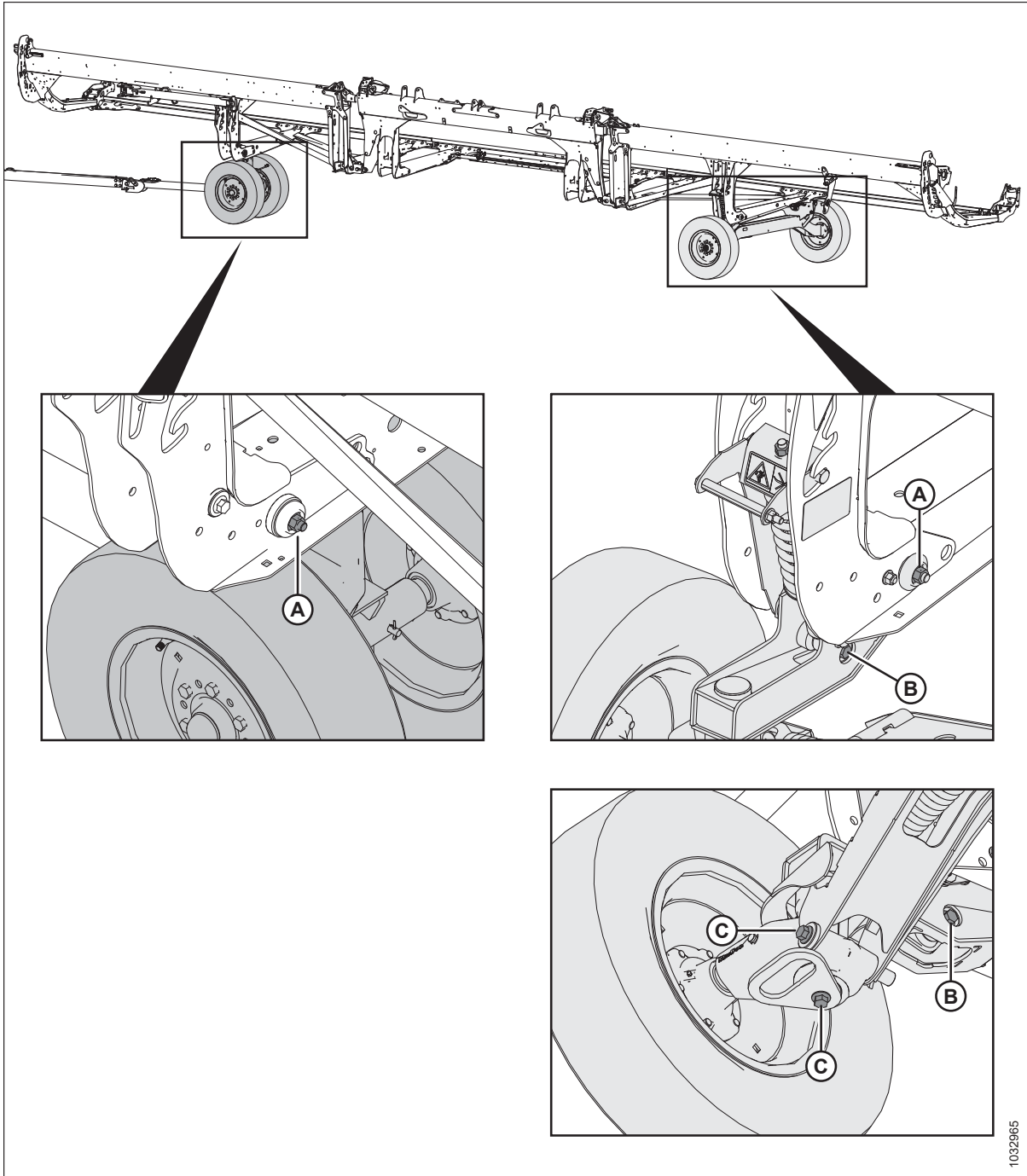


Рисунок 4.391: Болти транспортного вузла

1. **ЩОДНЯ** перевіряйте момент затягування болтів, що визначені нижче, щоб переконатися у відповідності цього параметра вказаним значенням.
  - Болти (A) — 234 Н·м (173 фунт-сила-фути).
  - Болти (B) — 343 Н·м (253 фунт-сила-фути).
  - Болти (C) — 343 Н·м (253 фунт-сила-фути).

### 4.16.3 Перевірка тиску в шинах

Правильний тиск у шинах забезпечує належну роботу шин і їх рівномірне зношування.

#### ПОПЕРЕДЖЕННЯ

- Під час накачування шина може вибухнути, спричинивши серйозні травми або летальні наслідки.
- НЕ стійте над шиною. Використовуйте швидкоз'ємний штуцер і подовжуючий шланг.
- НЕ перевищуйте максимальний тиск накачування, зазначений на ярлику або боковині шини.
- Замінюйте пошкоджені шини.
- Замінюйте колісні диски, які мають тріщини або ознаки значного зношення чи корозії.
- Забороняється ремонтувати обід шляхом зварювання.

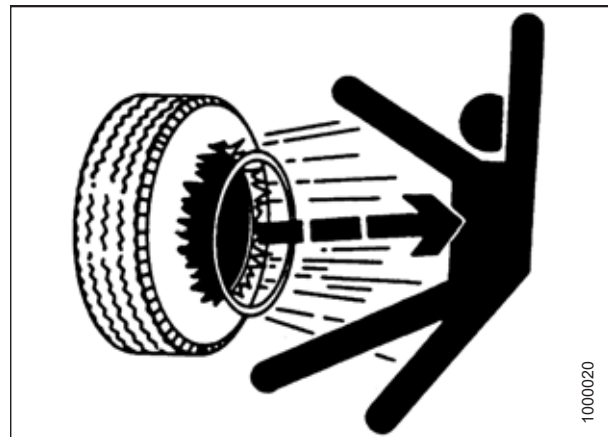


Рисунок 4.392: Попередження щодо накачування шин

- Не допускайте силового впливу на повністю або не повністю накачану шину.
  - Перед накачуванням шини до робочого тиску переконайтеся, що її правильно встановлено.
  - Якщо шину неправильно встановлено на обід або перекачано повітрям, борт шини може відійти з однієї сторони, що призведе до виходу повітря з високою швидкістю і з великою силою. Такий витік повітря може відкинути шину в будь-якому напрямку, що становить небезпеку для оточуючих.
  - Перш ніж знімати шину з обода переконайтеся, що з неї випущено повітря.
  - НЕ знімайте, не встановлюйте й не ремонтуєте шину на ободі, якщо ви не маєте відповідного обладнання та досвіду.
  - Для ремонту шини й обода звертайтеся в спеціалізовану майстерню з кваліфікованим персоналом.
1. Перевірте тиск у шинах. Технічні характеристики, що стосуються тиску, наведено в таблиці 4.6, стор. 499.
  2. Перед накачуванням шини переконайтеся, що її правильно встановлено.
    - а. Якщо шину неправильно встановлено на ободі, зверніться в спеціалізовану майстерню з кваліфікованим персоналом.
  3. Якщо необхідно накачати шину, скористайтеся швидкоз'ємним штуцером і подовжуючим шлангом, щоб накачати шину до потрібного тиску.

#### ВАЖЛИВО:

НЕ перевищуйте максимальний тиск накачування, зазначений на ярлику або боковині шини.

Таблиця 4.6 Тиск накачування шин

Розмір	Діапазон навантаження	Тиск
225/75 R15	E	552 кПа (80 фунтів/кв. дюйм)

#### 4.16.4 Зміна з'єднання зчеплення буксирної тяги зі зчіпного пристрою на скобу

Транспортна буксирна тяга включає кріплення для буксирування у вигляді скоби та зчіпного кільця.

1. Вийміть шпильку зі штифта з отвором (А) та від'єднайте ланцюг (В). Збережіть штифт з отвором (А) з адаптером зчіпного пристрою для зчеплення.
2. Викрутіть чотири гайки, чотири болти та вісім плоских шайб (С) з кінця буксирної тяги. Збережіть кріплення для повторного встановлення.

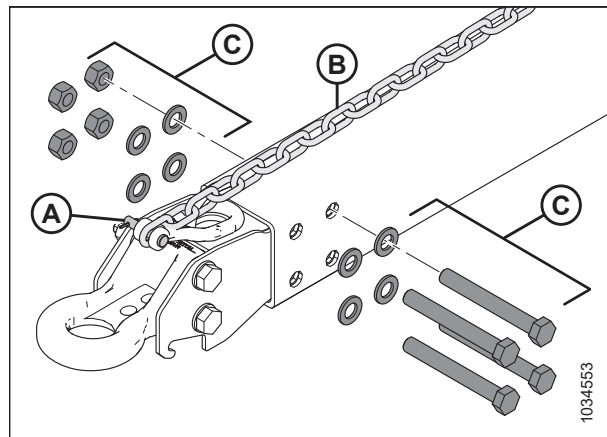


Рисунок 4.393: Знімання адаптера зчіпного пристрою для буксирування

3. Прикріпіть або прив'яжіть 6 м (20 футів) тягової лінії до кінця транспортного засобу зі джгутом (А).
4. Викрутіть болт (В), за допомогою якого джгут кріпиться в Р-подібному затискачі. Збережіть болт.
5. З кінця зі зчепленням (С) акуратно витягайте джгут через отвір у зчіпному пристрої (D), доки не побачите тягову лінію, а потім від'єднайте тягову лінію і відведіть зчіпний пристрій убік. Залиште тягову лінію всередині буксирної тяги.

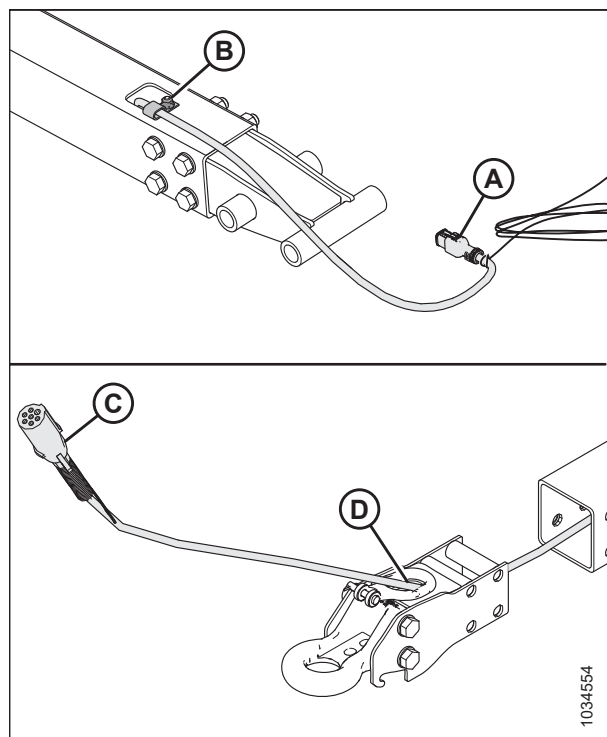


Рисунок 4.394: Знімання адаптера зчіпного пристрою для буксирування

6. Витягніть адаптер скоби. Вставте транспортний роз'єм (A) електричного джгута через отвір (B) у кільце на адаптері скоби.
7. Прив'яжіть або прикріпіть тягову лінію (C) до джгута. Використовуючи тягову лінію на кінці транспортного засобу, акуратно протягніть джгут через буксирну тягу.
8. Переконайтеся, що кінець джгута (A) з боку транспортного засобу виступає за P-подібний затискач (D) на 48 см (18 7/8 дюйма).
9. Закріпіть джгут у P-подібному затискачі болтом, викрученим під час виконання кроку 6, стор. 501.

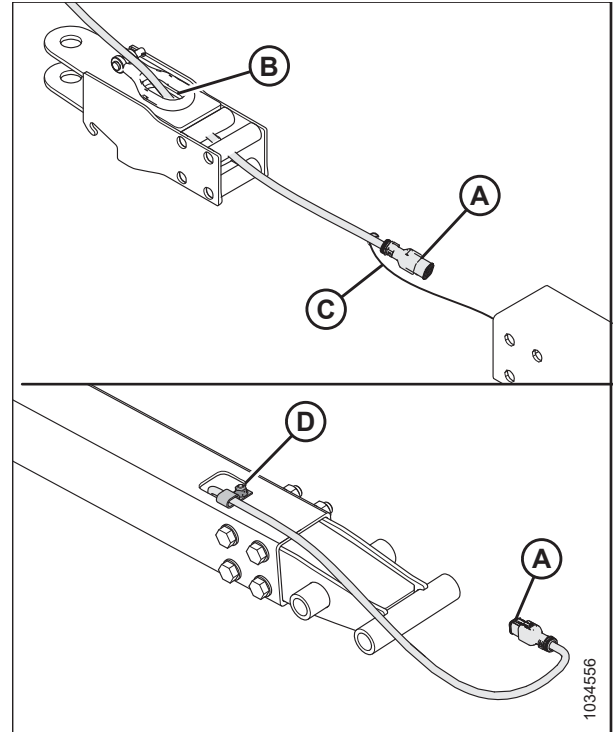


Рисунок 4.395: Установлення кільцевого адаптера скоби

10. Установіть чотири гайки, чотири болти та вісім плоских шайб (A), щоб прикріпити адаптер скоби до буксирної тяги.

**ПРИМІТКА:**

Переконайтеся, що кріплення (A) установлено в такому самому положенні, у якому воно перебувало до демонтажу.

11. Повторно з'єднайте ланцюг за допомогою штифта з отвором (B) і закріпіть його шплінтом.

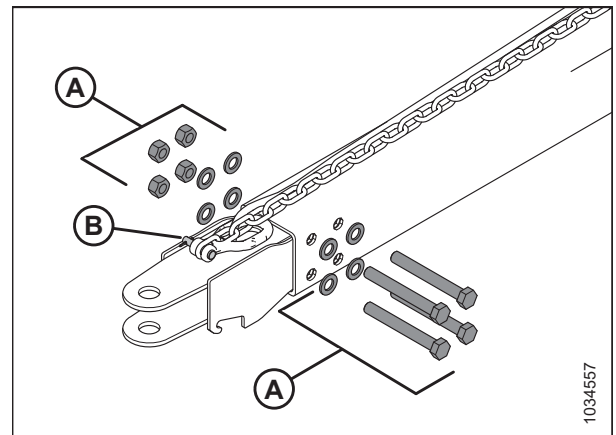


Рисунок 4.396: Установлення кільцевого адаптера скоби

12. Затягніть гайки (А), дотримуючись наведеної перехресної схеми. Перевіряйте кожну гайку в послідовності до затягування з моментом 310 Н·м (229 фунт-сила-футів).
13. Вставте зчпний палець в адаптер скоби. Закріпіть штифт за допомогою штифта з кільцем.

**ПРИМІТКА:**

Штифти не показано на рисунку.

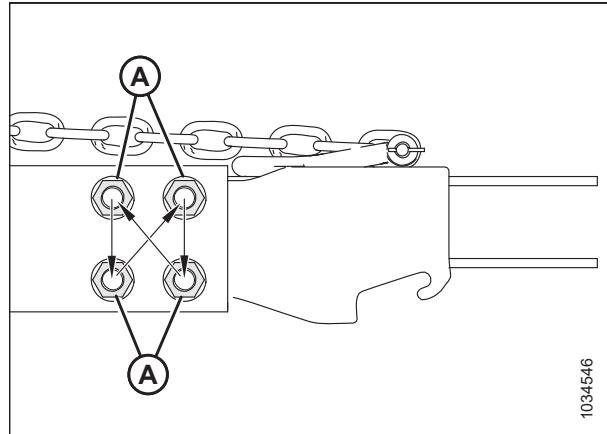


Рисунок 4.397: Послідовність затягування

#### 4.16.5 Зміна з'єднання зчеплення буксирної тяги зі скоби на зчпний пристрій

Транспортна буксирна тяга включає кріплення для буксирування у вигляді скоби та зчпного кільця.

1. Вийміть шпильку зі штифта з отвором (А) та від'єднайте ланцюг (В). Збережіть штифт з отвором (А) з адаптером скоби.
2. Викрутіть чотири гайки, чотири болти та вісім плоских шайб (С) з кінця буксирної тяги. Збережіть кріплення для повторного встановлення.

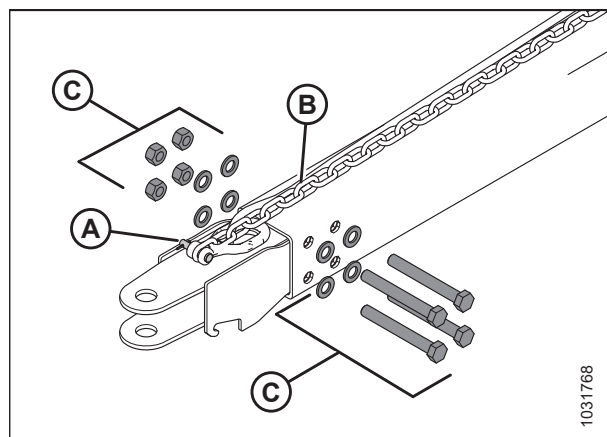


Рисунок 4.398: Знімання адаптера скоби

## ТЕХНІЧНЕ Й СЕРВІСНЕ ОБСЛУГОВУВАННЯ

3. Прикріпіть або прив'яжіть 6 м (20 футів) тягової лінії до кінця транспортного засобу зі джгутом (А).
4. Викрутіть болт (В), за допомогою якого джгут кріпиться в Р-подібному затискачі. Збережіть болт для повторного встановлення.
5. З кінця зі зчепленням (С) акуратно витягайте джгут через отвір у скобі (D), доки не побачите тягову лінію, а потім від'єднайте тягову лінію і відведіть адаптер скоби вбік. Залиште тягову лінію всередині буксирної тяги.

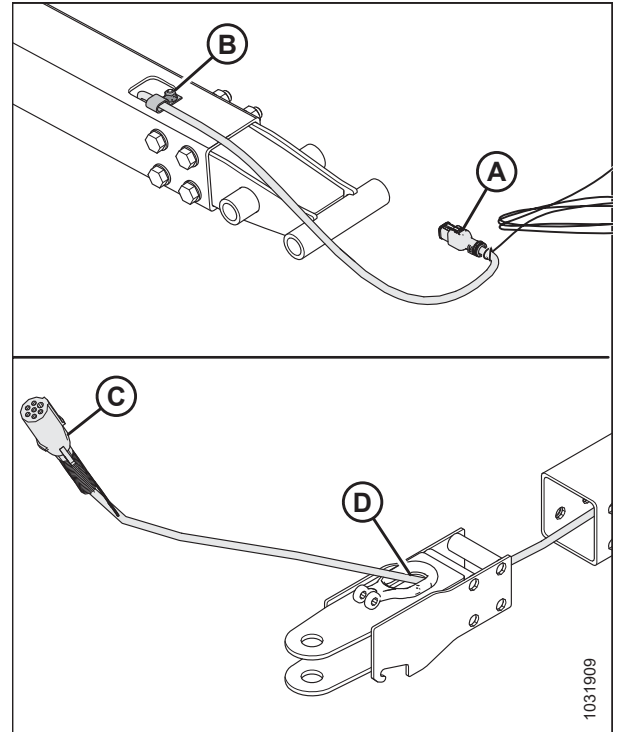


Рисунок 4.399: Знімання адаптера скоби для буксирування

6. Вставте транспортний роз'єм (А) електричного джгута через отвір (В) в кільцевий адаптер зчіпного пристрою.
7. Прив'яжіть або прикріпіть тягову лінію (С) до джгута. Обережно протягніть джгут через буксирну тягу, забезпечивши розміщення тягової лінії на кінці транспортного засобу.
8. Переконайтеся, що кінець джгута (А) з боку транспортного засобу виступає за Р-подібний затискач (D) на 48 см (18 7/8 дюйма).
9. Закріпіть джгут у Р-подібному затискачі болтом, викрученим під час виконання кроку 4, стор. 503.

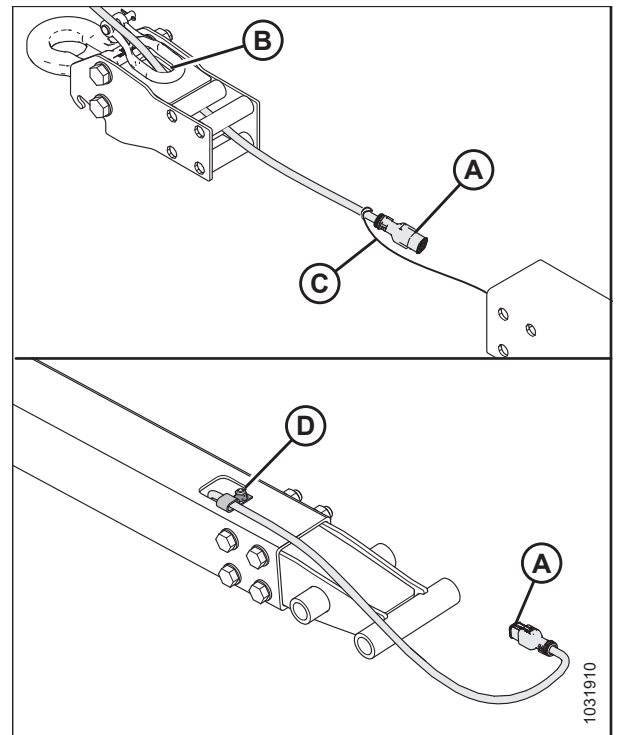


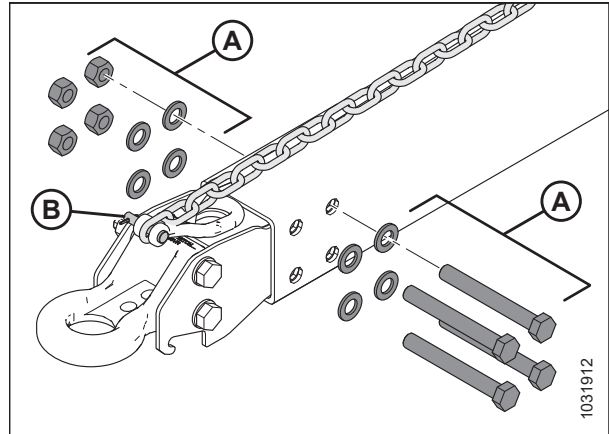
Рисунок 4.400: Установлення кільцевого адаптера зчіпного пристрою

10. Повторно встановіть чотири гайки, чотири болти та вісім плоских шайб (A), щоб прикріпити кільцевий адаптер зчіпного пристрою до буксирної тяги.

**ПРИМІТКА:**

Переконайтеся, що кріплення (A) встановлено на місце так, що головки чотирьох болтів перебувають на одному боці.

11. Повторно з'єднайте ланцюг за допомогою штифта з отвором (B) і закріпіть його шплінтом.



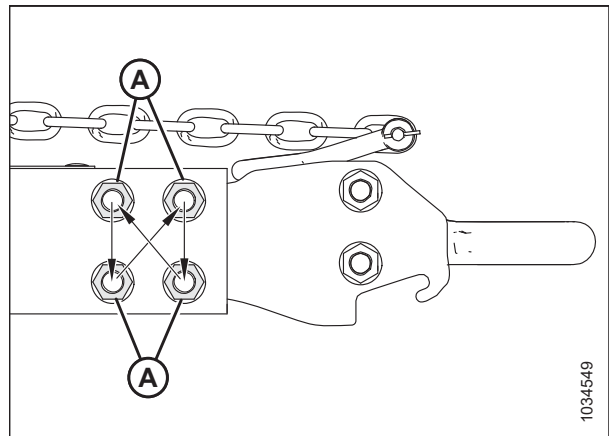
**Рисунок 4.401: Установлення кільцевого адаптера зчіпного пристрою**

12. Затягніть гайки (A), дотримуючись наведеної перехресної схеми. Перевіряйте кожну гайку в послідовності до затягування з моментом 310 Н·м (229 фунт-сила-футів).

13. Вставте зчіпний палець у кільцевий адаптер зчіпного пристрою. Закріпіть штифт за допомогою штифта з кільцем.

**ПРИМІТКА:**

Штифти не показано на рисунку.



**Рисунок 4.402: Послідовність затягування**



## 4.17 Вертикальний ніж VertiBlade™ — додатково

Додатковий комплект вертикальних ножів — це вертикальний різак для скошування культур, який установлюється на кожному кінці жатки. Вертикальний ніж зрізає сплутані, схильні до осипання культури, як-от канолу, та дає змогу зменшити втрату насіння.

### 4.17.1 Заміна сегментів вертикального ножа

Комплект вертикальних ножів VertiBlade™ включає сервісний комплект, у який входить чотири змінні сегменти ножа. Дотримуйтеся цих інструкцій, щоб замінити пошкоджений сегмент ножа.

#### НЕБЕЗПЕЧНО

Щоб запобігти тілесним ушкодженням або смерті внаслідок неочікуваного запуску чи падіння піднятої машини, обов'язково зупиняйте двигун і виймайте ключ із замка запалювання, перш ніж залишити місце оператора, а також установлюйте запобіжні упори перед виконанням будь-яких робіт під машиною.

#### УВАГА

Установіть протиріжучі пальці вертикального ножа, перш ніж приєднувати або знімати вертикальні ножі. Під час роботи з ножами надягайте захисні надміцні рукавиці.

1. Підніміть жатку на висоту 153–254 мм (6–10 дюймів) над землею.
2. Вимкніть двигун і витягніть ключ із замка запалювання.
3. Установіть запобіжні упори.
4. Відкрийте бокові щитки жатки.
5. Від'єднайте вертикальний ніж від жатки й відкладіть його.
6. Зніміть стопорний штифт (А) з протиріжучого пальця.
7. Зніміть протиріжучий палець за допомогою ручки (В).

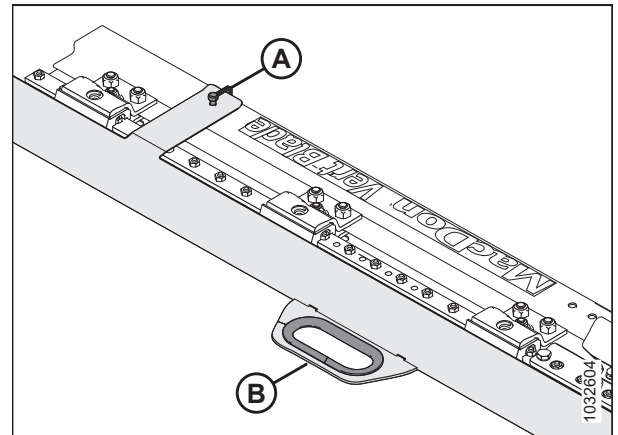


Рисунок 4.403: Протиріжучий палець вертикального ножа

8. Викрутіть три болти (А), що закріплюють подріблювальний брус (В) на кронштейні леза й сегменті ножа в зборі (С). Нахиліть подріблювальний брус (В) догори та висуньте сегмент ножа в зборі (С).

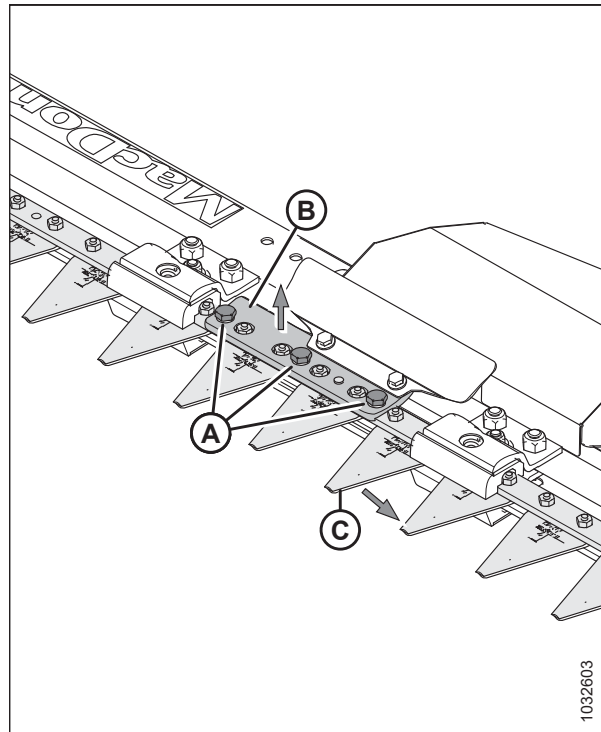


Рисунок 4.404: Вертикальний ніж — зі знятим протирижучим пальцем

**ПРИМІТКА:**

Якщо не вдається достатньо нахилити подріблювальний брус (А) догори, щоб висунути сегмент ножа в зборі (В), викрутіть два болти (С), за допомогою яких кришка (D) кріпиться до вертикального ножа в зборі. Ослабте дві гайки (Е), щоб відкрутити ковзну рейку (F). Подріблювальний брус (А) тепер має достатньо вільно рухатися для його нахилання догори.

**ВАЖЛИВО:**

Немає необхідності ослаблювати кріплення затискача (G) і затискачі (H), щоб висунути сегмент ножа в зборі. Якщо потрібно ослабити це кріплення, переконайтеся в його належному затягненні, виконавши крок 13, стор. 507 під час повторного встановлення. Надмірне затягування може призвести до перегрівання двигуна, розплавлення пластикових компонентів і згорання. Недостатнє затягування може призвести до стопоріння ножів унаслідок накопичення сміття.

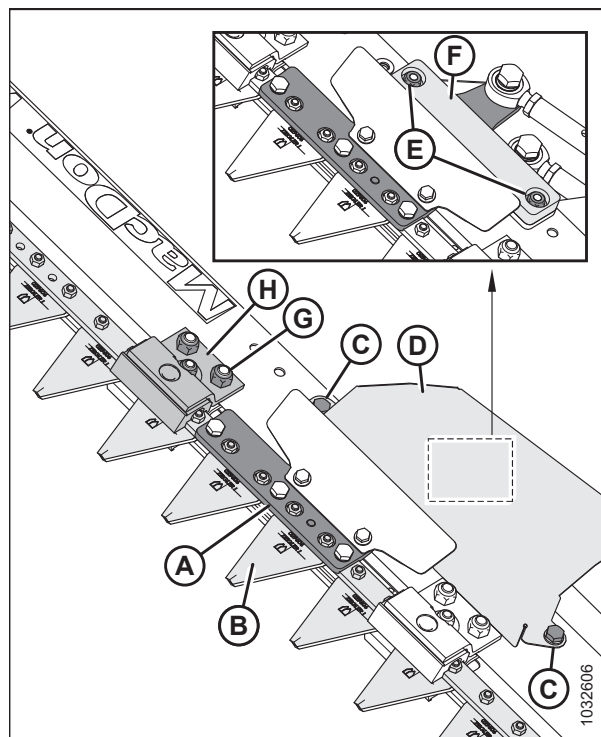


Рисунок 4.405: Вертикальний ніж — зі знятим протирижучим пальцем

9. Викрутіть два гвинти (A) і гайки (B), що кріплять сегмент ножа (C) до кронштейна (D).
10. Нанесіть фіксатор різьбових з'єднань середньої міцності (Loctite® 243 або аналогічний) на два нові гвинта (A) (MAC313790) з комплекту.
11. Приєднайте новий сегмент ножа (C) (MAC313788) до кронштейна (D) за допомогою двох гвинтів (A) і гайок (B) (MAC313789).
12. Затягніть гайки (B) з моментом 7 Н·м (5 фунт-сила-футів).

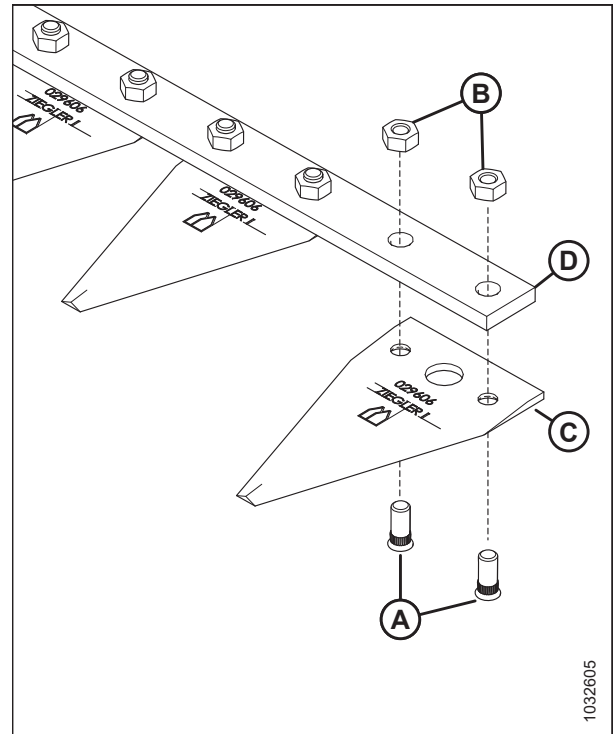


Рисунок 4.406: Сегмент ножа в зборі

13. Якщо від'єднано кріплення затискача (A), (B) і затискачі (C), затягніть кріплення згідно з наведеними нижче інструкціями.
  - a. Затягніть гайку M8 (A) так, щоб зазор (D) на кінчику сегмента ножа (E) **НЕ** перевищував 3 мм (1/8 дюйма).
  - b. Переконайтеся, що затискачі (C) **НЕ** затискаються занадто щільно й **НЕ** обмежують рух ножа.
  - c. Затягніть дві гайки M10 (B) з моментом 50 Н·м (37 фунт-сила-футів).
14. Повторно встановіть на місце решту компонентів і протиріжучий палець. Процес установа відбувається у зворотному до знімання порядку.

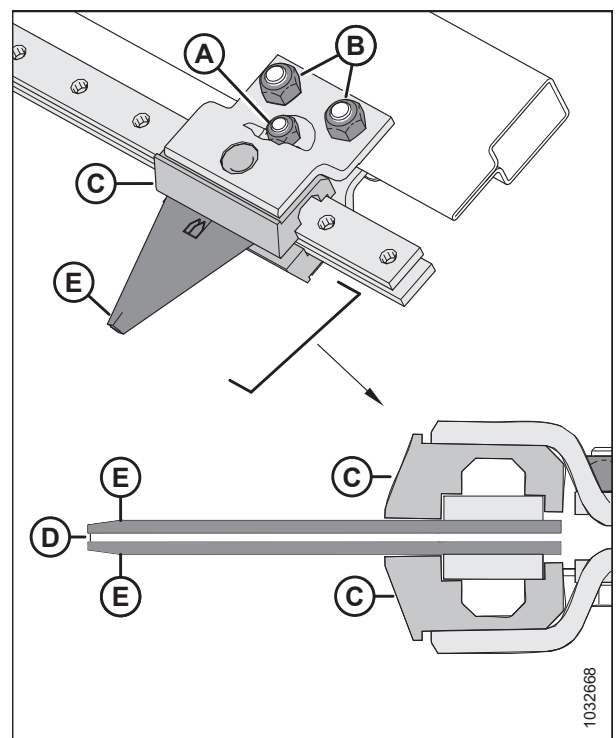


Рисунок 4.407: Зазор між затискачем і сегментом ножа

### 4.17.2 Змащування вертикального ножа

Для підтримки пікової продуктивності вашої машини потрібно проводити регулярне технічне обслуговування. У межах цих заходів відбувається візуальний огляд машини, що сприяє ранньому виявленню проблем.

Використовуйте високотемпературне протизадирне (EP2) мастило на основі літію з вмістом дисульфиду молібдену щонайбільше 1% (клас 2 за шкалою NLGI).

Змастіть штоки штовхача вертикального ножа (А) після початкового встановлення, а потім змащуйте їх кожні 50 годин.

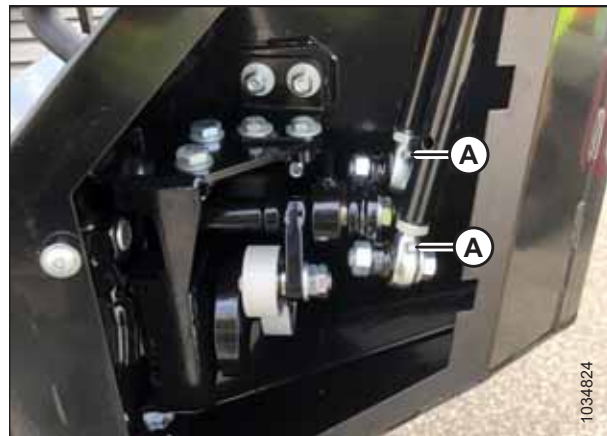


Рисунок 4.408: Точки змащення на штоці штовхача вертикального ножа — зображено правий бік, лівий бік навпроти

Щоб змастити штоки штовхача вертикального ножа, виконайте наведені нижче дії.

**ПРИМІТКА:**

Деякі деталі видалено з рисунків для більшої наочності.

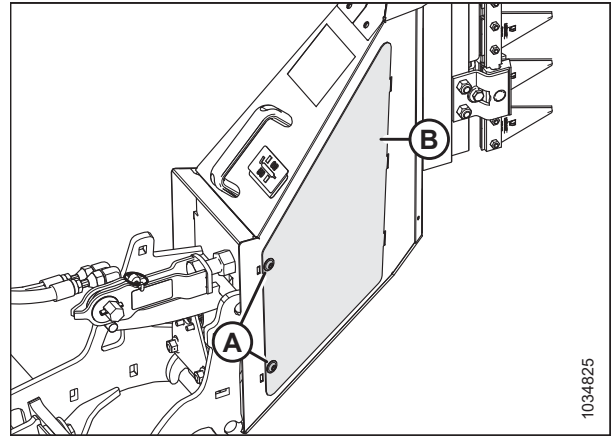


**НЕБЕЗПЕЧНО**

Щоб запобігти тілесним ушкодженням або смерті внаслідок неочікуваного запуску чи падіння піднятої машини, обов'язково зупиняйте двигун і виймайте ключ із замка запалювання, перш ніж залишити місце оператора, а також установлюйте запобіжні упори перед виконанням будь-яких робіт під машиною.

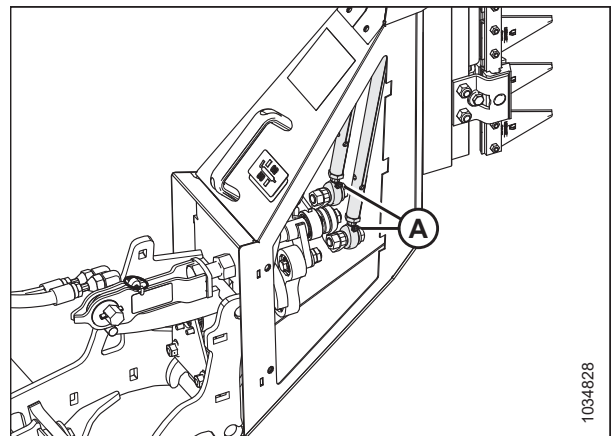
1. Опустіть жатку на землю.
2. Вимкніть двигун і витягніть ключ із замка запалювання.

3. Викрутіть гвинти із шестигранною головкою (А) і зніміть кришку для доступу (В).



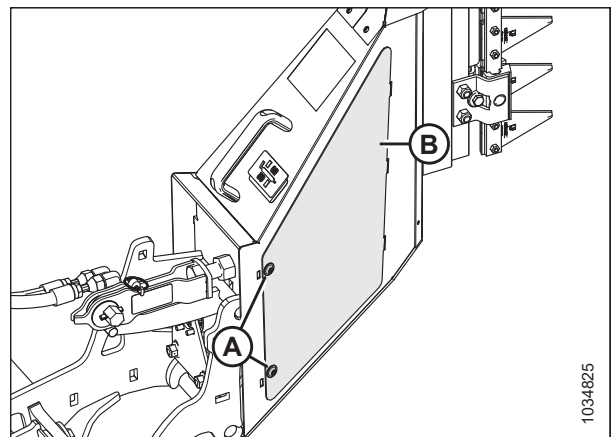
**Рисунок 4.409:** Кришка для доступу до вертикального ножа — зображено правий бік, лівий бік навпроти

4. Нанесіть мастило на кожну точку змащення (А) штока штовхача (2 на вертикальний ніж, як показано на рисунку).



**Рисунок 4.410:** Точки змащення на штоці штовхача вертикального ножа — зображено правий бік, лівий бік навпроти

5. Повторно встановіть кришку для доступу (В) і закріпіть її гвинтами із шестигранною головкою (А).
6. Повторіть процедуру змащування на протилежному боці вертикального ножа.



**Рисунок 4.411:** Кришка для доступу до вертикального ножа — зображено правий бік, лівий бік навпроти



## Глава 5: Додаткове й навісне обладнання

Для вашої жатки можна замовити наведене нижче додаткове й навісне обладнання. Для отримання інформації про наявність цього обладнання та його замовлення зверніться до дилера MacDon.

### 5.1 Комплекти для подавання зрізаної культури

Подавання зрізаної культури — це процес переміщення зрізаної культури від ножового бруса до похилої камери. Додаткові комплекти для подавання зрізаної культури можуть оптимізувати продуктивність жатки для збирання конкретних культур або роботи в конкретних умовах.

#### 5.1.1 Комплект для піднімання стебел рослин

Підіймачі стебел рослин рекомендується використовувати для сильно полеглих зернових культур, коли оператор хоче зберегти максимальну висоту стерні.

Інструкції з установавання входять у комплект постачання.

До кожного комплекту (MACB7022) входить по 10 підіймачів. Замовте вказану кількість комплектів залежно від розміру жатки.

- 7,6 м (25 футів) — 3 комплекти
- 9,1 м (30 футів) — 3 комплекти
- 10,6 м (35 футів) — 4 комплекти
- 12,1 м (40 футів) — 4 комплекти
- 12,5 м (41 фут) — 4 комплекти
- 13,7 м (45 футів) — 5 комплектів
- 15,2 м (50 футів) — 5 комплектів

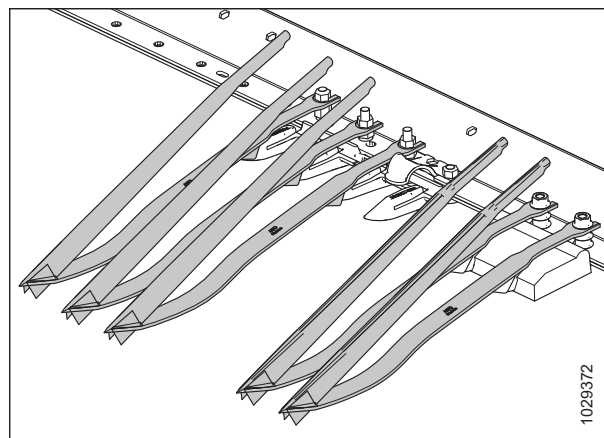


Рисунок 5.1: Комплект для піднімання зернових культур

#### 5.1.2 Комплект штативів для зберігання підіймачів стебел рослин

Штативи для підіймачів стебел рослин використовуються для зберігання підіймачів стебел рослин у задній частині жатки.

Інструкції з установавання входять у комплект постачання.

MACB7023

**ПРИМІТКА:**

Для жаток FD225 використовується лише один комплект MACB7023.

**ПРИМІТКА:**

Цей комплект призначено лише для одного боку. Замовте по комплекту для кожного з двох боків жатки.

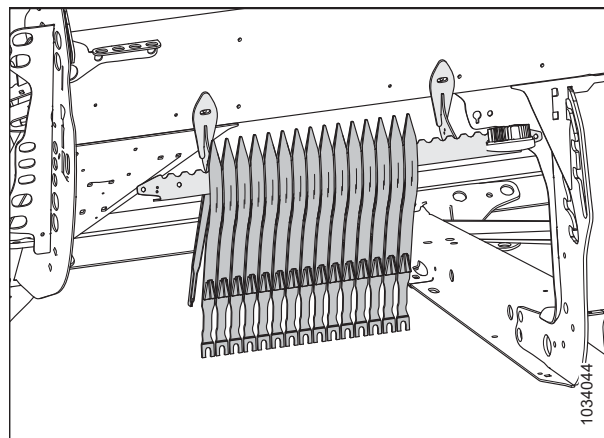


Рисунок 5.2: Комплект штативів для підіймачів стебел рослин — лівий бік



### 5.1.3 Комплект кронштейнів для зберігання розділювачів культур

Комплект кронштейнів для зберігання розділювачів культур використовується для зберігання стандартних конусів розділювача на жатці.

Інструкції з устанавлення входять у комплект постачання.

МАСВ7030

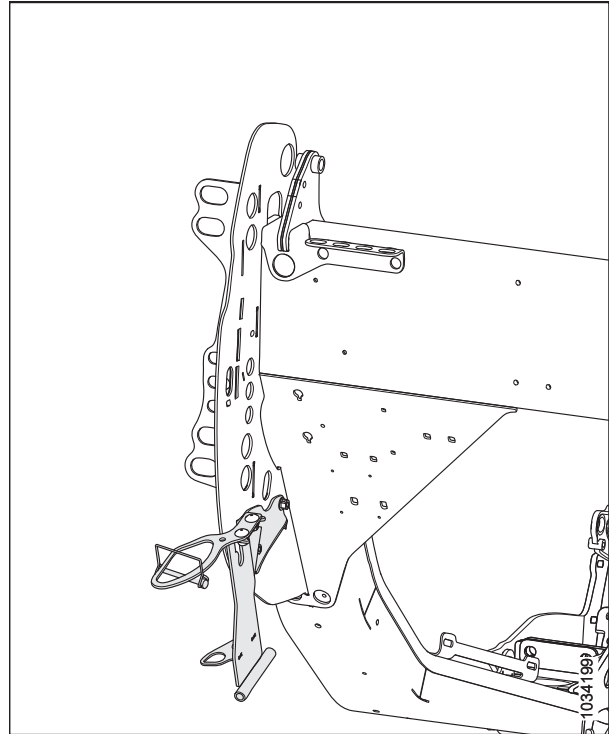


Рисунок 5.3: Комплект кронштейнів для зберігання розділювачів — МАСВ7030

### 5.1.4 Розділювачі культур для копіювання контуру ґрунту

Розділювачі для копіювання контуру ґрунту повторюють контур ґрунту й дають змогу покращити розділювання як полеглих, так і стоячих культур, а також допомагають зменшити витоптування.

Інструкції з устанавлення входять у комплект постачання.

МАСВ7346

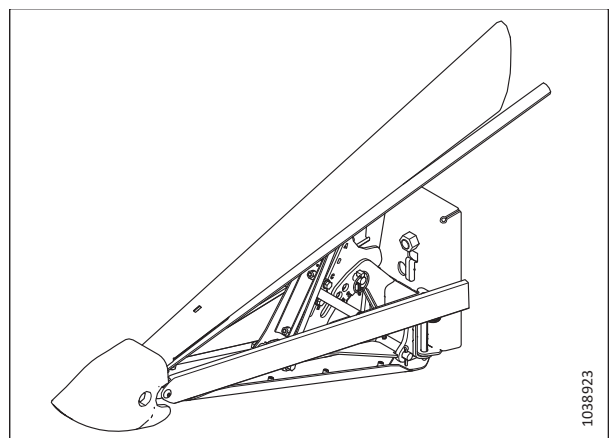


Рисунок 5.4: Розділювач культур для копіювання контуру ґрунту

### 5.1.5 Верхній поперечний шнек повної довжини

Верхній поперечний шнек кріпиться до жатки перед задньою трубою та слугує для поліпшення подавання в центр жатки під час збирання культур із важкими для збору станами.

Верхній поперечний шнек (А) ідеально підходить для прибирання великих обсягів кормових культур, вівса, канולי, гірчиці й інших високих, кущистих рослин, подавання яких ускладнено. Замовте один із наведених нижче наборів.

#### **Пакет основного шнека**

Включає шнек, кріплення, привід і гідравлічний трубопровід кінцевого монтажу для жаток, підготовлених до встановлення верхнього поперечного шнека.

Замовте один із перерахованих нижче наборів відповідно до розміру жатки.

- 7,6 м (25 футів) — MD #6413 (два компоненти)
- 9,1 м (30 футів) — MACB6414 (два компоненти)
- 10,6 м (35 футів) — MACB6415 (два компоненти)
- 12,1 м (40 футів) — MACB6417 (три компоненти)
- 12,5 м (41 фут) — MACB6416 (два компоненти)
- 13,7 м (45 футів) — MACB6418 (три компоненти)
- 15,2 м (50 футів) — MACB6419 (три компоненти)

#### **Пакет гідравлічного трубопроводу**

Вимагається лише для жаток без гідравліки верхнього поперечного шнека, установлені на заводі. Включає гідравлічні лінії для підготовки жатки до встановлення верхнього поперечного шнека, якщо його не налаштовано на заводі.

Замовте один із перерахованих нижче наборів відповідно до розміру жатки.

- 7,6 м (25 футів) — MACB7338 (два компоненти)
- 9,1 м (30 футів) — MACB7117 (два компоненти)
- 10,6 м (35 футів) — MACB7118 (два компоненти)
- 12,1 м (40 футів) — MACB7119 (три компоненти)
- 12,5 м (41 фут) — MACB7120 (два компоненти)
- 13,7 м (45 футів) — MACB7119 (три компоненти)
- 15,2 м (50 футів) — MACB7121 (три компоненти)

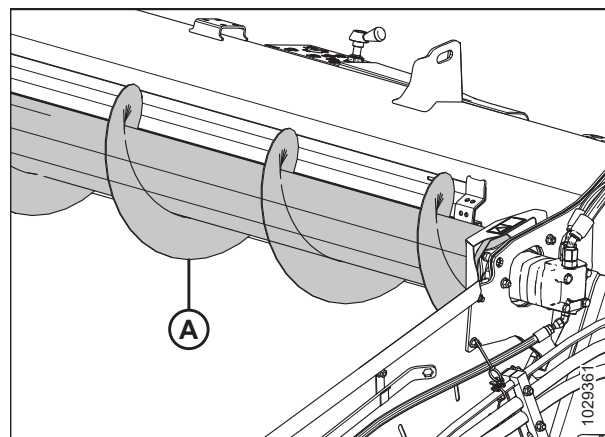


Рисунок 5.5: Верхній поперечний шнек

### 5.1.6 Комплект розділювача для косіння рису

Прутки розділювача для косіння рису кріпляться на лівому та правому розділювачах і слугують для розподілу високих і сплутаних стебел рису подібно до того, як функціонують звичайні розділювачі під час збирання стоячих культур.

До комплекту входить як лівий, так і правий розділювачі, а також кронштейни для зберігання.

Інструкції з устанавлення входять у комплект постачання.

МАСВ7238

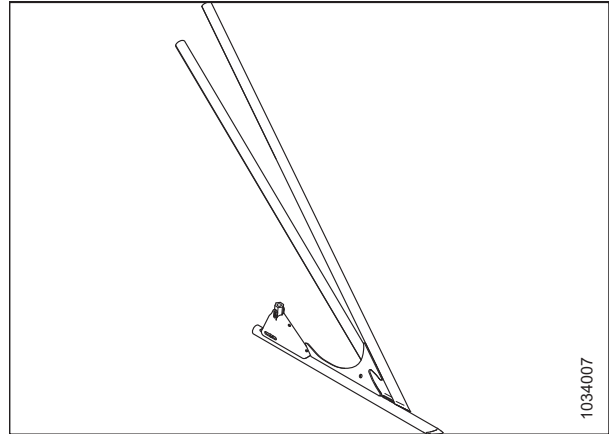


Рисунок 5.6: Комплект лівого розділювача для косіння рису

### 5.1.7 Комплект вертикальних ножів VertiBlade™

VertiBlade™ — це вертикальний різак для скошування культур, який установлюється на кожному кінці жатки. Він використовується для зрізання полеглих або переплетених культур.

Замовте один із наведених нижче наборів.

#### **Основний комплект VertiBlade™**

Включає ножі, кріплення, привід та гідравлічний трубопровід кінцевого монтажу для кінцевого монтажу на жатці, готовий до встановлення подільника потужності.

MACB7029

#### **Пакет гідравлічного трубопроводу**

Пакети гідравлічного трубопроводу потрібні лише для жаток без встановленої на заводі гідравліки подільника потужності. Пакет включає гідравлічні лінії для підготовки жатки до встановлення подільника потужності (™VertiBlade).

Залежно від розміру жатки замовте один із визначених нижче наборів.

- 7,6 м (25 футів) — MACB7339
- 9,1 м (30 футів) — MACB7127
- 10,6 м (35 футів) — MACB7128
- 12,1 м (40 футів) — MACB7129
- 12,5 м (41 фут) — MACB7130
- 13,7 м (45 футів) — MACB7195
- 15,2 м (50 футів) — MACB7131

Інструкції з установлення входять у комплекти постачання.

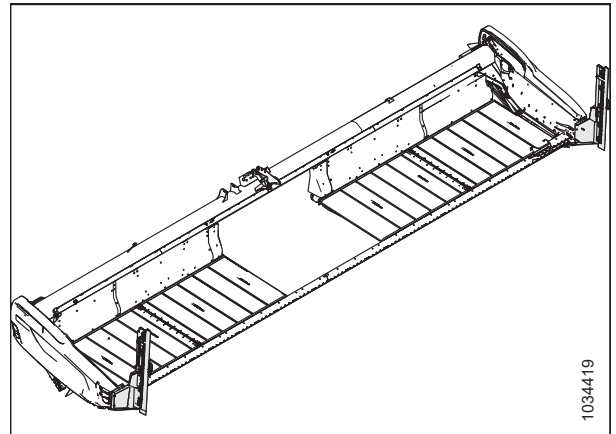


Рисунок 5.7: Комплект вертикальних ножів VertiBlade™

## 5.2 Комплекти ножових брусів

Ножовий брус розміщено на передній частині жатки. Вона підтримує ніж і протиріжучі пальці, які використовуються для зрізання культур.

### 5.2.1 Комплект уловлювача каміння

Уловлювач каміння збільшує висоту кромки ножового бруса, щоб запобігти коченню каміння по деках полотна.

Замовте один із наборів відповідно до розміру жатки:

- FD225, FD230, FD235 і FD241 — MACB7122
- FD240, FD245 і FD250 — MACB7123

**ПРИМІТКА:**

Інструкції з установлення входять у комплекти постачання.

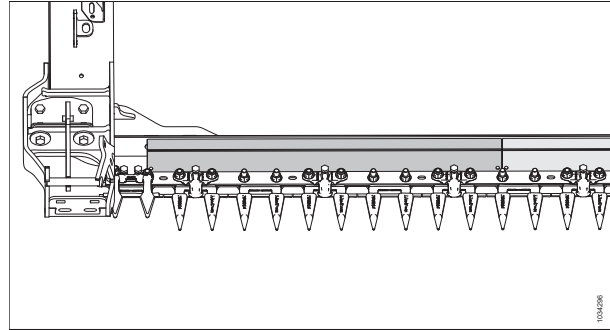


Рисунок 5.8: Комплект уловлювача каміння

### 5.2.2 Чотириточкові протиріжучі пальці

Чотириточкові протиріжучі пальці забезпечують підвищений захист ножа в місцевостях із великою кількістю каміння й можуть покращити продуктивність жатки під час збирання культур, що схильні до осипання, завдяки забезпеченню обмеженого переміщення культури в поперечній площині.

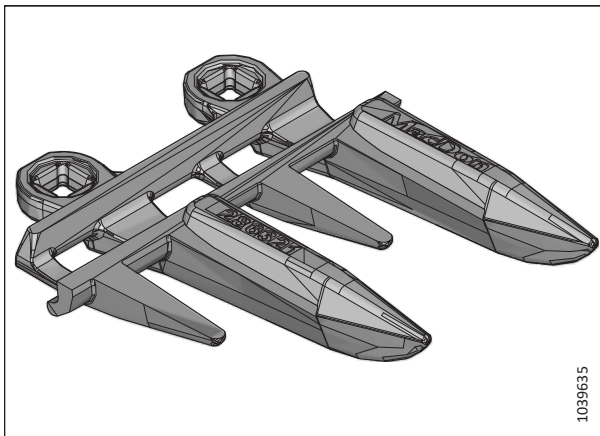


Рисунок 5.9: Чотириточкові протиріжучі пальці

Комплекти чотириточкових протиріжучих пальців доступні для всіх розмірів жатки серії FD2. Щоб дізнатися номер запасної частини, див. каталог запасних частин або зверніться до дилера.

## 5.3 Комплекти для модуля копіювання контуру ґрунту FM200

Модуль копіювання контуру ґрунту використовується для кріплення жатки до комбайна. Він подає зібрану масу з обох бокових полотен і зтягує її в похилу камеру.

### 5.3.1 Комплект адаптерів для датчика напругою 10 В

Цей комплект призначено для комбайнів NH CR/CX, які оснащено датчиками напругою 10 В.

MACB7241

Цей набір призначено для таких комбайнів NH CR/CX:

- усі комбайни CX800/CX8000/CX900;
- комбайни CR9040/CR9060 із серійним номером менше за HAJ111000;
- комбайни CR9070 із серійним номером менше за Y8G1412000.

### 5.3.2 Комплекти дефлекторів для спрямовування культур

Цей комплект дає змогу встановлювати на модулі копіювання контуру ґрунту дефлектори для спрямовування культур різного розміру залежно від розміру похилої камери.

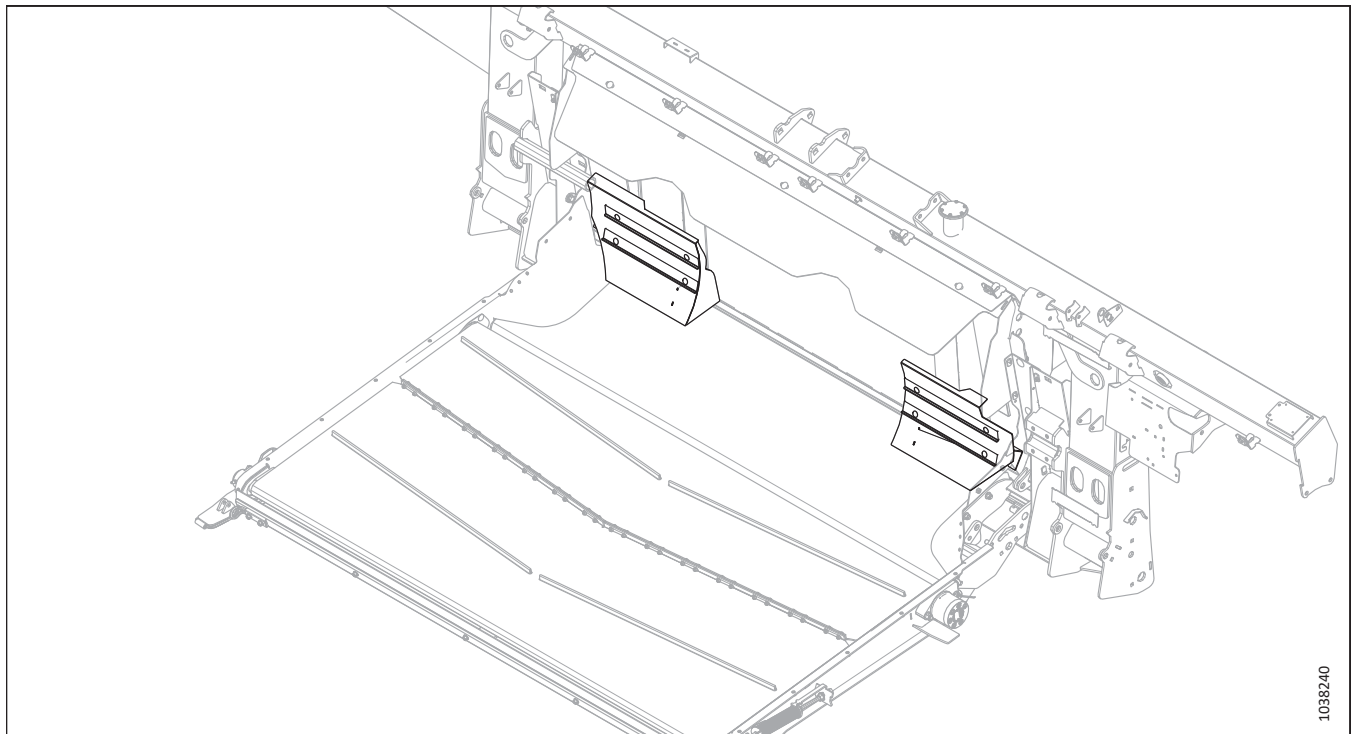


Рисунок 5.10: Дефлектори для спрямовування культур

Розмір похилої камери комбайна	Номер набору
Ультравузька	MACB7314
Вузька	MACB7347
Середня	MACB7348

### 5.3.3 Розширений центральний завантажувач

Цей комплект призначено для модуля копіювання контуру ґрунту. У нього входить найдовша пластина завантажувача для ущільнення ділянки за перехідним піддоном.

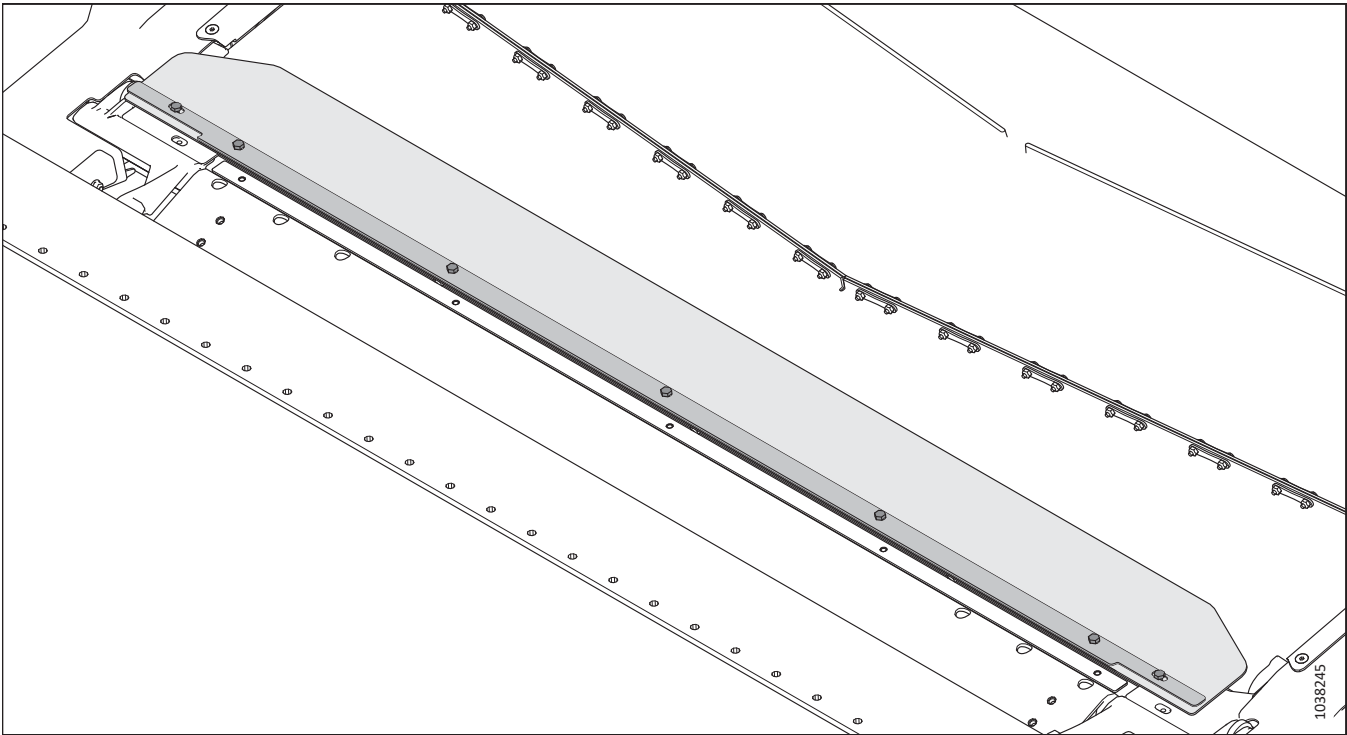


Рисунок 5.11: Розширений центральний завантажувач  
МАСВ6450

**ПРИМІТКА:**

Інструкції з установлення входять у комплект постачання.



### 5.3.4 Комплект для подовження зносостійкої спіральної лопаті подавального шнека

Комплект для подовження спіральної лопаті може забезпечити краще подавання зелених культур / вологої соломи (наприклад, рису та зелених злаків).

Список комбінацій спіральних лопатей наведено в розділі [3.8.1 Конфігурація подавального шнека FM200, стор. 97](#).

МАСВ6400

**ПРИМІТКА:**

Інструкції з установавання входять у комплект постачання.

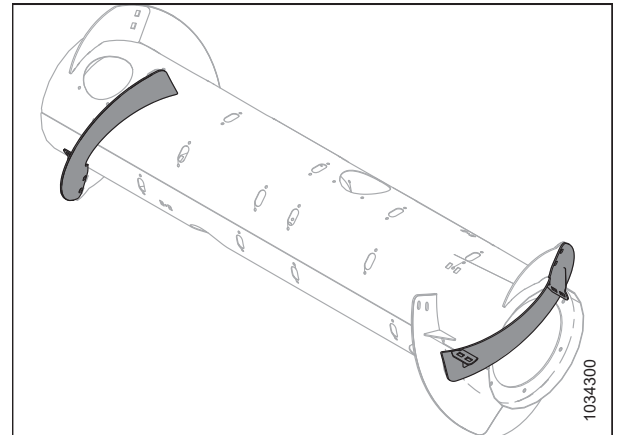


Рисунок 5.12: Комплект для подовження зносостійкої спіральної лопаті подавального шнека

### 5.3.5 Комплект завантажувача для повного ущільнення

Комплект завантажувача для повного ущільнення забезпечує додаткове ущільнення між модулем копіювання контуру ґрунту та жаткою.

**ПРИМІТКА:**

Цей комплект доступний лише для жаток із європейською конфігурацією.

Інструкція з установки входить у комплект постачання.

МАСВ7031

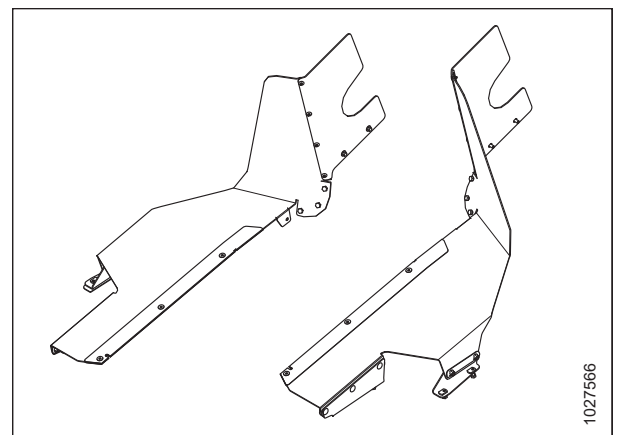


Рисунок 5.13: Комплект завантажувача для повного ущільнення

### 5.3.6 Комплект подовжувача для гідравлічного бака

Комплект подовжувача для заповнення гідравлічного бака віддаляє положення кришки сапуна. Завдяки цьому модуль копіювання контуру ґрунту можна використовувати на крутих схилах, не перериваючи подачу оливи на всмоктувальний бік насоса.

Цей комплект рекомендується для роботи на пагорбах, нахил яких перевищує 5°.

МАСВ6057

**ПРИМІТКА:**

Інструкції з установавання входять у комплекти постачання.

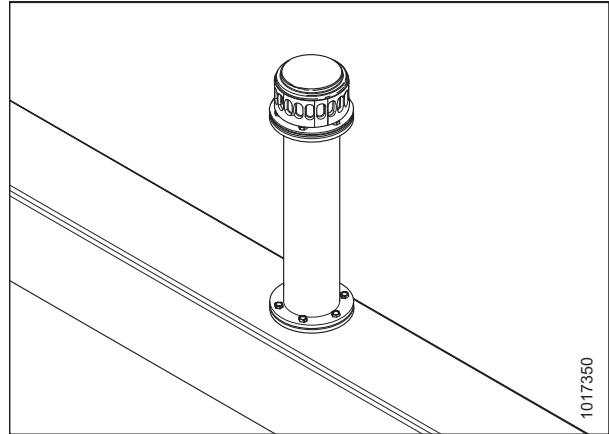


Рисунок 5.14: Комплект подовжувача для гідравлічного бака

### 5.3.7 Набір заглушки поперечного нахилу

Цей набір дає змогу поперечному нахилу комбайна працювати з автоматичним контролем висоти жатки (АННС).

МАСВ7196

Не рекомендується для схилів понад 10%.

**ПРИМІТКА:**

Інструкції з установавання входять у комплекти постачання.



Рисунок 5.15: Заглушка поперечного нахилу

### 5.3.8 Комплект очисних решіток

Очисні решітки покращують подачу деяких культур, наприклад, рису. Їх **НЕ** рекомендується використовувати для збирання врожаю зернових.

Виберіть комплект очисних решіток відповідно до ширини похилої камери комбайна. Інформацію наведено в таблиці 5.1, стор. 521.

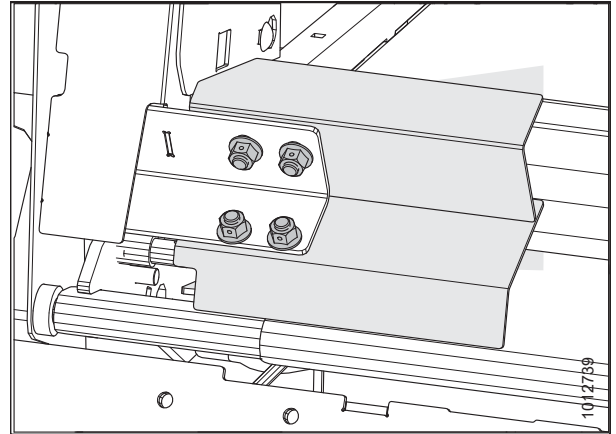


Рисунок 5.16: Комплект очисних решіток

**ПРИМІТКА:**

Інструкції з установавання входять у комплекти постачання.

Таблиця 5.1 Конфігурації очисних решіток і рекомендації

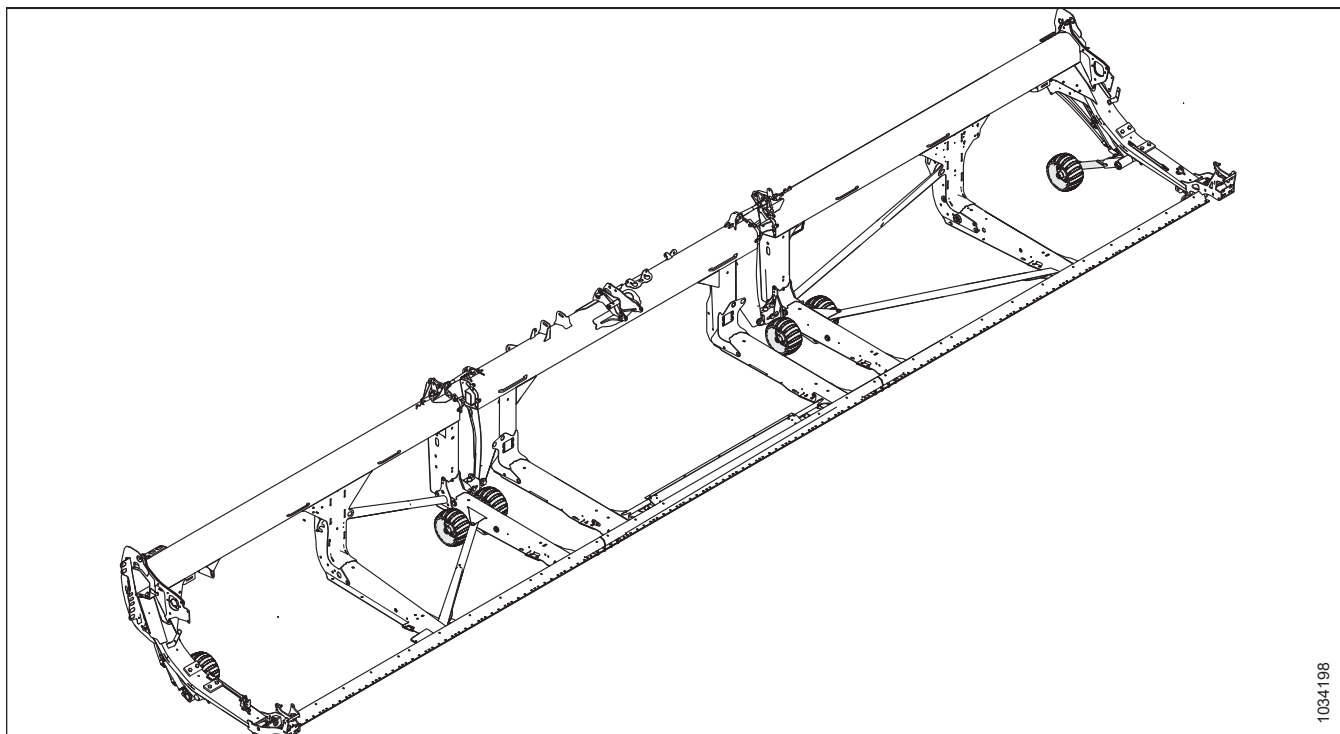
Набір (МАС)	Довжина очисної решітки	Ширина отвору модуля копіювання контуру ґрунту	Рекомендована ширина похилої камери
B6042	265 мм (10 1/2 дюйма)	1317 мм (52 дюйми)	1250–1350 мм (49–65 дюймів)
B6044	325 мм (13 дюймів)	1197 мм (47 дюймів)	Тільки для спеціальних культур
B6045	365 мм (14 1/2 дюйма)	1117 мм (44 дюйми)	1100 мм (43 1/2 дюйма) і менше
B6046	403 мм (16 дюймів)	1041 мм (41 дюйм)	Тільки для спеціальних культур
B6213	515 мм (20 дюймів)	817 мм (32 дюйми)	Тільки для спеціальних культур

## 5.4 Комплекти для жатки

Додаткове обладнання для використання на жатці додає функції або покращення до рами жатки, а не до певної системи чи функції.

### 5.4.1 Комплект контурних коліс ContourMax™

ContourMax™ забезпечує гнучкий автоматичний контроль висоти жатки (АННС) для висоти стерні 25–457 мм (1–18 дюймів) (стандартна жатка забезпечує висоту стерні 0–152 мм (0–6 дюймів)).



1034198

Рисунок 5.17: Контурні колеса ContourMax™

Комплект складається з чотирьох наборів коліс і механізму гідравлічного регулювання висоти зсередини кабіни комбайна. Інструкції з установаження входять у комплект постачання. Замовте один із наведених нижче наборів.

**Основний пакет ContourMax™.** Включає колеса, кріплення, циліндри, регулюючий клапан і гідравлічний трубопровід для кінцевого монтажу на жатці, готовий до встановлення коліс ContourMax™.

МАСВ7335

**Пакет гідравлічного трубопроводу.** Включає гідравлічні лінії для підготовки жатки до встановлення коліс ContourMax™, якщо їх не налаштовано на заводі. Замовте один із перерахованих нижче пакетів гідравлічного трубопроводу для контурних коліс ContourMax™ залежно від моделі жатки.

- FD225 — МАСВ7340
- FD230 — МАСВ7082
- FD235 — МАСВ7083
- FD240 — МАСВ7113
- FD241 — МАСВ7114
- FD245 — МАСВ7193
- FD250 — МАСВ7116

MD #C2101

## 5.4.2 Транспортна система EasyMove™

Транспортна система EasyMove™ дає змогу переміщувати жатку з поля на поле швидше, ніж будь-коли. Під час експлуатації жатки в польових умовах колеса також можуть використовуватися як стабілізуючі колеса.

Інструкція з установки входить у комплект постачання.

Щоб завершити встановлення цього комплекту, замовте один із наведених нижче наборів відповідно до розміру жатки.

- 9,1 м (30 футів.) — МАСС2048
- 10,6 м (35 футів.) — МАСС2048
- 12,1 м (40 футів.) — МАСС2050
- 12,5 м (41 фут.) — МАСС2050
- 13,7 м (45 футів.) — МАСС2050
- 15,2 м (50 футів.) — МАСС2050

МАСНабір С2048 складається з таких компонентів:

- основний комплект стабілізуючих / опорно-транспортних коліс — МАСВ6288;
- колеса й шини — МАСВ6275;
- коротка буксирна штанга — МАСВ7391;

МАСНабір С2050 складається з таких компонентів:

- основний комплект стабілізуючих / опорно-транспортних коліс — МАСВ6288;
- колеса й шини — білі ободи — МАСВ6275;
- довга буксирна штанга — МАСВ7392.

### ПРИМІТКА:

Транспортна система EasyMove™ несумісна з жатками FD225.

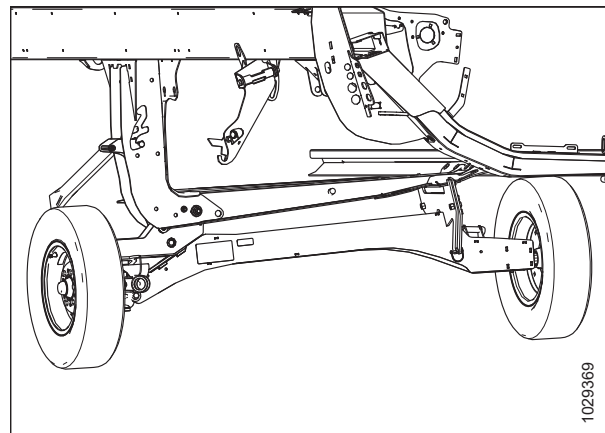


Рисунок 5.18: Транспортна система EasyMove™

### 5.4.3 Комплект внутрішніх сталевих кінцевих пальців

Додаткові пальці призначені для використання під час зрізання культур, збирання яких ускладнено, полеглої каноли й кормових культур, коли кутовий пластмасовий палець деформується й руйнується під впливом навантаження, пов'язаного з обробкою важких культур.

Інструкція з установки входить у комплект постачання.

MAC311972

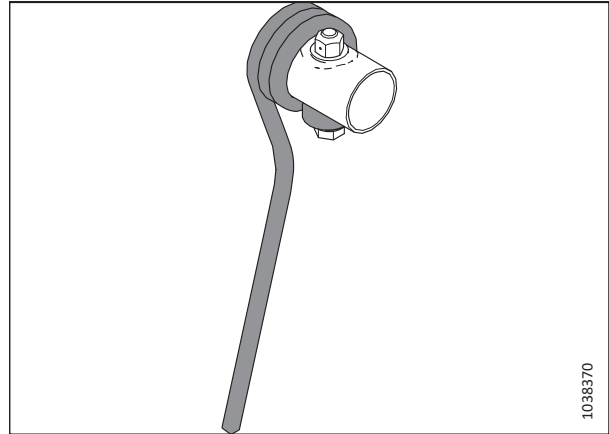


Рисунок 5.19: Внутрішній сталевий кінцевий палець

### 5.4.4 Комплект зовнішніх сталевих кінцевих пальців

Додаткові пальці призначені для використання під час зрізання культур, збирання яких ускладнено, як-от полеглої каноли, і кормових культур, коли кутовий пластмасовий палець деформується й руйнується під впливом навантаження, пов'язаного з обробкою важких культур.

Інструкція з установки входить у комплект постачання.

MAC311959

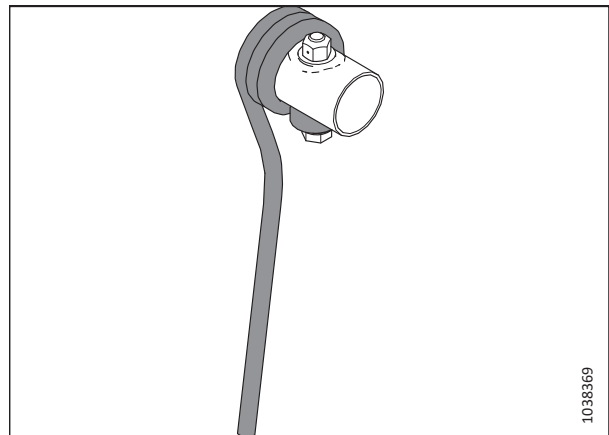


Рисунок 5.20: Зовнішній сталевий кінцевий палець

### 5.4.5 Комплект стабілізатора для роботи на схилах

Комплект стабілізатора для роботи на схилах рекомендовано використовувати для зрізання на схилах, нахил яких перевищує 5°.

Інструкція з установки входить у комплект постачання.

МАСВ7028

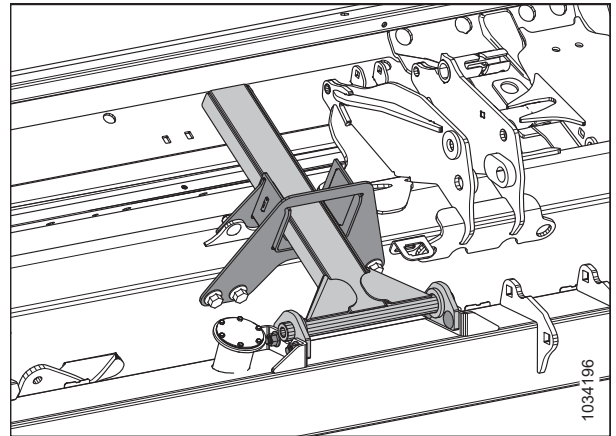


Рисунок 5.21: Комплект стабілізатора для роботи на схилах

### 5.4.6 Комплект стабілізуючих коліс

Комплект стабілізуючих коліс стабілізує поздовжній рух жатки під час зрізання на більшій висоті, ніж це можливо за допомогою стандартних копіювальних башмаків.

Інструкції з установлення та регулювання входять у комплект постачання.

МАСС2051

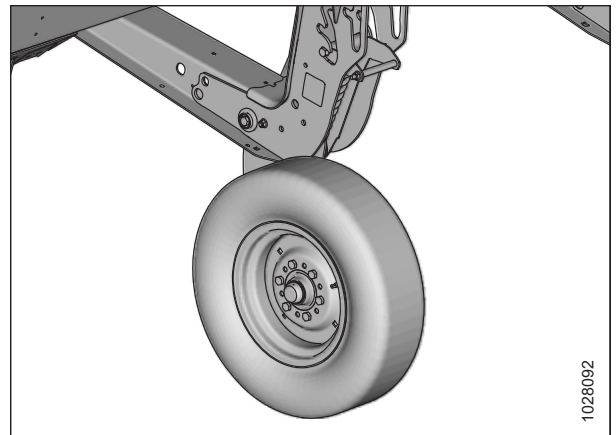


Рисунок 5.22: Комплект стабілізуючих коліс



### 5.4.7 Комплект сталевих копіювальних башмаків

Комплект сталевих копіювальних башмаків містить зносостійкі копіювальні башмаки для використання на скелястому абразивному ґрунті.

**ВАЖЛИВО:**

Не рекомендується для вологого ґрунту або умов, де можливе іскріння.

До комплекту входять два копіювальні башмаки. Для повної заміни стандартних копіювальних башмаків замовте три набори (усього шість башмаків).

МАСВ6801

**ПРИМІТКА:**

Інструкції з установлення входять у комплект постачання.

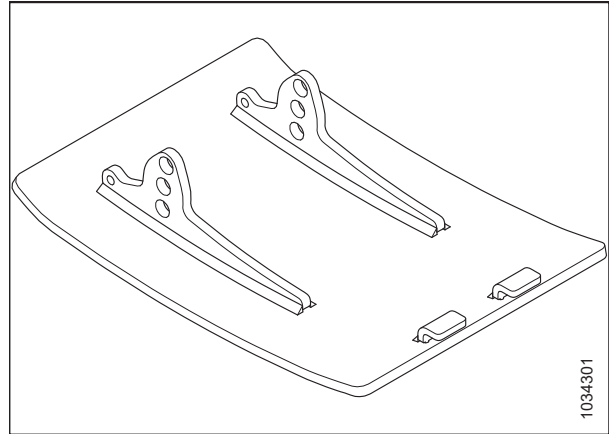


Рисунок 5.23: Комплект сталевих копіювальних башмаків

### 5.4.8 Навісне обладнання для соняшника

Цей комплект дає змогу перетворити жатку FlexDraper® серії FD2 (лише із загостреними протиріжучими пальцями) на жатку для соняшника.

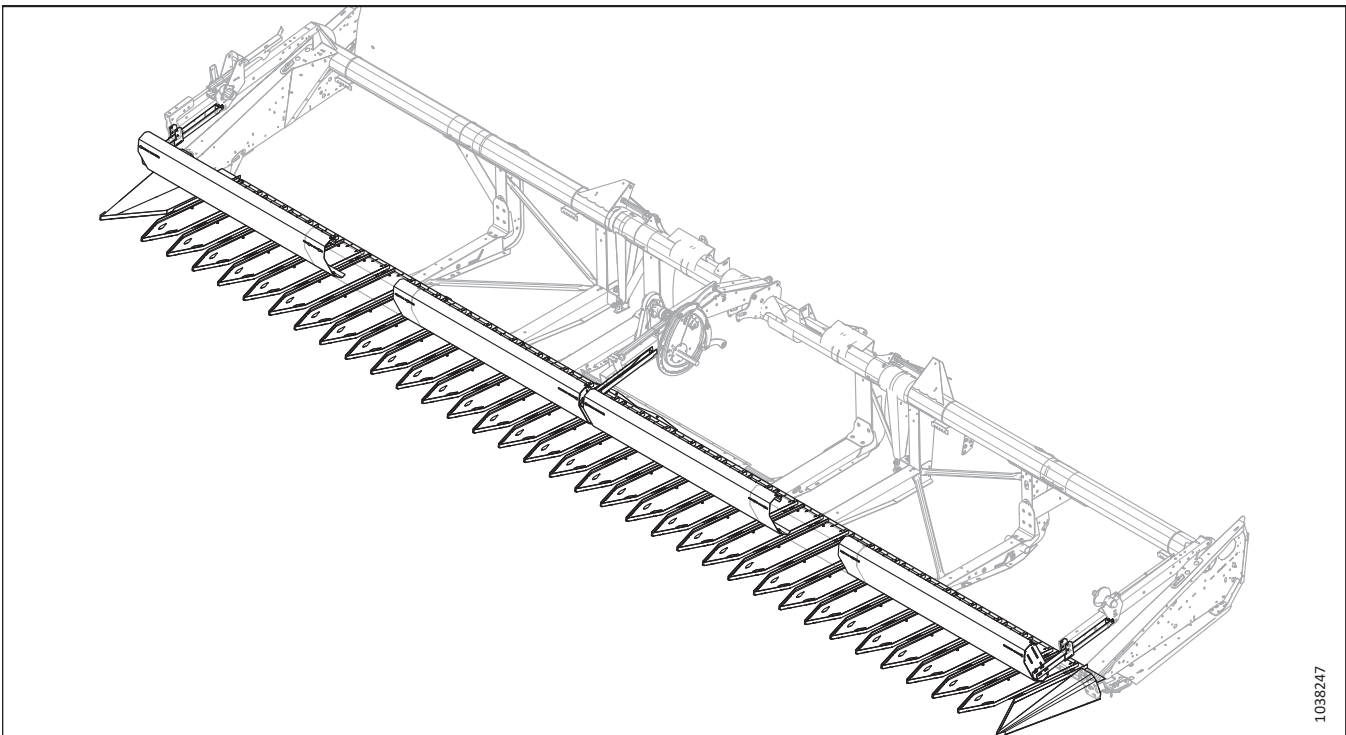


Рисунок 5.24: Навісне обладнання для соняшника

## ДОДАТКОВЕ Й НАВІСНЕ ОБЛАДНАННЯ

Замовте комплект навісного обладнання для соняшника відповідно до розміру жатки.

- 9,1 м (30 футів) — МАСС2086
- 10,6 м (35 футів) — МАСС2087
- 12,1 м (40 футів), потрійне мотовило — МАСС2169
- 12,1 м (40 футів), подвійне мотовило — МАСС2088
- 12,5 м (41 фут), подвійне мотовило — МАСС2088
- 13,7 м (45 футів) — МАСС2089
- 15,2 м (50 футів) — МАСС2170

До складу колектора входять: основний комплект, піддон і дефлектори

Основний комплект — містить звичайні кронштейни, кінцевий розділювач, опори піддона ножового бруса, компоненти тяги нахилу та кріплення МАСВ7302.

Комплект піддонів — один комплект містить п'ять піддонів (два запасні). Замовте вказану кількість комплектів залежно від розміру жатки МАСВ7303

- 9,1 м (30 футів) — основний комплект містить достатньо піддонів для жаток розміром 9,1 м (30 футів). Додаткові комплекти піддонів не потрібні.
- 10,6 м (35 футів) — 1 комплект
- 12,1 м (40 футів) — 2 комплекти
- 13,7 м (45 футів) — 3 комплекти
- 15,2 м (50 футів) — 4 комплекти

Дефлектори — містять панелі тяги нахилу та додаткові опори піддона ножового бруса.

- 9,1 м (30 футів) — МАСВ7304
- 10,6 м (35 футів) — МАСВ7305
- 12,1 м (40 футів), потрійне мотовило — МАСВ7395
- 12,1 м (40 футів), подвійне мотовило — МАСВ7306
- 12,5 м (41 фут), подвійне мотовило — МАСВ7306
- 13,7 м (45 футів) — МАСВ7307
- 15,2 м (50 футів) — МАСВ7396



## Глава 6: Усунення несправностей

Нижче наведено таблиці з інформацією про усунення несправностей, які допоможуть діагностувати й вирішити будь-які проблеми, що можуть виникнути з жаткою.

### 6.1 Втрати культури на ножовому брусі

Використовуйте наведені нижче таблиці, щоб визначити причину втрати культури на ножовому брусі та ознайомитися з рекомендаціями щодо вирішення проблеми.

Таблиця 6.1 Усунення несправностей — втрата культури на ножовому брусі

Проблема	Рішення	Додаткова інформація
<b>Ознака. Полеглі культури не підбираються</b>		
Ножовий брус розміщено зависоко	Опустіть ножовий брус	<ul style="list-style-type: none"> <li>3.9.1 Зрізання над рівнем ґрунту, стор. 129</li> <li>3.9.2 Зрізання на рівні ґрунту, стор. 136</li> </ul>
Кут жатки занижений	Збільште кут жатки	3.9.5 Кут жатки, стор. 164
Мотовило розміщено зависоко	Опустіть мотовило	3.9.10 Висота мотовила, стор. 173
Завелике зміщення мотовила назад	Змістіть мотовило вперед	3.9.11 Поздовжнє положення мотовила, стор. 178
Швидкість руху відносно землі зависока для швидкості мотовила	Збільште швидкість мотовила або зменште швидкість руху відносно землі	<ul style="list-style-type: none"> <li>3.9.6 Швидкість мотовила, стор. 167</li> <li>3.9.7 Швидкість руху відносно землі, стор. 168</li> </ul>
Пальці мотовила не підіймають культуру належним чином	Збільште кут нахилу пальців мотовила	3.9.12 Кут нахилу пальців мотовила, стор. 192
Пальці мотовила не підіймають культуру належним чином	Установіть підіймачі стебел рослин	Дилер MacDon
<b>Ознака. Колоски культури подрібнюються або відламуються</b>		
Зависока швидкість мотовила	Зменште швидкість мотовила	3.9.6 Швидкість мотовила, стор. 167
Мотовило розміщено занижено	Підійміть мотовило	3.9.10 Висота мотовила, стор. 173
Зависока швидкість руху відносно землі	Зменште швидкість руху відносно землі	3.9.7 Швидкість руху відносно землі, стор. 168
Урожай перестиг	Збирайте врожай вночі, коли вологість вища	—
<b>Ознака. Матеріал накопичується в місці між вирізом у щитку зчеплення та головкою ножа</b>		
Колоски культури відхиляються від отвору головки ножа в щитку зчеплення	Установіть додаткові щитки головки ножа (якщо роботи не проводяться на вологому або липкому ґрунті)	4.8.9 Щиток головки ножа, стор. 387
<b>Ознака. Смуги незрізаної культури</b>		
У протиріжучих пальцях застрягло сміття	Установіть короткі протиріжучі пальці	4.8.8 Короткі протиріжучі пальці ножа та притиски, стор. 375

## УСУНЕННЯ НЕСПРАВНОСТЕЙ

Таблиця 6.1 Усування несправностей — втрата культури на ножовому брусі (продовження)

Проблема	Рішення	Додаткова інформація
Зламани сегменти ножа	Замініть пошкоджені сегменти	<i>4.8.1 Заміна сегментів ножа, стор. 349</i>
<b>Ознака. Надмірне підскакування за нормальної швидкості</b>		
Занадто низький тиск на ґрунт	Відрегулюйте функцію копіювання контуру ґрунту жаткою	<i>3.9.3 Копіювання контуру ґрунту жаткою, стор. 138</i>
<b>Ознака. Пруток розділювача нахиляє стоячу культуру</b>		
Прутки розділювача задовгі	Зніміть пруток розділювача	<i>3.9.14 Розділювачі культур, стор. 199</i>
<b>Ознака. Культура не зрізається на кінцях</b>		
Недостатній верхній вигин мотовила, або мотовило не відцентровано	Установіть мотовило в горизонтальне положення або відрегулюйте верхній вигин мотовила	<ul style="list-style-type: none"> <li>• <i>3.9.11 Поздовжнє положення мотовила, стор. 178</i></li> <li>• <i>4.13.2 Верхній вигин мотовила, стор. 448</i></li> </ul>
Недостатнє регулювання притисків ножа	Відрегулюйте притиск так, щоб ніж міг вільно працювати, але сегменти не відривалися від протиріжучих пальців	<ul style="list-style-type: none"> <li>• <i>Регулювання притиску — загострені протиріжучі пальці ножа, стор. 368</i> або</li> <li>• <i>Регулювання притиску — короткі протиріжучі пальці ножа, стор. 381</i></li> </ul>
Сегменти ножа або протиріжучі пальці зношені чи пошкоджені	Замініть усі зношені та пошкоджені ріжучі деталі	<i>4.8 Ніж, стор. 349</i>
Жатка не вирівняна	Вирівняйте жатку	<i>3.11 Вирівнювання жатки, стор. 252</i>
Пальці граблища не підіймають культуру перед ножом належним чином	Відрегулюйте положення мотовила та/або кут нахилу пальців	<ul style="list-style-type: none"> <li>• <i>3.9.11 Поздовжнє положення мотовила, стор. 178</i></li> <li>• <i>3.9.12 Кут нахилу пальців мотовила, стор. 192</i></li> </ul>
Розділювачі нахиляють верхню частину густої культури на кінцях і не забезпечують подачу матеріалу через його накопичення на протиріжучих пальцях	Замініть 3–4 крайні протиріжучі пальці на короткі протиріжучі пальці	<ul style="list-style-type: none"> <li>• <i>4.8.8 Короткі протиріжучі пальці ножа та притиски, стор. 375</i></li> <li>• Дилер MacDon</li> </ul>
<b>Ознака. Куцисті або сплутані культури проходять поверх прутка розділювача та накопичуються на щитках зчеплення</b>		
Прутки розділювача не забезпечують достатнього розділення культур	Установіть довгі прутки розділювача	<i>3.9.14 Розділювачі культур, стор. 199</i>
<b>Ознака. Скошена культура падає перед ножовим брусом</b>		
Занизька швидкість руху відносно землі	Збільште швидкість руху відносно землі	<i>3.9.7 Швидкість руху відносно землі, стор. 168</i>
Занизька швидкість мотовила	Збільште швидкість мотовила	<i>3.9.6 Швидкість мотовила, стор. 167</i>
Мотовило розміщено зависоко	Опустіть мотовило	<i>3.9.10 Висота мотовила, стор. 173</i>

## УСУНЕННЯ НЕСПРАВНОСТЕЙ

**Таблиця 6.1 Усунення несправностей — втрата культури на ножовому брусі (продовження)**

Проблема	Рішення	Додаткова інформація
Ножовий брус розміщено зависоко	Опустіть ножовий брус	<ul style="list-style-type: none"> <li>• <i>3.9.1 Зрізання над рівнем ґрунту, стор. 129</i></li> <li>• <i>3.9.2 Зрізання на рівні ґрунту, стор. 136</i></li> </ul>
Завелике зміщення мотовила вперед	Змістіть мотовило назад на важелях	<i>3.9.11 Поздовжнє положення мотовила, стор. 178</i>
Скошування на швидкості понад 10 км/год (6 миль/год) з ведучою зірочкою з 10 зубцями	Замініть на ведучу зірочку з 19 зубцями	<i>4.14.2 Ведуча зірочка мотовила, стор. 479</i>
Компоненти ножа зношені або зламані	Замініть компоненти	<i>4.8 Ніж, стор. 349</i>

## 6.2 Скошування та компоненти ножа

Використовуйте наведені нижче таблиці, щоб визначити причину проблеми зі скошуванням або компонентом ножа й ознайомитися з рекомендаціями щодо ремонту.

Таблиця 6.2 Усування несправностей — скошування та компоненти ножа

Проблема	Рішення	Додаткова інформація
<b>Ознака. Нерівне зрізання культури</b>		
Недостатнє регулювання притисків ножа	Відрегулюйте притиски	<ul style="list-style-type: none"> <li>Регулювання притиску — загострені протиріжучі пальці ножа, стор. 368</li> <li>Регулювання притиску — короткі протиріжучі пальці ножа, стор. 381</li> </ul>
Сегменти ножа або протиріжучі пальці зношені чи пошкоджені	Замініть усі зношені та пошкоджені ріжучі деталі	<ul style="list-style-type: none"> <li>Заміна загостреного центрального протиріжучого пальця ножа — подвійний ніж, стор. 369</li> <li>Заміна загострених протиріжучих пальців ножа, стор. 366</li> <li>Заміна центрального протиріжучого пальця — подвійний ніж, стор. 382</li> <li>Заміна коротких протиріжучих пальців ножа або крайових протиріжучих пальців ножа, стор. 379</li> <li>4.8.1 Заміна сегментів ножа, стор. 349</li> </ul>
Швидкість роботи ножа відрізняється від рекомендованої	Установлено занизьку швидкість похилої камери, або швидкість ножа не відрегульовано з урахуванням рекомендованого діапазону	Перевірка швидкості ножа, стор. 172
Швидкість руху відносно землі зависока для швидкості мотовила	Зменште швидкість руху відносно землі або збільште швидкість мотовила	<ul style="list-style-type: none"> <li>3.9.6 Швидкість мотовила, стор. 167</li> <li>3.9.7 Швидкість руху відносно землі, стор. 168</li> </ul>
Пальці граблиця не підіймають культуру перед ножем належним чином	Відрегулюйте положення мотовила / кут нахилу пальців	<ul style="list-style-type: none"> <li>3.9.11 Поздовжнє положення мотовила, стор. 178</li> <li>3.9.12 Кут нахилу пальців мотовила, стор. 192</li> </ul>
Ножовий брус розміщено зависоко	Зменште висоту зрізання	3.9.1 Зрізання над рівнем ґрунту, стор. 129 або 3.9.2 Зрізання на рівні ґрунту, стор. 136
Недостатній кут жатки	Збільште кут жатки	3.9.5 Кут жатки, стор. 164

## УСУНЕННЯ НЕСПРАВНОСТЕЙ

**Таблиця 6.2 Усування несправностей — скошування та компоненти ножа (продовження)**

Проблема	Рішення	Додаткова інформація
Ріжуча кромка протиріжучих пальців недостатньо близько або паралельні до сегментів ножа	Вирівняйте протиріжучі пальці	<i>Регулювання протиріжучих пальців ножа й захисної пластини, стор. 364</i>
Сплутана/незручна для скошування культура	Установіть короткі протиріжучі пальці	Дилер MacDon <ul style="list-style-type: none"> <li>Регулювання притиску — загострені протиріжучі пальці ножа, стор. 368 або</li> <li>Регулювання притиску — короткі протиріжучі пальці ножа, стор. 381</li> </ul>
Завелике зміщення мотовила назад	Змістіть мотовило вперед	<i>3.9.11 Поздовжнє положення мотовила, стор. 178</i>
<b>Ознака. Засмічення ножа</b>		
Мотовило розміщено зависоко або занадто зміщено назад	Опустіть мотовило або перемістіть його вперед	<ul style="list-style-type: none"> <li><i>3.9.10 Висота мотовила, стор. 173</i></li> <li><i>3.9.11 Поздовжнє положення мотовила, стор. 178</i></li> </ul>
Зависока швидкість руху відносно землі	Зменште швидкість руху відносно землі	<i>3.9.7 Швидкість руху відносно землі, стор. 168</i>
Неправильно відрегульовані притиски ножа	Відрегулюйте притиски	<i>Регулювання притиску — загострені протиріжучі пальці ножа, стор. 368 або Регулювання притиску — короткі протиріжучі пальці ножа, стор. 381</i>
Сегменти ножа затупились або зламались	Замініть сегменти ножа	<i>4.8.1 Заміна сегментів ножа, стор. 349</i>
Погнуті або зламані протиріжучі пальці	Вирівняйте або замініть протиріжучі пальці	<i>Регулювання протиріжучих пальців ножа й захисної пластини, стор. 364</i>
Пальці граблища не підіймають культуру перед ножом належним чином	Відрегулюйте положення мотовила / кут нахилу пальців	<ul style="list-style-type: none"> <li><i>3.9.11 Поздовжнє положення мотовила, стор. 178</i></li> <li><i>3.9.12 Кут нахилу пальців мотовила, стор. 192</i></li> </ul>
Сталеві пальці торкаються ножа	Збільште зазор між мотовилом і ножовим брусом або відрегулюйте верхній вигин	<ul style="list-style-type: none"> <li><i>4.13.2 Верхній вигин мотовила, стор. 448</i></li> </ul>
Зависокий тиск на ґрунт	Відрегулюйте пружини копіювання контуру ґрунту для зменшення тиску на ґрунт	<i>Перевірка й регулювання копіювання контуру ґрунту жаткою, стор. 139</i>
Накопичення бруду або ґрунту на ножовому брусі	Підійміть ножовий брус, опускаючи копіювальні башмаки	<i>3.9.2 Зрізання на рівні ґрунту, стор. 136</i>
Накопичення бруду або ґрунту на ножовому брусі	Зменште кут жатки	<i>3.9.5 Кут жатки, стор. 164</i>



## УСУНЕННЯ НЕСПРАВНОСТЕЙ

Таблиця 6.2 Усунення несправностей — скошування та компоненти ножа (продовження)

Проблема	Рішення	Додаткова інформація
Швидкість роботи ножа відрізняється від рекомендованої	Перевірте число обертів двигуна комбайна або швидкість ножа жатки	<ul style="list-style-type: none"> <li>Посібник з експлуатації комбайна</li> <li><i>Перевірка швидкості ножа, стор. 172</i></li> </ul>
<b>Ознака. Надмірна вібрація жатки</b>		
Недостатнє регулювання притисків ножа	Відрегулюйте притиски	<ul style="list-style-type: none"> <li><i>Регулювання притиску — загострені протиріжучі пальці ножа, стор. 368</i> або</li> <li><i>Регулювання притиску — короткі протиріжучі пальці ножа, стор. 381</i></li> </ul>
Ніж має ознаки надмірного зносу	Замініть ніж	<ul style="list-style-type: none"> <li><i>4.8.2 Зняття ножа, стор. 351</i></li> <li><i>4.8.5 Установка ножа, стор. 353</i></li> </ul>
Недостатнє регулювання притисків ножа	Відрегулюйте притиски	<ul style="list-style-type: none"> <li><i>Регулювання притиску — загострені протиріжучі пальці ножа, стор. 368</i></li> <li><i>Регулювання центрального притиску — загострені протиріжучі пальці ножа, стор. 373</i></li> <li><i>Регулювання притиску — короткі протиріжучі пальці ножа, стор. 381</i></li> <li><i>Регулювання центрального притиску — короткі протиріжучі пальці ножа, стор. 386</i></li> </ul>
Ніж має ознаки надмірного зносу	Замініть ніж	<ul style="list-style-type: none"> <li><i>4.8.2 Зняття ножа, стор. 351</i></li> <li><i>4.8.5 Установка ножа, стор. 353</i></li> </ul>
Ослаблений або зношений палець головки ножа або важіль привода	Затягніть деталі або замініть	<i>4.8.1 Заміна сегментів ножа, стор. 349</i>
<b>Ознака. Надмірна вібрація модуля копіювання контуру ґрунту та жатки</b>		
Неправильно встановлена швидкість ножа	Відрегулюйте швидкість ножа	<i>Перевірка швидкості ножа, стор. 172</i>
Погнутий ножовий брус	Випряміть ножовий брус	Дилер MacDon

## УСУНЕННЯ НЕСПРАВНОСТЕЙ

Таблиця 6.2 Усунення несправностей — скошування та компоненти ножа (продовження)

Проблема	Рішення	Додаткова інформація
<b>Ознака. Надмірне пошкодження сегментів ножа або протиріжучих пальців</b>		
Недостатнє регулювання притисків ножа	Відрегулюйте притиски	<ul style="list-style-type: none"> <li>• <i>Регулювання притиску — загострені протиріжучі пальці ножа, стор. 368</i> або</li> <li>• <i>Регулювання притиску — короткі протиріжучі пальці ножа, стор. 381</i></li> </ul>
Ножовий брус розміщено занизько для скелястого ґрунту	Підійміть ножовий брус за допомогою копіювальних башмаків	<i>3.9.2 Зрізання на рівні ґрунту, стор. 136</i>
Установлено занадто високий тиск на ґрунт	Відрегулюйте пружини копіювання контуру ґрунту для зменшення тиску на ґрунт	<i>Перевірка й регулювання копіювання контуру ґрунту жаткою, стор. 139</i>
Погнутий або зламаний протиріжучий палець	Випряміть або замініть протиріжучий палець	<ul style="list-style-type: none"> <li>• <i>4.8.7 Загострені протиріжучі пальці ножа та притиски, стор. 356</i> або</li> <li>• <i>4.8.8 Короткі протиріжучі пальці ножа та притиски, стор. 375</i></li> </ul>
Завеликий кут жатки	Зменште кут жатки	<i>3.9.5 Кут жатки, стор. 164</i>
<b>Ознака. Пошкодження спинки ножа</b>		
Погнутий або зламаний протиріжучий палець	Випряміть або замініть протиріжучий палець	<ul style="list-style-type: none"> <li>• <i>4.8.7 Загострені протиріжучі пальці ножа та притиски, стор. 356</i> або</li> <li>• <i>4.8.8 Короткі протиріжучі пальці ножа та притиски, стор. 375</i></li> </ul>
Зношений палець головки ножа	Замініть палець головки ножа	<ul style="list-style-type: none"> <li>• <i>4.8.3 Зняття підшипника головки ножа, стор. 352</i> і</li> <li>• <i>4.8.4 Установка підшипника головки ножа, стор. 353</i></li> </ul>
Тупий ніж	Замініть ніж	<ul style="list-style-type: none"> <li>• <i>4.8.2 Зняття ножа, стор. 351</i> і</li> <li>• <i>4.8.5 Установка ножа, стор. 353</i></li> </ul>
Зависока швидкість ножа	Зменште швидкість ножа	Зверніться до дилера MacDon
Ослаблене кріплення сегмента ножа	Перевірте/затягніть усі кріплення ножа	—

## 6.3 Подача матеріалу мотовилом

Використовуйте наведені нижче таблиці, щоб визначити причину проблеми з подаванням мотовила й ознайомитися з рекомендаціями щодо ремонту.

Таблиця 6.3 Усування несправностей — подавання мотовила

Проблема	Рішення	Додаткова інформація
<b>Ознака — мотовило не подає матеріал зі звичайної стоячої культури</b>		
Зависока швидкість мотовила	Зменште швидкість мотовила	<i>3.9.6 Швидкість мотовила, стор. 167</i>
Мотовило розміщено занизько	Підніміть мотовило	<i>3.9.10 Висота мотовила, стор. 173</i>
Занадто агресивний кут пальців мотовила	Зменште налаштування ексцентрика	<i>3.9.12 Кут нахилу пальців мотовила, стор. 192</i>
Завелике зміщення мотовила назад	Змістіть мотовило вперед	<i>3.9.11 Поздовжнє положення мотовила, стор. 178</i>
<b>Ознака — мотовило не подає матеріал із полеглих і стоячих культур (за повністю опущеного мотовила)</b>		
Завеликий кут пальців мотовила для стоячих культур	Зменште налаштування ексцентрика (одне чи два) або змістіть мотовило вперед	<i>3.9.12 Кут нахилу пальців мотовила, стор. 192</i>
<b>Ознака — намотування культури на кінець мотовила</b>		
Занадто агресивний кут пальців мотовила	Зменште налаштування ексцентрика	<i>3.9.12 Кут нахилу пальців мотовила, стор. 192</i>
Мотовило розміщено занизько	Підніміть мотовило	<i>3.9.10 Висота мотовила, стор. 173</i>
Зависока швидкість мотовила	Зменште швидкість мотовила	<i>3.9.6 Швидкість мотовила, стор. 167</i>
Мотовило не відцентровано в жатці	Відцентруйте мотовило на жатці	<i>4.13.3 Центрування мотовила, стор. 449</i>
<b>Ознака — мотовило подає матеріал занадто швидко</b>		
Положення пальців мотовила недостатньо агресивне	Збільште налаштування ексцентрика, щоб подавання мотовила відповідало поздовжньому положенню мотовила	<i>3.9.12 Кут нахилу пальців мотовила, стор. 192</i>
Завелике зміщення мотовила вперед	Змістіть мотовило назад, щоб забезпечити відповідність налаштуванню ексцентрика мотовила	<i>3.9.11 Поздовжнє положення мотовила, стор. 178</i>
<b>Ознака — мотовило не підіймається</b>		
Муфти підймання мотовила несумісні з цим мотовилом або пошкоджені	Замініть швидкороз'ємну муфту	Дилер MacDon
<b>Ознака — мотовило не повертається</b>		
Швидкороз'ємні муфти з'єднані неправильно	Правильно з'єднайте муфти	<i>3.6 Приєднання та від'єднання жатки, стор. 57</i>
Приводний ланцюг мотовила від'єднано або пошкоджено	Під'єднайте/замініть ланцюг	<i>4.14.6 Заміна приводного ланцюга, стор. 488</i>
<b>Ознака — нерівномірне обертання мотовила без навантаження</b>		
Приводний ланцюг мотовила дуже сильно провисає	Натягніть ланцюг	<i>Натягування приводного ланцюга мотовила, стор. 477</i>

## УСУНЕННЯ НЕСПРАВНОСТЕЙ

Таблиця 6.3 Усування несправностей — подавання мотовила (продовження)

Проблема	Рішення	Додаткова інформація
<b>Ознака — нерівномірне обертання мотовила або застрягання під час скошування важких культур</b>		
Зависока швидкість мотовила	Зменште швидкість мотовила	<i>3.9.6 Швидкість мотовила, стор. 167</i>
Положення пальців мотовила недостатньо агресивне	Установіть пальці мотовила в більш агресивне положення	<i>3.9.12 Кут нахилу пальців мотовила, стор. 192</i>
Мотовило розміщено занижено	Підніміть мотовило	<i>3.9.10 Висота мотовила, стор. 173</i>
На запобіжному клапані на комбайні (не на модулі копіювання контуру ґрунту) установлено низький тиск скидання	Збільште тиск скидання до рекомендованого виробником значення	Посібник з експлуатації комбайна
Низький рівень оливи в баку на комбайні <b>ПРИМІТКА:</b> Інколи може бути кілька баків	Долийте оливу в бак до необхідного рівня	Посібник з експлуатації комбайна
Несправність запобіжного клапана	Замініть запобіжний клапан	Посібник з експлуатації комбайна
Скошування жорстких культур зі стандартною ведучою зірочкою (з 19 зубцями)	Замініть зірочку відповідною зірочкою з високим крутним моментом, щоб забезпечити відповідність тиску в контурі мотовила комбайна	<ul style="list-style-type: none"> <li>• <i>4.14.2 Ведуча зірочка мотовила, стор. 479</i></li> <li>• Установіть комплект із двома швидкостями (MAC311882)</li> </ul>
<b>Ознака — кінці пластмасових пальців зрізаються</b>		
Недостатній зазор між мотовилом і ножовим брусом	Збільште зазор	<i>4.13.1 Зазор між мотовилом і ножовим брусом, стор. 440</i>
<b>Ознака — кінці пластмасових пальців загнуті назад</b>		
Мотовило заривається в ґрунт зі швидкістю обертання нижче швидкості руху відносно землі	Підніміть жатку	<ul style="list-style-type: none"> <li>• <i>3.9.2 Зрізання на рівні ґрунту, стор. 136</i></li> </ul>
Мотовило заривається в ґрунт зі швидкістю обертання нижче швидкості руху відносно землі	Зменште кут нахилу жатки	<i>3.9.5 Кут жатки, стор. 164</i>
Мотовило заривається в ґрунт зі швидкістю обертання нижче швидкості руху відносно землі	Змістіть мотовило назад	<i>3.9.11 Поздовжнє положення мотовила, стор. 178</i>
<b>Ознака — кінці пластмасових пальців загнуті вперед</b>		
Мотовило заривається в ґрунт зі швидкістю обертання більше швидкості руху відносно ґрунту	Підніміть жатку	<ul style="list-style-type: none"> <li>• <i>3.9.2 Зрізання на рівні ґрунту, стор. 136</i></li> </ul>
Мотовило заривається в ґрунт зі швидкістю обертання більше швидкості руху відносно ґрунту	Зменште кут нахилу жатки	<i>3.9.5 Кут жатки, стор. 164</i>
Мотовило заривається в ґрунт зі швидкістю обертання більше швидкості руху відносно ґрунту	Змістіть мотовило назад	<i>3.9.11 Поздовжнє положення мотовила, стор. 178</i>

## УСУНЕННЯ НЕСПРАВНОСТЕЙ

Таблиця 6.3 Усунення несправностей — подавання мотвила (продовження)

Проблема	Рішення	Додаткова інформація
<b>Ознака — загин пластмасових пальців близько до граблища</b>		
Надмірне засмічення ножового бруса пучками культури під час роботи мотвила	Усуньте засмічення чи проблеми зі зрізанням культури	<i>3.12 Очищення ножового бруса від засмічення, стор. 255</i>
Надмірне засмічення ножового бруса пучками культури під час роботи мотвила	Зупиніть мотвило, перш ніж засмічення стане надмірним	<i>3.12 Очищення ножового бруса від засмічення, стор. 255</i>

## 6.4 Усунення несправностей, пов'язаних із жаткою і полотнами

Використовуйте наведені нижче таблиці, щоб визначити проблеми з жаткою та полотнами й ознайомитися з рекомендаціями щодо ремонту.

Таблиця 6.4 Усунення несправностей — жатка й полотно

Проблема	Рішення	Додаткова інформація
<b>Ознака. Недостатнє піднімання жатки</b>		
Низький тиск скидання	Збільште тиск скидання	Дилер комбайна
<b>Ознака. Недостатня швидкість роботи бокових полотен</b>		
Установлено занижку швидкість	Збільште швидкість	<i>3.9.8 Швидкість бокового полотна, стор. 169</i>
Привод жатки комбайна працює занадто повільно	Установіть правильну швидкість для цієї моделі комбайна	Посібник з експлуатації комбайна
<b>Ознака. Недостатня швидкість роботи полотняного транспортера</b>		
Занижкий тиск скидання	Випробуйте гідравлічну систему полотняного транспортера	Зверніться до дилера MacDon
Привод жатки комбайна працює занадто повільно	Установіть правильну швидкість для цієї моделі комбайна	Посібник з експлуатації комбайна
<b>Ознака. Полотняний транспортер не рухається</b>		
Полотна не натягнуті	Натягніть полотна	<i>4.10.2 Перевірка й регулювання натягу полотняного транспортера, стор. 395</i>
Матеріал намотується на приводний або натяжний ролик	Ослабте натяг полотна й очистьте ролики	<i>4.10.2 Перевірка й регулювання натягу полотняного транспортера, стор. 395</i>
Рейка або з'єднувальний стержень затиснуті рамою чи матеріалом	Ослабте натяг полотна й усуньте засмічення	<i>4.10.2 Перевірка й регулювання натягу полотняного транспортера, стор. 395</i>
Заклинювання підшипника ролика	Замініть підшипник ролика	<i>Заміна підшипника натяжного ролика полотняного транспортера, стор. 409</i>
Низький рівень гідравлічної оливи	Долейте гідравлічну оливу в бак комбайна до необхідного рівня	Посібник з експлуатації комбайна
Установлено неправильні значення налаштування скидання на клапані регулювання потоку	Відрегулюйте налаштування значень скидання	Дилер MacDon
<b>Ознака. Перешкоджання руху бокових полотен</b>		
Матеріал нерівномірно подається від ножа	Опустіть мотовило	<i>3.9.10 Висота мотовила, стор. 173</i>
Матеріал нерівномірно подається від ножа	Установіть короткі протирижучі пальці	<i>4.8.8 Короткі протирижучі пальці ножа та притиски, стор. 375</i>
<b>Ознака. Переривання потоку подавання об'ємних культур</b>		
Кут жатки занижкий	Збільште кут жатки	<i>3.9.5 Кут жатки, стор. 164</i>
Перевантаження полотен матеріалом	Збільште швидкість роботи бокових полотен	<i>3.9.8 Швидкість бокового полотна, стор. 169</i>
Перевантаження полотен матеріалом	Установіть верхній поперечний шнек	<i>5.1.5 Верхній поперечний шнек повної довжини, стор. 513</i>

## УСУНЕННЯ НЕСПРАВНОСТЕЙ

Таблиця 6.4 Усунення несправностей — жатка й полотно (продовження)

Проблема	Рішення	Додаткова інформація
Перевантаження полотен матеріалом	Додайте спіральні лопаті шнека	Дилер MacDon
<b>Ознака. Зворотна подача з полотен</b>		
Полотна рухаються занадто повільно під час роботи з важкими культурами	Збільште швидкість роботи бокових полотен	<i>3.9.8 Швидкість бокового полотна, стор. 169</i>
<b>Ознака. Культура перекидається через отвір і під полотно з протилежного боку</b>		
Полотна рухаються занадто швидко під час роботи з легкими культурами	Зменште швидкість роботи полотна	<i>3.9.8 Швидкість бокового полотна, стор. 169</i>
<b>Ознака. Матеріал накопичується на кінцевих дефлекторах і скидається пучками</b>		
Кінцеві дефлектори занадто широкі	Для жаток тільки з ручним переміщенням дек необхідно обрізати дефлектори або замінити їх на вузчі (MAC172381)	<i>3.12 Очищення ножового бруса від засмічення, стор. 255</i>

## 6.5 Збирання харчових бобів

Використовуйте наведені нижче таблиці, щоб визначити причину будь-якої проблеми зі збиранням бобів та ознайомитися з рекомендаціями щодо вирішення проблеми.

Таблиця 6.5 Усування несправностей — збирання бобів

Проблема	Рішення	Додаткова інформація
<b>Ознака. Рослини подрібнюються та повністю або частково залишаються позаду жатки</b>		
Жатка трохи піднята над ґрунтом	Опустіть жатку на ґрунт і виконуйте скошування на копіювальних башмаках та/або на ножовому брусі	<a href="#">3.9.2 Зрізання на рівні ґрунту, стор. 136</a>
Занизький тиск на ґрунт — жатка підіймається на виступах ґрунту й не опускається з достатньою швидкістю	Установіть для копіювання контуру ґрунту значення 335–338 Н (75–85 фунтів/кв. дюйм). За потреби збільште або зменште встановлене значення, щоб запобігти надмірному підстрибуванню жатки або її закопуванню в м'яку землю	<a href="#">3.9.3 Копіювання контуру ґрунту жаткою, стор. 138</a>
Зависоке положення мотовила, коли циліндри повністю втягнуто	Відрегулюйте висоту мотовила	<a href="#">3.9.10 Висота мотовила, стор. 173</a>
Положення пальців недостатньо агресивне	Відрегулюйте положення пальців	<a href="#">3.9.12 Кут нахилу пальців мотовила, стор. 192</a>
Завелике зміщення мотовила назад	Переміщайте мотовило вперед, доки кінці пальців не будуть ковзати ґрунтом за опущеної на ґрунт жатки та повністю відрегульованого кута жатки	<a href="#">3.9.11 Поздовжнє положення мотовила, стор. 178</a>
Кут жатки занизький	Відрегулюйте кут жатки	<a href="#">Регулювання кута жатки з комбайна, стор. 166</a>
Кут жатки занизький	Збільште кут жатки, повністю втягнувши підйомні циліндри (під час скошування на ґрунті)	<a href="#">Регулювання кута жатки з комбайна, стор. 166</a>
Занизька швидкість мотовила	Відрегулюйте швидкість мотовила так, щоб вона була трохи більшою за швидкість руху відносно ґрунту	<a href="#">3.9.6 Швидкість мотовила, стор. 167</a>
Зависока швидкість руху відносно землі	Зменште швидкість руху відносно землі	<a href="#">3.9.7 Швидкість руху відносно землі, стор. 168</a>
Копіювальні башмаки занизько	Підійміть копіювальні башмаки в найвище положення	<a href="#">3.9.2 Зрізання на рівні ґрунту, стор. 136</a>
Бруд збирається на нижній частині ножового бруса з пластмасовими захисними накладками та піднімає його над ґрунтом	Занадто вологий ґрунт — дочекайтесь, доки він підсохне	—
Бруд збирається на нижній частині ножового бруса з пластмасовими захисними накладками та піднімає його над ґрунтом	Зависокий тиск на ґрунт	<a href="#">Перевірка й регулювання копіювання контуру ґрунту жаткою, стор. 139</a>



## УСУНЕННЯ НЕСПРАВНОСТЕЙ

**Таблиця 6.5 Усування несправностей — збирання бобів (продовження)**

Проблема	Рішення	Додаткова інформація
Бруд збирається на нижній частині ножового бруса з пластмасовими захисними накладками та піднімає його над ґрунтом	За значного накопичення бруду вручну очистьте нижню частину ножового бруса	–
Жатка не вирівняна	Вирівняйте жатку	<i>3.11 Вирівнювання жатки, стор. 252</i>
Сегменти ножа зношені або пошкоджені	Замініть сегменти або весь ніж	<i>4.8 Ніж, стор. 349</i>
Частини стебел застряють у наконечнику загостреного пальця. (Частіше відбувається під час скошування рядами бобів на ґрунті із гребенями від культивування.)	Установіть комплект переобладнання коротких протиріжучих пальців	<i>4.8.8 Короткі протиріжучі пальці ножа та притиски, стор. 375</i>
Простовхування залишків культур по ґрунту	Установіть короткі протиріжучі пальці	<i>4.8.8 Короткі протиріжучі пальці ножа та притиски, стор. 375</i>
Занизька швидкість ножа	Збільште швидкість похилої камери або переконайтеся, що швидкість ножа встановлено в межах рекомендованого діапазону	<i>3.9.9 Інформація про швидкість ножа, стор. 171 або Перевірка швидкості ножа, стор. 172</i>
<b>Ознака. Надмірні втрати на розділювачах</b>		
Пруток розділювача нахиляє культуру та подрібнює стручки	Зніміть прутки розділювача	<i>3.9.14 Розділювачі культур, стор. 199</i>
Накопичення стебел і рослин на щитку зчеплення	Установіть прутки розділювача	<i>3.9.14 Розділювачі культур, стор. 199</i>
<b>Ознака. Стебла рослин затискаються між верхньою частиною полотна й ножовим брусом</b>		
У ножовий брус набивається сміття (при цьому зазор між полотном і ножовим брусом відрегульовано правильно)	Повністю підійміть жатку в кінці смуги (або за потреби) і переміщуйте деки вперед-назад для очищення ножового бруса	–
Під час переміщення дек за піднятої жатки з ножового бруса не видаляється все сміття	Уручну видаліть сміття з порожнини ножового бруса, щоб уникнути пошкоджень полотен	–
<b>Ознака. Культура накопичується на протиріжучих пальцях і не переміщується назад на полотна</b>		
Положення пальців мотовила недостатньо агресивне	Збільште агресивність положення пальців мотовила (положення ексцентрика)	<i>3.9.12 Кут нахилу пальців мотовила, стор. 192</i>
Мотовило розміщено зависоко	Опустіть мотовило	<i>3.9.10 Висота мотовила, стор. 173</i>
Мінімальний зазор між мотовилом і ножовим брусом занадто великий	Установіть мінімальну висоту мотовила, повністю втягнувши циліндри	<i>4.13.1 Зазор між мотовилом і ножовим брусом, стор. 440</i>
Завелике зміщення мотовила вперед	Змініть положення мотовила	<i>3.9.11 Поздовжнє положення мотовила, стор. 178</i>
<b>Ознака. Культура намотується на мотовило</b>		
Мотовило розміщено занизько	Підніміть мотовило	<i>3.9.10 Висота мотовила, стор. 173</i>
<b>Ознака. Мотовило подрібнює стручки</b>		
Завелике зміщення мотовила вперед	Змініть положення мотовила	<i>3.9.11 Поздовжнє положення мотовила, стор. 178</i>

## УСУНЕННЯ НЕСПРАВНОСТЕЙ

**Таблиця 6.5 Усування несправностей — збирання бобів (продовження)**

Проблема	Рішення	Додаткова інформація
Зависока швидкість мотовила	Зменште швидкість мотовила	<a href="#">3.9.6 Швидкість мотовила, стор. 167</a>
Стручки бобових рослин занадто сухі	Виконуйте скошування вночі, коли стручки розм'якли завдяки рясній росі	—
Положення пальців мотовила недостатньо агресивне	Збільште агресивність положення пальців мотовила (положення ексцентрика)	<a href="#">3.9.12 Кут нахилу пальців мотовила, стор. 192</a>
<b>Ознака. Пошкодження протиріжучих пальців ножового бруса</b>		
Недостатній рівень копіювання контуру ґрунту (зависокий тиск на ґрунт)	Збільште рівень копіювання контуру ґрунту (зменште тиск на ґрунт)	<a href="#">3.9.3 Копіювання контуру ґрунту жаткою, стор. 138</a>
Забгато каміння на поверхні ґрунту	Розгляньте можливість установлення додаткових коротких протиріжучих пальців <b>Примітка.</b> Установлюючи короткі протиріжучі пальці, ви замінюєте пошкодження протиріжучих пальців на пошкодження сегмента (хоча сегменти з короткими протиріжучими пальцями замінювати простіше)	Дилер MacDon
<b>Ознака. Ножовий брус прошовує забгато сміття та бруду</b>		
Жатка занадто тяжка	Відрегулюйте рівень копіювання контуру ґрунту, щоб зробити жатку легшою	<a href="#">3.9.3 Копіювання контуру ґрунту жаткою, стор. 138</a>
Завеликий кут жатки	Зменште кут жатки	<a href="#">3.9.5 Кут жатки, стор. 164</a>
Протиріжучі пальці забиваються сміттям і ґрунтом	Установіть короткий протиріжучий палець	<a href="#">4.8.8 Короткі протиріжучі пальці ножа та притиски, стор. 375</a>
Недостатня опора для жатки	Установіть центральні копіювальні башмаки	<a href="#">3.9.2 Зрізання на рівні ґрунту, стор. 136</a>
<b>Ознака. Культура намотується на кінцях мотовила</b>		
Нескошена культура заважає на кінцях мотовила	Установіть додаткові бокові щитки мотовила	Каталог запасних частин жатки
<b>Ознака. Ножовий брус забивається брудом</b>		
Завеликий зазор між полотном і ножовим брусом	Повністю підійміть жатку в кінці смуги (або за потреби) і переміщуйте деки вперед-назад для очищення ножового бруса	—
<b>Ознака. Час від часу мотовило виносить рослини в тому самому місці</b>		
Сталеві пальці погнуті та зачіпляють рослини з потоку матеріалу на полотнах	Випряміть пальці (сталеві)	—
Бруд, який накопичується на кінцях пальців, не дає рослинам змоги падати з пальців на полотна	Підніміть мотовило	<a href="#">3.9.10 Висота мотовила, стор. 173</a>

## УСУНЕННЯ НЕСПРАВНОСТЕЙ

Таблиця 6.5 Усування несправностей — збирання бобів (продовження)

Проблема	Рішення	Додаткова інформація
Бруд, який накопичується на кінцях пальців, не дає рослинам змоги падати з пальців на полотна	Відрегулюйте поздовжнє положення мотовила, щоб підняти пальці над ґрунтом	<i>3.9.11 Поздовжнє положення мотовила, стор. 178</i>
<b>Ознака. Ножовий брус проштовхує бруд</b>		
Колісні колії або гребені просапних культур	Виконуйте скошування під кутом до гребенів або рядів культури	–
Усе поле виглядає горбистим	Виконуйте скошування під кутом 90° до горбистих ділянок (за умови, що ніж плаває в поперечному напрямку, не заглиблюючись у ґрунт)	–
<b>Ознака. Мотовило виносить велику кількість рослин і грудок</b>		
Надмірне накопичення культури на полотнах (до рівня центральної труби мотовила)	Збільште швидкість роботи бокових полотен	<i>3.9.8 Швидкість бокового полотна, стор. 169</i>
Кут нахилу пальців замалий	Збільште кут нахилу пальців	<i>3.9.12 Кут нахилу пальців мотовила, стор. 192</i>

## Глава 7: Посилання

Див. процедури та інформацію в цьому розділі за потреби.

### 7.1 Характеристики моменту затягування

Наведені нижче таблиці містять значення моменту затягування для різних болтів, гвинтів і гідравлічних патрубків. Посилайтеся на ці значення лише тоді, коли у відповідній процедурі не вказано іншого значення моменту затягування.

- Затягніть усі болти з моментом, що вказаний у таблицях нижче, якщо в цьому посібнику не міститься інших вказівок.
- Замініть зняті кріплення на кріплення аналогічної міцності та класу.
- Використовуйте таблиці зі значеннями моментів затягування як орієнтир для періодичної перевірки затягування болтів.
- Щоб зрозуміти категорії моменту затягування для болтів і гвинтів, прочитайте маркування на їхніх головках.

#### **Стопорні гайки**

Контргайки вимагають меншого затягування, ніж гайки, що використовуються для інших цілей. Докладаючи зусилля затягування до чистої стопорної гайки, множите момент, який використовується для звичайної гайки, на коефіцієнт 0,65, щоб отримати модифіковане значення моменту затягування.

#### **Самонарізні гвинти**

Під час установлення самонарізних гвинтів орієнтуйтеся на стандартні значення моменту затягування. **НЕ** встановлюйте самонарізні гвинти на структурні або інші критичні з'єднання.

#### **7.1.1 Специфікації метричних болтів**

Технічні характеристики надаються для відповідних кінцевих значень моменту затягування для закріплення метричних болтів різного розміру.

#### **ПРИМІТКА:**

Значення моменту затягування, наведені в таблицях з інформацією про моменти затягування метричних болтів, застосовуються до кріплень, установлених у сухому стані, тобто до кріплень, на різьбу чи головки яких не нанесено мастило, оливу або фіксатор різьбових з'єднань. **НЕ** змащуйте болти або гвинти мастилом і не наносьте на них оливу чи фіксатор різьбових з'єднань, якщо в цьому посібнику не міститься відповідних вказівок.

Таблиця 7.1 Метричні болти класу 8.8 і гайки класу 9 (вільно накручуються)

Номінальний розмір (A)	Момент затягування (Н м)		Момент затягування (фунт-сила-фут) (*фунт-сила-дюйм)	
	Мін.	Макс.	Мін.	Макс.
3-0,5	1,4	1,6	*13	*14
3,5-0,6	2,2	2,5	*20	*22
4-0,7	3,3	3,7	*29	*32
5-0,8	6,7	7,4	*59	*66
6-1,0	11,4	12,6	*101	*112
8-1,25	28	30	20	23
10-1,5	55	60	40	45
12-1,75	95	105	70	78
14-2,0	152	168	113	124
16-2,0	236	261	175	193
20-2,5	460	509	341	377
24-3,0	796	879	589	651

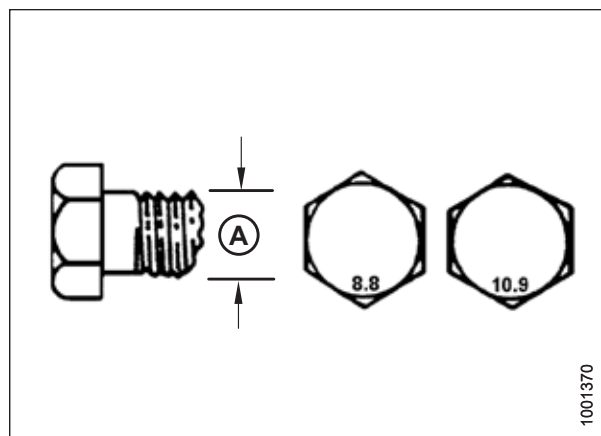


Рисунок 7.1: Класи міцності болтів

Таблиця 7.2 Метричні болти класу 8.8 і гайки класу 9 із деформованою різьбою

Номінальний розмір (A)	Момент затягування (Н м)		Момент затягування (фунт-сила-фут) (*фунт-сила-дюйм)	
	Мін.	Макс.	Мін.	Макс.
3-0,5	1	1,1	*9	*10
3,5-0,6	1,5	1,7	*14	*15
4-0,7	2,3	2,5	*20	*22
5-0,8	4,5	5	*40	*45
6-1,0	7,7	8,6	*69	*76
8-1,25	18,8	20,8	*167	*185
10-1,5	37	41	28	30
12-1,75	65	72	48	53
14-2,0	104	115	77	85
16-2,0	161	178	119	132
20-2,5	314	347	233	257
24-3,0	543	600	402	444

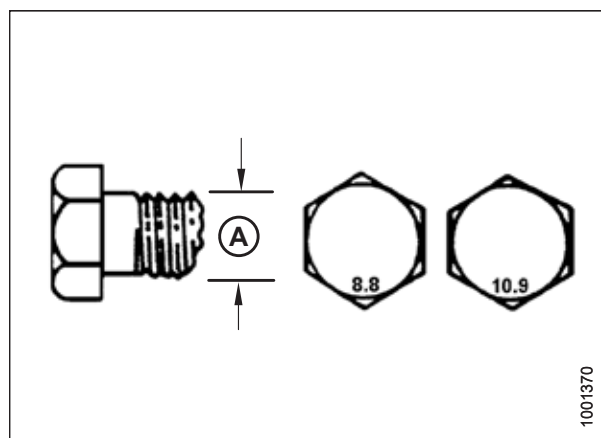


Рисунок 7.2: Класи міцності болтів

Таблиця 7.3 Метричні болти класу 10.9 і гайки класу 10 (вільно накручуються)

Номінальний розмір (A)	Момент затягування (Н м)		Момент затягування (фунт-сила-фут) (*фунт-сила-дюйм)	
	Мін.	Макс.	Мін.	Макс.
3-0,5	1,8	2	*18	*19
3,5-0,6	2,8	3,1	*27	*30
4-0,7	4,2	4,6	*41	*45
5-0,8	8,4	9,3	*82	*91
6-1,0	14,3	15,8	*140	*154
8-1,25	38	42	28	31
10-1,5	75	83	56	62
12-1,75	132	145	97	108
14-2,0	210	232	156	172
16-2,0	326	360	242	267
20-2,5	637	704	472	521
24-3,0	1101	1217	815	901

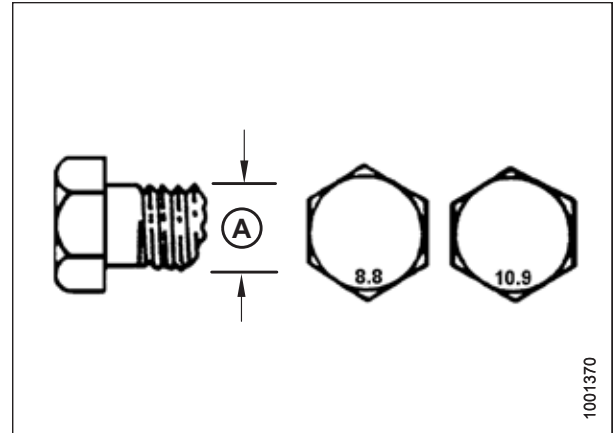


Рисунок 7.3: Класи міцності болтів

Таблиця 7.4 Метричні болти класу 10.9 і гайки класу 10 із деформованою різьбою

Номінальний розмір (A)	Момент затягування (Н м)		Момент затягування (фунт-сила-фут) (*фунт-сила-дюйм)	
	Мін.	Макс.	Мін.	Макс.
3-0,5	1,3	1,5	*12	*13
3,5-0,6	2,1	2,3	*19	*21
4-0,7	3,1	3,4	*28	*31
5-0,8	6,3	7	*56	*62
6-1,0	10,7	11,8	*95	*105
8-1,25	26	29	19	21
10-1,5	51	57	38	42
12-1,75	90	99	66	73
14-2,0	143	158	106	117
16-2,0	222	246	165	182
20-2,5	434	480	322	356
24-3,0	750	829	556	614

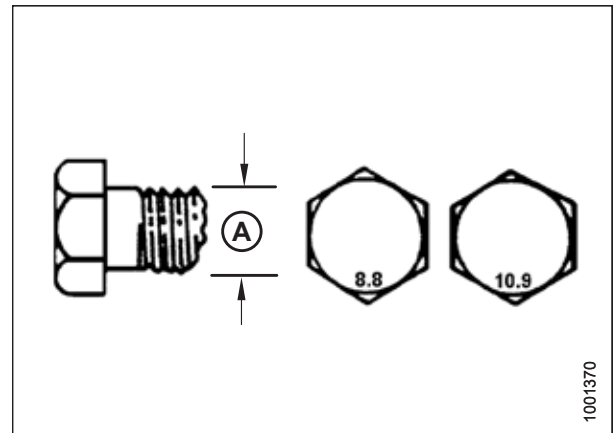


Рисунок 7.4: Класи міцності болтів

### 7.1.2 Технічні характеристики метричних болтів — литий алюміній

Технічні характеристики надаються для відповідних кінцевих значень моменту затягування для метричних болтів різного розміру в литому алюмінії.

#### ПРИМІТКА:

Значення моменту затягування, наведені в таблицях з інформацією про моменти затягування метричних болтів, застосовуються до кріплень, установлених у сухому стані, тобто до кріплень, на різьбу чи головки яких не нанесено мастило, оливу або фіксатор різьбових з'єднань. **НЕ** змащуйте болти або гвинти мастилом і не наносьте на них оливу чи фіксатор різьбових з'єднань, якщо в цьому посібнику не міститься відповідних вказівок.

Таблиця 7.5 Метричні болти Болтове кріплення в литому алюмінії

Номінальний розмір (A)	Момент затягування болта			
	8.8 (литий алюміній)		10.9 (литий алюміній)	
	Н м	фунт-сила-фут	Н м	фунт-сила-фут
M3	–	–	–	1
M4	–	–	4	2,6
M5	–	–	8	5,5
M6	9	6	12	9
M8	20	14	28	20
M10	40	28	55	40
M12	70	52	100	73
M14	–	–	–	–
M16	–	–	–	–

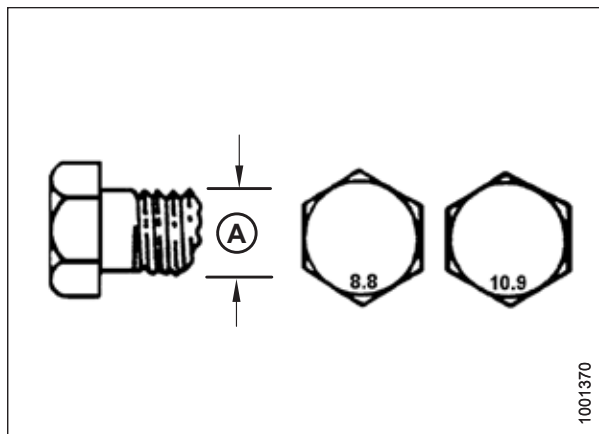


Рисунок 7.5: Класи міцності болтів

### 7.1.3 Гідравлічні патрубки з ущільнювальними втулками — регульовані

Наведено стандартні значення моменту затягування для регульованих гідравлічних патрубків. Якщо в процедурі вказано інше значення моменту затягування для патрубка такого самого типу та розміру, що й у цьому розділі, орієнтуйтеся на значення, вказане в процедурі.

1. Огляньте ущільнювальне кільце (A) і місце посадки (B) щодо відсутності забруднень або дефектів.
2. Відкрутіть стопорну гайку (C) якнайбільше. Переконайтеся, що шайбу (D) встановлено нещільно й до кінця притиснуто до стопорної гайки (C).
3. Переконайтеся, що ущільнювальне кільце (A) НЕ розміщено на різьбі. За потреби відрегулюйте ущільнювальне кільце (A).
4. Нанесіть оливу гідросистеми на ущільнювальне кільце (A).

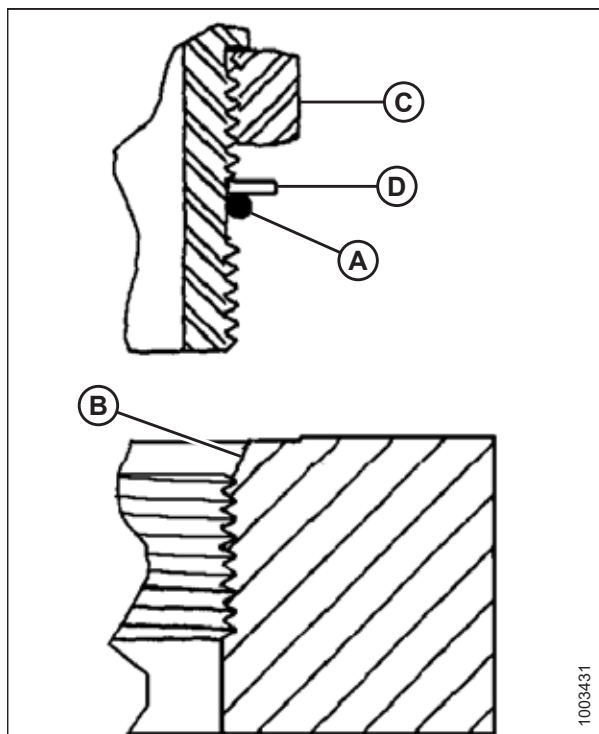


Рисунок 7.6: Гідравлічний патрубок

ПОСИЛАННЯ

5. Уставте патрубок (В) в канал, щоб опорна шайба (D) і ущільнювальне кільце (А) притиснулися до поверхні деталі (Е).
6. Положення кутових патрубків слід регулювати, відкручуючи щонайбільше на один оберт.
7. Нагвинтіть стопорну гайку (С) із шайбою (D) і затягніть із моментом, значення якого вказано в таблиці. Використовуйте два гайкові ключі — один для патрубку (В), а інший для стопорної гайки (С).
8. Перевірте кінцевий стан патрубка.

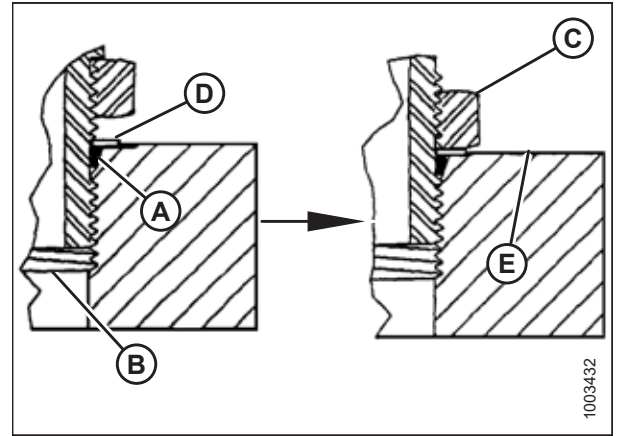


Рисунок 7.7: Гідравлічний патрубок

Таблиця 7.6 Гідравлічні патрубки з ущільнювальними втулками — регульовані

Розмір із тире (SAE)	Розмір різьби (дюйми)	Значення моменту затягування <sup>79</sup>	
		Н м	фунт-сила-фут (*фунт-сила-дюйм)
-2	5/16-24	6-7	*53-62
-3	3/8-24	12-13	*106-115
-4	7/16-20	19-21	14-15
-5	1/2-20	21-33	15-24
-6	9/16-18	26-29	19-21
-8	3/4-16	46-50	34-37
-10	7/8-14	75-82	55-60
-12	1 1/16-12	120-132	88-97
-14	1 3/8-12	153-168	113-124
-16	1 5/16-12	176-193	130-142
-20	1 5/8-12	221-243	163-179
-24	1 7/8-12	270-298	199-220
-32	2 1/2-12	332-365	245-269

79. Значення моменту затягування вказано для змащених з'єднань, як під час повторного збирання.



### 7.1.4 Гідравлічні патрубки з ущільнювальними втулками — нерегульовані

Наведено стандартні значення моменту затягування для нерегульованих гідравлічних патрубків. Якщо в процедурі вказано інше значення моменту затягування для патрубка такого самого типу та розміру, що й у цьому розділі, орієнтуйтеся на значення, вказане в процедурі.

Значення моменту затягування наведено в таблиці нижче.

1. Огляньте ущільнювальне кільце (А) і місце посадки (В) щодо відсутності забруднень або дефектів.
2. Переконайтеся, що ущільнювальне кільце (А) **НЕ** розміщено на різьбі. За потреби відрегулюйте ущільнювальне кільце (А).
3. Нанесіть оливу гідросистеми на ущільнювальне кільце.
4. Установіть патрубок (С) в канал, затягнувши вручну до упору.
5. Затягніть патрубок (С) відповідно до значень моменту в таблиці 7.7, *стор. 550*.
6. Перевірте кінцевий стан патрубка.

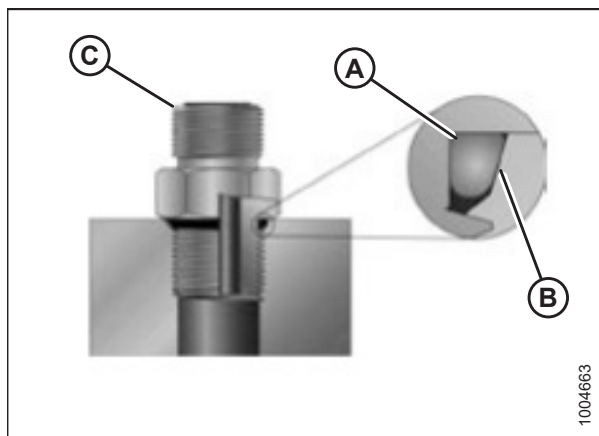


Рисунок 7.8: Гідравлічний патрубок

Таблиця 7.7 Гідравлічні патрубки з ущільнювальними втулками — нерегульовані

Розмір із тире (SAE)	Розмір різьби (дюйми)	Значення моменту затягування <sup>80</sup>	
		Н м	фунт-сила-фут (*фунт-сила-дюйм)
-2	5/16-24	6-7	*53-62
-3	3/8-24	12-13	*106-115
-4	7/16-20	19-21	14-15
-5	1/2-20	21-33	15-24
-6	9/16-18	26-29	19-21
-8	3/4-16	46-50	34-37
-10	7/8-14	75-82	55-60
-12	1 1/16-12	120-132	88-97
-14	1 3/8-12	153-168	113-124
-16	1 5/16-12	176-193	130-142
-20	1 5/8-12	221-243	163-179
-24	1 7/8-12	270-298	199-220
-32	2 1/2-12	332-365	245-269

80. Значення моменту затягування вказано для змащених з'єднань, як під час повторного збирання.

### 7.1.5 Гідравлічні патрубки з торцевим ущільнювальним кільцем

Наведено стандартні значення моменту затягування для гідравлічних патруbkів із торцевим ущільнювальним кільцем. Якщо в процедурі вказано інше значення моменту затягування для патрубка такого самого типу та розміру, що й у цьому розділі, орієнтуйтеся на значення, вказане в процедурі.

Значення моменту затягування наведено в таблиці 7.8, стор. 552

1. Переконайтеся, що на ущільнювальних поверхнях та різьбі патруbkів відсутні задирки, забоїни й подряпини, а також будь-який сторонній матеріал.



Рисунок 7.9: Гідравлічний патрубок

2. Нанесіть оливу гідросистеми на ущільнювальне кільце (B).
3. Установіть трубу або шланг у зборі так, щоб плоский торець муфти (A) або (C) був щільно притиснутий до ущільнювального кільця (B).
4. Нагвинтіть сполучну гайку труби або шланга (D) і затягніть до упору від руки. Гайка має вільно обертатися до торкання нижньої точки.
5. Затягніть патрубки відповідно до значень моменту в таблиці 7.8, стор. 552.

**ПРИМІТКА:**

Якщо можливо, утримуйте шестигранну фланцеву гайку на корпусі патрубка (E), щоб уникнути обертання корпусу патрубка та шланга під час затягування гайки патрубка (D).

6. Для з'єднання муфт або двох шлангів необхідні три гайкові ключі.
7. Перевірте кінцевий стан патрубка.

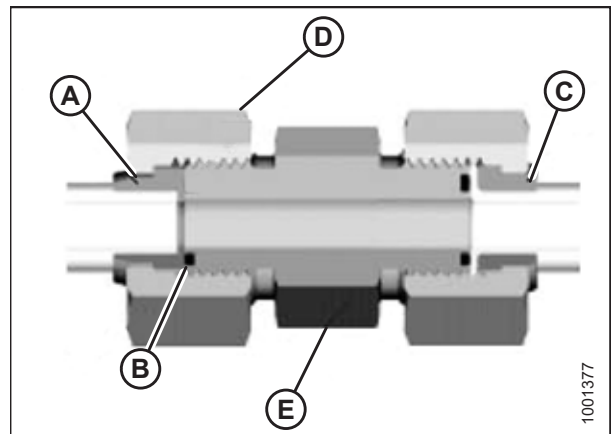


Рисунок 7.10: Гідравлічний патрубок

## ПОСИЛАННЯ

Таблиця 7.8 Гідравлічні патрубки з торцевим ущільнювальним кільцем

Розмір із тире (SAE)	Розмір різьби (дюйми)	З.Д. труби (дюйми)	Значення моменту затягування <sup>81</sup>	
			Н м	фунт-сила-фут
-3	Примітка. <sup>82</sup>	3/16	–	–
-4	9/16	1/4	25–28	18–21
-5	Примітка <sup>82</sup>	5/16	–	–
-6	11/16	3/8	40–44	29–32
-8	13/16	1/2	55–61	41–45
-10	1	5/8	80–88	59–65
-12	1 3/16	3/4	115-127	85-94
-14	Примітка <sup>82</sup>	7/8	–	–
-16	1 7/16	1	150-165	111-122
-20	1 11/16	1 1/4	205-226	151-167
-24	1-2	1 1/2	315-347	232-256
-32	2 1/2	2	510-561	376-414

### 7.1.6 Патрубки з кінчною трубною різьбою

Наведено стандартні значення моменту затягування для патрубків із кінчною трубною різьбою. Якщо в процедурі вказано інше значення моменту затягування для патрубка такого самого типу та розміру, що й у цьому розділі, орієнтуйтеся на значення, вказане в процедурі.

Зберіть трубні патрубки наведеним нижче чином.

1. Переконайтеся, що на різьбі патрубка та каналу відсутні задирки, забоїни й подряпини, а також будь-який бруд.
2. Нанесіть різьбовій герметик у вигляді пасти на зовнішню трубну різьбу.
3. Закрутіть патрубков у канал до упору вручну.
4. Затягніть з'єднувач із відповідним кутом затягування. Значення числа обертів після затягування від руки та значення числа граней після затягування від руки наведено в таблиці 7.9, стор. 553. Переконайтеся, що кінець труби фасонного з'єднувача (зазвичай коліно 45° або 90°) вирівняно так, щоб прийняти вхідну трубу або шланг. Завжди завершуйте вирівнювання патрубка в напрямку затягування. Ніколи не послабляйте різьбові з'єднання, щоб досягнути вирівнювання.
5. Видаліть сміття, яке залишилося, і надлишки герметика за допомогою відповідного засобу для очищення.
6. Огляньте патрубков, щоб перевірити його кінцевий стан. Зверніть особливу увагу на можливі тріщини біля виходу каналу.
7. Позначте кінцеве положення патрубка. Якщо патрубков протікає, розберіть його та перевірте, чи немає пошкоджень.

#### ПРИМІТКА:

Вихід патрубків із ладу через надмірне затягування можна не помітити до моменту їх демонтажу та оглядання.

81. Значення моменту затягування та кути вказано для змащених з'єднань, як під час повторного збирання.

82. Торець для кільцевого ущільнення не вказано для цього діаметра труби.

## ПОСИЛАННЯ

Таблиця 7.9 Трубна різьба гідравлічних патрубків

Розмір конічної трубної різьби	Рекомендоване число обертів після зтягування від руки	Рекомендоване число граней після зтягування від руки
1/8-27	2-3	12-18
1/4-18	2-3	12-18
3/8-18	2-3	12-18
1/2-14	2-3	12-18
3/4-14	1,5-2,5	12-18
1-11 1/2	1,5-2,5	9-15
1 1/4-11 1/2	1,5-2,5	9-15
1 1/2-11 1/2	1,5-2,5	9-15
2-11 1/2	1,5-2,5	9-15

## 7.2 Таблиця переведення одиниць вимірювання

У цьому посібнику паралельно використовуються міжнародна система одиниць вимірювання СІ (включно з метричними одиницями) та американська система одиниць вимірювання (які іноді іменуються «стандартні одиниці»). Перелік цих одиниць разом зі скороченнями та коефіцієнтами перетворення наведено тут для довідки.

Таблиця 7.10 Таблиця переведення одиниць вимірювання

Величина	Метрична міжнародна система одиниць вимірювання (СІ)		Коефіцієнт	Стандартна американська система одиниць вимірювання	
	Назва одиниці	Скорочення		Назва одиниці	Скорочення
Площа	гектари	га	$\times 2,4710 =$	акр	акри
Витрати	літри за хвилину	л/хв	$\times 0,2642 =$	американські галони за хвилину	галон/хв
Сила	Ньютони	Н	$\times 0,2248 =$	фунт-сила	фунт-сила
Довжина	міліметри	мм	$\times 0,0394 =$	дюйми	дюйм.
Довжина	метр	м	$\times 3,2808 =$	фути	фут.
Потужність	кіловати	кВт	$\times 1,341 =$	кінська сила	к.с.
Тиск	кілопаскалі	кПа	$\times 0,145 =$	фунти на квадратний дюйм	фунти на кв. дюйм
Тиск	мегапаскалі	МПа	$\times 145,038 =$	фунти на квадратний дюйм	фунти на кв. дюйм
Тиск	бар (одиниця, яка не входить у Міжнародну систему одиниць вимірювання СІ)	бар	$\times 14,5038 =$	фунти на квадратний дюйм	фунти на кв. дюйм
Момент зтягування	Ньютон-метри	Н м	$\times 0,7376 =$	футофунти	фунт-сила-фут
Момент зтягування	Ньютон-метри	Н м	$\times 8,8507 =$	фунтодюйми	фунт-сила-дюйм
Температура	Градуси Цельсія	°С	$(^{\circ}\text{C} \times 1,8) + 32 =$	Градуси Фаренгейта	°F
Швидкість	метри за хвилину	м/хв	$\times 3,2808 =$	фути за хвилину	фут./хв
Швидкість	метри за секунду	м/с	$\times 3,2808 =$	фути за секунду	фут./с
Швидкість	кілометри за годину	км/год	$\times 0,6214 =$	милі за годину	миль/год
Об'єм	літри	L	$\times 0,2642 =$	американські галони	амер. галони
Об'єм	мілілітри	мл	$\times 0,0338 =$	унції	унц.
Об'єм	кубічні сантиметри	см <sup>3</sup>	$\times 0,061 =$	кубічні дюйми	дюйм. <sup>3</sup>
Маса	кілограми	кг	$\times 2,2046 =$	фунти	фунти

# Покажчик

автоматичний контроль висоти жатки	
Case IH серії 120.....	238
Case IH серії 230, 240, 250.....	238
визначення.....	23
вихідна напруга датчика.....	220
вимоги до комбайна.....	220
ручна перевірка меж напруги.....	220
датчик висоти копіювання контуру ґрунту	
заміна.....	223
експлуатація датчика.....	218
комбайн Case IH із версією програмного забезпечення 28.00	
калібрування автоматичного контролю висоти жатки.....	244
Комбайни Case IH	
перевірка напруги датчика висоти мотовила.....	248
комбайни Case IH 5130/6130/7130	
вихідна напруга датчика	
перевірка діапазону напруги з кабіни.....	225
калібрування	
автоматичний контроль висоти жатки.....	232
налаштування жатки на дисплеї комбайна.....	229
регулювання	
попередньо налаштована висота	
зрізання.....	233
комбайни Case IH 5140/6140/7140	
вихідна напруга датчика	
перевірка діапазону напруги з кабіни.....	225
налаштування жатки на дисплеї комбайна.....	229
регулювання	
попередньо налаштована висота	
зрізання.....	233
комбайни Case IH 7010	
вихідна напруга датчика	
перевірка діапазону напруги з кабіни.....	236
комбайни Case IH серії 120.....	236
вихідна напруга датчика	
перевірка діапазону напруги з кабіни.....	236
калібрування	
автоматичний контроль висоти жатки.....	240
регулювання	
попередньо налаштована висота	
зрізання.....	250
комбайни Case IH серії 130.....	225, 228
комбайни Case IH серії 140.....	225
комбайни Case IH серії 230.....	236
вихідна напруга датчика	
перевірка діапазону напруги з кабіни.....	236
калібрування	
автоматичний контроль висоти жатки.....	240
регулювання	
попередньо налаштована висота	
зрізання.....	250
комбайни Case IH серії 250.....	236
вихідна напруга датчика	
перевірка діапазону напруги з кабіни.....	236
калібрування	
автоматичний контроль висоти жатки.....	240
регулювання	
попередньо налаштована висота	
зрізання.....	250
стисла довідкова інформація.....	228, 238
баланс крила	
перевірка й регулювання балансу крила.....	159
безпека.....	1
безпека під час експлуатації.....	36
загальні правила безпеки.....	3
запобіжні упори жатки.....	36
запобіжні упори мотовила.....	37
заходи безпеки під час роботи з гідравлічною системою.....	7
заходи безпеки під час технічного обслуговування.....	5
наклейки з попереджувальними знаками.....	8
нанесення наклейок.....	8
розташування.....	9
читання наклейок.....	14
попереджувальні символи.....	1
сигнальні слова.....	2
щоденні перевірки під час запуску.....	53
бокові щитки жатки.....	39
відкривання.....	39
закривання.....	40
знімання.....	44
перевірка.....	42
регулювання.....	42
установлення.....	45
бокові щитки мотовила.....	465
заміна бокових щитків на внутрішньому кінці ексцентрика.....	468
заміна бокових щитків на зовнішньому кінці ексцентрика.....	466
заміна внутрішнього кінця хвостовика.....	471
заміна зовнішнього кінця хвостовика.....	470
заміна опор бокових щитків.....	474
болти	

## ПОКАЖЧИК

визначення .....	23	торцеве ущільнювальне кільце .....	551
болти транспортного вузла.....	497	ущільнювальні втулки, нерегульовані .....	550
буксирна тяга		ущільнювальні втулки, регульовані.....	548
зберігання.....	274	шланги й трубопроводи.....	287
буксирні тяги		гнучка система копіювання контуру ґрунту	
зберігання.....	263	гнучкий обмежувач верхнього вигину	
зняття .....	260	знімання.....	157
приєднання.....	275	надягання.....	158
буксирування жатки .....	257–258	гнучкі режими	
переміщення лівого зовнішнього колеса з		експлуатація в гнучкому режимі .....	153
положення для транспортування в робоче.....	259	графік/відомості технічного обслуговування .....	282
переобладнання з положення для транспортування		датчики	
в робоче .....	259	датчик висоти мотовила	
виймання буксирної тяги з місця		заміна .....	177
зберігання.....	274	датчики АННС.....	218
зберігання буксирної тяги.....	263	перевірка й регулювання датчика висоти	
зняття буксирної тяги .....	260	мотовила .....	174
переміщення коліс		перевірка й регулювання датчика поздовжнього	
задні (праві) колеса в робоче положення.....	267	положення мотовила.....	189
передні (ліві) колеса в робоче		двигуни	
положення.....	265	двигун привода мотовила	
переобладнання з робочого положення в		знімання.....	485
положення для транспортування .....	269	установлення .....	486
переміщення коліс		двигуни привода мотовила.....	485
задні (праві) колеса в положення для		двигуни привода мотовила .....	485
транспортування .....	272	знімання .....	485
передні (ліві) колеса в положенні для		установка.....	486
транспортування .....	270	дека полотняного транспортера	
приєднання до буксирувального транспортного		перевірка гаків тримача з'єднувального	
засобу.....	258	елемента.....	416
верхні поперечні шнеки.....	196, 513	деки	
регулювання положення.....	196	бокові полотна	
верхній вигин мотовила.....	448	регулювання висоти деки.....	422
визначення термінів.....	23	дефлектори для спрямування культур.....	517
вимоги до технічного обслуговування		додаткове обладнання .....	511
сервісне обслуговування		contourMax™ .....	491
перевірки під час обкатки.....	285	вирівнювання висоти коліс.....	133, 491
відповідальність власника/оператора.....	35	змащування .....	493
втулки граблиця		регулювання коліс за допомогою ножного	
знімання .....	454	перемикача.....	132
установлення .....	459	ведучі зірочки мотовила .....	167
гайка		жатка.....	522
визначення .....	23	колеса	
гвинти		комплект стабілізуючих коліс .....	525
визначення .....	23	комплект для піднімання зернових культур.....	511
гідравлічна система		комплект кронштейнів для зберігання	
бак.....	308	розділювачів культур.....	512
додавання оливи.....	308	комплект навісного обладнання для	
перевірка рівня оливи в баку .....	308	соняшника .....	526
заміна оливи в баку .....	309	комплект розділювача для косіння рису .....	514
заміна оливного фільтра.....	310	комплект штативів для підіймачів стебел	
заходи безпеки під час роботи з гідравлічною		рослин.....	511
системою .....	7	мотовило	
патрубки		комплект внутрішніх сталевих кінцевих	
патрубки з конічною трубною різьбою.....	552	пальців.....	524

## ПОКАЖЧИК

комплект зовнішніх сталевих кінцевих пальців.....	38
розділювачі культур для копіювання контуру ґрунту.....	37
модулі копіювання контуру ґрунту.....	192
комплект адаптерів для датчика напругою 10 В.....	450
комплект завантажувача для повного ущільнення.....	452
комплект подовжувача для гідравлічного бака.....	450
комплект розширених центральних завантажувачів.....	453
комплекти з дефлекторами для спрямовування культур.....	451
набір заглушки поперечного нахилу.....	180
ножові бруси.....	182
комплект вертикальних ножів.....	179
комплект уловлювача каміння.....	178
подача зрізаної культури.....	479
верхній поперечний шнек.....	167
комплект очисних решіток.....	488
спіральна лопать подавального шнека.....	485
прутки розділювача для косіння рису.....	45
транспортні системи.....	45
щитки головки ножа.....	47
установка.....	477
експлуатаційні змінні жатки.....	479
експлуатація.....	480
ексцентрики	476
налаштування ексцентрика мотовила.....	481
регулювання ексцентрика мотовила.....	481
ексцентрикові мотовила.....	483
бокові щитки мотовила.....	481, 483
заміна бокових щитків на внутрішньому кінці ексцентрика.....	486
заміна внутрішнього кінця хвостовика.....	448
заміна зовнішнього кінця хвостовика.....	92
заміна опор бокових щитків.....	449
верхній вигин.....	167
висота мотовила.....	448
датчик висоти мотовила.....	448
заміна датчика.....	449
втулки граблища.....	449
знімання.....	449
установлення.....	449
двигуни привода мотовила.....	449
ексцентрик мотовила	449
налаштування й рекомендації.....	449
регулювання ексцентрика мотовила.....	449
зазор мотовила.....	449
вимірювання.....	449
регулювання.....	449
запобіжні упори мотовила.....	449
розблокування.....	38
фіксація.....	37
кут нахилу пальців мотовила.....	192
пальці мотовила.....	450
знімання пластмасових пальців.....	452
знімання сталевих пальців.....	450
установлення пластмасових пальців.....	453
установлення сталевих пальців.....	451
поздовжнє положення переставлення циліндрів	180
одинарне мотовило.....	182
подвійне мотовило.....	179
регулювання.....	178
поздовжнє положення мотовила.....	178
приводи мотовила	479
ведучі зірочки.....	167
додаткові для особливих умов.....	488
заміна ланцюга.....	485
знімання двигуна.....	45
кришки.....	45
знімання.....	47
установлення.....	477
натягування ланцюга.....	479
одинарна зірочка	479
знімання.....	480
одинарні зірочки	480
установлення.....	476
ослаблення ланцюга.....	480
подвійна зірочка (додатково)	480
установлення.....	481
універсальний шарнір подвійного мотовила.....	481
універсальний шарнір привода подвійного мотовила	481
знімання.....	483
установлення.....	486
універсальний шарнір привода потрійного мотовила	448
знімання.....	448
установлення двигунів.....	92
регулювання верхнього вигину мотовила.....	449
рекомендоване налаштування.....	167
центрування.....	449
швидкість мотовила.....	167
ексцентрикові мотовила PR15	449
поздовжнє положення переставлення циліндрів	186
подвійне мотовило.....	186
електрична система	177
датчики	218
датчик висоти мотовила	311
заміна.....	177
датчики АННС.....	218
заміна ламп освітлювальних приладів.....	311



## ПОКАЖЧИК

<p>технічне обслуговування електричної системи..... 311</p> <p>жатки</p> <p>буксирування жатки..... 258</p> <p>вирівнювання..... 252</p> <p>від'єднання від комбайна й модуля копіювання контуру ґрунту ..... 65</p> <p>додаткове обладнання ..... 522</p> <p>експлуатаційні змінні ..... 129</p> <p>зберігання жатки ..... 279</p> <p>зміна конфігурації пружини копіювання контуру ґрунту ..... 144</p> <p>копіювання контуру ґрунту..... 138–139, 144</p> <p>кут жатки</p> <p>регулювання з комбайна ..... 166</p> <p>механізми блокування копіювання контуру ґрунту ..... 150</p> <p>навісне обладнання ..... 76</p> <p>оптимізація для прямого комбайнування</p> <p>каноли ..... 91</p> <p>органи керування ..... 56</p> <p>перевірка й регулювання ..... 139</p> <p>підготовка до роботи ..... 76</p> <p>приєднання модуля копіювання контуру ґрунту ..... 71</p> <p>рекомендовані налаштування ..... 76</p> <p>транспортування жатки</p> <p>буксирування жатки.....257–258</p> <p>приєднання до буксирного транспортного засобу ..... 258</p> <p>на комбайні ..... 257</p> <p>жорстке з'єднання</p> <p>визначення ..... 23</p> <p>жорсткі режими</p> <p>експлуатація в жорсткому режимі..... 156</p> <p>заглушка поперечного нахилу..... 520</p> <p>загострені протиріжучі пальці ножа та притиск</p> <p>одинарний ніж</p> <p>конфігурація із загостреними протиріжучими пальцями ножа..... 358</p> <p>подвійний ніж</p> <p>конфігурація із загостреними протиріжучими пальцями ножа для жатки FD235..... 359</p> <p>конфігурація із загостреними протиріжучими пальцями ножа для жатки FD240..... 360</p> <p>конфігурація із загостреними протиріжучими пальцями ножа для жатки FD241..... 361</p> <p>конфігурація із загостреними протиріжучими пальцями ножа для жатки FD250..... 363</p> <p>зазор мотовила</p> <p>вимірювання ..... 441</p> <p>регулювання ..... 444</p> <p>запасні ножі ..... 355</p> <p>запобіжні упори жатки..... 36</p> <p>запобіжні упори мотовила ..... 37</p>	<p>розблокування ..... 38</p> <p>фіксація ..... 37</p> <p>запуск</p> <p>щоденні перевірки..... 53</p> <p>затягування від руки</p> <p>визначення ..... 23</p> <p>зберігання жатки..... 279</p> <p>звільнення від засмічення</p> <p>модуль копіювання контуру ґрунту ..... 256</p> <p>ножовий брус..... 255</p> <p>зірочки..... 45, 47, 479</p> <p>додаткова ведуча зірочка мотовила..... 167</p> <p>натягування приводного ланцюга мотовила ..... 477</p> <p>ослаблення приводного ланцюга мотовила ..... 476</p> <p>привод мотовила</p> <p>знімання одинарної зірочки ..... 479</p> <p>установлення одинарної зірочки ..... 480</p> <p>установлення подвійної зірочки (додатково)..... 480</p> <p>регулювання натягу приводного ланцюга мотовила ..... 476</p> <p>змащення..... 288</p> <p>графік/відомості технічного обслуговування ..... 282</p> <p>кожні 100 годин..... 294</p> <p>кожні 25 годин ..... 289</p> <p>кожні 250 годин..... 296</p> <p>кожні 50 годин ..... 290</p> <p>кожні 500 годин..... 298</p> <p>процедура змащення ..... 299</p> <p>змащення й сервісне обслуговування..... 288</p> <p>головний редуктор привода жатки</p> <p>заміна оливи..... 303</p> <p>змащування редуктора ..... 302</p> <p>перевірка рівня оливи..... 302</p> <p>знижувальний редуктор привода жатки</p> <p>заміна оливи..... 306</p> <p>змащування редуктора ..... 304</p> <p>перевірка рівня оливи..... 304</p> <p>приводний ланцюг мотовила ..... 300</p> <p>приводні ланцюги шнека..... 301</p> <p>процедура змащення ..... 299</p> <p>змащування</p> <p>кожні 10 годин ..... 288</p> <p>зрізання</p> <p>на рівні ґрунту ..... 136</p> <p>над рівнем ґрунту ..... 129</p> <p>регулювання стабілізуючих коліс..... 130</p> <p>регулювання транспортних коліс..... 131</p> <p>ідентифікація компонентів</p> <p>Жатка FlexDraper® серії FD2 ..... 31</p> <p>модуль копіювання контуру ґрунту — FM200 ..... 32</p> <p>ідентифікація компонентів FM200 ..... 32</p> <p>інтервали обслуговування</p> <p>змащення ..... 288</p> <p>к.с.</p>
---	---

## ПОКАЖЧИК

<p>визначення ..... 23</p> <p>колеса й шини</p> <p>комплект стабілізуючих коліс (додаткове обладнання) ..... 525</p> <p>моменти затягування колісних болтів..... 497</p> <p>накачування шин/тиск..... 499</p> <p>комбайни</p> <p>від'єднання комбайна від жатки</p> <p>Case IH ..... 61</p> <p>приєднання жатки до комбайна</p> <p>Case IH ..... 57</p> <p>транспортування жатки ..... 257</p> <p>буксирування жатки.....257–258</p> <p>приєднання до буксирувального транспортного засобу ..... 258</p> <p>на комбайні ..... 257</p> <p>Комбайни Case IH</p> <p>від'єднання комбайна від жатки..... 61</p> <p>приєднання комбайна до жатки ..... 57</p> <p>комплект адаптерів для датчика напругою 10 В..... 517</p> <p>комплект для піднімання стебел рослин..... 511</p> <p>комплект завантажувача для повного ущільнення ..... 519</p> <p>комплект кронштейнів для зберігання розділювачів культур ..... 512</p> <p>комплект розділювача для косіння рису ..... 514</p> <p>комплект стабілізуючих коліс ..... 525</p> <p>комплект уловлювача каміння..... 516</p> <p>комплект штативів для підіймачів стебел рослин ..... 511</p> <p>комплекти вертикальних ножів..... 515</p> <p>конфігурації подавального шнека..... 97</p> <p>вузька конфігурація ..... 104</p> <p>середня конфігурація ..... 107</p> <p>ультравузька конфігурація..... 100</p> <p>ультраширока конфігурація ..... 112</p> <p>широка конфігурація ..... 109</p> <p>копіювальні башмаки, <i>Див.</i> зрізання на рівні ґрунту регулювання внутрішніх копіювальних башмаків..... 136</p> <p>регулювання зовнішніх копіювальних башмаків..... 137</p> <p>копіювання контуру ґрунту ..... 138</p> <p>блокування копіювання контуру ґрунту крилами</p> <p>блокування/розблокування ..... 151</p> <p>заблоковано ..... 156</p> <p>розблоковано ..... 153</p> <p>копіювання контуру ґрунту жаткою</p> <p>зміна конфігурації пружини копіювання контуру ґрунту ..... 144</p> <p>перевірка й регулювання..... 139</p> <p>механізми блокування копіювання контуру ґрунту жаткою ..... 150</p> <p>короткі протиріжучі пальці ножа та притиск</p> <p>подвійний ніж</p>	<p>конфігурація з короткими протиріжучими пальцями ножа — усі за винятком 12,5 м (41 фута) ..... 377</p> <p>конфігурація з короткими протиріжучими пальцями ножа — усі, за винятком 12,5 м (41 фута) ..... 378</p> <p>короткі протиріжучі пальці ножа та притиски</p> <p>одинарний ніж</p> <p>конфігурація з короткими протиріжучими пальцями ножа..... 376</p> <p>кути жатки</p> <p>діапазон регулювання ..... 164</p> <p>кути затягування</p> <p>визначення ..... 23</p> <p>лампи освітлювальних приладів — заміна ..... 311</p> <p>ланцюги</p> <p>приводний ланцюг головного редуктора регулювання натягу ланцюга..... 321</p> <p>приводний ланцюг знижувального редуктора регулювання натягу ланцюга..... 323</p> <p>приводний ланцюг мотовила</p> <p>заміна ..... 488</p> <p>натягування ..... 477</p> <p>регулювання натягу ланцюга..... 476</p> <p>приводний ланцюг шнека</p> <p>змащення ..... 301</p> <p>зняття..... 331</p> <p>перевірка натягу приводного ланцюга шнека ..... 328–329</p> <p>регулювання натягу ланцюга..... 338</p> <p>установка ..... 335</p> <p>м'яке з'єднання</p> <p>визначення ..... 23</p> <p>метричні болти</p> <p>характеристики моменту затягування ..... 545</p> <p>модулі копіювання контуру ґрунту ..... 517</p> <p>від'єднання від комбайна й жатки ..... 65</p> <p>дека полотняного транспортера ..... 392</p> <p>перевірка гаків тримача з'єднувального елемента ..... 416</p> <p>звільнення від засмічення..... 256</p> <p>конфігурації подавального шнека ..... 97</p> <p>налаштування..... 97</p> <p>очисні решітки..... 418</p> <p>зняття..... 418</p> <p>комплекти ..... 128</p> <p>установка ..... 418</p> <p>піддон дека полотняного транспортера</p> <p>опускання..... 413</p> <p>піднімання..... 414</p> <p>полотняний транспортер</p> <p>заміна підшипника натяжного ролика..... 409</p> <p>заміна полотняного транспортера ..... 392</p> <p>знімання натяжного ролика ..... 403</p> <p>знімання підшипника приводного ролика ..... 400</p>
---	--

## ПОКАЖЧИК

натяжний ролик .....	403	ножові бруси	
перевірка натягу полотна .....	395	додаткове обладнання .....	516
підшипник приводного ролика		звільнення від засмічення.....	255
установка .....	403	номери моделей	
приводний ролик .....	397	записи .....	ix
знімання .....	397	об/хв	
установлення.....	399	визначення .....	23
регулювання натягу полотна .....	395	огляд продукту .....	23
установлення натяжного ролика .....	406	олива	
привод шнека		головний редуктор привода жатки	
регулювання натягу приводного ланцюга		додавання оливи.....	303
шнека .....	338	заміна оливи в редукторі привода ножа.....	390
приєднання модуля копіювання контуру ґрунту до		знижувальний редуктор привода жатки	
жатки.....	71	додавання оливи.....	305
спіральна лопать .....	114, 341	оптимізація жаток	
шнеки.....	325	пряме комбайнування канולי.....	91
додаткова спіральна лопать подавального		очисні решітки .....	128, 521
шнека .....	519	модуль копіювання контуру ґрунту	
зазор між піддоном і шнеком .....	325	зняття.....	418
пальці		установка .....	418
регулювання синхронізації пальців .....	346	пальці	
пальці шнека.....	341	пальці шнека.....	341
зняття .....	122, 341	зняття.....	122, 341
перевірка синхронізації пальців.....	345	перевірка синхронізації пальців .....	345
установка .....	124, 343	регулювання синхронізації пальців.....	346
модуль копіювання контуру ґрунту FM200		установка .....	124, 343
визначення .....	23	пластмасові пальці мотовила	
момент затягування		зняття.....	452
визначення .....	23	установка .....	453
мотовила		сталеві пальці мотовила	
бокові щитки мотовила		зняття.....	450
заміна бокових щитків на зовнішньому кінці		установка .....	451
ексцентрика .....	466	пальці мотовила .....	450
відстань до ножового бруса .....	440	знімання пластмасових пальців.....	452
перевірка й регулювання датчика поздовжнього		знімання сталевих пальців.....	450
положення .....	189	установлення пластмасових пальців .....	453
приводи мотовила		установлення сталевих пальців .....	451
регулювання натягу ланцюга.....	476	перевірки	
приводна система мотовила .....	476	графік/відомості технічного обслуговування .....	282
н/з		перевірки під час обкатки .....	285
визначення .....	23	перевірки під час обкатки .....	285
навісне обладнання для соняшника .....	526	періоди обкатки.....	54
накачування шин/тиск .....	499	піддон деки полотняного транспортера	
напруження під час затягування		опускання піддона деки полотняного	
визначення .....	23	транспортера.....	413
натяг		піднімання піддона деки полотняного	
визначення .....	23	транспортера.....	414
ніж		підшипники	
визначення .....	23	бокове полотно	
ножі.....	349	заміна підшипника приводного ролика.....	436
заміна сегментів ножа.....	349	огляд підшипника ролика полотна .....	428
зняття ножа.....	351	підшипники головки ножа	
розташування запасного ножа.....	355	зняття.....	352
установка ножа.....	353	установка .....	353
усунення несправностей.....	532	підшипники натяжного ролика	

## ПОКАЖЧИК

заміна .....	430	знімання.....	397
полотняний транспортер		установлення .....	399
знімання підшипника приводного ролика .....	400	регулювання натягу полотна .....	395
установлення підшипника приводного ролика.....	403	регулювання швидкості .....	171
підшипники головки ножа		установлення натяжного ролика.....	406
зняття .....	352	привод МХШ, <i>Див.</i> приводна система ножа, редуктор привода ножа	
установка .....	353	приводи	
підшипники приводних роликів		привод жатки .....	312
знімання приводного ролика полотняного транспортера.....	400	приводи жатки.....	312
приводний ролик бокового полотна		захисні кожухи приводного вала	
заміна підшипника приводного ролика.....	436	зняття.....	317
установлення приводного ролика полотняного транспортера.....	403	установка .....	319
підшипники ролика полотна		приводний ланцюг головного редуктора .....	321
огляд.....	428	приводний ланцюг знижувального редуктора.....	323
подача зрізаної культури		приводи мотовила	
додаткове обладнання .....	511	універсальний шарнір подвійного мотовила .....	481
подовжувач для гідравлічного бака.....	520	зняття.....	481
поздовжні положення мотовила, <i>Див.</i> ексцентриків мотовила		установка .....	483
регулювання .....	179	універсальний шарнір потрійного мотовила	
полотна		знімання.....	481, 483
бокові полотна		приводи ножа	
зняття.....	420	швидкість ножа	
регулювання ходу.....	426	значення швидкості ножа.....	171
установка .....	421	перевірка швидкості ножа .....	172
деки бокового полотна		приводна система мотовила.....	476
натяжні ролики		приводна система ножа.....	389
заміна підшипника .....	430	протиріжучі пальці ножа	
зняття .....	428	загострені протиріжучі пальці ножа та притиски.....	356
установлення.....	432	короткі протиріжучі пальці ножа та притиски.....	375
приводні ролики		редуктор привода ножа.....	389
зняття .....	433	приводні вали	
установка .....	438	захисні кожухи приводного вала	
модуль копіювання контуру ґрунту		зняття.....	317
дека полотняного транспортера.....	392	установка .....	319
заміна полотняного транспортера .....	392	знімання приводного вала, що з'єднує комбайн із модулем копіювання контуру ґрунту .....	312
перевірка натягу полотна .....	395	установка приводного вала.....	314
регулювання натягу полотна .....	395	приводні ланцюги мотовила	
регулювання швидкості бокового полотна .....	170	заміна .....	488
швидкість бокового полотна .....	169	натягування.....	477
полотна жатки, <i>Див.</i> бокові полотна		ослаблення .....	476
регулювання натягу бокового полотна .....	425	приводні ролики	
полотняні транспортери		бокове полотно	
заміна підшипника натяжного ролика .....	409	знімання.....	433
заміна полотняного транспортера .....	392	установлення .....	438
знімання натяжного ролика .....	403	полотняний транспортер .....	397
знімання підшипника приводного ролика .....	400	знімання.....	397
натяжний ролик.....	403	установлення .....	399
перевірка натягу полотна.....	395	притиск	
підшипник приводного ролика		загострений протиріжучий палець ножа	
установка .....	403	перевірка .....	368
приводні ролики.....	397	загострений центральний притиск	

## ПОКАЖЧИК

перевірка .....	372	знижувальний	
регулювання .....	373	додавання оливи.....	305
загострені притиски протиріжучих пальців ножа		заміна оливи.....	306
регулювання .....	368	змащування.....	304
короткий протиріжучий палець ножа		перевірка рівня оливи.....	304
регулювання .....	381	регулювання натягу ланцюга.....	323
короткі протиріжучі пальці ножа		редуктори приводів ножів	
перевірка .....	381	заміна оливи.....	390
центральний притиск короткого протиріжучого		перевірка монтажних болтів .....	390
пальця ножа		перевірка рівня оливи.....	389
перевірка .....	385	режими експлуатації	
регулювання .....	386	гнучкий режим .....	153
протиріжучі пальці		жорсткий режим.....	156
випрямлення протиріжучих пальців ножа .....	364	рекомендовані налаштування	
заміна загострених протиріжучих пальців		жатка.....	76
ножа.....	366	мотовило .....	92
заміна загострених центральних протиріжучих		рекомендовані рідини й мастильні матеріали.....	565
пальців ножа .....	369	розділювачі культур .....	199
заміна коротких протиріжучих пальців ножа.....	379	знімання з жатки .....	200
заміна крайових протиріжучих пальців ножа .....	379	копіювання контуру ґрунту	
заміна центральних протиріжучих пальців		знімання з жатки.....	203
ножа.....	382	регулювання .....	94
протиріжучі пальці ножа		установлення на жатку.....	204
випрямлення протиріжучих пальців.....	364	регулювання .....	207
загострені протиріжучі пальці ножа		установлення на жатку .....	201
конфігурації .....	356	розділювачі культур для копіювання контуру	
заміна загострених протиріжучих пальців		ґрунту .....	512
ножа.....	366	розширений центральний завантажувач.....	518
заміна загострених центральних протиріжучих		сервісне обслуговування, <i>Див.</i> технічне й сервісне	
пальців ножа .....	369	обслуговування	
заміна коротких протиріжучих пальців ножа.....	379	сервісне обслуговування обладнання — наприкінці	
заміна крайових протиріжучих пальців ножа .....	379	сезону.....	286
заміна центральних протиріжучих пальців		сервісне обслуговування обладнання — перед	
ножа.....	382	початком сезону.....	286
короткі протиріжучі пальці ножа		серійні номери	
конфігурації .....	375	записи .....	ix
протиріжучі пальці ножа та притиск		розташування.....	ix
подвійний ніж		серія FD2	
конфігурація із загостреними протиріжучими		визначення .....	23
пальцями ножа для жатки FD245.....	362	система мотовила	
процедури вимкнення .....	55	рекомендовані налаштування мотовила .....	92
пругки розділювача.....	214	система опорно-транспортних коліс EasyMove™	
зняття.....	214	зміна з'єднання зчеплення буксирної тяги зі скоби	
пругки розділювача для косіння рису .....	216	на зчпний пристрій.....	502
пругки розділювача культур .....	214	системи бокових полотен	
зняття.....	214	заміна підшипника приводного ролика.....	436
пряме комбайнування канолі		огляд підшипника ролика полотна.....	428
оптимізація жаток.....	91	словник.....	23
редуктори		спіральна лопать.....	114, 341
головний		зняття .....	114
додавання оливи.....	303	установка.....	116, 119
заміна оливи.....	303	спіральна лопать подавального шнека .....	519
змащування.....	302	стабілізуючі колеса	
перевірка рівня оливи.....	302	регулювання .....	130
регулювання натягу ланцюга.....	321	таблиця переведення одиниць вимірювання .....	554

## ПОКАЖЧИК

технічне й сервісне обслуговування .....	281	збирання харчових бобів .....	541
contourMax™		подача матеріалу мотопилою .....	536
змащування .....	493	скошування та компоненти ножа .....	532
безпека .....	5	характеристики моменту затягування .....	545
вимоги .....	282	гідравлічні патрубки з ущільнювальними	
графік .....	282	втулками — нерегульовані .....	550
електрична система .....	311	гідравлічні патрубки з ущільнювальними	
зберігання .....	279	втулками — регульовані .....	548
інтервали обслуговування .....	288	патрубки з конічною трубною різьбою .....	552
обслуговування перед початком сезону .....	286	патрубки з торцевим ущільнювальним	
обслуговування після закінчення сезону .....	286	кільцем .....	551
підготовка до сервісного обслуговування .....	281	специфікації метричних болтів .....	545
технічні характеристики		технічні характеристики метричних болтів	
Габарити жатки FlexDraper® серії FD2 .....	29	литий алюміній .....	547
Технічні характеристики жатки FlexDraper® серії FD2		транспортні болти .....	497
та модуля копіювання контуру ґрунту .....	25	центральні з'єднання	
характеристики моменту затягування .....	545	визначення .....	23
транспортні колеса EasyMove™		шайби	
регулювання .....	131	визначення .....	23
транспортні системи .....	497	швидкості	
моменти затягування колісних болтів .....	497	регулювання швидкості бокового полотна .....	170
накачування шин/тиск .....	499	швидкість бокового полотна .....	169
переміщення лівого зовнішнього колеса з		швидкість мотовила .....	167
положення для транспортування в робоче .....	259	швидкість ножа	
переобладнання з положення для транспортування		дані про швидкість ножа .....	171
в робоче .....	259	перевірка швидкості ножа .....	172
виймання буксирної тяги з місця		швидкість полотняного транспортера .....	171
зберігання .....	274	швидкість руху відносно землі .....	168
зберігання буксирної тяги .....	263	швидкості мотовила .....	167
зняття буксирної тяги .....	260	швидкості руху відносно землі .....	168
переміщення коліс		шестигранні ключі	
задні (праві) колеса в робоче положення .....	267	визначення .....	23
передні (ліві) колеса в робоче		шланги й трубопроводи	
положення .....	265	гідравлічний .....	287
переобладнання з робочого положення в		шнеки .....	325
положення для транспортування .....	269	ведучі зірочки шнека	
переміщення коліс		регулювання натягу приводного ланцюга	
задні (праві) колеса в положення для		шнека .....	338
транспортування .....	272	граблища, Див. пальці	
передні (ліві) колеса в положенні для		зазор між піддоном і шнеком .....	325
транспортування .....	270	конфігурації подавального шнека .....	97
транспортування жатки .....	257	вузька конфігурація .....	104
буксирування жатки .....	257	середня конфігурація .....	107
приєднання до буксирного транспортного		ультравузька конфігурація .....	100
засобу .....	258	ультраширока конфігурація .....	112
на комбайні .....	257	широка конфігурація .....	109
універсальні шарніри		пальці .....	341
універсальний шарнір подвійного мотовила .....	481	зняття .....	122, 341
знімання .....	481	перевірка синхронізації пальців .....	345
установлення .....	483	регулювання синхронізації пальців .....	346
універсальний шарнір потрійного мотовила		установка .....	124, 343
знімання .....	481, 483	положення шнека .....	125
усунення несправностей .....	529	приводні ланцюги	
втрати культури на ножовому брусі .....	529	змащення .....	301
жатка й полотно .....	539	зняття .....	331

## ПОКАЖЧИК

перевірка натягу.....	328
перевірка натягу ланцюга.....	329
регулювання натягу ланцюга.....	338
установка.....	335
пружини натягу	
перевірка й регулювання.....	127
спіральна лопать.....	114, 341
додаткова спіральна лопать подавального шнека.....	519
знімання.....	114
установлення.....	116, 119
щитки головки ножа.....	387
установка.....	387
щоденні перевірки під час запуску.....	53

### A

АННС, <i>Див.</i> автоматичний контроль висоти жатки	
API	
визначення.....	23
ASTM	
визначення.....	23

### C

CGVW	
визначення.....	23

### D

DK	
визначення.....	23
DKD	
визначення.....	23
DR	
визначення.....	23

### F

FFFT	
визначення.....	23
FSI	
визначення.....	23

### G

GVW	
визначення.....	23

### H

HDS	
визначення.....	23

### I

ISC	
визначення.....	23

### J

JIC	
визначення.....	23

### M

MDS	
визначення.....	23

### N

NPT	
визначення.....	23

### O

ORB	
визначення.....	23
ORFS	
визначення.....	23

### S

SAE	
визначення.....	23
SDD	
визначення.....	23
SKD	
визначення.....	23

### T

TFFT	
визначення.....	23

### U

UCA	
визначення.....	23

### W

WOT	
визначення.....	23



## Рекомендовані рідини й мастильні матеріали

Щоб машина працювала з максимальною ефективністю, використовуйте тільки чисті рідини й мастильні матеріали.

- Для роботи з будь-якими рідинами й мастильними матеріалами слід використовувати чисту тару.
- Зберігайте рідини й мастильні матеріали в місці, захищеному від пилу, вологи й інших несприятливих умов.

**Table: Рекомендовані рідини й мастильні матеріали**

Мастильний матеріал	Специфікація	Опис	Використання	Заправні ємності
Консистентне мастило	Універсальне мастило SAE	Високотемпературне протизадирне (EP) на основі літію з вмістом дисульфиду молібдену щонайбільше 1% (клас 2 за шкалою NLGI)	За потреби, якщо не вказано інше	–
		Високотемпературне протизадирне (EP) на основі літію з вмістом дисульфиду молібдену щонайбільше 10% (клас 2 за шкалою NLGI)	Ковзні з'єднання привода	–
Редукторне мастило	SAE 85W-140	API, клас обслуговування GL-5	Редуктор привода ножа	1,5 літра (1,3 кварта)
			Головний редуктор	2,75 літра (2,9 кварта)
			Знижувальний редуктор	2,25 літра (2,4 кварта)
Гідравлічна олива	Трансмійна гідравлічна олива першого класу. В'язкість 60,1 сСт за 40°C (104°F) В'язкість 9,5 сСт за 100°C (212°F)  Рекомендовані марки: <ul style="list-style-type: none"> <li>• Petro-Canada Duratran</li> <li>• John Deere Hy-Gard J20C</li> <li>• Case Hy-Tran Ultraction</li> <li>• AGCO Power Fluid 821 XL</li> </ul>	Мастильна трансмісійна/гідравлічна олива	Бак приводних систем жатки	95 літрів (25,1 галона США)
Олива для змащування ланцюгів	Олива для змащування ланцюгів із в'язкістю 100–150 сСт за 40°C (104°F) або мінеральна олива SAE 20W-50, яка не містить мийних засобів чи розчинників	Олива для змащування ланцюгів призначена для забезпечення належного захисту від зношування та стійкості до піноутворення. Вона захищає ланцюг і ведучі зірочки від зношування.	Приводний ланцюг мотовила	–



# MacDon®

КЛІЄНТИ  
**MacDon.com**

ДИЛЕРИ  
**Portal.MacDon.com**

Товарними знаками продукції є знаки  
відповідних виробників і/або дистриб'юторів.  
Надруковано в Канаді