

Série D2

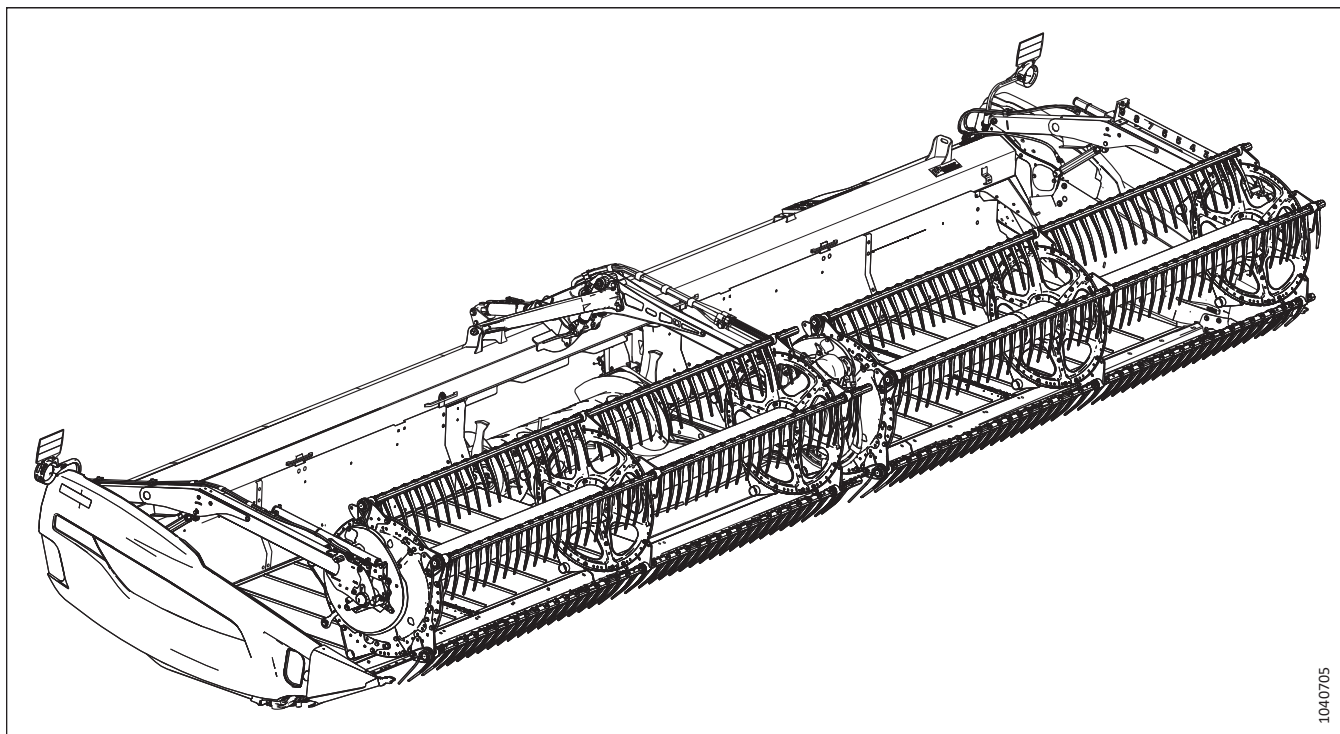
Plateforme de coupe à tapis pour andaineuses

Catalogue des pièces

262561 Révision A

Traduction du manuel d'origine

Plateforme de coupe à tapis de série D2 pour andaineuses



1040705

Date de publication : Décembre 2023

NOTE:

Maintenez vos publications MacDon à jour. La version en anglais la plus récente peut être téléchargée de notre site Web (www.macdon.com) ou de notre site pour concessionnaires seulement (<https://portal.macdon.com>) (nom d'utilisateur requis).

© 2023 MacDon Industries, Ltd.

Les informations contenues dans cette publication sont basées sur les informations dont nous disposons et qui sont en vigueur au moment de l'impression. MacDon Industries, Ltd. ne fait aucune déclaration et ne donne aucune garantie, expresse ou implicite, quant à l'information contenue dans cette publication. MacDon Industries, Ltd. se réserve le droit d'apporter des modifications à tout moment et sans préavis.

Introduction

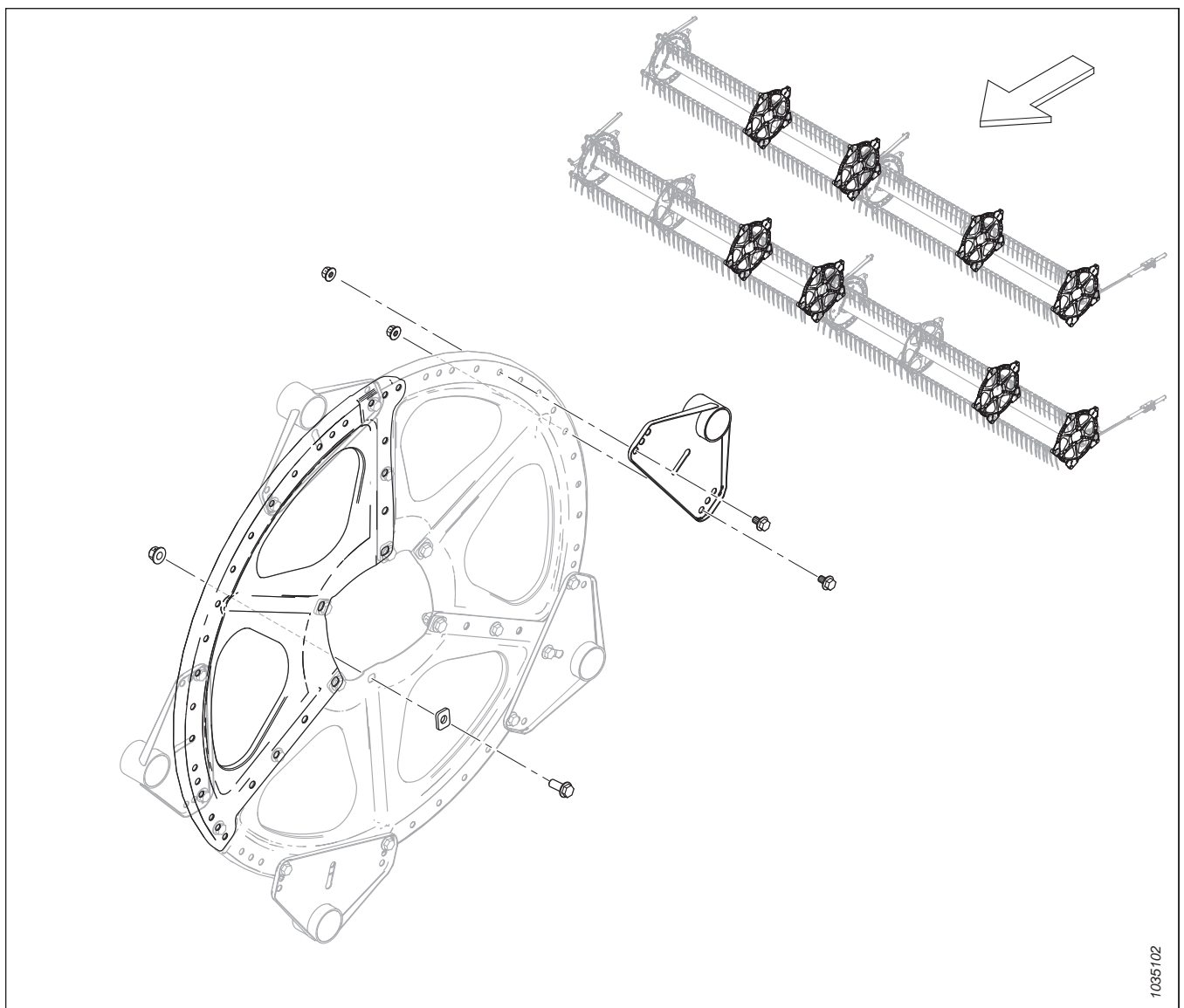
Ce catalogue de pièces répertorie toutes les pièces de rechange qui peuvent être commandées pour une plateforme de coupe à tapis de série D2 MacDon pour andaineuses série M, série M1 et série M2.

Pour commander une pièce, assurez-vous de fournir le numéro complet de la pièce. Certaines pièces peuvent varier en fonction de la taille de la plateforme ; assurez-vous de commander la pièce adéquate pour votre appareil.

Les caractères en gras indiquent les mises à jour effectuées dans la révision actuelle. Lors de chaque nouvelle révision, les mises à jour précédentes sont en caractères normaux.

Les connecteurs électriques utilisés sur les produits MacDon sont disponibles à la vente, mais ne figurent pas dans ce catalogue. Pour la liste complète des connecteurs électriques disponibles, consultez le catalogue des pièces du connecteur électrique (MD N° 169641).

Dans ce catalogue, la gauche et la droite sont déterminées en fonction du point de vue de l'opérateur assis au poste de conduite de la moissonneuse-batteuse. Une flèche est parfois utilisée dans les illustrations pour indiquer la position avant.



1035102

Abréviations

A/B – selon les besoins (la quantité varie)	ENS. – ensemble	BHRN – à col nervuré avec tête en forme de bouton
BV – vanne à boisseau sphérique	SAH – dans le sens contraire des aiguilles d’une montre	CON. – conique (rondelle élastique)
FR – fraisage	C/Av. – complet avec	SH – dans le sens des aiguilles d’une montre
DBLE – double	DC – couteau double	RD – rabatteur double
DT – filetage déformé	FLG – bride	GA – jauge
GR – catégorie	GS – graminées	HD – tête
HDR – plateforme	HFA – hydraulique avant-arrière	HH – tête hexagonale
HNBR – caoutchouc nitrile butadiène hydrogéné	HYD. – hydraulique	DI – diamètre intérieur
IP – intérieur plus (torx plus)	KP – pression du couteau	KR – retour du couteau
LG – long	CG – côté gauche (déterminée à partir de la position de l’opérateur, face vers l’avant)	LK – verrouillage
MACH – usinée	MD – MacDon	AvArM – manuel avant-arrière
MY – année du modèle	NC – filetage américain à gros pas	NF – filetage américain à pas fin
NSS – non vendu séparément	NT – transport étroit	DE – diamètre extérieur
OPT – en option	PO – piloté	PT – à traction (faucheuse conditionneuse)
RC – chaînes de rouleaux	REF – référence, numéro de pièce figurant ailleurs dans le catalogue	REG – normal
CD – côté droit (déterminé à partir de la position de l’opérateur, face vers l’avant)	TRCC – boulon à tête ronde, à col carré ou boulon de carrosserie à col carré	TRCCC – boulon à tête ronde, court, à col carré
RTD – tambour porte-dents rotatif	SAE – Association des ingénieurs automobiles (pièce fabriquée pour répondre aux normes)	SD – tapis latéral
CRT – cranté	SK – couteau simple	SKT HD – tête creuse
SMTH – lisse	VL – véhicule lent	SOCK – douille
SP – plateforme automotrice (andaineuse)	SPCL – spécial	SPH – sphérique
DPP – dentelures par pouce (sections couteaux)	SR – rabatteur simple	STL – acier (inoxydable)
STR – standard	STVR – fourrage	TFL – filetage sur toute la longueur
THD – filetage	TR – rabatteur triple	UCA – vis transversale supérieure
DCNS – couteau double non synchronisé	UNC – filetage unifié à gros pas	UNEF – filetage unifié à pas extra-fin
UNF – filetage unifié à pas fin	UNS – série de filetages unifiés spéciaux	VK – couteau vertical
WF – châssis large	ZP – galvanisé	

Coupages des numéros de série

Le côté du numéro de série sur lequel le tiret (–) apparaît détermine si la pièce est utilisée « jusqu'au » ou « après » le numéro de série indiqué.

Exemple :

- –451189 : utilisé sur les machines dont les numéros de série sont inférieurs ou égaux à 451189.
- 451190– : utilisé sur les machines dont les numéros de série sont égaux ou supérieurs à 451190.

TABLE DES MATIÈRES

Introduction	i
Abréviations	ii
Coupages des numéros de série	iii
1 Panneaux d'extrémité du châssis de plateforme.....	1
2 Cadre de plateforme – Quincaillerie de cadre cloisonné	3
3 Étui manuel et rangement des couteaux	5
4 Cônes de séparation	7
5 Tiges de division et rangement	9
6 Capots du diviseur	11
7 Composants de montage du capot du diviseur	13
8 Tapis.....	15
9 Tapis – Panneaux arrière (D215 et D220).....	17
10 Tapis – Panneaux arrière (D225)	19
11 Tapis – Panneaux arrière (D230 et D235).....	21
12 Tapis – Panneaux arrière (D241)	23
13 Tapis – Tendeur.....	25
14 Tapis – Rouleau d'entraînement	27
15 Tapis – Tablier (D215 et D220).....	29
16 Tapis – Tabliers (D225, D230 et D235).....	31
17 Tapis – Tabliers (D241)	33
18 Tapis – Rail	35
19 Tapis – Joints (D215 et D220)	37
20 Tapis – Étanchéité (D225, D230 et D235)	39
21 Tapis – Joints (D241)	41
22 Défecteurs de tapis – Étroit	43
23 Défecteurs de tapis – Grandes	45
24 Doigts, rabatteurs et patins de barre de coupe – Couteau simple, pointu (D230 et D235)	47
25 Doigts, rabatteurs et sabots et patins de barre de coupe – Couteau simple, PlugFree^{MC} (D225 et D230).....	49
26 Doigts, rabatteurs et patins de barre de coupe – Double couteau, pointu (D225, D230 et D235).....	51
27 Doigts, rabatteurs et patins de barre de coupe – Double couteau, PlugFree^{MC} (D215, D220, D225, D230, D235 et D241)	53
28 Couteaux – Plateforme couteau unique (D225, D230 et D235).....	55
29 Couteaux – Têtes à deux couteau (D215, D220 et D225)	59
30 Couteaux – Tête à double couteau (D230 et D235)	65
31 Couteaux – Plateformes couteau double (D241).....	71
32 Entraînement de couteau – Couteau simple et double	75
33 Boîtier d'entraînement de couteau.....	77
34 Bras de support et vérins de levage du rabatteur – Bras central, rabatteur double	79
35 Bras de support et vérins de levage du rabatteur – Bras extérieurs, rabatteur double	81
36 Bras de support et vérins de levage du rabatteur – Bras extérieurs, rabatteur simple	83
37 Composants du bras de rabatteur – Bras droit, rabatteur simple	85
38 Composants du bras de rabatteur – Bras droit, rabatteur double	87
39 Composants du bras de rabatteur – Bras central, rabatteur double	89

TABLE DES MATIÈRES

40	Composants du bras de rabatteur – Bras gauche	91
41	Entraînement du rabatteur – Rabatteur simple	93
42	Entraînement du rabatteur – Rabatteur double.....	97
43	Composants de la came du rabatteur – Bras droit, rabatteur double	101
44	Rabatteur – Tube à dents.....	103
45	Disques de rabatteur – Extrémité de came et tringlerie	107
46	Disques de rabatteur – Moyenne envergure	109
47	Disque des rabatteurs – Extrémité arrière	111
48	Rabatteur – Tubes centraux, rabatteur simple.....	113
49	Rabatteur – Tube central, rabatteur double.....	115
50	Rabatteur – Capots, embout de came, extérieur (9 mâts)	117
51	Rabatteur – Capots, extrémité arrière, extérieur (9 mâts)	119
52	Rabatteur – Capots, embout de came, extérieur (5 mâts et 6 mâts)	121
53	Rabatteur – Capots, embout arrière, extérieur (5 mâts et 6 mâts).....	123
54	Rabatteur – Capots, embout de came, intérieur (5 mâts et 6 mâts)	125
55	Rabatteur – Capots, embout arrière, intérieur (5 mâts et 6 mâts)	127
56	Patins – Extrémité et centre	129
57	Système hydraulique – Collecteur, couteau simple.....	131
58	Système hydraulique – Collecteur, double couteau, temporisé	133
59	Système hydraulique – Collecteur, double couteau, non temporisé	135
60	Système hydraulique – Entraînement couteau, couteau double, côté gauche (D215 et D220).....	137
61	Système hydraulique – Entraînement couteau, couteau simple et double, côté gauche (D225, D230, D235 et D241)	139
62	Système hydraulique – Entraînement couteau, couteau double, côté droit (D215 et D220).....	143
63	Système hydraulique – Entraînement couteau, couteau double, côté droit (D225, D230 et D235)	145
64	Système hydraulique – Conduite couteau, couteau double, côté droit (D241)	147
65	Système hydraulique – Entraînement de tapis, expulsion centrale (D215 et D220)	149
66	Système hydraulique – Entraînement de tapis, expulsion centrale (D225, D230, D235 et D241).....	151
67	Système hydraulique – Entraînement de tapis, décalage du tablier (D230 et D235)	153
68	Hydraulique – Entraînement de tapis, conduite de collecteur.....	157
69	Système hydraulique – Levage et marche avant-arrière, rabatteur simple, bras gauche (D215 et D220).....	159
70	Système hydraulique – Levage et marche avant-arrière, rabatteur simple, bras gauche (D225).....	163
71	Système hydraulique – Levage et marche avant-arrière, rabatteur simple, bras droit (D215 et D220)	165
72	Système hydraulique – Levage et marche avant-arrière, rabatteur simple, bras droit (D225).....	167
73	Système hydraulique – Levage et marche avant-arrière, rabatteur double, bras gauche (D230, D235, D241).....	171
74	Système hydraulique – Levage et marche avant-arrière, rabatteur double, bras central (D230, D235 et D241).....	175
75	Système hydraulique – Levage et marche avant-arrière, rabatteur double, bras droit (D230 et D235).....	179
76	Système hydraulique – Levage et marche avant-arrière, rabatteur double, bras droit (D241)	183
77	Système hydraulique – Entraînement du rabatteur, rabatteur simple	185
78	Système hydraulique – Entraînement du rabatteur, rabatteur double.....	189
79	Système hydraulique – Vis transversale supérieure.....	193

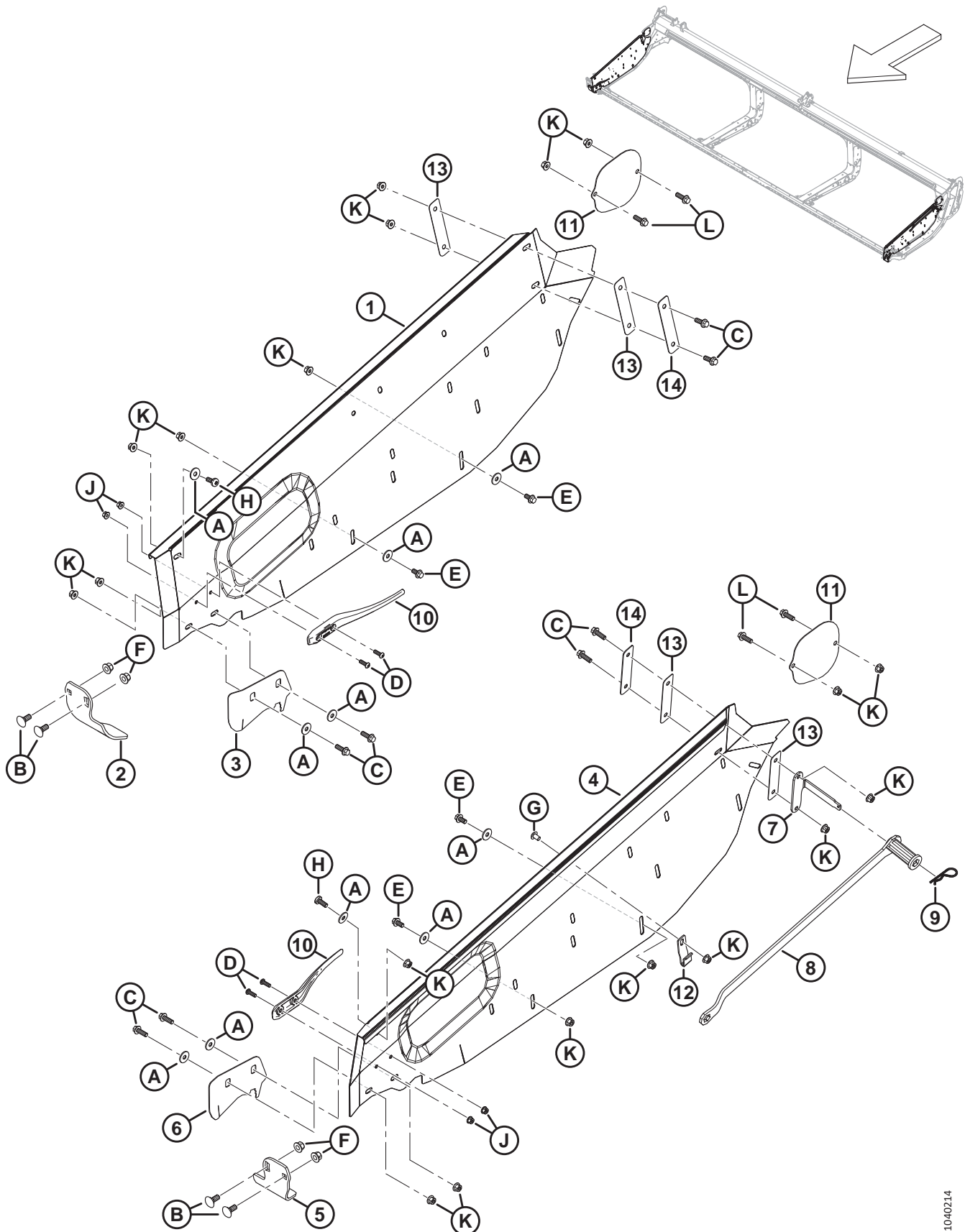
TABLE DES MATIÈRES

80	Couvercles de conduite hydrauliques (D225, D230 et D235)	195
81	Couvercles de conduites hydrauliques (D241)	197
82	Couvercles de conduites hydrauliques – Centrale, série M (D215)	199
83	Couvercles de conduites hydrauliques – Centrale, séries M1/M2 (D215)	201
84	Couvercles de conduites hydrauliques – Centrale, série M (D220)	203
85	Couvercles de conduites hydrauliques – Centrale, séries M1/M2 (D220)	205
86	Couvercles de conduites hydrauliques – Centrale, série M (D225, D230, D235 et D241).....	207
87	Couvercles de conduites hydrauliques – Centrale, séries M1/M2 (D225, D230, D235 et D241).....	209
88	Faisceau – Électrique (D215, D220 et D225)	211
89	Faisceau – Électrique (D230, D235 et D241)	213
90	Électricité – Feux de gabarit	215
91	Électricité – capteur de hauteur du rabatteur.....	217
92	Électricité – Capteur de marche avant-arrière du rabatteur (2023 et modèles antérieurs).....	219
93	Électricité – Capteur de marche avant-arrière du rabatteur (2024 et modèles ultérieurs).....	221
94	Électricité – Capteur de vitesse du rabatteur.....	223
95	Électricité – Capteur de vitesse de couteau.....	225
96	Autocollants et réflecteurs – Série D2	227
97	Autocollants – Identification de produit.....	231
98	Autocollants – Français.....	233
99	Autocollants – Portugais.....	235
100	Autocollants – Russe	237
101	Autocollants – Espagnol.....	239
102	Peinture	241
103	Finition de l’andaineuse – Goupilles de retenue de la série D2 SP	243
104	Finition de l’andaineuse – Hydraulique d’entraînement de la coupe à tapis, livraison centrale, drain	245
105	Finition de l’andaineuse – Hydraulique d’entraînement de la coupe à tapis, décharge de drain	247
106	Finition de l’andaineuse – Kit de couteau double électronique synchronisé de la série M	249
107	Finition de l’andaineuse – Hydraulique série M (D215 et D220)	251
108	Finition de l’andaineuse – Hydraulique série M (D225, D230, D235 et D241)	257
109	Finition de l’andaineuse – Hydraulique, bras de support de flexible et montage des séries M1/M2	261
110	Finition de l’andaineuse – Hydraulique, flexibles et loquet des séries M1/M2 (D215 et D220).....	265
111	Finition de l’andaineuse – Hydraulique, flexibles et loquet des séries M1/M2 (D225, D230, D235 et D241)	271
112	(Option) Releveurs de récolte et rack de rangement	277
113	(Option) Support rangement diviseur	279
114	(Option) Supports de la plateforme de coupe à tapis (sabots pour série M et les séries M1/M2 andaineuses).....	281
115	(Option) Kit à double usage – Andaineuses séries M1/M2	283
116	(Option) EasyMove ^{MC} – Transport à vitesse lente, kit de base et roues stabilisatrices.....	285
117	(Option) EasyMove ^{MC} – Transport à vitesse lente, roues, pneus et barres de remorquage	293
118	(Option) Tiges de déflecteurs d’andainage final.....	297
119	(Option) Diviseurs de récolte flottants	299
120	(Option) Kits de doigts à quatre points, couteau simple.....	303

TABLE DES MATIÈRES

121	(Option) Kit de doigts à quatre points, couteau double	305
122	(Option) Patins forte usure	307
123	(Option) Doigts de rabatteur pour cultures couchées	309
124	(Option) Kit de programmation de modules.....	311
125	(Option) Kits de conversion de tube de doigts de rabatteur – Rabatteur simple, 6 tiges à 9 tiges	313
126	(Option) Kits de conversion de tube de doigts de rabatteur – Rabatteur double, 5 tiges à 6 tiges.....	317
127	(Option) Kits de conversion de tube de doigts de rabatteur – Rabatteur double, 6 tiges à 9 tiges.....	321
128	(Option) Rabatteur – Deux vitesses	325
129	(Option) Tiges de diviseurs à riz	327
130	(Option) Kit de pare-pierres	329
131	(Option) Kit d’entretien – Doigts pointus, couteaux grossiers	331
132	(Option) Kit d’entretien – Doigts PlugFree ^{MC} , couteaux grossiers	333
133	(Option) Kit d’entretien – Doigts pointus, couteaux fins	335
134	(Option) Kit d’entretien – Doigts PlugFree ^{MC} couteaux fins	337
135	(Option) Roues stabilisatrices	339
136	(Option) Kit de doigts en acier	343
137	(Option) Kits de doigts à l’extrémité du rabatteur en acier.....	345
138	(Option) Phares de chaume.....	347
139	(Option) Tiges de formage d’andains – Expulsion centrale	349
140	(Option) Vis transversale supérieure – Vis sans fin en une partie (D215 et D220).....	351
141	(Option) Vis transversale supérieure – Vis sans fin en deux parties (D225, D230, D235 et D241)	355
142	(Option) Kit de couteau vertical VertiBlade ^{MC}	361
143	(Option) Composants du couteau vertical VertiBlade ^{MC}	365
144	(Option) VertiBlade ^{MC} Hydraulique du couteau vertical	369
	Index	372

1 Panneaux d'extrémité du châssis de plateforme

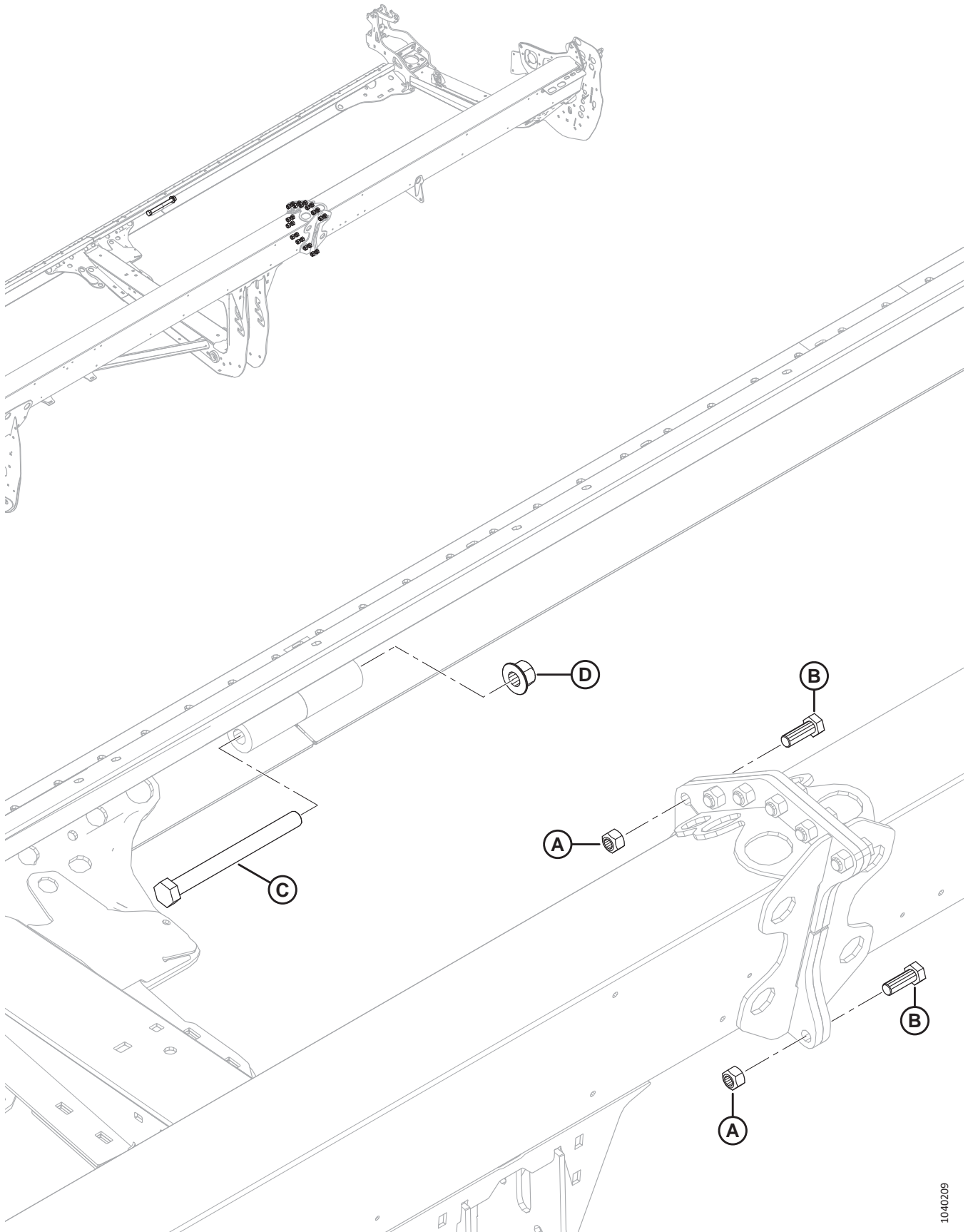


PANNEAUX D'EXTRÉMITÉ DU CHÂSSIS DE PLATEFORME

Réf.	Numéro de pièce	Description	Qté	Numéro de série
1	360749	PANNEAU D'EXTRÉMITÉ – CD	1	
2	289358	DOIGT – TÊTE COUTEAU CD	1	
3	360751	CAPOT – OUVERTURE COUTEAU CD ¹	1	
4	360748	PANNEAU D'EXTRÉMITÉ – CG	1	
5	289220	DOIGT – TÊTE COUTEAU CG	1	
6	360750	CAPOT – OUVERTURE COUTEAU CG ¹	1	
7	340122	SUPPORT – SUPPORT DE CLÉ	1	
8	360361	OUTIL – ENSEMBLE SOUDÉ D'AJUSTEUR DE PLATEFORME ²	1	
9	13125	GOUPILLE	1	
10	289742	DÉFLECTEUR – DOIGT	2	
11	289261	BLINDAGE – COUVERCLE VTS	2	
12	340113	SYSTÈME DE RETENUE – CLÉ AVANT	1	
13	340193	ISOLATEUR – PANNEAUX DE PLATEFORME	4	
14	340215	PLAQUE	2	
A	184712	RONDELLE – PLATE GRANDE M10-200HV		
B	184667	BOULON – TRCC M12 X 1,75 X 30-8,8-ZINC		
C	184665	BOULON – TÊTE HEX. À COL. M10 X 1,5 X 30-10,9-AA1J		
D	184649	VIS – TÊTE HEX. RONDE M8 X 1,25 X 25		
E	152655	BOULON – TÊTE HEX. À COL. M10 X 1,5 X 20-8,8-AA1J		
F	136431	ÉCROU – HEX. À COL. BLOCAGE CTR M12 X 1,75-10		
G	136640	VIS – ASSEMBLAGE EN TREILLIS TÊTE TORX M10 X 1,5 X 16 X SPCL-8,8-AA1J		
H	320304	VIS – ASSEMBLAGE EN TREILLIS TORX M10 X 1,5 X 25-SPCL-8,8-ZINC		
J	135337	ÉCROU – HEX. À COL. BLOCAGE CTR M8 X 1,25-8-AA1J		
K	135799	ÉCROU – HEX. À COL. BLOCAGE CTR M10 X 1,5-10		
L	184661	BOULON – TÊTE HEX. PFL M10 X 1,5 X 30-8,8-AA1J		

1. Pas recommandé en toutes circonstances. Essentiellement utilisé pour le riz et les graminées fines pour que la récolte ne soit pas prise dans l'ouverture d'expulsion.
2. Le kit comprend un outil d'ajustement de plateforme (NVS) et des instructions.

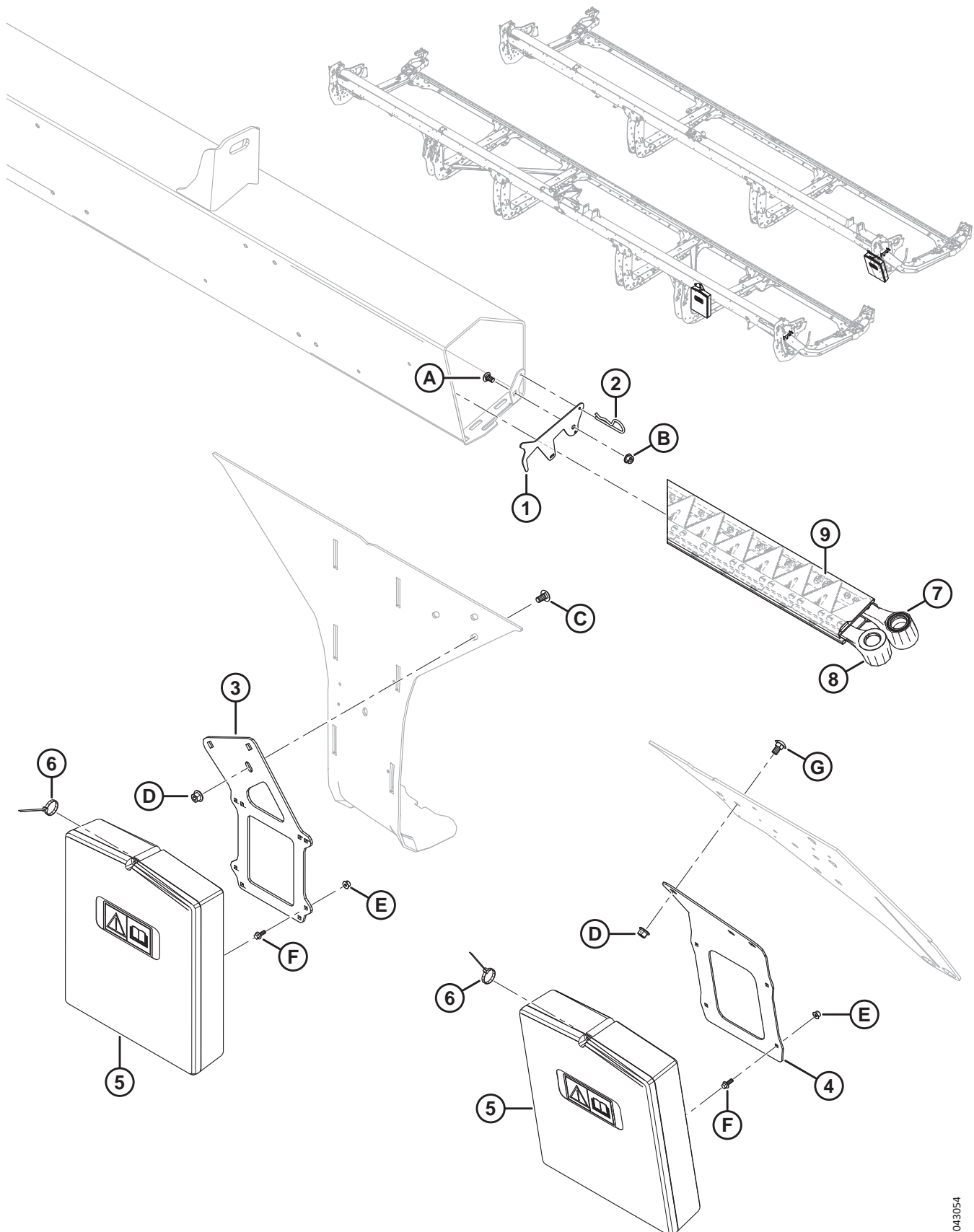
2 Cadre de plateforme – Quincaillerie de cadre cloisonné



CADRE DE PLATEFORME – QUINCAILLERIE DE CADRE CLOISONNÉ

Réf.	Numéro de pièce	Description	Qté	Numéro de série
A	320026	ÉCROU – HEX. VERROU SUP., M16 X 2-10-ZINC		
B	136671	BOULON – TÊTE HEX. M16 X 2 X 45-10,9-ZINC		
C	252581	BOULON – TÊTE HEX. M20 X 2,5 X 220-10,9-AA1J		
D	136122	ÉCROU – HEX. À COL. VERROU CTR M20 X 2,5-10-AA1J		

3 Étui manuel et rangement des couteaux



ÉTUI MANUEL ET RANGEMENT DES COUTEAUX

Réf.	Numéro de pièce	Description	Qté	Numéro de série
1	286741	LOQUET – SYSTÈME DE RETENUE, RANGEMENT DU COUTEAU	1	
2	13125	ÉPINGLE	1	
3	360175	SUPPORT – CAISSE MANUELLE (PLATEFORMES DE 30-41 PI) ³	1	
4	360166	SUPPORT – CAISSE MANUELLE (PLATEFORMES DE 15-25 PI) ⁴	1	
5	220107	ÉTUI – MANUEL	1	
6	21763	COLLIER DE SERRAGE – ATTACHE DE CÂBLE, NOIRE	1	
7	RÉF.	COUTEAU – DE RECHANGE, CS ⁵	1	
	RÉF.	COUTEAU – DE RECHANGE, DC, GAUCHE ⁶	1	
8	RÉF.	COUTEAU – DE RECHANGE, DC, DROIT ⁶	1	
9	NVS	BLINDAGE – COUTEAU	A/B	
A	191489	BOULON – TRCCC PFL M8 X 1,25 X 16-8,8-AA1J		
B	135337	ÉCROU – HEX. À COL. BLOCAGE CTR M8 X 1,25-8-AA1J		
C	184657	BOULON – TRCCC M10 X 1,5 X 20-8,8-AA1J		
D	135799	ÉCROU – HEX. À COL. BLOCAGE CTR M10 X 1,5-10		
E	152668	ÉCROU – HEX. À COL. BLOCAGE CTR M6 X 1-8		
F	135959	BOULON – TÊTE HEX. À COL. M6 X 1 X 16-10,9-AA1J		
G	136178	BOULON – TRCC M10 X 1,5 X 20-8,8-AA1J		

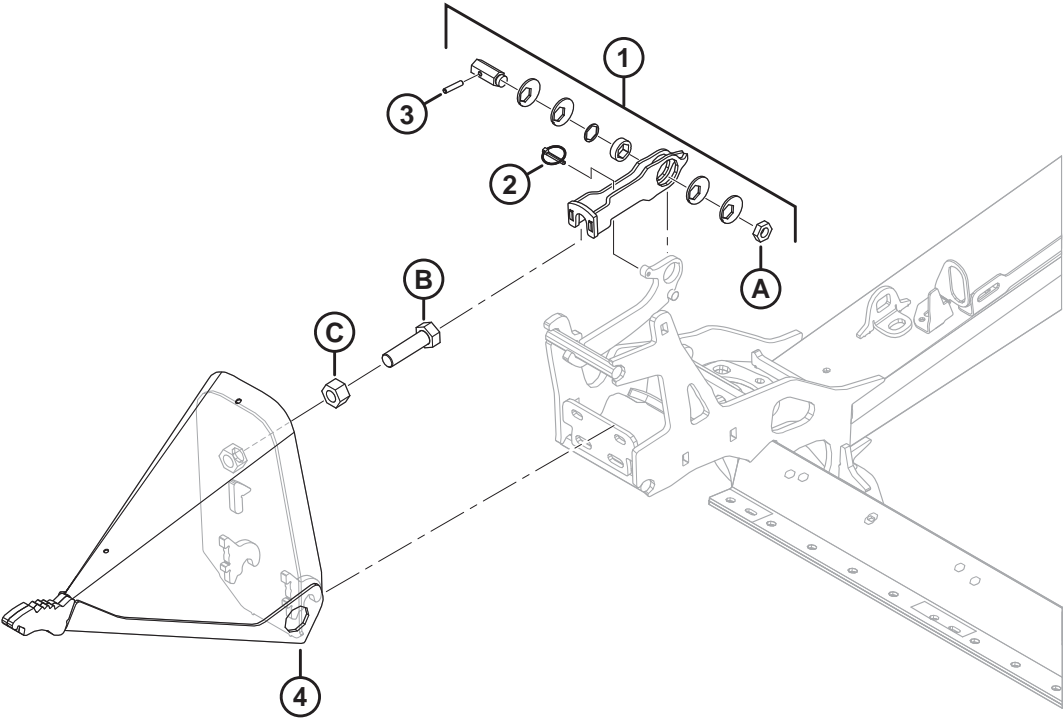
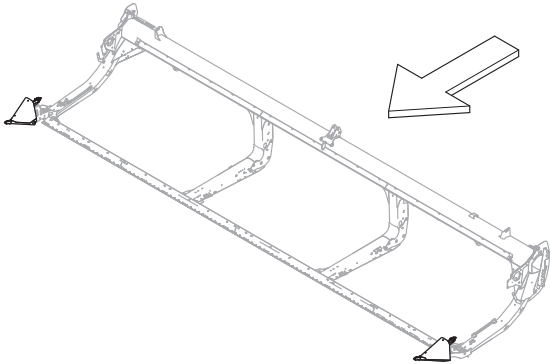
3. Utilisé sur les plateformes D230, D235 et D241.

4. Utilisé sur les plateformes D215, D220 et D225.

5. Pour les pièces de rechange, consultez la section *28 Couteaux – Plateforme couteau unique (D225, D230 et D235), page 55.*

6. Pour les pièces de rechange, consultez les sections *30 Couteaux – Tête à double couteau (D230 et D235), page 65, 31 Couteaux – Plateformes couteau double (D241), page 71, et 29 Couteaux – Têtes à deux couteau (D215, D220 et D225), page 59.*

4 Cônes de séparation

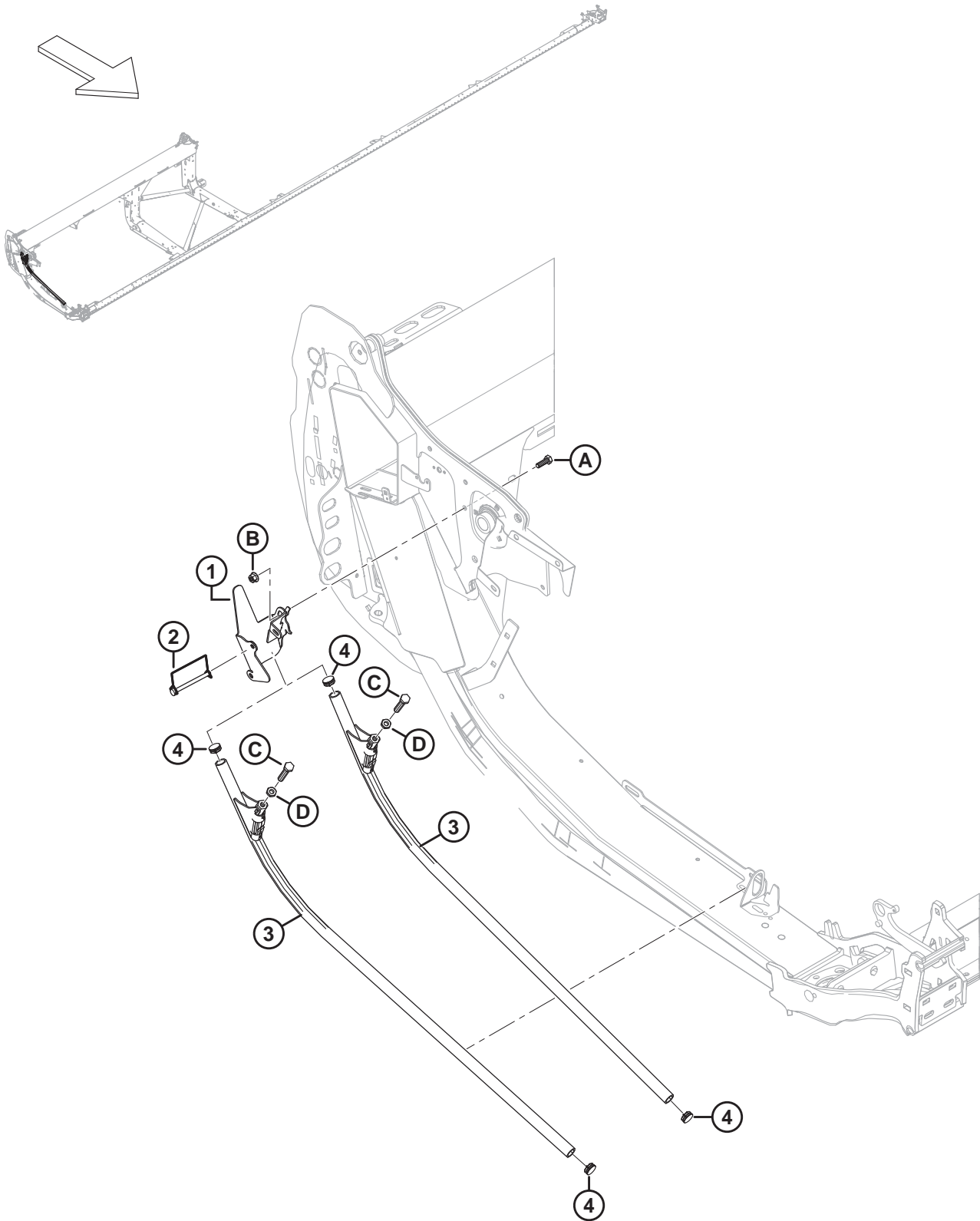


CÔNES DE SÉPARATION

Réf.	Numéro de pièce	Description	Qté	Numéro de série
1	313767	KIT – LOQUET DE DIVISEUR ⁷	2	
2	50193	GOUPILLE – ANNEAU RABATTANT	2	
3	16266	GOUPILLE – RESSORT 1/4 DIA. X 1,25 LG	2	
4	289235	ENSEMBLE DIVISEUR – CG ⁸	1	
	289359	ENSEMBLE DIVISEUR – CD ⁸	1	
A	320218	ÉCROU – HEX. FIN M16 X 2-SPCL-5-ZINC		
B	136339	BOULON – TÊTE HEX. FINE PFL M20 X 1,5 X 70 X 8,8-ZINC		
C	136342	ÉCROU – HEX. FIN M20 X 1,5 X 10-AA3L		

-
7. Le kit de loquet du diviseur comprend le loquet (NVS), la bouterolle (MD N° 50193), la goupille-ressort (MD N° 16266), le disque excentré (NVS), le roulement (NVS), l'arbre hexagonal (NVS), la cale (NVS), le loquet (NVS), les autocollants (MD N° 289762, MD N° 289763) et l'écrou (MD N° 320218). Pour les autocollants, consultez la section [96 Autocollants et réflecteurs – Série D2, page 227](#).
8. Comprend le boulon (MD N° 136339) et l'écrou (MD N° 136342).

5 Tiges de division et rangement

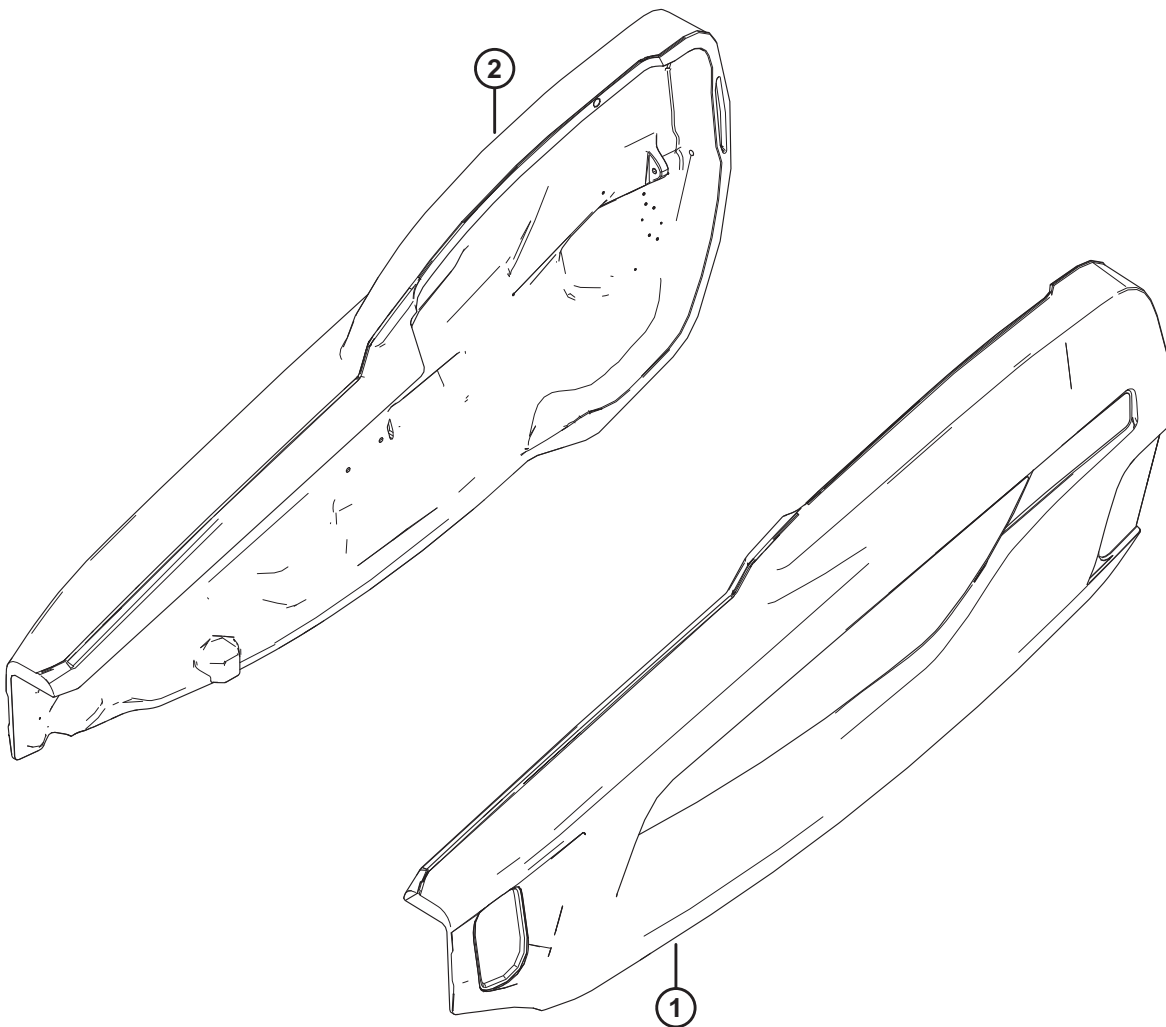
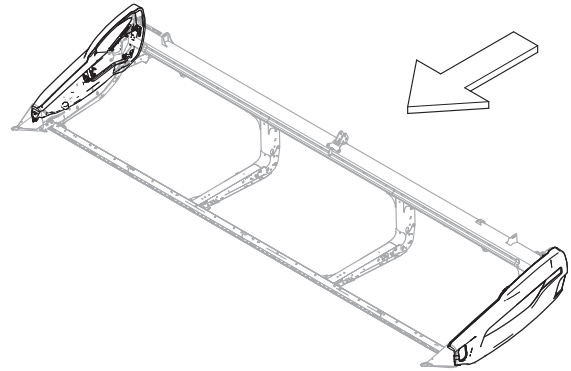


TIGES DE DIVISION ET RANGEMENT

Réf.	Numéro de pièce	Description	Qté	Numéro de série
1	360127	SUPPORT SOUDÉ – RANGEMENT DE TIGE	1	
2	136749	GOUPILLE – ANNEAU RABATTANT	1	
3	289654	DIVISEUR – ENS. DE TIGE ⁹	2	
4	335301	BOUCHON – AMOVIBLE (À PRESSION) EN PLASTIQUE	2	
A	184661	BOULON – TÊTE HEX. PFL M10 X 1,5 X 30-8,8-AA1J		
B	135799	ÉCROU – HEX. À COL. BLOCAGE CTR M10 X 1,5-10		
C	252541	BOULON – TÊTE HEX. PFL M12 X 1,75 X 65-8,8-AA3L		
D	184696	ÉCROU – HEX. FIN M12 X 1,75-05-AA1J		

9. Comprend un boulon (MD N° 252541), un écrou (MD N° 184696) et deux bouchons (MD N° 335301).

6 Capots du diviseur

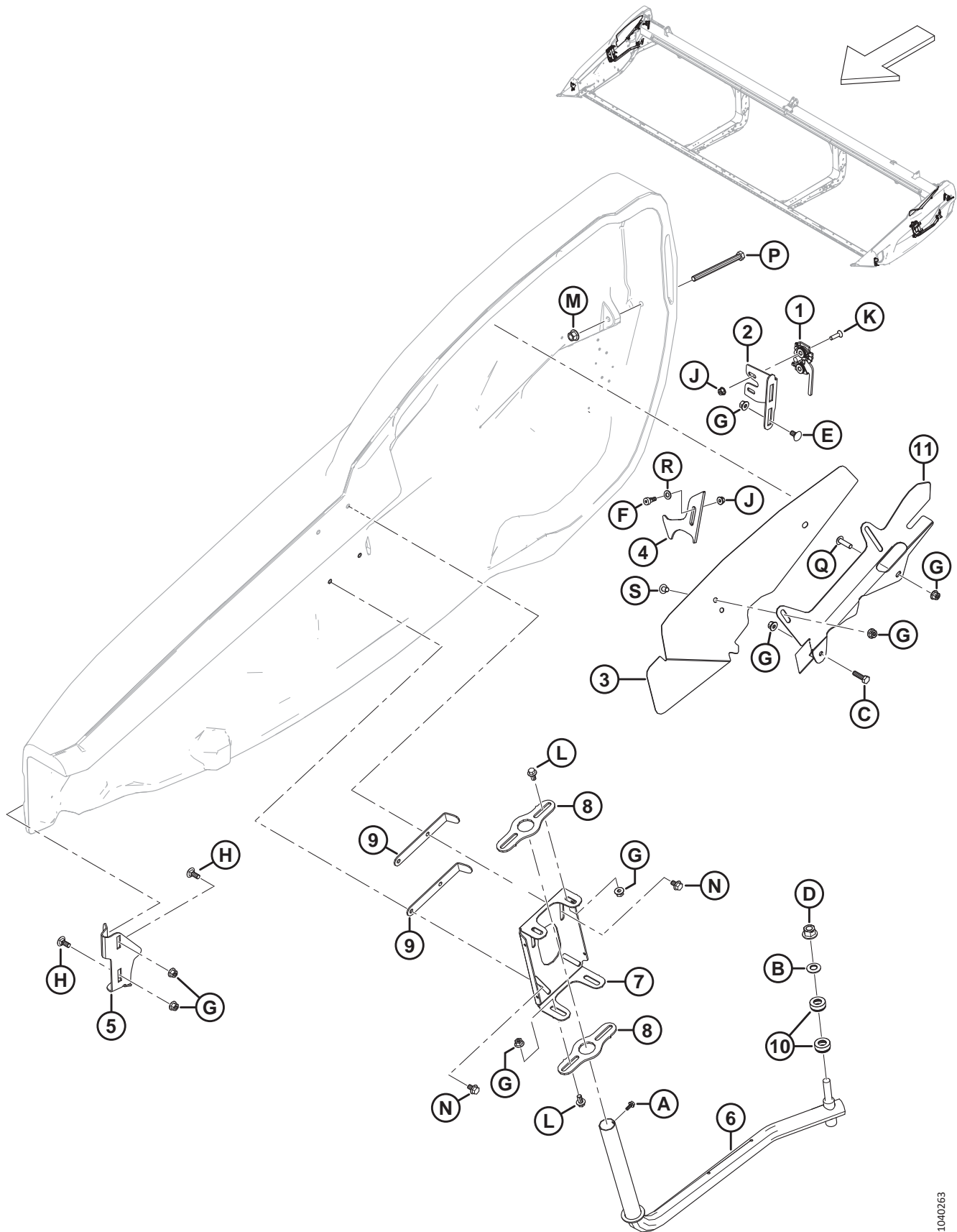


CAPOTS DU DIVISEUR

Réf.	Numéro de pièce	Description	Qté	Numéro de série
1	360554	ENS. BLINDAGE – NOIR, CG ¹⁰	1	
2	360555	ENS. BLINDAGE – NOIR, CD ¹⁰	1	
	165524	RÉFLECTEUR – ROUGE, 230 MM ¹¹		

-
10. Consultez la section *97 Autocollants – Identification de produit, page 231* pour les autocollants d'identification de produit.
11. Consultez la section *96 Autocollants et réflecteurs – Série D2, page 227*. Ce réflecteur est utilisé sur le capot du diviseur droit uniquement.

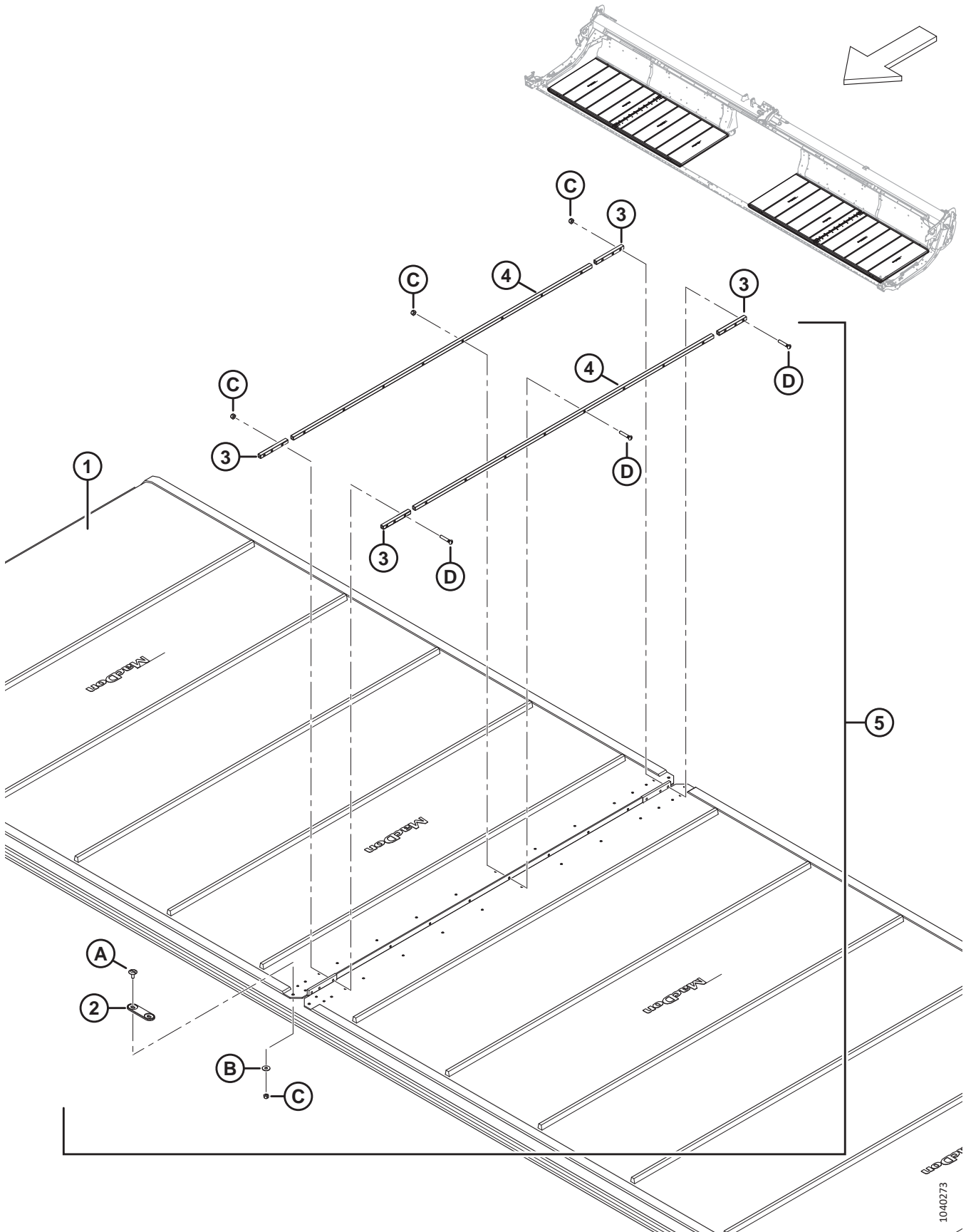
7 Composants de montage du capot du diviseur



COMPOSANTS DE MONTAGE DU CAPOT DU DIVISEUR

Réf.	Numéro de pièce	Description	Qté	Numéro de série
1	289925	LOQUET – CD 2 NIVEAUX	1	
	289924	LOQUET – CG 2 NIVEAUX	1	
2	289621	SUPPORT – LOQUET CD	1	
	289618	SUPPORT – LOQUET CG	1	
3	360379	BLINDAGE – COL. CD	1	
	360378	BLINDAGE – COL. CG	1	
4	360798	VERROU – CD	1	
	360797	VERROU – CG	1	
5	289483	SUPPORT – AVANT CD	1	
	289380	SUPPORT – AVANT CG	1	
6	289439	BRAS – SOUDÉ CD	1	
	289375	BRAS – SOUDÉ CG	1	
7	313432	PIVOT – BLINDAGE CD	1	
	313303	PIVOT – BLINDAGE CG	1	
8	313304	PIVOT	4	
9	313783	SYSTÈME DE RETENUE	4	
10	289487	ROULEMENT – POUSSÉE	4	
11	360375	SUPPORT – GOULOT BLINDAGE CD	1	
	360374	SUPPORT – GOULOT BLINDAGE CG	1	
A	252284	VIS – RONDELLE TÊTE HEX. M6 X 1 X 16-450HV		
B	184718	RONDELLE – RESSORT CONIQUE M16 ACIER SAE 1050-1075		
C	30628	BOULON – TÊTE HEX. M10 X 1,5 X 35-8,8-AA1J		
D	136736	ÉCROU – HEX. À COL. BLOCAGE SUP. M16 X 1,5-10-AA2L		
E	136178	BOULON – TRCC M10 X 1,5 X 20-8,8-AA1J		
F	135894	VIS – TÊTE HEX. CREUSE ÉPAUL. M10		
G	135799	ÉCROU – HEX. À COL. BLOCAGE CTR M10 X 1,5-10		
H	135785	BOULON – TRCC M10 X 1,5 X 25-8,8-AA1J		
J	135337	ÉCROU – HEX. À COL. BLOCAGE CTR M8 X 1,25-8-AA1J		
K	135336	VIS – FR MCH M8 X 1,25 X 30 GR5 AA1J		
L	152655	BOULON – TÊTE HEX. À COL. M10 X 1,5 X 20-8,8-AA1J		
M	136431	ÉCROU – HEX. À COL. BLOCAGE CTR M12 X 1,75-10		
N	136231	BOULON – TÊTE HEX. À COL. CRT M10 X 1,5 X 16 X SPCL-8,8		
P	135696	BOULON – TÊTE HEX. M12 X 1,75 X 150-8,8-AA1J		
Q	320327	VIS – ASSEMBLAGE EN TREILLIS TORX M10 X 1,5 X 35-SPCL-8,8-ZINC		
R	184711	RONDELLE – PLATE NORMALE M10-200HV-AA1J		
S	136640	VIS – ASSEMBLAGE EN TREILLIS TÊTE TORX M10 X 1,5 X 16 X SPCL-8,8-AA1J		

8 Tapis



TAPIS

Réf.	Numéro de pièce	Description	Qté	Numéro de série
1	319674	KIT – TAPIS 15 PI, LARGEUR 50 PO ¹² .	2	
	319675	KIT – TAPIS 20 PI, LARGEUR 50 PO ¹²	2	
	319098	KIT – TAPIS 25 PI, LARGEUR 50 PO ¹²	2	
	319099	KIT – TAPIS 30 PI, LARGEUR 50 PO ¹²	2	
	319100	KIT – TAPIS 35 PI, LARGEUR 50 PO ¹²	2	
	319102	KIT – TAPIS 41 PI, LARGEUR 50 PO ¹²	2	
	319105	KIT – RÉPARATION DE TAPIS 50 PO, 500 MM (19,7 PO) LG ¹³	A/B	
	319540	KIT – TAPIS EN GROS DE 50 PO ¹⁴	OPT	
2	319662	CONNECTEUR – PONT	2	
3	NVS	BARRE – CONNECTEUR OURLET TAPIS ¹⁵	8	
	319347	KIT – CONNECTEUR TAPIS 50 PO, OURLET ¹⁶	A/B	
4	NVS	BARRE – CONNECTEUR CENTRAL DE TAPIS ¹⁷	4	
	319346	KIT – CONNECTEUR DE TAPIS 50 PO, CENTRAL ¹⁸	A/B	
5	319095	KIT – CONNECTEUR TAPIS 50 PO ¹⁹	2	
A	320148	VIS – ASSEMBLAGE EN TREILLIS M6 X 1,0 16-SPCL-8,8-ZINC		
B	184706	RONDELLE – PLATE GRANDE M6-200HV		
C	286479	ÉCROU – BLOCAGE CENTRAL FR M6 X 1 PAQUET DE 50 ²⁰		
D	319345	KIT – VIS M6 X 34 AVEC ÉCROU PAQUET DE 30 ²¹		

12. Le kit comprend le tapis (NVS) et le kit de connecteur de tapis MD N° (319095)

13. Le kit comprend la pièce de rechange du tapis (NVS) et deux kits de connecteur de tapis MD N° (319095).

14. Le kit comprend le rouleau de tapis en gros et les instructions.

15. Non vendu séparément (NVS). Commandez le kit de connecteur d'ourlet de tapis (MD N° 319347) ou le kit de connecteur de tapis (MD N° 319095).

16. Le kit comprend deux barres de connecteur d'ourlet de tapis (NVS) et la quincaillerie (MD N° 226259 et MD N° 320240).

17. Non vendu séparément (NVS). Commandez le kit de connecteur central de tapis (MD N° 319346) ou le kit de connecteur de tapis (MD N° 319095).

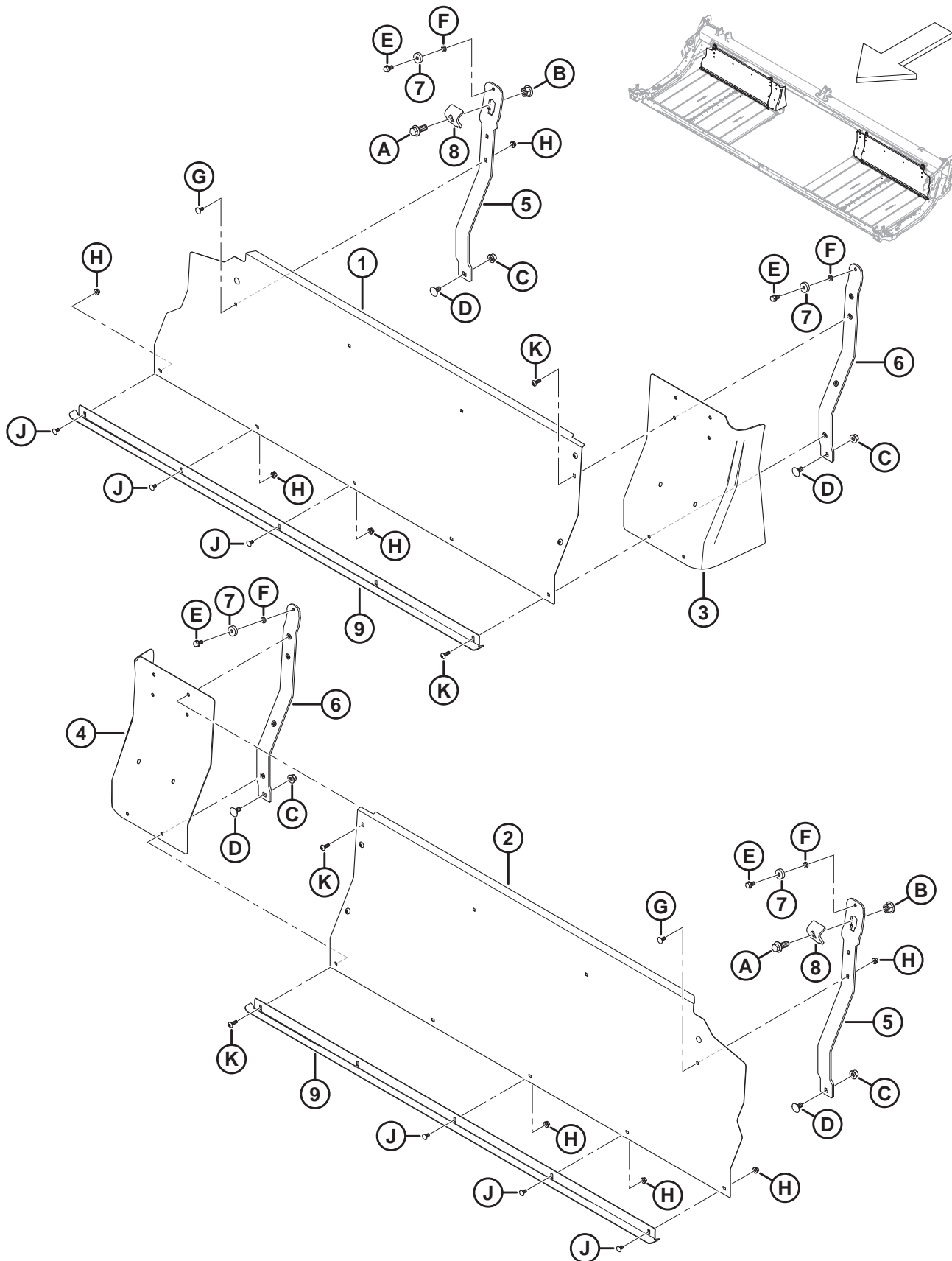
18. Le kit comprend deux barres de connecteur central de tapis (NVS) et la quincaillerie (MD N° 226259 et MD N° 320240).

19. Un kit pour chaque côté ; comprend deux barres de connecteur central de tapis (NVS), quatre barres de connecteur d'ourlet de tapis (NVS), le connecteur de pont (MD N° 319662) et la quincaillerie.

20. Le kit contient 50 écrous.

21. Le kit contient 30 vis et 30 écrous.

9 Tapis – Panneaux arrière (D215 et D220)

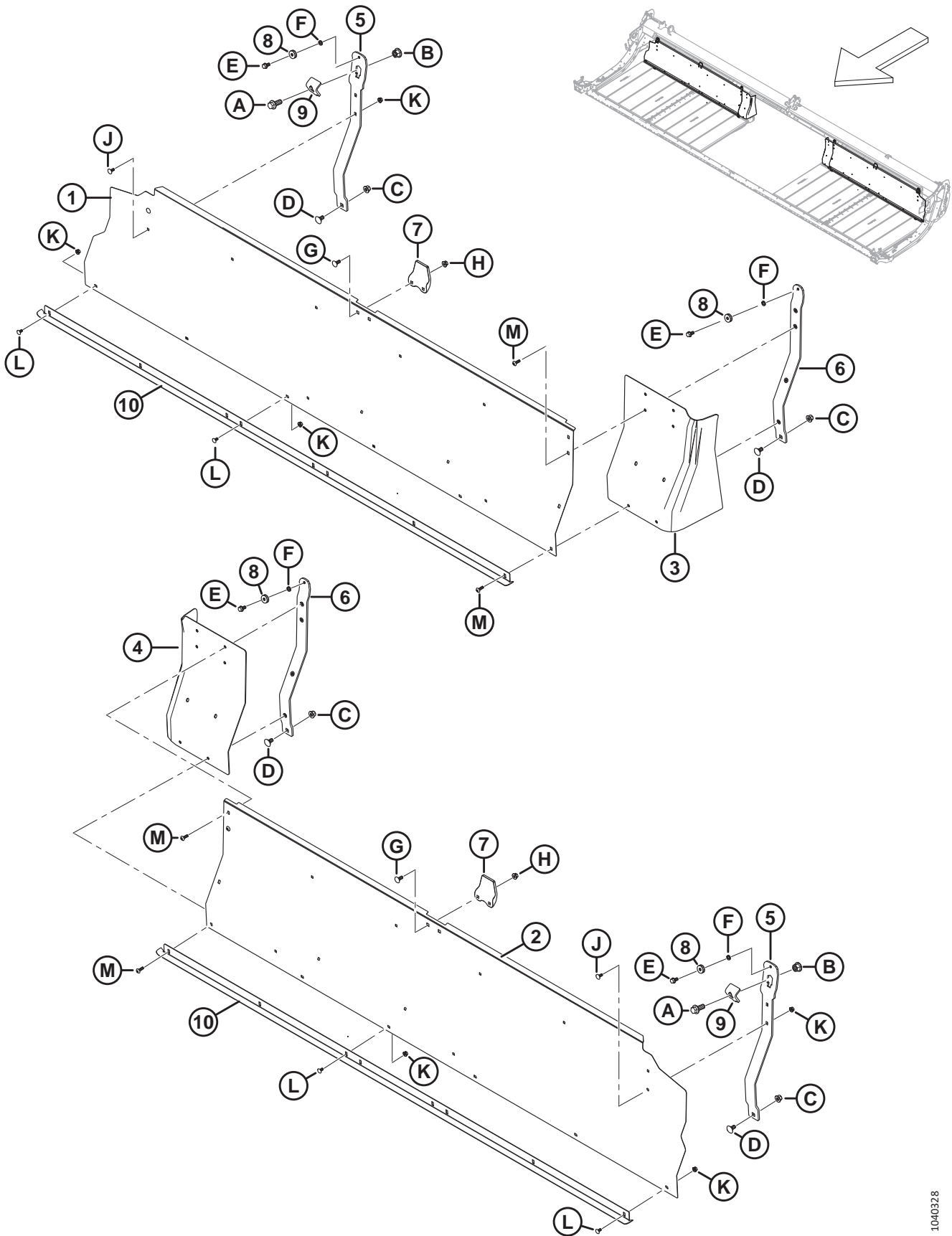


TAPIS – PANNEAUX ARRIÈRE (D215 ET D220)

Réf.	Numéro de pièce	Description	Qté	Numéro de série
1	319630	PANNEAU – PANNEAU ARRIÈRE, 15 PI CD	1	
	319632	PANNEAU – PANNEAU ARRIÈRE, 20 PI CD	1	
2	319629	PANNEAU – PANNEAU ARRIÈRE, 15 PI CG	1	
	319631	PANNEAU – PANNEAU ARRIÈRE, 20 PI CG	1	
3	319223	EXTENSION – PANNEAU ARRIÈRE CD	1	
4	319222	EXTENSION – PANNEAU ARRIÈRE CG	1	
5	275941	SUPPORT – TABLIER EXTÉRIEUR, RIGIDE	2	
6	275938	SUPPORT – ENS. TABLIER INTÉRIEUR RIGIDE ²²	2	
7	18867	ROULEMENT – À BILLES CYL. DE AVEC DEUX JOINTS	4	
8	145558	COLLIER – DÉCALAGE DES TABLIERS	2	
9	319719	DÉFLECTEUR – 15 PI	2	
	319720	DÉFLECTEUR – 20 PI	2	
A	320060	BOULON – TÊTE HEX. À COL. PFL M16 X 2 X 40-10,9-ZINC		
B	136440	ÉCROU – HEX. À COL. BLOCAGE CTR M16 X 2-10-AA1J		
C	136431	ÉCROU – HEX. À COL. BLOCAGE CTR M12 X 1,75-10		
D	135903	BOULON – TRCC M12 X 1,75 X 25-8,8-ZINC		
E	101897	VIS – TÊTE HEX. AVEC RONDELLE 3/8 NC X 3/4		
F	18637	RONDELLE – NORM. DE BLOCAGE 3/8 PO NOM. DI		
G	197171	BOULON – TRCC M8 X 1,25 X 20-8,8-ZINC		
H	135337	ÉCROU – HEX. À COL. BLOCAGE CTR M8 X 1,25-8-AA1J		
J	191489	BOULON – TRCCC PFL M8 X 1,25 X 16-8,8-AA1J		
K	320290	VIS – ASSEMBLAGE EN TREILLIS TORX M8 X 1,25 X 25-SPCL-8,8-ZINC		

22. Avec quatre écrous à rivet (MD N° 320181).

10 Tapis – Panneaux arrière (D225)

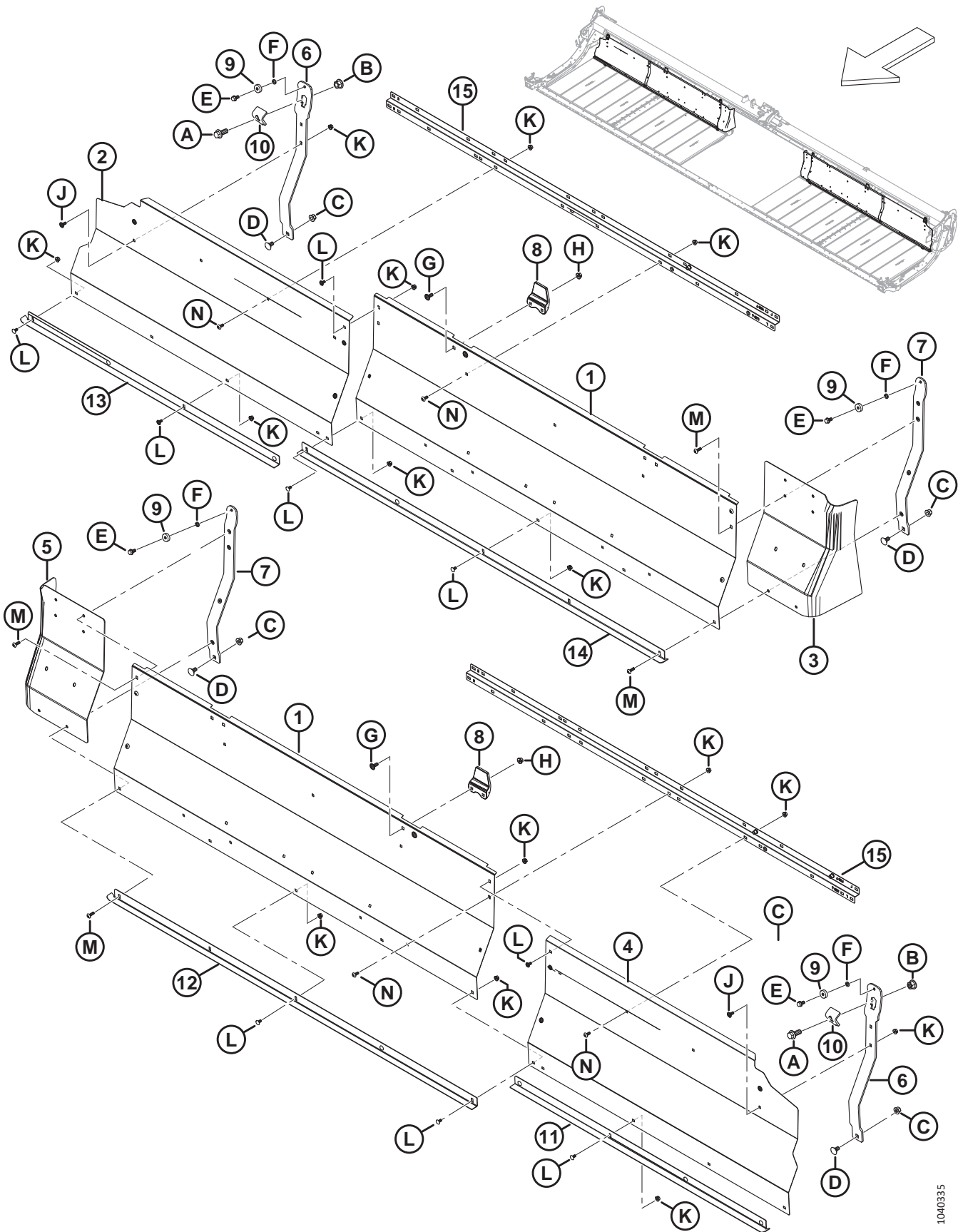


TAPIS – PANNEAUX ARRIÈRE (D225)

Réf.	Numéro de pièce	Description	Qté	Numéro de série
1	275405	PANNEAU – PANNEAU ARRIÈRE, 25 PI CD	1	
2	275404	PANNEAU – PANNEAU ARRIÈRE, 25 PI CG	1	
3	319223	EXTENSION – PANNEAU ARRIÈRE CD	1	
4	319222	EXTENSION – PANNEAU ARRIÈRE CG	1	
5	275941	SUPPORT – TABLIER EXTÉRIEUR, RIGIDE	2	
6	275938	SUPPORT – ENS. TABLIER INTÉRIEUR RIGIDE ²³	2	
7	145840	GUIDE – PANNEAU ARRIÈRE	2	
8	18867	ROULEMENT – À BILLES CYL. DE, AVEC DEUX JOINTS	4	
9	145558	COLLIER – DÉCALAGE DES TABLIERS	2	
10	319721	DÉFLECTEUR – 25 PI	2	
A	320060	BOULON – TÊTE HEX. À COL. PFL M16 X 2 X 40-10,9-ZINC		
B	136440	ÉCROU – HEX. À COL. BLOCAGE CTR M16 X 2-10-AA1J		
C	136431	ÉCROU – HEX. À COL. BLOCAGE CTR M12 X 1,75-10		
D	135903	BOULON – TRCC M12 X 1,75 X 25-8,8-ZINC		
E	101897	VIS – TÊTE HEX. AVEC RONDELLE 3/8 NC X 3/4		
F	18637	RONDELLE – NORM. DE BLOCAGE 3/8 PO NOM. DI		
G	135785	BOULON – TRCC M10 X 1,5 X 25-8,8-AA1J		
H	135799	ÉCROU – HEX. À COL. BLOCAGE CTR M10 X 1,5-10		
J	197171	BOULON – TRCC M8 X 1,25 X 20-8,8-ZINC		
K	135337	ÉCROU – HEX. À COL. BLOCAGE CTR M8 X 1,25-8-AA1J		
L	191489	BOULON – TRCCC PFL M8 X 1,25 X 16-8,8-AA1J		
M	320290	VIS – ASSEMBLAGE EN TREILLIS TORX M8 X 1,25 X 25-SPCL-8,8-ZINC		

23. Avec quatre écrous à rivet (MD N° 320181).

11 Tapis – Panneaux arrière (D230 et D235)



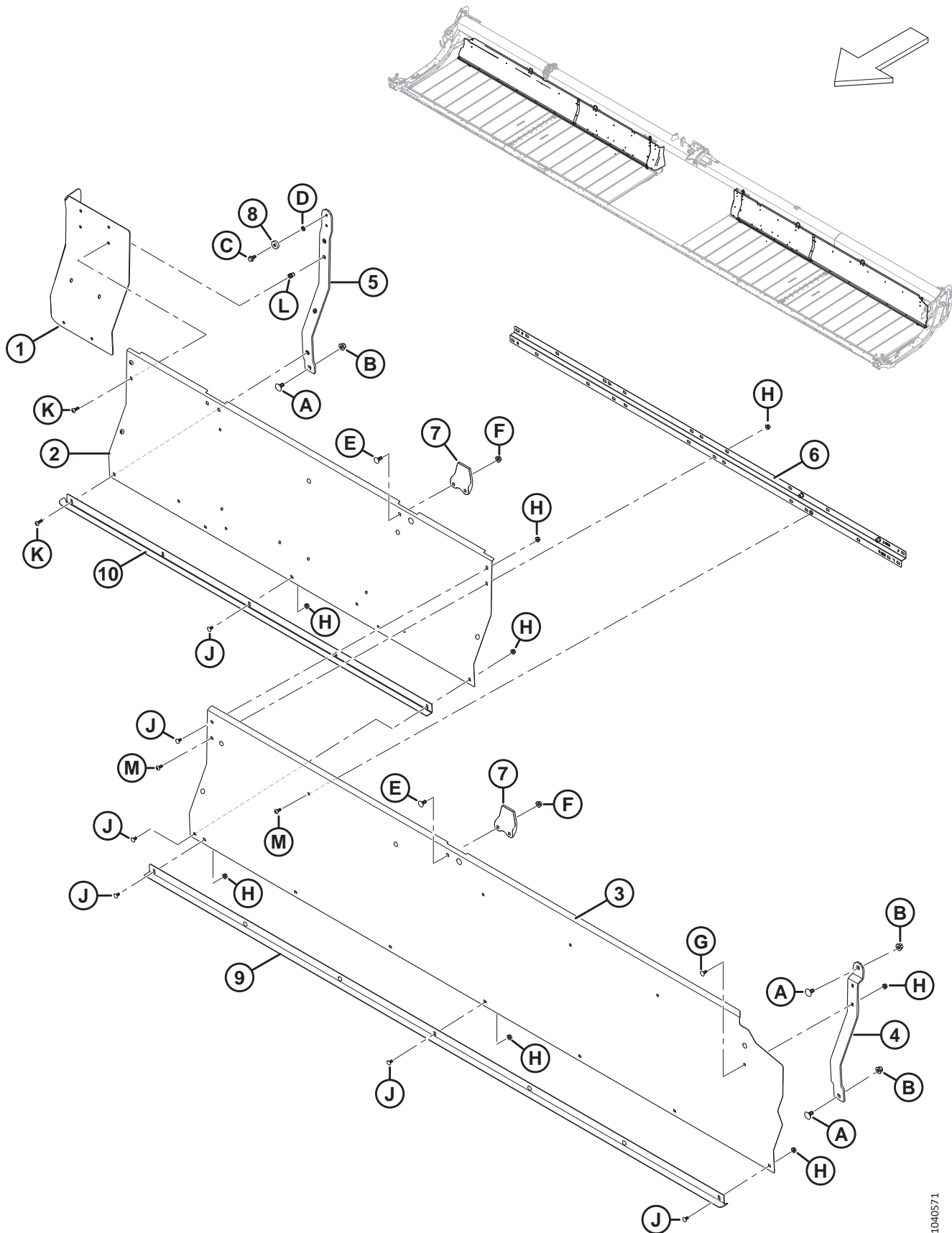
1040335

TAPIS – PANNEAUX ARRIÈRE (D230 ET D235)

Réf.	Numéro de pièce	Description	Qté	Numéro de série
1	275837	PANNEAU – PANNEAU ARRIÈRE 30, 35, 41 PI INTÉRIEUR	2	
2	275461	PANNEAU – PANNEAU ARRIÈRE, 30 PI CD EXTÉRIEUR	1	
	275320	PANNEAU – PANNEAU ARRIÈRE, 35 PI CD EXTÉRIEUR	1	
3	319223	EXTENSION – PANNEAU ARRIÈRE CD	1	
4	275460	PANNEAU – PANNEAU ARRIÈRE, 30 PI CG EXTÉRIEUR	1	
	275319	PANNEAU – PANNEAU ARRIÈRE, 35 PI CG EXTÉRIEUR	1	
5	319222	EXTENSION – PANNEAU ARRIÈRE CG	1	
6	275941	SUPPORT – TABLIER EXTÉRIEUR, RIGIDE	2	
7	275938	SUPPORT – ENS. TABLIER INTÉRIEUR RIGIDE ²⁴	2	
8	145840	GUIDE – PANNEAU ARRIÈRE	2	
9	18867	ROULEMENT – À BILLES CYL. DE, AVEC DEUX JOINTS	4	
10	145558	COLLIER – DÉCALAGE DES TABLIERS	2	
11	319722	DÉFLECTEUR – CG, 30 PI	1	
	319724	DÉFLECTEUR – CG, 35 PI	1	
12	319715	DÉFLECTEUR – CG INTÉRIEUR, 30-41 PI	1	
13	319723	DÉFLECTEUR – CD, 30 PI	1	
	319725	DÉFLECTEUR – CD, 35 PI	1	
14	319716	DÉFLECTEUR – CD INTÉRIEUR, 30-41 PI	1	
15	360509	SUPPORT – PANNEAU ARRIÈRE	2	
A	320060	BOULON – TÊTE HEX. À COL. PFL M16 X 2 X 40-10,9-ZINC		
B	136440	ÉCROU – HEX. À COL. BLOCAGE CTR M16 X 2-10-AA1J		
C	136431	ÉCROU – HEX. À COL. BLOCAGE CTR M12 X 1,75-10		
D	135903	BOULON – TRCC M12 X 1,75 X 25-8,8-ZINC		
E	101897	VIS – TÊTE HEX. AVEC RONDELLE 3/8 NC X 3/4		
F	18637	RONDELLE – NORM. DE BLOCAGE 3/8 PO NOM. DI		
G	135785	BOULON – TRCC M10 X 1,5 X 25-8,8-AA1J		
H	135799	ÉCROU – HEX. À COL. BLOCAGE CTR M10 X 1,5-10		
J	197171	BOULON – TRCC M8 X 1,25 X 20-8,8-ZINC		
K	135337	ÉCROU – HEX. À COL. BLOCAGE CTR M8 X 1,25-8-AA1J		
L	191489	BOULON – TRCC PFL M8 X 1,25 X 16-8,8-AA1J		
M	320290	VIS – ASSEMBLAGE EN TREILLIS TORX M8 X 1,25 X 25-SPCL-8,8-ZINC		
N	320190	VIS – ASSEMBLAGE EN TREILLIS TORX M8 X 1,25 X 20-SPCL-8,8-ZINC		

24. Avec quatre écrous à rivet (MD N° 320181).

12 Tapis – Panneaux arrière (D241)

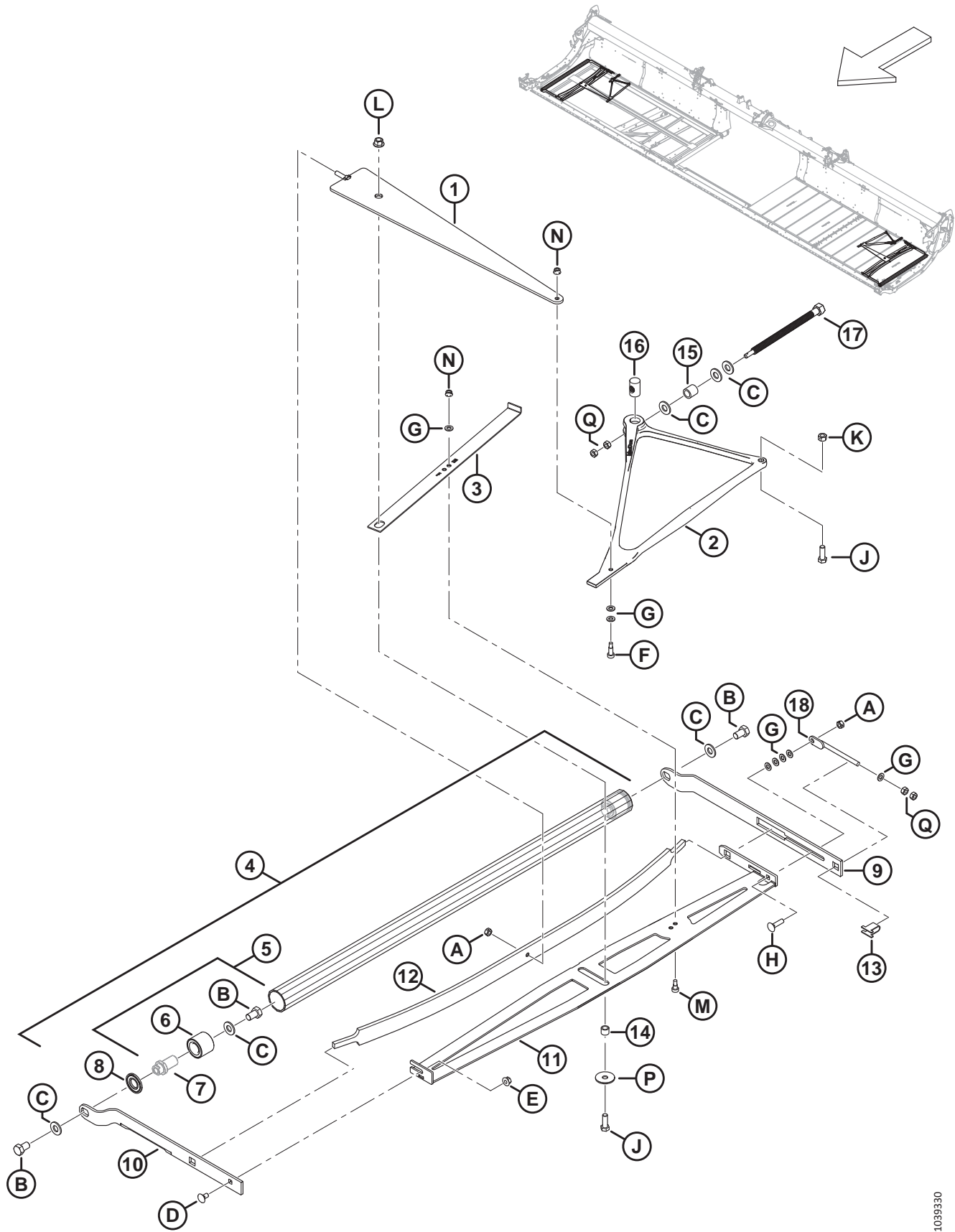


TAPIS – PANNEAUX ARRIÈRE (D241)

Réf.	Numéro de pièce	Description	Qté	Numéro de série
1	319222	EXTENSION – PANNEAU ARRIÈRE CG	1	
	319223	EXTENSION – PANNEAU ARRIÈRE CD	1	
2	275837	PANNEAU – PANNEAU ARRIÈRE 30, 35, 41 PI INTÉRIEUR	2	
3	275484	PANNEAU – PANNEAU ARRIÈRE, 41 PI CG EXTÉRIEUR	1	
	275483	PANNEAU – PANNEAU ARRIÈRE, 41 PI CD EXTÉRIEUR	1	
4	275675	SUPPORT – TABLIER	2	
5	319366	KIT – SUPPORT DE PLATEAU AVEC BOULON ²⁵	2	
6	360509	SUPPORT – PANNEAU ARRIÈRE	2	
7	145840	GUIDE – PANNEAU ARRIÈRE	4	
8	18867	ROULEMENT – À BILLES CYL. DE, AVEC DEUX JOINTS	2	
9	319726	DÉFLECTEUR – CG, 41 PI	1	
	319727	DÉFLECTEUR – CD, 41 PI	1	
10	319715	DÉFLECTEUR – CG INTÉRIEUR, 30-41 PI	1	
	319716	DÉFLECTEUR – CD INTÉRIEUR, 30-41 PI	1	
A	135903	BOULON – TRCC M12 X 1,75 X 25-8,8-ZINC		
B	136431	ÉCROU – HEX. À COL. BLOCAGE CTR M12 X 1,75-10		
C	101897	VIS – TÊTE HEX. AVEC RONDELLE 3/8 NC X 3/4		
D	18637	RONDELLE – NORM. DE BLOCAGE 3/8 PO NOM. DI		
E	135785	BOULON – TRCC M10 X 1,5 X 25-8,8-AA1J		
F	135799	ÉCROU – HEX. À COL. BLOCAGE CTR M10 X 1,5-10		
G	197171	BOULON – TRCC M8 X 1,25 X 20-8,8-ZINC		
H	135337	ÉCROU – HEX. À COL. BLOCAGE CTR M8 X 1,25-8-AA1J		
J	191489	BOULON – TRCC PFL M8 X 1,25 X 16-8,8-AA1J		
K	320290	VIS – ASSEMBLAGE EN TREILLIS TORX M8 X 1,25 X 25-SPCL-8,8-ZINC		
L	320181	ÉCROU À RIVET – M8 X 1,25 HEX. 3,8-7,9		
M	320190	VIS – ASSEMBLAGE EN TREILLIS TORX M8 X 1,25 X 20-SPCL-8,8-ZINC		

25. Le kit comprend un support de plateau flexible intérieur (NSS), une vis (MD N° 101897) et quatre écrous (MD N° 320181).

13 Tapis – Tendeur



TAPIS – TENDEUR

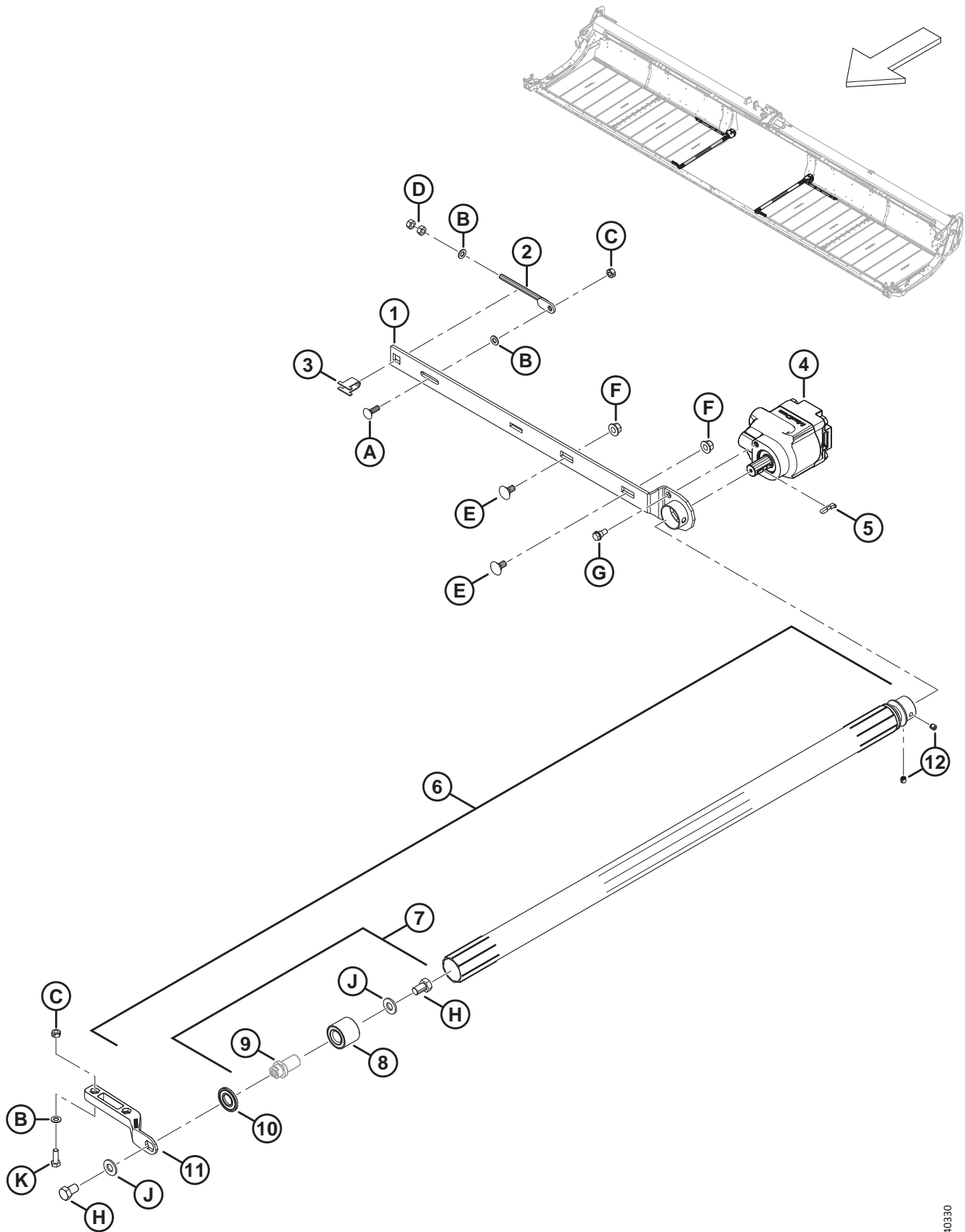
Réf.	Numéro de pièce	Description	Qté	Numéro de série
1	319051	TRAVERSE – DE COMPRESSION, ASS. SOUDÉ	2	
2	275902	MOULAGE – LEVIER COUDÉ TENDEUR	2	
3	275877	INDICATEUR – TENDEUR	2	
4	275211	ENTRETIEN DE L'ENS. ROULEAU LIBRE ²⁶	2	
5	165735	ENS. BROCHE – ROULEAU DE TAPIS ²⁷	4	
6	132607	ROULEMENT – DOUBLE RANGÉE DE BILLES 52 DE X 25 ALÉSAGE	4	
7	NVS	BROCHE ²⁸		
8	120845	JOINT – DISQUE EN ACIER NILOS LSTO	4	
9	275324	BRAS – ROULEAU LIBRE ARRIÈRE	2	
10	319708	BRAS – ROULEAU LIBRE AVANT CD	1	
	319707	BRAS – ROULEAU LIBRE AVANT CG	1	
11	275375	TRAVERSE – STABILISATEUR CD – ASS. SOUDÉ	1	
	275348	TRAVERSE – STABILISATEUR CG – ASS. SOUDÉ	1	
12	227747	RESSORT – LAME	2	
13	275232	SUPPORT – VIS DE RÉGLAGE	2	
14	132531	ENTRETOISE	2	
15	227656	ENTRETOISE – BOULON TENDEUR	2	
16	275879	ÉCROU – VIS-MÈRE SPÉCIALE	2	
17	320167	BOULON – TÊTE HEX. M16 X 4,0-SPCL-8,8-AA1J	2	
18	227914	BOULON – RÉGLAGE ENS. SOUDÉ	2	
A	320206	ÉCROU – HEX. BLOCAGE CTR, M10 X 1,5-8-ZINC		
B	145249	BOULON – TÊTE HEX. PFL 5/8-18 X 1,0 GR5-AA1J		
C	30441	RONDELLE – TREMPÉE ASTM F436 5/8		
D	135785	BOULON – TRCC M10 X 1,5 X 25-8,8-AA1J		
E	135799	ÉCROU – HEX. À COL. BLOCAGE CTR M10 X 1,5-10		
F	197275	VIS – TÊTE HEX. CREUSE ÉPAUL. M10 X 20		
G	184711	RONDELLE – PLATE NORMALE M10-200HV-AA1J		
H	152732	BOULON – TRCC M10 X 1,5 X 40-8,8-AA1J		
J	152730	BOULON – TÊTE HEX. PFL M12 X 1,75 X 35-10,9-AA1J		
K	136759	ÉCROU – HEX. BLOCAGE CTR, M12 X 1,75-8-AA1J		
L	136431	ÉCROU – HEX. À COL. BLOCAGE CTR M12 X 1,75-10		
M	135894	VIS – TÊTE HEX. CREUSE ÉPAUL. M10		
N	135337	ÉCROU – HEX. À COL. BLOCAGE CTR M8 X 1,25-8-AA1J		
P	42592	RONDELLE – PLATE		
Q	30505	ÉCROU – HEX. M10 X 1,5-10-AA1J		

26. Comprend deux ensembles de broches (MD N° 165735) et deux joints (MD N° 120845).

27. Comprend la broche (NVS), le roulement (MD N° 132607) et la quincaillerie (MD N° 30441, MD N° 145249).

28. Non vendue séparément ; incluse dans l'ensemble broche (MD N° 165735).

14 Tapis – Rouleau d'entraînement



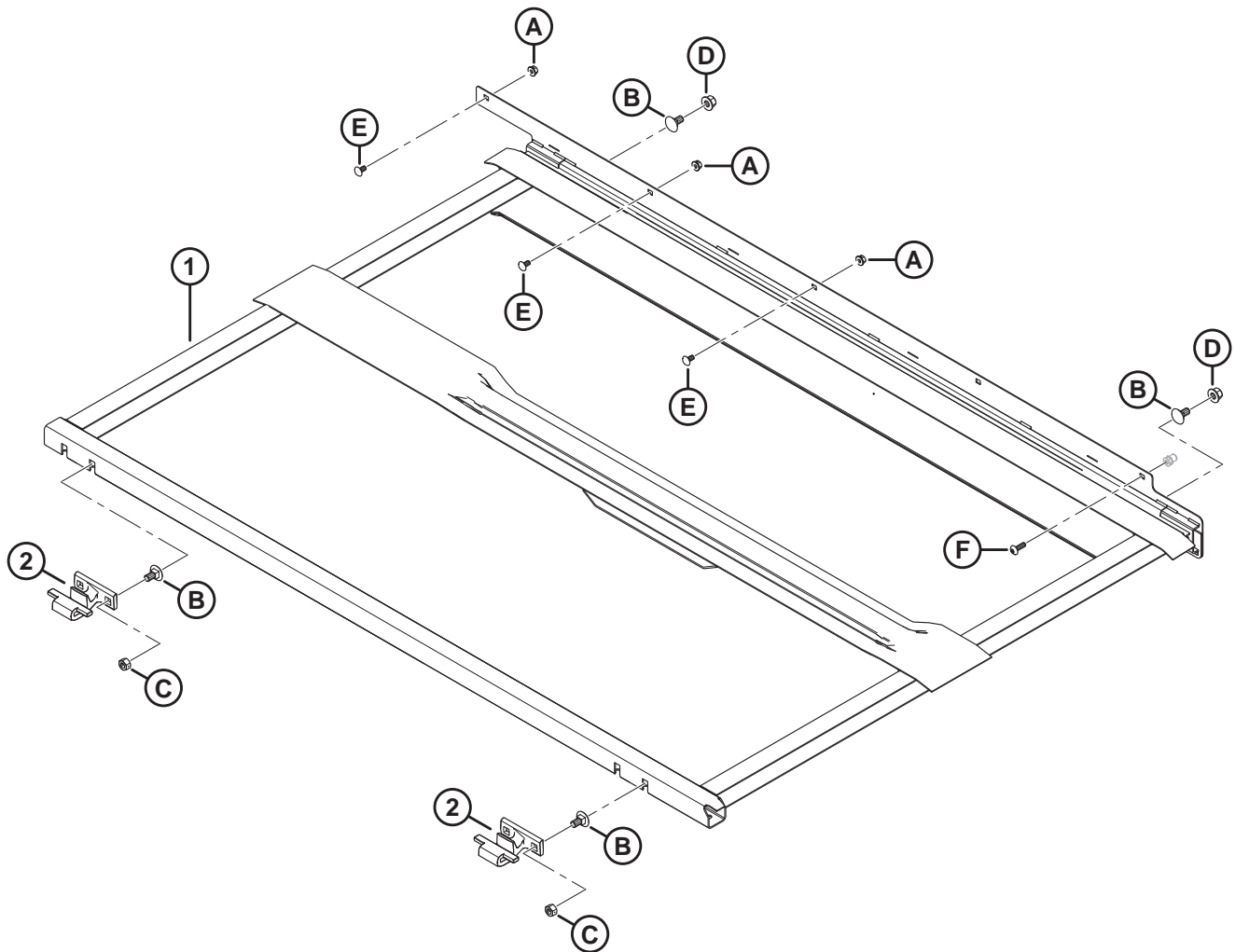
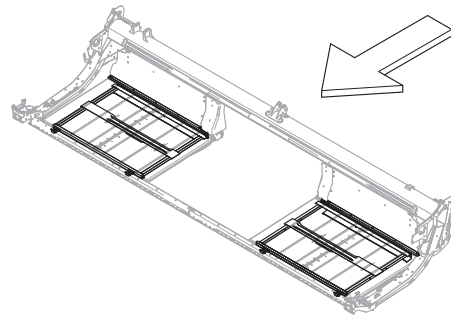
1040330

TAPIS – ROULEAU D'ENTRAÎNEMENT

Réf.	Numéro de pièce	Description	Qté	Numéro de série
1	275332	BRAS – ROULEAU D'ENTRAÎNEMENT SOUDÉ	2	
2	227914	BOULON – RÉGLAGE ENS. SOUDÉ	2	
3	275232	SUPPORT – VIS DE RÉGLAGE	2	
4	275860	MOTEUR – HYD. ENGRENAGE D'ENTRAÎNEMENT DE TAPIS	2	
	319583	KIT D'ÉTANCHÉITÉ – MOTEUR D'ENTRAÎNEMENT DE TAPIS		
5	275864	CLÉ – MOTEUR D'ENTRAÎNEMENT DE TAPIS	2	
6	319676	ENTRETIEN DE L'ENS. ROULEAU D'ENTRAÎNEMENT ²⁹	2	
7	165735	ENS. BROCHE – ROULEAU DE TAPIS ³⁰	2	
8	132607	ROULEMENT – DOUBLE RANGÉE DE BILLES 52 DE X 25 ALÉSAGE	2	
9	NVS	BROCHE ³¹		
10	120845	JOINT – DISQUE EN ACIER NILOS LSTO	2	
11	319265	BRAS – ENTRAÎNEMENT DE TABLIER AVANT MACH	2	
12	320182	VIS – RÉGL. TÊTE CREUSE M10 X 1,5 X 10-8,8-BO	4	
A	184662	BOULON – TRCC PFL M10 X 1,5 X 30-8,8-AA1J		
B	184711	RONDELLE – PLATE NORMALE M10-200HV-AA1J		
C	320206	ÉCROU – HEX. BLOCAGE CTR, M10 X 1,5-8-ZINC		
D	30505	ÉCROU – HEX. M10 X 1,5-10-AA1J		
E	135903	BOULON – TRCC M12 X 1,75 X 25-8,8-ZINC		
F	136431	ÉCROU – HEX. À COL. BLOCAGE CTR M12 X 1,75-10		
G	172259	BOULON – À ÉPAULEMENT 0,375-16 UNC-AA1J		
H	145249	BOULON – TÊTE HEX. PFL 5/8-18 X 1,0 GR5-AA1J		
J	30441	RONDELLE – TREMPÉE ASTM F436 5/8		
K	184661	BOULON – TFLM HD HEX 10 X 1,5 X 30-8,8-AA1J		

29. Comprend le rouleau vulcanisé (NVS), l'ensemble broche (MD N° 165735), le joint (MD N° 120845) et deux vis de réglage (MD N° 320182).
30. Comprend la broche (NVS), le roulement (MD N° 132607) et la quincaillerie (MD N° 30441, MD N° 145249).
31. Non vendue séparément ; incluse dans l'ensemble broche (MD N° 165735).

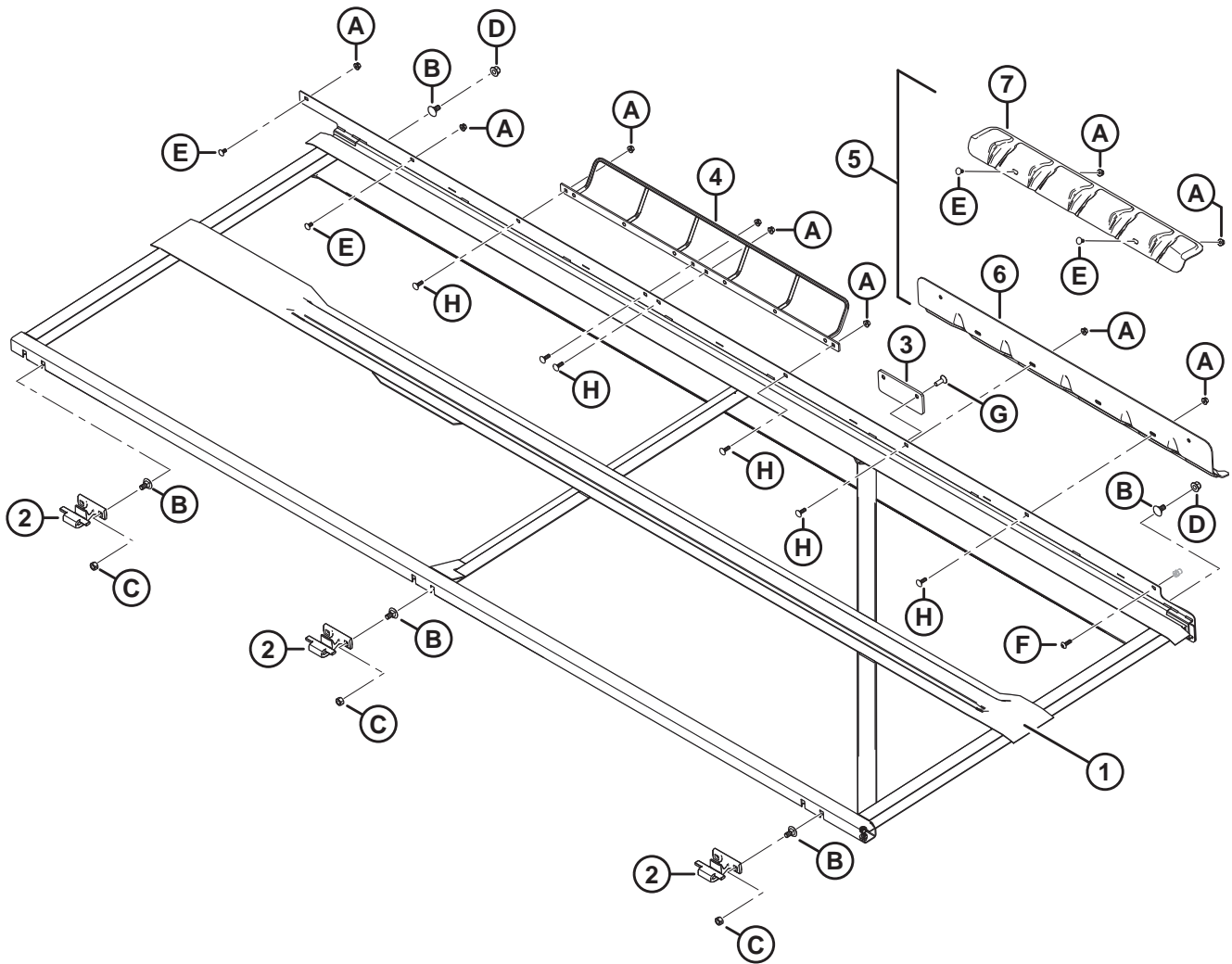
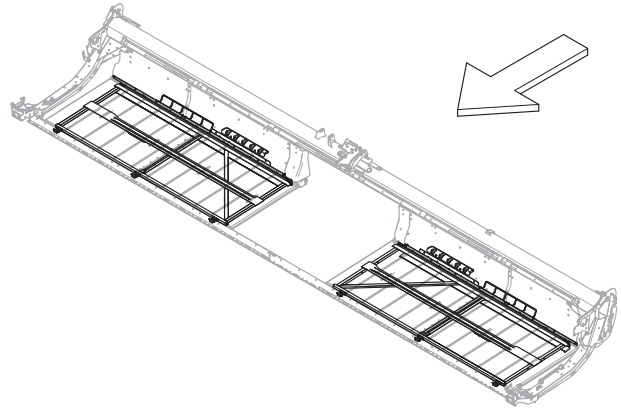
15 Tapis – Tablier (D215 et D220)



TAPIS – TABLIER (D215 ET D220)

Réf.	Numéro de pièce	Description	Qté	Numéro de série
1	319481	TABLIER SOUDÉ – RIGIDE CD 15 PI	1	
	319480	TABLIER SOUDÉ – RIGIDE CG 15 PI	1	
	319483	TABLIER SOUDÉ – RIGIDE CD 20 PI	1	
	319482	TABLIER SOUDÉ – RIGIDE CG 20 PI	1	
2	319225	MOULAGE – CROCHET TABLIER AVANT	4	
A	135337	ÉCROU – HEX. À COL. BLOCAGE CTR M8 X 1,25-8-AA1J		
B	135903	BOULON – TRCC M12 X 1,75 X 25-8,8-ZINC		
C	136759	ÉCROU – HEX. BLOCAGE CTR, M12 X 1,75-8-AA1J		
D	136431	ÉCROU – HEX. À COL. BLOCAGE CTR M12 X 1,75-10		
E	191489	BOULON – TRCCC PFL M8 X 1,25 X 16-8,8-AA1J		
F	320290	VIS – ASSEMBLAGE EN TREILLIS TORX M8 X 1,25 X 25-SPCL-8,8-ZINC		

16 Tapis – Tabliers (D225, D230 et D235)



TAPIS – TABLIERS (D225, D230 ET D235)

Réf.	Numéro de pièce	Description	Qté	Numéro de série
1	275407	TABLIER SOUDÉ – RIGIDE CD 25 PI	1	
	275406	TABLIER SOUDÉ – RIGIDE CG 25 PI	1	
	275465	TABLIER SOUDÉ – RIGIDE CD 30 PI	1	
	275464	TABLIER SOUDÉ – RIGIDE CG 30 PI	1	
	275309	TABLIER SOUDÉ – RIGIDE CD 35 PI	1	
	275308	TABLIER SOUDÉ – RIGIDE CG 35 PI	1	
2	319225	MOULAGE – CROCHET TABLIER AVANT ³²		
3	309079	PROTECTION – PLASTIQUE	2	
4	232585	SUPPORT – AMORTISSEUR SOUDÉ	2	
5	360249	ENSEMBLE DE COUVERTS – CHANGEMENT DE PLATEAU HYDRAULIQUE ³³	2	
6	NVS	COUVERCLE – CHAÎNE ³⁴	2	
7	NVS	SUPPORT – TUYAU ³⁵	2	
A	135337	ÉCROU – HEX. À COL. BLOCAGE CTR M8 X 1,25-8-AA1J		
B	135903	BOULON – TRCC M12 X 1,75 X 25-8,8-ZINC		
C	136759	ÉCROU – HEX. BLOCAGE CTR, M12 X 1,75-8-AA1J		
D	136431	ÉCROU – HEX. À COL. BLOCAGE CTR M12 X 1,75-10		
E	191489	BOULON – TRCCC PFL M8 X 1,25 X 16-8,8-AA1J		
F	320290	VIS – ASSEMBLAGE EN TREILLIS TORX M8 X 1,25 X 25-SPCL-8,8-ZINC		
G	136857	VIS – TÊTE HEX. FR TFL M10 X 1,5 X 30-ZINC		
H	184648	BOULON – TRCC M8 X 1,25 X 25-8,8-AA1J		

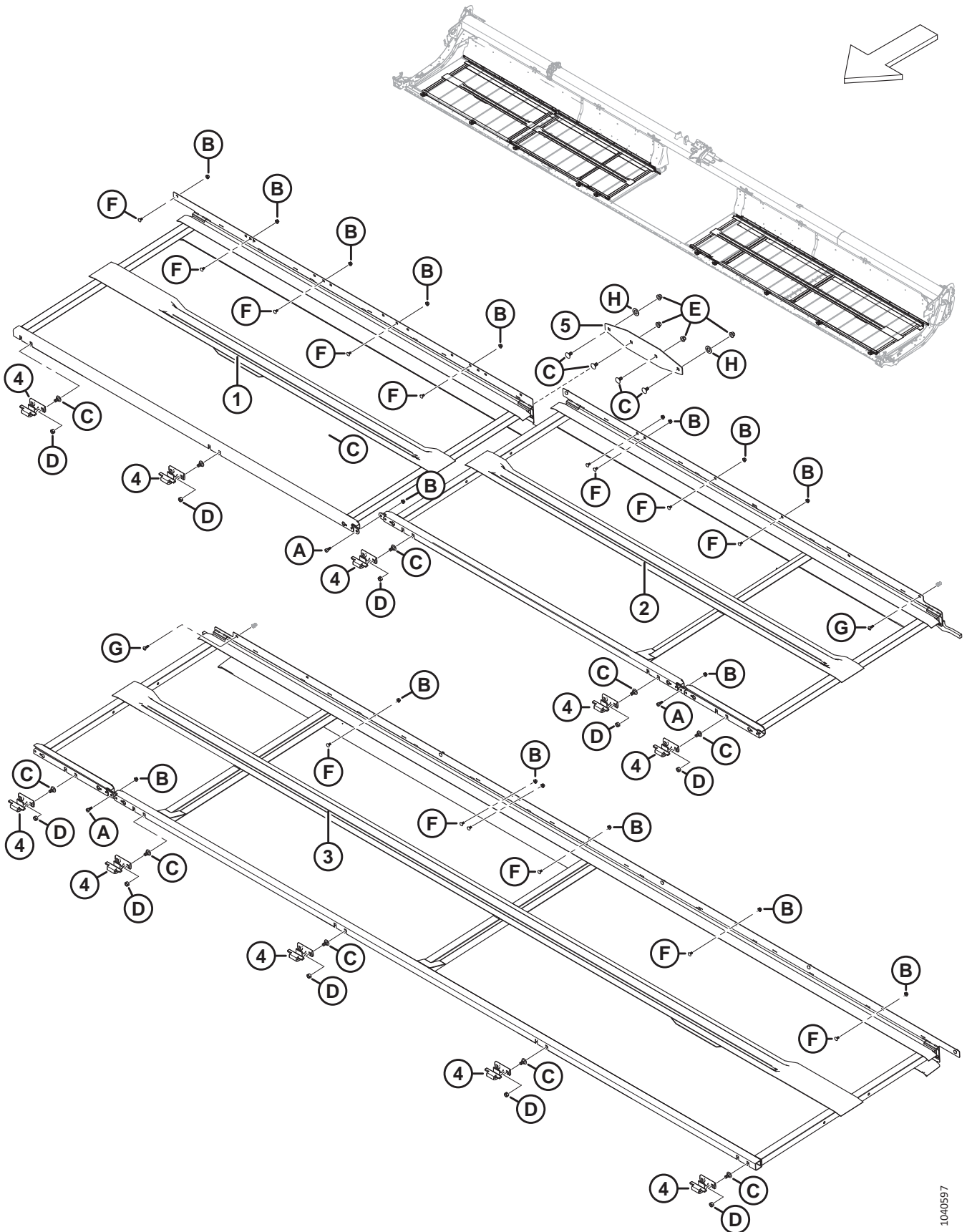
32. Quantités : D225 et D230 = 6, D235 = 8.

33. L'ensemble de couvercles pour le changement de plateau hydraulique comprend un couvercle de chaîne (NSS) et un support de tuyau (NSS).

34. Non vendu séparément. Pour l'entretien du couvercle de chaîne, commander le jeu de couvercles de changement de plateau hydraulique (MD N° 360249).

35. Non vendu séparément Pour l'entretien du support de tuyau, commander le jeu de couvercles de changement de plateau hydraulique ((MD N° 360249).

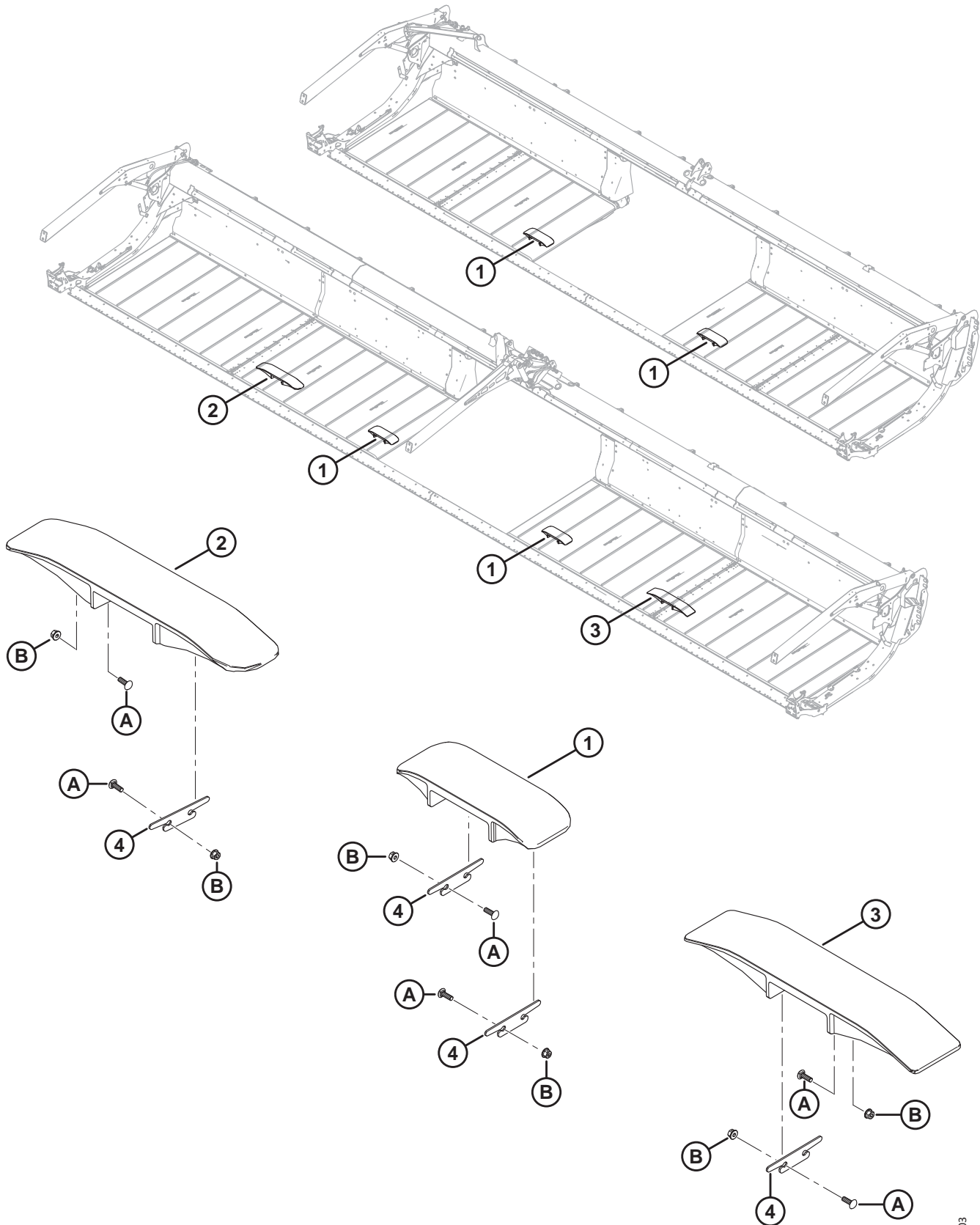
17 Tapis – Tabliers (D241)



TAPIS – TABLIERS (D241)

Réf.	Numéro de pièce	Description	Qté	Numéro de série
1	275770	ENS. SOUDÉ TABLIER – CD EXTÉRIEUR	1	
2	275514	TABLIER SOUDÉ – INTÉRIEUR CD 41 PI	1	
3	275513	TABLIER SOUDÉ – CG 41 PI	1	
4	319225	MOULAGE – CROCHET TABLIER AVANT	10	
5	275690	PLAQUE – JOINT DU CHÂSSIS DE TABLIER	1	
A	135894	VIS – TÊTE HEX. CREUSE ÉPAUL. M10		
B	135337	ÉCROU – HEX. À COL. BLOCAGE CTR M8 X 1,25-8-AA1J		
C	135903	BOULON – TRCC M12 X 1,75 X 25-8,8-ZINC		
D	136759	ÉCROU – HEX. BLOCAGE CTR, M12 X 1,75-8-AA1J		
E	136431	ÉCROU – HEX. À COL. BLOCAGE CTR M12 X 1,75-10		
F	191489	BOULON – TRCCC PFL M8 X 1,25 X 16-8,8-AA1J		
G	320290	VIS – ASSEMBLAGE EN TREILLIS TORX M8 X 1,25 X 25-SPCL-8,8-ZINC		
H	112130	RONDELLE – TREMPÉE ASTM F4363/4 PO NOM. ID AB0C		

18 Tapis – Rail



1040603

TAPIS – RAIL

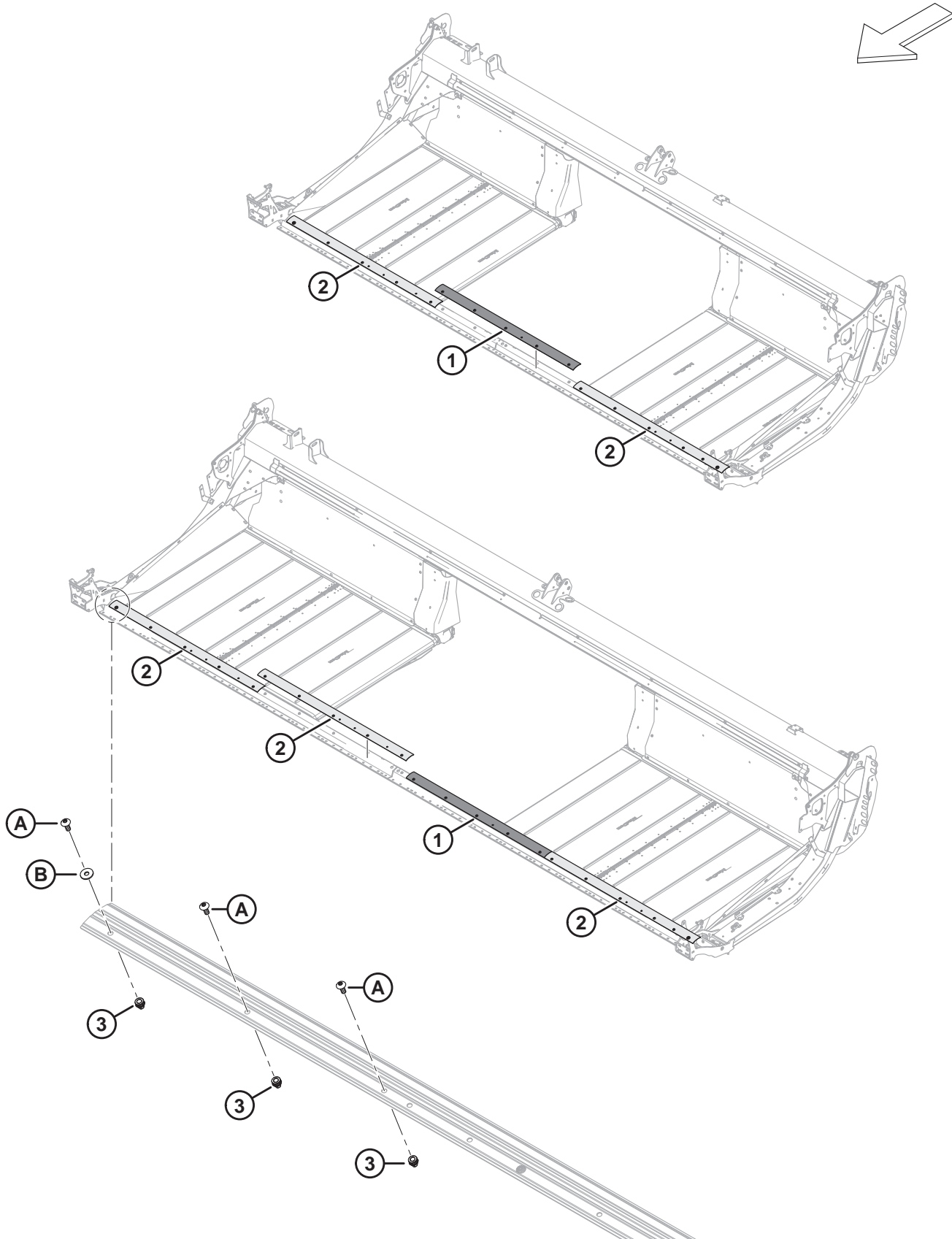
Réf.	Numéro de pièce	Description	Qté	Numéro de série
1	360150	RAIL – PLASTIQUE COURT	2	
2	360151	RAIL – PLASTIQUE D'ANGLE ³⁶	1	
3	340841	RAIL – PLASTIQUE STANDARD ³⁷	1	
4	340681	CALE – RAIL DE TAPIS ³⁸		
A	136824	BOULON – TRCCC M8 X 1,25 X 25-8,8-AA1J		
B	135337	ÉCROU – HEX. À COL. BLOCAGE CTR M8 X 1,25-8-AA1J		

36. Plateformes de rabatteur double uniquement. Utilisé sur le tablier du tapis droit.

37. Plateformes de rabatteur double uniquement. Utilisé sur le tablier du tapis gauche.

38. Quantités : Rabatteur simple = 4, rabatteur double = 6.

19 Tapis – Joints (D215 et D220)



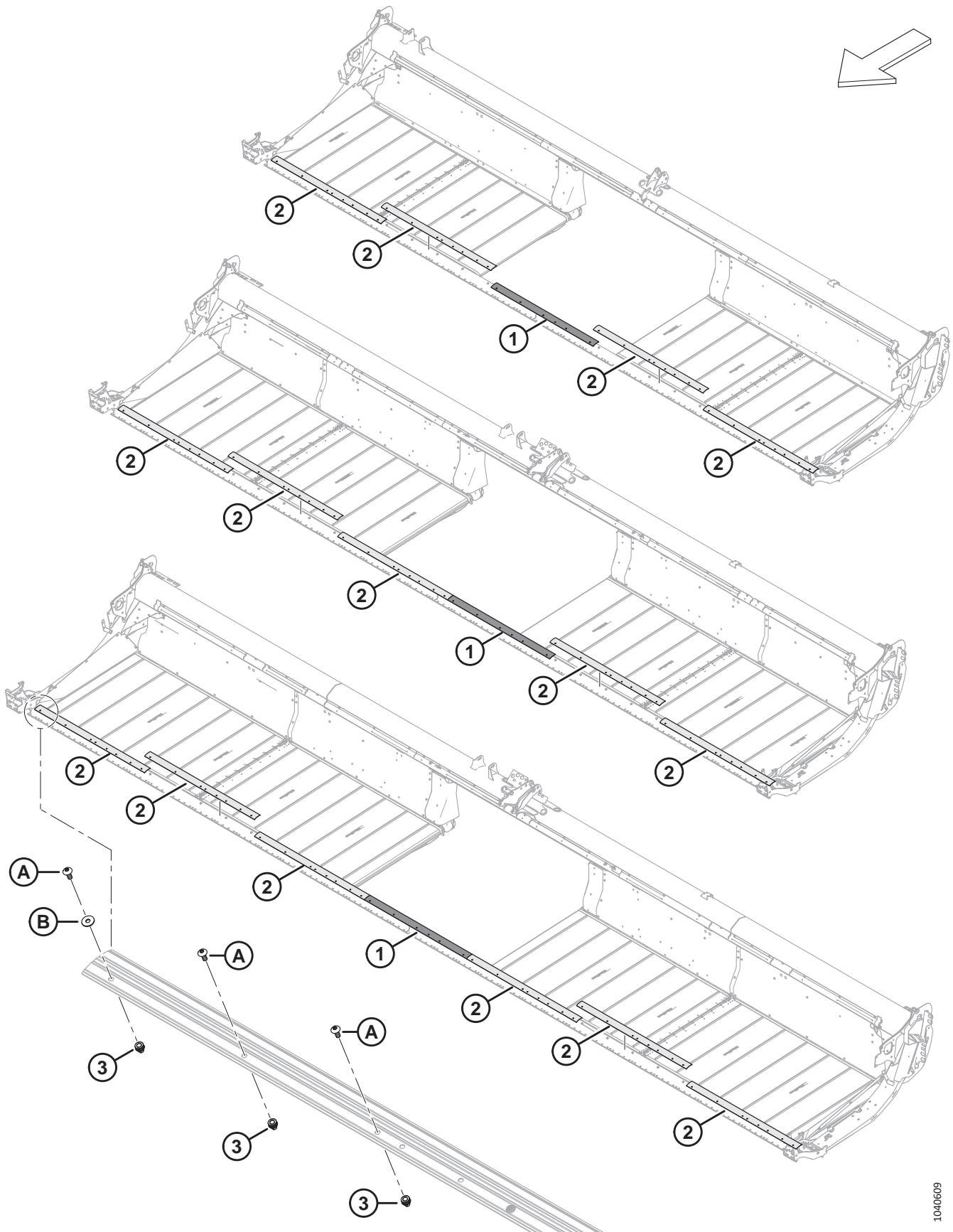
TAPIS – JOINTS (D215 ET D220)

Réf.	Numéro de pièce	Description	Qté	Numéro de série
1	319430	PLAQUE – JOINT CBAR, RIGIDE	1	
2	319431	PLAQUE – JOINT CBAR, CENTRAL ³⁹		
3	320448	ÉCROU À RIVET – M8 X 1,25 HEX. ⁴⁰		
A	320190	VIS – ASSEMBLAGE EN TREILLIS TORX M8 X 1,25 X 20-SPCL-8,8-ZINC		
B	184709	RONDELLE – PLATE GRANDE M8-200HV		

39. Quantités : D215 = 2, D220 = 3.

40. Quantités : D215 = 17, D220 = 22.

20 Tapis – Étanchéité (D225, D230 et D235)



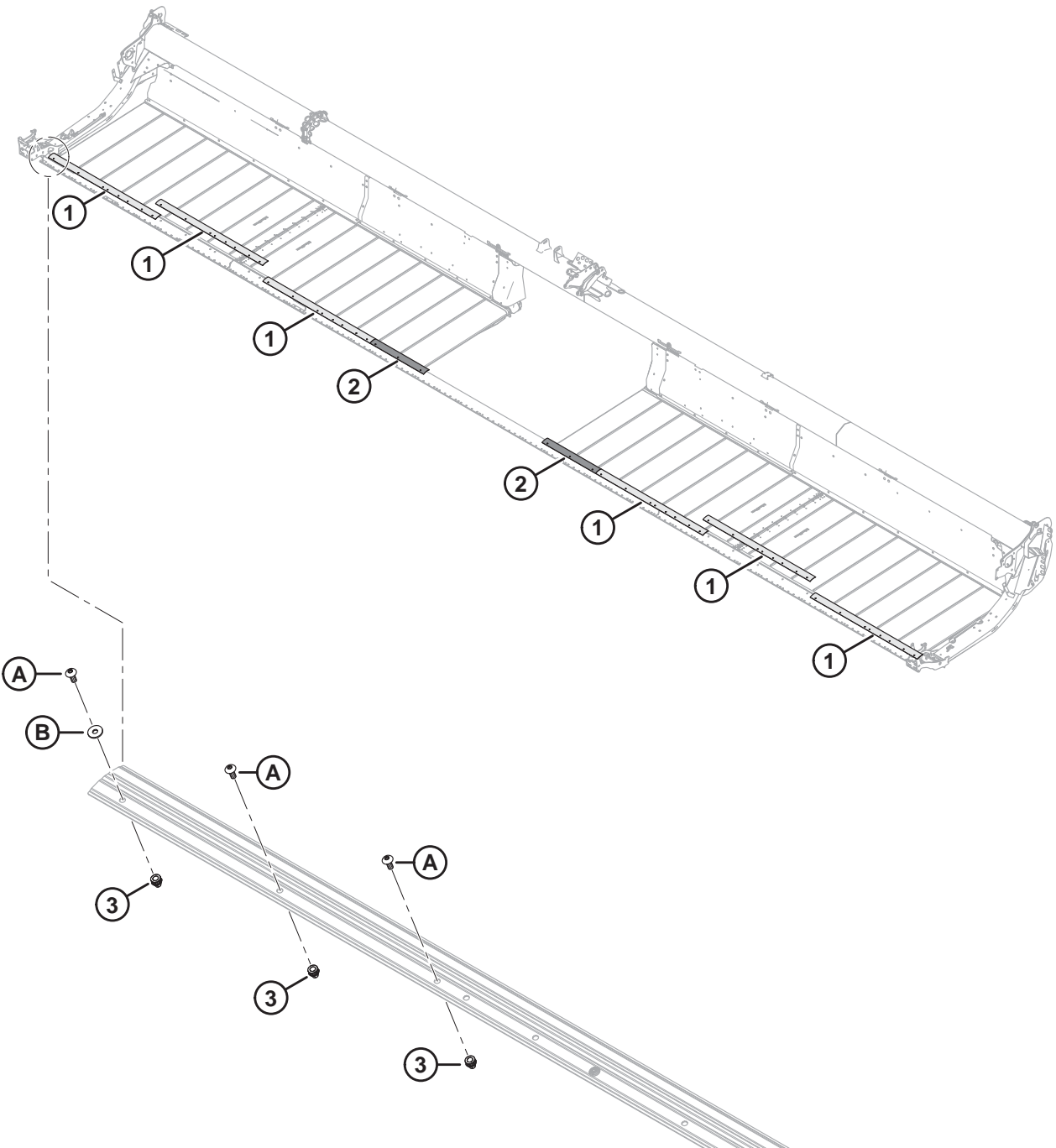
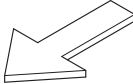
TAPIS – ÉTANCHÉITÉ (D225, D230 ET D235)

Réf.	Numéro de pièce	Description	Qté	Numéro de série
1	319430	PLAQUE – JOINT CBAR, RIGIDE	1	
2	319431	PLAQUE – JOINT CBAR, CENTRAL ⁴¹		
3	320448	ÉCROU À RIVET – M8 X 1,25 HEX. ⁴²		
A	320190	VIS – ASSEMBLAGE EN TREILLIS TORX M8 X 1,25 X 20-SPCL-8,8-ZINC		
B	184709	RONDELLE – PLATE GRANDE M8-200HV		

41. Quantités : D225 = 4, D230 = 5 et D235 = 6.

42. Quantités : D225 = 27, D230 = 32 et D235 = 37.

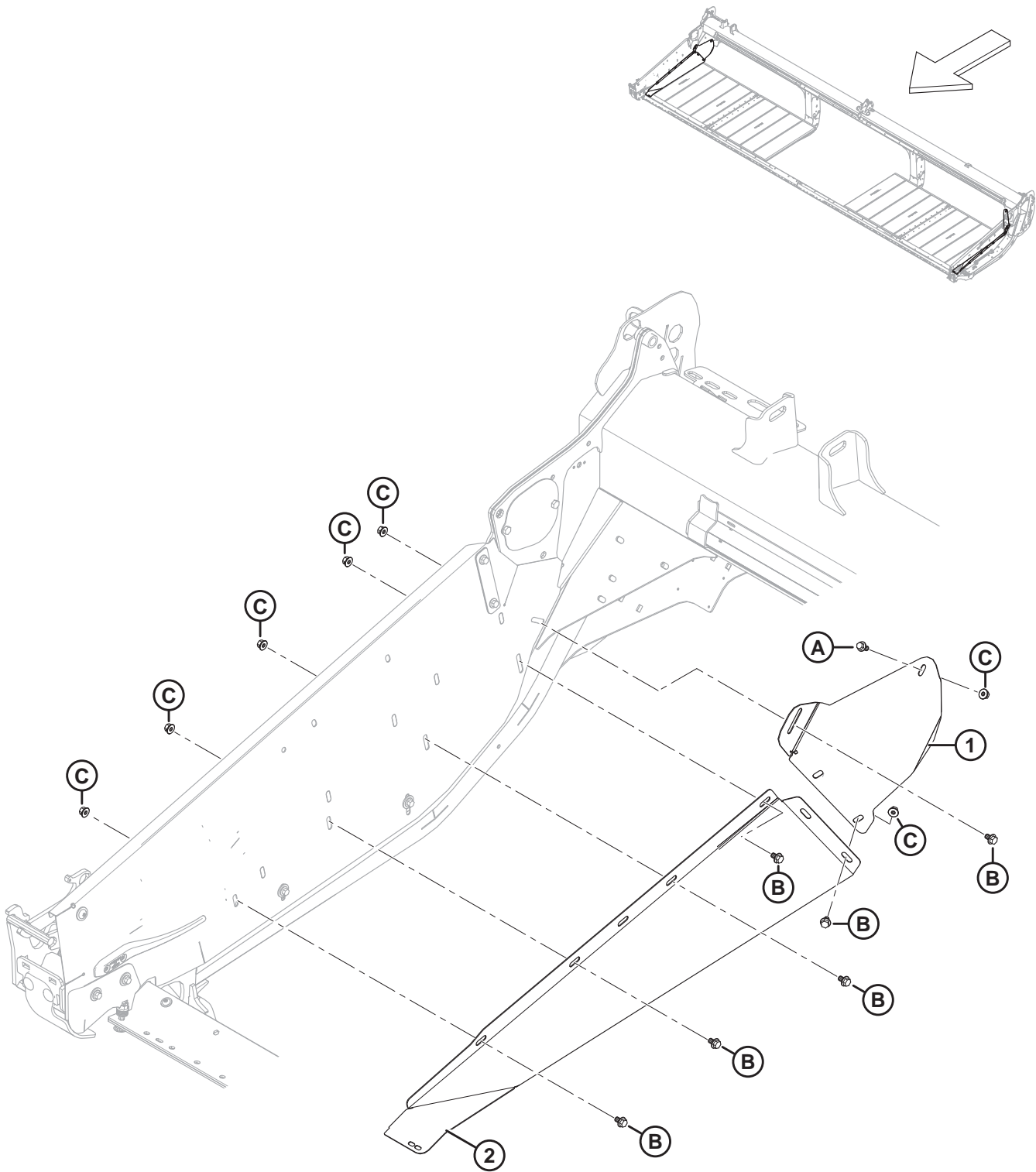
21 Tapis – Joints (D241)



TAPIS – JOINTS (D241)

Réf.	Numéro de pièce	Description	Qté	Numéro de série
1	319431	PLAQUE – JOINT CBAR CENTRAL	6	
2	319429	PLAQUE – JOINT CBAR INCRÉMENTAL	2	
3	320448	ÉCROU À RIVET – M8 X 1,25 HEX.	37	
A	320190	VIS – ASSEMBLAGE EN TREILLIS TORX M8 X 1,25 X 20-SPCL-8,8-ZINC		
B	184709	RONDELLE – PLATE GRANDE M8-200HV		

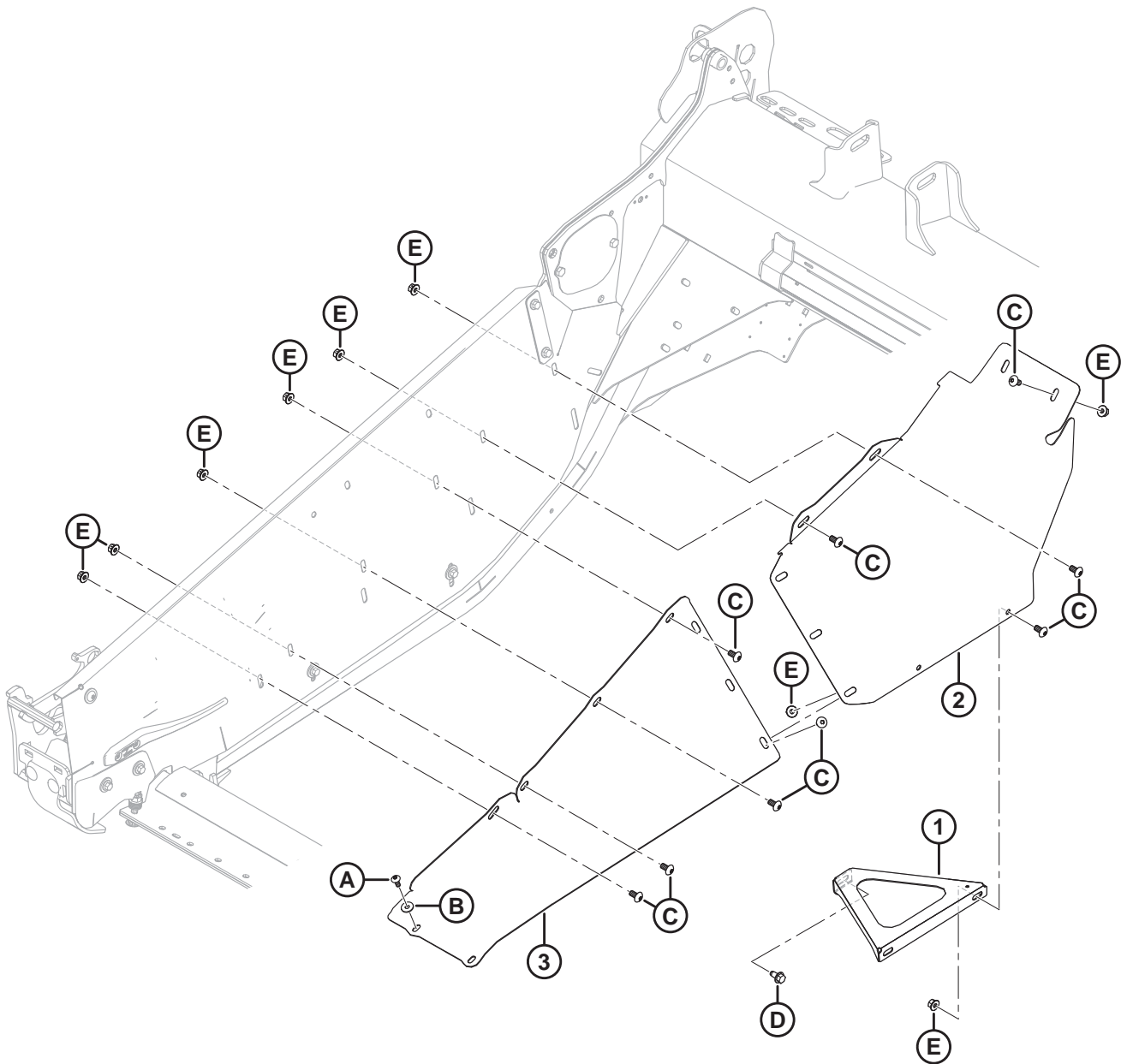
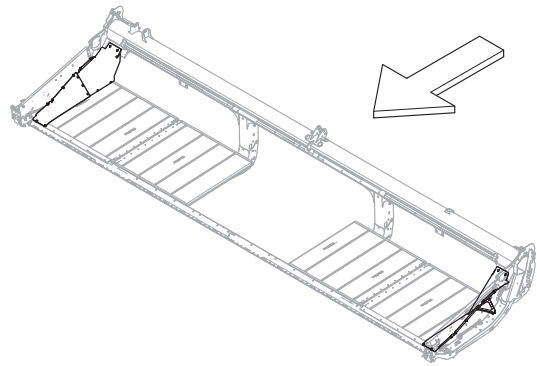
22 Déflecteurs de tapis – Étroit



DÉFLECTEURS DE TAPIS – ÉTROIT

Réf.	Numéro de pièce	Description	Qté	Numéro de série
1	360755	DÉFLECTEUR – ÉTROIT CD ARRIÈRE	1	
	360754	DÉFLECTEUR – ÉTROIT CG ARRIÈRE	1	
2	360521	DÉFLECTEUR – ÉTROIT CD AVANT	1	
	360520	DÉFLECTEUR – ÉTROIT CG AVANT	1	
A	152655	BOULON – TÊTE HEX. À COL. M10 X 1,5 X 20-8,8-AA1J		
B	136151	BOULON – TÊTE HEX. À COL. PFL M10 X 1,5 X 16-8,8-AA1J		
C	135799	ÉCROU – HEX. À COL. BLOCAGE CTR M10 X 1,5-10		

23 Déflecteurs de tapis – Large

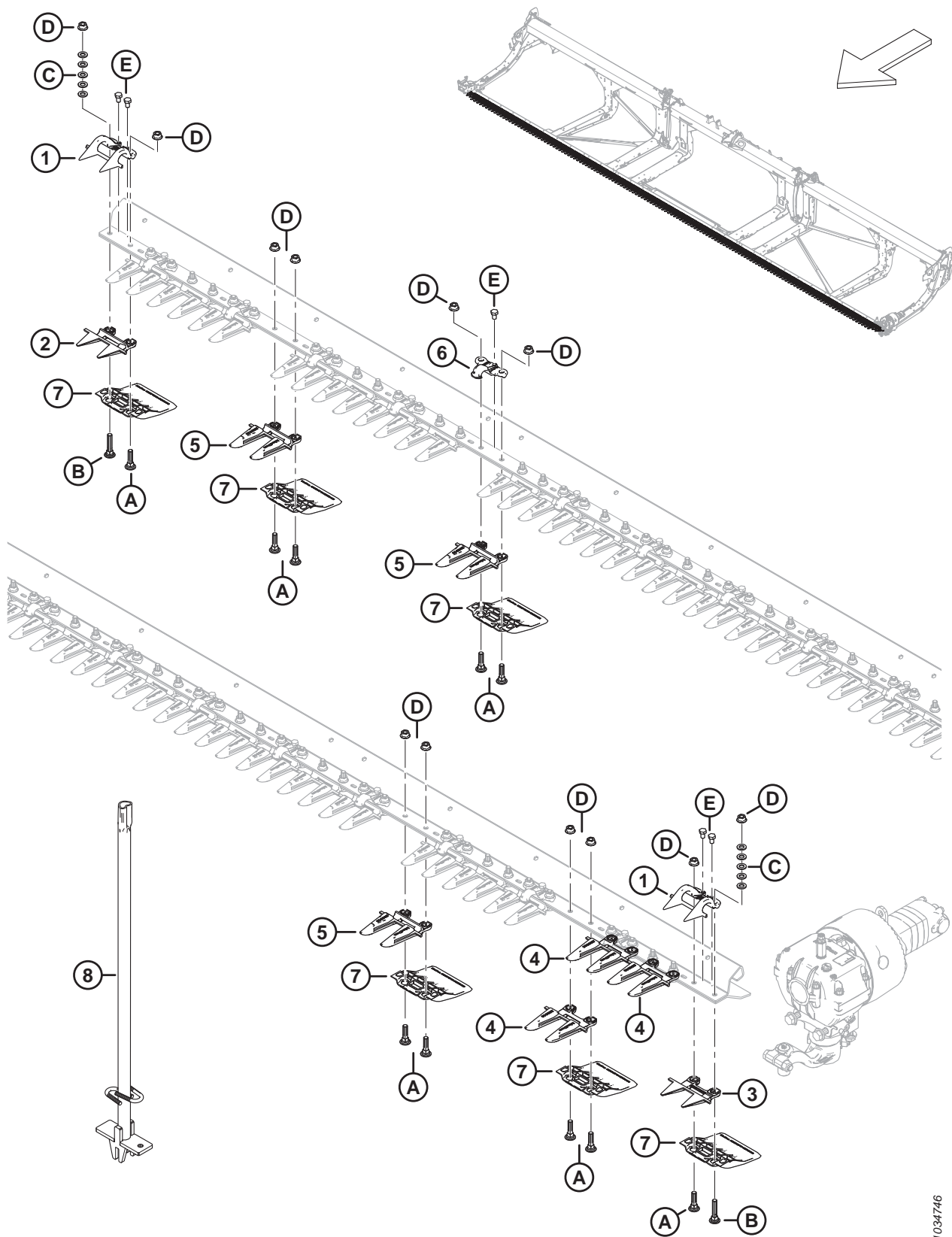


DÉFLECTEURS DE TAPIS – LARGES

Réf.	Numéro de pièce	Description	Qté	Numéro de série
	340274	KIT – DÉFLECTEUR LARGE ⁴³		
1	360770	GOUSSET – DÉFLECTEUR LARGE DROIT	1	
	360769	GOUSSET – DÉFLECTEUR LARGE GAUCHE	1	
2	360760	DÉFLECTEUR – LARGE ARRIÈRE DROIT	1	
	360759	DÉFLECTEUR – LARGE ARRIÈRE GAUCHE	1	
3	360758	DÉFLECTEUR – LARGE AVANT DROIT	1	
	360757	DÉFLECTEUR – AVANT LARGE GAUCHE	1	
A	320190	VIS – ASSEMBLAGE EN TREILLIS TORX M8 X 1,25 X 20-SPCL-8,8-ZINC		
B	184709	RONDELLE – PLATE GRANDE M8-200HV		
C	136395	VIS – ASSEMBLAGE EN TREILLIS TÊTE TORX M10 X 1,5 X 20 X SPCL-8,8-A3L		
D	136209	VIS – RONDELLE HEX. HD M10 X 1,5 X 20-SPCL-450HV		
E	135799	ÉCROU – HEX. FLG, VERROU CENTRAL, M10 X 1,5-10		

43. Le kit de déflecteur large (MD n° 340274) est recommandé pour les opérations de livraison en bout d'andain dans des conditions de récolte abondante afin d'éloigner l'andain de la récolte non coupée. Le kit de déflecteur large n'est **PAS** compatible avec les doigts d'enroulement de la récolte. Le kit comprend toutes les pièces référencées et le manuel d'opération.

24 Doigts, rabatteurs et patins de barre de coupe – Couteau simple, pointu (D230 et D235)



1034746

DOIGTS, RABATTEURS ET PATINS DE BARRE DE COUPE – COUPEAU SIMPLE, POINTU (D230 ET D235)

Réf.	Numéro de pièce	Description	Qté	Numéro de série
	286669	KIT – DOIGTS POINTUS 30 PI CS ⁴⁴	A/B	
	286670	KIT – DOIGTS POINTUS 35 PI CS ⁴⁵	A/B	
1	286331	RABATTEUR – EXTRÉMITÉ PLUGFREE	2	
2	286318	DOIGT DE LAMIER – PLUG FREE	1	
3	286319	DOIGT DE LAMIER – EXTRÉMITÉ PLUGFREE	1	
4	286316	DOIGT DE LAMIER – EXTRÉMITÉ POINTUE	3	
5	286315	DOIGT DE LAMIER – POINTU ⁴⁶		
6	286329	RABATTEUR – POINTU ⁴⁷		
7	286257	PATIN – BARRE DE COUPE À PLAQUE D'USURE ⁴⁸		
8	286705	OUTIL – SOUDÉ	A/B	
A	226295	BOULON – TRCC SPCL M12 X 47-8,8		
B	226280	BOULON – TRCC SPCL M12 X 60-8,8		
C	184714	RONDELLE – PLATE NORMALE M12-300HV		
D	136036	ÉCROU – HEX. À COL. LISSE M12 X 1,75-8-AA1J		
E	136005	BOULON – TÊTE HEX. FINE PFL M10 X 1,25 X 16-8,8-AA1J		

44. Le kit comprend 55 doigts pointus (MD N° 286315), 3 doigts à extrémité pointue (MD N° 286316), 1 doigt PlugFree^{MC} (MD N° 286318) et 1 doigt PlugFree^{MC} (MD N° 286319).

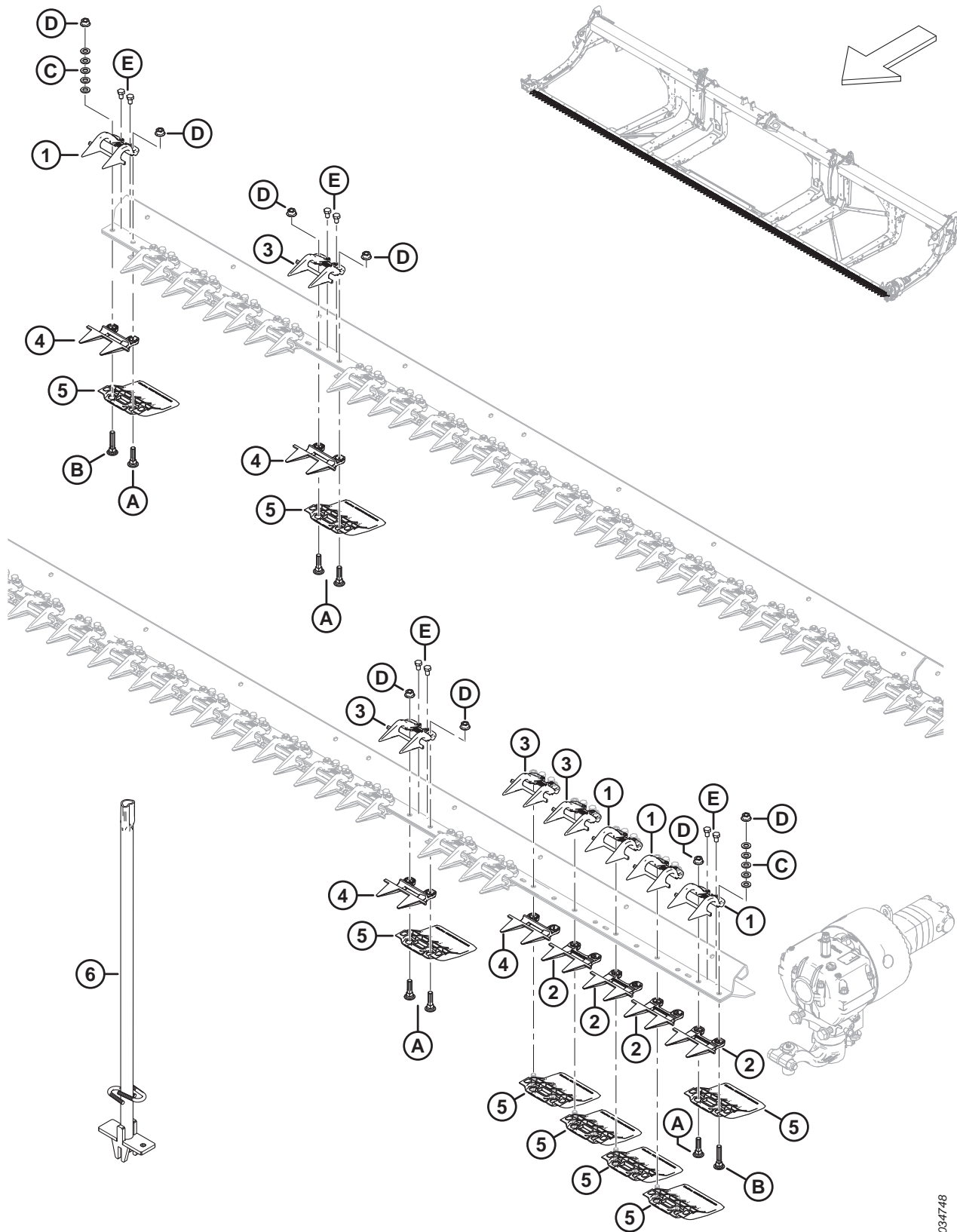
45. Le kit comprend 65 doigts pointus (MD N° 286315), 3 doigts pointus (MD N° 286316), 1 doigt PlugFree^{MC} (MD N° 286318) et 1 doigt PlugFree^{MC} (MD N° 286319).

46. Quantités : D230 = 55, D235 = 65.

47. Quantités : D230 = 29, D235 = 34.

48. Quantités : D230 = 60, D235 = 70.

25 Doigts, rabatteurs et sabots et patins de barre de coupe – Couteau simple, PlugFree^{MC} (D225 et D230)



DOIGTS, RABATTEURS ET SABOTS ET PATINS DE BARRE DE COUPE – COUPEAU SIMPLE, PLUGFREE^{MC} (D225 ET D230)

Réf.	Numéro de pièce	Description	Qté	Numéro de série
	286679	KIT – DOIGTS PLUGFREE DE 25 PI CS ⁴⁹	A/B	
	286680	KIT – DOIGTS PLUGFREE DE 30 PI CS ⁵⁰	A/B	
1	286331	RABATTEUR – EXTRÉMITÉ PLUGFREE	4	
2	286319	DOIGT DE LAMIER – EXTRÉMITÉ PLUGFREE	4	
3	286330	RABATTEUR – PLUGFREE ⁵¹		
4	286318	DOIGT DE LAMIER – PLUGFREE COURT ⁵¹		
5	286257	PATIN – BARRE DE COUPE À PLAQUE D’USURE ⁵²		
6	286705	OUTIL – SOUDÉ	A/B	
A	226295	BOULON – TRCC SPCL M12 X 47-8,8		
B	226280	BOULON – TRCC SPCL M12 X 60-8,8		
C	184714	RONDELLE – PLATE NORMALE M12-300HV		
D	136036	ÉCROU – HEX. À COL. LISSE M12 X 1,75-8-AA1J		
E	136005	BOULON – TÊTE HEX. FINE PFL M10 X 1,25 X 16-8,8-AA1J		

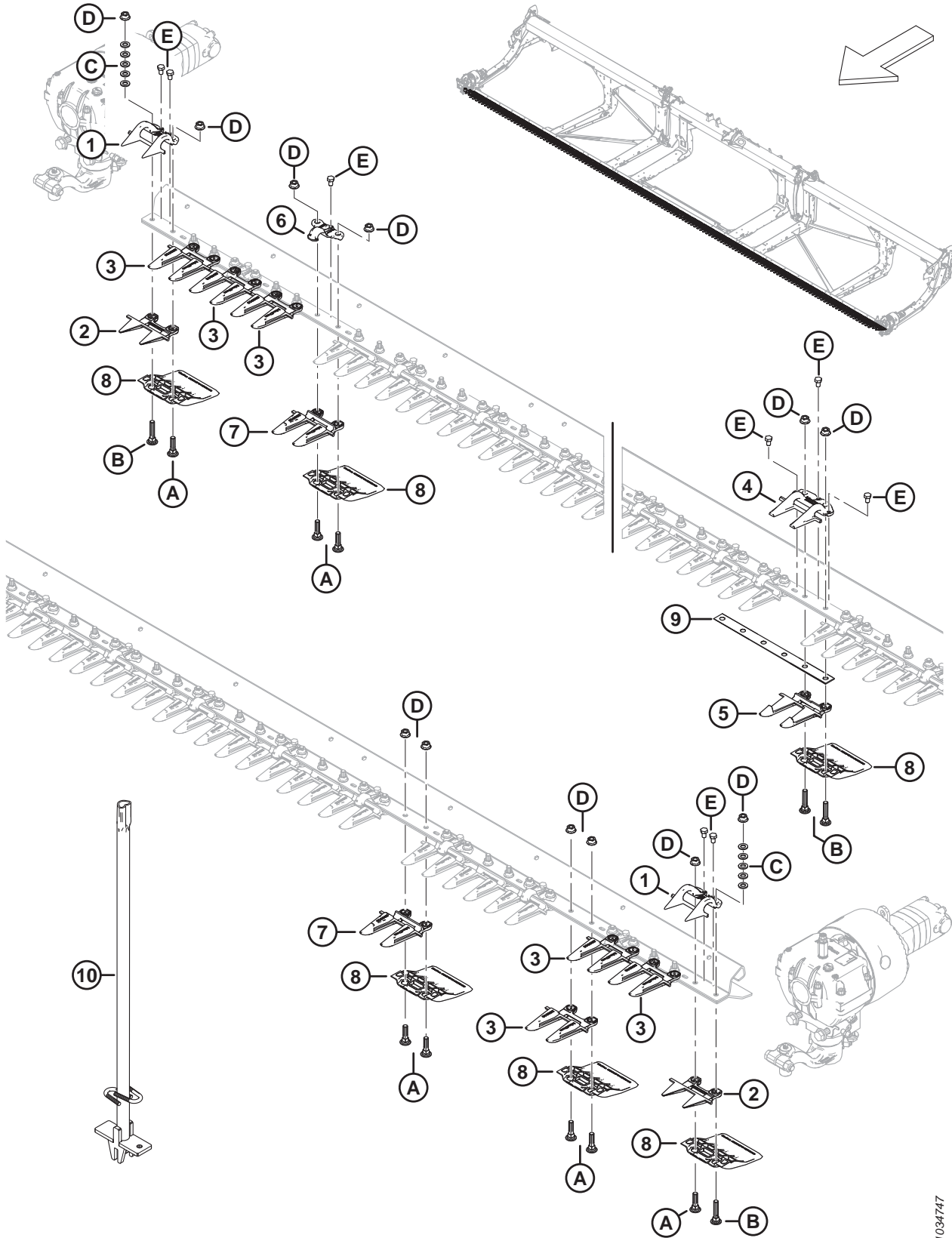
49. Le kit comprend 46 doigts PlugFree^{MC} (MD N° 286318) et 4 doigts à extrémité (MD N° 286319).

50. Le kit comprend 56 doigts PlugFree^{MC} (MD N° 286318) et 4 doigts à extrémité (MD N° 286319).

51. Quantités : D225 = 46, D230 = 56.

52. Quantités : D225 = 50, D230 = 60.

26 Doigts, rabatteurs et patins de barre de coupe – Double couteau, pointu (D225, D230 et D235)



1034747

DOIGTS, RABATTEURS ET PATINS DE BARRE DE COUPE – DOUBLE COUTEAU, POINTU (D225, D230 ET D235)

Réf.	Numéro de pièce	Description	Qté	Numéro de série
	286661	KIT – DOIGTS POINTUS DE 25 PI DC ⁵³	A/B	
	286662	KIT – DOIGTS POINTUS DE 30 PI DC ⁵⁴	A/B	
	286663	KIT – DOIGTS POINTUS DE 35 PI DC ⁵⁵	A/B	
1	286331	RABATTEUR – EXTRÉMITÉ PLUGFREE	2	
2	286319	DOIGT DE LAMIER – EXTRÉMITÉ PLUGFREE	2	
3	286316	DOIGT DE LAMIER – EXTRÉMITÉ POINTUE	6	
4	286332	RABATTEUR – CENTRAL POINTU	1	
5	286317	DOIGT DE LAMIER – CENTRAL POINTU	1	
6	286329	RABATTEUR – POINTU ⁵⁶		
7	286315	DOIGT DE LAMIER – POINTU ⁵⁷		
8	286257	PATIN – BARRE DE COUPE À PLAQUE D'USURE ⁵⁸		
9	226861	CALE – CHEVAUCHEMENT CD	1	
10	286705	OUTIL – SOUDÉ	A/B	
A	226295	BOULON – TRCC SPCL M12 X 47-8,8		
B	226280	BOULON – TRCC SPCL M12 X 60-8,8		
C	184714	RONDELLE – PLATE NORMALE M12-300HV		
D	136036	ÉCROU – HEX. À COL. LISSE M12 X 1,75-8-AA1J		
E	136005	BOULON – TÊTE HEX. FINE PFL M10 X 1,25 X 16-8,8-AA1J		

53. Le kit comprend 41 doigts pointus (MD N° 286315), 6 doigts à extrémité pointue (MD N° 286316), 1 doigt central pointu (MD N° 286317), 2 doigts à extrémité PlugFree^{MC} (MD N° 286319) et 1 rabatteur central pointu (MD N° 286332).

54. Le kit comprend 51 doigts pointus (MD N° 286315), 6 doigts à extrémité pointue (MD N° 286316), 1 doigt central pointu (MD N° 286317), 2 doigts à extrémité PlugFree^{MC} (MD N° 286319) et 1 rabatteur central pointu (MD N° 286332).

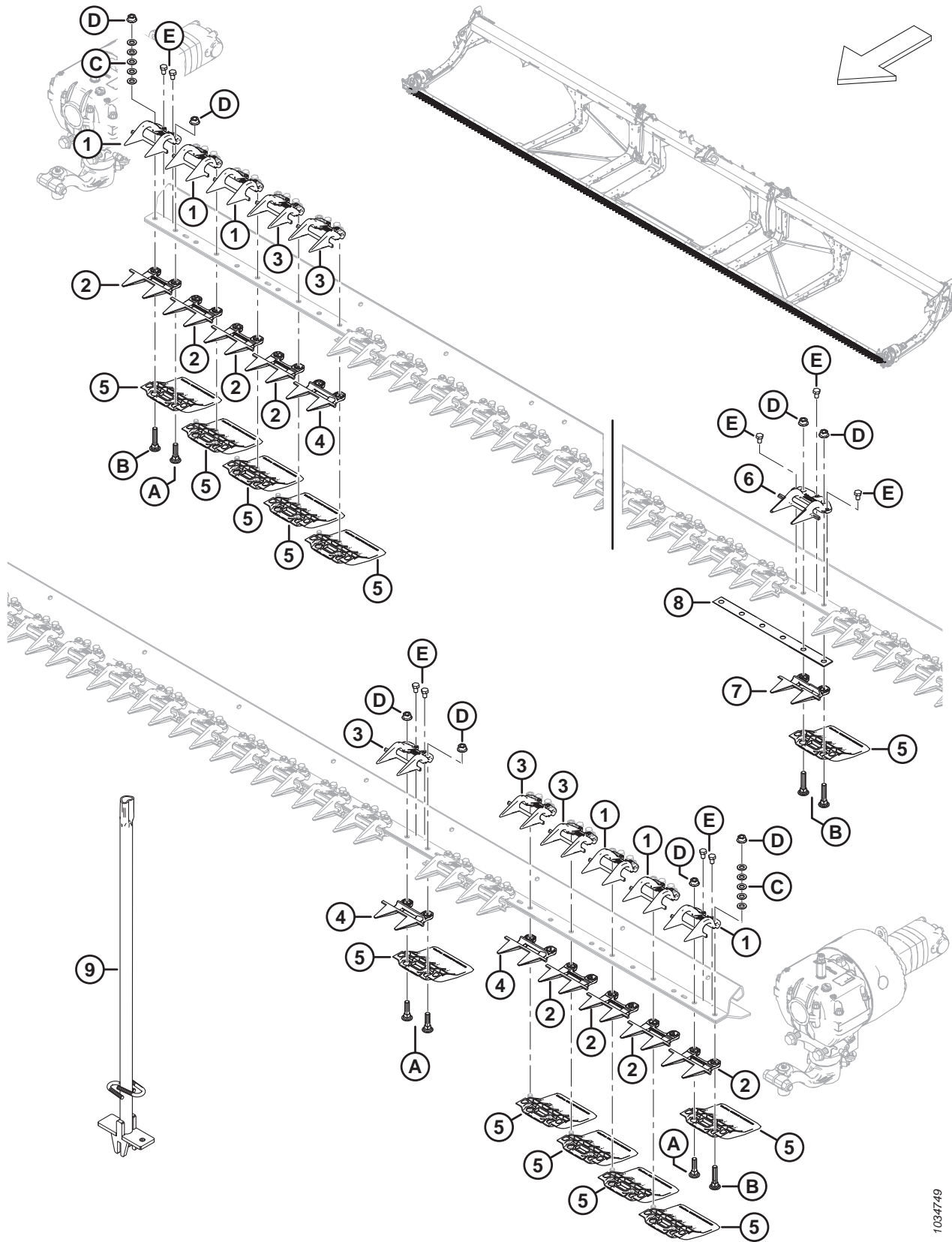
55. le kit comprend 61 doigts pointus (MD N° 286315), 6 doigts à extrémité pointue (MD N° 286316), 1 doigt central pointu (MD N° 286317), 2 doigts à extrémité PlugFree^{MC} (MD N° 286319) et 1 rabatteur central pointu (MD N° 286332).

56. Quantités : D225 = 45, D230 = 55 et D235 = 65.

57. Quantités : D225 = 41, D230 = 51 et D235 = 61.

58. Quantités : D225 = 50, D230 = 60 et D235 = 70.

27 Doigts, rabatteurs et patins de barre de coupe – Double couteau, PlugFree^{MC} (D215, D220, D225, D230, D235 et D241)



DOIGTS, RABATTEURS ET PATINS DE BARRE DE COUPE – DOUBLE COUPEAU, PLUGFREE^{MC} (D215, D220, D225, D230, D235 ET D241)

Réf.	Numéro de pièce	Description	Qté	Numéro de série
	286833	KIT – DOIGTS PLUGFREE DE 15 PI, DC ⁵⁹	A/B	
	286834	KIT – DOIGTS PLUGFREE DE 20 PI, DC ⁶⁰	A/B	
	286672	KIT – DOIGTS PLUGFREE DE 25 PI, DC ⁶¹	A/B	
	286673	KIT – DOIGTS PLUGFREE DE 30 PI, DC ⁶²	A/B	
	286674	KIT – DOIGTS PLUGFREE DE 35 PI, DC ⁶³	A/B	
	286676	KIT – DOIGTS PLUGFREE DE 41 PI, DC ⁶⁴	A/B	
1	286331	RABATTEUR – EXTRÉMITÉ PLUGFREE	6	
2	286319	DOIGT DE LAMIER – EXTRÉMITÉ PLUGFREE	8	
3	286330	RABATTEUR – PLUGFREE ⁶⁵		
4	286318	DOIGT DE LAMIER – COURT PLUGFREE ⁶⁶		
5	286257	PATIN – BARRE DE COUPE À PLAQUE D'USURE ⁶⁷		
6	286333	RABATTEUR – CENTRAL PLUGFREE	1	
7	286320	DOIGT DE LAMIER – CENTRAL PLUGFREE	1	
8	226861	CALE – CHEVAUCHEMENT CD	1	
9	286705	OUTIL – SOUDÉ	A/B	
A	226295	BOULON – TRCC SPCL M12 X 47-8,8		
B	226280	BOULON – TRCC SPCL M12 X 60-8,8		
C	184714	RONDELLE – PLATE NORMALE M12-300HV		
D	136036	ÉCROU – HEX. À COL. LISSE M12 X 1,75-8-AA1J		
E	136005	BOULON – TÊTE HEX. FINE PFL M10 X 1,25 X 16-8,8-AA1J		

59. Le kit comprend 21 doigts PlugFree^{MC} (MD N° 286318), 8 doigts à extrémité (MD N° 286319), 1 doigt central (MD N° 286320) et 1 rabatteur central (MD N° 286333).

60. Le kit comprend 31 doigts PlugFree^{MC} (MD N° 286318), 8 doigts à extrémité (MD N° 286319), 1 doigt central (MD N° 286320) et 1 rabatteur central (MD N° 286333).

61. Le kit comprend 41 doigts PlugFree^{MC} (MD N° 286318), 8 doigts à extrémité (MD N° 286319), 1 doigt central (MD N° 286320) et 1 rabatteur central (MD N° 286333).

62. Le kit comprend 51 doigts PlugFree^{MC} (MD N° 286318), 8 doigts à extrémité (MD N° 286319), 1 doigt central (MD N° 286320) et 1 rabatteur central (MD N° 286333).

63. Le kit comprend 61 doigts PlugFree^{MC} (MD N° 286318), 8 doigts à extrémité (MD N° 286319), 1 doigt central (MD N° 286320) et 1 rabatteur central (MD N° 286333).

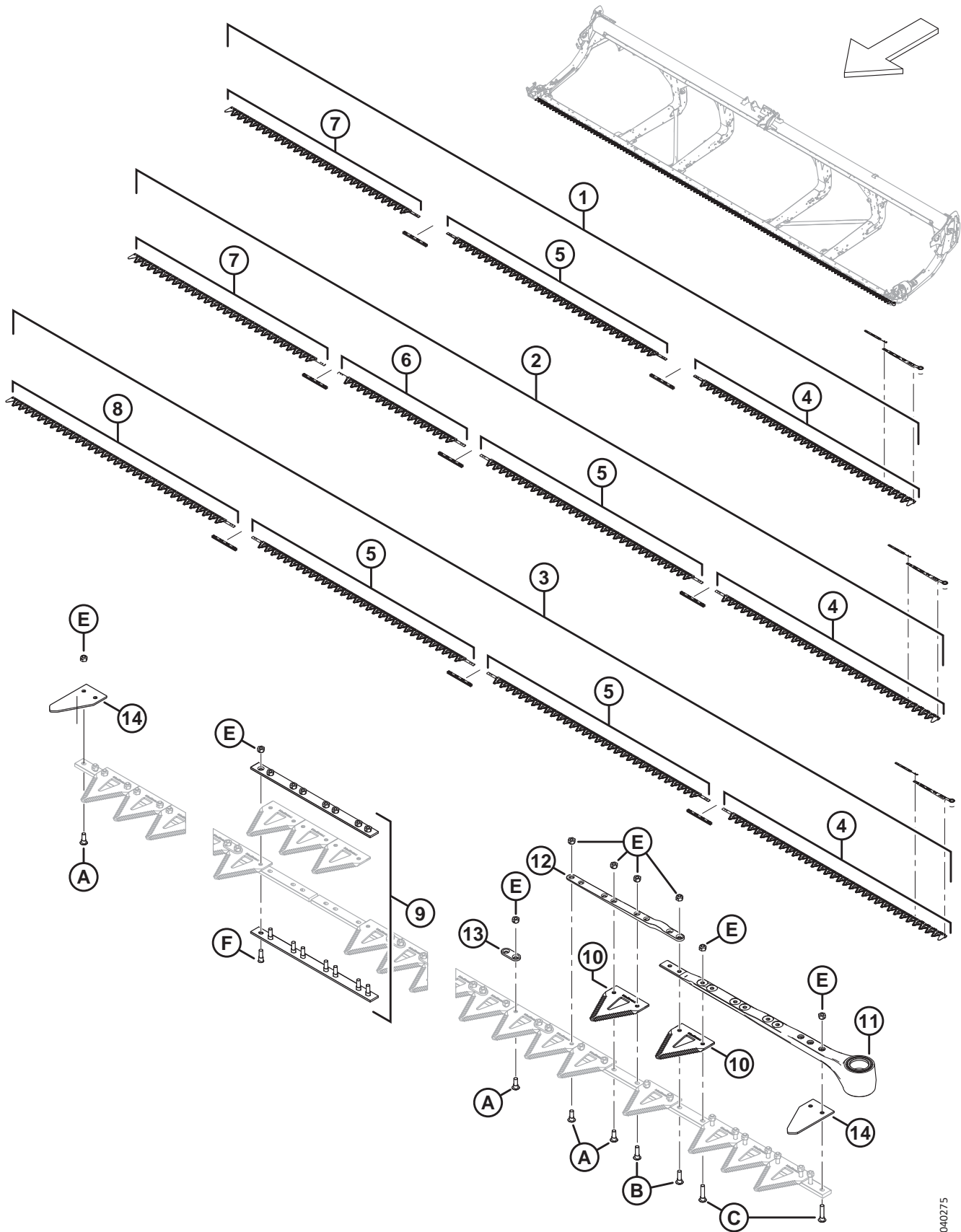
64. Le kit comprend 73 doigts PlugFree^{MC} (MD N° 286318), 8 doigts à extrémité (MD N° 286319), 1 doigt central (MD N° 286320) et 1 rabatteur central (MD N° 286333).

65. Quantités : D215 = 23, D220 = 33, D225 = 43, D230 = 53, D235 = 63 et D241 = 75.

66. Quantités : D215 = 21, D220 = 31, D225 = 41, D230 = 51, D235 = 61 et D241 = 73.

67. Quantités : D215 = 30, D220 = 40, D225 = 50, D230 = 60, D235 = 70 et D241 = 82.

28 Couteaux – Plateforme couteau unique (D225, D230 et D235)



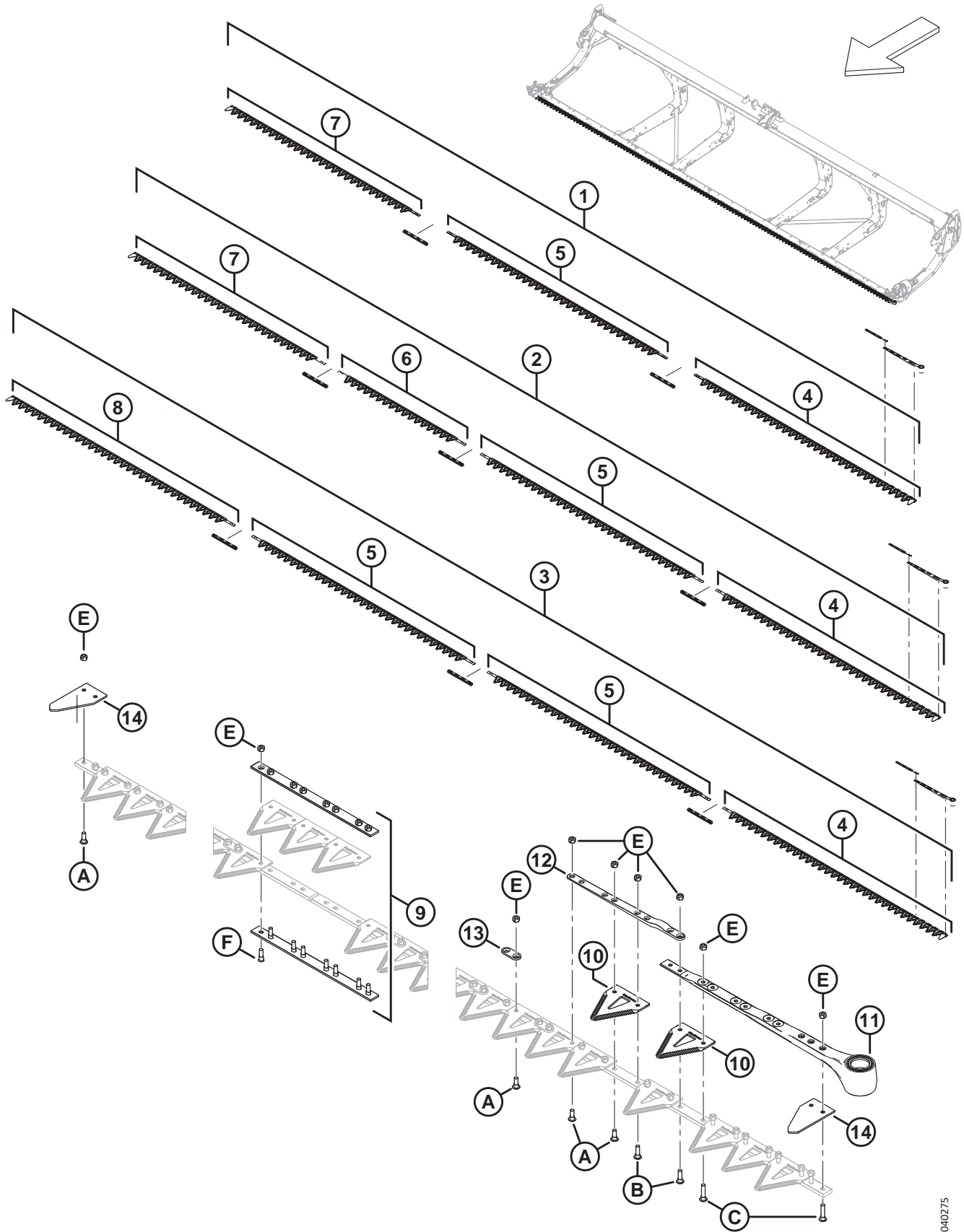
1040275

COUTEAUX – PLATEFORME COUTEAU UNIQUE (D225, D230 ET D235)

Réf.	Numéro de pièce	Description	Qté	Numéro de série
1	286597	KIT – COUTEAU DE 25 PI CS GROSSIER ⁶⁸	1	
	286609	KIT – COUTEAU DE 25 PI, CS FIN ⁶⁹	1	
	286779	KIT – COUTEAU DE 25 PI CS ULTRA GROSSIER ⁷⁰	OPT	
2	286598	KIT – COUTEAU DE 30 PI CS GROSSIER ⁷¹	1	
	286610	KIT – COUTEAU DE 30 PI CS FIN ⁷²	1	
	286780	KIT – COUTEAU DE 30 PI CS ULTRA GROSSIER ⁷³	OPT	
3	286599	KIT – COUTEAU DE 35 PI CS GROSSIER ⁷⁴	1	
	286611	KIT – COUTEAU DE 35 PI CS FIN ⁷⁵	1	
	286781	KIT – COUTEAU DE 35 PI CS ULTRA GROSSIER ⁷⁶	OPT	
4	286562	COUTEAU – SEGMENT AVANT CG GROSSIER 2676 MM	1	
	286579	COUTEAU – SEGMENT AVANT CG FIN 2676 MM	1	
	286758	COUTEAU – SEGMENT AVANT CG ULTRA GROSSIER 2676 MM	OPT	
5	286564	COUTEAU – SEGMENT CENTRAL GROSSIER 2663 MM ⁷⁷		
	286581	COUTEAU – SEGMENT CENTRAL FIN 2663 MM ⁷⁷		
	286760	COUTEAU – SEGMENT CENTRAL ULTRA GROSSIER 2663 MM ⁷⁷	OPT	

68. Le kit comprend une section ClearCut^{MC} grossière, paquet de 25 (MD N° 286461), trois kits d'éclisse de couteau (MD N° 286493), un segment de couteau grossier avant CG (MD N° 286562), deux segments de couteau grossier central (MD N° 286564) et un segment de couteau grossier arrière (MD N° 286566).
69. Le kit comprend une section ClearCut^{MC} fine, paquet de 25 (MD N° 286462), deux kits d'éclisse de couteau (MD N° 286493), un segment de couteau fin avant CG (MD N° 286579), un segment de couteau fin central (MD N° 286581) et un segment de couteau fin arrière (MD N° 286583).
70. Le kit comprend une section ClearCut^{MC} ultra grossière, paquet de 25 (MD N° 286627), deux kits d'éclisse de couteau (MD N° 286493), un segment de couteau ultra grossier avant CG (MD N° 286758), un segment de couteau ultra grossier central (MD N° 286760) et un segment de couteau ultra grossier arrière (MD N° 286763).
71. Le kit comprend une section ClearCut^{MC} grossière, paquet de 25 (MD N° 286461), trois kits d'éclisse de couteau (MD N° 286493), un segment de couteau grossier avant CG (MD N° 286562), un segment de couteau grossier central (MD N° 286564), un segment de couteau grossier central (MD N° 286565) et un segment de couteau grossier arrière (MD N° 286566).
72. Le kit comprend une section ClearCut^{MC} fine, paquet de 25 (MD N° 286462), trois kits d'éclisse de couteau (MD N° 286493), un segment de couteau fin avant CG (MD N° 286579), un segment de couteau fin central (MD N° 286581), un segment de couteau fin central (MD N° 286582) et un segment de couteau fin arrière (MD N° 286583).
73. Le kit comprend une section ClearCut^{MC} ultra grossière, paquet de 25 (MD N° 286627), trois kits d'éclisse de couteau (MD N° 286493), un segment de couteau ultra grossier avant CG (MD N° 286758), un segment de couteau ultra grossier central (MD N° 286760), un segment de couteau ultra grossier central (MD N° 286761) et un segment de couteau ultra grossier arrière (MD N° 286763).
74. Le kit comprend une section ClearCut^{MC} grossière, paquet de 25 (MD N° 286461), trois kits d'éclisse de couteau (MD N° 286493), un segment de couteau grossier avant CG (MD N° 286562), deux segments de couteau grossier central (MD N° 286564) et un segment de couteau grossier arrière (MD N° 286567).
75. Le kit comprend une section ClearCut^{MC} fine, paquet de 25 (MD N° 286462), trois kits d'éclisse de couteau (MD N° 286493), un segment de couteau fin avant CG (MD N° 286579), deux segments de couteau fin central (MD N° 286581) et un segment de couteau fin arrière (MD N° 286584).
76. Le kit comprend une section ClearCut^{MC} ultra grossière, paquet de 25 (MD N° 286627), trois kits d'éclisse de couteau (MD N° 286493), un segment de couteau ultra grossier avant CG (MD N° 286758), deux segments de couteau ultra grossier central (MD N° 286760) et un segment de couteau ultra grossier arrière (MD N° 286764).
77. Quantités : D225 = 1, D230 = 1, D235 = 2.

COUTEAUX – PLATEFORME COUTEAU UNIQUE (D225, D230 ET D235)



1040275

COUTEAUX – PLATEFORME COUTEAU UNIQUE (D225, D230 ET D235)

Réf.	Numéro de pièce	Description	Qté	Numéro de série
6	286565	COUTEAU – SEGMENT CENTRAL GROSSIER 1520 MM ⁷⁸		
	286582	COUTEAU – SEGMENT CENTRAL FIN 1520 MM ⁷⁸		
	286761	COUTEAU – SEGMENT CENTRAL ULTRA GROSSIER 1520 MM ⁷⁸	OPT	
7	286566	COUTEAU – SEGMENT ARRIÈRE GROSSIER 2295 MM ⁷⁹		
	286583	COUTEAU – SEGMENT ARRIÈRE CS FIN 2295 MM ⁷⁹		
	286763	COUTEAU – SEGMENT ARRIÈRE CS ULTRA GROSSIER 2295 MM ⁷⁹	OPT	
8	286567	COUTEAU – SEGMENT ARRIÈRE GROSSIER 2676 MM ⁸⁰		
	286584	COUTEAU – SEGMENT ARRIÈRE CS FIN 2676 MM ⁸⁰		
	286764	COUTEAU – SEGMENT ARRIÈRE CS ULTRA GROSSIER 2676 MM ⁸⁰	OPT	
9	286493	KIT – RACCORDEMENT COUTEAU ⁸¹		
10	286461	SECTION – CLEARCUT GROSSIÈRE (PAQUET DE 25) ⁸²		
	286462	SECTION – CLEARCUT FINE (PAQUET DE 25) ⁸²		
	286627	SECTION – CLEARCUT ULTRA GROSSIÈRE (PAQUET DE 25) ⁸²	OPT	
11	226941	ENSEMBLE DE LA TÊTE DE COUTEAU	1	
	115670	JOINT TORIQUE – 1,78 X 34,64	1	
	113937	DISQUE	1	
	113222	KIT D'ÉTANCHÉITÉ	1	
	100500	ROULEMENT – AIGUILLE	1	
12	286440	BARRE – FORGÉE	1	
13	286481	BARRE – RENFORCEMENT (PAQUET DE 25)		
14	226983	SECTION – EXTRÉMITÉ	2	
A	286475	VIS – M6 X 18 MM, AVEC ÉCROU (PAQUET DE 50)		
B	286476	VIS – M6 X 22 MM, AVEC ÉCROU (PAQUET DE 25)		
C	286477	VIS – M6 X 29 MM, AVEC ÉCROU (PAQUET DE 25)		
D	286478	VIS – FR M6 X 14 MM, AVEC ÉCROU (PAQUET DE 25)		
E	286479	ÉCROU – BLOC. CENTRAL FR M6 X 1 (PAQUET DE 50)		
F	286621	VIS – FR M6 X 22 MM, AVEC ÉCROU (PAQUET DE 25)		

78. Quantités : D225 = 0, D230 = 1, D235 = 0.

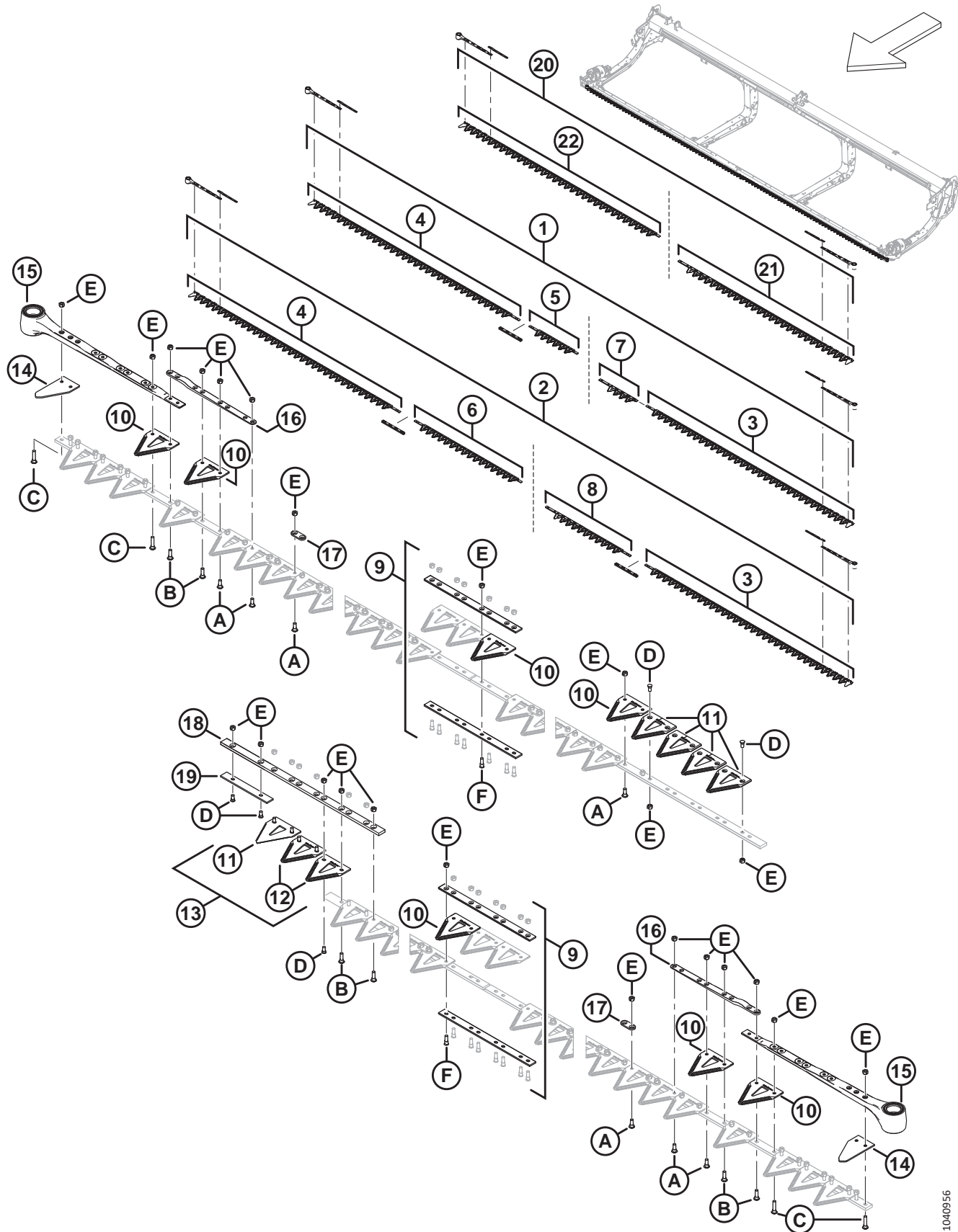
79. Quantités : D225 = 1, D230 = 1, D235 = 0.

80. Quantités : D225 = 0, D230 = 0, D235 = 1.

81. Quantités : D225 = 2, D230 = 3, D235 = 3.

82. Quantités (sections individuelles) : D225 = 99, D230 = 119, D235 = 139.

29 Couteaux – Têtes à deux coupeau (D215, D220 et D225)



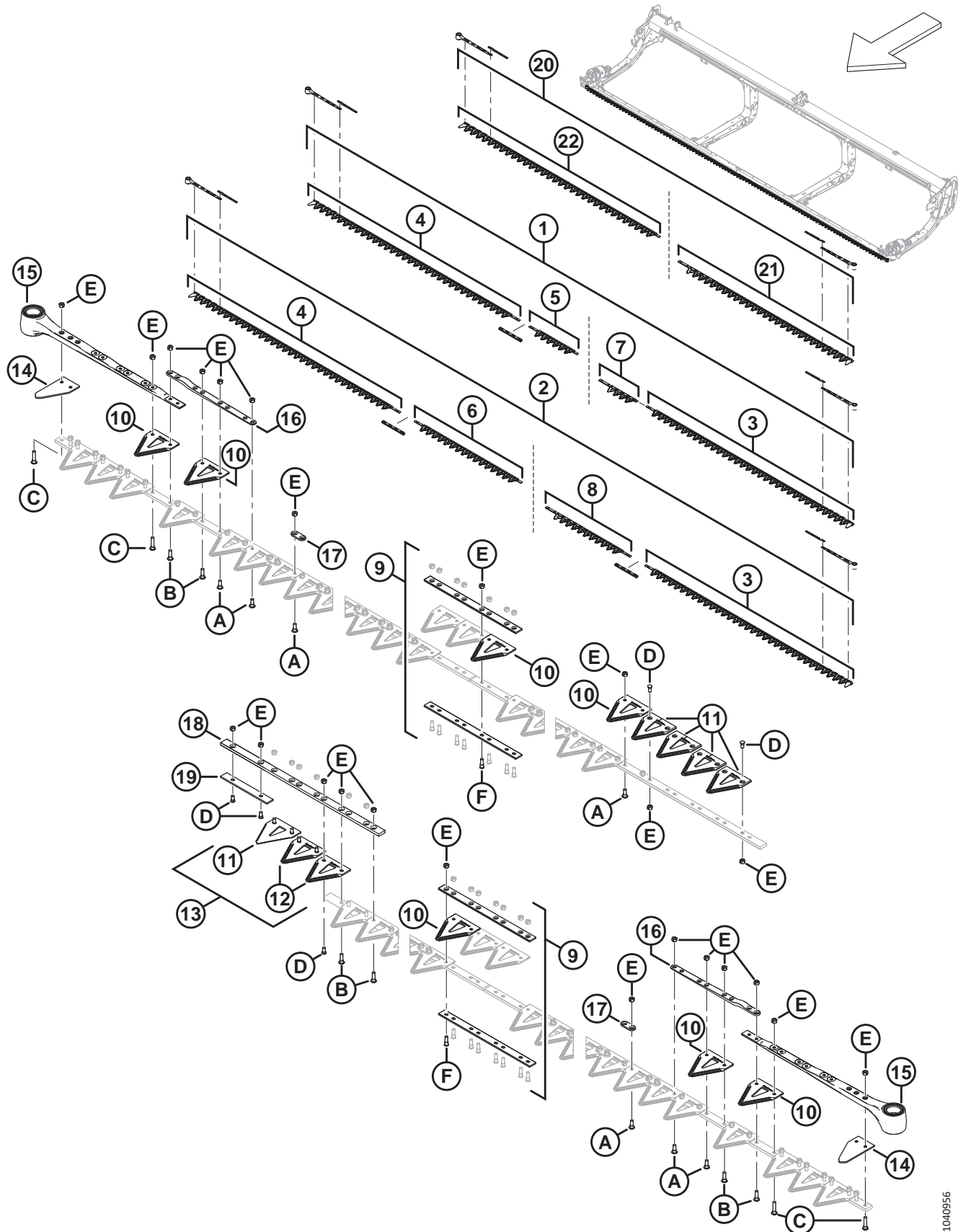
1040956

COUTEAUX – TÊTES À DEUX COUTEAU (D215, D220 ET D225)

Réf.	Numéro de pièce	Description	Qté	Numéro de série
1	286757	KIT – COUTEAU DE 20 PI DC FIN ⁸³	1	
	286754	KIT – COUTEAU DE 20 PI DC GROSSIER ⁸⁴	1	
	286784	KIT – COUTEAU DE 20 PI DC ULTRA GROSSIER ⁸⁵	OPT	
2	286614	KIT – COUTEAU DE 25 PI DC FIN ⁸⁶	1	
	286602	KIT – COUTEAU DE 25 PI DC GROSSIER ⁸⁷	1	
	286785	KIT – COUTEAU DE 25 PI DC ULTRA GROSSIER ⁸⁸	OPT	
3	286579	COUTEAU – SEGMENT AVANT CG FIN, 2676 MM ⁸⁹	1	
	286562	COUTEAU – SEGMENT AVANT CG GROSSIER 2676 MM ⁸⁹	1	
	286759	COUTEAU – SEGMENT AVANT CG ULTRA GROSSIER 2676 MM ⁸⁹	OPT	
4	286580	COUTEAU – SEGMENT AVANT CD FIN 2676 MM ⁸⁹	1	
	286563	COUTEAU – SEGMENT AVANT CD GROSSIER 2676 MM ⁸⁹	1	
	286758	COUTEAU – SEGMENT AVANT CD ULTRA GROSSIER 2676 MM ⁸⁹	OPT	
5	286869	COUTEAU – SEGMENT ARRIÈRE CD FIN, 623 MM ⁹⁰		
	286864	COUTEAU – SEGMENT ARRIÈRE CD GROSSIER 623 MM ⁹⁰		
	286874	COUTEAU – SEGMENT ARRIÈRE CD ULTRA GROSSIER 623 MM ⁹⁰		
6	286870	COUTEAU – SEGMENT ARRIÈRE CD FIN, 1385 MM ⁹¹		
	286865	COUTEAU – SEGMENT ARRIÈRE CD GROSSIER 1385 MM ⁹¹		
	286875	COUTEAU – SEGMENT ARRIÈRE CD ULTRA GROSSIER 1385 MM ⁹¹		

83. Le kit comprend une section ClearCut^{MC} fine, paquet de 25 (MD N° 286462), un kit d'éclisse de couteau (MD N° 286493), un segment de couteau fin avant CG (MD N° 286579), un segment de couteau fin avant CD (MD N° 286580), un segment de couteau fin arrière CD (MD N° 286869) et un segment de couteau fin arrière CG (MD N° 286749).
84. Le kit comprend une section ClearCut^{MC} grossière, paquet de 25 (MD N° 286461), un kit d'éclisse de couteau (MD N° 286493), un segment de couteau avant CG (MD N° 286562), un segment de couteau grossier avant CD (MD N° 286563), un segment de couteau grossier arrière CD (MD N° 286864) et un segment de couteau grossier arrière CG (MD N° 286744).
85. Le kit comprend une section ClearCut^{MC} ultra grossière, paquet de 25 (MD N° 286627), un kit d'éclisse de couteau, (MD N° 286493), un segment de couteau ultra grossier avant CG (MD N° 286758), un segment de couteau ultra grossier avant CD (MD N° 286759), un segment de couteau ultra grossier avant CD (MD N° 286874) et un segment de couteau ultra grossier arrière CG (MD N° 286765).
86. Le kit comprend une section ClearCut^{MC} fine, paquet de 25 (MD N° 286462), deux kits d'éclisse de couteau (MD N° 286493), un segment de couteau fin avant CG (MD N° 286579), un segment de couteau fin avant CD (MD N° 286580), un segment de couteau fin arrière CD (MD N° 286870) et un segment de couteau fin arrière CG (MD N° 286590).
87. Le kit comprend une section ClearCut^{MC} grossière, paquet de 25 (MD N° 286461), deux kits d'éclisse de couteau (MD N° 286493), un segment de couteau grossier avant CG (MD N° 286562), un segment de couteau grossier avant CD (MD N° 286563), un segment de couteau grossier arrière CD (MD N° 286865) et un segment de couteau grossier arrière CG (MD N° 286573).
88. Le kit comprend une section ClearCut^{MC} ultra grossière, paquet de 25 (MD N° 286627), deux kits d'éclisse de couteau, (MD N° 286493), un segment de couteau ultra grossier avant CG (MD N° 286758), un segment de couteau ultra grossier avant CD (MD N° 286759), un segment de couteau ultra grossier avant CD (MD N° 286875) et un segment de couteau ultra grossier arrière CG (MD N° 286766).
89. D220 et D225 uniquement.
90. Quantités : D220 = 1 et D225 = 0.
91. Quantités : D220 = 0 et D225 = 1.

COUTEAUX – TÊTES À DEUX COUTEAU (D215, D220 ET D225)



1040956

COUTEAUX – TÊTES À DEUX COUTEAU (D215, D220 ET D225)

Réf.	Numéro de pièce	Description	Qté	Numéro de série
7	286749	COUTEAU – SEGMENT ARRIÈRE CG FIN 485 MM ⁹⁰		
	286744	COUTEAU – SEGMENT ARRIÈRE CG GROSSIER 485 MM ⁹⁰		
	286765	COUTEAU – SEGMENT ARRIÈRE CG ULTRA GROSSIER 485 MM ⁹⁰		
8	286590	COUTEAU – SEGMENT ARRIÈRE CG FIN 1094 MM ⁹¹		
	286573	COUTEAU – SEGMENT ARRIÈRE CG GROSSIER 1094 MM ⁹¹		
	286766	COUTEAU – SEGMENT ARRIÈRE CG ULTRA GROSSIER 1094 MM ⁹¹		
9	286493	KIT – ÉCLISSE COUTEAU ⁹²		
10	286462	SECTION – CLEARCUT FINE (PAQUET DE 25) ⁹³		
	286461	SECTION – GROSSIÈRE CLEARCUT (PAQUET DE 25) ⁹³		
	286627	SECTION – CLEARCUT ULTRA GROSSIÈRE (PAQUET DE 25) ⁹³	OPT	
11	286465	SECTION – CLEARCUT FINE SUPERIEURE FR (PAQUET DE 10) ⁹⁴		
	286463	SECTION – CLEARCUT GROSSIÈRE SUPÉRIEURE FR (PAQUET DE 10) ⁹⁴		
	286628	SECTION – CLEARCUT ULTRA GROSSIÈRE SUPÉRIEURE FR (PAQUET DE 10) ⁹⁴	OPT	
12	286466	SECTION – CLEARCUT FINE INFÉRIEURE FR (PAQUET DE 10) ⁹⁵		
	286464	SECTION – CLEARCUT GROSSIÈRE INFÉRIEURE FR (PAQUET DE 10) ⁹⁵		
	286629	SECTION – CLEARCUT ULTRA GROSSIÈRE INFÉRIEURE FR (PAQUET DE 10) ⁹⁵	OPT	
13	286862	KIT – CLEARCUT FINE CENTRALE ⁹⁶	A/B	
	286861	KIT – CLEARCUT GROSSIÈRE CENTRALE ⁹⁷	A/B	
	286863	KIT – CLEARCUT ULTRA GROSSIÈRE CENTRALE ⁹⁸	OPT	
14	226983	SECTION – EXTRÉMITÉ	2	
15	226941	ENSEMBLE DE LA TÊTE DE COUTEAU	1	
	115670	JOINT TORIQUE – 1,78 X 34,64	1	
	113937	DISQUE	1	
	113222	KIT D'ÉTANCHÉITÉ	1	
	100500	ROULEMENT – AIGUILLE	1	
16	286440	BARRE – FORGÉE	1	
17	286481	BARRE – RENFORCEMENT (PAQUET DE 25)		
18	286362	BARRE – GUIDE CHEVAUCHEMENT COUTEAU	1	
19	286363	BARRE – USURE	1	

92. Le kit comprend la barre d'éclisse inférieure (NVS), la barre d'éclisse supérieure (NVS), huit vis (MD N° 286314) et huit écrous (MD N° 226259). Quantités : D215 = 0, D220 = 1 et D225 = 2.

93. Quantités (sections individuelles) ; D215 = 59, D220 = 79 et D225 = 99.

94. Quantités (sections individuelles) ; D215 = 5, D220 = 5 et D225 = 5.

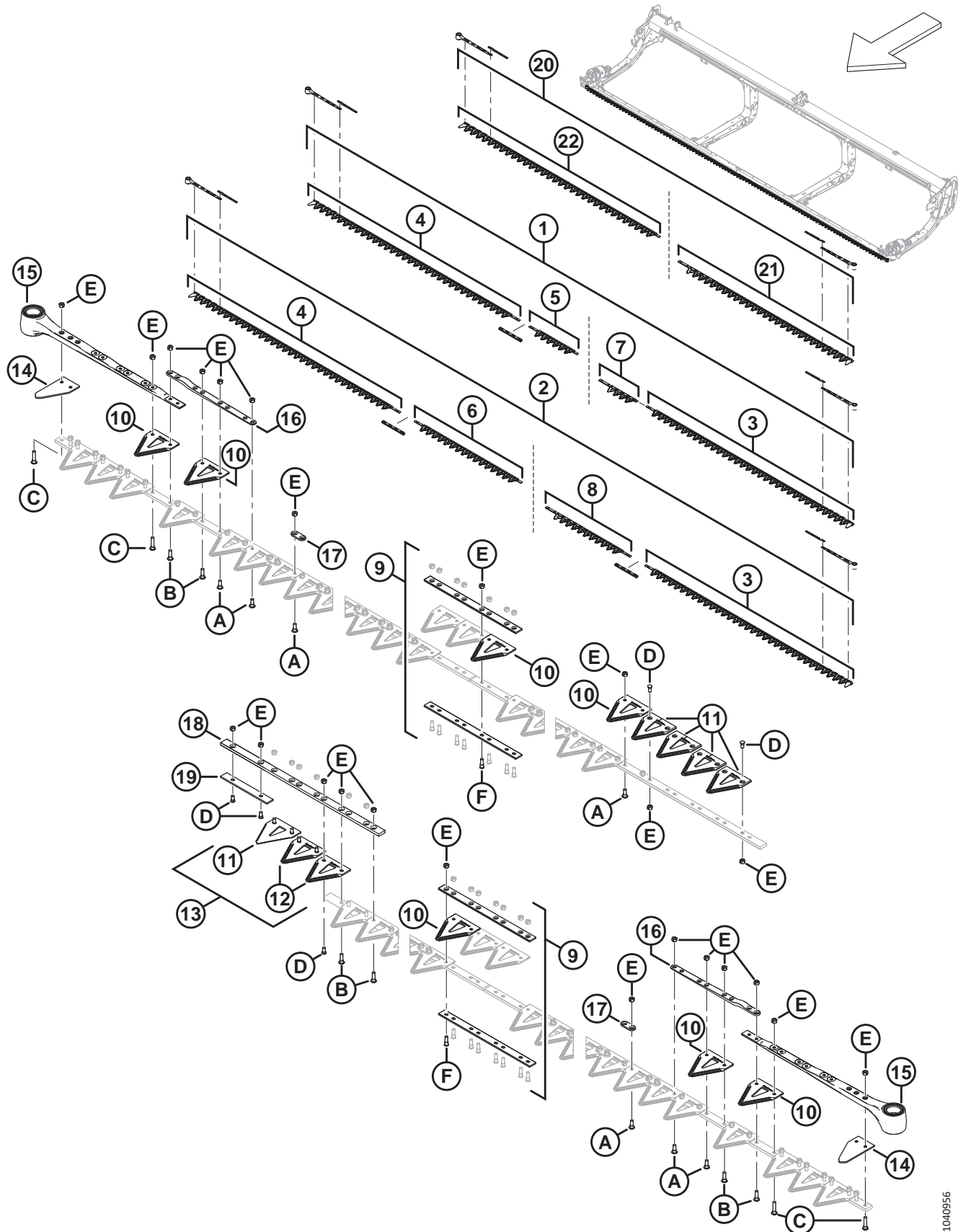
95. Quantités (sections individuelles) ; D215 = 2, D220 = 2 et D225 = 2.

96. Le kit comprend cinq sections ClearCut^{MC} fines supérieures FR (NVS), deux sections ClearCut^{MC} fines inférieures FR (NVS) et la quincaillerie.

97. Le kit comprend cinq sections ClearCut^{MC} grossières supérieures FR (NVS), deux sections ClearCut^{MC} grossières inférieures FR (NVS) et la quincaillerie.

98. Le kit comprend cinq sections ClearCut^{MC} ultra grossières supérieures FR (NVS), deux sections ClearCut^{MC} ultra grossières inférieures FR (NVS) et la quincaillerie.

COUTEAUX – TÊTES À DEUX COUTEAU (D215, D220 ET D225)



1040956

COUTEAUX – TÊTES À DEUX COUTEAU (D215, D220 ET D225)

Réf.	Numéro de pièce	Description	Qté	Numéro de série
20	286756	KIT – COUTEAU DE 15 PI DC FIN ⁹⁹	1	
	286753	KIT – COUTEAU DE 15 PI DC GROSSIER ¹⁰⁰	1	
	286783	KIT – COUTEAU DE 15 PI DC ULTRA GROSSIER ¹⁰¹	OPT	
21	286881	COUTEAU – DC FIN 15 PI CG SERVICE ¹⁰²	1	
	286880	COUTEAU – DC GROSSIER 15 PI CG SERVICE ¹⁰²	1	
	286884	COUTEAU – DC ULTRA GROSSIER 15 PI CG SERVICE ¹⁰²	OPT	
22	286882	COUTEAU – DC FIN 15 PI CD SERVICE ¹⁰²	1	
	286879	COUTEAU – DC GROSSIER 15 PI CD SERVICE ¹⁰²	1	
	286883	COUTEAU – DC ULTRA GROSSIER 15 PI CD SERVICE ¹⁰²	OPT	
A	286475	VIS – M6 X 18 MM, AVEC ÉCROU (PAQUET DE 50)		
B	286476	VIS – M6 X 22 MM, AVEC ÉCROU (PAQUET DE 25)		
C	286477	VIS – M6 X 29 MM, AVEC ÉCROU (PAQUET DE 25)		
D	286478	VIS – FR M6 X 14 MM, AVEC ÉCROU (PAQUET DE 25)		
E	286479	ÉCROU – BLOC. CENTRAL FR M6 X 1 (PAQUET DE 50)		
F	286621	VIS – FR M6 X 22 MM, AVEC ÉCROU (PAQUET DE 25)		

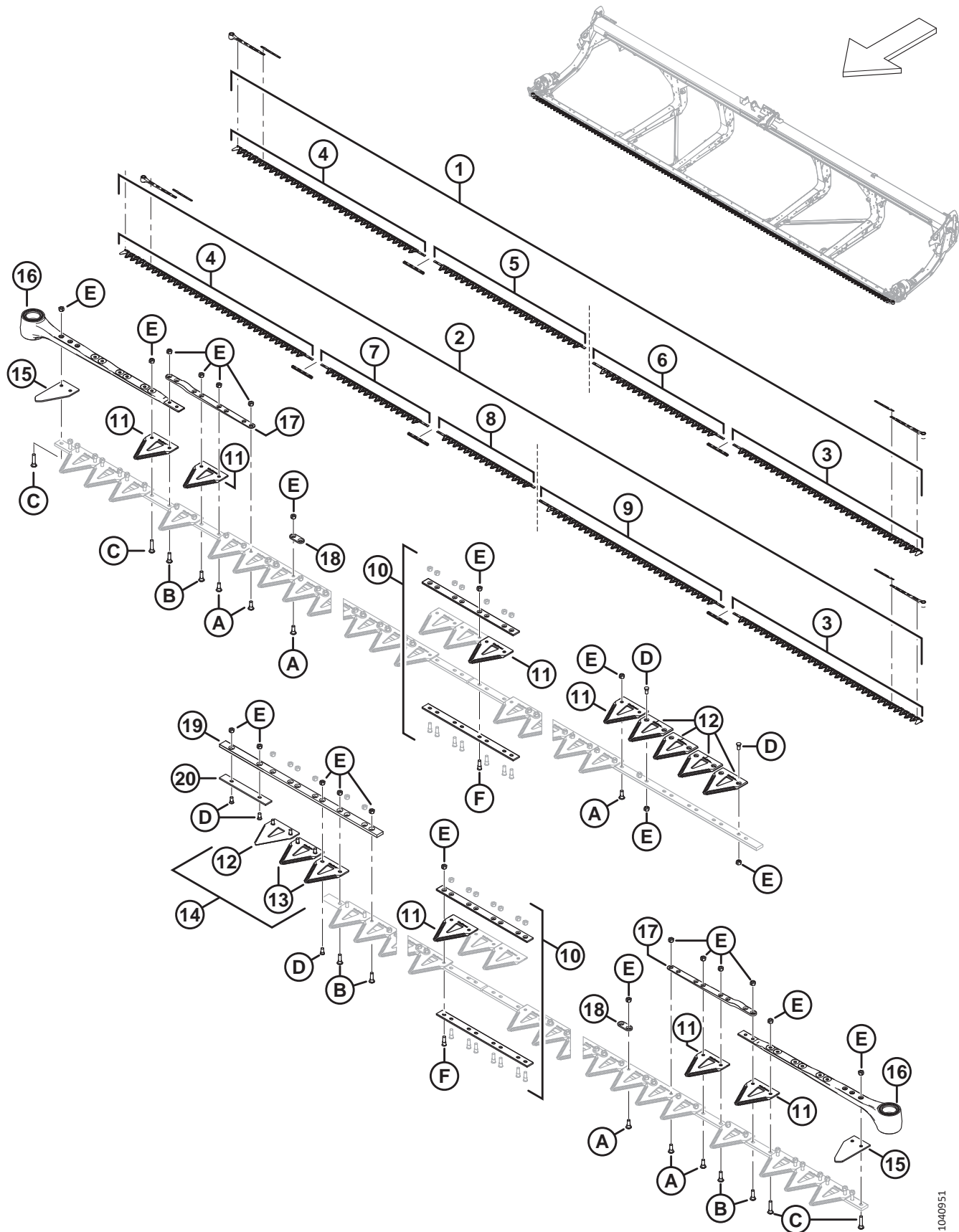
99. Le kit comprend un couteau fin CD (MD N° 286881) et un couteau fin CG (MD N° 286882).

100. Le kit comprend un couteau grossier CD (MD N° 286879) et un couteau grossier CG (MD N° 286880).

101. Le kit comprend un couteau ultra grossier CD (MD N° 286883) et un couteau ultra grossier CG (MD N° 286884).

102. D215 uniquement.

30 Couteaux – Tête à double couteau (D230 et D235)



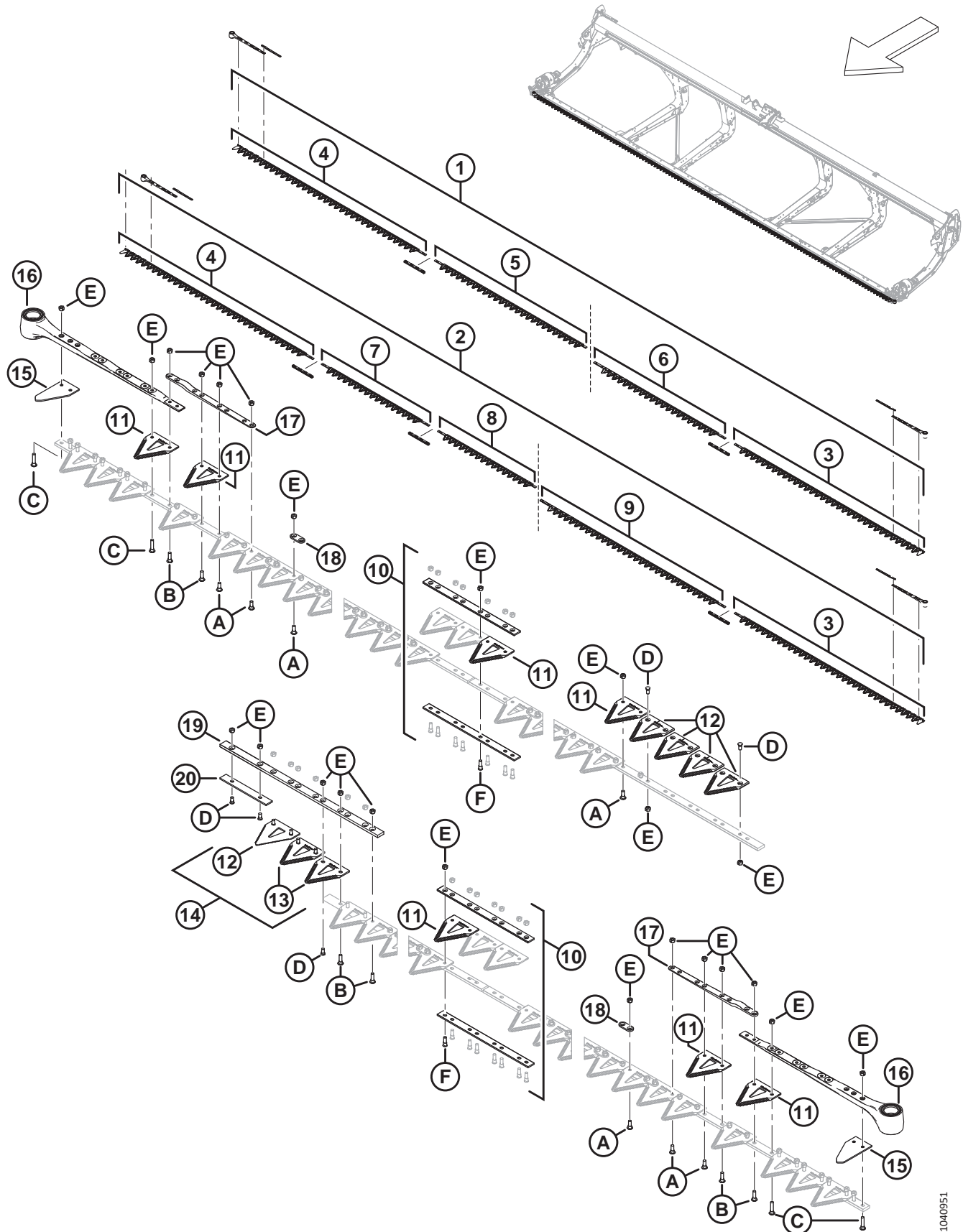
1040951

COUTEAUX – TÊTE À DOUBLE COUTEAU (D230 ET D235)

Réf.	Numéro de pièce	Description	Qté	Numéro de série
1	286885	KIT – COUTEAU DE 30 PI DC GROSSIER ¹⁰³	1	
	286615	KIT – COUTEAU FIN DE 30 PI DC ¹⁰⁴	1	
	286786	KIT – COUTEAU DE 30 PI DC ULTRA GROSSIER ¹⁰⁵	OPT	
2	286886	KIT – COUTEAU DE 35 PI CD GROSSIER ¹⁰⁶	1	
	286616	KIT – COUTEAU DE 35 PI DC FIN ¹⁰⁷	1	
	286787	KIT – COUTEAU DE 35 PI DC ULTRA GROSSIER ¹⁰⁸	OPT	
3	286562	COUTEAU – SEGMENT AVANT CG GROSSIER 2676 MM	1	
	286579	COUTEAU – SEGMENT AVANT CG FIN 2676 MM	1	
	286758	COUTEAU – SEGMENT AVANT CG ULTRA GROSSIER 2676 MM	OPT	
4	286563	COUTEAU – SEGMENT AVANT CD GROSSIER 2676 MM	1	
	286580	COUTEAU – SEGMENT AVANT CD FIN 2676 MM	1	
	286759	COUTEAU – SEGMENT AVANT CD ULTRA GROSSIER 2676 MM	OPT	
5	286866	COUTEAU – SEGMENT ARRIÈRE GROSSIER CD 2147 MM ¹⁰⁹		
	286871	COUTEAU – SEGMENT ARRIÈRE CD FIN 2147 MM ¹⁰⁹		
	286876	COUTEAU – SEGMENT ARRIÈRE CD ULTRA GROSSIER 2147 MM ¹⁰⁹	OPT	
6	286574	COUTEAU – SEGMENT ARRIÈRE CG GROSSIER 1856 MM ¹⁰⁹		
	286591	COUTEAU – SEGMENT ARRIÈRE CG FIN 1856 MM ¹⁰⁹		
	286767	COUTEAU – SEGMENT ARRIÈRE CG ULTRA GROSSIER 1856 MM ¹⁰⁹	OPT	
7	286565	COUTEAU – SEGMENT CENTRAL GROSSIER 1520 MM ¹¹⁰		
	286582	COUTEAU – SEGMENT CENTRAL FIN 1520 MM ¹¹⁰		
	286761	COUTEAU – SEGMENT CENTRAL ULTRA GROSSIER 1520 MM ¹¹⁰	OPT	

103. Le kit comprend une section ClearCut^{MC} grossière, paquet de 25 (MD N° 286461), deux kits d'éclisse de couteau, (MD N° 286493), un segment de couteau grossier avant CG (MD N° 286562), un segment de couteau grossier avant CD (MD N° 286563), un segment de couteau grossier arrière CD (MD N° 286866) et un segment de couteau grossier arrière CG (MD N° 286574).
104. Le kit comprend une section ClearCut^{MC} fine, paquet de 25 (MD N° 286462), deux kits d'éclisse de couteau (MD N° 286493), un segment de couteau fin avant CG (MD N° 286579), un segment de couteau fin avant CD (MD N° 286580), un segment de couteau fin arrière CD (MD N° 286871) et un segment de couteau fin arrière CG (MD N° 286591).
105. Le kit comprend une section ClearCut^{MC} ultra grossière, paquet de 25 (MD N° 286627), deux kits d'éclisse de couteau, (MD N° 286493), un segment de couteau ultra grossier avant CG (MD N° 286758), un segment de couteau ultra grossier avant CD (MD N° 286759), un segment de couteau ultra grossier avant CD (MD N° 286876) et un segment de couteau ultra grossier arrière CG (MD N° 286767).
106. Le kit comprend une section ClearCut^{MC} grossière, paquet de 25 (MD N° 286461), trois kits d'éclisse de couteau (MD N° 286493), un segment de couteau grossier avant CG (MD N° 286562), un segment de couteau grossier avant CD (MD N° 286563), un segment de couteau grossier central (MD N° 286565), un segment de couteau grossier arrière CD (MD N° 286865) et un segment de couteau grossier arrière CG (MD N° 286575).
107. Le kit comprend une section ClearCut^{MC} fine, paquet de 25 (MD N° 286462), trois kits d'éclisse de couteau (MD N° 286493), un segment de couteau fin avant CG, (MD N° 286579), un segment de couteau fin avant CD (MD N° 286580), un segment de couteau fin central (MD N° 286582), un segment de couteau fin arrière CD (MD N° 286870) et un segment de couteau fin arrière CG (MD N° 286592).
108. Le kit comprend une section ClearCut^{MC} ultra grossière, paquet de 25 (MD N° 286627), trois kits d'éclisse de couteau (MD N° 286493), un segment de couteau ultra grossier avant CG (MD N° 286758), un segment de couteau ultra grossier avant CD (MD N° 286759), un segment de couteau ultra grossier central (MD N° 286761), un segment de couteau ultra grossier arrière CD (MD N° 286875) et un segment de couteau ultra grossier arrière CG (MD N° 286768).
109. Quantités : D230 = 1 et D235 = 0.
110. Quantités : D230 = 0 et D235 = 1.

COUTEAUX – TÊTE À DOUBLE COUPEAU (D230 ET D235)



1040951

COUTEAUX – TÊTE À DOUBLE COUTEAU (D230 ET D235)

Réf.	Numéro de pièce	Description	Qté	Numéro de série
8	286865	COUTEAU – SEGMENT ARRIÈRE CD GROSSIER 1385 MM ¹¹⁰		
	286870	COUTEAU – SEGMENT ARRIÈRE CD FIN 1385 MM ¹¹⁰		
	286875	COUTEAU – SEGMENT ARRIÈRE CD ULTRA GROSSIER 1385 MM ¹¹⁰	OPT	
9	286575	COUTEAU – SEGMENT ARRIÈRE CG GROSSIER 2618 MM ¹¹⁰		
	286592	COUTEAU – SEGMENT ARRIÈRE CG FIN 2618 MM ¹¹⁰		
	286768	COUTEAU – SEGMENT ARRIÈRE CG ULTRA GROSSIER 2618 MM ¹¹⁰	OPT	
10	286493	KIT – ÉCLISSE COUTEAU ¹¹¹		
11	286461	SECTION – CLEARCUT GROSSIÈRE (PAQUET DE 25) ¹¹²		
	286462	SECTION – CLEARCUT FINE (PAQUET DE 25) ¹¹²		
	286627	SECTION – CLEARCUT ULTRA GROSSIÈRE (PAQUET DE 25) ¹¹²	OPT	
12	286463	SECTION – CLEARCUT GROSSIÈRE SUPÉRIEURE FR (PAQUET DE 10) ¹¹³		
	286465	SECTION – CLEARCUT FINE SUPÉRIEURE FR (PAQUET DE 10) ¹¹³		
	286628	SECTION – CLEARCUT ULTRA GROSSIÈRE SUPÉRIEURE FR (PAQUET DE 10) ¹¹³	OPT	
13	286464	SECTION – CLEARCUT GROSSIÈRE INFÉRIEURE FR (PAQUET DE 10) ¹¹⁴		
	286466	SECTION – CLEARCUT FINE INFÉRIEURE FR (PAQUET DE 10) ¹¹⁴		
	286629	SECTION – CLEARCUT ULTRA GROSSIÈRE INFÉRIEURE FR (PAQUET DE 10)	OPT	
14	286861	KIT – CLEARCUT GROSSIÈRE CENTRALE ^{114 115}		
	286862	KIT – CLEARCUT FINE CENTRALE ¹¹⁶		
	286863	KIT – CLEARCUT ULTRA GROSSIÈRE CENTRALE ¹¹⁷	OPT	
15	226983	SECTION – EXTRÉMITÉ	2	
16	226941	ENSEMBLE DE LA TÊTE DE COUTEAU	1	
	115670	JOINT TORIQUE – 1,78 X 34,64	1	
	113937	DISQUE	1	
	113222	KIT D'ÉTANCHÉITÉ	1	
	100500	ROULEMENT – AIGUILLE	1	
17	286440	BARRE – FORGÉE	1	
18	286481	BARRE – RENFORCEMENT (PAQUET DE 25)		
19	286362	BARRE – GUIDE CHEVAUCHEMENT COUTEAU	1	
20	286363	BARRE – USURE	1	

111. Le kit comprend la barre d'éclisse inférieure (NVS), la barre d'éclisse supérieure (NVS), huit vis (MD N° 286314) et huit écrous (MD N° 226259). Quantités : D230 = 2 et D235 = 3.

112. Quantités (sections individuelles) : D230 = 119 et D235 = 139.

113. Quantités (sections individuelles) : D230 = 5 et D235 = 5.

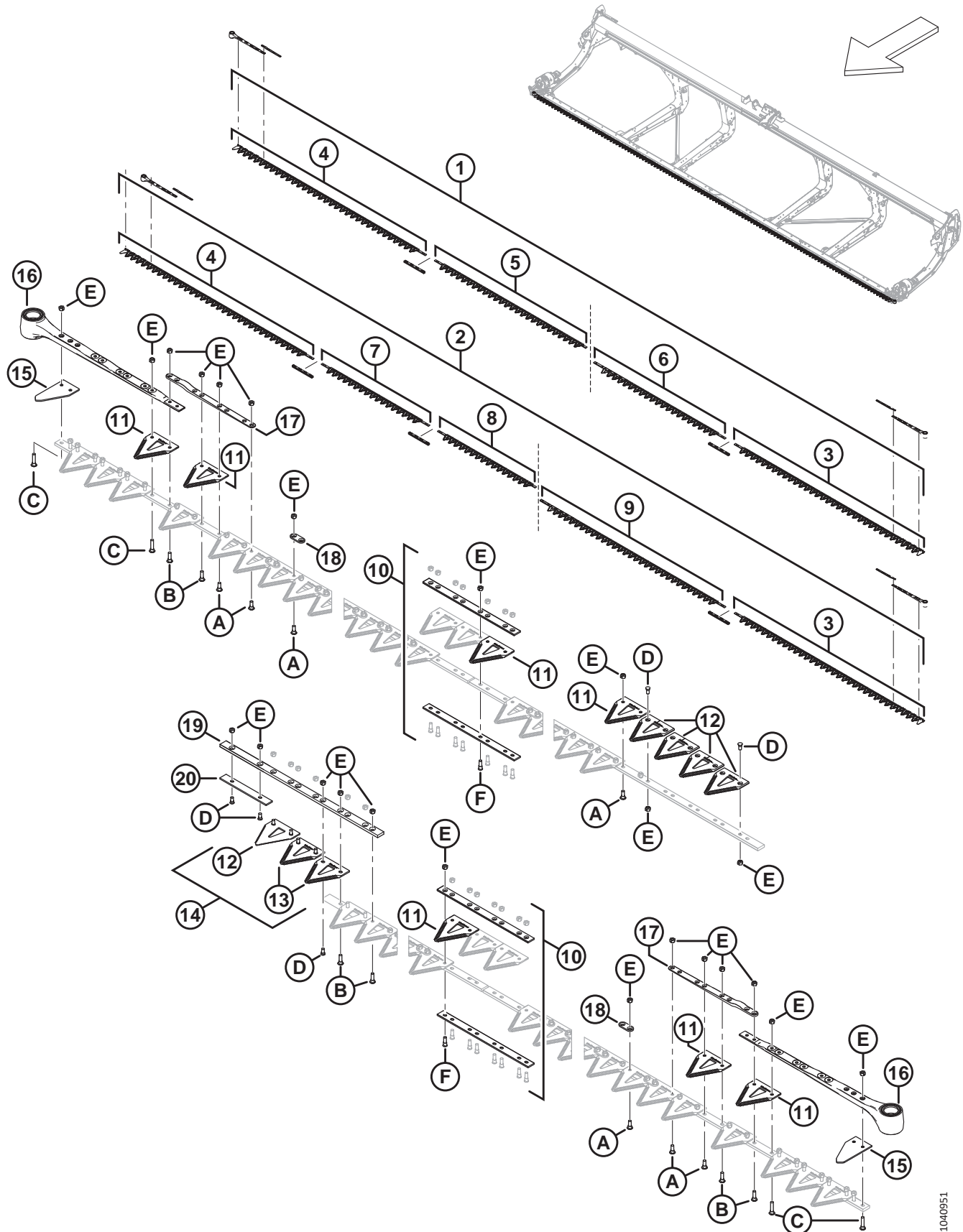
114. Quantités (sections individuelles) : D230 = 2 et D235 = 2

115. Le kit comprend cinq sections ClearCut^{MC} grossières supérieures FR (NVS), deux sections ClearCut^{MC} grossières inférieures FR (NVS) et la quincaillerie.

116. Le kit comprend cinq sections ClearCut^{MC} fines supérieures FR (NVS), deux sections ClearCut^{MC} fines inférieures FR (NVS) et la quincaillerie.

117. Le kit comprend cinq sections ClearCut^{MC} ultra grossières supérieures FR (NVS), deux sections ClearCut^{MC} ultra grossières inférieures FR (NVS) et la quincaillerie.

COUTEAUX – TÊTE À DOUBLE COUPEAU (D230 ET D235)

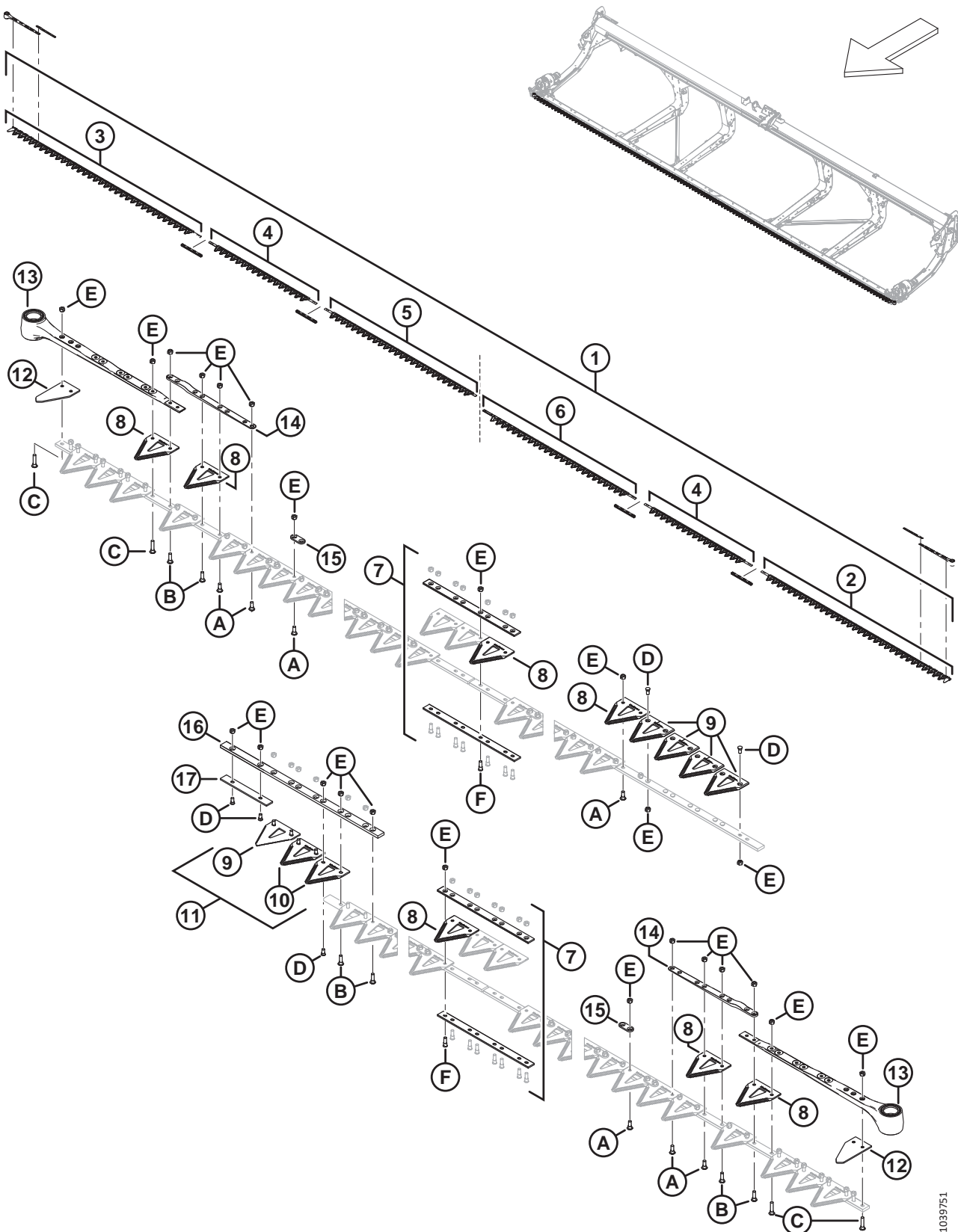


1040951

COUTEAUX – TÊTE À DOUBLE COUTEAU (D230 ET D235)

Réf.	Numéro de pièce	Description	Qté	Numéro de série
A	286475	VIS – M6 X 18 MM, AVEC ÉCROU (PAQUET DE 50)		
B	286476	VIS – M6 X 22 MM, AVEC ÉCROU (PAQUET DE 25)		
C	286477	VIS – M6 X 29 MM, AVEC ÉCROU (PAQUET DE 25)		
D	286478	VIS – FR M6 X 14 MM, AVEC ÉCROU (PAQUET DE 25)		
E	286479	ÉCROU – BLOC. CENTRAL FR M6 X 1 (PAQUET DE 50)		
F	286621	VIS – FR M6 X 22 MM, AVEC ÉCROU (PAQUET DE 25)		

31 Couteaux – Plateformes couteau double (D241)



COUTEAUX – PLATEFORMES COUTEAU DOUBLE (D241)

Réf.	Numéro de pièce	Description	Qté	Numéro de série
1	286888	KIT – COUTEAU DE 41 PI CD GROSSIER ¹¹⁸	1	
	286618	KIT – COUTEAU DE 41 PI DC FIN ¹¹⁹	OPT	
	286789	KIT – COUTEAU DE 41 PI DC ULTRA GROSSIER ¹²⁰	OPT	
2	286562	COUTEAU – SEGMENT AVANT CG GROSSIER 2676 MM	1	
	286579	COUTEAU – SEGMENT AVANT CG FIN 2676 MM	OPT	
	286758	COUTEAU – SEGMENT AVANT CG ULTRA GROSSIER 2676 MM	OPT	
3	286563	COUTEAU – SEGMENT AVANT CD GROSSIER 2676 MM	1	
	286580	COUTEAU – SEGMENT AVANT CD FIN 2676 MM	OPT	
	286759	COUTEAU – SEGMENT AVANT CD ULTRA GROSSIER 2676 MM	OPT	
4	286565	COUTEAU – SEGMENT CENTRAL GROSSIER 1520 MM	2	
	286582	COUTEAU – SEGMENT CENTRAL FIN 1520 MM	OPT	
	286761	COUTEAU – SEGMENT CENTRAL ULTRA GROSSIER 1520 MM	OPT	
5	286866	COUTEAU – SEGMENT ARRIÈRE CD GROSSIER 2147 MM	1	
	286871	COUTEAU – SEGMENT ARRIÈRE CD FIN 2147 MM	OPT	
	286876	COUTEAU – SEGMENT ARRIÈRE CD ULTRA GROSSIER 2147 MM	OPT	
6	286576	COUTEAU – SEGMENT ARRIÈRE CG GROSSIER 2161 MM	1	
	286593	COUTEAU – SEGMENT ARRIÈRE CG FIN 2161 MM	OPT	
	286769	COUTEAU – SEGMENT ARRIÈRE CG ULTRA GROSSIER 2161 MM	OPT	
7	286493	KIT – ÉCLISSE COUTEAU ¹²¹	4	
8	286461	SECTION – CLEARCUT GROSSIÈRE (PAQUET DE 25)		
	286462	SECTION – CLEARCUT FINE (PAQUET DE 25)	OPT	
	286627	SECTION – CLEARCUT ULTRA GROSSIÈRE (PAQUET DE 25)	OPT	
9	286463	SECTION – CLEARCUT GROSSIÈRE SUPÉRIEURE FR (PAQUET DE 10)		
	286465	SECTION – CLEARCUT FINE SUPÉRIEURE FR (PAQUET DE 10)	OPT	
	286628	SECTION – CLEARCUT ULTRA GROSSIÈRE SUPÉRIEURE FR (PAQUET DE 10)	OPT	
10	286464	SECTION – CLEARCUT GROSSIÈRE INFÉRIEURE FR (PAQUET DE 10)		
	286466	SECTION – CLEARCUT FINE INFÉRIEURE FR (PAQUET DE 10)	OPT	
	286629	SECTION – CLEARCUT ULTRA GROSSIÈRE INFÉRIEURE FR (PAQUET DE 10)	OPT	

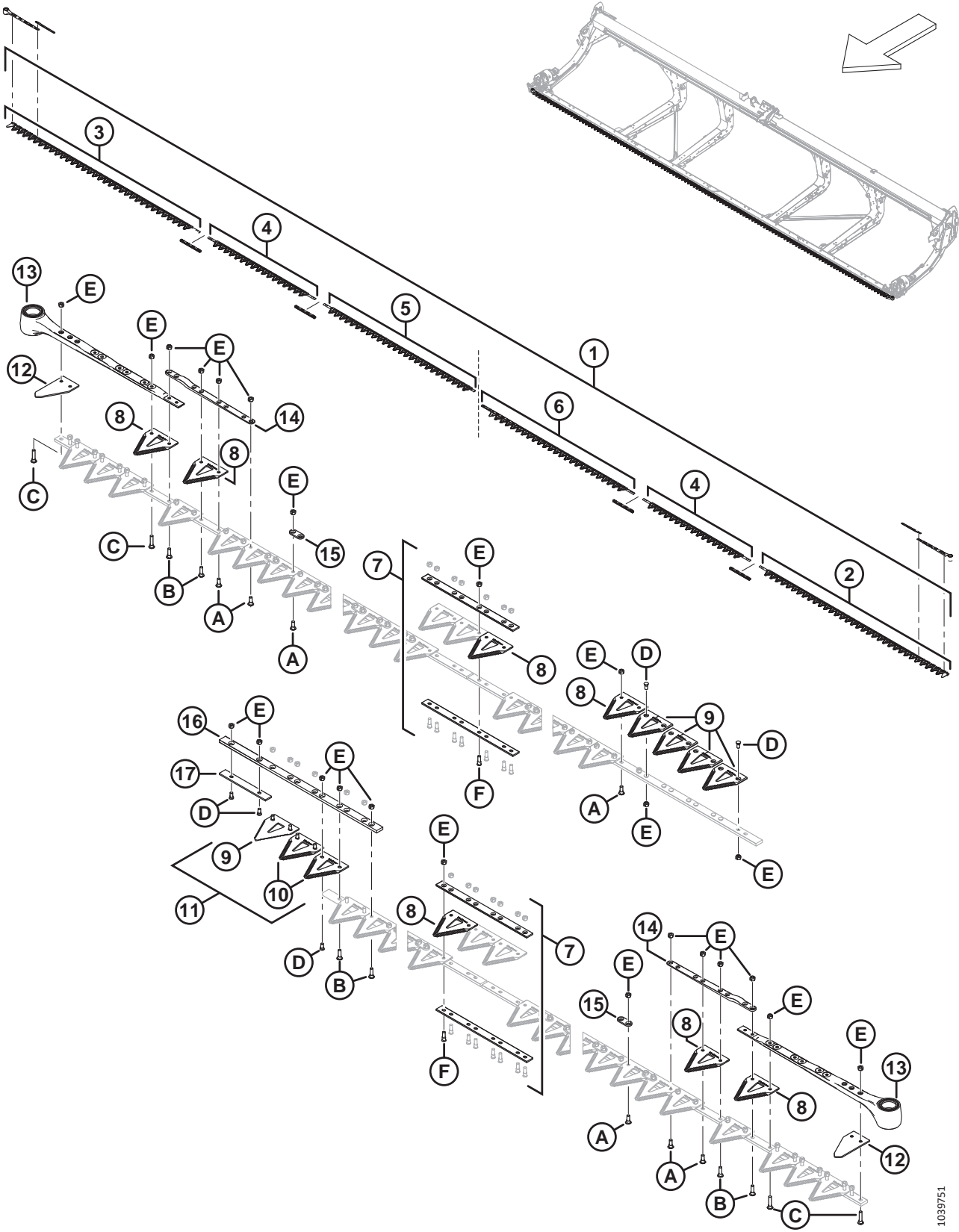
118. Le kit comprend une section ClearCut^{MC} grossière, paquet de 25 (MD N° 286461), quatre kits d'éclisse de couteau (MD N° 286493), un segment de couteau grossier avant CG (MD N° 286562), un segment de couteau grossier avant CD (MD N° 286563), deux segments de couteau grossier centraux (MD N° 286565), un segment de couteau grossier arrière CD (MD N° 286866) et un segment de couteau grossier arrière CG (MD N° 286576).

119. Le kit comprend une section ClearCut^{MC} fine, paquet de 25 (MD N° 286462), quatre kits d'éclisse de couteau (MD N° 286493), un segment de couteau avant fin CG (MD N° 286579), un segment de couteau arrière fin CD (MD N° 286580), deux segments de couteau central fin (MD N° 286582), un segment de couteau arrière fin CD (MD N° 286871) et un segment de couteau arrière fin (MD N° 286593).

120. Le kit comprend une section ClearCut^{MC} ultra grossière, paquet de 25 (MD N° 286627), quatre kits d'éclisse de couteau (MD N° 286493), un segment de couteau ultra grossier avant CG (MD N° 286758), un segment de couteau ultra grossier avant CD, (MD N° 286759), deux segments de couteau ultra centraux (MD N° 286761), un segment de couteau ultra grossier arrière CD (MD N° 286876) et un segment de couteau ultra grossier arrière CD (MD N° 286769).

121. Le kit comprend la barre d'éclisse inférieure (NVS), la barre d'éclisse supérieure (NVS), huit vis (MD N° 286314) et huit écrous (MD N° 226259).

COUTEAUX – PLATEFORMES COUTEAU DOUBLE (D241)



1039751

COUTEAUX – PLATEFORMES COUTEAU DOUBLE (D241)

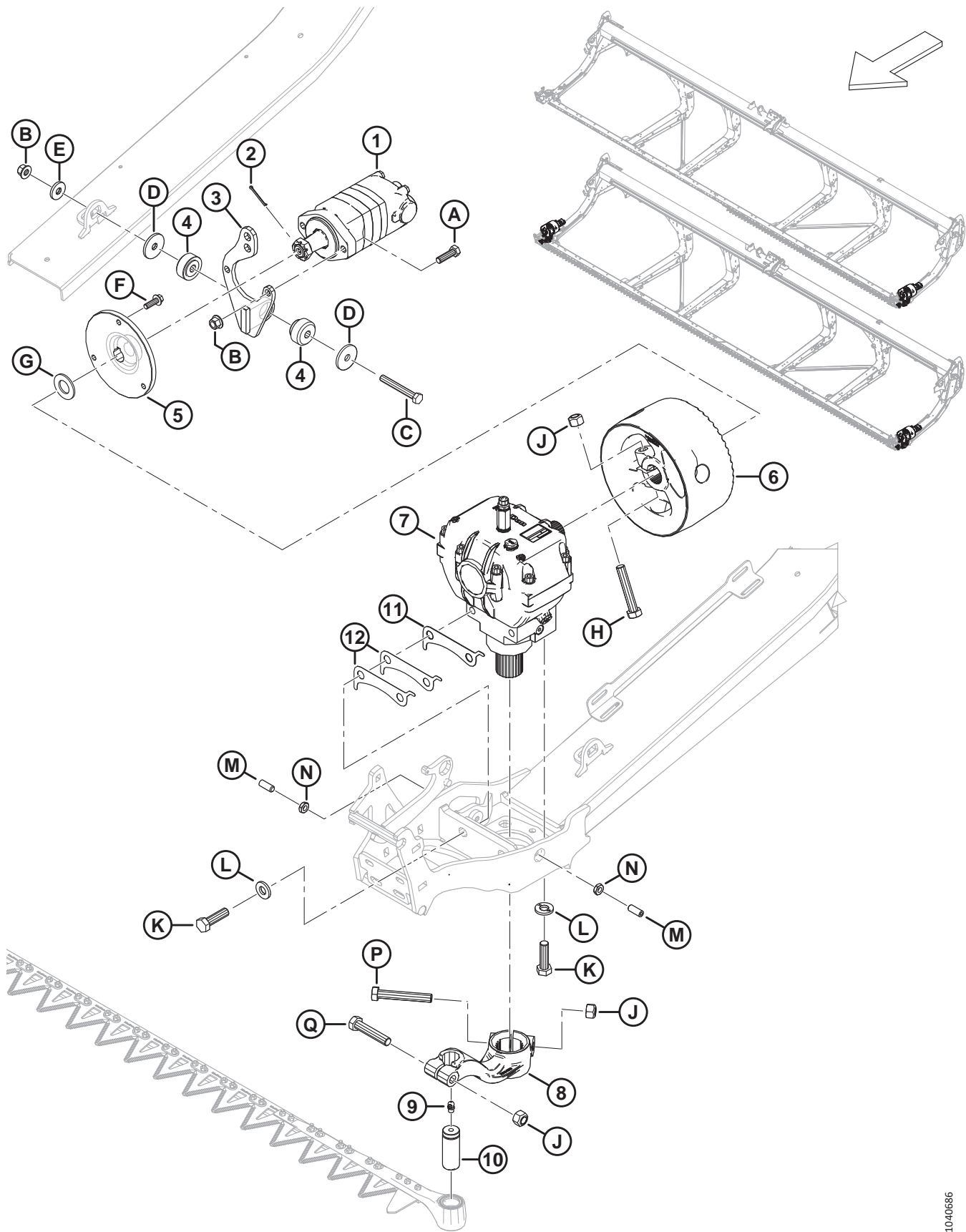
Réf.	Numéro de pièce	Description	Qté	Numéro de série
11	286861	KIT – CLEARCUT GROSSIÈRE CENTRALE ¹²²	A/B	
	286862	KIT – CLEARCUT FINE CENTRALE ¹²³	OPT	
	286863	KIT – CLEARCUT ULTRA GROSSIÈRE CENTRALE ¹²⁴	OPT	
12	226983	SECTION – EXTRÉMITÉ	2	
13	226941	ENSEMBLE DE LA TÊTE DE COUTEAU	2	
	115670	JOINT TORIQUE – 1,78 X 34,64		
	113937	DISQUE		
	113222	KIT D'ÉTANCHÉITÉ		
	100500	ROULEMENT – AIGUILLE		
14	286440	BARRE – FORGÉE	2	
15	286481	BARRE – RENFORCEMENT (PAQUET DE 25)		
16	286362	BARRE – GUIDE CHEVAUCHEMENT COUTEAU	1	
17	286363	BARRE – USURE	1	
A	286475	VIS – M6 X 18 MM, AVEC ÉCROU (PAQUET DE 50)		
B	286476	VIS – M6 X 22 MM, AVEC ÉCROU (PAQUET DE 25)		
C	286477	VIS – M6 X 29 MM, AVEC ÉCROU (PAQUET DE 25)		
D	286478	VIS – FR M6 X 14 MM, AVEC ÉCROU (PAQUET DE 25)		
E	286479	ÉCROU – BLOC. CENTRAL FR M6 X 1 (PAQUET DE 50)		
F	286621	VIS – FR M6 X 22 MM, AVEC ÉCROU (PAQUET DE 25)		

122. Le kit comprend cinq sections ClearCut^{MC} grossières supérieures FR (NVS), deux sections ClearCut^{MC} grossières inférieures FR (NVS) et la quincaillerie.

123. Le kit comprend cinq sections ClearCut^{MC} fines supérieures FR (NVS), deux sections ClearCut^{MC} fines inférieures FR (NVS) et la quincaillerie.

124. Le kit comprend cinq sections ClearCut^{MC} ultra grossières supérieures FR (NVS), deux sections ClearCut^{MC} ultra grossières inférieures FR (NVS) et la quincaillerie.

32 Entraînement de couteau – Couteau simple et double



ENTRAÎNEMENT DE COUTEAU – COUTEAU SIMPLE ET DOUBLE

Réf.	Numéro de pièce	Description	Qté	Numéro de série
1	283002	MOTEUR – EATON 2000 100 CC ¹²⁵	1	
	174304	KIT D'ÉTANCHÉITÉ – MOTEUR EATON 2000		
	137375	ÉCROU – À RAINURE 1,0-20 UNEF		
2	18606	GOUPILLE – FENDUE 1/8 DIA. X 1,5 ZP	1	
3	286826	SUPPORT – ENS. SOUDÉ MOTEUR SAE-A	1	
4	143107	BAGUE – CAOUTCHOUC ¹²⁶	1	
5	286087	MOYEU – USINÉ	1	
6	286703	VOLANT D'INERTIE – ENTRAÎNEMENT DE COUTEAU, AVEC AUTOCOLLANT	1	
7	286089	ENTRAÎNEMENT – COUTEAU ¹²⁷	1	
8	226926	BRAS – ENTRAÎNEMENT DE COUTEAU CG, AVEC AUTOCOLLANT	1	
	226927	BRAS – ENTRAÎNEMENT DE COUTEAU CD AVEC AUTOCOLLANT (COUTEAU DOUBLE UNIQUEMENT) ¹²⁸	1	
9	21194	RACCORD – LUBRIFICATION 90° 1/8 NPT	1	
10	113229	GOUPILLE – TÊTE DE FAUCILLE	1	
11	226400	CALE – BOÎTE D'ENTRAÎNEMENT DE COUTEAU, 1,2 MM ¹²⁹		
12	360870	CALE – BOÎTE D'ENTRAÎNEMENT DES COUTEAUX, 0,6 MM ¹²⁹		
A	184669	BOULON – TÊTE HEX. M12 X 1,75 X 40-8,8-AA1J	2	
B	136431	ÉCROU – HEX. À COL. BLOCAGE CTR M12 X 1,75-10	3	
C	184673	BOULON – TÊTE HEX. M12 X 1,75 X 90-10,9-AA1J	1	
D	11695	RONDELLE – PLATE	2	
E	4761	RONDELLE – PLATE	1	
F	184663	BOULON – TÊTE HEX. TFL M10 X 1,5 X 30-10,9-AA1J	3	
G	18603	RONDELLE – PLATE SAE 1 1/16 ID X 2,0 PO DE AA1J	1	
H	320214	BOULON – TÊTE HEX. M16 X 2 X 90-10,9-ZINC	1	
J	320026	ÉCROU – HEX. VERROU SUP., M16 X 2-10-ZINC	3	
K	320311	BOULON – TÊTE HEX. M16 X 2 X 55-12,9-ZINC	4	
L	120901	RONDELLE – TREMPÉE L9 SPCL 5/8-82/85 HR 15N-AB0C	4	
M	320089	VIS – RÉGLAGE M12 X 1,75 X 30 ¹³⁰	2	
N	184696	ÉCROU – HEX. FIN M12 X 1,75-05-AA1J	2	
P	320215	BOULON – TÊTE HEX. M16 X 2 X 100-10,9-ZINC	1	
Q	152602	BOULON – TÊTE HEX. M16 X 2 X 80-10,9-AA1J	1	

125. Le moteur comprend le kit d'étanchéité (MD N° 174304), la clé et l'écrou fendu (MD N° 137375).

126. La bague en caoutchouc (MD N° 143107) comprend les deux moitiés indiquées sur l'illustration.

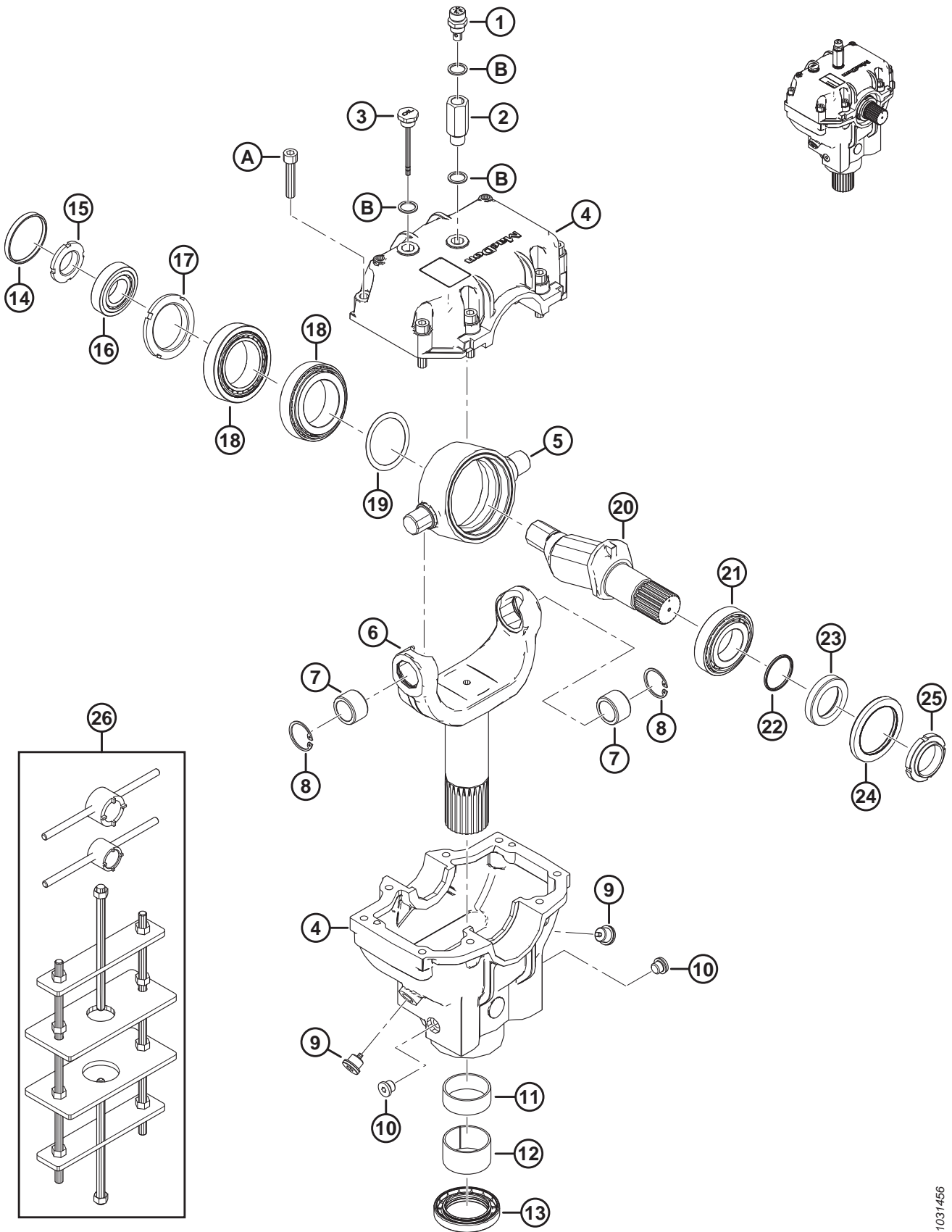
127. Pour les pièces d'usure, consultez la section [33 Boîtier d'entraînement de couteau, page 77](#).

128. Plateformes couteau double uniquement.

129. La quantité de cale varie en fonction des jeux d'assemblage. Le nombre maximum de cales autorisé est de quatre cales de 1,2 mm (MD N° 226400) (ou trois cales de 1,2 mm et deux cales de 0,6 mm [MD N° 360870]).

130. La vis de réglage sert à régler l'entraînement du couteau (MD N° 286089) de gauche à droite dans les limites de tolérance indiquées. Serrer l'écrou de verrouillage (MD N° 184696) une fois l'entraînement du couteau bien réglé.

33 Boîtier d'entraînement de couteau



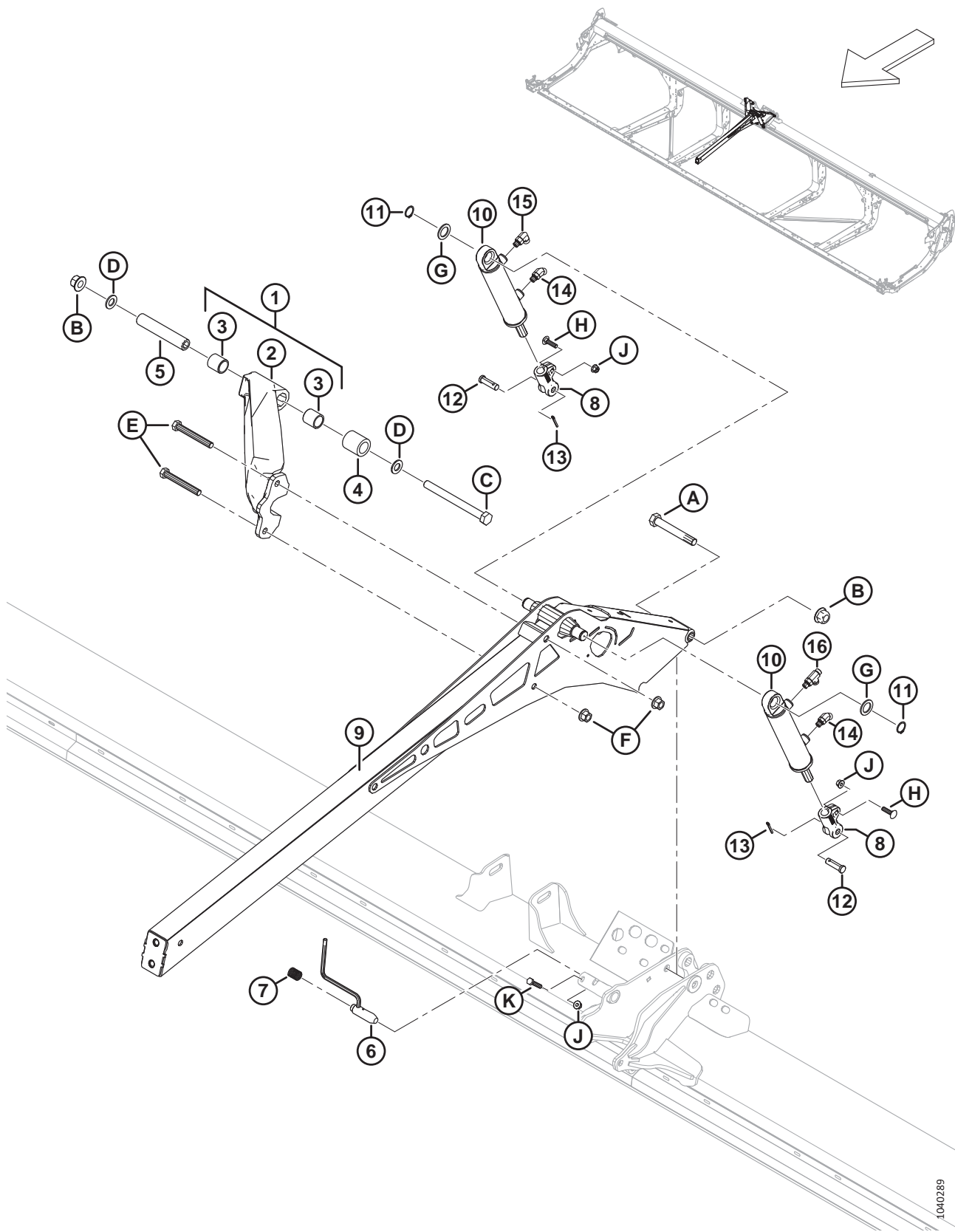
BOÎTIER D'ENTRAÎNEMENT DE COUTEAU

Réf.	Numéro de pièce	Description	Qté	Numéro de série
	286089	ENTRAÎNEMENT – COUTEAU		
1	286489	BOUCHON – RENIFLARD	1	
2	257089	EXTENSION	1	
3	286490	BOUCHON – NIVEAU	1	
4	286485	MOULAGE – BOÎTIER D'ENTRAÎNEMENT DE COUTEAU ¹³¹	1	
5	100721	PIVOT	1	
6	286483	FOURCHE	1	
7	100723	BAGUE – BRONZE	2	
8	100722	ANNEAU – RETENUE INTERNE	2	
9	286488	BOUCHON – VIDANGE	2	
10	252423	BOUCHON – VIDANGE	2	
11	100726	BAGUE – ACIER	1	
12	286486	BAGUE – ACIER	1	
13	286445	JOINT – HUILE	1	
14	100719	CAPUCHON – ANTI-POUSSIÈRE	1	
15	100718	ÉCROU – BLOCAGE SPÉCIAL M30 X 1,5 CLASSE 8,8	1	
16	100717	ENSEMBLE – ROULEMENT (CUVETTE ET CONIQUE)	1	
17	100715	ÉCROU – BLOCAGE SPÉCIAL M55 X 2 CLASSE 8,8	1	
18	100720	ENSEMBLE – ROULEMENT (CUVETTE ET CONIQUE)	2	
19	113152	KIT – CALE	1	
20	100710	ARBRE	1	
21	100714	ROULEMENT – ENSEMBLE CUVETTE ET CONIQUE	1	
22	100712	JOINT TORIQUE – 2,62 X 40,95	1	
23	102629	ENTRETOISE	1	
24	102630	JOINT – HUILE (DOUBLE LÈVRE)	1	
25	100709	ÉCROU – SPÉCIAL M40 X 1,5 CLASSE 8,8	1	
26	139003	KIT – OUTIL BOÎTIER OSCILLANT ¹³²	A/B	
A	113153	VIS – TÊTE HEX. CREUSE M10 X 1,5 X 50-8,8-BO		
B	257054	RONDELLE – CUIVRE		

131. Le moulage du boîtier d'entraînement de couteau comprend les moulages de boîtier d'entraînement de couteau supérieur et inférieur et huit vis (MD N° 113153).

132. Le kit comprend une grande clé à douille, une petite clé à douille et un châssis gabarit de boîtier oscillant.

34 Bras de support et vérins de levage du rabatteur – Bras central, rabatteur double



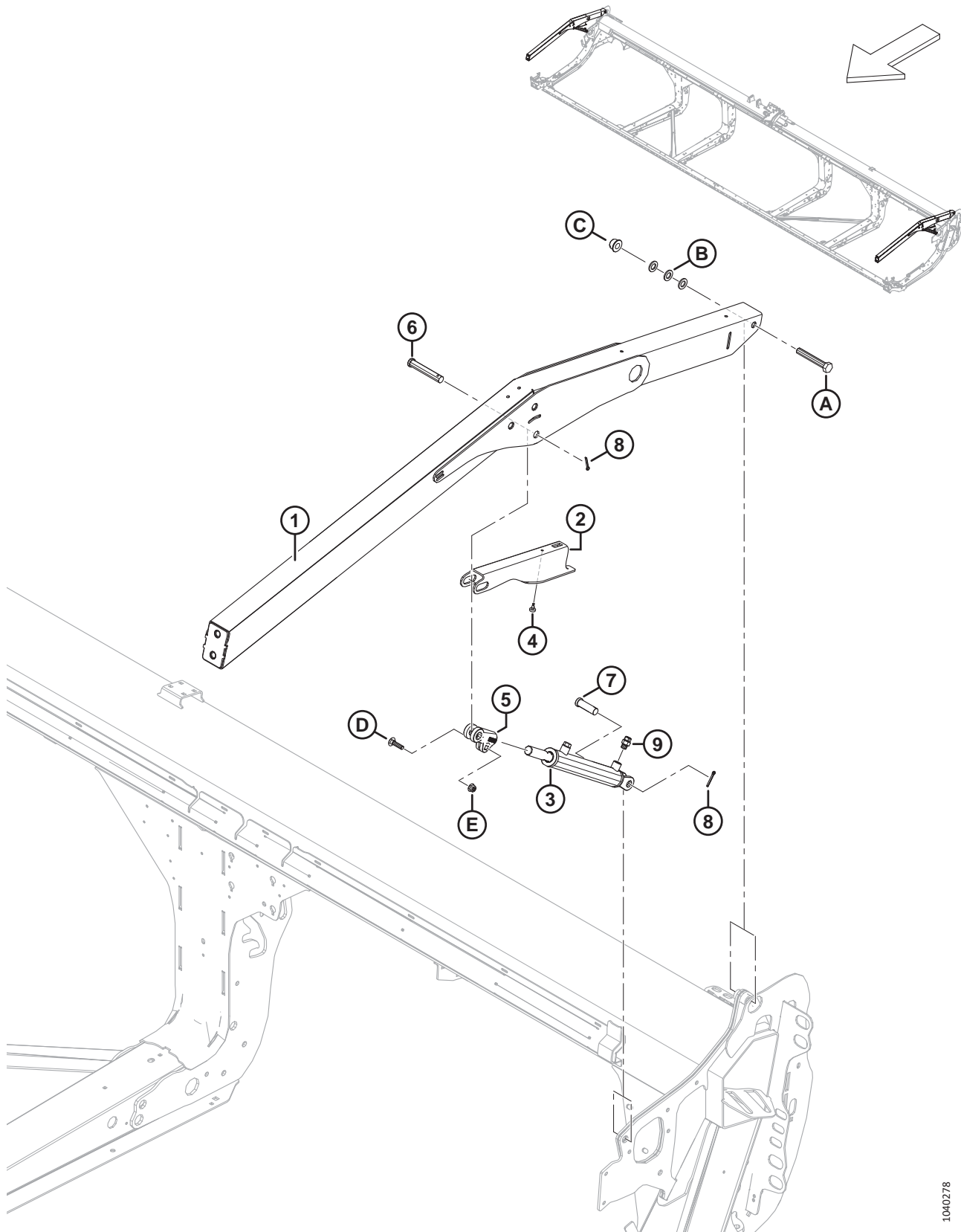
1040289

BRAS DE SUPPORT ET VÉRINS DE LEVAGE DU RABATTEUR – BRAS CENTRAL, RABATTEUR DOUBLE

Réf.	Numéro de pièce	Description	Qté	Numéro de série
1	311627	RENFORT – SOUS-ENS. AVEC BAGUES ¹³³	1	
2	273798	RENFORT – USINÉ	1	
3	311613	BAGUE	2	
4	311612	ENTRETOISE – RENFORT DE PIVOT DE RABATTEUR	1	
5	311611	TUBE – RENFORT DE PIVOT DE RABATTEUR	1	
6	273680	ENSEMBLE SOUDÉ – BROCHE	1	
7	289880	RESSORT – COMPRESSION	1	
8	273860	CHAPE – EXTRÉMITÉ DE VÉRIN USINÉE	2	
9	273795	BRAS – SOUDÉ CENTRAL	1	
10	273790	VÉRIN – HYD.	2	
	311285	KIT D'ÉTANCHÉITÉ		
11	30144	ANNEAU – RETENUE EXT.	2	
12	18621	AXE – CHAPE	2	
13	18648	GOUPILLE – FENDUE 3/16 DIA. X 1,25 ZP	2	
14	136144	RACCORD – HYD. COUDÉ À 45°	2	
	50219	JOINT TORIQUE – 1,98 X 11,89		
	135865	JOINT TORIQUE – 1,78 X 9,25		
15	136095	RACCORD – HYD. COUDÉ À 90°	1	
	50219	JOINT TORIQUE – 1,98 X 11,89		
	135865	JOINT TORIQUE – 1,78 X 9,25		
16	136240	RACCORD – HYD. EN TÉ	1	
	50219	JOINT TORIQUE – 1,98 X 11,89		
	135865	JOINT TORIQUE – 1,78 X 9,25		
A	320196	BOULON – TÊTE HEX. M20 X 2,5 X 140-SPCL-10,9-ZINC		
B	136122	ÉCROU – HEX. À COL. BLOCAGE CTR M20 X 2,5-10-AA1J		
C	252581	BOULON – TÊTE HEX. M20 X 2,5 X 220-10,9-AA1J		
D	136701	RONDELLE – NORDLOCK M20		
E	320168	BOULON – TÊTE HEX. M16 X 2 X 125-8,8-ZINC		
F	136440	ÉCROU – HEX. À COL. BLOCAGE CTR M16 X 2-10-AA1J		
G	156178	RONDELLE – POUSSÉE		
H	152732	BOULON – TRCC M10 X 1,5 X 40-8,8-AA1J		
J	135799	ÉCROU – HEX. À COL. BLOCAGE CTR M10 X 1,5-10		
K	30629	BOULON – TÊTE HEX. M10 X 1,5 X 50-8,8-A3L		

133. Comprend le renfort usiné (MD N° 273798) et deux bagues (MD N° 311613).

35 Bras de support et vérins de levage du rabatteur – Bras extérieurs, rabatteur double

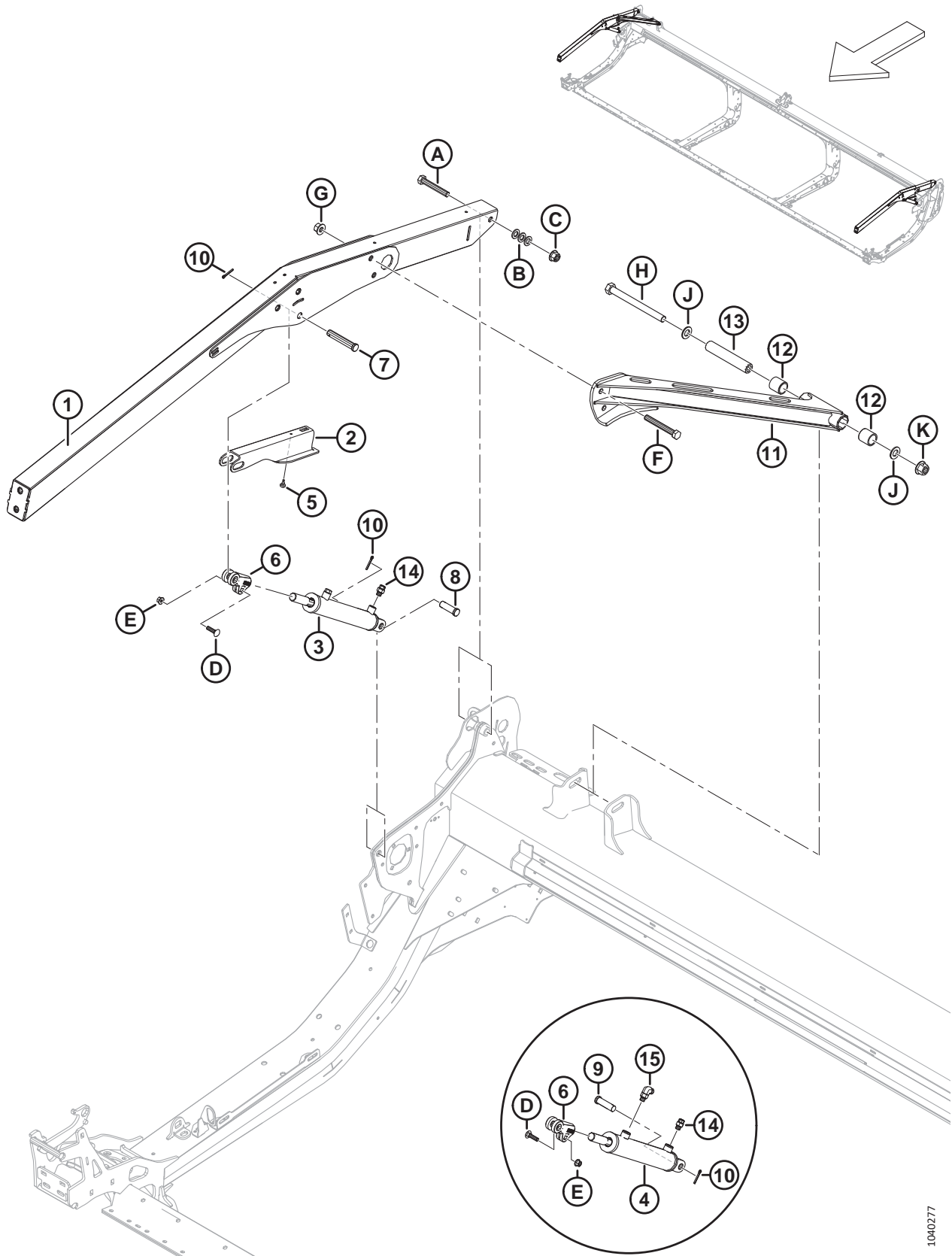


BRAS DE SUPPORT ET VÉRINS DE LEVAGE DU RABATTEUR – BRAS EXTÉRIEURS, RABATTEUR DOUBLE

Réf.	Numéro de pièce	Description	Qté	Numéro de série
1	311949	BRAS – EXTÉRIEUR AVEC AUTOCOLLANT ¹³⁴	2	
2	340191	SUPPORT – SUPPORT DU RABATTEUR	2	
3	273787	VÉRIN – HYD.	2	
	311284	KIT D'ÉTANCHÉITÉ		
	174879	RENIFLARD – ORB N° 6		
4	273653	PARE-CHOCS – CAOUTCHOUC	2	
5	228338	CHAPE – EXTRÉMITÉ DE VÉRIN USINÉE	2	
6	18629	AXE – CHAPE	2	
7	18626	AXE – CHAPE	2	
8	18648	GOUPILLE – FENDUE 3/16 DIA. X 1,25 ZP	4	
9	135778	RACCORD – ADAPTATEUR	2	
	50219	JOINT TORIQUE – 1,98 X 11,89		
	135865	JOINT TORIQUE – 1,78 X 9,25		
A	136310	BOULON – TÊTE HEX. M16 X 2 X 105-SPCL-8,8-AA1J		
B	184717	RONDELLE – PLATE NORMALE M16-200HV-AA1J		
C	152520	ÉCROU – HEX. À COL. TECH LK M16 X 2-10-AA1J		
D	152732	BOULON – TRCC M10 X 1,5 X 40-8,8-AA1J		
E	135799	ÉCROU – HEX. À COL. BLOCAGE CTR M10 X 1,5-10		

134. Le bras comprend deux autocollants de danger lié à l'enchevêtrement avec le rabatteur (MD N° 360541).

36 Bras de support et vérins de levage du rabatteur – Bras extérieurs, rabatteur simple



BRAS DE SUPPORT ET VÉRINS DE LEVAGE DU RABATTEUR – BRAS EXTÉRIEURS, RABATTEUR SIMPLE

Réf.	Numéro de pièce	Description	Qté	Numéro de série
1	360035	ENS. – BRAS EXTÉRIEUR RS AVEC AUTOCOLLANT ¹³⁵	2	
2	340191	SUPPORT – SUPPORT DU RABATTEUR	2	
3	273788	VÉRIN – HYD. (CD) ¹³⁶	1	
	323687	KIT D'ÉTANCHÉITÉ		
	174879	RENIFLARD – ORB N° 6		
4	273789	VÉRIN – HYD. (CG) ¹³⁶	1	
	323688	KIT D'ÉTANCHÉITÉ		
5	273653	PARE-CHOCS – CAOUTCHOUC	2	
6	228338	CHAPE – EXTRÉMITÉ DE VÉRIN USINÉE	2	
7	18629	AXE – CHAPE	2	
8	18626	AXE – CHAPE (CD) ¹³⁷	1	
9	322970	GOUPILLE – CHAPE 3/4 X 1-31/32 (CG) ¹³⁷	1	
10	18648	GOUPILLE – FENDUE 3/16 DIA X 1,25 ZP	4	
11	340648	RENFORT – RS AVEC BAGUE ¹³⁸	1	
12	311613	BAGUE	2	
13	311611	TUBE – RENFORT DE PIVOT DE RABATTEUR	1	
14	135778	RACCORD – ADAPTATEUR	2	
	50219	JOINT TORIQUE – 1,98 X 11,89		
	135865	JOINT TORIQUE – 1,78 X 9,25		
15	136095	RACCORD – HYD. COUDÉ 90° ¹³⁹	1	
	50219	JOINT TORIQUE – 1,98 X 11,89		
	135865	JOINT TORIQUE – 1,78 X 9,25		
A	136310	BOULON – TÊTE HEX. M16 X 2 X 105-SPCL-8,8-AA1J		
B	184717	RONDELLE – PLATE NORMALE M16-200HV-AA1J		
C	152520	ÉCROU – HEX. À COL. TECH LK M16 X 2-10-AA1J		
D	152732	BOULON – TRCC M10 X 1,5 X 40-8,8-AA1J		
E	135799	ÉCROU – HEX. À COL. BLOCAGE CTR M10 X 1,5-10		
F	320168	BOULON – TÊTE HEX. M16 X 2 X 125-8,8-AA1J		
G	136440	ÉCROU – HEX. À COL. VERROU CTR M16 X 2-10-AA1J		
H	252581	BOULON – TÊTE HEX. M20 X 2,5 X 220-10,9-AA1J		
J	136701	RONDELLE – NORDLOCK M20		
K	136122	ÉCROU – HEX. À COL. VERROU CTR M20 X 2,5-10-AA1J		

135. Le bras comprend deux autocollants de danger lié à l'enchevêtrement avec le rabatteur (MD N° 360541).

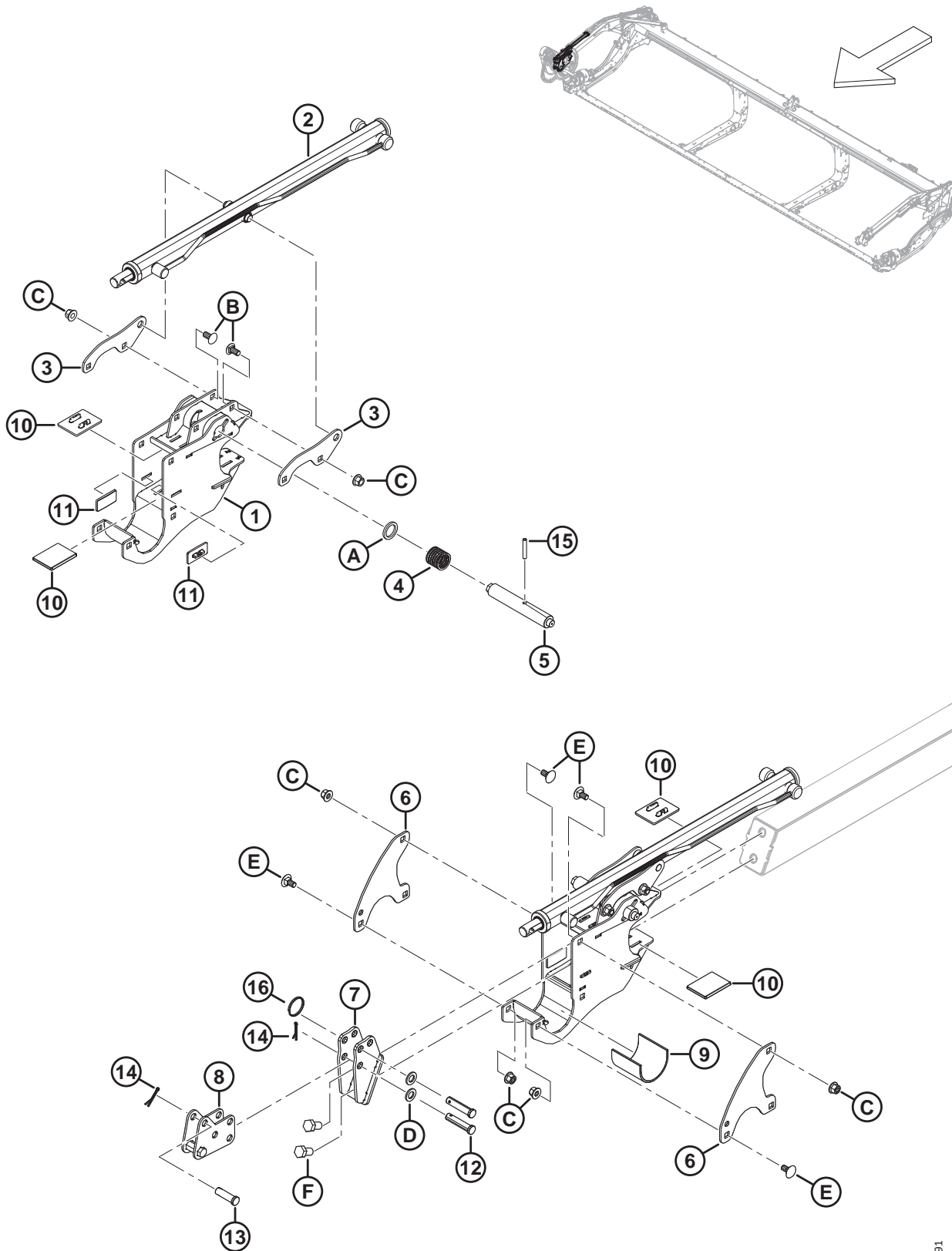
136. Pour le vérin CD (MD N° 273788), commandez le kit de joints (MD N° 323687) ; pour le vérin CG (MD N° 273789), commandez le kit de joints (MD N° 323688).

137. Pour fixer le vérin CD à la tôle d'extrémité droite, utilisez l'axe de chape (MD N° 18626) ; pour fixer le vérin CG à la tôle d'extrémité gauche, utilisez l'axe de chape (MD N° 322970).

138. Le renfort comprend deux bagues (MD N° 311613).

139. Utilisé sur le vérin gauche uniquement.

37 Composants du bras de rabatteur – Bras droit, rabatteur simple

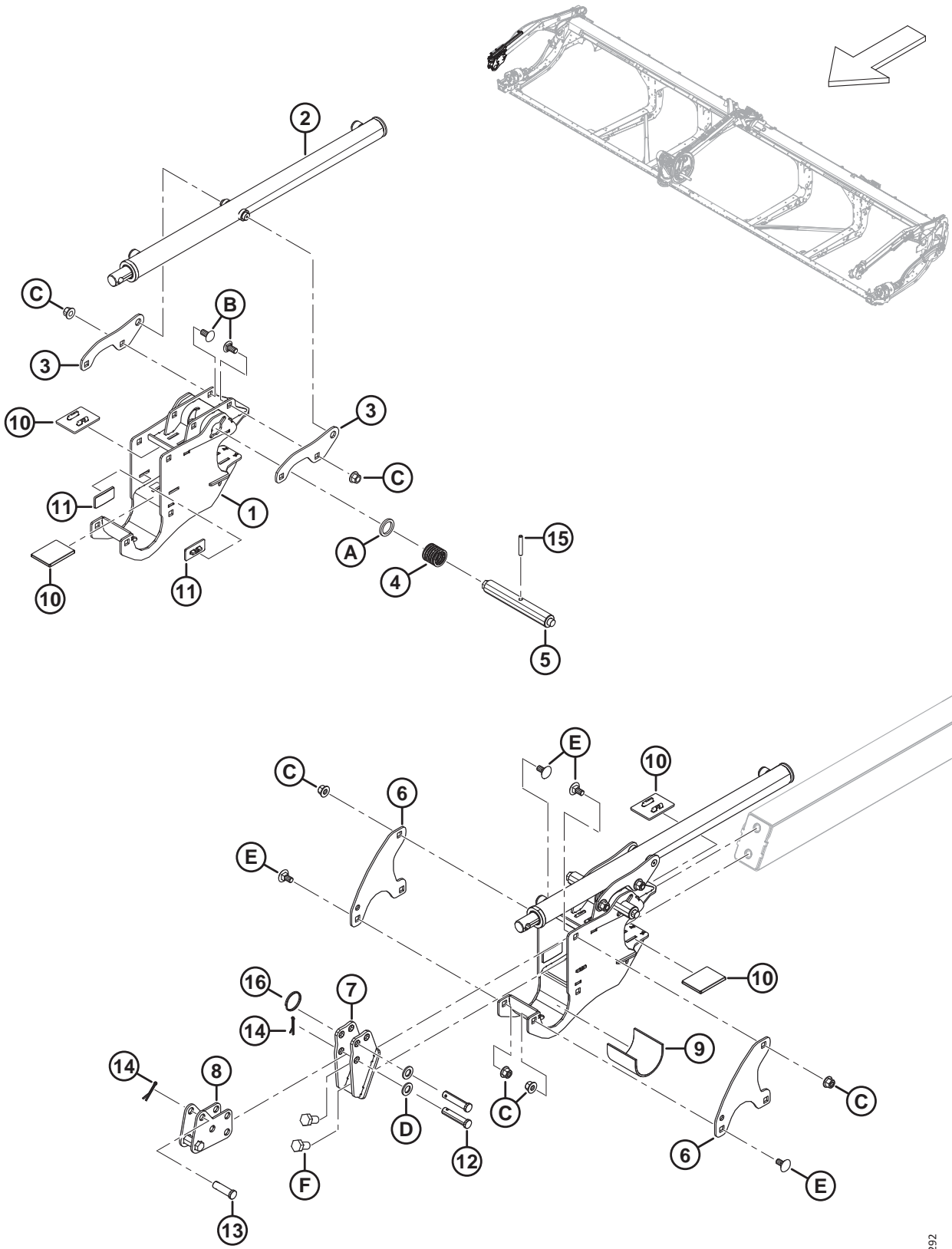


COMPOSANTS DU BRAS DE RABATTEUR – BRAS DROIT, RABATTEUR SIMPLE

Réf.	Numéro de pièce	Description	Qté	Numéro de série
1	340224	SUPPORT – RABATTEUR AVEC AUTOCOLLANT	1	
2	273283	VÉRIN – AVANT-ARRIÈRE ¹⁴⁰	1	
	313964	KIT D'ÉTANCHÉITÉ		
3	273138	PATTE	2	
4	273861	RESSORT – COMP. – HÉLICE CÔTÉ GAUCHE	1	
5	273278	GOUPILLE – VERROUILLAGE À CAME, ENTRAÎNEMENTS CD	1	
6	273122	PLAQUE – SYST. RETENUE DU RABATTEUR	2	
7	311237	SUPPORT – ENS. SOUDÉ ANCRAGE AVANT	1	
8	311238	ANCRAGE – SOUS-ENS. SOUDÉ AVANT-ARRIÈRE	1	
9	228381	MANCHON – SUPPORT DU MOYEU DU RABATTEUR	1	
10	273831	COUSSINET – USURE DE L'ENTRAÎNEMENT DU RABATTEUR	4	
11	273777	COUSSINET – USURE DE L'ENTRAÎNEMENT DU RABATTEUR	2	
12	18704	AXE – CHAPE, 15 X 68 MM LT	2	
13	18621	AXE – CHAPE, 15 X 50 MM LT	1	
14	18607	GOUPILLE – FENDUE 5/32 DIA X 1,5 ZP	2	
15	16681	GOUPILLE – RESSORT 5/16 DIA. X 2,0 LG	1	
16	320207	ANNEAU – FENDU	1	
A	273304	RONDELLE – VERROUILLAGE À CAME		
B	152439	BOULON – TRCCC M12 X 1,75 X 25-8,8-AA1J		
C	136431	ÉCROU – HEX. À COL. BLOCAGE CTR M12 X 1,75-10		
D	184717	RONDELLE – PLATE NORMALE M16-200HV-AA1J		
E	135903	BOULON – TRCC M12 X 1,75 X 25-8,8-ZINC		
F	136143	BOULON – TÊTE HEX. PFL M16 X 2 X 30-10,9-AA1J		

140. Bras droit, rabatteur simple uniquement.

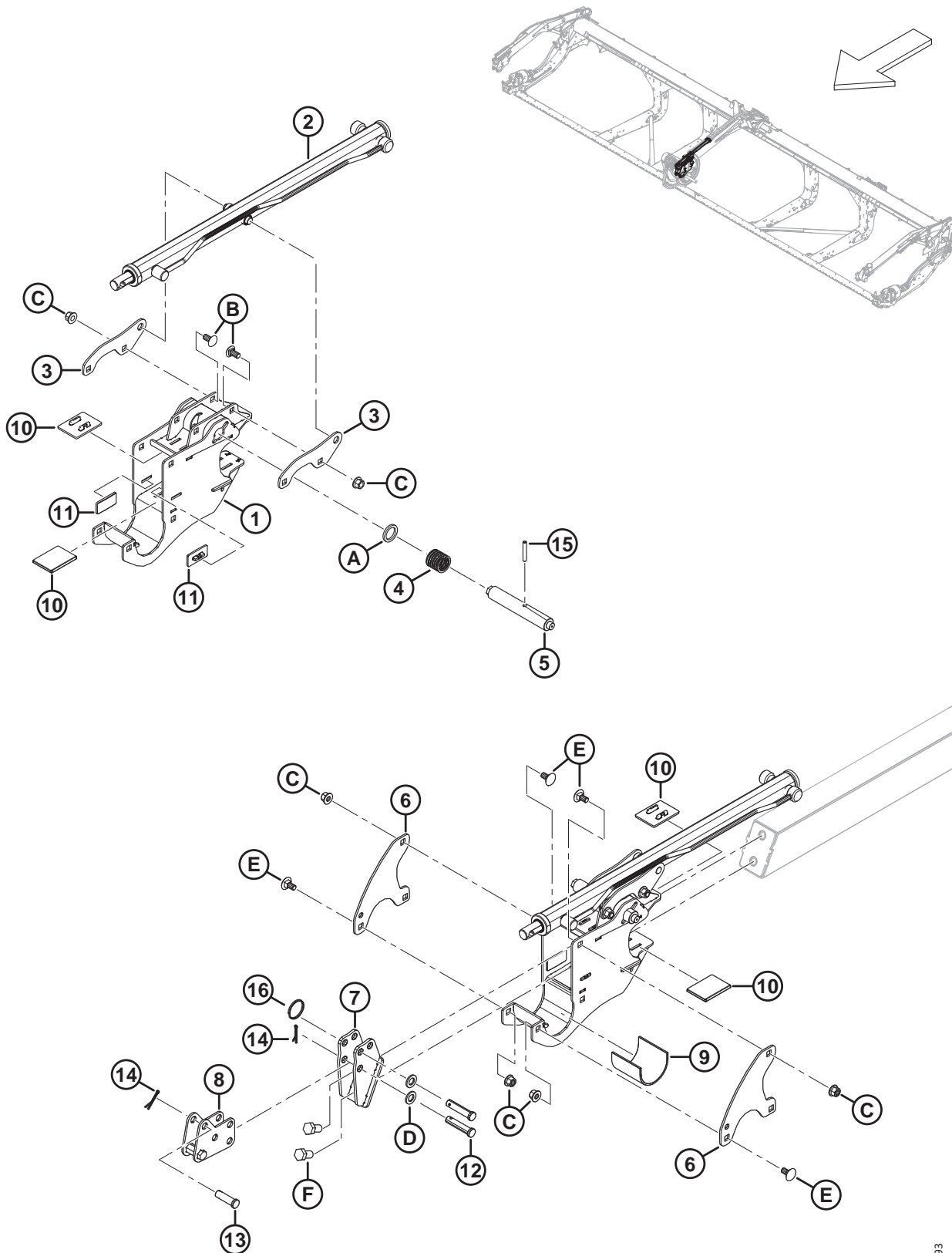
38 Composants du bras de rabatteur – Bras droit, rabatteur double



COMPOSANTS DU BRAS DE RABATTEUR – BRAS DROIT, RABATTEUR DOUBLE

Réf.	Numéro de pièce	Description	Qté	Numéro de série
1	340224	SUPPORT – CENTRE RABATTEUR AVEC AUTOCOLLANT	1	
2	273284	VÉRIN – AVANT-ARRIÈRE (BRAS DROIT UNIQUEMENT)	1	
	313964	KIT D'ÉTANCHÉITÉ		
3	273138	PATTE	2	
4	273861	RESSORT – COMP. – HÉLICE CÔTÉ GAUCHE	1	
5	273281	GOUPILLE – VERROUILLAGE À CAME, CAMES CD	1	
6	273122	PLAQUE – SYST. RETENUE DU RABATTEUR	2	
7	311237	SUPPORT – ENS. SOUDÉ ANCRAGE AVANT	1	
8	311238	ANCRAGE – SOUS-ENS. SOUDÉ AVANT-ARRIÈRE	1	
9	228381	MANCHON – SUPPORT DU MOYEU DU RABATTEUR	1	
10	273831	COUSSINET – USURE DE L'ENTRAÎNEMENT DU RABATTEUR	4	
11	273777	COUSSINET – USURE DE L'ENTRAÎNEMENT DU RABATTEUR	2	
12	18704	AXE – CHAPE, 15 X 68 MM LT	2	
13	18621	AXE – CHAPE, 15 X 50 MM LT	1	
14	18607	GOUPILLE – FENDUE 5/32 DIA. X 1,5 ZP	3	
15	16681	GOUPILLE – RESSORT 5/16 DIA. X 2,0 LG	1	
16	320207	ANNEAU – FENDU	1	
A	273304	RONDELLE – VERROUILLAGE À CAME		
B	152439	BOULON – TRCCC M12 X 1,75 X 25-8,8-AA1J		
C	136431	ÉCROU – HEX. À COL. BLOCAGE CTR M12 X 1,75-10		
D	184717	RONDELLE – PLATE NORMALE M16-200HV-AA1J		
E	135903	BOULON – TRCC M12 X 1,75 X 25-8,8-ZINC		
F	136143	BOULON – TÊTE HEX. PFL M16 X 2 X 30-10,9-AA1J		

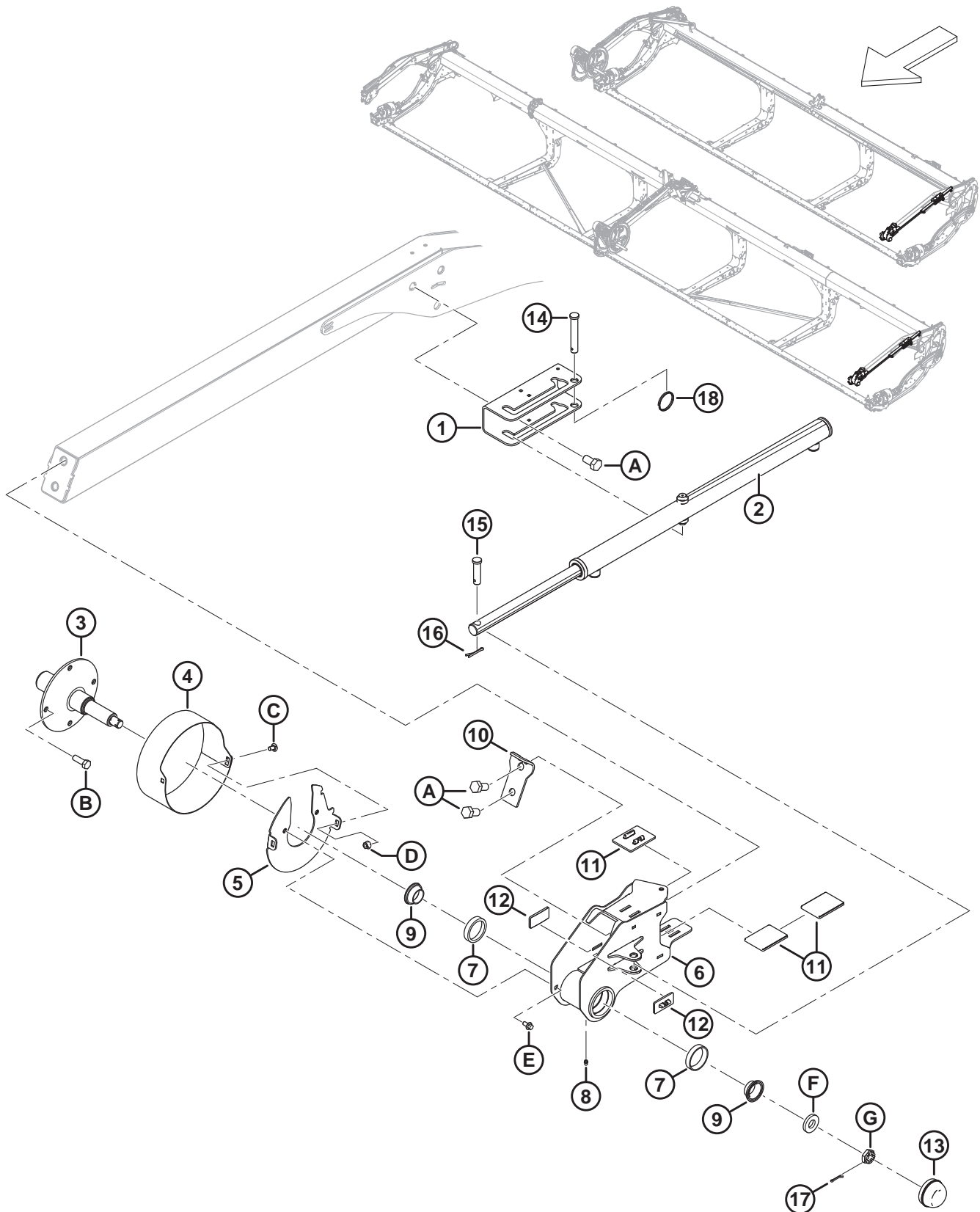
39 Composants du bras de rabatteur – Bras central, rabatteur double



COMPOSANTS DU BRAS DE RABATTEUR – BRAS CENTRAL, RABATTEUR DOUBLE

Réf.	Numéro de pièce	Description	Qté	Numéro de série
1	340224	SUPPORT – CENTRE RABATTEUR AVEC AUTOCOLLANT	1	
2	273283	VÉRIN – AVANT-ARRIÈRE	1	
	313964	KIT D'ÉTANCHÉITÉ		
3	273138	PATTE	2	
4	273861	RESSORT – COMP. – HÉLICE CÔTÉ GAUCHE	1	
5	273278	BROCHE – ENTRAÎNEMENT ET CTR CD DU VERROUILLAGE DE CAME	1	
6	273122	PLAQUE – SYST. RETENUE DU RABATTEUR	2	
7	311237	SUPPORT – ENS. SOUDÉ ANCRAGE AVANT	1	
8	311238	ANCRAGE – SOUS-ENS. SOUDÉ AVANT-ARRIÈRE	1	
9	228381	MANCHON – SUPPORT DU MOYEU DU RABATTEUR	1	
10	273831	COUSSINET – USURE DE L'ENTRAÎNEMENT DU RABATTEUR	4	
11	273777	COUSSINET – USURE DE L'ENTRAÎNEMENT DU RABATTEUR	2	
12	18704	AXE – CHAPE, 15 X 68 MM LT	2	
13	18621	AXE – CHAPE, 15 X 50 MM LT	1	
14	18607	GOUPILLE – FENDUE 5/32 DIA. X 1,5 ZP	3	
15	16681	GOUPILLE – RESSORT 5/16 DIA. X 2,0 LG	1	
16	320207	ANNEAU – FENDU	1	
A	273304	RONDELLE – VERROUILLAGE À CAME		
B	152439	BOULON – TRCCC M12 X 1,75 X 25-8,8-AA1J		
C	136431	ÉCROU – HEX. À COL. BLOCAGE CTR M12 X 1,75-10		
D	184717	RONDELLE – PLATE NORMALE M16-200HV-AA1J		
E	135903	BOULON – TRCC M12 X 1,75 X 25-8,8-ZINC		
F	136143	BOULON – TÊTE HEX. PFL M16 X 2 X 30-10,9-AA1J		

40 Composants du bras de rabatteur – Bras gauche



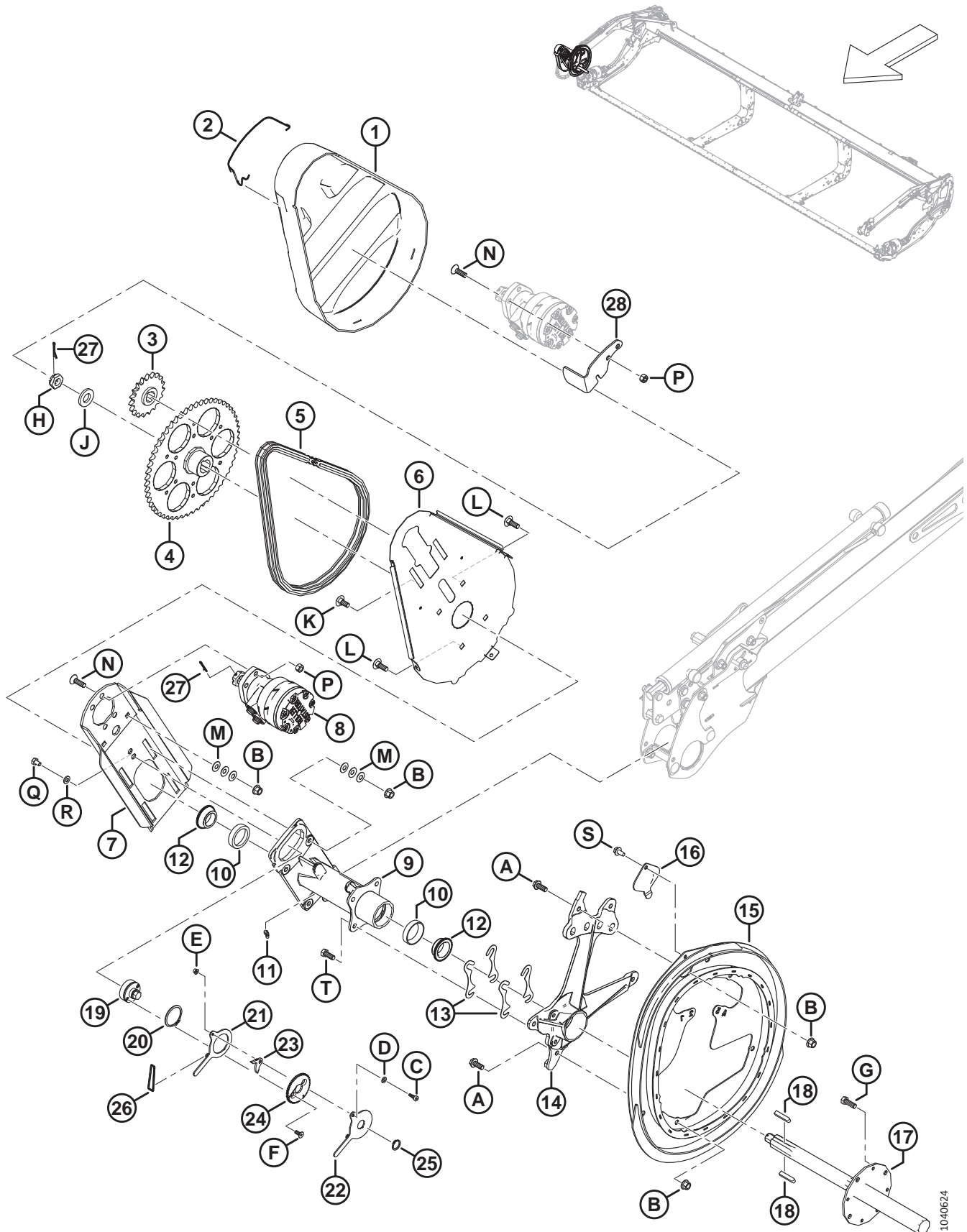
1040298

COMPOSANTS DU BRAS DE RABATTEUR – BRAS GAUCHE

Réf.	Numéro de pièce	Description	Qté	Numéro de série
1	273637	SUPPORT – MONTAGE DE VÉRIN	1	
2	273284	VÉRIN – AVANT-ARRIÈRE	1	
	313964	KIT D'ÉTANCHÉITÉ		
3	228322	ARBRE – ARRIÈRE USINÉ	1	
4	273309	BLINDAGE – EXTRÉMITÉ ARRIÈRE DU RABATTEUR CG	1	
5	311632	DISQUE – ENSEMBLE SOUDÉ	1	
6	273772	SUPPORT RABATTEUR EXTRÉMITÉ ARRIÈRE – AVEC CUVETTES ¹⁴¹	1	
7	164215	ROULEMENT – À ROULEAUX AVEC CUVETTE	2	
8	18671	RACCORD – GRAISSAGE 1/4 28 UNF	1	
9	164216	ROULEMENT – CONIQUE AVEC JOINT	2	
10	311359	PLAQUE – ARRÊT RABATTEUR	1	
11	273831	COUSSINET – USURE DE L'ENTRAÎNEMENT DU RABATTEUR	3	
12	273777	COUSSINET – USURE DE L'ENTRAÎNEMENT DU RABATTEUR	2	
13	30520	CAPUCHON – ANTI-POUSSIÈRE	1	
14	19958	AXE – CHAPE	1	
15	103879	AXE – CHAPE	1	
16	18607	GOUPILLE – FENDUE 5/32 DIA. X 1,5 ZP	2	
17	18605	GOUPILLE – FENDUE 1/8 DIA. X 1 ZP	1	
18	320207	ANNEAU – FENDU	1	
A	136143	BOULON – TÊTE HEX. PFL M16 X 2 X 30-10,9-AA1J		
B	152730	BOULON – TÊTE HEX. PFL M12 X 1,75 X 35-10,9-AA1J		
C	191489	BOULON – TRCCC PFL M8 X 1,25 X 16-8,8-AA1J		
D	135337	ÉCROU – HEX. À COL. BLOCAGE CTR M8 X 1,25-8-AA1J		
E	136485	BOULON – TÊTE HEX. À COL. PFL M8 X 1,25 X 16-8,8-AA1J		
F	16235	RONDELLE – PLATE		
G	136445	ÉCROU – HEX. FIN À RAINURE M20 X 1,5-SPCL-22HA-ZINC		

141. Le support de rabatteur d'extrémité arrière comprend le raccord de lubrification (MD N° 18671) et deux roulements à rouleaux avec cuvette (MD N° 164215).

41 Entraînement du rabatteur – Rabatteur simple



ENTRAÎNEMENT DU RABATTEUR – RABATTEUR SIMPLE

Réf.	Numéro de pièce	Description	Qté	Numéro de série
1	228614	COUVERCLE – ENTRAÎNEMENT DU RABATTEUR RS	1	
2	228611	RESSORT – CAPOT D’ENTRAÎNEMENT DU RABATTEUR	1	
3	273875	PIGNON – RC 60, 19 DENTS	1	
4	228299	PIGNON – USINAGE 56 DENTS	1	
5	273907	CHAÎNE – RC 60, SANS FIN, 76 MAILLONS	1	
	273963	CHAÎNE – RC AVEC CONNECTEUR, 76 BIELLES	OPT	
6	228604	SUPPORT – PLAQUE ARRIÈRE DE L’ENTRAÎNEMENT DU RABATTEUR	1	
7	360144	PLAQUE – SUPPORT MOTEUR AVEC GRAPHITE	1	
8	273258	MOTEUR – HYD.-15,9 PO ³ SÉRIE 506 ¹⁴²	1	
	273259	KIT D’ÉTANCHÉITÉ ¹⁴³ .		
	273078	MOTEUR – HYD.-260 CC, ROULEMENT HAUTE CAPACITÉ ¹⁴⁴	OPT	
	311620	KIT D’ÉTANCHÉITÉ ¹⁴⁵ .		
	137375	ÉCROU – À RAINURE 1,0-20 UNEF		
9	273758	MOYEU – ENTRAÎNEMENT DU RABATTEUR ¹⁴⁶	1	
10	164214	ROULEMENT – CUVETTE	2	
11	21301	RACCORD – LUBRIFICATION	1	
12	164213	ROULEMENT – CONIQUE AVEC JOINT	2	
13	164061	CALE – MOYEU À CAME	4	
14	228292	SUPPORT – USINAGE DE CAME	1	
15	273926	CAME – ENSEMBLE SOUDÉ	1	
16	137476	COUVERCLE – ACCÈS ROULEMENT DE CAME	1	
17	228301	ARBRE – ENTRAÎNEMENT RABATTEUR USINÉ	1	
18	137721	CLAVETTE – ARBRE D’ENTRAÎNEMENT DU RABATTEUR	2	
19	228460	TENDEUR – CHAÎNE	1	
20	111521	ANNEAU – DE RETENUE	1	
21	228478	BRAS – INTÉRIEUR	1	
22	228479	BRAS – EXTÉRIEUR	1	
23	228485	LOQUET	1	
24	228477	DISQUE – VERROUILLAGE	1	
25	191353	BAGUE – DE RETENUE EXTERNE	1	
26	136882	JOINT TORIQUE – 3,5 X 40,5	1	
27	18607	GOUPILLE – FENDUE 5/32 DIA X 1,5 ZP	2	
28	360186	SYSTÈME DE RETENUE – COUVERCLE	1	
A	320180	BOULON – TÊTE HEX. À COL. M12 X 1,75 X 30-SPCL-8,8-AA1J		
B	136431	ÉCROU – HEX. À COL. BLOCAGE CTR M12 X 1,75-10		
C	197135	VIS – TÊTE HEX. CREUSE ÉPAUL. M8 X 10		

142. Moteur standard installé en usine.

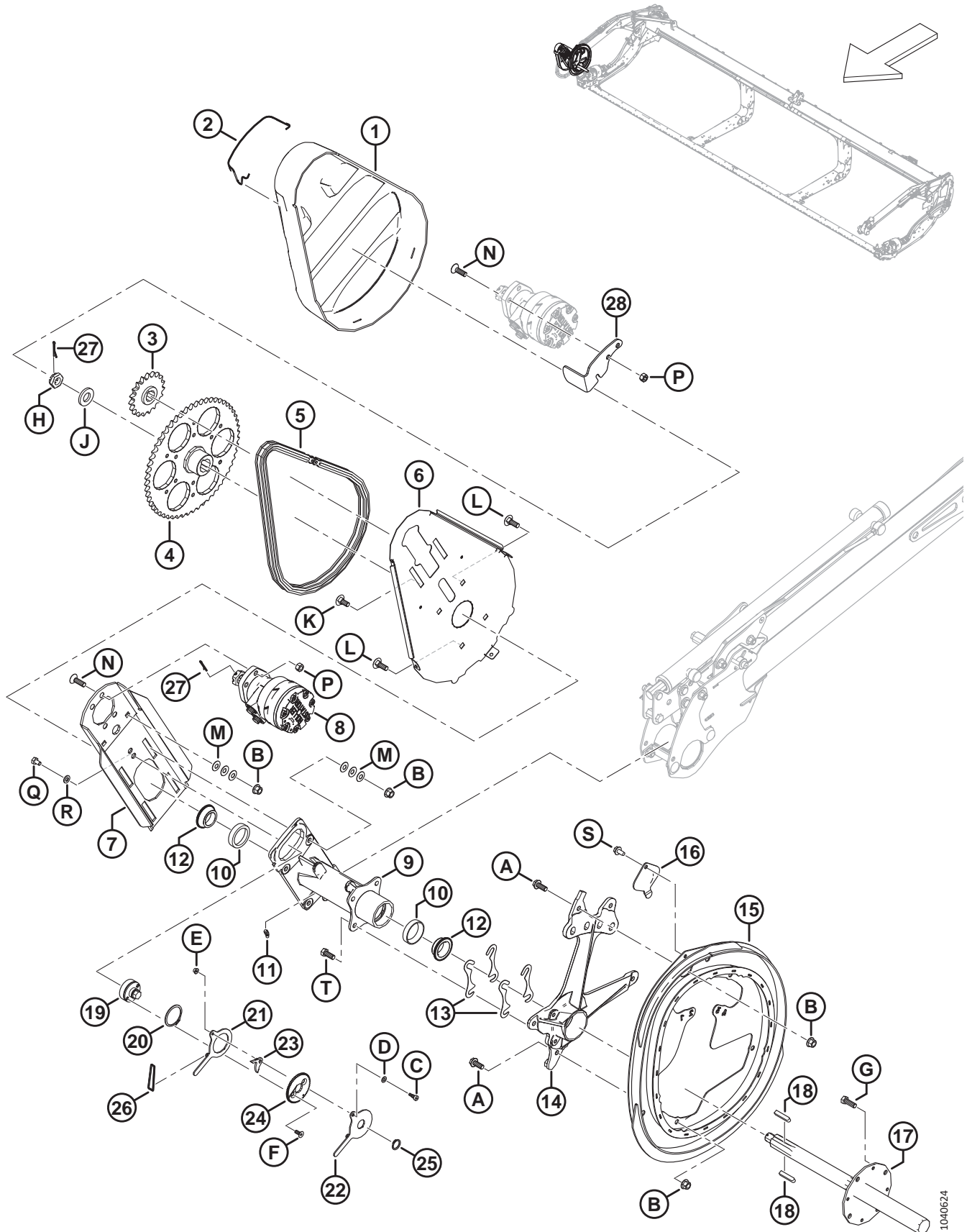
143. Kit d’étanchéité pour moteur standard (MD N° 273258)

144. Moteur de haute capacité en option utilisé pour les charges élevées du rabatteur.

145. Kit d’étanchéité pour moteur de haute capacité en option (MD N° 273078)

146. Le moyeu comprend deux roulements à cuvette (MD N° 164214) et un raccord de lubrification (MD N° 21301).

ENTRAÎNEMENT DU RABATTEUR – RABATTEUR SIMPLE

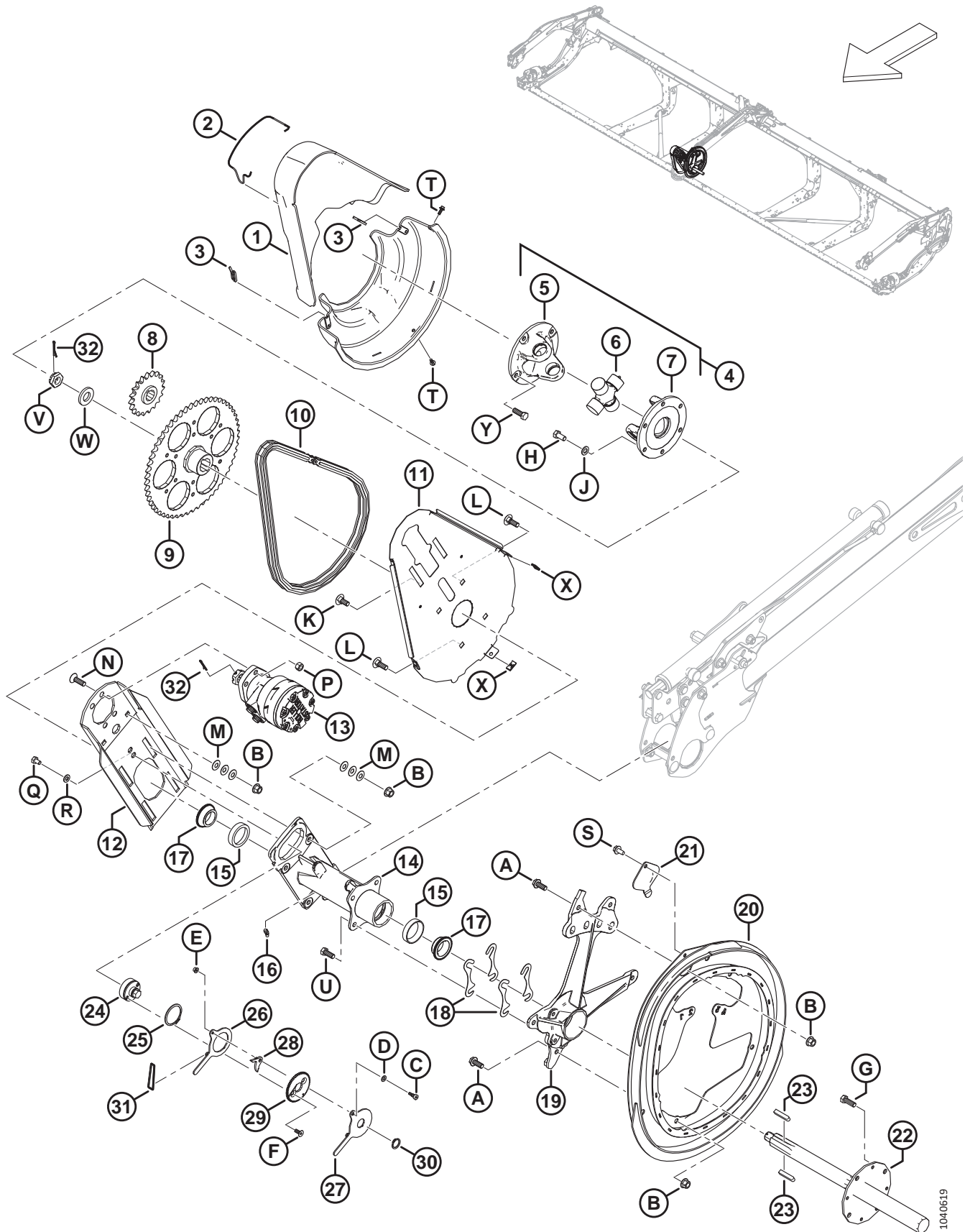


1040624

ENTRAÎNEMENT DU RABATTEUR – RABATTEUR SIMPLE

Réf.	Numéro de pièce	Description	Qté	Numéro de série
D	184708	RONDELLE – PLATE M8-200HV-AA1J		
E	152668	ÉCROU – HEX. À COL. BLOCAGE CTR M6 X 1-8		
F	136592	VIS – TÊTE HEX. FR PFL M8 X 1,25 X 20-8,8-ZINC		
G	152730	BOULON – TÊTE HEX. PFL M12 X 1,75 X 35-10,9-AA1J		
H	136446	ÉCROU – HEX. FIN À RAINURE M24 X 1,5-SPCL-22HA-ZINC		
J	31774	RONDELLE – PLATE 1-1/8-30HRC-AC0C		
K	184667	BOULON – TRCC M12 X 1,75 X 30-8,8-ZINC		
L	136291	BOULON – TRCC PFL M12 X 1,75 X 35-8,8-ZINC		
M	136702	RONDELLE – ÉLASTIQUE CONIQUE M12-ZINC		
N	136401	VIS – TÊTE HEX. FR CREUSE M12 X 1,75 X 40-10,9-AA1J		
P	136759	ÉCROU – HEX. BLOCAGE CTR, M12 X 1,75-8-AA1J		
Q	136842	BOULON – TÊTE HEX. PFL M10 X 1,5 X 16-8,8-ZINC		
R	30655	RONDELLE – TREMPÉE M10-340HV-ABOC		
S	136209	VIS – RONDELLE HEX. M10 X 1,5 X 20-450HV		
T	30630	BOULON – TÊTE HEX. PFL M12 X 1,75 X 30-8,8-A3L		

42 Entraînement du rabatteur – Rabatteur double



1040619

ENTRAÎNEMENT DU RABATTEUR – RABATTEUR DOUBLE

Réf.	Numéro de pièce	Description	Qté	Numéro de série
1	228619	ENSEMBLE CAPOT – ENTRAÎNEMENT CENTRAL DU RABATTEUR ¹⁴⁷	1	
2	228611	RESSORT – CAPOT D’ENTRAÎNEMENT DU RABATTEUR	1	
3	228848	BRIDE – ENTRAÎNEMENT DU RABATTEUR DOUBLE CAPOT	2	
4	228382	JOINT UNIVERSEL D’ENTRAÎNEMENT DE RABATTEUR ¹⁴⁸	1	
5	228384	FOURCHE – À COLLERETTE, 4 BOULONS	1	
6	137825	ENSEMBLE CROISILLON	1	
7	228385	FOURCHE – À COLLERETTE, 6 BOULONS	1	
8	273875	PIGNON – RC 60, 19 DENTS	1	
9	228299	PIGNON – USINAGE 56 DENTS	1	
10	273907	CHAÎNE – RC 60, SANS FIN, 76 MAILLONS	1	
	273963	CHAÎNE – RC AVEC CONNECTEUR, 76 BIELLES	OPT	
11	228604	SUPPORT – PLAQUE ARRIÈRE DE L’ENTRAÎNEMENT DU RABATTEUR	1	
12	340216	PLAQUE – SUPPORT MOTEUR AVEC GRAPHITE	1	
13	273258	MOTEUR – HYD.-15,9 PO ³ SÉRIE 506 ¹⁴⁹	1	
	273259	KIT D’ÉTANCHÉITÉ ¹⁵⁰		
	273078	MOTEUR – HYD.-260 CC, ROULEMENT HAUTE CAPACITÉ ¹⁵¹	OPT	
	311620	KIT D’ÉTANCHÉITÉ ¹⁵²		
	137375	ÉCROU – À RAINURE 1,0-20 UNEF		
14	273758	MOYEU – ENTRAÎNEMENT DU RABATTEUR ¹⁵³	1	
15	164214	ROULEMENT – CUVETTE	2	
16	21301	RACCORD – LUBRIFICATION	1	
17	164213	ROULEMENT – CONIQUE AVEC JOINT	2	
18	164061	CALE – MOYEU À CAME	4	
19	228292	SUPPORT – USINAGE DE CAME	1	
20	273926	CAME – ENSEMBLE SOUDÉ	1	
21	137476	COUVERCLE – ACCÈS ROULEMENT DE CAME	1	
22	228301	ARBRE – ENTRAÎNEMENT RABATTEUR USINÉ	1	
23	137721	CLAVETTE – ARBRE D’ENTRAÎNEMENT DU RABATTEUR	2	
24	228460	TENDEUR – CHAÎNE	1	
25	111521	ANNEAU – DE RETENUE	1	
26	228478	BRAS – INTÉRIEUR	1	
27	228479	BRAS – EXTÉRIEUR	1	
28	228485	LOQUET	1	
29	228477	DISQUE – VERROUILLAGE	1	

147. L’ensemble comprend les capots supérieur et inférieur de l’entraînement du rabatteur.

148. Comprend l’ensemble de croisillons (MD N° 137825), la fourche d’articulation à quatre boulons (MD N° 228384) et la fourche d’articulation à six boulons (MD N° 228385).

149. Moteur standard installé en usine.

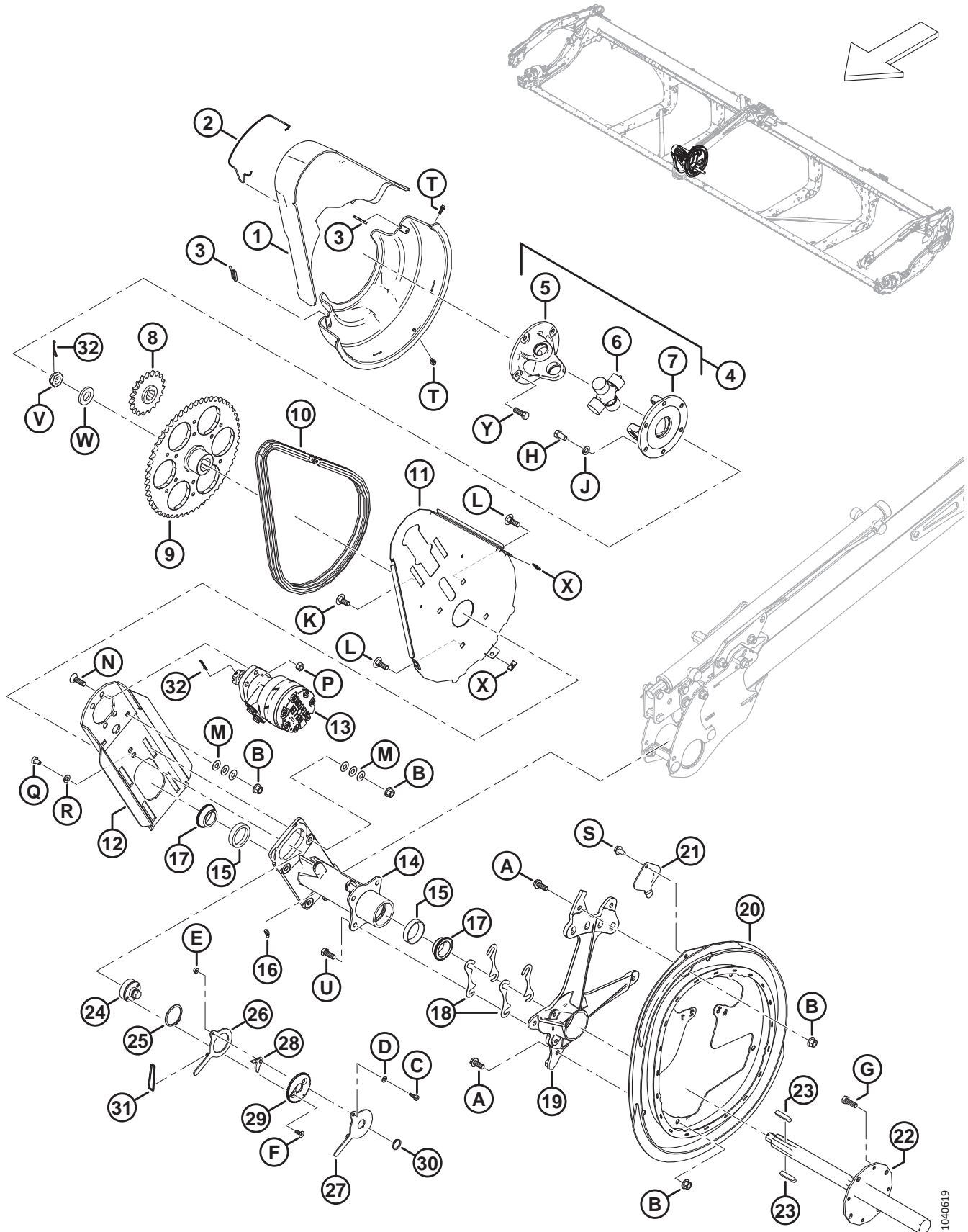
150. Kit d’étanchéité pour moteur standard (MD N° 273258).

151. Moteur de haute capacité en option utilisé pour les charges élevées du rabatteur.

152. Kit d’étanchéité pour moteur de haute capacité en option (MD N° 273078).

153. Le moyeu comprend deux roulements à cuvette (MD N° 164214) et un raccord de lubrification (MD N° 21301).

ENTRAÎNEMENT DU RABATEUR – RABATEUR DOUBLE

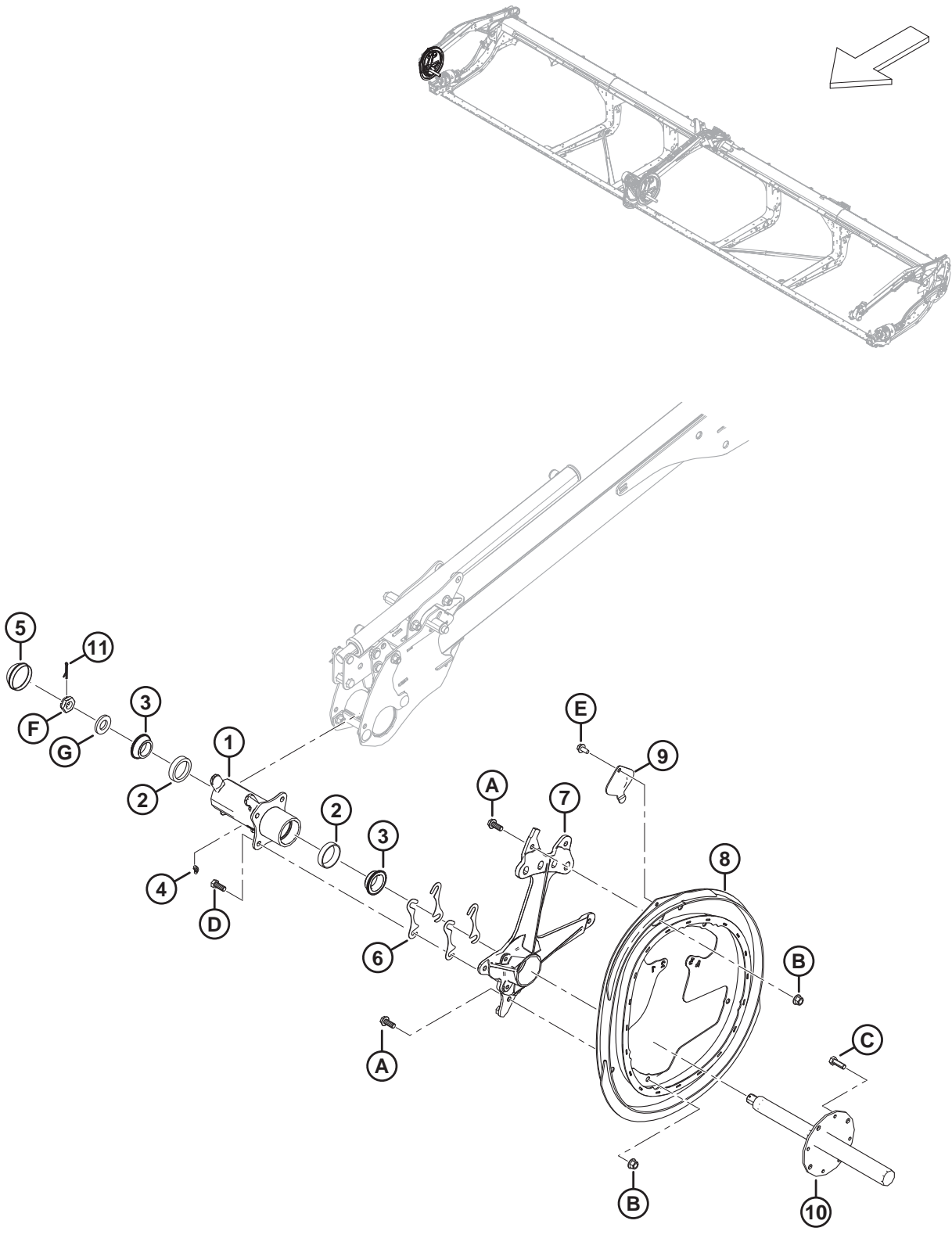


1040619

ENTRAÎNEMENT DU RABATTEUR – RABATTEUR DOUBLE

Réf.	Numéro de pièce	Description	Qté	Numéro de série
30	191353	BAGUE – DE RETENUE EXTERNE	1	
31	136882	JOINT TORIQUE – 3,5 X 40,5	1	
32	18607	GOUPILLE – FENDUE 5/32 DIA. X 1,5 ZP	2	
A	320180	BOULON – TÊTE HEX. À COL. M12 X 1,75 X 30-SPCL-8,8-AA1J		
B	136431	ÉCROU – HEX. À COL. BLOCAGE CTR M12 X 1,75-10		
C	197135	VIS – TÊTE HEX. CREUSE ÉPAUL. M8 X 10		
D	184708	RONDELLE – PLATE M8-200HV-AA1J		
E	152668	ÉCROU – HEX. À COL. BLOCAGE CTR M6 X 1-8		
F	136592	VIS – TÊTE HEX. FR PFL M8 X 1,25 X 20-8,8-ZINC		
G	152730	BOULON – TÊTE HEX. PFL M12 X 1,75 X 35-10,9-AA1J		
H	50155	BOULON – TÊTE HEX. PFL M12 X 1,75 X 25-8,8-AA1J		
J	184714	RONDELLE – PLATE NORMALE M12-300HV		
K	184667	BOULON – TRCC M12 X 1,75 X 30-8,8-ZINC		
L	136291	BOULON – TRCC PFL M12 X 1,75 X 35-8,8-ZINC		
M	136702	RONDELLE – ÉLASTIQUE CONIQUE M12-ZINC		
N	136401	VIS – TÊTE HEX. FR CREUSE M12 X 1,75 X 40-10,9-AA1J		
P	136759	ÉCROU – HEX. BLOCAGE CTR, M12 X 1,75-8-AA1J		
Q	136842	BOULON – TÊTE HEX. PFL M10 X 1,5 X 16-8,8-ZINC		
R	30655	RONDELLE – TREMPÉE M10-340HV-ABOC		
S	136209	VIS – RONDELLE HEX. M10 X 1,5 X 20-450HV		
T	135959	BOULON – TÊTE HEX. À COL. M6 X 1 X 16-10,9-AA1J		
U	30630	BOULON – TÊTE HEX. PFL M12 X 1,75 X 30-8,8-A3L		
V	136446	ÉCROU – HEX. FIN À RAINURE M24 X 1,5-SPCL-22HA-ZINC		
W	31774	RONDELLE – PLATE 1-1/8-30HRC-ACOC		
X	136443	ÉCROU – RESSORT EN U M6 X 1		
Y	152730	BOULON – TÊTE HEX. PFL M12 X 1,75 X 35-10,9-AA1J		

43 Composants de la came du rabatteur – Bras droit, rabatteur double

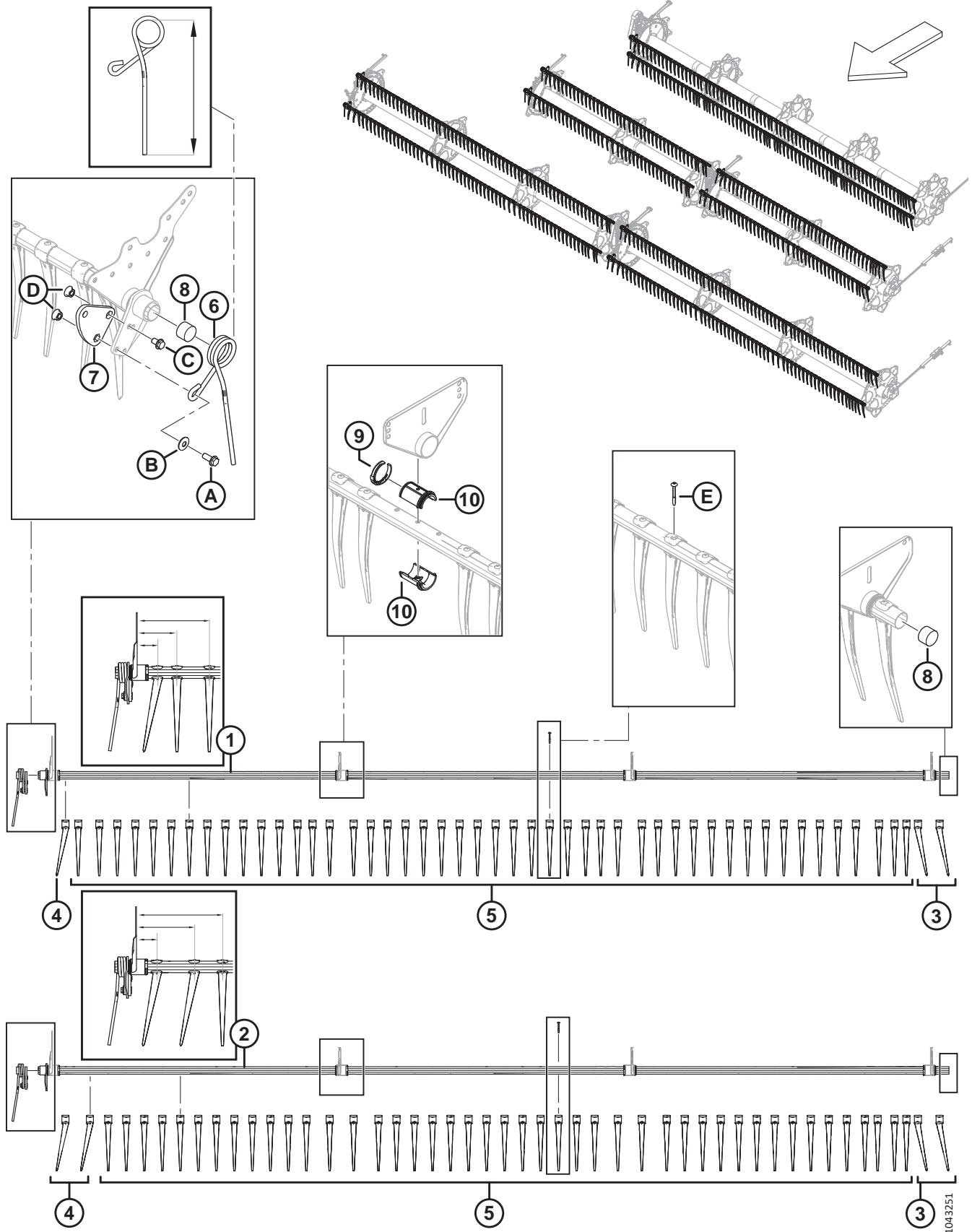


COMPOSANTS DE LA CAME DU RABATTEUR – BRAS DROIT, RABATTEUR DOUBLE

Réf.	Numéro de pièce	Description	Qté	Numéro de série
1	273759	ENSEMBLE MOYEU – CAME CD ¹⁵⁴	1	
2	164214	ROULEMENT – CUVETTE	2	
3	164213	ROULEMENT – CONIQUE AVEC JOINT	2	
4	21301	RACCORD – LUBRIFICATION	1	
5	140250	CAPUCHON – ANTI-POUSSIÈRE	1	
6	164061	CALE – MOYEU À CAME	4	
7	228292	SUPPORT – USINAGE DE CAME	1	
8	273926	CAME – ENSEMBLE SOUDÉ	1	
9	137476	COUVERCLE – ACCÈS ROULEMENT DE CAME	1	
10	228302	ARBRE – RABATTEUR CD USINÉ	1	
11	18607	GOUPILLE – FENDUE 5/32 DIA. X 1,5 ZP	1	
A	320180	BOULON – TÊTE HEX. À COL. M12 X 1,75 X 30-SPCL-8,8-AA1J		
B	136431	ÉCROU – HEX. À COL. BLOCAGE CTR M12 X 1,75-10		
C	152730	BOULON – TÊTE HEX. PFL M12 X 1,75 X 35-10,9-AA1J		
D	30630	BOULON – TÊTE HEX. PFL M12 X 1,75 X 30-8,8-A3L		
E	136209	VIS – RONDELLE HEX. M10 X 1,5 X 20-450HV		
F	136446	ÉCROU – HEX. FIN À RAINURE M24 X 1,5-SPCL-22HA-ZINC		
G	31774	RONDELLE – PLATE 1-1/8-30HRC-ACOC		

154. L'ensemble moyeu comprend deux cuvettes de roulement (MD N° 164214) et un raccord de lubrification (MD N° 21301).

44 Rabatteur – Tube à dents



RABATTEUR – TUBE À DENTS

NOTE:

La configuration des doigts varie selon qu'il s'agit du tube à dents étroit ou large et droite, gauche ou centre.

Réf.	Numéro de pièce	Description	Qté	Numéro de série
1	311368	TUBE À DOIGTS SOUDÉ – 15 PI RD ÉTROIT ¹⁵⁵	3	
	311190	TUBE À DOIGTS SOUDÉ – 20 PI RD ÉTROIT ¹⁵⁵	3	
	360201	TUBE À DOIGTS SOUDÉ – 25 PI RD ÉTROIT ¹⁵⁵	3	
	311368	TUBE À DOIGTS SOUDÉ – 30 PI RD ÉTROIT ¹⁵⁵	6	
	311207	TUBE À DOIGTS SOUDÉ – 35 PI RD ÉTROIT ¹⁵⁵	6	
	311303	TUBE À DOIGTS SOUDÉ – 41 PI RD ÉTROIT ¹⁵⁵	6	
2	311365	TUBE À DOIGTS SOUDÉ – 15 PI RD LARGE ¹⁵⁵	3	
	311193	TUBE À DOIGTS SOUDÉ – 20 PI RD LARGE ¹⁵⁵	3	
	360199	TUBE À DOIGTS SOUDÉ – 25 PI RD LARGE ¹⁵⁵	2	
	311365	TUBE À DOIGTS SOUDÉ – 30 PI RD LARGE ¹⁵⁵	4	
	311210	TUBE À DOIGTS SOUDÉ – 35 PI RD LARGE ¹⁵⁵	4	
	311306	TUBE À DOIGTS SOUDÉ – 41 PI RD LARGE ¹⁵⁵	4	
3	311524	DOIGT – PLASTIQUE, INCLINÉ CG (PAQUET DE 10)	A/B	
4	311523	DOIGT – PLASTIQUE, INCLINÉ CD (PAQUET DE 10)	A/B	
5	174849	DOIGT – PLASTIQUE, DROIT (PAQUET DE 10) ¹⁵⁶		
6	311327	DOIGT – EMBOUT DE CAME INCLINÉE, RABATTEUR CG (315 MM LG) ¹⁵⁷	1	
	311325	DOIGT – EMBOUT DE CAME EXTÉRIEUR, RABATTEUR CD (305 MM LG) ¹⁵⁷	1	
7	228319	BRAS – USINAGE LEVIER (RS, RD) ¹⁵⁸	1	
8	137980	BOUCHON – TUBE À DOIGTS	2	
9	220941	COLLIER DE FIXATION – BAGUE DE TUBE À DOIGTS, NERVURE CENTRALE (PAQUET DE 5)	A/B	
10	220939	BAGUE DE TUBE À DOIGTS (PAQUET DE 25)	A/B	
A	320192	BOULON – TÊTE HEX. À COL. M12 X 1,75 X 30-SPCL-8,8-AA1J		
B	184597	RONDELLE – ÉLASTIQUE CONIQUE M12-AA1J ¹⁵⁹		

155. On peut distinguer si un tube à doigts est étroit ou large à partir des trois premiers doigts du côté droit. Les tubes à doigts étroits comportent un doigt incliné CD (MD N° 311523) suivi de deux doigts droits (MD N° 174849) et mesurent 76 mm, 146 mm et 265 mm comme illustré. Les tubes à doigts larges comportent deux doigts inclinés CD (MD N° 311523) suivis d'un doigt droit (MD N° 174849) et mesurent 76 mm, 214 mm et 315 mm comme illustré.

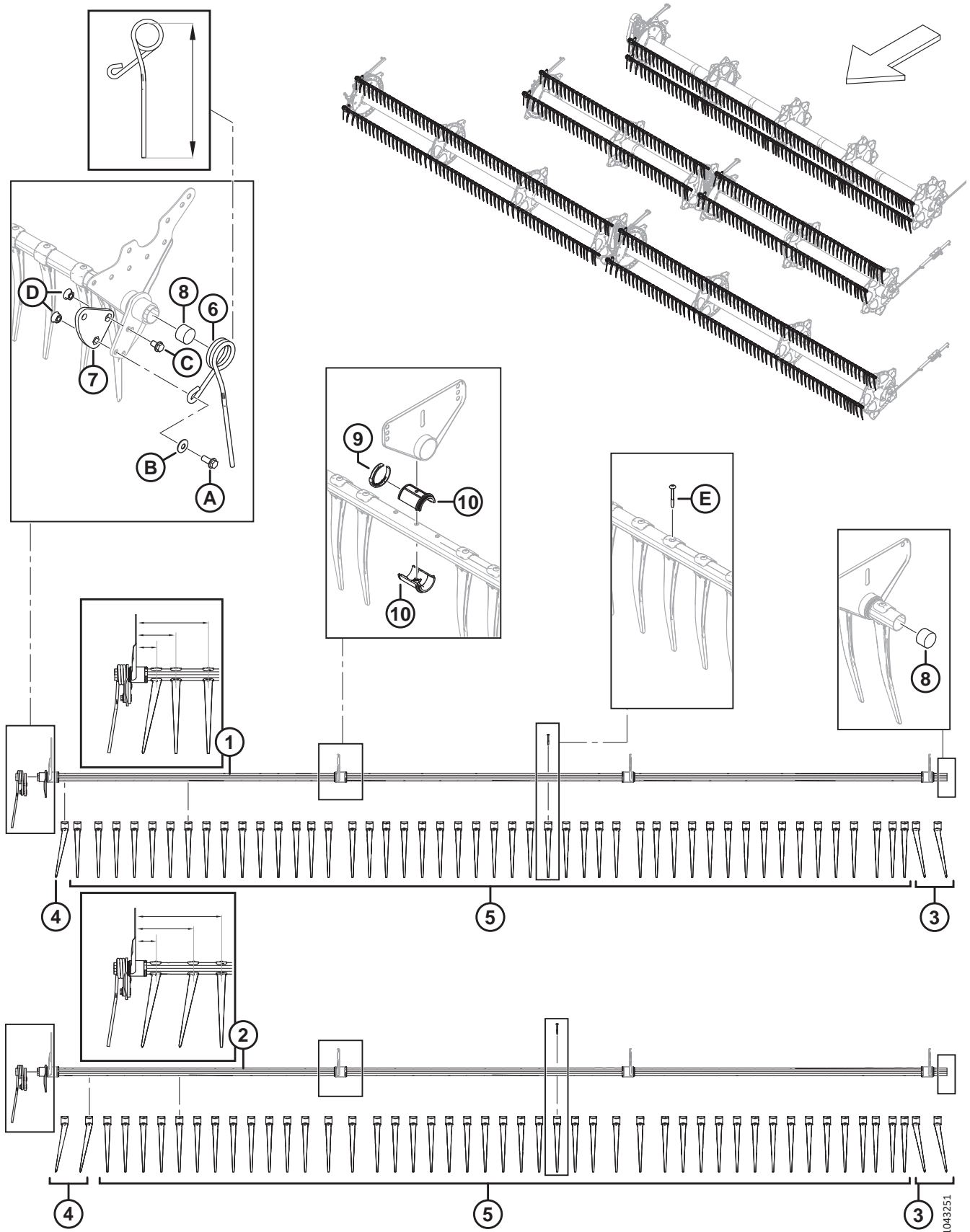
156. Quantités par tube à dents (CG/CD) : ÉTROIT – D230 = 40/41, D235 = 47/48 et D241 = 56/57. LARGE – D230 = 37/38, D235 = 44/45 et D241 = 52/54. Quantités par tube à doigts (rabatteur simple) : ÉTROIT – D215 = 40, D220 = 55 et D225 = 70. LARGE – D215 = 37, D220 = 51 et D225 = 71.

157. Deux longueurs de doigt sont disponibles à la commande. Le doigt du côté droit du rabatteur est plus court que les doigts du centre de la plateforme. Il est nécessaire d'installer le doigt qui convient à la place qui correspond pour prévenir tout endommagement. Déterminez la longueur (315 ou 305 mm) ou le doigt qui convient en mesurant le doigt de l'intérieur de la boucle supérieure au bout du doigt, comme indiqué sur l'illustration.

158. En acier ; pour les plateformes à rabatteur simple et rabatteur double uniquement.

159. Assurez-vous de noter l'orientation de la rondelle (MD N° 184597). La surface concave (orientée vers l'intérieur) de la rondelle doit être installée à l'opposé de l'ensemble bras de levier du tube à dents.

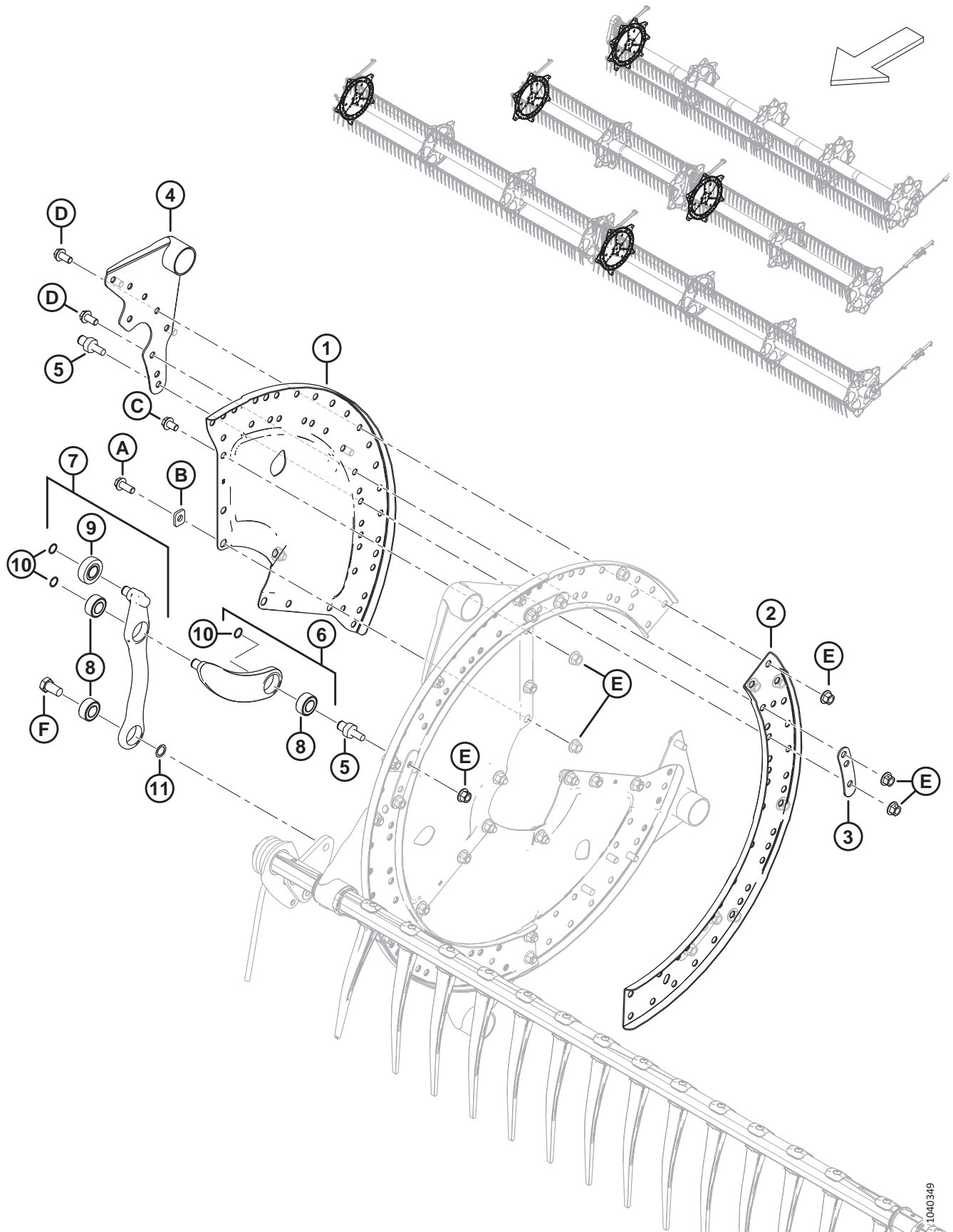
RABATTEUR – TUBE À DENTS



RABATTEUR – TUBE À DENTS

Réf.	Numéro de pièce	Description	Qté	Numéro de série
C	320187	BOULON – TÊTE HEX. À COL. M12 X 1,75 X 20-SPCL-8,8-AA1J		
D	184697	ÉCROU – HEX. CRT À COLLERETTE M12 X 1,75-8-AA1J		
E	252687	VIS – PLASTITE DOUBLE HÉLICE 48°		

45 Disques de rabatteur – Extrémité de came et tringlerie



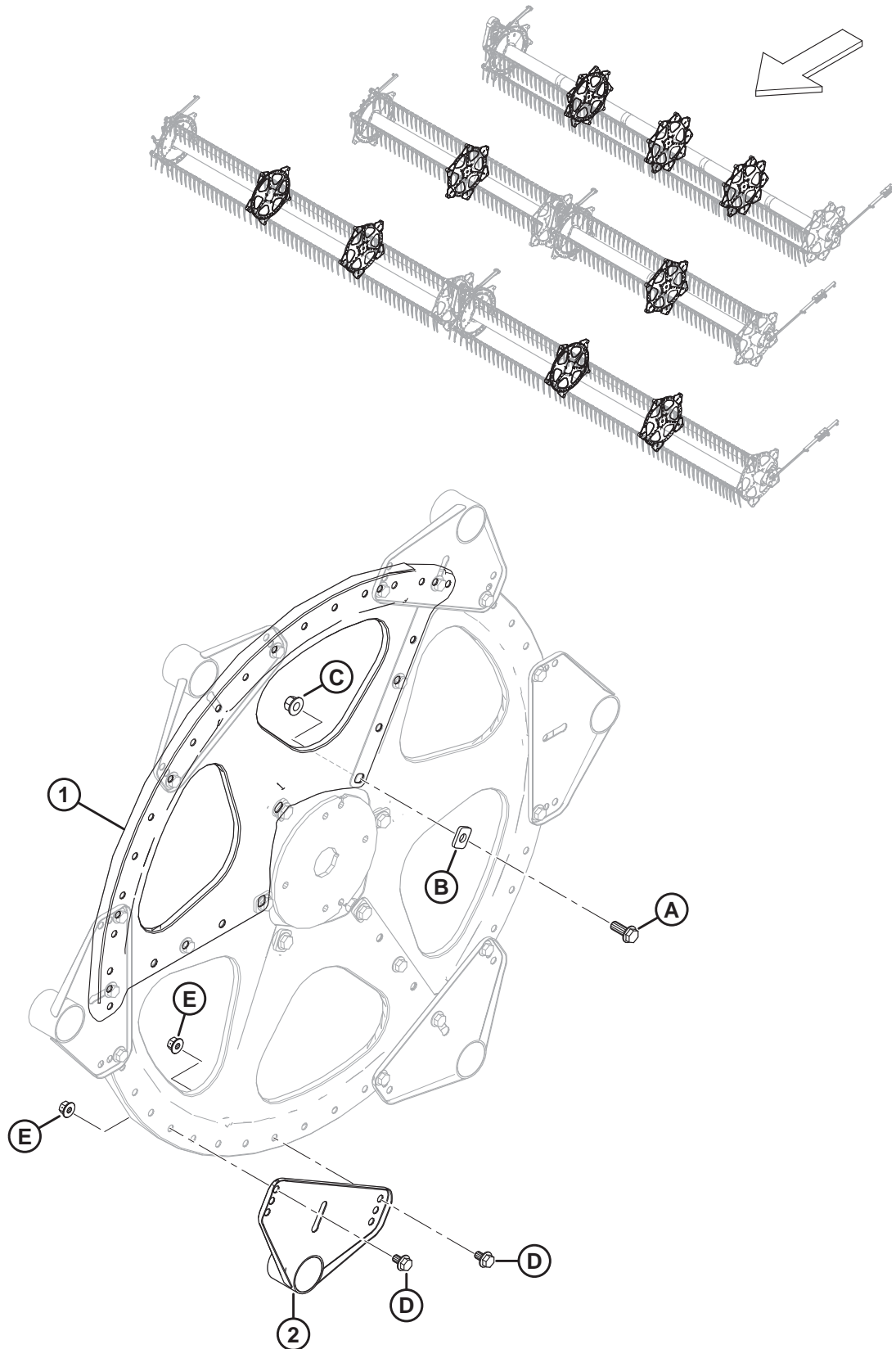
DISQUES DE RABATTEUR – EXTRÉMITÉ DE CAME ET TRINGLERIE

Réf.	Numéro de pièce	Description	Qté 5/6/9 mâts	Numéro de série
1	273373	SECTEUR – EMBOUT DE CAME	3/3/3	
2	273376	ÉCAMOUSSURE – DISQUE À CAME	3/3/3	
3	311672	SANGLE	5/6/9	
4	335924	ASS. SOUDÉ BRAS – EXTRÉMITÉ DE CAME	5/6/9	
5	340146	GOUJON (POUR ARTICULATION)	5/6/9	
6	311615	BRAS – ENSEMBLE ¹⁶⁰	5/6/9	
7	311617	BRAS – ENSEMBLE DE COMMANDE DES DENTS ¹⁶¹	5/6/9	
8	273347	ROULEMENT	15/18/27	
9	273524	ROULEMENT – GALET SUIVEUR	5/6/9	
10	273536	ANNEAU – DE RETENUE	15/18/27	
11	137529	CALE – ROULEMENT DE LEVIER	5/6/9	
A	320180	BOULON – TÊTE HEX. À COL. M12 X 1,75 X 30-SPCL-8,8-AA1J		
B	273666	RONDELLE		
C	320179	BOULON – TÊTE HEX. À COL. PFL M12 X 1,75 X 20-SPCL-8,8-AA1J		
D	320175	BOULON – TÊTE HEX. À COL. PFL M12 X 1,75 X 25-SPCL-8,8-AA1J		
E	136431	ÉCROU – HEX. À COL. BLOCAGE CTR M12 X 1,75-10		
F	228316	BOULON – TÊTE HEX. M16 X 1,5 X 15-SPCL-8,8-AA1J		

160. Comprend le bras (NVS), un roulement (MD N° 273347) et un anneau de retenue (MD N° 273536).

161. L'ensemble de commande des dents comprend le bras (NVS), le roulement du galet suiveur (MD N° 273524), deux roulements (MD N° 273347) et un anneau de retenue (MD N° 273536).

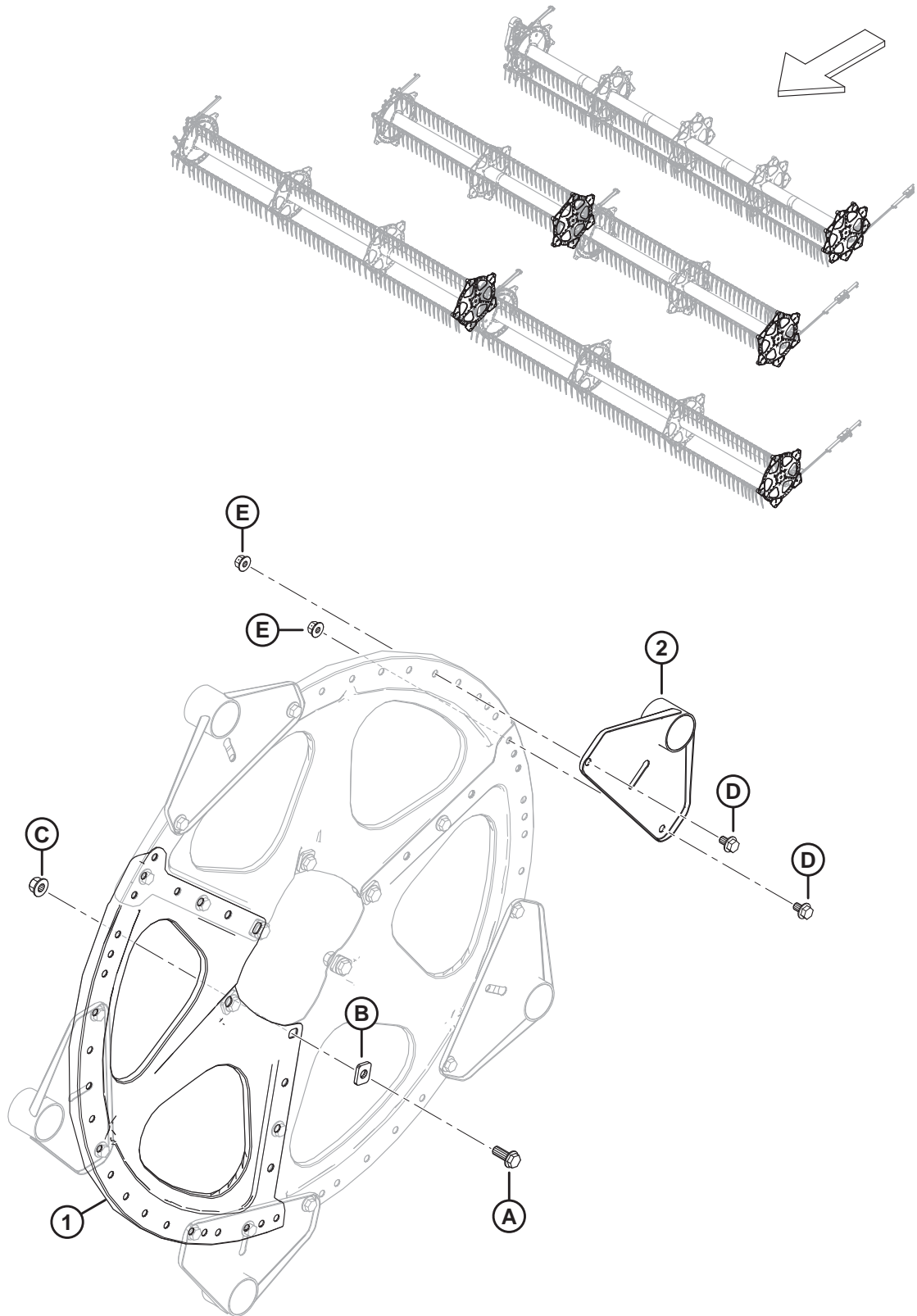
46 Disques de rabatteur – Moyenne envergure



DISQUES DE RABATTEUR – MOYENNE ENVERGURE

Réf.	Numéro de pièce	Description	Qté 5/6/9 mâts	Numéro de série
1	273375	SECTEUR – MILIEU ET EXTRÉMITÉ ARRIÈRE	3/3/3	
2	273523	ENS. SOUDÉ BRAS – MILIEU	5/6/9	
A	320180	BOULON – TÊTE HEX. À COL. M12 X 1,75 X 30-SPCL-8,8-AA1J		
B	273666	RONDELLE		
C	136431	ÉCROU – HEX. À COL. BLOCAGE CTR M12 X 1,75-10		
D	136151	BOULON – TÊTE HEX. À COL. PFL M10 X 1,5 X 16-8,8-AA1J		
E	135799	ÉCROU – HEX. À COL. BLOCAGE CTR M10 X 1,5-10		

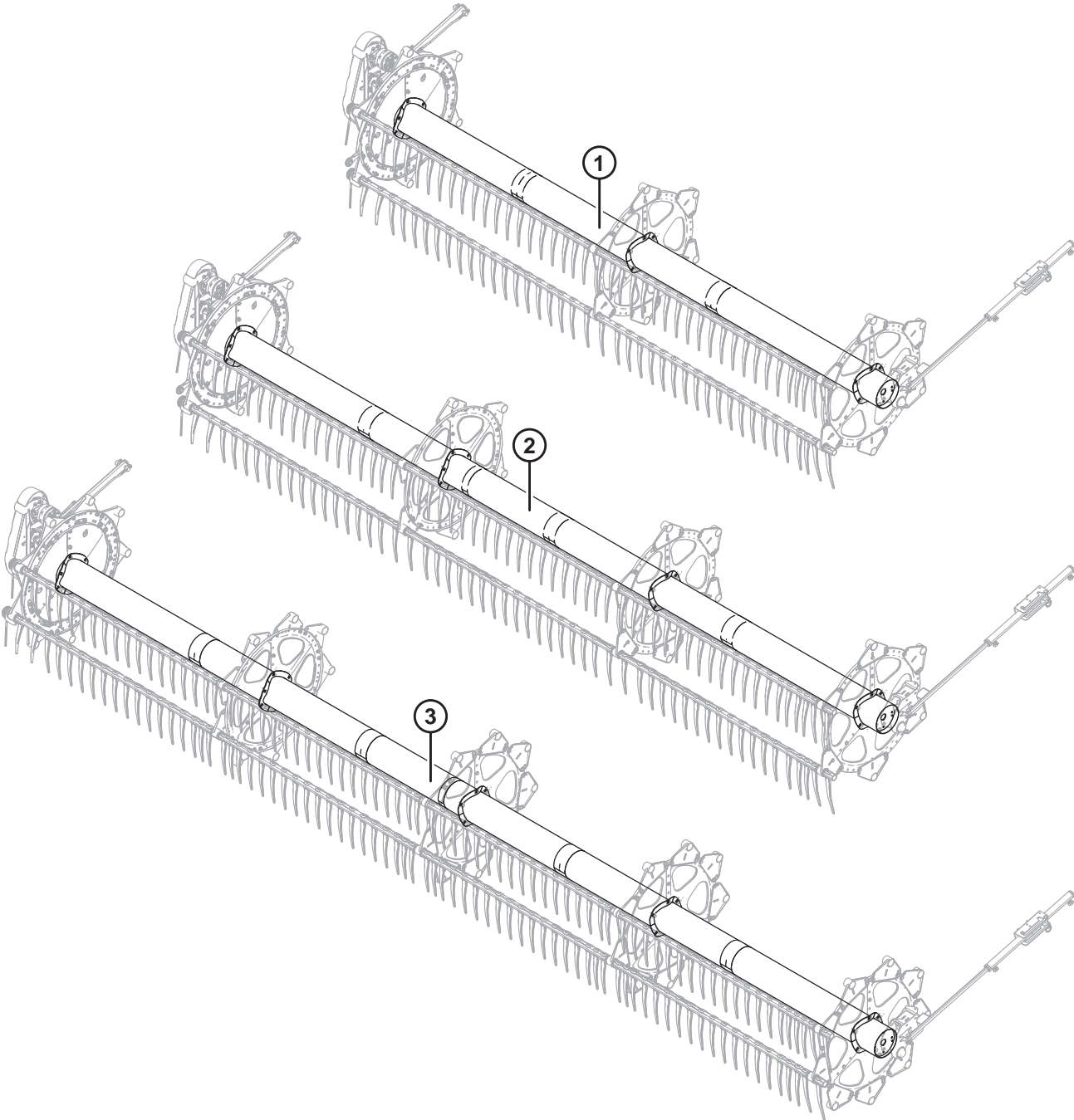
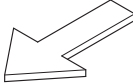
47 Disque des rabatteurs – Extrémité arrière



DISQUE DES RABATTEURS – EXTRÉMITÉ ARRIÈRE

Réf.	Numéro de pièce	Description	Qté 5/6/9 mâts	Numéro de série
1	273375	SECTEUR – MILIEU ET EXTRÉMITÉ ARRIÈRE	3/3/3	
2	311347	ASS. SOUDÉ BRAS – EXTRÉMITÉ ARRIÈRE	5/6/9	
A	320180	BOULON – TÊTE HEX. À COL. M12 X 1,75 X 30-SPCL-8,8-AA1J		
B	273666	RONDELLE		
C	136431	ÉCROU – HEX. À COL. BLOCAGE CTR M12 X 1,75-10		
D	136151	BOULON – TÊTE HEX. À COL. PFL M10 X 1,5 X 16-8,8-AA1J		
E	135799	ÉCROU – HEX. À COL. BLOCAGE CTR M10 X 1,5-10		

48 Rabatteur – Tubes centraux, rabatteur simple



RABATTEUR – TUBES CENTRAUX, RABATTEUR SIMPLE

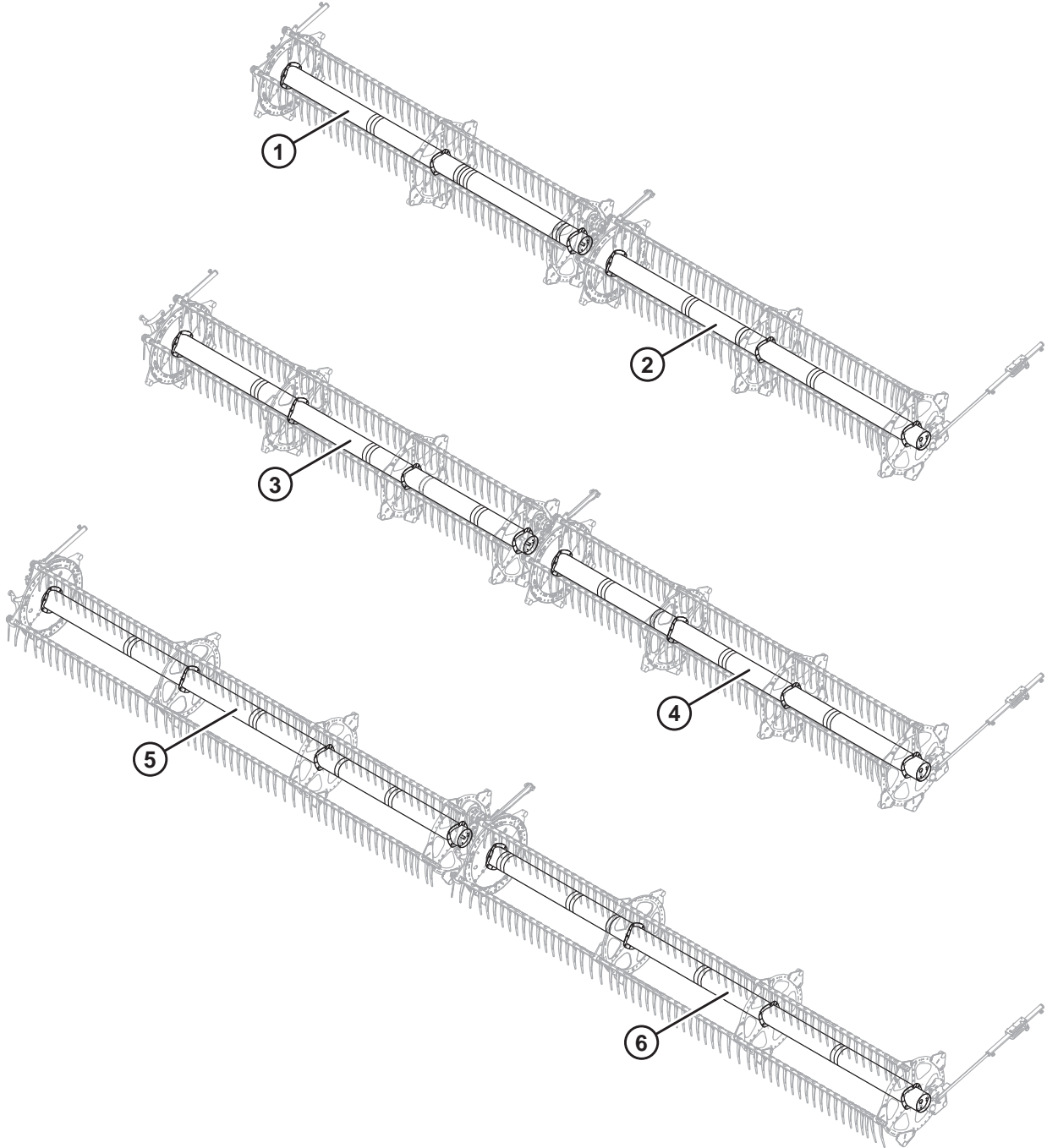
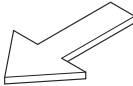
Réf.	Numéro de pièce	Description	Qté	Numéro de série
1	311643	TUBE CENTRAL – AVEC AUTOCOLLANTS, 15 PI (AUTOCOLLANTS AMBRE, ROUGE-ORANGE) ¹⁶²	1	
2	311658	TUBE CENTRAL – AVEC AUTOCOLLANTS, 20 PI (AUTOCOLLANTS AMBRE, ROUGE-ORANGE) ¹⁶³	1	
3	360376	TUBE CENTRAL – AVEC AUTOCOLLANTS, 25 PI (AUTOCOLLANTS AMBRE, ROUGE-ORANGE) ¹⁶⁴	1	

162. Utilisé pour les plateformes D215.

163. Utilisé pour les plateformes D220.

164. Utilisé pour les plateformes D225.

49 Rabatteur – Tube central, rabatteur double



RABATTEUR – TUBE CENTRAL, RABATTEUR DOUBLE

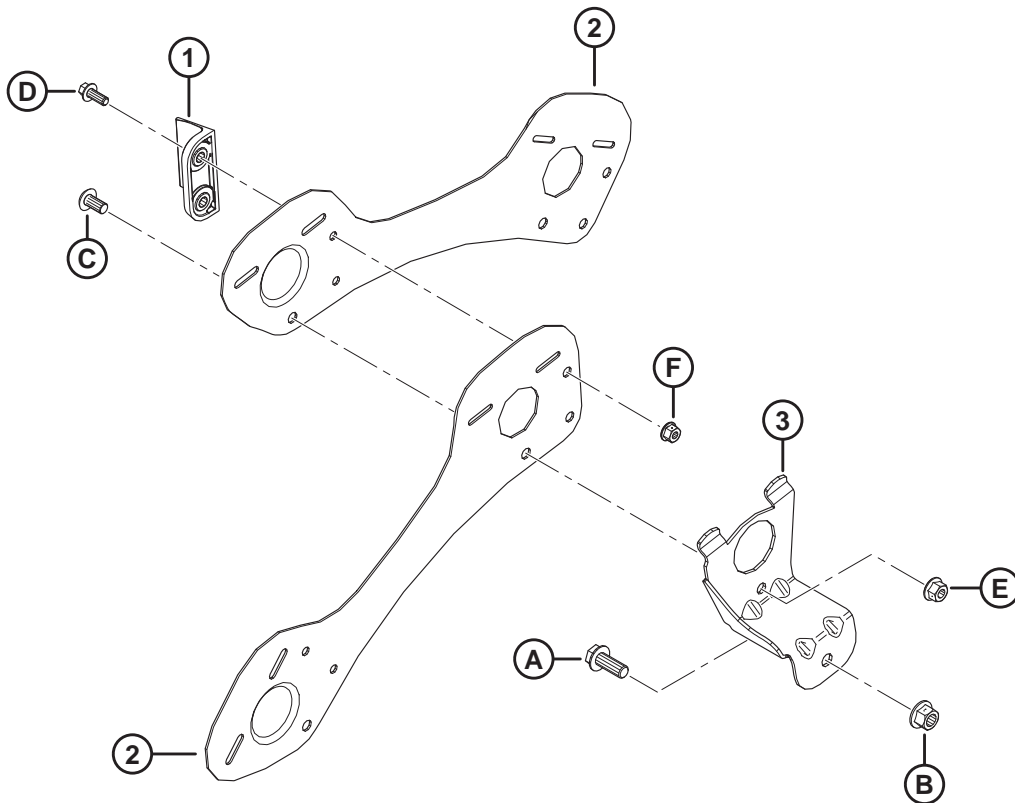
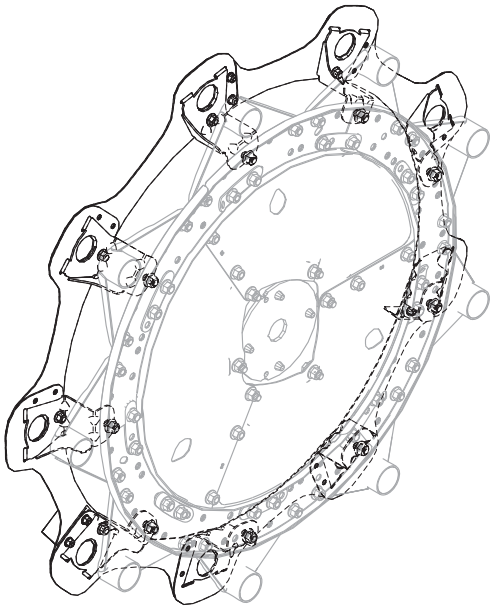
Réf.	Numéro de pièce	Description	Qté	Numéro de série
1	311644	TUBE CENTRAL – AVEC AUTOCOLLANTS, 30 PI (AUTOCOLLANTS AMBRE, ROUGE-ORANGE) ¹⁶⁵	1	
2	311643	TUBE CENTRAL – AVEC AUTOCOLLANTS, 30 PI CG (AUTOCOLLANTS AMBRE, ROUGE-ORANGE) ¹⁶⁵	1	
3	311646	TUBE CENTRAL – AVEC AUTOCOLLANTS, 35 PI (AUTOCOLLANTS AMBRE, ROUGE-ORANGE) ¹⁶⁶	1	
4	311645	TUBE CENTRAL – AVEC AUTOCOLLANTS, 35 PI CG (AUTOCOLLANTS AMBRE, ROUGE-ORANGE) ¹⁶⁶	1	
5	311648	TUBE CENTRAL – AVEC AUTOCOLLANTS, 41 PI (AUTOCOLLANTS AMBRE, ROUGE-ORANGE) ¹⁶⁷	1	
6	311647	TUBE CENTRAL – AVEC AUTOCOLLANTS, 41 PI CG (AUTOCOLLANTS AMBRE, ROUGE-ORANGE) ¹⁶⁷	1	

165. Utilisé pour les plateformes D230.

166. Utilisé pour les plateformes D235.

167. Utilisé pour les plateformes D241.

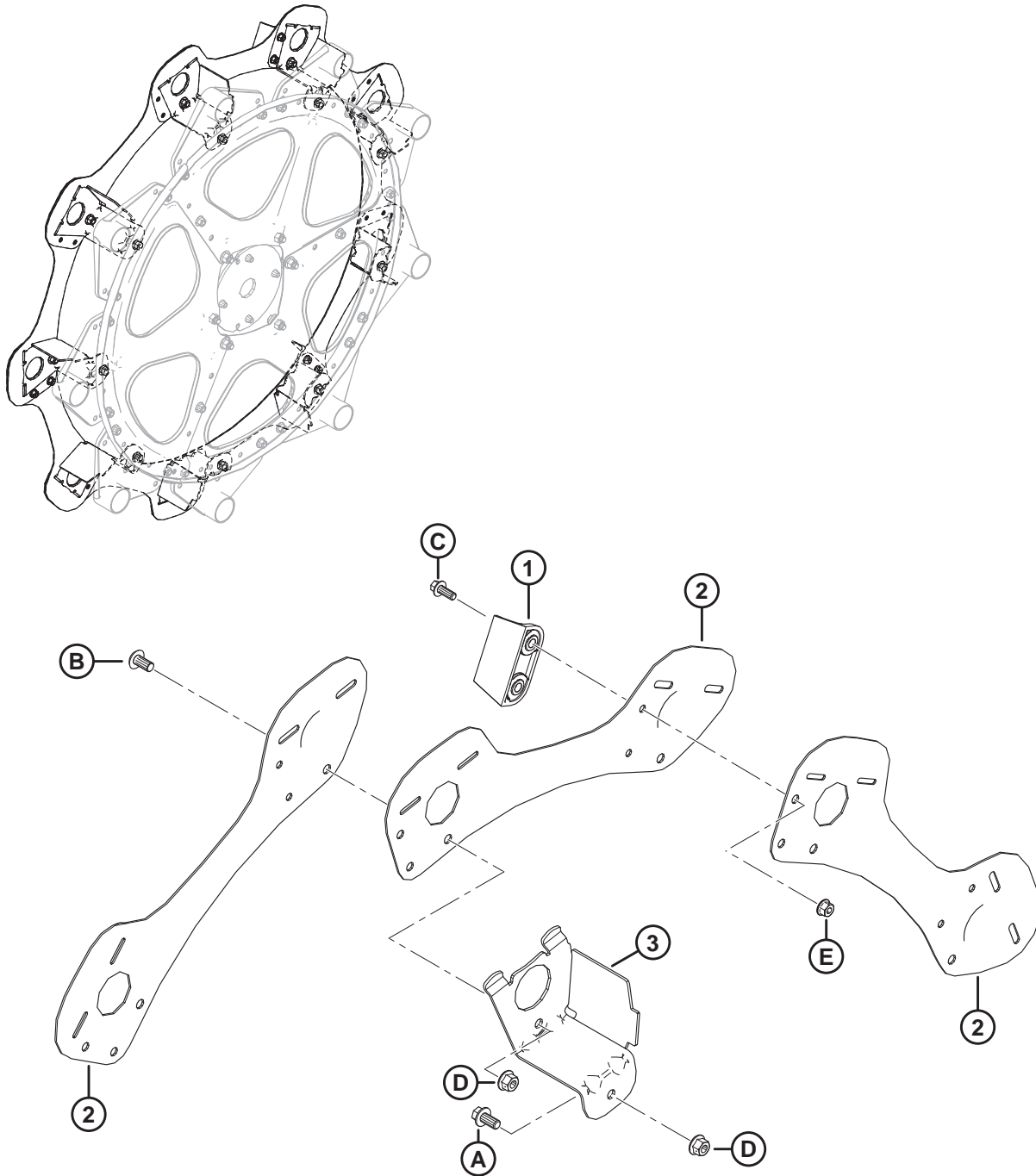
50 Rabatteur – Capots, embout de came, extérieur (9 mâts)



RABATTEUR – CAPOTS, EMBOUT DE CAME, EXTÉRIEUR (9 MÂTS)

Réf.	Numéro de pièce	Description	Qté	Numéro de série
1	313035	PALETTE – EXTRÉMITÉ RABATTEUR, HYTREL	3	
2	311863	BLINDAGE – EXTÉRIEUR CD 9 MÂTS	9	
3	311964	SUPPORT – EXTRÉMITÉ DE CAME SOUDÉE	9	
A	320180	BOULON – TÊTE HEX. À COL. M12 X 1,75 X 30-SPCL-8,8-ZINC		
B	136431	ÉCROU – HEX. À COL. BLOCAGE CTR M12 X 1,75-10		
C	136395	VIS – ASSEMBLAGE EN TREILLIS TÊTE TORX M10 X 1,5 X 20 X SPCL-8,8-A3L		
D	136300	BOULON – TÊTE HEX. À COL. TFL M8 X 1,25 X 20-8,8-AA3L		
E	135799	ÉCROU – HEX. À COL. BLOCAGE CTR M10 X 1,5-10		
F	135337	ÉCROU – HEX. À COL. BLOCAGE CTR M8 X 1,25-8-AA1J		

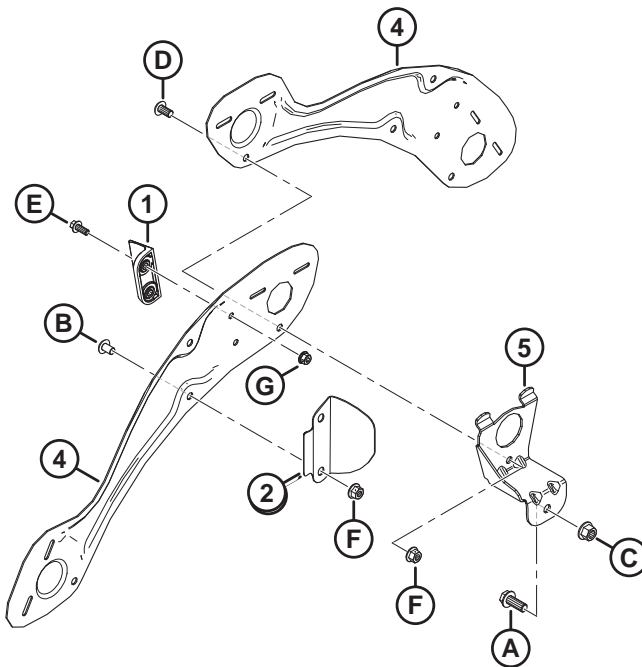
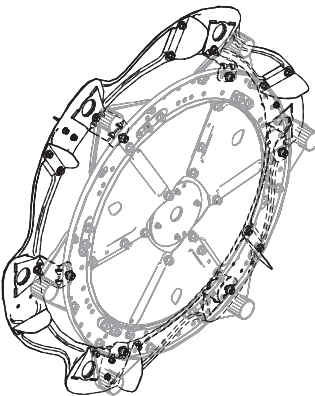
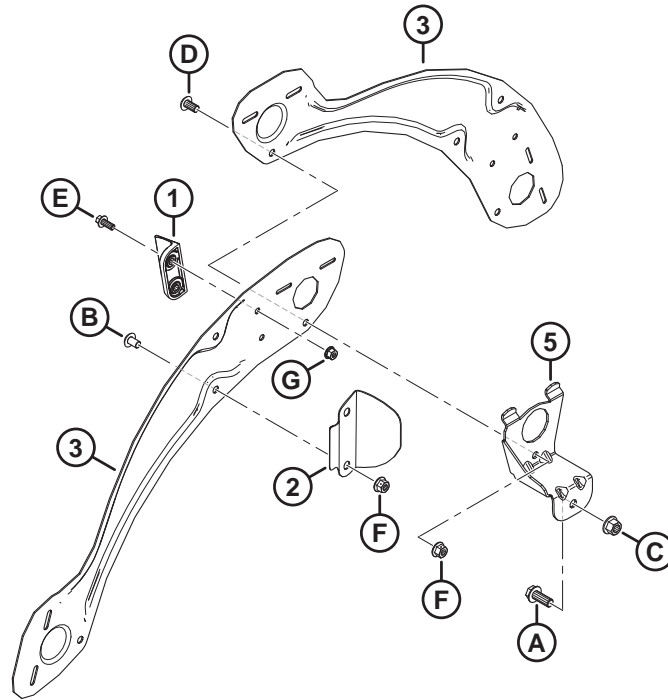
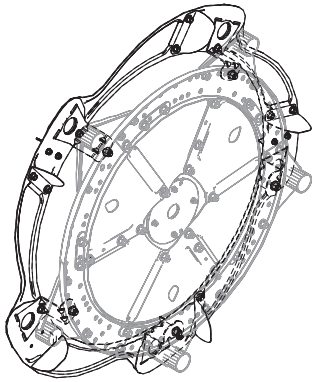
51 Rabatteur – Capots, extrémité arrière, extérieur (9 mâts)



RABATTEUR – CAPOTS, EXTRÉMITÉ ARRIÈRE, EXTÉRIEUR (9 MÂTS)

Réf.	Numéro de pièce	Description	Qté	Numéro de série
1	313035	PALETTE – EXTRÉMITÉ RABATTEUR, HYTREL	3	
2	311864	BLINDAGE – EXTÉRIEUR CG 9 MÂTS	9	
3	311965	SUPPORT – EXTRÉMITÉ ARRIÈRE SOUDÉE	9	
A	152655	BOULON – TÊTE HEX. À COL. M10 X 1,5 X 20-8,8-AA1J		
B	136395	VIS – ASSEMBLAGE EN TREILLIS TÊTE TORX M10 X 1,5 X 20 X SPCL-8,8-A3L		
C	136300	BOULON – TÊTE HEX. À COL. PFL M8 X 1,25 X 20-8,8-AA3L		
D	135799	ÉCROU – HEX. À COL. BLOCAGE CTR M10 X 1,5-10		
E	135337	ÉCROU – HEX. À COL. BLOCAGE CTR M8 X 1,25-8-AA1J		

52 Rabatteur – Capots, embout de came, extérieur (5 mâts et 6 mâts)



RABATTEUR – CAPOTS, EMBOUT DE CAME, EXTÉRIEUR (5 MÂTS ET 6 MÂTS)

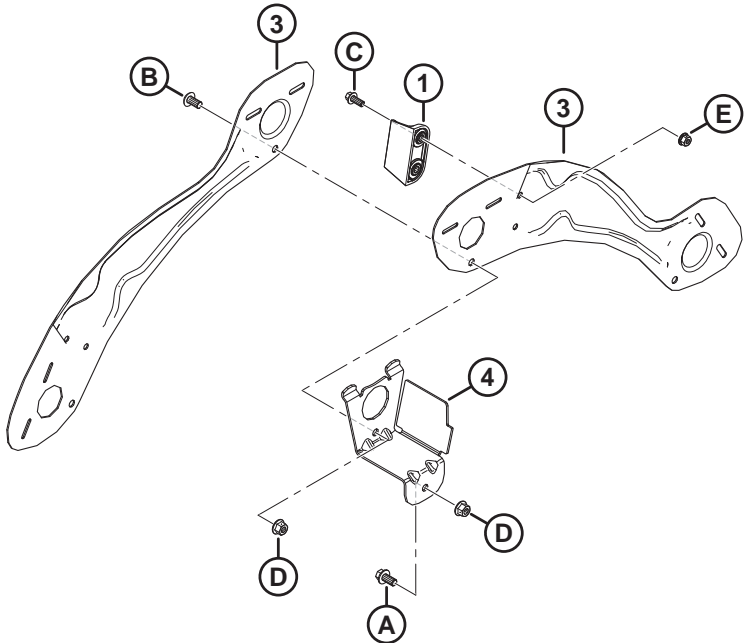
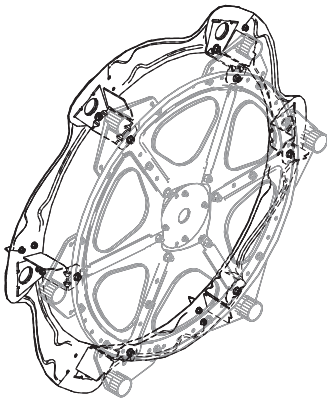
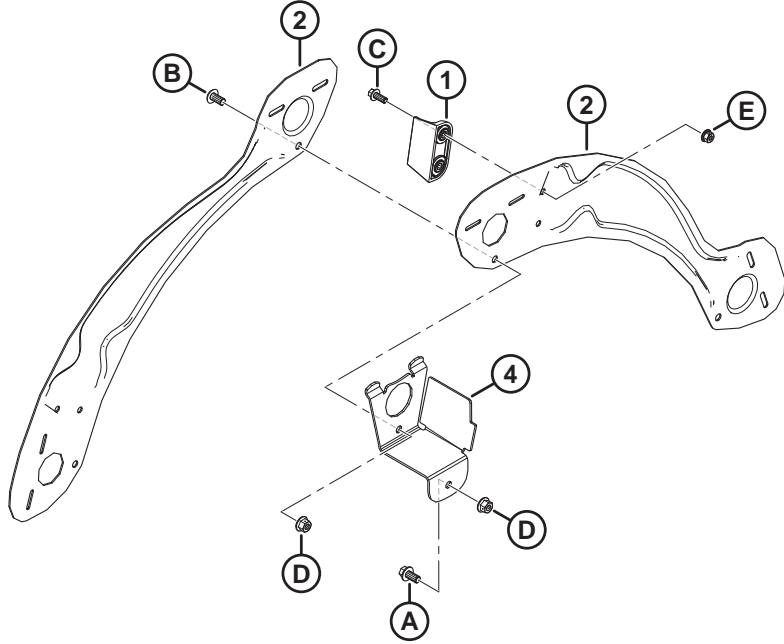
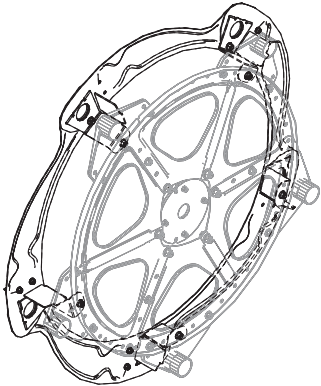
NOTE:

L'illustration du haut montre 5 mâts, tandis que l'illustration du bas montre 6 mâts.

Réf.	Numéro de pièce	Description	Qté	Numéro de série
1	313035	PALETTE – EXTRÉMITÉ RABATTEUR, HYTREL	3	
2	311729	DÉFLECTEUR – CAME EXTÉRIEURE ¹⁶⁸		
3	311694	BLINDAGE – EXTÉRIEUR CD 5 TIGES	5	
4	311752	BLINDAGE – EXTÉRIEUR CD 6 TIGES	6	
5	311964	SUPPORT – EXTRÉMITÉ DE CAME SOUDÉE ¹⁶⁸		
A	320180	BOULON – TÊTE HEX. À COL. M12 X 1,75 X 30-SPCL-8,8-ZINC		
B	136640	VIS – ASSEMBLAGE EN TREILLIS TÊTE TORX M10 X 1,5 X 16 X SPCL-8,8-AA1J		
C	136431	ÉCROU – HEX. À COL. BLOCAGE CTR M12 X 1,75-10		
D	136395	VIS – ASSEMBLAGE EN TREILLIS TÊTE TORX M10 X 1,5 X 20 X SPCL-8,8-A3L		
E	136300	BOULON – TÊTE HEX. À COL. PFL M8 X 1,25 X 20-8,8-AA3L		
F	135799	ÉCROU – HEX. À COL. BLOCAGE CTR M10 X 1,5-10		
G	135337	ÉCROU – HEX. À COL. BLOCAGE CTR M8 X 1,25-8-AA1J		

168. Quantités : 5 tiges = 5, 6 tiges = 6.

53 Rabatteur – Capots, embout arrière, extérieur (5 mâts et 6 mâts)



1036771

RABATTEUR – CAPOTS, EMBOUT ARRIÈRE, EXTÉRIEUR (5 MÂTS ET 6 MÂTS)

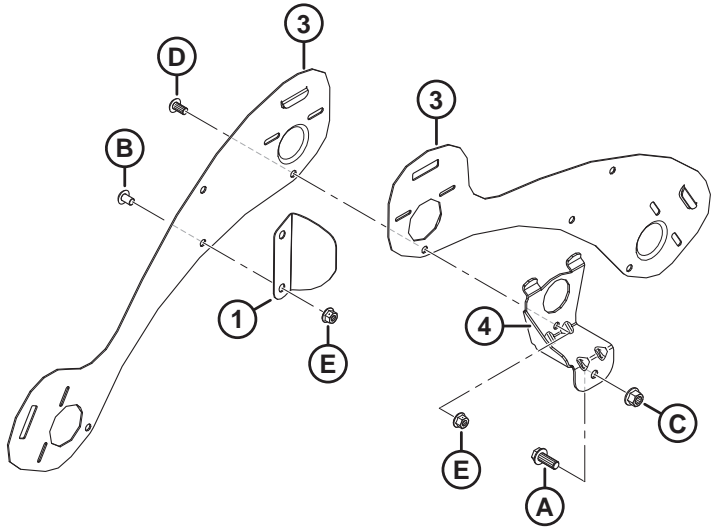
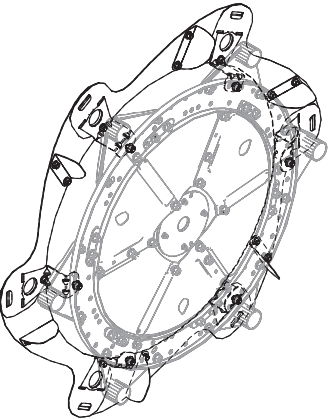
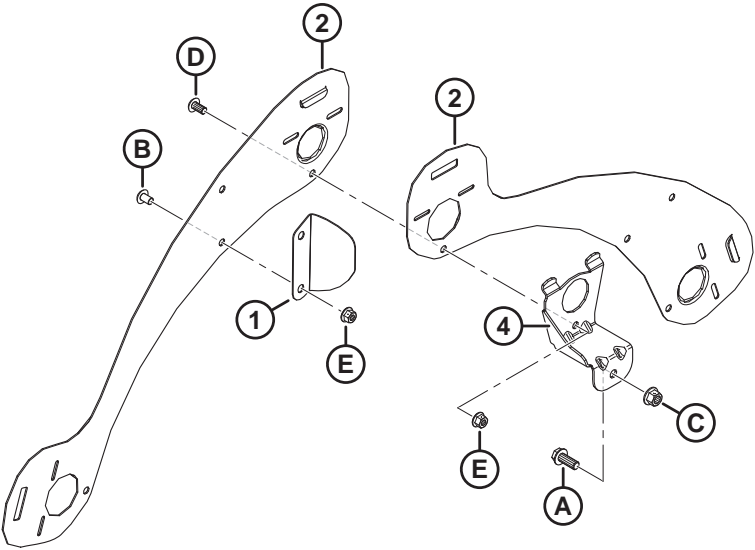
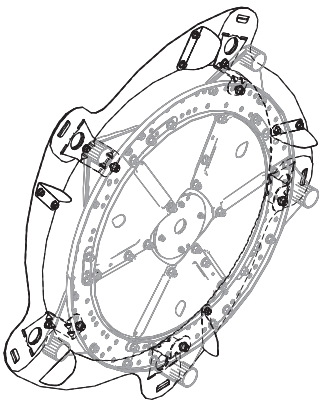
NOTE:

L'illustration du haut montre 5 mâts, tandis que l'illustration du bas montre 6 mâts.

Réf.	Numéro de pièce	Description	Qté	Numéro de série
1	313035	PALETTE – EXTRÉMITÉ RABATTEUR, HYTREL	3	
2	311695	BLINDAGE – EXTÉRIEUR CG 5 TIGES	5	
3	311753	BLINDAGE – EXTÉRIEUR CG 6 TIGES	6	
4	311965	SUPPORT – EXTRÉMITÉ ARRIÈRE SOUDÉE ¹⁶⁹		
A	152655	BOULON – TÊTE HEX. À COL. M10 X 1,5 X 20-8,8-AA1J		
B	136395	VIS – ASSEMBLAGE EN TREILLIS TÊTE TORX M10 X 1,5 X 20 X SPCL-8,8-A3L		
C	136300	BOULON – TÊTE HEX. À COL. PFL M8 X 1,25 X 20-8,8-AA3L		
D	135799	ÉCROU – HEX. À COL. BLOCAGE CTR M10 X 1,5-10		
E	135337	ÉCROU – HEX. À COL. BLOCAGE CTR M8 X 1,25-8-AA1J		

169. Quantités : 5 tiges = 5, 6 tiges = 6.

54 Rabatteur – Capots, embout de came, intérieur (5 mâts et 6 mâts)



RABATTEUR – CAPOTS, EMBOUT DE CAME, INTÉRIEUR (5 MÂTS ET 6 MÂTS)

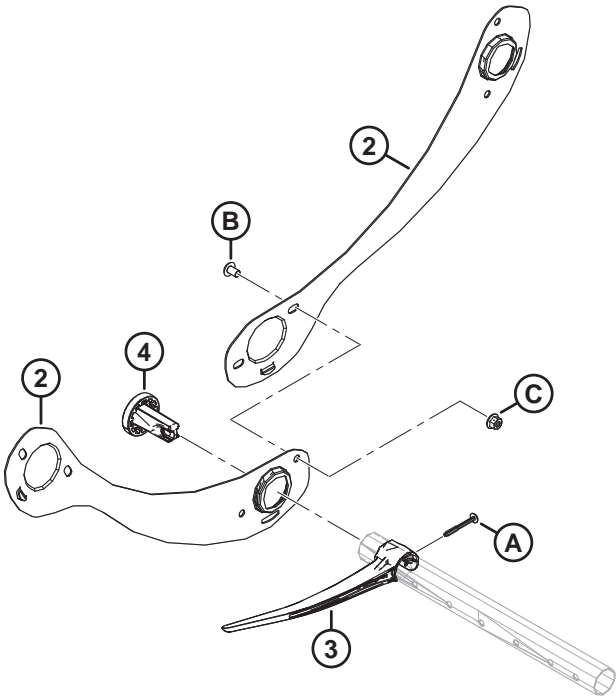
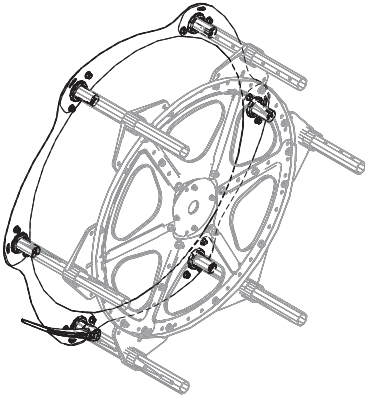
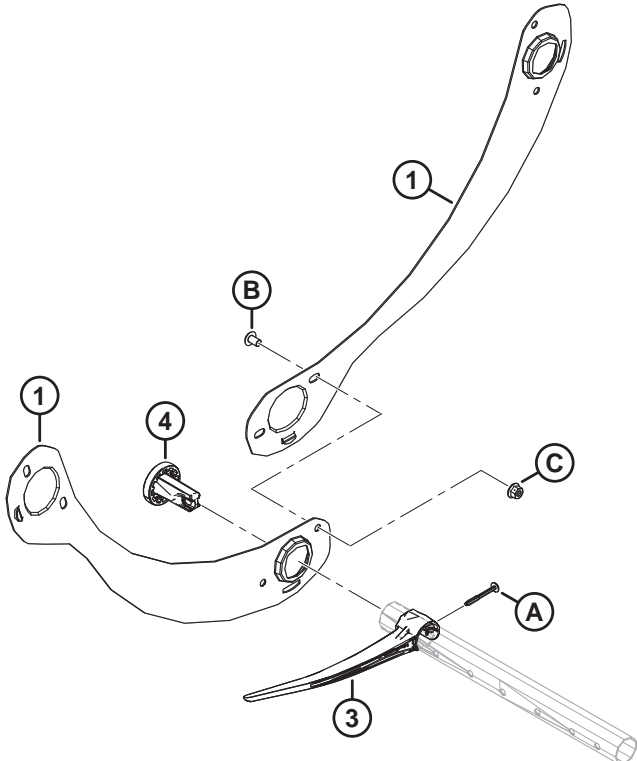
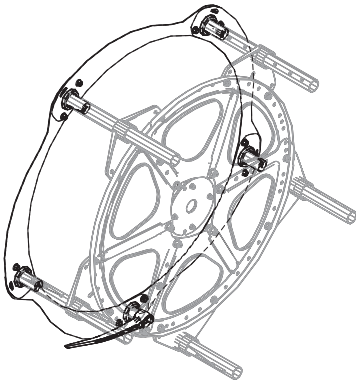
NOTE:

L'illustration du haut montre 5 mâts, tandis que l'illustration du bas montre 6 mâts.

Réf.	Numéro de pièce	Description	Qté	Numéro de série
1	311906	DÉFLECTEUR – CAME INTÉRIEURE ¹⁷⁰		
2	273823	BLINDAGE – EMBOUT CAME RABATTEUR 5 TIGES CG	5	
3	273813	BLINDAGE – EMBOUT CAME RABATTEUR 6 TIGES CG	6	
4	311964	SUPPORT – EXTRÉMITÉ DE CAME SOUDÉE ¹⁷⁰		
A	320180	BOULON – TÊTE HEX. À COL. M12 X 1,75 X 30-SPCL-8,8-ZINC		
B	136640	VIS – ASSEMBLAGE EN TREILLIS TÊTE TORX M10 X 1,5 X 16 X SPCL-8,8-AA1J		
C	136431	ÉCROU – HEX. À COL. BLOCAGE CTR M12 X 1,75-10		
D	136395	VIS – ASSEMBLAGE EN TREILLIS TÊTE TORX M10 X 1,5 X 20 X SPCL-8,8-A3L		
E	135799	ÉCROU – HEX. À COL. BLOCAGE CTR M10 X 1,5-10		

170. Quantités : 5 tiges = 5, 6 tiges = 6.

55 Rabatteur – Capots, embout arrière, intérieur (5 mâts et 6 mâts)



RABATTEUR – CAPOTS, EMBOUT ARRIÈRE, INTÉRIEUR (5 MÂTS ET 6 MÂTS)

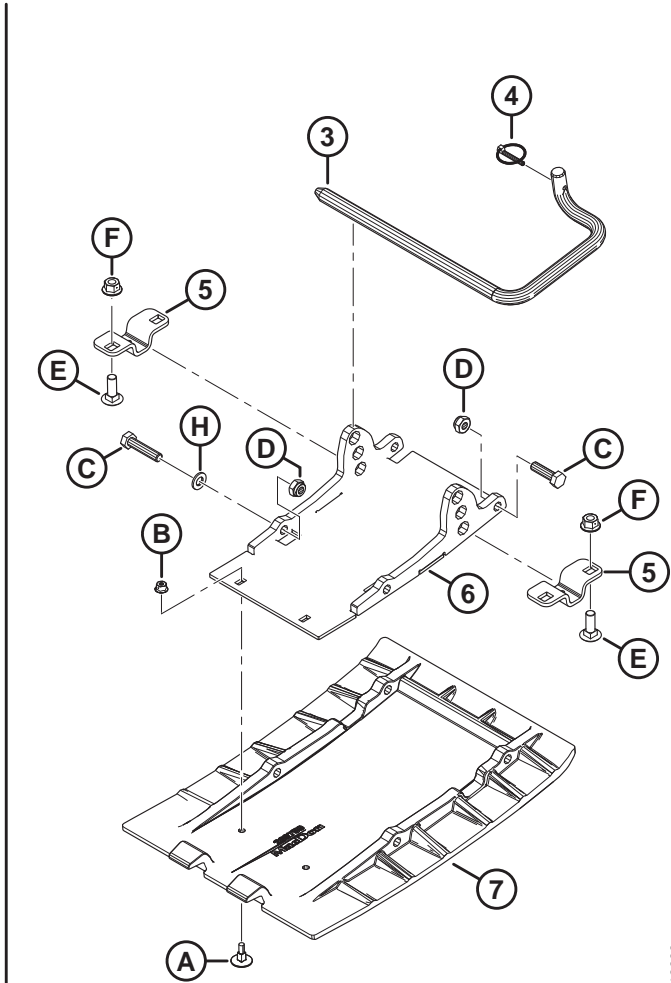
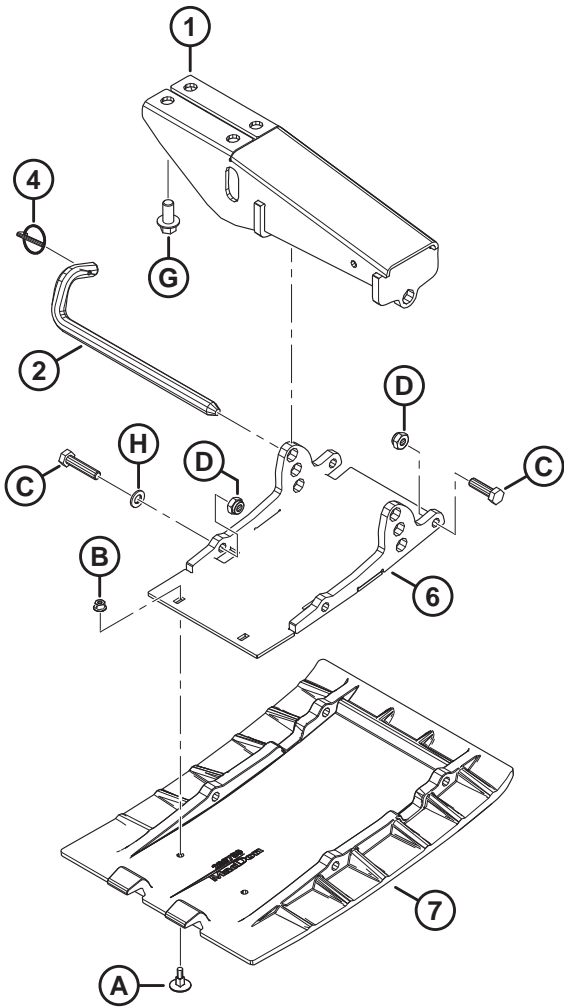
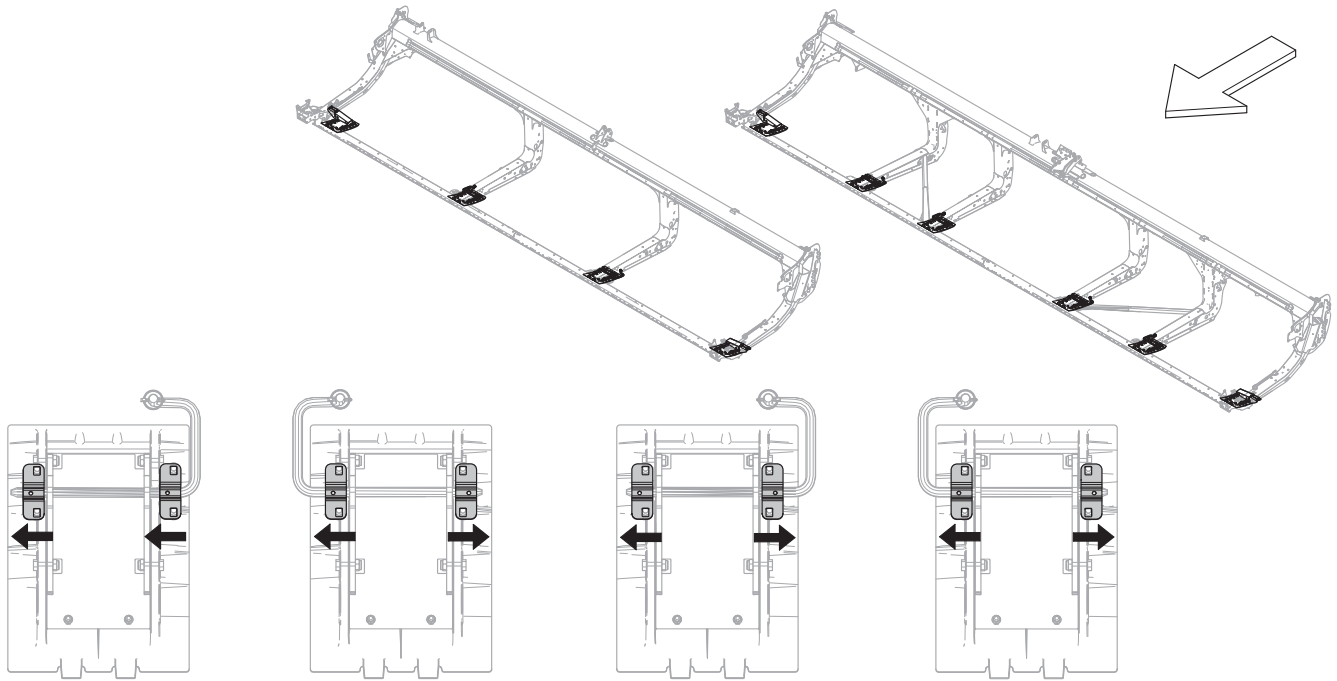
NOTE:

L'illustration du haut montre 5 mâts, tandis que l'illustration du bas montre 6 mâts.

Réf.	Numéro de pièce	Description	Qté	Numéro de série
1	311795	BLINDAGE – EXTRÉMITÉ ARRIÈRE, RABATTEUR 5 TIGES CD	5	
2	311822	BLINDAGE – EXTRÉMITÉ ARRIÈRE, RABATTEUR 6 TIGES CD	6	
3	311524	DOIGT – PLASTIQUE, INCLINÉ CG (PAQUET DE 10) ¹⁷¹		
4	273968	BAGUE – CAPOT DU DIVISEUR	5	
A	252687	VIS – PLASTITE DOUBLE HÉLICE 48°		
B	136640	VIS – ASSEMBLAGE EN TREILLIS TÊTE TORX M10 X 1,5 X 16 X SPCL-8,8-AA1J		
C	135799	ÉCROU – HEX. À COL. BLOCAGE CTR M10 X 1,5-10		

171. Quantités : 5 tiges = 5, 6 tiges = 6.

56 Patins – Extrémité et centre



PATINS – EXTRÉMITÉ ET CENTRE

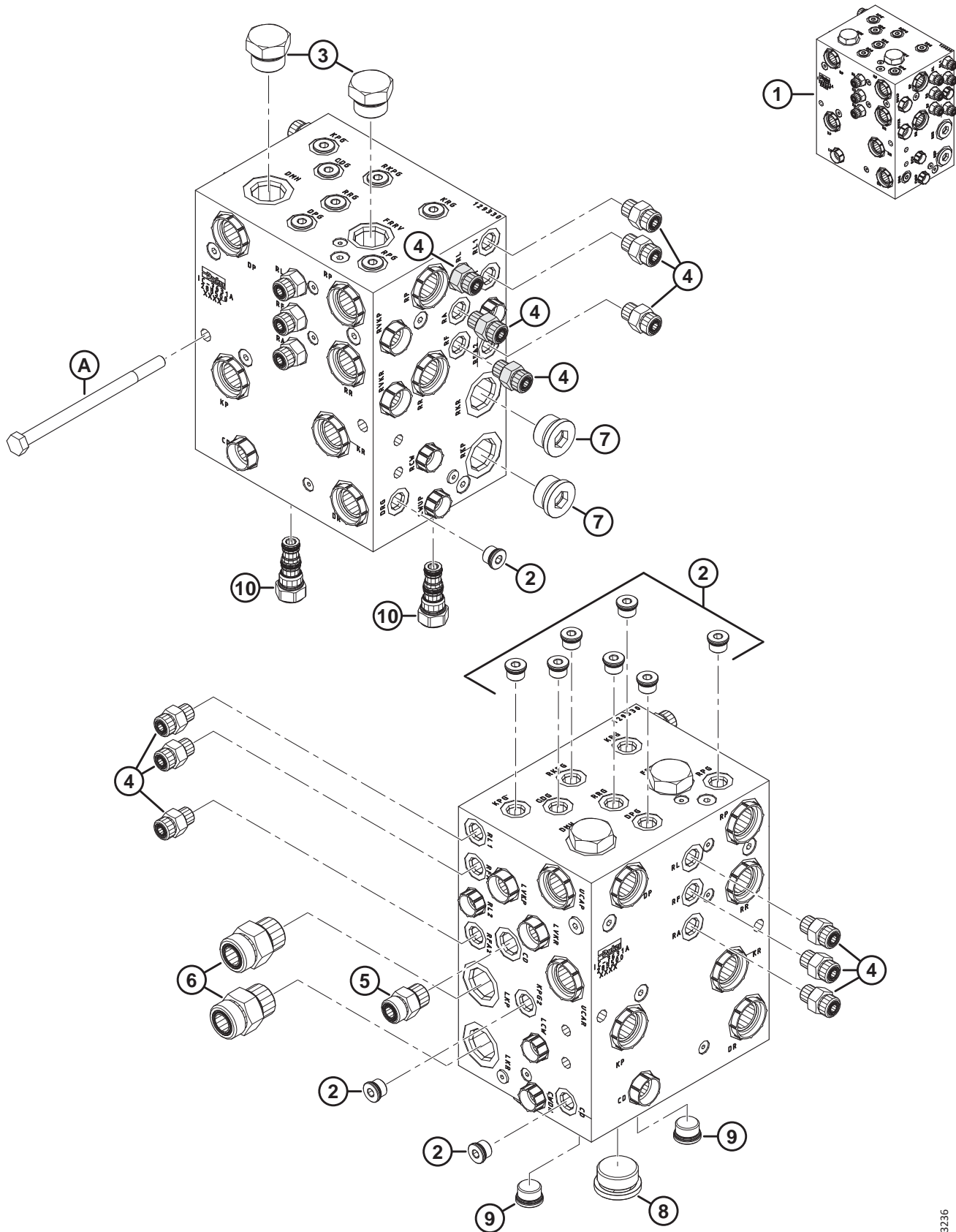
Réf.	Numéro de pièce	Description	Qté	Numéro de série
1	312680	ENS. SOUDÉ MONTAGE – PATIN (EXTRÉMITÉ)	2	
2	312675	TIGE – ENCLÈNCHEMENT	2	
3	165588	TIGE – ENCLÈNCHEMENT CD ¹⁷²	2	
	165168	TIGE – ENCLÈNCHEMENT CG ¹⁷²	2	
4	50193	GOUPILLE – À ANNEAU RABATTANT ¹⁷³		
5	232806	SUPPORT – SUPPORT PATIN ¹⁷⁴		
6	289869	ENS. SOUDÉ SUPPORT – PLAQUE ¹⁷³		
7	289759	PATIN – PLAQUE D'USURE, POLYÉTHYLÈNE ¹⁷³		
A	252176	BOULON – ÉLÉVATEUR FR M6 X 1 X 23-8,8		
B	152668	ÉCROU – HEX. À COL. BLOCAGE CTR M6 X 1-8		
C	135335	BOULON – TÊTE HEX. M10 X 1,5 X 45-8,8-AA1J		
D	184692	ÉCROU – HEX. NYLOC M10 X 1,5-8-AA1J		
E	184662	BOULON – TRCC PFL M10 X 1,5 X 30-8,8-AA1J		
F	135799	ÉCROU – HEX. À COL. BLOCAGE CTR M10 X 1,5-10		
G	136399	BOULON – TÊTE HEX. À COL. PFL M12 X 1,75 X 25-8,8-AA1J		
H	184711	RONDELLE – PLATE NORMALE M10-200HV-AA1J		

172. La tige d'enclenchement côté droit est montrée dans l'illustration. Les quantités de tige d'engagement CD (MD N° 165588) et de tige d'engagement CG (MD N° 165168) sont d'une pièce pour les plateformes , D215, D220 et D225 et de deux pièces pour les plateformes D230, D235 et D241.

173. Quantités : D215, D220 et D225 = 4, D230, D235 et D241 = 6.

174. L'orientation de ce support est variable, veillez à l'installer comme indiqué pour chaque patin central. Comparez l'emplacement des petits orifices signalés d'une flèche. Quantités : D215, D220 et D225 = 4, D230, D235 et D241 = 8.

57 Système hydraulique – Collecteur, couteau simple

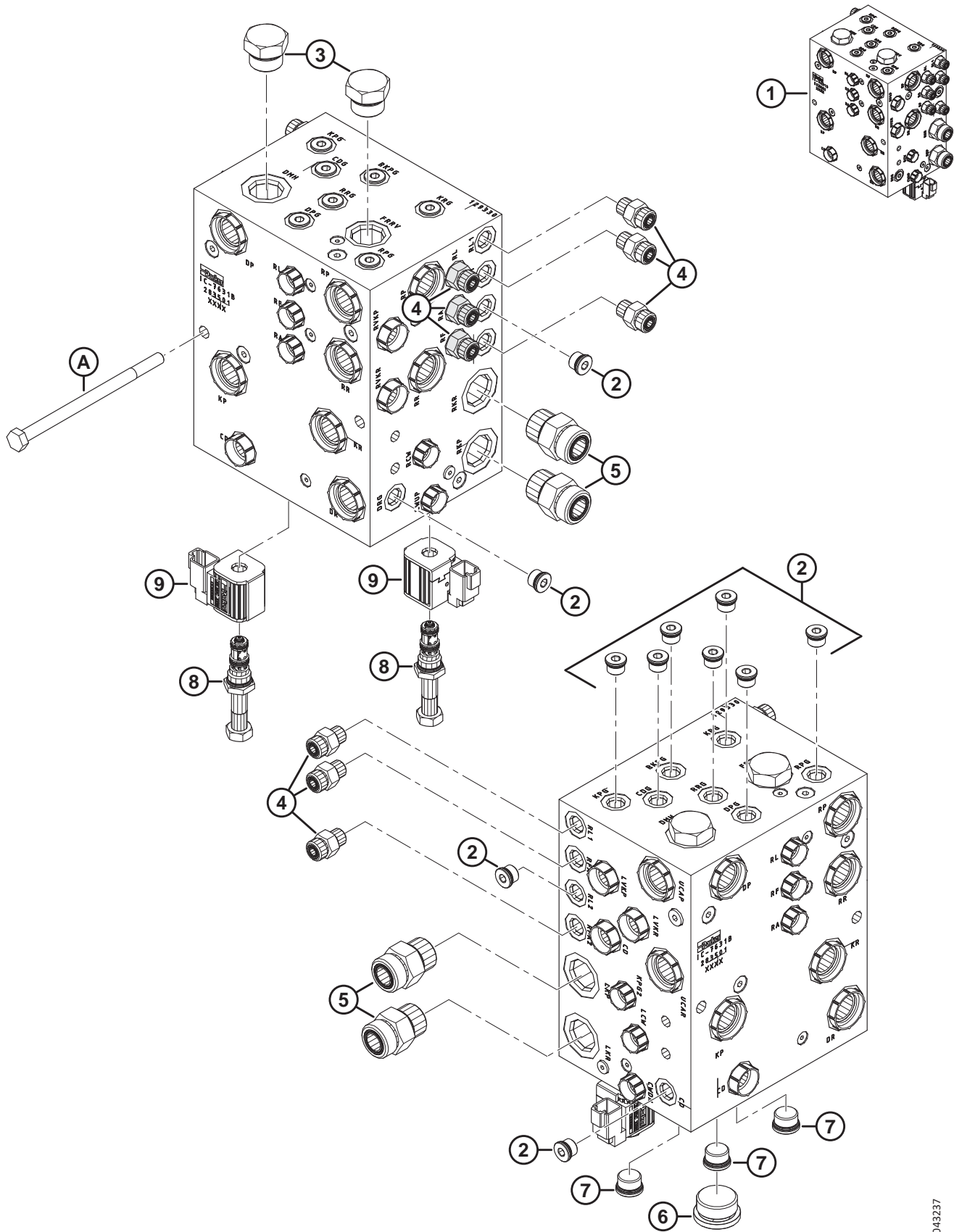


SYSTÈME HYDRAULIQUE – COLLECTEUR, COUTEAU SIMPLE

Réf.	Numéro de pièce	Description	Qté	Numéro de série
1	283500	ENSEMBLE – COLLECTEUR CS ¹⁷⁵	1	
2	100577	RACCORD – BOUCHON HYD. 6 ORB HEX. SOC	10	
	50219	JOINT TORIQUE – Ø1,98 X Ø11,89		
3	103575	RACCORD – BOUCHON HYD. TÊTE HEX. 12 ORB	2	
	30971	JOINT TORIQUE – Ø2,95 X Ø23,47		
4	135778	RACCORD – ADAPTATEUR	12	
	50219	JOINT TORIQUE – Ø1,98 X Ø11,89		
	135865	JOINT TORIQUE – Ø1,78 X Ø9,25		
5	135780	RACCORD – ADAPTATEUR	1	
	44209	JOINT TORIQUE – Ø2,21 X Ø16,36		
	135866	JOINT TORIQUE – Ø1,78 X Ø12,42		
6	135788	RACCORD – ADAPTATEUR	2	
	30971	JOINT TORIQUE – Ø2,95 X Ø23,47		
	135868	JOINT TORIQUE – Ø1,78 X Ø18,77		
7	136269	RACCORD – BOUCHON HYD. 12 ORB HEX. SOC	2	
	30971	JOINT TORIQUE – Ø2,95 X Ø23,47		
8	136524	RACCORD – BOUCHON HYD. 16 ORB HEX. SOC	1	
	50220	JOINT TORIQUE – Ø2,95 X Ø29,74		
9	158174	RACCORD – BOUCHON HYD. 8 ORB HEX. SOC	2	
	44209	JOINT TORIQUE – 2,21 X 16,36		
10	283567	BOUCHON – CAVITÉ	2	
	283569	KIT D'ÉTANCHÉITÉ		
A	136850	BOULON – TÊTE HEX. M10 X 1,5 X 160-8,8-AA1J		

175. Le collecteur à couteau unique (MD N° 283500) comprend tous les bouchons et raccords (moins quincaillerie) énumérés dans cette section.

58 Système hydraulique – Collecteur, double couteau, temporisé

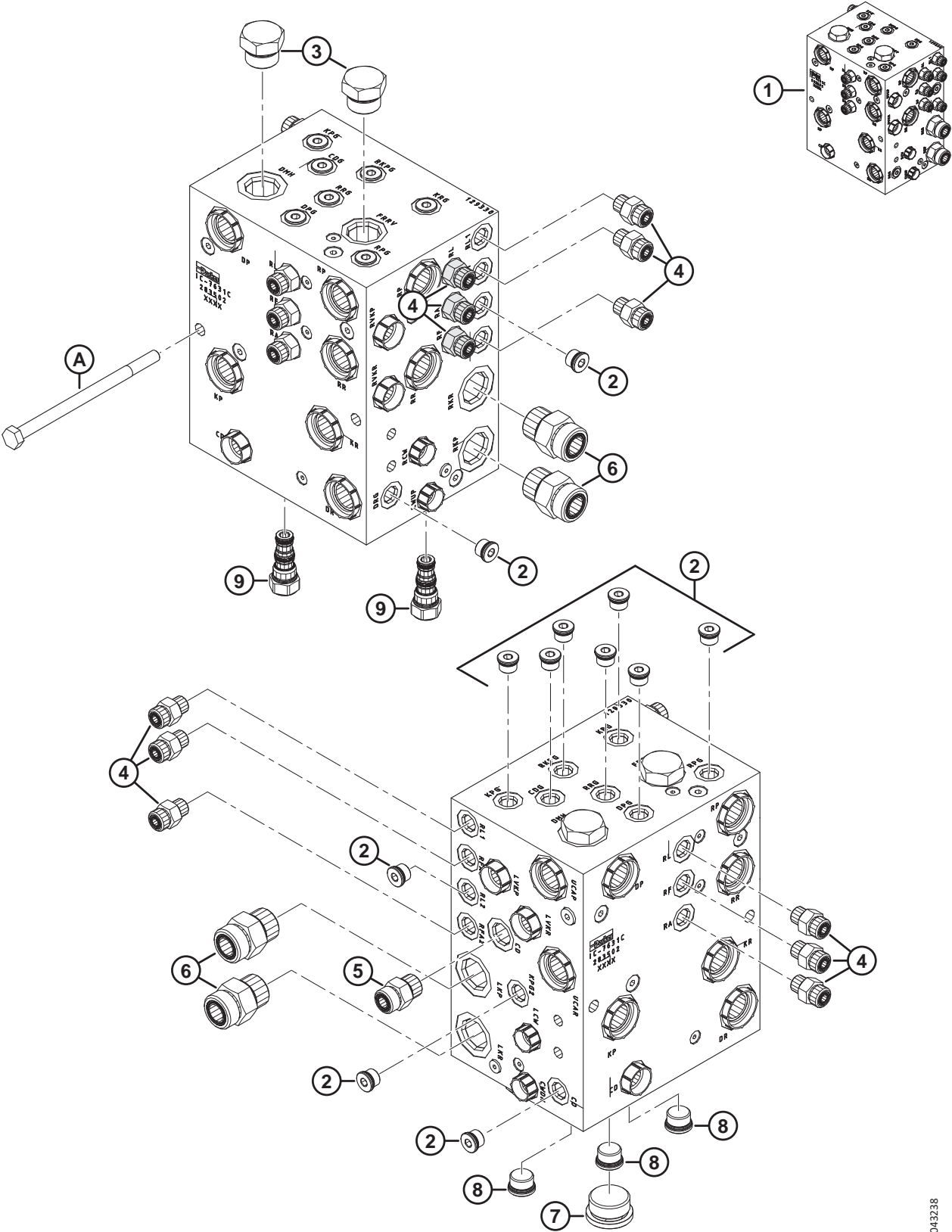


SYSTÈME HYDRAULIQUE – COLLECTEUR, DOUBLE COUTEAU, TEMPORISÉ

Réf.	Numéro de pièce	Description	Qté	Numéro de série
1	283501	ENSEMBLE – COLLECTEUR TEMPORISÉ DC ¹⁷⁶	1	
2	100577	RACCORD – BOUCHON HYD. 6 ORB HEX. SOC	11	
	50219	JOINT TORIQUE – Ø1,98 X Ø11,89		
3	103575	RACCORD – BOUCHON HYD. TÊTE HEX. 12 ORB	2	
	30971	JOINT TORIQUE – Ø2,95 X Ø23,47		
4	135778	RACCORD – ADAPTATEUR	9	
	50219	JOINT TORIQUE – Ø1,98 X Ø11,89		
	135865	JOINT TORIQUE – Ø1,78 X Ø9,25		
5	135788	RACCORD – ADAPTATEUR	4	
	30971	JOINT TORIQUE – Ø2,95 X Ø23,47		
	135868	JOINT TORIQUE – Ø1,78 X Ø18,77		
6	136524	RACCORD – BOUCHON HYD. 16 ORB HEX. SOC	1	
	50220	JOINT TORIQUE – Ø2,95 X Ø29,74		
7	158174	RACCORD – BOUCHON HYD. 8 ORB HEX. SOC	3	
	44209	JOINT TORIQUE – Ø2,21 X Ø16,36		
8	283568	SOUPAPE – CONTRÔLE DU DÉBIT PROPORTIONNEL	2	
	283569	KIT D'ÉTANCHÉITÉ		
9	283570	BOBINE – 12 V CC – 0,500 po	2	
A	136850	BOULON – TÊTE HEX. M10 X 1,5 X 160-8,8-AA1J		

176. Le collecteur à double couteau temporisé (MD N° 283501) comprend tous les bouchons et raccords (moins quincaillerie) énumérés dans cette section.

59 Système hydraulique – Collecteur, double couteau, non temporisé

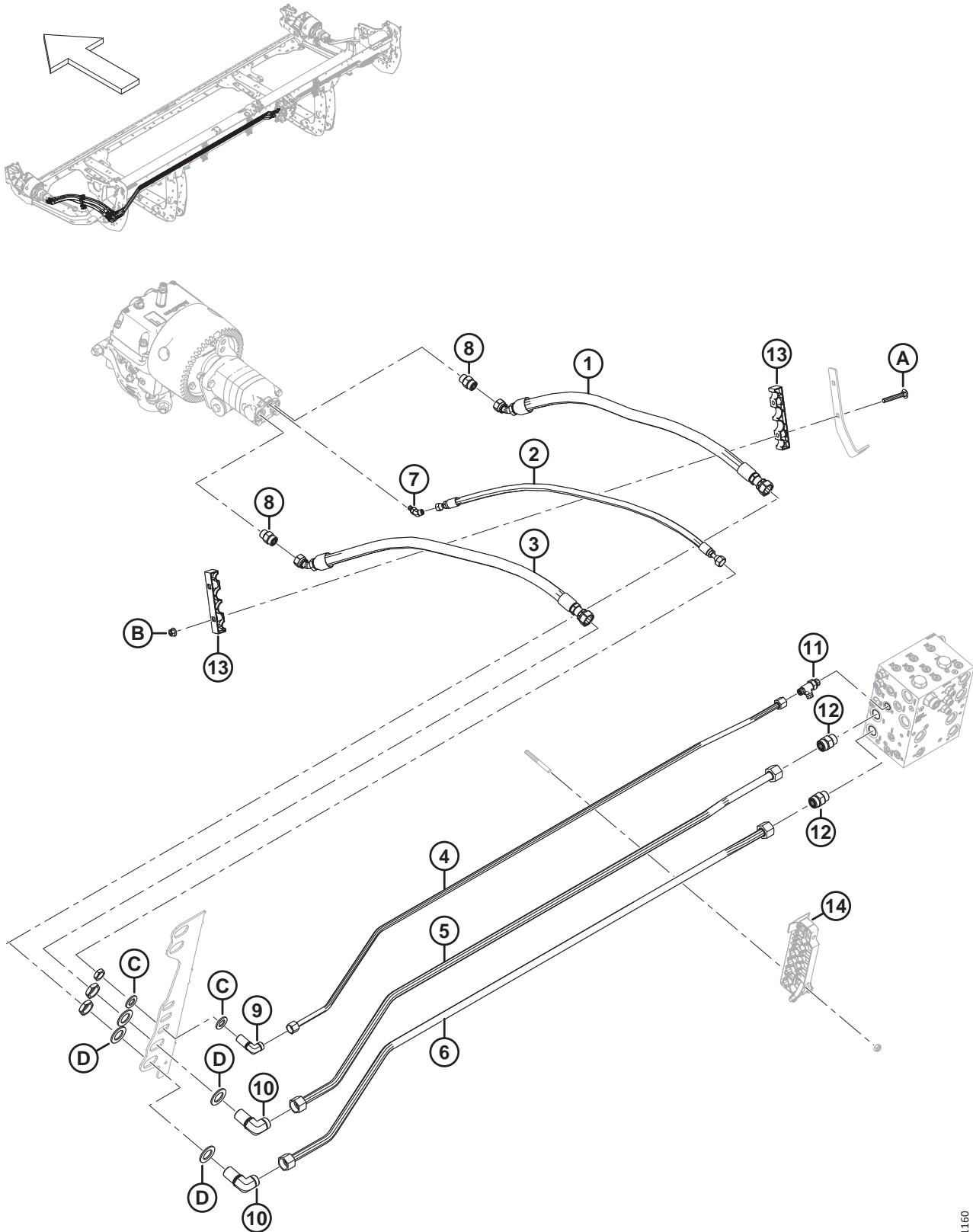


SYSTÈME HYDRAULIQUE – COLLECTEUR, DOUBLE COUTEAU, NON TEMPORISÉ

Réf.	Numéro de pièce	Description	Qté	Numéro de série
1	283502	ENSEMBLE – COLLECTEUR NON TEMPORISÉ DC ¹⁷⁷	1	
2	100577	RACCORD – BOUCHON HYD. 6 ORB HEX. SOC	12	
	50219	JOINT TORIQUE – Ø1,98 X Ø11,89		
3	103575	RACCORD – BOUCHON HYD. TÊTE HEX. 12 ORB	2	
	30971	JOINT TORIQUE – Ø2,95 X Ø23,47		
4	135778	RACCORD – ADAPTATEUR	12	
	50219	JOINT TORIQUE – Ø1,98 X Ø11,89		
	135865	JOINT TORIQUE – Ø1,78 X Ø9,25		
5	135780	RACCORD – ADAPTATEUR	1	
	44209	JOINT TORIQUE – Ø2,21 X Ø16,36		
	135866	JOINT TORIQUE – Ø1,78 X Ø12,42		
6	135788	RACCORD – ADAPTATEUR	4	
	30971	JOINT TORIQUE – Ø2,95 X Ø23,47		
	135868	JOINT TORIQUE – Ø1,78 X Ø18,77		
7	136524	RACCORD – BOUCHON HYD. 16 ORB HEX. SOC	1	
	50220	JOINT TORIQUE – Ø2,95 X Ø29,74		
8	158174	RACCORD – BOUCHON HYD. 8 ORB HEX. SOC	3	
	44209	JOINT TORIQUE – Ø2,21 X Ø16,36		
9	283567	BOUCHON – CAVITÉ	2	
	283569	KIT D'ÉTANCHÉITÉ		
A	136850	BOULON – TÊTE HEX. M10 X 1,5 X 160-8,8-AA1J		

177. Le collecteur à double couteau temporisé (MD N° 283502) comprend tous les bouchons et raccords (moins quincaillerie) énumérés dans cette section.

60 Système hydraulique – Entraînement couteau, couteau double, côté gauche (D215 et D220)



1041160

SYSTÈME HYDRAULIQUE – ENTRAÎNEMENT COUTEAU, COUTEAU DOUBLE, CÔTÉ GAUCHE (D215 ET D220)

Réf.	Numéro de pièce	Description	Qté	Numéro de série
1	283063	FLEXIBLE – HYD.	1	
2	283065	FLEXIBLE – HYD.	1	
3	283202	FLEXIBLE – HYD.	1	
4	323480	CONDUITE – HYDRAULIQUE (D215) ¹⁷⁸	1	
	323553	CONDUITE – HYDRAULIQUE (D220) ¹⁷⁹	1	
5	323481	CONDUITE – HYDRAULIQUE (D215) ¹⁷⁸	1	
	323552	CONDUITE – HYDRAULIQUE (D220) ¹⁷⁹	1	
6	323482	CONDUITE – HYDRAULIQUE (D215) ¹⁷⁸	1	
	323551	CONDUITE – HYDRAULIQUE (D220) ¹⁷⁹	1	
7	252307	RACCORD – HYD. COUDÉ À 45°	1	
	50223	JOINT TORIQUE – Ø1,83 X Ø8,92		
	135957	JOINT TORIQUE – Ø1,78 X Ø7,65		
8	184461	RACCORD – ADAPTATEUR HYD.	2	
	44210	JOINT TORIQUE – Ø2,46 X Ø19,18		
	135867	JOINT TORIQUE – Ø1,78 X Ø15,60		
9	136244	RACCORD – HYD. COUDÉ À 90° PASSE-CLOISON ¹⁸⁰	1	
	135866	JOINT TORIQUE – Ø1,78 X Ø12,42		
10	136245	RACCORD – HYD. COUDÉ À 90° PASSE-CLOISON ¹⁸⁰	2	
	135868	JOINT TORIQUE – Ø1,78 X Ø18,77		
11	136453	RACCORD – HYD. EN TÉ	1	
	44209	JOINT TORIQUE – Ø2,21 X Ø16,36		
	135865	JOINT TORIQUE – Ø1,78 X Ø9,25		
12	135788	RACCORD – ADAPTATEUR	2	
	30971	JOINT TORIQUE – Ø2,95 X Ø23,47		
	135868	JOINT TORIQUE – Ø1,78 X Ø18,77		
13	283984	COLLIER DE FIXATION – CONDUITE DE COUTEAU	2	
14	RÉF.	ENSEMBLE – COLLIER DE FIXATION DE LIGNE ¹⁸¹		
A	136495	BOULON – TRCC M10 X 1,5 X 70-8,8-AA1J		
B	135799	ÉCROU – HEX. À COL. BLOCAGE CTR M10 X 1,5-10		
C	18601	RONDELLE – PLATE SAE		
D	136355	RONDELLE – PLATE 2,0 PO DE ZP		

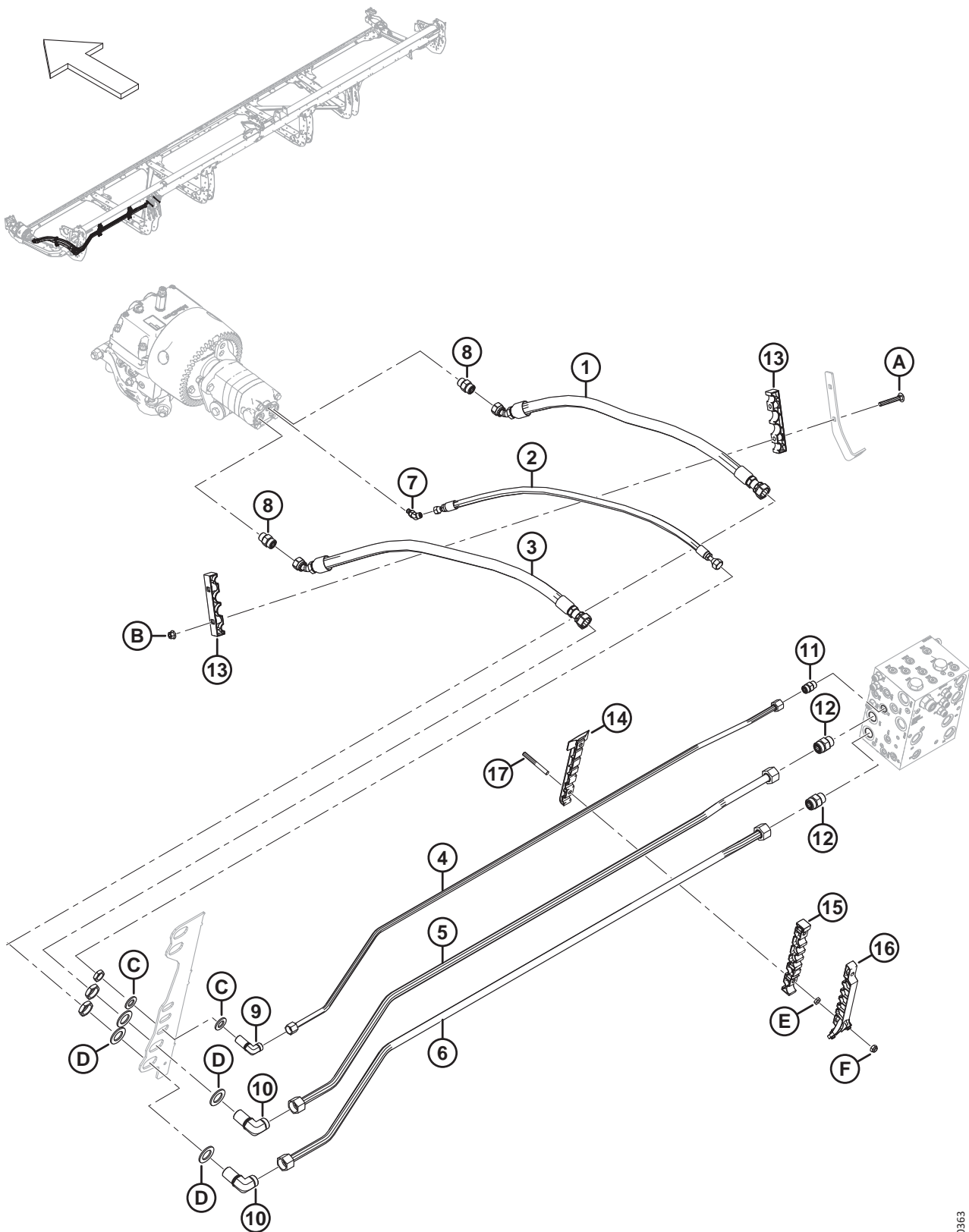
178. Utilisé sur les plateformes D215 uniquement.

179. Utilisé sur les plateformes D220 uniquement.

180. Le raccord comprend un écrou de fixation.

181. Consultez les sections [82 Couverts de conduites hydrauliques – Centrale, série M \(D215\)](#), [page 199 à 85 Couverts de conduites hydrauliques – Centrale, séries M1/M2 \(D220\)](#), [page 205](#) pour les pièces de rechange du collier de fixation de ligne.

61 Système hydraulique – Entraînement couteau, couteau simple et double, côté gauche (D225, D230, D235 et D241)



1040363

SYSTÈME HYDRAULIQUE – ENTRAÎNEMENT COUTEAU, COUTEAU SIMPLE ET DOUBLE, CÔTÉ GAUCHE (D225, D230, D235 ET D241)

Réf.	Numéro de pièce	Description	Qté	Numéro de série
1	283063	FLEXIBLE – HYD.	1	
2	283065	FLEXIBLE – HYD.	1	
3	283202	FLEXIBLE – HYD.	1	
4	283233	CONDUITE – HYDRAULIQUE (D225) ¹⁸²	1	
	283048	CONDUITE – HYDRAULIQUE (D230) ¹⁸³	1	
	283201	CONDUITE – HYDRAULIQUE (D235) ¹⁸⁴	1	
	283458	CONDUITE – HYDRAULIQUE (D241) ¹⁸⁵	1	
5	283232	CONDUITE – HYDRAULIQUE (D225) ¹⁸²	1	
	283047	CONDUITE – HYDRAULIQUE (D230) ¹⁸³	1	
	283104	CONDUITE – HYDRAULIQUE (D235) ¹⁸⁴	1	
	283457	CONDUITE – HYDRAULIQUE (D241) ¹⁸⁵	1	
6	283231	CONDUITE – HYDRAULIQUE (D225) ¹⁸²	1	
	283046	CONDUITE – HYDRAULIQUE (D230) ¹⁸³	1	
	283102	CONDUITE – HYDRAULIQUE (D235) ¹⁸⁴	1	
	283456	CONDUITE – HYDRAULIQUE (D241) ¹⁸⁵	1	
7	252307	RACCORD – HYD. COUDÉ À 45°	1	
	50223	JOINT TORIQUE – Ø1,83 X Ø8,92		
	135957	JOINT TORIQUE – Ø1,78 X Ø7,65		
8	184461	RACCORD – ADAPTATEUR HYD.	2	
	44210	JOINT TORIQUE – Ø2,46 X Ø19,18		
	135867	JOINT TORIQUE – Ø1,78 X Ø15,60		
9	136244	RACCORD – HYD. COUDÉ À 90° PASSE-CLOISON ¹⁸⁶	1	
	135866	JOINT TORIQUE – Ø1,78 X Ø12,42		
10	136245	RACCORD – HYD. COUDÉ À 90° PASSE-CLOISON ¹⁸⁶	2	
	135868	JOINT TORIQUE – Ø1,78 X Ø18,77		
11	135780	RACCORD – ADAPTATEUR	1	
	44209	JOINT TORIQUE – Ø2,21 X Ø16,36		
	135866	JOINT TORIQUE – Ø1,78 X Ø12,42		
12	135788	RACCORD – ADAPTATEUR	2	
	30971	JOINT TORIQUE – Ø2,95 X Ø23,47		
	135868	JOINT TORIQUE – Ø1,78 X Ø18,77		
13	283984	COLLIER DE FIXATION – CONDUITE DE COUTEAU	2	
14	283797	COLLIER DE FIXATION – CONDUITE INFÉRIEURE CG ¹⁸⁷		
15	283807	COLLIER DE FIXATION – CONDUITE CENTRALE CG		

182. Utilisé sur les plateformes D225 uniquement.

183. Utilisé sur les plateformes D230 uniquement.

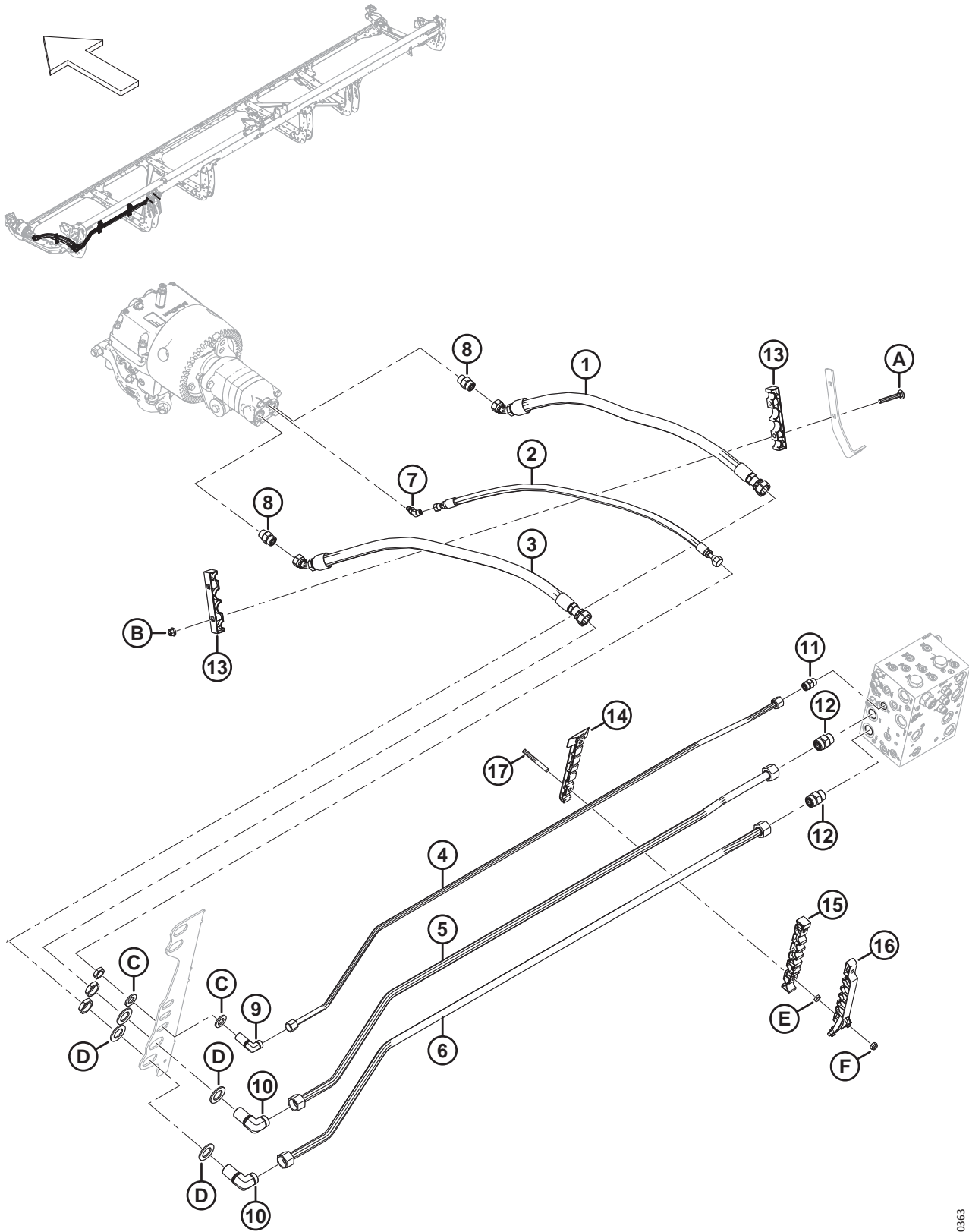
184. Utilisé sur les plateformes D235 uniquement.

185. Utilisé sur les plateformes D241 uniquement.

186. Le raccord comprend un écrou de fixation.

187. Quantités : D225 = 1, D230 = 2, D235 = 3 et D241 = 4.

SYSTÈME HYDRAULIQUE – ENTRAÎNEMENT COUPEAU, COUPEAU SIMPLE ET DOUBLE, CÔTÉ GAUCHE (D225, D230, D235 ET D241)



1040363

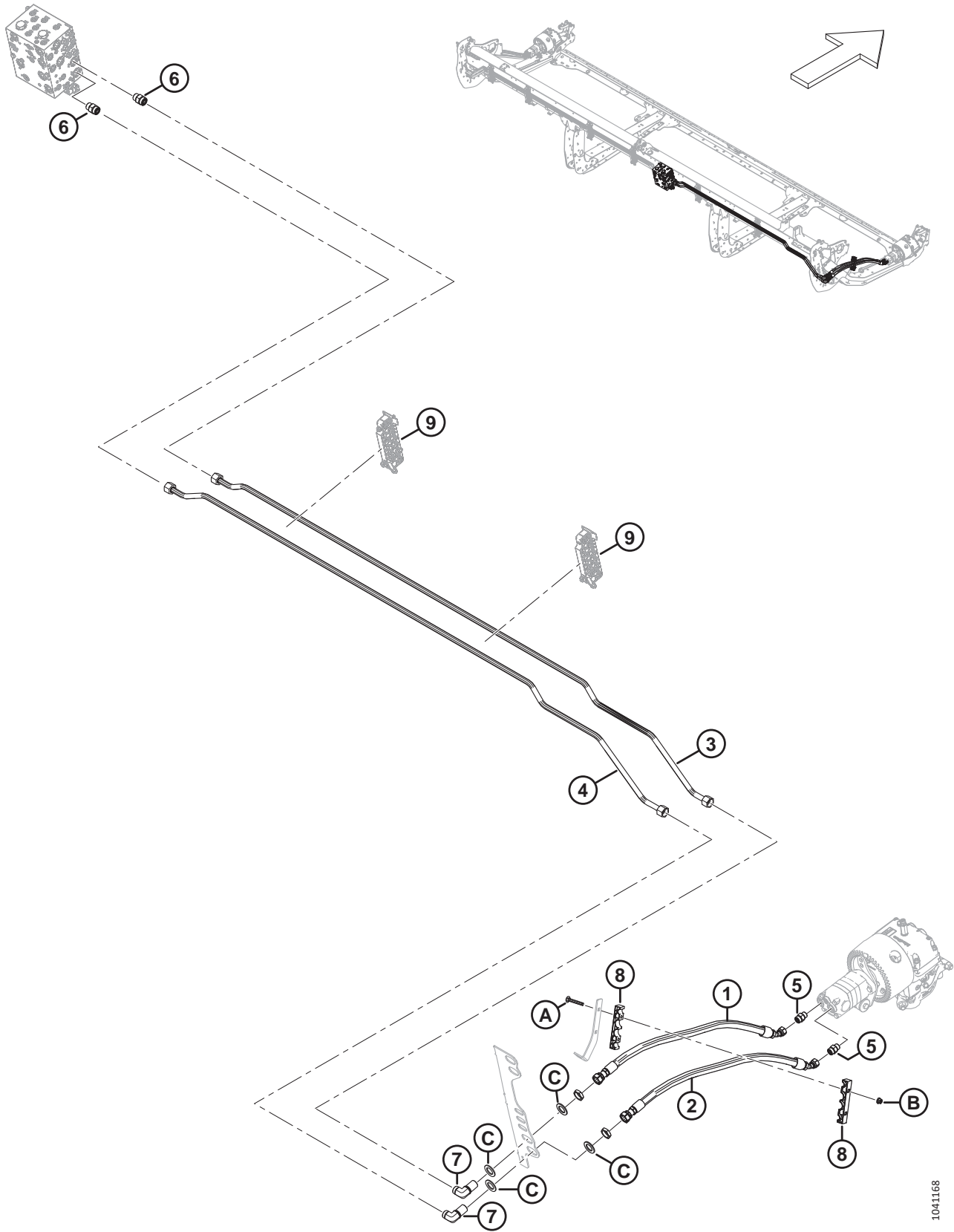
SYSTÈME HYDRAULIQUE – ENTRAÎNEMENT COUTEAU, COUTEAU SIMPLE ET DOUBLE, CÔTÉ GAUCHE (D225, D230, D235 ET D241)

Réf.	Numéro de pièce	Description	Qté	Numéro de série
16	340548	KIT – COLLIER DE FIXATION DE LIGNE SUPÉRIEURE CG ¹⁸⁸		
17	312654	GOUJON – AILE DE PATCH DE COLLIER FILETÉ ¹⁸⁹		
A	136495	BOULON – TRCC M10 X 1,5 X 70-8,8-AA1J		
B	135799	ÉCROU – HEX. À COL. BLOCAGE CTR M10 X 1,5-10		
C	18601	RONDELLE – PLATE SAE		
D	136355	RONDELLE – PLATE 2,0 PO DE ZP		
E	136442	ÉCROU – HEX. FIN M10 X 1,5-05-AA1J		
F	184692	ÉCROU – HEX. NYLOC M10 X 1,5-8-AA1J		

188. Comprend le clamp de ligne supérieure gauche (NVS) et deux vis Torx^{MC} (MD N° 320336). Quantités : D225 = 1, D230 = 2, D235 = 3 et D241 = 4.

189. Quantités : D225 = 2, D230 = 4, D235 = 6 et D241 = 8.

62 Système hydraulique – Entraînement couteau, couteau double, côté droit (D215 et D220)



SYSTÈME HYDRAULIQUE – ENTRAÎNEMENT COUTEAU, COUTEAU DOUBLE, CÔTÉ DROIT (D215 ET D220)

Réf.	Numéro de pièce	Description	Qté	Numéro de série
1	283202	FLEXIBLE – HYD.	1	
2	283063	FLEXIBLE – HYD.	1	
3	323454	CONDUITE – HYDRAULIQUE (D215) ¹⁹⁰	1	
	323555	CONDUITE – HYDRAULIQUE (D220) ¹⁹¹	1	
4	323453	CONDUITE – HYDRAULIQUE (D215) ¹⁹⁰	1	
	323554	CONDUITE – HYDRAULIQUE (D220) ¹⁹¹	1	
5	184461	RACCORD – ADAPTATEUR HYD.	2	
	44210	JOINT TORIQUE Ø2,46 X Ø19,18		
	135867	JOINT TORIQUE Ø1,78 X Ø15,60		
6	135788	RACCORD – ADAPTATEUR	2	
	30971	JOINT TORIQUE – Ø2,95 X Ø23,47		
	135868	JOINT TORIQUE – Ø1,78 X Ø18,77		
7	136245	RACCORD – HYD. COUDÉ À 90° PASSE-CLOISON ¹⁹²	2	
	135868	JOINT TORIQUE – Ø1,78 X Ø18,77		
8	283984	COLLIER DE FIXATION – CONDUITE DE COUTEAU	2	
9	RÉF.	ENSEMBLE – COLLIER DE FIXATION DE LIGNE ¹⁹³		
A	136495	BOULON – TRCC M10 X 1,5 X 70-8,8-AA1J		
B	135799	ÉCROU – HEX. À COL. BLOCAGE CTR M10 X 1,5-10		
C	136355	RONDELLE – PLATE 2,0 PO DE ZP		

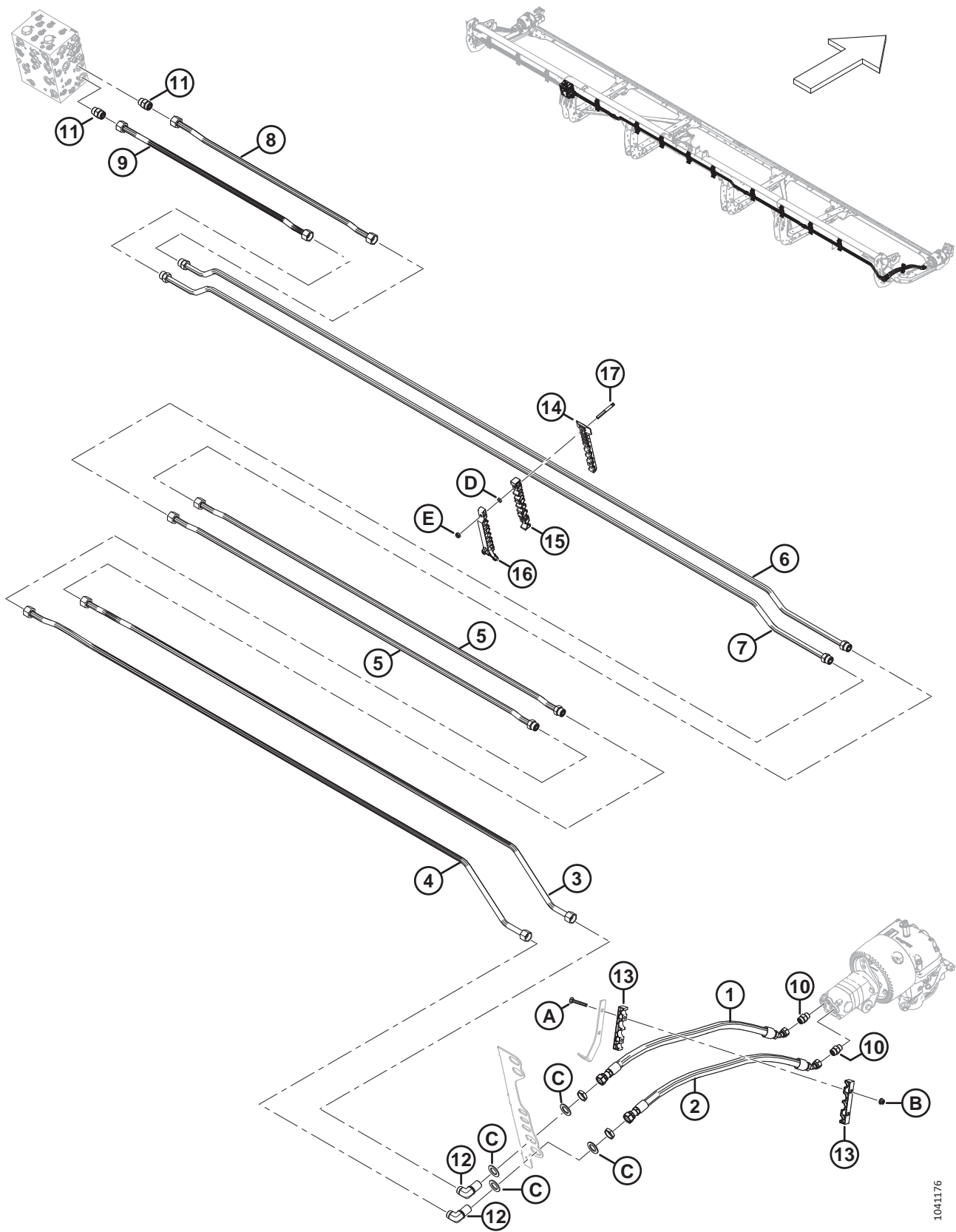
190. Utilisé sur les plateformes D215 uniquement.

191. Utilisé sur les plateformes D220 uniquement.

192. Le raccord comprend un écrou de fixation (NVS).

193. Consultez les sections [82 Couvercles de conduites hydrauliques – Centrale, série M \(D215\)](#), [page 199](#) à [85 Couvercles de conduites hydrauliques – Centrale, séries M1/M2 \(D220\)](#), [page 205](#) pour les pièces de rechange du collier de fixation de ligne.

63 Système hydraulique – Entraînement couteau, couteau double, côté droit (D225, D230 et D235)



SYSTÈME HYDRAULIQUE – ENTRAÎNEMENT COUTEAU, COUTEAU DOUBLE, CÔTÉ DROIT (D225, D230 ET D235)

Réf.	Numéro de pièce	Description	Qté	Numéro de série
1	283202	FLEXIBLE – HYD.	1	
2	283063	FLEXIBLE – HYD.	1	
3	283241	CONDUITE – HYDRAULIQUE (D225 ET D235) ¹⁹⁴	1	
	283321	CONDUITE – HYDRAULIQUE (D230) ¹⁹⁵	1	
4	283240	CONDUITE – HYDRAULIQUE (D225 ET D235) ¹⁹⁴	1	
	283320	CONDUITE – HYDRAULIQUE (D230) ¹⁹⁵	1	
5	283323	CONDUITE – HYDRAULIQUE (D235) ¹⁹⁶	2	
	135868	JOINT TORIQUE – Ø1,78 X Ø18,77		
6	283242	CONDUITE – HYDRAULIQUE	1	
	135868	JOINT TORIQUE – Ø1,78 X Ø18,77		
7	283239	CONDUITE – HYDRAULIQUE	1	
	135868	JOINT TORIQUE – Ø1,78 X Ø18,77		
8	283243	CONDUITE – HYDRAULIQUE	1	
9	283238	CONDUITE – HYDRAULIQUE	1	
10	184461	RACCORD – ADAPTATEUR HYD.	2	
	44210	JOINT TORIQUE Ø2,46 X Ø19,18		
	135867	JOINT TORIQUE Ø1,78 X Ø15,60		
11	135788	RACCORD – ADAPTATEUR	2	
	30971	JOINT TORIQUE – Ø2,95 X Ø23,47		
	135868	JOINT TORIQUE – Ø1,78 X Ø18,77		
12	136245	RACCORD – HYD. COUDÉ À 90° PASSE-CLOISON ¹⁹⁷	2	
	135868	JOINT TORIQUE – Ø1,78 X Ø18,77		
13	283984	COLLIER DE FIXATION – CONDUITE DE COUTEAU	2	
14	283820	COLLIER DE FIXATION – CONDUITE INFÉRIEURE CD ¹⁹⁸		
15	283818	COLLIER DE FIXATION – CONDUITE CENTRALE CD ¹⁹⁸		
16	340549	KIT – COLLIER DE FIXATION DE LIGNE SUPÉRIEURE CD ¹⁹⁹		
17	312654	GOUJON – AILE DE PATCH DE COLLIER FILETÉ		
A	136495	BOULON – TRCC M10 X 1,5 X 70-8,8-AA1J		
B	135799	ÉCROU – HEX. À COL. BLOCAGE CTR M10 X 1,5-10		
C	136355	RONDELLE – PLATE 2,0 PO DE ZP		
D	136442	ÉCROU – HEX. FIN M10 X 1,5-05-AA1J		
E	184692	ÉCROU – HEX. NYLOC M10 X 1,5-8-AA1J		

194. Utilisé sur les plateformes D225 et D235 uniquement.

195. Utilisé sur les plateformes D230 uniquement.

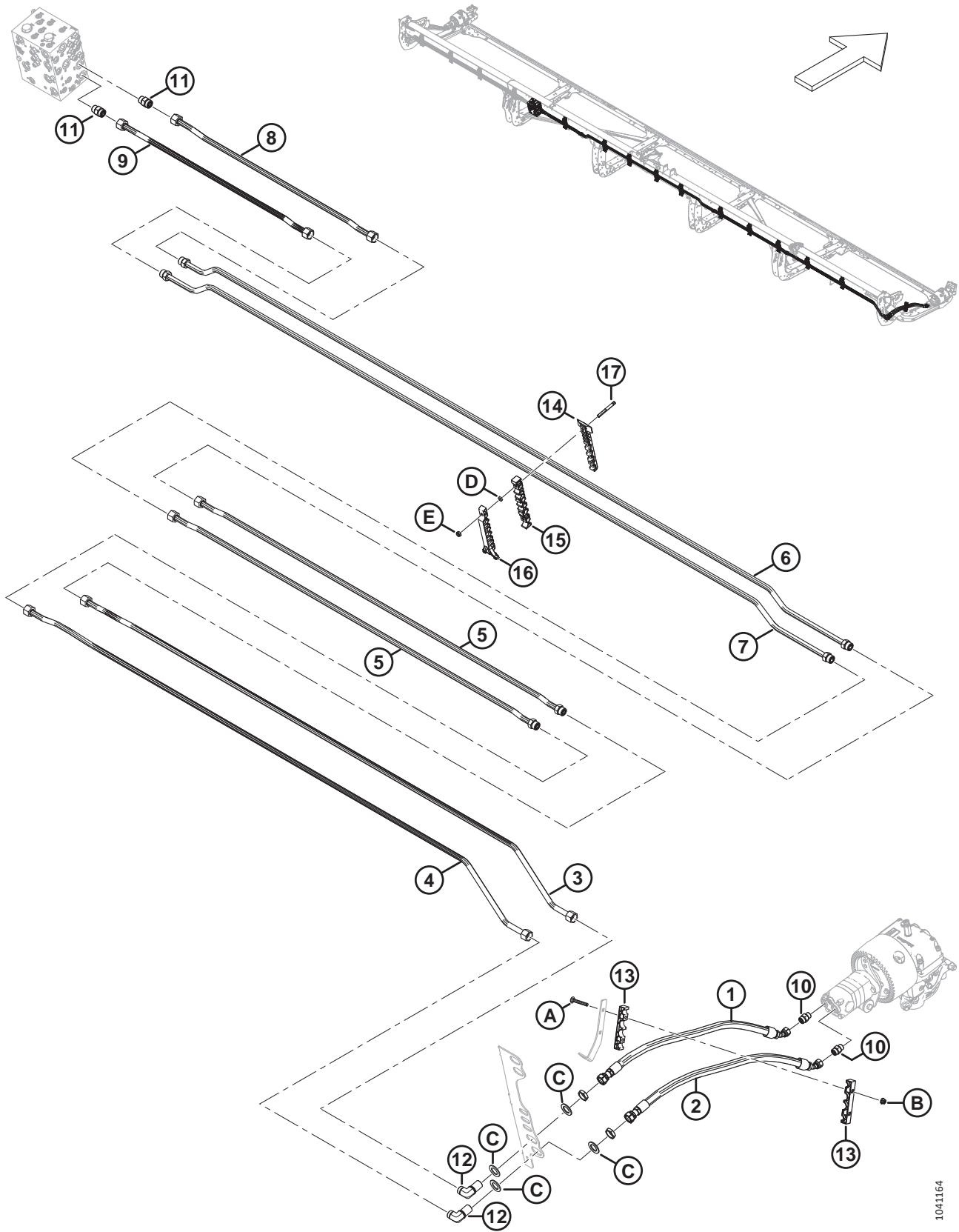
196. Utilisé sur les plateformes D235 uniquement.

197. Le raccord comprend un écrou de fixation (NVS).

198. Quantités : D225 = 7, D230 = 8 et D235 = 9.

199. Comprend le clamp de ligne supérieure droite (NVS) et deux vis Torx^{MC} (MD N° 320336). Quantités : D225 = 7, D230 = 8 et D235 = 9.

64 Système hydraulique – Conduite couteau, couteau double, côté droit (D241)



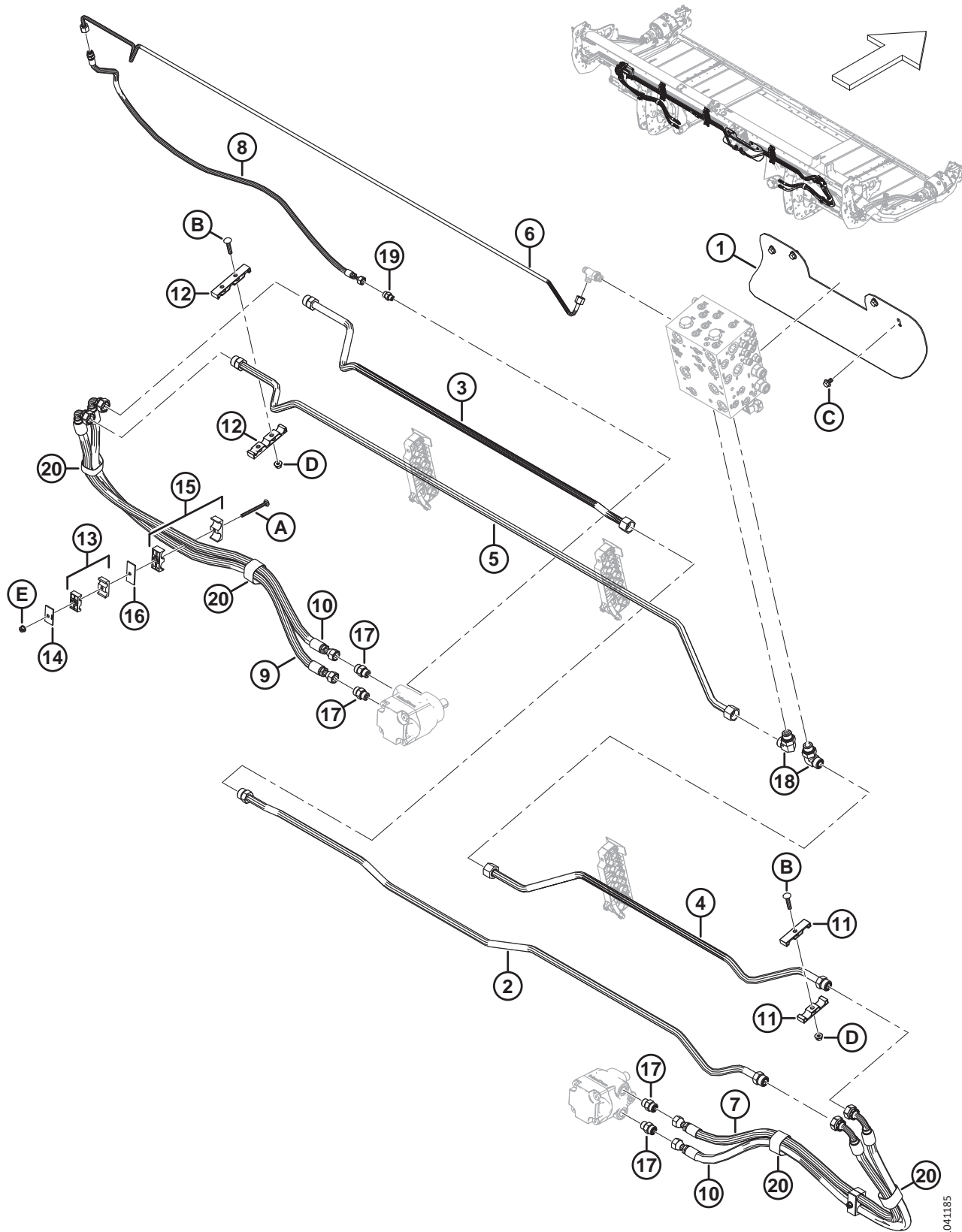
SYSTÈME HYDRAULIQUE – CONDUITE COUTEAU, COUTEAU DOUBLE, CÔTÉ DROIT (D241)

Réf.	Numéro de pièce	Description	Qté	Numéro de série
1	283202	FLEXIBLE – HYD.	1	
2	283063	FLEXIBLE – HYD.	1	
3	283413	CONDUITE – HYDRAULIQUE (D241)	1	
4	283412	CONDUITE – HYDRAULIQUE (D241)	1	
5	283515	CONDUITE – HYDRAULIQUE (D241)	2	
	135868	JOINT TORIQUE – Ø1,78 X Ø18,77		
6	283242	CONDUITE – HYDRAULIQUE (D241)	1	
	135868	JOINT TORIQUE – Ø1,78 X Ø18,77		
7	283239	CONDUITE – HYDRAULIQUE (D241)	1	
	135868	JOINT TORIQUE – Ø1,78 X Ø18,77		
8	283243	CONDUITE – HYDRAULIQUE (D241)	1	
9	283238	CONDUITE – HYDRAULIQUE (D241)	1	
10	184461	RACCORD – ADAPTATEUR HYD.	2	
	44210	JOINT TORIQUE Ø2,46 X Ø19,18		
	135867	JOINT TORIQUE Ø1,78 X Ø15,60		
11	135788	RACCORD – ADAPTATEUR	2	
	30971	JOINT TORIQUE – Ø2,95 X Ø23,47		
	135868	JOINT TORIQUE – Ø1,78 X Ø18,77		
12	136245	RACCORD – HYD. COUDÉ À 90° PASSE-CLOISON ²⁰⁰	2	
	135868	JOINT TORIQUE – Ø1,78 X Ø18,77		
13	283984	COLLIER DE FIXATION – CONDUITE DE COUTEAU	2	
14	283820	COLLIER DE FIXATION – CONDUITE INFÉRIEURE CD	10	
15	283818	COLLIER DE FIXATION – CONDUITE CENTRALE CD	10	
16	340549	KIT – COLLIER DE FIXATION DE LIGNE SUPÉRIEURE CD ²⁰¹	10	
17	312654	GOUJON – AILE DE PATCH DE COLLIER FILETÉ	20	
A	136495	BOULON – TRCC M10 X 1,5 X 70-8,8-AA1J		
B	135799	ÉCROU – HEX. À COL. BLOCAGE CTR M10 X 1,5-10		
C	136355	RONDELLE – PLATE 2,0 PO DE ZP		
D	136442	ÉCROU – HEX. FIN M10 X 1,5-05-AA1J		
E	184692	ÉCROU – HEX. NYLOC M10 X 1,5-8-AA1J		

200. Le raccord comprend un écrou de fixation (NVS).

201. Comprend le clamp de ligne supérieure droite (NVS) et deux vis Torx^{MC} (MD N° 320336).

65 Système hydraulique – Entraînement de tapis, expulsion centrale (D215 et D220)



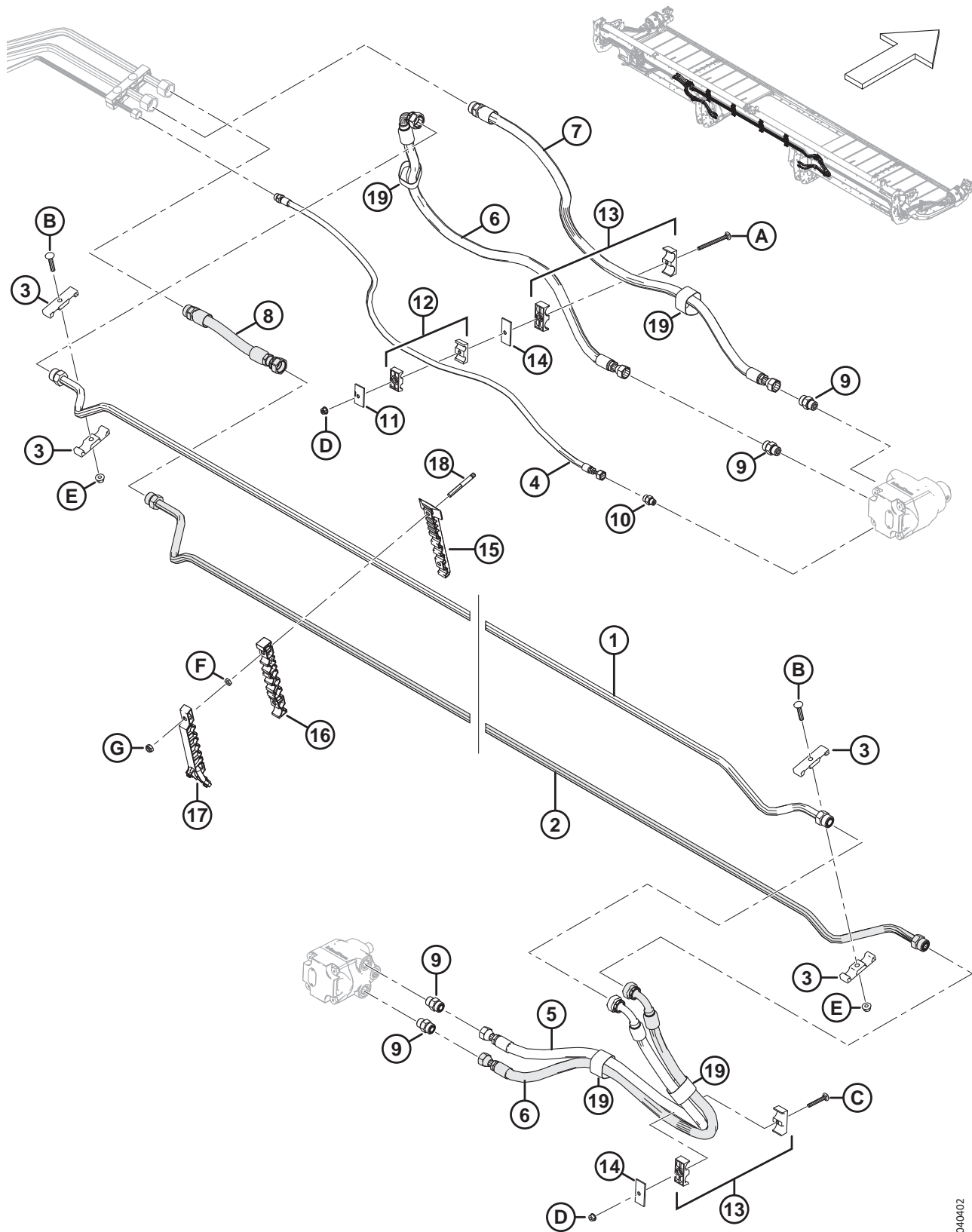
1041185

SYSTÈME HYDRAULIQUE – ENTRAÎNEMENT DE TAPIS, EXPULSION CENTRALE (D215 ET D220)

Réf.	Numéro de pièce	Description	Qté	Numéro de série
1	360039	COUVERCLE – SYSTÈME HYDRAULIQUE	1	
2	323839	CONDUITE – HYDRAULIQUE	1	
3	323838	CONDUITE – HYDRAULIQUE	1	
4	323475	CONDUITE – HYDRAULIQUE	1	
5	323473	CONDUITE – HYDRAULIQUE	1	
6	323472	CONDUITE – HYDRAULIQUE	1	
7	323633	FLEXIBLE – HYD.	1	
8	323632	FLEXIBLE – HYD.	1	
9	323630	FLEXIBLE – HYD.	1	
10	323629	FLEXIBLE – HYD.	2	
11	283993	COLLIER DE FIXATION – TAPIS DE CONDUITE	2	
12	283990	COLLIER DE FIXATION – TAPIS DE CONDUITE	2	
13	232395	COLLIER – ENS. ²⁰²	1	
14	184303	COLLIER – PLAQUE DE RECOUVREMENT	1	
15	232219	BRIDE DE FIXATION – ASS. ²⁰²	2	
16	232233	COLLIER – PLAQUE DE RECOUVREMENT	2	
17	184461	RACCORD – ADAPTATEUR HYD.	4	
	44210	JOINT TORIQUE – 2,46 X 19,18		
	135867	JOINT TORIQUE – 1,78 X 15,60		
18	135821	RACCORD – HYD. COUDÉ À 90°	2	
	30971	JOINT TORIQUE – 2,95 X 23,47		
	135868	JOINT TORIQUE – 1,78 X 18,77		
19	135778	RACCORD – ADAPTATEUR	1	
	50219	JOINT TORIQUE – 1,98 X 11,89		
	135865	JOINT TORIQUE – 1,78 X 9,25		
20	135443	COURROIE DE SANGLE – 4 PO LG	4	
A	252633	BOULON – TRCC M8 X 1,25 X 100-8,8-AA1J		
B	184658	BOULON – TRCC M10 X 1,5 X 50-8,8-AA1J		
C	136151	BOULON – TÊTE HEX. À COL. PFL M10 X 1,5 X 16-8,8-AA1J		
D	135799	ÉCROU – HEX. À COL. BLOCAGE CTR M10 X 1,5-10		
E	135337	ÉCROU – HEX. À COL. BLOCAGE CTR M8 X 1,25-8-AA1J		

202. L'ensemble de collier comprend deux moitiés de collier (NVS). Il ne comprend **PAS** la plaque de recouvrement ni la quincaillerie.

66 Système hydraulique – Entraînement de tapis, expulsion centrale (D225, D230, D235 et D241)



1040402

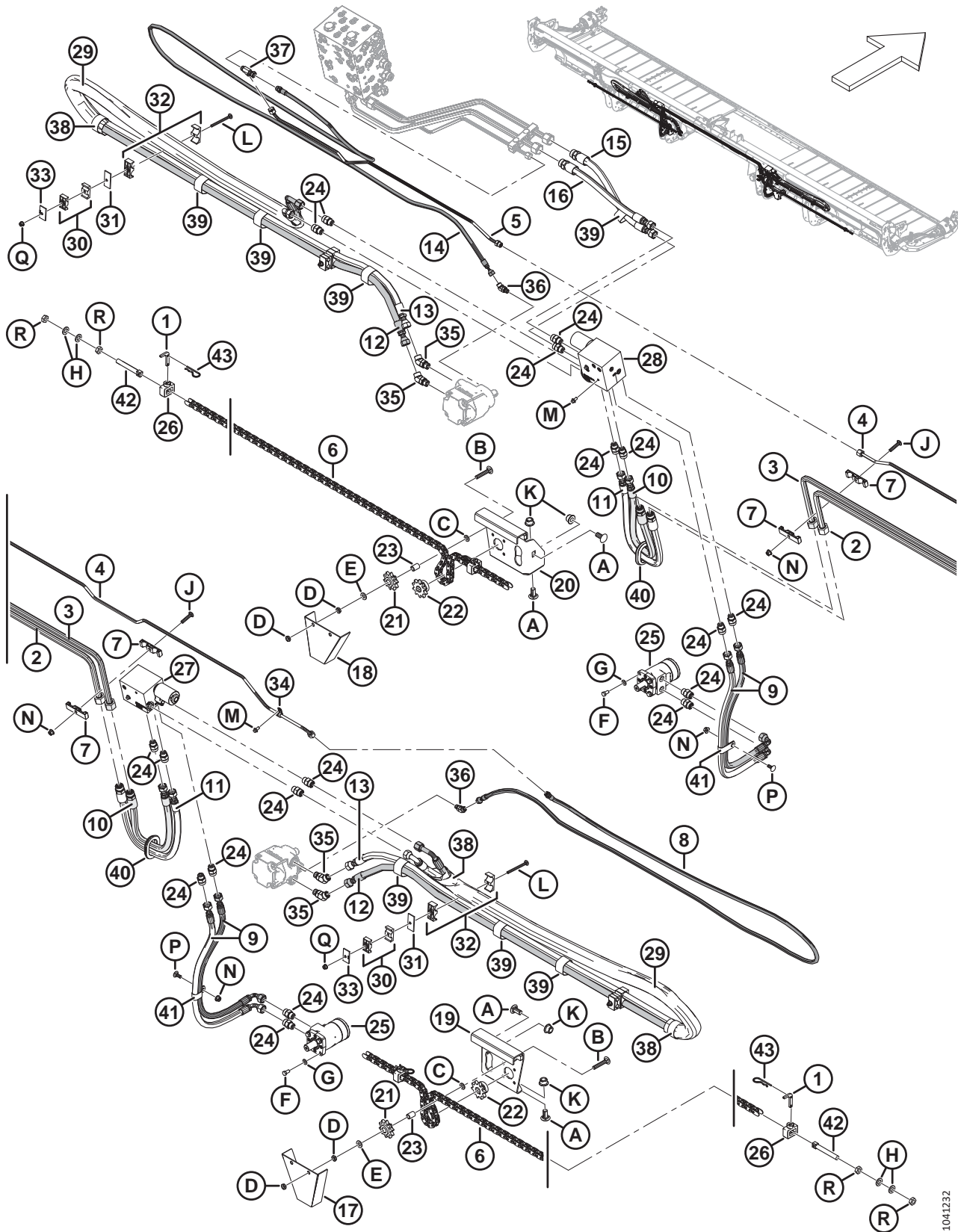
SYSTÈME HYDRAULIQUE – ENTRAÎNEMENT DE TAPIS, EXPULSION CENTRALE (D225, D230, D235 ET D241)

Réf.	Numéro de pièce	Description	Qté	Numéro de série
1	283245	CONDUITE – HYDRAULIQUE	1	
	135868	JOINT TORIQUE – Ø1,78 X Ø18,77		
2	283244	CONDUITE – HYDRAULIQUE	1	
	135868	JOINT TORIQUE – Ø1,78 X Ø18,77		
3	283993	COLLIER DE FIXATION – TAPIS DE CONDUITE	4	
4	283297	FLEXIBLE – HYDRAULIQUE	1	
	135865	JOINT TORIQUE – Ø1,78 X Ø9,25		
5	283296	FLEXIBLE – HYDRAULIQUE	1	
6	283295	FLEXIBLE – HYDRAULIQUE	2	
7	283294	FLEXIBLE – HYDRAULIQUE	1	
	135868	JOINT TORIQUE – Ø1,78 X Ø18,77		
8	283293	FLEXIBLE – HYDRAULIQUE	1	
	135868	JOINT TORIQUE – Ø1,78 X Ø18,77		
9	184461	RACCORD – ADAPTATEUR HYD.	4	
	44210	JOINT TORIQUE – Ø2,46 X Ø19,18		
	135867	JOINT TORIQUE – Ø1,78 X Ø15,60		
10	135778	RACCORD – ADAPTATEUR	1	
	50219	JOINT TORIQUE – Ø1,98 X Ø11,89		
	135865	JOINT TORIQUE – Ø1,78 X Ø9,25		
11	184303	COLLIER – PLAQUE DE RECOUVREMENT	1	
12	232395	COLLIER – ENS. ²⁰³	1	
13	232219	BRIDE DE FIXATION – ASS. ²⁰³	2	
14	232233	COLLIER – PLAQUE DE RECOUVREMENT	5	
15	283820	COLLIER DE FIXATION – CONDUITE INFÉRIEURE CD	4	
16	283818	COLLIER DE FIXATION – CONDUITE CENTRALE CD	4	
17	340549	KIT – COLLIER DE FIXATION DE LIGNE SUPÉRIEURE CD ²⁰⁴	4	
18	312654	GOUJON – AILE DE PATCH DE COLLIER FILETÉ	8	
19	135443	COURROIE DE SANGLE – 4 PO LG	4	
A	252633	BOULON – RHSN M8 X 1,25 X 100-8,8-AA1J		
B	184658	BOULON – TRCC M10 X 1,5 X 50-8,8-AA1J		
C	136486	BOULON – TRCC M8 X 1,25 X 60-8,8-AA1J		
D	135337	ÉCROU – HEX. À COL. BLOCAGE CTR M8 X 1,25-8-AA1J		
E	135799	ÉCROU – HEX. À COL. BLOCAGE CTR M10 X 1,5-10		
F	136442	ÉCROU – HEX. FIN M10 X 1,5-05-AA1J		
G	184692	ÉCROU – HEX. NYLOC M10 X 1,5-8-AA1J		

203. L'ensemble de collier comprend deux moitiés de collier (NVS). Il ne comprend **PAS** la plaque de recouvrement ni la quincaillerie.

204. Comprend le clamp de ligne supérieure droite (NVS) et deux vis Torx^{MC} (MD N° 320336).

67 Système hydraulique – Entraînement de tapis, décalage du tablier (D230 et D235)



1041232

SYSTÈME HYDRAULIQUE – ENTRAÎNEMENT DE TAPIS, DÉCALAGE DU TABLIER (D230 ET D235)

Réf.	Numéro de pièce	Description	Qté	Numéro de série
1	360163	CROCHET – BROCHE PLIÉE	4	
2	283299	CONDUITE – HYDRAULIQUE	1	
3	283298	CONDUITE – HYDRAULIQUE	1	
4	323410	CONDUITE – HYDRAULIQUE	1	
5	323409	CONDUITE – HYDRAULIQUE	1	
6	319604	CHAÎNE – RC-60 ZN 127 EMPLACEMENTS	2	
	6636	LIAISON – CONNECTEUR DE CHAÎNE À ROULEAUX ²⁰⁵	A/B	
7	283993	COLLIER DE FIXATION – TAPIS DE CONDUITE	4	
8	283790	FLEXIBLE – HYD.	1	
9	283307	FLEXIBLE – HYD.	4	
10	283306	FLEXIBLE – HYD.	2	
11	283305	FLEXIBLE – HYD.	2	
12	283304	FLEXIBLE – HYD.	2	
13	283303	FLEXIBLE – HYD.	2	
14	283302	FLEXIBLE – HYD.	1	
15	283301	FLEXIBLE – HYD.	1	
16	283300	FLEXIBLE – HYD.	1	
17	283620	COUVERCLE – MOTEUR DE DEPLACEMENT DU TABLIER DROIT	1	
18	251420	COUVERCLE – MOTEUR DE DEPLACEMENT DU TABLIER GAUCHE	1	
19	251415	SUBWELDT – MONTAGE DU MOTEUR DROIT	1	
20	251414	SUBWELDT – MONTAGE DU MOTEUR GAUCHE	1	
21	233280	ENSEMBLE – PIGNON AVEC BAGUE ²⁰⁶	4	
	156501	BAGUE – PLASTIQUE	4	
22	232369	PIGNON – RC60B-10T	2	
23	224795	TUBE – INTERMÉDIAIRE	4	
24	184461	RACCORD – ADAPTATEUR HYD.	18	
	44210	JOINT TORIQUE – 2,46 X 19,18		
	135867	JOINT TORIQUE – 1,78 X 15,60		
25	120518	MOTEUR – HYD.	2	
	132758	KIT D'ÉTANCHÉITÉ		
	123306	CLAVETTE – WOODRUFF (1/4 × 1 NOM.)		
26	232813	BUTÉE – CHAÎNE, USINÉE	4	
27	232747	COLLECTEUR – DÉCALAGE DU TABLIER DROIT ²⁰⁷	1	
	232371	SOUPAPE – CARTOUCHE À 4 VOIES		
	184461	RACCORD – ADAPTATEUR HYD.		
28	232746	COLLECTEUR – DÉCALAGE DU TABLIER GAUCHE ²⁰⁸	1	
	184461	RACCORD – ADAPTATEUR HYD.		
	232371	SOUPAPE – CARTOUCHE À 4 VOIES		

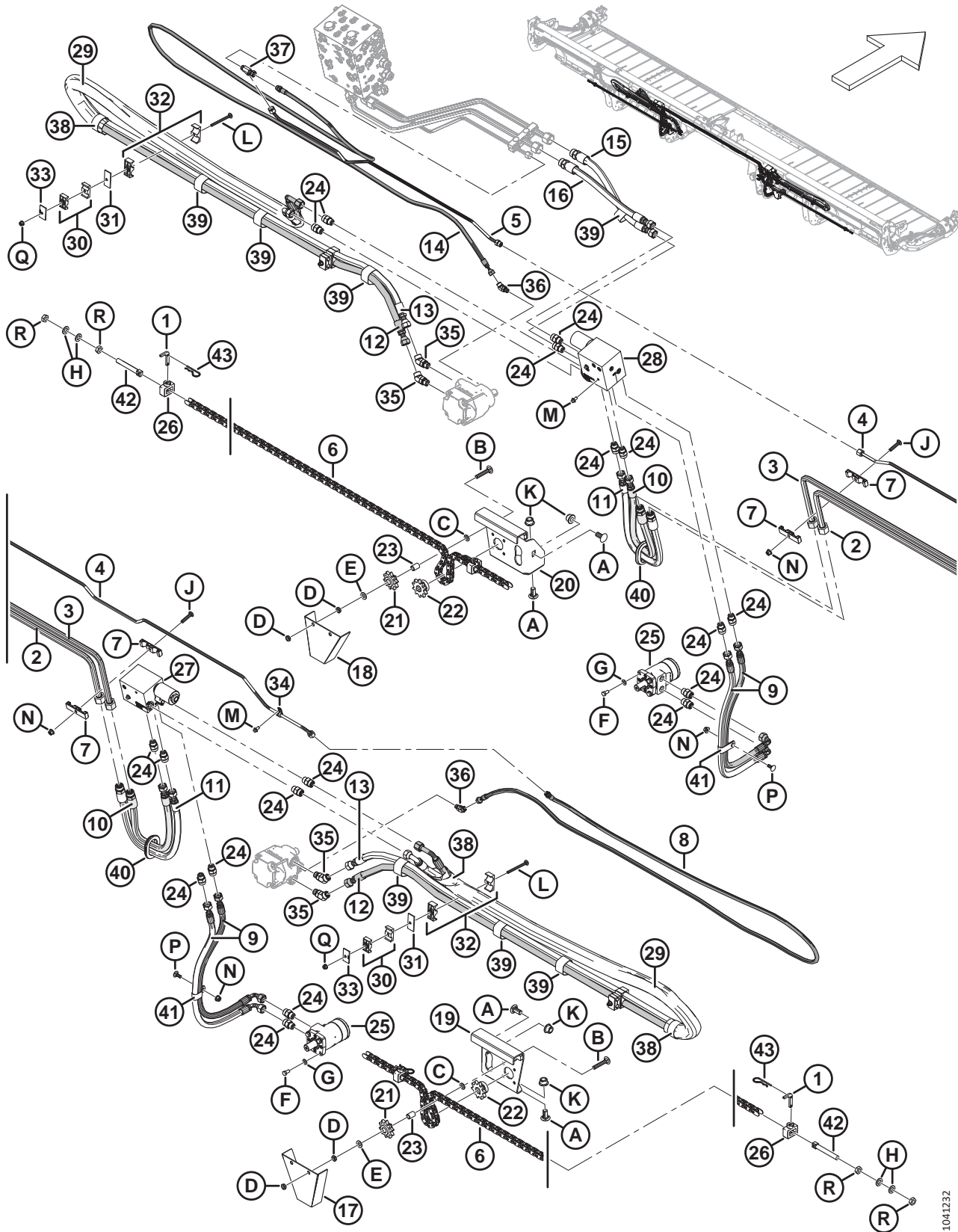
205. Pièce de rechange pour la chaîne (MD N° 319604).

206. L'ensemble pignon comprend le pignon (NSS) et la bague en plastique (MD N° 156501).

207. Le décalage de collecteur du tablier droit comprend une soupape (MD N° 232371) et six raccords d'adaptateur (MD N° 184461).

208. Le décalage de collecteur du tablier gauche comprend une soupape (MD N° 232371) et huit raccords d'adaptateur (MD N° 184461).

SYSTÈME HYDRAULIQUE – ENTRAÎNEMENT DE TAPIS, DÉCALAGE DU TABLIER (D230 ET D235)



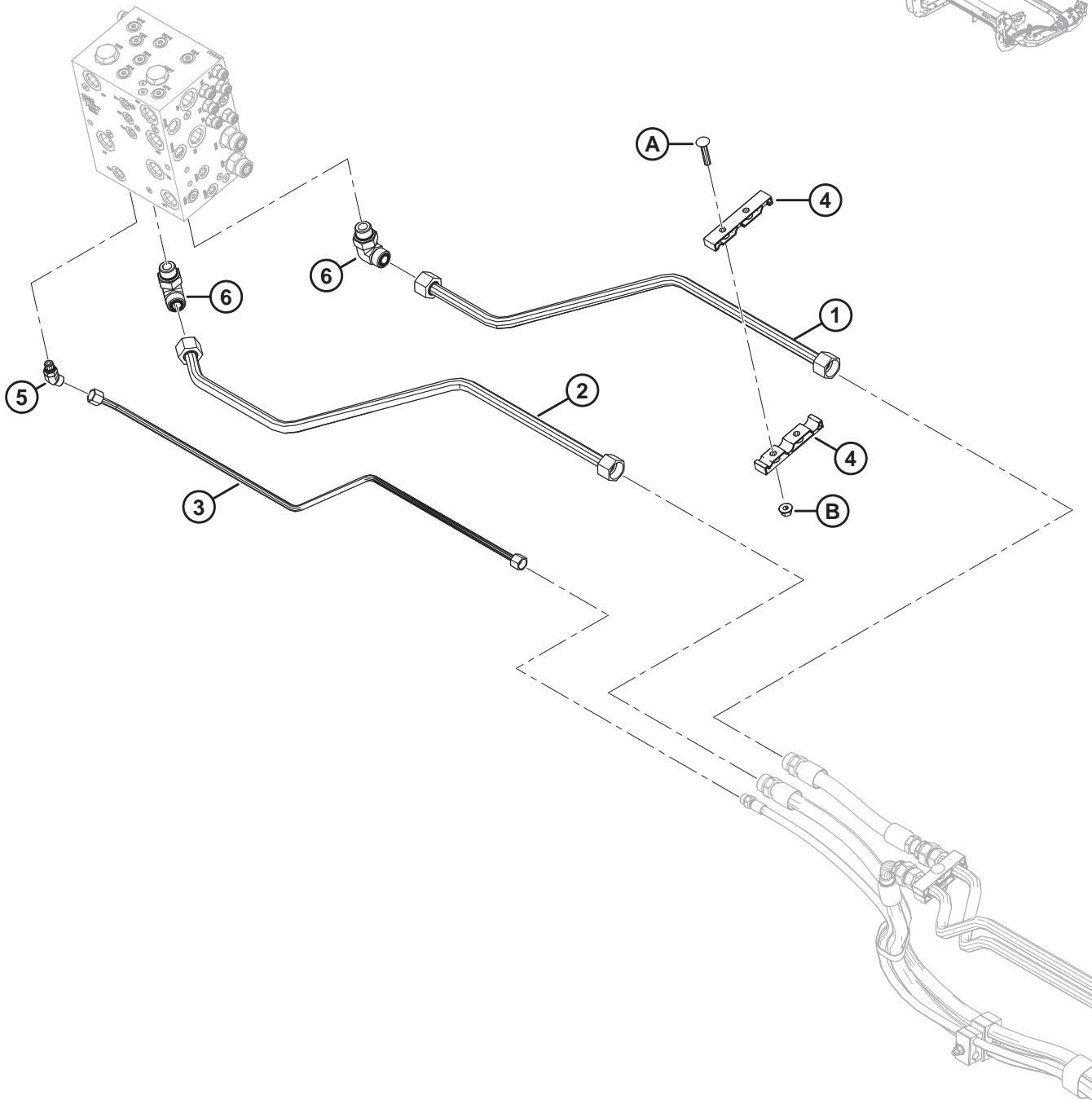
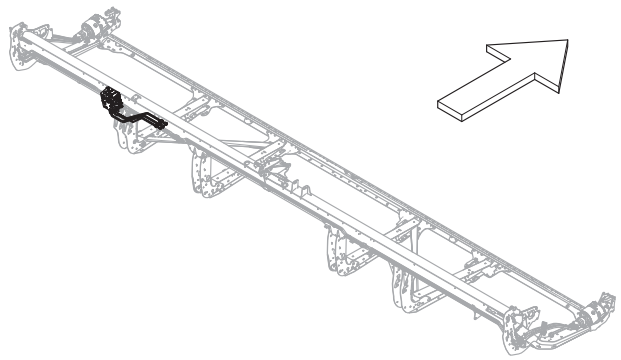
1041232

SYSTÈME HYDRAULIQUE – ENTRAÎNEMENT DE TAPIS, DÉCALAGE DU TABLIER (D230 ET D235)

Réf.	Numéro de pièce	Description	Qté	Numéro de série
29	232632	MANCHON – FLEXIBLE	2	
30	232395	COLLIER – ENS. ²⁰⁹	4	
31	232233	COLLIER – PLAQUE DE RECOUVREMENT	4	
32	232219	BRIDE DE FIXATION – ASS. ²⁰⁹	4	
33	184303	COLLIER – PLAQUE DE RECOUVREMENT	4	
34	136410	COLLIER – ISOLÉ 3/8 PO	1	
35	136327	RACCORD – HYD. COUDÉ À 45°	4	
	44210	JOINT TORIQUE – 2,46 X 19,18		
	135867	JOINT TORIQUE – 1,78 X 15,60		
36	136144	RACCORD – HYD. COUDÉ À 45°	2	
	50219	JOINT TORIQUE – 1,98 X 11,89		
	135865	JOINT TORIQUE – 1,78 X 9,25		
37	136097	RACCORD – HYD. EN TÉ	1	
	135865	JOINT TORIQUE – 1,78 X 9,25		
38	135444	COURROIE DE SANGLE – 6 PO LG	4	
39	135443	COURROIE DE SANGLE – 4 PO LG	7	
40	123982	PASSE-FILS – DI 53,7 MM	2	
41	103738	BRIDE DE FIXATION – PVC ISOLÉ 13/16 PO DIMENSION DU TUBE	2	
42	102602	GOUJON	2	
43	13125	GOUPILLE – ÉPINGLE	4	
A	252638	BOULON – TRCCC M16 X 2 X 35-8,8-AA1J		
B	320203	BOULON – RHSN M12 X 1,75 X 70-8,8-ZINC		
C	184714	RONDELLE – PLATE NORMALE M12-300HV		
D	184696	ÉCROU – HEX. FIN M12 x 1,75-05-AA1J		
E	135369	RONDELLE – TREMPÉE ASTM F436 1/2		
F	21567	BOULON – TÊTE HEX. 3/8-16 X 0,75 GR5-AA1J		
G	18598	RONDELLE – SAE PLATE 13/32 ID X 13/16 PO OD AA1J		
H	184717	RONDELLE – PLATE NORMALE M16-200HV-AA1J		
J	184658	BOULON – TRCCC M10 X 1,5 X 50-8,8-AA1J		
K	152520	ÉCROU – HEX. À COL. TECH LK M16 X 2-10-AA1J		
L	252633	BOULON – TRCC M8 X 1,25 X 100-8,8-AA1J		
M	136485	BOULON – TÊTE HEX. À COL. TFL M8 X 1,25 X 16-8,8-AA1J		
N	135799	ÉCROU – HEX. FLG, VERROU CENTRAL, M10 X 1,5-10		
P	135785	BOULON – TRCC M10 X 1,5 X 25-8,8-AA1J		
Q	135337	ÉCROU – BLOCAGE CENTRAL HEX À COL. M8 X 1,25-8-AA1J		
R	21345	ÉCROU – HEX. 5/8-11 UNC GR5 AA1J		

209. L'ensemble de collier comprend deux moitiés de collier (NVS). Il ne comprend **PAS** la plaque de recouvrement ni la quincaillerie.

68 Hydraulique – Entraînement de tapis, conduite de collecteur

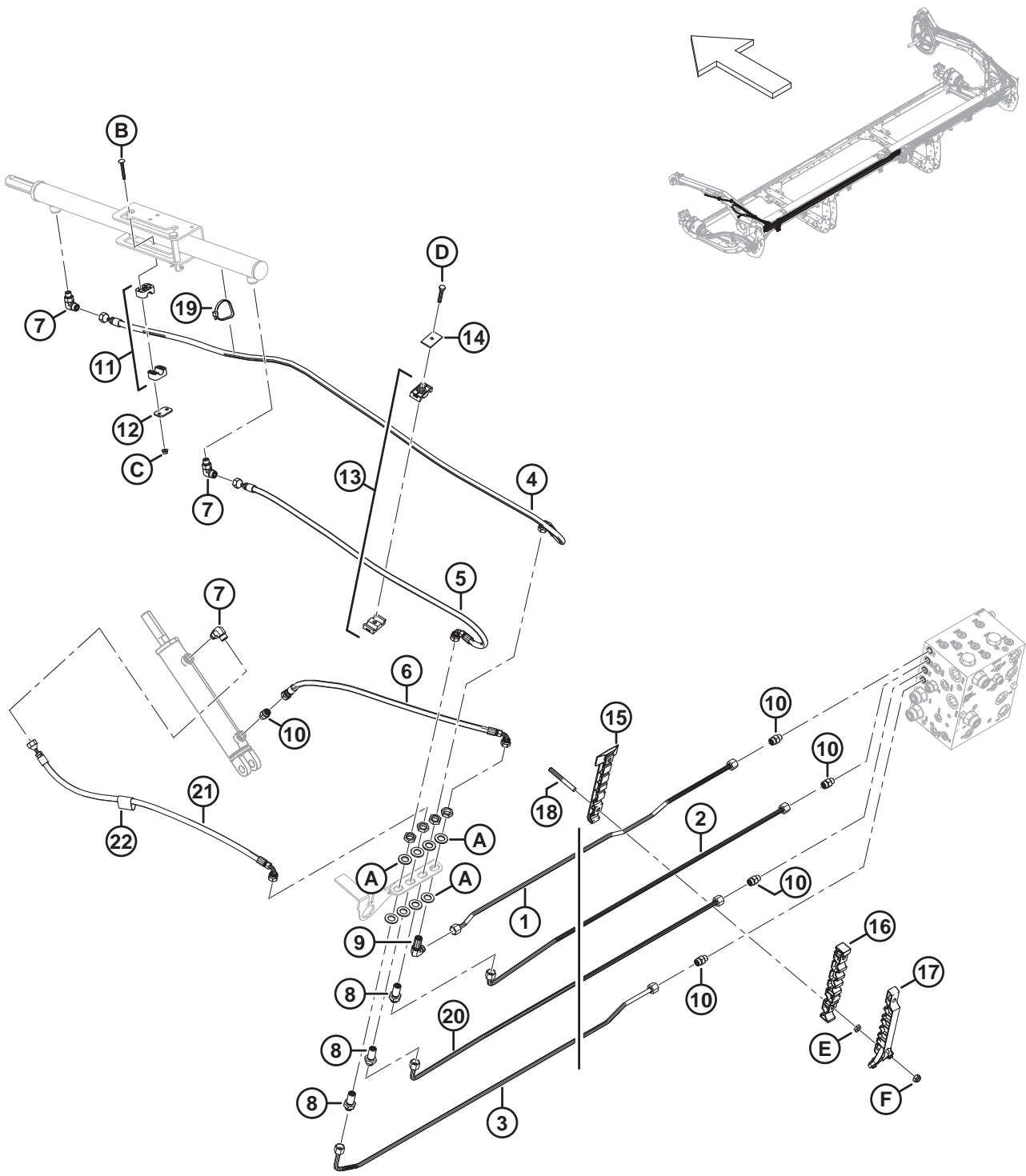


1040408

HYDRAULIQUE – ENTRAÎNEMENT DE TAPIS, CONDUITE DE COLLECTEUR

Réf.	Numéro de pièce	Description	Qté	Numéro de série
1	283283	CONDUITE – HYDRAULIQUE	1	
2	283284	CONDUITE – HYDRAULIQUE	1	
3	283285	CONDUITE – HYDRAULIQUE	1	
4	283990	COLLIER DE FIXATION – TAPIS DE CONDUITE	2	
5	136144	RACCORD – HYD. COUDÉ À 45°	1	
	135865	JOINT TORIQUE – Ø1,78 X Ø9,25		
	50219	JOINT TORIQUE – Ø1,98 X Ø11,89		
6	135821	RACCORD – HYD. COUDÉ À 90°	2	
	135868	JOINT TORIQUE – Ø1,78 X Ø18,77		
	30971	JOINT TORIQUE – Ø2,95 X Ø23,47		
A	184658	BOULON – TRCCC M10 X 1,5 X 50-8,8-AA1J		
B	135799	ÉCROU – HEX. À COL. BLOCAGE CTR M10 X 1,5-10		

69 Système hydraulique – Levage et marche avant-arrière, rabatteur simple, bras gauche (D215 et D220)



SYSTÈME HYDRAULIQUE – LEVAGE ET MARCHE AVANT-ARRIÈRE, RABATTEUR SIMPLE, BRAS GAUCHE (D215 ET D220)

Réf.	Numéro de pièce	Description	Qté	Numéro de série
1	323505	CONDUITE – HYDRAULIQUE (D215) ²¹⁰	1	
	323556	CONDUITE – HYDRAULIQUE (D220) ²¹¹	1	
2	323536	CONDUITE – HYDRAULIQUE (D215) ²¹⁰	1	
	323557	CONDUITE – HYDRAULIQUE (D220) ²¹¹	1	
3	323483	CONDUITE – HYDRAULIQUE (D215) ²¹⁰	1	
	323559	CONDUITE – HYDRAULIQUE (D220) ²¹¹	1	
4	283057	FLEXIBLE – HYD.	1	
5	283058	FLEXIBLE – HYD.	1	
6	283059	FLEXIBLE – HYD.	1	
7	136095	RACCORD – HYD. COUDÉ À 90°	3	
8	136145	RACCORD – HYD. UNION PASSE-CLOISON ²¹²	3	
	135865	JOINT TORIQUE – Ø1,78 X Ø9,25		
9	136150	RACCORD – HYD. COUDÉ À 90° PASSE-CLOISON ²¹²	1	
	135865	JOINT TORIQUE – Ø1,78 X Ø9,25		
10	135778	RACCORD – ADAPTATEUR	5	
	50219	JOINT TORIQUE – Ø1,98 X Ø11,89		
	135865	JOINT TORIQUE – Ø1,78 X Ø9,25		
11	283791	COLLIER – ENS. ²¹³	1	
12	255461	PLAQUE – COUVERCLE	1	
13	232395	BRIDE DE FIXATION – ASS. ²¹³	1	
14	184303	COLLIER – PLAQUE DE RECOUVREMENT	1	
15	283820	COLLIER DE FIXATION – CONDUITE INFÉRIEURE CD	1	
16	283818	COLLIER DE FIXATION – CONDUITE CENTRALE CD	1	
17	340549	KIT – COLLIER DE FIXATION DE LIGNE SUPÉRIEURE CD ²¹⁴	1	
18	312654	GOUJON – AILE DE PATCH DE COLLIER FILETÉ	2	
19	30753	COLLIER DE SERRAGE – ATTACHE DE CÂBLE, NOIRE	1	
20	323537	CONDUITE – HYDRAULIQUE (D215)	1	
	323558	CONDUITE – HYDRAULIQUE (D220)	1	
21	283060	FLEXIBLE – HYD.	1	
22	135443	COURROIE DE SANGLE – 4 PO LG	1	
A	136540	RONDELLE – PLATE		
B	184644	BOULON – TRCC M6 X 1 X 50-8,8-ZINC		
C	152668	ÉCROU – HEX. À COL. BLOCAGE CTR M6 X 1-8		
D	30660	BOULON – TÊTE HEX. M8 X 1,25 X 45-8,8-AA1J		

210. Utilisé sur les plateformes D215 uniquement.

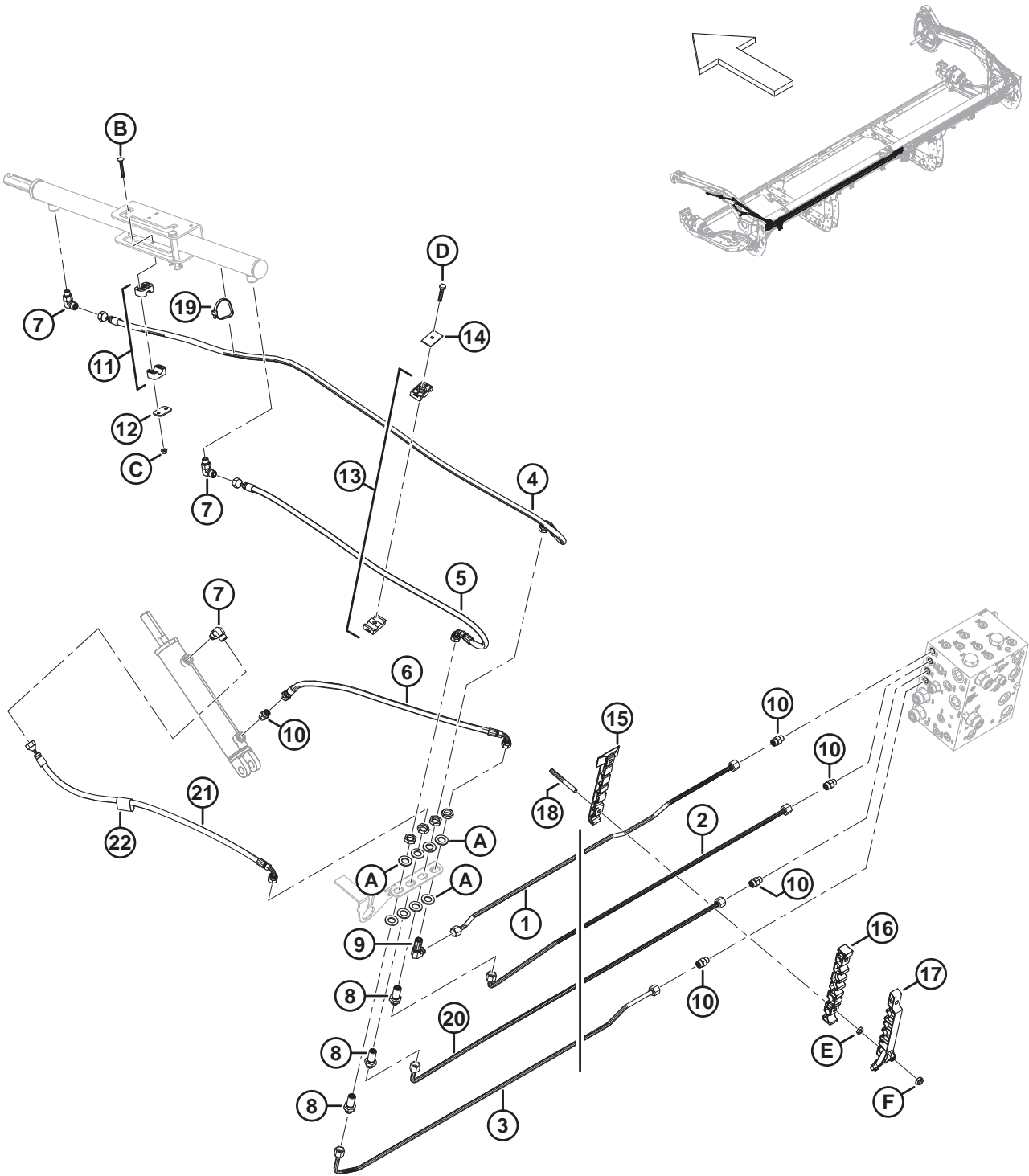
211. Utilisé sur les plateformes D220 uniquement.

212. Le raccord comprend un écrou de fixation (NVS).

213. L'ensemble de collier comprend deux moitiés de collier (NVS). Il ne comprend **PAS** la plaque de recouvrement ni la quincaillerie.

214. Comprend le clamp de ligne supérieure droite (NVS) et deux vis Torx^{MC} (MD N° 320336).

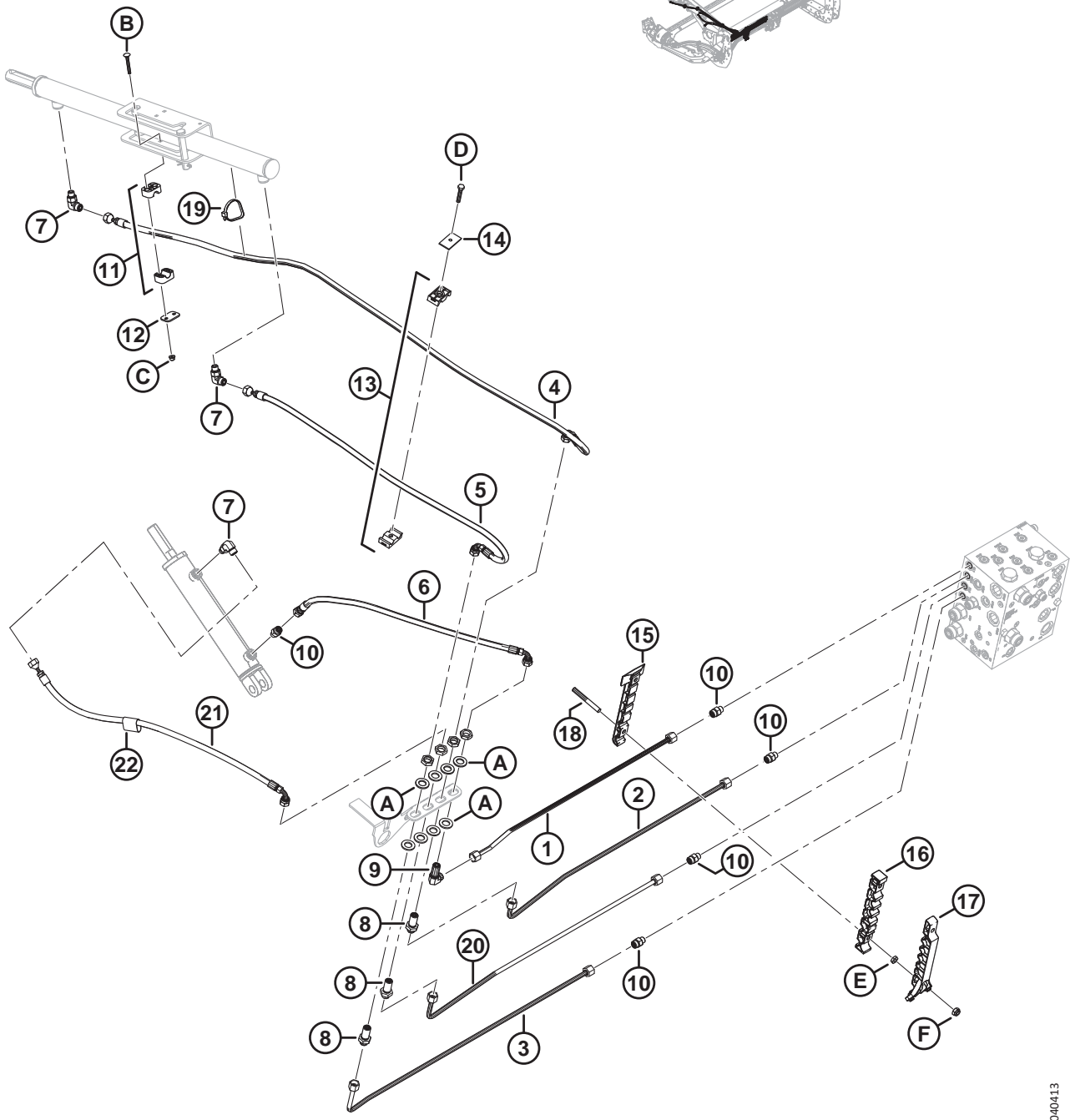
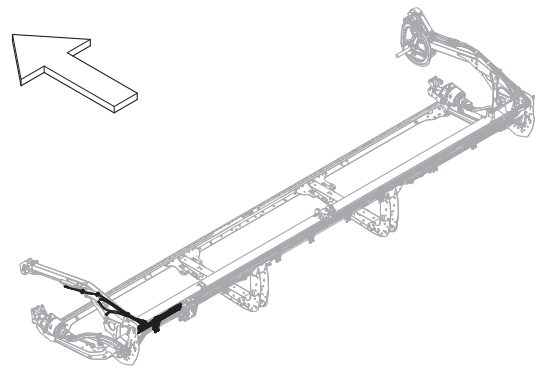
SYSTÈME HYDRAULIQUE – LEVAGE ET MARCHÉ AVANT-ARRIÈRE, RABATTEUR SIMPLE, BRAS GAUCHE (D215 ET D220)



SYSTÈME HYDRAULIQUE – LEVAGE ET MARCHE AVANT-ARRIÈRE, RABATTEUR SIMPLE, BRAS GAUCHE (D215 ET D220)

Réf.	Numéro de pièce	Description	Qté	Numéro de série
E	136442	ÉCROU – HEX. FIN M10 X 1,5-05-AA1J		
F	184692	ÉCROU – HEX. NYLOC M10 X 1,5-8-AA1J		

70 Système hydraulique – Levage et marche avant-arrière, rabatteur simple, bras gauche (D225)



SYSTÈME HYDRAULIQUE – LEVAGE ET MARCHE AVANT-ARRIÈRE, RABATTEUR SIMPLE, BRAS GAUCHE (D225)

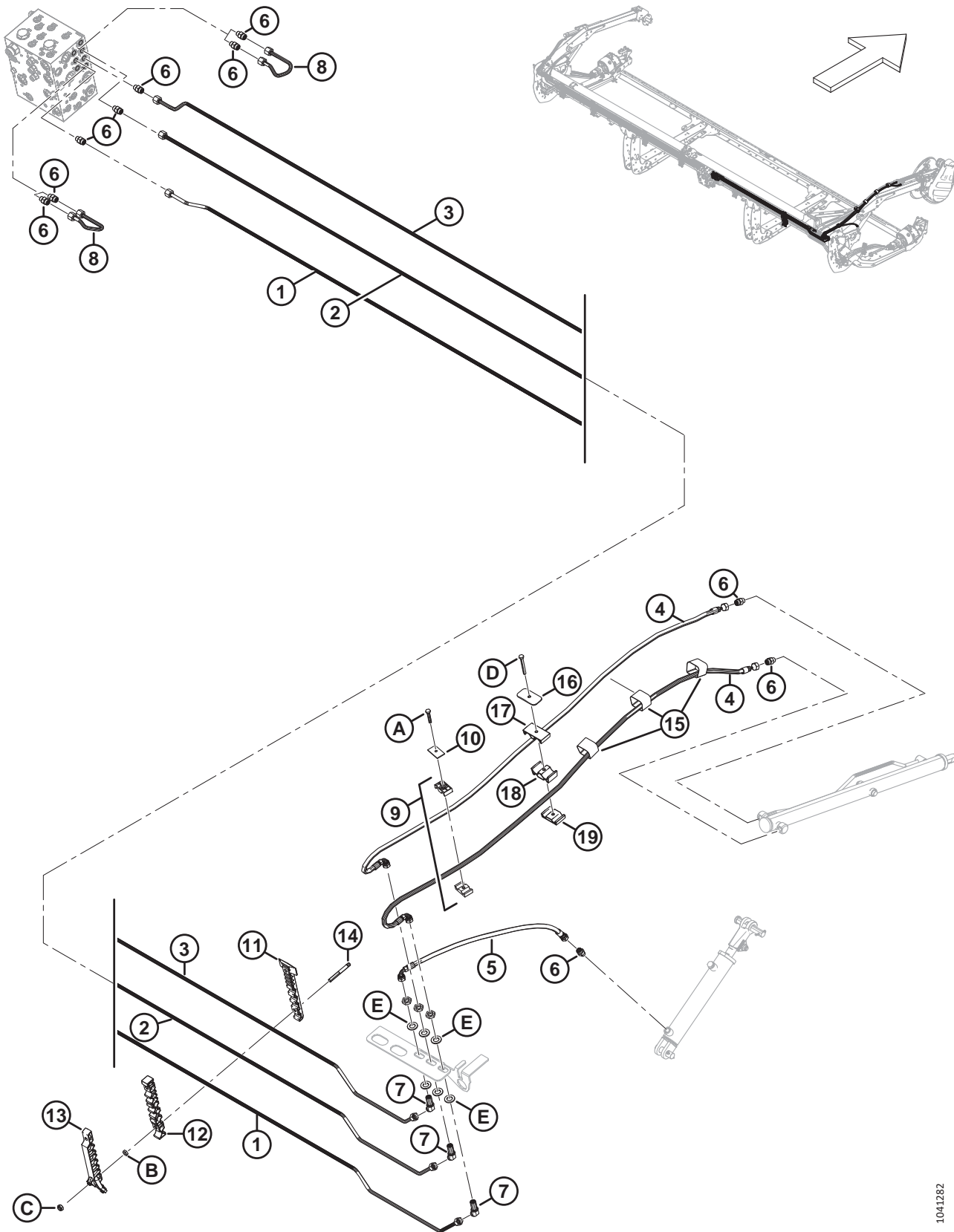
Réf.	Numéro de pièce	Description	Qté	Numéro de série
1	283249	CONDUITE – HYDRAULIQUE (D225)	1	
2	283248	CONDUITE – HYDRAULIQUE (D225)	1	
3	283246	CONDUITE – HYDRAULIQUE (D225)	1	
4	283057	FLEXIBLE – HYD.	1	
5	283058	FLEXIBLE – HYD.	1	
6	283059	FLEXIBLE – HYD.	1	
7	136095	RACCORD – HYD. COUDÉ À 90°	3	
8	136145	RACCORD – HYD. UNION PASSE-CLOISON ²¹⁵	3	
	135865	JOINT TORIQUE – Ø1,78 X Ø9,25		
9	136150	RACCORD – HYD. COUDÉ À 90° PASSE-CLOISON ²¹⁵	1	
	135865	JOINT TORIQUE – Ø1,78 X Ø9,25		
10	135778	RACCORD – ADAPTATEUR	5	
	50219	JOINT TORIQUE – Ø1,98 X Ø11,89		
	135865	JOINT TORIQUE – Ø1,78 X Ø9,25		
11	283791	COLLIER – ENS. ²¹⁶	1	
12	255461	PLAQUE – COUVERCLE	1	
13	232395	BRIDE DE FIXATION – ASS. ²¹⁶	1	
14	184303	COLLIER – PLAQUE DE RECOUVERMENT	1	
15	283797	COLLIER DE FIXATION – CONDUITE INFÉRIEURE CG	1	
16	283807	COLLIER DE FIXATION – CONDUITE CENTRALE CG	1	
17	340548	KIT – COLLIER DE FIXATION DE LIGNE SUPÉRIEURE CG ²¹⁷	1	
18	312654	GOUJON – AILE DE PATCH DE COLLIER FILETÉ	2	
19	30753	COLLIER DE SERRAGE – ATTACHE DE CÂBLE, NOIRE	1	
20	283247	CONDUITE – HYDRAULIQUE (D225)	1	
21	283060	FLEXIBLE – HYD.	1	
22	135443	COURROIE DE SANGLE – 4 PO LG	1	
A	136540	RONDELLE – PLATE		
B	184644	BOULON – TRCC M6 X 1 X 50-8,8-ZINC		
C	152668	ÉCROU – HEX. À COL. BLOCAGE CTR M6 X 1-8		
D	30660	BOULON – TÊTE HEX. M8 X 1,25 X 45-8,8-AA1J		
E	136442	ÉCROU – HEX. FIN M10 X 1,5-05-AA1J		
F	184692	ÉCROU – HEX. NYLOC M10 X 1,5-8-AA1J		

215. Le raccord comprend un écrou de fixation (NVS).

216. L'ensemble de collier comprend deux moitiés de collier (NVS). Il ne comprend **PAS** la plaque de recouvrement ni la quincaillerie.

217. Comprend le clamp de ligne supérieure gauche (NVS) et deux vis Torx^{MC} (MD N° 320336).

71 Système hydraulique – Levage et marche avant-arrière, rabatteur simple, bras droit (D215 et D220)



SYSTÈME HYDRAULIQUE – LEVAGE ET MARCHE AVANT-ARRIÈRE, RABATTEUR SIMPLE, BRAS DROIT (D215 ET D220)

Réf.	Numéro de pièce	Description	Qté	Numéro de série
1	323463	CONDUITE – HYDRAULIQUE (D215) ²¹⁸	1	
	323564	CONDUITE – HYDRAULIQUE (D220) ²¹⁹	1	
	135865	JOINT TORIQUE – Ø1,78 X Ø9,25		
2	323464	CONDUITE – HYDRAULIQUE (D215) ²¹⁸	1	
	323563	CONDUITE – HYDRAULIQUE (D220) ²¹⁹	1	
	135865	JOINT TORIQUE – Ø1,78 X Ø9,25		
3	323465	CONDUITE – HYDRAULIQUE (D215) ²¹⁸	1	
	323562	CONDUITE – HYDRAULIQUE (D220) ²¹⁹	1	
	135865	JOINT TORIQUE – Ø1,78 X Ø9,25		
4	283327	FLEXIBLE – HYD.	2	
5	283059	FLEXIBLE – HYD.	1	
6	135778	RACCORD – ADAPTATEUR	10	
	50219	JOINT TORIQUE – Ø1,98 X Ø11,89		
	135865	JOINT TORIQUE – Ø1,78 X Ø9,25		
7	136146	RACCORD – HYD. COUDÉ À 45° PASSE-CLOISON ²²⁰	3	
8	283251	CONDUITE – HYDRAULIQUE	2	
9	232395	COLLIER – ENS. ²²¹	1	
10	184303	COLLIER – PLAQUE DE RECOUVREMENT	1	
11	283820	COLLIER DE FIXATION – CONDUITE INFÉRIEURE CD	1	
12	283818	COLLIER DE FIXATION – CONDUITE CENTRALE CD	1	
13	340549	KIT – COLLIER DE FIXATION DE LIGNE SUPÉRIEURE CD ²²²	1	
14	312654	GOUJON – AILE DE PATCH DE COLLIER FILETÉ	2	
15	135444	COURROIE DE SANGLE – 4 PO LG	3	
16	323023	PLAQUE – COLLIER DE FIXATION DU BRAS CENTRAL DE RABATTEUR	1	
17	283989	PLAQUE – FLEXIBLE RABATTEUR SUP.	1	
18	283988	PLAQUE – FLEXIBLE RABATTEUR MILIEU	1	
19	283987	PLAQUE – FLEXIBLE RABATTEUR INFÉRIEUR	1	
A	30660	BOULON – TÊTE HEX. M8 X 1,25 X 45-8,8-AA1J		
B	136442	ÉCROU – HEX. FIN M10 X 1,5-05-AA1J		
C	184692	ÉCROU – HEX. NYLOC M10 X 1,5-8-AA1J		
D	184656	BOULON – TÊTE HEX. M8 X 1,25 X 70-8,8-AA1J		
E	136540	RONDELLE – PLATE		

218. Utilisé sur les plateformes D215 uniquement.

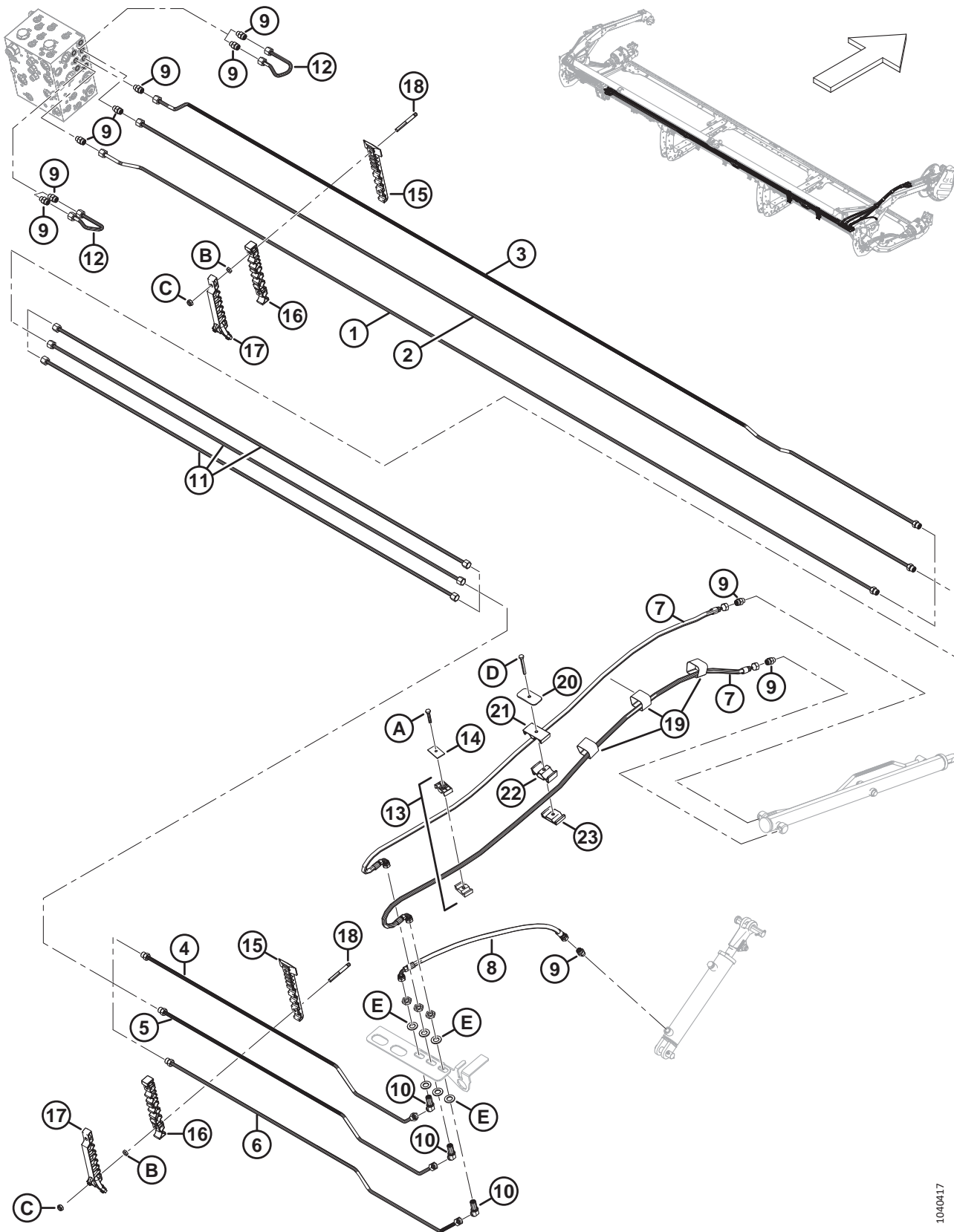
219. Utilisé sur les plateformes D220 uniquement.

220. Le raccord comprend un écrou de fixation (NVS).

221. L'ensemble de collier comprend deux moitiés de collier (NVS). Il ne comprend **PAS** la plaque de recouvrement ni la quincaillerie.

222. Comprend le clamp de ligne supérieure droite (NVS) et deux vis Torx^{MC} (MD N° 320336).

72 Système hydraulique – Levage et marche avant-arrière, rabatteur simple, bras droit (D225)



SYSTÈME HYDRAULIQUE – LEVAGE ET MARCHE AVANT-ARRIÈRE, RABATTEUR SIMPLE, BRAS DROIT (D225)

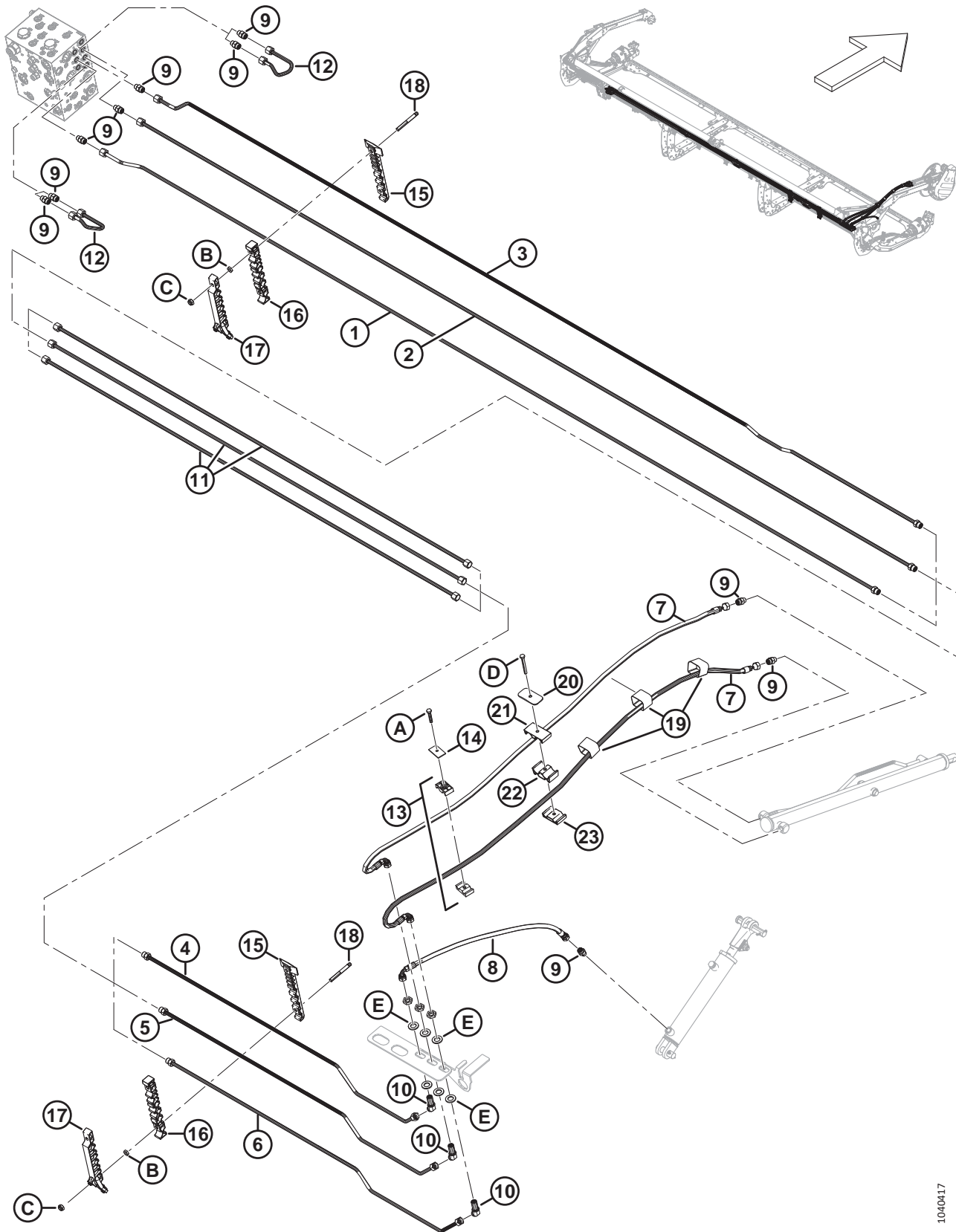
Réf.	Numéro de pièce	Description	Qté	Numéro de série
1	283260	CONDUITE – HYDRAULIQUE (D225)	1	
	135865	JOINT TORIQUE – Ø1,78 X Ø9,25		
2	283262	CONDUITE – HYDRAULIQUE (D225)	1	
	135865	JOINT TORIQUE – Ø1,78 X Ø9,25		
3	283258	CONDUITE – HYDRAULIQUE (D225)	1	
	135865	JOINT TORIQUE – Ø1,78 X Ø9,25		
4	283259	CONDUITE – HYDRAULIQUE (D225)	1	
	135865	JOINT TORIQUE – Ø1,78 X Ø9,25		
5	283261	CONDUITE – HYDRAULIQUE (D225)	1	
	135865	JOINT TORIQUE – Ø1,78 X Ø9,25		
6	283263	CONDUITE – HYDRAULIQUE (D225)	1	
	135865	JOINT TORIQUE – Ø1,78 X Ø9,25		
7	283327	FLEXIBLE – HYD.	2	
8	283059	FLEXIBLE – HYD.	1	
9	135778	RACCORD – ADAPTATEUR	10	
	50219	JOINT TORIQUE – Ø1,98 X Ø11,89		
	135865	JOINT TORIQUE – Ø1,78 X Ø9,25		
10	136146	RACCORD – HYD. COUDÉ À 45° PASSE-CLOISON ²²³	3	
11	283750	CONDUITE – HYDRAULIQUE (D225)	3	
	135865	JOINT TORIQUE – Ø1,78 X Ø9,25		
12	283251	CONDUITE – HYDRAULIQUE	2	
13	232395	COLLIER – ENS. ²²⁴	1	
14	184303	COLLIER – PLAQUE DE RECOUVREMENT	1	
15	283820	COLLIER DE FIXATION – CONDUITE INFÉRIEURE CD	7	
16	283818	COLLIER DE FIXATION – CONDUITE CENTRALE CD	7	
17	340549	KIT – COLLIER DE FIXATION DE LIGNE SUPÉRIEURE CD ²²⁵	7	
18	312654	GOUJON – AILE DE PATCH DE COLLIER FILETÉ	14	
19	135444	COURROIE DE SANGLE – 4 PO LG	3	
20	323023	PLAQUE – COLLIER DE FIXATION DU BRAS CENTRAL DE RABATTEUR	1	
21	283989	PLAQUE – FLEXIBLE RABATTEUR SUP.	1	
22	283988	PLAQUE – FLEXIBLE RABATTEUR MILIEU	1	
23	283987	PLAQUE – FLEXIBLE RABATTEUR INFÉRIEUR	1	
A	30660	BOULON – TÊTE HEX. M8 X 1,25 X 45-8,8-AA1J		
B	136442	ÉCROU – HEX. FIN M10 X 1,5-05-AA1J		
C	184692	ÉCROU – HEX. NYLOC M10 X 1,5-8-AA1J		

223. Le raccord comprend un écrou de fixation (NVS).

224. L'ensemble de collier comprend deux moitiés de collier (NVS). Il ne comprend **PAS** la plaque de recouvrement ni la quincaillerie.

225. Comprend le clamp de ligne supérieure droite (NVS) et deux vis Torx^{MC} (MD N° 320336).

SYSTÈME HYDRAULIQUE – LEVAGE ET MARCHE AVANT-ARRIÈRE, RABATTEUR SIMPLE, BRAS DROIT (D225)

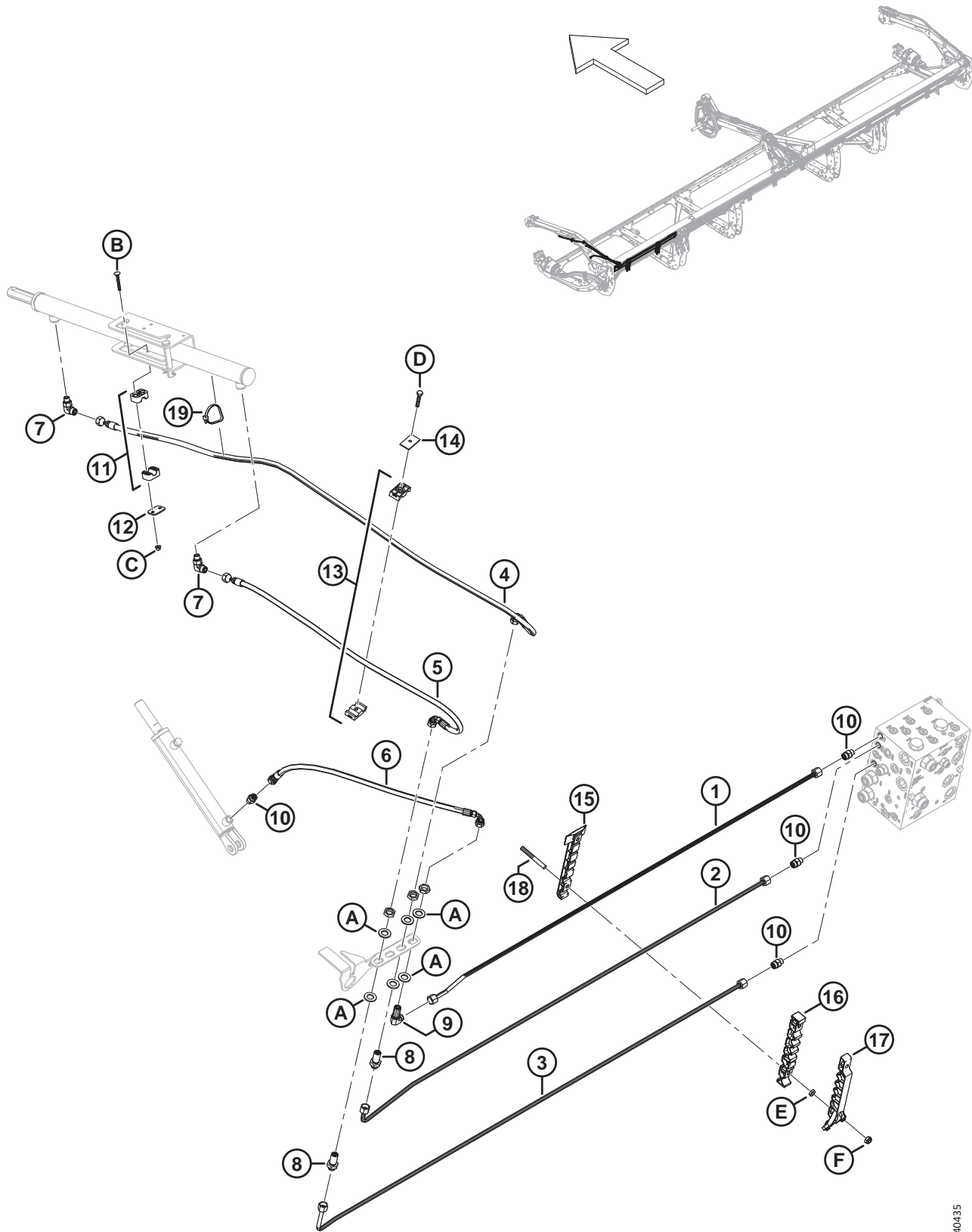


1040417

SYSTÈME HYDRAULIQUE – LEVAGE ET MARCHE AVANT-ARRIÈRE, RABATTEUR SIMPLE, BRAS DROIT (D225)

Réf.	Numéro de pièce	Description	Qté	Numéro de série
D	184656	BOULON – TÊTE HEX. M8 X 1,25 X 70-8,8-AA1J		
E	136540	RONDELLE – PLATE		

73 Système hydraulique – Levage et marche avant-arrière, rabatteur double, bras gauche (D230, D235, D241)



1040435

SYSTÈME HYDRAULIQUE – LEVAGE ET MARCHE AVANT-ARRIÈRE, RABATTEUR DOUBLE, BRAS GAUCHE (D230, D235, D241)

Réf.	Numéro de pièce	Description	Qté	Numéro de série
1	283056	CONDUITE – HYDRAULIQUE (D230) ²²⁶	1	
	283144	CONDUITE – HYDRAULIQUE (D235) ²²⁷	1	
	283183	CONDUITE – HYDRAULIQUE (D241) ²²⁸	1	
2	283055	CONDUITE – HYDRAULIQUE (D230) ²²⁶	1	
	283143	CONDUITE – HYDRAULIQUE (D235) ²²⁷	1	
	283182	CONDUITE – HYDRAULIQUE (D241) ²²⁸	1	
3	283053	CONDUITE – HYDRAULIQUE (D230) ²²⁶	1	
	283141	CONDUITE – HYDRAULIQUE (D235) ²²⁷	1	
	283180	CONDUITE – HYDRAULIQUE (D241) ²²⁸	1	
4	283057	FLEXIBLE – HYD.	1	
5	283058	FLEXIBLE – HYD.	1	
6	283059	FLEXIBLE – HYD.	1	
7	136095	RACCORD – HYD. COUDÉ À 90°	2	
8	136145	RACCORD – HYD. UNION PASSE-CLOISON ²²⁹	2	
9	136150	RACCORD – HYD. COUDÉ À 90° PASSE-CLOISON ²²⁹	1	
10	135778	RACCORD – ADAPTATEUR	4	
	50219	JOINT TORIQUE – Ø1,98 X Ø11,89		
	135865	JOINT TORIQUE – Ø1,78 X Ø9,25		
11	283791	COLLIER – ENS. ²³⁰	1	
12	255461	PLAQUE – COUVERCLE	1	
13	232395	BRIDE DE FIXATION – ASS. ²³⁰	1	
14	184303	COLLIER – PLAQUE DE RECOUVREMENT	1	
15	283797	COLLIER DE FIXATION – CONDUITE INFÉRIEURE CG ²³¹		
16	283807	COLLIER DE FIXATION – CONDUITE CENTRALE CG ²³¹		
17	340548	KIT – COLLIER DE FIXATION DE LIGNE SUPÉRIEURE CG ²³²		
18	312654	GOUJON – AILE DE PATCH DE COLLIER FILETÉ ²³³		
19	30753	COLLIER DE SERRAGE – ATTACHE DE CÂBLE, NOIRE	1	
A	136540	RONDELLE – PLATE		
B	184644	BOULON – TRCC M6 X 1 X 50-8,8-ZINC		
C	152668	ÉCROU – HEX. À COL. BLOCAGE CTR M6 X 1-8		
D	30660	BOULON – TÊTE HEX. M8 X 1,25 X 45-8,8-AA1J		

226. Utilisé sur les plateformes D230 uniquement.

227. Utilisé sur les plateformes D235 uniquement.

228. Utilisé sur les plateformes D241 uniquement.

229. Le raccord comprend un écrou de fixation (NVS).

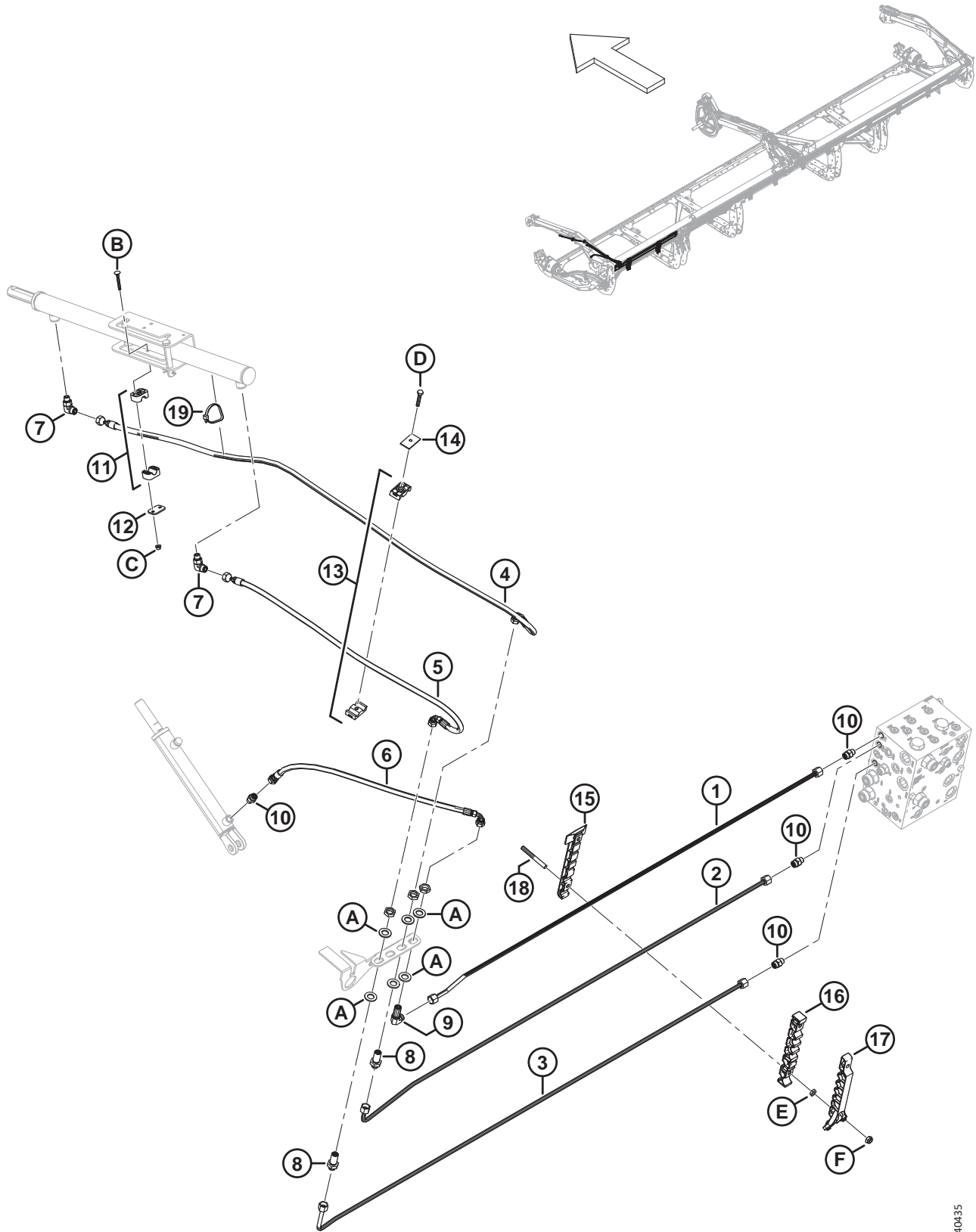
230. L'ensemble de collier comprend deux moitiés de collier (NVS). Il ne comprend **PAS** la plaque de recouvrement ni la quincaillerie.

231. Quantités : D230 = 2, D235 = 3, et D241 = 4.

232. Comprend le clamp de ligne supérieure gauche (NVS) et deux vis Torx^{MC} (MD N° 320336). Quantités : D230 = 2, D235 = 3 et D241 = 4.

233. Quantités : D230 = 4, D235 = 6, et D241 = 8.

SYSTÈME HYDRAULIQUE – LEVAGE ET MARCHE AVANT-ARRIÈRE, RABATTEUR DOUBLE, BRAS GAUCHE (D230, D235, D241)

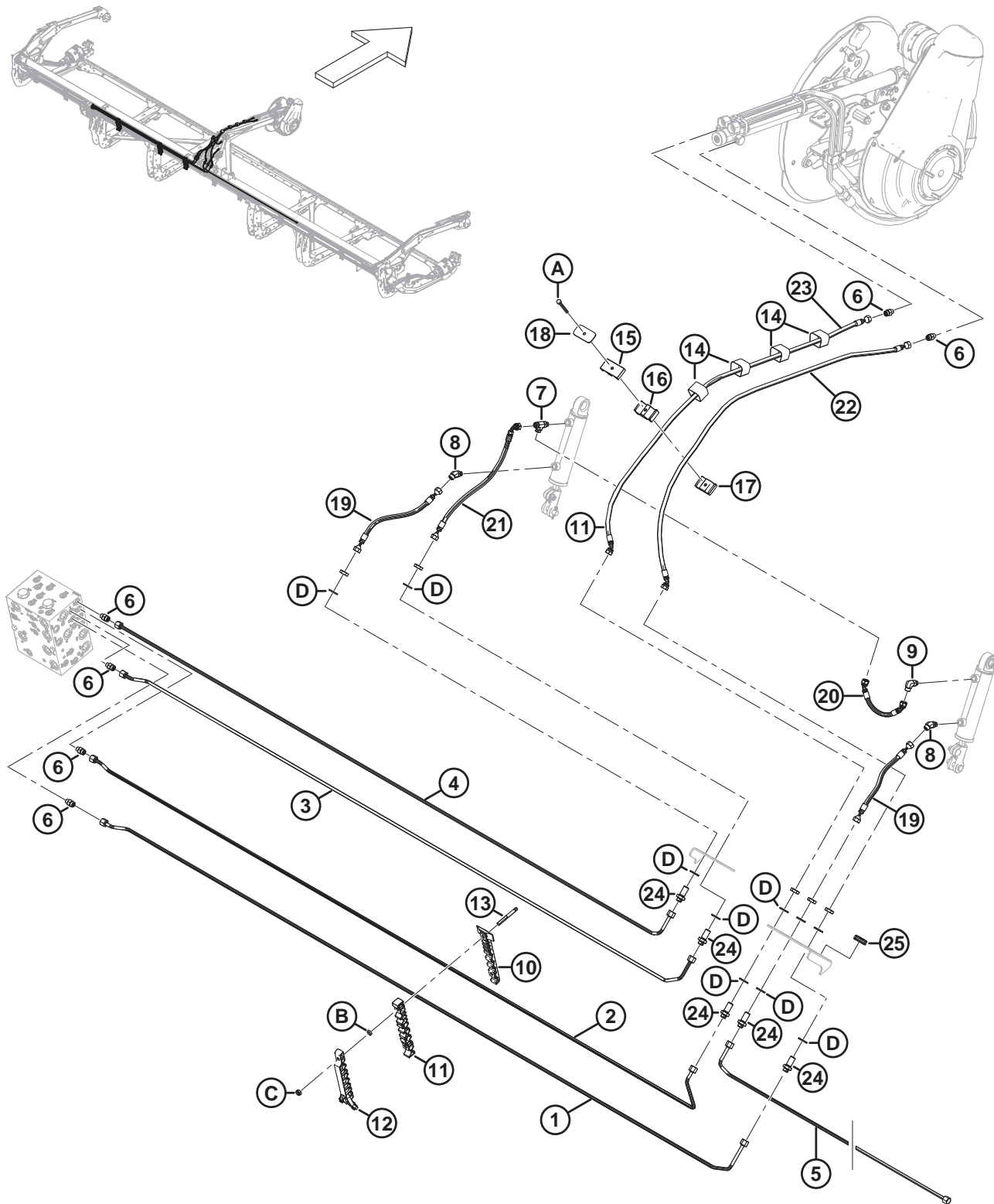


1040435

**SYSTÈME HYDRAULIQUE – LEVAGE ET MARCHE AVANT-ARRIÈRE, RABATTEUR DOUBLE, BRAS GAUCHE (D230,
D235, D241)**

Réf.	Numéro de pièce	Description	Qté	Numéro de série
E	136442	ÉCROU – HEX. FIN M10 X 1,5-05-AA1J		
F	184692	ÉCROU – HEX. NYLOC M10 X 1,5-8-AA1J		

74 Système hydraulique – Levage et marche avant-arrière, rabatteur double, bras central (D230, D235 et D241)



1040437

SYSTÈME HYDRAULIQUE – LEVAGE ET MARCHE AVANT-ARRIÈRE, RABATTEUR DOUBLE, BRAS CENTRAL (D230, D235 ET D241)

Réf.	Numéro de pièce	Description	Qté	Numéro de série
1	283523	CONDUITE – HYDRAULIQUE	1	
2	283520	CONDUITE – HYDRAULIQUE	1	
3	283522	CONDUITE – HYDRAULIQUE	1	
4	283521	CONDUITE – HYDRAULIQUE	1	
5	283526	CONDUITE – HYDRAULIQUE (D230, D235) ²³⁴	1	
	283810	CONDUITE – HYDRAULIQUE (D241) ²³⁵	1	
6	135778	RACCORD – ADAPTATEUR	6	
	50219	JOINT TORIQUE – Ø1,98 X Ø11,89		
	135865	JOINT TORIQUE – Ø1,78 X Ø9,25		
7	136240	RACCORD – HYD. EN TÉ	1	
	50219	JOINT TORIQUE – Ø1,98 X Ø11,89		
	135865	JOINT TORIQUE – Ø1,78 X Ø9,25		
8	136144	RACCORD – HYD. COUDÉ À 45°	2	
	50219	JOINT TORIQUE – Ø1,98 X Ø11,89		
	135865	JOINT TORIQUE – Ø1,78 X Ø9,25		
9	136095	RACCORD – HYD. COUDÉ À 90°	1	
	50219	JOINT TORIQUE – Ø1,98 X Ø11,89		
	135865	JOINT TORIQUE – Ø1,78 X Ø9,25		
10	283820	COLLIER DE FIXATION – CONDUITE INFÉRIEURE CD	3	
11	283818	COLLIER DE FIXATION – CONDUITE CENTRALE CD	3	
12	340549	KIT – COLLIER DE FIXATION DE LIGNE SUPÉRIEURE CD ²³⁶	3	
13	312654	GOUJON – AILE DE PATCH DE COLLIER FILETÉ	6	
14	135444	COURROIE DE SANGLE – 6 PO LG	4	
15	283989	COLLIER DE FIXATION – FLEXIBLE RABATTEUR SUP.	1	
16	283988	COLLIER DE FIXATION – FLEXIBLE RABATTEUR MILIEU	1	
17	283987	COLLIER DE FIXATION – FLEXIBLE RABATTEUR INF.	1	
18	323023	PLAQUE – COLLIER DE FIXATION DU BRAS CENTRAL DE RABATTEUR	1	
19	283582	FLEXIBLE – HYD., 1/4 PO DI, 350 MM LG, 100R17	2	
20	283785	FLEXIBLE – HYD., 1/4 PO DI, 240 MM LG, 100R17	1	
21	283747	FLEXIBLE – HYD., 1/4 PO DI, 475 MM LG, 100R17	1	
22	323018	FLEXIBLE – HYD., 1/4 PO DI, 1530 MM LG, 100R17	1	
23	283581	FLEXIBLE – HYD., 1/4 PO DI, 1505 MM LG, 100R17	1	
24	136145	RACCORD – HYD. UNION PASSE-CLOISON ²³⁷	5	
	135865	JOINT TORIQUE – Ø1,78 X Ø9,25		
25	112640	PASSE-FILS	1	
A	184656	BOULON – TÊTE HEX. M8 X 1,25 X 70-8,8-AA1J		
B	136442	ÉCROU – HEX. FIN M10 X 1,5-05-AA1J		

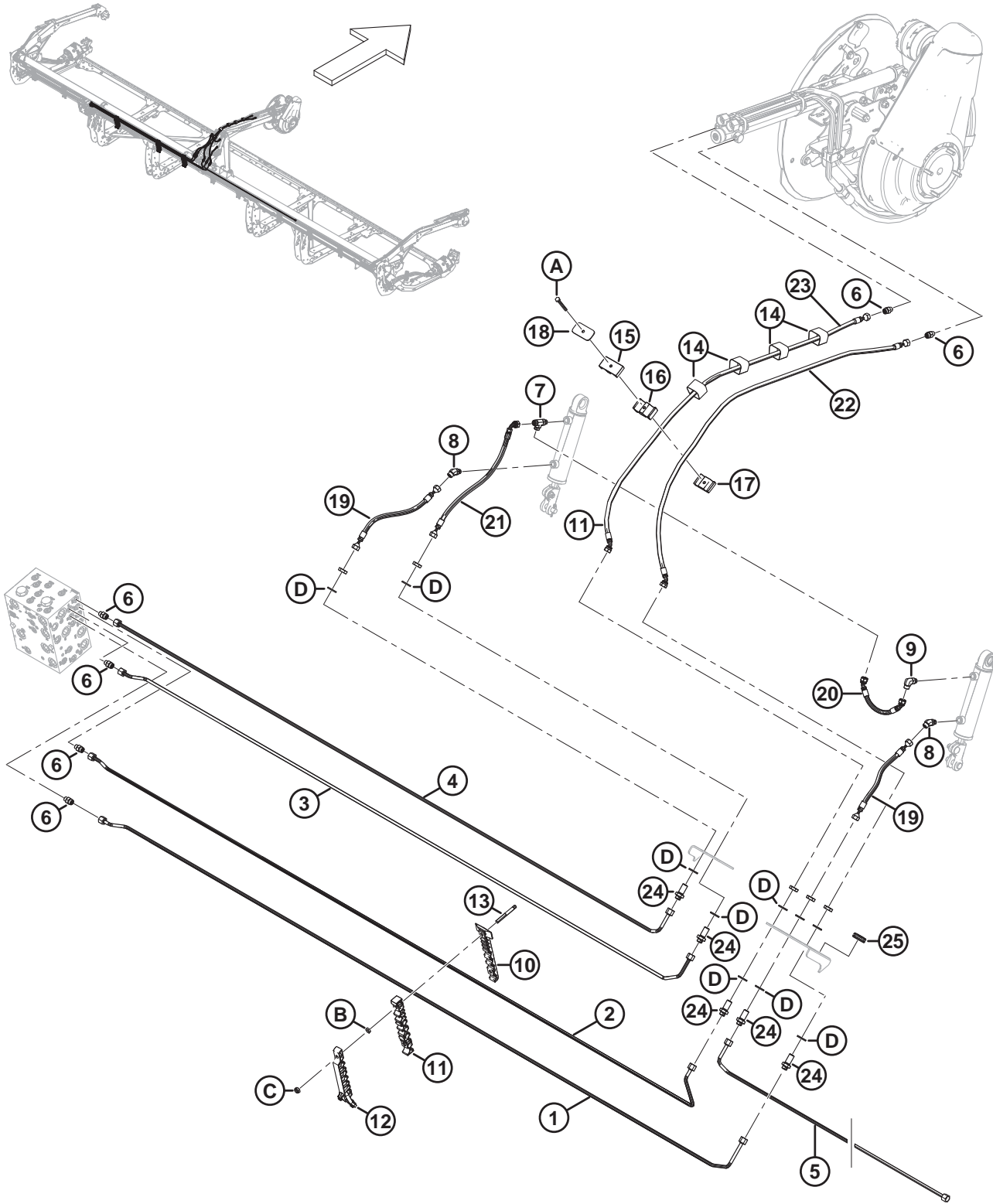
234. Utilisé sur les plateformes D230 et D235 uniquement.

235. Utilisé sur les plateformes D241 uniquement.

236. Comprend le clamp de ligne supérieure droite (NVS) et deux vis Torx^{MC} (MD N° 320336).

237. Le raccord comprend un écrou de fixation (NVS).

SYSTÈME HYDRAULIQUE – LEVAGE ET MARCHE AVANT-ARRIÈRE, RABATTEUR DOUBLE, BRAS CENTRAL (D230, D235 ET D241)

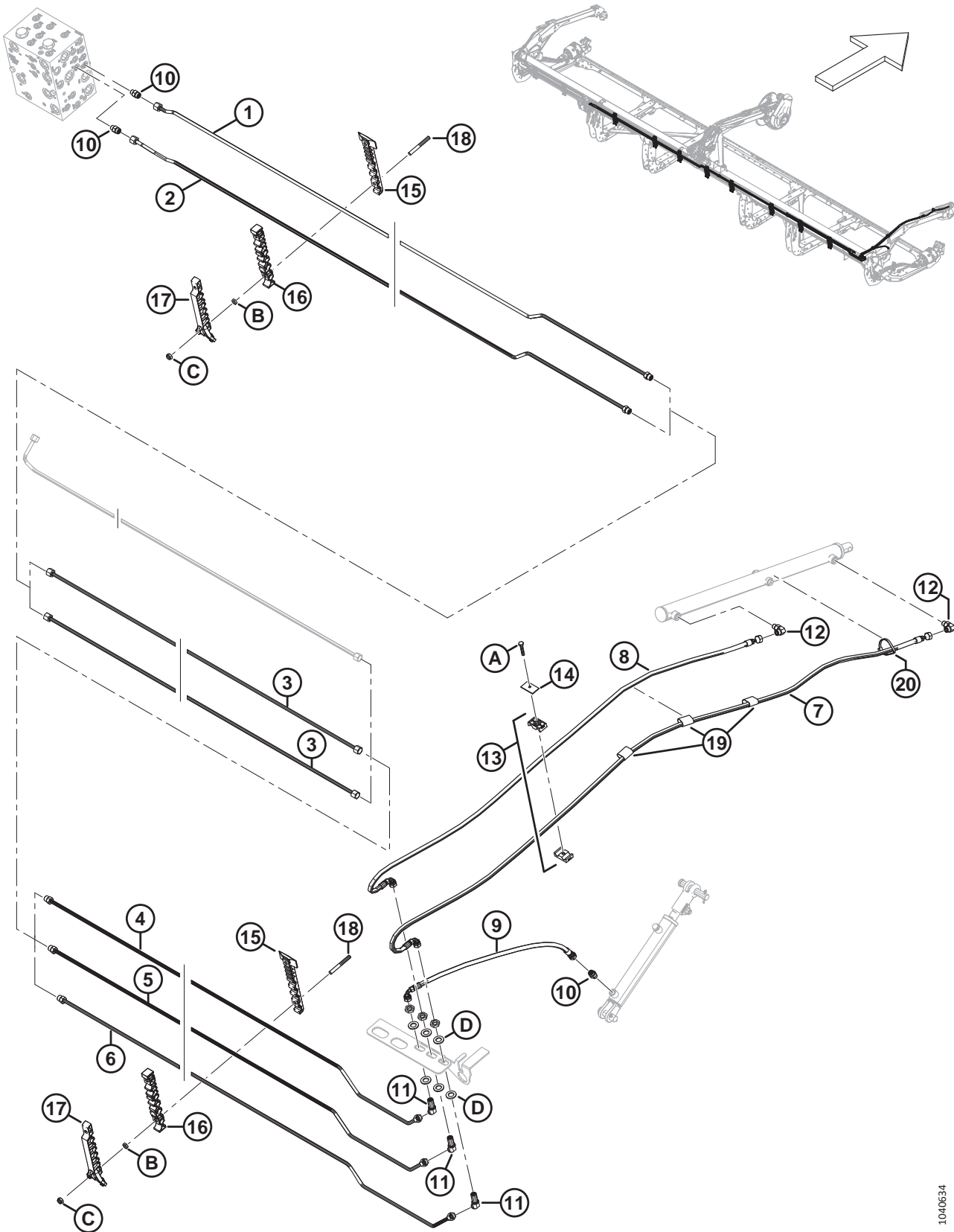


1040437

SYSTÈME HYDRAULIQUE – LEVAGE ET MARCHE AVANT-ARRIÈRE, RABATTEUR DOUBLE, BRAS CENTRAL (D230, D235 ET D241)

Réf.	Numéro de pièce	Description	Qté	Numéro de série
C	184692	ÉCROU – HEX. NYLOC M10 X 1,5-8-AA1J		
D	136540	RONDELLE – PLATE		

75 Système hydraulique – Levage et marche avant-arrière, rabatteur double, bras droit (D230 et D235)



SYSTÈME HYDRAULIQUE – LEVAGE ET MARCHE AVANT-ARRIÈRE, RABATTEUR DOUBLE, BRAS DROIT (D230 ET D235)

Réf.	Numéro de pièce	Description	Qté	Numéro de série
1	283533	CONDUITE – HYDRAULIQUE (D230 ET D235)	1	
	135865	JOINT TORIQUE – Ø1,78 X Ø9,25		
2	283540	CONDUITE – HYDRAULIQUE (D230 ET D235)	1	
	135865	JOINT TORIQUE – Ø1,78 X Ø9,25		
3	283750	CONDUITE – HYDRAULIQUE (D230 ET D235)	2	
4	283527	CONDUITE – HYDRAULIQUE (D230) ²³⁸	1	
	283528	CONDUITE – HYDRAULIQUE (D235) ²³⁹	1	
	135865	JOINT TORIQUE – Ø1,78 X Ø9,25		
5	283534	CONDUITE – HYDRAULIQUE (D230) ²³⁸	1	
	283535	CONDUITE – HYDRAULIQUE (D235) ²³⁹	1	
	135865	JOINT TORIQUE – Ø1,78 X Ø9,25		
6	283541	CONDUITE – HYDRAULIQUE (D230) ²³⁸	1	
	283542	CONDUITE – HYDRAULIQUE (D235) ²³⁹	1	
	135865	JOINT TORIQUE – Ø1,78 X Ø9,25		
7	283074	FLEXIBLE – HYD.	1	
8	283075	FLEXIBLE – HYD.	1	
9	283059	FLEXIBLE – HYD.	1	
10	135778	RACCORD – ADAPTATEUR	3	
	50219	JOINT TORIQUE – Ø1,98 X Ø11,89		
	135865	JOINT TORIQUE – Ø1,78 X Ø9,25		
11	136146	RACCORD – HYD. COUDÉ À 45° PASSE-CLOISON ²⁴⁰	3	
12	136095	RACCORD – HYD. COUDÉ À 90°	2	
	50219	JOINT TORIQUE – Ø1,98 X Ø11,89		
	135865	JOINT TORIQUE – Ø1,78 X Ø9,25		
13	232395	COLLIER – ENS. ²⁴¹	2	
14	184303	COLLIER – PLAQUE DE RECOUVREMENT	2	
15	283820	COLLIER DE FIXATION – CONDUITE INFÉRIEURE CD ²⁴²		
16	283818	COLLIER DE FIXATION – CONDUITE CENTRALE CD ²⁴²		
17	340549	KIT – COLLIER DE FIXATION DE LIGNE SUPÉRIEURE CD ²⁴³		
18	312654	GOUJON – AILE DE PATCH DE COLLIER FILETÉ ²⁴⁴		
19	135443	COURROIE DE SANGLE – 4 PO LG	3	
20	30753	COLLIER DE SERRAGE – ATTACHE DE CÂBLE, NOIRE	1	
A	30660	BOULON – TÊTE HEX. M8 X 1,25 X 45-8,8-AA1J		

238. Utilisé sur les plateformes D230 uniquement.

239. Utilisé sur les plateformes D235 uniquement.

240. Le raccord comprend un écrou de fixation (NVS).

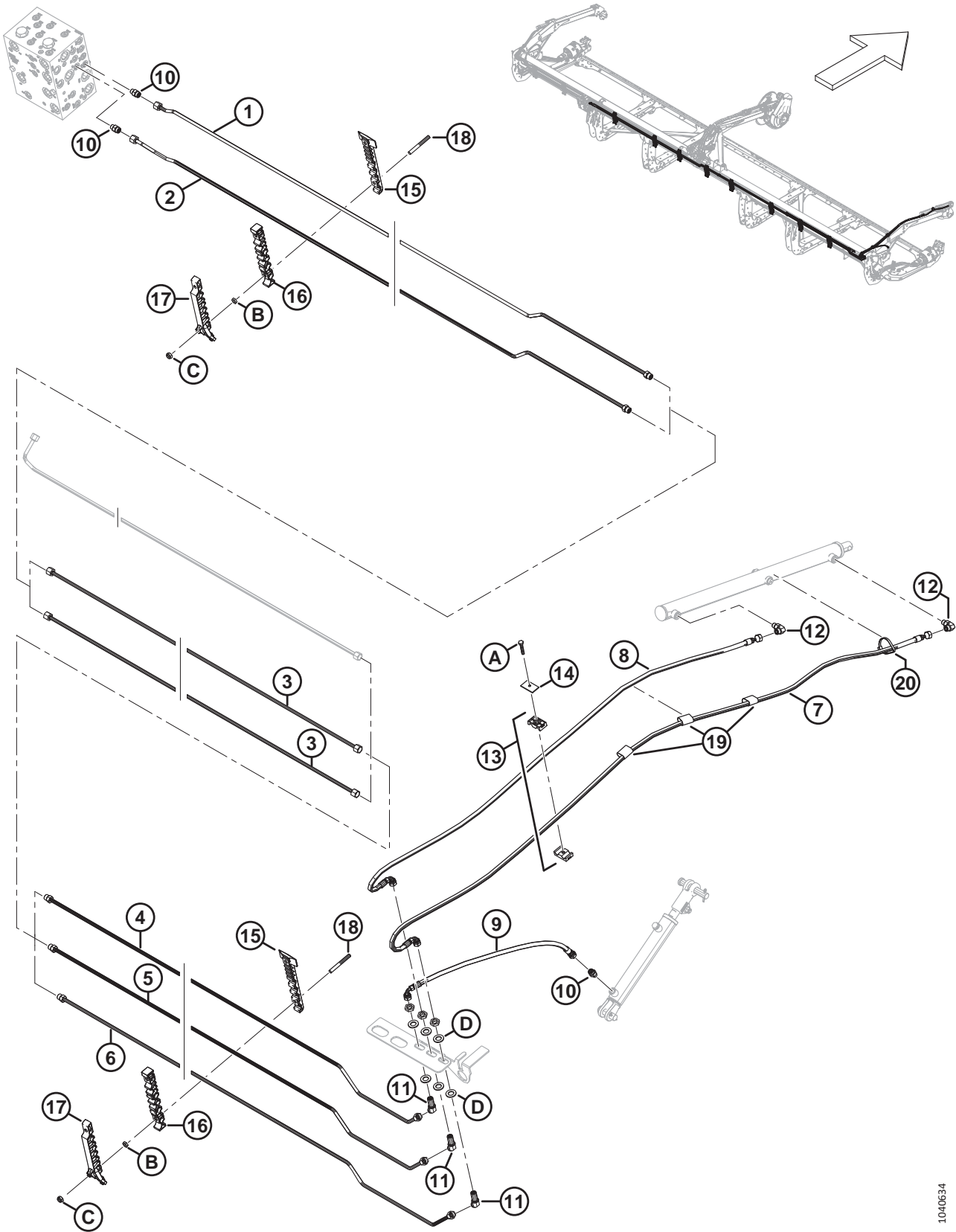
241. L'ensemble de collier comprend deux moitiés de collier (NVS). Il ne comprend **PAS** la plaque de recouvrement ni la quincaillerie.

242. Quantités : D230 = 8, D235 = 9.

243. Comprend le clamp de ligne supérieure droite (NVS) et deux vis Torx^{MC} (MD N° 320336). Quantités : D230 = 8, D235 = 9.

244. Quantités : D230 = 16, D235 = 18.

SYSTÈME HYDRAULIQUE – LEVAGE ET MARCHÉ AVANT-ARRIÈRE, RABATTEUR DOUBLE, BRAS DROIT (D230 ET D235)

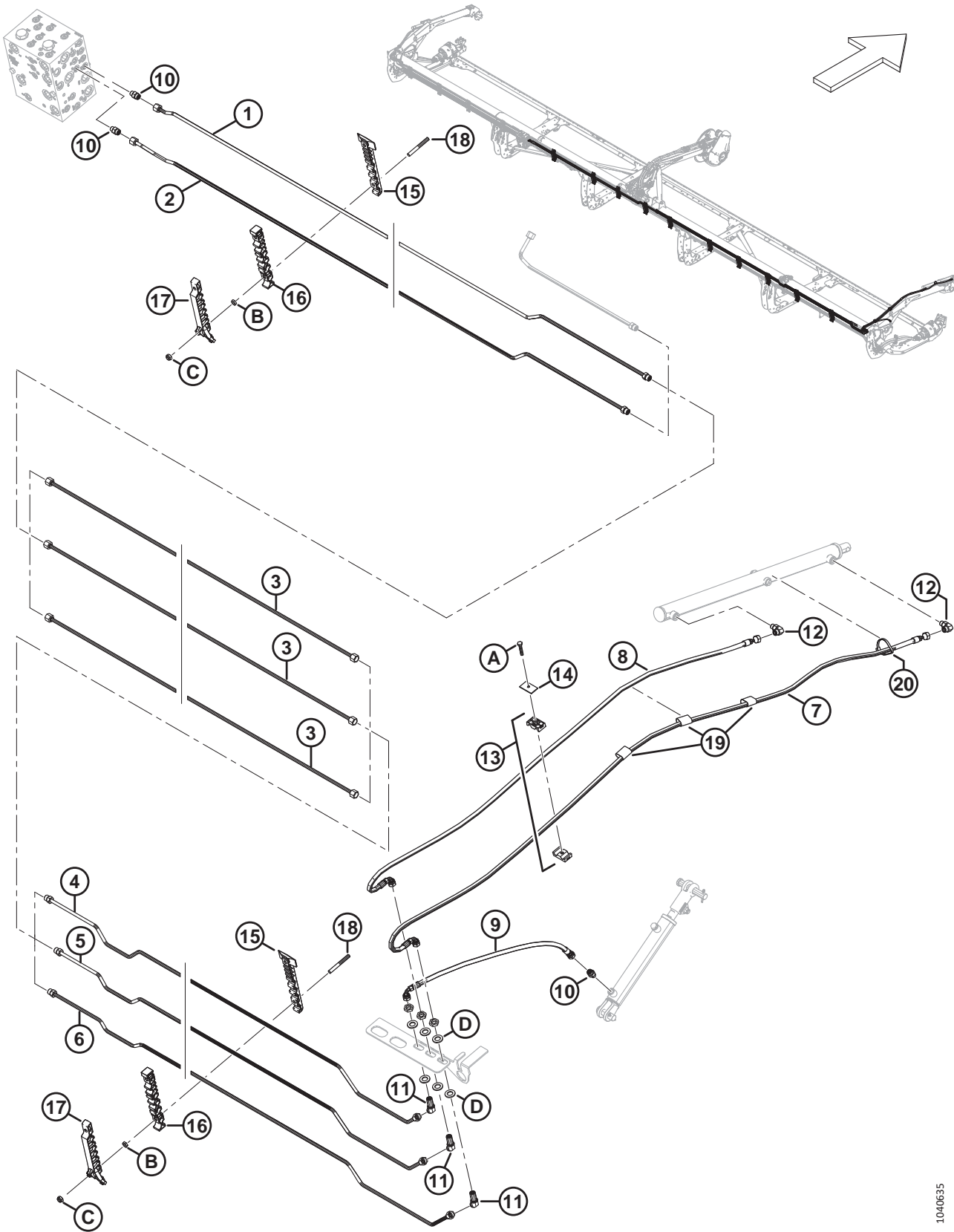


1040634

SYSTÈME HYDRAULIQUE – LEVAGE ET MARCHE AVANT-ARRIÈRE, RABATTEUR DOUBLE, BRAS DROIT (D230 ET D235)

Réf.	Numéro de pièce	Description	Qté	Numéro de série
B	136442	ÉCROU – HEX. FIN M10 X 1,5-05-AA1J		
C	184692	ÉCROU – HEX. NYLOC M10 X 1,5-8-AA1J		
D	136540	RONDELLE – PLATE		

76 Système hydraulique – Levage et marche avant-arrière, rabatteur double, bras droit (D241)



SYSTÈME HYDRAULIQUE – LEVAGE ET MARCHE AVANT-ARRIÈRE, RABATTEUR DOUBLE, BRAS DROIT (D241)

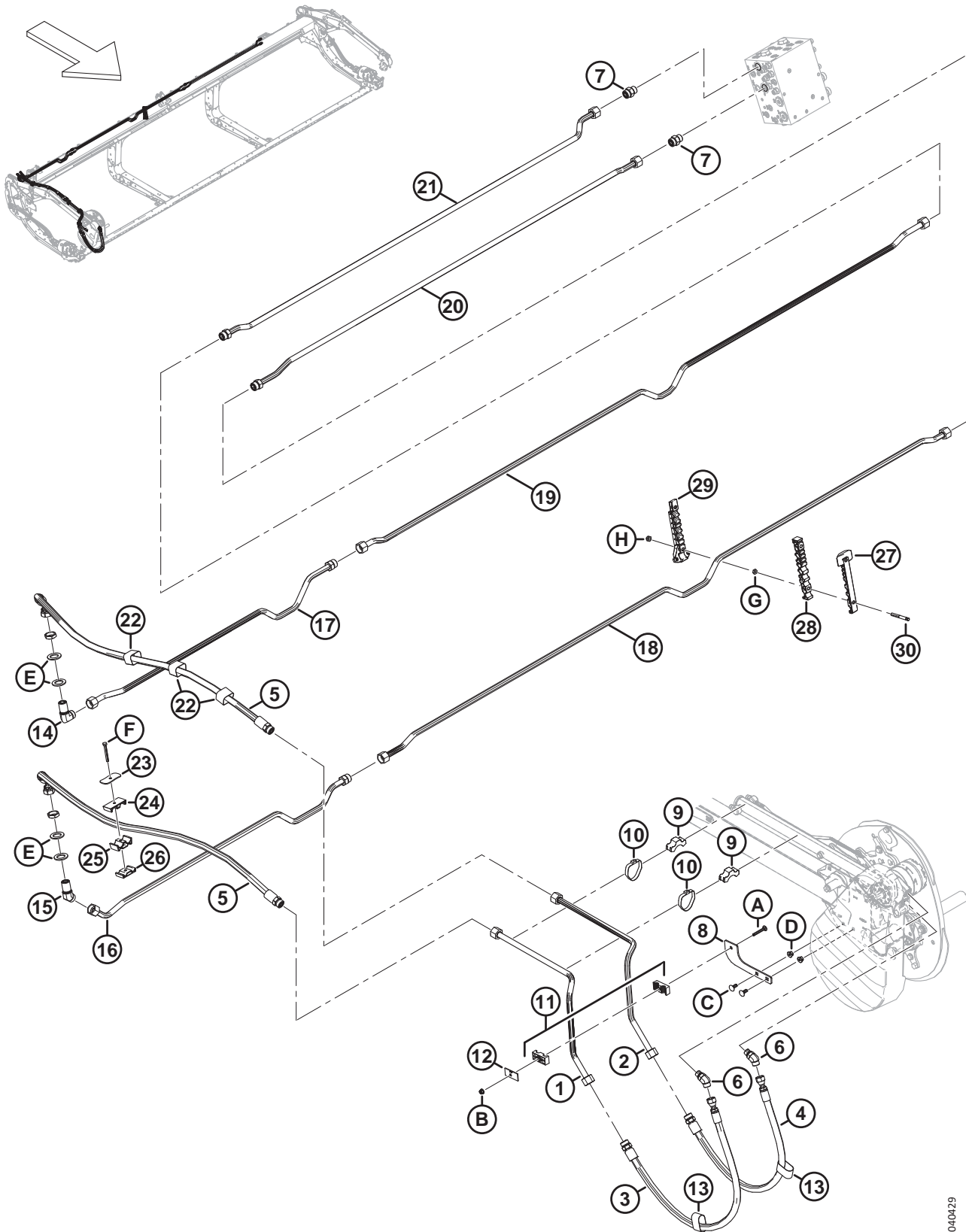
Réf.	Numéro de pièce	Description	Qté	Numéro de série
1	283533	CONDUITE – HYDRAULIQUE (D241)	1	
	135865	JOINT TORIQUE – Ø1,78 X Ø9,25		
2	283540	CONDUITE – HYDRAULIQUE (D241)	1	
	135865	JOINT TORIQUE – Ø1,78 X Ø9,25		
3	283529	CONDUITE – HYDRAULIQUE (D241)	3	
4	283431	CONDUITE – HYDRAULIQUE (D241)	1	
	135865	JOINT TORIQUE – Ø1,78 X Ø9,25		
5	283432	CONDUITE – HYDRAULIQUE (D241)	1	
	135865	JOINT TORIQUE – Ø1,78 X Ø9,25		
6	283433	CONDUITE – HYDRAULIQUE (D241)	1	
	135865	JOINT TORIQUE – Ø1,78 X Ø9,25		
7	283074	FLEXIBLE – HYD.	1	
8	283075	FLEXIBLE – HYD.	1	
9	283059	FLEXIBLE – HYD.	1	
10	135778	RACCORD – ADAPTATEUR	3	
	50219	JOINT TORIQUE – Ø1,98 X Ø11,89		
	135865	JOINT TORIQUE – Ø1,78 X Ø9,25		
11	136146	RACCORD – HYD. COUDÉ À 45° PASSE-CLOISON ²⁴⁵	3	
12	136095	RACCORD – HYD. COUDÉ À 90°	2	
	50219	JOINT TORIQUE – Ø1,98 X Ø11,89		
	135865	JOINT TORIQUE – Ø1,78 X Ø9,25		
13	232395	COLLIER – ENS. ²⁴⁶	2	
14	184303	COLLIER – PLAQUE DE RECOUVREMENT	2	
15	283820	COLLIER DE FIXATION – CONDUITE INFÉRIEURE CD	10	
16	283818	COLLIER DE FIXATION – CONDUITE CENTRALE CD	10	
17	340549	KIT – COLLIER DE FIXATION DE LIGNE SUPÉRIEURE CD ²⁴⁷	10	
18	312654	GOUJON – AILE DE PATCH DE COLLIER FILETÉ	20	
19	135443	COURROIE DE SANGLE – 4 PO LG	3	
20	30753	COLLIER DE SERRAGE – ATTACHE DE CÂBLE, NOIRE	1	
A	30660	BOULON – TÊTE HEX. M8 X 1,25 X 45-8,8-AA1J		
B	136442	ÉCROU – HEX. FIN M10 X 1,5-05-AA1J		
C	184692	ÉCROU – HEX. NYLOC M10 X 1,5-8-AA1J		
D	136540	RONDELLE – PLATE		

245. Le raccord comprend un écrou de fixation (NVS).

246. L'ensemble de collier comprend deux moitiés de collier (NVS). Il ne comprend **PAS** la plaque de recouvrement ni la quincaillerie.

247. Comprend le clamp de ligne supérieure droite (NVS) et deux vis Torx^{MC} (MD N° 320336).

77 Système hydraulique – Entraînement du rabatteur, rabatteur simple



1040429

SYSTÈME HYDRAULIQUE – ENTRAÎNEMENT DU RABATTEUR, RABATTEUR SIMPLE

Réf.	Numéro de pièce	Description	Qté	Numéro de série
1	323428	CONDUITE – HYDRAULIQUE	1	
2	323429	CONDUITE – HYDRAULIQUE	1	
3	283092	FLEXIBLE – HYD.	1	
	135868	JOINT TORIQUE – Ø1,78 X Ø18,77		
4	283091	FLEXIBLE – HYD.	1	
	135868	JOINT TORIQUE – Ø1,78 X Ø18,77		
5	323519	FLEXIBLE – HYD.	2	
	135868	JOINT TORIQUE – Ø1,78 X Ø18,77		
6	136327	RACCORD – HYD. COUDÉ À 45°	2	
	44210	JOINT TORIQUE – Ø2,46 X Ø19,18		
	135867	JOINT TORIQUE – Ø1,78 X Ø15,60		
7	135788	RACCORD – ADAPTATEUR	2	
	30971	JOINT TORIQUE – Ø2,95 X Ø23,47		
	135868	JOINT TORIQUE – Ø1,78 X Ø18,77		
8	273285	SUPPORT – DE MONTAGE	1	
9	232405	COLLIER DE FIXATION – CONDUITE	2	
10	112823	BRIDE DE FIXATION – TUYAU	2	
11	232397	COLLIER – ENS. ²⁴⁸	1	
12	232233	COLLIER – PLAQUE DE RECOUVREMENT	1	
13	135443	COURROIE DE SANGLE 4 PO LG	2	
14	136245	RACCORD – HYD. COUDÉ À 90° PASSE-CLOISON ²⁴⁹	1	
	135868	JOINT TORIQUE – Ø1,78 X Ø18,77		
15	136527	RACCORD – COUDÉ À 45° PASSE-CLOISON ²⁴⁹	1	
	135868	JOINT TORIQUE – Ø1,78 X Ø18,77		
16	283255	CONDUITE – HYDRAULIQUE (D225) ²⁵⁰	1	
	135868	JOINT TORIQUE – Ø1,78 X Ø18,77		
17	283254	CONDUITE – HYDRAULIQUE (D225) ²⁵⁰	1	
	135868	JOINT TORIQUE – Ø1,78 X Ø18,77		
18	283256	CONDUITE – HYDRAULIQUE (D225) ²⁵⁰	1	
19	283253	CONDUITE – HYDRAULIQUE (D225) ²⁵⁰	1	
20	323471	CONDUITE – HYDRAULIQUE (D215) ²⁵¹	1	
	323561	CONDUITE – HYDRAULIQUE (D220) ²⁵²	1	
	283257	CONDUITE – HYDRAULIQUE (D225) ²⁵⁰	1	
	135868	JOINT TORIQUE – Ø1,78 X Ø18,77		

248. L'ensemble de collier comprend deux moitiés de collier (NVS). Il ne comprend **PAS** la plaque de recouvrement ni la quincaillerie.

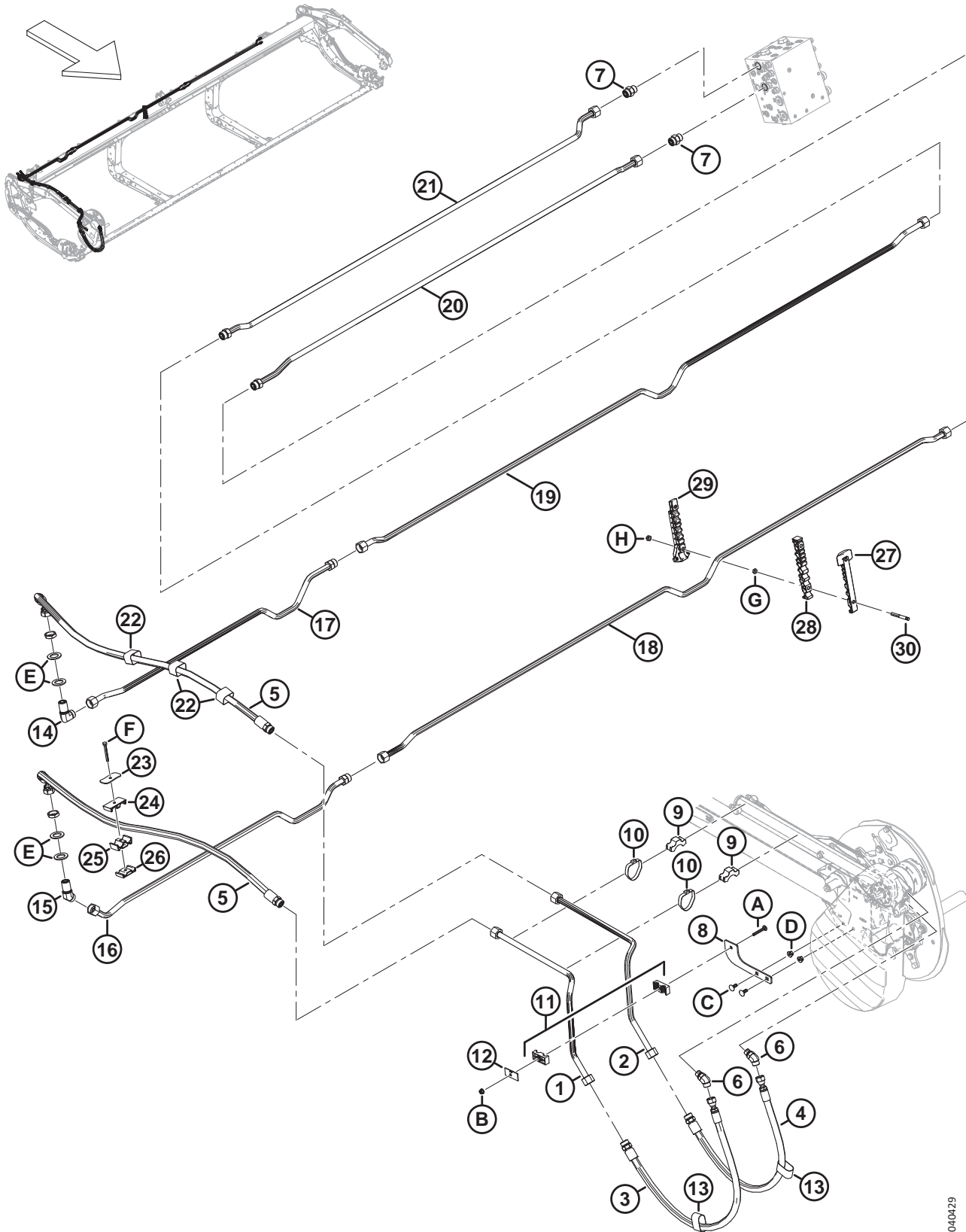
249. Le raccord comprend un écrou de fixation (NVS).

250. Utilisé sur les plateformes D225 uniquement.

251. Utilisé sur les plateformes D215 uniquement.

252. Utilisé sur les plateformes D220 uniquement.

SYSTÈME HYDRAULIQUE – ENTRAÎNEMENT DU RABATTEUR, RABATTEUR SIMPLE



1040429

SYSTÈME HYDRAULIQUE – ENTRAÎNEMENT DU RABATTEUR, RABATTEUR SIMPLE

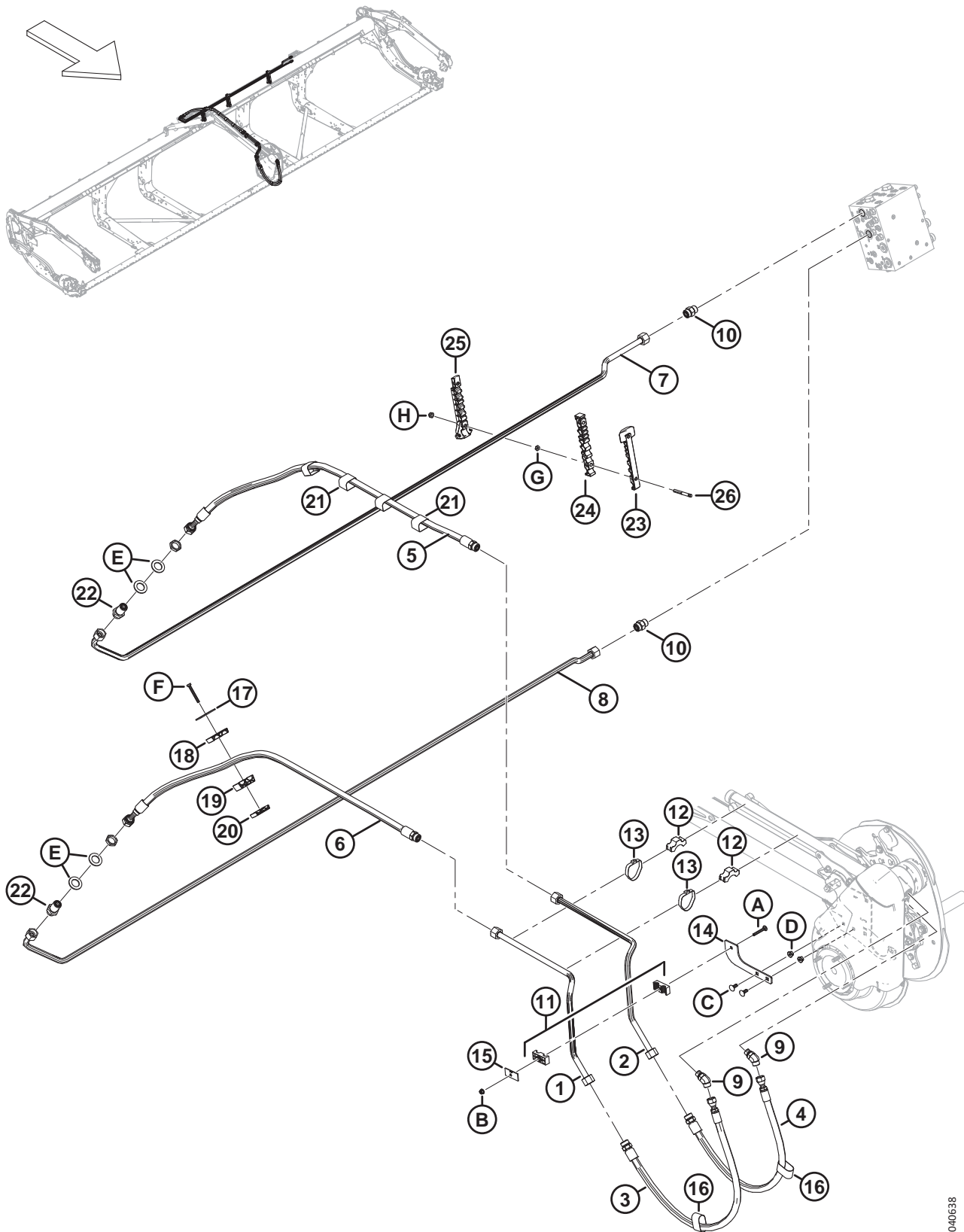
Réf.	Numéro de pièce	Description	Qté	Numéro de série
21	323469	CONDUITE – HYDRAULIQUE (D215) ²⁵¹	1	
	323560	CONDUITE – HYDRAULIQUE (D220) ²⁵²	1	
	283252	CONDUITE – HYDRAULIQUE (D225) ²⁵⁰	1	
	135868	JOINT TORIQUE – Ø1,78 X Ø18,77		
22	135444	COURROIE DE SANGLE – 4 PO LG	3	
23	323023	PLAQUE – COLLIER DE FIXATION DU BRAS CENTRAL DE RABATTEUR	1	
24	283989	PLAQUE – FLEXIBLE RABATTEUR SUP.	1	
25	283988	PLAQUE – FLEXIBLE RABATTEUR MILIEU	1	
26	283987	PLAQUE – FLEXIBLE RABATTEUR INFÉRIEUR	1	
27	283820	COLLIER DE FIXATION – CONDUITE INFÉRIEURE CD ²⁵³		
28	283818	COLLIER DE FIXATION – CONDUITE CENTRALE CD ²⁵³		
29	340549	KIT – COLLIER DE FIXATION DE LIGNE SUPÉRIEURE CD ²⁵⁴		
30	312654	GOUJON – AILE DE PATCH DE COLLIER FILETÉ ²⁵⁵		
A	136486	BOULON – TRCC M8 X 1,25 X 60-8,8-AA1J		
B	135337	ÉCROU – HEX. À COL. BLOCAGE CTR M8 X 1,25-8-AA1J		
C	135785	BOULON – TRCC M10 X 1,5 X 25-8,8-AA1J		
D	135799	ÉCROU – HEX. À COL. BLOCAGE CTR M10 X 1,5-10		
E	136355	RONDELLE – PLATE DE 2,0 PO ZINGUÉE		
F	184656	BOULON – TÊTE HEX. M8 X 1,25 X 70-8,8-AA1J		
G	136442	ÉCROU – HEX. FIN M10 X 1,5-05-AA1J		
H	184692	ÉCROU – HEX. NYLOC M10 X 1,5-8-AA1J		

253. Quantités : D215 = 0, D220 = 1 et D225 = 7.

254. Comprend le clamp de ligne supérieure droite (NVS) et deux vis Torx^{MC} (MD N° 320336). Quantités : D215 = 0, D220 = 1 et D225 = 7.

255. Quantités : D215 = 0, D220 = 2 et D225 = 14.

78 Système hydraulique – Entraînement du rabatteur, rabatteur double



1040638

SYSTÈME HYDRAULIQUE – ENTRAÎNEMENT DU RABATTEUR, RABATTEUR DOUBLE

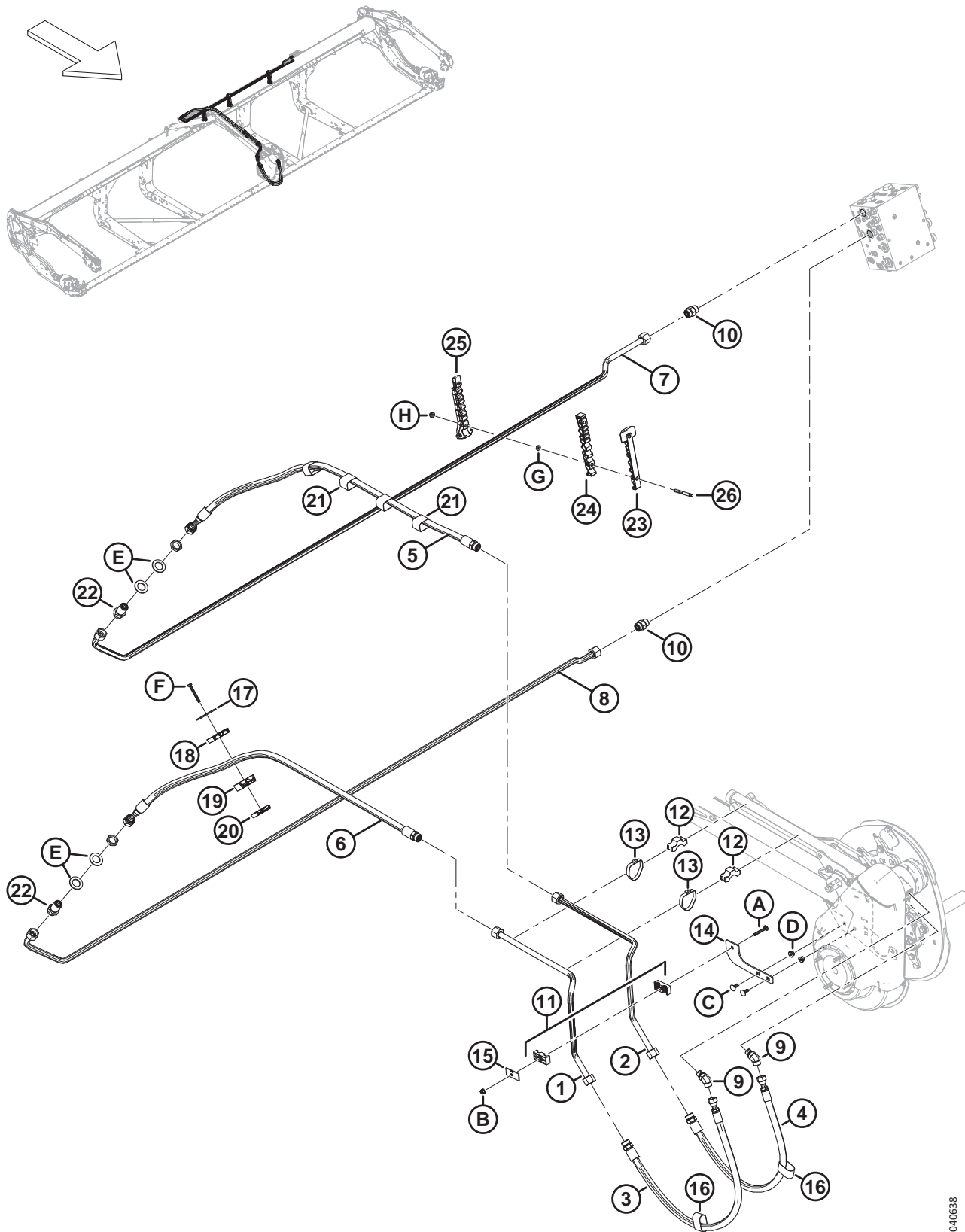
Réf.	Numéro de pièce	Description	Qté	Numéro de série
1	323428	CONDUITE – HYDRAULIQUE	1	
2	323429	CONDUITE – HYDRAULIQUE	1	
3	283092	FLEXIBLE – HYD.	1	
	135868	JOINT TORIQUE – Ø1,78 X Ø18,77		
4	283091	FLEXIBLE – HYD.	1	
	135868	JOINT TORIQUE – Ø1,78 X Ø18,77		
5	283580	FLEXIBLE – HYD.	1	
	135868	JOINT TORIQUE – Ø1,78 X Ø18,77		
6	323017	FLEXIBLE – HYD.	1	
	135868	JOINT TORIQUE – Ø1,78 X Ø18,77		
7	323921	CONDUITE – HYDRAULIQUE	1	
8	283525	CONDUITE – HYDRAULIQUE	1	
9	136327	RACCORD – HYD. COUDÉ À 45°	2	
	44210	JOINT TORIQUE – Ø2,46 X Ø19,18		
	135867	JOINT TORIQUE – Ø1,78 X Ø15,60		
10	135788	RACCORD – ADAPTATEUR	2	
	30971	JOINT TORIQUE – Ø2,95 X Ø23,47		
	135868	JOINT TORIQUE – Ø1,78 X Ø18,77		
11	273285	SUPPORT – DE MONTAGE	1	
12	232405	COLLIER DE FIXATION – CONDUITE	2	
13	112823	BRIDE DE FIXATION – TUYAU	2	
14	232397	COLLIER – ENS. ²⁵⁶	1	
15	232233	COLLIER – PLAQUE DE RECOUVREMENT	1	
16	135443	COURROIE DE SANGLE 4 PO LG	2	
17	323023	PLAQUE – COLLIER DE FIXATION DU BRAS CENTRAL DE RABATTEUR	1	
18	283989	COLLIER DE FIXATION – FLEXIBLE RABATTEUR SUP.	1	
19	283988	COLLIER DE FIXATION – FLEXIBLE RABATTEUR MILIEU	1	
20	283987	COLLIER DE FIXATION – FLEXIBLE RABATTEUR INF.	1	
21	135444	COURROIE DE SANGLE – 4 PO LG	4	
22	136254	RACCORD – HYD. PASSE-CLOISON ²⁵⁷	2	
	135868	JOINT TORIQUE – Ø1,78 X Ø18,77		
23	283820	COLLIER DE FIXATION – CONDUITE INFÉRIEURE CD	3	
24	283818	COLLIER DE FIXATION – CONDUITE CENTRALE CD	3	
25	340549	KIT – COLLIER DE FIXATION DE LIGNE SUPÉRIEURE CD ²⁵⁸	3	
26	312654	GOUJON – AILE DE PATCH DE COLLIER FILETÉ	6	
A	136486	BOULON – TRCC M8 X 1,25 X 60-8,8-AA1J		
B	135337	ÉCROU – HEX. À COL. BLOCAGE CTR M8 X 1,25-8-AA1J		
C	135785	BOULON – TRCC M10 X 1,5 X 25-8,8-AA1J		

256. L'ensemble de collier comprend deux moitiés de collier (NVS). Il ne comprend **PAS** la plaque de recouvrement ni la quincaillerie.

257. Le raccord comprend un écrou de fixation (NVS).

258. Comprend le clamp de ligne supérieure droite (NVS) et deux vis Torx^{MC} (MD N° 320336).

SYSTÈME HYDRAULIQUE – ENTRAÎNEMENT DU RABATTEUR, RABATTEUR DOUBLE

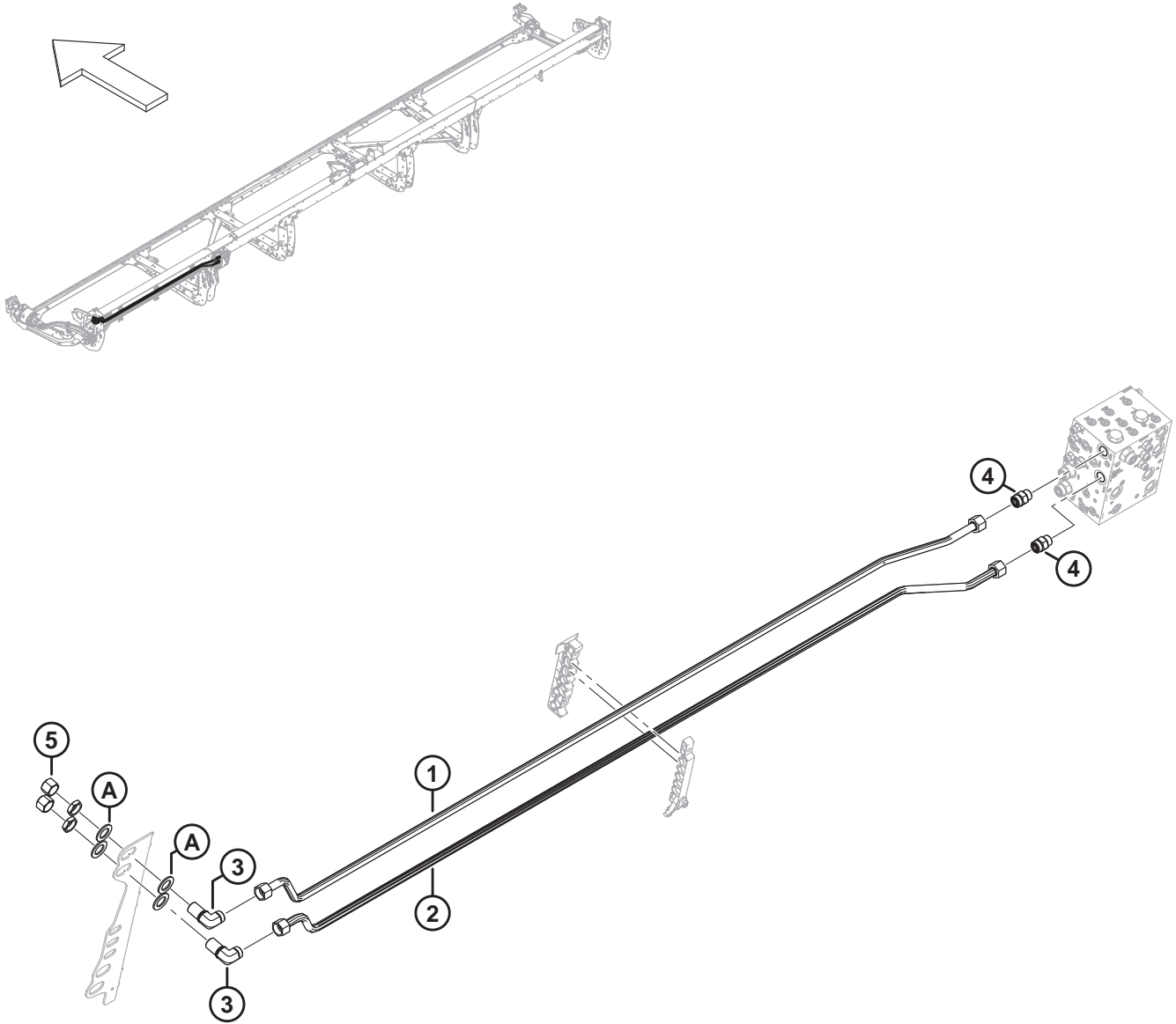


1040638

SYSTÈME HYDRAULIQUE – ENTRAÎNEMENT DU RABATTEUR, RABATTEUR DOUBLE

Réf.	Numéro de pièce	Description	Qté	Numéro de série
D	135799	ÉCROU – HEX. À COL. BLOCAGE CTR M10 X 1,5-10		
E	136355	RONDELLE – PLATE DE 2,0 PO ZINGUÉE		
F	184656	BOULON – TÊTE HEX. M8 X 1,25 X 70-8,8-AA1J		
G	136442	ÉCROU – HEX. FIN M10 X 1,5-05-AA1J		
H	184692	ÉCROU – HEX. NYLOC M10 X 1,5-8-AA1J		

79 Système hydraulique – Vis transversale supérieure



SYSTÈME HYDRAULIQUE – VIS TRANSVERSALE SUPÉRIEURE

Réf.	Numéro de pièce	Description	Qté	Numéro de série
	B7270	KIT – 15 PI VIS TRANSVERSALE SUPÉRIEURE SYSTÈME HYDRAULIQUE 259		
	B7271	KIT – 20 PI VIS TRANSVERSALE SUPÉRIEURE SYSTÈME HYDRAULIQUE 259		
	B7338	KIT – 25 PI VIS TRANSVERSALE SUPÉRIEURE SYSTÈME HYDRAULIQUE 259		
	B7117	KIT – 30 PI VIS TRANSVERSALE SUPÉRIEURE SYSTÈME HYDRAULIQUE 259		
	B7118	KIT – 35 PI VIS TRANSVERSALE SUPÉRIEURE SYSTÈME HYDRAULIQUE 259		
	B7120	KIT – 41 PI VIS TRANSVERSALE SUPÉRIEURE SYSTÈME HYDRAULIQUE 259		
1	323541	CONDUITE – HYDRAULIQUE (D215) ²⁶⁰	1	
	323569	CONDUITE – HYDRAULIQUE (D220) ²⁶¹	1	
	323354	CONDUITE – HYDRAULIQUE (D225) ²⁶²	1	
	283052	CONDUITE – HYDRAULIQUE (D230) ²⁶³	1	
	283164	CONDUITE – HYDRAULIQUE (D235) ²⁶⁴	1	
	283462	CONDUITE – HYDRAULIQUE (D241) ²⁶⁵	1	
2	323542	CONDUITE – HYDRAULIQUE (D215) ²⁶⁰	1	
	323568	CONDUITE – HYDRAULIQUE (D220) ²⁶¹	1	
	323355	CONDUITE – HYDRAULIQUE (D225) ²⁶²	1	
	283051	CONDUITE – HYDRAULIQUE (D230) ²⁶³	1	
	283205	CONDUITE – HYDRAULIQUE (D235) ²⁶⁴	1	
	283461	CONDUITE – HYDRAULIQUE (D241) ²⁶⁵	1	
3	136245	RACCORD – HYD. COUDÉ À 90° PASSE-CLOISON ²⁶⁶	2	
	135868	JOINT TORIQUE – Ø1,78 X Ø18,77		
4	135788	RACCORD – ADAPTATEUR (UCAP, UCAR)	2	
	30971	JOINT TORIQUE – Ø2,95 X Ø23,47		
	135868	JOINT TORIQUE – Ø1,78 X Ø18,77		
5	135889	CAPUCHON – HYD., SAE, 12 ORFS	2	
A	136355	RONDELLE – PLATE 2,0 PO DE ZP	4	

259. Kits disponibles chez Whole Goods uniquement.

260. Utilisé sur les plateformes D215 uniquement.

261. Utilisé sur les plateformes D220 uniquement.

262. Utilisé sur les plateformes D225 uniquement.

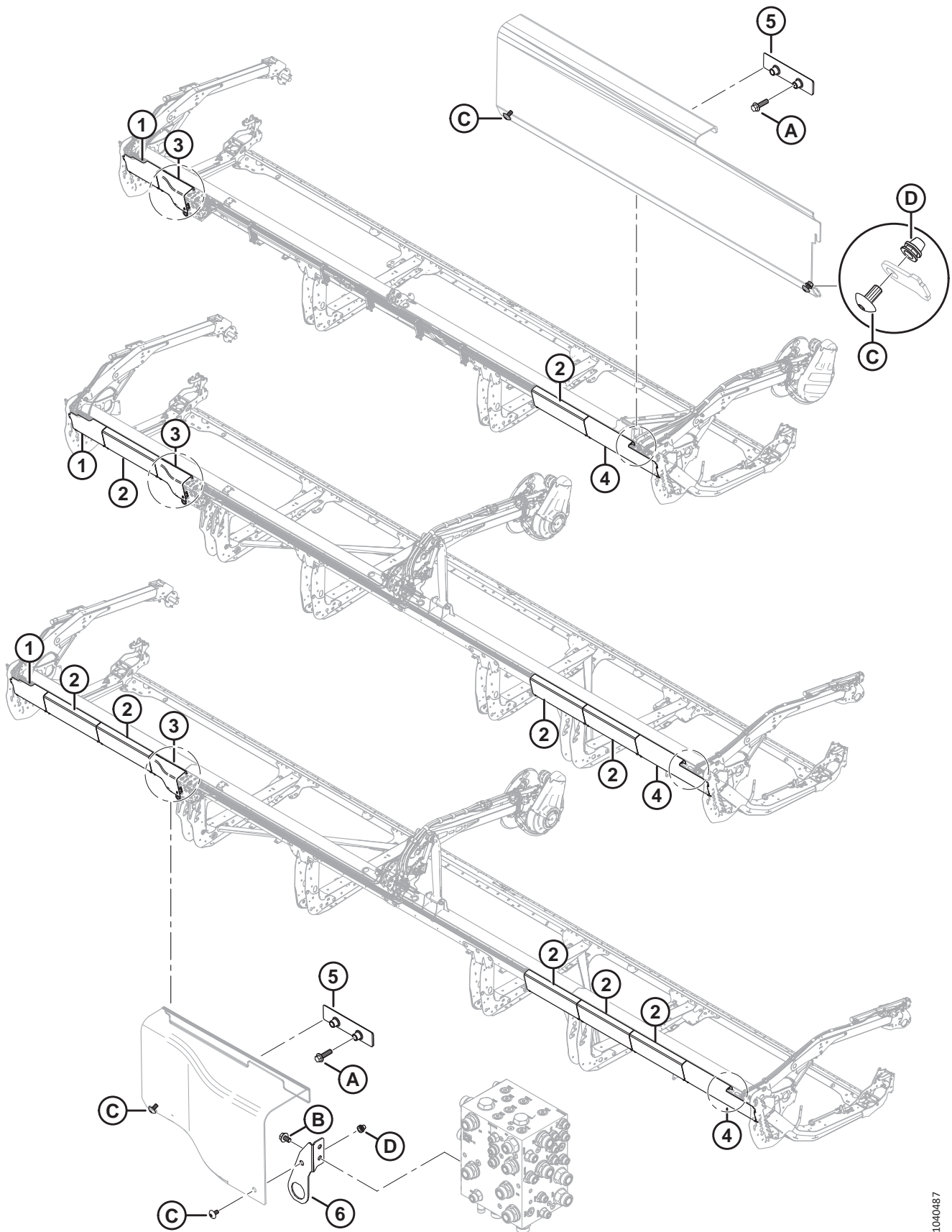
263. Utilisé sur les plateformes D230 uniquement.

264. Utilisé sur les plateformes D235 uniquement.

265. Utilisé sur les plateformes D241 uniquement.

266. Le raccord comprend un écrou de fixation.

80 Couvertres de conduite hydrauliques (D225, D230 et D235)



COUVERCLES DE CONDUITE HYDRAULIQUES (D225, D230 ET D235)

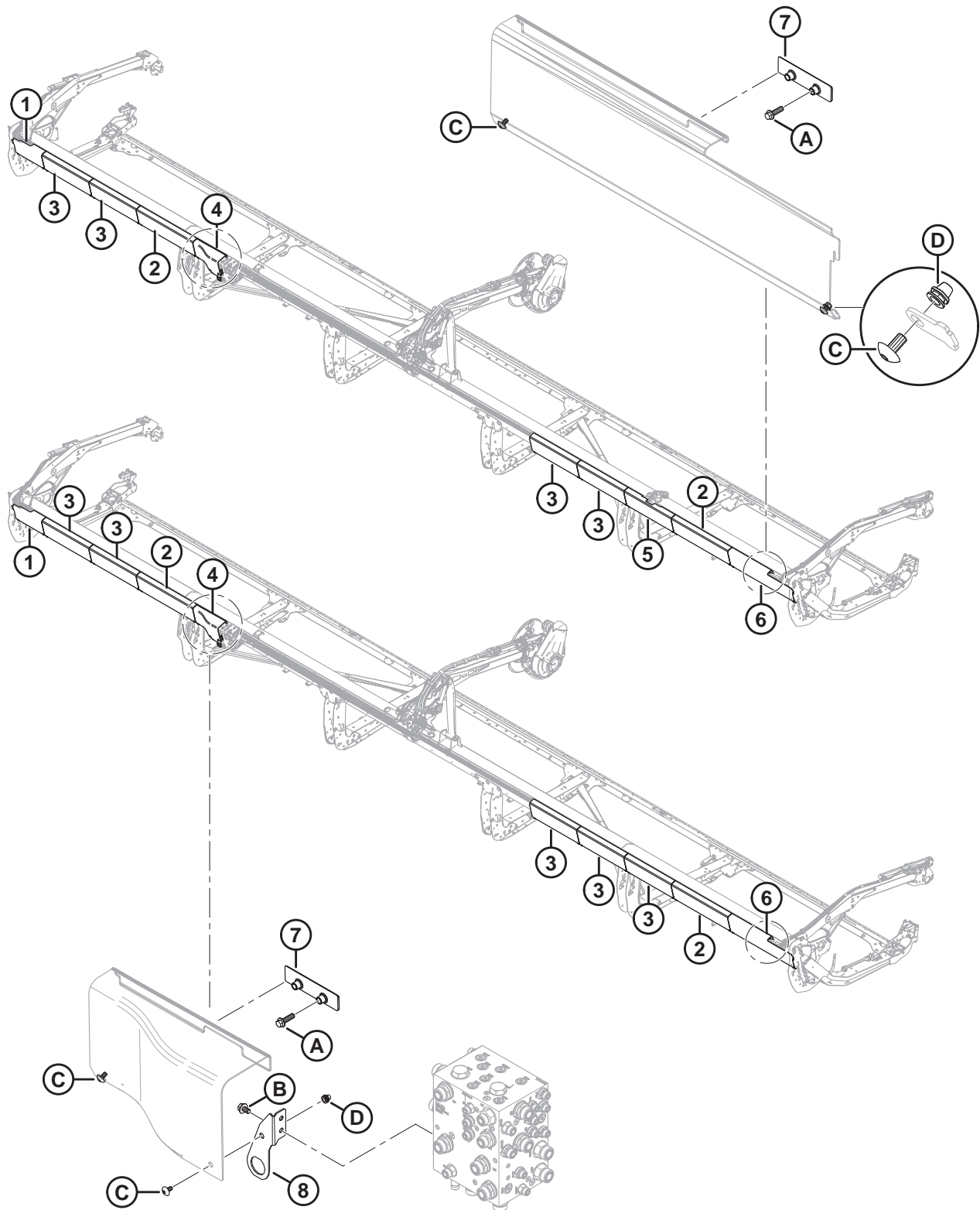
Réf.	Numéro de pièce	Description	Qté	Numéro de série
1	323164	CAPOT – HYD. CG PLASTIQUE EXTRÉMITÉ	1	
2	323169	CAPOT – HYD. PLASTIQUE ORDINAIRE ²⁶⁷		
3	323795	CAPOT – COLLECTEUR HYD. CG	1	
4	323166	CAPOT – HYD. CD PLASTIQUE EXTRÉMITÉ	1	
5	283849	SUPPORT – SUPPORT CAPOT HYD.	2	
6	323772	ENS. – SUPPORT DE CONNECTEUR ²⁶⁸	1	
A	136211	BOULON – TÊTE HEX. À COL. M10 X 1,5 X 35-8,8-AA1J		
B	136151	BOULON – TÊTE HEX. À COL. PFL M10 X 1,5 X 16-8,8-AA1J		
C	320336	VIS – ASSEMBLAGE EN TREILLIS TORX M8 X 1,25 X 16-SPCL-8,8-AA1T ²⁶⁹		
D	320448	ÉCROU À RIVET – M8 X 1,25 HEX.		

267. Quantités : D225 = 1, D230 = 3 et D235 = 5.

268. L'ensemble comprend le support de connecteur de montage du couvercle (NVS) et l'écrou à rivet (MD N° 320448).

269. Quantités : D225 = 8, D230 = 12 et D235 = 16.

81 Couvertres de conduites hydrauliques (D241)



COUVERCLES DE CONDUITES HYDRAULIQUES (D241)

NOTE:

L'illustration supérieure montre une plateforme à cadre divisé ; l'illustration inférieure montre une plateforme d'une seule pièce.

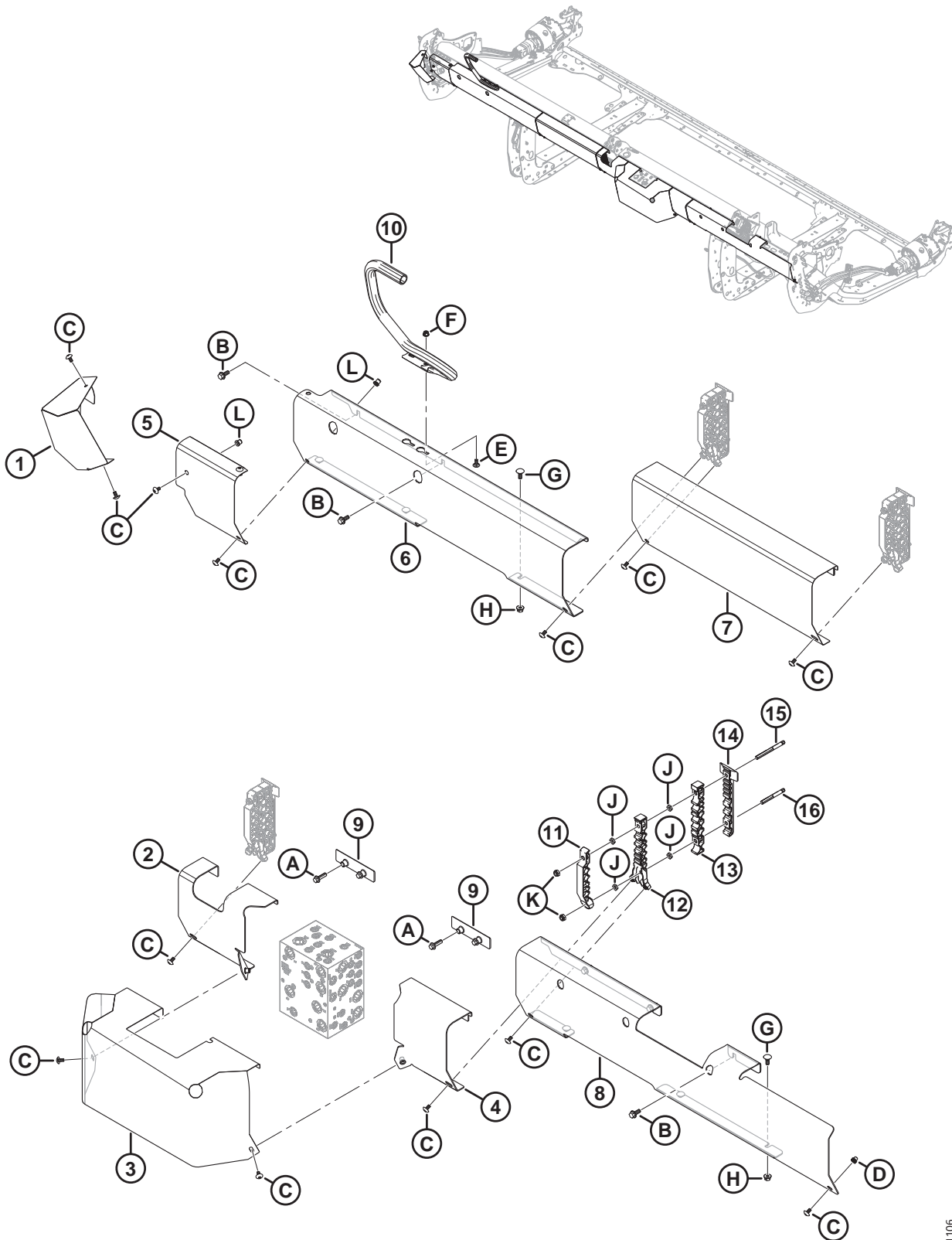
Réf.	Numéro de pièce	Description	Qté	Numéro de série
1	323164	CAPOT – HYD. CG PLASTIQUE EXTRÉMITÉ	1	
2	323172	COUVERCLE – HYD. PLASTIQUE LONG	2	
3	323169	CAPOT – HYD. PLASTIQUE ORDINAIRE ²⁷⁰		
4	323795	CAPOT – COLLECTEUR HYD. CG	1	
5	323165	CAPOT – HYD. PLASTIQUE FENDU ²⁷¹		
6	323166	CAPOT – HYD. CD PLASTIQUE EXTRÉMITÉ	1	
7	283849	SUPPORT – SUPPORT CAPOT HYD.	2	
8	323772	ENS. – SUPPORT DE CONNECTEUR ²⁷²	1	
A	136211	BOULON – TÊTE HEX. À COL. M10 X 1,5 X 35-8,8-AA1J		
B	136151	BOULON – TÊTE HEX. À COL. PFL M10 X 1,5 X 16-8,8-AA1J		
C	320336	VIS – ASSEMBLAGE EN TREILLIS TORX M8 X 1,25 X 16-SPCL-8,8-AA1T		
D	320448	ÉCROU À RIVET – M8 X 1,25 HEX.		

270. Quantités : Cadre divisé D241 = 4, une pièce D241 = 5.

271. Quantités : Cadre divisé D241 = 1, une pièce D241 = 0.

272. L'ensemble comprend le support de connecteur de montage du couvercle (NVS) et l'écrou à rivet (MD N° 320448).

82 Couvertres de conduites hydrauliques – Centrale, série M (D215)



1041106

COUVERCLES DE CONDUITES HYDRAULIQUES – CENTRALE, SÉRIE M (D215)

NOTE:

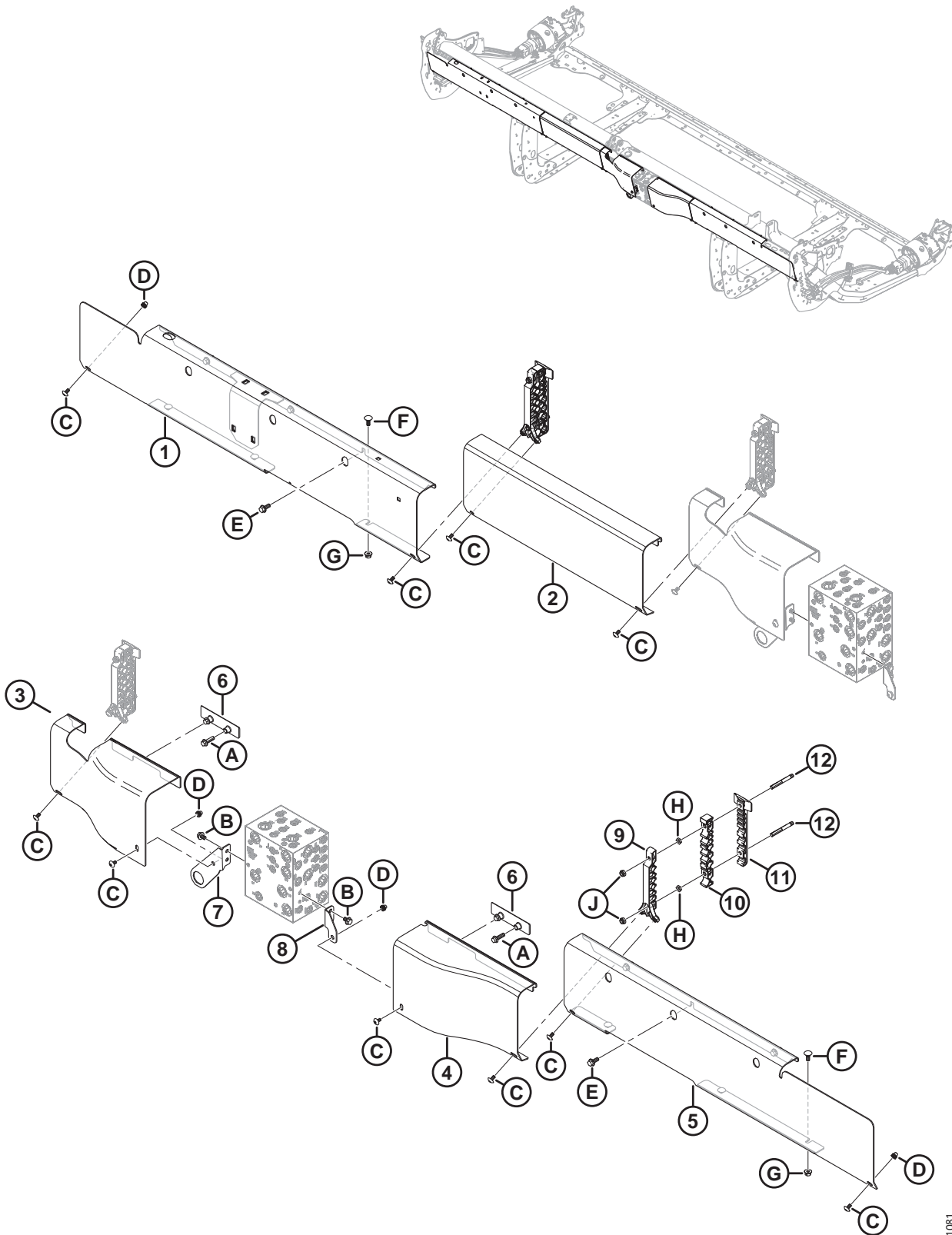
Les couvercles hydrauliques listés dans cette rubrique sont utilisés uniquement pour les plateformes D215 configurées pour les andaineuses de la série M.

Réf.	Numéro de pièce	Description	Qté	Numéro de série
1	323735	COUVERCLE – ASSEMBLAGE DE LA SÉRIE M GAUCHE	1	
2	323739	COUVERCLE – COLLECTEUR GAUCHE AVEC ÉCROU À RIVET ²⁷³	1	
3	323741	COUVERCLE – COLLECTEUR AVEC ENTRETOISE	1	
4	323742	COUVERCLE – COLLECTEUR AVEC ÉCROU À RIVET ²⁷³	1	
5	323736	COUVERCLE – COUVERCLE GAUCHE AVEC ÉCROU À RIVET ²⁷⁴	1	
6	323737	COUVERCLE – SÉRIE M DE 15 PI AVEC ÉCROU À RIVET ²⁷⁴	1	
7	323738	COUVERCLE – CONDUITE CENTRALE AVEC ENTRETOISE	1	
8	360036	COUVERCLE – MOISSONNEUSE-ANDAINEUSE RHS DE 15 PI	1	
9	283849	SUPPORT – SUPPORT CAPOT HYD.	2	
10	220758	GUIDE – FLEXIBLE	1	
11	340575	COLLIER DE FIXATION – SÉRIE M DE CONDUITE SUPÉRIEURE	3	
12	340576	COLLIER DE FIXATION – SÉRIE M DE CONDUITE MÉDIANE	3	
13	283818	COLLIER DE FIXATION – CONDUITE CENTRALE CD	3	
14	283820	COLLIER DE FIXATION – CONDUITE INFÉRIEURE CD	3	
15	323337	GOUJON – PATCH DE COLLIER FILETÉ ÉTENDU	3	
16	312655	GOUJON – PATCH DE COLLIER FILETÉ NOIR	3	
A	136211	BOULON – TÊTE HEX. À COL. M10 X 1,5 X 35-8,8-AA1J		
B	135783	BOULON – TÊTE HEX. À COL. TFL M10 X 1,5 X 25-10,9-AA1J		
C	320336	VIS – ASSEMBLAGE EN TREILLIS TORX M8 X 1,25 X 16-SPCL-8,8-AA1T		
D	320448	ÉCROU À RIVET – M8 X 1,25 HEX.		
E	197171	BOULON – TRCC M8 X 1,25 X 20-8,8-ZINC		
F	135337	ÉCROU – HEX. À COL. BLOCAGE CTR M8 X 1,25-8-AA1J		
G	135785	BOULON – TRCC M10 X 1,5 X 25-8,8-AA1J		
H	135799	ÉCROU – HEX. À COL. BLOCAGE CTR M10 X 1,5-10		
J	136442	ÉCROU – HEX. FIN M10 X 1,5-05-AA1J		
K	184692	ÉCROU – HEX. NYLOC M10 X 1,5-8-AA1J		
L	252179	ÉCROU À RIVET – M8 X 1,25 HEX. 0,7-3,8		

273. Les couvercles des collecteurs gauche et droit comprennent un écrou à rivet(MD n° 252179).

274. Le couvercle comprend un écrou à rivet (MD n° 252179).

83 Couvertres de conduites hydrauliques – Centrale, séries M1/M2 (D215)



1041081

COUVERCLES DE CONDUITES HYDRAULIQUES – CENTRALE, SÉRIES M1/M2 (D215)

NOTE:

Les couvercles hydrauliques listés dans cette rubrique sont utilisés uniquement pour les plateformes D215 configurées pour les andaineuses de la série M2 ou M1.

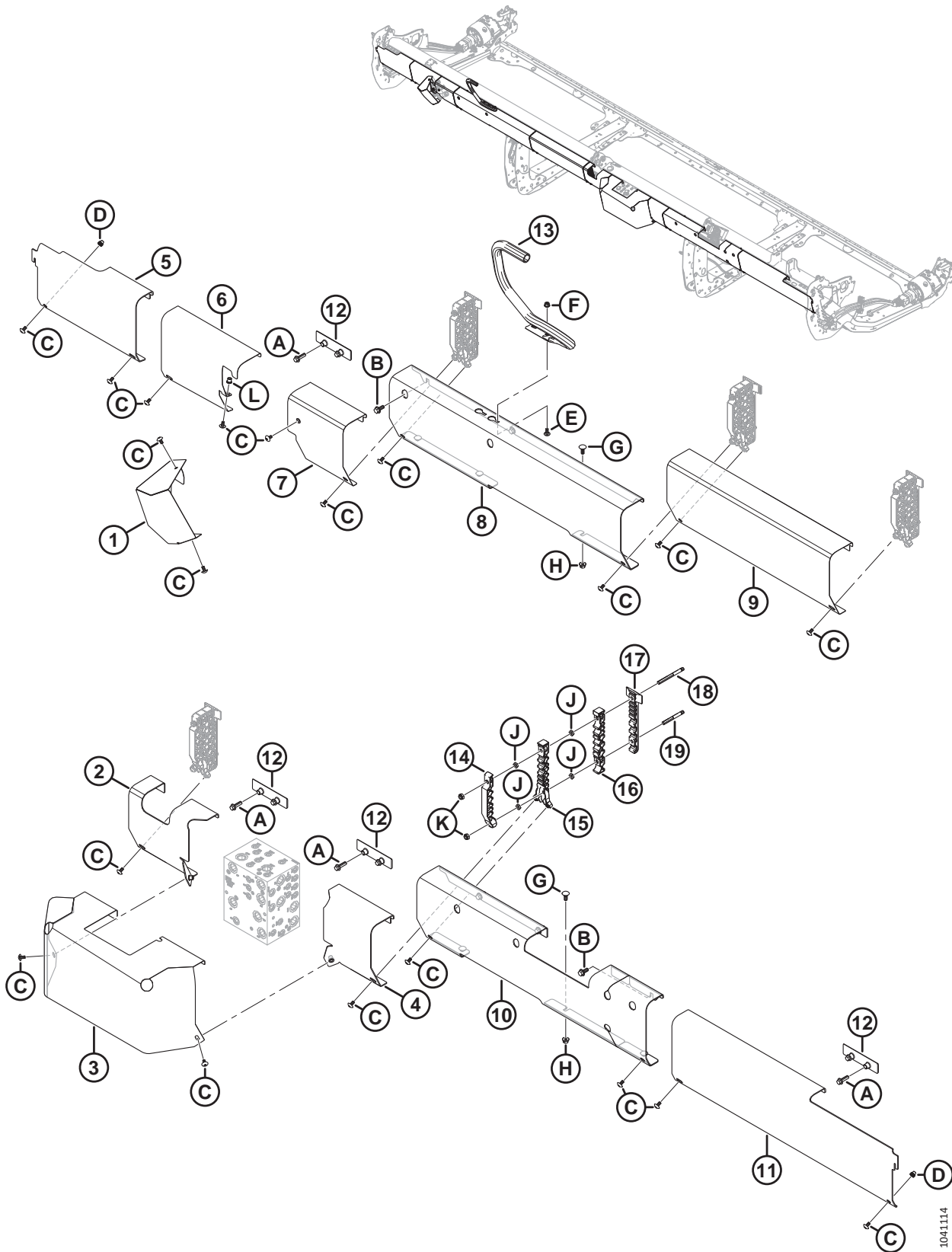
Réf.	Numéro de pièce	Description	Qté	Numéro de série
1	323914	COUVERCLE – MOISSONNEUSE-ANDAINEUSE DE 15 PI SOUDÉE	1	
2	323169	COUVERCLE – PLASTIQUE ORDINAIRE HYD.	1	
3	323545	COUVERCLE – COLLECTEUR HYD. GAUCHE DE 15 PI	1	
4	323575	COUVERCLE – COLLECTEUR HYD. CD DE 15 PI ET 20 PI	1	
5	323576	COUVERCLE – ANDAINEUSE LONGUE RHS DE 15 PI	1	
6	283849	SUPPORT – SUPPORT CAPOT HYD.	2	
7	323926	ENS. – SUPPORT DE CONNECTEUR ²⁷⁵	1	
8	323773	ENS. – SUPPORT DE BLINDAGE CD ²⁷⁶	1	
9	340549	KIT – COLLIER DE FIXATION DE LIGNE SUPÉRIEURE CD ²⁷⁷	3	
10	283818	COLLIER DE FIXATION – CONDUITE CENTRALE CD	3	
11	283820	COLLIER DE FIXATION – CONDUITE INFÉRIEURE CD	3	
12	312654	GOUJON – AILE DE PATCH DE COLLIER FILETÉ	6	
A	136211	BOULON – TÊTE HEX. À COL. M10 X 1,5 X 35-8,8-AA1J		
B	136151	BOULON – TÊTE HEX. À COL. PFL M10 X 1,5 X 16-8,8-AA1J		
C	320336	VIS – ASSEMBLAGE EN TREILLIS TORX M8 X 1,25 X 16-SPCL-8,8-AA1T		
D	320448	ÉCROU À RIVET – M8 X 1,25 HEX.		
E	135783	BOULON – TÊTE HEX. À COL. TFL M10 X 1,5 X 25-10,9-AA1J		
F	135785	BOULON – TRCC M10 X 1,5 X 25-8,8-AA1J		
G	135799	ÉCROU – HEX. À COL. BLOCAGE CTR M10 X 1,5-10		
H	136442	ÉCROU – HEX. FIN M10 X 1,5-05-AA1J		
J	184692	ÉCROU – HEX. NYLOC M10 X 1,5-8-AA1J		

275. L'ensemble comprend le support de connecteur de montage du couvercle (NVS) et l'écrou à rivet (MD N° 320448).

276. L'ensemble comprend le support de connecteur de montage du couvercle (NVS) et l'écrou à rivet (MD N° 320448).

277. Comprend le clamp de ligne supérieure droite (NVS) et deux vis Torx^{MC} (MD N° 320336).

84 Couvertres de conduites hydrauliques – Centrale, série M (D220)



1041114

COUVERCLES DE CONDUITES HYDRAULIQUES – CENTRALE, SÉRIE M (D220)

NOTE:

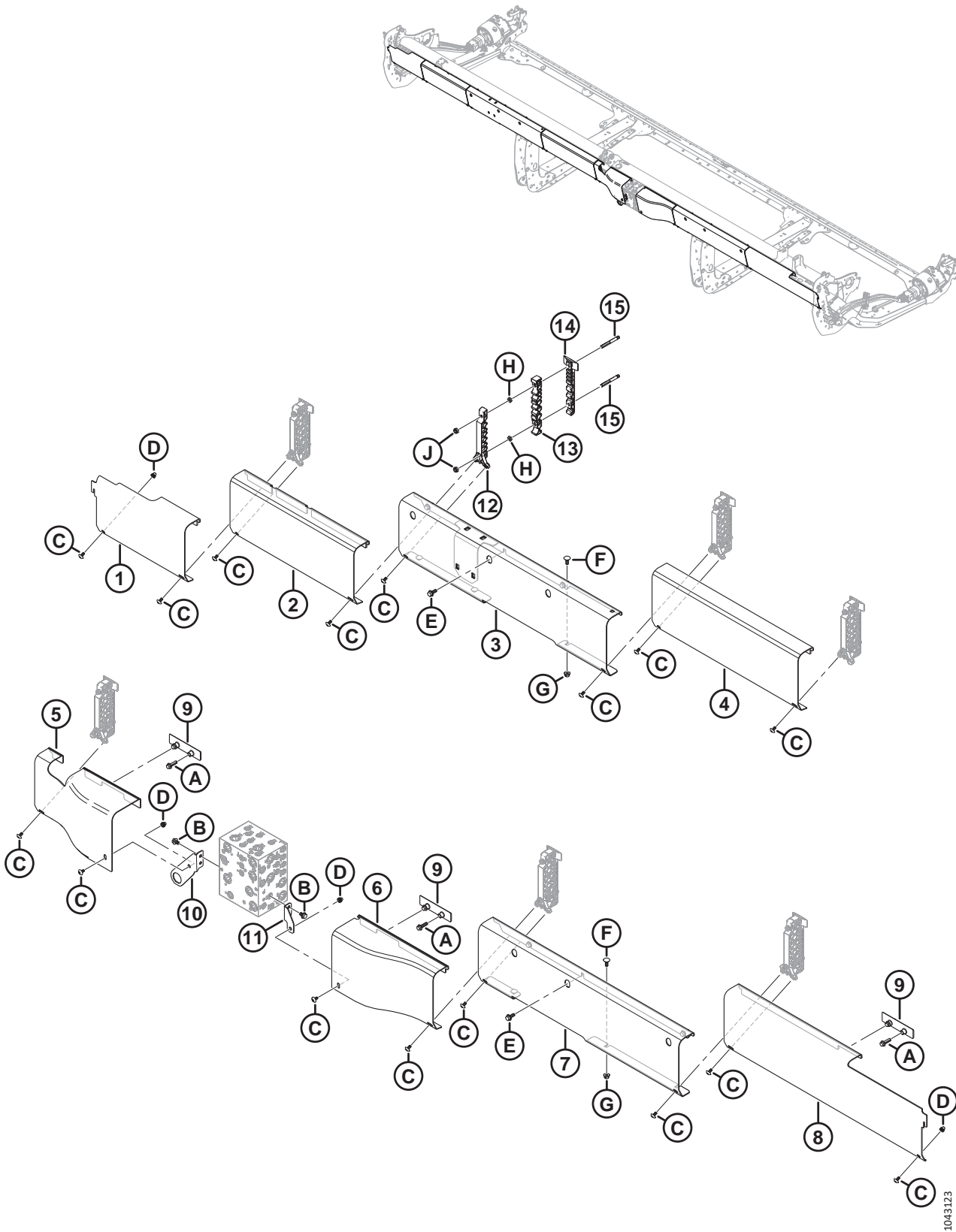
Les couvercles hydrauliques listés dans cette rubrique sont utilisés uniquement pour les plateformes D220 configurées pour les andaineuses de la série M.

Réf.	Numéro de pièce	Description	Qté	Numéro de série
1	323735	COUVERCLE – ASSEMBLAGE DE LA SÉRIE M GAUCHE	1	
2	323739	COUVERCLE – COLLECTEUR GAUCHE AVEC ÉCROU À RIVET ²⁷⁸	1	
3	323741	COUVERCLE – COLLECTEUR AVEC ENTRETOISE	1	
4	323742	COUVERCLE – COLLECTEUR AVEC ÉCROU À RIVET ²⁷⁸	1	
5	323164	CAPOT – HYD. CG PLASTIQUE EXTRÉMITÉ	1	
6	323743	COUVERCLE – SÉRIE M DE 20 PI AVEC ÉCROU ²⁷⁹	1	
7	323744	COUVERCLE – SÉRIE M DE 20 PI AVEC ÉCROU	1	
8	323583	COUVERCLE – MOISSONNEUSE-ANDAINEUSE LHS ÉTENDU	1	
9	323738	COUVERCLE – CONDUITE CENTRALE AVEC ENTRETOISE	1	
10	323329	COUVERCLE – MOISSONNEUSE-ANDAINEUSE RHS ÉTENDU	1	
11	323166	EXTRÉMITÉ PLASTIQUE DU COUVERCLE HYDRAULIQUE DROIT	1	
12	283849	SUPPORT – SUPPORT CAPOT HYD.	4	
13	220758	GUIDE – FLEXIBLE	1	
14	340575	COLLIER DE FIXATION – SÉRIE M DE CONDUITE SUPÉRIEURE	4	
15	340576	COLLIER DE FIXATION – SÉRIE M DE CONDUITE MÉDIANE	4	
16	283818	COLLIER DE FIXATION – CONDUITE CENTRALE CD	4	
17	283820	COLLIER DE FIXATION – CONDUITE INFÉRIEURE CD	4	
18	323337	GOUJON – PATCH DE COLLIER FILETÉ ÉTENDU	4	
19	312655	GOUJON – PATCH DE COLLIER FILETÉ NOIR	4	
A	136211	BOULON – TÊTE HEX. À COL. M10 X 1,5 X 35-8,8-AA1J		
B	135783	BOULON – TÊTE HEX. À COL. TFL M10 X 1,5 X 25-10,9-AA1J		
C	320336	VIS – ASSEMBLAGE EN TREILLIS TORX M8 X 1,25 X 16-SPCL-8,8-AA1T		
D	320448	ÉCROU À RIVET – M8 X 1,25 HEX.		
E	197171	BOULON – TRCC M8 X 1,25 X 20-8,8-ZINC		
F	135337	ÉCROU – HEX. À COL. BLOCAGE CTR M8 X 1,25-8-AA1J		
G	135785	BOULON – TRCC M10 X 1,5 X 25-8,8-AA1J		
H	135799	ÉCROU – HEX. À COL. BLOCAGE CTR M10 X 1,5-10		
J	136442	ÉCROU – HEX. FIN M10 X 1,5-05-AA1J		
K	184692	ÉCROU – HEX. NYLOC M10 X 1,5-8-AA1J		
L	252179	ÉCROU À RIVET – M8 X 1,25 HEX. 0,7-3,8		

278. Les couvercles des collecteurs gauche et droit comprennent un écrou à rivet(MD n° 252179).

279. Le couvercle comprend un écrou à rivet (MD n° 252179).

85 Couvertres de conduites hydrauliques – Centrale, séries M1/M2 (D220)



1043123

COUVERCLES DE CONDUITES HYDRAULIQUES – CENTRALE, SÉRIES M1/M2 (D220)

NOTE:

Les couvercles hydrauliques listés dans cette rubrique sont utilisés uniquement pour les plateformes D220 configurées pour les andaineuses de la série M2 ou M1.

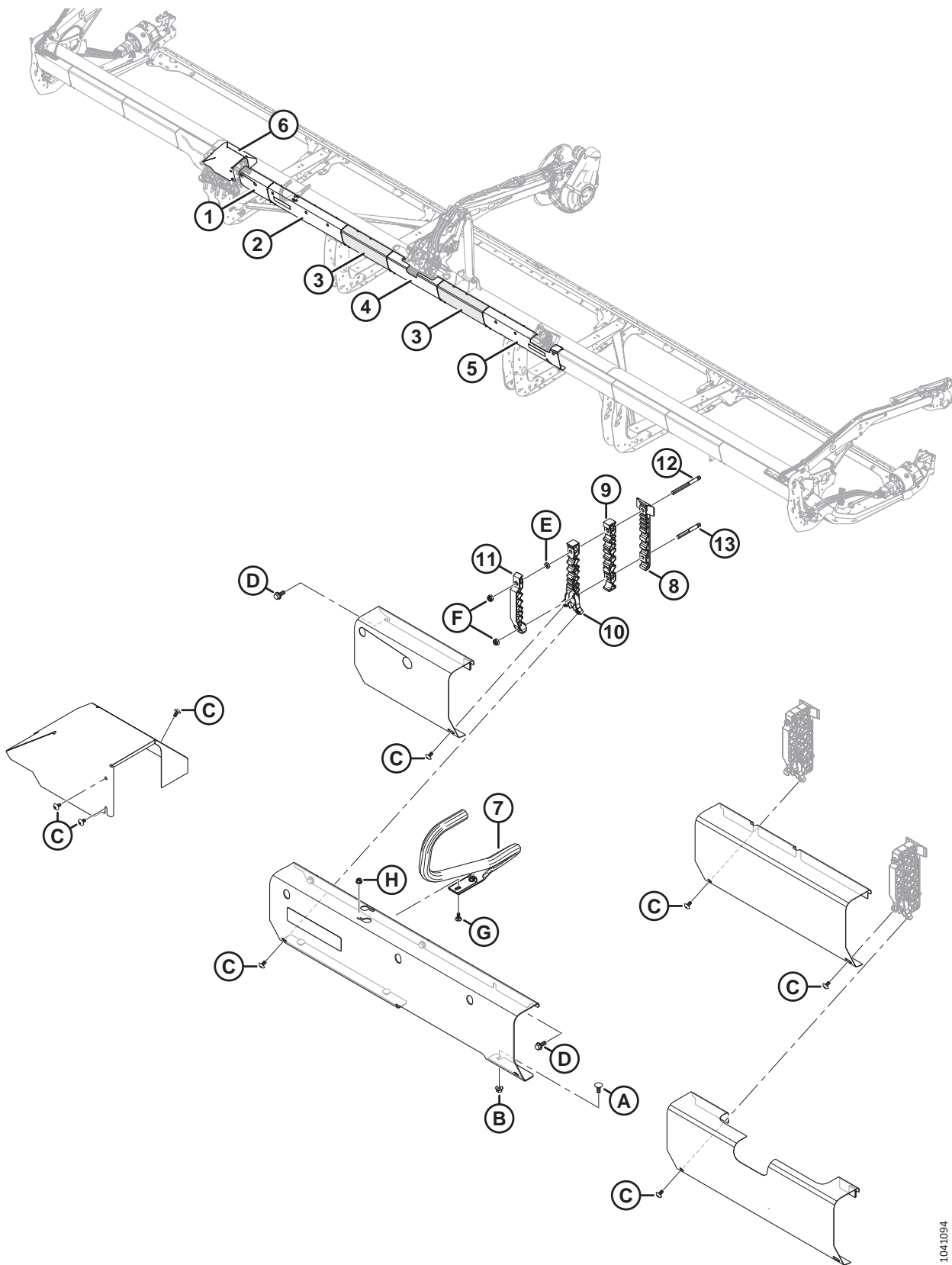
Réf.	Numéro de pièce	Description	Qté	Numéro de série
1	323164	CAPOT – HYD. CG PLASTIQUE EXTRÉMITÉ	1	
2	323918	COUVERCLE – CENTRE EXTÉRIEUR RIGIDE HYD	1	
3	323915	COUVERCLE – SOUDÉ GAUCHE DE 20 PI	1	
4	323169	COUVERCLE – PLASTIQUE ORDINAIRE HYD.	1	
5	323545	COUVERCLE – COLLECTEUR HYD. GAUCHE DE 15 PI	1	
6	323575	COUVERCLE – COLLECTEUR HYD. CD DE 15 PI ET 20 PI	1	
7	251575	COUVERCLE – ANDAINEUSE LONGUE RHS	1	
8	323166	CAPOT – HYD. CD PLASTIQUE EXTRÉMITÉ	1	
9	283849	SUPPORT – SUPPORT CAPOT HYD.	3	
10	323926	ENS. – SUPPORT DE CONNECTEUR ²⁸⁰	1	
11	323773	ENS. – SUPPORT DE BLINDAGE CD ²⁸¹	1	
12	340549	KIT – COLLIER DE FIXATION DE LIGNE SUPÉRIEURE CD ²⁸²	6	
13	283818	COLLIER DE FIXATION – CONDUITE CENTRALE CD	6	
14	283820	COLLIER DE FIXATION – CONDUITE INFÉRIEURE CD	6	
15	312654	GOUJON – AILE DE PATCH DE COLLIER FILETÉ	12	
A	136211	BOULON – TÊTE HEX. À COL. M10 X 1,5 X 35-8,8-AA1J		
B	136151	BOULON – TÊTE HEX. À COL. PFL M10 X 1,5 X 16-8,8-AA1J		
C	320336	VIS – ASSEMBLAGE EN TREILLIS TORX M8 X 1,25 X 16-SPCL-8,8-AA1T		
D	320448	ÉCROU À RIVET – M8 X 1,25 HEX.		
E	135783	BOULON – TÊTE HEX. À COL. TFL M10 X 1,5 X 25-10,9-AA1J		
F	135785	BOULON – TRCC M10 X 1,5 X 25-8,8-AA1J		
G	135799	ÉCROU – HEX. À COL. BLOCAGE CTR M10 X 1,5-10		
H	136442	ÉCROU – HEX. FIN M10 X 1,5-05-AA1J		
J	184692	ÉCROU – HEX. NYLOC M10 X 1,5-8-AA1J		

280. L'ensemble comprend le support de connecteur de montage du couvercle (NVS) et l'écrou à rivet (MD N° 320448).

281. L'ensemble comprend le support de connecteur de montage du couvercle (NVS) et l'écrou à rivet (MD N° 320448).

282. Comprend le clamp de ligne supérieure droite (NVS) et deux vis Torx^{MC} (MD N° 320336).

86 Couvertres de conduites hydrauliques – Centrale, série M (D225, D230, D235 et D241)



1041094

COUVERCLES DE CONDUITES HYDRAULIQUES – CENTRALE, SÉRIE M (D225, D230, D235 ET D241)

NOTE:

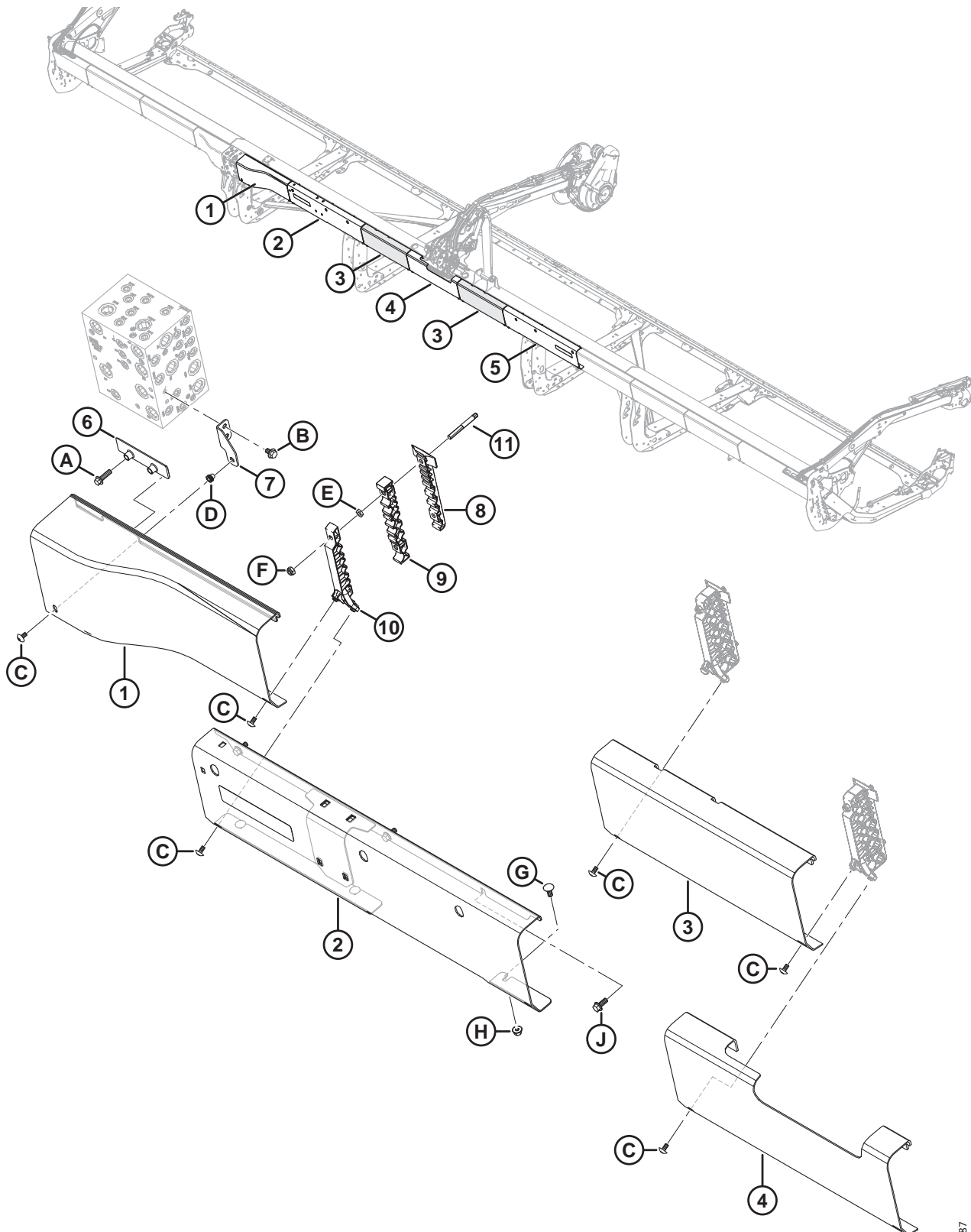
Les couvercles hydrauliques listés dans cette rubrique sont utilisés uniquement pour les plateformes D225-D241 configurées pour les andaineuses de la série M.

Réf.	Numéro de pièce	Description	Qté	Numéro de série
1	323746	COUVERCLE – COUVERTURE BRÈVE GAUCHE AVEC ENTRETOISE	1	
2	323747	COUVERCLE – COUVERCLE GAUCHE AVEC RÉFLECTEUR ²⁸³	1	
3	323748	COUVERCLE – MOYENNEMENT ÉTENDU AVEC ENTRETOISES	2	
4	323749	COUVERCLE – COUVERCLE CENTRAL ÉTENDU	1	
5	323750	COUVERCLE – COUVERCLE DROIT AVEC RÉFLECTEUR ²⁸⁴	1	
6	323710	ASSEMBLAGE – SÉRIE M DU COUVERCLE LHS	1	
7	220758	GUIDE – FLEXIBLE	1	
8	283820	COLLIER DE FIXATION – CONDUITE INFÉRIEURE CD	5	
9	283818	COLLIER DE FIXATION – CONDUITE CENTRALE CD	5	
10	340576	COLLIER DE FIXATION – SÉRIE M DE CONDUITE MÉDIANE	5	
11	340575	COLLIER DE FIXATION – SÉRIE M DE CONDUITE SUPÉRIEURE	5	
12	323337	GOUJON – PATCH DE COLLIER FILETÉ ÉTENDU	5	
13	312655	GOUJON – PATCH DE COLLIER FILETÉ NOIR	5	
A	135785	BOULON – TRCC M10 X 1,5 X 25-8,8-AA1J		
B	135799	ÉCROU – HEX. À COL. BLOCAGE CTR M10 X 1,5-10		
C	320336	VIS – ASSEMBLAGE EN TREILLIS TORX M8 X 1,25 X 16-SPCL-8,8-AA1T		
D	135783	BOULON – TÊTE HEX. À COL. PFL M10 X 1,5 X 25-10,9-AA1J		
E	136442	ÉCROU – HEX. FIN M10 X 1,5-05-AA1J		
F	184692	ÉCROU – HEX. NYLOC M10 X 1,5-8-AA1J		
G	197171	BOULON – TRCC M8 X 1,25 X 20-8,8-ZINC		
H	135337	ÉCROU – HEX. À COL. BLOCAGE CTR M8 X 1,25-8-AA1J		

283. L'ensemble comprend le couvercle de l'andaineuse gauche (NSS) et le réflecteur orange (MD N° 115146).

284. L'ensemble comprend le couvercle de l'andaineuse droite (NSS) et le réflecteur orange (MD N° 115146).

87 Couvertres de conduites hydrauliques – Centrale, séries M1/M2 (D225, D230, D235 et D241)



104-1087

COUVERCLES DE CONDUITES HYDRAULIQUES – CENTRALE, SÉRIES M1/M2 (D225, D230, D235 ET D241)

NOTE:

Les couvercles hydrauliques listés dans cette rubrique sont utilisés uniquement pour les plateformes D225-D241 configurées pour les andaineuses de la série M2 ou M1.

Réf.	Numéro de pièce	Description	Qté	Numéro de série
	B7501	KIT – MOISSONNEUSE-BATTEUSE M1/M2 D2 À DOUBLE USAGE ²⁸⁵		
1	283697	COUVERCLE – COLLECTEUR HYD. BLINDAGE, CD	1	
2	323917	COUVERCLE – MOISSONNEUSE-ANDAINÉUSE GAUCHE AVEC RÉFLECTEUR ²⁸⁶	1	
3	323918	COUVERCLE – CENTRE EXTÉRIEUR RIGIDE HYD	2	
4	323168	COUVERCLE – HYD. RIGIDE PLASTIQUE EXTRÉMITÉ	1	
5	323518	COUVERCLE – MOISSONNEUSE-ANDAINÉUSE DROITE AVEC RÉFLECTEUR ²⁸⁷	1	
6	283849	SUPPORT – SUPPORT CAPOT HYD.	1	
7	323773	ENS. – SUPPORT DE BLINDAGE CD ²⁸⁸	1	
8	283820	COLLIER DE FIXATION – CONDUITE INFÉRIEURE CD	5	
9	283818	COLLIER DE FIXATION – CONDUITE CENTRALE CD	5	
10	340549	KIT – COLLIER DE FIXATION DE LIGNE SUPÉRIEURE CD ²⁸⁹	5	
11	312654	GOUJON – AILE DE PATCH DE COLLIER FILETÉ	10	
A	136211	BOULON – TÊTE HEX. À COL. M10 X 1,5 X 35-8,8-AA1J		
B	136151	BOULON – TÊTE HEX. À COL. PFL M10 X 1,5 X 16-8,8-AA1J		
C	320336	VIS – ASSEMBLAGE EN TREILLIS TORX M8 X 1,25 X 16-SPCL-8,8-AA1T		
D	320448	ÉCROU À RIVET – M8 X 1,25 HEX.		
E	136442	ÉCROU – HEX. FIN M10 X 1,5-05-AA1J		
F	184692	ÉCROU – HEX. NYLOC M10 X 1,5-8-AA1J		
G	135785	BOULON – TRCC M10 X 1,5 X 25-8,8-AA1J		
H	135799	ÉCROU – HEX. À COL. BLOCAGE CTR M10 X 1,5-10		
J	135783	BOULON – TÊTE HEX. À COL. PFL M10 X 1,5 X 25-10,9-AA1J		

285. Le kit d'andaineuse M1/M2 à double usage (B7501) comprend un couvercle d'andaineuse gauche (MD N° 323917), un couvercle d'andaineuse droit (MD N° 323518), six vis Torx^{MC} (MD N° 320336), six écrous M10 hexagonaux (MD N° 135799), six boulons de chariot M10 (MD N° 135785) et six boulons à bride hexagonale M10 (MD N° 135783). Pour plus d'informations, consultez la section [115 \(Option\) Kit à double usage – Andaineuses séries M1/M2, page 283](#). Kits disponibles chez Whole Goods uniquement.

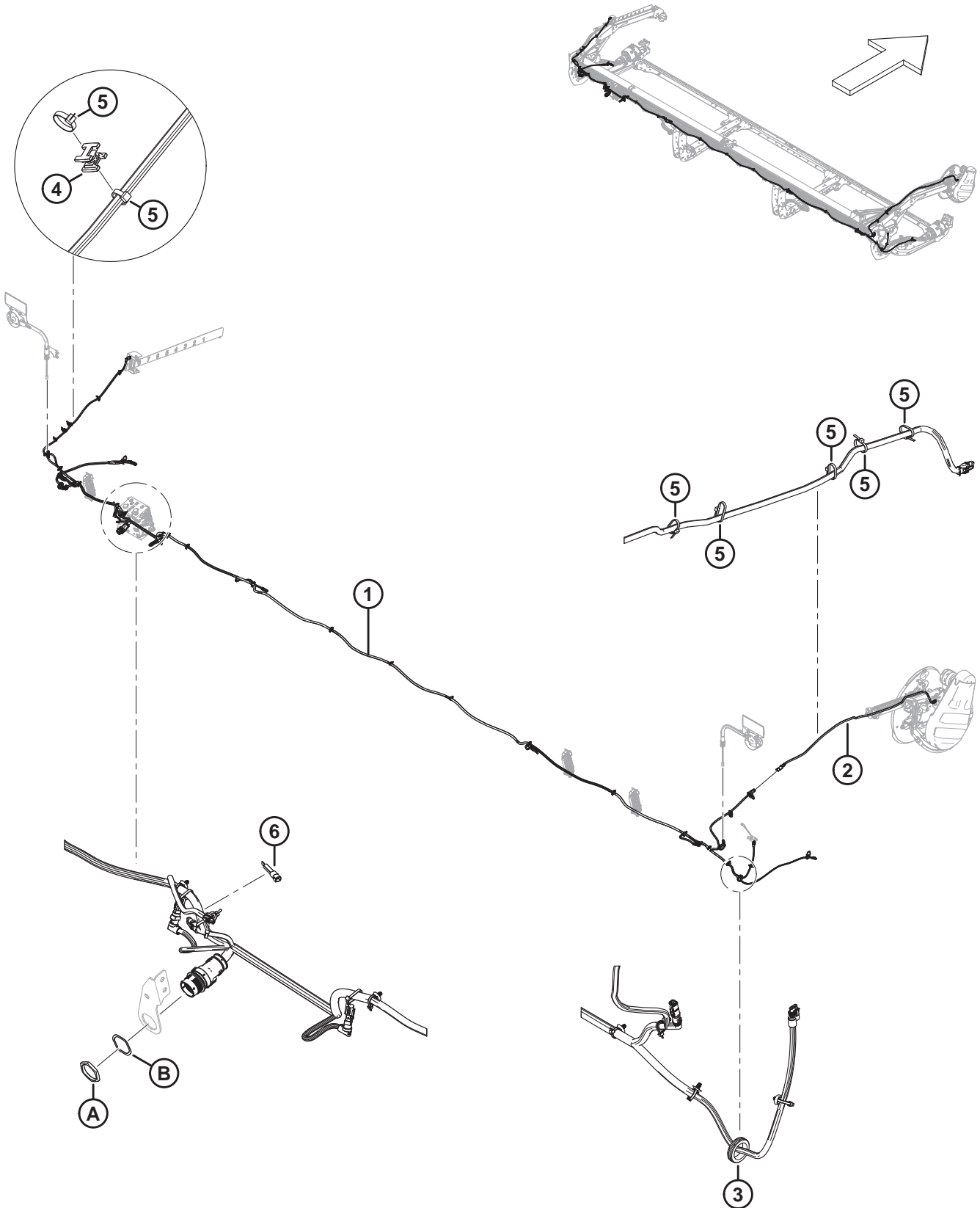
286. L'ensemble comprend le couvercle de l'andaineuse gauche (NSS) et le réflecteur orange (MD N° 115146).

287. L'ensemble comprend le couvercle de l'andaineuse droite (NSS) et le réflecteur orange (MD N° 115146).

288. L'ensemble comprend le support de connecteur de montage du couvercle (NVS) et l'écrou à rivet (MD N° 320448).

289. Comprend le clamp de ligne supérieure droite (NVS) et deux vis Torx^{MC} (MD N° 320336).

88 Faisceau – Électrique (D215, D220 et D225)



FAISCEAU – ÉLECTRIQUE (D215, D220 ET D225)

Réf.	Numéro de pièce	Description	Qté	Numéro de série
1	323197	FAISCEAU – D215, PRINCIPAL ²⁹⁰	1	
	323195	FAISCEAU – D220, PRINCIPAL ²⁹⁰	1	
	323039	FAISCEAU – D225, PRINCIPAL ²⁹⁰	1	
2	323145	FAISCEAU – EXT. PLATEF. BRAS DE RABATTEUR	1	
3	323130	PASSE-FILS – CAOUTCHOUC	1	
4	134442	ENTRETOISE – SELLE PIVOTANTE DOUBLE ²⁹¹		
5	21763	FIXATION – SERRE-CÂBLE, NOIR, 160 MM LG	A/B	
6	254218	FICHE – HDR ID, 15/20 PI DC, 00100 ²⁹²	A/B	
	254220	FICHE – HDR ID, 25 PI, 01111 ²⁹³	A/B	
A	134728	ÉCROU – PANNEAU, HDP 20, TAILLE 24		
B	134730	RONDELLE – VERROU, HDP 20, TAILLE 24		

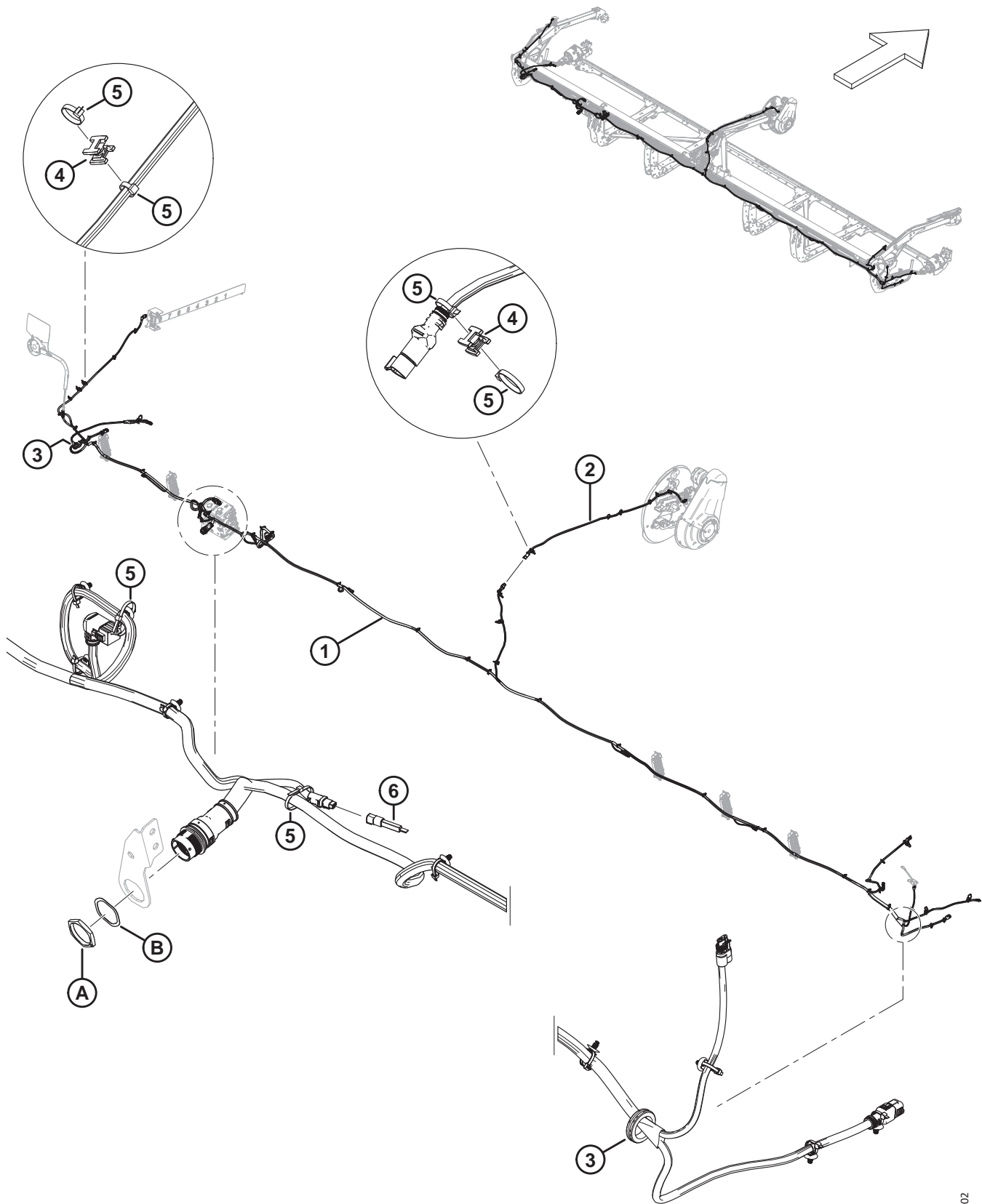
290. Faisceau livré complet avec tous les colliers de serrage à pied sapin (MD N° 136655).

291. Quantités : D215 = 8, D220 = 8, D225 = 9.

292. Fiche d'identification pour les plateformes D215 à double couteau utilisées avec les andaineuses de la série M uniquement.

293. Fiche d'identification pour les plateformes D220 et D225 à double couteau utilisées avec les andaineuses de la série M uniquement.

89 Faisceau – Électrique (D230, D235 et D241)



FAISCEAU – ÉLECTRIQUE (D230, D235 ET D241)

Réf.	Numéro de pièce	Description	Qté	Numéro de série
1	323040	FAISCEAU – D230, PRINCIPAL ²⁹⁴	1	
	323041	FAISCEAU – D235, PRINCIPAL ²⁹⁴	1	
	323042	FAISCEAU – D241, PRINCIPAL ²⁹⁴	1	
	136655	COLLIER DE SERRAGE – À PIED SAPIN AVEC LANIÈRE	A/B	
2	323145	FAISCEAU – EXT. PLATEF. BRAS DE RABATTEUR	1	
3	323130	PASSE-FILS – CAOUTCHOUC	2	
4	134442	ENTRETOISE – SELLE PIVOTANTE DOUBLE ²⁹⁵		
5	21763	FIXATION – SERRE-CÂBLE, NOIR, 160 MM LG	A/B	
6	254220	FICHE – HDR ID, 25 PI DC, 01111 ²⁹⁶	A/B	
	254219	FICHE – HDR ID, 20 PI ET 25 PI CS, 01101 ²⁹⁷	A/B	
	254179	FICHE – HDR ID, 30 PI DC, 10111 ²⁹⁸	A/B	
A	134728	ÉCROU – PANNEAU, HDP 20, TAILLE 24		
B	134730	RONDELLE – VERROU, HDP 20, TAILLE 24		

294. Faisceau livré complet avec tous les colliers de serrage à pied sapin (MD N° 136655).

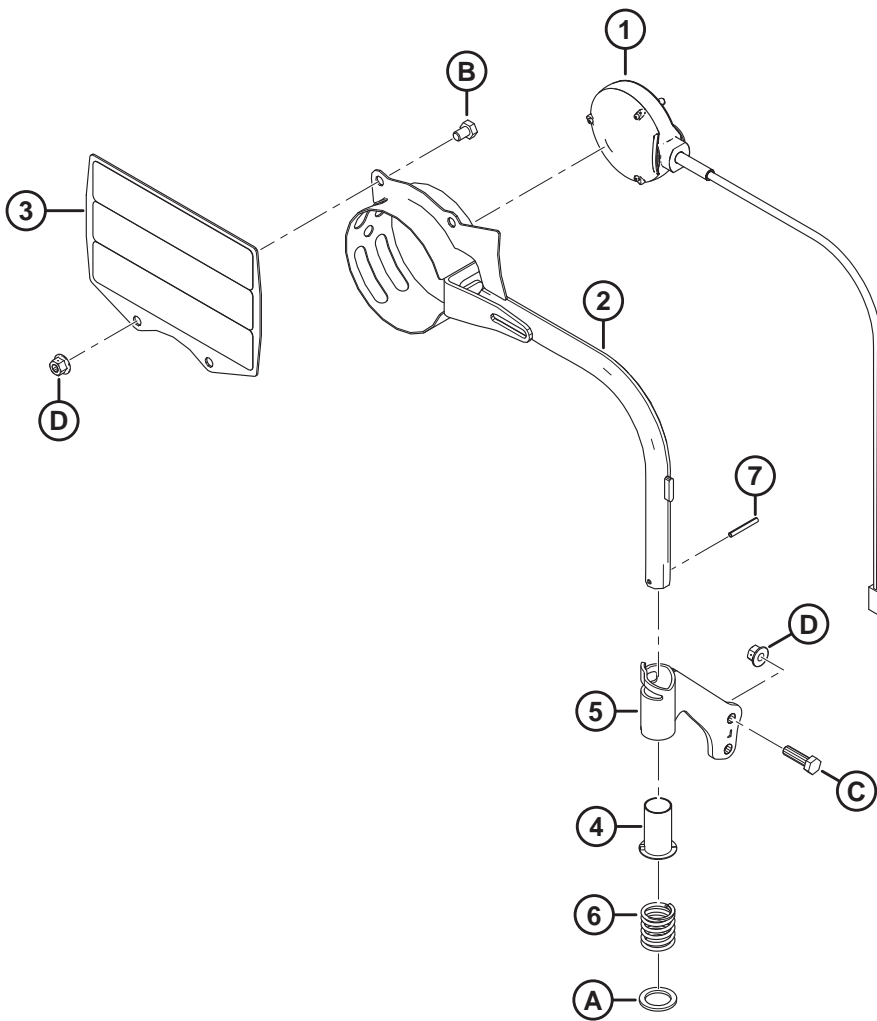
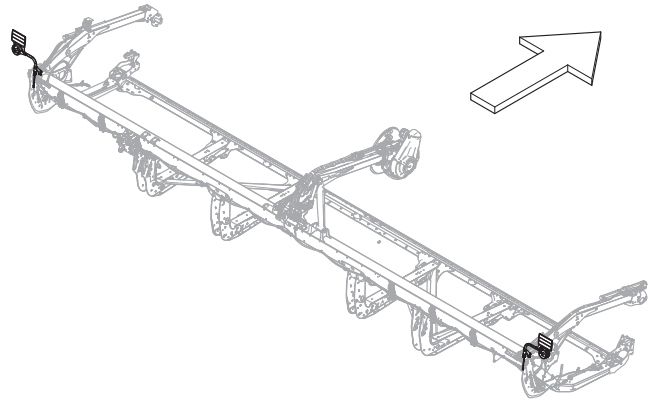
295. Quantités : D230 = 12, D235 = 10, D241 = 9.

296. Fiche d'identification pour les plateformes D230 et D235 à double couteau utilisées avec les andaineuses de la série M uniquement.

297. Fiche d'identification pour les plateformes D235 à couteau unique utilisées avec les andaineuses de la série M uniquement.

298. Fiche d'identification pour les plateformes D241 à double couteau utilisées avec les andaineuses de la série M uniquement.

90 Électricité – Feux de gabarit



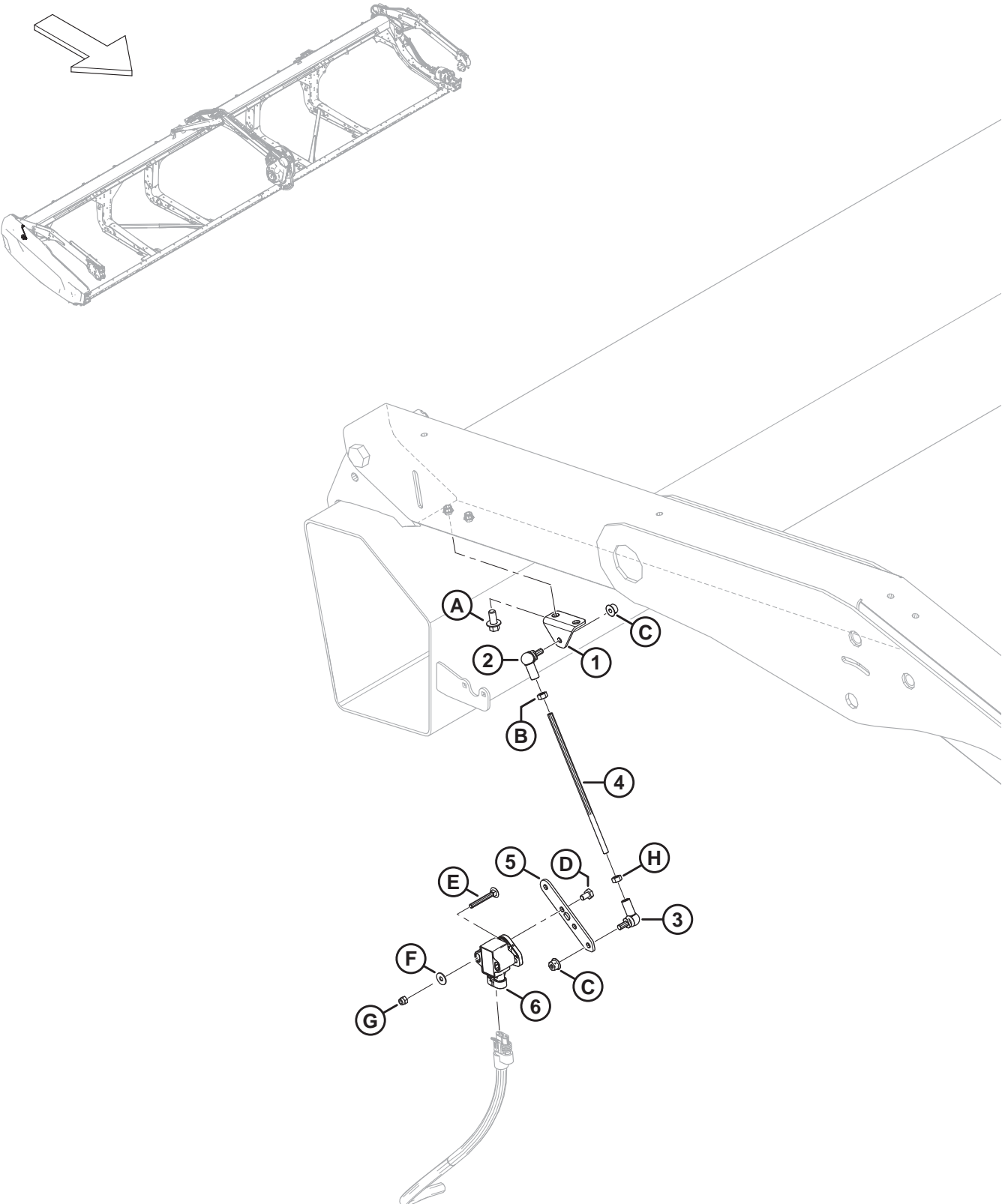
ÉLECTRICITÉ – FEUX DE GABARIT

Réf.	Numéro de pièce	Description	Qté	Numéro de série
1	313940	PHARE – FEU DE POSITION, ORANGE	2	
2	313192	ENSEMBLE SOUDÉ – FEU DE GABARIT	2	
3	313644	ENS. – RÉFLECTEUR RIGIDE ²⁹⁹	2	
4	233912	BAGUE	2	
5	233914	ENS. – SUPPORT TUBE CG ³⁰⁰	1	
	233913	ENS. – SUPPORT TUBE CD ³⁰⁰	1	
6	313064	RESSORT – COMPRESSION	2	
7	7642	GOUPILLE – RESSORT 3/16 DIA. X 1,5 LG	2	
A	320248	RONDELLE – PLATE		
B	50071	BOULON – TÊTE HEX. PFL M10 X 1,5 X 15-8,8-AA1J		
C	30628	BOULON – TÊTE HEX. M10 X 1,5 X 35-8,8-AA1J		
D	135799	ÉCROU – HEX. À COL. BLOCAGE CTR M10 X 1,5-10		

299. L'ensemble réflecteur comprend deux réflecteurs (MD N° 307727).

300. L'ensemble du support de tube comprend la bague (MD N° 233912).

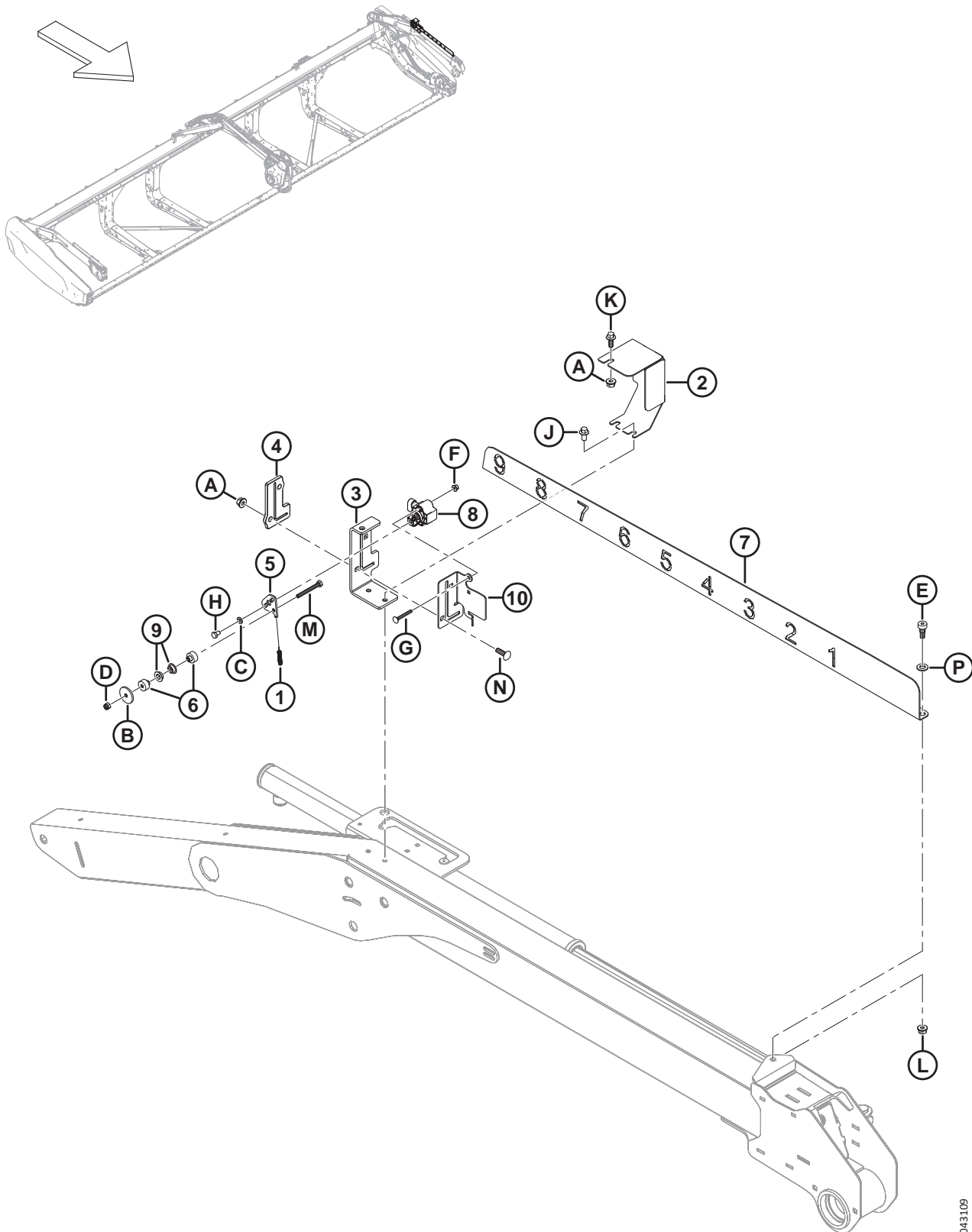
91 Électricité – capteur de hauteur du rabatteur



ÉLECTRICITÉ – CAPTEUR DE HAUTEUR DU RABATTEUR

Réf.	Numéro de pièce	Description	Qté	Numéro de série
1	251881	SUPPORT	1	
2	291484	JOINT À ROTULE – FILET CD	1	
3	291485	JOINT À ROTULE – FILET CG	1	
4	232676	TIGE – FILETÉE	1	
5	251879	BRAS – CAPTEUR DE FLOTTEMENT	1	
6	248643	CAPTEUR ROTATIF – SORTIE DOUBLE	1	
A	136485	BOULON – TÊTE HEX. À COL. PFL M8 X 1,25 X 16-8,8-AA1J		
B	184683	ÉCROU – HEX. ISO 4032 M6 X 1-8-ZINC		
C	152668	ÉCROU – HEX. À COL. BLOCAGE CTR M6 X 1-8		
D	136561	BOULON – TÊTE HEX. PFL M6 X 1 X 10-8,8-AA1J		
E	136604	BOULON – TRCC PFL M5 X 0,8 X 40-8,8-AA1J		
F	184701	RONDELLE – PLATE GRANDE M5-200HV		
G	197230	ÉCROU – HEX. NYLOC M5 X 0,8-8-AA1J		
H	136613	ÉCROU – HEX. CG ISO 4032 M6 X 1-8-ZINC		

92 Électricité – Capteur de marche avant-arrière du rabatteur (2023 et modèles antérieurs)



1043109

ÉLECTRICITÉ – CAPTEUR DE MARCHE AVANT-ARRIÈRE DU RABATTEUR (2023 ET MODÈLES ANTÉRIEURS)

NOTE:

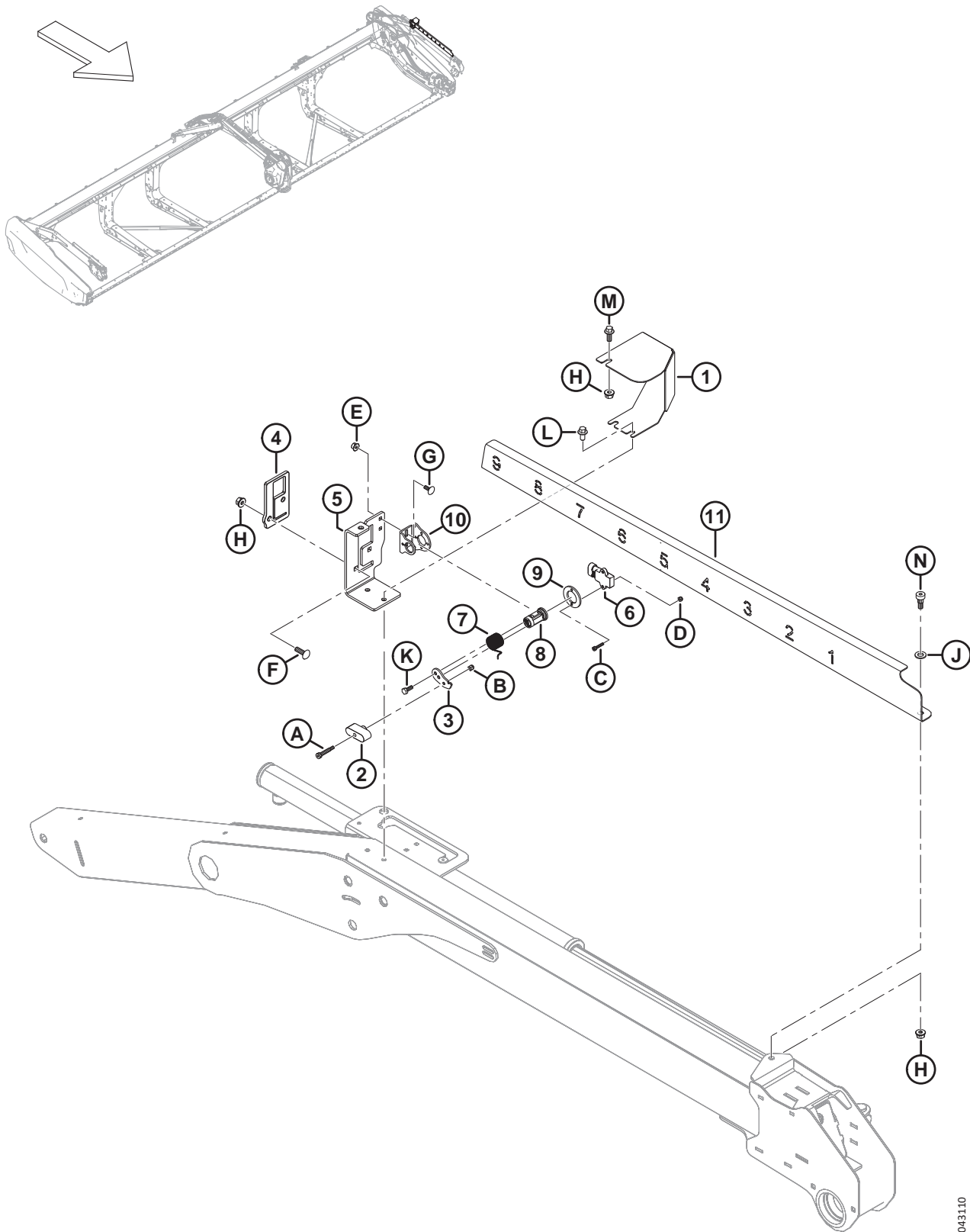
Sauf indication contraire, les pièces et la quincaillerie répertoriées dans la présente section sont utilisées pour l'entretien des unités des modèles de 2023 et antérieurs.

Réf.	Numéro de pièce	Description	Qté	Numéro de série
1	328556	RESSORT – EXTENSION ³⁰¹	1	-486189
2	328547	COUVERCLE – CAPTEUR AV./AR. ³⁰²	1	-486189
3	340218	SUPPORT – INDICATEUR AV./AR. DU RABATTEUR ³⁰²	1	-486189
4	311318	GUIDE – AV./AR. DU RABATTEUR ³⁰²	1	-486189
5	328539	BRAS – CAPTEUR AV./AR. ³⁰¹	1	-486189
6	328534	ENTRETOISE – BAGUE CAPTEUR ³⁰¹	2	-486189
7	323937	INDICATEUR – AV./AR. DU RABATTEUR ³⁰²	1	-486189
8	248643	CAPTEUR ROTATIF – SORTIE DOUBLE	1	-486189
9	206340	BAGUE – ÉPAULEMENT, M10	2	-486189
10	340183	PLAQUE – SUPPORT DE CAPTEUR ³⁰²	1	-486189
A	135337	ÉCROU – HEX. À COL. BLOCAGE CTR M8 X 1,25-8-AA1J		
B	43219	RONDELLE – PLATE		
C	184705	RONDELLE – PLATE M6-200HV-AA1J		
D	184685	ÉCROU – HEX. NYLOC M6 X 1-8-AA1J		
E	135894	VIS – TÊTE HEX. CREUSE ÉPAUL. M10		
F	136635	ÉCROU – HEX. À COL. BLOCAGE CTR M5 X 0,8-8-AA1J		
G	197229	BOULON – TRCC PFL M5 X 0,8 X 35-4,6-AA1J		
H	136561	BOULON – TÊTE HEX. PFL M6 X 1 X 10-8,8-AA1J		
J	136485	BOULON – TÊTE HEX. À COL. PFL M8 X 1,25 X 16-8,8-AA1J		
K	136300	BOULON – TÊTE HEX. À COL. PFL M8 X 1,25 X 20-8,8-AA3L		
L	135337	ÉCROU – HEX. À COL. VERROU CTR M8 X 1,25-8-AA1J		
M	136595	BOULON – TÊTE HEX. TFL M6 X 1 X 55-8,8-AA1J		
N	136824	BOULON – TRCCC M8 X 1,25 X 25-8,8-AA1J		
P	184711	RONDELLE – PLATE NORMALE M10-200HV-AA1J		

301. Pièce de rechange uniquement pour les unités des modèles de 2023 et antérieurs.

302. Remplacé par le kit du capteur de marche avant-arrière du rabatteur (MD N° 368338) pour les modèles de 2024. Pour les pièces de rechange, consultez la section [93 Électricité – Capteur de marche avant-arrière du rabatteur \(2024 et modèles ultérieurs\)](#), page 221.

93 Électricité – Capteur de marche avant-arrière du rabatteur (2024 et modèles ultérieurs)



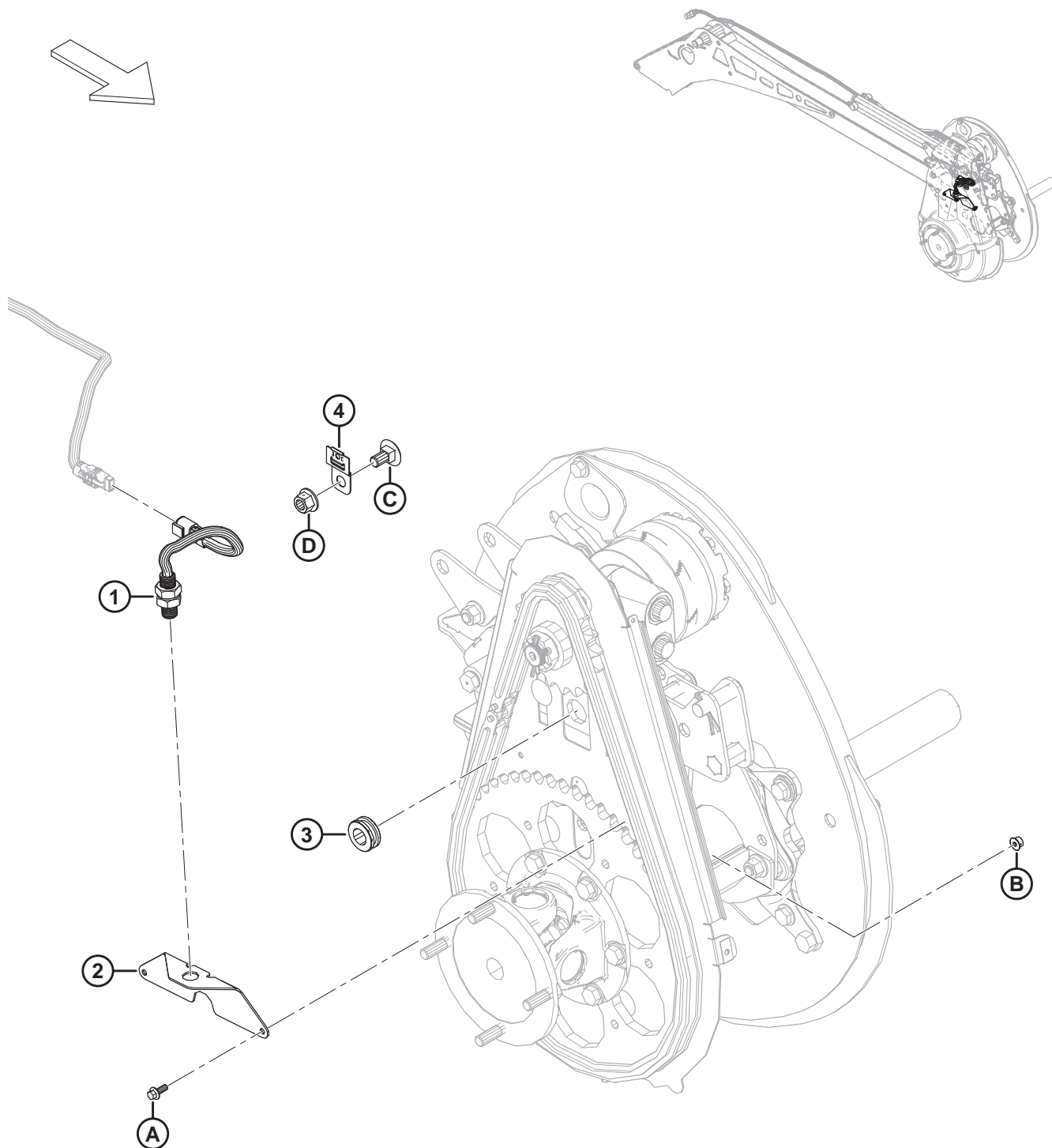
1043110

ÉLECTRICITÉ – CAPTEUR DE MARCHE AVANT-ARRIÈRE DU RABATTEUR (2024 ET MODÈLES ULTÉRIEURS)

Réf.	Numéro de pièce	Description	Qté	Numéro de série
	368338	KIT – CAPTEUR DE MARCHE AVANT-ARRIÈRE ³⁰³	A/B	
1	368239	CAPOT – CAPTEUR DE MARCHE AVANT-ARRIÈRE	1	486190–
2	360840	GLISSIÈRE – AVANT/ARRIÈRE	1	486190–
3	340956	BRAS – CAPTEUR	1	486190–
4	360828	GUIDE – AV./AR. DU RABATTEUR	1	486190–
5	360824	SUPPORT – INDICATEUR AV./AR. DU RABATTEUR	1	486190–
6	500303	CAPTEUR – ROTATIF, DOUBLE, SANS CONTACT	1	486190–
7	360212	RESSORT – TORSION	1	486190–
8	352163	ENS – PIVOT DU CAPTEUR	1	486190–
9	352001	ENTRETOISE – CAPTEUR	1	486190–
10	340955	SUPPORT – CAPTEUR	1	486190–
11	360823	INDICATEUR – AV./AR. DU RABATTEUR	1	486190–
A	320409	VIS – TÊTE HEX. CREUSE ÉPAUL. 6 X 25-M5 X 0,8 X 9,5-12,9-ZINC		
B	197230	ÉCROU – HEX. NYLOC M5 X 0,8-8-AA1J		
C	320410	VIS – TÊTE HEX. CREUSE M4 X 0,7 X 20-A2SS		
D	320390	ÉCROU – HEX. NYLOC M4 X 0,7-8-A2-SS		
E	152668	ÉCROU – HEX. À COL. BLOCAGE CTR M6 X 1-8		
F	136824	BOULON – TRCCC M8 X 1,25 X 25-8,8-AA1J		
G	136748	BOULON – TRCC M6 X 1 X 16-8,8-ZINC		
H	135337	ÉCROU – HEX. À COL. VERROU CTR M8 X 1,25-8-AA1J		
J	184711	RONDELLE – PLATE NORMALE M10-200HV-AA1J		
K	184642	BOULON – TÊTE HEX. TFL M6 X 1 X 16-8,8-AA1J		
L	136485	BOULON – TÊTE HEX. À COL. TFL M8 X 1,25 X 16-8,8-AA1J		
M	136300	BOULON – TÊTE HEX. À COL. TFL M8 X 1,25 X 20-8,8-AA3L		
N	135894	VIS – TÊTE HEX. CREUSE ÉPAUL. M10		

303. Le kit du capteur de marche avant-arrière (MD N° 368338) permet de mettre à niveau les unités des modèles de 2023 et antérieurs à la conception du capteur de marche avant-arrière du rabatteur des modèles de 2024. Le kit comprend toutes les pièces et la quincaillerie répertoriées dans la présente section, ainsi que les instructions.

94 Électricité – Capteur de vitesse du rabatteur

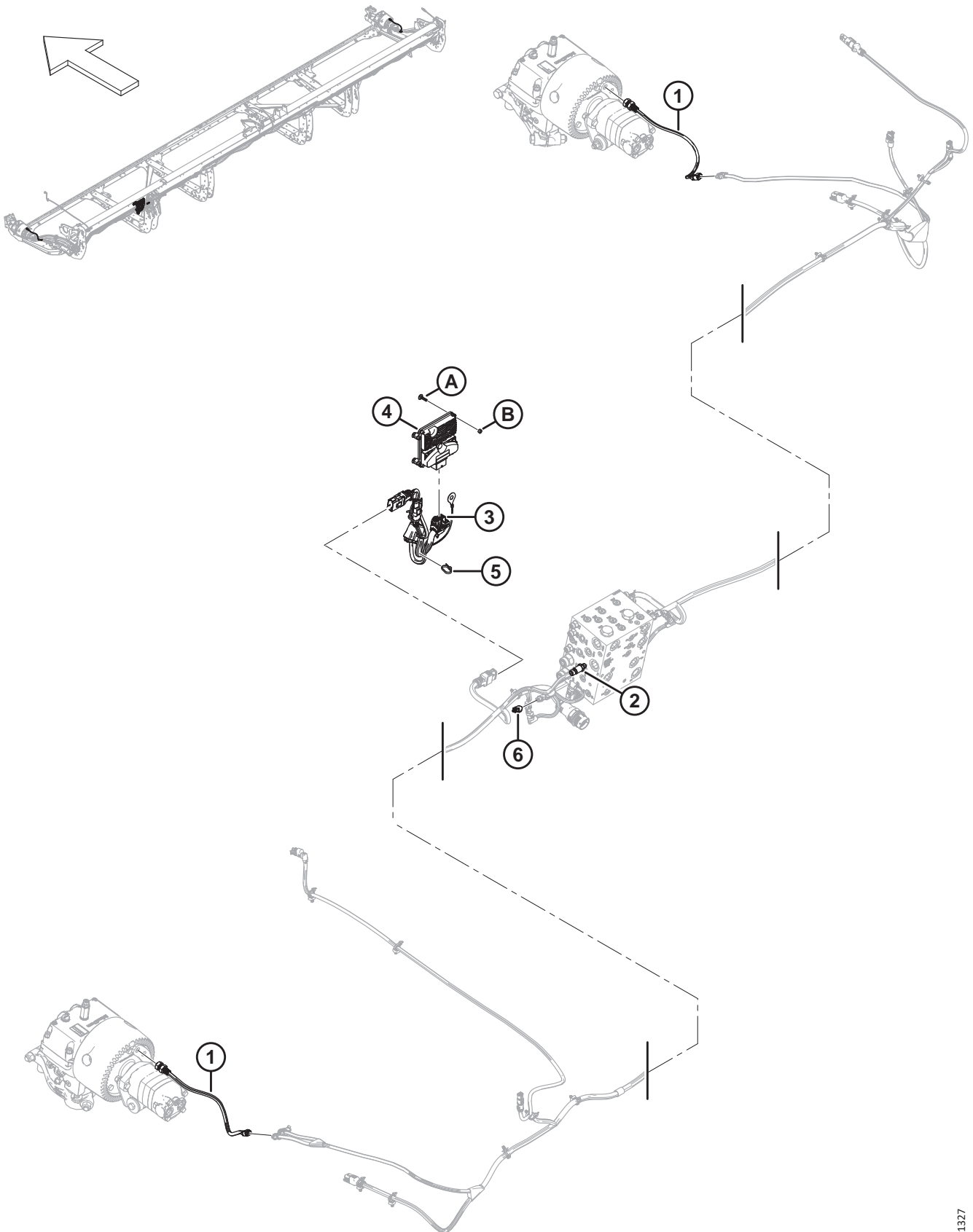


ÉLECTRICITÉ – CAPTEUR DE VITESSE DU RABATTEUR

Réf.	Numéro de pièce	Description	Qté	Numéro de série
	B7501	KIT – MOISSONNEUSE-BATTEUSE D2 M1/M2 DOUBLE USAGE ³⁰⁴		
1	136167	CAPTEUR – VITESSE	1	
2	273031	SUPPORT – CAPTEUR DE VITESSE DU RABATTEUR	1	
3	273032	PASSE-FILS – 3/4 PO DI 1 3/8 PO DE	1	
4	500321	BRIDE – DEUTSCH, DT, MONTAGE LATÉRAL	1	
A	135959	BOULON – TÊTE HEX. À COL. M6 X 1 X 16-10,9-AA1J		
B	152668	ÉCROU – BLOCAGE CENTRAL HEX. À COL. M6 x 1-8		
C	135903	BOULON – TRCC M12 X 1,75 X 25-8,8-ZINC		
D	136431	ÉCROU – DE BLOCAGE CENTRAL HEX À COL. M12 X 1,75-10		

304. Le kit d'andaineuse M1/M2 à double usage (B7501) comprend les pièces du capteur de vitesse du rabatteur (éléments n° 1-4), la quincaillerie A et la quincaillerie B énumérées dans cette section. Pour plus d'informations, consultez la section *115 (Option) Kit à double usage – Andaineuses séries M1/M2, page 283*. Kits disponibles chez Whole Goods uniquement.

95 Électricité – Capteur de vitesse de couteau



ÉLECTRICITÉ – CAPTEUR DE VITESSE DE COUTEAU

NOTE:

Les plateformes D2 de la série SP utilisées avec les andaineuses de la série M nécessitent le kit double couteau à temporisation électronique (MD n° 323625). Pour les pièces de rechange, consultez la section *106 Finition de l'andaineuse – Kit de couteau double électronique synchronisé de la série M, page 249.*

Réf.	Numéro de pièce	Description	Qté	Numéro de série
	B7501	KIT – MOISSONNEUSE-BATTEUSE M1/M2 D2 À DOUBLE USAGE ³⁰⁵		
1	136167	CAPTEUR – VITESSE ³⁰⁶		
2	207346	ÉMETTEUR – PRESSION	1	
3	323046	FAISCEAU – D2 CNTRL EXT.	1	
	134043	RÉCEPTEUR – DEUTSCH, DT04-3P-P006 (TERMINATEUR CAN) ³⁰⁷		
4	500567	ENSEMBLE – STW ESX-3CS AVEC ETDK SW	1	
5	21763	COLLIER DE SERRAGE – ATTACHE DE CÂBLE, NOIRE	1	
6	323866	CONNECTEUR – CAP, DEUT, DTM, 2POS	1	
A	197408	BOULON – RHSN M6 X 1 X 25 LG ZP		
B	136773	ÉCROU – HEX. VERROU CTR, M6 X 1-8-AA1J		

305. Le kit d'andaineuse M1/M2 à double usage (B7501) comprend un capteur de vitesse de couteau (MD N° 136167).

Pour plus d'informations, consultez la section *115 (Option) Kit à double usage – Andaineuses séries M1/M2, page 283.*
Kits disponibles chez Whole Goods uniquement.

306. Quantités : entraînement à double couteau non chronométré = 1 (extrémité gauche de la plateforme), entraînement à double couteau chronométré = 2.

307. Termineur CAN.

96 Autocollants et réflecteurs – Série D2

1

2

3

4

5

6

7

8

9

10

11

12

13

14

15

16

17

18

19

20

21

22

23

24

25

DRAPER TENSION ADJUSTMENT
TURN BOLT (1) TO TIGHTEN DRAPER UNTIL WHITE INDICATOR BAR (2),
CROSSES SLOT (3) AND FILLS INBOARD HALF OF SLOT.

IMPORTANT

Standard guard with rear support

To prevent damage to cutting components, replace guards with the proper type. Note that the first four guards at the drive end(s) have no rear support.

End guard - no rear support

This product may be covered by one or more of the following patents:

CDN. # 1075914	U.S. # 35543
CDN. # 1226739	U.S. # 4346909
CDN. # 1240158	U.S. # 4573309
CDN. # 1244246	U.S. # 4660361
CDN. # 1267292	U.S. # 4662161
CDN. # 1322104	U.S. # 4909026
AUSTRALIA # 615149	U.S. # 5086613
AUSTRALIA # 617821	U.S. # 5157905
KAZAKHSTAN # 4372	U.S. # 5243810
RUSSIA # 1826389	U.S. # 5261290
UKRAINE # 3440	U.S. # 5453239
ITALY # 0717922	U.S. # 5459986
FRANCE # 0717922	U.S. # 5473872
GERMANY # 0717922	U.S. # 5673396
U.K. # 0717922	U.S. # 5791128
	U.S. # 5927606
	U.S. # 5970695
	U.S. # 5992759
	U.S. # 6029429

Other patents pending.

LH SIDE 289762

655 kPa (95 PSI)
ST225/75 R15 LRF

WARNING
Cancer and Reproductive Harm
www.P65warnings.ca.gov.

AUTOCOLLANTS ET RÉFLECTEURS – SÉRIE D2

Réf.	Numéro de pièce	Description	Qté	Numéro de série
1	313733	AUTOCOLLANT – RISQUES RELATIFS À LA PLATEFORME		
2	279085	AUTOCOLLANT – AVERTISSEMENT, VIS D’ALIMENTATION		
3	327086	AUTOCOLLANT – LIBÉRATION D’ÉNERGIE		
4	288195	AUTOCOLLANT – PIÈCE ROTATIVE		
5	313725	AUTOCOLLANT – MANUEL/HPF/DANGER		
6	360541	AUTOCOLLANT – ENCHEVÊTREMENT DU RABATTEUR/DANGER		
7	311493	AUTOCOLLANT – VERROUILLAGE DU SUPPORT DU RABATTEUR CENTRAL		
8	174436	AUTOCOLLANT – FLUIDE SOUS HAUTE PRESSION		
9	313881	AUTOCOLLANT – DANGER LIÉ AU COUTEAU VERTICAL		
10	233745	AUTOCOLLANT – SOUPAPE VTS		
11	316662	AUTOCOLLANT – RÉGLAGE DE LA HAUTEUR ³⁰⁸		
12	316639	AUTOCOLLANT – RÉGLAGE HAUTEUR, CD		
	316649	AUTOCOLLANT – RÉGLAGE HAUTEUR, CG		
13	132117	DÉRAPAGE – ANTIDÉRAPAGE		
14	279528	AUTOCOLLANT – TENSION DU TAPIS CD		
	220084	AUTOCOLLANT – TENSION DU TAPIS CG		
15	313729	AUTOCOLLANTS – ARRIMAGE		
16	323516	AUTOCOLLANT – GRAISSE (250 HR)		
17	23164	AUTOCOLLANT – LUBRIFIANT 25 HR		
	23165	AUTOCOLLANT – LUBRIFIANT 50 HR		
	115759	AUTOCOLLANT – GRAISSE 100 HR		
18	129313	AUTOCOLLANT – IMPORTANT : DOIGTS		
19	32070	AUTOCOLLANT – NUMÉRO DE BREVET		
20	313768	AUTOCOLLANT – GRAISSE, RD, VIS RIGIDE 2 PCS		
	340129	AUTOCOLLANT – GRAISSE, RD, VIS RIGIDE 2 PCS		
21	327802	AUTOCOLLANT – PRESSION DES PNEUS, 655 KPA (95 PSI) ³⁰⁹		
	327717	AUTOCOLLANT – PRESSION DES PNEUS, 552 KPA (80 PSI) ³¹⁰		
22	289762	AUTOCOLLANT – LOQUET DE DIVISEUR CG		
	289763	AUTOCOLLANT – LOQUET DE DIVISEUR CD		
23	307727	RÉFLECTEUR (FEU DE GABARIT)		
24	302204	AUTOCOLLANT – PROPOSITION 65 DE LA CALIFORNIE		
25	340164	AUTOCOLLANT – VERROUILLAGE À CAME		
27	313787	RÉFLECTEUR – ROUGE/ORANGE, 230 MM ³¹¹		
	273873	RÉFLECTEUR – DOUBLE-ROUGE/ORANGE, 655 MM (8 PO TUBE CENTRAL) ³¹²		

308. L'autocollant est utilisé pour l'option des roues stabilisatrices.

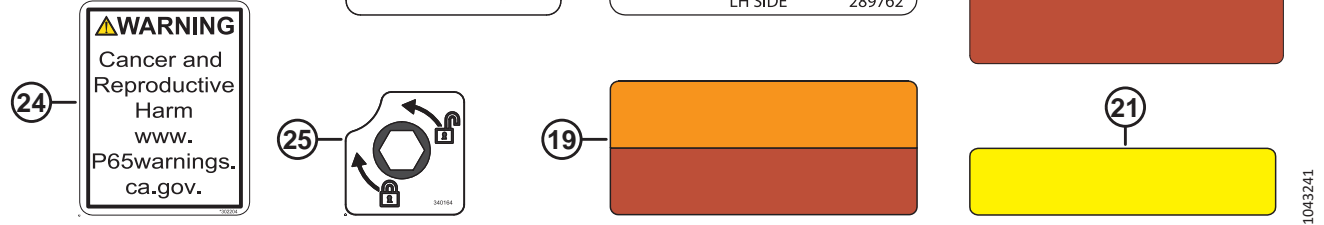
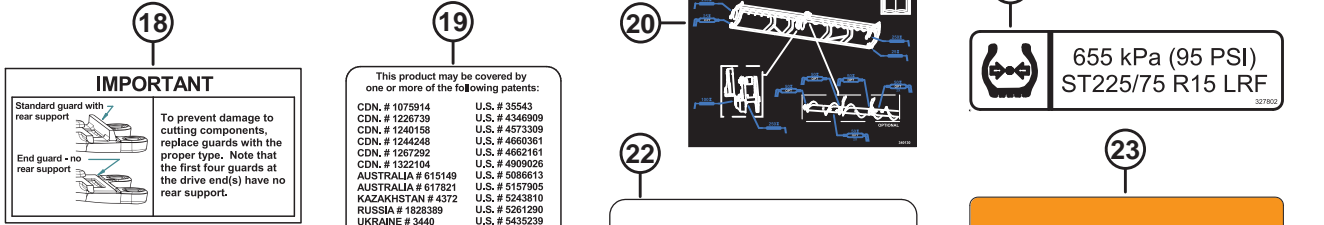
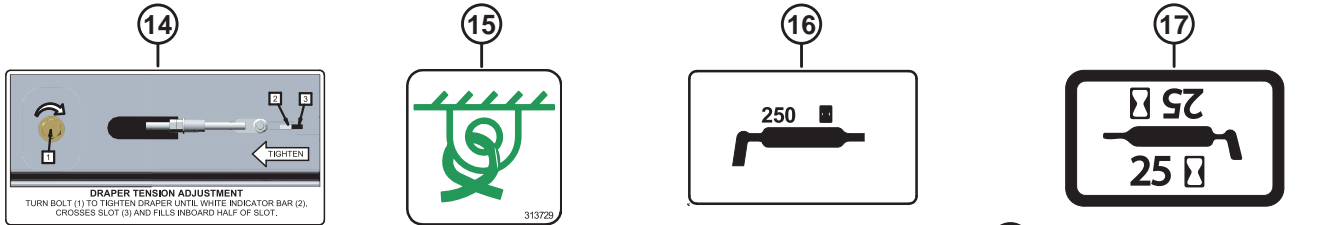
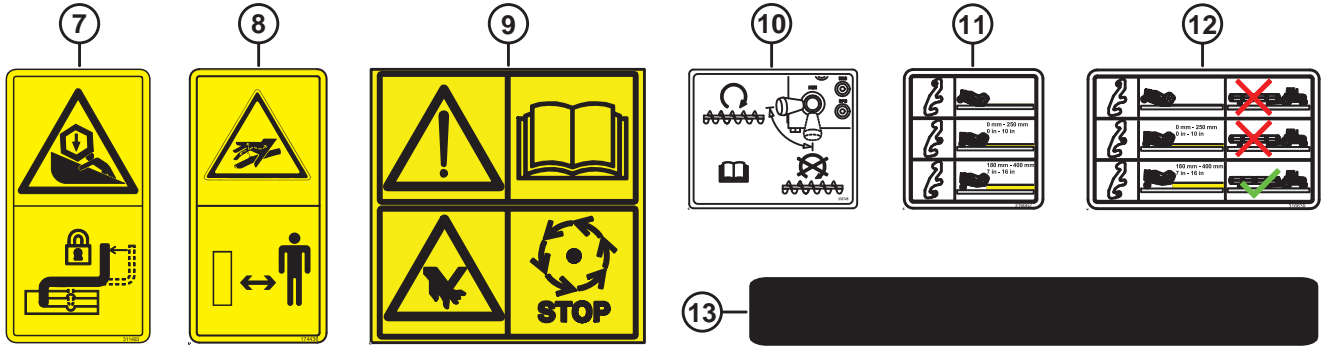
309. L'autocollant de pression des pneus MD N° 327802 (655 kPa [95 psi]) est utilisé avec le pneu MD N° 327808.

310. L'autocollant de pression des pneus MD N° 327717 (552 kPa [80 psi]) reste disponible en tant que pièce de rechange pour les pneus remplacés MD N° 230483.

311. Le réflecteur est utilisé sur les surfaces en plastique/PVC.

312. Le réflecteur est utilisé sur les tubes centraux du rabatteur.

AUTOCOLLANTS ET RÉFLECTEURS – SÉRIE D2



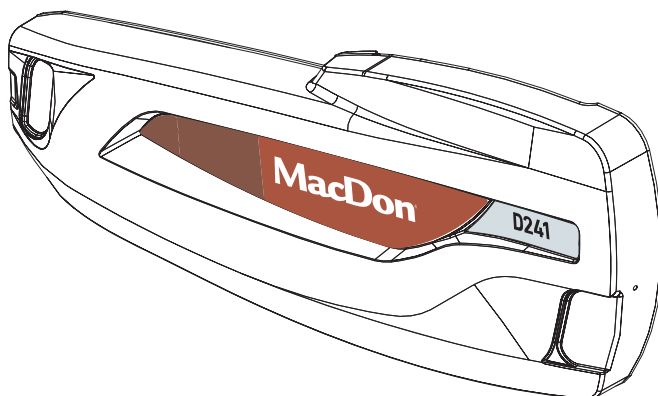
1043241

AUTOCOLLANTS ET RÉFLECTEURS – SÉRIE D2

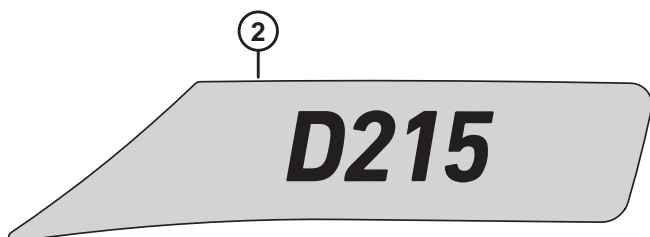
Réf.	Numéro de pièce	Description	Qté	Numéro de série
28	115146	RÉFLECTEUR – AMBRE, 230 MM		
	273440	RÉFLECTEUR – AMBRE, 655 MM (8 PO TUBE CENTRAL) ³¹²		
	165524	RÉFLECTEUR – ROUGE, 230 MM ³¹³		

313. Le réflecteur est utilisé sur le capot du diviseur droit de la plateforme.

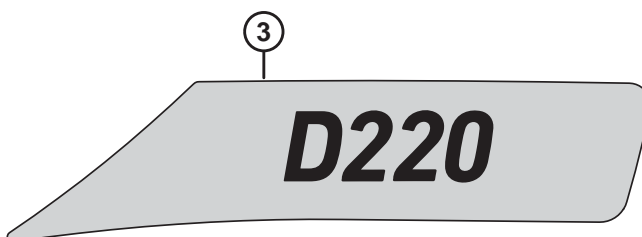
97 Autocollants – Identification de produit



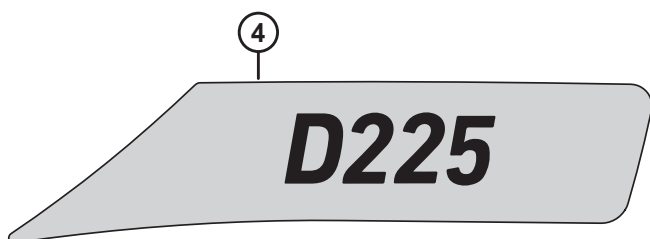
①



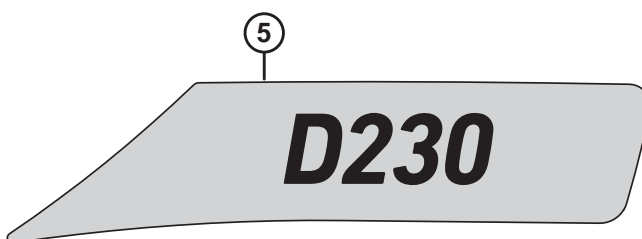
②



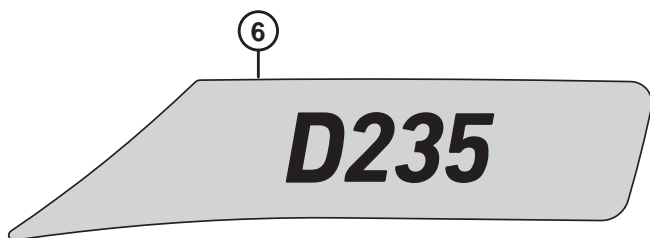
③



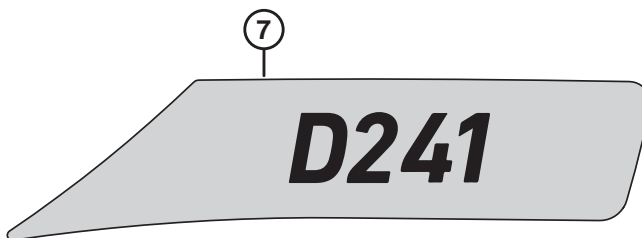
④



⑤



⑥

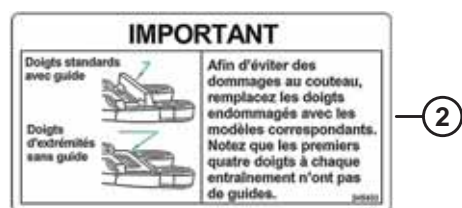


⑦

AUTOCOLLANTS – IDENTIFICATION DE PRODUIT

Réf.	Numéro de pièce	Description	Qté	Numéro de série
1	313421	AUTOCOLLANT – MACDON ROUGE, CG	1	
	313422	AUTOCOLLANT – MACDON ROUGE, CD	1	
	313554	AUTOCOLLANT – MACDON VERT, CG	1	
	313555	AUTOCOLLANT – MACDON VERT, CD	1	
	313580	AUTOCOLLANT – MACDON JAUNE, CG	1	
	313581	AUTOCOLLANT – MACDON JAUNE, CD	1	
	313574	AUTOCOLLANT – MACDON GRIS, CG	1	
	313575	AUTOCOLLANT – MACDON GRIS, CD	1	
2	340201	AUTOCOLLANT – D215, NUMÉRO DE MODÈLE, CG	1	
	340202	AUTOCOLLANT – D215, NUMÉRO DE MODÈLE, CD	1	
3	340203	AUTOCOLLANT – D220, NUMÉRO DE MODÈLE, CG	1	
	340204	AUTOCOLLANT – D220, NUMÉRO DE MODÈLE, CD	1	
4	313423	AUTOCOLLANT – NUMÉRO DE MODÈLE D225, CG	1	
	313424	AUTOCOLLANT – NUMÉRO DE MODÈLE D225, CD	1	
5	313531	AUTOCOLLANT – NUMÉRO DE MODÈLE D230, CG	1	
	313532	AUTOCOLLANT – NUMÉRO DE MODÈLE D230, CD	1	
6	313533	AUTOCOLLANT – NUMÉRO DE MODÈLE D235, CG	1	
	313534	AUTOCOLLANT – NUMÉRO DE MODÈLE D235, CD	1	
7	313537	AUTOCOLLANT – NUMÉRO DE MODÈLE D241, CG	1	
	313538	AUTOCOLLANT – NUMÉRO DE MODÈLE D241, CD	1	

98 Autocollants – Français



AUTOCOLLANTS – FRANÇAIS

Réf.	Numéro de pièce	Description	Qté	Numéro de série
1	340049	AUTOCOLLANT – HUILE, IMPORTANT, FRANÇAIS		
2	245433	AUTOCOLLANT – IMPORTANT : DOIGTS, FRANÇAIS		
3	245432	AUTOCOLLANT – TENSION DU TAPIS CD, FRANÇAIS		
4	245428	AUTOCOLLANT – TENSION DU TAPIS CG, FRANÇAIS		

99 Autocollants – Portugais



AUTOCOLLANTS – PORTUGAIS

Réf.	Numéro de pièce	Description	Qté	Numéro de série
1	340051	AUTOCOLLANT – HUILE, IMPORTANT, PORTUGAIS		
2	220817	AUTOCOLLANT – IMPORTANT : DOIGTS, PORTUGAIS		
3	220836	AUTOCOLLANT – TENSION DU TAPIS CD, PORTUGAIS		
4	220824	AUTOCOLLANT – TENSION DU TAPIS CG, PORTUGAIS		

100 Autocollants – Russe



AUTOCOLLANTS – RUSSE

Réf.	Numéro de pièce	Description	Qté	Numéro de série
1	340052	AUTOCOLLANT – HUILE, IMPORTANT, RUSSE		
2	220832	AUTOCOLLANT – IMPORTANT : DOIGTS, RUSSE		
3	220834	AUTOCOLLANT – TENSION DU TAPIS CD, RUSSE		
4	220831	AUTOCOLLANT – TENSION DU TAPIS CG, RUSSE		

101 Autocollants – Espagnol



AUTOCOLLANTS – ESPAGNOL

Réf.	Numéro de pièce	Description	Qté	Numéro de série
1	340050	AUTOCOLLANT – HUILE, IMPORTANT, ESPAGNOL		
2	220807	AUTOCOLLANT – IMPORTANT : DOIGTS, ESPAGNOL		
3	220835	AUTOCOLLANT – TENSION DU TAPIS CD, ESPAGNOL		
4	220814	AUTOCOLLANT – TENSION DU TAPIS CG, ESPAGNOL		

MacDon Performance Parts

Industrial Touch Up Paint
Peinture de retouche industrielle



DANGER!

**FLAMMABLE • CONTENTS UNDER PRESSURE
INFLAMMABLE • CONTENU SOUS PRESSION**

Part number / Numéro de pièce

Net weight with paint 12 oz / 340 g
Poids net avec peinture

PREPARATION: WARNING! Removal of old paint by sanding, scraping or other means may generate dust or fumes that contain lead. Exposure to lead dust or fumes may cause brain damage or other adverse health effects, especially in children or pregnant women. Controlling exposure to lead or other hazardous substances requires the use of proper protective equipment, such as a properly fitted respirator (NIOSH Approved) and proper containment and clean up. For more information, call the National Lead Information Center at 1-800-424-LEAD (in US) or contact your local health authority.

Surface must be free of grease, rust, dirt and wax. Mask off or protect other areas from overspray. Product should be sprayed in a well-ventilated area. Use at room temperature 21 °C (70 °F) for best operation.

FOR BEST RESULTS: Shake until ball inside can rattle. Hold can at top, and swing bottom of can in a circle for at least 2 minutes, making ball travel around bottom groove. Shake up and down occasionally. Repeat shaking procedure for 10 seconds after each minute of spraying. Press spray button firmly, with the can 15-25 cm (6-10 inches) from surface. Apply several thin coats. To prevent dripping, clear the valve by holding can upside-down, and spray until only clear gas comes out.

Made in Canada / Fabriqué au Canada
For / Pour
MACDON INDUSTRIES LTD
WINNIPEG, MANITOBA

PREPARATION: MISE EN GARDE! Enlèvement des anciennes peintures par ponçage, décapage ou toute autre méthode risque de dégager des poussières ou des vapeurs contenant du plomb. L'exposition à ces poussières ou vapeurs peut entraîner un dysfonctionnement du cerveau ou d'autres effets néfastes sur la santé, surtout chez les femmes enceintes et les enfants. L'utilisation d'équipement de protection approprié, tel qu'un appareil respiratoire bien ajusté et homologué par le NIOSH, ainsi que des moyens de confinement adéquats et un nettoyage soigneux de ces substances dangereuses. Pour obtenir plus de renseignements, communiquer avec le National Lead Information Center au 1-800-424-5123 (aux É.U.) ou avec le service local de santé publique.

Le surface doit être exempte de graisse, de rouille, de saleté et de cire. Masquer ou protéger les surfaces avoisinantes pour les protéger des suraspersions. Le produit doit être vaporisé dans un endroit bien aéré. Pour optimiser les résultats, utiliser à température ambiante 21 °C (70 °F).

POUR DES RÉSULTATS OPTIMUM: Agiter le contenant jusqu'à ce que la bille de mélange bouge librement. Ensuite, tenir le canette par le haut et en agiter le fond pendant au moins 2 minutes en faisant des mouvements circulaires pour que la bille se déplace autour du fond de la canette. Agiter de haut en bas de temps à autre. Agiter pendant 10 secondes pour chaque minute de vaporisation. Presser fermement sur le bouton de vaporisation en tenant la canette à 15-25 cm (6-10 pouces) de la surface. Appliquer plusieurs couches minces. Pour empêcher le gicler de substance, le nettoyer en tenant la canette à l'envers et en pressant sur le bouton de vaporisation jusqu'à ce qu'il n'en reste que du gaz inerte.

Tableau des produits conformes à la réglementation sur les COV de votre région.

CANADA: CONSUMER CHEMICALS AND CONTAINERS REGULATIONS (CCCR)

CONTENTS MAY CATCH FIRE - CONTAINER MAY EXPLODE IF HEATED - MAY IRRITATE EYES - MAY IRRITATE SKIN
Do not smoke. Do not puncture or incinerate container. Do not breathe fumes. Do not swallow. Do not get on skin or clothing. Use only in a well-ventilated area. Keep away from flames, such as a pilot light, and any object that sparks, such as an electric motor. Stay away from heat. Keep out of reach of children.

FIRST AID TREATMENT: Contains Xylene, 1,2,4-Trimethylbenzene; Methyl ethyl ketone; Ethylbenzene. If breathed in, move person to fresh air. If swallowed, call a Poison Control Centre or doctor immediately. Do not induce vomiting. If in eyes, rinse with water for 15 minutes. If on skin, rinse well with water.

CANADA: RÉGLEMENT SUR LES PRODUITS CHIMIQUES ET LES CONTENANTS DE CONSOMMATION (RPGCC)

LE CONTENU PEUT S'ENFLAMMER - CE CONTENANT PEUT EXPLOSER S'IL EST CHAUFFÉ - PEUT IRRITER LES YEUX - PEUT IRRITER LA PEAU
Ne pas fumer. Ne pas perfore. Ne pas brûler le contenant. Ne pas respirer les émanations. Ne pas avaler. Éviter tout contact avec les yeux. Éviter tout contact avec la peau ou les vêtements. Éviter que dans un endroit bien aéré. Tenir loin des flammes, telle une flamme pilote, et de tout objet produisant des étincelles, tel un moteur électrique. Conserver loin des sources de chaleur. Tenir hors de portée des enfants.

PREMIERS SOINS: Contient Xylène, 1,2,4-Triméthylbenzène; Méthylethylcétone; Éthylbenzène. En cas d'inhalation, transporter à l'air frais la personne exposée. En cas d'ingestion, appeler immédiatement un centre antipoison ou un médecin. Ne pas provoquer le vomissement. En cas de contact avec les yeux, rincer avec de l'eau pendant 15 minutes. En cas de contact avec la peau, bien rincer avec de l'eau.

USA: CONSUMER PRODUCT SAFETY COMMISSION REGULATIONS (CPSC)

CONTENTS MAY CATCH FIRE - CONTAINER MAY EXPLODE IF HEATED - HARMFUL IF ABSORBED THROUGH SKIN - HARMFUL IF HEAT IS SWALLOWED - CAUSES RESPIRATORY TRACT, EYE AND SKIN IRRITATION - MAY CAUSE SEVERE ALLERGIC RESPIRATORY AND SKIN REACTION - CANCER HAZARD - CAN CAUSE CANCER, DEVELOPMENTAL TOXICITY/TERATOGENIC EFFECTS.

WARNING: This product contains a chemical known to the State of California to cause cancer and birth defects or other reproductive harm. In a fire or if heated, a pressure increase will occur and the container may burst or explode. Can enter lungs and cause damage. Risk of cancer depends on duration and level of exposure. Contains material which can cause birth defects. Contains material which can cause developmental abnormalities. Do not puncture or incinerate container. Do not expose to heat or store at temperatures above 120°F. Use only with adequate ventilation. Do not breathe vapor or mist. Do not swallow. Do not get on skin or clothing. Avoid contact with eyes. Keep container tightly closed and sealed until ready for use. Wash thoroughly after handling. Avoid exposure during pregnancy. Keep out of reach of children.

FIRST AID TREATMENT: Contains Xylene, 1,2,4-Trimethylbenzene; Methyl ethyl ketone; Ethylbenzene. If breathed in, move person to fresh air. If swallowed, call a Poison Control Centre or doctor immediately. Do not induce vomiting. If in eyes, rinse with water for 15 minutes. If on skin, rinse well with water.

Read and understand all safety instructions before using this product.
Lire et comprendre toutes les consignes de sécurité avant d'utiliser ce produit.

Made in Canada / Fabriqué au Canada
For / Pour
MACDON INDUSTRIES LTD
WINNIPEG, MANITOBA

CANADA: CONSUMER CHEMICALS AND CONTAINERS REGULATIONS (CCCR)

CONTENTS MAY CATCH FIRE - CONTAINER MAY EXPLODE IF HEATED - MAY IRRITATE EYES - MAY IRRITATE SKIN
Do not smoke. Do not puncture or incinerate container. Do not breathe fumes. Do not swallow. Do not get on skin or clothing. Use only in a well-ventilated area. Keep away from flames, such as a pilot light, and any object that sparks, such as an electric motor. Stay away from heat. Keep out of reach of children.

FIRST AID TREATMENT: Contains Xylene, 1,2,4-Trimethylbenzene; Methyl ethyl ketone; Ethylbenzene. If breathed in, move person to fresh air. If swallowed, call a Poison Control Centre or doctor immediately. Do not induce vomiting. If in eyes, rinse with water for 15 minutes. If on skin, rinse well with water.

CANADA: RÉGLEMENT SUR LES PRODUITS CHIMIQUES ET LES CONTENANTS DE CONSOMMATION (RPGCC)

LE CONTENU PEUT S'ENFLAMMER - CE CONTENANT PEUT EXPLOSER S'IL EST CHAUFFÉ - PEUT IRRITER LES YEUX - PEUT IRRITER LA PEAU
Ne pas fumer. Ne pas perfore. Ne pas brûler le contenant. Ne pas respirer les émanations. Ne pas avaler. Éviter tout contact avec les yeux. Éviter tout contact avec la peau ou les vêtements. Éviter que dans un endroit bien aéré. Tenir loin des flammes, telle une flamme pilote, et de tout objet produisant des étincelles, tel un moteur électrique. Conserver loin des sources de chaleur. Tenir hors de portée des enfants.

PREMIERS SOINS: Contient Xylène, 1,2,4-Triméthylbenzène; Méthylethylcétone; Éthylbenzène. En cas d'ingestion, appeler immédiatement un centre antipoison ou un médecin. Ne pas provoquer le vomissement. En cas de contact avec les yeux, rincer avec de l'eau pendant 15 minutes. En cas de contact avec la peau, bien rincer avec de l'eau.

USA: CONSUMER PRODUCT SAFETY COMMISSION REGULATIONS (CPSC)

FLAMMABLE LIQUID AND VAPOR. HARMFUL IF ABSORBED THROUGH SKIN. HARMFUL IF HEAT IS SWALLOWED. CAUSES RESPIRATORY TRACT, EYE AND SKIN IRRITATION. MAY CAUSE SEVERE ALLERGIC RESPIRATORY AND SKIN REACTION. CANCER HAZARD - CAN CAUSE CANCER, DEVELOPMENTAL TOXICITY/TERATOGENIC EFFECTS.

WARNING: This product contains a chemical known to the State of California to cause cancer and birth defects or other reproductive harm. Can enter lungs and cause damage. Risk of cancer depends on duration and level of exposure. Contains material which can cause birth defects. Contains material which can cause developmental abnormalities. Do not puncture or incinerate container. Do not expose to heat or store at temperatures above 120°F. Use only with adequate ventilation. Do not breathe vapor or mist. Do not swallow. Do not get on skin or clothing. Use only in a well-ventilated area. Keep away from flames, such as a pilot light, and any object that sparks, such as an electric motor. Stay away from heat. Keep out of reach of children.

FIRST AID TREATMENT: Contains Xylene, 1,2,4-Trimethylbenzene; Methyl ethyl ketone; Ethylbenzene. If breathed in, move person to fresh air. If swallowed, call a Poison Control Centre or doctor immediately. Do not induce vomiting. If in eyes, rinse with water for 15 minutes. If on skin, rinse well with water.

MacDon Performance Parts

Industrial Paint / Peinture industrielle



DANGER!
FLAMMABLE / INFLAMMABLE

One US quart

Part number / Numéro de pièce

946 ml

DIRECTIONS FOR USE
THIS PRODUCT IS READY TO USE. NO MIXING IS REQUIRED.

APPLICATION
Spray material at 40 to 55 PSI (2.7 to 3.8 MPa).

USING A PRIMER IS NOT NECESSARY WITH THIS PRODUCT.
Spray medium wet coat, allow to tack and follow with full wet coat.

FOR VOC REGULATED AREAS
These directions refer to the use of products which may be restricted or require special mixing instructions in VOC regulated areas. Follow mixing and usage recommendations in the VOC Compliance Products Chart for your area.

MODE D'EMPLOI
CE PRODUIT EST PRÊT À L'UTILISATION, AUCUN MÉLANGE N'EST REQUIS.

APPLICATION
Pulvériser à une pression de 40 à 55 lb/po (2,7 à 3,8 MPa).

L'UTILISATION D'UN APPRÊT N'EST PAS NÉCESSAIRE AVEC CE PRODUIT.
Appliquez une couche moyennement chargée, laissez sécher jusqu'à ce qu'elle devienne mate, puis appliquez une couche chargée.

RÉGLEMENTATION SUR LES COV
Ces directives concernent l'utilisation de produits pouvant être réglementés ou soumis à des instructions de mélange spéciales dans les régions où les émissions COV sont réglementées. Suivez les recommandations de mélange et d'usage indiquées au Tableau des produits conformes à la réglementation sur les COV de votre région.

1

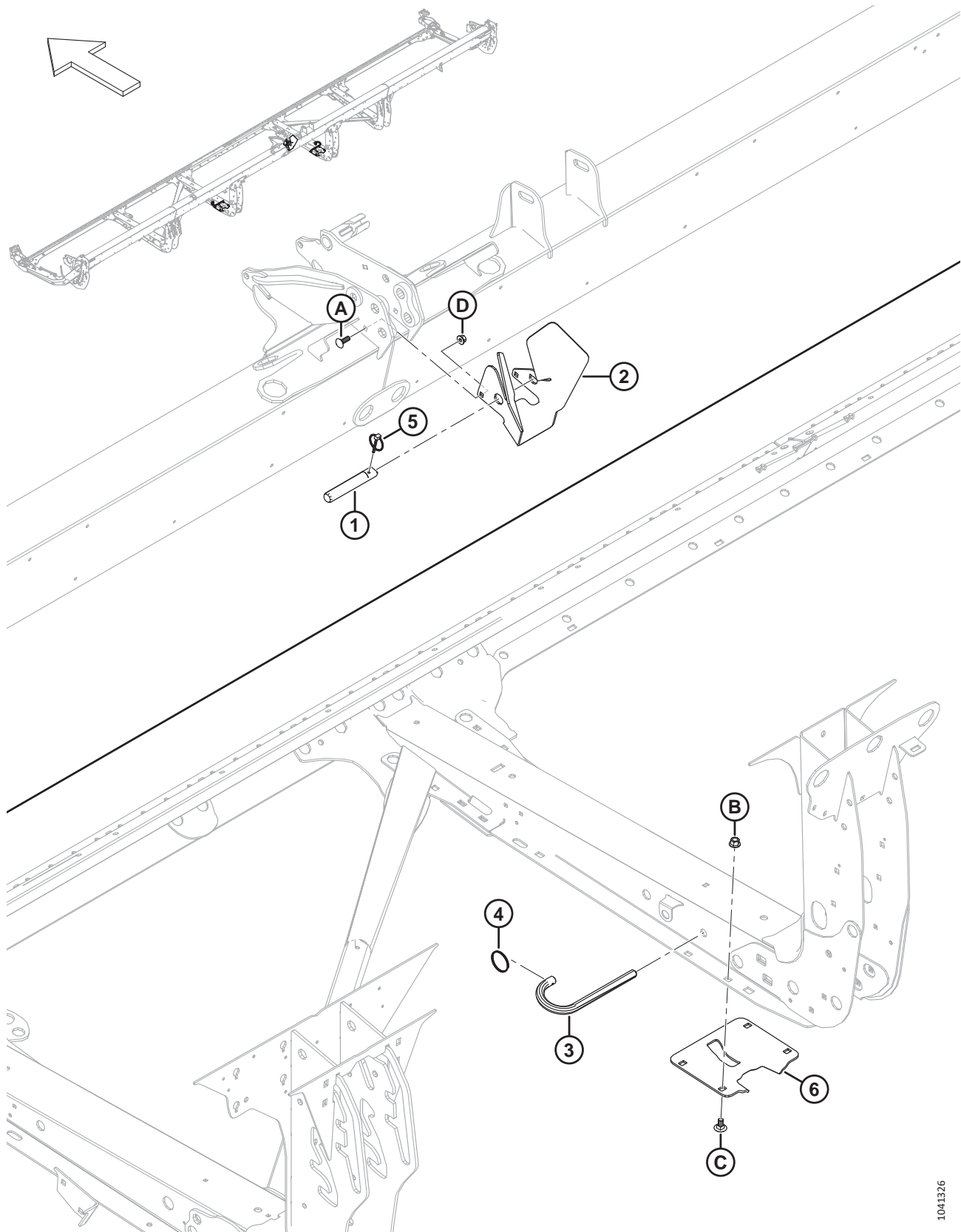
2

PEINTURE

Réf.	Numéro de pièce	Description	Qté	Numéro de série
1	135148	PEINTURE – NOIRE (DEGRÉ DE BRILLANCE 55-65), BOMBE D'AÉROSOL, 12 ONCES (340 G) ³¹⁴		
	32879	PEINTURE – BLANCHE, BOMBE D'AÉROSOL 12 ONCES (340 G) ³¹⁴		
	23950	PEINTURE – BOMBE AÉROSOL ROUGE, 12 ONCES (340 G) ³¹⁴		
2	25991	PEINTURE – NOIRE (DEGRÉ DE BRILLANCE 55-65), 1 QUART US (946 ML)		
	23957	PEINTURE – BLANCHE, 1 QUART US (946 ML)		
	32880	PEINTURE – ROUGE, 1 QUART US (946 ML)		

314. À utiliser uniquement pour de petites retouches.

103 Finition de l'andaineuse – Goupilles de retenue de la série D2 SP



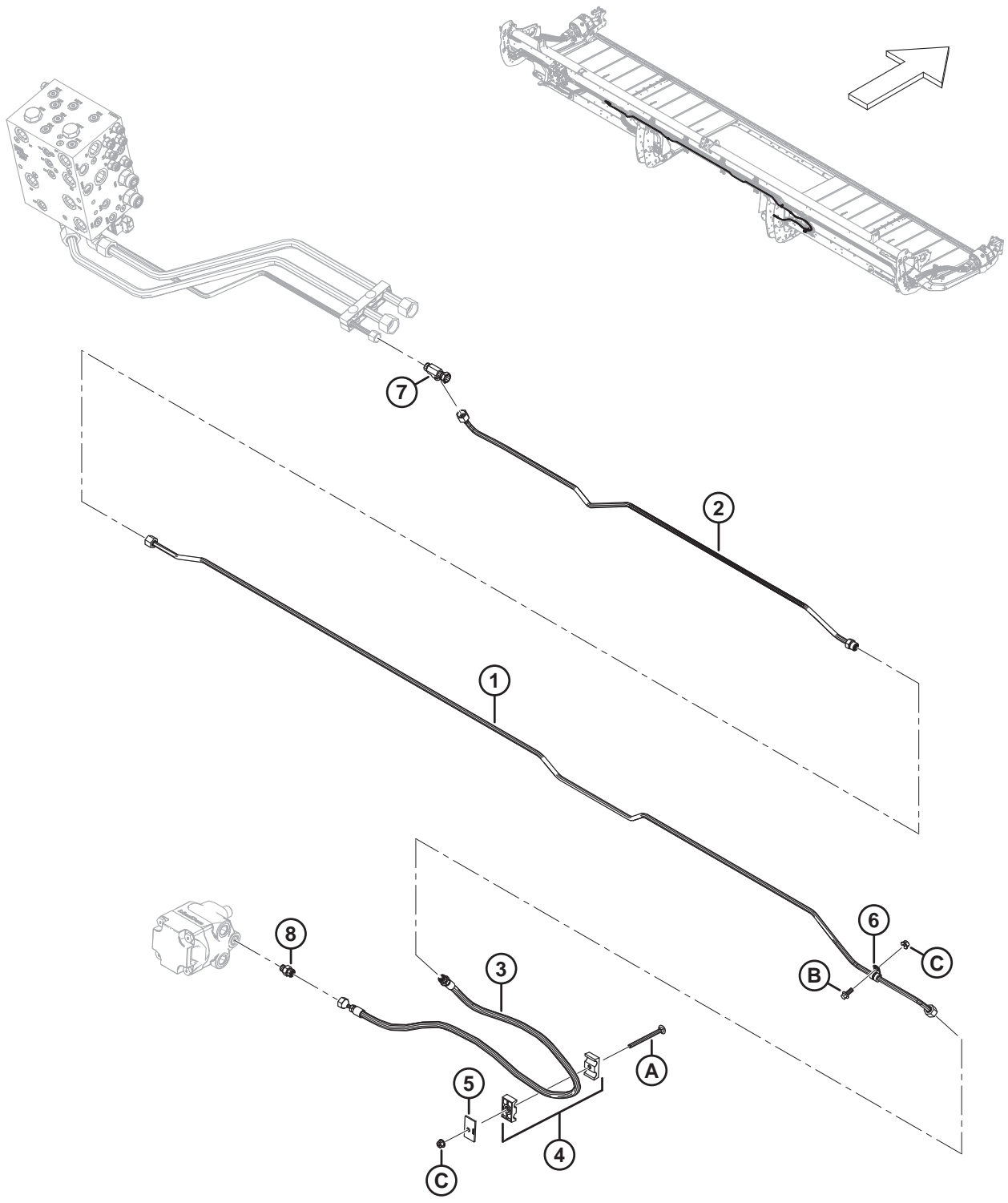
1041326

FINITION DE L'ANDAINEUSE – GOUPILLES DE RETENUE DE LA SÉRIE D2 SP

Réf.	Numéro de pièce	Description	Qté	Numéro de série
	B7501	KIT – MOISSONNEUSE-BATTEUSE M1/M2 D2 À DOUBLE USAGE ³¹⁵		
1	360360	GOUPILLE	1	
2	283291	GUIDE – VÉRIN D'INCLINAISON	1	
3	124399	GOUPILLE	2	
4	118137	ANNEAU	2	
5	102264	GOUPILLE – À ANNEAU RABATTANT 3/16 X 1 9/16 PO	1	
6	NVS	SUPPORT – FORMÉ	2	
A	184662	BOULON – TRCC TFL M10 X 1,5 X 30-8,8-AA1J		
B	136431	ÉCROU – HEX. À COL. VERROU CTR M12 X 1,75-10	8	
C	135903	BOULON – RHSN M12 X 1,75 X 25-8,8-ZINC	8	
D	135799	ÉCROU – HEX. À COL. VERROU CTR M10 X 1,5-10	2	

315. Le kit d'andaineuse à double usage M1/M2 (B7501) comprend les articles n° 1 à 5, la quincaillerie A et la quincaillerie D énumérées dans cette section. Pour plus d'informations, consultez la section [115 \(Option\) Kit à double usage – Andaineuses séries M1/M2, page 283](#). Kits disponibles chez Whole Goods uniquement.

104 Finition de l'andaineuse – Hydraulique d'entraînement de la coupe à tapis, livraison centrale, drain



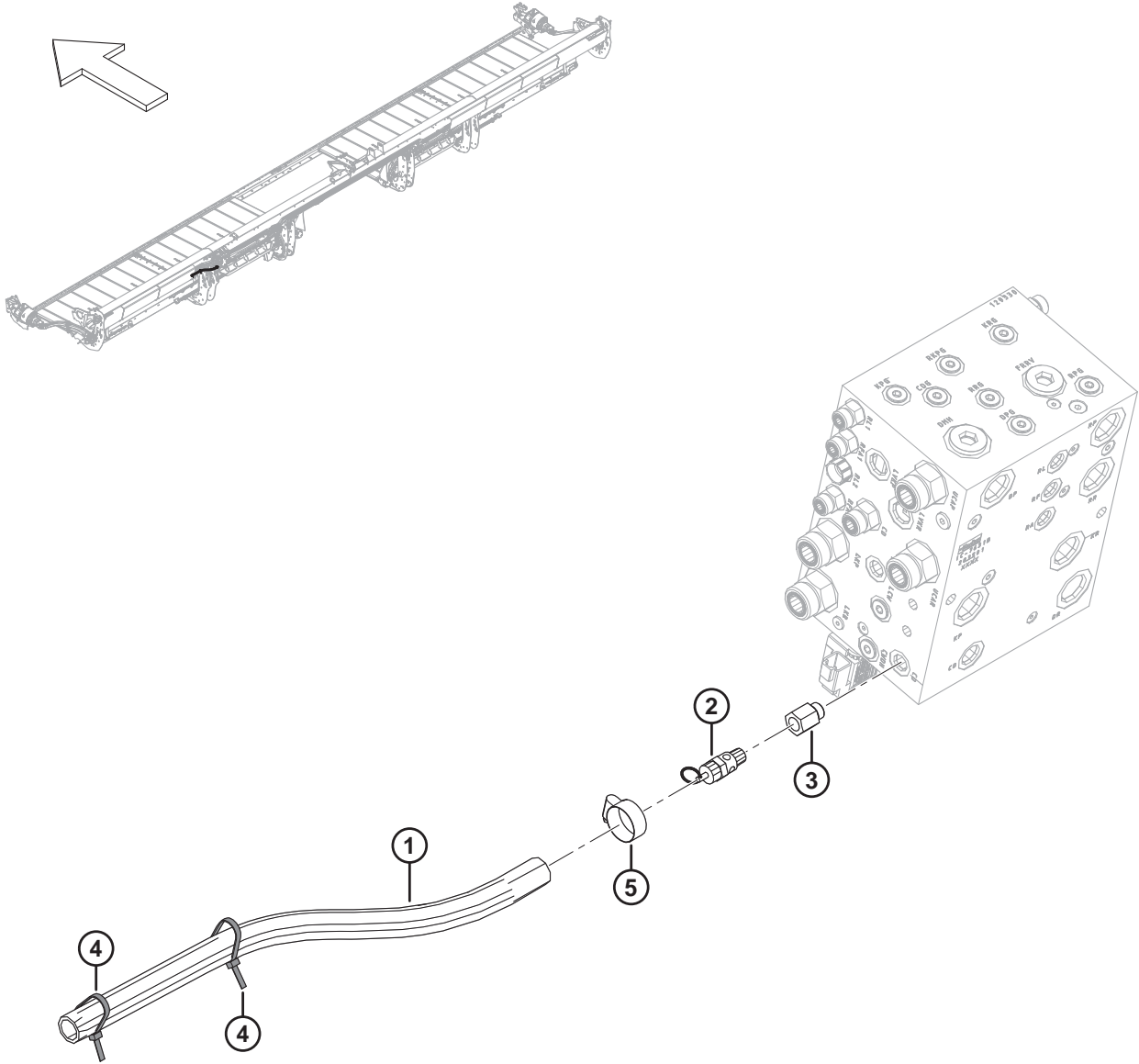
FINITION DE L'ANDAINEUSE – HYDRAULIQUE D'ENTRAÎNEMENT DE LA COUPE À TAPIS, LIVRAISON CENTRALE, DRAIN

Réf.	Numéro de pièce	Description	Qté	Numéro de série
	B7501	KIT – MOISSONNEUSE-BATTEUSE M1/M2 D2 À DOUBLE USAGE ³¹⁶		
1	323410	CONDUITE – HYDRAULIQUE	1	
2	323409	CONDUITE – HYDRAULIQUE	1	
3	323830	FLEXIBLE – HYD.	1	
4	232395	COLLIER – ENS. ³¹⁷	1	
5	184303	COLLIER – PLAQUE DE RECOUVREMENT	1	
6	136410	COLLIER – ISOLÉ 3/8 PO	1	
7	136097	RACCORD – HYD. EN TÉ	1	
8	135778	RACCORD – ADAPTATEUR	1	
	50219	JOINT TORIQUE – 1,98 X 11,89		
	135865	JOINT TORIQUE – 1,78 X 9,25		
A	252633	BOULON – TRCC M8 X 1,25 X 100-8,8-AA1J		
B	136300	BOULON – TÊTE HEX FLG HD TFL M8 X 1,25 X 20-8,8-AA3L		
C	135337	ÉCROU – BLOCAGE CENTRAL HEX À COL. M8 X 1,25-8-AA1J		

316. Le kit d'andaineuse à double usage M1/M2 (B7501) comprend toutes les pièces et la quincaillerie énumérées dans cette section. Pour plus d'informations, consultez la section [115 \(Option\) Kit à double usage – Andaineuses séries M1/M2, page 283](#). Kits disponibles chez Whole Goods uniquement.

317. L'ensemble de collier comprend deux moitiés de collier (NVS). Il ne comprend **PAS** la plaque de recouvrement ni la quincaillerie.

105 Finition de l'andaineuse – Hydraulique d'entraînement de la coupe à tapis, décharge de drain

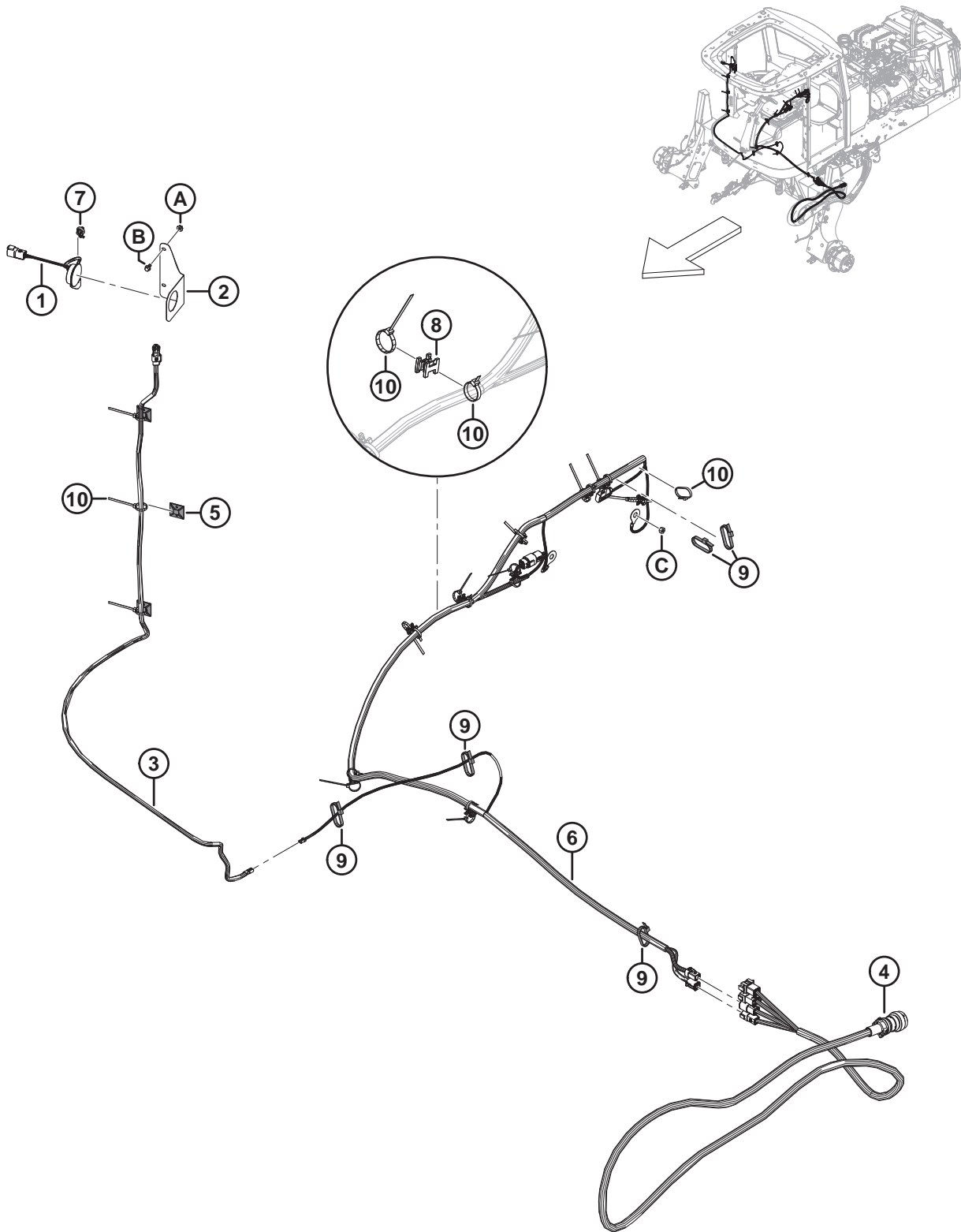


FINITION DE L'ANDAINEUSE – HYDRAULIQUE D'ENTRAÎNEMENT DE LA COUPE À TAPIS, DÉCHARGE DE DRAIN

Réf.	Numéro de pièce	Description	Qté	Numéro de série
	B7501	KIT – MOISSONNEUSE-BATTEUSE M1/M2 D2 À DOUBLE USAGE ³¹⁸		
1	323657	FLEXIBLE – LIQUIDE DE CHAUFFAGE, DÉCOMPRESSION CD	1	
2	198927	SOUPAPE – DE SÛRETÉ	1	
3	136464	RACCORD – ADAPTATEUR HYD.	1	
4	21763	COLLIER DE SERRAGE – ATTACHE DE CÂBLE, NOIRE	2	
5	21349	COLLIER – FLEXIBLE DE SERRAGE À VIS	1	

318. Le kit d'andaineuse à double usage M1/M2 (B7501) comprend toutes les pièces énumérées dans cette section. Pour plus d'informations, consultez la section *115 (Option) Kit à double usage – Andaineuses séries M1/M2, page 283*. Kits disponibles chez Whole Goods uniquement.

106 Finition de l'andaineuse – Kit de couteau double électronique synchronisé de la série M

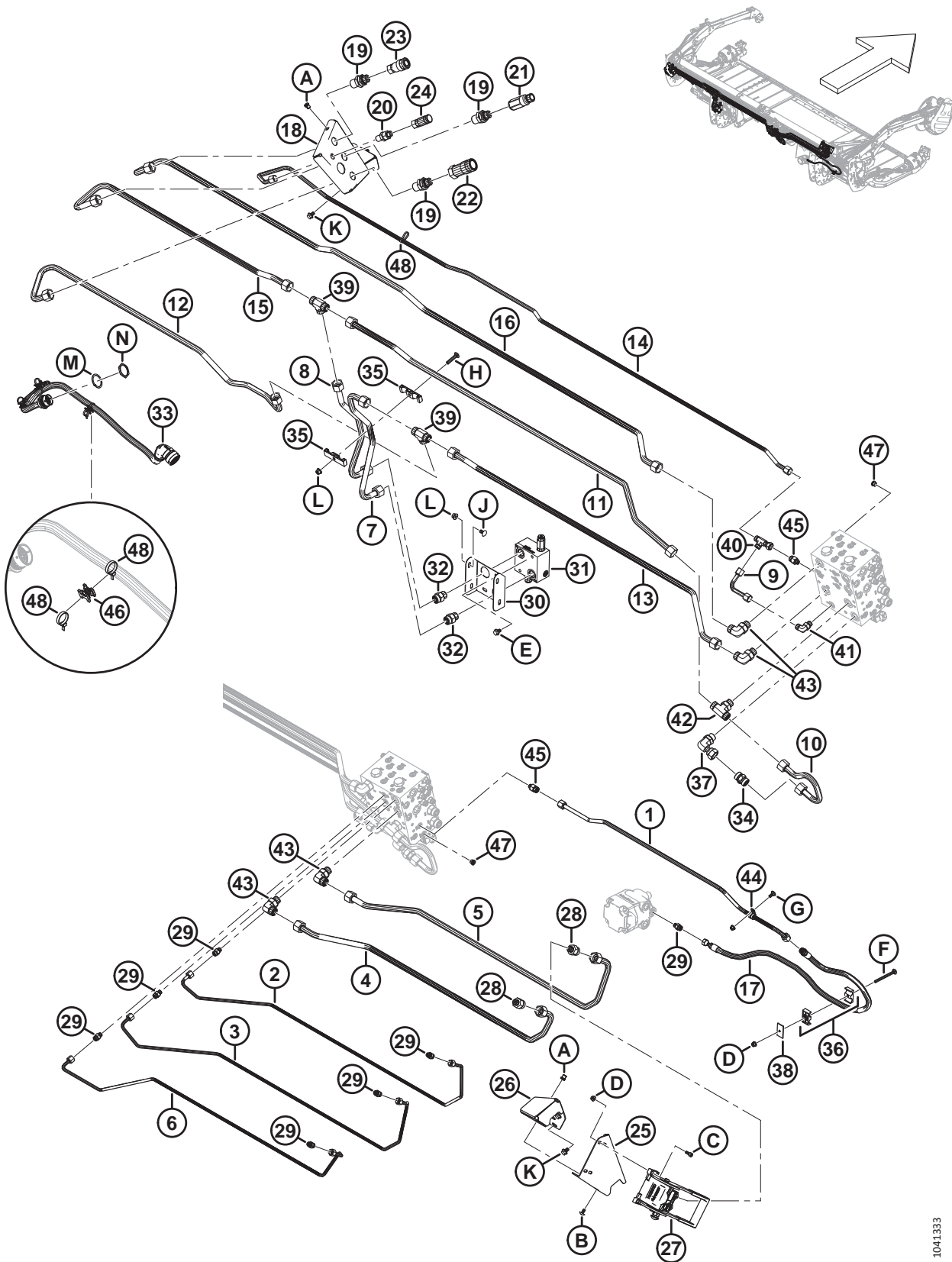


FINITION DE L'ANDAINEUSE – KIT DE COUTEAU DOUBLE ÉLECTRONIQUE SYNCHRONISÉ DE LA SÉRIE M

Réf.	Numéro de pièce	Description	Qté	Numéro de série
	323625	KIT – ENSEMBLE DE SÉRIE ETDK ³¹⁹		
1	500563	MODULE – DIAGNOSTIC DE L'ÉCRAN DE LA CABINE	1	
2	323619	SUPPORT – MONTAGE DE L'ÉCRAN	1	
3	323390	FAISCEAU – ADAPTATEUR, D2-M, ÉCRAN	1	
4	323388	HARNAIS – ADAPTATEUR, D2-M	1	
5	305330	SUPPORT – COLLIER DE SERRAGE 4 VOIES ADHÉSIF	3	
6	160725	FAISCEAU – ADAPTATEUR, D2-M, PWR	1	
7	136655	COLLIER DE SERRAGE – SUPPORT SAPIN AVEC LANIÈRE	1	
8	134442	ENTRETOISE – SELLE PIVOTANTE DOUBLE	9	
9	30753	FIXATION – SERRE-CÂBLE, NOIR, 305 MM LG	6	
10	21763	FIXATION – SERRE-CÂBLE, NOIR, 160 MM LG	24	
A	181712	ÉCROU – HEX. DT LISSE À EMBASE 1/4-20-GR5-AA1J		
B	21968	BOULON – TÊTE HEX. FLG CRT 1/4-20 X 0,5 GR5-AA1J		
C	18589	ÉCROU – HEX. 5/16-18 UNC GR 5 ZP		

319. Le kit ETDK (MD N° 323625) comprend toutes les pièces de la liste et les instructions.

107 Finition de l'andaineuse – Hydraulique série M (D215 et D220)



FINITION DE L'ANDAINEUSE – HYDRAULIQUE SÉRIE M (D215 ET D220)

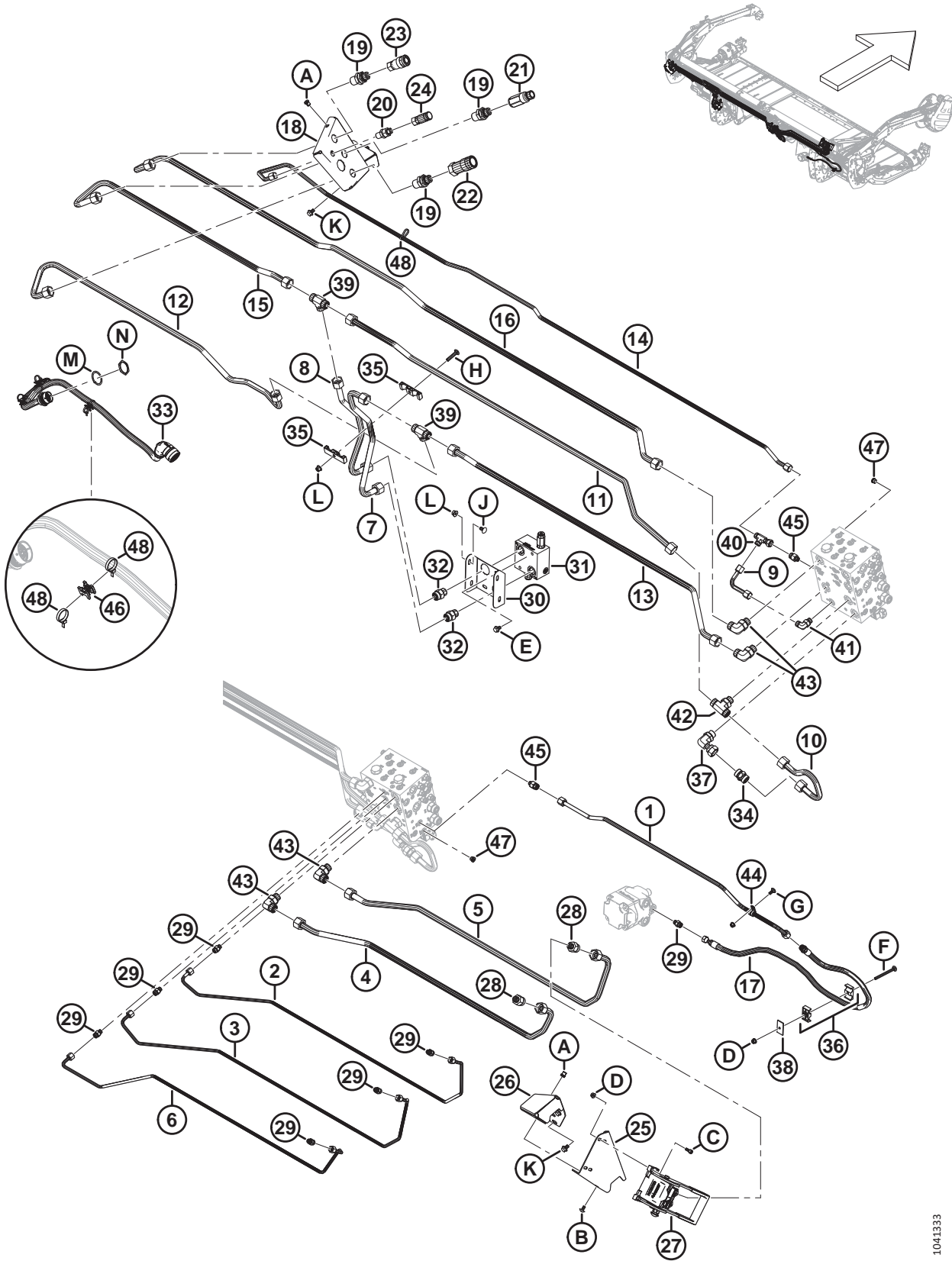
Réf.	Numéro de pièce	Description	Qté	Numéro de série
1	323544	CONDUITE – HYDRAULIQUE	1	
2	323504	CONDUITE – HYDRAULIQUE	1	
3	323503	CONDUITE – HYDRAULIQUE	1	
4	323502	CONDUITE – HYDRAULIQUE	1	
5	323501	CONDUITE – HYDRAULIQUE	1	
6	323498	CONDUITE – HYDRAULIQUE	1	
7	323566	CONDUITE – HYDRAULIQUE	1	
8	323565	CONDUITE – HYDRAULIQUE	1	
9	323543	CONDUITE – HYDRAULIQUE	1	
10	323489	CONDUITE – HYDRAULIQUE	1	
11	323535	CONDUITE – HYDRAULIQUE	1	
12	323495	CONDUITE – HYDRAULIQUE	1	
13	323494	CONDUITE – HYDRAULIQUE	1	
14	323491	CONDUITE – HYDRAULIQUE	1	
15	323490	CONDUITE – HYDRAULIQUE	1	
16	323488	CONDUITE – HYDRAULIQUE	1	
17	323650	FLEXIBLE – HYD.	1	
18	323733	ENSEMBLE – SUPPORT DE COUPLEUR AVEC ÉCROUS ³²⁰	1	
19	136784	RACCORD – ADAPTATEUR BLK HD HYD.	3	
20	136195	RACCORD – UNION HYD.	1	
	44209	JOINT TORIQUE – 2,21 X 16,36		
	135866	JOINT TORIQUE – 1,78 X 12,42		
21	135566	COUPLAGE – HYD. MÂLE 3/4 PO À FACE PLATE	1	
22	135565	COUPLEUR – UNION FEMELLE 3/4 PO À FACE PLATE	1	
23	135474	COUPLEUR – HYDRAULIQUE, FEMELLE FF 1/2 PO	1	
24	135312	COUPLEUR – HYD. FEMELLE 3/8 PO À FACE PLATE	1	
25	323923	SUPPORT – MULTICOUPLEUR	1	
26	323712	ENSEMBLE. – SUPPORT SÉRIE M CD ³²⁰	1	
27	153151	COUPLAGE – MULTI ³²¹	1	
	129800	KIT – COUVERCLE CNH MULTICOUPLEUR		
	129801	KIT – BOUTON LOQUET		
	129976	COUPLAGE – 1/4 PO		
	129977	COUPLAGE – 3/8 PO		
28	136756	RACCORD – ADAPTATEUR	2	
29	135778	RACCORD – ADAPTATEUR ³²²	7	
	50219	JOINT TORIQUE – 1,98 X 11,89		
	135865	JOINT TORIQUE – 1,78 X 9,25		
30	323547	CANAL – SUPPORT DE VANNE	1	
31	243840	SOUPAPE – DÉCOMPRESSION DU COUTEAU DE TAPIS	1	

320. L'ensemble comprend deux écrous (MD N° 252179).

321. Le multicoupleur comprend le kit de couvercle (MD N° 129800), le kit de bouton de verrouillage (MD N° 129801) et les coupleurs (MD N° 129976, 129977).

322. Trois de ces raccords se connectent aux orifices RL, KF et RA du collecteur.

FINITION DE L'ANDAINEUSE – HYDRAULIQUE SÉRIE M (D215 ET D220)



1041333

FINITION DE L'ANDAINEUSE – HYDRAULIQUE SÉRIE M (D215 ET D220)

Réf.	Numéro de pièce	Description	Qté	Numéro de série
32	135788	RACCORD – ADAPTATEUR	2	
	30971	JOINT TORIQUE – 2,95 X 23,47		
	135868	JOINT TORIQUE – 1,78 X 18,77		
33	323419	FAISCEAU – ADPTR, D2-M MINI EXT	1	
34	323298	RACCORD – ADAPTATEUR NON-RETOUR EN LIGNE	1	
35	283993	COLLIER DE FIXATION – TAPIS DE CONDUITE	2	
36	247750	COLLIER – ENS. ³²³	1	
37	242352	RACCORD – COUDÉ HYD.	1	
38	184303	COLLIER – PLAQUE DE RECOUVERMENT	1	
39	136808	RACCORD – HYD. EN TÉ	2	
40	136459	RACCORD – HYD. EN TÉ	1	
	135866	JOINT TORIQUE – 1,78 X 12,42		
41	136220	RACCORD – COUDÉ À 90° HYD. ³²⁴	1	
	44209	JOINT TORIQUE – 2,21 X 16,36		
	135866	JOINT TORIQUE – 1,78 X 12,42		
42	135887	RACCORD – HYD. EN TÉ BRANCH. ³²⁵	1	
43	135821	RACCORD – COUDÉ À 90° HYD. ³²⁶	4	
	30971	JOINT TORIQUE – 2,95 X 23,47		
	135868	JOINT TORIQUE – 1,78 X 18,77		
44	135818	COLLIER – ISOLÉ 1/2 PO	1	
45	135779	RACCORD – ADAPTATEUR ³²⁷	2	
46	134442	ENTRETOISE – SELLE PIVOTANTE DOUBLE	3	
47	100577	RACCORD – FICHE HYD. 6 ORB HEX. SOC ³²⁸	2	
	50219	JOINT TORIQUE – 1,98 X 11,89		
48	21763	COLLIER DE SERRAGE – ATTACHE DE CÂBLE, NOIRE	7	
A	252179	ÉCROU À RIVET – M8 X 1,25 HEX. 0,7-3,8		
B	320336	VIS – ASSEMBLAGE EN TREILLIS TORX M8 X 1,25 X 16-SPCL-8,8-ZINC		
C	167307	VIS – TÊTE HEX. CREUSE M8 X 1,25 X 20-8,8-AA1J		
D	135337	ÉCROU – BLOCAGE CENTRAL HEX À COL. M8 X 1,25-8-AA1J		
E	136151	BOULON – TÊTE HEX. À COL. TFL M10 X 1,5 X 16-8,8-AA1J		
F	252633	BOULON – TRCC M8 X 1,25 X 100-8,8-AA1J		
G	197171	BOULON – TRCC M8 x 1,25 x 20-8,8-ZINC		
H	184658	BOULON – TRCC M10 X 1,5 X 50-8,8-AA1J		
J	184657	BOULON – TRCC M10 X 1,5 X 20-8,8-AA1J		
K	136231	BOULON – TÊTE HEX. À COL. CRT M10 X 1,5 X 16 X SPCL-8,8		

323. L'ensemble de collier comprend deux moitiés de collier (NVS). Il ne comprend **PAS** la plaque de recouvrement ni la quincaillerie.

324. Ce raccord se connecte à l'orifice CD du collecteur.

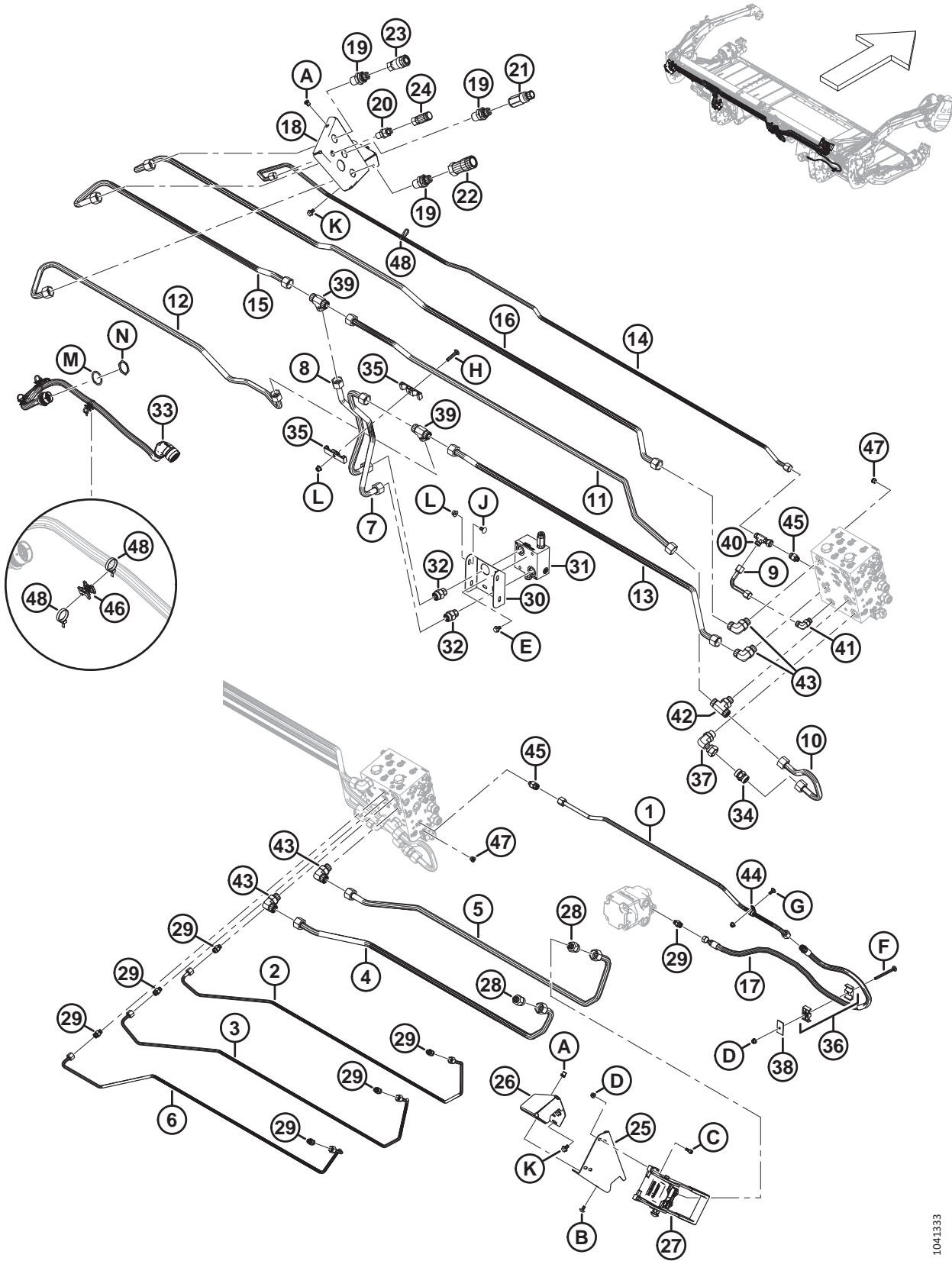
325. Ce raccord se connecte à l'orifice KR du collecteur.

326. Ces raccords se connectent aux orifices DP, KP, RP et RR du collecteur.

327. Ces raccords se connectent aux orifices LCW et RCW du collecteur.

328. Ces raccords se connectent aux orifices CWUP et CWDN du collecteur.

FINITION DE L'ANDAINEUSE – HYDRAULIQUE SÉRIE M (D215 ET D220)

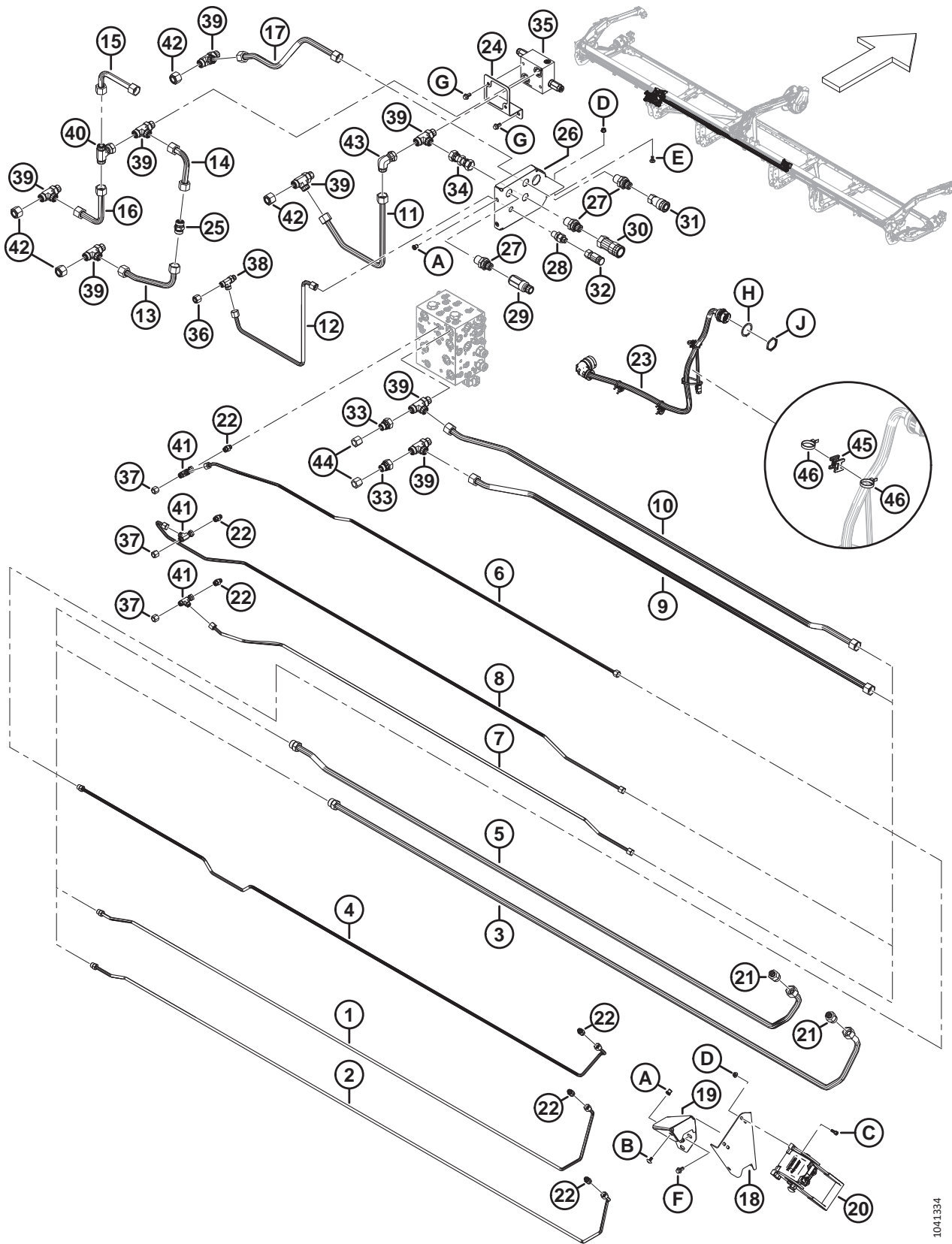


1041333

FINITION DE L'ANDAINEUSE – HYDRAULIQUE SÉRIE M (D215 ET D220)

Réf.	Numéro de pièce	Description	Qté	Numéro de série
L	135799	ÉCROU – HEX. FLG, VERROU CENTRAL, M10 X 1,5-10		
M	134011	RONDELLE – RESSORT DE VERROUILLAGE, TÊTE DEUTSCH, TAILLE 24		
N	134010	ÉCROU – PANNEAU, H30, TAILLE 24		

108 Finition de l'andaineuse – Hydraulique série M (D225, D230, D235 et D241)



FINITION DE L'ANDAINEUSE – HYDRAULIQUE SÉRIE M (D225, D230, D235 ET D241)

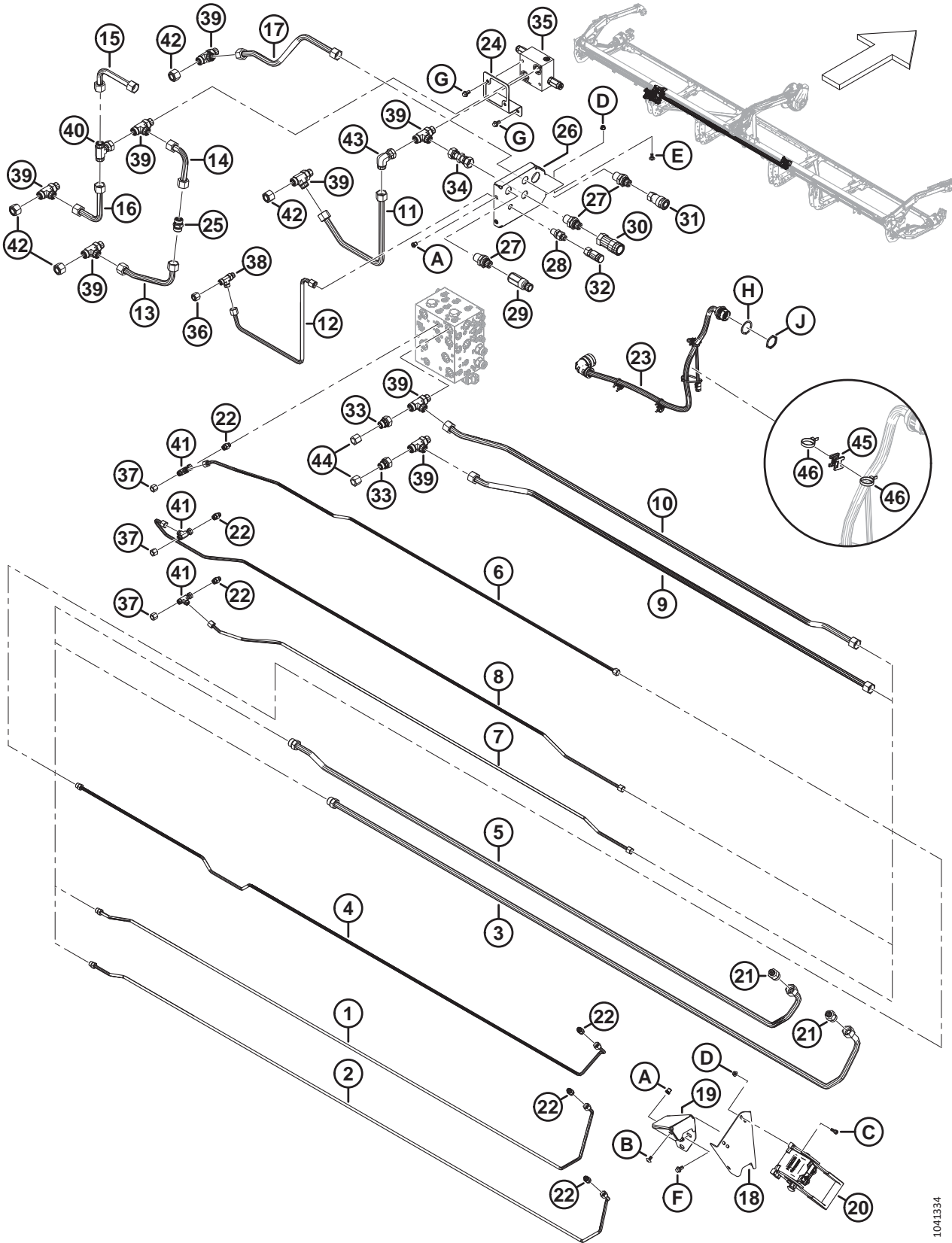
Réf.	Numéro de pièce	Description	Qté	Numéro de série
1	323260	CONDUITE – HYDRAULIQUE	1	
2	323259	CONDUITE – HYDRAULIQUE	1	
3	323249	CONDUITE – HYDRAULIQUE	1	
4	323247	CONDUITE – HYDRAULIQUE	1	
5	323246	CONDUITE – HYDRAULIQUE	1	
6	323861	CONDUITE – HYDRAULIQUE	1	
7	323308	CONDUITE – HYDRAULIQUE	1	
8	323307	CONDUITE – HYDRAULIQUE	1	
9	323305	CONDUITE – HYDRAULIQUE	1	
10	323304	CONDUITE – HYDRAULIQUE	1	
11	323310	CONDUITE – HYDRAULIQUE	1	
12	323299	CONDUITE – HYDRAULIQUE	1	
13	323297	CONDUITE – HYDRAULIQUE	1	
14	323296	CONDUITE – HYDRAULIQUE	1	
15	323295	CONDUITE – HYDRAULIQUE	1	
16	323294	CONDUITE – HYDRAULIQUE	1	
17	323237	CONDUITE – HYDRAULIQUE	1	
18	323923	SUPPORT – MULTICOUPLEUR	1	
19	323712	ENSEMBLE – SUPPORT DE SÉRIE M CD ³²⁹	1	
20	153151	COUPLAGE – MULTI ³³⁰	1	
	129800	KIT – COUVERCLE CNH MULTICOUPLEUR		
	129801	KIT – BOUTON LOQUET		
	129976	COUPLAGE – 1/4 PO		
	129977	COUPLAGE – 3/8 PO		
21	136756	RACCORD – ADAPTATEUR	2	
22	135778	RACCORD – ADAPTATEUR ³³¹	6	
	50219	JOINT TORIQUE – 1,98 X 11,89		
	135865	JOINT TORIQUE – 1,78 X 9,25		
23	323419	FAISCEAU – ADPTR, D2-M MINI EXT	1	
24	323320	SUPPORT – SOUPE DE COLLECTEUR	1	
25	323298	RACCORD – ADAPTATEUR NON-RETOUR EN LIGNE	1	
26	323228	ENSEMBLE – SUPPORT AVEC ÉCROUS ³²⁹	1	
27	136784	RACCORD – ADAPTATEUR PASSE-CLOISON HYD.	3	
28	136195	RACCORD – UNION PASSE-CLOISON HYD	1	
	44209	JOINT TORIQUE – 2,21 X 16,36		
	135866	JOINT TORIQUE – 1,78 X 12,42		
29	135566	COUPLAGE – HYD. MÂLE 3/4 PO À FACE PLATE	1	
30	135565	COUPLEUR – UNION FEMELLE 3/4 PO À FACE PLATE	1	
31	135474	COUPLEUR – HYDRAULIQUE, FEMELLE FF 1/2 PO	1	

329. L'ensemble comprend deux écrous (MD N° 252179).

330. Le multicoupleur comprend le kit de couvercle (MD N° 129800), le kit de bouton de verrouillage (MD N° 129801) et les coupleurs (MD N° 129976, 129977).

331. Trois de ces raccords se connectent aux orifices RL, KF et RA du collecteur.

FINITION DE L'ANDAINEUSE – HYDRAULIQUE SÉRIE M (D225, D230, D235 ET D241)



1041334

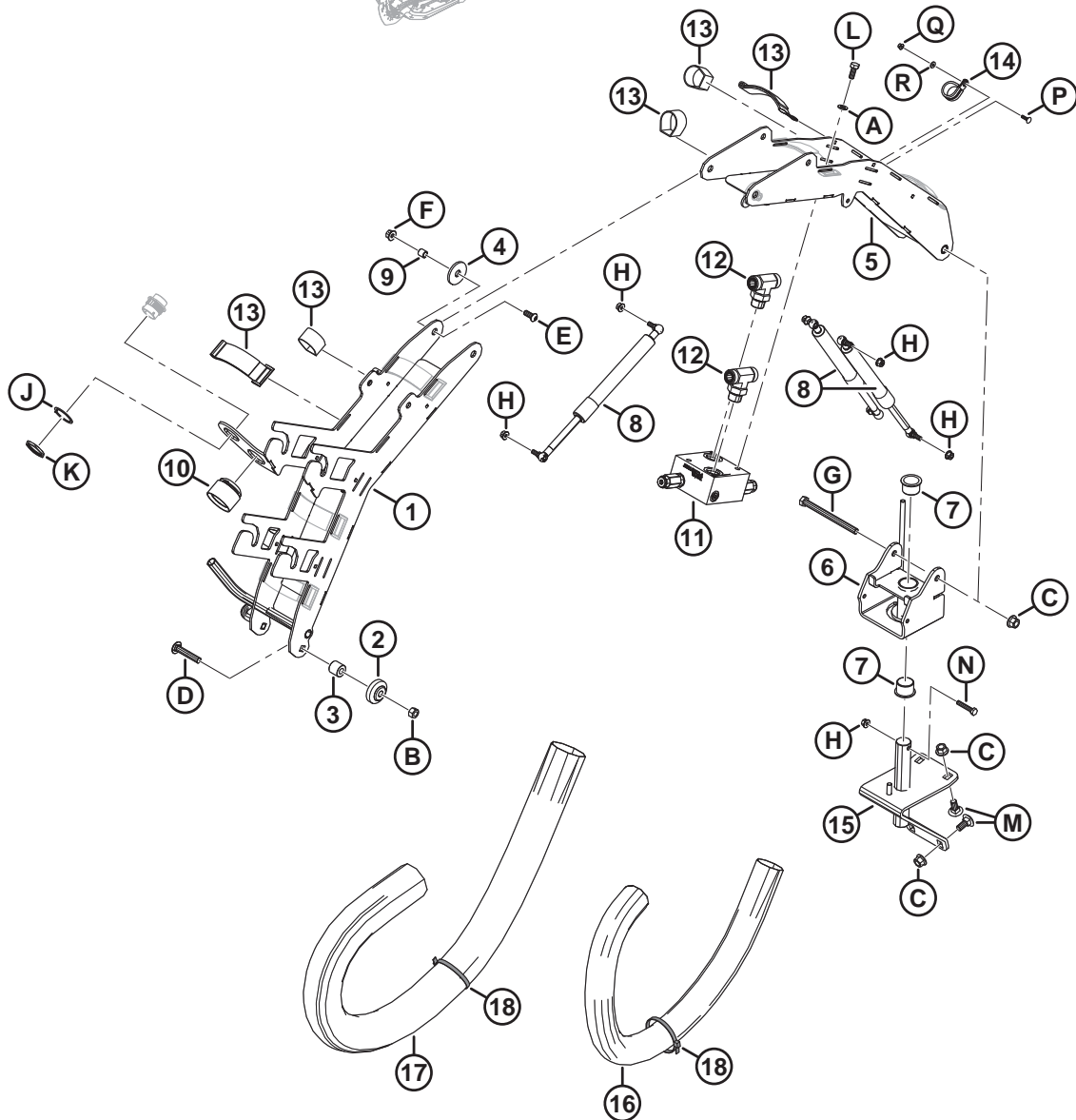
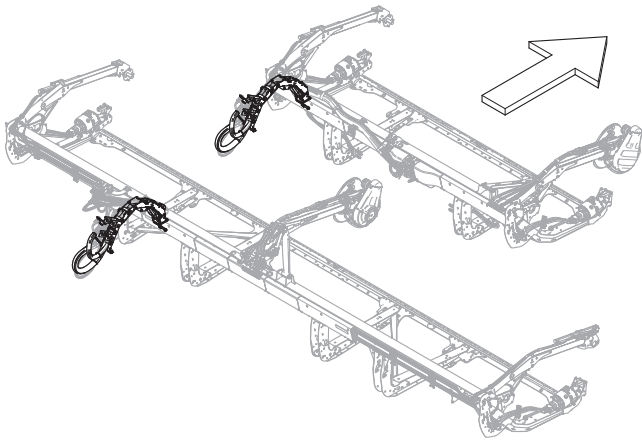
FINITION DE L'ANDAINEUSE – HYDRAULIQUE SÉRIE M (D225, D230, D235 ET D241)

Réf.	Numéro de pièce	Description	Qté	Numéro de série
32	135312	COUPLEUR – UNION FEMELLE 3/8 PO À FACE PLATE	1	
33	252525	RACCORD – ADAPTATEUR HYD.	2	
34	252058	RACCORD – UNION HYD	1	
35	243840	SOUPAPE – DÉCOMPRESSION DU COUTEAU DE TAPIS	1	
36	136741	RACCORD – CAP HYD., -8 ORFS	1	
37	136325	RACCORD – CAP HYD., -6 ORFS	3	
38	136258	RACCORD – TÉ HYD. ³³²	1	
	44209	JOINT TORIQUE – 2,21 X 16,36		
	135866	JOINT TORIQUE – 1,78 X 12,42		
39	136257	RACCORDES – HYD. EN TÉ ³³³	8	
	135868	JOINT TORIQUE – 1,78 X 18,77		
	30971	JOINT TORIQUE – 2,95 X 23,47		
40	136256	RACCORD – HYD. EN TÉ	1	
	135868	JOINT TORIQUE – 1,78 X 18,77		
41	136097	RACCORD – HYD. EN TÉ	3	
42	135889	RACCORD – CAP HYD., -12 ORFS	4	
43	135888	RACCORD – HYD. COUDÉ À 90°	1	
44	135860	RACCORD – CAP HYD., -10 ORFS	2	
45	134442	ENTRETOISE – SELLE PIVOTANTE DOUBLE	3	
46	21763	COLLIER DE SERRAGE – ATTACHE DE CÂBLE, NOIRE	7	
A	252179	ÉCROU À RIVET – M8 X 1,25 HEX. 0,7-3,8		
B	320336	VIS – ASSEMBLAGE EN TREILLIS TORX M8 X 1,25 X 16-SPCL-8,8-ZINC		
C	167307	VIS – TÊTE HEX. CREUSE M8 X 1,25 X 20-8,8-AA1J		
D	135337	ÉCROU – BLOCAGE CENTRAL HEX À COL. M8 X 1,25-8-AA1J		
E	197171	BOULON – TRCC M8 X 1,25 X 20-8,8-ZINC		
F	152670	BOULON – TÊTE HEX. À COL. M10 X 1,5 X 20-SPC-8,8-AA1J		
G	152655	BOULON – TÊTE HEX. À COL. M10 X 1,5 X 20-8,8-AA1J		
H	134011	RONDELLE – RESSORT DE BLOCAGE, TÊTE DEUTSCH, TAILLE 24		
J	134010	ÉCROU – PANNEAU, H30, TAILLE 24		

332. Ce raccord se connecte à l'orifice CD du collecteur.

333. Six de ces raccords se connectent aux ports DP, KP, RP, RR, KR et DR sur le collecteur ; les deux autres raccords se connectent aux ports P1 et P2 sur la soupape de décharge (MD N° 243840).

109 Finition de l'andaineuse – Hydraulique, bras de support de flexible et montage des séries M1/M2



FINITION DE L'ANDAINEUSE – HYDRAULIQUE, BRAS DE SUPPORT DE FLEXIBLE ET MONTAGE DES SÉRIES M1/M2

Réf.	Numéro de pièce	Description	Qté	Numéro de série
	B7501	KIT – MOISSONNEUSE-BATTEUSE M1/M2 D2 À DOUBLE USAGE ³³⁴		
1	323762	CANAL – ASSEMBLAGE ARRIÈRE	1	
2	253644	JOINT – BILLE	1	
3	253607	TUBE – INTERMÉDIAIRE	1	
4	243900	PLAQUE – ENTRETOISE	2	
5	243831	CANAL – ASSEMBLAGE AVANT	1	
6	243830	ENSEMBLE – PIVOT AVEC BAGUES ³³⁵	1	
7	243661	BAGUE – PLASTIQUE	2	
8	243826	VÉRIN – RESSORT À GAZ EXT 1400 N	3	
9	243711	TUBE – INTERMÉDIAIRE	2	
10	243604	CAPUCHON – FAISCEAU	1	
11	243840	SOUPAPE – DÉCOMPRESSION DU COUTEAU DE TAPIS	1	
12	135887	RACCORD – HYD. EN TÉ BRANCH.	2	
	30971	JOINT TORIQUE – 2,95 X 23,47		
	135868	JOINT TORIQUE – 1,78 X 18,77		
13	135444	COURROIE DE SANGLE – 6 PO LG	12	
14	135714	COLLIER – ISOLÉ 1 1/8 PO	1	
15	323907	MONTAGE – SOUDURE DE SUPPORT DE FLEXIBLE	1	
16	253645	MANCHE – FLEXIBLES (1168 MM LG) ³³⁶	1	
17	253646	MANCHE – FLEXIBLES (1105 MM LG) ³³⁷	1	
18	30753	COLLIER DE SERRAGE – ATTACHE DE CÂBLE, NOIRE	2	
A	184711	RONDELLE – PLATE NORMALE M10-200HV-AA1J		
B	136759	ÉCROU – HEX. VERROU CTR M12 X 1,75-8-AA1J		
C	136431	ÉCROU – BLOCAGE CENTRAL HEX À COL. M12 X 1,75-10		
D	136112	BOULON – TRCCC M12 X 1,75 X 65-8,8-AA1J		
E	135852	VIS – TÊTE RONDE HEX. M10 X 1,5 X 25-10,9-AA1J		
F	135799	ÉCROU – HEX. FLG, VERROU CENTRAL, M10 X 1,5-10		
G	135696	BOULON – TÊTE HEX. M12 X 1,75 X 150-8,8-AA1J		
H	135337	ÉCROU – BLOCAGE CENTRAL HEX À COL. M8 X 1,25-8-AA1J		
J	134603	RONDELLE – VERROU, HD30, TAILLE 18		
K	134602	ÉCROU – PANNEAU, H30, TAILLE 18		
L	30627	BOULON – TÊTE HEX. TFL M10 X 1,5 X 25-8,8-A3L		
M	184667	BOULON – TRCC M12 x 1,75 x 30-8,8-ZINC		
N	30660	BOULON – TÊTE HEX. M8 X 1,25 X 45-8,8-AA1J		

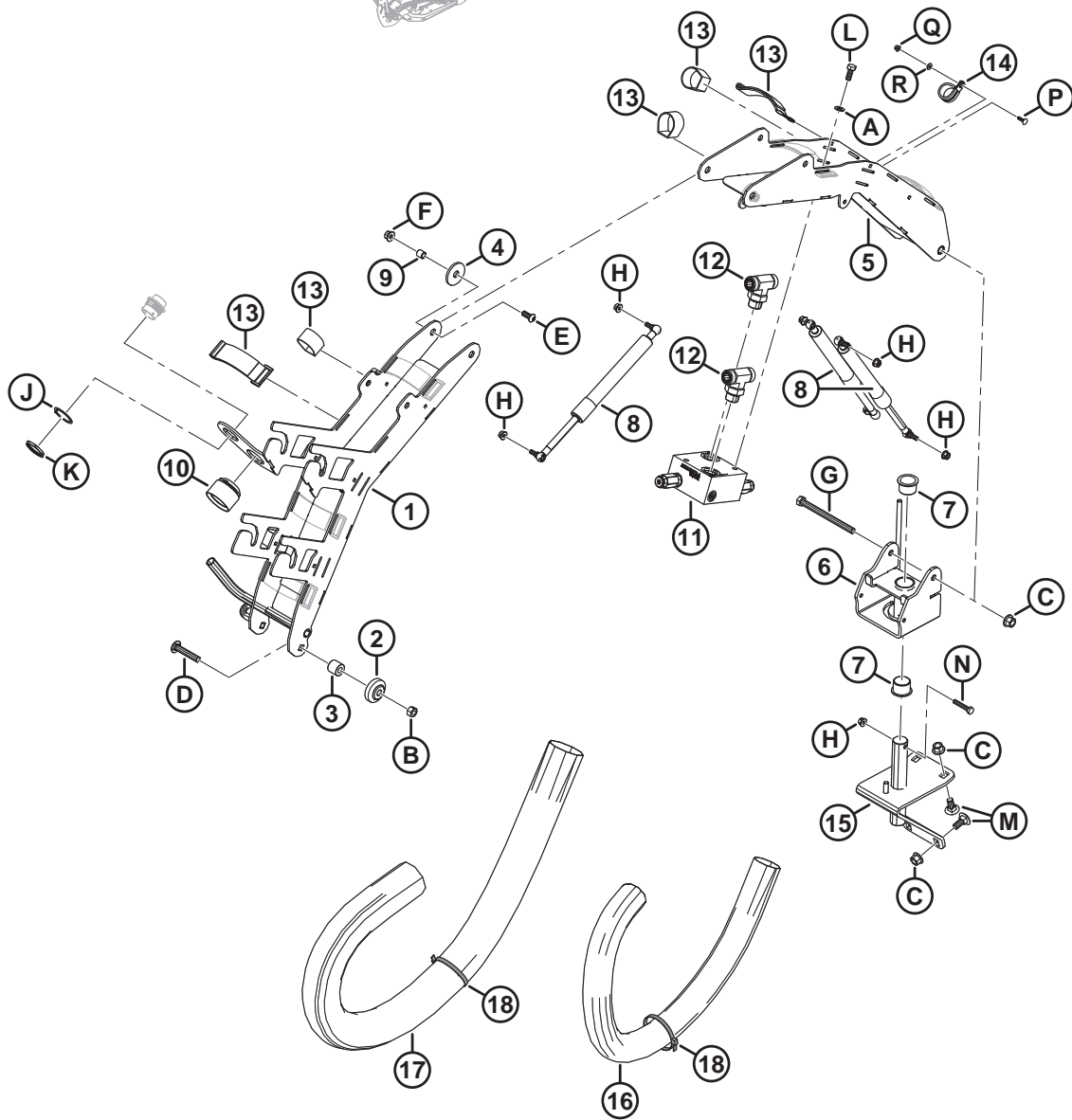
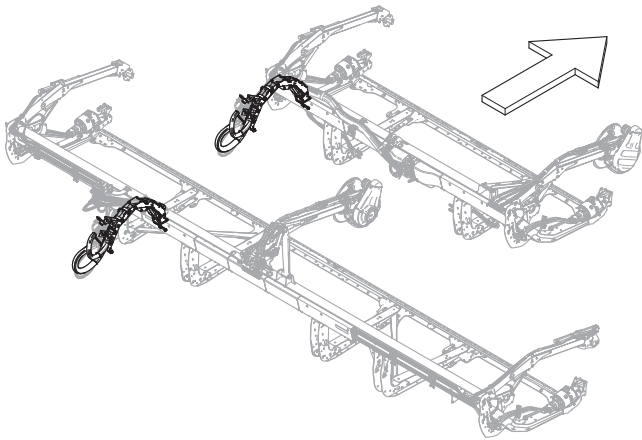
334. Le kit d'andaineuse à double usage M1/M2 (B7501) comprend toutes les pièces et la quincaillerie énumérées dans cette section. Pour plus d'informations, consultez la section [115 \(Option\) Kit à double usage – Andaineuses séries M1/M2, page 283](#). Kits disponibles chez Whole Goods uniquement.

335. L'ensemble pivot comprend deux bagues (MD N° 243661).

336. 1168 mm de long.

337. 1105 mm de long.

FINITION DE L'ANDAINEUSE – HYDRAULIQUE, BRAS DE SUPPORT DE FLEXIBLE ET MONTAGE DES SÉRIES M1/M2

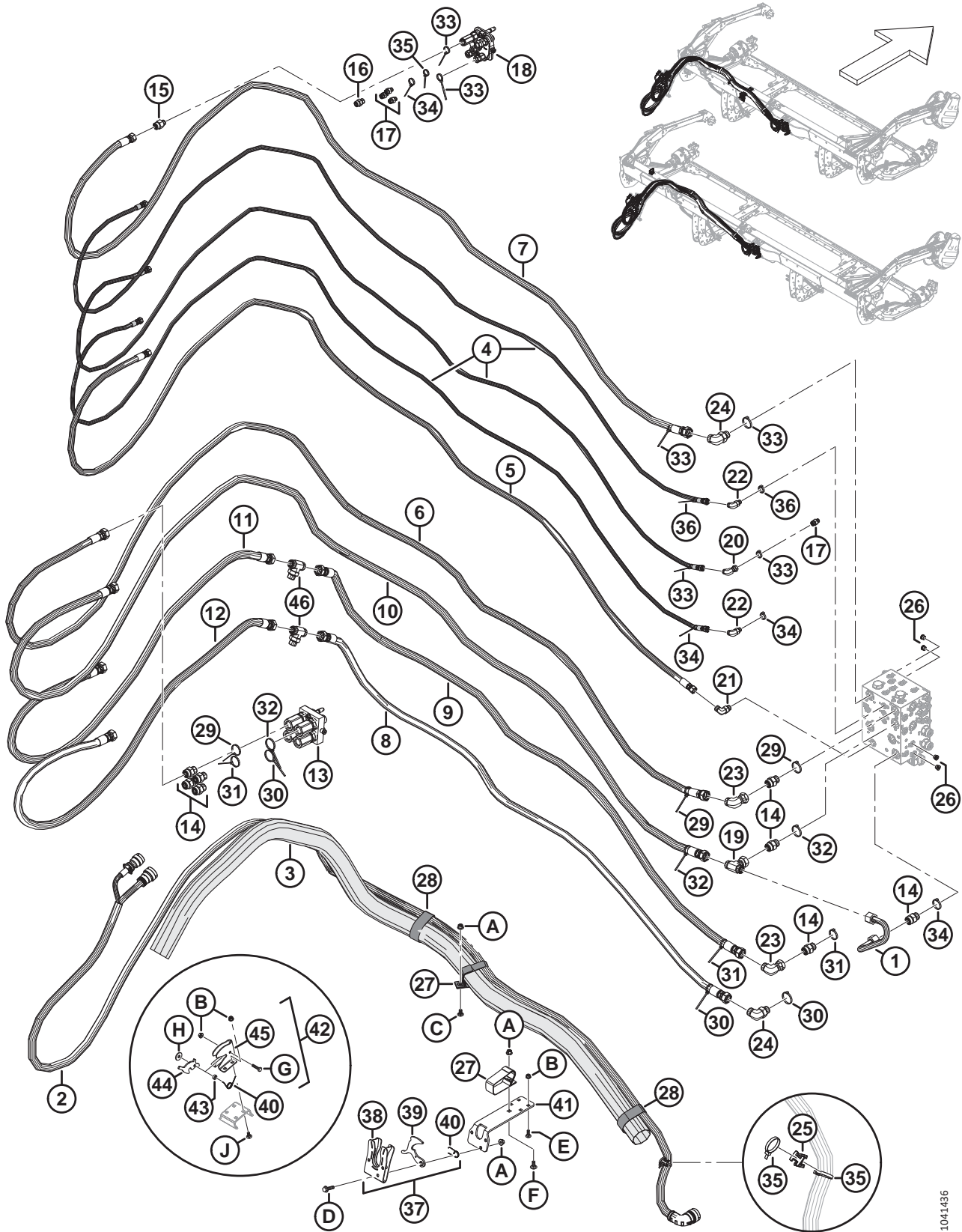


1041420

FINITION DE L'ANDAINEUSE – HYDRAULIQUE, BRAS DE SUPPORT DE FLEXIBLE ET MONTAGE DES SÉRIES M1/M2

Réf.	Numéro de pièce	Description	Qté	Numéro de série
P	197225	BOULON – RHSN M5 X 0,8 X 20-4,6-AA1J		
Q	136635	ÉCROU – HEX. À COL. VERROU CTR M5 X 0,8-8-AA1J		
R	293054	RONDELLE – PLATE/LARGE		

110 Finition de l'andaineuse – Hydraulique, flexibles et loquet des séries M1/M2 (D215 et D220)



1041436

FINITION DE L'ANDAINEUSE – HYDRAULIQUE, FLEXIBLES ET LOQUET DES SÉRIES M1/M2 (D215 ET D220)

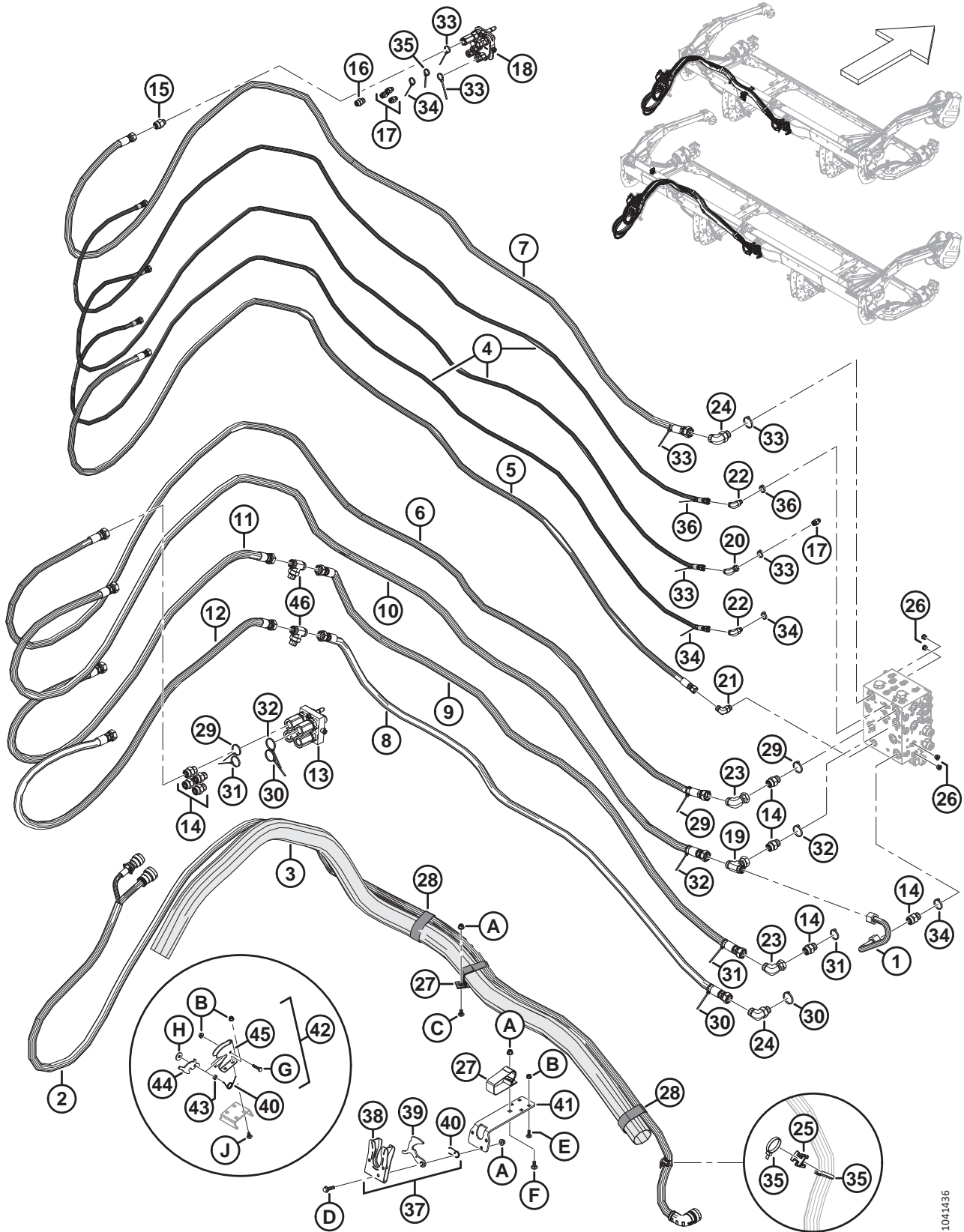
Réf.	Numéro de pièce	Description	Qté	Numéro de série
1	323884	LIGNE – RETOUR DE LA COUPE À TAPIS HYD.	1	
2	323906	FAISCEAU – ADAPTATEUR, D215/20-M1	1	
3	323880	MANCHON – FLEXIBLES	1	
4	323512	FLEXIBLE – HYD., LEVAGE DU RABATTEUR AVANT/ARRIÈRE	3	
5	323511	FLEXIBLE – HYD., VIDANGE DU BOÎTIER	1	
6	323510	FLEXIBLE – HYD., PRESSION DU RABATTEUR	1	
7	323509	FLEXIBLE – HYD., PRESSION DE LA COUPE À TAPIS	1	
8	323508	FLEXIBLE – HYD., PRESSION DE COUPEAU A	1	
9	323507	FLEXIBLE – HYD., RETOUR DU COUPEAU A	1	
10	323506	FLEXIBLE – HYD., RETOUR DU RABATTEUR	1	
11	233642	FLEXIBLE – HYD., RETOUR DU RABATTEUR B	1	
12	233640	FLEXIBLE – HYD., PRESSION DE COUPEAU B	1	
13	243542	COUPLEUR – MULTI MOBILE ³³⁸	1	
	135479	KIT D'ÉTANCHÉITÉ	1	
	208172	KIT – CARTOUCHE	4	
	111984	KIT – GOUJON	1	
	208288	KIT – VIS	1	
14	135788	RACCORD – ADAPTATEUR ³³⁹	8	
	30971	JOINT TORIQUE – 2,95 X 23,47		
	135868	JOINT TORIQUE – 1,78 X 18,77		
15	135781	RACCORD – ADAPTATEUR	1	
	44209	JOINT TORIQUE – 2,21 X 16,36		
	135867	JOINT TORIQUE – 1,78 X 15,60		
16	135780	RACCORD – ADAPTATEUR	1	
	44209	JOINT TORIQUE – 2,21 X 16,36		
	135866	JOINT TORIQUE – 1,78 X 12,42		
17	135778	RACCORD – ADAPTATEUR ³⁴⁰	4	
	50219	JOINT TORIQUE – 1,98 X 11,89		
	135865	JOINT TORIQUE – 1,78 X 9,25		

338. Le multicoupleur comprend un kit de joints (MD N° 135479), kits de quatre cartouches (MD N° 208170), un kit de chevilles (MD N° 111987) et un kit de vis (MD N° 208288).

339. Quatre de ces raccords se connectent aux orifices RP, RR, KR et DR du collecteur.

340. L'un de ces raccords se connecte à l'orifice RF du collecteur.

FINITION DE L'ANDAINEUSE – HYDRAULIQUE, FLEXIBLES ET LOQUET DES SÉRIES M1/M2 (D215 ET D220)



1041436

FINITION DE L'ANDAINEUSE – HYDRAULIQUE, FLEXIBLES ET LOQUET DES SÉRIES M1/M2 (D215 ET D220)

Réf.	Numéro de pièce	Description	Qté	Numéro de série
18	135238	COUPLEUR – LIAISON MULTIPLE ³⁴¹	1	
	111981	KIT D'ÉTANCHÉITÉ – 1/4 PO COUPLEUR	1	
	111982	KIT D'ÉTANCHÉITÉ – 3/8 PO COUPLEUR	1	
	111983	KIT – VIS	2	
	111984	KIT – GOUJON	2	
	111985	COUPLEUR – 3/8 PO	1	
	111986	COUPLEUR – 1/4 PO	3	
	294350	COUPLEUR – 6,35 MM (3/8 PO)	1	
19	136256	RACCORD – HYD. EN TÉ	1	
	135868	JOINT TORIQUE – 1,78 X 18,77		
20	136249	RACCORD – HYD. COUDÉ À 90°	1	
	135865	JOINT TORIQUE – 1,78 X 9,25		
21	136220	RACCORD – COUDÉ À 90° HYD. ³⁴²	1	
	44209	JOINT TORIQUE – 2,21 X 16,36		
	135866	JOINT TORIQUE – 1,78 X 12,42		
22	136095	RACCORD – COUDÉ À 90° HYD. ³⁴³	2	
	135865	JOINT TORIQUE – 1,78 X 9,25		
	50219	JOINT TORIQUE – 1,98 X 11,89		
23	135888	RACCORD – HYD. COUDÉ À 90°	2	
	135868	JOINT TORIQUE – 1,78 X 18,77		
24	135821	RACCORD – COUDÉ À 90° HYD. ³⁴⁴	2	
	30971	JOINT TORIQUE – 2,95 X 23,47		
	135868	JOINT TORIQUE – 1,78 X 18,77		
25	134442	ENTRETOISE – SELLE PIVOTANTE DOUBLE	1	
26	100577	RACCORD – FICHE HYD. 6 ORB HEX. SOC ³⁴⁵	4	
	50219	JOINT TORIQUE – 1,98 X 11,89		
27	300539	COURROIE DE SANGLE – SUSPENDUE 12 PO LG	2	
28	295929	COURROIE DE SANGLE – 12 PO LG	2	
29	49232	COLLIER DE SERRAGE – ATTACHE DE CÂBLE, BLANCHE	3	
30	40704	COLLIER DE SERRAGE – ATTACHE DE CÂBLE, ORANGE	3	
31	40703	COLLIER DE SERRAGE – ATTACHE DE CÂBLE, BLEUE	3	
32	40701	COLLIER DE SERRAGE – ATTACHE DE CÂBLE, JAUNE	3	
33	49227	COLLIER DE SERRAGE – ATTACHE DE CÂBLE, VERTE	6	
34	40702	COLLIER DE SERRAGE – ATTACHE DE CÂBLE, ROUGE	4	
35	21763	FIXATION – SERRE-CÂBLE, NOIR, 160 MM LG	3	

341. Le multicoupleur comprend un kit d'étanchéité de coupleur 1/4 po (MD N° 111981), un kit d'étanchéité de coupleur 3/8 po (MD N° 111982), deux kits de vis (MD N° 111983), deux kits de chevilles (MD N° 111984), un coupleur de 3/8 po (MD N° 111985), trois coupleurs de 1/4 po (MD N° 111986) et un coupleur de 3/8 po (MD N° 294350).

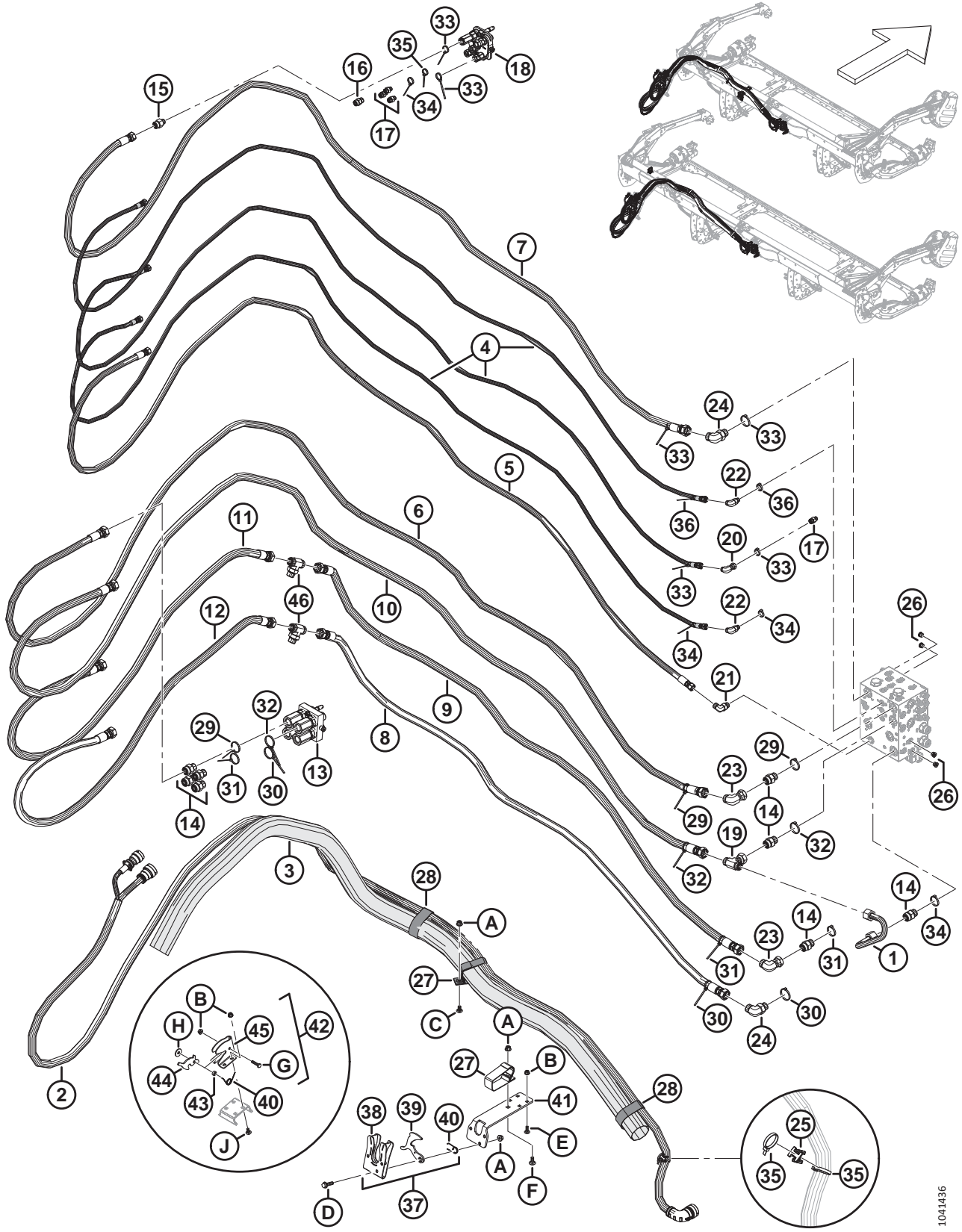
342. Ce raccord se connecte à l'orifice CD du collecteur.

343. Ces raccords se connectent aux orifices RL et RA du collecteur.

344. Ces raccords se connectent aux orifices DP et KP du collecteur.

345. Ces raccords se connectent aux orifices CWUP, CWDN, LCW et RCW du collecteur.

FINITION DE L'ANDAINEUSE – HYDRAULIQUE, FLEXIBLES ET LOQUET DES SÉRIES M1/M2 (D215 ET D220)



1041436

FINITION DE L'ANDAINEUSE – HYDRAULIQUE, FLEXIBLES ET LOQUET DES SÉRIES M1/M2 (D215 ET D220)

Réf.	Numéro de pièce	Description	Qté	Numéro de série
36	30753	FIXATION – SERRE-CÂBLE, NOIR, 305 MM LG	2	
37	253905	ENSEMBLE – LOQUET ³⁴⁶	1	
38	243995	SUPPORT – SOUDURE ³⁴⁷	1	
39	253635	CROCHET – ASSEMBLAGE ³⁴⁷	1	
40	144505	RESSORT – TORSION	2	
41	323862	SUPPORT – EXTENSION DU LOQUET ³⁴⁷	1	
42	243985	ENSEMBLE – LOQUET ³⁴⁸	1	
43	243986	TUBE – ENTRETOISE ³⁴⁹	1	
44	243984	VÉRIN – VERROU ³⁴⁹	1	
45	243983	SUPPORT – VERROU ³⁴⁹	1	
46	RÉF.	RACCORD – HYD. EN TÉ BRANCH. ³⁵⁰	2	
A	135799	ÉCROU – HEX. À COL. VERROU CTR M10 X 1,5-10		
B	135337	ÉCROU – BLOCAGE CENTRAL HEX À COL. M8 X 1,25-8-AA1J		
C	184657	BOULON – TRCCC M10 X 1,5 X 20-8,8-AA1J		
D	152947	BOULON – TÊTE HEX. À COL. TFL M10 X 1,5 X 40-10,9-AA1J		
E	184648	BOULON – TRCC M8 X 1,25 X 25-8,8-AA1J		
F	135785	BOULON – TRCC M10 X 1,5 X 25-8,8-AA1J		
G	184654	BOULON – TÊTE HEX. M8 X 1,25 X 35-8,8-AA1J		
H	118029	RONDELLE – PLATE		
J	197171	BOULON – TRCC M8 x 1,25 x 20-8,8-ZINC		

346. Utilisé pour les plateformes D215 uniquement. L'ensemble du loquet comprend le support (MD N° 243995), le crochet (MD N° 253635), le ressort de torsion (MD N° 144505), un boulon (MD N° 152947) et un écrou (MD N° 135799).

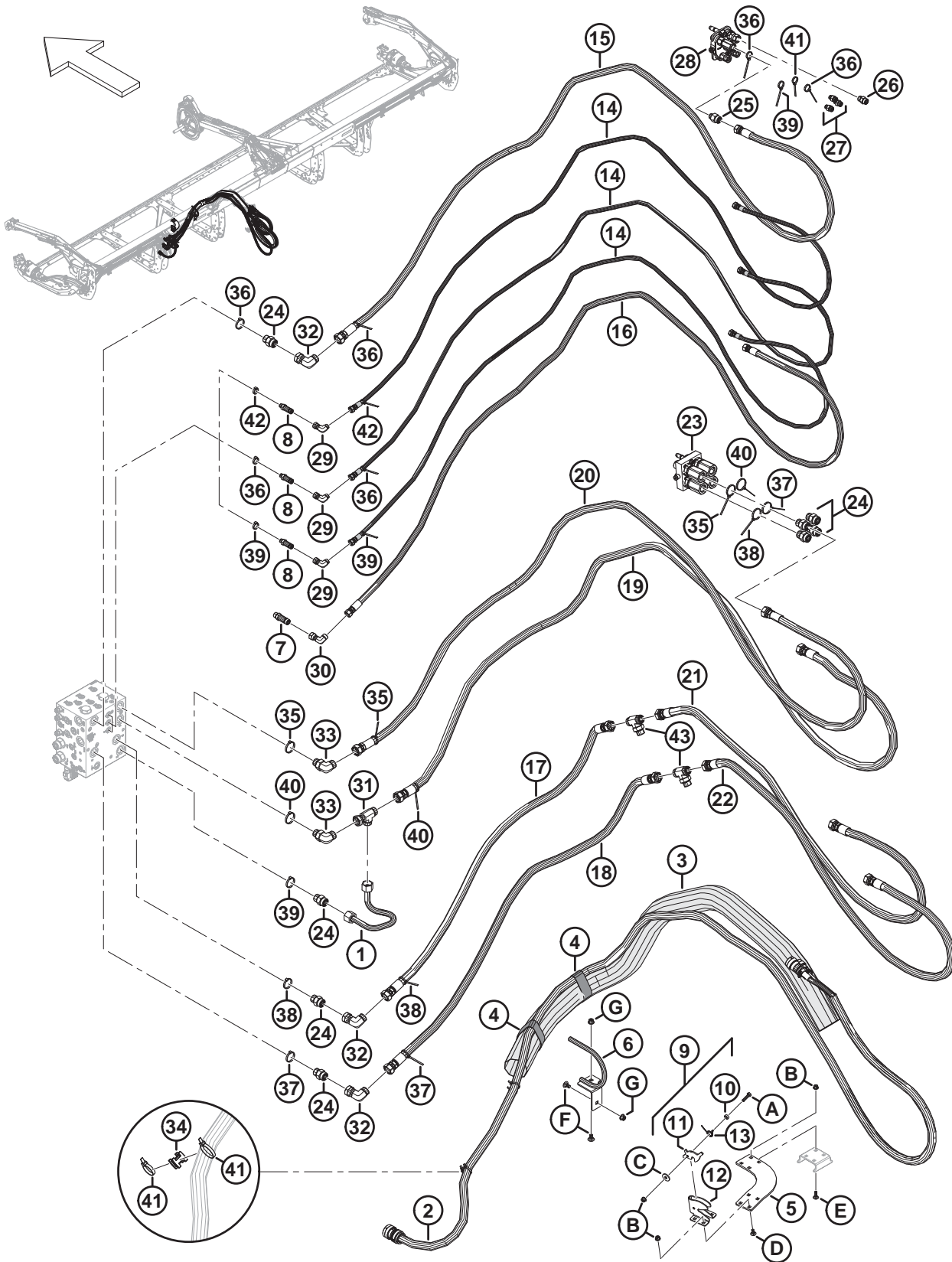
347. Utilisé pour les plateformes D215 uniquement.

348. Utilisé pour les plateformes D220 uniquement. L'ensemble du loquet comprend le support (MD N° 243983), le lien de loquet (MD N° 243984), le ressort de torsion (MD N° 144505), l'entretoise (MD N° 243986), un boulon (MD N° 184654), une rondelle (MD N° 118029) et un écrou (MD N° 135337).

349. Utilisé pour les plateformes D220 uniquement.

350. Pour les pièces de rechange, consultez la section *109 Finition de l'andaineuse – Hydraulique, bras de support de flexible et montage des séries M1/M2, page 261.*

111 Finition de l'andaineuse – Hydraulique, flexibles et loquet des séries M1/M2 (D225, D230, D235 et D241)



1041461

FINITION DE L'ANDAINEUSE – HYDRAULIQUE, FLEXIBLES ET LOQUET DES SÉRIES M1/M2 (D225, D230, D235 ET D241)

Réf.	Numéro de pièce	Description	Qté	Numéro de série
	B7501	KIT – MOISSONNEUSE-BATTEUSE M1/M2 D2 À DOUBLE USAGE ³⁵¹		
1	141783	CONDUITE – HYDRAULIQUE	1	
2	283744	HARNAIS – ADAPTATEUR, D2-M1	1	
3	233588	MANCHON – FLEXIBLES	1	
4	295929	COURROIE DE SANGLE – 12 PO LG	2	
5	323765	SUPPORT – MONTAGE DU LOQUET	1	
6	310702	SUPPORT – SOUDURE DU CROCHET	1	
7	320474	RACCORD – CONNECTEUR HYD., LONG ³⁵²	1	
	44209	JOINT TORIQUE – 2,21 X 16,36		
	135866	JOINT TORIQUE – 1,78 X 12,42		
8	252902	RACCORD – Connecteur HYD., LONG ³⁵³	3	
	50219	JOINT TORIQUE – 1,98 X 11,89		
	135865	JOINT TORIQUE – 1,78 X 9,25		
9	243985	ENSEMBLE – LOQUET ³⁵⁴	1	
10	243986	TUBE – INTERMÉDIAIRE	1	
11	243984	VÉRIN – VERROU	1	
12	243983	SUPPORT – VERROU	1	
13	144505	RESSORT – TORSION	1	
14	323887	FLEXIBLE – HYD., LEVAGE ET AVANT-ARRIÈRE	3	
15	323885	FLEXIBLE – HYD., PRESSION DE LA COUPE À TAPIS	1	
16	323883	FLEXIBLE – HYD., VIDANGE DU BOÎTIER	1	
17	323881	FLEXIBLE – HYD., RETOUR DU COUPEAU A	1	
18	323879	FLEXIBLE – HYD., PRESSION DE COUPEAU A	1	
19	233646	FLEXIBLE – HYD., RETOUR DU RABATTEUR	1	
20	233644	FLEXIBLE – HYD., PRESSION DU RABATTEUR	1	
21	233642	FLEXIBLE – HYD., RETOUR DU RABATTEUR B	1	
22	233640	FLEXIBLE – HYD., PRESSION DE COUPEAU B	1	

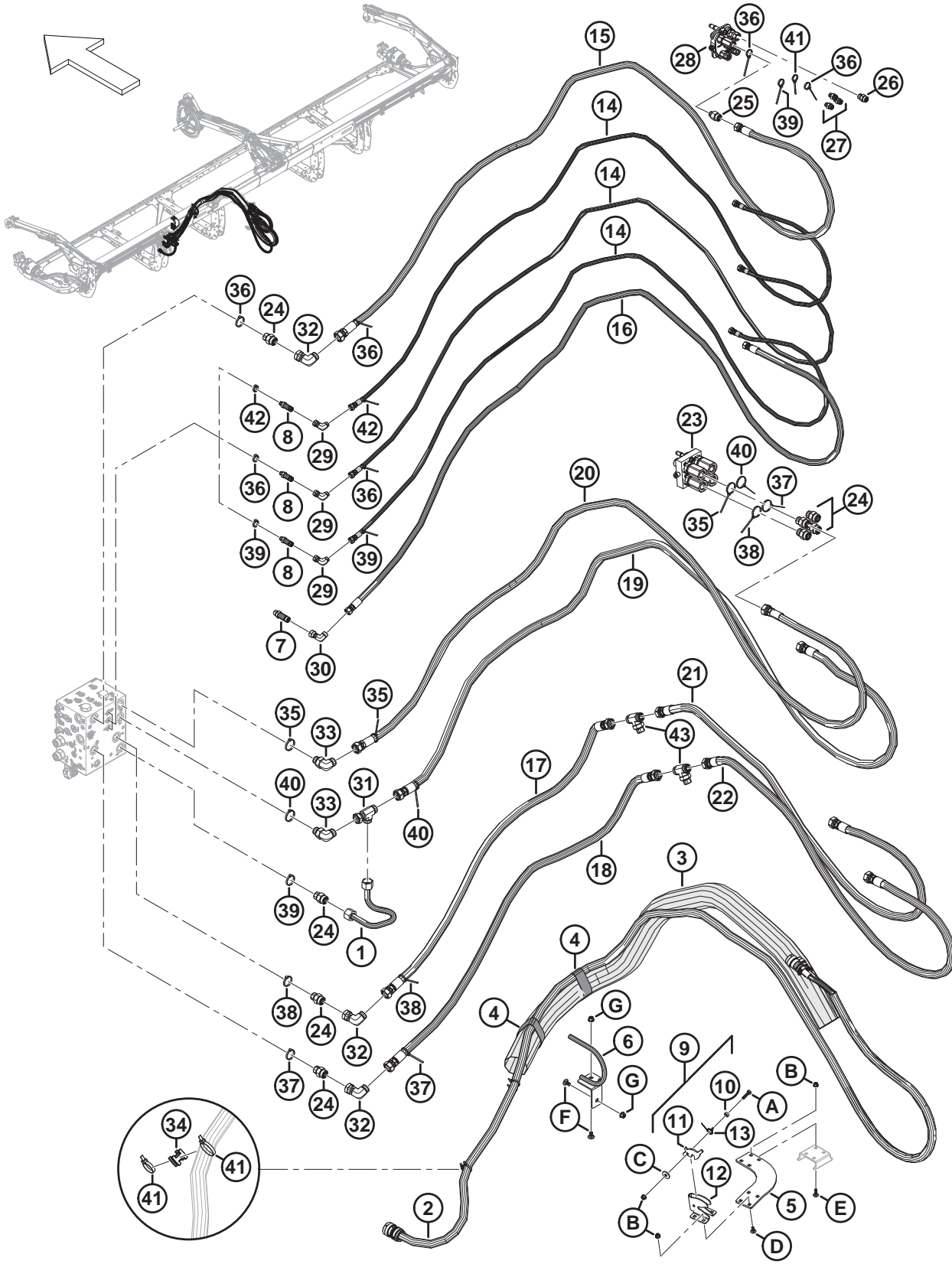
351. Le kit d'andaineuse à double usage M1/M2 (B7501) comprend toutes les pièces et la quincaillerie énumérées dans cette section. Pour plus d'informations, consultez la section [115 \(Option\) Kit à double usage – Andaineuses séries M1/M2, page 283](#). Kits disponibles chez Whole Goods uniquement.

352. Ce raccord se connecte à l'orifice CD du collecteur.

353. Ces raccords se connectent aux orifices RL, RF et RA du collecteur.

354. Utilisé pour les plateformes D225-D241. L'ensemble du loquet comprend le support (MD N° 243983), le lien de loquet (MD N° 243984), le ressort de torsion (MD N° 144505), l'entretoise (MD N° 243986), un boulon (MD N° 184654), une rondelle (MD N° 118029) et un écrou (MD N° 135337).

FINITION DE L'ANDAINEUSE – HYDRAULIQUE, FLEXIBLES ET LOQUET DES SÉRIES M1/M2 (D225, D230, D235 ET D241)



1041461

FINITION DE L'ANDAINEUSE – HYDRAULIQUE, FLEXIBLES ET LOQUET DES SÉRIES M1/M2 (D225, D230, D235 ET D241)

Réf.	Numéro de pièce	Description	Qté	Numéro de série
23	243542	COUPLEUR – MULTI MOBILE ³⁵⁵	1	
	135479	KIT D'ÉTANCHÉITÉ	1	
	208172	KIT – CARTOUCHE	4	
	111984	KIT – GOUJON	1	
	208288	KIT – VIS	1	
24	135788	RACCORD – ADAPTATEUR ³⁵⁶	8	
	30971	JOINT TORIQUE – 2,95 X 23,47		
	135868	JOINT TORIQUE – 1,78 X 18,77		
25	135781	RACCORD – ADAPTATEUR	1	
	44209	JOINT TORIQUE – 2,21 X 16,36		
	135867	JOINT TORIQUE – 1,78 X 15,60		
26	135780	RACCORD – ADAPTATEUR	1	
	44209	JOINT TORIQUE – 2,21 X 16,36		
	135866	JOINT TORIQUE – 1,78 X 12,42		
27	135778	RACCORD – ADAPTATEUR	3	
	50219	JOINT TORIQUE – 1,98 X 11,89		
	135865	JOINT TORIQUE – 1,78 X 9,25		
28	135238	COUPLEUR – LIAISON MULTIPLE ³⁵⁷	1	
	111981	KIT D'ÉTANCHÉITÉ – 1/4 PO COUPLEUR	1	
	111982	KIT D'ÉTANCHÉITÉ – 3/8 PO COUPLEUR	1	
	111983	KIT – VIS	2	
	111984	KIT – GOUJON	2	
	111985	COUPLEUR – 3/8 PO	1	
	111986	COUPLEUR – 1/4 PO	3	
	294350	COUPLEUR – 6,35 MM (3/8 PO)	1	
29	136249	RACCORD – HYD. COUDÉ À 90°	3	
	135865	JOINT TORIQUE – 1,78 X 9,25		
30	136034	RACCORD – HYD. COUDÉ À 90°	1	
	135866	JOINT TORIQUE – 1,78 X 12,42		
31	135985	RACCORD – HYD. EN TÉ	1	
	135868	JOINT TORIQUE – 1,78 X 18,77		
32	135888	RACCORD – COUDÉ À 90° HYD. ³⁵⁸	3	
	135868	JOINT TORIQUE – 1,78 X 18,77		

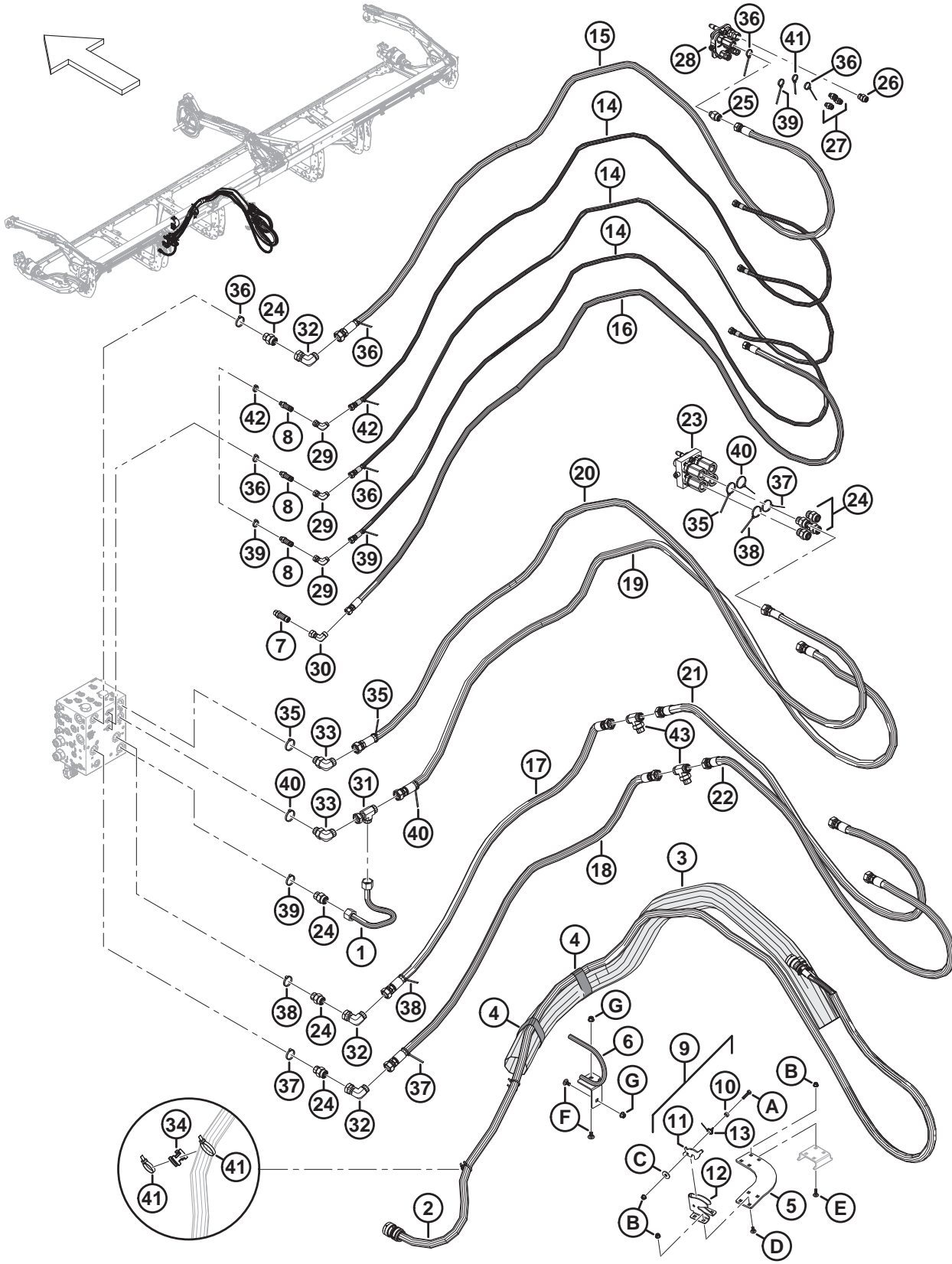
355. Le multicoupleur comprend un kit de joints (MD N° 135479), kits de quatre cartouches (MD N° 208170), un kit de chevilles (MD N° 111987) et un kit de vis (MD N° 208288).

356. Trois de ces raccords se connectent aux orifices DP, KP et KR du collecteur, un autre raccord connecte l'orifice DR au collecteur.

357. Le multicoupleur comprend un kit d'étanchéité de coupleur 1/4 po (MD N° 111981), un kit d'étanchéité de coupleur 3/8 po (MD N° 111982), deux kits de vis (MD N° 111983), deux kits de chevilles (MD N° 111984), un coupleur de 3/8 po (MD N° 111985), trois coupleurs de 1/4 po (MD N° 111986) et un coupleur de 3/8 po (MD N° 294350).

358. Ces raccords se connectent aux trois raccords d'adaptateur (MD N° 135788), qui se connectent aux orifices DP, KP et KR.

FINITION DE L'ANDAINEUSE – HYDRAULIQUE, FLEXIBLES ET LOQUET DES SÉRIES M1/M2 (D225, D230, D235 ET D241)



1041461

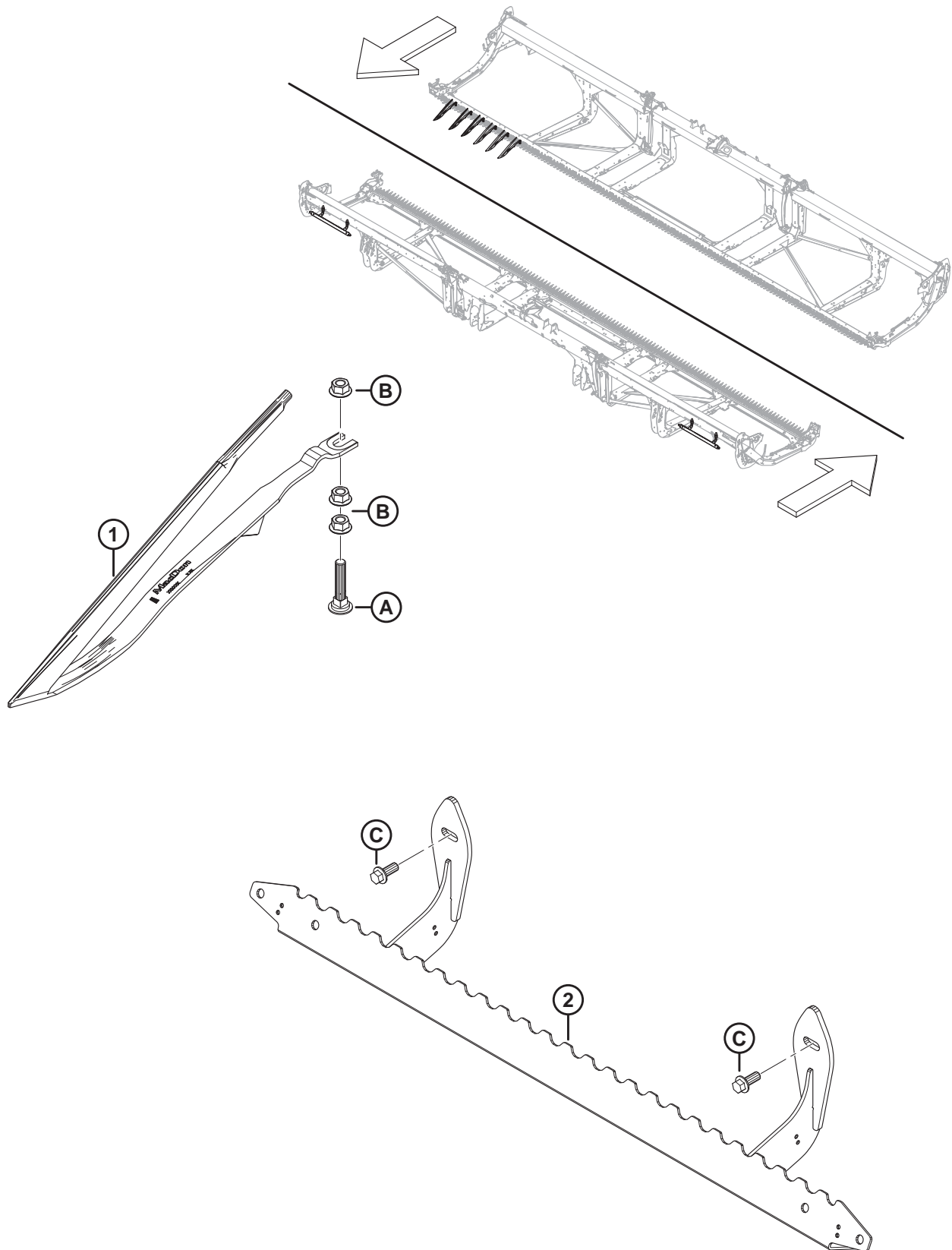
FINITION DE L'ANDAINEUSE – HYDRAULIQUE, FLEXIBLES ET LOQUET DES SÉRIES M1/M2 (D225, D230, D235 ET D241)

Réf.	Numéro de pièce	Description	Qté	Numéro de série
33	135821	RACCORD – COUDÉ À 90° HYD. ³⁵⁹	2	
	30971	JOINT TORIQUE – 2,95 X 23,47		
	135868	JOINT TORIQUE – 1,78 X 18,77		
34	134442	ENTRETOISE – SELLE PIVOTANTE DOUBLE	2	
35	49232	COLLIER DE SERRAGE – ATTACHE DE CÂBLE, BLANCHE	3	
36	49227	COLLIER DE SERRAGE – ATTACHE DE CÂBLE, VERTE	6	
37	40704	COLLIER DE SERRAGE – ATTACHE DE CÂBLE, ORANGE	3	
38	40703	COLLIER DE SERRAGE – ATTACHE DE CÂBLE, BLEUE	3	
39	40702	COLLIER DE SERRAGE – ATTACHE DE CÂBLE, ROUGE	4	
40	40701	COLLIER DE SERRAGE – ATTACHE DE CÂBLE, JAUNE	3	
41	21763	FIXATION – SERRE-CÂBLE, NOIR, 160 MM LG	5	
42	30753	FIXATION – SERRE-CÂBLE, NOIR, 305 MM LG	2	
43	RÉF.	RACCORD – HYD. EN TÉ BRANCH. ³⁶⁰	2	
A	184654	BOULON – TÊTE HEX. M8 X 1,25 X 35-8,8-AA1J		
B	135337	ÉCROU – BLOCAGE CENTRAL HEX À COL. M8 X 1,25-8-AA1J		
C	118029	RONDELLE – PLATE		
D	197171	BOULON – TRCC M8 x 1,25 x 20-8,8-ZINC		
E	184648	BOULON – TRCC M8 X 1,25 X 25-8,8-AA1J		
F	136178	BOULON – TRCC M10 x 1,5 x 20-8,8-AA1J		
G	135799	ÉCROU – DE BLOCAGE CENTRAL HEX. À COL. M10 X 1,5-10		

359. Ces raccords se connectent aux orifices RP et RR du collecteur.

360. Pour les pièces de rechange, consultez la section *109 Finition de l'andaineuse – Hydraulique, bras de support de flexible et montage des séries M1/M2, page 261.*

112 (Option) Releveurs de récolte et rack de rangement



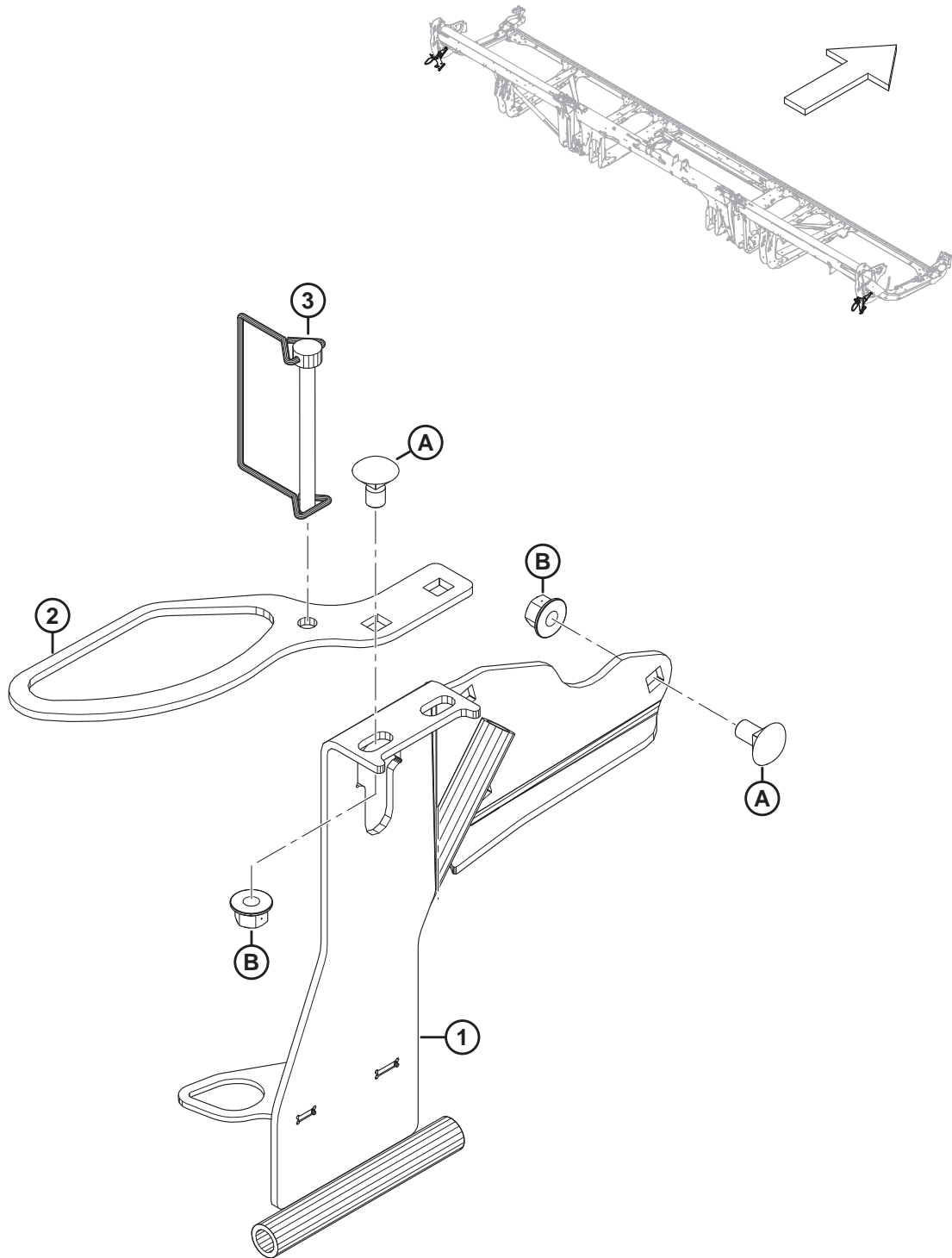
(OPTION) RELEVEURS DE RÉCOLTE ET RACK DE RANGEMENT

Réf.	Numéro de pièce	Description	Qté	Numéro de série
	B7022	KIT – RELEVEUR DE RÉCOLTE ³⁶¹		
	B7023	KIT – RACK RANGEMENT RELEVEUR ³⁶²		
1	233748	DÉFLECTEUR – RELEVEUR DE RÉCOLTE	A/B	
2	233770	SUPPORT – ENS. SOUDÉ RANGEMENT RELEVEUR	1	
A	226280	BOULON – TRCC SPCL M12 X 60-8,8		
B	136036	ÉCROU – HEX. À COL. LISSE M12 X 1,75-8-AA1J		
C	136312	BOULON – TÊTE HEX. À COL. PFL M10 X 1,5 X 25-10,9-AA1J		

361. Les releveurs de récolte sont recommandés pour les cultures céréalières fortement couchées où l'opérateur souhaite une hauteur de chaume maximale. Le nombre de kits requis varie en fonction de la taille de la plateforme : D215 et D220 = 2 kits ; D225 et D230 = 3 kits ; D235 et D241 = 4 kits. Kits disponibles chez Whole Goods uniquement.

362. Quantité de kits de racks de rangement de releveur nécessaires varie selon la taille de la plateforme. D225 = 1 kit ; D230, D235 et D241. Le kit de racks de rangement de releveur n'est **PAS** compatible avec les plateformes D215 et D220. Kits disponibles chez Whole Goods uniquement.

113 (Option) Support rangement diviseur

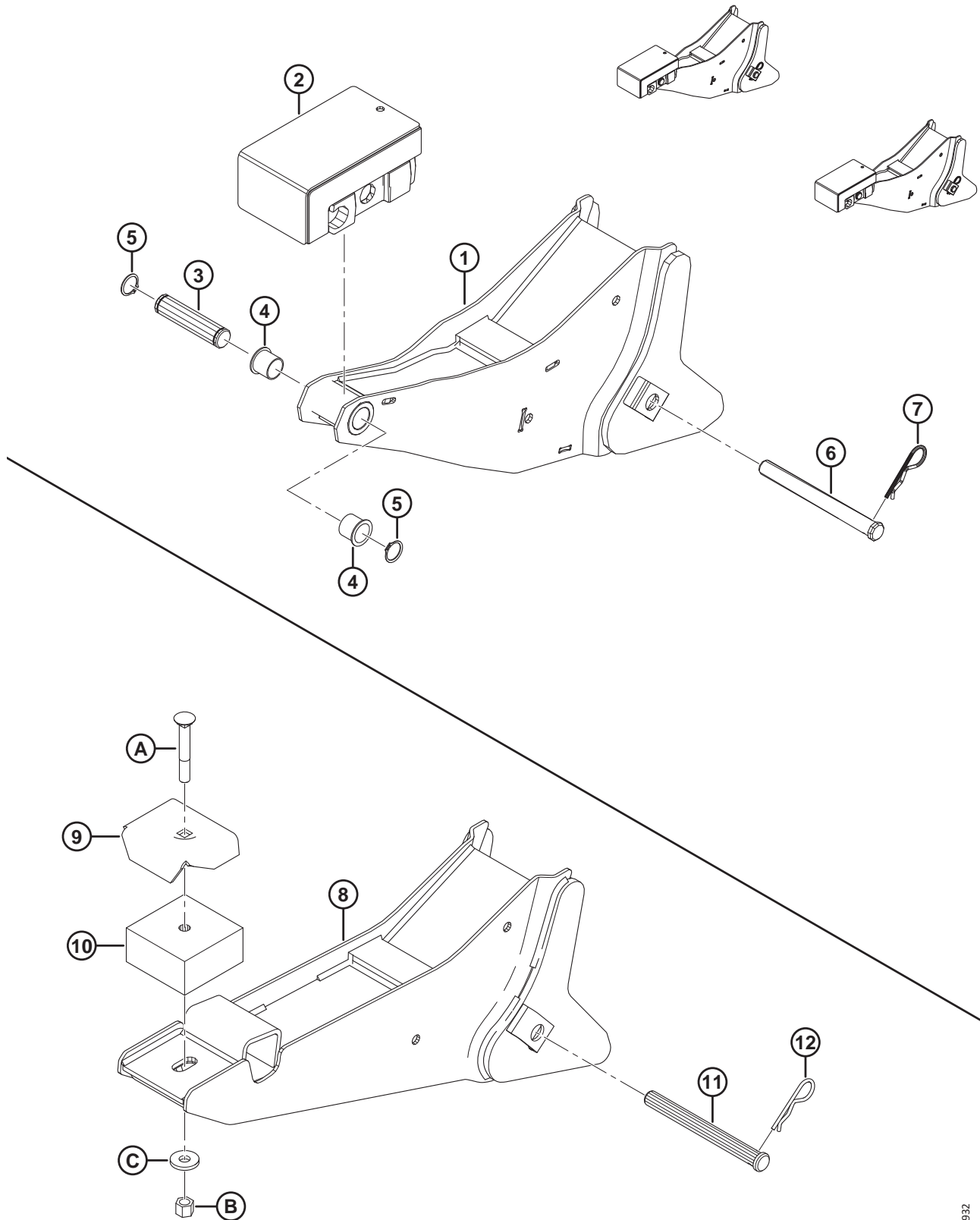


(OPTION) SUPPORT RANGEMENT DIVISEUR

Réf.	Numéro de pièce	Description	Qté	Numéro de série
	B7030	KIT – SUPPORT RANGEMENT DIVISEUR ³⁶³		
1	313566	RANGEMENT DIVISEUR CG – ENS. SOUDÉ	1	
	313705	RANGEMENT DIVISEUR CD – ENS. SOUDÉ	1	
2	311464	SUPPORT – TIGE RANGEMENT RIZ	2	
3	136749	GOUPILLE – ANNEAU RABATTANT	2	
A	136178	BOULON – TRCC M10 X 1,5 X 20-8,8-AA1J		
B	135799	ÉCROU – HEX. À COL. BLOCAGE CTR M10 X 1,5-10		

363. Les kits sont disponibles chez Whole Goods uniquement.

114 (Option) Supports de la plateforme de coupe à tapis (sabots pour série M et les séries M1/M2 andaineuses)



1040932

**(OPTION) SUPPORTS DE LA PLATEFORME DE COUPE À TAPIS (SABOTS POUR SÉRIE M ET LES SÉRIES M1/M2
ANDAINEUSES)**

NOTE:

L'illustration du haut montre les supports de plateforme des séries M1/M2 ; l'illustration du bas montre les supports de plateforme de la série M.

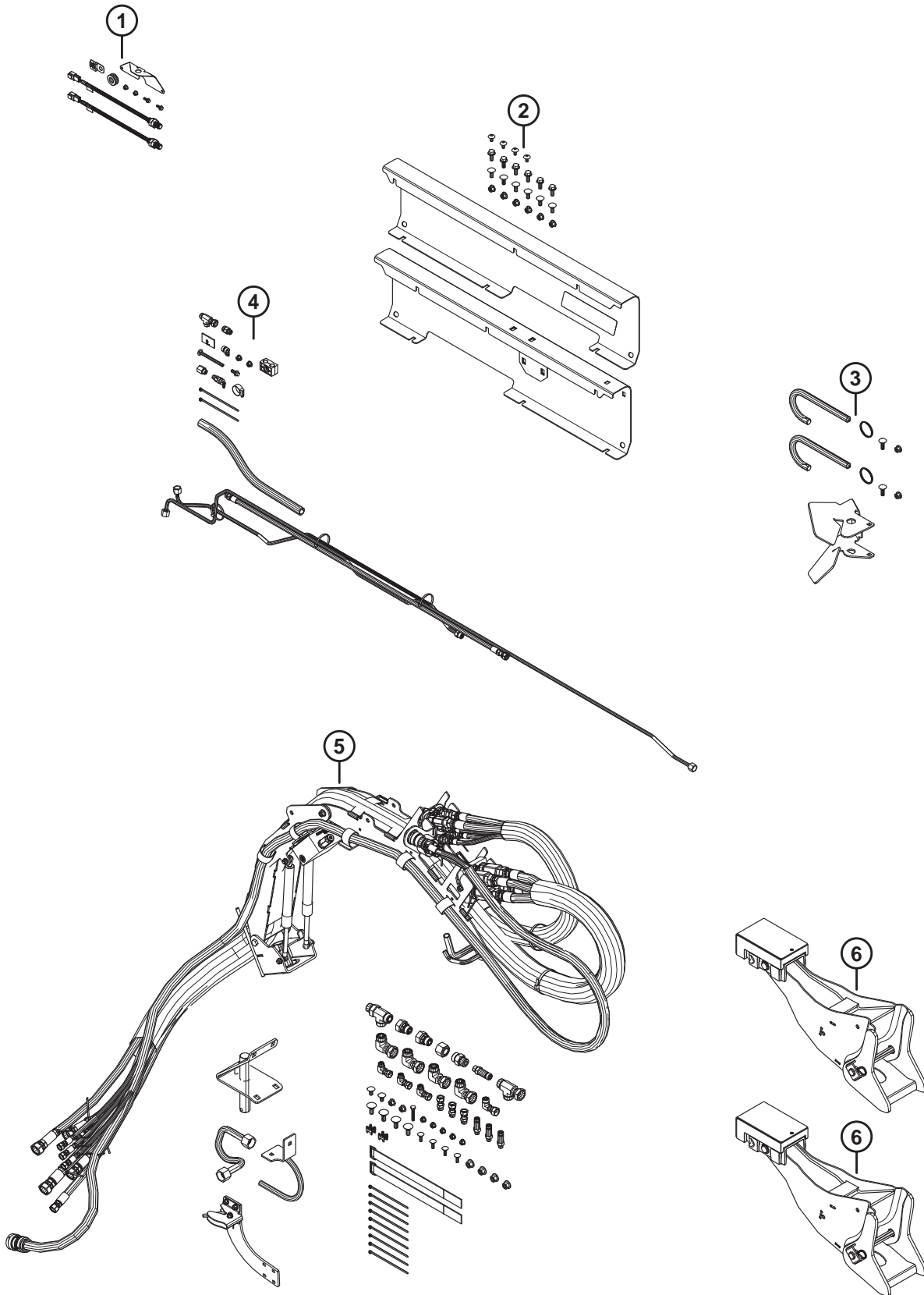
Réf.	Numéro de pièce	Description	Qté	Numéro de série
	B7501	KIT – MOISSONNEUSE-BATTEUSE M1/M2 D2 À DOUBLE USAGE ³⁶⁴		
1	310031	SUPPORT DE SOUFFLET DE PLATEFORME DE SOUDURE D2 ³⁶⁵	2	
2	258703	ENS. – BLOC CAOUTCHOUC FLEX ³⁶⁵	2	
3	258318	AXE – PIVOT ³⁶⁵	2	
4	206966	BAGUE – PLASTIQUE, PLASTIQUE, FLNG, 1 POUCE D'ALÉSAGE ³⁶⁵	4	
5	18898	ANNEAU – RETENUE EXT. ³⁶⁵	4	
6	135408	AXE – CHAPE ³⁶⁵	2	
7	13125	GOUPILLE – ÉPINGLE ³⁶⁵	2	
8	163088	SUPPORT – PLATEFORME DE COUPE À TAPIS, SOUDURE ³⁶⁶	2	
9	44575	SUPPORT ³⁶⁶	2	
10	42498	COUSSINET – CAOUTCHOUC ³⁶⁶	2	
11	135408	AXE – CHAPE ³⁶⁶	2	
12	13125	GOUPILLE – ÉPINGLE ³⁶⁶	2	
A	30849	BOULON – TRCC 1/2-13 X 3,5 GR5-AA1J ³⁶⁶		
B	21389	ÉCROU – HEX. NYLOC 1/2-13 UNC GR8 AA1J ³⁶⁶		
C	4761	RONDELLE – PLATE ³⁶⁶		

364. Le kit d'andaineuse à double usage M1/M2 (B7501) comprend des pièces de support de collecteur des séries M1/M2 (articles n° 1 à 7) énumérées dans cette section. Pour plus d'informations, consultez la section [115 \(Option\) Kit à double usage – Andaineuses séries M1/M2, page 283](#). Kits disponibles chez Whole Goods uniquement.

365. Séries M1/M2 uniquement.

366. Série M uniquement.

115 (Option) Kit à double usage – Andaineuses séries M1/M2



(OPTION) KIT À DOUBLE USAGE – ANDAINEUSES SÉRIES M1/M2

Réf.	Numéro de pièce	Description	Qté	Numéro de série
	B7501	KIT – MOISSONNEUSE-BATTEUSE M1/M2 D2 À DOUBLE USAGE ³⁶⁷		
1	NVS	KIT – CAPTEUR DE VITESSE ³⁶⁸	1	
2	NVS	KIT – COUVERCLES DE CONDUITES HYDRAULIQUES ³⁶⁹	1	
3	NVS	KIT – GOUPILLES DE RETENUE ³⁷⁰	1	
4	NVS	KIT – HYDRAULIQUE DE DRAIN ³⁷¹	1	
5	NVS	KIT – BRAS DE GESTION DES FLEXIBLES ³⁷²	1	
6	NVS	KIT – SUPPORT DE PLATEFORME DE COUPE À TAPIS ³⁷³	2	

367. Le kit est utilisé pour convertir une moissonneuse-batteuse de la plateforme de coupe à tapis de la série D2 configurée pour une utilisation sur une andaineuse de la série M1 ou de la série M2. Kits disponibles chez Whole Goods uniquement.

368. Pour les pièces de rechange, consultez les sections *94 Électricité – Capteur de vitesse du rabatteur, page 223* et *95 Électricité – Capteur de vitesse de couteau, page 225*.

369. Pour les pièces de rechange, consultez la section *87 Couvertures de conduites hydrauliques – Centrale, séries M1/M2 (D225, D230, D235 et D241), page 209*.

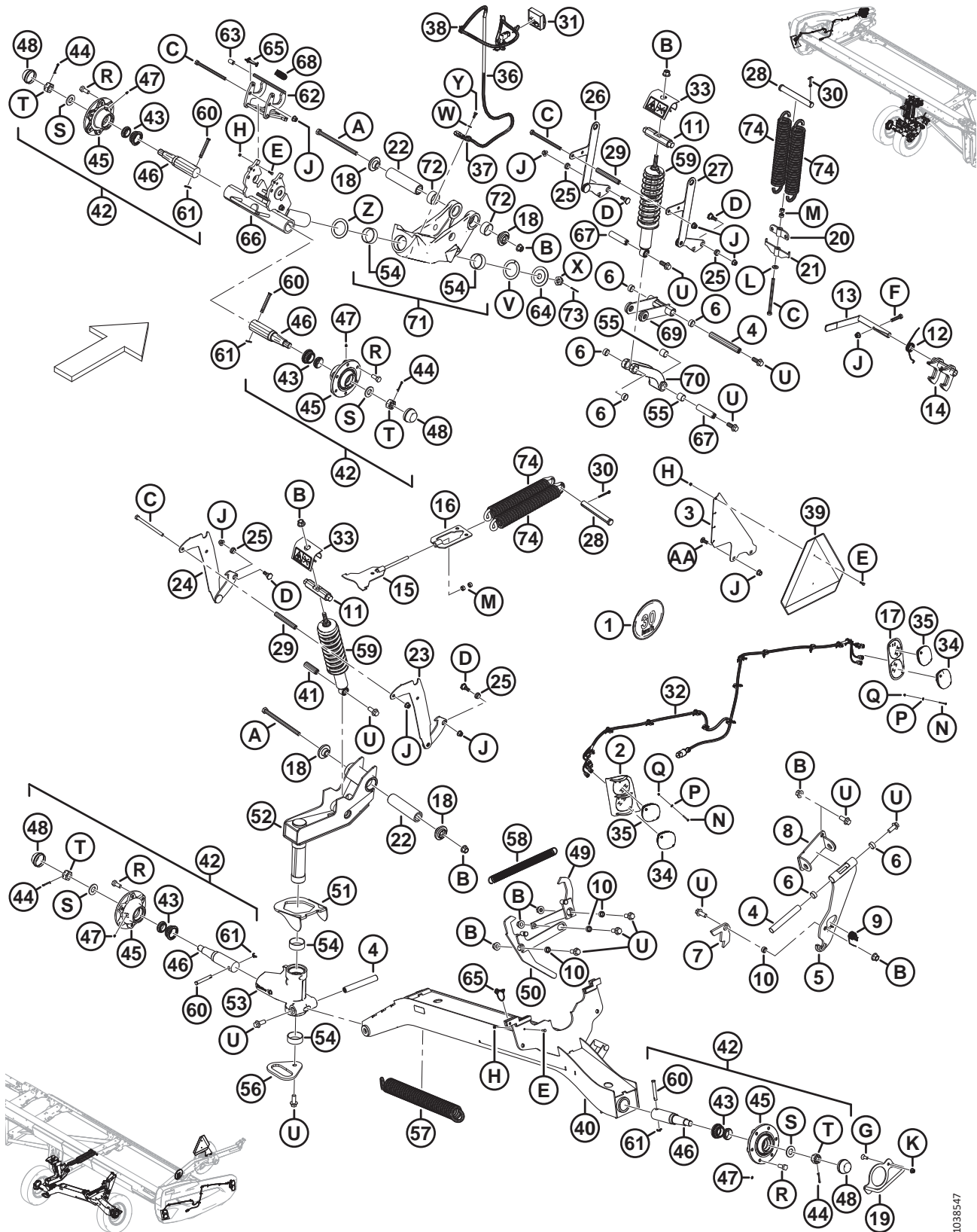
370. Pour les pièces de rechange, consultez la section *103 Finition de l'andaineuse – Goupilles de retenue de la série D2 SP, page 243*.

371. Pour les pièces de rechange, consultez les sections *104 Finition de l'andaineuse – Hydraulique d'entraînement de la coupe à tapis, livraison centrale, drain, page 245* et *105 Finition de l'andaineuse – Hydraulique d'entraînement de la coupe à tapis, décharge de drain, page 247*.

372. Pour les pièces de rechange, consultez les sections *109 Finition de l'andaineuse – Hydraulique, bras de support de flexible et montage des séries M1/M2, page 261* et *111 Finition de l'andaineuse – Hydraulique, flexibles et loquet des séries M1/M2 (D225, D230, D235 et D241), page 271*.

373. Pour les pièces de rechange, consultez la section *114 (Option) Supports de la plateforme de coupe à tapis (sabots pour série M et les séries M1/M2 andaineuses), page 281*.

116 (Option) EasyMove^{MC} – Transport à vitesse lente, kit de base et roues stabilisatrices



1038547

(OPTION) EASYMOVE^{MC} – TRANSPORT À VITESSE LENTE, KIT DE BASE ET ROUES STABILISATRICES

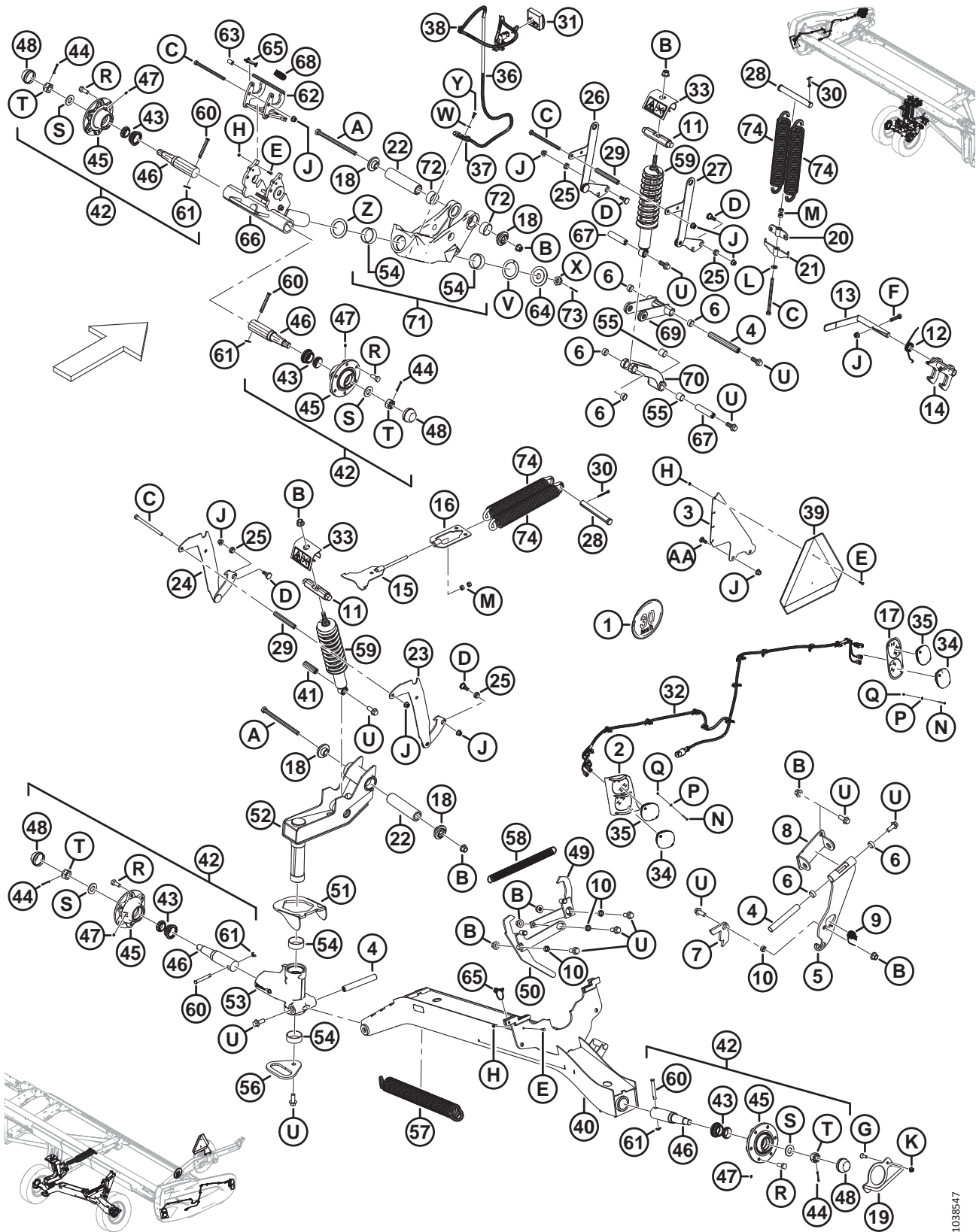
Réf.	Numéro de pièce	Description	Qté	Numéro de série
	B6288	TRANSPORT EASYMOVE ^{MC} À VITESSE LENTE – ROUES STABILISATRICES ET KIT DE BASE ³⁷⁴		
1	327561	KIT – AUTOCOLLANTS, SUPPORT SYMBOLE D'IDENTIFICATION DE VITESSE	1	
	193243	AUTOCOLLANT – SYMBOLE D'IDENTIFICATION DE VITESSE, 30 KM/H, PETIT	1	
	193241	AUTOCOLLANT – SYMBOLE D'IDENTIFICATION DE VITESSE, 30 KM/H	1	
	193240	AUTOCOLLANT – SYMBOLE D'IDENTIFICATION DE VITESSE, 20 MILES/H, PETIT	1	
	193242	AUTOCOLLANT – SYMBOLE D'IDENTIFICATION DE VITESSE, 20 MILES/H	1	
2	327429	COLLERETTE DE PHARE – ENS. SOUDÉ, CG ³⁷⁵	1	
	327179	COLLERETTE DE PHARE – ENS. SOUDÉ, CD ³⁷⁵	1	
3	327428	PATTE	1	
4	316794	GOUPILLE	3	
5	316358	SUPPORT – ENS. ³⁷⁶	1	
6	210690	BAGUE – COMPOSITE	6	
7	303961	PLAQUE – LOQUET	1	
8	327704	PIVOT – ENS. SOUDÉ	1	
9	303379	RESSORT – TORSION	1	
10	252958	ENTRETOISE	4	
11	316284	GOUPILLE	2	
12	316119	RESSORT – TORSION	1	
13	316118	POIGNÉE – ENS.	1	
	287701	MANCHE – POIGNÉE	1	
14	316110	VERROU – ENS. SOUDÉ	1	
15	316096	SUPPORT – ASS. SOUDÉ	1	
16	316095	SUPPORT – ASS. SOUDÉ	1	
17	313406	COLLERETTE – AVANT CG ³⁷⁵	1	
	313425	COLLERETTE – AVANT CD ³⁷⁵	1	
18	303839	MOULAGE – PLAQUE	4	
19	303766	POIGNÉE – ASS. SOUDÉ	1	
20	303693	SUPPORT TENSION RESSORT – ENS. SOUDÉ	1	
21	303691	SUPPORT RÉGLAGE RESSORT – ENS. SOUDÉ	1	
22	303525	AXE – PIVOT	2	
23	327756	SUPPORT, RÉGLAGE HAUTEUR – ENS. SOUDÉ, CD	1	
24	327755	SUPPORT, RÉGLAGE HAUTEUR – ENS. SOUDÉ, CG	1	
25	303492	BAGUE – COMPOSITE	4	
26	303491	SUPPORT, RÉGLAGE HAUTEUR – ENS. SOUDÉ	1	

374. Kits disponibles chez Whole Goods seulement.

375. Les collerettes se montent sur les capots de diviseur de la plateforme avec la vis à tête cylindrique (MD N° 320154), la rondelle plate (MD N° 18798) et l'écrou hex. Nyloc (MD N° 197320).

376. L'ensemble support comprend le support (NVS) et deux bagues composites (MD N° 210690).

(OPTION) EASYMOVE^{MC} – TRANSPORT À VITESSE LENTE, KIT DE BASE ET ROUES STABILISATRICES



(OPTION) EASYMOVE^{MC} – TRANSPORT À VITESSE LENTE, KIT DE BASE ET ROUES STABILISATRICES

Réf.	Numéro de pièce	Description	Qté	Numéro de série
27	303486	SUPPORT, RÉGLAGE HAUTEUR – ENS. SOUDÉ	1	
28	292692	AXE – CHAPE	2	
29	210985	ENTRETOISE	2	
30	18609	GOUPILLE – FENDUE 1/4 DIA. X 2 ZP	2	
31	327255	MODULE – TRANSPORT LED AVEC RUBAN ADHÉSIF	1	
32	323049	FAISCEAU – LTS EXT TRANSPORT	2	
33	327089	ANTI-EFFRACTION – ENS.	2	
34	316044	FEU – ROUGE	2	
35	284215	FEU – ORANGE	4	
36	284548	FAISCEAU – ÉTANÇON EXT TRANSPORT	1	
37	135716	COLLIER – ISOLÉ 5/8 PO	1	
38	21763	COLLIER DE SERRAGE – ATTACHE DE CÂBLE, NOIRE	7	
39	21032	SIGNALISATION VL – MÉTALLIQUE ET RÉFLECTEUR	1	
40	327786	SUPPORT, ESSIEU – ENS. SOUDÉ	1	
41	316793	GOUPILLE	1	
42	316330	MOYEU – ENS. ³⁷⁷	4	
43	316851	KIT – ROULEMENT ROUE ³⁷⁸	4	
44	18608	GOUPILLE – FENDUE 3/16 DIA. X 1,5 ZP	4	
45	316847	MOYEU	4	
46	316848	BROCHE	4	
47	18671	RACCORD – GRAISSAGE 1/4 28 UNF	4	
48	30520	CAPUCHON – ANTI-POUSSIÈRE	4	
49	327751	BRAS – ASS. SOUDÉ	1	
50	327749	LEVIER – ENS. SOUDÉ	1	
51	303832	CROCHET – ENS. SOUDÉ	1	
52	327672	PIVOT – ENS.	1	
53	303380	ENS. – SUPPORT, PIVOT ³⁷⁹	1	
54	210661	BAGUE – COMPOSITE	4	
55	133992	BAGUE – COMPOSITE	6	
56	303033	PLAQUE – POIGNÉE	1	
57	303021	RESSORT – EXTENSION	1	
58	247222	RESSORT – EXTENSION	1	
59	327798	AMORTISSEUR – PLATEFORME ³⁸⁰	2	
60	101007	AXE – CHAPE	4	
61	18648	GOUPILLE – FENDUE 3/16 DIA. X 1,25 ZP	4	

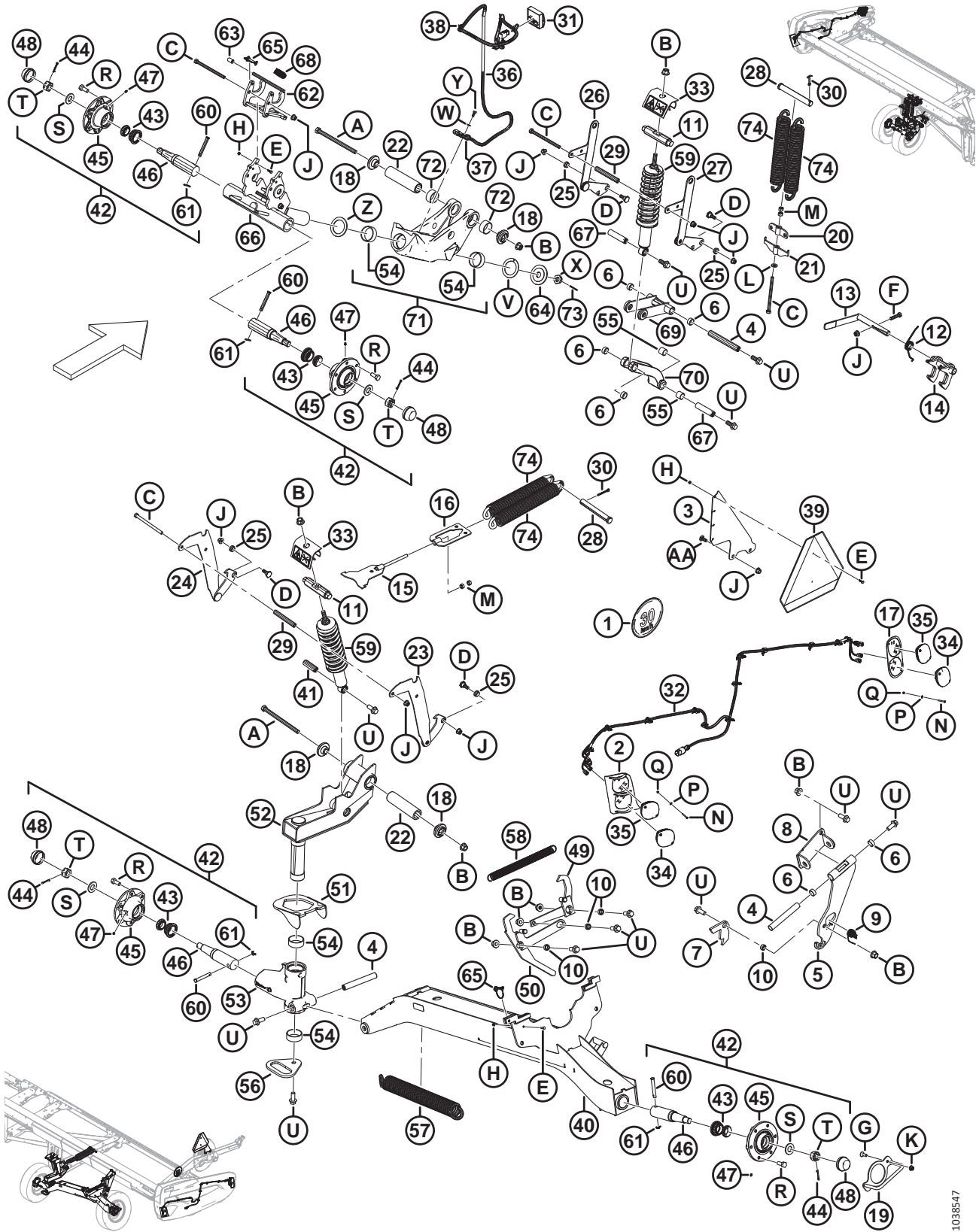
377. L'ensemble moyeu comprend une goupille fendue (MD N° 18608), un raccord de graissage (MD N° 18671), six boulons de roue (MD N° 18916), un capuchon anti-poussière (MD N° 30520), un moyeu (MD N° 316847), une broche (MD N° 316848), un kit de roulement de roue (MD N° 316851), un écrou fendu (MD N° 316859) et une rondelle (MD N° 316860).

378. Le kit comprend les roulements (NVS) et le joint (NVS).

379. L'ensemble de support de pivot comprend deux bagues composites (MD N° 210661) et deux bagues composites (MD N° 133992).

380. L'amortisseur est livré avec la bague composite (MD N° 133992).

(OPTION) EASYMOVE^{MC} – TRANSPORT À VITESSE LENTE, KIT DE BASE ET ROUES STABILISATRICES



1038547

(OPTION) EASYMOVE^{MC} – TRANSPORT À VITESSE LENTE, KIT DE BASE ET ROUES STABILISATRICES

Réf.	Numéro de pièce	Description	Qté	Numéro de série
62	327535	LOQUET – ENS. ³⁸¹	1	
63	327534	MANCHE – POIGNÉE	1	
64	327745	DISQUE	1	
65	320205	BROCHE – BOUTEROLLE 5/16 PO DIA. X 1,75 PO CG AVEC LONGE	2	
66	327716	BROCHE – ENS. SOUDÉ	1	
67	316293	GOUPILLE	2	
68	303898	RESSORT – EXTENSION	1	
69	327738	SUPPORT BRAS – ENS. ³⁸²	1	
70	303341	SUPPORT MOULÉ – ENS. ³⁸³	1	
71	303283	PIVOT – ENS. ³⁸⁴	2	
72	327600	BAGUE – COMPOSITE	4	
73	18607	GOUPILLE – FENDUE 5/32 DIA. X 1,5 ZP	1	
74	144724	RESSORT – EXTENSION	4	
	316649	AUTOCOLLANT – RÉGLAGE HAUTEUR, CG	1	
	316639	AUTOCOLLANT – RÉGLAGE HAUTEUR, CD	1	
	327086	AUTOCOLLANT – LIBÉRATION D'ÉNERGIE	2	
	165524	RÉFLECTEUR – ROUGE	2	
	302204	AUTOCOLLANT – PROPOSITION 65 DE LA CALIFORNIE	1	
A	320011	BOULON – TÊTE HEX. M16 X 2 X 240-10,9-ZINC		
B	136440	ÉCROU – HEX. À COL. BLOCAGE CTR M16 X 2-10-AA1J		
C	252272	BOULON – TÊTE HEX. PFL M12 X 1,75 X 180-10,9-ZINC		
D	303251	BOULON – 19 MM ÉPAULEMENT M12 SPCL		
E	184646	BOULON – TÊTE HEX. PFL M6 X 1 X 20-8,8-AA1J		
F	152779	BOULON – TÊTE HEX. M12 X 1,75 X 55-8,8-AA1J		
G	136857	VIS – TÊTE HEX. FR PFL M10 X 1,5 X 30-ZINC		
H	136773	ÉCROU – HEX. BLOCAGE CTR, M6 X 1-8-AA1J		
J	136431	ÉCROU – HEX. À COL. BLOCAGE CTR M12 X 1,75-10		
K	135799	ÉCROU – HEX. À COL. BLOCAGE CTR M10 X 1,5-10		
L	135369	RONDELLE – TREMPÉE ASTM F436 1/2		
M	135156	ÉCROU – HEX. M12 X 1,75-10-AA1J		
N	320154	VIS – TÊTE BOMBÉE DIN 7985 M4 X 0,7 X 35-4,8-ZINC NOIR		
P	18798	RONDELLE – PLATE SAE 7/32 ID X 7/16 PO DE AA1J		
Q	197320	ÉCROU – HEX. NYLOC M4 X 0,7-8-AA1J		
R	18916	BOULON – ROUE 90° 9/16 NF X 1,75 OL-AA1J		

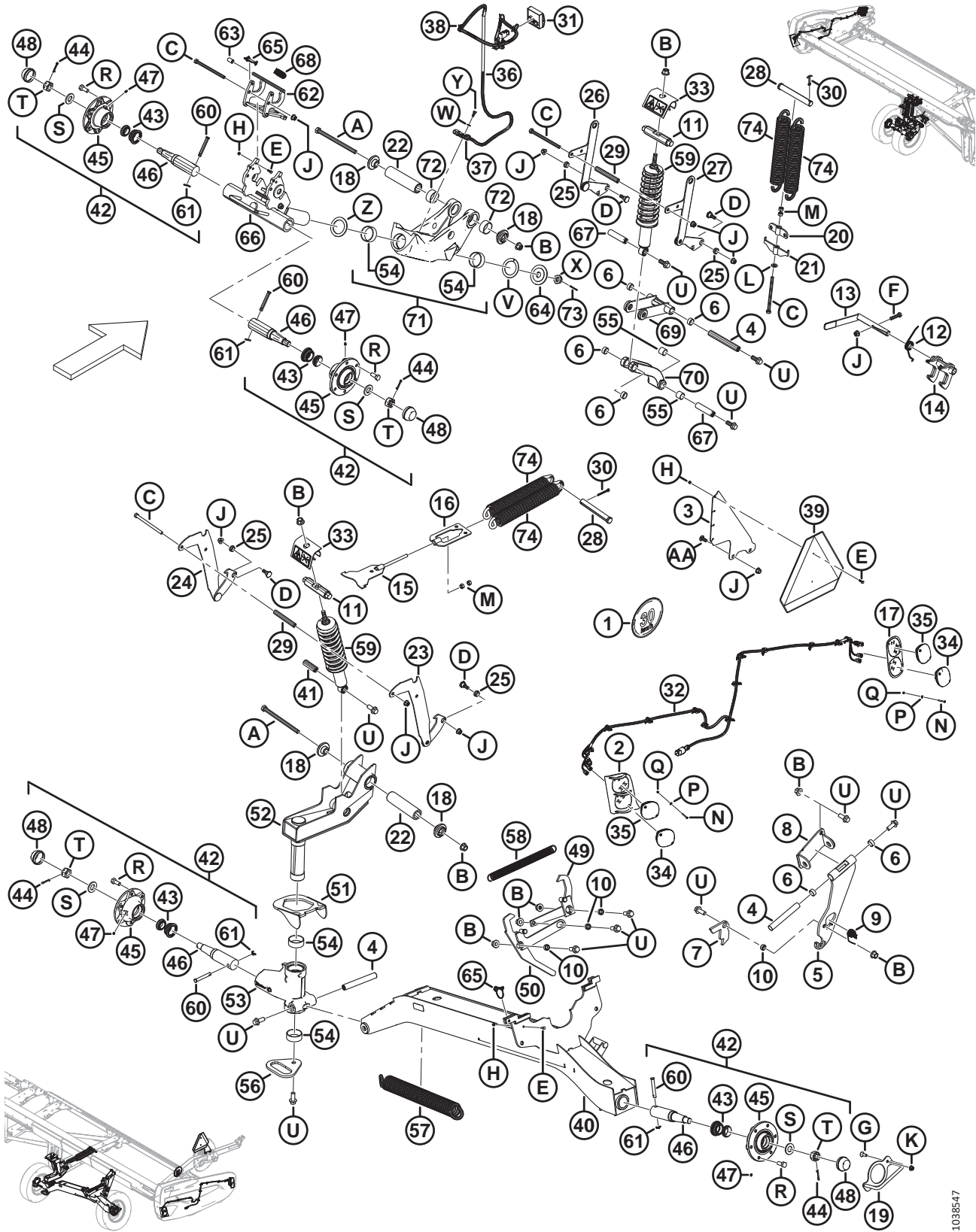
381. L'ensemble loquet comprend le loquet (NVS) et le manche de la poignée (MD N° 327534).

382. L'ensemble support de bras comprend le support de bras (NVS) et deux bagues composites (MD N° 210690).

383. L'ensemble support comprend le support (NVS), deux bagues composites (MD N° 133992) et deux bagues composites (MD N° 210690).

384. L'ensemble pivot comprend le pivot (NVS), deux bagues composites (MD N° 210661) et deux bagues composites (MD N° 327600).

(OPTION) EASYMOVE^{MC} – TRANSPORT À VITESSE LENTE, KIT DE BASE ET ROUES STABILISATRICES

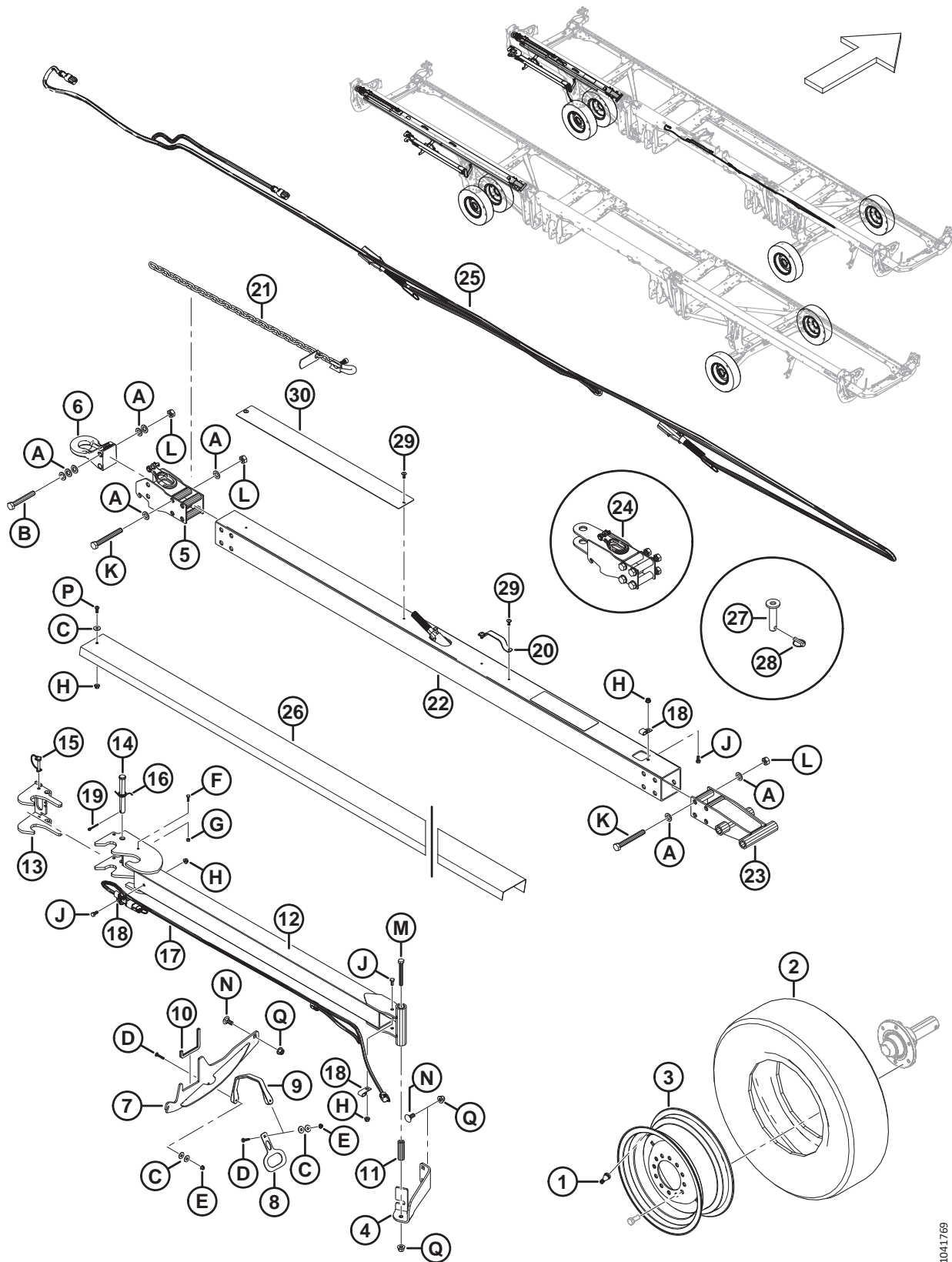


1038547

(OPTION) EASYMOVE^{MC} – TRANSPORT À VITESSE LENTE, KIT DE BASE ET ROUES STABILISATRICES

Réf.	Numéro de pièce	Description	Qté	Numéro de série
S	316860	RONDELLE		
T	316859	ÉCROU – FENDU		
U	320060	BOULON – TÊTE HEX. À COL. PFL M16 X 2 X 40-10,9-ZINC		
V	210918	RONDELLE – POUSSÉE		
W	184708	RONDELLE – PLATE M8-200HV-AA1J		
X	136446	ÉCROU – HEX. FIN À RAINURE M24 X 1,5-SPCL-22HA-ZINC		
Y	30715	BOULON – TÊTE HEX. PFL M8 X 1,25 X 20-8,8-AA1J		
Z	327710	RONDELLE – POUSSÉE		
AA	152702	BOULON – TRCC M12 X 1,75 X 30-8,8-AA1J		

117 (Option) EasyMove^{MC} – Transport à vitesse lente, roues, pneus et barres de remorquage



(OPTION) EASYMOVE^{MC} – TRANSPORT À VITESSE LENTE, ROUES, PNEUS ET BARRES DE REMORQUAGE

Réf.	Numéro de pièce	Description	Qté	Numéro de série
	B7398	EASYMOVE^{MC} VITESSE LENTE – ROUES ET PNEUS ³⁸⁵		
1	230968	TIGE – ENS. VALVE DE PNEU N° TR-416	2	
2	327808	PNEU – ST 225/75 R15 LRF	2	
3	327807	ROUE – 15 X 6 BLANC ³⁸⁶	2	
	144531	ROUE – 15 X 6 LB ³⁸⁷	A/B	
	327802	AUTOCOLLANT – PRESSION DES PNEUS, 655 KPA (95 PSI) ³⁸⁸	2	
	327717	AUTOCOLLANT – PRESSION DES PNEUS, 552 KPA (80 PSI) ³⁸⁹	A/B	
	C2173	EASYMOVE^{MC} TRANSPORT VITESSE LENTE – BARRE DE REMORQUAGE LONGUE ³⁸⁵		
	B7392	TRANSPORT EASYMOVE ^{MC} À VITESSE LENTE – BARRE DE REMORQUAGE LONGUE ³⁸⁵		
4	327649	ANGLE – SUPPORT	1	
5	327694	ATTELAGE – BASE	1	
6	113566	ATTELAGE – CHEVILLE	1	
7	327771	ENSEMBLE SOUDÉE – SUPPORT	1	
8	327304	PLAQUE – POIGNÉE	1	
9	193187	SANGLE – CAOUTCHOUC	1	
10	141220	JOINT – GARNITURE DE BORD	1	
11	327294	TUBE	1	
12	327740	ATTELAGE, EXTENSION – ENS. SOUDÉ	1	
13	327739	VERROU – ENS. SOUDÉ	1	
14	320213	AXE – CHAPE	1	
15	320205	BROCHE – BOUTEROLLE 5/16 PO DIA. X 1,75 PO CG AVEC LONGE	1	
16	303169	RESSORT – TORSION	1	
17	284549	FAISCEAU – ATTELAGE EXT TRANSPORT	1	
18	39272	ATTACHE – ISOLÉE	3	
19	18608	GOUPILLE – FENDUE 3/16 DIA. X 1,5 ZP	1	
20	327563	POIGNÉE	2	
21	327532	CHAÎNE – SÉCURITÉ	1	
22	327696	TUBE – ATTELAGE, LONG	1	
23	327692	ATTELAGE, EXTRÉMITÉ – ENS. SOUDÉ	1	
24	327664	ENS. – ATTELAGE CHAPE	1	
25	284550	SUPPORT – FEUX DE TRANSPORT	1	

385. Kits disponibles chez Whole Goods seulement.

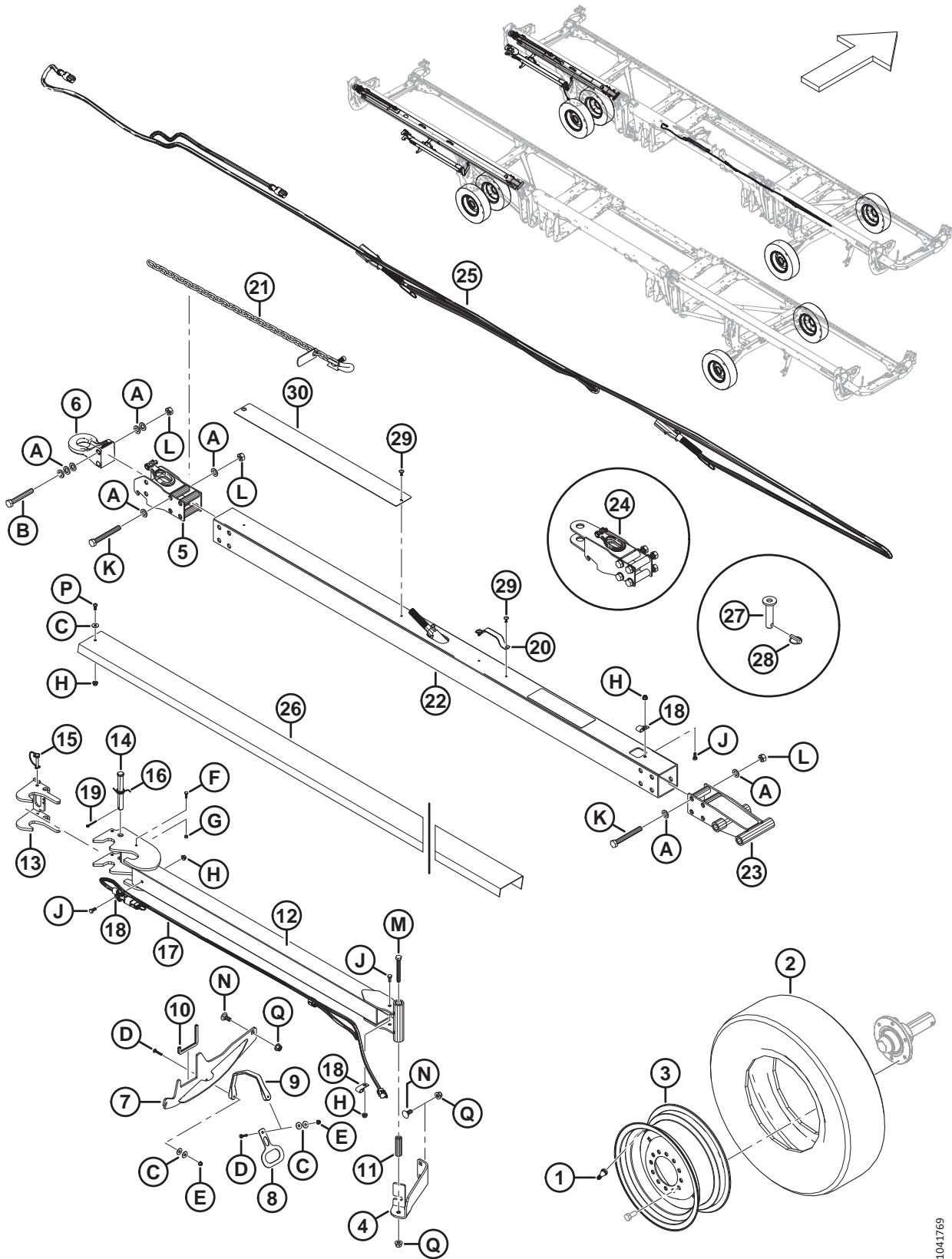
386. La roue MD N° 327807 est utilisée avec les pneus MD N° 327808.

387. La roue MD N° 144531 reste disponible en tant que pièce de rechange pour les pneus remplacés MD N° 230483. La roue MD N° 144531 n'est **PAS** incluse dans le kit de pneus MD N° B7398.

388. L'autocollant de pression des pneus MD N° 327802 (655 kPa [95 psi]) est utilisé avec le pneu MD N° 327808.

389. L'autocollant de pression des pneus MD N° 327717 (552 kPa [80 psi]) reste disponible en tant que pièce de rechange pour les pneus remplacés MD N° 230483.

(OPTION) EASYMOVE^{MC} – TRANSPORT À VITESSE LENTE, ROUES, PNEUS ET BARRES DE REMORQUAGE

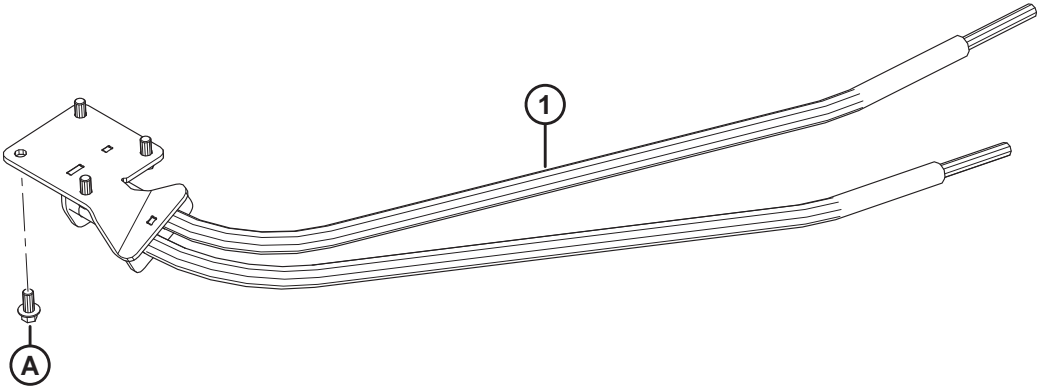
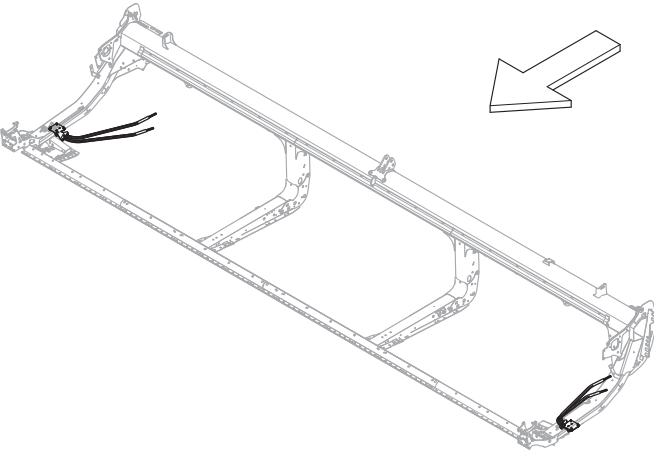


1041769

(OPTION) EASYMOVE^{MC} – TRANSPORT À VITESSE LENTE, ROUES, PNEUS ET BARRES DE REMORQUAGE

Réf.	Numéro de pièce	Description	Qté	Numéro de série
26	327817	SUPPORT – GLISSIÈRE, LONGUE	1	
27	118239	GOUPILLE – ATTELAGE	1	
28	113561	GOUPILLE – ANNEAU RABATTANT	1	
29	320039	RIVET – POP 4,8 X 27,2 MM		
30	327659	PLAQUE – USURE	1	
	327588	AUTOCOLLANT – DANGER ENDOMMAGEMENT ATTELAGE	1	
A	184717	RONDELLE – PLATE NORMALE M16-200HV-AA1J		
B	184679	BOULON – TÊTE HEX. M16 X 2 X 110-10,9-AA1J		
C	184709	RONDELLE – PLATE GRANDE M8-200HV		
D	184643	BOULON – TRCCC M6 X 1,0 X 35-8,8-AA1J		
E	152668	ÉCROU – HEX. À COL. BLOCAGE CTR M6 X 1-8		
F	184646	BOULON – TÊTE HEX. PFL M6 X 1 X 20-8,8-AA1J		
G	136773	ÉCROU – HEX. BLOCAGE CTR, M6 X 1-8-AA1J		
H	135337	ÉCROU – HEX. À COL. BLOCAGE CTR M8 X 1,25-8-AA1J		
J	30715	BOULON – TÊTE HEX. PFL M8 X 1,25 X 20-8,8-AA1J		
K	320219	BOULON – TÊTE HEX. M16 X 2 X 130-12,9-ZINC		
L	320208	ÉCROU – HEX. VERROU SUP., M16 X 2-12-ZINC		
M	184672	BOULON – TÊTE HEX. M12 X 1,75 X 100-10,9-AA1J		
N	184667	BOULON – TRCC M12 X 1,75 X 30-8,8-ZINC		
P	320176	VIS – TÊTE HEX. RONDE M8 X 1,25 X 20-10,9-AA1J		
Q	136431	ÉCROU – HEX. À COL. BLOCAGE CTR M12 X 1,75-10		

118 (Option) Tiges de déflecteurs d'andainage final



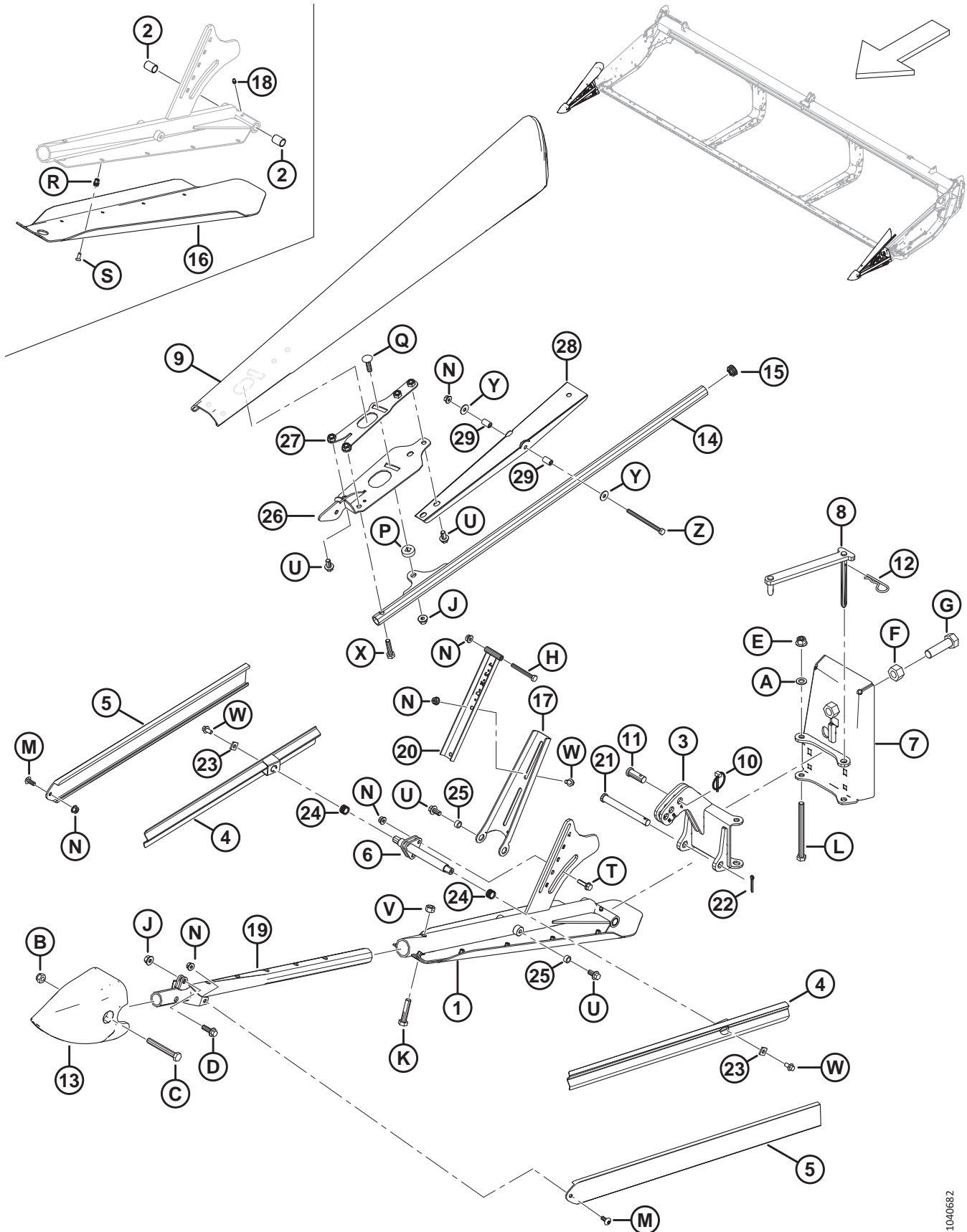
(OPTION) TIGES DE DÉFLECTEURS D'ANDAINAGE FINAL

Réf.	Numéro de pièce	Description	Qté	Numéro de série
	B6447	KIT – TIGE DÉFLECTEUR D'ANDAIN D'EXTRÉMITÉ, CG ³⁹⁰		
	B6448	KIT – TIGE DÉFLECTEUR D'ANDAIN D'EXTRÉMITÉ, CD ³⁹¹		
1	289566	EMBOUT DE DÉFLECTEUR D'ANDAINAGE SOUDÉ – CG	1	
	289567	EMBOUT DE DÉFLECTEUR D'ANDAINAGE SOUDÉ – CD	1	
A	136399	BOULON – TÊTE HEX. À COL. TFL M12 X 1,75 X 25-8,8-AA1J		

390. Le kit de tige déflecteur d'andain d'extrémité gauche (MD N° B6447) comprend une tige de déflecteur d'extrémité gauche (MD N° 289566), la quincaillerie et les instructions. Kits disponibles chez Whole Goods uniquement.

391. Le kit de tige déflecteur d'andain d'extrémité droite (MD N° B6448) comprend une tige de déflecteur d'extrémité droite (MD N° 289567), la quincaillerie et les instructions. Kits disponibles chez Whole Goods uniquement.

119 (Option) Diviseurs de récolte flottants



(OPTION) DIVISEURS DE RÉCOLTE FLOTTANTS

Réf.	Numéro de pièce	Description	Qté	Numéro de série
	B7346	KIT – DIVISEURS FLOTTANTS EXTRÉMITÉ ³⁹²		
1	360072	ENS. – SUPPORT DE PATIN CG ³⁹³	1	
	360114	ENS. – SUPPORT DE PATIN CD ³⁹⁴	1	
2	258391	BAGUE	4	
3	360079	ENS. SOUDÉ CHARNIÈRE – CG	1	
	360119	ENS. SOUDÉ CHARNIÈRE – CD	1	
4	360077	RAMPE – ENS. SOUDÉ DÉFLECTEUR	4	
5	360122	DÉFLECTEUR – EXTRUDÉ	4	
6	360106	ENS. SOUDÉ – SUPPORT LATÉRAL	2	
7	360069	ENS. SOUDÉ PLAQUE ARRIÈRE – CG	1	
	360134	ENS. SOUDÉ PLAQUE ARRIÈRE – CD	1	
8	360004	ENS. SOUDÉ BIELLE – CG	1	
	360168	ENS. SOUDÉ BIELLE – CD	1	
9	360723	DÉFLECTEUR – CG	1	
	360939	KIT – DÉFLECTEUR, CG ³⁹⁵	A/B	
	360848	DÉFLECTEUR – CD	1	
	360940	KIT – DÉFLECTEUR, CD ³⁹⁶	A/B	
10	102264	GOUPILLE – À ANNEAU RABATTANT 3/16 X 1 9/16 PO	2	
11	18619	AXE – CHAPE	2	
12	13125	GOUPILLE	2	
13	313461	CÔNE – DIVISEUR	2	
14	360103	TUBE – ENSEMBLE SOUDÉ	2	
15	335301	BOUCHON – AMOVIBLE (À PRESSION) EN PLASTIQUE	2	
16	340212	PATIN – CG	1	
	340210	PATIN – CD	1	
17	360110	SUPPORT – DÉFLECTEUR SUPÉRIEUR CG	1	
	360120	SUPPORT – DÉFLECTEUR SUPÉRIEUR CD	1	
18	18671	RACCORD – GRAISSAGE 1/4 -28 UNF	2	
19	360076	ENS. SOUDÉ SUPPORT – AVANT	2	
20	360108	SUPPORT DU DÉFLECTEUR	2	
21	49378	AXE – CHAPE	2	

392. Kits disponibles chez Whole Goods uniquement.

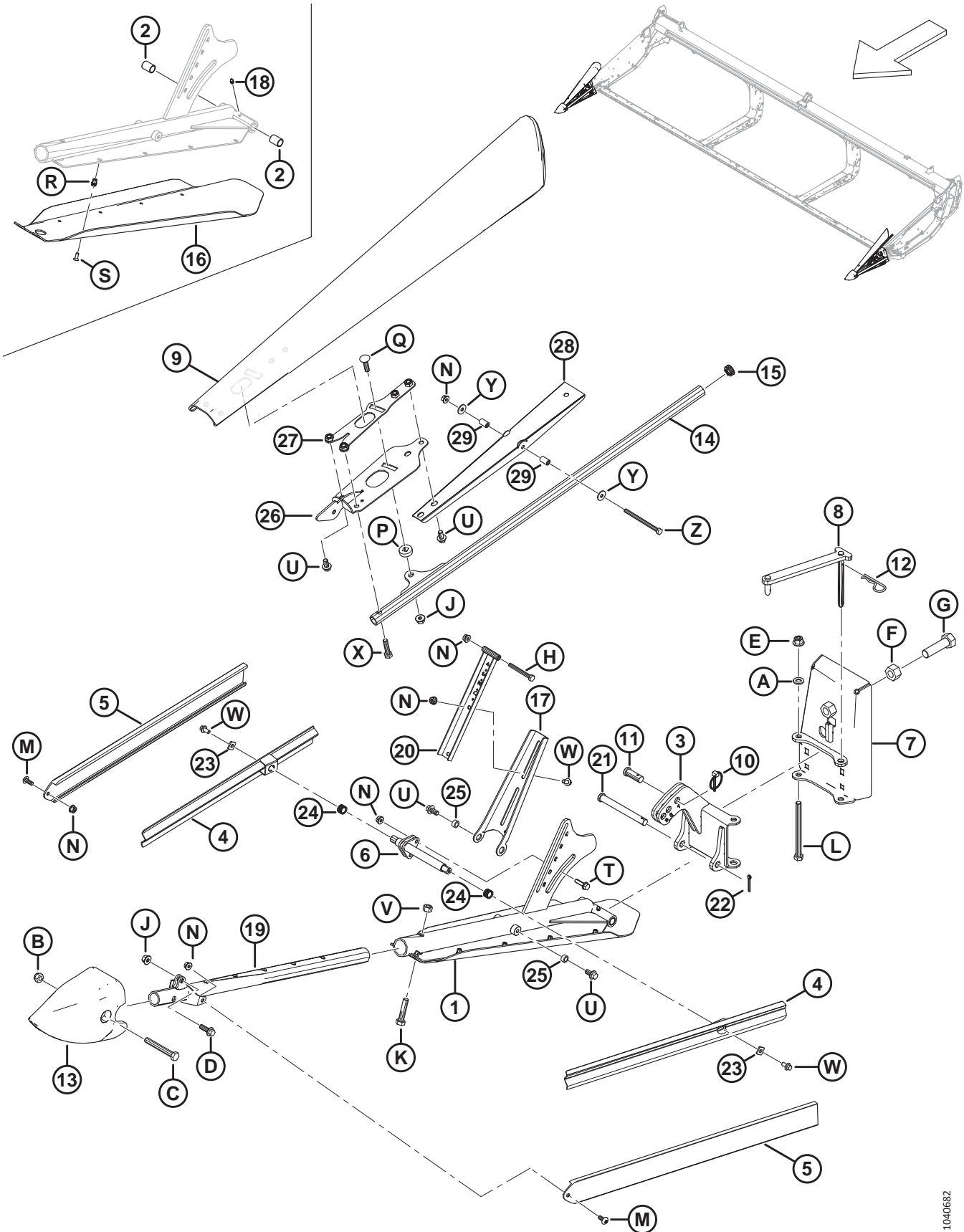
393. L'ensemble comprend une soudure de support CG (NVS), un patin CG (MD N° 340212), un raccord de graissage (MD N° 18671), deux bagues (MD N° 258391), dix vis (MD N° 320220) et dix écrous à river (MD N° 320404).

394. L'ensemble comprend une soudure de support CD (NVS), un patin CD (MD N° 340210), un raccord de graissage (MD N° 18671), deux bagues (MD N° 258391), dix vis (MD N° 320220) et dix écrous à river (MD N° 320404).

395. Le kit de déflecteur CG sert à l'entretien du déflecteur CG remplacé (MD N° 360095). Le kit comprend la glissière du déflecteur (MD N° 360850), le dispositif de retenue gauche (MD N° 360734), le déflecteur gauche (MD N° 360723), le support gauche (MD N° 360720), deux tubes de pivot (MD N° 360847), la quincaillerie et les instructions.

396. Le kit de déflecteur CD sert à l'entretien du déflecteur CD remplacé (MD N° 360081). Le kit comprend la glissière du déflecteur (MD N° 360850), le dispositif de retenue droit (MD N° 360863), le déflecteur droit (MD N° 360848), le support droit (MD N° 360862), deux tubes de pivot (MD N° 360847), la quincaillerie et les instructions.

(OPTION) DIVISEURS DE RÉCOLTE FLOTTANTS

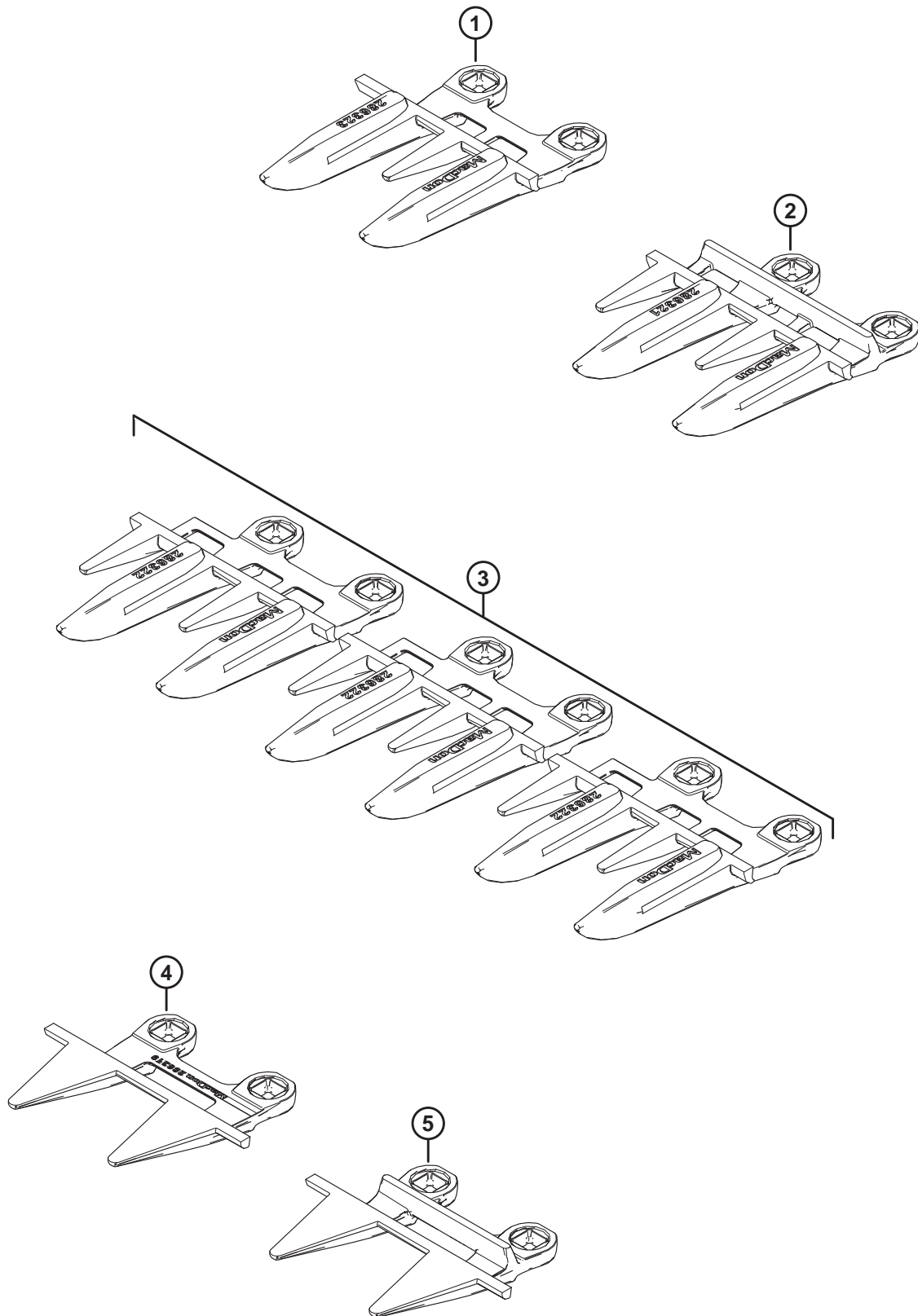


1040682

(OPTION) DIVISEURS DE RÉCOLTE FLOTTANTS

Réf.	Numéro de pièce	Description	Qté	Numéro de série
22	18648	GOUPILLE – FENDUE 3/16 DIA X 1,25 ZP	2	
23	233841	SUPPORT – DÉFLECTEUR	4	
24	26429	RESSORT – COMPRESSION	4	
25	19542	ENTRETOISE	4	
26	360720	SUPPORT – ENS. SOUDÉ CG	1	
	360862	SUPPORT – ENS. SOUDÉ CD	1	
27	360734	DISPOSITIF DE RETENUE – ENS. SOUDÉ CG	1	
	360863	DISPOSITIF DE RETENUE – ENS. SOUDÉ CD	1	
28	360850	GLISSIÈRE – DÉFLECTEUR SUPÉRIEUR	2	
29	360847	TUBE – PIVOT	4	
A	184714	RONDELLE – PLATE NORMALE M12-300HV		
B	184695	ÉCROU – HEX. NYLOC M12 X 1,75-8-AA1J		
C	184673	BOULON – TÊTE HEX. M12 X 1,75 X 90-10,9-AA1J		
D	184665	BOULON – TÊTE HEX. À COL. M10 X 1,5 X 30-10,9-AA1J		
E	136431	ÉCROU – HEX. À COL. BLOCAGE CTR M12 X 1,75-10		
F	136342	ÉCROU – HEX. FIN M20 X 1,5 X 10-AA3L		
G	136339	BOULON – TÊTE HEX. FINE PFL M20 X 1,5 X 70 X 8,8-ZINC		
H	184656	BOULON – TÊTE HEX. M8 X 1,25 X 70-8,8-AA1J		
J	135799	ÉCROU – HEX. À COL. BLOCAGE CTR M10 X 1,5-10		
K	152779	BOULON – TÊTE HEX. M12 X 1,75 X 55-8,8-AA1J		
L	135696	BOULON – TÊTE HEX. M12 X 1,75 X 150-8,8-AA1J		
M	320190	VIS – ASSEMBLAGE EN TREILLIS TORX M8 X 1,25 X 20-SPCL-8,8-ZINC		
N	135337	ÉCROU – HEX. À COL. BLOCAGE CTR M8 X 1,25-8-AA1J		
P	360105	RONDELLE – SPÉCIALE		
Q	152732	BOULON – TRCC M10 X 1,5 X 40-8,8-AA1J		
R	320404	ÉCROU À RIVET – M6 X 1,0 HEX. 1,0-3,5		
S	320220	VIS – TORX TÊTE FR PFL M6 X 1 X 16-SPCL-8,8-ZINC		
T	252655	BOULON – TÊTE HEX. À COL. TFL M8 X 1,25 X 30-8,8-AA1J		
U	152655	BOULON – TÊTE HEX. À COL. M10 X 1,5 X 20-8,8-AA1J		
V	136759	ÉCROU – HEX. BLOCAGE CTR, M12 X 1,75-8-AA1J		
W	136485	BOULON – TÊTE HEX. À COL. PFL M8 X 1,25 X 16-8,8-AA1J		
X	135319	BOULON – TÊTE HEX. M10 X 1,5 X 40-8,8-AA1J		
Y	184709	RONDELLE – PLATE GRANDE M8-200HV		
Z	135523	BOULON – TÊTE HEX. M8 X 1,25 X 110-8,8-AA1J		

120 (Option) Kits de doigts à quatre points, couteau simple



(OPTION) KITS DE DOIGTS À QUATRE POINTS, COUTEAU SIMPLE

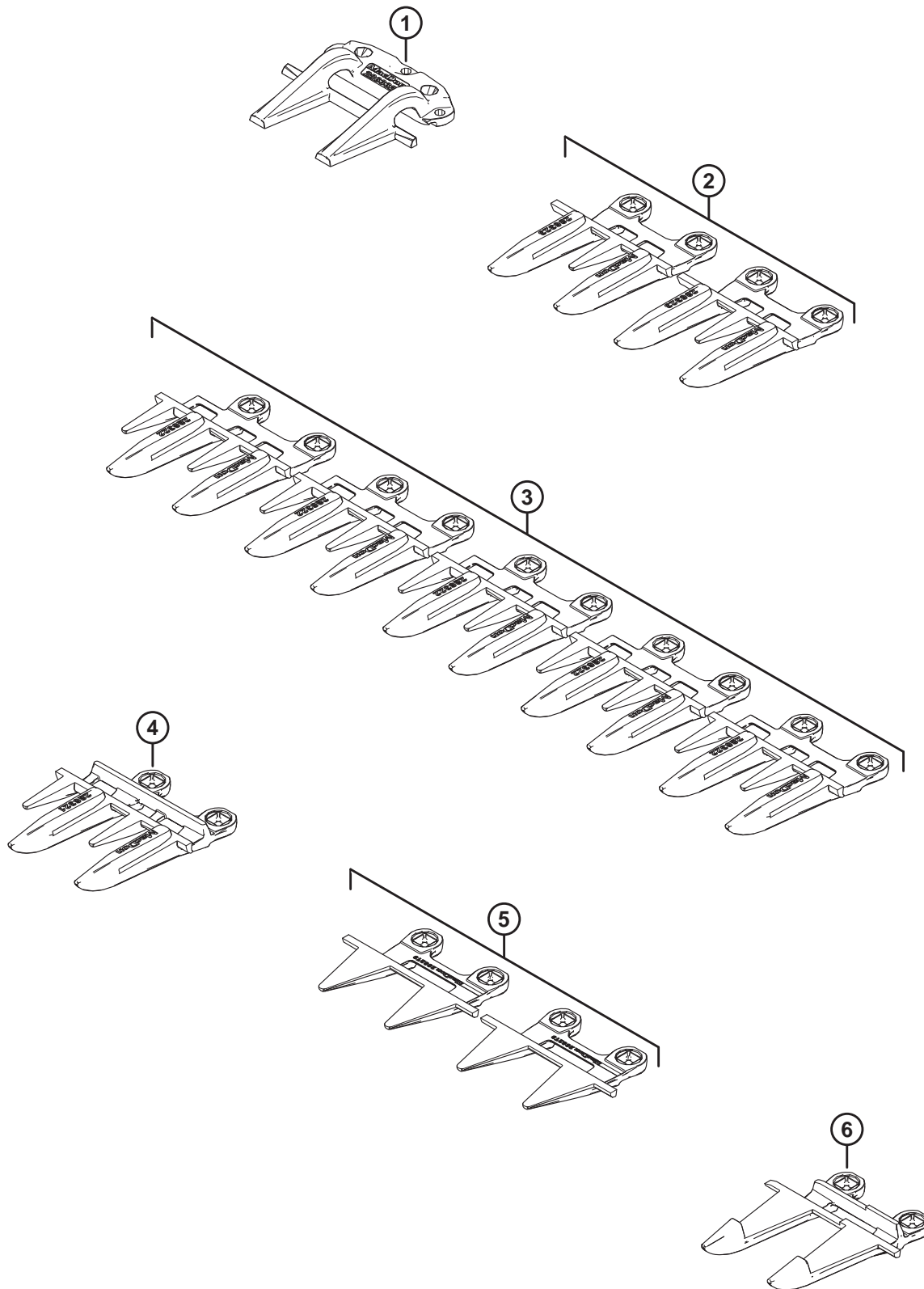
Réf.	Numéro de pièce	Description	Qté	Numéro de série
	286838	KIT – DOIGTS À 4 POINTS DE 20 PI, CS		
	286690	KIT – DOIGTS À 4 POINTS DE 25 PI, CS		
	286691	KIT – DOIGTS À 4 POINTS DE 30 PI, CS		
	286692	KIT – DOIGTS À 4 POINTS DE 35 PI, CS		
1	286323	DOIGTS DE LAMIER – SPÉCIAUX 4 POINTS ³⁹⁷	1	
2	286321	DOIGTS DE LAMIER – 4 POINTS ³⁹⁸		
3	286322	DOIGTS DE LAMIER – EXTRÉMITÉ 4 POINTS ³⁹⁹	3	
4	286319	DOIGT DE LAMIER – EXTRÉMITÉ PLUGFREE ³⁹⁹	1	
5	286318	DOIGT DE LAMIER – PLUGFREE ³⁹⁷	1	

397. Utilisés à l'extrémité droite de la plateforme.

398. Quantités : D220 = 34, D225 = 44, D230 = 54, D235 = 64.

399. Utilisés à l'extrémité de l'entraînement de la plateforme.

121 (Option) Kit de doigts à quatre points, couteau double



(OPTION) KIT DE DOIGTS À QUATRE POINTS, COUPEAU DOUBLE

Réf.	Numéro de pièce	Description	Qté	Numéro de série
	286683	KIT – DOIGTS À 4 POINTS DE 25 PI, CD		
	286684	KIT – DOIGTS À 4 POINTS DE 30 PI, CD		
	286685	KIT – DOIGTS À 4 POINTS DE 35 PI, CD		
	286686	KIT – DOIGTS À 4 POINTS DE 40 PI, CD		
	286687	KIT – DOIGTS À 4 POINTS DE 41 PI, CD		
1	286332	RABATTEUR – CENTRAL POINTU ⁴⁰⁰	1	
2	286323	DOIGTS DE LAMIER – SPÉCIAUX 4 POINTS ⁴⁰¹	2	
3	286322	DOIGTS DE LAMIER – EXTRÉMITÉ 4 POINTS ⁴⁰²	5	
4	286321	DOIGTS DE LAMIER – 4 POINTS ⁴⁰³		
5	286319	DOIGTS DE LAMIER – EXTRÉMITÉ PLUGFREE ⁴⁰⁴	2	
6	286317	DOIGT DE LAMIER – CENTRAL POINTU ⁴⁰⁰	1	

400. Utilisé près du centre de la plateforme.

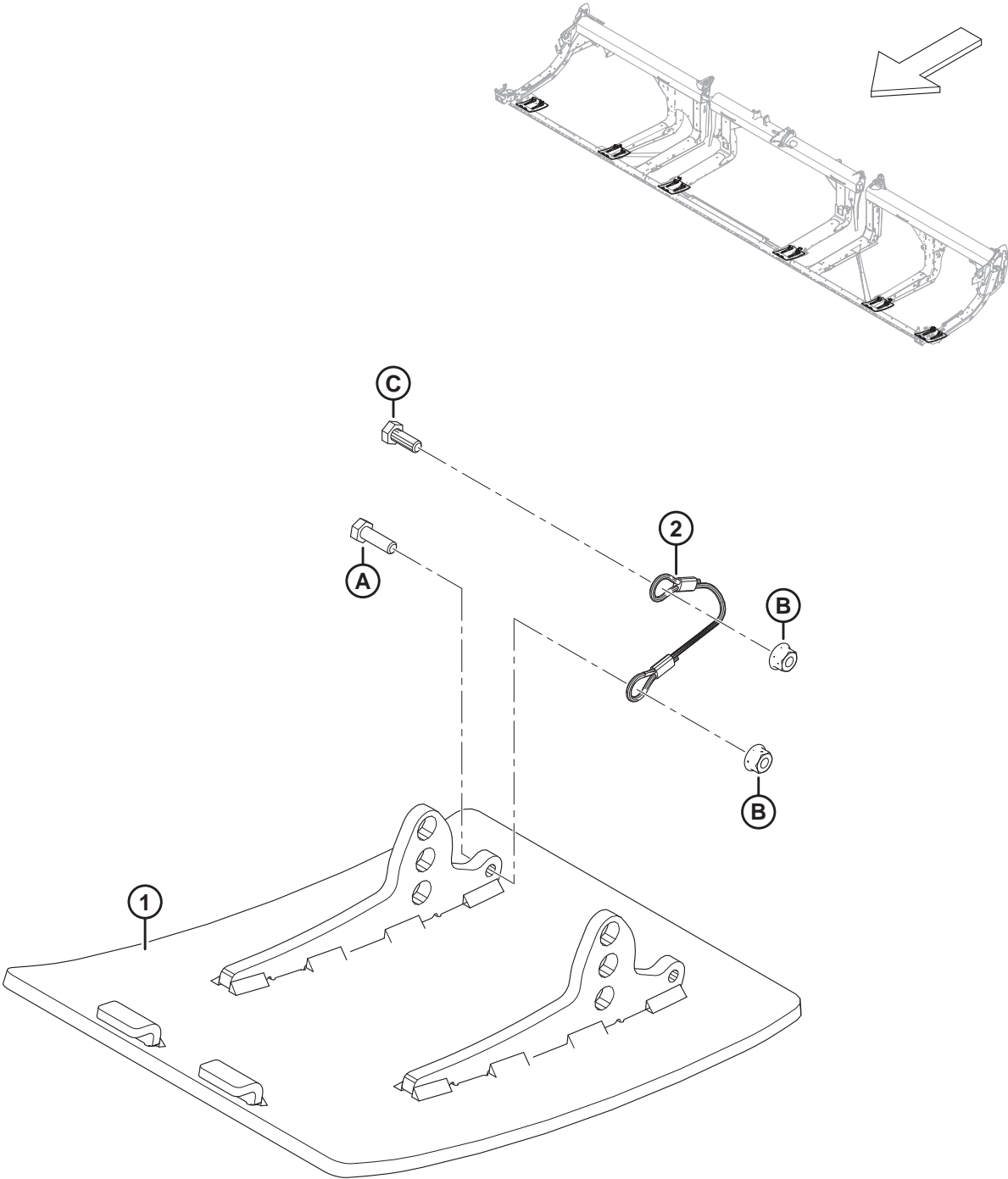
401. Un doigt de lamier spécial à 4 points est utilisé à l'extrémité droite de la plateforme, et à gauche du doigt de lamier central pointu et du rabatteur central pointu.

402. Trois doigts de lamier d'extrémité à 4 points sont utilisés à l'extrémité d'entraînement de la plateforme, et deux doigts de lamier d'extrémité à 4 points sont utilisés à l'extrémité droite de la plateforme.

403. Quantités : D215 = 20, D220 = 30, D225 = 40, D230 = 50, D235 = 60, D241 = 72.

404. Un doigt de lamier à l'extrémité PlugFree^{MC} est utilisé à chaque extrémité de la plateforme.

122 (Option) Patins forte usure

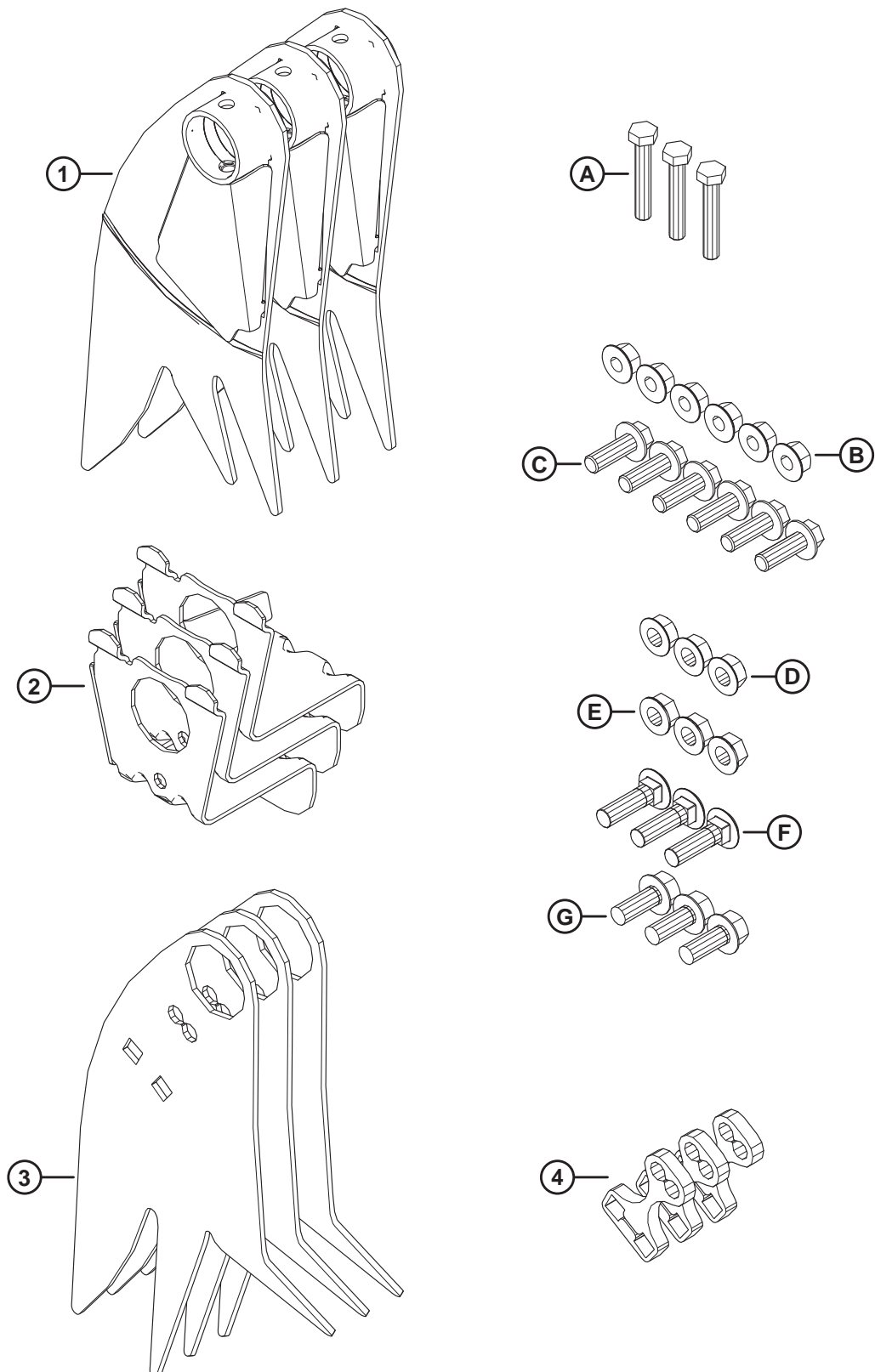


(OPTION) PATINS FORTE USURE

Réf.	Numéro de pièce	Description	Qté	Numéro de série
	B6801	KIT – FORTE USURE, PATINS ACIER ANTI-ABRASION ⁴⁰⁵		
1	313374	ENS. SOUDÉ – PATIN FORTE USURE	2	
2	312673	CÂBLE – BUTÉE	2	
A	184652	BOULON – TÊTE HEX. PFL M8 X 1,25 X 25-8,8-AA1J		
B	135337	ÉCROU – HEX. À COL. BLOCAGE CTR M8 X 1,25-8-AA1J		
C	30715	BOULON – TÊTE HEX. PFL		

405. Le kit comprend deux patins forte usure anti-abrasion en acier, deux butées de câble, la quincaillerie et les instructions. Deux kits sont nécessaires pour la D225 et les plus petites plateformes. Trois kits sont nécessaires pour la D230 et les plus grandes plateformes. Kits disponibles chez Whole Goods uniquement.

123 (Option) Doigts de rabatteur pour cultures couchées

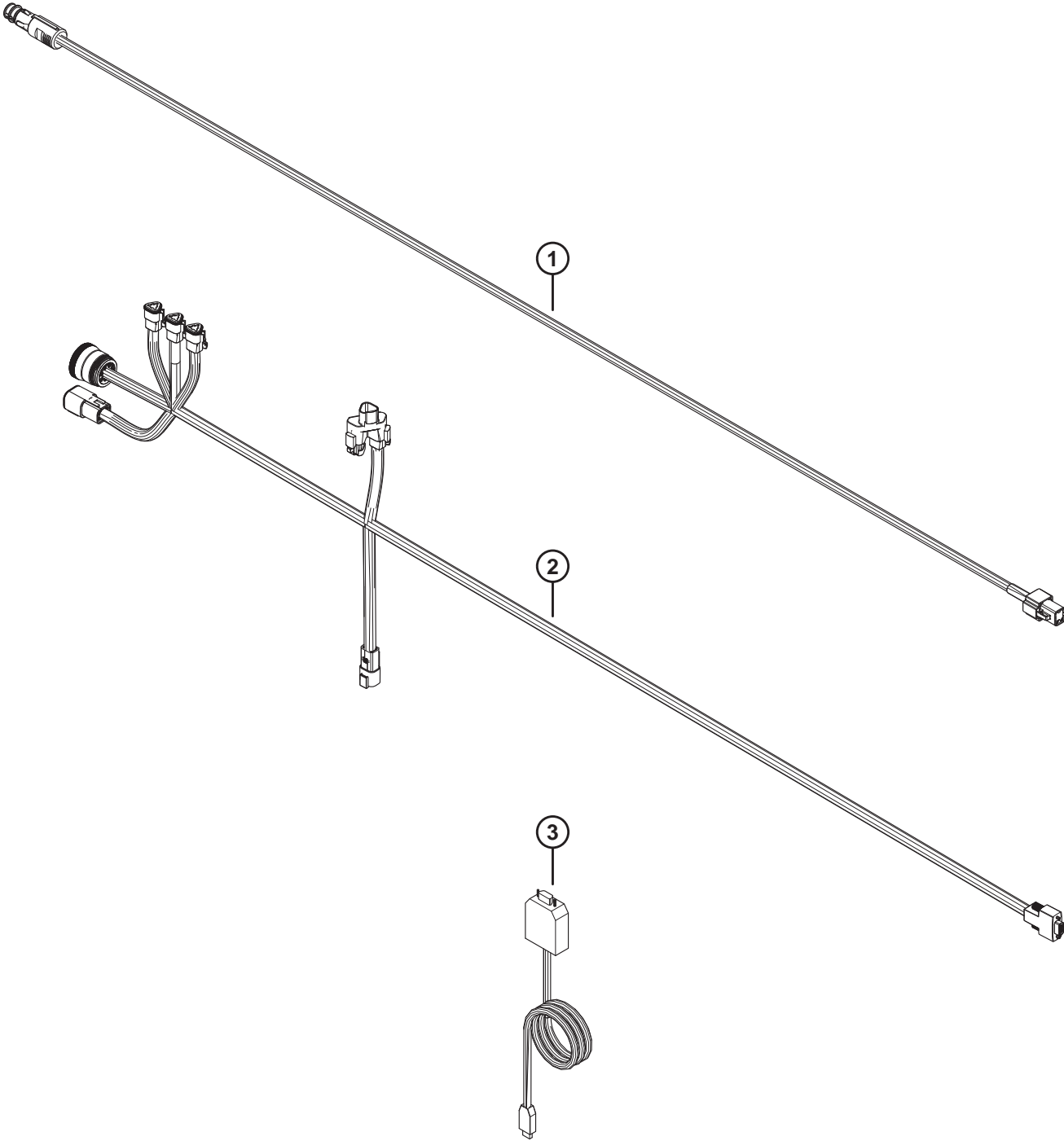


(OPTION) DOIGTS DE RABATTEUR POUR CULTURES COUCHÉES

Réf.	Numéro de pièce	Description	Qté	Numéro de série
	B7230	KIT – GRIFFE POUR CULTURES COUCHÉES ⁴⁰⁶		
1	360045	ENS. SOUDÉ – DOIGT RIGIDE DE L'EXTRÉMITÉ ARRIÈRE	3	
2	340091	SUPPORT – ASS. SOUDÉ	3	
3	360044	DOIGT – RIGIDE	3	
4	273615	CALE	3	
A	184664	BOULON – TÊTE HEX. M10 X 1,5 X 60-8,8-AA1J		
B	184697	ÉCROU – HEX. CRT À COL. M12 X 1,75-8-AA1J		
C	152731	BOULON – TÊTE HEX. À COL. TFL M12 X 1,75 X 35-10,9-AA1J		
D	21383	ÉCROU – À EMBASE FACE CRT 1/2-13 UNC GR5 AA1J		
E	50186	ÉCROU – À COL. LK FD 1/2-13 UNC GR5-AA1J		
F	30515	BOULON – TRCC 1/2-13 X 1,75-GR5-AA1J		
G	30368	BOULON – CRT TÊTE HEX. À COL 1/2-13 X 1,25-GR5-AA1J		

406. Le kit de griffes de rabatteurs pour récolte couchée comprend trois griffes pour l'extrémité de la came du rabatteur, trois griffes pour l'extrémité arrière du rabatteur, trois supports, trois cales, toute la quincaillerie répertoriée et les instructions. Les doigts de rabatteur pour cultures couchées ne sont **PAS** compatibles avec le kit de déflecteur de la coupe à tapis large. Kits disponibles chez Whole Goods uniquement.

124 (Option) Kit de programmation de modules

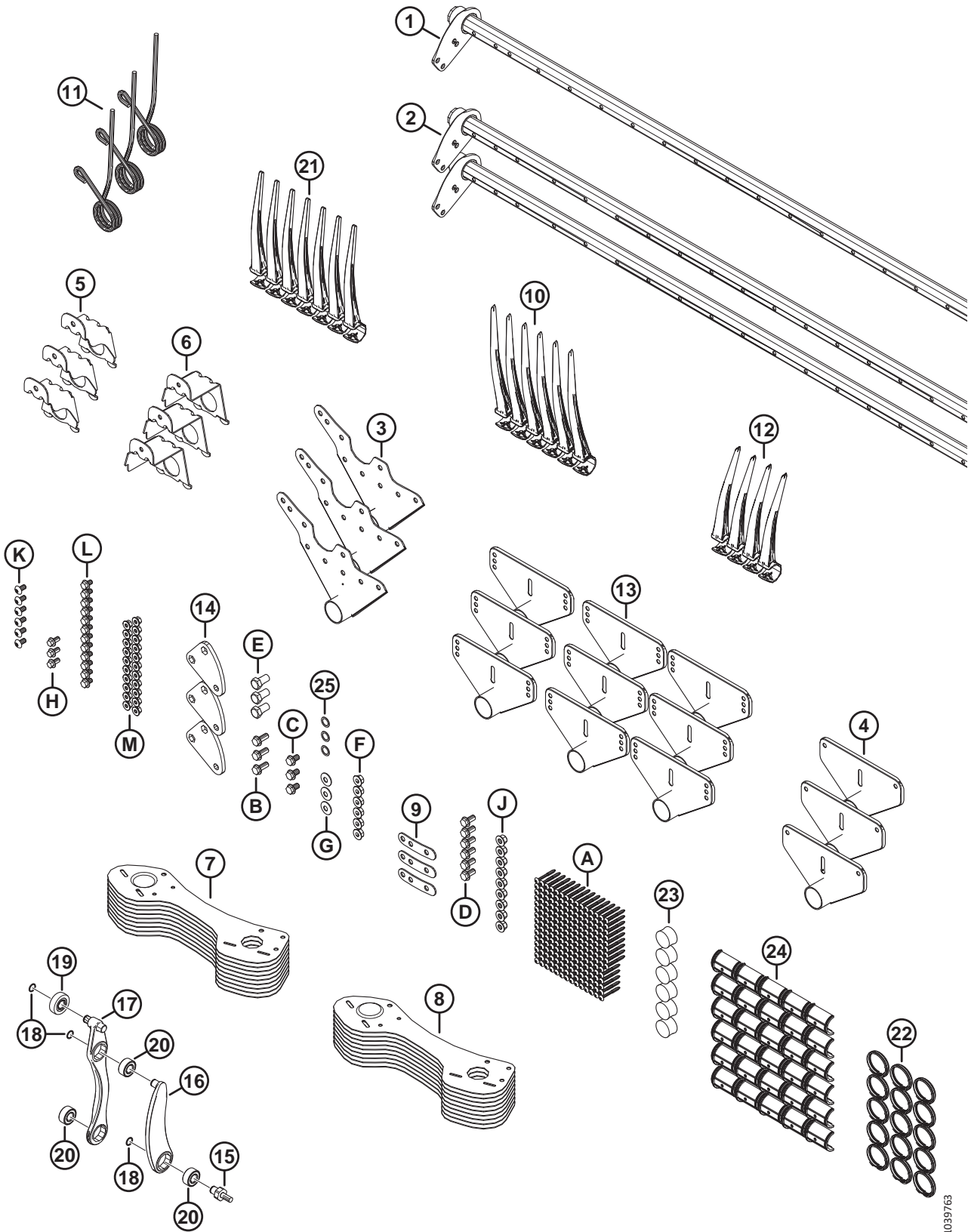


(OPTION) KIT DE PROGRAMMATION DE MODULES

Réf.	Numéro de pièce	Description	Qté	Numéro de série
	368385	KIT – PROGRAMMATION DE MODULES ⁴⁰⁷		
1	308943	FAISCEAU – ALIM. CABINE EXT. BOSCH/AUX.	1	
2	500557	FAISCEAU – DIAG., PROGRAMMATION	1	
3	500593	CÂBLE – PCAN À USB	1	

407. Comprend toutes les pièces de la liste et les instructions.

125 (Option) Kits de conversion de tube de doigts de rabatteur – Rabatteur simple, 6 tiges à 9 tiges



1039763

(OPTION) KITS DE CONVERSION DE TUBE DE DOIGTS DE RABATTEUR – RABATTEUR SIMPLE, 6 TIGES À 9 TIGES

Réf.	Numéro de pièce	Description	Qté	Numéro de série
	B7360	KIT – CONV. 20 PI RD 6B À 9B ⁴⁰⁸		
	B7361	KIT – CONV. RS 25 PI 6B À 9B ⁴⁰⁸	1	
1	311193	TUBE À DOIGTS – 20 PI RD LARGE ⁴⁰⁹	1	
	360199	TUBE À DOIGTS – 25 PI RD LARGE ⁴¹⁰	1	
2	311190	TUBE À DOIGTS – 20 PI RS ÉTROIT ⁴⁰⁹	2	
	360201	TUBE À DOIGTS – 25 PI RS ÉTROIT ⁴¹⁰	2	
3	335924	ASS. SOUDÉ BRAS – EXTRÉMITÉ DE CAME	3	
4	311347	ASS. SOUDÉ BRAS – EXTRÉMITÉ ARRIÈRE	3	
5	311964	SUPPORT – EXTRÉMITÉ DE CAME SOUDÉE	3	
6	311965	SUPPORT – EXTRÉMITÉ ARRIÈRE SOUDÉE	3	
7	311864	BLINDAGE – EXTÉRIEUR CG 9 MÂTS	9	
8	311863	BLINDAGE – EXTÉRIEUR CD 9 MÂTS	9	
9	311672	SANGLE	3	
10	311524	DOIGT – EN PLASTIQUE, CG, ANGULAIRE DE 52 MM (PAQUET DE 10)	6	
11	311325	DOIGT – EXTRÉMITÉ DE CAME EXTÉRIEURE	3	
12	311523	DOIGT – EN PLASTIQUE, CD, ANGULAIRE DE 52 MM (PAQUET DE 10)	4	
13	273523	ENS. SOUDÉ BRAS – MILIEU ⁴¹¹		
14	228319	BRAS – LEVIER, USINAGE	3	
15	340146	GOUJON	3	
16	311615	BRAS – ENSEMBLE ⁴¹²	3	
17	311617	BRAS – ENS. COMMANDE DES DOIGTS ⁴¹³	3	
18	273536	ANNEAU – RETENUE	9	
19	273524	ROULEMENT – GALET SUIVEUR	3	
20	273347	ROULEMENT	9	
21	174849	DOIGT – RENFORCÉ EN PLASTIQUE (PAQUET DE 10) ⁴¹⁴		
22	220941	COLLIER – BAGUE DE TUBE À DOIGTS – NERVURE CENTRALE (BOÎTE DE 5) ⁴¹⁵		
23	137980	BOUCHON – TUBE À DOIGTS	6	
24	220939	BAGUE DE TUBE À DOIGTS (BOÎTE DE 25) ⁴¹⁶		
25	137529	CALE – ROULEMENT DE LEVIER	3	
A	252687	VIS – PLASTITE DOUBLE HÉLICE 48°		

408. Kits disponibles chez Whole Goods uniquement.

409. Utilisé uniquement sur les plateformes D220.

410. Utilisé uniquement sur les plateformes D225.

411. Quantités : D220 = 6, D225 = 9.

412. Le bras comprend une bague de retenue (MD N° 273536) et un roulement (MD N° 273347).

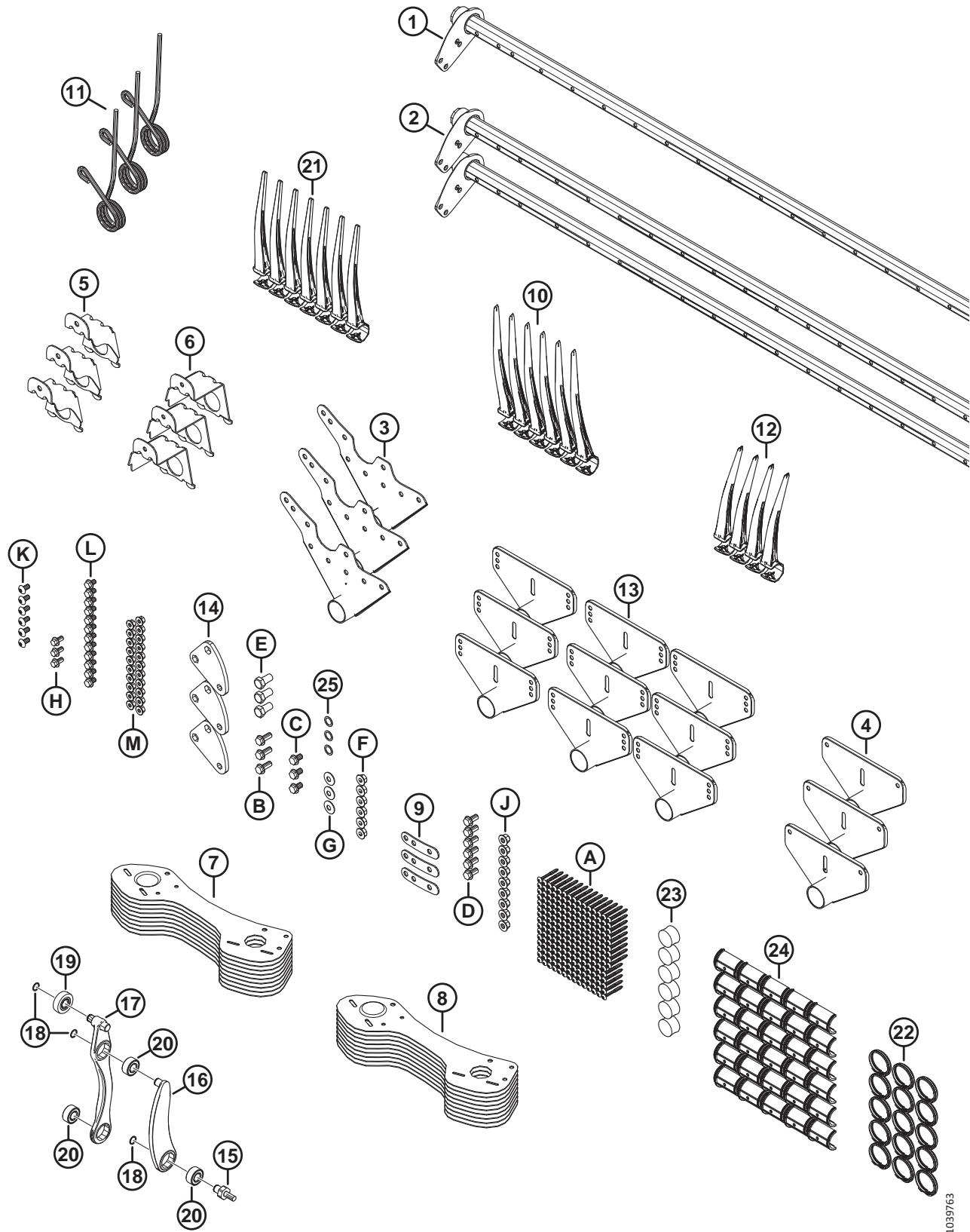
413. L'ensemble du bras de commande des doigts comprend deux bagues de retenue (MD N° 273536), un roulement de galet suiveur (MD N° 273524) et deux roulements (MD N° 273347).

414. Quantités : D220 = 161, D225 = 211.

415. Quantités : D220 = 12, D225 = 15.

416. Quantités : D220 = 24, D225 = 30.

(OPTION) KITS DE CONVERSION DE TUBE DE DOIGTS DE RABATEUR – RABATEUR SIMPLE, 6 TIGES À 9 TIGES

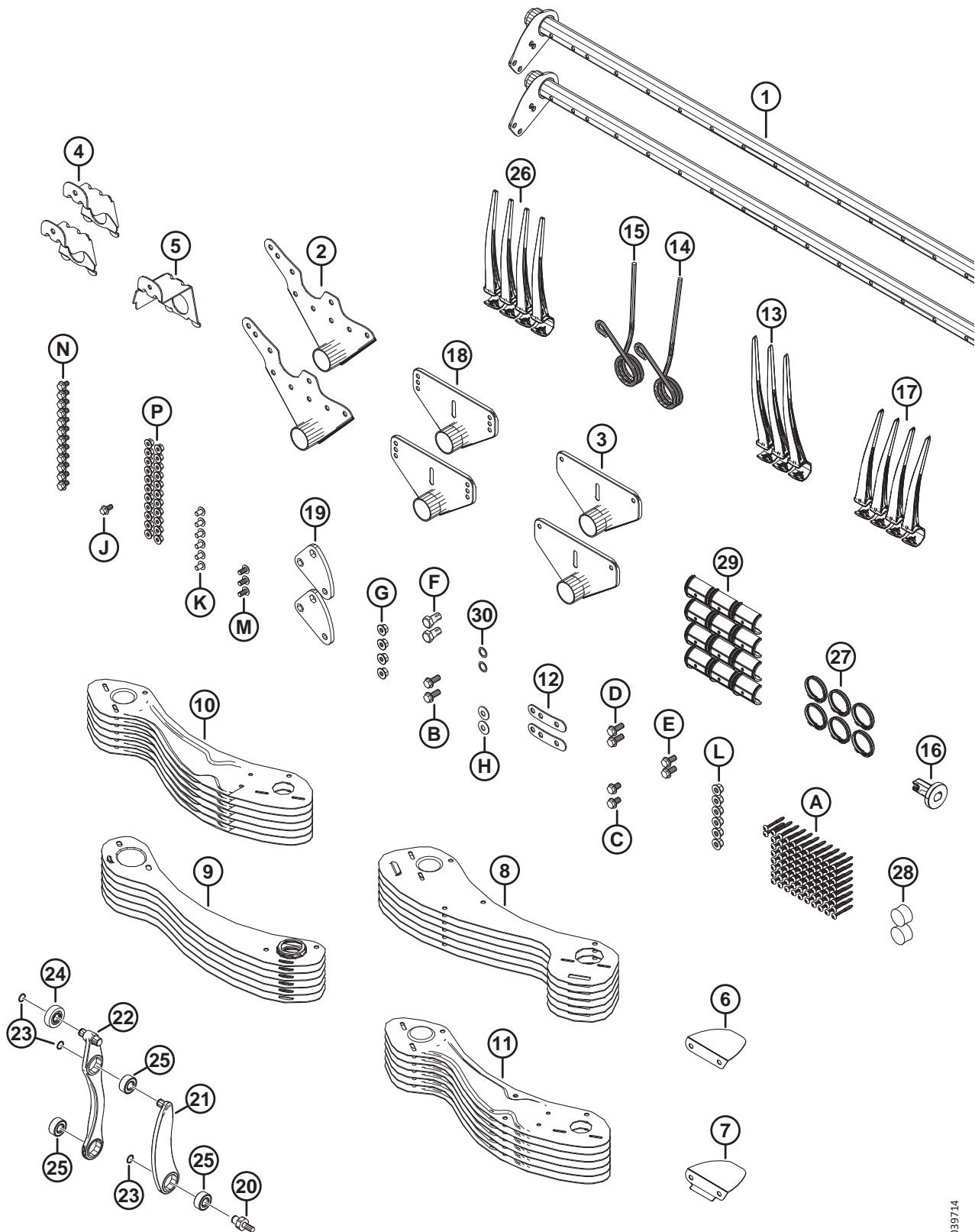


1039763

(OPTION) KITS DE CONVERSION DE TUBE DE DOIGTS DE RABATTEUR – RABATTEUR SIMPLE, 6 TIGES À 9 TIGES

Réf.	Numéro de pièce	Description	Qté	Numéro de série
B	320192	BOULON – TÊTE HEX. À COL. M12 X 1,75 X 30-SPCL-8,8-ZINC		
C	320187	BOULON – TÊTE HEX. À COL. M12 X 1,75 X 20-SPCL-8,8-ZINC		
D	320175	BOULON – TÊTE HEX. À COL. TFL M12 X 1,75 X 25-SPCL-8,8-ZINC		
E	228316	BOULON – TÊTE HEX. M16 X 1,5 X 30-SPCL-8,8-ZINC		
F	184697	ÉCROU – HEX. CRT À COL. M12 X 1,75-8-AA1J		
G	184597	RONDELLE – ÉLASTIQUE CONIQUE M12-ZINC		
H	152655	BOULON – TÊTE HEX. À COL. M10 X 1,5 X 20-8,8-AA1J		
J	136431	ÉCROU – HEX. À COL. BLOCAGE CTR M12 X 1,75-10		
K	136395	VIS – ASSEMBLAGE EN TREILLIS TÊTE TORX M10 X 1,5 X 20 X SPCL-8,8-A3L		
L	136151	BOULON – TÊTE HEX. À COL. TFL M10 X 1,5 X 16-8,8-AA1J		
M	135799	ÉCROU – HEX. À COL. BLOCAGE CTR M10 X 1,5-10		

126 (Option) Kits de conversion de tube de doigts de rabatteur – Rabatteur double, 5 tiges à 6 tiges



1039714

(OPTION) KITS DE CONVERSION DE TUBE DE DOIGTS DE RABATTEUR – RABATTEUR DOUBLE, 5 TIGES À 6 TIGES

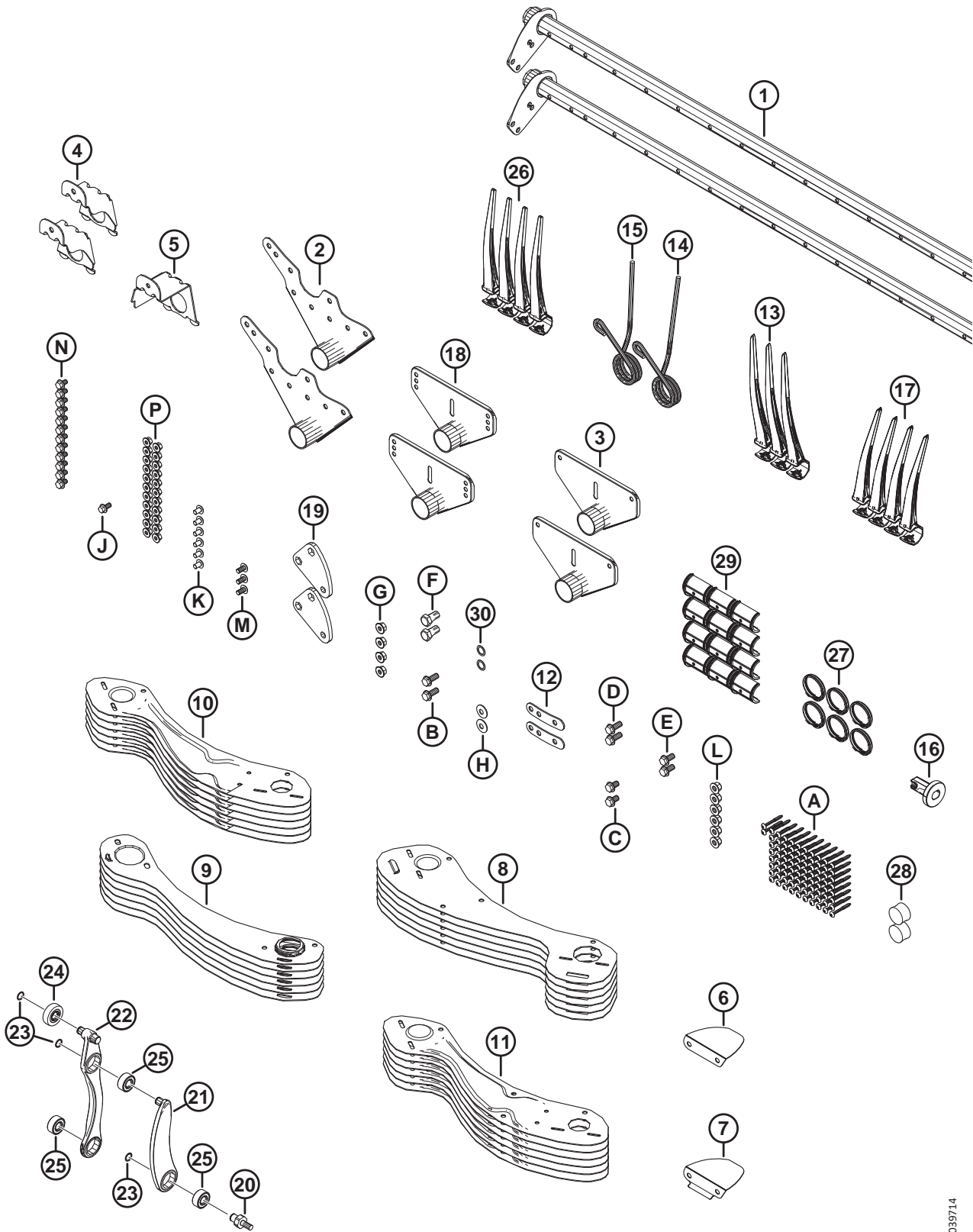
Réf.	Numéro de pièce	Description	Qté	Numéro de série
	B7359	KIT – CONV. RD 41 PI 5B À 6B ⁴¹⁷		
1	311306	TUBE À DOIGTS – 41 PI RD LARGE	2	
2	335924	ASS. SOUDÉ BRAS – EXTRÉMITÉ DE CAME	2	
3	311347	ASS. SOUDÉ BRAS – EXTRÉMITÉ ARRIÈRE	2	
4	311964	SUPPORT – EXTRÉMITÉ DE CAME SOUDÉE	2	
5	311965	SUPPORT – EXTRÉMITÉ ARRIÈRE SOUDÉE	1	
6	311906	DÉFLECTEUR – CAME INTÉRIEURE	1	
7	311729	DÉFLECTEUR – CAME EXTÉRIEURE	1	
8	273813	BLINDAGE – EMBOUT CAME RABATTEUR 6 MÂTS CG	6	
9	311822	BLINDAGE – EXTRÉMITÉ ARRIÈRE, RABATTEUR 6 MÂTS CD	6	
10	311753	BLINDAGE – EXTÉRIEUR CG 6 MÂTS	6	
11	311752	BLINDAGE – EXTÉRIEUR CD 6 MÂTS	6	
12	311672	SANGLE	2	
13	311524	DOIGT – EN PLASTIQUE, CG, ANGULAIRE DE 52 MM (PAQUET DE 10)	2	
14	311327	DOIGT – EXTRÉMITÉ DE CAME PLIÉE	1	
15	311325	DOIGT – EXTRÉMITÉ DE CAME EXTÉRIEURE	1	
16	273968	BAGUE – CAPOT	1	
17	311523	DOIGT – EN PLASTIQUE, CD, ANGULAIRE DE 52 MM (PAQUET DE 10)	4	
18	273523	ENS. SOUDÉ BRAS – MILIEU	4	
19	228319	BRAS – LEVIER, USINAGE	2	
20	340146	GOUJON	2	
21	311615	BRAS – ENSEMBLE ⁴¹⁸	2	
22	311617	BRAS – ENS. COMMANDE DES DOIGTS ⁴¹⁹	2	
23	273536	ANNEAU – DE RETENUE	6	
24	273524	ROULEMENT – GALET SUIVEUR	2	
25	273347	ROULEMENT	6	
26	174849	PEIGNE – RENFORCÉ EN PLASTIQUE (PAQUET DE 10)	106	
27	220941	COLLIER – BAGUE DE TUBE À DOIGTS, NERVURE CENTRALE (BOÎTE DE 5)	8	
28	137980	BOUCHON – TUBE À DOIGTS	3	
29	220939	BAGUE DE TUBE À DOIGTS (BOÎTE DE 25)	16	
30	137529	CALE – ROULEMENT DE LEVIER	2	
A	252687	VIS – PLASTITE DOUBLE HÉLICE 48°		
B	320192	BOULON – TÊTE HEX. À COL. M12 X 1,75 X 30-SPCL-8,8-ZINC		
C	320187	BOULON – TÊTE HEX. À COL. M12 X 1,75 X 20-SPCL-8,8-ZINC		
D	320180	BOULON – TÊTE HEX. À COL. M12 X 1,75 X 30-SPCL-8,8-ZINC		

417. Kits disponibles chez Whole Goods uniquement.

418. Le bras comprend une bague de retenue (MD N° 273536) et un roulement (MD N° 273347).

419. L'ensemble du bras de commande des doigts comprend deux bagues de retenue (MD N° 273536), un roulement de galet suiveur (MD N° 273524) et deux roulements (MD N° 273347).

(OPTION) KITS DE CONVERSION DE TUBE DE DOIGTS DE RABATEUR – RABATEUR DOUBLE, 5 TIGES À 6 TIGES

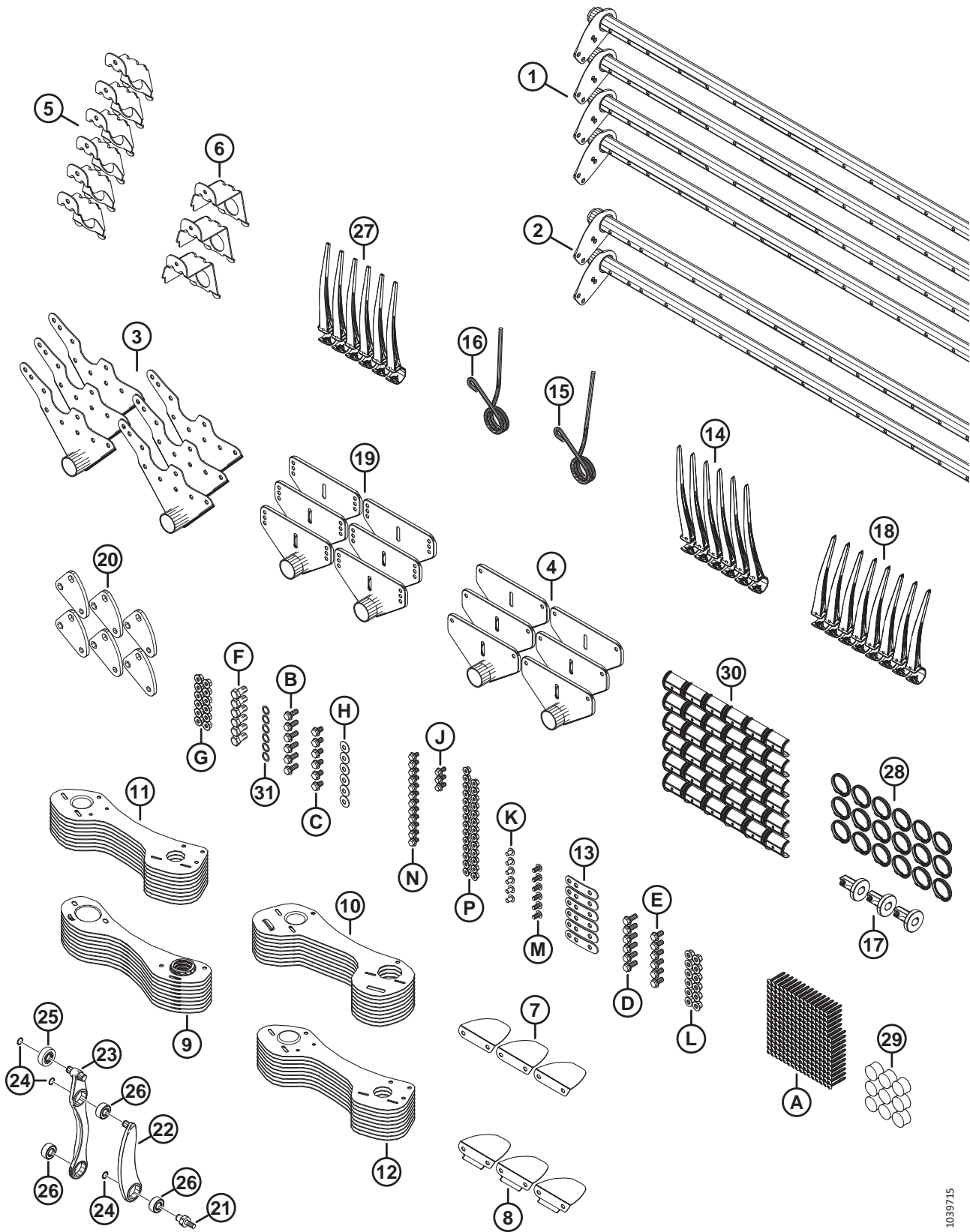


1039714

(OPTION) KITS DE CONVERSION DE TUBE DE DOIGTS DE RABATTEUR – RABATTEUR DOUBLE, 5 TIGES À 6 TIGES

Réf.	Numéro de pièce	Description	Qté	Numéro de série
E	320175	BOULON – TÊTE HEX. À COL. PFL M12 X 1,75 X 25-SPCL-8,8-ZINC		
F	228316	BOULON – TÊTE HEX. M16 X 1,5 X 30-SPCL-8,8-ZINC		
G	184697	ÉCROU – HEX. CRT À COL. M12 X 1,75-8-AA1J		
H	184597	RONDELLE – ÉLASTIQUE CONIQUE M12-ZINC		
J	152655	BOULON – TÊTE HEX. À COL. M10 X 1,5 X 20-8,8-AA1J		
K	136640	VIS – ASSEMBLAGE EN TREILLIS TÊTE TORX M10 X 1,5 X 16 X SPCL-8,8-AA1J		
L	136431	ÉCROU – HEX. À COL. BLOCAGE CTR M12 X 1,75-10		
M	136395	VIS – ASSEMBLAGE EN TREILLIS TÊTE TORX M10 X 1,5 X 20 X SPCL-8,8-A3L		
N	136151	BOULON – TÊTE HEX. À COL. PFL M10 X 1,5 X 16-8,8-AA1J		
P	135799	ÉCROU – HEX. À COL. VERROU CTR M10 X 1,5-10		

127 (Option) Kits de conversion de tube de doigts de rabatteur – Rabatteur double, 6 tiges à 9 tiges



1039715

(OPTION) KITS DE CONVERSION DE TUBE DE DOIGTS DE RABATTEUR – RABATTEUR DOUBLE, 6 TIGES À 9 TIGES

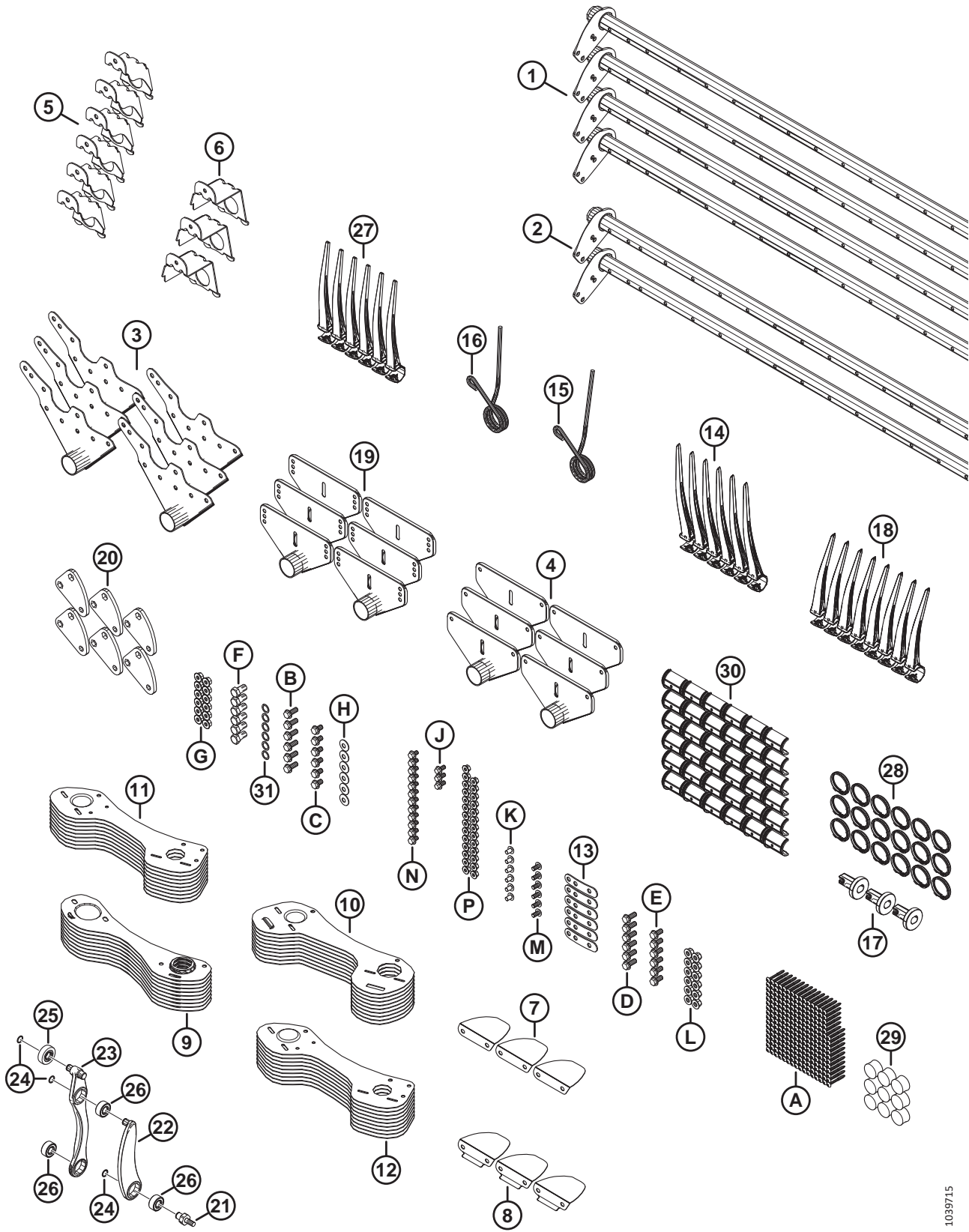
Réf.	Numéro de pièce	Description	Qté	Numéro de série
	B7362	KIT – CONV. RD 30 PI 6B À 9B ⁴²⁰		
1	311368	TUBE À DOIGTS – 30 PI RD ÉTROIT	4	
2	311365	TUBE À DOIGTS – 30 PI RD LARGE	2	
3	335924	ASS. SOUDÉ BRAS – EXTRÉMITÉ DE CAME	6	
4	311347	ASS. SOUDÉ BRAS – EXTRÉMITÉ ARRIÈRE	6	
5	311964	SUPPORT – EXTRÉMITÉ DE CAME SOUDÉE	6	
6	311965	SUPPORT – EXTRÉMITÉ ARRIÈRE SOUDÉE	3	
7	311906	DÉFLECTEUR – CAME INTÉRIEURE	3	
8	311729	DÉFLECTEUR – CAME EXTÉRIEURE	3	
9	311870	BLINDAGE – EXTRÉMITÉ ARRIÈRE, RABATTEUR 9 MÂTS CD	9	
10	311868	BLINDAGE – EXTRÉMITÉ CAME RABATTEUR 9 MÂTS CG	9	
11	311864	BLINDAGE – EXTÉRIEUR CG 9 MÂTS	9	
12	311863	BLINDAGE – EXTÉRIEUR CD 9 MÂTS	9	
13	311672	SANGLE	6	
14	360540	DOIGT – EN PLASTIQUE, CG, ANGULAIRE DE 45 MM (PAQUET DE 10)	6	
15	311327	DOIGT – EXTRÉMITÉ DE CAME PLIÉE	3	
16	311325	DOIGT – EXTRÉMITÉ DE CAME EXTÉRIEURE	3	
17	273968	BAGUE – CAPOT	3	
18	311523	DOIGT – EN PLASTIQUE, CD, ANGULAIRE DE 52 MM (PAQUET DE 10)	8	
19	273523	ENS. SOUDÉ BRAS – MILIEU	6	
20	228319	BRAS – LEVIER, USINAGE	6	
21	340146	GOUJON	6	
22	311615	BRAS – ENSEMBLE ⁴²¹	6	
23	311617	BRAS – ENS. COMMANDE DES DOIGTS ⁴²²	6	
24	273536	ANNEAU – DE RETENUE	18	
25	273524	ROULEMENT – GALET SUIVEUR	6	
26	273347	ROULEMENT	18	
27	174849	PEIGNE – RENFORCÉ EN PLASTIQUE (PAQUET DE 10)	237	
28	220941	COLLIER – BAGUE DE TUBE À DOIGTS, NERVURE CENTRALE (BOÎTE DE 5)	18	
29	137980	BOUCHON – TUBE À DOIGTS	9	
30	220939	BAGUE DE TUBE À DOIGTS (BOÎTE DE 25)	36	
31	137529	CALE – ROULEMENT DE LEVIER	6	
A	252687	VIS – PLASTITE DOUBLE HÉLICE 48°		
B	320192	BOULON – TÊTE HEX. À COL. M12 X 1,75 X 30-SPCL-8,8-ZINC		
C	320187	BOULON – TÊTE HEX. À COL. M12 X 1,75 X 20-SPCL-8,8-ZINC		

420. Kits disponibles chez Whole Goods uniquement.

421. Le bras comprend une bague de retenue (MD N° 273536) et un roulement (MD N° 273347).

422. L'ensemble du bras de commande des doigts comprend deux bagues de retenue (MD N° 273536), un roulement de galet suiveur (MD N° 273524) et deux roulements MD N° 273347).

(OPTION) KITS DE CONVERSION DE TUBE DE DOIGTS DE RABTEUR – RABTEUR DOUBLE, 6 TIGES À 9 TIGES

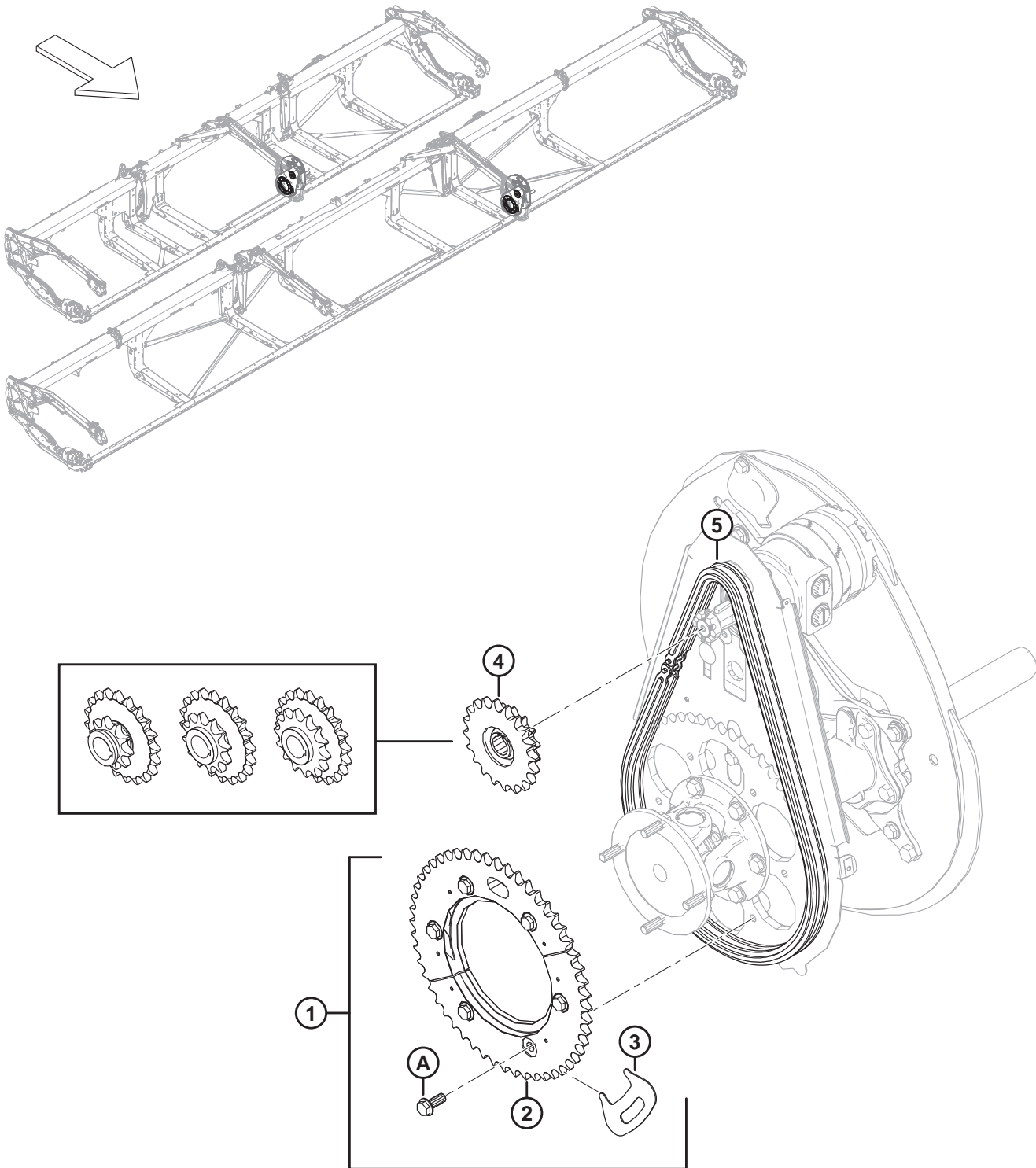


1039715

(OPTION) KITS DE CONVERSION DE TUBE DE DOIGTS DE RABATTEUR – RABATTEUR DOUBLE, 6 TIGES À 9 TIGES

Réf.	Numéro de pièce	Description	Qté	Numéro de série
D	320180	BOULON – TÊTE HEX. À COL. M12 X 1,75 X 30-SPCL-8,8-ZINC		
E	320175	BOULON – TÊTE HEX. À COL. PFL M12 X 1,75 X 25-SPCL-8,8-ZINC		
F	228316	BOULON – TÊTE HEX. M16 X 1,5 X 30-SPCL-8,8-ZINC		
G	184697	ÉCROU – HEX. CRT À COL. M12 X 1,75-8-AA1J		
H	184597	RONDELLE – ÉLASTIQUE CONIQUE M12-ZINC		
J	152655	BOULON – TÊTE HEX. À COL. M10 X 1,5 X 20-8,8-AA1J		
K	136640	VIS – ASSEMBLAGE EN TREILLIS TÊTE TORX M10 X 1,5 X 16 X SPCL-8,8-AA1J		
L	136431	ÉCROU – HEX. À COL. BLOCAGE CTR M12 X 1,75-10		
M	136395	VIS – ASSEMBLAGE EN TREILLIS TÊTE TORX M10 X 1,5 X 20 X SPCL-8,8-A3L		
N	136151	BOULON – TÊTE HEX. À COL. PFL M10 X 1,5 X 16-8,8-AA1J		
P	135799	ÉCROU – HEX. À COL. VERROU CTR M10 X 1,5-10		

128 (Option) Rabatteur – Deux vitesses



(OPTION) RABATTEUR – DEUX VITESSES

Réf.	Numéro de pièce	Description	Qté	Numéro de série
1	311882	KIT – 2 VITESSES ⁴²³	1	
2	273689	PIGNON – USINÉ 52 DENTS	1	
3	273594	OUTIL – PIGNON	1	
4	273453	PIGNON – DOUBLE 14-20 (ANDAINEUSE) ⁴²⁴	1	
5	273907	CHAÎNE – RC 60 SANS FIN 76 MAILLONS ⁴²⁵	OPT	
	273963	CHAÎNE – RC AVEC CONNECTEUR 76 MAILLONS ⁴²⁶	OPT	
A	320192	BOULON – TÊTE HEX. À COL. M12 X 1,75 X 30-SPCL-8,8-AA1J		

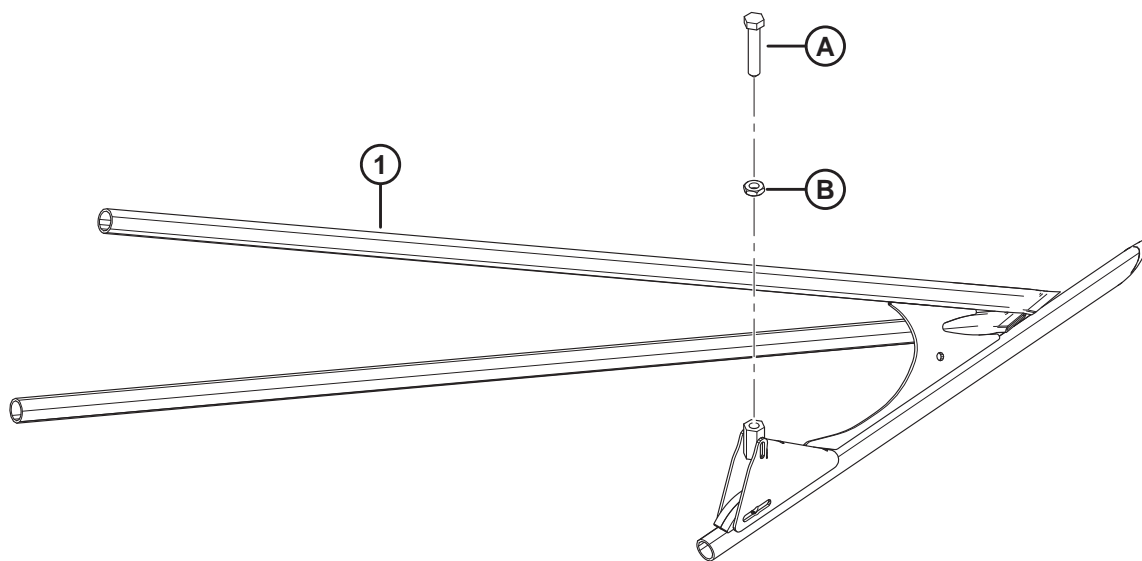
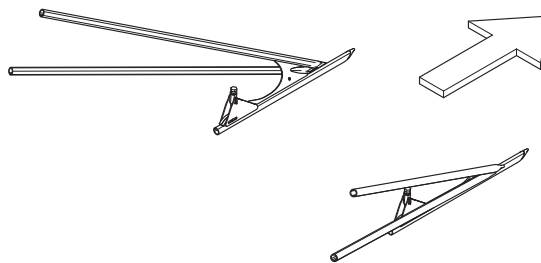
423. Le kit comprend le pignon usiné 52 - dents (MD N° 273689), l'outil à pignon (MD N° 273594), six boulons (MD N° 320180) et les instructions.

424. Andaineuse, pression du circuit d'entraînement du rabatteur de 3000 psi.

425. La chaîne n'est **PAS** comprise dans le kit (MD N° 311882). Il est recommandé d'utiliser une chaîne neuve en cas d'installation du kit sur une unité ayant servi et si la plateforme n'est pas neuve. Une chaîne usée affectera l'ajustement des moitiés de pignon entre elles.

426. La chaîne n'est **PAS** comprise dans le kit (MD N° 311882). Il est recommandé d'utiliser une chaîne neuve en cas d'installation du kit sur une unité ayant servi et si la plateforme n'est pas neuve. Une chaîne usée affectera l'ajustement des moitiés de pignon entre elles.

129 (Option) Tiges de diviseurs à riz

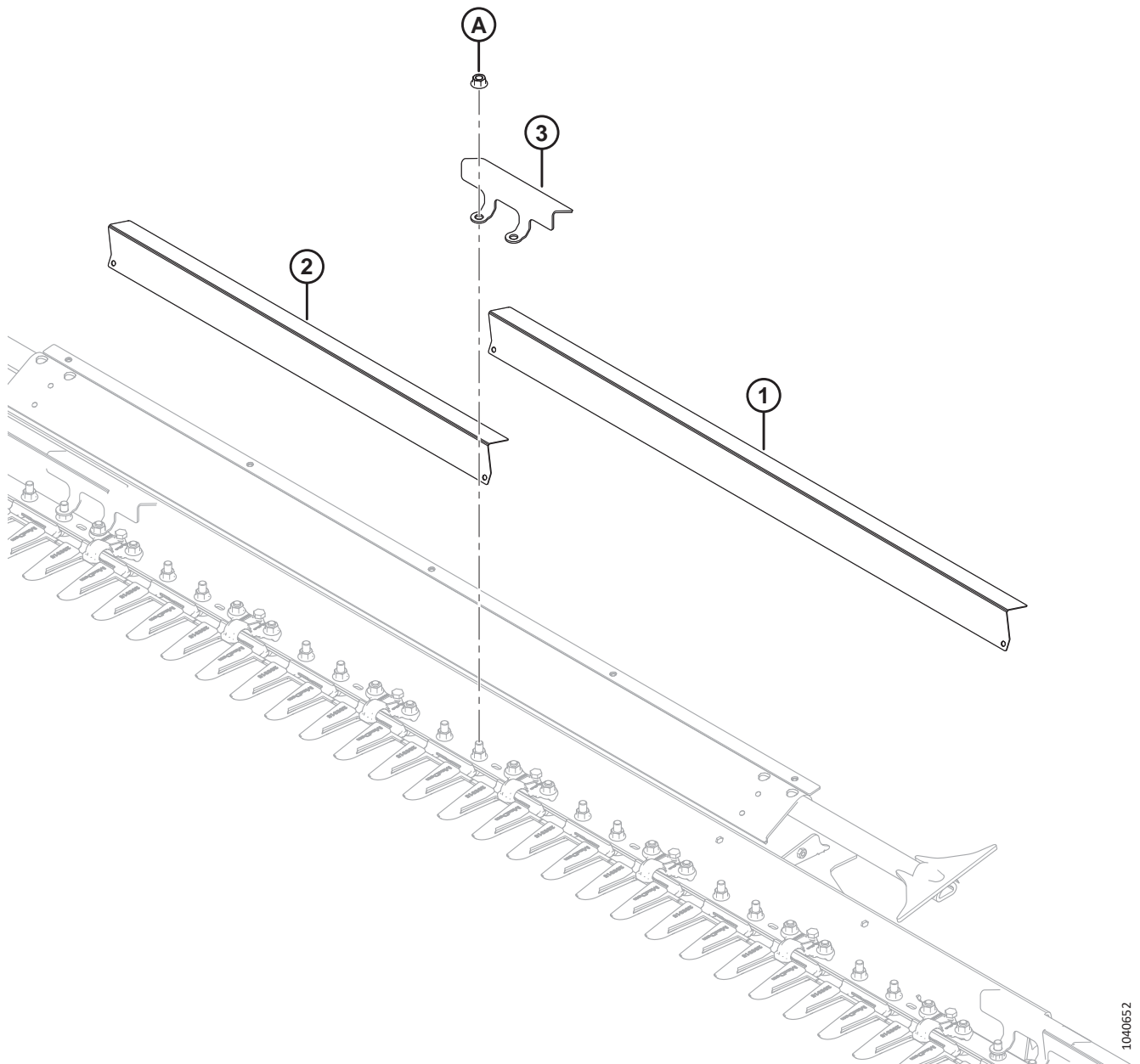
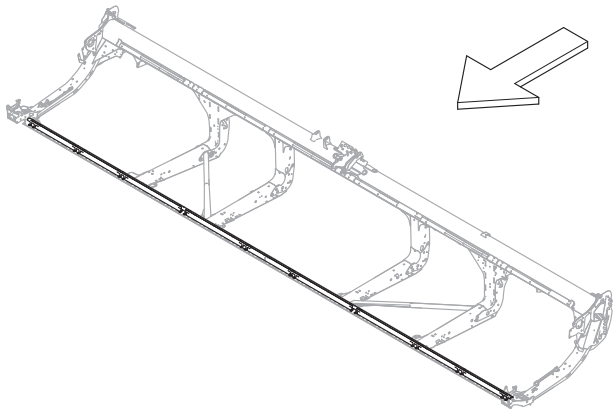


(OPTION) TIGES DE DIVISEURS À RIZ

Réf.	Numéro de pièce	Description	Qté	Numéro de série
	B7238	TIGES DE DIVISEUR À RIZ ⁴²⁷		
1	340095	DIVISEUR À RIZ – TUBE CG – ASS. SOUDÉ	1	
	340096	DIVISEUR À RIZ – TUBE CD – ASS. SOUDÉ	1	
A	232762	VIS DE RÉGLAGE – USINÉE		
B	184696	ÉCROU – HEX. FIN M12 X 1,75-05-AA1J		

427. Kits disponibles chez Whole Goods uniquement.

130 (Option) Kit de pare-pierres

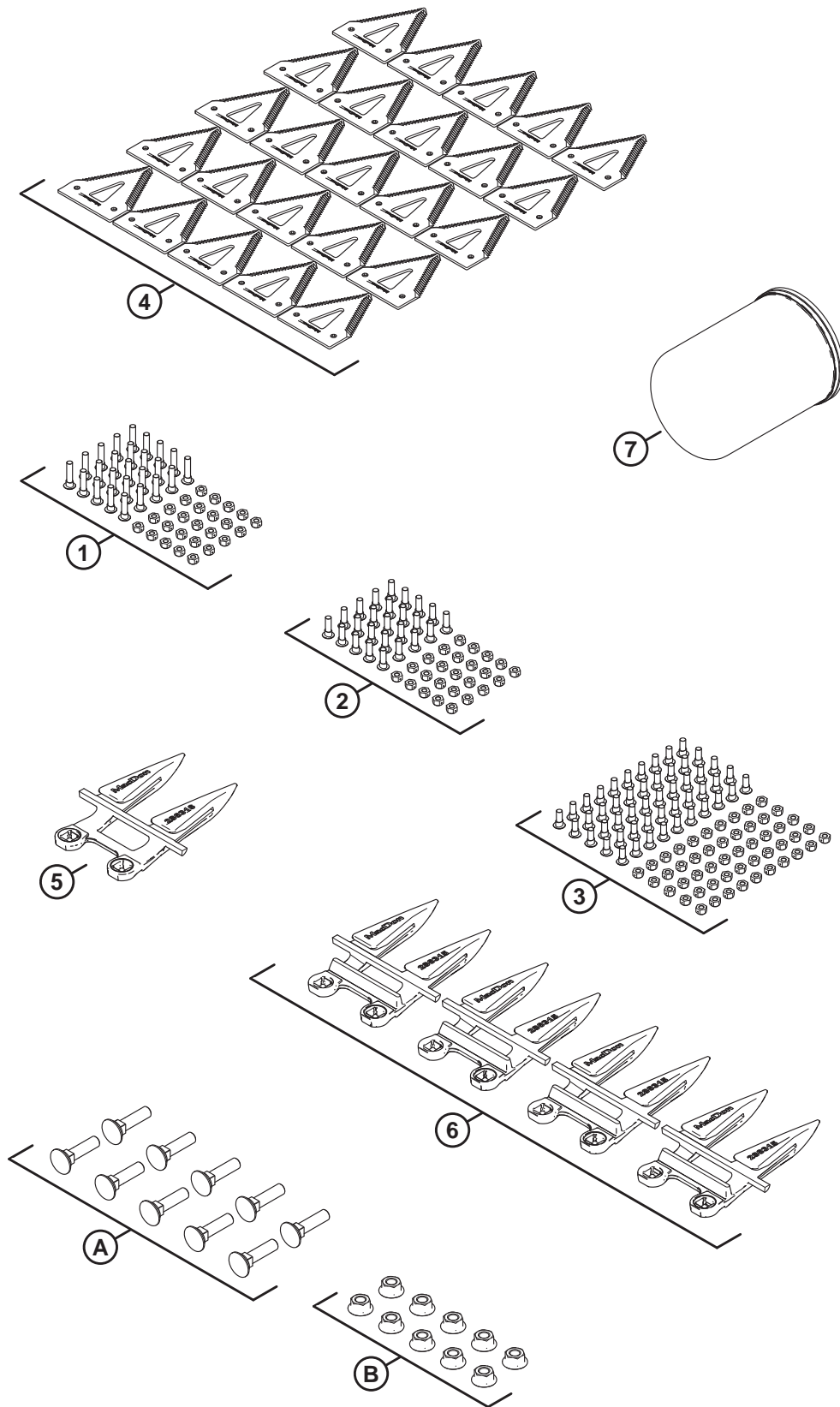


(OPTION) KIT DE PARE-PIERRES

Réf.	Numéro de pièce	Description	Qté	Numéro de série
	B7122	KIT – PARE-PIERRES, D225, D230, D235 ET D241 ⁴²⁸		
1	233800	DÉFLECTEUR – PARE-PIERRES LONG	4	
2	233799	DÉFLECTEUR – PARE-PIERRES COURT	9	
3	233635	COLLIER DE FIXATION – PARE-PIERRES	14	
A	136036	ÉCROU – HEX. À COL. LISSE M12 X 1,75-8-AA1J		

428. Kits disponibles chez Whole Goods uniquement.

131 (Option) Kit d'entretien – Doigts pointus, couteaux grossiers



(OPTION) KIT D'ENTRETIEN – DOIGTS POINTUS, COUTEAUX GROSSIERS

NOTE:

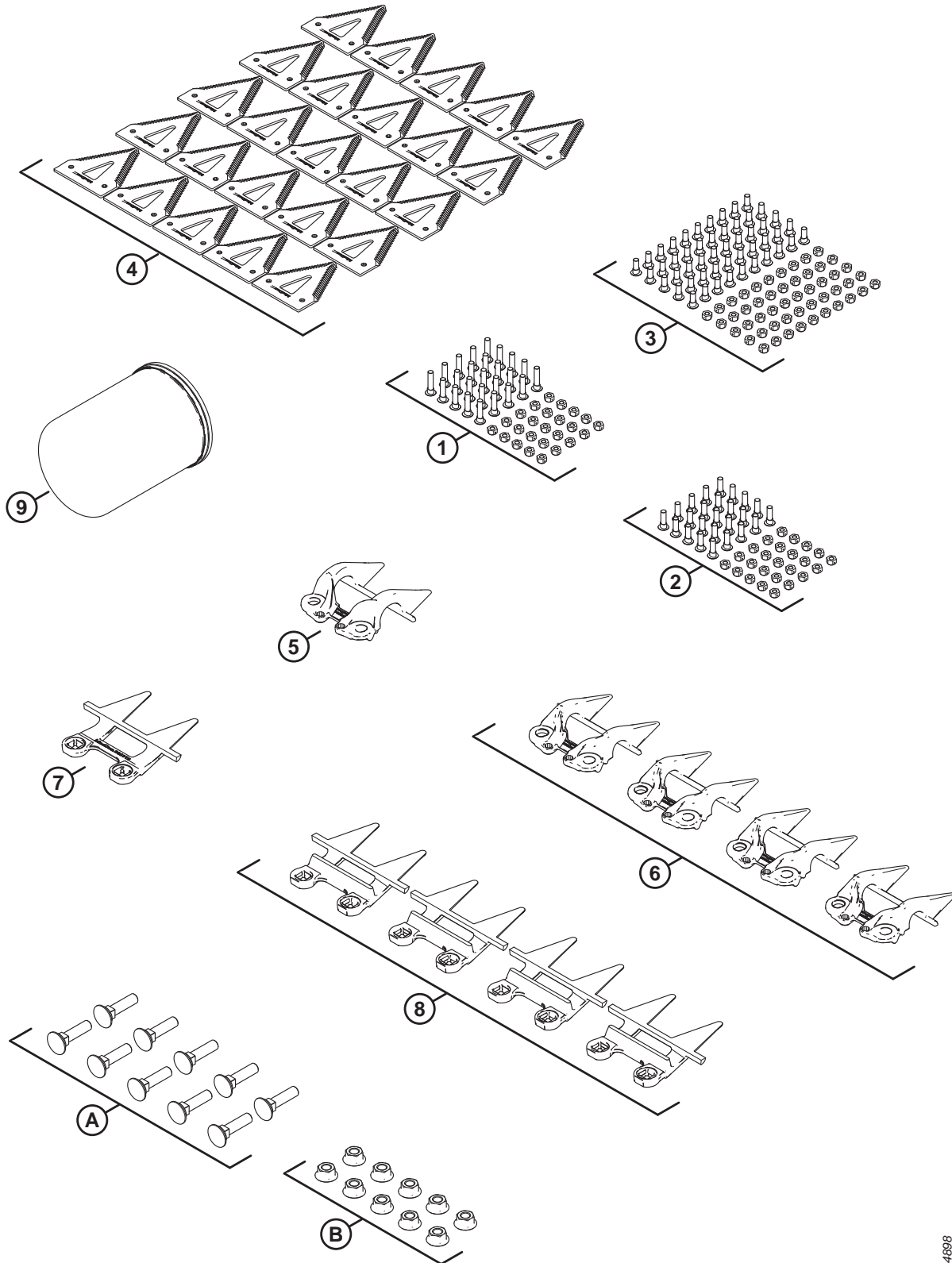
Ce kit n'est pas disponible à la vente en Amérique du Nord.

Réf.	Numéro de pièce	Description	Qté	Numéro de série
	B7155	KIT – ENTRETIEN, POINTU, GROSSIER ⁴²⁹		
	311789	KIT – D2 SERVICE PTD CRS ⁴³⁰		
1	286477	KIT – VIS M6 X 29 AVEC PAQUET DE 25 ÉCROUS	1	
2	286476	KIT – VIS M6 X 22 AVEC PAQUET DE 25 ÉCROUS	1	
3	286475	KIT – VIS M6 X 18 AVEC PAQUET DE 50 ÉCROUS	1	
4	286461	SECTION – CLEARCUT GROSSIÈRE PAQUET DE 25	1	
5	286316	DOIGT DE LAMIER – EXTRÉMITÉ POINTUE	1	
6	286315	DOIGT DE LAMIER – POINTU	4	
7	320360	FILTRE – HYD. AVEC 2 X JOINTS	1	
A	226295	BOULON – TRCC SPCL M12 X 47-8,8		
B	136036	ÉCROU – HEX. À COL. LISSE M12 X 1,75-8-AA1J		

429. Kits disponibles chez Whole Goods uniquement.

430. Le kit comprend toutes les pièces référencées.

132 (Option) Kit d'entretien – Doigts PlugFree^{MC}, couteaux grossiers



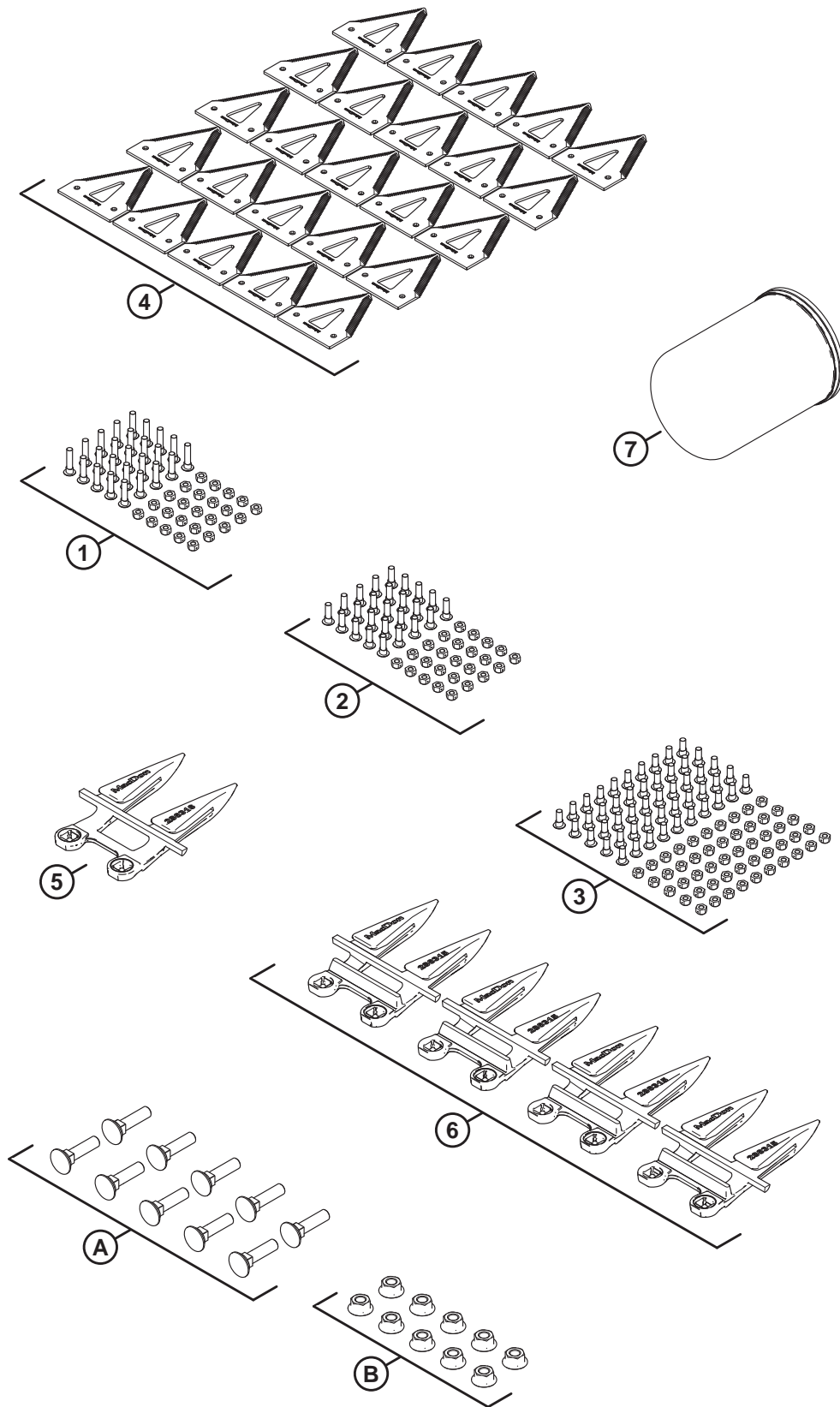
(OPTION) KIT D'ENTRETIEN – DOIGTS PLUGFREE^{MC}, COUTEAUX GROSSIERS

Réf.	Numéro de pièce	Description	Qté	Numéro de série
	B7156	KIT – ENTRETIEN, PLUGFREE, GROSSIER ⁴³¹		
	311790	KIT – D2 SERVICE PF CRS ⁴³²		
1	286477	KIT – VIS M6 X 29 AVEC PAQUET DE 25 ÉCROUS	1	
2	286476	KIT – VIS M6 X 22 AVEC PAQUET DE 25 ÉCROUS	1	
3	286475	KIT – VIS M6 X 18 AVEC PAQUET DE 50 ÉCROUS	1	
4	286461	SECTION – CLEARCUT GROSSIÈRE PAQUET DE 25	1	
5	286331	RABATTEUR – EXTRÉMITÉ PLUGFREE	1	
6	286330	RABATTEUR – PLUGFREE	4	
7	286319	DOIGT DE LAMIER – EXTRÉMITÉ PLUGFREE	1	
8	286318	DOIGT DE LAMIER – PLUGFREE	4	
9	320360	FILTRE – HYD. AVEC 2 X JOINTS	1	
A	226295	BOULON – TRCC SPCL M12 X 47-8,8		
B	136036	ÉCROU – HEX. À COL. LISSE M12 X 1,75-8-AA1J		

431. Kits disponibles chez Whole Goods uniquement.

432. Le kit comprend toutes les pièces référencées.

133 (Option) Kit d'entretien – Doigts pointus, couteaux fins



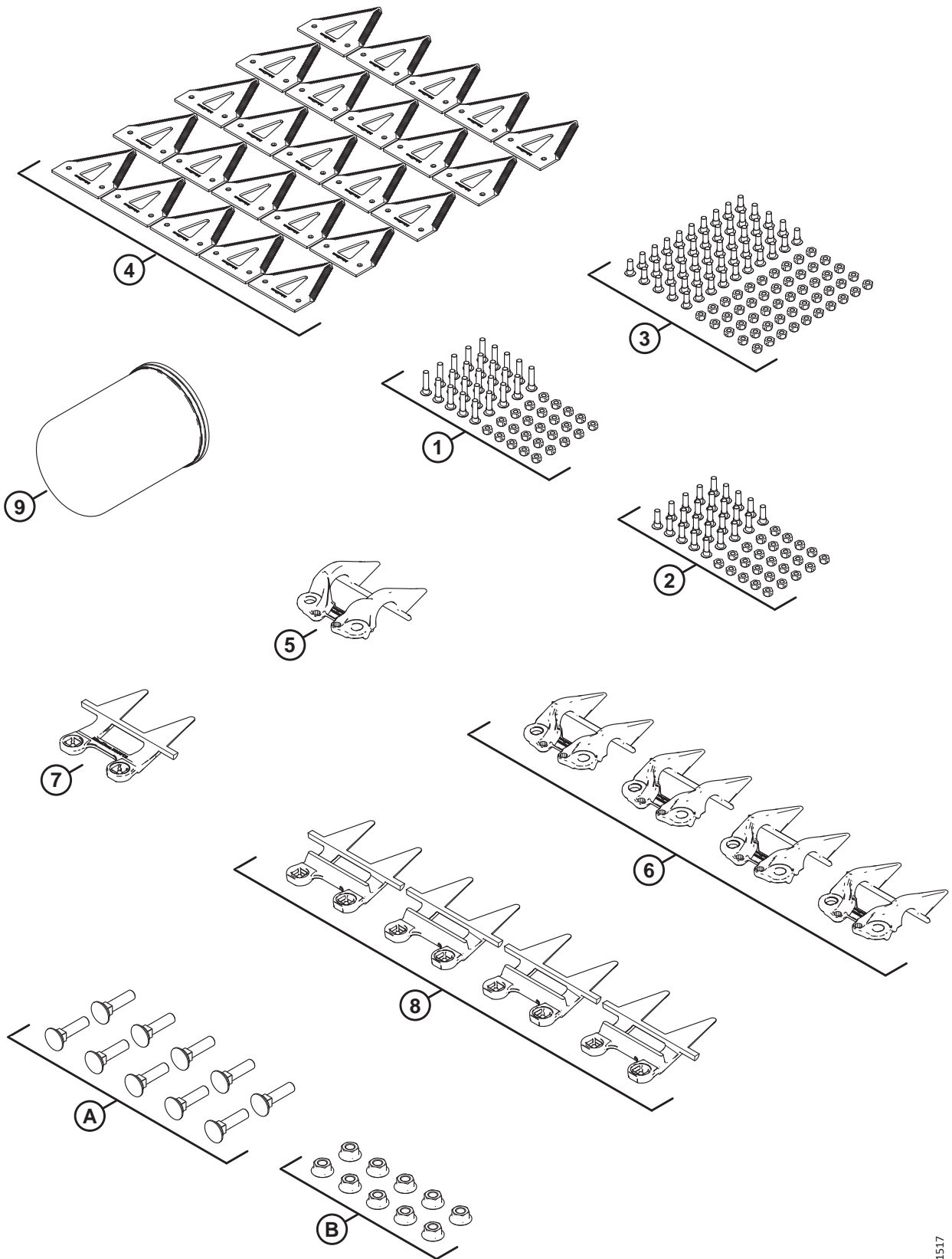
(OPTION) KIT D'ENTRETIEN – DOIGTS POINTUS, COUTEAUX FINS

Réf.	Numéro de pièce	Description	Qté	Numéro de série
	B7157	KIT – ENTRETIEN, POINTU, FIN ⁴³³		
	311791	KIT – D2 ENTRETIEN PTU. FIN ⁴³⁴		
1	286477	KIT – VIS M6 X 29 AVEC PAQUET DE 25 ÉCROUS	1	
2	286476	KIT – VIS M6 X 22 AVEC PAQUET DE 25 ÉCROUS	1	
3	286475	KIT – VIS M6 X 18 AVEC PAQUET DE 50 ÉCROUS	1	
4	286462	SECTION – CLEARCUT FIN PAQUET DE 25	1	
5	286316	DOIGT DE LAMIER – EXTRÉMITÉ POINTUE	1	
6	286315	DOIGT DE LAMIER – POINTU	4	
7	320360	FILTRE – HYD. AVEC 2 X JOINTS	1	
A	226295	BOULON – TRCC SPCL M12 X 47-8,8		
B	136036	ÉCROU – HEX. À COL. LISSE M12 X 1,75-8-AA1J		

433. Kits disponibles chez Whole Goods uniquement.

434. Le kit comprend toutes les pièces référencées.

134 (Option) Kit d'entretien – Doigts PlugFree^{MC} couteaux fins



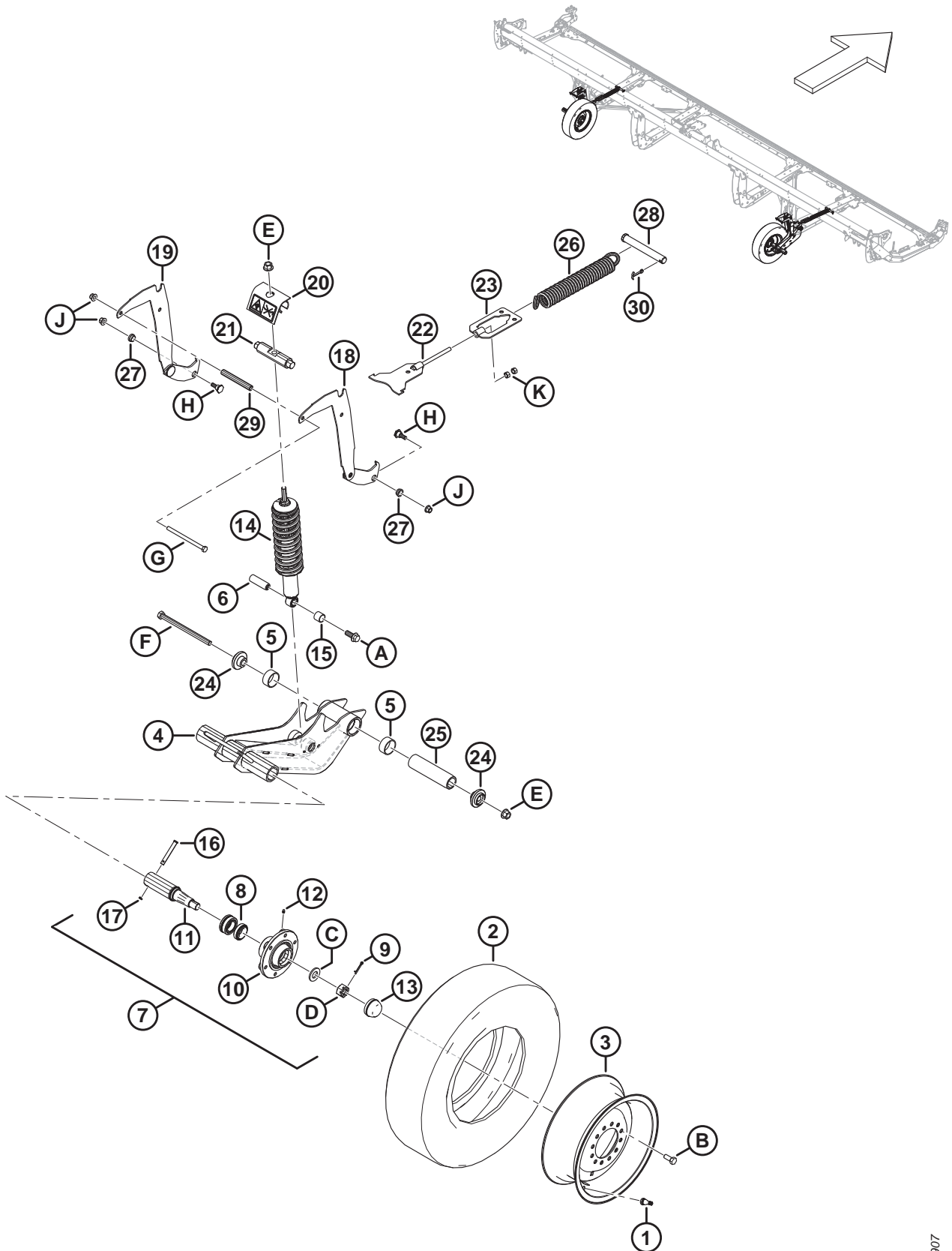
(OPTION) KIT D'ENTRETIEN – DOIGTS PLUGFREE^{MC} COUTEAUX FINS

Réf.	Numéro de pièce	Description	Qté	Numéro de série
	B7158	KIT – ENTRETIEN, PLUGFREE, FINS ⁴³⁵		
	311792	KIT – D2 ENTRETIEN KIT PF FIN ⁴³⁶		
1	286477	KIT – VIS M6 X 29 AVEC PAQUET DE 25 ÉCROUS	1	
2	286476	KIT – VIS M6 X 22 AVEC PAQUET DE 25 ÉCROUS	1	
3	286475	KIT – VIS M6 X 18 AVEC PAQUET DE 50 ÉCROUS	1	
4	286462	SECTION – CLEARCUT FIN PAQUET DE 25	1	
5	286331	RABATTEUR – EXTRÉMITÉ PLUGFREE	1	
6	286330	RABATTEUR – PLUGFREE	4	
7	286319	DOIGT DE LAMIER – EXTRÉMITÉ PLUGFREE	1	
8	286318	DOIGT DE LAMIER – PLUGFREE	4	
9	320360	FILTRE – HYD. AVEC 2 X JOINTS	1	
A	226295	BOULON – TRCC SPCL M12 X 47-8,8		
B	136036	ÉCROU – HEX. À COL. LISSE M12 X 1,75-8-AA1J		

435. Kits disponibles chez Whole Goods uniquement.

436. Le kit comprend toutes les pièces référencées.

135 (Option) Roues stabilisatrices



(OPTION) ROUES STABILISATRICES

NOTE:

Le kit de roue stabilisatrice (MD N° C2171) est compatible avec les plateformes D230, D235 et D241 uniquement.

Réf.	Numéro de pièce	Description	Qté	Numéro de série
	C2171	ROUES STABILISATRICES – KIT ⁴³⁷		
	B7398	KIT – PNEUS, 225/75R15 LRF ⁴³⁷		
1	230968	TIGE – ENS. VALVE DE PNEU N° TR-416	2	
2	327808	PNEU – ST 225/75 R15 LRF	2	
3	327807	ROUE – 15 X 6 BLANC ⁴³⁸	2	
	144531	ROUE – 15 X 6 LB ⁴³⁹	A/B	
	327802	AUTOCOLLANT – PRESSION DES PNEUS, 655 KPA (95 PSI) ⁴⁴⁰	2	
	327717	AUTOCOLLANT – PRESSION DES PNEUS, 552 KPA (80 PSI) ⁴⁴¹	A/B	
	B6460	KIT – ROUES STABILISATRICES ⁴³⁷		
4	327682	ENS. – BRAS DE PIVOT ⁴⁴²	2	
5	327600	BAGUE – COMPOSITE	4	
6	316793	GOUPILLE	2	
7	316330	ENS. – MOYEU ⁴⁴³	2	
8	316851	KIT – ROULEMENT ROUE	2	
9	18608	GOUPILLE – FENDUE 3/16 DIA. X 1,5 ZP	2	
10	316847	MOYEU	2	
11	316848	BROCHE	2	
12	18671	RACCORD – DE LUBRIFICATION 1/4-28 UNF	2	
13	30520	CAPUCHON – ANTI-POUSSIÈRE	2	
14	327798	AMORTISSEUR – PLATEFORME ⁴⁴⁴	2	
15	133992	BAGUE – COMPOSITE	2	
16	101007	AXE – CHAPE	2	
17	18648	GOUPILLE – FENDUE 3/16 DIA. X 1,25 ZP	2	
18	327656	ENS. SOUDÉ – SUPPORT, RÉGLAGE HAUTEUR	2	
19	327655	ENS. SOUDÉ – SUPPORT, RÉGLAGE HAUTEUR	2	
20	327089	ENS. – ANTI-EFFRACTION ⁴⁴⁵	2	

437. Kits disponibles chez Whole Goods uniquement.

438. La roue MD N° 327807 est utilisée avec les pneus MD N° 327808.

439. La roue MD N° 144531 reste disponible en tant que pièce de rechange pour les pneus remplacés MD N° 230483. La roue MD N° 144531 n'est **PAS** incluse dans le kit de pneus MD N° B7398.

440. L'autocollant de pression des pneus MD N° 327802 (655 kPa [95 psi]) est utilisé avec le pneu MD N° 327808.

441. L'autocollant de pression des pneus MD N° 327717 (552 kPa [80 psi]) reste disponible en tant que pièce de rechange pour les pneus remplacés MD N° 230483.

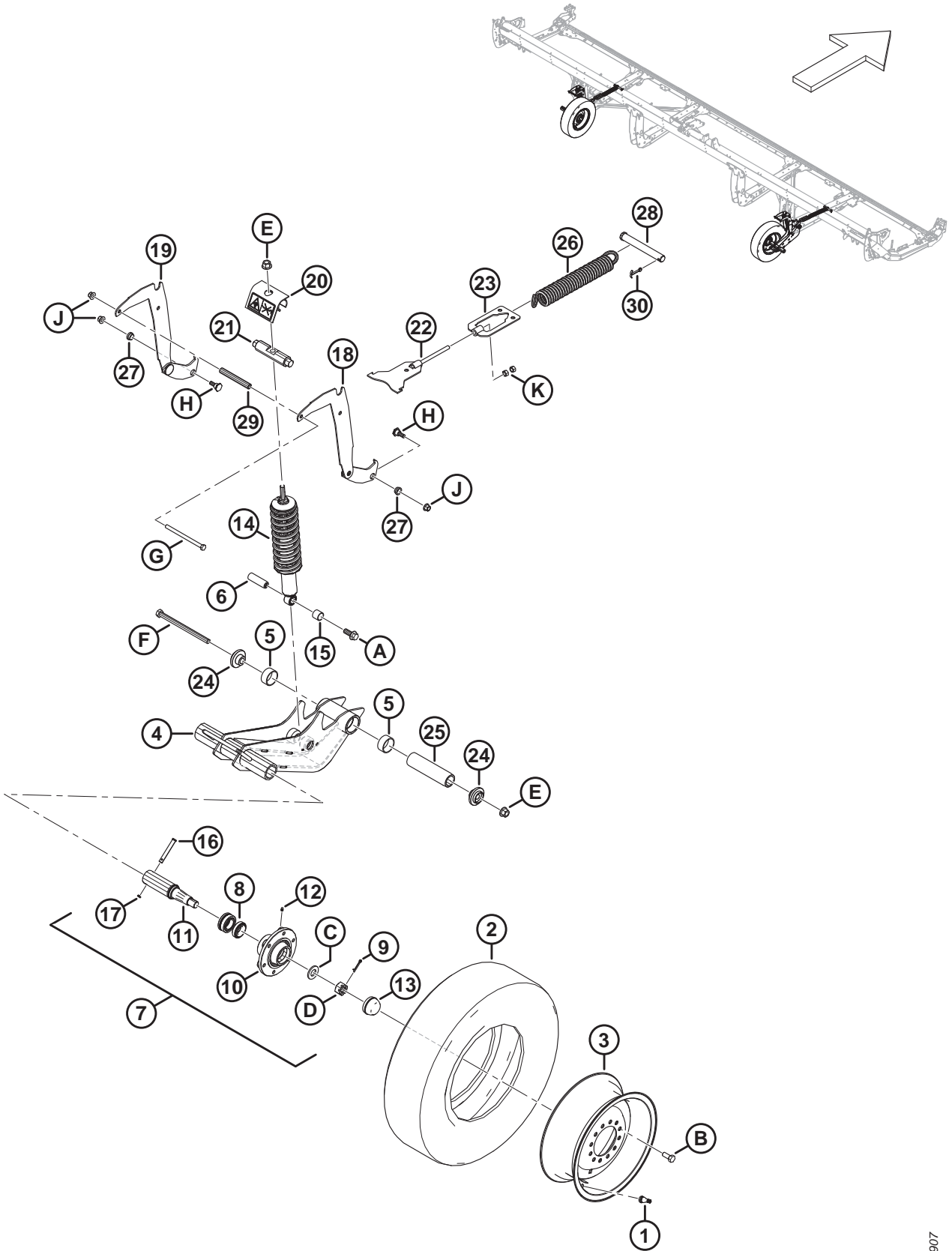
442. L'ensemble bras de pivot comprend deux bagues composites (MD N° 327600).

443. L'ensemble moyeu comprend une goupille (MD N° 18608), un raccord (MD N° 18671), six boulons (MD N° 18916), un capuchon anti-poussière (MD N° 30520), un moyeu (MD N° 316847), une broche (MD N° 316848), un kit de roulement de roue (MD N° 316851), un écrou (MD N° 316859) et une rondelle (MD N° 316860).

444. L'amortisseur est livré avec la bague composite (MD N° 133992).

445. L'ensemble anti-effraction comprend l'autocollant de libération d'énergie (MD N° 327086).

(OPTION) ROUES STABILISATRICES

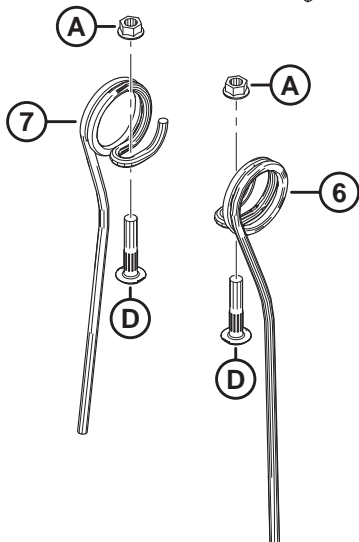
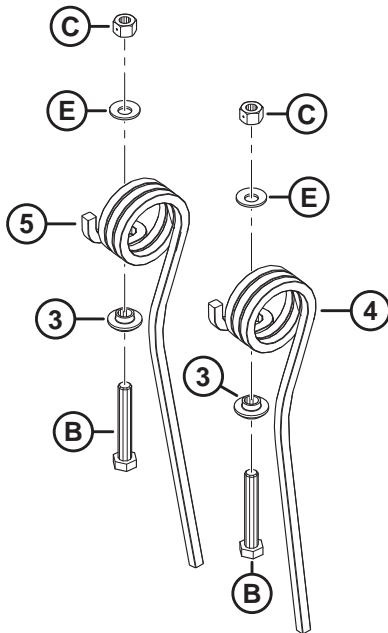
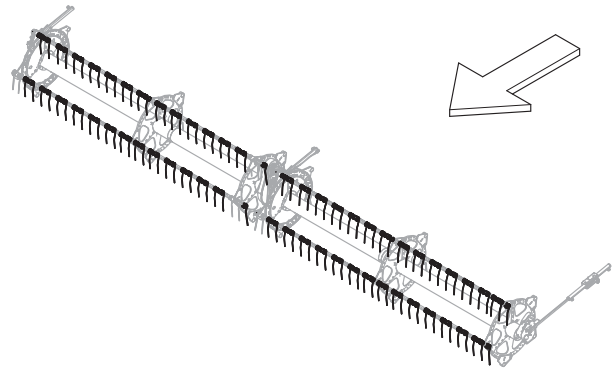
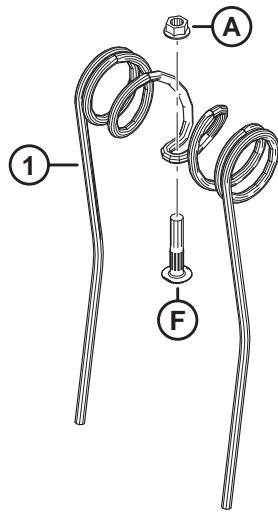


1034907

(OPTION) ROUES STABILISATRICES

Réf.	Numéro de pièce	Description	Qté	Numéro de série
21	316284	GOUPILLE	2	
22	316096	SUPPORT – ASS. SOUDÉ	2	
23	316095	SUPPORT – ASS. SOUDÉ	2	
24	303839	MOULAGE – PLAQUE	4	
25	303525	AXE – PIVOT	2	
26	303520	RESSORT – EXTENSION	2	
27	303492	BAGUE – COMPOSITE	4	
28	292692	AXE – CHAPE	2	
29	210985	ENTRETOISE	2	
30	18609	GOUPILLE – FENDUE 1/4 DIA. X 2 ZP	2	
	327086	AUTOCOLLANT – LIBÉRATION D'ÉNERGIE	2	
	316662	AUTOCOLLANT – RÉGLAGE HAUTEUR	2	
A	320060	BOULON – TÊTE HEX. À COL. PFL M16 X 2 X 40-10,9-ZINC		
B	18916	BOULON – 90° ROUE 9/16 NF X 1,75 OL-AA1J		
C	316860	RONDELLE		
D	316859	ÉCROU – FENDU		
E	136440	ÉCROU – HEX. À COL. BLOCAGE CTR M16 X 2-10-AA1J		
F	320011	BOULON – TÊTE HEX. M16 X 2 X 240-10,9-ZINC		
G	252272	BOULON – TÊTE HEX. PFL M12 X 1,75 X 180-10,9-ZINC		
H	303251	BOULON – 19 MM ÉPAULEMENT M12 SPCL		
J	136431	ÉCROU – HEX. À COL. BLOCAGE CTR M12 X 1,75-10		
K	135156	ÉCROU – HEX. M12 X 1,75-10-AA1J		

136 (Option) Kit de doigts en acier



(OPTION) KIT DE DOIGTS EN ACIER

Réf.	Numéro de pièce	Description	Qté	Numéro de série
	360676	KIT – DOIGT EN ACIER, 15 PI RD, 6 MÂTS ⁴⁴⁶		
	360677	KIT – DOIGT EN ACIER, 15 PI RS, 9 MÂTS ⁴⁴⁶		
	360678	KIT – DOIGT EN ACIER, 20 PI RS, 6 MÂTS ⁴⁴⁶		
	360685	KIT – DOIGT EN ACIER, 20 PI RS, 9 MÂTS ⁴⁴⁶		
	360679	KIT – DOIGT EN ACIER, 25 PI RS, 6 MÂTS ⁴⁴⁶		
	360680	KIT – DOIGT EN ACIER, 25 PI RS, 9 MÂTS ⁴⁴⁶		
	311054	KIT – DOIGT EN ACIER, 30 PI RD, 5 MÂTS ⁴⁴⁶		
	311055	KIT – DOIGT EN ACIER, 30 PI RD, 6 MÂTS ⁴⁴⁶		
	311068	KIT – DOIGT EN ACIER, 35 PI RD, 5 MÂTS ⁴⁴⁶		
	311069	KIT – DOIGT EN ACIER, 35 PI RD, 6 MÂTS ⁴⁴⁶		
1	137092	DOIGT ⁴⁴⁷		
2	220941	COLLIER – BAGUE DE TUBE À DOIGTS – NERVURE CENTRALE (BOÎTE DE 5) ⁴⁴⁸		
3	273052	RETENUE – DOIGT D’EXTRÉMITÉ ⁴⁴⁹		
4	311321	DOIGT – EXTRÉMITÉ ARRIÈRE EXTÉRIEURE ⁴⁵⁰		
5	311322	DOIGT – EXTRÉMITÉ ARRIÈRE INTÉRIEURE ⁴⁵¹		
6	137754	DOIGT – SIMPLE CONCENTRIQUE CD ⁴⁵²		
7	137519	DOIGT – SIMPLE CONCENTRIQUE CG ⁴⁵³		
A	30228	ÉCROU – BLOCAGE À COL. FACE LISSE DT 3/8-16 UNC-GR5-AA1J		
B	108172	BOULON – TÊTE HEX. M10 X 1,5 X 65-8,8-AA1J		
C	135800	ÉCROU – HEX. BLOCAGE CTR SPCL, M10 X 1,5-9-AA1J		
D	137118	BOULON – TÊTE RONDE NERV. NK 3/8 NC		
E	184584	RONDELLE – RESSORT CONIQUE M10 ACIER SAE		

446. Le kit comprend toutes les pièces de la liste et les instructions. Pour connaître les quantités, consultez les notes de bas de page relatives aux différentes pièces d’usure.

447. Quantités : D215 RD 6 mâts = 84, D215 RD 9 mâts = 126, D220 RD 6 mâts = 96, D220 RD 9 mâts = 144, D225 RD 6 mâts = 135, D225 RD 9 mâts = 190, D230 DR 5 mâts = 135, D230 DR 6 mâts = 135, D235 DR 5 mâts = 143, D235 DR 6 mâts = 171.

448. Quantités : D215 RD 6 mâts = 4, D215 RD 9 mâts = 6, D220 RD 6 mâts = 5, D220 RD 9 mâts = 8, D225 RD 6 mâts = 6, D225 RD 9 mâts = 9, D230 DR 5 mâts = 6, D230 DR 6 mâts = 8, D235 DR 5 mâts = 8, D235 DR 6 mâts = 10.

449. Quantités : D215 RD 6 mâts = 6, D215 RD 9 mâts = 9, D220 RD 6 mâts = 6, D220 RD 9 mâts = 9, D225 RD 6 mâts = 6, D225 RD 9 mâts = 9, D230 DR 5 mâts = 10, D230 DR 6 mâts = 12, D235 DR 5 mâts = 10, D235 DR 6 mâts = 12.

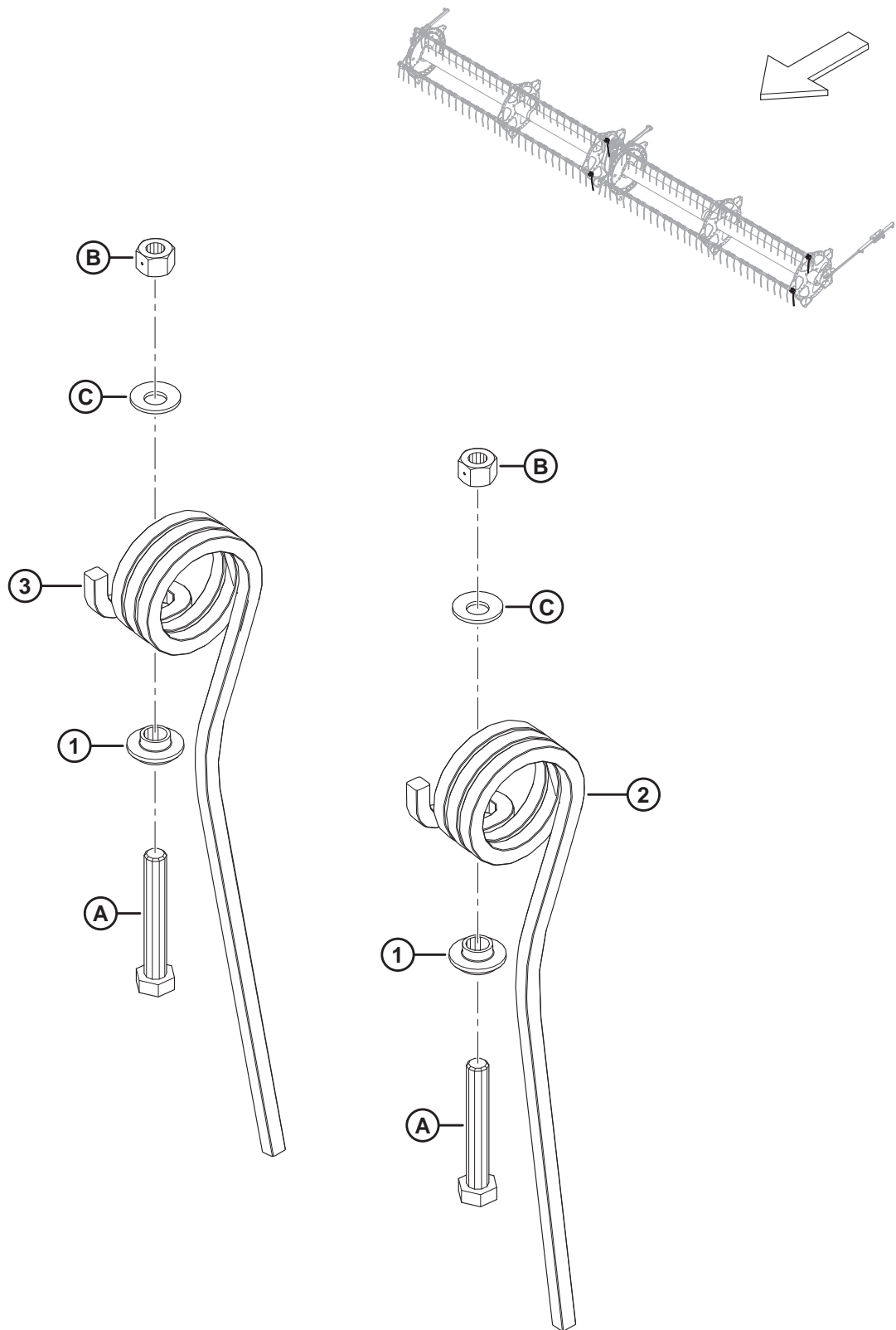
450. Quantités : D215 RD 6 mâts = 6, D215 RD 9 mâts = 9, D220 RD 6 mâts = 6, D220 RD 9 mâts = 9, D225 RD 6 mâts = 6, D225 RD 9 mâts = 9, D230 DR 5 mâts = 5, D230 DR 6 mâts = 6, D235 DR 5 mâts = 5, D235 DR 6 mâts = 6.

451. Quantités : D215 RD 6 mâts = 0, D215 RD 9 mâts = 0, D220 RD 6 mâts = 0, D220 RD 9 mâts = 0, D225 RD 6 mâts = 0, D225 RD 9 mâts = 0, D230 DR 5 mâts = 5, D230 DR 6 mâts = 6, D235 DR 5 mâts = 5, D235 DR 6 mâts = 6.

452. Quantités : D215 RD 6 mâts = 3, D215 RD 9 mâts = 4, D220 RD 6 mâts = 18, D220 RD 9 mâts = 25, D225 RD 6 mâts = 12, D225 RD 9 mâts = 9, D230 DR 5 mâts = 4, D230 DR 6 mâts = 6, D235 DR 5 mâts = 18, D235 DR 6 mâts = 24.

453. Quantités : D215 RD 6 mâts = 0, D215 RD 9 mâts = 0, D220 RD 6 mâts = 30, D220 RD 9 mâts = 47, D225 RD 6 mâts = 9, D225 RD 9 mâts = 34, D230 DR 5 mâts = 10, D230 DR 6 mâts = 12, D235 DR 5 mâts = 30, D235 DR 6 mâts = 36.

137 (Option) Kits de doigts à l'extrémité du rabatteur en acier



(OPTION) KITS DE DOIGTS À L'EXTRÉMITÉ DU RABATTEUR EN ACIER

Réf.	Numéro de pièce	Description	Qté	Numéro de série
	311959	KIT – DOIGTS D'EXTRÉMITÉ EN ACIER, EXTÉRIEUR ⁴⁵⁴		
	311972	KIT – DOIGTS D'EXTRÉMITÉ EN ACIER, INTÉRIEUR ⁴⁵⁵		
1	273052	DISPOSITIF DE RETENUE – DOIGT D'EXTRÉMITÉ	1	
2	311321	DOIGT – EXTRÉMITÉ ARRIÈRE EXTÉRIEURE ⁴⁵⁶		
3	311322	DOIGT – EXTRÉMITÉ ARRIÈRE INTÉRIEURE ⁴⁵⁷		
A	108172	BOULON – TÊTE HEX. M10 X 1,5 X 65-8,8-AA1J		
B	135800	ÉCROU – HEX. VERROU CTR SPCL, M10 X 1,5-9-AA1J		
C	184584	RONDELLE – RESSORT CONIQUE M10 ACIER SAE		

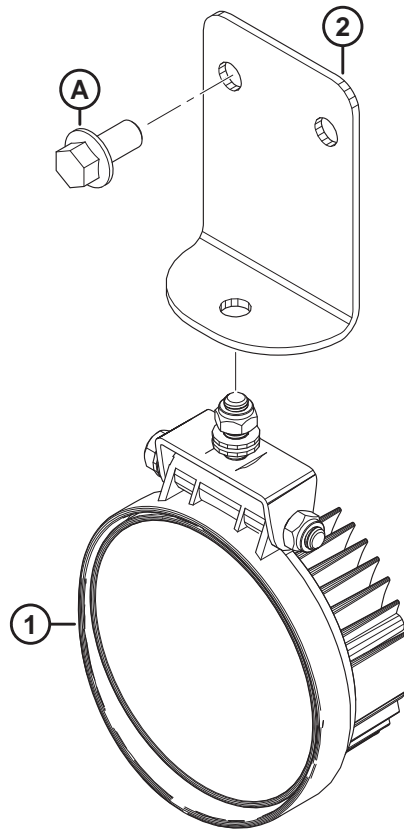
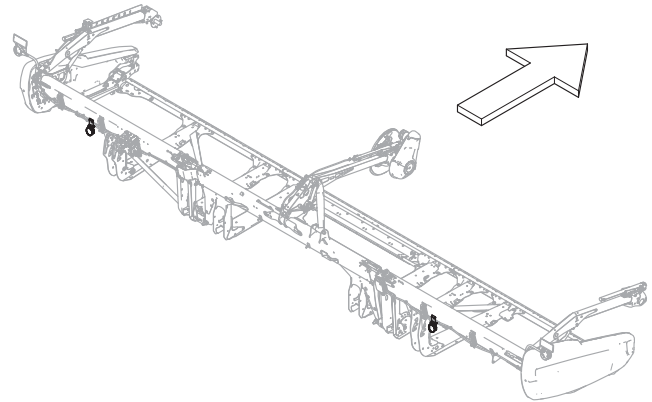
454. Le kit de doigts d'extrémité extérieurs en acier comprend un doigt d'extrémité arrière extérieur en acier (MD N° 311321), toute la quincaillerie répertoriée et les instructions.

455. Le kit de doigts d'extrémité intérieurs en acier comprend un doigt d'extrémité arrière intérieur en acier (MD N° 311322), toute la quincaillerie répertoriée et les instructions.

456. Quantités : kit MD N° 311959 = 1, kit MD N° 311972 = 0.

457. Quantités : kit MD N° 311959 = 0, kit MD N° 311972 = 1.

138 (Option) Phares de chaume



(OPTION) PHARES DE CHAUME

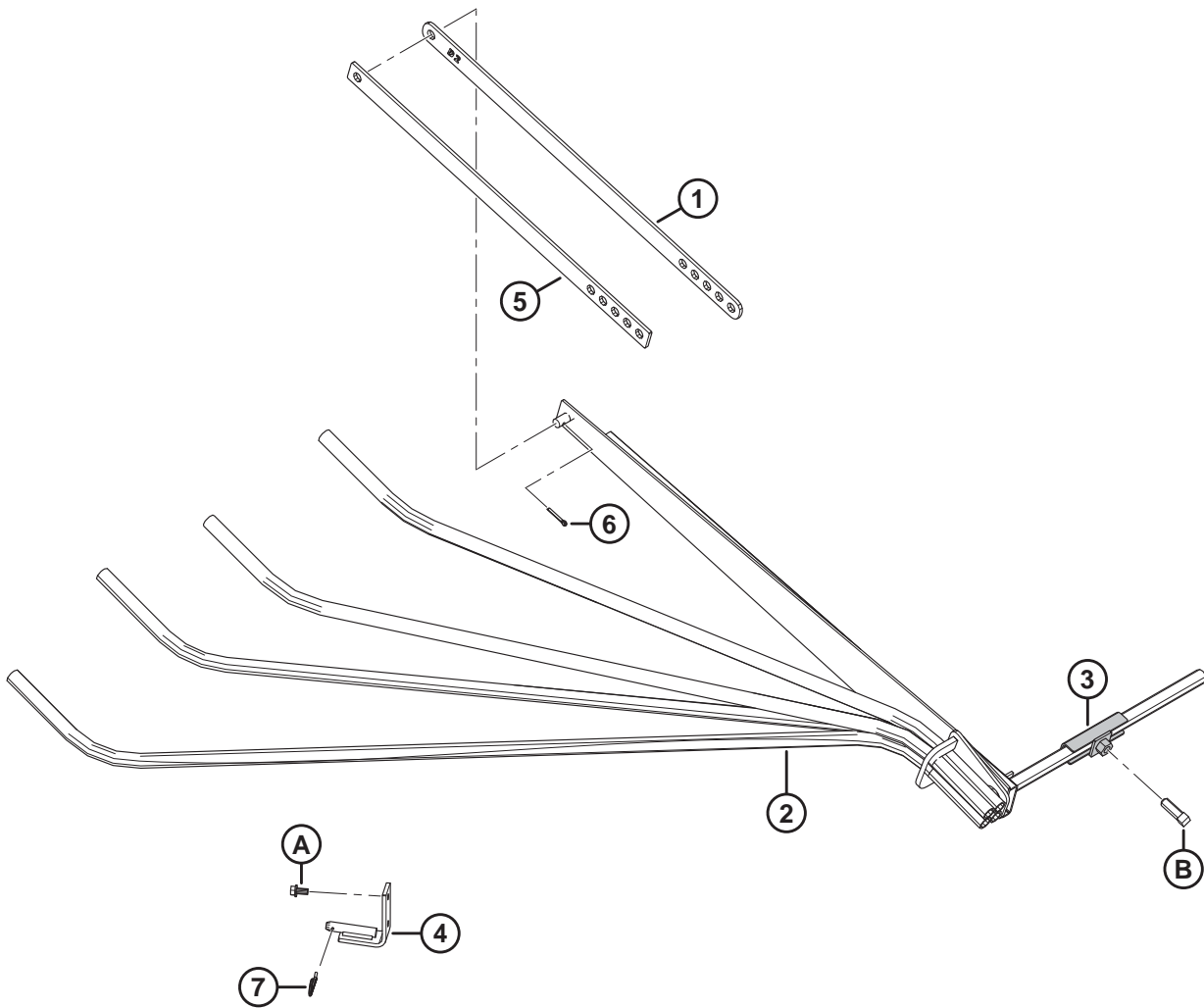
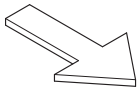
NOTE:

Le kit de phares de chaume (MD N° B7029) est compatible avec les plateformes D225, D230, D235 et D241 uniquement.

Réf.	Numéro de pièce	Description	Qté	Numéro de série
	B7027	KIT – PHARES DE CHAUME ⁴⁵⁸		
1	258458	PHARE	2	
2	258454	SUPPORT – PHARES DE CHAUME	2	
A	152655	BOULON – TÊTE HEX M10 X 1,5 X 20-8,8-AA1J		

458. Utilisé uniquement avec les andaineuses de la série M1 ou M2. Kits disponibles chez Whole Goods uniquement.

139 (Option) Tiges de formage d'andains – Expulsion centrale

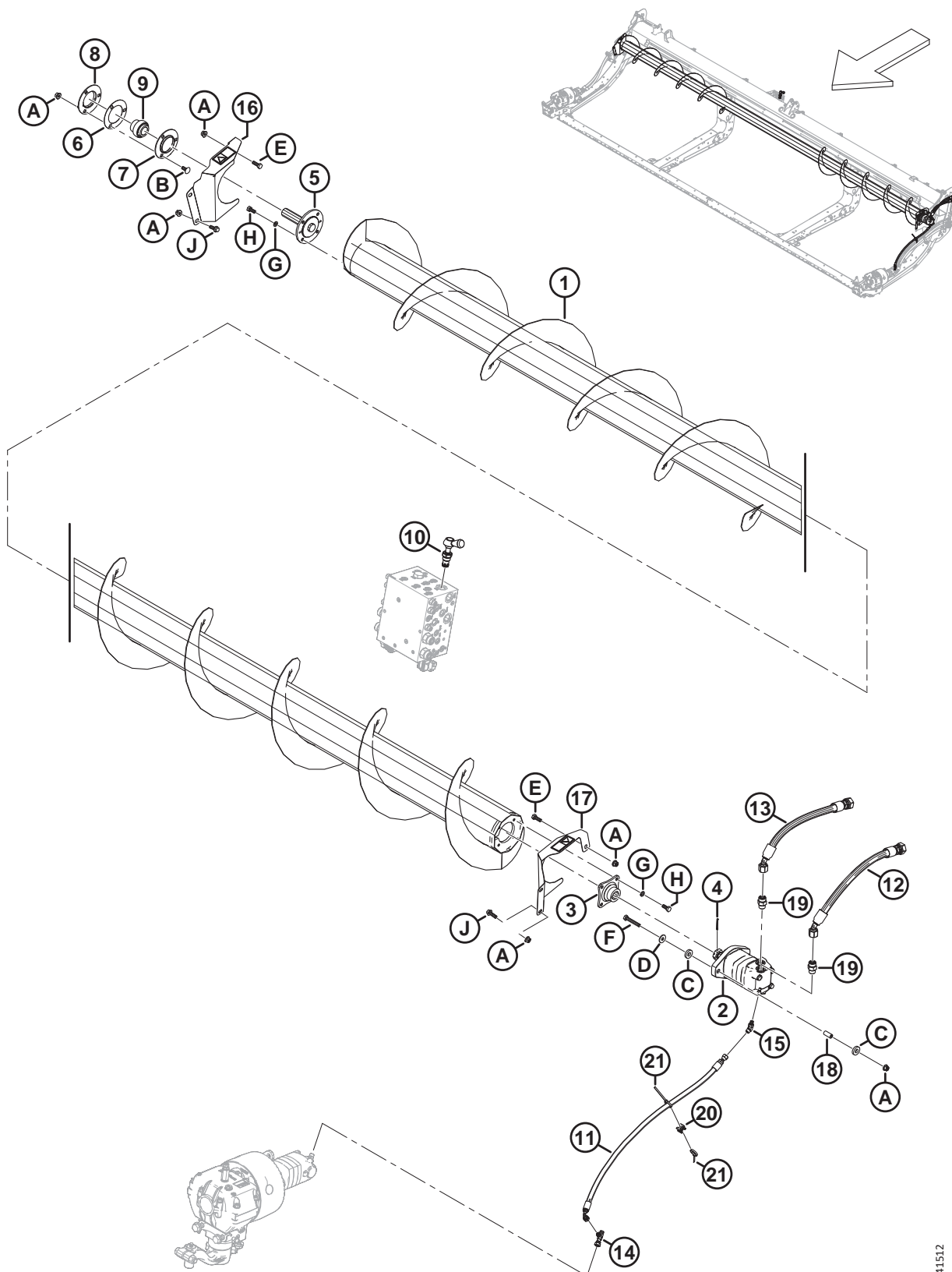


(OPTION) TIGES DE FORMAGE D'ANDAINS – EXPULSION CENTRALE

Réf.	Numéro de pièce	Description	Qté	Numéro de série
	B7383	KIT – TIGES DE FORMAGE D'ANDAINS D1-D2 CTR ⁴⁵⁹		
1	360516	BARRE – BIELLE DE LA TIGE DE FORMAGE D'ANDAINS	2	
2	172046	TUBE – TIGE DE FORMAGE D'ANDAINS, ENS. SOUDÉ, CD	1	
	172025	TUBE – TIGE DE FORMAGE D'ANDAINS, ENS. SOUDÉ, CG	1	
3	132107	CANAL SOUDÉ – DISPOSITIF DE RETENUE D'ANDAINS	2	
4	132101	PATTE SOUDÉE – SUPT DE LA TIGE DE FORMAGE D'ANDAINS	2	
5	132094	BARRE – BIELLE DE LA TIGE DE FORMAGE D'ANDAINS	2	
6	18648	GOUPILLE – FENDUE 3/16 DIA X 1,25 ZP	2	
7	13125	GOUPILLE – ÉPINGLE	2	
A	101897	VIS – TÊTE HEX. AVEC RONDELLE 3/8 NC X 3/4		
B	21344	VIS – RÉGLAGE POINTE CONCAVE 5,8-11 X 1,75		

459. Kits disponibles chez Whole Goods uniquement.

140 (Option) Vis transversale supérieure – Vis sans fin en une partie (D215 et D220)

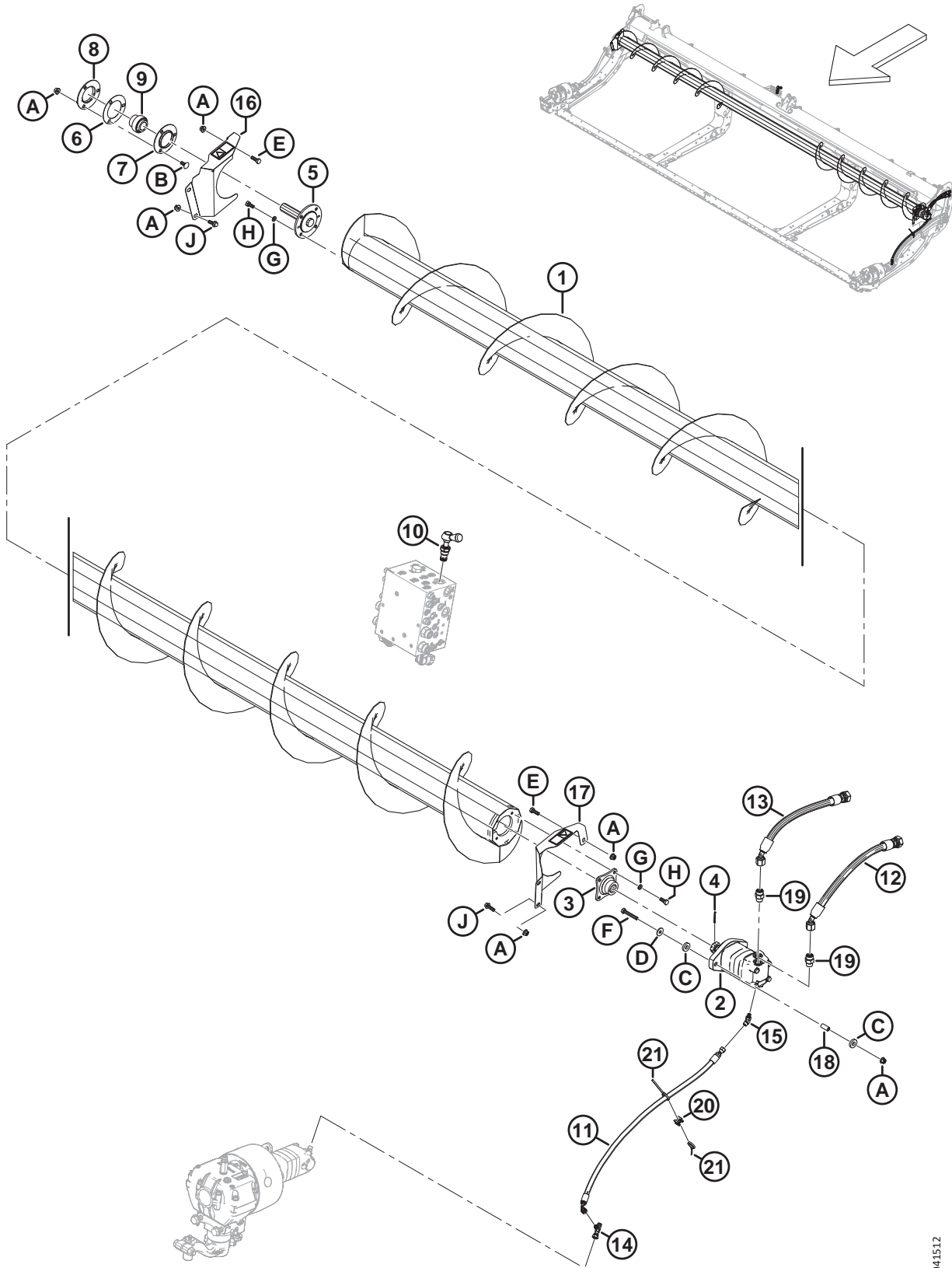


(OPTION) VIS TRANSVERSALE SUPÉRIEURE – VIS SANS FIN EN UNE PARTIE (D215 ET D220)

Réf.	Numéro de pièce	Description	Qté	Numéro de série
	B7290	KIT – VIS TRANSVERSALE SUPÉRIEURE D215 ⁴⁶⁰		
	B7291	KIT – VIS TRANSVERSALE SUPÉRIEURE D220 ⁴⁶⁰		
1	360217	VIS D'ALIMENTATION – SOUDÉE 15 PI	1	
	360218	VIS D'ALIMENTATION – SOUDÉE 20 PI	1	
2	283555	MOTEUR – HYD-100CC SAE B	1	
	174304	KIT D'ÉTANCHÉITÉ – MOTEUR EATON 2000		
	137375	ÉCROU – À RAINURE 1,0-20 UNEF		
3	233443	MOYEU – SOUDÉ	1	
4	18606	GOUPILLE – FENDUE, 1/8 DIA. X 1,5 ZP	1	
5	360235	MOYEU – USINÉ	1	
6	172340	CALE	1	
7	49306	BRIDE	1	
8	30661	BRIDE	1	
9	21859	ROULEMENT – SPH DE EXT. BAGUE INTÉRIEURE 1 3/16 ALÉSAGE	1	
10	283571	SOUPAPE – DÉRIVATION	1	
	245158	KIT D'ÉTANCHÉITÉ		
11	283077	FLEXIBLE – HYD.	1	
12	283062	FLEXIBLE – HYD.	1	
13	283061	FLEXIBLE – HYD.	1	
14	252621	RACCORD – HYD. EN TÉ	1	
	135957	JOINT TORIQUE – 1,78 x 7,65		
15	252307	RACCORD – HYD. COUDÉ À 45°	1	
	50223	JOINT TORIQUE – 1,83 X 8,92		
	135957	JOINT TORIQUE – 1,78 x 7,65		
16	233725	BLINDAGE – ENSEMBLE CD AVEC AUTOCOLLANT	1	
17	233724	BLINDAGE – ENSEMBLE CG AVEC AUTOCOLLANT	1	
18	233445	ENTRETOISE	2	
19	184461	RACCORD – ADAPTATEUR HYD.	2	
	44210	JOINT TORIQUE – 2,46 X 19,18		
	135867	JOINT TORIQUE – 1,78 X 15,60		
20	134442	ENTRETOISE – SELLE PIVOTANTE DOUBLE	1	
21	21763	COLLIER DE SERRAGE – ATTACHE DE CÂBLE, NOIRE	2	
	302204	AUTOCOLLANT – PROPOSITION 65 DE LA CALIFORNIE	1	
	233745	AUTOCOLLANT – SOUPAPE VTS	1	
	279085	AUTOCOLLANT – AVERTISSEMENT, VIS D'ALIMENTATION	2	
A	135799	ÉCROU – HEX. À COL. VERROU CTR M10 X 1,5-10		
B	135785	BOULON – TRCC M10 X 1,5 X 25-8,8-AA1J		
C	233446	RONDELLE – CAOUTCHOUC		
D	184712	RONDELLE – PLATE GRANDE M10-200HV		

460. Kits disponibles chez Whole Goods uniquement.

(OPTION) VIS TRANSVERSALE SUPÉRIEURE – VIS SANS FIN EN UNE PARTIE (D215 ET D220)

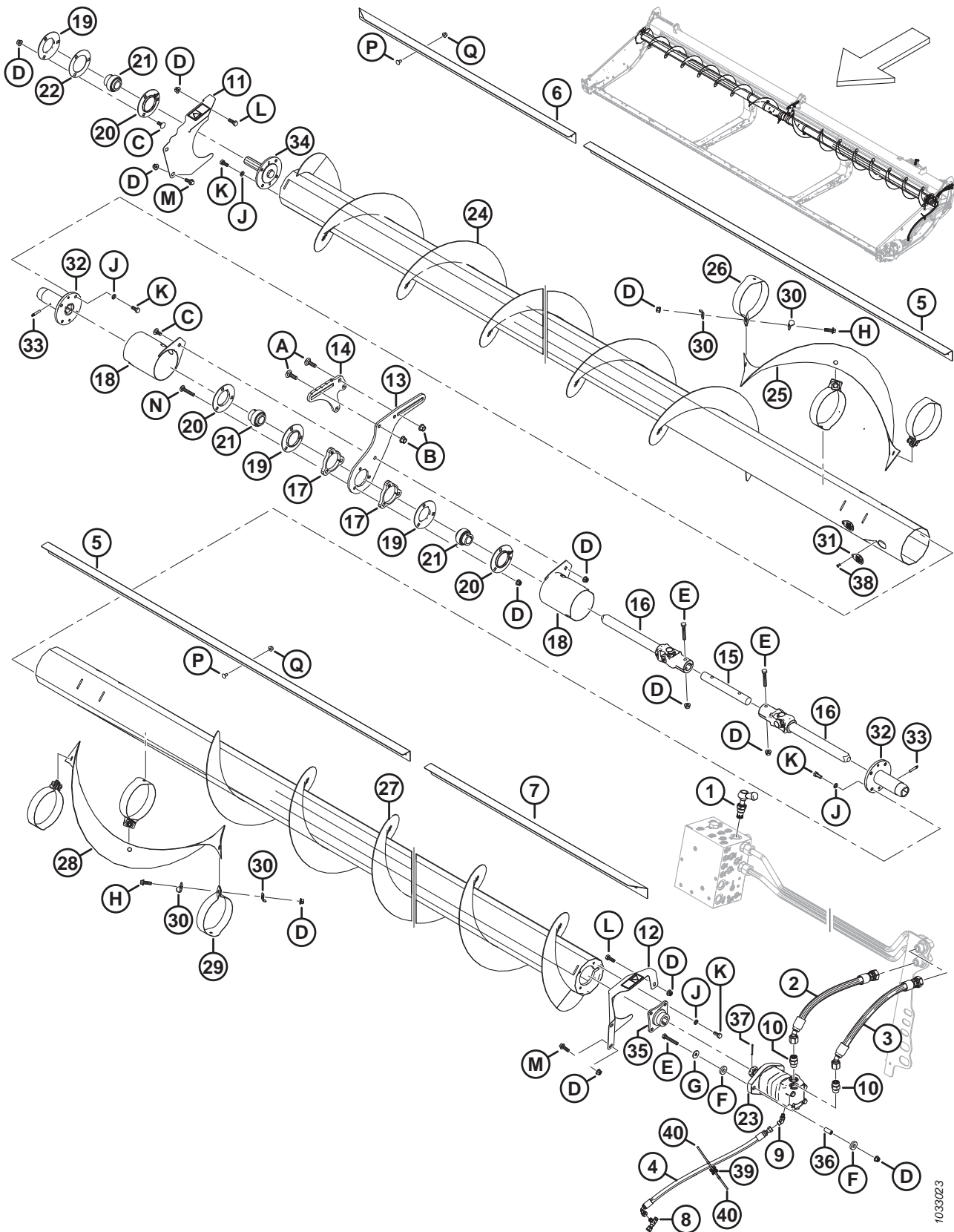


1041512

(OPTION) VIS TRANSVERSALE SUPÉRIEURE – VIS SANS FIN EN UNE PARTIE (D215 ET D220)

Réf.	Numéro de pièce	Description	Qté	Numéro de série
E	184661	BOULON – TÊTE HEX. TFL M10 X 1,5 X 30-8,8-AA1J		
F	108172	BOULON – TÊTE HEX. M10 X 1,5 X 65-8,8-AA1J		
G	30632	RONDELLE – ÉLASTIQUE DE BLOCAGE M10		
H	30627	BOULON – TÊTE HEX. TFL M10 X 1,5 X 25-8,8-A3L		
J	184665	BOULON – TÊTE HEX. À COL. M10 X 1,5 X 30-10,9-AA1J		

141 (Option) Vis transversale supérieure – Vis sans fin en deux parties (D225, D230, D235 et D241)



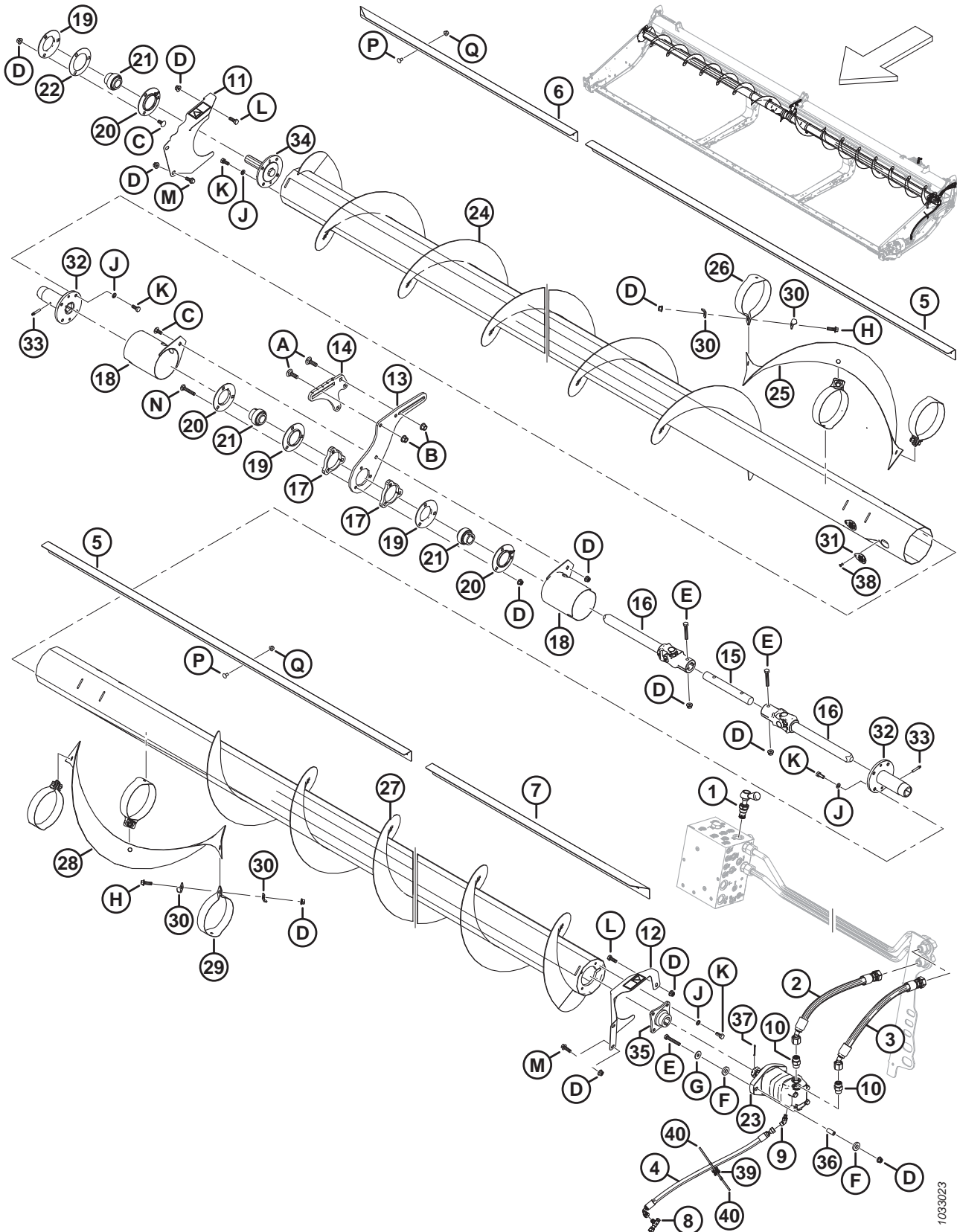
(OPTION) VIS TRANSVERSALE SUPÉRIEURE – VIS SANS FIN EN DEUX PARTIES (D225, D230, D235 ET D241)

Réf.	Numéro de pièce	Description	Qté	Numéro de série
	B6413	KIT – VIS TRANSVERSALE SUPÉRIEURE D225 ⁴⁶¹		
	B6414	KIT – VIS TRANSVERSALE SUPÉRIEURE D230 ⁴⁶¹		
	B6415	KIT – VIS TRANSVERSALE SUPÉRIEURE D235 ⁴⁶¹		
	B6416	KIT – VIS TRANSVERSALE SUPÉRIEURE D241 ⁴⁶¹		
1	283571	SOUPAPE – DÉRIVATION	1	
	245158	KIT D'ÉTANCHÉITÉ		
2	283061	FLEXIBLE – HYD.	1	
3	283062	FLEXIBLE – HYD.	1	
4	283077	FLEXIBLE – HYD.	1	
5	275521	DÉFLECTEUR – INTÉRIEUR 30, 35 ET 41 PI ⁴⁶²	2	
6	275530	DÉFLECTEUR – 25 PI	1	
	275533	DÉFLECTEUR – EXTÉRIEUR CD 30 PI	1	
	275543	DÉFLECTEUR – EXTÉRIEUR CD 35 PI	1	
	275614	DÉFLECTEUR – EXTÉRIEUR CD 41 PI	1	
7	275530	DÉFLECTEUR – 25 PI	1	
	275532	DÉFLECTEUR – EXTÉRIEUR CG 30 PI	1	
	275542	DÉFLECTEUR – EXTÉRIEUR CG 35 PI	1	
	275524	DÉFLECTEUR – EXTÉRIEUR CG 41 PI	1	
8	252621	RACCORD – HYD. EN TÉ	1	
	135957	JOINT TORIQUE – Ø1,78 X Ø7,65		
9	252307	RACCORD – HYD. COUDÉ À 45°	1	
	50223	JOINT TORIQUE – Ø1,83 X Ø8,92		
	135957	JOINT TORIQUE – Ø1,78 X Ø7,65		
10	184461	RACCORD – ADAPTATEUR HYD.	2	
	44210	JOINT TORIQUE – Ø2,46 X Ø19,18		
	135867	JOINT TORIQUE – Ø1,78 X Ø15,60		
11	233725	BLINDAGE – ENSEMBLE CD AVEC AUTOCOLLANT	1	
12	233724	BLINDAGE – ENSEMBLE CG AVEC AUTOCOLLANT	1	
13	233738	PLAQUE – SUPPORT, CENTRAL COULISSANT	1	
14	233736	PLAQUE – SUPPORT, CENTRAL FIXE	1	
15	233519	ARBRE	1	
16	233513	JOINT – UNIVERSEL	2	
17	233450	PLAQUE – ENTRETOISE	2	
18	233371	DOIGT – SOUDÉ	2	
19	49306	BRIDE	3	
20	30661	BRIDE	3	
21	21859	ROULEMENT – SPH DE EXT. BAGUE INTÉRIEURE 1 3/16 ALÉSAGE	3	
22	172340	CALE	1	

461. Kits disponibles chez Whole Goods uniquement.

462. Les déflecteurs intérieurs (MD N° 275521) ne sont pas utilisés sur les plateformes D225.

(OPTION) VIS TRANSVERSALE SUPÉRIEURE – VIS SANS FIN EN DEUX PARTIES (D225, D230, D235 ET D241)

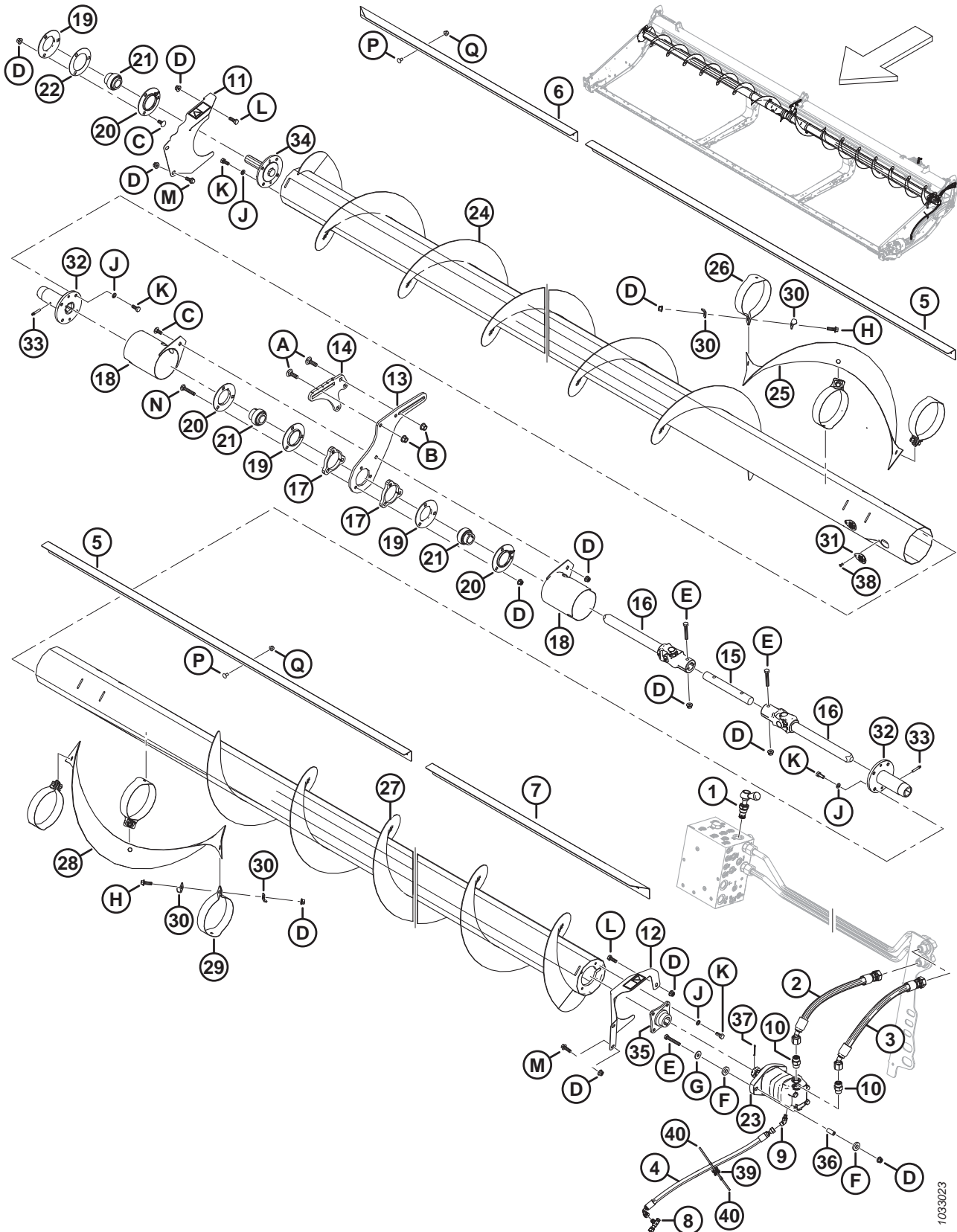


1033023

(OPTION) VIS TRANSVERSALE SUPÉRIEURE – VIS SANS FIN EN DEUX PARTIES (D225, D230, D235 ET D241)

Réf.	Numéro de pièce	Description	Qté	Numéro de série
23	283555	MOTEUR – HYD.-100 CC SAE B	1	
	174304	KIT D'ÉTANCHÉITÉ – MOTEUR EATON 2000		
	137375	ÉCROU – À RAINURE 1,0-20 UNEF		
24	233654	VIS – ENS. SOUDÉ CD 25 PI	1	
	233656	VIS – ENS. SOUDÉ CD 30 PI	1	
	233658	VIS – ENS. SOUDÉ CD 35 PI	1	
	233660	VIS – ENS. SOUDÉ CD 41 PI	1	
25	233705	SPIRE – CD	1	
26	233621	SANGLE – CD	3	
27	233655	VIS – ENS. SOUDÉ CG 25 PI	1	
	233657	VIS – ENS. SOUDÉ CG 30 PI	1	
	233659	VIS – ENS. SOUDÉ CG 35 PI	1	
	233661	VIS – ENS. SOUDÉ CG 41 PI	1	
28	233706	SPIRE – CG	1	
29	233622	SANGLE – CG	3	
30	233623	PLAQUE	12	
31	233625	CAPOT	4	
32	233514	MOYEU – SOUDÉ VTS COULISSANTE	2	
33	30934	RACCORD – 1/4-28 FILET CONIQUE (LUBRIFICATION)	2	
34	233447	MOYEU – USINÉ	1	
35	233443	MOYEU – SOUDÉ, VTS 1,25 ARBRE CONIQUE	1	
36	233445	ENTRETOISE	2	
37	18606	GOUPILLE – FENDUE 1/8 DIA. X 1,5 ZP	1	
38	18768	RIVET – BORGNE Ø0,188 PO PLAGE DE SERRAGE 0,251 À 0,375	4	
39	134442	ENTRETOISE – SELLE PIVOTANTE DOUBLE	1	
40	21763	COLLIER DE SERRAGE – ATTACHE DE CÂBLE, NOIRE	2	
	302204	AUTOCOLLANT – PROPOSITION 65 DE LA CALIFORNIE	1	
	233745	AUTOCOLLANT – SOUPE VTS	1	
	279085	AUTOCOLLANT – AVERTISSEMENT, VIS D'ALIMENTATION	2	
A	135900	BOULON – TRCC PFL M12 X 1,75 X 40-8,8-ZINC		
B	136431	ÉCROU – HEX. À COL. BLOCAGE CTR M12 X 1,75-10		
C	135785	BOULON – TRCC M10 X 1,5 X 25-8,8-AA1J		
D	135799	ÉCROU – HEX. À COL. BLOCAGE CTR M10 X 1,5-10		
E	108172	BOULON – TÊTE HEX. M10 X 1,5 X 65-8,8-AA1J		
F	233446	RONDELLE – CAOUTCHOUC		
G	184712	RONDELLE – PLATE GRANDE M10-200HV		
H	184665	BOULON – TÊTE HEX. À COL. M10 X 1,5 X 30-10,9-AA1J		
J	30632	RONDELLE – ÉLASTIQUE DE BLOCAGE M10		
K	30627	BOULON – TÊTE HEX. PFL M10 X 1,5 X 25-8,8-A3L		
L	184661	BOULON – TÊTE HEX. PFL M10 X 1,5 X 30-8,8-AA1J		
M	184665	BOULON – TÊTE HEX. À COL. M10 X 1,5 X 30-10,9-AA1J		

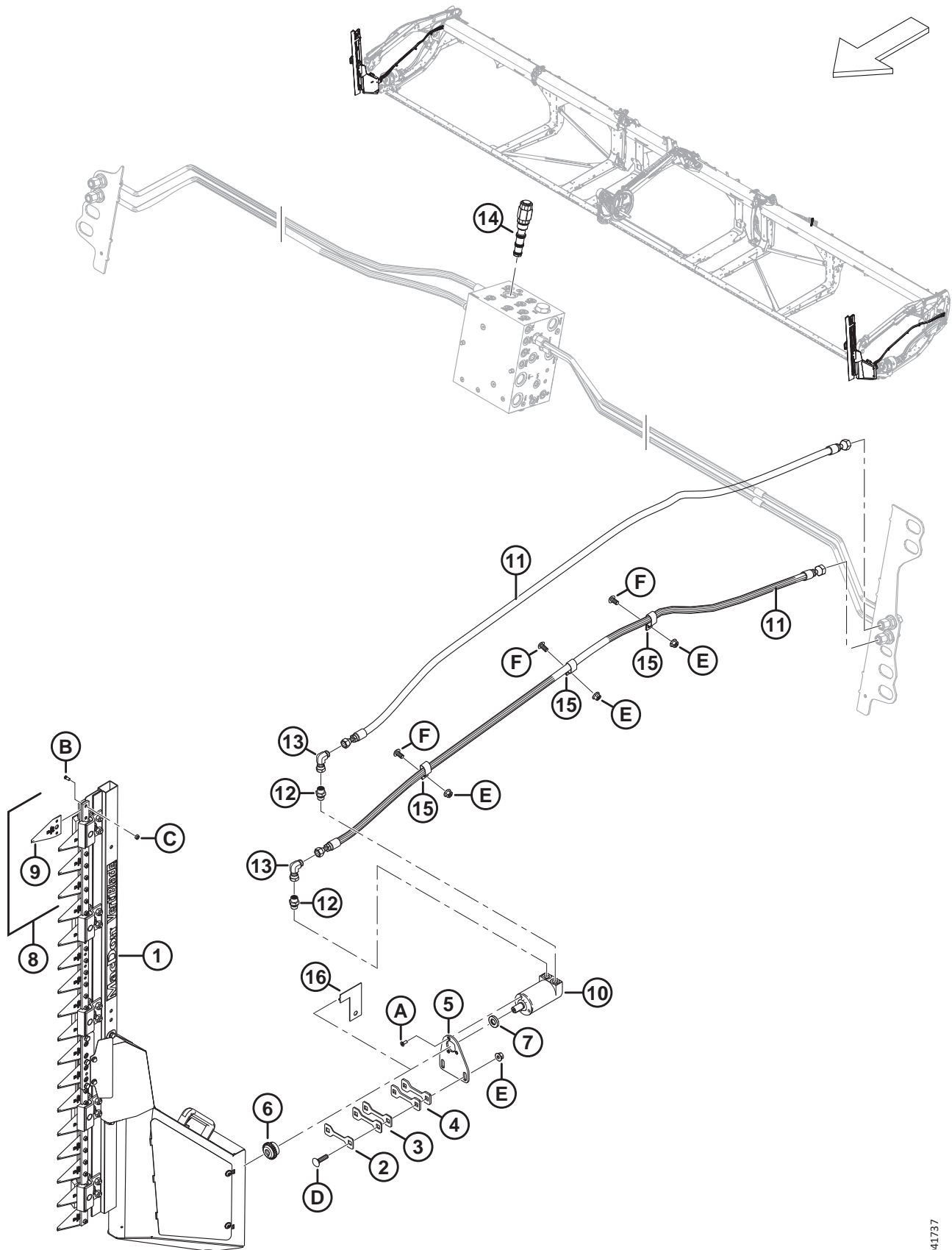
(OPTION) VIS TRANSVERSALE SUPÉRIEURE – VIS SANS FIN EN DEUX PARTIES (D225, D230, D235 ET D241)



(OPTION) VIS TRANSVERSALE SUPÉRIEURE – VIS SANS FIN EN DEUX PARTIES (D225, D230, D235 ET D241)

Réf.	Numéro de pièce	Description	Qté	Numéro de série
N	136113	BOULON – TRCC M10 X 1,5 X 60-8,8-AA1J		
P	191489	BOULON – TRCCC PFL M8 X 1,25 X 16-8,8-AA1J		
Q	135337	ÉCROU – HEX. À COL. BLOCAGE CTR M8 X 1,25-8-AA1J		

142 (Option) Kit de couteau vertical VertiBlade^{MC}



(OPTION) KIT DE COUTEAU VERTICAL VERTIBLADE^{MC}

Réf.	Numéro de pièce	Description	Qté	Numéro de série
	B7029	KIT – COUTEAUX VERTICAUX VERTIBLADE ⁴⁶³		
	B7464	KIT – COMPOSANTS DU COUTEAU VERTICAL ⁴⁶⁴		
	B7466	KIT – COUTEAU VERTICAL ⁴⁶⁵		
1	313502	COUTEAU – ENSEMBLE VERTICAL, CD ⁴⁶⁶	1	
	313501	COUTEAU – ENSEMBLE VERTICAL, CG ⁴⁶⁶	1	
2	313750	CALE – 2 MM ÉP.	A/B	
3	313749	CALE – 3 MM ÉP.	A/B	
4	313745	CALE – 4,5 MM ÉP.	A/B	
5	313744	SUPPORT – COUTEAU VERTICAL MOTEUR	2	
6	313808	MOYEU	2	
7	313801	ENTRETOISE	2	
8	313797	KIT – SECTIONS DE COUTEAU VERTICAL ⁴⁶⁷	A/B	
9	313788	SECTION – COUTEAU VERTICAL	A/B	
10	304611	MOTEUR – HYDRAULIQUE	2	
11	283066	FLEXIBLE – HYD.	4	
12	136653	RACCORD – ADAPTATEUR	4	
	135865	JOINT TORIQUE – Ø1,78 X Ø9,25		
	136654	JOINT TORIQUE – 1,50 X 2,10 X 14,70		
13	136249	RACCORD – HYD. COUDÉ À 90°	4	
14	283008	VALVE – RÉG. DE FLUX PRIORITAIRE (FRRV) ⁴⁶⁸	1	
	283579	KIT D'ÉTANCHÉITÉ		
15	135235	BRIDE DE FIXATION – TUYAU DOUBLE ISOLÉ	6	
16	313780	GUIDE – COUTEAU VERTICAL ⁴⁶⁹	1	
A	320220	VIS – TORX TÊTE FR TFL M6 X 1 X 16-SPCL-8,8-ZINC		
B	313789	VIS – SECTION DE COUTEAU VERTICAL		

463. Kits disponibles chez Whole Goods uniquement.

464. Pour les marchés européens. Ce kit comprend tous les éléments que renferme le kit de base de couteaux verticaux B7029, à l'exception des couteaux verticaux gauche et droit (MD N° 313501 et 313502), des moteurs (MD N° 304611), du kit de sections de couteaux (MD N° 313797), des entretoises (MD N° 313801) et des moyeux (MD N° 313808). Pour compléter les couteaux verticaux européens, commandez le kit de couteaux verticaux européens B7466. Kits disponibles chez Whole Goods uniquement.

465. Pour les marchés européens. Ce kit comprend uniquement les couteaux verticaux gauche et droit (MD N° 313501 et 313502), les moteurs (MD N° 304611), le kit de sections de couteaux (MD N° 313797), les entretoises (MD N° 313801) et les moyeux (MD N° 313808). Pour compléter les couteaux verticaux européens, commandez le kit de composants de couteaux verticaux européens B7464. Kits disponibles chez Whole Goods uniquement.

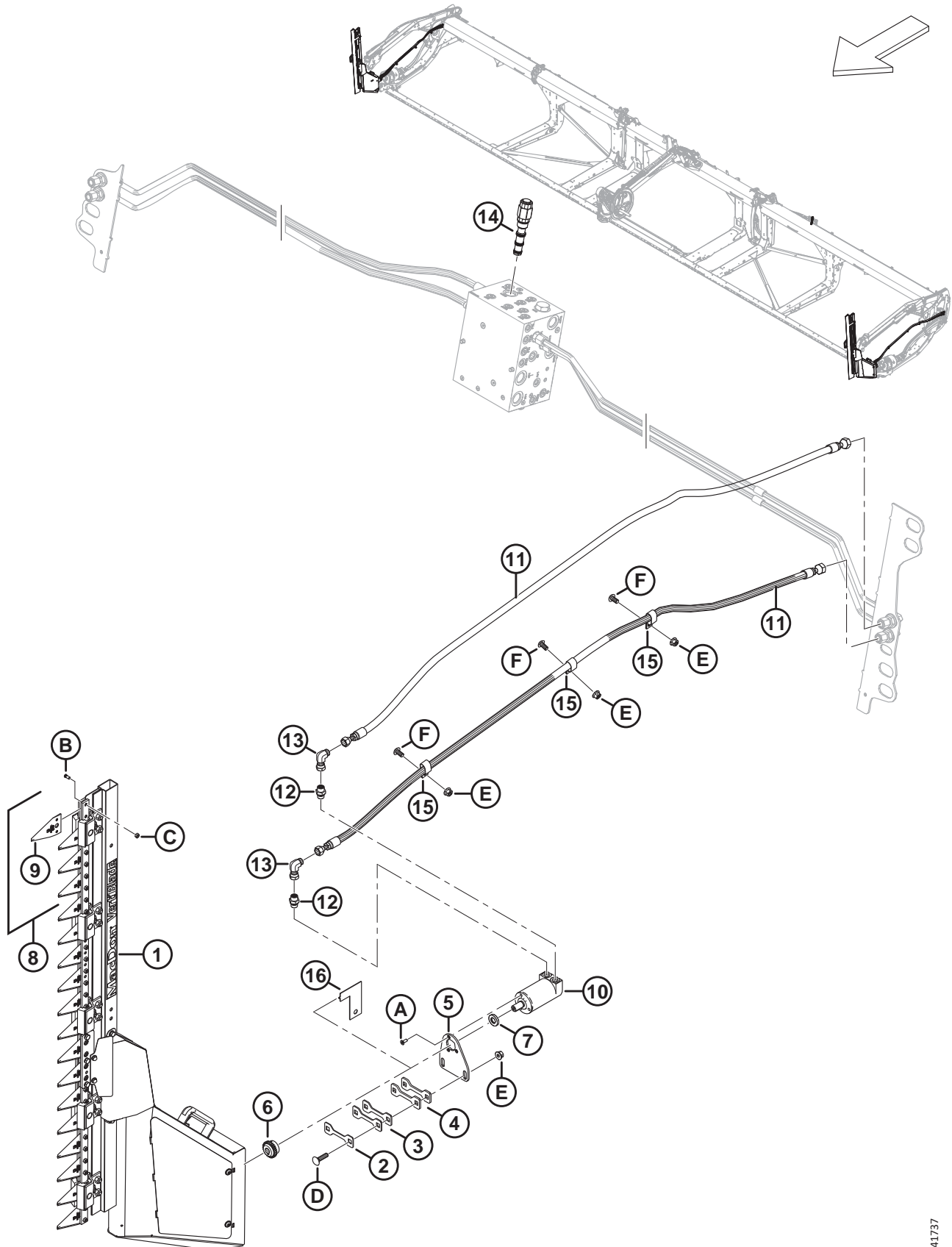
466. Pour les composants du couteau vertical, consultez la section [143 \(Option\) Composants du couteau vertical VertiBlade^{MC}, page 365](#).

467. Le kit comprend quatre sections de couteau vertical (MD N° 313788), huit vis de section de couteau vertical (MD N° 313789) et huit écrous de section de couteau vertical (MD N° 313790).

468. Se connecte à l'orifice FRRV.

469. Le guide est un outil qui permet de déterminer le nombre de cales (MD N° 313750, MD N° 313749 et MD N° 313745) requises pour combler l'écart entre la plaque de châssis et le guide. On retire le guide une fois l'écart déterminé. Consultez les instructions d'installation pour plus de détail.

(OPTION) KIT DE COUPEAU VERTICAL VERTIBLADE^{MC}

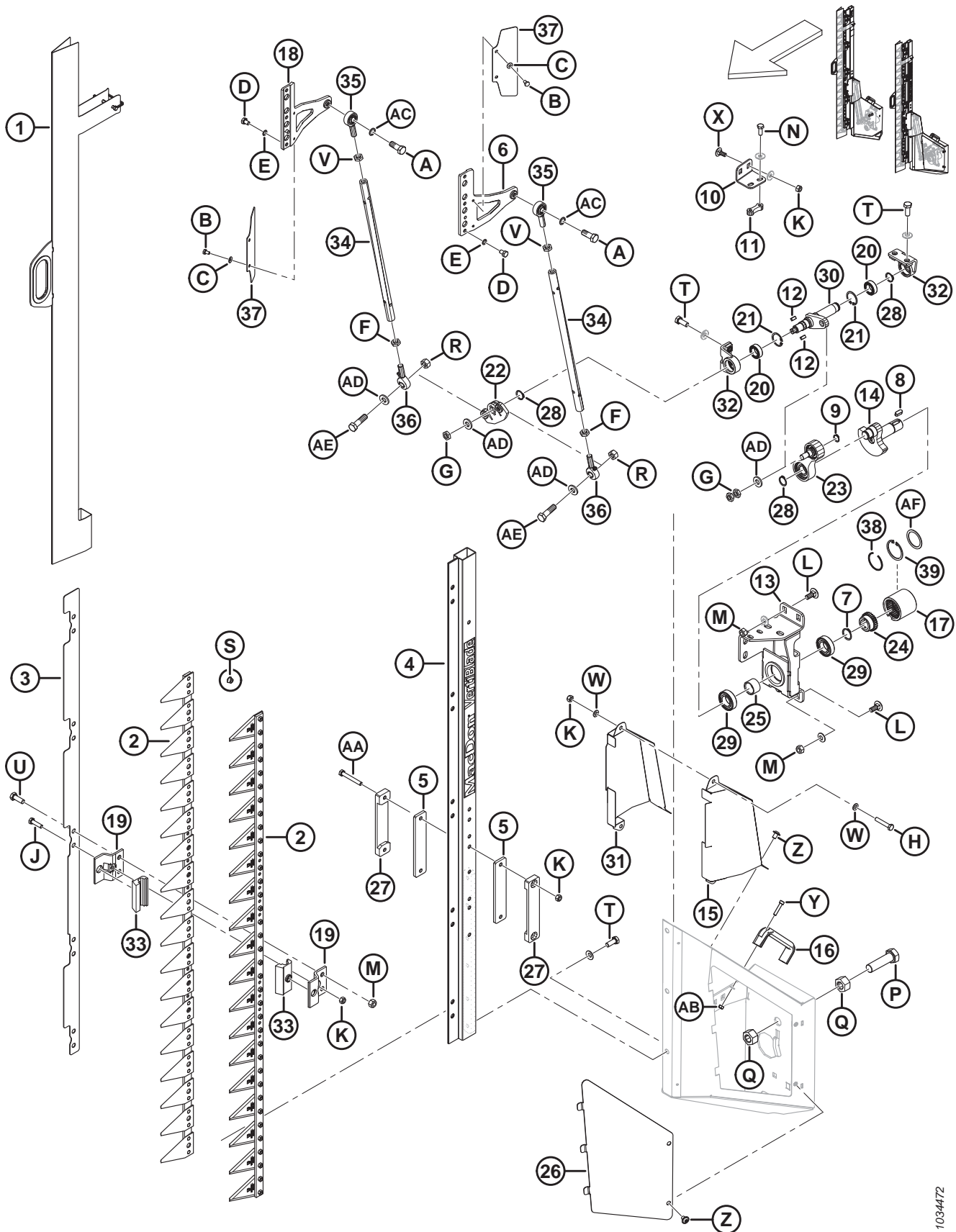


1041737

(OPTION) KIT DE COUTEAU VERTICAL VERTIBLADE^{MC}

Réf.	Numéro de pièce	Description	Qté	Numéro de série
C	313790	ÉCROU – SECTION DE COUTEAU VERTICAL		
D	152732	BOULON – TRCC M10 X 1,5 X 40-8,8-AA1J		
E	135799	ÉCROU – HEX. À COL. VERROU CTR M10 X 1,5-10		
F	136395	VIS – ASSEMBLAGE EN TREILLIS TÊTE TORX M10 X 1,5 X 20 X SPCL-8,8-A3L		

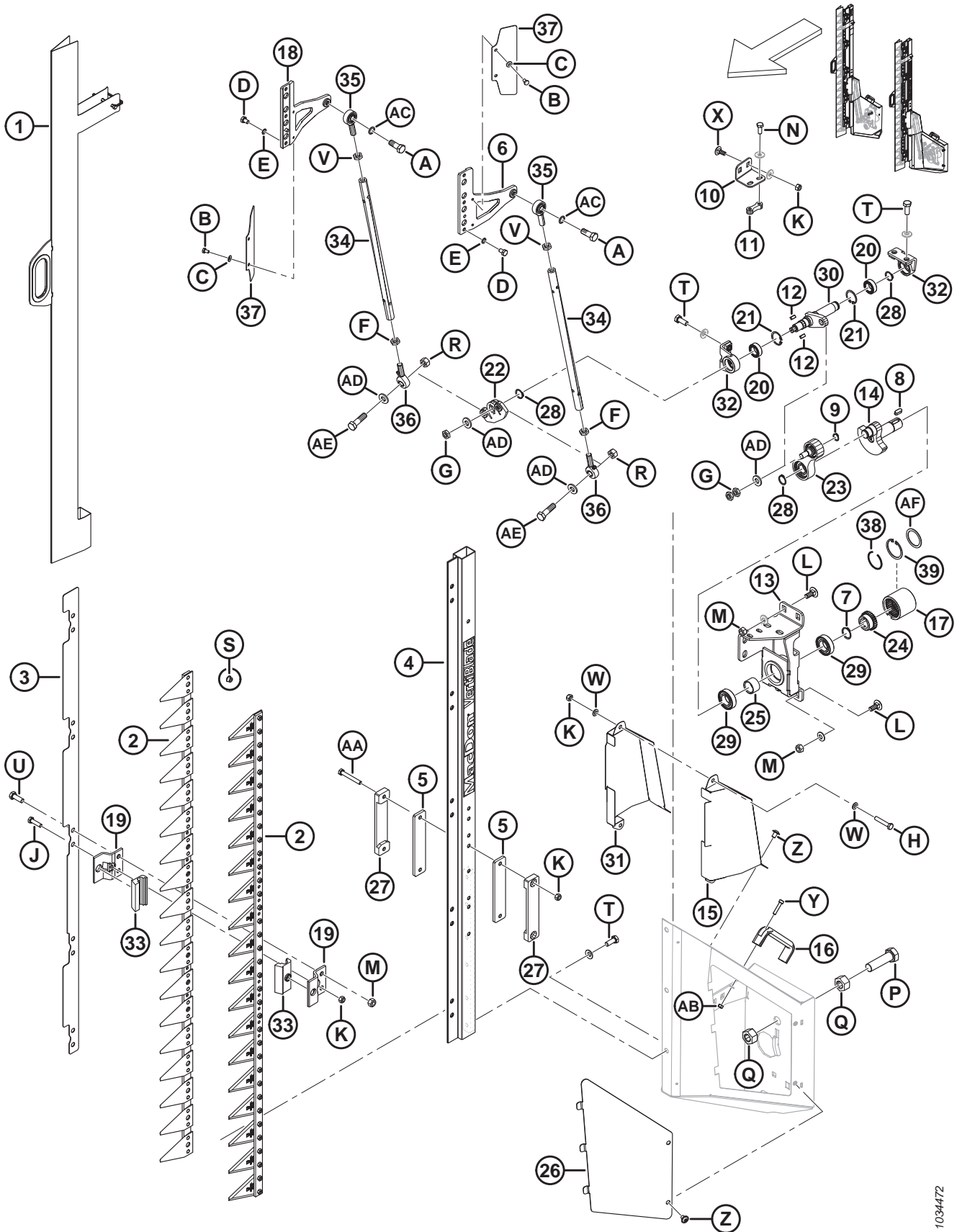
143 (Option) Composants du couteau vertical VertiBlade^{MC}



(OPTION) COMPOSANTS DU COUTEAU VERTICAL VERTIBLADE^{MC}

Réf.	Numéro de pièce	Description	Qté	Numéro de série
	313501	COUTEAU – ENSEMBLE VERTICAL, CG		
	313502	COUTEAU – ENSEMBLE VERTICAL, CD		
1	313798	BLINDAGE – COUTEAU VERTICAL	2	
2	313799	ENS. COUTEAU – COUTEAU VERTICAL	4	
3	313800	PLAQUE – POSITIONNEMENT D'ADAPTATEUR	2	
4	313802	BARRE	2	
5	313805	GUIDE – INTÉRIEUR	4	
6	313807	TÊTE DE COUTEAU – CG	2	
7	313810	BAGUE – RETENUE EXTERNE	2	
8	313815	CLAVETTE	2	
9	313819	BAGUE – RETENUE EXTERNE	2	
10	313882	SUPPORT – ENTRAÎNEMENT À LEVIER CD	1	
	313820	SUPPORT – ENTRAÎNEMENT À LEVIER CG	1	
11	313821	PLAQUE – FILETÉE	2	
12	313824	CLAVETTE	4	
13	313884	SUPPORT – ENSEMBLE SOUDÉ ENTRAÎNEMENT CD	1	
	313825	SUPPORT – ENSEMBLE SOUDÉ ENTRAÎNEMENT CG	1	
14	313828	ARBRE – LEVIER	2	
15	313836	CAPOT – COUTEAU CD EXTÉRIEUR	2	
	313835	CAPOT – COUTEAU CG EXTÉRIEUR	2	
16	313841	POIGNÉE	2	
17	313809	COUPLAGE	2	
18	313869	TÊTE DE COUTEAU – CD	2	
19	313804	GUIDE – COUTEAU	20	
20	313817	ROULEMENT – OBLIQUE	4	
21	313818	ANNEAU – RETENUE INTERNE	4	
22	313826	BRAS – OSCILLANT	2	
23	313827	ENSEMBLE PITTMAN	2	
24	313813	MOYEU	2	
25	313814	MANCHON – ENTRETOISE ARBRE DE LEVIER	2	
26	313834	CAPOT – CÔTÉ DROIT	1	
	313833	CAPOT – CÔTÉ GAUCHE	1	
27	313806	GUIDE – EXTÉRIEUR	4	
28	313811	BAGUE – RETENUE EXTERNE	6	
29	313812	ROULEMENT	4	
30	313883	ARBRE – ENTRAÎNEMENT, CD	1	
	313822	ARBRE – ENTRAÎNEMENT, CG	1	
31	313838	CAPOT – COUTEAU CD INTÉRIEUR	1	
	313837	CAPOT – COUTEAU CG INTÉRIEUR	1	
32	313816	SUPPORT – ARBRE DE SORTIE	4	
33	313803	GUIDE	20	
34	313829	TUBE	4	
35	313830	JOINT – BILLE	4	

(OPTION) COMPOSANTS DU COUPEAU VERTICAL VERTIBLADE^{MC}



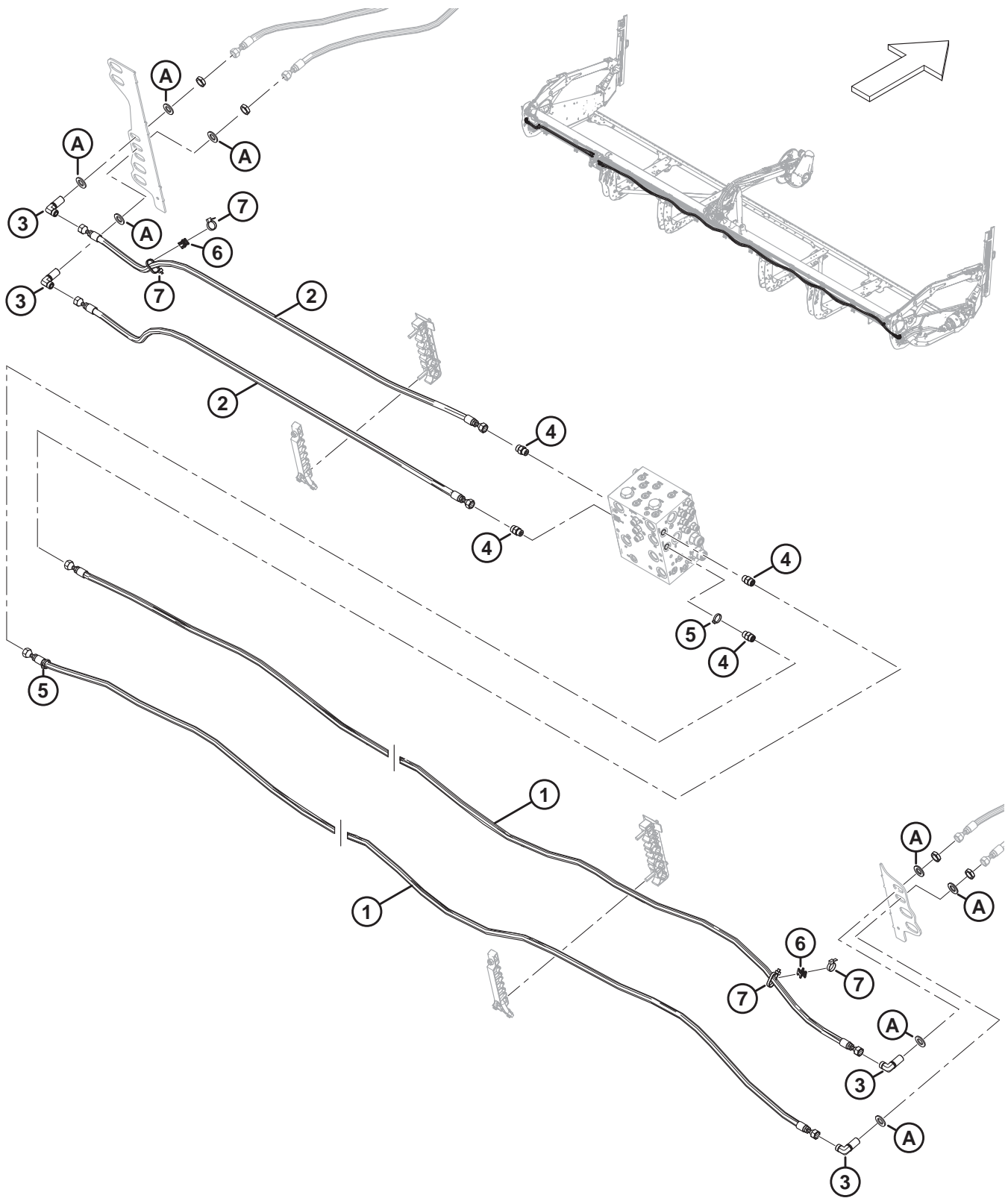
1034472

(OPTION) COMPOSANTS DU COUTEAU VERTICAL VERTIBLADE^{MC}

Réf.	Numéro de pièce	Description	Qté	Numéro de série
36	313831	JOINT – ROULEMENT À BILLES	4	
37	313839	DÉFLECTEUR	4	
38	340077	ANNEAU – RETENUE ⁴⁷⁰	1	
39	340078	ANNEAU – INTERNE ⁴⁷⁰	1	
	23165	AUTOCOLLANT – LUBRIFIANT 50 HR		
	313881	AUTOCOLLANT – DANGER LIÉ AU COUTEAU VERTICAL		
A	313847	VIS – M12 X 1,75 X 32		
B	136561	BOULON – TÊTE HEX. TFL M6 X 1 X 10-8,8-AA1J		
C	30631	RONDELLE – ÉLASTIQUE DE VERROUILLAGE M6		
D	313848	VIS – HEX. M8 X 1 X 12		
E	313849	RONDELLE – VERROU SCHNORR		
F	313844	ÉCROU – HEX. M12 X 1,75 CG FILET VERROUILLAGE		
G	313845	ÉCROU – HEX. M12 X 1,5		
H	30660	BOULON – TÊTE HEX. M8 X 1,25 X 45-8,8-AA1J		
J	50140	BOULON – TÊTE HEX. M8 X 1,25 X 30-8,8-AA1J		
K	135337	ÉCROU – HEX. À COL. VERROU CTR M8 X 1,25-8-AA1J		
L	135785	BOULON – TRCC M10 X 1,5 X 25-8,8-AA1J		
M	135799	ÉCROU – HEX. À COL. VERROU CTR M10 X 1,5-10		
N	136302	BOULON – TÊTE HEX. À COL. CRT TFL M8 X 1,25 X 20-8,8-ZINC		
P	136339	BOULON – TÊTE HEX. FINE TFL M20 X 1,5 X 70 X 8,8-ZINC		
Q	136342	ÉCROU – HEX. FIN M20 X 1,5 X 10-AA3L		
R	136759	ÉCROU – HEX. VERROU CTR, M12 X 1,75-8-AA1J		
S	152668	ÉCROU – HEX. À COL. VERROU CTR M6 X 1-8		
T	152670	BOULON – TÊTE HEX. À COL. M10 X 1,5 X 20-SPC-8,8-AA1J		
U	184661	BOULON – TÊTE HEX. TFL M10 X 1,5 X 30-8,8-AA1J		
V	184696	ÉCROU – HEX. FIN M12 X 1,75-05-AA1J		
W	184708	RONDELLE – PLATE M8-200HV-AA1J		
X	197171	BOULON – TRCC M8 X 1,25 X 20-8,8-ZINC		
Y	252236	VIS – HEX. CREUSE M6 X 1 X 25-10,9 AA1T		
Z	252292	VIS – TÊTE HEX. RONDE M8 X 1,25 X 12-10,9-AA1J		
AA	252398	BOULON – TÊTE HEX. M8 X 1,25 X 60-8,8-ZINC		
AB	136773	ÉCROU – HEX. VERROU CTR, M6 X 1-8-AA1J		
AC	313846	RONDELLE – VERROU SCHNORR		
AD	313832	RONDELLE		
AE	313843	VIS – M12 X 1,75 X 43		
AF	340076	RONDELLE ⁴⁷⁰		

470. Pièce d'usure pour le couplage (MD N° 313809).

144 (Option) VertiBlade^{MC} Hydraulique du couteau vertical



(OPTION) VERTIBLADE^{MC} HYDRAULIQUE DU COUTEAU VERTICAL

Réf.	Numéro de pièce	Description	Qté	Numéro de série
	B7274	KIT – 15 PI PAQUET PLOMBERIE VERTIBLADE ⁴⁷¹		
	B7275	KIT – 20 PI PAQUET PLOMBERIE VERTIBLADE ⁴⁷¹		
	B7339	KIT – 25 PI PLOMBERIE VERTIBLADE PKG ⁴⁷¹		
	B7127	KIT – 30 PI PAQUET PLOMBERIE VERTIBLADE ⁴⁷¹		
	B7128	KIT – 35 PI PAQUET PLOMBERIE VERTIBLADE ⁴⁷¹		
	B7130	KIT – 41 PI PAQUET PLOMBERIE VERTIBLADE ⁴⁷¹		
1	323636	FLEXIBLE – HYDRAULIQUE (D215) ⁴⁷²	2	
	323856	FLEXIBLE – HYDRAULIQUE (D220) ⁴⁷³	2	
	323357	FLEXIBLES – HYDRAULIQUE (D225) ⁴⁷⁴	2	
	311807	FLEXIBLE – HYDRAULIQUE (D230) ⁴⁷⁵	2	
	311810	FLEXIBLE – HYDRAULIQUE (D235) ⁴⁷⁶	2	
	311815	FLEXIBLE – HYDRAULIQUE (D241) ⁴⁷⁷	2	
2	323637	FLEXIBLE – HYDRAULIQUE (D215) ⁴⁷²	2	
	323855	FLEXIBLE – HYDRAULIQUE (D220) ⁴⁷³	2	
	323373	FLEXIBLE – HYDRAULIQUE (D225) ⁴⁷⁴	2	
	311808	FLEXIBLE – HYDRAULIQUE (D230) ⁴⁷⁵	2	
	311811	FLEXIBLE – HYDRAULIQUE (D235) ⁴⁷⁶	2	
	311814	FLEXIBLE – HYDRAULIQUE (D241) ⁴⁷⁷	2	
3	136244	RACCORD – HYD. COUDÉ À 90° PASSE-CLOISON ⁴⁷⁸	4	
	135866	JOINT TORIQUE – Ø1,78 X Ø12,42		
4	135780	RACCORD – ADAPTATEUR	4	
	44209	JOINT TORIQUE – Ø2,21 X Ø16,36		
	135866	JOINT TORIQUE – Ø1,78 X Ø12,42		
5	252795	COLLIER DE SERRAGE – ATTACHE DE CÂBLE, ROSE	4	
6	134442	ENTRETOISE – SELLE PIVOTANTE DOUBLE	2	
7	30753	COLLIER DE SERRAGE – ATTACHE DE CÂBLE, NOIRE	4	
	136438	RACCORD – HYD. COUDÉ 45° (NON ILLUSTRÉ) ⁴⁷⁹	2	
A	18601	RONDELLE – PLATE SAE		

471. Le kit comprend toutes les pièces de la liste pour rendre le couteau vertical de la plateforme (VertiBlade^{MC}) opérationnel s'il n'est pas configuré en usine. Kits disponibles chez Whole Goods uniquement.

472. Utilisé pour les plateformes D215.

473. Utilisé pour les plateformes D220.

474. Utilisé pour les plateformes D225.

475. Utilisé pour les plateformes D230.

476. Utilisé pour les plateformes D235.

477. Utilisé pour les plateformes D241.

478. Le raccord comprend un écrou de fixation.

479. Ce raccord coudé est inclus dans le kit mais utilisé uniquement sur les plateformes configurées pour les andaineuses de la série M.

Index

4761	76, 282	30368	310
6636	154	30441	26, 28
7642	216	30505	26, 28
11695	76	30515	310
13125	2, 6, 156, 282, 300, 350	30520	92, 288, 340
16235	92	30627	262, 354, 358
16266	8	30628	14, 216
16681	86, 88, 90	30629	80
18589	250	30630	96, 100, 102
18598	156	30631	368
18601	138, 142, 370	30632	354, 358
18603	76	30655	96, 100
18605	92	30660	160, 164, 166, 168, 172, 180, 184, 262, 368
18606	76, 352, 358	30661	352, 356
18607	86, 88, 90, 92, 94, 100, 102, 290	30715	292, 296, 308
18608	288, 294, 340	30753	160, 164, 172, 180, 184, 250, 262, 270, 276, 370
18609	288, 342	30849	282
18619	300	30934	358
18621	80, 86, 88, 90	30971	132, 134, 136, 138, 140, 144, 146, 148, 150, 158, 186, 190, 194, 254, 260, 262, 266, 268, 274, 276
18626	82, 84	31774	96, 100, 102
18629	82, 84	32070	228
18637	18, 20, 22, 24	32879	242
18648	80, 82, 84, 288, 302, 340, 350	32880	242
18671	92, 288, 300, 340	39272	294
18704	86, 88, 90	40701	268, 276
18768	358	40702	268, 276
18798	290	40703	268, 276
18867	18, 20, 22, 24	40704	268, 276
18898	282	42498	282
18916	290, 342	42592	26
19542	302	43219	220
19958	92	44209	132, 134, 136, 138, 140, 252, 254, 258, 260, 266, 268, 272, 274, 370
21032	288	44210	138, 140, 144, 146, 148, 150, 152, 154, 156, 186, 190, 352, 356
21194	76	44575	282
21301	94, 98, 102	49227	268, 276
21344	350	49232	268, 276
21345	156	49306	352, 356
21349	248	49378	300
21383	310	50071	216
21389	282	50140	368
21567	156	50155	100
21763	6, 212, 214, 226, 248, 250, 254, 260, 268, 276, 288, 352, 358	50186	310
21859	352, 356	50193	8, 130
21968	250	50219	80, 82, 84, 132, 134, 136, 150, 152, 156, 158, 160, 164, 166, 168, 172, 176, 180, 184, 246, 252, 254, 258, 266, 268, 272, 274
23164	228	50220	132, 134, 136
23165	228, 368		
23950	242		
23957	242		
25991	242		
26429	302		
30144	80		
30228	344		

INDEX

50223.....	138, 140, 352, 356	129313.....	228
100500.....	58, 62, 68, 74	129800.....	252, 258
100577.....	132, 134, 136, 254, 268	129801.....	252, 258
100709.....	78	129976.....	252, 258
100710.....	78	129977.....	252, 258
100712.....	78	132094.....	350
100714.....	78	132101.....	350
100715.....	78	132107.....	350
100717.....	78	132117.....	228
100718.....	78	132531.....	26
100719.....	78	132607.....	26, 28
100720.....	78	132758.....	154
100721.....	78	133992.....	288, 340
100722.....	78	134010.....	256, 260
100723.....	78	134011.....	256, 260
100726.....	78	134043.....	226
101007.....	288, 340	134442.....	212, 214, 250, 254, 260, 268, 276, 352, 358, 370
101897.....	18, 20, 22, 24, 350	134602.....	262
102264.....	244, 300	134603.....	262
102602.....	156	134728.....	212, 214
102629.....	78	134730.....	212, 214
102630.....	78	135148.....	242
103575.....	132, 134, 136	135156.....	290, 342
103738.....	156	135235.....	362
103879.....	92	135238.....	268, 274
108172.....	344, 346, 354, 358	135312.....	252, 260
111521.....	94, 98	135319.....	302
111981.....	268, 274	135335.....	130
111982.....	268, 274	135336.....	14
111983.....	268, 274	135337.....	2, 6, 14, 18, 20, 22, 24, 26, 30, 32, 34, 36, 92, 118, 120, 122, 124, 150, 152, 156, 188, 190, 200, 204, 208, 220, 222, 246, 254, 260, 262, 270, 276, 296, 302, 308, 360, 368
111984.....	266, 268, 274	135369.....	156, 290
111985.....	268, 274	135408.....	282
111986.....	268, 274	135443.....	150, 152, 156, 160, 164, 180, 184, 186, 190
112130.....	34	135444.....	156, 166, 168, 176, 188, 190, 262
112640.....	176	135474.....	252, 258
112823.....	186, 190	135479.....	266, 274
113152.....	78	135523.....	302
113153.....	78	135565.....	252, 258
113222.....	58, 62, 68, 74	135566.....	252, 258
113229.....	76	135696.....	14, 262, 302
113561.....	296	135714.....	262
113566.....	294	135716.....	288
113937.....	58, 62, 68, 74	135778.....	82, 84, 132, 134, 136, 150, 152, 160, 164, 166, 168, 172, 176, 180, 184, 246, 252, 258, 266, 274
115146.....	230	135779.....	254
115670.....	58, 62, 68, 74	135780.....	132, 136, 140, 266, 274, 370
115759.....	228	135781.....	266, 274
118029.....	270, 276	135783.....	200, 202, 204, 206, 208, 210
118137.....	244	135785.....	14, 20, 22, 24, 26, 156, 188, 190, 200, 202, 204, 206, 208, 210, 270, 352, 358, 368
118239.....	296		
120518.....	154		
120845.....	26, 28		
120901.....	76		
123306.....	154		
123982.....	156		
124399.....	244		

INDEX

135788	132, 134, 136, 138, 140, 144, 146, 148, 186, 190, 194, 254, 266, 274	136240	80, 176
135799	2, 6, 10, 14, 20, 22, 24, 26, 44, 46, 80, 82, 84, 110, 112, 118, 120, 122, 124, 126, 128, 130, 138, 142, 144, 146, 148, 150, 152, 156, 158, 188, 192, 200, 202, 204, 206, 208, 210, 216, 244, 256, 262, 270, 276, 280, 290, 302, 316, 320, 324, 352, 358, 364, 368	136244	138, 140, 370
135800	344, 346	136245	138, 140, 144, 146, 148, 186, 194
135818	254	136249	268, 274, 362
135821	150, 158, 254, 268, 276	136254	190
135852	262	136256	260, 268
135860	260	136257	260
135865	80, 82, 84, 132, 134, 136, 138, 150, 152, 156, 158, 160, 164, 166, 168, 172, 176, 180, 184, 246, 252, 258, 266, 268, 272, 274, 362	136258	260
135866	132, 136, 138, 140, 252, 254, 258, 260, 266, 268, 272, 274, 370	136269	132
135867	138, 140, 144, 146, 148, 150, 152, 154, 156, 186, 190, 266, 274, 352, 356	136291	96, 100
135868	132, 134, 136, 138, 140, 144, 146, 148, 150, 152, 158, 186, 188, 190, 194, 254, 260, 262, 266, 268, 274, 276	136300	118, 120, 122, 124, 220, 222, 246
135887	254, 262	136302	368
135888	260, 268, 274	136310	82, 84
135889	194, 260	136312	278
135894	14, 26, 34, 220, 222	136325	260
135900	358	136327	156, 186, 190
135903	18, 20, 22, 24, 28, 30, 32, 34, 86, 88, 90, 224, 244	136339	8, 302, 368
135957	138, 140, 352, 356	136342	8, 302, 368
135959	6, 100, 224	136355	138, 142, 144, 146, 148, 188, 192, 194
135985	274	136395	46, 118, 120, 122, 124, 126, 316, 320, 324, 364
136005	48, 50, 52, 54	136399	130, 298
136034	274	136401	96, 100
136036	48, 50, 52, 54, 278, 330, 332, 334, 336, 338	136410	156, 246
136095	80, 84, 160, 164, 172, 176, 180, 184, 268	136431	2, 14, 18, 20, 22, 24, 26, 28, 30, 32, 34, 76, 86, 88, 90, 94, 100, 102, 108, 110, 112, 118, 122, 126, 224, 244, 262, 290, 296, 302, 316, 320, 324, 342, 358
136097	156, 246, 260	136438	370
136112	262	136440	18, 20, 22, 80, 84, 290, 342
136113	360	136442	142, 146, 148, 152, 162, 164, 166, 168, 174, 176, 182, 184, 188, 192, 200, 202, 204, 206, 208, 210
136122	4, 80, 84	136443	100
136143	86, 88, 90, 92	136445	92
136144	80, 156, 158, 176	136446	96, 100, 102, 292
136145	160, 164, 172, 176	136453	138
136146	166, 168, 180, 184	136459	254
136150	160, 164, 172	136464	248
136151	44, 110, 112, 150, 196, 198, 202, 206, 210, 254, 316, 320, 324	136485	92, 156, 218, 220, 222, 302
136167	224, 226	136486	152, 188, 190
136178	6, 14, 276, 280	136495	138, 142, 144, 146, 148
136195	252, 258	136524	132, 134, 136
136209	46, 96, 100, 102	136527	186
136211	196, 198, 200, 202, 204, 206, 210	136540	160, 164, 166, 170, 172, 178, 182, 184
136220	254, 268	136561	218, 220, 368
136231	14, 254	136592	96, 100
		136595	220
		136604	218
		136613	218
		136635	220, 264
		136640	2, 14, 122, 126, 128, 320, 324
		136653	362
		136654	362
		136655	214, 250

INDEX

136671.....	4	158174.....	132, 134, 136
136701.....	80, 84	160725.....	250
136702.....	96, 100	163088.....	282
136736.....	14	164061.....	94, 98, 102
136741.....	260	164213.....	94, 98, 102
136748.....	222	164214.....	94, 98, 102
136749.....	10, 280	164215.....	92
136756.....	252, 258	164216.....	92
136759.....	26, 30, 32, 34, 96, 100, 262, 302, 368	165168.....	130
136773.....	226, 290, 296, 368	165524.....	12, 230, 290
136784.....	252, 258	165588.....	130
136808.....	254	165735.....	26, 28
136824.....	36, 220, 222	167307.....	254, 260
136842.....	96, 100	172025.....	350
136850.....	132, 134, 136	172046.....	350
136857.....	32, 290	172259.....	28
136882.....	94, 100	172340.....	352, 356
137092.....	344	174304.....	76, 352, 358
137118.....	344	174436.....	228
137375.....	76, 94, 98, 352, 358	174849.....	104, 314, 318, 322
137476.....	94, 98, 102	174879.....	82, 84
137519.....	344	181712.....	250
137529.....	108, 314, 318, 322	184303.....	150, 152, 156, 160, 164, 166, 168, 172, 180, 184, 246, 254
137721.....	94, 98	184461.....	138, 140, 144, 146, 148, 150, 152, 154, 352, 356
137754.....	344	184584.....	344, 346
137825.....	98	184597.....	104, 316, 320, 324
137980.....	104, 314, 318, 322	184642.....	222
139003.....	78	184643.....	296
140250.....	102	184644.....	160, 164, 172
141220.....	294	184646.....	290, 296
141783.....	272	184648.....	32, 270, 276
143107.....	76	184649.....	2
144505.....	270, 272	184652.....	308
144531.....	294, 340	184654.....	270, 276
144724.....	290	184656.....	166, 170, 176, 188, 192, 302
145249.....	26, 28	184657.....	6, 254, 270
145558.....	18, 20, 22	184658.....	150, 152, 156, 158, 254
145840.....	20, 22, 24	184661.....	2, 10, 28, 354, 358, 368
152439.....	86, 88, 90	184662.....	28, 130, 244
152520.....	82, 84, 156	184663.....	76
152602.....	76	184664.....	310
152655.....	2, 14, 44, 120, 124, 260, 302, 316, 320, 324, 348	184665.....	2, 302, 354, 358
152668.....	6, 96, 100, 130, 160, 164, 172, 218, 222, 224, 296, 368	184667.....	2, 96, 100, 262, 296
152670.....	260, 368	184669.....	76
152702.....	292	184672.....	296
152730.....	26, 92, 96, 100, 102	184673.....	76, 302
152731.....	310	184679.....	296
152732.....	26, 80, 82, 84, 302, 364	184683.....	218
152779.....	290, 302	184685.....	220
152947.....	270	184692.....	130, 142, 146, 148, 152, 162, 164, 166, 168, 174, 178, 182, 184, 188, 192, 200, 202, 204, 206, 208, 210
153151.....	252, 258	184695.....	302
156178.....	80		
156501.....	154		

INDEX

184696	10, 76, 156, 328, 368	226400	76
184697	106, 310, 316, 320, 324	226861	52, 54
184701	218	226926	76
184705	220	226927	76
184706	16	226941	58, 62, 68, 74
184708	96, 100, 292, 368	226983	58, 62, 68, 74
184709	38, 40, 42, 46, 296, 302	227656	26
184711	14, 26, 28, 130, 220, 222, 262	227747	26
184712	2, 352, 358	227914	26, 28
184714	48, 50, 52, 54, 100, 156, 302	228292	94, 98, 102
184717	82, 84, 86, 88, 90, 156, 296	228299	94, 98
184718	14	228301	94, 98
191353	94, 100	228302	102
191489	6, 18, 20, 22, 24, 30, 32, 34, 92, 360	228316	108, 316, 320, 324
193187	294	228319	104, 314, 318, 322
193240	286	228322	92
193241	286	228338	82, 84
193242	286	228381	86, 88, 90
193243	286	228382	98
197135	94, 100	228384	98
197171	18, 20, 22, 24, 200, 204, 208, 254, 260, 270, 276, 368	228385	98
197225	264	228460	94, 98
197229	220	228477	94, 98
197230	218, 222	228478	94, 98
197275	26	228479	94, 98
197320	290	228485	94, 98
197408	226	228604	94, 98
198927	248	228611	94, 98
206340	220	228614	94
206966	282	228619	98
207346	226	228848	98
208172	266, 274	230968	294, 340
208288	266, 274	232219	150, 152, 156
210661	288	232233	150, 152, 156, 186, 190
210690	286	232369	154
210918	292	232371	154
210985	288, 342	232395	150, 152, 156, 160, 164, 166, 168, 172, 180, 184, 246
220084	228	232397	186, 190
220107	6	232405	186, 190
220758	200, 204, 208	232585	32
220807	240	232632	156
220814	240	232676	218
220817	236	232746	154
220824	236	232747	154
220831	238	232762	328
220832	238	232806	130
220834	238	232813	154
220835	240	233280	154
220836	236	233371	356
220939	104, 314, 318, 322	233443	352, 358
220941	104, 314, 318, 322, 344	233445	352, 358
224795	154	233446	352, 358
226280	48, 50, 52, 54, 278	233447	358
226295	48, 50, 52, 54, 332, 334, 336, 338	233450	356

INDEX

233513	356	247222	288
233514	358	247750	254
233519	356	248643	218, 220
233588	272	251414	154
233621	358	251415	154
233622	358	251420	154
233623	358	251575	206
233625	358	251879	218
233635	330	251881	218
233640	266, 272	252058	260
233642	266, 272	252176	130
233644	272	252179	200, 204, 254, 260
233646	272	252236	368
233654	358	252272	290, 342
233655	358	252284	14
233656	358	252292	368
233657	358	252307	138, 140, 352, 356
233658	358	252398	368
233659	358	252423	78
233660	358	252525	260
233661	358	252541	10
233705	358	252581	4, 80, 84
233706	358	252621	352, 356
233724	352, 356	252633	150, 152, 156, 246, 254
233725	352, 356	252638	156
233736	356	252655	302
233738	356	252687	106, 128, 314, 318, 322
233745	228, 352, 358	252795	370
233748	278	252902	272
233770	278	252958	286
233799	330	253607	262
233800	330	253635	270
233841	302	253644	262
233912	216	253645	262
233913	216	253646	262
233914	216	253905	270
242352	254	254179	214
243542	266, 274	254218	212
243604	262	254219	214
243661	262	254220	212, 214
243711	262	255461	160, 164, 172
243826	262	257054	78
243830	262	257089	78
243831	262	258318	282
243840	252, 260, 262	258391	300
243900	262	258454	348
243983	270, 272	258458	348
243984	270, 272	258703	282
243985	270, 272	273031	224
243986	270, 272	273032	224
243995	270	273052	344, 346
245158	352, 356	273078	94, 98
245428	234	273122	86, 88, 90
245432	234	273138	86, 88, 90
245433	234	273258	94, 98

INDEX

273259	94, 98	275404	20
273278	86, 90	275405	20
273281	88	275406	32
273283	86, 90	275407	32
273284	88, 92	275460	22
273285	186, 190	275461	22
273304	86, 88, 90	275464	32
273309	92	275465	32
273347	108, 314, 318, 322	275483	24
273373	108	275484	24
273375	110, 112	275513	34
273376	108	275514	34
273440	230	275521	356
273453	326	275524	356
273523	110, 112, 314, 318, 322	275530	356
273524	108, 314, 318, 322	275532	356
273536	108, 314, 318, 322	275533	356
273594	326	275542	356
273615	310	275543	356
273637	92	275614	356
273653	82, 84	275675	24
273666	108, 110, 112	275690	34
273680	80	275770	34
273689	326	275837	22, 24
273758	94, 98	275860	28
273759	102	275864	28
273772	92	275877	26
273777	86, 88, 90, 92	275879	26
273787	82	275902	26
273788	84	275938	18, 20, 22
273789	84	275941	18, 20, 22
273790	80	279085	228, 352, 358
273795	80	279528	228
273798	80	283002	76
273813	126, 318	283008	362
273823	126	283046	140
273831	86, 88, 90, 92	283047	140
273860	80	283048	140
273861	86, 88, 90	283051	194
273873	228	283052	194
273875	94, 98	283053	172
273907	94, 98, 326	283055	172
273926	94, 98, 102	283056	172
273963	94, 98, 326	283057	160, 164, 172
273968	128, 318, 322	283058	160, 164, 172
275211	26	283059	160, 164, 166, 168, 172, 180, 184
275232	26, 28	283060	160, 164
275308	32	283061	352, 356
275309	32	283062	352, 356
275319	22	283063	138, 140, 144, 146, 148
275320	22	283065	138, 140
275324	26	283066	362
275332	28	283074	180, 184
275348	26	283075	180, 184
275375	26	283077	352, 356

INDEX

283091.....	186, 190	283301.....	154
283092.....	186, 190	283302.....	154
283096.....	180	283303.....	154
283102.....	140	283304.....	154
283104.....	140	283305.....	154
283141.....	172	283306.....	154
283143.....	172	283307.....	154
283144.....	172	283320.....	146
283164.....	194	283321.....	146
283180.....	172	283323.....	146
283182.....	172	283327.....	166, 168
283183.....	172	283412.....	148
283201.....	140	283413.....	148
283202.....	138, 140, 144, 146, 148	283431.....	184
283205.....	194	283432.....	184
283231.....	140	283433.....	184
283232.....	140	283456.....	140
283233.....	140	283457.....	140
283238.....	146, 148	283458.....	140
283239.....	146, 148	283461.....	194
283240.....	146	283462.....	194
283241.....	146	283500.....	132
283242.....	146, 148	283501.....	134
283243.....	146, 148	283502.....	136
283244.....	152	283515.....	148
283245.....	152	283520.....	176
283246.....	164	283521.....	176
283247.....	164	283522.....	176
283248.....	164	283523.....	176
283249.....	164	283525.....	190
283251.....	166, 168	283526.....	176
283252.....	188	283527.....	180
283253.....	186	283528.....	180
283254.....	186	283529.....	184
283255.....	186	283533.....	184
283256.....	186	283534.....	180
283257.....	186	283535.....	180
283258.....	168	283540.....	180, 184
283259.....	168	283541.....	180
283260.....	168	283542.....	180
283261.....	168	283555.....	352, 358
283262.....	168	283567.....	132, 136
283263.....	168	283568.....	134
283283.....	158	283569.....	132, 134, 136
283284.....	158	283570.....	134
283285.....	158	283571.....	352, 356
283291.....	244	283579.....	362
283293.....	152	283580.....	190
283294.....	152	283581.....	176
283295.....	152	283582.....	176
283296.....	152	283620.....	154
283297.....	152	283697.....	210
283298.....	154	283744.....	272
283299.....	154	283747.....	176
283300.....	154	283750.....	168, 180

INDEX

283785	176	286485	78
283790	154	286486	78
283791	160, 164, 172	286488	78
283797	140, 164, 172	286489	78
283807	140, 164, 172	286490	78
283810	176	286493	58, 62, 68, 72
283818	146, 148, 152, 160, 166, 168, 176, 180, 184, 188, 190, 200, 202, 204, 206, 208, 210	286562	56, 60, 66, 72
283820	146, 148, 152, 160, 166, 168, 176, 180, 184, 188, 190, 200, 202, 204, 206, 208, 210	286563	60, 66, 72
283849	196, 198, 200, 202, 204, 206, 210	286564	56
283984	138, 140, 144, 146, 148	286565	58, 66, 72
283987	166, 168, 176, 188, 190	286566	58
283988	166, 168, 176, 188, 190	286567	58
283989	166, 168, 176, 188, 190	286573	62
283990	150, 158	286574	66
283993	150, 152, 154, 254	286575	68
284215	288	286576	72
284548	288	286579	56, 60, 66, 72
284549	294	286580	60, 66, 72
284550	294	286581	56
286087	76	286582	58, 66, 72
286089	76, 78	286583	58
286257	48, 50, 52, 54	286584	58
286315	48, 52, 332, 336	286590	62
286316	48, 52, 332, 336	286591	66
286317	52, 306	286592	68
286318	48, 50, 54, 304, 334, 338	286593	72
286319	48, 50, 52, 54, 304, 306, 334, 338	286597	56
286320	54	286598	56
286321	304, 306	286599	56
286322	304, 306	286602	60
286323	304, 306	286609	56
286329	48, 52	286610	56
286330	50, 54, 334, 338	286611	56
286331	48, 50, 52, 54, 334, 338	286614	60
286332	52, 306	286615	66
286333	54	286616	66
286362	62, 68, 74	286618	72
286363	62, 68, 74	286621	58, 64, 70, 74
286440	58, 62, 68, 74	286627	58, 62, 68, 72
286445	78	286628	62, 68, 72
286461	58, 62, 68, 72, 332, 334	286629	62, 68, 72
286462	58, 62, 68, 72, 336, 338	286661	52
286463	62, 68, 72	286662	52
286464	62, 68, 72	286663	52
286465	62, 68, 72	286669	48
286466	62, 68, 72	286670	48
286475	58, 64, 70, 74, 332, 334, 336, 338	286672	54
286476	58, 64, 70, 74, 332, 334, 336, 338	286673	54
286477	58, 64, 70, 74, 332, 334, 336, 338	286674	54
286478	58, 64, 70, 74	286676	54
286479	16, 58, 64, 70, 74	286679	50
286481	58, 62, 68, 74	286680	50
286483	78	286683	306
		286684	306
		286685	306

INDEX

286686	306	286884	64
286687	306	286885	66
286690	304	286886	66
286691	304	286888	72
286692	304	287701	286
286703	76	288195	228
286705	48, 50, 52, 54	289220	2
286741	6	289235	8
286744	62	289261	2
286749	62	289358	2
286753	64	289359	8
286754	60	289375	14
286756	64	289380	14
286757	60	289439	14
286758	56, 60, 66, 72	289483	14
286759	60, 66, 72	289487	14
286760	56	289566	298
286761	58, 66, 72	289567	298
286763	58	289618	14
286764	58	289621	14
286765	62	289654	10
286766	62	289742	2
286767	66	289759	130
286768	68	289762	228
286769	72	289763	228
286779	56	289869	130
286780	56	289880	80
286781	56	289924	14
286783	64	289925	14
286784	60	291484	218
286785	60	291485	218
286786	66	292692	288, 342
286787	66	293054	264
286789	72	294350	268, 274
286826	76	295929	268, 272
286833	54	300539	268
286834	54	302204	228, 290, 352, 358
286838	304	303021	288
286861	62, 68, 74	303033	288
286862	62, 68, 74	303169	294
286863	62, 68, 74	303251	290, 342
286864	60	303283	290
286865	60, 68	303341	290
286866	66, 72	303379	286
286869	60	303380	288
286870	60, 68	303486	288
286871	66, 72	303491	286
286874	60	303492	286, 342
286875	60, 68	303520	342
286876	66, 72	303525	286, 342
286879	64	303691	286
286880	64	303693	286
286881	64	303766	286
286882	64	303832	288
286883	64	303839	286, 342

INDEX

303898	290	311752	122, 318
303961	286	311753	124, 318
304611	362	311789	332
305330	250	311790	334
307727	228	311791	336
308943	312	311792	338
309079	32	311795	128
310031	282	311807	370
310702	272	311808	370
311054	344	311810	370
311055	344	311811	370
311068	344	311814	370
311069	344	311815	370
311190	104, 314	311822	128, 318
311193	104, 314	311863	118, 314, 322
311207	104	311864	120, 314, 322
311210	104	311868	322
311237	86, 88, 90	311870	322
311238	86, 88, 90	311882	326
311284	82	311906	126, 318, 322
311285	80	311949	82
311303	104	311959	346
311306	104, 318	311964	118, 122, 126, 314, 318, 322
311318	220	311965	120, 124, 314, 318, 322
311321	344, 346	311972	346
311322	344, 346	312654	142, 146, 148, 152, 160, 164, 166, 168, 172, 176, 180, 184, 188, 190, 202, 206, 210
311325	104, 314, 318, 322	312655	200, 204, 208
311327	104, 318, 322	312673	308
311347	314, 318, 322	312675	130
311359	92	312680	130
311365	104, 322	313035	118, 120, 122, 124
311368	104, 322	313064	216
311464	280	313192	216
311493	228	313303	14
311523	104, 314, 318, 322	313304	14
311524	104, 128, 314, 318	313374	308
311611	80, 84	313406	286
311612	80	313421	232
311613	80, 84	313422	232
311615	108, 314, 318, 322	313423	232
311617	108, 314, 318, 322	313424	232
311620	94, 98	313425	286
311627	80	313432	14
311632	92	313461	300
311643	114, 116	313501	362, 366
311644	116	313502	362, 366
311645	116	313531	232
311646	116	313532	232
311647	116	313533	232
311648	116	313534	232
311658	114	313537	232
311672	108, 314, 318, 322	313538	232
311694	122	313554	232
311695	124	313555	232
311729	122, 318, 322		

INDEX

313566.....	280	313831.....	368
313574.....	232	313832.....	368
313575.....	232	313833.....	366
313580.....	232	313834.....	366
313581.....	232	313835.....	366
313644.....	216	313836.....	366
313705.....	280	313837.....	366
313725.....	228	313838.....	366
313729.....	228	313839.....	368
313733.....	228	313841.....	366
313744.....	362	313843.....	368
313745.....	362	313844.....	368
313749.....	362	313845.....	368
313750.....	362	313846.....	368
313767.....	8	313847.....	368
313768.....	228	313848.....	368
313780.....	362	313849.....	368
313783.....	14	313869.....	366
313787.....	228	313881.....	228, 368
313788.....	362	313882.....	366
313789.....	362	313883.....	366
313790.....	364	313884.....	366
313797.....	362	313940.....	216
313798.....	366	313964.....	86, 88, 90, 92
313799.....	366	316044.....	288
313800.....	366	316095.....	286, 342
313801.....	362	316096.....	286, 342
313802.....	366	316110.....	286
313803.....	366	316118.....	286
313804.....	366	316119.....	286
313805.....	366	316284.....	286, 342
313806.....	366	316293.....	290
313807.....	366	316330.....	288, 340
313808.....	362	316358.....	286
313809.....	366	316639.....	228, 290
313810.....	366	316649.....	228, 290
313811.....	366	316662.....	228, 342
313812.....	366	316793.....	288, 340
313813.....	366	316794.....	286
313814.....	366	316847.....	288, 340
313815.....	366	316848.....	288, 340
313816.....	366	316851.....	288, 340
313817.....	366	316859.....	292, 342
313818.....	366	316860.....	292, 342
313819.....	366	319051.....	26
313820.....	366	319095.....	16
313821.....	366	319098.....	16
313822.....	366	319099.....	16
313824.....	366	319100.....	16
313825.....	366	319102.....	16
313826.....	366	319105.....	16
313827.....	366	319222.....	18, 20, 22, 24
313828.....	366	319223.....	18, 20, 22, 24
313829.....	366	319225.....	30, 32, 34
313830.....	366	319265.....	28

INDEX

319345	16	320203	156
319346	16	320205	290, 294
319347	16	320206	26, 28
319366	24	320207	86, 88, 90, 92
319429	42	320208	296
319430	38, 40	320213	294
319431	38, 40, 42	320214	76
319480	30	320215	76
319481	30	320218	8
319482	30	320219	296
319483	30	320220	302, 362
319540	16	320248	216
319583	28	320290	18, 20, 22, 24, 30, 32, 34
319604	154	320304	2
319629	18	320311	76
319630	18	320327	14
319631	18	320336	196, 198, 200, 202, 204, 206, 208, 210, 254, 260
319632	18	320360	332, 334, 336, 338
319662	16	320390	222
319674	16	320404	302
319675	16	320409	222
319676	28	320410	222
319707	26	320448	38, 40, 42, 196, 198, 200, 202, 204, 206, 210
319708	26	320474	272
319715	22, 24	322970	84
319716	22, 24	323017	190
319719	18	323018	176
319720	18	323023	166, 168, 176, 188, 190
319721	20	323039	212
319722	22	323040	214
319723	22	323041	214
319724	22	323042	214
319725	22	323046	226
319722	24	323049	288
319727	24	323130	212, 214
320011	290, 342	323145	212, 214
320026	4, 76	323164	196, 198, 204, 206
320039	296	323165	198
320060	18, 20, 22, 292, 342	323166	196, 198, 204, 206
320089	76	323168	210
320148	16	323169	196, 198, 202, 206
320154	290	323172	198
320167	26	323195	212
320168	80, 84	323197	212
320175	108, 316, 320, 324	323228	258
320176	296	323237	258
320179	108	323246	258
320180	94, 100, 102, 108, 110, 112, 118, 122, 126, 318, 324	323247	258
320181	24	323249	258
320182	28	323259	258
320187	106, 316, 318, 322	323260	258
320190	22, 24, 38, 40, 42, 46, 302	323294	258
320192	104, 316, 318, 322, 326	323295	258
320196	80	323296	258

INDEX

323297.....	258	323516.....	228
323298.....	254, 258	323518.....	210
323299.....	258	323519.....	186
323304.....	258	323535.....	252
323305.....	258	323536.....	160
323307.....	258	323537.....	160
323308.....	258	323541.....	194
323310.....	258	323542.....	194
323320.....	258	323543.....	252
323329.....	204	323544.....	252
323337.....	200, 204, 208	323545.....	202, 206
323354.....	194	323547.....	252
323355.....	194	323551.....	138
323357.....	370	323552.....	138
323373.....	370	323553.....	138
323388.....	250	323554.....	144
323390.....	250	323555.....	144
323409.....	154, 246	323556.....	160
323410.....	154, 246	323557.....	160
323419.....	254, 258	323558.....	160
323428.....	186, 190	323559.....	160
323429.....	186, 190	323560.....	188
323453.....	144	323561.....	186
323454.....	144	323562.....	166
323463.....	166	323563.....	166
323464.....	166	323564.....	166
323465.....	166	323565.....	252
323469.....	188	323566.....	252
323471.....	186	323568.....	194
323472.....	150	323569.....	194
323473.....	150	323575.....	202, 206
323475.....	150	323576.....	202
323480.....	138	323583.....	204
323481.....	138	323619.....	250
323482.....	138	323625.....	250
323483.....	160	323629.....	150
323488.....	252	323630.....	150
323489.....	252	323632.....	150
323490.....	252	323633.....	150
323491.....	252	323636.....	370
323494.....	252	323637.....	370
323495.....	252	323650.....	252
323498.....	252	323657.....	248
323501.....	252	323687.....	84
323502.....	252	323688.....	84
323503.....	252	323710.....	208
323504.....	252	323712.....	252, 258
323505.....	160	323733.....	252
323506.....	266	323735.....	200, 204
323507.....	266	323736.....	200
323508.....	266	323737.....	200
323509.....	266	323738.....	200, 204
323510.....	266	323739.....	200, 204
323511.....	266	323741.....	200, 204
323512.....	266	323742.....	200, 204

INDEX

323743	204	327659	296
323744	204	327664	294
323746	208	327672	288
323747	208	327682	340
323748	208	327692	294
323749	208	327694	294
323750	208	327696	294
323762	262	327704	286
323765	272	327710	292
323772	196, 198	327716	290
323773	202, 206, 210	327717	228, 294, 340
323795	196, 198	327738	290
323830	246	327739	294
323838	150	327740	294
323839	150	327745	290
323855	370	327749	288
323856	370	327751	288
323861	258	327755	286
323862	270	327756	286
323866	226	327771	294
323879	272	327786	288
323880	266	327798	288, 340
323881	272	327802	228, 294, 340
323883	272	327807	294, 340
323884	266	327808	294, 340
323885	272	327817	296
323887	272	328534	220
323906	266	328539	220
323907	262	328547	220
323914	202	328556	220
323915	206	335301	10, 300
323917	210	335924	108, 314, 318, 322
323918	206, 210	340049	234
323921	190	340050	240
323923	252, 258	340051	236
323926	202, 206	340052	238
323937	220	340076	368
327086	228, 290, 342	340077	368
327089	288, 340	340078	368
327179	286	340091	310
327255	288	340095	328
327294	294	340096	328
327304	294	340113	2
327428	286	340122	2
327429	286	340129	228
327532	294	340146	108, 314, 318, 322
327534	290	340164	228
327535	290	340183	220
327561	286	340191	82, 84
327563	294	340193	2
327588	296	340201	232
327600	290, 340	340202	232
327649	294	340203	232
327655	340	340204	232
327656	340	340210	300

INDEX

340212..... 300	360360..... 244
340215..... 2	360361..... 2
340216..... 98	360374..... 14
340218..... 220	360375..... 14
340224..... 86, 88, 90	360376..... 114
340274..... 46	360378..... 14
340548..... 142, 164, 172	360379..... 14
340549..... 146, 148, 152, 160, 166, 168, 176, 180, 184, 188, 190, 202, 206, 210	360509..... 22, 24
340575..... 200, 204, 208	360516..... 350
340576..... 200, 204, 208	360520..... 44
340648..... 84	360521..... 44
340681..... 36	360540..... 322
340841..... 36	360541..... 228
340955..... 222	360554..... 12
340956..... 222	360555..... 12
352001..... 222	360676..... 344
352163..... 222	360677..... 344
360004..... 300	360678..... 344
360035..... 84	360679..... 344
360036..... 200	360680..... 344
360039..... 150	360685..... 344
360044..... 310	360720..... 302
360045..... 310	360723..... 300
360069..... 300	360734..... 302
360072..... 300	360748..... 2
360076..... 300	360749..... 2
360077..... 300	360750..... 2
360079..... 300	360751..... 2
360103..... 300	360754..... 44
360105..... 302	360755..... 44
360106..... 300	360757..... 46
360108..... 300	360758..... 46
360110..... 300	360759..... 46
360114..... 300	360760..... 46
360119..... 300	360769..... 46
360120..... 300	360770..... 46
360122..... 300	360797..... 14
360127..... 10	360798..... 14
360134..... 300	360823..... 222
360144..... 94	360824..... 222
360150..... 36	360828..... 222
360151..... 36	360840..... 222
360163..... 154	360847..... 302
360166..... 6	360848..... 300
360168..... 300	360850..... 302
360175..... 6	360862..... 302
360186..... 94	360863..... 302
360199..... 104, 314	360870..... 76
360201..... 104, 314	360939..... 300
360212..... 222	360940..... 300
360217..... 352	368239..... 222
360218..... 352	368338..... 222
360235..... 352	368385..... 312
360249..... 32	500303..... 222
	500321..... 224

INDEX

500557 312
500563 250
500567 226
500593 312

C

C2171..... 340
C2173..... 294

B

B6288..... 286
B6413..... 356
B6414..... 356
B6415..... 356
B6416..... 356
B6447..... 298
B6448..... 298
B6460..... 340
B6801..... 308
B7022..... 278
B7023..... 278
B7027..... 348
B7029..... 362
B7030..... 280
B7117..... 194
B7118..... 194
B7120..... 194
B7122..... 330
B7127..... 370
B7128..... 370
B7130..... 370
B7155..... 332
B7156..... 334
B7157..... 336
B7158..... 338
B7230..... 310
B7238..... 328
B7270..... 194
B7271..... 194
B7274..... 370
B7275..... 370
B7290..... 352
B7291..... 352
B7338..... 194
B7339..... 370
B7346..... 300
B7359..... 318
B7360..... 314
B7361..... 314
B7362..... 322
B7383..... 350
B7392..... 294
B7398..... 294, 340
B7464..... 362
B7466..... 362
B7501..... 210, 224, 226, 244, 246, 248, 262, 272, 282,
284

MacDon®

CLIENTS
MacDon.com

CONCESSIONNAIRES
Portal.MacDon.com

Les marques de commerce des produits sont les marques de leurs fabricants ou de leurs distributeurs respectifs.

Imprimé au Canada