

M2170 et M2170NT

Andaineuse à transport étroit

Catalogue des pièces

262524 Révision A

Traduction du manuel d'origine

Andaineuse M2170, dotée de la double direction Dual Direction^{MC} et de la suspension arrière Crossflex^{MC}



Date de publication : novembre 2023

NOTE:

Maintenez vos publications MacDon à jour. La version la plus récente peut être téléchargée depuis notre site Web (www.macdon.com) ou depuis notre site réservé aux concessionnaires (<https://portal.macdon.com>) (nom d'utilisateur requis).

© 2023 MacDon Industries, Ltd.

Les informations contenues dans cette publication se basent sur les informations disponibles et en vigueur au moment de l'impression. MacDon Industries, Ltd. ne fait aucune déclaration et ne donne aucune garantie d'aucune sorte, implicite ou explicite, concernant les informations contenues dans cette publication. MacDon Industries, Ltd. se réserve le droit d'y apporter des modifications à tout moment et sans préavis.

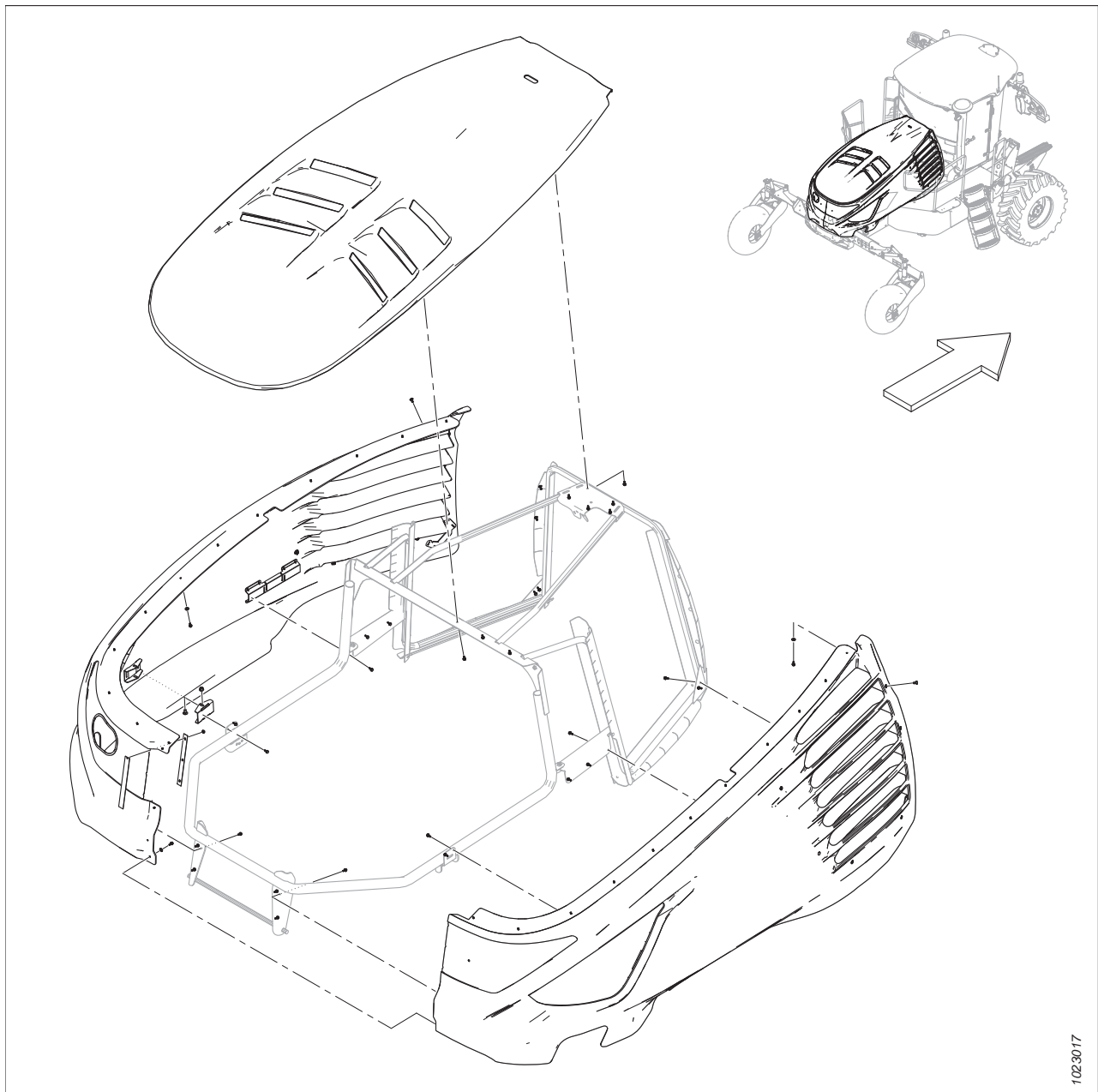
Introduction

Ce catalogue de pièces répertorie toutes les pièces de rechange qui peuvent être commandées pour une andaineuse MacDon M2170 et M2170NT.

Les caractères en gras indiquent les mises à jour effectuées dans la révision actuelle. Lors de chaque nouvelle révision, les mises à jour précédentes sont en caractères normaux.

Les connecteurs électriques utilisés sur les produits MacDon sont disponibles à la vente, mais ne figurent pas dans ce catalogue. Pour la liste complète des connecteurs électriques disponibles, consultez le catalogue des pièces du connecteur électrique (MD^o169641).

Dans ce catalogue, le côté droit (CD) et le côté gauche (CG) sont déterminés selon le point de vue de l'opérateur, tourné vers l'avant avec l'andaineuse positionnée dans le sens d'avance de la cabine. Une flèche indique parfois dans les illustrations le sens de la marche avant comme indiqué ci-dessous.



Coupages des numéros de série

Le côté du numéro de série sur lequel le tiret (–) apparaît détermine si la pièce est utilisée « jusqu'au » ou « après » le numéro de série indiqué.

Exemple :

- –162249 : utilisé sur les machines dont les numéros de série sont inférieurs ou égaux à 166249.
- 166250– : utilisé sur les machines dont les numéros de série sont égaux ou supérieurs à 166250.

Abréviations

A/B – selon les besoins (la quantité varie)	ENS. – ensemble	BHRN – à col nervuré avec tête en forme de bouton
BV – vanne à boisseau sphérique	SAH – dans le sens contraire des aiguilles d’une montre	CON. – conique (rondelle élastique)
FR – fraisage	C/Av. – complet avec	SH – dans le sens des aiguilles d’une montre
DBLE – double	DC – couteau double	RD – rabatteur double
DT – filetage déformé	FLG – bride	GA – jauge
GR – catégorie	GS – graminées	HD – tête
HDR – plateforme	HFA – hydraulique avant-arrière	HH – tête hexagonale
HNBR – caoutchouc nitrile butadiène hydrogéné	HYD. – hydraulique	DI – diamètre intérieur
IP – intérieur plus (torx plus)	KP – pression du couteau	KR – retour du couteau
LG – long	CG – côté gauche (déterminée à partir de la position de l’opérateur, face vers l’avant)	LK – verrouillage
MACH – usinée	MD – MacDon	AvArM – manuel avant-arrière
MY – année du modèle	NC – filetage américain à gros pas	NF – filetage américain à pas fin
NVS – non vendu séparément	NT – transport étroit	DE – diamètre extérieur
OPT – en option	PO – piloté	PT – à traction (faucheuse conditionneuse)
RC – chaînes de rouleaux	REF – référence, numéro de pièce figurant ailleurs dans le catalogue	REG – normal
CD – côté droit (déterminé à partir de la position de l’opérateur, face vers l’avant)	TRCC – boulon à tête ronde, à col carré ou boulon de carrosserie à col carré	TRCCC – boulon à tête ronde, court, à col carré
RTD – tambour porte-dents rotatif	SAE – Association des ingénieurs automobiles (pièce fabriquée pour répondre aux normes)	SD – tapis latéral
CRT – cranté	SK – couteau simple	SKT HD – tête creuse
SMTH – lisse	VL – véhicule lent	SOCK – douille
SP – plateforme automotrice (andaineuse)	SPCL – spécial	SPH – sphérique
DPP – dentelures par pouce (sections couteaux)	SR – rabatteur simple	STL – acier (inoxydable)
STR – standard	STVR – fourrage	TFL – filetage sur toute la longueur
THD – filetage	TR – rabatteur triple	UCA – vis transversale supérieure
DCNS – couteau double non synchronisé	UNC – filetage unifié à gros pas	UNEF – filetage unifié à pas extra-fin
UNF – filetage unifié à pas fin	UNS – série de filetages unifiés spéciaux	VK – couteau vertical
WF – châssis large	ZP – galvanisé	

TABLE DES MATIÈRES

	Introduction	i
	Coupures des numéros de série	ii
	Abréviations	iii
1	Pieds de roue – M2170	1
2	Pieds de roue – M2170NT	3
3	Plateforme de gauche et boîte à outils – M2170.....	7
4	Plateforme de gauche et boîte à outils – M2170NT.....	9
5	Mécanisme de la plateforme de gauche	11
6	Plateforme de droite – M2170	13
7	Plateforme de droite – M2170NT	15
8	Support de droite et réservoirs	19
9	Réservoir du fluide d'échappement diesel	23
10	Tuyauterie du fluide d'échappement diesel	25
11	Poutre de marche – M2170	29
12	Poutre de marche – M2170NT	31
13	Anti-Shimmy – M2170	35
14	Anti-Shimmy – M2170NT	37
15	Roulettes – Suspendues 16,5-16,1	39
16	Roues motrices et pneus – 10 boulons	41
17	Roues motrices et pneus – 10 boulons, certifié par la CEE.....	43
18	Roues motrices et pneus – 12 boulons	45
19	Articulation de levage	47
20	Vérins de l'articulation de levage	51
21	Capteurs de flottement	53
22	Vérin d'inclinaison	55
23	Sous-ensemble du moteur	59
24	Système à carburant	61
25	Admission d'air du moteur.....	63
26	Échappement du moteur	65
27	Système de refroidissement du moteur.....	67
28	Module de refroidissement – Gauche	71
29	Module de refroidissement – Droite.....	75
30	Plomberie du refroidisseur d'air de suralimentation	77
31	Plomberie du radiateur	79
32	Capot.....	81
33	Cadre du capot.....	83
34	Mécanisme de verrouillage du capot	85
35	Amortisseurs à gaz de capot – Standard.....	87
36	Feux arrières et lunettes – M2170	89
37	Éclairage et marquage de l'avant de la cabine – M2170.....	91
38	Feux arrières et lunettes, éclairage et marquage de l'avant de la cabine – M2170NT	93
39	Feux et rétroviseurs avant, éclairage et marquage avant du moteur – M2170NT.....	97
40	Toit – Cabine standard et deluxe.....	99

TABLE DES MATIÈRES

41	Garniture de toit – Radio, haut-parleurs et module de relais	101
42	Toit – Éclairage.....	105
43	Module de relais du toit – Pièces de rechange	107
44	Montage de la cloison/afficheur du GPS de la cabine	109
45	Électricité – Guidage automatique.....	111
46	Intérieur et garniture de cabine	113
47	Extérieur de la cabine et cheminée d’admission d’air	115
48	Suspension de cabine	119
49	Vitres.....	121
50	Portières	123
51	Essuie-glaces.....	125
52	Bras de rétroviseur, balises et réflecteurs – M2170	127
53	Bras de rétroviseur et balises – M2170NT.....	129
54	Climatisation et chauffage de la cabine	131
55	Climatisation et chauffage de la cabine – Pièce de rechange	133
56	Chauffage, ventilation et climatisation – Châssis	137
57	Composants de la cabine standard	141
58	Composants de la cabine deluxe	143
59	Siège de l’opérateur standard.....	145
60	Suspension du siège standard.....	147
61	Siège de l’opérateur deluxe.....	149
62	Suspension du siège deluxe.....	151
63	Siège du formateur	153
64	Colonne de direction et base du siège.....	155
65	Colonne de direction – Pièces de rechange	159
66	Levier de vitesse au sol, câble et écran	161
67	Composants de la console	165
68	Commande de direction et de vitesse au sol (sous la cabine).....	169
69	Verrouillage au poids mort et bras de l’injecteur	173
70	Boîte de vitesses du moteur	177
71	Pompe de transmission de traction	179
72	Pompe d’entraînement par traction – Pièces de rechange	181
73	Pile de pompes du côté gauche	183
74	Pompe d’entraînement par disque/couteau – Pièces de rechange	187
75	Pompe d’élévateur/de ventilateur – Pièces de rechange.....	189
76	Ensemble de la roue motrice – Dix boulons	191
77	Ensemble de la roue motrice – Douze boulons	193
78	Roue motrice – Pièces de rechange, dix boulons	195
79	Roue motrice – Pièces de rechange, douze boulons	197
80	Entraînement de la plateforme – Interface de cadre	199
81	Entraînement de la plateforme – Ensemble du multicoupleur du collecteur	201
82	Entraînement de la plateforme – Ensemble du cadre du collecteur de raccord.....	205
83	Entraînement de la plateforme – Ensemble du cadre du filtre de charge.....	207

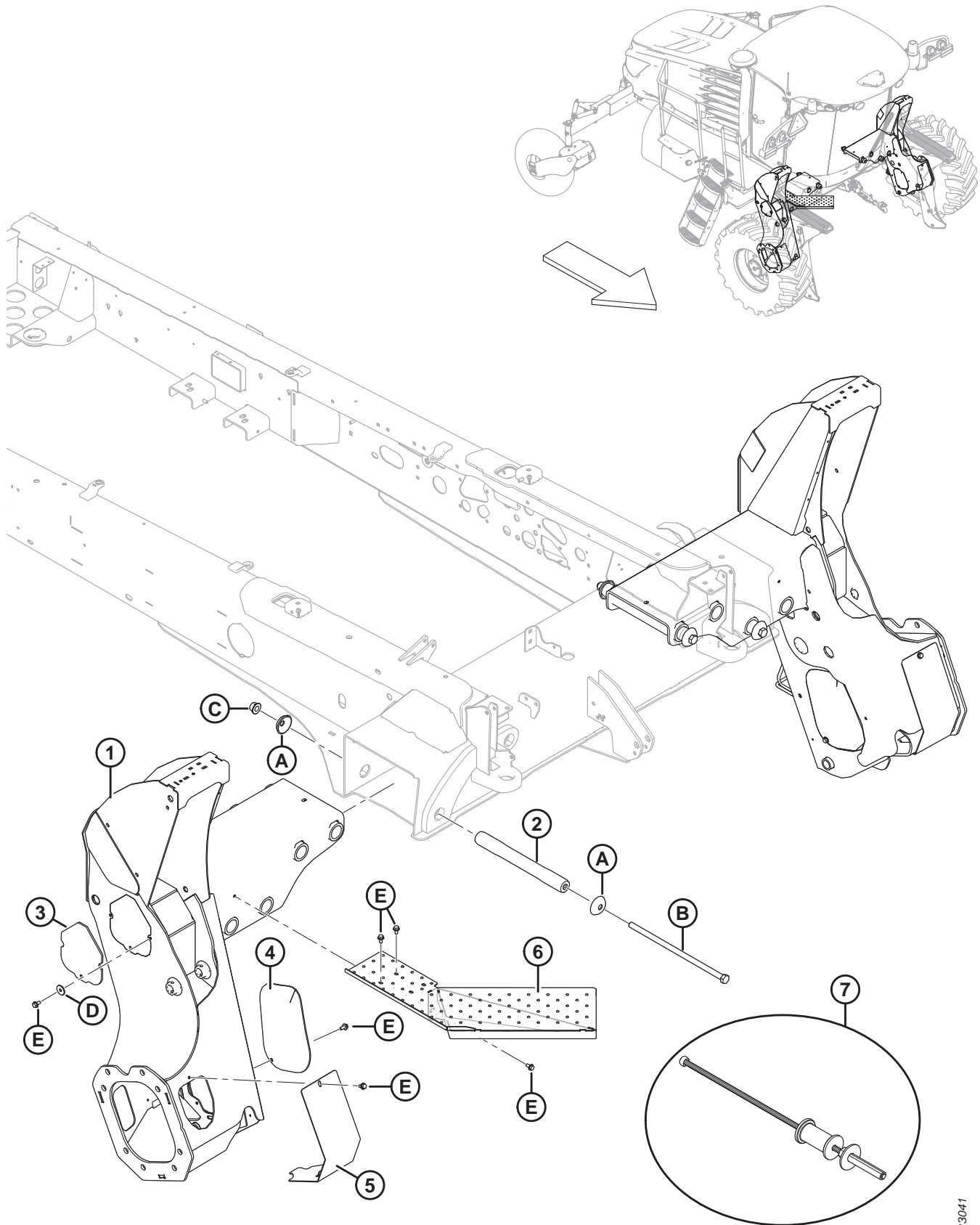
TABLE DES MATIÈRES

84	Collecteur d'entraînement – Pièces de rechange	209
85	Collecteur de sélection de flotteur	213
86	Collecteur de charge	215
87	Système hydraulique – Raccords de réservoir	217
88	Hydraulique – Collecteur de ventilateur/élévateur	219
89	Collecteur de ventilateur/élévateur – Soupapes et bobines.....	221
90	Collecteur de ventilateur/élévateur – Bouchons et raccords.....	225
91	Système hydraulique – Conduites d'entraînement du ventilateur	229
92	Système hydraulique – Conduites de refroidissement d'huile	231
93	Système hydraulique – Raccords de cadre	233
94	Collecteur de jonction – Pièces de rechange	235
95	Hydraulique – Conduites de charge	237
96	Système hydraulique – Conduites d'entraînement ouvertes.....	239
97	Système hydraulique – Conduites d'entraînement fermées.....	241
98	Hydraulique – Entraînement de traction	243
99	Système hydraulique – Conduites de commande.....	245
100	Système hydraulique – Système de levage.....	247
101	Système hydraulique – Supports de conduite.....	249
102	Hydraulique – Transport étroit, M2170NT	251
103	Hydraulique – Poutre de marche, M2170NT	253
104	Hydraulique – Pieds de roues, M2170NT	255
105	Freins secondaires – Allemagne uniquement, M2170NT	257
106	Hydraulique des freins secondaires – Allemagne uniquement, M2170NT	259
107	Capteurs levier de vitesse au sol, des freins secondaires – Allemagne uniquement, M2170NT.....	263
108	Base du siège des freins secondaires – Allemagne uniquement, M2170NT	265
109	Électrique – Châssis.....	267
110	Panneau de fusibles principaux.....	271
111	Électrique – Composants du châssis.....	273
112	Ensemble du module de relais du châssis et du panneau de fusibles	275
113	Module de relais du châssis – Pièces de rechange.....	277
114	Système électrique – Batterie et couvercle	279
115	Système électrique – Câbles de batterie.....	281
116	Système électrique – Moteur.....	283
117	Système électrique – Modules pare-feu	285
118	Système électrique – Pieds de roues	287
119	Autocollants – Sécurité.....	289
120	Autocollants – Informations et réflecteurs.....	291
121	Autocollants – Identification de produit	295
122	Peinture	297
123	(Option) Module d'interface logicielle Bluetooth	299
124	(Option) Alignement automatique de la bielle centrale	301
125	(Option) Kit de chauffage du liquide de refroidissement	303
126	(Option) Contrepoids – Ballast arrière, M2170	305

TABLE DES MATIÈRES

127	(Option) Contrepoids – Ballast arrière, M2170NT	307
128	(Option) Kit d'arrêt de l'ADA	309
129	(Option) Ressort d'appoint du flotteur	311
130	(Option) Doublure du ressort d'appoint du flotteur	313
131	(Option) Prise d'air du refroidisseur à débris élevés	315
132	(Option) Phares pour conduite à gauche	317
133	(Option) Kit d'entretien de réglage du poids mort	319
134	(Option) Coupleurs rapides	321
135	(Option) Réglage de la vitesse de chute du rabatteur	323
136	(Option) Système de guidage automatisé Trimble ^{MD} Autopilot ^{MC} – Électrique.....	325
137	(Option) Système de guidage automatisé Trimble ^{MD} Autopilot ^{MC} – Système hydraulique	327
138	(Option) Trimble ^{MD} Faisceau d'adaptateur IMD-900.....	331
139	(Option) Kit de compatibilité TMX de Trimble ^{MD}	333
140	(Option) Boîte à poids de lestage – M2170	335
141	(Option) Boîte à poids de lestage – M2170NT	337
	Index	340

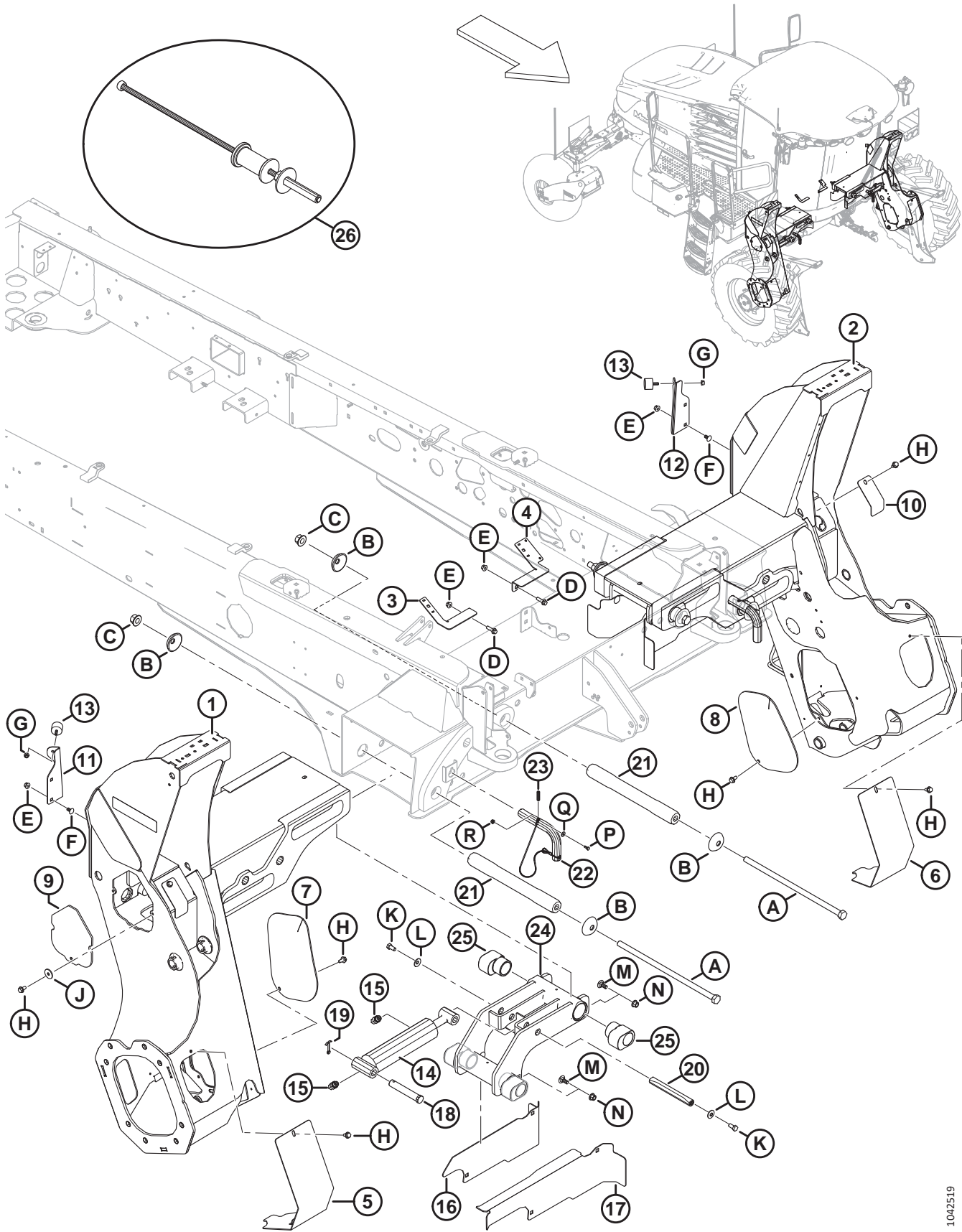
1 Pieds de roue – M2170



PIEDS DE ROUE – M2170

Réf.	Numéro de pièce	Description	Qté	Numéro de série
1	362219	PIED – CD, NOIR	1	
	362220	PIED – CG, NOIR	1	
2	207585	GOUPILLE – TIGE À INSÉRER	4	
3	207617	COUVERCLE – ACCÈS AU PIED	2	
4	207618	COUVERCLE – PIED INTÉRIEUR CD	1	
	207619	COUVERCLE – PIED INTÉRIEUR CG	1	
5	207620	COUVERCLE – PIED INFÉRIEUR CD	1	
	207621	COUVERCLE – PIED INFÉRIEUR CG	1	
6	208262	MARCHEPIED – ACCÈS AU PARE-BRISE	1	
7	209816	ENS. – OUTIL DE DÉMONTAGE DE GOUPILLE DE PIED	A/B	
A	208340	RONDELLE – FORMÉE		
B	136134	BOULON – TÊTE HEX. M20 X 2,5 X 500 X SPCL-8,8-A3L		
C	136122	ÉCROU – 6 PANS COLLERETTE CTR LOC M20 X 2,5-10-A3L		
D	16652	RONDELLE – PLATE		
E	136209	VIS – TÊTE HEX. AVEC RONDELLE M10 X 1,5 X 20-450HV-A3L		

2 Pieds de roue – M2170NT

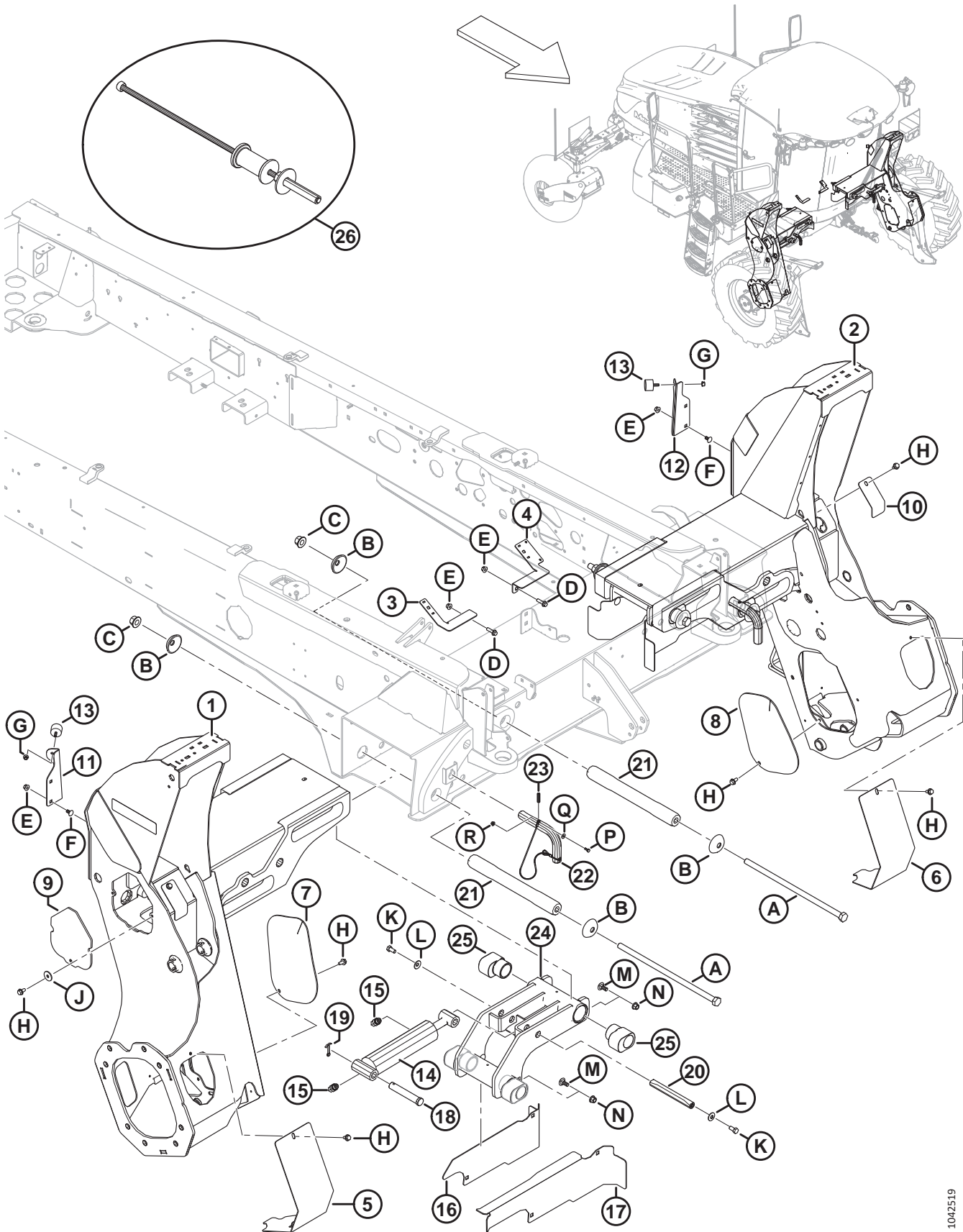


PIEDS DE ROUE – M2170NT

Réf.	Numéro de pièce	Description	Qté	Numéro de série
1	362221	PIED – CD, NOIR	1	
2	362222	PIED – CG, NOIR	1	
3	310007	SUPPORT – FAISCEAU, CD	1	
4	310008	SUPPORT – FAISCEAU, CG	1	
5	207620	COUVERCLE – PIED INFÉRIEUR, CD, NOIR	1	
6	207621	COUVERCLE – PIED INFÉRIEUR, CG, NOIR	1	
7	207618	COUVERCLE – PIED INTÉRIEUR, CD, NOIR	1	
8	207619	COUVERCLE – PIED INTÉRIEUR, CG, NOIR	1	
9	207617	COUVERCLE – ACCÈS AU PIED, NOIR	2	
10	310249	COUVERCLE – GOUPILLE	2	
11	310273	BUTÉE – PORTIÈRE, CD	1	
12	310272	BUTÉE – PORTIÈRE, CG	1	
13	203350	PARE-CHOCS – CAOUTCHOUC	2	
14	310792	VÉRIN – ALÉSAGE 2,75 X COURSE 8 PO	2	
	310820	KIT – ÉTANCHÉITÉ		
15	136149	RACCORD – COUDE 90° HYD	4	
	44209	JOINT TORIQUE – Ø2,21 x Ø16,36		
	135865	JOINT TORIQUE – Ø1,78 x Ø9,25		
16	310242	GUIDE – FLEXIBLE B	2	
17	310241	GUIDE – FLEXIBLES A	2	
18	49341	GOUPILLE – CHAPE	2	
19	18609	GOUPILLE – FENDUE 1/4 DIA X 2 ZP	2	
20	141432	GOUPILLE – EXTRÉMITÉ DE LA TIGE	2	
21	207585	GOUPILLE – TIGE À INSÉRER	4	
22	306772	ENS. – GOUPILLE DE VERROUILLAGE, AVEC ATTACHE ¹	2	
	182105	CÂBLE, ANCRAGE DU BLINDAGE	2	
23	21095	GOUPILLE – RESSORT 3/8 DIA X 1,5 LG	1	
24	141394	SUPPORT – PIED, SOUDÉ	2	
25	291733	BAGUE – ACIER	8	
26	209816	OUTIL DE DEMONTAGE DE GOUPILLE DE PIED – ENSEMBLE	A/B	
A	136134	BOULON – TÊTE HEX. M20 X 2,5 X 500-8,8 ZINC		
B	208340	RONDELLE – FORMÉE		
C	136122	ÉCROU – HEX DE BLOCAGE CENTRAL À COL. M20 x 2,5-10-AA1J		
D	136211	BOULON – TÊTE HEX À COL M10 x 1,5 x 35-8,8-AA1J		
E	135799	ÉCROU – HEX. FLG, VERROU CENTRAL, M10 X 1,5-10		
F	184657	BOULON – TRCCC M10 X 1,5 X 20-8,8-AA1J		
G	135337	ÉCROU – BLOCAGE CENTRAL HEX À COL. M8 X 1,25-8-AA1J		
H	136209	VIS – RONDELLE HEX M10 x 1,5 x 20-450HV		

1. Comprend le câble (MD n° 182105) et une goupille-ressort (MD n° 21095).

PIEDS DE ROUE – M2170NT

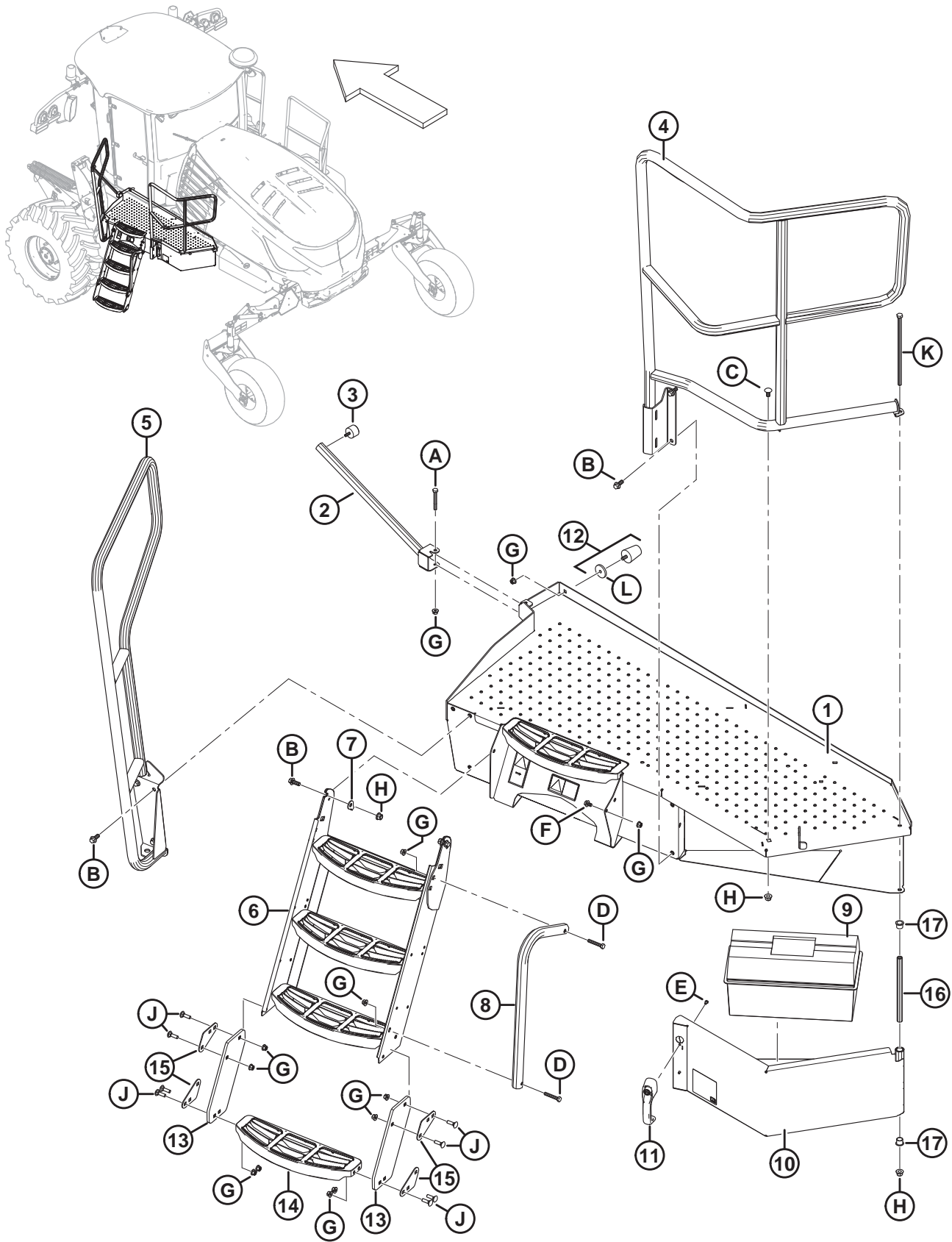


1042519

PIEDS DE ROUE – M2170N7

Réf.	Numéro de pièce	Description	Qté	Numéro de série
J	16652	RONDELLE – PLATE		
K	50155	BOULON – TÊTE HEX TFL M12 x 1,75 x 25-8,8-AA1J		
L	184597	RONDELLE – ÉLASTIQUE CONIQUE M12-AA1J		
M	184667	BOULON – TRCC M12 x 1,75 x 30-8,8-ZINC		
N	136431	ÉCROU – BLOCAGE CENTRAL HEX À COL. M12 X 1,75-10		
P	184642	BOULON – TÊTE HEX. TFL M6 X 1 X 16-8,8-AA1J		
Q	184706	RONDELLE – PLATE GRANDE M6-200HV		
R	136771	ÉCROU – HEX. À COL. BLOCAGE SUP M6 X 1-8-A3L		

3 Plateforme de gauche et boîte à outils – M2170



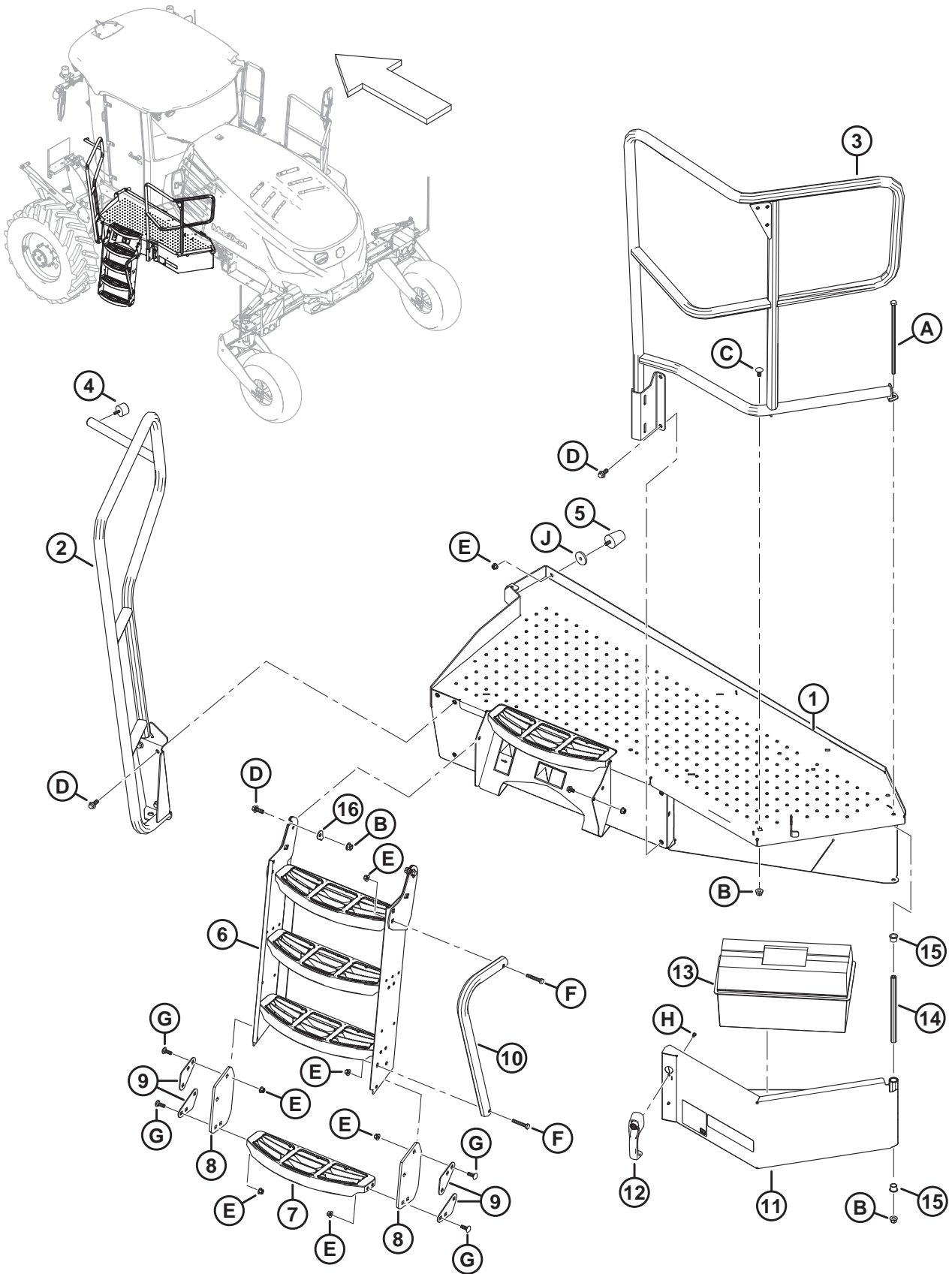
1033617

PLATEFORME DE GAUCHE ET BOÎTE À OUTILS – M2170

Réf.	Numéro de pièce	Description	Qté	Numéro de série
1	306255	PLATEFORME CG, NOIRE ²	1	
2	207763	SUPPORT – BUTÉE DE PORTE SOUDÉE	1	
3	203350	PARE-CHOCS – CAOUTCHOUC	1	
4	310880	RAMPE – ARRIÈRE CG SOUDÉ	1	
5	207761	RAMPE – AVANT CG SOUDÉ	1	
6	209904	MARCHEPIED – 3 MARCHES	1	
7	202946	ATTACHE – VERROU	2	
8	209933	RAMPE – MARCHEPIED	1	
9	279150	TKIT – BOÎTE À OUTILS AVEC ADAPTATION ³	1	
10	306579	ASS. – BOÎTE À OUTILS PORTE ⁴	1	
11	206709	POIGNÉE – PORTIÈRE	1	
12	306375	KIT – PARE-CHOCS ⁵	1	
13	291030	MEMBRE – MARCHEPIED FLEXIBLE	2	
14	209932	MARCHEPIED	1	
15	209719	PLAQUE – RONDELLE MARCHEPIED FLEXIBLE	4	
16	139292	TUBE – CHARNIÈRE	1	
17	207362	BAGUE	2	
A	135657	BOULON – TÊTE HEX. M10 X 1,5 X 80-8,8-A3L		
B	148798	BOULON – TÊTE HEX. À COL. M12 X 1,75 X 30-10,9-A3L		
C	152439	BOULON – TRCCC M12 X 1,75 X 25-8,8-A3L		
D	184664	BOULON – TÊTE HEX. M10 X 1,5 X 60-8,8-A3L		
E	136561	BOULON – TÊTE HEX. TFL M6 X 1 X 10-8,8-A3L		
F	136151	BOULON – TÊTE HEX. FLG HD TFL M10 X 1,5 X 16-8,8-A3L		
G	135799	ÉCROU – HEX. FLG, VERROU CENTRAL, M10 X 1,5-10-A3L		
H	136431	ÉCROU – 6 PANS COLLERETTE CTR LOC M12 X 1,75-10-A3L		
J	184662	BOULON – TRCC TFL M10 X 1,5 X 30-8,8-A3L		
K	152192	BOULON – TÊTE HEX. M12 X 1,75 X 300 X SPCL-8,8-A3L		
L	306251	RONDELLE – PLATE		

2. Comprend les autocollants (MD n° 166425, 166829).
3. Comprend une boîte à outils avec plateau, une trousse d'adaptation de la boîte à outils et des instructions.
4. Comprend un autocollant (MD n° 207933) et un réflecteur orange (MD n° 346208).
5. Le kit de pare-chocs (MD n° 306375) comprend un pare-chocs en caoutchouc (NVS) et une rondelle plate (MD n° 306251).

4 Plateforme de gauche et boîte à outils – M2170NT

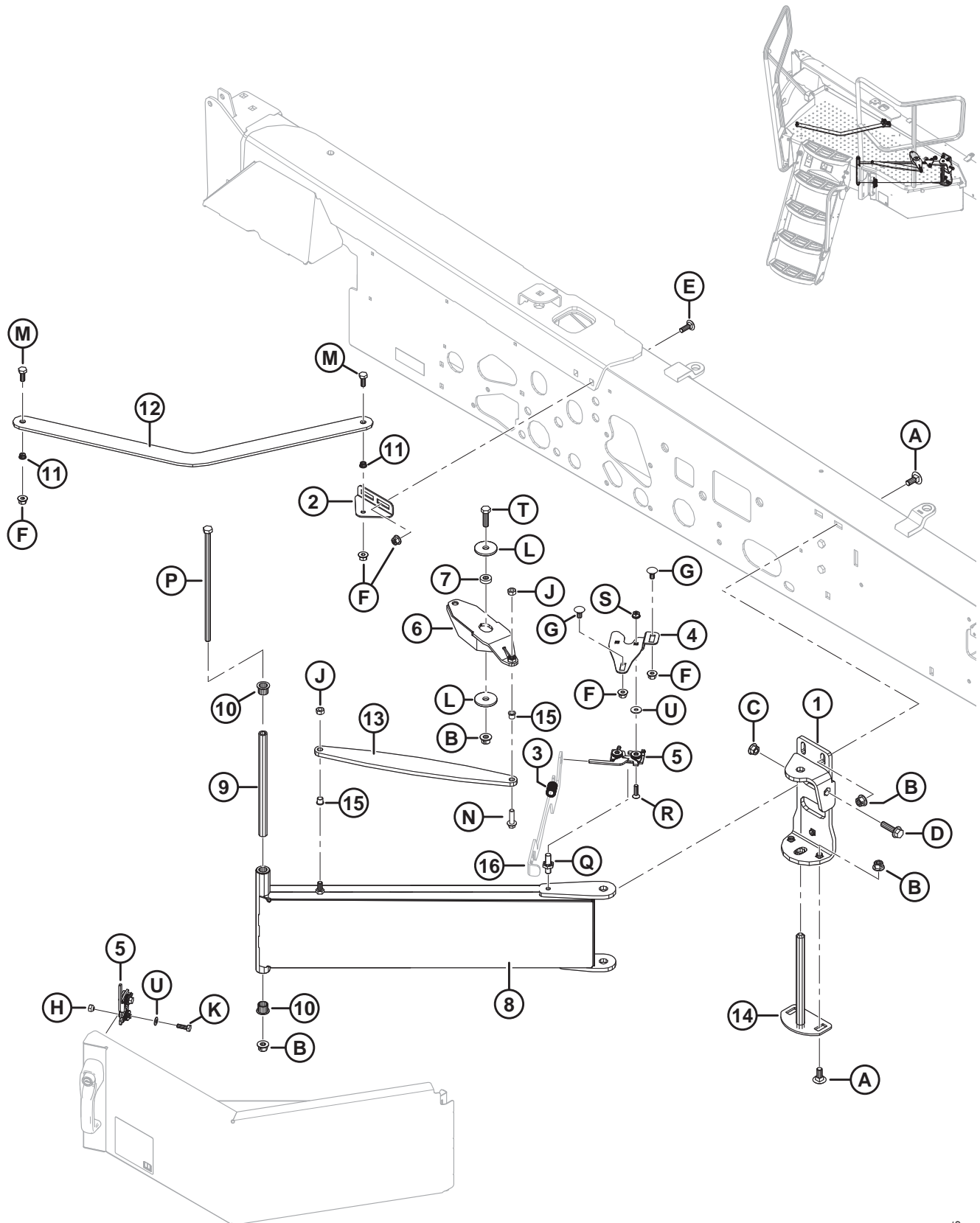


PLATEFORME DE GAUCHE ET BOÎTE À OUTILS – M2170NT

Réf.	Numéro de pièce	Description	Qté	Numéro de série
1	306255	ASS. – PLATEFORME CG, NOIRE	1	
2	310526	RAMPE – AVANT CG, NOIRE	1	
3	310880	RAMPE – ARRIÈRE CG, NOIRE	1	
4	203350	PARE-CHOCS – CAOUTCHOUC	1	
5	306161	PARE-CHOCS – CAOUTCHOUC	1	
6	310453	MARCHEPIED – 3 MARCHES, NOIR, NON MONTÉ	1	
7	209932	MARCHEPIED – NOIR	1	
8	310455	MEMBRE – MARCHEPIED FLEXIBLE, NON MONTÉ	2	
9	209719	PLAQUE – RONDELLE MARCHEPIED FLEXIBLE	4	
10	209933	RAMPE – NOIRE	1	
11	306579	ASS. – PLATEFORME POUR BOÎTE À OUTILS ⁶	1	
12	206709	POIGNÉE – PORTIÈRE	1	
13	279150	BOÎTE À OUTILS – KIT, AVEC TRANSITION	1	
14	139292	TUBE – CHARNIÈRE	1	
15	207362	BAGUE	2	
16	202946	ATTACHE – VERROU	2	
A	152192	BOULON – TÊTE HEX. M12 X 1,75 X 300 X SPCL-8,8-A3L		
B	136431	ÉCROU – HEX. FLG, VERROU CENTRAL, M12 X 1,75-10-A3L		
C	152439	BOULON – TRCCC M12 X 1,75 X 25-8,8-A3L		
D	148798	BOULON – TÊTE HEX. À COL. M12 X 1,75 X 30-10,9-A3L		
E	135799	ÉCROU – HEX. FLG, VERROU CENTRAL, M10 X 1,5-10-A3L		
F	184664	BOULON – TÊTE HEX. M10 X 1,5 X 60-8,8-A3L		
G	184662	BOULON – TRCC TFL M10 X 1,5 X 30-8,8-A3L		
H	136561	BOULON – TÊTE HEX. TFL M6 X 1 X 10-8,8-A3L		
J	306251	RONDELLE – PLATE		

6. Comprend la plateforme pour boîte à outils, l'autocollant de lubrification (MD n° 207933) et le réflecteur ambre (MD n° 346208). La boîte à outils (MD n° 279150) doit être commandée séparément.

5 Mécanisme de la plateforme de gauche

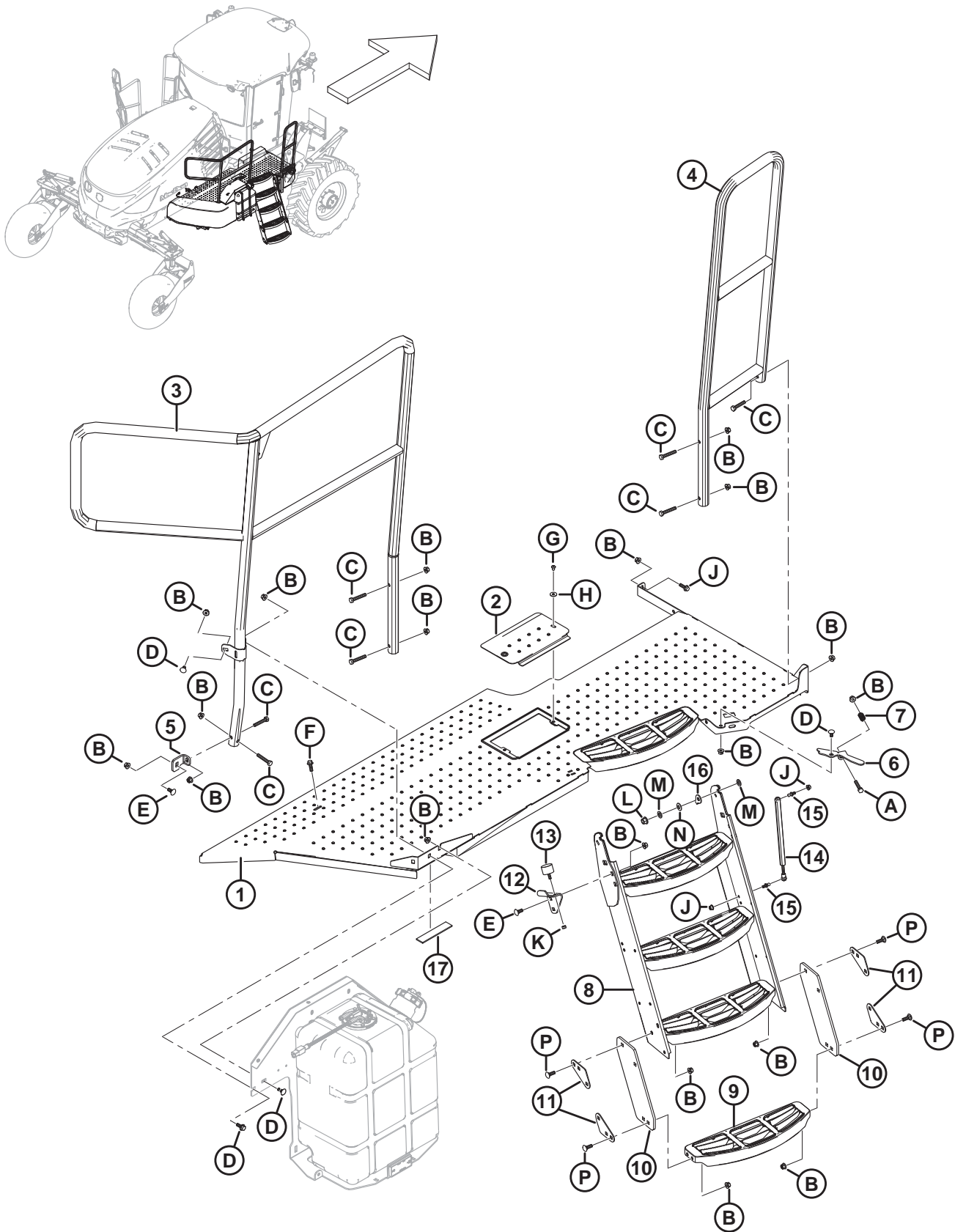


MÉCANISME DE LA PLATEFORME DE GAUCHE

Réf.	Numéro de pièce	Description	Qté	Numéro de série
1	208611	SUPPORT DE MONTAGE – CHARNIÈRE SOUDÉE	1	
2	203211	SUPPORT – BRAS DE LA PLATEFORME	1	
3	19739	RESSORT – COMPRESSION	1	
4	203201	SUPPORT – PÊNE, PLATEFORME	1	
5	134003	ASS. – PÊNE À ÉTRIER	2	
6	291025	BRAS – GÂCHE, SOUDÉE	1	
7	291215	BAGUE D'ESPACEMENT – 12,4-13,0 MM DI, 25,4 MM DE, 5-5,4 MM LG	1	
8	203192	SUPPORT – PLATEFORME, SOUDÉE	1	
9	139292	TUBE – CHARNIÈRE	1	
10	207362	BAGUE – 0,75 PO DI 0,875 PO DE 0,75 PO LARGE	2	
11	203213	BAGUE – BRONZE (COURTE)	2	
12	209811	BRAS – PLATEFORME	1	
13	209650	BIELLE – PLATEFORME	1	
14	110585	GOUPILLE – ASS. SOUDÉ	1	
15	271208	BAGUE – BRONZE (LONGUE)	2	
16	RÉF.	BIELLE – DÉVERROUILLAGE DU LOQUET ⁷		
A	184667	BOULON – TRCC M12 X 1,75 X 30-8,8-A3L		
B	136431	ÉCROU – HEX. FLG, VERROU CENTRAL, M12 X 1,75-10-A3L		
C	136036	ÉCROU – HEX. FLG LISSE M12 X 1,75-8-A3L		
D	148799	BOULON – TÊTE HEX. À COL. M12 X 1,75 X 45-10,9-A3L		
E	184662	BOULON – TRCC TFL M10 X 1,5 X 30-8,8-A3L		
F	135799	ÉCROU – HEX. FLG, VERROU CENTRAL, M10 X 1,5-10-A3L		
G	136178	BOULON – TRCC M10 X 1,5 X 20-8,8-A3L		
H	136417	ÉCROU – HEX. SPCL M8 X 1,25		
J	30505	ÉCROU – HEX. M10 X 1,5-10-A3L		
K	50140	BOULON – TÊTE HEX. M8 X 1,25 X 30-8,8-A2L		
L	11695	RONDELLE – PLATE, 13,46 MM DI, 50 MM DE, 4,5 MM ÉPAIS		
M	30627	BOULON – TÊTE HEX. TFL M10 X 1,5 X 25-8,8-A3L		
N	136211	BOULON – TÊTE HEX. FLG M10X 1,5 X 35-8,8-A3L		
P	152192	BOULON – TÊTE HEX. M12 X 1,75 X 300 X SPCL-8,8-A3L		
Q	136598	BOULON – GÂCHE		
R	135336	VIS – TÊTE CREUSE PLATE FR M8 X 30 GR 5 ZP		
S	184688	ÉCROU – HEX. NYLOC M8 X 1,25-8-A2L		
T	152730	BOULON – TÊTE HEX. TFL M12 X 1,75 X 35-10,9-A3L		
U	184709	RONDELLE – PLATE GRANDE M8-200HV-A2L		

7. Le lien de déverrouillage du loquet (NVS) fait partie de la soudure de support de la plateforme CG (NVS).

6 Plateforme de droite – M2170



1042099

PLATEFORME DE DROITE – M2170

Réf.	Numéro de pièce	Description	Qté	Numéro de série
1	271251	SUPPORT – PLATEFORME CD, NOIRE	1	
2	271254	COUVERCLE – TRAPPE DU CAPTEUR DE CARBURANT	1	
3	310883	RAMPE – ARRIÈRE CD, NOIRE	1	
4	207587	RAMPE – AVANT CD, NOIRE	1	
5	271094	CORNIÈRE – BASE DE MONTAGE DE RAMPE, NOIRE	1	
6	209722	PÊNE – MARCHEPIED	1	
7	35618	RESSORT – COMPRESSION	1	
8	209904	MARCHEPIED – 3 MARCHES, NOIR	1	
9	209932	MARCHEPIED – NOIR	1	
10	291030	MEMBRE – MARCHEPIED FLEXIBLE	2	
11	209719	PLAQUE – RONDELLE MARCHEPIED FLEXIBLE	4	
12	206434	SUPPORT – PARE-CHOCS	1	
13	203350	PARE-CHOCS – CAOUTCHOUC	1	
14	200653	RESSORT – GAZ	1	
15	136188	GOUJON – BOULE (10 MM) ; RACCORD M8	2	
16	202946	ATTACHE – VERROU	2	
17	248469	GARNITURE D'ÉTANCHÉITÉ EN MOUSSE	1	
A	152193	BOULON – TÊTE HEX. M10 X 1,5 X 55 X 8,8-A3L		
B	135799	ÉCROU – HEX. FLG, VERROU CENTRAL, M10 X 1,5-10-A3L		
C	184664	BOULON – TÊTE HEX. M10 X 1,5 X 60-8,8-A3L		
D	184657	BOULON – TRCCC M10 X 1,5 X 20-8,8-A3L		
E	135785	BOULON – TRCC M10 X 1,5 X 25-8,8-A3L		
F	184665	BOULON – TÊTE HEX. À COL. M10X 1,5 X 30-10,9-A3L		
G	252292	VIS – TÊTE HEX. RONDE M8 X 1,25 X 12-10,9-AA1J		
H	184709	RONDELLE – PLATE GRANDE M8-200HV		
J	135337	ÉCROU – HEX. FLG, VERROU CENTRAL M8 X 1,25-8-A2L		
K	184687	ÉCROU – HEX. M8 X 1,25-8-A2L		
L	136431	ÉCROU – HEX. À COL. VERROU CTR M12 X 1,75-10-A3L ⁸		
M	184714	RONDELLE – PLATE NORMALE M12-300HV-A3L		
N	184596	RONDELLE – RESSORT CONIQUE M12 A ACIER		
P	184662	BOULON – TRCC TFL M10 X 1,5 X 30-8,8-A3L		

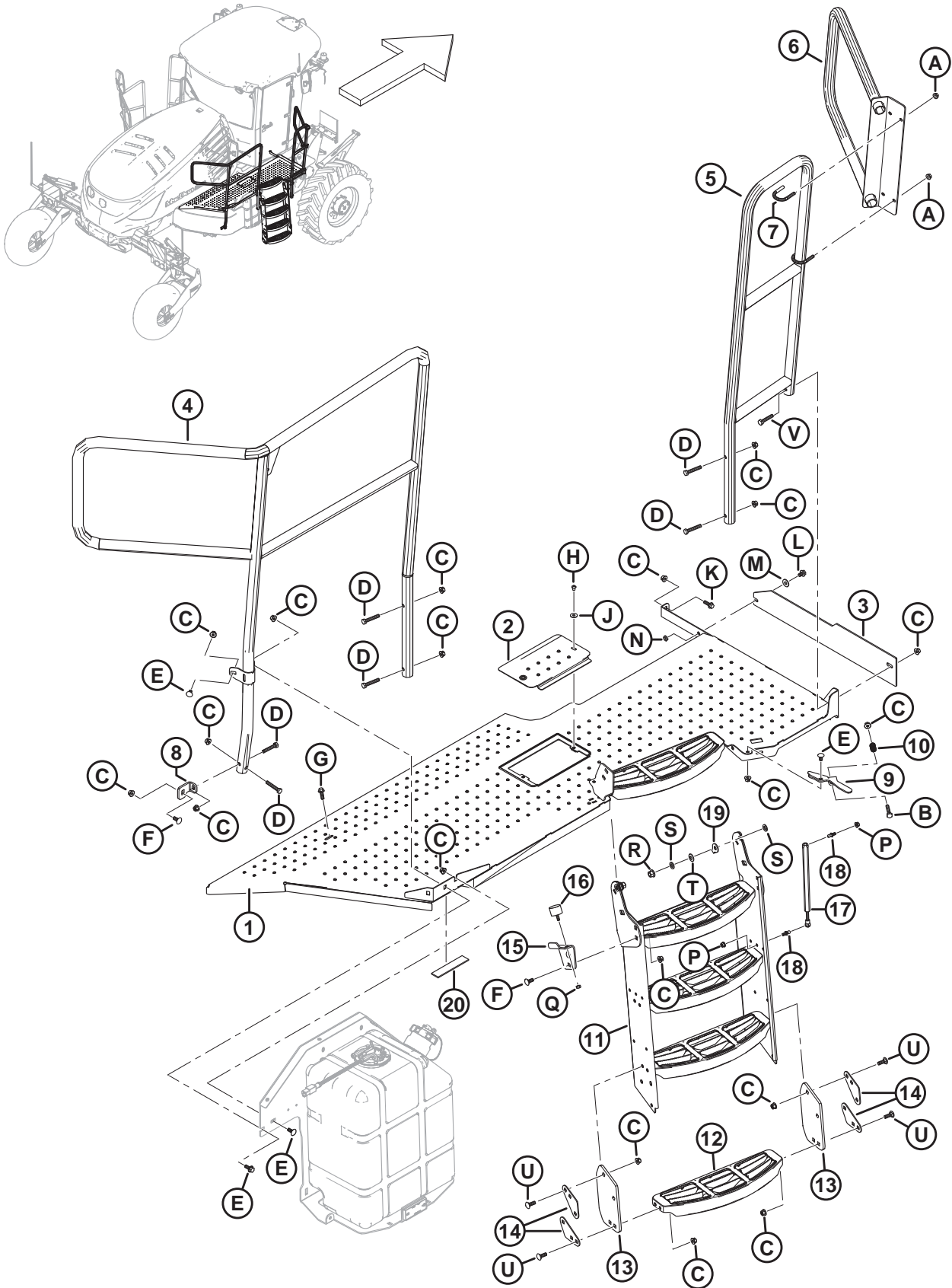
8. Cet écrou (MD n° 136431) se fixe aux boulons soudés sur le support du réservoir de carburant (MD n° 271083) ; consultez la section [8 Support de droite et réservoirs, page 19](#).

PLATEFORME DE DROITE – M2170NT

Réf.	Numéro de pièce	Description	Qté	Numéro de série
1	271251	SUPPORT – PLATEFORME CD, NOIRE	1	
2	271254	COUVERCLE – TRAPPE DU CAPTEUR DE CARBURANT	1	
3	310555	SUPPORT DE MONTAGE – PROTÈGE-PIED	1	
4	310883	RAMPE – ARRIÈRE CD, NOIRE	1	
5	207587	RAMPE – AVANT CD, NOIRE	1	
6	310562	RAMPE – EXTENSION SOUDÉE	1	
7	291724	BOULON EN U – 3/8-16, AA1J	2	
8	271094	CORNIÈRE – BASE DE MONTAGE DE RAMPE, NOIRE	1	
9	209722	PÊNE – MARCHEPIED	1	
10	35618	RESSORT – COMPRESSION	1	
11	310453	MARCHEPIED – 3 MARCHES, NOIR, NON MONTÉ	1	
12	209932	MARCHEPIED – NOIR	1	
13	310455	MEMBRE – MARCHEPIED FLEXIBLE, NON MONTÉ	2	
14	209719	PLAQUE – RONDELLE MARCHEPIED FLEXIBLE	4	
15	310789	SUPPORT – PARE-CHOCS, NT	1	
16	203350	PARE-CHOCS – CAOUTCHOUC	1	
17	200653	RESSORT – GAZ	1	
18	136188	GOUJON – BOULE (10 MM) ; RACCORD M8	2	
19	202946	ATTACHE – VERROU	2	
20	248469	GARNITURE D'ÉTANCHÉITÉ EN MOUSSE	1	
A	30228	ÉCROU – BLOCAGE À COL. FACE LISSE DT 3/8-16 UNC-GR5-AA1J		
B	152193	BOULON – 6 PANS HD M10 X 1,5 X 55 X 8,8-A3L		
C	135799	ÉCROU – HEX. FLG, VERROU CENTRAL, M10 X 1,5-10-A3L		
D	184664	BOULON – TÊTE HEX. M10 X 1,5 X 60-8,8-A3L		
E	184657	BOULON – TRCCC M10 X 1,5 X 20-8,8-A3L		
F	135785	BOULON – TRCC M10 X 1,5 X 25-8,8-A3L		
G	184665	BOULON – TÊTE HEX. À COL. M10X 1,5 X 30-10,9-A3L		
H	252292	VIS – TÊTE RONDE HEX. M8 x 1,25 x 12-10,9-AA1J		
J	184709	RONDELLE – PLATE GRANDE M8-200HV		
K	152655	BOULON – TÊTE HEX. FLG M10 X 1,5 X 20-8,8-A3L		
L	136151	BOULON – À TÊTE HEX. BOMBÉE TFL M10 x 1,5 x 16-8,8-AA1J		
M	30635	RONDELLE – PLATE NORMALE M10-ACIER-SOUPLE-AA1J		
N	136442	ÉCROU – HEX. FIN M10 x 1,5-05-AA1J		
P	135337	ÉCROU – HEX. FLG, VERROU CENTRAL M8 X 1,25-8-A2L		
Q	184687	ÉCROU – HEX. M8 X 1,25-8-A2L		
R	136431	ÉCROU – HEX. À COL. VERROU CTR M12 X 1,75-10-A3L ⁹		
S	184714	RONDELLE – PLATE NORMALE M12-300HV-A3L		
T	184596	RONDELLE – RESSORT CONIQUE M12 A ACIER		

9. Cet écrou (MD n° 136431) se fixe aux boulons soudés sur le support du réservoir de carburant (MD n° 271083) ; consultez la section *8 Support de droite et réservoirs*, page 19.

PLATEFORME DE DROITE – M2170NT

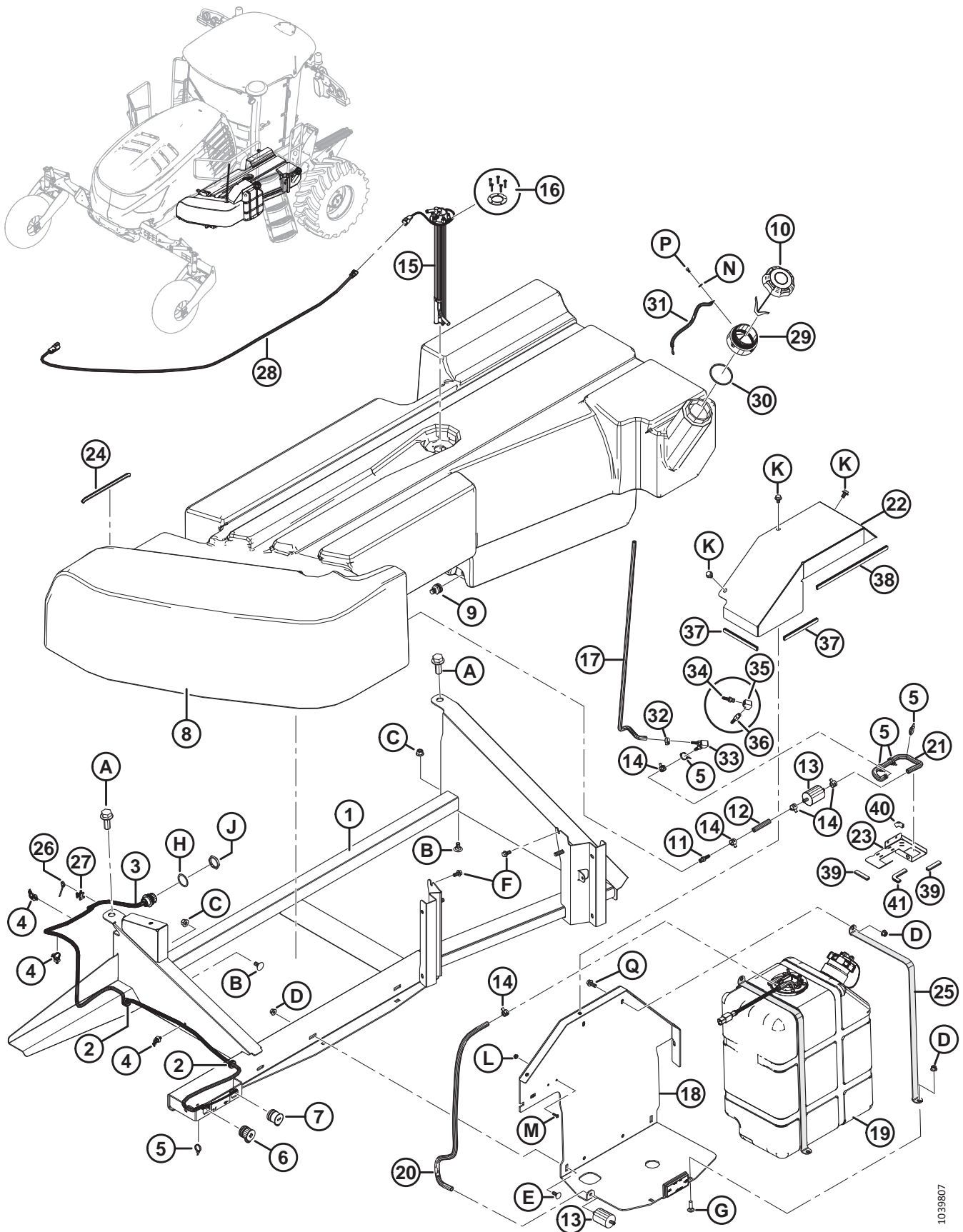


1042528

PLATEFORME DE DROITE – M2170NT

Réf.	Numéro de pièce	Description	Qté	Numéro de série
U	184662	BOULON – TRCC TFL M10 X 1,5 X 30-8,8-A3L		
V	184664	BOULON – TÊTE HEX. M10 X 1,5 X 60-8,8-AA1J		

8 Support de droite et réservoirs



1039807

SUPPORT DE DROITE ET RÉSERVOIRS

Réf.	Numéro de pièce	Description	Qté	Numéro de série
1	271083	SUPPORT – RÉSERVOIR DE CARBURANT, NOIR	1	
2	206482	PASSE-CÂBLE – 15,9 DI, 22,2 RAINURE, 28,6 DE	2	
3	207294	FAISCEAU – ALIMENTATION AUXILIAIRE	1	
4	136655	FIXATION – MONTAGE SUR PIN AVEC SERRE-CÂBLE	3	
5	21763	FIXATION – SERRE-CÂBLE, NOIR, 160 MM LG	5	
6	134622	RACCORDEUR – ALIMENTATION AUX., 3/8 PO GOUJON, (+) ROUGE	1	
7	134623	RACCORDEUR – ALIMENTATION AUX., 3/8 PO GOUJON, (-) NOIR	1	
8	200699	ENSEMBLE – RÉSERVOIR DE CARBURANT (À L'EXCLUSION DU CAPTEUR DE CARBURANT) ¹⁰	1	
9	204080	RACCORD – VIDANGE	1	
10	207374	BOUCHON – RÉSERVOIR DE CARBURANT	1	
11	21046	RACCORD – FLEXIBLE 1/4 NPT X 3/8 DI BARBÉ	1	
12	310766	FLEXIBLE – CARBURANT, 50 MM ± 10 LG	1	
13	111608	FILTRE – FILTRE À CARBURANT	2	
14	136743	COLLIER – 16 MM DI, À RESSORT	5	
15	271146	CAPTEUR – CARBURANT, MIS À LA TERRE ¹¹	1	
16	207988	KIT – MATÉRIEL, CAPTEUR DE CARBURANT	A/B	
17	346193	FLEXIBLE – CARBURANT, 5/16 PO DI, 890 MM LG	1	
18	346040	ENSEMBLE – SUPPORT DE RÉSERVOIR AVEC RÉFLECTEUR ¹²	1	
19	RÉF.	ENSEMBLE – RÉSERVOIR DE FED ¹³		
20	310764	FLEXIBLE – ÉVENT DÉFLECTEUR, 875 MM LG	1	
21	310765	FLEXIBLE – ÉVENT DE CARBURANT, 365 MM LG, 3/8 PO DI	1	
22	306305	COUVERCLE – RÉSERVOIR DE FED	1	
23	306294	GUIDE – FLEXIBLE DE L'ÉVENT	1	
24	45427	MOULAGE – CD (SPEC 31886)	1	
25	306304	SANGLE – RÉSERVOIR DE FED	2	
26	30753	COLLIER DE SERRAGE – ATTACHE DE CÂBLE, NOIR, 305 MM LG	2	
27	134442	ENTRETOISE – SELLE PIVOTANTE DOUBLE	1	
28	271184	FAISCEAU – EXTENSION DU CAPTEUR DE CARBURANT	1	
29	209833	TUBE – TUBULURE DE CARBURANT	1	
30	271238	JOINT – EXTENSION DU REMPLISSAGE DE CARBURANT	1	
31	310001	CÂBLE – TUBULURE DE REMPLISSAGE DE CARBURANT, MIS À LA TERRE	1	
32	30500	COLLIER – FLEXIBLE DE SERRAGE À VIS	1	
33	346188	ENSEMBLE – SOUPE DE NON-RETOUR ¹⁴	1	

10. Comprend le raccord de vidange (MD n° 204080), le bouchon (MD n° 207374), le raccord barbé (MD n° 21046), le flexible (MD n° 205473), un filtre (MD n° 111608) et deux colliers (MD n° 136743).

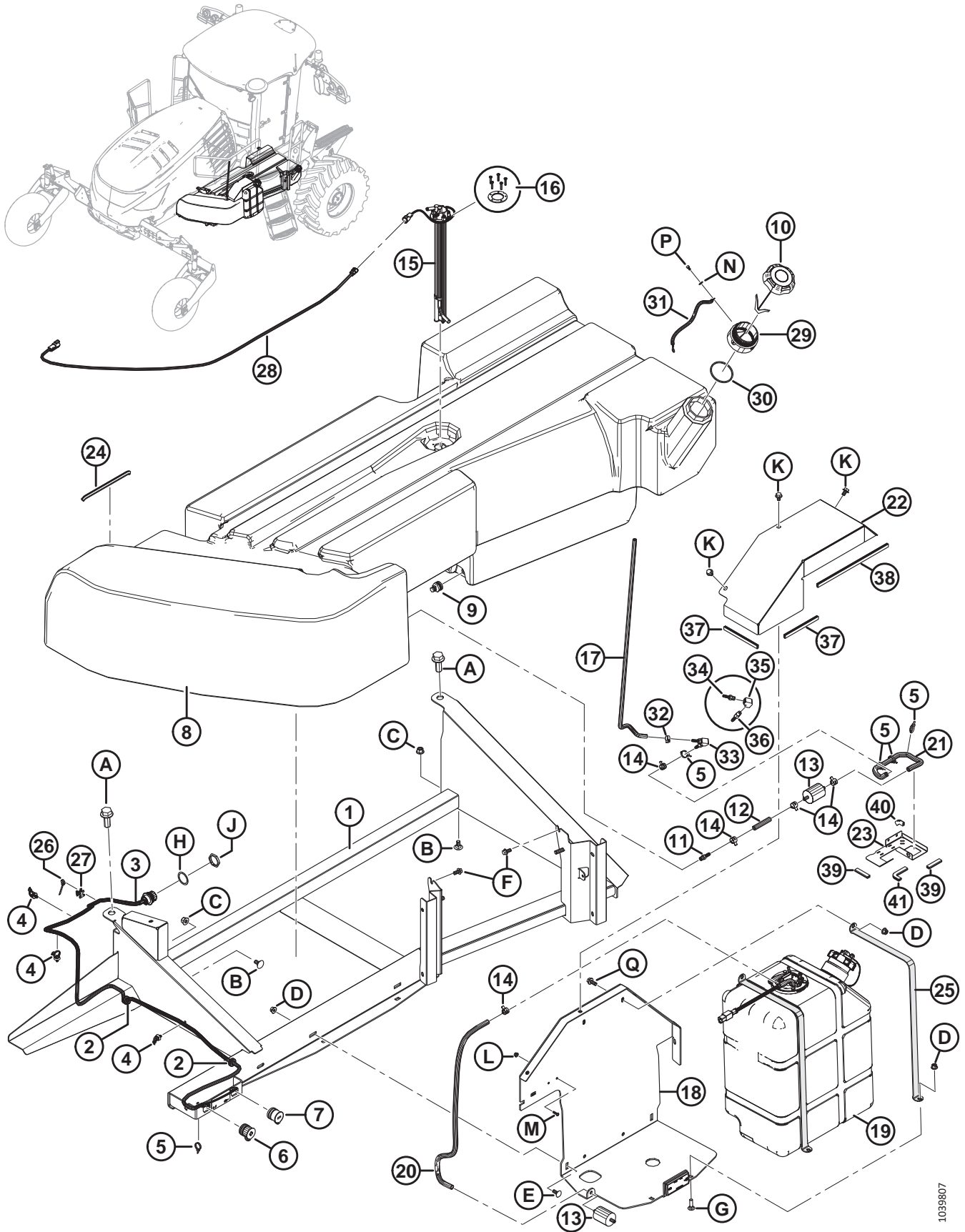
11. Comprend un joint et cinq vis.

12. Comprend le réflecteur orange (MD n° 346208).

13. Pour les pièces de rechange, consultez la section [9 Réservoir du fluide d'échappement diesel, page 23](#).

14. L'ensemble de la soupape de non-retour (MD n° 346188) comprend la soupape de non-retour (MD n° 346187), le raccord soudé (MD n° 346189) et le raccord barbé (MD n° 30937).

SUPPORT DE DROITE ET RÉSERVOIRS



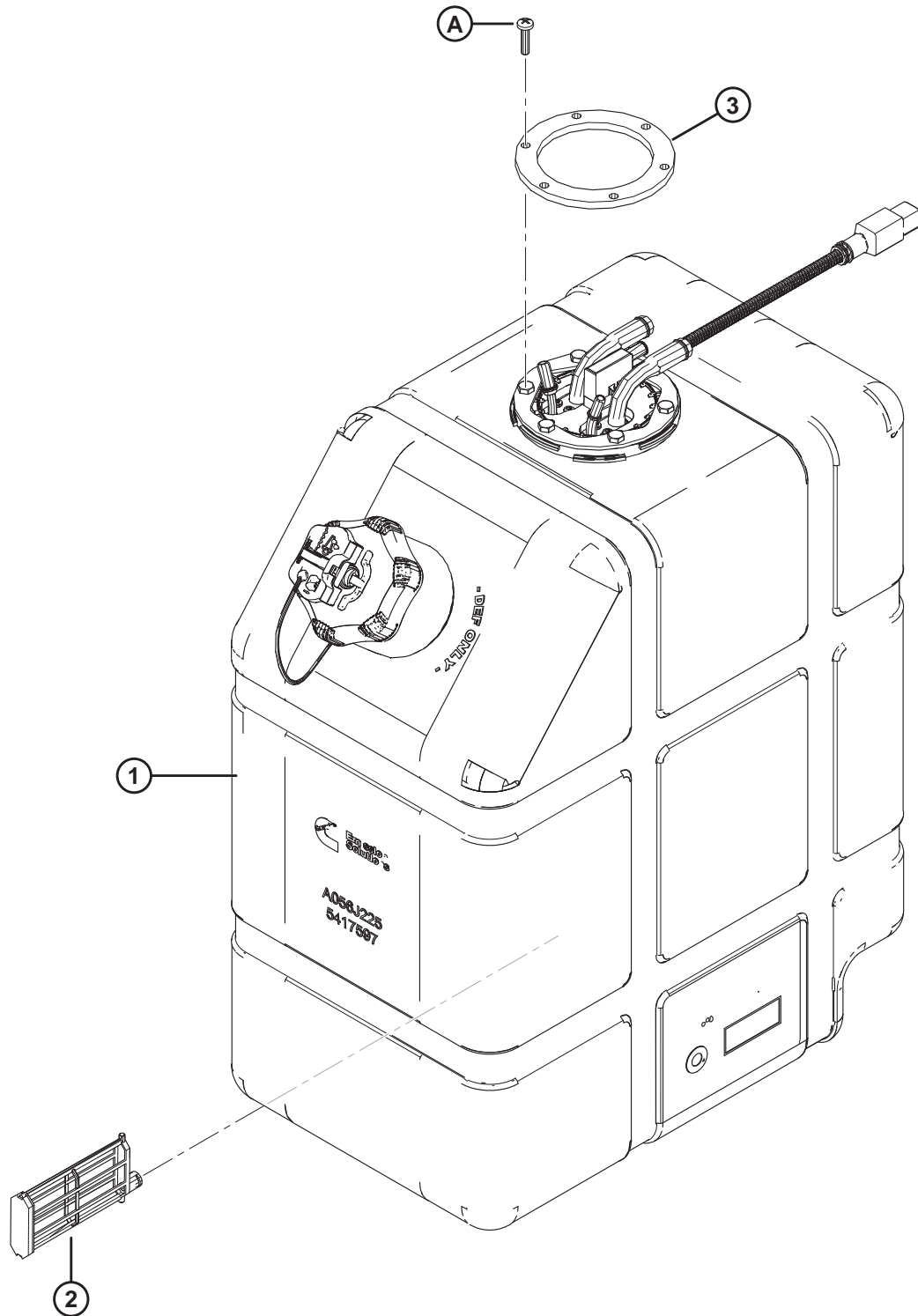
1039807

SUPPORT DE DROITE ET RÉSERVOIRS

Réf.	Numéro de pièce	Description	Qté	Numéro de série
34	30937	RACCORD – FLEXIBLE 1/4 NPT X FLEXIBLE 5/16 DI	1	
35	346189	COUDE – 1/4 NPT À 1/4 NPT	1	
36	346187	SOUPAPE – ÉVENT DE NON-RETOUR EN LIGNE	1	
37	NVS	MOULAGE – 160 MM	2	
38	NVS	MOULAGE – 340 MM	1	
39	NVS	MOULAGE – 60 MM	2	
40	NVS	MOULAGE – 35 MM	1	
41	NVS	MOULAGE – 80 MM	1	
A	136662	BOULON – TÊTE HEX. FLG TFL M20 X 50-10,9-A3L ASTM568M		
B	135903	BOULON – TRCC M12 X 1,75 X 25-8,8-A3L		
C	136431	ÉCROU – 6 PANS COLLERETTE CTR LOC M12 X 1,75-10-A3L		
D	135799	ÉCROU – HEX. FLG, VERROU CENTRAL, M10 X 1,5-10-A3L		
E	135785	BOULON – TRCC M10 X 1,5 X 25-8,8-A3L		
F	152655	BOULON – TÊTE HEX. À COL. M10 X 1,5 X 20-8,8-A3L ¹⁵		
G	135691	BOULON – TRCC PFL M10 X 1,5 X 35-8,8-AA1J		
H	134729	RONDELLE – VERROU, HDP20, TAILLE 18		
J	134727	ÉCROU – PANNEAU, HDP20, TAILLE 18		
K	136151	BOULON – TÊTE HEX. À COL. PFL M10 X 1,5 X 16-8,8-AA1J		
L	152668	ÉCROU – BLOCAGE CENTRAL HEX. À COL. M6 x 1-8		
M	136886	RCS – TÊTE HEX. RONDE M6 X 1 X 16-10,9-AA1T		
N	184701	RONDELLE – PLATE GRANDE M5-200HV		
P	197224	VIS – TÊTE À 6 PANS CREUX TFL M5 X 0,8 X 10-8,8-A2L		
Q	135783	BOULON – TÊTE HEX. À COL. PFL M10 X 1,5 X 25-10,9-AA1J		

15. Les boulons sont fixés au support de la plateforme de droite (MD n° 271251).

9 Réservoir du fluide d'échappement diesel



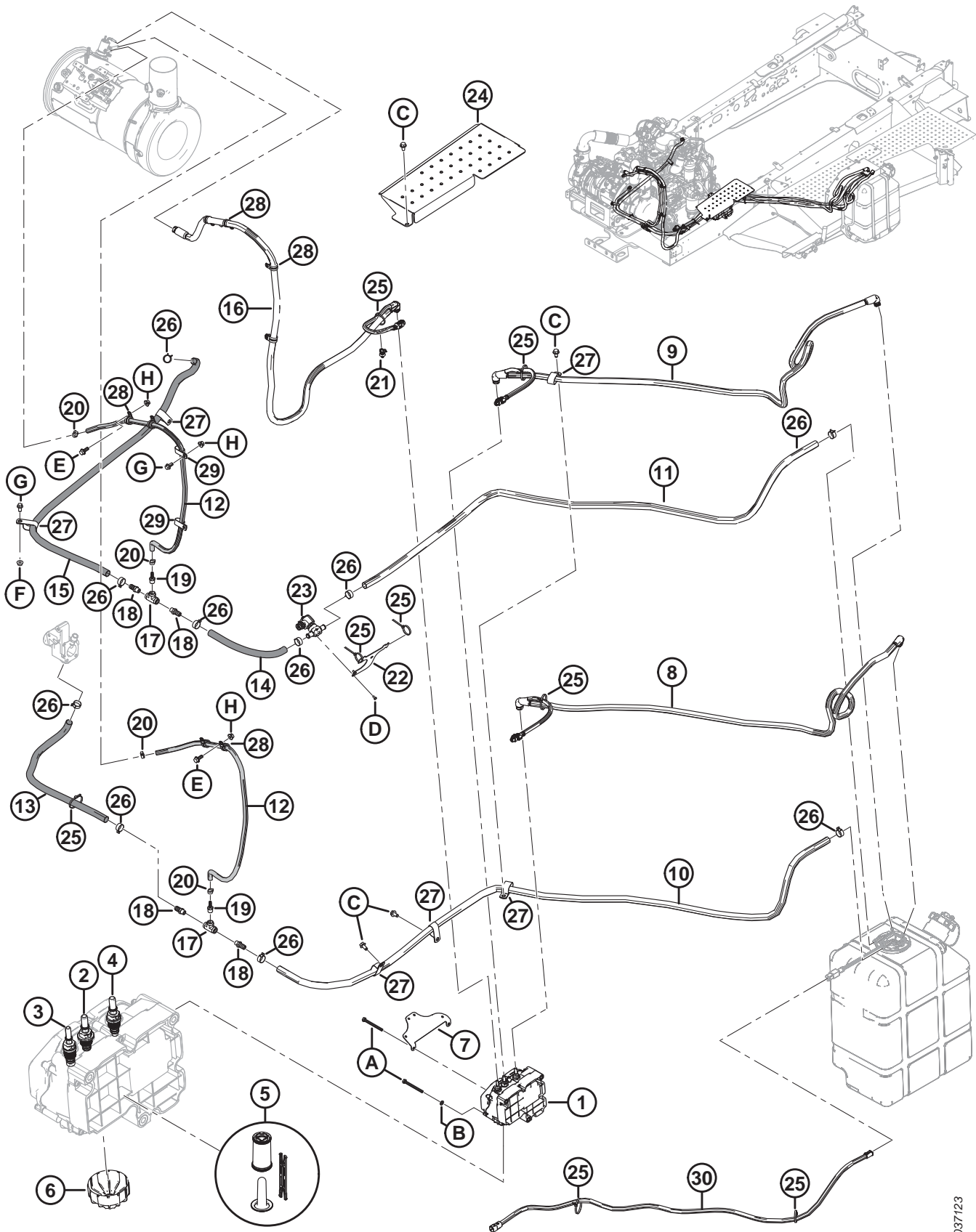
RÉSERVOIR DU FLUIDE D'ÉCHAPPEMENT DIESEL

Réf.	Numéro de pièce	Description	Qté	Numéro de série
1	NVS	ENSEMBLE – RÉSERVOIR DE FED CUMMINS AVEC TÊTE ¹⁶	1	
2	291162	BOITIER – FILTRE À LIQUIDES, S/A ¹⁷	1	
3	291158	JOINT – TÊTE DE FED	1	
A	136252	VIS – TÊTE BOMBÉE M6 X 1 X 25-4,8-H-SS		

16. L'ensemble du réservoir de FED et les autres pièces de rechange non répertoriées sont réparés par Cummins. Contactez votre concessionnaire Cummins. Numéro de pièce Cummins : CES n° AO51Y803.

17. Comprend un filtre de 40 microns (NVS), un joint torique (NVS) et une attache (NVS).

10 Tuyauterie du fluide d'échappement diesel

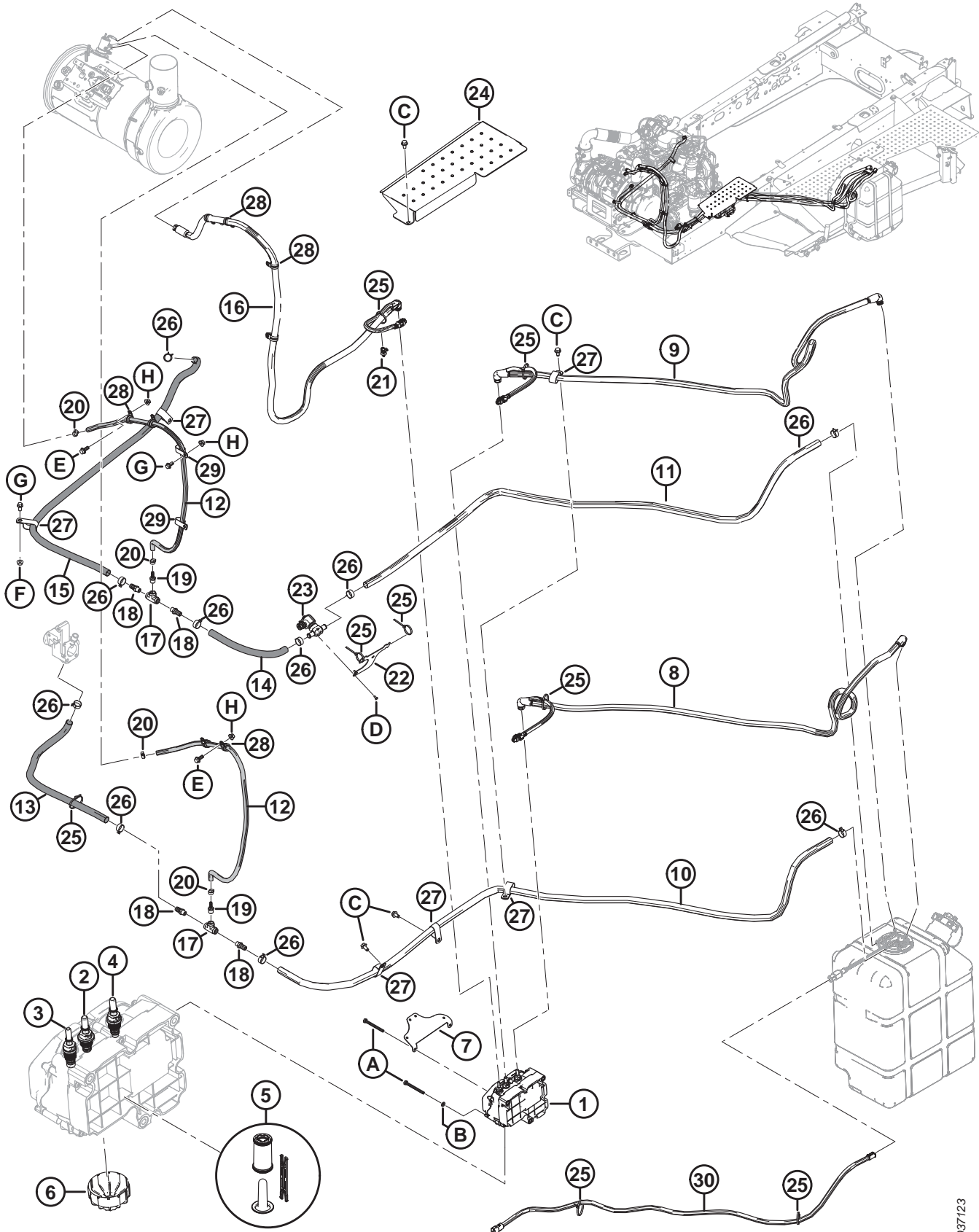


TUYAUTERIE DU FLUIDE D'ÉCHAPPEMENT DIESEL

Réf.	Numéro de pièce	Description	Qté	Numéro de série
1	NVS	MODULE – APPROVISIONNEMENT DU FED, ÉTAPE 5, CUMMINS ¹⁸		
2	166998	RACCORD – CONNECTEUR (REFLUX)	1	
	207504	JOINT – CIRCULAIRE (TORIQUE)		
3	207503	RACCORD – CONNECTEUR (ADMISSION)	1	
	207504	JOINT – CIRCULAIRE (TORIQUE)		
4	207506	RACCORD – CONNECTEUR (SORTIE)	1	
	207504	JOINT – CIRCULAIRE (TORIQUE)		
5	207510	KIT – FILTRE, MODULE D'APPROVISIONNEMENT	1	
6	207511	BOUCHON – FILTRE	1	
7	207378	SUPPORT DE MONTAGE – FAISCEAU	1	
8	362332	FLEXIBLE – FED, ASPIRATION, ÉTAPE 5, 2000 MM LG, SSI	1	
	207961	ATTACHE – FLEXIBLE DE FED, 3/8 PO		
9	362334	FLEXIBLE – FED, REFLUX, ÉTAPE 5, 2000 MM LG, SSI	1	
	207961	ATTACHE – FLEXIBLE DE FED, 3/8 PO		
	207962	ATTACHE – FLEXIBLE DE FED, 5/16 PO		
10	310759	FLEXIBLE – LIQUIDE DE REFROIDISSEMENT, 5/8 PO DI, 2525 MM LG	1	
11	310760	FLEXIBLE – LIQUIDE DE REFROIDISSEMENT, 5/8 PO DI, 2070 MM LG	1	
12	310762	FLEXIBLE – LIQUIDE DE REFROIDISSEMENT(5/16 PO DI) SILICONE, 1110 MM LG	2	
13	203578	FLEXIBLE – LIQUIDE DE REFROIDISSEMENT, 5/8 PO DI, 740 MM LG	1	
14	206611	FLEXIBLE – LIQUIDE DE REFROIDISSEMENT, 5/8 PO DI, 360 MM LG ±20	1	
15	204018	FLEXIBLE – LIQUIDE DE REFROIDISSEMENT, 5/8 PO DI, 1600 MM LG	1	
16	362333	FLEXIBLE – FED, PRESSION, ÉTAPE 5, 2000 MM LG	1	
	207962	ATTACHE – FLEXIBLE DE FED, 5/16 PO		
	346216	ATTACHE – FLEXIBLE DE FED, 1/4 PO		
17	293188	RACCORD – EN TÉ	2	
18	30331	RACCORD – FLEXIBLE 3/8 NPT X 5/8 DI	4	
19	293187	RACCORD – FLEXIBLE 3/8 NPT X 5/16 DI	2	
20	30500	COLLIER – FLEXIBLE DE SERRAGE À VIS	4	
21	136655	FIXATION – MONTAGE SUR PIN AVEC SERRE-CÂBLE	1	
22	209867	SUPPORT DE MONTAGE – SOUPAPE	1	
23	203402	SOUPAPE – VIS – LIQUIDE DE REFROIDISSEMENT	1	
24	205263	COUVERCLE – FLEXIBLES	1	
25	21763	FIXATION – SERRE-CÂBLE, NOIR, 160 MM LG	8	
26	112692	BRIDE DE FIXATION – TUYAU	10	
27	50022	COLLIER – ISOLÉ 15/16 PO	6	
28	135709	COLLIER – ISOLÉ 3/4 PO	8	
29	300577	COLLIER – DBL ISOLÉ 3/4 PO	2	
30	306295	FAISCEAU – EXTENSION, RÉSERVOIR DE FED, ÉTAPE 5	1	

18. Pièce réparée par Cummins. Contactez votre concessionnaire Cummins. Pièce Cummins n° 5418805.

TUYAUTERIE DU FLUIDE D'ÉCHAPPEMENT DIESEL

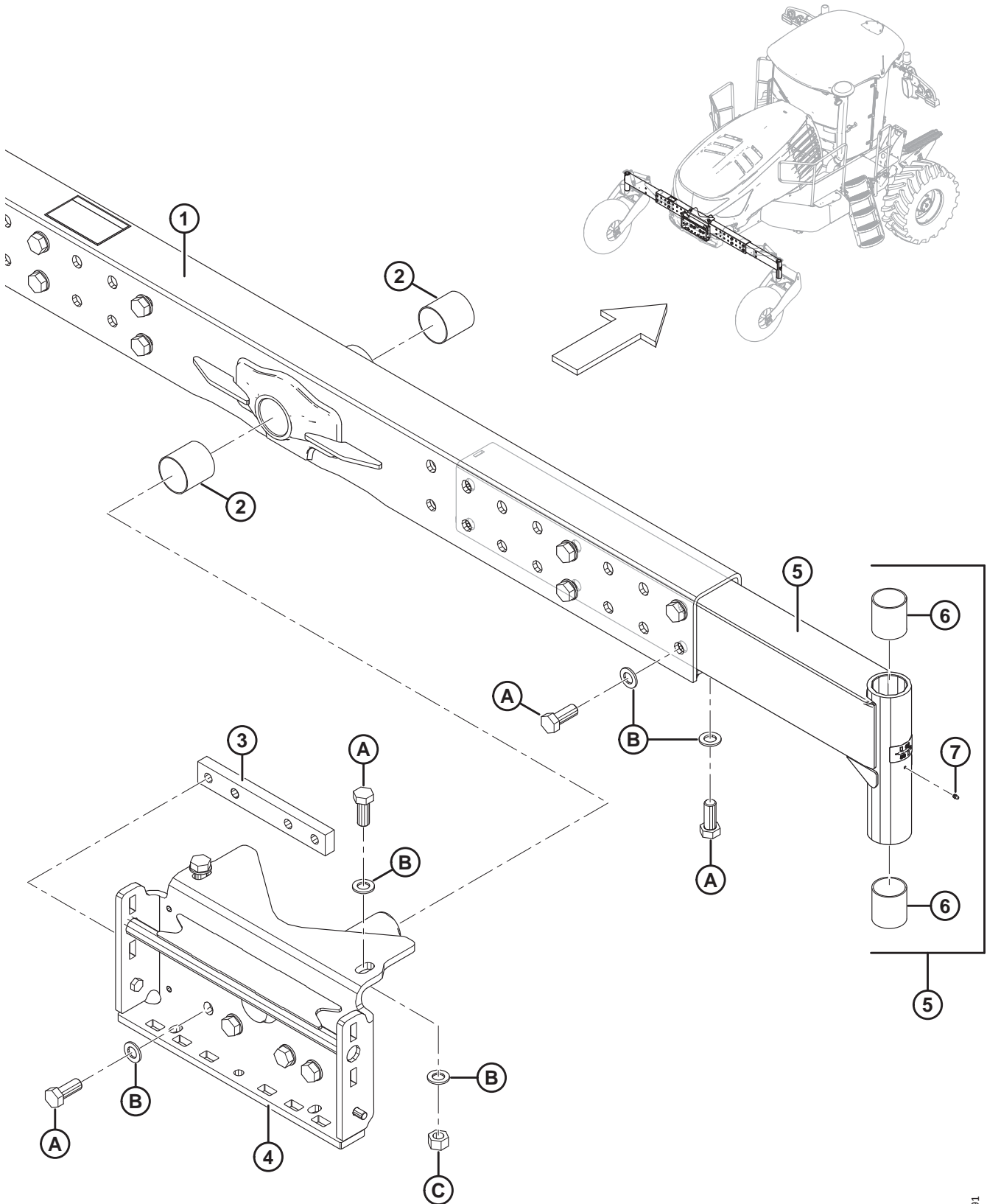


1037123

TUYAUTERIE DU FLUIDE D'ÉCHAPPEMENT DIESEL

Réf.	Numéro de pièce	Description	Qté	Numéro de série
A	30626	BOULON – TÊTE HEX. M8 X 1,25 X 90-8,8-A2L		
B	184708	RONDELLE – PLATE M8-200HV-A2L		
C	136209	VIS – TÊTE HEX. AVEC RONDELLE M10 X 1,5 X 20-450HV-A3L		
D	136263	BOULON – TÊTE HEX. TFL M5 X 0,8 X 10-8,8-A2L		
E	135723	VIS – TÊTE RONDE HEX. M10 X 1,5 X 20-10,9-AA1J		
F	135927	ÉCROU – HEX. FLG LISSE M10 X 1,5-8-A3L		
G	152655	BOULON – TÊTE HEX. FLG M10 X 1,5 X 20-8,8-A3L		
H	135799	ÉCROU – HEX. FLG, VERROU CENTRAL, M10 X 1,5-10		

11 Poutre de marche – M2170



1042091

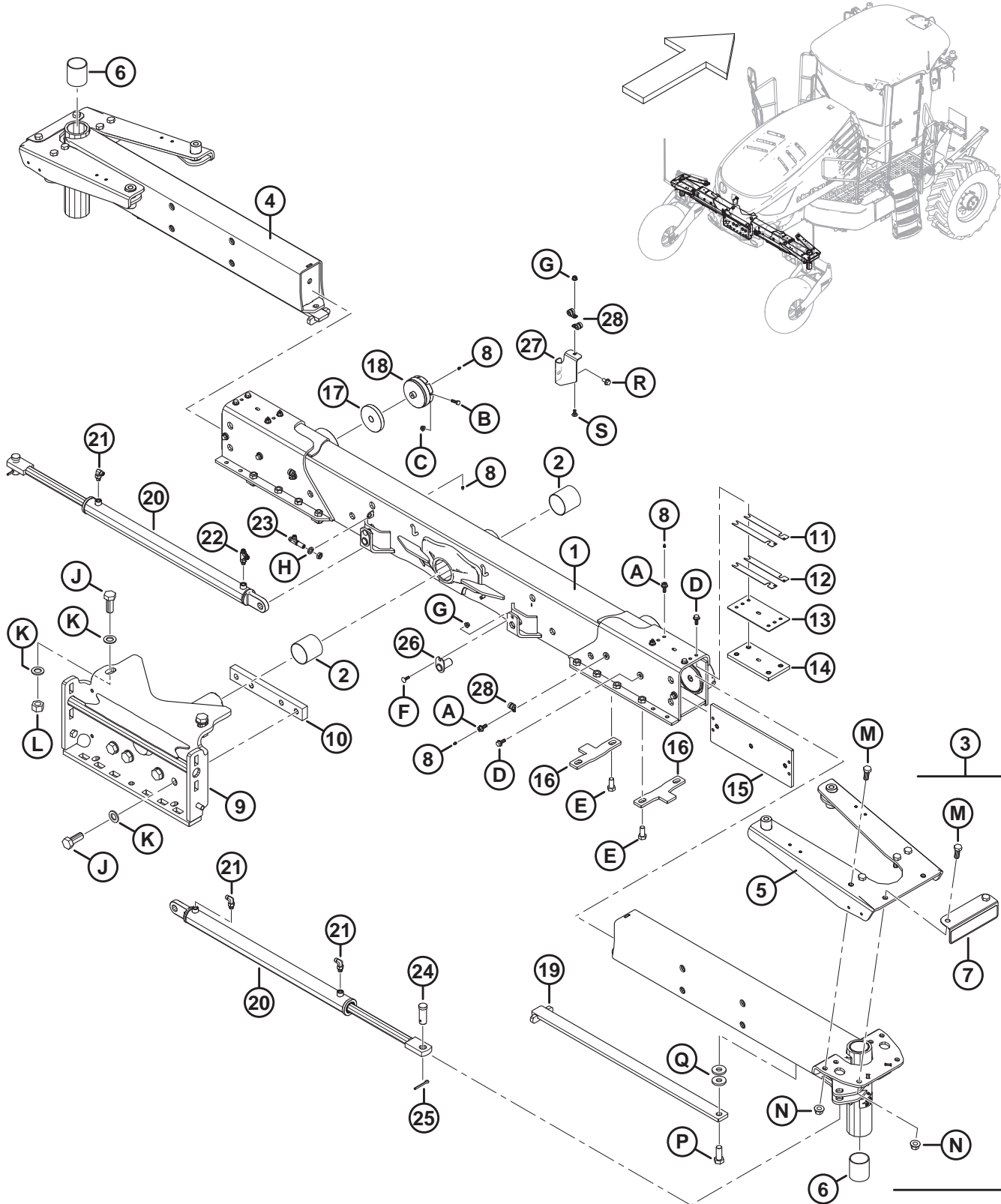
POUTRE DE MARCHE – M2170

Réf.	Numéro de pièce	Description	Qté	Numéro de série
1	306988	BALANCIER – ENSEMBLE CENTRAL ¹⁹	1	
2	291527	BAGUE – 3 PO	2	
3	204429	BARRE – COLLIER	1	
4	207699	PIÈCE DE PIVOT – NOIRE	1	
5	201622	BALANCIER – ENSEMBLE CG NOIR ²⁰	1	
	201623	BALANCIER – ENSEMBLE CD, NOIR ²⁰	1	
6	202661	BAGUE – MANCHON	4	
7	18671	RACCORD – LUBRIFICATION 1/4-28 UNF	2	
A	136366	BOULON – TÊTE HEX. M24 X 3 X 60-10,9-A3L		
B	136367	RONDELLE – PLATE NORMALE M24-300HV-A3L		
C	136376	ÉCROU – HEX. M24 X 3-10-A3L		

19. Comprend deux bagues (MD n° 291527) et un autocollant (MD n° 207087). Consultez la section [120 Autocollants – Informations et réflecteurs, page 291](#).

20. Comprend un raccord de graissage (MD n° 18671), deux bagues (MD n° 202661) et un autocollant (MD n° 23165). Consultez la section [120 Autocollants – Informations et réflecteurs, page 291](#).

12 Poutre de marche – M2170NT



1042513

POUTRE DE MARCHE – M2170NT

Réf.	Numéro de pièce	Description	Qté	Numéro de série
1	306995	BALANCIER – ENSEMBLE CENTRAL NT ²¹	1	
2	291527	BAGUE – 3 POUCES	2	
3	271193	BALANCIER – ENSEMBLE DE DROITE, NOIR ²² ,	1	
4	271192	BALANCIER – ENSEMBLE CG, NOIR ²²	1	
5	141333	SUPPORT – AMORTISSEUR SOUDÉ	2	
6	202661	BAGUE – MANCHON	4	
7	346001	ENSEMBLE – SUPPORT DE MONTAGE AVEC RÉFLECTEUR ²³	2	
8	18671	RACCORD – DE LUBRIFICATION 1/4-28 UNF	18	
9	207699	PIÈCE DE PIVOT – NOIR	1	
10	204429	BARRE – COLLIER	1	
11	310501	CALE – ÉPAISSEUR DE CALIBRE 20	A/B	
12	310500	CALE – ÉPAISSEUR DE CALIBRE 16	A/B	
13	346202	PLAQUE – ENTRETOISE	2	
14	310447	PLAQUE – USURE, SUPÉRIEURE AVEC ÉCROUS	2	
15	310731	PLAQUE – USURE, ARRIÈRE AVEC ÉCROUS	2	
16	141500	BUTÉE – PLAQUE	4	
17	346037	COUSSINET – USURE, AVANT	4	
18	310728	BOUCHON MÂLE – AJUSTEUR	4	
19	310103	BUTÉE – SOUDURE, NT	2	
20	362373	VÉRIN – HYD., BALANCIER	2	
	310821	KIT – ÉTANCHÉITÉ, VÉRIN		
21	136239	RACCORD – COUDE 90° HYD	3	
	50219	JOINT TORIQUE – Ø1,98 x Ø11,89		
	135957	JOINT TORIQUE – Ø1,78 x Ø7,65		
22	310248	RACCORD – EN T	1	
	50223	JOINT TORIQUE – Ø1,83 x Ø8,92		
	135865	JOINT TORIQUE – Ø1,78 x Ø9,25		
23	310098	RACCORD – EN TÉ HYD., CLOISON ²⁴	1	
	135957	JOINT TORIQUE – Ø1,78 x Ø7,65		
24	156742	GOUPILLE – CHAPE	2	
25	18609	GOUPILLE – FENDUE 1/4 DIA X 2 ZP	2	
26	310109	GOUPILLE – ENS. SOUDÉ	2	
27	310095	SUPPORT – COLLIER DE FLEXIBLE ²⁵	1	
28	135818	COLLIER – ISOLÉ 12,7 MM (1/2 PO)	4	
A	310802	BOULON – ADAPTATEUR DE LUBRIFICATION		

21. Comprend deux bagues de 3 pouces (MD n° 291527).

22. Comprend un support d'amortisseur (MD n° 141333), deux manchons de bague (MD n° 202661) et un ensemble de support de montage avec réflecteur (MD n° 346001)

23. Comprend le support de montage (NVS) et le réflecteur ambre (MD n° 346208).

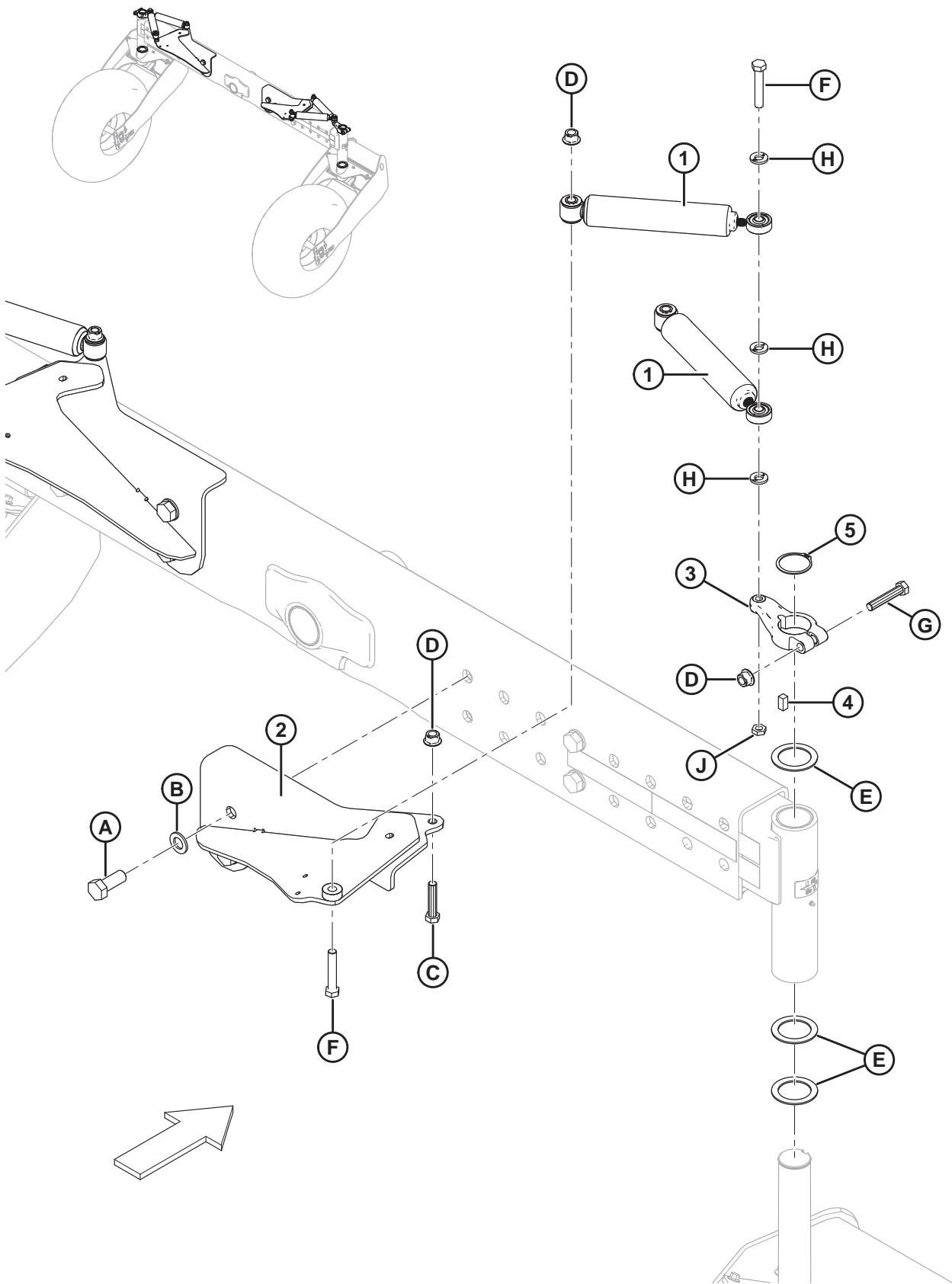
24. Comprend un écrou de fixation (NVS).

25. Le support se fixe au châssis.

POUTRE DE MARCHE – M2170N7

Réf.	Numéro de pièce	Description	Qté	Numéro de série
B	50140	BOULON – TÊTE HEX. M8 x 1,25 x 30-8,8-AA1J		
C	135337	ÉCROU – BLOCAGE CENTRAL HEX À COL. M8 X 1,25-8-AA1J		
D	135783	BOULON – À TÊTE HEX. BOMBÉE TFL M10 x 1,5 x 25-10,9-AA1J		
E	136137	BOULON – TÊTE HEX. TFL M16 X 2 X 35-8,8-AA1J		
F	184648	BOULON – TRCC M8 x 1,25 x 25-8,8-AA1J		
G	135337	ÉCROU – BLOCAGE CENTRAL HEX À COL. M8 X 1,25-8-AA1J		
H	21005	RONDELLE – NORM. DE BLOCAGE 9/16 PO NOM. ID AA1J		
J	136366	BOULON – TÊTE HEX. TFL M24 X 3 X 60-10,9-AA1J		
K	136367	RONDELLE – PLATE NORMALE M24-300HV-AA1J		
L	136376	ÉCROU – HEX. M24 X 3-10-AA1J		
M	111528	BOULON – TÊTE HEX. TFL M16 x 2 x 40-8,8-AA1J		
N	136440	BOULON – HEX FLG CTR LK M16 x 2-10-AA1J		
P	136082	BOULON – 6 PANS HD TFL M20 X 2,5 X 50-8,8-AA3L		
Q	6647	RONDELLE – PLATE		
R	136209	VIS – RONDELLE HEX M10 x 1,5 x 20-450HV		
S	197171	BOULON – TRCC M8 x 1,25 x 20-8,8-ZINC		

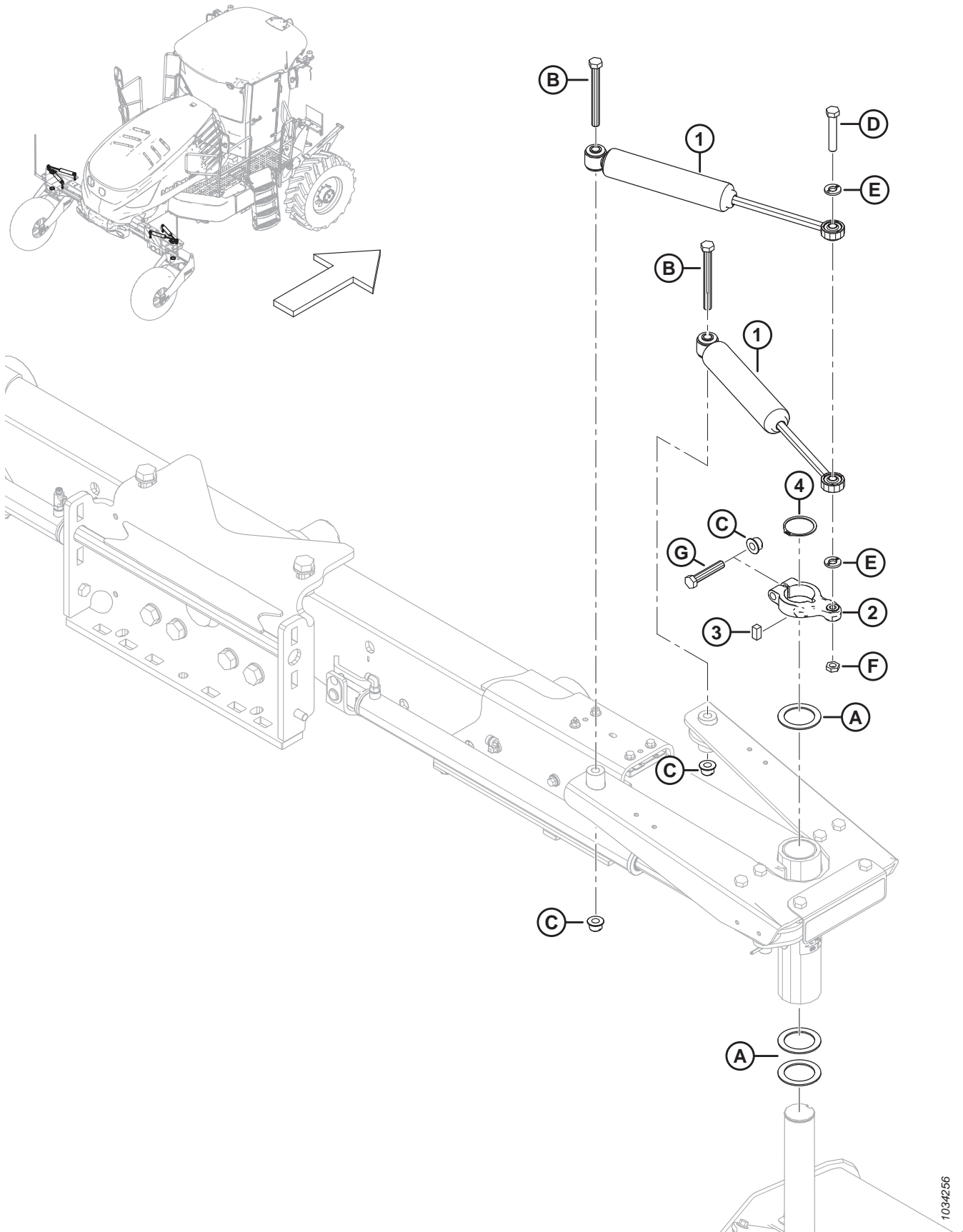
13 Anti-Shimmy – M2170



ANTI-SHIMMY – M2170

Réf.	Numéro de pièce	Description	Qté	Numéro de série
1	202898	AMORTISSEUR – ANTI-SHIMMY	4	
2	208973	SUPPORT – DOUBLE AMORTISSEUR, CG NOIR	1	
	208979	SUPPORT – DOUBLE AMORTISSEUR, CD NOIR	1	
3	202896	BRAS – ANTI-SHIMMY USINÉ	2	
4	135296	CLAVETTE	2	
5	30243	ANNEAU – RETENUE EXT.	2	
A	136366	BOULON – TÊTE HEX. M24 X 3 X 60-10,9-A3L		
B	136367	RONDELLE – PLATE NORMALE M24-300HV-A3L		
C	181511	BOULON – TÊTE HEX. M16 X 2 X 75-10,9-A3L		
D	152520	ÉCROU – HEX. À COL., VERROU TECH., M16 X 2-10-A3L		
E	110584	RONDELLE – TREMPÉE PLATE		
F	252533	BOULON – TÊTE HEX. TFL M16 X 2 X 90-10,9-A3L		
G	136455	BOULON – TÊTE HEX. M16 X 2 X 85-8,8-A3L		
H	120901	RONDELLE – PLATE TREMPÉE 5/8 PO NOMINAL (L9)		
J	136473	ÉCROU – HEX. FIN M16 X 2-05-A3L		

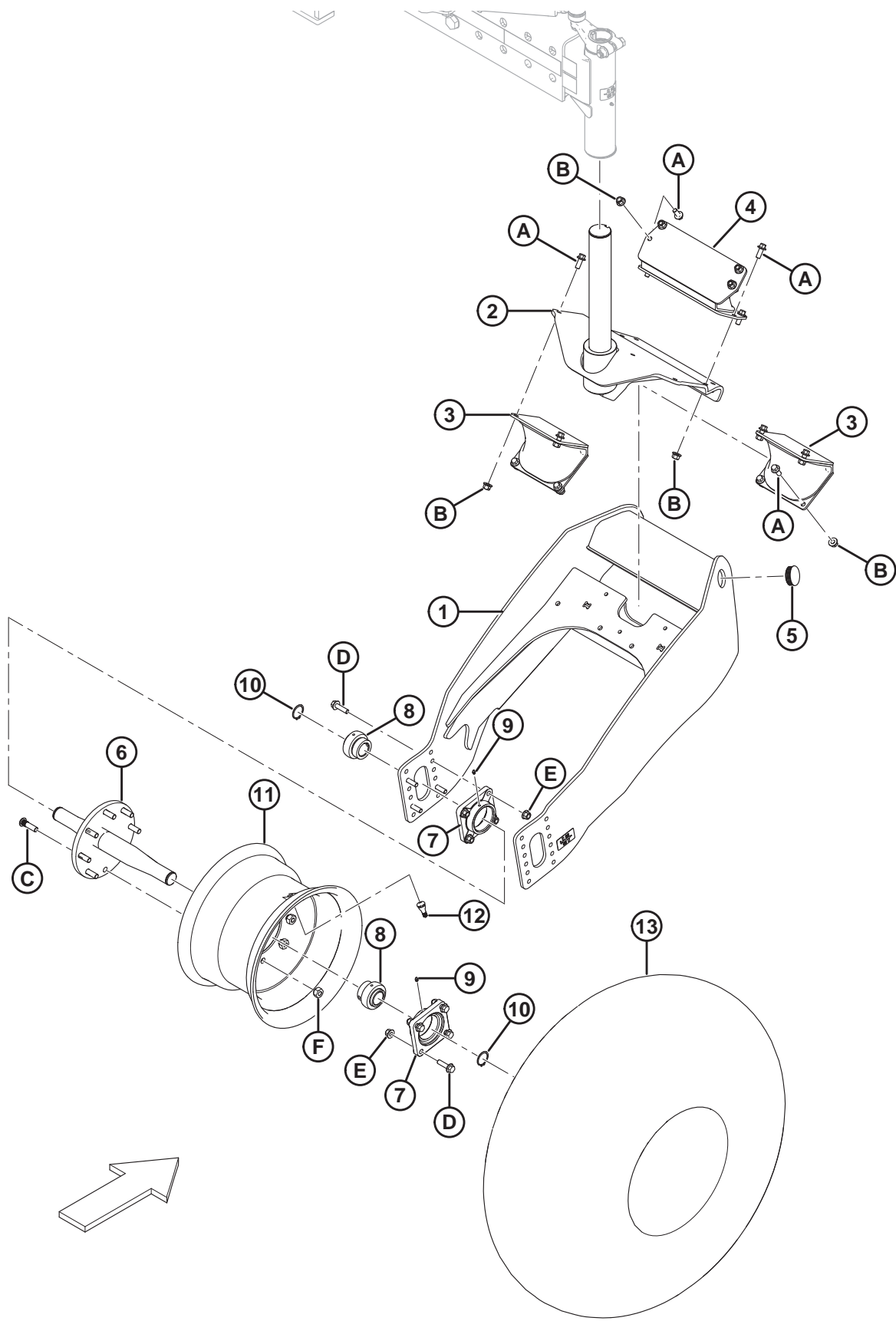
14 Anti-Shimmy – M2170NT



ANTI-SHIMMY – M2170N7

Réf.	Numéro de pièce	Description	Qté	Numéro de série
1	202898	AMORTISSEUR DE SHIMMY	4	
2	202896	BRAS – AMORTISSEUR DE SHIMMY USINÉ	2	
3	135296	CLAVETTE	2	
4	30243	ANNEAU – DE RETENUE EXT.	2	
A	110584	RONDELLE – TREMPÉE ASTM F436 33/64-340HV-AFOC		
B	184680	BOULON – TÊTE HEX. M16 x 2 x 150-10,9-AA1J		
C	152520	BOULON – HEX À COL TECH LK M16 x 2-10-AA1J		
D	252533	BOULON – TÊTE HEX. TFL M16 X 2 X 90-10,9-AA3L		
E	120901	RONDELLE – TREMPÉE L9 SPCL 5/8-82/85 HR15N N-ABOC		
F	136473	ÉCROU – HEX. FIN M16 x 2-05-AA1J		
G	136455	BOULON – TÊTE HEX. M16 2 X 85-8,8-AA3L		

15 Roulettes – Suspendues 16,5-16,1



ROULETTES – SUSPENDUES 16,5-16,1

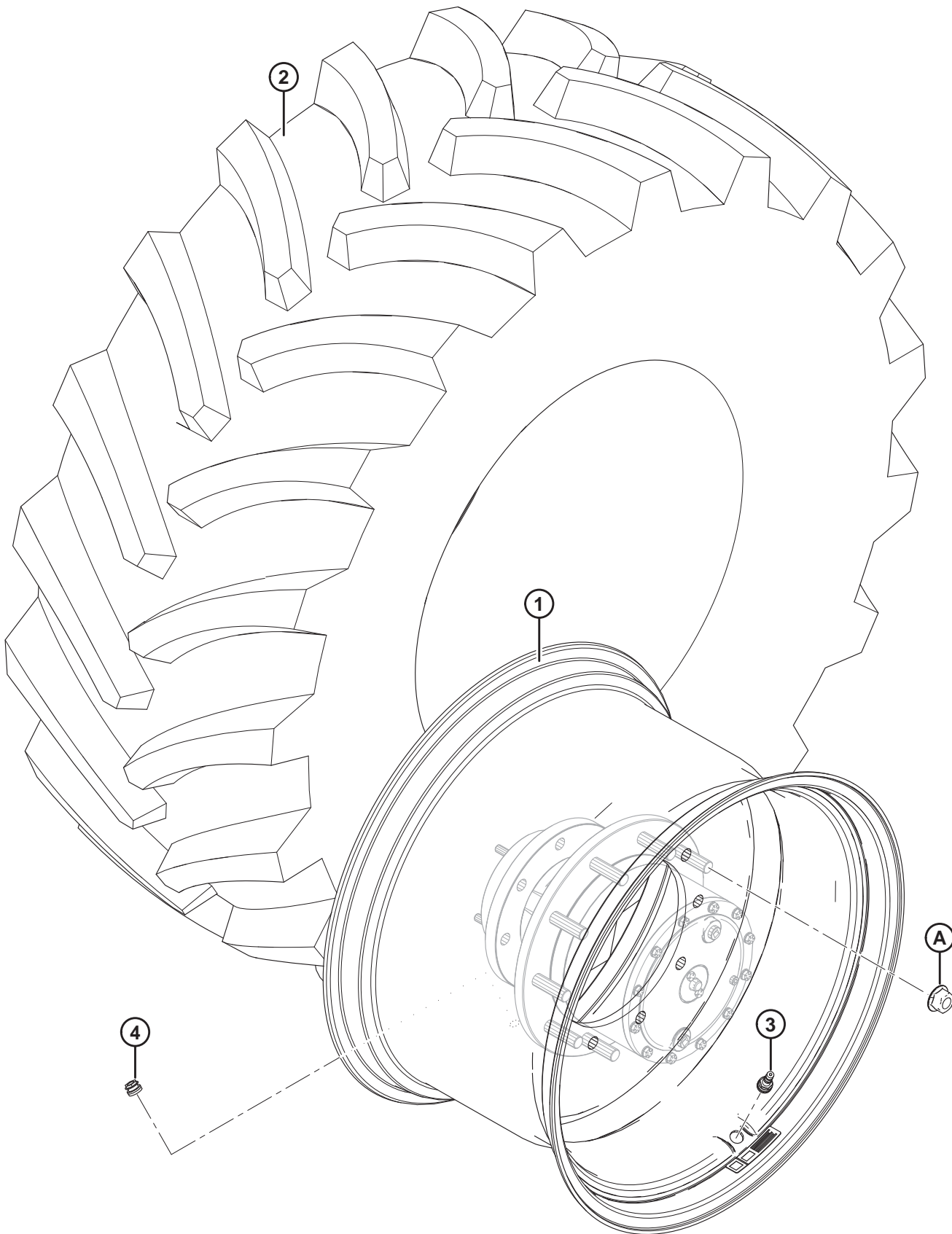
Réf.	Numéro de pièce	Description	Qté	Numéro de série
	B6016	KIT – ROULETTES, SUSPENDUES 16,5-16,1 ²⁶		
	B9034	ROUES – SUSPENDUES, CERTIFIÉES PAR LA CEE ²⁶		
1	209712	ENSEMBLE DE LA FOURCHE DE LA ROULETTE	2	
2	207713	ENSEMBLE DE NEZ	2	
3	201861	ISOLATEUR – ROULETTE, COURT	4	
4	201836	ISOLATEUR – ROULETTE, LONG	2	
5	207783	CAPUCHON – 2,25 PO	4	
6	291192	ARBRE – ROULETTE, ASS. SOUDÉ	2	
7	208686	ENSEMBLE DE LA BRIDE DE ROULEMENT ²⁷	4	
8	208687	ROULEMENT – À BILLES, DE SPHÉRIQUE	4	
9	18671	RACCORD – DE LUBRIFICATION 1/4-28 UNF	4	
10	136385	BAGUE – DE RETENUE EXTERNE	4	
11	111216	ROUE	2	
12	21153	TIGE – ENSEMBLE VALVE DE PNEU no TR-415	2	
13	39273	PNEU	2	
	346224	PNEU – 16,5 X 16,1, CERTIFIÉ PAR LA CEE ²⁸	2	
A	148798	BOULON – TÊTE HEX. À COL. M12 X 1,75 X 30-10,9-A3L		
B	136431	ÉCROU – HEX. FLG, VERROU CENTRAL, M12 X 1,75-10-A3L		
C	21357	BOULON – ROUE (À ENFONCER) 9/16 NF X 53 LG		
D	148799	BOULON – TÊTE HEX. À COL. M12 X 1,75 X 45-10,9-A3L		
E	136431	ÉCROU – 6 PANS COLLERETTE CTR LOC M12 X 1,75-10-A3L		
F	21358	ECROU – GOUJON DE ROUE 9/16 NF X 90		

26. Kits disponibles chez Whole Goods uniquement.

27. Comprend le roulement à billes (MD n° 208687) et un raccord de graissage (MD n° 18671).

28. Utilisé uniquement pour les roues certifiées par la CEE.

16 Roues motrices et pneus – 10 boulons



ROUES MOTRICES ET PNEUS – 10 BOULONS

NOTE:

Les roues motrices à 10 boulons et les pneus (MD n° B6012 et B6013) ne sont **PAS** compatibles avec les andaineuses M2170NT.

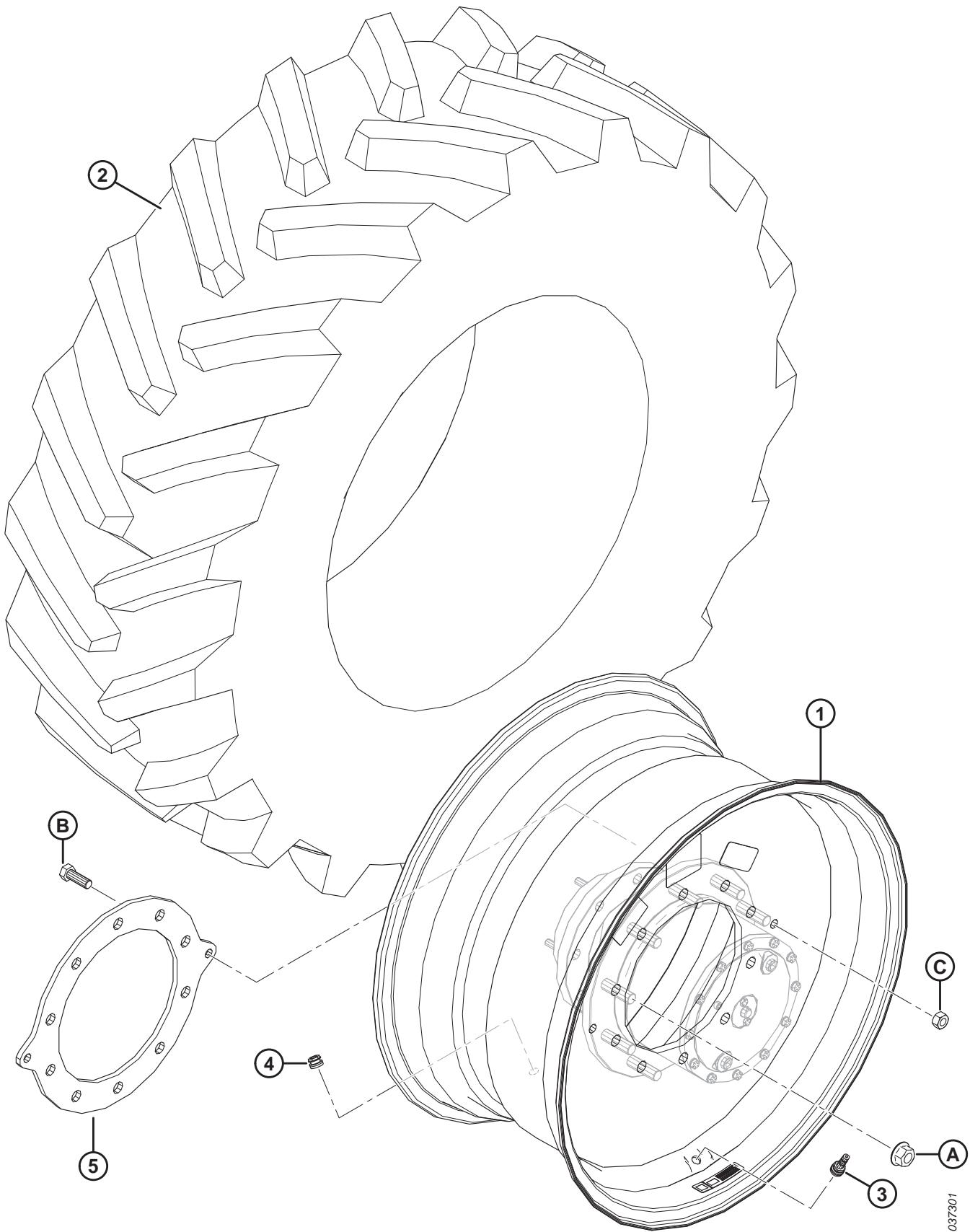
Réf.	Numéro de pièce	Description	Qté	Numéro de série
	B6012	KIT – PNEUS MOTEUR, MOYEU À 10 BOULONS, BARRE 600-65 ²⁹		
1	207409	ROUE – 28DW-18 10 AVEC AUTOCOLLANTS ³⁰	2	
2	207406	PNEU – 600-65 R 28, SANS CHAMBRE, R1W 160 LR	2	
3	112475	TIGE – SOUPAPE	2	
	B6013	KIT – PNEUS MOTEUR, MOYEU À 10 BOULONS, TURF 580/70R26 ²⁹		
1	205009	ROUE – 26DW-20L À 10 BOULONS AVEC AUTOCOLLANTS ³⁰	2	
2	207410	PNEU – 580/70R26 155 A8/B TOUTES SAISONS TL	2	
3	112475	TIGE – SOUPAPE	2	
4	162436	BOUCHON MÂLE – ROUE	2	
A	205397	ÉCROU – ROUE DIN 74361N M20 X 1,5 X GR 10,9 (PAQUET DE 10) ³¹		

29. Kits disponibles chez Whole Goods uniquement.

30. Comprend les autocollants (MD n° 111221, 166454, 166727, et 291411).

31. Vendu par paquets de 10, remplacez tous les écrous en même temps.

17 Roues motrices et pneus – 10 boulons, certifié par la CEE



1037301

ROUES MOTRICES ET PNEUS – 10 BOULONS, CERTIFIÉ PAR LA CEE

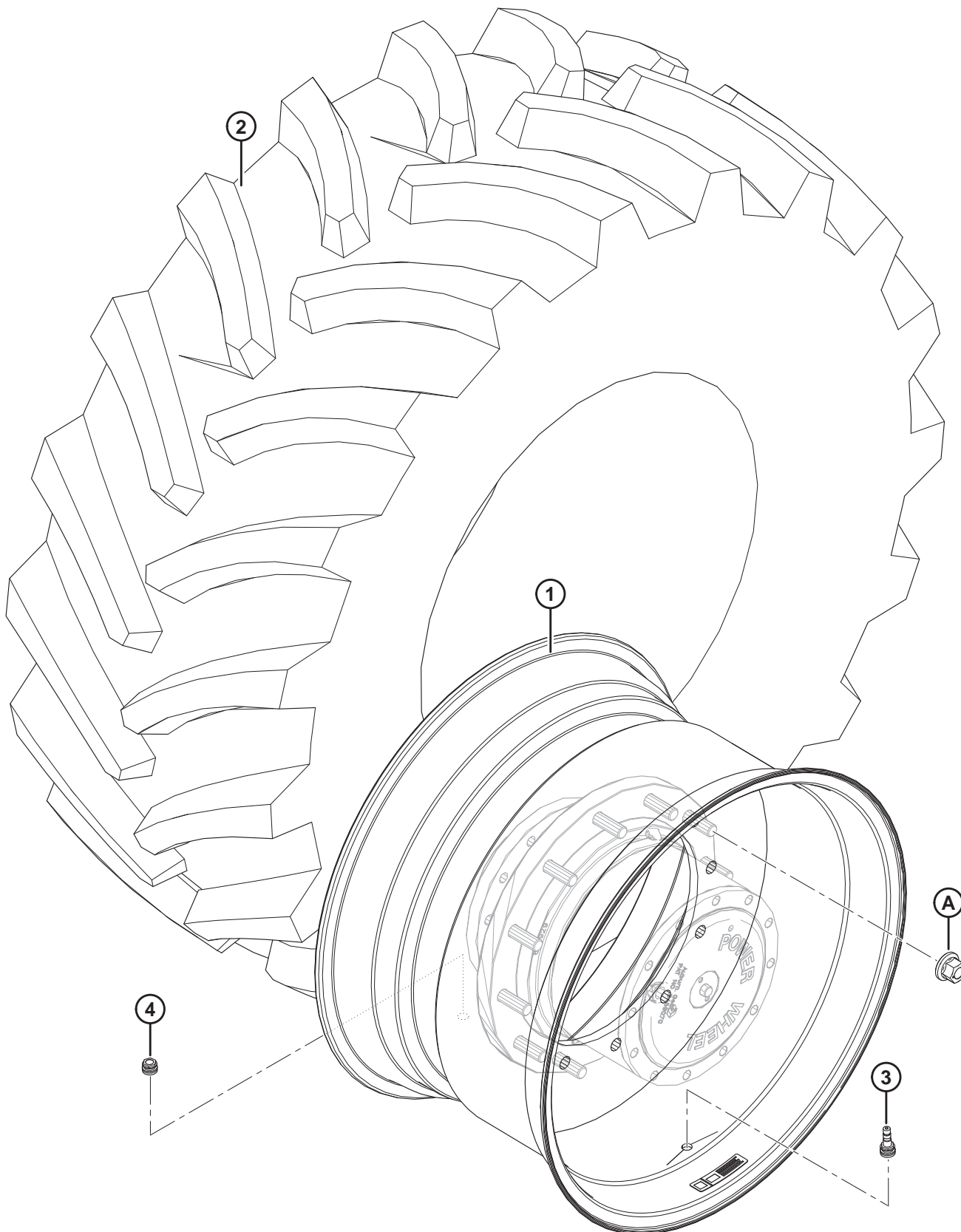
Réf.	Numéro de pièce	Description	Qté	Numéro de série
	B9033	KIT – PNEUS MOTEUR, MOYEU À 10 BOULONS, BARRE 540-65R 30 – CEE ³²		
1	346020	ROUE – 30DW-16L AVEC AUTOCOLLANTS ³³	2	
2	306538	PNEU – 540/65R30, CEE – SANS CHAMBRE À AIR	2	
3	112475	TIGE – SOUPAPE	2	
4	162436	BOUCHON MÂLE – ROUE	2	
5	346266	PLAQUE – BAGUE D'ESPACEMENT, ROUE ³⁴	2	
A	205397	ÉCROU – ROUE DIN 74361N M20 X 1,5 X GR 10,9		
B	136132	BOULON – TÊTE HEX. PFL M16 X 2 X 45-8,8-AA1J		
C	320208	ÉCROU – HEX. BLOCAGE CTR, M16 X 2-12-ZINC		

32. Kits disponibles chez Whole Goods uniquement.

33. Comprend les autocollants (MD n° 166727, 166454, 291411 et 111221) et une plaque d'espacement (MD n° 346266).

34. Non utilisée sur andaineuses équipées des freins secondaires (unités vendues en Allemagne).

18 Roues motrices et pneus – 12 boulons



1030948

ROUES MOTRICES ET PNEUS – 12 BOULONS

NOTE:

Les roues motrices et les pneus à 12 boulons ne sont **PAS** compatibles avec les andaineuses M2170NT.

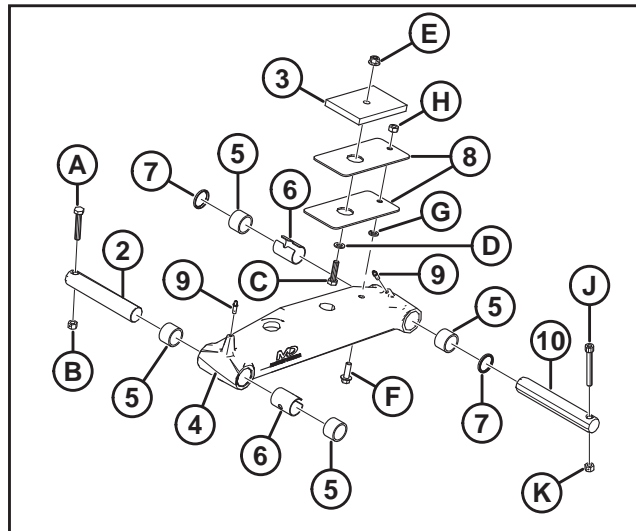
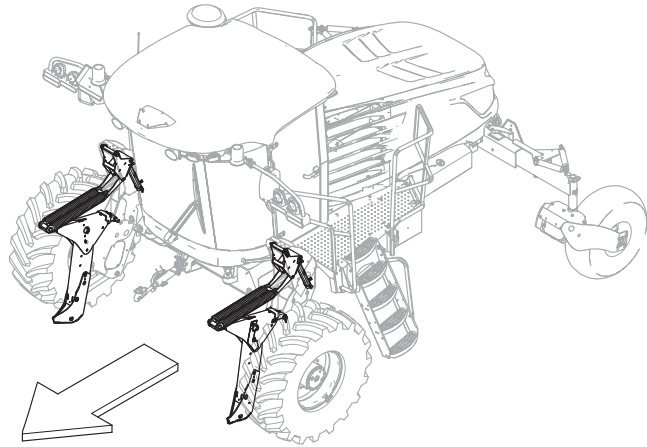
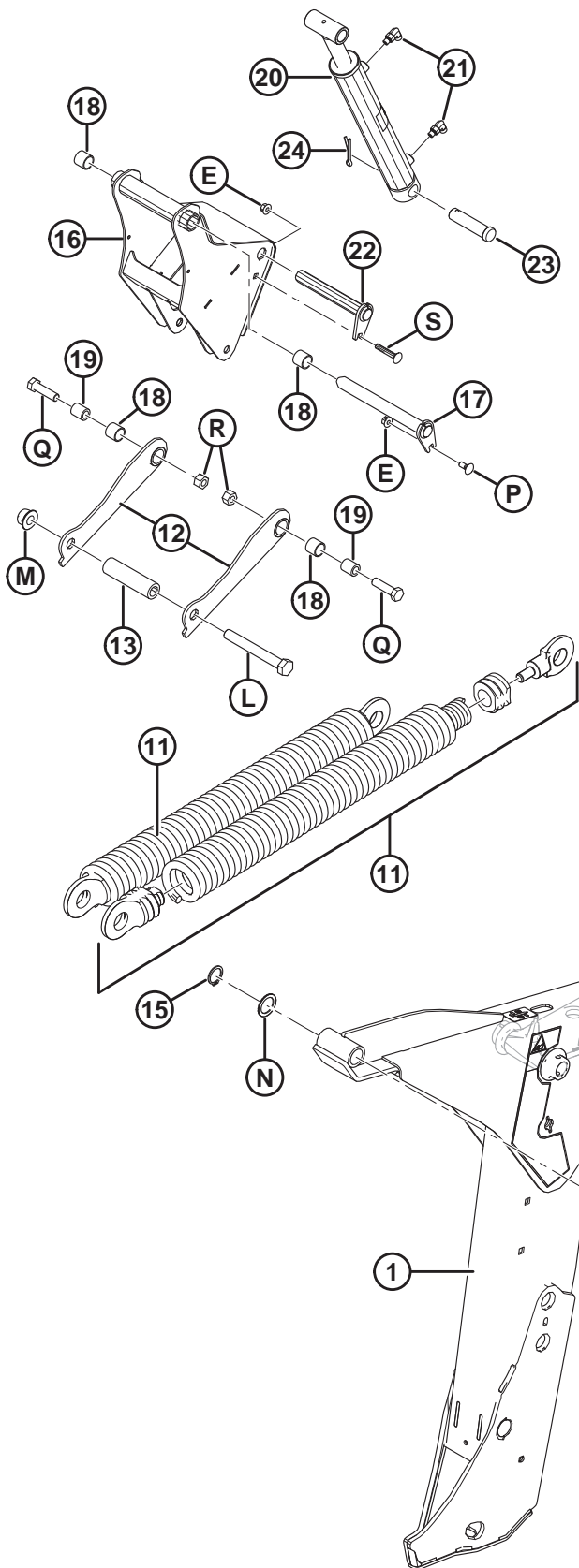
Réf.	Numéro de pièce	Description	Qté	Numéro de série
	B6834	KIT – PNEUS MOTEUR HD, MOYEU À 12 BOULONS, BARRE 600-65, MD ³⁵		
1	310556	ENSEMBLE – ROUE ET AUTOCOLLANTS, MD ³⁶	2	
2	207406	PNEU – 600-65 R 28, R1W 160 LR	2	
3	112475	TIGE – SOUPAPE	2	
4	162436	BOUCHON MÂLE – ROUE	2	
A	205397	ÉCROU – ROUE DIN 74361N M20 X 1,5 X GR 10,9 (PAQUET DE 10) ³⁷		

35. Kits disponibles chez Whole Goods uniquement.

36. Comprend la fiche (MD n° 162436) et les autocollants (MD n° 111221, 166454, 310689 et 291411).

37. Vendu par paquets de 10, remplacez tous les écrous en même temps.

19 Articulation de levage



ARTICULATION DE LEVAGE

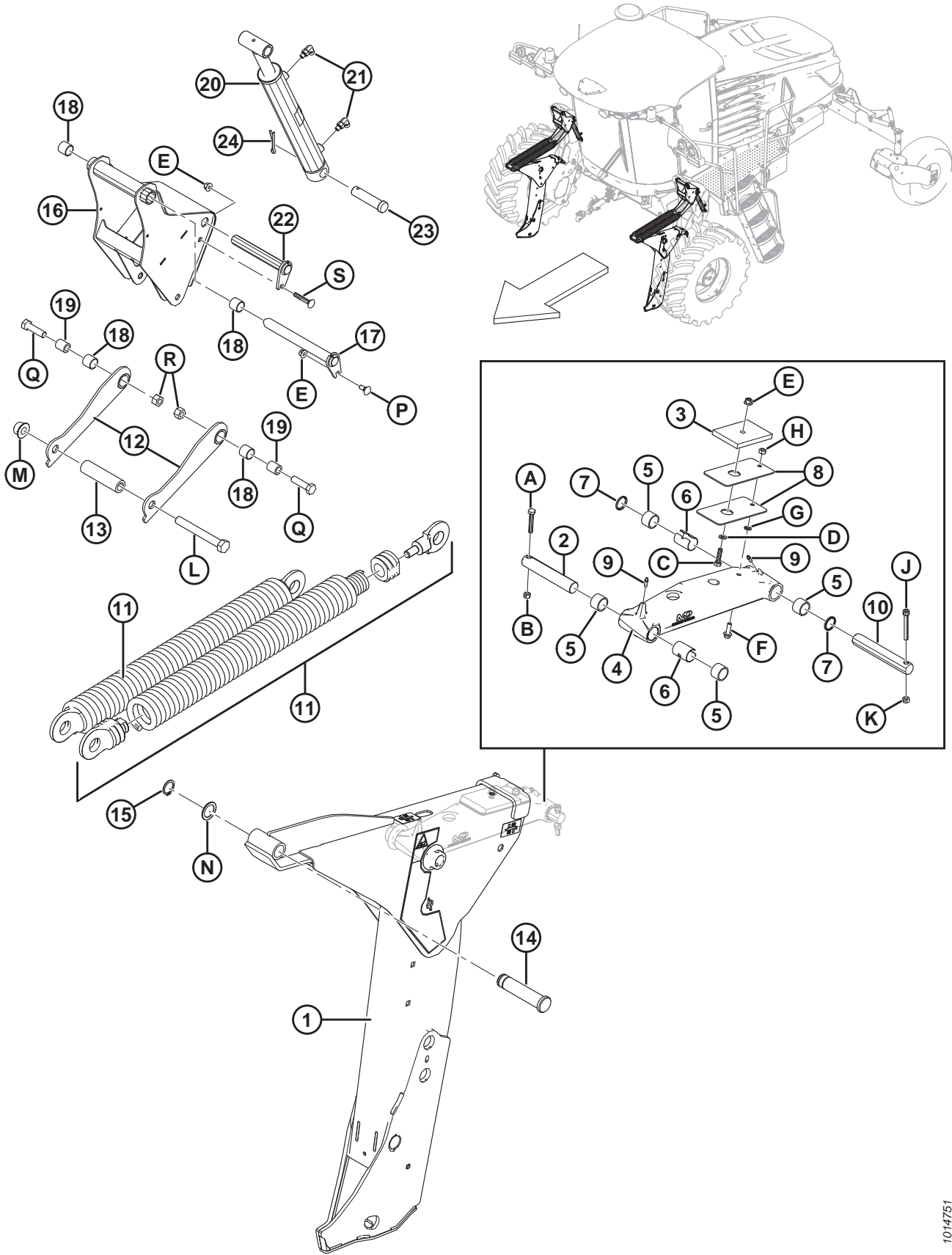
Réf.	Numéro de pièce	Description	Qté	Numéro de série
1	306192	BRAS DE LEVAGE – CG AVEC AUTOCOLLANTS ³⁸	1	
	306193	BRAS DE LEVAGE – CD AVEC AUTOCOLLANTS ³⁹	1	
2	183820	GOUPILLE – BIELLE DE FLOTTEMENT	2	
3	42497	COUSSINET – CAOUTCHOUC	2	
4	112727	BRAS – ENSEMBLE DE LA BIELLE DE FLOTTEMENT ⁴⁰	2	
5	112789	ROULEMENT – AIGUILLE	8	
6	163310	BAGUE D'ÉCARTEMENT – COURTE	4	
7	139134	JOINT – 1,25 PO DI X 1,5 PO DE X 0,125 PO	4	
8	110853	CALE – ARTICULATION	4	
9	7536	RACCORD – LUBRIFICATION 1/4–28 FILET CONIQUE	4	
10	183821	GOUPILLE – DROITE	2	
11	306106	ENSEMBLE – RESSORT	4	
12	205937	BRAS – ASSEMBLAGE DE LA BIELLE À RESSORT	4	
13	112916	TUBE – PIVOT	2	
14	206038	GOUPILLE – CHAPE	2	
15	136832	BAGUE – DE RETENUE EXT., RENFORCÉE	2	
16	205979	LEVIER – ASSEMBLAGE DE TENDEUR DE FLOTTEUR	2	
17	205936	AXE – PIVOT, ENS. SOUDÉ	2	
18	133992	BAGUE – COMPOSITE	8	
19	205974	BAGUE D'ESPACEMENT	4	
20	208664	VÉRIN – RÉGLAGE DE FLOTTEMENT	2	
	208118	KIT DE JOINTS – VÉRIN RÉGLAGE DE FLOTTEMENT		
21	136447	RACCORD – COUDE 90° HYD	4	
	50223	JOINT TORIQUE – no 4 ORB		
	135957	JOINT TORIQUE – no 4 ORFS		
22	205939	GOUPILLE – ASSEMBLAGE DE FLOTTEMENT	2	
23	158635	GOUPILLE – CHAPE	2	
24	18609	GOUPILLE – FENDUE 1/4 DIA X 2 ZP	2	
A	184664	BOULON – TÊTE HEX. M10 X 1,5 X 60-8,8-A3L		
B	135800	ÉCROU – HEX., VERROU CENTRAL SPCL, M10 X 1,5-9-A3L		
C	135319	BOULON – TÊTE HEX. M10 X 1,5 X 40-8,8-A3L		
D	184711	RONDELLE – PLATE RÉGULIÈRE M10-200HV-A3L		
E	135799	ÉCROU – HEX. FLG, VERROU CENTRAL, M10 X 1,5-10-A3L		
F	184665	BOULON – TÊTE HEX. À COL. M10X 1,5 X 30-10,9-A3L		
G	30632	RONDELLE – RESSORT DE VERROUILLAGE M10-200HV-A3L		
H	30505	ÉCROU – HEX. M10 X 1,5-10-A3L		
J	136108	VIS – TÊTE CREUSE HEX. M10 X 1,5 X 80-12,9-BO		
K	135800	ÉCROU – HEX., VERROU CENTRAL SPCL, M10 X 1,5-9-A3L		

38. Comprend les autocollants (MD n° 23165, 306179 et 306181).

39. Comprend les autocollants MD n° 23165, 306180 et 306181.

40. Comprend quatre roulements (MD n° 112789), quatre joints (MD n° 163310) et deux raccords de lubrification (MD n° 139134).

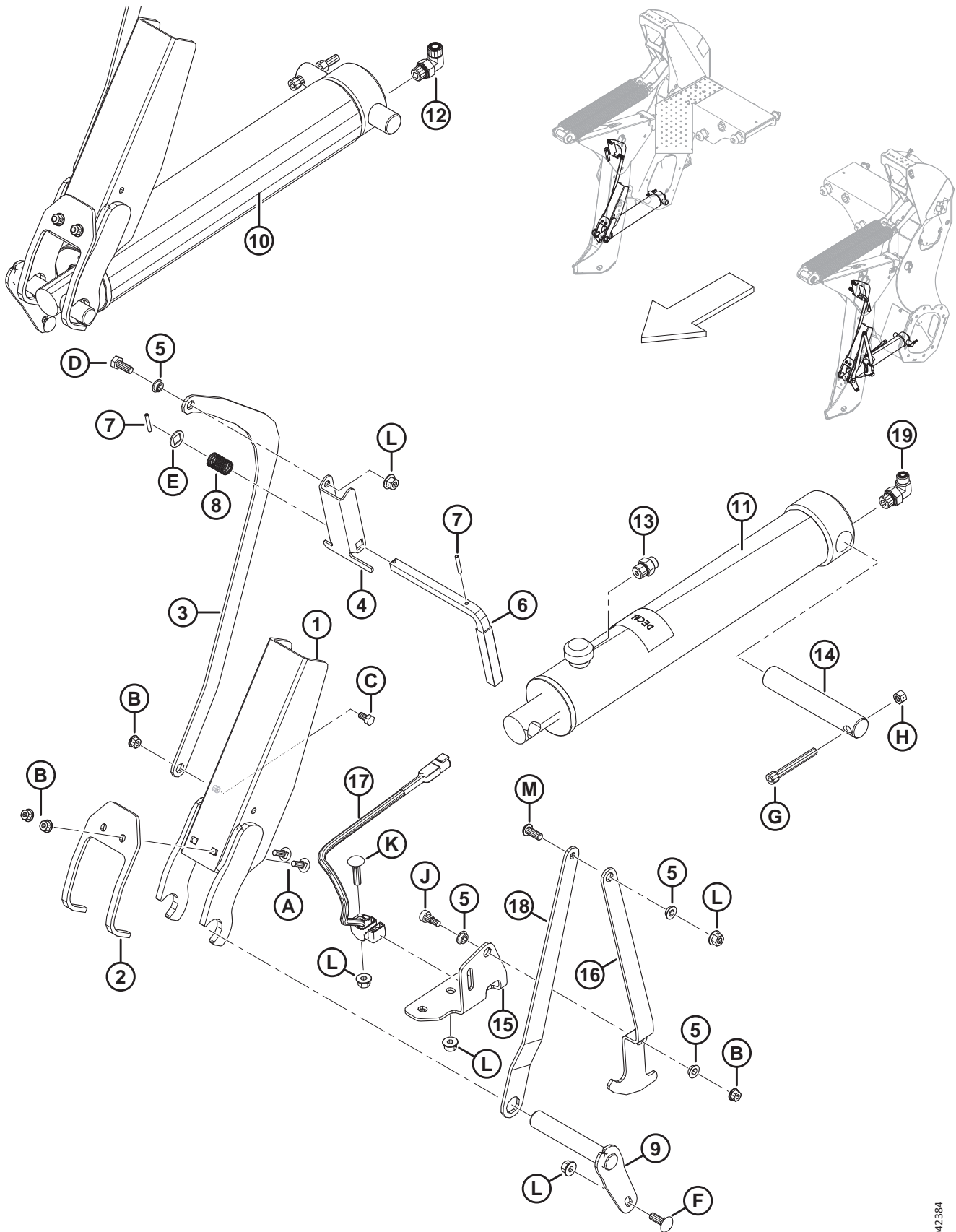
ARTICULATION DE LEVAGE



ARTICULATION DE LEVAGE

Réf.	Numéro de pièce	Description	Qté	Numéro de série
L	136422	BOULON – TÊTE HEX. M20 X 2,5 X 160-8,8-A3L		
M	136122	ÉCROU – 6 PANS COLLERETTE CTR LOC M20 X 2,5-10-A3L		
N	123071	RONDELLE – PLATE		
P	136209	BOULON – TRCC M10 X 1,5 X 25-8,8-A3L		
Q	136141	BOULON – TÊTE HEX. M16 X 2 X 60-8,8-A3L		
R	136476	ÉCROU – HEX., VERROU CENTRAL, M16 X 2-8-A3L		
S	136113	BOULON – TRCC M10 X 1,5 X 60-8,8-A3L		

20 Vérins de l'articulation de levage

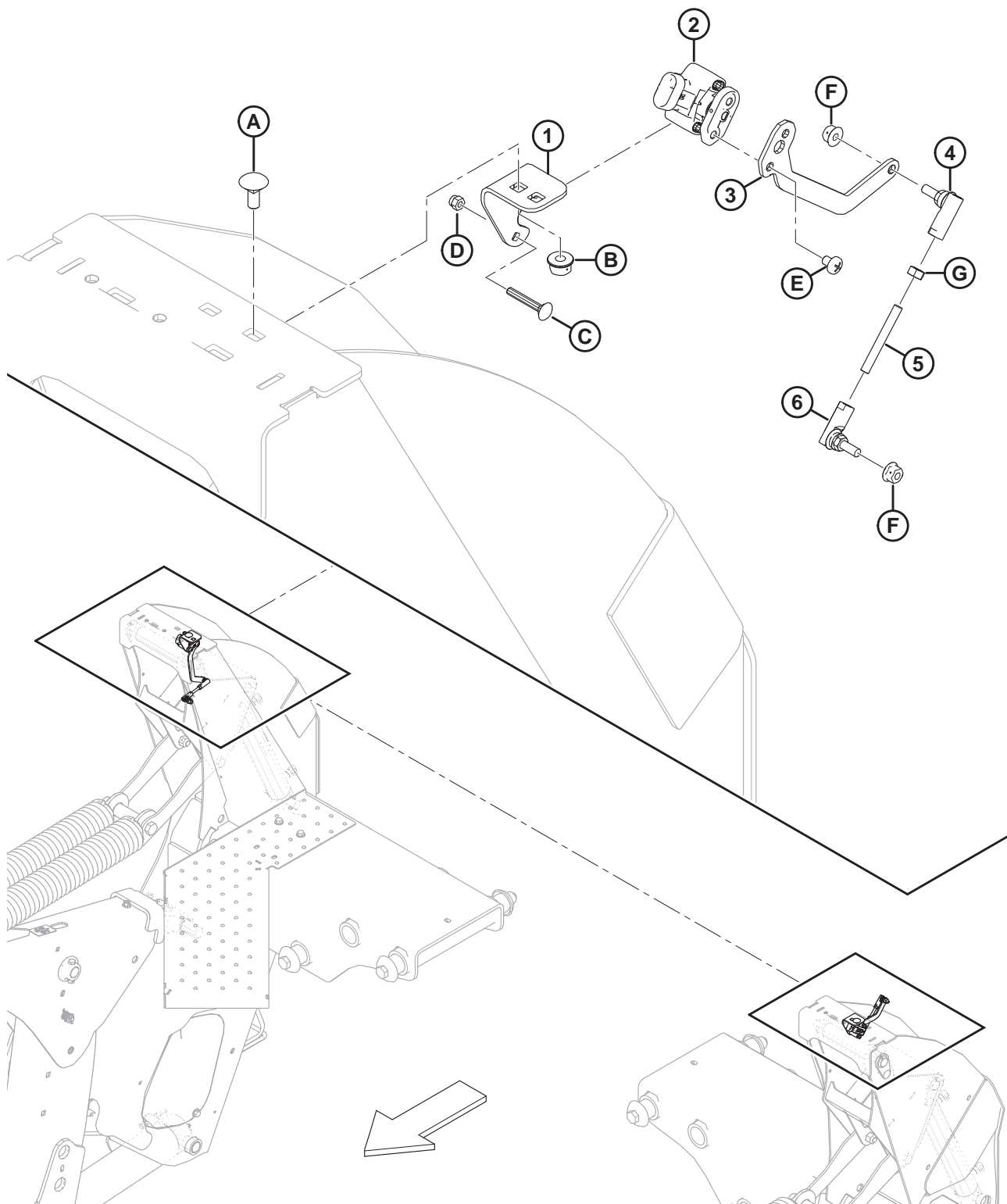


VÉRINS DE L'ARTICULATION DE LEVAGE

Réf.	Numéro de pièce	Description	Qté	Numéro de série
1	208019	VERROU – ASSEMBLAGE DE LA BUTÉE DU VÉRIN	2	
2	208020	PATTE DE FIXATION – BUTÉE DE VÉRIN	2	
3	206160	BRAS – BIELLE DE VERROUILLAGE	2	
4	206324	CHAÎNE – DÉVERROUILLAGE, M10	2	
5	206340	BAGUE – ÉPAULEMENT, M10	4	
6	183543	ENSEMBLE – ARBRE AVEC POIGNÉE	2	
7	13617	GOUPILLE – RESSORT 3/16 DIA X 1,25 LG	4	
8	19739	RESSORT – COMPRESSION	2	
9	206258	GOUPILLE – ASSEMBLAGE	2	
10	209789	VÉRIN – LEVAGE, PRINCIPAL	1	
	141184	KIT – JOINTS D'ÉTANCHÉITÉ DU VÉRIN DE LEVAGE, PRINCIPAUX ⁴¹		
11	209790	VÉRIN – LEVAGE, ASSERVI	1	
	141185	KIT – JOINTS D'ÉTANCHÉITÉ DU VÉRIN DE LEVAGE, SECONDAIRES ⁴¹		
12	136220	RACCORD – COUDE 90° HYD	1	
	44209	JOINT TORIQUE – no 8 ORB		
	135866	JOINT TORIQUE – no 8 ORFS		
13	191705	RACCORD – ADAPTATEUR 6 MORFS X 8 MORB	2	
	44209	JOINT TORIQUE – no 8 ORB		
	135865	JOINT TORIQUE – no 6 ORFS		
14	206350	GOUPILLE – DROITE	2	
15	209388	SUPPORT – CAPTEUR DE HAUTEUR	1	
16	209389	BRAS – PROFIL DU CAPTEUR DE HAUTEUR	1	
17	206661	CAPTEUR – EFFET HALL ANALOGUE	1	
18	209393	BRAS – CAPTEUR DE HAUTEUR	1	
19	136149	RACCORD – COUDÉ 90° C/Av JOINT TORIQUE	1	
	44209	JOINT TORIQUE – no 8 ORB		
	135865	JOINT TORIQUE – no 6 ORFS		
A	184648	BOULON – TRCC M8 X 1,25 X 25-8,8-A3L		
B	135337	ÉCROU – HEX. FLG, VERROU CENTRAL M8 X 1,25-8-A2L		
C	50139	BOULON – TÊTE HEX. TFL M8 X 1,25 X 16-8,8-A2L		
D	30627	BOULON – TÊTE HEX. TFL M10 X 1,5 X 25-8,8-A3L		
E	163373	RONDELLE – PLATE RD (SQ. PERÇAGE)		
F	184662	BOULON – TRCC TFL M10 X 1,5 X 30-8,8-A3L		
G	136108	VIS – TÊTE CREUSE HEX. M10 X 1,5 X 80-12,9-BO		
H	135800	ÉCROU – HEX., VERROU CENTRAL SPCL, M10 X 1,5-9-A3L		
J	135894	VIS – TÊTE À 6 PANS CREUX SHLDR 10 X 10-12,9-A2L		
K	152732	BOULON – TRCC M10 X 1,5 X 40-8,8-A3L		
L	135799	ÉCROU – HEX. FLG, VERROU CENTRAL, M10 X 1,5-10-A3L		
M	135852	VIS – 6 PANS CREUX TÊTE RONDE HD M10 X 1,5 X 25-12,9-A3L		

41. Le kit comprend les instructions d'installation.

21 Capteurs de flottement

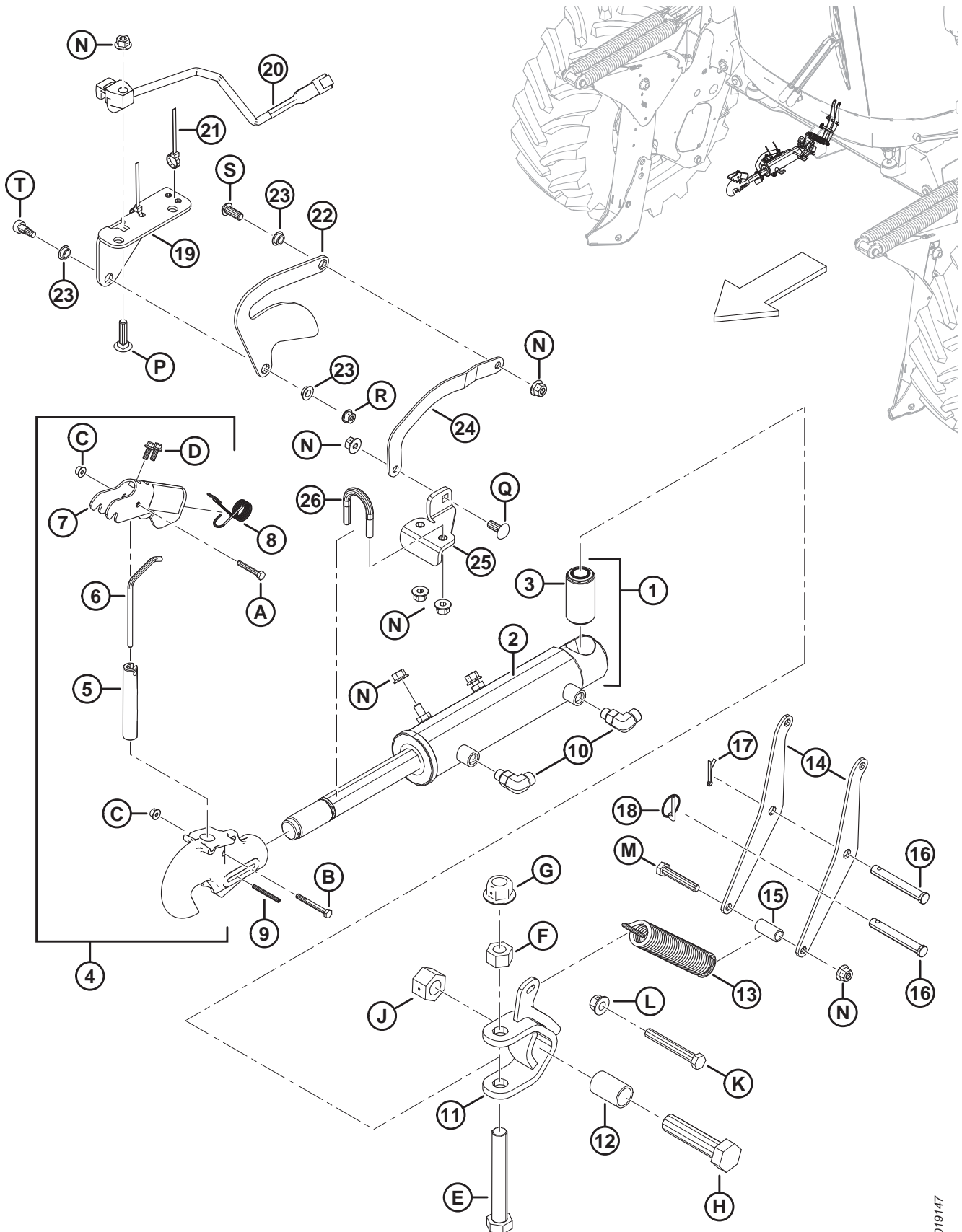


1014753

CAPTEURS DE FLOTTEMENT

Réf.	Numéro de pièce	Description	Qté	Numéro de série
1	207646	SUPPORT – MONTAGE DU CAPTEUR	2	
2	248643	CAPTEUR ROTATIF – SORTIE DOUBLE	2	
3	207219	BRAS – CAPTEUR DE FLOTTEMENT	2	
4	291484	JOINT À ROTULE – FILET CD	2	
5	232659	TIGE – FILETÉE	2	
6	291485	JOINT À ROTULE – FILET CG	2	
A	197171	BOULON – TRCC M8 X 1,25 X 20-8,8-A2L		
B	135337	ÉCROU – HEX. FLG, VERROU CENTRAL M8 X 1,25-8-A2L		
C	197229	BOULON – TRCC M5 X 0,8 X 35-4,6-A2L		
D	197230	ÉCROU – HEX. NYLOC M5 X 0,8-8-A2L		
E	158704	VIS – TÊTE CYLINDRIQUE M6 × 1 × 8-4,8-A2L		
F	152668	ÉCROU – HEX. FLG, VERROU CENTRAL, M6 X 1-8-A2L		
G	184683	ÉCROU – HEX. ISO 4032 M6 X 1-8-A2L		

22 Vérin d'inclinaison



1019147

VÉRIN D'INCLINAISON

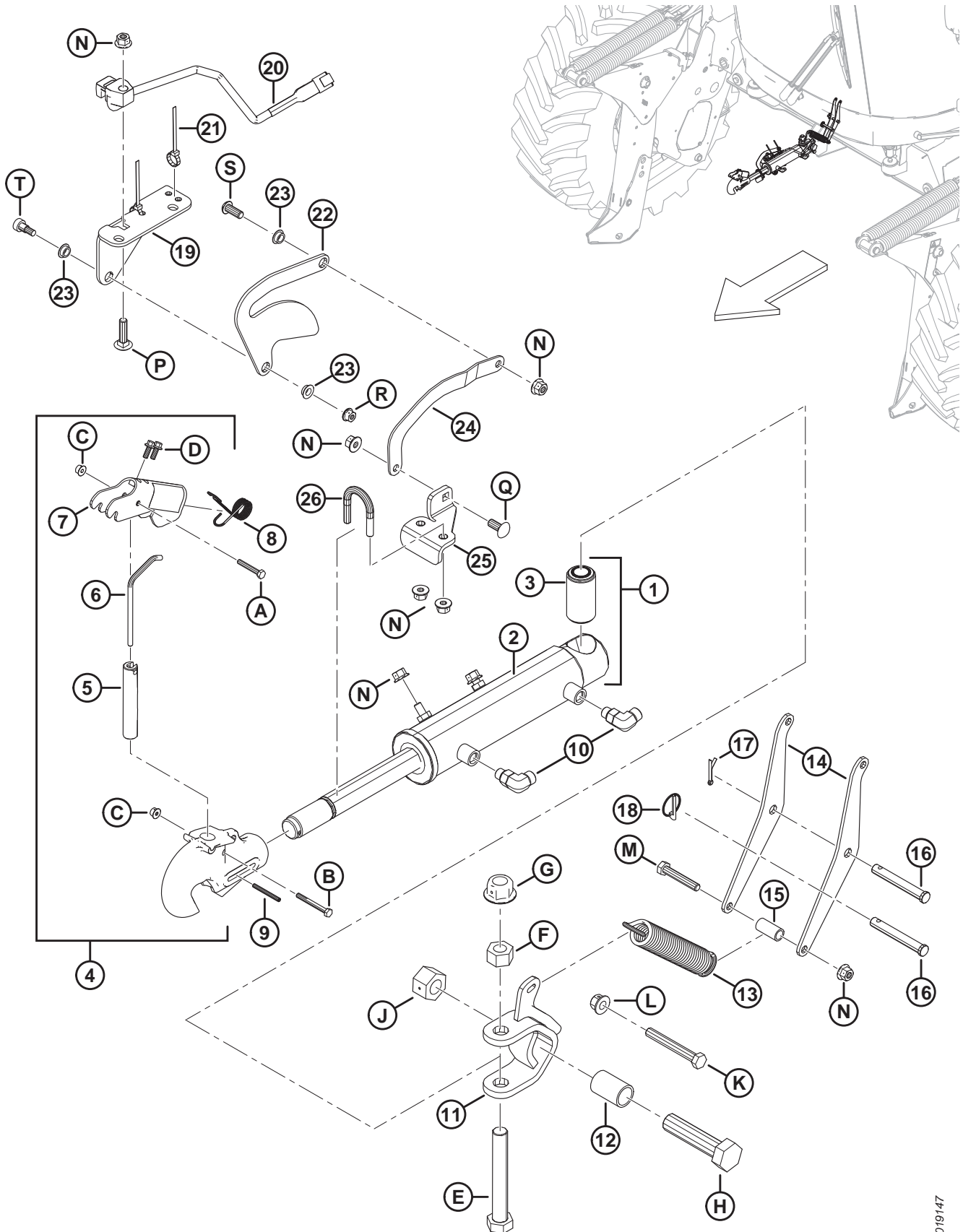
Réf.	Numéro de pièce	Description	Qté	Numéro de série
1	206550	VÉRIN DE LA BIELLE CENTRALE ⁴²	1	
2	208667	VÉRIN – BIELLE CENTRALE	1	
	112625	KIT D'ÉTANCHÉITÉ		
3	206548	BAGUE – CAOUTCHOUC	1	
4	206560	CROCHET – BIELLE SUPÉRIEURE, ENSEMBLE ⁴³ .	1	
5	156848	GOUPILLE – VERROU	1	
6	156886	TIGE – ACTIONNEUR	1	
7	139724	LOQUET – POIGNÉE AVEC AUTOCOLLANT ⁴⁴	1	
8	206559	RESSORT – ENSEMBLE DE LOQUET	1	
9	135453	GOUPILLE – RESSORT 3/16 DIA X 1-7/8 LG	1	
10	136095	RACCORD – COUDE 90° HYD	2	
	50219	JOINT TORIQUE – no 6 ORB		
	135865	JOINT TORIQUE – no 6 ORFS		
11	209979	CHAPE – ENS. SOUDÉ	1	
12	110971	BAGUE D'ESPACEMENT – 1,25 DE X 1,0 DI	1	
13	9423	RESSORT – EXTENSION	1	
14	203817	LEVIER – LEVAGE À RESSORT	2	
15	17675	BAGUE D'ESPACEMENT	1	
16	101007	AXE – CHAPE	2	
17	18648	GOUPILLE – FENDUE 3/16 DIA X 1,25 ZP	1	
18	50193	GOUPILLE – ANNEAU RABATTANT	1	
19	306423	SUPPORT – CAPTEUR D'INCLINAISON	1	
20	206661	CAPTEUR – EFFET HALL ANALOGUE	1	
21	21763	COLLIER DE SERRAGE – ATTACHE DE CÂBLE, NOIR, 160 MM LG	2	
22	209410	BRAS – PROFIL DU CAPTEUR D'INCLINAISON	1	
23	206340	BAGUE – ÉPAULEMENT, M10	3	
24	209865	BRAS – CAPTEUR D'INCLINAISON	1	
25	306426	SUPPORT	1	
26	206562	BOULON EN U	1	
A	135671	BOULON – TÊTE HEX. TFL M6 X 1 X 40-8,8-A2L		
B	136595	BOULON – TÊTE HEX. M6 X 1 X 55-8,8-A2L		
C	152668	ÉCROU – HEX. FLG, VERROU CENTRAL, M6 X 1-8-A2L		
D	135959	BOULON – TÊTE 6 PANS M6 X 1 X 16-10,9-A2L		
E	136420	BOULON – TÊTE HEX. M20 X 2,5 X 140-8,8-A3L		
F	136124	BOULON – HEX. M20 X 2,5-10-A3L		
G	136122	ÉCROU – 6 PANS COLLERETTE CTR LOC M20 X 2,5-10-A3L		
H	136847	BOULON – TÊTE HEX. M24 X 3 X 100-10,9-A3L		

42. Comprend un vérin (MD n° 208667) et une bague en caoutchouc (MD n° 206548).

43. Comprend une goupille (MD n° 156848), une tige (MD n° 156886), un loquet (MD n° 139724), un ressort (MD n° 206559), des boulons (MD n° 135671, 136595, 135959) et un écrou (MD n° 152668)

44. Comprend l'autocollant (MD n° 139723).

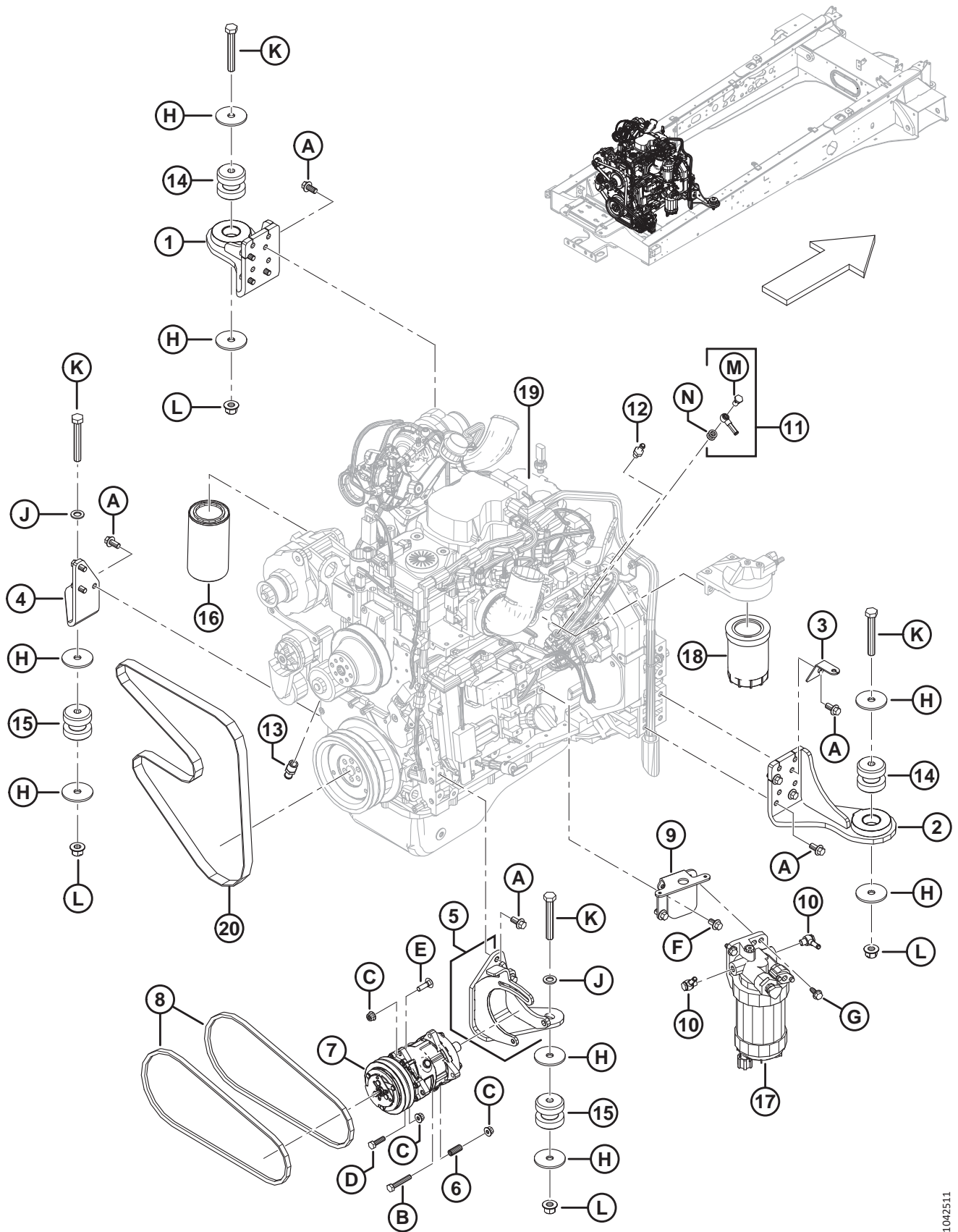
VÉRIN D'INCLINAISON



VÉRIN D'INCLINAISON

Réf.	Numéro de pièce	Description	Qté	Numéro de série
J	136848	ÉCROU – HEX., VERROU CENTRAL, M24 X 3-10-A3L		
K	184673	BOULON – TÊTE HEX. M12 X 1,75 X 90-10,9-A3L		
L	136431	ÉCROU – 6 PANS COLLERETTE CTR LOC M12 X 1,75-10-A3L		
M	184664	BOULON – TÊTE HEX. M10 X 1,5 X 60-8,8-A3L		
N	135799	ÉCROU – HEX. FLG, VERROU CENTRAL, M10 X 1,5-10-A3L		
P	152732	BOULON – TRCC M10 X 1,5 X 40-8,8-A3L		
Q	136506	BOULON – TRCCC M10 X 1,5 X 25-8,8-A3L		
R	135337	ÉCROU – HEX. FLG, VERROU CENTRAL M8 X 1,25-8-A2L		
S	135852	VIS – 6 PANS CREUX TÊTE RONDE HD M10 X 1,5 X 25-12,9-A3L		
T	135894	VIS – TÊTE CREUSE HEX. SHLDR 10 X 10-12,9-AB0C/AC0C		

23 Sous-ensemble du moteur



SOUS-ENSEMBLE DU MOTEUR

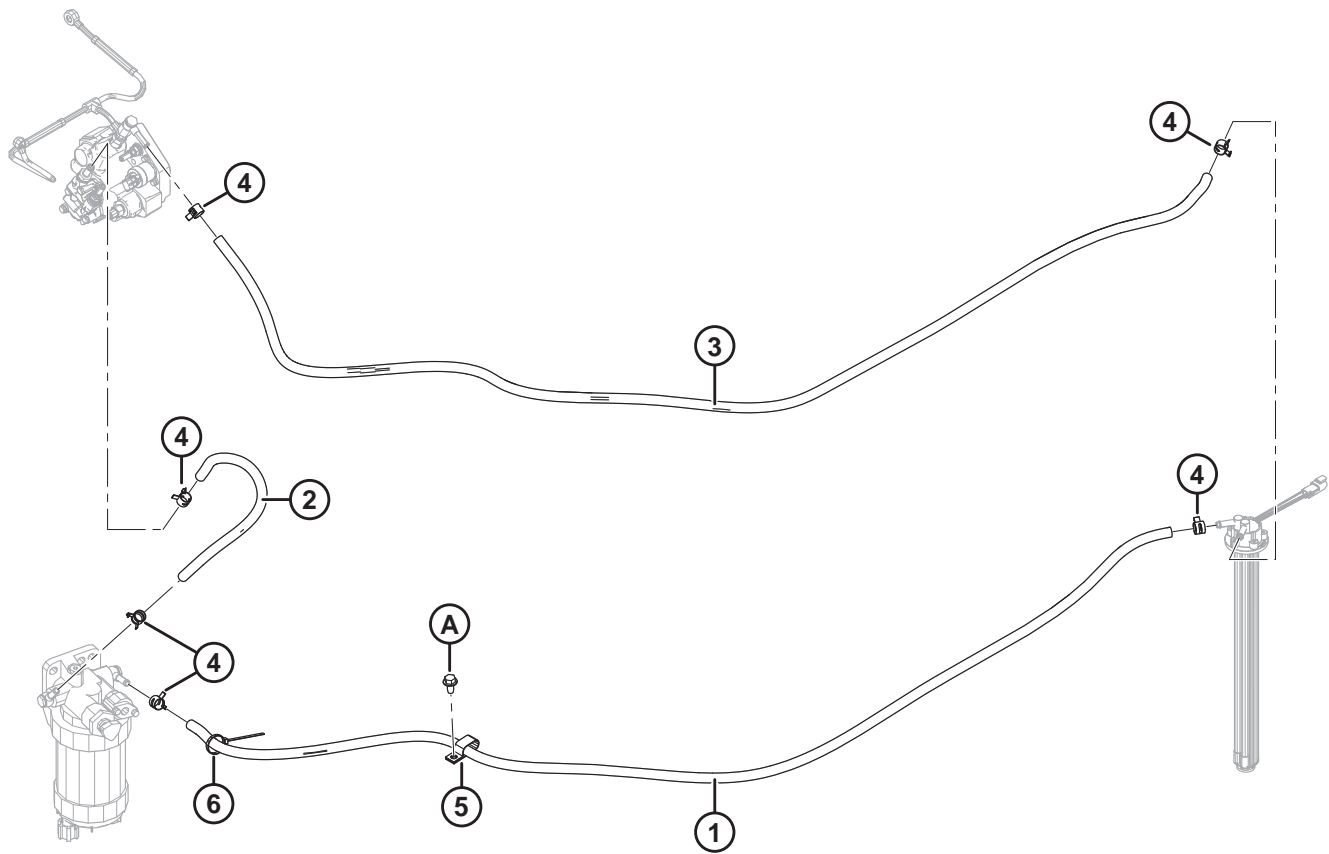
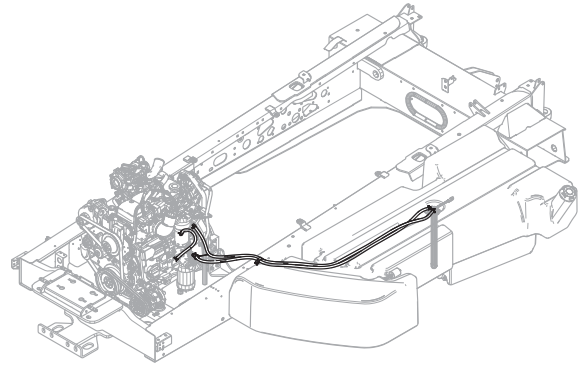
Réf.	Numéro de pièce	Description	Qté	Numéro de série
1	202827	ENSEMBLE SOUDÉ – MONTAGE DE MOTEUR, CG	1	
2	202835	ENSEMBLE SOUDÉ – MONTAGE DE MOTEUR, CD	1	
3	207414	SUPPORT – FLEXIBLES	1	
4	202995	MONTAGE – MOTEUR, CG	1	
5	209287	ENSEMBLE – MONTAGE MOTEUR AVEC BAGUE D'ÉCARTEMENT ⁴⁵	1	
6	23050	BAGUE D'ÉCARTEMENT – 583 PO DE X 0,080 PO LG EP. X 1,28 PO LG	1	
7	200114	COMPRESSEUR – A/C	1	
8	163368	COURROIE – V SAE 13A (A42)	2	
9	207101	SUPPORT DE MONTAGE – FILTRE À CARBURANT	1	
10	204235	RACCORD – BOULON BANJO M14 ⁴⁶	2	
11	207075	RACCORD – BANJO, M12 X 1,5 ⁴⁷	1	
12	200139	RACCORD – ADAPTATEUR 3/8 PO BARBÉ À M14 X 1,5	1	
13	112662	RACCORD – LIQUIDE DE CHAUFFAGE 1/2 NPT X FLEXIBLE 5/8 DI	1	
14	202838	ISOLATEUR – MONTAGE MOTEUR	2	
15	205366	ISOLATEUR – MONTAGE MOTEUR	2	
16	111974	FILTRE – HUILE	1	
17	205028	FILTRE – À CARBURANT, PRINCIPAL	1	
18	205029	FILTRE – À CARBURANT, SECONDAIRE	1	
19	207906	FILTRE – RENIFLARD DE CARTER	1	
20	207963	COURROIE – ENTRAÎNEMENT-ENDURANCE DE VENTILATEUR	1	
A	148798	BOULON – TÊTE HEX. À COL. M12 X 1,75 X 30-10,9-A3L		
B	184664	BOULON – TÊTE HEX. M10 X 1,5 X 60-8,8-A3L		
C	135799	ÉCROU – HEX. FLG, VERROU CENTRAL, M10 X 1,5-10-A3L		
D	30628	BOULON – TÊTE HEX. M10 X 1,5 X 35-8,8-A3L		
E	135691	BOULON – TRCC TFL M10 X 1,5 X 35-8,8-A3L		
F	136398	BOULON – TÊTE HEX. COLLERETTE TFL M12 X 1,75 X 20-8,8-A3L		
G	136135	VIS – TÊTE HEX. À COLLERETTE M10 X 1,5 X 25-450HV-A3L		
H	203554	RONDELLE		
J	184717	RONDELLE – PLATE NORMALE M16-200HV-A3L		
K	184679	BOULON – TÊTE HEX. M16 X 2 X 110-10,9-A3L		
L	152520	ÉCROU – HEX. À COL., VERROU TECH., M16 X 2-10-A3L		
M	110995	BOULON – BANJO		
N	110996	RONDELLE – BANJO (LOT DE 2)		

45. Comprend la bague d'écartement (MD n° 23050).

46. Comprend un boulon et des rondelles.

47. Comprend un boulon (MD n° 110995) et des rondelles (MD n° 110996).

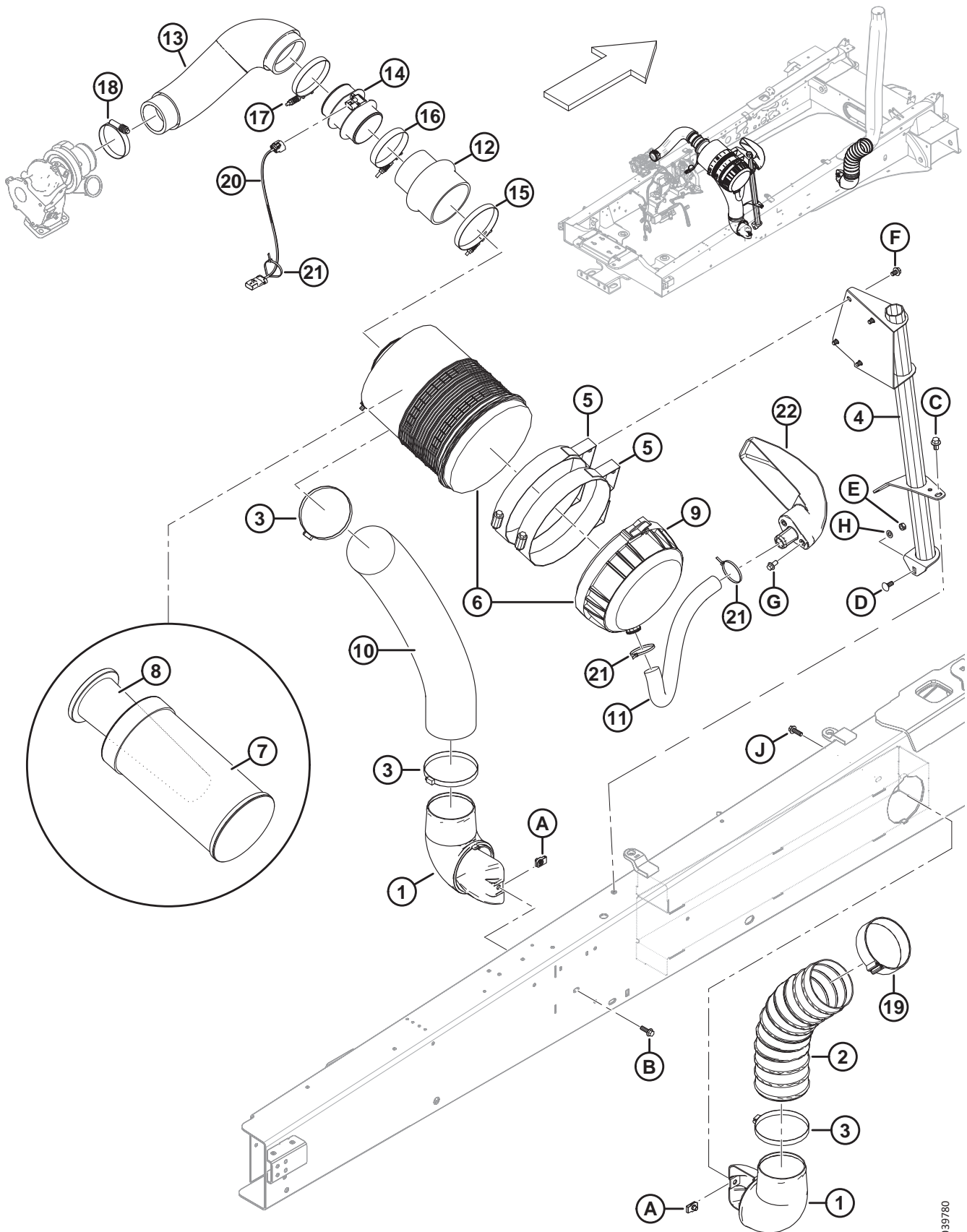
24 Système à carburant



SYSTÈME À CARBURANT

Réf.	Numéro de pièce	Description	Qté	Numéro de série
1	203294	FLEXIBLE – CARBURANT, 3/8 PO DI, 1970 MM LG	1	
2	203293	FLEXIBLE – CARBURANT, 3/8 PO DI, 430 MM LG	1	
3	204055	FLEXIBLE – CARBURANT, 3/8 PO DI, 2100 MM LG	1	
4	136743	COLLIER – 16 MM DI, TENSION CONSTANTE	6	
5	135235	COLLIER – FLEXIBLE DOUBLE, ISOLÉ	1	
6	40702	COLLIER DE SERRAGE – ATTACHE DE CÂBLE (ROUGE)	1	
A	136209	VIS – BRIDE DE ROULEMENT FILETÉE M10 X 1,5X20-A3L	1	

25 Admission d'air du moteur

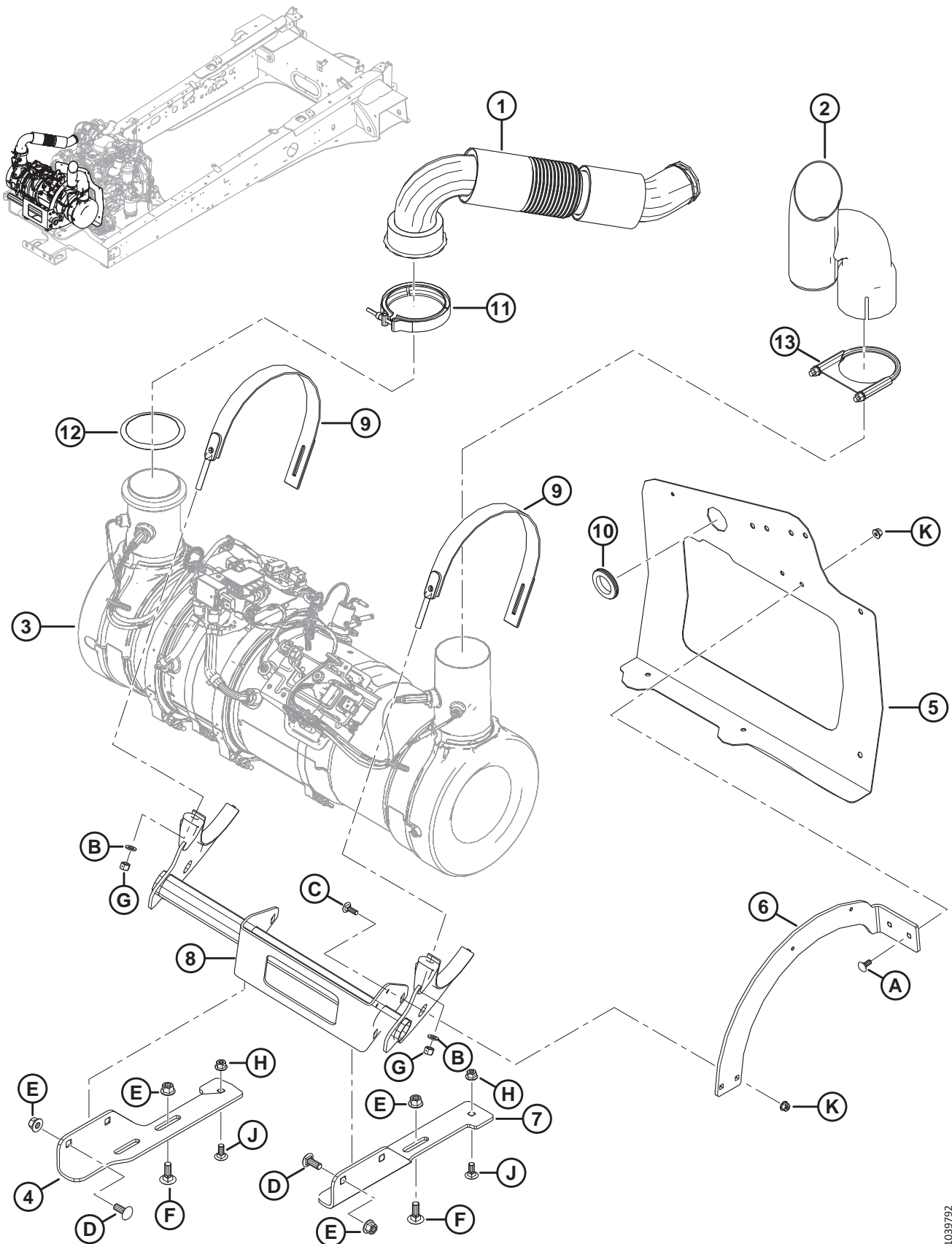


ADMISSION D'AIR DU MOTEUR

Réf.	Numéro de pièce	Description	Qté	Numéro de série
1	204102	COUDE – CONDUIT D’AIR	2	
2	203108	FLEXIBLE – 127 MM DI	1	
3	166869	COLLIER – FLEXIBLE (89-140 MM)	3	
4	205097	ASSEMBLAGE – SUPPORT, FILTRE À AIR 4 VÉRINS	1	
5	163976	SUPPORT DE MONTAGE – SUPPORT DE FILTRE À AIR	2	
6	162144	FILTRE À AIR ⁴⁸	1	
	111957	SOUPAPA – ÉJECTEUR DE POUSSIÈRE		
7	111954	FILTRE – À AIR, PRINCIPAL	1	
8	111955	FILTRE – À AIR, SECONDAIRE	1	
9	111956	COUVERCLE – FILTRE À AIR	1	
10	207638	FLEXIBLE – 127 MM DI	1	
11	202446	FLEXIBLE – HYD, LG 530 MM	1	
12	203643	FLEXIBLE – BOSSE, 4 À 5 PO	1	
13	209225	COUDE – CAOUTCHOUC	1	
14	204604	ENSEMBLE – BOÎTIER TBAP	1	
15	162102	COLLIER – COUPLE CONSTANT, 135-143 MM DI	1	
16	162446	COLLIER – COUPLE CONSTANT, 109-116 MM DI	1	
17	135870	COLLIER – COUPLE CONSTANT, 116-124 MM DI	1	
18	209520	COLLIER – COUPLE CONSTANT, 83-105 MM DI	1	
19	208576	SANGLE – BOUCLE, 600 MM LG	1	
20	310795	FAISCEAU – TBAP, ÉTAPE 5	1	
21	21763	COLLIER DE SERRAGE – ATTACHE DE CÂBLE, NOIR, 160 MM LG	3	
22	207192	ASPIRATEUR – FILTRE À AIR	1	
A	136620	ÉCROU – MULTI FILETAGE U		
B	184665	BOULON – TÊTE HEX. À COL. M10X 1,5 X 30-10,9-A3L		
C	136398	BOULON – TÊTE HEX. COLLERETTE TFL M12 X 1,75 X 20-8,8-A3L		
D	135785	BOULON – TRCC M10 X 1,5 X 25-8,8-A3L		
E	320206	ÉCROU – HEX. BLOCAGE CTR, M10 X 1,5-8 ZINC		
F	136151	BOULON – TÊTE HEX. FLG HD TFL M10 X 1,5 X 16-8,8-A3L		
G	152655	BOULON – TÊTE HEX. FLG M10 X 1,5 X 20-8,8-A3L		
H	184711	RONDELLE – PLATE NORMALE M10-200HV-AA1J		
J	136211	BOULON – TÊTE HEX. À COL. M10 X 1,5 X 35-8,8-AA1J		

48. Comprend le filtre à air principal (MD n° 111954), le filtre à air secondaire (MD n° 111955), le couvercle (MD n° 111956) et la soupape d'éjection de la poussière (MD n° 111957).

26 Échappement du moteur



1039792

ÉCHAPPEMENT DU MOTEUR

Réf.	Numéro de pièce	Description	Qté	Numéro de série
1	310787	TUBE – ÉCHAPPEMENT, CUMMINS ÉTAPE 5	1	
2	310755	ENSEMBLE – TUBE, CHEMINÉE D'ÉCHAPPEMENT	1	
3	NVS	ENSEMBLE – MODULE POST-TRAITEMENT ⁴⁹	1	
4	306315	ANGLE – SUPPORT D'ÉCHAPPEMENT CG	1	
5	306297	SUPPORT – CONDUITES DE FED	1	
6	306296	SUPPORT – SUPPORT DE MONTAGE DES CONDUITES DE FED	1	
7	306293	ANGLE – SUPPORT D'ÉCHAPPEMENT CD	1	
8	306762	SUPPORT – POST-TRAITEMENT, ASSEMBLAGE	1	
9	207154	COLLIER – ENSEMBLE DE SANGLE	2	
10	205077	PASSE-FILS	1	
11	204732	COLLIER – 4 PO MARMON STANDARD	1	
12	203777	JOINT – STD MARMON, 102 MM	1	
13	203870	COLLIER – BOULON EN U, 102 MM	1	
A	197171	BOULON – TRCC M8 x 1,25 x 20-8,8-ZINC		
B	184711	RONDELLE – PLATE NORMALE M10-200HV-AA1J		
C	184648	BOULON – TRCC M8 X 1,25 X 25-8,8-AA1J		
D	152702	BOULON – TRCCC M12 X 1,75 X 30-8,8-AA1J		
E	136431	ÉCROU – BLOCAGE CENTRAL HEX À COL. M12 X 1,75-10		
F	136291	BOULON – RHSN TFL M12 X 1,75 X 35-8,8-ZINC		
G	135800	ÉCROU – HEX. BLOCAGE CTR SPCL, M10 X 1,5-9-AA1J		
H	135799	ÉCROU – HEX. FLG, VERROU CENTRAL, M10 X 1,5-10		
J	135785	BOULON – TRCC M10 X 1,5 X 25-8,8-AA1J		
K	135337	ÉCROU – BLOCAGE CENTRAL HEX À COL. M8 X 1,25-8-AA1J		

49. Pièce réparée par Cummins. Contactez votre concessionnaire Cummins. Pièce Cummins n° 5505824.

SYSTÈME DE REFROIDISSEMENT DU MOTEUR

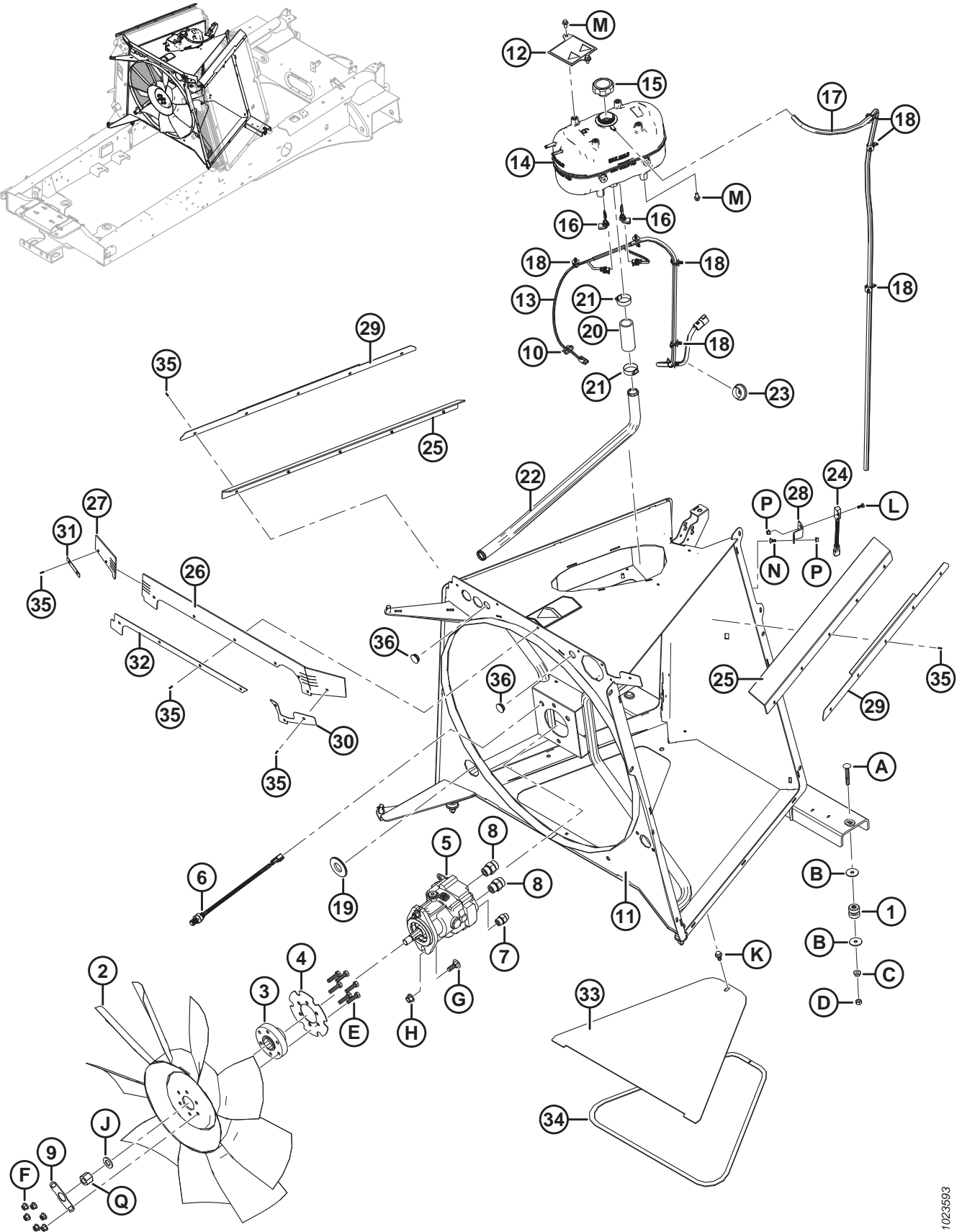
Réf.	Numéro de pièce	Description	Qté	Numéro de série
1	205159	ISOLATEUR – CAOUTCHOUC	4	
2	205269	VENTILATEUR – 813 MM, 9 LAMES	1	
3	200273	ADAPTATEUR – ENTRAÎNEMENT HYD. DU VENTILATEUR	1	
4	201638	DISQUE – CAPTEUR DE VITESSE	1	
5	145392	MOTEUR – HYDRAULIQUE AVEC CLAVETTE	1	
	279003	KIT D'ÉTANCHÉITÉ		
	111895	CLAVETTE – CARRÉ		
6	136167	CAPTEUR – VITESSE	1	
7	184463	RACCORD – ADAPTATEUR 8 MORFS X 10 MORB	1	
	44210	JOINT TORIQUE – no 10 ORB		
	135866	JOINT TORIQUE – no 8 ORFS		
8	135788	RACCORD – ADAPTATEUR	2	
	30971	JOINT TORIQUE – no 12 ORB		
	135868	JOINT TORIQUE – no 12 ORFS		
9	201434	VERROU – ÉCROU DE MOYEU DE VENTILATEUR	1	
10	21763	COLLIER DE SERRAGE – ATTACHE DE CÂBLE, NOIR, 160 MM LG	1	
11	208521	BOÎTIER DU VENTILATEUR – AVEC AUTOCOLLANT ⁵⁰	1	
	306620	KIT – LOQUET DU BOÎTIER DU REFROIDISSEUR ⁵¹		
12	306796	ENS. – PANEL, AUTOCOLLANT ⁵²	1	
13	207284	FAISCEAU – BOÎTIER DU REFROIDISSEUR	1	
14	202455	ENSEMBLE – RÉSERVOIR, LIQUIDE DE REFROIDISSEMENT, PRESSURISÉ	1	
15	202325	BOUCHON – RÉSERVOIR SOUS PRESSION	1	
16	204784	COMMUTATEUR – NIVEAU	2	
17	205666	FLEXIBLE – ÉVENT DE LIQUIDE DE REFROIDISSEMENT, 5/16 PO DI, 1735 MM LG	1	
18	136655	FIXATION – À PIED SAPIN AVEC LANIÈRE, 200 MM LG	3	
19	136638	PASSE-FILS – DI 31,75 MM	1	
20	209813	FLEXIBLE – TRONÇON, 41 MM DE, 95 MM LG	1	
21	136646	COLLIER – GARNI, GAMME 27-51 MM	2	
22	205201	TUBE – REMPLISSAGE	1	
23	167709	PASSE-FILS – DI 10 MM X 38 MM DE	1	
24	200974	COMMUTATEUR – PROXIMITÉ	1	
25	206680	JOINT D'ÉTANCHÉITÉ – ANGLE SUPÉRIEUR	2	
26	206897	JOINT D'ÉTANCHÉITÉ – ANGLE CENTRAL	1	
27	206896	JOINT D'ÉTANCHÉITÉ – ANGLE GAUCHE	1	
28	204553	SUPPORT DE MONTAGE – COMMUTATEUR DE PORTE	1	
29	206679	PLAQUE – CAPOT, JOINT D'ÉTANCHÉITÉ SUPÉRIEUR	2	
30	207447	PLAQUE – JOINT D'ÉTANCHÉITÉ, CD	1	

50. Comprend le panneau d'accès (MD n° 208523), le joint du couvercle inférieur (MD n° 208530) et le boulon (MD n° 152655).

51. Le kit comprend un loquet de capot du boîtier de refroidissement (NVS) et un autocollant d'instructions (NVS).

52. Comprend un autocollant sans nitrite (MD n° 306756).

SYSTÈME DE REFROIDISSEMENT DU MOTEUR



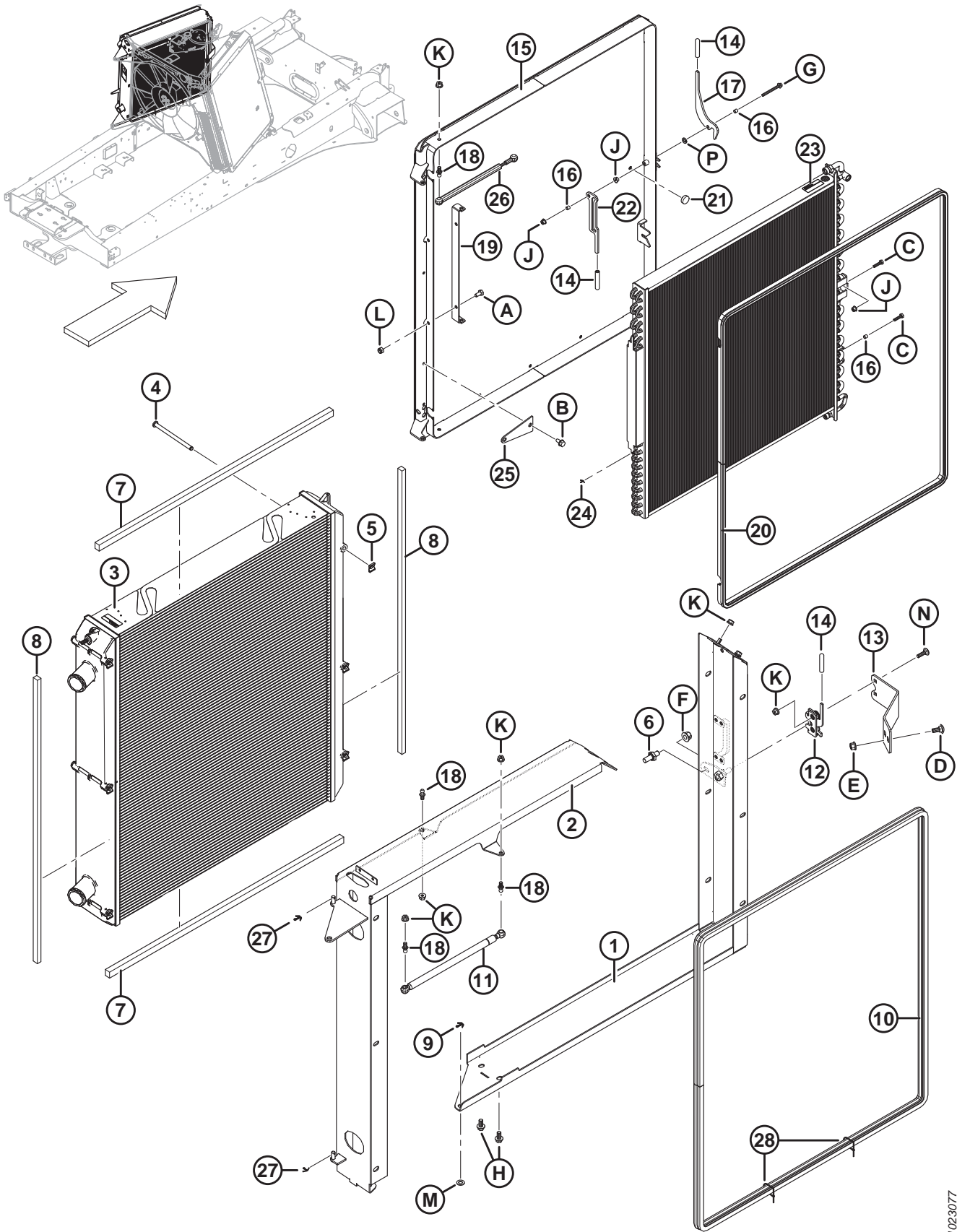
1023593

SYSTÈME DE REFROIDISSEMENT DU MOTEUR

Réf.	Numéro de pièce	Description	Qté	Numéro de série
31	207452	PLAQUE – JOINT D'ÉTANCHÉITÉ, CG	1	
32	206899	PINCE – JOINT D'ÉTANCHÉITÉ, CENTRAL	1	
33	208523	ENS. – PANNEAU D'ACCÈS ⁵³	1	
34	208530	JOINT D'ÉTANCHÉITÉ – COUVERCLE INFÉRIEUR	1	
35	252667	RIVET – 1/4 PO X 5/8 PO	19	
36	200780	BOUCHON – EN NYLON, NOIR, 30 MM DE	2	
A	136495	BOULON – TRCC M10 X 1,5 X 70-8,8AA3L		
B	184583	RONDELLE – PLATE		
C	135927	ÉCROU – HEX. FLG LISSE M10 X 1,5-8-A3L		
D	30505	ÉCROU – HEX. M10 X 1,5-10-A3L		
E	135319	BOULON – TÊTE HEX. M10 X 1,5 X 40-8,8-A3L		
F	135799	ÉCROU – HEX. FLG, VERROU CENTRAL, M10 X 1,5-10-A3L		
G	136291	BOULON – TRCC TFL M12 X 1,75 X 35-8,8-A3L		
H	136431	ÉCROU – 6 PANS COLLERETTE CTR LOC M12 X 1,75-10-A3L		
J	18601	RONDELLE – PLATE SAE 13/16 DI x 1,5 PO DE ZP		
K	152655	BOULON – TÊTE HEX. FLG M10 X 1,5 X 20-8,8-A3L		
L	184642	BOULON – TÊTE HEX. TFL M6 X 1 X 16-8,8-A2L		
M	136485	BOULON – TÊTE HEX. FLG HD TFL M8 X 1,25 X 16-8.8-A3L		
N	136774	BOULON – TRCC M6 X 1 X 16-8,8-PLN		
P	152668	ÉCROU – HEX. FLG, VERROU CENTRAL, M6 X 1-8-A2L		
Q	135280	ÉCROU – HEX. LOURD 3/4-16 UNF GR 8 NOIR		

53. Comprend le joint (MD n° 208530).

28 Module de refroidissement – Gauche

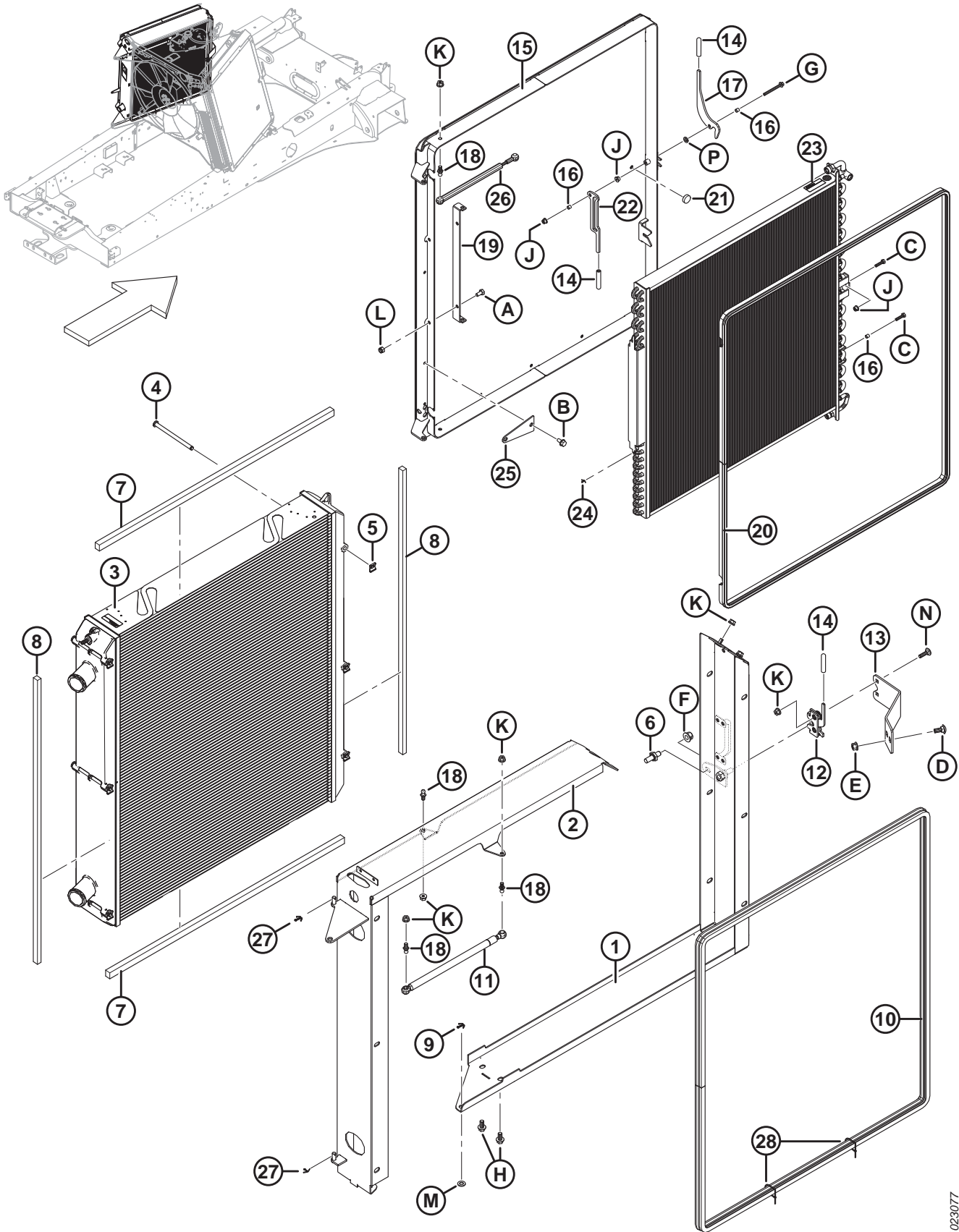


1023077

MODULE DE REFROIDISSEMENT – GAUCHE

Réf.	Numéro de pièce	Description	Qté	Numéro de série
1	208512	CADRE DU DESSOUS DE LA PORTE DU RADIATEUR – ASSEMBLAGE	1	
2	208513	CADRE DU DESSUS DE LA PORTE DU RADIATEUR – ASSEMBLAGE	1	
3	203152	RADIATEUR	1	
4	205070	GOUPILLE – 9,7 MM DE X 140 MM	6	
5	205071	ATTACHE – GOUPILLE	6	
6	136598	GÂCHE – BOULON	1	
7	208510	JOINT D'ÉTANCHÉITÉ – PARTIE HORIZONTALE DU RAD.	2	
8	208509	JOINT D'ÉTANCHÉITÉ – PARTIE VERTICALE DU RAD.	2	
9	18605	GOUPILLE – FENDUE 1/8 DIA X 1 ZP	1	
10	208553	JOINT D'ÉTANCHÉITÉ – AMPOULE	1	
11	203389	VÉRIN – RESSORT À GAZ	1	
12	134003	ASS. – PÊNE À ÉTRIER	1	
13	208547	SUPPORT – VERROU	1	
14	110817	CAPOT – POIGNÉE SOFTEX	3	
15	208528	GRILLE D'ÉCRAN – ASSEMBLAGE	1	
16	291268	BAGUE – ACIER INOXYDABLE	3	
17	208529	PÊNE – GRILLE D'ÉCRAN	1	
18	136188	GOUJON – BOULE (10 MM) ; RACCORD M8	4	
19	208531	SUPPORT DE MONTAGE – CADRE DU REFROIDISSEUR	1	
20	201598	JOINT D'ÉTANCHÉITÉ – AMPOULE	1	
21	208556	PARE-CHOC – CAOUTCHOUC	1	
22	208533	SUPPORT DE MONTAGE – SORTIE	1	
23	203153	CONDENSEUR	1	
24	18728	GOUPILLE – FENDUE 1/16 DIA X 3/4 ZP	1	
25	205374	SUPPORT – FLEXIBLE DE REFROIDISSEMENT	1	
26	109603	RESSORT – GAZ	1	
27	18604	GOUPILLE – FENDUE 3/32 DIA X 3/4 ZP	2	
28	21763	COLLIER DE SERRAGE – ATTACHE DE CÂBLE, NOIR, 160 MM LG	2	
A	50139	BOULON – TÊTE HEX. TFL M8 X 1,25 X 16-8,8-A2L		
B	134705	VIS – TÊTE DE RONDELLE CREUSE HEX. M8 X 1,25 X 16-A3L		
C	135301	BOULON – 6 PANS HD M6 X 1 X 25-8,8-A2L		
D	135785	BOULON – TRCC M10 X 1,5 X 25-8,8-A3L		
E	135799	ÉCROU – HEX. FLG, VERROU CENTRAL, M10 X 1,5-10-A3L		
F	136431	ÉCROU – HEX. FLG, VERROU CENTRAL, M12 X 1,75-10-A3L		
G	136704	BOULON – TÊTE HEX. FLG M6 X 1 X 60-8,8-AA2L		
H	152655	BOULON – TÊTE HEX. FLG M10 X 1,5 X 20-8,8-A3L		
J	152668	ÉCROU – HEX. FLG, VERROU CENTRAL, M6 X 1-8-A2L		
K	152863	ÉCROU – DE BLOCAGE HEX. À COL. STVR M8 X 1,25-10-AA2L		
L	184688	ÉCROU – HEX. NYLOC M8 X 1,25-8-A2L		
M	184711	RONDELLE – PLATE RÉGULIÈRE M10-200HV-A3L		

MODULE DE REFROIDISSEMENT – GAUCHE



1023077

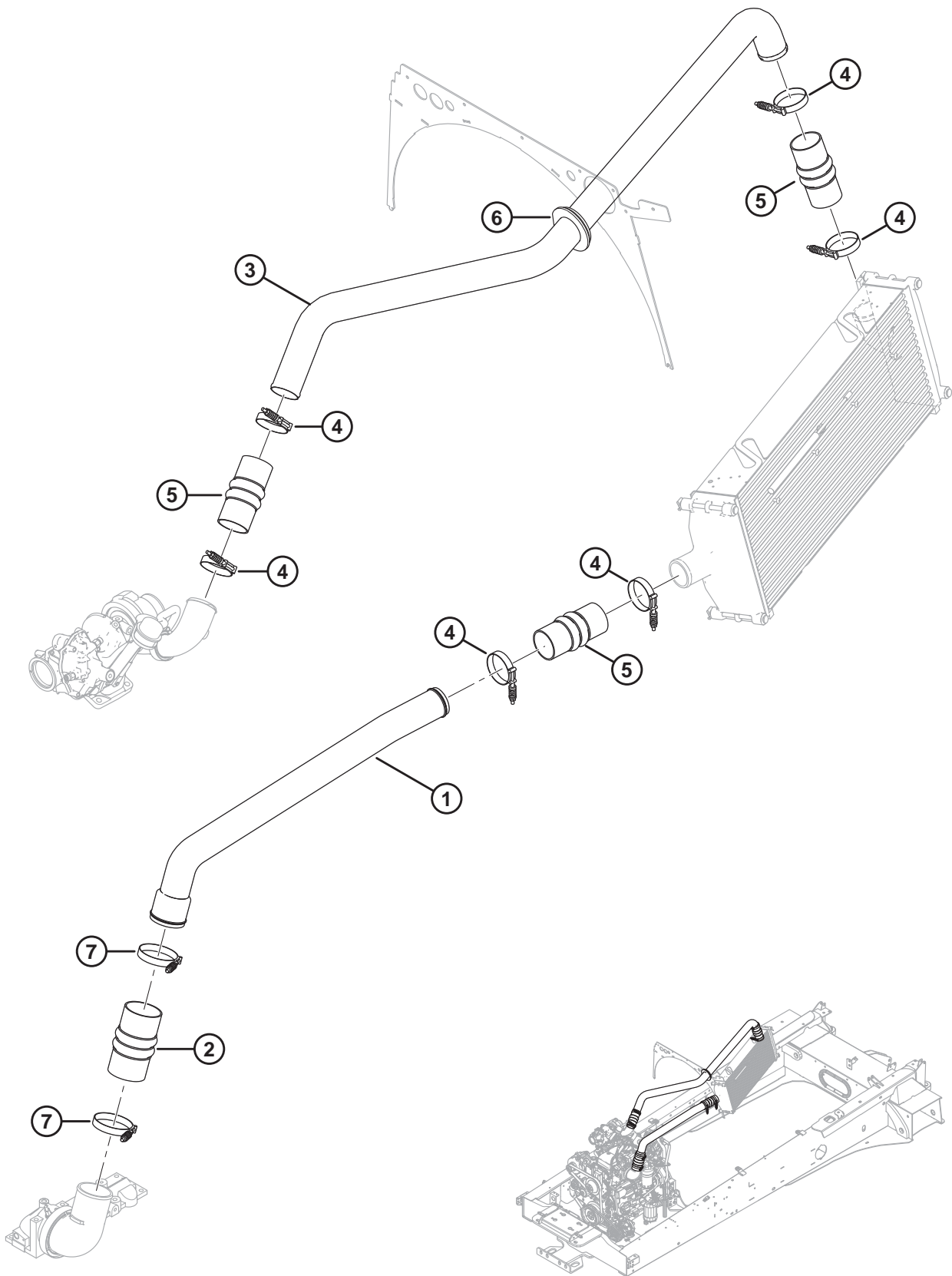
MODULE DE REFROIDISSEMENT – GAUCHE

Réf.	Numéro de pièce	Description	Qté	Numéro de série
N	190752	BOULON – TRCC M8 X 1,25 X 30-8,8-A2L		
P	30716	RONDELLE – RESSORT DE VERROU M8-CS-1055-1065-A2L		

MODULE DE REFROIDISSEMENT – DROITE

Réf.	Numéro de pièce	Description	Qté	Numéro de série
1	208528	ASSEMBLAGE – GRILLE D'ÉCRAN	1	
2	208556	PARE-CHOCS – CAOUTCHOUC	1	
3	291268	BAGUE – ACIER INOXYDABLE	1	
4	208529	PÊNE – GRILLE D'ÉCRAN	1	
5	110817	CAPOT – POIGNÉE SOFTEX	2	
6	201598	JOINT D'ÉTANCHÉITÉ – AMPOULE	1	
7	136188	GOUJON – BOULE (10 MM) ; RACCORD M8	2	
8	109603	RESSORT – GAZ	1	
9	203151	REFROIDISSEUR D'AIR DE SURALIMENTATION (RAS)	1	
10	208554	JOINT D'ÉTANCHÉITÉ – SILICONE, ORANGE	1	
11	208507	JOINT D'ÉTANCHÉITÉ – RAS, DESSUS	1	
12	208506	JOINT D'ÉTANCHÉITÉ – RAS, LATÉRAL	4	
13	208508	JOINT D'ÉTANCHÉITÉ – RAS, EXTRÉMITÉ INFÉRIEURE	2	
14	205071	ATTACHE – GOUPILLE	4	
15	205070	GOUPILLE – 9,7 MM DE X 140 MM	4	
16	203154	REFROIDISSEUR – HUILE HYDRAULIQUE	1	
17	208541	JOINT D'ÉTANCHÉITÉ – REFROIDISSEUR D'HUILE HYDRAULIQUE	2	
18	208555	ASSEMBLAGE – CADRE FRONTAL DU REFROIDISSEUR	1	
19	136598	GÂCHE – BOULON	1	
A	136704	BOULON – TÊTE HEX. FLG M6 X 1 X 60-8,8-AA2L		
B	152863	ÉCROU – DE BLOCAGE HEX. À COL. STVR M8 X 1,25-10-AA2L		
C	152668	ÉCROU – HEX. FLG, VERROU CENTRAL, M6 X 1-8-A2L		
D	136300	BOULON – TÊTE HEX FLG HD TFL M8 X 1,25 X 20-8,8-AA3L		
E	136431	ÉCROU – 6 PANS COLLERETTE CTR LOC M12 X 1,75-10-A3L		

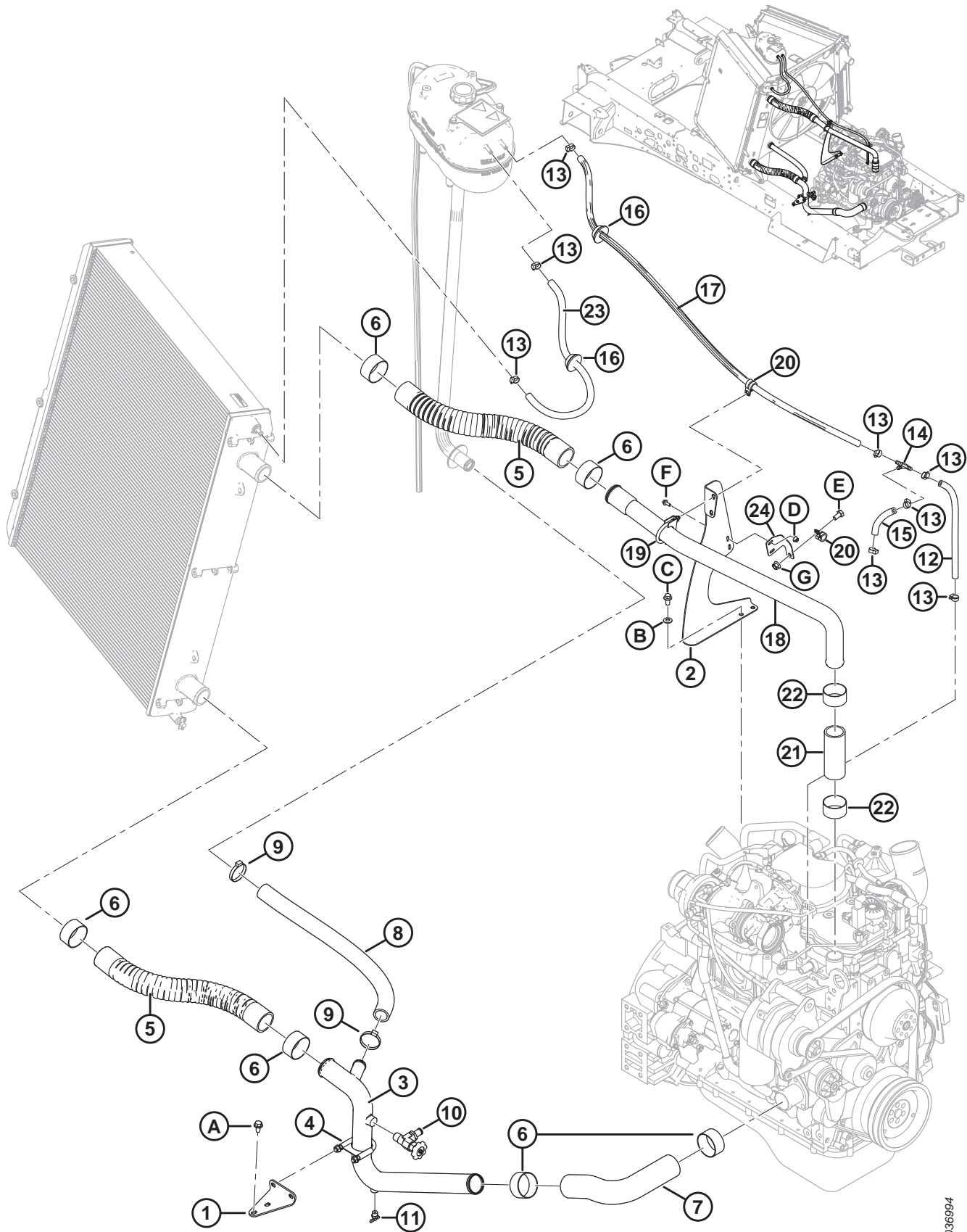
30 Plomberie du refroidisseur d'air de suralimentation



PLOMBERIE DU REFROIDISSEUR D'AIR DE SURALIMENTATION

Réf.	Numéro de pièce	Description	Qté	Numéro de série
1	343886	TUBE – RAS, SORTIE	1	
2	163905	CONNECTEUR – RAS	1	
3	206116	TUBE – REFROIDISSEUR D'AIR DE SURALIMENTATION, ENTRÉE	1	
4	163957	COLLIER – COUPLE CONSTANT, Ø2,75 PO NOM	6	
5	163904	CONNECTEUR – RAS, 2,5 PO	3	
6	163779	PASSE-FILS – 2,5 PO SILICONE	1	
7	111643	COLLIER – COUPLE CONSTANT, 3,1875 PO NOM	2	

31 Plomberie du radiateur



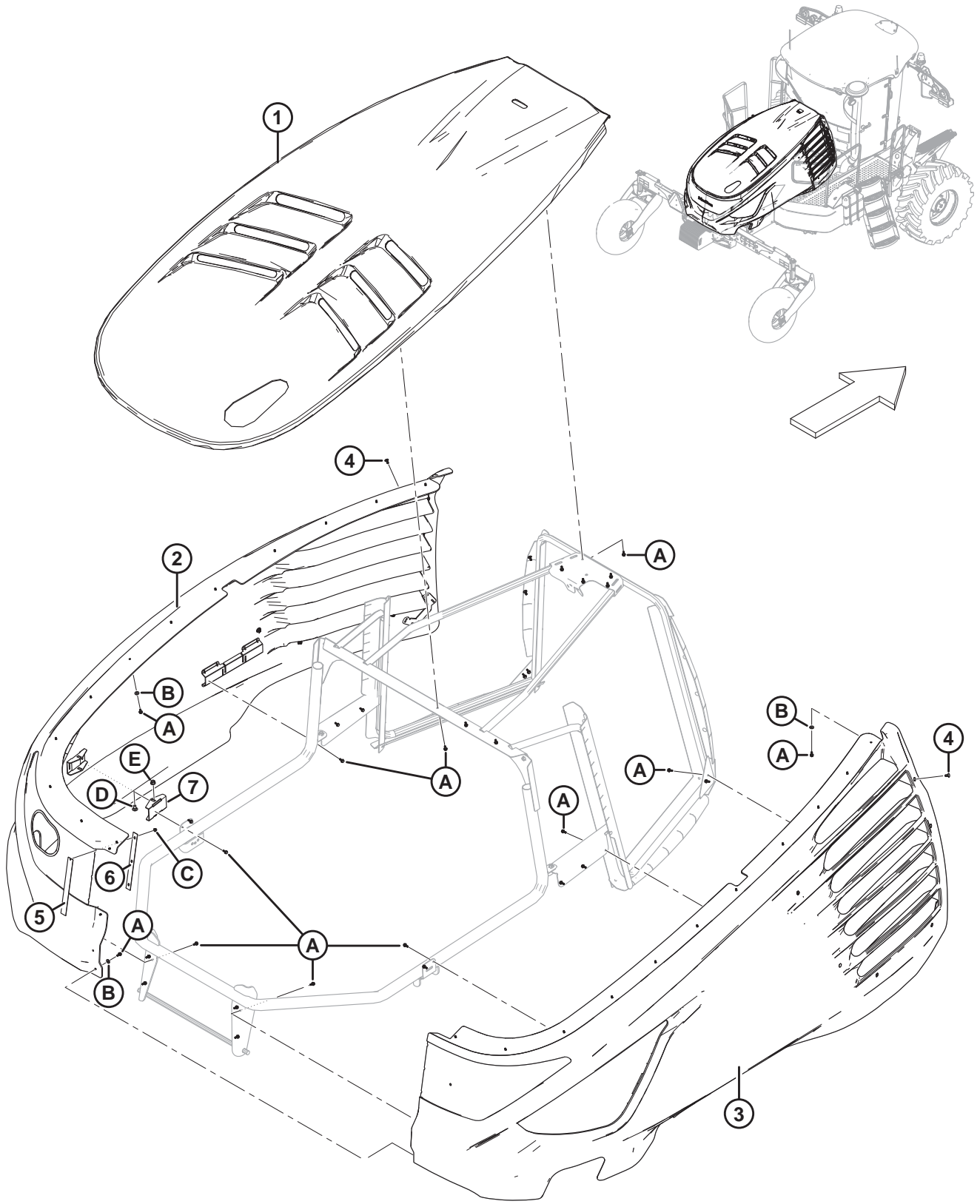
1036994

PLOMBERIE DU RADIATEUR

Réf.	Numéro de pièce	Description	Qté	Numéro de série
1	202734	SUPPORT – TUBE	1	
2	306429	SUPPORT – TUBE, ÉTAPE 5	1	
3	202732	TUBE – RAD., ENTRÉE	1	
4	136109	COLLIER – BOULON EN U, 2 PO DIA	1	
5	206121	FLEXIBLE – RADIATEUR, FLEX 50,8 MM X 508 MM LG	2	
6	306119	KIT – COLLIER, SVC 57,1 à 63,5 MM ⁵⁴	6	
7	206114	FLEXIBLE – RADIATEUR, DESSOUS	1	
8	203295	FLEXIBLE – REMPLISSAGE DU RADIATEUR, 1,25 PO DI, 640 MM LG	1	
9	162444	COLLIER – TUYAU	2	
10	101904	SOUPAPE – 90°	1	
11	20023	RACCORD – ROBINET DE VIDANGE, 1/4 NPT	1	
12	310979	FLEXIBLE – LIQUIDE DE REFROIDISSEMENT, 5/16 PO DI, 320 MM LG	1	
13	30500	COLLIER – FLEXIBLE DE SERRAGE À VIS	8	
14	200402	RACCORD – EN TÉ, 5/16 PO, BARBÉ	1	
15	310807	FLEXIBLE – LIQUIDE DE REFROIDISSEMENT, 5/16 PO DI, 100 MM LG	1	
16	42080	PASSE-FILS – CAOUTCHOUC, POLYURÉTHANE	2	
17	310978	FLEXIBLE – LIQUIDE DE REFROIDISSEMENT, 5/16 PO DI, 1380 MM	1	
18	203927	TUBE – RAD., DESSUS	1	
19	136110	COLLIER – BOULON EN U, 1,75 PO DIA	1	
20	135716	COLLIER – ISOLÉ 5/8 PO	2	
21	310989	FLEXIBLE – 44,5 MM DI X 135 MM	1	
22	306120	KIT – COLLIER, SVC 50,8-57,2 MM ⁵⁴	2	
23	205242	FLEXIBLE – LIQUIDE DE REFROIDISSEMENT, 5/16 PO X 670 MM LG	1	
24	306430	SUPPORT – ATTACHE EN P	1	
A	136209	VIS – TÊTE HEX. AVEC RONDELLE M10 X 1,5 X 20-450HV-A3L		
B	184584	RONDELLE – RESSORT M10A STL SAE 1050-1075		
C	152655	BOULON – TÊTE HEX. FLG M10 X 1,5 X 20-8,8-A3L		
D	152668	ÉCROU – BLOCAGE CENTRAL HEX. À COL. M6 x 1-8		
E	135723	VIS – TÊTE RONDE HEX. M10 X 1,5 X 20-10,9-AA1J		
F	135959	BOULON – TÊTE HEX. À COL. M6 X 1 X 16-10,9-AA1J		
G	135799	ÉCROU – DE BLOCAGE CENTRAL HEX. À COL. M10 X 1,5-10		

54. Le kit comprend un collier thermorétractable et des instructions.

32 Capot



CAPOT

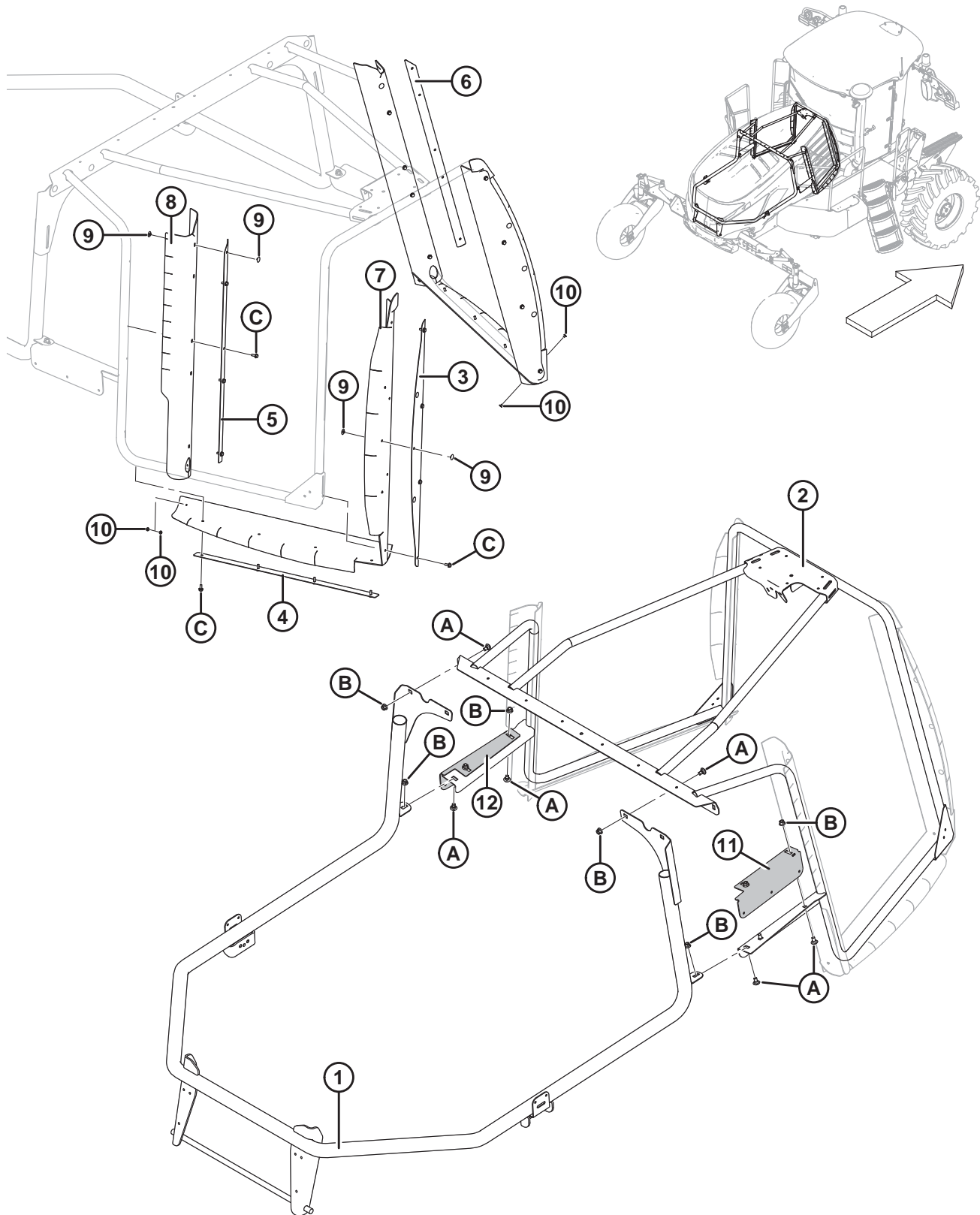
Réf.	Numéro de pièce	Description	Qté	Numéro de série
1	346215	KIT D'ENTRETIEN – PANNEAU SUPÉRIEUR ⁵⁵	1	
2	291608	KIT D'ENTRETIEN – PANNEAU, CG ⁵⁶	1	
	208562	LUNETTE – ÉCRAN	1	
3	291609	KIT D'ENTRETIEN – PANNEAU, CG ⁵⁷	1	
4	208860	ATTACHE – À INSÉRER, ROUGE	12	
5	209947	ASSEMBLAGE – CENTRE DE L'ÉCRAN	2	
6	209949	BANDE – CENTRE, À L'ARRIÈRE	2	
7	291799	SUPPORT DE MONTAGE – RÉGLABLE	2	
A	252284	VIS – TÊTE HEX. À COLLERETTE M6 X 1 X 16-450HV-A3L		
B	184706	RONDELLE – PLATE GRANDE M6-200HV-A2L		
C	152668	ÉCROU – BLOCAGE CENTRAL HEX. À COL. M6 x 1-8		
D	136178	BOULON – TRCC M10 X 1,5 X 20-8,8-A3L		
E	135799	ÉCROU – HEX. FLG, VERROU CENTRAL, M10 X 1,5-10		

55. Comprend un autocollant de verrouillage de capot (MD n° 141259).

56. Comprend un écran arrière (NVS), des attaches (MD n° 208860), un assemblage d'écran (MD n° 209947), une bande centrale (MD n° 209949), un support de montage réglable (MD n° 291799), une lunette d'écran (MD n° 208562) et la quincaillerie.

57. Comprend un écran arrière (NVS), des attaches (MD n° 208860), un assemblage d'écran (MD n° 209947), une bande centrale (MD n° 209949), un support de montage réglable (MD n° 291799) et la quincaillerie.

33 Cadre du capot

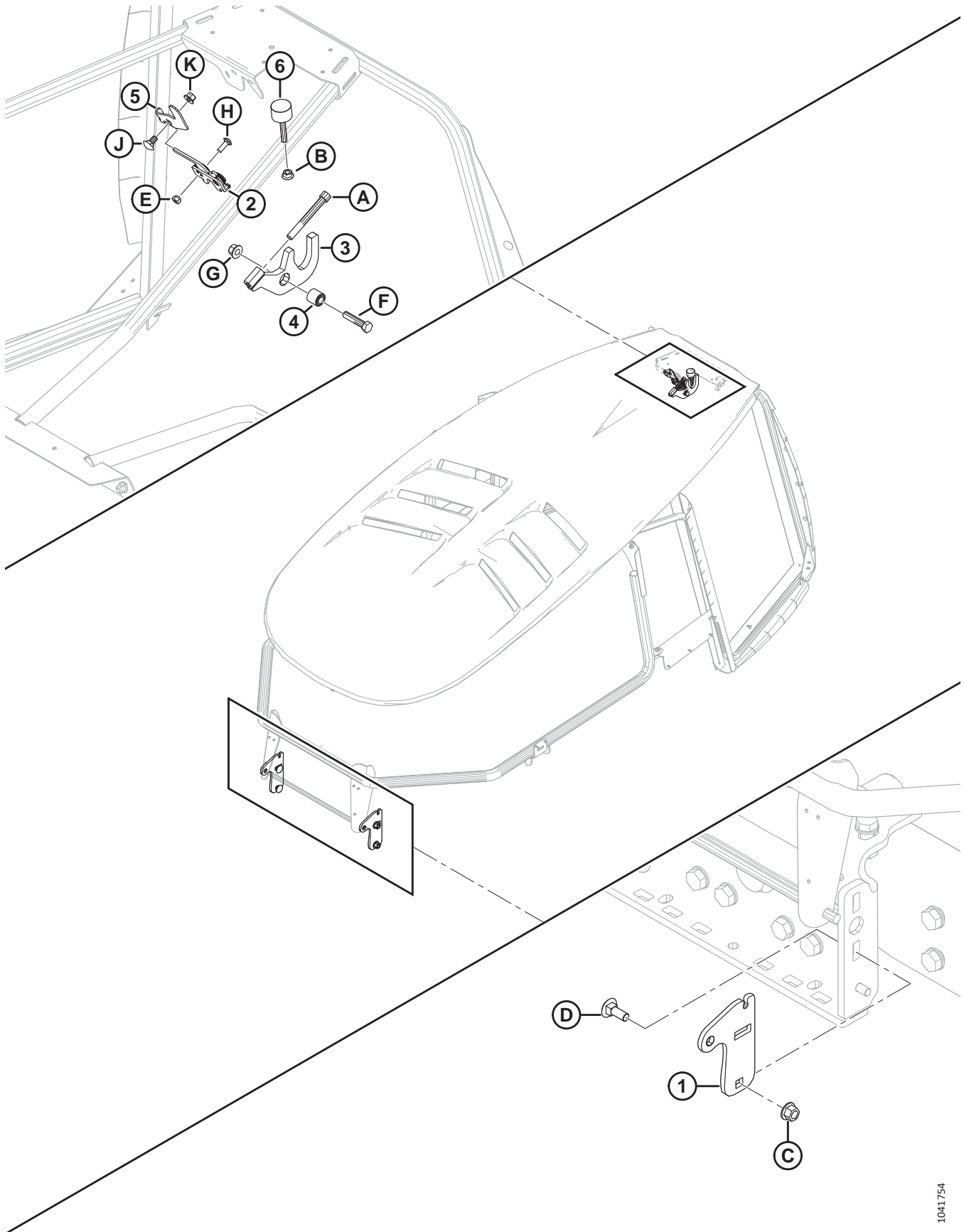


CADRE DU CAPOT

Réf.	Numéro de pièce	Description	Qté	Numéro de série
1	205441	SUPPORT – ARRIÈRE DU CAPOT, ASSEMBLAGE	1	
2	291937	KIT D'ENTRETIEN – CADRE DU CAPOT, AVANT ⁵⁸	1	
3	207868	PLAQUE – CAPOT, JOINT D'ÉTANCHÉITÉ AVANT	2	
4	206665	PLAQUE – CAPOT, JOINT D'ÉTANCHÉITÉ DU DESSOUS	2	
5	207870	PLAQUE – CAPOT, JOINT D'ÉTANCHÉITÉ, CD	1	
6	207869	PLAQUE – CAPOT, JOINT D'ÉTANCHÉITÉ, CG	1	
7	207257	ANGLE – JOINT D'ÉTANCHÉITÉ, AVANT	2	
8	207256	ANGLE – JOINT D'ÉTANCHÉITÉ, ARRIÈRE	2	
9	207329	ATTACHE – RIVET À CLIQUET	16	
10	208321	ATTACHE – TIGE DE LIAISON, 1/4 PO	4	
11	291796	SUPPORT DE MONTAGE – PANNEAU, CD	1	
12	291795	SUPPORT DE MONTAGE – PANNEAU, CG	1	
A	136178	BOULON – TRCC M10 X 1,5 X 20-8,8-A3L		
B	135799	ÉCROU – HEX. FLG, VERROU CENTRAL, M10 X 1,5-10-A3L		
C	252284	VIS – TÊTE HEX. À COLLERETTE M6 X 1 X 16-450HV-A3L		

58. Comprend des supports de montage (MD n° 291795, 291796), quatre boulons (MD n° 136178) et quatre écrous (MD n° 135799).

34 Mécanisme de verrouillage du capot

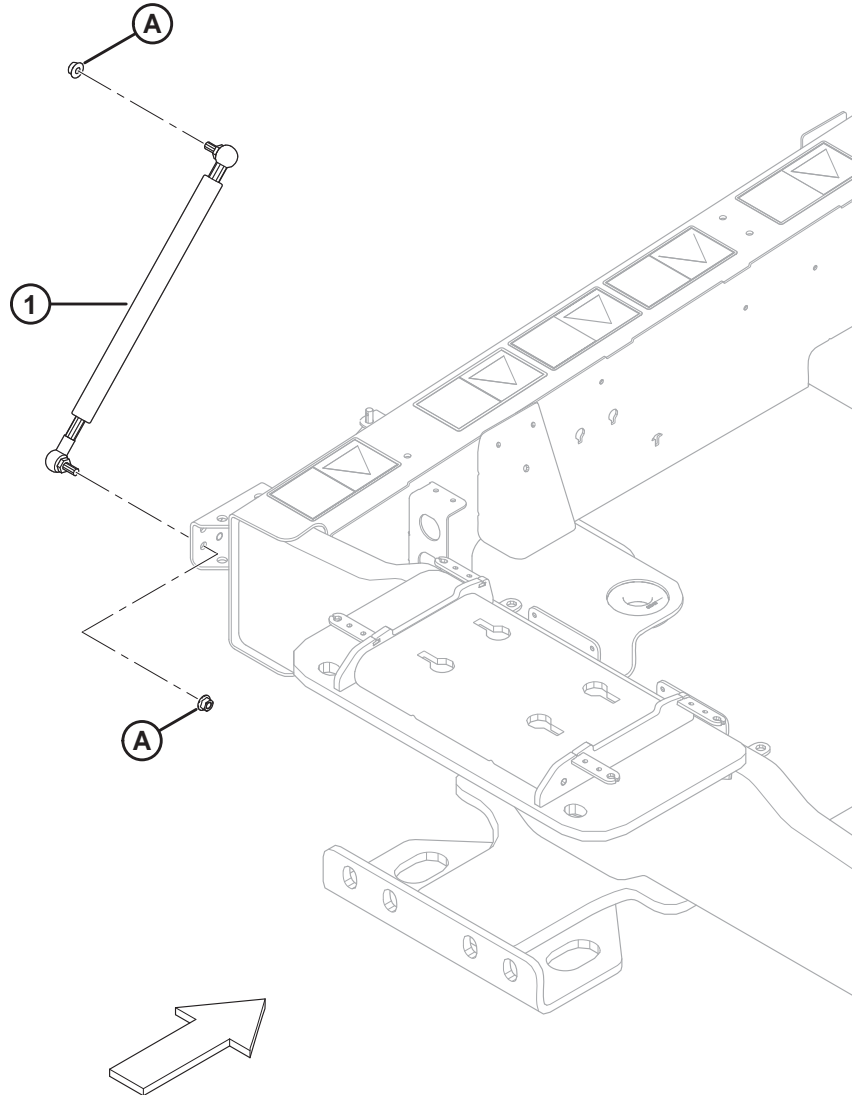
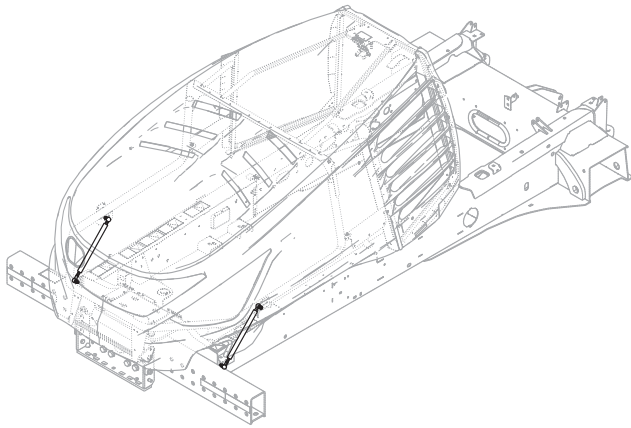


MÉCANISME DE VERROUILLAGE DU CAPOT

Réf.	Numéro de pièce	Description	Qté	Numéro de série
1	207727	SUPPORT DE MONTAGE – PIVOT DU CAPOT	2	
2	208719	ASS. – PÊNE À ÉTRIER	1	
3	141283	BRAS – GÂCHE AVEC BAGUES ⁵⁹	1	
4	21810	BAGUE – CAOUTCHOUC	1	
5	205614	LEVIER – DÉGAGEMENT DU CROCHET	1	
6	207430	PARE-CHOCS – CAOUTCHOUC, M10	1	
A	135926	VIS – TÊTE CREUSE HEX. M12 X 1,75 X 100-12,9-A3L		
B	135927	ÉCROU – HEX. FLG LISSE M10 X 1,5-8-A3L		
C	136440	ÉCROU – HEX. FLG, VERROU CENTRAL, M16 X 2-10-A3L		
D	136572	BOULON – TRCC M16 X 2 X 45-10,9-A3L		
E	136417	ÉCROU – HEX. SPCL M8 X 1,25		
F	152779	BOULON – TÊTE HEX. M12 X 1,75 X 55-8,8-A3L		
G	136431	ÉCROU – 6 PANS COLLERETTE CTR LOC M12 X 1,75-10-A3L		
H	136824	BOULON – TRCCC M8 × 1,25 × 25-8,8-A2L		
J	136178	BOULON – TRCC M10 X 1,5 X 20-8,8-A3L		
K	135799	ÉCROU – HEX. FLG, VERROU CENTRAL, M10 X 1,5-10-A3L		

59. Comprend une douille en caoutchouc (MD n° 21810) et une vis (MD n° 135926).

35 Amortisseurs à gaz de capot – Standard



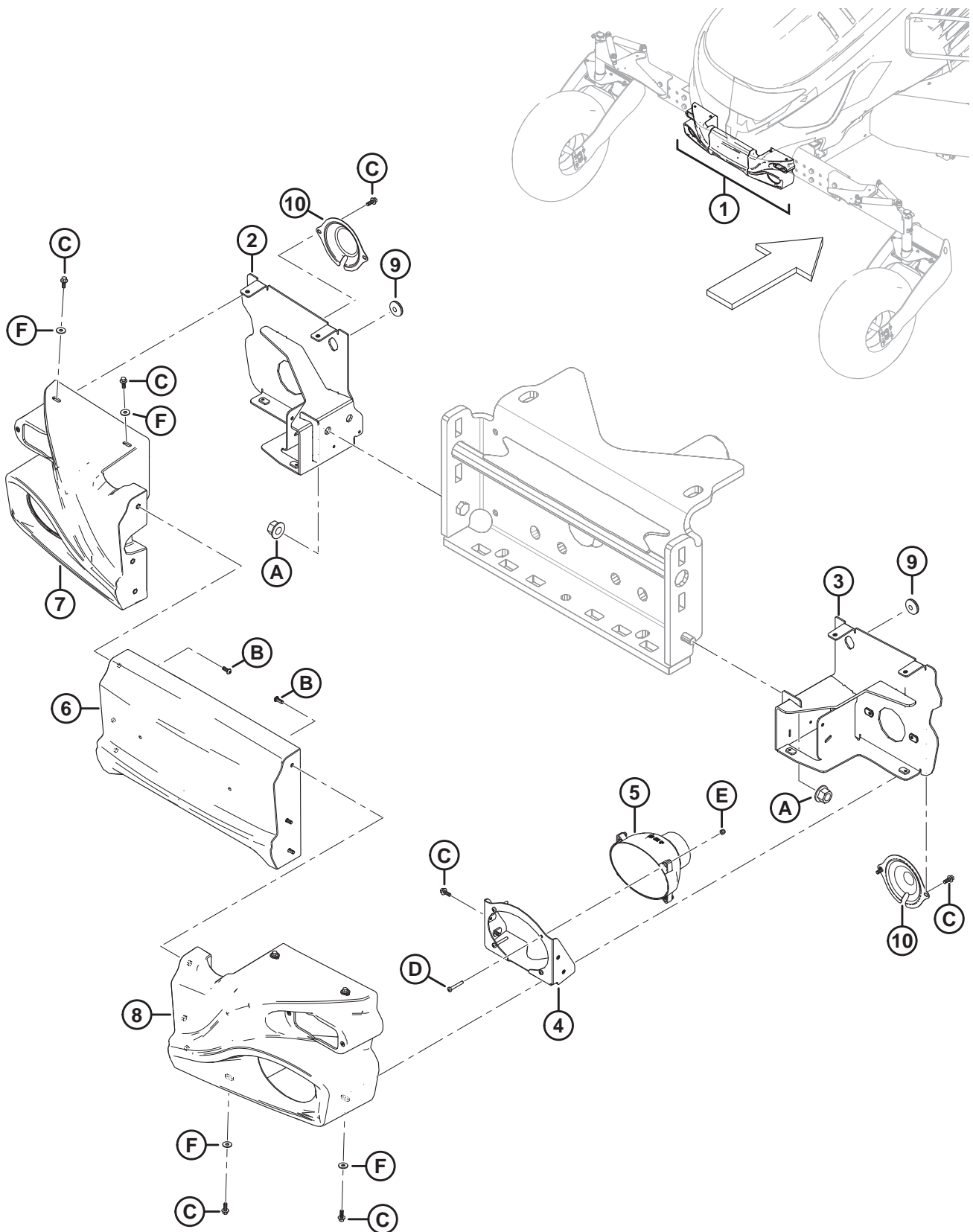
AMORTISSEURS À GAZ DE CAPOT – STANDARD

NOTE:

Des amortisseurs à gaz de capot alternatifs sont disponibles lorsque des écopés de capot à haut débris sont installées en option. Consultez la section *131 (Option) Prise d'air du refroidisseur à débris élevés, page 315.*

Réf.	Numéro de pièce	Description	Qté	Numéro de série
1	209688	AMORTISSEUR – À GAZ, CAPOT	2	
A	135927	ÉCROU – HEX. FLG LISSE M10 X 1,5-8-A3L		

36 Feux arrières et lunettes – M2170



1041765

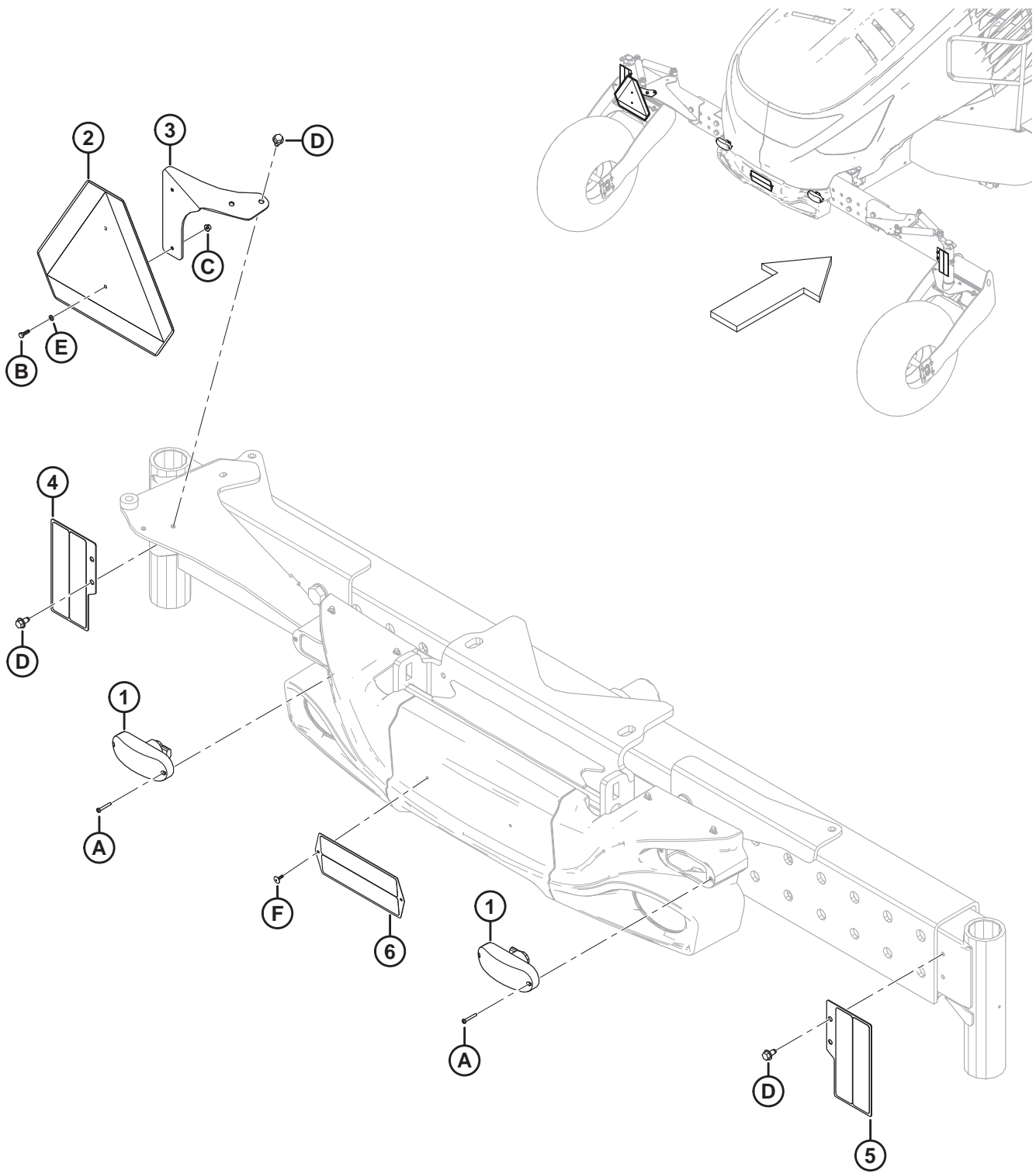
FEUX ARRIÈRES ET LUNETTES – M2170

Réf.	Numéro de pièce	Description	Qté	Numéro de série
1	310735	LUNETTE – ENSEMBLE, FEUX ARRIÈRES ⁶⁰	1	
2	310119	SUPPORT – FEUX ARRIÈRE CG, ASS. SOUDÉ	1	
3	310120	SUPPORT – FEUX ARRIÈRE CD, ASS. SOUDÉ	1	
4	207970	SUPPORT – PHARE	2	
5	201888	PHARE – MONTAGE ENCASTRÉ ⁶¹	2	
	110267	ÉCLAIRAGE – AMPOULE H4	2	
6	208502	LUNETTE – CENTRALE, NOIRE	1	
7	208503	LUNETTE – CG, NOIRE	1	
8	208504	LUNETTE – CD, NOIRE	1	
9	42415	PASSE-FILS – 31,5 MM DE X 9,5 MM DI	2	
10	291073	COUVERCLE – CONNECTEUR DE LUNETTE	2	
A	136440	ÉCROU – HEX. À COL., VERROU CENTRAL, M16 X 2-10-A3L		
B	136886	VIS – À 6 PANS CREUX M6 X 1 X 16-10,9-ZB		
C	135959	BOULON – TÊTE 6 PANS M6 X 1 X 16-10,9-A2L		
D	136177	VIS – TÊTE BOMBÉE ISO 7045 M5 X 0,8 X 35-4,8-A2L		
E	197230	ÉCROU – HEX. NYLOC M5 X 0,8-8-A2L		
F	184706	RONDELLE – PLATE GRANDE M6-200HV-A2L		

60. Comprend la lunette centrale (MD n° 208502), la lunette CG (MD n° 208503), la lunette CD (MD n° 208504) et les vis (MD n° 136886).

61. Comprend l'ampoule (MD n° 110267).

37 Éclairage et marquage de l'avant de la cabine – M2170



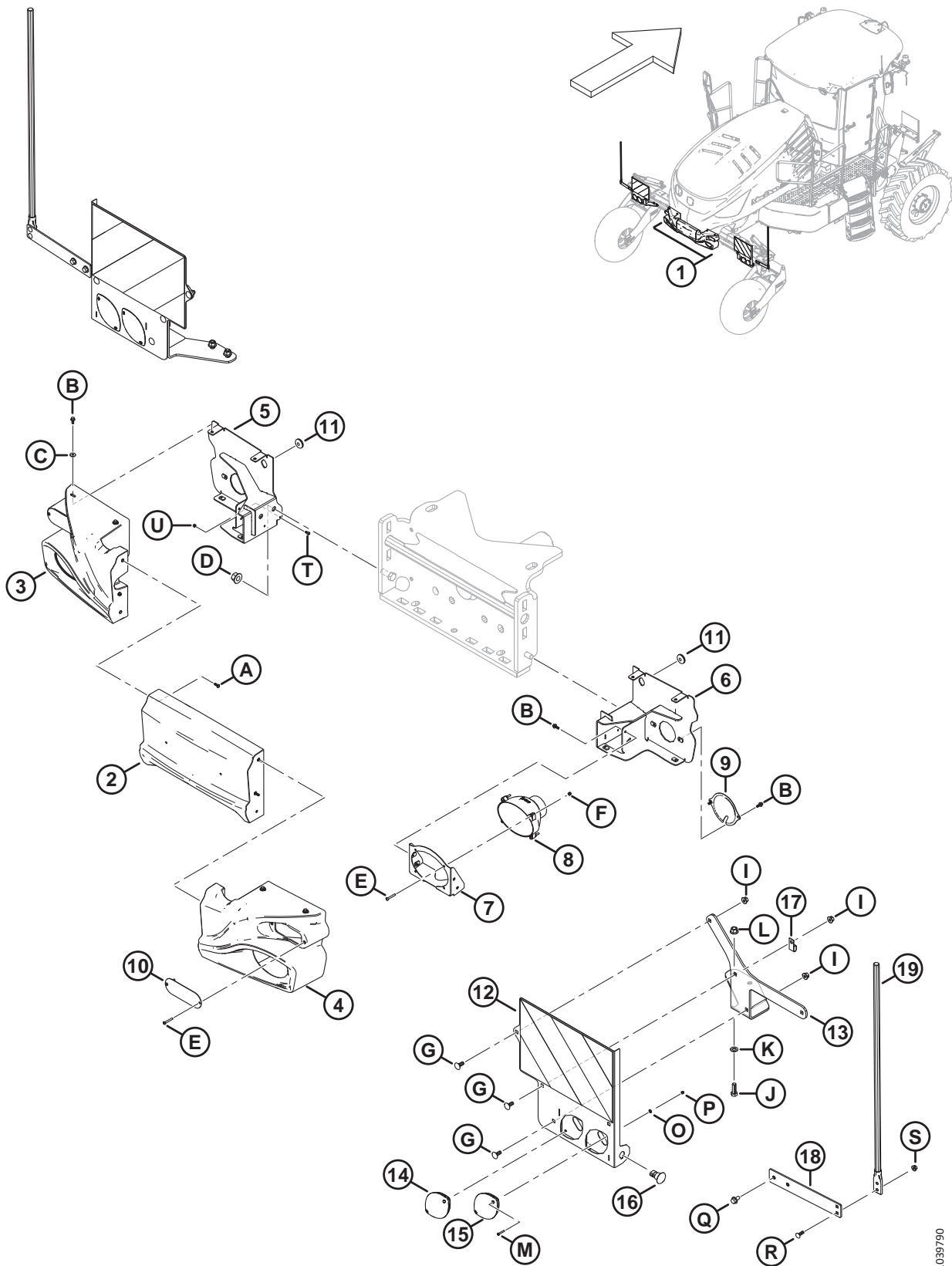
ÉCLAIRAGE ET MARQUAGE DE L'AVANT DE LA CABINE – M2170

Réf.	Numéro de pièce	Description	Qté	Numéro de série
1	134079	FEU – ROUGE	2	
2	21032	SIGNALISATION – MÉTAL, RÉFLECTEUR VL ⁶²	1	
	115148	AUTOCOLLANT – RÉFLECTEUR VL		
3	291114	SUPPORT – VL	1	
4	209802	PLAQUE – RÉFLECTEUR, CG ⁶³	1	
5	209803	PLAQUE – RÉFLECTEUR, CD ⁶³	1	
6	209792	ENSEMBLE – RÉFLECTEURS AVEC AUTOCOLLANTS ⁶³	1	
A	136177	VIS – TÊTE BOMBÉE ISO 7045 M5 X 0,8 X 35-4,8-A2L		
B	184646	BOULON – TÊTE HEX. TFL M6 X 1 X 20-8,8-A2L		
C	152668	ÉCROU – HEX. FLG, VERROU CENTRAL, M6 X 1-8-A2L		
D	136209	VIS – TÊTE HEX. AVEC RONDELLE M10 × 1,5 × 20-450HV-A3L		
E	184705	RONDELLE – PLATE M6-200HV-AA1J		
F	136536	RIVET – BORGNE 3/16 PO X 0,50 PO, NOIR		

62. Comprend un autocollant (MD n° 115148).

63. Comprend les réflecteurs (MD n° 115145 et 115147).

38 Feux arrières et lunettes, éclairage et marquage de l'avant de la cabine – M2170NT



1039790

FEUX ARRIÈRES ET LUNETTES, ÉCLAIRAGE ET MARQUAGE DE L'AVANT DE LA CABINE – M2170NT

Réf.	Numéro de pièce	Description	Qté	Numéro de série
1	310735	LUNETTE – ENSEMBLE FEUX ARRIÈRES, NT ⁶⁴	1	
2	208502	LUNETTE – CENTRALE, NOIRE	1	
3	208503	LUNETTE – CG, NOIRE	1	
4	208504	LUNETTE – CD, NOIRE	1	
5	310119	SUPPORT – FEUX ARRIÈRE CG, ASS. SOUDÉ	1	
6	310120	SUPPORT – FEUX ARRIÈRE CD, ASS. SOUDÉ	1	
7	207970	SUPPORT – ASSEMBLAGE PHARE	2	
8	201888	PHARE – MONTAGE ENCASTRÉ	2	
	110267	ÉCLAIRAGE – AMPOULE H4	2	
9	291073	COUVERCLE – CONNECTEUR DE LUNETTE	2	
10	208822	PLAQUE – CAPOT	2	
11	42415	PASSE-FILS	2	
12	346313	ENSEMBLE – RÉFLECTEUR ARRIÈRE CG AVEC AUTOCOLLANTS ⁶⁵	1	
	346314	ENSEMBLE – RÉFLECTEUR ARRIÈRE CD AVEC AUTOCOLLANTS ⁶⁶	1	
13	346305	SUPPORT – MONTAGE D'ÉCLAIRAGE, ASSEMBLAGE CG	1	
	346306	SUPPORT – MONTAGE D'ÉCLAIRAGE, ASSEMBLAGE CD	1	
14	310518	ÉCLAIRAGE – BLANC	2	
15	284215	FEU – ORANGE	2	
16	310814	VOYANT – RÉPÉTITEUR DE SIGNAL DE VIRAGE LATÉRAL	2	
17	39272	ATTACHE – ISOLÉE	2	
18	346011	PLAQUE – PORTE-MARQUEURS D'EXTRÉMITÉ	2	
19	346003	TIGE – MARQUEUR D'EXTRÉMITÉ ⁶⁷	1	
A	136886	VIS – TÊTE RONDE HEX. M6 X 1 X 16-10,9-AA1T		
B	135959	BOULON – TÊTE HEX COLLERETTE M6 x 1 x 16-10,9-AA1J		
C	184706	RONDELLE – PLATE GRANDE M6-200HV		
D	136440	BOULON – HEX FLG CTR LK M16 x 2-10-AA1J		
E	136177	VIS – TÊTE M5 X 0,8 X 35-4,8-AA1J		
F	197230	BOULON – HEX NYLOC M5 X 0,8-8-AA1J		
G	135785	BOULON – TRCC M10 X 1,5 X 25-8,8-AA1J		
H	135799	ÉCROU – HEX. FLG, VERROU CENTRAL, M10 X 1,5-10		
J	152730	BOULON – TÊTE HEX TFL M12 X 1,75 X 35-10,9-AA1J		
K	184714	RONDELLE – PLATE NORMALE M12-300HV		
L	136431	ÉCROU – BLOCAGE CENTRAL HEX À COL. M12 X 1,75-10		
M	320008	VIS – TÊTE BOMBÉE ISO 7045 M4 X 0,7 X 25-4,8-AA1J		

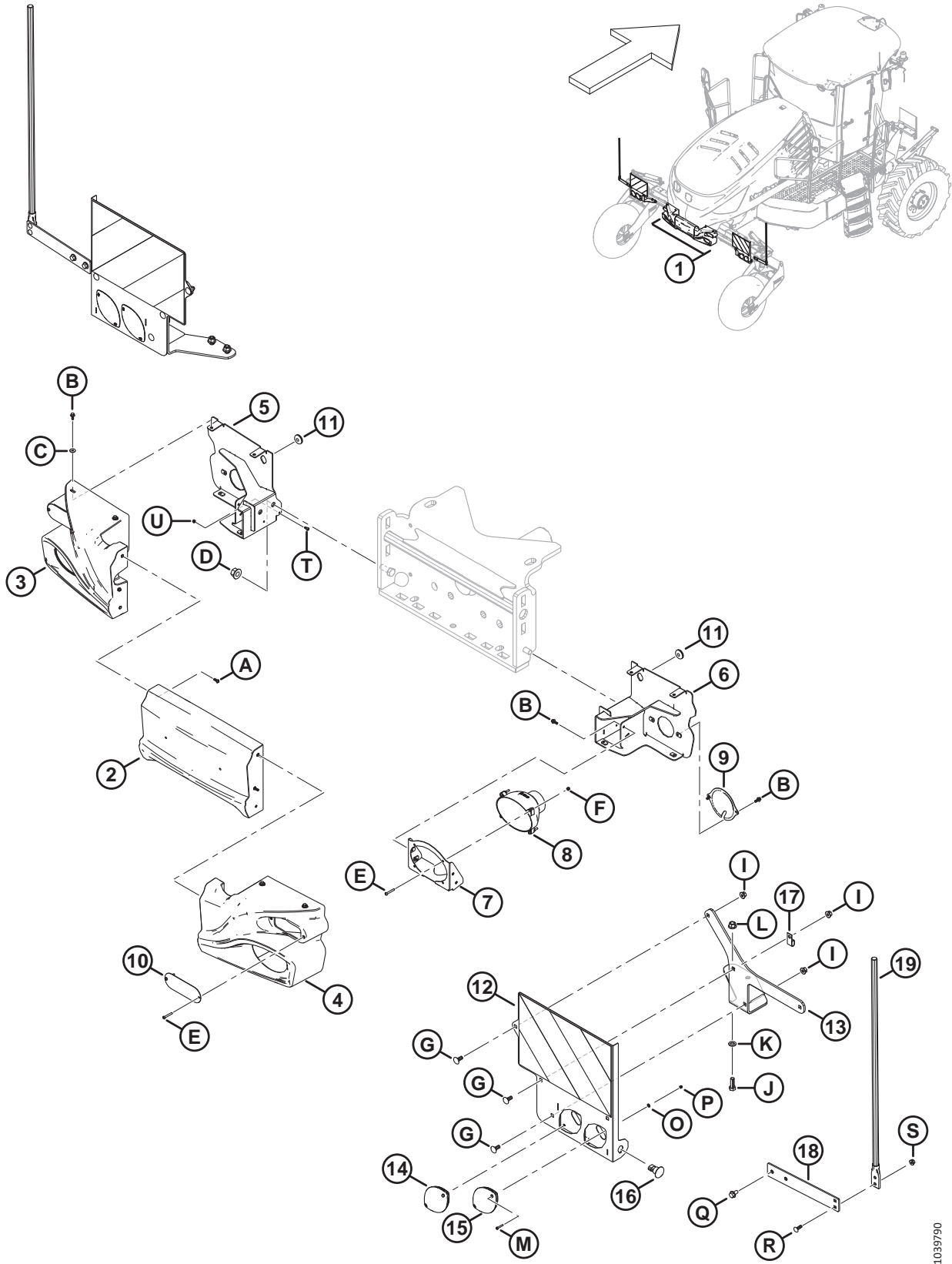
64. Comprend la lunette centrale (MD n° 208502), la lunette gauche (MD n° 208503), la lunette droite (MD n° 208504) et six vis (MD n° 136886).

65. Comprend l'autocollant des bandes d'avertissement A (MD n° 310476) et l'autocollant de l'entretien de graissage (MD n° 310974).

66. Comprend l'autocollant des bandes d'avertissement B (MD n° 310477).

67. Livré par jeu de deux.

FEUX ARRIÈRES ET LUNETTES, ÉCLAIRAGE ET MARQUAGE DE L'AVANT DE LA CABINE – M2170NT

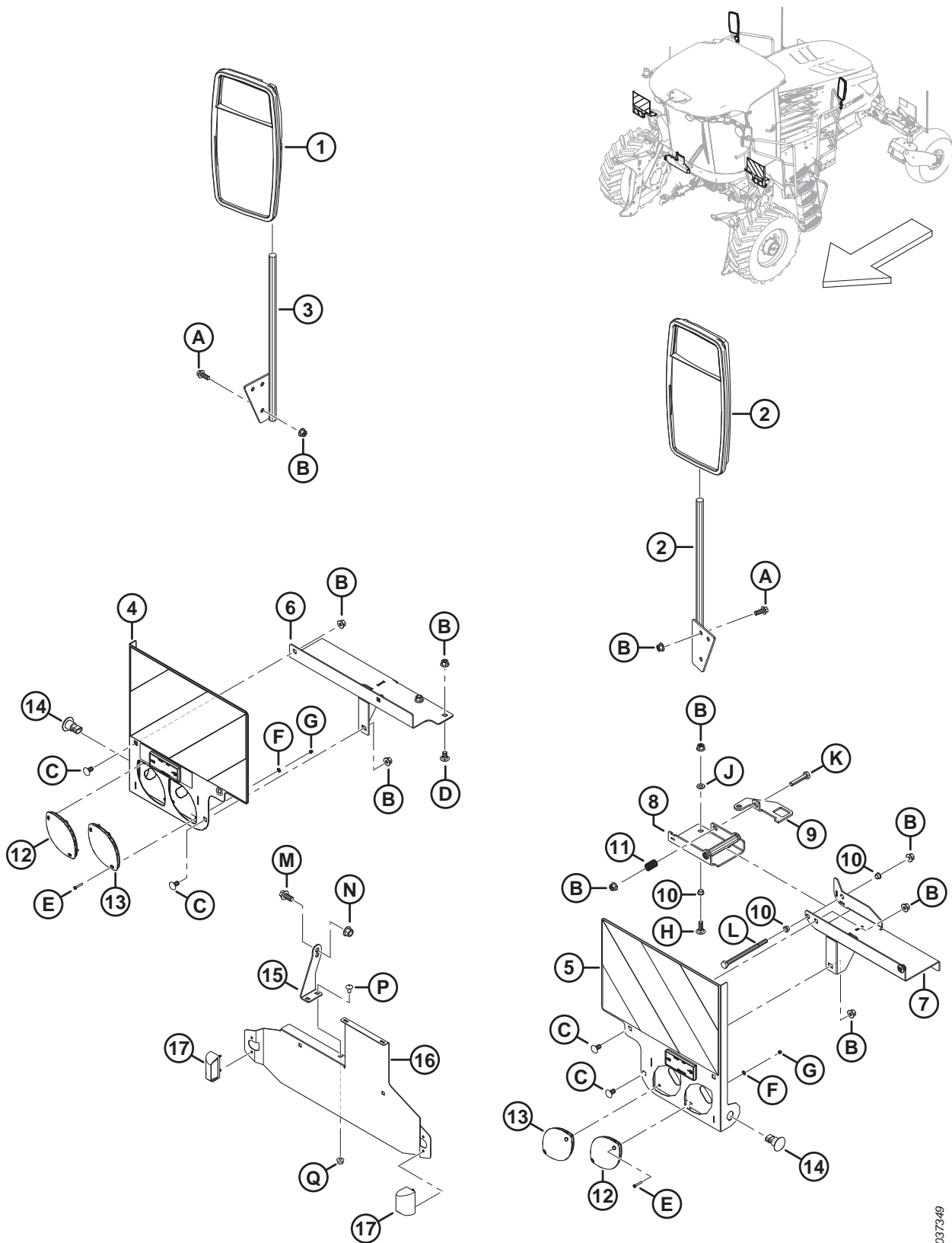


1039790

FEUX ARRIÈRES ET LUNETTES, ÉCLAIRAGE ET MARQUAGE DE L'AVANT DE LA CABINE – M2170NT

Réf.	Numéro de pièce	Description	Qté	Numéro de série
N	18798	RONDELLE – PLATE SAE 7/32 ID x 7/16 PO OD AA1J		
P	197320	BOULON – HEX NYLOC M4 X 0,7-8-AA1J		
Q	136209	VIS – RONDELLE HEX M10 x 1,5 x 20-450HV		
R	136824	BOULON – TRCC M8 x 1,25 x 25-8,8-AA1J		
S	135337	ÉCROU – BLOCAGE CENTRAL HEX À COL. M8 X 1,25-8-AA1J		
T	197224	VIS – TÊTE HEX. CREUSE PFL M5 X 0,8 X 10-8,8-AA1J		
U	184682	ÉCROU – HEX. M5 X 0,8-8-AA1J		

39 Feux et rétroviseurs avant, éclairage et marquage avant du moteur – M2170NT



1037349

FEUX ET RÉTROVISEURS AVANT, ÉCLAIRAGE ET MARQUAGE AVANT DU MOTEUR – M2170NT

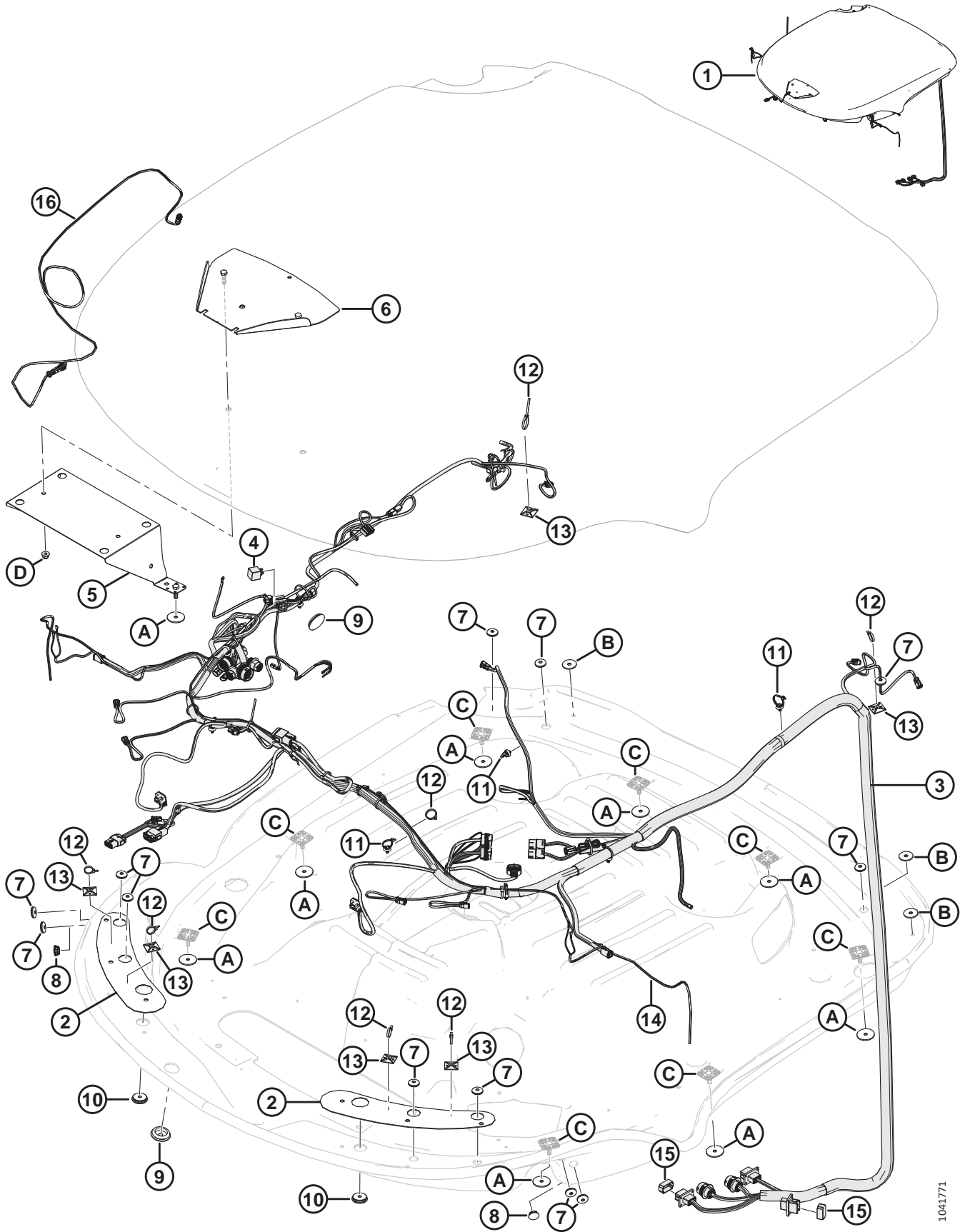
Réf.	Numéro de pièce	Description	Qté	Numéro de série
1	346144	RÉTROVISEUR – DIVISÉ, CD	1	
2	346145	RÉTROVISEUR – DIVISÉ, CG	1	
3	310846	SUPPORT – MONTAGE DE RÉTROVISEUR, ASSEMBLAGE	2	
4	310985	ENSEMBLE – RÉFLECTEUR AVANT CD AVEC AUTOCOLLANTS ⁶⁸	1	
5	310984	ENSEMBLE – RÉFLECTEUR AVANT CG AVEC AUTOCOLLANTS ⁶⁹	1	
6	346019	SUPPORT – PLAQUE-ÉTIQUETTE, CD, ASSEMBLAGE	1	
7	346295	SUPPORT – PLAQUE-ÉTIQUETTE, CG, ASSEMBLAGE	1	
8	346015	SUPPORT – ÉCLAIRAGE, CHARNIÈRE, ASSEMBLAGE	1	
9	310805	SUPPORT – VERROU	1	
10	203213	BAGUE – BRONZE	3	
11	35618	RESSORT – COMPRESSION	1	
12	284215	FEU – ORANGE	2	
13	316044	FEU – ROUGE	2	
14	310814	VOYANT – RÉPÉTITEUR DE SIGNAL DE VIRAGE LATÉRAL	2	
15	310925	SUPPORT DE MONTAGE – MONTAGE DE LA PLAQUE D'IMMATRICULATION	1	
16	346323	SUPPORT – MONTAGE DE LA PLAQUE	1	
17	310573	ÉCLAIRAGE – PLAQUE D'IMMATRICULATION, LED ⁷⁰	2	
A	136312	BOULON – À TÊTE HEX. BOMBÉE TFL M10 x 1,5 x 25-10,9-AA1J		
B	135799	ÉCROU – HEX. FLG, VERROU CENTRAL, M10 X 1,5-10		
C	184657	BOULON – TRCCC M10 X 1,5 X 20-8,8-AA1J		
D	136178	BOULON – TRCC M10 x 1,5 x 20-8,8-AA1J		
E	320008	VIS – TÊTE BOMBÉE ISO 7045 M4 X 0,7 X 25-4,8-ZINC		
F	18798	RONDELLE – PLATE SAE 7/32 ID x 7/16 PO OD AA1J		
G	197320	BOULON – HEX NYLOC M4 X 0,7-8-AA1J		
H	184662	BOULON – TRCC TFL M10 X 1,5 X 30-8,8-AA1J		
J	184711	RONDELLE – PLATE NORMALE M10-200HV-AA1J		
K	152193	BOULON – TÊTE HEX M10 x 1,5 x 55 x 8,8-AA1J		
L	320323	BOULON – TÊTE HEX. M10 X 1,5 X 150-8,8-ZINC		
M	136399	BOULON – HEX FLG HD TFL M12 x 1,75 x 25-8,8-AA1J		
N	136431	ÉCROU – BLOCAGE CENTRAL HEX À COL. M12 X 1,75-10		
P	191489	BOULON – TRCCC TFL M8 X 1,25 X 16-8,8-AA1J		
Q	135337	ÉCROU – BLOCAGE CENTRAL HEX À COL. M8 X 1,25-8-AA1J		

68. Comprend l'autocollant des bandes d'avertissement A (MD n° 310476) et un réflecteur rouge (MD n° 346209).

69. Comprend l'autocollant des bandes d'avertissement B (MD n° 310477) et un réflecteur rouge (MD n° 346209).

70. L'ampoule est fournie avec la quincaillerie, non illustrée.

40 Toit – Cabine standard et deluxe



1041771

TOIT – CABINE STANDARD ET DELUXE

NOTE:

L'ensemble toit standard (MD n° 306616) et l'ensemble toit de luxe (MD n° 306617) comprennent uniquement le toit inférieur, le toit supérieur, le faisceau de toit et le câble de commande de navigation. Pour la garniture de toit et l'éclairage du toit, consultez la section [41 Garniture de toit – Radio, haut-parleurs et module de relais, page 101](#) et la section [42 Toit – Éclairage, page 105](#).

Réf.	Numéro de pièce	Description	Qté	Numéro de série
1	306616	ASSEMBLAGE DE TOIT – CABINE STANDARD DÉPOUILLÉE ⁷¹		
	306617	ENSEMBLE TOIT – CABINE DE LUXE DÉPOUILLÉE ⁷¹		
2	201828	PLAQUE – ÉCLAIRAGE	2	
3	309056	FAISCEAU – TOIT ⁷²	1	
4	30215	RELAIS – MINI, 12 V CC (GPS)	1	
5	291583	SUPPORT SOUDÉ – TOIT ⁷³	1	
6	291584	SUPPORT – ANTENNE GPS ⁷³	1	
7	42415	PASSE-FILS – 31,5 MM DE X 9,5 MM DI ⁷⁴		
8	200780	BOUCHON – NYLON, NOIR (CABINE STANDARD) ⁷⁵	2	
9	183315	BOUCHON – 1,75 PO DI	2	
10	252237	PASSE-FILS – PLASTIQUE, 3/8 PO DI X 1,5 PO DE	2	
11	136655	FIXATION – MONTAGE SUR PIN AVEC SERRE-CÂBLE	11	
12	21763	FIXATION – SERRE-CÂBLE, NOIR, 160 MM LG	A/B	
13	134572	BASE – MB5, MONTAGE ADHÉSIF ACRYLIQUE	6	
14	205396	FAISCEAU – RÉTROVISEUR ÉLECTRIQUE (CABINE DELUXE) ⁷⁶	1	
15	134782	CAPUCHON ANTI-POUSSIÈRE – RÉCEPTEUR, 12 POS. DT ⁷⁷	2	
16	309046	CÂBLE – NAV-900 LARGE PORTÉE	1	
A	136176	RONDELLE – CAOUTCHOUC		
B	136428	RONDELLE – PLATE GRANDE M10-200HV-A3L		
C	RÉF.	BOULON – COLLÉ À LA PARTIE INFÉRIEURE DU TOIT		
D	252807	ÉCROU – HEX. À COL NYLOC M10 X 1,5 X SPCL-8-AA1J		

71. Comprend le toit inférieur, le toit supérieur, le faisceau de toit et le câble de commande de navigation uniquement. Pour la garniture de toit et l'éclairage du toit, consultez les sections [41 Garniture de toit – Radio, haut-parleurs et module de relais, page 101](#) et [42 Toit – Éclairage, page 105](#).

72. Comprend un mini relais (MD n° 30215).

73. Comprend deux boulons soudés de 35 mm à tête hexagonale.

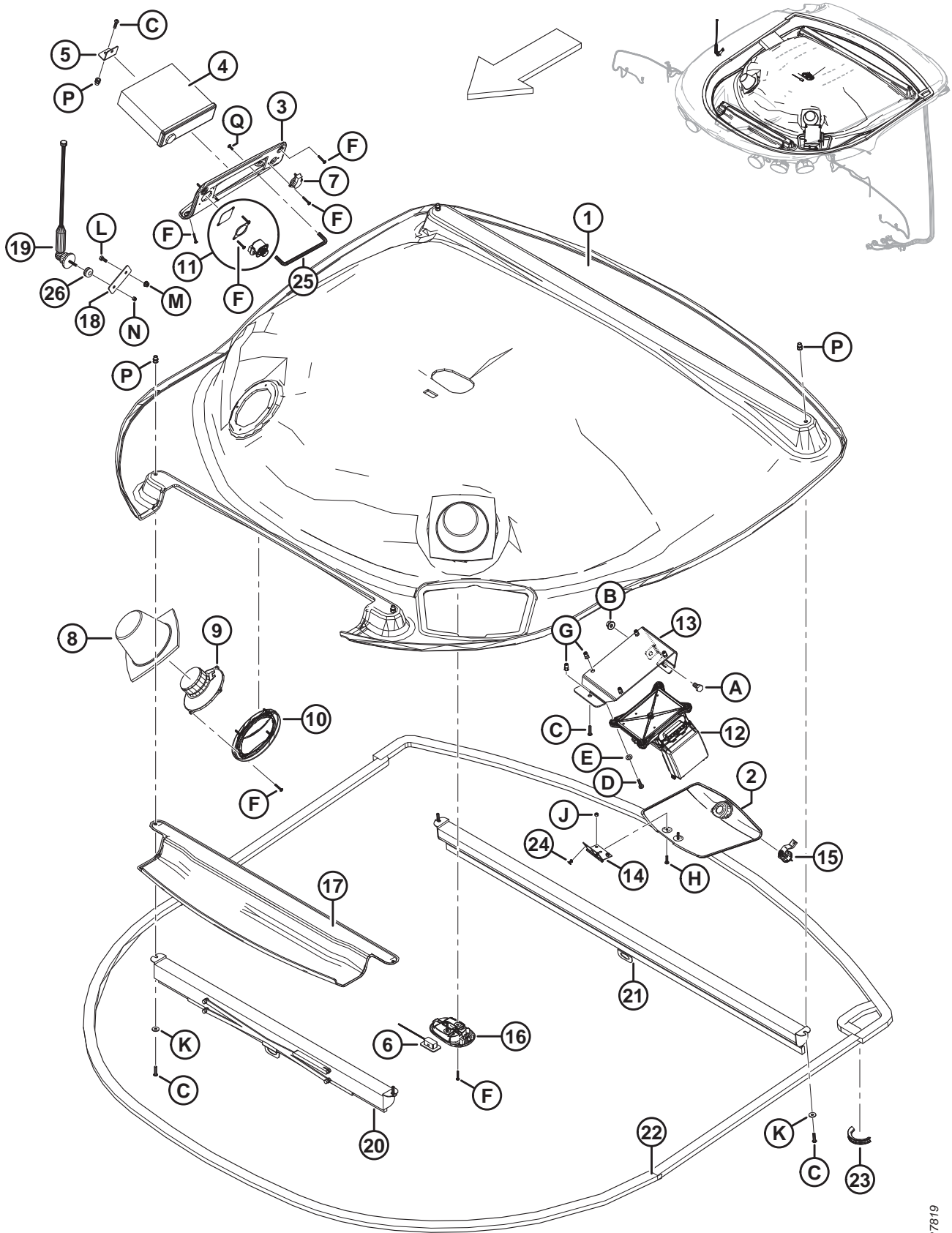
74. Quantité : cabine standard = 10 ; cabine de luxe = 12.

75. Utilisé uniquement pour la configuration de la cabine standard, lorsqu'aucun faisceau de rétroviseurs électriques n'est présent.

76. Faisceau en option pour la cabine standard.

77. Utilisé pour protéger les connecteurs de cloison GPS sur le faisceau du toit.

41 Garniture de toit – Radio, haut-parleurs et module de relais



1027619

GARNITURE DE TOIT – RADIO, HAUT-PARLEURS ET MODULE DE RELAIS

Réf.	Numéro de pièce	Description	Qté	Numéro de série
1	201750	GARNITURE DE TOIT	1	
2	209918	COUVERCLE – MODULE DE RELAIS	1	
3	291503	COUVERCLE – RADIO	1	
4	306453	RADIO – BLUETOOTH	1	
5	207128	SUPPORT – RADIO	1	
6	207135	FAISCEAU – MICROPHONE	1	
7	205890	FAISCEAU – USB	1	
8	205948	ENCEINTE – HAUT-PARLEUR	2	
9	205065	HAUT-PARLEUR – RADIO	2	
10	205211	ÉCRAN – VOLET DU HAUT-PARLEUR	2	
11	252254	BOUCHON (CABINE STANDARD, NON ILLUSTRÉE) ^{78,79}	A/B	
	291487	PLAQUE – COUVERTURE, COMMUTATEUR DU RÉTROVISEUR (CABINE STANDARD) ^{80,81}	1	
	291486	PLAQUE – MONTAGE, COMMUTATEUR DU RÉTROVISEUR (CABINE DELUXE) ⁸⁰	1	
	205892	COMMUTATEUR – RÉTROVISEUR ÉLECTRIQUE (CABINE DELUXE) ⁸⁰	1	
12	208160	MODULE – MODULE DE RELAIS, 10 RELAIS	1	
13	208685	SUPPORT – MODULE DE RELAIS, ASSEMBLAGE ⁸²	1	
14	204781	CHARNIÈRE – TURC	1	
15	204787	PÊNE – CAME	1	
16	201707	ÉCLAIRAGE – PLAFONNIER	1	
	208191	AMPOULE – PLAFONNIER		
17	206071	COUVERCLE – TOIT	1	
18	205929	PLAQUE – ASSEMBLAGE DE L'ANTENNE ⁸³	1	
19	201710	ANTENNE – RADIO AVEC CÂBLE	1	
	208245	ANTENNE – MÂT UNIQUEMENT		
20	291490	STORE – VITRE AVANT	1	
21	291489	STORE – VITRE ARRIÈRE	1	
22	201522	JOINT D'ÉTANCHÉITÉ – EN MOUSSE, 6500 MM LG ±15	1	
23	194082	MOULAGE – 80 MM LG	1	
24	113799	RIVET – POP	4	
25	160414	POIGNÉE – SUPPORT DE LA RADIO	1	
26	293129	PASSE-FILS – 3/16 DI, 9/32 DE	1	
A	136148	BOULON – 6 PANS HD TFL M10 X 1,5 X 20-8,8-BO		

78. Pièce de rechange uniquement pour les andaineuses équipées d'un toit standard et d'une couverture radio discontinue (MD n° 206072)

79. Pour les unités qui ont été entretenues avec le couvercle radio (MD n° 291503), commandez la plaque de couverture (MD n° 291487).

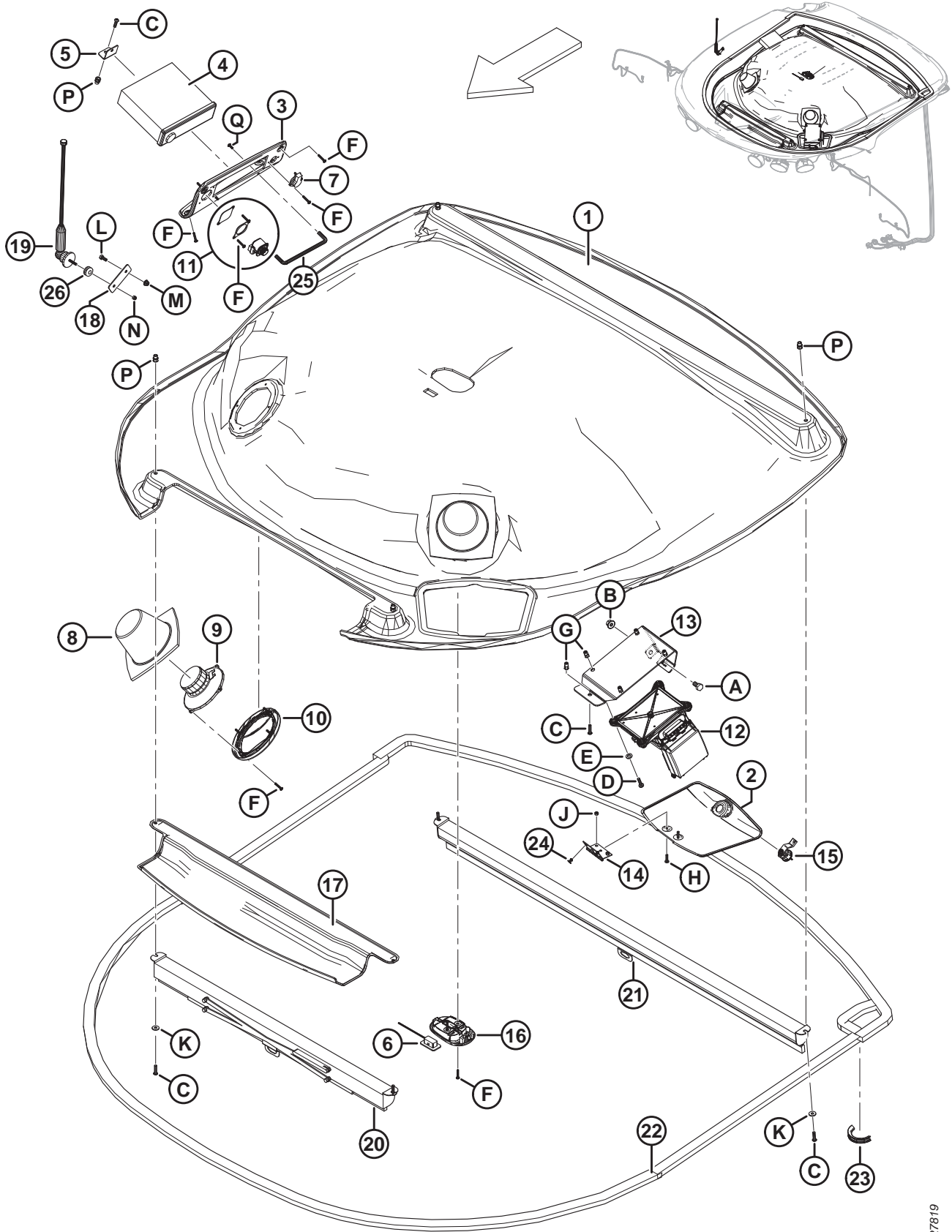
80. Pour les andaineuses avec toit standard, commandez la plaque de couverture (MD n° 291487)

81. Pour les andaineuses équipées d'un toit deluxe, commandez la plaque de montage du commutateur (MD n° 291486) et le commutateur du rétroviseur électrique (MD n° 205892).

82. Comprend un boulon (MD n° 136148).

83. Comprend le boulon (MD n° 136707), qui est soudé en place.

GARNITURE DE TOIT – RADIO, HAUT-PARLEURS ET MODULE DE RELAIS



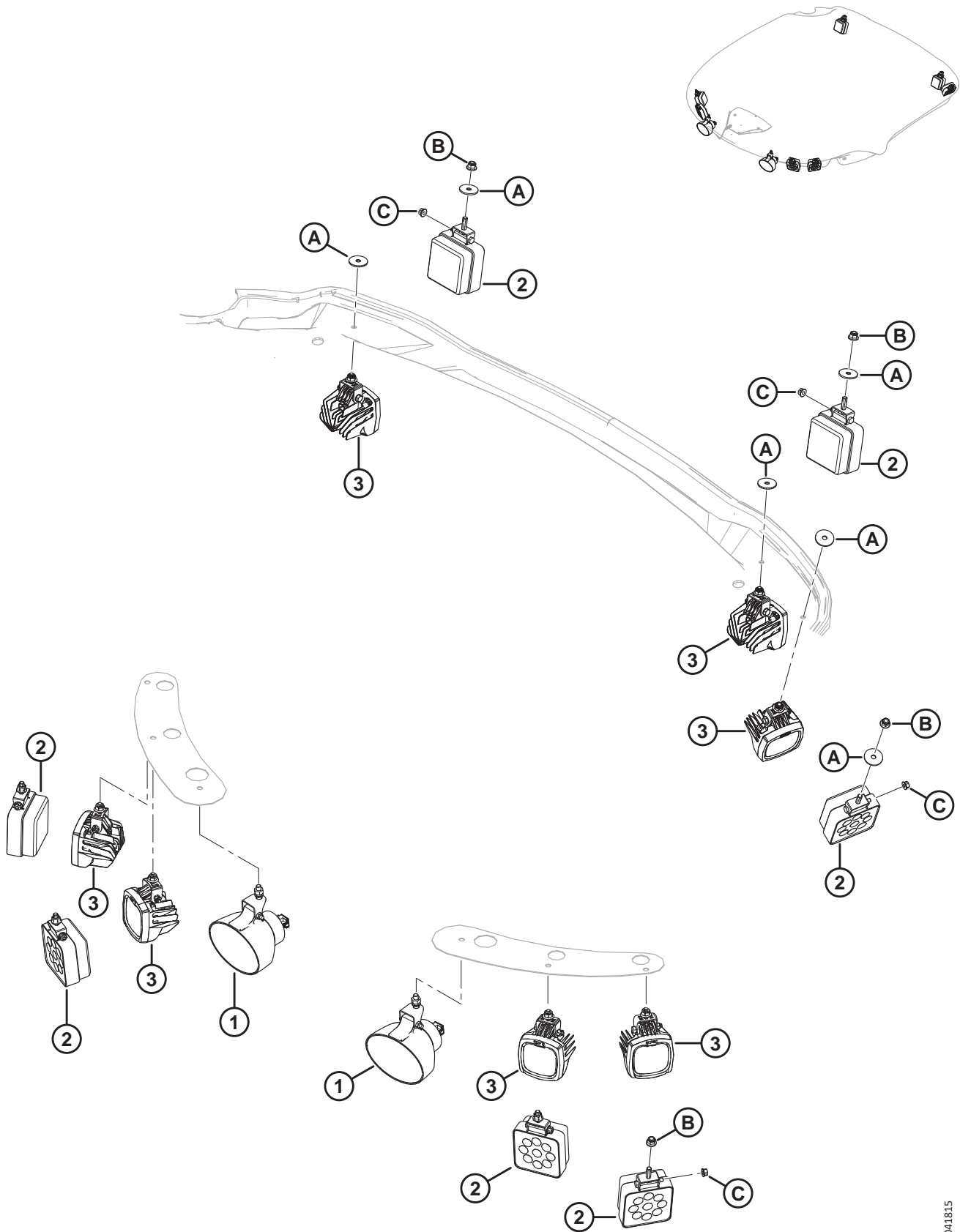
1027819

GARNITURE DE TOIT – RADIO, HAUT-PARLEURS ET MODULE DE RELAIS

Réf.	Numéro de pièce	Description	Qté	Numéro de série
B	135799	ÉCROU – HEX. FLG, VERROU CENTRAL, M10 X 1,5-10-A3L		
C	252236	VIS – À 6 PANS CREUX M6 X 1 X 25-10,9-ZB		
D	136252	VIS – TÊTE BOMBÉE M6 X 1 X 25-4,8-H-A2L		
E	184708	RONDELLE – PLATE M8-200HV-A2L		
F	252235	VIS – TÊTE CYLINDRIQUE N° 8 X 1 LG ZP		
G	252234	ÉCROU À RIVET – M6 X 1,0 HEX. 3,0-5,5		
H	252203	VIS – TÊTE BOMBÉE ISO 7045 M5 X 0,8 X 20-SS-PLN		
J	184682	ÉCROU – HEX. M5 X 0,8-6-A2L		
K	184706	RONDELLE – PLATE GRANDE M6-200HV-A2L		
L	136707	BOULON – À TÊTE HEX. M6 X 1 X 16-8,8-BLK		
M	152668	ÉCROU – HEX. FLG, VERROU CENTRAL, M6 X 1-8-A2L		
N	197230	ÉCROU – HEX. NYLOC M5 X 0,8-8-A2L		
P	252585	ÉCROU À RIVET – M6 X 1,0 HEX. 4,2-6,6 ⁸⁴		
Q	109918	VIS – MACHINE PHILLIPS N° 8 NC X 0,5 LG GR 2		

84. Utilisé sur les stores des vitres avant et arrière et le support de la radio.

42 Toit – Éclairage

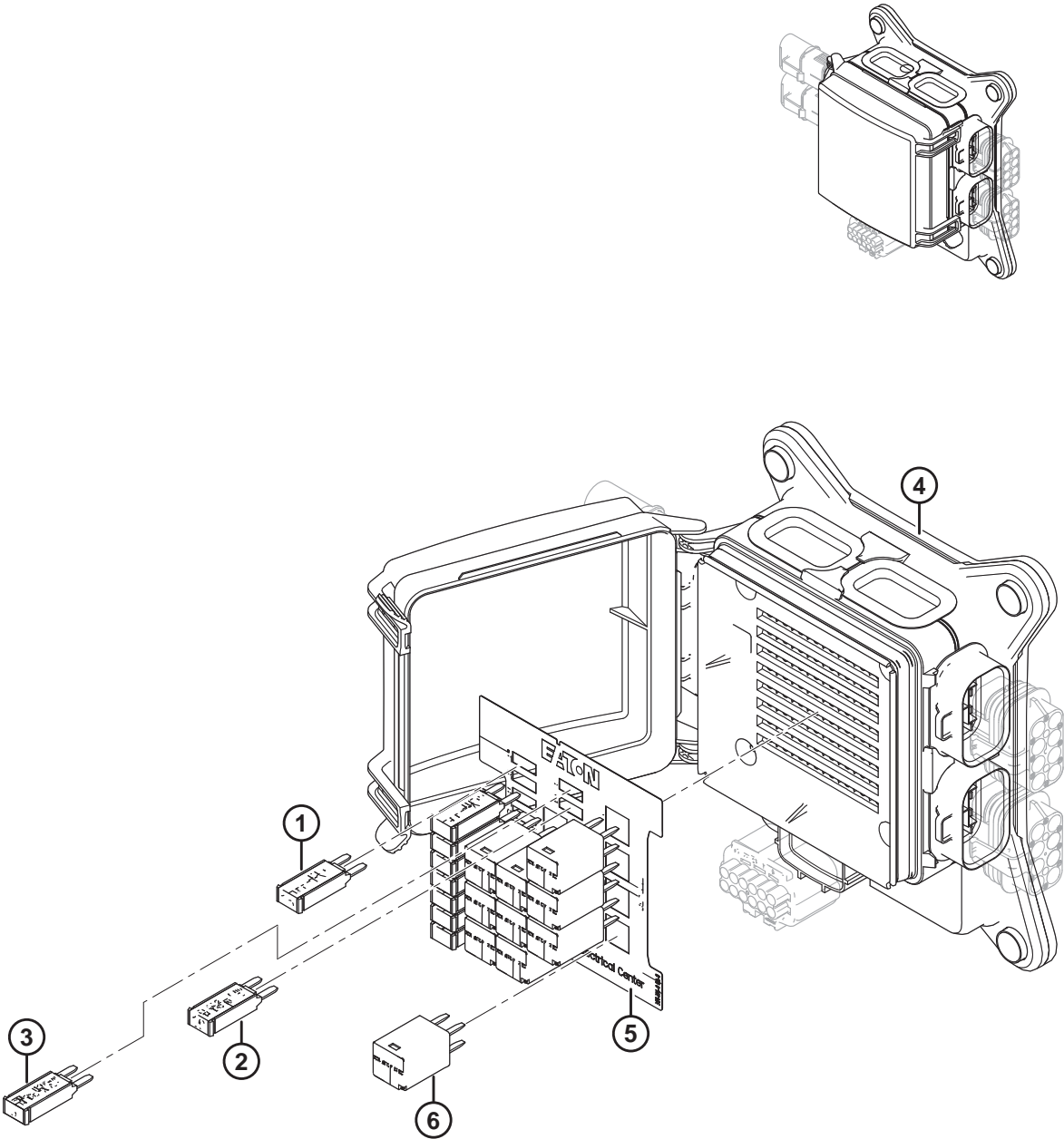


TOIT – ÉCLAIRAGE

Réf.	Numéro de pièce	Description	Qté	Numéro de série
	B6889	KIT – AMÉLIORATION DE L'ÉCLAIRAGE DE L'ANDAINEUSE (8 FEUX DE TRAVAIL À LED) ⁸⁵		
1	201401	PHARE – MONTAGE SUSPENDU	2	
	110267	ÉCLAIRAGE – AMPOULE H4 12 VOLT 60/55 WATT		
2	306465	ÉCLAIRAGE – EN FLOT, LED (CABINE STANDARD)	7	
3	306182	PHARE – TRAVAIL, LED (CABINE DELUXE)	7	
A	136428	RONDELLE – PLATE GRANDE M10-200HV-A3L		
B	252807	ÉCROU – HEX. À COL NYLOC M10 X 1,5 X SPCL-8-AA1J		
C	135337	ÉCROU – BLOCAGE CENTRAL HEX À COL. M8 X 1,25-8-AA1J		

85. Le kit d'amélioration de l'éclairage de l'andaineuse (MD n° B6889) est en option pour la cabine standard et inclus avec les andaineuses à cabine deluxe. Le kit comprend huit projecteurs d'éclairage à LED (MD n° 306182) ainsi que les instructions. Kits disponibles chez Whole Goods uniquement.

43 Module de relais du toit – Pièces de rechange

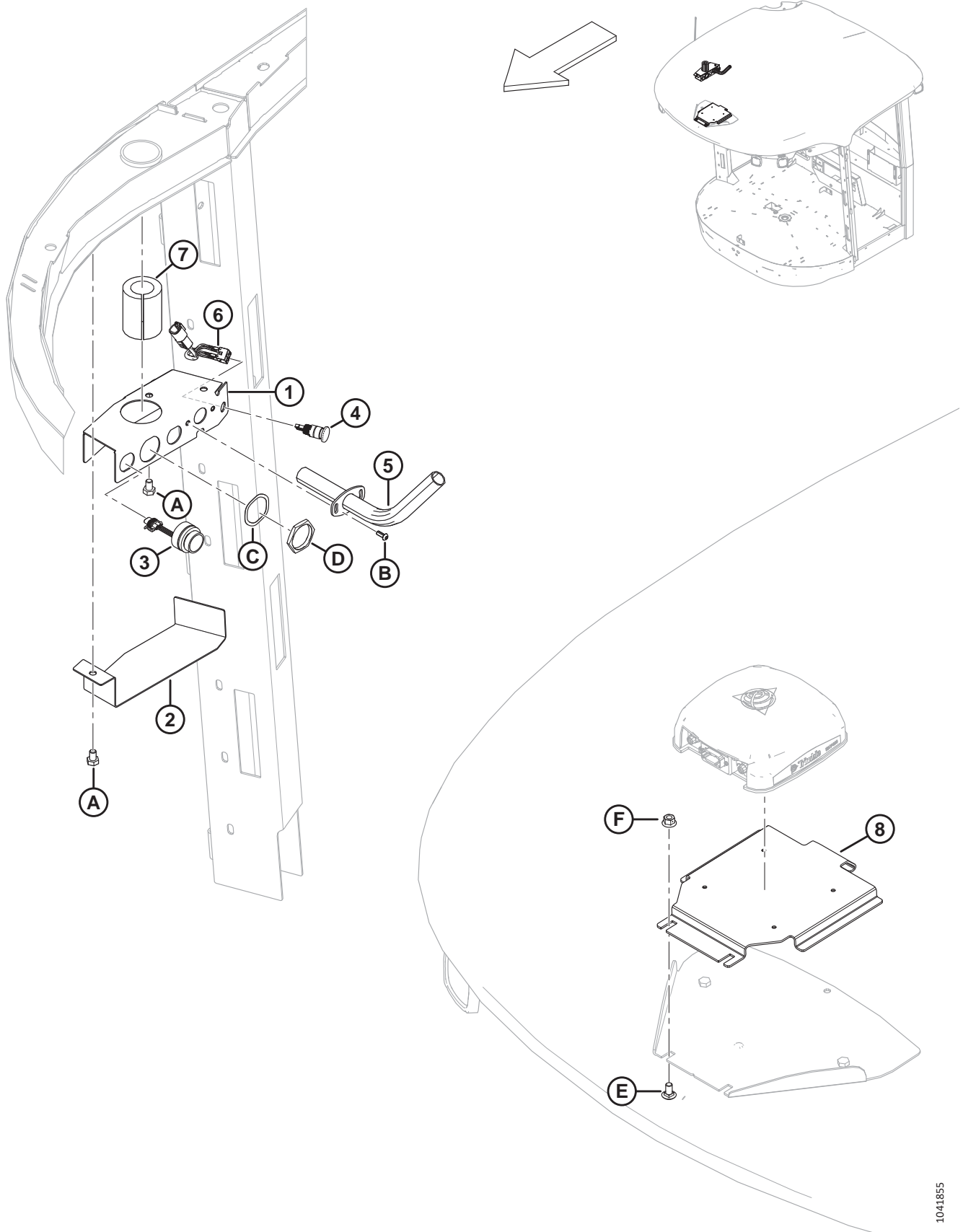


MODULE DE RELAIS DU TOIT – PIÈCES DE RECHANGE

Réf.	Numéro de pièce	Description	Qté	Numéro de série
	208160	MODULE – MODULE DE RELAIS, 10 RELAIS ⁸⁶		
1	134452	DISJONCTEUR – S21, MINI, 15 A, TYPE 1	8	
2	134451	DISJONCTEUR – S21, MINI, 10 A, TYPE 1	1	
3	134679	DISJONCTEUR – S21, MINI, 5 A, TYPE 1	1	
4	NVS	MODULE – MODULE DE RELAIS, 10 RELAIS	1	
5	NVS	AUTOCOLLANT – MODULE DE RELAIS, 10 RELAIS	1	
6	134458	RELAIS – ULTRA MICRO, ISO COMMUTATEUR UNIPOLAIRE UNIDIRECTIONNEL	10	

86. Consultez la section *41 Garniture de toit – Radio, haut-parleurs et module de relais*, page 101.

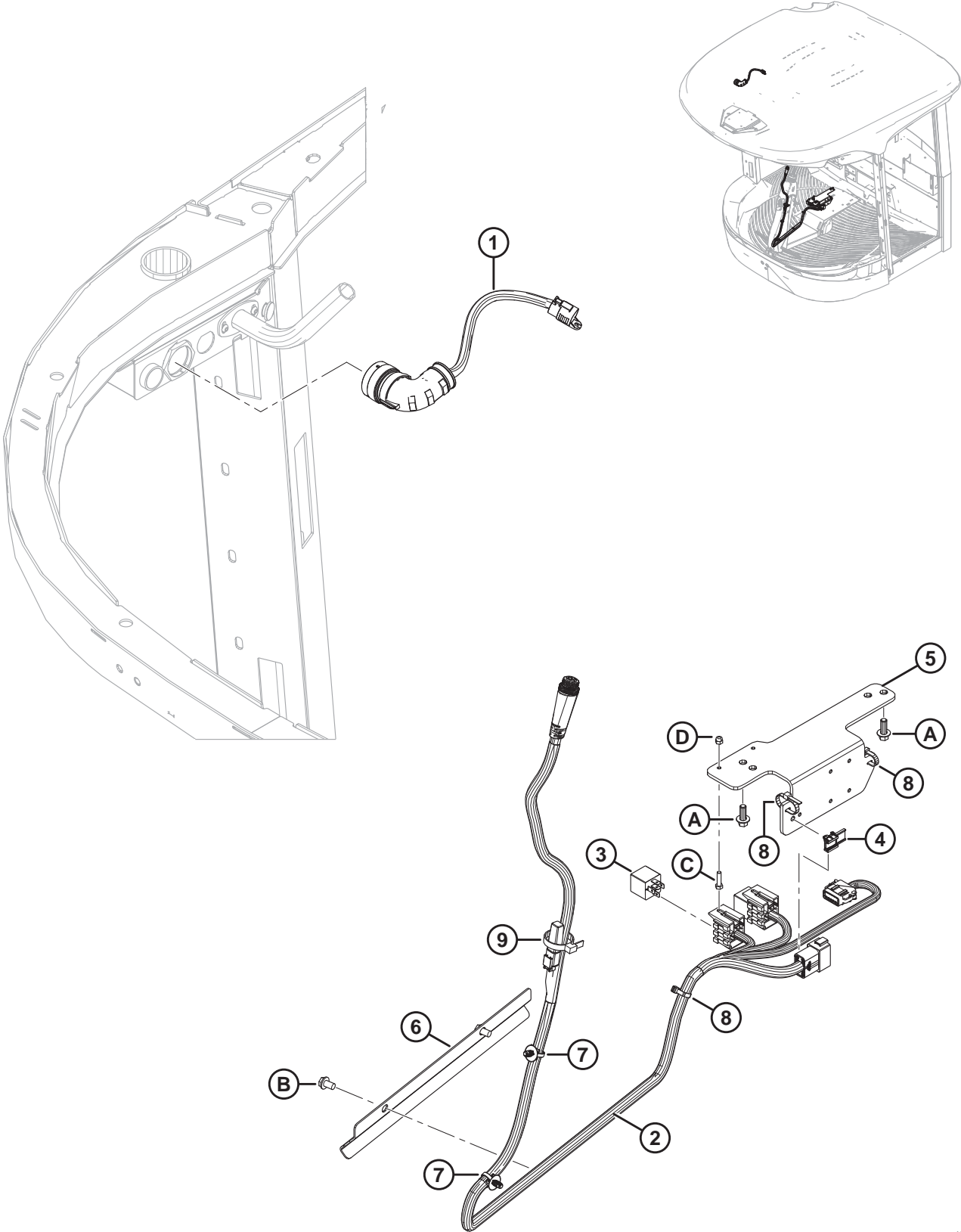
44 Montage de la cloison/afficheur du GPS de la cabine



MONTAGE DE LA CLOISON/AFFICHEUR DU GPS DE LA CABINE

Réf.	Numéro de pièce	Description	Qté	Numéro de série
1	306012	ASSEMBLAGE DU PANNEAU – CLOISON DU GPS	1	
2	306177	COUVERCLE – CLOISON DU GPS	1	
3	183316	VIBREUR – SONALERT	1	
4	134929	COMMUTATEUR – ARRÊT D'URGENCE, OPÉRATEUR, ROUGE	1	
5	306013	ASSEMBLAGE DE TUBE – AFFICHEUR GPS	1	
6	141491	FAISCEAU – COMMUTATEUR DE L'OPTION « ROUTE », 4 POS.	1	
7	NVS	MOUSSE – ISOLATEUR	1	
8	309037	SUPPORT DE MONTAGE – SUPPORT D'ANTENNE NAV-900	1	
A	50071	BOULON – TÊTE HEX. TFL M10 X 1,5 X 15-8,8-A3L		
B	136886	VIS – À 6 PANS CREUX M6 X 1 X 16-10,9-ZB		
C	134730	RONDELLE – VERROU, HDP20, TAILLE 24		
D	134728	ÉCROU – PANNEAU, HDP20, TAILLE 24		
E	184657	BOULON – TRCCC M10 X 1,5 X 20-8,8-AA1J		
F	135799	ÉCROU – HEX. FLG, VERROU CENTRAL, M10 X 1,5-10		

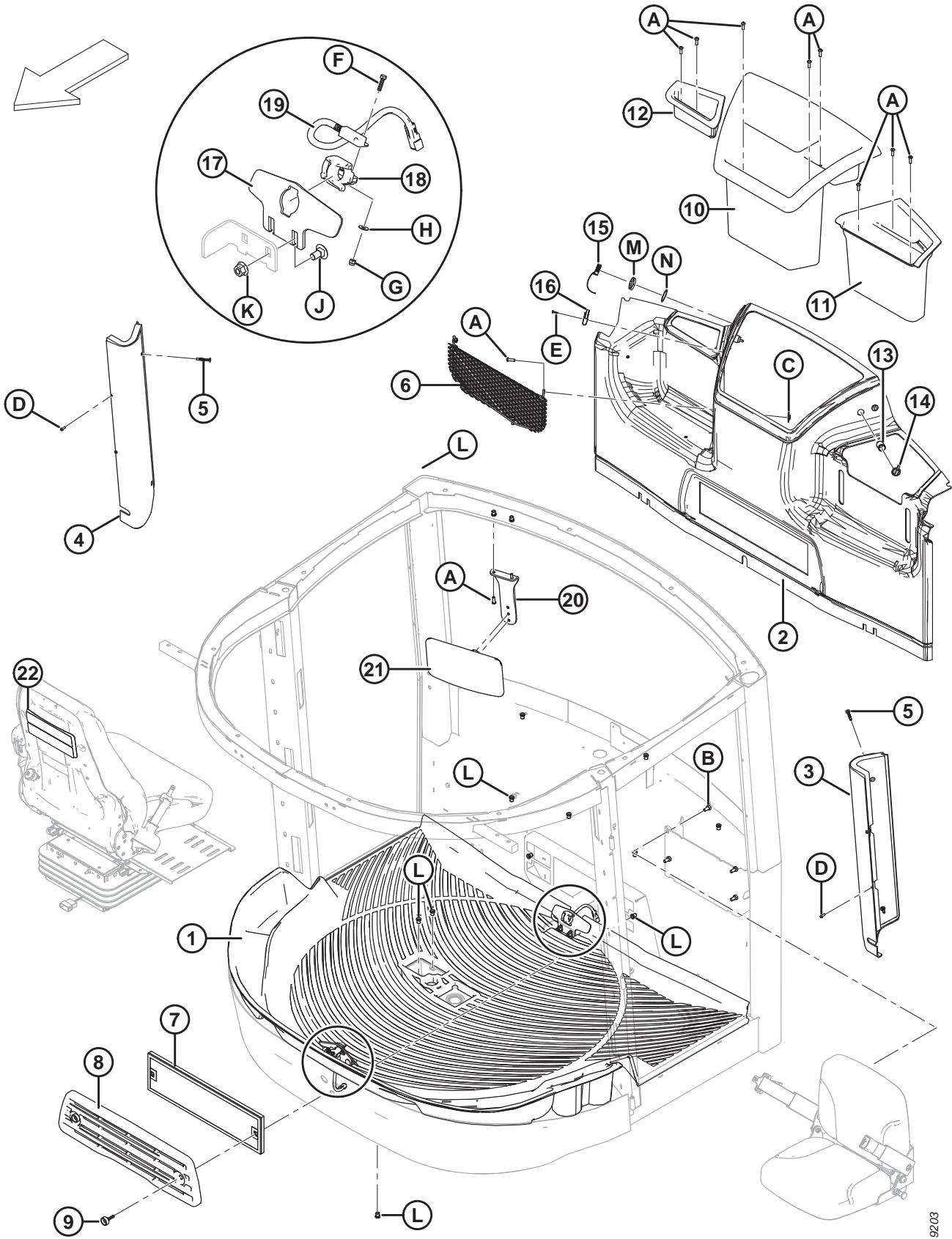
45 Électricité – Guidage automatique



ÉLECTRICITÉ – GUIDAGE AUTOMATIQUE

Réf.	Numéro de pièce	Description	Qté	Numéro de série
1	309045	FAISCEAU – ALIMENTATION, AFFICHAGE GFX	1	
2	207956	HARNAIS – GPS DE TRIMBLE EZ-PILOT	1	
3	30215	RELAIS – MINI, 12 V CC	2	
4	134612	BRIDE – MONT. CONNECTEUR	1	
5	291054	SUPPORT – MODULE GPS	1	
6	204769	GUIDE – CÂBLAGE	1	
7	136655	FIXATION – SUPPORT SAPIN AVEC LANIÈRE, 200 MM LG	2	
8	21763	FIXATION – SERRE-CÂBLE, NOIR, 160 MM LG	3	
9	30753	FIXATION – SERRE-CÂBLE, NOIR, 305 MM LG	1	
A	136300	BOULON – TÊTE HEX FLG HD TFL M8 X 1,25 X 20-8,8-AA3L		
B	50124	VIS – TÊTE À RONDELLE HEX. THD COUPE		
C	184640	BOULON – TÊTE HEX. M5 X 0,8 X 20-8,8-A2L		
D	197230	ÉCROU – HEX. NYLOC M5 X 0,8-8-A2L		

46 Intérieur et garniture de cabine

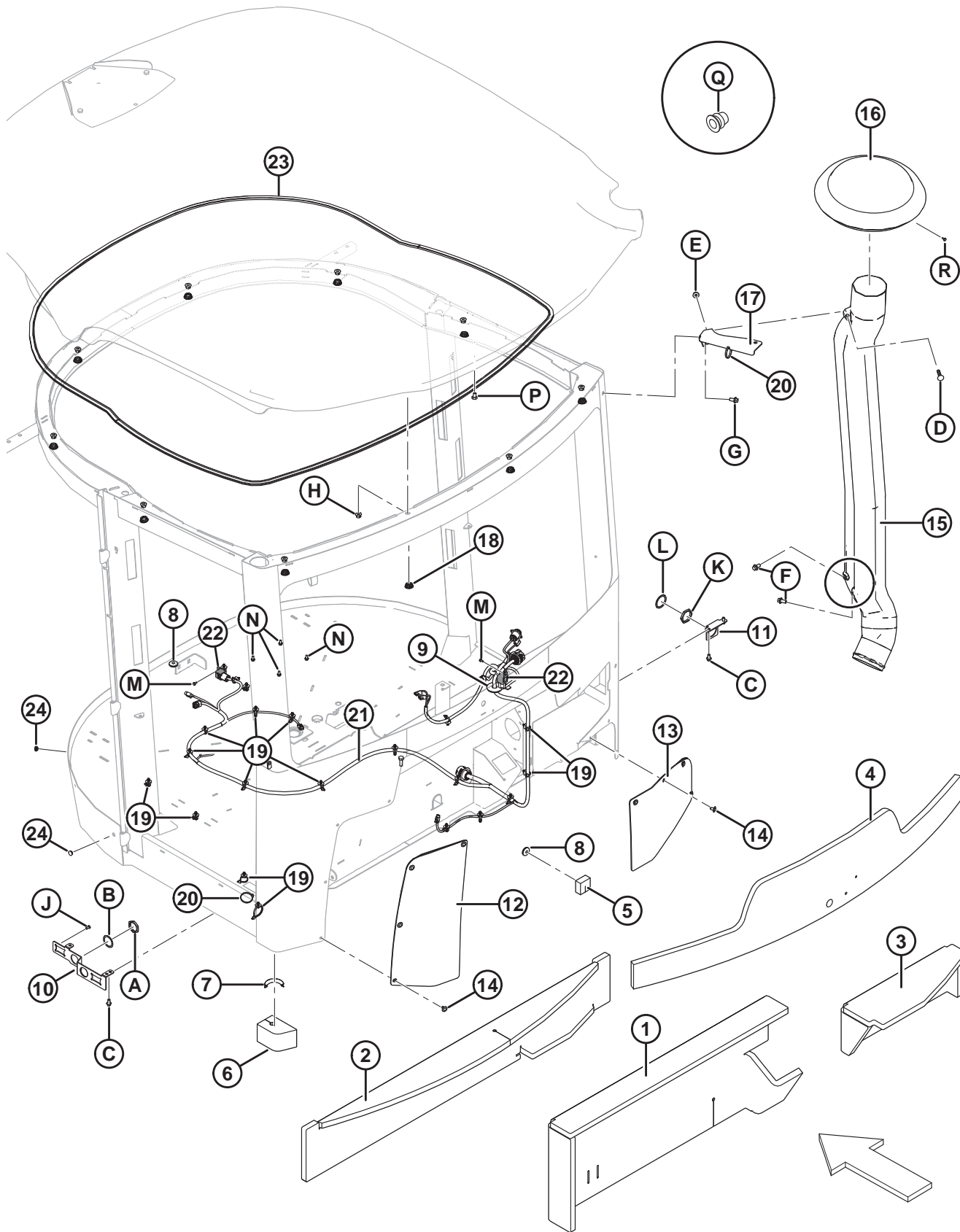


1019203

INTÉRIEUR ET GARNITURE DE CABINE

Réf.	Numéro de pièce	Description	Qté	Numéro de série
1	271321	TAPIS – ENS. PLANCHER MARRON	1	
2	207191	ENSEMBLE DU PANNEAU – ARRIÈRE	1	
3	207148	ENSEMBLE DU PANNEAU – TIGE CG	1	
4	207149	ENSEMBLE DU PANNEAU – TIGE CD	1	
5	252613	ATTACHE DE SAPIN	4	
6	207570	ÉTUI – MAILLE DE RANGEMENT	1	
7	109797	ÉPURATEUR – RECIRCULATION DE L’AIR, ÉLECTROSTATIQUE	1	
8	207554	COUVERCLE – RECIRCULATION	1	
9	205579	MOLETTE – M8 X 1,25 X 30 LG	2	
10	203550	CONTENEUR – CENTRE	1	
11	203551	CONTENEUR – GAUCHE	1	
12	209917	CONTENEUR – DROITE	1	
13	109080	BORNE – PRISE DE COURANT	3	
14	109081	BOUCHON – PRISE DE COURANT	3	
15	134777	BOUCHON – PORT DE DIAGNOSTIC	1	
16	134778	BOUCHON – ALIMENTATION, COMMUTÉE ET NON COMMUTÉE	1	
17	208107	PLAQUE – LOQUET	2	
18	202230	ISOLANT – PLAQUE DE VERROUILLAGE	2	
19	200974	COMMUTATEUR – SIÈGE	2	
20	202721	SUPPORT – RÉTROVISEUR INTÉRIEUR	1	
21	208371	RÉTROVISEUR – INTÉRIEUR, VUE ARRIÈRE	1	
22	209476	ENSEMBLE – RÉFLECTEUR, SIÈGE	1	
A	184649	VIS – À TÊTE RONDE À 6 PANS CREUX M8 X 1,25 X 25-12,9-A2L		
B	184661	BOULON – TÊTE HEX TFL M10 x 1,5 x 30-8,8-AA1J		
C	252201	ÉCROU – M8 SPÉCIAL		
D	136886	VIS – À 6 PANS CREUX M6 X 1 X 16-10,9-ZB		
E	30492	VIS – TÊTE CYLINDRIQUE PHILIPS N° 8 X 3/4 LG ZP		
F	184640	BOULON – TÊTE HEX. M5 X 0,8 X 20-8,8-A2L		
G	197230	ÉCROU – HEX. NYLOC M5 X 0,8-8-A2L		
H	184701	RONDELLE – PLATE GRANDE M5-200HV-A2L		
J	136178	BOULON – TRCC M10 X 1,5 X 20-8,8-A3L		
K	135799	ÉCROU – HEX. FLG, VERROU CENTRAL, M10 X 1,5-10-A3L		
L	252179	ÉCROU – RIV M8 X 1,25 HEX. X 0,7-3,8		
M	134727	ÉCROU – PANNEAU, HDP20, TAILLE 18		
N	134729	RONDELLE – VERROU, HDP20, TAILLE 18		

47 Extérieur de la cabine et cheminée d'admission d'air



1030781

EXTÉRIEUR DE LA CABINE ET CHEMINÉE D'ADMISSION D'AIR

Réf.	Numéro de pièce	Description	Qté	Numéro de série
1	201859	ISOLATEUR – ARRIÈRE INFÉRIEUR	1	
2	141205	ISOLATEUR – ARRIÈRE SUPÉRIEUR ⁸⁷	1	
3	201886	ISOLATEUR – ARRIÈRE DROITE	1	
4	204184	ISOLATEUR – VITRE ARRIÈRE	1	
5	205191	JOINT D'ÉTANCHÉITÉ – ARRIÈRE	1	
6	205190	JOINT D'ÉTANCHÉITÉ – TIGE D'ANGLE	1	
7	194082	MOULAGE – 80 MM LG	1	
8	42415	PASSE-FILS – 31,5 MM DE X 9,5 MM DI	2	
9	252170	PASSE-FILS – PLASTIQUE, DI 17 MM X 2 PO DE	1	
10	209841	SUPPORT – FAISCEAU	1	
11	207230	SUPPORT – FAISCEAU	1	
12	207400	ENSEMBLE DU VOLET – GAUCHE	1	
13	207401	ENSEMBLE DU VOLET – DROITE	1	
14	252189	COLLIER DE SERRAGE – BOUTEROLLE	8	
15	202604	CONDUIT – AIR ⁸⁸	1	
16	201838	CONDUIT – ADMISSION D'AIR	1	
17	205262	SUPPORT DE MONTAGE – CONDUIT D'AIR, PROJECTEUR	1	
18	200780	BOUCHON	10	
19	136655	FIXATION – MONTAGE SUR PIN AVEC SERRE-CÂBLE	22	
20	21763	COLLIER DE SERRAGE – ATTACHE DE CÂBLE, NOIR, 160 MM LG	2	
21	207291	FAISCEAU – CABINE, INFÉRIEUR ⁸⁹	1	
	500470	CONNECTEUR – DEUT, DT, 3/M, J1939 (TERMINATEUR CAN) ⁹⁰		
22	134706	RELAIS – MINI, AVEC SUPPORT DE MONTAGE (ESSUIE-GLACES)	A/B	
23	201757	JOINT D'ÉTANCHÉITÉ – GARNITURE DE TOIT	1	
24	252968	BOUCHON – VOLETS 0,500 DIA, NOIR	4	
A	134727	ÉCROU – PANNEAU, HDP20, TAILLE 18		
B	134729	RONDELLE – VERROU, HDP20, TAILLE 18		
C	136485	BOULON – TÊTE HEX. FLG HD TFL M8 X 1,25 X 16-8,8-A3L		
D	184658	BOULON – TRCCC M10 X 1,5 X 50-8,8-A3L		
E	184692	ÉCROU – HEX. NYLOC M10 X 1,5-8-A3L		
F	152670	BOULON – TÊTE HEX. À COL. M10 X 1,5 X 20 X SPCL-8,8-A3L		
G	152655	BOULON – TÊTE HEX. FLG M10 X 1,5 X 20-8,8-A3L		
H	135799	ÉCROU – HEX. FLG, VERROU CENTRAL, M10 X 1,5-10-A3L		
J	252247	VIS – TÊTE BOMBÉE N° 12-14 X 1/2-RC45-ZP		
K	134728	ÉCROU – PLASTIQUE, DEUTSCH, HDP, TAILLE 24		
L	134011	RONDELLE – RESSORT DE BLOCAGE, TÊTE DEUTSCH, TAILLE 24		

87. Isolateur arrière supérieur livré en trois pièces pour une installation plus facile.

88. Comprend deux écrous rivets (MD n° 232271).

89. Comprend un mini relais (MD n° 134706).

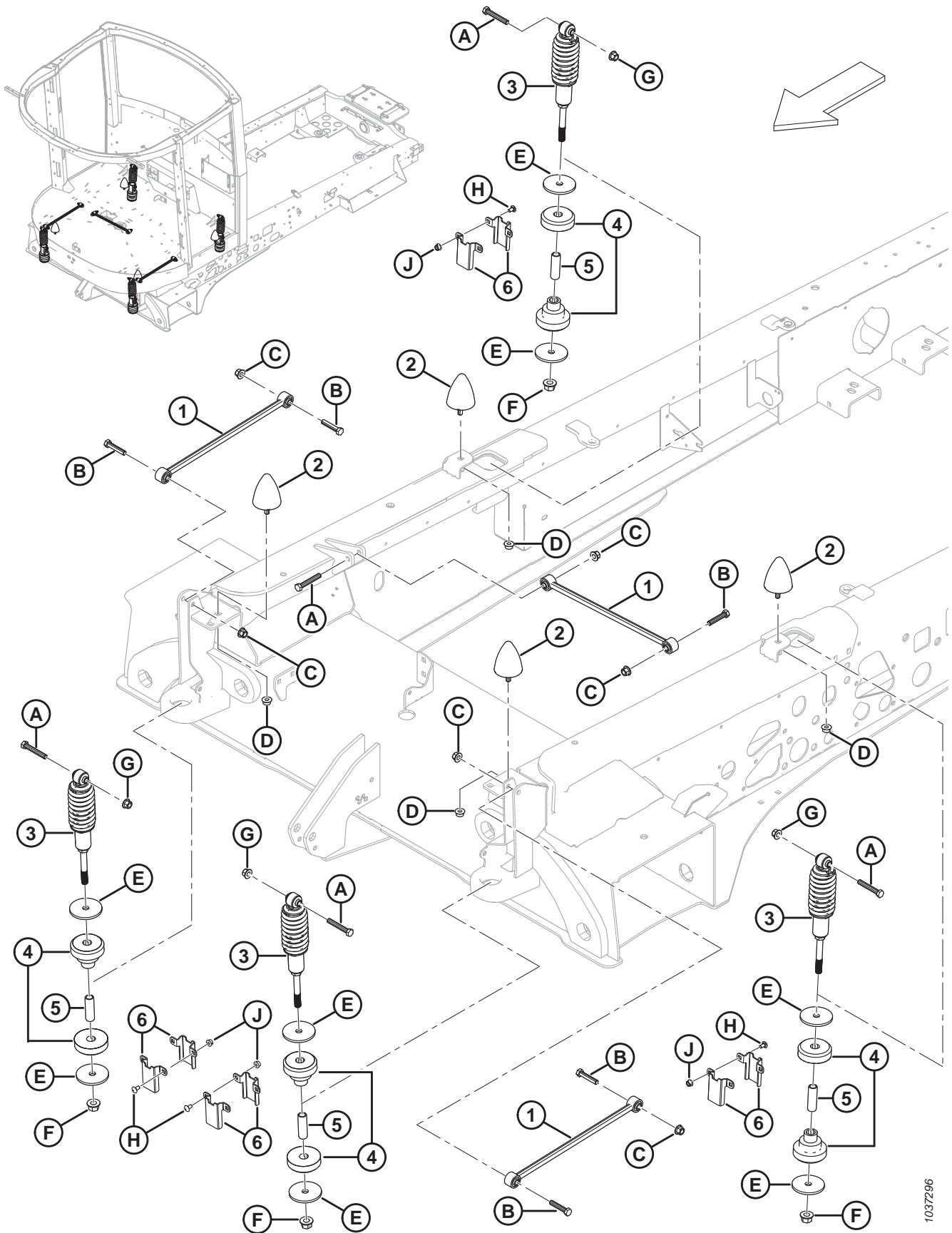
90. Termineur CAN.

EXTÉRIEUR DE LA CABINE ET CHEMINÉE D'ADMISSION D'AIR

Réf.	Numéro de pièce	Description	Qté	Numéro de série
M	42292	VIS – AUTOTARAUDEUSE TÊTE HEX. AVEC RONDELLE No 10 X 1/2 ZP		
N	21055	VIS – AUTOTARAUDEUSE TÊTE HEX. À COLLERETTE 1/4 NC X 1/2 ⁹¹		
P	50071	BOULON – TÊTE HEX. TFL M10 X 1,5 X 15-8,8-A3L		
Q	232271	ÉCROU – RIV M10 X 1,5 RONDE 3,8-7,9		
R	42292	VIS – AUTOTARAUDEUSE TÊTE HEX. AVEC RONDELLE No 10 X 1/2 ZP		

91. Installées comme pièces de rechange. Utilisées pour maintenir le module GPS des andaineuses équipées de Trimble^{MD} Autopilot^{MC}.

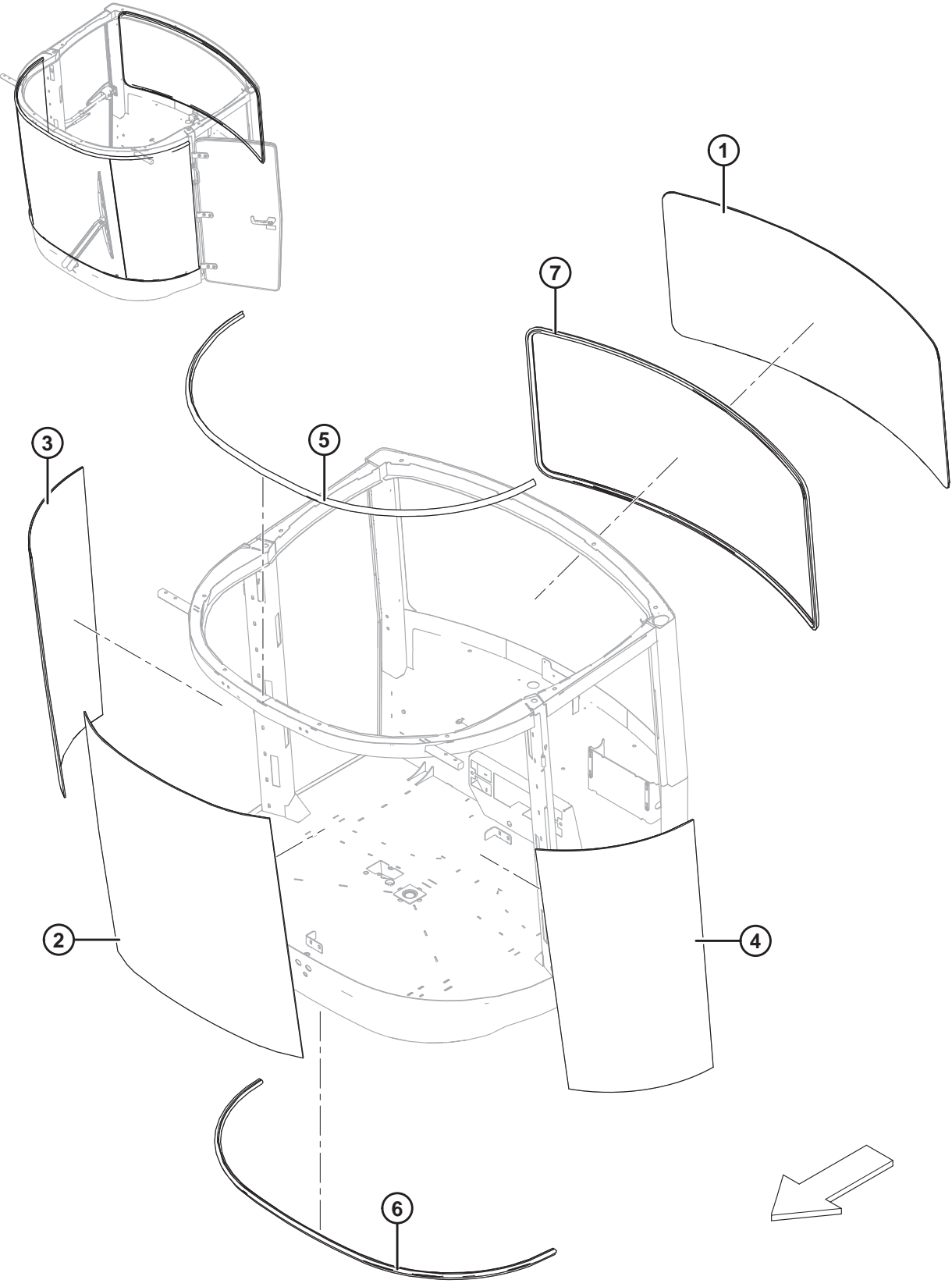
48 Suspension de cabine



SUSPENSION DE CABINE

Réf.	Numéro de pièce	Description	Qté	Numéro de série
1	306692	ENS. – LIEN DE STABILISATEUR	3	
2	208083	PARE-CHOCS – CAOUTCHOUC	4	
3	205950	AMORTISSEUR – CABINE	4	
4	166530	ISOLATEUR	4	
5	166539	BAGUE D'ÉCARTEMENT – 16,66 MM DI, 23,38 MM DE, 72,7 MM LG	4	
6	291430	SUPPORT – CANAL D'AMORTISSEUR DE LA CABINE	8	
A	135155	BOULON – TÊTE HEX. M12 X 1,75 X 75-8,8-A3L		
B	152274	BOULON – TÊTE HEX. M12 X 1,75 X 60-8,8-A3L		
C	136431	ÉCROU – 6 PANS COLLERETTE CTR LOC M12 X 1,75-10-A3L		
D	136036	ÉCROU – HEX. FLNG LISSE M12 X 1,75-8-A3L		
E	206946	RONDELLE – PLATE		
F	136440	ÉCROU – HEX. FLG, VERROU CENTRAL, M16 X 2-10-A3L		
G	136431	ÉCROU – 6 PANS COLLERETTE CTR LOC M12 X 1,75-10-A3L		
H	191489	BOULON – TRCC TFL M8 X 1,25 X 16-8,8-A2L		
J	135337	ÉCROU – HEX. FLG, VERROU CENTRAL M8 X 1,25-8-A2L		

49 Vitres



VITRES

Réf.	Numéro de pièce	Description	Qté	Numéro de série
1	346132	VITRE – ARRIÈRE	1	
2	306600	VITRE – AVANT	1	
3	306601	VITRE – AVANT DROITE	1	
4	306602	VITRE – AVANT GAUCHE	1	
5	200783	JOINT D'ÉTANCHÉITÉ – VITRE, DESSUS	1	
6	200784	JOINT D'ÉTANCHÉITÉ – VITRE, DESSOUS	1	
7	200890	JOINT D'ÉTANCHÉITÉ – VITRE, ARRIÈRE	1	

PORTIÈRES

Réf.	Numéro de pièce	Description	Qté	Numéro de série
1	208254	PORTIÈRE – VITRE CG AVEC AUTOCOLLANT ⁹²	1	
	208255	PORTIÈRE – VITRE CD AVEC AUTOCOLLANT ⁹²	1	
2	208125	JOINT D'ÉTANCHÉITÉ – PORTIÈRE, CG, 4420 MM LG	1	
	208124	JOINT D'ÉTANCHÉITÉ – PORTIÈRE, CD, 4317 MM LG	1	
3	208135	CHARNIÈRE – PORTIÈRE GAUCHE	2	
	208134	CHARNIÈRE – PORTIÈRE DROITE	2	
4	201693	BARRE – SUPPORT DE CHARNIÈRE	4	
5	202041	BARRE – SUPPORT DE CHARNIÈRE CENTRALE	2	
6	109598	JOINT – CHARNIÈRE	12	
7	109585	BAGUE D'ÉCARTEMENT – 19,05 MM DE, 10,24 MM DI, 7,92 MM LG	12	
8	207709	POIGNÉE – EXTÉRIEUR DE LA CABINE	2	
	134717	CLÉ – PORTE ⁹³		
9	201595	PÊNE – PORTIÈRE DE CABINE GAUCHE ⁹⁴	1	
	201596	PÊNE – PORTIÈRE DE CABINE DROITE ⁹⁴	1	
10	139971	LUNETTE – POIGNÉE DE PORTIÈRE	2	
11	109822	SUPPORT – PÊNE GAUCHE	1	
	109740	SUPPORT – PÊNE DROITE	1	
12	206248	JOINT – PÊNE DE PORTIÈRE	2	
13	203847	RESSORT – GAZ	2	
14	136188	GOUJON – BOULE (10 MM), RACCORD M8	4	
15	306596	LOQUET – PORTIÈRE, ASSEMBLAGE	2	
16	203860	POIGNÉE	2	
17	209613	COMMUTATEUR – PORTIÈRE, CABINE	2	
18	42415	PASSE-FILS – 31,5 MM DE X 9,5 MM DI	2	
19	209787	ATTACHE – MAINTIEN, RESSORT À GAZ	4	
20	208145	CHARNIÈRE – PORTIÈRE GAUCHE, CENTRE	1	
	208144	CHARNIÈRE – PORTIÈRE DROITE, CENTRE	1	
A	136209	VIS – TÊTE HEX. AVEC RONDELLE M10 X 1,5 X 20-450HV-A3L		
B	136211	BOULON – TÊTE HEX. FLG M10X 1,5 X 35-8,8-A3L		
C	135799	ÉCROU – HEX. FLG, VERROU CENTRAL, M10 X 1,5-10-A3L		
D	136212	VIS – HSH CSK M8 X 1,25 X 40-A2L		
E	135337	ÉCROU – HEX. FLG, VERROU CENTRAL M8 X 1,25-8-A2L		
F	135301	BOULON – 6 PANS HD M6 X 1 X 25-8,8-A2L		
G	152655	BOULON – TÊTE HEX. FLG M10 X 1,5 X 20-8,8-A3L		
H	30635	RONDELLE – PLATE NORMALE M10-ACIER-SOUPLE-A2L		
J	30715	BOULON – TÊTE HEX. TFL M8 X 1,25 X 20-8,8-A2L		

92. Comprend l'autocollant (MD n° 166454).

93. Jeu de deux clés.

94. Comprend la lunette (MD n° 139971).

ESSUIE-GLACES

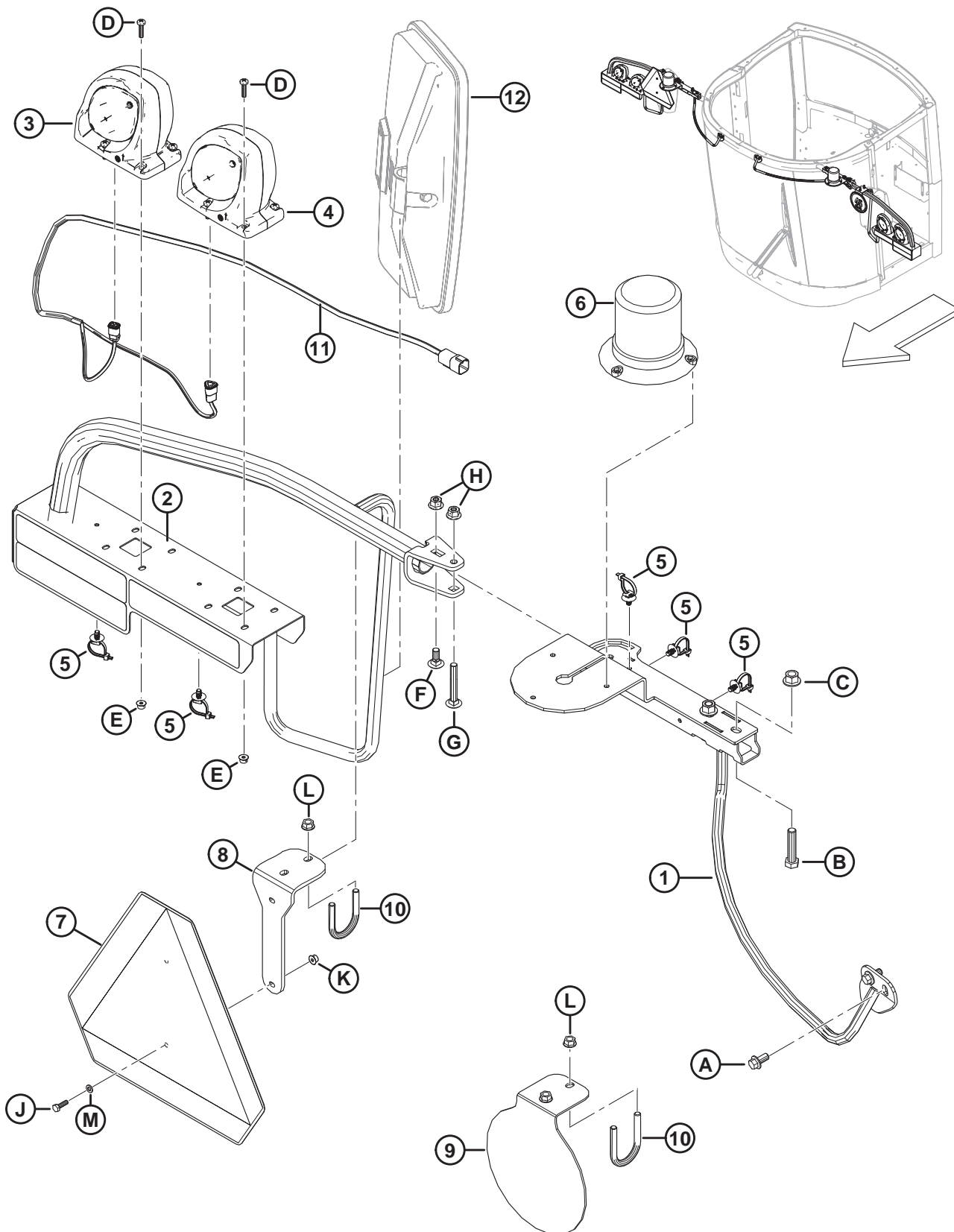
Réf.	Numéro de pièce	Description	Qté	Numéro de série
1	201760	MOTEUR – ESSUIE-GLACE, CANNELURE CONIQUE ⁹⁵	1	
2	205572	PASSE-FILS – ESSUIE-GLACE ARRIÈRE	1	
3	207209	BRAS – ESSUIE-GLACE 550 MM SELLE HUMIDE	1	
4	207210	LAME – ESSUIE-GLACE SANS CADRE	1	
5	306539	MOTEUR – ESSUIE-GLACE, DOUBLE ENTRAÎNEMENT ⁹⁶	1	
6	202586	BRAS – ESSUIE-GLACE 915 MM, HUMIDE	1	
7	202584	LAME – ESSUIE-GLACE 990 MM	1	
8	205195	COUVERCLE – MOTEUR D'ESSUIE-GLACE AVANT	1	
9	160373	AVERTISSEUR SONORE	1	
10	112824	PASSE-FILS – 14,3 MM DI, 27 MM DE	1	
11	205739	FLEXIBLE – RONDELLE PARTIE AVANT DE LA CABINE, 3,9 MM DI, 1900 MM LG	1	
12	21763	FIXATION – SERRE-CÂBLE, NOIRE, 160 MM LG	13	
13	204379	RACCORD – BARBÉ DROIT	2	
14	208089	FLEXIBLE – CIRCUIT DE LAVE-GLACE PARTIE AVANT DU MOTEUR, 3,9 MM DI, 3510 MM LG	1	
15	136655	FIXATION – MONTAGE SUR PIN AVEC SERRE-CÂBLE	2	
16	206066	ENSEMBLE – AVEC RÉSERVOIR DE LAVE-GLACE DE PARE-BRISE ⁹⁷	1	
17	204373	POMPE – AVEC LAVE-GLACE DE PARE-BRISE	2	
18	204374	BOUCHON – AVEC RÉSERVOIR DE LAVE-GLACE DE PARE-BRISE	1	
A	184642	BOULON – TÊTE HEX. TFL M6 X 1 X 16-8,8-A2L		
B	208190	RONDELLE – ESSUIE-GLACE COSMÉTIQUE		
C	208189	ÉCROU – SPÉCIAL, ESSUIE-GLACE COSMÉTIQUE		
D	202264	ÉCROU – MOTEUR DE L'ESSUIE-GLACE		
E	136485	BOULON – TÊTE HEX. FLG HD TFL M8 X 1,25 X 16-8,8-A3L		
F	197171	BOULON – TRCC M8 X 1,25 X 20-8,8-A2L		
G	135337	ÉCROU – HEX. FLG, VERROU CENTRAL M8 X 1,25-8-A2L		

95. Comprend un passe-fil (MD n° 205572).

96. Comprend une rondelle (MD n° 208190) et un écrou (MD n° 208189).

97. Comprend les pompes (MD n° 204373) et le bouchon (MD n° 204374).

52 Bras de rétroviseur, balises et réflecteurs – M2170



BRAS DE RÉTROVISEUR, BALISES ET RÉFLECTEURS – M2170

Réf.	Numéro de pièce	Description	Qté	Numéro de série
1	362365	SUPPORT – BARRE D’APPUI SOUDÉE CG	1	
	362366	SUPPORT – BARRE D’APPUI SOUDÉE CD	1	
2	209991	ENS. – BRAS DU RÉTROVISEUR ET AUTOCOLLANTS CG ⁹⁸	1	
	209989	ENS. – BRAS DU RÉTROVISEUR ET AUTOCOLLANTS CD ⁹⁸	1	
3	203548	LAMPE – ARRIÈRE CG ⁹⁹	1	
	203549	LAMPE – ARRIÈRE CD ⁹⁹	1	
4	203547	LAMPE – DÉGAGEMENT ¹⁰⁰	2	
5	136655	FIXATION – SUPPORT SAPIN AVEC SERRE-CÂBLE	10	
6	167884	ÉCLAIRAGE – BALISE, LED	2	
7	21032	SIGNALISATION – MÉTAL, RÉFLECTEUR VL (CD) ¹⁰¹	1	
	115148	AUTOCOLLANT – VL		
8	291113	SUPPORT – VL (CD)	1	
9	291038	SUPPORT DE MONTAGE – CODEUR DE VITESSE (CG) ¹⁰²	1	
10	291724	BOULON EN U – 3/8-16, AA1J	2	
11	309032	FAISCEAU – VOYANTS LUMINEUX DE VIRAGE, MARCHE ARRIÈRE, ET FREIN	2	
12	RÉF.	RÉTROVISEUR ¹⁰³	2	
A	152655	BOULON – TÊTE HEX. FLG M10 X 1,5 X 20-8,8-A3L		
B	152779	BOULON – TÊTE HEX. M12 X 1,75 X 55-8,8-A3L		
C	136431	ÉCROU – 6 PANS COLLERETTE CTR LOC M12 X 1,75-10-A3L		
D	136252	VIS – TÊTE BOMBÉE M6 X 1 X 25-4,8-H-A2L		
E	152668	ÉCROU – HEX. FLG, VERROU CENTRAL, M6 X 1-8-A2L		
F	135785	BOULON – TRCC M10 X 1,5 X 25-8,8-A3L		
G	136495	BOULON – TRCC M10 X 1,5 X 70-8,8-A3L		
H	135799	ÉCROU – HEX. FLG, VERROU CENTRAL, M10 X 1,5-10-A3L		
J	184646	BOULON – TÊTE HEX. TFL M6 X 1 X 20-8,8-A2L		
K	152668	ÉCROU – HEX. À COL., VERROU CENTRAL, M6 X 1-8-A2L		
L	30228	ÉCROU – À EMBASE FD FACE LISSE 0,375-16 UNC		
M	184705	RONDELLE – PLATE M6-200HV-AA1J		

98. Comprend les réflecteurs (MD n° 115145, 115146 et 115147). Consultez la section [120 Autocollants – Informations et réflecteurs, page 291](#).

99. Comprend une lentille rouge (MD n° 139631) et une lentille noire (MD n° 139632).

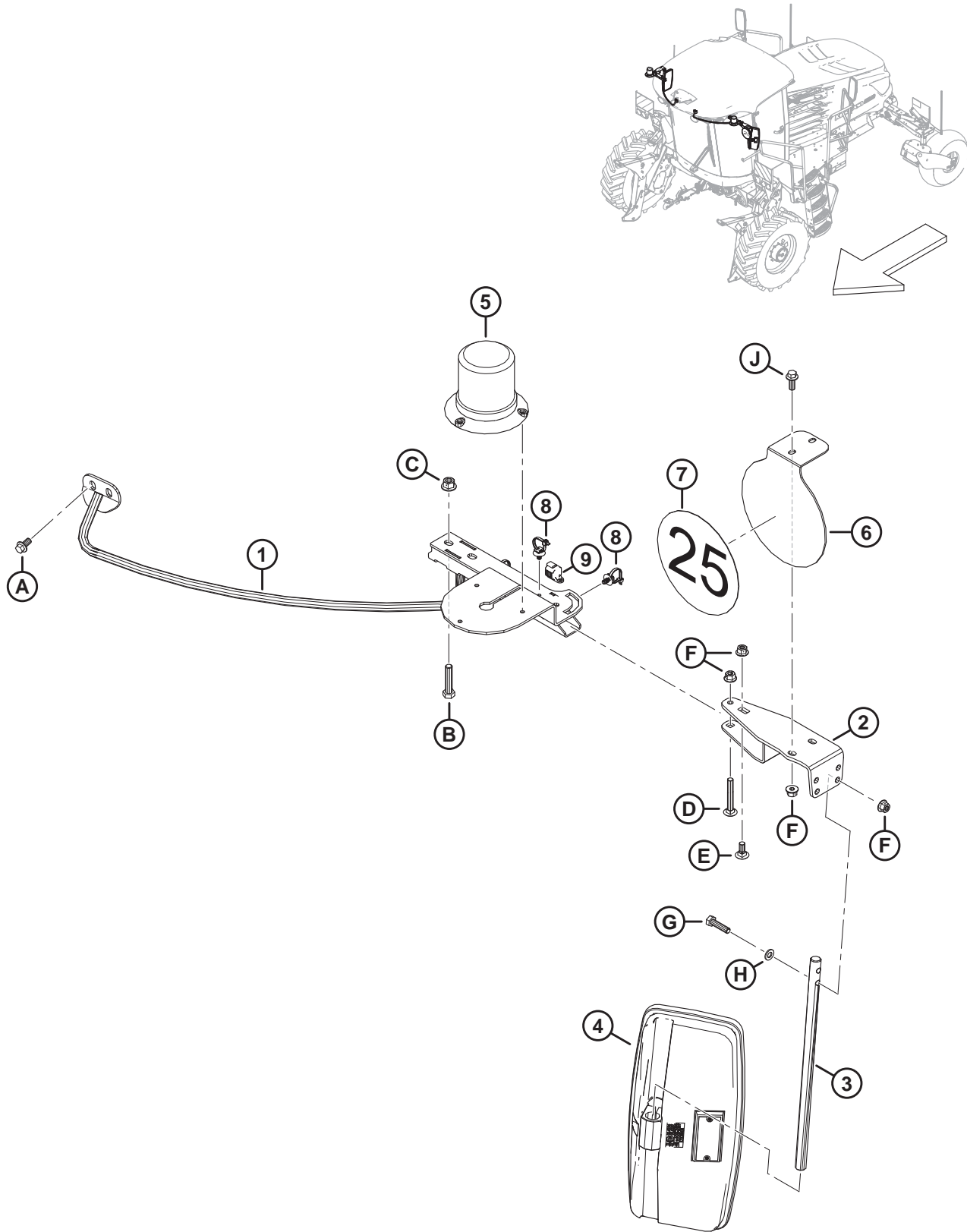
100. Comprend une lentille ambre (MD n° 139630).

101. Comprend un autocollant (MD n° 115148).

102. Pour les autocollants, consultez la section [120 Autocollants – Informations et réflecteurs, page 291](#).

103. Pour les andaineuses équipées d’une cabine standard, consultez la section [57 Composants de la cabine standard, page 141](#). Pour les andaineuses équipées d’une cabine de luxe, consultez la section [58 Composants de la cabine deluxe, page 143](#).

53 Bras de rétroviseur et balises – M2170NT

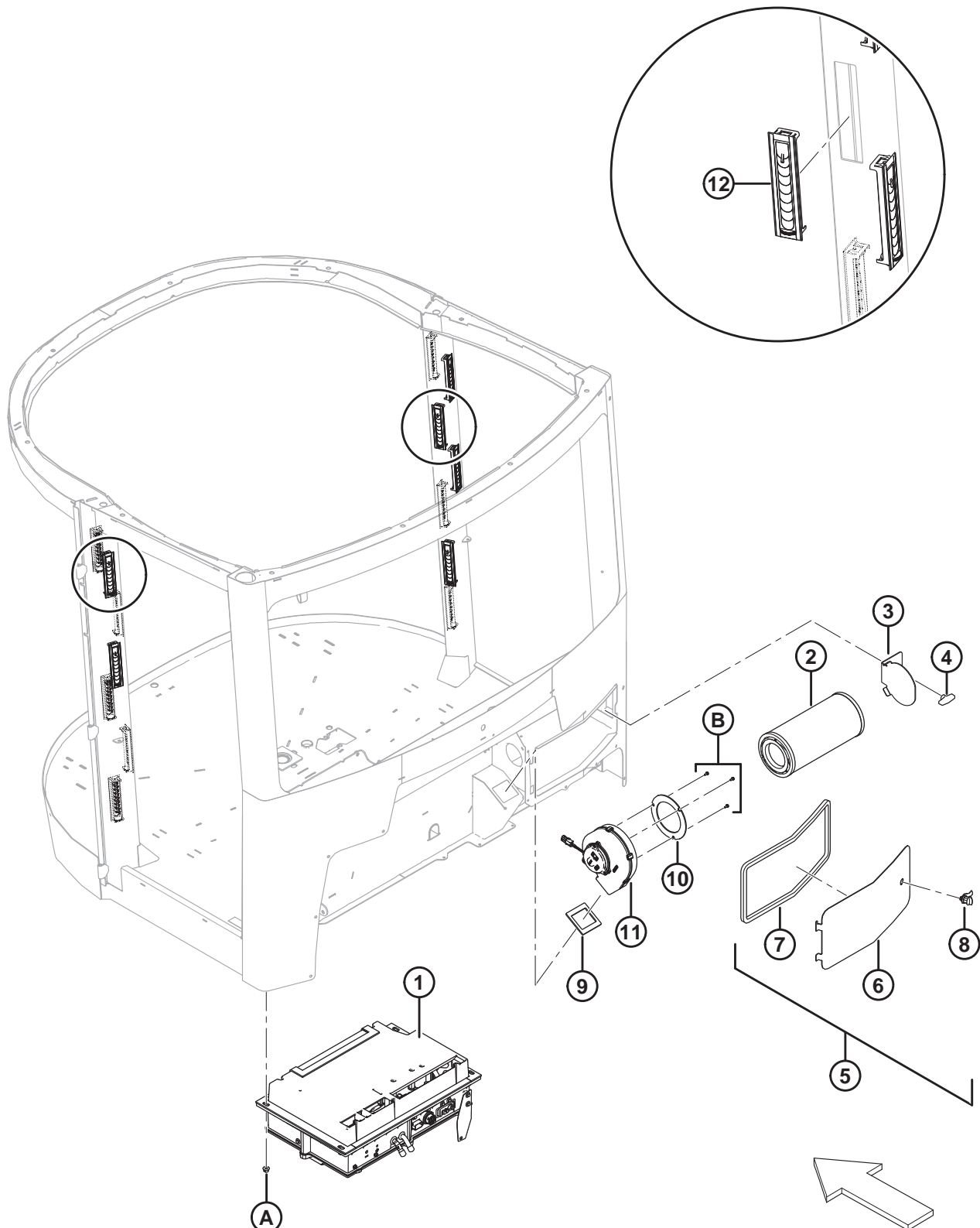


BRAS DE RÉTROVISEUR ET BALISES – M2170NT

Réf.	Numéro de pièce	Description	Qté	Numéro de série
1	362365	SUPPORT – BARRE D’APPUI SOUDÉE CG	1	
	362366	SUPPORT – BARRE D’APPUI SOUDÉE CD	1	
2	310534	SUPPORT – BRAS DU RETROVISEUR	2	
3	310532	TIGE – 3/4 PO MONTAGE DU RÉTROVISEUR	2	
4	205442	RÉTROVISEUR – MANUEL	2	
	291464	RÉTROVISEUR – VERRE AVEC BANDE		
5	167884	ÉCLAIRAGE – BALISE, LED ¹⁰⁴	2	
6	291038	SUPPORT DE MONTAGE – CODEUR DE VITESSE (CG UNIQUEMENT)	1	
7	346027	AUTOCOLLANT – SYMBOLE D’IDENTIFICATION DE VITESSE, 25 KM/H (CG UNIQUEMENT)	1	
8	136655	COLLIER DE SERRAGE – À PIED SAPIN Av. LANIÈRE	6	
9	134744	CONNECTEUR – CAPUCHON, BOUCHON, 6 VOIES	2	
A	152655	BOULON – TÊTE HEX M10 X 1,5 X 20-8,8-AA1J		
B	152779	BOULON – TÊTE HEX. M12 X 1,75 X 55-8,8-AA1J		
C	136431	ÉCROU – BLOCAGE CENTRAL HEX À COL. M12 X 1,75-10		
D	136495	BOULON – TRCC M10 X 1,5 X 70-8,8-AA1J		
E	135785	BOULON – TRCC M10 X 1,5 X 25-8,8-AA1J		
F	135799	ÉCROU – HEX. FLG, VERROU CENTRAL, M10 X 1,5-10		
G	135319	BOULON – TÊTE HEX. M10 X 1,5 X 40-8,8-AA1J		
H	184711	RONDELLE – PLATE NORMALE M10-200HV-AA1J		
J	136312	BOULON – TÊTE HEX. À COL. PFL M10 X 1,5 X 25-10,9-AA1J		

104. Comprend le matériel de montage et un joint.

54 Climatisation et chauffage de la cabine



1022927

CLIMATISATION ET CHAUFFAGE DE LA CABINE

NOTE:

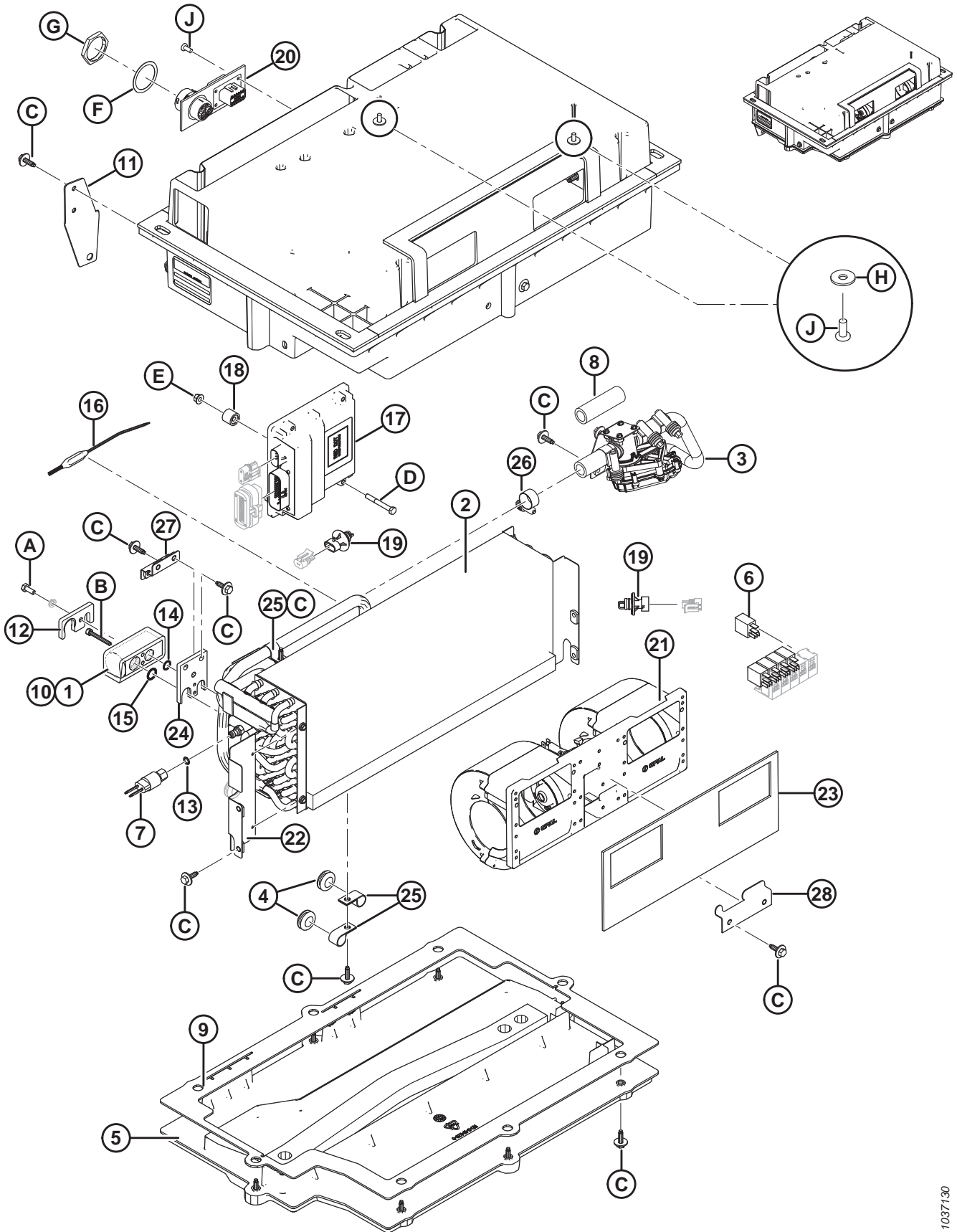
Pour le tracé du détendeur thermostatique et du flexible d'évacuation, consultez la section *56 Chauffage, ventilation et climatisation – Châssis, page 137*.

Réf.	Numéro de pièce	Description	Qté	Numéro de série
1	306522	ENSEMBLE – NOYAU DE BASE DE LA CLIMATISATION ET DU CHAUFFAGE ¹⁰⁵	1	
2	111060	ÉLÉMENT – PRINCIPAL	1	
3	291264	PATTE DE FIXATION – FILTRE À AIR	1	
4	42075	MOLETTE	1	
5	201589	ENSEMBLE DE LA PORTIÈRE – AIR FRAIS ¹⁰⁶	1	
6	201590	PORTIÈRE – AIR FRAIS	1	
7	201716	JOINT – AIR FRAIS	1	
8	204787	PÊNE – CAME	1	
9	202189	JOINT D'ÉTANCHÉITÉ – SOUFFLEUR	1	
10	139225	ISOLATEUR – SOUFFLEUR	1	
11	208292	SOUFFLEUR – AIR FRAIS	1	
12	201746	VENTILATEUR – PERSIENNE RECTANGULAIRE	14	
A	135799	ÉCROU – HEX. FLG, VERROU CENTRAL, M10 X 1,5-10-A3L		
B	42292	VIS – AUTOTARAUDEUSE TÊTE HEX. AVEC RONDELLE No 10 X 1/2 ZP		

105. Pour les pièces de rechange, consultez la section *55 Climatisation et chauffage de la cabine – Pièce de rechange, page 133*.

106. Comprend la portière (MD n° 201590), le joint (MD n° 201716) et le pêne (MD n° 204787).

55 Climatisation et chauffage de la cabine – Pièce de rechange

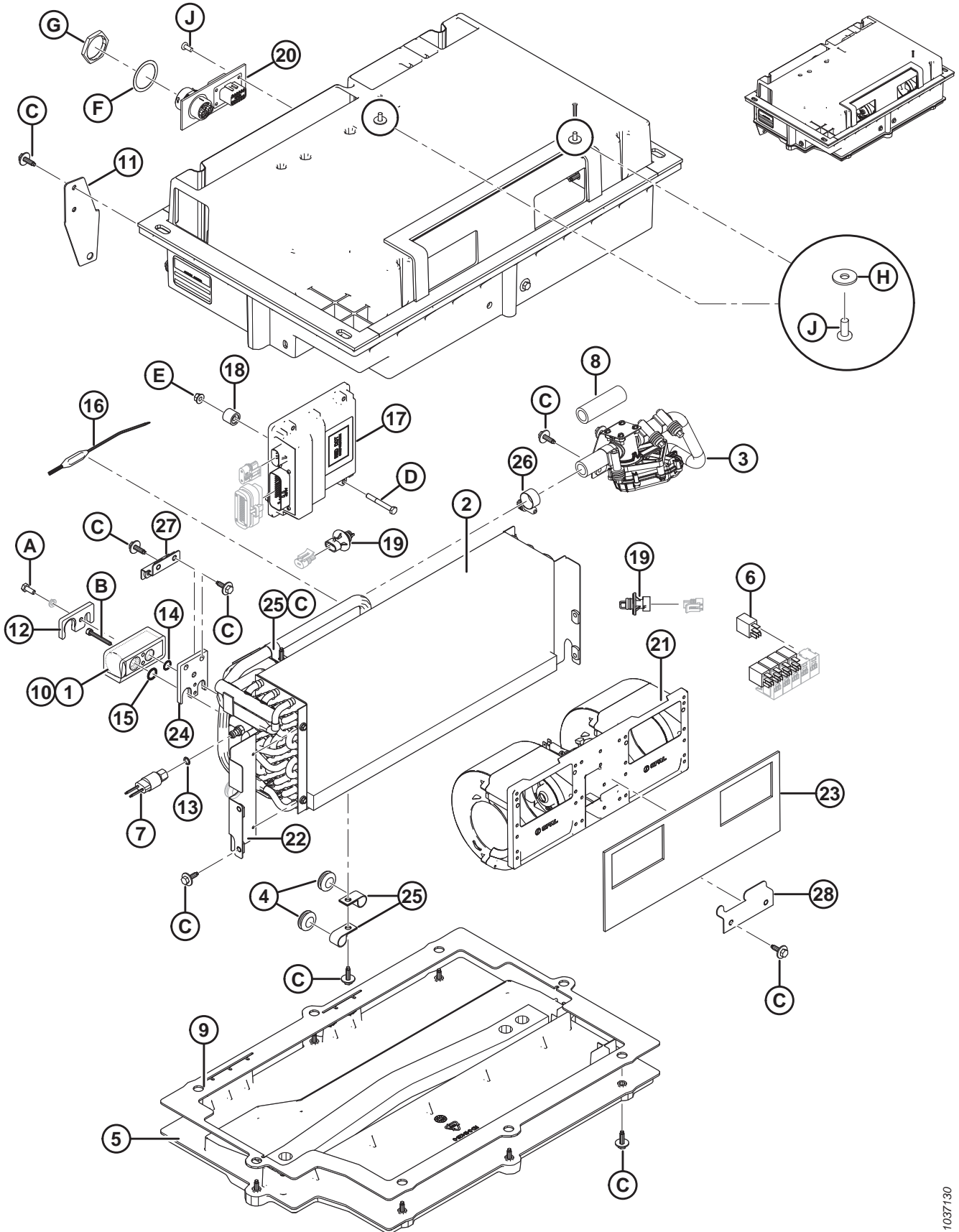


CLIMATISATION ET CHAUFFAGE DE LA CABINE – PIÈCE DE RECHANGE

Réf.	Numéro de pièce	Description	Qté	Numéro de série
	306522	ENSEMBLE – NOYAU DE BASE DE LA CLIMATISATION ET DU CHAUFFAGE ¹⁰⁷		
1	183386	SOUPAPE – EXPANSION	1	
2	183387	ÉVAPORATEUR – NOYAU DE CHAUFFAGE	1	
3	306523	ENSEMBLE – SOUPAPE D’EAU	1	
4	183392	PASSE-FILS – TUBE 5/8 PO DI, 3/16 PO ENCASTRÉ	2	
5	183544	UNITÉ DU COUVERCLE	1	
6	183394	RELAIS – 12 V AVEC SUPPRESSION DES RÉSTANCES	5	
7	183395	COMMUTATEUR – PRESSION 34-8 PSI	1	
8	183396	FLEXIBLE – SILICONE 5/8 PO DI, 57,15 MM LG	1	
9	183397	JOINT – JOINT D’ÉTANCHÉITÉ DU COUVERCLE R-9600	1	
10	183398	JOINT D’ÉTANCHÉITÉ – DÉTENDEUR THERMOSTATIQUE	1	
11	207225	SUPPORT DE MONTAGE – RACCORDS DU DÉTENDEUR THERMOSTATIQUE	1	
12	205456	PLAQUE – MONTAGE DES FLEXIBLES DU DÉTENDEUR THERMOSTATIQUE	1	
13	183506	JOINT TORIQUE – CNBH, VERT, 7,65 MM DI, 11,1 MM DE	1	
14	183508	JOINT TORIQUE – CNBH, VERT, 10,82 MM DI, 14,27 MM DE	1	
15	183202	JOINT TORIQUE – CNBH, VERT, 14 MM DI, 17,44 MM DE	1	
16	208109	ÉVAPORATEUR – ENSEMBLE DE LA SONDÉ	1	
17	208110	ENSEMBLE DU MODULE – ACTION HYPERSTATIQUE	1	
18	208111	BAGUE D’ESPACEMENT	2	
19	208112	THERMISTANCE – ENSEMBLE DE LA SONDÉ DE TEMP. DE L’AIR	2	
20	208784	FAISCEAU – ACTION HYPERSTATIQUE	1	
21	208114	SOUFFLEUR – ACTION HYPERSTATIQUE	1	
22	208179	PLAQUE – FIXATION DU NOYAU	1	
23	208180	JOINT – JOINT D’ÉTANCHÉITÉ DU SOUFFLEUR	1	
24	208181	MONTAGE – SUPPORT DE MONTAGE DE LA SOUPAPE D’EXP.	1	
25	208182	COLLIER – 5/8 DIA	3	
26	310634	COLLIER – FLEXIBLE, COUPLE CONSTANT	2	
27	208184	SUPPORT DE MONTAGE – SUPPORT DU DÉTENDEUR THERMOSTATIQUE	1	
28	208185	SUPPORT DE MONTAGE – FIXATION DU SOUFFLEUR	1	
A	136707	BOULON – À TÊTE HEX. M6 X 1 X 16-8,8-BLK		
B	136708	VIS – TÊTE CREUSE HEX. M5 X 0,8 X 40-9,8-BLK		
C	136709	BOULON – TÊTE HEX. SPCL M6 X 1 X 22 X SPCL-8,8-BLK		
D	NVS	BOULON – TÊTE HEX. M6 X 1 X 50-8,8-A3L		
E	183448	ÉCROU – HEX. M6 X 1, RONDELLE CONIQUE		
F	134729	RONDELLE – VERROU, HDP20, TAILLE 18		
G	134727	ÉCROU – PANNEAU, HDP20, TAILLE 18		

107. Consultez la section [54 Climatisation et chauffage de la cabine, page 131](#).

CLIMATISATION ET CHAUFFAGE DE LA CABINE – PIÈCE DE RECHANGE

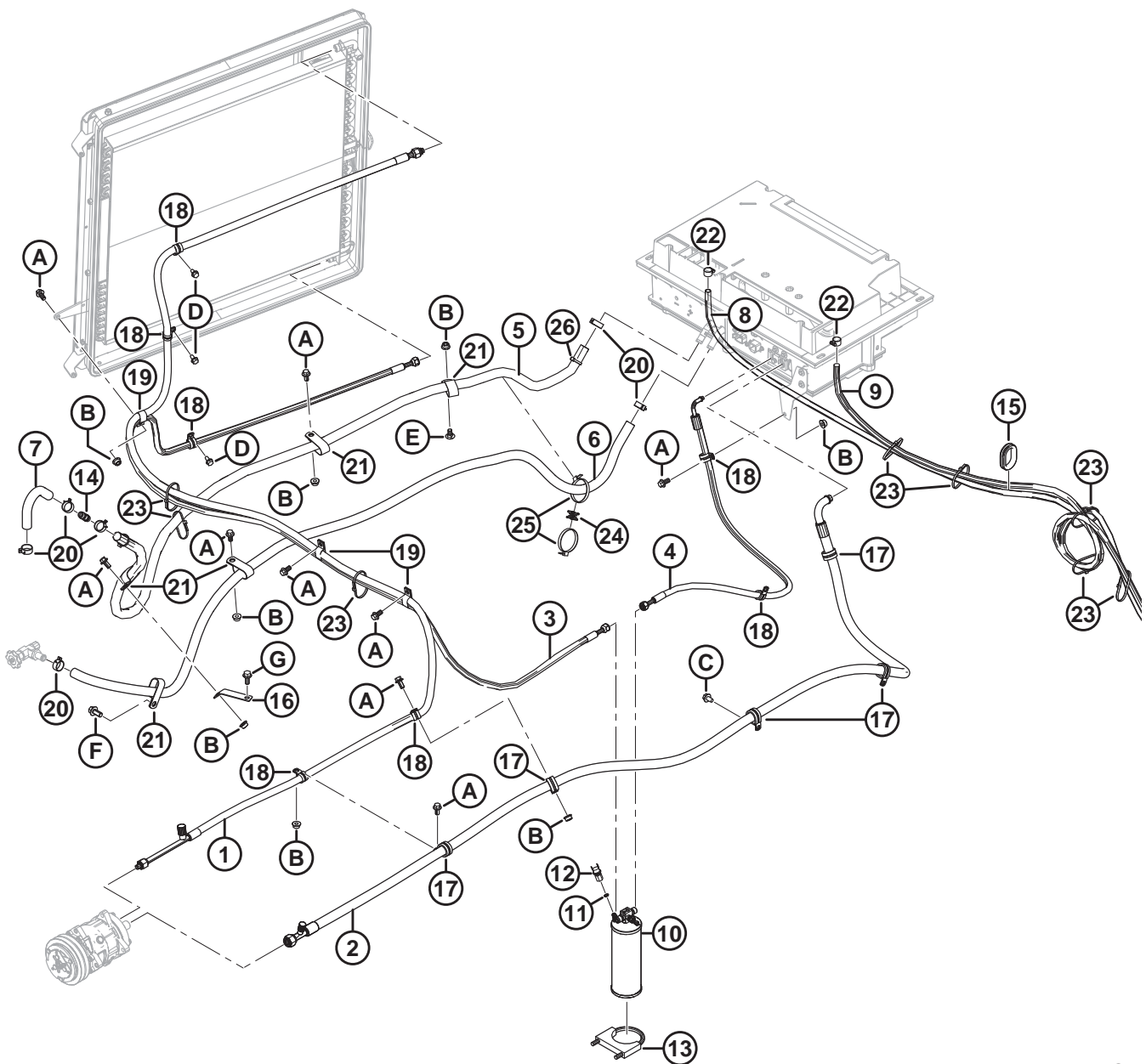
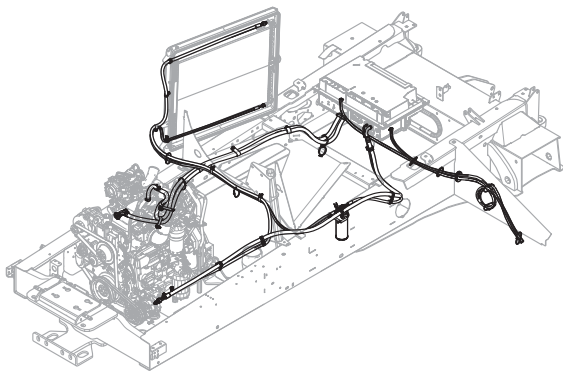


1037130

CLIMATISATION ET CHAUFFAGE DE LA CABINE – PIÈCE DE RECHANGE

Réf.	Numéro de pièce	Description	Qté	Numéro de série
H	184706	RONDELLE – PLATE GRANDE M6-200HV-A2L		
J	252247	VIS – TÊTE BOMBÉE N° 12-14 X 1/2-RC45-ZP		

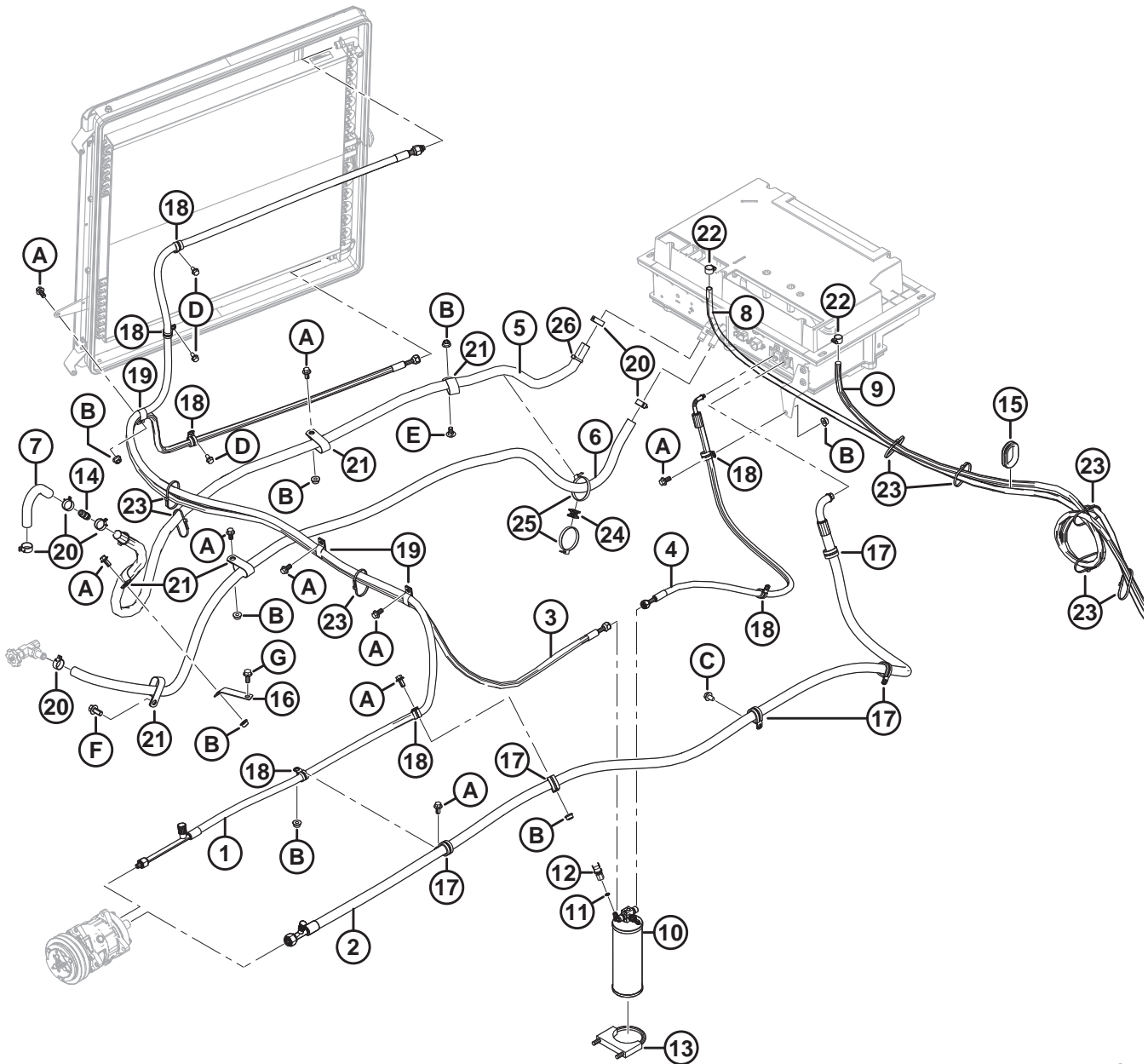
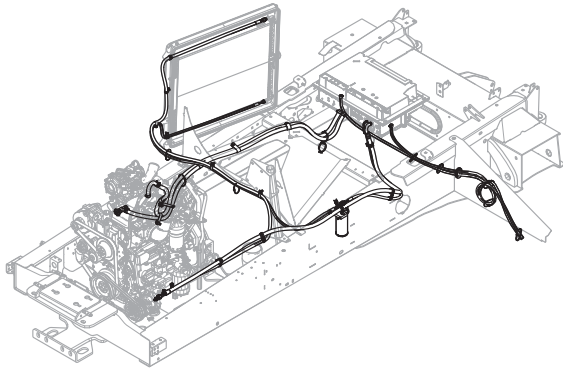
56 Chauffage, ventilation et climatisation – Châssis



CHAUFFAGE, VENTILATION ET CLIMATISATION – CHÂSSIS

Réf.	Numéro de pièce	Description	Qté	Numéro de série
1	306504	FLEXIBLE – N° 8 CLIM. COMP. À COND	1	
	183443	CAPUCHON – SOUPAPE DE RECHANGE CÔTÉ HAUT R134A		
	183265	SOUPAPE – SOUPAPE – SCHRADER, HF, CÔTÉ HAUT, CNBH VERT		
	183508	JOINT TORIQUE – CNBH N° 8, VERT		
2	203017	FLEXIBLE – FLEXIBLE N° 10 À N° 12 DÉTENTEUR THERMOSTATIQUE À ASPIRATION COMP.	1	
	183202	JOINT TORIQUE – CNBH N° 10, VERT		
	183512	JOINT TORIQUE – CNBH N° 12, VERT		
	183264	SOUPAPE – SCHRADER, HF, CÔTÉ BAS, CNBH VERT		
	183444	CAPUCHON – SOUPAPE DE RECHANGE CÔTÉ BAS R134A		
3	201948	FLEXIBLE – N° 6 CLIM. AU DÉSHYDRATEUR-FILTRE	1	
	183506	JOINT TORIQUE – CNBH N° 6, VERT		
4	203018	FLEXIBLE – N° 6 DÉSHYDRATEUR-FILTRE AU DÉTENTEUR THERMOSTATIQUE	1	
	183506	JOINT TORIQUE – CNBH N° 6, VERT		
5	203597	FLEXIBLE – LIQUIDE DE REFROIDISSEMENT, 5/8 PO DI, 2250 MM LG	1	
6	203596	FLEXIBLE – LIQUIDE DE REFROIDISSEMENT, 5/8 PO DI, 2170 MM LG	1	
7	208075	FLEXIBLE – LIQUIDE DE REFROIDISSEMENT, 5/8 PO DI, 135°	1	
8	202274	FLEXIBLE – ÉVACUATION DE L'AIR CONDITIONNÉ, 12,7 MM DI, 2300 MM LG	1	
9	202275	FLEXIBLE – ÉVACUATION DE L'AIR CONDITIONNÉ, 12,7 MM DI, 1900 MM LG	1	
10	183273	KIT – DÉSHYDRATEUR DE RÉSERVOIR AVEC COLORANT	1	
11	183506	JOINT TORIQUE – CNBH N° 6, VERT	1	
12	183199	SWITCH – AIR COND. ÉLEVÉ	1	
13	42469	COLLIER – TUYAU	1	
14	134757	RACCORD – CONNECTEUR, 5/8 PO DI, BARBÉ	1	
15	172899	PASSE-FILS – 44,5 MM DI, 63,5 MM DE	1	
16	207457	SUPPORT DE MONTAGE – SUPPORT DE CÂBLE	1	
17	209032	COLLIER – EN P, ISOLÉ, 1 PO	5	
18	135716	COLLIER – ISOLÉ 15,8 MM (5/8 PO)	7	
19	135224	COLLIER – FLEXIBLE DOUBLE, ISOLÉ	3	
20	112692	COLLIER – TUYAU	6	
21	50022	COLLIER – ISOLÉ 9,525 mm (15/16 po)	5	
22	136541	COLLIER – GARNI, GAMME 11-20 MM	2	
23	21763	COLLIER DE SERRAGE – ATTACHE DE CÂBLE, NOIR, 160 MM LG	8	
24	134442	ENTRETOISE – SELLE PIVOTANTE DOUBLE	1	
25	30753	COLLIER DE SERRAGE – ATTACHE DE CÂBLE, NOIR, 305 MM LG	2	
26	40702	COLLIER DE SERRAGE – ATTACHE DE CÂBLE, ROUGE	2	
A	152655	BOULON – TÊTE HEX. FLG M10 X 1,5 X 20-8,8-A3L		
B	135927	ÉCROU – HEX. FLG LISSE M10 X 1,5-8-A3L		

CHAUFFAGE, VENTILATION ET CLIMATISATION – CHÂSSIS

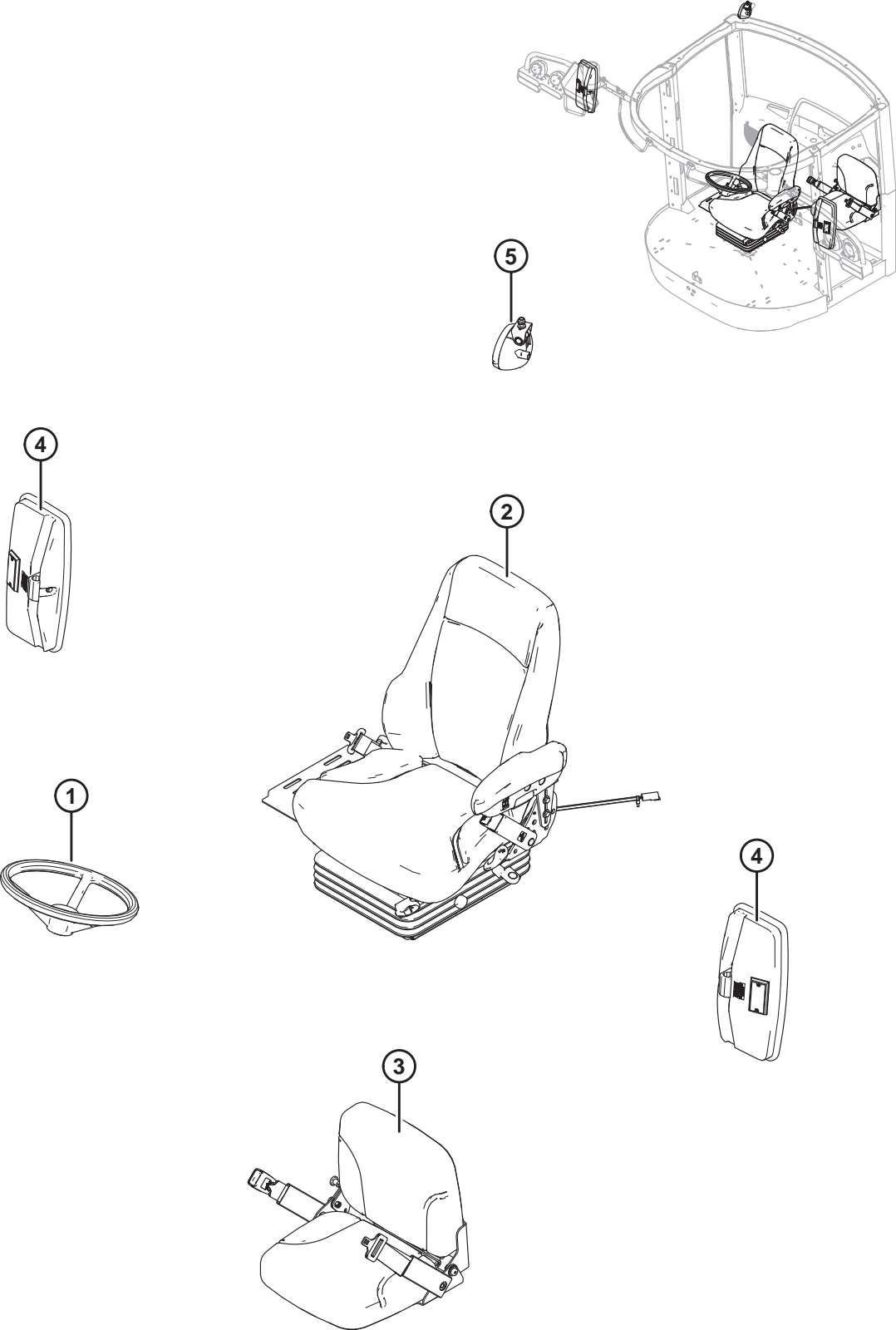


1039789

CHAUFFAGE, VENTILATION ET CLIMATISATION – CHÂSSIS

Réf.	Numéro de pièce	Description	Qté	Numéro de série
C	136574	VIS – TÊTE HEX. À COLLERETTE M10 X 1,5 X 16-450HV-A3L		
D	134705	VIS – BRIDE DE ROULEMENT FILETÉE M8 X 1,25 x 16-A3L		
E	136178	BOULON – TRCC M10 X 1,5 X 20-8,8-A3L		
F	148800	BOULON – TÊTE HEX. À COL. M12 X 1,75 X 25 X SPCL-10,9-A3L		
G	135783	BOULON – TÊTE HEX. À COL. PFL M10 X 1,5 X 25-10,9-AA1J		

57 Composants de la cabine standard



COMPOSANTS DE LA CABINE STANDARD

NOTE:

Pour les composants du toit et de la garniture de toit, consultez les sections *40 Toit – Cabine standard et deluxe, page 99* et *41 Garniture de toit – Radio, haut-parleurs et module de relais, page 101*.

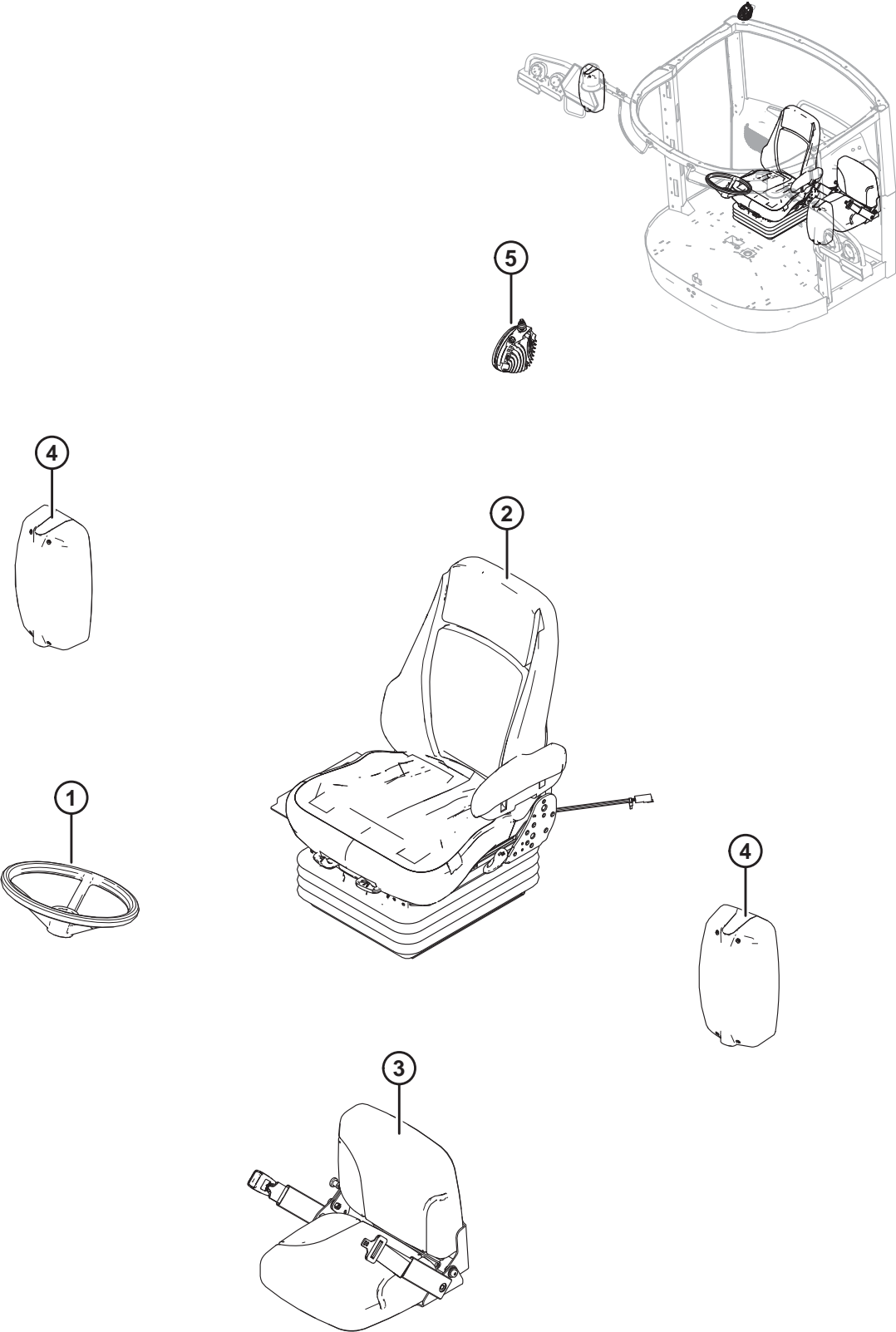
Réf.	Numéro de pièce	Description	Qté	Numéro de série
1	RÉF.	VOLANT – DIRECTION ¹⁰⁸	1	
2	346256	SIÈGE – STANDARD ¹⁰⁹	1	
3	346254	SIÈGE DU FORMATEUR – STANDARD ¹¹⁰	1	
4	205442	RÉTROVISEUR – MANUEL	2	
5	201488	ÉCLAIRAGE – FLOT, HALOGÈNE	1	
	208192	AMPOULE – LUMIÈRE DE TRAVAIL, H3, 12 V, 55 W		

108. Consultez la section *64 Colonne de direction et base du siège, page 155*.

109. Pour les pièces de rechange, consultez la section *59 Siège de l'opérateur standard, page 145*.

110. Pour les pièces de rechange, consultez la section *63 Siège du formateur, page 153*.

58 Composants de la cabine deluxe



COMPOSANTS DE LA CABINE DELUXE

NOTE:

Pour les composants du toit et de la garniture de toit, consultez les sections *40 Toit – Cabine standard et deluxe, page 99* et *41 Garniture de toit – Radio, haut-parleurs et module de relais, page 101*.

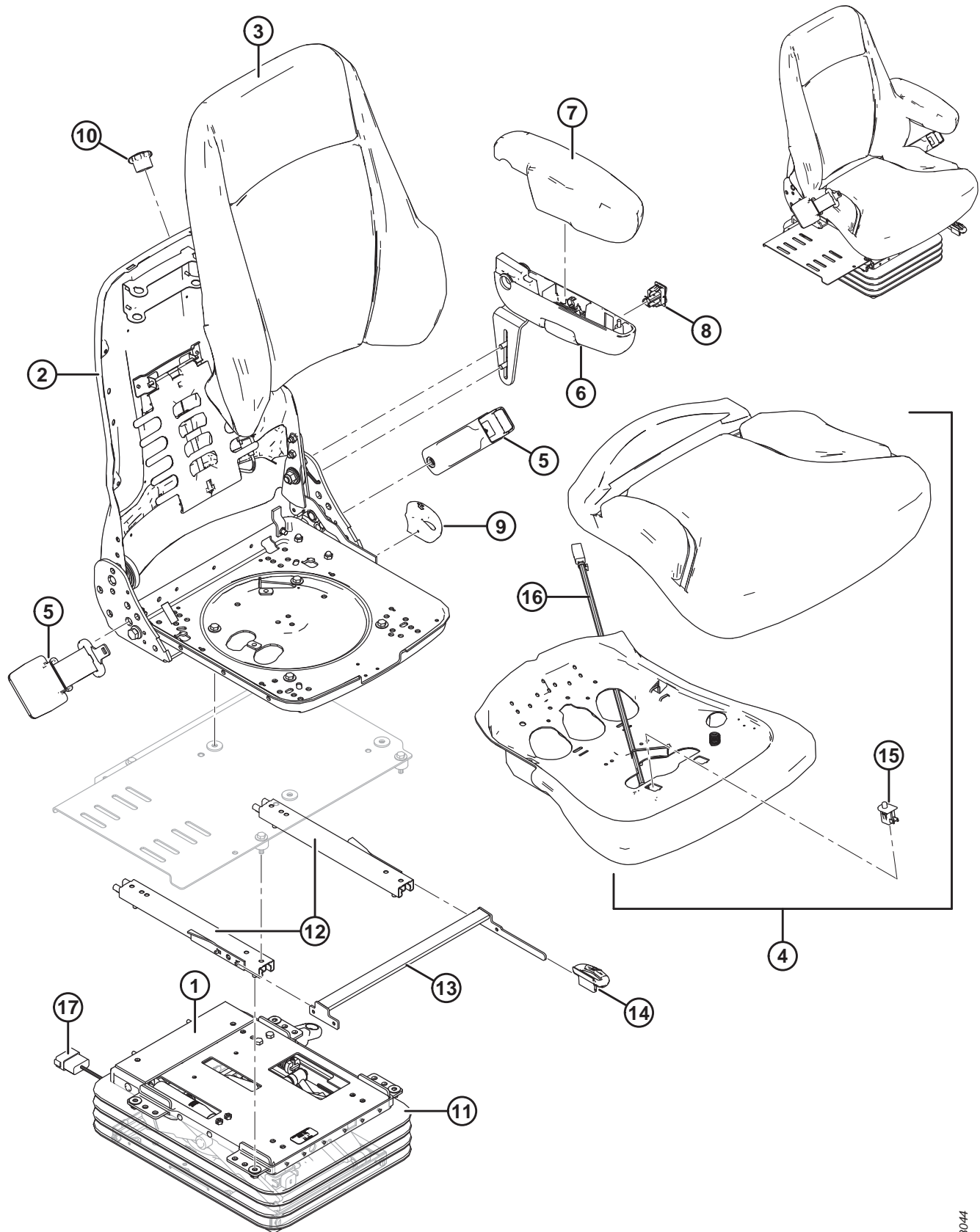
Réf.	Numéro de pièce	Description	Qté	Numéro de série
1	RÉF.	VOLANT – DIRECTION, EN CUIR ¹¹¹	1	
2	346257	SIÈGE – DELUXE ¹¹²	1	
3	346255	SIÈGE DU FORMATEUR – DELUXE ¹¹³	1	
4	206459	RETROVISEUR – ÉLECTRIQUE	2	
	291464	RÉTROVISEUR – VERRE AVEC BANDE		
5	207062	ÉCLAIRAGE – FLOT, DEL	1	

111. Consultez la section *64 Colonne de direction et base du siège, page 155*.

112. Pour les pièces de rechange, consultez la section *61 Siège de l'opérateur deluxe, page 149*.

113. Pour les pièces de rechange, consultez la section *63 Siège du formateur, page 153*.

59 Siège de l'opérateur standard



SIÈGE DE L'OPÉRATEUR STANDARD

Réf.	Numéro de pièce	Description	Qté	Numéro de série
	346256	SIÈGE – STANDARD ¹¹⁴		
1	208052	ENSEMBLE – SUSPENSION LPA COMPLÈTE ¹¹⁵		
	109860	RESSORT – AIR		
	109861	ISOLATEUR – AVANT-ARRIÈRE		
	109859	KIT – AMORTISSEUR RÉGLABLE		
	109857	KIT – ROULEMENT		
	109856	ARBRE – ROULEMENT		
	208038	KIT – AMORTISSEUR ISOLATEUR AVANT-ARRIÈRE		
	109812	KIT – ENTRETIEN DE CONDUITS D'AIR ET DE RACCORD		
	208040	KIT – COMPRESSEUR		
2	208046	ENSEMBLE – SIÈGE, CADRE NU UNIQUEMENT		
3	208044	ENSEMBLE – COUSSIN DE DOSSIER		
4	208042	ENSEMBLE – COUSSIN DE SIÈGE ¹¹⁶		
	109971	FAISCEAU – COMMUTATEUR DU SIÈGE		
	109968	COMMUTATEUR – SIÈGE, OPÉRATEUR PRÉSENT		
5	346060	CEINTURE DE SÉCURITÉ ¹¹⁷		
6	208048	ENSEMBLE – ACCOUDOIR CG ¹¹⁸		
7	208049	GARNITURE – ACCOUDOIR CG		
8	109850	COMMUTATEUR – SIÈGE		
9	208050	MOLETTE – FAUTEUIL INCLINABLE		
10	208051	KIT – MOLETTE LOMBAIRE		
11	109855	KIT – GAINÉ ¹¹⁹		
12	109862	KIT – GLISSIÈRES AVANT-ARRIÈRE		
13	208059	POIGNÉE – GLISSIÈRE		
14	208061	MOLETTE – GLISSIÈRE		
15	109968	COMMUTATEUR – SIÈGE, OPÉRATEUR PRÉSENT		
16	109971	FAISCEAU – COMMUTATEUR DU SIÈGE		
17	208126	FAISCEAU – SIÈGE		

114. Consultez la section *57 Composants de la cabine standard*, page 141.

115. Pour une illustration plus détaillée des pièces de rechange, consultez la section *60 Suspension du siège standard*, page 147.

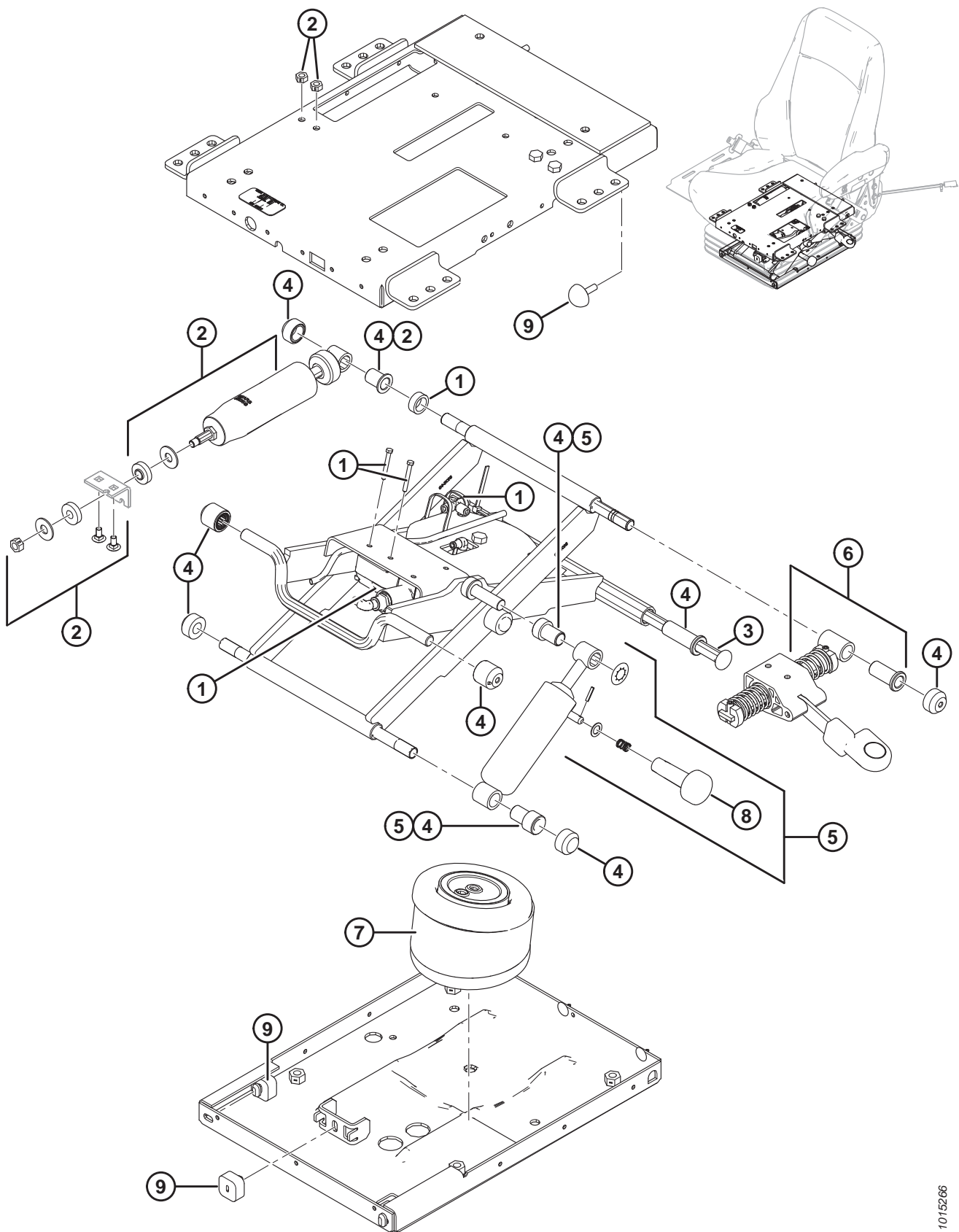
116. Comprend le commutateur du siège en présence de l'opérateur (MD n° 109968) et le faisceau du commutateur du siège (MD n° 109971).

117. Le kit comprend les instructions d'installation du fabricant.

118. Comprend la garniture de l'accoudoir gauche (MD n° 208049).

119. Comprend la gaine, les attaches et les rivets.

60 Suspension du siège standard



SUSPENSION DU SIÈGE STANDARD

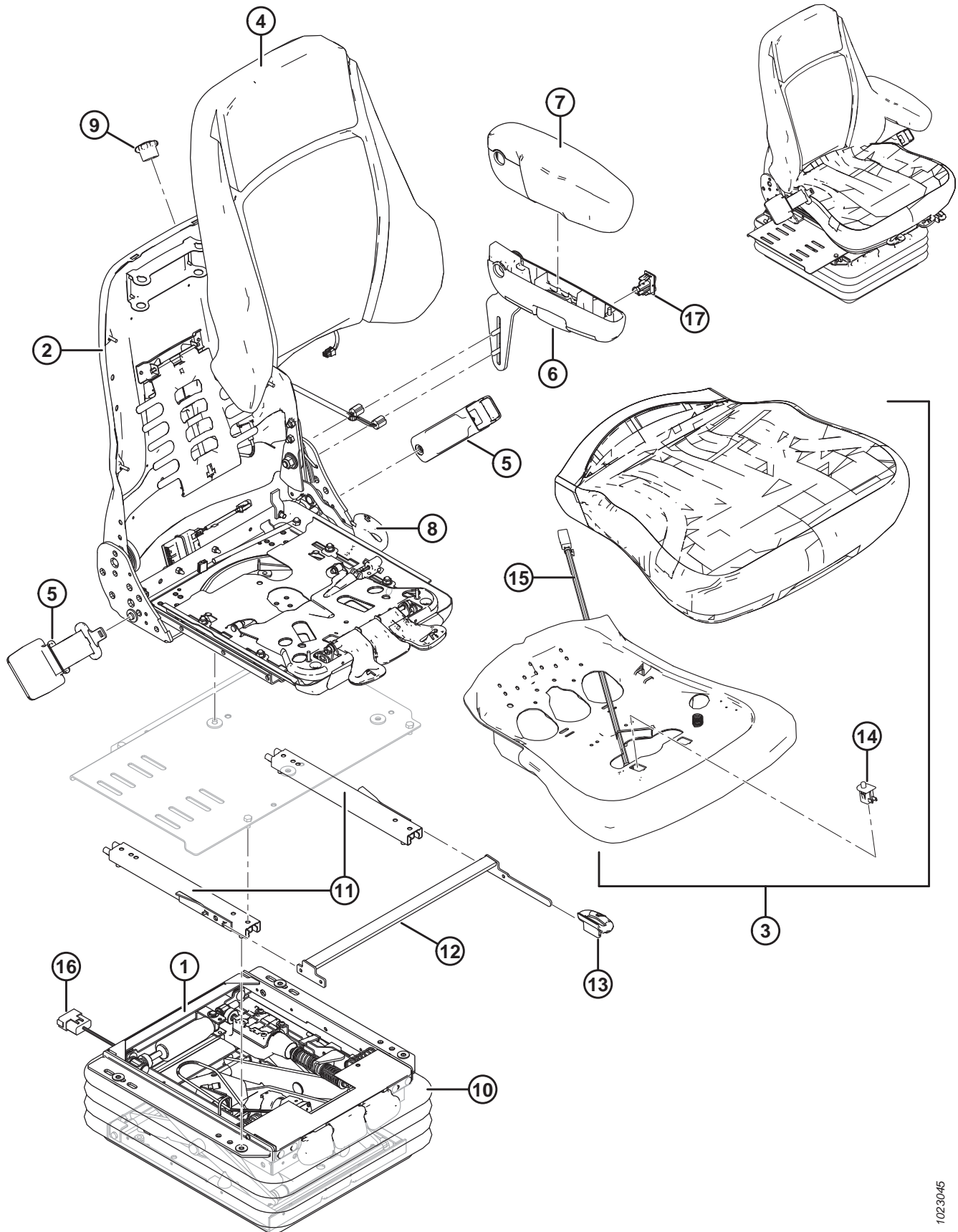
Réf.	Numéro de pièce	Description	Qté	Numéro de série
	208052	ENSEMBLE – SUSPENSION LPA COMPLÈTE		
1	208040	KIT – COMPRESSEUR		
	109812	KIT – ENTRETIEN DE CONDUITS D’AIR ET DE RACCORD ¹²⁰		
2	208038	KIT – ISOLATEUR AVANT-ARRIÈRE AMORTISSEUR		
3	109856	ARBRE – ROULEMENT		
4	109857	KIT – ROULEMENT		
5	109859	KIT – AMORTISSEUR RÉGLABLE ¹²¹		
6	109861	ISOLATEUR – AVANT-ARRIÈRE		
7	109860	RESSORT – AIR		
8	109865	MOLETTE – AMORTISSEUR RÉGLABLE		
9	183150	KIT – PARE-CHOCS DE SUSPENSION ¹²²		
	109858	PARE-CHOCS – SUSPENSION, CARRÉ		

120. Comprend des conduites tubulaires en nylon, une conduite convolutive et des raccords.

121. Comprend l’amortisseur de réglable (MD n° 109865).

122. Comprend trois pare-chocs de suspension carrés (MD n° 109858) et deux pare-chocs sphériques.

61 Siège de l'opérateur deluxe



SIÈGE DE L'OPÉRATEUR DELUXE

Réf.	Numéro de pièce	Description	Qté	Numéro de série
	346257	SIÈGE – DELUXE ¹²³		
1	208053	ENSEMBLE – SUSPENSION A2K COMPLÈTE ¹²⁴		
	109860	RESSORT – AIR		
	208041	KIT – COMPRESSEUR		
	208062	KIT – CONDUITS D'AIR		
	208055	KIT – ARBRE DE ROULEMENT		
	208064	KIT – ROULEMENT ET ROULETTES, A2K		
	208056	KIT – PARE-CHOCS DE SUSPENSION		
	208057	KIT – AMORTISSEUR RÉGLABLE		
	208058	KIT – ISOLATEUR AVANT-ARRIÈRE		
2	208047	ENSEMBLE – SIÈGE, CADRE NU UNIQUEMENT		
3	208043	ENSEMBLE – COUSSIN DE SIÈGE ¹²⁵		
	109971	FAISCEAU – COMMUTATEUR DU SIÈGE		
	109968	COMMUTATEUR – SIÈGE, OPÉRATEUR PRÉSENT		
4	208045	ENSEMBLE – COUSSIN DE DOSSIER		
5	346060	CEINTURE DE SÉCURITÉ ¹²⁶		
6	208063	ENSEMBLE – ACCOUDOIR CG		
7	208049	GARNITURE – ACCOUDOIR CG		
8	208050	MOLETTE – FAUTEUIL INCLINABLE		
9	208051	KIT – MOLETTE LOMBAIRE		
10	208054	KIT – GAINÉ ¹²⁷		
11	109862	KIT – GLISSIÈRES AVANT-ARRIÈRE		
12	208060	POIGNÉE – GLISSIÈRE		
13	208061	MOLETTE – GLISSIÈRE		
14	109968	COMMUTATEUR – SIÈGE, OPÉRATEUR PRÉSENT		
15	109971	FAISCEAU – COMMUTATEUR DU SIÈGE		
16	208126	FAISCEAU – SIÈGE		
17	109850	COMMUTATEUR – SIÈGE		

123. Consultez la section [58 Composants de la cabine deluxe, page 143](#).

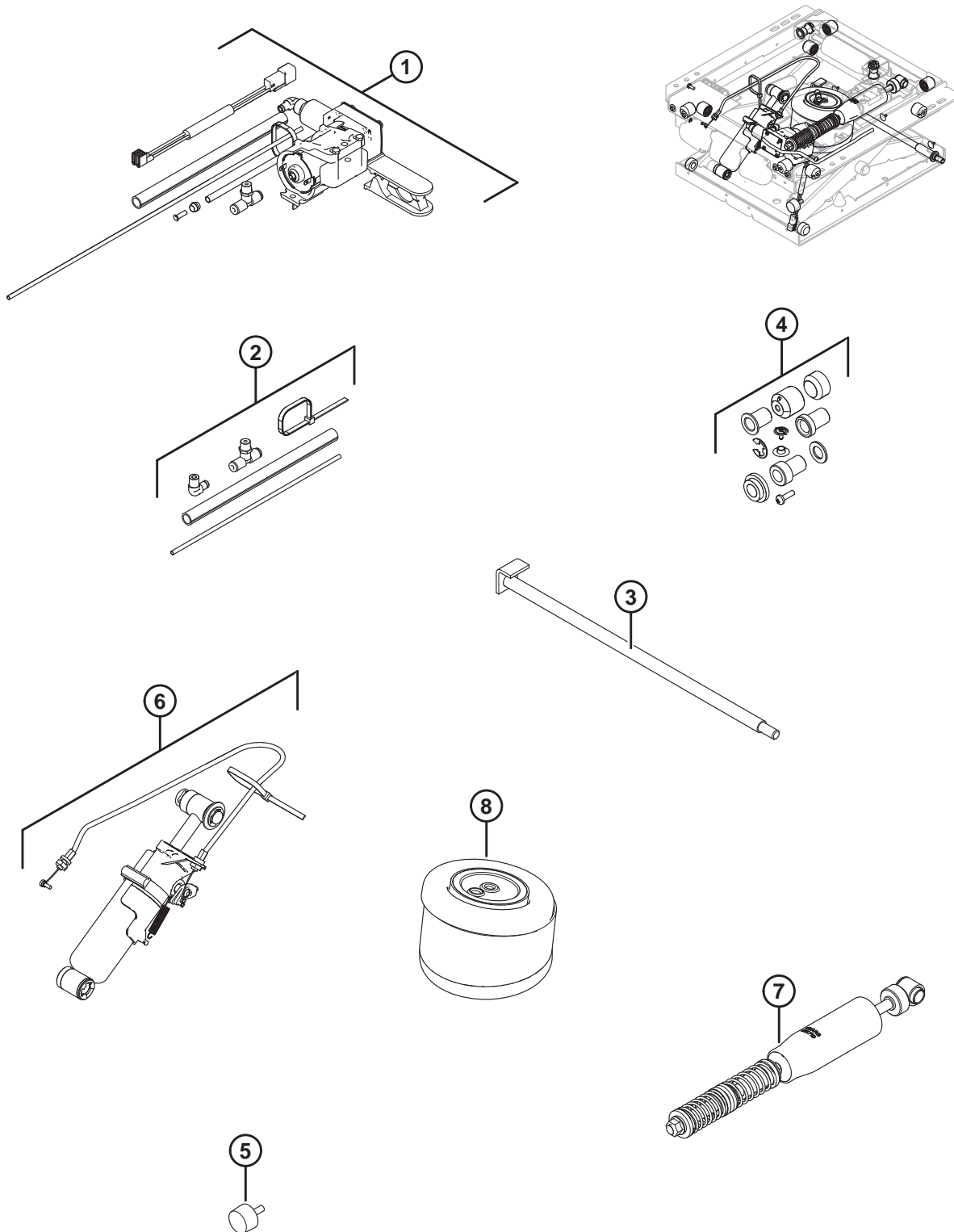
124. Pour une illustration plus détaillée des pièces de rechange, consultez la section [62 Suspension du siège deluxe, page 151](#).

125. Comprend le commutateur du siège en présence de l'opérateur (MD n° 109968) et le faisceau du commutateur du siège (MD n° 109971).

126. Le kit comprend les instructions d'installation du fabricant.

127. Comprend la gaine, les attaches et les rivets.

62 Suspension du siège deluxe

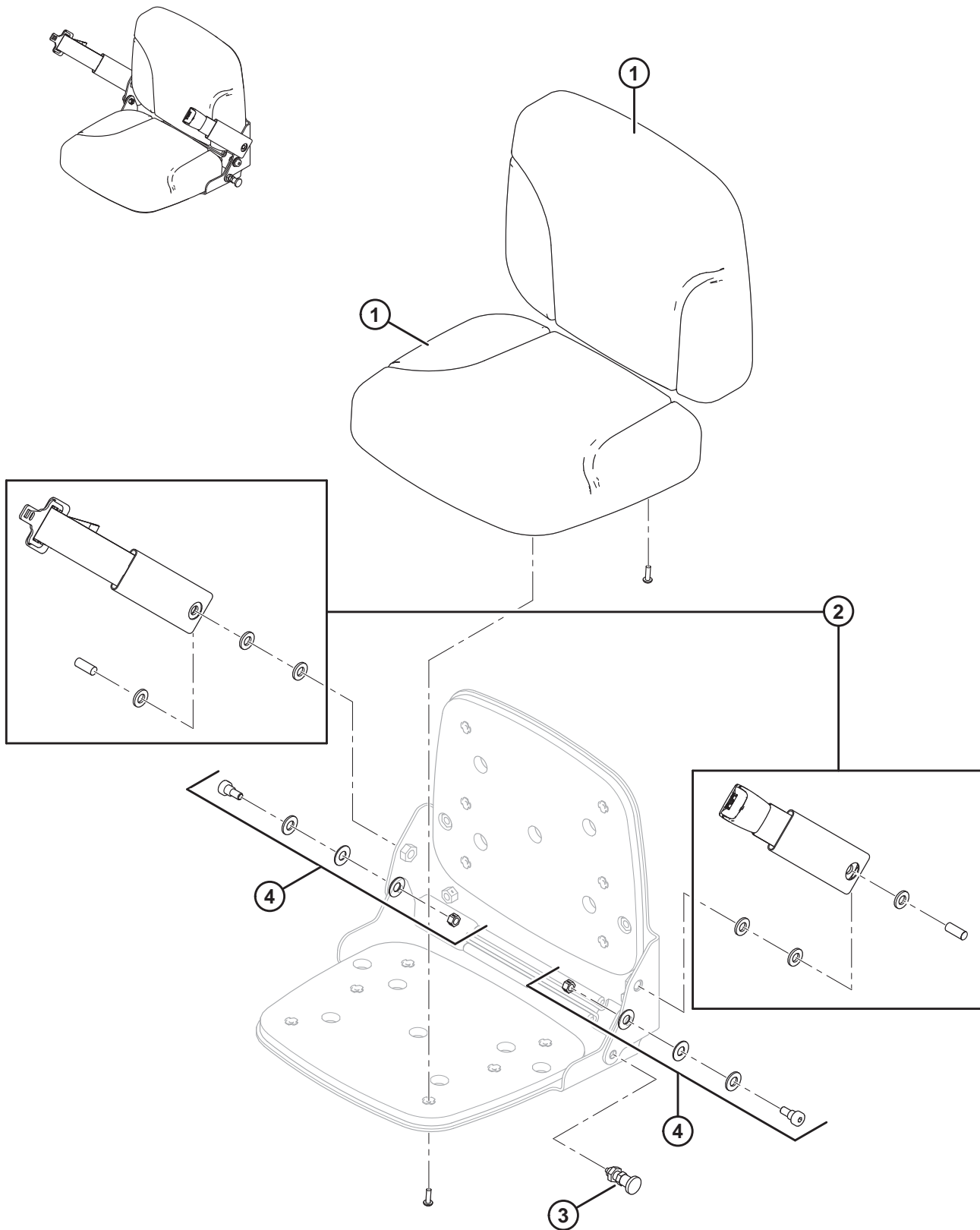


SUSPENSION DU SIÈGE DELUXE

Réf.	Numéro de pièce	Description	Qté	Numéro de série
	208053	ENSEMBLE – SUSPENSION A2K COMPLÈTE ¹²⁸		
1	208041	KIT – COMPRESSEUR		
2	208062	KIT – CONDUITS D’AIR		
3	208055	KIT – ARBRE DE ROULEMENT		
4	208064	KIT – ROULEMENT ET ROULETTES, A2K		
5	208056	PARE-CHOCS DE SUSPENSION		
6	208057	KIT – AMORTISSEUR RÉGLABLE		
7	208058	KIT – ISOLATEUR AVANT-ARRIÈRE		
8	109860	RESSORT – AIR		

128. Consultez la section *58 Composants de la cabine deluxe, page 143.*

63 Siège du formateur



SIÈGE DU FORMATEUR

NOTE:

Pour le positionnement du siège du formateur, consultez la section *46 Intérieur et garniture de cabine, page 113*.

Réf.	Numéro de pièce	Description	Qté	Numéro de série
	346254	SIÈGE DU FORMATEUR – STANDARD ¹²⁹		
	346255	SIÈGE DU FORMATEUR – DELUXE ¹³⁰		
1	208097	KIT – COUSSINS, STANDARD ¹³¹	2	
	208098	KIT – COUSSIN, DELUXE	2	
2	346061	KIT – CEINTURE DE SÉCURITÉ ¹³²	1	
3	208100	PÊNE – SIÈGE	1	
4	208102	KIT – PIVOT	2	

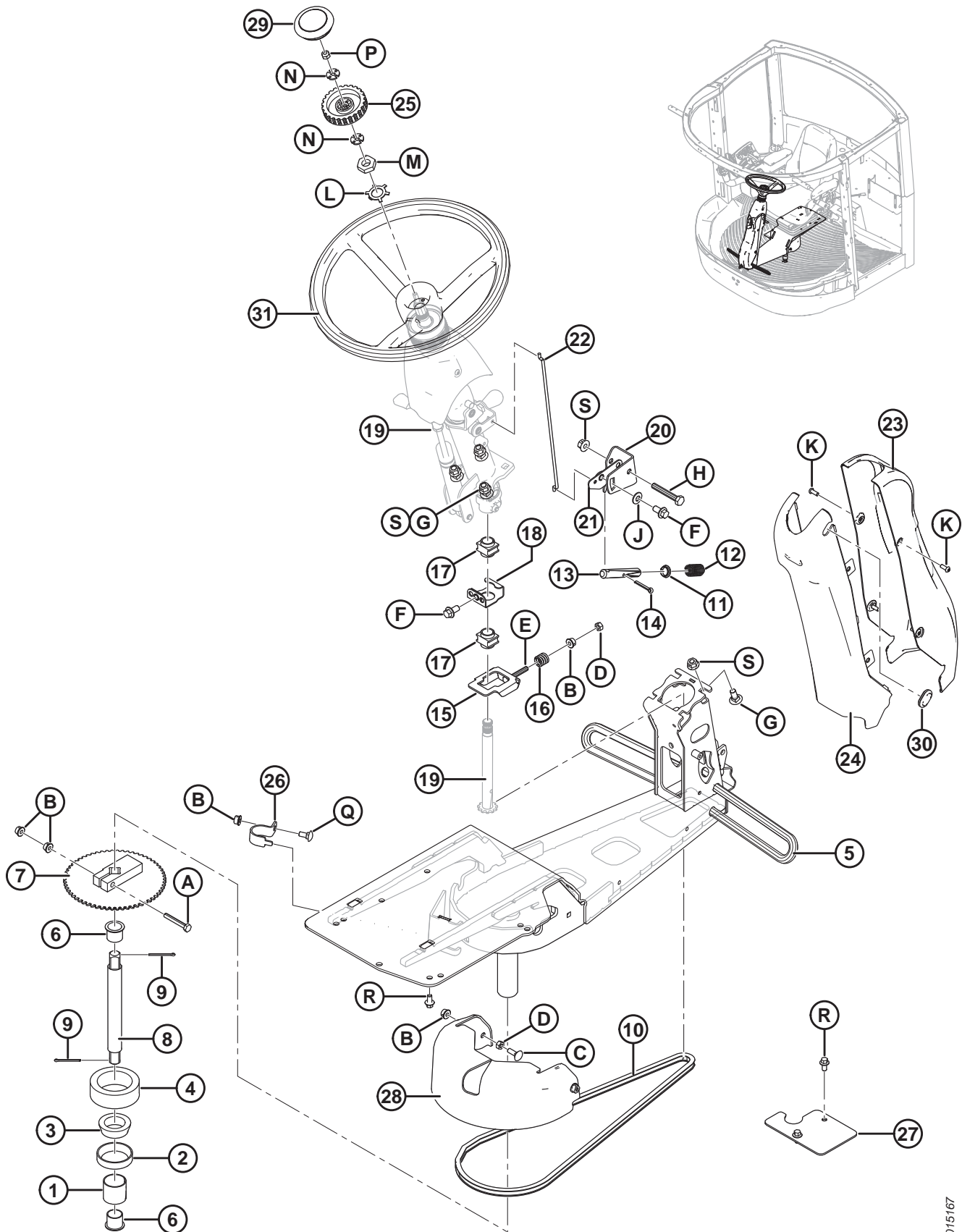
129. Consultez la section *57 Composants de la cabine standard, page 141*.

130. Consultez la section *58 Composants de la cabine deluxe, page 143*.

131. Pour les andaineuses équipées d'une cabine standard, commandez le kit de coussins (MD n° 208097). Pour les andaineuses équipées d'une cabine deluxe, commandez le kit de coussins (MD n° 208098). Les kits de coussins comprennent quatre vis à tête cylindrique.

132. Le kit comprend les instructions d'installation du fabricant.

64 Colonne de direction et base du siège



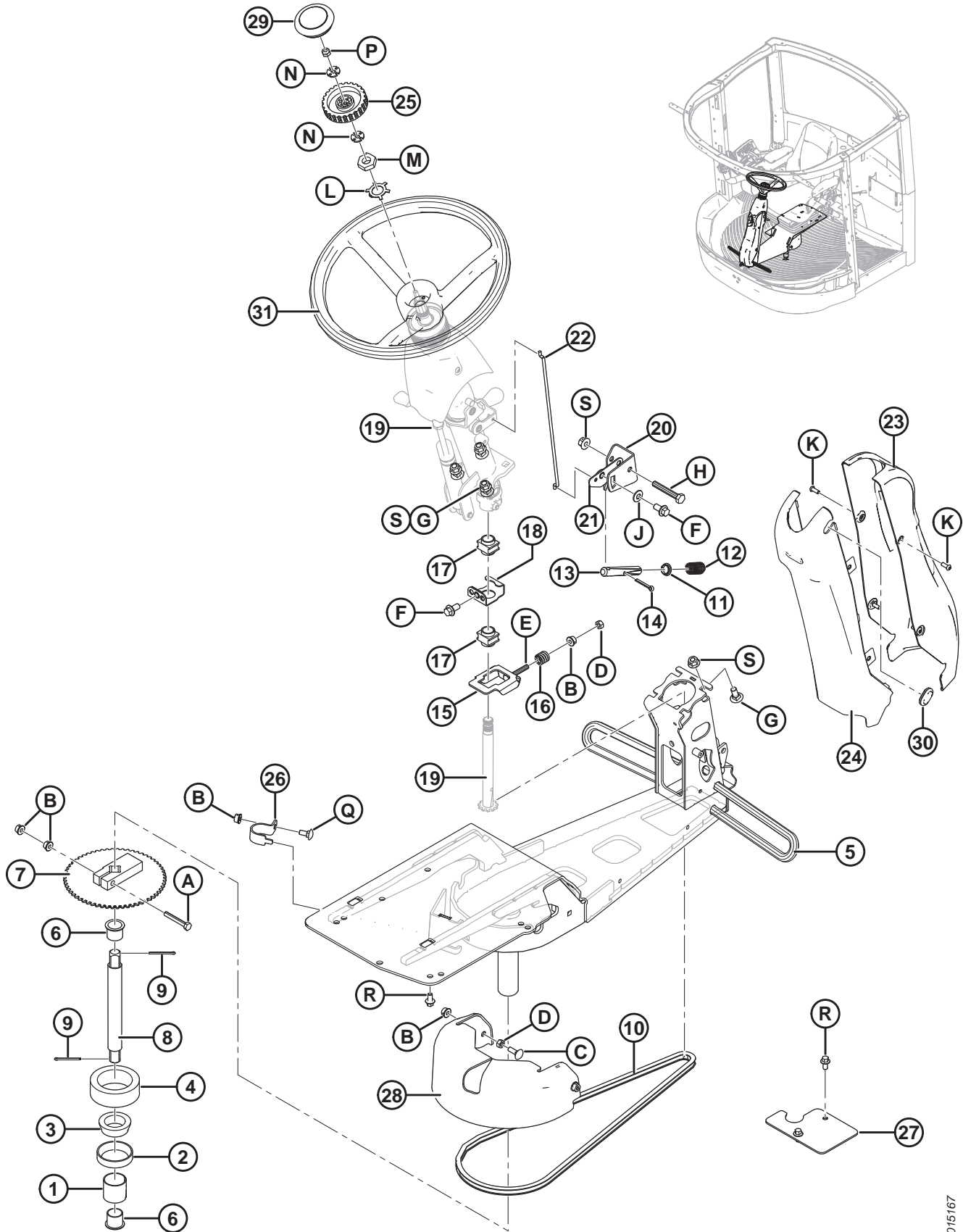
COLONNE DE DIRECTION ET BASE DU SIÈGE

Réf.	Numéro de pièce	Description	Qté	Numéro de série
1	109350	BAGUE – MANCHON, 1,5 PO	1	
2	30516	ROULEMENT – CUVETTE	1	
3	109611	ROULEMENT – CONIQUE	1	
4	203543	JOINT D'ÉTANCHÉITÉ – POUSSIÈRE, PIVOT DE JOINT D'ÉTANCHÉITÉ	1	
5	202505	ASSEMBLAGE DE LA BASE – POSTE DE L'OPÉRATEUR	1	
6	206966	BAGUE – À EMBASE EN PLASTIQUE 1,0 PO PERÇAGE	2	
7	202785	ASSEMBLAGE DU PIGNON	1	
8	202515	ARBRE – DIRECTION	1	
9	18606	GOUPILLE – FENDUE 1/8 DIA x 1,5 ZP	2	
10	109479	CHAÎNE – DIRECTION	1	
11	109478	BAGUE – ENCLIQUETABLE, 0,625 PO	1	
12	19739	RESSORT – COMPRESSION	1	
13	209521	GOUPILLE – PÊNE	1	
14	18648	GOUPILLE – FENDUE 3/16 DIA X 1,25 ZP	1	
15	202781	GUIDE – BAGUE INFÉRIEURE, ASSEMBLAGE	1	
16	109779	RESSORT – COMPRESSION	1	
17	109751	BAGUE – PLASTIQUE	2	
18	202783	PATTE DE FIXATION – BAGUE, ASS. SOUDÉ	1	
19	RÉF.	ENSEMBLE – COLONNE DE DIRECTION AVEC COUVERCLE SUPÉRIEUR 133		
20	160275	BRAS – DÉVERROUILLAGE	1	
21	202779	BRAS – DÉVERROUILLAGE DE LA BASE DU SIÈGE, ASSEMBLAGE	1	
22	202569	TIGE – DÉVERROUILLAGE	1	
23	206042	COUVERCLE INFÉRIEUR – AVANT	1	
24	208806	COUVERCLE INFÉRIEUR – ARRIÈRE, DÉCOUPE	1	
25	203020	MOLETTE DE DÉVERROUILLAGE DE LA COLONNE DE DIRECTION	1	
26	203401	ATTACHE – FAISCEAU	1	
27	206454	PLAQUE – PASSE-FILS	1	
28	207539	COUVERCLE – BASE DU SIÈGE	1	
29	203029	COUVERCLE – VOLANT	1	
30	208770	PASSE-FILS – CAOUTCHOUC	1	
31	202492	VOLANT – DIRECTION (CABINE STANDARD UNIQUEMENT) ¹³⁴	1	
	204748	VOLANT – DIRECTION, EN CUIR (CABINE DELUXE UNIQUEMENT) ¹³⁴	1	
A	184655	BOULON – TÊTE HEX. M8 X 1,25 X 55-8,8-A2L		
B	135337	ÉCROU – HEX. FLG, VERROU CENTRAL M8 X 1,25-8-A2L		
C	184648	BOULON – TRCC M8 X 1,25 X 25-8,8-A3L		
D	184687	ÉCROU – HEX. M8 X 1,25-8-A2L		

133. Pour les pièces de rechange, consultez la section *65 Colonne de direction – Pièces de rechange, page 159*.

134. Pour les andaineuses équipées d'une cabine standard, commandez le volant (MD n° 202492). Pour les andaineuses équipées d'une cabine deluxe, commandez le volant (MD n° 204748).

COLONNE DE DIRECTION ET BASE DU SIÈGE

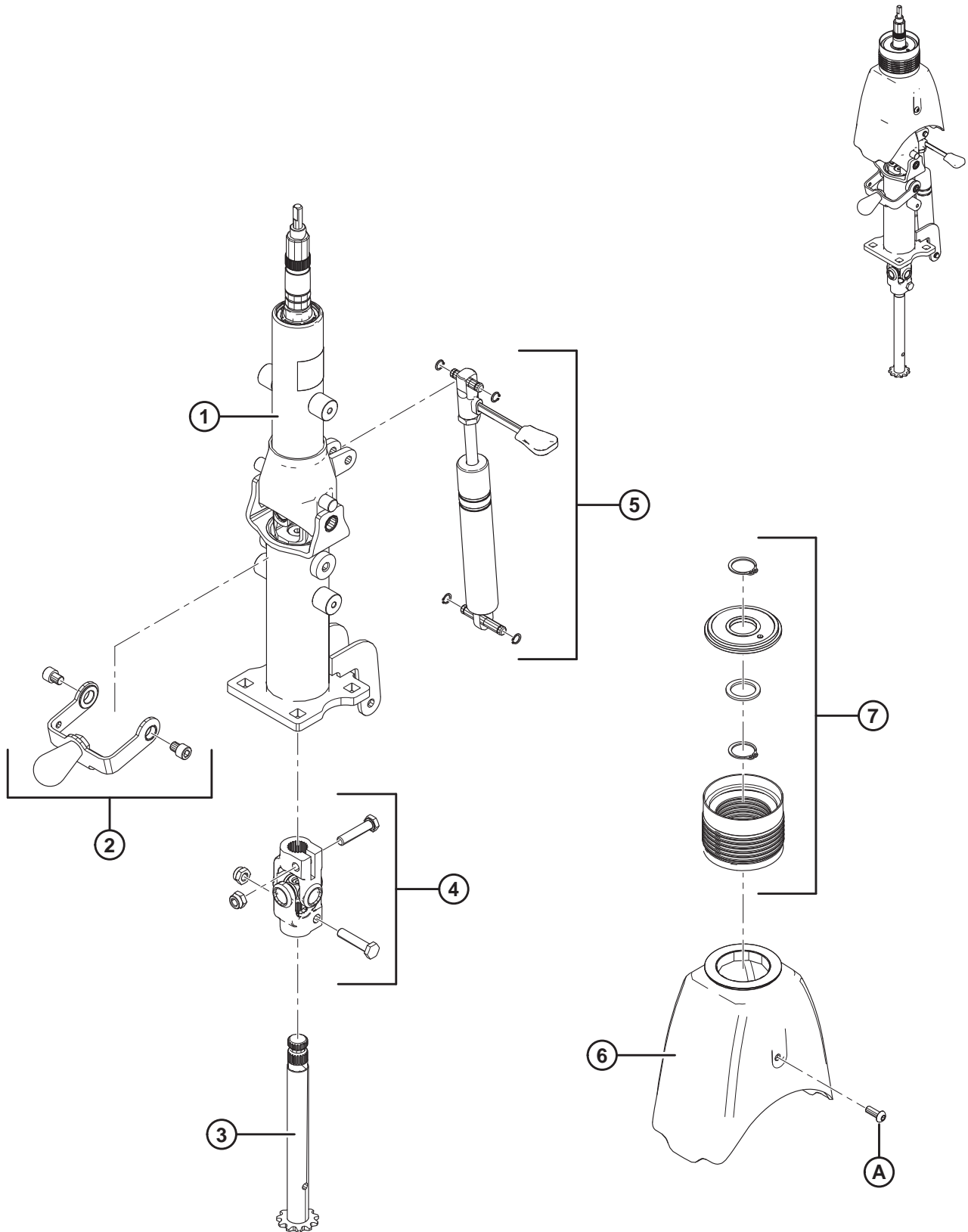


1015167

COLONNE DE DIRECTION ET BASE DU SIÈGE

Réf.	Numéro de pièce	Description	Qté	Numéro de série
E	252270	BOULON – 6 PANS HD TFL M8 X 1,25 X 50-8,8-BO		
F	152655	BOULON – TÊTE HEX. FLG M10 X 1,5 X 20-8,8-A3L		
G	135785	BOULON – TRCC M10 X 1,5 X 25-8,8-A3L		
H	108172	BOULON – TÊTE HEX. M10 X 1,5 X 65-8,8-A3L		
J	184584	RONDELLE – RESSORT M10A STL SAE 1050-1075		
K	136886	VIS – À 6 PANS CREUX M6 X 1 X 16-10,9-ZB		
L	203022	RONDELLE – VERROU SPÉCIAL		
M	152519	BOULON – HEX. FIN M20 X 1,5-8-A3L		
N	203019	RONDELLE		
P	184688	ÉCROU – HEX. NYLOC M8 X 1,25-8-A2L		
Q	197171	BOULON – TRCC M8 X 1,25 X 20-8,8-A2L		
R	136485	BOULON – TÊTE HEX. FLG HD TFL M8 X 1,25 X 16-8.8-A3L		
S	135799	ÉCROU – HEX. FLG, VERROU CENTRAL, M10 X 1,5-10-A3L		

65 Colonne de direction – Pièces de rechange



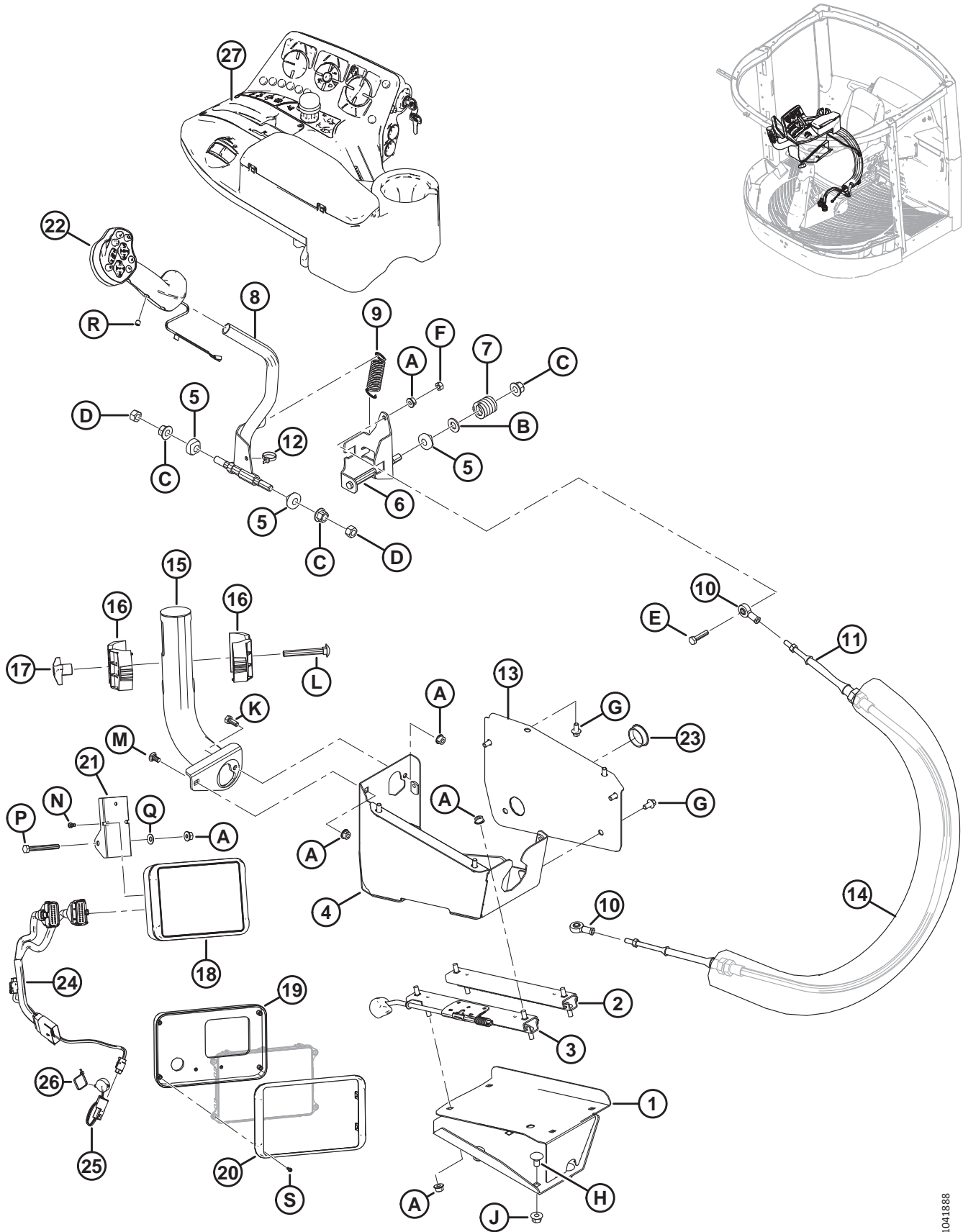
COLONNE DE DIRECTION – PIÈCES DE RECHANGE

NOTE:

Pour le positionnement de l'ensemble de la colonne de direction (complet avec le couvercle supérieur), consultez la section *64 Colonne de direction et base du siège, page 155*.

Réf.	Numéro de pièce	Description	Qté	Numéro de série
1	208010	KIT – ENSEMBLE TÉLESCOPIQUE COMPLET		
2	208013	KIT – ENSEMBLE DU SYSTÈME DE DÉVERROUILLAGE		
3	208014	KIT – ARBRE INFÉRIEUR SOUDÉ		
4	208015	KIT – JOINT ARTICULÉ		
5	208016	KIT – JAMBE DE FORCE À GAZ		
6	206040	COUVERCLE SUPÉRIEUR		
7	207145	KIT – GAINÉ EN CAOUTCHOUC		
A	136886	VIS – À 6 PANS CREUX M6 X 1 X 16-10,9-ZB		

66 Levier de vitesse au sol, câble et écran



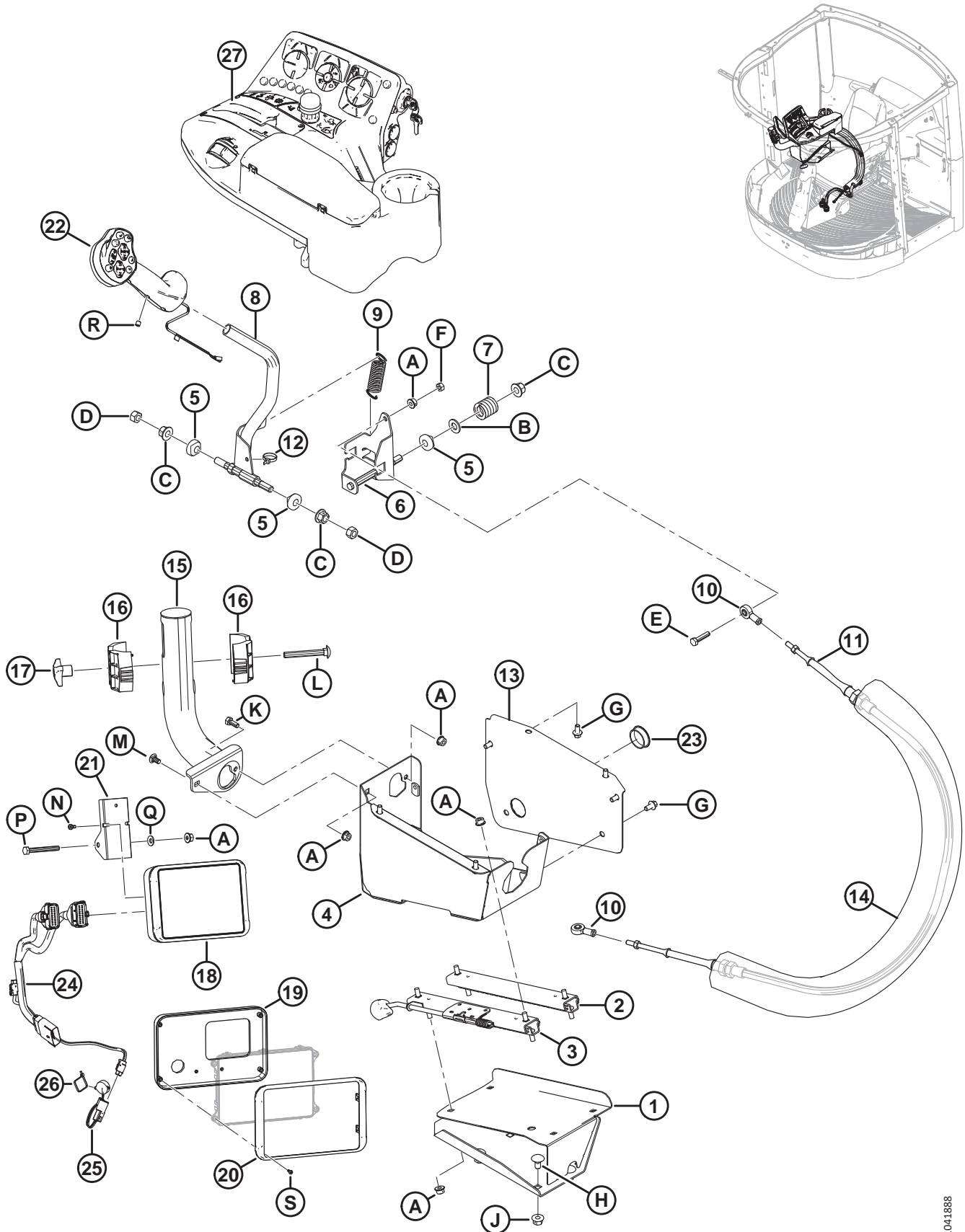
LEVIER DE VITESSE AU SOL, CÂBLE ET ÉCRAN

Réf.	Numéro de pièce	Description	Qté	Numéro de série
1	209697	SUPPORT – PUPITRE DE COMMANDE, ASSEMBLAGE INFÉRIEUR	1	
2	202654	RAIL – GLISSIÈRE, NON VERROUILLABLE	1	
3	202456	RAIL – GLISSIÈRE, VERROUILLABLE	1	
4	346230	SUPPORT – PUPITRE DE COMMANDE, ASSEMBLAGE SUPÉRIEUR	1	
5	109750	BAGUE – PLASTIQUE	3	
6	346232	CHAÎNE – LEVIER DE VITESSE, ASSEMBLAGE	1	
7	28700	RESSORT – COMPRESSION	1	
8	203518	LEVIER – ASSEMBLAGE DE VITESSE	1	
9	25321	RESSORT – EXTENSION	1	
10	109312	JOINT – BILLE, 5/16 PO FEMELLE	2	
11	207914	CÂBLE – POUSSOIR	1	
12	21763	COLLIER DE SERRAGE – ATTACHE DE CÂBLE, NOIR, 160 MM LG	1	
13	201299	PANNEAU – ARRIÈRE, CONSOLE	1	
14	204174	COUVERCLE – FAISCEAU/CÂBLE	1	
15	204010	SUPPORT – AFFICHEUR, ASSEMBLAGE	1	
16	207580	DEMI-COLLIER – MONTAGE DE L’AFFICHEUR	2	
17	204187	MOLETTE	1	
18	362228	KIT – AFFICHAGE DE LA CABINE M2 ¹³⁵	1	
19	500555	SUPPORT DE MONTAGE – ADAPTATEUR POUR MONTAGE SUR ROTULE	1	
20	500554	LUNETTE – ÉCRAN, TACTILE	1	
21	362149	SUPPORT – AFFICHEUR	1	
22	209209	POIGNÉE – LVS	1	
23	161378	BOUCHON – TROU (Ø1,5 PO)	1	
24	362363	HARNAIS – ÉCRAN	1	
25	500585	ENSEMBLE – BUZZER	1	
26	16661	FIXATION – SERRE-CÂBLE, NOIR, 69 MM LG	1	
27	362101	CONSOLE – ENSEMBLE DE L’ACCOUDOIR ¹³⁶	1	
A	135337	ÉCROU – HEX. FLG, VERROU CENTRAL M8 X 1,25-8-A2L		
B	18599	RONDELLE – PLATE SAE 17/32 DI X 1-1/16 PO DE ZP		
C	136431	ÉCROU – 6 PANS COLLERETTE CTR LOC M12 X 1,75-10-A3L		
D	184694	BOULON – HEX. M12 X 1,75-8-A3L		
E	184654	BOULON – TÊTE HEX. M8 X 1,25 X 35-8,8-A2L		
F	184687	ÉCROU – HEX. M8 X 1,25-8-A2L		
G	136485	BOULON – TÊTE HEX. FLG HD TFL M8 X 1,25 X 16-8,8-A3L		
H	136178	BOULON – TRCC M10 X 1,5 X 20-8,8-A3L		
J	135799	ÉCROU – HEX. FLG, VERROU CENTRAL, M10 X 1,5-10-A3L		

135. Comprend l’écran tactile (NVS), le support adaptateur pour montage sur rotule (MD n° 500555), la lunette (MD n° 500554) et quatre vis (MD n° 136214).

136. Pour les pièces de rechange, consultez la section *67 Composants de la console*, page 165.

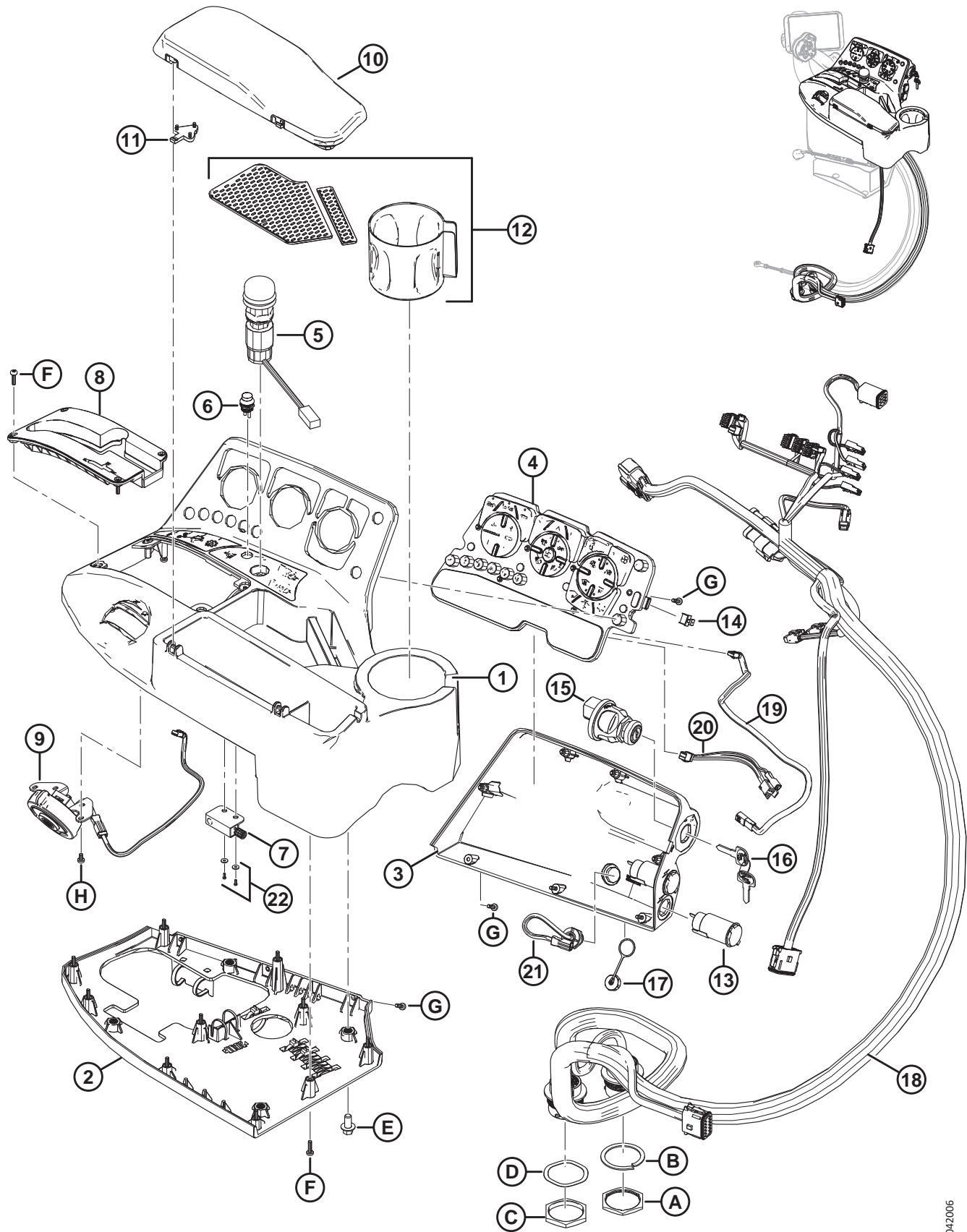
LEVIER DE VITESSE AU SOL, CÂBLE ET ÉCRAN



LEVIER DE VITESSE AU SOL, CÂBLE ET ÉCRAN

Réf.	Numéro de pièce	Description	Qté	Numéro de série
K	252200	BOULON – TÊTE HEX. TFL M8 X 1,25 X 20-8,8-PLN		
L	152157	BOULON – TRCC M10 X 1,5 X 80-8,8-A3L		
M	191489	BOULON – TRCC TFL M8 X 1,25 X 16-8,8-A2L		
N	136608	VIS – TÊTE CYLINDRIQUE PHILIPS N° 10-32 UNF X 1/2-GR5-AA1J		
P	184656	BOULON – TÊTE HEX. M8 X 1,25 X 70-8,8-A2L		
Q	184579	RONDELLE – RESSORT M8A STL SAE 1050-1075		
R	136869	VIS – RÉGLAGE POINTE CONCAVE M8 X 1,25 X 8-SS-PL		
S	136214	VIS – TÊTE CYLINDRIQUE N° 6-19 X 1/2-RC45-ZINC		

67 Composants de la console



COMPOSANTS DE LA CONSOLE

Réf.	Numéro de pièce	Description	Qté	Numéro de série
	362101	ENSEMBLE – CONSOLE, ACCOUDOIR		
1	206771	KIT – BOÎTIER DE LA CONSOLE, SUPÉRIEUR ¹³⁷	1	
2	206772	KIT – BOÎTIER DE LA CONSOLE, INFÉRIEUR ¹³⁸	1	
3	206775	KIT – COUVERCLE DU PANNEAU DE COMMUTATION ¹³⁹	1	
4	306790	MODULE – GARNITURE DE COMMUTATEUR ET CARTE DE CIRCUIT ¹⁴⁰	1	
5	109505	COMMUTATEUR – ENCLENCHEMENT DE LA PLATEFORME	1	
6	206774	COMMUTATEUR – MARCHE ARRIÈRE DE LA PLATEFORME	1	
7	200974	COMMUTATEUR – PROXIMITÉ MAGNÉTIQUE, LVS	1	
8	206773	GUIDE LVS ¹⁴¹	1	
9	362143	COMMANDE DE ROTATION ¹⁴²	1	
10	206783	GARNITURE – ACCOUDOIR AVEC CHARNIÈRES	1	
11	206784	KIT – CHARNIÈRES DE L'ACCOUDOIR ¹⁴³	2	
12	206780	TAPIS – PLATEAU (ENSEMBLE) ¹⁴⁴	1	
13	206785	BORNE – PRISE DE COURANT	2	
14	206776	BOUCHON – PORT USB	1	
15	134716	COMMUTATEUR – DÉMARRAGE, 4 POSITIONS AVEC CLÉ ¹⁴⁵	1	
16	134717	CLÉ – COMMUTATEUR DE DÉMARRAGE, CODE 701	1	
17	206777	BOUCHON – PORT D'ACCÈS USB, ARRIÈRE	1	
18	362099	FAISCEAU – CONSOLE ¹⁴⁶	1	
	500470	CONNECTEUR – DEUT, DT, 3/M, J1939 (TERMINATEUR CAN) ¹⁴⁷		
19	208810	FAISCEAU – EXTENSION DE POIGNÉE LVS	1	
20	208811	FAISCEAU – CONSOLE JBUND1	1	
21	209571	CÂBLE – MINI USB À JST ¹⁴⁸	1	
22	208989	KIT – FIXATIONS DU COMMUTATEUR DE POIDS MORT ¹⁴⁹	1	
A	134010	ÉCROU – PANNEAU, H30, TAILLE 24		
B	134011	RONDELLE – RESSORT DE BLOCAGE, TÊTE DEUTSCH, TAILLE 24		

137. Comprend un autocollant du commutateur de la plateforme (MD n° 206778), un autocollant des commutateurs de fonction (MD n° 206781), des vis (MD n° 252706, 252707, 252708), et un kit de fixation du commutateur de point mort (MD n° 208989).

138. Comprend dix vis Torx de 16 mm (MD n° 252706) et trois vis Torx de 14 mm (MD n° 252707).

139. Comprend un autocollant de commutateur à clé (MD n° 208807) et sept vis Torx de 14 mm (MD n° 252707).

140. Comprend six vis Torx de 14 mm (MD n° 252707).

141. Comprend quatre vis Torx 16 mm (MD n° 252706).

142. Comprend quatre vis Torx 8 mm (MD n° 252708).

143. Comprend deux charnières (non vendues séparément) et six vis (non vendues séparément).

144. Comprend toutes les pièces indiquées.

145. Comprend deux clés (MD n° 134717).

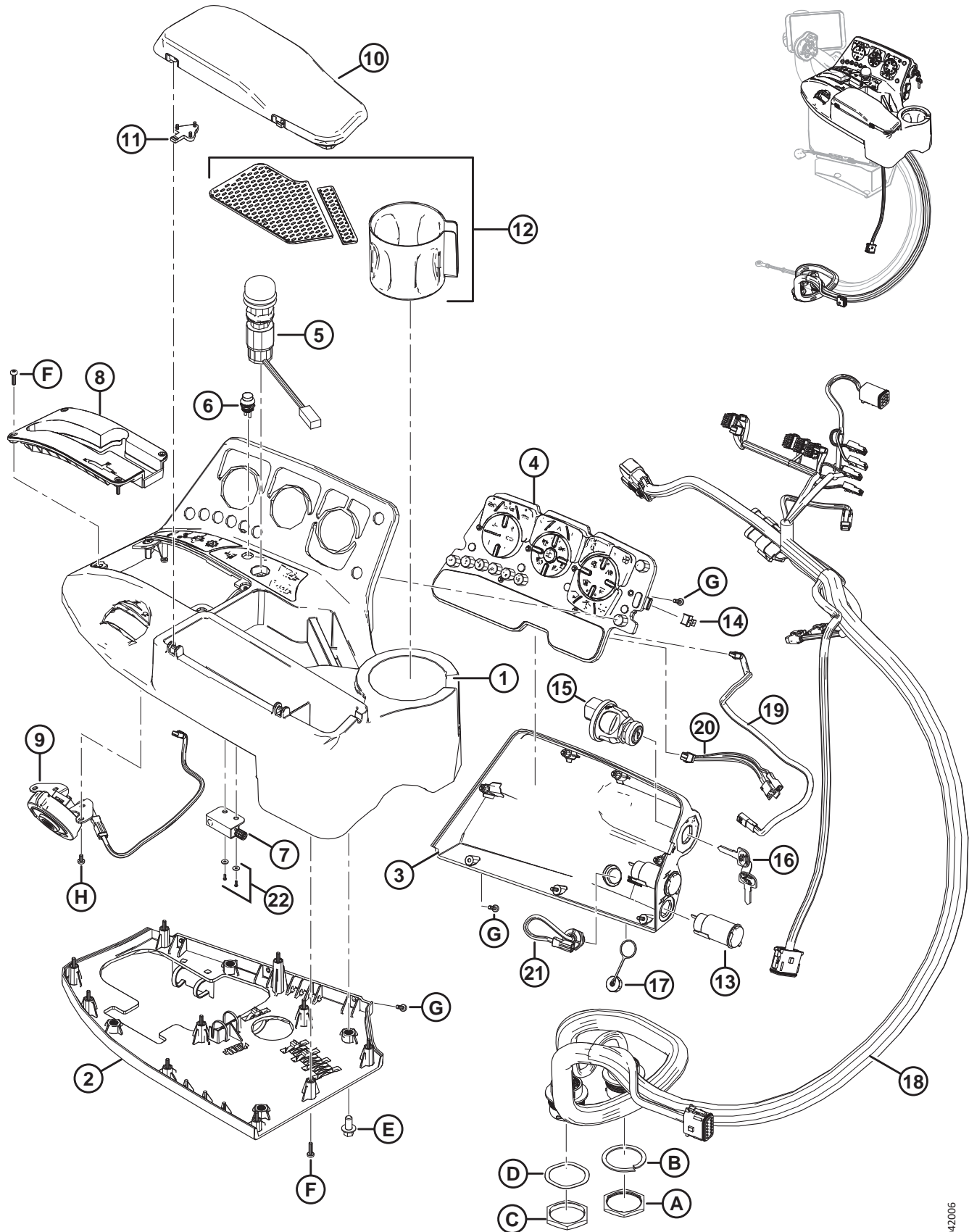
146. Comprend un terminateur CAN (MD n° 500470).

147. Termineur CAN.

148. Câble utilisé pour la programmation du réseau CAN.

149. Le kit comprend deux vis et deux rondelles. Utilisé pour fixer le commutateur de proximité magnétique LVS (MD n° 200974) à la console.

COMPOSANTS DE LA CONSOLE

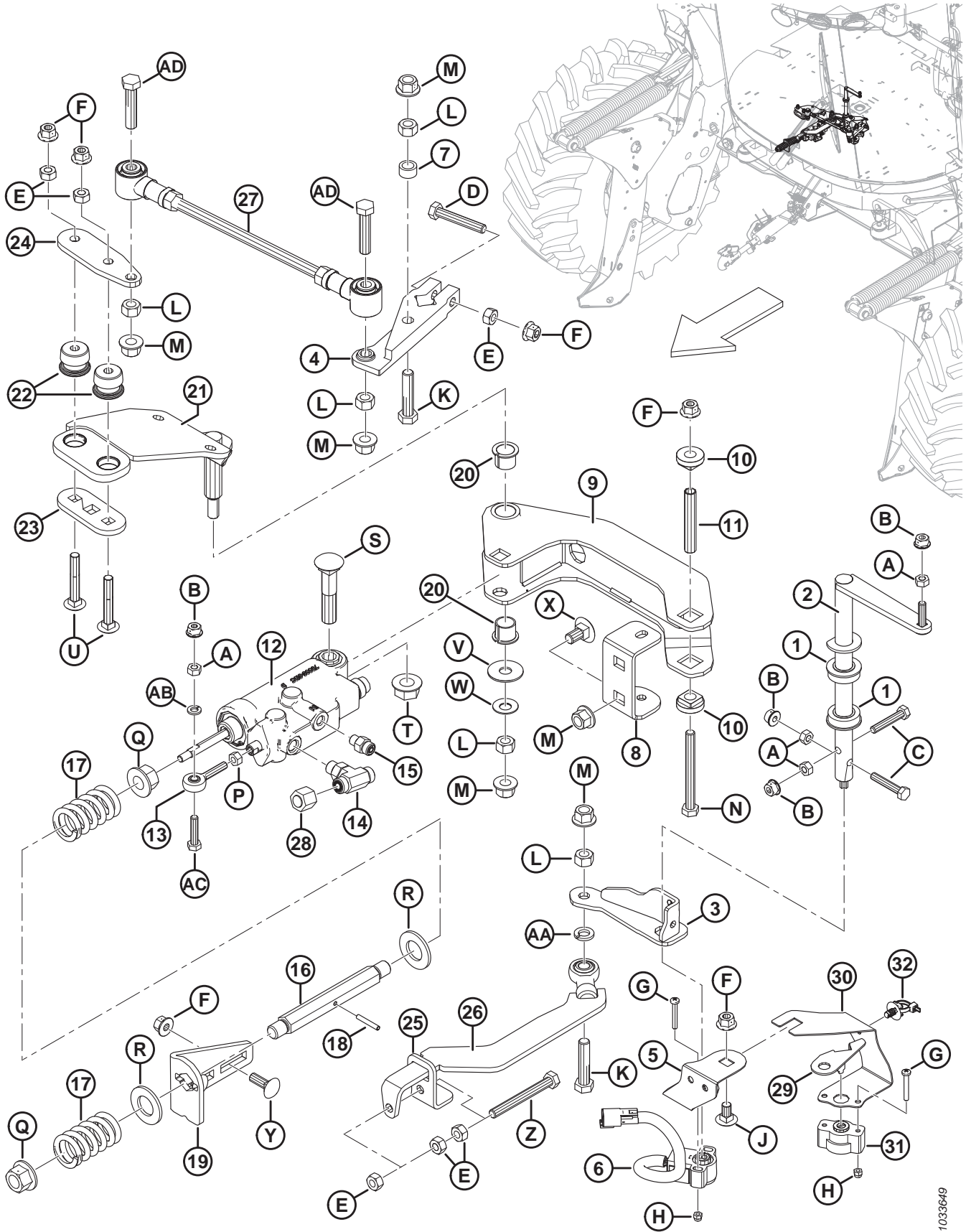


1042006

COMPOSANTS DE LA CONSOLE

Réf.	Numéro de pièce	Description	Qté	Numéro de série
C	134728	ÉCROU – PANNEAU, HDP20, TAILLE 24		
D	134730	RONDELLE – VERROU, HDP20, TAILLE 24		
E	136485	BOULON – TÊTE HEX. FLG HD TFL M8 X 1,25 X 16-8,8-A3L		
F	252706	VIS – TÊTE FRAISÉE À 6 PANS CREUX M4 X 0,7 X 16-8,8-AA2L		
G	252707	VIS – TÊTE FRAISÉE À 6 PANS CREUX M4 X 0,7 X 14 X SPCL-8,8-AA1T		
H	252708	VIS – TÊTE FRAISÉE À 6 PANS CREUX M4 X 0,7 X 8-8,8-AA2L		

68 Commande de direction et de vitesse au sol (sous la cabine)



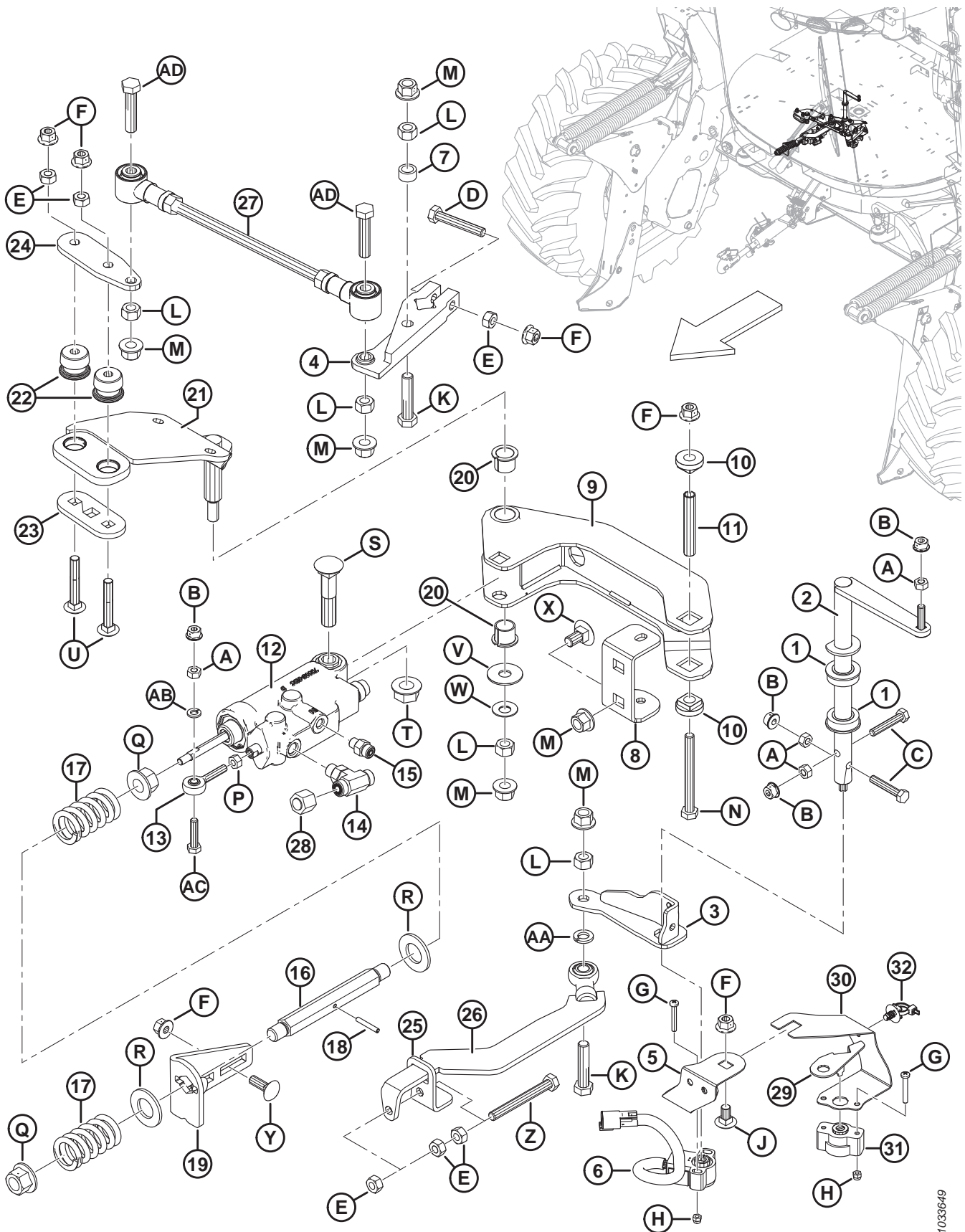
1033649

COMMANDE DE DIRECTION ET DE VITESSE AU SOL (SOUS LA CABINE)

Réf.	Numéro de pièce	Description	Qté	Numéro de série
1	109818	ROULEMENT	2	
2	201701	ARBRE – ASSEMBLAGE DE VITESSE	1	
3	203505	BRAS – VITESSE, ASSEMBLAGE	1	
4	203508	BRAS – DIRECTION	1	
5	201705	SUPPORT – CAPTEUR	1	
6	201224	CAPTEUR – POSITION ROTATIVE ¹⁵⁰	1	
7	14294	BAGUE D'ESPACEMENT	1	
8	209924	SUPPORT – PIVOT	1	
9	204354	CHÂSSIS – ASSEMBLAGE DU SERVO	1	
10	109750	BAGUE – PLASTIQUE	2	
11	203277	BAGUE D'ÉCARTEMENT – TUBE	1	
12	183913	SOUPAPE – COMMANDE DU SERVO	1	
	111990	KIT D'ÉTANCHÉITÉ		
13	109313	JOINT – BILLE, 5/16 PO MÂLE	1	
14	136566	RACCORD – EN T HYD.	1	
	50219	JOINT TORIQUE – no 6 ORB		
	135865	JOINT TORIQUE – no 6 ORFS		
15	135775	RACCORD – ADAPTATEUR	1	
	50223	JOINT TORIQUE – no 4 ORB		
	135957	JOINT TORIQUE – no 4 ORFS		
16	203509	ARBRE – SERVO	1	
17	109807	RESSORT – COMPRESSION	2	
18	13617	GOUPILLE – RESSORT 3/16 DIA X 1,25 LG	1	
19	183166	SUPPORT – SERVO	1	
20	135570	BAGUE – TÉFLON	2	
21	207233	PIVOT – ASSEMBLAGE DE L'INJECTEUR	1	
22	30591	ISOLATEUR – CAOUTCHOUC	2	
23	201149	BARRE – BAGUE	1	
24	207250	BARRE – BAGUE	1	
25	203504	ANGLE – ENTRÉE DU SERVO	1	
26	203501	BIELLE – COMMANDE DE LA SOUPAPE – ASSEMBLAGE	1	
27	306267	TIGE – BIELLE DE DIRECTION	1	
28	136325	CAPUCHON – HYD., SAE, -6 ORFS	1	
29	208637	ADAPTATEUR – CAPTEUR DE DIRECTION	1	
30	208895	SUPPORT – CAPTEUR, DIRECTION	1	
31	208894	CAPTEUR – POSITION DE ROTATION	1	
32	136655	COLLIER DE SERRAGE – À PIED SAPIN Av. LANIÈRE	1	
A	184687	ÉCROU – HEX. M8 X 1,25-8-A2L		
B	135337	ÉCROU – HEX. FLG, VERROU CENTRAL M8 X 1,25-8-A2L		
C	30660	BOULON – TÊTE HEX. M8 X 1,25 X 45-8,8-A2L		
D	184664	BOULON – TÊTE HEX. M10 X 1,5 X 60-8,8-A3L		

150. Utilisé pour déterminer la position du levier de vitesse au sol.

COMMANDE DE DIRECTION ET DE VITESSE AU SOL (SOUS LA CABINE)

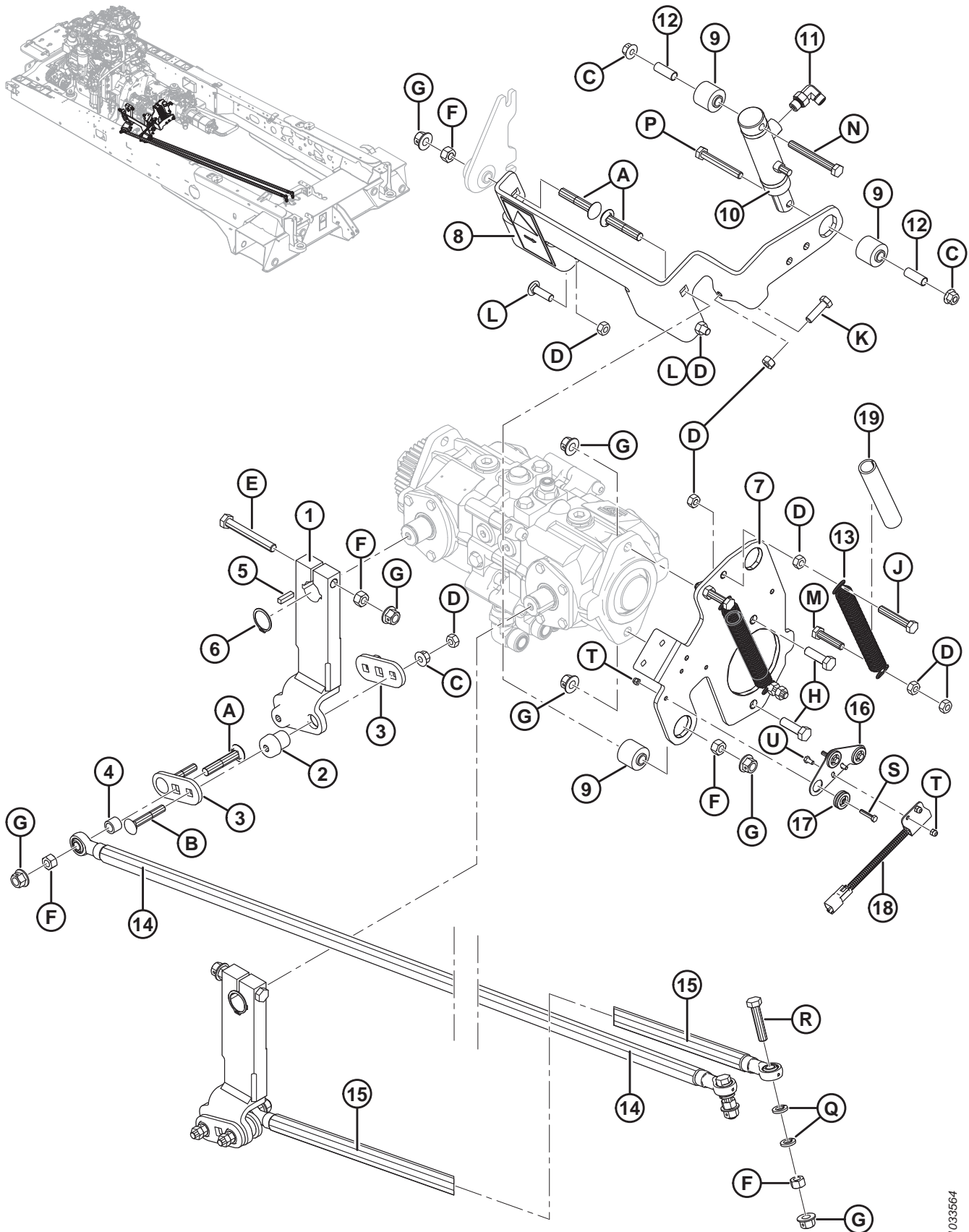


1033649

COMMANDE DE DIRECTION ET DE VITESSE AU SOL (SOUS LA CABINE)

Réf.	Numéro de pièce	Description	Qté	Numéro de série
E	30505	ÉCROU – HEX. M10 X 1,5-10-A3L		
F	135799	ÉCROU – HEX. FLG, VERROU CENTRAL, M10 X 1,5-10-A3L		
G	136177	VIS – TÊTE BOMBÉE ISO 7045 M5 X 0,8 X 35-4,8-A2L		
H	197230	ÉCROU – HEX. NYLOC M5 X 0,8-8-A2L		
J	136178	BOULON – TRCC M10 X 1,5 X 20-8,8-A3L		
K	152779	BOULON – TÊTE HEX. M12 X 1,75 X 55-8,8-A3L		
L	184694	BOULON – HEX. M12 X 1,75-8-A3L		
M	136431	ÉCROU – 6 PANS COLLERETTE CTR LOC M12 X 1,75-10-A3L		
N	30659	BOULON – TÊTE HEX. M10 X 1,5 X 100-8,8-A3L		
P	20214	ÉCROU – HEX. 5/16-24 UNF GR 5 ZP		
Q	136440	ÉCROU – HEX. FLG, VERROU CENTRAL, M16 X 2-10-A3L		
R	18602	RONDELLE – PLATE SAE 15/16 DI X 1,75 PO DE ZP		
S	21762	BOULON – TRCC 5/8 GPN X 3,0 LG GR 5 ZP		
T	50225	ÉCROU –À EMBASE FD FACE LISSE 0,625-11 UNC		
U	136183	BOULON – TRCC M10 X 1,5 X 65-8,8-A3L		
V	32247	RONDELLE – PLATE		
W	184595	RONDELLE – RESSORT CONIQUE 1/2 PO		
X	135903	BOULON – TRCC M12 X 1,75 X 25-8,8-A3L		
Y	184662	BOULON – TRCC TFL M10 X 1,5 X 30-8,8-A3L		
Z	136454	BOULON – TÊTE HEX. TFL M10 X 1,5 X 90-8,8-A3L		
AA	30633	RONDELLE – RESSORT DE VERROU M12-CS-1055-1065-A2L		
AB	30716	RONDELLE – RESSORT DE VERROU M8-CS-1055-1065-A2L		
AC	184654	BOULON – TÊTE HEX. M8 X 1,25 X 35-8,8-A2L		
AD	184675	BOULON – TÊTE HEX M12 x 1,75 x 70-8,8-AA1J		

69 Verrouillage au poids mort et bras de l'injecteur



1033564

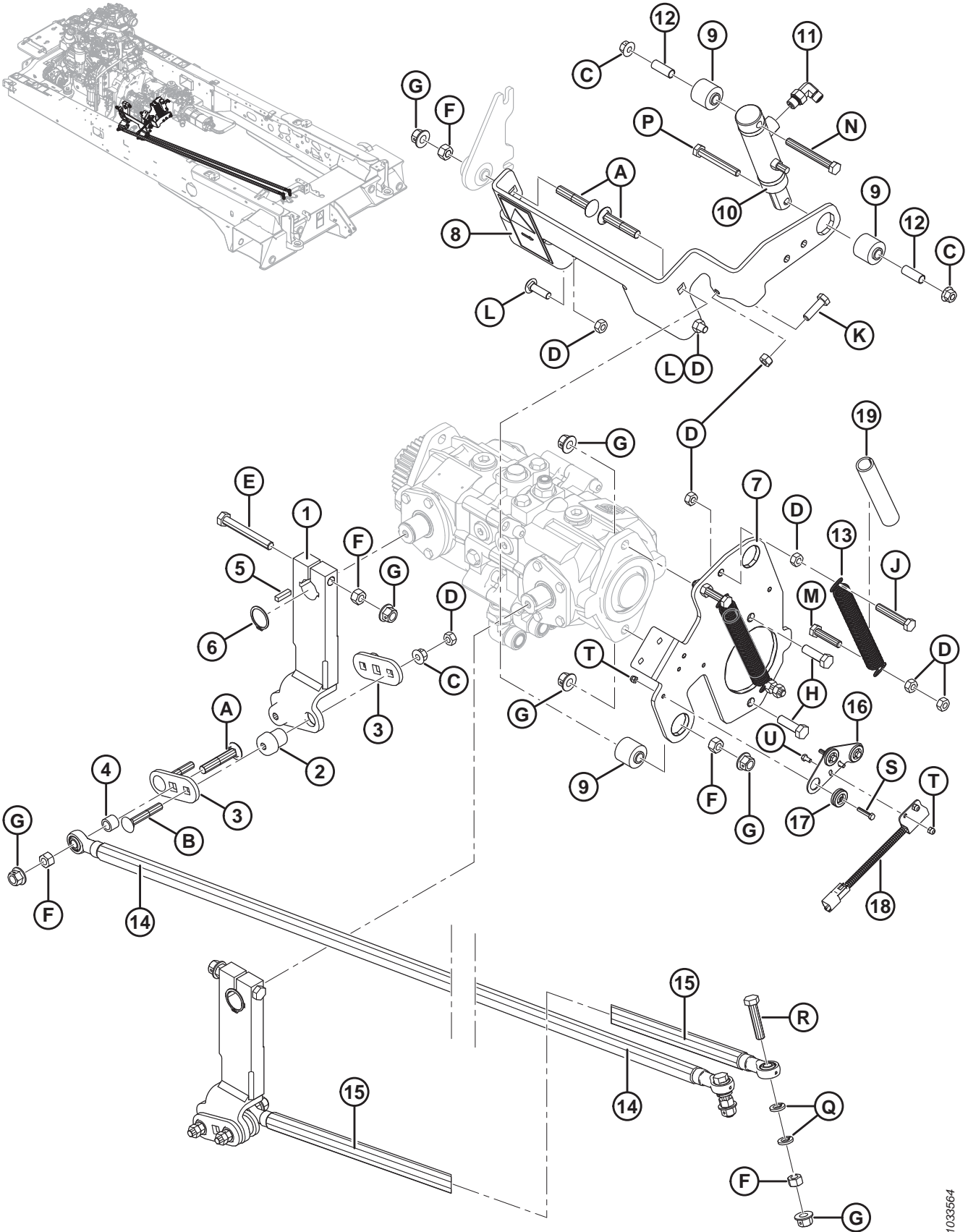
VERROUILLAGE AU POIDS MORT ET BRAS DE L'INJECTEUR

Réf.	Numéro de pièce	Description	Qté	Numéro de série
1	306077	BRAS – ASSEMBLAGE DE L'INJECTEUR	2	
2	42039	ISOLATEUR – CAOUTCHOUC	4	
3	201149	BARRE – BAGUE	4	
4	132531	BAGUE D'ESPACEMENT	2	
5	18810	CLAVETTE	2	
6	153289	BAGUE – DE RETENUE EXTERNE	2	
7	202014	ENSEMBLE – SUPPORT DE BLOCAGE ¹⁵¹	1	
8	202015	ENSEMBLE – ISOLATEUR DU PIVOT ¹⁵²	1	
9	50040	BAGUE – CAOUTCHOUC	3	
10	111599	VÉRIN – HYDRAULIQUE	1	
	166171	KIT D'ÉTANCHÉITÉ		
11	136239	RACCORD – COUDE 90° HYD	1	
	50219	JOINT TORIQUE – no 6 ORB		
	135957	JOINT TORIQUE – no 4 ORFS		
12	202022	MANCHON – TUBE	2	
13	110977	RESSORT – EXT.	2	
14	201647	TIGE – ASSEMBLAGE DE LA DIRECTION, 2219 MM LG	1	
15	201648	TIGE – ASSEMBLAGE DE LA DIRECTION, 1980 MM LG	1	
16	207830	PLAQUE – MONTAGE DU COMMUTATEUR	1	
17	207829	PASSE-FILS – ISOLATEUR	3	
18	200974	COMMUTATEUR – POIDS MORT	1	
19	209385	AMORTISSEUR – RESSORT	2	
A	136112	BOULON – TRCCC M12 X 1,75 X 65-8,8-A3L		
B	136183	BOULON – TRCC M10 X 1,5 X 65-8,8-A3L		
C	135799	ÉCROU – HEX. FLG, VERROU CENTRAL, M10 X 1,5-10-A3L		
D	30505	ÉCROU – HEX. M10 X 1,5-10-A3L		
E	184673	BOULON – TÊTE HEX. M12 X 1,75 X 90-10,9-A3L		
F	135156	BOULON – HEX. M12 X 1,75-10-A3L		
G	136431	ÉCROU – 6 PANS COLLERETTE CTR LOC M12 X 1,75-10-A3L		
H	184669	BOULON – TÊTE HEX. M12 X 1,75 X 40-8,8-A3L		
J	184664	BOULON – TÊTE HEX. M10 X 1,5 X 60-8,8-A3L		
K	30628	BOULON – TÊTE HEX. M10 X 1,5 X 35-8,8-A3L		
L	184658	BOULON – TRCCC M10 X 1,5 X 50-8,8-AA1J		
M	135335	BOULON – TÊTE HEX. M10 X 1,5 X 45-8,8-A3L		
N	30682	BOULON – TÊTE HEX. M10 X 1,5 X 90-8,8-A3L		
P	184659	BOULON – TÊTE HEX. M10 X 1,5 X 75-8,8-A3L		
Q	30633	RONDELLE – RESSORT DE VERROU M12-CS-1055-1065-A2L		
R	152779	BOULON – TÊTE HEX. M12 X 1,75 X 55-8,8-A3L		
S	252365	BOULON – TÊTE HEX. M5 X 0,8 X 25-8,8-A2L		

151. Comprend deux bagues en caoutchouc (MD n° 50040).

152. Comprend la bague en caoutchouc (MD n° 50040) et l'autocollant (MD n° 166425).

VERROUILLAGE AU POIDS MORT ET BRAS DE L'INJECTEUR

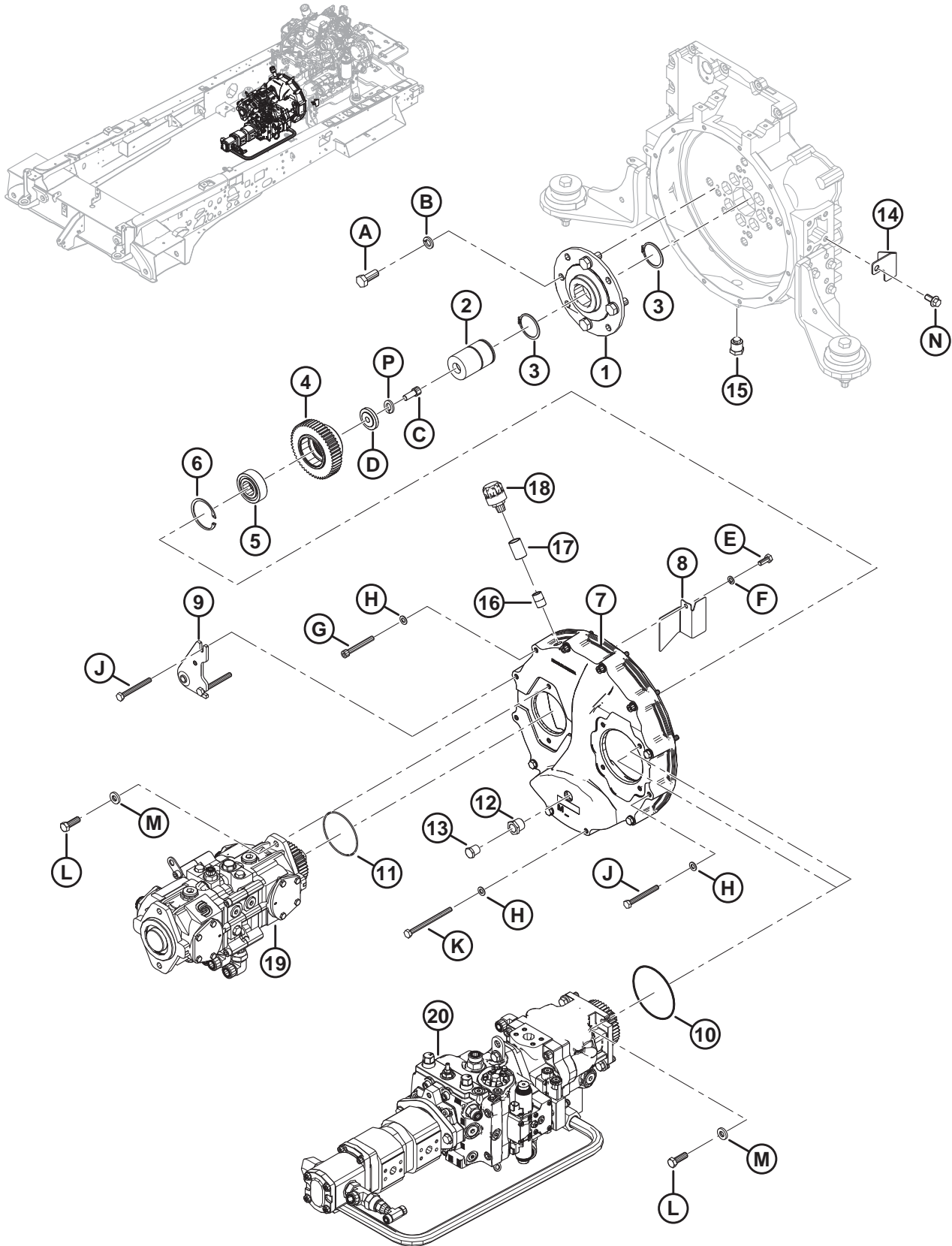


1033564

VERROUILLAGE AU POIDS MORT ET BRAS DE L'INJECTEUR

Réf.	Numéro de pièce	Description	Qté	Numéro de série
T	197230	ÉCROU – HEX. NYLOC M5 X 0,8-8-A2L		
U	136263	BOULON – TÊTE HEX. M5 X 0,8 X 10-8,8-A2L		

70 Boîte de vitesses du moteur



BOÎTE DE VITESSES DU MOTEUR

Réf.	Numéro de pièce	Description	Qté	Numéro de série
1	111511	COUPLAGE – CARTER D'EMBRAYAGE	1	
2	111677	COUPLAGE – CANNELURE	1	
3	111521	ANNEAU – DE RETENUE	2	
4	183956	ENGRENAGE – CENTRAL, 4 VÉRINS (56T)	1	
5	111665	ROULEMENT – ROULETTES ¹⁵³	1	
6	38854	ANNEAU – DE RETENUE INT.	1	
7	204291	COUVERCLE – USINÉ (SAE 3)	1	
8	167910	DÉFLECTEUR – HUILE	1	
9	111811	CROCHET – VERROUILLAGE DU MOTEUR AVEC BAGUE ¹⁵⁴	1	
	50040	BAGUE – CAOUTCHOUC		
10	111546	JOINT TORIQUE – 4,88 PO DI X Ø0,118	1	
11	30045	JOINT TORIQUE – 101,27 MM DI X 2,62 MM	1	
12	5745	RACCORD – BAGUE DE RÉDUCTION	1	
13	136558	BOUCHON – TUYAU À TÊTE HEX.	1	
14	209598	SUPPORT DE MONTAGE – BOUCHON	1	
15	111772	BOUCHON – MAGNÉTIQUE (3/4 NPT)	1	
16	5744	RACCORD – MAMELON FERMÉ 1/2 NPT	1	
17	30346	RACCORD – COUPLAGE 1/2 NPT	1	
18	209374	BOUCHON – RENIFLARD, RIVETÉ	1	
19	RÉF.	ENSEMBLE – POMPE DE TRACTION ¹⁵⁵		
20	RÉF.	ENSEMBLE – POMPE ¹⁵⁶		
A	111528	BOULON – TÊTE HEX. TFL M16 X 2 X 40-8,8-A3L		
B	18639	RONDELLE – NORM. DE BLOCAGE 5/8 PO NOM. ZP		
C	20077	BOULON – TÊTE HEX. PFL 3/8-16 X 1,0 GR5-AA1J		
D	1246	RONDELLE – PLATE		
E	30963	BOULON – TÊTE HEX. 0,375-16 UNC X 0,75 NOIR		
F	30632	RONDELLE – RESSORT DE VERROUILLAGE M10-200HV-A3L		
G	136108	VIS – TÊTE CREUSE HEX. M10 X 1,5 X 80-12,9-BO		
H	184711	RONDELLE – PLATE NORMALE M10-200HV-A3L		
J	30682	BOULON – TÊTE HEX. M10 X 1,5 X 90-8,8-A3L		
K	135304	BOULON – TÊTE HEX. M10 X 1,5 X 130-8,8-A3L		
L	135460	BOULON – TÊTE HEX. 1/2-13 NC X 1,5 LG L9 ZP		
M	136027	RONDELLE – TREMPÉE ASTM F436 1/2-361-460HV-AB2C		
N	148800	BOULON – TÊTE HEX. À COL. M12 X 1,75 X 25 X SPCL-10,9-A3L		
P	18637	RONDELLE – NORM. DE BLOCAGE 3/8 PO NOM. ID AA1J		

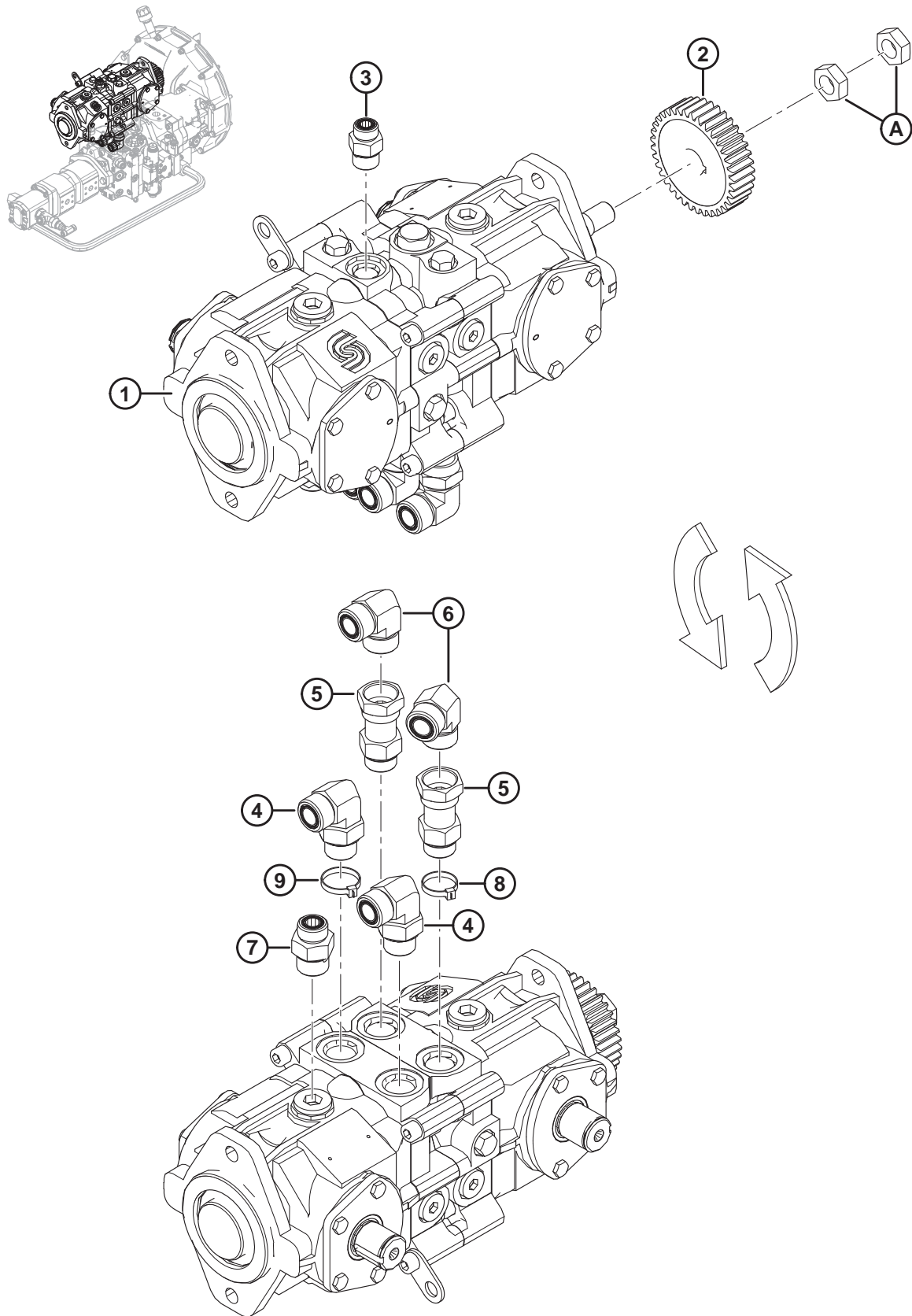
153. Comprend le roulement, le manchon intérieur et la rondelle de butée.

154. Comprend une bague en caoutchouc (MD n° 50040).

155. Consultez la section [71 Pompe de transmission de traction, page 179](#).

156. Consultez la section [73 Pile de pompes du côté gauche, page 183](#).

71 Pompe de transmission de traction



POMPE DE TRANSMISSION DE TRACTION

Réf.	Numéro de pièce	Description	Qté	Numéro de série
1	201516	POMPE – PISTON AXIAL VARIABLE ¹⁵⁷	1	
3	184463	RACCORD – ADAPTATEUR 8 MORFS X 10 MORB	1	
	44210	JOINT TORIQUE – no 10 ORB		
	135866	JOINT TORIQUE – no 8 ORFS		
4	135821	RACCORD – HYD. COUDÉ À 90° (C, D) ¹⁵⁸	2	
	30971	JOINT TORIQUE – no 12 ORB		
	135868	JOINT TORIQUE – no 12 ORFS		
5	136501	RACCORD – ADAPTATEUR (A, B) ¹⁵⁹	2	
	30971	JOINT TORIQUE – no 12 ORB		
6	136499	RACCORD – COUDE 90° HYD	2	
	135868	JOINT TORIQUE – no 12 ORFS		
7	135786	RACCORD – ADAPTATEUR (LL1) ¹⁶⁰	1	
	30971	JOINT TORIQUE – no 12 ORB		
	135867	JOINT TORIQUE – no 10 ORFS		
8	40702	COLLIER DE SERRAGE – ATTACHE DE CÂBLE, ROUGE	1	
9	40701	COLLIER DE SERRAGE – ATTACHE DE CÂBLE, JAUNE	1	
A	7674	CONTRE-ÉCROU – HEX. 3/4-16 UNF GR5 AA1J		

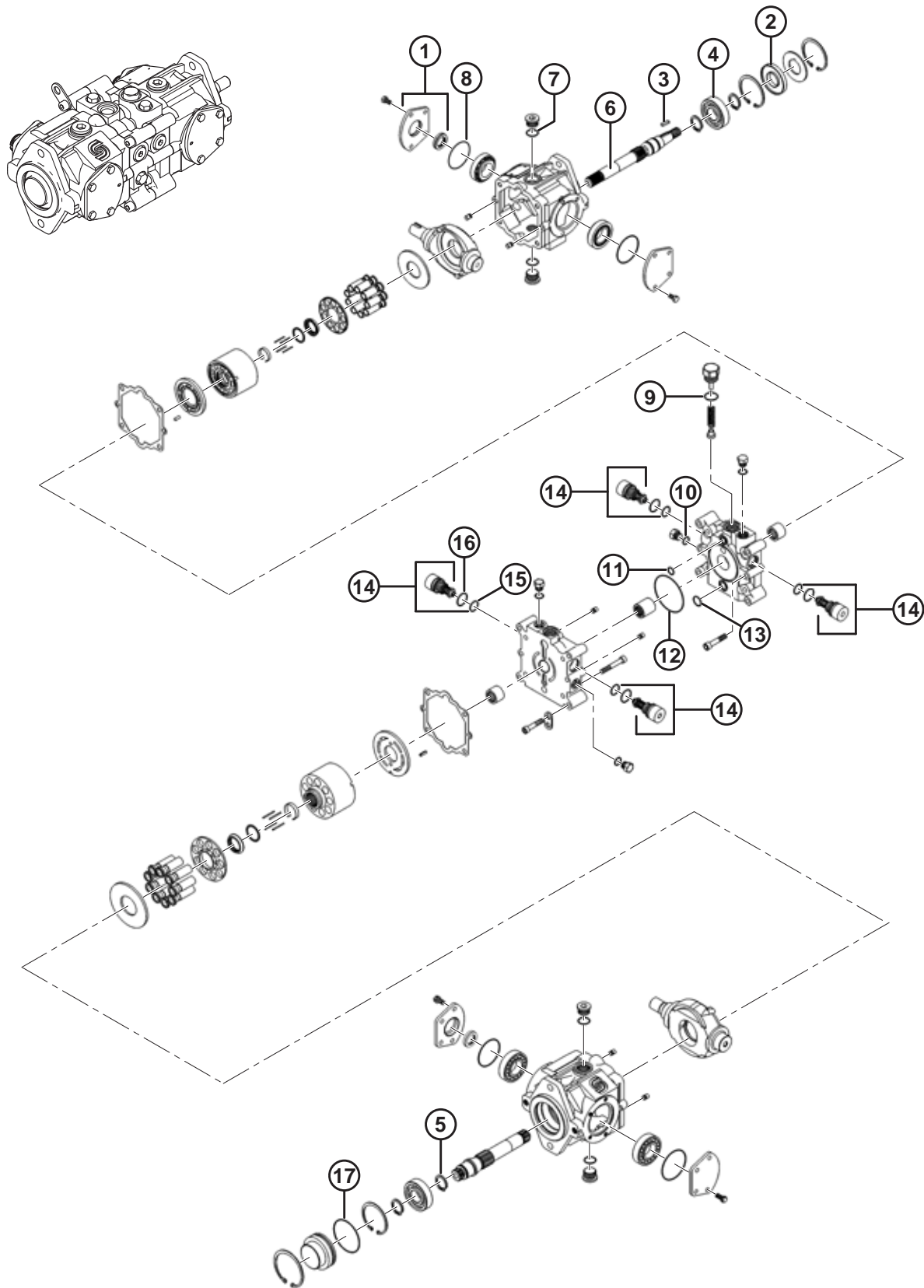
157. Pour les pièces de rechange, consultez la section *72 Pompe d'entraînement par traction – Pièces de rechange*, page **181**.

158. Se connecte aux orifices C et D.

159. Se connecte aux orifices A et B.

160. Se connecte aux orifices LL1.

72 Pompe d'entraînement par traction – Pièces de rechange



POMPE D'ENTRAÎNEMENT PAR TRACTION – PIÈCES DE RECHANGE

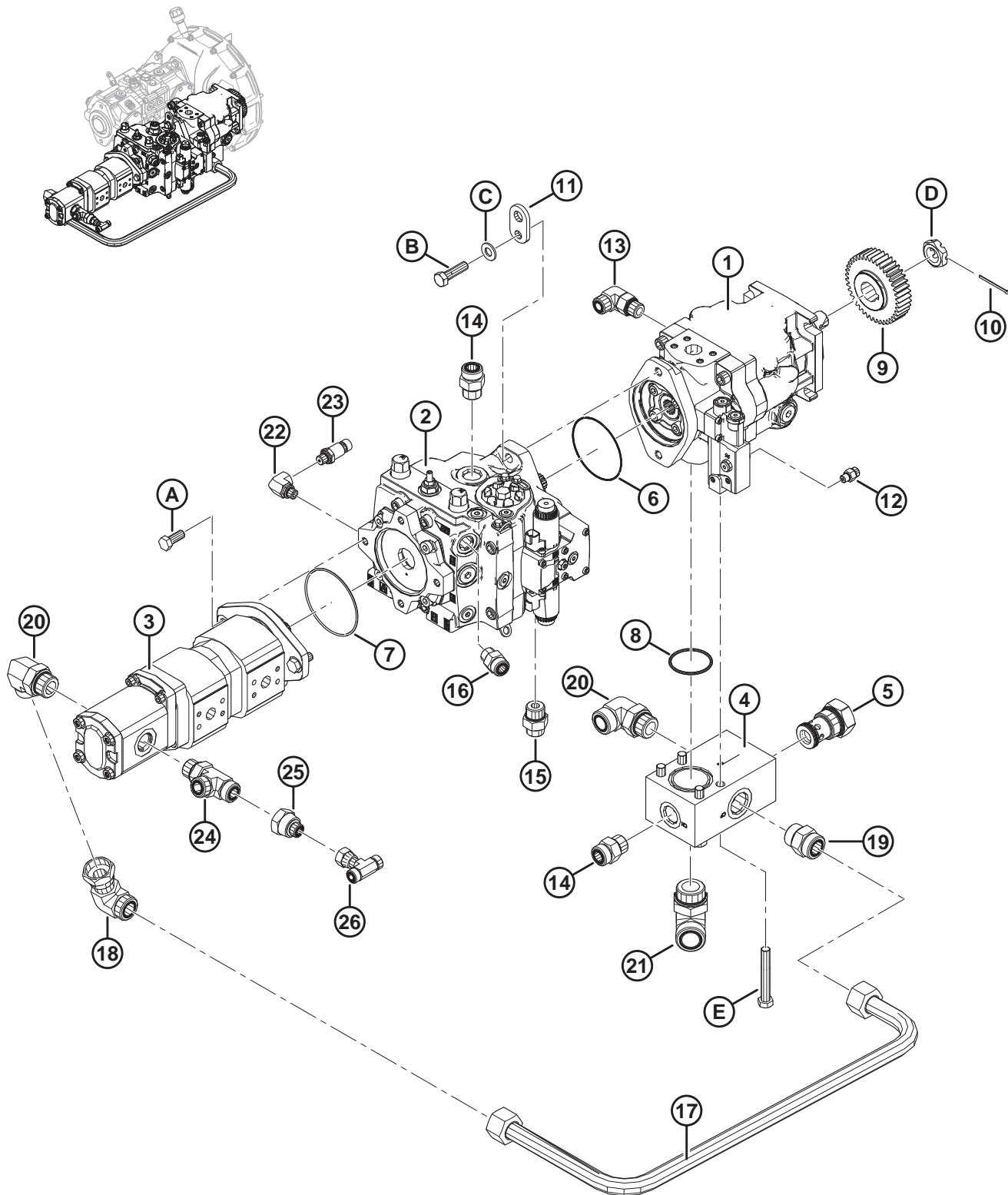
NOTE:

Toutes les pièces illustrées, mais **NON** répertoriées, ne sont pas des pièces réparables. Elles sont illustrées à titre de référence uniquement.

Réf.	Numéro de pièce	Description	Qté	Numéro de série
	201516	POMPE – PISTON AXIAL VARIABLE ¹⁶¹		
1	207807	ENSEMBLE – JOINT D'ÉTANCHÉITÉ DE COUVERCLE DE TOURILLON	2	
2	203048	JOINT – LÈVRE	1	
3	111895	CLAVETTE	1	
4	111896	ROULEMENT – ROULETTE	1	
5	111897	ANNEAU – DE RETENUE	4	
6	111898	ARBRE – AVANT	1	
7	111899	JOINT TORIQUE	4	
8	111900	JOINT TORIQUE	4	
9	111907	JOINT TORIQUE	1	
10	111908	JOINT TORIQUE	4	
11	111909	JOINT TORIQUE	1	
12	111910	JOINT TORIQUE	1	
13	111911	JOINT TORIQUE	1	
14	306528	SOUPAPE – RCS 385 BAR/5580 PSI	4	
15	111913	JOINT TORIQUE	1	
16	111914	JOINT TORIQUE	1	
17	111919	JOINT TORIQUE	1	

161. Consultez la section [71 Pompe de transmission de traction](#), page 179.

73 Pile de pompes du côté gauche



PILE DE POMPES DU CÔTÉ GAUCHE

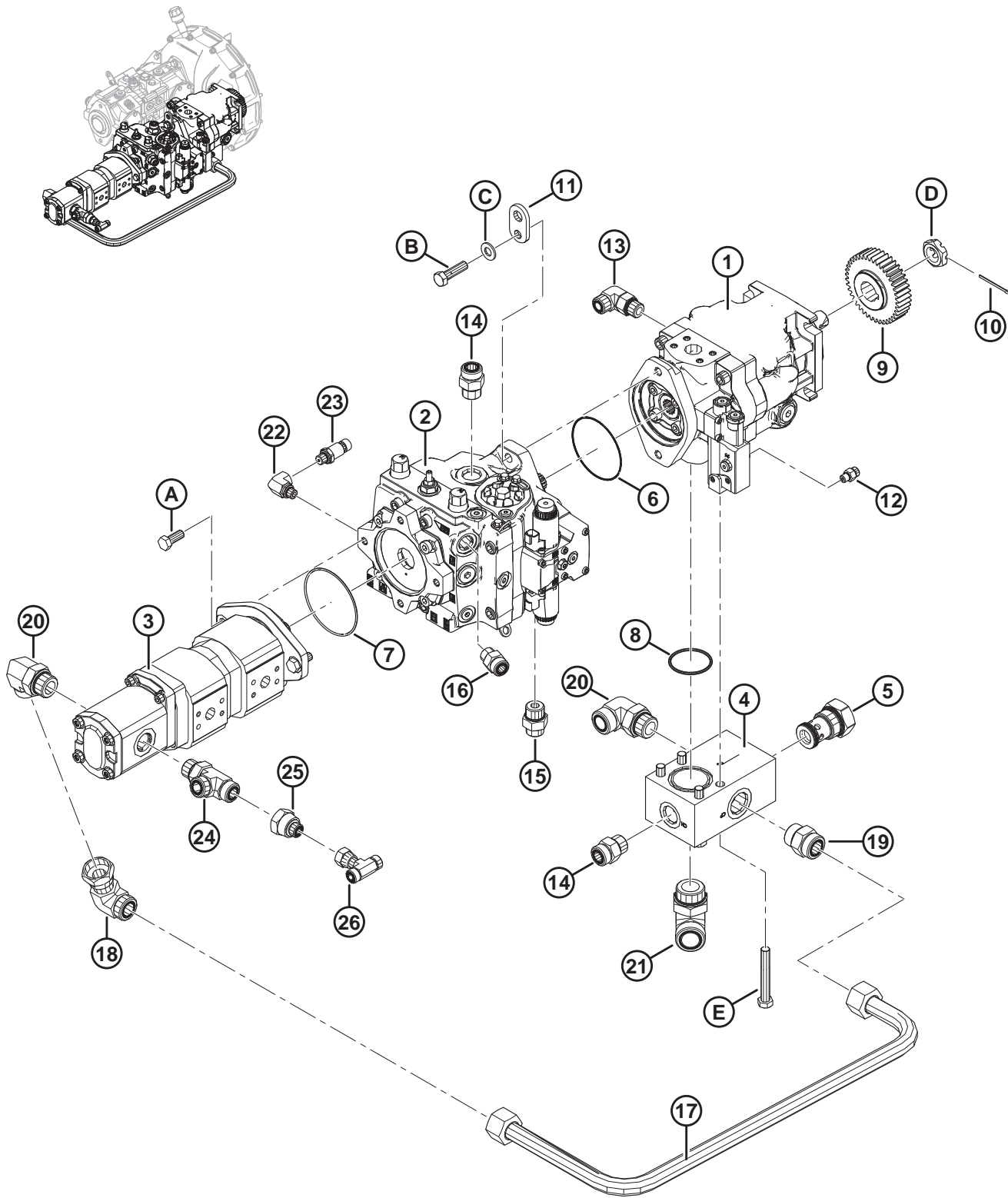
Réf.	Numéro de pièce	Description	Qté	Numéro de série
1	201523	POMPE – PISTON, VENTILATEUR/ÉLÉVATEUR ¹⁶²	1	
2	203654	POMPE – PISTON, DISQUE/COUTEAU ¹⁶³	1	
3	209053	POMPE – TRIPLE ENGRENAGE	1	
4	202888	COLLECTEUR – ENTRÉE ¹⁶⁴	1	
	208284	KIT D'ÉTANCHÉITÉ		
5	208282	VALVE– ANTI-RETOUR	1	
6	134056	JOINT TORIQUE – 1,78 et 96 MM DI	1	
7	30045	JOINT TORIQUE – 2,62 et 101,27 MM DI	1	
8	112867	JOINT TORIQUE – 3,53 et 56,1 MM DI	1	
9	183957	ENGRENAGE – POMPE HDR (41T)	1	
10	21006	GOUPILLE – FENDUE 1/8 DIA X 2,0 ZP	1	
11	162104	SUPPORT – ÉLÉVATEUR DE POMPE	1	
12	252698	RACCORD – ADAPTATEUR, ÉCRAN HYDRAULIQUE	1	
	50223	JOINT TORIQUE – no 4 ORB		
	135957	JOINT TORIQUE – no 4 ORFS		
13	136089	RACCORD – COUDE 90° HYD	1	
	44210	JOINT TORIQUE – no 10 ORB		
	135867	JOINT TORIQUE – no 10 ORFS		
14	135788	RACCORD – ADAPTATEUR	2	
	30971	JOINT TORIQUE – no 12 ORB		
	135868	JOINT TORIQUE – no 12 ORFS		
15	135786	RACCORD – ADAPTATEUR	1	
	30971	JOINT TORIQUE – no 12 ORB		
	135867	JOINT TORIQUE – no 10 ORFS		
16	184461	RACCORD – ADAPTATEUR 10 MORFS X 10 MORB	1	
	44210	JOINT TORIQUE – no 10 ORB		
	135867	JOINT TORIQUE – no 10 ORFS		
17	306836	CONDUITE – HYDRAULIQUE, 1 PO DIA	1	
18	136190	RACCORD – HYD. COUDÉ À 90°	1	
	135554	JOINT TORIQUE – no 16 ORFS		
19	135791	RACCORD – ADAPTATEUR	1	
	50220	JOINT TORIQUE – no 16 ORB		
	135554	JOINT TORIQUE – no 16 ORFS		
20	135734	RACCORD – HYD. COUDÉ À 90°	2	
	50220	JOINT TORIQUE – no 16 ORB		
	135554	JOINT TORIQUE – no 16 ORFS		
21	136363	RACCORD – COUDE 90° HYD	1	
	50222	JOINT TORIQUE – no 20 ORB		
	135869	JOINT TORIQUE – N° 20 ORFS		

162. Pour les pièces de rechange, consultez la section *75 Pompe d'élevateur/de ventilateur – Pièces de rechange, page 189*.

163. Pour les pièces de rechange, consultez la section *74 Pompe d'entraînement par disque/couteau – Pièces de rechange, page 187*.

164. Comprend une soupape de non-retour (MD n° 208282).

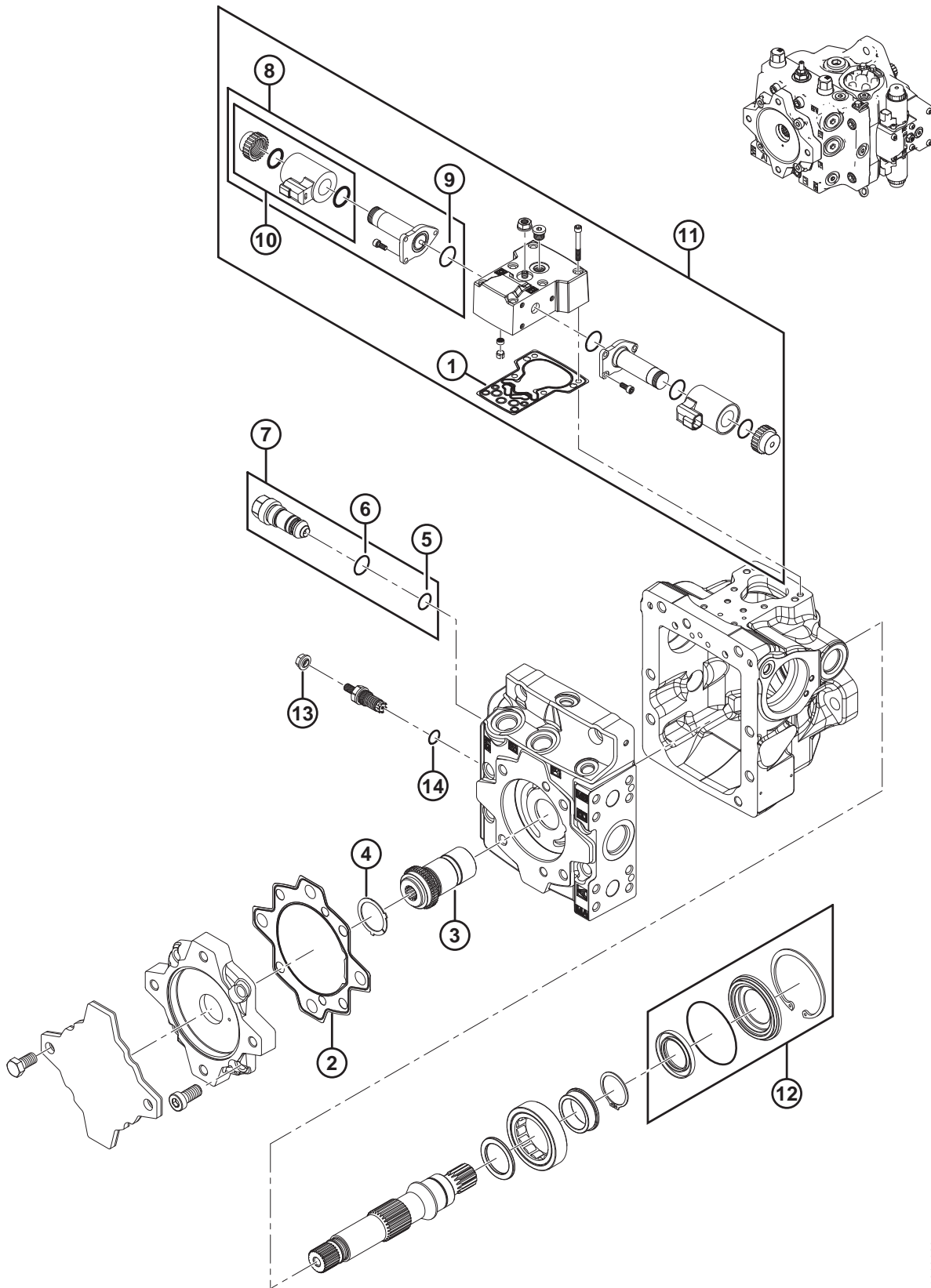
PILE DE POMPES DU CÔTÉ GAUCHE



PILE DE POMPES DU CÔTÉ GAUCHE

Réf.	Numéro de pièce	Description	Qté	Numéro de série
22	183524	RACCORD – COUDÉ 90°	1	
	50219	JOINT TORIQUE – no 6 ORB		
23	207346	ÉMETTEUR – PRESSION	1	
24	136257	RACCORD – HYD. EN TÉ	1	
	30971	JOINT TORIQUE – no 12 ORB		
	135868	JOINT TORIQUE – no 12 ORFS		
25	136729	RACCORD – ADAPTATEUR HYD.	1	
	135866	JOINT TORIQUE – no 8 ORFS		
26	136569	RACCORD – HYD. EN TÉ	1	
	135866	JOINT TORIQUE – no 8 ORFS		
A	30630	BOULON – TÊTE HEX. PFL M12 X 1,75 X 30-8,8-A3L		
B	21565	BOULON – TÊTE HEX. 1/2 NC X 1,75 LG GR5 ZP		
C	135369	RONDELLE – TREMPÉE		
D	137375	CONTRE-ÉCROU – À RAINURE 25,4 MM (1 PO)-20 UNEF-ZN PL		
E	21581	BOULON – TÊTE HEX. 1/2 GPN X 3,5 LG GR 5 ZP		

74 Pompe d'entraînement par disque/couteau – Pièces de rechange



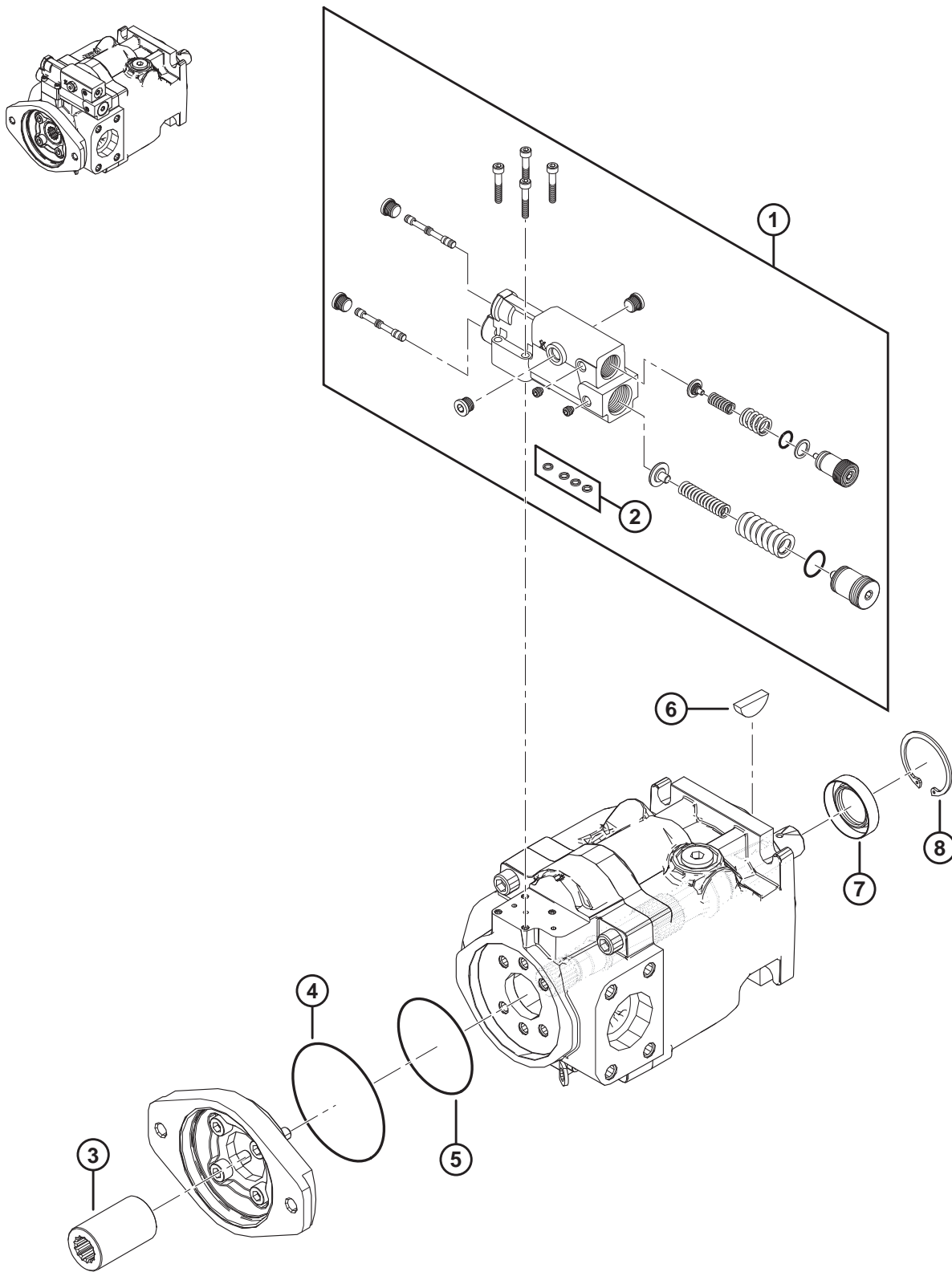
POMPE D'ENTRAÎNEMENT PAR DISQUE/COUPEAU – PIÈCES DE RECHANGE

NOTE:

Toutes les pièces illustrées, mais **NON** répertoriées, ne sont pas des pièces réparables. Elles sont illustrées à titre de référence uniquement.

Réf.	Numéro de pièce	Description	Qté	Numéro de série
	203654	POMPE – PISTON, DISQUE/COUPEAU		
1	252376	JOINT – COMMANDE	1	
2	252382	JOINT D'ÉTANCHÉITÉ – ADAPTATEUR	1	
3	203442	COUPLAGE – ARBRE 13T	1	
4	252383	PLAQUE – BUTÉE	1	
5	252384	JOINT TORIQUE	1	
6	252385	JOINT TORIQUE	1	
7	252386	SOUPAPE – DÉCOMPRESSION	1	
8	252387	VANNE – SOLÉNOÏDE	2	
9	252388	JOINT TORIQUE	2	
10	252389	KIT – BOBINE	2	
11	208473	COMMANDE – COMMANDE ÉLECTRONIQUE DIESEL 12 V	1	
12	252381	KIT – JOINT D'ÉTANCHÉITÉ D'ARBRE	1	
13	252391	ÉCROU – JOINT D'ÉTANCHÉITÉ	1	
14	111907	JOINT TORIQUE	1	

75 Pompe d'élevateur/de ventilateur – Pièces de rechange



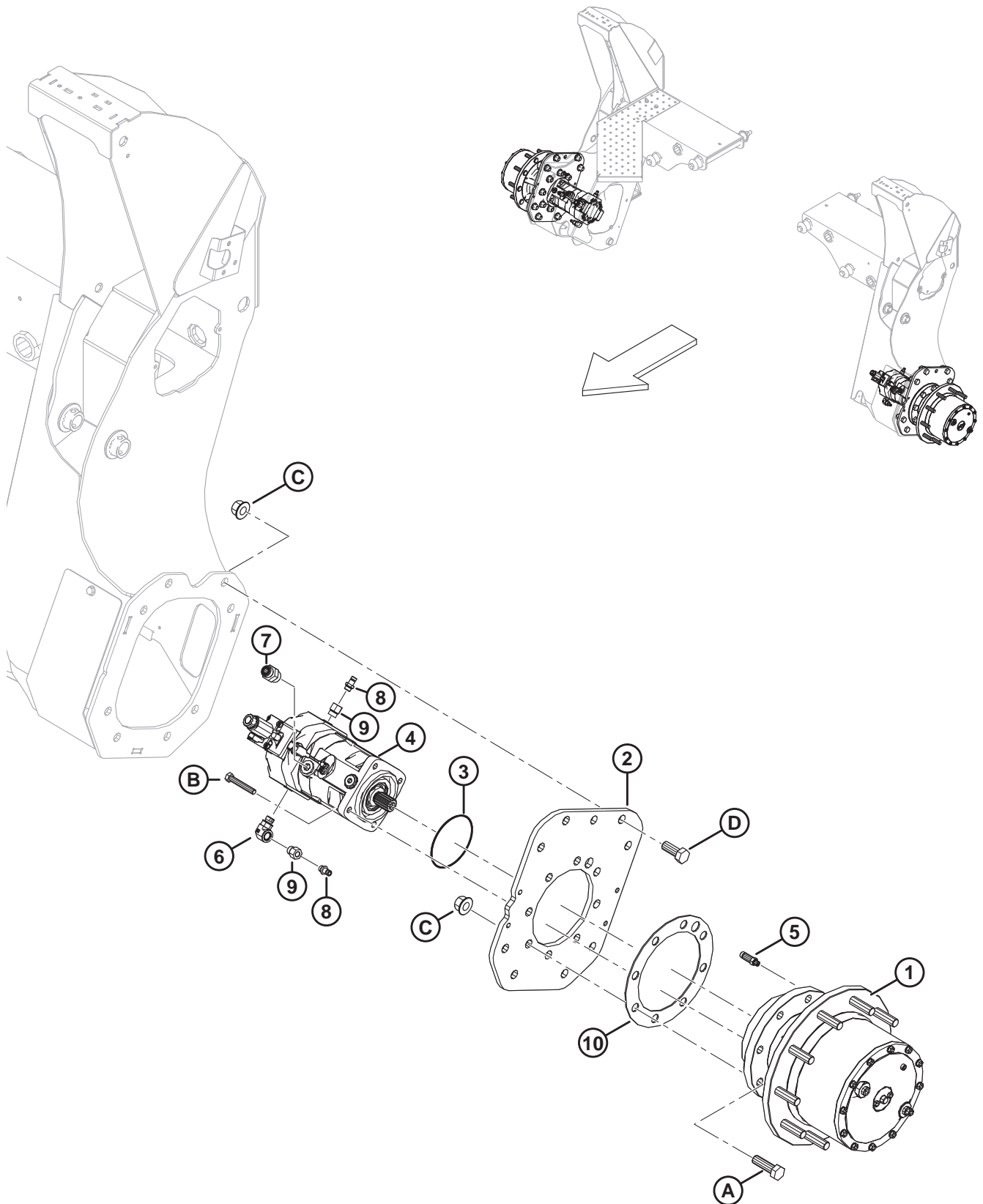
POMPE D'ÉLEVATEUR/DE VENTILATEUR – PIÈCES DE RECHANGE

NOTE:

Toutes les pièces illustrées, mais **NON** répertoriées, ne sont pas des pièces réparables. Elles sont illustrées à titre de référence uniquement.

Réf.	Numéro de pièce	Description	Qté	Numéro de série
	201523	POMPE – PISTON, VENTILATEUR/ÉLEVATEUR		
1	208424	KIT – COMMANDE	1	
2	111935	JOINT D'ÉTANCHÉITÉ – ANNEAU	1	
3	162212	COUPLAGE	1	
4	111939	JOINT TORIQUE	1	
5	111938	JOINT TORIQUE	1	
6	111942	CLAVETTE	1	
7	111941	JOINT – LÈVRE	1	
8	21235	ANNEAU – INT. DE RETENUE	1	

76 Ensemble de la roue motrice – Dix boulons

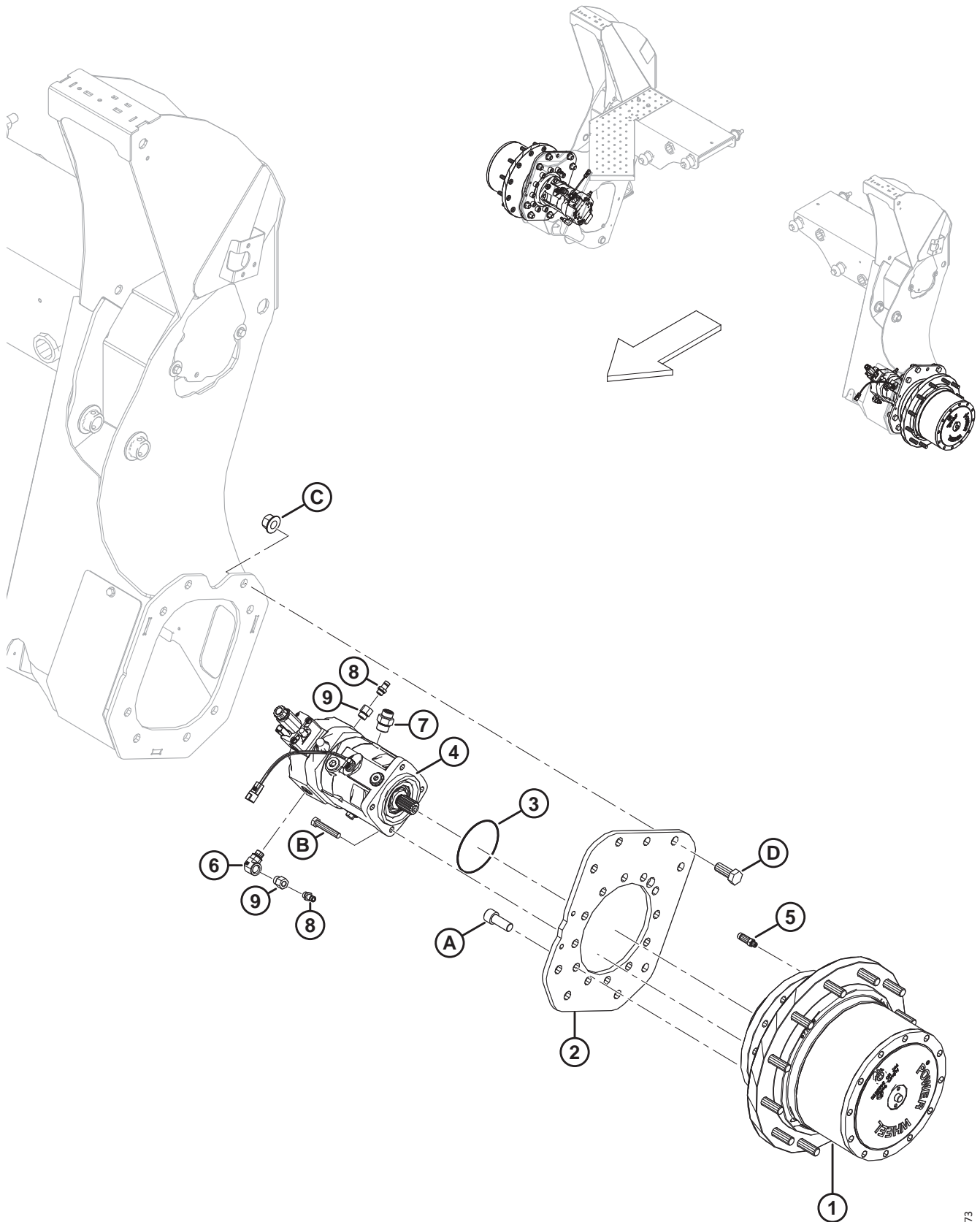


ENSEMBLE DE LA ROUE MOTRICE – DIX BOULONS

Réf.	Numéro de pièce	Description	Qté	Numéro de série
1	306386	ENTRAÎNEMENT – ROUE 27.875:1 ¹⁶⁵	2	
2	306769	PLAQUE – MONTAGE DE L'ENTRAÎNEMENT, NOIRE	2	
3	111546	JOINT TORIQUE – 3,00 X 123,83	2	
4	NVS	MOTEUR – ENTRAÎNEMENT HYDROSTATIQUE	2	
	362182	KIT – ÉTANCHÉITÉ		
5	136131	RACCORD – CONNECTEUR HYD. LONG	2	
	50223	JOINT TORIQUE – 1,83 X 8,92		
	135957	JOINT TORIQUE – 1,78 x 7,65		
6	320483	RACCORD – ADAPTATEUR, COUDÉ	2	
	44209	JOINT TORIQUE – 2,21 X 16,36		
7	135786	RACCORD – ADAPTATEUR	2	
	30971	JOINT TORIQUE – 2,95 X 23,47		
	135867	Joint torique – 1,78 X 15,60		
8	135587	MAMELON – HYDRAULIQUE	4	
	50219	JOINT TORIQUE – 1,98 X 11,89		
9	135357	RACCORD – ADAPTATEUR HYD.	4	
10	208919	BAGUE D'ÉCARTEMENT – ROUE MOTEUR	2	
A	136157	BOULON – 6 PANS HD M20 X 2,5 X 65-10,9-A3L		
B	135155	BOULON – TÊTE HEX. M12 X 1,75 X 75-8,8-A3L		
C	136122	ÉCROU – 6 PANS COLLERETTE CTR LOC M20 X 2,5-10-A3L		
D	136158	BOULON – 6 PANS HD TFL M20 X 2,5 X 50-10,9-A3L		

165. Pour les pièces de rechange, consultez la section [78 Roue motrice – Pièces de rechange, dix boulons, page 195](#).

77 Ensemble de la roue motrice – Douze boulons

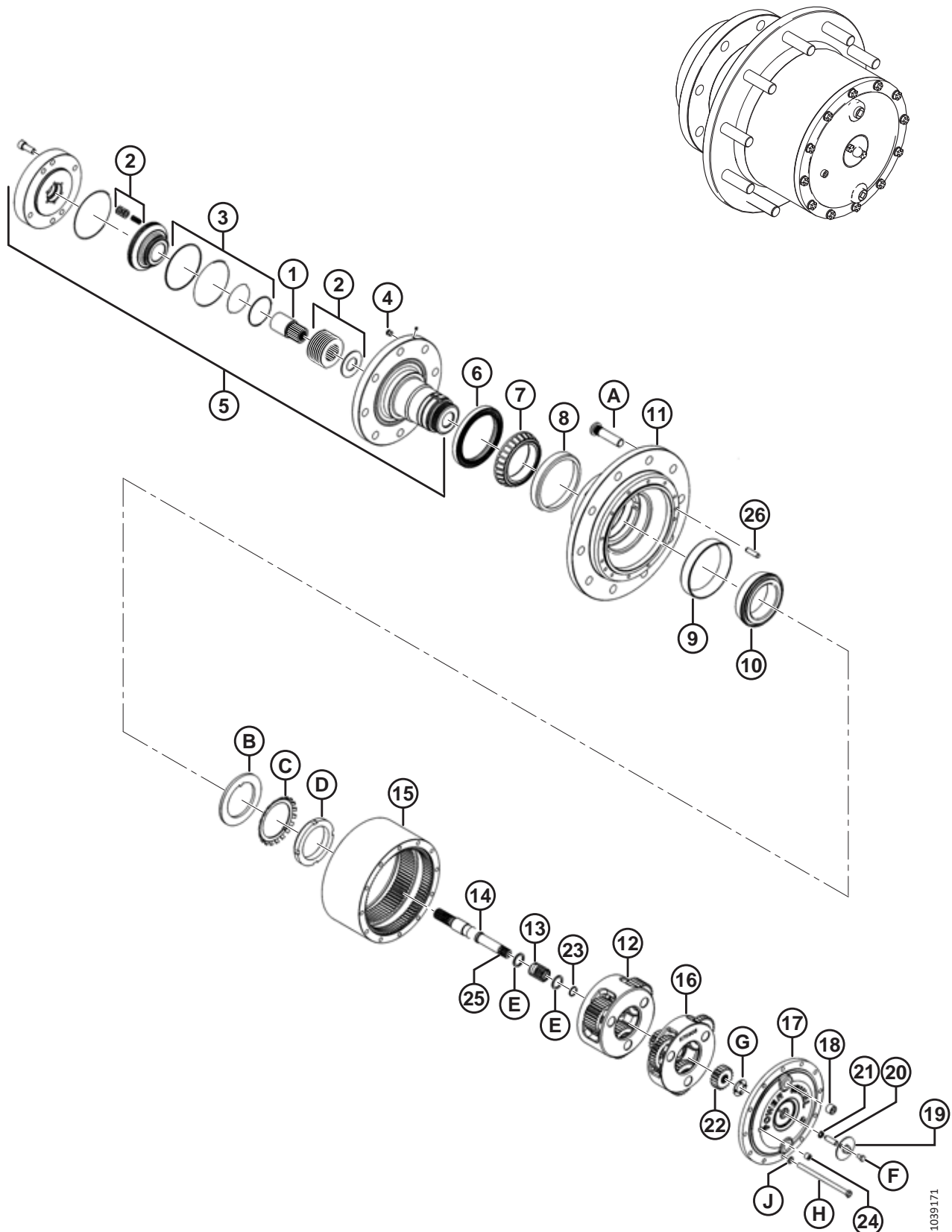


ENSEMBLE DE LA ROUE MOTRICE – DOUZE BOULONS

Réf.	Numéro de pièce	Description	Qté	Numéro de série
1	310366	ENTRAÎNEMENT – TÊTE DE ROUE, MD ¹⁶⁶	2	
2	306904	PLAQUE – TÊTE DE MONTAGE DE L'ENTRAÎNEMENT, NOIRE	2	
3	111546	JOINT TORIQUE – 3,00 X 123,83	2	
4	NVS	MOTEUR – ENTRAÎNEMENT HYDROSTATIQUE	2	
	362182	KIT – ÉTANCHÉITÉ		
5	136131	RACCORD – CONNECTEUR HYD. LONG	2	
	50223	JOINT TORIQUE – 1,83 X 8,92		
	135957	JOINT TORIQUE – 1,78 x 7,65		
6	320483	RACCORD – ADAPTATEUR, COUDÉ	2	
	44209	JOINT TORIQUE – 2,21 X 16,36		
7	135786	RACCORD – ADAPTATEUR	2	
	30971	JOINT TORIQUE – 2,95 X 23,47		
	135867	Joint torique – 1,78 X 15,60		
8	135587	MAMELON – HYDRAULIQUE	4	
	50219	JOINT TORIQUE – 1,98 X 11,89		
9	135357	RACCORD – ADAPTATEUR HYD.	4	
A	320200	VIS – TÊTE CREUSE HEX. TFL M20 X 2,5 X 50-10,9-ZINC		
B	21880	BOULON – TÊTE HEX.1/2-13 X 2,75 GR 5AA1J		
C	136122	ÉCROU – 6 PANS COLLERETTE CTR LOC M20 X 2,5-10-A3L		
D	136158	BOULON – 6 PANS HD M20 X 2,5 X 65-10,9-A3L		

166. Pour les pièces de rechange, consultez la section *79 Roue motrice – Pièces de rechange, douze boulons, page 197.*

78 Roue motrice – Pièces de rechange, dix boulons



ROUE MOTRICE – PIÈCES DE RECHANGE, DIX BOULONS

NOTE:

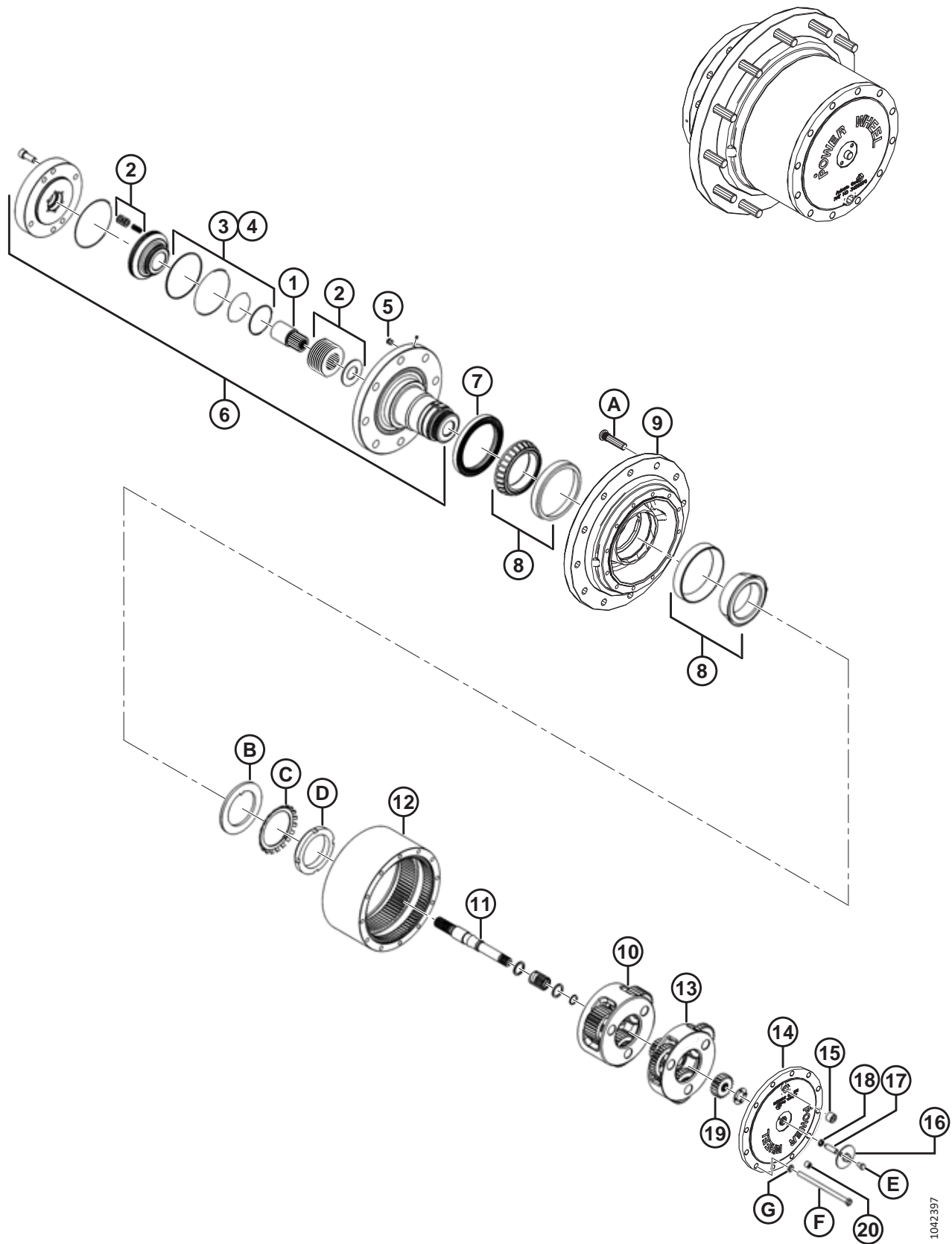
Toutes les pièces illustrées, mais **NON** répertoriées, ne sont pas des pièces réparables. Elles sont illustrées à titre de référence uniquement.

Réf.	Numéro de pièce	Description	Qté	Numéro de série
	306386	ENTRAÎNEMENT – ROUE 27.875:1 ¹⁶⁷		
1	208451	COUPLAGE – MOTEUR	1	
2	208363	KIT – DISQUE DE FRICTION	1	
3	208452	KIT D'ÉTANCHÉITÉ	1	
4	163158	BOUCHON – TUYAU	1	
5	208453	BROCHE – ENSEMBLE	1	
6	163753	JOINT – HUILE	1	
7	306670	ROULEMENT – CONIQUE	1	
8	306671	ROULEMENT – CUVETTE	1	
9	306672	ROULEMENT – CUVETTE	1	
10	306673	ROULEMENT – CONIQUE	1	
11	306395	MOYEU – 10 BOULONS M20	1	
12	208463	ENSEMBLE DU CHÂSSIS – SECONDAIRE	1	
13	208465	RESSORT – DEBRAYAGE	1	
14	208464	ARBRE – ENTRÉE	1	
15	306393	BAGUE D'ENGRENAGE		
16	208462	ENSEMBLE DU CHÂSSIS – PRINCIPAL	1	
17	49874	COUVERCLE – LARGE	1	
18	30203	BOUCHON – TUYAU MAGNÉTIQUE DOUILLE CARRÉE	2	
19	30205	COUVERCLE – DEBRAYAGE	1	
20	111093	PISTON – DÉBRANCHEMENT DE L'ARBRE	1	
21	111105	JOINT TORIQUE (4 LOBES)	1	
22	208467	ENGRENAGE – SOLEIL	1	
23	208468	ANNEAU – DE RETENUE	1	
24	50231	RACCORD – BOUCHON HYD. HEX. CREUSE NPTF	1	
25	42765	BAGUE – RETENUE INTERNE ¹⁶⁸	1	
26	306394	GOUPILLE – RESSORTS HÉLICOÏDAUX	2	
A	205188	BOULON – ROUE (À ENFONCER) M20 X 82 MM LG		
B	163747	RONDELLE – PLATE		
C	163746	RONDELLE – EXT. DENTÉE		
D	163745	ÉCROU – VERROU		
E	208466	RONDELLE – PLATE		
F	111099	BOULON – TÊTE HEX. 5/16 GPN X 0,5 LG GR 5 ZP		
G	30200	RONDELLE – PLATE		
H	49879	BOULON – TÊTE HEX.		
J	30191	RONDELLE – TREMPÉE		

167. Consultez la section *76 Ensemble de la roue motrice – Dix boulons*, page 191.

168. Située à l'extrémité de l'arbre d'entrée (MD n° 208464).

79 Roue motrice – Pièces de rechange, douze boulons



ROUE MOTRICE – PIÈCES DE RECHANGE, DOUZE BOULONS

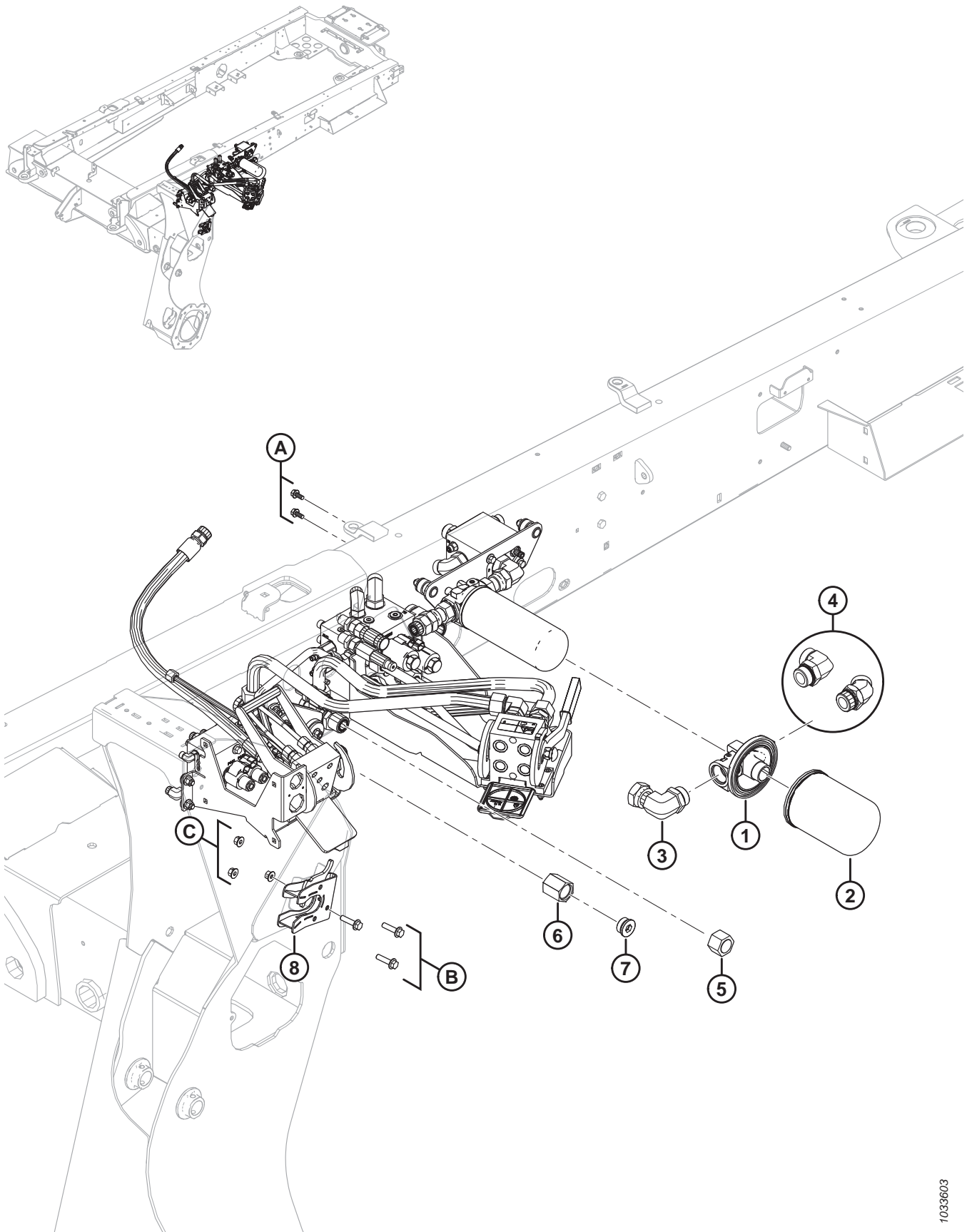
NOTE:

Toutes les pièces illustrées, mais **NON** répertoriées, ne sont pas des pièces réparables. Elles sont illustrées à titre de référence uniquement.

Réf.	Numéro de pièce	Description	Qté	Numéro de série
	310366	ENTRAÎNEMENT – TÊTE DE ROUE, MD ¹⁶⁹		
1	310668	KIT – COUPLAGE	1	
2	310684	KIT – DISQUE DE FREIN	1	
3	310685	KIT – JOINT D'ÉTANCHÉITÉ DE FREIN	1	
4	310686	KIT – JOINT D'ÉTANCHÉITÉ D'ENTRAÎNEMENT	1	
5	50230	RACCORD – BOUCHON HYD. HEX. SOCNPTF	1	
6	310662	BROCHE (ENSEMBLE)	1	
7	310672	JOINT – HUILE	1	
8	310687	KIT – ROULEMENT D'ENTRAÎNEMENT	1	
9	310663	MOYEU – ENSEMBLE	1	
10	310676	ENSEMBLE DU CHÂSSIS – SECONDAIRE	1	
11	310666	KIT – ARBRE D'ENTRÉE	1	
12	310661	ENGRENAGE – BAGUE	1	
13	310677	ENSEMBLE DU CHÂSSIS – PRINCIPAL	1	
14	310678	COUVERCLE	1	
15	30203	BOUCHON – TUYAU MAGNÉTIQUE DOUILLE CARRÉE	2	
16	30205	COUVERCLE – DÉBRAYAGE	1	
17	111093	ARBRE – PISTON DE DÉBRAYAGE	1	
18	111105	JOINT TORIQUE (4 LOBES)	1	
19	310683	ENGRENAGE – SOLEIL	1	
20	50230	RACCORD – BOUCHON HYD. HEX. CREUSE NPTF	1	
A	205188	BOULON – ROUE (À ENFONCER) M20 X 82 MM LG		
B	310682	RONDELLE – PLATE		
C	310674	RONDELLE – VERROU		
D	310675	ÉCROU – VERROU		
E	310670	BOULON – TÊTE HEX.		
F	310669	BOULON – TÊTE HEX.		
G	310667	RONDELLE – PLATE		

169. Consultez la section *77 Ensemble de la roue motrice – Douze boulons*, page 193.

80 Entraînement de la plateforme – Interface de cadre



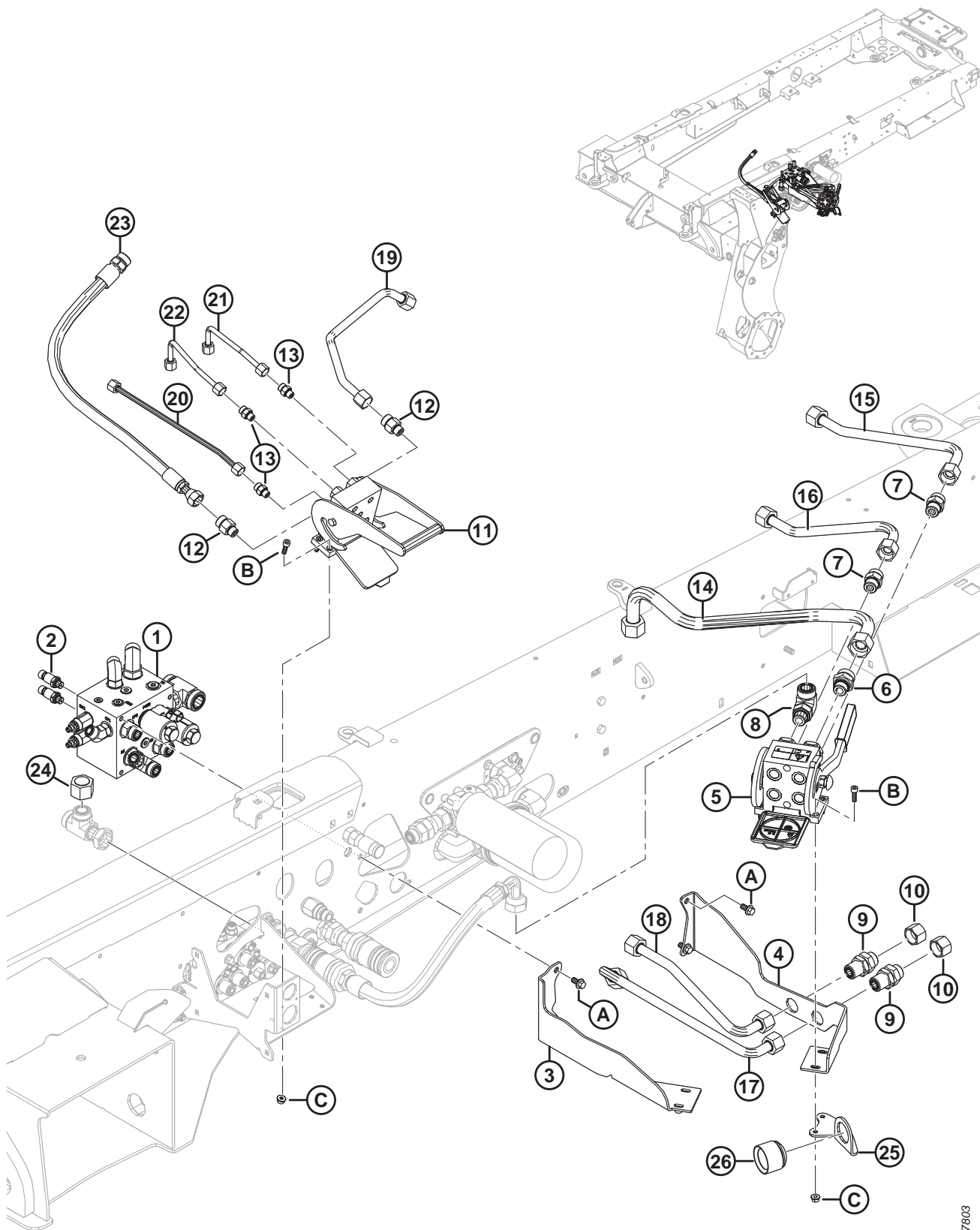
ENTRAÎNEMENT DE LA PLATEFORME – INTERFACE DE CADRE

Réf.	Numéro de pièce	Description	Qté	Numéro de série
1	151974	TÊTE DE FILTRE – 1-5/8 PO-12 SAE (n° 20)	1	
2	320360	FILTRE – HYD. AVEC 2X JOINTS D'ÉTANCHÉITÉ ¹⁷⁰	1	
3	136404	RACCORD – COUDE 90° HYD	1	
	50222	JOINT TORIQUE – no 20 ORB		
4	136363	RACCORD – HYD. COUDÉ À 90°	1	
	50222	JOINT TORIQUE – no 20 ORB		
	135869	JOINT TORIQUE – N° 20 ORFS		
5	135718	CAPUCHON – HYD., SAE, 16 ORFS	1	
6	252206	RACCORD – COUPLAGE	1	
7	136524	BOUCHON – HEX CREUX	1	
8	253905	ENSEMBLE – PÊNE ¹⁷¹	1	
	243995	SUPPORT DE MONTAGE – ASSEMBLAGE	1	
	253635	CROCHET – ASSEMBLAGE	1	
	144505	RESSORT – TORSION	1	
A	30278	BOULON – TÊTE HEX. À COL. (FACE CRT) 5/16 GPN X 0,75 GR 5 ZP		
B	152947	BOULON – TÊTE HEX. À COL. TFL M10 X 1,5 X 40-10,9-A3L		
C	135799	ÉCROU – HEX. FLG, VERROU CENTRAL, M10 X 1,5-10-A3L		

170. Comprend un élément de filtre hydraulique (NVS), un joint torique (NVS) et des instructions.

171. Comprend les pièces de rechange suivantes : support de montage MD n° 243995, crochet MD n° 253635, ressort de torsion MD n° 144505, un boulon MD n° 152947 et un écrou MD n° 135799.

81 Entraînement de la plateforme – Ensemble du multicoupleur du collecteur



1027803

ENTRAÎNEMENT DE LA PLATEFORME – ENSEMBLE DU MULTICOUPEUR DU COLLECTEUR

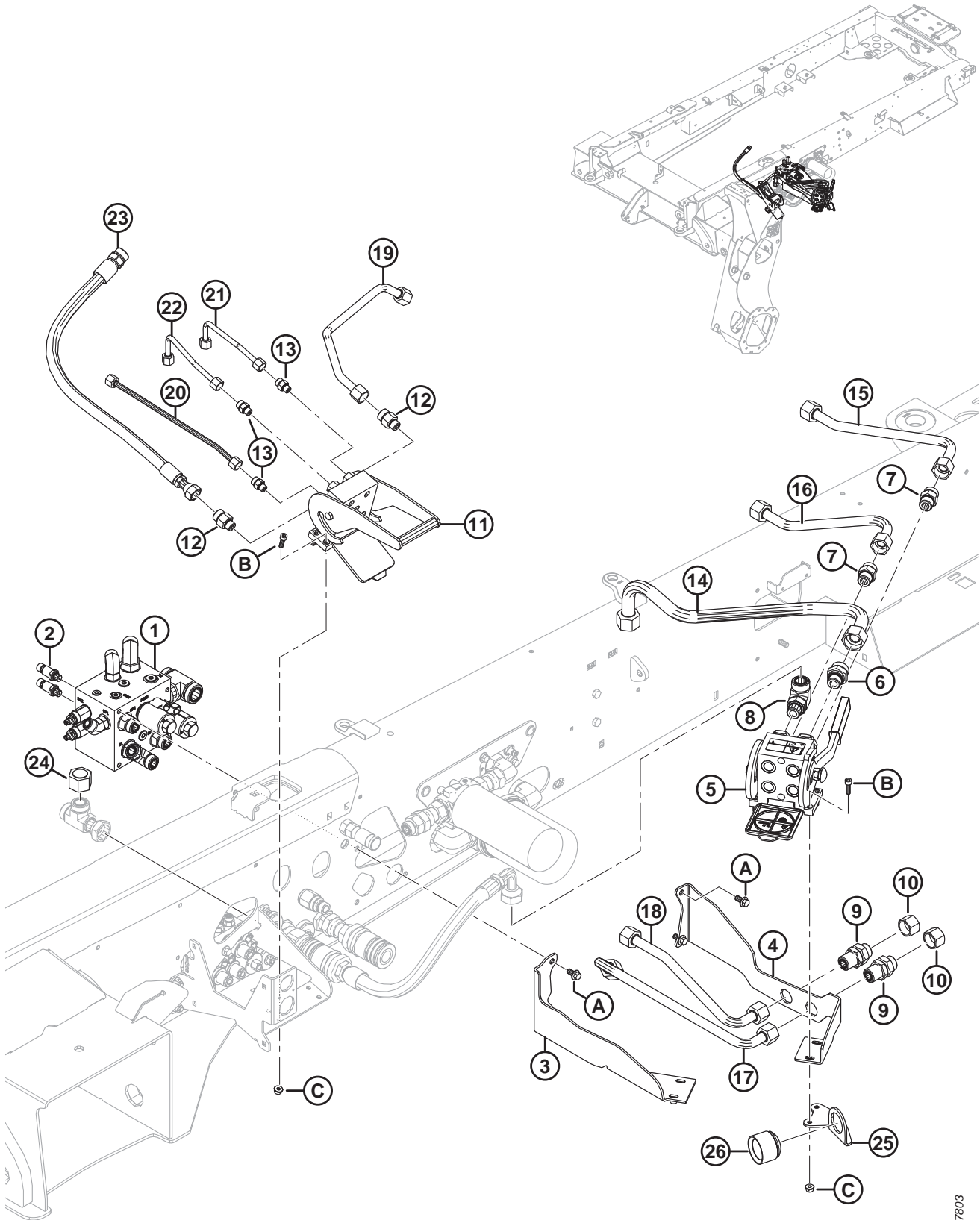
Réf.	Numéro de pièce	Description	Qté	Numéro de série
1	203337	COLLECTEUR – ENTRAÎNEMENT ¹⁷²	1	
2	207346	CAPTEUR – PRESSION (GC/P292, GR/P291) ¹⁷³	2	
3	243905	SUPPORT – MULTICOUPEUR	1	
4	243906	SUPPORT – MULTICOUPEUR	1	
5	243541	COUPLEUR – MULTI FIXE	1	
	129800	KIT – COUVERCLE, MULTICOUPEUR		
	129801	KIT – BOUTON DU PÊNE, MULTICOUPEUR		
	208174	KIT – CARTOUCHE	4	
	209782	KIT – POIGNÉE		
6	135790	RACCORD – ADAPTATEUR	1	
	30971	JOINT TORIQUE – no 12 ORB		
	135554	JOINT TORIQUE – no 16 ORFS		
7	135788	RACCORD – ADAPTATEUR	2	
	30971	JOINT TORIQUE – no 12 ORB		
	135868	JOINT TORIQUE – no 12 ORFS		
8	136767	RACCORD – COUDE 90° HYD	1	
	30971	JOINT TORIQUE – no 12 ORB		
	135554	JOINT TORIQUE – no 16 ORFS		
9	136254	RACCORD – CLOISON HYD.	2	
	135868	JOINT TORIQUE – no 12 ORFS		
10	135889	CAPUCHON – HYD., SAE, 12 ORFS	2	
11	153151	COUPLAGE – MULTIPLE	1	
	129800	KIT – COUVERCLE, MULTICOUPEUR		
	129801	KIT – BOUTON DU PÊNE, MULTICOUPEUR		
	129976	COUPLAGE – 1/4 PO	3	
	129977	COUPLAGE – 3/8 PO	2	
12	135781	RACCORD – ADAPTATEUR	2	
	44209	JOINT TORIQUE – no 8 ORB		
	135867	JOINT TORIQUE – no 10 ORFS		
13	135778	RACCORD – ADAPTATEUR	3	
	50219	JOINT TORIQUE – no 6 ORB		
	135865	JOINT TORIQUE – no 6 ORFS		
14	243637	CONDUITE – HYDRAULIQUE, 1 PO DIA	1	
15	243615	CONDUITE – PRESSION DE LA BOBINE HYD., 3/4 PO DIA	1	
16	243632	CONDUITE – RETOUR HYD. DU RABATTEUR, 3/4 PO DIA	1	
17	206061	CONDUITE – RETOUR HYD. DE L'ADA, 3/4 PO DIA	1	
18	206060	CONDUITE – PRESSION HYD. DE L'ADA, 3/4 PO DIA	1	
19	209063	CONDUITE – HYDRAULIQUE, 5/8 PO DIA	1	
20	207427	CONDUITE – HYDRAULIQUE, 3/8 PO DIA	1	
21	203977	CONDUITE – HYDRAULIQUE, 3/8 PO DIA ¹⁷⁴	1	

172. Pour les pièces de rechange, consultez la section *84 Collecteur d'entraînement – Pièces de rechange, page 209*.

173. Se connecte aux ports/bouchons GC/P292 et GR/P291.

174. La conduite hydraulique (MD n° 203977) n'est PAS utilisée pour les andaineuses M2170NT.

ENTRAÎNEMENT DE LA PLATEFORME – ENSEMBLE DU MULTICOUPEUR DU COLLECTEUR



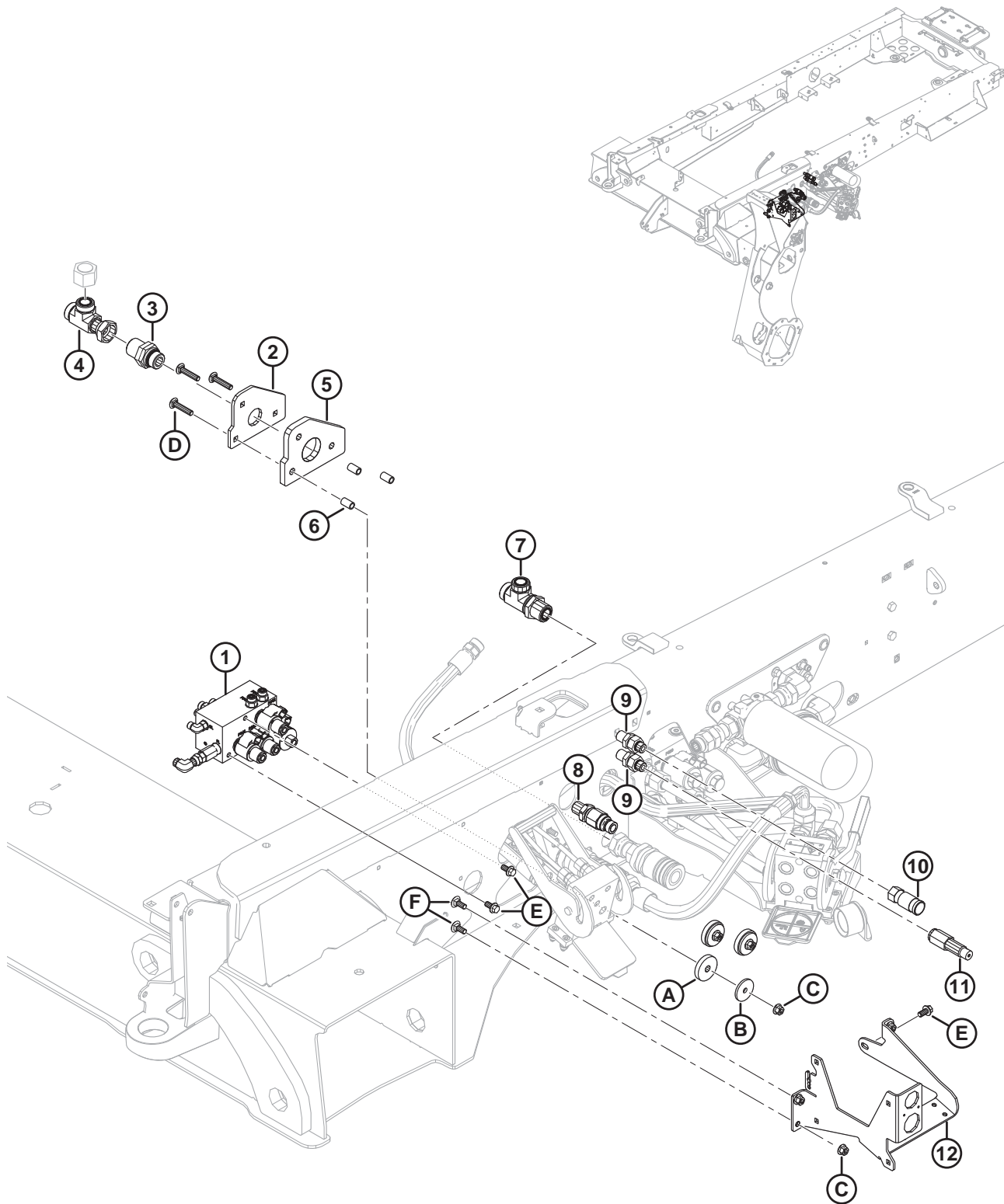
1027803

ENTRAÎNEMENT DE LA PLATEFORME – ENSEMBLE DU MULTICOUPLEUR DU COLLECTEUR

Réf.	Numéro de pièce	Description	Qté	Numéro de série
22	203978	CONDUITE – HYDRAULIQUE, 3/8 PO DIA ¹⁷⁵	1	
23	208413	FLEXIBLE – HYDRAULIQUE 5/8 PO DI, 800 MM LG	1	
24	135718	CAPUCHON – HYD SAE, 16 ORFS	1	
25	253783	SUPPORT DE MONTAGE – SUPPORT DU COUPLEUR	1	
26	243604	CAPUCHON – FAISCEAU	1	
A	152655	BOULON – TÊTE HEX. FLG M10 X 1,5 X 20-8,8-A3L		
B	103523	VIS – TÊTE CREUSE HEX. TFL M8 X 1,25 X 25-8,8-A2L		
C	135337	ÉCROU – HEX. FLG, VERROU CENTRAL M8 X 1,25-8-A2L		

175. La conduite hydraulique (MD n° 203978) n'est PAS utilisée pour les andaineuses M2170NT.

82 Entraînement de la plateforme – Ensemble du cadre du collecteur de raccord



1023569

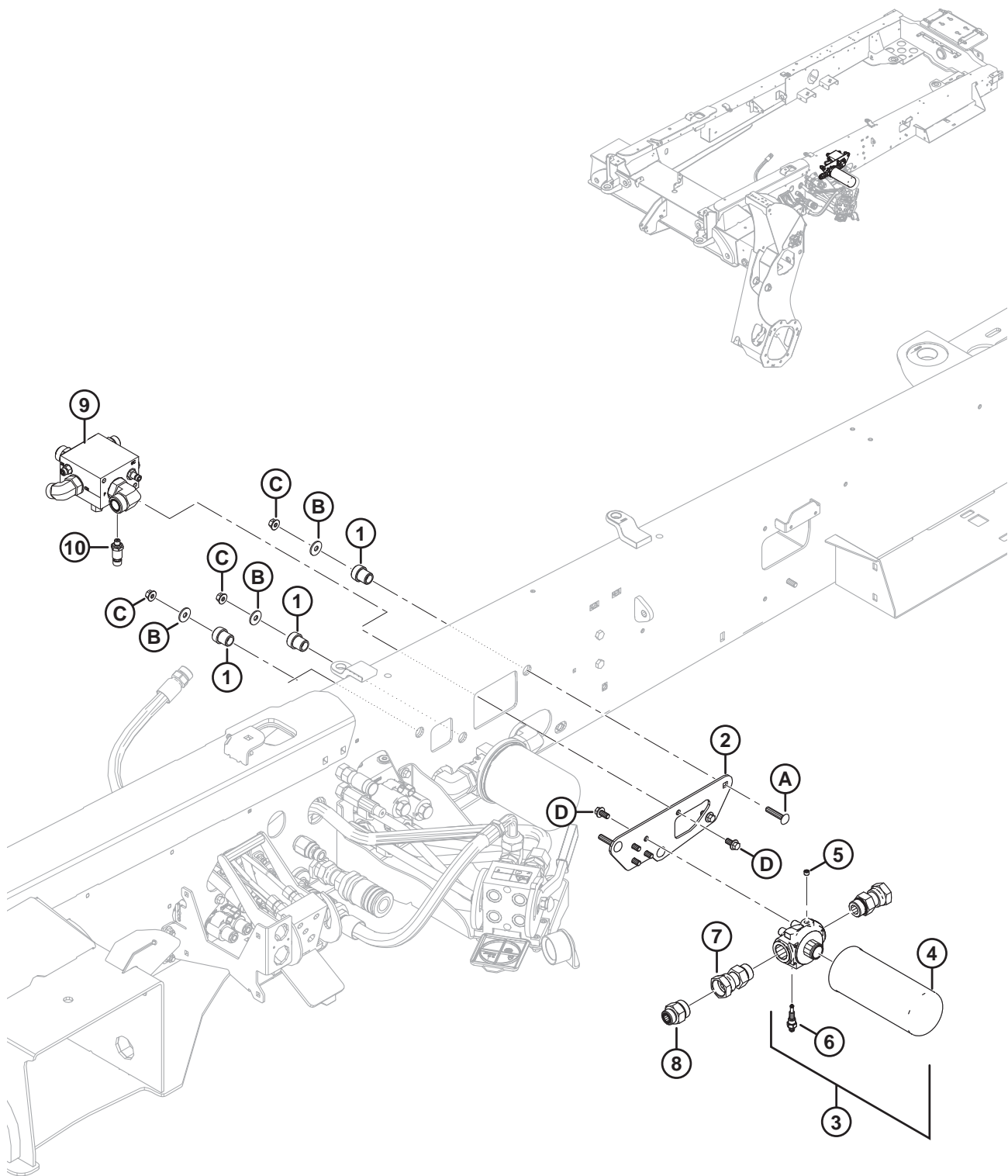
ENTRAÎNEMENT DE LA PLATEFORME – ENSEMBLE DU CADRE DU COLLECTEUR DE RACCORD

Réf.	Numéro de pièce	Description	Qté	Numéro de série
1	209950	COLLECTEUR – SÉLECTEUR DE FLOTTE ¹⁷⁶	1	
2	208551	PLAQUE – MONTAGE DU COUPLEUR	1	
3	136630	RACCORD – UNION CLOISON	1	
	50220	JOINT TORIQUE – no 16 ORB		
	135554	JOINT TORIQUE – no 16 ORFS		
4	136508	RACCORD – EN T	1	
	135554	JOINT TORIQUE – no 16 ORFS		
5	208484	COUSSINET – CAOUTCHOUC	1	
6	208552	BAGUE D'ESPACEMENT	3	
7	136510	RACCORD – EN TÉ	1	
	135554	JOINT TORIQUE – no 16 ORFS		
8	252190	RACCORD – COUPLEUR 1/2 FF, CLOISON MÂLE	1	
	135867	JOINT TORIQUE – no 10 ORFS		
9	136195	RACCORD – UNION HYD	2	
	44209	JOINT TORIQUE – no 8 ORB		
	135866	JOINT TORIQUE – no 8 ORFS		
10	135312	COUPLEUR – UNION FEMELLE 19,05 mm (3/8 po) À FACE PLATE	1	
11	135386	COUPLEUR – UNION MÂLE 3/8 PO FACE PLATE (FASTER) ¹⁷⁷	1	
	111978	KIT D'ÉTANCHÉITÉ – 3/8 MÂLE (FASTER UNIQUEMENT)		
12	208542	SUPPORT – BASE DU MULTICOUPLEUR	1	
A	208486	RONDELLE – CAOUTCHOUC		
B	208487	RONDELLE – PLATE		
C	135799	ÉCROU – HEX. FLG, VERROU CENTRAL, M10 X 1,5-10-A3L		
D	184658	BOULON – TRCCC M10 X 1,5 X 50-8,8-A3L		
E	152655	BOULON – TÊTE HEX. FLG M10 X 1,5 X 20-8,8-A3L		
F	135785	BOULON – TRCC M10 X 1,5 X 25-8,8-A3L		

176. Pour les pièces de rechange, consultez la section *85 Collecteur de sélection de flotteur*, page 213.

177. Le coupleur Faster (MD n° 135386) est interchangeable avec le coupleur Parker Hannifin (NVS). Le kit d'étanchéité (MD n° 111978) est uniquement destiné au coupleur Faster et ne peut être utilisé avec le coupleur Parker Hannifin. Il est possible de distinguer les deux coupleurs en fonction de leur longueur ; la longueur du coupleur Faster est de 101 mm et celle du coupleur Parker Hannifin de 84 mm.

83 Entraînement de la plateforme – Ensemble du cadre du filtre de charge



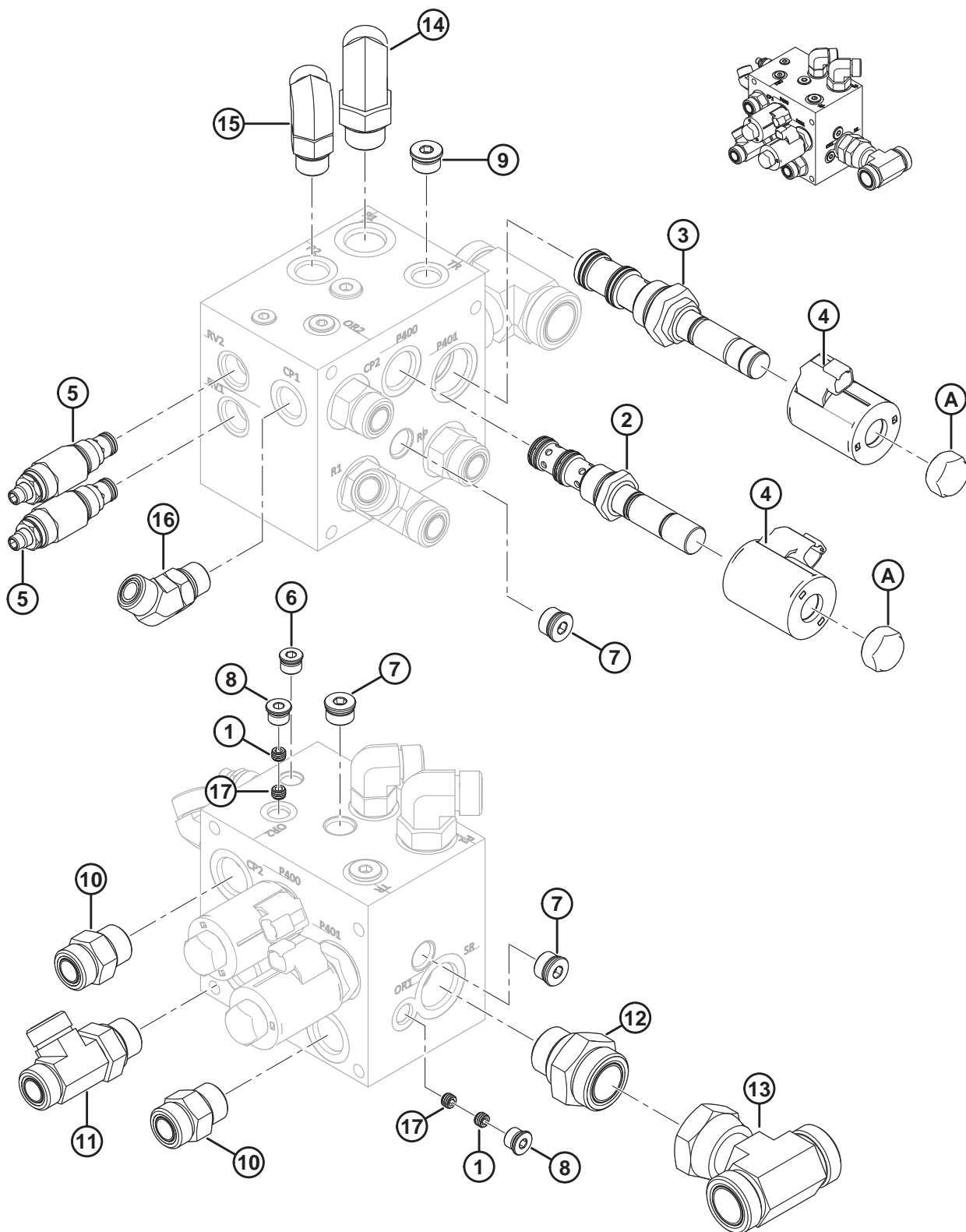
ENTRAÎNEMENT DE LA PLATEFORME – ENSEMBLE DU CADRE DU FILTRE DE CHARGE

Réf.	Numéro de pièce	Description	Qté	Numéro de série
1	30591	ISOLATEUR – CAOUTCHOUC	3	
2	207458	PLAQUE – MONTAGE	1	
3	201711	FILTRE – ENSEMBLE DE LA TÊTE ¹⁷⁸	1	
4	201713	ÉLÉMENT – FILTRE	1	
5	50230	BOUCHON – TUYAU DRYSEAL 1/8 NPTF	1	
6	139722	COMMUTATEUR – INDICATEUR DE SERVICE	1	
7	136362	RACCORD – ADAPTATEUR	2	
	50220	JOINT TORIQUE – no 16 ORB		
8	136641	RACCORD – UNION SAE 16-12 ORFS	1	
	135868	JOINT TORIQUE – no 12 ORFS		
	135554	JOINT TORIQUE – no 16 ORFS		
9	203340	COLLECTEUR – CHARGE ¹⁷⁹	1	
10	207347	ÉMETTEUR – PRESSION (PS)	1	
A	184658	BOULON – TRCCC M10 X 1,5 X 50-8,8-A3L		
B	184712	RONDELLE – PLATE GRANDE M10-200HV-A3L		
C	135799	ÉCROU – HEX. FLG, VERROU CENTRAL, M10 X 1,5-10-A3L		
D	152655	BOULON – TÊTE HEX. FLG M10 X 1,5 X 20-8,8-A3L		

178. Comprend un élément de filtre (MD n° 201713), un bouchon (MD n° 50230) et un commutateur (MD n° 139722).

179. Pour les pièces de rechange, consultez la section [86 Collecteur de charge](#), page 215.

84 Collecteur d'entraînement – Pièces de rechange



1034431

COLLECTEUR D'ENTRAÎNEMENT – PIÈCES DE RECHANGE

Réf.	Numéro de pièce	Description	Qté	Numéro de série
	203337	COLLECTEUR – ENTRAÎNEMENT ¹⁸⁰		
1	252322	BOUCHON – ORIFICE (OR1, OR2) ¹⁸¹	2	
2	291589	SOUPAPE – RÉGULATION DE DÉBIT (P400) ¹⁸²	1	
	252355	KIT D'ÉTANCHÉITÉ		
3	203876	SOUPAPE – RÉGULATION DE DÉBIT (P401) ¹⁸³	1	
	252357	KIT D'ÉTANCHÉITÉ		
4	252318	BOBINE – SOLÉNOÏDE	2	
5	252338	SOUPAPE – RELIEF (RV1, RV2) ¹⁸⁴	2	
	220908	KIT D'ÉTANCHÉITÉ		
6	252325	BOUCHON – AUCUNE FUITE	1	
	252347	JOINT TORIQUE – no 6 ORB		
7	252327	BOUCHON – AUCUNE FUITE	3	
	252348	JOINT TORIQUE – no 8 ORB		
8	100577	BOUCHON – HEX. CREUSE AVEC JOINT TORIQUE	2	
	50219	JOINT TORIQUE – no 6 ORB		
9	158174	BOUCHON – HEX. CREUSE AVEC JOINT TORIQUE (DH) ¹⁸⁵	1	
	44209	JOINT TORIQUE – no 8 ORB		
10	135788	RACCORD – ADAPTATEUR (CP2, RP) ¹⁸⁶	2	
	30971	JOINT TORIQUE – no 12 ORB		
	135868	JOINT TORIQUE – no 12 ORFS		
11	136257	RACCORD – HYD. EN T (R1) ¹⁸⁷	1	
	30971	JOINT TORIQUE – no 12 ORB		
	135868	JOINT TORIQUE – no 12 ORFS		
12	135793	RACCORD – ADAPTATEUR (SR) ¹⁸⁸	1	
	50220	JOINT TORIQUE – no 16 ORB		
	135869	JOINT TORIQUE – N° 20 ORFS		
13	136403	RACCORD – EN T	1	
	135869	JOINT TORIQUE – N° 20 ORFS		
14	135821	RACCORD – HYD. COUDÉ À 90° (P1) ¹⁸⁹	1	
	30971	JOINT TORIQUE – no 12 ORB		
	135868	JOINT TORIQUE – no 12 ORFS		

180. Pour l'emplacement, consultez la section *81 Entraînement de la plateforme – Ensemble du multicoupleur du collecteur, page 201.*

181. Se connecte aux orifices OR1 et OR2.

182. Se connecte au bouchon P400.

183. Se connecte au bouchon P401.

184. Se connecte aux ports RV1 et RV2.

185. Se connecte au port TR.

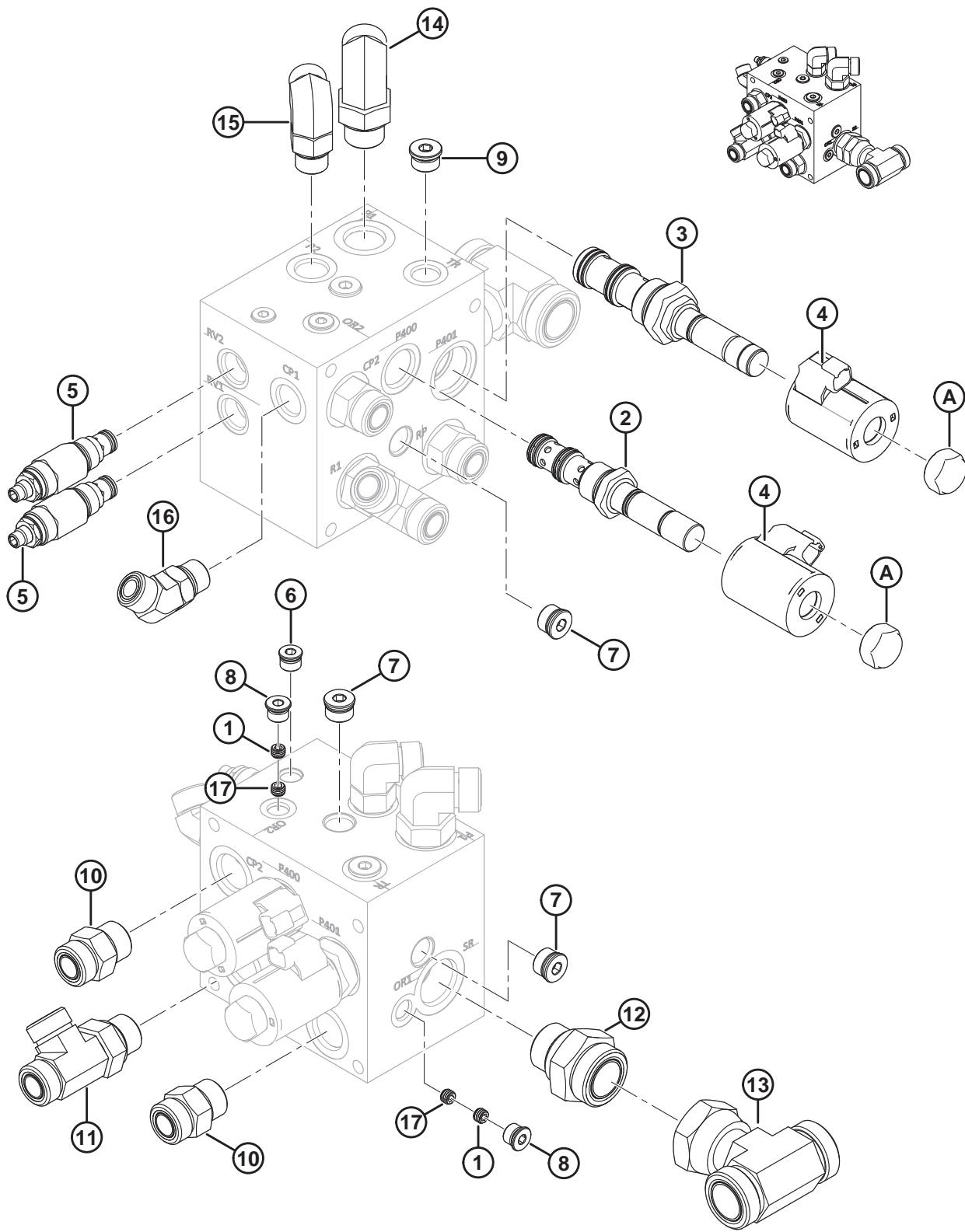
186. Se connecte aux orifices CP2 et RP.

187. Se connecte au port R1.

188. Se connecte à l'orifice SR.

189. Se connecte à l'orifice P1.

COLLECTEUR D'ENTRAÎNEMENT – PIÈCES DE RECHANGE



1034431

COLLECTEUR D'ENTRAÎNEMENT – PIÈCES DE RECHANGE

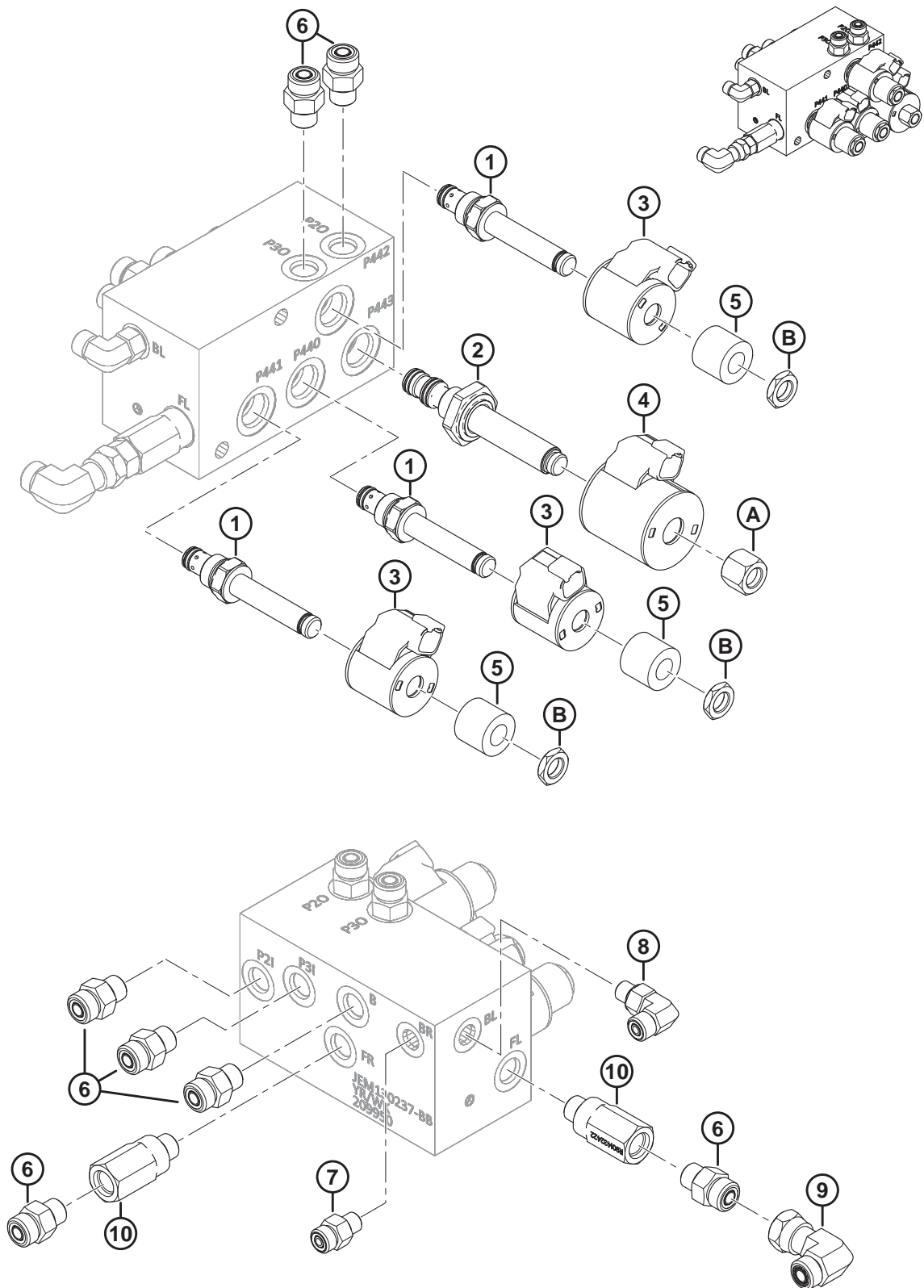
Réf.	Numéro de pièce	Description	Qté	Numéro de série
15	136089	RACCORD – HYD. COUDÉ À 90° (P2) ¹⁹⁰	1	
	44210	JOINT TORIQUE – no 10 ORB		
	135867	JOINT TORIQUE – no 10 ORFS		
16	136327	RACCORD – HYD. COUDÉ À 45° (CP1) ¹⁹¹	1	
	44210	JOINT TORIQUE – no 10 ORB		
	135867	JOINT TORIQUE – no 10 ORFS		
17	320326	LIMITEUR – PRISE AVEC FIL (OR1, OR2) ¹⁹²	2	
A	252363	ÉCROU – BOBINE		

190. Se connecte à l'orifice P2.

191. Se connecte à l'orifice CP1.

192. Se connecte aux orifices OR1 et OR2.

85 Collecteur de sélection de flotteur



COLLECTEUR DE SÉLECTION DE FLOTTEUR

Réf.	Numéro de pièce	Description	Qté	Numéro de série
	209950	COLLECTEUR – SÉLECTEUR DU FLOTTEUR ¹⁹³		
1	252339	SOUPAPE – DIRECTIONNELLE (P440, P441, P442) ¹⁹⁴	3	
	129711	KIT D'ÉTANCHÉITÉ		
2	252343	SOUPAPE – DIRECTIONNELLE (P443) ¹⁹⁵	1	
	252350	KIT D'ÉTANCHÉITÉ		
3	252319	BOBINE – SOLÉNOÏDE	3	
4	209045	BOBINE – SOLÉNOÏDE	1	
5	252359	BAGUE D'ÉCARTEMENT – BOBINE	3	
6	135778	RACCORD – ADAPTATEUR (P20, P21, P30, P31, B) ¹⁹⁶	7	
	50219	JOINT TORIQUE – no 6 ORB		
	135865	JOINT TORIQUE – no 6 ORFS		
7	135775	RACCORD – ADAPTATEUR (BR) ¹⁹⁷	1	
	50223	JOINT TORIQUE – no 4 ORB		
	135957	JOINT TORIQUE – no 4 ORFS		
8	136447	RACCORD – HYD. COUDÉ À 90° (BL) ¹⁹⁸	1	
	50223	JOINT TORIQUE – no 4 ORB		
	135957	JOINT TORIQUE – no 4 ORFS		
9	136095	RACCORD – COUDE 90° HYD	1	
	50219	JOINT TORIQUE – no 6 ORB		
	135865	JOINT TORIQUE – no 6 ORFS		
10	209951	LIMITEUR – DÉBIT (FR, FL) ¹⁹⁹	2	
	50219	JOINT TORIQUE – no 6 ORB		
A	252361	ÉCROU – BOBINE		
B	252360	ÉCROU – BOBINE		

193. Pour l'emplacement, consultez la section *82 Entraînement de la plateforme – Ensemble du cadre du collecteur de raccord*, page 205.

194. Se connecte aux prises P440, P441 et P442.

195. Se connecte au bouchon P443.

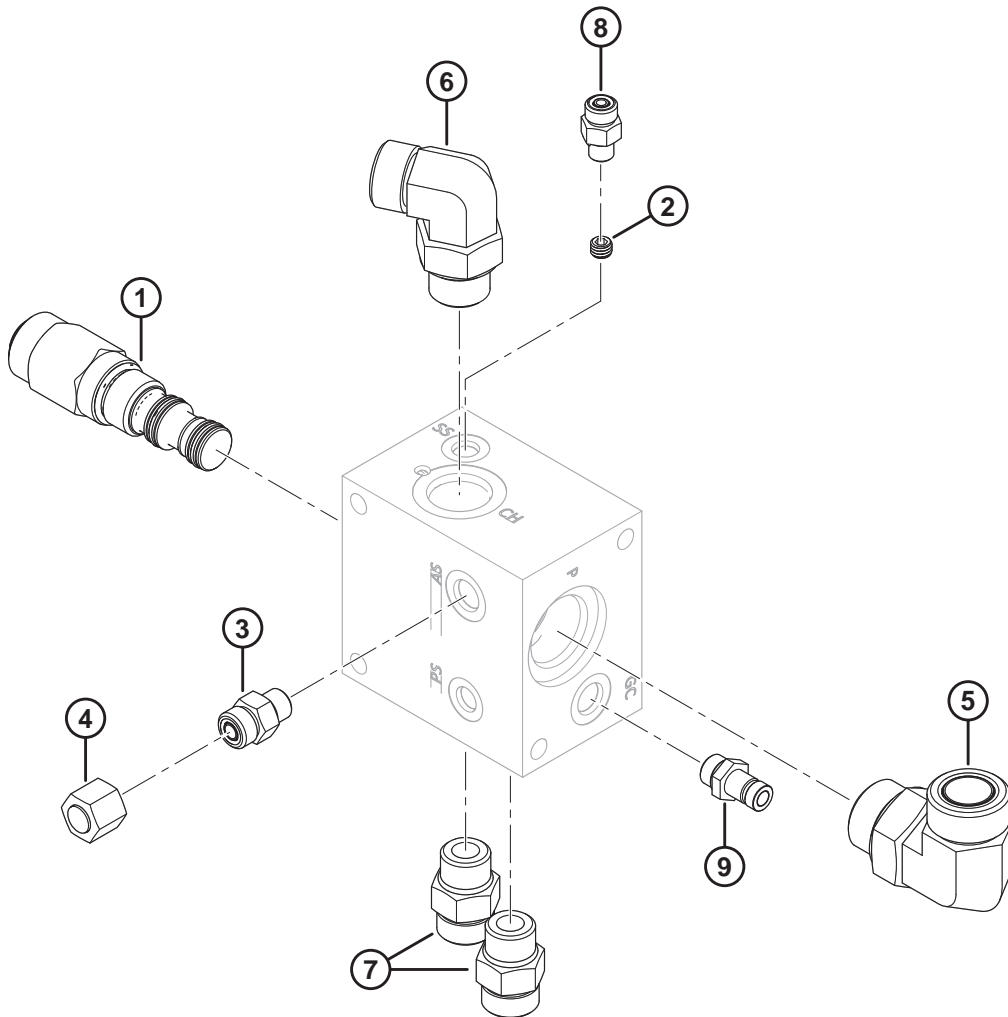
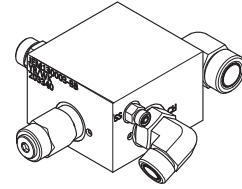
196. Se connecte aux orifices P20, P21, P30, P31 et B.

197. Se connecte à l'orifice BR.

198. Se connecte à l'orifice BL.

199. Se connecte aux orifices FR et FL.

86 Collecteur de charge



COLLECTEUR DE CHARGE

Réf.	Numéro de pièce	Description	Qté	Numéro de série
	203340	COLLECTEUR – CHARGE ²⁰⁰		
1	306859	SOUPAPE – DIRECTIONNELLE	1	
	252356	KIT D'ÉTANCHÉITÉ		
2	252323	PRISE – ORIFICE (SS) ²⁰¹	1	
3	135778	RACCORD – ADAPTATEUR (AS) ²⁰²	1	
	50219	JOINT TORIQUE – no 6 ORB		
	135865	JOINT TORIQUE – no 6 ORFS		
4	136325	CAPUCHON – HYD. SAE, 6 ORFS	1	
5	135734	RACCORD – HYD. COUDÉ À 90° (P) ²⁰³	1	
	50220	JOINT TORIQUE – no 16 ORB		
	135554	JOINT TORIQUE – no 16 ORFS		
6	135821	RACCORD – HYD. COUDÉ À 90° (CH) ²⁰⁴	1	
	30971	JOINT TORIQUE – no 12 ORB		
	135868	JOINT TORIQUE – no 12 ORFS		
7	184461	RACCORD – ADAPTATEUR MÂLE 10 ORFS X 10 ORB (C1, C2) ²⁰⁵	2	
	44210	JOINT TORIQUE – no 10 ORB		
	135867	JOINT TORIQUE – no 10 ORFS		
8	135775	RACCORD – ADAPTATEUR	1	
	44210	JOINT TORIQUE – no 10 ORB		
	135867	JOINT TORIQUE – no 10 ORFS		
9	135587	MAMELON – HYDRAULIQUE (GC) ²⁰⁶	1	
	50219	JOINT TORIQUE – no 6 ORB		

200. Pour l'emplacement, consultez la section *83 Entraînement de la plateforme – Ensemble du cadre du filtre de charge*, page 207.

201. Se connecte à l'orifice SS.

202. Se connecte à l'orifice AS.

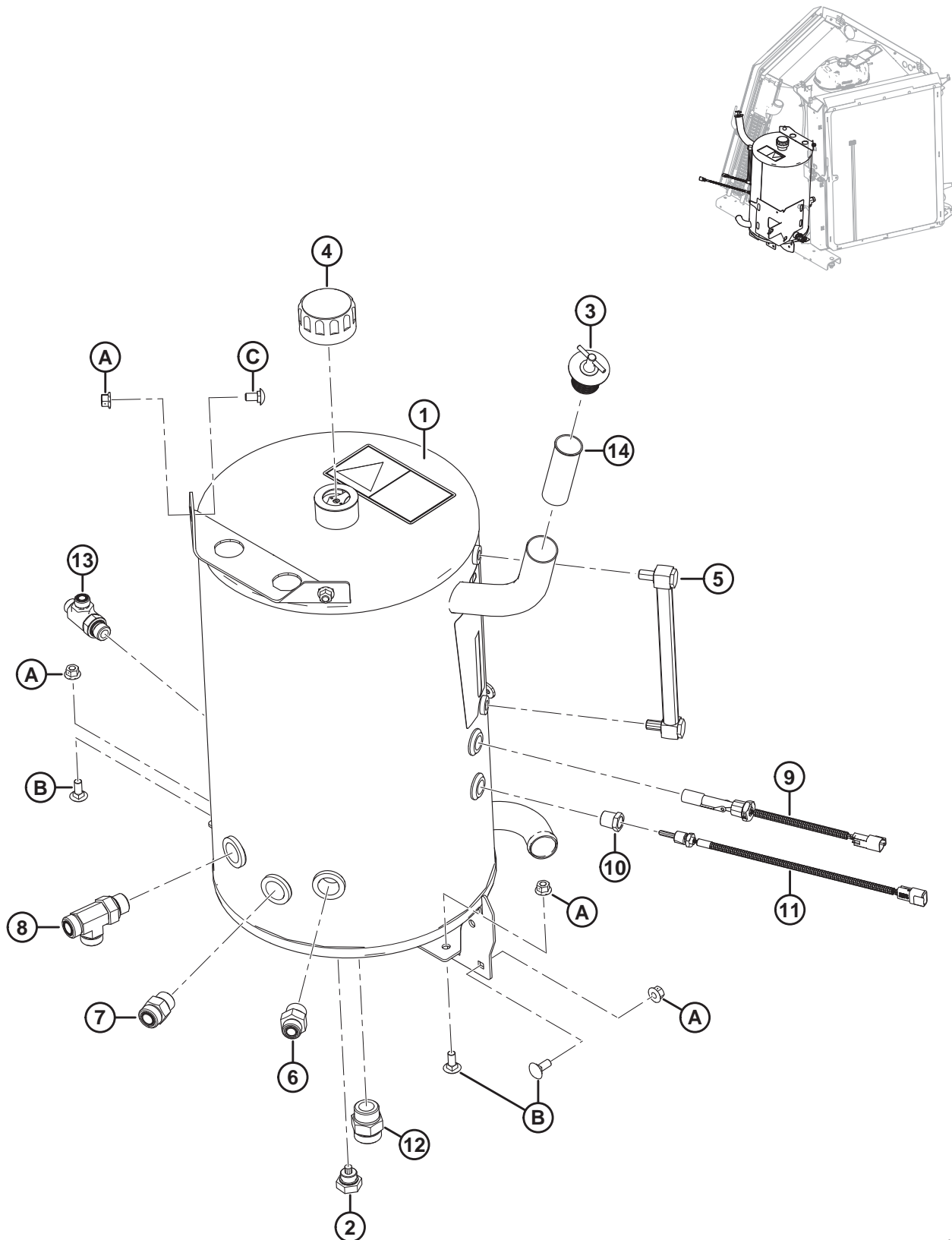
203. Se connecte à l'orifice P.

204. Se connecte à l'orifice CH.

205. Se connecte aux orifices C1 et C2.

206. Se connecte à l'orifice GC.

87 Système hydraulique – Raccords de réservoir

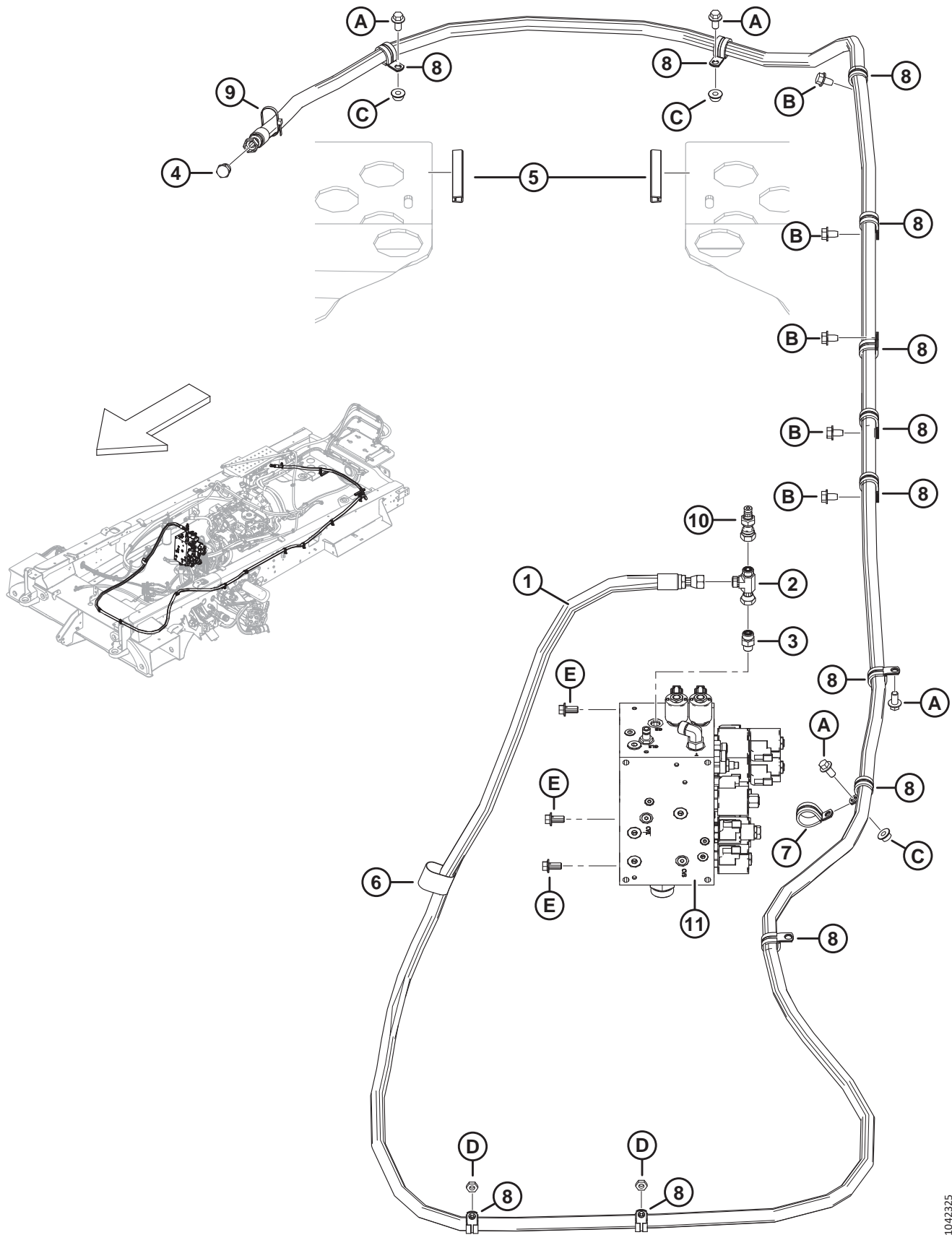


SYSTÈME HYDRAULIQUE – RACCORDS DE RÉSERVOIR

Réf.	Numéro de pièce	Description	Qté	Numéro de série
1	202646	RÉSERVOIR – HUILE HYDRAULIQUE ²⁰⁷	1	
2	111975	BOUCHON – 0,875-14 TÊTE HEX. MAGNÉTIQUE	1	
3	208276	BOUCHON – CAOUTCHOUC EXPANSIBLE	1	
4	208277	BOUCHON – RENIFLARD	1	
5	208278	INDICATEUR – NIVEAU	1	
6	135786	RACCORD – ADAPTATEUR	1	
	30971	JOINT TORIQUE – no 12 ORB		
	135867	JOINT TORIQUE – no 10 ORFS		
7	135788	RACCORD – ADAPTATEUR	1	
	30971	JOINT TORIQUE – no 12 ORB		
	135868	JOINT TORIQUE – no 12 ORFS		
8	136257	RACCORD – EN T	1	
	30971	JOINT TORIQUE – no 12 ORB		
	135868	JOINT TORIQUE – no 12 ORFS		
9	138473	COMMUTATEUR – NIVEAU D’HUILE, CORPS EN ZINC	1	
10	21980	RACCORD – BAGUE DE RÉDUCTION	1	
11	183905	CAPTEUR – TEMP. D’HUILE	1	
12	135791	RACCORD – ADAPTATEUR	1	
	50220	JOINT TORIQUE – no 16 ORB		
	135554	JOINT TORIQUE – no 16 ORFS		
13	136282	RACCORD – EN T	1	
	44210	JOINT TORIQUE – no 10 ORB		
	135866	JOINT TORIQUE – no 8 ORFS		
14	209812	FILTRE – TUBE DE REMPLISSAGE	1	
A	135799	ÉCROU – HEX. FLG, VERROU CENTRAL, M10 X 1,5-10-A3L		
B	135785	BOULON – TRCC M10 X 1,5 X 25-8,8-A3L		
C	184657	BOULON – TRCCC M10 X 1,5 X 20-8,8-A3L		

207. Comprend des bouchons (MD n° 111975, 208276), un bouchon reniflard (MD n° 208277), un indicateur de niveau (MD n° 208278) et des autocollants (MD n° 166832, 207248).

88 Hydraulique – Collecteur de ventilateur/élévateur



1042325

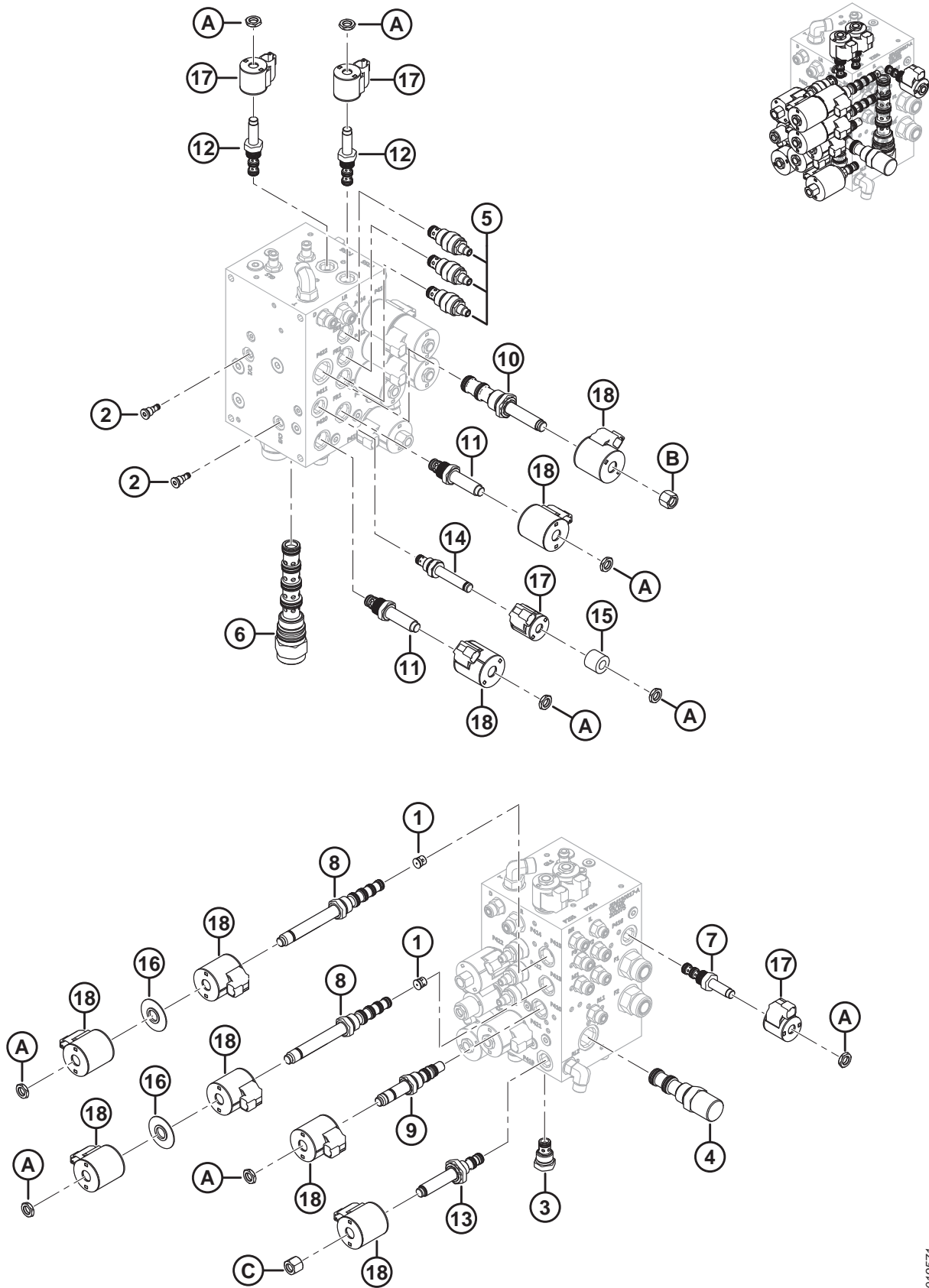
HYDRAULIQUE – COLLECTEUR DE VENTILATEUR/ÉLÉVATEUR

Réf.	Numéro de pièce	Description	Qté	Numéro de série
1	306248	FLEXIBLE – HYDRAULIQUE	1	
2	136097	RACCORD – EN T HYDRAULIQUE	1	
	135865	JOINT TORIQUE – Ø1,78 x Ø9,25		
3	320126	RACCORD – ADAPTATEUR ORIFICE 078 (GP) ²⁰⁸	1	
4	136326	BOUCHON – HYD. SAE, 6 ORFS	1	
5	176334	JOINT – GARNITURE DE BORD	2	
6	135443	COURROIE DE SANGLE 4 PO LG	1	
7	209032	COLLIER – ATTACHE EN P, ISOLÉ, 1 PO	1	
8	209018	COLLIER – ISOLÉ 7/8 PO	12	
9	21763	FIXATION – SERRE-CÂBLE, NOIR, 160 MM LG	1	
10	252662	RACCORD – MAMELON HYDRAULIQUE	1	
11	202075	COLLECTEUR – ÉLÉVATEUR VENTILATEUR ²⁰⁹	1	
A	152655	BOULON – TÊTE HEX M10 X 1,5 X 20-8,8-AA1J		
B	136574	VIS – TÊTE HEX. À COLLERETTE M10 X 1,5 X 16-450HV-AFOC		
C	135927	ÉCROU – HEX. À COLLERETTE M10 X 1,5-8-AA1J		
D	136442	ÉCROU – HEX. FIN M10 x 1,5-05-AA1J		
E	152655	BOULON – TÊTE HEX. FLG M10 X 1,5 X 20-8,8-A3L		

208. Se connecte à l'orifice GP.

209. Pour les pièces de rechange, consultez la section *89 Collecteur de ventilateur/élévateur – Soupapes et bobines*, page 221 et la section *90 Collecteur de ventilateur/élévateur – Bouchons et raccords*, page 225.

89 Collecteur de ventilateur/élévateur – Soupapes et bobines



COLLECTEUR DE VENTILATEUR/ÉLÉVATEUR – SOUPAPES ET BOBINES

Réf.	Numéro de pièce	Description	Qté	Numéro de série
	202075	COLLECTEUR – ÉLÉVATEUR VENTILATEUR		
1	252333	SOUPAPE – NON-RETOUR (P413, P415) ²¹⁰	2	
2	252331	SOUPAPE – NON-RETOUR (CV1, CV3) ²¹¹	2	
	252349	KIT D'ÉTANCHÉITÉ		
3	252332	SOUPAPE – NON-RETOUR (CV2) ²¹²	1	
	220908	KIT D'ÉTANCHÉITÉ		
4	252334	SOUPAPE – COMPENSATEUR DE PRESSION (EC) ²¹³	1	
	252355	KIT D'ÉTANCHÉITÉ		
5	252336	SOUPAPE – RÉGULATEUR DE DÉBIT (FR1, FR2, FR3) ²¹⁴	3	
	133820	KIT D'ÉTANCHÉITÉ		
6	252337	SOUPAPE – DIRECTIONNELLE (PD) ²¹⁵	1	
	252358	KIT D'ÉTANCHÉITÉ		
7	252340	SOUPAPE – DIRECTIONNELLE (P416) ²¹⁶	1	
	252350	KIT D'ÉTANCHÉITÉ		
8	252342	SOUPAPE – DIRECTIONNELLE	2	
	252353	KIT D'ÉTANCHÉITÉ		
9	252344	SOUPAPE – DIRECTIONNELLE (P410) ²¹⁷	1	
	252352	KIT D'ÉTANCHÉITÉ		
10	252345	SOUPAPE – RÉGULATION DE LA PRESSION (P422) ²¹⁸	1	
	252354	KIT D'ÉTANCHÉITÉ		
11	209044	SOUPAPE – RÉGULATION DE DÉBIT (P420, P421) ²¹⁹	2	
	220908	KIT D'ÉTANCHÉITÉ		
12	252341	SOUPAPE – DIRECTIONNELLE (P255, P256) ²²⁰	2	
	252350	KIT D'ÉTANCHÉITÉ		
13	252343	SOUPAPE – DIRECTIONNELLE (P419) ²²¹	1	
	252350	KIT D'ÉTANCHÉITÉ		
14	252339	SOUPAPE – DIRECTIONNELLE (P411) ²²²	1	
	129711	KIT D'ÉTANCHÉITÉ		
15	252320	BAGUE D'ÉCARTEMENT – BOBINE	1	

210. Se connecte aux bouchons P413 et P415.

211. Se connecte aux ports CV1 et CV3.

212. Se connecte au port CV2.

213. Se connecte au port EC.

214. Se connecte aux ports FR1, FR2 et FR3.

215. Se connecte à l'orifice PD.

216. Se connecte au bouchon P416.

217. Se connecte au bouchon P410.

218. Se connecte au bouchon P422.

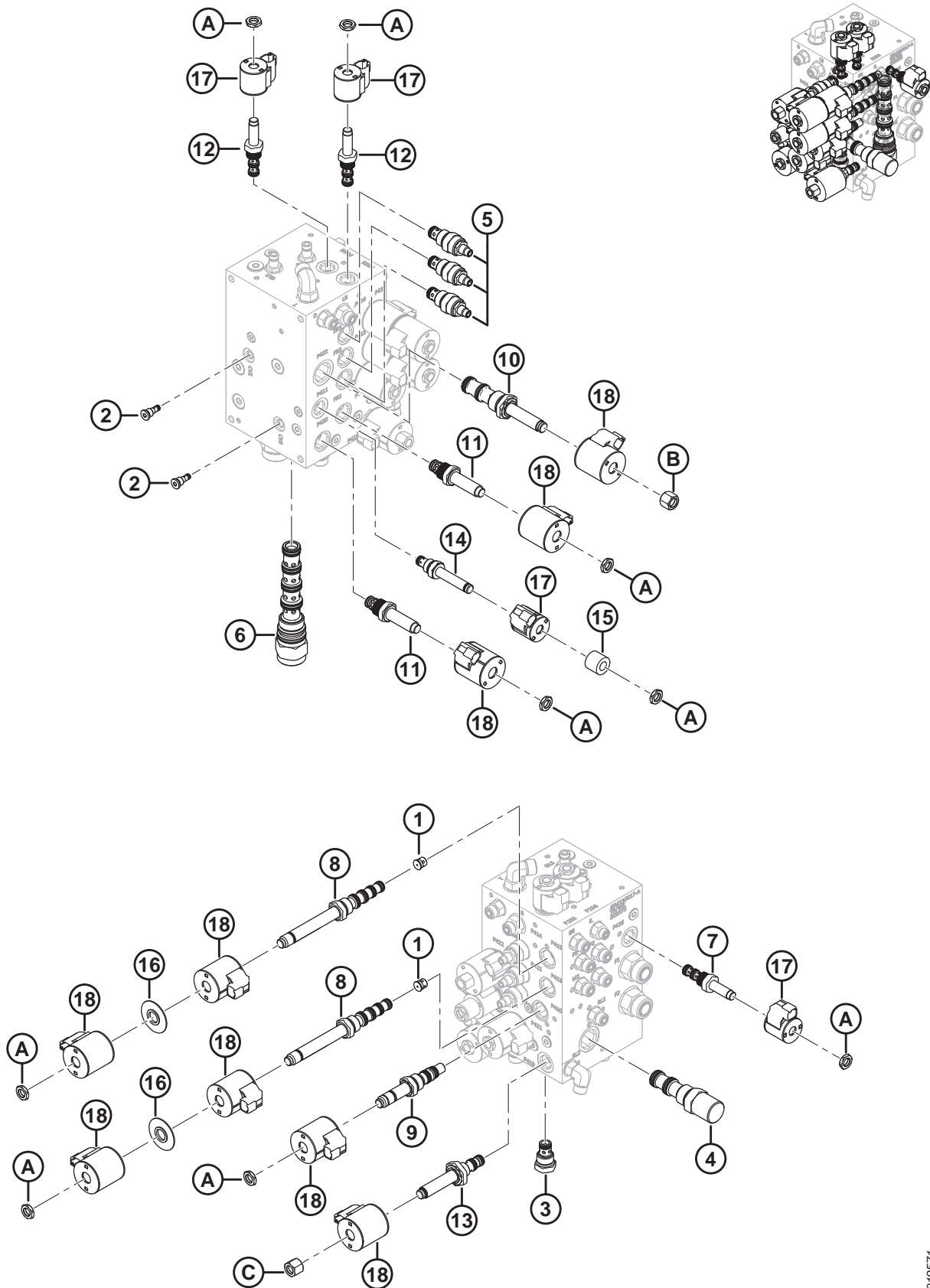
219. Se connecte aux bouchons P420, P421.

220. Se connecte aux bouchons P255 et P256.

221. Se connecte au bouchon P419.

222. Se connecte au bouchon P411.

COLLECTEUR DE VENTILATEUR/ÉLÉVATEUR – SOUPAPES ET BOBINES

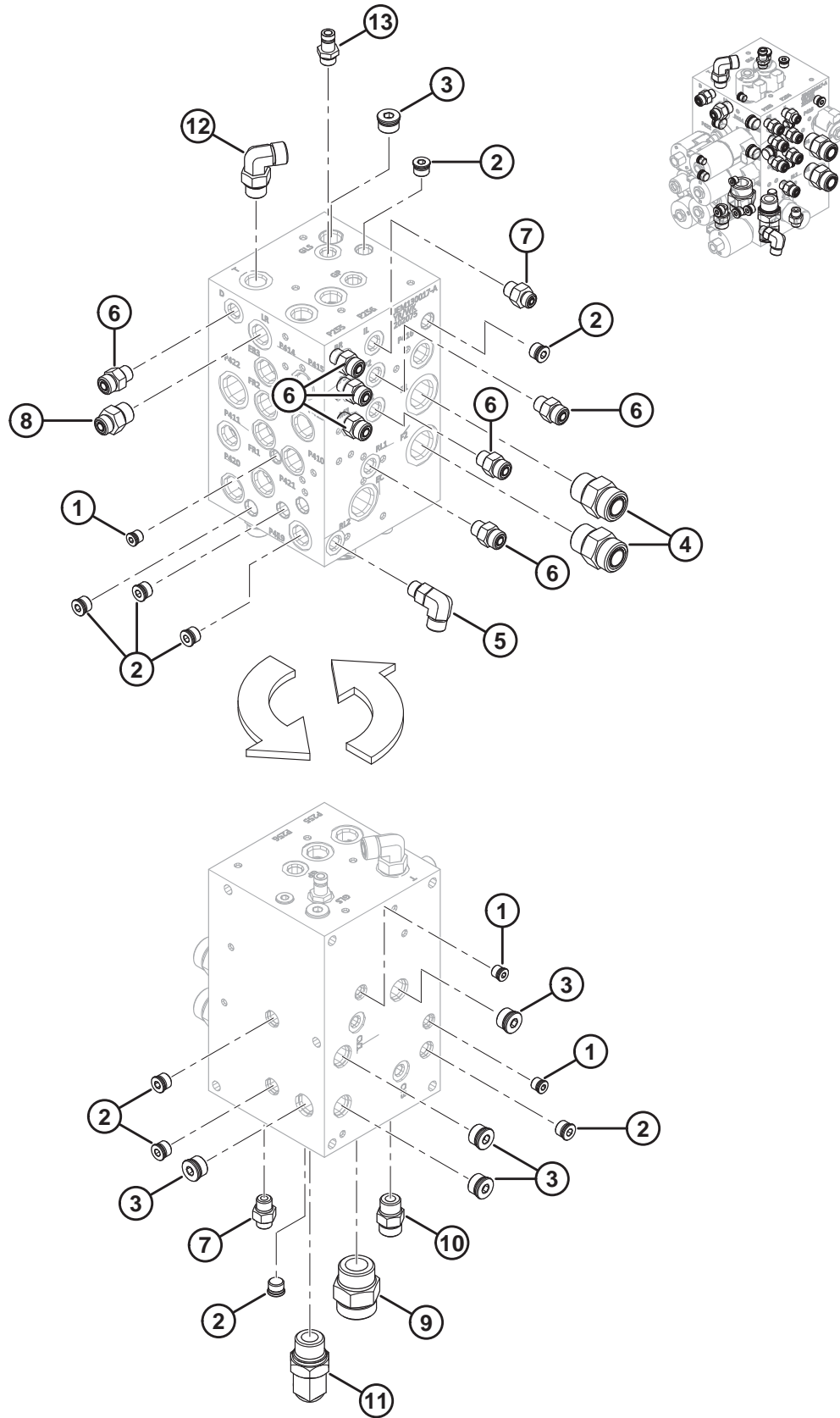


1019571

COLLECTEUR DE VENTILATEUR/ÉLÉVATEUR – SOUPAPES ET BOBINES

Réf.	Numéro de pièce	Description	Qté	Numéro de série
16	252321	BAGUE D'ÉCARTEMENT – BOBINE	2	
17	252319	BOBINE – SOLÉNOÏDE	4	
18	209045	BOBINE – SOLÉNOÏDE	9	
A	252360	ÉCROU – BOBINE		
B	252364	ÉCROU – BOBINE		
C	252361	ÉCROU – BOBINE		

90 Collecteur de ventilateur/élévateur – Bouchons et raccords



COLLECTEUR DE VENTILATEUR/ÉLÉVATEUR – BOUCHONS ET RACCORDS

NOTE:

Soupapes et bobines retirées des illustrations pour plus de clarté. Consultez la section [89 Collecteur de ventilateur/élévateur – Soupapes et bobines](#), page 221.

Réf.	Numéro de pièce	Description	Qté	Numéro de série
	202075	COLLECTEUR – ÉLÉVATEUR VENTILATEUR		
1	252324	BOUCHON – AUCUNE FUITE	3	
2	252325	BOUCHON – AUCUNE FUITE	9	
	252347	JOINT TORIQUE – no 6 ORB		
3	252327	BOUCHON – AUCUNE FUITE	5	
	252348	JOINT TORIQUE – no 8 ORB		
4	135788	RACCORD – ADAPTATEUR (F1, F2) ²²³	2	
	30971	JOINT TORIQUE – no 12 ORB		
	135868	JOINT TORIQUE – no 12 ORFS		
5	136095	RACCORD – HYD. COUDÉ À 90° (RL2) ²²⁴	1	
	50219	JOINT TORIQUE – no 6 ORB		
	135865	JOINT TORIQUE – no 6 ORFS		
6	135778	RACCORD – ADAPTATEUR (BR, P2, P3, M1, M2, RL1, D) ²²⁵	7	
	50219	JOINT TORIQUE – no 6 ORB		
	135865	JOINT TORIQUE – no 6 ORFS		
7	135776	RACCORD – ADAPTATEUR (IL, LS) ²²⁶	2	
	50219	JOINT TORIQUE – no 6 ORB		
	135957	JOINT TORIQUE – no 4 ORFS		
8	191705	RACCORD – ADAPTATEUR MÂLE 6 ORFS X MÂLE 8 ORB (LR) ²²⁷	1	
	44209	JOINT TORIQUE – no 8 ORB		
	135865	JOINT TORIQUE – no 6 ORFS		
9	135791	RACCORD – ADAPTATEUR (T1) ²²⁸	1	
	50220	JOINT TORIQUE – no 16 ORB		
	135554	JOINT TORIQUE – no 16 ORFS		
10	135780	RACCORD – ADAPTATEUR (H) ²²⁹	1	
	44209	JOINT TORIQUE – no 8 ORB		
	135866	JOINT TORIQUE – no 8 ORFS		
11	136418	RACCORD – HYD. COUDÉ À 45° (P) ²³⁰	1	
	30971	JOINT TORIQUE – no 12 ORB		
	135868	JOINT TORIQUE – no 12 ORFS		

223. Se connecte aux orifices F1 et F2.

224. Se connecte à l'orifice RL2.

225. Se connecte aux orifices BR, P2, P3, M1, M2, RL1 et D.

226. Se connecte aux orifices IL et LS.

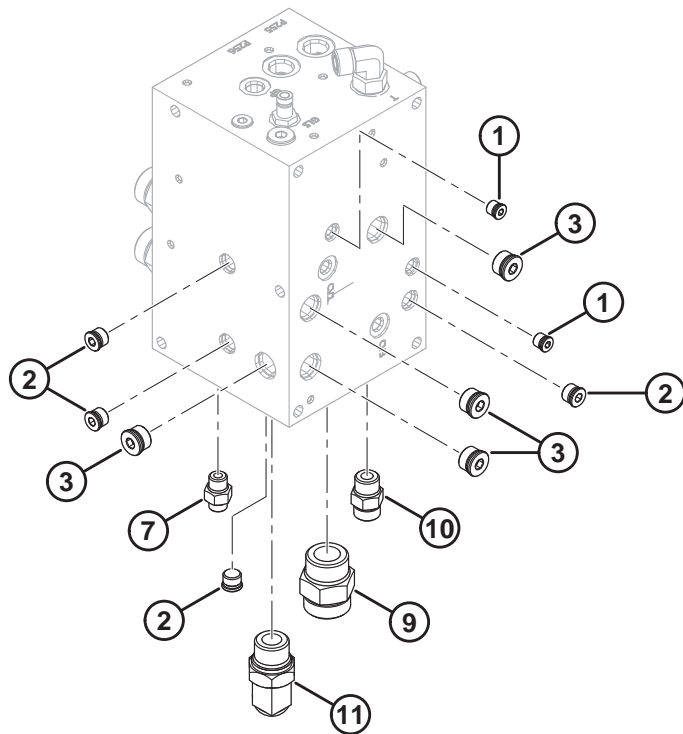
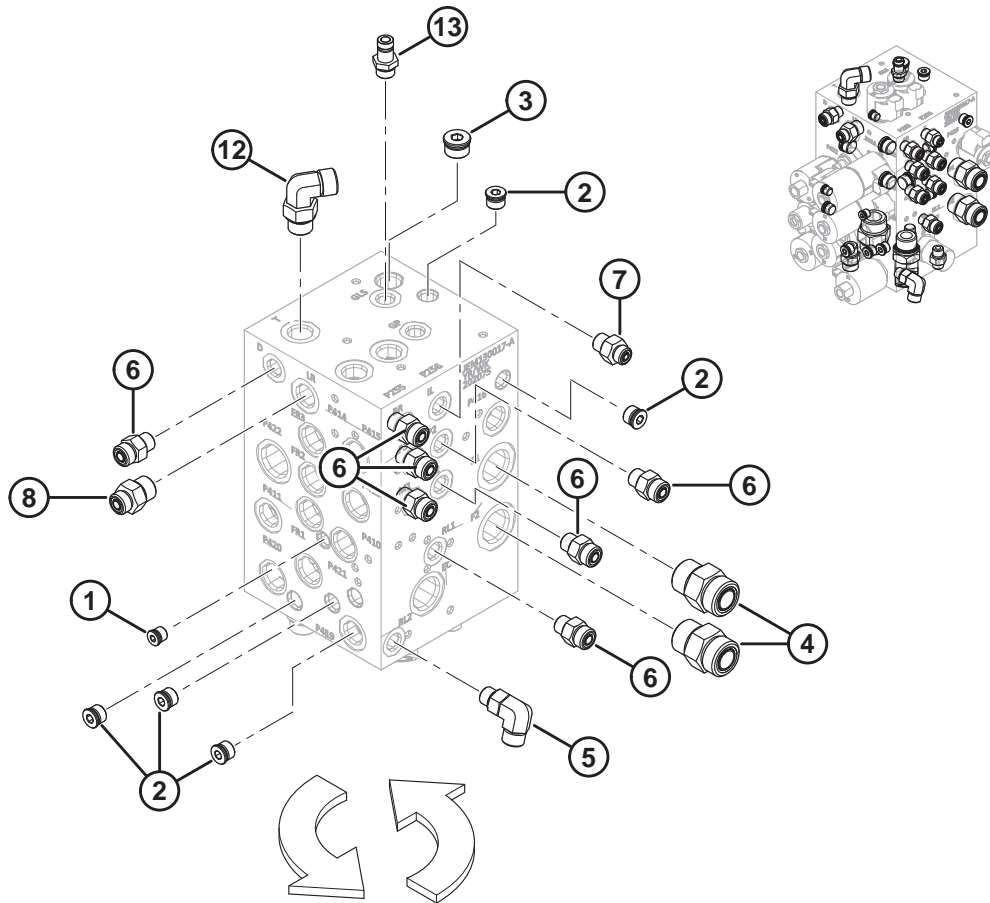
227. Se connecte à l'orifice LR.

228. Se connecte à l'orifice T1.

229. Se connecte à l'orifice H.

230. Se connecte à l'orifice P.

COLLECTEUR DE VENTILATEUR/ÉLÉVATEUR – BOUCHONS ET RACCORDS



1033566

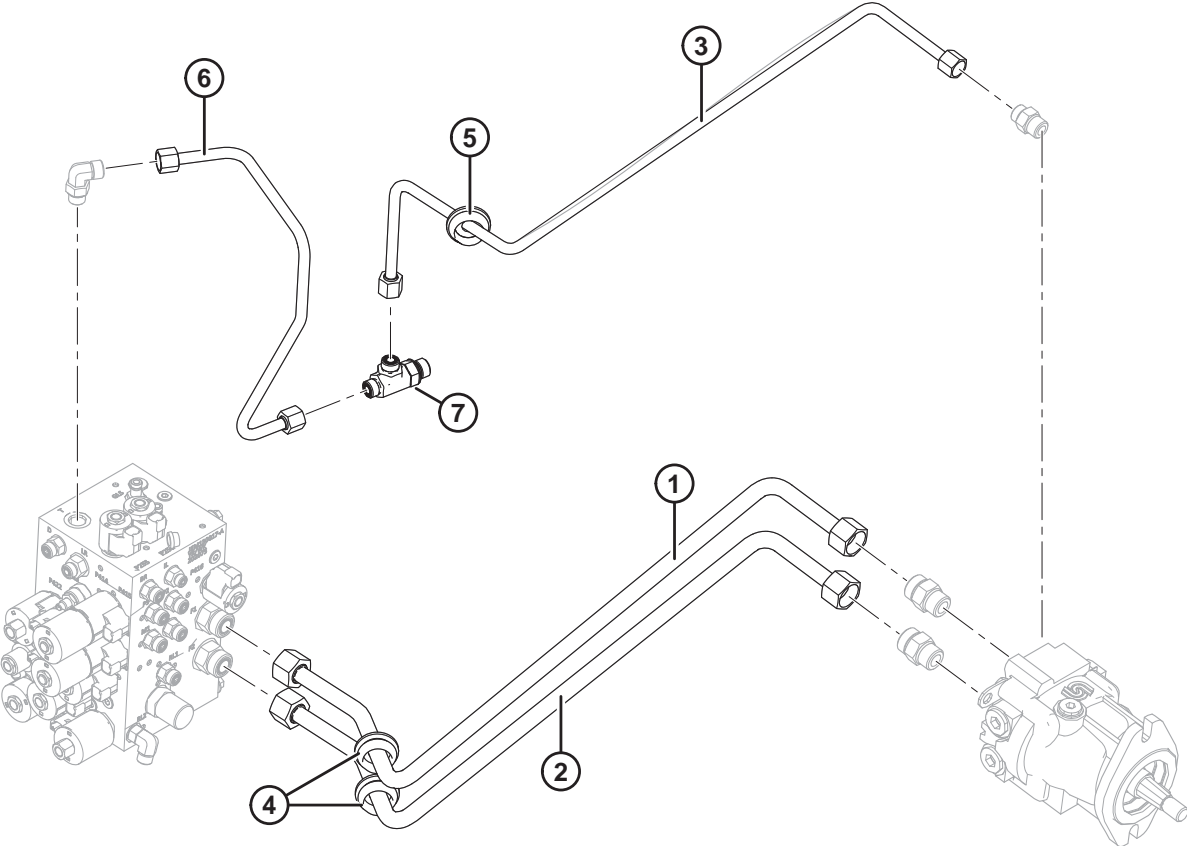
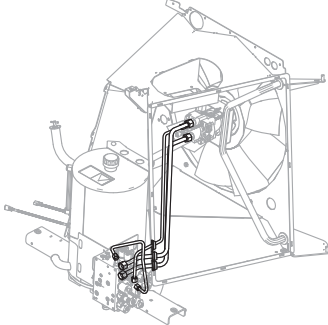
COLLECTEUR DE VENTILATEUR/ÉLÉVATEUR – BOUCHONS ET RACCORDS

Réf.	Numéro de pièce	Description	Qté	Numéro de série
12	136220	RACCORD – HYD. COUDÉ À 90° (T) ²³¹	1	
	30971	JOINT TORIQUE – no 12 ORB		
	135868	JOINT TORIQUE – no 12 ORFS		
13	135587	MAMELON – HYDRAULIQUE (GLS) ²³²	1	
	50219	JOINT TORIQUE – no 6 ORB		

231. Se connecte à l'orifice T.

232. Se connecte à l'orifice GLS.

91 Système hydraulique – Conduites d’entraînement du ventilateur

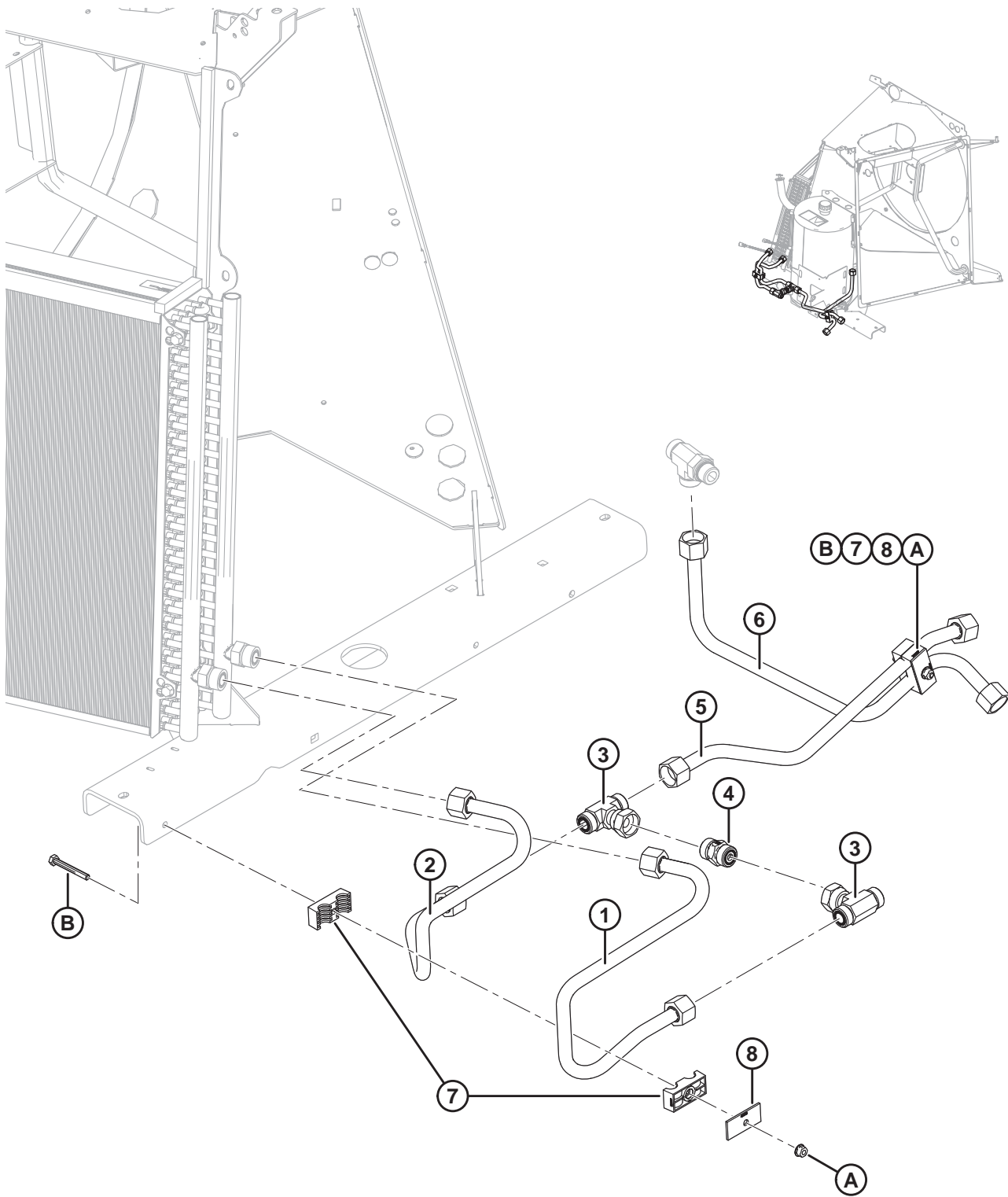


SYSTÈME HYDRAULIQUE – CONDUITES D'ENTRAÎNEMENT DU VENTILATEUR

Réf.	Numéro de pièce	Description	Qté	Numéro de série
1	201738	CONDUITE – HYDRAULIQUE, 3/4 PO DIA	1	
2	201739	CONDUITE – HYDRAULIQUE, 3/4 PO DIA	1	
3	201759	CONDUITE – HYDRAULIQUE, 1/2 PO DIA	1	
4	45155	PASSE-FILS – 0,75 PO DI	2	
5	42080	PASSE-FILS – CAOUTCHOUC	1	
6	205036	CONDUITE – HYDRAULIQUE, 1/2 PO DIA	1	
7	136282	RACCORD – HYD. EN T ²³³	1	
	44210	JOINT TORIQUE – no 10 ORB		
	135866	JOINT TORIQUE – no 8 ORFS		

233. Se connecte au réservoir hydraulique.

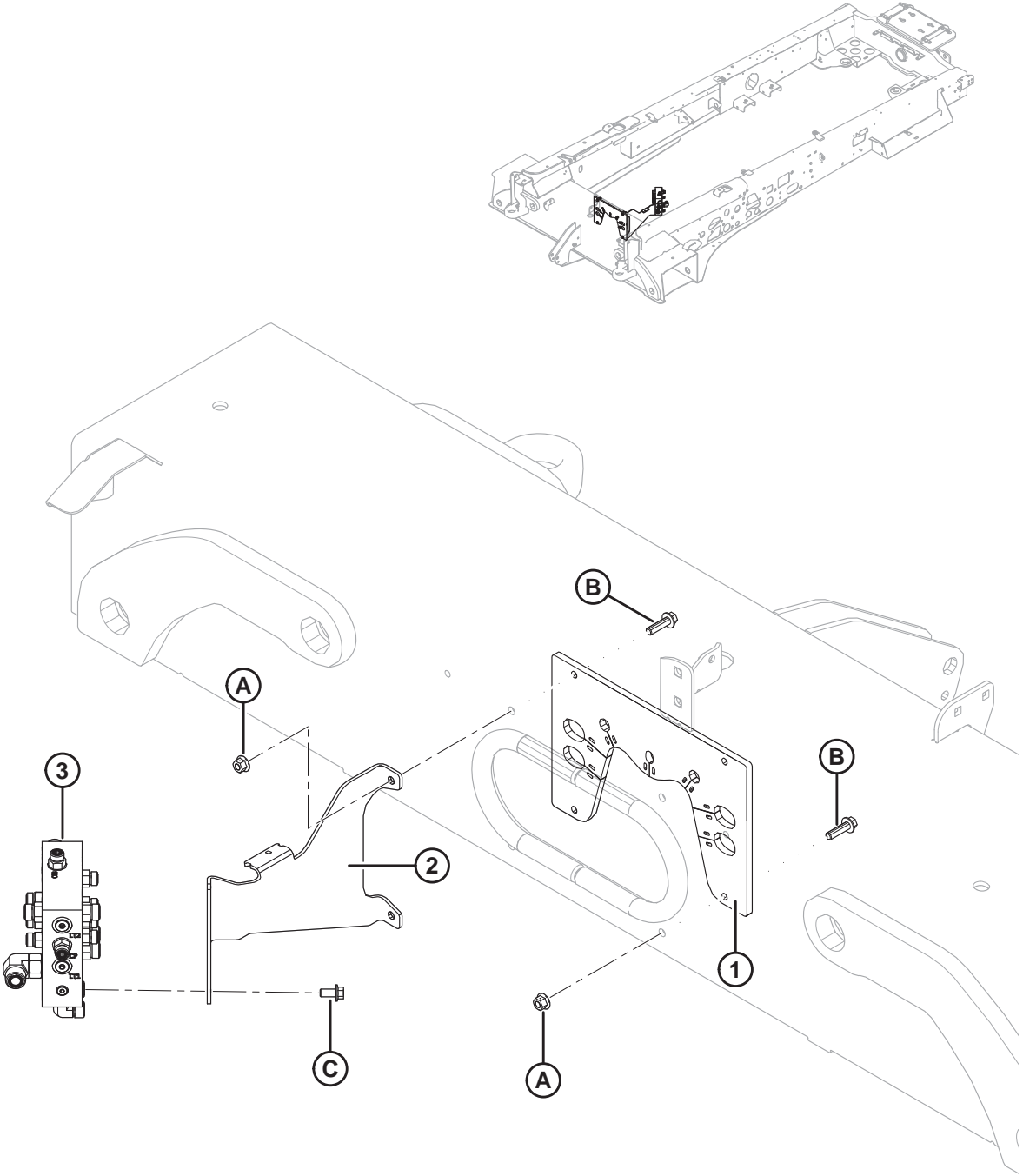
92 Système hydraulique – Conduites de refroidissement d’huile



SYSTÈME HYDRAULIQUE – CONDUITES DE REFROIDISSEMENT D’HUILE

Réf.	Numéro de pièce	Description	Qté	Numéro de série
1	206850	CONDUITE – HYDRAULIQUE, 3/4 PO DIA	1	
2	206878	CONDUITE – HYDRAULIQUE, 3/4 PO DIA	1	
3	136256	RACCORD – EN T	2	
	135868	JOINT TORIQUE – no 12 ORFS		
4	204847	VALVE– ANTI-RETOUR	1	
	135868	JOINT TORIQUE – no 12 ORFS		
5	202714	CONDUITE – HYDRAULIQUE, 3/4 PO DIA	1	
6	208411	CONDUITE – HYDRAULIQUE, 3/4 PO DIA	1	
7	202991	COLLIER – TUBES	2	
8	232233	COLLIER – PLAQUE DE RECOUVREMENT	2	
A	135337	ÉCROU – HEX. FLG, VERROU CENTRAL M8 X 1,25-8-A2L		
B	152775	BOULON – TÊTE HEX. M8 X 1,25 X 65-8,8-A2L		

93 Système hydraulique – Raccords de cadre

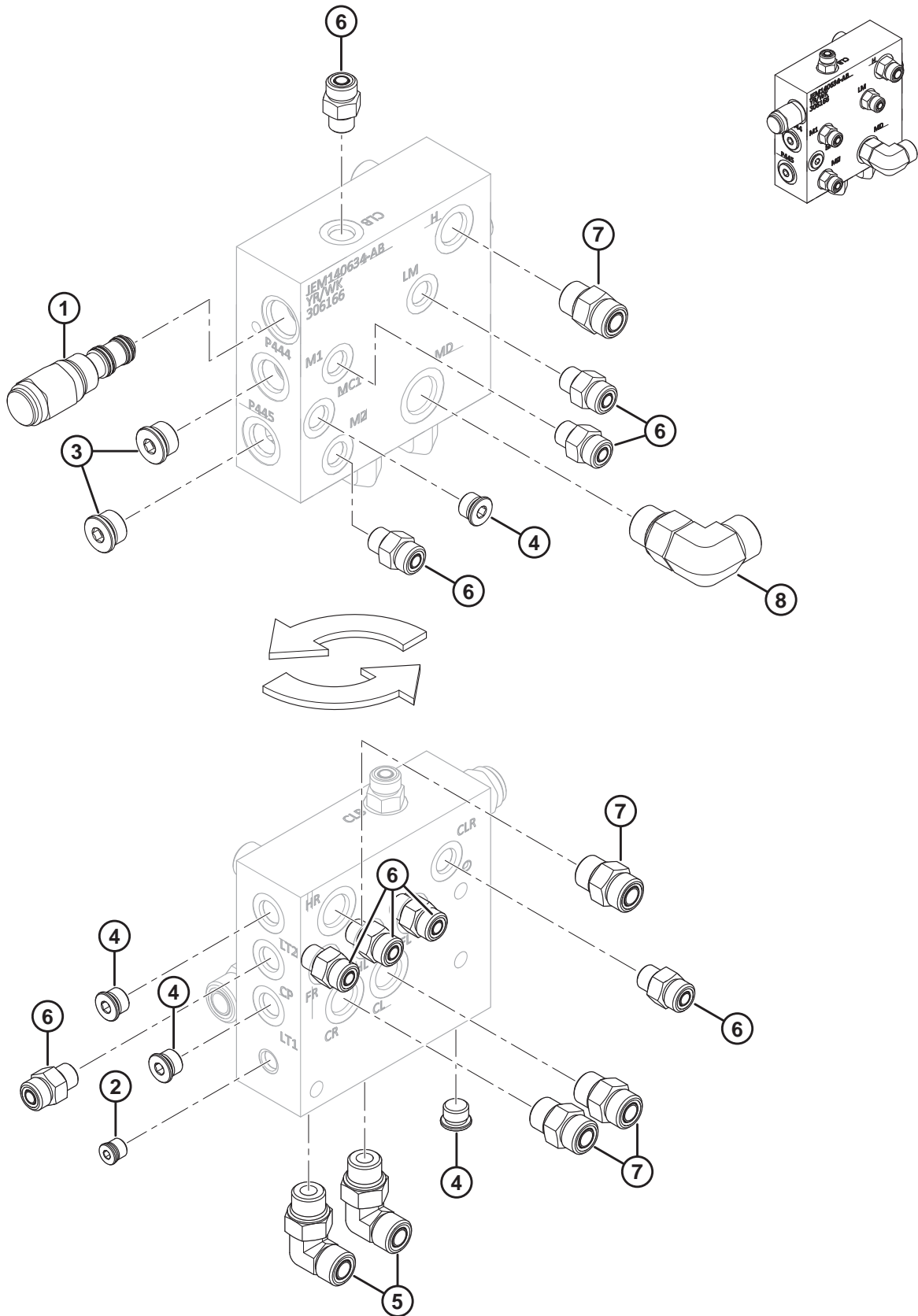


SYSTÈME HYDRAULIQUE – RACCORDS DE CADRE

Réf.	Numéro de pièce	Description	Qté	Numéro de série
1	203150	SANGLE – SUPPORT DE CONDUITE	1	
2	203940	SUPPORT – CONDUITE	1	
3	306166	COLLECTEUR – JONCTION ²³⁴	1	
A	135799	ÉCROU – HEX. FLG, VERROU CENTRAL, M10 X 1,5-10-A3L		
B	152947	BOULON – TÊTE HEX. À COL. PFL M10 X 1,5 X 40-10,9-AA1J		
C	152655	BOULON – TÊTE HEX. FLG M10 X 1,5 X 20-8,8-A3L		

234. Pour les pièces de rechange, consultez la section *94 Collecteur de jonction – Pièces de rechange*, page 235.

94 Collecteur de jonction – Pièces de rechange



COLLECTEUR DE JONCTION – PIÈCES DE RECHANGE

Réf.	Numéro de pièce	Description	Qté	Numéro de série
	306166	COLLECTEUR – JONCTION ²³⁵		
1	252330	SOUPAPE – COMMANDE (CB) ²³⁶	1	
	252352	KIT D'ÉTANCHÉITÉ		
2	252324	BOUCHON – AUCUNE FUITE	1	
3	158174	BOUCHON – HEX. CREUSE AVEC JOINT TORIQUE (P444, P445) ²³⁷	2	
	44209	JOINT TORIQUE – no 8 ORB		
4	100577	BOUCHON – HEX. CREUSE AVEC JOINT TORIQUE (MC1, MC2, LT1, LT2) ²³⁸	4	
	50219	JOINT TORIQUE – no 6 ORB		
5	136220	RACCORD – HYD. COUDÉ À 90° (MDL, MDR) ²³⁹	2	
	44209	JOINT TORIQUE – no 8 ORB		
	135866	JOINT TORIQUE – no 8 ORFS		
6	135778	RACCORD – ADAPTATEUR (CLB, M1, M2, LM, HR, HL, FL, CLR, LT2) ²⁴⁰	9	
	50219	JOINT TORIQUE – no 6 ORB		
	135865	JOINT TORIQUE – no 6 ORFS		
7	135780	RACCORD – ADAPTATEUR (H, HR, CR, CL) ²⁴¹	4	
	44209	JOINT TORIQUE – no 8 ORB		
	135866	JOINT TORIQUE – no 8 ORFS		
8	136089	RACCORD – HYD. COUDÉ À 90° (MD) ²⁴²	1	
	44210	JOINT TORIQUE – no 10 ORB		
	135867	JOINT TORIQUE – no 10 ORFS		

235. Consultez la section *93 Système hydraulique – Raccords de cadre, page 233*.

236. Se connecte à l'orifice CB.

237. Se connecte aux bouchons P444 et P445.

238. Se connecte aux ports MC1, MC2, LT1 et LT2.

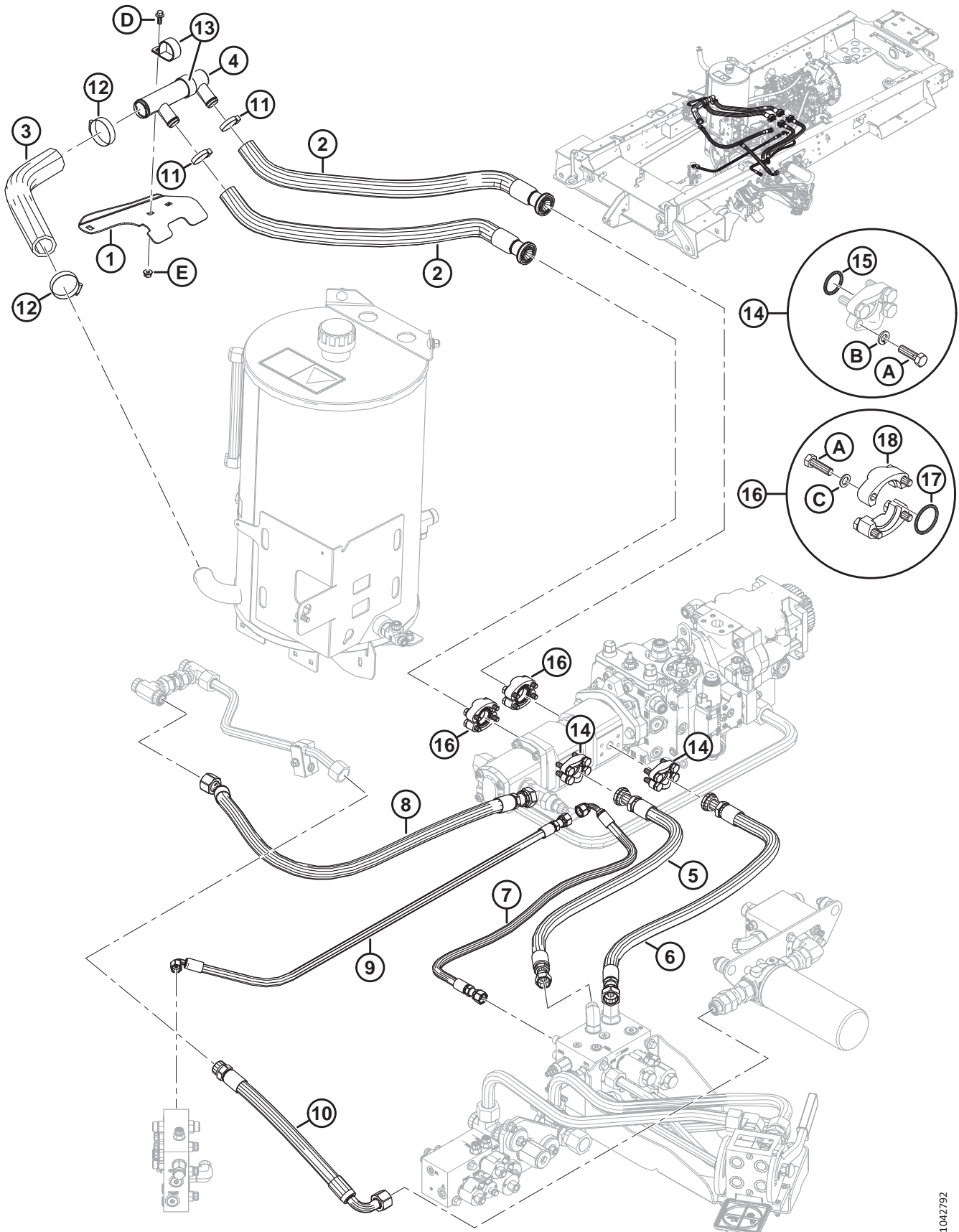
239. Se connecte aux ports MDL et MDR.

240. Se connecte aux ports CLB, M1, M2, LM, HR, HL, FL, CLR et LT2.

241. Se connecte aux ports H, HR, CR et CL.

242. Se connecte à l'orifice MD.

95 Hydraulique – Conduites de charge



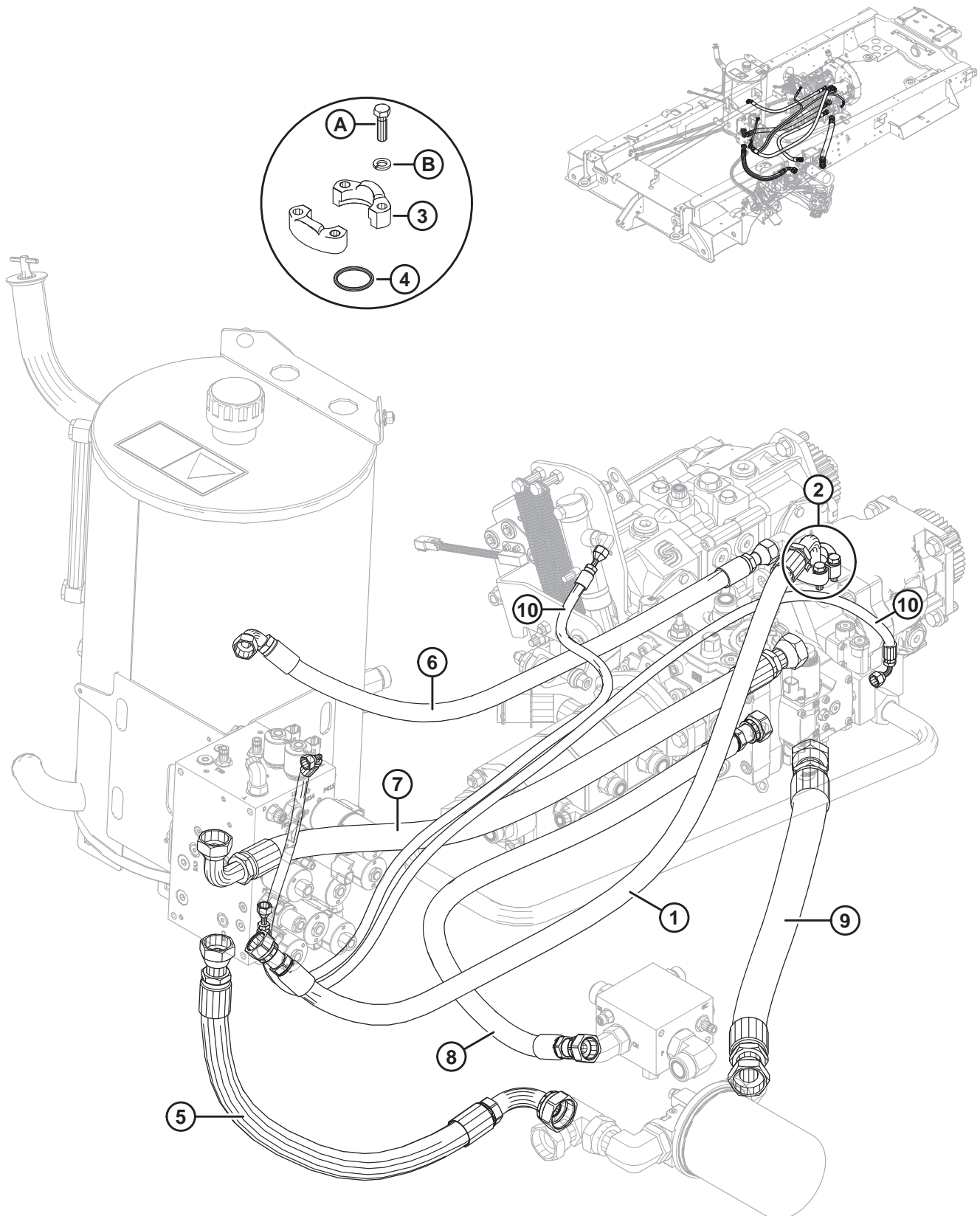
HYDRAULIQUE – CONDUITES DE CHARGE

Réf.	Numéro de pièce	Description	Qté	Numéro de série
1	306925	SUPPORT – FLEXIBLE D'ASPIRATION	1	
2	362290	FLEXIBLE – ASPIRATION	2	
3	306877	FLEXIBLE – ASPIRATION	1	
4	306876	COLLECTEUR – ASPIRATION, SOUDÉ	1	
5	306830	FLEXIBLE – HYDRAULIQUE 3/4 PO DI, 830 MM LG	1	
6	306829	FLEXIBLE – HYDRAULIQUE 3/4 PO DI, 885 MM LG	1	
7	306818	FLEXIBLE – HYDRAULIQUE 3/8 PO DI, 835 MM LG	1	
8	306814	FLEXIBLE – HYDRAULIQUE 3/4 PO DI, 1135 MM LG	1	
9	206728	FLEXIBLE – HYDRAULIQUE 3/8 PO DI, 1000 MM LG	1	
10	205213	FLEXIBLE – HYDRAULIQUE 3/4 PO DI, 450 MM LG	1	
11	162442	BRIDE DE FIXATION – TUYAU	2	
12	135725	COLLIER – FLEXIBLE DE SERRAGE À VIS	2	
13	135724	COLLIER – ISOLÉ 1 1/2 PO	2	
14	306699	KIT – BRIDE FENDUE, 75 PO CD 61 ²⁴³	2	
15	150595	JOINT TORIQUE – 3,53 X 24,99	2	
16	112866	KIT – BRIDE FENDUE 1 PO CD61 ²⁴⁴	2	
17	112868	JOINT TORIQUE – 3,53 X 32,92	2	
18	194033	BRIDE – FENDUE EN DEUX 1 POUCE, CODE 61	4	
A	252640	BOULON – TÊTE HEX. 3/8-16 X 1,25-GR8-AA3L		
B	18637	RONDELLE – NORM. DE BLOCAGE 3/8 PO NOM. ID AA1J		
C	30191	RONDELLE – TREMPÉE ASTM F436 3/8		
D	136300	BOULON – TÊTE HEX FLG HD TFL M8 X 1,25 X 20-8,8-AA3L		
E	135337	ÉCROU – BLOCAGE CENTRAL HEX À COL. M8 X 1,25-8-AA1J		

243. Le kit comprend un joint torique (MD n° 150595), quatre boulons (MD n° 252640) et quatre rondelles de blocage (MD n° 18637).

244. Le kit comprend un joint torique (MD n° 112868), deux moitiés de bride (MD n° 194033), quatre boulons (MD n° 252640) et quatre rondelles de blocage (MD n° 30191).

96 Système hydraulique – Conduites d’entraînement ouvertes

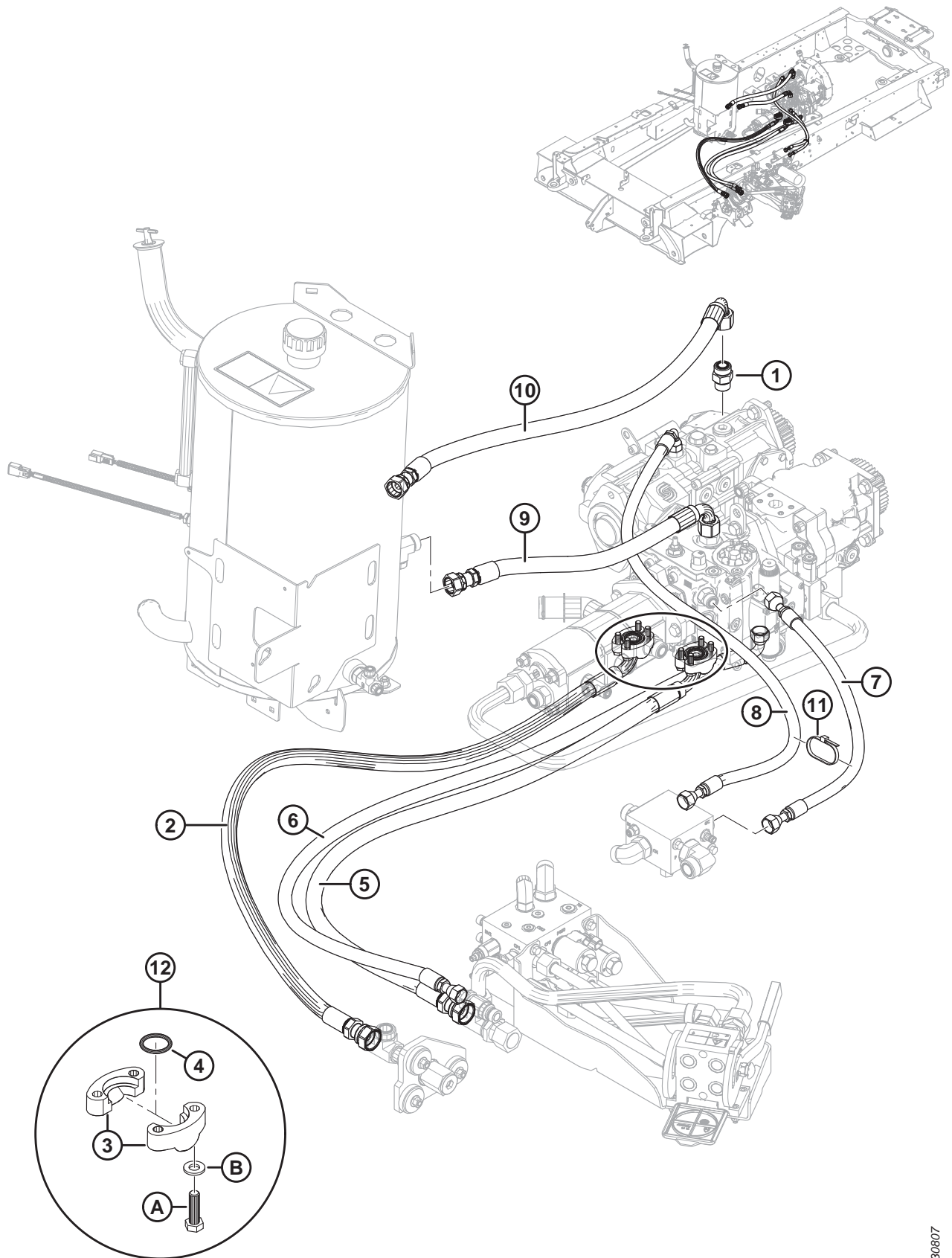


SYSTÈME HYDRAULIQUE – CONDUITES D’ENTRAÎNEMENT OUVERTES

Réf.	Numéro de pièce	Description	Qté	Numéro de série
1	201733	FLEXIBLE – HYDRAULIQUE 3/4 PO DI, 1370 MM LG	1	
2	112866	KIT – BRIDE FENDUE 1 PO CD 61 ²⁴⁵	1	
3	194033	BRIDE – FENDUE EN DEUX, 1 PO, CODE 61	2	
4	112868	JOINT TORIQUE – 1,296 PO NOM. X 0,139 PO MUR	1	
5	201722	FLEXIBLE – HYDRAULIQUE 1 PO DI, 700 MM LG	1	
6	201736	FLEXIBLE – HYDRAULIQUE 5/8 PO DI, 920 MM LG	1	
7	201723	FLEXIBLE – HYDRAULIQUE 1 PO DI, 1080 MM LG	1	
8	202903	FLEXIBLE – HYDRAULIQUE 3/4 PO DI, 1080 MM LG	1	
9	291675	FLEXIBLE – HYDRAULIQUE 1 1/4 PO DI, 970 MM LG	1	
10	201845	FLEXIBLE – HYDRAULIQUE 1/4 PO DI, 1450 MM LG	2	
A	252640	BOULON – TÊTE HEX. 3/8-16 X 1,25-GR8-AA3L		
B	30191	RONDELLE – TREMPÉE ASTM F436 3/8		

245. Le kit comprend un joint torique (MD n° 112868), deux moitiés de bride (MD n° 194033), quatre boulons (MD n° 252640) et quatre rondelles de blocage (MD n° 30191).

97 Système hydraulique – Conduites d’entraînement fermées



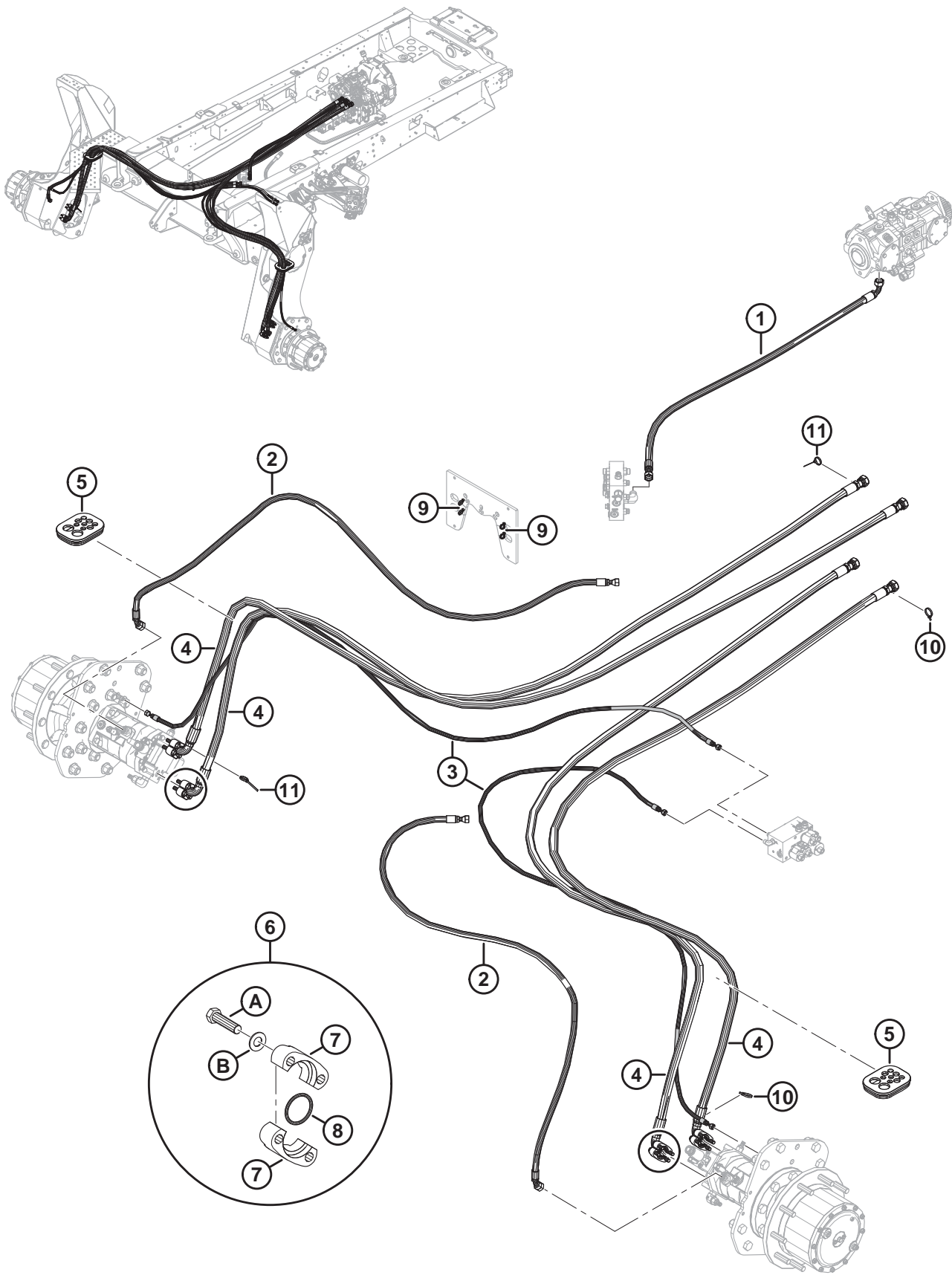
1030607

SYSTÈME HYDRAULIQUE – CONDUITES D'ENTRAÎNEMENT FERMÉES

Réf.	Numéro de pièce	Description	Qté	Numéro de série
1	135788	RACCORD – ADAPTATEUR	1	
	30971	JOINT TORIQUE – SAE N° 12		
	135868	JOINT TORIQUE – no 12 ORFS		
2	201835	FLEXIBLE – HYDRAULIQUE 3/4 PO DI, 1570 MM LG	1	
3	194026	BRIDE – FENDUE EN DEUX, 3/4 PO, CODE 62	4	
4	150595	JOINT TORIQUE – 0,984 PO DI X 0,139 PO MUR	2	
5	203573	FLEXIBLE – HYDRAULIQUE 3/4 PO DI, 1390 MM LG	1	
6	203574	FLEXIBLE – HYDRAULIQUE 3/4 PO DI, 1680 MM LG	1	
7	203572	FLEXIBLE – HYDRAULIQUE 1/2 PO DI, 650 MM LG	1	
8	201832	FLEXIBLE – HYDRAULIQUE 1/2 PO DI, 1150 MM LG	1	
9	201734	FLEXIBLE – HYDRAULIQUE 3/4 PO DI, 590 MM LG	1	
10	201735	FLEXIBLE – HYDRAULIQUE 3/4 PO DI, 915 MM LG	1	
11	21763	COLLIER DE SERRAGE – ATTACHE DE CÂBLE, NOIR, 160 MM LG	1	
12	320082	KIT – BRIDE FENDUE, 19 MM, CD62 ²⁴⁶	2	
A	320081	BOULON – TÊTE HEX. M10 X 1,5 X 35-10,9-AA1J		
B	30655	RONDELLE – TREMPÉE M10-340HV-AB0C		

246. Le kit comprend un joint torique (MD n° 150595), deux brides fendues (MD n° 194026), quatre boulons (MD n° 320081) et quatre rondelles (MD n° 30655).

98 Hydraulique – Entraînement de traction

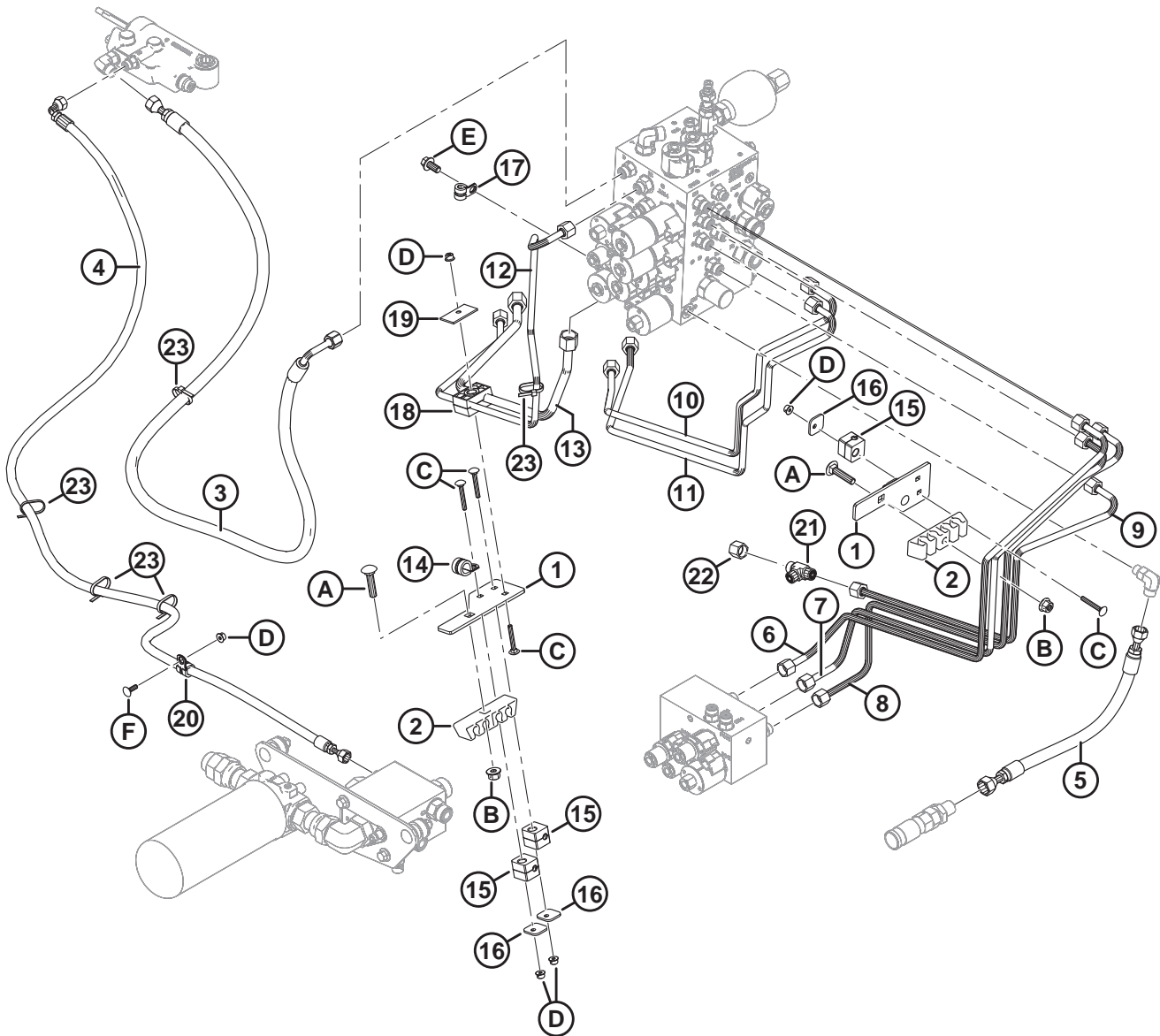
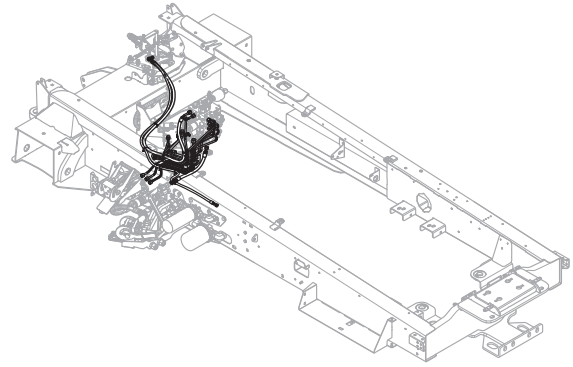


HYDRAULIQUE – ENTRAÎNEMENT DE TRACTION

Réf.	Numéro de pièce	Description	Qté	Numéro de série
1	203937	FLEXIBLE – HYDRAULIQUE 5/8 PO DI, 1500 MM LG	1	
2	206184	FLEXIBLE – HYDRAULIQUE 1/2 PO DI, 2250 MM LG	2	
3	206623	FLEXIBLE – HYDRAULIQUE 1/4 PO DI, 2850 MM LG	2	
4	208579	FLEXIBLE – HYDRAULIQUE 3/4 PO DI, 3830 MM LG	4	
5	204760	PASSE-FILS – JAMBE	2	
6	138127	KIT – BRIDE FENDUE 1 PO CD62 ²⁴⁷	4	
7	194043	BRIDE – FENDUE EN DEUX, 1 PO	8	
8	112868	JOINT TORIQUE – 3,53 X 32,92	4	
9	21763	COLLIER DE SERRAGE – ATTACHE DE CÂBLE, NOIR, 160 MM LG	4	
10	40701	COLLIER DE SERRAGE – ATTACHE DE CÂBLE, JAUNE	2	
11	40702	COLLIER DE SERRAGE – ATTACHE DE CÂBLE, ROUGE	2	
A	21564	BOULON – TÊTE HEX 7/16-14 X 1,75 GR 5 AA1J		
B	18652	RONDELLE – NORM. DE BLOCAGE 7/16 PO NOM. ID AA1J		

247. Comprend deux brides fendues en deux (MD n° 194043), un joint torique (MD n° 112868), quatre boulons (MD n° 21564) et quatre rondelles de blocage (MD n° 18652).

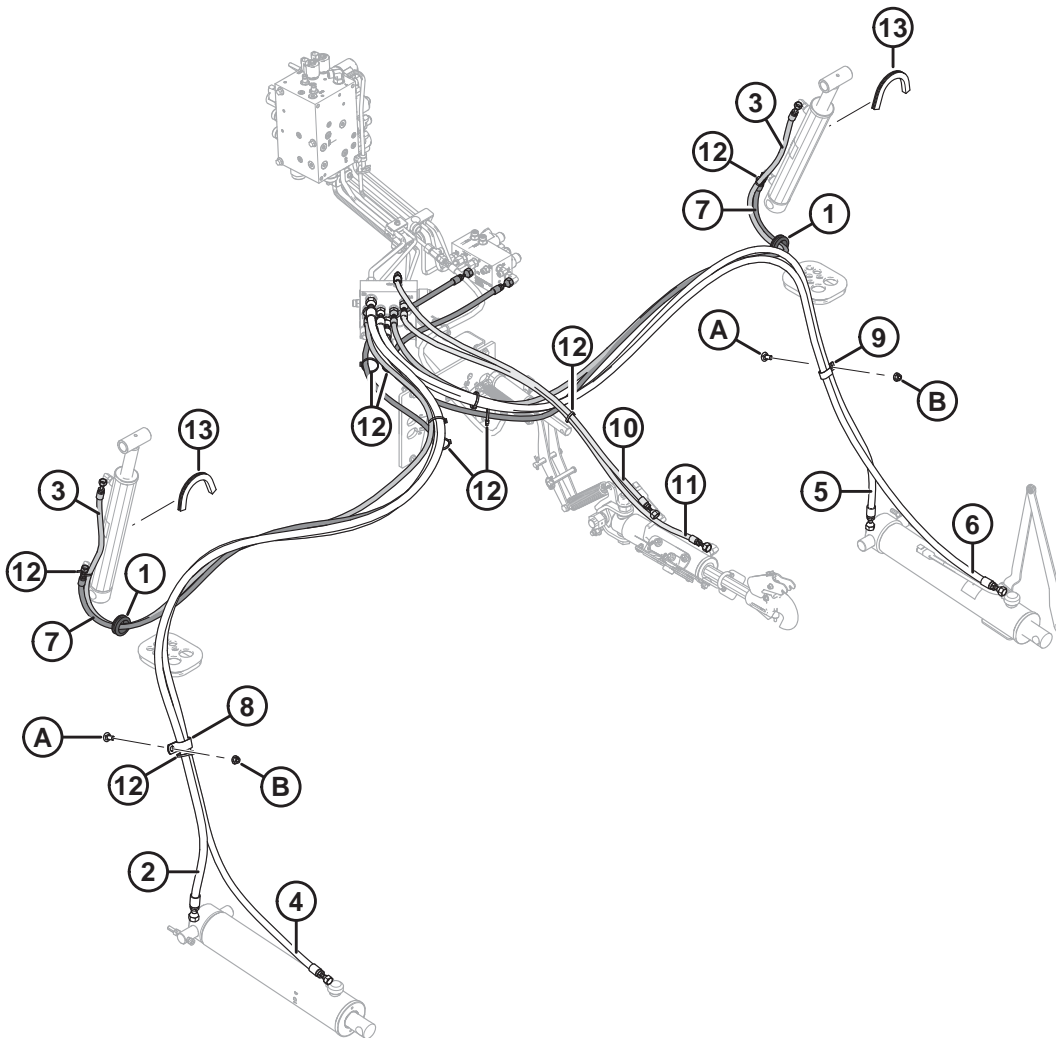
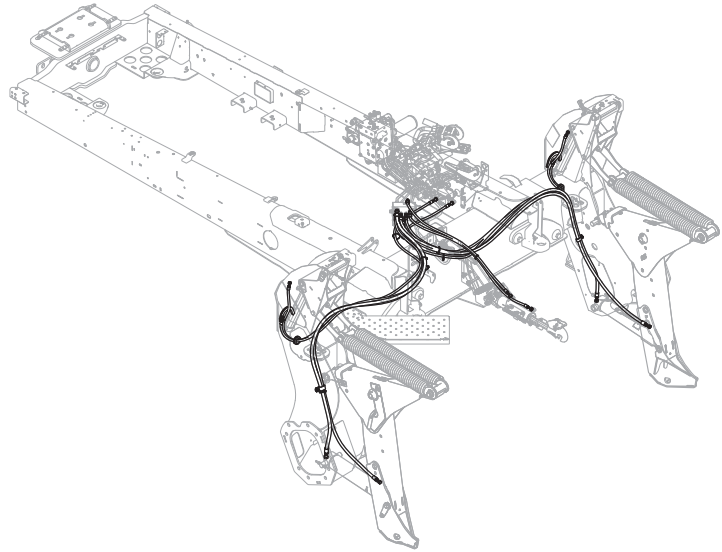
99 Système hydraulique – Conduites de commande



SYSTÈME HYDRAULIQUE – CONDUITES DE COMMANDE

Réf.	Numéro de pièce	Description	Qté	Numéro de série
1	205356	PLAQUE – MONTAGE DU COLLIER	2	
2	220478	COLLIER	2	
3	203979	FLEXIBLE – HYDRAULIQUE 3/8 PO DI, 1700 MM LG	1	
4	203984	FLEXIBLE – HYDRAULIQUE 1/4 PO DI, 1870 MM LG	1	
5	205273	FLEXIBLE – HYDRAULIQUE 3/8 PO DI, 380 MM LG	1	
6	207425	CONDUITE – HYDRAULIQUE, 3/8 PO DIA	1	
7	203975	CONDUITE – HYDRAULIQUE, 3/8 PO DIA	1	
8	203974	CONDUITE – HYDRAULIQUE, 3/8 PO DIA	1	
9	207426	CONDUITE – HYDRAULIQUE, 3/8 PO DIA	1	
10	203966	CONDUITE – HYDRAULIQUE, 3/8 PO DIA	1	
11	203967	CONDUITE – HYDRAULIQUE, 3/8 PO DIA	1	
12	206208	CONDUITE – HYDRAULIQUE, 3/8 PO DIA	1	
13	207446	CONDUITE – HYDRAULIQUE, 1/2 PO DIA	1	
14	135716	COLLIER – ISOLÉ 15,8 MM (5/8 PO)	1	
15	184304	PAIRE DE COLLIERS – TUBE 3/8 PO DIA (PAIRE)	4	
16	184305	COLLIER – PLAQUE DE RECOUVREMENT	4	
17	136410	COLLIER – ISOLÉE 3/8 PO	1	
18	184307	PAIRE DE COLLIERS – TUBE 0,5 PO / 0,375 PO BRIDE DE FIXATION	1	
19	184303	COLLIER – PLAQUE DE RECOUVREMENT	1	
20	135818	COLLIER – ISOLÉ 23,8 mm (1/2 po)	1	
21	136098	RACCORD – EN T	1	
	135865	JOINT TORIQUE – no 6 ORFS		
22	136325	CAPUCHON – HYD. SAE, 6 ORFS	1	
23	21763	COLLIER DE SERRAGE – ATTACHE DE CÂBLE, NOIR, 160 MM LG	5	
A	136421	BOULON – TRCC M10 X 1,5 X 45-8,8-A3L		
B	135799	ÉCROU – HEX. FLG, VERROU CENTRAL, M10 X 1,5-10-A3L		
C	136731	BOULON – TRCC M6 X 1 X 45-8,8-A2L		
D	152668	ÉCROU – HEX. FLG, VERROU CENTRAL, M6 X 1-8-A2L		
E	152655	BOULON – TÊTE HEX. FLG M10 X 1,5 X 20-8,8-A3L		
F	184641	BOULON – TRCC M6 X 1 X 20-8,8-A2L		

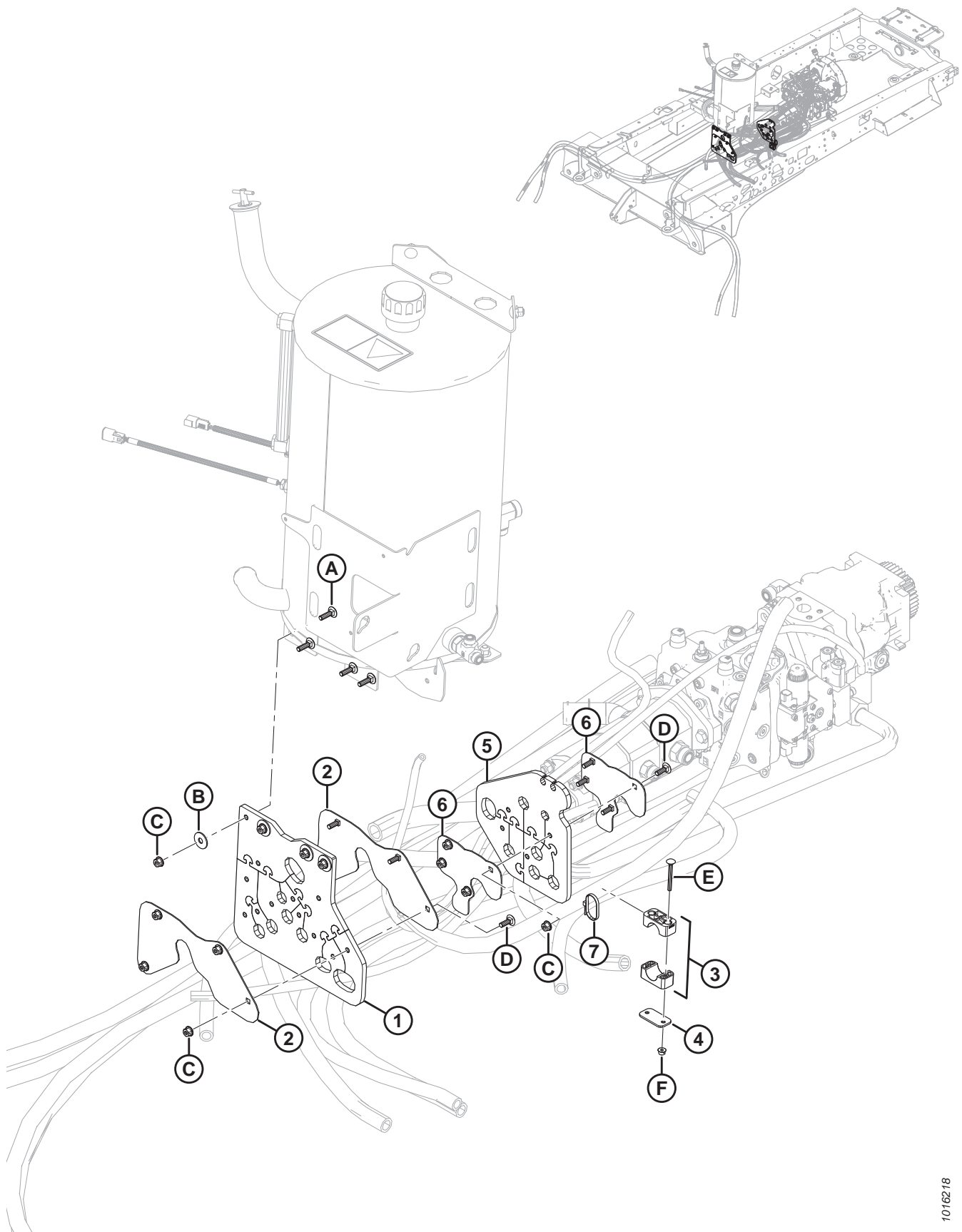
100 Système hydraulique – Système de levage



SYSTÈME HYDRAULIQUE – SYSTÈME DE LEVAGE

Réf.	Numéro de pièce	Description	Qté	Numéro de série
1	174149	PASSE-FILS – 60,462 mm (1,50 po) DI	2	
2	206193	FLEXIBLE – HYDRAULIQUE 1/2 PO DI, 2550 MM LG	1	
3	206195	FLEXIBLE – HYDRAULIQUE 1/4 PO DI, 2250 MM LG	2	
4	206194	FLEXIBLE – HYDRAULIQUE 3/8 PO DI, 2800 MM LG	1	
5	206196	FLEXIBLE – HYDRAULIQUE 3/8 PO DI, 2500 MM LG	1	
6	208325	FLEXIBLE – HYDRAULIQUE 3/8 PO DI, 2800 MM LG	1	
7	206192	FLEXIBLE – HYDRAULIQUE 1/4 PO DI, 2420 MM LG	2	
8	103738	COLLIER – PVC ISOLÉ, TUYAU DE TAILLE 13/16 PO	1	
9	135235	COLLIER – FLEXIBLE DOUBLE, ISOLÉ	1	
10	207454	FLEXIBLE – HYDRAULIQUE 1/4 PO DI, 1200 MM LG	1	
11	207455	FLEXIBLE – HYDRAULIQUE 1/4 PO DI, 1360 MM LG	1	
12	21763	COLLIER DE SERRAGE – ATTACHE DE CÂBLE, NOIR, 160 MM LG	10	
13	141220	JOINT – GARNITURE DE BORD	2	
A	135785	BOULON – TRCC M10 X 1,5 X 25-8,8-A3L		
B	135799	ÉCROU – HEX. FLG, VERROU CENTRAL, M10 X 1,5-10-A3L		

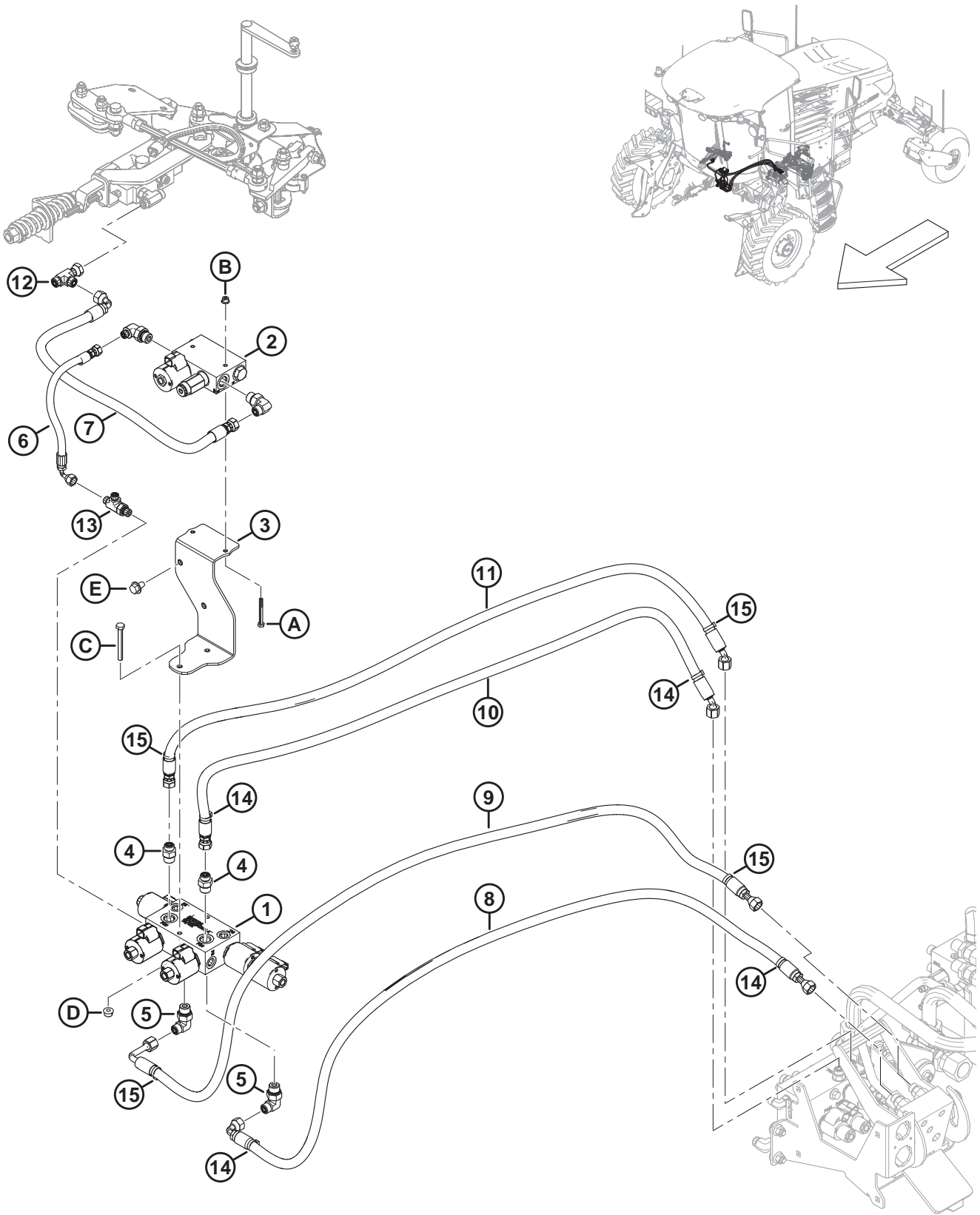
101 Système hydraulique – Supports de conduite



SYSTÈME HYDRAULIQUE – SUPPORTS DE CONDUITE

Réf.	Numéro de pièce	Description	Qté	Numéro de série
1	203132	SANGLE – SUPPORT DE CONDUITE	1	
2	203380	PLAQUE – COLLIER DE ROUTAGE	2	
3	136647	COLLIER DE FIXATION – CONDUITE	1	
4	136648	COLLIER – PLAQUE DE RECOUVREMENT	1	
5	306323	SANGLE – SUPPORT DE CONDUITE	1	
6	203647	PLAQUE – COLLIER DE ROUTAGE	2	
7	21763	COLLIER DE SERRAGE – ATTACHE DE CÂBLE, NOIR, 160 MM LG	1	
A	190752	BOULON – TRCC M8 X 1,25 X 30-8,8-A2L		
B	19685	RONDELLE – PLATE		
C	135337	ÉCROU – HEX. FLG, VERROU CENTRAL M8 X 1,25-8-A2L		
D	184648	BOULON – TRCC M8 X 1,25 X 25-8,8-A3L		
E	184645	BOULON – TRCC M6 X 1 X 60-8,8-A2L		
F	152668	ÉCROU – HEX. FLG, VERROU CENTRAL, M6 X 1-8-A2L		

102 Hydraulique – Transport étroit, M2170NT



1034416

HYDRAULIQUE – TRANSPORT ÉTROIT, M2170NT

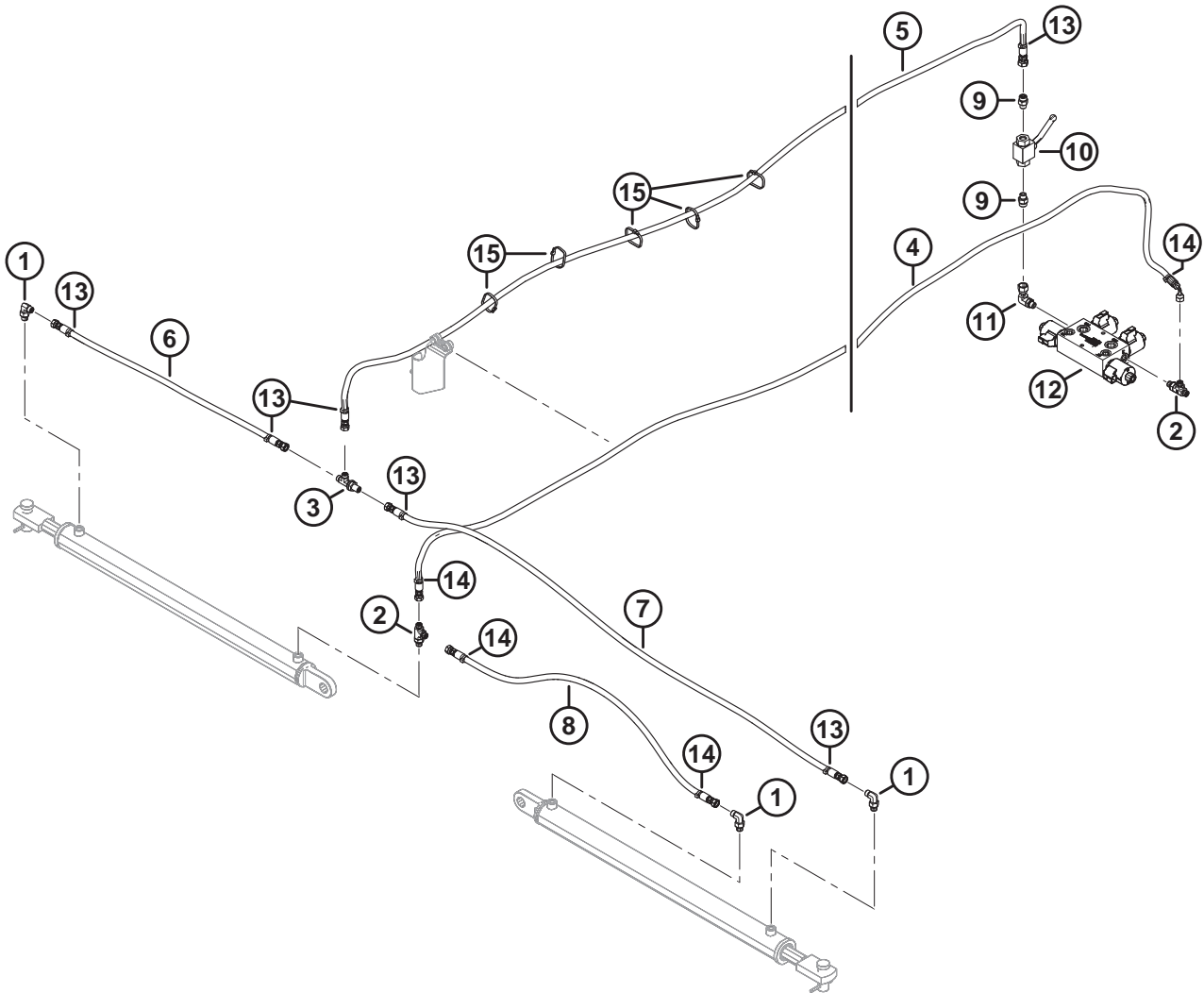
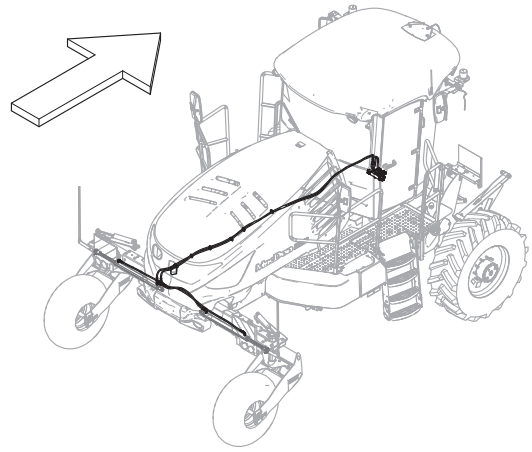
Réf.	Numéro de pièce	Description	Qté	Numéro de série
1	310094	COLLECTEUR – TRANSPORT ÉTROIT ²⁴⁸	1	
	252343	SOUPAPE – DIRECTIONNELLE		
	252361	ÉCROU – BOBINE		
	209045	BOBINE – SOLÉNOÏDE		
2	310488	ENSEMBLE – SOUPAPE DE DÉCOMPRESSION AVEC RACCORDS ²⁴⁹	1	
	310487	COLLECTEUR – DÉCOMPRESSION ²⁵⁰	1	
	209045	BOBINE – SOLÉNOÏDE		
	346038	SOUPAPE – DÉCOMPRESSION		
	30977	BOUCHON – HEX. C/AC JOINT TORIQUE		
3	310817	SUPPORT – COLLECTEUR	1	
4	191705	RACCORD – ADAPTATEUR HYD.	2	
	44209	JOINT TORIQUE – Ø2,21 x Ø16,36		
	135865	JOINT TORIQUE – Ø1,78 x Ø9,25		
5	136149	RACCORD – COUDÉ À 90° HYD.	2	
	44209	JOINT TORIQUE – Ø2,21 x Ø16,36		
	135865	JOINT TORIQUE – Ø1,78 x Ø9,25		
6	310383	FLEXIBLE	1	
7	310186	FLEXIBLE	1	
8	310178	FLEXIBLE	1	
9	310177	FLEXIBLE	1	
10	310176	FLEXIBLE	1	
11	310175	FLEXIBLE	1	
12	136097	RACCORD – EN T	1	
	135865	JOINT TORIQUE – Ø1,78 x Ø9,25		
13	310248	RACCORD – EN T	1	
	50223	JOINT TORIQUE – Ø1,83 x Ø8,92		
	135865	JOINT TORIQUE – Ø1,78 x Ø9,25		
14	40703	COLLIER DE SERRAGE – ATTACHE DE CÂBLE, BLEUE	4	
15	40702	COLLIER DE SERRAGE – ATTACHE DE CÂBLE, ROUGE	4	
A	136595	BOULON – TÊTE HEX. M6 X 1 X 55-8,8		
B	152668	ÉCROU – BLOCAGE CENTRAL HEX. À COL. M6 x 1-8		
C	184656	BOULON – TÊTE HEX. M8 x 1,25 x 70-8,8-AA1J		
D	135337	ÉCROU – BLOCAGE CENTRAL HEX À COL. M8 X 1,25-8-AA1J		
E	136574	VIS – TÊTE HEX. À COLLERETTE M10 X 1,5 X 16-450HV-AF0C		

248. Comprend quatre soupapes directionnelles (MD n° 252343), quatre écrous de bobine (MD n° 252361) et quatre bobines de solénoïde (MD n° 209045).

249. Comprend un collecteur de décompression (MD n° 310487), un raccord coudé à 90° (MD n° 136929) et un raccord coudé à 90° (MD n° 136149).

250. Comprend une bobine de solénoïde (MD n° 209045), une soupape de décompression (MD n° 346038) et deux bouchons hex. (MD n° 30977).

103 Hydraulique – Poutre de marche, M2170NT

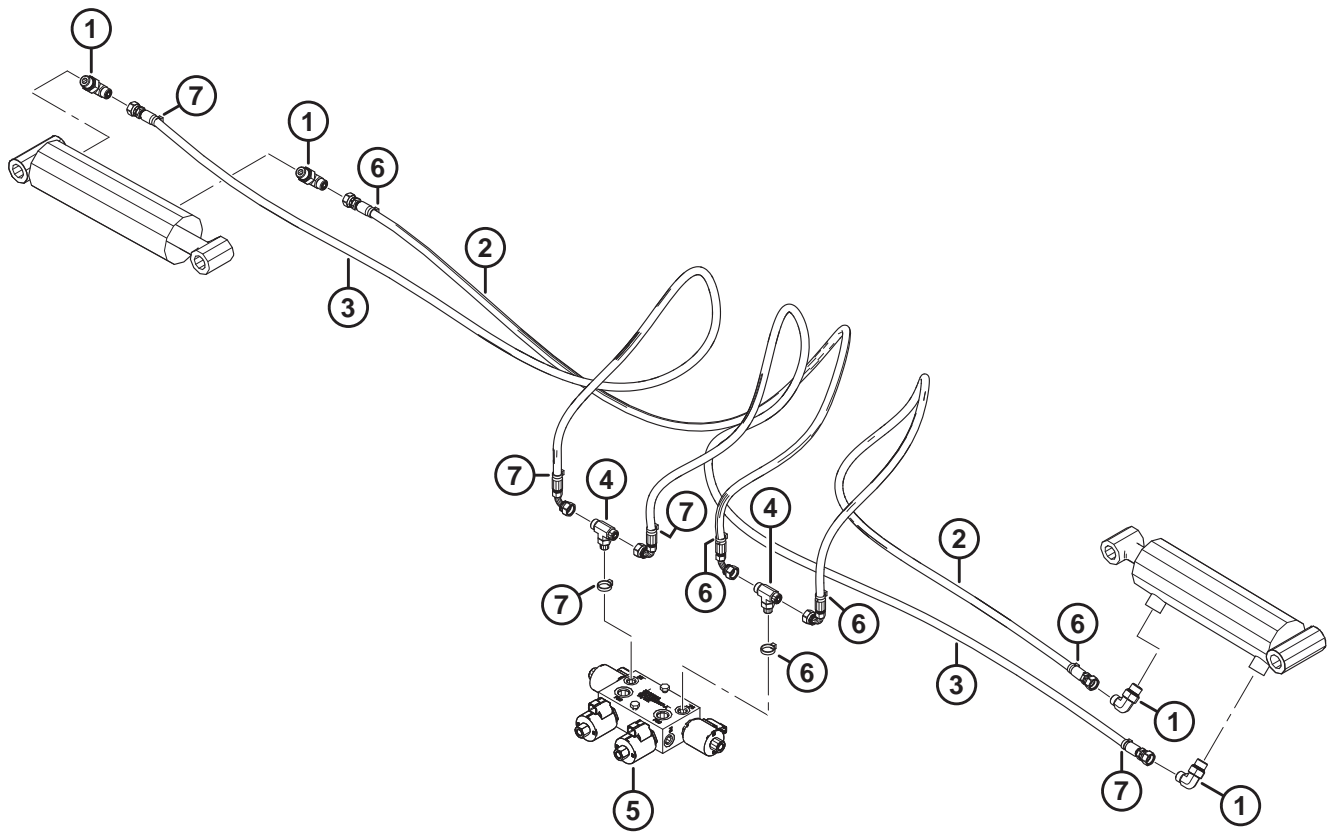
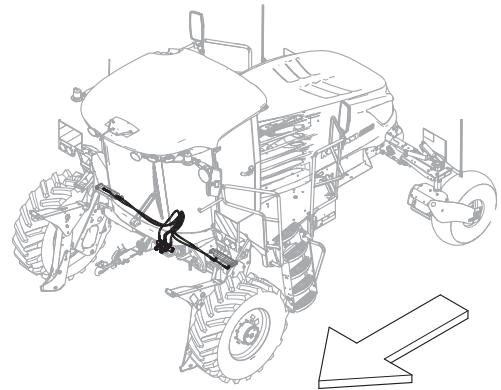


HYDRAULIQUE – POUTRE DE MARCHE, M2170N7

Réf.	Numéro de pièce	Description	Qté	Numéro de série
1	136929	RACCORD – COUDE 90° HYD	3	
	44209	JOINT TORIQUE – Ø2,21 x Ø16,36		
	135957	JOINT TORIQUE – Ø1,78 x Ø7,65		
2	310248	RACCORD – EN T	2	
	50223	JOINT TORIQUE – Ø1,83 x Ø8,92		
	135865	JOINT TORIQUE – Ø1,78 x Ø9,25		
3	310098	RACCORD – HYD. EN T, CLOISON	1	
	135957	JOINT TORIQUE – Ø1,78 x Ø7,65		
4	310183	FLEXIBLE	1	
5	310184	FLEXIBLE	1	
6	310189	FLEXIBLE	1	
7	310188	FLEXIBLE	1	
8	310187	FLEXIBLE	1	
9	135778	RACCORD – ADAPTATEUR	2	
	50219	JOINT TORIQUE – Ø1,98 x Ø11,89		
	135865	JOINT TORIQUE – Ø1,78 x Ø9,25		
10	238222	SOUPAPE – BILLE	1	
11	136781	RACCORD – COUDÉ HYD.	1	
	50219	JOINT TORIQUE – Ø1,98 x Ø11,89		
12	310094	COLLECTEUR – TRANSPORT ÉTROIT ²⁵¹	1	
	252343	SOUPAPE – DIRECTIONNELLE		
	252361	ÉCROU – BOBINE		
	209045	BOBINE – SOLÉNOÏDE		
13	40701	COLLIER DE SERRAGE – ATTACHE DE CÂBLE, JAUNE	6	
14	49227	COLLIER DE SERRAGE – ATTACHE DE CÂBLE, VERT	4	
15	21763	COLLIER DE SERRAGE – ATTACHE DE CÂBLE, NOIR	5	

251. Comprend quatre soupapes directionnelles (MD n° 252343), quatre écrous de bobine (MD n° 252361) et quatre bobines de solénoïde (MD n° 209045).

104 Hydraulique – Pieds de roues, M2170NT

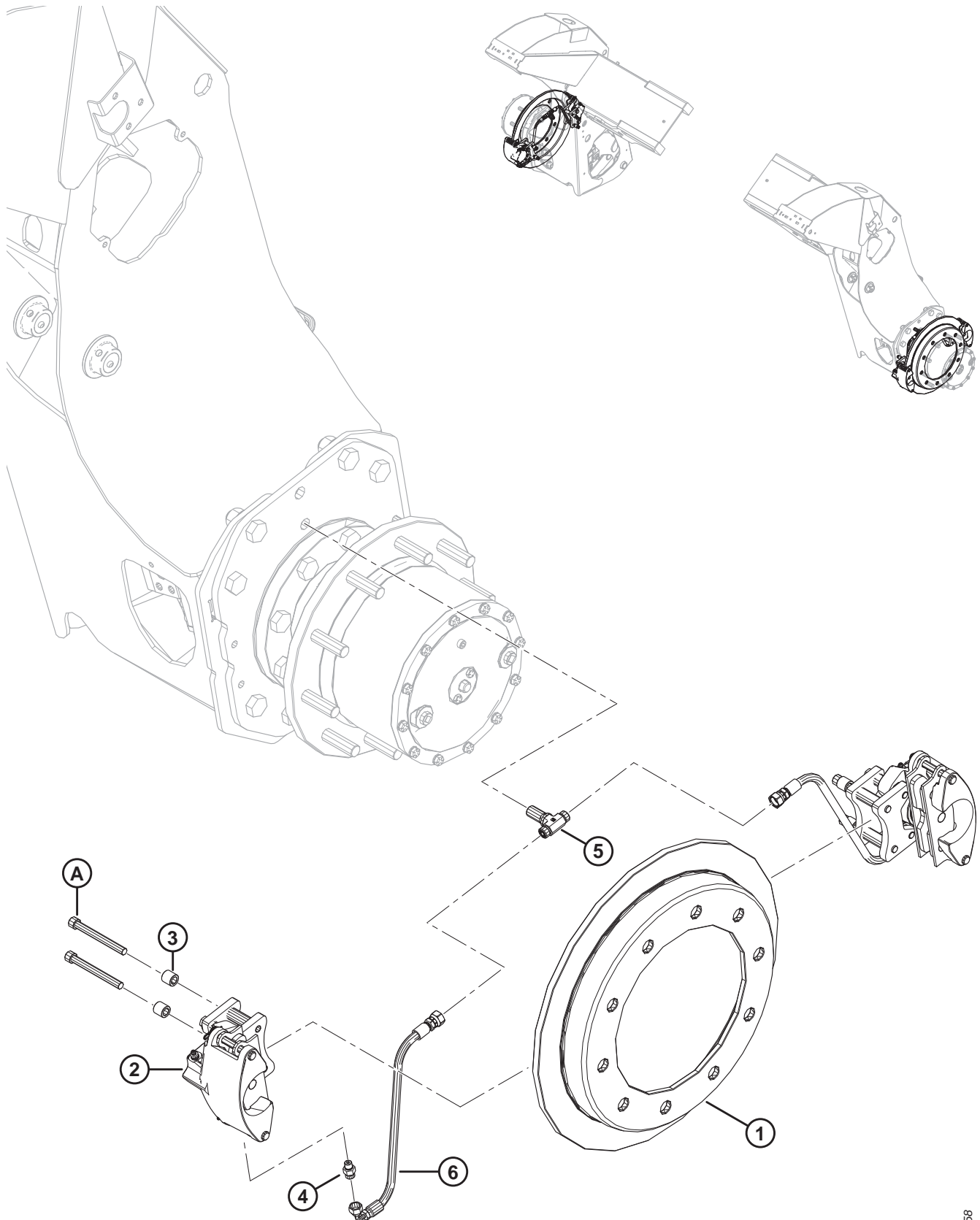


HYDRAULIQUE – PIEDS DE ROUES, M2170NT

Réf.	Numéro de pièce	Description	Qté	Numéro de série
1	136149	RACCORD – COUDÉ À 90° HYD.	4	
	44209	JOINT TORIQUE – Ø2,21 x Ø16,36		
	135865	JOINT TORIQUE – Ø1,78 x Ø9,25		
2	310181	FLEXIBLE	2	
3	310179	FLEXIBLE	2	
4	136566	RACCORD – EN T	2	
	50219	JOINT TORIQUE – Ø1,98 x Ø11,89		
	135865	JOINT TORIQUE – Ø1,78 x Ø9,25		
5	310094	COLLECTEUR – TRANSPORT ÉTROIT ²⁵²	1	
	252343	SOUPAPE – DIRECTIONNELLE		
	252361	ÉCROU – BOBINE		
	209045	BOBINE – SOLÉNOÏDE		
6	135266	FIXATION – SERRE-CÂBLE, BLEU CLAIR	5	
7	40704	COLLIER DE SERRAGE – ATTACHE DE CÂBLE, ORANGE	5	

252. Comprend quatre soupapes directionnelles (MD n° 252343), quatre écrous de bobine (MD n° 252361) et quatre bobines de solénoïde (MD n° 209045).

105 Freins secondaires – Allemagne uniquement, M2170NT

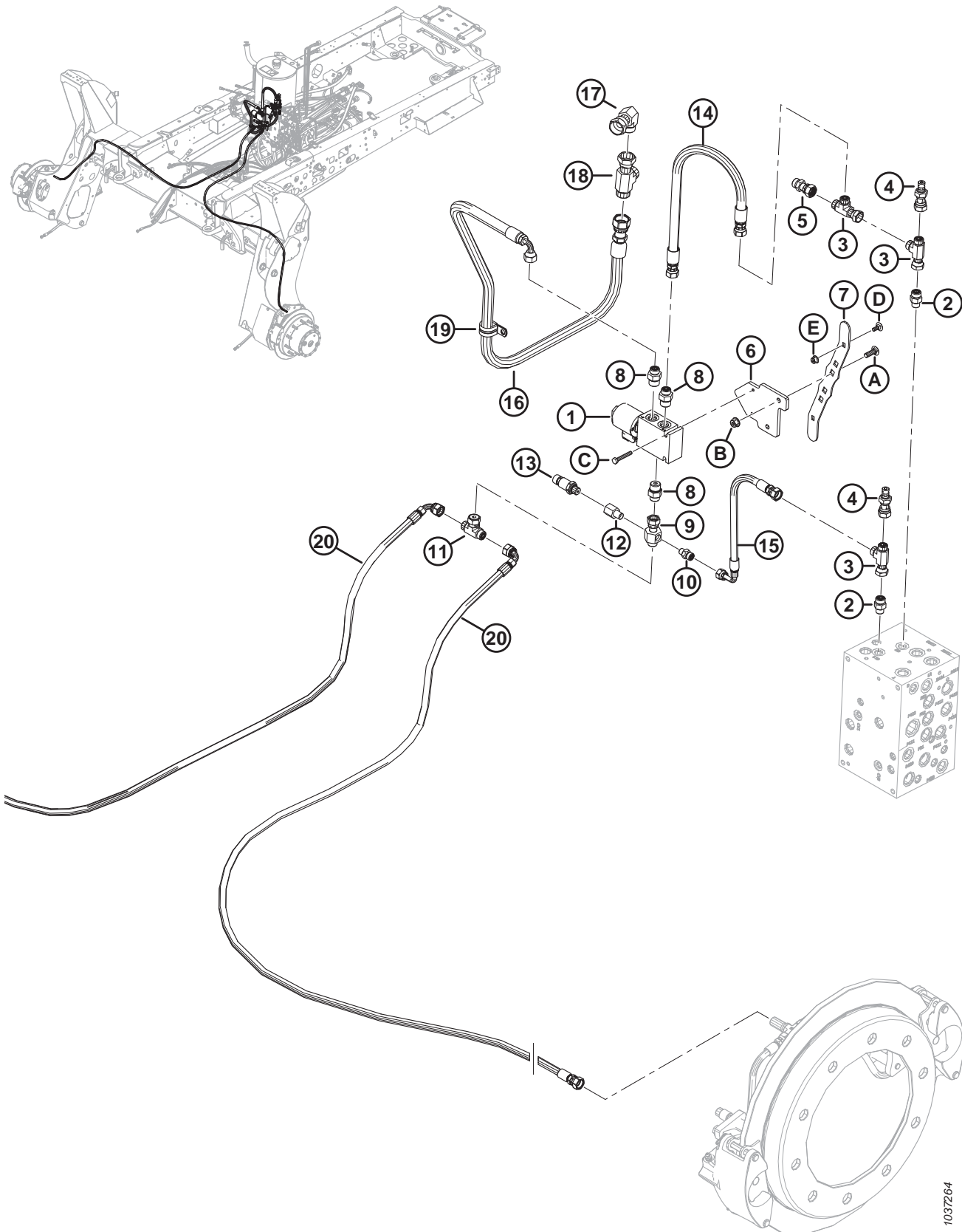


FREINS SECONDAIRES – ALLEMAGNE UNIQUEMENT, M2170NT

Réf.	Numéro de pièce	Description	Qté	Numéro de série
	B7424	KIT – FREINS À DISQUES SECONDAIRES ²⁵³		
1	309041	DISQUE – FREIN	2	
2	310890	ENSEMBLE – FREIN À ÉTRIER	4	
	306584	KIT – MATÉRIEL DE MONTAGE DU FREIN À PATINS		
	306585	KIT – QUINCAILLERIE DE MONTAGE DE L'ÉTRIER DE FREIN		
	306586	KIT – JOINTS D'ÉTANCHÉITÉ DU FREIN À PATINS		
	306587	KIT – BAGUES DU FREIN À PATINS		
	306588	KIT – PISTON DU FREIN À PATINS		
	306757	KIT – ADAPTATEUR DE PURGE D'ÉTRIER DE FREIN		
3	306438	BAGUE D'ÉCARTEMENT – MONTAGE DU FREIN	8	
4	135775	RACCORD – ADAPTATEUR	4	
	50223	JOINT TORIQUE – no 4 ORB		
	135957	JOINT TORIQUE – no 4 ORFS		
5	136514	RACCORD – HYD. EN TÉ	2	
	135865	JOINT TORIQUE – no 6 ORFS		
6	310897	FLEXIBLE – HYDRAULIQUE 1/4 PO DI, 440 MM LG	4	
A	320395	VIS – TÊTE HEX. CREUSE 7/16-20 X 4	8	

253. Le kit de freins à disques secondaires est disponible pour les unités de transport étroit dont les freins secondaires n'ont pas été installés à l'usine. Pour les pièces de rechange, consultez les sections *105 Freins secondaires – Allemagne uniquement, M2170NT, page 257*, *106 Hydraulique des freins secondaires – Allemagne uniquement, M2170NT, page 259*, *107 Capteurs levier de vitesse au sol, des freins secondaires – Allemagne uniquement, M2170NT, page 263*, et *108 Base du siège des freins secondaires – Allemagne uniquement, M2170NT, page 265*. Kits disponibles chez Whole Goods uniquement.

106 Hydraulique des freins secondaires – Allemagne uniquement, M2170NT



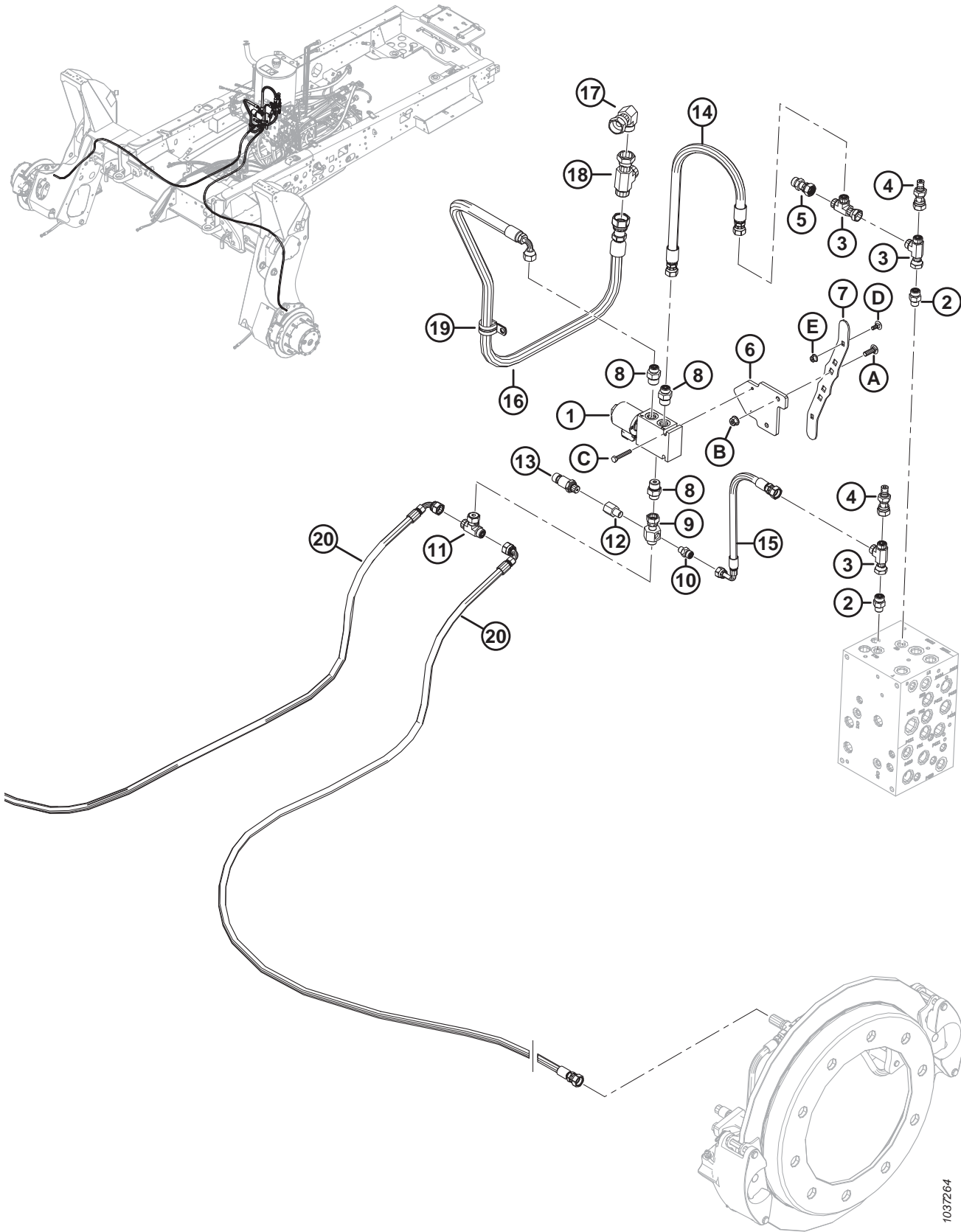
HYDRAULIQUE DES FREINS SECONDAIRES – ALLEMAGNE UNIQUEMENT, M2170NT

Réf.	Numéro de pièce	Description	Qté	Numéro de série
	B7424	KIT – FREINS À DISQUES SECONDAIRES ²⁵⁴		
1	346054	SOUPAPE – FREIN ²⁵⁵	1	
	252361	ÉCROU – BOBINE		
	209045	BOBINE – SOLÉNOÏDE		
	346263	SOUPAPE – CARTOUCHE, FREIN		
2	135778	RACCORD – ADAPTATEUR	2	
	50219	JOINT TORIQUE – Ø1,98 x Ø11,89		
	135865	JOINT TORIQUE – Ø1,78 x Ø9,25		
3	136097	RACCORD – HYD. EN TÉ	3	
	135865	JOINT TORIQUE – Ø1,78 x Ø9,25		
4	252662	RACCORD – MAMELON HYD.	2	
5	136251	RACCORD – CONN. HYD., 0,078 PO ORIFICE	1	
	135865	JOINT TORIQUE – Ø1,78 x Ø9,25		
6	346241	SUPPORT – SOUPAPE FILETÉE	1	
7	346238	SANGLE – COLLIER	1	
8	191705	RACCORD – ADAPTATEUR HYD.	3	
	44209	JOINT TORIQUE – no 8 ORB		
	135865	JOINT TORIQUE – no 6 ORFS		
9	346236	RACCORD – HYD. EN T, PRISE D'INDICATEUR	1	
10	320104	RACCORD – ADAPTATEUR NON-RETOUR EN LIGNE	1	
	50223	JOINT TORIQUE – Ø1,83 x Ø8,92		
	135957	JOINT TORIQUE – Ø1,78 x Ø7,65		
11	136672	RACCORD – HYD. EN TÉ	1	
	135865	JOINT TORIQUE – Ø1,78 x Ø9,25		
12	339130	ADAPTATEUR – HYD.	1	
13	207346	ÉMETTEUR – PRESSION	1	
14	343859	FLEXIBLE – HYDRAULIQUE	1	
15	343874	FLEXIBLE – DÉTECTION DE CHARGE	1	
16	343872	FLEXIBLE – FREIN, RETOUR	1	
17	136846	RACCORD – HYD. PIVOTANT 90 DEG 10-10	1	
	135867	JOINT TORIQUE – no 10 ORFS		
18	135784	RACCORD – HYD. EN TÉ	1	
	135867	JOINT TORIQUE – no 10 ORFS		
19	209018	COLLIER – ISOLÉ 7/8 PO	1	
20	343925	FLEXIBLE – FREIN, PIED	2	

254. Le kit de freins à disques secondaires est disponible pour les unités de transport étroit dont les freins secondaires n'ont pas été installés à l'usine. Pour les pièces de rechange, consultez les sections [105 Freins secondaires – Allemagne uniquement, M2170NT, page 257](#), [106 Hydraulique des freins secondaires – Allemagne uniquement, M2170NT, page 259](#), [107 Capteurs levier de vitesse au sol, des freins secondaires – Allemagne uniquement, M2170NT, page 263](#), et [108 Base du siège des freins secondaires – Allemagne uniquement, M2170NT, page 265](#). Kits disponibles chez Whole Goods uniquement.

255. Comprend la cartouche (MD n° 346263), la bobine (MD n° 209045) et l'écrou (MD n° 252361).

HYDRAULIQUE DES FREINS SECONDAIRES – ALLEMAGNE UNIQUEMENT, M2170NT

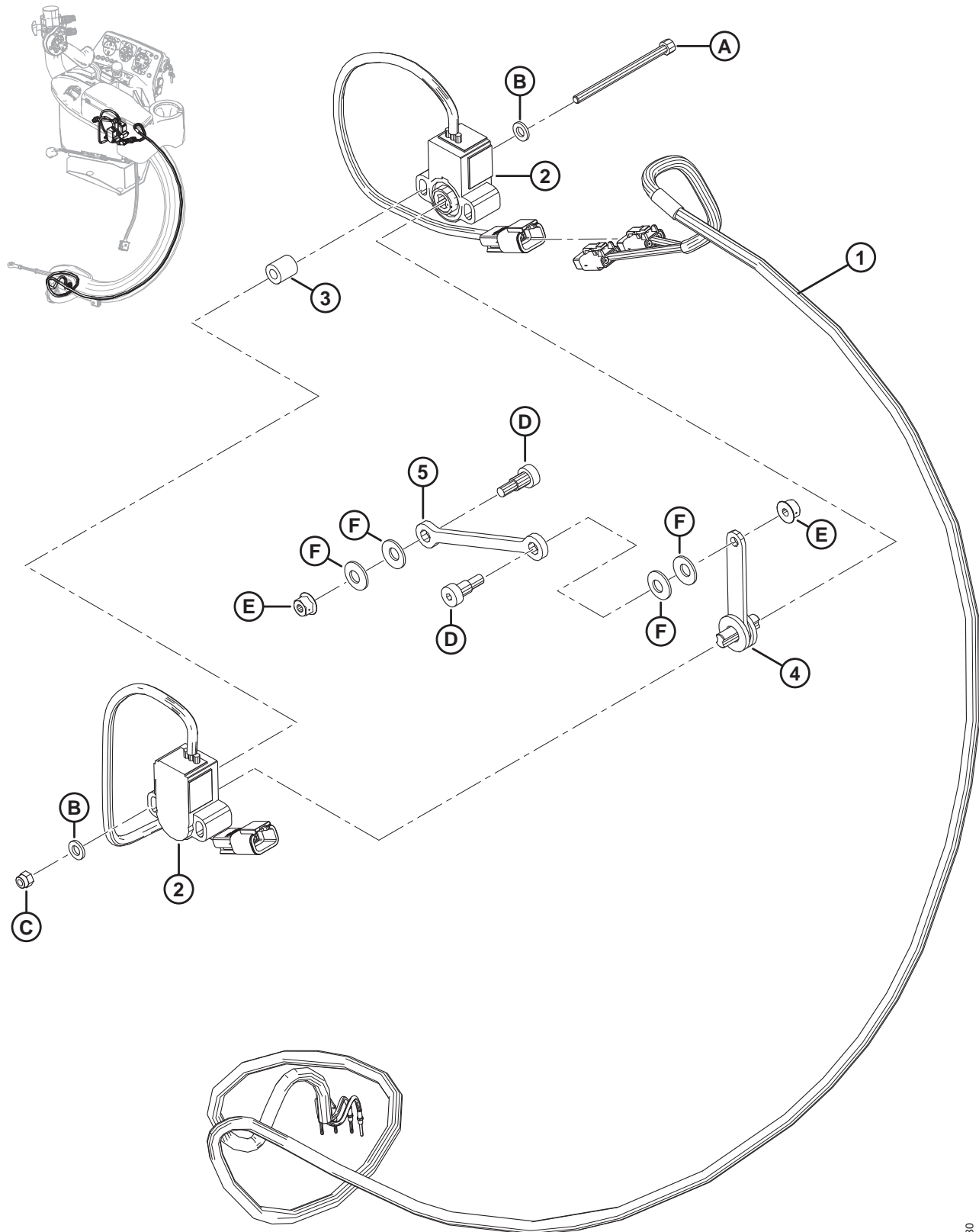


1037264

HYDRAULIQUE DES FREINS SECONDAIRES – ALLEMAGNE UNIQUEMENT, M2170N7

Réf.	Numéro de pièce	Description	Qté	Numéro de série
A	136824	BOULON – TRCCC M8 X 1,25 X 25-8,8-AA1J	2	
B	135337	ÉCROU – HEX. À COL. BLOCAGE CTR M8 X 1,25-8-AA1J	2	
C	135671	BOULON – TÊTE HEX. PFL M6 X 1 X 40-8,8-AA1J	2	
D	136774	BOULON – TRCC M6 X 1 X 16-8,8-PLN	2	
E	152668	ÉCROU – HEX. À COL. BLOCAGE CTR M6 X 1-8	2	

107 Capteurs levier de vitesse au sol, des freins secondaires – Allemagne uniquement, M2170NT

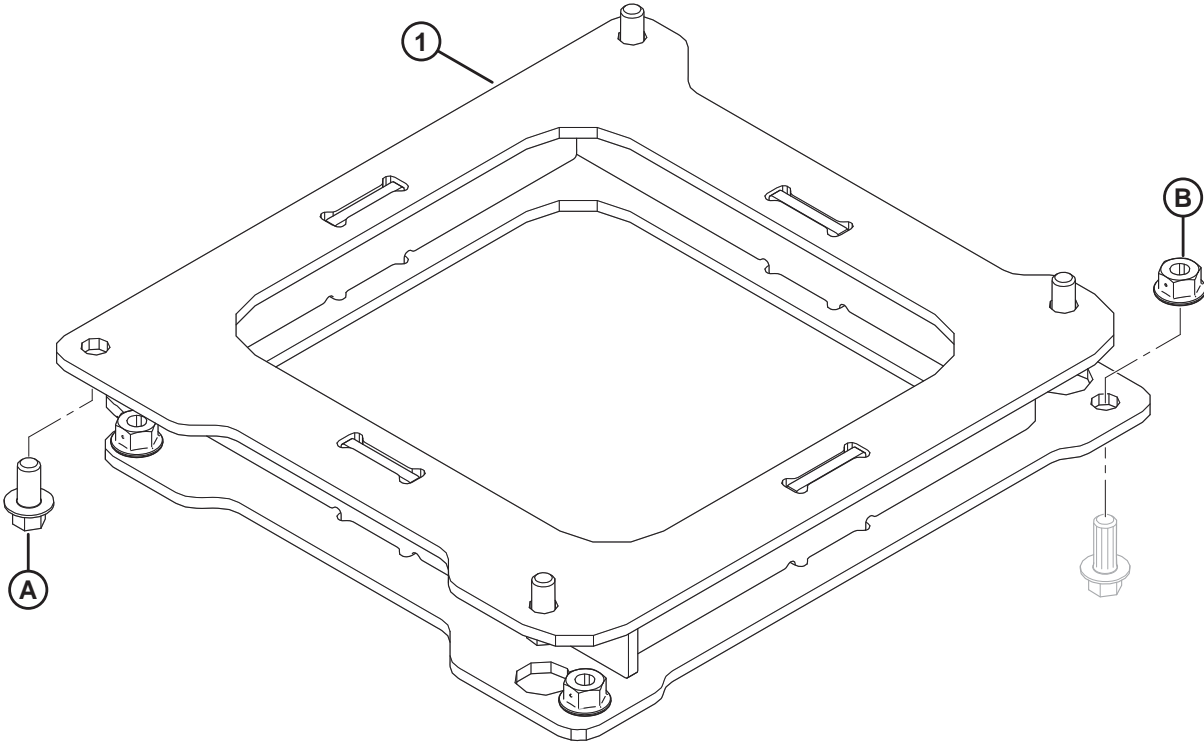
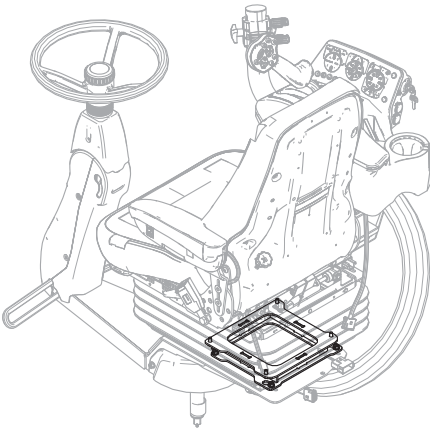


CAPTEURS LEVIER DE VITESSE AU SOL, DES FREINS SECONDAIRES – ALLEMAGNE UNIQUEMENT, M2170NT

Réf.	Numéro de pièce	Description	Qté	Numéro de série
	B7424	KIT – FREINS À DISQUES SECONDAIRES ²⁵⁶		
1	306451	FAISCEAU – CAPTEURS DU FREIN	1	
2	201224	CAPTEUR – POSITION DE ROTATION	2	
3	346058	BAGUE D'ÉCARTEMENT – TUBE	2	
4	346064	ASSEMBLAGE DU BRAS – CAPTEUR	1	
5	346007	BIELLE – CAPTEUR	1	
A	320396	VIS – TÊTE HEX. CREUSE		
B	184705	RONDELLE – PLATE M6-200HV-AA1J		
C	197230	ÉCROU – HEX. NYLOC M5 X 0,8-8-AA1J		
D	197135	VIS – TÊTE HEX. CREUSE ÉPAUL. M8 X 10		
E	152668	ÉCROU – BLOCAGE CENTRAL HEX. À COL. M6 x 1-8		
F	184579	RONDELLE – RESSORT CONIQUE M8 ACIER SAE		

256. Le kit de freins à disques secondaires est disponible pour les unités de transport étroit dont les freins secondaires n'ont pas été installés à l'usine. Pour les pièces de rechange, consultez les sections *105 Freins secondaires – Allemagne uniquement, M2170NT, page 257*, *106 Hydraulique des freins secondaires – Allemagne uniquement, M2170NT, page 259*, *107 Capteurs levier de vitesse au sol, des freins secondaires – Allemagne uniquement, M2170NT, page 263*, et *108 Base du siège des freins secondaires – Allemagne uniquement, M2170NT, page 265*. Kits disponibles chez Whole Goods uniquement.

108 Base du siège des freins secondaires – Allemagne uniquement, M2170NT

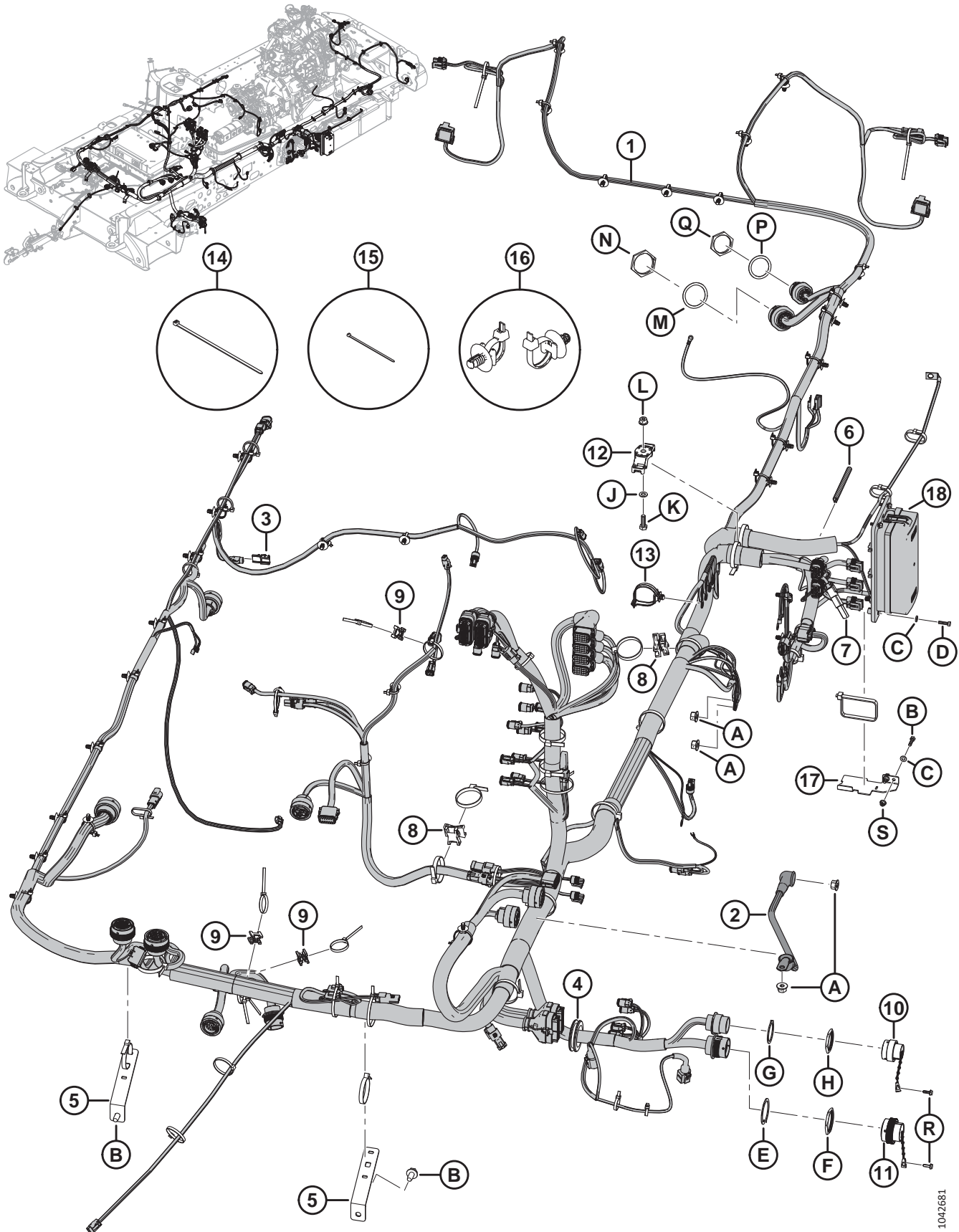


BASE DU SIÈGE DES FREINS SECONDAIRES – ALLEMAGNE UNIQUEMENT, M2170NT

Réf.	Numéro de pièce	Description	Qté	Numéro de série
	B7424	KIT – FREINS À DISQUES SECONDAIRES ²⁵⁷		
1	346345	SUPPORT – BASE DU SIÈGE	1	
A	136485	BOULON – TÊTE HEX. À COL. PFL M 8 X 1,25 X 16-8,8-AA1J		
B	135337	ÉCROU – HEX. À COL. BLOCAGE CTR M 8 X 1,25-8-AA1J		

257. Le kit de freins à disques secondaires est disponible pour les unités de transport étroit dont les freins secondaires n'ont pas été installés à l'usine. Pour les pièces de rechange, consultez les sections *105 Freins secondaires – Allemagne uniquement, M2170NT, page 257*, *106 Hydraulique des freins secondaires – Allemagne uniquement, M2170NT, page 259*, *107 Capteurs levier de vitesse au sol, des freins secondaires – Allemagne uniquement, M2170NT, page 263*, et *108 Base du siège des freins secondaires – Allemagne uniquement, M2170NT, page 265*. Kits disponibles chez Whole Goods uniquement.

109 Électrique – Châssis



1042681

ÉLECTRIQUE – CHÂSSIS

NOTE:

Contactez votre concessionnaire pour obtenir des renseignements sur les mises à jour logicielles des modules électroniques. Votre concessionnaire disposera des outils d'interface nécessaires et aura accès aux dernières mises à jour logicielles. Pour les pièces spécifiques du faisceau électrique, consultez le catalogue des pièces des connecteurs électriques (MD n° 169641).

Réf.	Numéro de pièce	Description	Qté	Numéro de série
1	362362	FAISCEAU – CHÂSSIS ²⁵⁸		
	208769	PACK DE RESISTANCE – 1000 OHM ²⁵⁹		
	362007	PACK DE RESISTANCE – 1500 OHM ²⁶⁰		
	500470	CONNECTEUR – DEUT, DT, 3/M, J1939 (TERMINATEUR CAN) ²⁶¹		
2	201408	CÂBLE – AU SOL, CADRE À LA CABINE	1	
3	134612	BRIDE – MONT. CONNECTEUR	1	
4	172899	PASSE-FILS – 60,46 mm (1,75 po) DI	1	
5	207558	SUPPORT – FAISCEAU	2	
6	31889	MOULAGE	1	
7	291262	CONDENSATEUR – FILTRE DU CLIGNOTANT	1	
8	134443	BAGUE D'ESPACEMENT – SEMELLE DOUBLE, H.T. TYPE DSW55	2	
9	134442	ENTRETOISE – SELLE PIVOTANTE DOUBLE	3	
10	134803	CAPUCHON – BOUCHON, DEUTSCH, HDC36, TAILLE 18	1	
11	134053	CAPUCHON – BOUCHON, HD30, TAILLE 24	1	
12	134725	FIXATION – COUPLE ÉLEVÉ, DOUBLE MONTAGE	1	
13	134714	FIXATION – À PIED SAPIN AVEC ATTACHE	1	
14	30753	FIXATION – SERRE-CÂBLE, NOIR, 305 MM LG ²⁶²	20	
15	21763	FIXATION – SERRE-CÂBLE, NOIR, 160 MM LG ²⁶²	21	
16	136655	FIXATION – SUPPORT SAPIN AVEC LANIÈRE, 200 MM LG ²⁶²	31	
17	306007	SUPPORT DE MONTAGE – SUPPORT DE FAISCEAU	1	
18	RÉF.	BLOC DE FUSIBLES PRINCIPAUX ²⁶³		
A	135799	ÉCROU – HEX. FLG, VERROU CENTRAL, M10 X 1,5-10-A3L		
B	136209	VIS – TÊTE HEX. AVEC RONDELLE M10 X 1,5 X 20-450HV-A3L		
C	184705	RONDELLE – PLATE M6-200HV-A2L		
D	184640	BOULON – TÊTE HEX. M5 X 0,8 X 20-8,8-A2L		
E	134011	RONDELLE – RESSORT DE BLOCAGE, TÊTE DEUTSCH, TAILLE 24		
F	134010	ÉCROU – PANNEAU, H30, TAILLE 24		
G	134603	RONDELLE – VERROU, HD30, TAILLE 18		
H	134602	ÉCROU – PANNEAU, H30, TAILLE 18		
J	184708	RONDELLE – PLATE M8-200HV-A2L		

258. Comprend les packs de résistances (MD n° 208769 et MD n° 362007) et le terminateur CAN (MD n° 500470).

259. Utilisé en P281 (adresse de la commande principale).

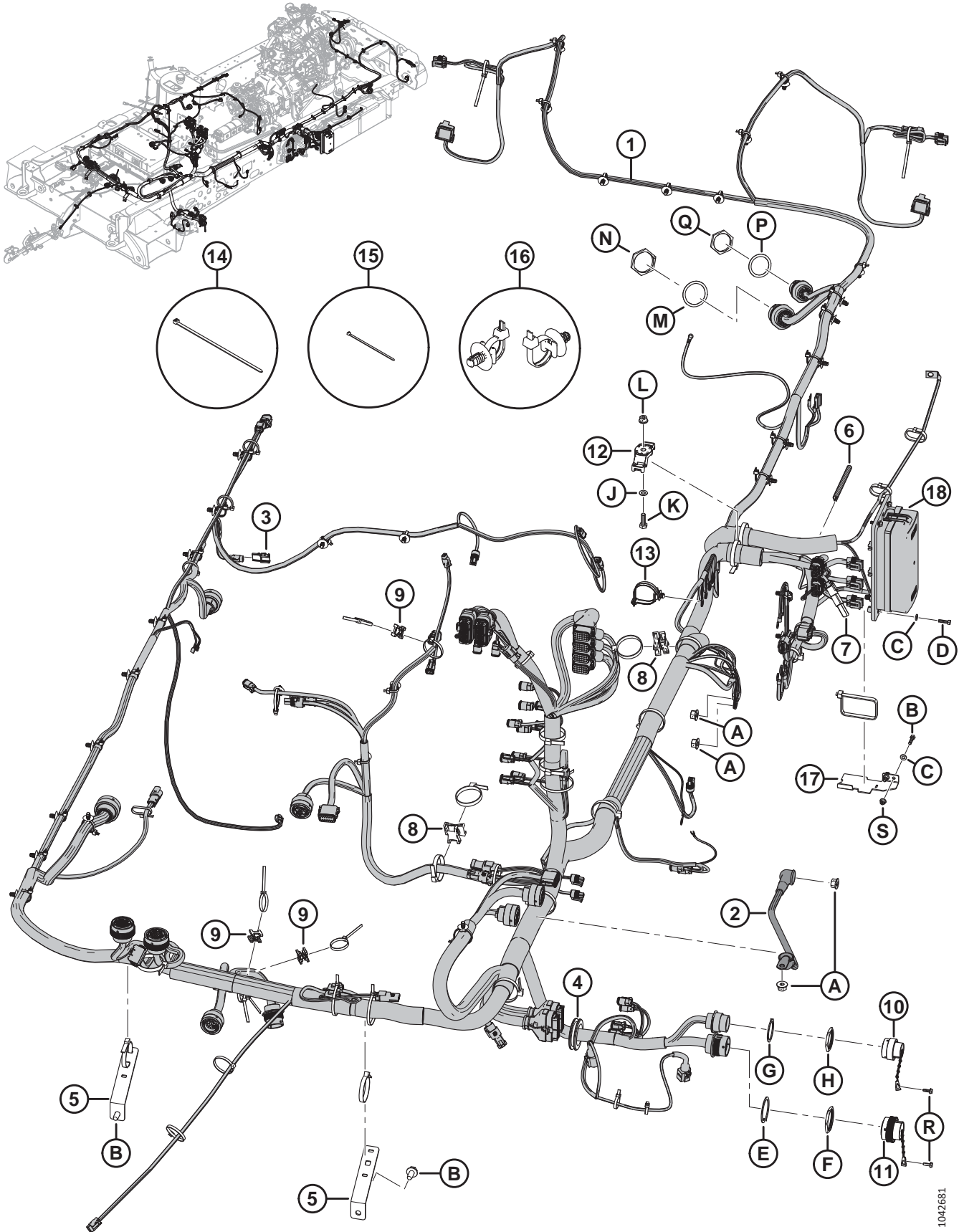
260. Utilisé en P280 (adresse du module XC).

261. Termineur CAN.

262. L'illustration indique les emplacements des fixations.

263. Pour les pièces de rechange, consultez la section [110 Panneau de fusibles principaux, page 271](#).

ÉLECTRIQUE – CHÂSSIS

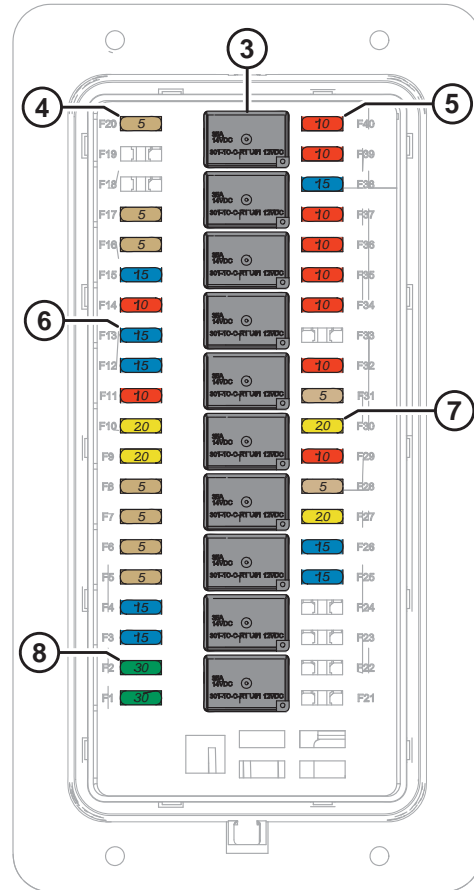
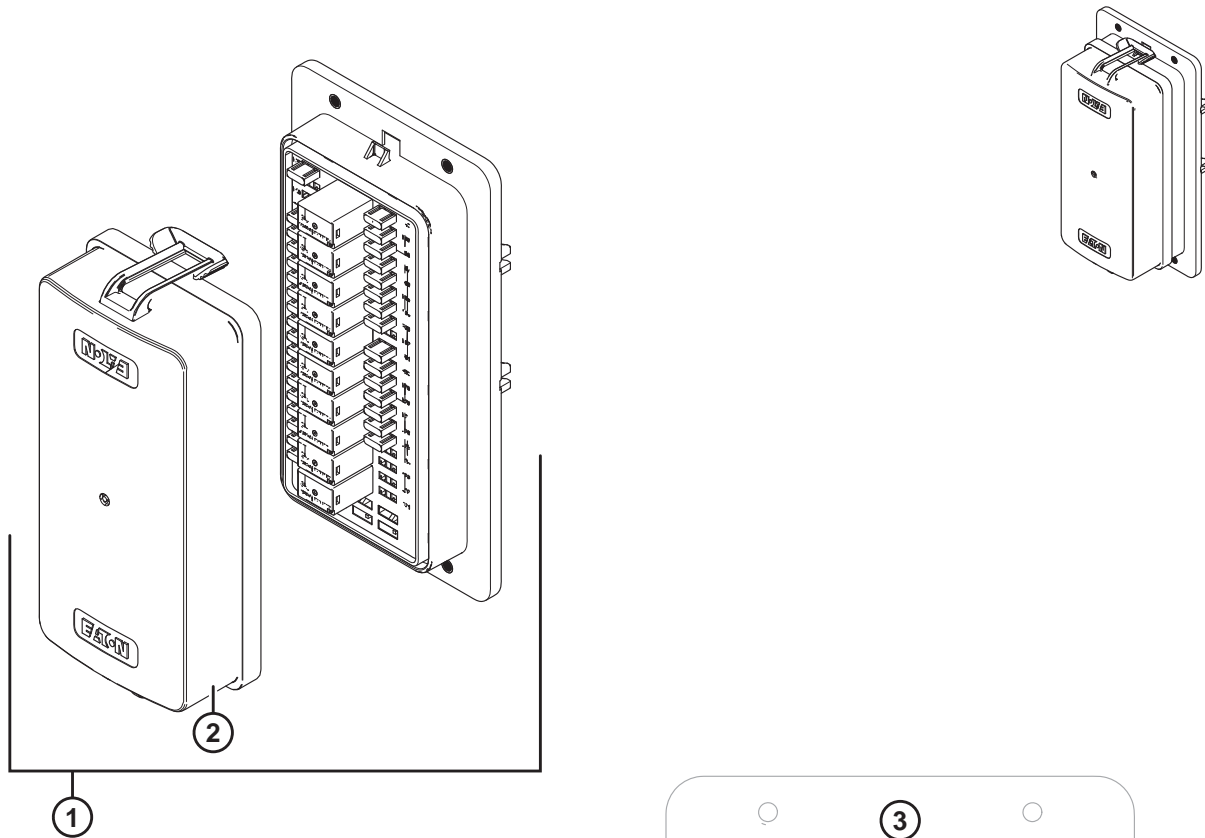


1042681

ÉLECTRIQUE – CHÂSSIS

Réf.	Numéro de pièce	Description	Qté	Numéro de série
K	184652	BOULON – TÊTE HEX. TFL M8 X 1,25 X 25-8,8-A2L		
L	135337	ÉCROU – HEX. FLG, VERROU CENTRAL M8 X 1,25-8-A2L		
M	134730	RONDELLE – VERROU, HDP20, TAILLE 24		
N	134728	ÉCROU – PANNEAU, HDP20, TAILLE 24		
P	134729	RONDELLE – VERROU, HDP20, TAILLE 18		
Q	134727	ÉCROU – PANNEAU, HDP20, TAILLE 18		
R	21947	VIS – AUTOTARAUDEUSE TÊTE HEX. AVEC RONDELLE No 10 X 5/8 ZP		
S	136635	ÉCROU – BLOCAGE CENTRAL HEX À COL. M5 x 0,8-8-AA1J		

110 Panneau de fusibles principaux



1030660

PANNEAU DE FUSIBLES PRINCIPAUX

Réf.	Numéro de pièce	Description	Qté	Numéro de série
1	205325	MODULE – FUSIBLE ET RELAIS ARRIÈRE ²⁶⁴	1	
2	291131	COUVERCLE – PANNEAU DE FUSIBLES	1	
3	134457	RELAIS – MICRO ISO 280, 12 V CC	10	
4	134445	FUSIBLE – ATM, MINI, 5 A (BRONZE) ²⁶⁵	9	
5	134446	FUSIBLE – ATM, MINI, 10 A (ROUGE) ²⁶⁶	10	
6	134447	FUSIBLE – ATM, MINI, 15 A (BLEU) ²⁶⁷	8	
7	134448	FUSIBLE – MINI, 20 A (JAUNE) ²⁶⁸	4	
8	134450	FUSIBLE – MINI, 30 A (VERT) ²⁶⁹	2	

264. Consultez la section *109 Électrique – Châssis*, page 267.

265. Fusible (MD n° 134445) est de couleur bronze.

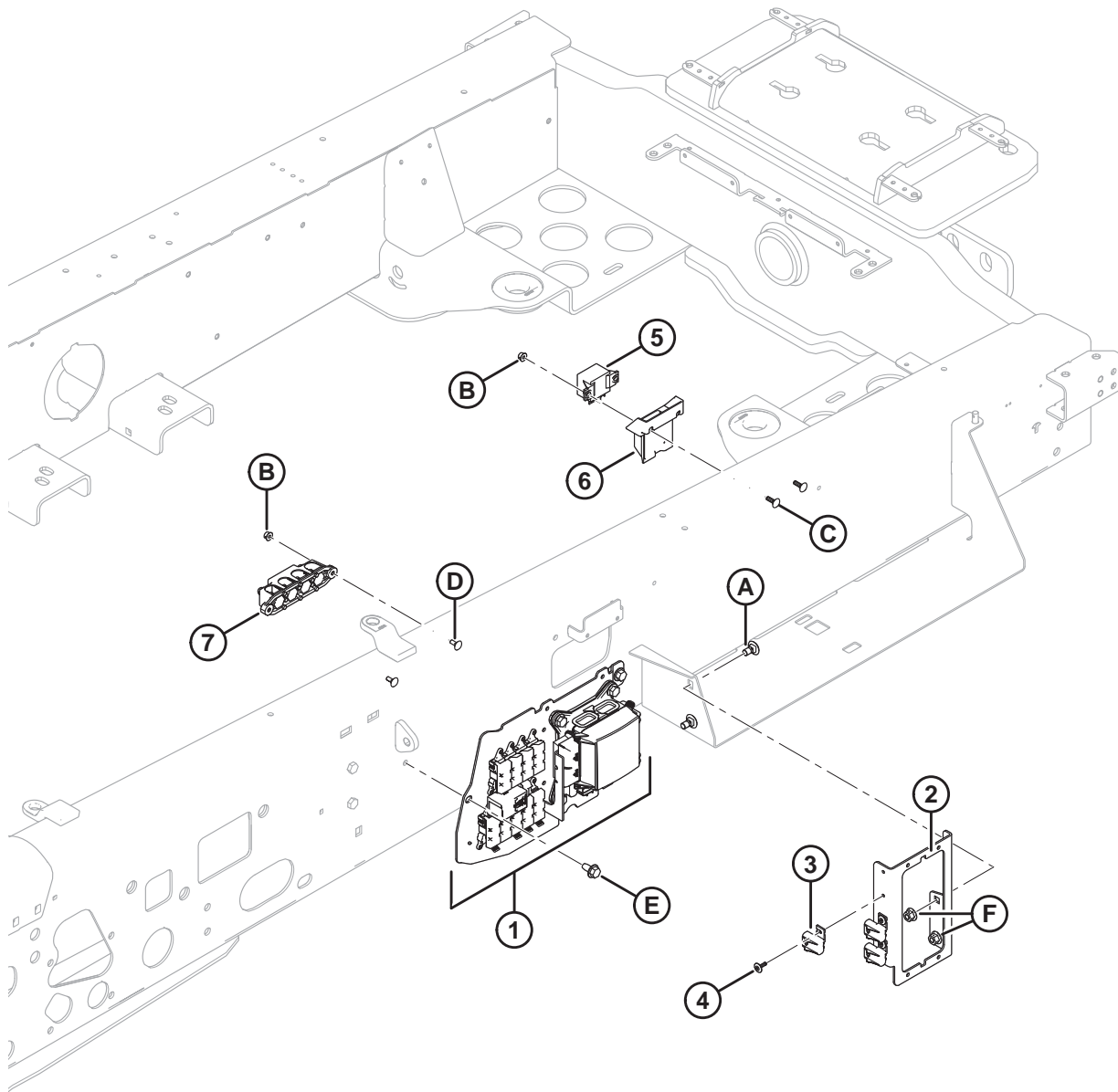
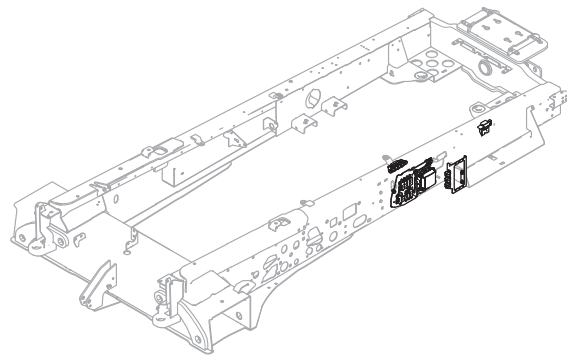
266. Fusible (MD n° 134446) est rouge.

267. Fusible (MD n° 134447) est bleu.

268. Fusible (MD n° 134448) est jaune.

269. Fusible (MD n° 134450) est vert.

111 Électrique – Composants du châssis

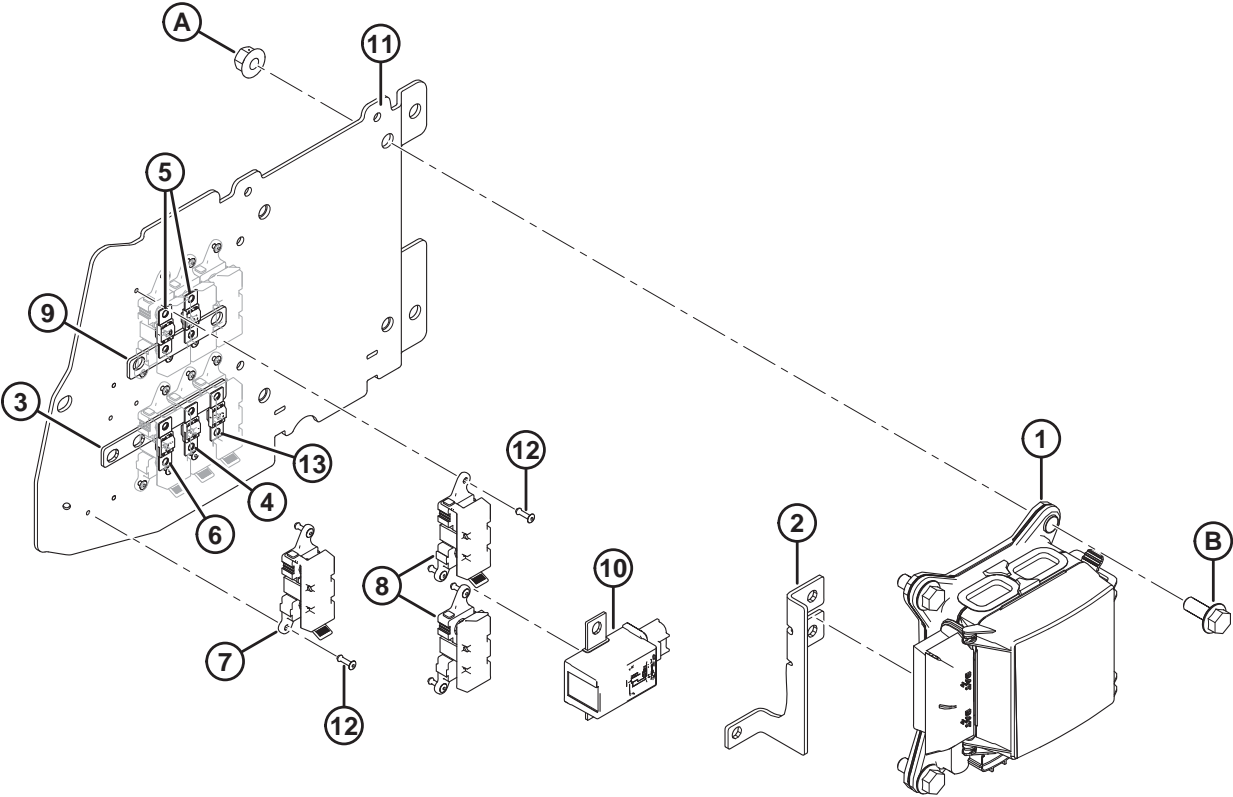
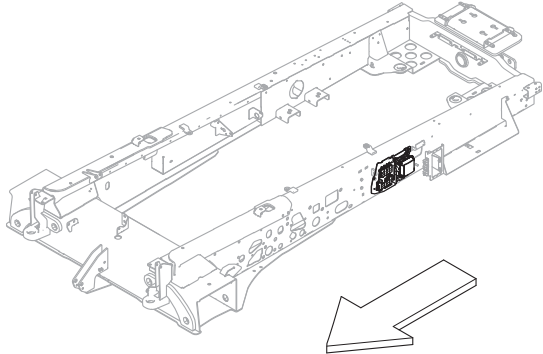


ÉLECTRIQUE – COMPOSANTS DU CHÂSSIS

Réf.	Numéro de pièce	Description	Qté	Numéro de série
1	RÉF.	ENSEMBLE – PANNEAU, MODULE DE RELAIS ET BLOC DE FUSIBLES AMI ²⁷⁰		
2	209946	SUPPORT – BOÎTIER DE FUSIBLES	1	
3	134523	COUVERCLE – FUSIBLE ATO	3	
4	136536	RIVET – BORGNE 3/16 PO X 0,50 PO NOIR	3	
5	111504	RELAIS DE DÉMARREUR – 12 V, 75 A	1	
6	183258	BLINDAGE – RELAIS DE DÉMARREUR	1	
7	134711	BARRE DE BUS – 4PT, M8, AVEC COUVERCLE, NOIRE	1	
A	136178	BOULON – TRCC M10 X 1,5 X 20-8,8-A3L		
B	152668	ÉCROU – HEX. FLG, VERROU CENTRAL, M6 X 1-8-A2L		
C	184641	BOULON – TRCC M6 X 1 X 20-8,8-A2L		
D	136748	BOULON – TRCC M6 X 1 X 16-8,8-A2L		
E	136209	VIS – TÊTE HEX. AVEC RONDELLE M10 X 1,5 X 20-450HV-A3L		
F	135799	ÉCROU – HEX. FLG, VERROU CENTRAL, M10 X 1,5-10-A3L		

270. Consultez la section [112 Ensemble du module de relais du châssis et du panneau de fusibles](#), page 275.

112 Ensemble du module de relais du châssis et du panneau de fusibles

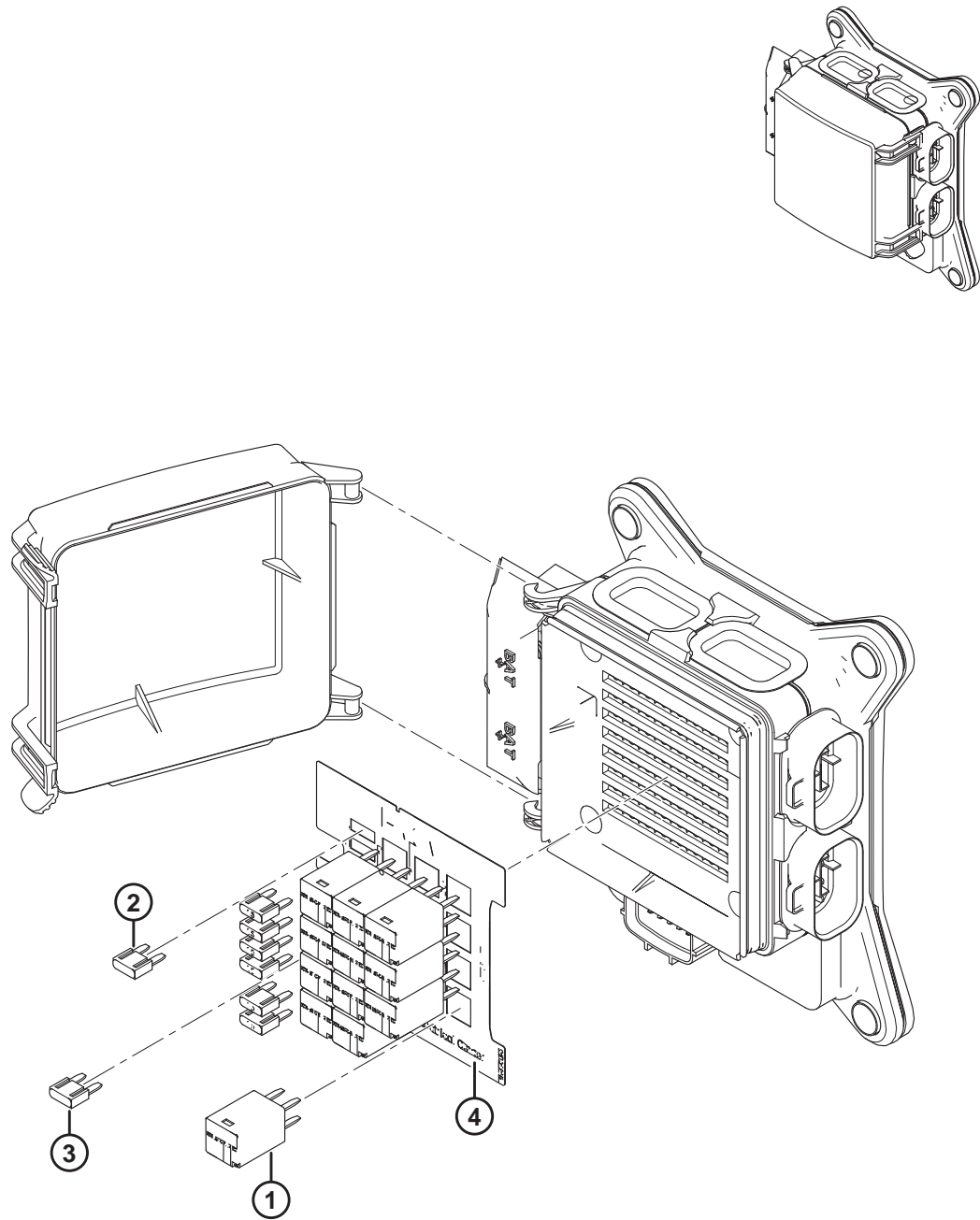


ENSEMBLE DU MODULE DE RELAIS DU CHÂSSIS ET DU PANNEAU DE FUSIBLES

Réf.	Numéro de pièce	Description	Qté	Numéro de série
1	208158	MODULE – MODULE DE RELAIS, 12 RELAIS ²⁷¹	1	
2	134713	BARRE DE BUS – PUISSANCE D’ENTRÉE DU MODULE DE RELAIS	1	
3	293042	BARRE DE BUS – LMI, AMI, 5 POSITIONS	1	
4	134684	FUSIBLE – AMI, 125 A, BLANC	1	
5	134653	FUSIBLE – AMI, 50 A, ROUGE	2	
6	134655	FUSIBLE – AMI, 100 A, BLEU	1	
7	293037	MODULE – LMI, FUSIBLE	7	
8	293038	MODULE – LMI, ENTRÉE	2	
9	293041	BARRE DE BUS – LMI, AMI, 4 POSITIONS	1	
10	209013	RELAIS – COMMUT. DE DÉCONNEXION, BDS-A	1	
11	207395	SUPPORT – MODULE DE RELAIS ET FUSIBLES AMI	1	
12	184612	RIVET – EN ALUMINIUM 1/8 PO X 3/16 PO-1/4 PO	18	
13	134654	FUSIBLE – AMI, 80 A, BLANC	1	
A	135799	ÉCROU – HEX. FLG, VERROU CENTRAL, M10 X 1,5-10-A3L		
B	135783	BOULON – TÊTE HEX. BRIDÉE M10 X 1,5 X 25 LG ZP		

271. Pour les pièces de rechange, consultez la section *113 Module de relais du châssis – Pièces de rechange*, page 277.

113 Module de relais du châssis – Pièces de rechange

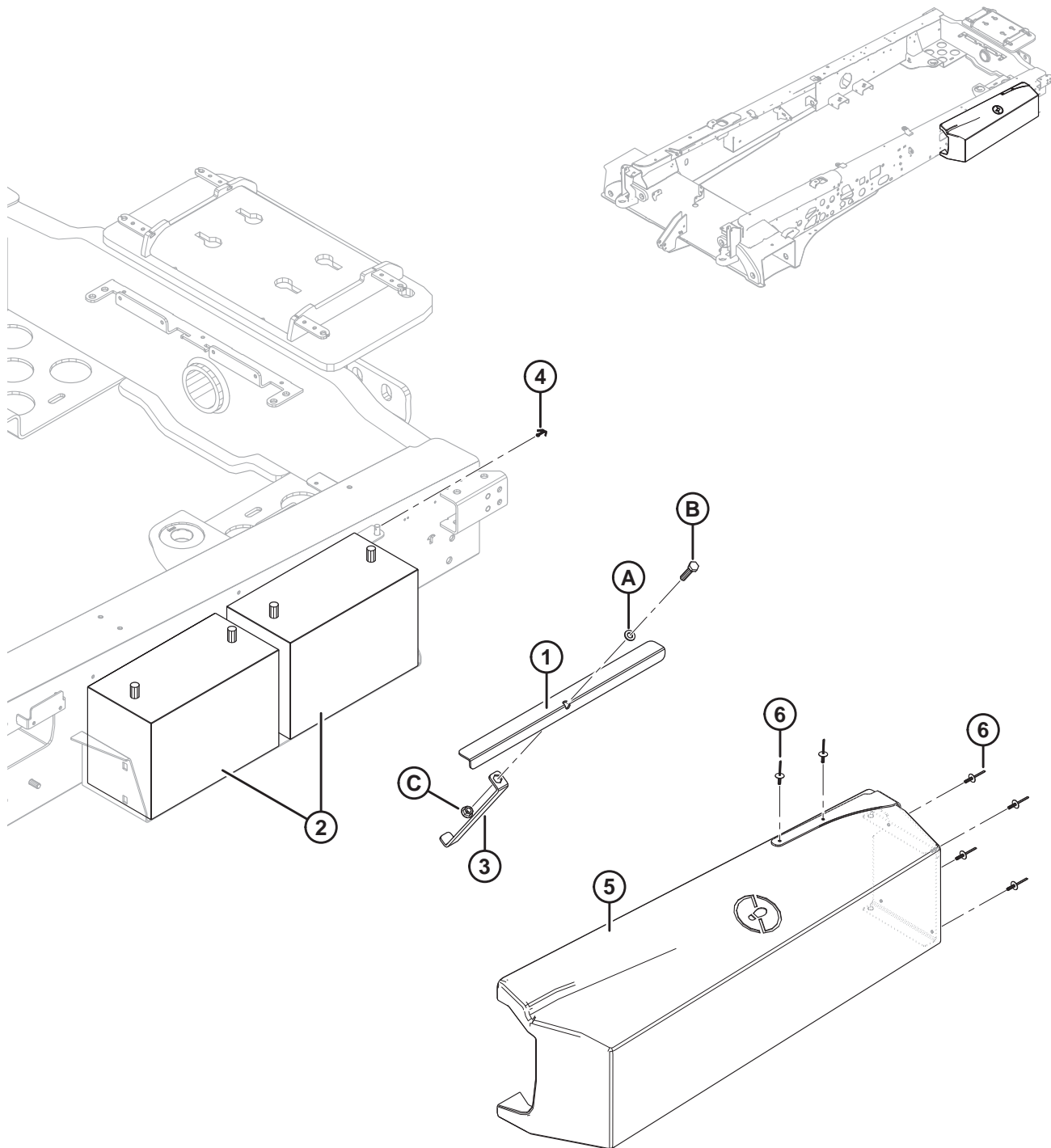


MODULE DE RELAIS DU CHÂSSIS – PIÈCES DE RECHANGE

Réf.	Numéro de pièce	Description	Qté	Numéro de série
	208158	MODULE – MODULE DE RELAIS, 12 RELAIS ²⁷²		
1	134458	RELAIS – ULTRA MICRO, ISO COMMUTATEUR UNIPOLAIRE UNIDIRECTIONNEL	12	
2	134447	FUSIBLE – ATM, MINI, 15 A, BLEU	7	
3	134446	FUSIBLE – ATM, MINI, 10 A, ROUGE	1	
4	NVS	AUTOCOLLANT – MODULE DE RELAIS, 12 RELAIS	1	

272. Consultez la section *112 Ensemble du module de relais du châssis et du panneau de fusibles*, page 275.

114 Système électrique – Batterie et couvercle

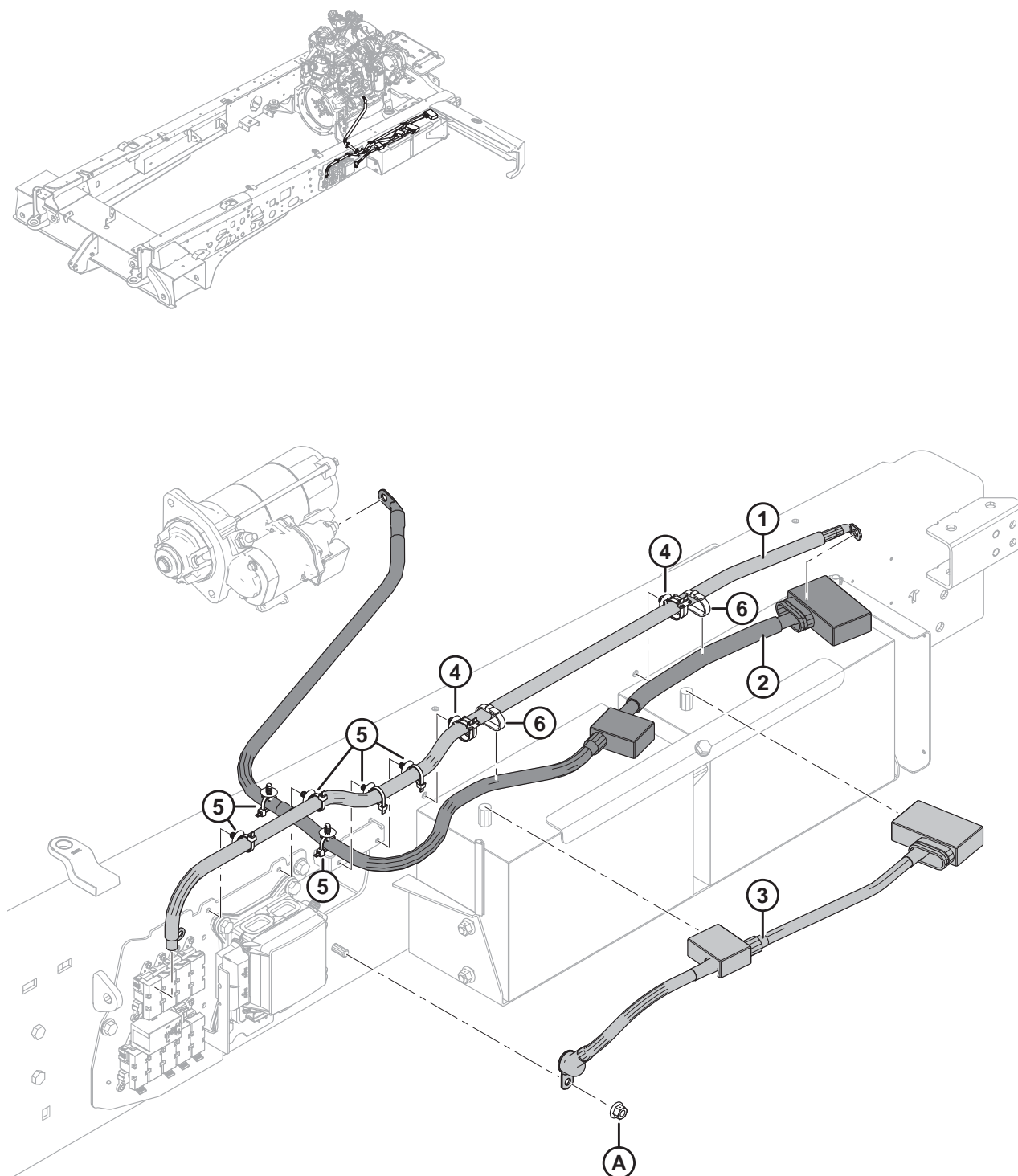


SYSTÈME ÉLECTRIQUE – BATTERIE ET COUVERCLE

Réf.	Numéro de pièce	Description	Qté	Numéro de série
1	183115	ANGLE – BATTERIE	1	
2	NVS	BATTERIE – 12 V, 31 A-760	2	
3	203930	SANGLE – BATTERIE	1	
4	18605	GOUPILLE – FENDUE 1/8 DIA X 1 ZP	1	
5	209929	ENSEMBLE – COUVERCLE DE LA BATTERIE ²⁷³	1	
6	136536	RIVET – BORGNE 3/16 PO X 0,50 PO NOIR	6	
A	184711	RONDELLE – PLATE RÉGULIÈRE M10-200HV-A3L		
B	136229	BOULON – TÊTE HEX. TFL M10 X 1,5 X 45 X SPCL-8,8-A3L		
C	135927	ÉCROU – HEX. FLG LISSE M10 X 1,5-8-A3L		

273. Comprend le couvercle de la batterie, le support du couvercle et six rivets (MD n° 136536).

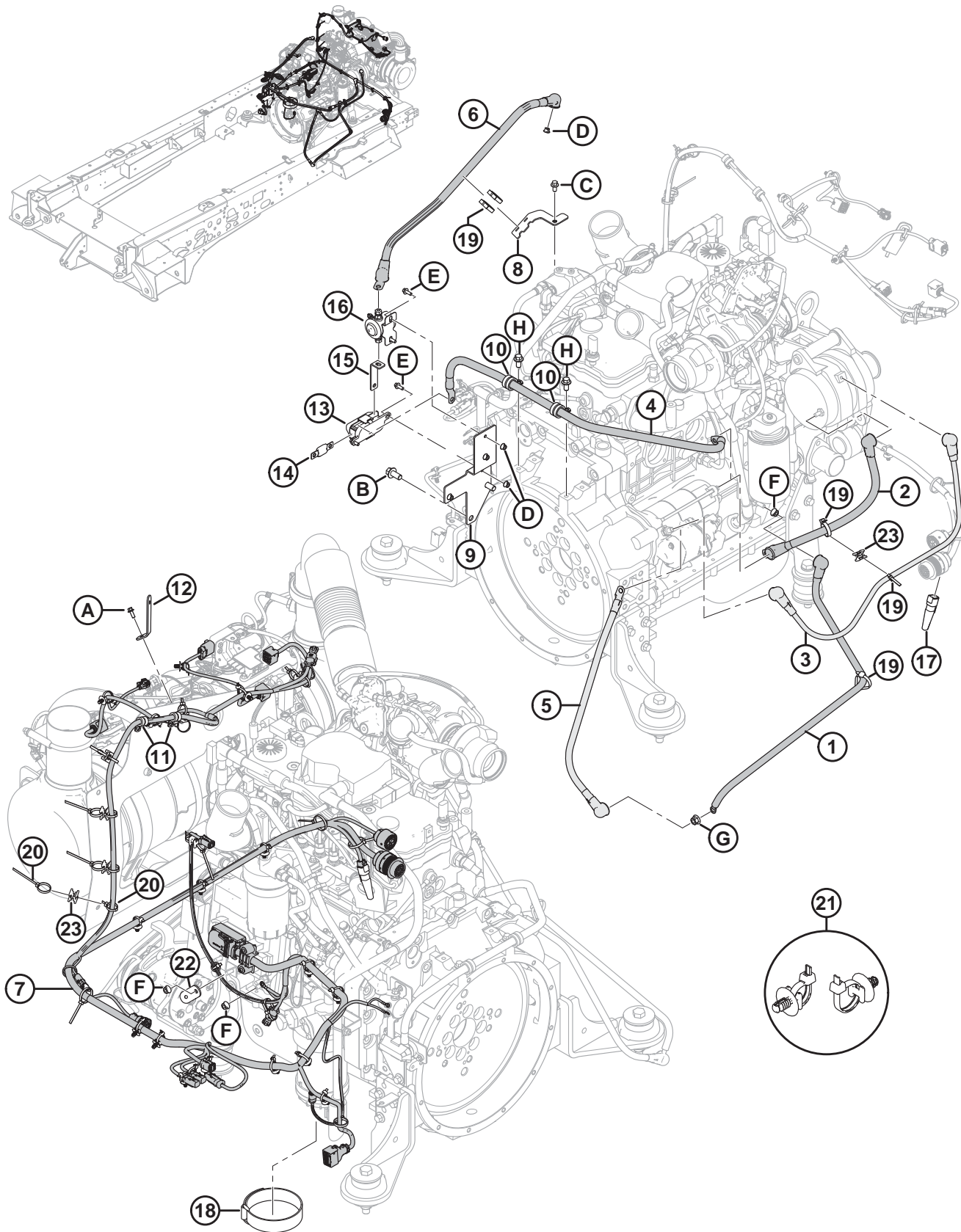
115 Système électrique – Câbles de batterie



SYSTÈME ÉLECTRIQUE – CÂBLES DE BATTERIE

Réf.	Numéro de pièce	Description	Qté	Numéro de série
1	207288	CÂBLE – DÉBRANCHEMENT DE LA BATTERIE	1	
2	207287	CÂBLE – BATTERIE DOUBLE POS. (+)	1	
3	207286	CÂBLE – BATTERIE DOUBLE NÉG. (-)	1	
4	134714	FIXATION – MONTAGE À PIED SAPIN AVEC ATTACHE	2	
5	136655	FIXATION – MONTAGE SUR PIN AVEC SERRE-CÂBLE	6	
6	30753	COLLIER DE SERRAGE – ATTACHE DE CÂBLE, NOIR, 305 MM LG	2	
A	135799	ÉCROU – HEX. FLG, VERROU CENTRAL, M10 X 1,5-10-A3L		

116 Système électrique – Moteur



SYSTÈME ÉLECTRIQUE – MOTEUR

Réf.	Numéro de pièce	Description	Qté	Numéro de série
1	207925	CÂBLE – MASSE DU MOTEUR, ÉTAPE 5	1	
2	209746	CÂBLE – DÉMARREUR VERS ALT, ROUGE (POSITIF) ²⁷⁴	1	
	134748	COUVERCLE – GAINÉ, 2-2/0 GA, ROUGE	2	
3	209747	CÂBLE – DÉMARREUR VERS ALT., NOIR (MASSE) ²⁷⁵	1	
	134756	COUVERCLE – GAINÉ, 2-2/0 GA, NOIR	2	
4	207289	CÂBLE – FUSIBLE DE CHAUFFAGE DE GRILLE	1	
5	205486	CÂBLE – MASSE DU DÉMARREUR	1	
6	207437	CÂBLE – CHAUFFAGE DE GRILLE	1	
7	362321	FAISCEAU – MOTEUR, 4 VÉRINS ÉTAPE 5	1	
	500470	CONNECTEUR – DEUT, DT, 3/M, J1939 (TERMINATEUR CAN) ²⁷⁶		
8	208073	SUPPORT DE MONTAGE – SUPPORT DE CÂBLE	1	
9	207456	SUPPORT – RELAIS DE CHAUFFAGE DE GRILLE	1	
10	209018	COLLIER – ISOLÉ 7/8 PO	2	
11	135818	COLLIER – ISOLÉ 1/2 PO	2	
12	306318	SUPPORT – FAISCEAU DU MOTEUR	1	
13	209736	ÉTUI – FUSIBLE	1	
14	200586	FUSIBLE – AMG, 250 A, 35 V	1	
15	134708	BARRE DE BUS – RELAIS DE CHAUFFAGE DE GRILLE	1	
16	200585	RELAIS – CHAUFFAGE DE GRILLE, 12 V CC, 200 A	1	
17	204956	PACK DE RÉSTANCE – NIVEAU DU LIQUIDE DE REFRROIDISSEMENT	1	
18	134866	FIXATION – SANGLE VELCRO, 400 MM	1	
19	30753	FIXATION – SERRE-CÂBLE, NOIR, 305 MM LG	5	
20	21763	FIXATION – SERRE-CÂBLE, NOIR, 160 MM LG	21	
21	136655	FIXATION – MONTAGE EN SAPIN AVEC SERRE-CÂBLE, 200 MM LG ²⁷⁷	19	
22	209754	SUPPORT – FAISCEAU	1	
23	134442	ENTRETOISE – SELLE PIVOTANTE DOUBLE	8	
A	252639	BOULON – TÊTE HEX. À COL. M6 X 1 X 16 X SPCL-8,8-AA2L		
B	136399	BOULON – 6 PANS COLLERETTE HD TFL M12 X 1,75 X 25-8,8-A3L		
C	136485	BOULON – TÊTE HEX. FLG HD TFL M8 X 1,25 X 16-8,8-A3L		
D	152668	ÉCROU – HEX. FLG, VERROU CENTRAL, M6 X 1-8-A2L		
E	135959	BOULON – TÊTE 6 PANS M6 X 1 X 16-10,9-A2L		
F	135337	ÉCROU – HEX. À COL. BLOCAGE CTR M8 X 1,25-8-A2L		
G	135799	ÉCROU – HEX. FLG, VERROU CENTRAL, M10 X 1,5-10-A3L		
H	152655	BOULON – TÊTE HEX. FLG M10 X 1,5 X 20-8,8-A3L		

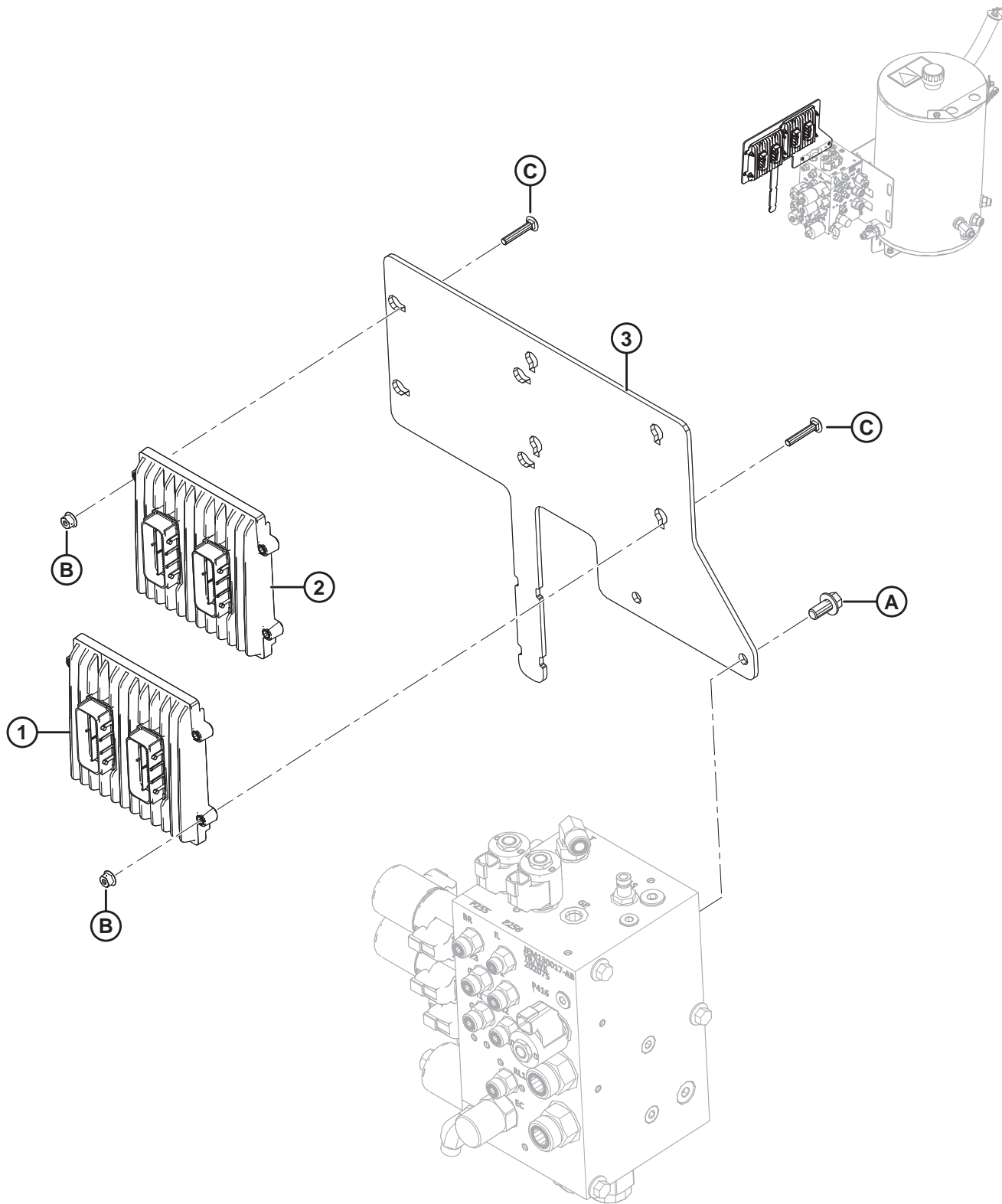
274. Câble rouge (positif) entre le démarreur et l'alternateur.

275. Câble noir (masse) entre le démarreur et l'alternateur.

276. Termineur CAN.

277. L'illustration indique les emplacements des fixations.

117 Système électrique – Modules pare-feu



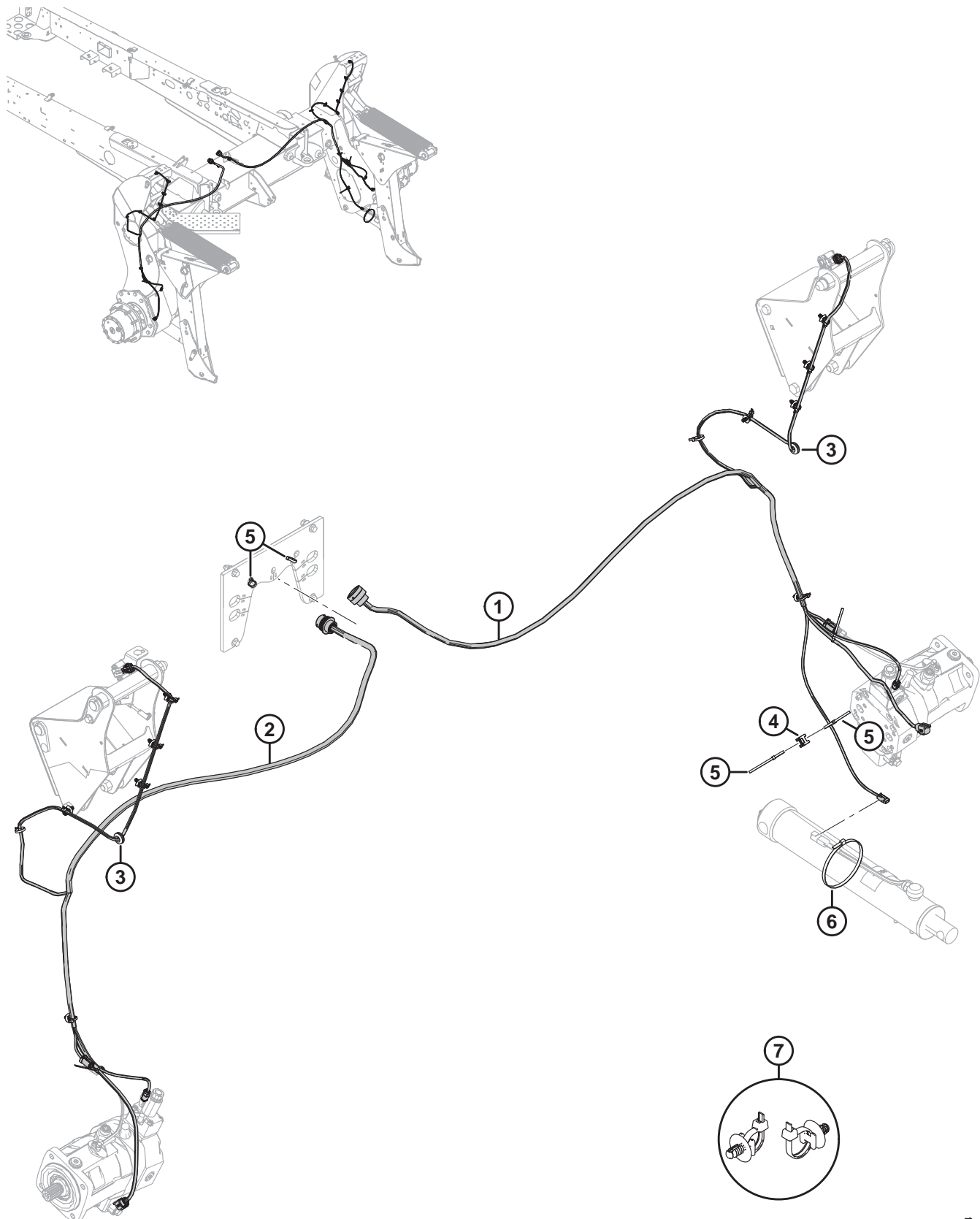
SYSTÈME ÉLECTRIQUE – MODULES PARE-FEU

Réf.	Numéro de pièce	Description	Qté	Numéro de série
1	500537	MODULE – EXPANSION ²⁷⁸	1	
2	362229	KIT – MODULE PRINCIPAL M2 ²⁷⁹	1	
3	362086	PLAQUE – MONTAGE DU MODULE	1	
A	152655	BOULON – TÊTE HEX. FLG M10 X 1,5 X 20-8,8-A3L		
B	152668	ÉCROU – HEX. FLG, VERROU CENTRAL, M6 X 1-8-A2L		
C	184643	BOULON – TRCCC M6 X 1,0 X 35-8,8-A2L		

278. Étiqueté XC43 au dos du module.

279. Étiqueté MC43 au dos du module. Comprend le module de contrôle (NVS), le logiciel et les instructions.

118 Système électrique – Pieds de roues



SYSTÈME ÉLECTRIQUE – PIEDS DE ROUES

Réf.	Numéro de pièce	Description	Qté	Numéro de série
1	362112	FAISCEAU – PIED DE ROUE, CG	1	
2	362113	FAISCEAU – PIED DE ROUE, CD	1	
3	206482	PASSE-FILS – CAOUTCHOUC	2	
4	134442	ENTRETOISE – SELLE PIVOTANTE DOUBLE	1	
5	21763	FIXATION – SERRE-CÂBLE, NOIR, 160 MM LG	8	
6	30753	COLLIER DE SERRAGE – ATTACHE DE CÂBLE, NOIR, 305 MM LG	1	
7	136655	FIXATION – MONTAGE SUPPORT SAPIN AVEC SERRE-CÂBLE ²⁸⁰	10	

280. L'illustration indique l'emplacement des fixations.

119 Autocollants – Sécurité

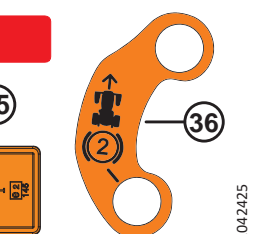
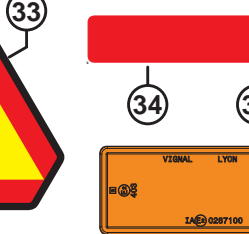
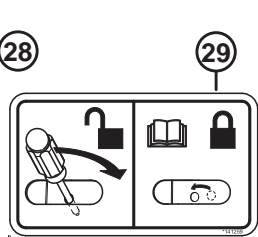
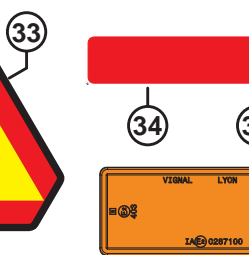
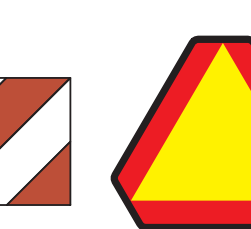
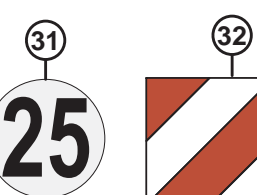
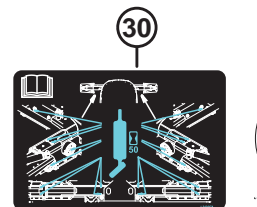
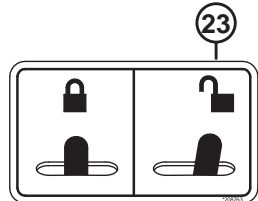
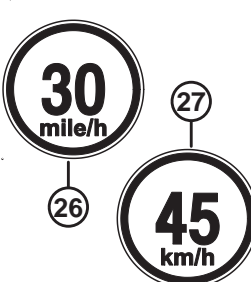
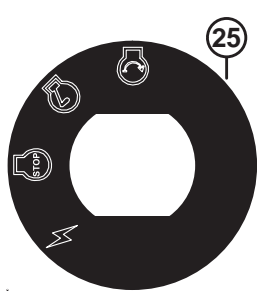
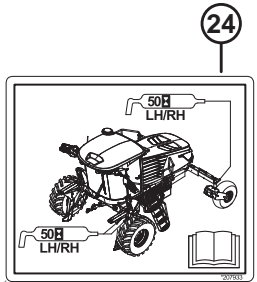
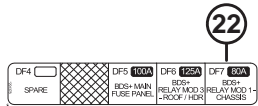
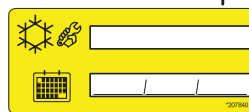
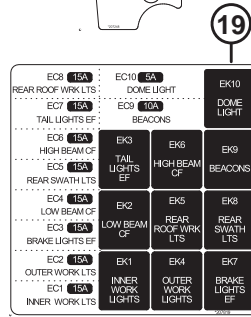
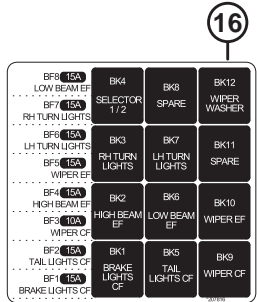
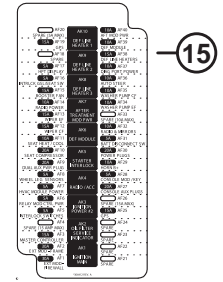
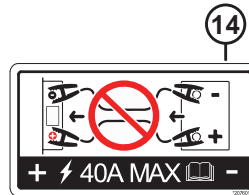
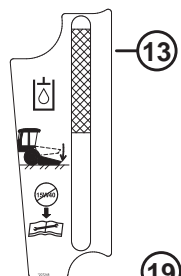
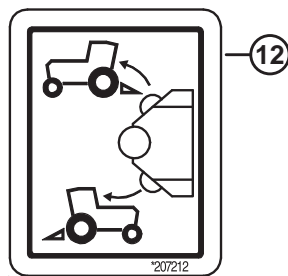
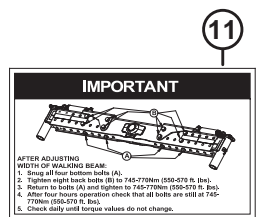
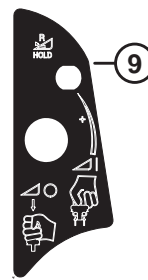
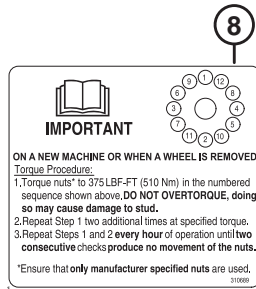
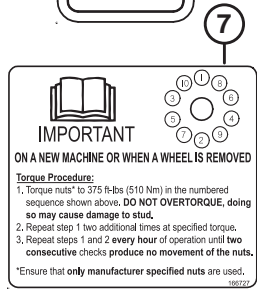
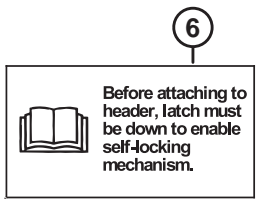
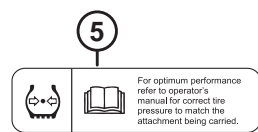
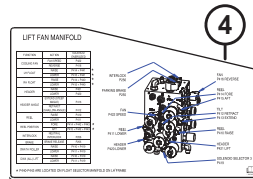
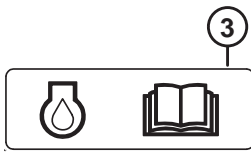
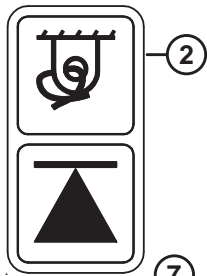
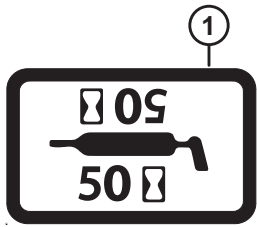


1042100

AUTOCOLLANTS – SÉCURITÉ

Réf.	Numéro de pièce	Description	Qté	Numéro de série
1	166234	AUTOCOLLANT – AVERTISSEMENT (SIÈGE ET CEINTURE DE SÉCURITÉ DU FORMATEUR)		
2	166425	AUTOCOLLANT – DANGER		
3	166463	AUTOCOLLANT – TRANSPORT		
4	166837	AUTOCOLLANT – DANGER, VENTILATEUR		
5	167502	AUTOCOLLANT – AVERTISSEMENT, RISQUE DE PINCEMENT		
6	306179	AUTOCOLLANT – VERROUILLAGE DE LA PLATEFORME, CG		
	306180	AUTOCOLLANT – VERROUILLAGE DE LA PLATEFORME, CD		
7	306181	AUTOCOLLANT – VERROUILLAGE DE LA PLATEFORME, 2 PANNEAUX		
8	166454	AUTOCOLLANT – LIRE LE MANUEL		
9	166829	AUTOCOLLANT – ATTENTION, ÉQUILIBRE		
10	166832	AUTOCOLLANT – FLUIDE SOUS HAUTE PRESSION		
11	166834	AUTOCOLLANT – AVERTISSEMENT, SAUT DE DÉMARRAGE		
12	166457	AUTOCOLLANT – AVERTISSEMENT, LIRE LE DOCUMENT SUR LE SERVICE DE PILOTAGE MANUEL		
13	166835	AUTOCOLLANT – AVERTISSEMENT, EXPLOSION DE LA BATTERIE		
14	166836	AUTOCOLLANT – AVERTISSEMENT, BRÛLURE DE LA BATTERIE		
15	306756	AUTOCOLLANT – SANS NITRITE		
16	166838	AUTOCOLLANT – AVERTISSEMENT SURFACE CHAUDE		
17	166839	AUTOCOLLANT – AVERTISSEMENT, COURROIE		
18	166843	AUTOCOLLANT – COMMANDE DE LA DIRECTION		

120 Autocollants – Informations et réflecteurs



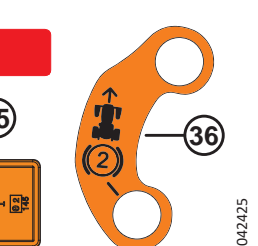
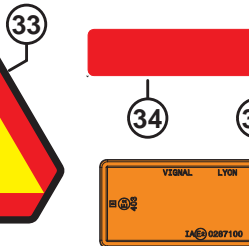
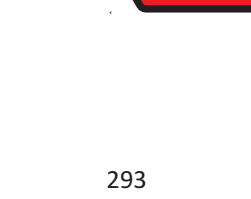
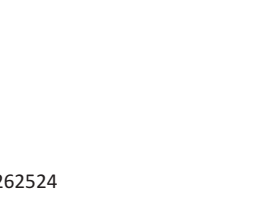
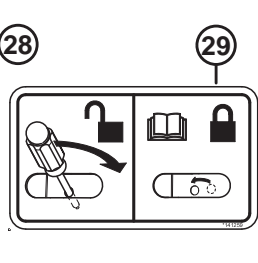
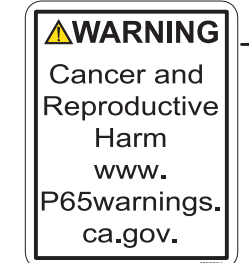
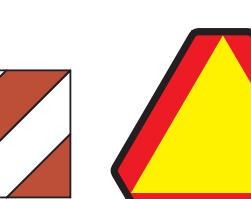
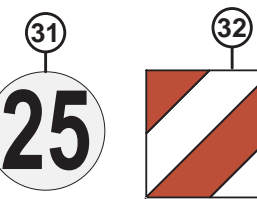
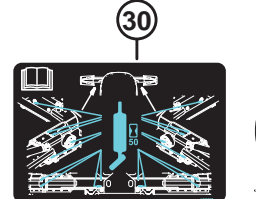
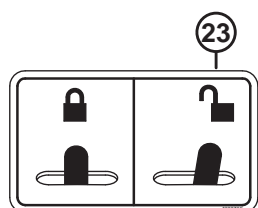
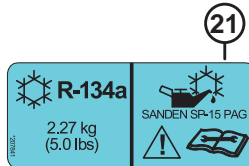
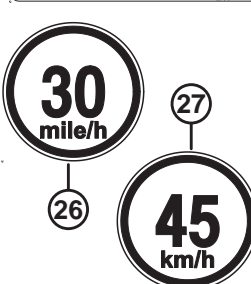
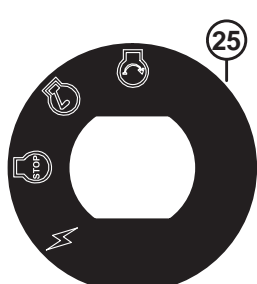
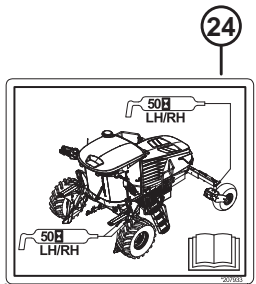
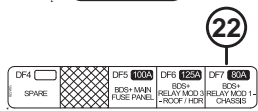
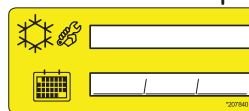
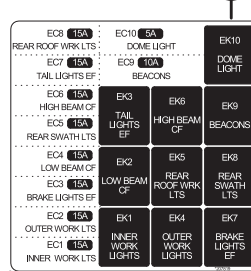
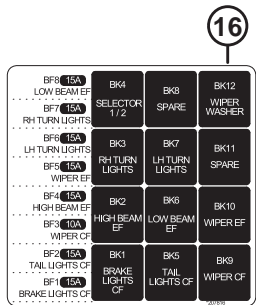
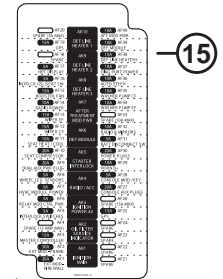
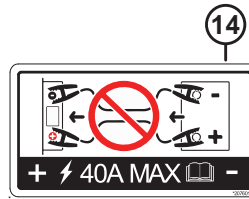
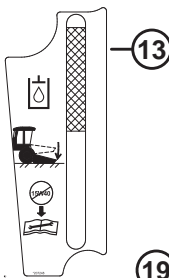
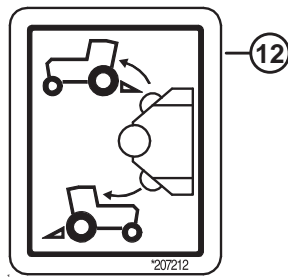
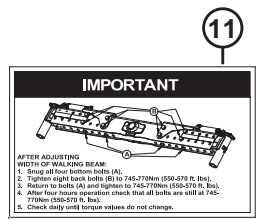
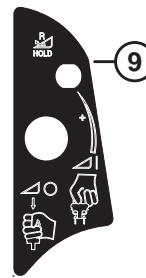
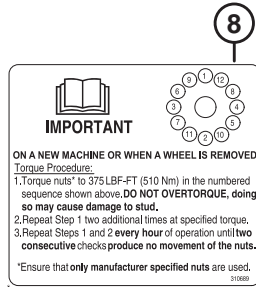
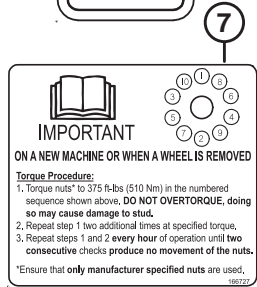
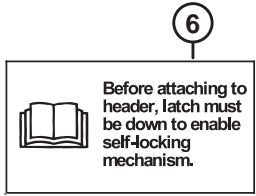
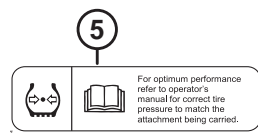
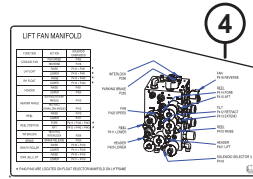
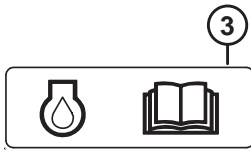
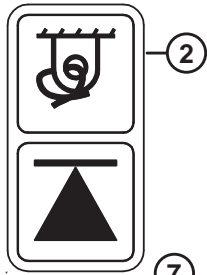
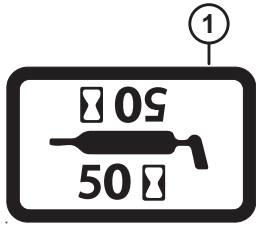
AUTOCOLLANTS – INFORMATIONS ET RÉFLECTEURS

Réf.	Numéro de pièce	Description	Qté	Numéro de série
1	23165	AUTOCOLLANT – LUBRIFIANT 50 h		
2	252561	AUTOCOLLANT – ARRIMAGE ET CRIC		
3	110988	AUTOCOLLANT – HUILE DU MOTEUR		
4	306365	AUTOCOLLANT – COLLECTEUR DE LEVAGE		
5	111221	AUTOCOLLANT – PRESSION DES PNEUMATIQUES		
6	139723	AUTOCOLLANT – POIGNÉE DE VERROUILLAGE		
7	166727	AUTOCOLLANT – COUPLE DE SERRAGE DES BOULONS		
8	310689	AUTOCOLLANT – COUPLE DE SERRAGE DES BOULONS 12		
9	206778	AUTOCOLLANT – COMMUTATEUR DE PLATEFORME		
10	206781	AUTOCOLLANT – COMMUTATEURS DE FONCTION		
11	207087	AUTOCOLLANT – IMPORTANT, BOULONS DE BALANCIER		
12	207212	AUTOCOLLANT – POMPE DE RONDELLE		
13	207248	AUTOCOLLANT – NIVEAU		
14	207601	AUTOCOLLANT – PUISSANCE AUXILIAIRE		
15	306417	AUTOCOLLANT – FUSIBLE PRINCIPAL, ANGLAIS, RUBAN ²⁸¹		
16	207816	AUTOCOLLANT – FUSIBLE, CHÂSSIS DE MODULE DE RELAIS		
17	291465	AUTOCOLLANT – FUSIBLE, GROUPE ATO		
18	207818	AUTOCOLLANT – FUSIBLE, GROUPE AMI, SUPÉRIEUR		
19	207819	AUTOCOLLANT – FUSIBLE, TOIT DE MODULE DE RELAIS		
20	207840	AUTOCOLLANT – SERVICE DE CLIMATISATION		
21	306118	AUTOCOLLANT – INFORMATIONS SUR LA CLIMATISATION		
22	291378	AUTOCOLLANT – FUSIBLE, GROUPE AMI, INFÉRIEUR		
23	208763	AUTOCOLLANT – LOQUET, CAPOT		
24	207933	AUTOCOLLANT – LUBRIFICATION		
25	208807	AUTOCOLLANT – COMMUTATEUR DE CLÉ		
26	208900	AUTOCOLLANT – SYMBOLE D'IDENTIFICATION DE VITESSE, 30 MILLES/H		
	193242	AUTOCOLLANT – SYMBOLE D'IDENTIFICATION DE VITESSE, 20 MILLE/H		
27	291028	AUTOCOLLANT – SYMBOLE D'IDENTIFICATION DE VITESSE, 45 KM/H		
	193241	AUTOCOLLANT – SYMBOLE D'IDENTIFICATION DE VITESSE, 30 KM/H (NT UNIQUEMENT) ²⁸²		
28	302204	AUTOCOLLANT – PROPOSITION 65 DE LA CALIFORNIE		
29	141259	AUTOCOLLANT – LOQUET, VERROUILLAGE DU CAPOT		
30	310974	AUTOCOLLANT – GRAISSE D'ENTRETIEN (NT UNIQUEMENT) ²⁸²		
31	346027	AUTOCOLLANT – SYMBOLE D'IDENTIFICATION DE VITESSE, 25 KM/H (NT UNIQUEMENT) ²⁸²		
32	310476	AUTOCOLLANT – BANDES D'AVERTISSEMENT, A (NT UNIQUEMENT) ²⁸²		
	310477	AUTOCOLLANT – BANDES D'AVERTISSEMENT, B (NT UNIQUEMENT) ²⁸²		
33	135378	RÉFLECTEUR – VL		

281. Comprend un autocollant pour le panneau de fusible principal et un ruban adhésif double face (NVS).

282. Pour M2170NT seulement.

AUTOCOLLANTS – INFORMATIONS ET RÉFLECTEURS



1042425

AUTOCOLLANTS – INFORMATIONS ET RÉFLECTEURS

Réf.	Numéro de pièce	Description	Qté	Numéro de série
34	115145	RÉFLECTEUR – FLUORESCENT ROUGE-ORANGE		
	115146	RÉFLECTEUR – AMBRE		
	115147	RÉFLECTEUR – ROUGE		
35	346208	RÉFLECTEUR – AMBRE, ADHÉSIF		
	346209	RÉFLECTEUR – ROUGE, ADHÉSIF		
36	346344	AUTOCOLLANT – FREIN, LVS ²⁸³		

283. Pour les machines équipées de freins secondaires pour l'Allemagne uniquement.

121 Autocollants – Identification de produit

MacDon ①

MacDon ②

MacDon ③

M2170 ④ NT ⑤

CrossFlex™ ⑦
SUSPENSION

Cummins ⑥

Trimble READY ⑧

DUAL DIRECTION® ULTRA GLIDE™ ⑨

AUTOCOLLANTS – IDENTIFICATION DE PRODUIT

Réf.	Numéro de pièce	Description	Qté	Numéro de série
1	163298	AUTOCOLLANT – CABINE AVANT, MACDON		
2	208876	AUTOCOLLANT – CAPOT, MACDON		
3	208034	PANNEAU – MACDON, S.S.		
4	362128	AUTOCOLLANT – CAPOT, M2170		
5	346024	AUTOCOLLANT – CAPOT, NT		
6	362175	EMBLÈME – SYMBOLE CUMMINS		
7	209770	AUTOCOLLANT – CROSSFLEX		
8	167727	AUTOCOLLANT – TRIMBLE PRÊT À L'EMPLOI		
9	208920	AUTOCOLLANT – ULTRA GLISSEMENT ET DIRECTION DOUBLE		

PREPARATION: WARNING! Removal of old paint by sanding, scraping or other means may generate dust or fumes that contain lead. Exposure to lead dust or fumes may cause brain damage or other adverse health effects, especially in children or pregnant women. Controlling exposure to lead or other hazardous substances requires the use of proper protective equipment, such as a properly fitted respirator (NIOSH Approved) and proper containment and clean up. For more information, call the National Lead Information Center at 1-800-424-LEAD (in US) or contact your local health authority.

Surface must be free of grease, rust, dirt and wax. Mask off or protect other areas from overspray. Product should be sprayed in a well-ventilated area. Use at room temperature 21 °C (70 °F) for best operation.

FOR BEST RESULTS: Shake until ball inside can rattle. Roll can at top, and swing bottom of can in a circle for at least 2 minutes, making ball travel around bottom groove. Shake up and down occasionally. Repeat shaking procedure for 10 seconds after each minute of spraying. Press spray button firmly, with the can 15-25 cm (6-10 inches) from surface. Apply several thin coats. To prevent dripping, clear the valve by holding can upside-down, and spray until only clear gas comes out.

Made in Canada / Fabriqué au Canada
For / Pour
MACDON INDUSTRIES LTD
WINNIPEG, MANITOBA

CANADA: CONSUMER CHEMICALS AND CONTAINERS REGULATIONS (CCCR)

CONTENTS MAY CATCH FIRE - CONTAINER MAY EXPLODE IF HEATED - MAY IRRITATE EYES - MAY IRRITATE SKIN
Do not smoke. Do not puncture or incinerate container. Do not breathe fumes. Do not swallow. Do not get on skin or clothing. Use only in a well-ventilated area. Keep away from flames, such as a pilot light, and any object that sparks, such as an electric motor. Stay away from heat. Keep out of reach of children.

FIRST AID TREATMENT: Contains Xylène, 1,2,4-Triméthylbenzène; Méthyl éthyl kétone; Éthylbenzène. If breathed in, move person to fresh air. If swallowed, call a Poison Control Centre or doctor immediately. Do not induce vomiting. If in eyes, rinse with water for 15 minutes. If on skin, rinse well with water.

USA: CONSUMER PRODUCT SAFETY COMMISSION REGULATIONS (CPSC)

CONTENTS MAY CATCH FIRE - CONTAINER MAY EXPLODE IF HEATED - HARMFUL IF ABSORBED THROUGH SKIN - HARMFUL IF HEAT IS SWALLOWED - CAUSES RESPIRATORY TRACT, EYE AND SKIN IRRITATION - MAY CAUSE SEVERE ALLERGIC RESPIRATORY AND SKIN REACTION - CANCER HAZARD - CAN CAUSE CANCER, DEVELOPMENTAL TOXICITY/TERTATOGENIC EFFECTS.

WARNING: This product contains a chemical known to the State of California to cause cancer and birth defects or other reproductive harm. In a fire or if heated, a pressure increase will occur and the container may burst or explode. Can enter lungs and cause damage. Risk of cancer depends on duration and level of exposure. Contains material which can cause birth defects. Contains material which can cause developmental abnormalities. Do not puncture or incinerate container. Do not expose to heat or store at temperatures above 120°F. Use only with adequate ventilation. Do not breathe vapor or mist. Do not swallow. Do not get on skin or clothing. Avoid contact with eyes. Keep container tightly closed and sealed until ready for use. Wash thoroughly after handling. Avoid exposure during pregnancy. Keep out of reach of children.

FIRST AID TREATMENT: Contains Xylène, 1,2,4-Triméthylbenzène; Méthyl éthyl kétone; Éthylbenzène. If breathed in, move person to fresh air. If swallowed, call a Poison Control Centre or doctor immediately. Do not induce vomiting. If in eyes, rinse with water for 15 minutes. If on skin, rinse well with water.

PREPARATION: MISE EN GARDE! Enlèvement des anciennes peintures par ponçage, décapage ou toute autre méthode risque de dégager des poussières ou des vapeurs contaminées par le plomb. L'exposition à ces poussières ou vapeurs peut entraîner un dysfonctionnement du cerveau ou d'autres effets néfastes sur la santé, surtout chez les femmes enceintes et les enfants. L'utilisation d'équipement de protection approprié, tel qu'un appareil respiratoire bien ajusté et homologué par le NIOSH, ainsi que des moyens de confinement adéquats et un nettoyage soigneux de ces substances dangereuses. Pour obtenir plus de renseignements, communiquez avec le National Lead Information Center au 1-800-424-5123 (aux É.U.) ou avec le service local de santé publique.

Le surface doit être exempte de graisse, de rouille, de saleté et de cire. Masquer ou protéger les surfaces avoisinantes pour les protéger des suraspersions. Le produit doit être vaporisé dans un endroit bien aéré. Pour optimiser les résultats, utiliser à température ambiante 21 °C (70 °F).

POUR DES RÉSULTATS OPTIMUM: Agiter le contenant jusqu'à ce que la bille de mélange bouge librement. Ensuite, rouler le canotier par le haut et en agiter le fond pendant au moins 2 minutes en faisant des mouvements circulaires pour que la bille se déplace autour du fond de la canotie. Agiter de haut en bas de temps à autre. Agiter pendant 10 secondes pour chaque minute de vaporisation. Presser fermement sur le bouton de vaporisation en tenant la canotie à 15-25 cm (6-10 pouces) de la surface. Appliquer plusieurs couches minces. Pour empêcher le gicler de substance, le nettoyer en tenant la canotie à l'envers et en pressant sur le bouton de vaporisation jusqu'à ce qu'il n'ait plus rien que du gaz incandescent. Tableau des produits conformes à la réglementation sur les COV de votre région.

CANADA: RÉGLEMENT SUR LES PRODUITS CHIMIQUES ET LES CONTENANTS DE CONSOMMATION (RPGCC)

LE CONTENU PEUT S'ENFLAMMER - CE CONTENANT PEUT EXPLOSER S'IL EST CHAUFFÉ - PEUT IRRITER LES YEUX - PEUT IRRITER LA PEAU
Ne pas fumer. Ne pas perfore. Ne pas brûler le contenant. Ne pas engorger les évents. Ne pas avaler. Éviter tout contact avec les yeux. Éviter tout contact avec la peau ou les vêtements. Éviter que dans un endroit bien aéré. Tenir les flammes, telle une flamme pilote, et de tout objet produisant des étincelles, tel un moteur électrique. Conserver loin des sources de chaleur. Tenir hors de portée des enfants.

PREMIERS SOINS: Contient Xylène, 1,2,4-Triméthylbenzène; Méthyléthylcétone; Éthylbenzène. En cas d'inhalation, transporter à l'air frais la personne exposée. En cas d'ingestion, appeler immédiatement un centre antipoison ou un médecin. Ne pas provoquer le vomissement. En cas de contact avec les yeux, rincer avec de l'eau pendant 15 minutes. En cas de contact avec la peau, bien rincer avec de l'eau.

MacDon Performance Parts

**Industrial Touch Up Paint
Peinture de retouche industrielle**



DANGER!

**FLAMMABLE - CONTENTS UNDER PRESSURE
INFLAMMABLE - CONTENU SOUS PRESSION**

Part number / Numéro de pièce

Net weight with paint / Poids net avec peinture **12 oz / 340 g**

1

2

Read and understand all safety instructions before using this product.
Lire et comprendre toutes les consignes de sécurité avant d'utiliser ce produit.

Made in Canada / Fabriqué au Canada
For / Pour
MACDON INDUSTRIES LTD
WINNIPEG, MANITOBA

CANADA: CONSUMER CHEMICALS AND CONTAINERS REGULATIONS (CCCR)

CONTENTS MAY CATCH FIRE - CONTAINER MAY EXPLODE IF HEATED - MAY IRRITATE EYES - MAY IRRITATE SKIN
Do not smoke. Do not puncture or incinerate container. Do not breathe fumes. Do not swallow. Do not get on skin or clothing. Use only in a well-ventilated area. Keep away from flames, such as a pilot light, and any object that sparks, such as an electric motor. Stay away from heat. Keep out of reach of children.

FIRST AID TREATMENT: Contains Xylène, 1,2,4-Triméthylbenzène; Méthyl éthyl kétone; Éthylbenzène. If breathed in, move person to fresh air. If swallowed, call a Poison Control Centre or doctor immediately. Do not induce vomiting. If in eyes, rinse with water for 15 minutes. If on skin, rinse well with water.

USA: CONSUMER PRODUCT SAFETY COMMISSION REGULATIONS (CPSC)

FLAMMABLE LIQUID AND VAPOR. HARMFUL IF ABSORBED THROUGH SKIN. HARMFUL IF HEAT IS SWALLOWED. CAUSES RESPIRATORY TRACT, EYE AND SKIN IRRITATION. MAY CAUSE SEVERE ALLERGIC RESPIRATORY AND SKIN REACTION. CANCER HAZARD - CAN CAUSE CANCER, DEVELOPMENTAL TOXICITY/TERTATOGENIC EFFECTS.

WARNING: This product contains a chemical known to the State of California to cause cancer and birth defects or other reproductive harm. Can enter lungs and cause damage. Risk of cancer depends on duration and level of exposure. Contains material which can cause birth defects. Contains material which can cause developmental abnormalities. Do not puncture or incinerate container. Do not expose to heat or store at temperatures above 120°F. Use only with adequate ventilation. Do not breathe vapor or mist. Do not swallow. Do not get on skin or clothing. Avoid contact with eyes. Keep container tightly closed and sealed until ready for use. Wash thoroughly after handling. Avoid exposure during pregnancy. Keep out of reach of children.

FIRST AID TREATMENT: Contains Xylène, 1,2,4-Triméthylbenzène; Méthyl éthyl kétone; Éthylbenzène. If breathed in, move person to fresh air. If swallowed, call a Poison Control Centre or doctor immediately. Do not induce vomiting. If in eyes, rinse with water for 15 minutes. If on skin, rinse well with water.

MacDon Performance Parts

Industrial Paint / Peinture industrielle



**DANGER!
FLAMMABLE / INFLAMMABLE**

One US quart

Part number / Numéro de pièce

946 ml

DIRECTIONS FOR USE
THIS PRODUCT IS READY TO USE. NO MIXING IS REQUIRED.

APPLICATION
Spray material at 40 to 55 PSI (2.7 to 3.8 MPa).

USING A PRIMER IS NOT NECESSARY WITH THIS PRODUCT.
Spray medium wet coat, allow to tack and follow with full wet coat.

FOR VOC REGULATED AREAS
These directions refer to the use of products which may be restricted or require special mixing instructions in VOC regulated areas. Follow mixing and usage recommendations in the VOC Compliance Products Chart for your area.

MODE D'EMPLOI
CE PRODUIT EST PRÊT À L'UTILISATION, AUCUN MÉLANGE N'EST REQUIS.

APPLICATION
Pulvériser à une pression de 40 à 55 lb/po (2,7 à 3,8 MPa).

L'UTILISATION D'UN APPRÊT N'EST PAS NÉCESSAIRE AVEC CE PRODUIT.
Appliquez une couche moyennement chargée, laissez sécher jusqu'à ce qu'elle devienne mate, puis appliquez une couche chargée.

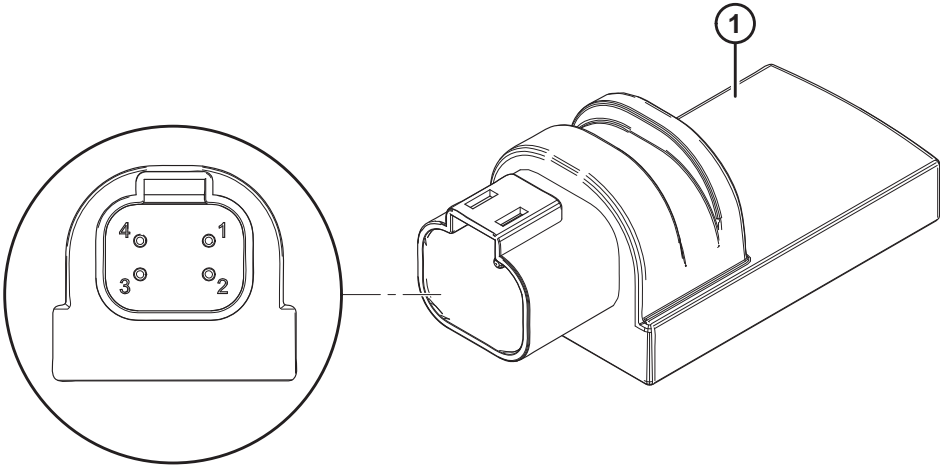
RÉGLEMENTATION SUR LES COV
Ces directives concernent l'utilisation de produits pouvant être réglementés ou soumis à des instructions de mélange spéciales dans les régions où les émissions COV sont réglementées. Suivez les recommandations de mélange et d'emploi indiquées au Tableau des produits conformes à la réglementation sur les COV de votre région.

PEINTURE

Réf.	Numéro de pièce	Description	Qté	Numéro de série
1	135148	PEINTURE – NOIRE (DEGRÉ DE BRILLANCE 55-65), BOMBE D'AÉROSOL, 12 ONCES (340 G) ²⁸⁴		
	32879	PEINTURE – BLANCHE, BOMBE D'AÉROSOL 12 ONCES (340 G) ²⁸⁴		
	23950	PEINTURE – BOMBE AÉROSOL ROUGE, 12 ONCES (340 G) ²⁸⁴		
2	25991	PEINTURE – NOIRE (DEGRÉ DE BRILLANCE 55-65), 1 QUART US (946 ML)		
	23957	PEINTURE – BLANCHE, 1 QUART US (946 ML)		
	32880	PEINTURE – ROUGE, 1 QUART US (946 ML)		

284. À utiliser uniquement pour de petites retouches.

123 (Option) Module d'interface logicielle Bluetooth

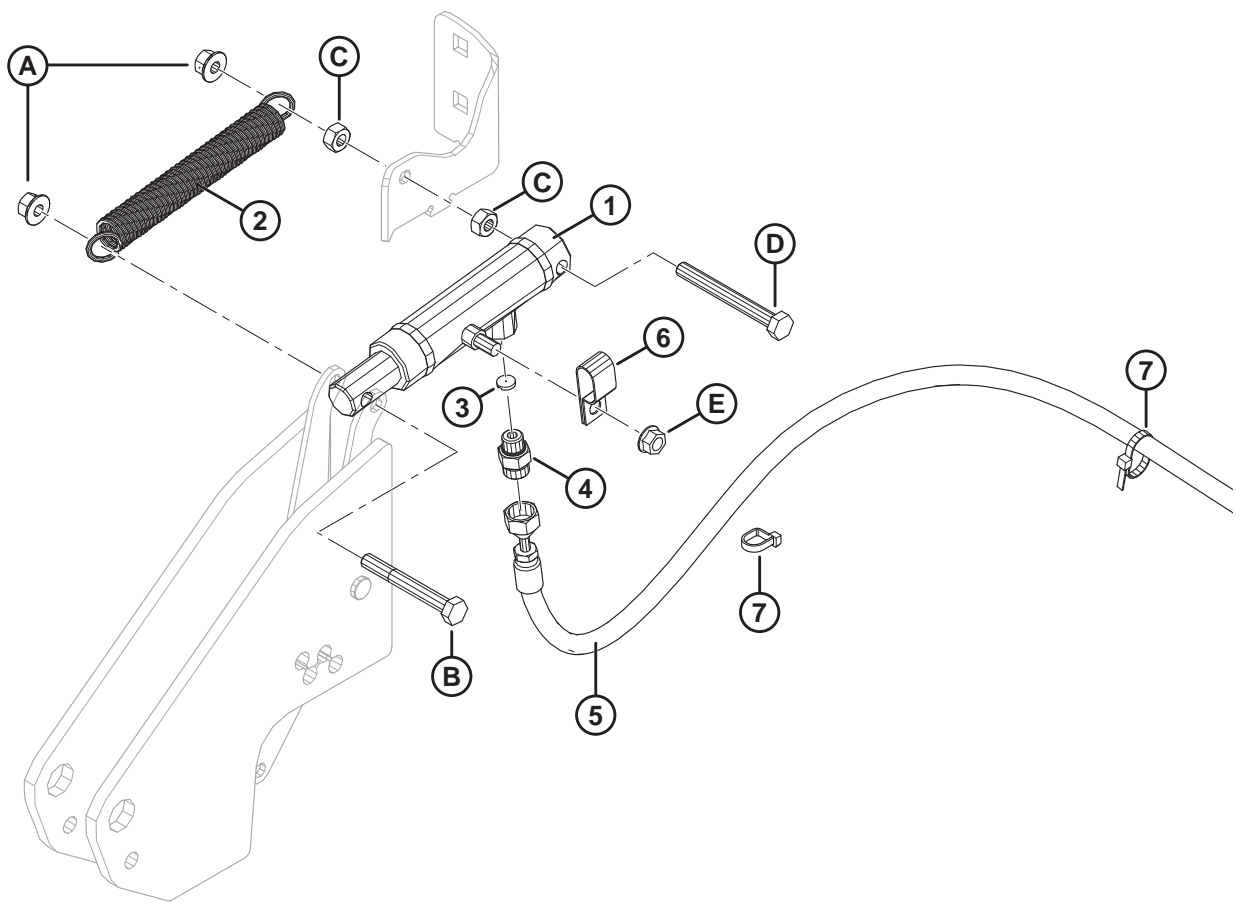


(OPTION) MODULE D'INTERFACE LOGICIELLE BLUETOOTH

Réf.	Numéro de pièce	Description	Qté	Numéro de série
1	208845	KIT – MODULE D'INTERFACE LOGICIELLE BLUETOOTH ²⁸⁵		

285. Utilisé pour effectuer des mises à jour logicielles sur le contrôleur maître via l'application IQANgo basée sur Android ou IOS. Le kit comprend le module Bluetooth et les instructions.

124 (Option) Alignement automatique de la bielle centrale



(OPTION) ALIGNEMENT AUTOMATIQUE DE LA BIELLE CENTRALE

Réf.	Numéro de pièce	Description	Qté	Numéro de série
	B6617	KIT – ALIGNEMENT AUTOMATIQUE DE LA BIELLE CENTRALE ²⁸⁶		
1	252934	VÉRIN – HYDRAULIQUE	1	
	252940	KIT D'ÉTANCHÉITÉ		
2	110977	RESSORT – EXT.	1	
3	111834	LIMITEUR	1	
4	135778	RACCORD – ADAPTATEUR	1	
	50219	JOINT TORIQUE – no 6 ORB		
	135865	JOINT TORIQUE – no 6 ORFS		
5	203972	FLEXIBLE – HYDRAULIQUE, 1/4 PO DI, 1050 MM LG	1	
6	135234	COLLIER – FLEXIBLE DOUBLE, ISOLÉ	1	
7	21763	COLLIER DE SERRAGE – ATTACHE DE CÂBLE, NOIR, 160 MM LG	2	
A	135799	ÉCROU – HEX. FLG, VERROU CENTRAL, M10 X 1,5-10-A3L		
B	108172	BOULON – TÊTE HEX. M10 X 1,5 X 65-8,8-A3L		
C	30505	ÉCROU – HEX. M10 X 1,5-10-A3L		
D	136454	BOULON – TÊTE HEX. TFL M10 X 1,5 X 90-8,8-A3L		
E	30228	ÉCROU – À COL. FACE LISSE DT 3/8-16 UNC-GR5-AA1J		

286. Kits disponibles chez Whole Goods uniquement.

125 (Option) Kit de chauffage du liquide de refroidissement



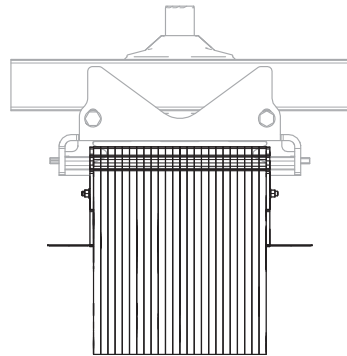
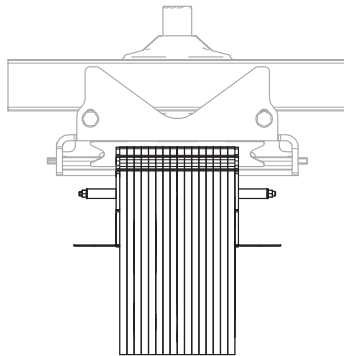
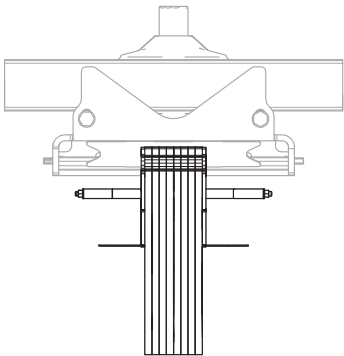
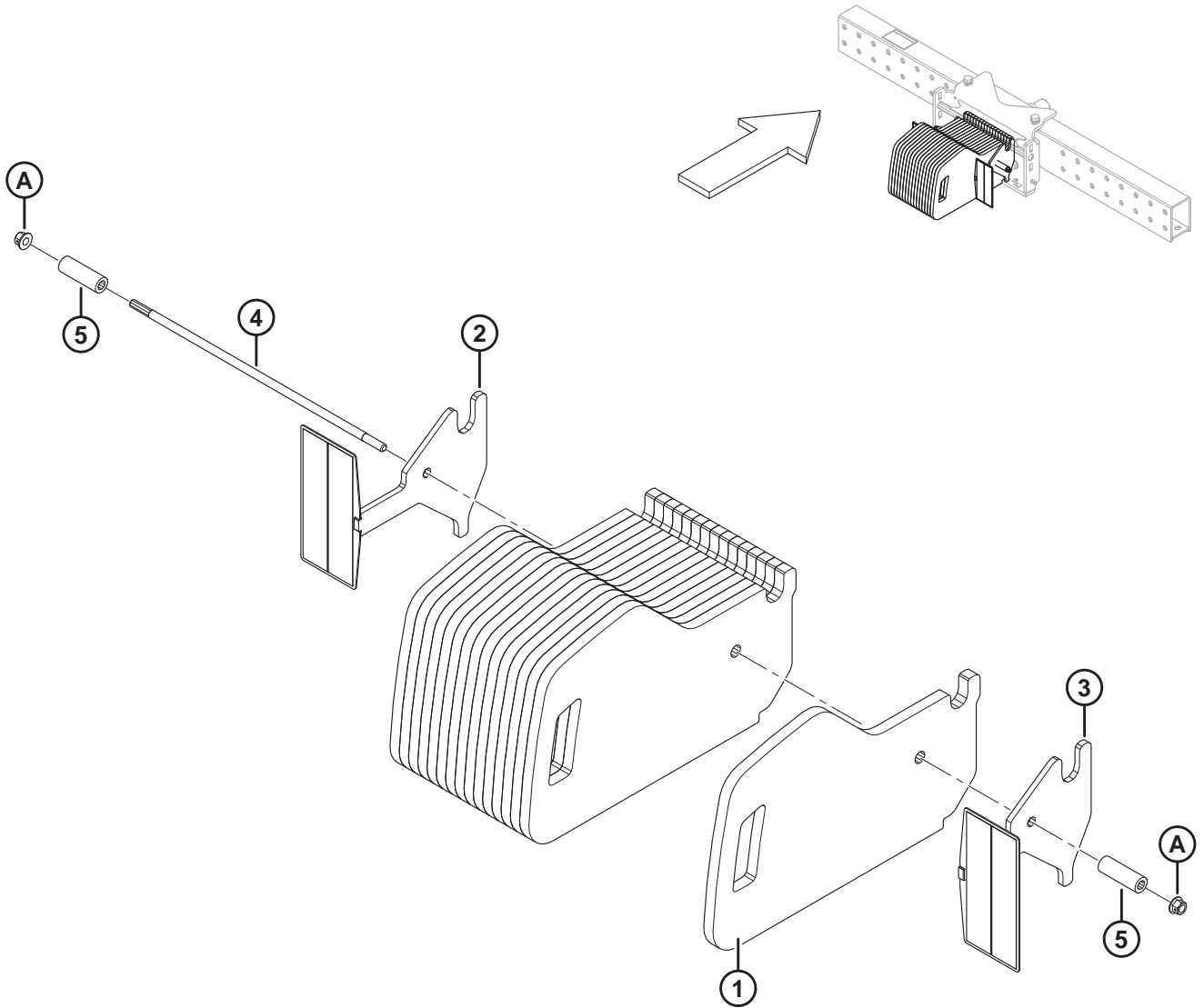
(OPTION) KIT DE CHAUFFAGE DU LIQUIDE DE REFROIDISSEMENT

Réf.	Numéro de pièce	Description	Qté	Numéro de série
	306351	KIT – CHAUFFAGE DU LIQUIDE DE REFROIDISSEMENT 4 VÉRINS ²⁸⁷		
	B6979	KIT – CHAUFFAGE DU LIQUIDE DE REFROIDISSEMENT 4 VÉRINS ²⁸⁸		
1	306346	CHAUFFAGE – LIQUIDE DE REFROIDISSEMENT 4 VÉRINS	1	
2	306347	CÂBLE – CHAUFFAGE DU LIQUIDE DE REFROIDISSEMENT 4 VÉRINS	1	
A	136485	BOULON – À TÊTE HEX FLG HD TFL M8 X 1,25 X 16-8,8-AA1J		

287. Le kit est compatible avec les moteurs Cummins à 4 vérins et permet d'améliorer les capacités de démarrage par temps froid. Le kit comprend toutes les pièces référencées et le manuel d'opération.

288. Kits disponibles chez Whole Goods uniquement.

126 (Option) Contrepoids – Ballast arrière, M2170



1018865

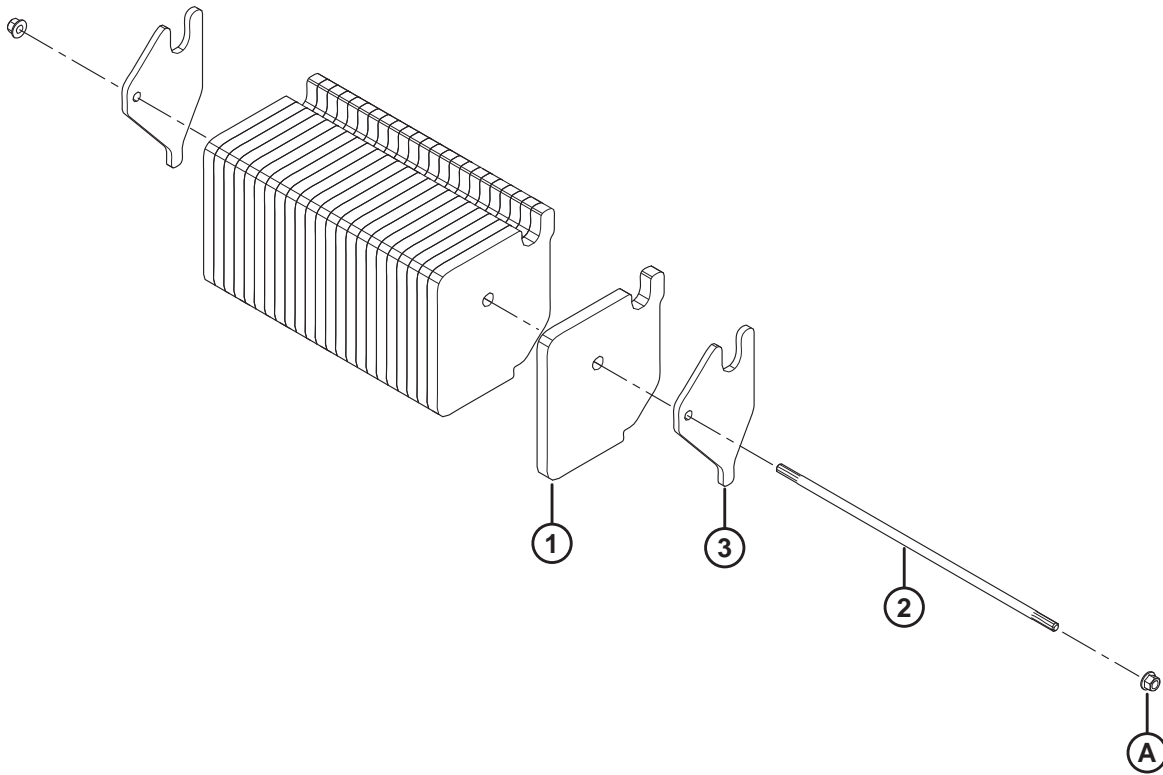
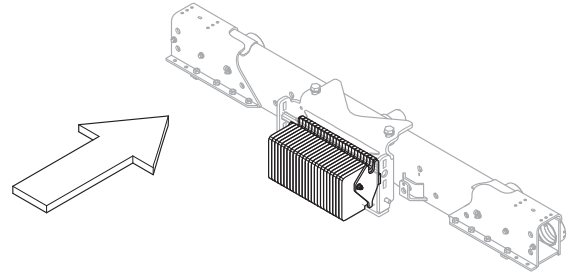
(OPTION) CONTREPOIDS – BALLAST ARRIÈRE, M2170

Réf.	Numéro de pièce	Description	Qté	Numéro de série
	B6053	KIT – CONTREPOIDS, PREMIÈRE OFFRE GROUPÉE ²⁸⁹		
	B6054	KIT – CONTREPOIDS, OFFRE GROUPÉE SUPPLÉMENTAIRE ²⁹⁰		
1	208268	POIDS – NOIR	8 à 24	
2	209836	SUPPORT DE MONTAGE – POIDS, RÉFLECTEUR, CG	1	
	115145	RÉFLECTEUR – FLUORESCENT ROUGE-ORANGE	1	
	115147	RÉFLECTEUR – ROUGE	1	
3	209837	SUPPORT DE MONTAGE – POIDS, RÉFLECTEUR, CD	1	
	115145	RÉFLECTEUR – FLUORESCENT ROUGE-ORANGE	1	
	115147	RÉFLECTEUR – ROUGE	1	
4	204443	TIGE – COLLIER	1	
5	149168	ENTRETOISE	2 à 4	
A	136431	ÉCROU – 6 PANS COLLERETTE CTR LOC M12 X 1,75-10-A3L		

289. Comprend huit contrepoids (MD n° 208268), des supports de montage de poids pour réflecteur (MD n° 209836, 209837), un collier de tige (MD n° 204443), quatre bagues d'écartement (MD n° 149168) et deux écrous (MD n° 136431). Kits disponibles chez Whole Goods uniquement.

290. Comprend huit contrepoids (MD n° 208268) seulement. Un, deux ou trois jeux peuvent être installés. Chaque ensemble pèse 163 kg (360 lb), et le poids total pouvant être installé est de 490 kg (1080 lb). Kits disponibles chez Whole Goods uniquement.

127 (Option) Contrepoids – Ballast arrière, M2170NT

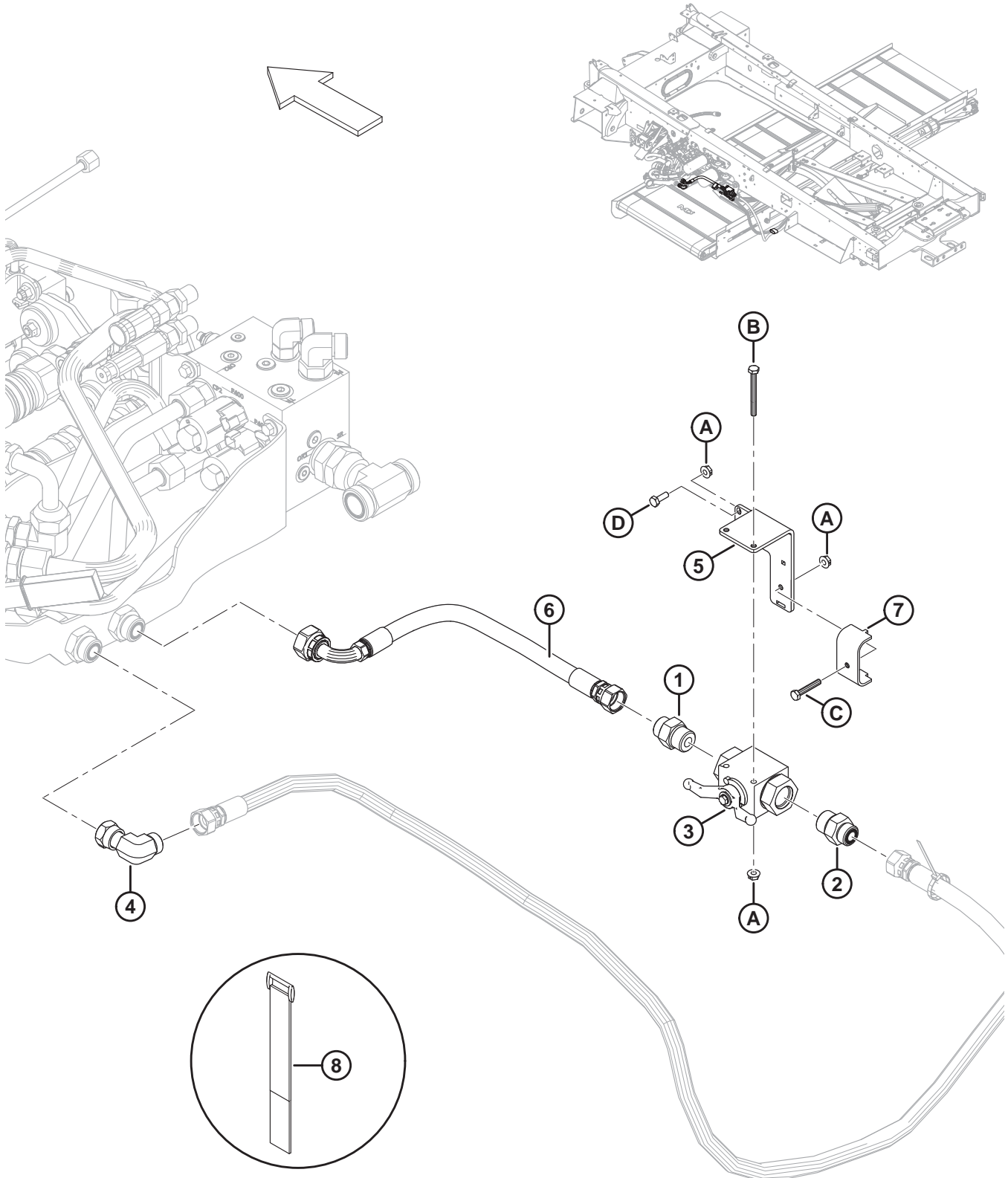


(OPTION) CONTREPOIDS – BALLAST ARRIÈRE, M2170NT

Réf.	Numéro de pièce	Description	Qté	Numéro de série
	B9070	KIT – CONTREPOIDS (BALLAST) OFFRE GROUPÉE EU ²⁹¹		
1	346319	POIDS – VALISE EU	24	
2	204443	TIGE – COLLIER	1	
3	306843	PLAQUE – RETENUE	2	
A	136431	ÉCROU – 6 PANS COLLERETTE CTR LOC M12 X 1,75-10-A3L		

291. Kits disponibles chez Whole Goods uniquement.

128 (Option) Kit d'arrêt de l'ADA



(OPTION) KIT D'ARRÊT DE L'ADA

NOTE:

L'accessoire pour double andain (ADA) (MD n°C2070) et le kit d'arrêt de l'ADA (MD n° B9020) ne sont **PAS** compatibles avec les andaineuses M2170NT.

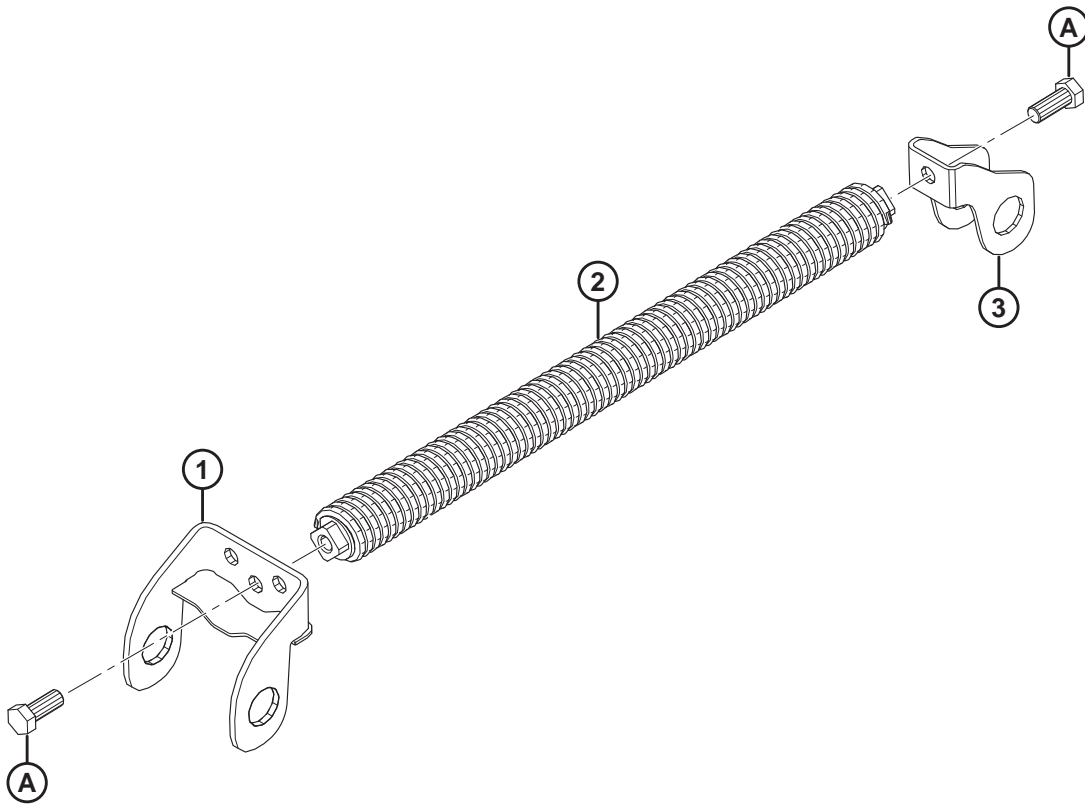
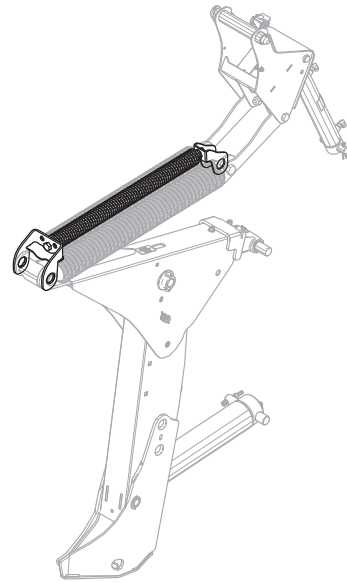
Réf.	Numéro de pièce	Description	Qté	Numéro de série
	B9020	KIT – ARRÊT DE L'ADA ²⁹²		
1	135786	RACCORD – ADAPTATEUR	1	
	30971	JOINT TORIQUE – no 12 ORB		
	135867	JOINT TORIQUE – no 10 ORFS		
2	135786	RACCORD – ADAPTATEUR (ADA DE 2019 ET ANTÉRIEUR) ²⁹³	1	-371189
	30971	JOINT TORIQUE – no 12 ORB		
	135867	JOINT TORIQUE – no 10 ORFS		
	135788	RACCORD – ADAPTATEUR (ADA DE 2020 ET ULTÉRIEUR) ²⁹⁴	1	371190-
	30971	JOINT TORIQUE – no 12 ORB		
	135868	JOINT TORIQUE – no 12 ORFS		
3	294263	SOUPAPE – BILLE	1	
4	136846	RACCORD – HYD. PIVOTANT 90 DEG 10-10	1	
5	299820	SUPPORT – MONTAGE DU BV, ADA	1	
6	299822	FLEXIBLE – HYD., 100R17, 0,5 PO DIA, 430 MM LG	1	
7	299898	SUPPORT – FLEXIBLES	1	
8	135444	COLLIER DE SERRAGE – COURROIE DE SANGLE 6 PO LG	2	
A	135248	ÉCROU – DE BLOCAGE CENTRAL HEX. À COL.		
B	21854	BOULON – TÊTE HEX. 1/4 NC X 2,5 LG GR 5 ZP		
C	21574	BOULON – TÊTE HEX. 1/4 NC X 1,5 LG GR 5 ZP		
D	21566	BOULON – TÊTE HEX. 1/4 NC X 0,75 LG GR 5 ZP		

292. Le kit comprend toutes les pièces de la liste et les instructions. Kits disponibles chez Whole Goods uniquement.

293. Pièce de rechange pour le modèle de 2019 et antérieur de l'attache ment double andain (ADA).

294. Pièce de rechange pour le modèle de 2020 et ultérieur de l'attache ment double andain (ADA).

129 (Option) Ressort d'appoint du flotteur

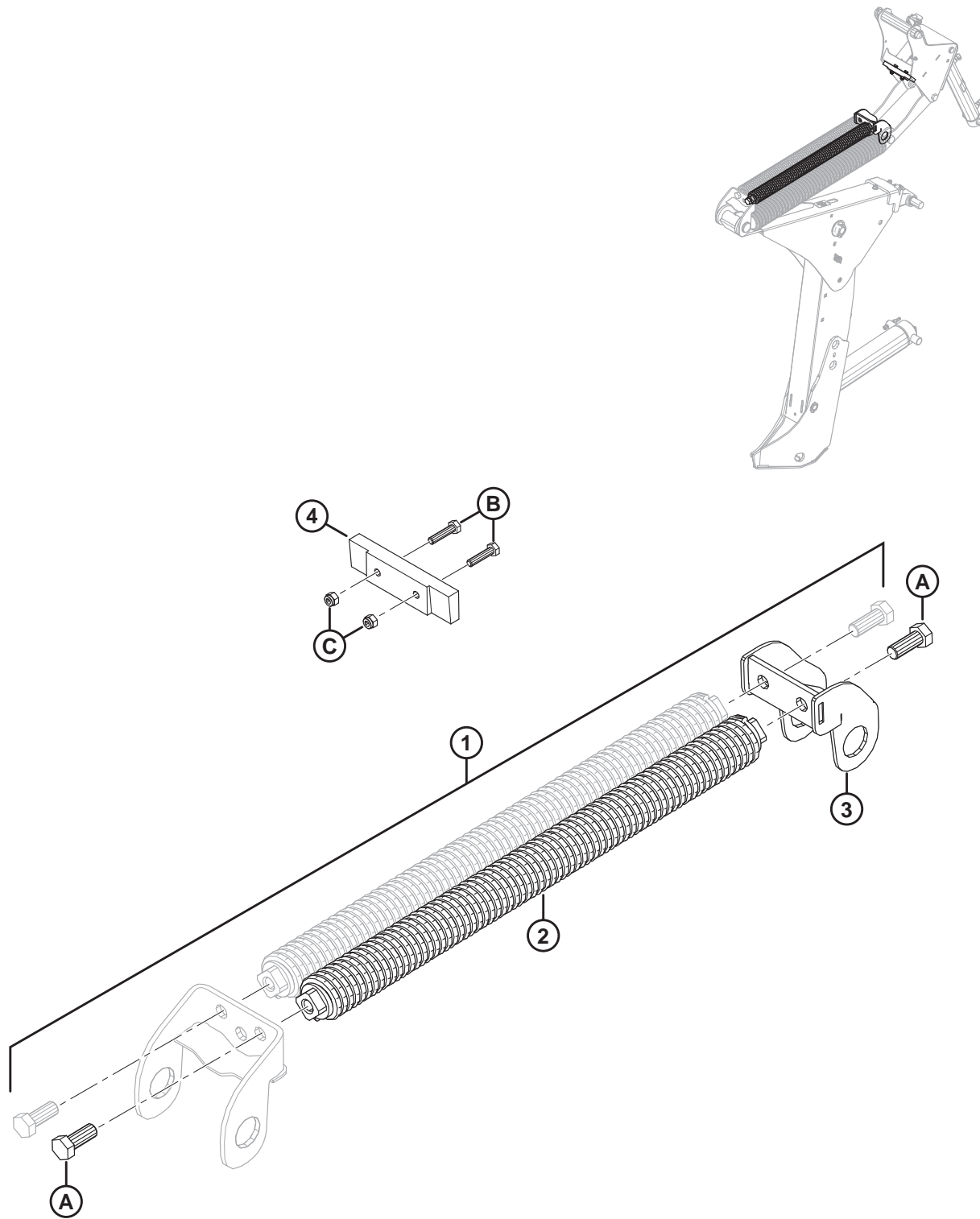


(OPTION) RESSORT D'APPOINT DU FLOTTEUR

Réf.	Numéro de pièce	Description	Qté	Numéro de série
	B6047	KIT – RESSORT D'APPOINT DU FLOTTEUR ²⁹⁵		
1	206065	SUPPORT – RESSORT, ASSEMBLAGE AVANT	2	
2	306122	ENSEMBLE – RESSORT D'APPOINT AVEC ISOLANTS	2	
3	206447	CANAL – RESSORT D'APPOINT	2	
A	111528	BOULON – TÊTE HEX. TFL M16 X 2 X 40-8,8-A3L		

295. Kits disponibles chez Whole Goods uniquement.

130 (Option) Doublure du ressort d'appoint du flotteur



(OPTION) DOUBLURE DU RESSORT D'APPOINT DU FLOTTEUR

NOTE:

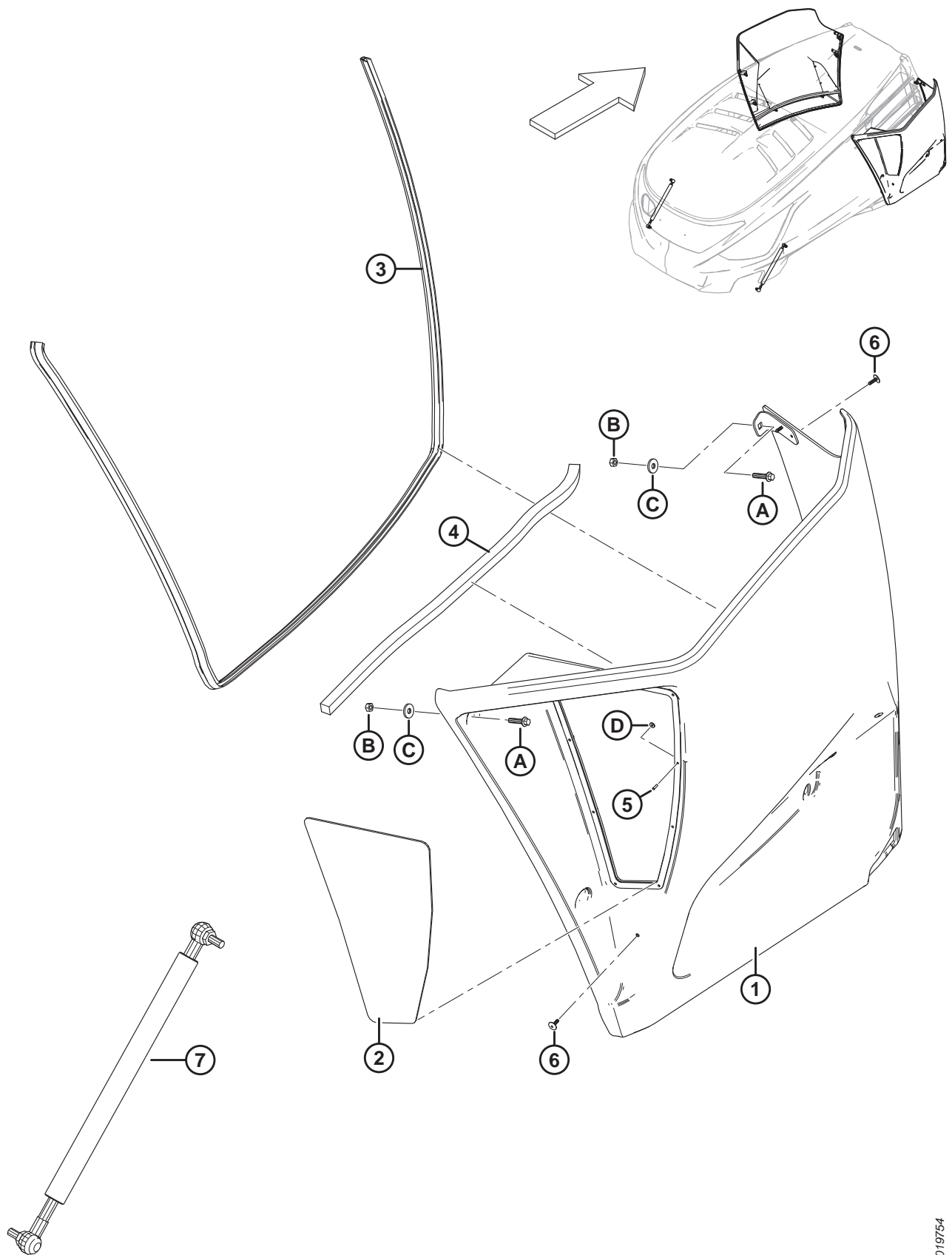
Le kit de doublure des ressorts de flottement auxiliaires (MD n° B6106) n'est **PAS** compatible avec les andaineuses M2170NT.

Réf.	Numéro de pièce	Description	Qté	Numéro de série
	B6106	KIT – DOUBLURE DU RESSORT D'APPOINT DU FLOTTEUR ²⁹⁶		
1	RÉF.	KIT – RESSORT D'APPOINT DU FLOTTEUR ²⁹⁷		
2	306122	ENSEMBLE – RESSORT D'APPOINT AVEC ISOLANTS	2	
3	206424	SUPPORT – RESSORT, ASSEMBLAGE ARRIÈRE	2	
4	206432	PLAQUE – ARRÊT DE LA BIELLE	2	
A	111528	BOULON – TÊTE HEX. TFL M16 X 2 X 40-8,8-A3L		
B	184654	BOULON – TÊTE HEX. M8 X 1,25 X 35-8,8-A2L		
C	184688	ÉCROU – HEX. NYLOC M8 X 1,25-8-A2L		

296. Kit utilisé en complément du kit de ressort de suspension auxiliaire (MD n° B6047) pour ajouter un second ressort de rappel. Kits disponibles chez Whole Goods uniquement.

297. Pièces grisées incluses dans le kit de ressort de suspension auxiliaire (MD n° B6047). Pour les pièces de rechange, consultez la section [129 \(Option\) Ressort d'appoint du flotteur, page 311](#).

131 (Option) Prise d'air du refroidisseur à débris élevés



(OPTION) PRISE D'AIR DU REFROIDISSEUR À DÉBRIS ÉLEVÉS

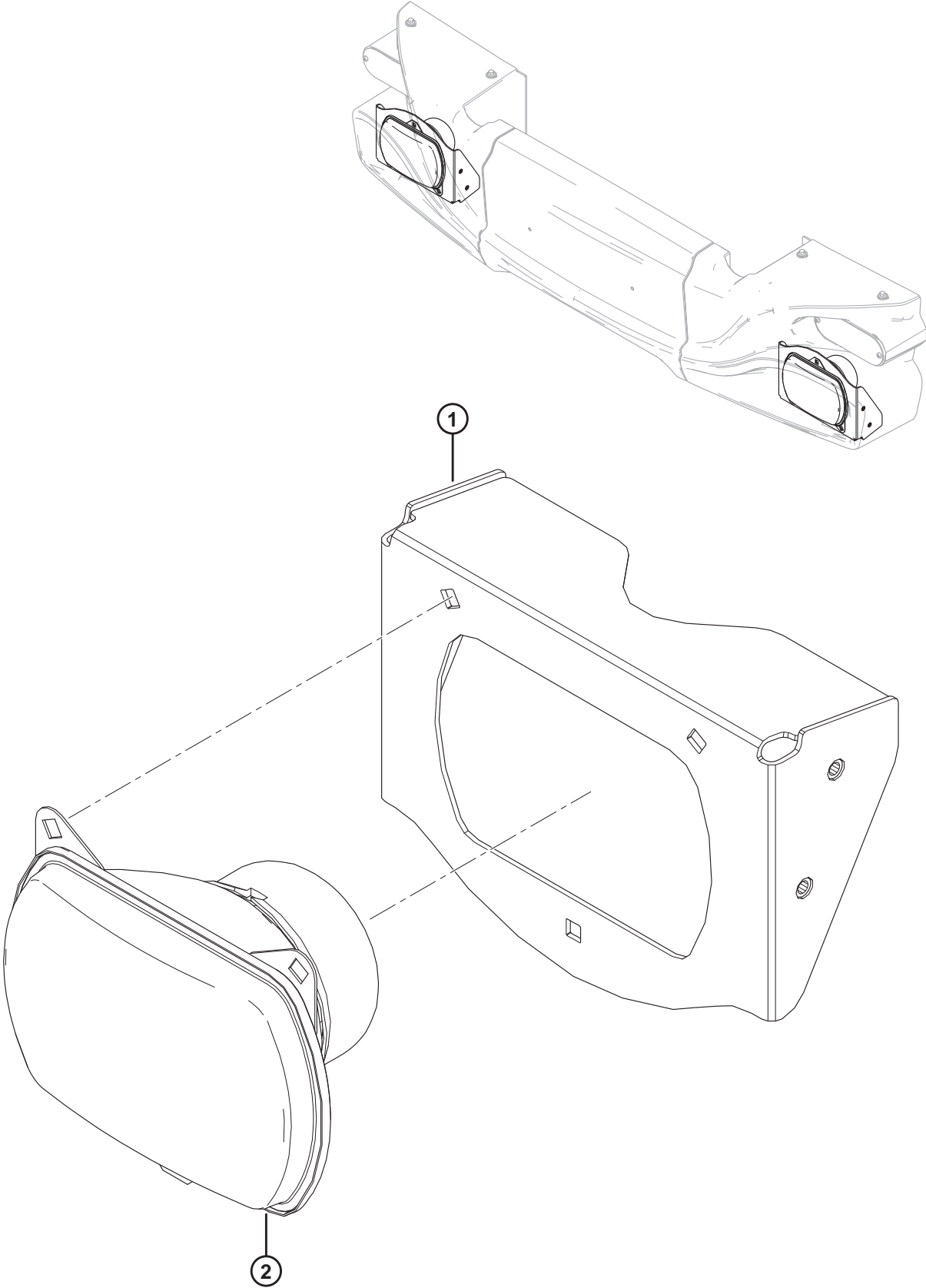
Réf.	Numéro de pièce	Description	Qté	Numéro de série
	B6055	KIT – PRISE D’AIR DU REFROIDISSEUR À DÉBRIS ÉLEVÉS ²⁹⁸		
1	291629	ENSEMBLE – CONDUIT D’AIR AVEC VITRE, CG ²⁹⁹	1	
	291630	ENSEMBLE – CONDUIT D’AIR AVEC VITRE, CD ³⁰⁰	1	
2	208397	FENÊTRE – VITRE, CG.	1	
	208406	FENÊTRE – VITRE, CD.	1	
3	208372	JOINT D’ÉTANCHÉITÉ – AMPOULE	2	
4	206863	JOINT D’ÉTANCHÉITÉ – EN MOUSSE, 905 MM LG	2	
5	184613	RIVET – POP 1/8 PO	18	
6	136536	RIVET – BORGNE 3/16 PO X 0,5 PO, NOIR	20	
7	209689	VÉRIN – À GAZ, CAPOT	2	
A	252396	BOULON – À TÊTE HEX. FLG TFL M8 X 1,25 X 35-SS-BO		
B	184687	ÉCROU – HEX. M8 X 1,25-8-A2L		
C	208337	RONDELLE – CAOUTCHOUC		
D	209584	RONDELLE – PLATE DE 0,125 PO DI X 0,375 PO DE ZP		

298. Kits disponibles chez Whole Goods uniquement.

299. Comprend la vitre de gauche (MD n° 208397).

300. Comprend la vitre de droite (MD n° 208406).

132 (Option) Phares pour conduite à gauche



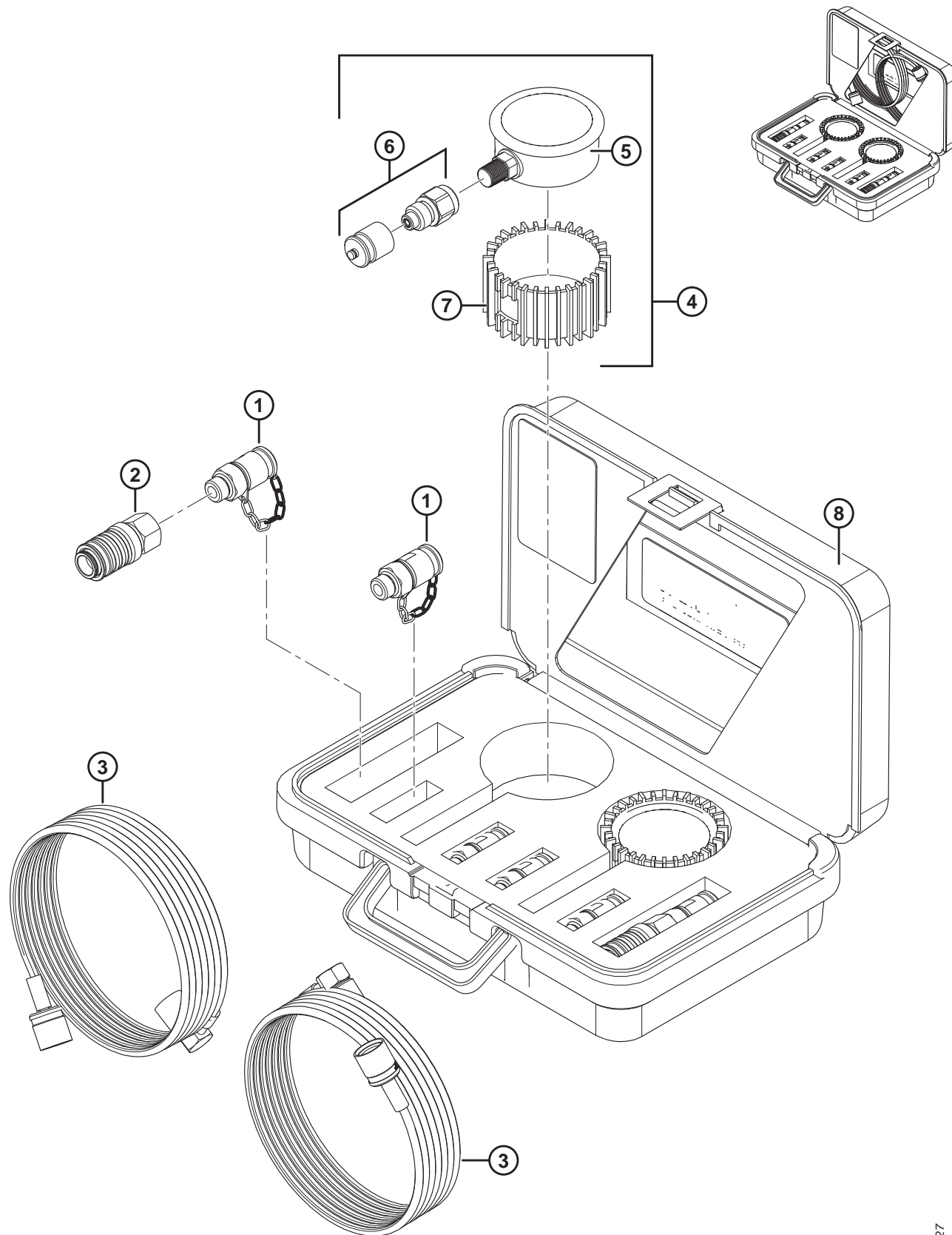
(OPTION) PHARES POUR CONDUITE À GAUCHE

Réf.	Numéro de pièce	Description	Qté	Numéro de série
	B9001	KIT – PHARES POUR CONDUITE À GAUCHE ³⁰¹		
1	346106	SUPPORT – ASSEMBLAGE PHARE	2	
2	346088	PHARE – MONTAGE EN SAILLIE, CG, OVAL ³⁰²	2	

301. Les kits sont disponibles uniquement auprès de Whole Goods.

302. Comprend la quincaillerie de montage.

133 (Option) Kit d'entretien de réglage du poids mort



(OPTION) KIT D'ENTRETIEN DE RÉGLAGE DU POIDS MORT

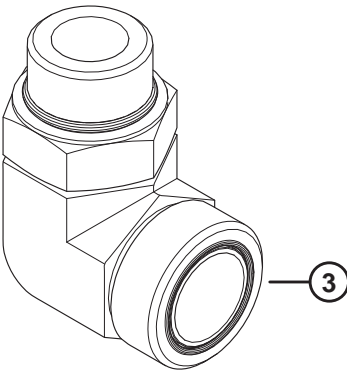
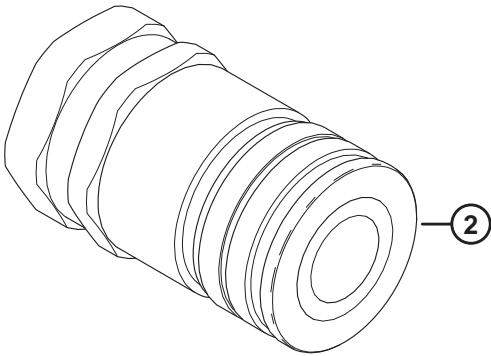
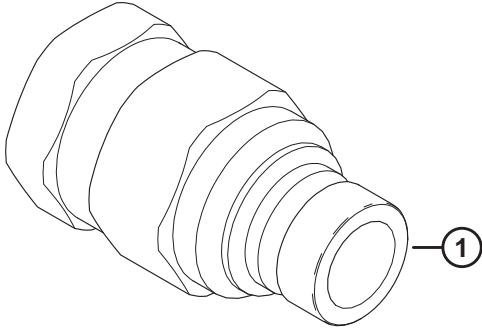
Réf.	Numéro de pièce	Description	Qté	Numéro de série
	183709	KIT – ENTRETIEN, RÉGLAGE DU POIDS MORT ³⁰³		
1	183525	RACCORD – COUPLAGE HYD., M16 X 2	6	
2	252705	RACCORD – COUPLAGE HYD.	2	
3	183707	FLEXIBLE – HYD., DIAGNOSTIC	2	
4	183609	ENSEMBLE – INDICATEUR AVEC RACCORD ET GAINÉ ³⁰⁴	2	
5	NVS	INDICATEUR – PRESSION, 1000 PSI ³⁰⁵	2	
6	183607	RACCORD – ADAPTATEUR AVEC CAPUCHON ANTI-POUSSIÈRE	2	
7	183608	GAINÉ – PROTECTION DE L'INDICATEUR	2	
8	183708	VALISE – TRANSPORT AVEC MOUSSE ET AUTOCOLLANTS	1	

303. Comprend toutes les pièces référencées.

304. Comprend un indicateur de pression (non vendu séparément), un raccord adaptateur (MD n° 183607) et une gaine (MD n° 183608).

305. Non vendu séparément, à utiliser avec l'ensemble de l'indicateur (MD n° 183609).

134 (Option) Coupleurs rapides

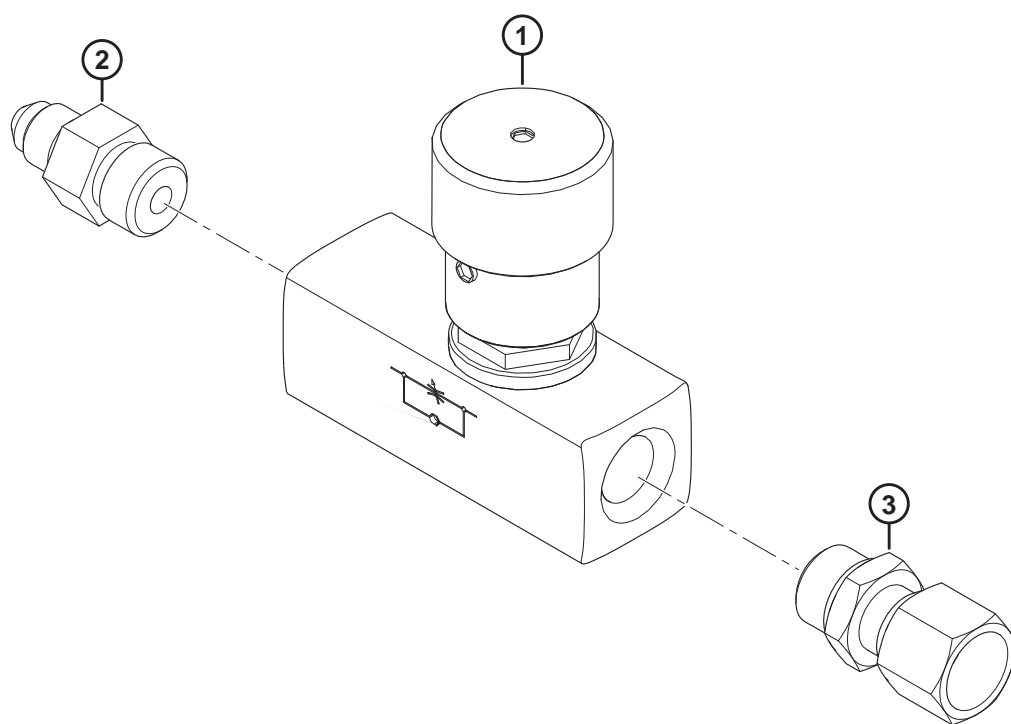


(OPTION) COUPLEURS RAPIDES

Réf.	Numéro de pièce	Description	Qté	Numéro de série
	B6277	KIT – COUPLEURS ROTATIFS RAPIDES ³⁰⁶		
1	136412	RACCORD – COUPLAGE MÂLE, 1 PO	1	
2	136413	RACCORD – COUPLAGE FEMELLE, 1 PO	1	
3	136631	RACCORD – COUDÉ 90° HYDRAULIQUE	2	
	50220	JOINT TORIQUE – no 16 ORB		
	135869	JOINT TORIQUE – N° 20 ORF		

306. Le kit comprend toutes les pièces de la liste et les instructions. Kits disponibles chez Whole Goods uniquement.

135 (Option) Réglage de la vitesse de chute du rabatteur



(OPTION) RÉGLAGE DE LA VITESSE DE CHUTE DU RABATTEUR

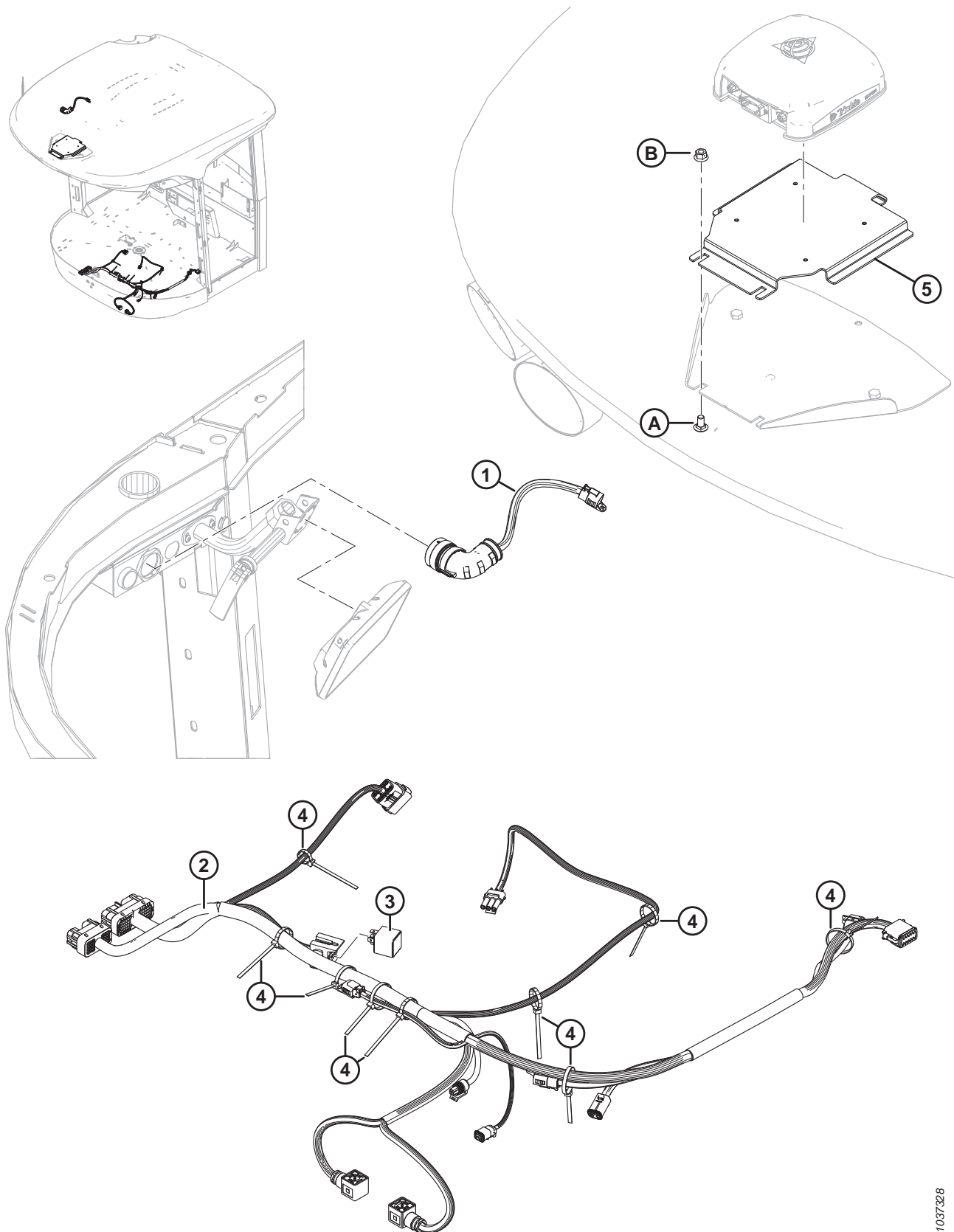
NOTE:

Le kit est utilisé pour ajouter la régulation de débit au circuit de levage du rabatteur des plateformes de coupe à tapis D1X et D1XL (avec système de gestion des flexibles hydrauliques).

Réf.	Numéro de pièce	Description	Qté	Numéro de série
	306410	KIT – RÉGLAGE DE LA VITESSE DE CHUTE DU RABATTEUR D1X, XL ³⁰⁷		
1	183211	SOUPAPE – HYD, RÉGULATION DE DÉBIT	1	
2	30524	RACCORD – ADAPTATEUR HYD.	1	
3	135015	RACCORD – ADAPTATEUR HYD.	1	
	167897	AUTOCOLLANT – VITESSE DE CHUTE DU RABATTEUR	1	

307. Le kit est livré avec toutes les pièces de la liste et les instructions.

136 (Option) Système de guidage automatisé Trimble^{MD} Autopilot^{MC} – Électrique

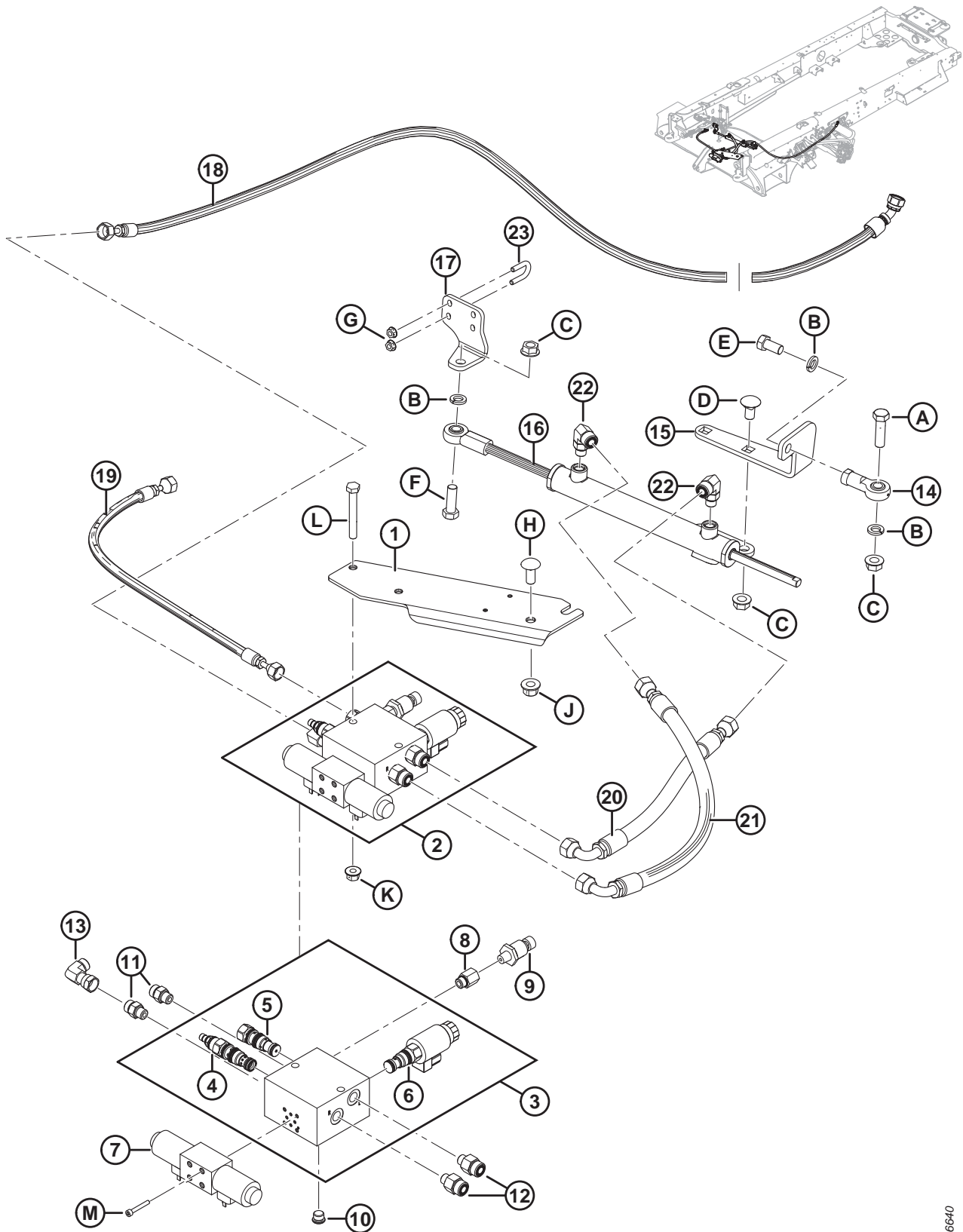


(OPTION) SYSTÈME DE GUIDAGE AUTOMATISÉ TRIMBLE^{MD} AUTOPILOT^{MC} – ÉLECTRIQUE

Réf.	Numéro de pièce	Description	Qté	Numéro de série
	B9032	KIT – TRIMBLE AUTOPILOT GFX ³⁰⁸		
1	309045	FAISCEAU – ALIMENTATION, AFFICHAGE GFX	1	
2	207957	FAISCEAU – GUIDAGE AUTOMATIQUE, TRIMBLE, GPS	1	
3	30215	RELAIS – MINI, 12 V CC	1	
4	21763	FIXATION – SERRE-CÂBLE, NOIR, 160 MM LG	10	
5	309037	SUPPORT DE MONTAGE – SUPPORT D’ANTENNE NAV-900	1	
A	184657	BOULON – TRCCC M10 X 1,5 X 20-8,8-AA1J		
B	135799	ÉCROU – HEX. FLG, VERROU CENTRAL, M10 X 1,5-10		

308. Le kit comprend toutes les pièces référencées dans cette section et toutes les pièces référencées dans la section [137 \(Option\) Système de guidage automatisé Trimble^{MD} Autopilot^{MC} – Système hydraulique, page 327](#). Kits disponibles chez Whole Goods uniquement.

137 (Option) Système de guidage automatisé Trimble^{MD} Autopilot^{MC} – Système hydraulique



(OPTION) SYSTÈME DE GUIDAGE AUTOMATISÉ TRIMBLE^{MD} AUTOPILOT^{MC} – SYSTÈME HYDRAULIQUE

Réf.	Numéro de pièce	Description	Qté	Numéro de série
	B9032	KIT – TRIMBLE AUTOPILOT GFX ³⁰⁹		
1	205092	SUPPORT – MONTAGE DU COLLECTEUR	1	
2	205764	SOUPAPE – ENSEMBLE DU COLLECTEUR DE DIRECTION, COMPLET ³¹⁰	1	
3	173656	SOUPAPE – ENSEMBLE DU COLLECTEUR DE DIRECTION ³¹¹	1	
4	173040	SOUPAPE – RÉDUCTION/DÉCOMPRESSION DE LA PRESSION	1	
	173559	KIT D'ÉTANCHÉITÉ		
5	173069	SOUPAPE – NAVETTE DIRECTIONNELLE	1	
	173559	KIT D'ÉTANCHÉITÉ		
6	173590	SOUPAPE – DIRECTIONNELLE AVEC BOBINE	1	
	173560	KIT D'ÉTANCHÉITÉ		
	173561	BOBINE		
7	173029	SOUPAPE – DIRECTIONNELLE PROPORTIONNELLE	1	
	173562	BOBINE		
	173563	ARRÊTOIR		
	173564	KIT D'ÉTANCHÉITÉ		
8	53157	RACCORD – ADAPTATEUR HYD. AVEC JOINT TORIQUE	1	
9	173116	COMMUTATEUR – PRESSION 500 PSI	1	
10	100577	BOUCHON – HEX. CREUSE AVEC JOINT TORIQUE	1	
11	135778	RACCORD – ADAPTATEUR	2	
	50219	JOINT TORIQUE – no 6 ORB		
	135865	JOINT TORIQUE – no 6 ORFS		
12	135779	RACCORD – ADAPTATEUR	2	
	50219	JOINT TORIQUE – no 6 ORB		
	135866	JOINT TORIQUE – no 8 ORFS		
13	136249	RACCORD – COUDE 90° HYD	1	
	135865	JOINT TORIQUE – no 6 ORFS		
14	30083	JOINT – BILLE	1	
15	202268	ÉMETTEUR – ROTULE DE VÉRIN	1	
16	208650	VÉRIN – TIGE TRAVERSANTE	1	
	173575	KIT D'ÉTANCHÉITÉ		
17	166468	SUPPORT – EXTRÉMITÉ DU VÉRIN	1	
18	207821	FLEXIBLE – HYD., 1/4 PO DI, 2000 MM LG	1	
19	207822	FLEXIBLE – HYD., 1/4 PO DI, 600 MM LG	1	
20	205483	FLEXIBLE – HYD., 1/2 PO DI, 320 MM LG	1	
21	202269	FLEXIBLE – HYD., 1/2 PO DI, 500 MM LG	1	
22	136238	RACCORD – COUDE 90° HYD	2	
23	166469	BOULON EN U	2	

309. Le kit comprend toutes les pièces référencées dans cette section (Trimble^{MD} Autopilot^{MC} – Système hydraulique) et toutes les pièces référencées dans la section [136 \(Option\) Système de guidage automatisé Trimble^{MD} Autopilot^{MC} – Électrique, page 325](#). Kits disponibles chez Whole Goods uniquement.

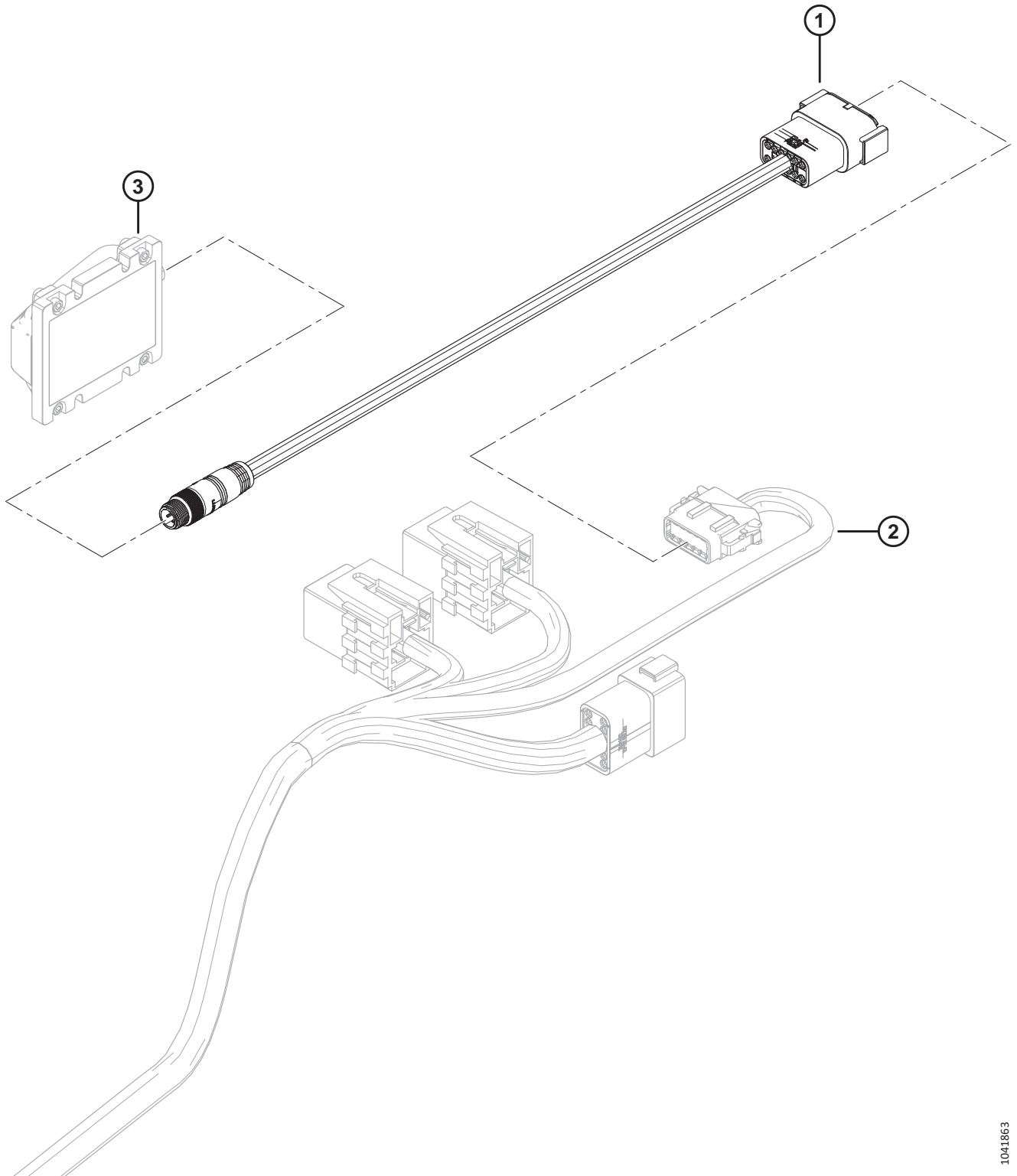
310. Comprend les n° 3 à 13 et la quincaillerie M.

311. Comprend la soupape de surpression (MD n° 173040), la soupape d'inversion directionnelle (MD n° 173069) et la soupape directionnelle (MD n° 173590).

(OPTION) SYSTÈME DE GUIDAGE AUTOMATISÉ TRIMBLE^{MD} AUTOPILOT^{MC} – SYSTÈME HYDRAULIQUE

Réf.	Numéro de pièce	Description	Qté	Numéro de série
A	21565	BOULON – TÊTE HEX. 1/2 NC X 1,75 LG GR5 ZP		
B	18638	RONDELLE – NORMALE DE BLOCAGE 1/2 PO NOM. DI ZP		
C	50186	ÉCROU – À EMBASE DE BLOCAGE SM DT 0,500-13 UNC GR 5		
D	21066	BOULON – TRCC 1/2-13 X 1-GR 5-ZP		
E	30470	BOULON – TÊTE HEX. 1/2 PFN X 1,0 GR 5 ZP		
F	18723	BOULON – TÊTE HEX. 1/2 NC × 1,5 LG TFL GR 5 ZP		
G	135248	ÉCROU – À EMBASE FACE LISSE 1/4-20 NC GR 5 ZP VER. CENT. FD. FILET		
H	152702	BOULON – TRCCC M12 X 1,75 X 30-8,8-A3L		
J	136431	ÉCROU – 6 PANS COLLERETTE CTR LOC M12 X 1,75-10-A3L		
K	135799	ÉCROU – HEX. FLG, VERROU CENTRAL, M10 X 1,5-10-A3L		
L	135657	BOULON – TÊTE HEX. M10 X 1,5 X 80-8,8-A3L		
M	320391	VIS – TÊTE HEX. CREUSE N° 10-24 X 1,5 GR8-ZINC		

138 (Option) Trimble^{MD} Faisceau d'adaptateur IMD-900



(OPTION) TRIMBLE^{MD} FAISCEAU D'ADAPTATEUR IMD-900

NOTE:

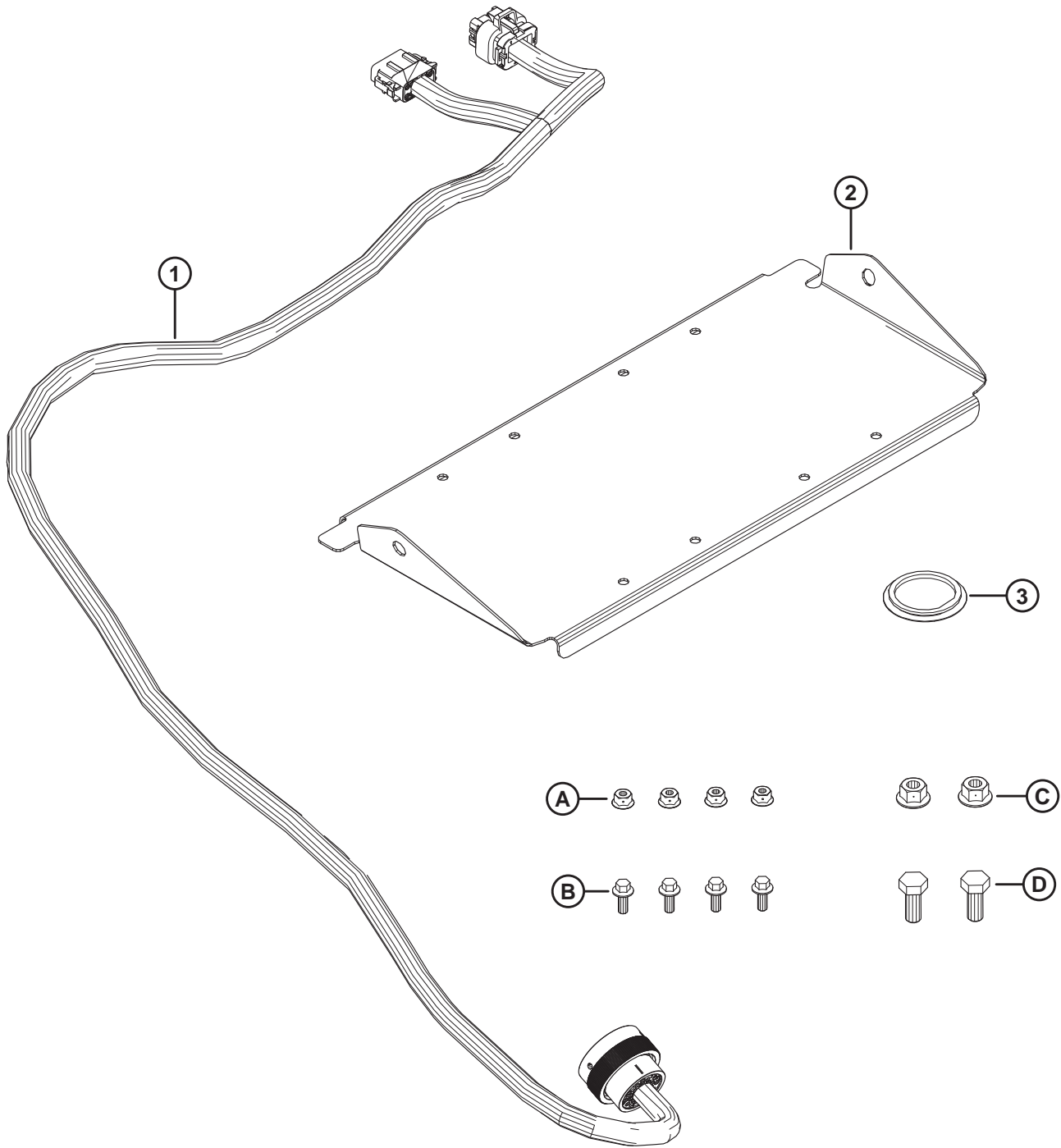
Le faisceau d'adaptateurs IMD-900 (MD n° 309057) est nécessaire pour connecter un contrôleur IMD-900 au faisceau GPS EZ-Pilot (MD n° 207956). Le contrôleur IMD-900 n'est nécessaire que lorsqu'un contrôleur de guidage NAV-500^{MC} est associé au système de pilotage EZ-Pilot^{MC} Pro.

Réf.	Numéro de pièce	Description	Qté	Numéro de série
1	309057	FAISCEAU – ADAPTATEUR, IMD-900	1	
2	RÉF.	FAISCEAU – TRIMBLE EZ-PILOT GPS ³¹²		
3	RÉF.	MODULE – TRIMBLE IMD-900 ³¹³		

312. Consultez la section [45 Électricité – Guidage automatique, page 111](#).

313. Pièce réparée par Trimble^{MD}.

139 (Option) Kit de compatibilité TMX de Trimble^{MD}

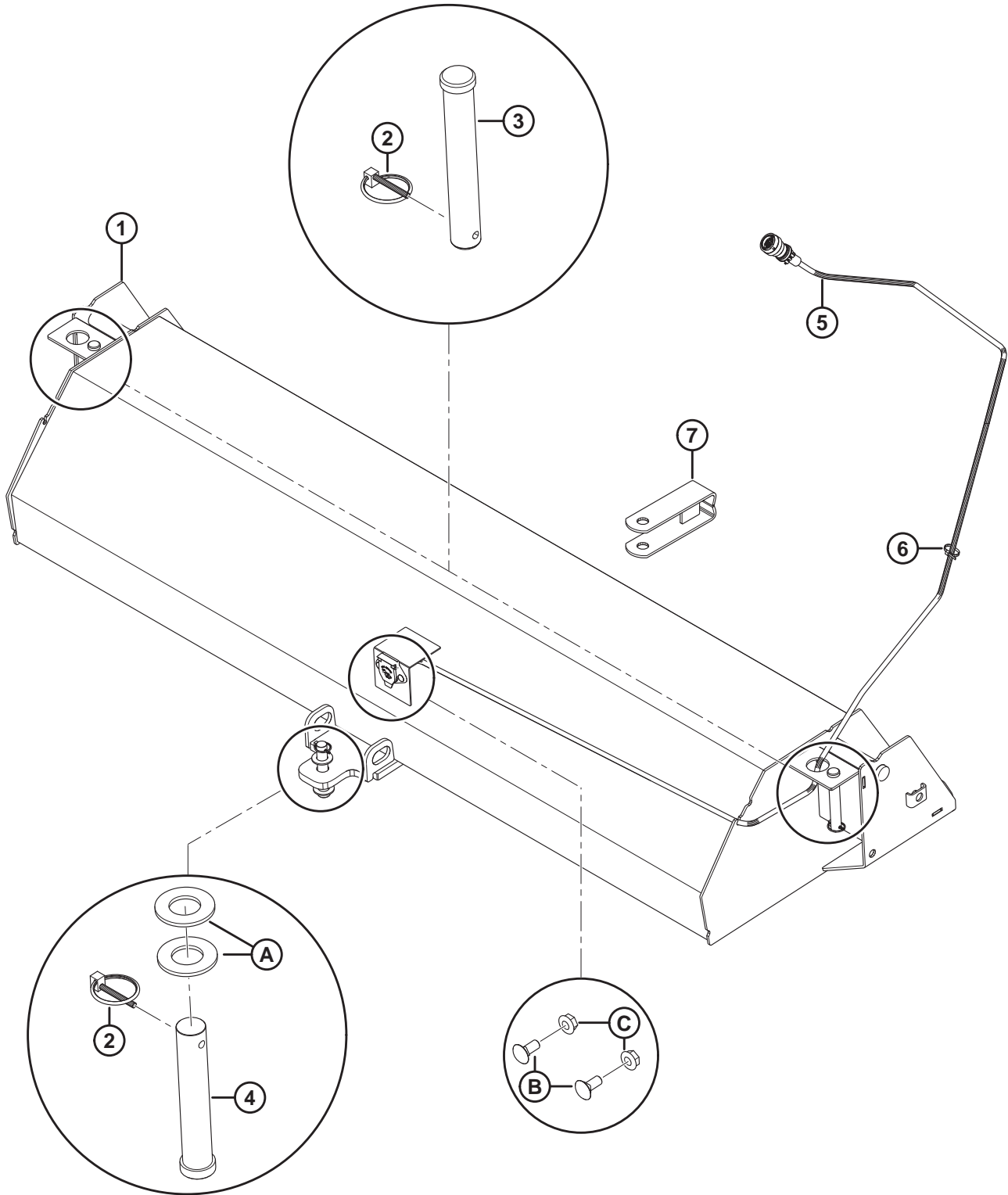


(OPTION) KIT DE COMPATIBILITÉ TMX DE TRIMBLE^{MD}

Réf.	Numéro de pièce	Description	Qté	Numéro de série
	141721	KIT – COMP. TMX DE TRIMBLE ³¹⁴		
1	141492	FAISCEAU – ADAPTATEUR, TMX DE TRIMBLE	1	
2	291610	SUPPORT – TM 200	1	
3	306074	BOUCHON – CLOISON DU GPS	1	
A	152668	ÉCROU – HEX. À COL. VERROU CTR M6 X 1-8		
B	135959	BOULON – TÊTE HEX. M6 X 1 X 16-10,9-A2L		
C	135799	ÉCROU – HEX. FLG, VERROU CENTRAL, M10 X 1,5-10		
D	30627	BOULON – TÊTE HEX. TFL M10 X 1,5 X 25-8,8-A3L		

314. Comprend le faisceau adaptateur (MD n° 141492), le support (MD n° 291610), le capuchon (MD n° 306074), la quincaillerie et les instructions.

140 (Option) Boîte à poids de lestage – M2170



(OPTION) BOÎTE À POIDS DE LESTAGE – M2170

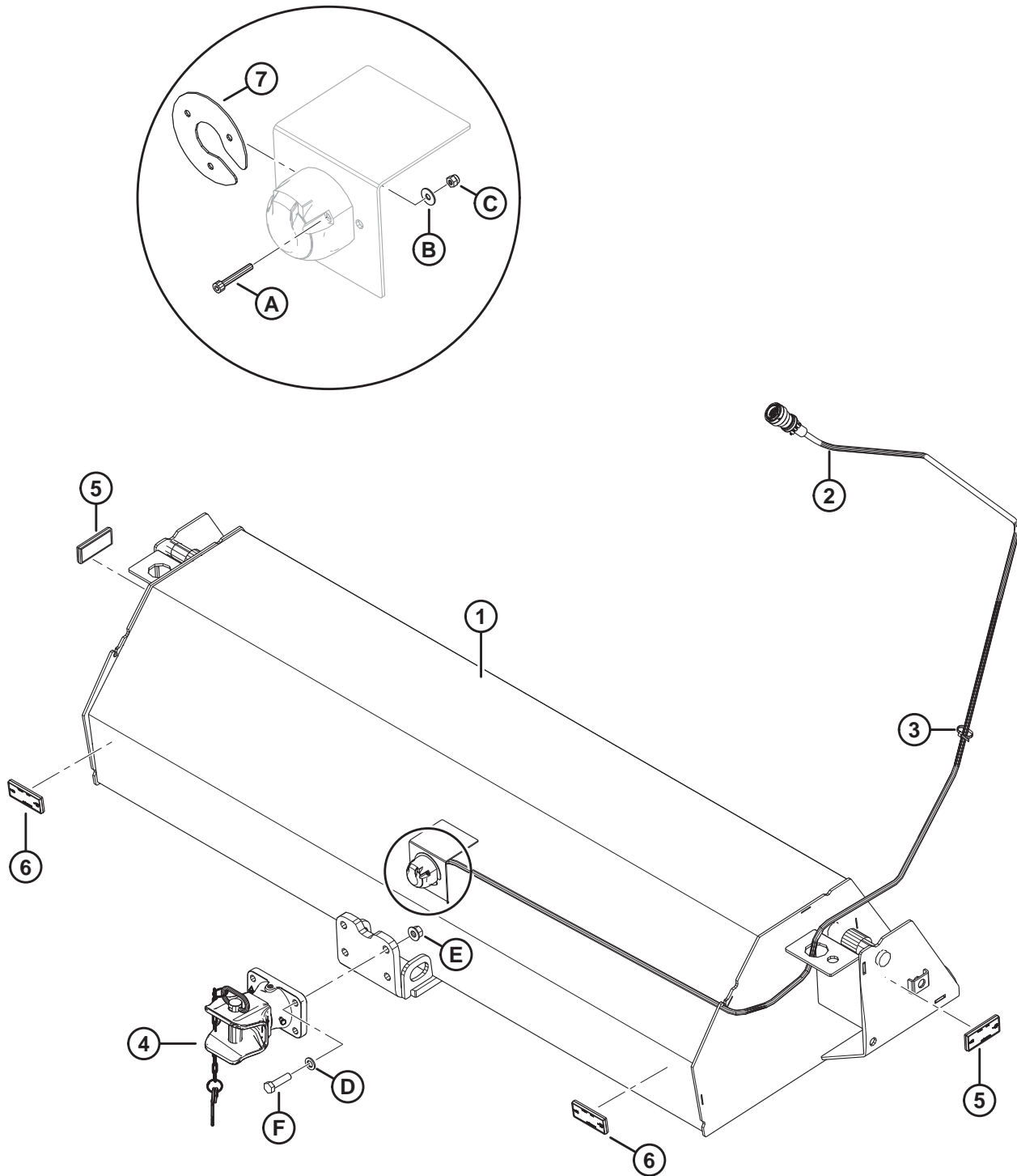
Réf.	Numéro de pièce	Description	Qté	Numéro de série
	B5238	KIT – BOÎTE À POIDS DE LESTAGE (AVEC BÉTON) ³¹⁵		
	B5240	KIT – BOÎTE À POIDS DE LESTAGE (MOINS DE BÉTON) ³¹⁶		
	B6048	KIT – FAISCEAU ET GOUPILLE D'ATTELAGE POUR BOÎTE À POIDS DE LESTAGE ³¹⁷		
1	122080	CADRE – ASSEMBLAGE DE LA BOÎTE À POIDS DE LESTAGE	1	
2	102264	GOUPILLE – À ANNEAU RABATTANT 3/16 X 1 9/16 PO	3	
3	112752	AXE – CHAPE	2	
4	49341	AXE – CHAPE	1	
5	208812	FAISCEAU – BOÎTE À POIDS DE LESTAGE	1	
6	21763	FIXATION – SERRE-CÂBLE, NOIR, 160 MM LG	1	
7	113536	CHAPE – ASS. SOUDÉ	1	
A	18603	RONDELLE – SAE PLATE 1 1/16 PO DI X 2,0 PO DE ZP		
B	21281	BOULON – TRCC 5/16 GPN X 0,75 GR 5 ZP		
C	30280	ÉCROU – DE BLOCAGE LAT. À COL. FACE LISSE 5/16 GPN GR 5 ZP		

315. Kits disponibles chez Whole Goods uniquement.

316. Pour les commandes à l'exportation, commandez la boîte de poids de lestage avec moins de béton (MD n° B5240). La boîte de poids de lestage doit être remplie de béton à destination selon les instructions fournies. Kits disponibles chez Whole Goods uniquement.

317. Comprend la goupille à anneau rabattant (MD n° 102264), l'axe de chape (MD n° 49341), le faisceau (MD n° 208812) et la quincaillerie (MD n° 21281, 30280). Kits disponibles chez Whole Goods uniquement.

141 (Option) Boîte à poids de lestage – M2170NT



(OPTION) BOÎTE À POIDS DE LESTAGE – M2170N7

Réf.	Numéro de pièce	Description	Qté	Numéro de série
	B6974	KIT – BOÎTE À POIDS DE LESTAGE, TRANSPORT ÉTROIT SANS BÉTON ³¹⁸		
	B9052	KIT – FAISCEAU POUR BOÎTE À POIDS DE LESTAGE ³¹⁸		
1	310073	CADRE – ASSEMBLAGE DE LA BOÎTE À POIDS DE LESTAGE	1	
2	346289	FAISCEAU – BOÎTE À POIDS DE LESTAGE, ISO	1	
3	21763	COLLIER DE SERRAGE – ATTACHE DE CÂBLE, NOIR, 160 MM LG	1	
4	346207	ENSEMBLE – CHAPE D’ATTELAGE ³¹⁹	1	
5	346208	RÉFLECTEUR – AMBRE, ADHÉSIF	2	
6	346209	RÉFLECTEUR – ROUGE, ADHÉSIF	2	
7	346315	BAGUE D’ÉCARTEMENT – CONNECTEUR	1	
A	173117	VIS – TÊTE HEX. CREUSE M5 X 0,8 X 35-8,8-AA1J		
B	184701	RONDELLE – PLATE GRANDE M5-200HV		
C	197230	ÉCROU – HEX. NYLOC M5 X 0,8-8-AA1J		
D	184717	RONDELLE – PLATE NORMALE M16-200HV-AA1J		
E	136440	BOULON – HEX FLG CTR LK M16 x 2-10-AA1J		
F	136141	BOULON – TÊTE HEX. M16 X 2 X 60-8,8-AA1J		

318. Kits disponibles uniquement chez Whole Goods.

319. L’ensemble de la chape d’attelage (MD n° 346207) n’est **PAS** inclus dans le kit de boîte à poids de lestage pour transport étroit (MD n° B6974) ou dans le kit de faisceau de boîte à poids de lestage (MD n° B9052) ; commandez l’ensemble de la chape d’attelage séparément.

Index

1246	178	21762.....	172
5744	178	21763.....	20, 26, 56, 64, 68, 72, 100, 112, 116, 126, 138, 162, 220, 242, 244, 246, 248, 250, 254, 268, 284, 288, 302, 326, 336, 338
5745	178	21810.....	86
6647	34	21854.....	310
7536	48	21880.....	194
7674	180	21947.....	270
9423	56	21980.....	218
11695.....	12	23050.....	60
13617.....	52, 170	23165.....	292
14294.....	170	23950.....	298
16652.....	2, 6	23957.....	298
16661.....	162	25321.....	162
17675.....	56	25991.....	298
18599.....	162	28700.....	162
18601.....	70	30045.....	178, 184
18602.....	172	30083.....	328
18603.....	336	30191.....	196, 238, 240
18604.....	72	30200.....	196
18605.....	72, 280	30203.....	196, 198
18606.....	156	30205.....	196, 198
18609.....	4, 32, 48	30215.....	100, 112, 326
18637.....	178, 238	30228.....	16, 128, 302
18638.....	330	30243.....	36, 38
18639.....	178	30278.....	200
18648.....	56, 156	30280.....	336
18652.....	244	30331.....	26
18671.....	30, 32, 40	30346.....	178
18723.....	330	30470.....	330
18728.....	72	30492.....	114
18798.....	96, 98	30500.....	20, 26, 80
18810.....	174	30505.....	12, 48, 70, 172, 174, 302
19685.....	250	30516.....	156
19739.....	12, 52, 156	30524.....	324
20023.....	80	30591.....	170, 208
20077.....	178	30626.....	28
20214.....	172	30627.....	12, 52, 334
21005.....	34	30628.....	60, 174
21006.....	184	30630.....	186
21032.....	92, 128	30632.....	48, 178
21046.....	20	30633.....	172, 174
21055.....	118	30635.....	16, 124
21066.....	330	30655.....	242
21095.....	4	30659.....	172
21153.....	40	30660.....	170
21235.....	190	30682.....	174, 178
21281.....	336	30715.....	124
21357.....	40	30716.....	74, 172
21358.....	40	30753.....	20, 112, 138, 268, 282, 284, 288
21564.....	244	30937.....	22
21565.....	186, 330	30963.....	178
21566.....	310		
21574.....	310		
21581.....	186		

INDEX

30971.....	68, 180, 184, 186, 192, 194, 202, 210, 216, 218, 226, 228, 242, 310	103523	204
30977.....	252	103738	248
31889.....	268	108172	158, 302
32247.....	172	109080	114
32879.....	298	109081	114
32880.....	298	109312	162
35618.....	14, 16, 98	109313	170
38854.....	178	109350	156
39272.....	94	109478	156
39273.....	40	109479	156
40701.....	180, 244, 254	109505	166
40702.....	62, 138, 180, 244, 252	109585	124
40703.....	252	109598	124
40704.....	256	109603	72, 76
42039.....	174	109611	156
42075.....	132	109740	124
42080.....	80, 230	109750	162, 170
42292.....	118, 132	109751	156
42415.....	90, 94, 100, 116, 124	109779	156
42469.....	138	109797	114
42497.....	48	109807	170
42765.....	196	109812	146, 148
44209.....	4, 52, 192, 194, 202, 206, 210, 226, 236, 252, 254, 256, 260	109818	170
44210.....	68, 180, 184, 212, 216, 218, 230, 236	109822	124
45155.....	230	109850	146, 150
45427.....	20	109855	146
49227.....	254	109856	146, 148
49341.....	4, 336	109857	146, 148
49874.....	196	109858	148
49879.....	196	109859	146, 148
50022.....	26, 138	109860	146, 148, 150, 152
50040.....	174, 178	109861	146, 148
50071.....	110, 118	109862	146, 150
50124.....	112	109865	148
50139.....	52, 72	109918	104
50140.....	12, 34	109968	146, 150
50155.....	6	109971	146, 150
50186.....	330	110267	90, 94, 106
50193.....	56	110584	36, 38
50219.....	32, 56, 170, 174, 186, 192, 194, 202, 210, 214, 216, 226, 228, 236, 254, 256, 260, 302, 328	110585	12
50220.....	184, 206, 208, 210, 216, 218, 226, 322	110817	72, 76
50222.....	184, 200	110853	48
50223.....	32, 48, 170, 184, 192, 194, 214, 252, 254, 258, 260	110971	56
50225.....	172	110977	174, 302
50230.....	198, 208	110988	292
50231.....	196	110995	60
53157.....	328	110996	60
100577.....	210, 236, 328	111060	132
101007.....	56	111093	196, 198
101904.....	80	111099	196
102264.....	336	111105	196
		111216	40
		111221	292
		111504	274
		111511	178

INDEX

111521.....	178	115148.....	92, 128
111528.....	34, 178, 312, 314	120901.....	36, 38
111546.....	178, 192, 194	122080.....	336
111599.....	174	123071.....	50
111608.....	20	129711.....	214, 222
111643.....	78	129800.....	202
111665.....	178	129801.....	202
111677.....	178	129976.....	202
111772.....	178	129977.....	202
111811.....	178	132531.....	174
111834.....	302	133820.....	222
111895.....	68, 182	133992.....	48
111896.....	182	134003.....	12, 72
111897.....	182	134010.....	166, 268
111898.....	182	134011.....	116, 166, 268
111899.....	182	134053.....	268
111900.....	182	134056.....	184
111907.....	182, 188	134079.....	92
111908.....	182	134442.....	20, 138, 268, 284, 288
111909.....	182	134443.....	268
111910.....	182	134445.....	272
111911.....	182	134446.....	272, 278
111913.....	182	134447.....	272, 278
111914.....	182	134448.....	272
111919.....	182	134450.....	272
111935.....	190	134451.....	108
111938.....	190	134452.....	108
111939.....	190	134457.....	272
111941.....	190	134458.....	108, 278
111942.....	190	134523.....	274
111954.....	64	134572.....	100
111955.....	64	134602.....	268
111956.....	64	134603.....	268
111957.....	64	134612.....	112, 268
111974.....	60	134622.....	20
111975.....	218	134623.....	20
111978.....	206	134653.....	276
111990.....	170	134654.....	276
112475.....	42, 44, 46	134655.....	276
112625.....	56	134679.....	108
112662.....	60	134684.....	276
112692.....	26, 138	134705.....	72, 140
112727.....	48	134706.....	116
112752.....	336	134708.....	284
112789.....	48	134711.....	274
112824.....	126	134713.....	276
112866.....	238, 240	134714.....	268, 282
112867.....	184	134716.....	166
112868.....	238, 240, 244	134717.....	124, 166
112916.....	48	134725.....	268
113536.....	336	134727.....	22, 114, 116, 134, 270
113799.....	102	134728.....	110, 116, 168, 270
115145.....	294, 306	134729.....	22, 114, 116, 134, 270
115146.....	294	134730.....	110, 168, 270
115147.....	294, 306	134744.....	130

INDEX

134748	284	135781	202
134756	284	135783	22, 34, 140, 276
134757	138	135784	260
134777	114	135785	14, 16, 22, 64, 66, 72, 94, 128, 130, 158, 206, 218, 248
134778	114	135786	180, 184, 192, 194, 218, 310
134782	100	135788	68, 184, 202, 210, 218, 226, 242, 310
134803	268	135790	202
134866	284	135791	184, 218, 226
134929	110	135793	210
135015	324	135799	4, 8, 10, 12, 14, 16, 22, 28, 48, 52, 58, 60, 66, 70, 72, 80, 82, 84, 86, 94, 98, 104, 110, 114, 116, 124, 128, 130, 132, 158, 162, 172, 174, 200, 206, 208, 218, 234, 246, 248, 268, 274, 276, 282, 284, 302, 326, 330, 334
135148	298	135800	48, 52, 66
135155	120, 192	135818	32, 246, 284
135156	174	135821	180, 210, 216
135224	138	135852	52, 58
135234	302	135865	4, 32, 52, 56, 170, 202, 214, 216, 220, 226, 236, 246, 252, 254, 256, 258, 260, 302, 328
135235	62, 248	135866	52, 68, 180, 186, 206, 218, 226, 230, 236, 328
135248	310, 330	135867	180, 184, 192, 194, 202, 206, 212, 216, 218, 236, 260, 310
135266	256	135868	68, 180, 184, 186, 202, 208, 210, 216, 218, 226, 228, 232, 242, 310
135280	70	135869	184, 200, 210, 322
135296	36, 38	135870	64
135301	72, 124	135889	202
135304	178	135894	52, 58
135312	206	135903	22, 172
135319	48, 70, 130	135926	86
135335	174	135927	28, 70, 86, 88, 138, 220, 280
135336	12	135957	32, 48, 170, 174, 184, 192, 194, 214, 226, 254, 258, 260
135337	4, 14, 16, 34, 52, 54, 58, 66, 96, 98, 106, 120, 124, 126, 156, 162, 170, 204, 232, 238, 250, 252, 262, 266, 270, 284	135959	56, 80, 90, 94, 284, 334
135357	192, 194	136027	178
135369	186	136036	12, 120
135378	292	136082	34
135386	206	136089	184, 212, 236
135443	220	136095	56, 214, 226
135444	310	136097	220, 252, 260
135453	56	136098	246
135460	178	136108	48, 52, 178
135554	184, 202, 206, 208, 216, 218, 226	136109	80
135570	170	136110	80
135587	192, 194, 216, 228	136112	174
135657	8, 330	136113	50
135671	56, 262	136122	2, 4, 50, 56, 192, 194
135691	22, 60	136124	56
135709	26	136131	192, 194
135716	80, 138, 246	136132	44
135718	200, 204	136134	2, 4
135723	28, 80	136135	60
135724	238	136137	34
135725	238		
135734	184, 216		
135775	170, 214, 216, 258		
135776	226		
135778	202, 214, 216, 226, 236, 254, 260, 302, 328		
135779	328		
135780	226, 236		

INDEX

136141	50, 338	136431	6, 8, 10, 12, 14, 16, 22, 40, 58, 66, 70, 72, 76, 86, 94, 98, 120, 128, 130, 162, 172, 174, 306, 308, 330
136148	102	136440	34, 86, 90, 94, 120, 172, 338
136149	4, 52, 252, 256	136442	16, 220
136151	8, 16, 22, 64	136447	48, 214
136157	192	136454	172, 302
136158	192, 194	136455	36, 38
136167	68	136473	36, 38
136176	100	136476	50
136177	90, 92, 94, 172	136485	70, 116, 126, 158, 162, 168, 266, 284, 304
136178	12, 82, 84, 86, 98, 114, 140, 162, 172, 274	136495	70, 128, 130
136183	172, 174	136499	180
136188	14, 16, 72, 76, 124	136501	180
136190	184	136506	58
136195	206	136508	206
136209	2, 4, 28, 34, 50, 62, 80, 92, 96, 124, 268, 274	136510	206
136211	4, 12, 64, 124	136514	258
136212	124	136524	200
136214	164	136536	92, 274, 280, 316
136220	52, 228, 236	136541	138
136229	280	136558	178
136238	328	136561	8, 10
136239	32, 174	136566	170, 256
136249	328	136569	186
136251	260	136572	86
136252	24, 104, 128	136574	140, 220, 252
136254	202	136595	56, 252
136256	232	136598	12, 72, 76
136257	186, 210, 218	136608	164
136263	28, 176	136620	64
136282	218, 230	136630	206
136291	66, 70	136631	322
136300	76, 112, 238	136635	270
136312	98, 130	136638	68
136325	170, 216, 246	136641	208
136326	220	136646	68
136327	212	136647	250
136362	208	136648	250
136363	184, 200	136655	20, 26, 68, 100, 112, 116, 126, 128, 130, 170, 268, 282, 284, 288
136366	30, 34, 36	136662	22
136367	30, 34, 36	136672	260
136376	30, 34	136704	72, 76
136385	40	136707	104, 134
136398	60, 64	136708	134
136399	98, 284	136709	134
136403	210	136729	186
136404	200	136731	246
136410	246	136743	20, 62
136412	322	136748	274
136413	322	136767	202
136417	12, 86	136771	6
136418	226	136774	70, 262
136420	56	136781	254
136421	246		
136422	50		
136428	100, 106		

INDEX

136824.....	86, 96, 262	152779.....	86, 128, 130, 172, 174
136832.....	48	152863.....	72, 76
136846.....	260, 310	152947.....	200, 234
136847.....	56	153151.....	202
136848.....	58	153289.....	174
136869.....	164	156742.....	32
136886.....	22, 90, 94, 110, 114, 158, 160	156848.....	56
136929.....	254	156886.....	56
137375.....	186	158174.....	210, 236
138127.....	244	158635.....	48
138473.....	218	158704.....	54
139134.....	48	160275.....	156
139225.....	132	160373.....	126
139292.....	8, 10, 12	160414.....	102
139722.....	208	161378.....	162
139723.....	292	162102.....	64
139724.....	56	162104.....	184
139971.....	124	162144.....	64
141184.....	52	162212.....	190
141185.....	52	162436.....	42, 44, 46
141205.....	116	162442.....	238
141220.....	248	162444.....	80
141259.....	292	162446.....	64
141283.....	86	163158.....	196
141333.....	32	163298.....	296
141394.....	4	163310.....	48
141432.....	4	163368.....	60
141491.....	110	163373.....	52
141492.....	334	163745.....	196
141500.....	32	163746.....	196
141721.....	334	163747.....	196
144505.....	200	163753.....	196
145392.....	68	163779.....	78
148798.....	8, 10, 40, 60	163904.....	78
148799.....	12, 40	163905.....	78
148800.....	140, 178	163957.....	78
149168.....	306	163976.....	64
150595.....	238, 242	166171.....	174
151974.....	200	166234.....	290
152157.....	164	166425.....	290
152192.....	8, 10, 12	166454.....	290
152193.....	14, 16, 98	166457.....	290
152274.....	120	166463.....	290
152439.....	8, 10	166468.....	328
152519.....	158	166469.....	328
152520.....	36, 38, 60	166530.....	120
152655.....	16, 22, 28, 64, 70, 72, 80, 116, 124, 128, 130, 138, 158, 204, 206, 208, 220, 234, 246, 284, 286	166539.....	120
152668.....	22, 54, 56, 70, 72, 76, 80, 82, 92, 104, 128, 246, 250, 252, 262, 264, 274, 284, 286, 334	166727.....	292
152670.....	116	166829.....	290
152702.....	66, 330	166832.....	290
152730.....	12, 94	166834.....	290
152732.....	52, 58	166835.....	290
152775.....	232	166836.....	290
		166837.....	290
		166838.....	290

INDEX

166839	290	183524	186
166843	290	183525	320
166869	64	183543	52
166998	26	183544	134
167502	290	183607	320
167709	68	183608	320
167727	296	183609	320
167884	128, 130	183707	320
167897	324	183708	320
167910	178	183709	320
172899	138, 268	183820	48
173029	328	183821	48
173040	328	183905	218
173069	328	183913	170
173116	328	183956	178
173117	338	183957	184
173559	328	184303	246
173560	328	184304	246
173561	328	184305	246
173562	328	184307	246
173563	328	184461	184, 216
173564	328	184463	68, 180
173575	328	184579	164, 264
173590	328	184583	70
173656	328	184584	80, 158
174149	248	184595	172
176334	220	184596	14, 16
181511	36	184597	6
182105	4	184612	276
183115	280	184613	316
183150	148	184640	112, 114, 268
183166	170	184641	246, 274
183199	138	184642	6, 70, 126
183202	134, 138	184643	286
183211	324	184645	250
183258	274	184646	92, 128
183264	138	184648	34, 52, 66, 156, 250
183265	138	184649	114
183273	138	184652	270
183315	100	184654	162, 172, 314
183316	110	184655	156
183386	134	184656	164, 252
183387	134	184657	4, 14, 16, 98, 110, 218, 326
183392	134	184658	116, 174, 206, 208
183394	134	184659	174
183395	134	184661	114
183396	134	184662	8, 10, 12, 14, 18, 52, 98, 172
183397	134	184664	8, 10, 14, 16, 18, 48, 58, 60, 170, 174
183398	134	184665	14, 16, 48, 64
183443	138	184667	6, 12
183444	138	184669	174
183448	134	184673	58, 174
183506	134, 138	184675	172
183508	134, 138	184679	60
183512	138	184680	38

INDEX

184682	96, 104	201595	124
184683	54	201596	124
184687	14, 16, 156, 162, 170, 316	201598	72, 76
184688	12, 72, 158, 314	201622	30
184692	116	201623	30
184694	162, 172	201638	68
184701	22, 114, 338	201647	174
184705	92, 128, 264, 268	201648	174
184706	6, 82, 90, 94, 104, 136	201693	124
184708	28, 104, 268	201701	170
184709	12, 14, 16	201705	170
184711	48, 64, 66, 72, 98, 130, 178, 280	201707	102
184712	208	201710	102
184714	14, 16, 94	201711	208
184717	60, 338	201713	208
190752	74, 250	201716	132
191489	98, 120, 164	201722	240
191705	52, 226, 252, 260	201723	240
193241	292	201733	240
193242	292	201734	242
194026	242	201735	242
194033	238, 240	201736	240
194043	244	201738	230
194082	102, 116	201739	230
197135	264	201746	132
197171	34, 54, 66, 126, 158	201750	102
197224	22, 96	201757	116
197229	54	201759	230
197230	54, 90, 94, 104, 112, 114, 172, 176, 264, 338	201760	126
197320	96, 98	201828	100
200114	60	201832	242
200139	60	201835	242
200273	68	201836	40
200402	80	201838	116
200585	284	201845	240
200586	284	201859	116
200653	14, 16	201861	40
200699	20	201886	116
200780	70, 100, 116	201888	90, 94
200783	122	201948	138
200784	122	202014	174
200890	122	202015	174
200974	68, 114, 166, 174	202022	174
201149	170, 174	202041	124
201224	170, 264	202075	220, 222, 226
201299	162	202189	132
201401	106	202230	114
201408	268	202264	126
201434	68	202268	328
201488	142	202269	328
201516	180, 182	202274	138
201522	102	202275	138
201523	184, 190	202325	68
201589	132	202446	64
201590	132	202455	68

INDEX

202456	162	203389	72
202492	156	203401	156
202505	156	203402	26
202515	156	203442	188
202569	156	203501	170
202584	126	203504	170
202586	126	203505	170
202604	116	203508	170
202646	218	203509	170
202654	162	203518	162
202661	30, 32	203543	156
202714	232	203547	128
202721	114	203548	128
202732	80	203549	128
202734	80	203550	114
202779	156	203551	114
202781	156	203554	60
202783	156	203572	242
202785	156	203573	242
202827	60	203574	242
202835	60	203578	26
202838	60	203596	138
202888	184	203597	138
202896	36, 38	203643	64
202898	36, 38	203647	250
202903	240	203654	184, 188
202946	8, 10, 14, 16	203777	66
202991	232	203817	56
202995	60	203847	124
203017	138	203860	124
203018	138	203870	66
203019	158	203876	210
203020	156	203927	80
203022	158	203930	280
203029	156	203937	244
203048	182	203940	234
203108	64	203966	246
203132	250	203967	246
203150	234	203972	302
203151	76	203974	246
203152	72	203975	246
203153	72	203977	202
203154	76	203978	204
203192	12	203979	246
203201	12	203984	246
203211	12	204010	162
203213	12, 98	204018	26
203277	170	204055	62
203293	62	204080	20
203294	62	204102	64
203295	80	204174	162
203337	202, 210	204184	116
203340	208, 216	204187	162
203350	4, 8, 10, 14, 16	204235	60
203380	250	204291	178

INDEX

204354	170	205739	126
204373	126	205764	328
204374	126	205890	102
204379	126	205892	102
204429	30, 32	205929	102
204443	306, 308	205936	48
204553	68	205937	48
204604	64	205939	48
204732	66	205948	102
204748	156	205950	120
204760	244	205974	48
204769	112	205979	48
204781	102	206038	48
204784	68	206040	160
204787	102, 132	206042	156
204847	232	206060	202
204956	284	206061	202
205009	42	206065	312
205028	60	206066	126
205029	60	206071	102
205036	230	206114	80
205065	102	206116	78
205070	72, 76	206121	80
205071	72, 76	206160	52
205077	66	206184	244
205092	328	206192	248
205097	64	206193	248
205159	68	206194	248
205188	196, 198	206195	248
205190	116	206196	248
205191	116	206208	246
205195	126	206248	124
205201	68	206258	52
205211	102	206324	52
205213	238	206340	52, 56
205242	80	206350	52
205262	116	206424	314
205263	26	206432	314
205269	68	206434	14
205273	246	206447	312
205325	272	206454	156
205356	246	206459	144
205366	60	206482	20, 288
205374	72	206548	56
205396	100	206550	56
205397	42, 44, 46	206559	56
205441	84	206560	56
205442	130, 142	206562	56
205456	134	206611	26
205483	328	206623	244
205486	284	206661	52, 56
205572	126	206665	84
205579	114	206679	68
205614	86	206680	68
205666	68	206709	8, 10

INDEX

206728	238	207362	8, 10, 12
206771	166	207374	20
206772	166	207378	26
206773	166	207395	276
206774	166	207400	116
206775	166	207401	116
206776	166	207406	42, 46
206777	166	207409	42
206778	292	207410	42
206780	166	207414	60
206781	292	207425	246
206783	166	207426	246
206784	166	207427	202
206785	166	207430	86
206850	232	207437	284
206863	316	207446	246
206878	232	207447	68
206896	68	207452	70
206897	68	207454	248
206899	70	207455	248
206946	120	207456	284
206966	156	207457	138
207062	144	207458	208
207075	60	207503	26
207087	292	207504	26
207101	60	207506	26
207128	102	207510	26
207135	102	207511	26
207145	160	207539	156
207148	114	207554	114
207149	114	207558	268
207154	66	207570	114
207191	114	207580	162
207192	64	207585	2, 4
207209	126	207587	14, 16
207210	126	207601	292
207212	292	207617	2, 4
207219	54	207618	2, 4
207225	134	207619	2, 4
207230	116	207620	2, 4
207233	170	207621	2, 4
207248	292	207638	64
207250	170	207646	54
207256	84	207699	30, 32
207257	84	207709	124
207284	68	207713	40
207286	282	207727	86
207287	282	207761	8
207288	282	207763	8
207289	284	207783	40
207291	116	207807	182
207294	20	207816	292
207329	84	207818	292
207346	186, 202, 260	207819	292
207347	208	207821	328

INDEX

207822	328	208089	126
207829	174	208097	154
207830	174	208098	154
207840	292	208100	154
207868	84	208102	154
207869	84	208107	114
207870	84	208109	134
207906	60	208110	134
207914	162	208111	134
207925	284	208112	134
207933	292	208114	134
207956	112	208118	48
207957	326	208124	124
207961	26	208125	124
207962	26	208126	146, 150
207963	60	208134	124
207970	90, 94	208135	124
207988	20	208144	124
208010	160	208145	124
208013	160	208158	276, 278
208014	160	208160	102, 108
208015	160	208174	202
208016	160	208179	134
208019	52	208180	134
208020	52	208181	134
208034	296	208182	134
208038	146, 148	208184	134
208040	146, 148	208185	134
208041	150, 152	208189	126
208042	146	208190	126
208043	150	208191	102
208044	146	208192	142
208045	150	208245	102
208046	146	208254	124
208047	150	208255	124
208048	146	208262	2
208049	146, 150	208268	306
208050	146, 150	208276	218
208051	146, 150	208277	218
208052	146, 148	208278	218
208053	150, 152	208282	184
208054	150	208284	184
208055	150, 152	208292	132
208056	150, 152	208321	84
208057	150, 152	208325	248
208058	150, 152	208337	316
208059	146	208340	2, 4
208060	150	208363	196
208061	146, 150	208371	114
208062	150, 152	208372	316
208063	150	208397	316
208064	150, 152	208406	316
208073	284	208411	232
208075	138	208413	204
208083	120	208424	190

INDEX

208451.....	196	208784.....	134
208452.....	196	208806.....	156
208453.....	196	208807.....	292
208462.....	196	208810.....	166
208463.....	196	208811.....	166
208464.....	196	208812.....	336
208465.....	196	208822.....	94
208466.....	196	208845.....	300
208467.....	196	208860.....	82
208468.....	196	208876.....	296
208473.....	188	208894.....	170
208484.....	206	208895.....	170
208486.....	206	208900.....	292
208487.....	206	208919.....	192
208502.....	90, 94	208920.....	296
208503.....	90, 94	208973.....	36
208504.....	90, 94	208979.....	36
208506.....	76	208989.....	166
208507.....	76	209013.....	276
208508.....	76	209018.....	220, 260, 284
208509.....	72	209032.....	138, 220
208510.....	72	209044.....	222
208512.....	72	209045.....	214, 224, 252, 254, 256, 260
208513.....	72	209053.....	184
208521.....	68	209063.....	202
208523.....	70	209209.....	162
208528.....	72, 76	209225.....	64
208529.....	72, 76	209287.....	60
208530.....	70	209374.....	178
208531.....	72	209385.....	174
208533.....	72	209388.....	52
208541.....	76	209389.....	52
208542.....	206	209393.....	52
208547.....	72	209410.....	56
208551.....	206	209476.....	114
208552.....	206	209520.....	64
208553.....	72	209521.....	156
208554.....	76	209571.....	166
208555.....	76	209584.....	316
208556.....	72, 76	209598.....	178
208562.....	82	209613.....	124
208576.....	64	209650.....	12
208579.....	244	209688.....	88
208611.....	12	209689.....	316
208637.....	170	209697.....	162
208650.....	328	209712.....	40
208664.....	48	209719.....	8, 10, 14, 16
208667.....	56	209722.....	14, 16
208685.....	102	209736.....	284
208686.....	40	209746.....	284
208687.....	40	209747.....	284
208719.....	86	209754.....	284
208763.....	292	209770.....	296
208769.....	268	209782.....	202
208770.....	156	209787.....	124

INDEX

209789.....	52	252235.....	104
209790.....	52	252236.....	104
209792.....	92	252237.....	100
209802.....	92	252247.....	116, 136
209803.....	92	252254.....	102
209811.....	12	252270.....	158
209812.....	218	252284.....	82, 84
209813.....	68	252292.....	14, 16
209816.....	2, 4	252318.....	210
209833.....	20	252319.....	214, 224
209836.....	306	252320.....	222
209837.....	306	252321.....	224
209841.....	116	252322.....	210
209865.....	56	252323.....	216
209867.....	26	252324.....	226, 236
209904.....	8, 14	252325.....	210, 226
209917.....	114	252327.....	210, 226
209918.....	102	252330.....	236
209924.....	170	252331.....	222
209929.....	280	252332.....	222
209932.....	8, 10, 14, 16	252333.....	222
209933.....	8, 10	252334.....	222
209946.....	274	252336.....	222
209947.....	82	252337.....	222
209949.....	82	252338.....	210
209950.....	206, 214	252339.....	214, 222
209951.....	214	252340.....	222
209979.....	56	252341.....	222
209989.....	128	252342.....	222
209991.....	128	252343.....	214, 222, 252, 254, 256
220478.....	246	252344.....	222
220908.....	210, 222	252345.....	222
232233.....	232	252347.....	210, 226
232271.....	118	252348.....	210, 226
232659.....	54	252349.....	222
238222.....	254	252350.....	214, 222
243541.....	202	252352.....	222, 236
243604.....	204	252353.....	222
243615.....	202	252354.....	222
243632.....	202	252355.....	210, 222
243637.....	202	252356.....	216
243905.....	202	252357.....	210
243906.....	202	252358.....	222
243995.....	200	252359.....	214
248469.....	14, 16	252360.....	214, 224
248643.....	54	252361.....	214, 224, 252, 254, 256, 260
252170.....	116	252363.....	212
252179.....	114	252364.....	224
252189.....	116	252365.....	174
252190.....	206	252376.....	188
252200.....	164	252381.....	188
252201.....	114	252382.....	188
252203.....	104	252383.....	188
252206.....	200	252384.....	188
252234.....	104	252385.....	188

INDEX

252386	188	291268	72, 76
252387	188	291378	292
252388	188	291430	120
252389	188	291464	130, 144
252391	188	291465	292
252396	316	291484	54
252533	36, 38	291485	54
252561	292	291486	102
252585	104	291487	102
252613	114	291489	102
252639	284	291490	102
252640	238, 240	291503	102
252662	220, 260	291527	30, 32
252667	70	291583	100
252698	184	291584	100
252705	320	291589	210
252706	168	291608	82
252707	168	291609	82
252708	168	291610	334
252807	100, 106	291629	316
252934	302	291630	316
252940	302	291675	240
252968	116	291724	16, 128
253635	200	291733	4
253783	204	291795	84
253905	200	291796	84
271083	20	291799	82
271094	14, 16	291937	84
271146	20	293037	276
271184	20	293038	276
271192	32	293041	276
271193	32	293042	276
271208	12	293129	102
271238	20	293187	26
271251	14, 16	293188	26
271254	14, 16	294263	310
271321	114	299820	310
279003	68	299822	310
279150	8, 10	299898	310
284215	94, 98	300577	26
291025	12	302204	292
291028	292	306007	268
291030	8, 14	306012	110
291038	128, 130	306013	110
291054	112	306074	334
291073	90, 94	306077	174
291113	128	306106	48
291114	92	306118	292
291131	272	306119	80
291158	24	306120	80
291162	24	306122	312, 314
291192	40	306161	10
291215	12	306166	234, 236
291262	268	306177	110
291264	132	306179	290

INDEX

306180.....	290	306617.....	100
306181.....	290	306620.....	68
306182.....	106	306670.....	196
306192.....	48	306671.....	196
306193.....	48	306672.....	196
306248.....	220	306673.....	196
306251.....	8, 10	306692.....	120
306255.....	8, 10	306699.....	238
306267.....	170	306756.....	290
306293.....	66	306757.....	258
306294.....	20	306762.....	66
306295.....	26	306769.....	192
306296.....	66	306772.....	4
306297.....	66	306790.....	166
306304.....	20	306796.....	68
306305.....	20	306814.....	238
306315.....	66	306818.....	238
306318.....	284	306829.....	238
306323.....	250	306830.....	238
306346.....	304	306836.....	184
306347.....	304	306843.....	308
306351.....	304	306859.....	216
306365.....	292	306876.....	238
306375.....	8	306877.....	238
306386.....	192, 196	306904.....	194
306393.....	196	306925.....	238
306394.....	196	306988.....	30
306395.....	196	306995.....	32
306410.....	324	309032.....	128
306417.....	292	309037.....	110, 326
306423.....	56	309041.....	258
306426.....	56	309045.....	112, 326
306429.....	80	309046.....	100
306430.....	80	309056.....	100
306438.....	258	310001.....	20
306451.....	264	310007.....	4
306453.....	102	310008.....	4
306465.....	106	310073.....	338
306504.....	138	310094.....	252, 254, 256
306522.....	132, 134	310095.....	32
306523.....	134	310098.....	32, 254
306528.....	182	310103.....	32
306538.....	44	310109.....	32
306539.....	126	310119.....	90, 94
306579.....	8, 10	310120.....	90, 94
306584.....	258	310175.....	252
306585.....	258	310176.....	252
306586.....	258	310177.....	252
306587.....	258	310178.....	252
306588.....	258	310179.....	256
306596.....	124	310181.....	256
306600.....	122	310183.....	254
306601.....	122	310184.....	254
306602.....	122	310186.....	252
306616.....	100	310187.....	254

INDEX

310188	254	310760	26
310189	254	310762	26
310241	4	310764	20
310242	4	310765	20
310248	32, 252, 254	310766	20
310249	4	310787	66
310272	4	310789	16
310273	4	310792	4
310366	194, 198	310795	64
310383	252	310802	32
310447	32	310805	98
310453	10, 16	310807	80
310455	10, 16	310814	94, 98
310476	292	310817	252
310477	292	310820	4
310487	252	310821	32
310488	252	310846	98
310500	32	310880	8, 10
310501	32	310883	14, 16
310518	94	310890	258
310526	10	310897	258
310532	130	310925	98
310534	130	310974	292
310555	16	310978	80
310556	46	310979	80
310562	16	310984	98
310573	98	310985	98
310634	134	310989	80
310661	198	316044	98
310662	198	320008	94, 98
310663	198	320081	242
310666	198	320082	242
310667	198	320104	260
310668	198	320126	220
310669	198	320200	194
310670	198	320206	64
310672	198	320208	44
310674	198	320323	98
310675	198	320326	212
310676	198	320360	200
310677	198	320391	330
310678	198	320395	258
310681	198	320396	264
310682	198	320483	192, 194
310683	198	339130	260
310684	198	343859	260
310685	198	343872	260
310686	198	343874	260
310687	198	343886	78
310689	292	343925	260
310728	32	346001	32
310731	32	346003	94
310735	90, 94	346007	264
310755	66	346011	94
310759	26	346015	98

INDEX

346019	98	362113	288
346020	44	362128	296
346024	296	362143	166
346027	130, 292	362149	162
346037	32	362175	296
346038	252	362182	192, 194
346040	20	362219	2
346054	260	362220	2
346058	264	362221	4
346060	146, 150	362222	4
346061	154	362228	162
346064	264	362229	286
346088	318	362290	238
346106	318	362321	284
346132	122	362332	26
346144	98	362333	26
346145	98	362334	26
346187	22	362362	268
346188	20	362363	162
346189	22	362365	128, 130
346193	20	362366	128, 130
346202	32	362373	32
346207	338	500470	116, 166, 268, 284
346208	294, 338	500537	286
346209	294, 338	500554	162
346215	82	500555	162
346216	26	500585	162
346224	40		
346230	162		
346232	162		
346236	260		
346238	260		
346241	260		
346254	142, 154		
346255	144, 154		
346256	142, 146		
346257	144, 150		
346263	260		
346266	44		
346289	338		
346295	98		
346305	94		
346306	94		
346313	94		
346314	94		
346315	338		
346319	308		
346323	98		
346344	294		
346345	266		
362007	268		
362086	286		
362099	166		
362101	162, 166		
362112	288		
		B	
		B5238	336
		B5240	336
		B6012	42
		B6013	42
		B6016	40
		B6047	312
		B6048	336
		B6053	306
		B6054	306
		B6055	316
		B6106	314
		B6277	322
		B6617	302
		B6834	46
		B6889	106
		B6974	338
		B6979	304
		B7424	258, 260, 264, 266
		B9001	318
		B9020	310
		B9032	326, 328
		B9033	44
		B9034	40
		B9052	338
		B9070	308

MacDon®

CLIENTS
MacDon.com

CONCESSIONNAIRES
Portal.MacDon.com

Les marques de commerce des produits sont les marques de leurs fabricants ou de leurs distributeurs respectifs.

Imprimé au Canada