

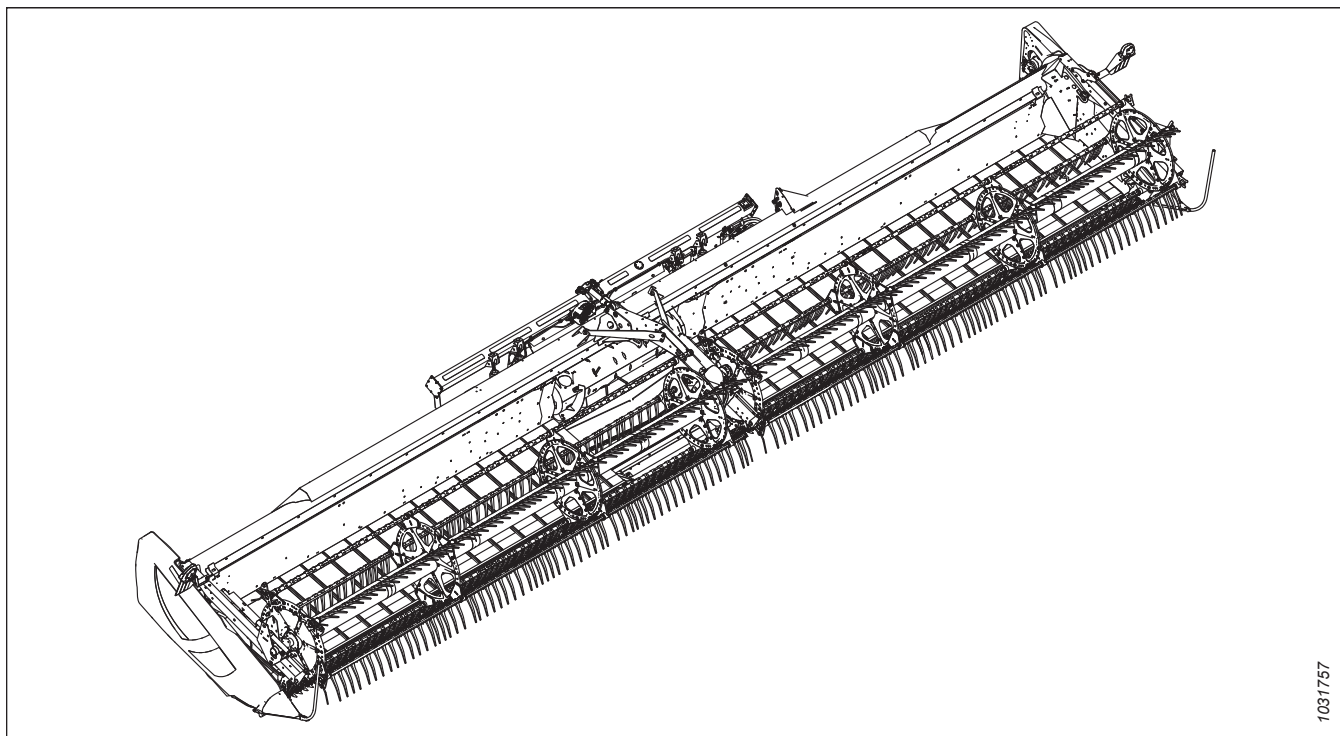
**Серия D1**  
**Полотняная жатка для комбайнов с**  
**копирующим модулем FM100**

Каталог запчастей

262252 Редакция А

Перевод оригинальной инструкции

## Полотняная жатка серии D1 для комбайнов и модуля флотации FM100



Опубликовано: апрель 2023 г.

### **ПРИМЕЧАНИЕ:**

Постоянно обновляйте публикации MacDon. Самую последнюю редакцию можно загрузить с нашего веб-сайта ([www.macdon.com](http://www.macdon.com)) или с сайтов для наших дилеров (<https://portal.macdon.com>) (требуется регистрация).

Данный документ доступен на английском, французском, португальском, русском и испанском языках. Последнюю редакцию можно загрузить с сайта компании MacDon ([www.macdon.com](http://www.macdon.com)) или со специального сайта для наших дилеров (<https://portal.macdon.com>) (требуется логин).

© MacDon Industries, Ltd., 2023

Информация, содержащаяся в этом документе, основана на данных, которые были действительны и доступны на момент его выхода из печати. MacDon Industries, Ltd. не дает каких-либо заверений или гарантий, явных или подразумеваемых, в отношении информации, содержащейся в опубликованном документе. MacDon Industries, Ltd. сохраняет за собой право вносить изменения в любое время и без дополнительного предупреждения.

## Введение

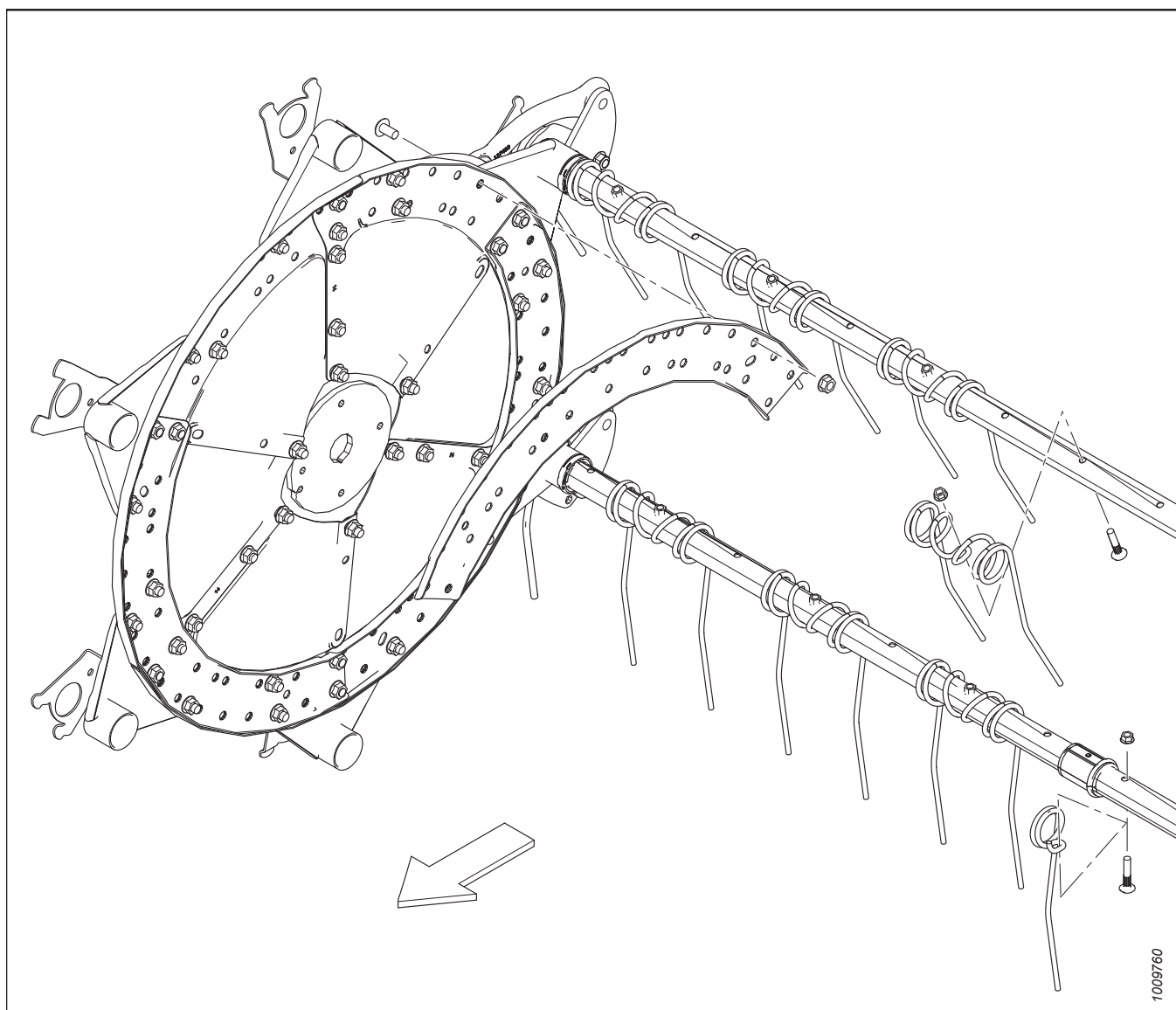
В данном каталоге перечислены все запчасти, которые можно заказать для полотняной жатки для комбайнов MacDon серии D1 и копирующего модуля FM100. В главах с *1 Рама жатки – делители и стойка, страница 1 по 92 (Опция) Вертикальный нож в сборе – части для обслуживания, страница 327* приведены запчасти полотняной жатки для комбайнов серии D1, а в главах с *93 Рама и компоненты модуля флотации, страница 329 по 173 (Опция) Комплект жгута проводов для наклона, страница 557* — запчасти для копирующего модуля FM100.

При заказе обязательно указывайте соответствующий номер запчасти. Некоторые детали зависят от размера жатки; убедитесь, что вы заказали деталь с правильным номером для вашего устройства.

**Жирный шрифт используется для обозначения изменений, внесенных в текущей версии документа.** В каждой новой редакции каталога предыдущие изменения будут переписаны обычным шрифтом.

Электрические разъемы для изделий MacDon есть в продаже, но они не перечислены в каталоге. Список имеющихся в продаже разъемов см. в каталоге деталей электрических разъемов (MD #169641).

В этом каталоге правая и левая сторона определяются со стороны оператора, сидящего в комбайне. Для обозначения переднего расположения на рисунках иногда используется стрелка.



## Сокращения

A/R – по необходимости (кол-во различается)	ASSY – в сборе	BHRN – полукруглая головка с ребристым подголовком
BV – шаровой кран	CCW – против часовой стрелки	CON – коническая (пружинная шайба)
CSK – зенковка	C/W – в комплекте с	CW – по часовой стрелке
DBLE – двойной	DK – двойной нож	DR – сдвоенное мотовило
DT – деформированная резьба	FLG – фланец	GA – калибр
GR – марка	GS – семенник трав	HD – головка
HDR – жатка	HFA – гидравлический продольного перемещения	HN – шестигранная головка
HNBR – гидрированный бутадиен-нитрильный каучук	HYD – гидравлический	ВД – внутренний диаметр
IP – Internal Plus (Torx Plus)	KP – давление ножа	KR – возврат ножа
LG – длина	LH – левосторонний (определяется по положению оператора лицом вперед)	LK – стопорный
MACH – машина	MD – MacDon	MFA – ручной привод продольного перемещения
MY – модельный год	NC – американская нормальная крупная резьба	NF – американская нормальная мелкая резьба
NSS – не продается отдельно	NT – зауженная транспортировочная конфигурация	НД – наружный диаметр
OPT – в дополнительной комплектации	PO – с сервоприводом	PT – прицепная (косилка-плющилка)
RC – роликовая цепь	REF – ссылка, номер детали, встречающийся в каталоге	REG – стандартный
RH – правосторонний (определяется по положению оператора лицом вперед)	RHSN – болт с полукруглой головкой и квадратным подголовком или болт с квадратным подголовком	RHSSN – укороченный с полукруглой головкой, квадратным подголовком
RTD – подающий шнек	SAE – Общество автомобильных инженеров (выпуск деталей подчиняется предъявляемым этим обществом требованиям)	SD – боковое полотно
SER – с насечкой	SK – одинарный нож	SKT HD – головка под торцевой ключ
SMTH – гладкий	SMV – медленно движущееся транспортное средство	SOCK – гнездо
SP – самоходная (косилка) жатка	SPCL – специальный	SPH – сферический
SPI – количество зубцов на дюйм (сегменты ножа)	SR – одинарное мотовило	STL – сталь (нерж.)
STR – стандарт	STVR – самоконтрящаяся	РЕЗЬБА ПО ВСЕЙ ДЛИНЕ – резьба по всей длине
THD – резьба	TR – тройное мотовило	UCA – верхний поперечный шнек
UDK – несинхронизированный двойной нож	NC – унифицированная крупная резьба	UNEF – унифицированная мелкая резьба для специального применения

UNF – унифицированная мелкая  
резьба  
WF – широкая рама

UNS – серия унифицированной  
специальной резьбы  
ZP – оцинкованный

VK – вертикальный нож

## Разделения серийного номера

Сторона серийного номера, на которой появляется дефис (–), определяет, какая деталь будет использоваться с номером до или после указанного серийного номера.

### Пример.

- –451189 используется на машинах вплоть до и включая серийный номер 451189.
- 451190– используется на машинах включая серийный номер 451190 и после него.

## Краткое описание изменений — серия D1 (262252, ред. А)

В этом списке представлены изменения, внесенные с момента последней редакции (215535 Ред. А).

Раздел	Описание изменения	Только для внутреннего пользования
По всему документу	В соответствующих местах добавлены символы зарегистрированной торговой марки (®).	Техническая литература
<i>2 Рама жатки – боковые щитки, страница 7</i>	С ручного футляра убрано гнездо Torx 164009.	ECN 62840
	Из каталога деталей убраны неправильные боковые щитки; неправильные каталожные номера боковых щитков были добавлены в редакции А.	Техническая литература
<i>22 Деки привода боковых полотен, страница 79</i>	Добавлена ссылка на дополнительный комплект полиэтиленовых направляющих полотна, добавлена пояснительная сноска. Внесено изменение в рисунки 1037314–1040161 для отражения изменений.	ECN 62756
	Добавлены хомут для перемещения столов 145558, шайба 18600 и болт 21582. Внесено изменение в рисунки 1040161–1040991 для отражения изменений.	Детали
<i>33 Опорные рычаги и подъемные цилиндры мотвила, страница 131</i>	Каталожные номера наклеек рычагов мотвил в сборе 255282 и 255788 заменены на 335966 и 335967. Каталожные номера наклеек рычагов мотвил в сборе 255282 и 255788 остаются доступными для жаток 2022 года выпуска и более ранних моделей. В целях ясности добавлены пробелы в серийный номер.	ECN 63501
<i>36 Компоненты электрической системы, страница 143</i>	Обновлены описания деталей «Заглушка идентификатора жатки» 254219, 254220, 254179, 254180 и 254181. В перечень деталей добавлены новые заглушки идентификатора жатки 254301, 254302 и 254305.	ECN 61239
<i>39 Наклейки и отражатели, страница 155</i>	Добавлена новая наклейка «Опасность от мотвила» 335965 для 2023 и более поздних модельных лет, наклейка 131393 остается доступной для 2022 и более ранних модельных лет. В целях ясности добавлены пробелы в серийный номер. Внесено изменение в рисунки с 1031438 по 1040556 для отражения изменений.	ECN 63501
<i>40 Наклейки – идентификация изделия, страница 159</i>	Прекращен выпуск лаймово-зеленых наклеек 304132/304133 и лаймово-зеленых передних наклеек 255116/255317.	ECN 62604 ECN 62686
	Лаймово-зеленые наклейки, выпуск которых прекращен, были заменены на существующие серые наклейки; 304132 заменена на 304130, 304133 заменена на 304131, 255116 заменена на 255115 и 255317 заменена на 255316.	ECN 62740
<i>51 (Опция) Комплект переходников для копирующих делителей культуры, страница 185</i>	Добавлена новая глава, посвященная дополнительному комплекту переходников для копирующих делителей культуры с новой иллюстрацией 1040557.	ECN 62649
<i>57 (Опция) Направляющие полиэтиленового полотна, страница 197</i>	Добавлена новая глава, посвященная дополнительным направляющим полиэтиленового полотна с новой иллюстрацией 1040527.	ECN 62756
<i>69 (Опция) Фонари для освещения стерни, страница 231</i>	Добавлен удлинитель жгута проводов 138744, добавлена пояснительная сноска. Внесено изменение в рисунки 1026466–1040733 для отражения изменений.	ECN 63642

Раздел	Описание изменения	Только для внутреннего пользования
<i>75 (Опция) Верхний поперечный шнек — лев. конец, D130, D135 и D140 (2021 и более ранних лет выпуска), страница 249</i>	В списке запасных деталей поменяны местами гайки 135248 и 135337; новое название гайки 135337 — крепеж J, новое название гайки 135248 — крепеж M.	Детали
<i>80 (Опция) Верхний поперечный шнек — лев. конец, D130, D135 и D140 (2022 и более поздних лет выпуска), страница 269</i>	В списке запасных деталей поменяны местами гайки 135248 и 135337; новое название гайки 135337 — крепеж J, новое название гайки 135248 — крепеж M.	Детали
<i>81 (Опция) Верхний поперечный шнек — прав. конец, D130, D135 и D140 (2022 и более поздних лет выпуска), страница 275</i>	Обновлены описания концевой вала 132303 и комплекта дисков 294677, а также обновлена сноска по комплекту дисков 294677 для единообразия с разделами до 2021 г. включительно.	Техническая литература
<i>83 (Опция) Верхний поперечный шнек — прав. конец, D145 (2022 и более поздних лет выпуска), страница 283</i>	Обновлены описания концевой вала 132303 и комплекта дисков 294677, а также обновлена сноска по комплекту дисков 294677 для единообразия с разделами до 2021 г. включительно.	Техническая литература
<i>106 Приводы, страница 363</i>	Номер детали болта 21491 заменен на 18723.	UECN 31485 ECN 63264
<i>107 Насосные агрегаты — определение насоса, страница 369</i>	Обновлено примечание; на копирующих модулях 2023 г. используется только насосный агрегат Bosch/Rexroth.	ECN 63175
<i>108 Насосный агрегат — Bosch/Rexroth, страница 371</i>	Кронштейн хвостовой опоры 295242 заменен на кронштейн 326286.	ECN 63389
<i>109 Насосный агрегат — Parker Hannifin (только 2022 г.), страница 377</i>	Добавлен фитинг 136155. Внесено изменение в рисунки 1038040–1040745 для отражения изменений.	ECN 63344
<i>112 Комплект для обслуживания насоса привода полотна, страница 391</i>	Уплотнительное кольцо 294832 заменено на уплотнительные кольца 320415 и 320417. Внесено изменение в рисунки 1038342–1038774 для отражения изменений.	ECN 63049
<i>118 Гидравлическое оборудование – коллектор привода в сборе, страница 411</i>	Коленчатый фитинг 136458 заменен на прямой фитинг 135786. Внесено изменение в рисунки 1023846–1038427 для отражения изменений.	ECN 62734
<i>127 AGCO Gleaner® — Детали для переоборудования подающего шнека, страница 435</i>	Изменено примечание, чтобы отразить замену комплекта переоборудования AGCO Gleaner® MD № B6675 на комплект MD № B6964.	ECN 60225 Технические публикации
<i>129 AGCO IDEAL™ — Комплект вкладышей, страница 439</i>	Добавлен новый раздел, посвященный комплекту вкладышей AGCO IDEAL™ 347173, с новой иллюстрацией 1040734.	ECN 62517



Раздел	Описание изменения	Только для внутреннего пользования
133 Case IH и New Holland CR/СХ – пакет полной комплектации модуля флотации, страница 451	Рамка наклонной камеры CNH 279493 заменена на рамку наклонной камеры в сборе 347300 для агрегатов 2023-го модельного года и с комплектом для обслуживания 335906 для агрегатов до 2022-го модельного года включительно. Добавлены защелка 347141, штифт 237363, гайка 136476, болт 197319 и гайка 197320. Для ясности добавлены примечания. Внесено изменение в рисунки 1017190–1040715 для отражения изменений.	ECN 62348
134 Серия Case IH 2300/2500 – Дооснащение копирующего модуля, страница 453	Кронштейны крепления 322783 и 322862 заменены на анкеры 347964 и 347965.	ECN 61789
	Рамка наклонной камеры 335270 заменена на рамку наклонной камеры 347731. Внесено изменение в рисунки 1032085–1040744 для отражения изменений.	ECN 63393
141 Серия CLAAS Lexion 500/700 – пакет полной комплектации модуля флотации, страница 471	Защелка 337311 заменена на защелку 335849.	ECN 62425
	Рычаг 347569 заменен на рычаг 304669. Добавлены штифты 13125 и 19809 и пояснительная сноска на штифт 113561, предназначенный только для обслуживания. Внесено изменение в рисунки 1038090–1040746 для отражения изменений.	ECN 63222
146 Серия John Deere 60/70 S/T – пакет полной комплектации модуля флотации, страница 485	Кронштейны 245760 и 245761 заменены на анкеры 347179 и 347180.	ECN 63248
	По всему документу добавлены пояснительные сноски.	Техническая литература
151 Versatile – модернизация системы электрооборудования, страница 499	Защелка 337311 заменена на защелку 335849.	ECN 62425
	Рычаг 347569 заменен на рычаг 304669. Добавлены штифты 13125 и 19809 и пояснительная сноска на штифт 113561, предназначенный только для обслуживания. Внесено изменение в рисунки 1038100–1040748 для отражения изменений.	ECN 63222
164 Комплекты переоборудования John Deere, страница 533	Кронштейны 245760 и 245761 заменены на анкеры 347179 и 347180.	ECN 63248
170 (Опция) Оборудование для холмистой местности, страница 549	Изменены сноски, чтобы отразить новое количество винтов 320397; комплекты теперь идут с 6 винтами вместо 12.	ECN 62702
	Изменены сноски для пояснения, что в комплекты В6057 и 312824 входит крепеж с метрической резьбой и что для машин, которым требуется крепеж с дюймовой резьбой, следует заказать соответствующий винт.	Детали
173 (Опция) Комплект жгутов проводов для наклона, страница 557	Добавлены опора наклона жатки/скорости полотна 304111, винт 136886 и гайка 152668. Внесено изменение в рисунки 1037281–1040811 для отражения изменений.	ECN 63888



	Введение.....	i
	Сокращения.....	ii
	Разделения серийного номера .....	iv
	Краткое описание изменений — серия D1 (262252, ред. А).....	v
1	Рама жатки – делители и стойка .....	1
2	Рама жатки – боковые щитки.....	7
3	Противорежущие пальцы, прижимы и противоизносные пластины – одинарный нож, укороченные противорежущие пальцы .....	11
4	Противорежущие пальцы, прижимы и противоизносные пластины – с одинарным ножом, остроконечные противорежущие пальцы со сдвоенными противорежущими пальцами на концах .....	15
5	Противорежущие пальцы, прижимы и износные пластины – с двойным ножом, справа .....	19
6	Противорежущие пальцы, прижимы и износные пластины – с двойным ножом, посередине и слева .....	23
7	Компоненты ножа и его головки .....	27
8	Сегментированные ножи – жатки с одинарными ножами, сегменты с мелкими зубьями .....	33
9	Сегментированные ножи – жатки с одинарными ножами, сегменты с крупными зубьями.....	37
10	Сегментированные ножи – жатки с одинарными ножами, сегменты сверхгрубой резки .....	41
11	Сегментированные ножи – жатки с двойными ножами, сегменты с мелкими зубьями .....	43
12	Сегментированные ножи – жатки с двойными ножами, сегменты с крупными зубьями .....	49
13	Сегментированные ножи — жатки с двойным приводом ножа, сегменты для сверхгрубой резки .....	53
14	Привод ножа – полотняные жатки с одинарными ножами и несинхронизированными двойными ножами .....	57
15	Привод ножа – жатки с синхронизированными двойными ножами .....	61
16	Редуктор привода ножа.....	67
17	Гидравлические линии привода – Одинарный нож (D120, D130, D135 и D140) .....	69
18	Гидравлические линии привода ножа – Одинарный нож (D125, D130 и D135) .....	71
19	Гидравлические линии привода ножа – синхронизированный двойной нож (D120) .....	73
20	Гидравлические линии привода ножа – Синхронизированный двойной нож (D125, D130 и D135).....	75
21	Гидравлические линии привода ножа – Двойной нож без синхронизации (D140 и D145) .....	77
22	Деки привода боковых полотен .....	79
23	Дефлекторы полотна — комбайн .....	87
24	Дефлекторы заднего щитка полотна .....	89
25	Привод передвижения столов – механическое передвижение .....	91
26	Мотовило – жатки с одинарным мотовилом (D120, D125, D130 и D135) .....	95
27	Мотовило – жатки со сдвоенным мотовилом (D130, D135, D140 и D145) .....	101
28	Компоненты боковых щитков мотовила .....	111
29	Компоненты мотовила – одинарное мотовило, правый рычаг .....	113
30	Компоненты мотовила – сдвоенное мотовило, правый рычаг .....	119
31	Компоненты мотовила – сдвоенное мотовило, центральный рычаг .....	123
32	Компоненты мотовила – одинарное/сдвоенное мотовило, левый рычаг .....	129
33	Опорные рычаги и подъемные цилиндры мотовила .....	131
34	Гидравлический привод мотовила – подъем и продольное перемещение – одинарное мотовило (D120, D125, D130 и D135) .....	135

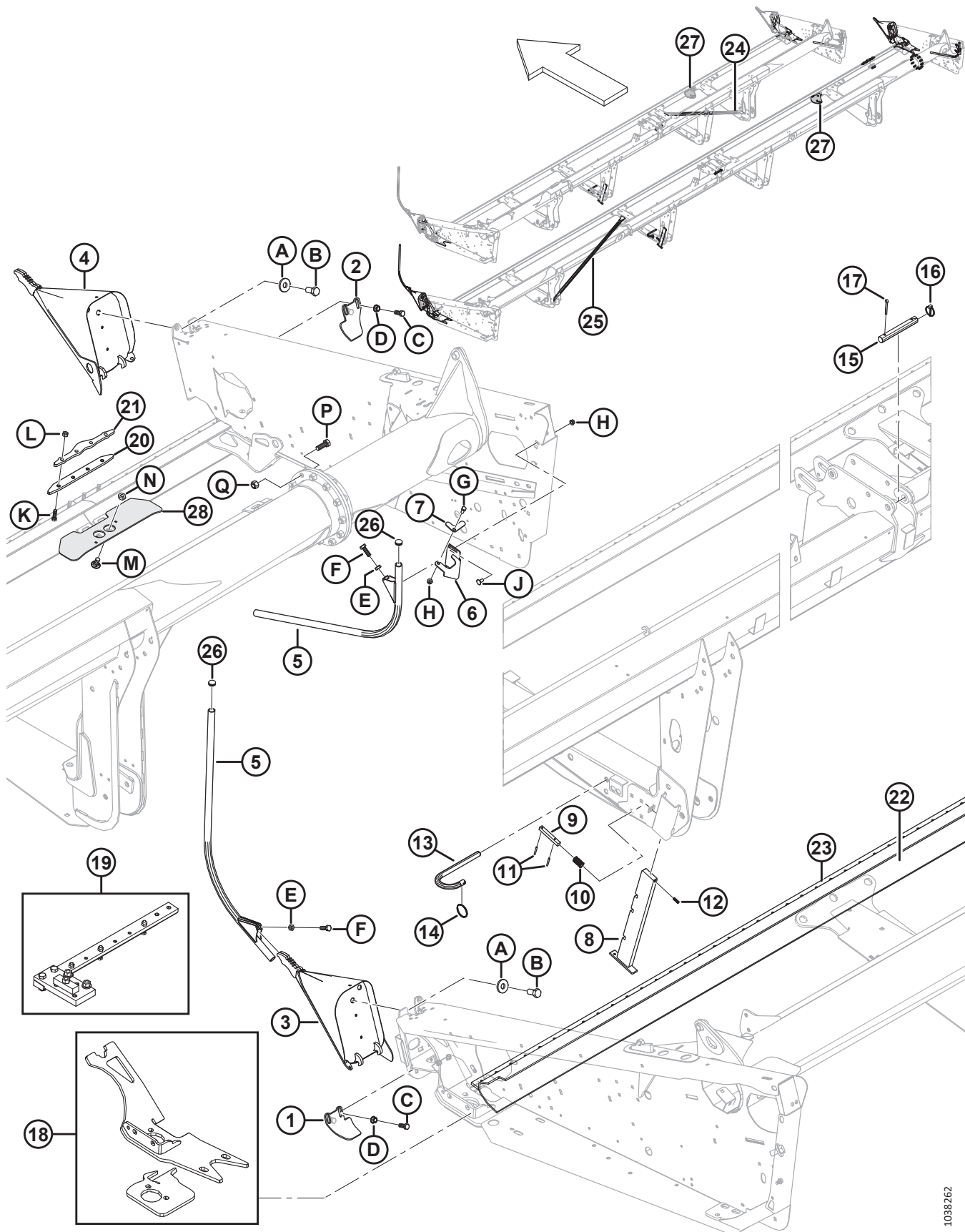
35	Гидравлический привод мотовила – подъем и продольное перемещение – сдвоенное мотовило (D130, D135, D140 и D145) .....	139
36	Компоненты электрической системы.....	143
37	Датчик высоты мотовила.....	149
38	Копирующие башмаки – на концах и в центре .....	151
39	Наклейки и отражатели .....	155
40	Наклейки – идентификация изделия .....	159
41	Наклейки – французский язык .....	161
42	Наклейки – португальский язык .....	163
43	Наклейки – русский язык .....	165
44	Наклейки – испанский язык .....	167
45	Краска .....	169
46	(Опция) Комплект быстроразъемных соединений жатки для комбайна .....	171
47	(Опция) Стеблеподъемники .....	175
48	(Опция) Рейка стеблеподъемников .....	177
49	(Опция) Двойной привод полотен .....	179
50	(Опция) Комплект удлинения полотна .....	183
51	(Опция) Комплект переходников для копирующих делителей культуры .....	185
52	(Опция) Ножной переключатель .....	187
53	(Опция) Комплект быстрого переоборудования мотовила для сбора разных зерновых культур.....	189
54	(Опция) Комплект концевых пальцев мотовила .....	191
55	(Опция) Острый противорежущий палец, одинарный нож.....	193
56	(Опция) Острый противорежущий палец, двойной нож.....	195
57	(Опция) Направляющие полиэтиленового полотна .....	197
58	(Опция) Комплект удлинителя рычага мотовила .....	199
59	(Опция) Делители для скашивания риса .....	201
60	(Опция) Камнеуловитель .....	203
61	(Опция) Комплект короткого крепления для центрального рычага мотовила/защелок делителя.....	205
62	(Опция) Комплект короткой распорки для коротких рычагов мотовила – одинарное мотовило.....	207
63	(Опция) Комплект опорно-транспортных колес – электропроводка сцепного устройства .....	209
64	(Опция) Комплект опорно-транспортных колес – транспортировочная сцепка .....	213
65	(Опция) Комплект опорно-транспортных колес – колеса и опоры .....	217
66	(Опция) Стабилизирующие колеса .....	225
67	(Опция) Стабилизирующие колеса – дополнительные .....	227
68	(Опция) Комплект переоборудования на сдвоенные противорежущие пальцы .....	229
69	(Опция) Фонари для освещения стерни .....	231
70	(Опция) Насадка для работы с подсолнечником – базовый комплект .....	233
71	(Опция) Навесное оборудование для работы с подсолнечником – поддоны .....	237
72	(Опция) Насадка для работы с подсолнечником – дефлекторы .....	239
73	(Опция) Комплект усиления граблин мотовила .....	241
74	(Опция) Верхний поперечный шнек — D125.....	243
75	(Опция) Верхний поперечный шнек — лев. конец, 130, D135 и D140 (2021 и более ранних лет выпуска).....	249

76	(Опция) Верхний поперечный шнек — прав. край, D130, D135 и D140 (2021 и более ранних лет выпуска).....	253
77	(Опция) Верхний поперечный шнек — лев. конец, D145 (2021 и более ранних лет выпуска).....	257
78	(Опция) Верхний поперечный шнек — прав. конец, D145 (2021 и более ранних лет выпуска).....	261
79	(Опция) Верхний поперечный шнек – Ремкомплект центральной опоры .....	265
80	(Опция) Верхний поперечный шнек — лев. конец, D130, D135 и D140 (2022 и более поздних лет выпуска).....	269
81	(Опция) Верхний поперечный шнек — прав. конец, D130, D135 и D140 (2022 и более поздних лет выпуска).....	275
82	(Опция) Верхний поперечный шнек — левый конец, D145 (2022 и более поздних лет выпуска).....	279
83	(Опция) Верхний поперечный шнек — прав. конец, D145 (2022 и более поздних лет выпуска).....	283
84	(Опция) Вертикальный нож – стандартный рычаг мотопила (модели 2018 года и более ранние).....	287
85	(Опция) Вертикальный нож — стандартный рычаг мотопила, лев. конец (2019–2021).....	293
86	(Опция) Вертикальный нож — Стандартный рычаг мотопила, прав. конец (2019–2021).....	297
87	(Опция) Вертикальный нож — стандартный рычаг мотопила, левый конец (2022 г.).....	303
88	(Опция) Вертикальный нож — стандартный рычаг мотопила, правый конец (2022 г.).....	307
89	(Опция) Вертикальный нож – короткие рычаги мотопила .....	313
90	(Опция) Комплекты шлангов для вертикального ножа – стандартные и короткие рычаги мотопила, одинарное мотопило.....	319
91	(Опция) Комплекты шлангов для вертикального ножа – стандартные и короткие рычаги мотопила, сдвоенное мотопило.....	323
92	(Опция) Вертикальный нож в сборе – части для обслуживания .....	327
93	Рама и компоненты модуля флотации.....	329
94	Центральное полотно – рама, передние тяги и пальцы шарнира.....	331
95	Центральное полотно – привод и ролики полотна.....	333
96	Центральное полотно — поддон .....	337
97	Копирующий модуль – поддон .....	339
98	Модуль флотации – детали крепления .....	341
99	Модуль флотации – центральные и угловые уплотнения .....	343
100	Модуль флотации – боковые уплотнения .....	345
101	Шнек в сборе и пакеты полной комплектации .....	347
102	Шнек в сборе и пакеты полной комплектации – конфигурация .....	349
103	Внутренние компоненты шнека .....	351
104	Шнек в сборе – детали для обслуживания .....	353
105	Рычажный механизм флотации шнека .....	361
106	Приводы .....	363
107	Насосные агрегаты — определение насоса .....	369
108	Насосный агрегат — Bosch/Rexroth.....	371
109	Насосный агрегат — Parker Hannifin (только 2022 г.).....	377
110	Насосный агрегат — Eaton (только 2022 г.) .....	383
111	Комплект для обслуживания насоса привода ножа .....	389
112	Комплект для обслуживания насоса привода полотна .....	391
113	Приводной вал и опоры .....	393
114	Гидравлическое оборудование – компоненты рамы.....	401

115	Гидравлическое оборудование – центральное соединение и механизм наклона жатки/продольного перемещения мотовила .....	403
116	Гидравлическое оборудование — привод центрального полотна .....	405
117	Гидравлическое оборудование – соединения приводов жатки .....	407
118	Гидравлическое оборудование – коллектор привода в сборе .....	411
119	Коллектор привода в сборе – детали для обслуживания .....	415
120	Кнопка селектора угла атаки жатки/выдвижения мотовила .....	417
121	Рычажный механизм системы флотации и компоненты .....	419
122	Индикатор флотации и система автоматического контроля высоты жатки (автоконтур) .....	423
123	Компоненты электрической системы – FM100 .....	427
124	Наклейки – FM100 .....	429
125	AGCO Challenger®/Massey Ferguson® — пакет полной комплектации копирующего модуля .....	431
126	AGCO Gleaner® — пакет полной комплектации копирующего модуля .....	433
127	AGCO Gleaner® — Детали для переоборудования подающего шнека .....	435
128	AGCO IDEAL™ – комплект дооснащения копирующего модуля.....	437
129	AGCO IDEAL™ — Комплект вкладышей.....	439
130	AGCO Challenger®/Massey Ferguson® и Gleaner® — Дооснащение гидравлической части .....	441
131	AGCO IDEAL™ – комплект дооснащения гидравлической части .....	445
132	AGCO – пакет полной комплектации электрооборудования .....	449
133	Case IH и New Holland CR/CX – пакет полной комплектации модуля флотации.....	451
134	Серия Case IH 2300/2500 – Дооснащение копирующего модуля.....	453
135	Case IH и New Holland CR/CX – пакет полной комплектации электрооборудования .....	455
136	Серия Case IH 2300/2500 – Дооснащение гидравлики .....	459
137	Case IH и New Holland CR/CX – пакет полной комплектации электрооборудования .....	463
138	Серия Case IH 2300/2500 – Дооснащение электрики.....	465
139	Автоматический контроль высоты жатки New Holland 10 В Комплект преобразователя .....	467
140	Комплект переоборудования щитков New Holland CR Fillers Conversion Kit .....	469
141	Серия CLAAS Lexion 500/700 – пакет полной комплектации модуля флотации .....	471
142	Серия CLAAS Lexion 500/700 – пакет полной комплектации гидравлического оборудования.....	475
143	Серия CLAAS Lexion 500/700 – комплект полной комплектации электрического оборудования .....	479
144	Комплект резистора высоты мотовила CLAAS.....	481
145	John Deere серия 50 – Переоборудование копирующего модуля .....	483
146	Серия John Deere 60/70 S/T – пакет полной комплектации модуля флотации .....	485
147	Серия John Deere 50 – переоборудование гидравлики .....	487
148	Серия John Deere 60/70 S/T – пакет полной комплектации гидравлического оборудования.....	491
149	Серия John Deere 50 – дооснащение гидравлического оборудования.....	495
150	Серия John Deere 60/70 S/T – пакет полной комплектации электрического оборудования .....	497
151	Versatile – модернизация системы электрооборудования .....	499
152	Versatile — модернизация системы электрооборудования.....	501
153	Versatile – модернизация системы электрооборудования .....	505
154	Комплекты переоборудования шнеков – пальцы и спирали шнеков.....	507
155	Комплект переоборудования FM100 на D65.....	511
156	Комплекты переоборудования шестеренчатых насосов .....	513

157	Комплекты зубчатых пар .....	515
158	Комплект звездочек и цепи .....	517
159	Комплект переоборудования AGCO Challenger®/Massey Ferguson® .....	519
160	Комплект переоборудования AGCO Gleaner® .....	521
161	Комплект переоборудования AGCO IDEAL™ .....	525
162	Комплект для ремонта вмятин на шнеке .....	529
163	Комплект накладок шнека .....	531
164	Комплекты переоборудования John Deere .....	533
165	Комплект переоборудования Ростсельмаш .....	535
166	Датчики скорости мотвила .....	541
167	(Опция) Комплекты спиралей шнеков .....	543
168	(Опция) Система автоматического контроля высоты жатки (автоконтур) на двух датчиках .....	545
169	(Дополнительно) Полный комплект щитков FM100 – D1 .....	547
170	(Опция) Оборудование для холмистой местности .....	549
171	(Опция) Комплекты регулирования скорости боковых полотен из кабины .....	551
172	(Опция) Чистики .....	555
173	(Опция) Комплект жгута проводов для наклона .....	557
	Указатель .....	560

# 1 Рама жатки – делители и стойка



1038262

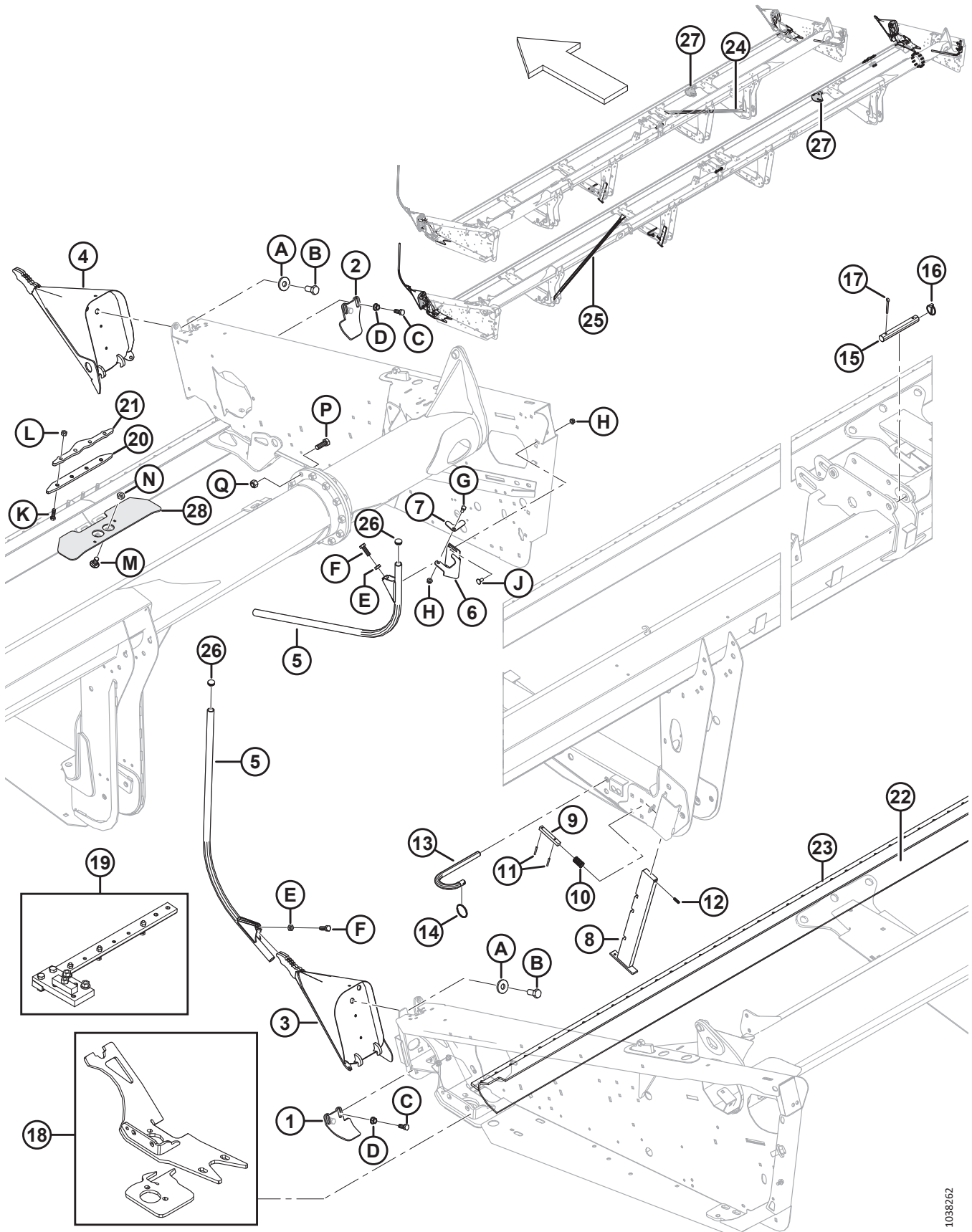


**РАМА ЖАТКИ – ДЕЛИТЕЛИ И СТОЙКА**

Ссылка	Номер детали	Описание	Кол-во	Серийный номер
1	245678	ЗАЩИТНЫЙ КОЖУХ – ЛЕВЫЙ ЩИТОК	1	
2	245677	ЗАЩИТНЫЙ КОЖУХ – ПРАВЫЙ ЩИТОК	1	
3	123660	ДЕЛИТЕЛЬ – СВАРНОЙ (ЛЕВЫЙ)	1	
4	123661	ДЕЛИТЕЛЬ – СВАРНОЙ (ПРАВЫЙ)	1	
5	120127	ДЕЛИТЕЛЬ – ТРУБКА, СВАРНАЯ <sup>1</sup>	2	
6	253499	КРОНШТЕЙН – ХРАНЕНИЕ ДЕЛИТЕЛЯ	1	
7	132420	ЗАПОРНЫЙ ВЫСТУП – ХРАНЕНИЕ ДЕЛИТЕЛЯ	1	
8	132266	СТОЙКА – СВАРНАЯ	1	
9	132269	ШТИФТ – ДВА ОТВЕРСТИЯ, 12,7 ММ КВАДР. СЕЧЕНИЕ, ДЛИНА 100 ММ	1	
10	132265	ПРУЖИНА СЖАТИЯ	1	
11	7642	ШТИФТ ПРУЖИННЫЙ 3/16 ДИАМ. × 1,5 ДЛ.	2	
12	16087	ШТИФТ ПРУЖИННЫЙ 5/16 ДИАМ. × 1,0 ДЛ.	1	
13	124399	ПАЛЕЦ	2	
14	118137	КОЛЬЦО – Ø 50,8 ММ	2	
15	133751	ШТИФТ – ЦИЛИНДРИЧЕСКИЙ, ДВА ОТВЕРСТИЯ, 147 ММ (30–35, ДВОЙНОЙ НОЖ, ОДИНАРНОЕ МОТОВИЛО)	1	
	125363	ШТИФТ – ЦИЛИНДРИЧЕСКИЙ, ДВА ОТВЕРСТИЯ, 185 ММ (35–45, ДВОЙНОЙ НОЖ/ДВОЙНОЙ НОЖ НЕСИНХРОНИЗОВАННЫЙ, СДВОЕННОЕ МОТОВИЛО)	1	
16	102264	ШПЛИНТ 3/16 × 1 9/16 ДЮЙМА	1	
17	18609	ШПЛИНТ 1/4 ДИАМ. × 2 ОЦИНК.	1	
18	123751	КОМПЛЕКТ – КРЕПЛЕНИЕ ЛЕВОГО ПРИВОДА МКШ	1	
	123752	КОМПЛЕКТ – КРЕПЛЕНИЕ ПРАВОГО ПРИВОДА МКШ	1	
19	174400	ПРИСПОСОБЛЕНИЕ В СБОРЕ ДЛЯ КРЕПЛЕНИЯ МКШ, 20–25 ФУТОВ <sup>2</sup>	A/R	
	174391	ПРИСПОСОБЛЕНИЕ В СБОРЕ ДЛЯ КРЕПЛЕНИЯ МКШ, 30–45-ФУТОВЫЕ ЖАТКИ <sup>2</sup>	A/R	
20	258150	ШТАНГА – СТЫКОВОЕ СОЕДИНЕНИЕ НОЖЕВОГО БРУСА (ТОЛЬКО ДЛЯ РАЗЪЕМНОЙ РАМЫ)	1	
21	255442	ШТАНГА – СТЫКОВОЕ СОЕДИНЕНИЕ НОЖЕВОГО БРУСА (ТОЛЬКО ДЛЯ РАЗЪЕМНОЙ РАМЫ)	1	

1. Показан стандартный стержень делителя. Информация по делителям для скашивания риса приведена в разделе [59 \(Опция\) Делители для скашивания риса, страница 201](#).
2. Требуется для правильной установки опоры МКШ (MD № 123751 или 123752), идет в комплекте с инструкцией. Обратитесь к дилеру MacDon за дополнительной информацией.

РАМА ЖАТКИ – ДЕЛИТЕЛИ И СТОЙКА



1038262

**РАМА ЖАТКИ – ДЕЛИТЕЛИ И СТОЙКА**

Ссылка	Номер детали	Описание	Кол-во	Серийный номер
22	294671	КОМПЛЕКТ – РЕМОНТНАЯ ДЕТАЛЬ НОЖЕВОГО БРУСА, 1300 ММ <sup>3</sup>	A/R	
	294681	КОМПЛЕКТ – РЕМОНТНАЯ ДЕТАЛЬ НОЖЕВОГО БРУСА, 4491 ММ <sup>3</sup>	A/R	
23	294672	КОМПЛЕКТ – ПАЛЬЦЕВЫЙ БРУС, 1530 ММ	A/R	
24	294650	КОМПЛЕКТ – СВАРНАЯ РАСПОРКА ТРУБНАЯ, 30-ФУТОВЫЕ ЖАТКИ, ПРАВ. <sup>4</sup>	ОРТ	
	294664	КОМПЛЕКТ – СВАРНАЯ РАСПОРКА ТРУБНАЯ, 35-ФУТОВЫЕ ЖАТКИ, ПРАВ. <sup>4</sup>	ОРТ	
25	294662	КОМПЛЕКТ – СВАРНАЯ РАСПОРКА ТРУБНАЯ, 40И 45-ФУТОВЫЕ ЖАТКИ, ПРАВ. <sup>4</sup>	ОРТ	
	294663	КОМПЛЕКТ – СВАРНАЯ РАСПОРКА ТРУБНАЯ, 40И 45-ФУТОВЫЕ ЖАТКИ, ЛЕВ. <sup>4</sup>	ОРТ	
26	335301	ЗАГЛУШКА – ПЛАСТМАССОВАЯ САМОФИКСИРУЮЩАЯСЯ <sup>5</sup>	4	
27	335752	КОМПЛЕКТ – ОПОРНЫЙ КРОНШТЕЙН <sup>6</sup>	A/R	
28	125418	ОПОРА – СВАРНОЕ СОЕДИНЕНИЕ РАЗЪЕМНОГО НОЖЕВОГО БРУСА (ТОЛЬКО 40-ФУТОВЫЕ ЖАТКИ С РАЗЪЕМНОЙ РАМОЙ)	1	
	253552	ОПОРА – СВАРНОЕ СОЕДИНЕНИЕ РАЗЪЕМНОГО НОЖЕВОГО БРУСА (ТОЛЬКО 45-ФУТОВЫЕ ЖАТКИ С РАЗЪЕМНОЙ РАМОЙ)	1	
A	6647	ШАЙБА – ПЛОСКАЯ		
B	135579	БОЛТ – ШЕСТИГР. ГОЛОВКА, 3/4-16 UNF (американская унифицированная мелкая резьба)		
C	21491	БОЛТ – НН 1/2 NC × ДЛИНОЙ 1,25 GR5, ОЦИНК.		
D	21383	ГАЙКА – ФЛАНЦ. 0,500-13 UNC (С ЗАЗУБР. НА ТОРЦЕ)		
E	21056	ГАЙКА – ШЕСТИГР. СТОПОР. 1/2-13 UNC GR5 ОЦИНК.		
F	18723	БОЛТ – НН 1/2 NC × ДЛИНОЙ 1,5 GR5, ОЦИНК.		
G	21567	БОЛТ – ШЕСТИГР. ГОЛОВКА 0,375-16 UNC × 0,75 ДЛ.		
H	30228	ГАЙКА – ФЛАНЦ. DT ГЛАДКИЙ ТОРЕЦ 0,375-16 UNC		
J	21863	БОЛТ – RHSSN 3/8 NC × 0,75 ДЛ. GR5 ОЦИНК.		
K	113814	БОЛТ – НН 7/16 NC × ДЛИНА 1,5, GR5, ОЦИНКОВАННЫЙ (ТОЛЬКО ДЛЯ РАЗЪЕМНОЙ РАМЫ)		
L	18654	ГАЙКА – ШЕСТИГР. 7/16-14 UNC GR5 ОЦИНК. (ТОЛЬКО ДЛЯ РАЗЪЕМНОЙ РАМЫ)		
M	103562	БОЛТ – С ПОЛУКРУГЛОЙ ГОЛОВКОЙ И КВАДРАТНЫМ ПОДГОЛОВКОМ, 5/8 NC × 1,25, КЛАСС ПРОЧНОСТИ 5, ОЦИНК.		
N	21941	ГАЙКА – ШЕСТИГР. ЗАЖИМН. СТОПОР., (ДЕФОРМ., РЕЗЬБА НА КОНЦЕ) 5/8-11 UNC, КЛАСС ПРОЧНОСТИ 5, ОЦИНК. (ТОЛЬКО ДЛЯ РАЗЪЕМНОЙ РАМЫ)		

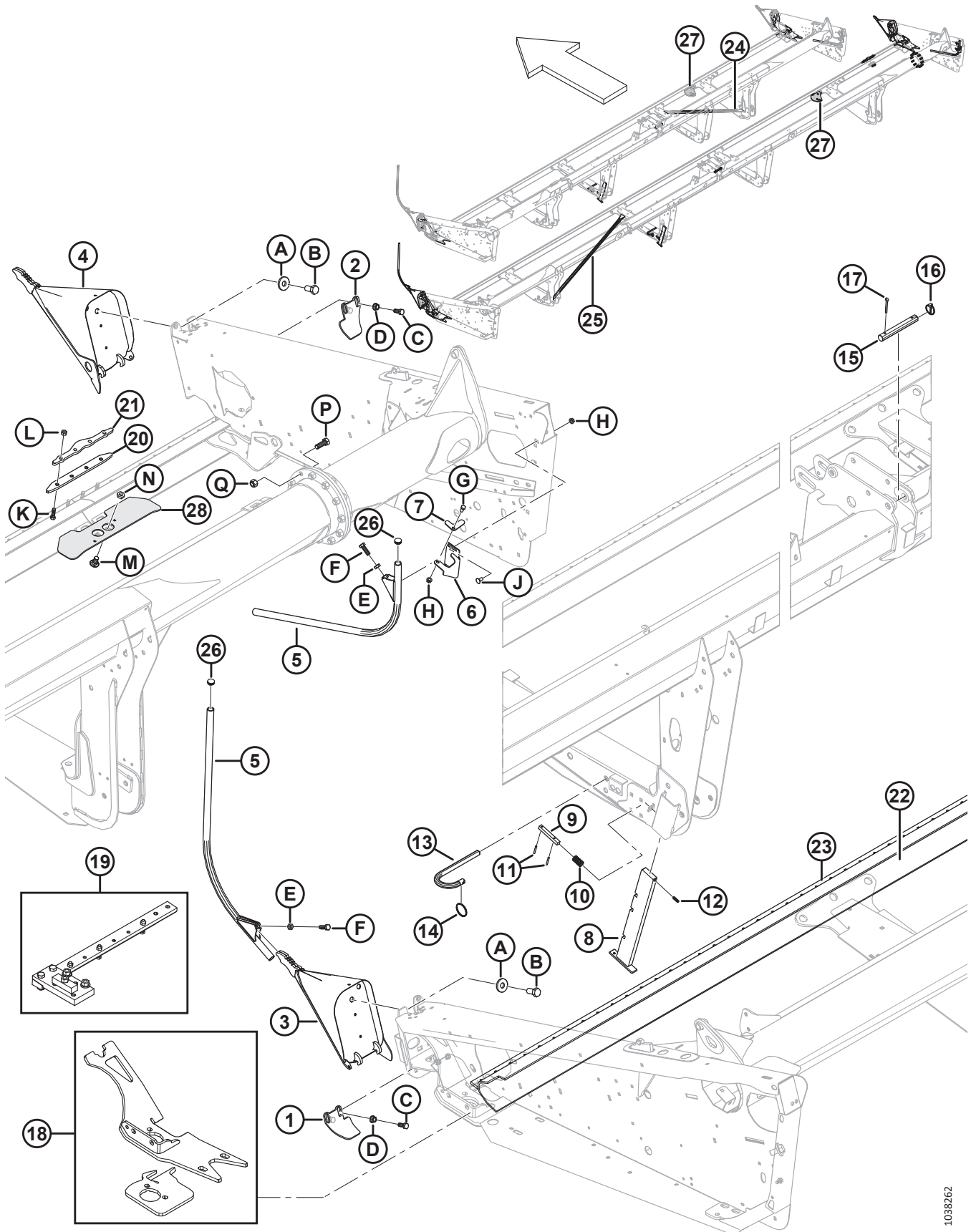
3. Только 30–45-футовые жатки.

4. Опциональный комплект распорок предназначен для ремонта диагональной распорки под рамой жатки.

5. Вставляется на каждом конце стержня делителя (MD № 120127).

6. Комплект используется для замены изношенного или сломанного опорного кронштейна. Требуется сварное соединение.

РАМА ЖАТКИ – ДЕЛИТЕЛИ И СТОЙКА

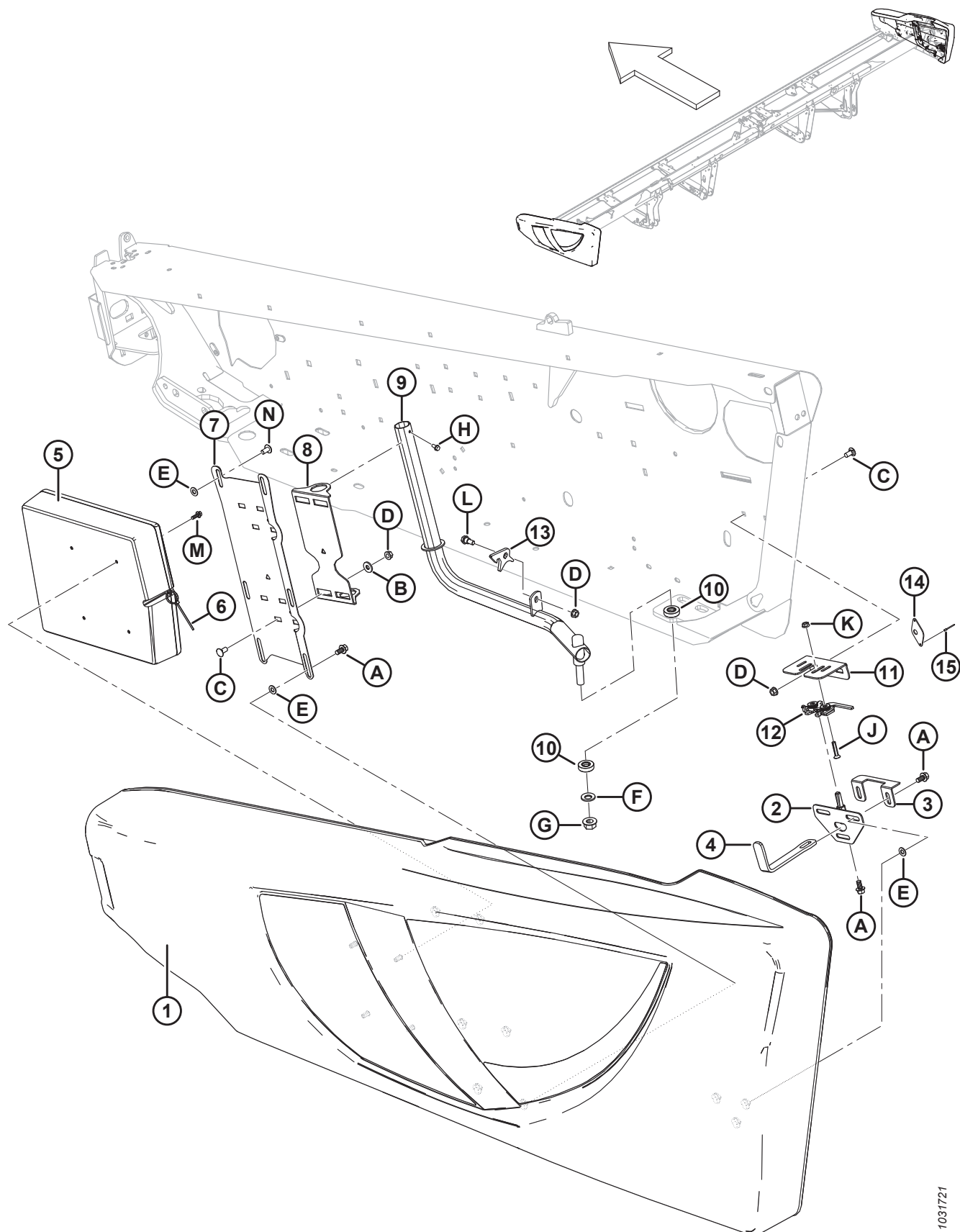


1038262

РАМА ЖАТКИ – ДЕЛИТЕЛИ И СТОЙКА

Ссылка	Номер детали	Описание	Кол-во	Серийный номер
P	135340	БОЛТ – НН 5/8 НС × ДЛИНА 1,75, GR8, ОЦИНКОВАННЫЙ (ТОЛЬКО ДЛЯ РАЗЪЕМНОЙ РАМЫ)		
Q	134438	ГАЙКА – ШЕСТИГРАННАЯ СТОПОРНАЯ DT (С ДЕФОРМИРОВАННОЙ РЕЗЬБОЙ) 5/8-11 GR8, ОЦИНКОВАННАЯ (ТОЛЬКО ДЛЯ РАЗЪЕМНОЙ РАМЫ)		

## 2 Рама жатки – боковые щитки



1031721

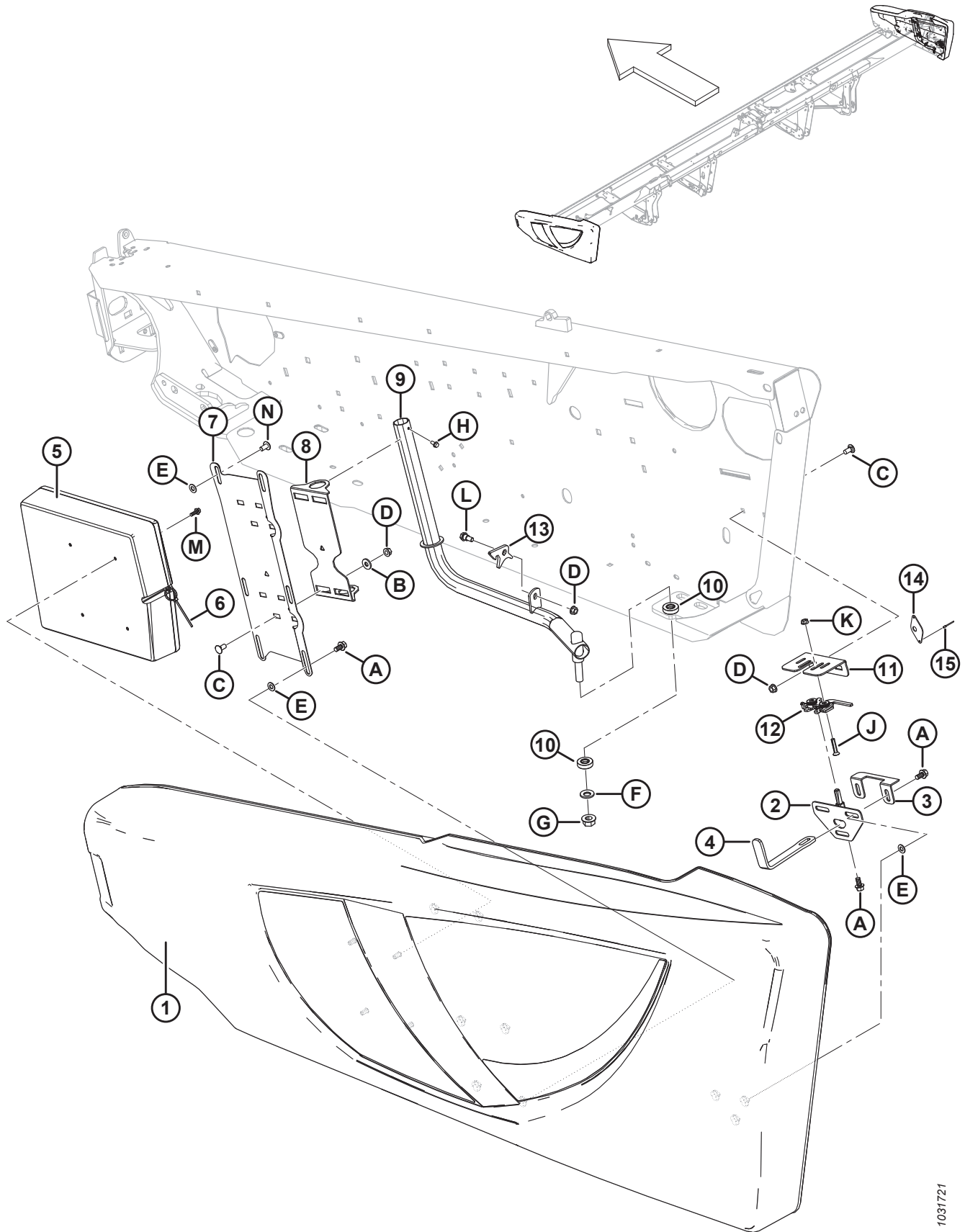
**РАМА ЖАТКИ – БОКОВЫЕ ЩИТКИ**

Ссылка	Номер детали	Описание	Кол-во	Серийный номер
1	255004	ЩИТОК — ЛЕВЫЙ, В КОМПЛЕКТЕ С БАРАШКОВЫМИ ГАЙКАМИ, ЧЕРНЫЙ <sup>7</sup>	1	
	255019	ЩИТОК – ПРАВ., В КОМПЛЕКТЕ С ГАЙКАМИ-БАРАШКАМИ, ЧЕРНЫЙ <sup>7</sup>	1	
	304601	ЩИТОК В СБОРЕ – КРАСНЫЙ, ЛЕВЫЙ, С ЧЕРНЫМ ШТРИХОМ <sup>7</sup>	1	
	304602	ЩИТОК В СБОРЕ – КРАСНЫЙ, ПРАВЫЙ, С ЧЕРНЫМ ШТРИХОМ <sup>7</sup>	1	
	165524	ОТРАЖАТЕЛЬ КРАСНЫЙ, 230 ММ <sup>8</sup>		
2	253624	ПАЛЕЦ – ЗАЩЕЛКА БОКОВОГО ЩИТКА, СВАРНАЯ	2	
3	253627	ДЕРЖАТЕЛЬ – БОКОВОЙ ЩИТОК	2	
4	253164	ОПОРА – ЗАЩЕЛКА БОКОВОГО ЩИТКА	2	
5	220107	КОРОБ — ДЛЯ ХРАНЕНИЯ РУКОВОДСТВА (ТОЛЬКО ЛЕВЫЙ БОКОВОЙ ЩИТОК)	1	
6	21763	КРЕПЛЕНИЕ – КАБЕЛЬНАЯ СТЯЖКА (ЧЕРНАЯ)	1	
7	304304	ОПОРА – ЛЕВЫЙ ЩИТОК	1	346190–
	253297	ОПОРА – ЛЕВЫЙ ЩИТОК	1	–346189
	253298	ОПОРА – ПРАВЫЙ ЩИТОК	1	
8	253299	ШАРНИР – ЩИТОК	2	
9	255678	ЛЕВЫЙ ЩИТОК ТРУБЧАТОЙ СВАРНОЙ КОНСТРУКЦИИ	1	
	255679	ПРАВЫЙ ЩИТОК ТРУБЧАТОЙ СВАРНОЙ КОНСТРУКЦИИ	1	
10	125176	ПОДШИПНИК – УПОРНЫЙ	4	
11	253601	ОПОРА – ЛЕВАЯ ЗАЩЕЛКА БОКОВОГО ЩИТКА	1	
	253602	ОПОРА – ПРАВАЯ ЗАЩЕЛКА БОКОВОГО ЩИТКА	1	
12	134003	УЗЕЛ – ЛЕВАЯ ЗАЩЕЛКА ЗАМКА	1	
	134002	УЗЕЛ – ПРАВАЯ ЗАЩЕЛКА ЗАМКА	1	
13	255041	ЗАЩЕЛКА – БОКОВОЙ ЩИТОК	2	
14	165858	НАПРАВЛЯЮЩАЯ – ЗАЩЕЛКА БОКОВОГО ЩИТКА (ТОЛЬКО МОДЕЛИ НА ЭКСПОРТ)	1	
15	14338	ЗАКЛЕПКА – ГЛУХАЯ 1/8 × 0,125 (ТОЛЬКО МОДЕЛИ НА ЭКСПОРТ)	2	
A	21821	БОЛТ – ШЕСТИГР. ГОЛОВКА ФЛАНЦЕВ. (С ЗАЗУБР.) 3/8 NC × 0,75 GR5 ОЦИНК.		
B	20535	ШАЙБА – ПЛОСКАЯ		
C	21863	БОЛТ – RHSSN 3/8 NC × 0,75 ДЛ. GR5 ОЦИНК.		
D	30228	ГАЙКА – ФЛАНЦ., ДТ, ГЛАДКИЙ ТОРЕЦ 0,375-16 UNC		
E	18598	ШАЙБА – ПЛОСКАЯ SAE, ВНУТР. ДИАМ. 13/32 × 13/16 ДЮЙМА НД ОЦИНК.		
F	184718	ШАЙБА – КОНИЧЕСКАЯ ПРУЖИННАЯ M16, СТАЛЬНАЯ, SAE 1050-1075		

7. Наклейки на боковой щиток см. в разделах [40 Наклейки – идентификация изделия, страница 159](#).

8. См. раздел [39 Наклейки и отражатели, страница 155](#). Отражатель (MD № 165524) используется только на правом боковом щитке.

РАМА ЖАТКИ – БОКОВЫЕ ЩИТКИ



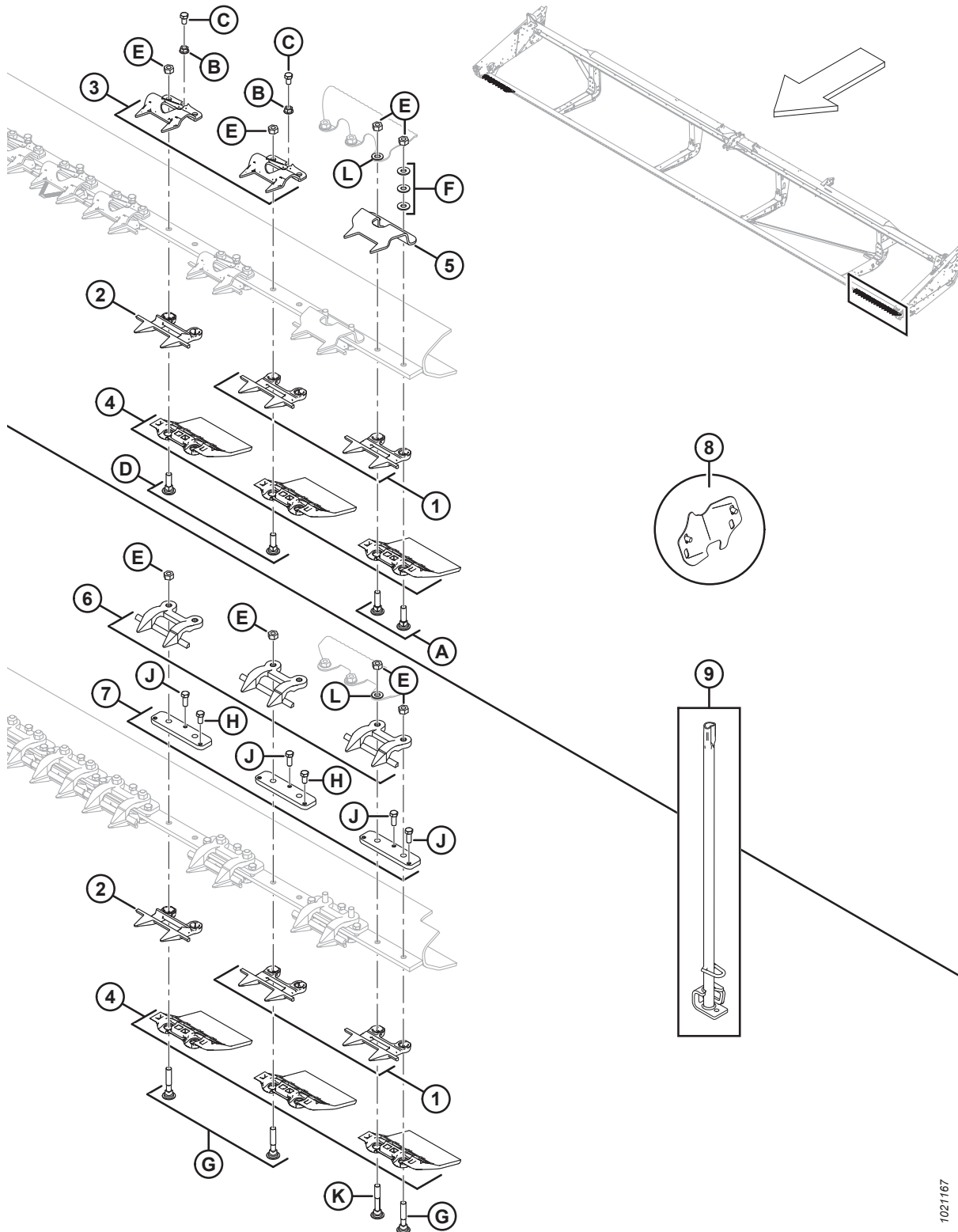
1031721



**РАМА ЖАТКИ – БОКОВЫЕ ЩИТКИ**

<b>Ссылка</b>	<b>Номер детали</b>	<b>Описание</b>	<b>Кол-во</b>	<b>Серийный номер</b>
G	50225	ГАЙКА – ФЛАНЦ., ДТ, ГЛАДКИЙ ТОРЕЦ, 0,625-11 UNC		
H	21055	ВИНТ – САМОРЕЗ ШЕСТИГР. С БУРТИКОМ ПОД ГОЛОВКОЙ 1/4 NC × 1/2		
J	30504	ВИНТ – ПЛОСКИЙ CSK (УТОПЛЕННЫЙ) ТОЧЕН. (С ГОЛОВКОЙ ПОД ШЛИЦ) 5/16 NC × ДЛИНА 1-1/2, GR5 ОЦИНК.		
K	30280	ГАЙКА – ФЛАНЦ. БОК. ЗАМК. ГЛАДК. ТОРЕЦ 5/16 NC GR5 ОЦИНК.		
L	172259	БОЛТ – С БУРТИКОМ 0,375-16 UNC		
M	NSS	БОЛТ – НН ФЛАНЦ., С ЗАЗУБР., 1/4-20 × 0,625-GR5-AA3L		
N	135157	ВИНТ – ДЛЯ МЕТАЛЛА		

### 3 Противорезущие пальцы, прижимы и противоизносные пластины – одинарный нож, укороченные противорезущие пальцы



1021167

**ПРОТИВОРЕЖУЩИЕ ПАЛЬЦЫ, ПРИЖИМЫ И ПРОТИВОИЗНОСНЫЕ ПЛАСТИНЫ – ОДИНАРНЫЙ НОЖ,  
УКОРОЧЕННЫЕ ПРОТИВОРЕЖУЩИЕ ПАЛЬЦЫ**

**ПРИМЕЧАНИЕ:**

Рисунок, ВВЕРХУ: укороченные противорежущие пальцы с прижимами из листового металла, ВНИЗУ: укороченные противорежущие пальцы с коваными прижимами.

Ссылка	Номер детали	Описание	Кол-во	Серийный номер
	B4865	КОМПЛЕКТ – НОЖЕВОЙ БРУС С ПОЛИМЕРНОЙ ЗАЩИТОЙ (20-ФУТОВАЯ ЖАТКА) <sup>9</sup>		
	B4838	КОМПЛЕКТ – НОЖЕВОЙ БРУС С ПОЛИМЕРНОЙ ЗАЩИТОЙ (25-ФУТОВАЯ ЖАТКА) <sup>9</sup>		
	B4839	КОМПЛЕКТ – НОЖЕВОЙ БРУС С ПОЛИМЕРНОЙ ЗАЩИТОЙ (30-ФУТОВАЯ ЖАТКА) <sup>9</sup>		
	B4840	КОМПЛЕКТ – НОЖЕВОЙ БРУС С ПОЛИМЕРНОЙ ЗАЩИТОЙ (35-ФУТОВАЯ ЖАТКА) <sup>9</sup>		
	B4841	КОМПЛЕКТ – НОЖЕВОЙ БРУС С ПОЛИМЕРНОЙ ЗАЩИТОЙ (40-ФУТОВАЯ ЖАТКА) <sup>9</sup>		
	B5114	КОМПЛЕКТ – НОЖЕВОЙ БРУС С ПОЛИМЕРНОЙ ЗАЩИТОЙ (45-ФУТОВАЯ ЖАТКА) <sup>9</sup>		
1	118347	ПРОТИВОРЕЖУЩИЙ ПАЛЕЦ – СДВОЕННЫЙ, БЕЗ ПРОТИВОИЗНОСНОЙ ПЛАНКИ (СО СТОРОНЫ ПРИВОДА)	4	
2	118346	ПРОТИВОРЕЖУЩИЙ ПАЛЕЦ – СДВОЕННЫЙ, С ПРОТИВОИЗНОСНОЙ ПЛАНКОЙ <sup>10</sup>		
3	118351	ЗАЖИМ – ПРИЖИМ ИЗ ЛИСТОВОГО МЕТАЛЛА <sup>11</sup>		
4	129297	ПРОТИВОИЗНОСНАЯ ПЛАСТИНА – ПОД НОЖЕВЫМ БРУСОМ, ПОЛИЭТИЛЕНОВАЯ <sup>12</sup>		
5	165209	НАПРАВЛЯЮЩАЯ – ДВОЙНОЙ ПРОТИВОРЕЖУЩИЙ ПАЛЕЦ ИЗ ЛИСТОВОГО МЕТАЛЛА, КОНЕЦ ГОЛОВКИ НОЖА	2	
6	34359	НАПРАВЛЯЮЩАЯ <sup>12</sup>		
7	34980	ШТАНГА – РЕГУЛЯТОР <sup>12</sup>		
8	220103	КОМПЛЕКТ – КРЫШКА, ВЫРЕЗ НОЖА (30–40-ФУТОВЫЕ ЖАТКИ, СО СДВОЕННЫМИ ПРОТИВОРЕЖУЩИМИ ПАЛЬЦАМИ) <sup>13</sup>		
	220102	КОМПЛЕКТ – КРЫШКА, ВЫРЕЗ НОЖА (20–25-ФУТОВЫЕ ЖАТКИ, СО СДВОЕННЫМИ ПРОТИВОРЕЖУЩИМИ ПАЛЬЦАМИ) <sup>13</sup>		
9	140135	ИНСТРУМЕНТ СВАРНОЙ – ИНСТРУМЕНТ ДЛЯ ВЫПРЯМЛЕНИЯ ПРОТИВОРЕЖУЩИХ ПАЛЬЦЕВ	1	

9. Включает противоизносную пластину ножевого бруса (MD № 129297) и крепежные детали. Комплекты доступны только через отдел комплексных товаров.

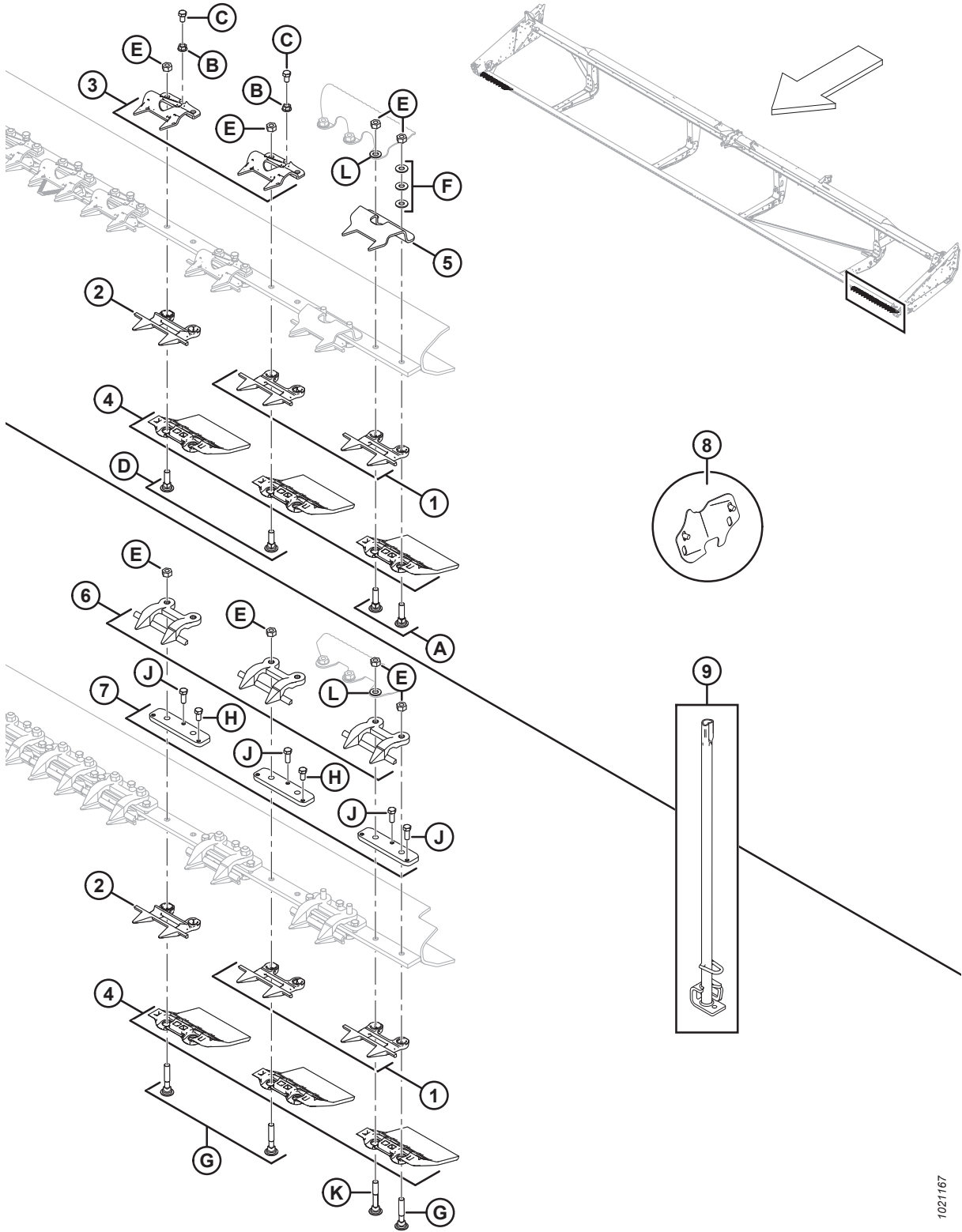
10. Количество в комплекте для ножевого бруса: 20 футов = 36, 25 футов = 46, 30 футов = 56, 35 футов = 66, 40 футов = 76.

11. Количество в комплекте для ножевого бруса: 20-футовые жатки = 38, 25-футовые жатки = 48, 30-футовые жатки = 58, 35-футовые жатки = 68. 40-футовые жатки = 78.

12. Количество в комплекте для ножевого бруса: 20 футов = 40, 25 футов = 50, 30 футов = 60, 35 футов = 70, 40 футов = 80.

13. Используется со сдвоенными противорежущими пальцами и прижимами из листового металла. Включает две крышки, крепежные детали и инструкции.

ПРОТИВОРЕЖУЩИЕ ПАЛЬЦЫ, ПРИЖИМЫ И ПРОТИВОИЗНОСНЫЕ ПЛАСТИНЫ – ОДИНАРНЫЙ НОЖ,  
УКОРОЧЕННЫЕ ПРОТИВОРЕЖУЩИЕ ПАЛЬЦЫ

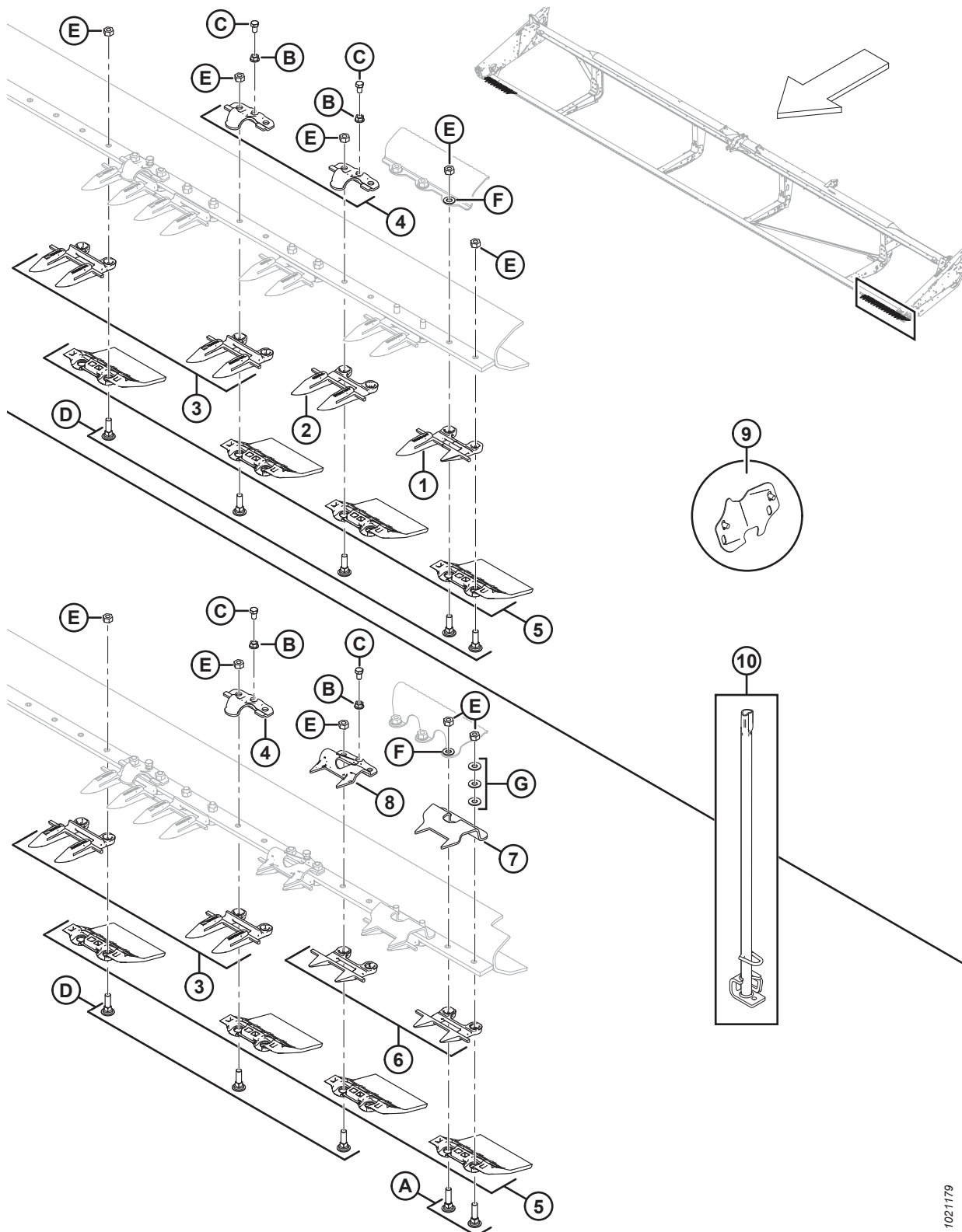


1021167

**ПРОТИВОРЕЖУЩИЕ ПАЛЬЦЫ, ПРИЖИМЫ И ПРОТИВОИЗНОСНЫЕ ПЛАСТИНЫ – ОДИНАРНЫЙ НОЖ,  
УКОРОЧЕННЫЕ ПРОТИВОРЕЖУЩИЕ ПАЛЬЦЫ**

<b>Ссылка</b>	<b>Номер детали</b>	<b>Описание</b>	<b>Кол-во</b>	<b>Серийный номер</b>
A	120639	БОЛТ – RHSN СПЕЦИАЛЬНЫЙ, 7/16 NC × 1,75 ДЛ., КЛАСС ПРОЧНОСТИ 5, ОЦИНК.		
B	118193	ГАЙКА – ФЛАНЦЕВАЯ ШЕСТИГРАННАЯ 0,375 UNC		
C	118154	БОЛТ – ШЕСТИГР. ГОЛОВКА 3/8 NC × 5/8 ПОЛНАЯ РЕЗЬБА, КЛАСС ПРОЧНОСТИ 8, ОЦИНК.		
D	120558	БОЛТ – RHSN СПЕЦИАЛЬНЫЙ, 7/16 NC × 1,5 ДЛ., КЛАСС ПРОЧНОСТИ 5, ОЦИНК.		
E	18654	ГАЙКА – ШЕСТИГР. 7/16-14 UNC GR5 ОЦИНК.		
F	18670	ШАЙБА – ПЛОСКАЯ SAE, ВНУТР. ДИАМ. 7/16 × 1,0 ДЮЙМА НД ОЦИНК.		
G	279575	БОЛТ – RHSN СПЕЦИАЛЬНЫЙ, 7/16 NC × 2,5 ДЛ., КЛАСС ПРОЧНОСТИ 5, ОЦИНК.		
H	50119	БОЛТ – С ШЕСТИГР. ГОЛОВКОЙ, 3/8 NC × 0,75, НЕРЖ. СТАЛЬ		
J	50120	БОЛТ – ШЕСТИГР. ГОЛОВКА 3/8 NC × 1 НЕРЖ. СТАЛЬ		
K	132404	БОЛТ – RHSN, СПЕЦИАЛЬНЫЙ, 7/16-14 × 2,75, КЛАСС ПРОЧНОСТИ 5, ОЦИНК.		
L	18688	ШАЙБА – ПЛОСКАЯ SAE 0,74 ДЮЙМА ВД × 0,92 ДЮЙМА НД ОЦИНК.		

#### 4 Противорезущие пальцы, прижимы и противоизносные пластины – с одинарным ножом, остроконечные противорезущие пальцы со сдвоенными противорезущими пальцами на концах



**ПРОТИВОРЕЖУЩИЕ ПАЛЬЦЫ, ПРИЖИМЫ И ПРОТИВОИЗНОСНЫЕ ПЛАСТИНЫ – С ОДИНАРНЫМ НОЖОМ,  
ОСТРОКОНЕЧНЫЕ ПРОТИВОРЕЖУЩИЕ ПАЛЬЦЫ СО СДВОЕННЫМИ ПРОТИВОРЕЖУЩИМИ ПАЛЬЦАМИ  
НА КОНЦАХ**

**ПРИМЕЧАНИЕ:**

Рисунок, ВВЕРХУ: одинарный нож, заостренные противорежущие пальцы, ВНИЗУ: одинарный нож, заостренные противорежущие пальцы с укороченными противорежущими пальцами на конце.

Ссылка	Номер детали	Описание	Кол-во	Серийный номер
	B4865	КОМПЛЕКТ – НОЖЕВОЙ БРУС С ПОЛИМЕРНОЙ ЗАЩИТОЙ (20-ФУТОВАЯ ЖАТКА) <sup>14</sup>		
	B4838	КОМПЛЕКТ – НОЖЕВОЙ БРУС С ПОЛИМЕРНОЙ ЗАЩИТОЙ (25-ФУТОВАЯ ЖАТКА) <sup>14</sup>		
	B4839	КОМПЛЕКТ – НОЖЕВОЙ БРУС С ПОЛИМЕРНОЙ ЗАЩИТОЙ (30-ФУТОВАЯ ЖАТКА) <sup>14</sup>		
	B4840	КОМПЛЕКТ – НОЖЕВОЙ БРУС С ПОЛИМЕРНОЙ ЗАЩИТОЙ (35-ФУТОВАЯ ЖАТКА) <sup>14</sup>		
	B4841	КОМПЛЕКТ – НОЖЕВОЙ БРУС С ПОЛИМЕРНОЙ ЗАЩИТОЙ (40-ФУТОВАЯ ЖАТКА) <sup>14</sup>		
	304990	КОМПЛЕКТ — ОСТРЫЕ ПРОТИВОРЕЖУЩИЕ ПАЛЬЦЫ ДЛЯ 25-ФУТОВЫХ ЖАТОК С ОДИНАРНЫМ НОЖОМ <sup>15</sup>		
	304991	КОМПЛЕКТ — ПРОТИВОРЕЖУЩИЕ ПАЛЬЦЫ ОСТРЫЕ 30 ФУТОВ ОДИНАРНЫЙ НОЖ <sup>15</sup>		
	304992	КОМПЛЕКТ — ПРОТИВОРЕЖУЩИЕ ПАЛЬЦЫ ОСТРЫЕ 35 ФУТОВ ОДИНАРНЫЙ НОЖ <sup>15</sup>		
	304993	КОМПЛЕКТ — ПРОТИВОРЕЖУЩИЕ ПАЛЬЦЫ ОСТРЫЕ 40 ФУТОВ ОДИНАРНЫЙ НОЖ <sup>15</sup>		
1	118301	ПРОТИВОРЕЖУЩИЙ ПАЛЕЦ – ЛЕВАЯ СТОРОНА, НАРУЖНЫЙ (СО СТОРОНЫ ПРИВОДА)	1	
	118302	ПРОТИВОРЕЖУЩИЙ ПАЛЕЦ – ПРАВЫЙ, НАРУЖНЫЙ	1	
2	118345	ПРОТИВОРЕЖУЩИЙ ПАЛЕЦ – ОСТРОКОНЕЧНЫЙ, БЕЗ ИЗНОСНОЙ ПЛАНКИ (3 ШТ. НА КОНЕЦ)	3	
3	118344	ПРОТИВОРЕЖУЩИЙ ПАЛЕЦ – ЗАОСТРЕННЫЙ <sup>16</sup>		
4	118162	ЗАЖИМ – ПРИЖИМ <sup>17</sup>		

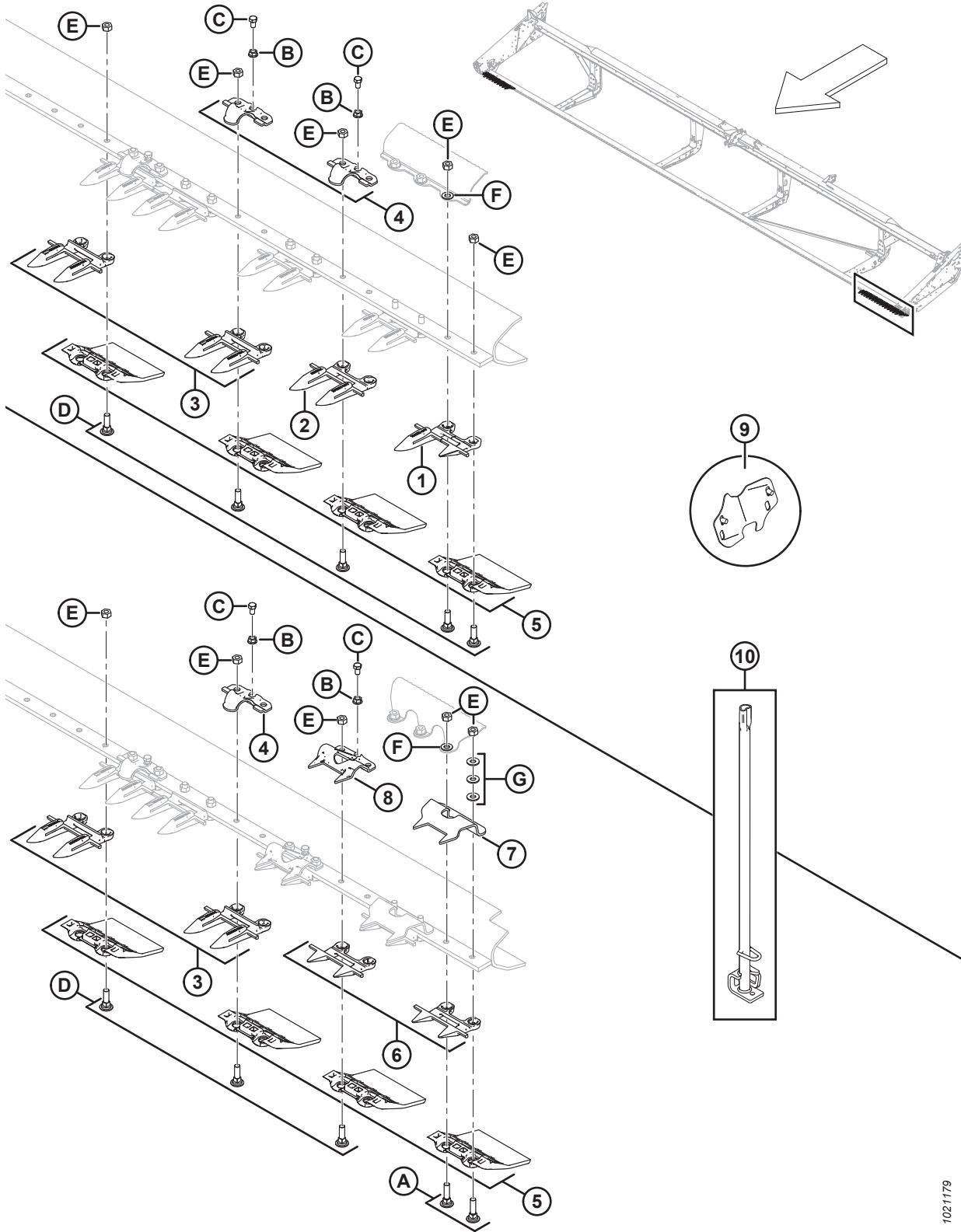
14. Включает противоизносную пластину ножевого бруса (MD № 129297) и крепежные детали. Комплекты доступны только через отдел комплексных товаров.

15. Полные комплекты ножевого бруса для острых противорежущих пальцев. В комплект входят наружные противорежущие пальцы (MD № 118301, 118302) и противорежущие пальцы (MD № 118344, 118345). См. раздел *55 (Опция) Острый противорежущий палец, одинарный нож, страница 193*.

16. Количество в комплекте для ножевого бруса: 20-футовые жатки = 31, 25-футовые жатки (укороченные противорежущие пальцы на конце) = 42, 25-футовые жатки (заостренные противорежущие пальцы) = 45, 30-футовые жатки (укороченные противорежущие пальцы на конце) = 52, 30-футовые жатки (заостренные противорежущие пальцы) = 55, 35-футовые жатки = 65, 40-футовые жатки = 75.

17. Количество в комплекте ножевого бруса: 20-футовые жатки = 35, 25-футовые жатки (сдвоенные противорежущие пальцы на конце) = 21, 25-футовые жатки (остроконечные противорежущие пальцы) = 25, 30-футовые жатки (сдвоенные противорежущие пальцы на конце) = 26, 30-футовые жатки (остроконечные противорежущие пальцы) = 30, 35-футовые жатки = 35, 40-футовые жатки = 40.

**ПРОТИВОРЕЖУЩИЕ ПАЛЬЦЫ, ПРИЖИМЫ И ПРОТИВОИЗНОСНЫЕ ПЛАСТИНЫ – С ОДИНАРНЫМ НОЖОМ,  
ОСТРОКОНЕЧНЫЕ ПРОТИВОРЕЖУЩИЕ ПАЛЬЦЫ СО СДВОЕННЫМИ ПРОТИВОРЕЖУЩИМИ ПАЛЬЦАМИ  
НА КОНЦАХ**



1021179



**ПРОТИВОРЕЖУЩИЕ ПАЛЬЦЫ, ПРИЖИМЫ И ПРОТИВОИЗНОСНЫЕ ПЛАСТИНЫ – С ОДИНАРНЫМ НОЖОМ,  
ОСТРОКОНЕЧНЫЕ ПРОТИВОРЕЖУЩИЕ ПАЛЬЦЫ СО СДВОЕННЫМИ ПРОТИВОРЕЖУЩИМИ ПАЛЬЦАМИ  
НА КОНЦАХ**

Ссылка	Номер детали	Описание	Кол-во	Серийный номер
5	129297	ПРОТИВОИЗНОСНАЯ ПЛАСТИНА – ПОД НОЖЕВЫМ БРУСОМ, ПОЛИЭТИЛЕНОВАЯ <sup>18</sup>		
6	118347	ПРОТИВОРЕЖУЩИЙ ПАЛЕЦ – СДВОЕННЫЙ, БЕЗ ПРОТИВОИЗНОСНОЙ ПЛАНКИ (СО СТОРОНЫ ПРИВОДА)	4	
	118346	ПРОТИВОРЕЖУЩИЙ ПАЛЕЦ – ДВОЙНОЙ ПРОТИВОРЕЖУЩИЙ ПАЛЕЦ, С ИЗНОСНОЙ ПЛАНКОЙ	4	
7	165209	НАПРАВЛЯЮЩАЯ – ДВОЙНОЙ ПРОТИВОРЕЖУЩИЙ ПАЛЕЦ ИЗ ЛИСТОВОГО МЕТАЛЛА, КОНЕЦ ГОЛОВКИ НОЖА	2	
8	118351	ЗАЖИМ – ПРИЖИМ ИЗ ЛИСТОВОГО МЕТАЛЛА	6	
9	220101	КОМПЛЕКТ – КРЫШКА, ВЫРЕЗ НОЖА (30–40-ФУТОВЫЕ ЖАТКИ, С ОСТРОКОНЕЧНЫМИ ПРОТИВОРЕЖУЩИМИ ПАЛЬЦАМИ) <sup>19</sup>		
	220100	КОМПЛЕКТ – КРЫШКА, ВЫРЕЗ НОЖА (20–25-ФУТОВЫЕ ЖАТКИ С ОСТРОКОНЕЧНЫМИ ПРОТИВОРЕЖУЩИМИ ПАЛЬЦАМИ) <sup>19</sup>		
10	140135	ИНСТРУМЕНТ СВАРНОЙ – ИНСТРУМЕНТ ДЛЯ ВЫПРЯМЛЕНИЯ ПРОТИВОРЕЖУЩИХ ПАЛЬЦЕВ	1	
A	120639	БОЛТ – RHSN СПЕЦИАЛЬНЫЙ, 7/16 NC × 1,75 ДЛ., КЛАСС ПРОЧНОСТИ 5, ОЦИНК. <sup>20</sup>		
	21468	БОЛТ – RHSN 7/16 NC × 1,75 ДЛ., КЛАСС ПРОЧНОСТИ 5, ОЦИНК. <sup>21</sup>		
B	118193	ГАЙКА – ФЛАНЦЕВАЯ ШЕСТИГРАННАЯ 0,375 UNC		
C	118154	БОЛТ – ШЕСТИГР. ГОЛОВКА 3/8 NC × 5/8 ПОЛНАЯ РЕЗЬБА, КЛАСС ПРОЧНОСТИ 8, ОЦИНК.		
D	120558	БОЛТ – RHSN СПЕЦИАЛЬНЫЙ, 7/16 NC × 1,5 ДЛ., КЛАСС ПРОЧНОСТИ 5, ОЦИНК. <sup>20</sup>		
	8218	БОЛТ – RHSN 7/16 NC × 1,5 ДЛ., КЛАСС ПРОЧНОСТИ 5, ОЦИНК. <sup>21</sup>		
E	18654	ГАЙКА – ШЕСТИГР. 7/16-14 UNC GR5 ОЦИНК.		
F	18688	ШАЙБА – ПЛОСКАЯ SAE 0,74 ДЮЙМА ВД × 0,92 ДЮЙМА НД ОЦИНК.		
G	18670	ШАЙБА – ПЛОСКАЯ SAE, ВНУТР. ДИАМ. 7/16 × 1,0 ДЮЙМА НД ОЦИНК.		

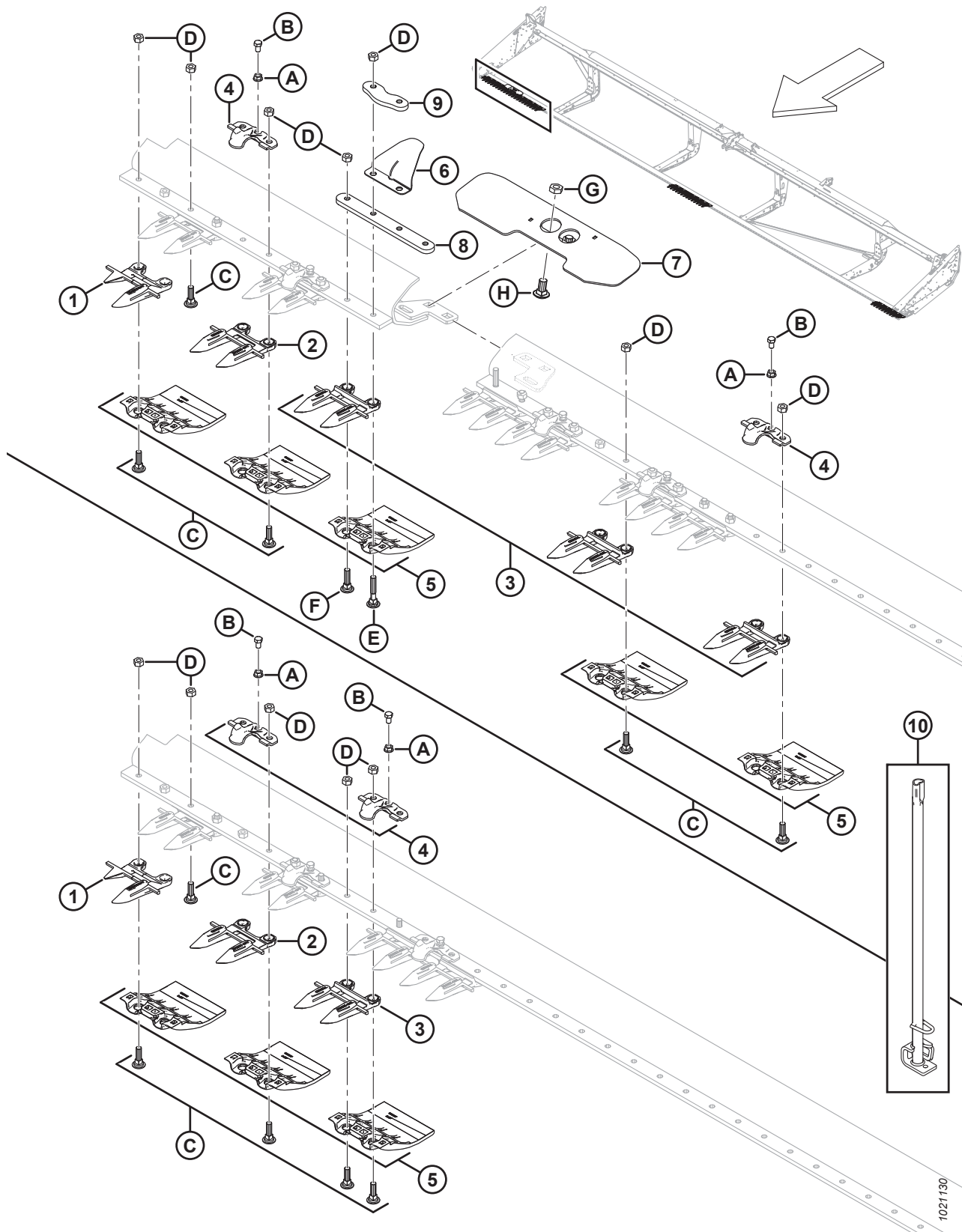
18. Количество в комплекте для ножевого бруса: 20 футов = 40, 25 футов = 50, 30 футов = 60, 35 футов = 70, 40 футов = 80.

19. Используется с остроконечными противорежущими пальцами и коваными прижимами. Включает две крышки и крепежные детали.

20. Используется с противоизносной пластиной ножевого бруса (MD № 129297).

21. Используется, если противоизносная пластина ножевого бруса (MD № 129297) отсутствует.

## 5 Противорезающие пальцы, прижимы и износные пластины – с двойным ножом, справа



**ПРОТИВОРЕЖУЩИЕ ПАЛЬЦЫ, ПРИЖИМЫ И ИЗНОСНЫЕ ПЛАСТИНЫ – С ДВОЙНЫМ НОЖОМ, СПРАВА**

**ПРИМЕЧАНИЕ:**

Рисунок, ВВЕРХУ: двойной нож, правый конец разъемной рамы (заостренные противорежущие пальцы), ВНИЗУ: двойной нож, стандартный правый конец (заостренные противорежущие пальцы).

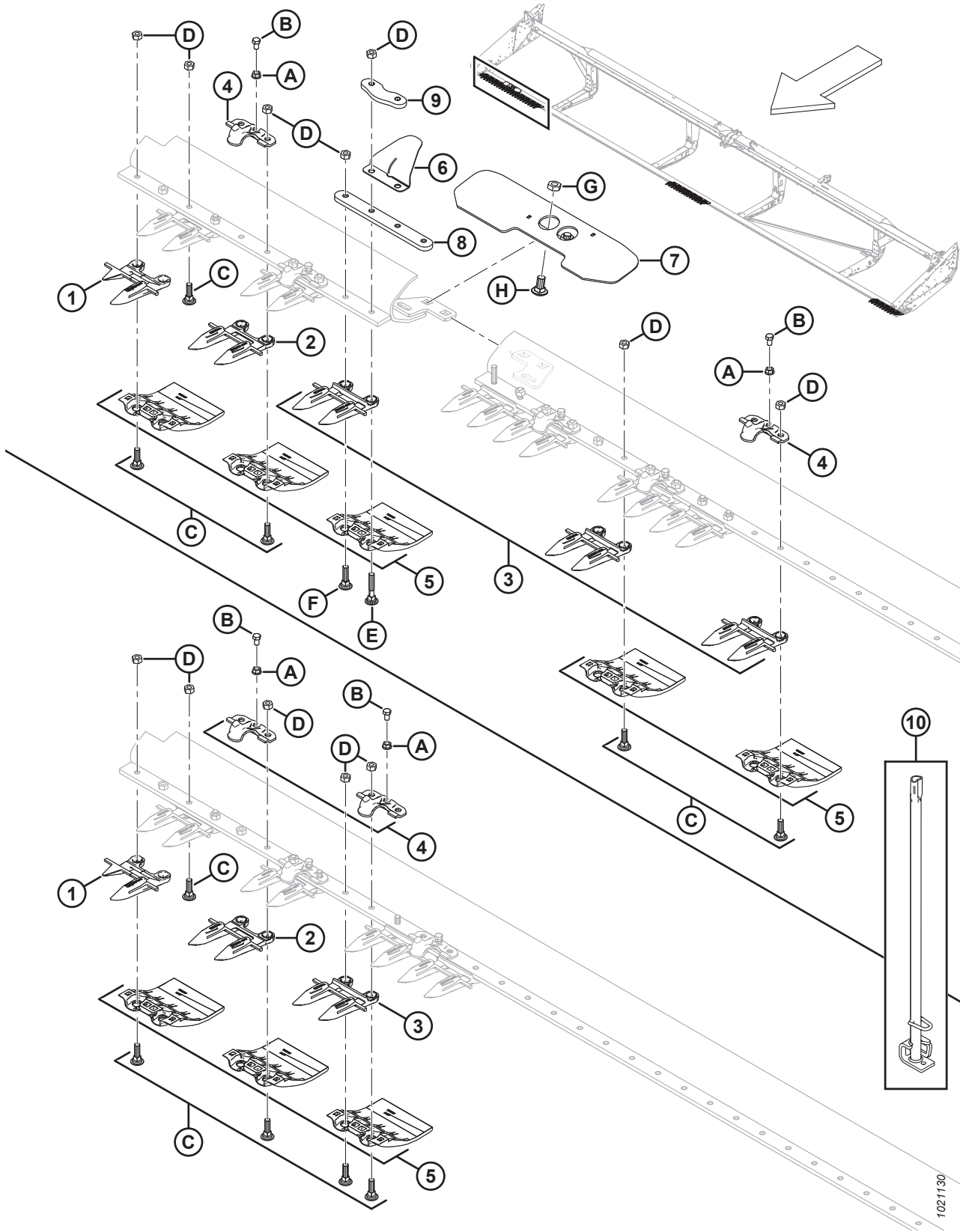
Ссылка	Номер детали	Описание	Кол-во	Серийный номер
	B4865	КОМПЛЕКТ – НОЖЕВОЙ БРУС С ПОЛИМЕРНОЙ ЗАЩИТОЙ (20-ФУТОВАЯ ЖАТКА) <sup>22</sup>		
	B4838	КОМПЛЕКТ – НОЖЕВОЙ БРУС С ПОЛИМЕРНОЙ ЗАЩИТОЙ (25-ФУТОВАЯ ЖАТКА) <sup>22</sup>		
	B4839	КОМПЛЕКТ – НОЖЕВОЙ БРУС С ПОЛИМЕРНОЙ ЗАЩИТОЙ (30-ФУТОВАЯ ЖАТКА) <sup>22</sup>		
	B4840	КОМПЛЕКТ – НОЖЕВОЙ БРУС С ПОЛИМЕРНОЙ ЗАЩИТОЙ (35-ФУТОВАЯ ЖАТКА) <sup>22</sup>		
	B4841	КОМПЛЕКТ – НОЖЕВОЙ БРУС С ПОЛИМЕРНОЙ ЗАЩИТОЙ (40-ФУТОВАЯ ЖАТКА) <sup>22</sup>		
	B5114	КОМПЛЕКТ – НОЖЕВОЙ БРУС С ПОЛИМЕРНОЙ ЗАЩИТОЙ (45-ФУТОВАЯ ЖАТКА) <sup>22</sup>		
	304985	КОМПЛЕКТ – ОСТРЫЕ ПРОТИВОРЕЖУЩИЕ ПАЛЬЦЫ ДЛЯ 25-ФУТОВЫХ ЖАТОК С ДВОЙНЫМ НОЖОМ <sup>23</sup>		
	304986	КОМПЛЕКТ – ПРОТИВОРЕЖУЩИЕ ПАЛЬЦЫ ОСТРЫЕ 30 ФУТОВ ДВОЙНОЙ НОЖ <sup>23</sup>		
	304987	КОМПЛЕКТ – ПРОТИВОРЕЖУЩИЕ ПАЛЬЦЫ ОСТРЫЕ 35 ФУТОВ ДВОЙНОЙ НОЖ <sup>23</sup>		
	304988	КОМПЛЕКТ – ПРОТИВОРЕЖУЩИЕ ПАЛЬЦЫ ОСТРЫЕ 40 ФУТОВ ДВОЙНОЙ НОЖ <sup>23</sup>		
	304989	КОМПЛЕКТ – ПРОТИВОРЕЖУЩИЕ ПАЛЬЦЫ ОСТРЫЕ 45 ФУТОВ ДВОЙНОЙ НОЖ <sup>23</sup>		
	B5010	КОМПЛЕКТ – ПЕРЕОБОРУДОВАНИЕ НА СДВОЕННЫЕ ПРОТИВОРЕЖУЩИЕ ПАЛЬЦЫ (20-ФУТОВЫЕ ЖАТКИ) <sup>24</sup>		
	B5011	КОМПЛЕКТ – ПЕРЕОБОРУДОВАНИЕ НА СДВОЕННЫЕ ПРОТИВОРЕЖУЩИЕ ПАЛЬЦЫ (25-ФУТОВЫЕ ЖАТКИ) <sup>24</sup>		
	B5012	КОМПЛЕКТ – ПЕРЕОБОРУДОВАНИЕ НА СДВОЕННЫЕ ПРОТИВОРЕЖУЩИЕ ПАЛЬЦЫ (30-ФУТОВЫЕ ЖАТКИ) <sup>24</sup>		
	B5013	КОМПЛЕКТ – ПЕРЕОБОРУДОВАНИЕ НА СДВОЕННЫЕ ПРОТИВОРЕЖУЩИЕ ПАЛЬЦЫ (35-ФУТОВЫЕ ЖАТКИ) <sup>24</sup>		

22. Включает противоизносную пластину ножевого бруса (MD № 129297) и крепежные детали. Комплекты доступны только через отдел комплексных товаров.

23. Полные комплекты ножевого бруса для острых противорежущих пальцев. В комплект входят наружные противорежущие пальцы (MD № 118301, 118302), центральный противорежущий палец (MD № 124338), верх. центральная направляющая (MD № 124344) и противорежущие пальцы (MD № 118344, 118345). См. раздел [56 \(Опция\) Острый противорежущий палец, двойной нож, страница 195](#).

24. Жатки с двойными ножами. Информация по деталям обслуживания приведена в разделе [68 \(Опция\) Комплект переоборудования на сдвоенные противорежущие пальцы, страница 229](#). Комплекты доступны только через отдел комплексных товаров.

ПРОТИВОРЕЖУЩИЕ ПАЛЬЦЫ, ПРИЖИМЫ И ИЗНОСНЫЕ ПЛАСТИНЫ – С ДВОЙНЫМ НОЖОМ, СПРАВА



**ПРОТИВОРЕЖУЩИЕ ПАЛЬЦЫ, ПРИЖИМЫ И ИЗНОСНЫЕ ПЛАСТИНЫ – С ДВОЙНЫМ НОЖОМ, СПРАВА**

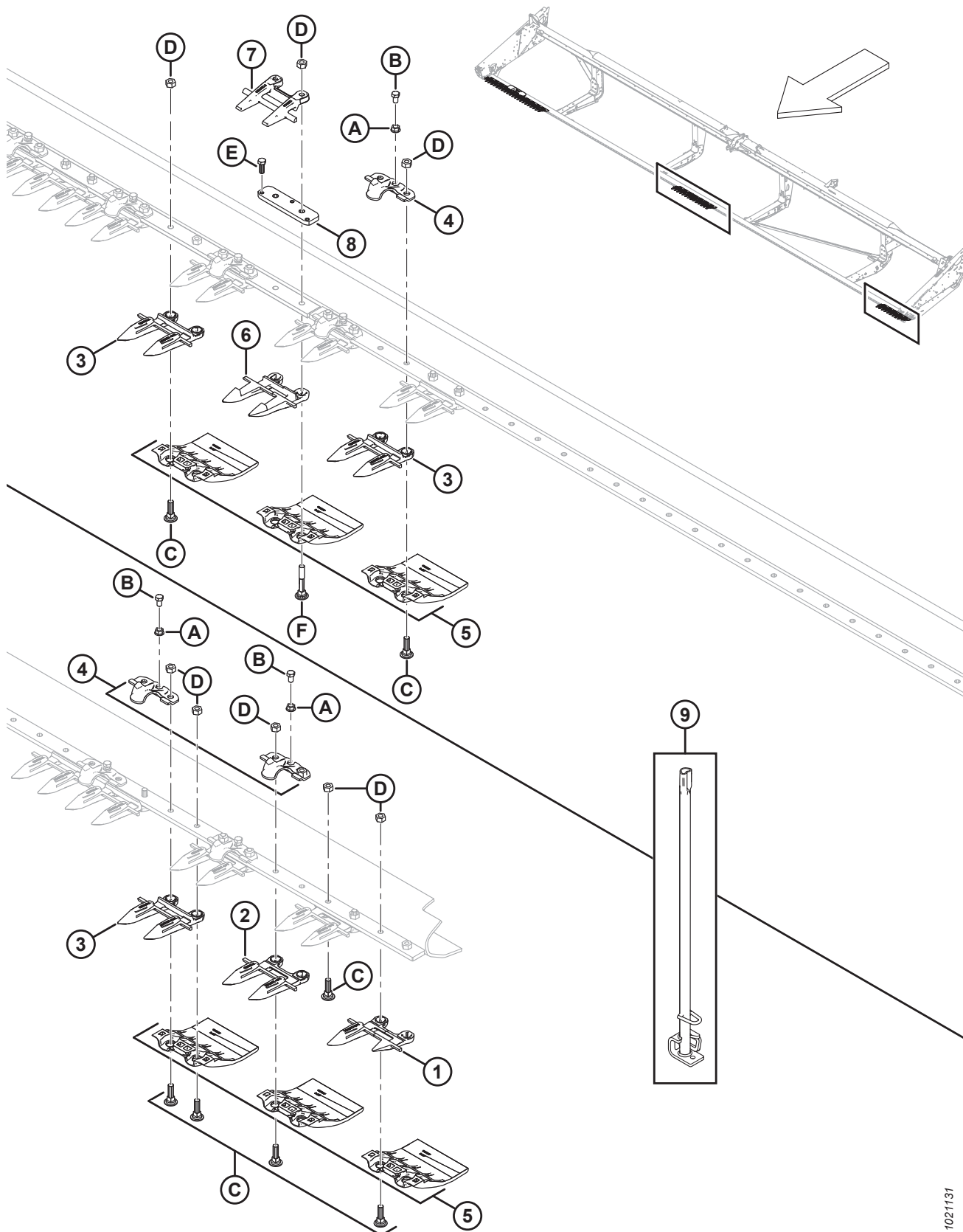
Ссылка	Номер детали	Описание	Кол-во	Серийный номер
1	118302	ПРОТИВОРЕЖУЩИЙ ПАЛЕЦ – ПРАВЫЙ, НАРУЖНЫЙ	1	
2	118345	ПРОТИВОРЕЖУЩИЙ ПАЛЕЦ – ОСТРОКОНЕЧНЫЙ, БЕЗ ИЗНОСНОЙ ПЛАНКИ (3 ШТ. НА КОНЕЦ)	3	
3	118344	ПРОТИВОРЕЖУЩИЙ ПАЛЕЦ – ЗАОСТРЕННЫЙ <sup>25</sup>		
4	118162	ЗАЖИМ – ПРИЖИМ <sup>26</sup>		
5	129297	ПРОТИВОИЗНОСНАЯ ПЛАСТИНА – ПОД НОЖЕВЫМ БРУСОМ, ПОЛИЭТИЛЕНОВАЯ <sup>27</sup>		
6	220114	КРЫШКА – НА ПЕТЛЯХ, РАЗЪЕМНАЯ (ТОЛЬКО ЖАТКИ С РАЗЪЕМНОЙ РАМОЙ)	1	
7	125418	ОПОРА – СВАРНОЕ СОЕДИНЕНИЕ РАЗЪЕМНОГО НОЖЕВОГО БРУСА (ТОЛЬКО 40-ФУТОВЫЕ ЖАТКИ С РАЗЪЕМНОЙ РАМОЙ)	1	
	253552	ОПОРА – СВАРНОЕ СОЕДИНЕНИЕ РАЗЪЕМНОГО НОЖЕВОГО БРУСА (ТОЛЬКО 45-ФУТОВЫЕ ЖАТКИ С РАЗЪЕМНОЙ РАМОЙ)	1	
8	294460	ШТАНГА – СТЫКОВОЕ СОЕДИНЕНИЕ НОЖЕВОГО БРУСА (ТОЛЬКО ДЛЯ ЖАТКИ С РАЗЪЕМНОЙ РАМОЙ)	1	
9	220115	ШТАНГА – СТЫКОВОЕ СОЕДИНЕНИЕ НОЖЕВОГО БРУСА (ТОЛЬКО ДЛЯ ЖАТКИ С РАЗЪЕМНОЙ РАМОЙ)	1	
10	140135	ИНСТРУМЕНТ СВАРНОЙ – ИНСТРУМЕНТ ДЛЯ ВЫПРЯМЛЕНИЯ ПРОТИВОРЕЖУЩИХ ПАЛЬЦЕВ	1	
A	118193	ГАЙКА – ФЛАНЦЕВАЯ ШЕСТИГРАННАЯ 0,375 UNC		
B	118154	БОЛТ – ШЕСТИГР. ГОЛОВКА 3/8 NC × 5/8 ПОЛНАЯ РЕЗЬБА, КЛАСС ПРОЧНОСТИ 8, ОЦИНК.		
C	120558	БОЛТ – RHSN СПЕЦИАЛЬНЫЙ, 7/16 NC 1,5 ДЛ., КЛАСС ПРОЧНОСТИ 5, ОЦИНК.		
D	18654	ГАЙКА – ШЕСТИГР. 7/16-14 UNC GR5 ОЦИНК.		
E	279575	БОЛТ – RHSN СПЕЦИАЛЬНЫЙ, 7/16 NC × 2,5 ДЛ., КЛАСС ПРОЧНОСТИ 5, ОЦИНК.		
F	120639	БОЛТ – RHSN СПЕЦИАЛЬНЫЙ, 7/16 NC × 1,75 ДЛ., КЛАСС ПРОЧНОСТИ 5, ОЦИНК.		
G	21941	ГАЙКА – ШЕСТИГР. ЗАЖИМН. КОНТР. (НА КОНЦЕ DT), 5/8-11 UNC, КЛАСС ПРОЧНОСТИ 5, ОЦИНК.		
H	103562	БОЛТ – RHSN 5/8 NC × 1,25 GR5 ОЦИНК.		

25. Количество в комплекте для ножевого бруса: 20-футовые жатки = 31, 25-футовые жатки = 41, 30-футовые жатки = 51, 35-футовые жатки = 61, 40-футовые жатки = 71, 45-футовые жатки = 81.

26. Количество в комплекте ножевого бруса: 20-футовые жатки = 35, 25-футовые жатки = 45, 30-футовые жатки = 55, 35-футовые жатки = 65, 40-футовые жатки = 39, 45-футовые жатки = 44.

27. Количество в комплекте для ножевого бруса: 20-футовые жатки = 40, 25-футовые жатки = 50, 30-футовые жатки = 60, 35-футовые жатки = 70, 40-футовые жатки = 80, 45-футовые жатки = 90.

## 6 Противорезущие пальцы, прижимы и износные пластины – с двойным ножом, посередине и слева



**ПРОТИВОРЕЖУЩИЕ ПАЛЬЦЫ, ПРИЖИМЫ И ИЗНОСНЫЕ ПЛАСТИНЫ – С ДВОЙНЫМ НОЖОМ, ПОСРЕДИНЕ И СЛЕВА**

**ПРИМЕЧАНИЕ:**

Рисунок, ВВЕРХУ: двойной нож, посередине (заостренные противорежущие пальцы), ВНИЗУ: двойной нож, левый конец (заостренные противорежущие пальцы).

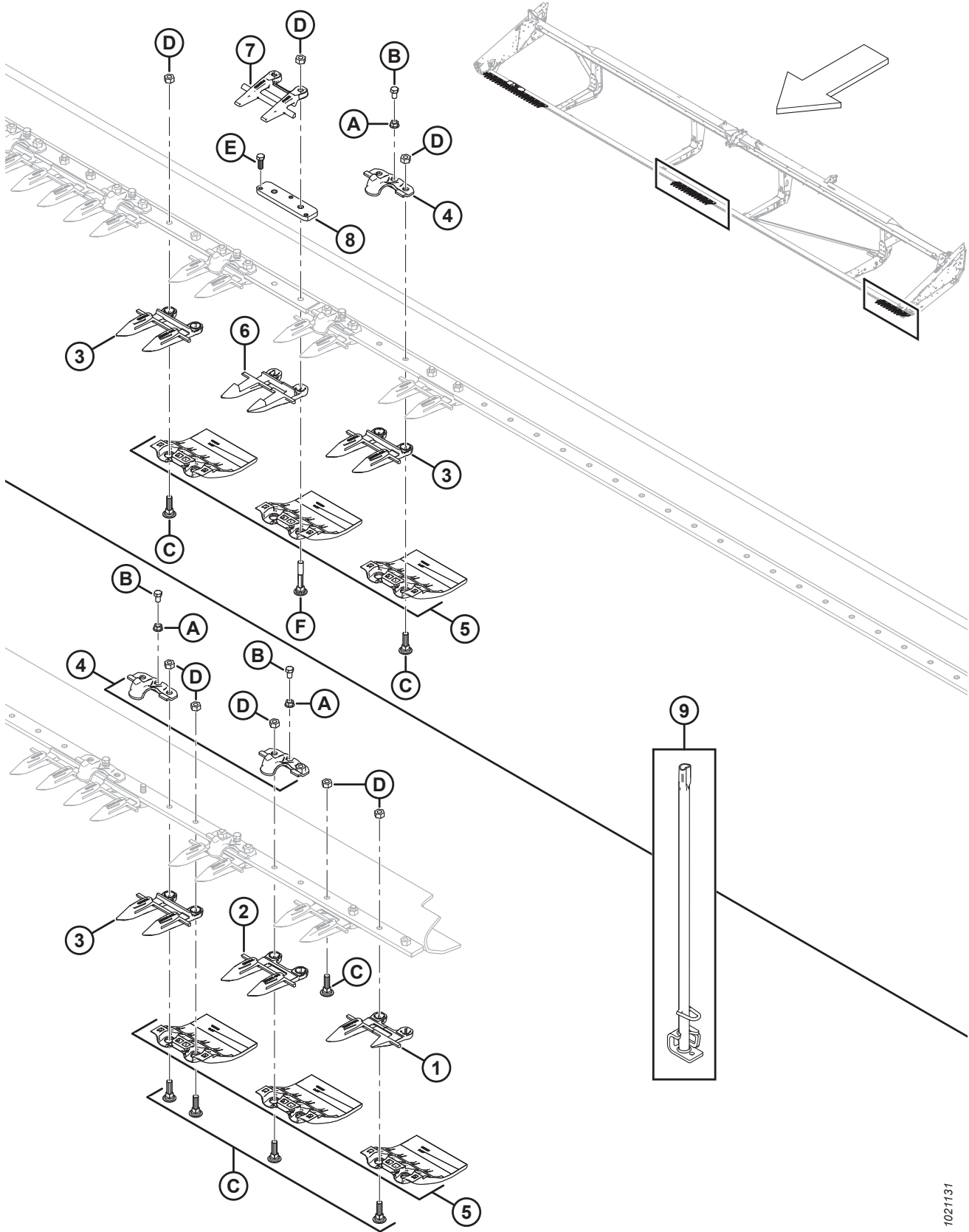
Ссылка	Номер детали	Описание	Кол-во	Серийный номер
	B4865	КОМПЛЕКТ – НОЖЕВОЙ БРУС С ПОЛИМЕРНОЙ ЗАЩИТОЙ (20-ФУТОВАЯ ЖАТКА) <sup>28</sup>		
	B4838	КОМПЛЕКТ – НОЖЕВОЙ БРУС С ПОЛИМЕРНОЙ ЗАЩИТОЙ (25-ФУТОВАЯ ЖАТКА) <sup>28</sup>		
	B4839	КОМПЛЕКТ – НОЖЕВОЙ БРУС С ПОЛИМЕРНОЙ ЗАЩИТОЙ (30-ФУТОВАЯ ЖАТКА) <sup>28</sup>		
	B4840	КОМПЛЕКТ – НОЖЕВОЙ БРУС С ПОЛИМЕРНОЙ ЗАЩИТОЙ (35-ФУТОВАЯ ЖАТКА) <sup>28</sup>		
	B4841	КОМПЛЕКТ – НОЖЕВОЙ БРУС С ПОЛИМЕРНОЙ ЗАЩИТОЙ (40-ФУТОВАЯ ЖАТКА) <sup>28</sup>		
	B5114	КОМПЛЕКТ – НОЖЕВОЙ БРУС С ПОЛИМЕРНОЙ ЗАЩИТОЙ (45-ФУТОВАЯ ЖАТКА) <sup>28</sup>		
	304985	КОМПЛЕКТ – ОСТРЫЕ ПРОТИВОРЕЖУЩИЕ ПАЛЬЦЫ ДЛЯ 25-ФУТОВЫХ ЖАТОК С ДВОЙНЫМ НОЖОМ <sup>29</sup>		
	304986	КОМПЛЕКТ – ПРОТИВОРЕЖУЩИЕ ПАЛЬЦЫ ОСТРЫЕ 30 ФУТОВ ДВОЙНОЙ НОЖ <sup>29</sup>		
	304987	КОМПЛЕКТ – ПРОТИВОРЕЖУЩИЕ ПАЛЬЦЫ ОСТРЫЕ 35 ФУТОВ ДВОЙНОЙ НОЖ <sup>29</sup>		
	304988	КОМПЛЕКТ – ПРОТИВОРЕЖУЩИЕ ПАЛЬЦЫ ОСТРЫЕ 40 ФУТОВ ДВОЙНОЙ НОЖ <sup>29</sup>		
	304989	КОМПЛЕКТ – ПРОТИВОРЕЖУЩИЕ ПАЛЬЦЫ ОСТРЫЕ 45 ФУТОВ ДВОЙНОЙ НОЖ <sup>29</sup>		
	B5010	КОМПЛЕКТ – ПЕРЕОБОРУДОВАНИЕ НА СДВОЕННЫЕ ПРОТИВОРЕЖУЩИЕ ПАЛЬЦЫ (20-ФУТОВЫЕ ЖАТКИ) <sup>30</sup>		
	B5011	КОМПЛЕКТ – ПЕРЕОБОРУДОВАНИЕ НА СДВОЕННЫЕ ПРОТИВОРЕЖУЩИЕ ПАЛЬЦЫ (25-ФУТОВЫЕ ЖАТКИ) <sup>30</sup>		
	B5012	КОМПЛЕКТ – ПЕРЕОБОРУДОВАНИЕ НА СДВОЕННЫЕ ПРОТИВОРЕЖУЩИЕ ПАЛЬЦЫ (30-ФУТОВЫЕ ЖАТКИ) <sup>30</sup>		
	B5013	КОМПЛЕКТ – ПЕРЕОБОРУДОВАНИЕ НА СДВОЕННЫЕ ПРОТИВОРЕЖУЩИЕ ПАЛЬЦЫ (35-ФУТОВЫЕ ЖАТКИ) <sup>30</sup>		

28. Включает противоизносную пластину ножевого бруса (MD № 129297) и крепежные детали. Комплекты доступны только через отдел комплексных товаров.

29. Полные комплекты ножевого бруса для острых противорежущих пальцев. В комплект входят наружные противорежущие пальцы (MD № 118301, 118302), центральный противорежущий палец (MD № 124338), верх. центральная направляющая (MD № 124344) и противорежущие пальцы (MD № 118344, 118345). См. раздел [56 \(Опция\) Острый противорежущий палец, двойной нож, страница 195](#).

30. Жатки с двойными ножами. Информация по деталям обслуживания приведена в разделе [68 \(Опция\) Комплект переоборудования на сдвоенные противорежущие пальцы, страница 229](#). Комплекты доступны только через отдел комплексных товаров.

ПРОТИВОРЕЖУЩИЕ ПАЛЬЦЫ, ПРИЖИМЫ И ИЗНОСНЫЕ ПЛАСТИНЫ – С ДВОЙНЫМ НОЖОМ, ПОСРЕДИНЕ И СЛЕВА



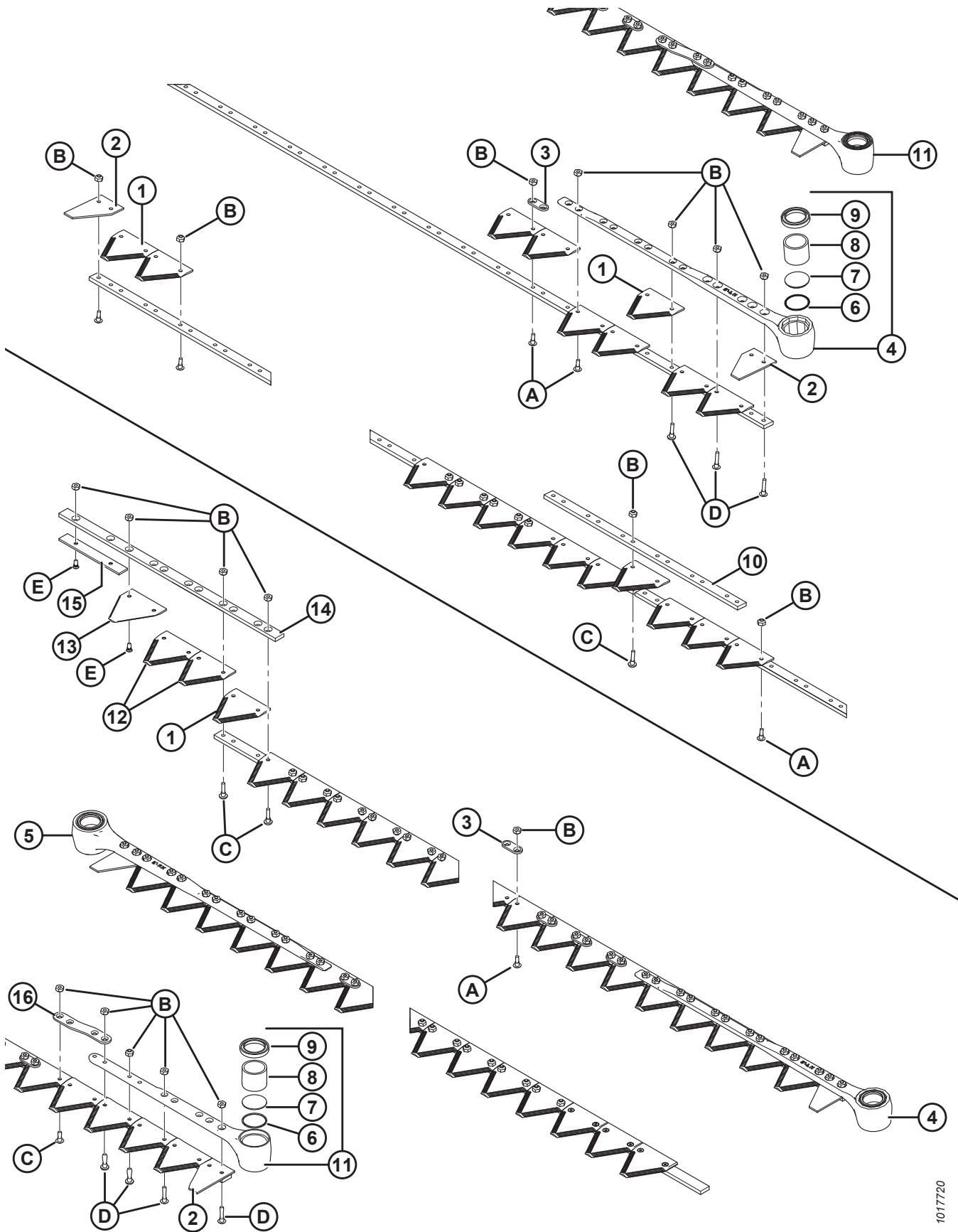


**ПРОТИВОРЕЖУЩИЕ ПАЛЬЦЫ, ПРИЖИМЫ И ИЗНОСНЫЕ ПЛАСТИНЫ – С ДВОЙНЫМ НОЖОМ, ПОСРЕДИНЕ И СЛЕВА**

Ссылка	Номер детали	Описание	Кол-во	Серийный номер
1	118301	ПРОТИВОРЕЖУЩИЙ ПАЛЕЦ – ЛЕВЫЙ, НАРУЖНЫЙ	1	
2	118345	ПРОТИВОРЕЖУЩИЙ ПАЛЕЦ – ОСТРОКОНЕЧНЫЙ, БЕЗ ИЗНОСНОЙ ПЛАНКИ (3 ШТ. НА КОНЕЦ)	3	
3	118344	ПРОТИВОРЕЖУЩИЙ ПАЛЕЦ – ЗАОСТРЕННЫЙ <sup>31</sup>		
4	118162	ЗАЖИМ – ПРИЖИМ <sup>32</sup>		
5	129297	ПРОТИВОИЗНОСНАЯ ПЛАСТИНА – ПОД НОЖЕВЫМ БРУСОМ, ПОЛИЭТИЛЕНОВАЯ <sup>33</sup>		
6	124338	ПРОТИВОРЕЖУЩИЙ ПАЛЕЦ – ЦЕНТР, ОСТРЫЕ ПРОТИВОРЕЖУЩИЕ ПАЛЬЦЫ	1	
7	124344	НАПРАВЛЯЮЩАЯ – ВЕРХНЯЯ ЦЕНТРАЛЬНАЯ	1	
8	34980	ШТАНГА – РЕГУЛЯТОР	1	
9	140135	ИНСТРУМЕНТ СВАРНОЙ – ИНСТРУМЕНТ ДЛЯ ВЫПРЯМЛЕНИЯ ПРОТИВОРЕЖУЩИХ ПАЛЬЦЕВ	1	
A	118193	ГАЙКА – ФЛАНЦЕВАЯ ШЕСТИГРАННАЯ 0,375 UNC		
B	118154	БОЛТ – ШЕСТИГР. ГОЛОВКА 3/8 NC × 5/8 ПОЛНАЯ РЕЗЬБА, КЛАСС ПРОЧНОСТИ 8, ОЦИНК.		
C	120558	БОЛТ – RHSN СПЕЦИАЛЬНЫЙ, 7/16 NC × 1,5 ДЛ., КЛАСС ПРОЧНОСТИ 5, ОЦИНК.		
D	18654	ГАЙКА – ШЕСТИГР. 7/16-14 UNC GR5 ОЦИНК.		
E	50120	БОЛТ – ШЕСТИГР. ГОЛОВКА 3/8 NC × 1 НЕРЖ. СТАЛЬ		
F	132404	БОЛТ – RHSN СПЕЦИАЛЬНЫЙ, 7/16 NC × 2,75 ДЛ., КЛАСС ПРОЧНОСТИ 5, ОЦИНК.		

31. Количество в комплекте для ножевого бруса: 20-футовые жатки = 31, 25-футовые жатки = 41, 30-футовые жатки = 51, 35-футовые жатки = 61, 40-футовые жатки = 71, 45-футовые жатки = 81.
32. Количество в комплекте ножевого бруса: 20-футовые жатки = 35, 25-футовые жатки = 45, 30-футовые жатки = 55, 35-футовые жатки = 65, 40-футовые жатки = 39, 45-футовые жатки = 44.
33. Количество в комплекте для ножевого бруса: 20-футовые жатки = 40, 25-футовые жатки = 50, 30-футовые жатки = 60, 35-футовые жатки = 70, 40-футовые жатки = 80, 45-футовые жатки = 90.

# 7 Компоненты ножа и его головки



1017720

## КОМПОНЕНТЫ НОЖА И ЕГО ГОЛОВКИ

### ПРИМЕЧАНИЕ:

В верхней части рисунка изображен одинарный нож, в нижней части — двойной.

### ПРИМЕЧАНИЕ:

Процедуру обслуживания ножа в сборе см. в следующих разделах.

8 Сегментированные ножи – жатки с одинарными ножами, сегменты с мелкими зубьями, страница 33

9 Сегментированные ножи – жатки с одинарными ножами, сегменты с крупными зубьями, страница 37

10 Сегментированные ножи – жатки с одинарными ножами, сегменты сверхгрубой резки, страница 41

11 Сегментированные ножи – жатки с двойными ножами, сегменты с мелкими зубьями, страница 43

12 Сегментированные ножи – жатки с двойными ножами, сегменты с крупными зубьями, страница 49

13 Сегментированные ножи – жатки с двойным приводом ножа, сегменты для сверхгрубой резки, страница 53

Ссылка	Номер детали	Описание	Кол-во	Серийный номер
1	279641	СЕГМЕНТ ГРУБОЙ РЕЗКИ – 9 ЗУБЦОВ НА ДЮЙМ (УПАК. 25 ШТ.) <sup>34</sup>		
	174845	СЕГМЕНТ ГРУБОЙ РЕЗКИ – 9 ЗУБЦОВ НА ДЮЙМ (УПАК. 25 ШТ.) <sup>34</sup>	ОРТ	
	294947	УПАК. СЕГМЕНТОВ – СВЕРХГРУБОЙ РЕЗКИ, 4 ЗУБЦА НА ДЮЙМ (УПАК. 25 ШТ.) <sup>34</sup>	ОРТ	
	279642	СЕГМЕНТ РЕЖУЩЕГО АППАРАТА ТОНКОЙ РЕЗКИ – 14 ЗУБЦОВ НА ДЮЙМ (УПАК. 25 ШТ.) <sup>34</sup>	ОРТ	
	118491	СЕГМЕНТ РЕЖУЩЕГО АППАРАТА ТОНКОЙ РЕЗКИ – 14 ЗУБЦОВ НА ДЮЙМ (УПАК. 25 ШТ.) <sup>34</sup>	ОРТ	
2	279468	СЕГМЕНТ – ТОРЕЦ, ПОЛОВИНЧАТЫЙ (УПАК. 10 ШТ.)	2	
3	174857	ШТАНГА – УСИЛИТЕЛЬНАЯ (УПАК. 25 ШТ.)	40	
4	132896	ГОЛОВКА В СБОРЕ – ЛЕВ., УГОЛ 5° <sup>35</sup>	1	
5	132897	ГОЛОВКА В СБОРЕ – ЛЕВ., УГОЛ 5° <sup>35</sup>	1	
6	115670	УПЛОТНИТЕЛЬНОЕ КОЛЬЦО – ГОЛОВКА РЕЖУЩЕГО АППАРАТА	1	
7	113937	ЗАГЛУШКА – ГОЛОВКА РЕЖУЩЕГО АППАРАТА	1	
8	100500	ПОДШИПНИК – ИГОЛЬЧАТЫЙ, ГОЛОВКА РЕЖУЩЕГО АППАРАТА	1	
9	113222	УПЛОТНЕНИЕ – ГОЛОВКА РЕЖУЩЕГО АППАРАТА <sup>36</sup>	1	
10	33955	НАКЛАДКА – СТЫКОВАЯ, РЕЖУЩИЙ АППАРАТ ИЗ ДВУХ ЧАСТЕЙ <sup>37</sup>	1	
11	120832	ГОЛОВКА В СБОРЕ – РЕЖУЩИЙ АППАРАТ <sup>38</sup>	2	

34. Количества (отдельные сегменты): 20 футов = 77, 25 футов = 97, 30 футов = 117, 35 футов = 137, 40 футов = 157.

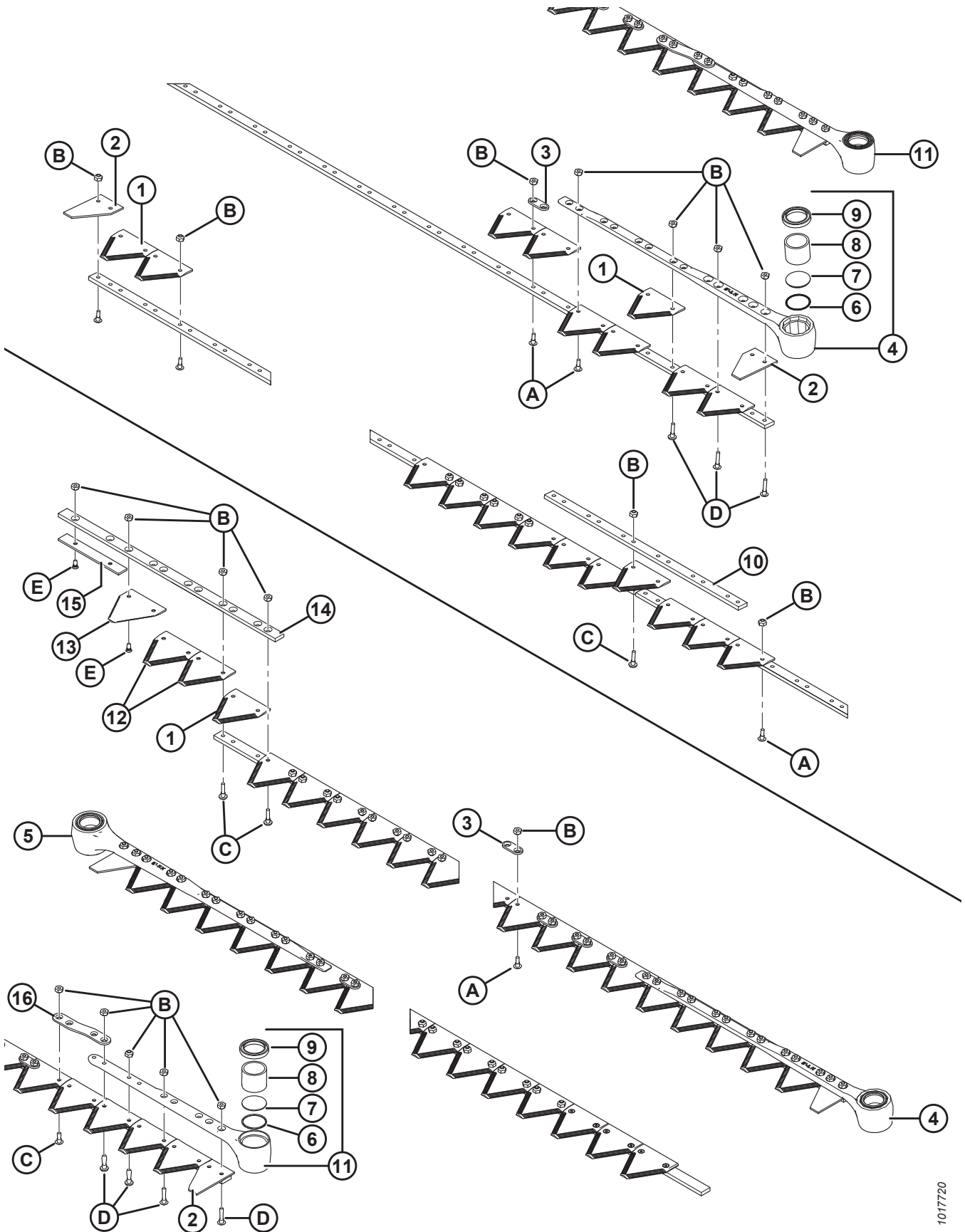
35. только для жаток 30–45 футов. Включает уплотнительное кольцо (MD № 115670), заглушку (MD № 113937), подшипник (MD № 100500) и уплотнение (MD № 113222).

36. Устанавливается выступом наружу.

37. 35–40-футовые жатки, с одинарным ножом.

38. 20–25 футов. Включает уплотнительное кольцо (MD № 115670), заглушку (MD № 113937), подшипник (MD № 100500) и уплотнение (MD № 113222).

КОМПОНЕНТЫ НОЖА И ЕГО ГОЛОВКИ



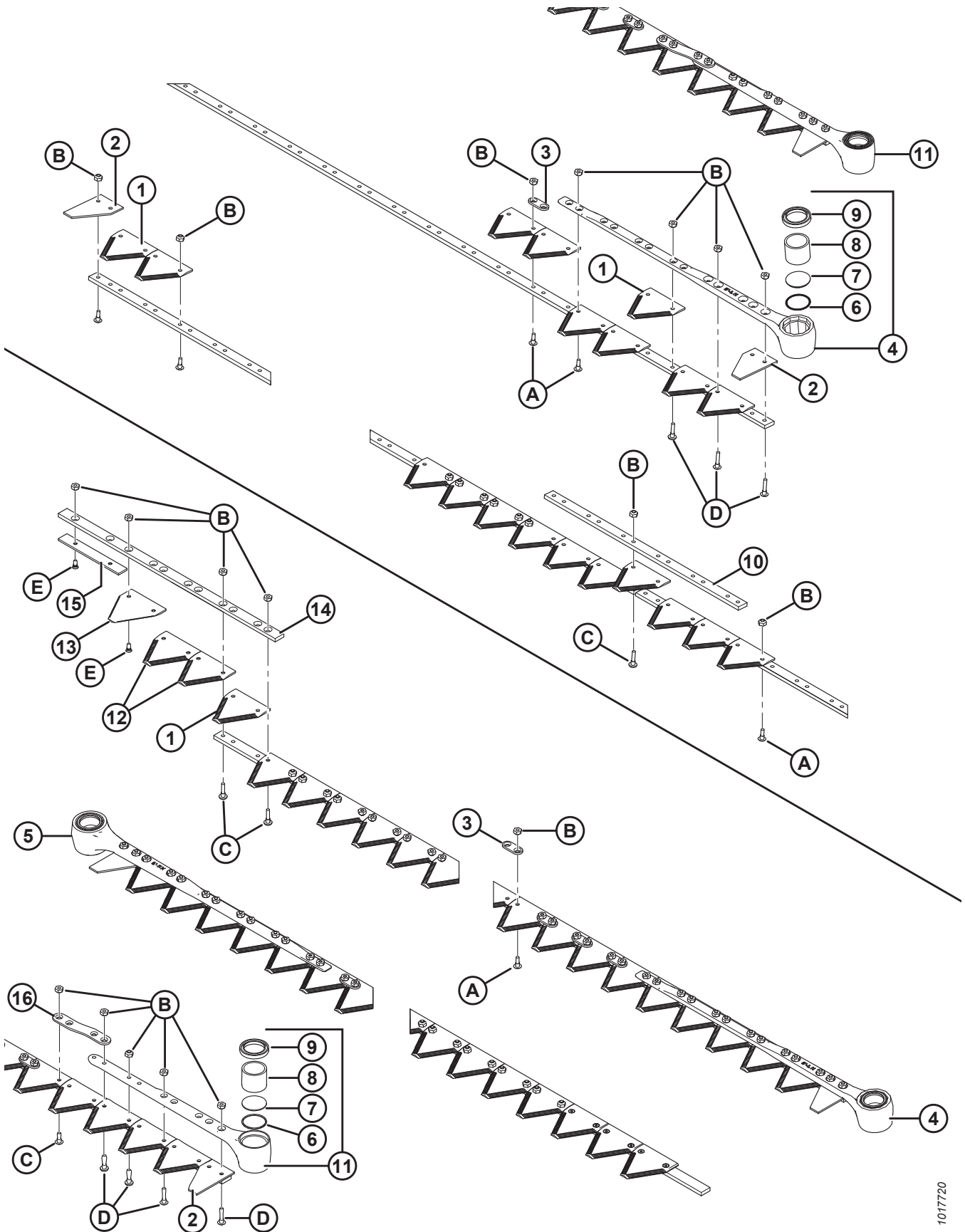
1017720

**КОМПОНЕНТЫ НОЖА И ЕГО ГОЛОВКИ**

Ссылка	Номер детали	Описание	Кол-во	Серийный номер
12	279310	СЕГМЕНТ С КРУПНЫМИ ЗУБЬЯМИ – НИЖНИЙ, УТОПЛЕННЫЙ 9 ЗУБЦОВ НА ДЮЙМ (УПАК. 10 ШТ.)	2	
	279851	СЕГМЕНТ С КРУПНЫМИ ЗУБЬЯМИ – НИЖНИЙ, УТОПЛЕННЫЙ 9 ЗУБЦОВ НА ДЮЙМ (УПАК. 10 ШТ.)	ОРТ	
	279312	СЕГМЕНТ С МЕЛКИМИ ЗУБЬЯМИ – НИЖНИЙ, УТОПЛЕННЫЙ 14 ЗУБЦОВ НА ДЮЙМ (УПАК. 10 ШТ.)	ОРТ	
	279850	СЕГМЕНТ С МЕЛКИМИ ЗУБЬЯМИ – НИЖНИЙ, УТОПЛЕННЫЙ 14 ЗУБЦОВ НА ДЮЙМ (УПАК. 10 ШТ.)	ОРТ	
	279996	КОМПЛЕКТ – СЕГМЕНТЫ С МЕЛКИМИ ЗУБЬЯМИ С ПЕРЕКРЫТИЕМ ПО ЦЕНТРУ <sup>39</sup>	ОРТ	
	279997	КОМПЛЕКТ – СЕГМЕНТЫ С КРУПНЫМИ ЗУБЬЯМИ С ПЕРЕКРЫТИЕМ ПО ЦЕНТРУ <sup>40</sup>	ОРТ	
	335326	КОМПЛЕКТ – РЕЖУЩИЙ АППАРАТ СВЕРХГРУБОЙ РЕЗКИ ЦЕНТРАЛЬНОГО ПЕРЕКРЫТИЯ <sup>41</sup>	ОРТ	
13	279314	СЕГМЕНТ ГРУБОЙ РЕЗКИ ВЕРХНИЙ УТОПЛЕННЫЙ, 9 ЗУБЦОВ НА ДЮЙМ (КОМПЛЕКТ 10 ШТ.) <sup>42</sup>	4	
	279999	СЕГМЕНТ С КРУПНЫМИ ЗУБЬЯМИ – ВЕРХНИЙ, УТОПЛЕННЫЙ, 9 ЗУБЦОВ НА ДЮЙМ (10 ШТ. В УПАКОВКЕ) <sup>42</sup>	ОРТ	
	279316	СЕГМЕНТ С МЕЛКИМИ ЗУБЬЯМИ – ВЕРХНИЙ, УТОПЛЕННЫЙ, 14 ЗУБЦОВ НА ДЮЙМ (10 ШТ. В УПАКОВКЕ) <sup>42</sup>	ОРТ	
	279848	СЕГМЕНТ С МЕЛКИМИ ЗУБЬЯМИ – ВЕРХНИЙ, УТОПЛЕННЫЙ, 14 ЗУБЦОВ НА ДЮЙМ (10 ШТ. В УПАКОВКЕ) <sup>42</sup>	ОРТ	
14	124880	НАПРАВЛЯЮЩАЯ – ВЕРХНЯЯ, ЛЕВЫЙ РЕЖУЩИЙ АППАРАТ	1	
15	124881	ШТАНГА – ИЗНОСНАЯ, ЛЕВЫЙ РЕЖУЩИЙ АППАРАТ	1	
16	129329	ШТАНГА – УСИЛИТЕЛЬНАЯ <sup>43</sup>	1	
A	135628	ВИНТ – VHRN, № 12-24 NC × 0,67 ДЮЙМА (УПАК. 50 ШТ.) <sup>44</sup>		
B	135626	ГАЙКА – ПОТАЙНАЯ, ЦЕНТРАЛЬНАЯ СТОПОРНАЯ, № 12–24 NC (УПАК. 50 ШТ.) <sup>45</sup>		
C	135630	ВИНТ – VHRN, № 12-24 NC × 0,920 ДЮЙМА (УПАК. 50 ШТ.) <sup>46</sup>		

39. Включает четыре верхних утопленных сегмента с мелкими зубьями (14 зубцов на дюйм), три нижних утопленных сегмента с мелкими зубьями (14 зубцов на дюйм) и все необходимые крепежные детали.
40. Включает четыре верхних утопленных сегмента с крупными зубьями (9 зубцов на дюйм), три нижних утопленных сегмента с крупными зубьями (9 зубцов на дюйм) и все необходимые крепежные детали.
41. Включает четыре верхние утопленные секции сверхгрубой резки (4 зубца на дюйм), три нижние утопленные секции сверхгрубой резки (4 зубца на дюйм) и все требуемые крепежные детали.
42. На левом ноже верхний утопленный режущий сегмент установлен зубцами вниз к верхней направляющей (MD № 124880). Для правого ножа верхние утопленные режущие сегменты установлены зубцами вверх.
43. 20–25 футов.
44. Упаковка по 1000 шт. – MD № 135629.
45. Упаковка 2000 шт. – MD № 135627.
46. Упаковка 1000 шт. – MD № 135631.

КОМПОНЕНТЫ НОЖА И ЕГО ГОЛОВКИ



1017720

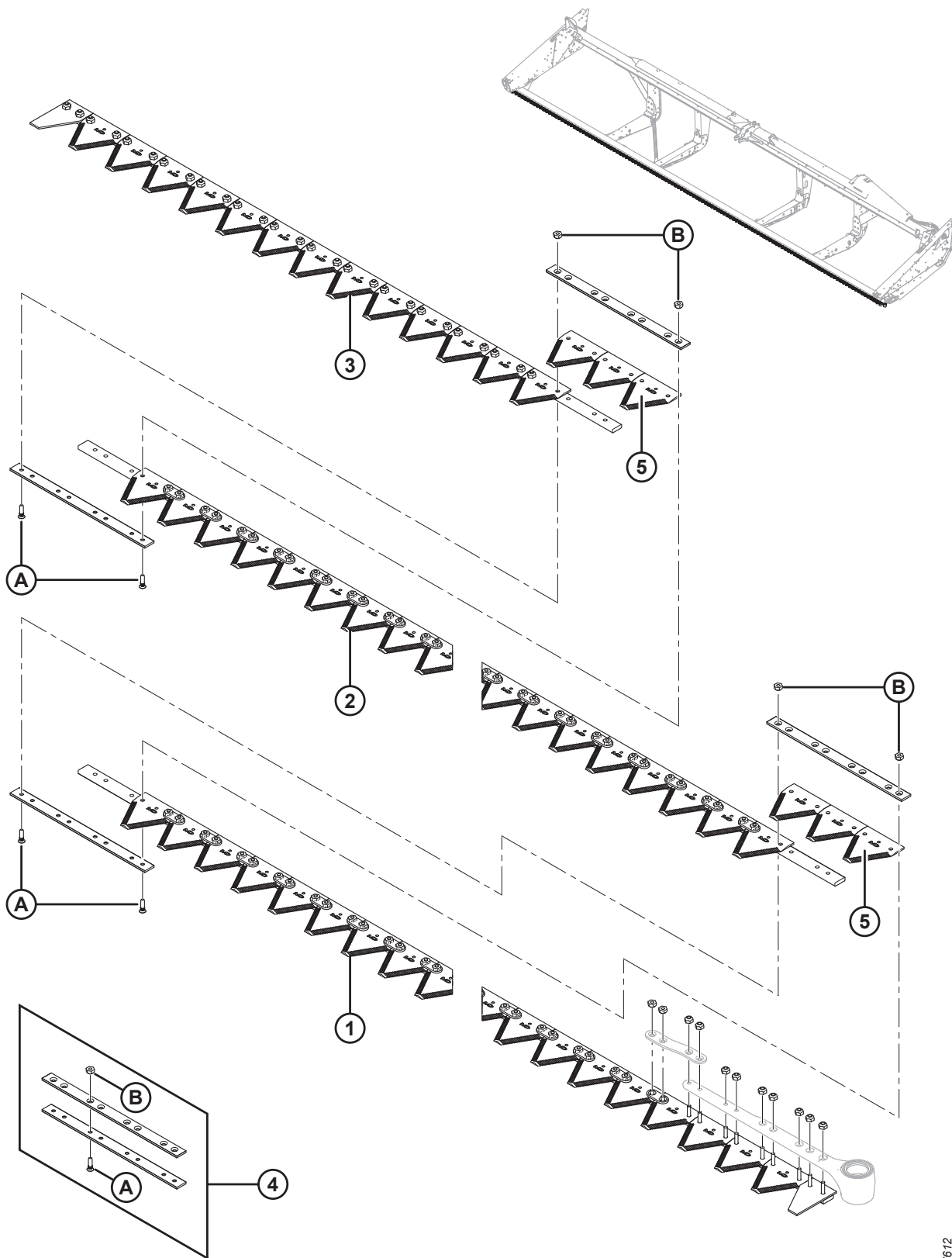
**КОМПОНЕНТЫ НОЖА И ЕГО ГОЛОВКИ**

<b>Ссылка</b>	<b>Номер детали</b>	<b>Описание</b>	<b>Кол-во</b>	<b>Серийный номер</b>
D	135632	ВИНТ – VHRN, № 12-24 NC × 1,05 ДЮЙМА (УПАК. 50 ШТ.) <sup>47</sup>		
E	174165	ВИНТ – 90°, УТОПЛЕННЫЙ, ПОД ТОРЦОВ. КЛЮЧ, № 12–24 NC × 0,5 ДЮЙМА (УПАК. 50 ШТ.)		

---

47. Упаковка 1000 шт. – MD № 135633.

## 8 Сегментированные ножи – жатки с одинарными ножами, сегменты с мелкими зубьями



1017612



**СЕГМЕНТИРОВАННЫЕ НОЖИ – ЖАТКИ С ОДИНАРНЫМИ НОЖАМИ, СЕГМЕНТЫ С МЕЛКИМИ ЗУБЬЯМИ**

**ПРИМЕЧАНИЕ:**

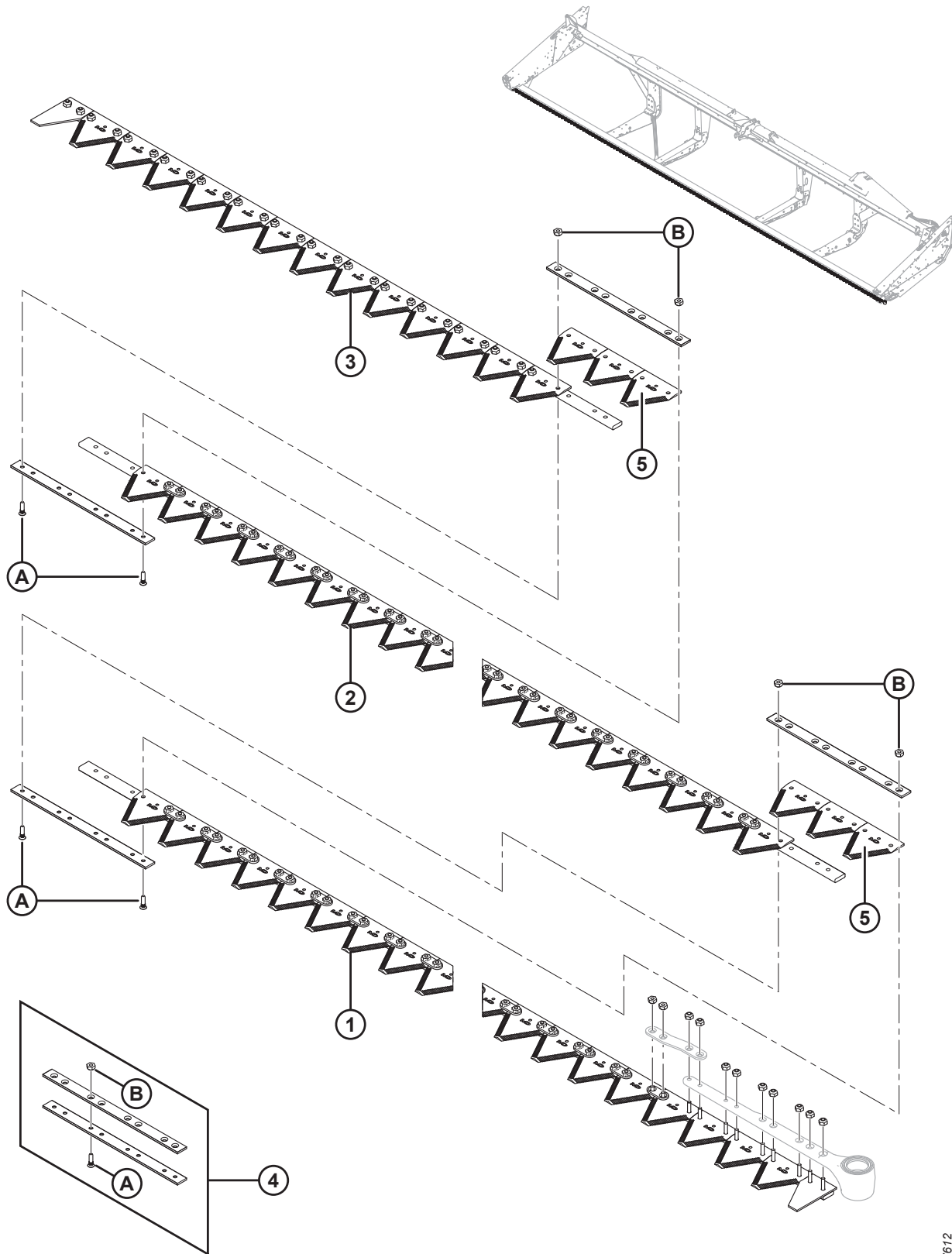
Ножи для жаток 6,1–13,7 м (20–45 футов) продаются по сегментам, комплект сегмента (без головки ножа) см. в таблицах ниже:

Ссылка	Номер детали	Описание	Кол-во	Серийный номер
		<b>6,1 М (20 ФУТОВ)</b>		
	335488	КОМПЛЕКТ — ОДИНАРНЫЙ НОЖ, 20-ФУТОВ., МЕЛКИЕ ЗУБЬЯ <sup>48</sup>		
1	279398	ЛЕВЫЙ СЕГМЕНТ ГОЛОВКИ	1	
2	279399	ЦЕНТРАЛЬНЫЙ СЕГМЕНТ	1	
3	279400	ПРАВЫЙ ХВОСТОВОЙ СЕГМЕНТ	1	
4	129043	КОМПЛЕКТ СТЫКОВОГО СОЕДИНЕНИЯ MACDON <sup>49</sup>	2	
5	279642	СЕГМЕНТ – KONDEX ТОНКОЙ РЕЗКИ, 14 ЗУБЦОВ НА ДЮЙМ (УПАК. 25 ШТ.)	6	
	118491	СЕГМЕНТ – BUSATIS ТОНКОЙ РЕЗКИ, 14 ЗУБЦОВ НА ДЮЙМ (УПАК. 25 ШТ.)	6	
		<b>7,6 МЕТРА (25 ФУТОВ)</b>		
	335489	КОМПЛЕКТ — ОДИНАРНЫЙ НОЖ, 25-ФУТОВ., МЕЛКИЕ ЗУБЬЯ <sup>48</sup>		
1	279398	ЛЕВЫЙ СЕГМЕНТ ГОЛОВКИ	1	
2	279399	ЦЕНТРАЛЬНЫЙ СЕГМЕНТ	1	
3	279401	ПРАВЫЙ ХВОСТОВОЙ СЕГМЕНТ	1	
4	129043	КОМПЛЕКТ СТЫКОВОГО СОЕДИНЕНИЯ MACDON <sup>49</sup>	2	
5	279642	СЕГМЕНТ – KONDEX ТОНКОЙ РЕЗКИ, 14 ЗУБЦОВ НА ДЮЙМ (УПАК. 25 ШТ.)	6	
	118491	СЕГМЕНТ – BUSATIS ТОНКОЙ РЕЗКИ, 14 ЗУБЦОВ НА ДЮЙМ (УПАК. 25 ШТ.)	6	
		<b>9,1 МЕТРА (30 ФУТОВ)</b>		
	335490	КОМПЛЕКТ — ОДИНАРНЫЙ НОЖ, 30-ФУТОВ., МЕЛКИЕ ЗУБЬЯ <sup>48</sup>		
1	279398	ЛЕВЫЙ СЕГМЕНТ ГОЛОВКИ	1	
2	279399	ЦЕНТРАЛЬНЫЙ СЕГМЕНТ	2	
3	279402	ПРАВЫЙ ХВОСТОВОЙ СЕГМЕНТ	1	
4	129043	КОМПЛЕКТ СТЫКОВОГО СОЕДИНЕНИЯ MACDON <sup>49</sup>	3	
5	279642	СЕГМЕНТ – KONDEX ТОНКОЙ РЕЗКИ, 14 ЗУБЦОВ НА ДЮЙМ (УПАК. 25 ШТ.)	9	
	118491	СЕГМЕНТ – BUSATIS ТОНКОЙ РЕЗКИ, 14 ЗУБЦОВ НА ДЮЙМ (УПАК. 25 ШТ.)	9	

48. Полный сборочный комплект ножа.

49. Включает две стыковые накладки и крепеж.

СЕГМЕНТИРОВАННЫЕ НОЖИ – ЖАТКИ С ОДИНАРНЫМИ НОЖАМИ, СЕГМЕНТЫ С МЕЛКИМИ ЗУБЬЯМИ



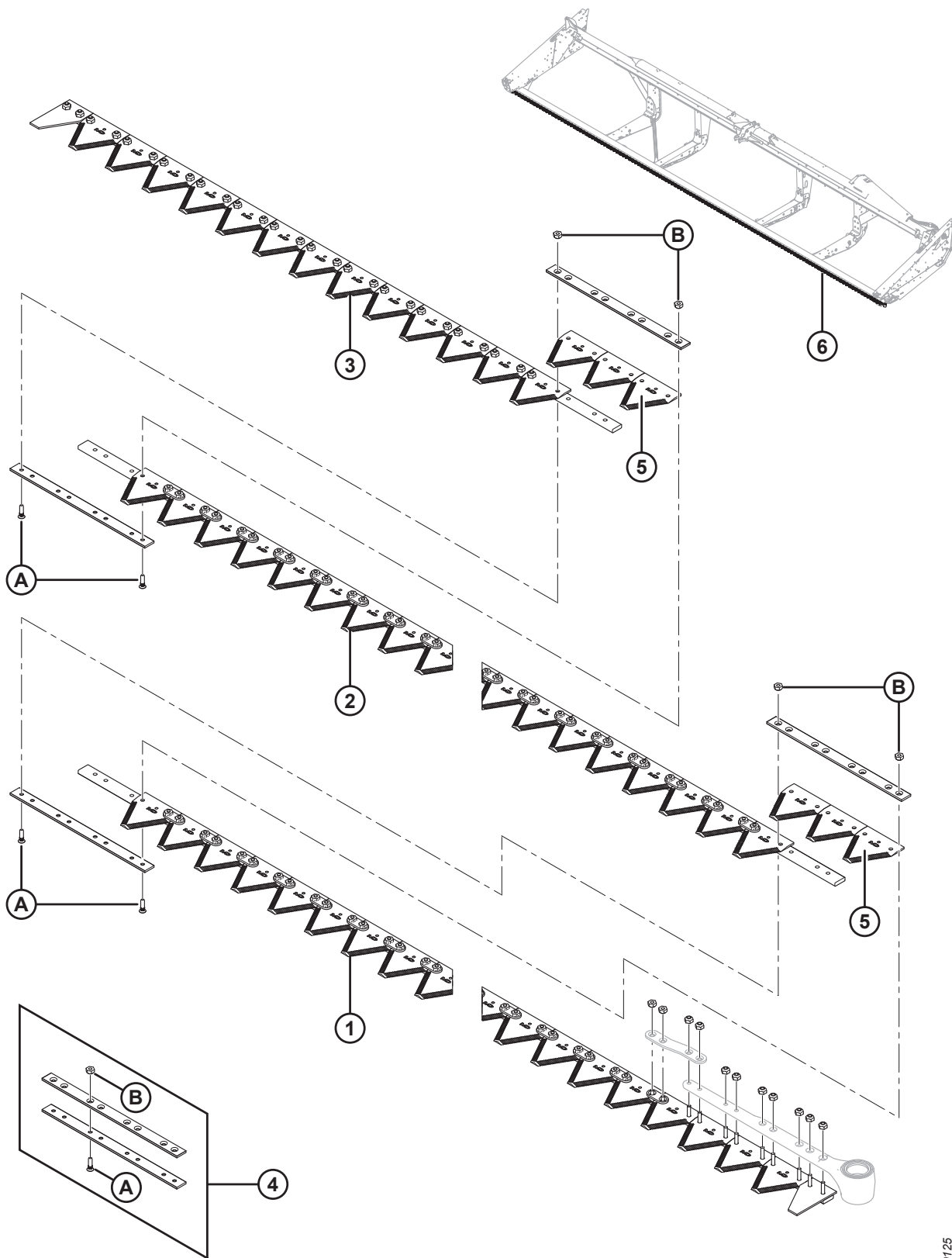
1017612

**СЕГМЕНТИРОВАННЫЕ НОЖИ – ЖАТКИ С ОДИНАРНЫМИ НОЖАМИ, СЕГМЕНТЫ С МЕЛКИМИ ЗУБЬЯМИ**

Ссылка	Номер детали	Описание	Кол-во	Серийный номер
		<b>10,7 МЕТРА (35 ФУТОВ)</b>		
	335491	КОМПЛЕКТ — ОДИНАРНЫЙ НОЖ, 35-ФУТОВ., МЕЛКИЕ ЗУБЬЯ <sup>48</sup>		
1	279398	ЛЕВЫЙ СЕГМЕНТ ГОЛОВКИ	1	
2	279399	ЦЕНТРАЛЬНЫЙ СЕГМЕНТ	2	
3	279403	ПРАВЫЙ ХВОСТОВОЙ СЕГМЕНТ	1	
4	129043	КОМПЛЕКТ СТЫКОВОГО СОЕДИНЕНИЯ MACDON <sup>49</sup>	3	
5	279642	СЕГМЕНТ – KONDEX ТОНКОЙ РЕЗКИ, 14 ЗУБЦОВ НА ДЮЙМ (УПАК. 25 ШТ.)	9	
	118491	СЕГМЕНТ – BUSATIS ТОНКОЙ РЕЗКИ, 14 ЗУБЦОВ НА ДЮЙМ (УПАК. 25 ШТ.)	9	
		<b>12,2 МЕТРА (40 ФУТОВ)</b>		
	335492	КОМПЛЕКТ — ОДИНАРНЫЙ НОЖ, 40-ФУТОВ., МЕЛКИЕ ЗУБЬЯ <sup>48</sup>		
1	279398	ЛЕВЫЙ СЕГМЕНТ ГОЛОВКИ	1	
2	279399	ЦЕНТРАЛЬНЫЙ СЕГМЕНТ	3	
3	279404	ПРАВЫЙ ХВОСТОВОЙ СЕГМЕНТ	1	
4	129043	КОМПЛЕКТ СТЫКОВОГО СОЕДИНЕНИЯ MACDON <sup>50</sup>	4	
5	279642	СЕГМЕНТ – KONDEX ТОНКОЙ РЕЗКИ, 14 ЗУБЦОВ НА ДЮЙМ (УПАК. 25 ШТ.)	12	
	118491	СЕГМЕНТ – BUSATIS ТОНКОЙ РЕЗКИ, 14 ЗУБЦОВ НА ДЮЙМ (УПАК. 25 ШТ.)	12	
A	129299	ВИНТ – 90° УТОПЛЕННЫЙ, ПОД ТОРЦОВ. КЛЮЧ, #12-24 NC × 0,812 ДЮЙМА		
B	135626	ГАЙКА – CSK, ЦЕНТРАЛЬНАЯ СТОПОРНАЯ, #12-24 NC (УПАК. 50 ШТ.)		

50. Включает две стыковые накладки и крепеж.

## 9 Сегментированные ножи – жатки с одинарными ножами, сегменты с крупными зубьями



1030125

**СЕГМЕНТИРОВАННЫЕ НОЖИ – ЖАТКИ С ОДИНАРНЫМИ НОЖАМИ, СЕГМЕНТЫ С КРУПНЫМИ ЗУБЬЯМИ**

**ПРИМЕЧАНИЕ:**

Ножи для жаток 6,1–13,7 м (20–45 футов) продаются по сегментам, комплект сегмента (без головки ножа) см. в таблицах ниже:

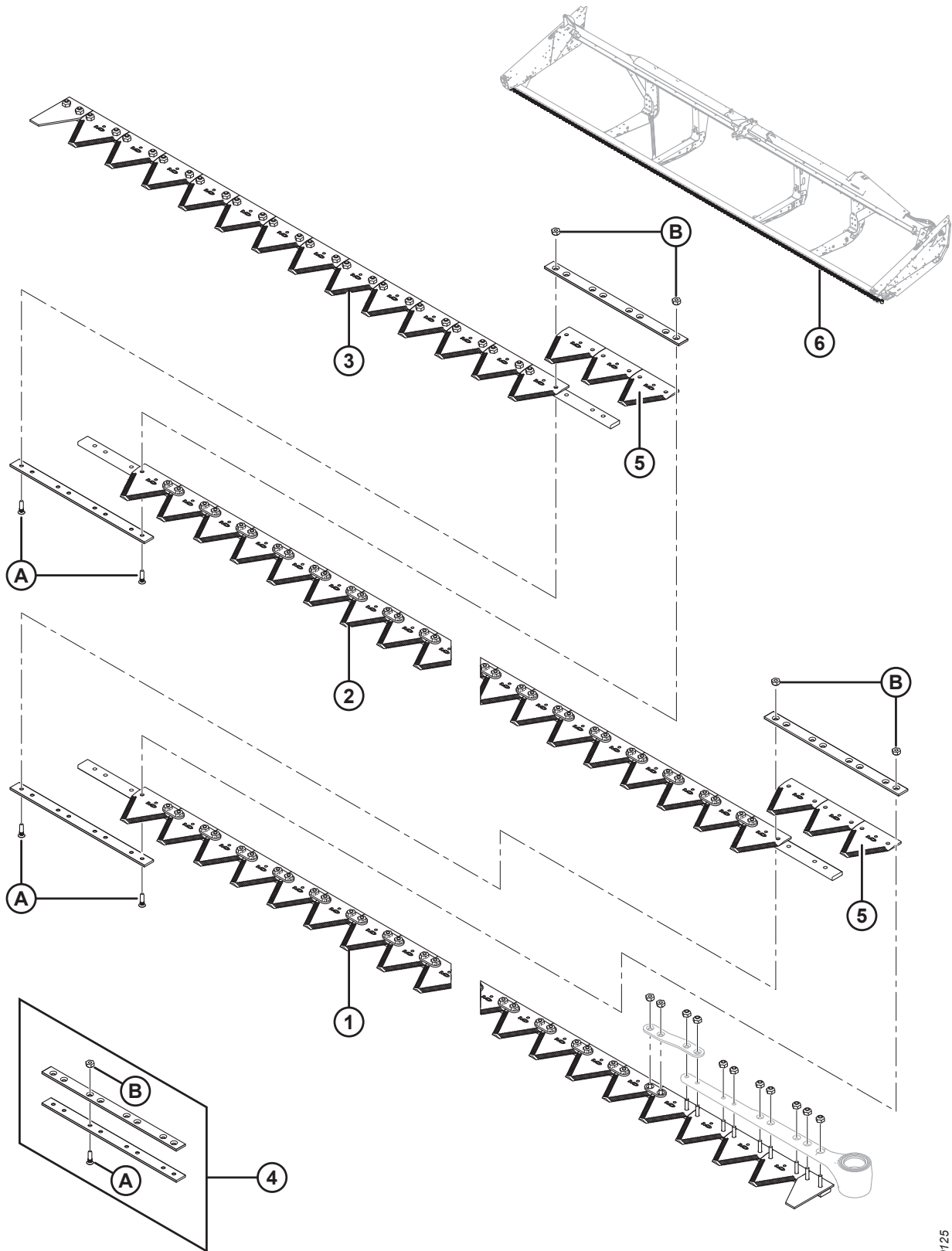
Ссылка	Номер детали	Описание	Кол-во	Серийный номер
		<b>6,1 М (20 ФУТОВ)</b>		
1	279405	ЛЕВЫЙ СЕГМЕНТ ГОЛОВКИ	1	
2	279406	ЦЕНТРАЛЬНЫЙ СЕГМЕНТ	1	
3	279407	ПРАВЫЙ ХВОСТОВОЙ СЕГМЕНТ	1	
4	129043	КОМПЛЕКТ СТЫКОВОГО СОЕДИНЕНИЯ MACDON <sup>51</sup>	2	
5	279641	СЕГМЕНТ – KONDEX ГРУБОЙ РЕЗКИ, 9 SPI (УПАК. 25 ШТ.)	6	
	174845	СЕГМЕНТ – BUSATIS ГРУБОЙ РЕЗКИ, 9 SPI (УПАК. 25 ШТ.)	6	
		<b>7,6 МЕТРА (25 ФУТОВ)</b>		
1	279405	ЛЕВЫЙ СЕГМЕНТ ГОЛОВКИ	1	
2	279406	ЦЕНТРАЛЬНЫЙ СЕГМЕНТ	1	
3	279408	ПРАВЫЙ ХВОСТОВОЙ СЕГМЕНТ	1	
4	129043	КОМПЛЕКТ СТЫКОВОГО СОЕДИНЕНИЯ MACDON <sup>51</sup>	2	
5	279641	СЕГМЕНТ – KONDEX ГРУБОЙ РЕЗКИ, 9 SPI (УПАК. 25 ШТ.)	6	
	174845	СЕГМЕНТ – BUSATIS ГРУБОЙ РЕЗКИ, 9 SPI (УПАК. 25 ШТ.)	6	
		<b>9,1 МЕТРА (30 ФУТОВ)</b>		
1	279405	ЛЕВЫЙ СЕГМЕНТ ГОЛОВКИ	1	
2	279406	ЦЕНТРАЛЬНЫЙ СЕГМЕНТ	2	
3	279409	ПРАВЫЙ ХВОСТОВОЙ СЕГМЕНТ	1	
4	129043	КОМПЛЕКТ СТЫКОВОГО СОЕДИНЕНИЯ MACDON <sup>51</sup>	3	
5	279641	СЕГМЕНТ – KONDEX ГРУБОЙ РЕЗКИ, 9 SPI (УПАК. 25 ШТ.)	9	
	174845	СЕГМЕНТ – BUSATIS ГРУБОЙ РЕЗКИ, 9 SPI (УПАК. 25 ШТ.)	9	
6	294795	КОМПЛЕКТ — 30-ФУТОВЫЙ ОДИНАРНЫЙ НОЖ <sup>52</sup>	A/R	
		<b>10,7 МЕТРА (35 ФУТОВ)</b>		
1	279405	ЛЕВЫЙ СЕГМЕНТ ГОЛОВКИ	1	
2	279406	ЦЕНТРАЛЬНЫЙ СЕГМЕНТ	2	
3	279410	ПРАВЫЙ ХВОСТОВОЙ СЕГМЕНТ	1	
4	129043	КОМПЛЕКТ СТЫКОВОГО СОЕДИНЕНИЯ MACDON <sup>51</sup>	3	
5	279641	СЕГМЕНТ – KONDEX ГРУБОЙ РЕЗКИ, 9 SPI (УПАК. 25 ШТ.)	9	
	174845	СЕГМЕНТ – BUSATIS ГРУБОЙ РЕЗКИ, 9 SPI (УПАК. 25 ШТ.)	9	
6	294796	КОМПЛЕКТ — 35-ФУТОВЫЙ ОДИНАРНЫЙ НОЖ <sup>53</sup>	A/R	

51. Включает две стыковые накладки и крепеж.

52. Комплект включает левый головной сегмент (MD № 279405), центральный сегмент (MD № 279406), правый хвостовой сегмент (MD № 279409), комплект стыкового соединения (MD № 129043) и сегмент грубой резки Kondex (MD № 279641).

53. Комплект включает левый головной сегмент (MD № 279405), центральный сегмент (MD № 279406), правый хвостовой сегмент (MD № 279410), комплект стыкового соединения (MD № 129043) и сегмент грубой резки Kondex (MD № 279641).

СЕГМЕНТИРОВАННЫЕ НОЖИ – ЖАТКИ С ОДИНАРНЫМИ НОЖАМИ, СЕГМЕНТЫ С КРУПНЫМИ ЗУБЬЯМИ



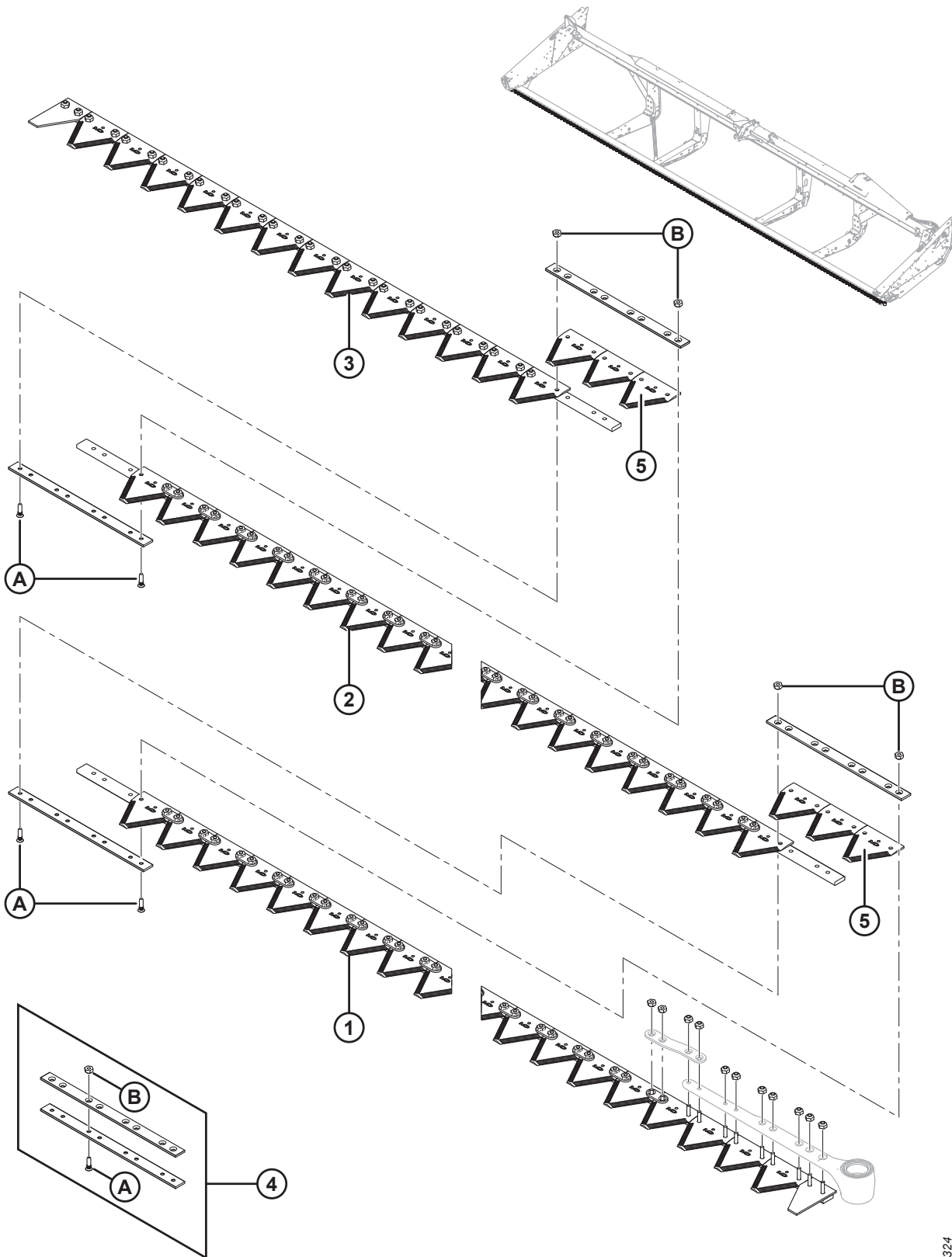
1030125

**СЕГМЕНТИРОВАННЫЕ НОЖИ – ЖАТКИ С ОДИНАРНЫМИ НОЖАМИ, СЕГМЕНТЫ С КРУПНЫМИ ЗУБЬЯМИ**

Ссылка	Номер детали	Описание	Кол-во	Серийный номер
		<b>12,2 МЕТРА (40 ФУТОВ)</b>		
1	279405	ЛЕВЫЙ СЕГМЕНТ ГОЛОВКИ	1	
2	279406	ЦЕНТРАЛЬНЫЙ СЕГМЕНТ	3	
3	279411	ПРАВЫЙ ХВОСТОВОЙ СЕГМЕНТ	1	
4	129043	КОМПЛЕКТ СТЫКОВОГО СОЕДИНЕНИЯ MACDON <sup>51</sup>	4	
5	279641	СЕГМЕНТ – KONDEX ГРУБОЙ РЕЗКИ, 9 SPI (УПАК. 25 ШТ.)	12	
	174845	СЕГМЕНТ – BUSATIS ГРУБОЙ РЕЗКИ, 9 SPI (УПАК. 25 ШТ.)	12	
6	294797	КОМПЛЕКТ – 40-ФУТОВЫЙ ОДИНАРНЫЙ НОЖ <sup>54</sup>	A/R	
A	129299	ВИНТ – 90° УТОПЛЕННЫЙ, ПОД ТОРЦОВ. КЛЮЧ, #12-24 NC × 0,812 ДЮЙМА		
B	135626	ГАЙКА – CSK, ЦЕНТРАЛЬНАЯ СТОПОРНАЯ, #12-24 NC (УПАК. 50 ШТ.)		

54. Комплект включает левый головной сегмент (MD № 279405), центральный сегмент (MD № 279406), правый хвостовой сегмент (MD № 279411), комплект стыкового соединения (MD № 129043) и сегмент грубой резки Kondex (MD № 279641).

# 10 Сегментированные ножи – жатки с одинарными ножами, сегменты сверхгрубой резки



1037324



**СЕГМЕНТИРОВАННЫЕ НОЖИ – ЖАТКИ С ОДИНАРНЫМИ НОЖАМИ, СЕГМЕНТЫ СВЕРХГРУБОЙ РЕЗКИ**

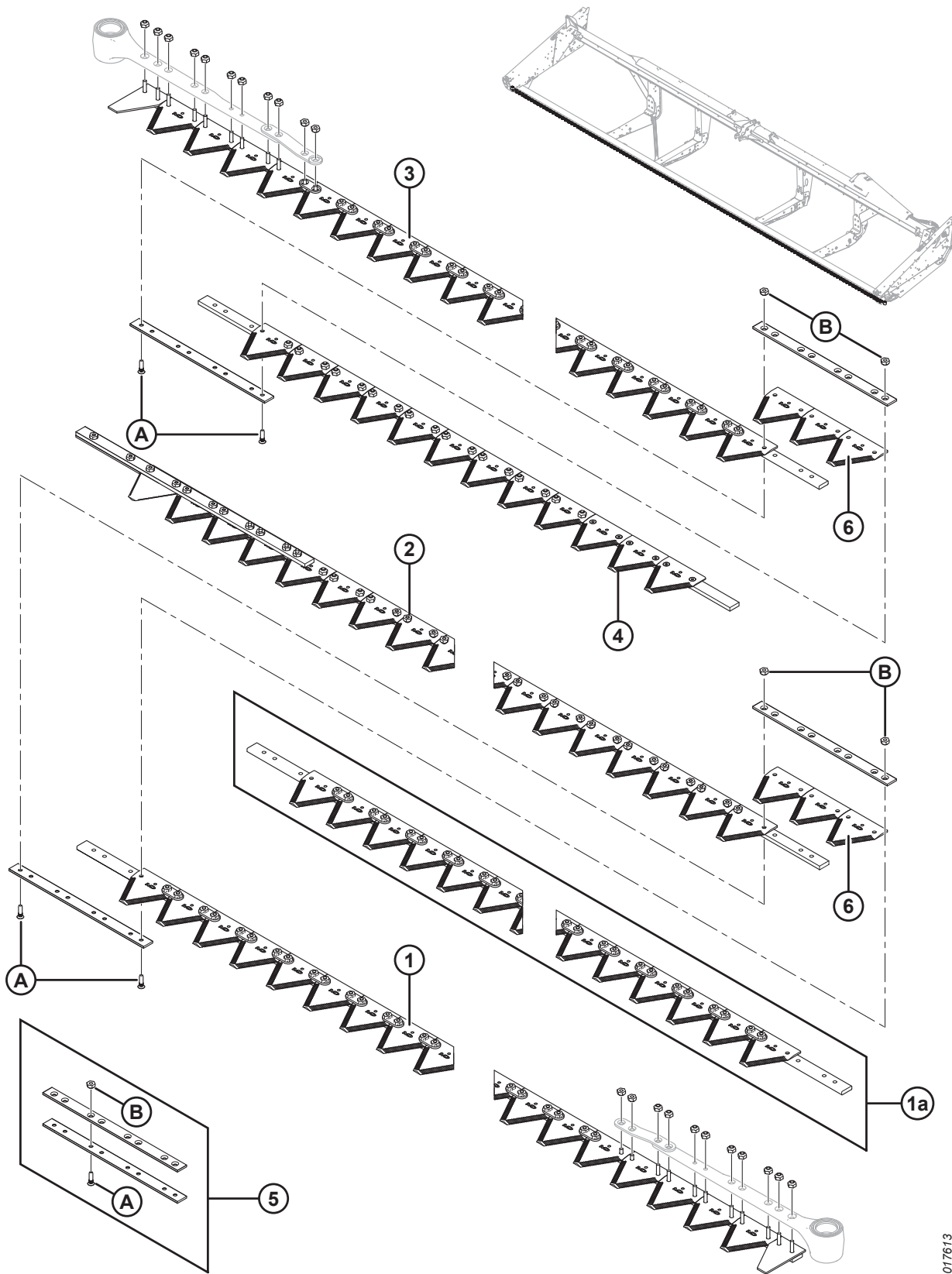
Ссылка	Номер детали	Описание	Кол-во	Серийный номер
		<b>7,6 МЕТРА (25 ФУТОВ)</b>		
	335513	КОМПЛЕКТ — ОДИНАРНЫЙ НОЖ, 25-ФУТОВ., СВЕРХГРУБАЯ РЕЗКА <sup>55</sup>		
1	335533	СБОРКА — СЕГМЕНТ НОЖА, СВЕРХГРУБАЯ РЕЗКА <sup>56</sup>	1	
2	335534	СБОРКА — СЕГМЕНТ НОЖА, СВЕРХГРУБАЯ РЕЗКА <sup>56</sup>	1	
3	335535	СБОРКА — СЕГМЕНТ НОЖА, СВЕРХГРУБАЯ РЕЗКА <sup>56</sup>	1	
4	129043	КОМПЛЕКТ СТЫКОВОГО СОЕДИНЕНИЯ <sup>57</sup>	2	
5	294947	СЕКЦИЯ — КОМПЛЕКТ, СВЕРХГРУБАЯ РЕЗКА, 4 ЗУБЦА НА ДЮЙМ	1	
		<b>9,1 МЕТРА (30 ФУТОВ)</b>		
	335514	КОМПЛЕКТ — ОДИНАРНЫЙ НОЖ, 30-ФУТОВ., СВЕРХГРУБАЯ РЕЗКА <sup>55</sup>		
1	335533	СБОРКА — СЕГМЕНТ НОЖА, СВЕРХГРУБАЯ РЕЗКА <sup>56</sup>	1	
2	335534	СБОРКА — СЕГМЕНТ НОЖА, СВЕРХГРУБАЯ РЕЗКА <sup>56</sup>	2	
3	335536	СБОРКА — СЕГМЕНТ НОЖА 4 ЗУБЦА НА ДЮЙМ <sup>56</sup>	1	
4	129043	КОМПЛЕКТ СТЫКОВОГО СОЕДИНЕНИЯ 2 1/8 ДЮЙМА <sup>57</sup>	3	
5	294947	СЕКЦИЯ — КОМПЛЕКТ, СВЕРХГРУБАЯ РЕЗКА, 4 ЗУБЦА НА ДЮЙМ	1	
		<b>10,7 МЕТРА (35 ФУТОВ)</b>		
	335515	КОМПЛЕКТ — ОДИНАРНЫЙ НОЖ, 35-ФУТОВ., СВЕРХГРУБАЯ РЕЗКА <sup>55</sup>		
1	335533	СБОРКА — СЕГМЕНТ НОЖА, СВЕРХГРУБАЯ РЕЗКА <sup>56</sup>	1	
2	335534	СБОРКА — СЕГМЕНТ НОЖА, СВЕРХГРУБАЯ РЕЗКА <sup>56</sup>	2	
3	335531	НОЖЕВОЙ СЕГМЕНТ, ХВОСТОВОЙ	1	
4	129043	КОМПЛЕКТ СТЫКОВОГО СОЕДИНЕНИЯ 2 1/8 ДЮЙМА <sup>57</sup>	3	
5	294947	СЕКЦИЯ — КОМПЛЕКТ, СВЕРХГРУБАЯ РЕЗКА, 4 ЗУБЦА НА ДЮЙМ	1	
		<b>12,2 МЕТРА (40 ФУТОВ)</b>		
	335516	КОМПЛЕКТ — ОДИНАРНЫЙ НОЖ, 40-ФУТОВ., СВЕРХГРУБАЯ РЕЗКА <sup>55</sup>		
1	335533	СБОРКА — СЕГМЕНТ НОЖА, СВЕРХГРУБАЯ РЕЗКА <sup>56</sup>	1	
2	335534	СБОРКА — СЕГМЕНТ НОЖА, СВЕРХГРУБАЯ РЕЗКА <sup>56</sup>	3	
3	335530	НОЖЕВОЙ СЕГМЕНТ, ХВОСТОВОЙ	1	
4	129043	КОМПЛЕКТ СТЫКОВОГО СОЕДИНЕНИЯ 2 1/8 ДЮЙМА <sup>57</sup>	4	
5	294947	СЕКЦИЯ — КОМПЛЕКТ, СВЕРХГРУБАЯ РЕЗКА, 4 ЗУБЦА НА ДЮЙМ	1	
A	129299	ВИНТ — 90° ГОЛОВКА УТОПЛ., №12–24 NC × 0,812 ДЮЙМА		
B	30669	ГАЙКА — ЦЕНТРАЛЬНЫЙ ЗАМОК, №12–24		

55. Полный сборочный комплект ножа.

56. В комплект входят крепежные детали.

57. В комплект входят две стыковые накладки и крепежные детали.

# 11 Сегментированные ножи – жатки с двойными ножами, сегменты с мелкими зубьями



1017613

## СЕГМЕНТИРОВАННЫЕ НОЖИ – ЖАТКИ С ДВОЙНЫМИ НОЖАМИ, СЕГМЕНТЫ С МЕЛКИМИ ЗУБЬЯМИ

### ПРИМЕЧАНИЕ:

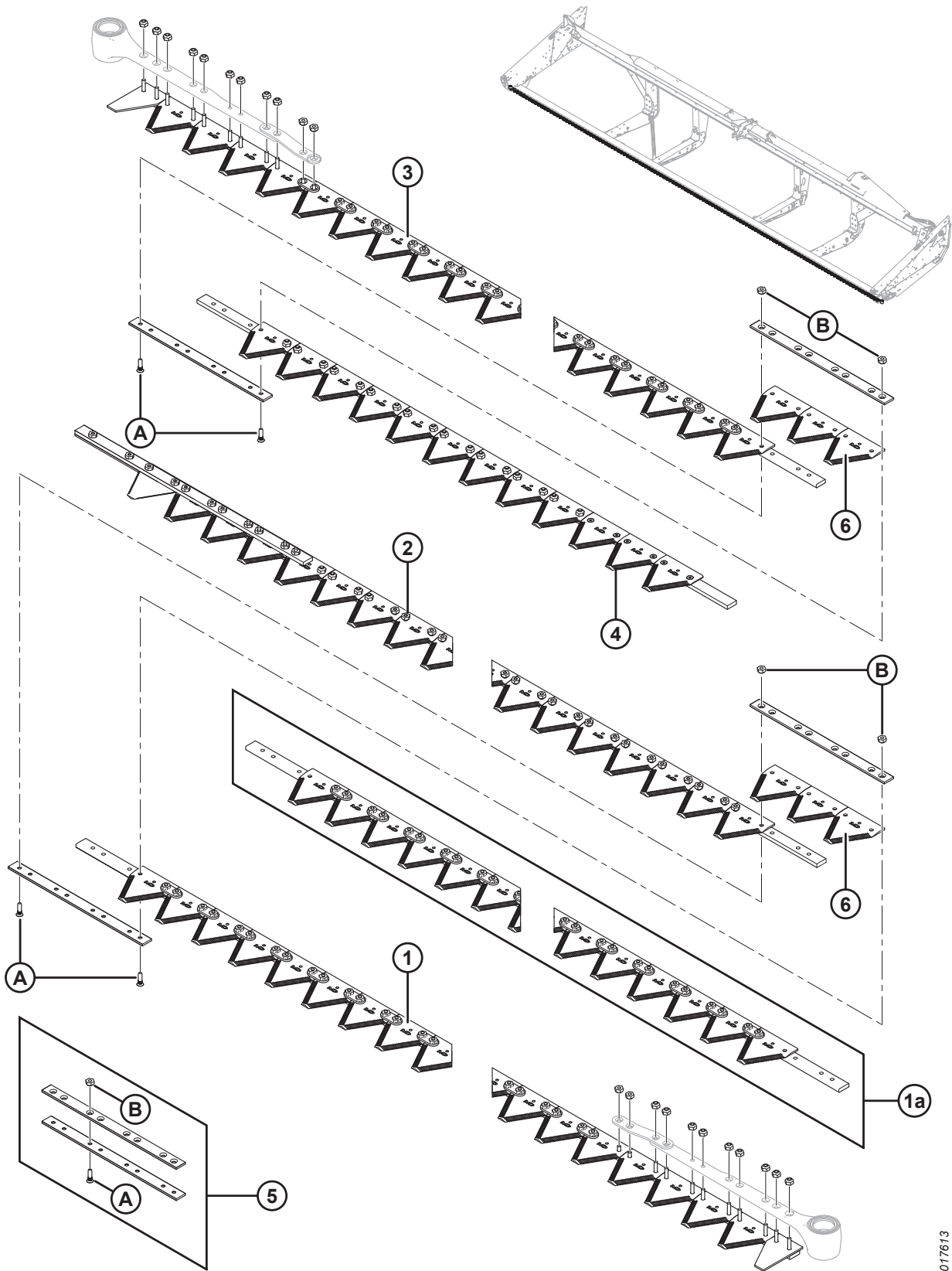
Ножи для жаток 6,1–13,7 м (20–45 футов) продаются по сегментам, комплект сегмента (без головки ножа) см. в таблицах ниже:

Ссылка	Номер детали	Описание	Кол-во	Серийный номер
		<b>6,1 М (20 ФУТОВ)</b>		
	335479	КОМПЛЕКТ — ДВОЙНОЙ НОЖ, 20-ФУТОВ., МЕЛКИЕ ЗУБЬЯ <sup>58</sup>		
1	279398	ЛЕВЫЙ СЕГМЕНТ ГОЛОВКИ	1	
2	279413	ЛЕВЫЙ СЕГМЕНТ, ХВОСТОВОЙ	1	
3	279414	ПРАВЫЙ В КОМПЛЕКТЕ	1	
5	129043	КОМПЛЕКТ СТЫКОВОГО СОЕДИНЕНИЯ MACDON <sup>59</sup>	1	
6	279642	СЕГМЕНТ – KONDEX ТОНКОЙ РЕЗКИ, 14 ЗУБЦОВ НА ДЮЙМ (УПАК. 25 ШТ.)	3	
	118491	СЕГМЕНТ – BUSATIS ТОНКОЙ РЕЗКИ, 14 ЗУБЦОВ НА ДЮЙМ (УПАК. 25 ШТ.)	3	
		<b>7,6 МЕТРА (25 ФУТОВ)</b>		
	335483	КОМПЛЕКТ — ДВОЙНОЙ НОЖ, 25-ФУТОВ., МЕЛКИЕ ЗУБЬЯ <sup>58</sup>		
1	279398	ЛЕВЫЙ СЕГМЕНТ ГОЛОВКИ	1	
2	279415	ЛЕВЫЙ СЕГМЕНТ, ХВОСТОВОЙ	1	
3	279412	ПРАВЫЙ СЕГМЕНТ ГОЛОВКИ	1	
4	279416	ПРАВЫЙ ХВОСТОВОЙ СЕГМЕНТ	1	
5	129043	КОМПЛЕКТ СТЫКОВОГО СОЕДИНЕНИЯ MACDON <sup>59</sup>	2	
6	279642	СЕГМЕНТ – KONDEX ТОНКОЙ РЕЗКИ, 14 ЗУБЦОВ НА ДЮЙМ (УПАК. 25 ШТ.)	6	
	118491	СЕГМЕНТ – BUSATIS ТОНКОЙ РЕЗКИ, 14 ЗУБЦОВ НА ДЮЙМ (УПАК. 25 ШТ.)	6	

58. Полный сборочный комплект ножа.

59. Включает две стыковые накладки и крепеж.

СЕГМЕНТИРОВАННЫЕ НОЖИ – ЖАТКИ С ДВОЙНЫМИ НОЖАМИ, СЕГМЕНТЫ С МЕЛКИМИ ЗУБЬЯМИ



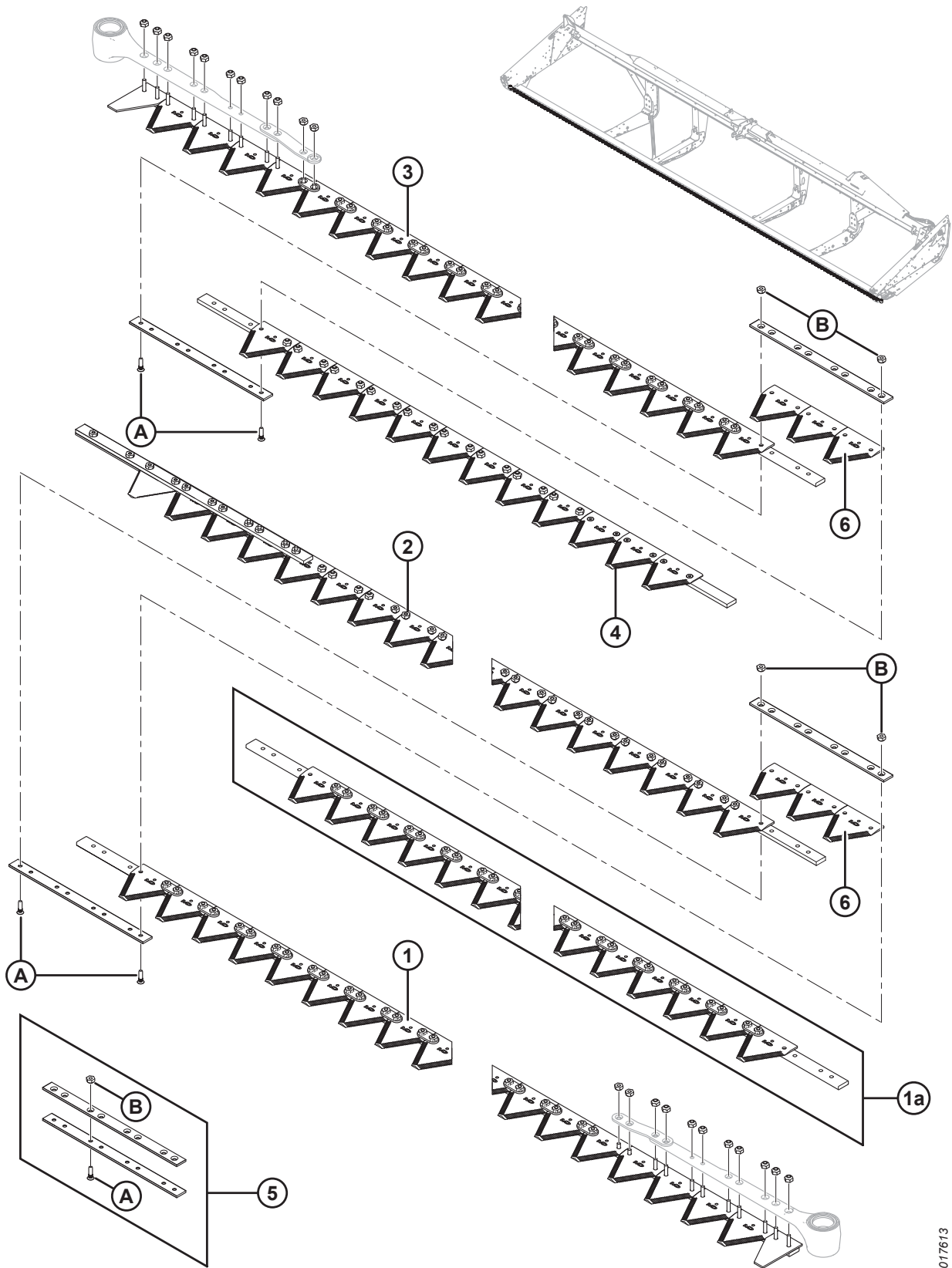
1017613

**СЕГМЕНТИРОВАННЫЕ НОЖИ – ЖАТКИ С ДВОЙНЫМИ НОЖАМИ, СЕГМЕНТЫ С МЕЛКИМИ ЗУБЬЯМИ**

Ссылка	Номер детали	Описание	Кол-во	Серийный номер
		<b>9,1 МЕТРА (30 ФУТОВ)</b>		
	335484	КОМПЛЕКТ — ДВОЙНОЙ НОЖ, 30-ФУТОВ., МЕЛКИЕ ЗУБЬЯ <sup>58</sup>		
1	279398	ЛЕВЫЙ СЕГМЕНТ ГОЛОВКИ	1	
2	279417	ЛЕВЫЙ СЕГМЕНТ, ХВОСТОВОЙ	1	
3	279412	ПРАВЫЙ СЕГМЕНТ ГОЛОВКИ	1	
4	279418	ПРАВЫЙ ХВОСТОВОЙ СЕГМЕНТ	1	
5	129043	КОМПЛЕКТ СТЫКОВОГО СОЕДИНЕНИЯ MACDON <sup>59</sup>	2	
6	279642	СЕГМЕНТ – KONDEX ТОНКОЙ РЕЗКИ, 14 ЗУБЦОВ НА ДЮЙМ (УПАК. 25 ШТ.)	6	
	118491	СЕГМЕНТ – BUSATIS ТОНКОЙ РЕЗКИ, 14 ЗУБЦОВ НА ДЮЙМ (УПАК. 25 ШТ.)	6	
		<b>10,7 МЕТРА (35 ФУТОВ)</b>		
	335485	КОМПЛЕКТ — ДВОЙНОЙ НОЖ, 35-ФУТОВ., МЕЛКИЕ ЗУБЬЯ <sup>58</sup>		
1	279398	ЛЕВЫЙ СЕГМЕНТ ГОЛОВКИ	1	
2	279419	ЛЕВЫЙ СЕГМЕНТ, ХВОСТОВОЙ	1	
3	279412	ПРАВЫЙ СЕГМЕНТ ГОЛОВКИ	1	
4	279420	ПРАВЫЙ ХВОСТОВОЙ СЕГМЕНТ	1	
5	129043	КОМПЛЕКТ СТЫКОВОГО СОЕДИНЕНИЯ MACDON <sup>60</sup>	2	
6	279642	СЕГМЕНТ – KONDEX ТОНКОЙ РЕЗКИ, 14 ЗУБЦОВ НА ДЮЙМ (УПАК. 25 ШТ.)	6	
	118491	СЕГМЕНТ – BUSATIS ТОНКОЙ РЕЗКИ, 14 ЗУБЦОВ НА ДЮЙМ (УПАК. 25 ШТ.)	6	
		<b>12,2 МЕТРА (40 ФУТОВ)</b>		
	335486	КОМПЛЕКТ — ДВОЙНОЙ НОЖ, 40-ФУТОВ., МЕЛКИЕ ЗУБЬЯ <sup>58</sup>		
1	279398	ЛЕВЫЙ СЕГМЕНТ ГОЛОВКИ	1	
1a	279399	ЦЕНТРАЛЬНЫЙ СЕГМЕНТ	2	
2	279421	ЛЕВЫЙ СЕГМЕНТ, ХВОСТОВОЙ	1	
3	279412	ПРАВЫЙ СЕГМЕНТ ГОЛОВКИ	1	
4	279422	ПРАВЫЙ ХВОСТОВОЙ СЕГМЕНТ	1	
5	129043	КОМПЛЕКТ СТЫКОВОГО СОЕДИНЕНИЯ MACDON <sup>60</sup>	4	
6	279642	СЕГМЕНТ – KONDEX ТОНКОЙ РЕЗКИ, 14 ЗУБЦОВ НА ДЮЙМ (УПАК. 25 ШТ.)	12	
	118491	СЕГМЕНТ – BUSATIS ТОНКОЙ РЕЗКИ, 14 ЗУБЦОВ НА ДЮЙМ (УПАК. 25 ШТ.)	12	
		<b>13,7 МЕТРА (45 ФУТОВ)</b>		
	335487	КОМПЛЕКТ — ДВОЙНОЙ НОЖ, 45-ФУТОВ., МЕЛКИЕ ЗУБЬЯ <sup>58</sup>		
1	279398	ЛЕВЫЙ СЕГМЕНТ ГОЛОВКИ	1	
1a	279399	ЦЕНТРАЛЬНЫЙ СЕГМЕНТ	2	
2	279423	ЛЕВЫЙ СЕГМЕНТ, ХВОСТОВОЙ	1	

60. Включает две стыковые накладки и крепеж.

СЕГМЕНТИРОВАННЫЕ НОЖИ – ЖАТКИ С ДВОЙНЫМИ НОЖАМИ, СЕГМЕНТЫ С МЕЛКИМИ ЗУБЬЯМИ

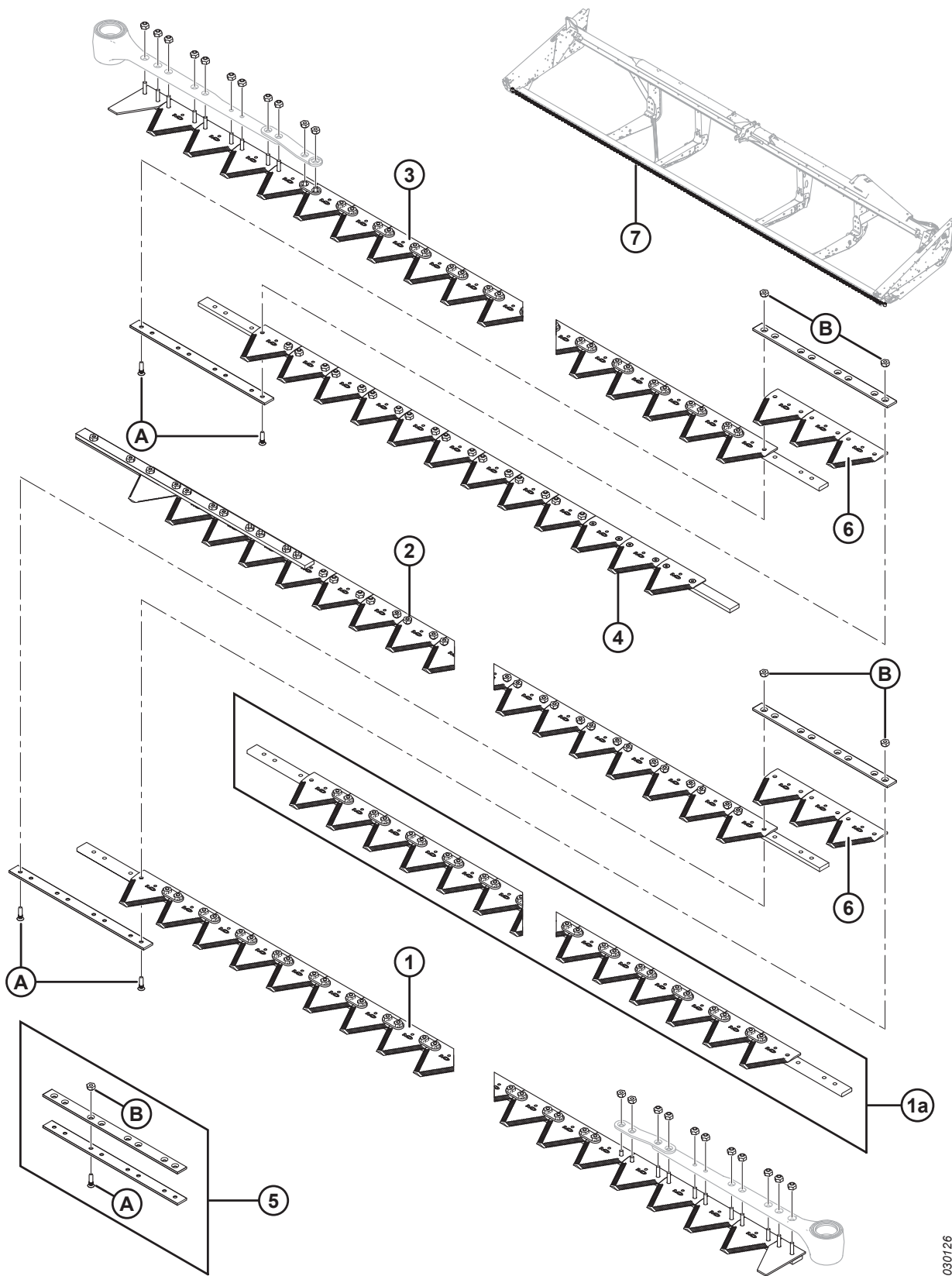


1017613

**СЕГМЕНТИРОВАННЫЕ НОЖИ – ЖАТКИ С ДВОЙНЫМИ НОЖАМИ, СЕГМЕНТЫ С МЕЛКИМИ ЗУБЬЯМИ**

<b>Ссылка</b>	<b>Номер детали</b>	<b>Описание</b>	<b>Кол-во</b>	<b>Серийный номер</b>
3	279412	ПРАВЫЙ СЕГМЕНТ ГОЛОВКИ	1	
4	279424	ПРАВЫЙ ХВОСТОВОЙ СЕГМЕНТ	1	
5	129043	КОМПЛЕКТ СТЫКОВОГО СОЕДИНЕНИЯ MACDON <sup>60</sup>	4	
6	279642	СЕГМЕНТ – KONDEX ТОНКОЙ РЕЗКИ, 14 ЗУБЦОВ НА ДЮЙМ (УПАК. 25 ШТ.)	12	
	118491	СЕГМЕНТ – BUSATIS ТОНКОЙ РЕЗКИ, 14 ЗУБЦОВ НА ДЮЙМ (УПАК. 25 ШТ.)	12	
A	129299	ВИНТ – 90° УТОПЛЕННЫЙ, ПОД ТОРЦОВ. КЛЮЧ, #12-24 NC × 0,812 ДЮЙМА		
B	135626	ГАЙКА – CСК, ЦЕНТРАЛЬНАЯ СТОПОРНАЯ, #12-24 NC (УПАК. 50 ШТ.)		

## 12 Сегментированные ножи – жатки с двойными ножами, сегменты с крупными зубьями



1030126



## СЕГМЕНТИРОВАННЫЕ НОЖИ – ЖАТКИ С ДВОЙНЫМИ НОЖАМИ, СЕГМЕНТЫ С КРУПНЫМИ ЗУБЬЯМИ

### ПРИМЕЧАНИЕ:

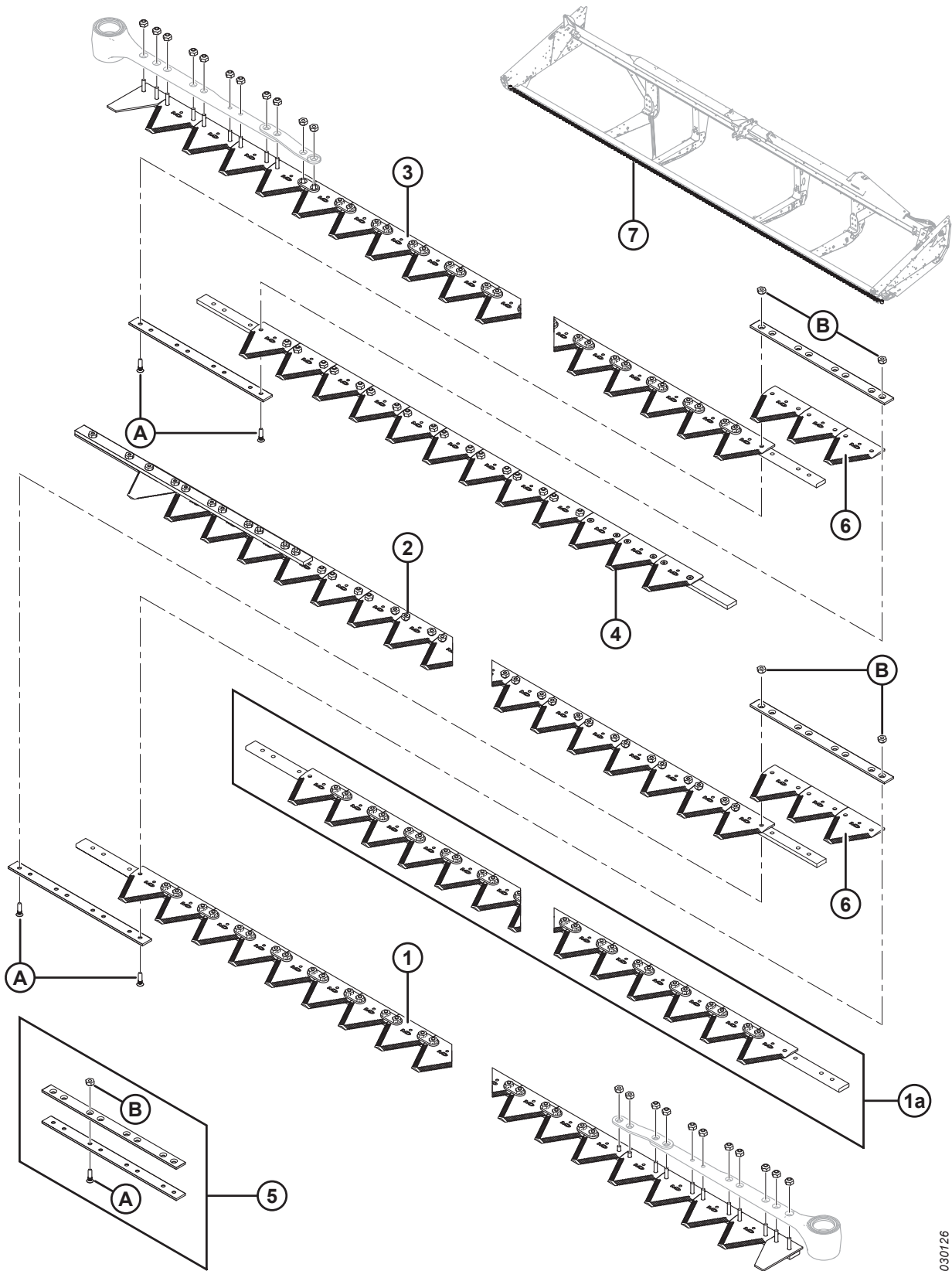
Ножи для жаток 6,1–13,7 м (20–45 футов) продаются по сегментам, комплект сегмента (без головки ножа) см. в таблицах ниже:

Ссылка	Номер детали	Описание	Кол-во	Серийный номер
		<b>6,1 М (20 ФУТОВ)</b>		
1	279405	ЛЕВЫЙ СЕГМЕНТ ГОЛОВКИ	1	
2	279425	ЛЕВЫЙ СЕГМЕНТ, ХВОСТОВОЙ	1	
3	279426	ПРАВЫЙ В КОМПЛЕКТЕ	1	
5	129043	КОМПЛЕКТ СТЫКОВОГО СОЕДИНЕНИЯ MACDON <sup>61</sup>	1	
6	279641	СЕГМЕНТ – KONDEX ГРУБОЙ РЕЗКИ, 9 SPI (УПАК. 25 ШТ.)	3	
	174845	СЕГМЕНТ – BUSATIS ГРУБОЙ РЕЗКИ, 9 SPI (УПАК. 25 ШТ.)	3	
		<b>7,6 МЕТРА (25 ФУТОВ)</b>		
1	279405	ЛЕВЫЙ СЕГМЕНТ ГОЛОВКИ	1	
2	279427	ЛЕВЫЙ СЕГМЕНТ, ХВОСТОВОЙ	1	
3	279428	ПРАВЫЙ СЕГМЕНТ ГОЛОВКИ	1	
4	279429	ПРАВЫЙ ХВОСТОВОЙ СЕГМЕНТ	1	
5	129043	КОМПЛЕКТ СТЫКОВОГО СОЕДИНЕНИЯ MACDON <sup>61</sup>	2	
6	279641	СЕГМЕНТ – KONDEX ГРУБОЙ РЕЗКИ, 9 SPI (УПАК. 25 ШТ.)	6	
	174845	СЕГМЕНТ – BUSATIS ГРУБОЙ РЕЗКИ, 9 SPI (УПАК. 25 ШТ.)	6	
		<b>9,1 МЕТРА (30 ФУТОВ)</b>		
1	279405	ЛЕВЫЙ СЕГМЕНТ ГОЛОВКИ	1	
2	279430	ЛЕВЫЙ СЕГМЕНТ, ХВОСТОВОЙ	1	
3	279428	ПРАВЫЙ СЕГМЕНТ ГОЛОВКИ	1	
4	279432	ПРАВЫЙ ХВОСТОВОЙ СЕГМЕНТ	1	
5	129043	КОМПЛЕКТ СТЫКОВОГО СОЕДИНЕНИЯ MACDON <sup>61</sup>	2	
6	279641	СЕГМЕНТ – KONDEX ГРУБОЙ РЕЗКИ, 9 SPI (УПАК. 25 ШТ.)	6	
	174845	СЕГМЕНТ – BUSATIS ГРУБОЙ РЕЗКИ, 9 SPI (УПАК. 25 ШТ.)	6	
7	294791	КОМПЛЕКТ — 30-ФУТОВЫЙ ДВОЙНОЙ НОЖ <sup>62</sup>	A/R	
		<b>10,7 МЕТРА (35 ФУТОВ)</b>		
1	279405	ЛЕВЫЙ СЕГМЕНТ ГОЛОВКИ	1	
2	279431	ЛЕВЫЙ СЕГМЕНТ, ХВОСТОВОЙ	1	
3	279428	ПРАВЫЙ СЕГМЕНТ ГОЛОВКИ	1	
4	279433	ПРАВЫЙ ХВОСТОВОЙ СЕГМЕНТ	1	
5	129043	КОМПЛЕКТ СТЫКОВОГО СОЕДИНЕНИЯ MACDON <sup>61</sup>	2	

61. Включает две стыковые накладки и крепежные детали.

62. Комплект включает левый головной сегмент (MD № 279405), левый хвостовой сегмент (MD № 279430), правый головной сегмент (MD № 279428), правый хвостовой сегмент (MD № 279432), комплект стыкового соединения (MD № 129043) и сегмент грубой резки Kondex (MD № 279641).

СЕГМЕНТИРОВАННЫЕ НОЖИ – ЖАТКИ С ДВОЙНЫМИ НОЖАМИ, СЕГМЕНТЫ С КРУПНЫМИ ЗУБЬЯМИ



1030126

**СЕГМЕНТИРОВАННЫЕ НОЖИ – ЖАТКИ С ДВОЙНЫМИ НОЖАМИ, СЕГМЕНТЫ С КРУПНЫМИ ЗУБЬЯМИ**

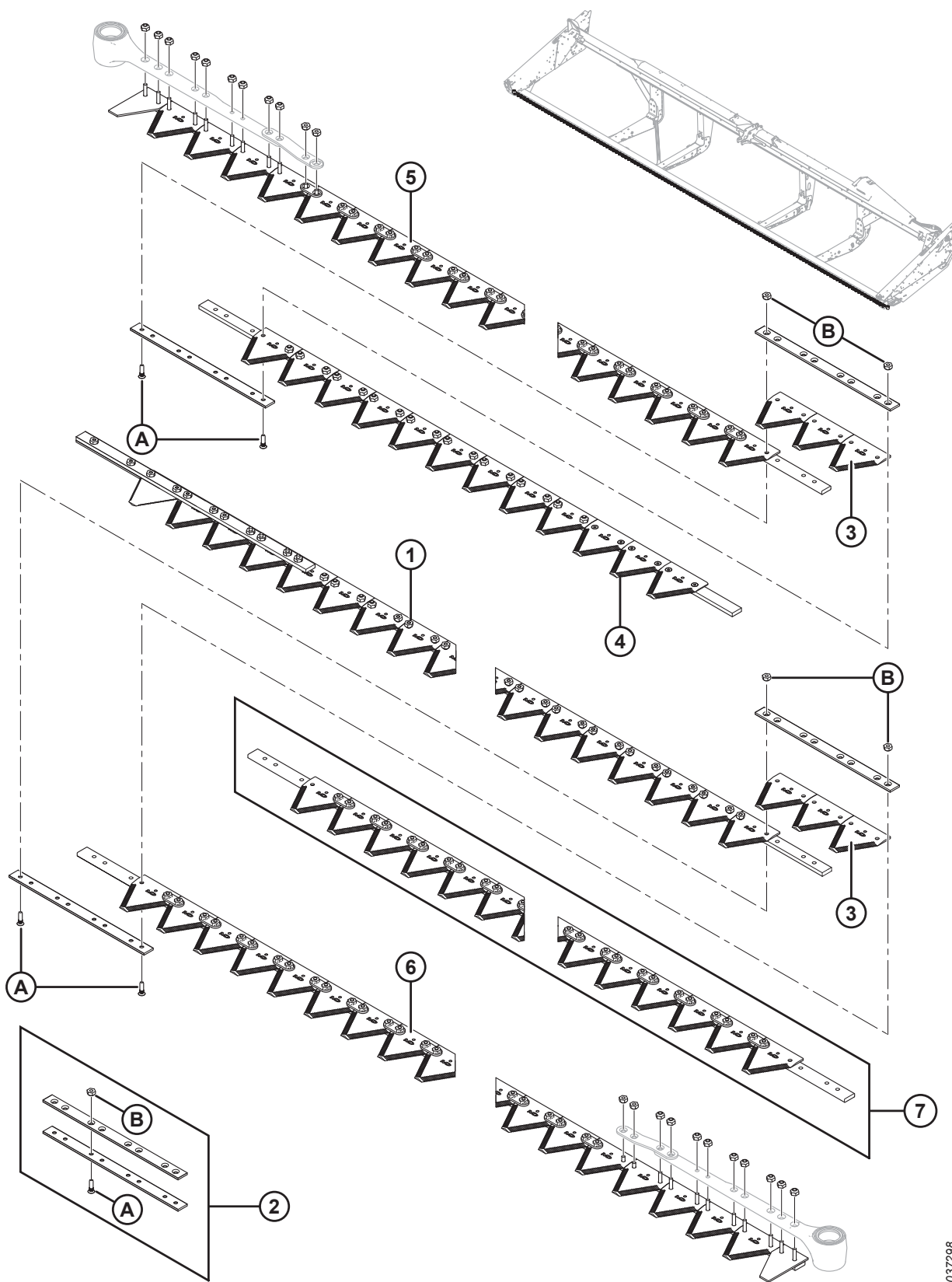
Ссылка	Номер детали	Описание	Кол-во	Серийный номер
6	279641	СЕГМЕНТ – KONDEX ГРУБОЙ РЕЗКИ, 9 SPI (УПАК. 25 ШТ.)	6	
	174845	СЕГМЕНТ – BUSATIS ГРУБОЙ РЕЗКИ, 9 SPI (УПАК. 25 ШТ.)	6	
7	294792	КОМПЛЕКТ — 35-ФУТОВЫЙ ДВОЙНОЙ НОЖ <sup>63</sup>	A/R	
		<b>12,2 МЕТРА (40 ФУТОВ)</b>		
1	279405	ЛЕВЫЙ СЕГМЕНТ ГОЛОВКИ	1	
1a	279406	ЦЕНТРАЛЬНЫЙ СЕГМЕНТ	2	
2	279434	ЛЕВЫЙ СЕГМЕНТ, ХВОСТОВОЙ	1	
3	279428	ПРАВЫЙ СЕГМЕНТ ГОЛОВКИ	1	
4	279435	ПРАВЫЙ ХВОСТОВОЙ СЕГМЕНТ	1	
5	129043	КОМПЛЕКТ СТЫКОВОГО СОЕДИНЕНИЯ MACDON <sup>61</sup>	4	
6	279641	СЕГМЕНТ – KONDEX ГРУБОЙ РЕЗКИ, 9 SPI (УПАК. 25 ШТ.)	12	
	174845	СЕГМЕНТ – BUSATIS ГРУБОЙ РЕЗКИ, 9 SPI (УПАК. 25 ШТ.)	12	
7	294793	КОМПЛЕКТ — 40-ФУТОВЫЙ ДВОЙНОЙ НОЖ <sup>64</sup>	A/R	
		<b>13,7 МЕТРА (45 ФУТОВ)</b>		
1	279405	ЛЕВЫЙ СЕГМЕНТ ГОЛОВКИ	1	
1a	279406	ЦЕНТРАЛЬНЫЙ СЕГМЕНТ	2	
2	279436	ЛЕВЫЙ СЕГМЕНТ, ХВОСТОВОЙ	1	
3	279428	ПРАВЫЙ СЕГМЕНТ ГОЛОВКИ	1	
4	279437	ПРАВЫЙ ХВОСТОВОЙ СЕГМЕНТ	1	
5	129043	КОМПЛЕКТ СТЫКОВОГО СОЕДИНЕНИЯ MACDON <sup>61</sup>	4	
6	279641	СЕГМЕНТ – KONDEX ГРУБОЙ РЕЗКИ, 9 SPI (УПАК. 25 ШТ.)	12	
	174845	СЕГМЕНТ – BUSATIS ГРУБОЙ РЕЗКИ, 9 SPI (УПАК. 25 ШТ.)	12	
7	294794	КОМПЛЕКТ – 45-ФУТОВЫЙ ДВОЙНОЙ НОЖ <sup>65</sup>	A/R	
A	129299	ВИНТ – 90° УТОПЛЕННЫЙ, ПОД ТОРЦОВ. КЛЮЧ, #12-24 NC x 0,812 ДЮЙМА		
B	135626	ГАЙКА – CСК, ЦЕНТРАЛЬНАЯ СТОПОРНАЯ, #12-24 NC (УПАК. 50 ШТ.)		

63. Комплект включает левый головной сегмент (MD № 279405), левый хвостовой сегмент (MD № 279431), правый головной сегмент (MD № 279428), правый хвостовой сегмент (MD № 279433), комплект стыкового соединения (MD № 129043) и сегмент грубой резки Kondex (MD № 279641).

64. Комплект включает левый головной сегмент (MD № 279405), центральный сегмент (MD № 279406), левый хвостовой сегмент (MD № 279434), правый головной сегмент (MD № 279428), правый хвостовой сегмент (MD № 279435), комплект стыкового соединения (MD № 129043) и сегмент грубой резки Kondex (MD № 279641).

65. Комплект включает левый головной сегмент (MD № 279405), центральный сегмент (MD № 279406), левый хвостовой сегмент (MD № 279436), правый головной сегмент (MD № 279428), правый хвостовой сегмент (MD № 279437), комплект стыкового соединения (MD № 129043) и сегмент грубой резки Kondex (MD № 279641).

### 13 Сегментированные ножи — жатки с двойным приводом ножа, сегменты для сверхгрубой резки



1037298

**СЕГМЕНТИРОВАННЫЕ НОЖИ — ЖАТКИ С ДВОЙНЫМ ПРИВОДОМ НОЖА, СЕГМЕНТЫ ДЛЯ СВЕРХГРУБОЙ РЕЗКИ**

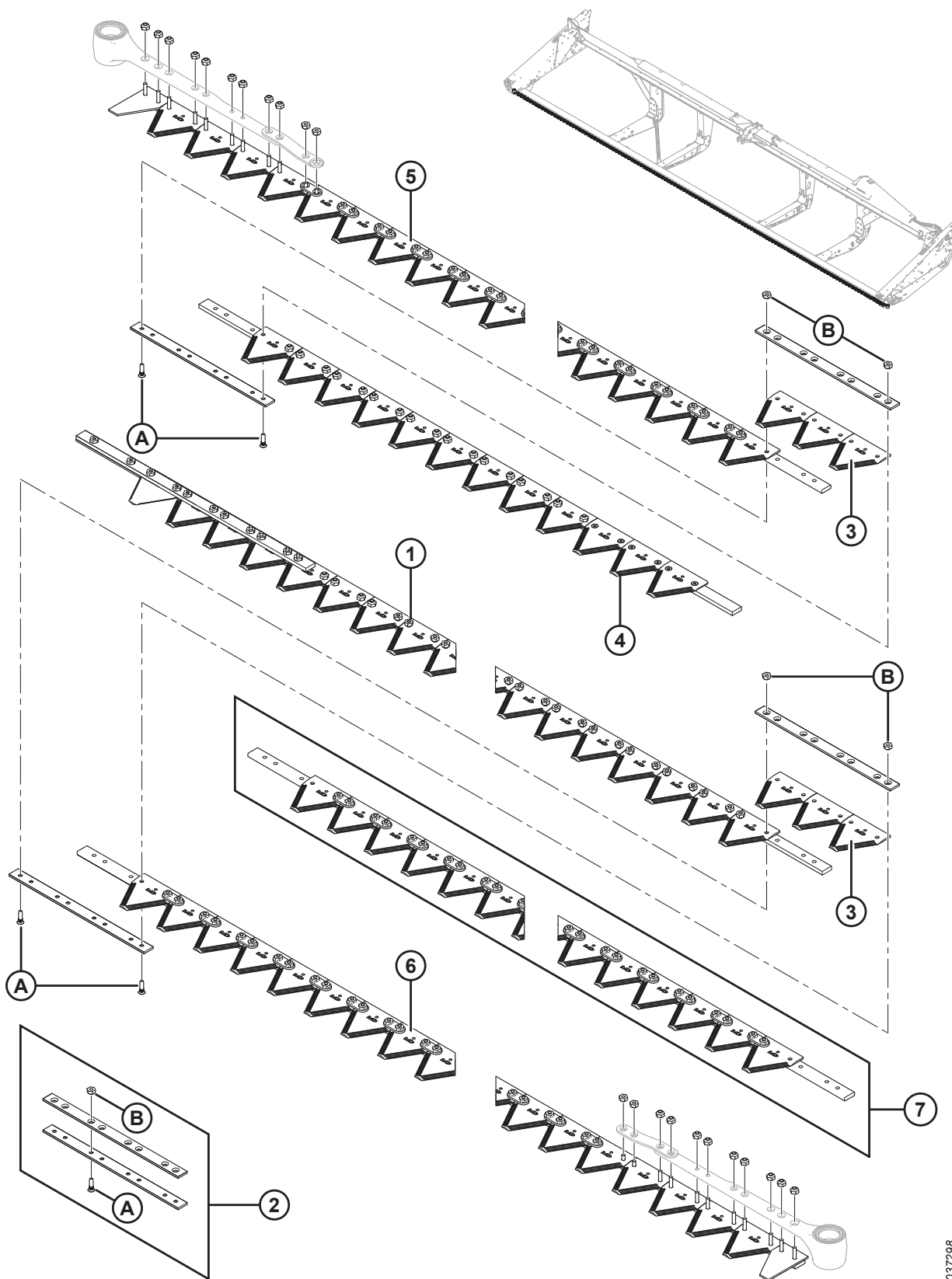
Ссылка	Номер детали	Описание	Кол-во	Серийный номер
		<b>7,6 МЕТРА (25 ФУТОВ)</b>		
	335508	КОМПЛЕКТ — ДВОЙНОЙ НОЖ, 25-ФУТОВ., СВЕРХГРУБАЯ РЕЗКА <sup>66</sup>		
1	335525	ЛЕВЫЙ СЕГМЕНТ, ХВОСТОВОЙ	1	
2	129043	КОМПЛЕКТ СТЫКОВОГО СОЕДИНЕНИЯ 2 1/8 ДЮЙМА <sup>67</sup>	2	
3	294947	СЕКЦИЯ — КОМПЛЕКТ, СВЕРХГРУБАЯ РЕЗКА, 4 ЗУБЦА НА ДЮЙМ	1	
4	335520	ПРАВЫЙ ХВОСТОВОЙ СЕГМЕНТ	1	
5	335532	СБОРКА — СЕГМЕНТ НОЖА, СВЕРХГРУБАЯ РЕЗКА <sup>68</sup>	1	
6	335533	СБОРКА — СЕГМЕНТ НОЖА, СВЕРХГРУБАЯ РЕЗКА <sup>68</sup>	1	
		<b>9,1 МЕТРА (30 ФУТОВ)</b>		
	335509	КОМПЛЕКТ — ДВОЙНОЙ НОЖ, 30-ФУТОВ., СВЕРХГРУБАЯ РЕЗКА <sup>66</sup>		
1	335526	ЛЕВЫЙ СЕГМЕНТ, ХВОСТОВОЙ	1	
2	129043	КОМПЛЕКТ СТЫКОВОГО СОЕДИНЕНИЯ 2 1/8 ДЮЙМА <sup>67</sup>	2	
3	294947	СЕКЦИЯ — КОМПЛЕКТ, СВЕРХГРУБАЯ РЕЗКА, 4 ЗУБЦА НА ДЮЙМ	1	
4	335522	ПРАВЫЙ ХВОСТОВОЙ СЕГМЕНТ		
5	335532	СБОРКА — СЕГМЕНТ НОЖА, СВЕРХГРУБАЯ РЕЗКА <sup>68</sup>	1	
6	335533	СБОРКА — СЕГМЕНТ НОЖА, СВЕРХГРУБАЯ РЕЗКА <sup>68</sup>	1	
		<b>10,7 МЕТРА (35 ФУТОВ)</b>		
	335510	КОМПЛЕКТ — ДВОЙНОЙ НОЖ, 35-ФУТОВ., СВЕРХГРУБАЯ РЕЗКА <sup>66</sup>		
1	335529	ЛЕВЫЙ СЕГМЕНТ, ХВОСТОВОЙ	1	
2	129043	КОМПЛЕКТ СТЫКОВОГО СОЕДИНЕНИЯ 2 1/8 ДЮЙМА <sup>67</sup>	2	
3	294947	СЕКЦИЯ — КОМПЛЕКТ, СВЕРХГРУБАЯ РЕЗКА, 4 ЗУБЦА НА ДЮЙМ	1	
4	335523	ПРАВЫЙ ХВОСТОВОЙ СЕГМЕНТ	1	
5	335532	СБОРКА — СЕГМЕНТ НОЖА, СВЕРХГРУБАЯ РЕЗКА <sup>68</sup>	1	
6	335533	СБОРКА — СЕГМЕНТ НОЖА, СВЕРХГРУБАЯ РЕЗКА <sup>68</sup>	1	
		<b>12,2 МЕТРА (40 ФУТОВ)</b>		
	335511	КОМПЛЕКТ — ДВОЙНОЙ НОЖ, 40-ФУТОВ., СВЕРХГРУБАЯ РЕЗКА <sup>66</sup>		
1	335527	ЛЕВЫЙ СЕГМЕНТ, ХВОСТОВОЙ	1	
2	129043	КОМПЛЕКТ СТЫКОВОГО СОЕДИНЕНИЯ 2 1/8 ДЮЙМА <sup>67</sup>	4	
3	294947	СЕКЦИЯ — КОМПЛЕКТ, СВЕРХГРУБАЯ РЕЗКА, 4 ЗУБЦА НА ДЮЙМ	1	
4	335519	ПРАВЫЙ ХВОСТОВОЙ СЕГМЕНТ	1	
5	335532	СБОРКА — СЕГМЕНТ НОЖА, СВЕРХГРУБАЯ РЕЗКА <sup>68</sup>	1	
6	335533	СБОРКА — СЕГМЕНТ НОЖА, СВЕРХГРУБАЯ РЕЗКА <sup>68</sup>	1	
7	335534	СБОРКА — СЕГМЕНТ НОЖА, СВЕРХГРУБАЯ РЕЗКА <sup>68</sup>	2	

66. Полный сборочный комплект ножа.

67. Включает две стыковые накладки и крепеж.

68. В комплект входят крепежные детали.

СЕГМЕНТИРОВАННЫЕ НОЖИ — ЖАТКИ С ДВОЙНЫМ ПРИВОДОМ НОЖА, СЕГМЕНТЫ ДЛЯ СВЕРХГРУБОЙ РЕЗКИ

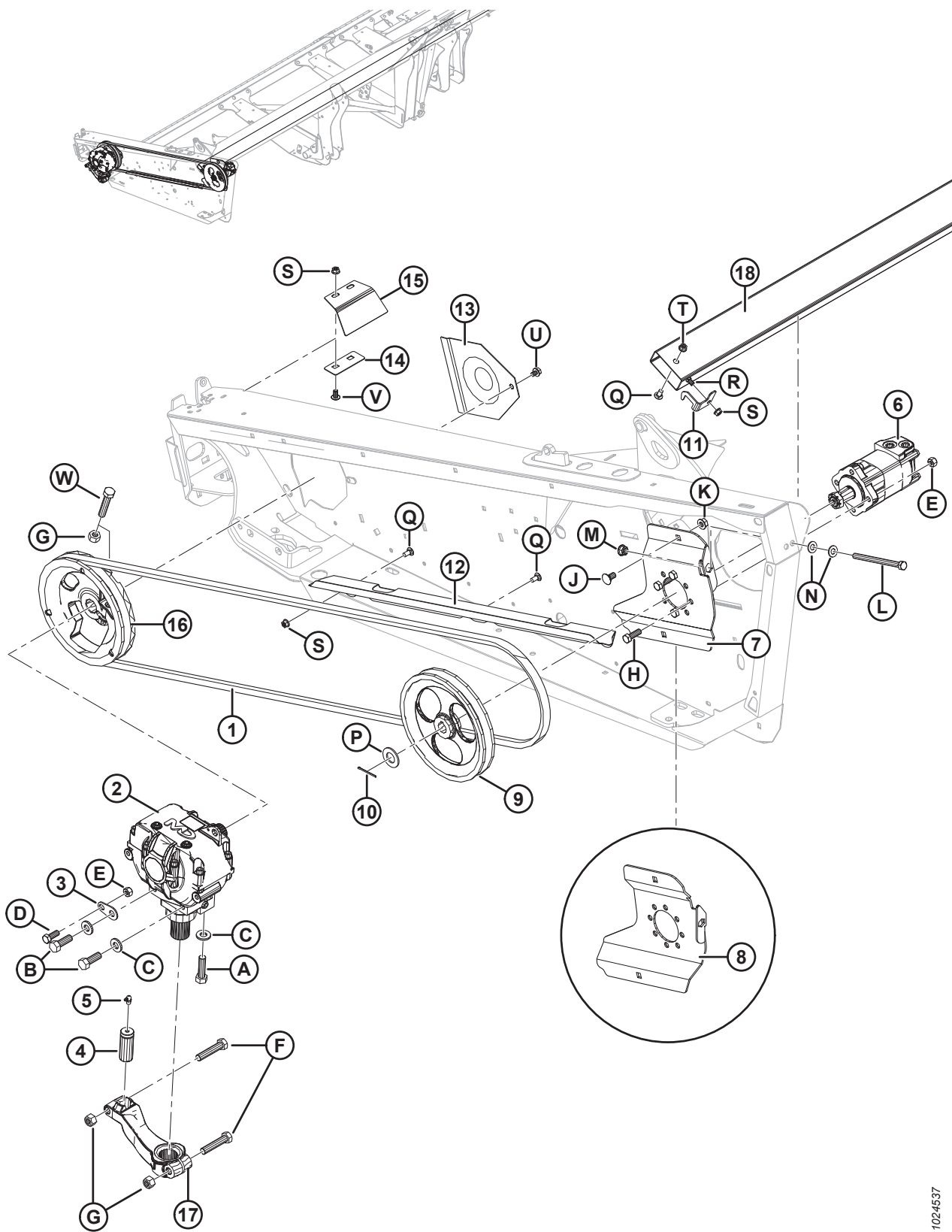


1037298

СЕГМЕНТИРОВАННЫЕ НОЖИ — ЖАТКИ С ДВОЙНЫМ ПРИВОДОМ НОЖА, СЕГМЕНТЫ ДЛЯ СВЕРХГРУБОЙ РЕЗКИ

Ссылка	Номер детали	Описание	Кол-во	Серийный номер
		<b>13,7 МЕТРА (45 ФУТОВ)</b>		
	335512	КОМПЛЕКТ — ДВОЙНОЙ НОЖ, 45-ФУТОВ., СВЕРХГРУБАЯ РЕЗКА <sup>66</sup>		
1	335528	ЛЕВЫЙ СЕГМЕНТ, ХВОСТОВОЙ	1	
2	129043	КОМПЛЕКТ СТЫКОВОГО СОЕДИНЕНИЯ 2 1/8 ДЮЙМА <sup>67</sup>	2	
3	294947	СЕКЦИЯ — КОМПЛЕКТ, СВЕРХГРУБАЯ РЕЗКА, 4 ЗУБЦА НА ДЮЙМ	1	
4	335521	ПРАВЫЙ ХВОСТОВОЙ СЕГМЕНТ	1	
5	335532	СБОРКА — СЕГМЕНТ НОЖА, СВЕРХГРУБАЯ РЕЗКА <sup>68</sup>	1	
6	335533	СБОРКА — СЕГМЕНТ НОЖА, СВЕРХГРУБАЯ РЕЗКА <sup>68</sup>	1	
7	335534	СБОРКА — СЕГМЕНТ НОЖА, СВЕРХГРУБАЯ РЕЗКА <sup>68</sup>	2	
A	129299	ВИНТ — 90° ГОЛОВКА УТОПЛ., №12–24 NC × 0,812 ДЮЙМА		
B	30669	ГАЙКА — ЦЕНТРАЛЬНЫЙ ЗАМОК, №12–24		

# 14 Привод ножа – полотняные жатки с одинарными ножами и несинхронизированными двойными ножами



1024537



**ПРИВОД НОЖА – ПОЛОТНЯНЫЕ ЖАТКИ С ОДИНАРНЫМИ НОЖАМИ И НЕСИНХРОНИЗИРОВАННЫМИ ДВОЙНЫМИ НОЖАМИ**

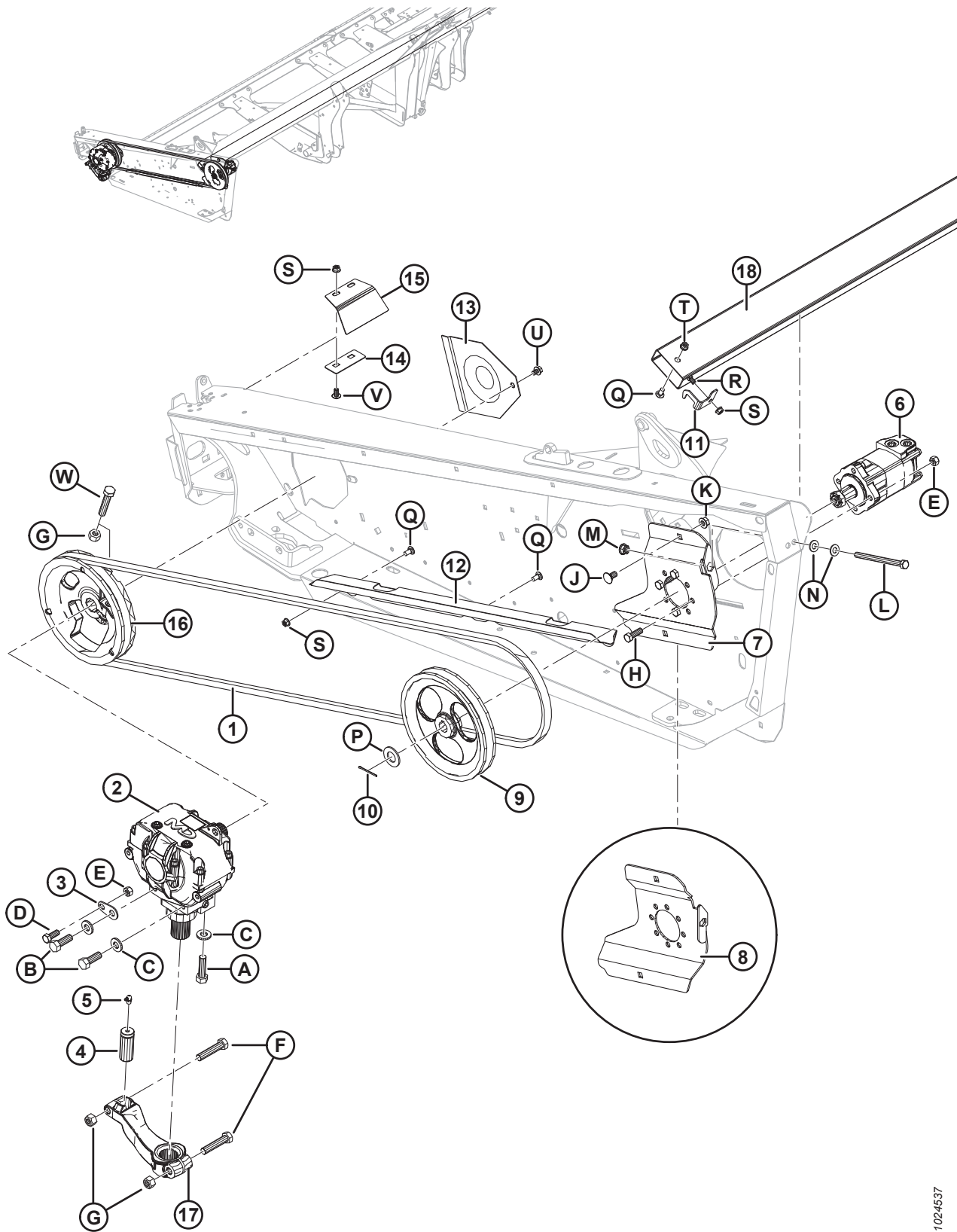
Ссылка	Номер детали	Описание	Кол-во	Серийный номер
1	145706	РЕМЕНЬ – ПРИВОД СК <sup>69</sup>	1	
2	100532	ПРИВОД – МКШ <sup>70</sup>	1	
3	132033	ПЛАСТИНА – ПРИВОД МКШ, УСТАНОВОЧНЫЙ ВЫСТУП <sup>69</sup>	1	
4	113229	ШТИФТ – ГОЛОВКА НОЖА <sup>69</sup>	1	
5	21194	ФИТИНГ – СМАЗОЧНЫЙ 90° 1/8 NPT <sup>69</sup>	1	
6	174217	ГИДРОМОТОР – ПРИВОД НОЖА <sup>69</sup>	1	
	174304	КОМПЛЕКТ УПЛОТНЕНИЯ		
7	294112	КРОНШТЕЙН – КРЕПЛЕНИЕ ГИДРОМОТОРА, СВАРНОЙ	1	
8	174270	КРОНШТЕЙН – КРЕПЛЕНИЕ ГИДРОМОТОРА, СВАРНОЕ, RH DK	1	
9	174215	ШКИВ – ПРИВОД МКШ <sup>69</sup>	1	
10	21006	ШПЛИНТ 1/8 ДИАМ. × 2,0 ОЦИНК. <sup>69</sup>	1	
11	125530	КРОНШТЕЙН – СТОПОРНАЯ ГАЙКА НОЖА, ЛЕВАЯ	1	
12	245943	НАПРАВЛЯЮЩАЯ – РЕМЕНЬ <sup>69</sup>	1	
13	102509	ЩИТОК <sup>69</sup>	1	
14	120141	ФИКСАТОР – ЩИТОК ПРИВОДА МКШ <sup>69</sup>	1	
15	120140	ЩИТОК – КРЕПЛЕНИЕ ЛЕВОГО МКШ	1	
	120194	ЩИТОК – КРЕПЛЕНИЕ ПРАВОГО МКШ	1	
16	252752	ШКИВ В СБОРЕ – МКШ, ОДИНАРНЫЙ НОЖ <sup>69</sup>	1	
17	174992	РЫЧАГ – ПРИВОД МКШ <sup>69</sup>	1	
18	220009	ЧЕХОЛ ДЛЯ НОЖА, 20-ФУТОВАЯ ЖАТКА <sup>71</sup>	1	
	220010	ТРУБА – ФУТЛЯР НОЖА, 25 ФУТОВ <sup>71</sup>	1	
	220011	ТРУБА – ФУТЛЯР НОЖА, 30 ФУТОВ <sup>71</sup>	1	
	220012	ТРУБА – ХРАНЕНИЕ НОЖА, 35 ФУТОВ <sup>71</sup>	1	
	220013	ТРУБА – ХРАНЕНИЕ НОЖА, 40 ФУТОВ <sup>71</sup>	1	
	125764	ТРУБА – ХРАНЕНИЕ НОЖА, 40И 45-ФУТОВАЯ ЖАТКА С ДВОЙНЫМ НОЖОМ <sup>71</sup>	1	
A	120900	БОЛТ – С ШЕСТИГР. ГОЛОВКОЙ – L9 5/8-11 UNC × ДЛИНА 2,25		
B	120899	БОЛТ – С ШЕСТИГР. ГОЛОВКОЙ – L9 5/8-11 UNC × ДЛИНА 1,75		
C	120901	ШАЙБА – ПЛОСКАЯ, УПРОЧНЕННАЯ, 5/8 ДЮЙМА НОМИНАЛ (L9)		
D	21491	БОЛТ – НН 1/2 NC × ДЛИНОЙ 1,25 GR5, ОЦИНК.		
E	18697	ГАЙКА – ШЕСТИГРАННАЯ СТОПОРНАЯ DT 0,500-13 UNC		
F	21583	БОЛТ – НН 5/8 NC × ДЛИНОЙ 3,0 GR5, ОЦИНК.		
G	18666	ГАЙКА – ШЕСТИГРАННАЯ СТОПОРНАЯ DT 5/8-11 UNC ОЦИНК.		
H	18723	БОЛТ – НН 1/2 NC × ДЛИНОЙ 1,5 GR5, ОЦИНК.		
J	21066	БОЛТ – RHSN 1/2 NC × 1 GR5 ОЦИНК.		

69. Для полотняных жаток с несинхронизированными двойными ножами, 2 штуки.

70. Для жаток с несинхронизированными двойными ножами, 2 шт. Детали для ремонта см. в разделе [16 Редуктор привода ножа, страница 67](#).

71. Чехол для ножа расположен внутри круглой задней трубы рамы жатки.

ПРИВОД НОЖА – ПОЛОТНЯНЫЕ ЖАТКИ С ОДИНАРНЫМИ НОЖАМИ И НЕСИНХРОНИЗИРОВАННЫМИ ДВОЙНЫМИ НОЖАМИ

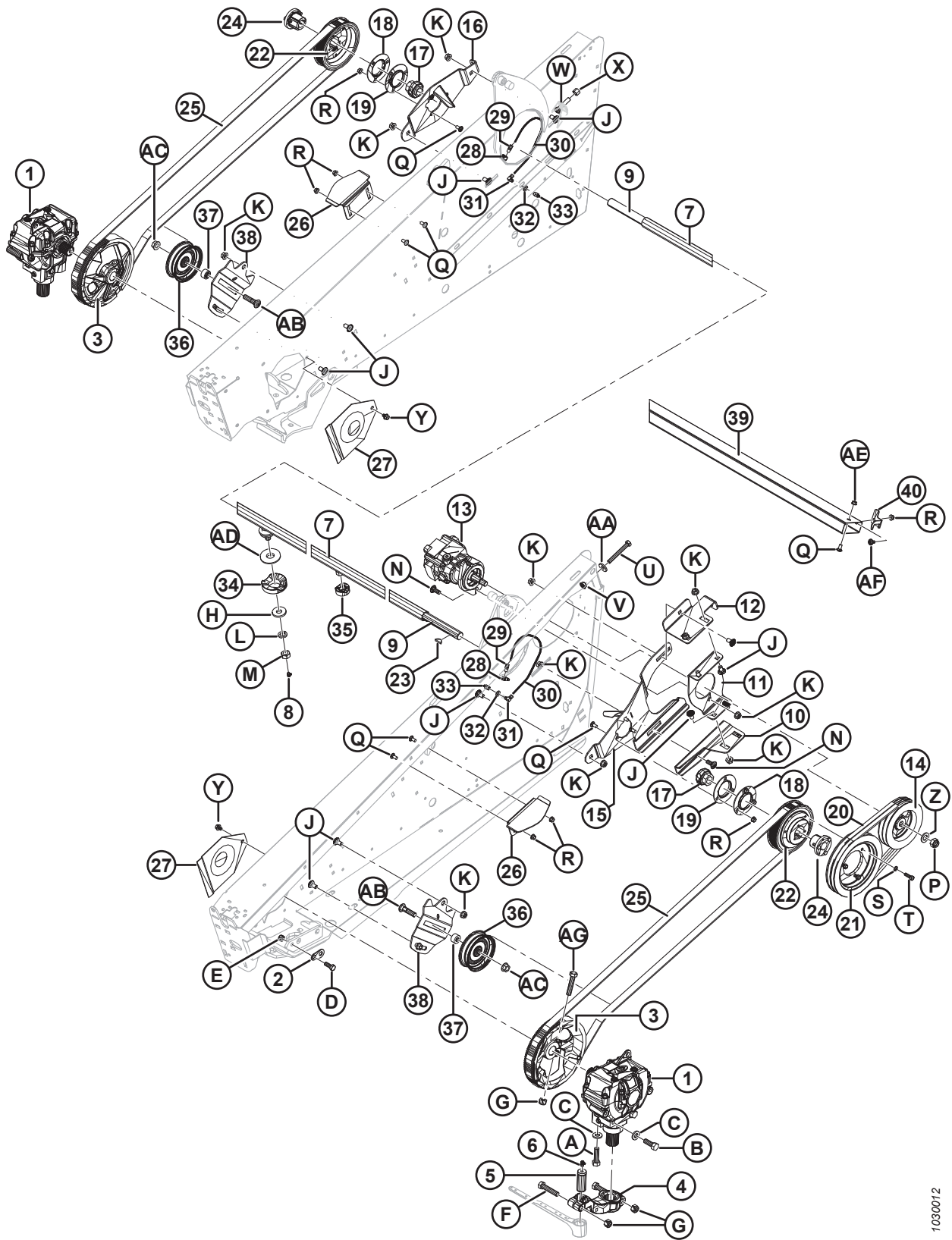


1024537

**ПРИВОД НОЖА – ПОЛОТНЯНЫЕ ЖАТКИ С ОДИНАРНЫМИ НОЖАМИ И НЕСИНХРОНИЗИРОВАННЫМИ ДВОЙНЫМИ НОЖАМИ**

<b>Ссылка</b>	<b>Номер детали</b>	<b>Описание</b>	<b>Кол-во</b>	<b>Серийный номер</b>
K	50186	ГАЙКА – ФЛАНЦ. СТОПОРНАЯ ГЛАДК. ТОРЕЦ DT 0,500-13 UNC GR5		
L	50226	БОЛТ – ШЕСТИГР. ГОЛОВКА 1/2 NC × 6,5 ПОЛНАЯ РЕЗЬБА GR5 ОЦИНК.		
M	21383	ГАЙКА – ФЛАНЦ. 0,500-13 UNC (С ЗАЗУБР. НА ТОРЦЕ)		
N	18599	ШАЙБА – ПЛОСКАЯ SAE, ВНУТР. ДИАМ. 17/32 × 1-1/16 ДЮЙМА НД ОЦИНК.		
P	18603	ШАЙБА – ПЛОСКАЯ SAE ВНУТР. ДИАМ. 1-1/16 × 2,0 ДЮЙМА. НД ОЦИНК.		
Q	21863	БОЛТ – RHSSN 3/8 NC × 0,75 ДЛ. GR5 ОЦИНК.		
R	21472	БОЛТ – RHSN 3/8 NC × 0,75 GR5 ОЦИНК.		
S	30228	ГАЙКА – ФЛАНЦ. DT ГЛАДКИЙ ТОРЕЦ 0,375-16 UNC		
T	21452	ГАЙКА – ФЛАНЦ. (С ЗАЗУБР. НА ТОРЦЕ) 0,375-16 UNC		
U	30693	БОЛТ – ФЛАНЦЕВЫЙ (С ЗАЗУБР.) 0,375-16 UNC × 0,50 ДЛ.		
V	135157	ВИНТ – ДЛЯ МЕТАЛЛА		
W	21406	БОЛТ – С ШЕСТИГР. ГОЛОВКОЙ, 5/8 NC × 3,5, КЛАСС ПРОЧНОСТИ 5, ОЦИНК.		

# 15 Привод ножа – жатки с синхронизованными двойными ножами



1030012

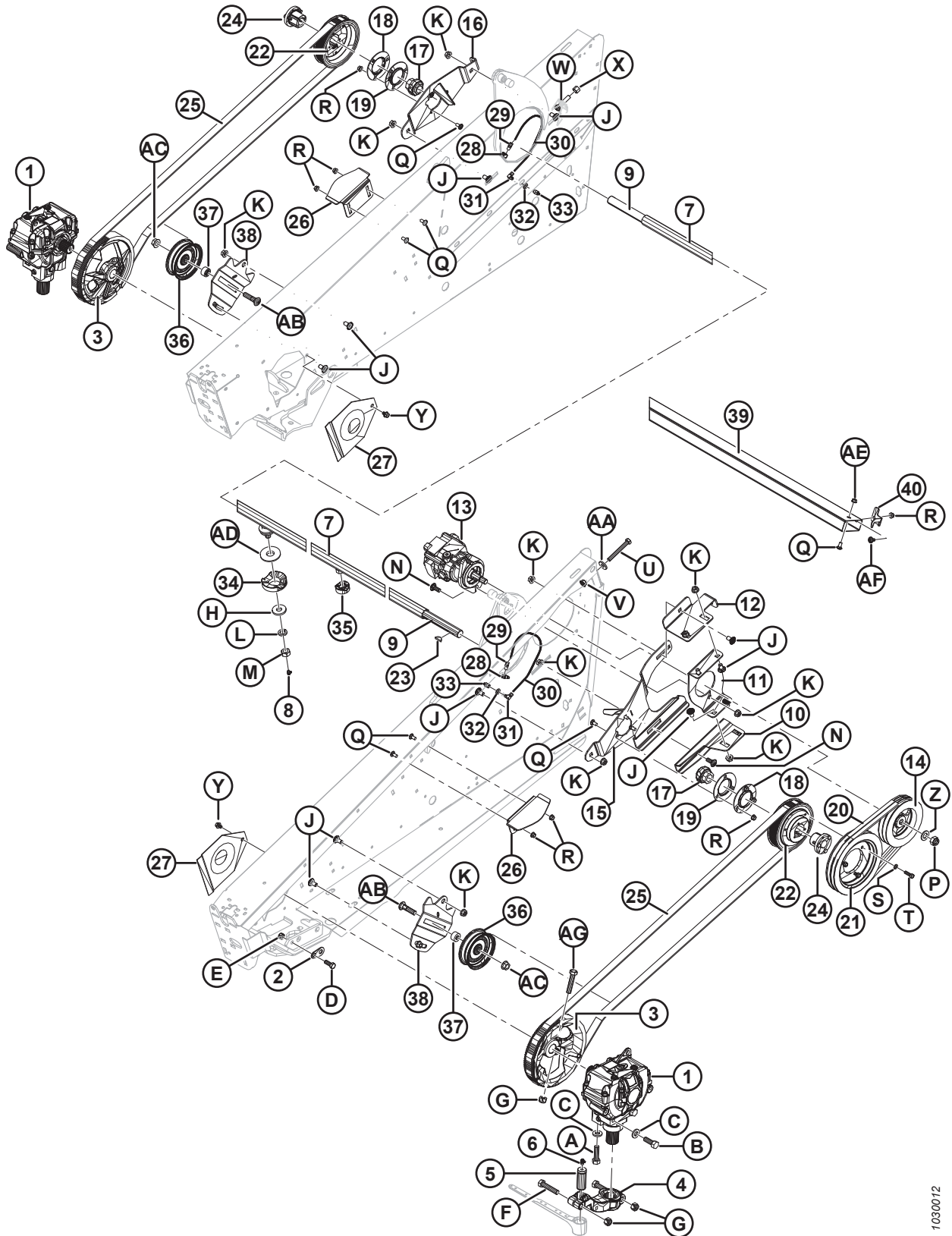
**ПРИВОД НОЖА – ЖАТКИ С СИНХРОНИЗОВАННЫМИ ДВОЙНЫМИ НОЖАМИ**

Ссылка	Номер детали	Описание	Кол-во	Серийный номер
1	100532	МКШ <sup>72</sup>	2	
2	132033	ПЛАСТИНА – ПРИВОД НОЖА, УСТАНОВОЧНЫЙ ВЫСТУП	2	
3	252753	ШКИВ В СБОРЕ – ПРИВОД НОЖА <sup>73</sup>	2	
4	174992	РЫЧАГ – ВЫХОДНОЙ	2	
5	113229	ШТИФТ – ГОЛОВКА НОЖА	2	
6	21194	ФИТИНГ – СМАЗОЧНЫЙ, 90°, 1/8 NPT	2	
7	120754	ТРУБА – ПОПЕРЕЧНЫЙ ВАЛ (ЖАТКА 20 ФУТОВ)	1	
	113160	ТРУБА – ПОПЕРЕЧНЫЙ ВАЛ (ЖАТКА 25 ФУТОВ)	1	
	113161	ТРУБА – ПОПЕРЕЧНЫЙ ВАЛ (ЖАТКА 30 ФУТОВ)	1	
	120755	ТРУБА – ПОПЕРЕЧНЫЙ ВАЛ (ЖАТКА 35 ФУТОВ)	1	
8	21010	ФИТИНГ – СМАЗОЧНЫЙ, 90°, 1/4 NPT	2	
9	120364	ВАЛ – ПОПЕРЕЧНЫЙ (20-ФУТОВАЯ ЖАТКА)	1	
	120358	ВАЛ – ПОПЕРЕЧНЫЙ (25-ФУТОВАЯ ЖАТКА)	1	
	120359	ВАЛ – ПОПЕРЕЧНЫЙ (30-ФУТОВАЯ ЖАТКА)	1	
	120360	ВАЛ – ПОПЕРЕЧНЫЙ (35-ФУТОВАЯ ЖАТКА)	1	
10	172809	ОПОРА – НИЖНЯЯ ГИДРОМОТОРА	1	
11	294385	ОПОРА – КРЕПЛЕНИЕ ГИДРОМОТОРА	1	
12	172812	ОПОРА – ПРИВОД	1	
13	232147	ГИДРОМОТОР – ГИДРАВЛИЧЕСКИЙ ПРИВОД НОЖА, СО ШПОНКОЙ	1	
	279003	КОМПЛЕКТ УПЛОТНЕНИЯ – ГИДРОМОТОР ПРИВОДА НОЖА		
	111895	ШПОНКА – КВАДРАТНАЯ, ГИДРОМОТОР ПРИВОДА НОЖА		
14	120812	ШКИВ – ПРИВОД, ДВОЙНОЙ (ТОЛЬКО ДЛЯ ЖАТОК 20–25 ФУТОВ)	1	
	145384	ШКИВ – ПРИВОД, ДВОЙНОЙ (ТОЛЬКО ДЛЯ ЖАТОК 30–35 ФУТОВ)	1	
15	174502	ОПОРА – ШКИВ (ЛЕВ.)	1	
16	174501	ОПОРА – ШКИВ (ПРАВ.)	1	
17	21859	ПОДШИПНИК – ПОПЕРЕЧНЫЙ ВАЛ, ОТВЕРСТИЕ 1 3/16 ДЮЙМА	2	
18	49306	ФЛАНЕЦ – НАРУЖНЫЙ	2	
19	47858	ФЛАНЕЦ – ВНУТРЕННИЙ	2	
20	120814	РЕМЕНЬ – СИНХРОНИЗАЦИИ, ДВОЙНОЙ (ТОЛЬКО ДЛЯ ЖАТОК 20–25 ФУТОВ)	1	
	120057	РЕМЕНЬ – СИНХРОНИЗАЦИЯ, ДВОЙНОЙ (ТОЛЬКО ДЛЯ ЖАТОК 30–35 ФУТОВ)	1	
21	101853	ШКИВ – МАШИННАЯ ОБРАБОТКА	1	
22	120056	ЗВЕЗДОЧКА – СИНХРОНИЗАЦИЯ (72 ЗУБЦА)	2	
23	13298	ШПОНКА – СЕГМЕНТНАЯ, ПОПЕРЕЧНЫЙ ВАЛ, 1/4 × 1 1/8 ДЮЙМА	2	
24	30034	ВТУЛКА – ЗАЖИМНАЯ КОНУСНАЯ, ПОПЕРЕЧНЫЙ ВАЛ	2	
25	30548	РЕМЕНЬ – ЗУБЧАТЫЙ	2	

72. См. раздел [16 Редуктор привода ножа, страница 67](#).

73. Включает болт (MD № 21406) и гайку (MD № 18666).

ПРИВОД НОЖА – ЖАТКИ С СИНХРОНИЗОВАННЫМИ ДВОЙНЫМИ НОЖАМИ



1030012

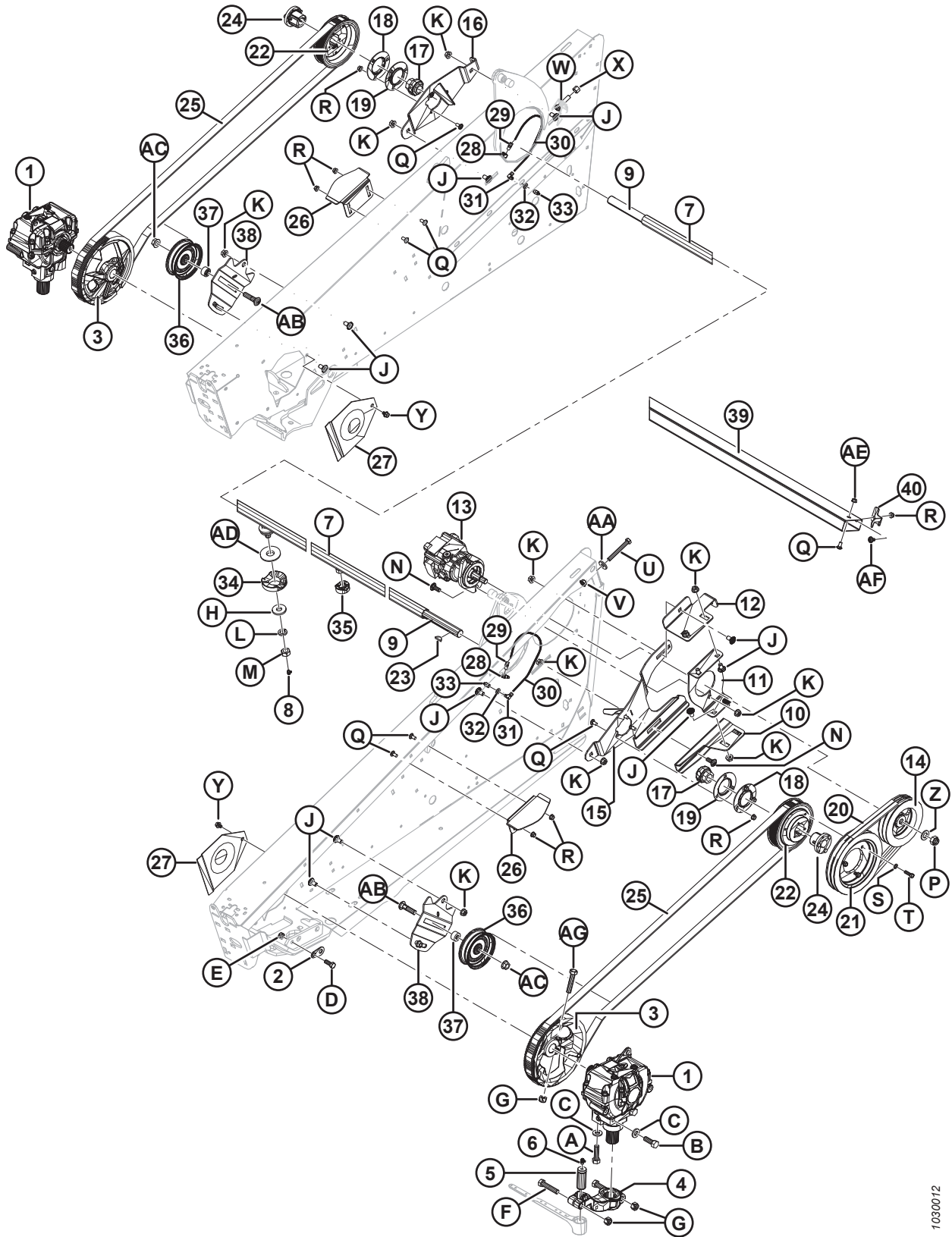
**ПРИВОД НОЖА – ЖАТКИ С СИНХРОНИЗОВАННЫМИ ДВОЙНЫМИ НОЖАМИ**

Ссылка	Номер детали	Описание	Кол-во	Серийный номер
26	132415	НАПРАВЛЯЮЩАЯ – РЕМЕНЬ	2	
27	102509	ЩИТОК – БЛОК ПРИВОДА	2	
28	50187	ФИТИНГ – СМАЗОЧНЫЙ, УГЛОВОЙ АДАПТЕР	2	
29	120366	ФИТИНГ – СОЕДИНИТЕЛЬ	2	
30	112968	ШЛАНГ – КОНСИСТЕНТН. СМАЗКА	2	
31	120365	ФИТИНГ – УГЛОВОЙ	2	
32	18598	ШАЙБА – ПЛОСКАЯ, ВНУТР. ДИАМ. 13/32 ДЮЙМА	2	
33	50188	ФИТИНГ – СМАЗОЧН., ВНУТР. РЕЗЬБА 1/8 NPT	2	
34	220701	БЛОК – ПЕНА	2	
35	220706	БЛОК – ПЕНА <sup>74</sup>		
36	30514	ШКИВ – ВЕДОМЫЙ	2	
37	253517	ПРОСТАВКА – ШКИВ	2	
38	226673	ОПОРА – ШКИВ ВЕДОМЫЙ	2	
39	220009	ТРУБА – ХРАНЕНИЕ НОЖА (20 ФУТОВ) <sup>75</sup>	1	
	220010	ТРУБА – ХРАНЕНИЯ НОЖА (25-ФУТОВЫЕ ЖАТКИ) <sup>75</sup>	1	
	220011	ТРУБА – ХРАНЕНИЯ НОЖА (30-ФУТОВЫЕ ЖАТКИ) <sup>75</sup>	1	
	220012	ТРУБА – ХРАНЕНИЯ НОЖА (35-ФУТОВЫЕ ЖАТКИ) <sup>75</sup>	1	
	220013	ТРУБА – ХРАНЕНИЯ НОЖА (40-ФУТОВЫЕ ЖАТКИ) <sup>75</sup>	1	
	125764	ТРУБА – ХРАНЕНИЯ НОЖА (40–45-ФУТОВЫЕ ЖАТКИ С ДВОЙНЫМ НОЖОМ) <sup>75</sup>		
40	125530	КРОНШТЕЙН – ЗАЖИМ НОЖА	1	
A	120900	БОЛТ – С ШЕСТИГР. ГОЛОВКОЙ, L9, 5/8 НС × 2 1/4 ДЮЙМА		
B	120899	БОЛТ – С ШЕСТИГР. ГОЛОВКОЙ, L9, 5/8 НС × 1 3/4 ДЮЙМА		
C	120901	ШАЙБА – ПЛОСКАЯ, L9, УПРОЧНЕННАЯ, 5/8 ДЮЙМА ВД		
D	21491	БОЛТ – С ШЕСТИГР. ГОЛОВКОЙ, 1/2 НС × 1 1/4 ДЮЙМА, КЛАСС ПРОЧНОСТИ 5		
E	18697	ГАЙКА – СТОПОРНАЯ, 1/2 НС, ДЕФОРМИРОВАННАЯ РЕЗЬБА		
F	21583	БОЛТ – ШЕСТИГР. ГОЛОВКА, 5/8 НС × 3 ДЮЙМА, КЛАСС ПРОЧНОСТИ 5		
G	18666	ГАЙКА – СТОПОРНАЯ, 5/8 НС, ДЕФОРМИРОВАННАЯ РЕЗЬБА		
H	6647	ШАЙБА – ПЛОСКАЯ, ВНУТР. ДИАМ. 19,8 ММ × НАРУЖН. ДИАМ. 50 ММ × ТОЛЩИНА 6 ММ		
J	21066	БОЛТ – RHSN 1/2 НС × 1 ДЮЙМ, КЛАСС ПРОЧНОСТИ 5		
K	50186	ГАЙКА – ФЛАНЦ. ГЛАДКАЯ, 1/2 НС, ДЕФОРМИРОВАННАЯ РЕЗЬБА		
L	18640	ШАЙБА – СТОПОРНАЯ, ВНУТРЕНН. ДИАМ. 3/4 НС		
M	102636	ГАЙКА – ШЕСТИГР., 3/4 НС, БОКОВ. СТОПОР, ДЕФОРМИРОВАННАЯ РЕЗЬБА		
N	21471	БОЛТ – RHSN, 1/2 НС × 1 1/4 ДЮЙМА, КЛАСС ПРОЧНОСТИ 5		

74. Количество: 20 футов = 2, 25–40 футов = 4.

75. Труба для хранения ножа, расположенная внутри задней круглой трубы рамы жатки.

ПРИВОД НОЖА – ЖАТКИ С СИНХРОНИЗОВАННЫМИ ДВОЙНЫМИ НОЖАМИ



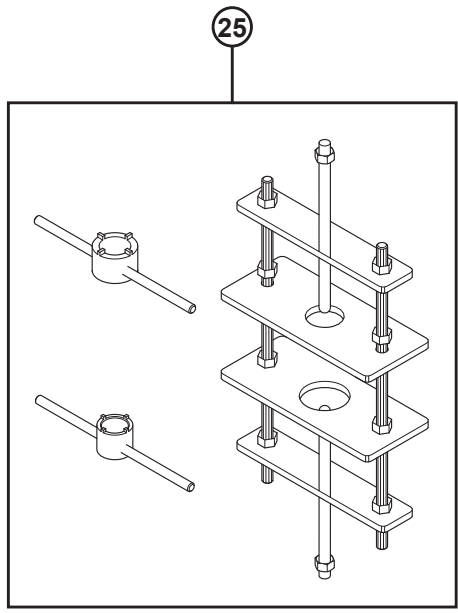
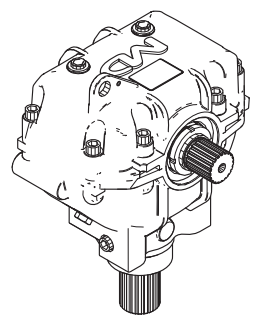
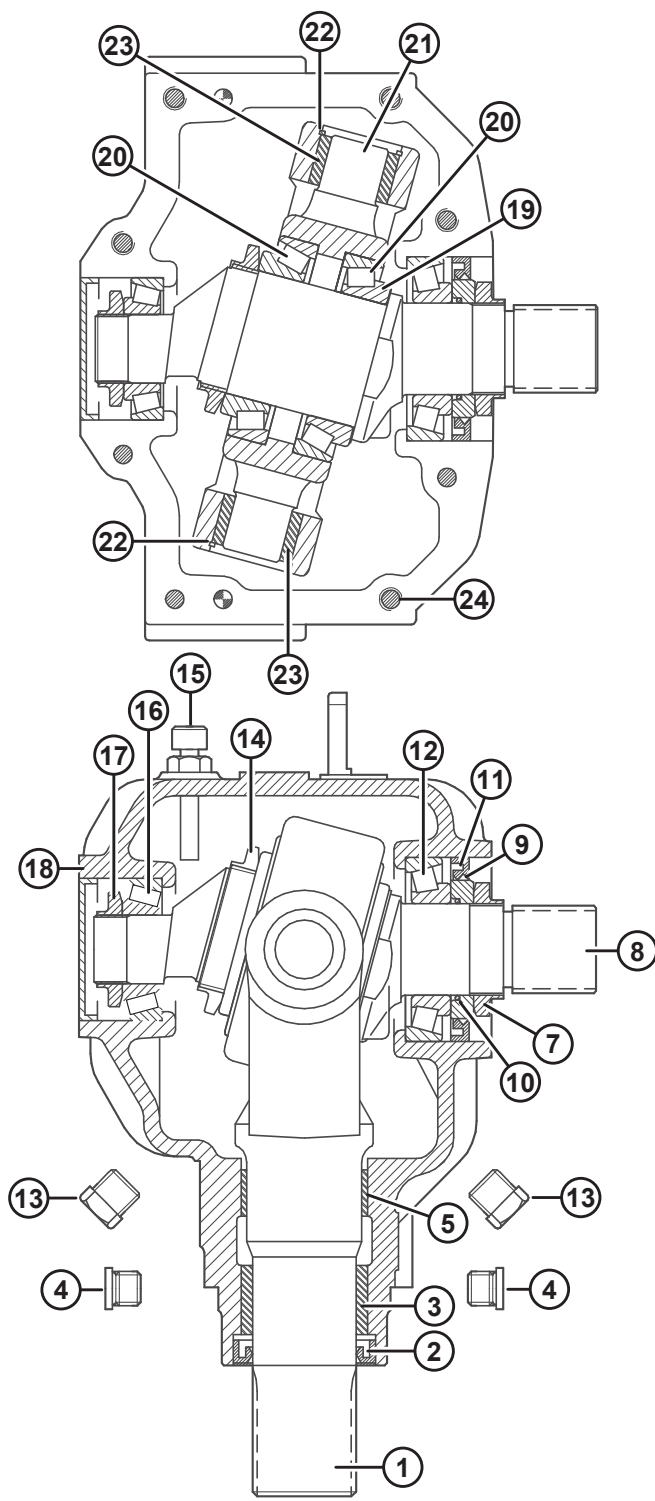
1030012



**ПРИВОД НОЖА – ЖАТКИ С СИНХРОНИЗОВАННЫМИ ДВОЙНЫМИ НОЖАМИ**

<b>Ссылка</b>	<b>Номер детали</b>	<b>Описание</b>	<b>Кол-во</b>	<b>Серийный номер</b>
P	112129	ГАЙКА – ШЕСТИГР., 3/4 UNF, ДЕФОРМИРОВАННАЯ РЕЗЬБА		
Q	21863	БОЛТ – RHSN 3/8 NC × 3/4 ДЮЙМА, КЛАСС ПРОЧНОСТИ 5		
R	30228	ГАЙКА – ФЛАНЦ. ГЛАДКАЯ, 3/8 NC, ДЕФОРМИРОВАННАЯ РЕЗЬБА		
S	18637	ШАЙБА – СТОПОРНАЯ, ВНУТРЕНН. ДИАМ. 3/8		
T	21264	БОЛТ – С ШЕСТИГР. ГОЛОВКОЙ, 3/8 NC × 1 1/4 ДЮЙМА, КЛАСС ПРОЧНОСТИ 5		
U	30299	БОЛТ – С ШЕСТИГР. ГОЛОВКОЙ, 1/2 NC × 4 ДЮЙМА, С ПОЛНОЙ РЕЗЬБОЙ, КЛАСС ПРОЧНОСТИ 5		
V	21383	ГАЙКА – ЗУБЧ. ФЛАНЕЦ, 1/2 NC		
W	120232	БОЛТ – RHSN 1/2 NC × 2 1/2 ДЮЙМА, КЛАСС ПРОЧНОСТИ 5		
X	21389	ГАЙКА – СТОПОРНАЯ, 1/2 NC		
Y	30693	БОЛТ – ЗУБЧ. ФЛАНЕЦ, 3/8 NC × 1/2 ДЮЙМА		
Z	18601	ШАЙБА – ПЛОСКАЯ, ВНУТР. ДИАМ. 13/16 × НАРУЖН. ДИАМ. 1 1/2 ДЮЙМА		
AA	4761	ШАЙБА – ПЛОСКАЯ, ВНУТР. ДИАМ. 13,5 ММ × НАРУЖН. ДИАМ. 35 ММ × ТОЛЩИНА 4,5 ММ		
AB	18525	БОЛТ – RHSN 5/8 NC × 2 1/2 ДЮЙМА, КЛАСС ПРОЧНОСТИ 5		
AC	50225	ГАЙКА – ФЛАНЦ., ДЕФОРМ. РЕЗЬБА 5/8-11 UNC, КЛАСС ПРОЧНОСТИ 5, AA1J		
AD	10254	ШАЙБА – ПЛОСКАЯ		
AE	21452	ГАЙКА – ФЛАНЦЕВАЯ (С ЗАЗУБР. НА ТОРЦЕ) 0,375-16 UNC		
AF	21472	БОЛТ – RHSN 3/8-16 × 0,75, КЛАСС ПРОЧНОСТИ 5		
AG	21406	БОЛТ – С ШЕСТИГР. ГОЛОВКОЙ, 5/8 NC × 3,5, КЛАСС ПРОЧНОСТИ 5, ОЦИНК.		

# 16 Редуктор привода ножа



1016902

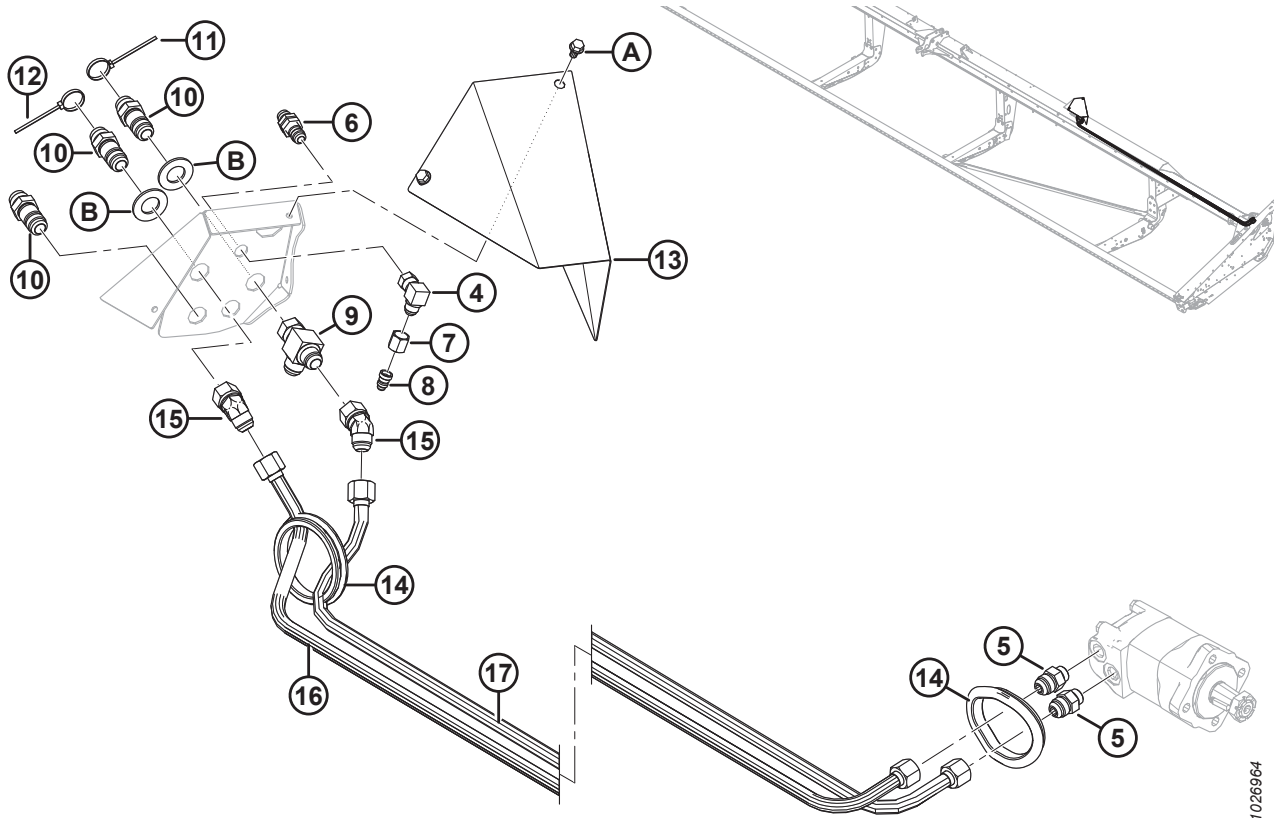
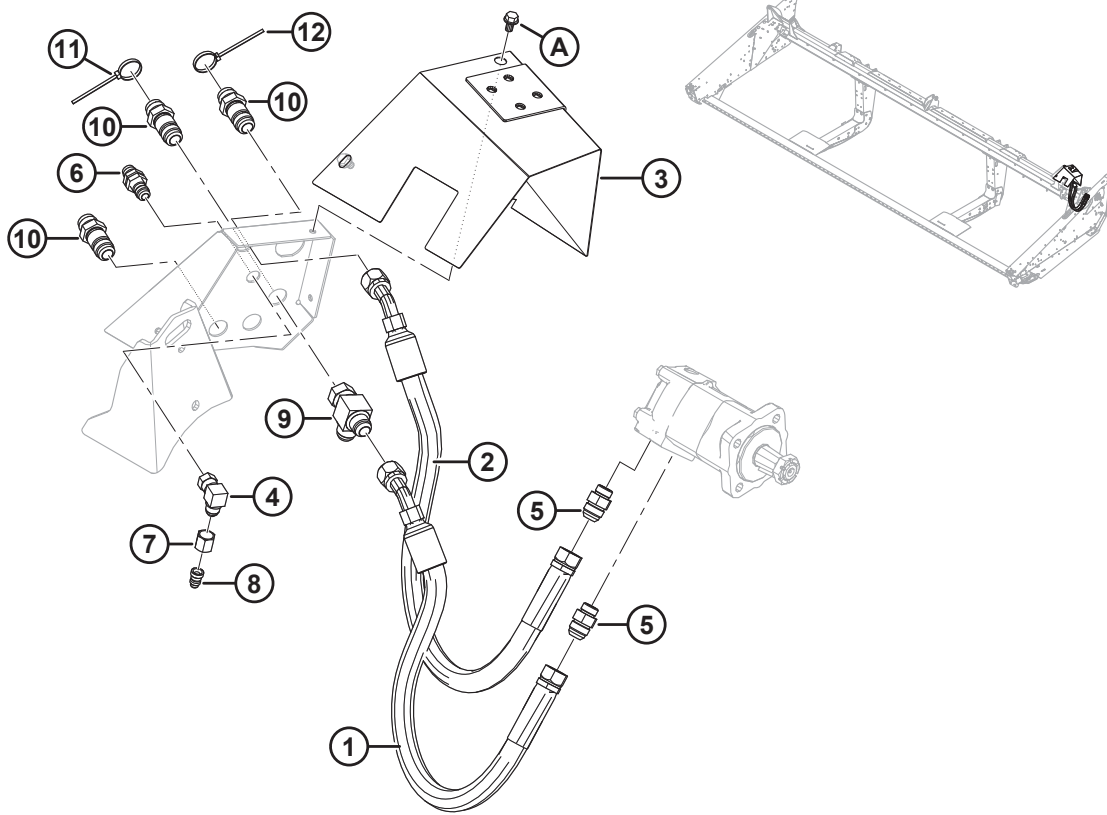
## РЕДУКТОР ПРИВОДА НОЖА

### ПРИМЕЧАНИЕ:

Перед сборкой нанесите на вилку выходного вала (MD № 100706) и входной вал (MD № 100710) фиксирующий герметик (Loctite® 603 или аналог).

Ссылка	Номер детали	Описание	Кол-во	Серийный номер
	100532	МКШ – В СБОРЕ	1	
1	100706	ВИЛКА – ВЫХОДНАЯ	1	
2	100707	САЛЬНИК, ВЫХОДНОЙ ВАЛ	1	
3	100708	ВТУЛКА – БРОНЗОВАЯ	1	
4	252423	ЗАГЛУШКА – С ШЕСТИГР. УГЛУБЛ.	2	
5	100726	ВТУЛКА – СТАЛЬНАЯ	1	
7	100709	ГАЙКА – СПЕЦИАЛЬНАЯ	1	
8	100710	ВАЛ – ВХОДНОЙ	1	
9	102629	ПРОСТАВКА – НД 60 ММ	1	
10	100712	УПЛОТНИТЕЛЬНОЕ КОЛЬЦО	1	
11	102630	САЛЬНИК, ВХОДНОЙ ВАЛ, ВД 60 ММ	1	
12	100714	ПОДШИПНИК В СБОРЕ – ОБОЙМА И КОНУС	1	
13	103096	ЗАГЛУШКА – СЛИВ МАСЛА	2	
14	100715	ГАЙКА – СТОПОРНАЯ, М55 × 2 ДЮЙМА	1	
15	100716	ЗАГЛУШКА – САПУН, С МАСЛЯНЫМ ЩУПОМ	1	
16	100717	ПОДШИПНИК В СБОРЕ – ОБОЙМА И КОНУС	1	
17	100718	ГАЙКА – СТОПОРНАЯ, М30 × 1,5 ДЮЙМА	1	
18	100719	КОЛПАЧОК – ПЫЛЕЗАЩИТНЫЙ	1	
19	113152	РЕГУЛИРОВОЧНАЯ ПРОКЛАДКА – ВХОДНОЙ ВАЛ	1	
20	100720	ПОДШИПНИК В СБОРЕ – ОБОЙМА И КОНУС	2	
21	100721	ШАРНИР	1	
22	100722	КОЛЬЦО – СТОПОРНОЕ, ВНУТРЕННЕЕ	2	
23	100723	ВТУЛКА – БРОНЗОВАЯ	2	
24	113153	БОЛТ – ПОД ТОРЦОВЫЙ КЛЮЧ, М10 × 50 ММ	8	
25	139003	НАБОР ИНСТРУМЕНТОВ – СБОРКА И РАЗБОРКА РЕДУКТОРА ПРИВОДА РЕЖУЩЕГО АППАРАТА	A/R	

# 17 Гидравлические линии привода – Одинарный нож (D120, D130, D135 и D140)



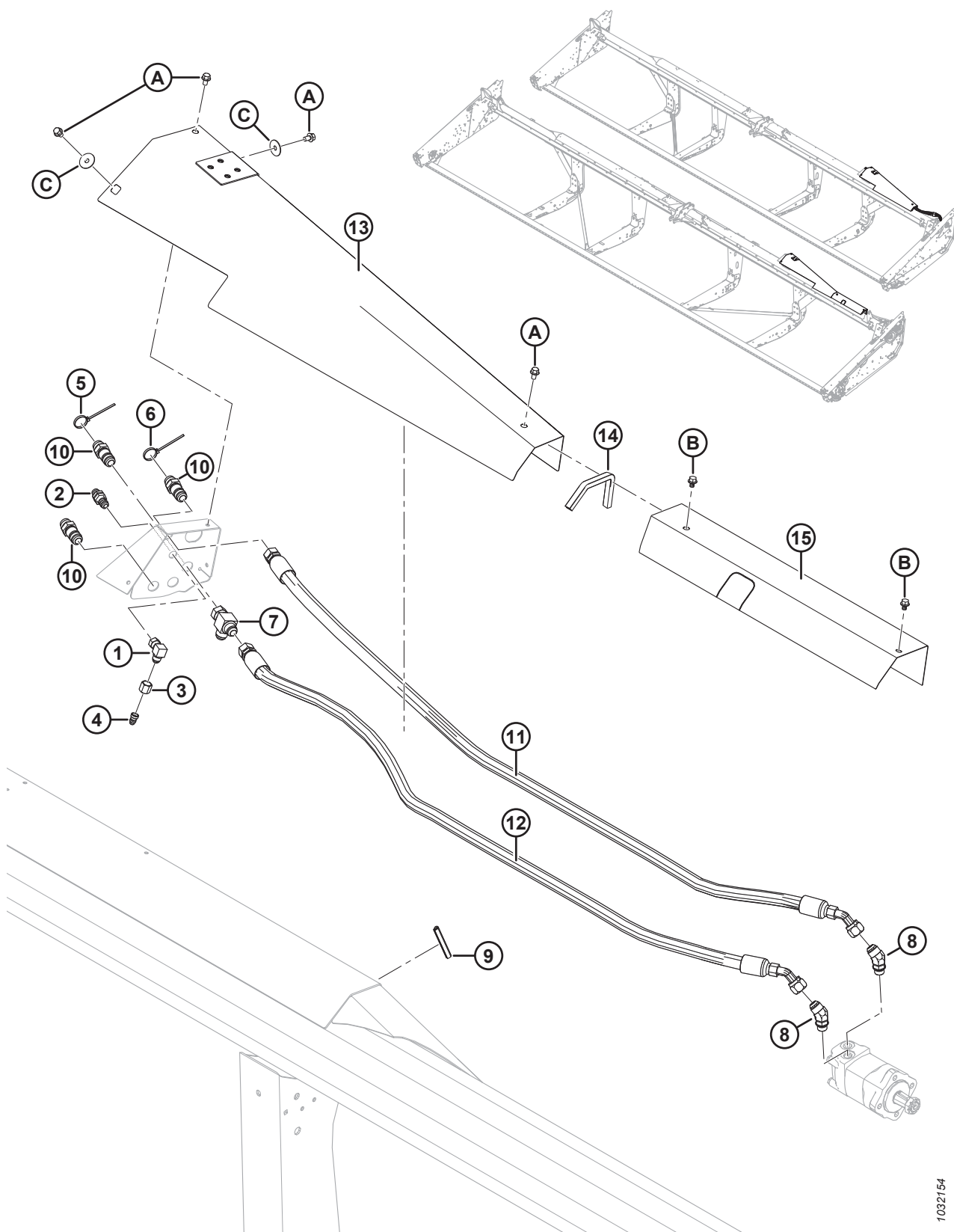
## ГИДРАВЛИЧЕСКИЕ ЛИНИИ ПРИВОДА – ОДИНАРНЫЙ НОЖ (D120, D130, D135 и D140)

### ПРИМЕЧАНИЕ:

Рисунок, ВВЕРХУ: 20-футовые жатки, ВНИЗУ: 40-футовые

Ссылка	Номер детали	Описание	Кол-во	Серийный номер
1	132903	ШЛАНГ – ГИДРАВЛИЧЕСКИЙ	1	
2	132904	ШЛАНГ – ГИДРАВЛИЧЕСКИЙ	1	
3	255866	КРЫШКА – СВАРНЫЕ ЖЕСТКИЕ МУФТЫ (ТОЛЬКО 20-ФУТОВЫЕ ЖАТКИ)	1	
4	30314	ФИТИНГ – КОЛЕНО 90° ГИДР. ЛИНИИ	1	
5	30610	ФИТИНГ – СОЕДИНИТЕЛЬ ГИДР. ЛИНИИ	2	
6	30819	ФИТИНГ – 1/2 ДЮЙМА ГИДР. МУФТА	1	
7	21069	ГАЙКА – ТРУБНАЯ 37° JIS 1/2 ДЮЙМА	1	
8	30981	ФИТИНГ – ПЕРЕХОДНИК ГИДР. РЕДУКТОРА 1/2 × 3/8	1	
9	50086	ФИТИНГ – ГИДРАВЛ. ЛИНИИ, ТРОЙНИК	1	
10	135372	ФИТИНГ – 3/4 ДЮЙМА ГИДР. ПЕРЕБОРКА, РАСТРУБНЫЙ ПЕРЕХОДНИК 37°	3	
11	40703	КРЕПЕЖНАЯ ДЕТАЛЬ – КАБЕЛЬНАЯ СТЯЖКА, СИНЯЯ	1	
12	40704	КРЕПЕЖНАЯ ДЕТАЛЬ – КАБЕЛЬНАЯ СТЯЖКА, ОРАНЖЕВАЯ	1	
13	254109	КРЫШКА – ЖЕСТКИЕ МУФТЫ (ТОЛЬКО 40-ФУТОВЫЕ ЖАТКИ)	1	
14	125722	ПРОХОДНАЯ ВТУЛКА – РЕЗИНОВАЯ, ВД 99 ММ	2	
15	135240	ФИТИНГ – КОЛЕНО 45° ГИДР. ЛИНИИ	2	
16	174258	ЛИНИЯ – 40-ФУТОВЫЕ ЖАТКИ, ЖЕСТКИЙ ПРИВОД НОЖА, ДАВЛЕНИЕ В ПРИВОДЕ	1	
17	174259	ЛИНИЯ – 40-ФУТОВЫЕ ЖАТКИ, ЖЕСТКИЙ ПРИВОД ОДИНАРНОГО НОЖА, ВОЗВРАТНАЯ	1	
A	50076	БОЛТ – ФЛАНЦЕВЫЙ, С ШЕСТИГР. ГОЛОВКОЙ (С ЗАЗУБР. ФЛАНЦЕМ) 3/8 NC × 0,63, КЛАСС ПРОЧНОСТИ 5, ОЦИНК.		
B	18603	ШАЙБА – SAE ПЛОСКАЯ 1 1/16 ВН. ДИАМ. × 2,0 ДЮЙМА ВН. ДИАМ., ОЦИНК. (ТОЛЬКО 40-ФУТОВЫЕ ЖАТКИ)		

## 18 Гидравлические линии привода ножа – Одинарный нож (D125, D130 и D135)

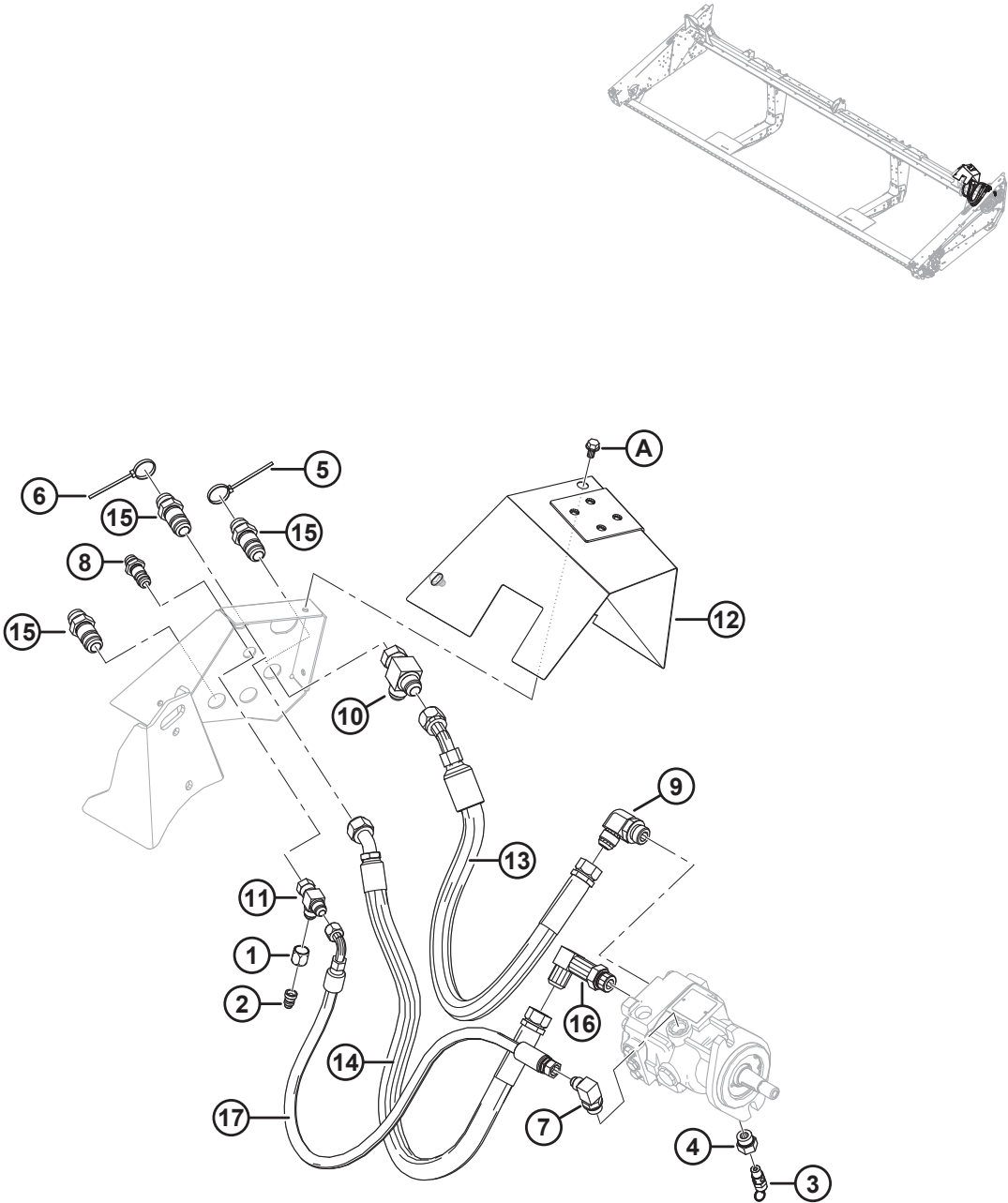


1032154

**ГИДРАВЛИЧЕСКИЕ ЛИНИИ ПРИВОДА НОЖА – ОДИНАРНЫЙ НОЖ (D125, D130 И D135)**

<b>Ссылка</b>	<b>Номер детали</b>	<b>Описание</b>	<b>Кол-во</b>	<b>Серийный номер</b>
1	30314	ФИТИНГ – КОЛЕНО 90° ГИДР. ЛИНИИ	1	
2	30819	ФИТИНГ – 1/2 ДЮЙМА ГИДР. МУФТА	1	
3	21069	ГАЙКА – ТРУБНАЯ 37° JIS 1/2 ДЮЙМА	1	
4	30981	ФИТИНГ – ПЕРЕХОДНИК ГИДР. РЕДУКТОРА 1/2 × 3/8	1	
5	40703	КРЕПЕЖНАЯ ДЕТАЛЬ – КАБЕЛЬНАЯ СТЯЖКА, СИНЯЯ	1	
6	40704	КРЕПЕЖНАЯ ДЕТАЛЬ – КАБЕЛЬНАЯ СТЯЖКА, ОРАНЖЕВАЯ	1	
7	50086	ФИТИНГ – ГИДРАВЛ. ЛИНИИ, ТРОЙНИК	1	
8	135182	ФИТИНГ – КОЛЕНО 45° ГИДР. ЛИНИИ В КОМПЛЕКТЕ С УПЛОТНИТЕЛЬНЫМ КОЛЬЦОМ	2	
9	135190	УПЛОТНЕНИЕ – ДЛЯ КРОМОК	1	
10	135372	ФИТИНГ – 3/4 ДЮЙМА ГИДР. ПЕРЕБОРКА, РАСТРУБНЫЙ ПЕРЕХОДНИК 37°	3	
11	120573	ШЛАНГ – ГИДРАВЛ. (ТОЛЬКО 25-ФУТОВЫЕ ЖАТКИ)	1	
	120574	ШЛАНГ – ГИДРАВЛ. (ТОЛЬКО 30-ФУТОВЫЕ ЖАТКИ)	1	
	120575	ШЛАНГ – ГИДРАВЛ. (ТОЛЬКО 35-ФУТОВЫЕ ЖАТКИ)	1	
12	120577	ШЛАНГ – ГИДРАВЛ. (ТОЛЬКО 25-ФУТОВЫЕ ЖАТКИ)	1	
	174356	ШЛАНГ – ГИДРАВЛ. (ТОЛЬКО 30-ФУТОВЫЕ ЖАТКИ)	1	
	174357	ШЛАНГ – ГИДРАВЛ. (ТОЛЬКО 35-ФУТОВЫЕ ЖАТКИ)	1	
13	255506	КРЫШКА – СВАРНЫЕ ЖЕСТКИЕ МУФТЫ (ТОЛЬКО 25-ФУТОВЫЕ ЖАТКИ)	1	
	304320	КРЫШКА – СВАРНЫЕ ЖЕСТКИЕ МУФТЫ (ТОЛЬКО 30-ФУТОВЫЕ ЖАТКИ)	1	
	304322	КРЫШКА – СВАРНЫЕ ЖЕСТКИЕ МУФТЫ (ТОЛЬКО 35-ФУТОВЫЕ ЖАТКИ)	1	
14	31889	МОЛДИНГ – (ТОЛЬКО 30-ФУТОВЫЕ ЖАТКИ)	1	
15	165417	КРЫШКА – ШЛАНГИ ПРИВОДА НОЖА (ТОЛЬКО 35-ФУТОВЫЕ ЖАТКИ)	1	
A	50076	БОЛТ – ФЛАНЦЕВЫЙ, С ШЕСТИГР. ГОЛОВКОЙ (С ЗАЗУБР. ФЛАНЦЕМ) 3/8 NC × 0,63, КЛАСС ПРОЧНОСТИ 5, ОЦИНК.		
B	30693	БОЛТ – ФЛАНЦЕВЫЙ, С ЗАЗУБР. ФЛАНЦЕМ, 0,375-16 UNC × 0,50 ДЛ. (ТОЛЬКО 35-ФУТОВЫЕ ЖАТКИ)		
C	18963	ШАЙБА – ПЛОСКАЯ		

# 19 Гидравлические линии привода ножа – синхронизованный двойной нож (D120)

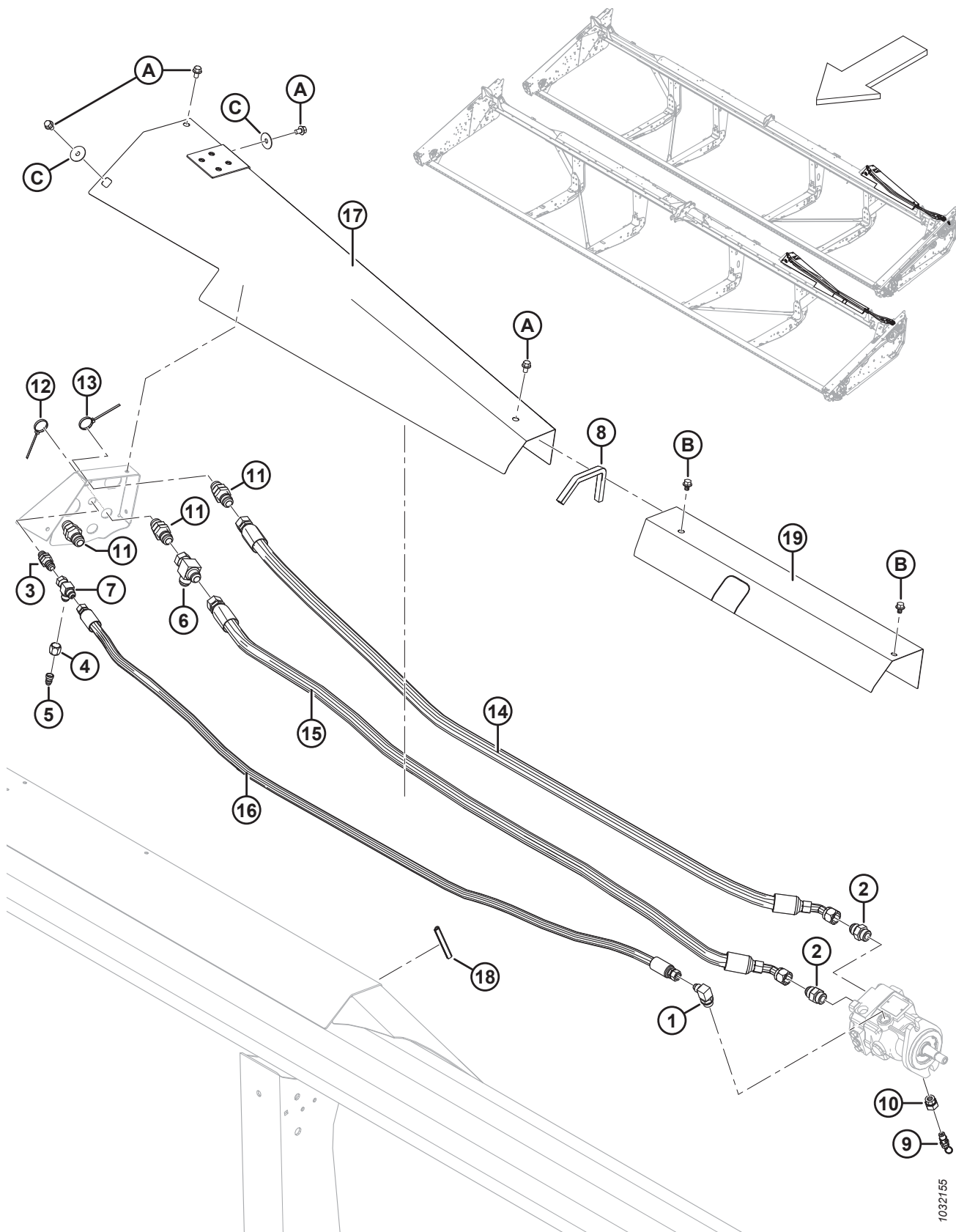




**ГИДРАВЛИЧЕСКИЕ ЛИНИИ ПРИВОДА НОЖА – синхронизованный двойной нож (D120)**

<b>Ссылка</b>	<b>Номер детали</b>	<b>Описание</b>	<b>Кол-во</b>	<b>Серийный номер</b>
1	21069	ГАЙКА – ТРУБНАЯ 37° JIC 1/2 ДЮЙМА	1	
2	30981	ФИТИНГ – ПЕРЕХОДНИК ГИДР. РЕДУКТОРА 1/2 × 3/8	1	
3	120377	ПЕРЕПУСКНОЙ КЛАПАН	1	
4	135255	ФИТИНГ – ПЕРЕХОДНИК ГИДР. С УПЛОТНИТЕЛЬНЫМ КОЛЬЦОМ	1	
5	40703	КРЕПЕЖНАЯ ДЕТАЛЬ – КАБЕЛЬНАЯ СТЯЖКА, СИНЯЯ	1	
6	40704	КРЕПЕЖНАЯ ДЕТАЛЬ – КАБЕЛЬНАЯ СТЯЖКА, ОРАНЖЕВАЯ	1	
7	21801	ФИТИНГ – КОЛЕНО 90° ГИДР. ЛИНИИ	1	
8	30819	ФИТИНГ – 1/2 ДЮЙМА ГИДР. МУФТА	1	
9	30970	ФИТИНГ – КОЛЕНО 90° ГИДР. ЛИНИИ	1	
10	50086	ФИТИНГ – ГИДРАВЛ. ЛИНИИ, ТРОЙНИК	1	
11	108268	ФИТИНГ – ГИДРАВЛ. ЛИНИИ, ТРОЙНИК	1	
12	255866	КРЫШКА – СВАРНЫЕ ЖЕСТКИЕ МУФТЫ	1	
13	132903	ШЛАНГ – ГИДРАВЛИЧЕСКИЙ	1	
14	132904	ШЛАНГ – ГИДРАВЛИЧЕСКИЙ	1	
15	135372	ФИТИНГ – 3/4 ДЮЙМА ГИДР. ПЕРЕБОРКА, РАСТРУБНЫЙ ПЕРЕХОДНИК 37°	3	
16	135612	ФИТИНГ – ДЛИННЫЙ, УГЛОВОЙ, ГИДР.	1	
17	255211	ШЛАНГ – ГИДРАВЛИЧЕСКИЙ	1	
A	50076	БОЛТ – ФЛАНЦЕВЫЙ, С ШЕСТИГР. ГОЛОВКОЙ (С ЗАЗУБР. ФЛАНЦЕМ) 3/8 NC × 0,63, КЛАСС ПРОЧНОСТИ 5, ОЦИНК.		

## 20 Гидравлические линии привода ножа – Синхронизированный двойной нож (D125, D130 и D135)

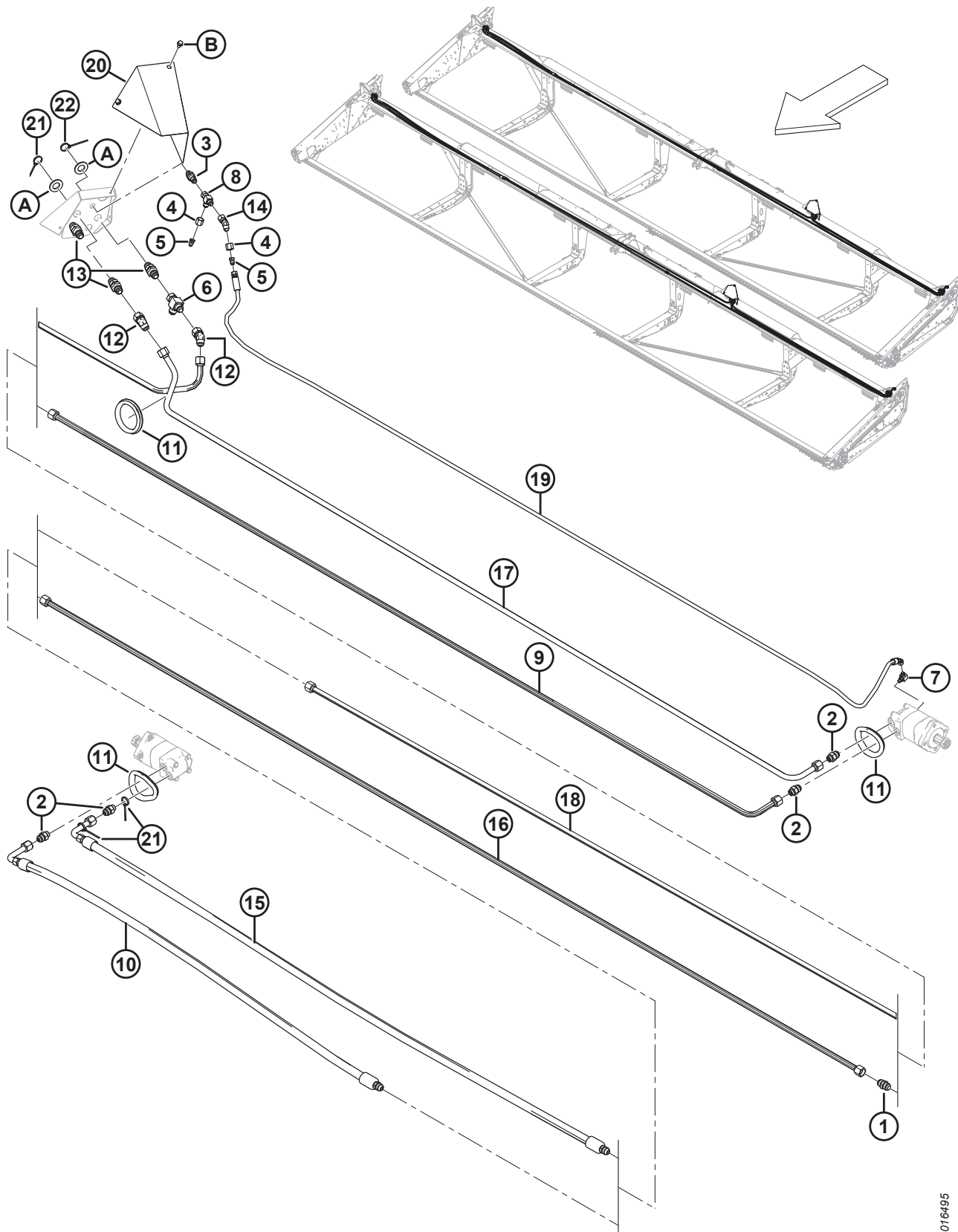


1032155

**ГИДРАВЛИЧЕСКИЕ ЛИНИИ ПРИВОДА НОЖА – синхронизованный двойной нож (D125, D130 и D135)**

Ссылка	Номер детали	Описание	Кол-во	Серийный номер
1	21801	ФИТИНГ – КОЛЕНО 90° ГИДР. ЛИНИИ	1	
2	21830	ФИТИНГ – СОЕДИНИТЕЛЬ ГИДР. ЛИНИИ	2	
3	30819	ФИТИНГ – 1/2 ДЮЙМА ГИДР. МУФТА	1	
4	21069	ГАЙКА – ТРУБНАЯ 37° JIS 1/2 ДЮЙМА	1	
5	30981	ФИТИНГ – ПЕРЕХОДНИК ГИДР. РЕДУКТОРА 1/2 × 3/8	1	
6	50086	ФИТИНГ – ГИДРАВЛ. ЛИНИИ, ТРОЙНИК	1	
7	108268	ФИТИНГ – ГИДРАВЛ. ЛИНИИ, ТРОЙНИК	1	
8	135190	УПЛОТНЕНИЕ – ДЛЯ КРОМОК	1	
9	120377	ПЕРЕПУСКНОЙ КЛАПАН	1	
10	135255	ФИТИНГ – ПЕРЕХОДНИК ГИДР. С УПЛОТНИТЕЛЬНЫМ КОЛЬЦОМ	1	
11	135372	ФИТИНГ – 3/4 ДЮЙМА ГИДР. ПЕРЕБОРКА, РАСТРУБНЫЙ ПЕРЕХОДНИК 37°	3	
12	40703	КРЕПЕЖНАЯ ДЕТАЛЬ – КАБЕЛЬНАЯ СТЯЖКА, СИНЯЯ	1	
13	40704	КРЕПЕЖНАЯ ДЕТАЛЬ – КАБЕЛЬНАЯ СТЯЖКА, ОРАНЖЕВАЯ	1	
14	120573	ШЛАНГ – ГИДРАВЛ. (ТОЛЬКО 25-ФУТОВЫЕ ЖАТКИ)	1	
	120574	ШЛАНГ – ГИДРАВЛ. (ТОЛЬКО 30-ФУТОВЫЕ ЖАТКИ)	1	
	120575	ШЛАНГ – ГИДРАВЛ. (ТОЛЬКО 35-ФУТОВЫЕ ЖАТКИ)	1	
15	120577	ШЛАНГ – ГИДРАВЛ. (ТОЛЬКО 25-ФУТОВЫЕ ЖАТКИ)	1	
	174356	ШЛАНГ – ГИДРАВЛ. (ТОЛЬКО 30-ФУТОВЫЕ ЖАТКИ)	1	
	174357	ШЛАНГ – ГИДРАВЛ. (ТОЛЬКО 35-ФУТОВЫЕ ЖАТКИ)	1	
16	255311	ШЛАНГ – ГИДРАВЛ. (ТОЛЬКО 25-ФУТОВЫЕ ЖАТКИ)	1	
	254047	ШЛАНГ – ГИДРАВЛ. (ТОЛЬКО 30-ФУТОВЫЕ ЖАТКИ)	1	
	254044	ШЛАНГ – ГИДРАВЛ. (ТОЛЬКО 35-ФУТОВЫЕ ЖАТКИ)	1	
17	255506	КРЫШКА – СВАРНЫЕ ЖЕСТКИЕ МУФТЫ (ТОЛЬКО 25-ФУТОВЫЕ ЖАТКИ)	1	
	304320	КРЫШКА – СВАРНЫЕ ЖЕСТКИЕ МУФТЫ (ТОЛЬКО 30-ФУТОВЫЕ ЖАТКИ)	1	
	304322	КРЫШКА – СВАРНЫЕ ЖЕСТКИЕ МУФТЫ (ТОЛЬКО 35-ФУТОВЫЕ ЖАТКИ)	1	
18	31889	МОЛДИНГ (ТОЛЬКО 30-ФУТОВЫЕ ЖАТКИ)	1	
19	165417	КРЫШКА – ШЛАНГИ ПРИВОДА НОЖА (ТОЛЬКО 35-ФУТОВЫЕ ЖАТКИ)	1	
A	50076	БОЛТ – ФЛАНЦЕВЫЙ, С ШЕСТИГР. ГОЛОВКОЙ (С ЗАЗУБР. ФЛАНЦЕМ) 3/8 NC × 0,63, КЛАСС ПРОЧНОСТИ 5, ОЦИНК.		
B	30693	БОЛТ – ФЛАНЦЕВЫЙ, С ЗАЗУБР. ФЛАНЦЕМ, 0,375-16 UNC × 0,50 ДЛ. (ТОЛЬКО 35-ФУТОВЫЕ ЖАТКИ)		
C	18963	ШАЙБА – ПЛОСКАЯ		

## 21 Гидравлические линии привода ножа – Двойной нож без синхронизации (D140 и D145)

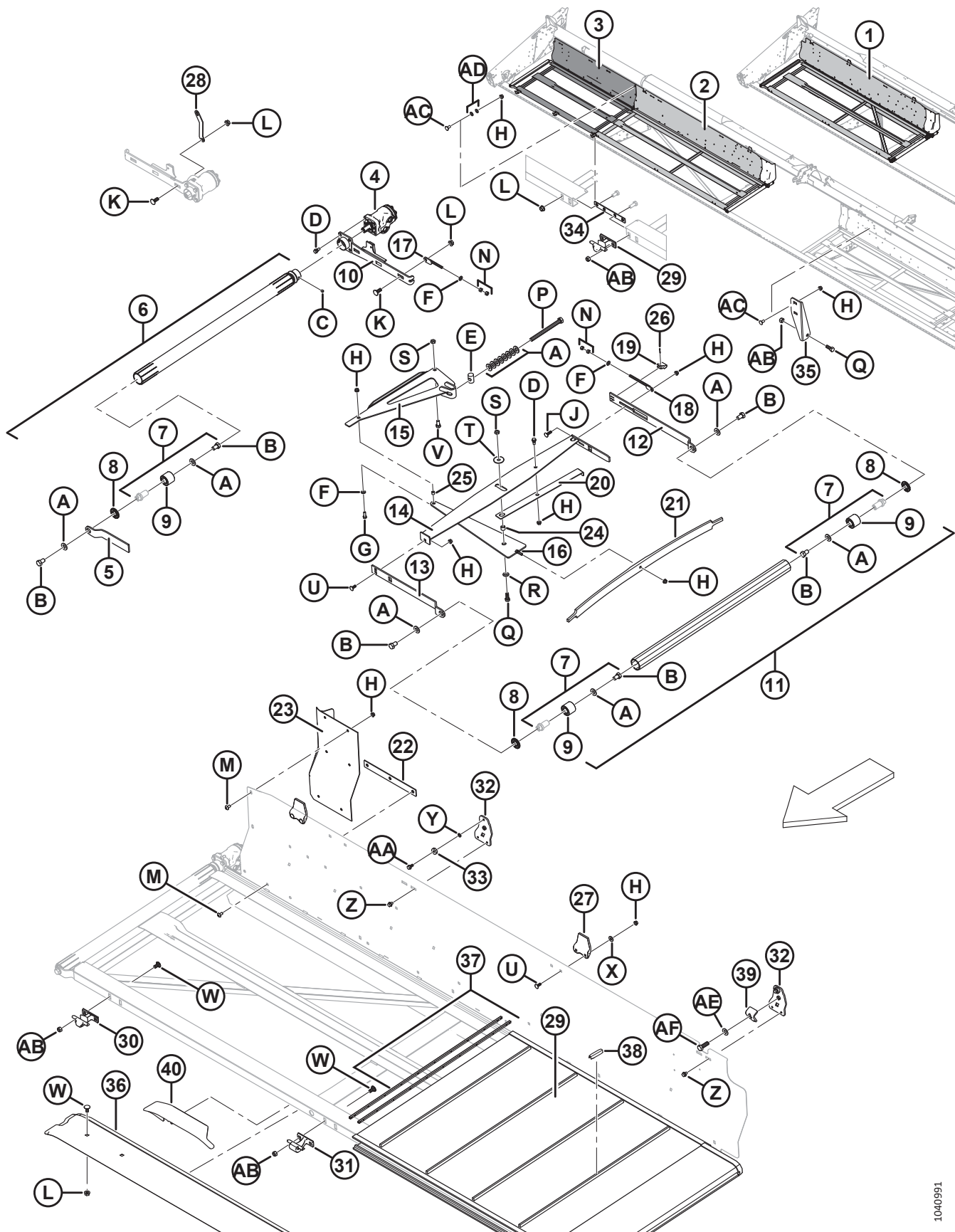


1016495

**ГИДРАВЛИЧЕСКИЕ ЛИНИИ ПРИВОДА НОЖА – ДВОЙНОЙ НОЖ БЕЗ синхронизации (D140 и D145)**

<b>Ссылка</b>	<b>Номер детали</b>	<b>Описание</b>	<b>Кол-во</b>	<b>Серийный номер</b>
1	30376	ФИТИНГ – ШТУЦЕР ГИДР. ЛИНИИ	1	
2	30610	ФИТИНГ – СОЕДИНИТЕЛЬ ГИДР. ЛИНИИ	4	
3	30819	ФИТИНГ – 1/2 ДЮЙМА ГИДР. МУФТА	1	
4	21069	ГАЙКА – ТРУБНАЯ, 37° JIC 1/2 ДЮЙМА	2	
5	30981	ФИТИНГ – ПЕРЕХОДНИК ГИДР. РЕДУКТОРА 1/2 × 3/8	2	
6	50086	ФИТИНГ – ГИДРАВЛ. ЛИНИИ, ТРОЙНИК	1	
7	50104	ФИТИНГ – КОЛЕНО 90° ГИДР. ЛИНИИ	1	
8	108268	ФИТИНГ – ГИДРАВЛ. ЛИНИИ, ТРОЙНИК	1	
9	125670	ЛИНИЯ – ПРИВОД НОЖА, МЕЖДУ ЛЕВЫМ И ПРАВЫМ ГИДРОМОТОРАМИ	1	
10	125672	ШЛАНГ – ГИДРАВЛ. (ТОЛЬКО 40-ФУТОВЫЕ ЖАТКИ)	1	
	165294	ШЛАНГ – ГИДРАВЛ. (ТОЛЬКО 45-ФУТОВЫЕ ЖАТКИ)	1	
11	125722	ПРОХОДНАЯ ВТУЛКА – РЕЗИНОВАЯ, 99 ММ ВНУТР. ДИАМ., 131 ММ НАР. ДИАМ.	3	
12	135240	ФИТИНГ – КОЛЕНО 45° ГИДР. ЛИНИИ	2	
13	135372	ФИТИНГ – 3/4 ДЮЙМА ГИДР. ПЕРЕБОРКА, РАСТРУБНЫЙ ПЕРЕХОДНИК 37°	3	
14	135685	ФИТИНГ – КОЛЕНО 45° ГИДР. ЛИНИИ	1	
15	174256	ШЛАНГ – ГИДРАВЛ. (ТОЛЬКО 40-ФУТОВЫЕ ЖАТКИ)	1	
	165294	ШЛАНГ – ГИДРАВЛ. (ТОЛЬКО 45-ФУТОВЫЕ ЖАТКИ)	1	
16	165297	ЛИНИЯ – 3/4 ВН. ДИАМ., ПРЯМАЯ, 4220, ДАВЛЕНИЕ С ПРАВОЙ СТОРОНЫ 45	1	
17	174258	ЛИНИЯ – ЖЕСТКИЙ ПРИВОД НОЖА, НАПОРНАЯ (ТОЛЬКО 40-ФУТОВЫЕ ЖАТКИ)	1	
	294996	ЛИНИЯ – ЖЕСТКИЙ ПРИВОД НОЖА, НАПОРНАЯ (ТОЛЬКО 45-ФУТОВЫЕ ЖАТКИ)	1	
18	174260	ЛИНИЯ – ЖЕСТКИЙ ПРИВОД НОЖА, ПРАВ. ГИДРОМОТОР, ВОЗВРАТНАЯ	1	
19	174300	ШЛАНГ – ГИБКИЙ И ЖЕСТКИЙ, СЛИВ ИЗ КОРПУСА (ТОЛЬКО 40-ФУТОВЫЕ ЖАТКИ)	1	
	174299	ШЛАНГ – ГИБКИЙ И ЖЕСТКИЙ, СЛИВ ИЗ КОРПУСА (ТОЛЬКО 45-ФУТОВЫЕ ЖАТКИ)	1	
20	254109	КРЫШКА – ЖЕСТКИЕ МУФТЫ НОЖА	1	
21	40703	КРЕПЛЕНИЕ – КАБЕЛЬНАЯ СТЯЖКА (СИНЯЯ)	3	
22	40704	КРЕПЛЕНИЕ – КАБЕЛЬНАЯ СТЯЖКА (ОРАНЖЕВАЯ)	1	
A	18603	ШАЙБА – SAE ПЛОСКАЯ 1 1/16 ВНУТР. ДИАМ. × 2,0 ДЮЙМА НАР. ДИАМ., ОЦИНК.		
B	50076	БОЛТ – ФЛАНЦЕВЫЙ, С ШЕСТИГР. ГОЛОВКОЙ (С ЗАЗУБР. ФЛАНЦЕМ) 3/8 NC × 0,63, КЛАСС ПРОЧНОСТИ 5, ОЦИНК.		

## 22 Деки привода боковых полотен



1040991

## ДЕКИ ПРИВОДА БОКОВЫХ ПОЛОТЕН

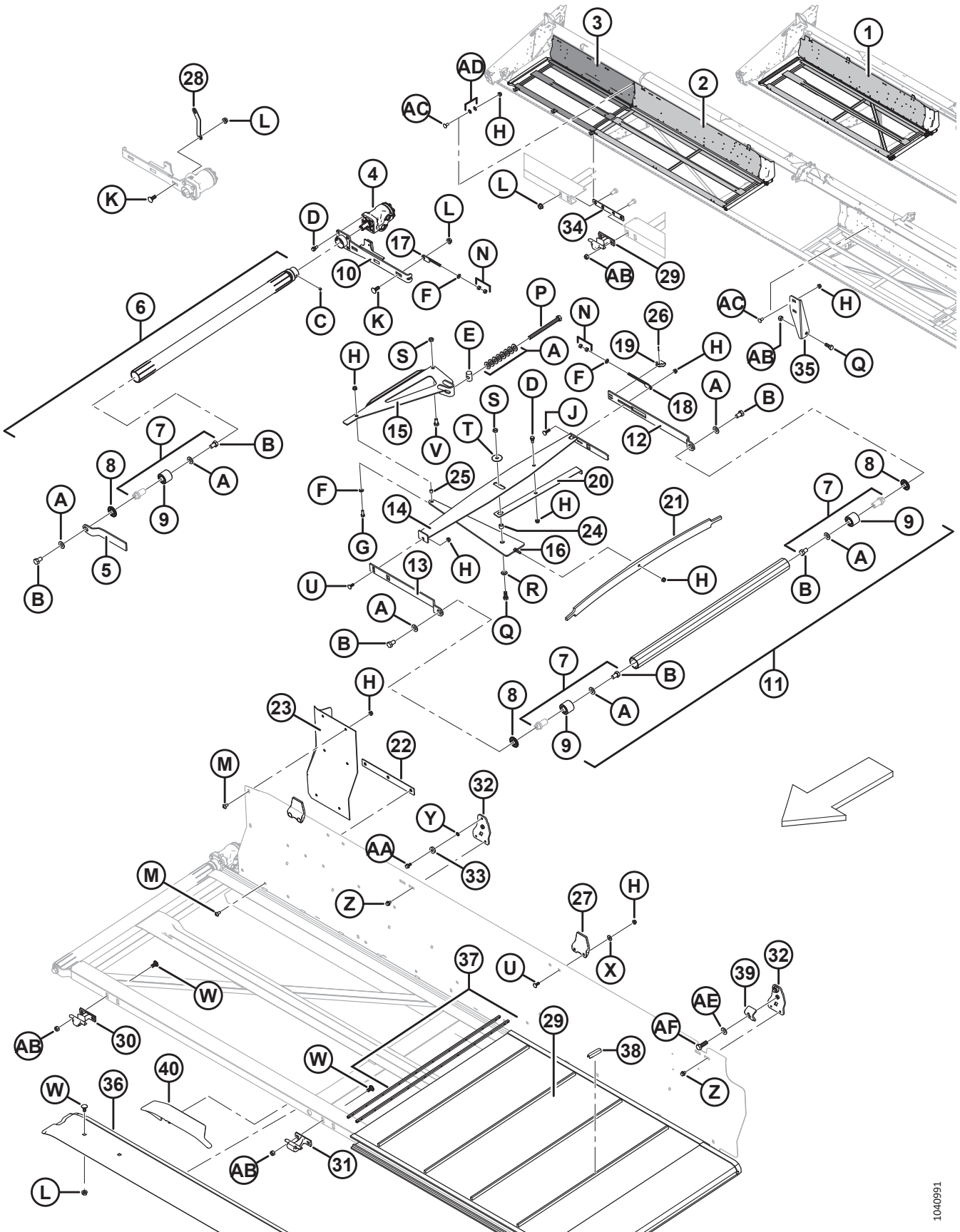
Ссылка	Каталожный номер	Описание	Кол-во	Серийный номер
1	245023	СВАРНАЯ ДЕКА – С НАКЛЕЙКОЙ (20 ФУТОВ, ЛЕВ.)	1	
	245025	СВАРНАЯ ДЕКА – С НАКЛЕЙКОЙ (20 ФУТОВ, ПРАВ.)	1	
	245027	СВАРНАЯ ДЕКА – С НАКЛЕЙКОЙ (25 ФУТОВ, ЛЕВ.)	1	
	245029	СВАРНАЯ ДЕКА – С НАКЛЕЙКОЙ (25 ФУТОВ, ПРАВ.)	1	
	245031	СВАРНАЯ ДЕКА – С НАКЛЕЙКОЙ (30 ФУТОВ, ЛЕВ.)	1	
	245033	СВАРНАЯ ДЕКА – С НАКЛЕЙКОЙ (30 ФУТОВ, ПРАВ.)	1	
	245035	СВАРНАЯ ДЕКА – С НАКЛЕЙКОЙ (35 ФУТОВ, ЛЕВ.)	1	
	245037	СВАРНАЯ ДЕКА – С НАКЛЕЙКОЙ (35 ФУТОВ, ПРАВ.)	1	
	245039	СВАРНАЯ ДЕКА – С НАКЛЕЙКОЙ (40 ФУТОВ, ЛЕВ.)	1	
	245041	СВАРНАЯ ДЕКА – С НАКЛЕЙКОЙ (40 ФУТОВ, ПРАВ.)	1	
2	123949	СВАРНАЯ ДЕКА – ВНУТРЕННЯЯ ПОВЕРХНОСТЬ (45 ФУТОВ, ЛЕВ.)	1	
	123948	СВАРНАЯ ДЕКА – ВНУТРЕННЯЯ (40-ФУТОВ., ПРАВАЯ, РАЗЪЕМНАЯ РАМА И 45-ФУТОВ., ПРАВАЯ)	1	
3	245042	СВАРНАЯ ДЕКА – ВНЕШНЯЯ (40-ФУТОВ., ПРАВАЯ, РАЗЪЕМНАЯ РАМА)	1	
	125602	СВАРНАЯ ДЕКА – ВНЕШНЯЯ (45-ФУТОВЫЕ ЖАТКИ, ЛЕВ.)	1	
	125607	СВАРНАЯ НАПРАВЛЯЮЩАЯ – ВНЕШНЯЯ (45 ФУТОВ, ПРАВ.)	1	
4	220936	ГИДРОМОТОР – 220 DANFOSS 2,44 СЛ	2	
	123306	ШПОНКА – СЕГМЕНТНАЯ (1/4 × 1 НОМ.)		
	220944	КОМПЛЕКТ УПЛОТНЕНИЯ		
5	145148	РЫЧАГ – ОПОРА РОЛИКА (ЛЕВ.)	1	
	120058	РЫЧАГ – ОПОРА РОЛИКА (ПРАВ.)	1	
6	255410	УСТРОЙСТВО В СБОРЕ – РИФЛЕННЫЙ ВАЛЕЦ С ВИНТАМИ <sup>76</sup>	2	
7	165735	ШТИФТ – В СБОРЕ, РОЛИК ПОЛОТНА <sup>77</sup>	6	
8	120845	УПЛОТНЕНИЕ – ТИПА NILOS LSTO, СТАЛЬНОЙ ДИСК	10	
9	132607	ПОДШИПНИК – ДВУХРЯДНЫЙ ШАРИКОВЫЙ ПОДШИПНИК, НД 52 ММ ВД 25 ММ	6	
10	255416	РЫЧАГ – СВАРНОЙ, ПЕРЕМЕЩЕНИЕ СТОЛОВ (ЛЕВ.)	1	
	255417	РЫЧАГ – СВАРНОЙ, ПЕРЕМЕЩЕНИЕ СТОЛОВ (ПРАВ.)	1	
11	174714	НАТЯЖНОЙ РОЛИК В СБОРЕ <sup>78</sup>	2	
12	145122	РЫЧАГ – ЗАДНЯЯ ОПОРА	2	
13	145106	РЫЧАГ – ОПОРА РОЛИКА	2	
14	220183	ЭЛЕМЕНТ – СВАРНОЙ СТАБИЛИЗАТОР (ЛЕВ.)	1	
	220184	ЭЛЕМЕНТ – СВАРНОЙ СТАБИЛИЗАТОР (ПРАВ.)	1	
15	220181	КОЛЕНЧАТЫЙ РЫЧАГ, СВАРНОЙ	2	

76. Включает стальное дисковое уплотнение (MD № 120845), палец вальца привода полотна (MD № 165735) и два установочных винта (MD № 132451).

77. Включает двухрядный шариковый подшипник (MD № 132607).

78. Включает уплотнение из стального диска (MD № 120845) и палец вальца привода полотна в сборе (MD № 165735).

ДЕКИ ПРИВОДА БОКОВЫХ ПОЛОТЕН



1040991



**ДЕКИ ПРИВОДА БОКОВЫХ ПОЛОТЕН**

Ссылка	Каталожный номер	Описание	Кол-во	Серийный номер
16	120462	ЭЛЕМЕНТ – СВАРНОЙ ПРИЖИМНОЙ	2	
17	145593	ТЯГА – РЕГУЛЯТОРА, СВАРНАЯ, СО СТОРОНЫ ПРИВОДА	2	
18	145345	ТЯГА – РЕГУЛЯТОРА, СВАРНАЯ, СО СТОРОНЫ НАТЯЖИТЕЛЯ	2	
19	145357	КРОНШТЕЙН – РЫЧАГ НАТЯЖИТЕЛЯ	2	
20	145428	ИНДИКАТОР	2	
21	145548	ПРУЖИНА – ПЛАСТИНЧАТАЯ (НАТЯЖИТЕЛЬ)	2	
22	304783	КРОНШТЕЙН	2	
23	125588	УДЛИНИТЕЛЬ – С ЛИСТОВОЙ ПЛАСТИНОЙ НА ТЫЛЬНОЙ СТОРОНЕ (ЛЕВ.)	1	
	125589	УДЛИНИТЕЛЬ – ЗАДНИЙ ЩИТОК (ПРАВЫЙ)	1	
24	132531	ПРОСТАВКА – 12,95 ММ ВНУТР. ДИАМ., 19,05 ММ НАР. ДИАМ., 15 ММ ДЛ.	2	
25	132532	ПРОСТАВКА – 9,75 ММ ВНУТР. ДИАМ., 12,7 ММ НАР. ДИАМ., 12 ММ ДЛ.	2	
26	18604	ШПЛИНТ 3/32 ДИАМ. × 3/4 ОЦИНК.	2	
27	145840	НАПРАВЛЯЮЩАЯ – С ЛИСТОВОЙ ПЛАСТИНОЙ НА ТЫЛЬНОЙ СТОРОНЕ <sup>79</sup>	2/4	
28	132096	ДЕРЖАТЕЛЬ (ТОЛЬКО 25–45-ФУТОВЫЕ ЖАТКИ)	1	
29	220635	ПОЛОТНО – 20-ФУТОВЫЕ ЖАТКИ, WCCO <sup>80</sup>	2	
	220636	ПОЛОТНО – 25-ФУТОВЫЕ ЖАТКИ, WCCO <sup>80</sup>	2	
	220637	ПОЛОТНО – 30-ФУТОВЫЕ ЖАТКИ, WCCO <sup>80</sup>	2	
	172195	ПОЛОТНО – 30-ФУТОВЫЕ ЖАТКИ, LEGG (ДОПОЛНИТЕЛЬНОЕ ОБОРУДОВАНИЕ) <sup>80</sup>	2	
	220638	ПОЛОТНО – 35-ФУТОВЫЕ ЖАТКИ, WCCO <sup>80</sup>	2	
	172196	ПОЛОТНО – 35-ФУТОВЫЕ ЖАТКИ, LEGG (ДОПОЛНИТЕЛЬНОЕ ОБОРУДОВАНИЕ) <sup>80</sup>	2	
	220639	ПОЛОТНО – 40-ФУТОВЫЕ ЖАТКИ/40-ФУТОВЫЕ ЖАТКИ С РАЗЪЕМНОЙ РАМОЙ, WCCO <sup>80</sup>	2	
	172197	ПОЛОТНО – 40-ФУТОВЫЕ ЖАТКИ/40-ФУТОВЫЕ ЖАТКИ С РАЗЪЕМНОЙ РАМОЙ, LEGG (ДОПОЛНИТЕЛЬНОЕ ОБОРУДОВАНИЕ) <sup>80</sup>	2	
	220640	ПОЛОТНО – 45-ФУТОВЫЕ ЖАТКИ, WCCO <sup>80</sup>	2	
	172198	ПОЛОТНО – 45-ФУТОВЫЕ ЖАТКИ, LEGG (ДОПОЛНИТЕЛЬНОЕ ОБОРУДОВАНИЕ) <sup>80</sup>	2	
	220642	ПОЛОТНО – 150 ФУТОВ, РУЛОН	A/R	
220641	ПОЛОТНО – РЕМОНТНЫЙ КОМПЛЕКТ <sup>81</sup>	A/R		
30	120009	ОПОРА – НАПРАВЛЯЮЩАЯ (ОТЛИВКА) <sup>82</sup>	4/10	
31	129913	ОПОРА – НАПРАВЛЯЮЩАЯ (ОТЛИВКА) <sup>83</sup>	2/4	

79. Количество: 25и 45-футовые жатки = 2, 30–40-футовые жатки = 4.

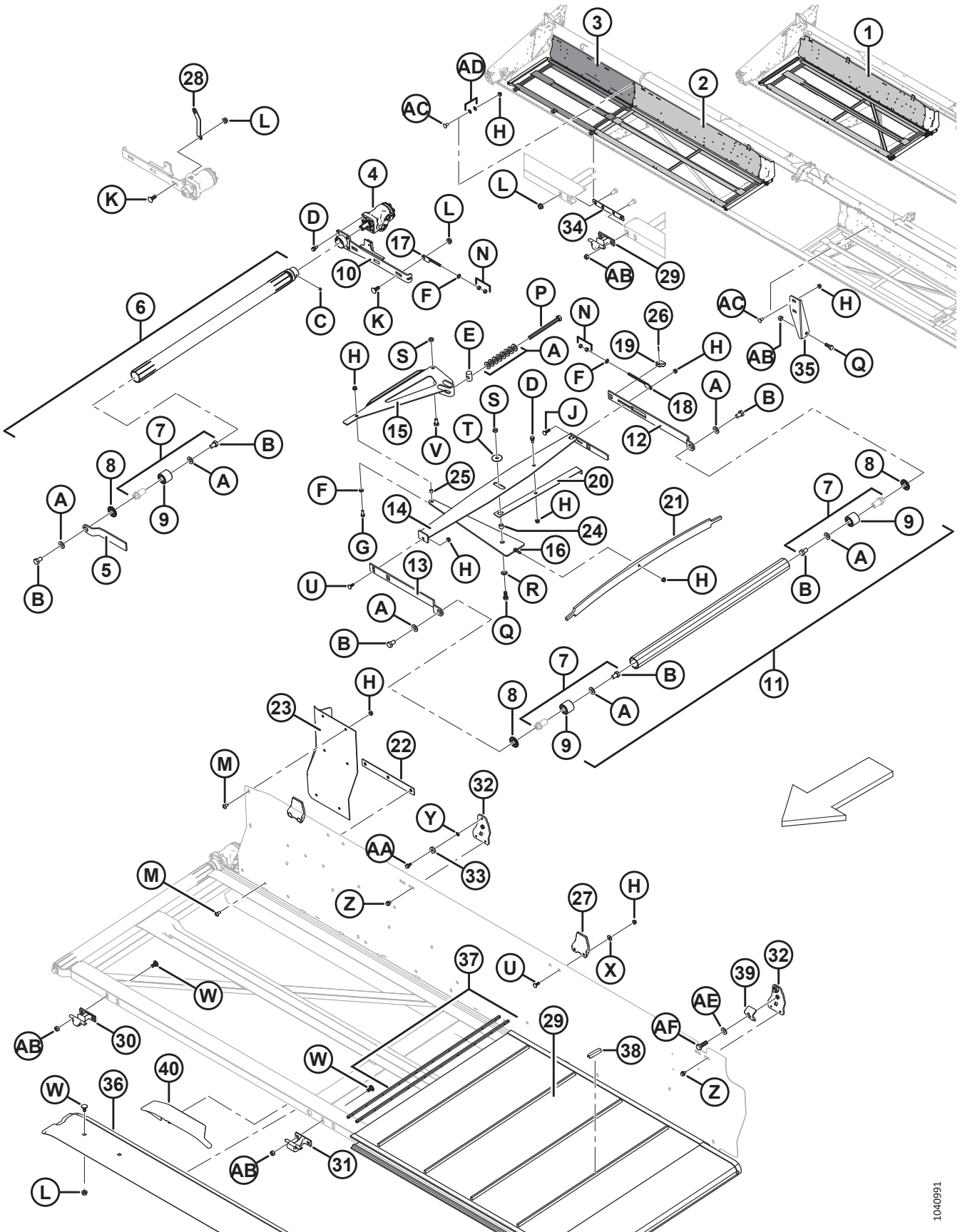
80. Включает комплект стыковочной планки MD № 132777.

81. Включает в себя полотно 20-дюймового транспортера и две стыковочные планки.

82. Количество: 20–40 футов = 4, 45 футов = 10.

83. Количество: 25–30-футовые = 2, 35–40-футовые = 4.

ДЕКИ ПРИВОДА БОКОВЫХ ПОЛОТЕН



1040991

**ДЕКИ ПРИВОДА БОКОВЫХ ПОЛОТЕН**

Ссылка	Каталожный номер	Описание	Кол-во	Серийный номер
32	220176	ОПОРА – ПРОСВЕРЛЕННАЯ <sup>84</sup>	4	
33	18867	ПОДШИПНИК – ШАРИКОВЫЙ ЦИЛ. С ДВУМЯ УПЛОТНЕНИЯМИ <sup>84</sup>	4	
34	132692	ШТАНГА – СВАРНАЯ (ТОЛЬКО 45 ФУТОВ)	2	
35	125622	ОПОРА – ЦЕНТР ДЕКИ (ТОЛЬКО 45 ФУТОВ)	1	
36	220418	ОПОРА – НИЖНИЙ ТРЕК ПОЛОТНА (ДИАПАЗОН 30 ФУТОВ)	2	
	220264	ОПОРА – НИЖНИЙ ТРЕК ПОЛОТНА (ДИАПАЗОН 35 ФУТОВ)	2	
	220391	ОПОРА – НИЖНИЙ ТРЕК ПОЛОТНА (ДИАПАЗОН 40–45 ФУТОВ)	2	
37	132777	КОМПЛЕКТ – СОЕДИНЕНИЕ ПЛАНКАМИ <sup>85</sup>	A/R	
	172710	КОМПЛЕКТ – КРЕПЕЖ ДЛЯ СТЫКОВКИ ПОЛОТНА <sup>86</sup>	A/R	
38	294858	ПРИЖИМЫ ДЛЯ ПОЛОТНА – КОНИЧЕСКИЙ ШИП, 25 ШТ. В УПАКОВ. <sup>87</sup>	A/R	
	294859	ПРИЖИМЫ ДЛЯ ПОЛОТНА – ПРЯМОЙ ШИП, 25 ШТ. В УПАКОВ. <sup>87</sup>	A/R	
39	<b>145558</b>	<b>ХОМУТ – ПЕРЕМЕЩЕНИЕ СТОЛОВ</b>	<b>2</b>	
40	<b>ССЫЛКА</b>	<b>КОМПЛЕКТ – КРОНШТЕЙН D1X1 НАПРАВЛЯЮЩЕЙ ПОЛОТНА <sup>88</sup></b>	<b>ОРТ</b>	
A	30441	ШАЙБА – ЗАКАЛЕННАЯ		
B	145249	БОЛТ – ШЕСТИГР. ГОЛОВКА 5/8 NF × 1,0 ДЛ. GR5 ОЦИНК.		
C	132451	ВИНТ – УСТАНОВОЧНЫЙ ШЕСТИГР. ПОД ТОРЦОВЫЙ КЛЮЧ С ЗАСВЕРЛЕННЫМ КОНЦОМ 3/8 NC × 3/8 ДЛ.		
D	172259	БОЛТ – С БУРТИКОМ 0,375-16 UNC		
E	145361	ГАЙКА – СПЕЦИАЛЬНАЯ		
F	18598	ШАЙБА – ПЛОСКАЯ SAE, ВНУТР. ДИАМ. 13/32 × 13/16 ДЮЙМА НД ОЦИНК.		
G	20077	БОЛТ – ШЕСТИГР. ГОЛОВКА 3/8 NC × 1,0 ДЛ. GR5 ОЦИНК.		
H	30228	ГАЙКА – ФЛАНЦ. ДТ ГЛАДКИЙ ТОРЕЦ 0,375-16 UNC		
J	19966	БОЛТ – RHSN 3/8 NC × 1,25 ДЛ. GR5 ОЦИНК.		
K	21471	БОЛТ – RHSN 1/2 NC × 1,25 GR5 ОЦИНК.		
L	50186	ГАЙКА – ФЛАНЦ. СТОПОРНАЯ ГЛАДК. ТОРЕЦ DT 0,500-13 UNC GR5		
M	135157	ВИНТ – ДЛЯ МЕТАЛЛА		
N	18590	ГАЙКА – ШЕСТИГР. 3/8, 16 UNC, КЛАСС ПРОЧНОСТИ 5, ОЦИНК.		
P	135906	БОЛТ – ШЕСТИГР. ГОЛОВКА 5/8 NC X 7,5 ДЛ., ПОЛНАЯ РЕЗЬБА, КЛАСС ПРОЧНОСТИ 5, ОЦИНК.		
Q	21491	БОЛТ – НН 1/2 NC × ДЛИНОЙ 1,25 GR5, ОЦИНК.		

84. Исключая жатки на 45 ФУТОВ.

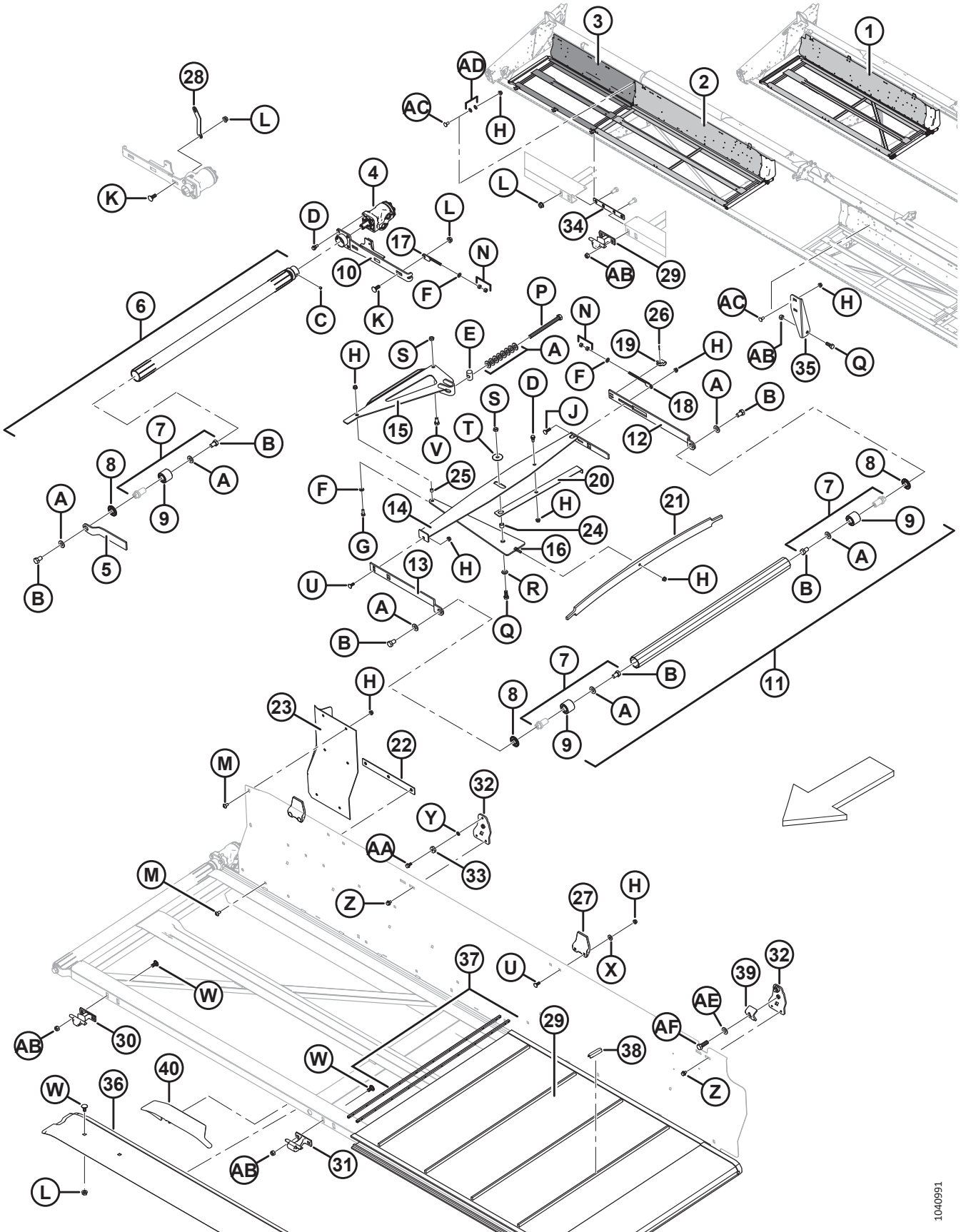
85. Включает две трубки и крепежные детали для соединителя.

86. Включает 25 винтов и гаек.

87. В комплекте 25 прижимов (не продается отдельно) и инструкции. Для каждой полотняной жатки требуется один комплект на 15–25 футовых жатках, а на 30–45 футовых жатках требуется по два комплекта для каждой полотняной жатки.

88. Дополнительный комплект полиэтиленовых направляющих полотна предназначен для снижения износа полотна. Информация по деталям для обслуживания приведена в разделе [57 \(Опция\) Направляющие полиэтиленового полотна, страница 197](#).

ДЕКИ ПРИВОДА БОКОВЫХ ПОЛОТЕН



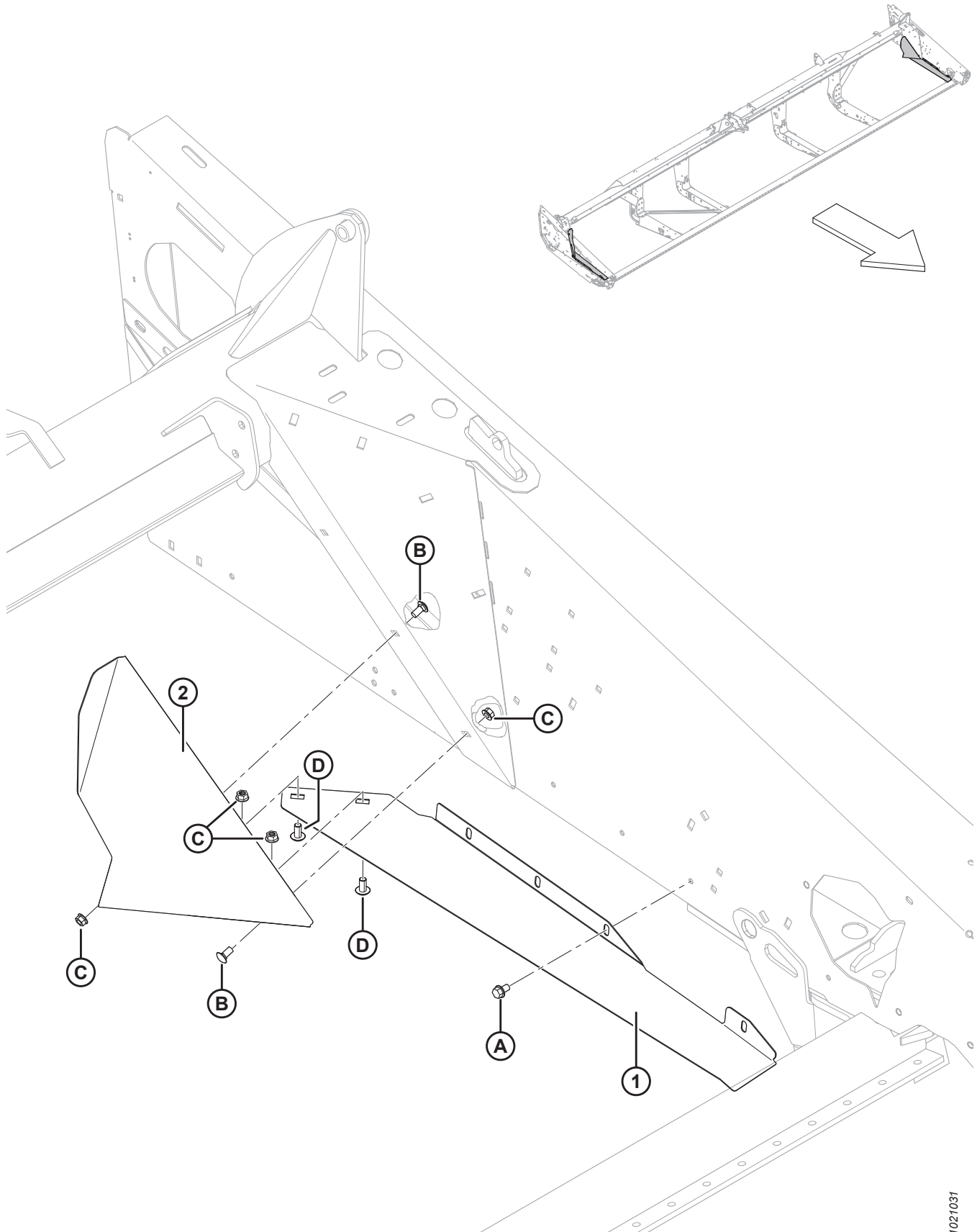
1040991

**ДЕКИ ПРИВОДА БОКОВЫХ ПОЛОТЕН**

<b>Ссылка</b>	<b>Каталож- ный номер</b>	<b>Описание</b>	<b>Кол- во</b>	<b>Серийный номер</b>
R	18599	ШАЙБА – ПЛОСКАЯ SAE, ВНУТР. ДИАМ. 17/32 × 1-1/16 ДЮЙМА НД ОЦИНК.		
S	137727	ГАЙКА – ШЕСТИГР. СТОПОР. DT 1/2-13 UNC, КЛАСС ПРОЧНОСТИ 5, ОЦИНК.		
T	42592	ШАЙБА – ПЛОСКАЯ		
U	19965	БОЛТ – RHSN 3/8 NC × 1,0 GR5 ОЦИНК.		
V	21575	БОЛТ – НН 1/2 NC × ДЛИНОЙ 1,0 GR5, ОЦИНК.		
W	21066	БОЛТ – RHSN 1/2 NC × 1 GR5 ОЦИНК.		
X	20535	ШАЙБА – ПЛОСКАЯ		
Y	18637	ШАЙБА – ОБЫЧН. СТОПОРНАЯ 3/8 ДЮЙМА НОМ. ВД ОЦИНК.		
Z	30693	БОЛТ – ФЛАНЦ. (ЗАЗУБР. ТОРЕЦ) 0,375-16 UNC × 0,50 ДЛ.		
AA	101897	ВИНТ – ШЕСТИГР. ГОЛОВКА С ШАЙБОЙ РЕЗЬБОНАКАТНЫЙ 3/8 NC × 3/4		
AB	18697	ГАЙКА – ШЕСТИГРАННАЯ СТОПОРНАЯ DT 0,500-13 UNC		
AC	21863	БОЛТ – RHSSN 3/8 NC × 0,75 ДЛ. GR5 ОЦИНК.		
AD	172363	ШАЙБА – ТАРЕЛЬЧАТАЯ 3/8 <sup>89</sup>		
AE	<b>18600</b>	<b>ШАЙБА — ПЛОСКАЯ SAE, ВНУТР. ДИАМ. 21/32 × 1 5/16 ДЮЙМА НД AA1J</b>		
AF	<b>21582</b>	<b>БОЛТ — С ШЕСТИГР. ГОЛОВКОЙ 5/8-11 × 1,75; КЛАСС ПРОЧНОСТИ 5-AA1J</b>		

89. Только 45-футовые жатки.

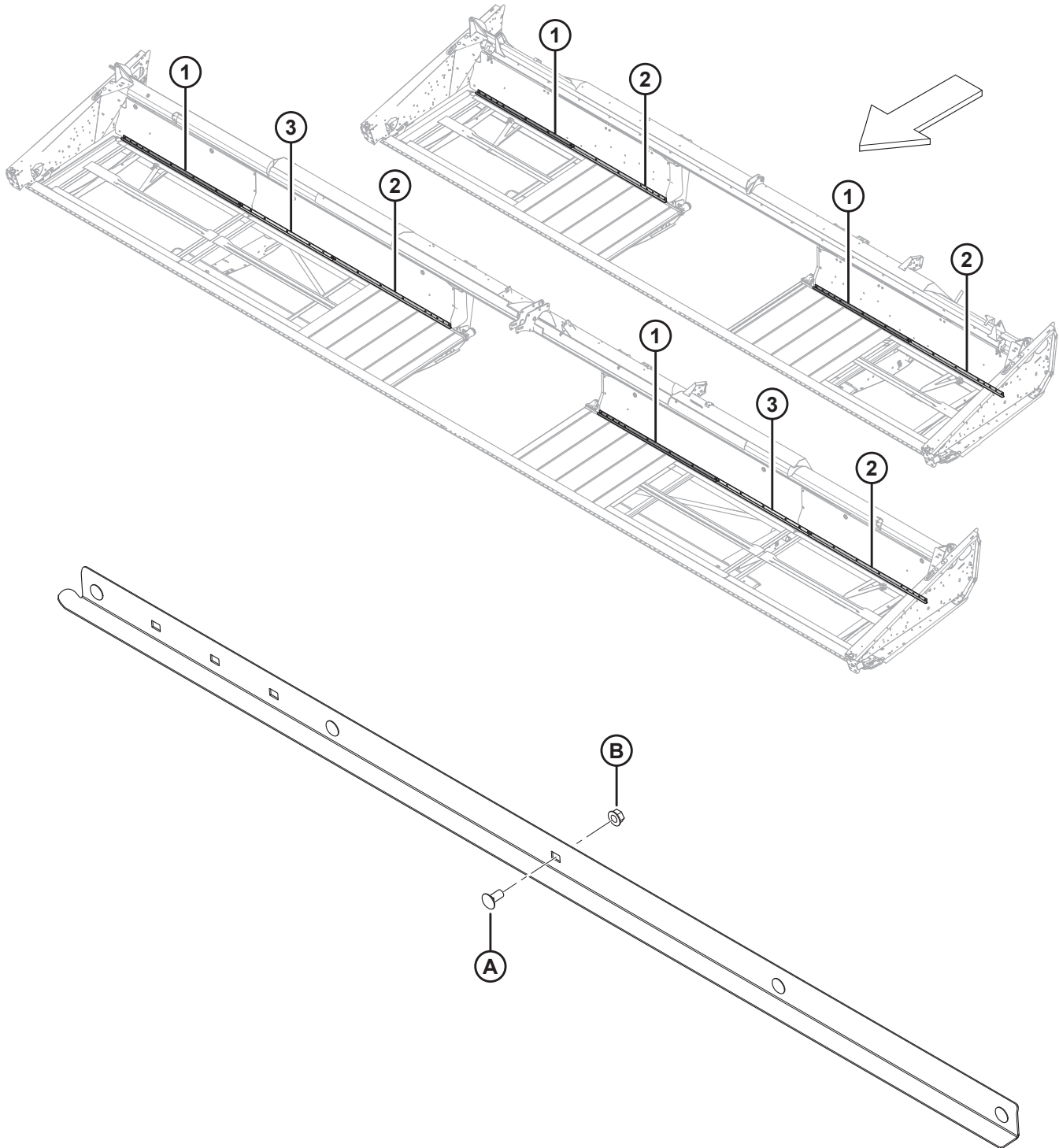
## 23 Дефлекторы полотна — комбайн



**ДЕФЛЕКТОРЫ ПОЛОТНА — КОМБАЙН**

<b>Ссылка</b>	<b>Номер детали</b>	<b>Описание</b>	<b>Кол-во</b>	<b>Серийный номер</b>
1	304257	ЩИТОК — УГЛ., ЛЕВЫЙ	1	
	304258	ЩИТОК — УГЛ., ПРАВЫЙ	1	
2	125741	ДЕФЛЕКТОР — ЗАДНИЙ. ПОЛОТНЯНАЯ ЖАТКА ДЛЯ КОМБАЙНА, ЛЕВАЯ	1	
	125742	ДЕФЛЕКТОР — ЗАДНИЙ. ПОЛОТНЯНАЯ ЖАТКА ДЛЯ КОМБАЙНА, ПРАВАЯ	1	
A	101898	ВИНТ — ШЕСТИГР. ГОЛОВКА С ШАЙБОЙ РЕЗЬБОНАКАТНЫЙ 3/8 NC × 5/8		
B	21863	БОЛТ — RHSSN 3/8 NC × 0,75 ДЛ. GR5 ОЦИНК.		
C	30228	ГАЙКА — ФЛАНЦ. ДТ ГЛАДКИЙ ТОРЕЦ 0,375-16 UNC		
D	135157	ВИНТ — ДЛЯ МЕТАЛЛА		

## 24 Дефлекторы заднего щитка полотна

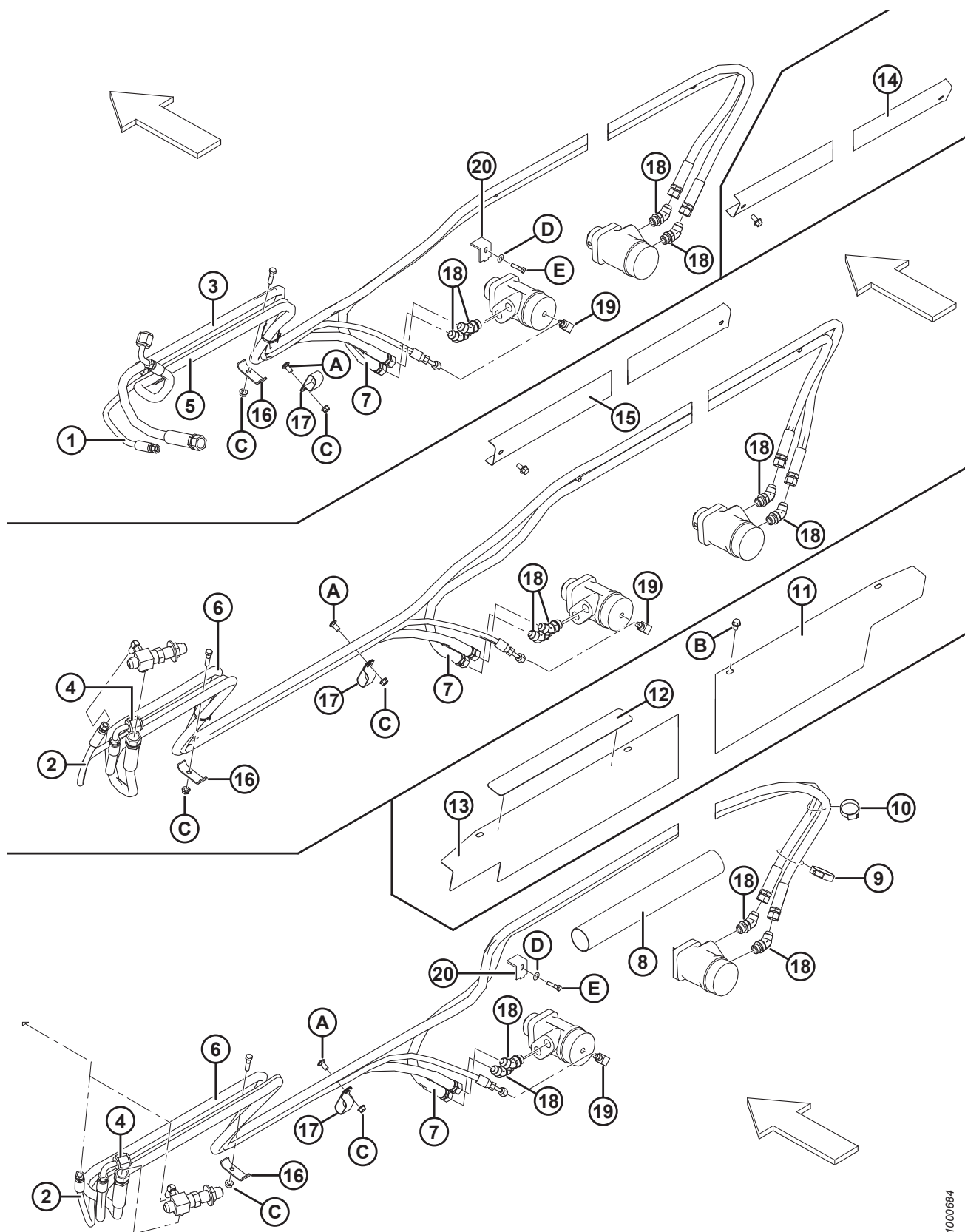




**ДЕФЛЕКТОРЫ ЗАДНЕГО ЩИТКА ПОЛОТНА**

<b>Ссылка</b>	<b>Номер детали</b>	<b>Описание</b>	<b>Кол-во</b>	<b>Серийный номер</b>
1	123662	ДЕФЛЕКТОР – 25 ФУТОВ	2	
2	123937	ДЕФЛЕКТОР – 30 ФУТОВ (ЛЕВ.)	2	
	123939	ДЕФЛЕКТОР – 35 ФУТОВ (ЛЕВ.)	2	
	245114	ДЕФЛЕКТОР – 40 ФУТОВ (ЛЕВ.)	2	
3	123938	ДЕФЛЕКТОР – 30 ФУТОВ (ПРАВ.)	2	
	123940	ДЕФЛЕКТОР – 35 ФУТОВ (ПРАВ.)	2	
	245115	ДЕФЛЕКТОР – 40 ФУТОВ (ПРАВ.)	2	
A	21863	БОЛТ – RHSSN 3/8 NC × 0,75 ДЛ. GR5 ОЦИНК.		
B	30228	ГАЙКА – ФЛАНЦЕВАЯ ДТ ГЛАДК. ТОРЕЦ 0,375-16 UNC		

## 25 Привод передвижения столов – механическое передвижение



1000684

**ПРИВОД ПЕРЕДВИЖЕНИЯ СТОЛОВ – МЕХАНИЧЕСКОЕ ПЕРЕДВИЖЕНИЕ**

**ПРИМЕЧАНИЕ:**

Рисунок, ВВЕРХУ: 15–20-футовые жатки, СЕРЕДИНА: 45-футовые жатки, ВНИЗУ: 25–40-футовые жатки.

Ссылка	Номер детали	Описание	Кол-во	Серийный номер
1	120568	ШЛАНГ – ГИДР. ВНУТР. ДИАМ. 1/4 ДЮЙМА, 100R17 1950 ДЛ. <sup>90</sup>	1	
2	159587	ШЛАНГ – ГИДР. ВНУТР. ДИАМ. 1/4 ДЮЙМА, ДЛИНА 2350 ММ, МЕТАЛЛИЧЕСКОЕ УСИЛ. <sup>91</sup>	1	
3	120988	ШЛАНГ – ГИДР. 1/2 ДЮЙМА ДЛИНА 1900, 100R17 <sup>90</sup>	1	
4	120570	ШЛАНГ – ГИДР ВНУТР. ДИАМ. 1/2 ДЮЙМА, ДЛИНА 2200 ММ, МЕТАЛЛИЧЕСКАЯ ОПЛЕТКА <sup>91</sup>	1	
5	220491	ШЛАНГ – ГИДР ВНУТР. ДИАМ. 1/2 ДЮЙМА, ДЛИНА 4700 ММ, МЕТАЛЛ. ОПЛЕТКА <sup>90</sup>	1	
6	220412	ШЛАНГ – ГИДР ВНУТР. ДИАМ. 1/2 ДЮЙМА, ДЛИНА 5250 ММ, МЕТАЛЛ. ОПЛЕТКА <sup>91</sup>	1	
7	132867	ШЛАНГ – ГИДР ВНУТР. ДИАМ. 0,5 ДЮЙМА, ДЛИНА 3440 ММ, МЕТАЛЛИЧЕСКОЕ УСИЛ.	1	
8	132017	ВТУЛКА – ПЛАСТИКОВАЯ <sup>92</sup>	1	
9	17958	ХОМУТ – ШЛАНГА, ЧЕРВЯЧНЫЙ <sup>92</sup>	1	
10	30639	ХОМУТ – ШЛАНГА, ЧЕРВЯЧНЫЙ <sup>92</sup>	1	
11	132871	ДЕРЖАТЕЛЬ – ПРАВ., С ПРОТИВОСКОЛЬЗЯЩИМ ПОКРЫТИЕМ <sup>92</sup>	1	
12	132117	ПОЛОСА – С ПРОТИВОСКОЛЬЗЯЩИМ ПОКРЫТИЕМ <sup>92</sup>	4	
13	132870	ДЕРЖАТЕЛЬ – ЛЕВ., С ПРОТИВОСКОЛЬЗЯЩИМ ПОКРЫТИЕМ <sup>92</sup>	1	
14	245964	ДЕРЖАТЕЛЬ – ШЛАНГИ <sup>93</sup>	1	
15	245965	ДЕРЖАТЕЛЬ – ШЛАНГИ <sup>94</sup>	1	
16	103351	ДЕРЖАТЕЛЬ	2	
17	50022	ЗАЖИМ – ИЗОЛИРОВАННЫЙ 15/16 ДЮЙМА <sup>95</sup>		
18	50103	ФИТИНГ – УГЛОВОЙ 45° ГИДР. ЛИНИИ С УПЛОТНИТЕЛЬНЫМ КОЛЬЦОМ	4	
19	50104	ФИТИНГ – УГЛОВОЙ 90° ГИДР. ЛИНИИ	1	
20	145558	ХОМУТ – ПЕРЕМЕЩЕНИЕ СТОЛОВ <sup>96</sup>	2	
	21763	КРЕПЛЕНИЕ – СТЯЖКА ПЛАСТИКОВАЯ ЧЕРНАЯ (НЕ ПОКАЗАНО)	2	
A	21863	БОЛТ – RHSSN 3/8 NC × 0,75 ДЛ. GR5 ОЦИНК.		
B	101898	ВИНТ – ШЕСТИГР. ГОЛОВКА С ШАЙБОЙ РЕЗЬБОНАКАТНЫЙ 3/8 NC × 5/8		
C	30228	ГАЙКА – ФЛАНЦЕВАЯ ДТ ГЛАДК. ТОРЕЦ 0,375-16 UNC		

90. Только 15-футовые жатки с ручным перемещением столов.

91. 20–45 футов только для ручного перемещения столов.

92. Только 25–40-футовые жатки с ручным перемещением столов.

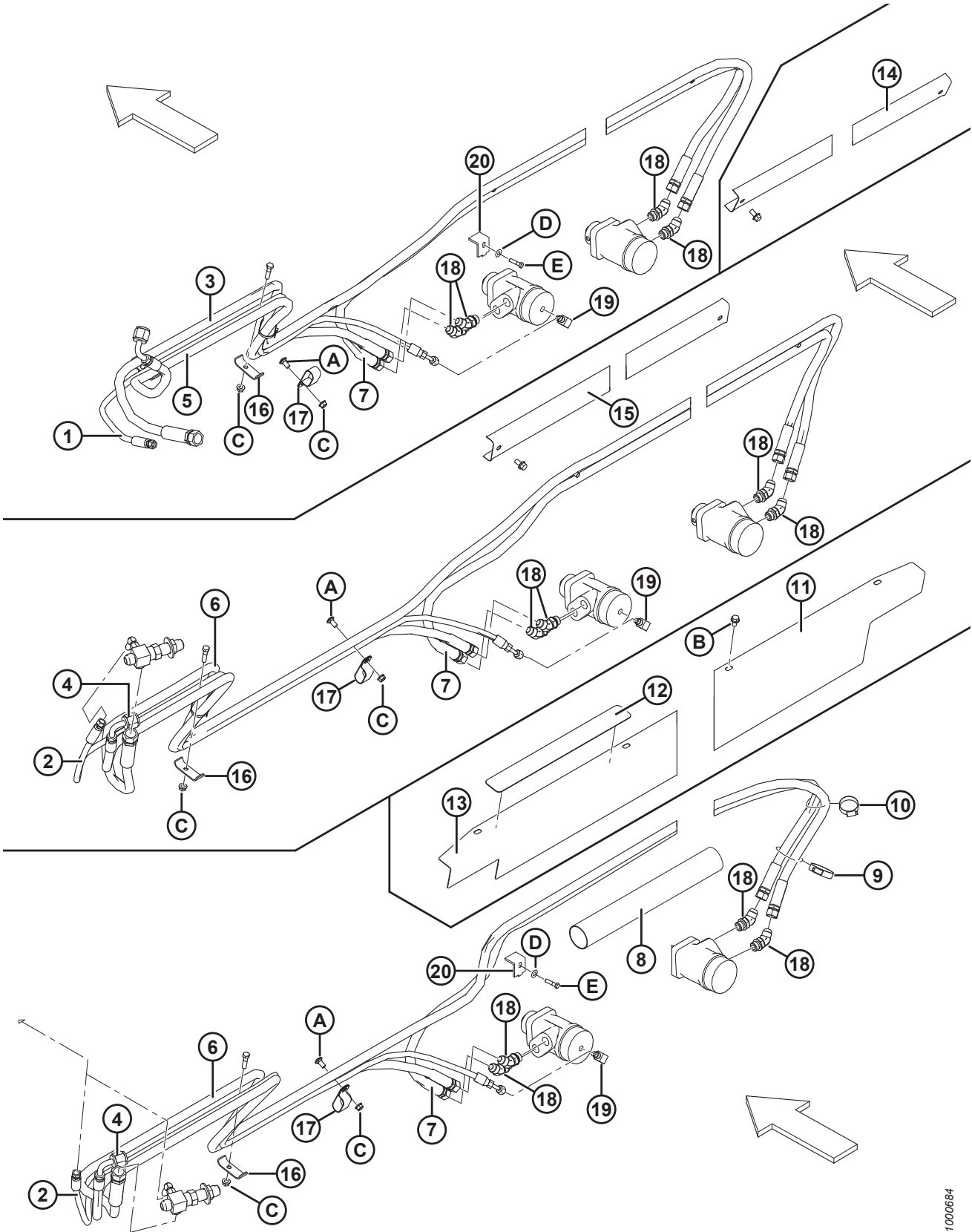
93. Только 15–20-футовые жатки с ручным перемещением столов.

94. Только жесткие 45-футовые жатки.

95. Количество: 20–45-футовые жатки = 2.

96. Кроме жестких 45-футовых жаток.

ПРИВОД ПЕРЕДВИЖЕНИЯ СТОЛОВ – МЕХАНИЧЕСКОЕ ПЕРЕДВИЖЕНИЕ

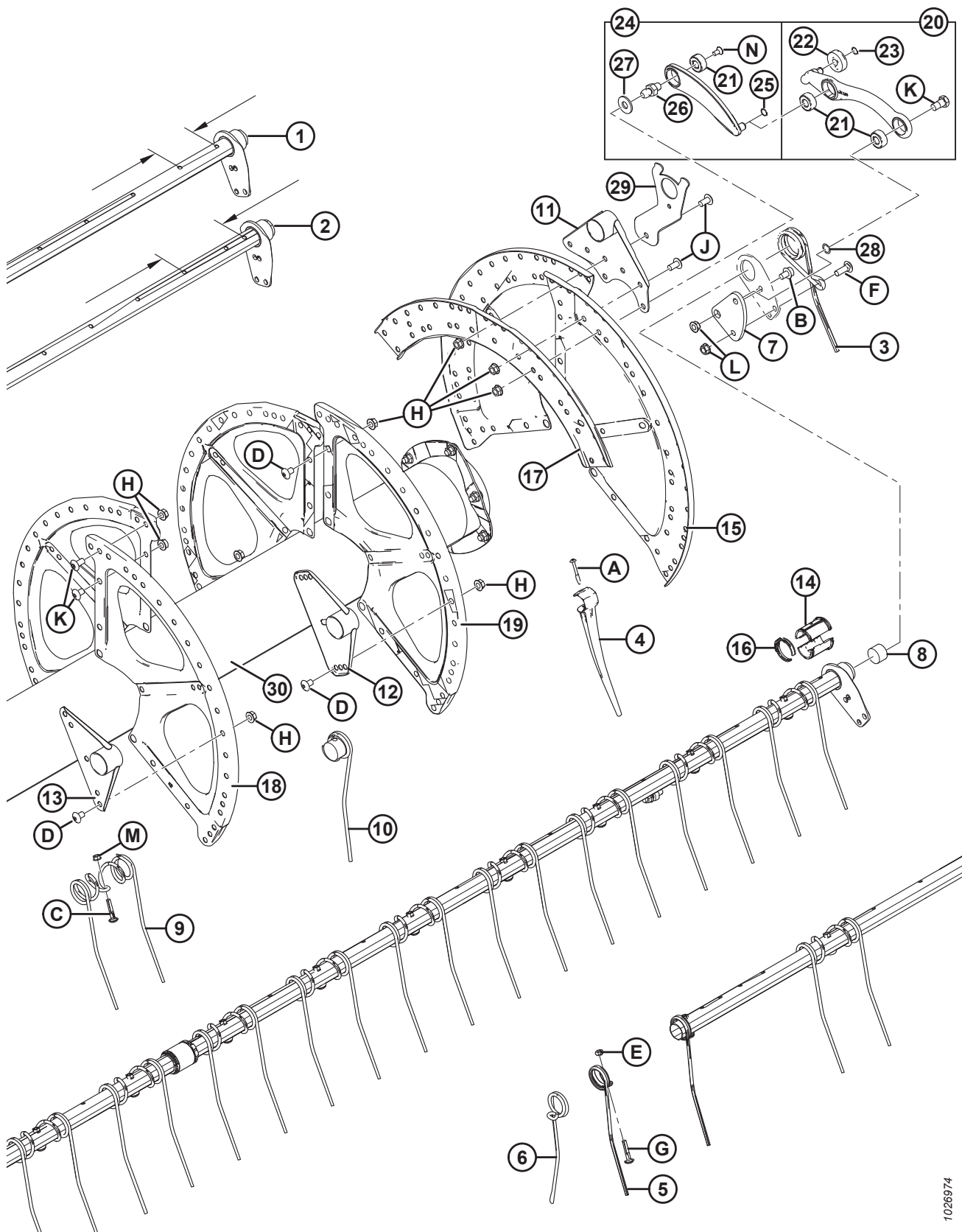


1000684

ПРИВОД ПЕРЕДВИЖЕНИЯ СТОЛОВ – МЕХАНИЧЕСКОЕ ПЕРЕДВИЖЕНИЕ

Ссылка	Номер детали	Описание	Кол-во	Серийный номер
D	18600	ШАЙБА – ПЛОСКАЯ SAE, ВНУТР. ДИАМ. 21/32 × 1-5/16 ДЮЙМА НД ОЦИНК.		
E	21582	БОЛТ – С ШЕСТИГР. ГОЛОВКОЙ 5/8 NC × 1,75 ДЛ., КЛАСС ПРОЧНОСТИ 5, ОЦИНК.		

# 26 Мотовило – жатки с одинарным мотовилом (D120, D125, D130 и D135)



## МОТОВИЛО – ЖАТКИ С ОДИНАРНЫМ МОТОВИЛОМ (D120, D125, D130 И D135)

### ВАЖНО:

Количественные значения для узкоразведенных (№ 1) и широкоразведенных (№ 2) граблин разные. Узкоразведенная граблина = 120 мм/ широкоразведенная граблина = 196 мм. Места измерения показаны на рисунке.

Ссылка	Номер детали	Описание	Кол-во 5/6/9 граблин	Серийный номер
	B5940	КОМПЛЕКТ – ПЕРЕОБОРУДОВАНИЕ 20-ФУТОВОЙ ГРАБЛИНЫ, ПЛАСТИКОВЫЕ ПАЛЬЦЫ, С 6 НА 9 ГРАБЛИН <sup>97</sup>		
	B5655	КОМПЛЕКТ – ПЕРЕОБОРУДОВАНИЕ 20-ФУТОВОЙ ГРАБЛИНЫ, СТАЛЬНЫЕ ПАЛЬЦЫ, С 6 НА 9 ГРАБЛИН <sup>97</sup>		
	B5937	КОМПЛЕКТ – ПЕРЕОБОРУДОВАНИЕ 25-ФУТОВОЙ ГРАБЛИНЫ, ПЛАСТИКОВЫЕ ПАЛЬЦЫ, С 6 НА 9 ГРАБЛИН <sup>97</sup>		
	B5656	КОМПЛЕКТ – ПЕРЕОБОРУДОВАНИЕ 25-ФУТОВОЙ ГРАБЛИНЫ, СТАЛЬНЫЕ ПАЛЬЦЫ, С 6 НА 9 ГРАБЛИН <sup>97</sup>		
1	137568	ГРАБЛИНА – УЗКОРАЗВЕДЕННАЯ (20-ФУТОВЫЕ ЖАТКИ) <sup>98</sup>		
	137421	ГРАБЛИНА – УЗКОРАЗВЕДЕННАЯ (25-ФУТОВЫЕ ЖАТКИ) <sup>99</sup>		
	137650	ГРАБЛИНА – УЗКОРАЗВЕДЕННАЯ (30-ФУТОВЫЕ ЖАТКИ) <sup>100</sup>		
	137642	ГРАБЛИНА – УЗКОРАЗВЕДЕННАЯ (35-ФУТОВЫЕ ЖАТКИ) <sup>101</sup>		
2	137569	ГРАБЛИНА – ШИРОКОРАЗВЕД. (20-ФУТОВЫЕ ЖАТКИ) <sup>102</sup>		
	137422	ГРАБЛИНА – ШИРОКОРАЗВЕД. (25-ФУТОВЫЕ ЖАТКИ) <sup>103</sup>		
	137651	ГРАБЛИНА – ШИРОКОРАЗВЕД. (30-ФУТОВЫЕ ЖАТКИ) <sup>104</sup>		
	137643	ГРАБЛИНА – ШИРОКОРАЗВЕД. (35-ФУТОВЫЕ ЖАТКИ) <sup>105</sup>		
3	245084	ПАЛЕЦ – СТОРОНА ЭКСЦЕНТРИКА	5/6/9	
4	174849	ПАЛЕЦ – ПЛАСТИКОВЫЙ, ВЫСОКОПРОЧНЫЙ (УПАК. 10 ШТ.) <sup>106</sup>		
5	245083	ПАЛЕЦ – СТОРОНА ХВОСТОВИКА	5/6/9	
6	137519	ПАЛЕЦ – ОДИНАРНЫЙ, КОНЦЕНТРИЧЕСКИЙ (ЛЕВ.) <sup>107</sup>	0/6/9	
7	137285	РЫЧАГ – УГЛОВОЙ, МЕХАНИЧЕСКАЯ ОБРАБОТКА	5/6/9	
8	137980	ЗАГЛУШКА – ТРУБА ПАЛЬЦЕВ ГРАБЛИНЫ	10/12/18	

97. Комплекты можно приобрести только через отдел комплексных товаров.

98. Кол-во (5/6/9 граблин): 20-футовые жатки, стальные = 3/3/5, 20-футовые жатки, пластиковые = 3/3/4.

99. Кол-во (5/6/9 граблин): 25-футовые жатки, стальные = 3/3/5, 25-футовые жатки, пластиковые = 3/3/4.

100. Кол-во (5/6/9 граблин): 30-футовые жатки, стальные и пластиковые = 3/3/0.

101. Кол-во (5/6/9 граблин): 35-футовые жатки, стальные и пластиковые = 3/3/0.

102. Кол-во (5/6/9 граблин): 20-футовые жатки, стальные = 2/3/4, 20-футовые жатки, пластиковые = 2/3/5.

103. Кол-во (5/6/9 граблин): 25-футовые жатки, стальные = 2/3/4, 25-футовые жатки, пластиковые = 2/3/5.

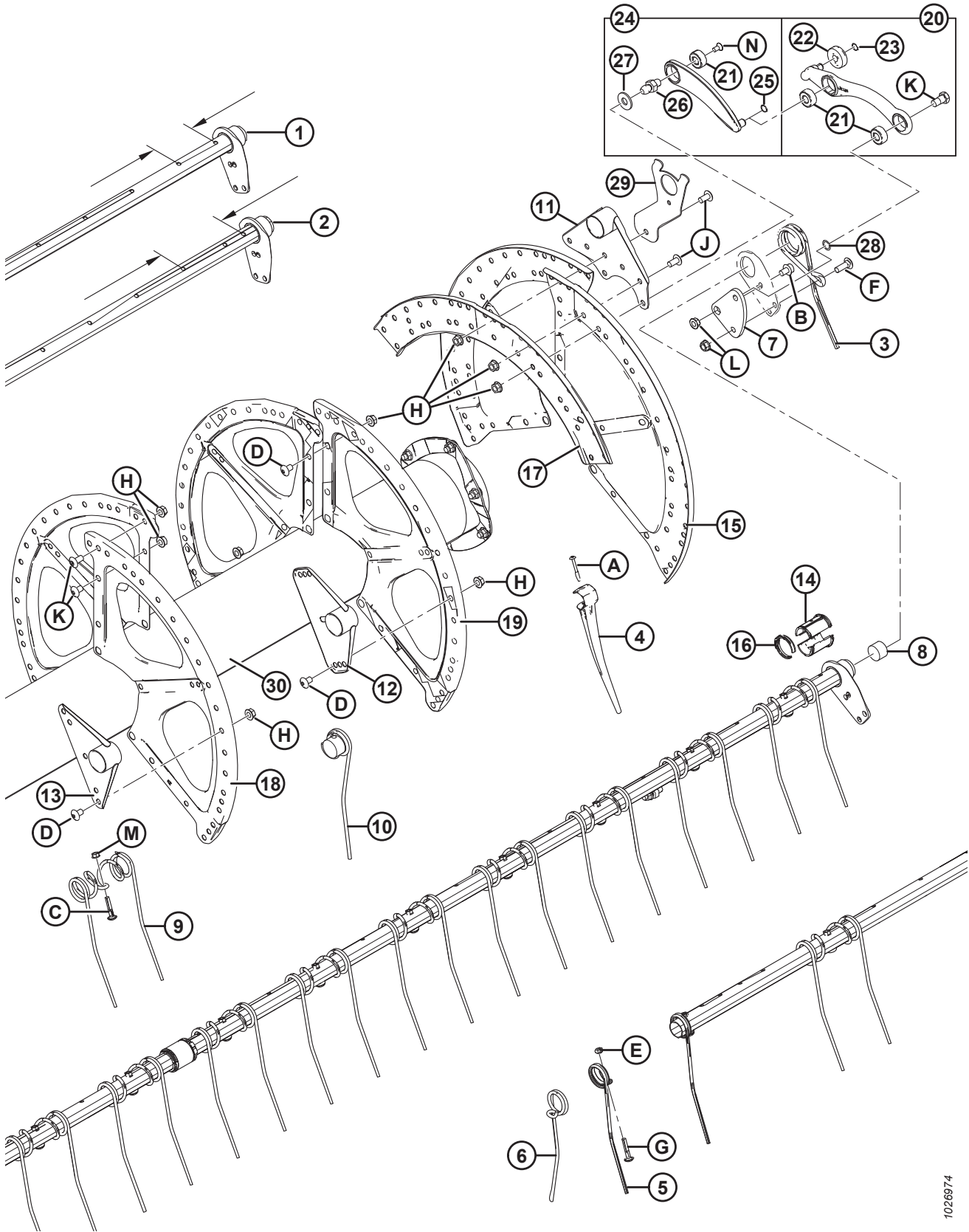
104. Кол-во (5/6/9 граблин): 30-футовые жатки, стальные и пластиковые = 2/3/0.

105. Кол-во (5/6/9 граблин): 35-футовые жатки, стальные и пластиковые = 2/3/0.

106. Кол-во (5/6/9 граблин): 15-футовые жатки, пластиковые = 140/168/252, 20-футовые жатки, пластиковые = 191/231/348, 25-футовые жатки, пластиковые = 249/297/444, 30-футовые жатки, пластиковые = 296/354/0, 35-футовые жатки, пластиковые = 351/420/0,

107. Только мотовила со стальными пальцами.

МОТОВИЛО – ЖАТКИ С ОДИНАРНЫМ МОТОВИЛОМ (D120, D125, D130 И D135)



1026974

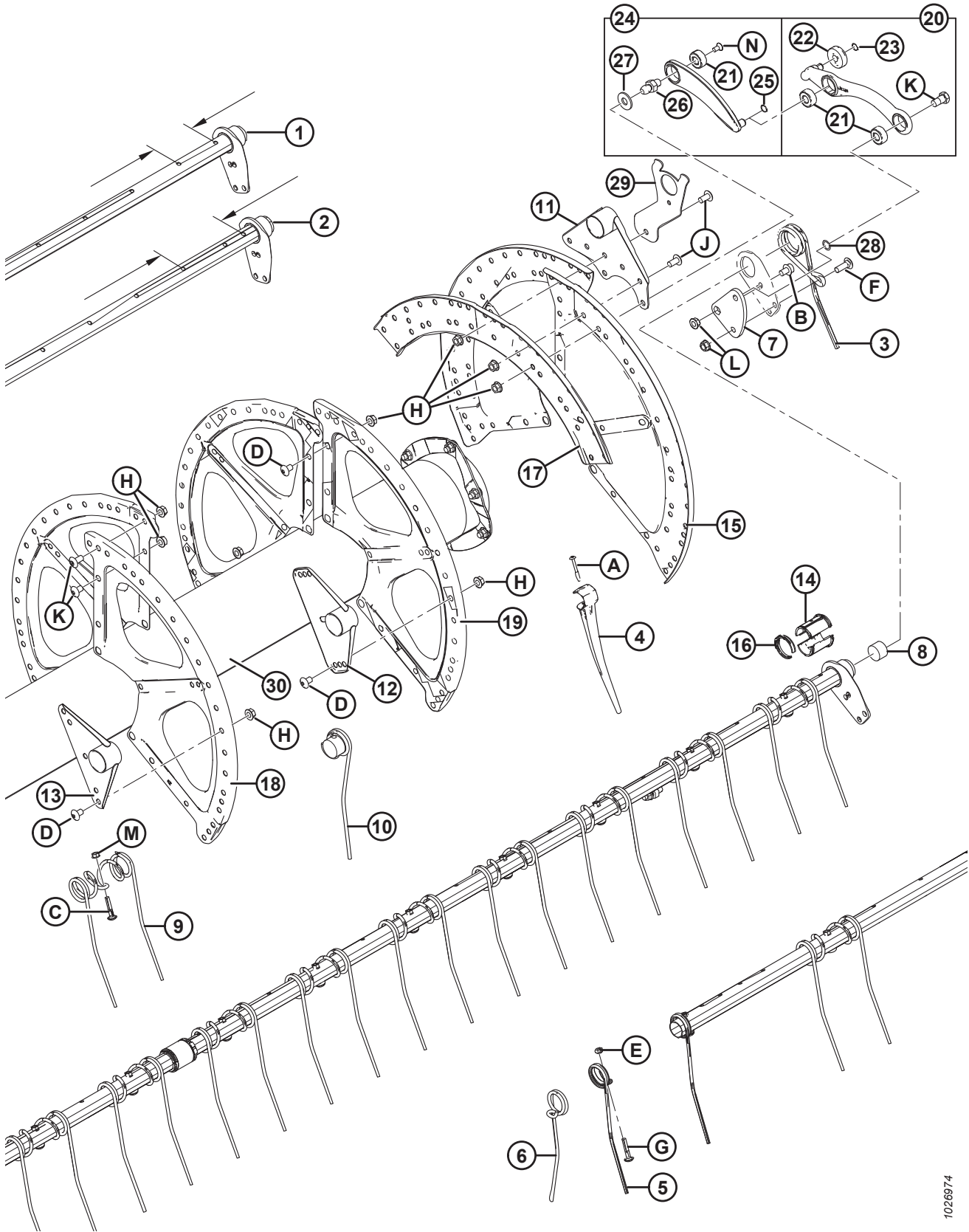


**МОТОВИЛО – ЖАТКИ С ОДИНАРНЫМ МОТОВИЛОМ (D120, D125, D130 И D135)**

Ссылка	Номер детали	Описание	Кол-во 5/6/9 граблин	Серийный номер
9	137092	ПАЛЕЦ <sup>108</sup>		
10	137754	ПАЛЕЦ – ОДИНАРНЫЙ, КОНЦЕНТРИЧЕСКИЙ (ПРАВ.) <sup>109</sup>		
11	137506	РЫЧАГ СВАРНОЙ – СТОРОНА ЭКСЦЕНТРИКА	5/6/9	
12	137535	СВАРНОЙ РЫЧАГ <sup>110</sup>		
13	137543	РЫЧАГ СВАРНОЙ – ТОРЕЦ ХВОСТОВИКА	5/6/9	
14	220939	ПОЛУВТУЛКА – ГРАБЛИНА (УПАК. 25 ШТ.) <sup>111</sup>		
15	137536	СЕГМЕНТ – СТОРОНА ЭКСЦЕНТРИКА, 14 GA (КРОМЕ 35 ФУТОВ)	3/3/3	
	164044	СЕГМЕНТ – СТОРОНА ЭКСЦЕНТРИКА, 14 GA (ТОЛЬКО 35 ФУТОВ)	3/3/3	
16	220941	ХОМУТ – ВТУЛКА ГРАБЛИНЫ, ЦЕНТРАЛЬНОЕ РЕБРО (УПАК. 5 ШТ.) <sup>112</sup>		
17	137532	ШВЕЛЛЕР – ДИСК ЭКСЦЕНТРИКА	3/3/3	
18	137142	СЕГМЕНТ – 16 GA (КРОМЕ 35 ФУТОВ)	3/3/3	
	164046	СЕГМЕНТ – 16 GA (ТОЛЬКО 35 ФУТОВ)	3/3/3	
19	137277	СЕГМЕНТ – 18 GA (КРОМЕ 35 ФУТОВ) <sup>113</sup>		
	164045	СЕГМЕНТ – 18 GA (ТОЛЬКО 35 ФУТОВ)	12/12/12	
20	311617	РЫЧАГ – СИСТЕМА УПРАВЛЕНИЯ ПАЛЬЦАМИ ГРАБЛИНЫ В СБОРЕ <sup>114</sup>	5/6/9	396190–
	304955	РЫЧАГ – ЗВЕНО КУЛАЧКОВОГО МЕХАНИЗМА <sup>115</sup>	5/6/9	-396189
21	273347	ПОДШИПНИК	15/18/27	396190–
	273265	ПОДШИПНИК	15/18/27	-396189

108. Кол-во (5/6/9 граблин): 15-футовые жатки, стальные = 70/84/126, 20-футовые жатки, стальные = 93/111/167, 25-футовые жатки, стальные = 120/144/216, 30-футовые жатки, стальные = 145/174/0, 35-футовые жатки, стальные = 170/204/0,
109. Кол-во (5/6/9 граблин): 20-футовые жатки, стальные пальцы = 3/3/5, 25-футовые жатки, стальные пальцы = 6/9/12, 30-футовые жатки, стальные и пластиковые пальцы = 6/9/0.
110. Кол-во (5/6/9 граблин): 20-футовые жатки, стальные и пластиковые пальцы = 10/12/18, 25-футовые жатки, стальные и пластиковые пальцы = 15/18/27, 30-футовые жатки, стальные и пластиковые пальцы = 15/18/0, 35-футовые жатки, стальные и пластиковые = 20/24/0.
111. Включает 25 втулок граблины. Кол-во (5/6/9 граблин): 20-футовые жатки, стальные и пластиковые пальцы = 0/48/72, 25-футовые жатки, стальные и пластиковые пальцы = 0/60/90, 30-футовые жатки, стальные и пластиковые = 50/0/0, 35-футовые жатки, стальные и пластиковые пальцы = 60/0/0.
112. Кол-во (5/6/9 граблин): 20-футовые жатки, стальные и пластиковые = 20/24/36, 25-футовые жатки, стальные и пластиковые = 25/30/45, 30-футовые жатки, стальные и пластиковые = 25/30/0, 35-футовые жатки, стальные и пластиковые = 30/36/0.
113. Кол-во (5/6/9 граблин): 20-футовые жатки, стальные и пластиковые = 0/6/6, 25-футовые жатки, стальные и пластиковые = 0/9/9, 30-футовые жатки, стальные и пластиковые = 9/0/0.
114. Включает два подшипника (MD № 273347), подшипник следящего элемента кулачка (MD № 273524) и два стопорных кольца. Для машин 2020 модельного года и более ранних закажите рычаг звена эксцентрикового механизма (MD № 304955).
115. Включает в себя рычаг в сборе (MD № 311615), рычаг управления пальцами граблины в сборе (MD № 311617), распорку звена (MD № 304954) и два стопорных кольца (MD № 273536).

МОТОВИЛО – ЖАТКИ С ОДИНАРНЫМ МОТОВИЛОМ (D120, D125, D130 И D135)



1026974

**МОТОВИЛО – ЖАТКИ С ОДИНАРНЫМ МОТОВИЛОМ (D120, D125, D130 И D135)**

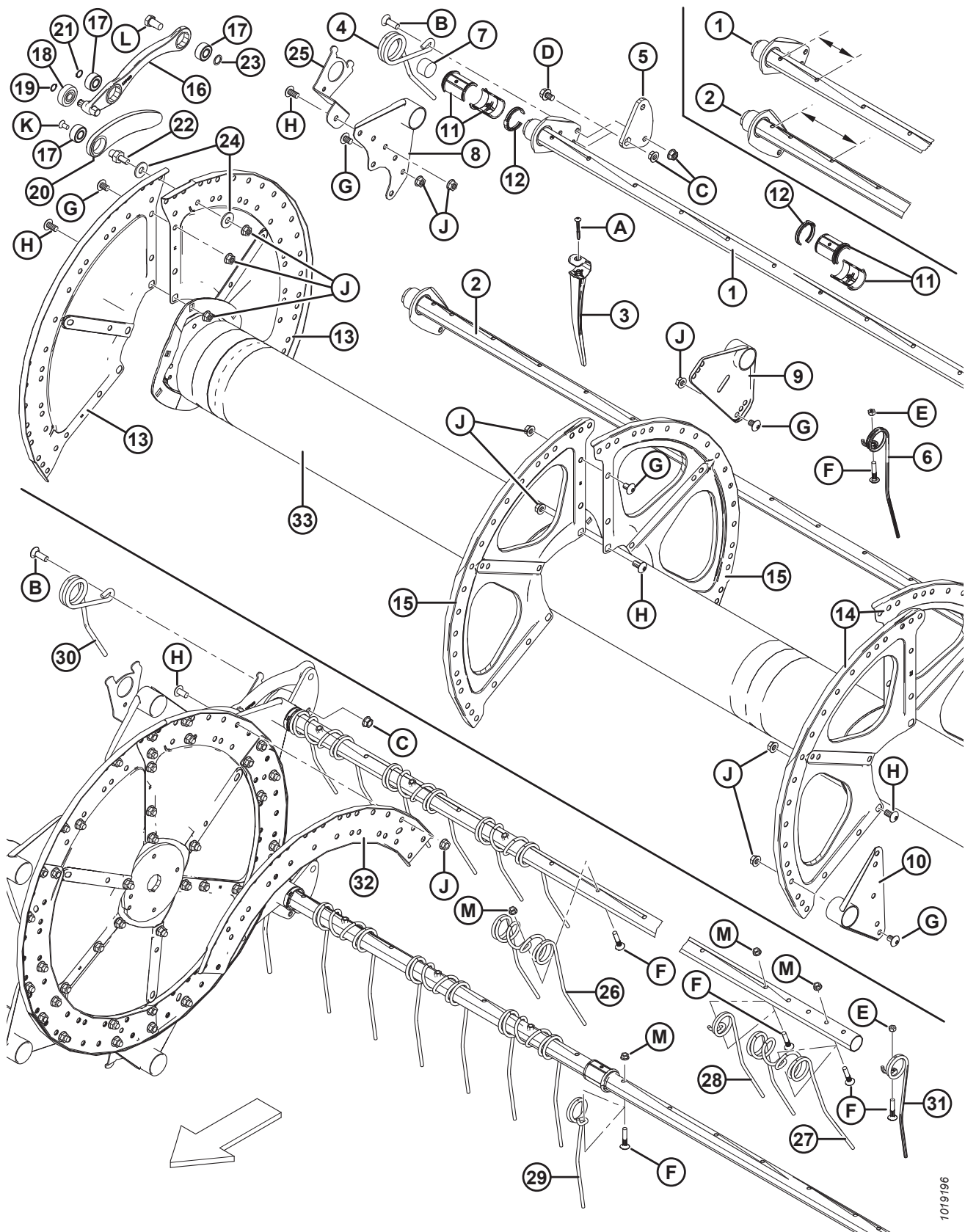
Ссылка	Номер детали	Описание	Кол-во 5/6/9 граблин	Серийный номер
22	273524	ПОДШИПНИК – СЛЕДЯЩИЙ ЭЛЕМЕНТ ЭКСЦЕНТРИКА	5/6/9	396190–
	50184	ПОДШИПНИК – СЛЕДЯЩИЙ ЭЛЕМЕНТ ЭКСЦЕНТРИКА	5/6/9	-396189
23	273536	КОЛЬЦО – ВНЕШН. СТОПОРНОЕ	5/6/9	396190–
	30523	КОЛЬЦО – ВНЕШН. СТОПОРНОЕ	5/6/9	-396189
24	311615	РЫЧАГ – В СБОРЕ <sup>116</sup>	5/6/9	396190–
	304955	РЫЧАГ – ЗВЕНО ЭКСЦЕНТРИКОВОГО МЕХАНИЗМА <sup>115</sup>	5/6/9	-396189
25	273536	КОЛЬЦО – ВНЕШН. СТОПОРНОЕ	5/6/9	396190–
	137523	КОЛЬЦО – ВНЕШН. СТОПОРНОЕ	5/6/9	-396189
26	304954	ШПИЛЬКА – ЗВЕНО	5/6/9	396190–
	279700	ШПИЛЬКА – ЗВЕНО (УПАК. 5 ШТ.)	5/6/9	-396189
27	137699	ШАЙБА– ЗАКАЛЕН. ASTM F43614-400HV-AB2C (ТОЛЬКО С 5 ГРАБЛИНАМИ)	5	
28	137529	РЕГУЛИРОВОЧНАЯ ПРОКЛАДКА – КОРЕННОЙ ПОДШИПНИК	5/6/9	
29	REF	ОПОРА – БОКОВОЙ ЩИТОК МОТОВИЛА <sup>117</sup>		
30	137911	ЦЕНТРАЛЬНАЯ ТРУБА – 20 ФУТОВ, С ОТРАЖАТЕЛЯМИ	1	
	137909	ЦЕНТРАЛЬНАЯ ТРУБА – 25 ФУТОВ, С ОТРАЖАТЕЛЯМИ	1	
	137912	ЦЕНТРАЛЬНАЯ ТРУБА – 30 ФУТОВ, С ОТРАЖАТЕЛЯМИ	1	
	137914	ЦЕНТРАЛЬНАЯ ТРУБА – 35 ФУТОВ, С ОТРАЖАТЕЛЯМИ	1	
A	252687	ВИНТ – TORX, 48° ДВОЙН. СПИРАЛЬ 1/4 × 2 1/4, ОЦИНК.		
B	105066	БОЛТ – С ШЕСТИГР. ГОЛОВКОЙ, ФЛАНЦЕВЫЙ (С ЗАЗУБР. ФЛАНЦЕМ) 1/2-NC × 0,75, КЛАСС ПРОЧНОСТИ 5, ОЦИНК.		
C	137118	БОЛТ – VHRN 3/8 NC, С ФИКСАТОРОМ		
D	105135	ВИНТ – ДЛЯ МЕТАЛЛА		
E	18669	ГАЙКА – ШЕСТИГРАННАЯ СТОПОРНАЯ DT 3/8-16 UNC ОЦИНК.		
F	21469	БОЛТ – RHSN 1/2 NC × 1,5 ДЛ. GR5 ОЦИНК.		
G	137118	БОЛТ – КРУГЛ. ГОЛОВКА 3/8 NC С РЕБРИСТЫМ ПОДГОЛОВКОМ NC		
H	50186	ГАЙКА – ФЛАНЦ. СТОПОРНАЯ ГЛАДК. ТОРЕЦ DT 0,500-13 UNC GR5		
J	105136	ВИНТ – ДЛЯ МЕТАЛЛА		
K	105141	БОЛТ – СТОПОРН. БУРТИК		
L	21383	ГАЙКА – ФЛАНЦ. 0,500-13 UNC (С ЗАЗУБР. НА ТОРЦЕ)		
M	30228	ГАЙКА – ФЛАНЦЕВАЯ DT ГЛАДК. ТОРЕЦ 0,375-16 UNC		
N	113420	БОЛТ - С ПОТАЙНОЙ ГОЛОВКОЙ TORX 3/8 NC X ДЛ. 3/4 <sup>118</sup>		-396189

116. Включает подшипник (MD № 273347) и стопорное кольцо (MD № 273536). Для машин 2020 модельного года и более ранних закажите рычаг звена эксцентриккового механизма (MD № 304955).

117. См. раздел [28 Компоненты боковых щитков мотовила, страница 111](#).

118. На машинах 2021 модельного года и более поздних используется стопорное кольцо MD № 273536.

## 27 Мотовило – жатки со сдвоенным мотовилом (D130, D135, D140 и D145)



1019196

## МОТОВИЛО – ЖАТКИ СО СДВОЕННЫМ МОТОВИЛОМ (D130, D135, D140 И D145)

### ПРИМЕЧАНИЕ:

Рисунок, ВВЕРХУ: правое мотовило, ВНИЗУ: левое мотовило.

### ВАЖНО:

Количественные значения для узкоразведенных (№ 1) и широкоразведенных (№ 2) граблин могут отличаться.

- **4-дюйм. расстояние между зубьями** Узкоразведенные граблины (№ 1) = 159 мм. Ширококоразведенные граблины (№ 2) = 175 мм. Место измерения показано на рисунке.
- **6-дюйм. расстояние между зубьями** Узкоразведенные граблины (№ 1) = 120 мм. Ширококоразведенные граблины (№ 2) = 196 мм. Место измерения показано на рисунке.

Ссылка	Номер детали	Описание	Кол-во 5/6/9 граблин	Серийный номер
	B5657	КОМПЛЕКТ – ПЕРЕОБОРУДОВАНИЕ ГРАБЛИНЫ 30-ФУТОВОГО СДВОЕННОГО МОТОВИЛА, 6-9 ГРАБЛИН, СТАЛЬНЫЕ ПАЛЬЦЫ, 6 ДЮЙМОВ ИНТЕРВАЛ <sup>119</sup>		
	B5938	КОМПЛЕКТ – ПЕРЕОБОРУДОВАНИЕ ГРАБЛИНЫ 30-ФУТОВОГО СДВОЕННОГО МОТОВИЛА, 5-6 ГРАБЛИН, ПЛАСТМАССОВЫЕ ПАЛЬЦЫ 6 ДЮЙМОВ ИНТЕРВАЛ <sup>119</sup>		
	B5674	КОМПЛЕКТ – ПЕРЕОБОРУДОВАНИЕ ГРАБЛИНЫ 35-ФУТОВОГО СДВОЕННОГО МОТОВИЛА, 5-6 ГРАБЛИН, ПЛАСТМАССОВЫЕ ПАЛЬЦЫ 6 ДЮЙМОВ ИНТЕРВАЛ <sup>119</sup>		
	B6347	КОМПЛЕКТ – ПЕРЕОБОРУДОВАНИЕ ГРАБЛИНЫ 30-ФУТОВОГО СДВОЕННОГО МОТОВИЛА, 6-9 ГРАБЛИН, ПЛАСТМАССОВЫЕ ПАЛЬЦЫ 4 ДЮЙМОВ ИНТЕРВАЛ <sup>119</sup>		
	B6344	КОМПЛЕКТ – ПЕРЕОБОРУДОВАНИЕ ГРАБЛИНЫ 30-ФУТОВОГО СДВОЕННОГО МОТОВИЛА, 5-6 ГРАБЛИН, ПЛАСТМАССОВЫЕ ПАЛЬЦЫ 4 ДЮЙМОВ ИНТЕРВАЛ <sup>119</sup>		
	B6345	КОМПЛЕКТ – ПЕРЕОБОРУДОВАНИЕ ГРАБЛИНЫ 35-ФУТОВОГО СДВОЕННОГО МОТОВИЛА, 5-6 ГРАБЛИН, ПЛАСТМАССОВЫЕ ПАЛЬЦЫ 4 ДЮЙМОВ ИНТЕРВАЛ <sup>119</sup>		
		<b>2018 г. и позднее (шаг пальцев 4 дюйма)</b>		
1	255749	ГРАБЛИНА – УЗКОРАЗВЕДЕННАЯ (30-ФУТОВЫЕ ЖАТКИ) <sup>120</sup>	6/6/10	321190–
	255716	ГРАБЛИНА – УЗКОРАЗВЕДЕННАЯ (35-ФУТОВЫЕ ЖАТКИ) <sup>121</sup>	6/6/10	321190–
	255908	ГРАБЛИНА – УЗКОРАЗВЕДЕННАЯ (40-ФУТОВЫЕ ЖАТКИ) <sup>121</sup>	6/6/0	321190–
	255738	ГРАБЛИНА – УЗКОРАЗВЕДЕННАЯ (45-ФУТОВЫЕ ЖАТКИ) <sup>122</sup>	6/0/0	321190–
2	255746	ГРАБЛИНА – ШИРОКОРАЗВЕД. (30-ФУТОВЫЕ ЖАТКИ) <sup>120</sup>	4/6/8	321190–
	255712	ГРАБЛИНА – ШИРОКОРАЗВЕД. (35-ФУТОВЫЕ ЖАТКИ) <sup>121</sup>	4/6/8	321190–
	255905	ГРАБЛИНА – ШИРОКОРАЗВЕД. (40-ФУТОВЫЕ ЖАТКИ) <sup>121</sup>	4/6/0	321190–
	255735	ГРАБЛИНА – ШИРОКОРАЗВЕД. (45-ФУТОВЫЕ ЖАТКИ) <sup>122</sup>	4/0/0	321190–

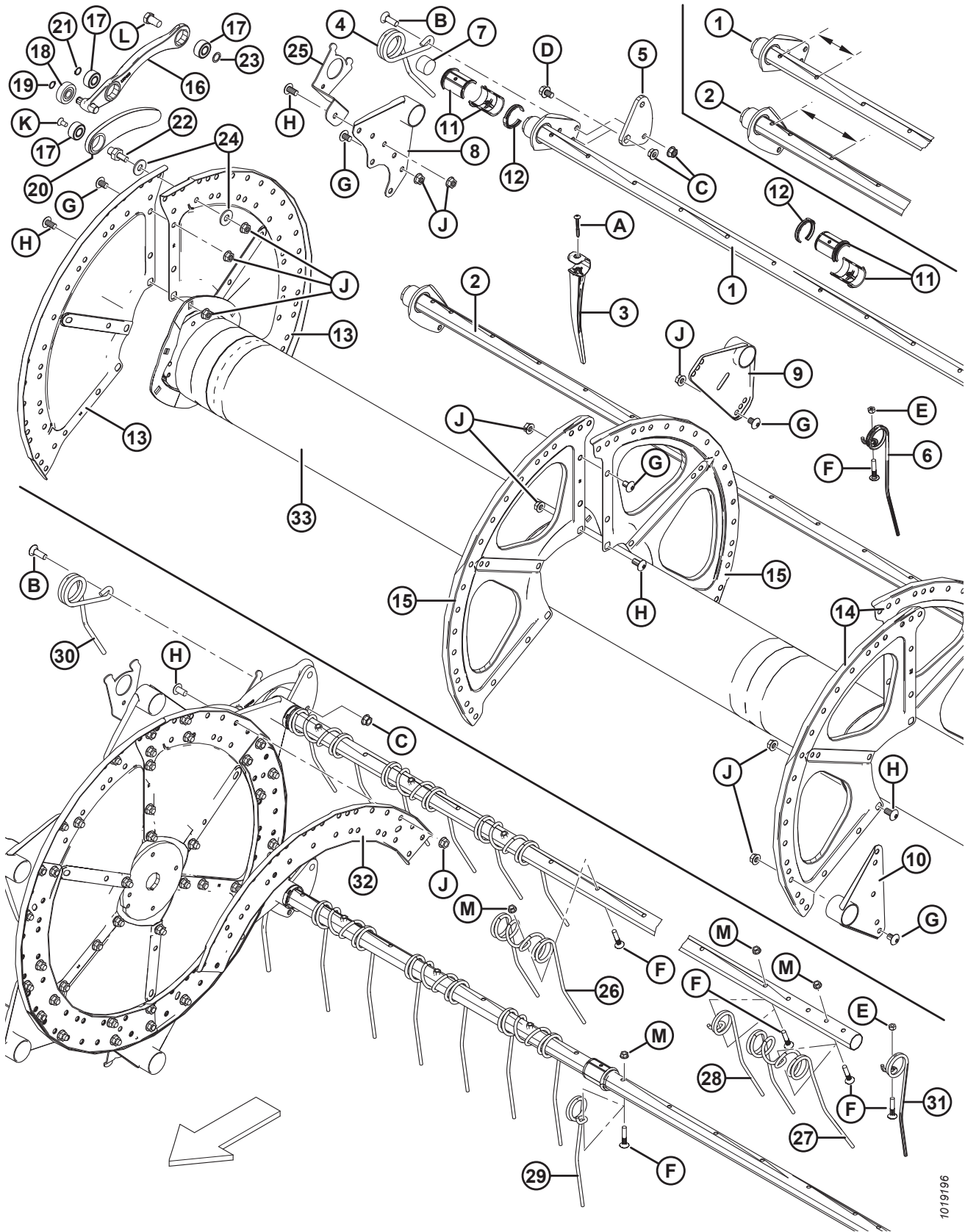
119. Комплекты можно приобрести только через отдел комплексных товаров.

120. 3-диск.

121. 3 или 4-диск./пластиковые пальцы.

122. 4-диск./пластиковые пальцы.

МОТОВИЛО – ЖАТКИ СО СДВОЕННЫМ МОТОВИЛОМ (D130, D135, D140 И D145)



1019196

**МОТОВИЛО – ЖАТКИ СО СДВОЕННЫМ МОТОВИЛОМ (D130, D135, D140 И D145)**

Ссылка	Номер детали	Описание	Кол-во 5/6/9 граблин	Серийный номер
		<b>2017 Г. И РАНЕЕ (ШАГ ПАЛЬЦЕВ 6 ДЮЙМОВ)</b>		
1	137415	ГРАБЛИНА – УЗКОРАЗВЕДЕННАЯ (30-ФУТОВЫЕ ЖАТКИ) <sup>120</sup>	6/6/10	-321189
	137570	ГРАБЛИНА – УЗКОРАЗВЕДЕННАЯ (35-ФУТОВЫЕ ЖАТКИ) <sup>123</sup>	6/6/10	-321189
	245266	ГРАБЛИНА – УЗКОРАЗВЕДЕННАЯ (35-ФУТОВЫЕ ЖАТКИ) <sup>124</sup>	6/6/10	-321189
	137568	ГРАБЛИНА – УЗКОРАЗВЕДЕННАЯ (40-ФУТОВЫЕ ЖАТКИ) <sup>125</sup>	6/6/0	-321189
	253839	ЗУБОДЕРЖАТЕЛЬ – УЗКОРАЗВЕДЕННЫЙ (45-ФУТОВАЯ ЖАТКА) <sup>123</sup>	6/0/0	-321189
2	137416	ГРАБЛИНА – ШИРОКОРАЗВЕД. (30-ФУТОВЫЕ ЖАТКИ) <sup>120</sup>	4/6/8	-321189
	137571	ГРАБЛИНА – ШИРОКОРАЗВЕД. (35-ФУТОВАЯ ЖАТКА) <sup>123</sup>	4/6/8	-321189
	245267	ГРАБЛИНА – ШИРОКОРАЗВЕД. (35-ФУТОВЫЕ ЖАТКИ) <sup>124</sup>	4/6/8	-321189
	137569	ГРАБЛИНА – ШИРОКОРАЗВЕД. (40-ФУТОВЫЕ ЖАТКИ) <sup>125</sup>	4/6/0	-321189
	253503	ГРАБЛИНА – ШИРОКОРАЗВЕД. (45-ФУТОВЫЕ ЖАТКИ) <sup>123</sup>	4/0/0	-321189
3	174849	ПАЛЕЦ ПЛАСТМАССОВЫЙ ПОВЫШЕННОЙ ПРОЧНОСТИ (В УПАКОВКЕ 10 ШТ.) <sup>126</sup>		
4	245084	ПАЛЕЦ – СТОРОНА ЭКСЦЕНТРИКА (ПРАВОЕ МОТОВИЛО)	5/6/9	
5	164894	ПАЛЕЦ – СТОРОНА ХВОСТОВИКА (ПРАВОЕ МОТОВИЛО) <sup>127</sup>		
6	137285	РЫЧАГ – УГЛОВОЙ, МЕХАНИЧЕСКАЯ ОБРАБОТКА	10/12/18	
7	137980	ЗАГЛУШКА – ТРУБА ПАЛЬЦЕВ ГРАБЛИНЫ	20/24/36	
8	137506	РЫЧАГ СВАРНОЙ – СТОРОНА ЭКСЦЕНТРИКА	10/12/18	
9	137535	СВАРНОЙ РЫЧАГ <sup>128</sup>		
10	137543	РЫЧАГ СВАРНОЙ – ТОРЕЦ ХВОСТОВИКА	10/12/18	
11	220939	ПОЛУВТУЛКА – ГРАБЛИНА (КОРОБКА 25 ШТ.)	60/72/108	
12	220941	ХОМУТ – ВТУЛКА ГРАБЛИНЫ, С ЦЕНТРАЛЬНЫМ РЕБРОМ (УПАК. 5 ШТ.) <sup>129</sup>		
13	137536	СЕГМЕНТ – СТОРОНА ЭКСЦЕНТРИКА, 14 GA	6/6/6	
14	137142	СЕГМЕНТ – ТОРЕЦ ХВОСТОВИКА, 16 GA	6/6/6	
15	137277	СЕГМЕНТ – СЕРЕДИНА ПРОЛЕТА, 18 GA	6/6/6	

123. 3-диск./стальные или пластиковые пальцы.

124. 4-диск./стальные или пластиковые пальцы.

125. 3 или 4-диск./стальные или пластиковые пальцы.

126. Количества, шаг 4 дюйма (граблина 5/6/9): 30-фут. пластиковые = 428/562/820, 35-фут. пластиковые = 516/618/0, 40-фут. пластиковые = 606/0/0, 45-фут. пластиковые = 638/0/0.

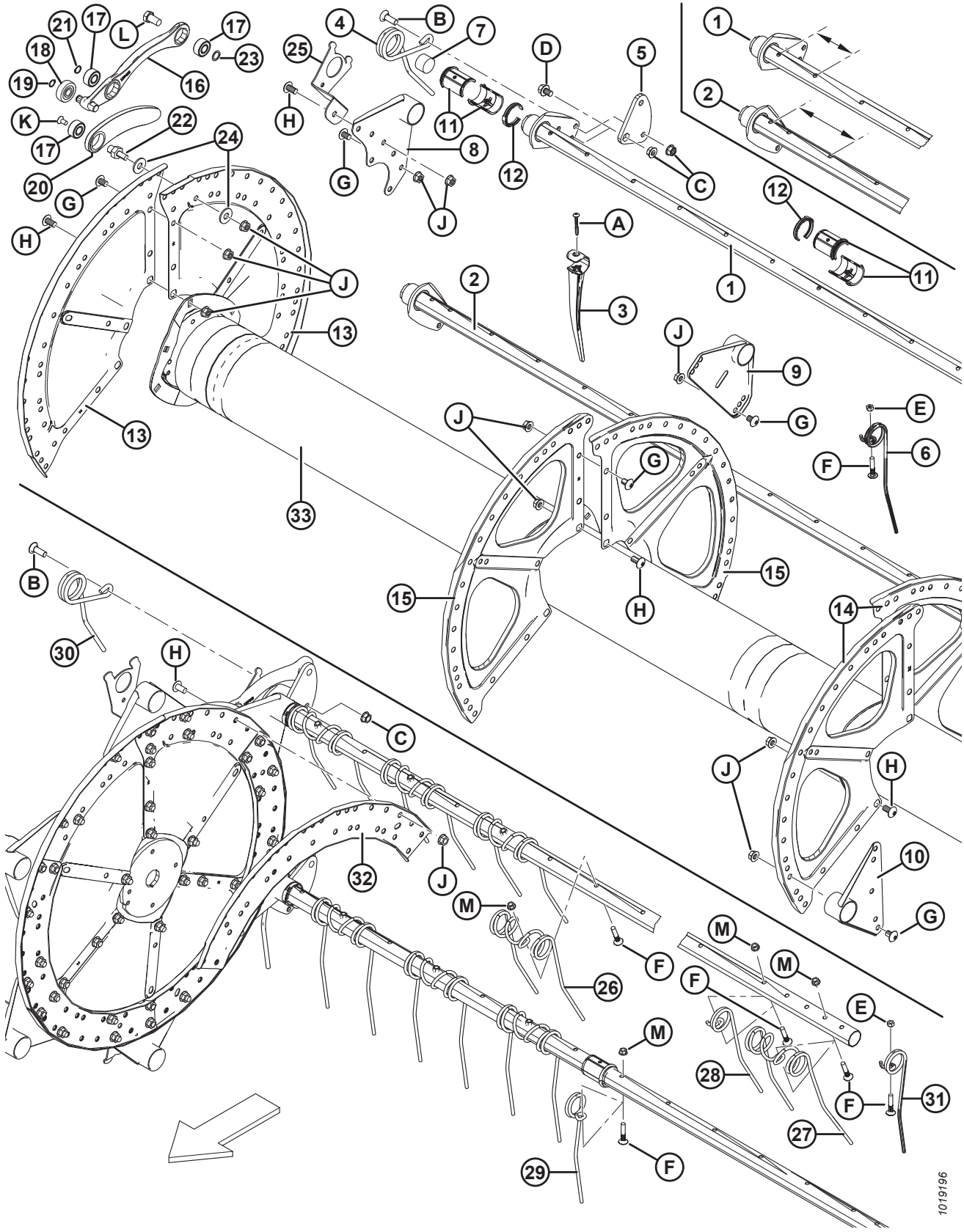
Кол-ва, шаг 6 дюймов (5/6/9 граблин): 30-футовые жатки, пластиковые пальцы = 280/336/504, 35-футовые жатки, пластиковые пальцы = 332/399/598, 40-футовые жатки, пластиковые пальцы = 384/462/0, 45-футовые жатки, пластиковые пальцы = 433/0/0.

127. Кол-во (5/6/9 граблин): 30–35-футовые жатки, стальные и пластиковые пальцы = 5/6/9, 40-футовые жатки, стальные и пластиковые пальцы = 5/6/0, 45-футовые жатки, пластиковые пальцы = 5/0/0.

128. Кол-во (5/6/9 граблин): 30–35-футовые жатки, стальные и пластиковые пальцы = 10/12/18, 40-футовые жатки, стальные и пластиковые пальцы = 10/12/0, 45-футовые жатки, пластиковые пальцы = 10/0/0.

129. Кол-во (5/6/9 граблин): 30-футовые жатки, стальные и пластиковые = 15/18/27, 35-футовые жатки, стальные и пластиковые = 15/17/27, 40-футовые жатки, стальные и пластиковые пальцы = 15/18/0, 45-футовые жатки, пластиковые пальцы = 15/0/0.

МОТОВИЛО – ЖАТКИ СО СДВОЕННЫМ МОТОВИЛОМ (D130, D135, D140 И D145)



1019196



**МОТОВИЛО – ЖАТКИ СО СДВОЕННЫМ МОТОВИЛОМ (D130, D135, D140 И D145)**

Ссылка	Номер детали	Описание	Кол-во 5/6/9 граблин	Серийный номер
16	311617	РЫЧАГ – СИСТЕМА УПРАВЛЕНИЯ ПАЛЬЦАМИ ГРАБЛИНЫ В СБОРЕ <sup>130</sup>	10/12/18	396190–
	304955	РЫЧАГ – ЗВЕНО КУЛАЧКОВОГО МЕХАНИЗМА <sup>131</sup>	10/12/18	-396189
17	273347	ПОДШИПНИК	30/36/54	396190–
	273265	ПОДШИПНИК	30/36/54	-396189
18	273524	ПОДШИПНИК – СЛЕДЯЩИЙ ЭЛЕМЕНТ ЭКСЦЕНТРИКА	10/12/18	396190–
	50184	ПОДШИПНИК – СЛЕДЯЩИЙ ЭЛЕМЕНТ ЭКСЦЕНТРИКА	10/12/18	-396189
19	273536	КОЛЬЦО – ВНЕШН. СТОПОРНОЕ	10/12/18	396190–
	30523	КОЛЬЦО – ВНЕШН. СТОПОРНОЕ	10/12/18	-396189
20	311615	РЫЧАГ – В СБОРЕ <sup>132</sup>	10/12/18	396190–
	304955	РЫЧАГ – ЗВЕНО ЭКСЦЕНТРИКОВОГО МЕХАНИЗМА <sup>131</sup>	10/12/18	-396189
21	273536	КОЛЬЦО – ВНЕШН. СТОПОРНОЕ	10/12/18	396190–
	137523	КОЛЬЦО – ВНЕШН. СТОПОРНОЕ	10/12/18	-396189
22	304954	ШПИЛЬКА – ЗВЕНО	10/12/18	396190–
	279700	ШПИЛЬКА – ЗВЕНО (КОРОБКА 5 ШТ.)	10/12/18	-396189
23	137529	РЕГУЛИРОВОЧНАЯ ПРОКЛАДКА – КОРЕННОЙ ПОДШИПНИК	10/12/18	
24	137699	ШАЙБА — СОГЛАСНО АМЕРИКАНСКОМУ СТАНДАРТУ (USS), ЗАКАЛЕННАЯ, ПЛОСКАЯ 1/2 НОМ. ВНУТР. ДИАМ. (ТОЛЬКО С 5 ПЛАНКАМИ)	20/0/0	
25	REF	КРЕПЛЕНИЕ – БОКОВОЙ ЩИТОК МОТОВИЛА <sup>133</sup>		
26	137092	ПАЛЕЦ – ДВОЙНОЙ, СТАЛЬНОЙ <sup>134</sup>		
27	137971	ПАЛЕЦ – ДВОЙНОЙ, ХВОСТОВИК ПРАВОГО МОТОВИЛА <sup>135</sup>		
28	137519	ПАЛЕЦ – ОДИНАРНЫЙ, КОНЦЕНТРИЧЕСКИЙ, ЛЕВОЕ СМЕЩЕНИЕ <sup>136</sup>		
29	137754	ПАЛЕЦ – ОДИНАРНЫЙ, КОНЦЕНТРИЧЕСКИЙ, ПРАВОЕ СМЕЩЕНИЕ <sup>137</sup>		

130. Включает два подшипника (MD № 273347), подшипник следящего элемента кулачка (MD № 273524) и два стопорных кольца. Для машин 2020 модельного года и более ранних закажите рычаг звена эксцентрикового механизма (MD № 304955).

131. Включает в себя рычаг в сборе (MD № 311615), рычаг управления пальцами граблины в сборе (MD № 311617), распорку звена (MD № 304954) и два стопорных кольца (MD № 273536).

132. Включает подшипник (MD № 273347) и стопорное кольцо (MD № 273536). Для машин 2020 модельного года и более ранних закажите рычаг звена эксцентрикового механизма (MD № 304955).

133. См. раздел [28 Компоненты боковых щитков мотовила, страница 111](#).

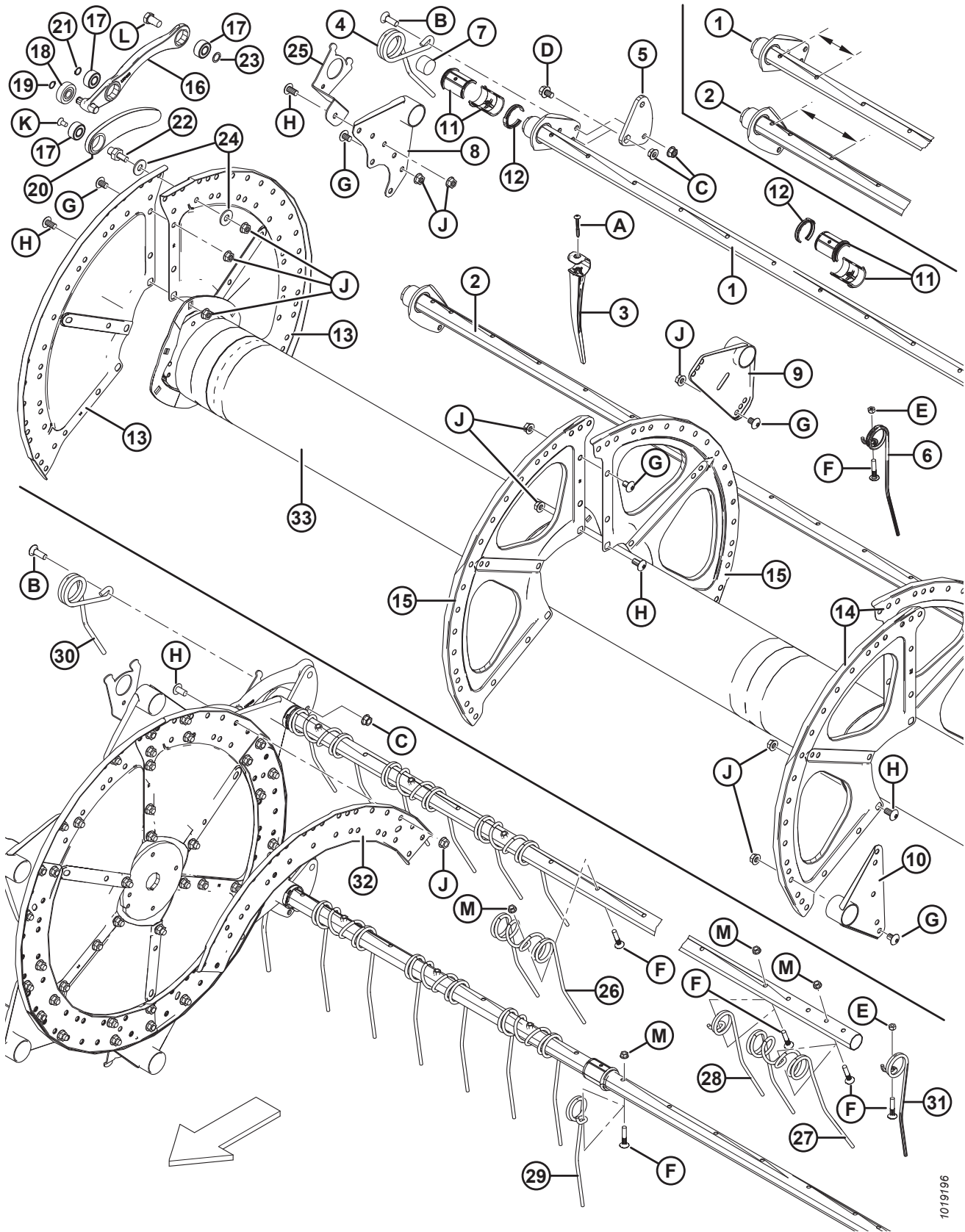
134. Кол-во (5/6/9 граблин): 30-футовые жатки, стальные пальцы = 135/162/243, 35-футовые жатки, стальные пальцы = 156/186/280, 40-футовые жатки, стальные пальцы = 182/219/0.

135. Количество: 30 футов = 3, 35 футов = 3. Используются только на мотовилах со стальными пальцами.

136. Кол-во (5/6/9 граблин): 30-футовые жатки, стальные пальцы = 5/6/9, 35-футовые жатки, стальные пальцы = 9/12/17, 40-футовые жатки, стальные пальцы = 11/12/0.

137. Кол-во (5/6/9 граблин): 30-футовые жатки, стальные пальцы = 4/6/8, 35-футовые жатки, стальные пальцы = 3/3/5, 40-футовые жатки, стальные пальцы = 2/3/0.

МОТОВИЛО – ЖАТКИ СО СДВОЕННЫМ МОТОВИЛОМ (D130, D135, D140 И D145)



1019196

**МОТОВИЛО – ЖАТКИ СО СДВОЕННЫМ МОТОВИЛОМ (D130, D135, D140 И D145)**

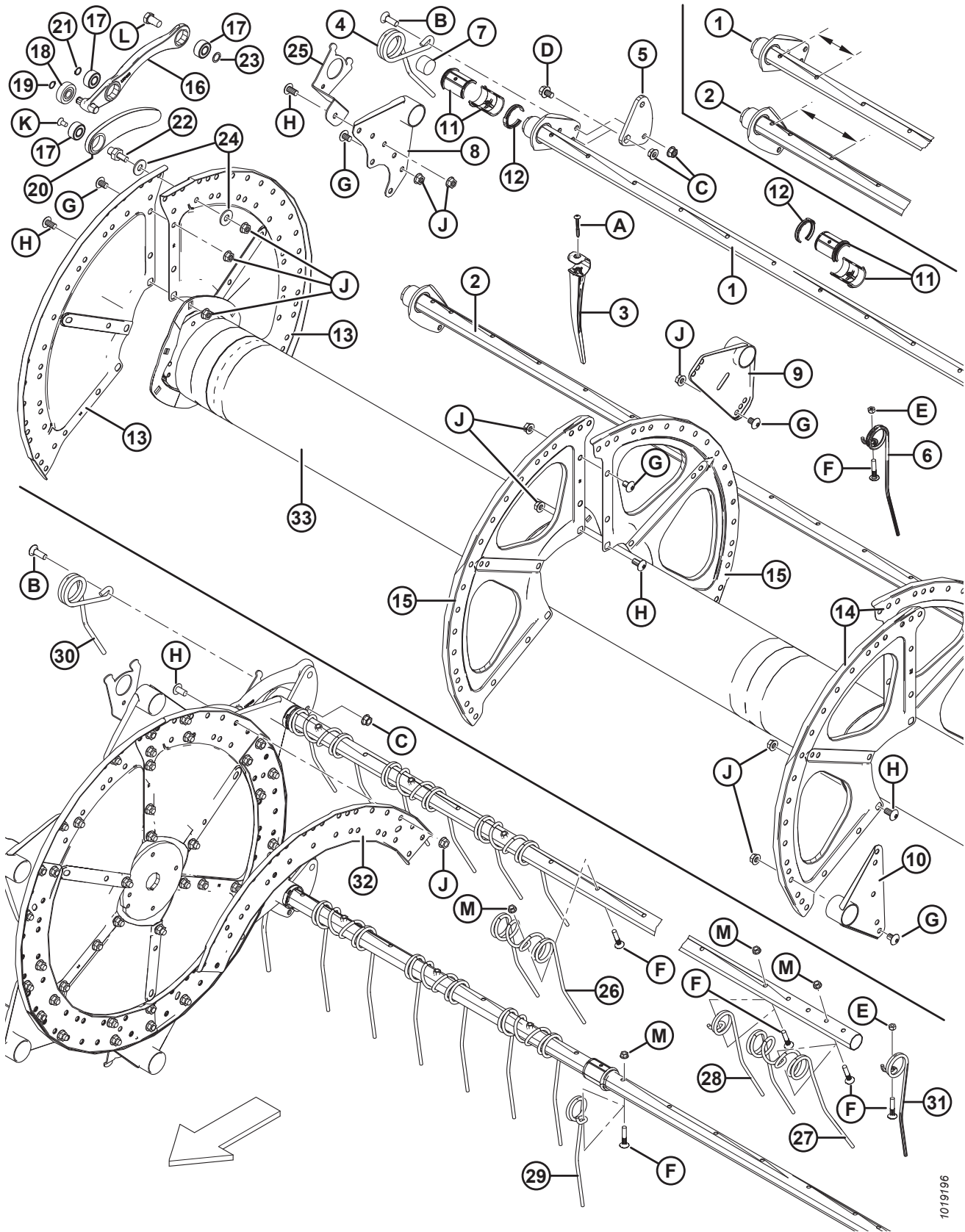
Ссылка	Номер детали	Описание	Кол-во 5/6/9 граблин	Серийный номер
30	164895	ПАЛЕЦ – СТОРОНА ЭКСЦЕНТРИКА (ЛЕВОЕ МОТОВИЛО)	5/6/9	
31	245083	ПАЛЕЦ – КОНЕЦ ХВОСТОВИКА (ЛЕВОЕ МОТОВИЛО) <sup>138</sup>		
32	137532	ШВЕЛЛЕР — ДИСК ЭКСЦЕНТРИКА	6/6/6	
33	137910	ЦЕНТРАЛЬНАЯ ТРУБА — 30 ФУТОВ ЛЕВАЯ В КОМПЛЕКТЕ С ОТРАЖАТЕЛЯМИ (МОТОВИЛО 3 ДИСКА) <sup>139</sup>	1	
	137913	ЦЕНТРАЛЬНАЯ ТРУБА — 30 ФУТОВ ПРАВАЯ В КОМПЛЕКТЕ С ОТРАЖАТЕЛЯМИ (МОТОВИЛО 3 ДИСКА) <sup>139</sup>	1	
	137915	ЦЕНТРАЛЬНАЯ ТРУБА — 35 ФУТОВ ЛЕВАЯ В КОМПЛЕКТЕ С ОТРАЖАТЕЛЯМИ (МОТОВИЛО 3 ДИСКА) <sup>139</sup>	1	
	137916	ЦЕНТРАЛЬНАЯ ТРУБА — 35 ФУТОВ ПРАВАЯ В КОМПЛЕКТЕ С ОТРАЖАТЕЛЯМИ (МОТОВИЛО 3 ДИСКА) <sup>139</sup>	1	
	245272	ЦЕНТРАЛЬНАЯ ТРУБА — 35 ФУТОВ ЛЕВАЯ В КОМПЛЕКТЕ С ОТРАЖАТЕЛЯМИ (МОТОВИЛО 4 ДИСКА) <sup>140</sup>	1	
	245273	ЦЕНТРАЛЬНАЯ ТРУБА — 35 ФУТОВ ПРАВАЯ В КОМПЛЕКТЕ С ОТРАЖАТЕЛЯМИ (МОТОВИЛО 4 ДИСКА) <sup>140</sup>	1	
	137917	ЦЕНТРАЛЬНАЯ ТРУБА — 40 ФУТОВ ЛЕВАЯ В КОМПЛЕКТЕ С ОТРАЖАТЕЛЯМИ (МОТОВИЛО 3 ДИСКА) <sup>139</sup>	1	
	137918	ЦЕНТРАЛЬНАЯ ТРУБА — 40 ФУТОВ ПРАВАЯ В КОМПЛЕКТЕ С ОТРАЖАТЕЛЯМИ (МОТОВИЛО 3 ДИСКА) <sup>139</sup>	1	
	245276	ЦЕНТРАЛЬНАЯ ТРУБА — 40 ФУТОВ ЛЕВАЯ В КОМПЛЕКТЕ С ОТРАЖАТЕЛЯМИ (МОТОВИЛО 4 ДИСКА) <sup>140</sup>	1	
	245277	ЦЕНТРАЛЬНАЯ ТРУБА — 40 ФУТОВ ПРАВАЯ В КОМПЛЕКТЕ С ОТРАЖАТЕЛЯМИ (МОТОВИЛО 4 ДИСКА) <sup>140</sup>	1	
	137968	ЦЕНТРАЛЬНАЯ ТРУБА — 45 ФУТОВ ЛЕВАЯ В КОМПЛЕКТЕ С ОТРАЖАТЕЛЯМИ (МОТОВИЛО 3 ДИСКА) <sup>139</sup>	1	
	137969	ЦЕНТРАЛЬНАЯ ТРУБА — 45 ФУТОВ ПРАВАЯ В КОМПЛЕКТЕ С ОТРАЖАТЕЛЯМИ (МОТОВИЛО 3 ДИСКА) <sup>139</sup>	1	
	253514	ЦЕНТРАЛЬНАЯ ТРУБА — 45 ФУТОВ ЛЕВАЯ В КОМПЛЕКТЕ С ОТРАЖАТЕЛЯМИ (МОТОВИЛО 4 ДИСКА) <sup>140</sup>	1	
	253515	ЦЕНТРАЛЬНАЯ ТРУБА — 45 ФУТОВ ПРАВАЯ В КОМПЛЕКТЕ С ОТРАЖАТЕЛЯМИ (МОТОВИЛО 4 ДИСКА) <sup>140</sup>	1	
A	252687	ВИНТ – УСТАНОВ., TORX, 48°, ДВОЙН. СПИРАЛЬ 1/4 × 2 1/4, ОЦИНК.		
B	21469	БОЛТ – RHSN 1/2 NC × 1,5 ДЛ., КЛАСС ПРОЧНОСТИ 5, ОЦИНК.		
C	21383	ГАЙКА – ФЛАНЦ, 0,500-13 UNC (С ЗАЗУБР. НА ТОРЦЕ)		
D	105066	БОЛТ – ШЕСТИГР. ГОЛОВКА ФЛАНЦЕВ. (С ЗАЗУБР.) 1/2 NC × 0,75 GR5		

138. Кол-во (5/6/9 граблин): 30–35-футовые жатки, стальные и пластиковые пальцы = 5/6/9, 40-футовые жатки, стальные и пластиковые пальцы = 5/6/0, 45-футовые жатки, пластиковые пальцы = 5/0/0.

139. 3 диска.

140. 4 диска.

МОТОВИЛО – ЖАТКИ СО СДВОЕННЫМ МОТОВИЛОМ (D130, D135, D140 И D145)



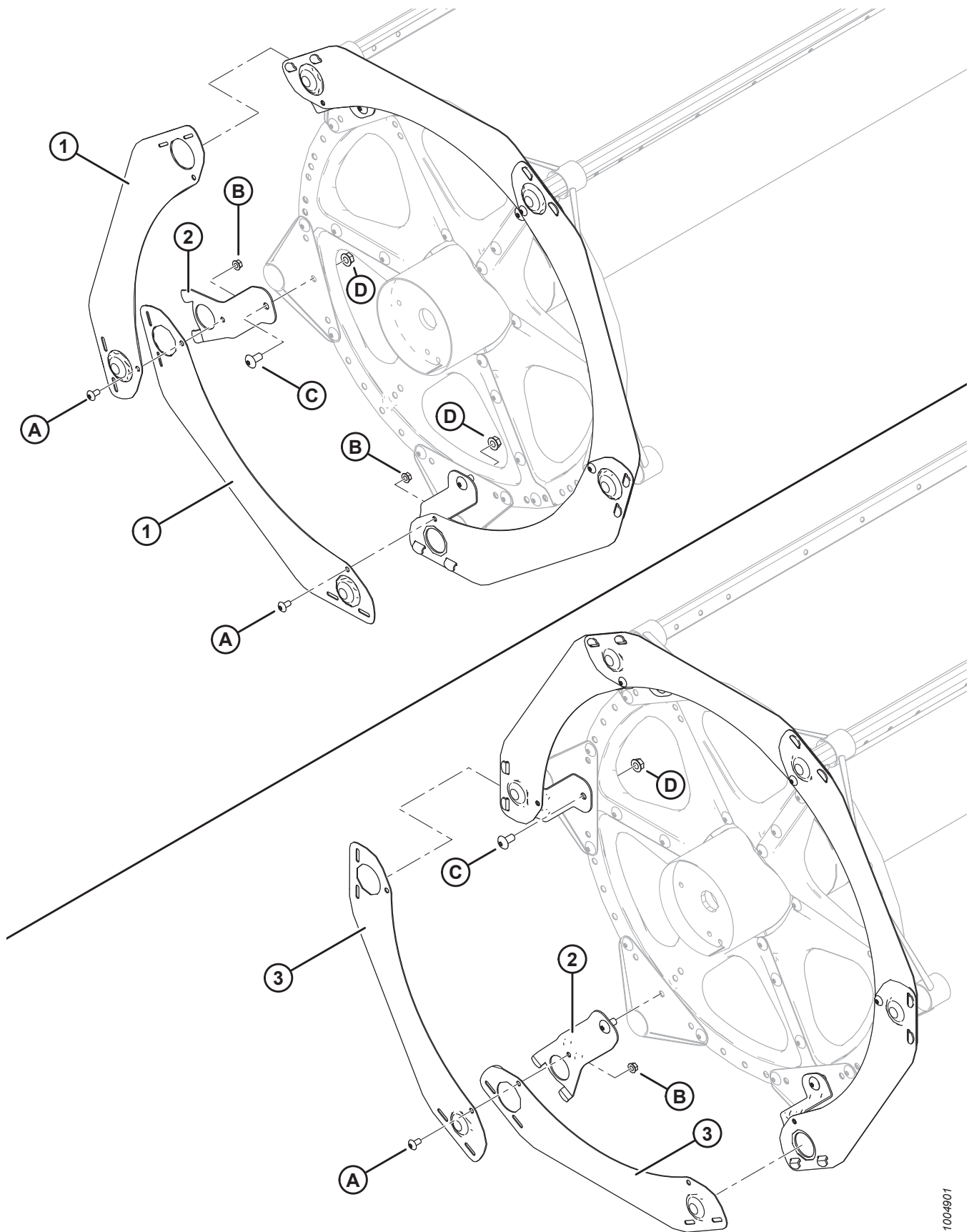
1019196

**МОТОВИЛО – ЖАТКИ СО СДВОЕННЫМ МОТОВИЛОМ (D130, D135, D140 И D145)**

<b>Ссылка</b>	<b>Номер детали</b>	<b>Описание</b>	<b>Кол-во 5/6/9 граблин</b>	<b>Серийный номер</b>
E	18669	ГАЙКА – ШЕСТИГРАННАЯ СТОПОРНАЯ DT 3/8-16 UNC ОЦИНК.		
F	137118	БОЛТ – BHRN 3/8 NC, С ФИКСАТОРОМ		
G	105135	ВИНТ – ДЛЯ МЕТАЛЛА, ПОЛУКРУГЛАЯ ГОЛОВКА TORX, 1/2 × 0,75 ДЮЙМА ДЛИНА		
H	105136	ВИНТ – ДЛЯ МЕТАЛЛА, ПОЛУКРУГЛАЯ ГОЛОВКА TORX, 1/2 × 1,0 ДЮЙМА ДЛИНА		
J	50186	ГАЙКА – ФЛАНЦ. СТОПОРНАЯ ГЛАДК. ТОРЕЦ DT 0,500-13 UNC GR5		
K	113420	БОЛТ - С ПОТАЙНОЙ ГОЛОВКОЙ TORX 3/8 NC X ДЛ. 3/4 <sup>141</sup>		-396189
L	105141	БОЛТ С БУРТИКОМ, 5/8-18 UNF, 30 ММ ДЛ., ОЦИНК., GR5		
M	30228	ГАЙКА – ФЛАНЦЕВАЯ DT ГЛАДК. ТОРЕЦ 0,375-16 UNC		

141. На машинах 2021 модельного года и более поздних используется стопорное кольцо MD № 273536.

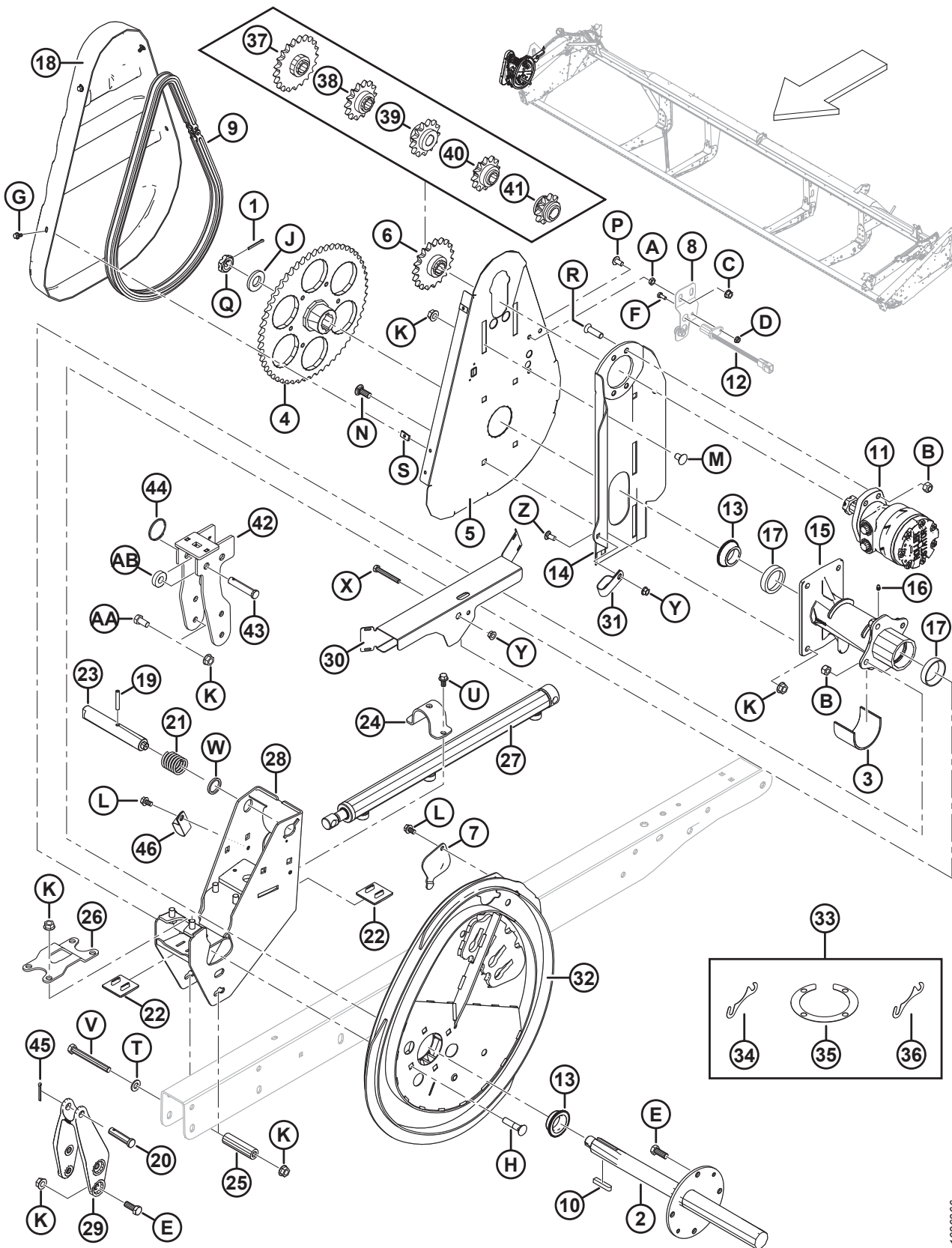
## 28 Компоненты боковых щитков мотоцикла



**КОМПОНЕНТЫ БОКОВЫХ ЩИТКОВ МОТОВИЛА**

<b>Ссылка</b>	<b>Номер детали</b>	<b>Описание</b>	<b>Кол-во 5/6/9 граблин</b>	<b>Серийный номер</b>
1	164754	БОКОВОЙ ЩИТОК – С 5 ГРАБЛИНАМИ, СЕГМЕНТИРОВАННЫЙ, СЕРИЯ 5	5	
2	164958	ОПОРА – БОКОВОЙ ЩИТОК МОТОВИЛА	5/6/9	
3	164965	БОКОВОЙ ЩИТОК – С 6 ГРАБЛИНАМИ, СЕГМЕНТИРОВАННЫЙ, СЕРИЯ 5	6	
	164967	БОКОВОЙ ЩИТОК – С 9 ГРАБЛИНАМИ, СЕГМЕНТИРОВАННЫЙ, СЕРИЯ 5	9	
A	135157	ВИНТ – ДЛЯ МЕТАЛЛА, ШИРОКАЯ ПОЛУКРУГЛАЯ ГОЛОВКА TORX 3/8 × 0,75 ДЮЙМА		
B	30228	ГАЙКА – ФЛАНЦЕВАЯ ДТ ГЛАДК. ТОРЕЦ 0,375-16 UNC		
C	105136	ВИНТ – ДЛЯ МЕТАЛЛА, ШИРОКАЯ ПОЛУКРУГЛАЯ ГОЛОВКА TORX 1/2 × 1 ДЮЙМ		
D	50186	ГАЙКА – ФЛАНЦЕВАЯ КОНТРГАЙКА ГЛАДК. ПОВЕРХН. ДТ 0,500-13 UNC, КЛАСС ПРОЧНОСТИ 5		

## 29 Компоненты мотовила – одинарное мотовило, правый рычаг





**КОМПОНЕНТЫ МОТОВИЛА – ОДИНАРНОЕ МОТОВИЛО, ПРАВЫЙ РЫЧАГ**

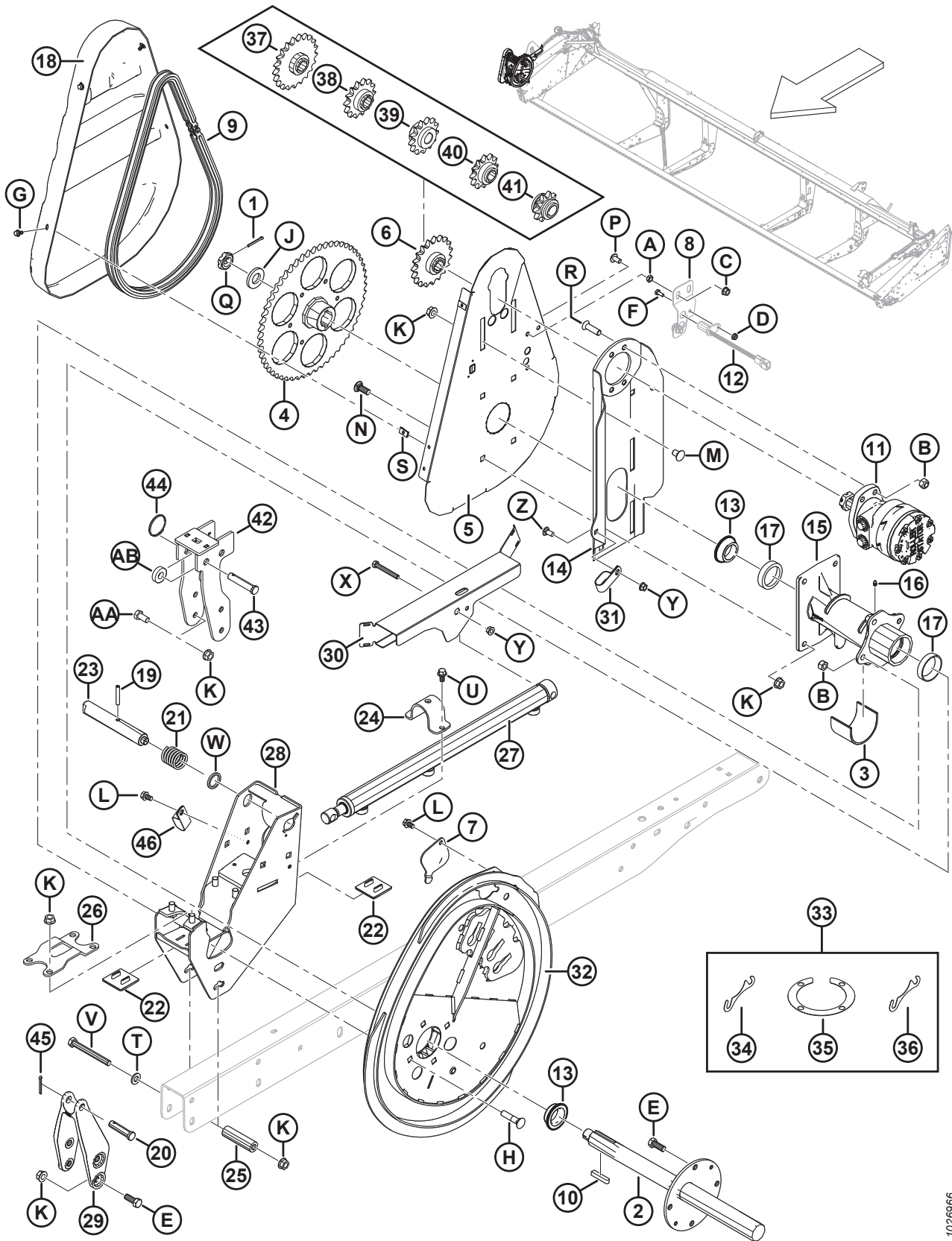
Ссылка	Номер детали	Описание	Кол-во	Серийный номер
1	18607	ШПЛИНТ – 5/32 ДИАМ. × 1,5, ОЦИНК.	1	
2	137291	ВАЛ ПРИВОДА МОТОВИЛА	1	
3	137315	ВТУЛКА	1	
4	137347	ЗВЕЗДОЧКА – МЕХАНИЧЕСКАЯ ОБРАБОТКА, 56 ЗУБЬЕВ, RC 60	1	
5	137352	ОПОРА – ЗАДНИЙ ЩИТОК ПРИВОДА МОТОВИЛА	1	
6	137354	ЗВЕЗДОЧКА – RC 60, 19 ЗУБЬЕВ	1	
7	137476	КРЫШКА – ДОСТУП К ПОДШИПНИКУ ЭКСЦЕНТРИКА	1	
8	REF	ОПОРА – ДАТЧИК СКОРОСТИ ВАЛКОВОЙ ЖАТКИ <sup>142</sup>	1	
9	137515	ЦЕПЬ – RC-60, 76 ЗВЕНЬЕВ, КЛЕПКА, ЗАМКНУТАЯ	1	
10	137721	ШПОНКА – ВАЛ ПРИВОДА МОТОВИЛА	2	
11	273258	ГИДРОМОТОР, 15,9 КУБ. ДЮЙМА СЕРИЯ 506 <sup>143</sup>	1	
	273259	КОМПЛЕКТ УПЛОТНЕНИЙ, ГИДРОМОТОР MD № 273258		
	137375	ГАЙКА – КОРОН., ЗАЖИМН. 1,0-20 UNEF		
	273078	ГИДРОМОТОР – НУД–260 КУБ.СМ., ПОДШИПНИК ПОВЫШЕННОЙ МОЩНОСТИ <sup>144</sup>	ОПТ	
	311620	КОМПЛЕКТ УПЛОТНЕНИЙ, ГИДРОМОТОР MD № 273078		
	137375	ГАЙКА – КОРОН., ЗАЖИМН. 1,0-20 UNEF		
12	REF	ДАТЧИК СКОРОСТИ НОЖА – СКОРОСТЬ <sup>142</sup>	1	
13	164213	ПОДШИПНИК – КОНИЧЕСКИЙ, В КОМПЛЕКТЕ С УПЛОТНЕНИЕМ	2	
14	164750	ОПОРА СВАРНАЯ МОТОРА	1	
15	164817	СТУПИЦА ПРИВОДА МОТОВИЛА С НАРУЖНЫМИ КОЛЬЦАМИ ПОДШИПНИКА	1	
16	18671	ФИТИНГ – СМАЗОЧН. 1/4-28 UNF	1	
17	164214	ПОДШИПНИК – НАРУЖНОЕ КОЛЬЦО	2	
18	164955	КРЫШКА – ПРИВОД МОТОВИЛА	1	
19	16681	ШТИФТ ПРУЖИННЫЙ 5/16 ДИАМ. × 2,0 ДЛ.	1	
20	18725	ШТИФТ – С ОТВЕРСТИЕМ ПОД ШПЛИНТ	1	
21	137221	ПРУЖИНА СЖАТИЯ	1	
22	137626	НАКЛАДКА – ИЗНОСНАЯ, ПРИВОДА МОТОВИЛА	2	
23	164815	ШТИФТ – ЭКСЦЕНТРИКОВАЯ ЗАЩЕЛКА	1	
24	164930	ХОМУТ – ПРОДОЛЬНОЙ	1	
25	164945	ПРОСТАВКА	1	
26	164953	ЗАЖИМ – СТУПИЦА ПРИВОДА	1	
27	164933	ЦИЛИНДР – ПРОДОЛЬНОГО ПЕРЕМЕЩЕНИЯ	1	
	113435	КОМПЛЕКТ УПЛОТНЕНИЯ		

142. Используется только на жатках самоходных валковых косилок.

143. Гидромотор, используемый для приложений с обычным крутящим моментом. Гайка и шпонка прилагаются к гидромотору (MD № 273258). Допускается обслуживание гайки с помощью контргайки с прорезью (MD № 137375).

144. Гидромотор для систем с высоким крутящим моментом (подшипник повышенной мощности). Гайка и шпонка прилагаются к гидромотору (MD № 273078). Допускается обслуживание гайки с помощью контргайки с прорезью (MD № 137375).

КОМПОНЕНТЫ МОТОВИЛА – ОДИНАРНОЕ МОТОВИЛО, ПРАВЫЙ РЫЧАГ



1026966

**КОМПОНЕНТЫ МОТОВИЛА – ОДИНАРНОЕ МОТОВИЛО, ПРАВЫЙ РЫЧАГ**

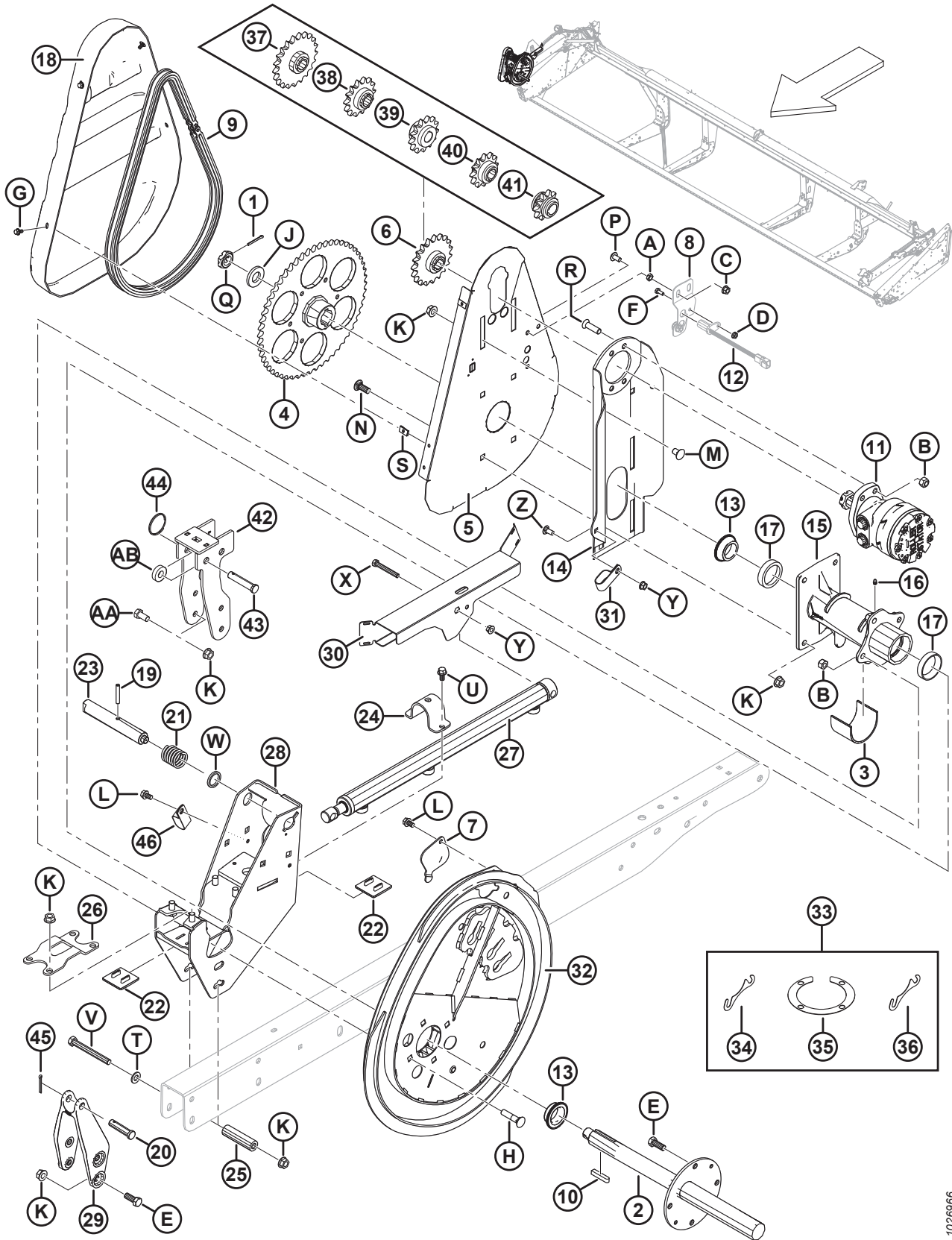
Ссылка	Номер детали	Описание	Кол-во	Серийный номер
28	279979	ОПОРА СВАРНАЯ – ПРАВЫЙ ЭКСЦЕНТРИК	1	
29	164887	ОТЛИВКА – ПРОДОЛЬН. ПРАВ. РЫЧАГ	1	
30	123670	ЩИТОК – ПРАВЫЙ, ОДИНАРНЫЙ	1	
31	103738	ЗАЖИМ – ПВХ ИЗОЛИРОВАННЫЙ 13/16 ДЮЙМА РАЗМЕР ТРУБЫ	1	
32	294634	КОМПЛЕКТ ЭКСЦЕНТРИКА <sup>145</sup>	1	
33	294631	КОМПЛЕКТ – РЕГУЛИРОВОЧНЫЕ ПРОКЛАДКИ ЭКСЦЕНТРИКА <sup>146</sup>	A/R	
34	137753	РЕГУЛИРОВОЧНАЯ ПРОКЛАДКА – ФЛАНЕЦ НА 4 БОЛТАХ	A/R	
35	164061	РЕГУЛИРОВОЧНАЯ ПРОКЛАДКА – МЕЖДУ СТУПИЦЕЙ И ЭКСЦЕНТРИКОМ	A/R	
36	245199	РЕГУЛИРОВОЧНАЯ ПРОКЛАДКА – МЕЖДУ СТУПИЦЕЙ И ЭКСЦЕНТРИКОМ	A/R	
37	137350	ЗВЕЗДОЧКА – 21 ЗУБ, RC 60 <sup>147</sup>	OPT	
38	137356	ЗВЕЗДОЧКА – 14 ЗУБЬЕВ, 3000 ФУНТОВ/КВ. ДЮЙМ (ТОЛЬКО ДЛЯ ПОЛЕГЛОГО РИСА) <sup>147</sup>	OPT	
39	164126	ЗВЕЗДОЧКА – 13 ЗУБЬЕВ, RC 60 <sup>147</sup>	OPT	
40	137970	ЗВЕЗДОЧКА – 12 ЗУБЬЕВ, 2500 ЗУБЦОВ НА ДЮЙМ (ТОЛЬКО ДЛЯ ПОЛЕГЛОГО РИСА) <sup>147</sup>	OPT	
41	137348	ЗВЕЗДОЧКА – 10 ЗУБЬЕВ, 2000 ФУНТ./КВ. ДЮЙМ (ТОЛЬКО ДЛЯ ПОЛЕГЛОГО РИСА) <sup>147</sup>	OPT	
42	304017	КРОНШТЕЙН – ПРАВ., СВАРНОЙ, ЭКСЦЕНТРИКА (ТОЛЬКО МОДЕЛИ ДЛЯ ЭКСПОРТА)	1	
43	18738	ШТИФТ – С ОТВЕРСТИЕМ ПОД ШПЛИНТ (ТОЛЬКО МОДЕЛИ ДЛЯ ЭКСПОРТА)	1	
44	118137	КОЛЬЦО (ТОЛЬКО МОДЕЛИ ДЛЯ ЭКСПОРТА)	1	
45	18648	ШПЛИНТ 3/16 ДИАМ. × 1,25 ОЦИНК.	1	
46	50022	ЗАЖИМ – ИЗОЛИРОВАННЫЙ 15/16 ДЮЙМА	1	
A	18664	ГАЙКА – ШЕСТИГР. ЗАЖИМН. 3/8-16 UNC, КЛАСС ПРОЧНОСТИ 5, ОЦИНК.		
B	18697	ГАЙКА – ШЕСТИГРАННАЯ СТОПОРНАЯ DT 0,500-13 UNC		
C	21452	ГАЙКА – ФЛАНЦ. (С ЗАЗУБР. НА ТОРЦЕ) 0,375-16 UNC		
D	21455	ГАЙКА – ФЛАНЦ. (С ЗАЗУБР. НА ТОРЦЕ) 1/4 NC GR5 ОЦИНК.		
E	21491	БОЛТ – НН 1/2 NC × ДЛИНОЙ 1,25 GR5, ОЦИНК.		
F	21572	БОЛТ – С ШЕСТИГР. ГОЛОВКОЙ 1/4 NC × 1,25 ДЛ., КЛАСС ПРОЧНОСТИ 5, ОЦИНК.		
G	21968	БОЛТ – С ШЕСТИГРАННОЙ ГОЛОВКОЙ, ФЛАНЦЕВЫЙ (ЗАЗУБР. ТОРЕЦ), 1/4 NC × 0,5, КЛАСС ПРОЧНОСТИ 5, ОЦИНК.		

145. Включает комплект регулировочных прокладок эксцентрика (MD № 294631).

146. Включает четыре регулировочные прокладки (MD № 164061), два регулировочных кольца (MD № 137753) и регулировочную прокладку (MD № 245199).

147. Высокий крутящий момент, только мотвила со стальными пальцами. Требуется на комбайнах, имеющих низкое давление привода мотвила.

КОМПОНЕНТЫ МОТОВИЛА – ОДИНАРНОЕ МОТОВИЛО, ПРАВЫЙ РЫЧАГ

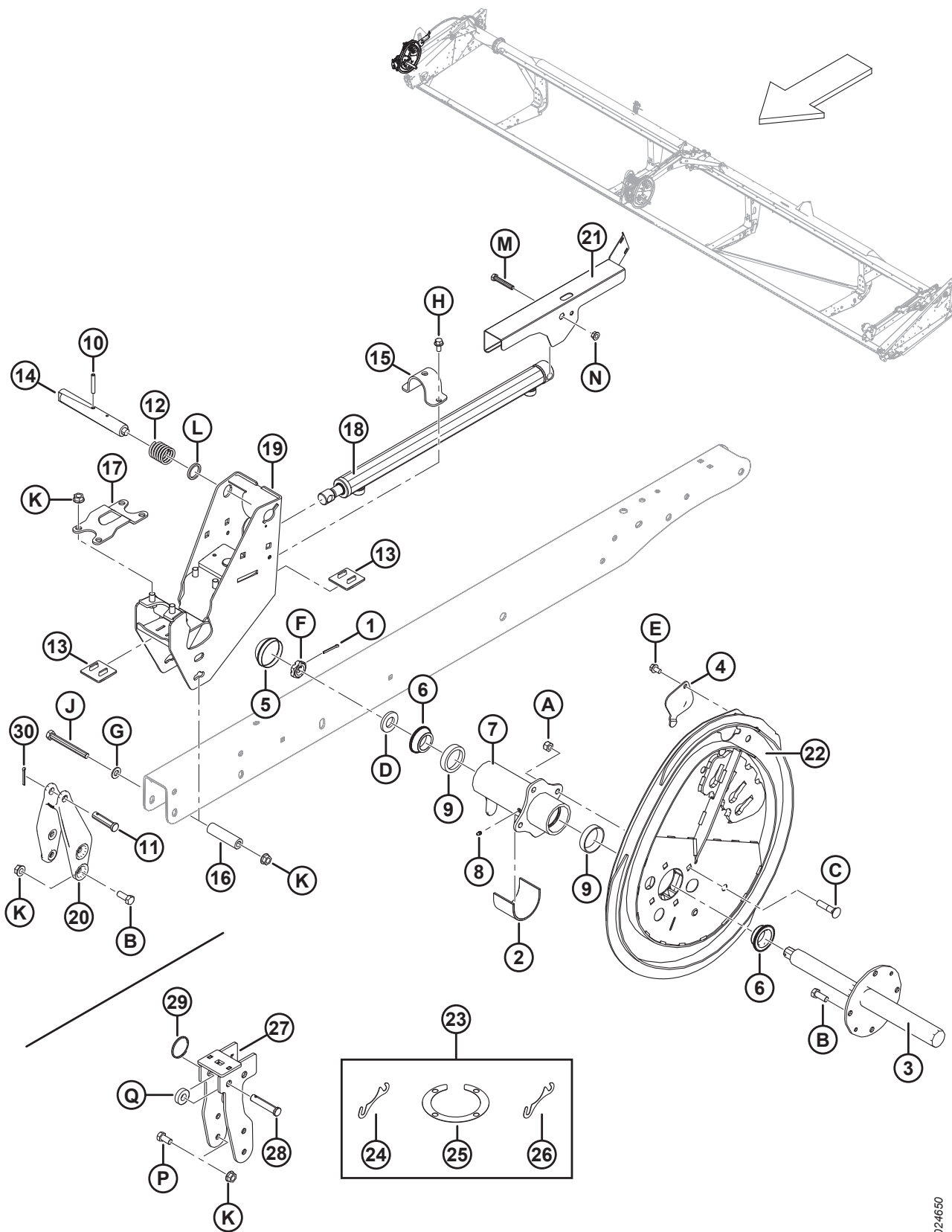


1026966

**КОМПОНЕНТЫ МОТОВИЛА – ОДИНАРНОЕ МОТОВИЛО, ПРАВЫЙ РЫЧАГ**

<b>Ссылка</b>	<b>Номер детали</b>	<b>Описание</b>	<b>Кол-во</b>	<b>Серийный номер</b>
H	30027	БОЛТ – RHSN 1/2 NC × 2,25 дл. GR5 ОЦИНК.		
J	31774	ШАЙБА – ПЛОСКАЯ		
K	50186	ГАЙКА – ФЛАНЦЕВАЯ СТОПОРН. ГЛАДК. ТОРЕЦ DT 0,500-13 UNC GR5		
L	101898	ВИНТ – ШЕСТИГР. ГОЛОВКА С ШАЙБОЙ РЕЗЬБОНАКАТНЫЙ 3/8 NC × 5/8		
M	105069	БОЛТ – RHSSN 1/2 NC × 0,75, КЛАСС ПРОЧНОСТИ 5, ОЦИНК.		
N	114233	БОЛТ – RHSSN 1/2 NC × 1,25, КЛАСС ПРОЧНОСТИ 5, ОЦИНК.		
P	135157	ВИНТ – ДЛЯ МЕТАЛЛА		
Q	137375	ГАЙКА – КОРОНЧАТ., ЗАЖИМН. 1 ДЮЙМ 20 UNEF, ОЦИНК.		
R	137503	БОЛТ – CSK ПОД ТОРЦОВЫЙ КЛЮЧ 1/2 NC × 1,75 GR. 5, ОЦИНК.		
S	137702	ГАЙКА – 1/4–20 ЛИСТОВОЙ МЕТАЛЛ		
T	18599	ШАЙБА – ПЛОСКАЯ SAE, ВНУТР. ДИАМ. 17/32 × 1-1/16 ДЮЙМА НД ОЦИНК.		
U	21821	БОЛТ – ШЕСТИГР. ГОЛОВКА ФЛАНЦЕВ. (С ЗАЗУБР.) 3/8 NC × 0,75 GR5 ОЦИНК.		
V	30209	БОЛТ – НН 1/2 NC × ДЛИНОЙ 4,5 GR5, ОЦИНК.		
W	273304	ШАЙБА – ЭКСЦЕНТРИКОВАЯ ЗАЩЕЛКА		
X	30035	БОЛТ – С ШЕСТИГР. ГОЛОВКОЙ 3/8 NC × 2,75 дл., КЛАСС ПРОЧНОСТИ 5, ОЦИНК.		
Y	30228	ГАЙКА – ФЛАНЦ. DT ГЛАДКИЙ ТОРЕЦ 0,375-16 UNC		
Z	21863	БОЛТ – RHSSN 3/8 NC × 0,75 дл. GR5 ОЦИНК.		
AA	21575	БОЛТ – НН 1/2 NC × ДЛИНОЙ 1,0 GR5, ОЦИНК.		
AB	40915	ШАЙБА – ПЛОСКАЯ		

### 30 Компоненты мотовила – сдвоенное мотовило, правый рычаг



1024650

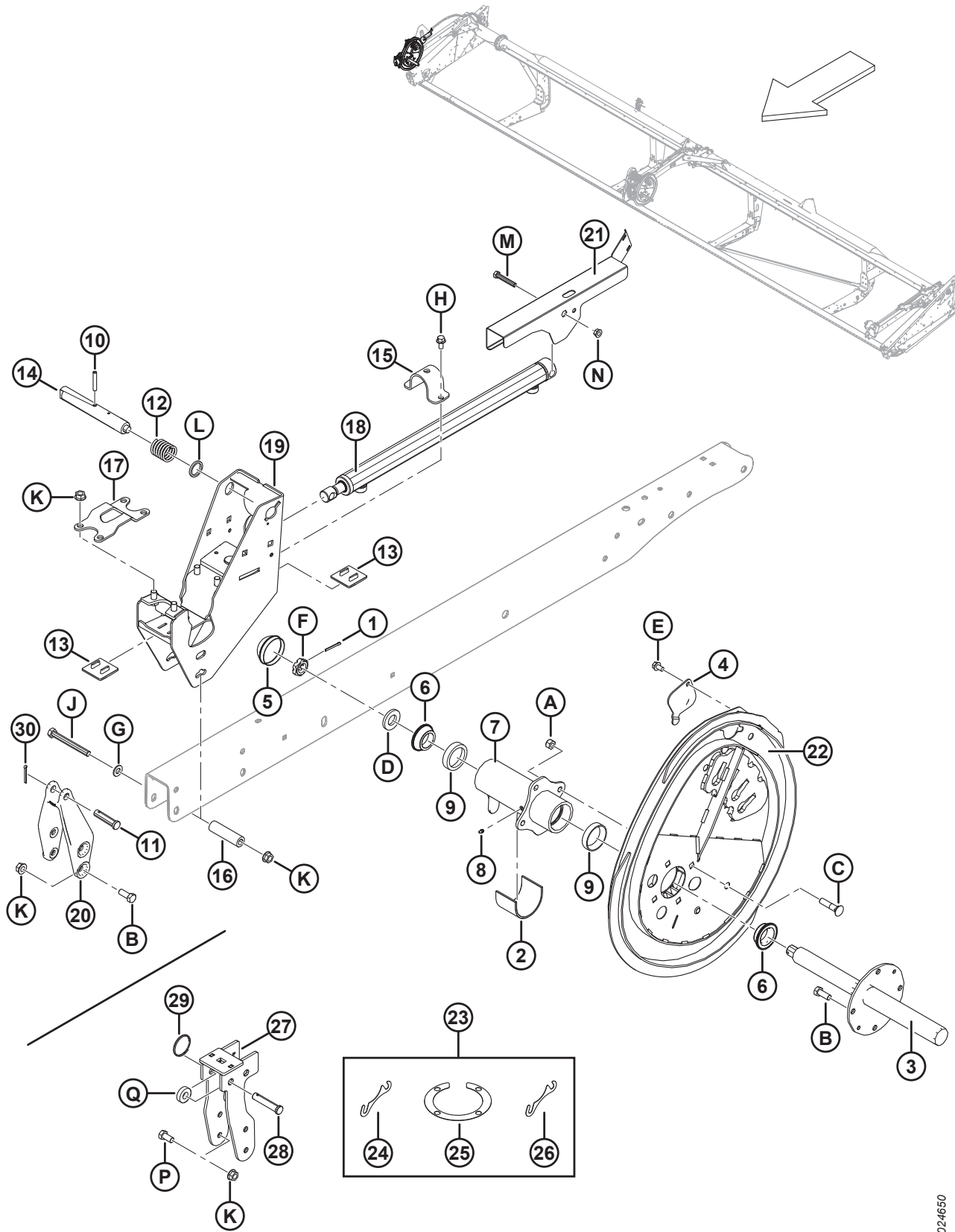
**КОМПОНЕНТЫ МОТОВИЛА – СДВОЕННОЕ МОТОВИЛО, ПРАВЫЙ РЫЧАГ**

Ссылка	Номер детали	Описание	Кол-во	Серийный номер
1	18648	ШПЛИНТ 3/16 ДИАМ. × 1,25 ОЦИНК.	1	
2	137315	ВТУЛКА	1	
3	137451	ВАЛ ПРИВОДА МОТОВИЛА, ПРАВ.	1	
4	137476	КРЫШКА – ДОСТУП К ПОДШИПНИКУ ЭКСЦЕНТРИКА	1	
5	140250	КОЛПАЧОК – ПЫЛЕЗАЩИТНЫЙ	1	
6	164213	ПОДШИПНИК – КОНИЧЕСКИЙ, В КОМПЛЕКТЕ С УПЛОТНЕНИЕМ	2	
7	164821	СТУПИЦА – ПРАВ. МОТОВИЛО В КОМПЛЕКТЕ С НАРУЖНЫМИ КОЛЬЦАМИ	1	
8	18671	ФИТИНГ – СМАЗОЧН. 1/4-28 UNF	1	
9	164214	ПОДШИПНИК – НАРУЖНОЕ КОЛЬЦО	2	
10	16681	ШТИФТ ПРУЖИННЫЙ 5/16 ДИАМ. × 2,0 ДЛ.	1	
11	18725	ШТИФТ – С ОТВЕРСТИЕМ ПОД ШПЛИНТ	1	
12	137221	ПРУЖИНА СЖАТИЯ	1	
13	137626	НАКЛАДКА – ИЗНОСНАЯ, ПРИВОДА МОТОВИЛА	2	
14	137456	ШТИФТ – ЭКСЦЕНТРИКОВАЯ ЗАЩЕЛКА	1	
15	164930	ХОМУТ – ПРОДОЛЬНЫЙ	1	
16	164945	ПРОСТАВКА	1	
17	164953	ЗАЖИМ – СТУПИЦА ПРИВОДА	1	
18	164933	ЦИЛИНДР – ПРОДОЛЬНОГО ПЕРЕМЕЩЕНИЯ	1	
	113435	КОМПЛЕКТ УПЛОТНЕНИЯ		
19	279979	ОПОРА СВАРНАЯ – ПРАВЫЙ ЭКСЦЕНТРИК	1	
20	164887	ОТЛИВКА – ПРОДОЛЬН. ПРАВ. РЫЧАГ	1	
21	123627	ЩИТОК – ПРАВЫЙ ДВОЙНОЙ (ПРАВЫЙ РЫЧАГ НА ПРАВОМ МОТОВИЛЕ)	1	
22	294634	КОМПЛЕКТ ЭКСЦЕНТРИКА <sup>148</sup>	1	
23	294631	КОМПЛЕКТ – РЕГУЛИРОВОЧНЫЕ ПРОКЛАДКИ ЭКСЦЕНТРИКА <sup>149</sup>	A/R	
24	164061	РЕГУЛИРОВОЧНАЯ ПРОКЛАДКА – МЕЖДУ СТУПИЦЕЙ И ЭКСЦЕНТРИКОМ (1,2 ММ)	A/R	
25	137753	РЕГУЛИРОВОЧНАЯ ПРОКЛАДКА – ФЛАНЕЦ НА 4 БОЛТАХ	A/R	
26	245199	РЕГУЛИРОВОЧНАЯ ПРОКЛАДКА – МЕЖДУ СТУПИЦЕЙ И ЭКСЦЕНТРИКОМ (0,6 ММ)	A/R	
27	304017	КРОНШТЕЙН – ПРАВ., СВАРНОЙ, ЭКСЦЕНТРИКА (ТОЛЬКО МОДЕЛИ ДЛЯ ЭКСПОРТА)	1	
28	18624	ШТИФТ – С ОТВЕРСТИЕМ ПОД ШПЛИНТ (ТОЛЬКО МОДЕЛИ ДЛЯ ЭКСПОРТА)	1	
29	118137	КОЛЬЦО (ТОЛЬКО МОДЕЛИ ДЛЯ ЭКСПОРТА)	1	
30	18648	ШПЛИНТ 3/16 ДИАМ. × 1,25 ОЦИНК.	1	
A	18697	ГАЙКА – ШЕСТИГРАННАЯ СТОПОРНАЯ DT 0,500-13 UNC		

148. Включает комплект регулировочных прокладок эксцентрика (MD № 294631).

149. Включает четыре регулировочные прокладки (MD № 164061), два регулировочных кольца (MD № 137753) и регулировочную прокладку (MD № 245199).

КОМПОНЕНТЫ МОТОВИЛА – СДВОЕННОЕ МОТОВИЛО, ПРАВЫЙ РЫЧАГ



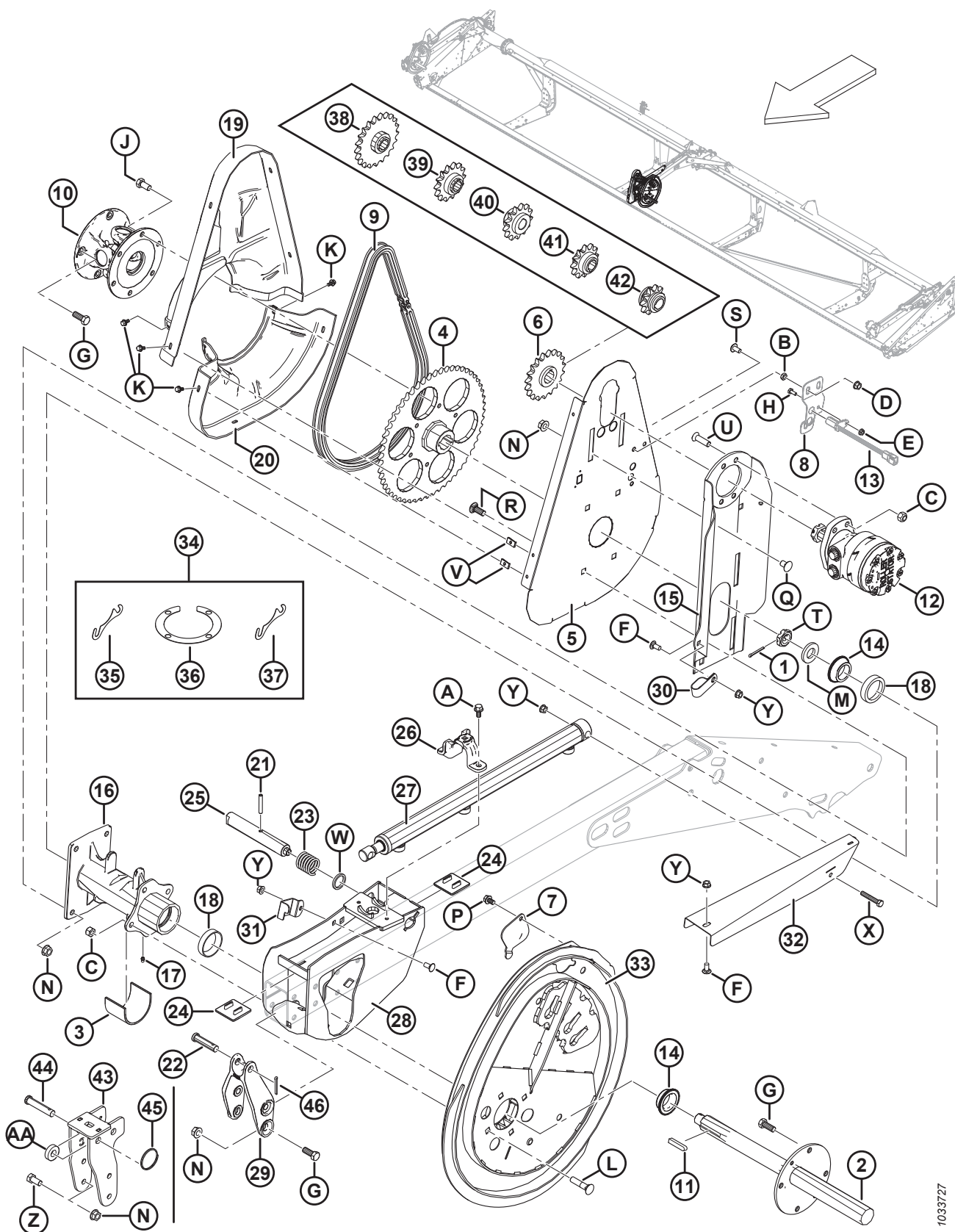
1024650



**КОМПОНЕНТЫ МОТОВИЛА – СДВОЕННОЕ МОТОВИЛО, ПРАВЫЙ РЫЧАГ**

<b>Ссылка</b>	<b>Номер детали</b>	<b>Описание</b>	<b>Кол-во</b>	<b>Серийный номер</b>
B	21491	БОЛТ – НН 1/2 NC × ДЛИНОЙ 1,25 GR5, ОЦИНК.		
C	30027	БОЛТ – RHSN 1/2 NC × 2,25 ДЛ. GR5 ОЦИНК.		
D	31774	ШАЙБА – ПЛОСКАЯ		
E	101898	ВИНТ – ШЕСТИГР. ГОЛОВКА С ШАЙБОЙ РЕЗЬБОНАКАТНЫЙ 3/8 NC × 5/8		
F	137375	ГАЙКА – КОРОНЧАТ. ЗАЖИМН. 1 ДЮЙМ – 20 UNEF – ОЦИНК.		
G	18599	ШАЙБА – ПЛОСКАЯ SAE, ВНУТР. ДИАМ. 17/32 × 1-1/16 ДЮЙМА НД ОЦИНК.		
H	21821	БОЛТ – ШЕСТИГР. ГОЛОВКА ФЛАНЦЕВ. (С ЗАЗУБР.) 3/8 NC × 0,75 GR5 ОЦИНК.		
J	30209	БОЛТ – НН 1/2 NC × ДЛИНОЙ 4,5 GR5, ОЦИНК.		
K	50186	ГАЙКА – ФЛАНЦЕВАЯ СТОПОРН. ГЛАДК. ТОРЕЦ DT 0,500-13 UNC GR5		
L	273304	ШАЙБА – ЭКСЦЕНТРИКОВАЯ ЗАЩЕЛКА		
M	20055	БОЛТ – С ШЕСТИГРАННОЙ ГОЛОВКОЙ, 3/8 NC ДЛИНОЙ 2,25 ДЮЙМА, КЛАСС ПРОЧНОСТИ 5, ОЦИНК.		
N	30228	ГАЙКА – ФЛАНЦ. DT ГЛАДКИЙ ТОРЕЦ 0,375-16 UNC		
P	21575	БОЛТ – НН 1/2 NC × ДЛИНОЙ 1,0 GR5, ОЦИНК.		
Q	40915	ШАЙБА – ПЛОСКАЯ		

### 31 Компоненты мотовила – сдвоенное мотовило, центральный рычаг



1033727

**КОМПОНЕНТЫ МОТОВИЛА – СДВОЕННОЕ МОТОВИЛО, ЦЕНТРАЛЬНЫЙ РЫЧАГ**

Ссылка	Номер детали	Описание	Кол-во	Серийный номер
1	18648	ШПЛИНТ 3/16 ДИАМ. × 1,25 ОЦИНК.	1	
2	137291	ВАЛ ПРИВОДА МОТОВИЛА	1	
3	137315	ВТУЛКА	1	
4	137347	ЗВЕЗДОЧКА – МЕХАНИЧЕСКАЯ ОБРАБОТКА, 56 ЗУБЬЕВ, RC 60	1	
	164141	ЗВЕЗДОЧКА — СТАНОЧНАЯ ОБРАБОТКА 48 ЗУБЬЕВ, РОЛИКОВАЯ ЦЕПЬ RC 60 <sup>150</sup>	1	
5	137352	ОПОРА – ЗАДНИЙ ЩИТОК ПРИВОДА МОТОВИЛА	1	
6	137354	ЗВЕЗДОЧКА – RC 60, 19 ЗУБЬЕВ	1	
7	137476	КРЫШКА – ДОСТУП К ПОДШИПНИКУ ЭКСЦЕНТРИКА	1	
8	REF	ОПОРА – ДАТЧИК СКОРОСТИ ВАЛКОВОЙ ЖАТКИ <sup>151</sup>	1	
9	137515	ЦЕПЬ – RC-60, 76 ЗВЕНЬЕВ, КЛЕПКА, ЗАМКНУТАЯ	1	
	164109	ЦЕПЬ — РОЛИКОВАЯ RC-60, 70 ЗВЕНЬЕВ, КЛЕПКА, БЕСКОНЕЧНАЯ <sup>150</sup>	1	
10	137691	КАРДАННЫЙ ШАРНИР ПРИВОДА МОТОВИЛА	1	
	137825	КРЕСТОВИНА В СБОРЕ		
	137826	ВИЛКА – ФЛАНЕЦ, 4 БОЛТА		
	137827	ВИЛКА – ФЛАНЕЦ, 6 БОЛТОВ		
11	137721	ШПОНКА – ВАЛ ПРИВОДА МОТОВИЛА	2	
12	273258	ГИДРОМОТОР, 15,9 КУБ. ДЮЙМА СЕРИЯ 506 <sup>152</sup>	1	
	273259	КОМПЛЕКТ УПЛОТНЕНИЙ, ГИДРОМОТОР MD № 273258		
	137375	ГАЙКА – КОРОН., ЗАЖИМН. 1,0-20 UNEF		
	273078	ГИДРОМОТОР – НУД–260 КУБ.СМ., ПОДШИПНИК ПОВЫШЕННОЙ МОЩНОСТИ <sup>153</sup>	ОПТ	
	311620	КОМПЛЕКТ УПЛОТНЕНИЙ, ГИДРОМОТОР MD № 273078		
	137375	ГАЙКА – КОРОН., ЗАЖИМН. 1,0-20 UNEF		
13	REF	ДАТЧИК СКОРОСТИ НОЖА – СКОРОСТЬ <sup>151</sup>	1	
14	164213	ПОДШИПНИК – КОНИЧЕСКИЙ, В КОМПЛЕКТЕ С УПЛОТНЕНИЕМ	2	
15	164750	ОПОРА МОТОРА СВАРНАЯ	1	
16	164817	СТУПИЦА ПРИВОДА МОТОВИЛА В КОМПЛЕКТЕ С НАРУЖНЫМИ КОЛЬЦАМИ ПОДШИПНИКА	1	
17	18671	ФИТИНГ – СМАЗОЧН. 1/4-28 UNF	1	
18	164214	ПОДШИПНИК – НАРУЖНОЕ КОЛЬЦО	2	
19	164947	ЩИТОК – ПРИВОДА МОТОВИЛА ВЕРХНЯЯ ПОЛОВИНА	1	
20	164948	ЩИТОК – НИЖНИЙ, ПРИВОДА СДВОЕННОГО МОТОВИЛА	1	

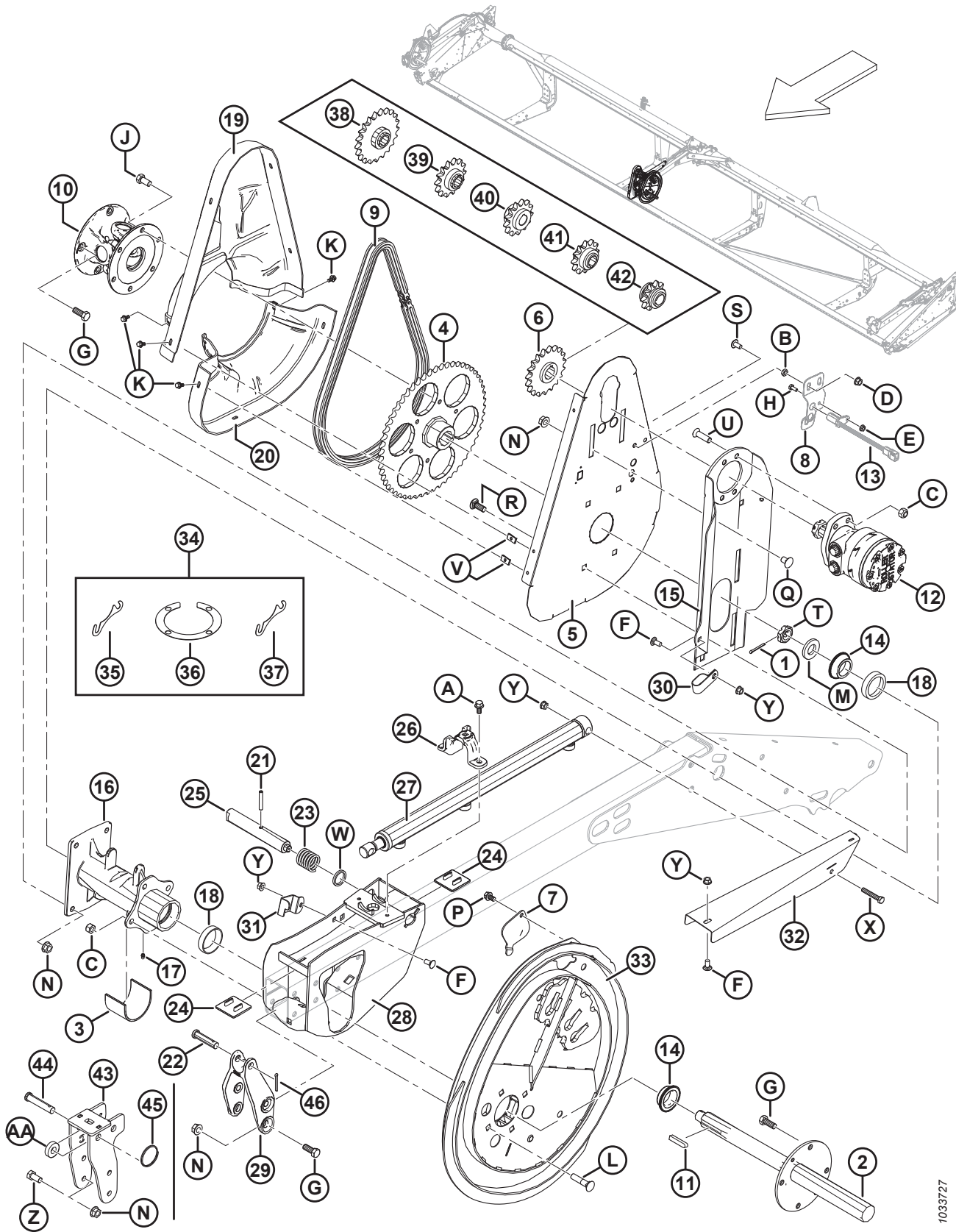
150. Только для сдвоенного мотвила, с высоким крутящим моментом и скоростными мотвилами.

151. Используется только на жатках самоходных валковых косилок.

152. Гидромотор, используемый для приложений с обычным крутящим моментом. Гайка и шпонка прилагаются к гидромотору (MD № 273258). Допускается обслуживание гайки с помощью контргайки с прорезью (MD № 137375).

153. Гидромотор для систем с высоким крутящим моментом (подшипник повышенной мощности). Гайка и шпонка прилагаются к гидромотору (MD № 273078). Допускается обслуживание гайки с помощью контргайки с прорезью (MD № 137375).

КОМПОНЕНТЫ МОТОВИЛА – СДВОЕННОЕ МОТОВИЛО, ЦЕНТРАЛЬНЫЙ РЫЧАГ



1033727

**КОМПОНЕНТЫ МОТОВИЛА – СДВОЕННОЕ МОТОВИЛО, ЦЕНТРАЛЬНЫЙ РЫЧАГ**

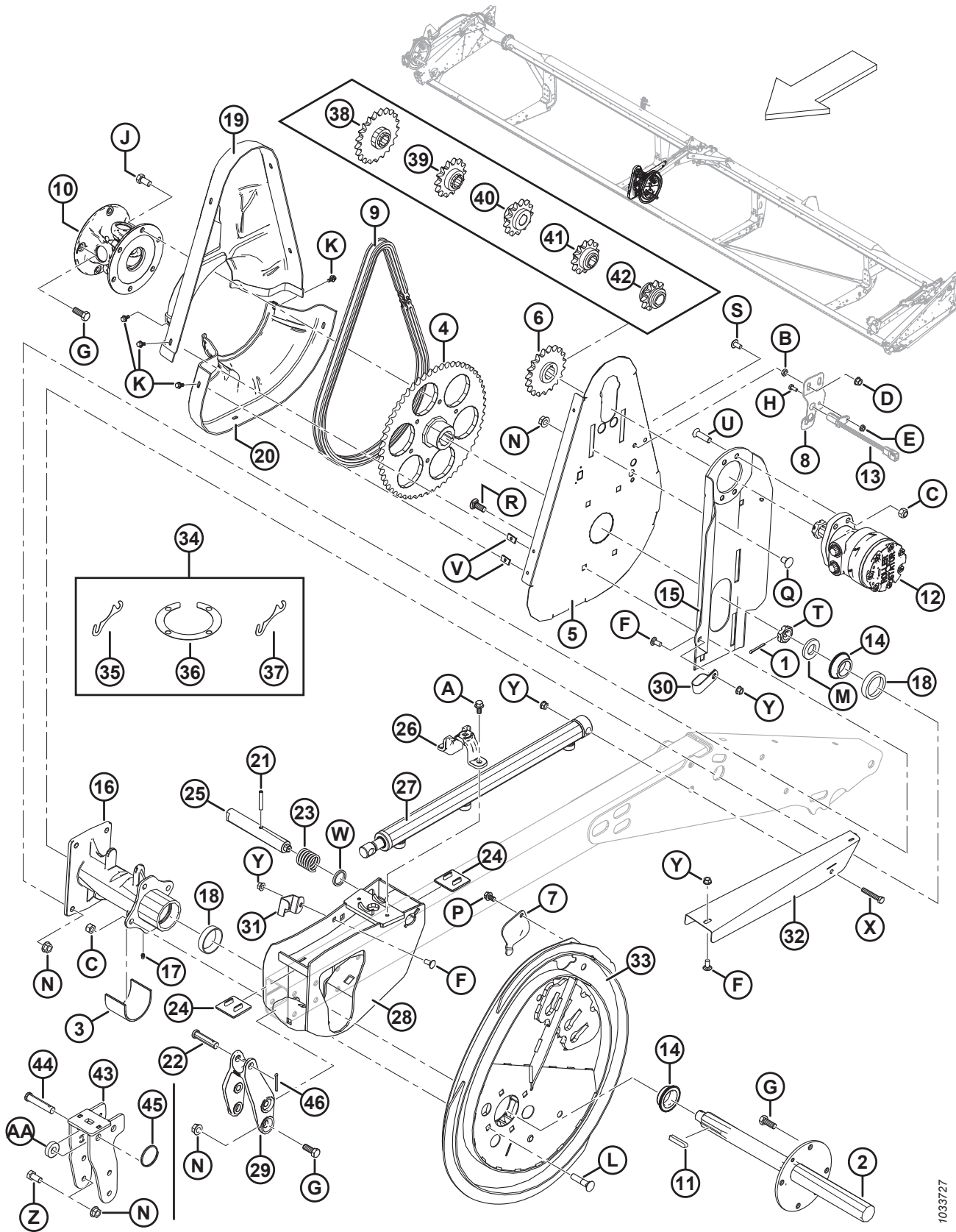
Ссылка	Номер детали	Описание	Кол-во	Серийный номер
21	16681	ШТИФТ ПРУЖИННЫЙ 5/16 ДИАМ. × 2,0 ДЛ.	1	
22	18725	ШТИФТ – С ОТВЕРСТИЕМ ПОД ШПЛИНТ	1	
23	137221	ПРУЖИНА СЖАТИЯ	1	
24	137626	НАКЛАДКА – ИЗНОСНАЯ, ПРИВОДА МОТОВИЛА	2	
25	164815	ШТИФТ – ЭКСЦЕНТРИКОВАЯ ЗАЩЕЛКА	1	
26	164855	ОТЛИВКА – ЗАЖИМ, ЦИЛИНДР ПРОДОЛЬНОГО ПЕРЕМЕЩЕНИЯ	1	
27	164933	ЦИЛИНДР – ПРОДОЛЬНОГО ПЕРЕМЕЩЕНИЯ	1	
	113435	КОМПЛЕКТ УПЛОТНЕНИЯ		
28	253092	ОПОРА, СВАРНАЯ – ПРИВОД ДВОЙНОГО МОТОВИЛА	1	
29	164885	ОТЛИВКА – ЦЕНТРАЛЬНЫЙ РЫЧАГ ПРОДОЛЬНОГО ПЕРЕМЕЩЕНИЯ	1	
30	103738	ЗАЖИМ – ПВХ ИЗОЛИРОВАННЫЙ 13/16 ДЮЙМА РАЗМЕР ТРУБЫ	1	
31	164858	ФИКСАТОР – ШЛАНГ	1	
32	294065	ЩИТОК – ПРОДОЛЬНЫЕ ШЛАНГИ, ПРИВОД ДВОЙНОГО МОТОВИЛА	1	
33	294634	КОМПЛЕКТ ЭКСЦЕНТРИКА <sup>154</sup>	1	
34	294631	КОМПЛЕКТ – РЕГУЛИРОВОЧНЫЕ ПРОКЛАДКИ ЭКСЦЕНТРИКА <sup>155</sup>	A/R	
35	164061	РЕГУЛИРОВОЧНАЯ ПРОКЛАДКА – МЕЖДУ СТУПИЦЕЙ И ЭКСЦЕНТРИКОМ (1,2 ММ)	A/R	
36	137753	РЕГУЛИРОВОЧНАЯ ПРОКЛАДКА – ФЛАНЕЦ НА 4 БОЛТАХ	A/R	
37	245199	РЕГУЛИРОВОЧНАЯ ПРОКЛАДКА – МЕЖДУ СТУПИЦЕЙ И ЭКСЦЕНТРИКОМ (0,6 ММ)	A/R	
38	137350	ЗВЕЗДОЧКА – 21 ЗУБ, RC 60 <sup>156</sup>	ОРТ	
39	137356	ЗВЕЗДОЧКА – 14 ЗУБЬЕВ, 3000 ФУНТ./КВ. ДЮЙМ (ТОЛЬКО ДЛЯ ПОЛЕГЛОГО РИСА) <sup>156</sup>	ОРТ	
40	164126	ЗВЕЗДОЧКА – 13 ЗУБ, RC 60 <sup>156</sup>	ОРТ	
41	137970	ЗВЕЗДОЧКА – 12 ЗУБЬЕВ, 2500 ФУНТ./КВ. ДЮЙМ (ТОЛЬКО ДЛЯ ПОЛЕГЛОГО РИСА) <sup>156</sup>	ОРТ	
42	137348	ЗВЕЗДОЧКА – 10 ЗУБЬЕВ, 2000 ФУНТ./КВ. ДЮЙМ (ТОЛЬКО ДЛЯ ПОЛЕГЛОГО РИСА) <sup>156</sup>	ОРТ	
43	304018	КРОНШТЕЙН – ЦЕНТР., СВАРНОЙ, ЭКСЦЕНТРИКА (ТОЛЬКО МОДЕЛИ ДЛЯ ЭКСПОРТА)	1	
44	18624	ШТИФТ – С ОТВЕРСТИЕМ ПОД ШПЛИНТ (ТОЛЬКО МОДЕЛИ ДЛЯ ЭКСПОРТА)	1	
45	118137	КОЛЬЦО (ТОЛЬКО МОДЕЛИ ДЛЯ ЭКСПОРТА)	1	
46	18648	ШПЛИНТ 3/16 ДИАМ. × 1,25 ОЦИНК.	1	

154. Включает комплект регулировочных прокладок эксцентрика (MD № 294631).

155. Включает четыре регулировочные прокладки (MD № 164061), два регулировочных кольца (MD № 137753) и регулировочную прокладку (MD № 245199).

156. Высокий крутящий момент, только мотовила со стальными пальцами. Требуется на комбайнах, имеющих низкое давление привода мотовила.

КОМПОНЕНТЫ МОТОВИЛА – СДВОЕННОЕ МОТОВИЛО, ЦЕНТРАЛЬНЫЙ РЫЧАГ

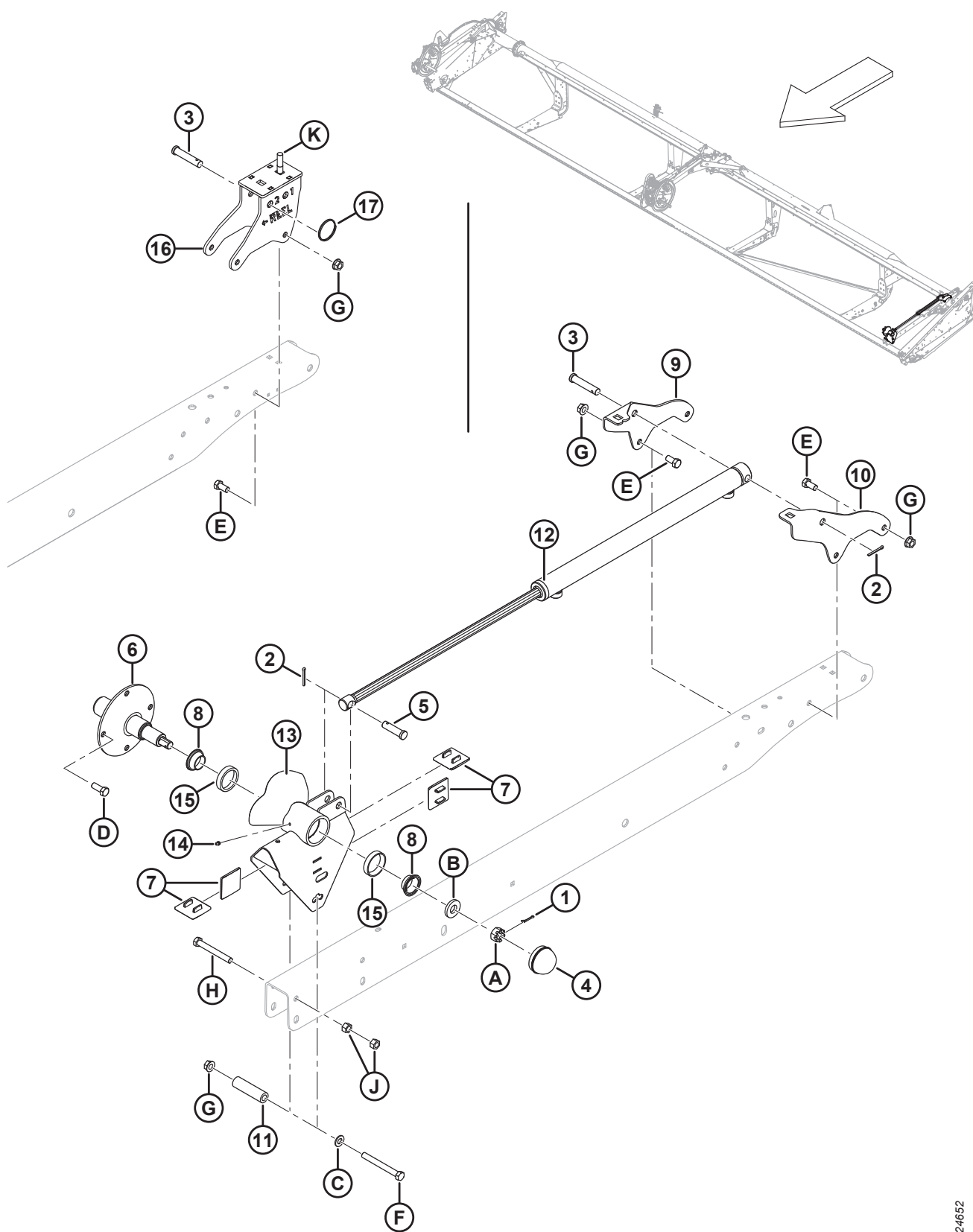


1033727

**КОМПОНЕНТЫ МОТОВИЛА – СДВОЕННОЕ МОТОВИЛО, ЦЕНТРАЛЬНЫЙ РЫЧАГ**

<b>Ссылка</b>	<b>Номер детали</b>	<b>Описание</b>	<b>Кол-во</b>	<b>Серийный номер</b>
A	21821	БОЛТ – ШЕСТИГР. ГОЛОВКА ФЛАНЦЕВ. (С ЗАЗУБР.) 3/8 NC × 0,75 GR5 ОЦИНК.		
B	18664	ГАЙКА – ШЕСТИГР. ЗАЖИМН. 3/8-16 UNC, КЛАСС ПРОЧНОСТИ 5, ОЦИНК.		
C	18697	ГАЙКА – ШЕСТИГРАННАЯ СТОПОРНАЯ DT 0,500-13 UNC		
D	21452	ГАЙКА – ФЛАНЦ. (С ЗАЗУБР. НА ТОРЦЕ) 0,375-16 UNC		
E	21455	ГАЙКА – ФЛАНЦ. (С ЗАЗУБР. НА ТОРЦЕ) 1/4 NC GR5 ОЦИНК.		
F	21863	БОЛТ – RHSSN 3/8 NC × 0,75 ДЛ. GR5 ОЦИНК.		
G	21491	БОЛТ – НН 1/2 NC × ДЛИНОЙ 1,25 GR5, ОЦИНК.		
H	21572	БОЛТ – С ШЕСТИГР. ГОЛОВКОЙ 1/4 NC × 1,25 ДЛ., КЛАСС ПРОЧНОСТИ 5, ОЦИНК.		
J	21575	БОЛТ – НН 1/2 NC × ДЛИНОЙ 1,0 GR5, ОЦИНК.		
K	21968	БОЛТ – С ШЕСТИГРАННОЙ ГОЛОВКОЙ, ФЛАНЦЕВЫЙ (ЗАЗУБР. ТОРЕЦ), 1/4 NC × 0,5, КЛАСС ПРОЧНОСТИ 5, ОЦИНК.		
L	30027	БОЛТ – RHSN 1/2 NC × 2,25 ДЛ. GR5 ОЦИНК.		
M	31774	ШАЙБА – ПЛОСКАЯ		
N	50186	ГАЙКА – ФЛАНЦЕВАЯ СТОПОРН. ГЛАДК. ТОРЕЦ DT 0,500-13 UNC GR5		
P	101898	ВИНТ – ШЕСТИГР. ГОЛОВКА С ШАЙБОЙ РЕЗЬБОНАКАТНЫЙ 3/8 NC × 5/8		
Q	105069	БОЛТ – RHSSN 1/2 NC × 0,75, КЛАСС ПРОЧНОСТИ 5, ОЦИНК.		
R	114233	БОЛТ – RHSSN 1/2 NC × 1,25, КЛАСС ПРОЧНОСТИ 5, ОЦИНК.		
S	135157	ВИНТ – С ГОЛОВКОЙ ПОД ШЛИЦ, ПОЛУКРУГЛАЯ ГОЛОВКА TORX 3/8 × ДЛИНА 0,75 ДЮЙМА		
T	137375	ГАЙКА – КОРОНЧАТ., ЗАЖИМН. 1 ДЮЙМ 20 UNEF, ОЦИНК.		
U	137503	БОЛТ – CSK ПОД ТОРЦОВЫЙ КЛЮЧ 1/2 NC × 1,75 GR. 5, ОЦИНК.		
V	137702	ГАЙКА – 1/4–20 ЛИСТОВОЙ МЕТАЛЛ		
W	273304	ШАЙБА – ЭКСЦЕНТРИКОВАЯ ЗАЩЕЛКА		
X	20055	БОЛТ – С ШЕСТИГРАННОЙ ГОЛОВКОЙ, 3/8 NC ДЛИНОЙ 2,25 ДЮЙМА, КЛАСС ПРОЧНОСТИ 5, ОЦИНК.		
Y	30228	ГАЙКА – ФЛАНЦ. DT ГЛАДКИЙ ТОРЕЦ 0,375-16 UNC		
Z	21575	БОЛТ – НН 1/2 NC × ДЛИНОЙ 1,0 GR5, ОЦИНК.		
AA	40915	ШАЙБА – ПЛОСКАЯ		

## 32 Компоненты мотовила – одинарное/сдвоенное мотовило, левый рычаг

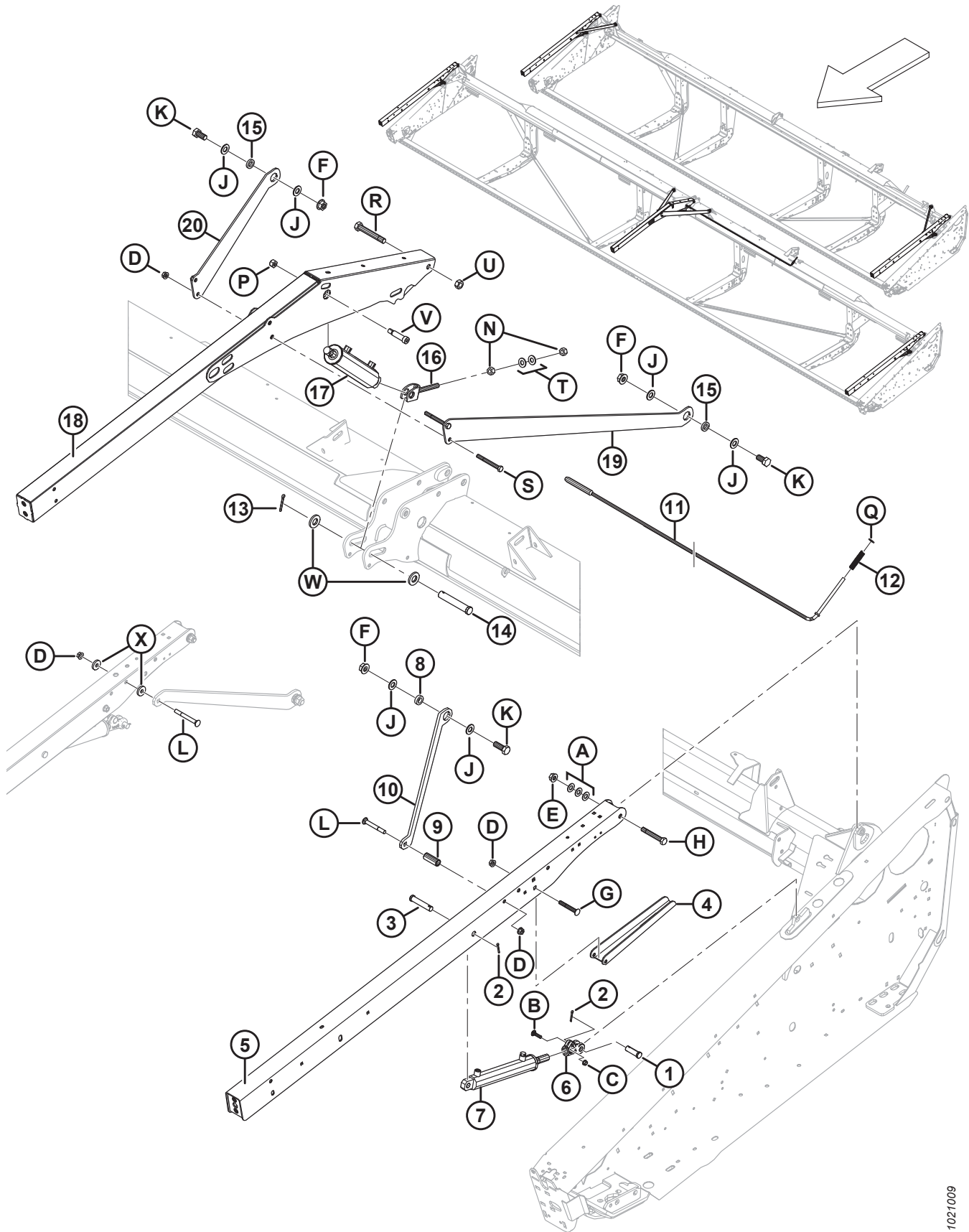




**КОМПОНЕНТЫ МОТОВИЛА – ОДИНАРНОЕ/СДВОЕННОЕ МОТОВИЛО, ЛЕВЫЙ РЫЧАГ**

<b>Ссылка</b>	<b>Номер детали</b>	<b>Описание</b>	<b>Кол-во</b>	<b>Серийный номер</b>
1	18605	ШПЛИНТ 1/8 ДИАМ. × 1 ОЦИНК.	1	
2	18648	ШПЛИНТ 3/16 ДИАМ. × 1,25 ОЦИНК.	2	
3	18624	ШТИФТ – С ОТВЕРСТИЕМ ПОД ШПЛИНТ	1	
4	30520	КОЛПАЧОК – ПЫЛЕЗАЩИТНЫЙ	1	
5	103879	ШТИФТ – С ОТВЕРСТИЕМ ПОД ШПЛИНТ	1	
6	105364	ВАЛ, ЗАДН., КОНЕЦ	1	
7	137626	НАКЛАДКА – ИЗНОСНАЯ, ПРИВОДА МОТОВИЛА	4	
8	164216	ПОДШИПНИК – КОНИЧЕСКИЙ, В КОМПЛЕКТЕ С УПЛОТНЕНИЕМ	2	
9	164780	ОПОРА – ЛЕВЫЙ РЫЧАГ ПРОДОЛЬНОГО ПЕРЕМЕЩЕНИЯ (ВНУТРЕННЯЯ СТОРОНА)	1	
10	164781	ОПОРА – ЛЕВЫЙ РЫЧАГ ПРОДОЛЬНОГО ПЕРЕМЕЩЕНИЯ (НАРУЖНАЯ СТОРОНА)	1	
11	164945	ПРОСТАВКА	1	
12	164934	ЦИЛИНДР – ПРОДОЛЬНОГО ПЕРЕМЕЩЕНИЯ	1	
	113435	КОМПЛЕКТ УПЛОТНЕНИЯ		
13	253290	ОПОРА – ХВОСТОВОЙ ЧАСТИ, В КОМПЛЕКТЕ С НАРУЖНЫМИ КОЛЬЦАМИ	1	
14	18671	ФИТИНГ – СМАЗОЧН. 1/4-28 UNF	1	
15	164215	ПОДШИПНИК РОЛИКОВЫЙ, НАРУЖНОЕ КОЛЬЦО	2	
16	304019	КРОНШТЕЙН – ЛЕВ., СВАРНОЙ, ЭКСЦЕНТРИКА (ТОЛЬКО МОДЕЛИ ДЛЯ ЭКСПОРТА)	1	
17	118137	КОЛЬЦО (ТОЛЬКО МОДЕЛИ ДЛЯ ЭКСПОРТА)	1	
A	5512	ГАЙКА – ШЕСТИГР. ШЛИЦ., 0,750-16 UNF ОЦИНК.		
B	16235	ШАЙБА – ПЛОСКАЯ		
C	18599	ШАЙБА – ПЛОСКАЯ SAE, ВНУТР. ДИАМ. 17/32 × 1-1/16 ДЮЙМА НД ОЦИНК.		
D	21491	БОЛТ – НН 1/2 NC × ДЛИНОЙ 1,25 GR5, ОЦИНК.		
E	21575	БОЛТ – НН 1/2 NC × ДЛИНОЙ 1,0 GR5, ОЦИНК.		
F	30209	БОЛТ – НН 1/2 NC × ДЛИНОЙ 4,5 GR5, ОЦИНК.		
G	50186	ГАЙКА – ФЛАНЦЕВАЯ СТОПОРН. ГЛАДК. ТОРЕЦ DT 0,500-13 UNC GR5		
H	21589	БОЛТ – С ШЕСТИГРАННОЙ ГОЛОВКОЙ, 1/2 NC ДЛИНОЙ 4,0 ДЮЙМА, КЛАСС ПРОЧНОСТИ 5, ОЦИНК.		
J	18591	ГАЙКА – ШЕСТИГР. 1/2-13 UNC GR5 ОЦИНК.		
K	30027	БОЛТ – RHSN 1/2 NC × 2,25 ДЛ. GR5 ОЦИНК.		

### 33 Опорные рычаги и подъемные цилиндры мотовила



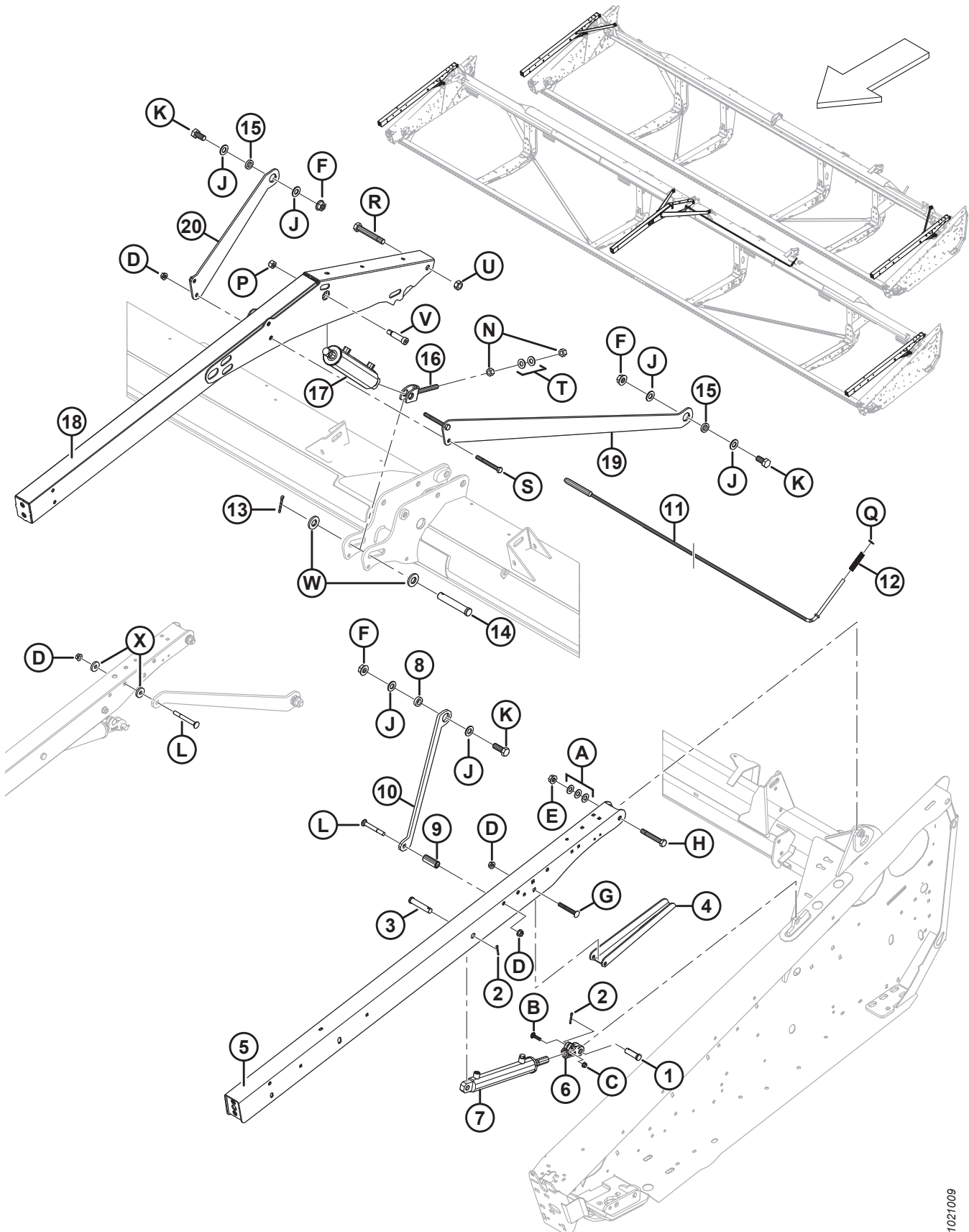
**ОПОРНЫЕ РЫЧАГИ И ПОДЪЕМНЫЕ ЦИЛИНДРЫ МОТОВИЛА**

Ссылка	Номер детали	Описание	Кол-во	Серийный номер
1	18626	ШТИФТ – С ОТВЕРСТИЕМ ПОД ШПЛИНТ	2	
2	18648	ШПЛИНТ 3/16 ДИАМ. × 1,25 ОЦИНК.	4	
3	20312	ШТИФТ – С ОТВЕРСТИЕМ ПОД ШПЛИНТ	2	
4	304222	ОПОРА – ОГРАНИЧИТЕЛЬ МОТОВИЛА	2	
5	255282	РЫЧАГ — НАРУЖНЫЙ В КОМПЛЕКТЕ С НАКЛЕЙКАМИ <sup>157</sup>	2	–451189
	<b>335966</b>	<b>РЫЧАГ — НАРУЖНЫЙ В КОМПЛЕКТЕ С НАКЛЕЙКАМИ <sup>158</sup></b>	<b>2</b>	<b>451190–</b>
	255788	РЫЧАГ — НАРУЖНЫЙ В КОМПЛЕКТЕ С НАКЛЕЙКАМИ (ТОЛЬКО МОДЕЛИ ДЛЯ ЭКСПОРТА) <sup>157</sup>	2	–451189
	<b>335967</b>	<b>РЫЧАГ — НАРУЖНЫЙ В КОМПЛЕКТЕ С НАКЛЕЙКАМИ (ТОЛЬКО МОДЕЛИ ДЛЯ ЭКСПОРТА) <sup>158</sup></b>	<b>2</b>	<b>451190–</b>
6	304314	ХОМУТ	2	
7	245992	ЦИЛИНДР – ЛЕВЫЙ, ГИДРАВЛИЧЕСКИЙ	1	
	132474	КОМПЛЕКТ УПЛОТНЕНИЯ		
	245993	ЦИЛИНДР – ПРАВЫЙ, ГИДРАВЛИЧЕСКИЙ	1	
	132475	КОМПЛЕКТ УПЛОТНЕНИЯ		
8	172158	ПРОСТАВКА – ДИАГОНАЛЬНАЯ РАСПОРКА (ТОЛЬКО С ОДИНАРНЫМ МОТОВИЛОМ)	2	
9	174333	ПРОСТАВКА (ТОЛЬКО С ОДИНАРНЫМ МОТОВИЛОМ)	2	
10	172155	РАСПОРКА – ДИАГОНАЛЬНАЯ (ТОЛЬКО С ОДИНАРНЫМ МОТОВИЛОМ)	2	
	255831	РАСПОРКА – ДИАГОНАЛЬНА, КОРОТКАЯ (ТОЛЬКО ЭКСПОРТНЫЕ МОДЕЛИ С ОДИНАРНЫМ МОТОВИЛОМ)	2	
11	304228	ШТАНГА – ЦЕНТРАЛЬНЫЙ УПОР СВАРНАЯ (ТОЛЬКО СО СДВОЕННЫМ МОТОВИЛОМ)	1	
12	18349	ПРУЖИНА – СЖАТИЯ (ТОЛЬКО СО СДВОЕННЫМ МОТОВИЛОМ)	1	
13	18609	ШПЛИНТ, ДИАМ. 1/4 × 2, ОЦИНК. (ТОЛЬКО СО СДВОЕННЫМ МОТОВИЛОМ)	1	
14	49341	ШТИФТ – С ГОЛОВКОЙ И ОТВЕРСТИЕМ ПОД ШПЛИНТ (ТОЛЬКО СО СДВОЕННЫМ МОТОВИЛОМ)	1	
15	145461	ПРОСТАВКА – ДИАГОНАЛЬНАЯ РАСПОРКА (ТОЛЬКО СО СДВОЕННЫМ МОТОВИЛОМ)	2	
16	253412	ВИЛКА СВАРНАЯ (ТОЛЬКО СО СДВОЕННЫМ МОТОВИЛОМ)	1	
17	245671	ЦИЛИНДР – ГИДР., ЦЕНТР. РЫЧАГ (ТОЛЬКО СО СДВОЕННЫМ МОТОВИЛОМ)	1	
	132476	КОМПЛЕКТ УПЛОТНЕНИЯ		
18	164773	РЫЧАГ – ЦЕНТР., СВАРНОЙ (ТОЛЬКО СО СДВОЕННЫМ МОТОВИЛОМ)	1	
19	125435	РАСПОРКА – ЛЕВ. РЫЧАГ МОТОВИЛА (ТОЛЬКО СО СДВОЕННЫМ МОТОВИЛОМ)	1	
	164825	РАСПОРКА – КОРОТКАЯ ПРАВАЯ (ТОЛЬКО ЭКСПОРТНЫЙ ВАРИАНТ СО СДВОЕННЫМ МОТОВИЛОМ)	1	

157. Включает наклейки (MD № 131393, 174632).

158. В комплект входят наклейки (MD № 335965, 174632).

ОПОРНЫЕ РЫЧАГИ И ПОДЪЕМНЫЕ ЦИЛИНДРЫ МОТОВИЛА

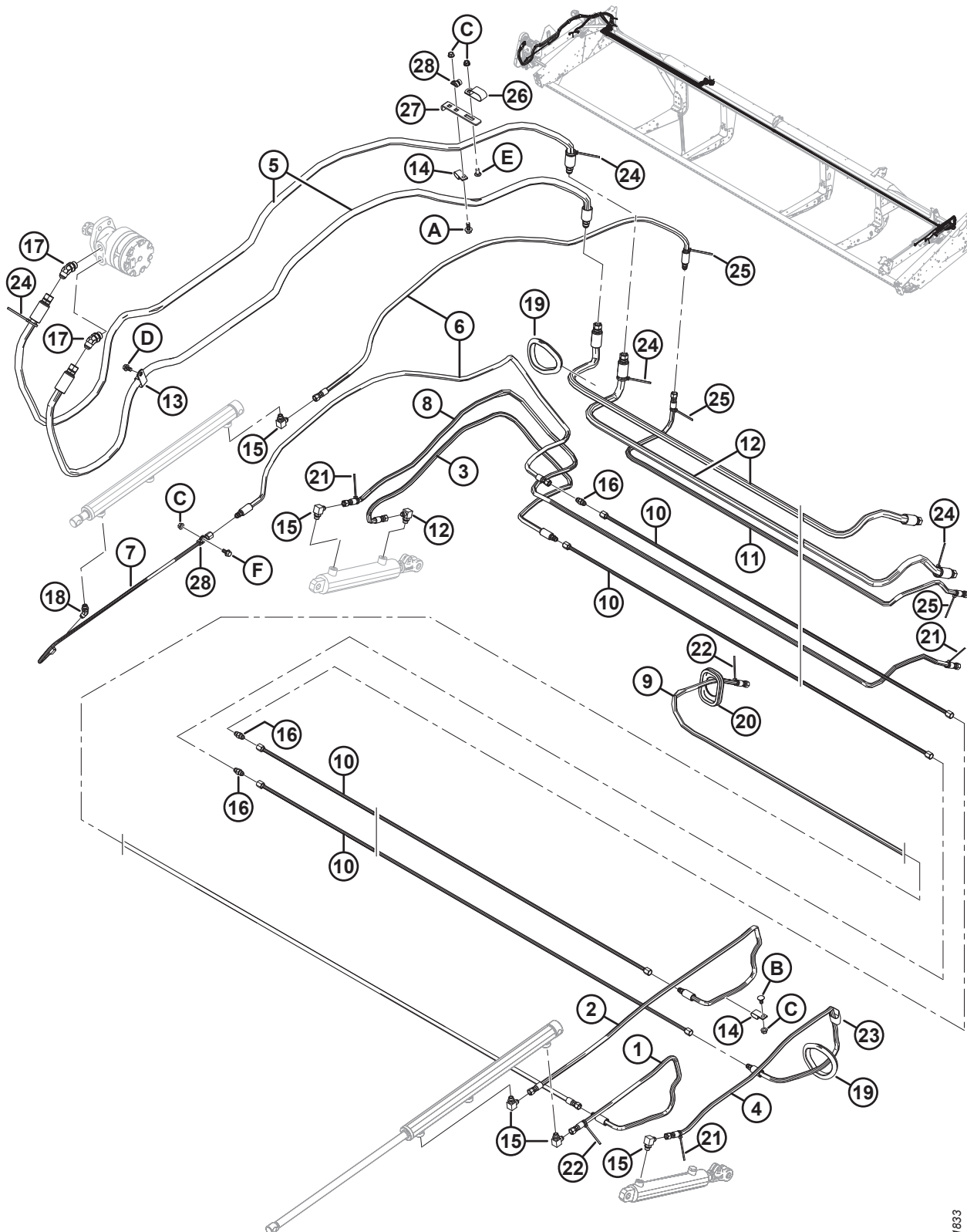


1021009

**ОПОРНЫЕ РЫЧАГИ И ПОДЪЕМНЫЕ ЦИЛИНДРЫ МОТОВИЛА**

Ссылка	Номер детали	Описание	Кол-во	Серийный номер
20	125433	РАСПОРКА – ПРАВ. РЫЧАГ МОТОВИЛА (ТОЛЬКО СО СДВОЕННЫМ МОТОВИЛОМ)	1	
	164800	РАСПОРКА – КОРОТКАЯ ЛЕВАЯ (ТОЛЬКО ЭКСПОРТНЫЙ ВАРИАНТ СО СДВОЕННЫМ МОТОВИЛОМ)	1	
A	18600	ШАЙБА – SAE ПЛОСКАЯ 21/32 ВД × 1 5/16 ДЮЙМА НД, ОЦИНК.		
B	21484	БОЛТ – RHSN 3/8-16 × 1,5, КЛАСС ПРОЧНОСТИ 5, ОЦИНК.		
C	30228	ГАЙКА – ФЛАНЦ. ДТ ГЛАДКИЙ ТОРЕЦ 0,375-16 UNC		
D	50186	ГАЙКА – ФЛАНЦЕВАЯ КОНТРГАЙКА ГЛАДК. ПОВЕРХН. ДТ 0,500-13 UNC, КЛАСС ПРОЧНОСТИ 5		
E	50225	ГАЙКА – ФЛАНЦ. ДТ ГЛАДКИЙ ТОРЕЦ 0,625-11 UNC		
F	135367	ГАЙКА – ФЛАНЦ., ДТ, ГЛАДКИЙ ТОРЕЦ 0,75-10 UNC GR. G		
G	151192	БОЛТ – RHSSN 1/2 NC × 3,5 ДЛ., КЛАСС ПРОЧНОСТИ 5, ОЦИНК.		
H	172922	БОЛТ – НН 5/8 NC × ДЛИНОЙ 4,125 GR5, ОЦИНК.		
J	176009	ШАЙБА – NORDLOCK 3/4 ДЮЙМА SP		
K	30512	БОЛТ – ШЕСТИГР. ГОЛОВКА 3/4-10 X 2,0 GR5-AA1J (ТОЛЬКО ОДИНАРНОЕ МОТОВИЛО)		
L	30824	БОЛТ – RHSN 1/2 NC × 4,0 ДЛ., КЛАСС ПРОЧНОСТИ 5, ОЦИНК. (ТОЛЬКО С ОДИНАРНЫМ МОТОВИЛОМ)		
	129847	БОЛТ – RHSN 1/2 NC × 4,5 ДЛ., КЛАСС ПРОЧНОСТИ 5, ОЦИНК. (ТОЛЬКО ЭКСПОРТНЫЕ МОДЕЛИ С ОДИНАРНЫМ МОТОВИЛОМ)		
N	18592	ГАЙКА – ШЕСТИГР. 5/8-11 UNC, КЛАСС ПРОЧНОСТИ 5, ОЦИНК. (ТОЛЬКО СО СДВОЕННЫМ МОТОВИЛОМ)		
P	18666	ГАЙКА – ШЕСТИГР., СТОПОРН. ДТ 5/8-11 UNC, ОЦИНК. (ТОЛЬКО СО СДВОЕННЫМ МОТОВИЛОМ)		
Q	18688	ШАЙБА – ПЛОСКАЯ SAE 0,47 ДЮЙМА ВНУТР. ДИАМ. × 0,92 ДЮЙМА НАР. ДИАМ., ОЦИНК. (ТОЛЬКО СО СДВОЕННЫМ МОТОВИЛОМ)		
R	30549	БОЛТ – ШЕСТИГР. ГОЛОВКА 3/4-10 X 5,5 GR5-AA1J (ТОЛЬКО СДВОЕННОЕ МОТОВИЛО)		
S	30209	БОЛТ – С ШЕСТИГР. ГОЛОВК. 1/2 NC × 4,5 ДЛ., КЛАСС ПРОЧНОСТИ 5, ОЦИНК. (ТОЛЬКО СО СДВОЕННЫМ МОТОВИЛОМ)		
T	30441	ШАЙБА – ЗАКАЛЕННАЯ (ТОЛЬКО СО СДВОЕННЫМ МОТОВИЛОМ)		
U	102636	ГАЙКА – ШЕСТИГР. ДТ 0,750-10 UNC, БОК. ЗАМК. (ТОЛЬКО СО СДВОЕННЫМ МОТОВИЛОМ)		
V	135737	БОЛТ – СТУПЕНЧ., ПОД ВНУТР. ШЕСТИГР. 3/4 × 2,25 ДЛ. (ТОЛЬКО СО СДВОЕННЫМ МОТОВИЛОМ)		
W	174858	ШАЙБА – ПЛОСКАЯ (ТОЛЬКО СО СДВОЕННЫМ МОТОВИЛОМ)		
X	18770	ШАЙБА – ПЛОСКАЯ (ТОЛЬКО ЭКСПОРТНЫЕ МОДЕЛИ С ОДИНАРНЫМ МОТОВИЛОМ)		

### 34 Гидравлический привод мотовила – подъем и продольное перемещение – одинарное мотовило (D120, D125, D130 и D135)

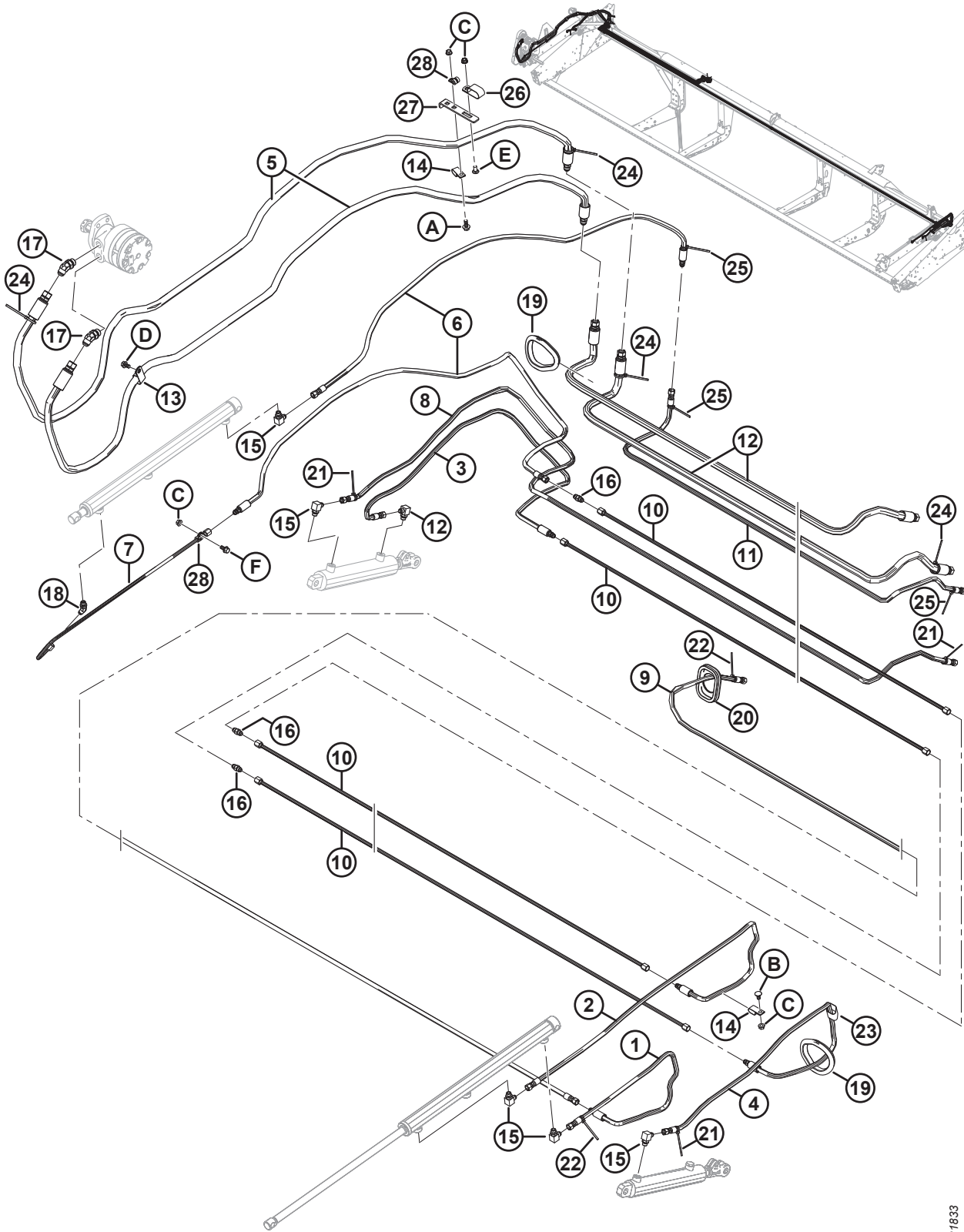


1031833

**ГИДРАВЛИЧЕСКИЙ ПРИВОД МОТОВИЛА – ПОДЪЕМ И ПРОДОЛЬНОЕ ПЕРЕМЕЩЕНИЕ – ОДИНАРНОЕ МОТОВИЛО  
(D120, D125, D130 И D135)**

<b>Ссылка</b>	<b>Номер детали</b>	<b>Описание</b>	<b>Кол-во</b>	<b>Серийный номер</b>
1	106708	ШЛАНГ – ГИДРАВЛИЧЕСКИЙ, ВНУТР. ДИАМ. 0,25 ДЮЙМА, ДЛИНА 970 ММ	1	
2	132911	ШЛАНГ – ГИДРАВЛИЧЕСКИЙ, ВНУТР. ДИАМ. 0,25 ДЮЙМА, ДЛИНА 1700 ММ	1	
3	220849	ШЛАНГ – ГИДРАВЛИЧЕСКИЙ, ВНУТР. ДИАМ. 0,25 ДЮЙМА, ДЛИНА 1480 ММ	1	
4	220676	ШЛАНГ – ГИДРАВЛИЧЕСКИЙ, ВНУТР. ДИАМ. 0,25 ДЮЙМА, ДЛИНА 1300 ММ	1	
5	172978	ШЛАНГ – ГИДРАВЛИЧЕСКИЙ, ВНУТР. ДИАМ. 0,5 ДЮЙМА, ДЛИНА 3000 ММ	2	
6	165267	ШЛАНГ – ГИДРАВЛИЧЕСКИЙ, ВНУТР. ДИАМ. 0,25 ДЮЙМА, ДЛИНА 1830 ММ	2	
7	253815	ЛИНИЯ – ГИДР., ДИАМ. 3/8 ДЮЙМА, ИЗОГНУТАЯ	1	
8	172220	ШЛАНГ – ГИДРАВЛИЧЕСКИЙ, ВНУТР. ДИАМ. 0,25 ДЮЙМА, ДЛИНА 2564 ММ (ТОЛЬКО 20-ФУТОВЫЕ)	1	
	172221	ШЛАНГ – ГИДРАВЛИЧЕСКИЙ, ВНУТР. ДИАМ. 0,25 ДЮЙМА, ДЛИНА 3326 ММ (ТОЛЬКО 25-ФУТОВЫЕ)	1	
	172222	ШЛАНГ – ГИДРАВЛИЧЕСКИЙ, ВНУТР. ДИАМ. 0,25 ДЮЙМА, ДЛИНА 4088 ММ (ТОЛЬКО 30-ФУТОВЫЕ)	1	
	172223	ШЛАНГ – ГИДРАВЛИЧЕСКИЙ, ВНУТР. ДИАМ. 0,25 ДЮЙМА, ДЛИНА 4850 ММ (ТОЛЬКО 35-ФУТОВЫЕ)	1	
9	172184	ШЛАНГ – ГИДРАВЛИЧЕСКИЙ, ВНУТР. ДИАМ. 0,25 ДЮЙМА, ДЛИНА 5261 ММ (ТОЛЬКО 20-ФУТОВЫЕ)	1	
	172183	ШЛАНГ – ГИДРАВЛИЧЕСКИЙ, ВНУТР. ДИАМ. 0,25 ДЮЙМА, ДЛИНА 6023 ММ (ТОЛЬКО 25-ФУТОВЫЕ)	1	
	172185	ШЛАНГ – ГИДРАВЛИЧЕСКИЙ, ВНУТР. ДИАМ. 0,25 ДЮЙМА, ДЛИНА 6785 ММ (ТОЛЬКО 30-ФУТОВЫЕ)	1	
	172186	ШЛАНГ – ГИДРАВЛИЧЕСКИЙ, ВНУТР. ДИАМ. 0,25 ДЮЙМА, ДЛИНА 7547 ММ (ТОЛЬКО 35-ФУТОВЫЕ)	1	
10	123663	ШЛАНГ – ГИДРАВЛИЧЕСКИЙ, ВНУТР. ДИАМ. 3/8 ДЮЙМА, ДЛИНА 5480 ММ (ТОЛЬКО 20-ФУТОВЫЕ)	2	
	123676	ШЛАНГ – ГИДРАВЛИЧЕСКИЙ, ВНУТР. ДИАМ. 3/8 ДЮЙМА, ДЛИНА 3500 ММ (ТОЛЬКО 25-ФУТОВЫЕ)	4	
	123702	ШЛАНГ – ГИДРАВЛИЧЕСКИЙ, ВНУТР. ДИАМ. 3/8 ДЮЙМА, ДЛИНА 4243 ММ (ТОЛЬКО 30-ФУТОВЫЕ)	4	
	123701	ШЛАНГ – ГИДРАВЛИЧЕСКИЙ, ВНУТР. ДИАМ. 3/8 ДЮЙМА, ДЛИНА 5005 ММ (ТОЛЬКО 35-ФУТОВЫЕ)	4	
11	172986	ШЛАНГ – ГИДРАВЛИЧЕСКИЙ, ВНУТР. ДИАМ. 0,25 ДЮЙМА, ДЛИНА 1913 ММ (ТОЛЬКО 25-ФУТОВЫЕ)	1	
	120552	ШЛАНГ – ГИДРАВЛИЧЕСКИЙ, ВНУТР. ДИАМ. 0,25 ДЮЙМА, ДЛИНА 2675 ММ (ТОЛЬКО 30-ФУТОВЫЕ)	1	
	172988	ШЛАНГ – ГИДРАВЛИЧЕСКИЙ, ВНУТР. ДИАМ. 0,25 ДЮЙМА, ДЛИНА 3437 ММ (ТОЛЬКО 35-ФУТОВЫЕ)	1	

ГИДРАВЛИЧЕСКИЙ ПРИВОД МОТОВИЛА – ПОДЪЕМ И ПРОДОЛЬНОЕ ПЕРЕМЕЩЕНИЕ – ОДИНАРНОЕ МОТОВИЛО  
(D120, D125, D130 И D135)



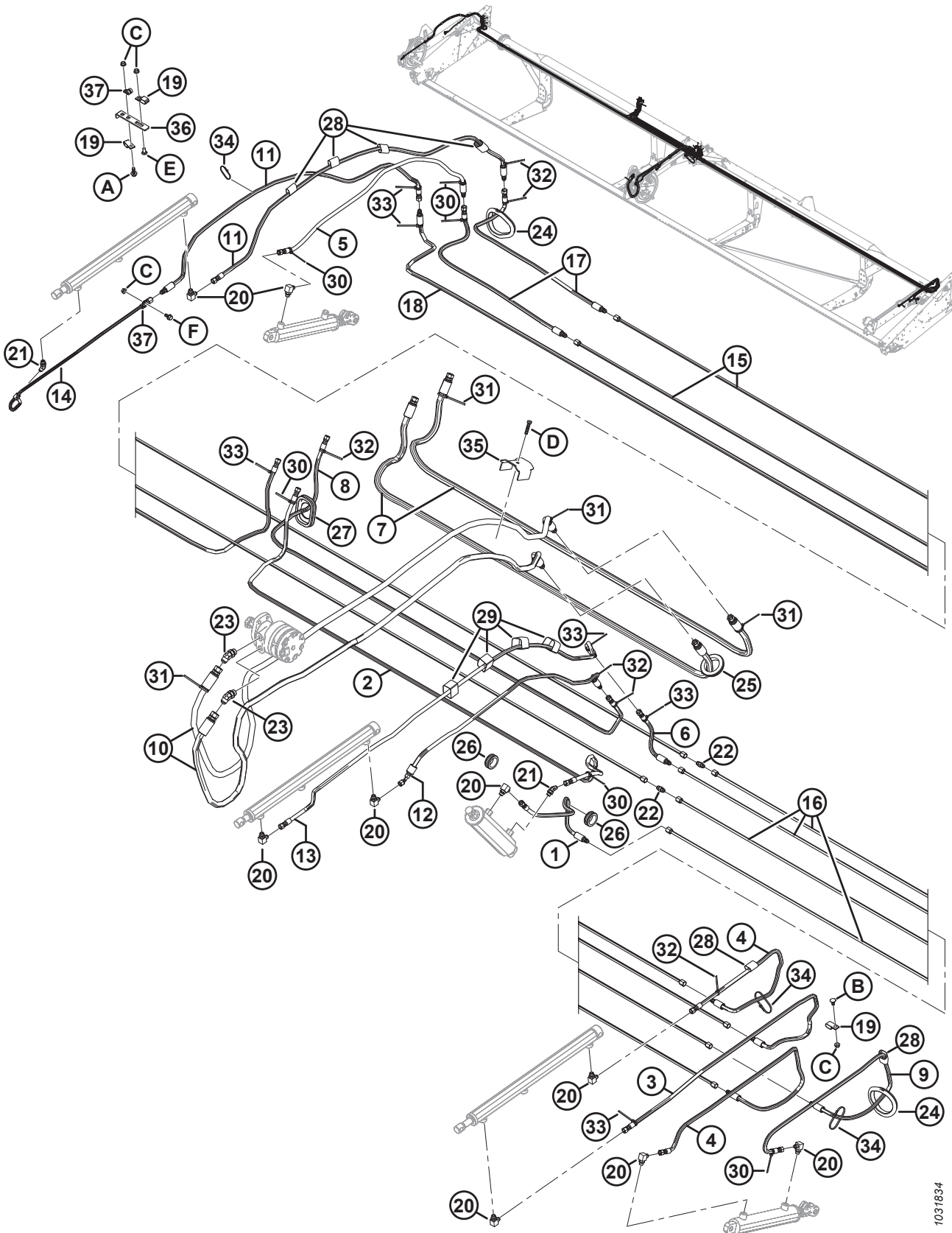
1037833



**ГИДРАВЛИЧЕСКИЙ ПРИВОД МОТОВИЛА – ПОДЪЕМ И ПРОДОЛЬНОЕ ПЕРЕМЕЩЕНИЕ – ОДИНАРНОЕ МОТОВИЛО  
(D120, D125, D130 И D135)**

Ссылка	Номер детали	Описание	Кол-во	Серийный номер
12	172981	ШЛАНГ – ГИДРАВЛИЧЕСКИЙ, ВНУТР. ДИАМ. 0,5 ДЮЙМА, ДЛИНА 1900 ММ (ТОЛЬКО 25-ФУТОВЫЕ)	2	
	172982	ШЛАНГ – ГИДРАВЛИЧЕСКИЙ, ВНУТР. ДИАМ. 0,5 ДЮЙМА, ДЛИНА 2662 ММ (ТОЛЬКО 30-ФУТОВЫЕ)	2	
	172983	ШЛАНГ – ГИДРАВЛИЧЕСКИЙ, ВНУТР. ДИАМ. 0,5 ДЮЙМА, ДЛИНА 3424 ММ (ТОЛЬКО 35-ФУТОВЫЕ)	2	
13	103738	ЗАЖИМ – ПВХ ИЗОЛИРОВАННЫЙ 13/16 ДЮЙМА РАЗМЕР ТРУБЫ	1	
14	135234	ХОМУТ – ШЛАНГ С ДВОЙНОЙ ИЗОЛЯЦИЕЙ	2	
15	30282	ФИТИНГ – КОЛЕНО 90° ГИДР. ЛИНИИ	5	
16	30375	ФИТИНГ – ШТУЦЕР ГИДР. ЛИНИИ	3	
17	50103	ФИТИНГ – КОЛЕНО 45° ГИДР. ЛИНИИ С УПЛОТНИТЕЛЬНЫМ КОЛЬЦОМ	2	
18	30284	ФИТИНГ – КОЛЕНО 45° ГИДР. ЛИНИИ С УПЛОТНИТЕЛЬНЫМ КОЛЬЦОМ	1	
19	125722	ВТУЛКА – РЕЗИНОВАЯ	2	
20	172877	ПРОХОДНАЯ ВТУЛКА – 2,38 ДЮЙМА ВД (ТОЛЬКО 20-ФУТОВЫЕ ЖАТКИ)	1	
	172993	ПРОХОДНАЯ ВТУЛКА (ТОЛЬКО 25–35-ФУТОВЫЕ ЖАТКИ)	1	
21	21763	КРЕПЕЖНАЯ ДЕТАЛЬ – КАБЕЛЬНАЯ СТЯЖКА, ЧЕРНАЯ	3	
22	49227	КРЕПЕЖНАЯ ДЕТАЛЬ – КАБЕЛЬНАЯ СТЯЖКА, ЗЕЛЕНАЯ	2	
23	135443	КРЕПЛЕНИЕ – РЕМЕННОЙ ХОМУТ 4 ДЮЙМА ДЛИНА	2	
24	40701	КРЕПЕЖНАЯ ДЕТАЛЬ – КАБЕЛЬНАЯ СТЯЖКА, ЖЕЛТАЯ (ТОЛЬКО 25–35-ФУТОВЫЕ ЖАТКИ).	4	
25	40702	КРЕПЕЖНАЯ ДЕТАЛЬ – КАБЕЛЬНАЯ СТЯЖКА, КРАСНАЯ (ТОЛЬКО 25–35-ФУТОВЫЕ ЖАТКИ).	3	
26	50022	ЗАЖИМ – ИЗОЛИРОВАННЫЙ 15/16 ДЮЙМА	1	
27	294607	КРОНШТЕЙН – ШЛАНГИ	1	
28	136410	ХОМУТ – ИЗОЛИРОВАННЫЙ, 3/8 ДЮЙМА	2	
A	21447	БОЛТ – ШЕСТИГР. ГОЛОВКА FLG (С ЗАЗУБР.) 3/8 NC × 1,0, КЛАСС ПРОЧНОСТИ 5, ОЦИНК.		
B	21472	БОЛТ – RHSN 3/8 NC × 0,75 GR5 ОЦИНК.		
C	30228	ГАЙКА – ФЛАНЦ. DT ГЛАДКИЙ ТОРЕЦ 0,375-16 UNC		
D	101898	ВИНТ – ШЕСТИГР. ГОЛОВКА С ШАЙБОЙ РЕЗЬБОНАКАТНЫЙ 3/8 NC × 5/8		
E	21863	БОЛТ – RHSSN 3/8 NC × 0,75 ДЛ. GR5 ОЦИНК.		
F	21821	БОЛТ – С ШЕСТИГР. ГОЛОВКОЙ, ФЛАНЦ., ЗАЗУБР., 3/8-16 × 0,75, КЛАСС ПРОЧНОСТИ 5-AA1J		

### 35 Гидравлический привод мотовила – подъем и продольное перемещение – сдвоенное мотовило (D130, D135, D140 и D145)

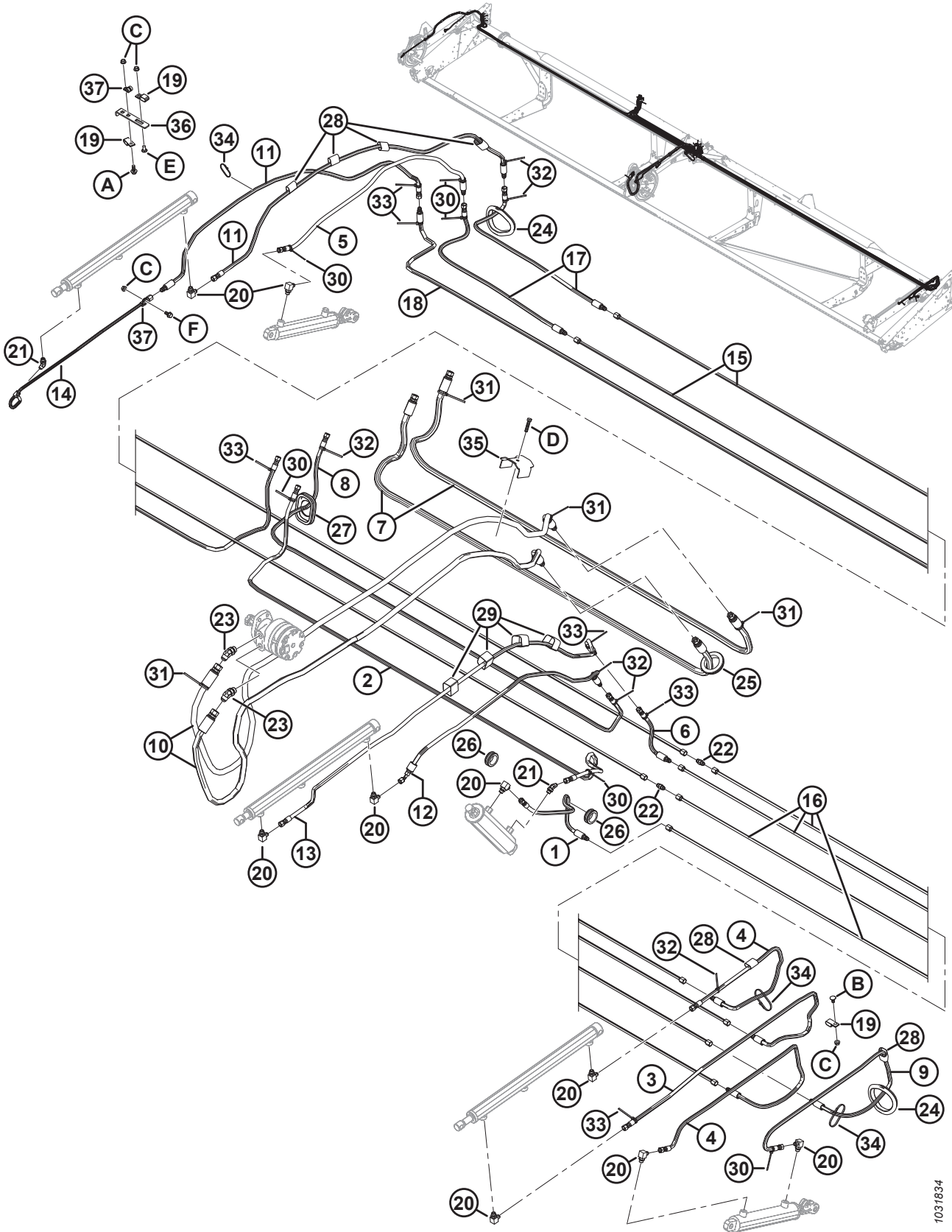


1031834

**ГИДРАВЛИЧЕСКИЙ ПРИВОД МОТОВИЛА – ПОДЪЕМ И ПРОДОЛЬНОЕ ПЕРЕМЕЩЕНИЕ – СДВОЕННОЕ МОТОВИЛО  
(D130, D135, D140 и D145)**

<b>Ссылка</b>	<b>Номер детали</b>	<b>Описание</b>	<b>Кол-во</b>	<b>Серийный номер</b>
1	36849	ШЛАНГ – ГИДР. 0,25 ДЮЙМА ВД, 780 ММ ДЛИНА	1	
2	120552	ШЛАНГ – ГИДР. 0,25 ДЮЙМА ВД, 2675 ММ ДЛИНА	1	
3	132911	ШЛАНГ – ГИДР. 0,25 ДЮЙМА ВД, 1700 ММ ДЛИНА	1	
4	132912	ШЛАНГ – ГИДР. 0,25 ДЮЙМА ВД, 1270 ММ ДЛИНА	2	
5	220676	ШЛАНГ – ГИДР. 0,25 ДЮЙМА ВД, 1300 ММ ДЛИНА	1	
6	172897	ШЛАНГ – ГИДР. 0,25 ДЮЙМА ВД, 300 ММ ДЛИНА	1	
7	174407	ШЛАНГ – ГИДР. 0,5 ДЮЙМА ВД, 2150 ММ ДЛИНА	2	
8	174408	ШЛАНГ – ГИДР. 0,25 ДЮЙМА ВД, 2150 ММ ДЛИНА	1	
9	220849	ШЛАНГ – ГИДР. 0,25 ДЮЙМА ВД, 1480 ММ ДЛИНА	1	
10	172978	ШЛАНГ – ГИДРАВЛИЧЕСКИЙ, ВНУТР. ДИАМ. 0,5 ДЮЙМА, ДЛИНА 3000 ММ	2	
11	165267	ШЛАНГ – ГИДРАВЛИЧЕСКИЙ, ВНУТР. ДИАМ. 0,25 ДЮЙМА, ДЛИНА 1830 ММ	2	
12	172985	ШЛАНГ – ГИДРАВЛИЧЕСКИЙ, ВНУТР. ДИАМ. 0,25 ДЮЙМА, ДЛИНА 2017 ММ	1	
13	120996	ШЛАНГ – ГИДРАВЛИЧЕСКИЙ, ВНУТР. ДИАМ. 0,25 ДЮЙМА, ДЛИНА 2200 ММ	1	
14	253815	ЛИНИЯ – ГИДР., диам. 3/8 ДЮЙМА, ИЗОГНУТАЯ	1	
15	123702	ШЛАНГ – ГИДРАВЛИЧЕСКИЙ, ВНУТР. ДИАМ. 3/8 ДЮЙМА, ДЛИНА 4243 ММ (ТОЛЬКО 30-ФУТОВЫЕ)	2	
	123701	ШЛАНГ – ГИДРАВЛИЧЕСКИЙ, ВНУТР. ДИАМ. 3/8 ДЮЙМА, ДЛИНА 5005 ММ (ТОЛЬКО 35-ФУТОВЫЕ)	2	
	113881	ШЛАНГ – ГИДРАВЛИЧЕСКИЙ, ВНУТР. ДИАМ. 3/8 ДЮЙМА, ДЛИНА 5230 ММ (ТОЛЬКО 40-ФУТОВЫЕ)	2	
	220675	ШЛАНГ – ГИДРАВЛИЧЕСКИЙ, ВНУТР. ДИАМ. 3/8 ДЮЙМА, ДЛИНА 4470 ММ (ТОЛЬКО 45-ФУТОВЫЕ)	2	
16	123702	ШЛАНГ – ГИДРАВЛИЧЕСКИЙ, ВНУТР. ДИАМ. 3/8 ДЮЙМА, ДЛИНА 4243 ММ (ТОЛЬКО 30-ФУТОВЫЕ)	4	
	123701	ШЛАНГ – ГИДРАВЛИЧЕСКИЙ, ВНУТР. ДИАМ. 3/8 ДЮЙМА, ДЛИНА 5005 ММ (ТОЛЬКО 35-ФУТОВЫЕ)	4	
	123598	ШЛАНГ – ГИДРАВЛИЧЕСКИЙ, ВНУТР. ДИАМ. 3/8 ДЮЙМА, ДЛИНА 5767 ММ (ТОЛЬКО 40-ФУТОВЫЕ)	4	
	123703	ШЛАНГ – ГИДРАВЛИЧЕСКИЙ, ВНУТР. ДИАМ. 3/8 ДЮЙМА, ДЛИНА 6529 ММ (ТОЛЬКО 45-ФУТОВЫЕ ЖАТКИ)	4	
17	172175	ШЛАНГ – ГИДР. 0,25 ДЮЙМА ВД, 733 ММ ДЛИНА (ТОЛЬКО 40-ФУТОВЫЕ ЖАТКИ)	2	
	172146	ШЛАНГ – ГИДР. 0,25 ДЮЙМА ВД, 2250 ММ ДЛИНА (ТОЛЬКО 45-ФУТОВЫЕ ЖАТКИ)	2	
18	123620	ШЛАНГ – ГИДР. 0,25 ДЮЙМА ВД, 4438 ММ ДЛИНА (ТОЛЬКО 40-ФУТОВЫЕ ЖАТКИ)	1	
	123673	ШЛАНГ – ГИДР. 0,25 ДЮЙМА ВД, 5200 ММ ДЛИНА (ТОЛЬКО 45-ФУТОВЫЕ ЖАТКИ)	1	

ГИДРАВЛИЧЕСКИЙ ПРИВОД МОТОВИЛА – ПОДЪЕМ И ПРОДОЛЬНОЕ ПЕРЕМЕЩЕНИЕ – СДВОЕННОЕ МОТОВИЛО  
(D130, D135, D140 и D145)



1031834

**ГИДРАВЛИЧЕСКИЙ ПРИВОД МОТОВИЛА – ПОДЪЕМ И ПРОДОЛЬНОЕ ПЕРЕМЕЩЕНИЕ – СДВОЕННОЕ МОТОВИЛО  
(D130, D135, D140 И D145)**

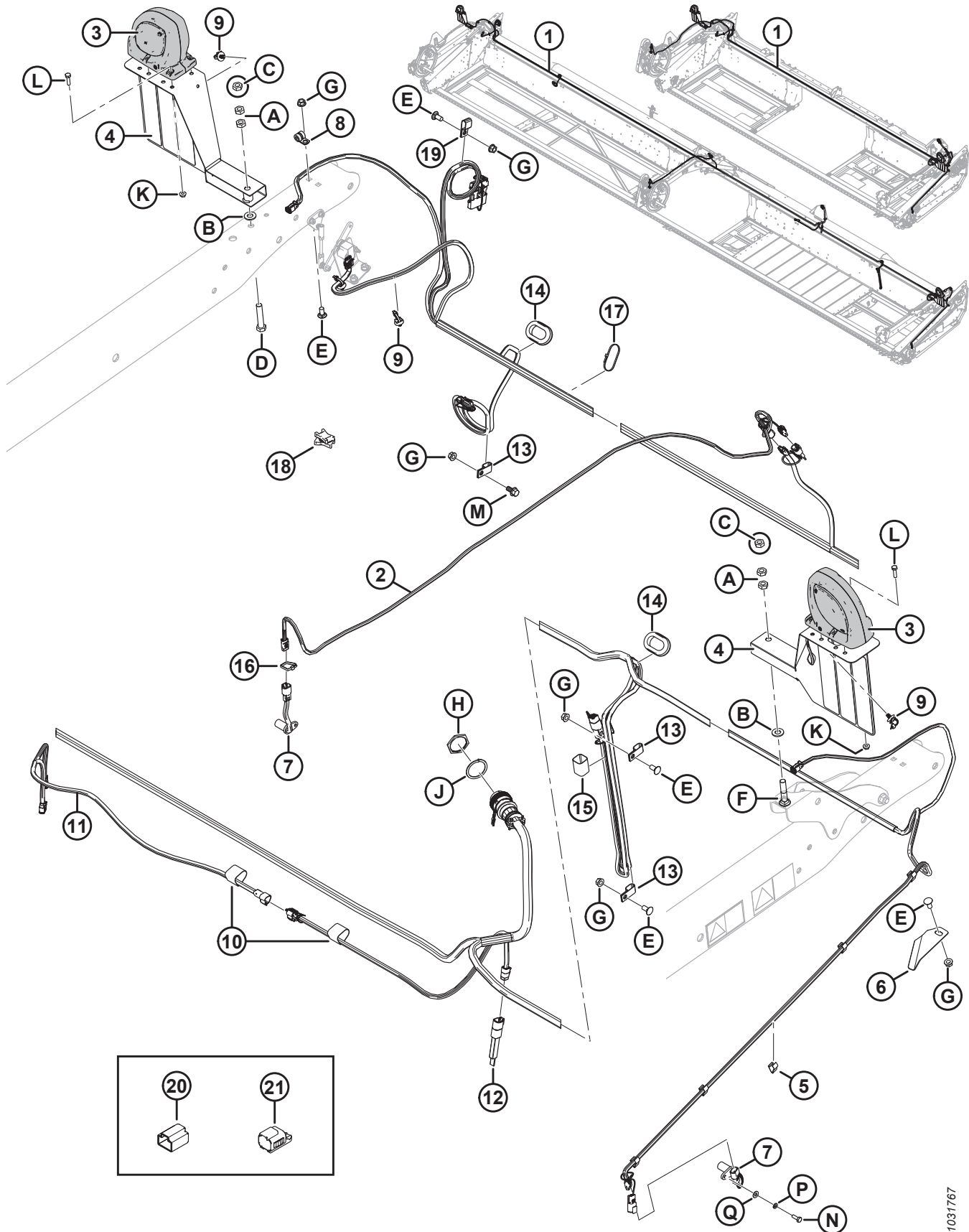
Ссылка	Номер детали	Описание	Кол-во	Серийный номер
19	135234	ХОМУТ – ШЛАНГ С ДВОЙНОЙ ИЗОЛЯЦИЕЙ	3	
20	30282	ФИТИНГ – КОЛЕНО 90° ГИДР. ЛИНИИ	9	
21	30284	ФИТИНГ – КОЛЕНО 45° ГИДР. ЛИНИИ С УПЛОТНИТЕЛЬНЫМ КОЛЬЦОМ	2	
22	30375	ФИТИНГ – ШТУЦЕР ГИДР. ЛИНИИ	2	
23	50103	ФИТИНГ – КОЛЕНО 45° ГИДР. ЛИНИИ С УПЛОТНИТЕЛЬНЫМ КОЛЬЦОМ	2	
24	125722	ПРОХОДНАЯ ВТУЛКА – РЕЗИНОВАЯ, ВД 99 ММ	2	
25	172877	ВТУЛКА – 2,38 ДЮЙМА ВД	1	
26	174149	ВТУЛКА – 1,50 ДЮЙМА ВД	2	
27	172993	ВТУЛКА	1	
28	135443	КРЕПЛЕНИЕ – РЕМЕННОЙ ХОМУТ 4 ДЮЙМА ДЛИНА	6	
29	135444	КРЕПЛЕНИЕ – РЕМЕННОЙ ХОМУТ 6 ДЮЙМОВ ДЛИНА	4	
30	21763	КРЕПЕЖНАЯ ДЕТАЛЬ – КАБЕЛЬНАЯ СТЯЖКА, ЧЕРНАЯ <sup>159</sup>		
31	40701	КРЕПЕЖНАЯ ДЕТАЛЬ – КАБЕЛЬНАЯ СТЯЖКА, ЖЕЛТАЯ	4	
32	40702	КРЕПЕЖНАЯ ДЕТАЛЬ – КАБЕЛЬНАЯ СТЯЖКА (КРАСНАЯ) <sup>160</sup>		
33	49227	КРЕПЕЖНАЯ ДЕТАЛЬ – КАБЕЛЬНАЯ СТЯЖКА (ЗЕЛЕНАЯ) <sup>161</sup>		
34	30753	КРЕПЕЖНАЯ ДЕТАЛЬ – КАБЕЛЬНАЯ СТЯЖКА ДЛИНА 305 ММ	6	
35	123599	ДЕРЖАТЕЛЬ – ГИДРАВЛ. ШЛАНГ, ЦЕНТРАЛЬНЫЙ РЫЧАГ МОТОВИЛА	1	
36	294607	КРОНШТЕЙН – ШЛАНГИ	1	
37	136410	ХОМУТ – ИЗОЛИРОВАННЫЙ, 3/8 ДЮЙМА	2	
A	21447	БОЛТ – ШЕСТИГР. ГОЛОВКА FLG (С ЗАЗУБР.) 3/8 NC × 1,0, КЛАСС ПРОЧНОСТИ 5, ОЦИНК.		
B	21472	БОЛТ – RHSN 3/8 NC × 0,75 GR5 ОЦИНК.		
C	30228	ГАЙКА – ФЛАНЦ. DT ГЛАДКИЙ ТОРЕЦ 0,375-16 UNC		
D	20078	БОЛТ – С ШЕСТИГР. ГОЛОВКОЙ 3/8 NC × 1,75 ДЛ., КЛАСС ПРОЧНОСТИ 5, ОЦИНК.		
E	21863	БОЛТ – RHSSN 3/8 NC × 0,75 ДЛ. GR5 ОЦИНК.		
F	21821	БОЛТ – С ШЕСТИГР. ГОЛОВКОЙ, ФЛАНЦ., ЗАЗУБР., 3/8-16 × 0,75, КЛАСС ПРОЧНОСТИ 5-AA1J		

159. Количество: 30–35-футовые жатки = 6, 40–45-футовые жатки = 8.

160. Количество: 30–35 фут. = 5, 40–45 фут. = 6.

161. Количество: 30–35 фут. = 4, 40–45 фут. = 6.

## 36 Компоненты электрической системы



## КОМПОНЕНТЫ ЭЛЕКТРИЧЕСКОЙ СИСТЕМЫ

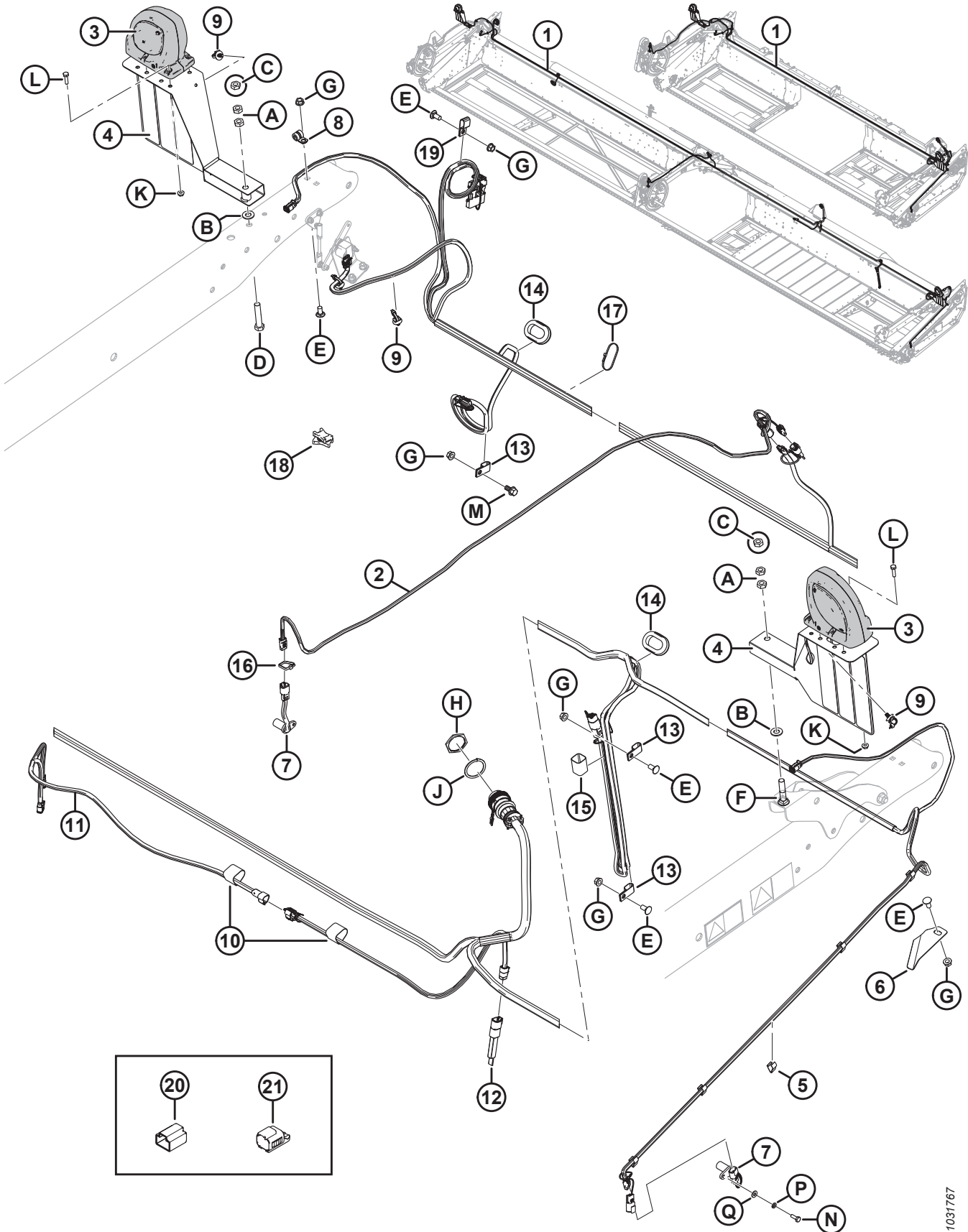
### ПРИМЕЧАНИЕ:

Конкретные детали жгута проводов см. в каталоге деталей электрических разъемов (MD № 169641).

Ссылка	Номер детали	Описание	Кол-во	Серийный номер
1	304390	ЖГУТ ПРОВОДОВ – ГЛАВНЫЙ, D120	1	
	304391	ЖГУТ ПРОВОДОВ – ГЛАВНЫЙ, D125	1	
	304392	ЖГУТ ПРОВОДОВ – ГЛАВНЫЙ, D130	1	
	304393	ЖГУТ ПРОВОДОВ – ГЛАВНЫЙ, D135	1	
	304394	ЖГУТ ПРОВОДОВ – ГЛАВНЫЙ, D140	1	
	304395	ЖГУТ ПРОВОДОВ – ГЛАВНЫЙ, D145	1	
2	255426	ЖГУТ ПРОВОДОВ – УДЛИН. МОТОВИЛА, D100	1	
3	203547	ФОНАРЬ – ГАБАРИТНЫЙ, РАЗЪЕМ DT	2	
	139630	РАССЕИВАТЕЛЬ – ЖЕЛТЫЙ		
4	294874	УЗЕЛ – КРОНШТЕЙН С ОТРАЖАТЕЛЯМИ (МОДЕЛИ 2018 Г. И БОЛЕЕ ПОЗДНИЕ) <sup>162</sup>	2	321190–
	125343	КРОНШТЕЙН – ФОНАРЯ ЖАТКИ (МОДЕЛИ 2017-ГО И ПРЕДШЕСТВУЮЩИХ ГОДОВ)	2	-321189
5	21218	ПРИЖИМ – ПРОВОДА	5	
6	172142	ДЕРЖАТЕЛЬ – ЖГУТ ПРОВОДОВ	1	
7	143875	ДАТЧИК СКОРОСТИ	2	
8	136410	ХОМУТ – ИЗОЛИРОВАННЫЙ, 3/8 ДЮЙМА	1	
9	136655	КРЕПЛЕНИЕ – УСТАНОВКА «ЕЛОЧКОЙ» СО СВЯЗКОЙ	4	
10	135443	КРЕПЛЕНИЕ – РЕМЕННОЙ ХОМУТ 4 ДЮЙМА ДЛИНА	1	
11	255344	ЖГУТ ПРОВОДОВ – HDS, D100 (25–40-ФУТОВЫЕ ЖАТКИ SR/DR)	1	
12	254219	РАЗЪЕМ – ИДЕНТИФИКАТОР ЖАТКИ, <b>20/25-ФУТОВЫЕ ЖАТКИ С ОДИНАРНЫМ НОЖОМ, 01101</b>	1	
	254302	РАЗЪЕМ – ИДЕНТИФИКАТОР ЖАТКИ, <b>30-ФУТОВЫЕ ЖАТКИ С ОДИНАРНЫМ НОЖОМ, 00101</b>	1	
	254301	РАЗЪЕМ – ИДЕНТИФИКАТОР ЖАТКИ, <b>35-ФУТОВЫЕ ЖАТКИ С ОДИНАРНЫМ НОЖОМ, 01001</b>	1	
	254305	РАЗЪЕМ – ИДЕНТИФИКАТОР ЖАТКИ, <b>40-ФУТОВЫЕ ЖАТКИ С ОДИНАРНЫМ НОЖОМ, 01000</b>	1	
	254220	РАЗЪЕМ – ИДЕНТИФИКАТОР ЖАТКИ, <b>25-ФУТОВЫЕ ЖАТКИ С ДВОЙНЫМ НОЖОМ, 01111</b>	1	
	254179	РАЗЪЕМ – ИДЕНТИФИКАТОР ЖАТКИ, <b>30-ФУТОВЫЕ ЖАТКИ С ДВОЙНЫМ НОЖОМ, 10111</b>	1	
	254180	РАЗЪЕМ – ИДЕНТИФИКАТОР ЖАТКИ, <b>35-ФУТОВЫЕ ЖАТКИ С ДВОЙНЫМ НОЖОМ, 11101</b>	1	
	254181	РАЗЪЕМ – ИДЕНТИФИКАТОР ЖАТКИ, <b>40/45-ФУТОВЫЕ ЖАТКИ С ДВОЙНЫМ НОЖОМ, 11100</b>	1	
13	135233	ХОМУТ – ШЛАНГ С ДВОЙНОЙ ИЗОЛЯЦИЕЙ (30–45-ФУТОВЫЕ ЖАТКИ SR/DR)	3	

162. Включает отражатели (MD № 115145, 115146 и 115147).

# КОМПОНЕНТЫ ЭЛЕКТРИЧЕСКОЙ СИСТЕМЫ



1031767



**КОМПОНЕНТЫ ЭЛЕКТРИЧЕСКОЙ СИСТЕМЫ**

Ссылка	Номер детали	Описание	Кол-во	Серийный номер
14	172899	ВТУЛКА – 1,75 ДЮЙМА ВНУТР. ДИАМ. (30–45-ФУТОВЫЕ ЖАТКИ SR/DR)	2	
15	135444	КРЕПЕЖНАЯ ДЕТАЛЬ – РЕМЕННОЙ ХОМУТ 6 ДЮЙМОВ ДЛИНОЙ (30–45-ФУТОВЫЕ ЖАТКИ SR/DR)	1	
16	21763	КРЕПЕЖНАЯ ДЕТАЛЬ – КАБЕЛЬНАЯ СТЯЖКА, ЧЕРНАЯ, ДЛИНА 160 ММ <sup>163</sup>	1	
17	30753	КРЕПЕЖНАЯ ДЕТАЛЬ – КАБЕЛЬНАЯ СТЯЖКА, ЧЕРНАЯ, ДЛИНА 305 ММ	3	
18	134443	ПРОСТАВКА – ДВОЙНАЯ РАМА, Н.Т. ТИП DSWS5 (25–45-ФУТОВЫЕ ЖАТКИ SR/DR) <sup>164</sup>		
19	135234	ХОМУТ – ШЛАНГ С ДВОЙНОЙ ИЗОЛЯЦИЕЙ (30–45-ФУТОВЫЕ ЖАТКИ SR/DR)	1	
20	134954	ПЫЛЕЗАЩИТНЫЙ КОЛПАЧОК – ЗАГЛУШКА, 3 ПОЗ., ДТМ <sup>165</sup>	A/R	
21	134741	КРЫШКА – ЗАГЛУШКА, DEUTSCH, ДЕФОРМ. РЕЗЬБА, 2 ПОЗ. <sup>166</sup>	A/R	
A	137727	ГАЙКА — ШЕСТИГР. СТОПОРН., ДЕФОРМ. РЕЗЬБА 1/2-13 UNC, КЛАСС ПРОЧНОСТИ 5 AA1J (МОДЕЛИ 2018 Г. И БОЛЕЕ ПОЗДНИЕ)		321190–
	18591	ГАЙКА — ШЕСТИГР. 1/2-13 UNC; КЛАСС ПРОЧНОСТИ 5, ОЦИНК. (2017 И ПРЕДШЕСТВУЮЩИЕ ГОДЫ ВЫПУСКА)		-321189
B	18599	ШАЙБА – SAE ПЛОСКАЯ 17/32 ВД × 1 1/16 ДЮЙМА НД, ОЦИНК.		
C	21056	ГАЙКА – ШЕСТИГР. СТОПОРН. 1/2-13 UNC; КЛАСС ПРОЧНОСТИ 5, ОЦИНК. (2017 И ПРЕДШЕСТВУЮЩИЕ ГОДЫ ВЫПУСКА)		–321189
D	21760	БОЛТ — С ШЕСТИГР. ГОЛОВКОЙ 1/2-13 × 2,5, КЛАСС ПРОЧНОСТИ 5 AA1J (МОДЕЛИ 2018 Г. И БОЛЕЕ ПОЗДНИЕ)		321190–
	21576	БОЛТ — ШЕСТИГР. ГОЛОВКА 1/2 NC × 2,0 ДЛ.; КЛАСС ПРОЧНОСТИ 5, ОЦИНК. (2017 И ПРЕДШЕСТВУЮЩИЕ ГОДЫ ВЫПУСКА)		-321189
E	21863	БОЛТ – RHSSN 3/8 NC × 0,75 ДЛ. GR5 ОЦИНК.		
F	21489	БОЛТ — С КРУГЛОЙ ГОЛОВКОЙ, С КВАДРАТНЫМ ПОДГОЛОВКОМ 1/2 АМЕРИКАНСКАЯ КРУПНАЯ РЕЗЬБА × 2,5 ДЛ.; КЛАСС ПРОЧНОСТИ 5 AA1J (МОДЕЛИ 2018 Г. И БОЛЕЕ ПОЗДНИЕ)		321190–
	30027	БОЛТ — RHSN 1/2 NC × 2,25 ДЛ.; КЛАСС ПРОЧНОСТИ 5, ОЦИНК. (2017 И ПРЕДШЕСТВУЮЩИЕ ГОДЫ ВЫПУСКА)		-321189
G	30228	ГАЙКА – ФЛАНЦ. ДТ ГЛАДКИЙ ТОРЕЦ 0,375-16 UNC		
H	134010	ГАЙКА – ПАНЕЛЬ, HD30, РАЗМЕР 24		
J	134011	ШАЙБА – СТОПОРНАЯ ПРУЖИНА, DEUTSCH HD, РАЗМЕР 24		
K	21455	ГАЙКА – ФЛАНЦ. (С ЗАЗУБР. НА ТОРЦЕ) 1/4 NC GR5 ОЦИНК.		
L	21573	БОЛТ – ШЕСТИГР. ГОЛОВКА 1/4 NC × 1,0 ДЛ. GR5 ОЦИНК.		

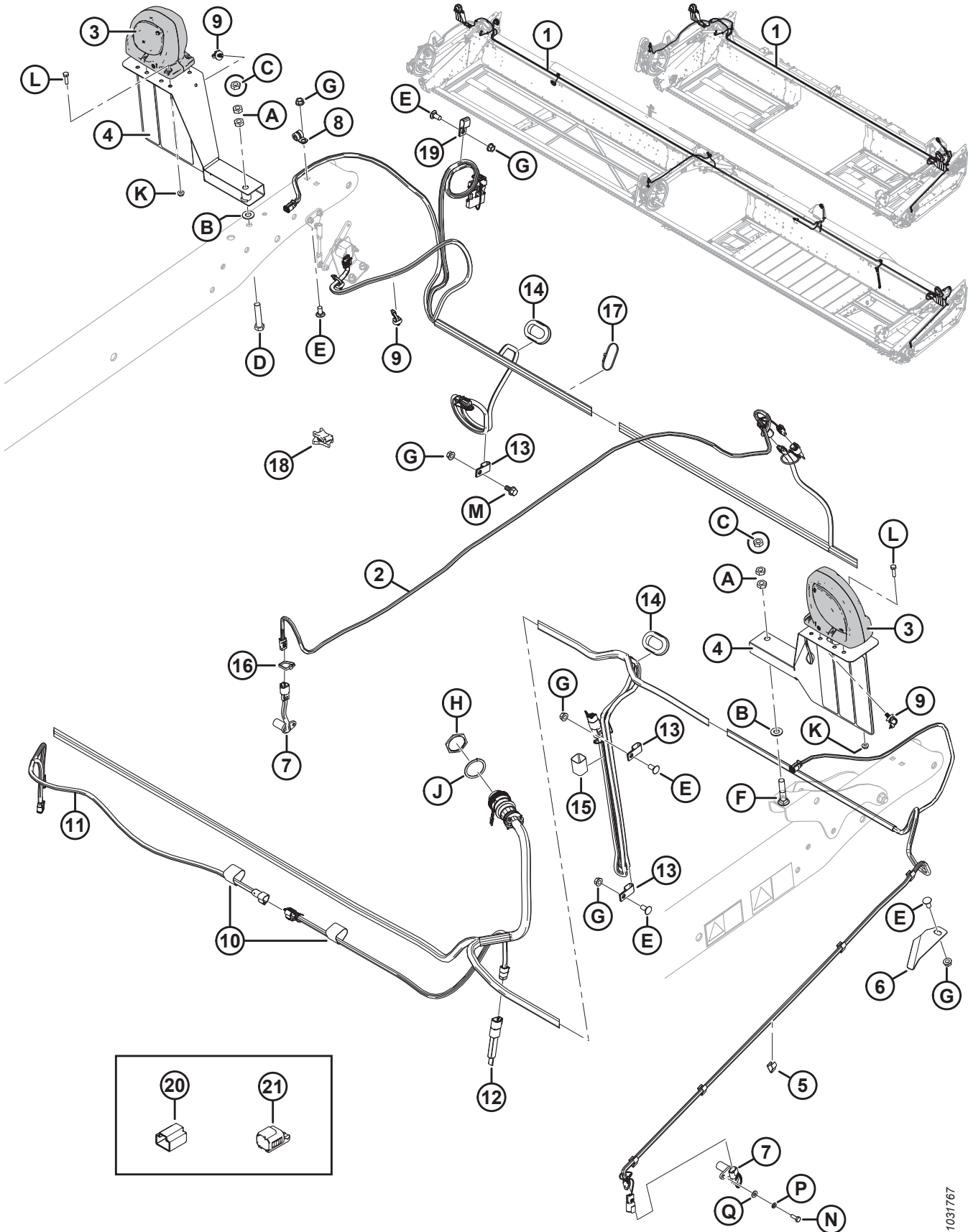
163. Количество: 25-футовые жатки = 2, 30–35-футовые жатки = 3, 45-футовые жатки = 2.

164. Количество: 30-футовые жатки с одинарным мотовилом и 40–45-футовые жатки со сдвоенным мотовилом = 1, 25-футовые жатки с одинарным мотовилом и 35-футовые жатки с одинарным/сдвоенным мотовилом = 2.

165. Колпачок, необходимый для закрывания гнезда, когда датчик скорости мотовила не устанавливается.

166. Крышки, необходимые для защиты разъемов левого и правого фонарей (P521 и P520), так как эти фонари не устанавливаются в экспортном исполнении.

# КОМПОНЕНТЫ ЭЛЕКТРИЧЕСКОЙ СИСТЕМЫ

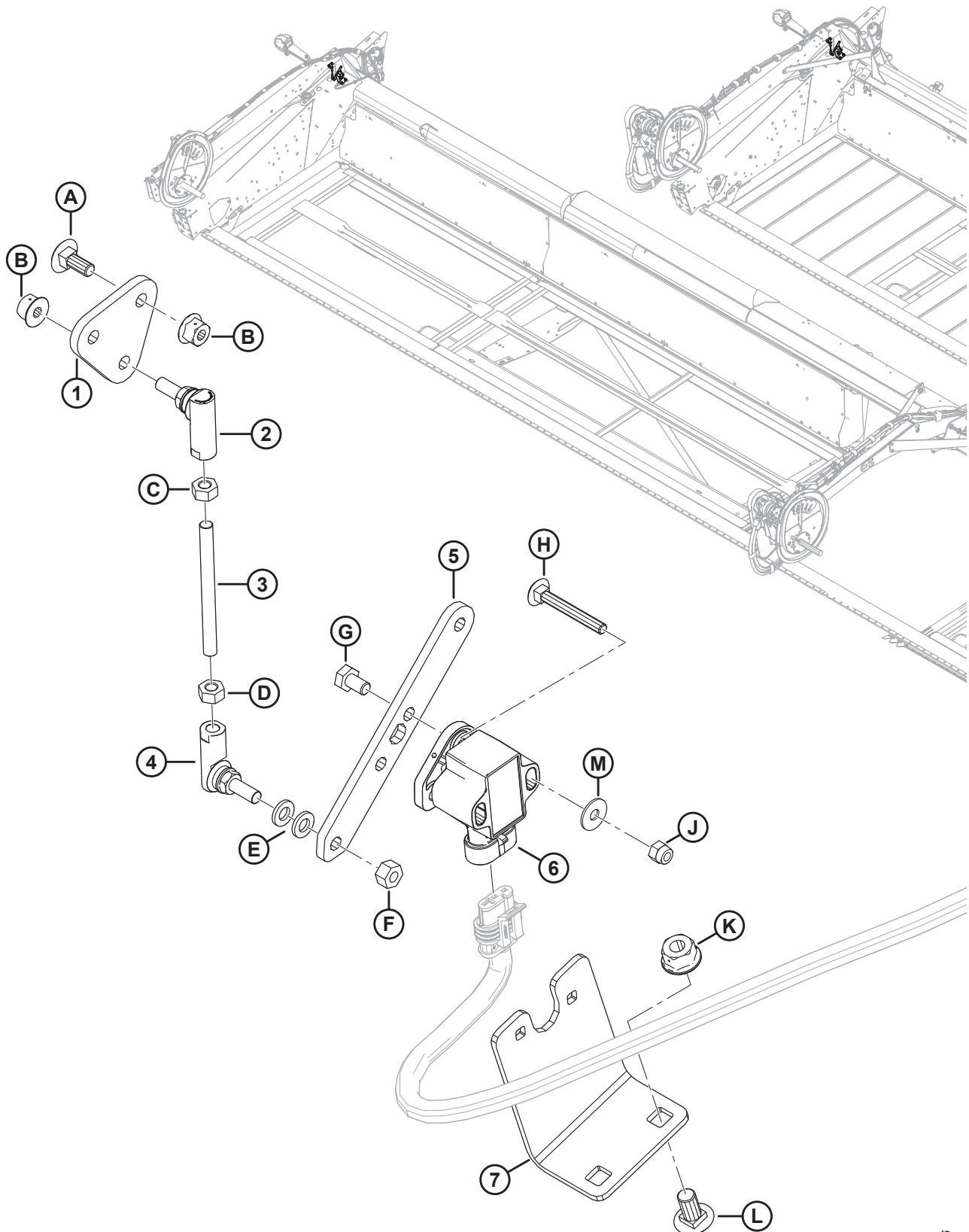


1031767

**КОМПОНЕНТЫ ЭЛЕКТРИЧЕСКОЙ СИСТЕМЫ**

<b>Ссылка</b>	<b>Номер детали</b>	<b>Описание</b>	<b>Кол-во</b>	<b>Серийный номер</b>
M	21821	БОЛТ – ШЕСТИГР. ГОЛОВКА ФЛАНЦЕВ. (С ЗАЗУБР.) 3/8 NC × 0,75 GR5 ОЦИНК.		
N	109089	БОЛТ – ШЕСТИГР. ГОЛОВКА 1/4 NF × 0,75, КЛАСС ПРОЧНОСТИ 5, ОЦИНК.		
P	18635	ШАЙБА – СТАНД. СТОПОРНАЯ 1/4 ДЮЙМА НОМ. ВД, ОЦИНК.		
Q	18596	ШАЙБА – SAE ПЛОСКАЯ ВД 9/32 × НД 5/8 ДЮЙМА, ОЦИНК.		

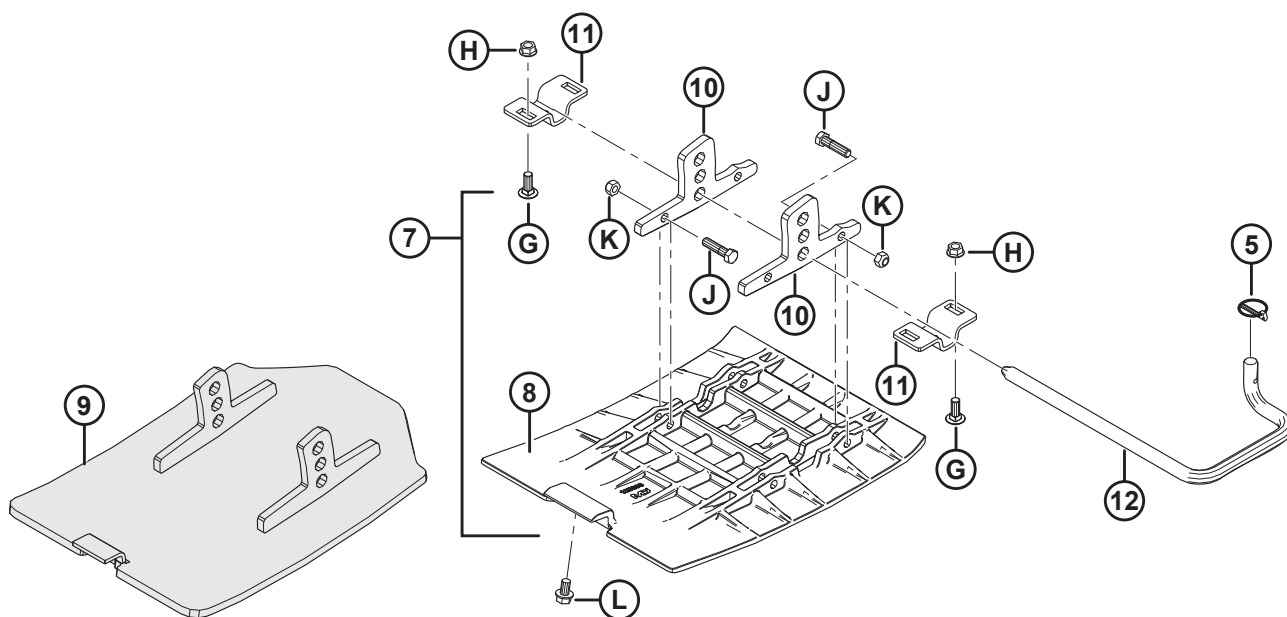
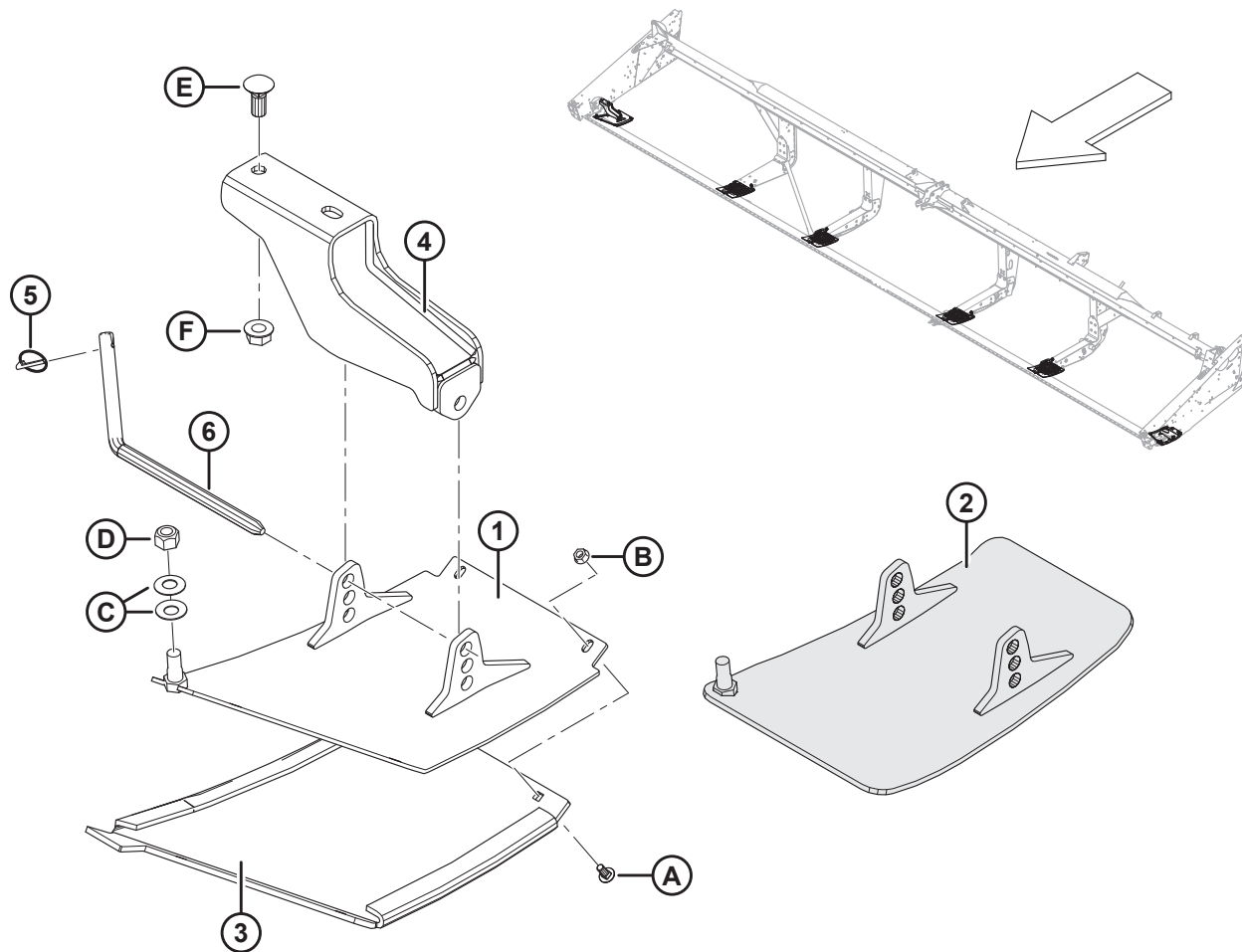
## 37 Датчик высоты мотовила



**ДАТЧИК ВЫСОТЫ МОТОВИЛА**

<b>Ссылка</b>	<b>Номер детали</b>	<b>Описание</b>	<b>Кол-во</b>	<b>Серийный номер</b>
1	254096	ПЛАСТИНА – КРЕПЛЕНИЯ ШАРНИРА	1	
2	291485	ШАРНИР – ЛЕВАЯ РЕЗЬБА	1	
3	232650	СТЕРЖЕНЬ – РЕЗЬБОВОЙ	1	
4	291484	ШАРНИР – ПРАВАЯ РЕЗЬБА	1	
5	254095	РЫЧАГ – ДАТЧИК	1	
6	248643	ПОВОРОТНЫЙ ДАТЧИК – С ДВУМЯ ВЫХОДНЫМИ СИГНАЛАМИ	1	
7	254089	КРОНШТЕЙН – КРЕПЛЕНИЯ ДАТЧИКА	1	
A	136748	БОЛТ – С КРУГЛОЙ ГОЛОВКОЙ И КВАДРАТНЫМ ПОДГОЛОВКОМ M6 × 1 × 16-8,8-A2L		
B	152668	ГАЙКА – ФЛАНЦЕВАЯ, ШЕСТИГРАННАЯ, ЦЕНТР., СТОПОРНАЯ M6 × 1-8-A2L		
C	136613	ГАЙКА – ШЕСТИГРАННАЯ, ЛЕВАЯ РЕЗЬБА ISO 4032 M6 × 1-8-AA2L		
D	184683	ГАЙКА – ШЕСТИГРАННАЯ ISO 4032 M6 × 1-8-A2L		
E	184705	ШАЙБА – ПЛОСКАЯ M6-200HV-A2L		
F	136773	ГАЙКА – ШЕСТИГРАННАЯ, ЦЕНТР., СТОПОРНАЯ M6 × 1-8-AA3L		
G	136561	БОЛТ – С ШЕСТИГР. ГОЛОВКОЙ, TFL M6 × 1 × 10-8,8-A3L		
H	136604	БОЛТ – С КРУГЛОЙ ГОЛОВКОЙ И КВАДРАТНЫМ ПОДГОЛОВКОМ TFL M5 × 0,8 × 40-8,8-AA2L		
J	197230	ГАЙКА – ШЕСТИГРАННАЯ NYLOC M5 × 0,8-8-A2L		
K	135337	ГАЙКА – ФЛАНЦЕВАЯ, ШЕСТИГРАННАЯ, СТОПОРНАЯ, M8 × 1,25-8-A2L		
L	191489	БОЛТ – С ПОЛУКРУГЛОЙ ГОЛОВКОЙ И КВАДРАТНЫМ ПОДГОЛОВКОМ TFL M8 × 1,25 × 16-8,8-A2L		
M	184701	ШАЙБА – ПЛОСКАЯ, БОЛЬШАЯ M5-200HV		

### 38 Копирующие башмаки – на концах и в центре



**КОПИРУЮЩИЕ БАШМАКИ – НА КОНЦАХ И В ЦЕНТРЕ**

Ссылка	Номер детали	Описание	Кол-во	Серийный номер
	B4963	КОМПЛЕКТ - ВНЕШНИЕ КОПИРУЮЩИЕ БАШМАКИ (ПОЛИМЕР) <sup>167</sup>	1	
	B5615	КОМПЛЕКТ – ВНУТРЕННИЕ КОПИРУЮЩИЕ БАШМАКИ (ПОЛИМЕРНЫЕ) <sup>167</sup>	2	
	B9053	КОМПЛЕКТ — КОПИРУЮЩИЕ БАШМАКИ (СТАЛЬНЫЕ) <sup>167</sup>	1	
1	172133	БАШМАК – ЛЕВ., СВАРНОЙ (ТОЛЬКО ПОЛИМЕР)	1	
	172134	БАШМАК – ПРАВ., СВАРНОЙ (ТОЛЬКО ПОЛИМЕР)	1	
2	313875	БАШМАК — ЛЕВ., СВАРНОЙ (ТОЛЬКО СТАЛЬНОЙ)	1	
	313873	БАШМАК — ПРАВ., СВАРНОЙ (ТОЛЬКО СТАЛЬНОЙ)	1	
3	165188	БАШМАК – ЛЕВ., ПЛАСТИКОВЫЙ, СМЕННЫЙ (ТОЛЬКО ПОЛИМЕР)	1	
	165386	БАШМАК – ПРАВ., ПЛАСТИКОВЫЙ, СМЕННЫЙ (ТОЛЬКО ПОЛИМЕР)	1	
4	165727	ОПОРА – НАРУЖНЫЙ БАШМАК, СВАРНАЯ	2	
5	50193	ЧЕКА – ШТИФТ С ЧЕКОЙ	6	
6	165722	ШТАНГА – ЗАЦЕПЛЕНИЕ	2	
7	245396	КОМПЛЕКТ – ЦЕНТРАЛЬНЫЙ БАШМАК <sup>168</sup>	4	
	245397	КОМПЛЕКТ – КРЕПЕЖ ЦЕНТРАЛЬНОГО БАШМАКА <sup>169</sup>	A/R	
8	125393	БАШМАК - ЦЕНТР (ТОЛЬКО ПОЛИМЕР)	4	
9	335608	БАШМАК — СВАРНОЙ, ЦЕНТРАЛЬНЫЙ (ТОЛЬКО СТАЛЬНОЙ)	4	
10	NSS	ПРОУШИНА (ТОЛЬКО ПОЛИЭТИЛЕН) <sup>170</sup>	8	
11	165429	КРОНШТЕЙН – ОПОРА БАШМАКА	8	
12	165168	ШТАНГА – ЗАЦЕПЛЕНИЕ, ЛЕВАЯ	4	
	165588	ШТАНГА – ЗАЦЕПЛЕНИЕ, ПРАВАЯ	4	
A	21281	БОЛТ – RHSN 5/16 NC × 0,75 GR5 ОЦИНК.		
B	21403	ГАЙКА – ФЛАНЦ. (С ЗАЗУБР. НА ТОРЦЕ) 5/16 NC GR5 ОЦИНК.		
C	135448	ШАЙБА – ТАРЕЛЬЧАТАЯ		
D	18666	ГАЙКА – ШЕСТИГРАННАЯ СТОПОРНАЯ DT 5/8-11 UNC ОЦИНК.		
E	18523	БОЛТ – RHSN 5/8 NC × 1,5, КЛАСС ПРОЧНОСТИ 5, ОЦИНК.		
F	50225	ГАЙКА – ФЛАНЦ. DT ГЛАДКИЙ ТОРЕЦ 0,625-11 UNC		
G	19965	БОЛТ – RHSN 3/8 NC × 1,0 GR5 ОЦИНК.		
H	30228	ГАЙКА – ФЛАНЦ. DT ГЛАДКИЙ ТОРЕЦ 0,375-16 UNC		
J	21561	БОЛТ – НН 3/8 NC × ДЛИНОЙ 1,5 GR5, ОЦИНК.		

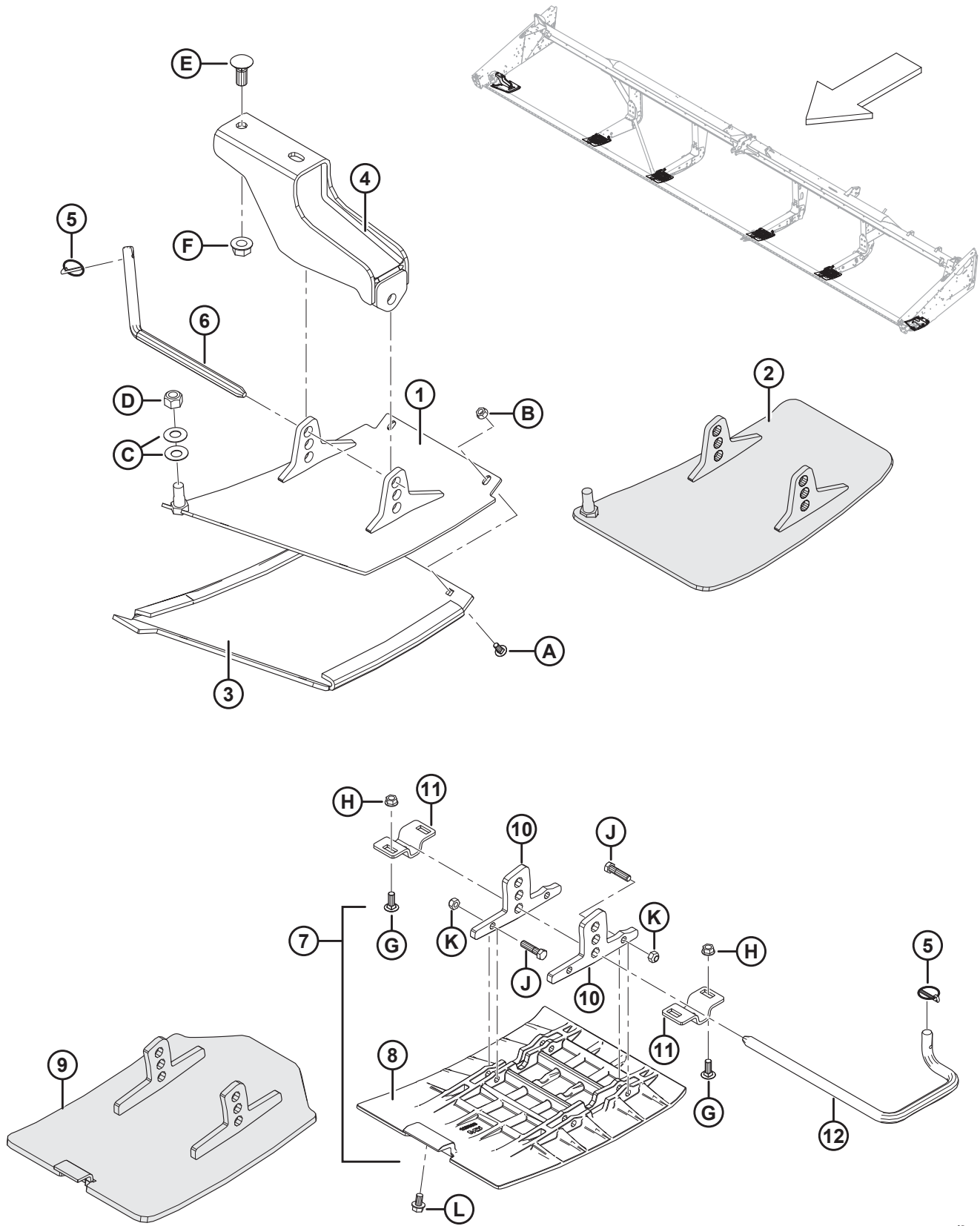
167. Комплекты доступны только в отделе комплексных товаров.

168. Включает башмак (MD № 125393), две проушины (не продаются отдельно) и крепежные детали (MD № 21561, 18669).

169. Включает две проушины (не продаются отдельно) и крепежные детали (MD № 21561, 18669).

170. Отдельно не продается; для обслуживания этой детали закажите комплект крепежа для центрального копирующего башмака (MD № 245397).

КОПИРУЮЩИЕ БАШМАКИ – НА КОНЦАХ И В ЦЕНТРЕ



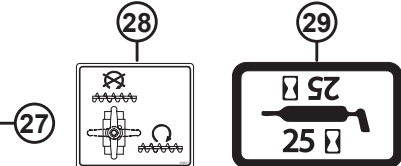
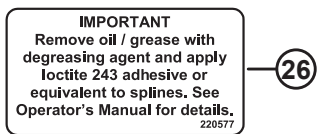
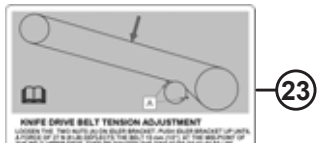
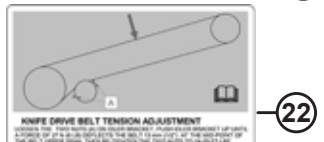
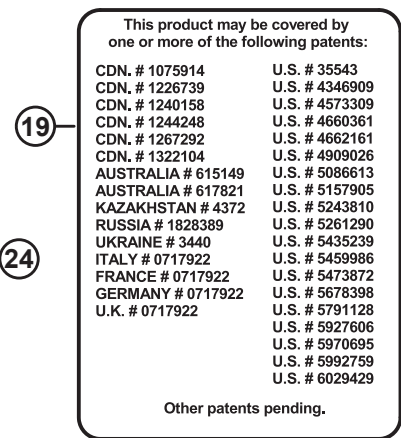
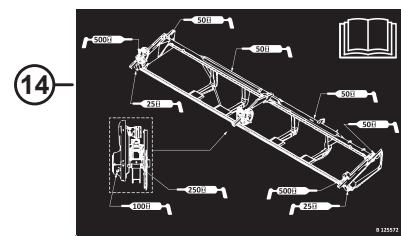
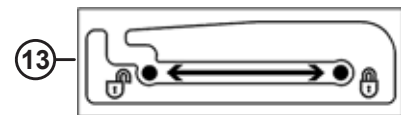
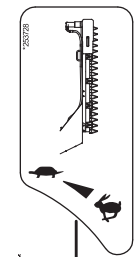
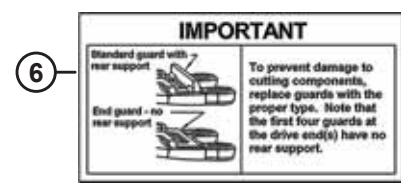
1037426



**КОПИРУЮЩИЕ БАШМАКИ – НА КОНЦАХ И В ЦЕНТРЕ**

<b>Ссылка</b>	<b>Номер детали</b>	<b>Описание</b>	<b>Кол-во</b>	<b>Серийный номер</b>
К	18669	ГАЙКА – ШЕСТИГРАННАЯ СТОПОРНАЯ DT 3/8-16 UNC ОЦИНК.		
L	101898	ВИНТ – ШЕСТИГР. ГОЛОВКА С ШАЙБОЙ РЕЗЬБОНАКАТНЫЙ 3/8 NC X 5/8		

# 39 Наклейки и отражатели

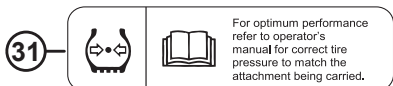
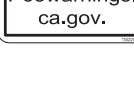
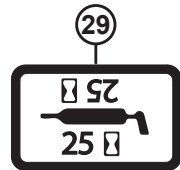
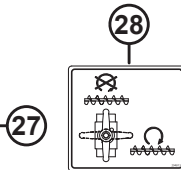
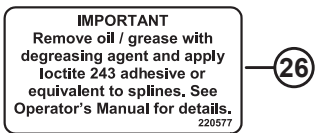
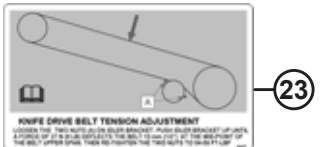
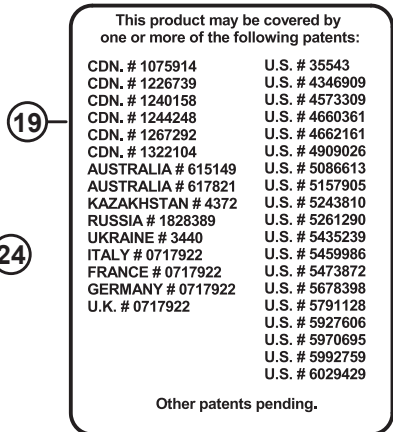
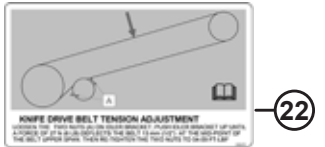
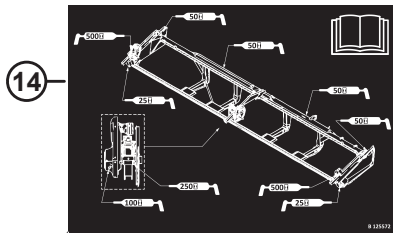
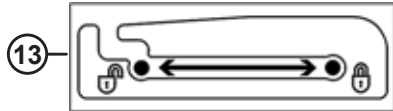
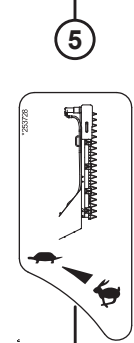
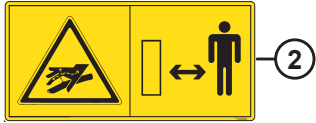
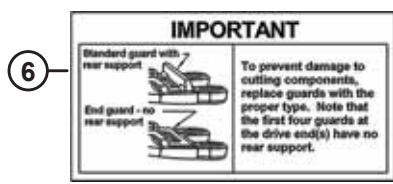


## НАКЛЕЙКИ И ОТРАЖАТЕЛИ

Ссылка	Номер детали	Описание	Кол-во	Серийный номер
1	174632	НАКЛЕЙКА – ЗАХЛЕСТЫВАНИЕ МОТОВИЛОМ		
2	166466	НАКЛЕЙКА – ЖИДКОСТЬ ПОД ВЫСОКИМ ДАВЛЕНИЕМ		
3	113482	НАКЛЕЙКА – ОБЩАЯ ОПАСНОСТЬ		
4	174436	НАКЛЕЙКА – ЖИДКОСТЬ ПОД ВЫСОКИМ ДАВЛЕНИЕМ		
5	220799	НАКЛЕЙКА – СЦЕПНОЙ ШТЫРЬ, 2 ПАНЕЛИ		
6	129313	НАКЛЕЙКА – ВАЖНО: ПРОТИВОРЕЖУЩИЕ ПАЛЬЦЫ <sup>171</sup>		
7	220084	НАКЛЕЙКА – НАТЯЖЕНИЕ ПОЛОТНА, ЛЕВОГО		
	279528	НАКЛЕЙКА – НАТЯЖЕНИЕ ПОЛОТНА, ПРАВОГО		
8	184372	НАКЛЕЙКА – ПРОЧИТАЙТЕ РУКОВОДСТВО		
9	131391	НАКЛЕЙКА – ОПАСНОСТЬ ОТ ЖАТКИ		
10	184422	НАКЛЕЙКА – ЗОНА ЗАЩЕМЛЕНИЯ, EU		
11	174684	НАКЛЕЙКА – «ВЕРТИКАЛЬНЫЙ НОЖ»		
12	253728	НАКЛЕЙКА – «ВЕРТИКАЛЬНЫЙ НОЖ ГИДР».		
13	220236	НАКЛЕЙКА – БЛОКИРОВКА ОГРАНИЧИТЕЛЯ МОТОВИЛА		
14	125572	НАКЛЕЙКА – КОНСИСТЕНТНАЯ СМАЗКА, ДВОЙНОЙ НОЖ		
	125571	НАКЛЕЙКА – КОНСИСТЕНТНАЯ СМАЗКА, SK		
	220673	НАКЛЕЙКА – КОНСИСТЕНТНАЯ СМАЗКА, UDK		
15	131392	НАКЛЕЙКА – ОПАСНОСТЬ ОТ МОТОВИЛА		
16	<b>335965</b>	<b>НАКЛЕЙКА – ОПАСНОСТЬ ОТ МОТОВИЛА</b>		<b>451190–</b>
	131393	НАКЛЕЙКА – ОПАСНОСТЬ ОТ МОТОВИЛА		<b>–451189</b>
17	109843	НАКЛЕЙКА – ОБЩАЯ ОСТОРОЖНОСТЬ, ШТИФТ, 2 ПАНЕЛИ		
18	193034	НАКЛЕЙКА – ТРАНСПОРТНАЯ НАСТРОЙКА КОПИРУЮЩЕГО КОЛЕСА		
19	32070	НАКЛЕЙКА – НОМЕР ПАТЕНТА		
20	220797	НАКЛЕЙКА – ВНИМАНИЕ		
21	220798	НАКЛЕЙКА – ВНИМАНИЕ		
22	245476	НАКЛЕЙКА – НАТЯЖЕНИЕ ПРИВОДНОГО РЕМНЯ НОЖА (СЛЕВА)		
23	245477	НАКЛЕЙКА – НАТЯЖЕНИЕ ПРИВОДНОГО РЕМНЯ НОЖА (ПРАВ.)		
24	304865	НАКЛЕЙКА – ЗАПРЕЩЕНО ПОДНИМАТЬ		
25	279085	НАКЛЕЙКА – «ОСТОРОЖНО, ШНЕК»		
26	220577	НАКЛЕЙКА – ВАЖНО		
27	302204	НАКЛЕЙКА – «ЗАКОНОПРОЕКТ 65 ШТАТА КАЛИФОРНИЯ»		
28	294813	НАКЛЕЙКА – КЛАПАН ВЕРХНЕГО ПОПЕРЕЧНОГО ШНЕКА		
29	23164	НАКЛЕЙКА – 25 ЧАСОВ ЖИДК. СМАЗКА		
	23165	НАКЛЕЙКА – 50 ЧАСОВ ЖИДК. СМАЗКА		

171. На стороне привода могут устанавливаться разные противорезающие пальцы в зависимости от типа противорезающих пальцев, устанавливаемых на жатке. См. разделы с [3 Противорезающие пальцы, прижимы и противоизносные пластины – одинарный нож, укороченные противорезающие пальцы, страница 11](#) по [6 Противорезающие пальцы, прижимы и износные пластины – с двойным ножом, посередине и слева, страница 23](#) по типам противорезающих пальцев на стороне привода и их количеству.

НАКЛЕЙКИ И ОТРАЖАТЕЛИ



1040556

## НАКЛЕЙКИ И ОТРАЖАТЕЛИ

Ссылка	Номер детали	Описание	Кол-во	Серийный номер
30	158217	НАКЛЕЙКА – ПОЛОЖЕНИЕ МОТОВИЛА		
31	111221	НАКЛЕЙКА – ДАВЛЕНИЕ В ШИНАХ		
32	132852	ОТРАЖАТЕЛЬ – ЖЕЛТЫЙ, ДЛИНА 638 ММ <sup>172</sup>		
33	115145	ОТРАЖАТЕЛЬ – ФЛЮОРЕСЦ. КРАСНО-ОРАНЖЕВЫЙ, 230 ММ <sup>173</sup>		
	115146	ОТРАЖАТЕЛЬ – ЖЕЛТЫЙ, 230 ММ <sup>173</sup>		
	115147	ОТРАЖАТЕЛЬ – КРАСНЫЙ, 230 ММ <sup>173</sup>		
	165524	ОТРАЖАТЕЛЬ – КРАСНЫЙ, 230 ММ <sup>174</sup>		
	172948	ОТРАЖАТЕЛЬ – ДВОЙНОЙ КРАСНЫЙ И КРАСНО-ОРАНЖЕВЫЙ		
	172951	ОТРАЖАТЕЛЬ – ДВОЙНОЙ КРАСНЫЙ И КРАСНО-ОРАНЖЕВЫЙ <sup>175</sup>		
	132852	ОТРАЖАТЕЛЬ – ЖЕЛТЫЙ		
	165973	ОТРАЖАТЕЛЬ – ЖЕЛТЫЙ <sup>175</sup>		

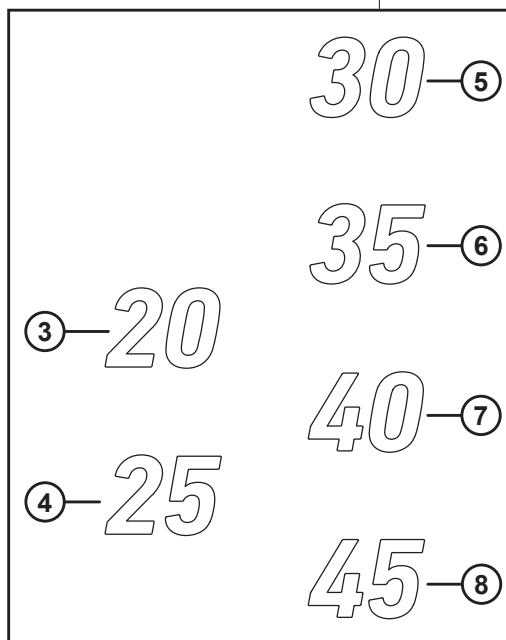
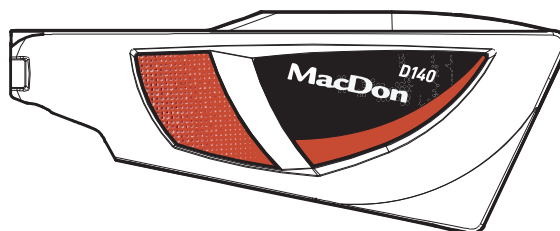
172. Для использования на центральной трубе мотовила.

173. Отражатель с прямыми углами. Для использования на металлических поверхностях.

174. Рефлектор с закругленными углами. Для использования на пластиковых поверхностях.

175. Только 35-футовые жатки.

## 40 Наклейки – идентификация изделия



## НАКЛЕЙКИ – ИДЕНТИФИКАЦИЯ ИЗДЕЛИЯ

Ссылка	Номер детали	Описание	Кол-во	Серийный номер
1	304126	НАКЛЕЙКА — «D1», ЛЕВАЯ, С КРАСНЫМ ШТРИХОМ		
	304127	НАКЛЕЙКА – «D1», ПРАВАЯ, С КРАСНЫМ ШТРИХОМ		
	304124	НАКЛЕЙКА – «D1», ЛЕВАЯ, С ЗЕЛЕНЫМ ШТРИХОМ		
	304125	НАКЛЕЙКА – «D1», ПРАВАЯ, С ЗЕЛЕНЫМ ШТРИХОМ		
	304128	НАКЛЕЙКА – «D1», ЛЕВАЯ, С ЖЕЛТЫМ ШТРИХОМ		
	304129	НАКЛЕЙКА – «D1», ПРАВАЯ, С ЖЕЛТЫМ ШТРИХОМ		
	304130	НАКЛЕЙКА – «D1», ЛЕВАЯ, С СЕРЫМ ШТРИХОМ		
	304131	НАКЛЕЙКА – «D1», ПРАВАЯ, С СЕРЫМ ШТРИХОМ		
	304134	НАКЛЕЙКА – «D1», ЛЕВАЯ, С ЧЕРНЫМ ШТРИХОМ		
	304135	НАКЛЕЙКА – «D1», ПРАВАЯ, С ЧЕРНЫМ ШТРИХОМ		
2	255014	НАКЛЕЙКА — ЛЕВАЯ ПЕРЕДНЯЯ ЧАСТЬ, КРАСНАЯ		
	255021	НАКЛЕЙКА – ПРАВАЯ ПЕРЕДНЯЯ ЧАСТЬ, КРАСНАЯ		
	255131	НАКЛЕЙКА – ЛЕВАЯ ПЕРЕДНЯЯ ЧАСТЬ, ЗЕЛЕНАЯ		
	255133	НАКЛЕЙКА – ПРАВАЯ ПЕРЕДНЯЯ ЧАСТЬ, ЗЕЛЕНАЯ		
	255259	НАКЛЕЙКА – ЛЕВАЯ ПЕРЕДНЯЯ ЧАСТЬ, ЖЕЛТАЯ		
	255260	НАКЛЕЙКА – ПРАВАЯ ПЕРЕДНЯЯ ЧАСТЬ, ЖЕЛТАЯ		
	255115	НАКЛЕЙКА – ЛЕВАЯ ПЕРЕДНЯЯ ЧАСТЬ, СЕРАЯ		
	255316	НАКЛЕЙКА – ПРАВАЯ ПЕРЕДНЯЯ ЧАСТЬ, СЕРАЯ		
	255117	НАКЛЕЙКА – ЛЕВАЯ ПЕРЕДНЯЯ ЧАСТЬ, ЧЕРНАЯ		
	255318	НАКЛЕЙКА – ПРАВАЯ ПЕРЕДНЯЯ ЧАСТЬ, ЧЕРНАЯ		
3	304139	НАКЛЕЙКА – «20»		
4	304140	НАКЛЕЙКА – «25»		
5	304141	НАКЛЕЙКА – «30»		
6	304142	НАКЛЕЙКА – «35»		
7	304143	НАКЛЕЙКА – «40»		
8	304144	НАКЛЕЙКА – «45»		

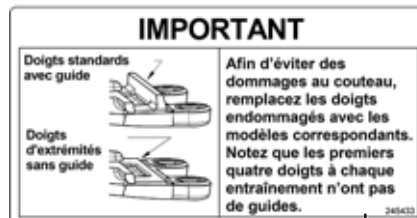
# 41 Наклейки – французский язык



1



2



3



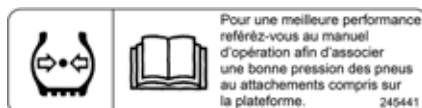
4



5



6



7



8



**НАКЛЕЙКИ – ФРАНЦУЗСКИЙ ЯЗЫК**

<b>Ссылка</b>	<b>Номер детали</b>	<b>Описание</b>	<b>Кол-во</b>	<b>Серийный номер</b>
1	245428	НАКЛЕЙКА – НАТЯЖЕНИЕ ЛЕВОГО ПОЛОТНА, ФРАНЦУЗСКИЙ		
2	245432	НАКЛЕЙКА – НАТЯЖЕНИЕ ПРАВОГО ПОЛОТНА, ФРАНЦУЗСКИЙ		
3	245433	НАКЛЕЙКА – ВАЖНО: ПРОТИВОРЕЖУЩИЕ ПАЛЬЦЫ, ФРАНЦУЗСКИЙ		
4	245438	НАКЛЕЙКА – ВАЖНО: РАБОЧАЯ ТЕМПЕРАТУРА МАСЛА, ФРАНЦУЗСКИЙ		
5	245439	НАКЛЕЙКА – СЛИВ МАСЛА ИЗ АДАПТЕРА, ФРАНЦУЗСКИЙ		
6	301369	НАКЛЕЙКА – УРОВЕНЬ МАСЛА В АДАПТЕРЕ, ФРАНЦУЗСКИЙ		
7	245441	НАКЛЕЙКА – ДАВЛЕНИЕ В ШИНАХ, ФРАНЦУЗСКИЙ		
8	245443	НАКЛЕЙКА – НАСТРОЙКА КОПИРУЮЩЕГО КОЛЕСА, ФРАНЦУЗСКИЙ		

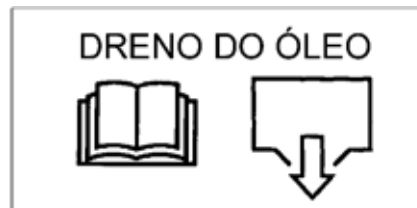
## 42 Наклейки – португальский язык



1



2



3



4



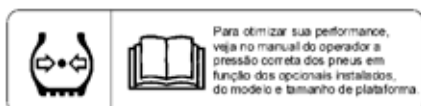
5



6



7



8

**НАКЛЕЙКИ – ПОРТУГАЛЬСКИЙ ЯЗЫК**

<b>Ссылка</b>	<b>Номер детали</b>	<b>Описание</b>	<b>Кол-во</b>	<b>Серийный номер</b>
1	220817	НАКЛЕЙКА – ВАЖНО: ПРОТИВОРЕЖУЩИЕ ПАЛЬЦЫ, ПОРТУГАЛЬСКИЙ		
2	220818	НАКЛЕЙКА – ВАЖНО: РАБОЧАЯ ТЕМПЕРАТУРА МАСЛА, ПОРТ.		
3	220819	НАКЛЕЙКА – СЛИВ МАСЛА ИЗ АДАПТЕРА, ПОРТУГАЛЬСКИЙ		
4	301496	НАКЛЕЙКА – «УРОВЕНЬ МАСЛА В АДАПТЕРЕ, ПОРТУГАЛЬСКИЙ»		
5	220823	НАКЛЕЙКА – НАСТРОЙКА КОПИРУЮЩЕГО КОЛЕСА, ПОРТУГАЛЬСКИЙ		
6	220824	НАКЛЕЙКА – НАТЯЖЕНИЕ ЛЕВОГО ПОЛОТНА, ПОРТУГАЛЬСКИЙ		
7	220836	НАКЛЕЙКА – НАТЯЖЕНИЕ ПРАВОГО ПОЛОТНА, ПОРТУГАЛЬСКИЙ		
8	220885	НАКЛЕЙКА – ДАВЛЕНИЕ В ШИНАХ, ПОРТУГАЛЬСКИЙ		

# 43 Наклейки – русский язык



1



2



3



4



5



6



7



8



9

## НАКЛЕЙКИ – РУССКИЙ ЯЗЫК

Ссылка	Номер детали	Описание	Кол-во	Серийный номер
1	220831	НАКЛЕЙКА – НАТЯЖЕНИЕ ЛЕВОГО ПОЛОТНА, РУССКИЙ		
2	220832	НАКЛЕЙКА – ВАЖНО: ПРОТИВОРЕЖУЩИЕ ПАЛЬЦЫ, РУССКИЙ		
3	220833	НАКЛЕЙКА – ТРАНСПОРТНАЯ НАСТРОЙКА КОПИРУЮЩЕГО КОЛЕСА, РУССКИЙ		
4	220834	НАКЛЕЙКА – НАТЯЖЕНИЕ ПРАВОГО ПОЛОТНА, РУССКИЙ		
5	220863	НАКЛЕЙКА – НАСТРОЙКА КОПИРУЮЩЕГО КОЛЕСА, РУССКИЙ		
6	220868	НАКЛЕЙКА – ВАЖНО: РАБОЧАЯ ТЕМПЕРАТУРА МАСЛА РУССКИЙ		
7	220871	НАКЛЕЙКА – СЛИВ МАСЛА ИЗ АДАПТЕРА, РУССКИЙ		
8	301497	НАКЛЕЙКА – УРОВЕНЬ МАСЛА В АДАПТЕРЕ, РУССКИЙ		
9	166309	НАКЛЕЙКА – ДАВЛЕНИЕ В ШИНАХ, РУССКИЙ		

## 44 Наклейки – испанский язык



1



2



3



4



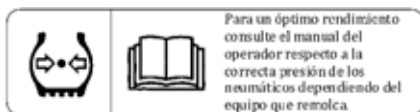
5



6



7



8

## НАКЛЕЙКИ – ИСПАНСКИЙ ЯЗЫК

Ссылка	Номер детали	Описание	Кол-во	Серийный номер
1	220807	НАКЛЕЙКА – ВАЖНО: ПРОТИВОРЕЖУЩИЕ ПАЛЬЦЫ, ИСПАНСКИЙ		
2	220808	НАКЛЕЙКА – ВАЖНО: РАБОЧАЯ ТЕМПЕРАТУРА МАСЛА ИСПАНСКИЙ		
3	220809	НАКЛЕЙКА – СЛИВ МАСЛА ИЗ АДАПТЕРА, ИСПАНСКИЙ		
4	301495	НАКЛЕЙКА – УРОВЕНЬ МАСЛА В АДАПТЕРЕ, ИСПАНСКИЙ		
5	220813	НАКЛЕЙКА – НАСТРОЙКА КОПИРУЮЩЕГО КОЛЕСА, ИСПАНСКИЙ		
6	220814	НАКЛЕЙКА – НАТЯЖЕНИЕ ЛЕВОГО ПОЛОТНА, ИСПАНСКИЙ		
7	220835	НАКЛЕЙКА – НАТЯЖЕНИЕ ПРАВОГО ПОЛОТНА, ИСПАНСКИЙ		
8	220876	НАКЛЕЙКА – ДАВЛЕНИЕ В ШИНАХ, ИСПАНСКИЙ		

**PREPARATION: WARNING!** Removal of old paint by sanding, scraping or other means may generate dust or fumes that contain lead. Exposure to lead dust or fumes may cause brain damage or other adverse health effects, especially in children or pregnant women. Controlling exposure to lead or other hazardous substances requires the use of proper protection equipment, such as a properly fitted respirator (NIOSH Approved) and proper containment and clean up. For more information, call the National Lead Information Center at 1-800-424-LEAD (in US) or contact your local health authority.

Surface must be free of grease, rust, dirt and wax. Mask off or protect other areas from overspray. Product should be sprayed in a well-ventilated area. Use at room temperature 21 °C (70 °F) for best operation.

**FOR BEST RESULT:** Shake until ball inside can rattles. Hold can at top, and spray bottom of can in a circle for at least 2 minutes, making ball travel around bottom groove. Shake up and down occasionally. Repeat shaking procedure for 10 seconds after each minute of spraying. Press spray button firmly, with the can 15-25 cm (6-10 inches) from surface. Apply several thin coats. To prevent dripping, clear the valve by holding can upside down, and spray until only clear gas comes out.

Made in Canada / Fabriqué au Canada  
For / Pour  
**MACDON INDUSTRIES LTD**  
WINNIPEG, MANITOBA

**PRÉPARATION: MISE EN GARDE!** Enlèvement des anciennes peintures par ponçage, décapage ou toute autre méthode risque de dégrader des poussières ou des vapeurs contaminées par le plomb. L'exposition à ces poussières ou vapeurs peut entraîner un dysfonctionnement du cerveau ou d'autres effets néfastes sur la santé, surtout chez les femmes enceintes et les enfants. L'utilisation d'équipement de protection approprié, tel qu'un appareil respiratoire bien ajusté et homologué par le NIOSH, ainsi que des moyens de confinement adéquats et un nettoyage soigné des substances dangereuses. Pour obtenir plus de renseignements, communiquez avec le National Lead Information Center au 1-800-424-5123 (sans frais) ou avec le service local de santé publique.

La surface doit être exempte de graisse, de rouille, de saleté et de cire. Masquer ou recouvrir les surfaces inappropriées pour les protéger des suraérosols. Le produit doit être vaporisé dans un endroit bien aéré. Pour optimiser les résultats, utiliser à température ambiante 21 °C (70 °F).

**POUR DES RÉSULTATS OPTIMUM:** Agiter le contenant jusqu'à ce que la balle de mélange bouge librement. Ensuite, tenir la canette par le haut et en agiter le fond pendant au moins 2 minutes en faisant des mouvements circulaires pour que la balle se déplace autour du fond de la canette. Agiter de haut en bas de temps à autre. Agiter pendant 10 secondes pour chaque minute de vaporisation. Presser fermement sur le bouton de vaporisation en tenant la canette à 15-25 cm (6-10 pouces) de la surface. Appliquez plusieurs couches minces. Pour empêcher le gicler de l'éclabousser, le nettoyer en tenant la canette à l'envers et en pressant sur le bouton de vaporisation jusqu'à ce qu'il n'en reste que du gaz isolé.

Tous les produits conformes à la réglementation sur les COV de votre région.

**MacDon Performance Parts**

**Industrial Touch Up Paint  
Peinture de retouche industrielle**



**DANGER!**

**FLAMMABLE • CONTENTS UNDER PRESSURE  
INFLAMMABLE • CONTENU SOUS PRESSION**



Part number / Numéro de pièce

Net weight with paint / Poids net avec peinture **12 oz / 340 g**

**CANADA: CONSUMER CHEMICALS AND CONTAINERS REGULATIONS (CCCR)**  
**CONTENTS MAY CATCH FIRE - CONTAINER MAY EXPLODE IF HEATED - MAY IRRITATE EYES - MAY IRRITATE SKIN**  
Do not smoke. Do not puncture or incinerate container. Do not breathe fumes. Do not swallow. Do not get on skin or clothing. Use only in a well-ventilated area. Keep away from flames, such as a pilot light, and any object that sparks, such as an electric motor. Store away from heat. Keep out of reach of children.  
**FIRST AID TREATMENT:** Contains Xylene, 1,2,4-Trimethylbenzene, Methyl ethyl ketone, Ethylbenzene. If inhaled, move person to fresh air. If swallowed, call a Poison Control Centre or doctor immediately. Do not induce vomiting. If in eyes, rinse with water for 15 minutes. If on skin, rinse well with water.

**CANADA: RÈGLEMENT SUR LES PRODUITS CHIMIQUES ET LES CONTENANTS DE CONSERVATION (RPEC)**  
**LE CONTENU PEUT S'ENFLAMMER - CE CONTENANT PEUT EXPLOSER S'IL EST CHAUFFÉ - PEUT IRRITER LES YEUX - PEUT IRRITER LA PEAU**  
Ne pas fumer. Ne pas poncer. Ne pas brûler le contenant. Ne pas respirer les émanations. Ne pas avaler. Éviter tout contact avec les yeux. Éviter tout contact avec la peau ou les vêtements. N'utiliser que dans un endroit bien aéré. Tenir loin des flammes, telles que flamme pilote, et de tout objet produisant des étincelles, tel qu'un moteur électrique. Conserver loin des sources de chaleur. Tenir hors de portée des enfants.  
**PREMIERS SOINS:** Contient Xylène; 1,2,4-Triméthylbenzène; Méthyléthylcétone; Éthylbenzène. En cas d'inhalation, transporter à l'air frais la personne exposée. En cas d'ingestion, appeler immédiatement un centre antipoison ou un médecin. Ne pas provoquer le vomissement. En cas de contact avec les yeux, rincer avec de l'eau pendant 15 minutes. En cas de contact avec la peau, bien rincer avec de l'eau.

**USA: CONSUMER PRODUCT SAFETY COMMISSION REGULATIONS (CPSC)**  
**CONTENTS MAY CATCH FIRE - CONTAINER MAY EXPLODE IF HEATED - HARMFUL IF ABSORBED THROUGH SKIN - HARMFUL OR FATAL IF SWALLOWED - CAUSES RESPIRATORY TRACT, EYE AND SKIN IRRITATION - MAY CAUSE SEVERE ALLERGIC RESPIRATORY AND SKIN REACTION - CANCER HAZARD - CAN CAUSE CANCER, DEVELOPMENTAL TOXICITY TERATOGENIC EFFECTS.**  
**WARNING:** This product contains a chemical known to the State of California to cause cancer and birth defects or other reproductive harm. In a fire or if heated, a pressure increase will occur and the container may burst or explode. Can enter lungs and cause damage. Risk of cancer depends on duration and level of exposure. Contains material which can cause birth defects. Contains material which can cause developmental abnormalities. Do not puncture or incinerate container. Do not expose to heat or store at temperatures above 120°F. Use only with adequate ventilation. Do not breathe vapor or mist. Do not swallow. Do not get on skin or clothing. Avoid contact with eyes. Keep container tightly closed and sealed until ready for use. Wash thoroughly after handling. Avoid exposure during pregnancy. Keep out of reach of children.  
**FIRST AID TREATMENT:** Contains Xylene, 1,2,4-Trimethylbenzene, Methyl ethyl ketone, Ethylbenzene. If inhaled, move person to fresh air. If swallowed, call a Poison Control Centre or doctor immediately. Do not induce vomiting. If in eyes, rinse with water for 15 minutes. If on skin, rinse well with water.

**USA: CONSUMER PRODUCT SAFETY COMMISSION REGULATIONS (CPSC)**  
**CONTENTS MAY CATCH FIRE - CONTAINER MAY EXPLODE IF HEATED - HARMFUL IF ABSORBED THROUGH SKIN - HARMFUL OR FATAL IF SWALLOWED - CAUSES RESPIRATORY TRACT, EYE AND SKIN IRRITATION - MAY CAUSE SEVERE ALLERGIC RESPIRATORY AND SKIN REACTION - CANCER HAZARD - CAN CAUSE CANCER, DEVELOPMENTAL TOXICITY TERATOGENIC EFFECTS.**  
**WARNING:** This product contains a chemical known to the State of California to cause cancer and birth defects or other reproductive harm. In a fire or if heated, a pressure increase will occur and the container may burst or explode. Can enter lungs and cause damage. Risk of cancer depends on duration and level of exposure. Contains material which can cause birth defects. Contains material which can cause developmental abnormalities. Do not puncture or incinerate container. Do not expose to heat or store at temperatures above 120°F. Use only with adequate ventilation. Do not breathe vapor or mist. Do not swallow. Do not get on skin or clothing. Avoid contact with eyes. Keep container tightly closed and sealed until ready for use. Wash thoroughly after handling. Avoid exposure during pregnancy. Keep out of reach of children.  
**FIRST AID TREATMENT:** Contains Xylene, 1,2,4-Trimethylbenzene, Methyl ethyl ketone, Ethylbenzene. If inhaled, move person to fresh air. If swallowed, call a Poison Control Centre or doctor immediately. Do not induce vomiting. If in eyes, rinse with water for 15 minutes. If on skin, rinse well with water.

1

2

Read and understand all safety instructions before using this product.  
Lisez et comprenez toutes les consignes de sécurité avant d'utiliser ce produit.

Made in Canada / Fabriqué au Canada  
For / Pour  
**MACDON INDUSTRIES LTD**  
WINNIPEG, MANITOBA

**CANADA: CONSUMER CHEMICALS AND CONTAINERS REGULATIONS (CCCR)**  
**CONTENTS MAY CATCH FIRE, MAY IRRITATE EYES, MAY IRRITATE SKIN.** Do not smoke. Do not puncture or incinerate container. Do not get on skin or clothing. Use only in a well-ventilated area. Keep away from flames, such as a pilot light, and any object that sparks, such as an electric motor. Store away from heat. Keep out of reach of children.  
**FIRST AID TREATMENT:** Contains Xylene, 1,2,4-Trimethylbenzene, Methyl ethyl ketone, Ethylbenzene. If inhaled, move person to fresh air. If swallowed, call a Poison Control Centre or doctor immediately. Do not induce vomiting. If in eyes, rinse with water for 15 minutes. If on skin, rinse well with water.

**CANADA: RÈGLEMENT SUR LES PRODUITS CHIMIQUES ET LES CONTENANTS DE CONSERVATION (RPEC)**  
**LE CONTENU PEUT S'ENFLAMMER, PEUT IRRITER LES YEUX, PEUT IRRITER LA PEAU.** Ne pas fumer. Ne pas poncer. Ne pas brûler le contenant. Ne pas respirer les émanations. Ne pas avaler. Éviter tout contact avec les yeux. Éviter tout contact avec la peau ou les vêtements. N'utiliser que dans un endroit bien aéré. Tenir loin des flammes, telles que flamme pilote, et de tout objet produisant des étincelles, tel qu'un moteur électrique. Conserver loin des sources de chaleur. Tenir hors de portée des enfants.  
**PREMIERS SOINS:** Contient Xylène; 1,2,4-Triméthylbenzène; Méthyléthylcétone; Éthylbenzène. En cas d'inhalation, transporter à l'air frais la personne exposée. En cas d'ingestion, appeler immédiatement un centre antipoison ou un médecin. Ne pas provoquer le vomissement. En cas de contact avec les yeux, rincer avec de l'eau pendant 15 minutes. En cas de contact avec la peau, bien rincer avec de l'eau.

**USA: CONSUMER PRODUCT SAFETY COMMISSION REGULATIONS (CPSC)**  
**FLAMMABLE LIQUID AND VAPOR. HARMFUL IF ABSORBED THROUGH SKIN. HARMFUL OR FATAL IF SWALLOWED - CAUSES RESPIRATORY TRACT, EYE AND SKIN IRRITATION. MAY CAUSE SEVERE ALLERGIC RESPIRATORY AND SKIN REACTION. CANCER HAZARD - CAN CAUSE CANCER, DEVELOPMENTAL TOXICITY TERATOGENIC EFFECTS.**  
**WARNING:** This product contains a chemical known to the State of California to cause cancer and birth defects or other reproductive harm. Can enter lungs and cause damage. Risk of cancer depends on duration and level of exposure. Contains material which can cause birth defects. Contains material which can cause developmental abnormalities. Do not puncture or incinerate container. Do not expose to heat or store at temperatures above 120°F. Use only with adequate ventilation. Do not breathe vapor or mist. Do not swallow. Do not get on skin or clothing. Avoid contact with eyes. Keep container tightly closed and sealed until ready for use. Wash thoroughly after handling. Avoid exposure during pregnancy. Keep out of reach of children.  
**FIRST AID TREATMENT:** Contains Xylene, 1,2,4-Trimethylbenzene, Methyl ethyl ketone, Ethylbenzene. If inhaled, move person to fresh air. If swallowed, call a Poison Control Centre or doctor immediately. Do not induce vomiting. If in eyes, rinse with water for 15 minutes. If on skin, rinse well with water.

**MacDon Performance Parts**

**Industrial Paint / Peinture industrielle**



**DANGER!**  
**FLAMMABLE / INFLAMMABLE**

One US quart

Part number / Numéro de pièce

946 ml

**DIRECTIONS FOR USE**  
THIS PRODUCT IS READY TO USE. NO MIXING IS REQUIRED.

**APPLICATION**  
Spray maximum at 40 to 50 PSI (27 to 340 kPa).  
**USE A PNEUMATIC IS NOT NECESSARY WITH THIS PRODUCT.**

Spray medium wet coat, allow to tack and follow with full wet coat.

**FOR MIX REGULATED AREAS**  
These directions refer to the use of products which may be restricted or require special mixing instructions in VOC regulated areas. Follow mixing and application instructions in the VOC Compliance Product Chart for your area.

**MODE D'EMPLOI**  
CE PRODUIT EST PRÊT À L'UTILISATION, AUCUN MÉLANGE N'EST REQUIS.

**APPLICATION**  
Pulvériser à une pression de 40 à 50 kPa (27 à 340 kPa).  
**L'UTILISATION D'UN APPAREIL N'EST PAS NÉCESSAIRE AVEC CE PRODUIT.**

Appliquez une couche moyennement chargée, laissez sécher jusqu'à ce qu'elle devienne tackée, puis appliquez une couche chargée.

**RÈGLEMENTATION SUR LES COV**  
Ces directives concernent l'utilisation de produits pouvant être réglementés ou soumis à des instructions de mélange spéciales dans les régions où les émissions COV sont réglementées. Suivez les recommandations de mélange et d'emploi indiquées sur l'étiquette des produits conformes à la réglementation sur les COV de votre région.



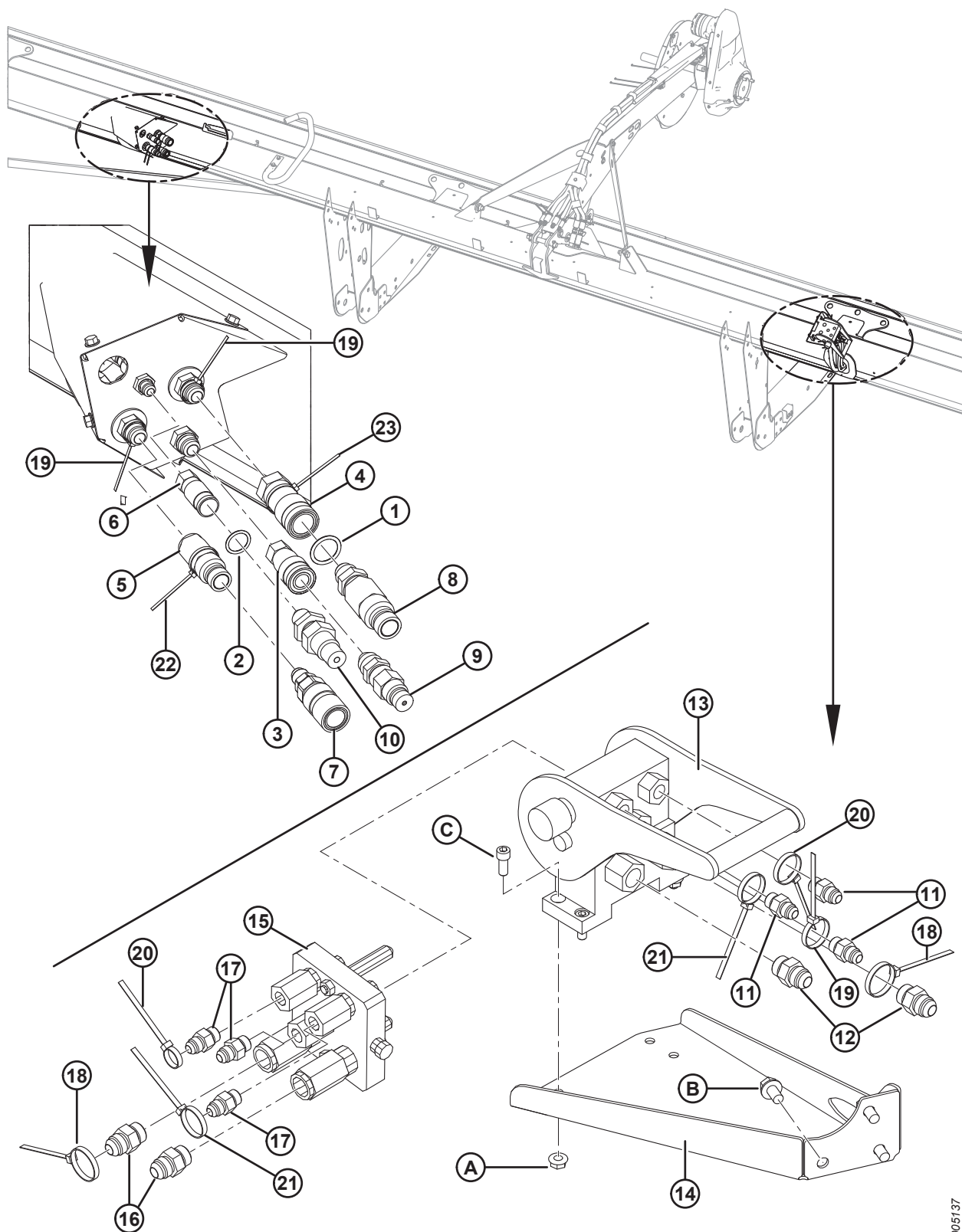
**КРАСКА**

<b>Ссылка</b>	<b>Номер детали</b>	<b>Описание</b>	<b>Кол-во</b>	<b>Серийный номер</b>
1	135148	КРАСКА – ЧЕРНАЯ (УРОВЕНЬ ГЛЯНЦА 55–65), АЭРОЗОЛЬНАЯ УПАКОВКА, 12 УНЦИЙ (340 Г) АЭРОЗОЛЬ <sup>176</sup>		
	32879	КРАСКА – БЕЛАЯ, АЭРОЗОЛЬНАЯ УПАКОВКА, 12 УНЦИЙ (340 Г), АЭРОЗОЛЬ <sup>176</sup>		
	23950	КРАСКА – КРАСНАЯ, АЭРОЗОЛЬНАЯ УПАКОВКА, 12 УНЦИЙ (340 Г), АЭРОЗОЛЬ <sup>176</sup>		
2	25991	КРАСКА – ЧЕРНАЯ (УРОВЕНЬ ГЛЯНЦА 55–65), 1 КВАРТА США (946 МЛ)		
	23957	КРАСКА – БЕЛАЯ, 1 КВАРТА США (946 МЛ)		
	32880	КРАСКА – КРАСНАЯ, 1 КВАРТА США (946 МЛ)		

---

176. Используется только для подкраски.

## 46 (Опция) Комплект быстроразъемных соединений жатки для комбайна



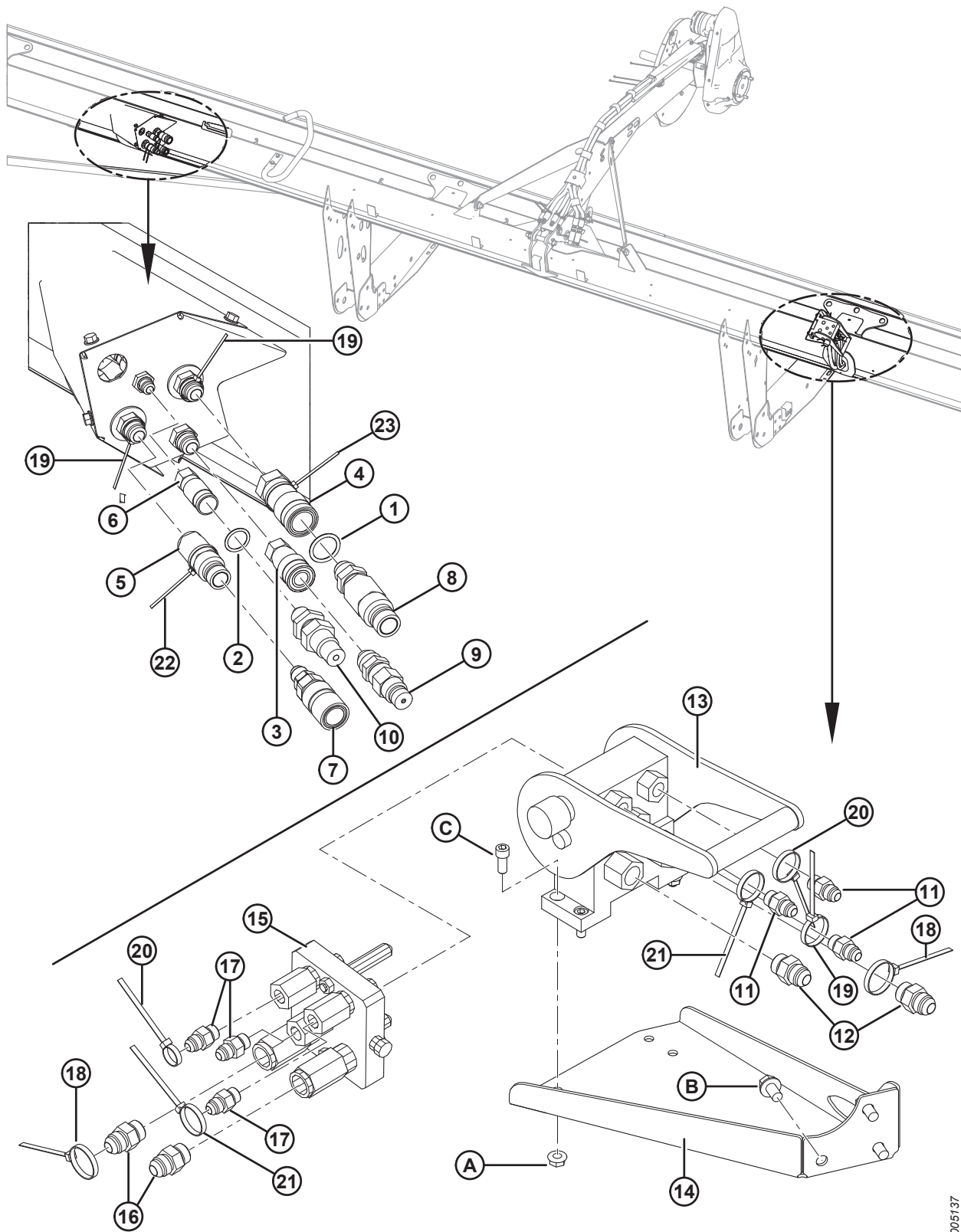
1005137

**(ОПЦИЯ) КОМПЛЕКТ БЫСТРОРАЗЪЕМНЫХ СОЕДИНЕНИЙ ЖАТКИ ДЛЯ КОМБАЙНА**

Ссылка	Номер детали	Описание	Кол-во	Серийный номер
	B5747	КОМПЛЕКТ – БЫСТРОРАЗЪЕМНАЯ ГИДРАВЛИЧЕСКАЯ МУФТА <sup>177</sup>		
1	30971	УПЛОТНИТЕЛЬНОЕ КОЛЬЦО (SAE № 12)	3	
2	44209	УПЛОТНИТЕЛЬНОЕ КОЛЬЦО (SAE № 8)	1	
3	135474	МУФТА – ГИДРАВЛИЧЕСКАЯ, 1/2 ДЮЙМА С ВНУТРЕННЕЙ РЕЗЬБОЙ, ПЛОСКИЙ ТОРЕЦ	1	
4	135565	МУФТА – ОХВАТЫВАЮЩ. ГИДР. 3/4 ДЮЙМА ПЛОСКИЙ ТОРЕЦ	1	
5	135566	МУФТА – ОХВАТЫВАЕМ. ГИДР. 3/4 ДЮЙМА ПЛОСКИЙ ТОРЕЦ	1	
6	135312	МУФТА – ОХВАТЫВАЮЩ. ГИДР. 3/8 ДЮЙМА ПЛОСКИЙ ТОРЕЦ	1	
7	135204	МУФТА – ОХВАТЫВАЮЩ., ГИДР. 3/4 ДЮЙМА ПЛОСКИЙ ВЫСТУП	1	
8	135205	МУФТА – ОХВАТЫВАЕМ. ГИДР. 3/4 ДЮЙМА ПЛОСКИЙ ВЫСТУП	1	
9	135236	МУФТА – ОХВАТЫВАЕМ. ГИДР. 1/2 ДЮЙМА ПЛОСКИЙ ВЫСТУП	1	
10	135237	МУФТА – ОХВАТЫВАЕМ., ГИДР. 3/8 ДЮЙМА ПЛОСКИЙ ВЫСТУП	1	
11	15903	ФИТИНГ – СОЕДИН. 3/8 ТРУБКА, КОНУС 37° × 9/16-18 УПЛОТН. КОЛЬЦО	3	
12	21030	ФИТИНГ – СОЕДИН. 1/2 ТРУБКА, КОНУС 37° × 3/4-16 УПЛОТН. КОЛЬЦО	2	
13	153151	МУФТА – МНОГОКАНАЛЬНАЯ (СТОРОНА ЖАТКИ)	1	
	129800	КОМПЛЕКТ – КРЫШКА		
	129801	КОМПЛЕКТ – КНОПКА С ФИКСАЦИЕЙ		
	129976	МУФТА – 1/4 ДЮЙМА		
	129977	МУФТА – 3/8 ДЮЙМА		
14	125553	ЗАЖИМ – МНОГОКАНАЛЬНАЯ МУФТА ПРИВОДА МОТОВИЛА	1	
15	135238	МУФТА – МНОГОКАНАЛЬНАЯ (СТОРОНА АДАПТЕРА)	1	
	111981	КОМПЛЕКТ УПЛОТНЕНИЯ – 1/4 ДЮЙМА МУФТА		
	111982	КОМПЛЕКТ УПЛОТНЕНИЯ – 3/8 ДЮЙМА МУФТА		
	111983	КОМПЛЕКТ – ВИНТ		
	111984	КОМПЛЕКТ – ШПИЛЬКА		
	111985	МУФТА – 3/8 ДЮЙМА (ДЛИННАЯ)		
	111986	МУФТА – 1/4 ДЮЙМА		
	294350	МУФТА – КОРОТКАЯ, 3/8 ДЮЙМА (КОРОТКАЯ)		
16	135373	ФИТИНГ – ГИДРАВЛ., 8 УПЛОТН. КОЛЬЦО ОХВАТЫВАЕМ. × 8 IIC SVL ОХВАТЫВАЮЩ.	2	
17	135015	ФИТИНГ – АДАПТЕР ГИДР. ЛИНИИ	3	
18	40701	КРЕПЛЕНИЕ – КАБЕЛЬНАЯ СТЯЖКА (ЖЕЛТАЯ)	2	
19	21763	КРЕПЛЕНИЕ – КАБЕЛЬНАЯ СТЯЖКА (ЧЕРНАЯ)	2	
20	49227	КРЕПЛЕНИЕ – КАБЕЛЬНАЯ СТЯЖКА (ЗЕЛЕНАЯ)	2	
21	40702	КРЕПЛЕНИЕ – КАБЕЛЬНАЯ СТЯЖКА (КРАСНАЯ)	2	
22	40703	КРЕПЛЕНИЕ – КАБЕЛЬНАЯ СТЯЖКА (СИНЯЯ)	2	

177. Комплекты доступны только через отдел комплексных товаров.

(ОПЦИЯ) КОМПЛЕКТ БЫСТРОРАЗЪЕМНЫХ СОЕДИНЕНИЙ ЖАТКИ ДЛЯ КОМБАЙНА

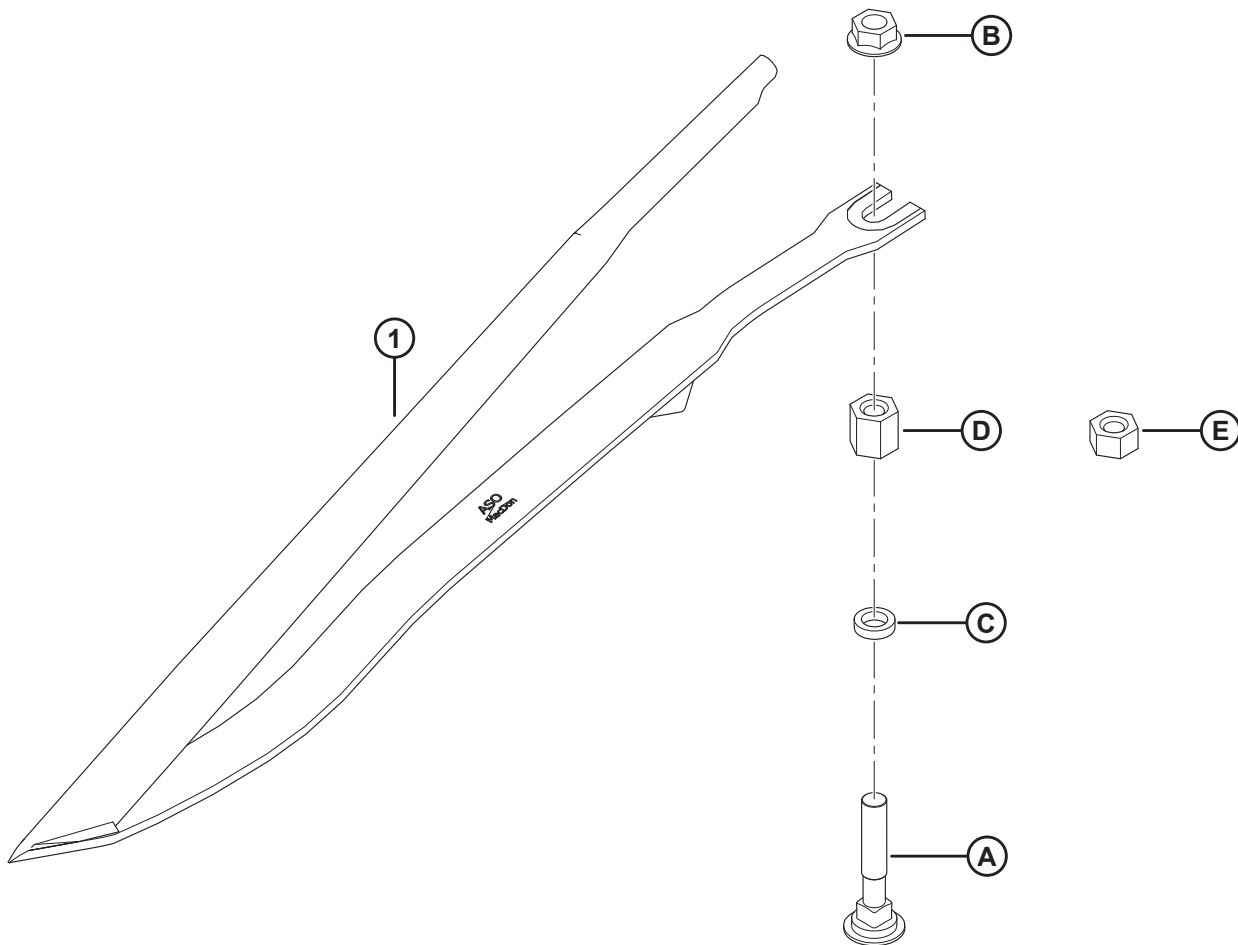
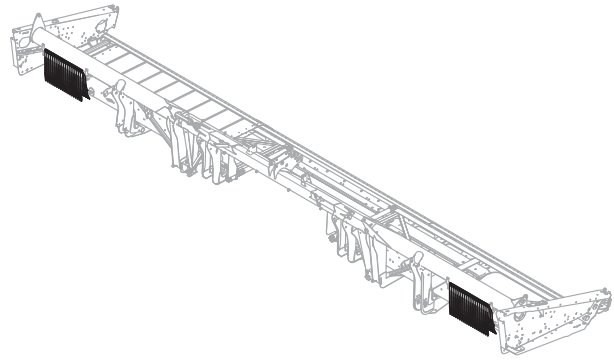


1005137

(ОПЦИЯ) КОМПЛЕКТ БЫСТРОРАЗЪЕМНЫХ СОЕДИНЕНИЙ ЖАТКИ ДЛЯ КОМБАЙНА

Ссылка	Номер детали	Описание	Кол-во	Серийный номер
23	40704	КРЕПЛЕНИЕ – КАБЕЛЬНАЯ СТЯЖКА (ОРАНЖЕВАЯ)	2	
A	30280	ГАЙКА – ФЛАНЦ. БОК. ЗАМК. ГЛАДК. ТОРЕЦ 5/16 NC GR5 ОЦИНК.		
B	101898	ВИНТ – ШЕСТИГР. ГОЛОВКА С ШАЙБОЙ РЕЗЬБОНАКАТНЫЙ 3/8 NC X 5/8		
C	135397	БОЛТ – ПОД ТОРЦОВЫЙ КЛЮЧ С ШЕСТИГР. ГОЛОВКОЙ 5/16 NC × 3/4		

## 47 (Опция) Стеблеподъемники



## (ОПЦИЯ) СТЕБЛЕПОДЪЕМНИКИ

### ПРИМЕЧАНИЕ:

Один комплект (MD № B6411) содержит десять стальных стеблеподъемников (MD № 255929) и крепеж.

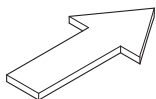
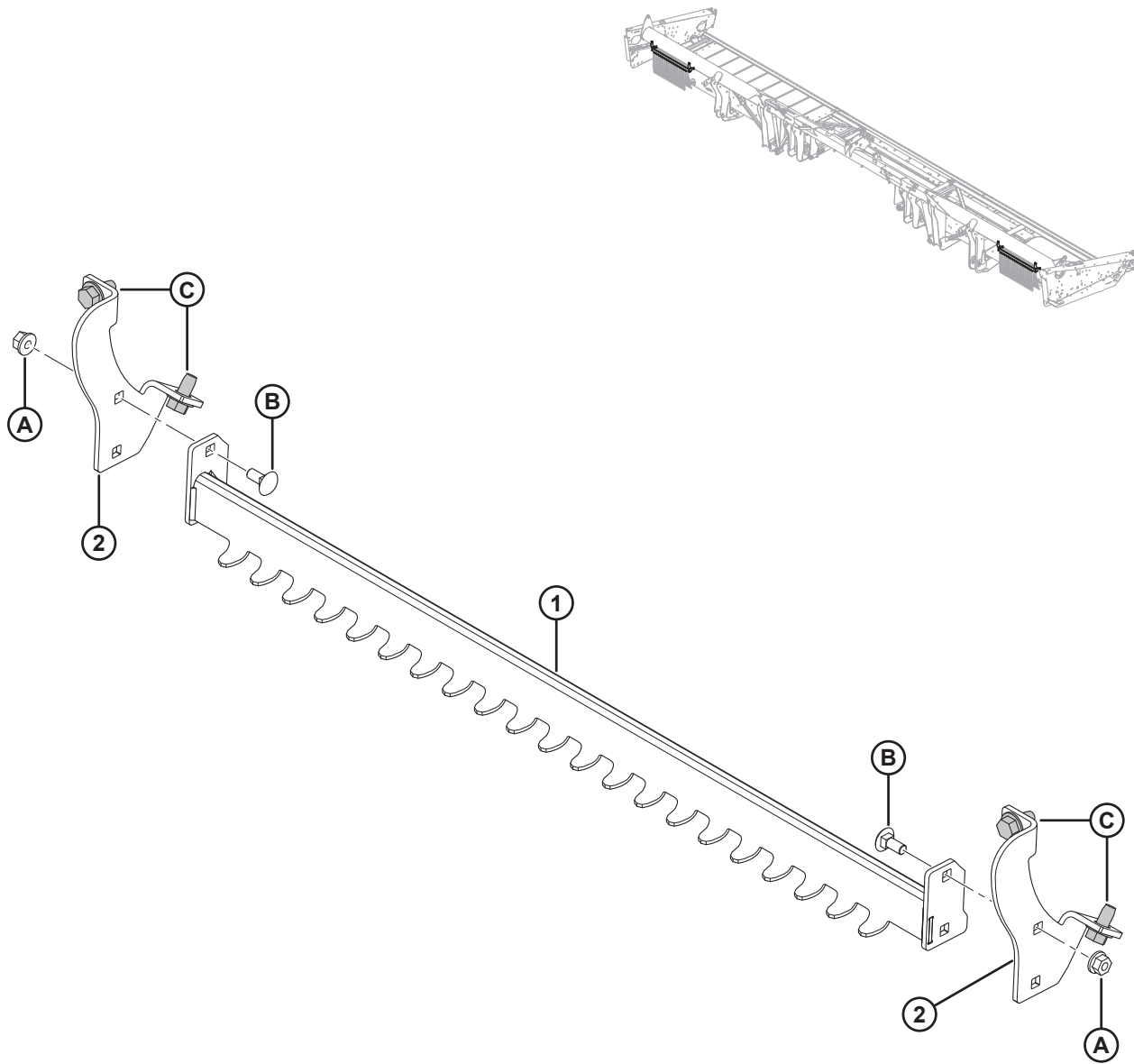
Ссылка	Номер детали	Описание	Кол-во	Серийный номер
	B6411	КОМПЛЕКТ – СТЕБЛЕПОДЪЕМНИКИ <sup>178</sup>		
1	255929	СТАЛЬНОЙ СТЕБЛЕПОДЪЕМНИК <sup>179</sup>	A/R	
A	279575	БОЛТ – RHSN 7/16-14 × 2,5, КЛАСС ПРОЧНОСТИ 5, ОЦИНК.		
B	21761	ГАЙКА – ФЛАНЦ. С ГЛАДК. ТОРЦОМ 1/16 НС, КЛАСС ПРОЧНОСТИ 5, ОЦИНК.		
C	255930	ШАЙБА – ПЛОСКАЯ		
D	255927	ГАЙКА — ШЕСТИГРАННАЯ, СТЯЖНАЯ 7/16-14, 20 ММ ДЛИН. <sup>180</sup>		
E	255928	ГАЙКА — ШЕСТИГРАННАЯ, СТЯЖНАЯ 7/16-14, 11 ММ ДЛИН. <sup>180</sup>		

178. Количество необходимых комплектов зависит от ширины жатки. Количество в комплекте для жатки: 15–25 футов = 2, 25–30 футов = 3, 35–40 футов = 4, 45 футов = 5. Комплекты можно приобрести через отдел комплексных товаров только с новой жаткой. Для существующих жаток закажите стальные стеблеподъемники (MD № 255929) и крепеж А – Е сколько требуется.

179. Комплект для жатки: 15–25 футов = 20, 25–30 футов = 30, 35–40 футов = 40, 45 футов = 50.

180. Для гусеничных комбайнов.

## 48 (Опция) Рейка стеблеподъемников



1020488

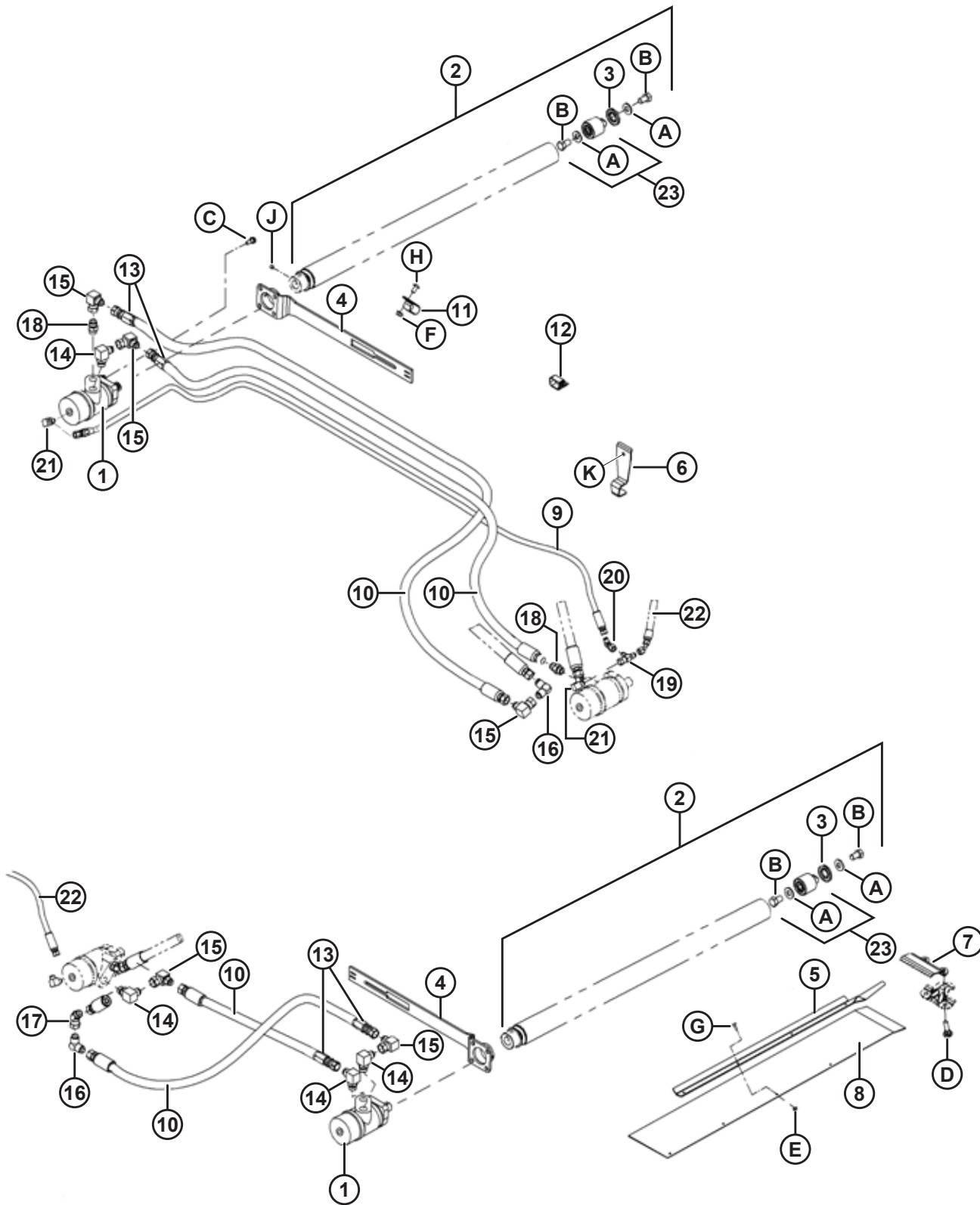


(ОПЦИЯ) РЕЙКА СТЕБЛЕПОДЪЕМНИКОВ

Ссылка	Номер детали	Описание	Кол-во	Серийный номер
	В6376	РЕЙКА СТЕБЛЕПОДЪЕМНИКОВ <sup>181</sup>		
1	279636	ОПОРА – РЕЙКА ПОДЪЕМНИКОВ, СВАРНАЯ	2	
2	279876	ОПОРА – РЕЙКА ПОДЪЕМНИКОВ	4	
A	152863	ГАЙКА – ФЛАНЦЕВАЯ, ШЕСТИГРАННАЯ, STVR СТОПОРНАЯ M8 × 1,25-10-AA2L		
B	197171	БОЛТ – RHSN M8 × 1,25 × 20-8,8-A2L		
C	136209	ВИНТ – С БУРТИКОМ ПОД ШЕСТИГР. ГОЛОВКОЙ M10 × 1,5 × 20- 450HV-A3L		

181. Комплекты доступны только через отдел комплексных товаров.

# 49 (Опция) Двойной привод полотен



**(ОПЦИЯ) ДВОЙНОЙ ПРИВОД ПОЛОТЕН**

Ссылка	Номер детали	Описание	Кол-во	Серийный номер
	B6154	КОМПЛЕКТ – ДВОЙНОЙ ПРИВОД ПОЛОТЕН <sup>182</sup>		
1	220936	ГИДРОМОТОР — HYD DANFOSS 2,44 CI	2	
	220944	КОМПЛЕКТ УПЛОТНЕНИЯ	2	
2	255410	УСТРОЙСТВО В СБОРЕ – РИФЛЕННЫЙ ВАЛЕЦ С ВИНТАМИ <sup>183</sup>	2	
3	120845	УПЛОТНЕНИЕ – ТИПА NILOS LSTO, СТАЛЬНОЙ ДИСК	2	
4	255431	РЫЧАГ – СВАРНОЙ	2	
5	174695	ОПОРА	1	
6	174697	ХОМУТ	8	
7	174706	ФИКСАТОР – ДЕФЛЕКТОР	1	
8	174707	ДЕФЛЕКТОР – РЕЗИНОВЫЙ	1	
9	174708	ШЛАНГ – ГИДР. ЛИНИЯ	1	
10	174709	ШЛАНГ – ГИДР. ЛИНИЯ	4	
11	50022	ХОМУТ – ИЗОЛИРОВАННЫЙ 15/16 ДЮЙМА	4	
12	135443	КРЕПЛЕНИЕ – РЕМЕННОЙ ХОМУТ 4 ДЮЙМА ДЛИНА	8	
13	174710	ФИТИНГ – КОНЕЦ ШЛАНГА МНОГОКРАТНОГО ПРИМЕНЕНИЯ <sup>184</sup>	4	
14	21843	ФИТИНГ – КОЛЕНО 90° ГИДР. ЛИНИИ	4	
15	30556	ФИТИНГ – КОЛЕНО 90° ГИДР. ЛИНИИ	5	
16	30557	ФИТИНГ – КОЛЕНО 90° ГИДР. ЛИНИИ	2	
17	135434	ФИТИНГ – УГЛОВОЙ 45°, ПОВОРОТН., SAE	1	
18	30695	ФИТИНГ – СОЕДИНИТЕЛЬ ГИДР. ЛИНИИ	2	
19	30873	ФИТИНГ – ГИДРАВЛ. ЛИНИИ, ТРОЙНИК	2	
20	30875	ФИТИНГ – КОЛЕНО 45° ГИДР. ЛИНИИ	4	
21	50104	ФИТИНГ – КОЛЕНО 90° ГИДР. ЛИНИИ	2	
22	220841	ШЛАНГ – ГИДР. ЛИНИЯ	1	
23	165735	ШТИФТ В СБОРЕ — РОЛИК ПОЛОТНА	2	
	132607	ПОДШИПНИК – ДВУХРЯДНЫЙ ШАРИКОВЫЙ, НД 52 × 25 ОТВЕРСТИЕ		
	108268	ФИТИНГ – ГИДРАВЛ. ЛИНИИ, ТРОЙНИК (НЕ ПОКАЗАН НА РИСУНКЕ) <sup>185</sup>	1	
	30981	ФИТИНГ – ПЕРЕХОДНИК ГИДР. РЕДУКТОРА 1/2 × 3/8 (НЕ ПОКАЗАН НА РИСУНКЕ) <sup>186</sup>	1	
A	30441	ШАЙБА – ЗАКАЛЕННАЯ		
B	145249	БОЛТ – ШЕСТИГР. ГОЛОВКА 5/8 NF × 1,0 ДЛ. GR5 ОЦИНК.		
C	172259	БОЛТ – С БУРТИКОМ 0,375-16 UNC		

182. Комплекты доступны только через отдел комплексных товаров.

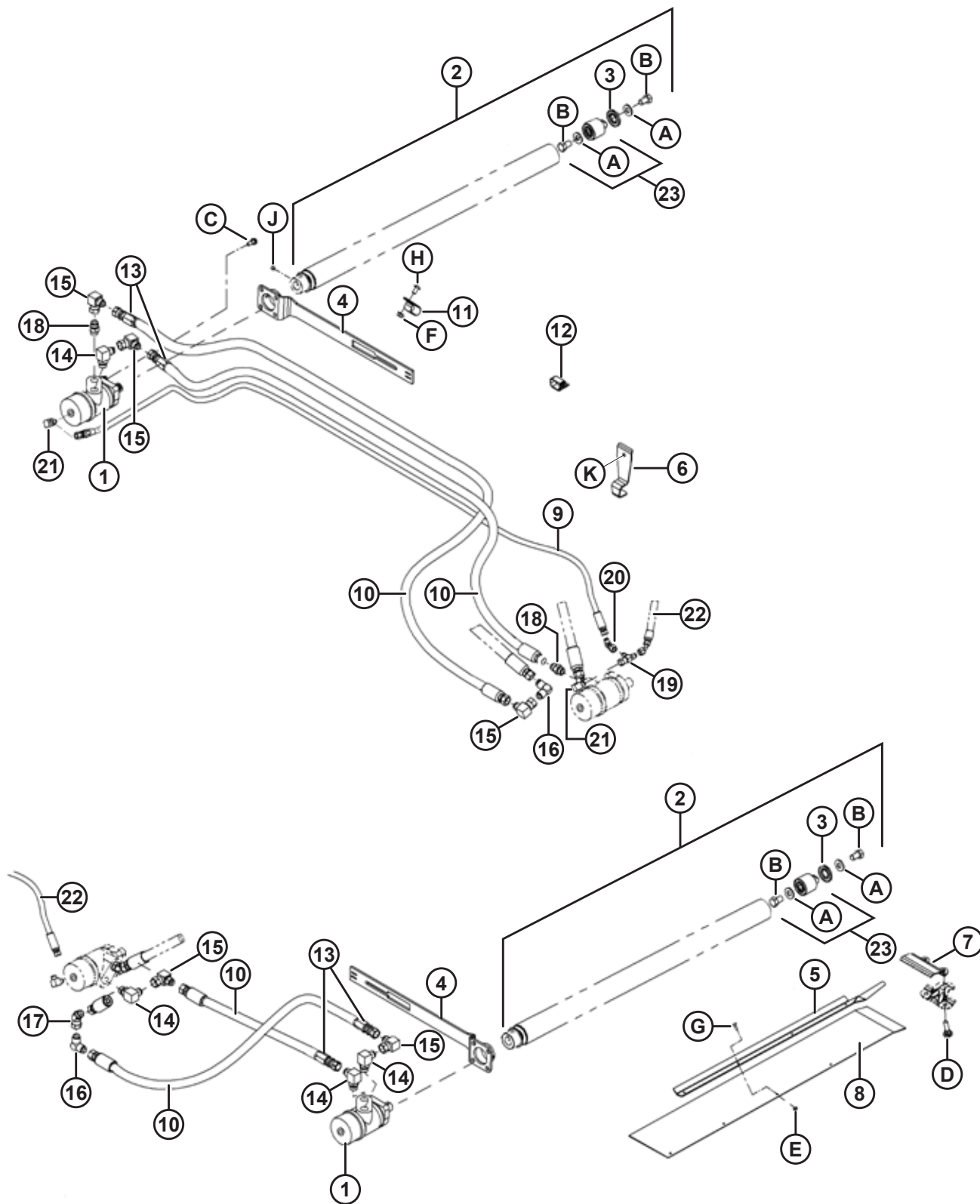
183. Включает стальное дисковое уплотнение (MD № 120845), палец вальца привода полотна (MD № 165735) и два установочных винта (MD № 132451).

184. Поставляется вместе со шлангом (MD № 174709).

185. Используется только на самоходных валковых косилках.

186. Используется только на самоходных валковых косилках с жатками с синхронизированными двойными ножами.

(ОПЦИЯ) ДВОЙНОЙ ПРИВОД ПОЛОТЕН

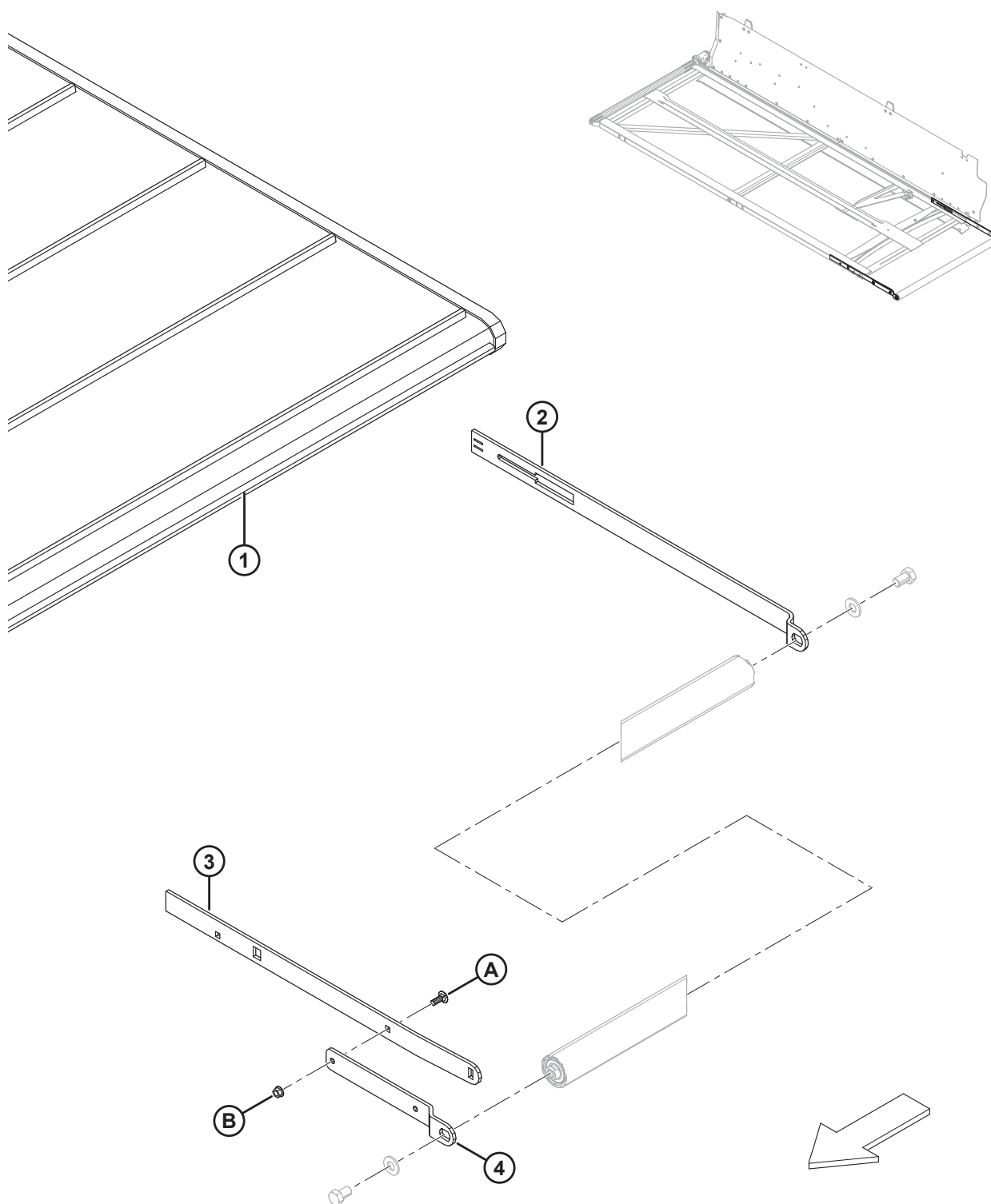


1019890

(ОПЦИЯ) ДВОЙНОЙ ПРИВОД ПОЛОТЕН

Ссылка	Номер детали	Описание	Кол-во	Серийный номер
D	120639	БОЛТ – RHSN СПЕЦИАЛЬНЫЙ, 7/16 NC × 1,75 ДЛ., КЛАСС ПРОЧНОСТИ 5, ОЦИНК.		
E	135626	ГАЙКА – УТОПЛ., ЦЕНТРАЛЬНАЯ СТОПОРНАЯ, #12-24 NC (УПАК. 50 ШТ.)		
F	30228	ГАЙКА – ФЛАНЦ. DT ГЛАДКИЙ ТОРЕЦ 0,375-16 UNC		
G	135628	ВИНТ – VHRN, № 12-24 NC × 0,67 ДЮЙМА ДЛИНА (УПАК. 50 ШТ.)		
H	135157	ВИНТ – ДЛЯ МЕТАЛЛА		
J	132451	ВИНТ – УСТАН. ШЕСТИГР. ПОД ТОРЦОВЫЙ КЛЮЧ С НАКАТАННОЙ ГОЛОВКОЙ 3/8 NC × 3/8 ДЛ.		
K	21863	БОЛТ – RHSSN 3/8 NC × 0,75 ДЛ. GR5 ОЦИНК.		
	21069	ГАЙКА – ТРУБНАЯ 37° JIS 1/2 ДЮЙМА (НЕ ПОКАЗАНА НА РИСУНКЕ) <sup>186</sup>		

## 50 (Опция) Комплект удлинения полотна



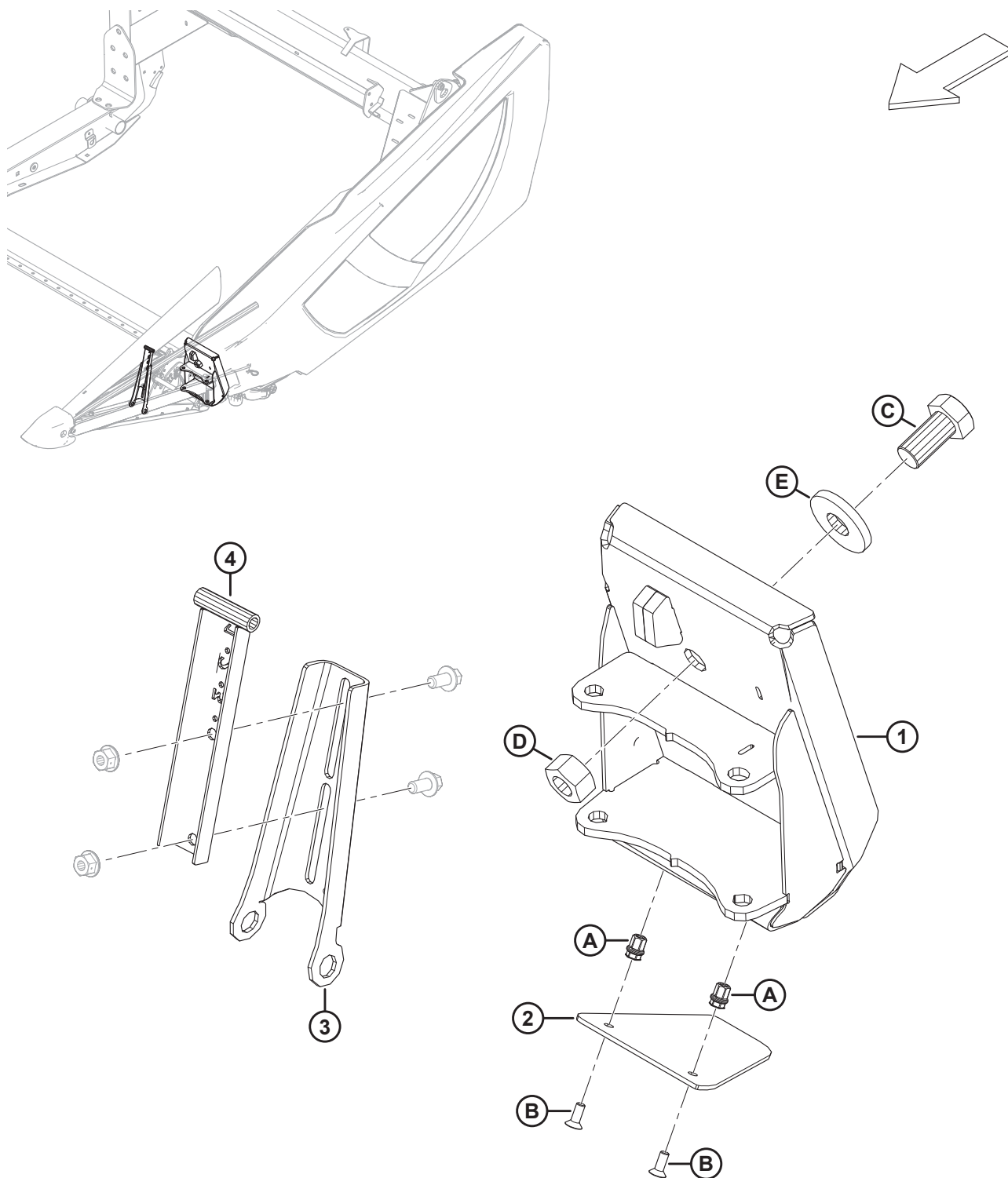
(ОПЦИЯ) КОМПЛЕКТ УДЛИНЕНИЯ ПОЛОТНА

Ссылка	Номер детали	Описание	Кол-во	Серийный номер
	B5407	КОМПЛЕКТ – УВЕЛИЧЕНИЯ ДЛИНЫ ПОЛОТНА <sup>187</sup>	1	
1	220641	ПОЛОТНО – РЕМОНТНЫЙ КОМПЛЕКТ	2	
2	174528	РЫЧАГ – ЗАДНЯЯ ОПОРА	2	
3	174559	РЫЧАГ – ВНУТРЕННЯЯ ОПОРА РОЛИКА	2	
4	174560	РЫЧАГ – ВНЕШНЯЯ ОПОРА РОЛИКА	2	
A	19965	БОЛТ – RHSN 3/8 NC × 1,0 GR5 ОЦИНК.		
B	30228	ГАЙКА – ФЛАНЦ. ДТ ГЛАДКИЙ ТОРЕЦ 0,375-16 UNC		

---

187. Комплекты доступны только через отдел комплексных товаров.

## 51 (Опция) Комплект переходников для копирующих делителей культуры





**(ОПЦИЯ) КОМПЛЕКТ ПЕРЕХОДНИКОВ ДЛЯ КОПИРУЮЩИХ ДЕЛИТЕЛЕЙ КУЛЬТУРЫ**

**ПРИМЕЧАНИЕ:**

Комплект переходников для копирующих делителей культуры (MD № В7384) заменяет шесть деталей из комплекта копирующего делителя культуры серии 2 (MD № В7346) и позволяет устанавливать копирующие делители культуры на жатки серии 1.

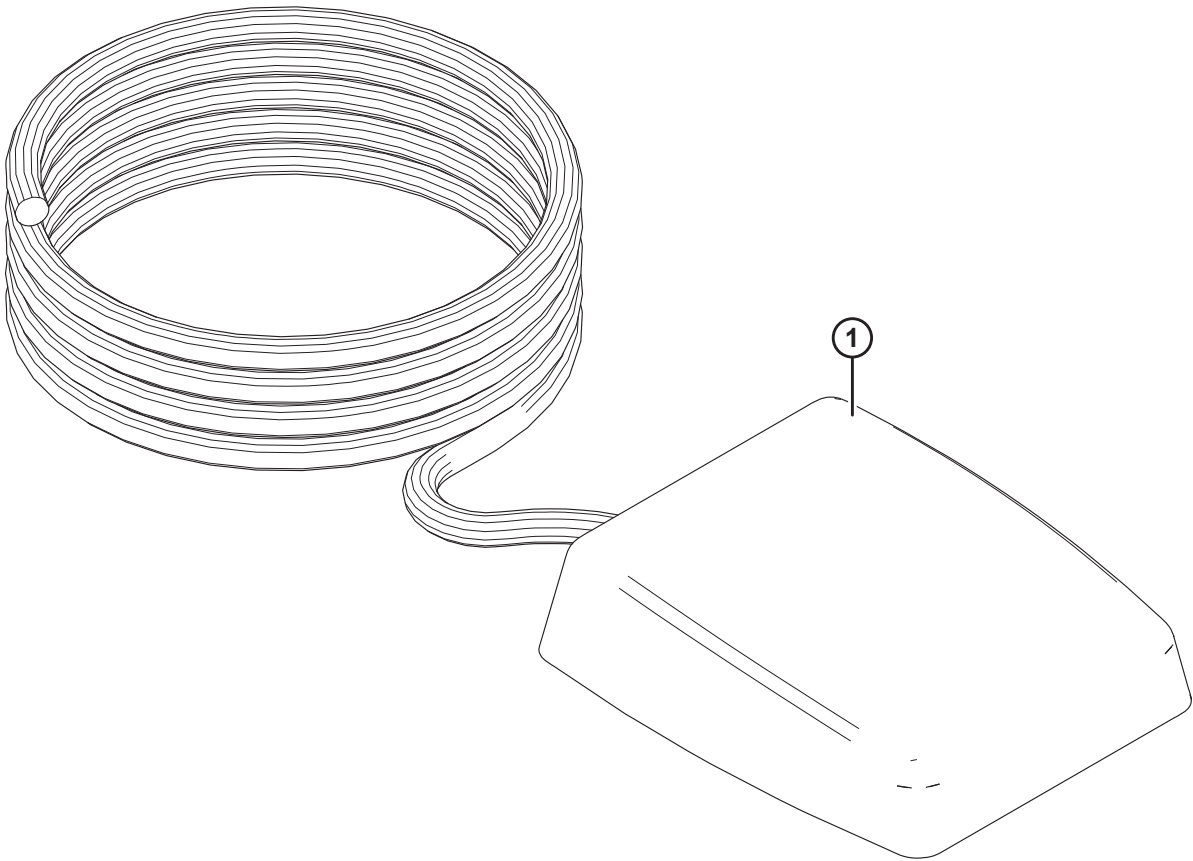
Ссылка	Номер детали	Описание	Кол-во	Серийный номер
	<b>В7384</b>	<b>КОМПЛЕКТ — ПЕРЕХОДНИК FD1 ДЛЯ КОПИРУЮЩЕГО ДЕЛИТЕЛЯ КУЛЬТУРЫ FD2</b> <sup>188</sup>	<b>1</b>	
1	<b>360265</b>	<b>УЗЕЛ — ЛЕВАЯ ЗАДНЯЯ ПЛАСТИНА КОПИРУЮЩЕГО ДЕЛИТЕЛЯ КУЛЬТУРЫ ДЛЯ FD1</b> <sup>189</sup>	<b>1</b>	
	<b>360336</b>	<b>УЗЕЛ — ПРАВАЯ ЗАДНЯЯ ПЛАСТИНА КОПИРУЮЩЕГО ДЕЛИТЕЛЯ КУЛЬТУРЫ ДЛЯ FD1</b> <sup>190</sup>	<b>1</b>	
2	<b>360266</b>	<b>БАШМАК — ЛЕВЫЙ, СВМПЭ</b>	<b>1</b>	
	<b>360342</b>	<b>БАШМАК — ПРАВЫЙ, СВМПЭ</b>	<b>1</b>	
3	<b>360269</b>	<b>ОПОРА — ЛЕВ. ВЕРХ. ДЕФЛЕКТОР</b>	<b>1</b>	
	<b>360333</b>	<b>ОПОРА — ПРАВ. ВЕРХ. ДЕФЛЕКТОР</b>	<b>1</b>	
4	<b>360267</b>	<b>СВАРНАЯ ДЕТАЛЬ — ОПОРА ДЕФЛЕКТОРА</b>	<b>2</b>	
A	<b>320404</b>	<b>ЗАКЛЕПОЧНАЯ ГАЙКА — ГЛАДКАЯ ПЛОСКАЯ М6 × 1,0 ШЕСТИГРАННАЯ 1,0-3,5</b>		
B	<b>320220</b>	<b>ВИНТ — УТОПЛЕННЫЙ, ГОЛОВКА ПОД ЗВЕЗДООБР. КЛЮЧ, РЕЗЬБА ПО ВСЕЙ ДЛИНЕ, М6 × 1 × 16-СПЕЦ.-8.8-ЦИНК</b>		
C	<b>135579</b>	<b>БОЛТ — С ШЕСТИГР. ГОЛОВКОЙ 3/4–16 × 1,5; КЛАСС ПРОЧНОСТИ 5-АА1J</b>		
D	<b>18720</b>	<b>ГАЙКА — ШЕСТИГР. 3/4-16 UNF, КЛАСС ПРОЧНОСТИ 5, ОЦИНК.</b>		
E	<b>6647</b>	<b>ШАЙБА — ПЛОСКАЯ</b>		

188. В комплект входят все перечисленные детали и инструкции. Комплекты доступны только через отдел комплексных товаров.

189. Узел включает в себя левый башмак (MD № 360266), заклепочные гайки (MD № 320404) и винты (MD № 360220).

190. Узел включает в себя правый башмак (MD № 360342), заклепочные гайки (MD № 320404) и винты (MD № 360220).

# 52 (Опция) Ножной переключатель



(ОПЦИЯ) НОЖНОЙ ПЕРЕКЛЮЧАТЕЛЬ

Ссылка	Номер детали	Описание	Кол-во	Серийный номер
	В6212	КОМПЛЕКТ – НОЖНОЙ ПЕРЕКЛЮЧАТЕЛЬ НАКЛОНА ЖАТКИ <sup>191</sup>		
1	287537	КОМПЛЕКТ — НОЖНОЙ ПЕРЕКЛЮЧАТЕЛЬ <sup>192, 193</sup>	1	

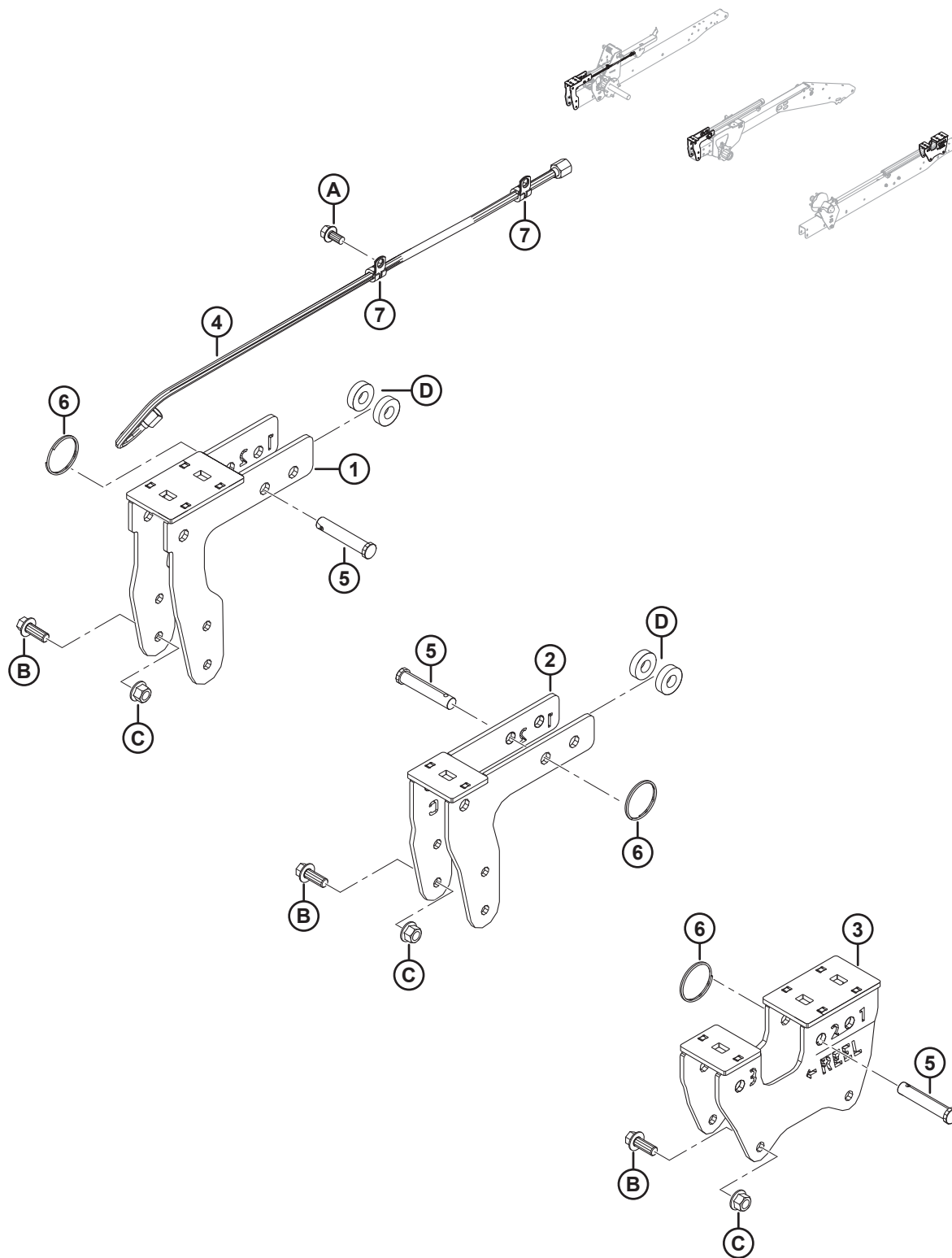
---

191. Комплекты можно приобрести только через отдел комплексных товаров.

192. Комплект обеспечивает дополнительный способ управления выбором между режимом продольного перемещения и наклона мотвила на комбайнах AGCO (Challenger®, Gleaner® или Massey Ferguson®) или John Deere с копирующим модулем MacDon FM100 и полотняной или гибкой\* жаткой

193. Ножной переключатель может использоваться для переключения в режим наклона вместо стандартного селекторного переключателя. В комплект входят ножной переключатель и инструкции.

## 53 (Опция) Комплект быстрого переоборудования мотвила для сбора разных зерновых культур



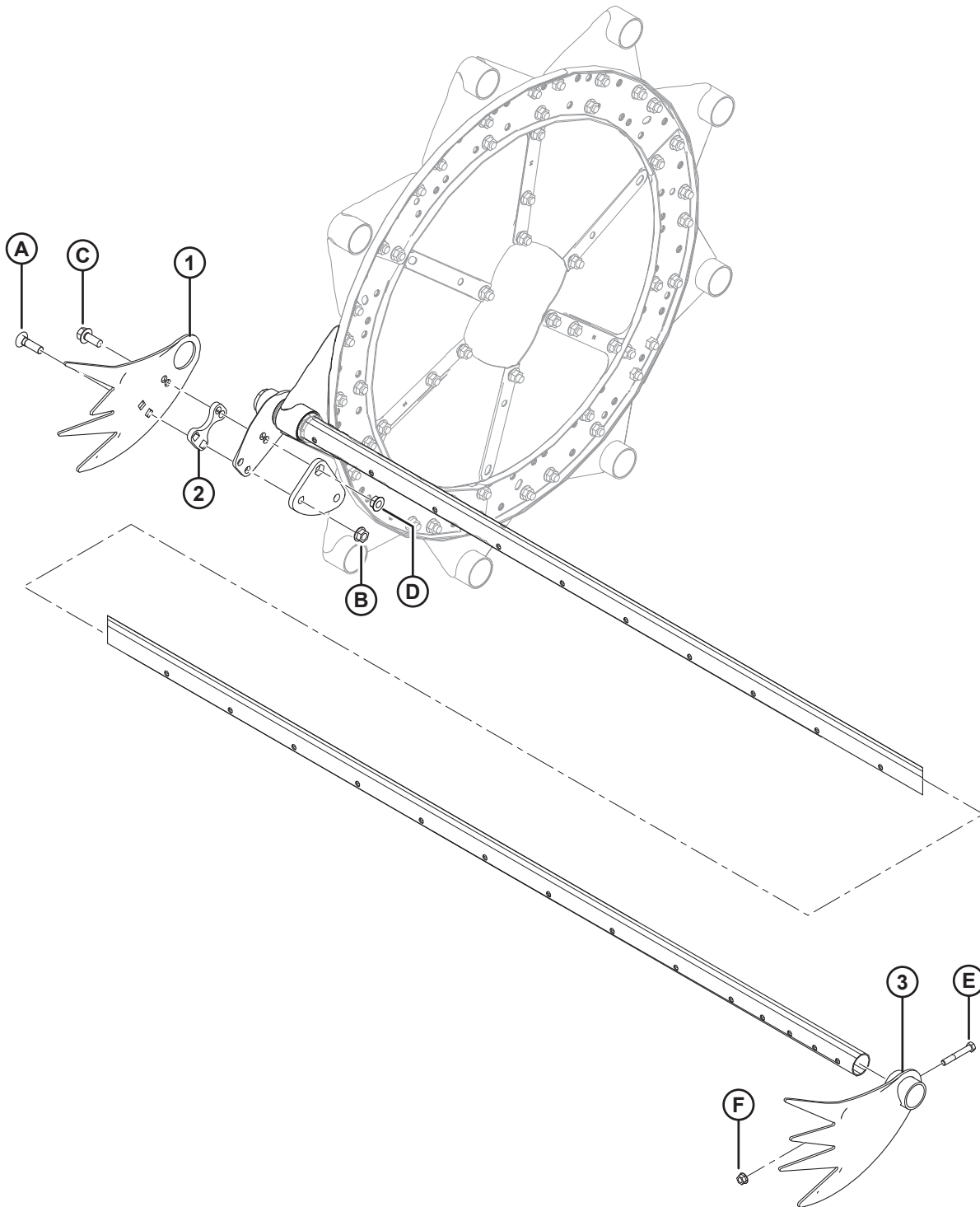
1026035

**(ОПЦИЯ) КОМПЛЕКТ БЫСТРОГО ПЕРЕОБОРУДОВАНИЯ МОТОВИЛА ДЛЯ СБОРА РАЗНЫХ ЗЕРНОВЫХ КУЛЬТУР**

Ссылка	Номер детали	Описание	Кол-во	Серийный номер
	В6590	КОМПЛЕКТ – ДЛЯ БЫСТРОГО ПЕРЕОБОРУДОВАНИЯ МОТОВИЛА ПОД РАЗНЫЕ КУЛЬТУРЫ <sup>194</sup>		
1	294598	КРОНШТЕЙН – КРОНШТЕЙН ПРАВОГО ЭКСЦЕНТРИКА	1	
2	294601	КРОНШТЕЙН – КРОНШТЕЙН ЦЕНТРАЛЬНОГО ЭКСЦЕНТРИКА	1	
3	294599	КРОНШТЕЙН – КРОНШТЕЙН ЛЕВОГО ЭКСЦЕНТРИКА	1	
4	245362	ШЛАНГ – ГИДР., ВНУТР. ДИАМ. 0,25 ДЮЙМА, ДЛИНА 950 ММ, 100R17, МЕТАЛЛИЧЕСКОЕ АРМИРОВАНИЕ	1	
5	18624	ШТИФТ – ШТИФТ С ПЛОСКОЙ ГОЛОВКОЙ И ОТВЕРСТИЕМ ПОД ШПЛИНТ, 15,71 ММ, 70 ММ, ОЦИНК.	3	
6	118137	КОЛЬЦО – ВНЕШНЕЕ, 2 ДЮЙМА, 0,087	3	
7	135233	ХОМУТ – ШЛАНГ С ДВОЙНОЙ ИЗОЛЯЦИЕЙ	2	
A	101898	ВИНТ – ШЕСТИГР. ГОЛОВКА С ШАЙБОЙ РЕЗЬБОНАКАТНЫЙ 3/8 NC × 5/8		
B	148798	БОЛТ – ФЛАНЦЕВЫЙ, ШЕСТИГР. ГОЛОВКА, М12 × 1,75 × 30-10,9-А3L		
C	136431	ГАЙКА – ФЛАНЦЕВАЯ, ШЕСТИГРАННАЯ, СТОПОРНАЯ, М12 × 1,75-10-А3L		
D	40915	ШАЙБА – ПЛОСКАЯ		

194. Комплект необходим для ускоренного изменения положения мотовила из текущего в положение для семян рапса/канолы. Предназначен для западноевропейских и североамериканских рынков, где используются методы прямого комбайнирования рапса. Включает все перечисленные детали и инструкции. Комплекты можно приобрести только через отдел комплексных товаров.

## 54 (Опция) Комплект концевых пальцев мотвила



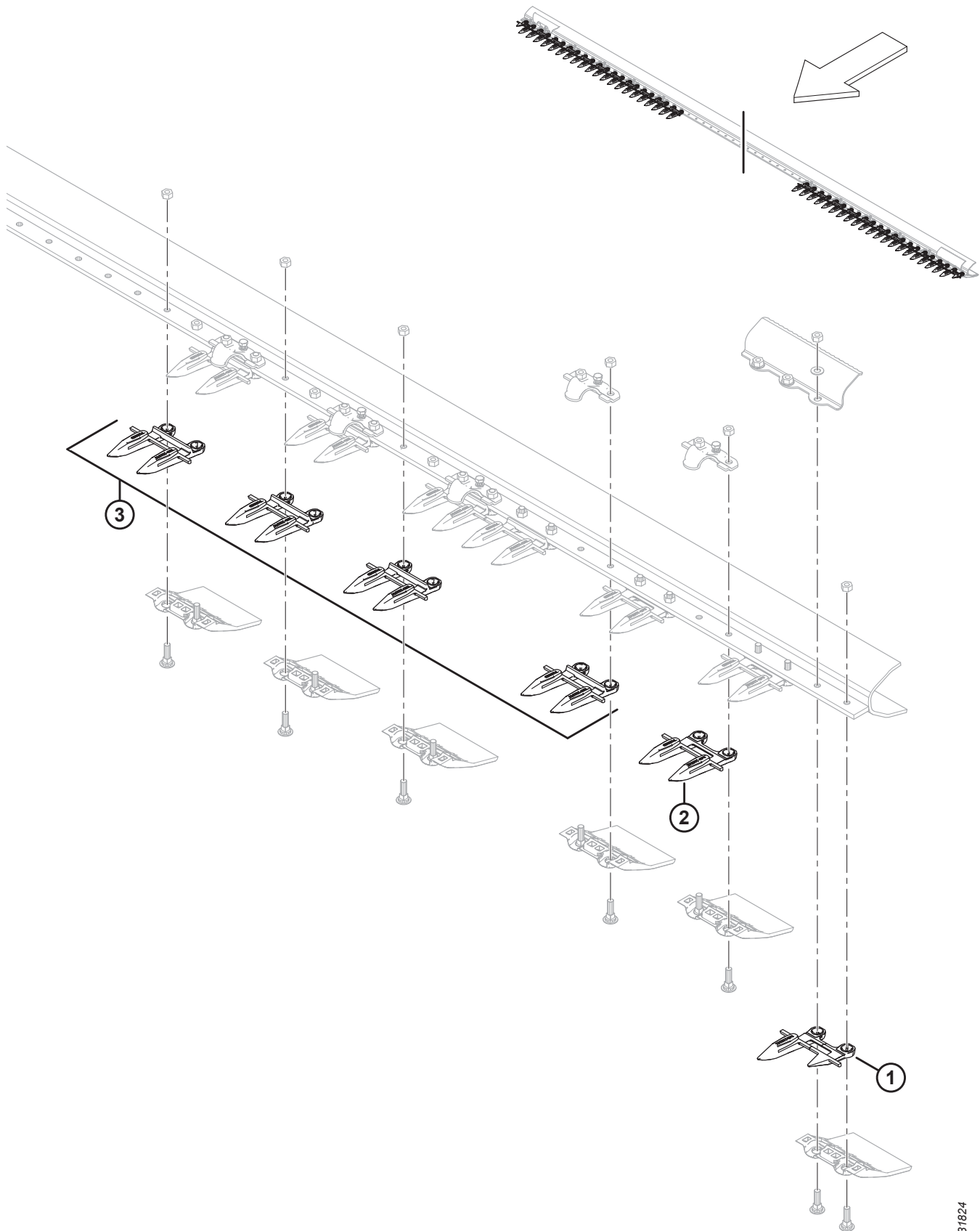
1005216

(ОПЦИЯ) КОМПЛЕКТ КОНЦЕВЫХ ПАЛЬЦЕВ МОТОВИЛА

Ссылка	Номер детали	Описание	Кол-во	Серийный номер
	В4831	КОМПЛЕКТ – МОТОВИЛО, КОНЦЕВЫЕ ПАЛЬЦЫ <sup>195</sup>		
1	137794	ПАЛЕЦ – ДЛЯ ПОЛЕГЛЫХ КУЛЬТУР, СТОРОНА ЭКСЦЕНТРИКА	3	
2	137795	РЕГУЛИРОВОЧНАЯ ПРОКЛАДКА – ПАЛЕЦ ДЛЯ ПОЛЕГЛЫХ КУЛЬТУР	3	
3	137924	ПАЛЕЦ – ДЛЯ ПОЛЕГЛЫХ КУЛЬТУР, СТОРОНА ХВОСТОВИКА	3	
A	30515	БОЛТ – RHSN 1/2 NC × 1–3/4 ДЮЙМА, GR5		
B	50186	ГАЙКА – ФЛАНЦЕВ. СТОПОР, ГЛАДКАЯ 1/2 NC DT		
C	30368	БОЛТ – ФЛАНЦ., 1/2 NC × 1-1/4 ДЮЙМА, GR5		
D	21383	ГАЙКА – ЗУБЧ. ФЛАНЕЦ, СТОПОРНАЯ, 1/2 NC		
E	21102	БОЛТ – ШЕСТИГР. ГОЛОВКА, 3/8 NC × 2-1/2 ДЮЙМА, GR5		
F	30228	ГАЙКА – СТОПОР, С ГЛАДКИМ ТОРЦОМ 3/8 NC DT		

195. Комплекты доступны только через отдел комплексных товаров.

## 55 (Опция) Острый противорезущий палец, одинарный нож





**(ОПЦИЯ) ОСТРЫЙ ПРОТИВОРЕЖУЩИЙ ПАЛЕЦ, ОДИНАРНЫЙ НОЖ**

**ПРИМЕЧАНИЕ:**

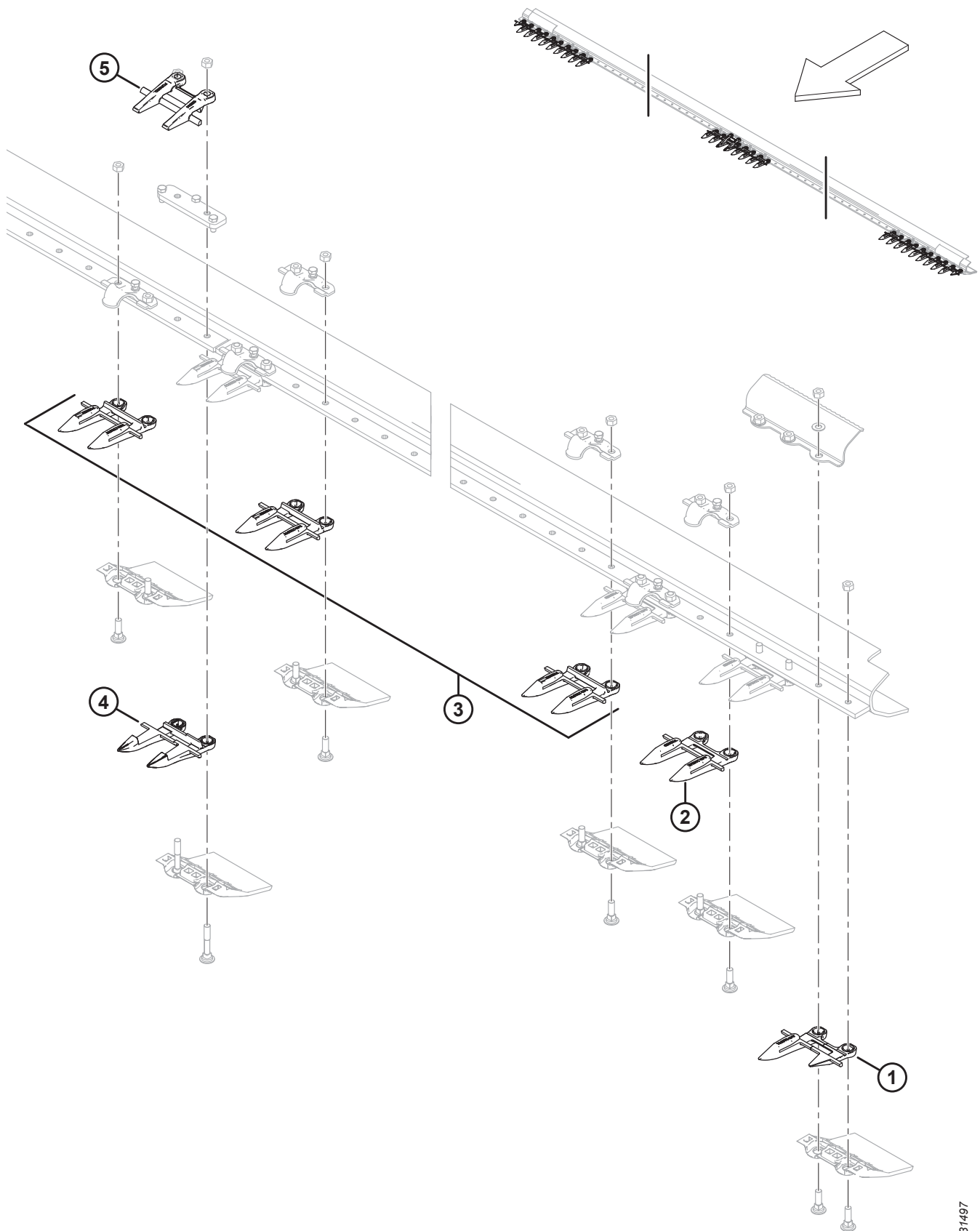
Иллюстрация; показан левый конец (правый конец аналогичен). Только одинарный нож, заостренные противорежущие пальцы.

<b>Ссылка</b>	<b>Номер детали</b>	<b>Описание</b>	<b>Кол-во</b>	<b>Серийный номер</b>
	304990	КОМПЛЕКТ – ПРОТИВОРЕЖУЩИЕ ПАЛЬЦЫ ОСТРЫЕ 25 ФУТОВ ОДИНАРНЫЙ НОЖ <sup>196</sup>		
	304991	КОМПЛЕКТ – ПРОТИВОРЕЖУЩИЕ ПАЛЬЦЫ ОСТРЫЕ 30 ФУТОВ ОДИНАРНЫЙ НОЖ <sup>196</sup>		
	304992	КОМПЛЕКТ – ПРОТИВОРЕЖУЩИЕ ПАЛЬЦЫ ОСТРЫЕ 35 ФУТОВ ОДИНАРНЫЙ НОЖ <sup>196</sup>		
	304993	КОМПЛЕКТ – ПРОТИВОРЕЖУЩИЕ ПАЛЬЦЫ ОСТРЫЕ 40 ФУТОВ ОДИНАРНЫЙ НОЖ <sup>196</sup>		
1	118301	ПРОТИВОРЕЖУЩИЙ ПАЛЕЦ — КРАЙНИЙ, ЛЕВЫЙ (СО СТОРОНЫ ПРИВОДА)	1	
	118302	ПРОТИВОРЕЖУЩИЙ ПАЛЕЦ — КРАЙНИЙ, ПРАВЫЙ	1	
2	118345	ПРОТИВОРЕЖУЩИЙ ПАЛЕЦ – ОСТРЫЙ, БЕЗ ПРОТИВОИЗНОСНОЙ ПЛАНКИ (НА СТОРОНЕ ПРИВОДА)	3	
3	118344	ПРОТИВОРЕЖУЩИЙ ПАЛЕЦ – ОСТРЫЙ <sup>197</sup>		

196. Включает все перечисленные детали.

197. Количество в одном комплекте: 25 футов = 45, 30 футов = 55, 35 футов = 65, 40 футов = 75.

## 56 (Опция) Острый противорежущий палец, двойной нож



**(ОПЦИЯ) ОСТРЫЙ ПРОТИВОРЕЖУЩИЙ ПАЛЕЦ, ДВОЙНОЙ НОЖ****ПРИМЕЧАНИЕ:**

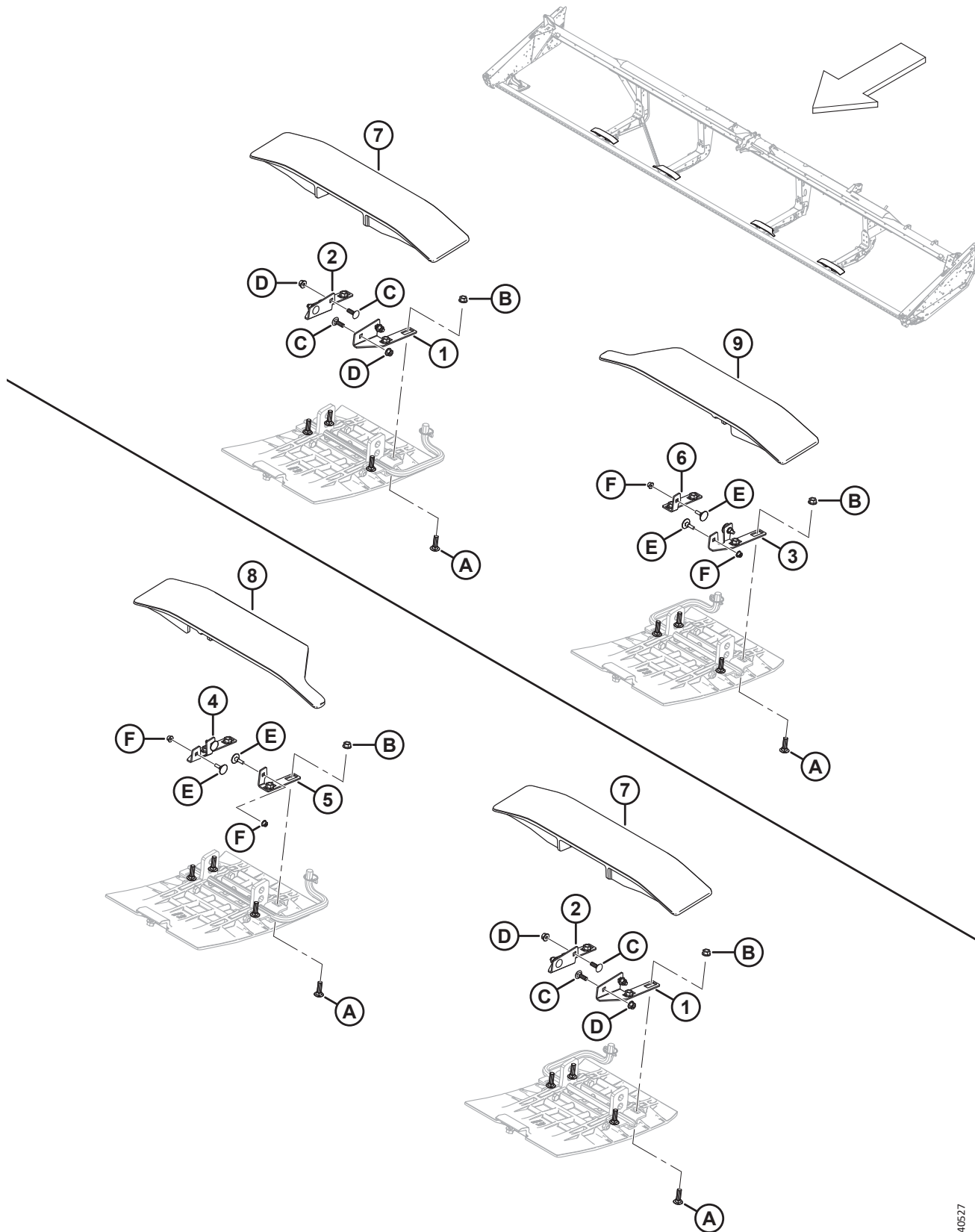
На рисунке показаны левая сторона и середина (правая сторона аналогична). Только для жаток с двойными ножами и заостренными противорежущими пальцами.

<b>Ссылка</b>	<b>Номер детали</b>	<b>Описание</b>	<b>Кол-во</b>	<b>Серийный номер</b>
	304985	КОМПЛЕКТ – ПРОТИВОРЕЖУЩИЕ ПАЛЬЦЫ ОСТРЫЕ 25 ФУТОВ ДВОЙНОЙ НОЖ <sup>198</sup>		
	304986	КОМПЛЕКТ – ПРОТИВОРЕЖУЩИЕ ПАЛЬЦЫ ОСТРЫЕ 30 ФУТОВ ДВОЙНОЙ НОЖ <sup>198</sup>		
	304987	КОМПЛЕКТ – ПРОТИВОРЕЖУЩИЕ ПАЛЬЦЫ ОСТРЫЕ 35 ФУТОВ ДВОЙНОЙ НОЖ <sup>198</sup>		
	304988	КОМПЛЕКТ – ПРОТИВОРЕЖУЩИЕ ПАЛЬЦЫ ОСТРЫЕ 40 ФУТОВ ДВОЙНОЙ НОЖ <sup>198</sup>		
	304989	КОМПЛЕКТ – ПРОТИВОРЕЖУЩИЕ ПАЛЬЦЫ ОСТРЫЕ 45 ФУТОВ ДВОЙНОЙ НОЖ <sup>198</sup>		
1	118301	ПРОТИВОРЕЖУЩИЙ ПАЛЕЦ – КРАЙНИЙ, ЛЕВЫЙ	1	
	118302	ПРОТИВОРЕЖУЩИЙ ПАЛЕЦ – КРАЙНИЙ, ПРАВЫЙ	1	
2	118345	ПРОТИВОРЕЖУЩИЙ ПАЛЕЦ – ОСТРОКОНЕЧНЫЙ, БЕЗ ИЗНОСНОЙ ПЛАНКИ (3 ШТ. НА КОНЕЦ)	6	
3	118344	ПРОТИВОРЕЖУЩИЙ ПАЛЕЦ – ОСТРЫЙ <sup>199</sup>		
4	124338	ПРОТИВОРЕЖУЩИЙ ПАЛЕЦ – ЦЕНТР, ОСТРЫЕ ПРОТИВОРЕЖУЩИЕ ПАЛЬЦЫ	1	
5	124344	НАПРАВЛЯЮЩАЯ – ВЕРХНЯЯ ЦЕНТРАЛЬНАЯ	1	

198. Включает все перечисленные детали.

199. Количество в одном комплекте: 25 футов = 41, 30 футов = 51, 35 футов = 61, 40 футов = 71, 45 футов = 81.

# 57 (Опция) Направляющие полиэтиленового полотна



1040527

(ОПЦИЯ) НАПРАВЛЯЮЩИЕ ПОЛИЭТИЛЕНОВОГО ПОЛОТНА

**ПРИМЕЧАНИЕ:**

Иллюстрация: ВВЕРХУ: правая сторона жатки, ВНИЗУ: левая сторона жатки.

Ссылка	Номер детали	Описание	Кол-во	Серийный номер
	335846	КОМПЛЕКТ — КРОНШТЕЙН D1XL НАПРАВЛЯЮЩЕЙ ПОЛОТНА <sup>200</sup>		
1	335800	КРОНШТЕЙН — ОПОРА НЕСКОЛЬКИХ НАПРАВЛЯЮЩИХ	2	
2	335802	КРОНШТЕЙН — ОПОРА НЕСКОЛЬКИХ НАПРАВЛЯЮЩИХ	2	
3	335833	КРОНШТЕЙН — ОПОРА НЕСКОЛЬКИХ НАПРАВЛЯЮЩИХ	1	
4	335839	КРОНШТЕЙН — ОПОРА НЕСКОЛЬКИХ НАПРАВЛЯЮЩИХ	1	
5	335845	КРОНШТЕЙН — ОПОРА НЕСКОЛЬКИХ НАПРАВЛЯЮЩИХ	1	
6	335840	КРОНШТЕЙН — ОПОРА НЕСКОЛЬКИХ НАПРАВЛЯЮЩИХ	1	
7	335832	НАПРАВЛЯЮЩАЯ — КОРОТКАЯ ПЛАСТИКОВАЯ <sup>201</sup>	2	
8	335804	НАПРАВЛЯЮЩАЯ — КОРОТКАЯ ПЛАСТИКОВАЯ <sup>202</sup>	1	
9	335773	НАПРАВЛЯЮЩАЯ — КОРОТКАЯ ПЛАСТИКОВАЯ <sup>203</sup>	1	
A	19966	БОЛТ — С ПОЛУКРУГЛОЙ ГОЛОВКОЙ И КВАДРАТНЫМ ПОДГОЛОВКОМ, 3/8-16 × 1,25-КЛАСС ПРОЧНОСТИ 5-AA1J		
B	30228	ГАЙКА — ФЛАНЦЕВАЯ ДЕФОРМ. РЕЗЬБА ГЛАДК. ТОРЕЦ 3/8-16 UNS-КЛАСС ПРОЧНОСТИ 5-AA1J		
C	184648	БОЛТ — С ПОЛУКРУГЛОЙ ГОЛОВКОЙ И КВАДРАТНЫМ ПОДГОЛОВКОМ, M8 × 1,25 × 25-8.8-AA1J		
D	135337	ГАЙКА — ФЛАНЦЕВАЯ, ШЕСТИГРАННАЯ, СТОПОРН., M8 × 1,25-8-AA1J		
E	197241	БОЛТ — НОРИЙНЫЙ, УТОПЛЕННЫЙ M6 × 1 × 26-8.8		
F	152668	ГАЙКА — ШЕСТИГР., ФЛАНЦ., ЦЕНТР., СТОПОРН. M6 × 1-8		

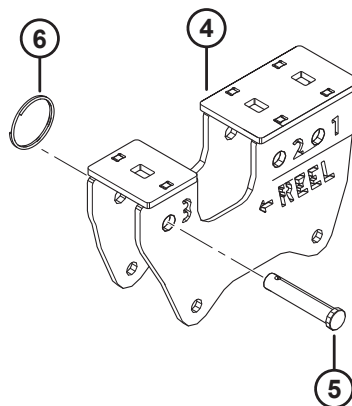
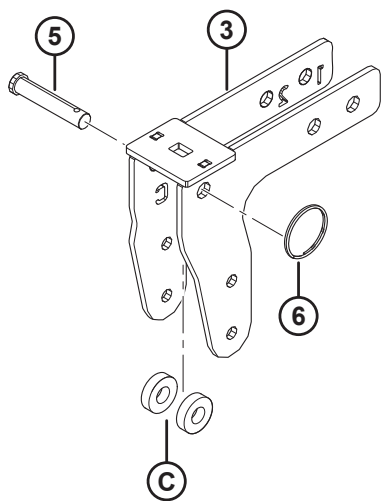
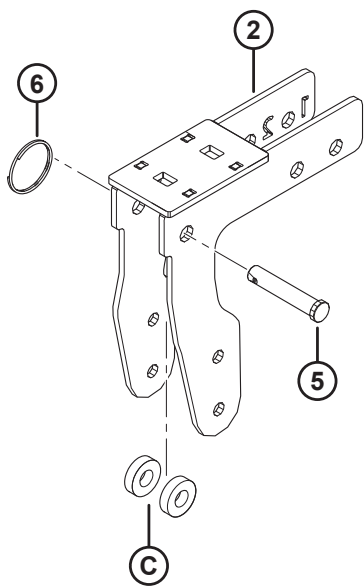
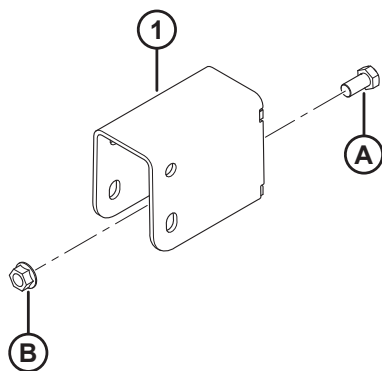
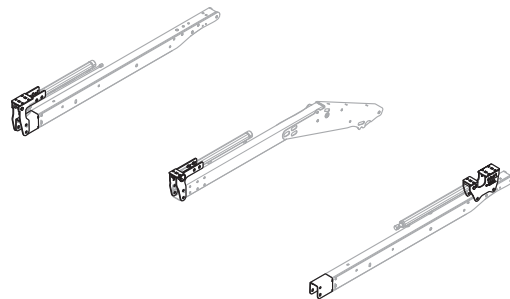
200. В комплект входят все перечисленные детали и инструкции.

201. Направляющая (MD № 335832) устанавливается на внешних опорах рамы жатки.

202. Направляющая (MD № 335804) устанавливается на левой центральной опоре жатки.

203. Направляющая (MD № 335773) устанавливается на правой центральной опоре жатки.

## 58 (Опция) Комплект удлинителя рычага мотовила



1024641

## (ОПЦИЯ) КОМПЛЕКТ УДЛИНИТЕЛЯ РЫЧАГА МОТОВИЛА

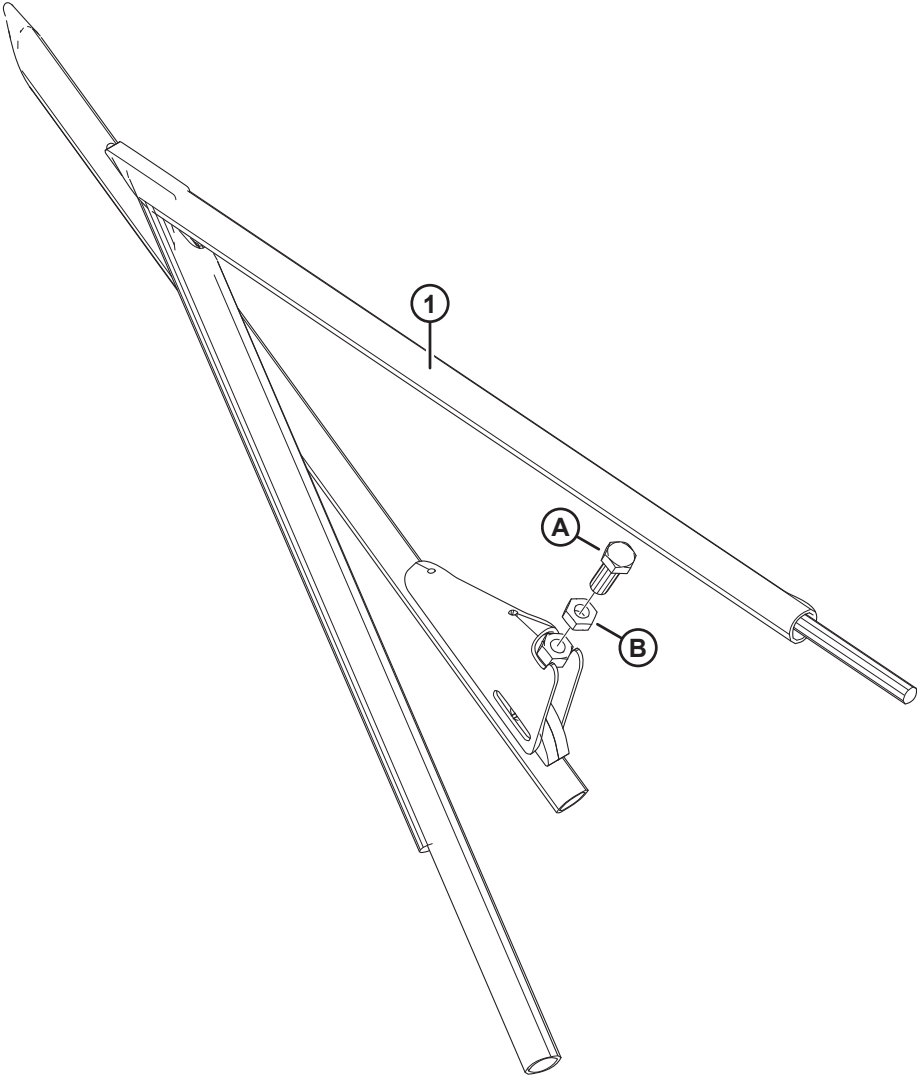
### ПРИМЕЧАНИЕ:

Комплект удлинителя рычага мотовила (MD № B6591) **НЕ** совместим с опорами вертикальных ножей (MD № B6137 и B6138).

Ссылка	Номер детали	Описание	Кол-во	Серийный номер
	B6591	КОМПЛЕКТ – УДЛИНИТЕЛЬ РЫЧАГА МОТОВИЛА (ТОЛЬКО ЭКСПОРТНОЕ ИСПОЛНЕНИЕ) <sup>204</sup>		
1	245926	ОПОРА СВАРНАЯ	2	
2	294598	КРОНШТЕЙН – ПРАВ. ЭКСЦЕНТРИКА, СВАРНОЙ	1	
3	294601	КРОНШТЕЙН – ЦЕНТРАЛЬНЫЙ ЭКСЦЕНТРИКА, СВАРНОЙ	1	
4	294599	КРОНШТЕЙН – ЛЕВ. ЭКСЦЕНТРИКА, СВАРНОЙ	1	
5	18624	ШТИФТ – ШТИФТ С ПЛОСКОЙ ГОЛОВКОЙ И ОТВЕРСТИЕМ ПОД ШПЛИНТ, 15,71 ММ, 70 ММ, ОЦИНК.	3	
6	118137	КОЛЬЦО – ВНЕШНЕЕ, 2 ДЮЙМА, 0,087	3	
A	21575	БОЛТ – НН 1/2 НС × ДЛИНОЙ 1,0 GR5, ОЦИНК.		
B	50186	ГАЙКА – ФЛАНЦЕВ. СТОПОРН. ГЛАДК. ТОРЕЦ DT 0,500-13 UNC, КЛАСС ПРОЧНОСТИ 5		
C	40915	ШАЙБА – ПЛОСКАЯ		

204. Комплект обеспечивает увеличенный диапазон продольного перемещения (от крайнего переднего до крайнего заднего положения) на жатках с короткими рычагами мотовила. Комплект включает все перечисленные детали и инструкции. Комплекты можно приобрести только через отдел комплексных товаров.

59 (Опция) Делители для скашивания риса



1035123



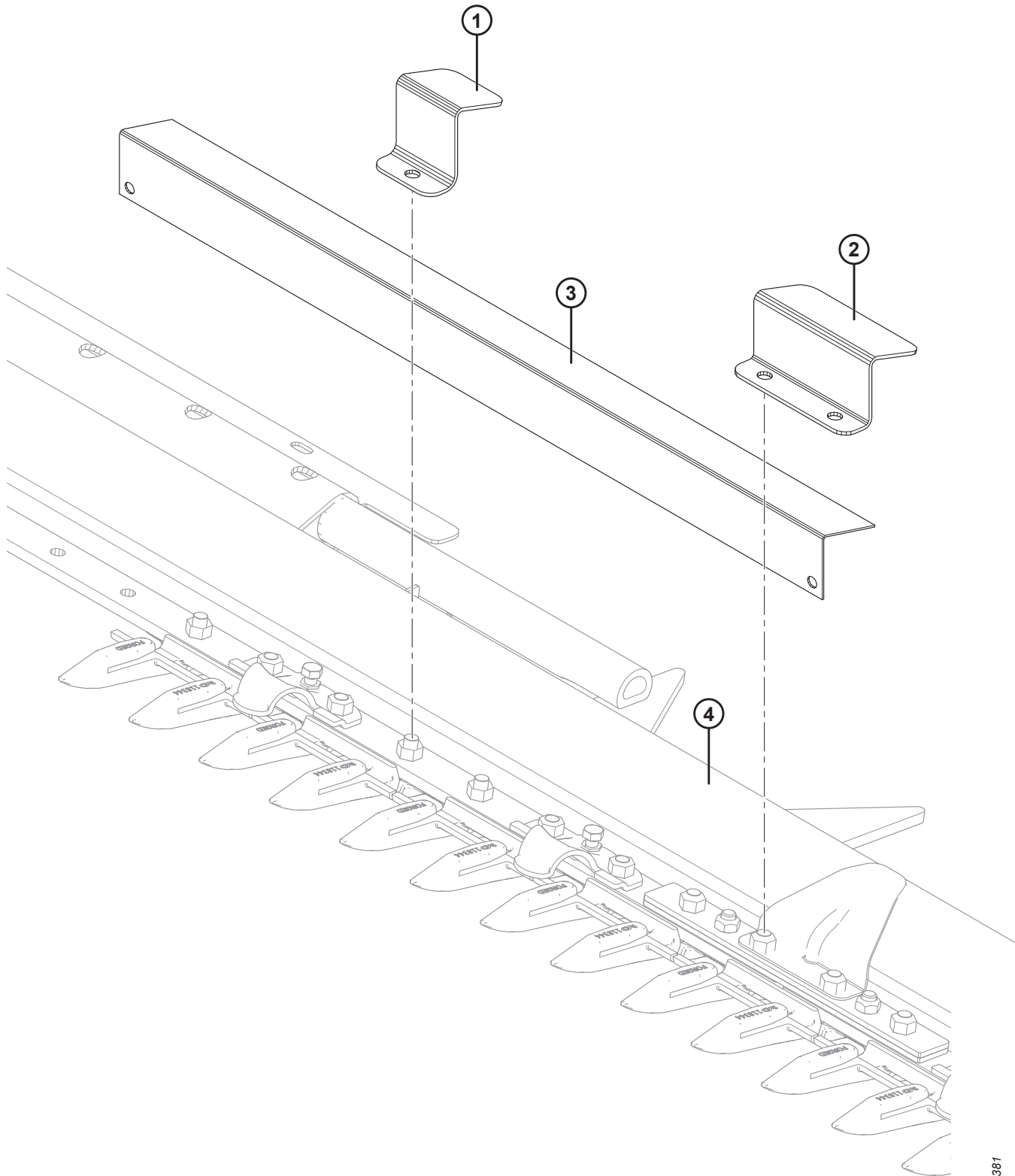
(ОПЦИЯ) ДЕЛИТЕЛИ ДЛЯ СКАШИВАНИЯ РИСА

Ссылка	Номер детали	Описание	Кол-во	Серийный номер
	B5609	КОМПЛЕКТ – ДЕЛИТЕЛИ ДЛЯ СКАШИВАНИЯ РИСА <sup>205</sup>		
1	123681	ДЕЛИТЕЛЬ – ЛЕВ. ТРУБКА ДЛЯ СКАШИВАНИЯ РИСА, СВАРНАЯ	1	
	123682	ДЕЛИТЕЛЬ – ПРАВ. ТРУБКА ДЛЯ СКАШИВАНИЯ РИСА, СВАРНАЯ	1	
A	172875	ВИНТ – УСТАНОВОЧНЫЙ		
B	21056	ГАЙКА – ШЕСТИГР. СТОПОР. 1/2-13 UNC GR5 ОЦИНК.		

---

205. Комплекты доступны только через отдел продаж.

## 60 (Опция) Камнеуловитель



1009381

(ОПЦИЯ) КАМНЕУЛОВИТЕЛЬ

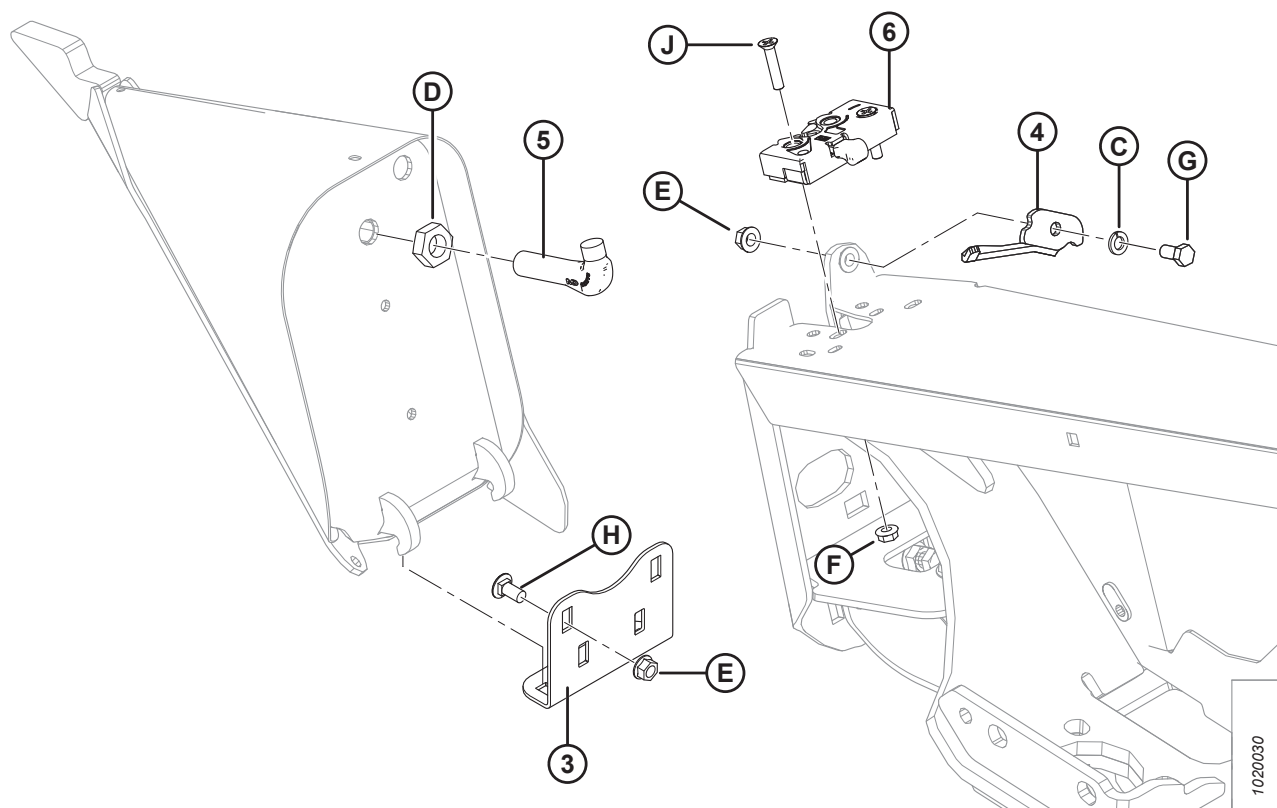
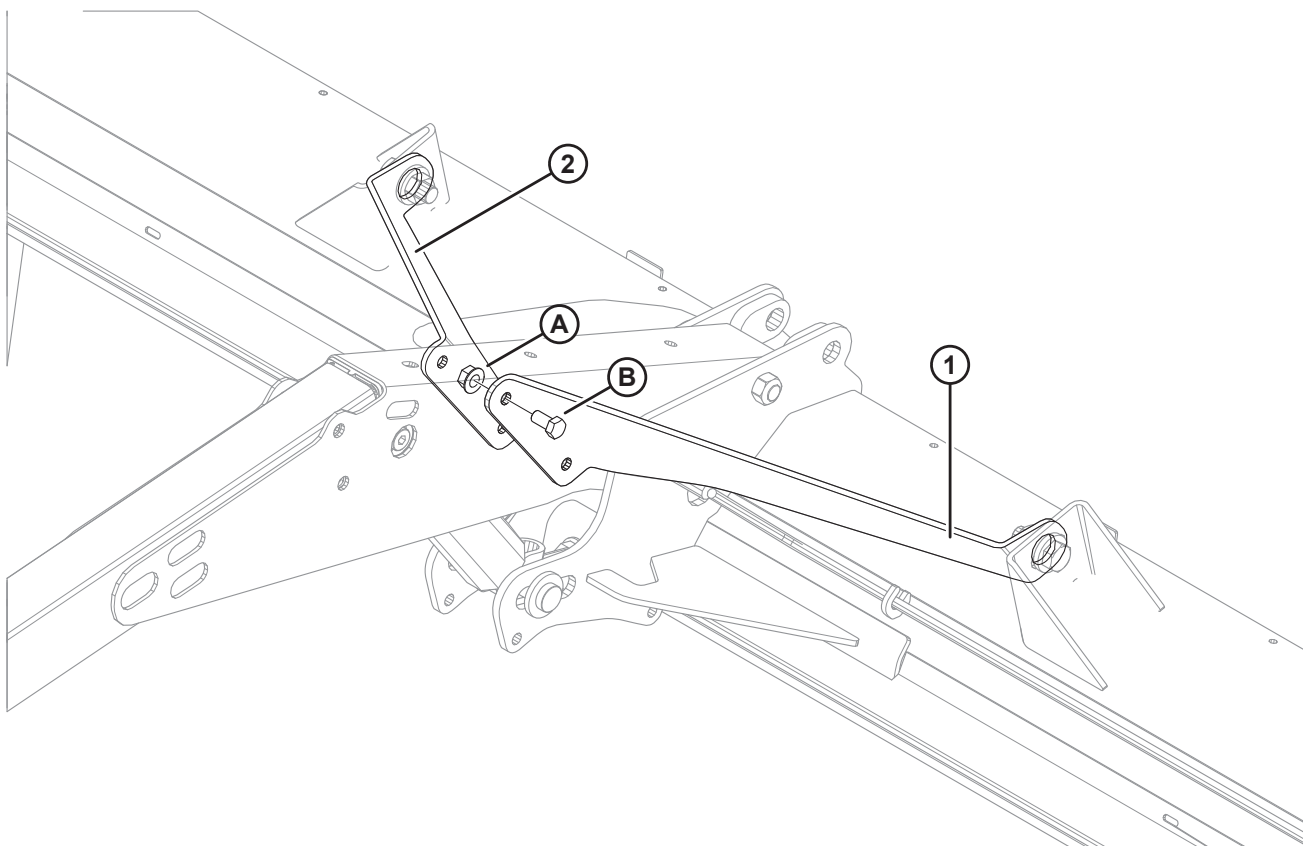
Ссылка	Номер детали	Описание	Кол-во	Серийный номер
	B5084	КОМПЛЕКТ – КАМНЕУЛОВИТЕЛЬ (ЖАТКИ 25–35 ФУТОВ) <sup>206</sup>		
	B5085	КОМПЛЕКТ – КАМНЕУЛОВИТЕЛЬ (40–45-ФУТОВАЯ ЖАТКА) <sup>206</sup>		
1	129577	ОПОРА – ЗАЖИМ КАМНЕУЛОВИТЕЛЯ <sup>207</sup>		
2	129578	ОПОРА – ЗАЖИМ КАМНЕУЛОВИТЕЛЯ <sup>208</sup>	2	
3	129581	ОПОРА – КАМНЕУЛОВИТЕЛЬ, ДЛИНА 990 ММ	3	
	129582	ОПОРА – КАМНЕУЛОВИТЕЛЬ, ДЛИНА 913 ММ	4	
	129584	ОПОРА – КАМНЕУЛОВИТЕЛЬ, ДЛИНА 888 ММ	2	
	129589	ОПОРА – КАМНЕУЛОВИТЕЛЬ, ДЛИНА 1066 ММ	2	
4	REF	НОЖЕВОЙ БРУС		

206. Комплекты доступны только в отделе комплексных товаров.

207. Количество: 25–35-футовые жатки = 32, 40–45-футовые жатки = 40.

208. Для использования с гибким соединением.

## 61 (Опция) Комплект короткого крепления для центрального рычага мотовила/защелок делителя



1020030

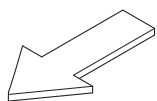
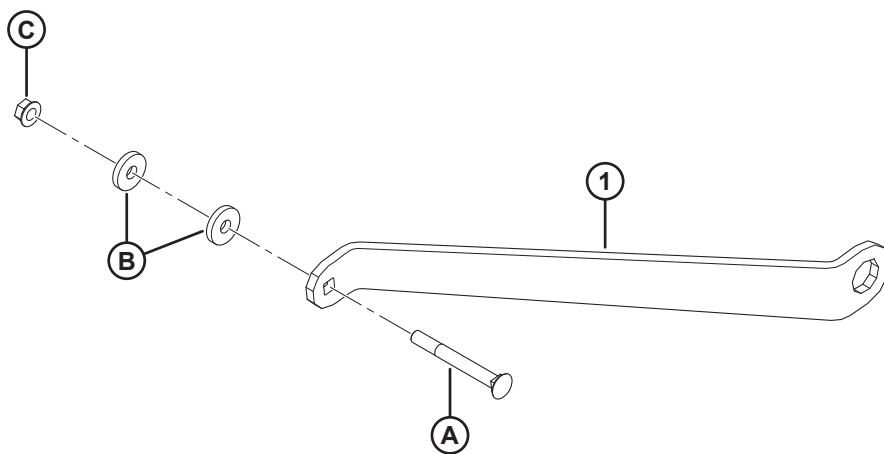
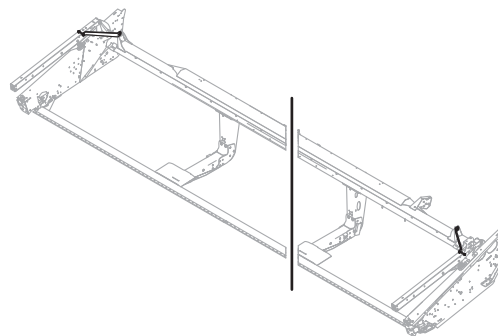
**(ОПЦИЯ) КОМПЛЕКТ КОРОТКОГО КРЕПЛЕНИЯ ДЛЯ ЦЕНТРАЛЬНОГО РЫЧАГА МОТОВИЛА/ЗАЩЕЛОК ДЕЛИТЕЛЯ**

Ссылка	Номер детали	Описание	Кол-во	Серийный номер
	B5605	КОМПЛЕКТ – КОРОТКАЯ СТЯЖКА ДЛЯ ЦЕНТРАЛЬНОГО РЫЧАГА МОТОВИЛА <sup>209</sup>		
1	164825	РАСПОРКА – КОРОТКАЯ, ЛЕВАЯ	1	
2	164800	РАСПОРКА – КОРОТКАЯ, ПРАВАЯ	1	
A	50186	ГАЙКА – ФЛАНЦЕВАЯ СТОПОРН. ГЛАДК. ТОРЕЦ DT 0,500-13 UNC GR5		
B	21575	БОЛТ – НН 1/2 NC × ДЛИНОЙ 1,0 GR5, ОЦИНК.		
	B6158	КОМПЛЕКТ – ЗАЩЕЛКИ ДЕЛИТЕЛЯ <sup>209</sup>		
3	255791	УГОЛОК – ДЕЛИТЕЛЬ, ХРАНЕНИЕ <sup>210</sup>	2	
4	132248	ЗАЩЕЛКА – ЛН, СТРАХОВКА ДЕЛИТЕЛЯ	1	
	132253	ЗАЩЕЛКА – ПРАВАЯ, СТРАХОВКА ДЕЛИТЕЛЯ	1	
5	132773	КРЮК – ЗАЩЕЛКА ДЕЛИТЕЛЯ	2	
6	120932	ЗАЩЕЛКА – ЛЕВАЯ	1	
	120933	ЗАЩЕЛКА – ПРАВАЯ	1	
C	18637	ШАЙБА – ОБЫЧН. СТОПОРНАЯ 3/8 ДЮЙМА НОМ. ВД ОЦИНК.		
D	7674	ГАЙКА – ШЕСТИГР. СТОПОР. 3/4-16 UNF GR5 ОЦИНК.		
E	30228	ГАЙКА – ФЛАНЦ. DT ГЛАДКИЙ ТОРЕЦ 0,375-16 UNC		
F	30280	ГАЙКА – ФЛАНЦ. БОК. ЗАМК. ГЛАДК. ТОРЕЦ 5/16 NC GR5 ОЦИНК.		
G	21567	БОЛТ – ШЕСТИГР. ГОЛОВКА 0,375-16 UNC × 0,75 ДЛ.		
H	21863	БОЛТ – RHSSN 3/8 NC × 0,75 ДЛ. GR5 ОЦИНК.		
J	30504	ВИНТ – ПЛОСКИЙ CSK (УТОПЛЕННЫЙ) ТОЧЕН. (С ГОЛОВКОЙ ПОД ШЛИЦ) 5/16 NC × ДЛИНА 1-1/2, GR5 ОЦИНК.		

209. Комплекты доступны только через отдел продаж.

210. Используется для хранения делителя на боковом щитке жатки, когда делитель не используется. Положение для монтажа на торцевой обшивке жатки см. в разделе [1 Рама жатки – делители и стойка, страница 1](#).

## 62 (Опция) Комплект короткой распорки для коротких рычагов мотовила – одинарное мотовило



1021014

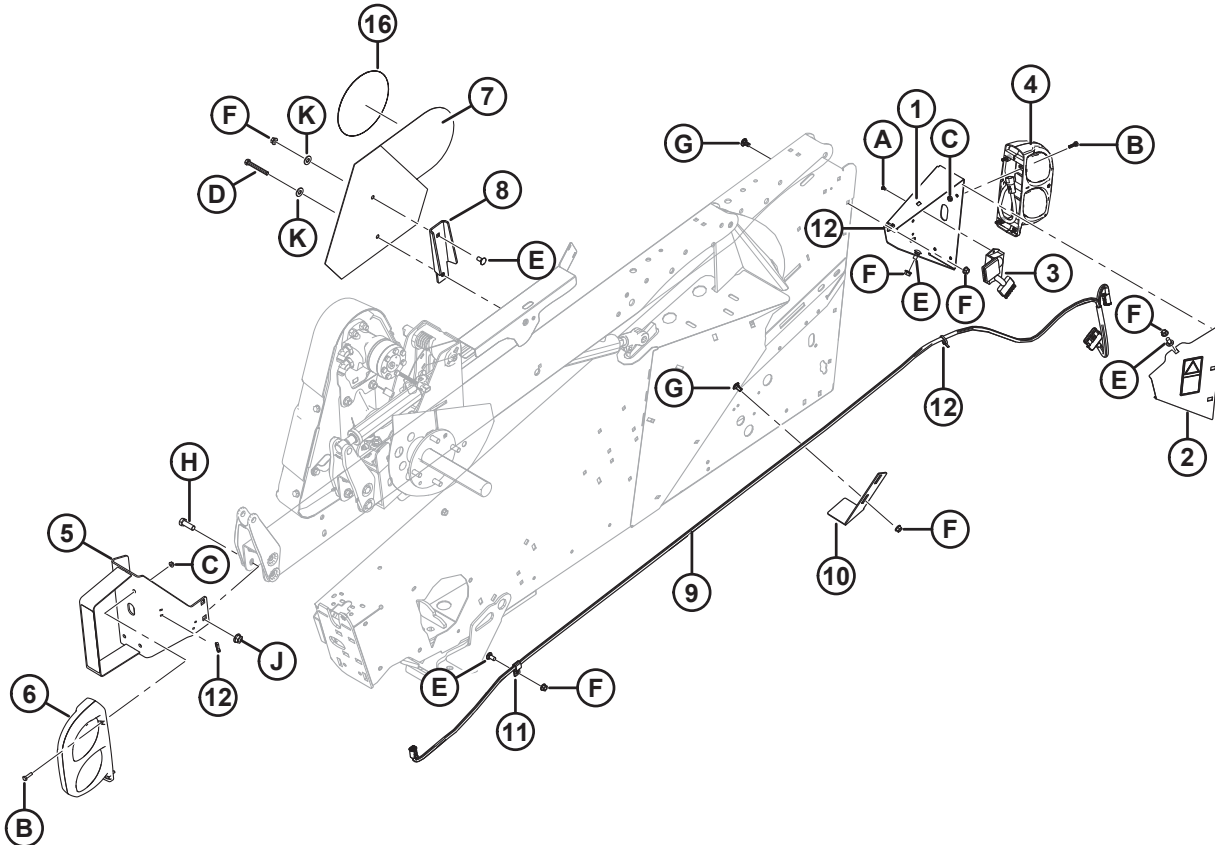
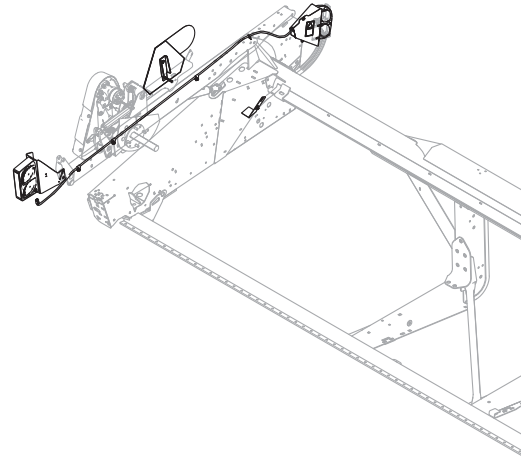
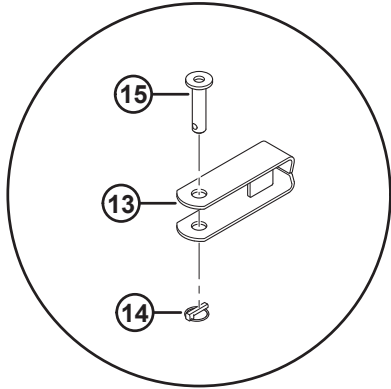
(ОПЦИЯ) КОМПЛЕКТ КОРОТКОЙ РАСПОРКИ ДЛЯ КОРОТКИХ РЫЧАГОВ МОТОВИЛА – ОДИНАРНОЕ МОТОВИЛО

Ссылка	Номер детали	Описание	Кол-во	Серийный номер
	В6401	КОМПЛЕКТ – КОРОТКАЯ РАСПОРКА ОДИНАРНОГО МОТОВИЛА (ТОЛЬКО ЭКСПОРТНЫЕ МОДЕЛИ) <sup>211</sup>		
	255845	КОМПЛЕКТ – КОРОТКИЕ РАСПОРКИ ДЛЯ ОДИНАРНОГО МОТОВИЛА (ТОЛЬКО ЭКСПОРТНЫЕ МОДЕЛИ) <sup>212</sup>		
1	255831	РАСПОРКА – ДИАГОНАЛЬНАЯ, КОРОТКАЯ	2	
A	129847	БОЛТ – RHSV 1/2 NC × 4,5 ДЛ., КЛАСС ПРОЧНОСТИ 5, ОЦИНК.		
B	18770	ШАЙБА – ПЛОСКАЯ		
C	50186	ГАЙКА – ФЛАНЦЕВ. СТОПОРН. ГЛАДК. ТОРЕЦ ДТ 0,500-13 UNC, КЛАСС ПРОЧНОСТИ 5		

211. В комплект входят наружные распорки рычагов мотовила для жаток с одинарными мотовилами, оборудованных короткими рычагами. Комплект включает комплект коротких распорок для одинарного мотовила (MD № 255845). Комплекты доступны только через отдел комплексных товаров.

212. Комплект включает две короткие диагональные распорки (MD № 255831), два болта (MD № 129847), две шайбы (MD № 18770), две гайки (MD № 50186) и инструкции.

## 63 (Опция) Комплект опорно-транспортных колес – электропроводка сцепного устройства



1031670



**(ОПЦИЯ) КОМПЛЕКТ ОПОРНО-ТРАНСПОРТНЫХ КОЛЕС – ЭЛЕКТРОПРОВОДКА СЦЕПНОГО УСТРОЙСТВА**

Ссылка	Номер детали	Описание	Кол-во	Серийный номер
	B6606	КОМПЛЕКТ – ТРАНСПОРТНЫЕ ФОНАРИ И ЖГУТЫ ПРОВОДОВ (СЕВЕРНАЯ АМЕРИКА И АВСТРАЛИЯ) <sup>213</sup>		
	B6607	КОМПЛЕКТ – ТРАНСПОРТНЫЕ ФОНАРИ И ЖГУТ ПРОВОДОВ (ДЛЯ ЕВРОПЫ) <sup>213</sup>		
1	244727	ОПОРА – ТРАНСПОРТНЫЙ ФОНАРЬ, ЛЕВЫЙ	1	
2	274414	КРЫШКА – С НАКЛЕЙКОЙ ПО ТЕХНИКЕ БЕЗОПАСНОСТИ <sup>214</sup>	1	
3	171068	РЕЛЕ – МОДУЛЬ ОСВЕЩЕНИЯ ПРИ ТРАНСПОРТИРОВКЕ <sup>215</sup>	1	
4	138087	ФОНАРЬ – СТОП-СИГНАЛ/УКАЗАТЕЛЬ ПОВОРОТ/ЗАДН. ГАБАРИТН. <sup>216</sup>	1	
5	294392	ОПОРА – ПРАВ. ЗАДНИЙ ФОНАРЬ SST	1	
	115146	ОТРАЖАТЕЛЬ – ЖЕЛТЫЙ	A/R	
	115147	ОТРАЖАТЕЛЬ – КРАСНЫЙ	A/R	
6	138086	ФОНАРЬ – СТОП-СИГНАЛЫ/УКАЗАТЕЛИ ПОВОРОТА/ЗАДН. ГАБАРИТН. ФОНАРИ <sup>216</sup>	1	
	139630	РАССЕИВАТЕЛЬ – ЖЕЛТЫЙ	1	
	139631	РАССЕИВАТЕЛЬ – КРАСНЫЙ	1	
	139632	РАССЕИВАТЕЛЬ – ЧЕРНЫЙ (НЕПРОЗРАЧНЫЙ)	1	
	139633	РАССЕИВАТЕЛЬ – ПРОЗРАЧНЫЙ (РОССИЯ)	1	
7	258262	УЗЕЛ – КРОНШТЕЙН СО ЗНАКОМ SMV <sup>217</sup>	1	
	115148	НАКЛЕЙКА – «SMV» <sup>215</sup>	1	
	258253	КРОНШТЕЙН ИДЕНТИФИКАЦИОННЫЙ СИМВОЛ СКОРОСТИ (ЕВРОПА) <sup>218</sup>	A/R	
8	174926	КРОНШТЕЙН – МОНТАЖ SMV	1	
9	254175	ЖГУТ ПРОВОДОВ	1	
10	253500	ОПОРА – НИЖНЯЯ ШТАНГА ДЕЛИТЕЛЯ	1	
11	135233	ХОМУТ – ШЛАНГ С ДВОЙНОЙ ИЗОЛЯЦИЕЙ	2	
12	21763	КРЕПЛЕНИЕ – КАБЕЛЬНАЯ СТЯЖКА (ЧЕРНАЯ)	3	
13	113536	ВИЛКА СВАРНАЯ <sup>215</sup>	1	
14	113561	ЧЕКА – ШТИФТ С ЧЕКОЙ <sup>215</sup>	1	
15	118239	ПАЛЕЦ – СЦЕПКА <sup>215</sup>	1	
16	193241	НАКЛЕЙКА – «SIS, 30 КМ/Ч»	1	
	193243	НАКЛЕЙКА – «SIS, 30 КМ/Ч» (МАЛЕНЬКАЯ)	1	
	193242	НАКЛЕЙКА – «SIS, 20 МИЛЬ/Ч»	1	
	193240	НАКЛЕЙКА – «SIS, 20 МИЛЬ/Ч» (МАЛЕНЬКАЯ)	1	

213. Комплекты доступны только в отделе комплексных товаров.

214. Включает наклейку (MD № 184422).

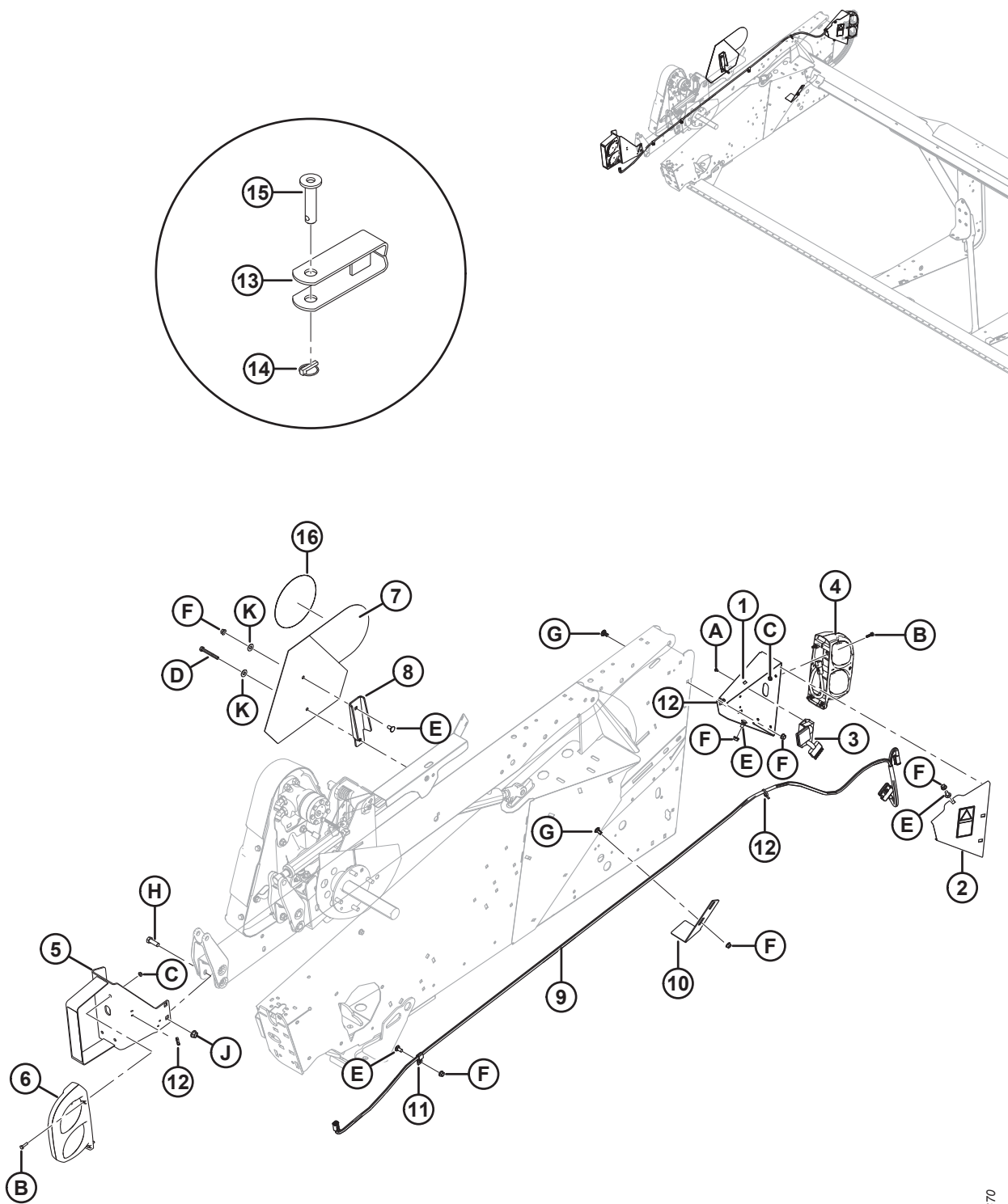
215. Только для B6606.

216. Компания MacDon не продает лампочки указателей поворота, задних габаритн. фонарей и стоп-сигналов, но может заменить их красной (задн. габаритн. фонари/стоп-сигналы) лампой 1077 и желтой (указатели поворота) лампой 7506.

217. Включает наклейку SMV (MD № 115148). Только для B6606.

218. Только для B6607.

(ОПЦИЯ) КОМПЛЕКТ ОПОРНО-ТРАНСПОРТНЫХ КОЛЕС – ЭЛЕКТРОПРОВОДКА СЦЕПНОГО УСТРОЙСТВА



1031670

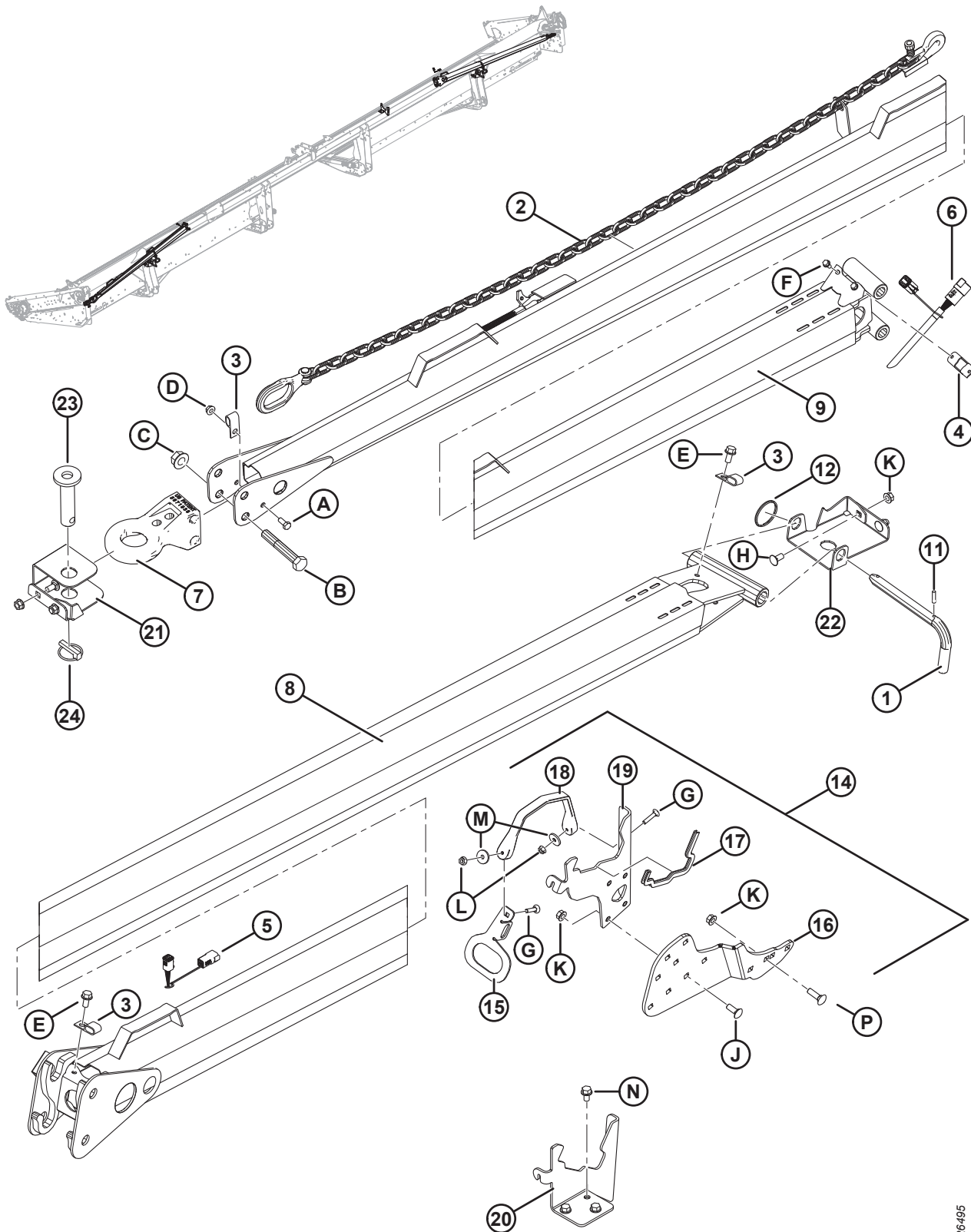
**(ОПЦИЯ) КОМПЛЕКТ ОПОРНО-ТРАНСПОРТНЫХ КОЛЕС – ЭЛЕКТРОПРОВОДКА СЦЕПНОГО УСТРОЙСТВА**

Ссылка	Номер детали	Описание	Кол-во	Серийный номер
A	136868	ЗАКЛЕПКА – ГЛУХАЯ		
B	21573	БОЛТ – ШЕСТИГР. ГОЛОВКА 1/4 NC × 1,0 ДЛ. GR5 ОЦИНК.		
C	21455	ГАЙКА – ФЛАНЦ. (С ЗАЗУБР. НА ТОРЦЕ) 1/4 NC GR5 ОЦИНК.		
D	21568	БОЛТ – С ШЕСТИГР. ГОЛОВКОЙ 3/8 NC × 3,0 ДЛ.; КЛАСС ПРОЧНОСТИ 5, ОЦИНК. (ОДИНАРНОЕ МОТОВИЛО)		
	21102	БОЛТ – С ШЕСТИГР. ГОЛОВК. 3/8 NC × 2,5 ДЛ.; КЛАСС ПРОЧНОСТИ 5, ОЦИНК. (СДВОЕННОЕ МОТОВИЛО)		
E	21863	БОЛТ – RHSSN 3/8 NC × 0,75 ДЛ. GR5 ОЦИНК.		
F	30228	ГАЙКА – ФЛАНЦ. DT ГЛАДКИЙ ТОРЕЦ 0,375-16 UNC		
G	21472	БОЛТ – RHSN 3/8 NC × 0,75 GR5 ОЦИНК.		
H	18723	БОЛТ – ШЕСТИГР. ГОЛОВКА 1/2 NC × 1,5 ДЛ. ПОЛНАЯ РЕЗЬБА GR5 ОЦИНК.		
J	50186	ГАЙКА – ФЛАНЦ. СТОПОРНАЯ ГЛАДК. ТОРЕЦ DT 0,500-13 UNC GR5		
K	18670	ШАЙБА – ПЛОСКАЯ SAE ВНУТР. ДИАМ. 7/16 X 1,0 ДЮЙМ. НАРУЖН. ДИАМ. AA1J <sup>219</sup>		

---

219. Только для B6606.

# 64 (Опция) Комплект опорно-транспортных колес – транспортировочная сцепка



1026495

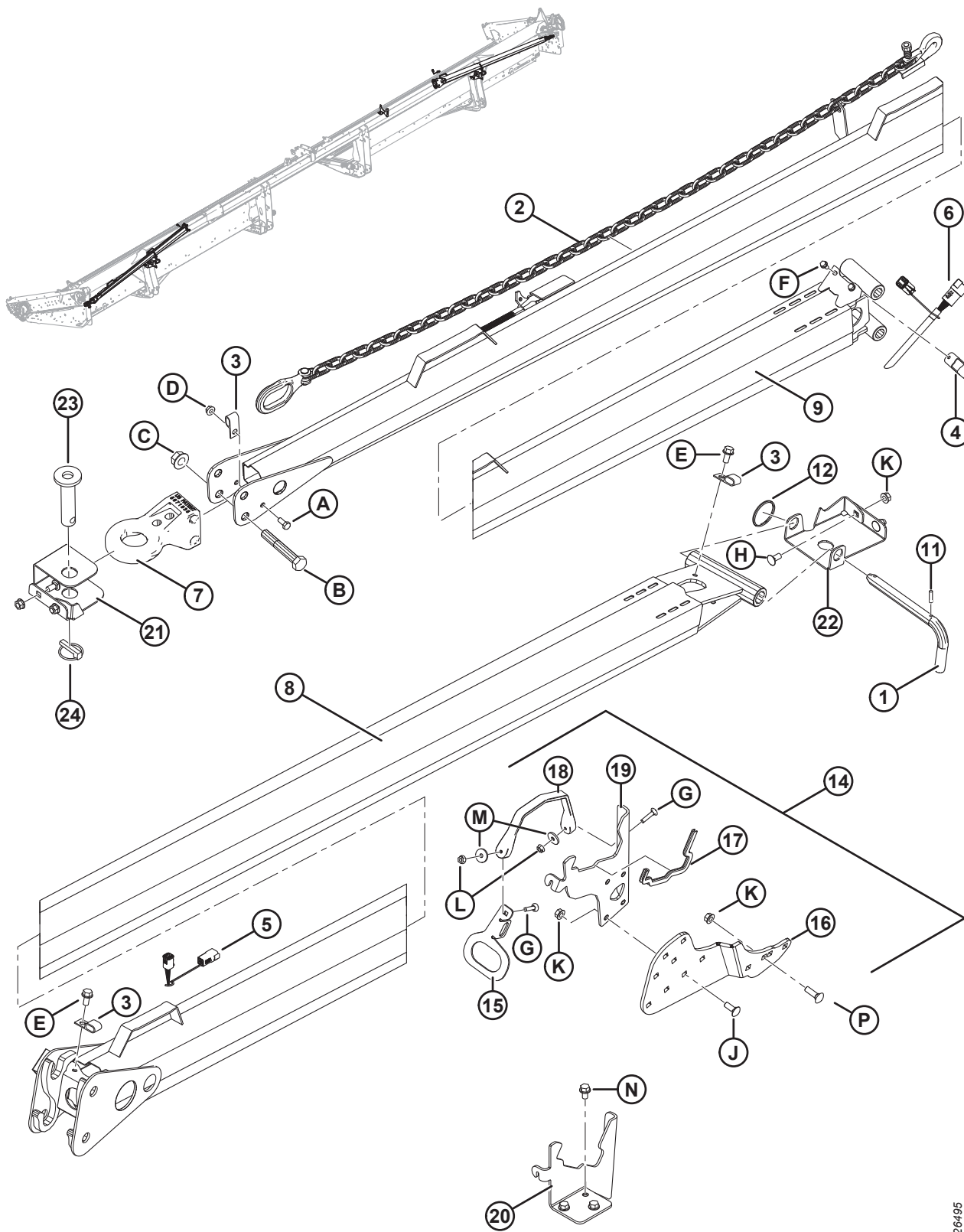
**(ОПЦИЯ) КОМПЛЕКТ ОПОРНО-ТРАНСПОРТНЫХ КОЛЕС – ТРАНСПОРТИРОВОЧНАЯ СЦЕПКА**

Ссылка	Номер детали	Описание	Кол-во	Серийный номер
	В6145	КОМПЛЕКТ – ДЛЯ ТРАНСПОРТИРОВКИ (БУКСИРОВОЧНОЕ ДЫШЛО) <sup>220</sup>		
1	144415	УЗЕЛ – L-ОБРАЗНЫЙ ШТИФТ	1	
2	21404	ЦЕПЬ – ПРЕДОХРАНИТЕЛЬНАЯ, 59 ДЛ.	1	
3	39272	ЗАЖИМ – ИЗОЛИРОВАННЫЙ	2	
4	193057	ЗАЖИМ – ЖГУТ ПРОВОДОВ, НЕМЕЦКИЙ РАЗЪЕМ	1	
5	193059	ЖГУТ ПРОВОДОВ – ТРАНСПОРТИРОВОЧНАЯ СЦЕПКА (СО СТОРОНЫ ЖАТКИ)	1	
6	193058	ЖГУТ ПРОВОДОВ – ТРАНСПОРТИРОВОЧНАЯ СЦЕПКА (СО СТОРОНЫ БУКСИРА)	1	
7	113566	ОСНОВАНИЕ СЦЕПКИ	1	
8	193202	СЦЕПКА – СВАРНАЯ (СО СТОРОНЫ ЖАТКИ)	1	
9	193212	СЦЕПКА – С НАКЛЕЙКАМИ (СО СТОРОНЫ БУКСИРА) <sup>221</sup>	1	
11	16010	ШТИФТ ПРУЖИННЫЙ 3/16 ДИАМ. × 1,0 ДЛ.	1	
12	118137	КОЛЬЦО	1	
14	294815	КОМПЛЕКТ – СЦЕПКА, ХРАНЕНИЕ НА ЖАТКЕ	1	
15	193183	ПЛАСТИНА – РУЧКА ЗАЩЕЛКИ	2	
16	294807	УГОЛОК – ОПОРЫ	2	
17	135704	УПЛОТНЕНИЕ – ДЛЯ КРОМОК	2	
18	193187	РЕМЕНЬ – РЕЗИНОВЫЙ	2	
19	244760	ОПОРА – ПОДРАМНИК СЦЕПКИ	2	
20	220326	ОПОРА – ПОДРАМНИК СЦЕПКИ	1	
21	193188	ОПОРА – ЛЕВАЯ ТОРЦЕВАЯ ПЛАСТИНА СЦЕПКИ	1	
22	279065	ОПОРА – ПРАВАЯ ТОРЦЕВАЯ ПЛАСТИНА СЦЕПКИ	1	
23	118239	ПАЛЕЦ – СЦЕПКА	1	
24	113561	ЧЕКА – ШТИФТ С ЧЕКОЙ	1	
A	21558	БОЛТ – С ШЕСТИГР. ГОЛОВКОЙ 5/16 NC × 0,75 ДЛ.; КЛАСС ПРОЧНОСТИ 5, ОЦИНК.		
B	19634	БОЛТ – НН 5/8 NC × ДЛИНОЙ 4,0 GR5, ОЦИНК.		
C	50225	ГАЙКА – ФЛАНЦ. DT ГЛАДКИЙ ТОРЕЦ 0,625-11 UNC		
D	30280	ГАЙКА – ФЛАНЦ. БОК. ЗАМК. ГЛАДК. ТОРЕЦ 5/16 NC GR5 ОЦИНК.		
E	101897	ВИНТ – ШЕСТИГР. ГОЛОВКА С ШАЙБОЙ РЕЗЬБОНАКАТНЫЙ 3/8 NC × 3/4		
F	21055	ВИНТ – САМОРЕЗ ШЕСТИГР. С БУРТИКОМ ПОД ГОЛОВКОЙ 1/4 NC × 1/2		
G	135623	БОЛТ – RHSN 1/4 NC × 1,25 ДЛ. GR5 ОЦИНК.		
H	21863	БОЛТ – RHSSN 3/8 NC × 0,75 ДЛ. GR5 ОЦИНК.		
J	100456	БОЛТ – RHSSN 3/8 NC × 1,0 GR5 ОЦИНК.		

220. Комплекты доступны только через отдел комплексных товаров.

221. Включает наклейки (MD № 220797, 220798).

(ОПЦИЯ) КОМПЛЕКТ ОПОРНО-ТРАНСПОРТНЫХ КОЛЕС – ТРАНСПОРТИРОВОЧНАЯ СЦЕПКА

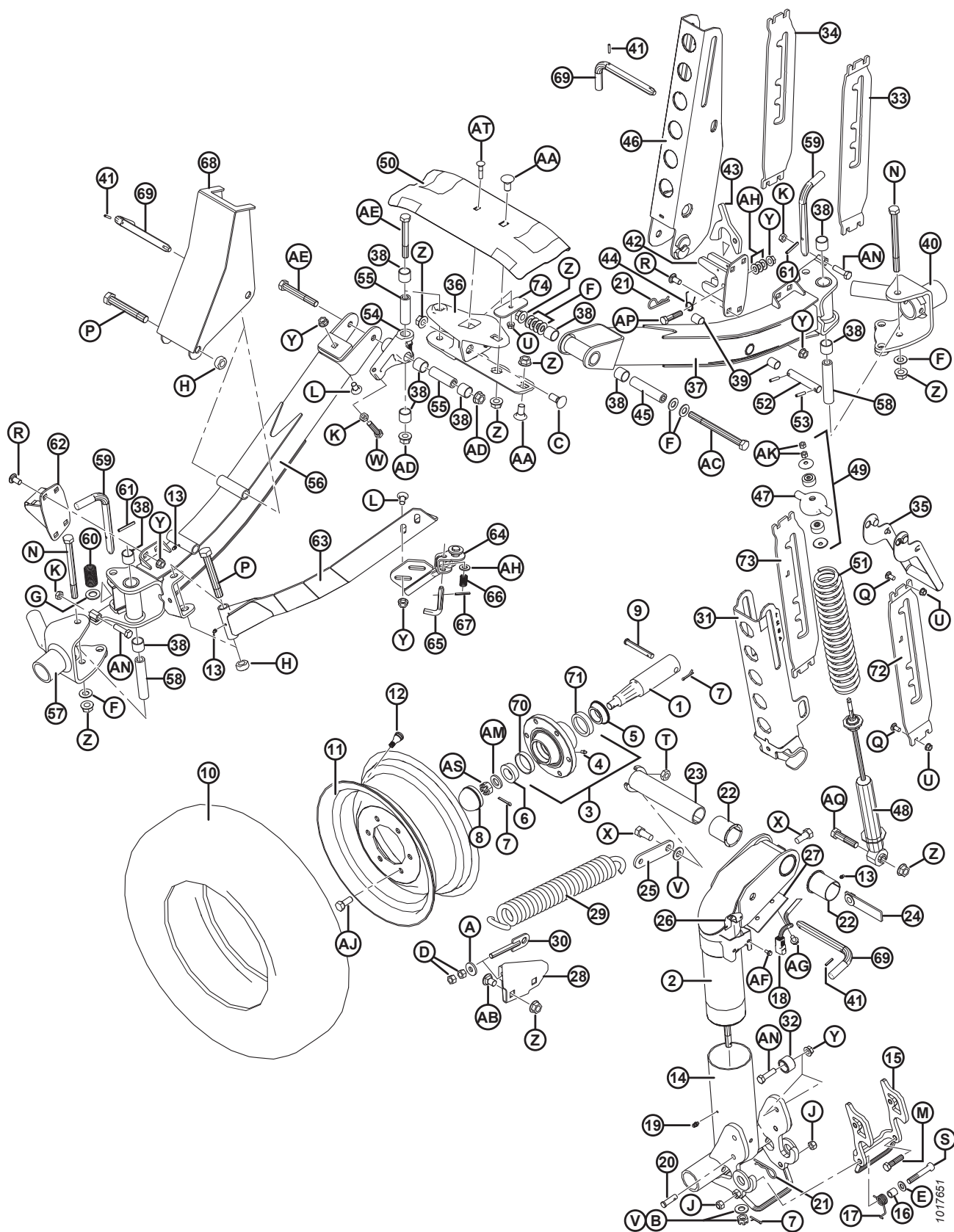


1026495

(ОПЦИЯ) КОМПЛЕКТ ОПОРНО-ТРАНСПОРТНЫХ КОЛЕС – ТРАНСПОРТИРОВОЧНАЯ СЦЕПКА

Ссылка	Номер детали	Описание	Кол-во	Серийный номер
К	30228	ГАЙКА – ФЛАНЦ. ДТ ГЛАДКИЙ ТОРЕЦ 0,375-16 UNC		
L	135248	ГАЙКА – ФЛАНЦ. ДТ ГЛАДК. ТОРЕЦ 1/4-20 NC GR5 ОЦИНК.		
M	40628	ШАЙБА – ПЛОСКАЯ		
N	101898	ВИНТ – ШЕСТИГР. ГОЛОВКА С ШАЙБОЙ РЕЗЬБОНАКАТНЫЙ 3/8 NC X 5/8		
P	19966	БОЛТ – RHSN 3/8-16 × 1,25 GR5 ОЦИНК.		

# 65 (Опция) Комплект опорно-транспортных колес – колеса и опоры





**(ОПЦИЯ) КОМПЛЕКТ ОПОРНО-ТРАНСПОРТНЫХ КОЛЕС – КОЛЕСА И ОПОРЫ**

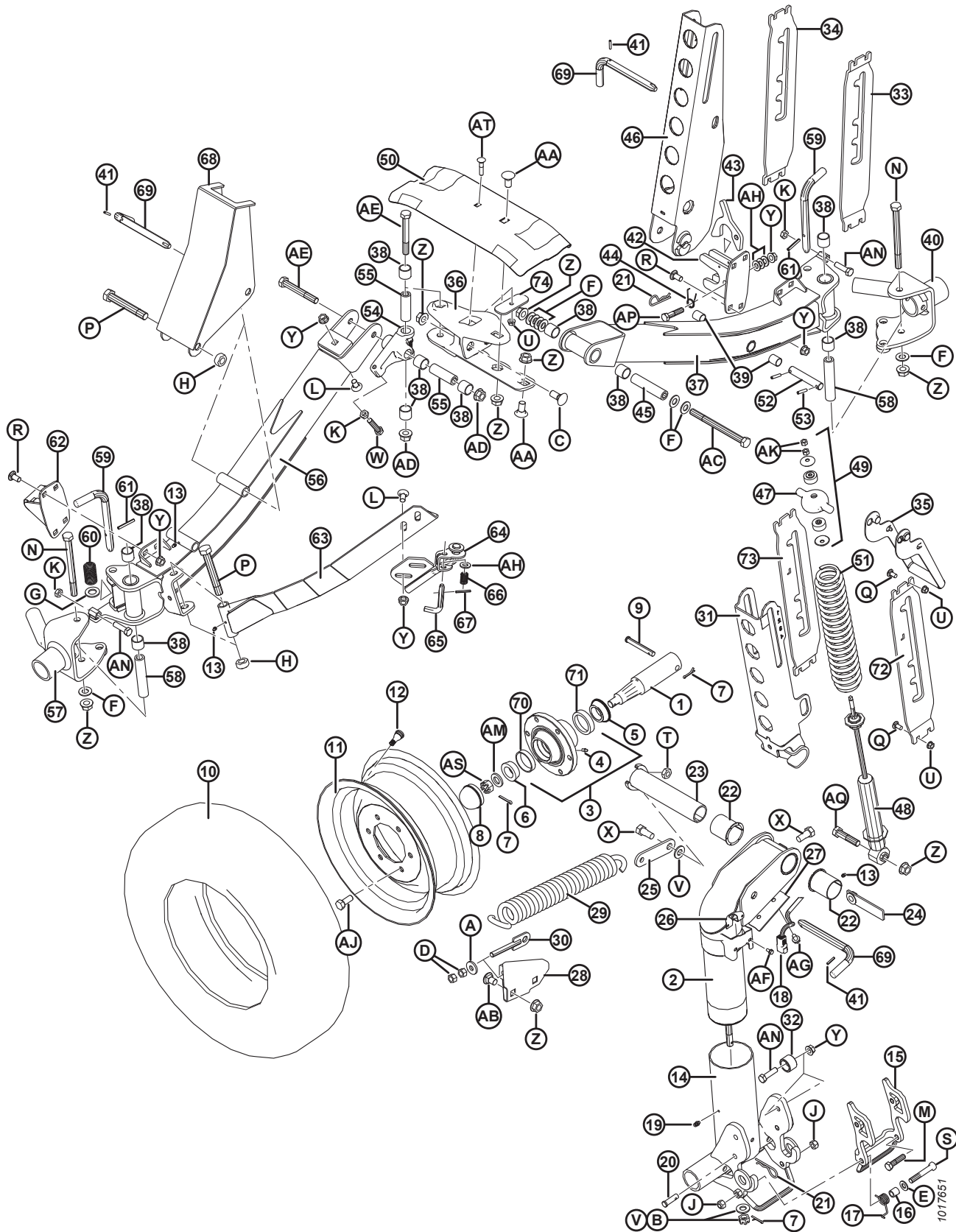
Ссылка	Номер детали	Описание	Кол-во	Серийный номер
	B5224	КОМПЛЕКТ – СТАБИЛИЗИРУЮЩИЕ КОЛЕСА <sup>222</sup>		
	B6449	КОМПЛЕКТ – ТРАНСПОРТНЫЕ ОПОРЫ И СТУПИЦЫ <sup>222</sup>		
1	144378	ЦАПФА	4	
2	244722	СВАРНОЙ ШАРНИР	1	
3	41982	СТУПИЦА – В КОМПЛЕКТЕ С НАРУЖНЫМИ КОЛЬЦАМИ ПОДШИПНИКА <sup>223</sup>	4	
4	50174	ФИТИНГ – СМАЗКА, ДЛЯ ПРИВОДА, 1/4 ДЮЙМА (СТУПИЦА STD)	4	
	21887	ФИТИНГ – СМАЗОЧН., 1/8 НРТ (СТУПИЦА АРМСТРОНГА)	4	
5	30517	ПОДШИПНИК – КОНИЧЕСКИЙ, С УПЛОТНЕНИЕМ	4	
6	21376	ПОДШИПНИК – КОНИЧЕСКИЙ, РОЛИКОВЫЙ (БЕЗ УПЛОТНЕНИЯ)	4	
7	18648	ШПЛИНТ 3/16 ДИАМ. × 1,25 ОЦИНК.	7	
8	30520	КОЛПАЧОК – ПЫЛЕЗАЩИТНЫЙ	4	
9	101007	ШТИФТ – С ОТВЕРСТИЕМ ПОД ШПЛИНТ	4	
10	193031	ШИНА – СТ. 205/75 R15, РАДИАЛЬНАЯ, МЕТАЛЛ. КОРД	4	
11	144531	КОЛЕСО – 15 × 6 LB	4	
12	21153	ШТОК – ВЕНТИЛЬ ШИНЫ В СБОРЕ № TR-415	4	
13	18671	ФИТИНГ – СМАЗОЧН. 1/4-28 UNF	5	
14	144971	СВАРНОЙ ШПИНДЕЛЬ	1	
15	144976	СВАРНАЯ ЗАЩЕЛКА	1	
16	144742	ПРОСТАВКА – 3/4 ДЮЙМА НД × 0,120 СТЕНКА × 19 ДЛИНА	1	
17	144741	ПРУЖИНА – КРУЧЕНИЯ	1	
18	REF	ЖГУТ ПРОВОДОВ <sup>224</sup>		
19	21010	ФИТИНГ – СМАЗОЧН. 90° 1/4-28 КОНИЧ. РЕЗЬБА	2	
20	19927	ШТИФТ – С ОТВЕРСТИЕМ ПОД ШПЛИНТ	1	
21	13125	ЧЕКА	1	
22	35694	ВТУЛКА – ПЛАСТИК	2	
23	144374	ШТИФТ – СВАРНОЙ	1	
24	144577	ШТАНГА – ГАЙКА В СБОРЕ	1	
25	144471	ШТАНГА	1	
26	193057	ЗАЖИМ – ЖГУТ ПРОВОДОВ, НЕМЕЦКИЙ РАЗЪЕМ	1	
27	144739	ДЕРЖАТЕЛЬ	1	
28	144873	ОПОРА – СВАРНАЯ	1	
29	144724	ПРУЖИНА – РАСТЯЖЕНИЯ	1	
30	144425	БОЛТ – С ПРОУШИНОЙ, СВАРНОЙ	1	
31	144968	ШВЕЛЛЕР – СВАРНОЙ	1	
32	193008	РОЛИК	2	

222. Комплекты доступны только через отдел продаж.

223. Включает масленку (MD № 50174), наружное кольцо подшипника (MD № 7900) и наружное кольцо подшипника (MD № 30516).

224. См. раздел [63 \(Опция\) Комплект опорно-транспортных колес – электропроводка сцепного устройства, страница 209](#).

(ОПЦИЯ) КОМПЛЕКТ ОПОРНО-ТРАНСПОРТНЫХ КОЛЕС – КОЛЕСА И ОПОРЫ



**(ОПЦИЯ) КОМПЛЕКТ ОПОРНО-ТРАНСПОРТНЫХ КОЛЕС – КОЛЕСА И ОПОРЫ**

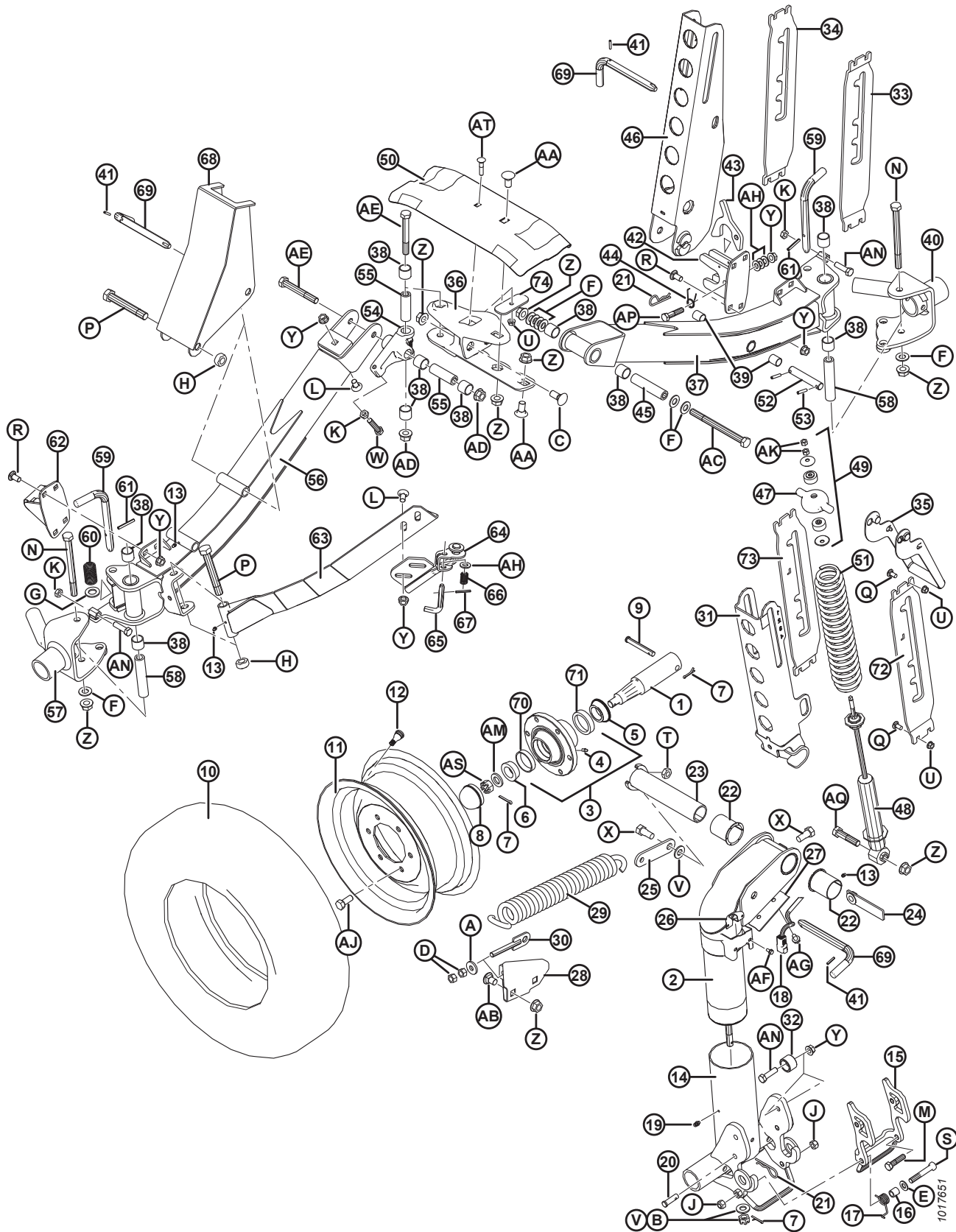
Ссылка	Номер детали	Описание	Кол-во	Серийный номер
33	193214	ОПОРА – LH (ИСПОЛЬЗУЕТСЯ НА ПРАВОЙ СТОРОНЕ ЖАТКИ)	1	
34	193215	ОПОРА – RH (ИСПОЛЬЗУЕТСЯ НА ПРАВОЙ СТОРОНЕ ЖАТКИ)	1	
35	144899	РУЧКА – СВАРНАЯ	2	
36	125256	ОПОРА – СВАРНАЯ	1	
37	294094	ТРУБА – ОСЬ, С ВТУЛКАМИ <sup>225</sup>	1	
38	133992	ВТУЛКА – КОМПОЗИТНАЯ	10	
39	156501	ВТУЛКА – ПЛАСТИК	2	
40	294036	ШАРНИР – ЛЕВЫЙ, СВАРНОЙ	1	
41	16010	ШТИФТ ПРУЖИННЫЙ 3/16 ДИАМ. × 1,0 ДЛ.	3	
42	193009	ЗАЩЕЛКА – СВАРНАЯ	1	
43	193016	ЗАЩЕЛКА	1	
44	144505	ПРУЖИНА – КРУЧЕНИЯ	1	
45	144880	ПРОСТАВКА	1	
46	144956	ШВЕЛЛЕР – СВАРНОЙ	1	
47	144966	ОТЛИВКА – КРЫШКА ПРУЖИНЫ	2	
48	144934	АМОТИЗАТОР – ТЕННЕСО <sup>226</sup>	2	
49	174922	КОМПЛЕКТ – МОНТАЖ АМОТИЗАТОРА	2	
50	220099	ОПОРА – ПОЛОТНЯНАЯ ЖАТКА, ТРАНСПОРТНАЯ	1	
51	144962	ПРУЖИНА СЖАТИЯ	2	
52	144376	ШТИФТ – ПРЯМОЙ	1	
53	16266	ШТИФТ ПРУЖИННЫЙ 1/4 ДИАМ. × 1,25 ДЛ.	2	
54	244748	ШАРНИР – В СБОРЕ С ВТУЛКАМИ <sup>227</sup>	1	
55	244671	ПРОСТАВКА	2	
56	294091	МОСТ – В СБОРЕ, В КОМПЛЕКТЕ С ВТУЛКАМИ <sup>227</sup>	1	
57	294037	ШАРНИР – ПРАВЫЙ, СВАРНОЙ	1	
58	193022	ПРОСТАВКА	2	
59	144989	L-ОБРАЗНЫЙ ШТИФТ	2	
60	29028	ПРУЖИНА СЖАТИЯ	2	
61	2148	ШТИФТ ПРУЖИННЫЙ 1/4 ДИАМ. × 2,0 ДЛ.	2	
62	193014	СВАРНАЯ ЗАЩЕЛКА	1	
63	144324	КРЕПЛЕНИЕ – УГЛОВОЕ, СВАРНОЕ	1	
64	144433	СВАРНАЯ ЗАЩЕЛКА	1	
65	144409	L-ОБРАЗНЫЙ ШТИФТ	1	
66	35618	ПРУЖИНА СЖАТИЯ	1	
67	7642	ШТИФТ ПРУЖИННЫЙ 3/16 ДИАМ. × 1,5 ДЛ.	1	
68	144321	ОПОРА – С-ОБРАЗНАЯ ШТАНГА, СВАРНАЯ	1	
69	144415	УЗЕЛ – L-ОБРАЗНЫЙ ШТИФТ	3	
70	7900	НАРУЖНОЕ КОЛЬЦО – РОЛИКОВЫЙ ПОДШИПНИК	4	
71	30516	НАРУЖНОЕ КОЛЬЦО – РОЛИКОВЫЙ ПОДШИПНИК	4	

225. Включает композитную втулку (MD № 133992) и пластиковую втулку (MD № 156501).

226. Включает монтажный комплект амортизатора (MD № 174922).

227. Включает композитную втулку (MD № 133992) и крепежные детали (MD № 21056, 30833).

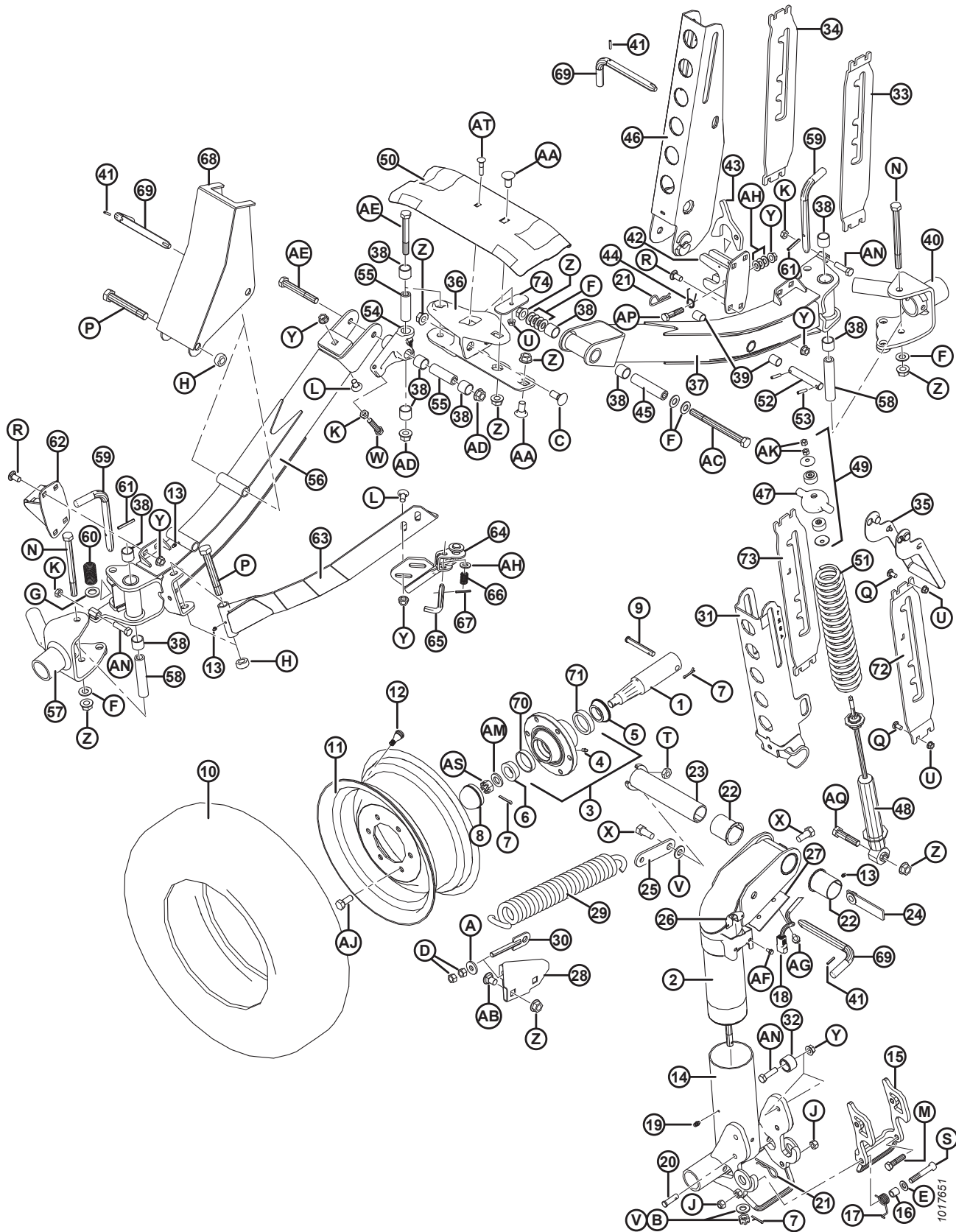
(ОПЦИЯ) КОМПЛЕКТ ОПОРНО-ТРАНСПОРТНЫХ КОЛЕС – КОЛЕСА И ОПОРЫ



**(ОПЦИЯ) КОМПЛЕКТ ОПОРНО-ТРАНСПОРТНЫХ КОЛЕС – КОЛЕСА И ОПОРЫ**

<b>Ссылка</b>	<b>Номер детали</b>	<b>Описание</b>	<b>Кол-во</b>	<b>Серийный номер</b>
72	193216	ОПОРА – LH (ИСПОЛЬЗУЕТСЯ НА ЛЕВОЙ СТОРОНЕ ЖАТКИ)	1	
73	193217	ОПОРА – RH (ИСПОЛЬЗУЕТСЯ НА ЛЕВОЙ СТОРОНЕ ЖАТКИ)	1	
74	125236	ШТАНГА – ЗАТЯГИВАНИЕ ОПОРЫ ПОЛОТНЯНОЙ ЖАТКИ	1	
A	4761	ШАЙБА – ПЛОСКАЯ		
B	6649	ГАЙКА – ШЛИЦЕВ. ШЕСТИГР. 0,625 ДЮЙМА NC ОЦИНК.		
C	18523	БОЛТ – RHSN 5/8 NC × 1,5 GR5 ОЦИНК.		
D	18591	ГАЙКА – ШЕСТИГР. 1/2-13 UNC GR5 ОЦИНК.		
E	18599	ШАЙБА – ПЛОСКАЯ SAE, ВНУТР. ДИАМ. 17/32 × 1-1/16 ДЮЙМА НД ОЦИНК.		
F	18600	ШАЙБА – ПЛОСКАЯ SAE, ВНУТР. ДИАМ. 21/32 × 1-5/16 ДЮЙМА НД ОЦИНК.		
G	18601	ШАЙБА – ПЛОСКАЯ SAE, ВНУТР. ДИАМ. 13/16 × 1,5 ДЮЙМА. НД ОЦИНК.		
H	102636	ГАЙКА – ШЕСТИГРАННАЯ, БОК. ЗАМК. DT 0,750-10 UNC		
J	18697	ГАЙКА – ШЕСТИГРАННАЯ СТОПОРНАЯ DT 0,500-13 UNC		
K	21056	ГАЙКА – ШЕСТИГР. СТОПОР. 1/2-13 UNC GR5 ОЦИНК.		
L	21066	БОЛТ – RHSN 1/2 NC × 1 GR5 ОЦИНК.		
M	21576	БОЛТ – HH 1/2 NC × ДЛИНОЙ 2,0 GR5, ОЦИНК.		
N	21591	БОЛТ – HH 5/8 NC × ДЛИНОЙ 7,5 GR5, ОЦИНК.		
P	21599	БОЛТ – HH 3/4 NC × ДЛИНОЙ 5,0 GR5, ОЦИНК.		
Q	100456	БОЛТ – RHSSN 3/8 NC × 1,0 GR5 ОЦИНК.		
R	21868	БОЛТ – RHSSN 1/2 NC × 1,0 GR5 ОЦИНК.		
S	21560	БОЛТ – HH 1/2 NC × ДЛИНОЙ 3,0 GR5, ОЦИНК.		
T	21941	ГАЙКА – ШЕСТИГРАННАЯ СТОПОРНАЯ (DT) 5/8-11 UNC GR5 ОЦИНК.		
U	30228	ГАЙКА – ФЛАНЦ. DT ГЛАДКИЙ ТОРЕЦ 0,375-16 UNC		
V	30441	ШАЙБА – ЗАКАЛЕННАЯ		
W	30833	БОЛТ – ШЕСТИГР. ГОЛОВКА 1/2 NC × 2,25 ПОЛНАЯ РЕЗЬБА GR5 ОЦИНК.		
X	48050	БОЛТ – С БУРТИКОМ 0,625-11 UNC		
Y	50186	ГАЙКА – ФЛАНЦЕВАЯ СТОПОРН. ГЛАДК. ТОРЕЦ DT 0,500-13 UNC GR5		
Z	50225	ГАЙКА – ФЛАНЦ. DT ГЛАДКИЙ ТОРЕЦ 0,625-11 UNC		
AA	103562	БОЛТ – RHSN 5/8 NC × 1,25 GR5 ОЦИНК.		
AB	117015	БОЛТ – RHSSN 5/8 NC × 1,0 GR5 ОЦИНК.		
AC	193211	БОЛТ – ШЕСТИГР. ГОЛОВКА, 5/8 NC × 7,5 ДЛ. GR8 ОЦИНК.		
AD	188467	ГАЙКА – ФЛАНЦ. DT ГЛАДКИЙ ТОРЕЦ 0,625-18 UNC GR. G		
AE	252305	БОЛТ – ШЕСТИГР. ГОЛОВКА МЕЛК. РЕЗЬБА 5/8-18 × 4,5 GR8 ОЦИНК.		

(ОПЦИЯ) КОМПЛЕКТ ОПОРНО-ТРАНСПОРТНЫХ КОЛЕС – КОЛЕСА И ОПОРЫ

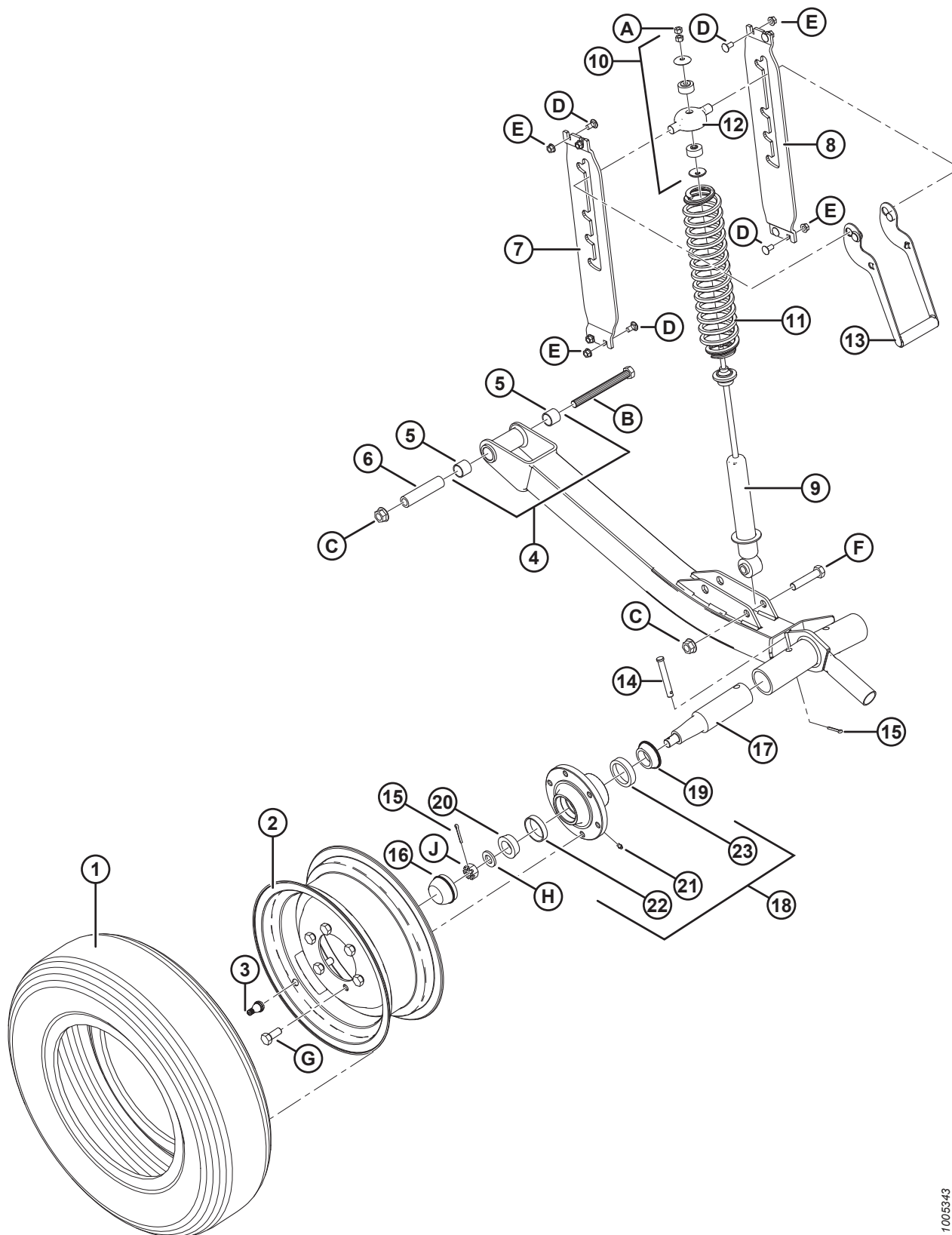


1017651

**(ОПЦИЯ) КОМПЛЕКТ ОПОРНО-ТРАНСПОРТНЫХ КОЛЕС – КОЛЕСА И ОПОРЫ**

<b>Ссылка</b>	<b>Номер детали</b>	<b>Описание</b>	<b>Кол-во</b>	<b>Серийный номер</b>
AF	21055	ВИНТ – САМОРЕЗ ШЕСТИГР. С БУРТИКОМ ПОД ГОЛОВКОЙ 1/4 NC × 1/2		
AG	101898	ВИНТ – ШЕСТИГР. ГОЛОВКА С ШАЙБОЙ РЕЗЬБОНАКАТНЫЙ 3/8 NC × 5/8		
AH	18599	ШАЙБА – ПЛОСКАЯ SAE, ВНУТР. ДИАМ. 17/32 × 1-1/16 ДЮЙМА НД ОЦИНК.		
AJ	18916	БОЛТ – 90° КОЛЕСО 9/16 NF × 1,75 OL		
AK	18866	ГАЙКА – ШЕСТИГР. 3/8-24 UNF GR5 ОЦИНК.		
AM	21540	ШАЙБА – ЗАКАЛЕННАЯ		
AN	50072	БОЛТ – ШЕСТИГР. ГОЛОВКА 1/2 NC × 1,75 ДЛ. ПОЛНАЯ РЕЗЬБА GR5 ОЦИНК.		
AP	21578	БОЛТ – НН 1/2 NC × ДЛИНОЙ 2,25 GR5, ОЦИНК.		
AQ	30922	БОЛТ – ШЕСТИГР. ГОЛОВКА 5/8 NC × 2,75 GR5 ОЦИНК.		
AS	5512	ГАЙКА – ШЕСТИГР. ШЛИЦ., 0,750-16 UNF ОЦИНК.		
AT	50197	БОЛТ – RHSN 3/8 NC × 1,75 ДЛ. GR5 ОЦИНК.		

## 66 (Опция) Стабилизирующие колеса



1005343



**(ОПЦИЯ) СТАБИЛИЗИРУЮЩИЕ КОЛЕСА**

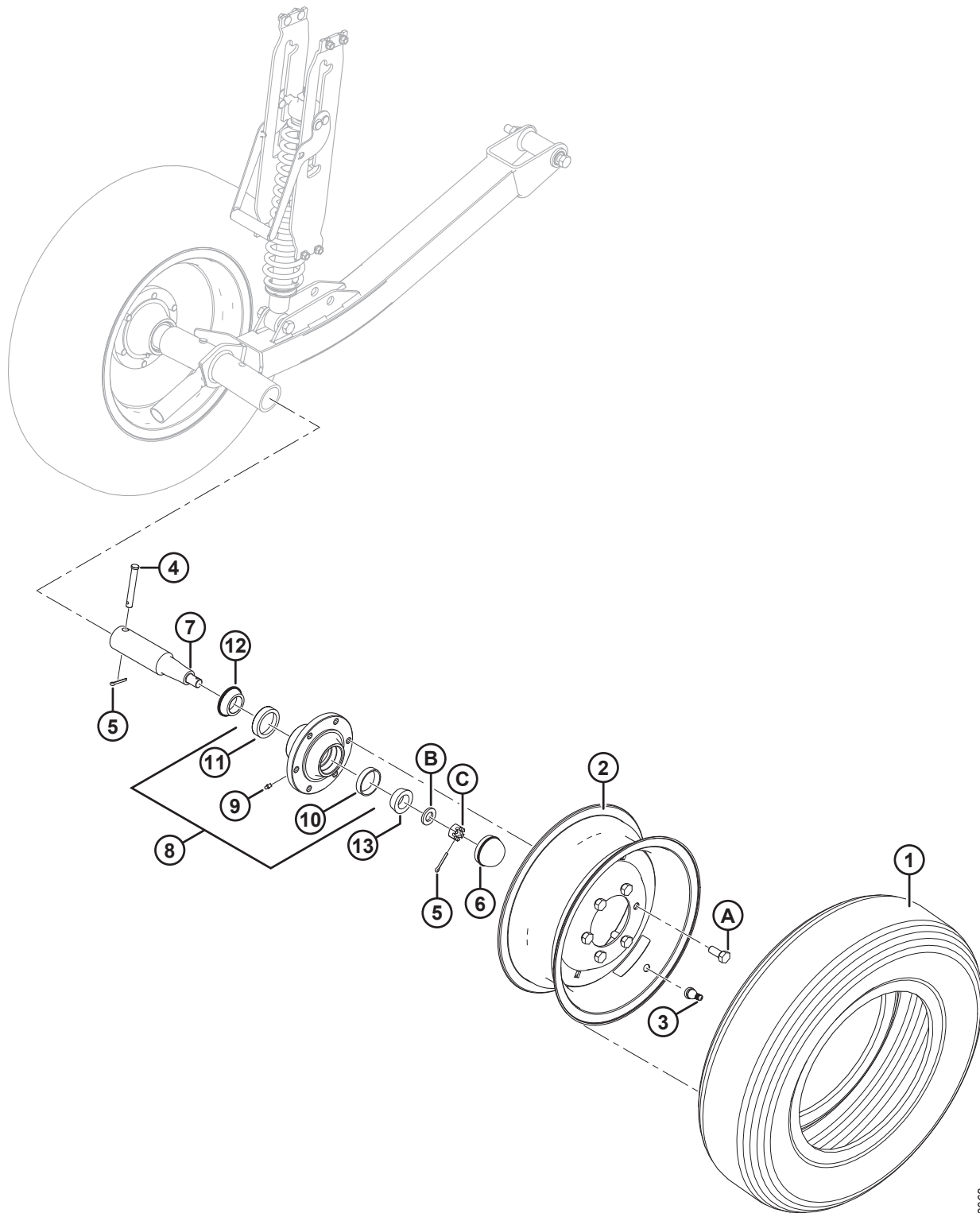
Ссылка	Номер детали	Описание	Кол-во	Серийный номер
	C1986	КОМПЛЕКТ – СТАБИЛИЗИРУЮЩИЕ КОЛЕСА (ТОЛЬКО 30–45-ФУТОВЫЕ ЖАТКИ) <sup>228</sup>		
1	193031	ШИНА – СТ. 205/75 R15, РАДИАЛЬНАЯ, МЕТАЛЛ. КОРД	2	
2	144531	КОЛЕСО – 15 × 6 LB	2	
3	21153	ШТОК – ВЕНТИЛЬ ШИНЫ В СБОРЕ № TR-415	2	
4	144860	ТРУБА – ОСЬ, С ВТУЛКАМИ <sup>229</sup>	2	
5	133992	ВТУЛКА – КОМПОЗИТНАЯ	4	
6	144880	ПРОСТАВКА	2	
7	193214	ОПОРА – ЛЕВАЯ	2	
8	193215	ОПОРА – ПРАВАЯ	2	
9	144934	АМОРТИЗАТОР – TENNESCO	2	
10	174922	КОМПЛЕКТ – МОНТАЖ АМОРТИЗАТОРА	2	
11	144935	ПРУЖИНА СЖАТИЯ	2	
12	144966	ОТЛИВКА – КРЫШКА ПРУЖИНЫ	2	
13	144899	РУЧКА – СВАРНАЯ	2	
14	101007	ШТИФТ – С ОТВЕРСТИЕМ ПОД ШПЛИНТ	2	
15	18648	ШПЛИНТ 3/16 ДИАМ. × 1,25 ОЦИНК.	2	
16	30520	КОЛПАЧОК – ПЫЛЕЗАЩИТНЫЙ	2	
17	144378	ЦАПФА	2	
18	41982	СТУПИЦА – В КОМПЛЕКТЕ С НАРУЖНЫМИ КОЛЬЦАМИ ПОДШИПНИКА <sup>230</sup>	2	
19	30517	ПОДШИПНИК – КОНИЧЕСКИЙ, ВНУТРЕННИЙ, С УПЛОТНЕНИЕМ	2	
20	21376	ПОДШИПНИК – КОНИЧЕСКИЙ, НАРУЖНЫЙ	2	
21	50174	ФИТИНГ – СМАЗКА ПРИВОДА, 1/4 ДЮЙМА (СТУПИЦА STD)	2	
	21887	ФИТИНГ – СМАЗОЧН., 1/8 NPT (СТУПИЦА АРМСТРОНГА)	2	
22	7900	ПОДШИПНИК – КОЛЬЦО, НАРУЖНОЕ	2	
23	30516	ПОДШИПНИК – КОЛЬЦО, ВНУТРЕННЕЕ	2	
A	18866	ГАЙКА – ШЕСТИГР. 3/8-24 UNF GR5 ОЦИНК.		
B	21577	БОЛТ – НН 5/8 NC × ДЛИНОЙ 6,5 GR5, ОЦИНК.		
C	50225	ГАЙКА – ФЛАНЦ. DT ГЛАДК. ТОРЕЦ 5/8-11 UNC		
D	21863	БОЛТ – RHSSN 3/8 NC × 0,75 ДЛ. GR5 ОЦИНК.		
E	30228	ГАЙКА – ФЛАНЦ. DT ГЛАДК. ТОРЕЦ 3/8-16 UNC		
F	21583	БОЛТ – НН 5/8 NC × ДЛИНОЙ 3,0 GR5, ОЦИНК.		
G	18916	БОЛТ – 90° КОЛЕСО 9/16 NF × 1,75 OL		
H	21540	ШАЙБА – ЗАКАЛЕННАЯ		
J	5512	ГАЙКА – ШЕСТИГР. ШЛИЦ., 0,750-16 UNF ОЦИНК.		

228. Комплекты доступны только через отдел комплексных товаров.

229. Включает две втулки (MD № 133992).

230. Включает масленку (MD № 50174 или 21887) и подшипники (MD № 7900, 30516).

## 67 (Опция) Стабилизирующие колеса – дополнительные



1018068

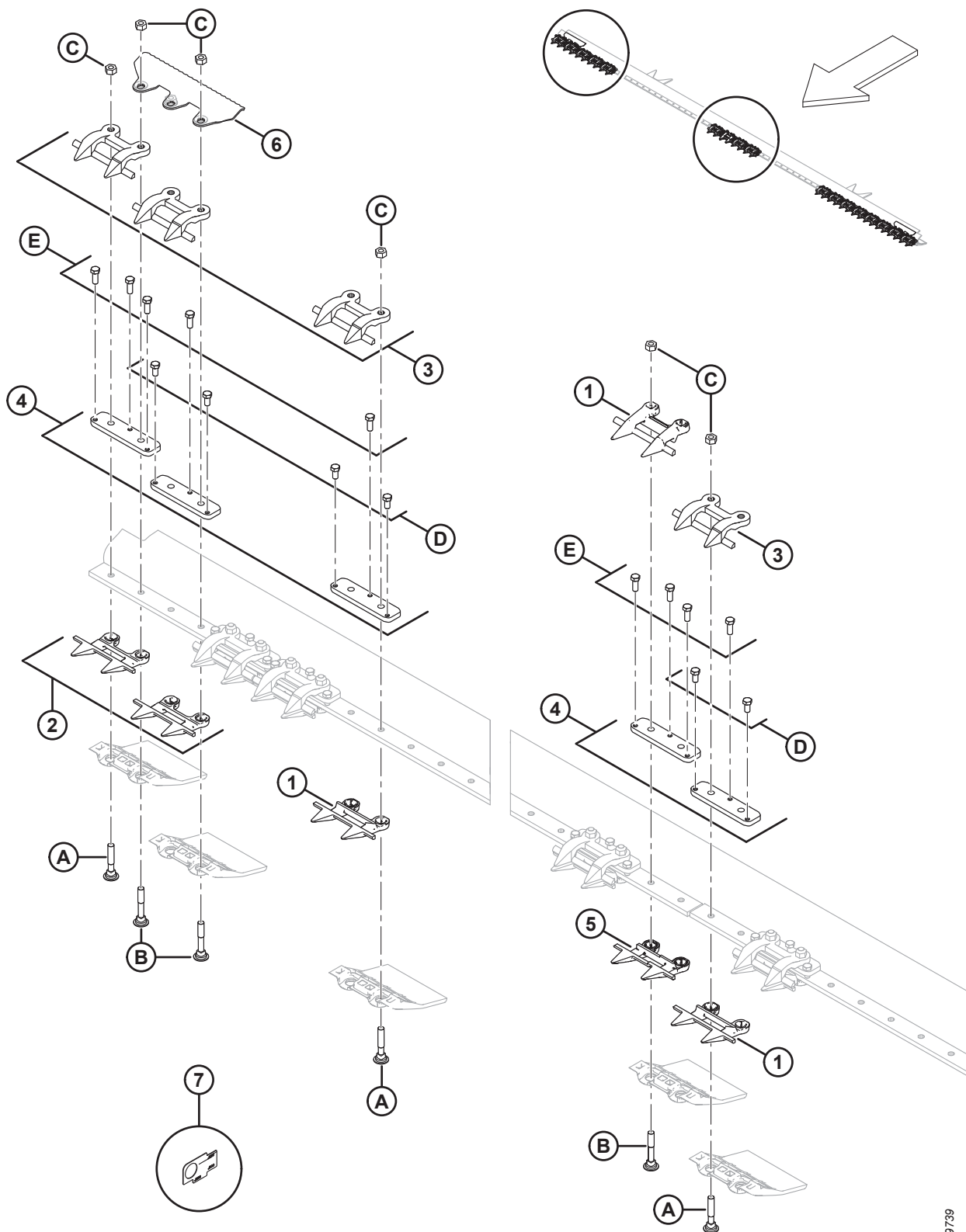
**(ОПЦИЯ) СТАБИЛИЗИРУЮЩИЕ КОЛЕСА – ДОПОЛНИТЕЛЬНЫЕ**

Ссылка	Номер детали	Описание	Кол-во	Серийный номер
	В6179	КОМПЛЕКТ – ВТОРОЕ СТАБИЛИЗИРУЮЩЕЕ КОЛЕСО <sup>231</sup>		
1	193031	ШИНА – ST 205/75 R15, РАДИАЛЬНАЯ, С МЕТАЛЛИЧЕСКИМ КОРДОМ	1	
2	144531	ДИСК – 15 × 6 LB	1	
3	21153	ШТОК – ВЕНТИЛЬ ШИНЫ В СБОРЕ № TR-415	1	
4	101007	ШТИФТ – С ОТВЕРСТИЕМ ПОД ШПЛИНТ	1	
5	18648	ШПЛИНТ 3/16 ДИАМ. × 1,25 ОЦИНК.	2	
6	30520	КОЛПАЧОК – ПЫЛЕЗАЩИТНЫЙ	1	
7	144378	ЦАПФА	1	
8	41982	СТУПИЦА – В КОМПЛЕКТЕ С НАРУЖНЫМИ КОЛЬЦАМИ ПОДШИПНИКА <sup>232</sup>	1	
9	50174	ФИТИНГ – СМАЗКА ПРИВОДА, 1/4 ДЮЙМА (СТУПИЦА STD)	1	
	21887	ФИТИНГ – СМАЗОЧН., 1/8 NPT (СТУПИЦА АРМСТРОНГА)	1	
10	7900	ПОДШИПНИК – КОЛЬЦО, НАРУЖНОЕ	1	
11	30516	ПОДШИПНИК – КОЛЬЦО, ВНУТРЕННЕЕ	1	
12	30517	ПОДШИПНИК – КОНИЧЕСКИЙ, ВНУТРЕННИЙ, С УПЛОТНЕНИЕМ	1	
13	21376	ПОДШИПНИК – КОНИЧЕСКИЙ, НАРУЖНЫЙ	1	
A	18916	БОЛТ – 90° КОЛЕСО 9/16 NF × 1,75 OL		
B	21540	ШАЙБА – ЗАКАЛ. ASTM F436 M20-340HV-AB2C		
C	5512	ГАЙКА – ШЕСТИГР. ШЛИЦ., 0,750-16 UNF ОЦИНК.		

231. Комплекты доступны только через отдел комплексных товаров.

232. Включает масленку (MD № 50174 или 21887) и наружные кольца подшипников (MD № 7900, 30516).

## 68 (Опция) Комплект переоборудования на сдвоенные противорезающие пальцы



**(ОПЦИЯ) КОМПЛЕКТ ПЕРЕОБОРУДОВАНИЯ НА СДВОЕННЫЕ ПРОТИВОРЕЖУЩИЕ ПАЛЬЦЫ****ПРИМЕЧАНИЕ:**

На рисунке показаны правая сторона и центр (левая сторона аналогична). Только для жаток с двойными ножами и укороченными противорежущими пальцами.

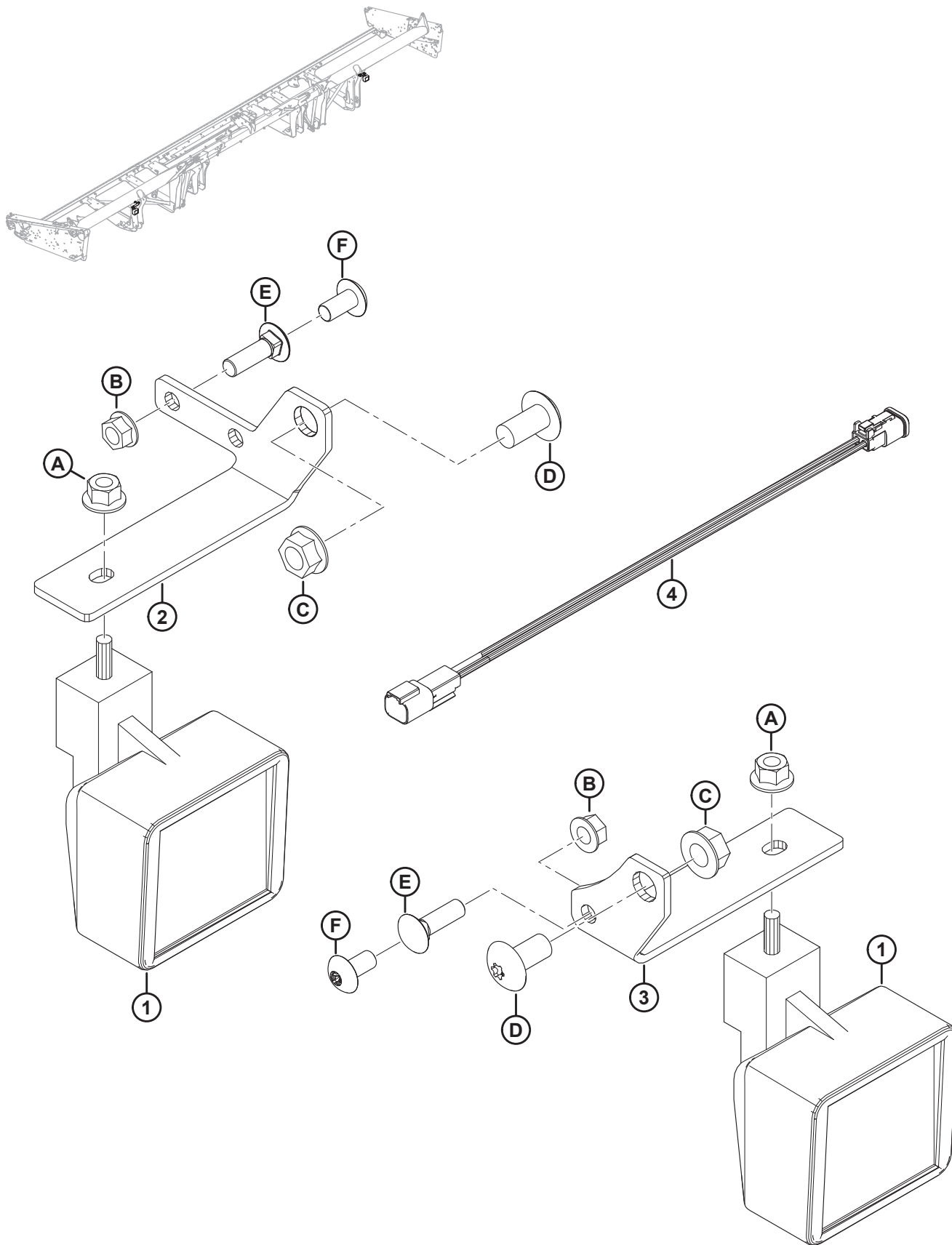
Ссылка	Номер детали	Описание	Кол-во	Серийный номер
	B5010	КОМПЛЕКТ – ПРЕОБРАЗОВАНИЕ УКРОЧЕННЫХ ПРОТИВОРЕЖУЩИХ ПАЛЬЦЕВ (ЖАТКА D120X) <sup>233</sup>		
	B5011	КОМПЛЕКТ – ПРЕОБРАЗОВАНИЕ УКРОЧЕННЫХ ПРОТИВОРЕЖУЩИХ ПАЛЬЦЕВ (ЖАТКА D125X) <sup>233</sup>		
	B5012	КОМПЛЕКТ – ПЕРЕОБОРУДОВАНИЕ НА СДВОЕННЫЕ ПРОТИВОРЕЖУЩИЕ ПАЛЬЦЫ (30-ФУТОВЫЕ ЖАТКИ) <sup>233</sup>		
	B5013	КОМПЛЕКТ – ПЕРЕОБОРУДОВАНИЕ НА СДВОЕННЫЕ ПРОТИВОРЕЖУЩИЕ ПАЛЬЦЫ (35-ФУТОВЫЕ ЖАТКИ) <sup>233</sup>		
1	118346	ПРОТИВОРЕЖУЩИЙ ПАЛЕЦ <sup>234</sup>		
2	118347	ПРОТИВОРЕЖУЩИЙ ПАЛЕЦ – СДВОЕННЫЙ, БЕЗ ПРОТИВОИЗНОСНОЙ ПЛАНКИ (4 НА СТОРОНУ)	8	
3	34359	НАПРАВЛЯЮЩАЯ <sup>235</sup>		
4	34980	ШТАНГА – РЕГУЛЯТОР <sup>235</sup>		
5	124775	ПРОТИВОРЕЖУЩИЙ ПАЛЕЦ – ЦЕНТРАЛЬНЫЙ, СДВОЕННЫЙ	1	
6	132405	ФИКСАТОР – ДЕФЛЕКТОР	2	
7	NSS	ИНСТРУМЕНТ – ШАБЛОН ДЛЯ ДВОЙНЫХ ПРОТИВОРЕЖУЩИХ ПАЛЬЦЕВ	1	
A	279575	БОЛТ – RHSN 7/16-14 × 2,5, КЛАСС ПРОЧНОСТИ 5, ОЦИНК.		
B	132404	БОЛТ – RHSN СПЕЦИАЛЬНЫЙ, 7/16 NC × 2,75 ДЛ., КЛАСС ПРОЧНОСТИ 5, ОЦИНК.		
C	18654	ГАЙКА – ШЕСТИГР. 7/16-14 UNC GR5 ОЦИНК.		
D	50119	БОЛТ – С ШЕСТИГР. ГОЛОВКОЙ, 3/8 NC × 0,75, НЕРЖ. СТАЛЬ		
E	50120	БОЛТ – ШЕСТИГР. ГОЛОВКА 3/8 NC × 1 НЕРЖ. СТАЛЬ		

233. Комплекты доступны только в отделе комплексных товаров.

234. Количество в комплекте ножевого бруса: 15 фут. = 22, 20 фут. = 36, 25 фут. = 46, 30 фут. = 56, 35 фут. = 66.

235. Количество в комплекте для ножевого бруса: 15 фут. = 30, 20 фут. = 40, 25 фут. = 50, 30 фут. = 60, 35 фут. = 70.

## 69 (Опция) Фонари для освещения стерни



**(ОПЦИЯ) ФОНАРИ ДЛЯ ОСВЕЩЕНИЯ СТЕРНИ**

<b>Ссылка</b>	<b>Номер детали</b>	<b>Описание</b>	<b>Кол-во</b>	<b>Серийный номер</b>
	В6634	КОМПЛЕКТ – ФОНАРИ ДЛЯ ОСВЕЩЕНИЯ СТЕРНИ (30–45-ФУТОВЫЕ ЖАТКИ С КОМБАЙНАМИ JD) <sup>236</sup>		
1	109717	ФОНАРЬ – РАБОЧЕЕ ОСВЕЩЕНИЕ	2	
2	304021	ОПОРА – ФОНАРЬ ДЛЯ ОСВЕЩЕНИЯ СТЕРНИ, ЛЕВЫЙ	1	
3	245450	ОПОРА – ФОНАРЬ ДЛЯ ОСВЕЩЕНИЯ СТЕРНИ, ПРАВЫЙ	1	
4	<b>138744</b>	<b>ЖГУТ ПРОВОДОВ – M205, УДЛИНИТЕЛЬ С ДВОЙНОЙ ПРОВОЛОЧНОЙ БРОНЕЙ</b> <sup>237</sup>	<b>1</b>	
A	50101	ГАЙКА – ФЛАНЦЕВАЯ, ШЕСТИГРАННАЯ, STVR, СТОПОРНАЯ, M10 × 1,5-10-AA1J		
B	30228	ГАЙКА – ФЛАНЦ., С ДЕФОРМ. РЕЗЬБОЙ, С ГЛАДК. ТОРЦОМ, 3/8 NC-GR5-AA1J		
C	50186	ГАЙКА – ФЛАНЦЕВАЯ КОНТРГАЙКА, С ГЛАДК. ТОРЦОМ, С ДЕФОРМ. РЕЗЬБОЙ, DT 1/2-13 UNC-GR5-AA1J		
D	105136	ВИНТ – ДЛЯ МЕТАЛЛА		
E	19966	БОЛТ – RHSN 3/8-16 × 1,25-GR5-AA1J <sup>238</sup>		
F	135157	ВИНТ – ДЛЯ МЕТАЛЛА <sup>239</sup>		

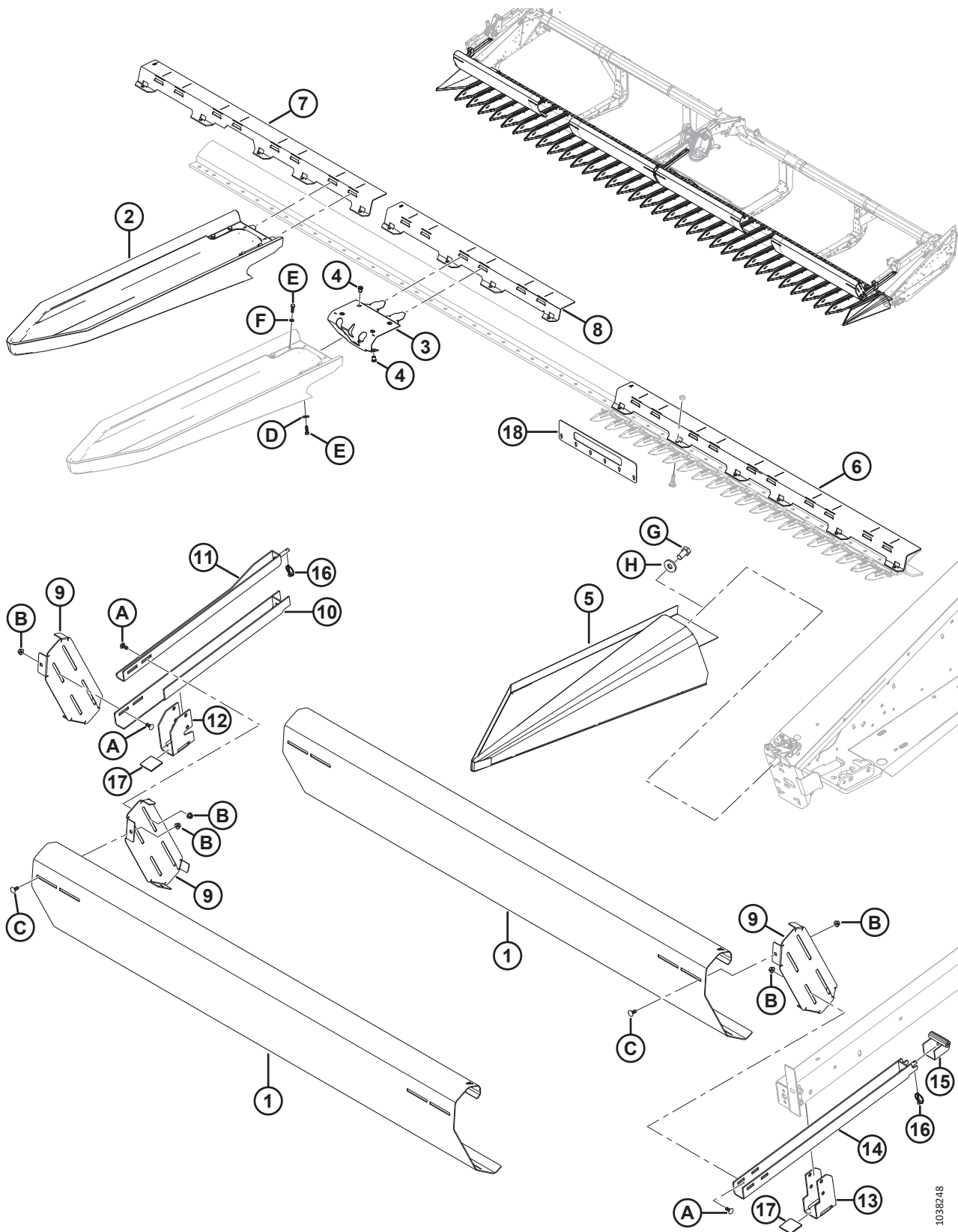
236. Используется только с комбайнами John Deere. Комплекты можно приобрести только через отдел комплексных товаров.

237. Жгут проводов (MD № 138744) используется на левом фонаре стерни, когда дополнительный опорно-транспортный комплект установлен на жатках, сконфигурированных под John Deere.

238. Болт используется при монтаже таблички «Медленно движущееся транспортное средство».

239. Винт используется при монтаже опоры на опору жатки. Табличка «Медленно движущееся транспортное средство» не установлена.

# 70 (Опция) Насадка для работы с подсолнечником – базовый комплект



1038248



**(ОПЦИЯ) НАСАДКА ДЛЯ РАБОТЫ С ПОДСОЛНЕЧНИКОМ – БАЗОВЫЙ КОМПЛЕКТ**

Ссылка	Номер детали	Описание	Кол-во	Серийный номер
	C2082	КОМПЛЕКТ — ДЛЯ РАБОТЫ С ПОДСОЛНЕЧНИКОМ НА 30 ФУТ. <sup>240</sup>		
	C2083	КОМПЛЕКТ — ДЛЯ РАБОТЫ С ПОДСОЛНЕЧНИКОМ НА 35 ФУТ. <sup>240</sup>		
	C2084	КОМПЛЕКТ — ДЛЯ РАБОТЫ С ПОДСОЛНЕЧНИКОМ НА 40 ФУТ. <sup>240</sup>		
	C2085	КОМПЛЕКТ — ДЛЯ РАБОТЫ С ПОДСОЛНЕЧНИКОМ НА 45 ФУТ. <sup>240</sup>		
	B7269	КОМПЛЕКТ — ДЛЯ РАБОТЫ С ПОДСОЛНЕЧНИКОМ <sup>241</sup>		
1	119530	ДЕФЛЕКТОР — НАКЛОНЯЮЩАЯ ПЛАНКА А <sup>242</sup>		
2	119722	ЛОТОК — БЫСТРОУСТАНАВЛИВАЕМЫЙ <sup>243</sup>		
3	119723	СБОРКА — ЗАЩЕЛКА ПОДДОНА <sup>244</sup>		
4	252179	ЗАКЛЕПОЧНАЯ ГАЙКА — М8 × 1,25 С ШЕСТИГР. ГОЛОВКОЙ 0,7–3,8 <sup>245</sup>		
5	119392	ПОДДОН — КОНЕЦ ЛЕВ. ПРИВАРНОЙ	1	
	119442	ПОДДОН — КОНЕЦ ПРАВ. ПРИВАРНОЙ	1	
6	119415	ОПОРА — ПОДДОН 5 ФУТ. А <sup>246</sup>		
7	119460	ОПОРА — ПОДДОН 4 ФУТ. В <sup>247</sup>		
8	119457	ОПОРА — ПОДДОН 3 ФУТ. С <sup>248</sup>		
9	119384	КРОНШТЕЙН — КРЕПЛЕНИЕ НАКЛОНЯЮЩЕЙ ПЛАНКИ	4	
10	119285	ОПОРА — НАКЛОНЯЮЩАЯ ПЛАНКА <sup>249</sup>	1	
11	119284	КРОНШТЕЙН — КРЕПЛЕНИЕ НАКЛОНЯЮЩЕЙ ПЛАНКИ, ПОД ПРИВАРКУ <sup>249</sup>	1	
12	119282	ОПОРА — НАКЛОНЯЮЩАЯ ПЛАНКА <sup>249</sup>	1	
13	119728	ОПОРА — НАКЛОНЯЮЩАЯ ПЛАНКА <sup>250</sup>	2	
14	119729	КРОНШТЕЙН — КРЕПЛЕНИЕ НАКЛОНЯЮЩЕЙ ПЛАНКИ, ПОД ПРИВАРКУ <sup>250</sup>	2	
15	119747	ОПОРА — РЫЧАГ МОТОВИЛА <sup>250</sup>	2	
16	102264	ШТИФТ — С ЧЕКОЙ 3/16 × 9/16 ДЮЙМА	3	
17	137626	НАКЛАДКА — ИЗНОСНАЯ, ПРИВОДА МОТОВИЛА	3	
18	119543	ИНСТРУМЕНТ — ПРОВЕРКА НАКОНЕЧНИКА ПРОТИВОРЕЖУЩЕГО ПАЛЬЦА	1	

240. В комплект входят базовый комплект (MD № B7269), комплект поддонов (MD № B7273) и комплект дефлекторов (MD № B7282, B7283, B7284 или B7285). Комплекты доступны только через отдел комплексных товаров.

241. Комплекты доступны только в отделе комплексных товаров.

242. Количество: D130 = 4; D135 = 4; D140 = 4; D145 = 6.

243. В комплект входит защелка (MD № 119723), зажим (не продается отдельно), шесть болтов (MD № 184652), четыре стопорные пружинные шайбы (MD № 30716) и две плоские шайбы (MD № 184709). Количество: D130 = 30; D135 = 35; D140 = 40; D145 = 45.

244. В комплект входят шесть заклепочных гаек (MD № 252179).

245. На каждой стороне защелки поддона в сборе (MD № 119723) устанавливается по шесть гаек.

246. Количество: D130 = 2; D135 = 2; D140 = 4; D145 = 4.

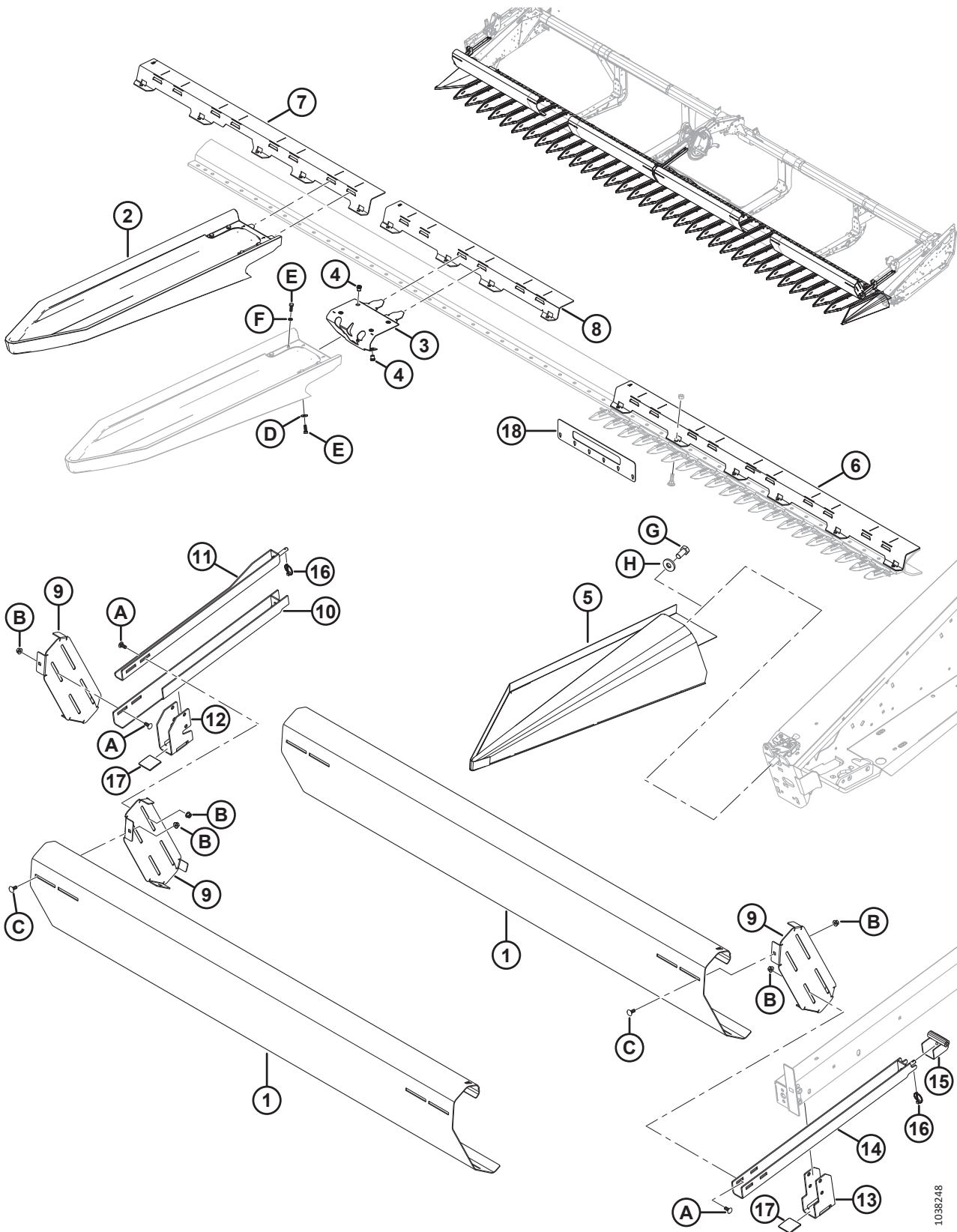
247. Количество: D130 = 3; D135 = 2; D140 = 3; D145 = 2.

248. Количество: D130 = 2; D135 = 5; D140 = 2; D145 = 5.

249. Устанавливается на центральном рычаге мотопила.

250. Устанавливается на внешних рычагах мотопила.

(ОПЦИЯ) НАСАДКА ДЛЯ РАБОТЫ С ПОДСОЛНЕЧНИКОМ – БАЗОВЫЙ КОМПЛЕКТ



1038248

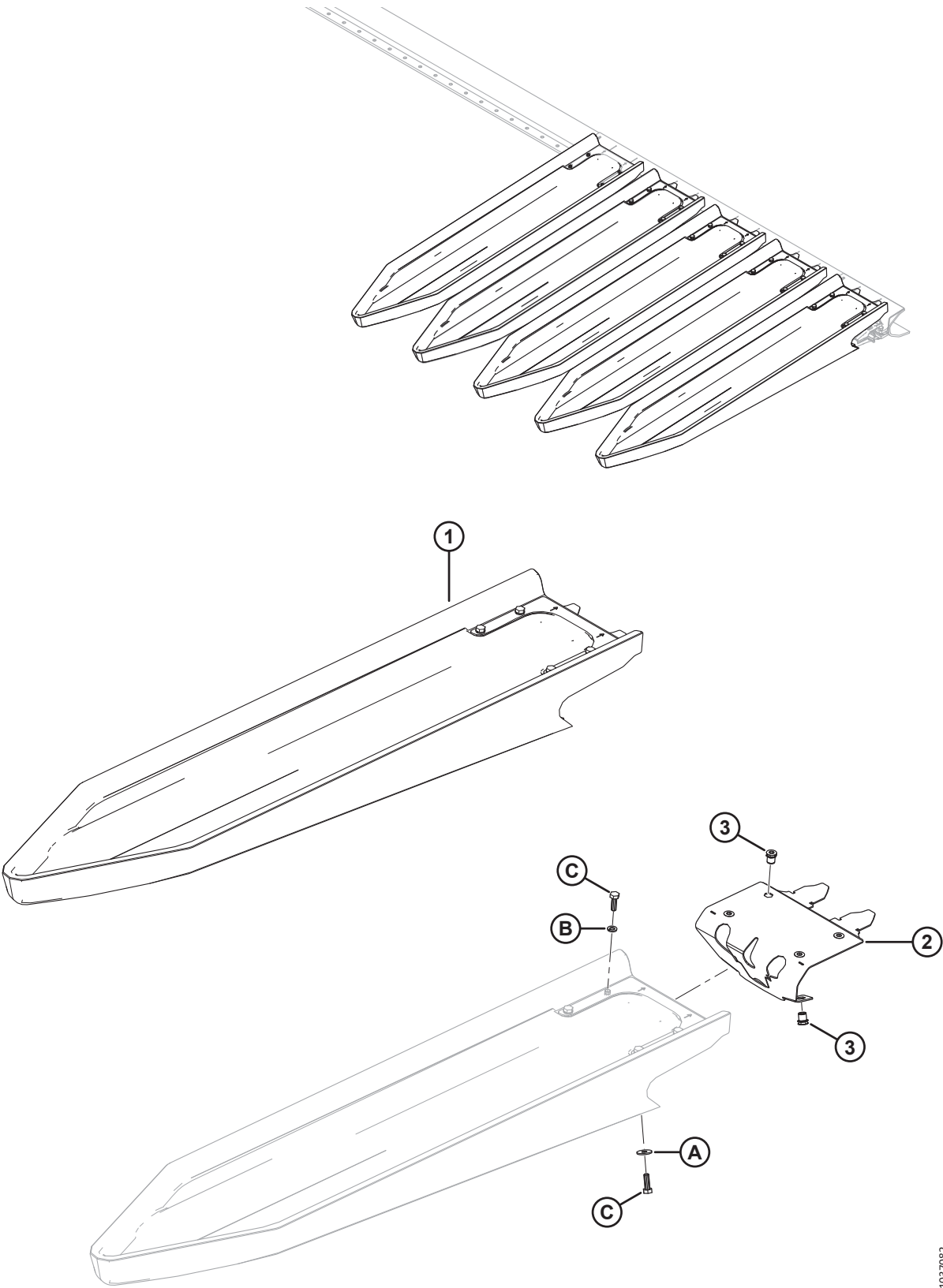
(ОПЦИЯ) НАСАДКА ДЛЯ РАБОТЫ С ПОДСОЛНЕЧНИКОМ – БАЗОВЫЙ КОМПЛЕКТ

Ссылка	Номер детали	Описание	Кол-во	Серийный номер
	119446	ОПОРА — ШАРНИР ПОДДОНА D (НЕ ПОКАЗАН) <sup>251</sup>	1	
	119447	ОПОРА — ШАРНИР ПОДДОНА E (НЕ ПОКАЗАН) <sup>251</sup>	1	
	119454	ОПОРА — ШАРНИР ПОДДОНА F (НЕ ПОКАЗАН) <sup>251</sup>	1	
	119455	ОПОРА — ШАРНИР ПОДДОНА G (НЕ ПОКАЗАН) <sup>251</sup>	1	
A	136506	БОЛТ — УКРОЧЕННЫЙ С ПОЛУКРУГЛОЙ ГОЛОВКОЙ И КВАДРАТНЫМ ПОДГОЛОВКОМ, M10 × 1,5 × 25-8.8-AA1J		
B	135799	ГАЙКА — ШЕСТИГР., ФЛАНЦ., ЦЕНТР., СТОПОРН. M10 × 1,5-10		
C	135785	БОЛТ — С ПОЛУКРУГЛОЙ ГОЛОВКОЙ И КВАДРАТНЫМ ПОДГОЛОВКОМ, M10 × 1,5 × 25-8,8-AA1J		
D	184709	ШАЙБА — ПЛОСКАЯ, БОЛЬШАЯ M8-200HV		
E	184652	БОЛТ — С ШЕСТИГР. ГОЛОВКОЙ, РЕЗЬБА ПО ВСЕЙ ДЛИНЕ M8 × 1,25 × 25-8.8-AA1J		
F	30716	ШАЙБА — СТОПОРНАЯ ПРУЖИННАЯ M8-CS-1055-1065-AA1J		
G	135579	БОЛТ — ШЕСТИГР. ГОЛОВКА 3/4-16 × 1,5-КЛАСС ПРОЧНОСТИ 5-AA1J <sup>252</sup>		
H	6647	ШАЙБА — ПЛОСКАЯ <sup>252</sup>		

251. Входит в комплект, но не используется на жатках D1. Используется исключительно на жатках FD1.

252. Используется, если защелка не установлена.

**71 (Опция) Навесное оборудование для работы с подсолнечником – поддоны**



(ОПЦИЯ) НАВЕСНОЕ ОБОРУДОВАНИЕ ДЛЯ РАБОТЫ С ПОДСОЛНЕЧНИКОМ – ПОДДОНЫ

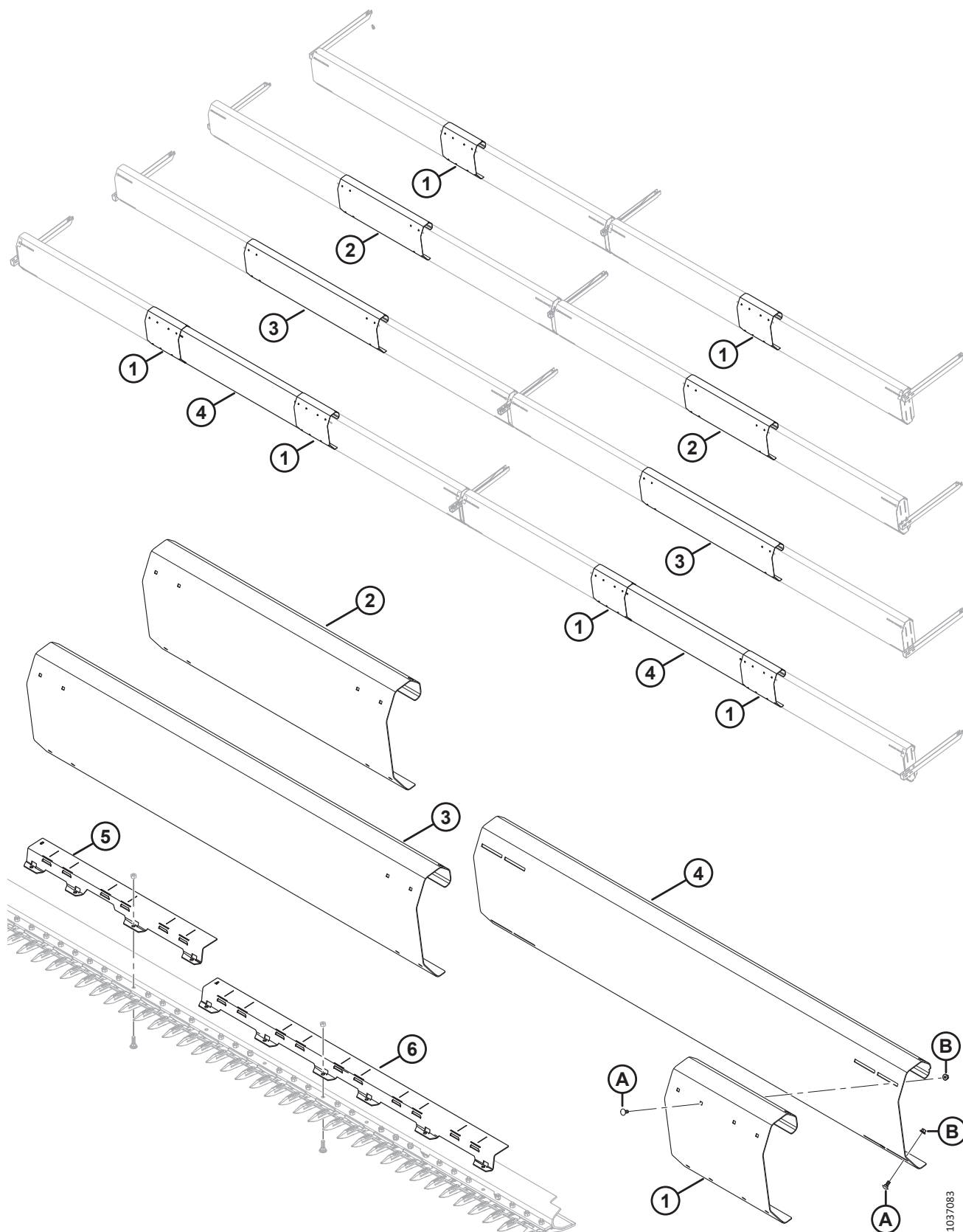
Ссылка	Номер детали	Описание	Кол-во	Серийный номер
	В7273	КОМПЛЕКТ — ДЛЯ РАБОТЫ С ПОДСОЛНЕЧНИКОМ (5 ПОДДОНОВ) 253	1	
1	119722	ЛОТОК — БЫСТРОУСТАНАВЛИВАЕМЫЙ 254	5	
2	119723	СБОРКА — ЗАЩЕЛКА ЛОТКА 255	5	
3	252179	ЗАКЛЕПОЧНАЯ ГАЙКА — М8 × 1,25 ШЕСТИГРАННАЯ 0,7–3,8	30	
A	184709	ШАЙБА — ПЛОСКАЯ, БОЛЬШАЯ М8-200HV		
B	30716	ШАЙБА — СТОПОРНАЯ ПРУЖИННАЯ М8-CS-1055-1065-AA1J		
C	184652	БОЛТ — С ШЕСТИГР. ГОЛОВКОЙ, РЕЗЬБА ПО ВСЕЙ ДЛИНЕ М8 × 1,25 × 25-8.8-AA1J		

253. В комплект входит 5 поддонов. Базовый комплект (MD № В7269) включает в себя поддоны для 30-футовой жатки. Для 35-футовой жатки требуется один комплект поддонов, для 40-футовой жатки требуется два комплекта поддонов, а для 45-футовой жатки требуется три комплекта поддонов. Комплекты доступны только через отдел комплексных товаров.

254. В комплект входит защелка (MD № 119723), зажим (не продается отдельно), шесть болтов (MD № 184652), четыре стопорные пружинные шайбы (MD № 30716) и две плоские шайбы (MD № 184709).

255. В комплект входят шесть заклепочных гаек (MD № 252179).

## 72 (Опция) Насадка для работы с подсолнечником – дефлекторы



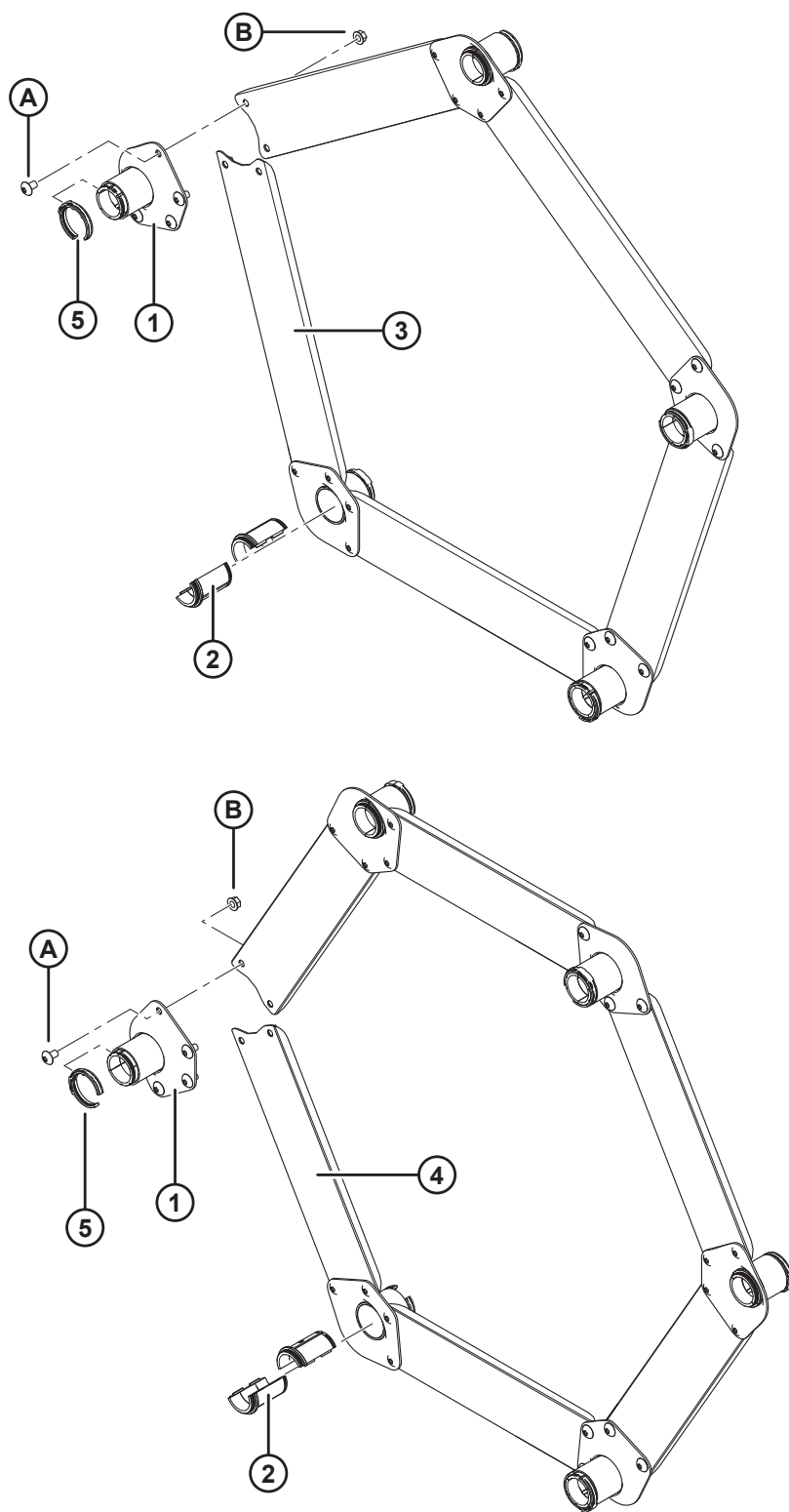
**(ОПЦИЯ) НАСАДКА ДЛЯ РАБОТЫ С ПОДСОЛНЕЧНИКОМ – ДЕФЛЕКТОРЫ**

Ссылка	Номер детали	Описание	Кол-во	Серийный номер
	B7282	КОМПЛЕКТ — ДЕФЛЕКТОР ДЛЯ РАБОТЫ С ПОДСОЛНЕЧНИКОМ 30 ФУТОВ <sup>256</sup>		
	B7283	КОМПЛЕКТ — ДЕФЛЕКТОР ДЛЯ РАБОТЫ С ПОДСОЛНЕЧНИКОМ 35 ФУТОВ <sup>256</sup>		
	B7284	КОМПЛЕКТ — ДЕФЛЕКТОР ДЛЯ РАБОТЫ С ПОДСОЛНЕЧНИКОМ 40 ФУТОВ <sup>256</sup>		
	B7285	КОМПЛЕКТ — ДЕФЛЕКТОР ДЛЯ РАБОТЫ С ПОДСОЛНЕЧНИКОМ 45 ФУТОВ <sup>256</sup>		
1	119519	ДЕФЛЕКТОР — НАКЛОНЯЮЩАЯ ПЛАНКА В (30 И 45 ФУТОВ) <sup>257</sup>		
2	119531	ДЕФЛЕКТОР — НАКЛОНЯЮЩАЯ ПЛАНКА С (35 ФУТОВ)	2	
3	119518	ДЕФЛЕКТОР — НАКЛОНЯЮЩАЯ ПЛАНКА D (40 ФУТОВ)	2	
4	119530	ДЕФЛЕКТОР — НАКЛОНЯЮЩАЯ ПЛАНКА А (45 ФУТОВ)	2	
5	119457	ОПОРА — ПОДДОН 3 ФУТ. С (35 И 45 ФУТОВ.)	3	
6	119415	ОПОРА — ПОДДОН 5 ФУТ. А (40 И 45 ФУТОВ.)	2	
A	135785	БОЛТ — С ПОЛУКРУГЛОЙ ГОЛОВКОЙ И КВАДРАТНЫМ ПОДГОЛОВКОМ, М10 × 1,5 × 25–8.8–АА1J (45–ФУТ.)		
B	135799	ГАЙКА — ШЕСТИГР., ФЛАНЦ., ЦЕНТР., СТОПОРН. М10 × 1,5–10 (45–ФУТ.)		

256. Комплекты можно приобрести только через отдел комплексных товаров.

257. Количество: 30 футов = 2, 45 футов = 4

## 73 (Опция) Комплект усиления граблин мотовила



1005175



**(ОПЦИЯ) КОМПЛЕКТ УСИЛЕНИЯ ГРАБЛИН МОТОВИЛА**

**ПРИМЕЧАНИЕ:**

Рисунок, ВВЕРХУ: 5 граблин, ВНИЗУ: 6 граблин.

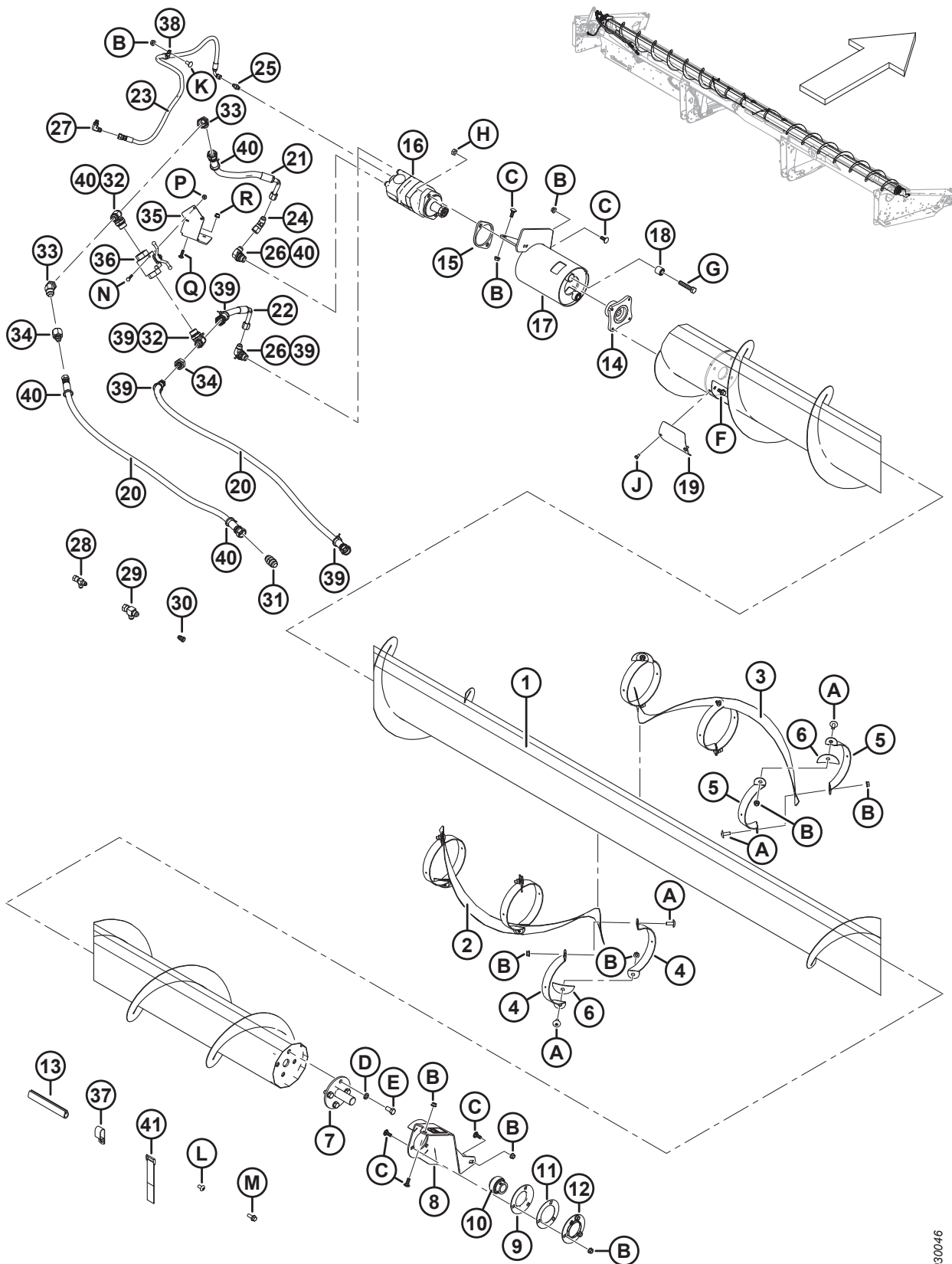
Ссылка	Номер детали	Описание	Кол-во 5/6 граблин	Серийный номер
	B5825	КОМПЛЕКТ – УСИЛЕНИЕ ГРАБЛИН D60/5, FD70/5 (ДЛЯ ЖАТОК С МОТОВИЛОМ С 5 ГРАБЛИНАМИ В УСЛОВИЯХ ВЫСОКОЙ НАГРУЗКИ НА МОТОВИЛО) <sup>258</sup>		
	B5826	КОМПЛЕКТ – УСИЛЕНИЕ ГРАБЛИН D60/5, FD70/5 (ДЛЯ ЖАТОК С МОТОВИЛОМ С 6 ГРАБЛИНАМИ В УСЛОВИЯХ ВЫСОКОЙ НАГРУЗКИ НА МОТОВИЛО) <sup>258</sup>		
1	164988	ОПОРА – СВАРНАЯ	5/6	
2	220939	ВТУЛКА – ГРАБЛИНЫ (КОРОБКА 25 ШТ.) <sup>259</sup>	10/12	
3	164993	ШВЕЛЛЕР – СОЕДИНИТЕЛЬНАЯ ТЯГА (МОТОВИЛО С 5 ГРАБЛИНАМИ)	5/0	
4	164995	ШВЕЛЛЕР – СОЕДИНИТЕЛЬНАЯ ТЯГА (МОТОВИЛО С 6 ГРАБЛИНАМИ)	0/6	
5	220941	ХОМУТ – ВТУЛКА ГРАБЛИНЫ, ЦЕНТРАЛЬНОЕ РЕБРО (КОРОБКА 5 ШТ.) <sup>260</sup>	5/6	
A	135450	ВИНТ – ДЛЯ МЕТАЛЛА		
B	30228	ГАЙКА – ФЛАНЦ. ДТ ГЛАДКИЙ ТОРЕЦ 0,375-16 UNC		

258. Комплекты доступны только через отдел комплексных товаров.

259. Не продаются по отдельности, для обслуживания граблины необходимо заказать коробку с 25 втулками.

260. Не продаются по отдельности, для обслуживания этой детали необходимо заказать коробку с 5 хомутами втулки граблины.

# 74 (Опция) Верхний поперечный шнек — D125



1030046

**(ОПЦИЯ) ВЕРХНИЙ ПОПЕРЕЧНЫЙ ШНЕК — D125**

Ссылка	Номер детали	Описание	Кол-во	Серийный номер
	B6461	КОМПЛЕКТ – СЕРИЯ 1, 25 ФУТОВ, ВЕРХНИЙ ПОПЕРЕЧНЫЙ ШНЕК (СЕВЕРНАЯ АМЕРИКА) <sup>261</sup>		
	B9044	КОМПЛЕКТ — СЕРИЯ 1, ДЛЯ РЫНКА ЕВРОПЫ, 25-ФУТОВАЯ ЖАТКА ДЛЯ КОМБАЙНА (ВЕРХНИЙ ПОПЕРЕЧНЫЙ ШНЕК, USA) <sup>261</sup>		
1	294435	ШНЕК – ВЕРХН., ПОПЕРЕЧН., ВЫС. ПРОИЗВОДИТ., СВАРНОЙ, 25-ФУТОВЫЕ ЖАТКИ	1	
2	294161	ВИТКИ ШНЕКА – ЦЕНТРАЛЬНЫЕ ЛЕВЫЕ	1	
3	294163	ВИТКИ ШНЕКА – ЦЕНТРАЛЬНЫЕ ПРАВЫЕ	1	
4	294426	ОПОРА – ЛЕВАЯ	6	
5	294427	ОПОРА – ПРАВАЯ	6	
6	255883	ПЛАСТИНА	6	
7	132303	ВАЛ – КОНЦЕВОЙ, СВАРНОЙ, С ДИСКОМ	1	
	294677	КОМПЛЕКТ – ДИСК, 21–36 ФУТОВ, ВЕРХНИЙ ПОПЕРЕЧНЫЙ ШНЕК (ТОЛЬКО ДИСК) <sup>262</sup>	ОПТ	
8	296554	ОПОРА – ПРАВЫЙ УЗЕЛ, ВЕРХНИЙ ПОПЕРЕЧНЫЙ ШНЕК <sup>263</sup>	1	
9	49306	ФЛАНЕЦ	1	
10	21859	ПОДШИПНИК – СФЕР., НАРУЖН., ДИАМ. ВНУТР. КОЛЬЦА, ОТВЕРСТИЕ 1 3/16	1	
11	172340	РЕГУЛИРОВОЧНАЯ ПРОКЛАДКА	1	
12	30661	ФЛАНЕЦ	1	
13	45427	НАКЛАДКА – ПРАВАЯ	1	
14	253722	СТУПИЦА – ГИДРОМОТОР ВЫСОКОПРОИЗВОДИТЕЛЬНОГО ВЕРХНЕГО ПОПЕРЕЧНОГО ШНЕКА	1	
15	253446	ПЛАСТИНА – ПРОСТАВКА	1	
16	255829	ГИДРОМОТОР – ВЕРХНИЙ ПОПЕРЕЧНЫЙ ШНЕК (130 КУБ. СМ) <sup>264</sup>	1	
	283002	ГИДРОМОТОР – ЕАТОН 2000 (100 КУБ. СМ) <sup>265</sup>	1	
	174304	КОМПЛЕКТ УПЛОТНЕНИЯ		
	137375	ГАЙКА – КОРОН., ЗАЖИМН. 1,0-20 UNEF		
17	296556	ОПОРА – В СБОРЕ <sup>266</sup>	1	
18	21810	ВТУЛКА – РЕЗИНОВАЯ	2	
19	279261	КРЫШКА – ДОСТУП К ВЕРХН., ПОПЕРЕЧН. ШНЕКУ	1	
20	294220	ШЛАНГ – ГИДРАВЛИЧЕСКИЙ	2	
21	279716	ШЛАНГ – ГИДР. 0,5 ДЮЙМА ВНУТР. ДИАМ., 400 ММ ДЛ., 100R17, МЕТАЛЛУРУКАВ	1	
22	279717	ШЛАНГ – ГИДР. 0,5 ДЮЙМА ВНУТР. ДИАМ., 270 ММ ДЛ., 100R17, МЕТАЛЛУРУКАВ	1	

261. Комплекты можно приобрести только через отдел комплексных товаров.

262. Комплект используется для ремонта диска на валу (MD № 132303).

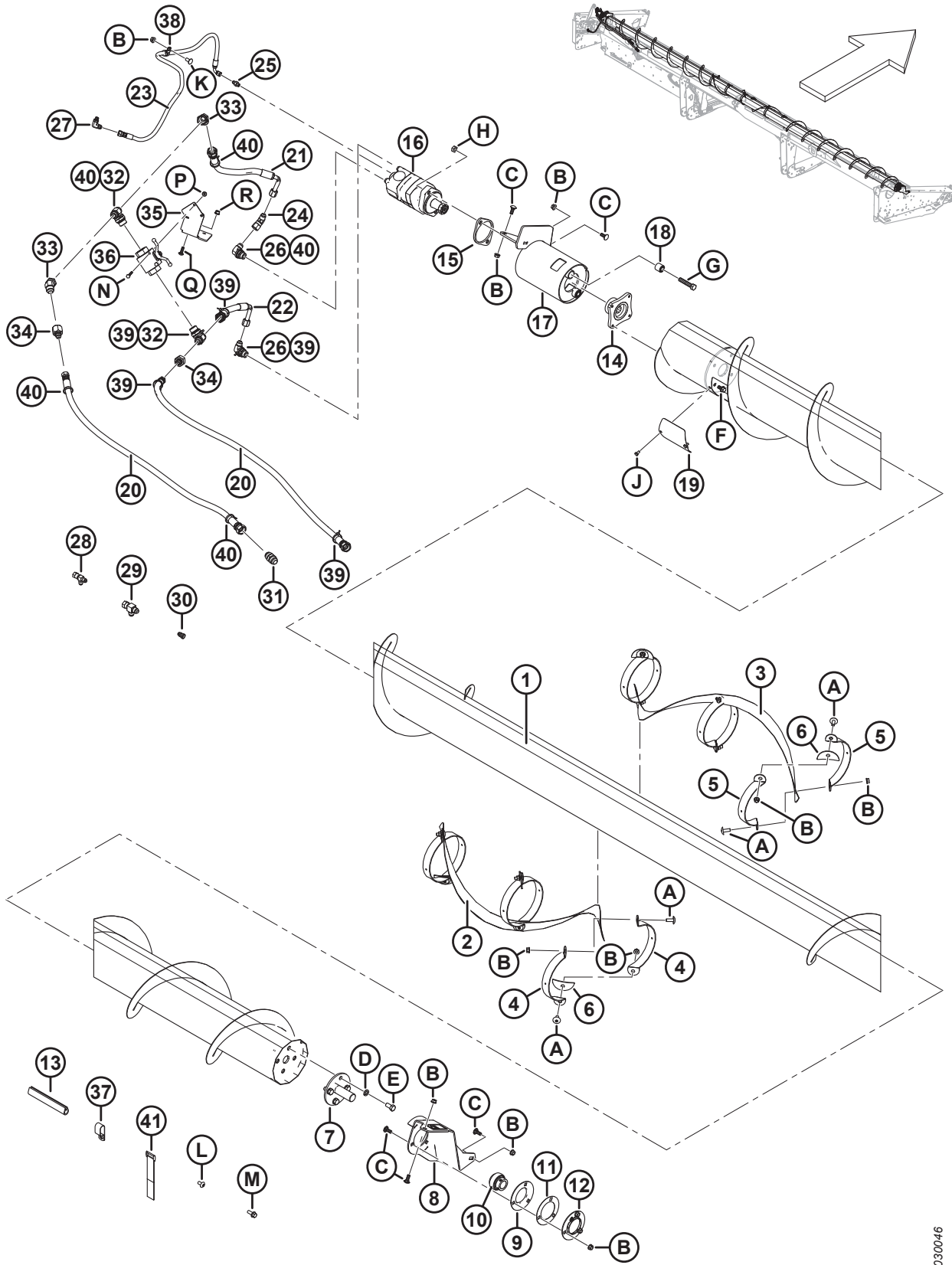
263. Опора включает наклейку (MD № 279085).

264. Для использования на всех самоходных жатках и жатках комбайна не для европейского рынка.

265. Для использования на европейском рынке с увеличенной скоростью верхнего поперечного шнека.

266. Включает две втулки (MD № 21810) и наклейку (MD № 279085).

(ОПЦИЯ) ВЕРХНИЙ ПОПЕРЕЧНЫЙ ШНЕК — D125



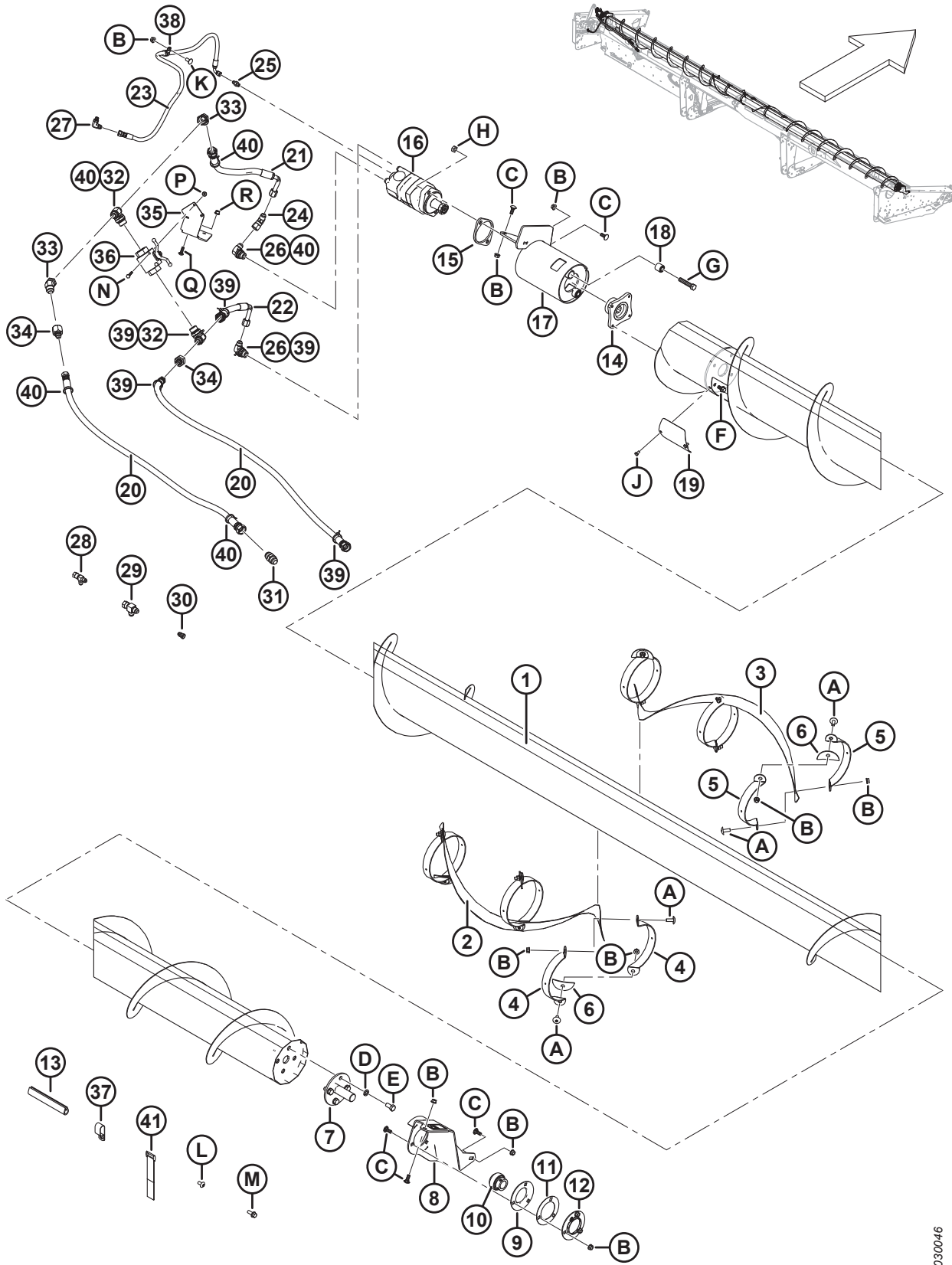
1030046

**(ОПЦИЯ) ВЕРХНИЙ ПОПЕРЕЧНЫЙ ШНЕК — D125**

Ссылка	Номер детали	Описание	Кол-во	Серийный номер
23	254248	ШЛАНГ – ГИДР. 0,25 ДЮЙМА ВНУТР. ДИАМ., 900 ММ ДЛ., 100R17, МЕТАЛЛУРУКАВ	1	
24	135685	ФИТИНГ – КОЛЕНО 45° ГИДР. ЛИНИИ	1	
25	112184	ФИТИНГ – АДАПТЕР ГИДР. ЛИНИИ	1	
26	21801	ФИТИНГ – КОЛЕНО 90° ГИДР. ЛИНИИ	2	
27	50104	ФИТИНГ – КОЛЕНО 90° ГИДР. ЛИНИИ	1	
28	30873	ФИТИНГ – ГИДРАВЛ. ЛИНИИ, ТРОЙНИК	1	
29	108268	ФИТИНГ – ГИДРАВЛ. ЛИНИИ, ТРОЙНИК	1	
30	30981	ФИТИНГ – ПЕРЕХОДНИК ГИДР. РЕДУКТОРА 1/2 × 3/8 <sup>267</sup>	1	
	21069	ГАЙКА – ТРУБНАЯ 37° JIS 1/2 ДЮЙМА	1	
31	30376	ФИТИНГ – ШТУЦЕР ГИДР. ЛИНИИ	1	
32	50050	ТРОЙНИК – ГИДР. С ЦИЛИНДРИЧЕСКОЙ РЕЗЬБОЙ, ОТВОДНОЙ, В КОМПЛЕКТЕ С УПЛОТНИТЕЛЬНЫМ КОЛЬЦОМ	2	
33	135240	ФИТИНГ – КОЛЕНО 45° ГИДР. ЛИНИИ	2	
34	136952	ФИТИНГ – ПЕРЕХОДНИК ГИДР. РЕДУКТОРА	2	
35	279966	КРОНШТЕЙН – ОПОРА ШАРОВОГО КРАНА, ЖЕСТКАЯ	1	
36	294263	КРАН – ШАРОВОЙ	1	
37	103738	ЗАЖИМ – ПВХ ИЗОЛИРОВАННЫЙ 13/16 ДЮЙМА РАЗМЕР ТРУБЫ	7	
38	135818	ХОМУТ – ИЗОЛИРОВАННЫЙ 1/2 ДЮЙМА	1	
39	252795	КРЕПЕЖНАЯ ДЕТАЛЬ – КАБЕЛЬНАЯ СТЯЖКА, РОЗОВАЯ	5	
40	252794	КРЕПЕЖНАЯ ДЕТАЛЬ – КАБЕЛЬНАЯ СТЯЖКА, ПУРПУРНАЯ	5	
41	135443	РЕМЕННОЙ ХОМУТ (4 ДЮЙМА ДЛ.)	3	
	135444	РЕМЕННОЙ ХОМУТ (6 ДЮЙМОВ ДЛ.)	2	
A	135507	ВИНТ – ПО МЕТАЛЛУ, ПОЛУКРУГЛ. ГОЛОВКА TORX, 38 NC X 1 ДЛИНА		
B	30228	ГАЙКА – ФЛАНЦ. DT ГЛАДК. ТОРЕЦ 0,375-16 UNC		
C	19965	БОЛТ – RHSN 3/8-16 × 1 GR5 ОЦИНК.		
D	18638	ШАЙБА – ОБЫЧН. СТОПОРНАЯ 1/2 ДЮЙМА НОМ. ВД ОЦИНК.		
E	21575	БОЛТ – НН 1/2 NC × ДЛИНОЙ 1,0 GR5, ОЦИНК.		
F	135963	БОЛТ – С ШЕСТИГР. ГОЛОВКОЙ ФЛАНЦЕВ. (ГЛАДКАЯ ПОВЕРХНОСТЬ) 3/8 NC × 0,75; КЛАСС ПРОЧНОСТИ 5, ОЦИНК.		
G	21760	БОЛТ – С ШЕСТИГРАННОЙ ГОЛОВКОЙ, 1/2 NC × 2,5 ДЛ.; КЛАСС ПРОЧНОСТИ 5, ОЦИНК.		
H	137727	ГАЙКА – ШЕСТИГР. СТОПОР. DT 1/2-13 UNC; КЛАСС ПРОЧНОСТИ 5, ОЦИНК.		
J	21580	БОЛТ – С ШЕСТИГР. ГОЛОВКОЙ 1/4 NC × 0,5 ДЛ., КЛАСС ПРОЧНОСТИ 5, ОЦИНК.		
K	21863	БОЛТ – RHSSN 3/8 NC × 0,75 ДЛ. GR5 ОЦИНК.		

267. Включает трубную гайку (MD № 21069).

(ОПЦИЯ) ВЕРХНИЙ ПОПЕРЕЧНЫЙ ШНЕК — D125

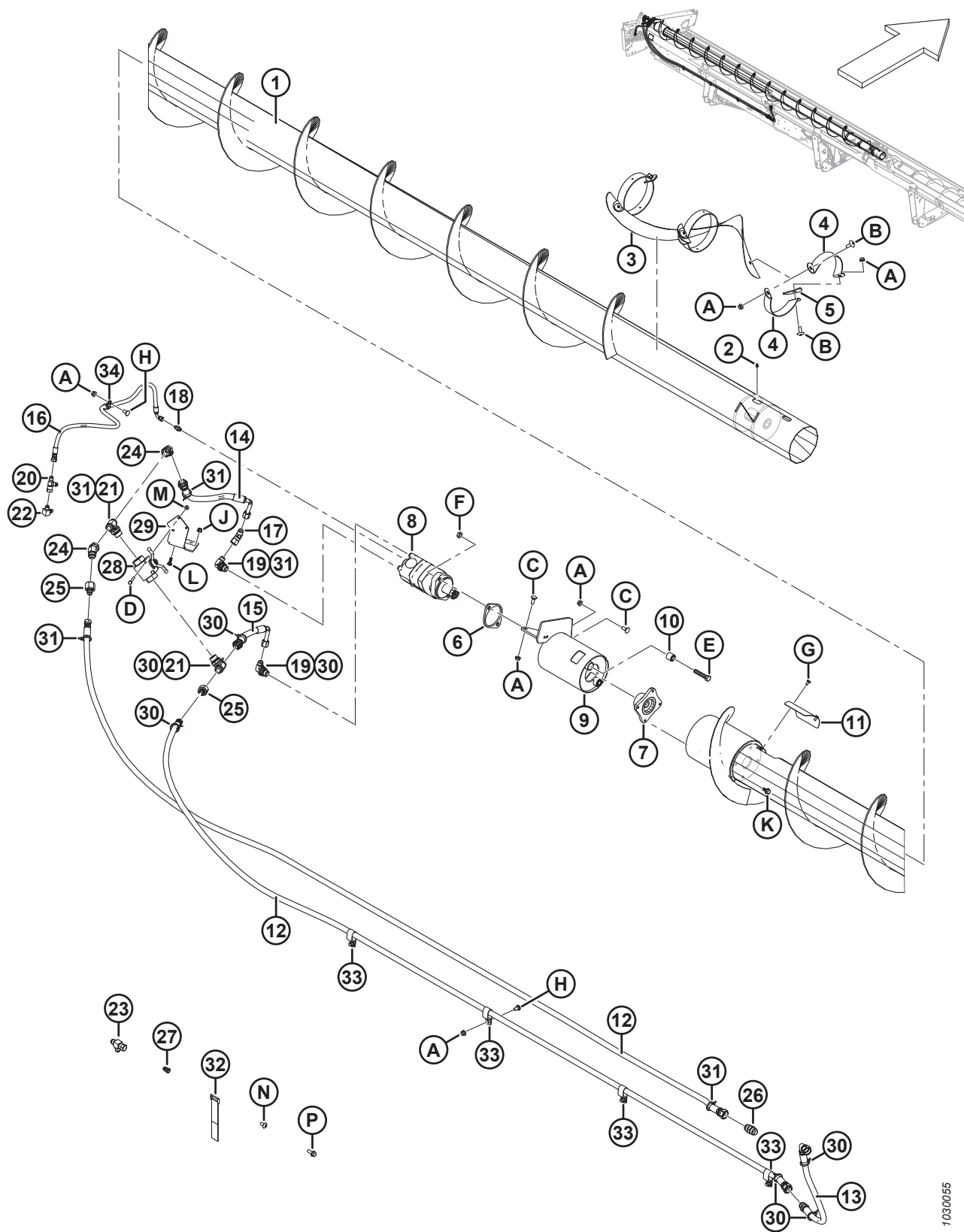


1030046

(ОПЦИЯ) ВЕРХНИЙ ПОПЕРЕЧНЫЙ ШНЕК — D125

Ссылка	Номер детали	Описание	Кол-во	Серийный номер
L	135157	ВИНТ – ДЛЯ МЕТАЛЛА		
M	135966	БОЛТ – С ШЕСТИГР. ГОЛОВКОЙ ФЛАНЦЕВ. (ГЛАДКАЯ ПОВЕРХНОСТЬ) 3/8 NC × 1,0; КЛАСС ПРОЧНОСТИ 5, ОЦИНК.		
N	21854	БОЛТ – НН 1/4 NC × ДЛИНОЙ 2,5 GR5, ОЦИНК.		
P	135248	ГАЙКА – ШЕСТИГР. ФЛАНЦ. ЦЕНТР. СТОПОР.		
Q	136824	БОЛТ – RHSSN M8 × 1,25 × 25-8,8-A2L		
R	135337	ГАЙКА – ФЛАНЦЕВАЯ, ШЕСТИГРАННАЯ, СТОПОРНАЯ, M8 × 1,25-8-A2L		

**75 (Опция) Верхний поперечный шнек — лев. конец, 130, D135 и D140 (2021 и более ранних лет выпуска)**



1030055



**(ОПЦИЯ) ВЕРХНИЙ ПОПЕРЕЧНЫЙ ШНЕК — ЛЕВ. КОНЕЦ, 130, D135 И D140 (2021 И БОЛЕЕ РАННИХ ЛЕТ ВЫПУСКА)**

Ссылка	Номер детали	Описание	Кол-во	Серийный номер
1	294519	ШНЕК – ВЕРХНИЙ ПОПЕРЕЧНЫЙ ШНЕК, СВАРНОЙ, ЛЕВ., 30-ФУТОВЫЕ САМОХОДНЫЕ ЖАТКИ	1	
	294517	ШНЕК – ВЕРХНИЙ ПОПЕРЕЧНЫЙ ШНЕК, СВАРНОЙ, ЛЕВ., 35-ФУТОВЫЕ САМОХОДНЫЕ ЖАТКИ	1	
	294516	ШНЕК – ВЕРХНИЙ ПОПЕРЕЧНЫЙ ШНЕК, СВАРНОЙ, ЛЕВ., 40-ФУТОВЫЕ САМОХОДНЫЕ ЖАТКИ	1	
	294682	КОМПЛЕКТ — РЕМОНТНАЯ МУФТА ПРИВАРНОГО ВЕРХНЕГО ПОПЕРЕЧНОГО ШНЕКА <sup>268</sup>	A/R	
2	30934	ФИТИНГ – 1/4-28 КОНИЧЕСКАЯ РЕЗЬБА	1	
3	335719	ВИТКИ ШНЕКА — ЦЕНТРАЛЬНЫЕ ЛЕВЫЕ	1	
4	294424	ОПОРА – ЛЕВАЯ	6	
5	255883	ПЛАСТИНА	3	
6	253446	ПЛАСТИНА – ПРОСТАВКА	1	
7	253722	СТУПИЦА – ГИДРОМОТОР ВЫСОКОПРОИЗВОДИТЕЛЬНОГО ВЕРХНЕГО ПОПЕРЕЧНОГО ШНЕКА	1	
8	255829	ГИДРОМОТОР – ВЕРХНИЙ ПОПЕРЕЧНЫЙ ШНЕК (130 КУБ. СМ) <sup>269</sup>	1	
	283002	ГИДРОМОТОР – ЕАТОН 2000 (100 КУБ. СМ) <sup>270</sup>	1	
	174304	КОМПЛЕКТ УПЛОТНЕНИЯ		
	137375	ГАЙКА – КОРОН., ЗАЖИМН. 1,0-20 UNEF		
9	296556	ОПОРА – В СБОРЕ <sup>271</sup>	1	
10	21810	ВТУЛКА – РЕЗИНОВАЯ	2	
11	279261	КРЫШКА – ДОСТУП К ВЕРХН., ПОПЕРЕЧН. ШНЕКУ	1	
12	294221	ШЛАНГ – ГИДРАВЛИЧЕСКИЙ (30-ФУТОВЫЕ ЖАТКИ)	2	
	294222	ШЛАНГ – ГИДРАВЛИЧЕСКИЙ (35-ФУТОВЫЕ ЖАТКИ)	2	
	294223	ШЛАНГ – ГИДРАВЛИЧЕСКИЙ (40-ФУТОВЫЕ ЖАТКИ)	2	
13	294226	ШЛАНГ – ГИДР. 0,5 ДЮЙМА ВНУТР. ДИАМ., 800 ММ ДЛ., 100R17, МЕТАЛЛУРУКАВ	2	
14	279716	ШЛАНГ – ГИДР. 0,5 ДЮЙМА ВНУТР. ДИАМ., 400 ММ ДЛ., 100R17, МЕТАЛЛУРУКАВ	1	
15	279717	ШЛАНГ – ГИДР. 0,5 ДЮЙМА ВНУТР. ДИАМ., 270 ММ ДЛ., 100R17, МЕТАЛЛУРУКАВ	1	
16	254248	ШЛАНГ – ГИДР. 0,25 ДЮЙМА ВНУТР. ДИАМ., 900 ММ ДЛ., 100R17, МЕТАЛЛУРУКАВ	1	
17	135685	ФИТИНГ – КОЛЕНО 45° ГИДР. ЛИНИИ	1	
18	112184	ФИТИНГ – АДАПТЕР ГИДР. ЛИНИИ	1	
19	21801	ФИТИНГ – КОЛЕНО 90° ГИДР. ЛИНИИ	2	
20	30873	ФИТИНГ – ГИДРАВЛ. ЛИНИИ, ТРОЙНИК	1	

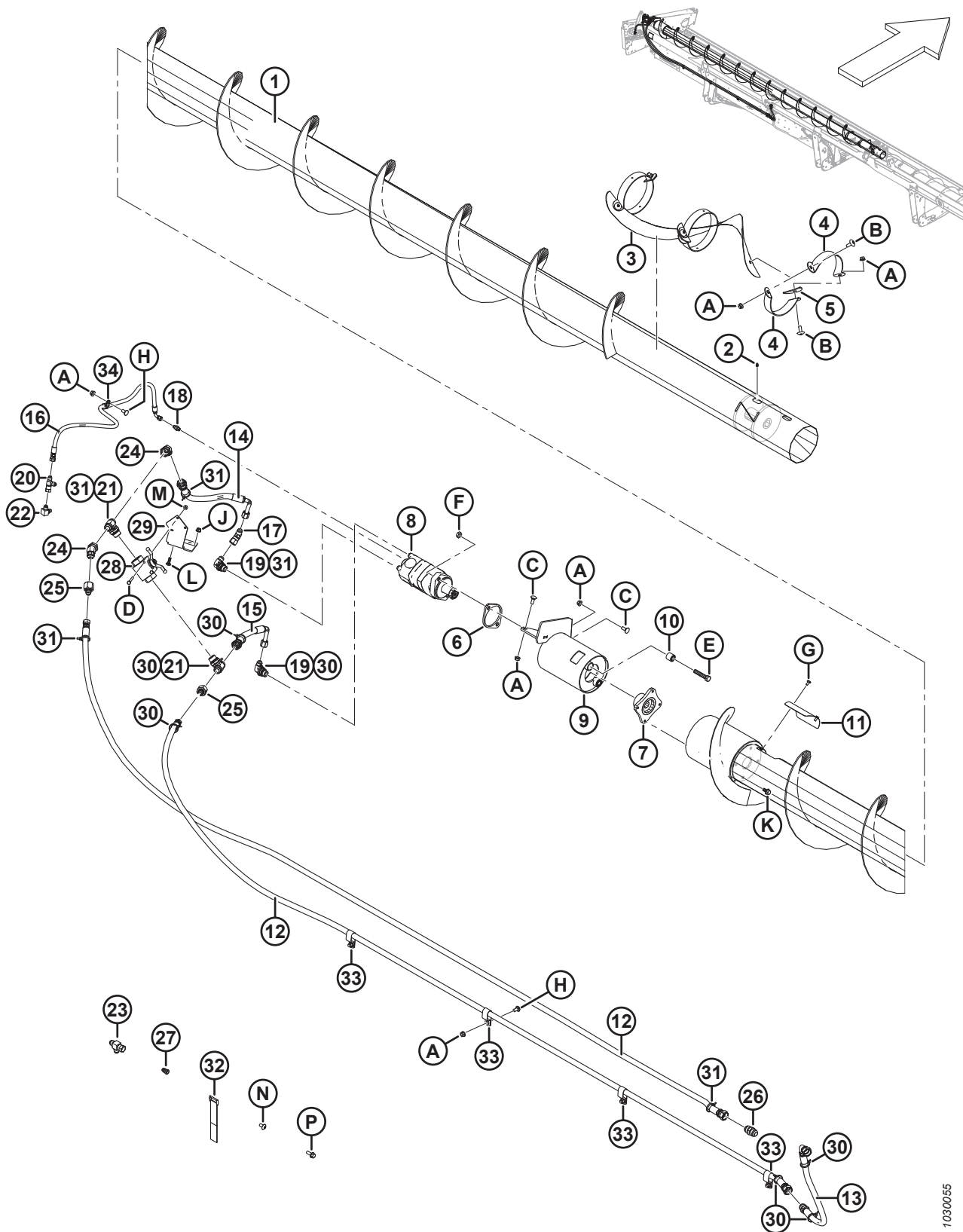
268. Данный комплект предназначен для верхних поперечных шнеков 2021 и более ранних лет выпуска, в которых используются шестигранные валы на центральной опоре. Комплект предназначен для ремонта поврежденного шнека. Требуется сварное соединение.

269. Для использования на всех самоходных жатках и жатках комбайна не для европейского рынка.

270. Для использования на европейском рынке с увеличенной скоростью верхнего поперечного шнека.

271. Включает две втулки (MD № 21810) и наклейку (MD № 279085).

(ОПЦИЯ) ВЕРХНИЙ ПОПЕРЕЧНЫЙ ШНЕК — ЛЕВ. КОНЕЦ, 130, D135 и D140 (2021 И БОЛЕЕ РАННИХ ЛЕТ ВЫПУСКА)



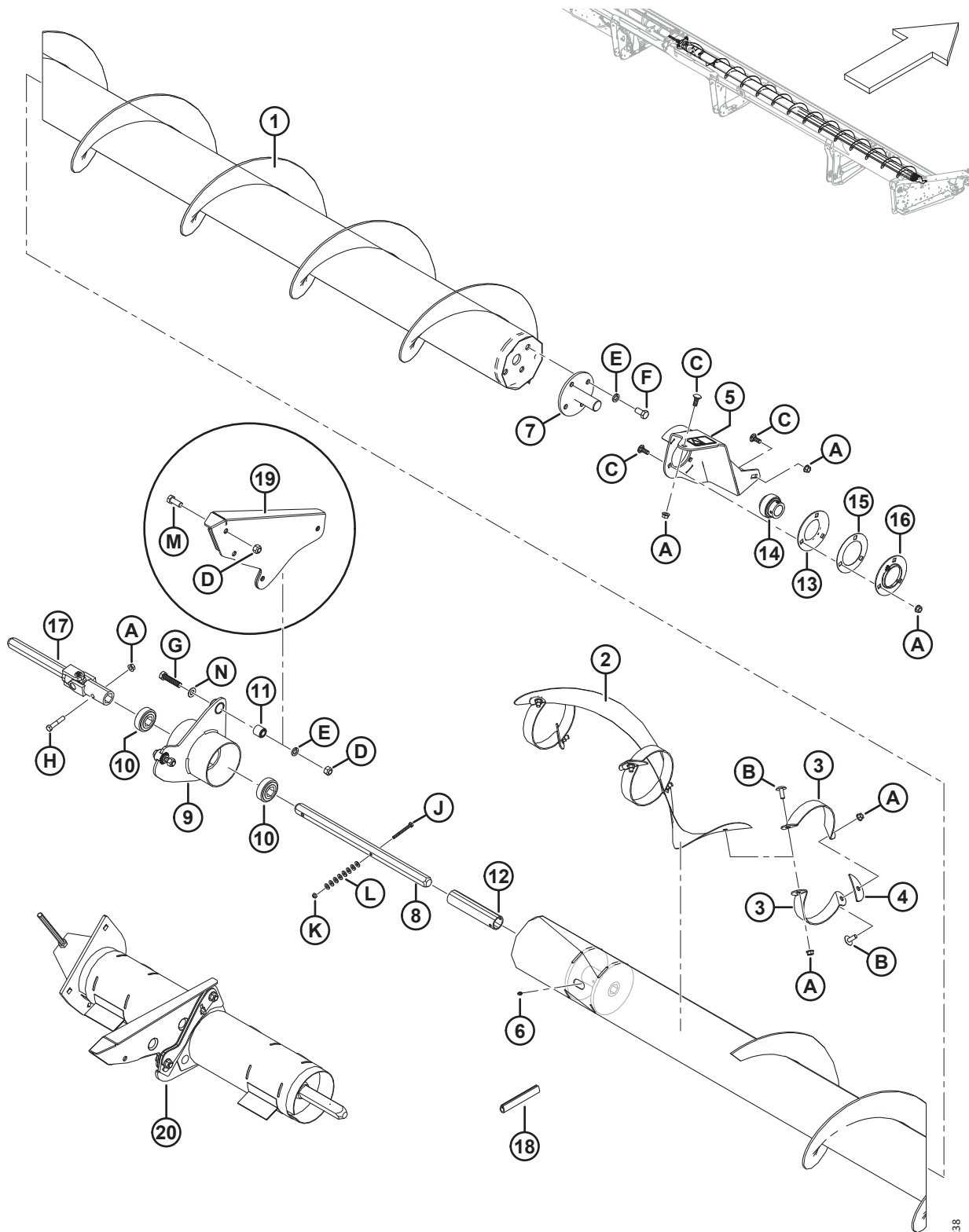
1030055

## (ОПЦИЯ) ВЕРХНИЙ ПОПЕРЕЧНЫЙ ШНЕК — ЛЕВ. КОНЕЦ, 130, D135 И D140 (2021 И БОЛЕЕ РАННИХ ЛЕТ ВЫПУСКА)

Ссылка	Номер детали	Описание	Кол-во	Серийный номер
21	50050	ТРОЙНИК – ГИДР. С ЦИЛИНДРИЧЕСКОЙ РЕЗЬБОЙ, ОТВОДНОЙ, В КОМПЛЕКТЕ С УПЛОТНИТЕЛЬНЫМ КОЛЬЦОМ	2	
22	50104	ФИТИНГ – КОЛЕНО 90° ГИДР. ЛИНИИ	1	
23	108268	ФИТИНГ – ГИДРАВЛ. ЛИНИИ, ТРОЙНИК	1	
24	135240	ФИТИНГ – КОЛЕНО 45° ГИДР. ЛИНИИ	2	
25	136952	ФИТИНГ – ПЕРЕХОДНИК ГИДР. РЕДУКТОРА	2	
26	30376	ФИТИНГ – ШТУЦЕР ГИДР. ЛИНИИ	1	
27	30981	ФИТИНГ – ПЕРЕХОДНИК ГИДР. РЕДУКТОРА 1/2 × 3/8 <sup>272</sup>	1	
	21069	ГАЙКА – ТРУБНАЯ 37° JIS 1/2 ДЮЙМА	1	
28	294263	КРАН – ШАРОВОЙ	1	
29	279966	КРОНШТЕЙН – ОПОРА ШАРОВОГО КРАНА, ЖЕСТКАЯ	1	
30	252795	КРЕПЕЖНАЯ ДЕТАЛЬ – КАБЕЛЬНАЯ СТЯЖКА, РОЗОВАЯ	8	
31	252794	КРЕПЕЖНАЯ ДЕТАЛЬ – КАБЕЛЬНАЯ СТЯЖКА, ПУРПУРНАЯ	7	
32	135443	РЕМЕННОЙ ХОМУТ (4 ДЮЙМА ДЛ.)	3	
	135444	РЕМЕННОЙ ХОМУТ (6 ДЮЙМОВ ДЛ.)	2	
33	103738	ЗАЖИМ – ПВХ ИЗОЛИРОВАННЫЙ 13/16 ДЮЙМА РАЗМЕР ТРУБЫ	7	
34	135818	ХОМУТ – ИЗОЛИРОВАННЫЙ 1/2 ДЮЙМА	1	
A	30228	ГАЙКА – ФЛАНЦ. ДТ ГЛАДК. ТОРЕЦ 0,375-16 UNC		
B	135507	ВИНТ – ПО МЕТАЛЛУ, ПОЛУКРУГЛ. ГОЛОВКА TORX, 38 NC X 1 ДЛИНА		
C	19965	БОЛТ – RHSN 3/8-16 × 1 GR5 ОЦИНК.		
D	21854	БОЛТ – НН 1/4 NC × ДЛИНОЙ 2,5 GR5, ОЦИНК.		
E	21760	БОЛТ – С ШЕСТИГРАННОЙ ГОЛОВКОЙ, 1/2 NC × 2,5 ДЛ.; КЛАСС ПРОЧНОСТИ 5, ОЦИНК.		
F	137727	ГАЙКА – ШЕСТИГР. СТОПОР. ДТ 1/2-13 UNC; КЛАСС ПРОЧНОСТИ 5, ОЦИНК.		
G	21580	БОЛТ – С ШЕСТИГР. ГОЛОВКОЙ 1/4 NC × 0,5 ДЛ., КЛАСС ПРОЧНОСТИ 5, ОЦИНК.		
H	21863	БОЛТ – RHSSN 3/8 NC × 0,75 ДЛ. GR5 ОЦИНК.		
J	<b>135337</b>	<b>ГАЙКА — ФЛАНЦЕВАЯ, ШЕСТИГРАННАЯ, СТОПОРНАЯ, M8 × 1,25-8-A2L</b>		
K	135963	БОЛТ – С ШЕСТИГР. ГОЛОВКОЙ ФЛАНЦЕВ. (ГЛАДКАЯ ПОВЕРХНОСТЬ) 3/8 NC × 0,75; КЛАСС ПРОЧНОСТИ 5, ОЦИНК.		
L	136824	БОЛТ – RHSSN M8 × 1,25 × 25-8,8-A2L		
M	<b>135248</b>	<b>ГАЙКА — ШЕСТИГР. ФЛАНЦ. ЦЕНТР. СТОПОР.</b>		
N	135157	ВИНТ – ДЛЯ МЕТАЛЛА		
P	135966	БОЛТ – С ШЕСТИГР. ГОЛОВКОЙ ФЛАНЦЕВ. (ГЛАДКАЯ ПОВЕРХНОСТЬ) 3/8 NC × 1,0; КЛАСС ПРОЧНОСТИ 5, ОЦИНК.		

272. Включает трубную гайку (MD № 21069).

# 76 (Опция) Верхний поперечный шнек — прав. край, D130, D135 и D140 (2021 и более ранних лет выпуска)



1038238

**(ОПЦИЯ) ВЕРХНИЙ ПОПЕРЕЧНЫЙ ШНЕК — ПРАВ. КРАЙ, D130, D135 И D140 (2021 И БОЛЕЕ РАННИХ ЛЕТ ВЫПУСКА)**

Ссылка	Номер детали	Описание	Кол-во	Серийный номер
1	294436	ШНЕК – ВЕРХНИЙ ПОПЕРЕЧНЫЙ ПРАВ., СВАРНОЙ, 30 ФУТОВ	1	
	294437	ШНЕК – ВЕРХНИЙ ПОПЕРЕЧНЫЙ ШНЕК ВЫСОКОПРОИЗВ. ПРАВ., СВАРНОЙ, 35 ФУТОВ	1	
	294438	ШНЕК – ВЕРХНИЙ ПОПЕРЕЧНЫЙ ШНЕК ВЫСОКОПРОИЗВ. ПРАВ., СВАРНОЙ, 40 ФУТОВ	1	
	294682	КОМПЛЕКТ — РЕМОНТНАЯ МУФТА ПРИВАРНОГО ВЕРХНЕГО ПОПЕРЕЧНОГО ШНЕКА <sup>273</sup>	A/R	
2	335592	ВИТКИ ШНЕКА — ЦЕНТРАЛЬНЫЕ ПРАВЫЕ	1	
3	294425	ОПОРА – ПРАВАЯ	6	
4	255883	ПЛАСТИНА	3	
5	296554	ОПОРА – ПРАВАЯ, ВЕРХНЕГО ПОПЕРЕЧНОГО ШНЕКА, В СБОРЕ <sup>274</sup>	1	
6	30934	ФИТИНГ – 1/4-28 КОНИЧЕСКАЯ РЕЗЬБА	1	
7	132303	ВАЛ – КОНЦЕВОЙ, СВАРНОЙ, С ДИСКОМ	1	
	294677	КОМПЛЕКТ – ДИСК, 21–36 ФУТОВ, ВЕРХНИЙ ПОПЕРЕЧНЫЙ ШНЕК (ТОЛЬКО ДИСК) <sup>275</sup>	ОРТ	
8	174081	ВАЛ – ШЕСТИГР.	1	
9	172511	ОПОРА – УЗЕЛ ЦЕНТРАЛЬНОЙ ПОДВЕСКИ <sup>276</sup>	1	
10	172507	ПОДШИПНИК – ШАРИКОВЫЙ, ШЕСТИГР. ОТВЕРСТИЕ	2	
11	21810	ВТУЛКА – РЕЗИНОВАЯ	2	
12	174082	ПРОСТАВКА	1	
13	49306	ФЛАНЕЦ	1	
14	21859	ПОДШИПНИК – СФЕР., НАРУЖН., ДИАМ. ВНУТР. КОЛЬЦА, ОТВЕРСТИЕ 1 3/16	1	
15	172340	РЕГУЛИРОВОЧНАЯ ПРОКЛАДКА	1	
16	30661	ФЛАНЕЦ	1	
17	233395	ШАРНИР – КРЕСТОВИНА	1	
18	45427	НАКЛАДКА – ПРАВАЯ	1	
19	174035	ОПОРА ЦЕНТРАЛЬНАЯ СВАРНАЯ (ТОЛЬКО ДЛЯ 30–35 ФУТОВ) <sup>277</sup>	1	
20	335589	РЕМОНТНЫЙ КОМПЛЕКТ ЦЕНТРАЛЬНОЙ ОПОРЫ ВЕРХНЕГО ПОПЕРЕЧНОГО ШНЕКА <sup>278</sup>	ОРТ	
A	30228	ГАЙКА – ФЛАНЦ. DT ГЛАДК. ТОРЕЦ 0,375-16 UNC		

273. Данный комплект предназначен для верхних поперечных шнеков 2021 и более ранних лет выпуска, в которых используются шестигранные валы на центральной опоре. Комплект предназначен для ремонта поврежденного шнека. Требуется сварное соединение.

274. Включает наклейку (MD № 279085).

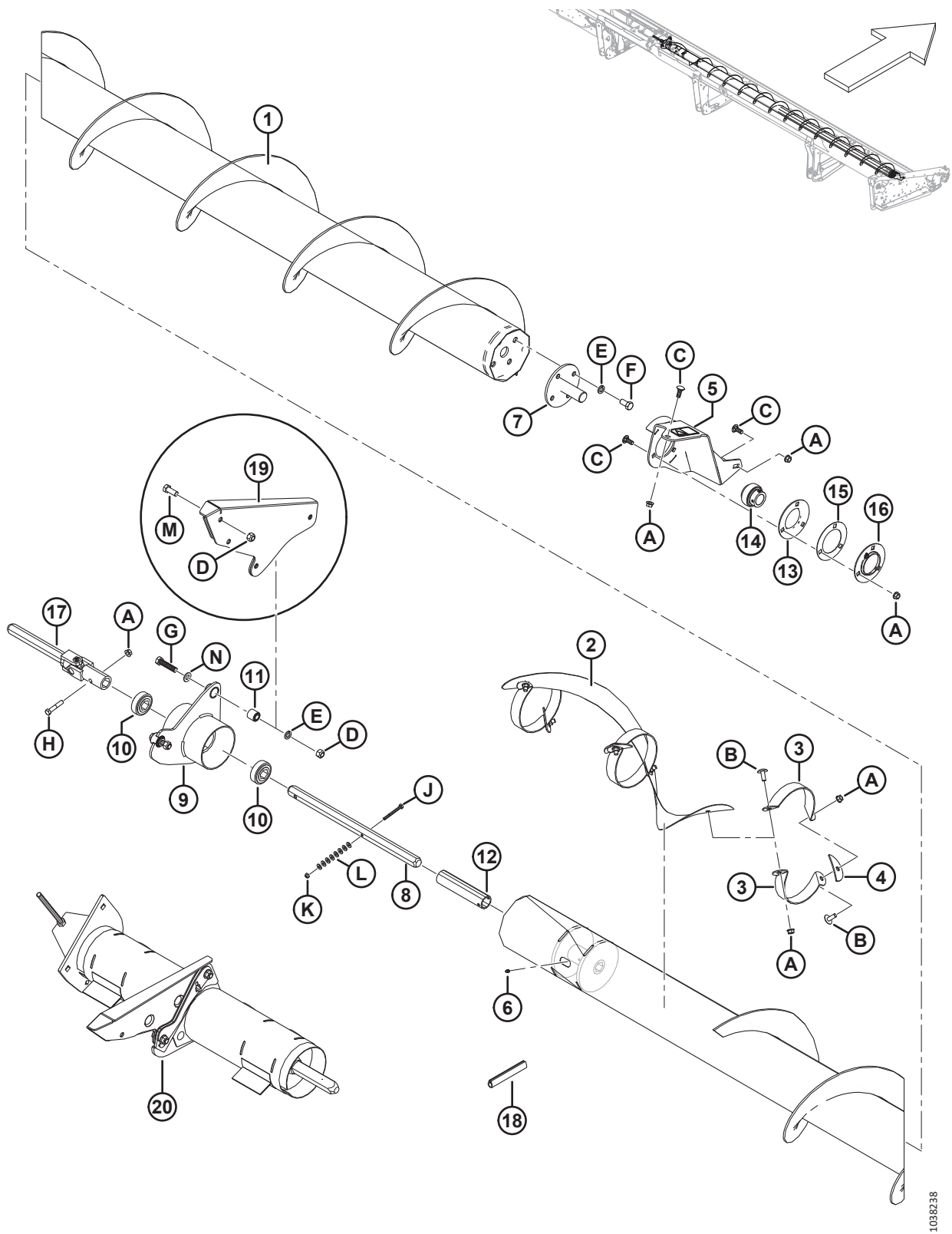
275. Комплект используется для ремонта диска на валу (MD № 132303).

276. Включает два подшипника (MD № 172507) и два сайлент-блока (MD № 21810).

277. Опора требуется только для жаток 30–35 футов. 40-футовая жатка имеет опору (MD № 172511), присоединяемую непосредственно к раме жатки.

278. Комплект предназначен для модернизации центральной опоры двухкомпонентных верхних поперечных шнеков. Используется для замены крестовины (MD № 233395), центральной опоры (MD № 172511), подшипников (MD № 172507), шестигранного вала (MD № 174081), прокладки (MD № 174082) и крепежа. В комплект входят две ремонтные муфты в сборе (MD № — не продается отдельно). См. раздел [79 \(Опция\) Верхний поперечный шнек – Ремкомплект центральной опоры, страница 265.](#)

(ОПЦИЯ) ВЕРХНИЙ ПОПЕРЕЧНЫЙ ШНЕК — ПРАВ. КРАЙ, D130, D135 и D140 (2021 и БОЛЕЕ РАННИХ ЛЕТ ВЫПУСКА)

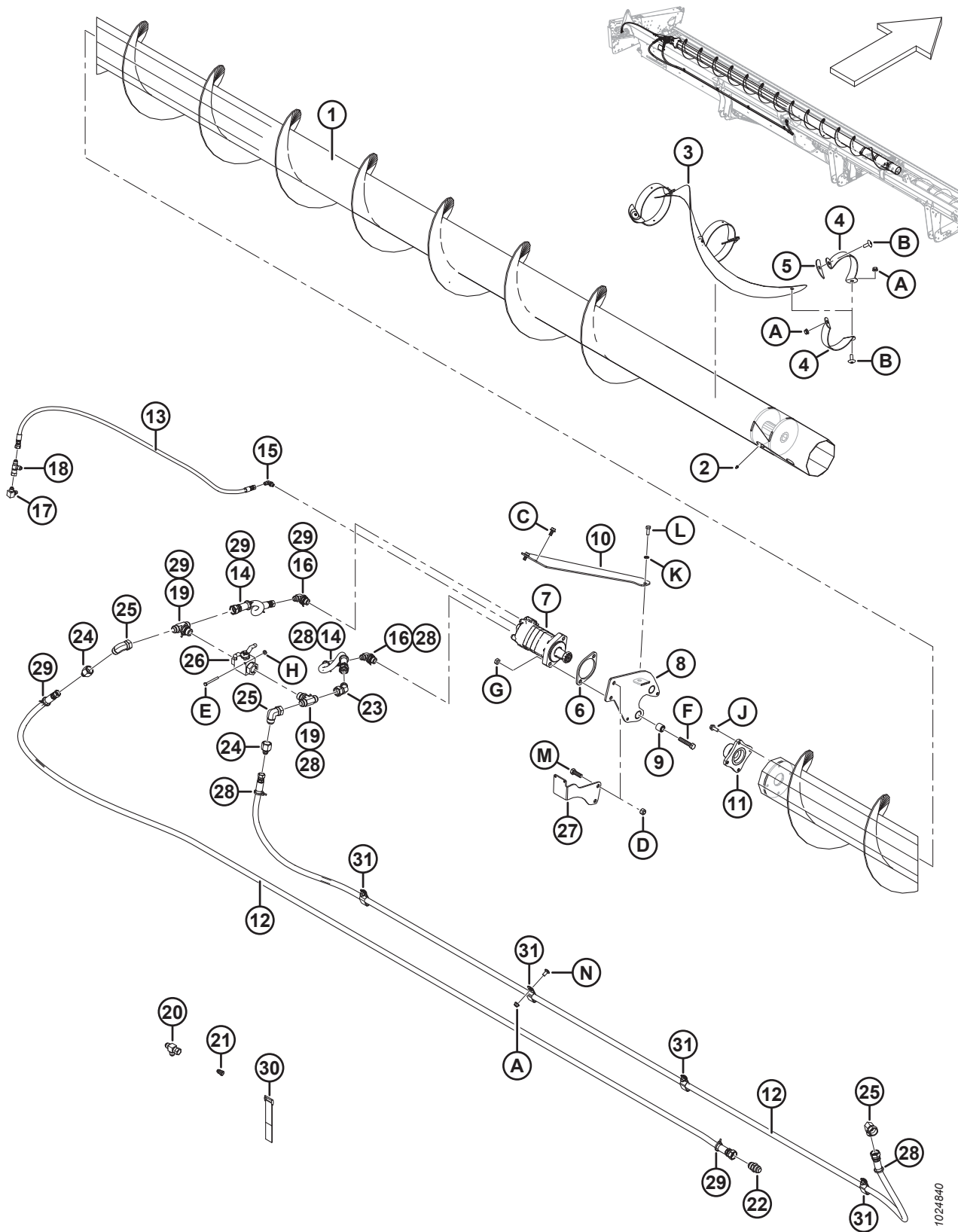


1038238

(ОПЦИЯ) ВЕРХНИЙ ПОПЕРЕЧНЫЙ ШНЕК — ПРАВ. КРАЙ, D130, D135 И D140 (2021 И БОЛЕЕ РАННИХ ЛЕТ ВЫПУСКА)

Ссылка	Номер детали	Описание	Кол-во	Серийный номер
B	135507	ВИНТ – ПО МЕТАЛЛУ, ПОЛУКРУГЛ. ГОЛОВКА TORX, 38 NC X 1 ДЛИНА		
C	19965	БОЛТ – RHSN 3/8-16 × 1 GR5 ОЦИНК.		
D	18697	ГАЙКА – ШЕСТИГРАННАЯ СТОПОРНАЯ DT 0,500-13 UNC		
E	18638	ШАЙБА – ОБЫЧН. СТОПОРНАЯ 1/2 ДЮЙМА НОМ. ВД ОЦИНК.		
F	21575	БОЛТ – НН 1/2 NC × ДЛИНОЙ 1,0 GR5, ОЦИНК.		
G	21578	БОЛТ – НН 1/2 NC × ДЛИНОЙ 2,25 GR5, ОЦИНК.		
H	21354	БОЛТ – С ШЕСТИГР. ГОЛОВКОЙ 3/8 NC × 2,0 ДЛ., КЛАСС ПРОЧНОСТИ 5, ОЦИНК.		
J	21854	БОЛТ – НН 1/4 NC × ДЛИНОЙ 2,5 GR5, ОЦИНК.		
K	18724	ГАЙКА – ШЕСТИГРАННАЯ СТОПОРНАЯ DT 1/4-20 UNC ОЦИНК.		
L	18596	ШАЙБА – ПЛОСКАЯ SAE, ВНУТР. ДИАМ. 9/32 × 5/8 ДЮЙМА НД ОЦИНК.		
M	21491	БОЛТ – НН 1/2 NC × ДЛИНОЙ 1,25 GR5, ОЦИНК.		
N	184589	ШАЙБА — ПЛОСКАЯ 9/16 × 1,375 AA1J		

# 77 (Опция) Верхний поперечный шнек — лев. конец, D145 (2021 и более ранних лет выпуска)



1024840



**(ОПЦИЯ) ВЕРХНИЙ ПОПЕРЕЧНЫЙ ШНЕК — ЛЕВ. КОНЕЦ, D145 (2021 И БОЛЕЕ РАННИХ ЛЕТ ВЫПУСКА)**

Ссылка	Номер детали	Описание	Кол-во	Серийный номер
1	294515	ШНЕК – ВЕРХНИЙ ПОПЕРЕЧНЫЙ ШНЕК, СВАРНОЙ, ЛЕВ., 45-ФУТОВЫЕ САМОХОДНЫЕ ЖАТКИ	1	
	294682	КОМПЛЕКТ — РЕМОНТНАЯ МУФТА ПРИВАРНОГО ВЕРХНЕГО ПОПЕРЕЧНОГО ШНЕКА <sup>279</sup>	A/R	
2	30934	ФИТИНГ – 1/4-28 КОНИЧЕСКАЯ РЕЗЬБА	1	
3	335719	ВИТКИ ШНЕКА — ЦЕНТРАЛЬНЫЕ ЛЕВЫЕ	1	
4	294424	ОПОРА – ЛЕВАЯ	6	
5	255883	ПЛАСТИНА	3	
6	253446	ПЛАСТИНА – ПРОСТАВКА	1	
7	255829	ГИДРОМОТОР – ВЕРХНИЙ ПОПЕРЕЧНЫЙ ШНЕК (130 КУБ. СМ) <sup>280</sup>	1	
	283002	ГИДРОМОТОР – ЕАТОН 2000 (100 КУБ. СМ) <sup>281</sup>	1	
	174304	КОМПЛЕКТ УПЛОТНЕНИЯ		
	137375	ГАЙКА – КОРОН., ЗАЖИМН. 1,0-20 UNEF		
8	174168	ОПОРА – ЛЕВАЯ ПОДВЕСКА В СБОРЕ <sup>282</sup>	1	
9	21810	ВТУЛКА – РЕЗИНОВАЯ	2	
10	279925	РАСПОРКА, ЛЕВАЯ	1	
11	279775	СТУПИЦА, МЕХАНИЧЕСКОЙ ОБРАБОТКИ	1	
12	294224	ШЛАНГ – ГИДРАВЛИЧЕСКИЙ (45-ФУТОВЫЕ ЖАТКИ)	2	
13	294225	ШЛАНГ – ГИДРАВЛИЧЕСКИЙ (45-ФУТОВЫЕ ЖАТКИ)	1	
14	279715	ШЛАНГ – ГИДР. 0,5 ДЮЙМА ВНУТР. ДИАМ., 500 ММ ДЛ., 100R17, МЕТАЛЛУРУКАВ	2	
15	135647	ФИТИНГ – КОЛЕНО 90° ГИДР. ЛИНИИ	1	
16	21801	ФИТИНГ – КОЛЕНО 90° ГИДР. ЛИНИИ	2	
17	50104	ФИТИНГ – КОЛЕНО 90° ГИДР. ЛИНИИ	1	
18	30873	ФИТИНГ – ГИДРАВЛ. ЛИНИИ, ТРОЙНИК	1	
19	50050	ТРОЙНИК – ГИДР. С ЦИЛИНДРИЧЕСКОЙ РЕЗЬБОЙ, ОТВОДНОЙ, В КОМПЛЕКТЕ С УПЛОТНИТЕЛЬНЫМ КОЛЬЦОМ	2	
20	108268	ФИТИНГ – ГИДРАВЛ. ЛИНИИ, ТРОЙНИК	1	
21	30981	ФИТИНГ – ПЕРЕХОДНИК ГИДР. РЕДУКТОРА 1/2 × 3/8 <sup>283</sup>	1	
	21069	ГАЙКА – ТРУБНАЯ 37° JIS 1/2 ДЮЙМА	1	
22	30376	ФИТИНГ – ШТУЦЕР ГИДР. ЛИНИИ	1	
23	135240	ФИТИНГ – КОЛЕНО 45° ГИДР. ЛИНИИ	1	
24	136952	ФИТИНГ – ПЕРЕХОДНИК ГИДР. РЕДУКТОРА	2	
25	50175	ФИТИНГ – КОЛЕНО 90° ГИДР. ЛИНИИ	2	
26	294263	КРАН – ШАРОВОЙ	1	

279. Данный комплект предназначен для верхних поперечных шнеков 2021 и более ранних лет выпуска, в которых используются шестигранные валы на центральной опоре. Комплект предназначен для ремонта поврежденного шнека. Требуется сварное соединение.

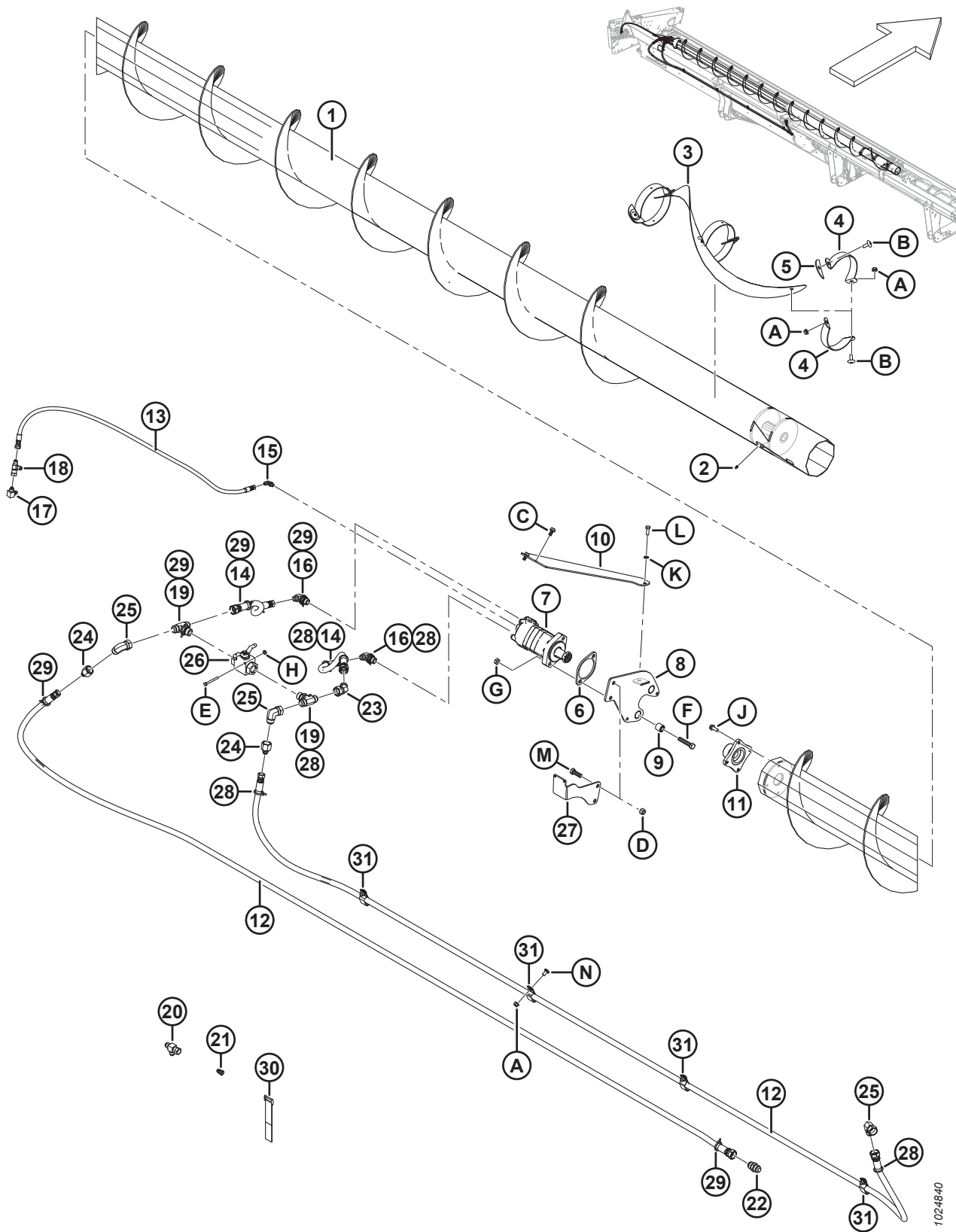
280. Для использования на всех самоходных жатках и жатках комбайна не для европейского рынка.

281. Для использования на европейском рынке с увеличенной скоростью верхнего поперечного шнека.

282. Включает две втулки (MD № 21810) и наклейку (MD № 174682).

283. Включает трубную гайку (MD № 21069).

(ОПЦИЯ) ВЕРХНИЙ ПОПЕРЕЧНЫЙ ШНЕК — ЛЕВ. КОНЕЦ, D145 (2021 И БОЛЕЕ РАННИХ ЛЕТ ВЫПУСКА)

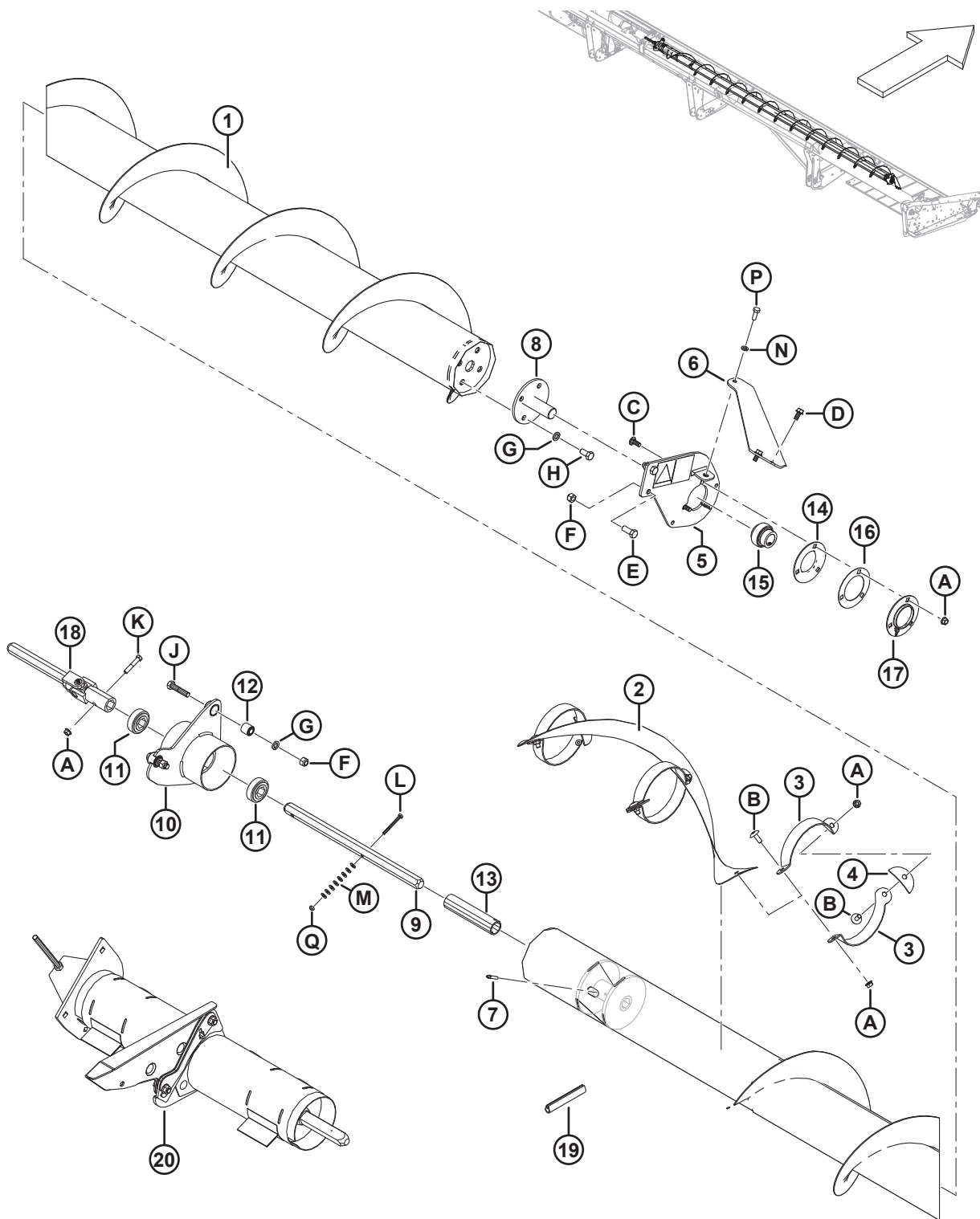


1024840

(ОПЦИЯ) ВЕРХНИЙ ПОПЕРЕЧНЫЙ ШНЕК — ЛЕВ. КОНЕЦ, D145 (2021 И БОЛЕЕ РАННИХ ЛЕТ ВЫПУСКА)

Ссылка	Номер детали	Описание	Кол-во	Серийный номер
27	279834	КРОНШТЕЙН – КРЕПЛЕНИЕ ШАРОВОГО КРАНА	1	
28	252795	КРЕПЕЖНАЯ ДЕТАЛЬ – КАБЕЛЬНАЯ СТЯЖКА, РОЗОВАЯ	6	
29	252794	КРЕПЕЖНАЯ ДЕТАЛЬ – КАБЕЛЬНАЯ СТЯЖКА, ПУРПУРНАЯ	5	
30	135443	РЕМЕННОЙ ХОМУТ (4 ДЮЙМА ДЛ.)	3	
	135444	РЕМЕННОЙ ХОМУТ (6 ДЮЙМОВ ДЛ.)	4	
31	103738	ЗАЖИМ – ПВХ ИЗОЛИРОВАННЫЙ 13/16 ДЮЙМА РАЗМЕР ТРУБЫ	7	
A	30228	ГАЙКА – ФЛАНЦ. ДТ ГЛАДК. ТОРЕЦ 0,375-16 UNC		
B	135507	ВИНТ – ПО МЕТАЛЛУ, ПОЛУКРУГЛ. ГОЛОВКА TORX, 38 NC X 1 ДЛИНА		
C	101897	ВИНТ – ШЕСТИГР. ГОЛОВКА С ШАЙБОЙ РЕЗЬБОНАКАТНЫЙ 3/8 NC x 3/4		
D	18697	ГАЙКА – ШЕСТИГРАННАЯ СТОПОРНАЯ ДТ 0,500-13 UNC		
E	21854	БОЛТ – НН 1/4 NC x ДЛИНОЙ 2,5 GR5, ОЦИНК.		
F	21760	БОЛТ – С ШЕСТИГРАННОЙ ГОЛОВКОЙ, 1/2 NC x 2,5 ДЛ.; КЛАСС ПРОЧНОСТИ 5, ОЦИНК.		
G	137727	ГАЙКА – ШЕСТИГР. СТОПОР. ДТ 1/2-13 UNC; КЛАСС ПРОЧНОСТИ 5, ОЦИНК.		
H	135248	ГАЙКА – ШЕСТИГР. ФЛАНЦ. ЦЕНТР. СТОПОР.		
J	135193	ВИНТ – ШЕСТИГР. ГОЛОВКА С ШАЙБОЙ, РЕЗЬБОНАКАТНЫЙ 3/8 NC x 1,0		
K	18637	ШАЙБА – ОБЫЧН. СТОПОРНАЯ 3/8 ДЮЙМА НОМ. ВД ОЦИНК.		
L	20077	БОЛТ – ШЕСТИГР. ГОЛОВКА 3/8 NC x 1,0 ДЛ. GR5 ОЦИНК.		
M	18723	БОЛТ – ШЕСТИГР. ГОЛОВКА 1/2 NC x 1,5 ДЛ. ПОЛНАЯ РЕЗЬБА GR5 ОЦИНК.		
N	21863	БОЛТ – RHSSN 3/8 NC x 0,75 ДЛ. GR5 ОЦИНК.		

# 78 (Опция) Верхний поперечный шнек — прав. конец, D145 (2021 и более ранних лет выпуска)



1038242

**(ОПЦИЯ) ВЕРХНИЙ ПОПЕРЕЧНЫЙ ШНЕК — ПРАВ. КОНЕЦ, D145 (2021 И БОЛЕЕ РАННИХ ЛЕТ ВЫПУСКА)**

Ссылка	Номер детали	Описание	Кол-во	Серийный номер
1	294518	ШНЕК – ВЕРХНИЙ ПОПЕРЕЧНЫЙ ШНЕК, СВАРНОЙ, ПРАВ., 45-ФУТОВЫЕ САМОХОДНЫЕ КОСИЛКИ	1	
	294682	КОМПЛЕКТ — РЕМОНТНАЯ МУФТА ПРИВАРНОГО ВЕРХНЕГО ПОПЕРЕЧНОГО ШНЕКА <sup>284</sup>	A/R	
2	335592	ВИТКИ ШНЕКА — ЦЕНТРАЛЬНЫЕ ПРАВЫЕ	1	
3	294425	ОПОРА – ПРАВАЯ	6	
4	255883	ПЛАСТИНА	3	
5	174176	ОПОРА ПРАВ. – НАКЛЕЙКА <sup>285</sup>	1	
6	279926	РАСПОРКА, ПРАВАЯ	1	
7	30934	ФИТИНГ – 1/4-28 КОНИЧЕСКАЯ РЕЗЬБА	1	
8	132303	ВАЛ – КОНЦЕВОЙ, СВАРНОЙ, С ДИСКОМ	1	
	294677	КОМПЛЕКТ – ДИСК, 21–36 ФУТОВ, ВЕРХНИЙ ПОПЕРЕЧНЫЙ ШНЕК (ТОЛЬКО ДИСК) <sup>286</sup>	ОРТ	
9	174081	ВАЛ – ШЕСТИГР.	1	
10	172511	ОПОРА – УЗЕЛ ЦЕНТРАЛЬНОЙ ПОДВЕСКИ <sup>287</sup>	1	
11	172507	ПОДШИПНИК – ШАРИКОВЫЙ, ШЕСТИГР. ОТВЕРСТИЕ	2	
12	21810	ВТУЛКА – РЕЗИНОВАЯ	2	
13	174082	ПРОСТАВКА	1	
14	49306	ФЛАНЕЦ	1	
15	21859	ПОДШИПНИК – СФЕР., НАРУЖН., ДИАМ. ВНУТР. КОЛЬЦА, ОТВЕРСТИЕ 1 3/16	1	
16	172340	РЕГУЛИРОВОЧНАЯ ПРОКЛАДКА	1	
17	30661	ФЛАНЕЦ	1	
18	233395	ШАРНИР – КРЕСТОВИНА	1	
19	45427	НАКЛАДКА – ПРАВАЯ	1	
20	335589	РЕМОНТНЫЙ КОМПЛЕКТ ЦЕНТРАЛЬНОЙ ОПОРЫ ВЕРХНЕГО ПОПЕРЕЧНОГО ШНЕКА <sup>288</sup>	ОРТ	
A	30228	ГАЙКА – ФЛАНЦ. DT ГЛАДК. ТОРЕЦ 0,375-16 UNC		
B	135507	ВИНТ – ПО МЕТАЛЛУ, ПОЛУКРУГЛ. ГОЛОВКА TORX, 38 NC X 1 ДЛИНА		
C	19965	БОЛТ – RHSN 3/8-16 x 1 GR5 ОЦИНК.		
D	101897	ВИНТ – ШЕСТИГР. ГОЛОВКА С ШАЙБОЙ РЕЗЬБОНАКАТНЫЙ 3/8 NC x 3/4		

284. Данный комплект предназначен для верхних поперечных шнеков 2021 и более ранних лет выпуска, в которых используются шестигранные валы на центральной опоре. Комплект предназначен для ремонта поврежденного шнека. Требуется сварное соединение.

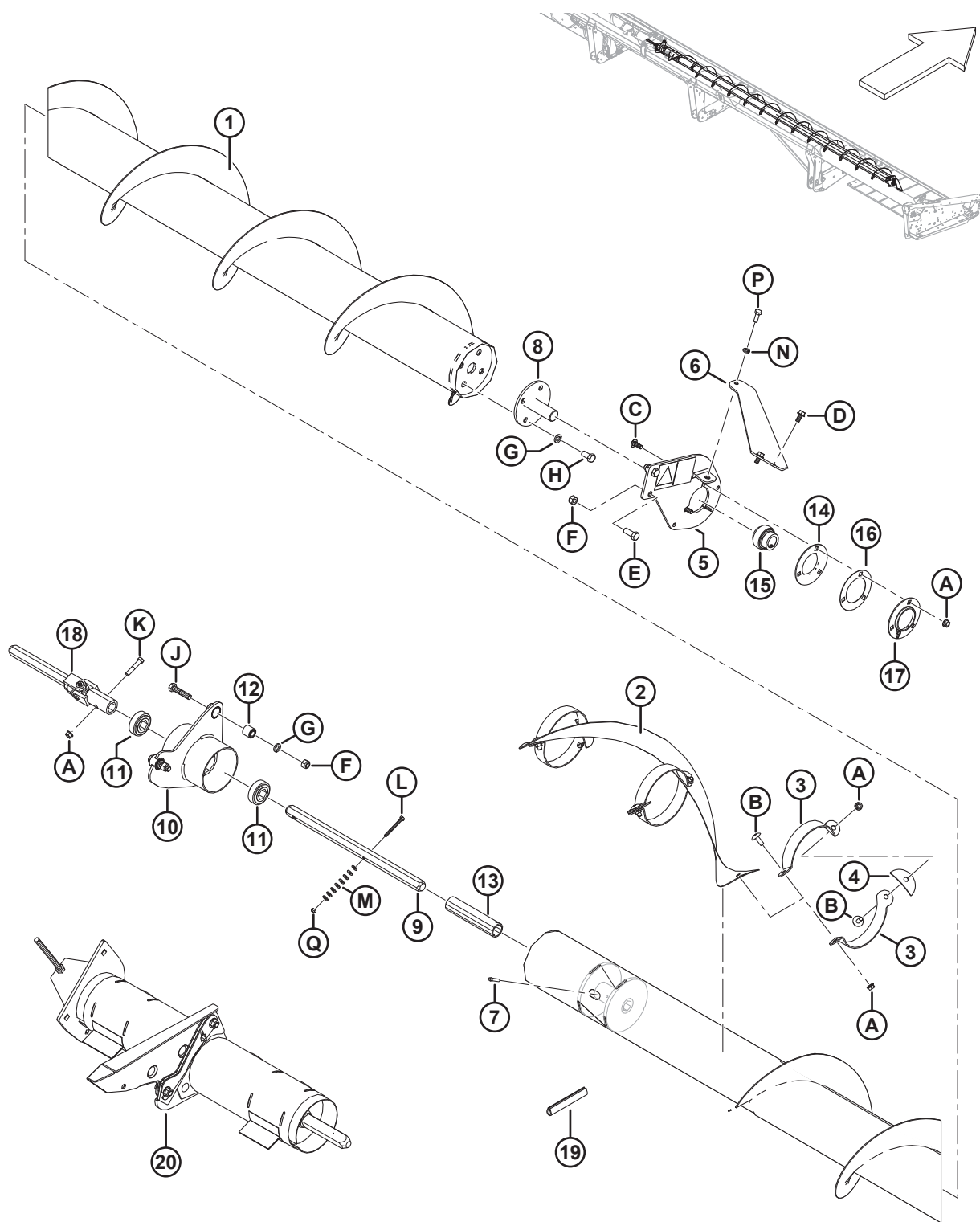
285. Включает наклейку (MD № 174682).

286. Комплект используется для ремонта диска на валу (MD № 132303).

287. Включает два подшипника (MD № 172507) и два сайлент-блока (MD № 21810).

288. Комплект предназначен для модернизации центральной опоры двухкомпонентных верхних поперечных шнеков. Используется для замены крестовины (MD № 233395), центральной опоры (MD № 172511), подшипников (MD № 172507), шестигранного вала (MD № 174081), прокладки (MD № 174082) и крепежа. В комплект входят две ремонтные муфты в сборе (MD № — не продается отдельно). См. раздел [79 \(Опция\) Верхний поперечный шнек – Ремкомплект центральной опоры, страница 265.](#)

(ОПЦИЯ) ВЕРХНИЙ ПОПЕРЕЧНЫЙ ШНЕК — ПРАВ. КОНЕЦ, D145 (2021 И БОЛЕЕ РАННИХ ЛЕТ ВЫПУСКА)

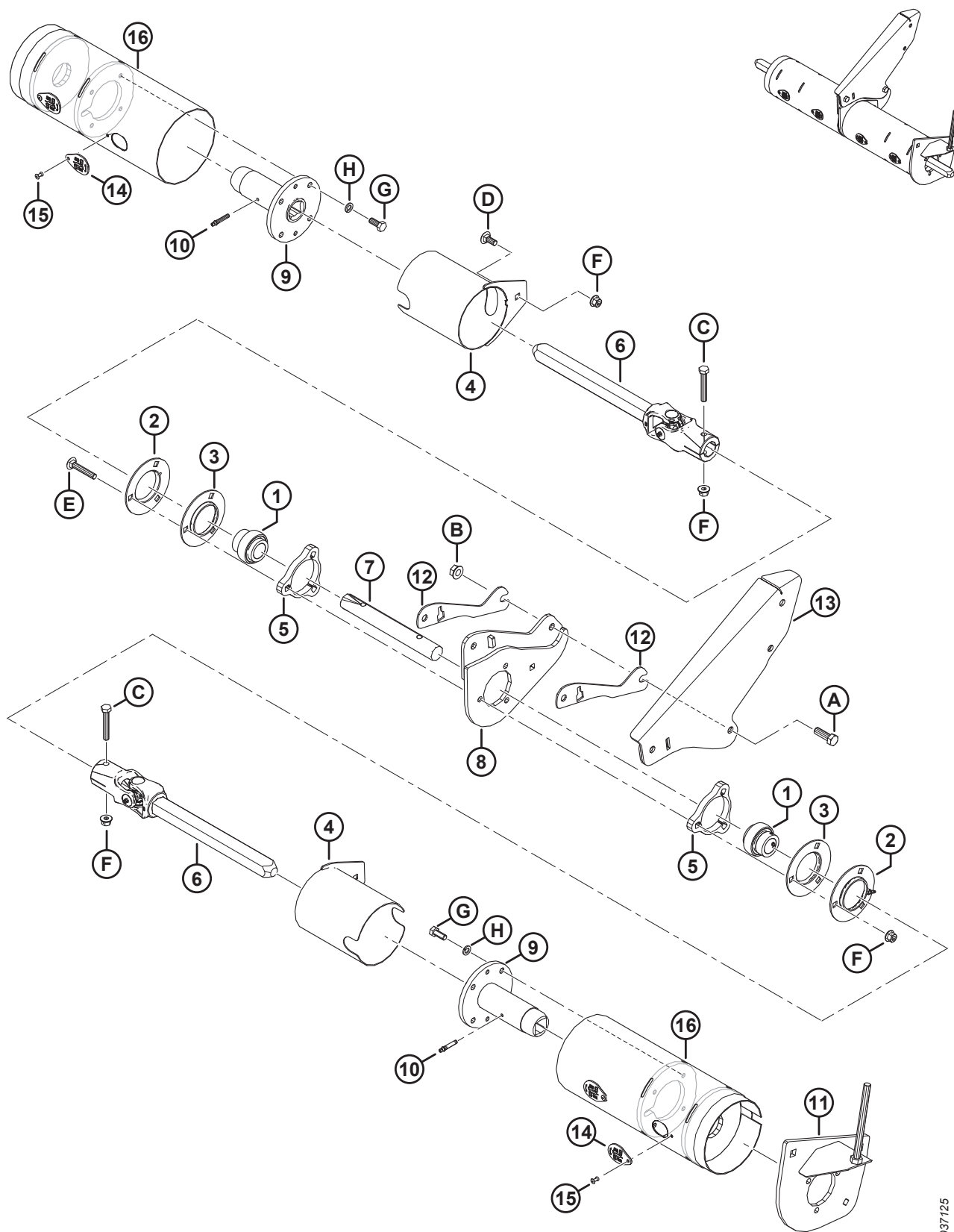


1038242

(ОПЦИЯ) ВЕРХНИЙ ПОПЕРЕЧНЫЙ ШНЕК — ПРАВ. КОНЕЦ, D145 (2021 И БОЛЕЕ РАННИХ ЛЕТ ВЫПУСКА)

Ссылка	Номер детали	Описание	Кол-во	Серийный номер
E	21491	БОЛТ – НН 1/2 NC × ДЛИНОЙ 1,25 GR5, ОЦИНК.		
F	18697	ГАЙКА – ШЕСТИГРАННАЯ СТОПОРНАЯ DT 0,500-13 UNC		
G	18638	ШАЙБА – ОБЫЧН. СТОПОРНАЯ 1/2 ДЮЙМА НОМ. ВД ОЦИНК.		
H	21575	БОЛТ – НН 1/2 NC × ДЛИНОЙ 1,0 GR5, ОЦИНК.		
J	21578	БОЛТ – НН 1/2 NC × ДЛИНОЙ 2,25 GR5, ОЦИНК.		
K	21354	БОЛТ – С ШЕСТИГР. ГОЛОВКОЙ 3/8 NC × 2,0 ДЛ., КЛАСС ПРОЧНОСТИ 5, ОЦИНК.		
L	21854	БОЛТ – НН 1/4 NC × ДЛИНОЙ 2,5 GR5, ОЦИНК.		
M	18596	ШАЙБА – ПЛОСКАЯ SAE, ВНУТР. ДИАМ. 9/32 × 5/8 ДЮЙМА НД ОЦИНК.		
N	18637	ШАЙБА – ОБЫЧН. СТОПОРНАЯ 3/8 ДЮЙМА НОМ. ВД ОЦИНК.		
P	20077	БОЛТ – ШЕСТИГР. ГОЛОВКА 3/8 NC × 1,0 ДЛ. GR5 ОЦИНК.		
Q	18724	ГАЙКА – ШЕСТИГРАННАЯ СТОПОРНАЯ DT 1/4-20 UNC ОЦИНК.		

# 79 (Опция) Верхний поперечный шнек – Ремкомплект центральной опоры





**(ОПЦИЯ) ВЕРХНИЙ ПОПЕРЕЧНЫЙ ШНЕК – РЕМКОМПЛЕКТ ЦЕНТРАЛЬНОЙ ОПОРЫ**

**ПРИМЕЧАНИЕ:**

Ремонтный комплект центральной опоры верхнего поперечного шнека (MD № 335589) используется для модернизации верхних поперечных шнеков, оборудованных центральной опорой (MD № 172511) и шестигранными валами. В комплект входит новая центральная опора в сборе с квадратными валами, способствующими увеличению срока службы вала и муфты.

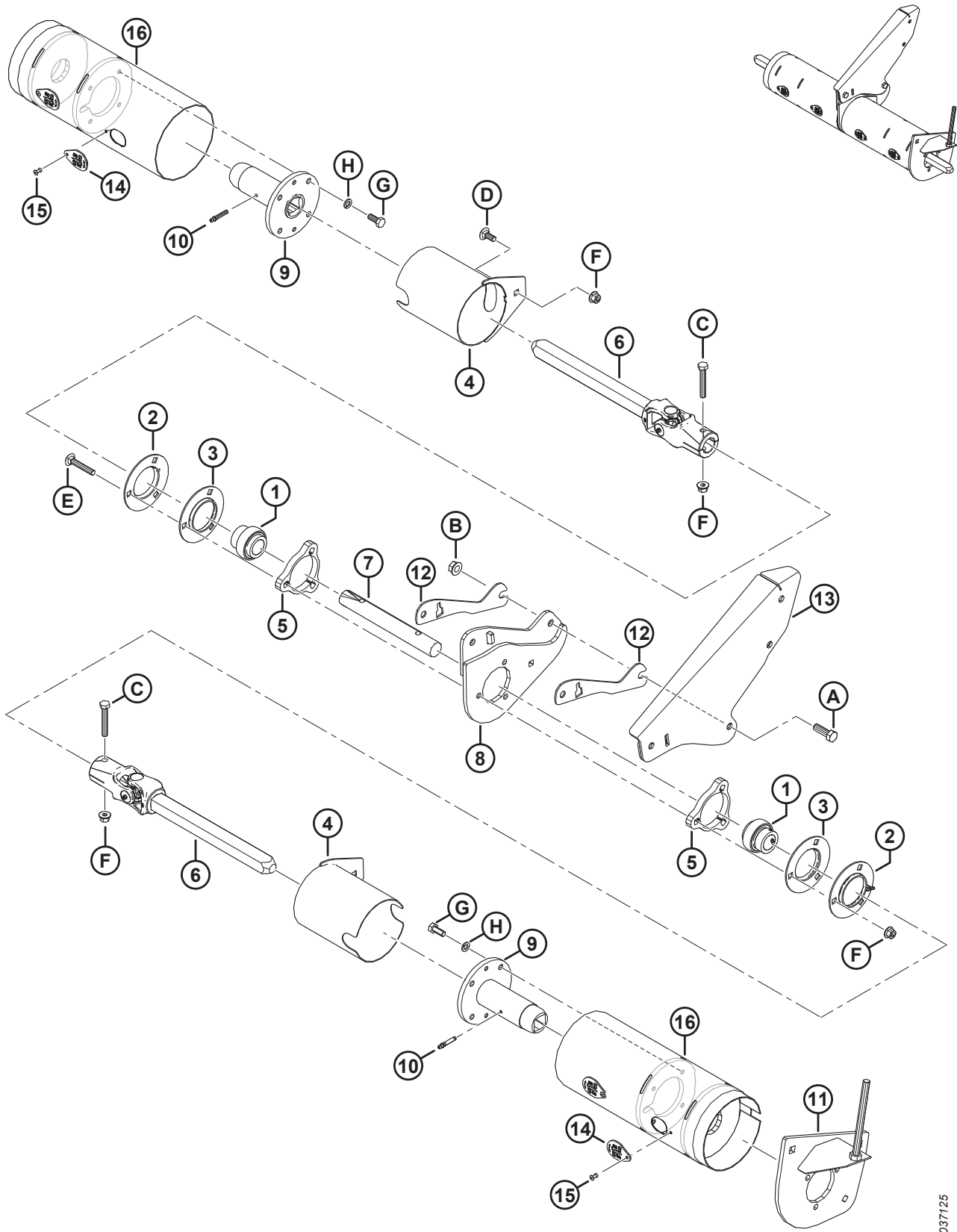
Ссылка	Номер детали	Описание	Кол-во	Серийный номер
	335589	РЕМОНТНЫЙ КОМПЛЕКТ ЦЕНТРАЛЬНОЙ ОПОРЫ ВЕРХНЕГО ПОПЕРЕЧНОГО ШНЕКА <sup>289</sup>		
1	21859	ПОДШИПНИК — СФЕР. НАРУЖН. ДИАМ. ВНУТР. КОЛЬЦА, ОТВЕРСТИЕ 1 3/16	2	
2	30661	ФЛАНЕЦ	2	
3	49306	ФЛАНЕЦ	2	
4	233371	КОЖУХ — СВАРНОЙ	2	
5	233450	ПЛАСТИНА — ПРОСТАВКА	2	
6	233513	ШАРНИР — КРЕСТОВИНА	2	
7	233519	ВАЛ	1	
8	335615	ОПОРА — МОНТАЖНАЯ ОПОРА ПРИВАРНАЯ	1	
9	233514	СТУПИЦА — СВАРНАЯ, ВЕРХНИЙ ПОПЕРЕЧНЫЙ ШНЕК, СКОЛЬЗЯЩАЯ	2	
10	30934	ФИТИНГ — 1/4-28 КОНИЧЕСКАЯ РЕЗЬБА	2	
11	335610	ЦЕНТРАЛЬНАЯ ОПОРА ВЕРХНЕГО ПОПЕРЕЧНОГО ШНЕКА <sup>290</sup>	1	
12	335625	РЕГУЛИРОВОЧНАЯ ПРОКЛАДКА — ЦЕНТР. ОПОРА ВЕРХНЕГО ПОПЕРЕЧНОГО ШНЕКА	2	
13	335622	ОПОРА ПРИВАРНОГО ЦЕНТРАЛЬНОГО ОДИНАРНОГО МОТОВИЛА <sup>291</sup>	1	
14	233625	КРЫШКА	4	
15	18768	ЗАКЛЕПКА — ГЛУХАЯ Ø 0,188 ДЮЙМА ДИАПАЗОН ЗАЖИМА ОТ 0,251 ДО 0,375	4	
16	Не продается отдельно	ШНЕК — ВЕРХНИЙ ПОПЕРЕЧНЫЙ ШНЕК, ВЫСОКОПРОИЗВ., РЕМОНТН. ТРУБКА, СВАРНОЙ	2	
A	18723	БОЛТ — С ШЕСТИГР. ГОЛОВКОЙ 1/2-13 × 1,5; КЛАСС ПРОЧНОСТИ 5 - AA1J		
B	50186	ГАЙКА — ФЛАНЦ. СТОПОРН., ДЕФОРМ. РЕЗЬБА 1/2-13 UNC, КЛАСС ПРОЧНОСТИ 5, AA1J		
C	108172	БОЛТ — С ШЕСТИГР. ГОЛОВКОЙ, M10 × 1,5 × 65-8.8-AA1J		
D	135785	БОЛТ — С ПОЛУКРУГЛОЙ ГОЛОВКОЙ И КВАДРАТНЫМ ПОДГОЛОВКОМ, M10 × 1,5 × 25-8,8-AA1J		
E	136113	БОЛТ — С ПОЛУКРУГЛОЙ ГОЛОВКОЙ И КВАДРАТНЫМ ПОДГОЛОВКОМ, M10 × 1,5 × 60-8.8-AA1J		

289. В комплект входят все перечисленные детали и инструкции.

290. Входит в комплект, но не используется на жатках D1. Используется исключительно на жатках 972, 973 и 974.

291. Используется исключительно на жатках с одинарным мотовилом.

(ОПЦИЯ) ВЕРХНИЙ ПОПЕРЕЧНЫЙ ШНЕК – РЕМКОМПЛЕКТ ЦЕНТРАЛЬНОЙ ОПОРЫ

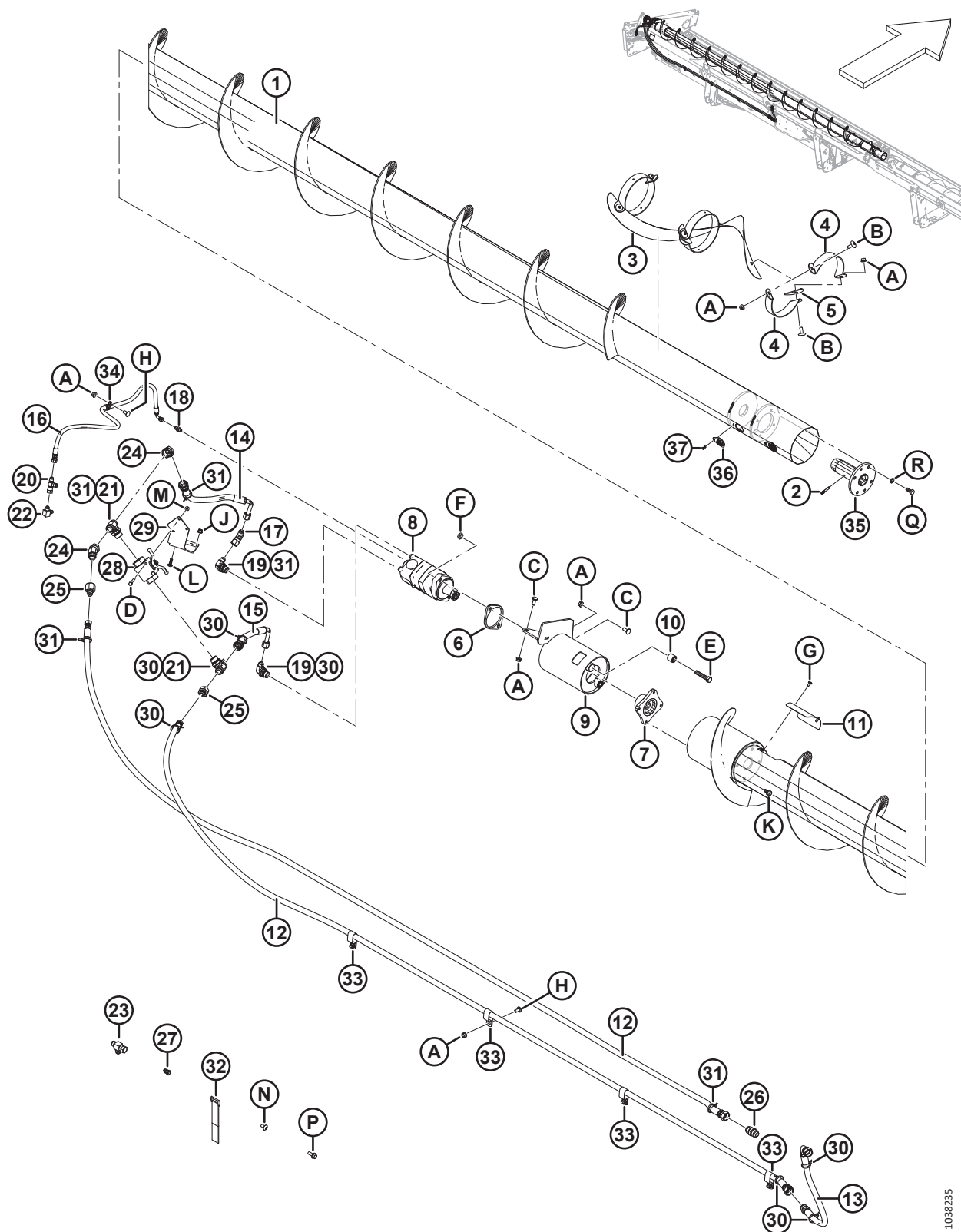


1037125

(ОПЦИЯ) ВЕРХНИЙ ПОПЕРЕЧНЫЙ ШНЕК – РЕМКМПЛЕКТ ЦЕНТРАЛЬНОЙ ОПОРЫ

Ссылка	Номер детали	Описание	Кол-во	Серийный номер
F	135799	ГАЙКА — ШЕСТИГР., ФЛАНЦ., ЦЕНТР., СТОПОРН. M10 × 1,5-10		
G	30627	БОЛТ — С ШЕСТИГР. ГОЛОВКОЙ, РЕЗЬБА ПО ВСЕЙ ДЛИНЕ M10 × 1,5 × 25-8.8-A3L		
H	30632	ШАЙБА — СТОПОРНАЯ, ПРУЖИННАЯ, M10		

# 80 (Опция) Верхний поперечный шнек — лев. конец, D130, D135 и D140 (2022 и более поздних лет выпуска)



1038235

**(ОПЦИЯ) ВЕРХНИЙ ПОПЕРЕЧНЫЙ ШНЕК — ЛЕВ. КОНЕЦ, D130, D135 И D140 (2022 И БОЛЕЕ ПОЗДНИХ ЛЕТ ВЫПУСКА)**

Ссылка	Номер детали	Описание	Кол-во	Серийный номер
	B9011	КОМПЛЕКТ — СЕРИЯ 1, 30-ФУТОВЫЙ ВЕРХНИЙ ПОПЕРЕЧНЫЙ ШНЕК (СЕВЕРНАЯ АМЕРИКА) <sup>292</sup>		
	B9010	КОМПЛЕКТ — СЕРИЯ 1, 35-ФУТОВЫЙ ВЕРХНИЙ ПОПЕРЕЧНЫЙ ШНЕК (СЕВЕРНАЯ АМЕРИКА) <sup>292</sup>		
	B9009	КОМПЛЕКТ — СЕРИЯ 1, 40-ФУТОВЫЙ ВЕРХНИЙ ПОПЕРЕЧНЫЙ ШНЕК (СЕВЕРНАЯ АМЕРИКА) <sup>292</sup>		
	B9045	КОМПЛЕКТ — ВЕРХНИЙ ПОПЕРЕЧНЫЙ ШНЕК ОДНОРЯДНОГО КОМБАЙНА 30 ФУТОВ (ЕВРОПА) <sup>292</sup>		
	B9046	КОМПЛЕКТ — ВЕРХНИЙ ПОПЕРЕЧНЫЙ ШНЕК ОДНОРЯДНОГО КОМБАЙНА 35 ФУТОВ (ЕВРОПА) <sup>292</sup>		
	B9047	КОМПЛЕКТ — ВЕРХНИЙ ПОПЕРЕЧНЫЙ ШНЕК ОДНОРЯДНОГО КОМБАЙНА 40 ФУТОВ (ЕВРОПА) <sup>292</sup>		
1	335336	ШНЕК — ВЕРХНИЙ ПОПЕРЕЧНЫЙ ШНЕК, СВАРНОЙ, ЛЕВ., 30-ФУТОВЫЕ САМОХОДНЫЕ ЖАТКИ	1	
	335707	ШНЕК — ВЕРХНИЙ ПОПЕРЕЧНЫЙ ШНЕК, СВАРНОЙ, ЛЕВ., 35-ФУТОВЫЕ САМОХОДНЫЕ ЖАТКИ	1	
	335478	ШНЕК — ВЕРХНИЙ ПОПЕРЕЧНЫЙ ШНЕК, СВАРНОЙ, ЛЕВ., 40-ФУТОВЫЕ САМОХОДНЫЕ ЖАТКИ	1	
2	30934	ФИТИНГ – 1/4-28 КОНИЧЕСКАЯ РЕЗЬБА	1	
3	335719	ВИТКИ ШНЕКА — ЦЕНТРАЛЬНЫЕ ЛЕВЫЕ	1	
4	294424	ОПОРА – ЛЕВАЯ	6	
5	255883	ПЛАСТИНА	3	
6	253446	ПЛАСТИНА – ПРОСТАВКА	1	
7	253722	СТУПИЦА – ГИДРОМОТОР ВЫСОКОПРОИЗВОДИТЕЛЬНОГО ВЕРХНЕГО ПОПЕРЕЧНОГО ШНЕКА	1	
8	255829	ДВИГАТЕЛЬ — ВЕРХНИЙ ПОПЕРЕЧНЫЙ ШНЕК (130 КУБ. СМ) <sup>293</sup>	1	
	283002	ДВИГАТЕЛЬ — ЕАТОН 2000 (100 КУБ. СМ) <sup>294</sup>	1	
	174304	КОМПЛЕКТ УПЛОТНЕНИЯ		
	137375	ГАЙКА – КОРОН., ЗАЖИМН. 1,0-20 UNEF		
9	296556	ОПОРА — В СБОРЕ <sup>295</sup>	1	
10	21810	ВТУЛКА – РЕЗИНОВАЯ	2	
11	279261	КРЫШКА – ДОСТУП К ВЕРХН., ПОПЕРЕЧН. ШНЕКУ	1	
12	294221	ШЛАНГ – ГИДРАВЛИЧЕСКИЙ (30-ФУТОВЫЕ ЖАТКИ)	2	
	294222	ШЛАНГ – ГИДРАВЛИЧЕСКИЙ (35-ФУТОВЫЕ ЖАТКИ)	2	
	294223	ШЛАНГ – ГИДРАВЛИЧЕСКИЙ (40-ФУТОВЫЕ ЖАТКИ)	2	
13	294226	ШЛАНГ – ГИДР. 0,5 ДЮЙМА ВНУТР. ДИАМ., 800 ММ ДЛ., 100R17, МЕТАЛЛУРУКАВ	2	

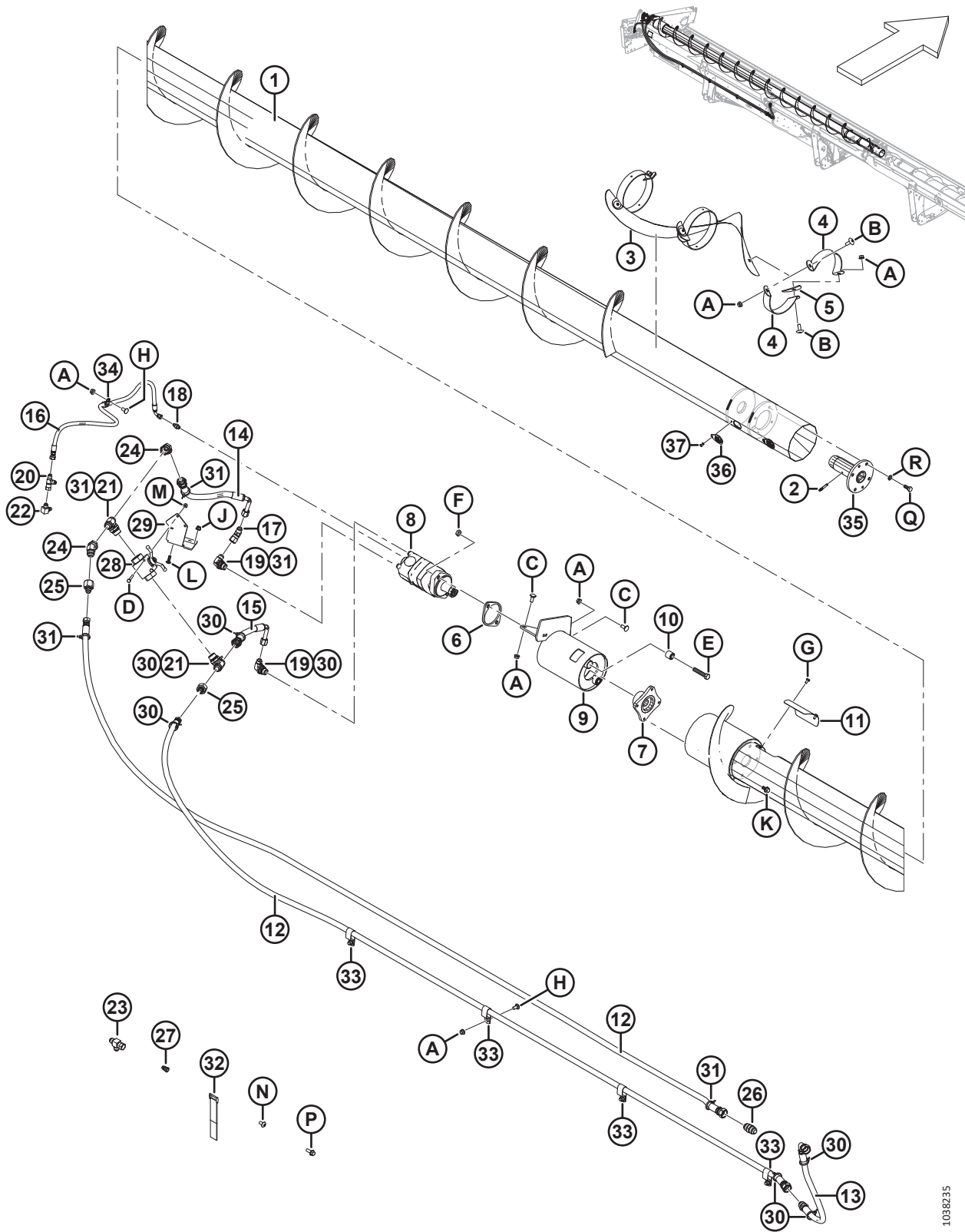
292. Комплекты доступны только через отдел комплексных товаров.

293. Предназначен для использования на всех жатках с одинарным мотовилом, а также жатках комбайнов, реализуемых за пределами Европы.

294. Предназначен для использования в Европе на жатках с увеличенной скоростью вращения верхнего поперечного шнека.

295. Включает две втулки (MD № 21810) и наклейку (MD № 279085).

(ОПЦИЯ) ВЕРХНИЙ ПОПЕРЕЧНЫЙ ШНЕК — ЛЕВ. КОНЕЦ, D130, D135 и D140 (2022 И БОЛЕЕ ПОЗДНИХ ЛЕТ ВЫПУСКА)



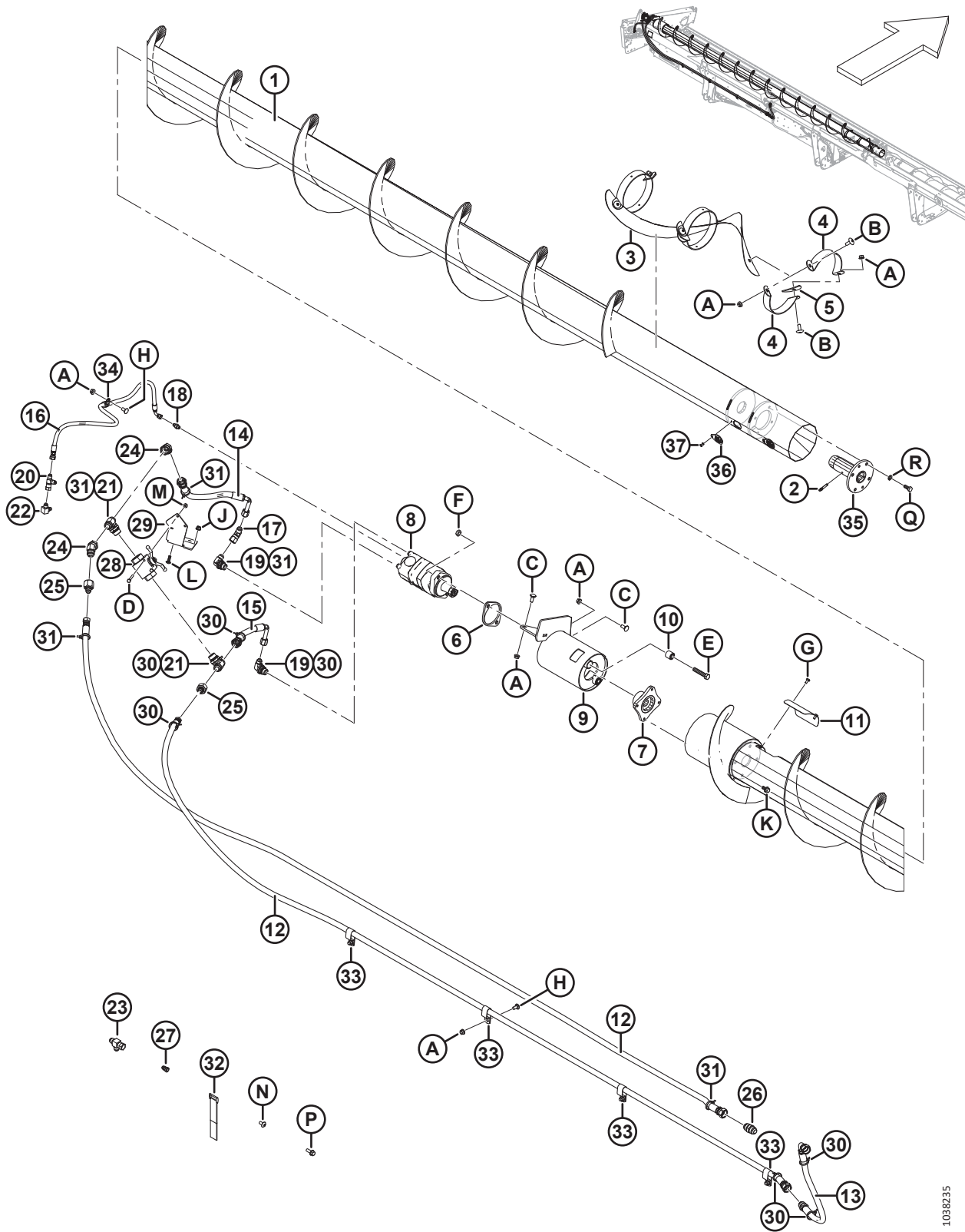
1038235

**(ОПЦИЯ) ВЕРХНИЙ ПОПЕРЕЧНЫЙ ШНЕК — ЛЕВ. КОНЕЦ, D130, D135 И D140 (2022 И БОЛЕЕ ПОЗДНИХ ЛЕТ ВЫПУСКА)**

Ссылка	Номер детали	Описание	Кол-во	Серийный номер
14	279716	ШЛАНГ – ГИДР. 0,5 ДЮЙМА ВНУТР. ДИАМ., 400 ММ ДЛ., 100R17, МЕТАЛЛОРУКАВ	1	
15	279717	ШЛАНГ – ГИДР. 0,5 ДЮЙМА ВНУТР. ДИАМ., 270 ММ ДЛ., 100R17, МЕТАЛЛОРУКАВ	1	
16	254248	ШЛАНГ – ГИДР. 0,25 ДЮЙМА ВНУТР. ДИАМ., 900 ММ ДЛ., 100R17, МЕТАЛЛОРУКАВ	1	
17	135685	ФИТИНГ – КОЛЕНО 45° ГИДР. ЛИНИИ	1	
18	112184	ФИТИНГ – АДАПТЕР ГИДР. ЛИНИИ	1	
19	21801	ФИТИНГ – КОЛЕНО 90° ГИДР. ЛИНИИ	2	
20	30873	ФИТИНГ – ГИДРАВЛ. ЛИНИИ, ТРОЙНИК	1	
21	50050	ТРОЙНИК – ГИДР. С ЦИЛИНДРИЧЕСКОЙ РЕЗЬБОЙ, ОТВОДНОЙ, В КОМПЛЕКТЕ С УПЛОТНИТЕЛЬНЫМ КОЛЬЦОМ	2	
22	50104	ФИТИНГ – КОЛЕНО 90° ГИДР. ЛИНИИ	1	
23	108268	ФИТИНГ – ГИДРАВЛ. ЛИНИИ, ТРОЙНИК	1	
24	135240	ФИТИНГ – КОЛЕНО 45° ГИДР. ЛИНИИ	2	
25	136952	ФИТИНГ – ПЕРЕХОДНИК ГИДР. РЕДУКТОРА	2	
26	30376	ФИТИНГ – ШТУЦЕР ГИДР. ЛИНИИ	1	
27	30981	ФИТИНГ — ПЕРЕХОДНИК ГИДР. РЕДУКТОРА 1/2 × 3/8 <sup>296</sup>	1	
	21069	ГАЙКА – ТРУБНАЯ 37° JIS 1/2 ДЮЙМА	1	
28	294263	КРАН – ШАРОВОЙ	1	
29	279966	КРОНШТЕЙН – ОПОРА ШАРОВОГО КРАНА, ЖЕСТКАЯ	1	
30	252795	КРЕПЕЖНАЯ ДЕТАЛЬ – КАБЕЛЬНАЯ СТЯЖКА, РОЗОВАЯ	8	
31	252794	КРЕПЕЖНАЯ ДЕТАЛЬ – КАБЕЛЬНАЯ СТЯЖКА, ПУРПУРНАЯ	7	
32	135443	РЕМЕННОЙ ХОМУТ (4 ДЮЙМА ДЛ.)	3	
	135444	РЕМЕННОЙ ХОМУТ (6 ДЮЙМОВ ДЛ.)	2	
33	103738	ЗАЖИМ – ПВХ ИЗОЛИРОВАННЫЙ 13/16 ДЮЙМА РАЗМЕР ТРУБЫ	7	
34	135818	ХОМУТ – ИЗОЛИРОВАННЫЙ 1/2 ДЮЙМА	1	
35	233514	СТУПИЦА — СВАРНАЯ, ВЕРХНИЙ ПОПЕРЕЧНЫЙ ШНЕК, СКОЛЬЗЯЩАЯ	1	
36	233625	КРЫШКА	2	
37	18768	ЗАКЛЕПКА — ГЛУХАЯ Ø0,188 ДЮЙМА ДИАПАЗОН ЗАЖИМА 0,251–0,375	2	
A	30228	ГАЙКА – ФЛАНЦ. DT ГЛАДК. ТОРЕЦ 0,375-16 UNC		
B	135507	ВИНТ – ПО МЕТАЛЛУ, ПОЛУКРУГЛ. ГОЛОВКА TORX, 38 NC X 1 ДЛИНА		
C	19965	БОЛТ – RHSN 3/8-16 × 1 GR5 ОЦИНК.		
D	21854	БОЛТ – НН 1/4 NC × ДЛИНОЙ 2,5 GR5, ОЦИНК.		
E	21760	БОЛТ – С ШЕСТИГРАННОЙ ГОЛОВКОЙ, 1/2 NC × 2,5 ДЛ.; КЛАСС ПРОЧНОСТИ 5, ОЦИНК.		

296. В комплект входит трубная гайка (MD № 21069).

(ОПЦИЯ) ВЕРХНИЙ ПОПЕРЕЧНЫЙ ШНЕК — ЛЕВ. КОНЕЦ, D130, D135 и D140 (2022 И БОЛЕЕ ПОЗДНИХ ЛЕТ ВЫПУСКА)



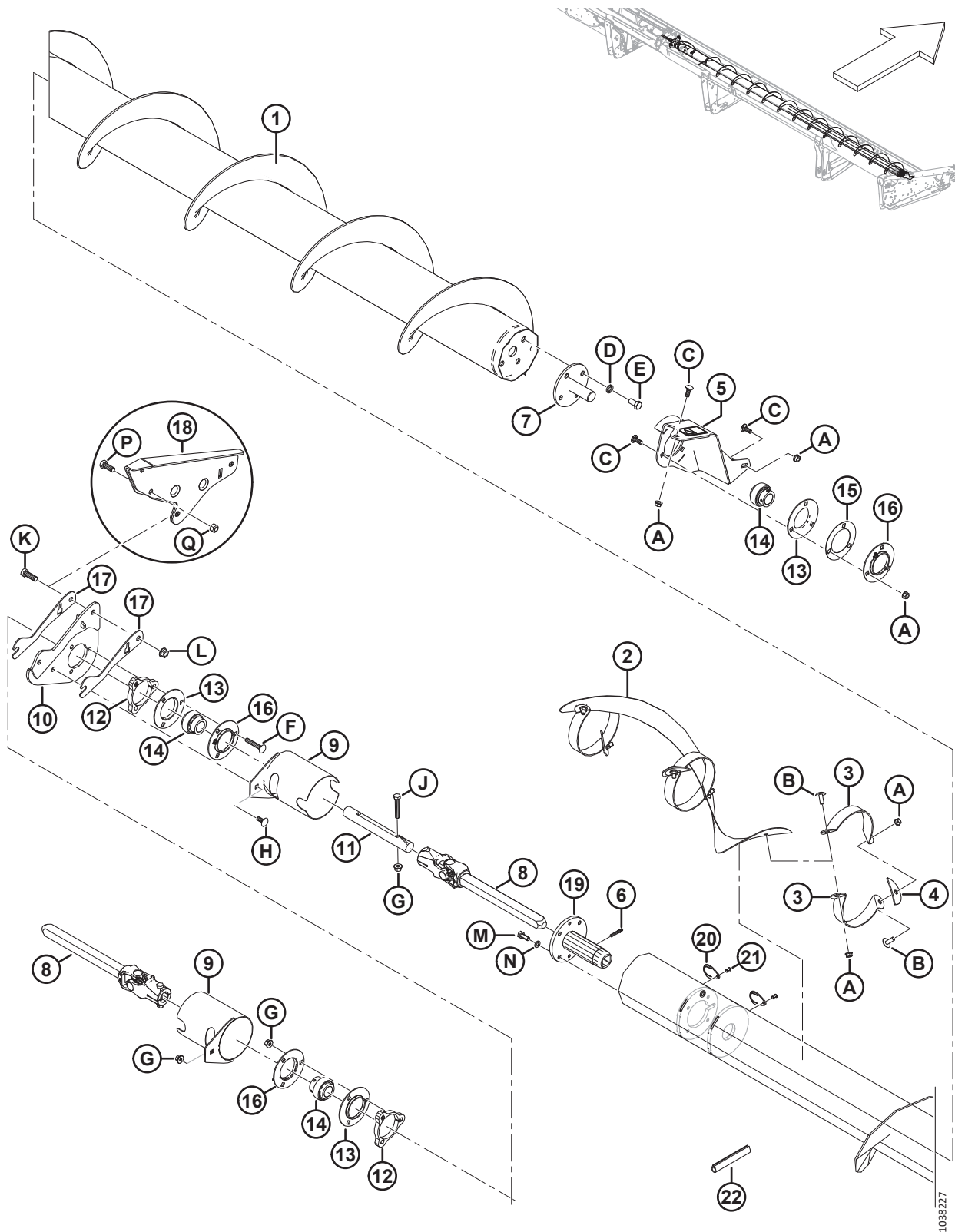
1038235



**(ОПЦИЯ) ВЕРХНИЙ ПОПЕРЕЧНЫЙ ШНЕК — ЛЕВ. КОНЕЦ, D130, D135 И D140 (2022 И БОЛЕЕ ПОЗДНИХ ЛЕТ ВЫПУСКА)**

<b>Ссылка</b>	<b>Номер детали</b>	<b>Описание</b>	<b>Кол-во</b>	<b>Серийный номер</b>
F	137727	ГАЙКА – ШЕСТИГР. СТОПОР. ДТ 1/2-13 UNC; КЛАСС ПРОЧНОСТИ 5, ОЦИНК.		
G	21580	БОЛТ – С ШЕСТИГР. ГОЛОВКОЙ 1/4 NC × 0,5 ДЛ., КЛАСС ПРОЧНОСТИ 5, ОЦИНК.		
H	21863	БОЛТ – RHSSN 3/8 NC × 0,75 ДЛ. GR5 ОЦИНК.		
J	<b>135337</b>	<b>ГАЙКА — ФЛАНЦЕВАЯ, ШЕСТИГРАННАЯ, СТОПОРНАЯ, М8 × 1,25-8-A2L</b>		
K	135963	БОЛТ – С ШЕСТИГР. ГОЛОВКОЙ ФЛАНЦЕВ. (ГЛАДКАЯ ПОВЕРХНОСТЬ) 3/8 NC × 0,75; КЛАСС ПРОЧНОСТИ 5, ОЦИНК.		
L	136824	БОЛТ – RHSSN M8 × 1,25 × 25-8,8-A2L		
M	<b>135248</b>	<b>ГАЙКА — ШЕСТИГР. ФЛАНЦ. ЦЕНТР. СТОПОР.</b>		
N	135157	ВИНТ – ДЛЯ МЕТАЛЛА		
P	135966	БОЛТ – С ШЕСТИГР. ГОЛОВКОЙ ФЛАНЦЕВ. (ГЛАДКАЯ ПОВЕРХНОСТЬ) 3/8 NC × 1,0; КЛАСС ПРОЧНОСТИ 5, ОЦИНК.		
Q	30627	БОЛТ — С ШЕСТИГР. ГОЛОВКОЙ, РЕЗЬБА ПО ВСЕЙ ДЛИНЕ M10 × 1,5 × 25-8.8-A3L		
R	30632	ШАЙБА – СТОПОРНАЯ, ПРУЖИННАЯ, M10		

# 81 (Опция) Верхний поперечный шнек — прав. конец, D130, D135 и D140 (2022 и более поздних лет выпуска)



**(ОПЦИЯ) ВЕРХНИЙ ПОПЕРЕЧНЫЙ ШНЕК — ПРАВ. КОНЕЦ, D130, D135 И D140 (2022 И БОЛЕЕ ПОЗДНИХ ЛЕТ ВЫПУСКА)**

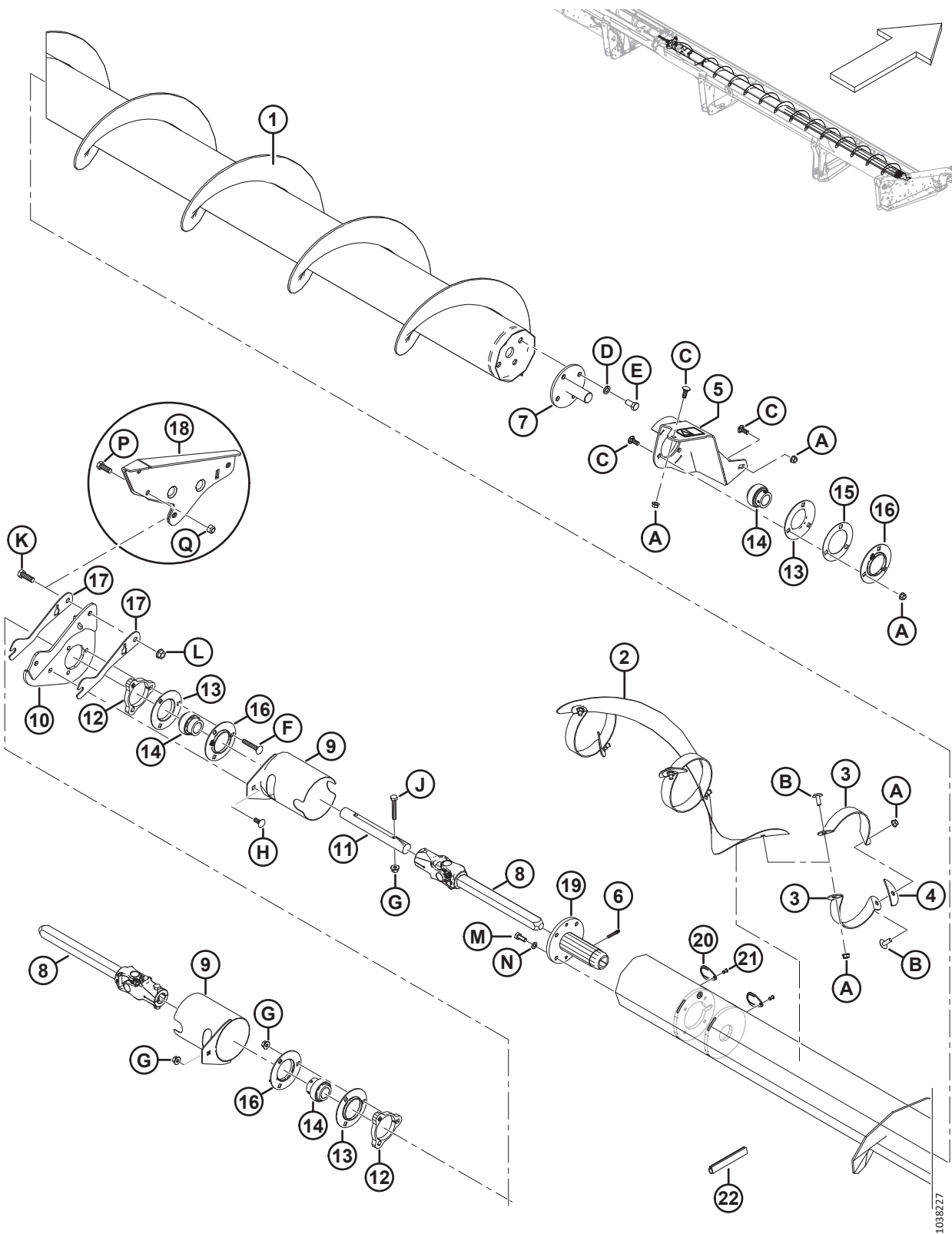
Ссылка	Номер детали	Описание	Кол-во	Серийный номер
1	335337	ШНЕК — ВЕРХНИЙ ПОПЕРЕЧНЫЙ ШНЕК ПРАВ., СВАРНОЙ, 30 ФУТОВ	1	
	335686	ШНЕК — ВЕРХНИЙ ПОПЕРЕЧНЫЙ ШНЕК, ВЫСОКОПРОИЗВ., ПРАВ., СВАРНОЙ, 35 ФУТОВ	1	
	335480	ШНЕК — ВЕРХНИЙ ПОПЕРЕЧНЫЙ ШНЕК, ВЫСОКОПРОИЗВ., ПРАВ., СВАРНОЙ, 40 ФУТОВ	1	
2	335592	ВИТКИ ШНЕКА — ЦЕНТРАЛЬНЫЕ ПРАВЫЕ	1	
3	294425	ОПОРА — ПРАВАЯ	6	
4	255883	ПЛАСТИНА	3	
5	296554	ОПОРА — ПРАВЫЙ ВЕРХНИЙ ПОПЕРЕЧНЫЙ ШНЕК В СБОРЕ <sup>297</sup>	1	
6	30934	ФИТИНГ — 1/4-28 КОНИЧЕСКАЯ РЕЗЬБА	1	
7	132303	ВАЛ — КОНЦЕВОЙ, СВАРНОЙ, С ДИСКОМ	1	
	294677	КОМПЛЕКТ — ДИСК, <b>21–36-ФУТОВЫЙ ВЕРХНИЙ ПОПЕРЕЧНЫЙ ШНЕК (ТОЛЬКО ДИСК)</b> <sup>298</sup>	ОРТ	
8	233513	ШАРНИР — КРЕСТОВИНА	2	
9	233371	КОЖУХ — СВАРНОЙ	2	
10	335615	ОПОРА — МОНТАЖНАЯ ОПОРА ПРИВАРНАЯ	1	
11	233519	ВАЛ	1	
12	233450	ПЛАСТИНА — ПРОСТАВКА	2	
13	49306	ФЛАНЕЦ	3	
14	21859	ПОДШИПНИК — СФЕР. НАРУЖН. ДИАМ. ВНУТР. КОЛЬЦА, ОТВЕРСТИЕ 1 3/16	3	
15	172340	РЕГУЛИРОВОЧНАЯ ПРОКЛАДКА	1	
16	30661	ФЛАНЕЦ	3	
17	335625	РЕГУЛИРОВОЧНАЯ ПРОКЛАДКА — ЦЕНТР. ОПОРА ВЕРХНЕГО ПОПЕРЕЧНОГО ШНЕКА	2	
18	335622	ОПОРА ПРИВАРНОГО ЦЕНТРАЛЬНОГО ОДИНАРНОГО МОТОВИЛА <sup>299</sup>	1	
19	233514	СТУПИЦА — СВАРНАЯ, ВЕРХНИЙ ПОПЕРЕЧНЫЙ ШНЕК, СКОЛЬЗЯЩАЯ	1	
20	233625	КРЫШКА	2	
21	18768	ЗАКЛЕПКА — ГЛУХАЯ Ø0,188 ДЮЙМА ДИАПАЗОН ЗАЖИМА 0,251–0,375	2	
22	45427	НАКЛАДКА — ПРАВАЯ	1	
A	30228	ГАЙКА — ФЛАНЦ. ДТ ГЛАДКИЙ ТОРЕЦ 0,375-16 UNC		
B	135507	ВИНТ — ДЛЯ МЕТАЛЛА, ШИРОКАЯ ПОЛУКРУГЛАЯ ГОЛОВКА TORX, 3/8 NC x ДЛИНА 1		
C	19965	БОЛТ — RHSN 3/8-16 x 1 GR5 ОЦИНК.		
D	18638	ШАЙБА — ОБЫЧН. СТОПОРНАЯ 1/2 ДЮЙМА НОМ. ВНУТР. ДИАМ., ОЦИНК.		

297. В комплект входит наклейка с предупреждающим знаком (MD № 279085).

298. Комплект используется для ремонта диска на валу (MD № 132303).

299. Используется исключительно на жатках с одинарным мотовилом.

(ОПЦИЯ) ВЕРХНИЙ ПОПЕРЕЧНЫЙ ШНЕК — ПРАВ. КОНЕЦ, D130, D135 И D140 (2022 И БОЛЕЕ ПОЗДНИХ ЛЕТ ВЫПУСКА)

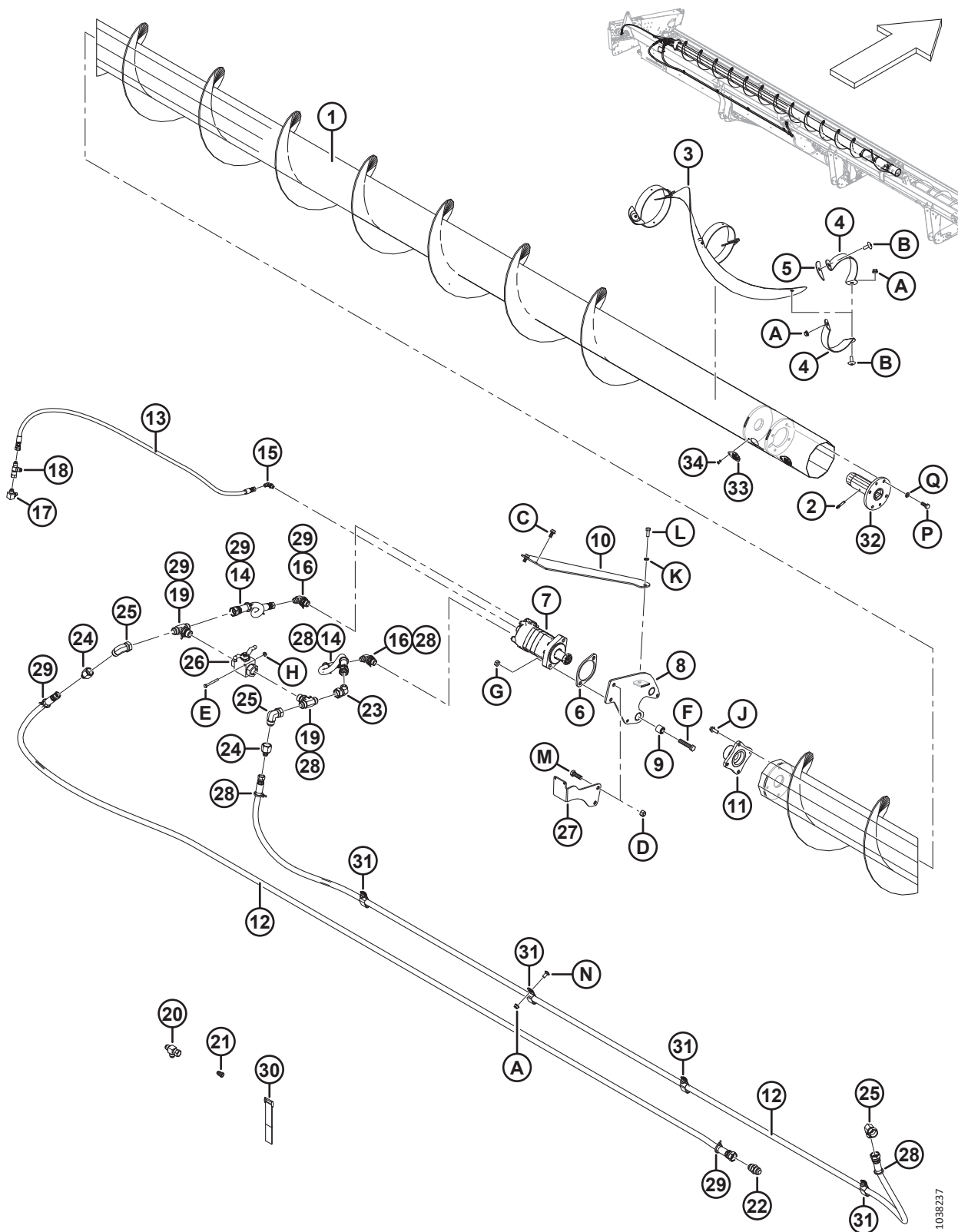


1038827

(ОПЦИЯ) ВЕРХНИЙ ПОПЕРЕЧНЫЙ ШНЕК — ПРАВ. КОНЕЦ, D130, D135 И D140 (2022 И БОЛЕЕ ПОЗДНИХ ЛЕТ ВЫПУСКА)

Ссылка	Номер детали	Описание	Кол-во	Серийный номер
E	21575	БОЛТ — ШЕСТИГР. ГОЛОВКА 1/2 NC × 1,0 ДЛ. КЛАСС ПРОЧНОСТИ 5 ОЦИНК.		
F	136113	БОЛТ — С ПОЛУКРУГЛОЙ ГОЛОВКОЙ И КВАДРАТНЫМ ПОДГОЛОВКОМ, M10 × 1,5 × 60-8.8-AA1J		
G	135799	ГАЙКА — ФЛАНЦЕВАЯ, ШЕСТИГРАННАЯ, КОНТР., M10 × 1,5-10		
H	135785	БОЛТ — С ПОЛУКРУГЛОЙ ГОЛОВКОЙ И КВАДРАТНЫМ ПОДГОЛОВКОМ, M10 × 1,5 × 25-8,8-AA1J		
J	108172	БОЛТ — С ШЕСТИГР. ГОЛОВКОЙ, M10 × 1,5 × 65-8.8-AA1J		
K	18723	БОЛТ — С ШЕСТИГР. ГОЛОВКОЙ 1/2-13 × 1,5; КЛАСС ПРОЧНОСТИ 5-AA1J		
L	50186	ГАЙКА — С БУРТИКОМ, СТОПОРНАЯ, ДВУХХОДОВАЯ РЕЗЬБА, 1/2-13 UNC, КЛАСС ПРОЧНОСТИ 5, AA1J		
M	30627	БОЛТ — С ШЕСТИГР. ГОЛОВКОЙ, РЕЗЬБА ПО ВСЕЙ ДЛИНЕ M10 × 1,5 × 25-8.8-A3L		
N	30632	ШАЙБА — СТОПОРНАЯ, ПРУЖИННАЯ, M10		
P	21491	БОЛТ — ШЕСТИГР. ГОЛОВКА 1/2 NC × 1,25 ДЛ. КЛАСС ПРОЧНОСТИ 5 ОЦИНК.		
Q	18697	ГАЙКА — ШЕСТИГРАННАЯ КОНТРГАЙКА, ДЕФОРМ. РЕЗЬБА 0,500–13UNC		

## 82 (Опция) Верхний поперечный шнек — левый конец, D145 (2022 и более поздних лет выпуска)



1038237

**(ОПЦИЯ) ВЕРХНИЙ ПОПЕРЕЧНЫЙ ШНЕК — ЛЕВЫЙ КОНЕЦ, D145 (2022 И БОЛЕЕ ПОЗДНИХ ЛЕТ ВЫПУСКА)**

Ссылка	Номер детали	Описание	Кол-во	Серийный номер
	B9049	КОМПЛЕКТ — СЕРИЯ 1, 45-ФУТОВЫЙ ВЕРХНИЙ ПОПЕРЕЧНЫЙ ШНЕК (СЕВЕРНАЯ АМЕРИКА) <sup>300</sup>		
	B9050	КОМПЛЕКТ — СЕРИЯ 1, ДЛЯ РЫНКА ЕВРОПЫ, 45-ФУТОВАЯ ЖАТКА ДЛЯ КОМБАЙНА (ВЕРХНИЙ ПОПЕРЕЧНЫЙ ШНЕК, USA) <sup>300</sup>		
1	335600	ШНЕК — ВЕРХНИЙ ПОПЕРЕЧНЫЙ ШНЕК ЛЕВ., СВАРНОЙ, 45 ФУТОВ	1	
2	30934	ФИТИНГ — 1/4-28 КОНИЧЕСКАЯ РЕЗЬБА	1	
3	335719	ВИТКИ ШНЕКА — ЦЕНТРАЛЬНЫЕ ЛЕВЫЕ	1	
4	294424	ОПОРА — ЛЕВАЯ	6	
5	255883	ПЛАСТИНА	3	
6	253446	ПЛАСТИНА — ПРОСТАВКА	1	
7	255829	ДВИГАТЕЛЬ — ВЕРХНИЙ ПОПЕРЕЧНЫЙ ШНЕК (130 КУБ. СМ) <sup>301</sup>	1	
	283002	ДВИГАТЕЛЬ — EATON 2000 (100 КУБ. СМ) <sup>302</sup>	1	
	174304	КОМПЛЕКТ УПЛОТНЕНИЯ		
	137375	ГАЙКА — КОРОН., ЗАЖИМН. 1,0-20 UNEF		
8	174168	ОПОРА — ЛЕВАЯ ПОДВЕСКА В СБОРЕ <sup>303</sup>	1	
9	21810	ВТУЛКА — РЕЗИНОВАЯ	2	
10	279925	РАСПОРКА, ЛЕВАЯ	1	
11	279775	СТУПИЦА, МЕХАНИЧЕСКОЙ ОБРАБОТКИ	1	
12	294224	ШЛАНГ — ГИДРАВЛИЧЕСКИЙ (45-ФУТОВЫЕ ЖАТКИ)	2	
13	294225	ШЛАНГ — ГИДРАВЛИЧЕСКИЙ (45-ФУТОВЫЕ ЖАТКИ)	1	
14	279715	ШЛАНГ — ГИДР. 0,5 ДЮЙМА ВНУТР. ДИАМ., 500 ММ ДЛ., 100R17, МЕТАЛЛОРУКАВ	2	
15	135647	ФИТИНГ — КОЛЕНО 90° ГИДР. ЛИНИИ	1	
16	21801	ФИТИНГ — КОЛЕНО 90° ГИДР. ЛИНИИ	2	
17	50104	ФИТИНГ — КОЛЕНО 90° ГИДР. ЛИНИИ	1	
18	30873	ФИТИНГ — ГИДРАВЛ. ЛИНИИ, ТРОЙНИК	1	
19	50050	ТРОЙНИК — ГИДР. С ЦИЛИНДРИЧЕСКОЙ РЕЗЬБОЙ, ОТВОДНОЙ, В КОМПЛЕКТЕ С УПЛОТНИТЕЛЬНЫМ КОЛЬЦОМ	2	
20	108268	ФИТИНГ — ГИДРАВЛ. ЛИНИИ, ТРОЙНИК	1	
21	30981	ФИТИНГ — ПЕРЕХОДНИК ГИДР. РЕДУКТОРА 1/2 × 3/8 <sup>304</sup>	1	
	21069	ГАЙКА — ТРУБНАЯ 37° JIS 1/2 ДЮЙМА	1	
22	30376	ФИТИНГ — ШТУЦЕР ГИДР. ЛИНИИ	1	
23	135240	ФИТИНГ — КОЛЕНО 45° ГИДР. ЛИНИИ	1	
24	136952	ФИТИНГ — ПЕРЕХОДНИК ГИДР. РЕДУКТОРА	2	

300. Комплекты доступны только через отдел комплексных товаров.

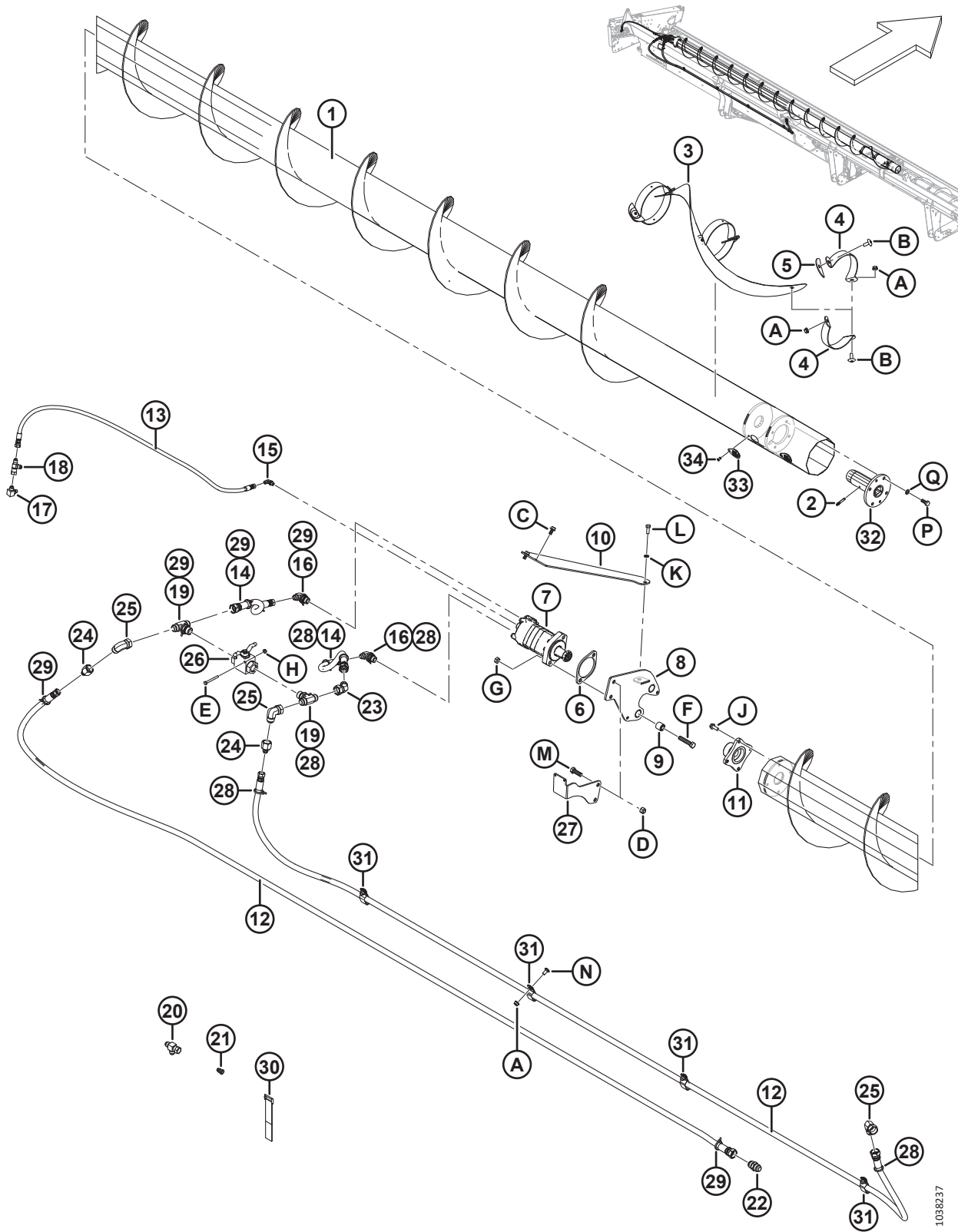
301. Предназначен для использования на всех жатках с одинарным мотовилом, а также жатках комбайнов, реализуемых за пределами Европы.

302. Предназначен для использования в Европе на жатках с увеличенной скоростью вращения верхнего поперечного шнека.

303. В комплект входят две втулки (MD № 21810) и наклейка (MD № 174682).

304. В комплект входит трубная гайка (MD № 21069).

(ОПЦИЯ) ВЕРХНИЙ ПОПЕРЕЧНЫЙ ШНЕК — ЛЕВЫЙ КОНЕЦ, D145 (2022 И БОЛЕЕ ПОЗДНИХ ЛЕТ ВЫПУСКА)



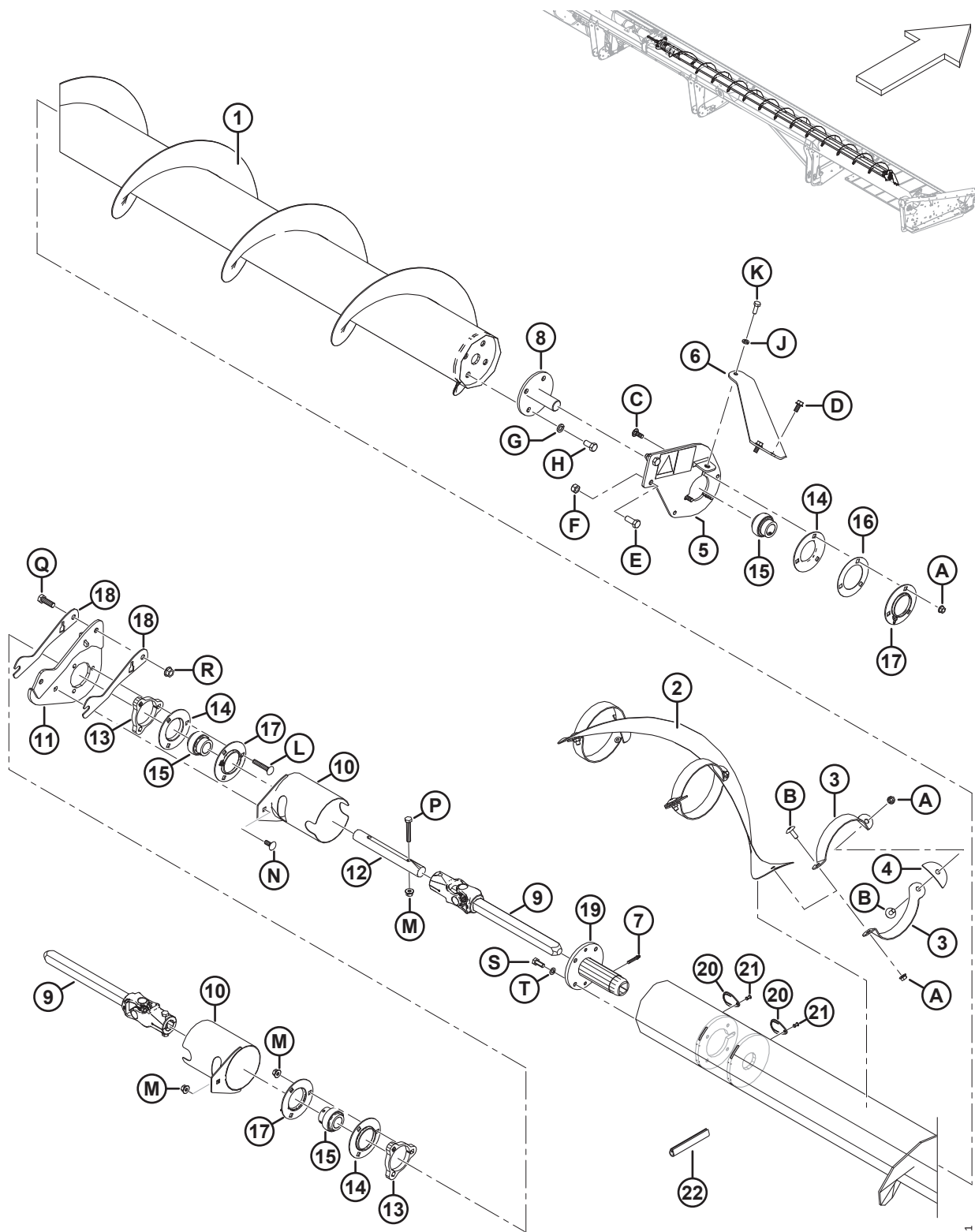
1038237



**(ОПЦИЯ) ВЕРХНИЙ ПОПЕРЕЧНЫЙ ШНЕК — ЛЕВЫЙ КОНЕЦ, D145 (2022 И БОЛЕЕ ПОЗДНИХ ЛЕТ ВЫПУСКА)**

Ссылка	Номер детали	Описание	Кол-во	Серийный номер
25	50175	ФИТИНГ – КОЛЕНО 90° ГИДР. ЛИНИИ	2	
26	294263	КРАН – ШАРОВОЙ	1	
27	279834	КРОНШТЕЙН – КРЕПЛЕНИЕ ШАРОВОГО КРАНА	1	
28	252795	КРЕПЕЖНАЯ ДЕТАЛЬ – КАБЕЛЬНАЯ СТЯЖКА, РОЗОВАЯ	6	
29	252794	КРЕПЕЖНАЯ ДЕТАЛЬ – КАБЕЛЬНАЯ СТЯЖКА, ПУРПУРНАЯ	5	
30	135443	РЕМЕННОЙ ХОМУТ (4 ДЮЙМА ДЛ.)	3	
	135444	РЕМЕННОЙ ХОМУТ (6 ДЮЙМОВ ДЛ.)	4	
31	103738	ЗАЖИМ – ПВХ ИЗОЛИРОВАННЫЙ 13/16 ДЮЙМА РАЗМЕР ТРУБЫ	7	
32	233514	СТУПИЦА — СВАРНАЯ, ВЕРХНИЙ ПОПЕРЕЧНЫЙ ШНЕК, СКОЛЬЗЯЩАЯ	1	
33	233625	КРЫШКА	2	
34	18768	ЗАКЛЕПКА — ГЛУХАЯ Ø0,188 ДЮЙМА ДИАПАЗОН ЗАЖИМА 0,251–0,375	2	
A	30228	ГАЙКА – ФЛАНЦ. ДТ ГЛАДК. ТОРЕЦ 0,375-16 UNC		
B	135507	ВИНТ — С ГОЛОВКОЙ МСН TORX 3/8-16 × 1, КЛАСС ПРОЧНОСТИ 5 AA1J		
C	101897	ВИНТ – ШЕСТИГР. ГОЛОВКА С ШАЙБОЙ РЕЗЬБОНАКАТНЫЙ 3/8 NC × 3/4		
D	18697	ГАЙКА – ШЕСТИГРАННАЯ СТОПОРНАЯ ДТ 0,500-13 UNC		
E	21854	БОЛТ – НН 1/4 NC × ДЛИНОЙ 2,5 GR5, ОЦИНК.		
F	21760	БОЛТ – С ШЕСТИГРАННОЙ ГОЛОВКОЙ, 1/2 NC × 2,5 ДЛ.; КЛАСС ПРОЧНОСТИ 5, ОЦИНК.		
G	137727	ГАЙКА – ШЕСТИГР. СТОПОР. ДТ 1/2-13 UNC; КЛАСС ПРОЧНОСТИ 5, ОЦИНК.		
H	135248	ГАЙКА — ШЕСТИГРАННАЯ, С БУРТИКОМ, КОНТРГАЙКА СТОПОРНАЯ, 1/4-20 NC, КЛАСС ПРОЧНОСТИ 5, ОЦИНК.		
J	135193	ВИНТ – ШЕСТИГР. ГОЛОВКА С ШАЙБОЙ, РЕЗЬБОНАКАТНЫЙ 3/8 NC × 1,0		
K	18637	ШАЙБА – ОБЫЧН. СТОПОРНАЯ 3/8 ДЮЙМА НОМ. ВД ОЦИНК.		
L	20077	БОЛТ – ШЕСТИГР. ГОЛОВКА 3/8 NC × 1,0 ДЛ. GR5 ОЦИНК.		
M	18723	БОЛТ – ШЕСТИГР. ГОЛОВКА 1/2 NC × 1,5 ДЛ. ПОЛНАЯ РЕЗЬБА GR5 ОЦИНК.		
N	21863	БОЛТ – RHSSN 3/8 NC × 0,75 ДЛ. GR5 ОЦИНК.		
P	30627	БОЛТ — С ШЕСТИГР. ГОЛОВКОЙ, РЕЗЬБА ПО ВСЕЙ ДЛИНЕ M10 × 1,5 × 25-8.8-A3L		
Q	30632	ШАЙБА — СТОПОРНАЯ, ПРУЖИННАЯ, M10		

# 83 (Опция) Верхний поперечный шнек — прав. конец, D145 (2022 и более поздних лет выпуска)



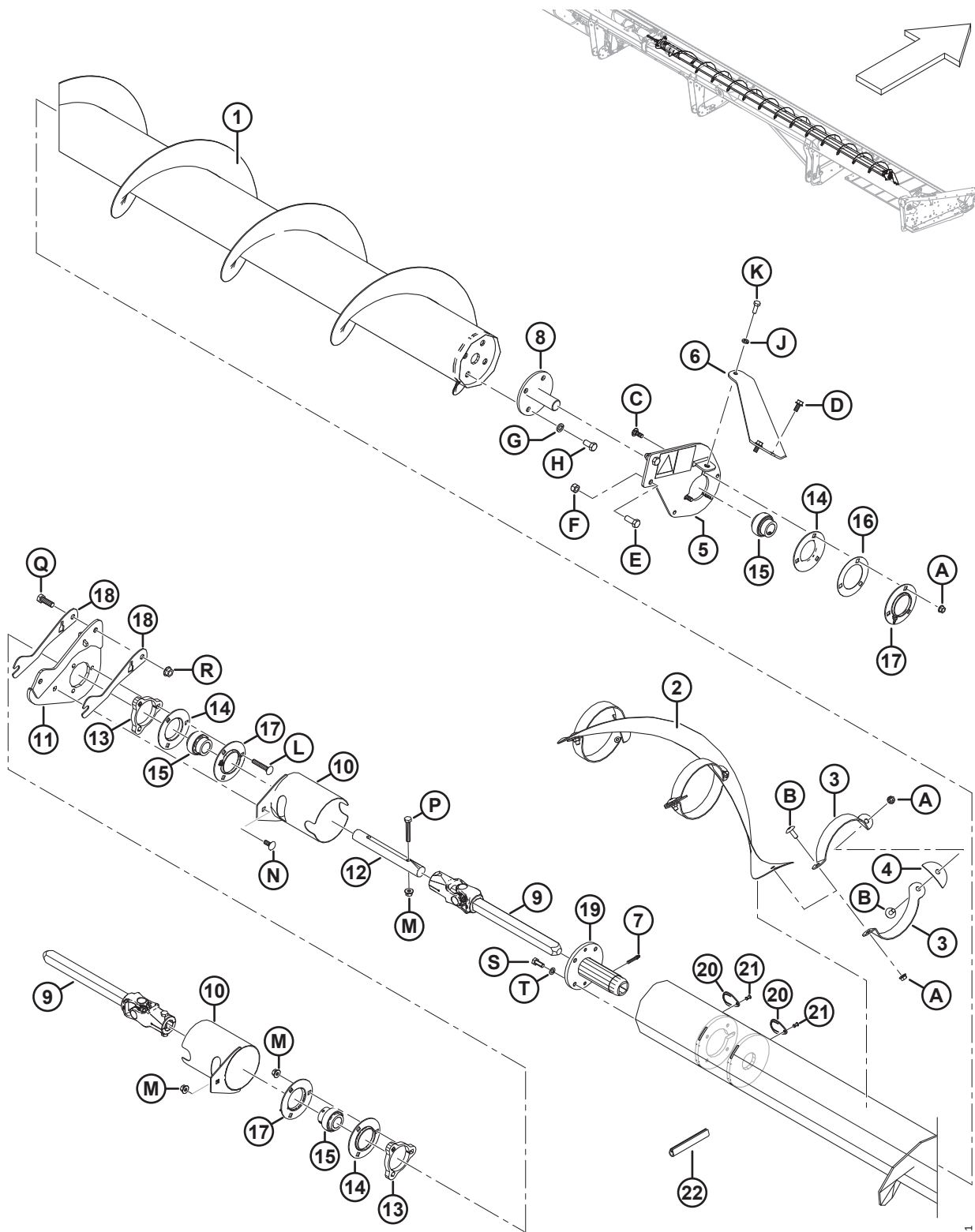
1038231

## (ОПЦИЯ) ВЕРХНИЙ ПОПЕРЕЧНЫЙ ШНЕК — ПРАВ. КОНЕЦ, D145 (2022 И БОЛЕЕ ПОЗДНИХ ЛЕТ ВЫПУСКА)

Ссылка	Номер детали	Описание	Кол-во	Серийный номер
1	335598	ШНЕК — ВЕРХНИЙ ПОПЕРЕЧНЫЙ ШНЕК ПРАВ., СВАРНОЙ, 45 ФУТОВ	1	
2	335592	ВИТКИ ШНЕКА — ЦЕНТРАЛЬНЫЕ ПРАВЫЕ	1	
3	294425	ОПОРА — ПРАВАЯ	6	
4	255883	ПЛАСТИНА	3	
5	174176	ОПОРА ПРАВ. — НАКЛЕЙКА	1	
6	279926	РАСПОРКА, ПРАВАЯ	1	
7	30934	ФИТИНГ — 1/4-28 КОНИЧЕСКАЯ РЕЗЬБА	1	
8	132303	ВАЛ — КОНЦЕВОЙ, СВАРНОЙ, С ДИСКОМ	1	
	294677	КОМПЛЕКТ — ДИСК, 21–36-ФУТОВЫЙ ВЕРХНИЙ ПОПЕРЕЧНЫЙ ШНЕК (ТОЛЬКО ДИСК) <sup>305</sup>	ОРТ	
9	233513	ШАРНИР — КРЕСТОВИНА	2	
10	233371	КОЖУХ — СВАРНОЙ	2	
11	335615	ОПОРА — МОНТАЖНАЯ ОПОРА ПРИВАРНАЯ	1	
12	233519	ВАЛ	1	
13	233450	ПЛАСТИНА — ПРОСТАВКА	2	
14	49306	ФЛАНЕЦ	3	
15	21859	ПОДШИПНИК — СФЕР. НАРУЖН. ДИАМ. ВНУТР. КОЛЬЦА, ОТВЕРСТИЕ 1 3/16	3	
16	172340	РЕГУЛИРОВОЧНАЯ ПРОКЛАДКА	1	
17	30661	ФЛАНЕЦ	3	
18	335625	РЕГУЛИРОВОЧНАЯ ПРОКЛАДКА — ЦЕНТР. ОПОРА ВЕРХНЕГО ПОПЕРЕЧНОГО ШНЕКА	2	
19	233514	СТУПИЦА — СВАРНАЯ, ВЕРХНИЙ ПОПЕРЕЧНЫЙ ШНЕК, СКОЛЬЗЯЩАЯ	1	
20	233625	КРЫШКА	2	
21	18768	ЗАКЛЕПКА — ГЛУХАЯ Ø0,188 ДЮЙМА ДИАПАЗОН ЗАЖИМА 0,251–0,375	2	
22	45427	НАКЛАДКА — ПРАВАЯ	1	
A	30228	ГАЙКА – ФЛАНЦ. DT ГЛАДКИЙ ТОРЕЦ 0,375-16 UNC		
B	135507	ВИНТ — ДЛЯ МЕТАЛЛА, С ПОЛУКРУГЛОЙ ГОЛОВКОЙ TORX, 38 NC × 1 ДЛИНА		
C	19965	БОЛТ – RHSN 3/8-16 × 1 GR5 ОЦИНК.		
D	101897	ВИНТ – ШЕСТИГР. ГОЛОВКА С ШАЙБОЙ РЕЗЬБОНАКАТНЫЙ 3/8 NC × 3/4		
E	21491	БОЛТ – НН 1/2 NC × ДЛИНОЙ 1,25 GR5, ОЦИНК.		
F	18697	ГАЙКА — ШЕСТИГРАННАЯ КОНТРГАЙКА, ДЕФОРМ. РЕЗЬБА 0,500-13UNC		
G	18638	ШАЙБА — ОБЫЧН. СТОПОРНАЯ 1/2 ДЮЙМА НОМ. ВНУТР. ДИАМ., ОЦИНК.		
H	21575	БОЛТ – НН 1/2 NC × ДЛИНОЙ 1,0 GR5, ОЦИНК.		

305. Комплект используется для ремонта диска на валу (MD № 132303).

(ОПЦИЯ) ВЕРХНИЙ ПОПЕРЕЧНЫЙ ШНЕК — ПРАВ. КОНЕЦ, D145 (2022 И БОЛЕЕ ПОЗДНИХ ЛЕТ ВЫПУСКА)

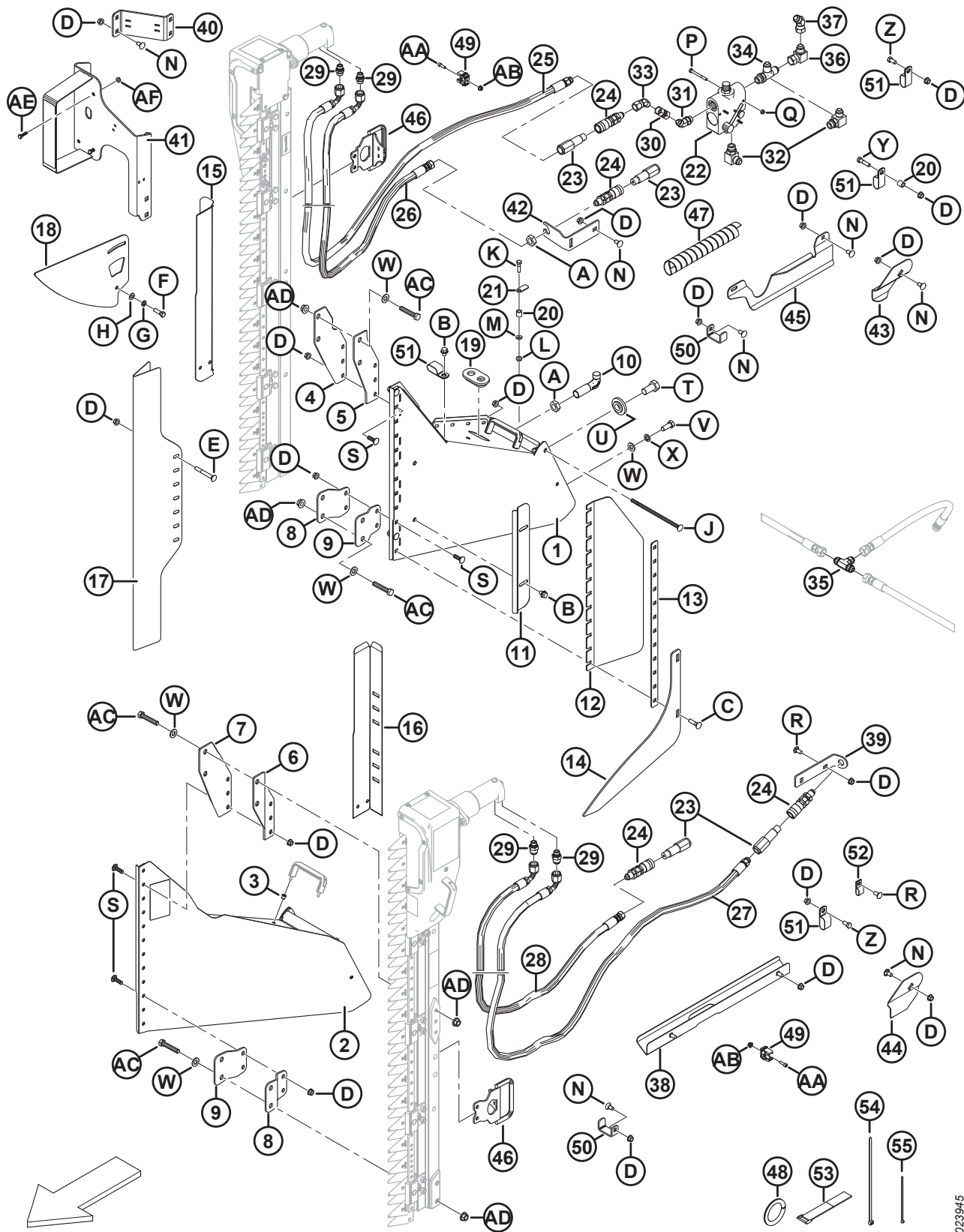


1038231

(ОПЦИЯ) ВЕРХНИЙ ПОПЕРЕЧНЫЙ ШНЕК — ПРАВ. КОНЕЦ, D145 (2022 И БОЛЕЕ ПОЗДНИХ ЛЕТ ВЫПУСКА)

Ссылка	Номер детали	Описание	Кол-во	Серийный номер
J	18637	ШАЙБА — ОБЫЧН. СТОПОРНАЯ 3/8 ДЮЙМА НОМ. ВНУТР. ДИАМ., ОЦИНК.		
K	20077	БОЛТ — С ШЕСТИГР. ГОЛОВКОЙ 3/8 НС × 1,0 ДЛ.; КЛАСС ПРОЧНОСТИ 5, ОЦИНК.		
L	136113	БОЛТ — С КРУГЛОЙ ГОЛОВКОЙ, С КВАДРАТНЫМ ПОДГОЛОВНИКОМ, М10 × 1,5 × 60-8.8-АА1J		
M	135799	ГАЙКА — ШЕСТИГР., ФЛАНЦ., ЦЕНТР., СТОПОРН. М10 × 1,5-10		
N	135785	БОЛТ — С ПОЛУКРУГЛОЙ ГОЛОВКОЙ И КВАДРАТНЫМ ПОДГОЛОВКОМ, М10 × 1,5 × 25-8.8-АА1J		
P	108172	БОЛТ — С ШЕСТИГР. ГОЛОВКОЙ, М10 × 1,5 × 65-8.8-АА1J		
Q	18723	БОЛТ — С ШЕСТИГР. ГОЛОВКОЙ 1/2-13 × 1,5; КЛАСС ПРОЧНОСТИ 5-АА1J		
R	50186	ГАЙКА — С БУРТИКОМ, СТОПОРНАЯ, ДВУХХОДОВАЯ РЕЗЬБА, 1/2-13 UNS, КЛАСС ПРОЧНОСТИ 5, АА1J		
S	30627	БОЛТ — С ШЕСТИГР. ГОЛОВКОЙ, РЕЗЬБА ПО ВСЕЙ ДЛИНЕ М10 × 1,5 × 25-8.8-А3L		
T	30632	ШАЙБА — СТОПОРНАЯ, ПРУЖИННАЯ, М10		

# 84 (Опция) Вертикальный нож – стандартный рычаг мотовила (модели 2018 года и более ранние)



1023945

**(ОПЦИЯ) ВЕРТИКАЛЬНЫЙ НОЖ – СТАНДАРТНЫЙ РЫЧАГ МОТОВИЛА (МОДЕЛИ 2018 ГОДА И БОЛЕЕ РАННИЕ)**

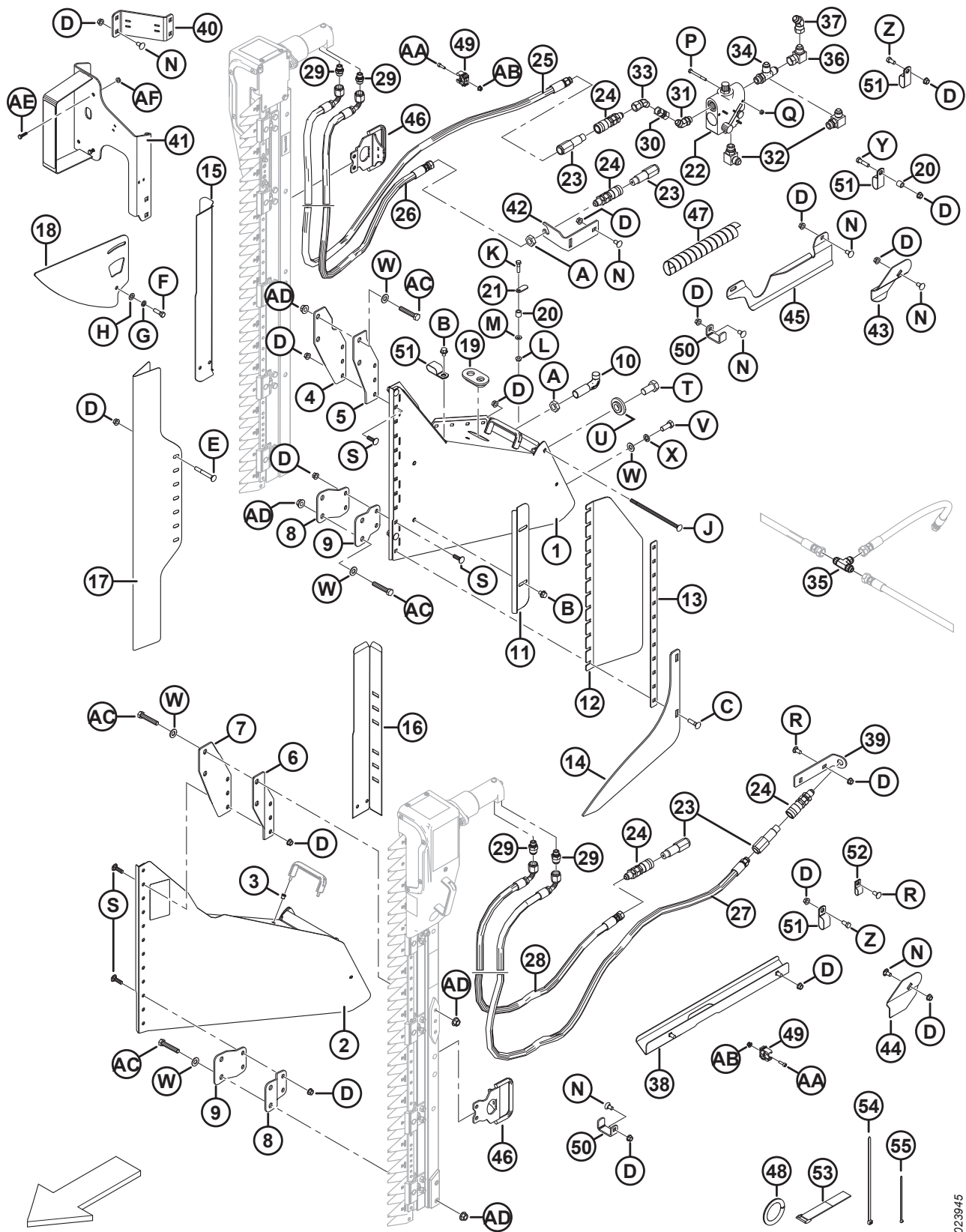
Ссылка	Номер детали	Описание	Кол-во	Серийный номер
1	279494	ОПОРА В СБОРЕ – ПРАВЫЙ ВЕРТ. НОЖ В КОМПЛ. С НАКЛЕЙКОЙ <sup>306</sup>	1	–346189
2	279485	ОПОРА В СБОРЕ – ЛЕВЫЙ ВЕРТ. НОЖ В КОМПЛ. С НАКЛЕЙКОЙ <sup>306</sup>	1	–346189
3	252578	ГАЙКА – М6 × 1 RND 0,7–4,2	4	–346189
4	279156	ОПОРА – ВЕРТ. НОЖ, ВЕРХНЯЯ ПРАВАЯ, НАРУЖН.	1	–346189
5	279157	ОПОРА – ВЕРТ. НОЖ, ВЕРХНЯЯ ПРАВАЯ, ВНУТР.	1	–346189
6	279158	ОПОРА – ВЕРТ. НОЖ, ВЕРХНЯЯ ЛЕВАЯ, НАРУЖН.	1	–346189
7	279159	ОПОРА – ВЕРТ. НОЖ, ВЕРХНЯЯ ЛЕВАЯ, ВНУТР.	1	–346189
8	279498	ОПОРА – ВЕРТ. НОЖ, НИЖНЯЯ, НАРУЖН.	2	–346189
9	279499	ОПОРА – ВЕРТ.НОЖ, НИЖНЯЯ, ВНУТР.	2	–346189
10	132773	КРЮК – ЗАЩЕЛКА ДЕЛИТЕЛЯ	2	–346189
11	174242	ДЕФЛЕКТОР – ВЕРТИКАЛЬНЫЙ НОЖ	2	–346189
12	174321	ДЕФЛЕКТОР – ПЛАСТИКОВЫЙ, ВЕРТИКАЛЬНЫЙ НОЖ	2	–346189
13	174240	ФИКСАТОР – ДЕФЛЕКТОР, ВЕРТИКАЛЬНЫЙ НОЖ	2	–346189
14	220197	ПОДЪЕМНИК – ВЕРТИКАЛЬНЫЙ НОЖ	2	–346189
15	174318	ЩИТОК – ШЛАНГИ, ПРАВЫЙ ВЕРТИКАЛЬНЫЙ НОЖ	1	–346189
16	174322	ЩИТОК – ШЛАНГИ, ЛЕВЫЙ ВЕРТИКАЛЬНЫЙ НОЖ	1	–346189
17	165380	ЩИТОК – ВЕРТИКАЛЬНЫЙ НОЖ	2	–346189
18	174238	НАПРАВЛЯЮЩАЯ – ВЕРХНЯЯ, ВЕРТИКАЛЬНЫЙ НОЖ	2	–346189
19	165103	ВТУЛКА	2	–346189
20	174324	ПРОСТАВКА	3	–346189
21	174243	РЫЧАГ – БЛОКИРОВКИ	2	–346189
22	174422	КЛАПАН <sup>307</sup>	1	–346189
	30054	КОМПЛЕКТ УПЛОТНЕНИЯ		–346189
23	135386	МУФТА – ОХВАТЫВАЕМ., ГИДР. 3/8 ДЮЙМА С ПЛОСКИМ ТОРЦОМ <sup>308</sup>	4	–346189
	111978	КОМПЛЕКТ УПЛОТНЕНИЙ ( ТОЛЬКО ДЛЯ FASTER)		–346189
24	135213	МУФТА – С ВНУТР. РЕЗЬБ., ГИДРАВЛ. 3/8 ДЮЙМА ПЛОСКАЯ ПЕРЕБОРКА	4	–346189
25	174262	ШЛАНГ – ПРАВ. ВЕРТ. НОЖА, НАПОРНЫЙ, ДЛИНА 3425 ММ	1	–346189
26	174547	ШЛАНГ – ПРАВ. ВЕРТ. НОЖА, ВОЗВРАТНЫЙ, ДЛИНА 3350 ММ	1	–346189
27	174263	ШЛАНГ – ЛЕВ. ВЕРТ. НОЖА, НАПОРНЫЙ, ДЛИНА 3125 ММ	1	–346189
28	174585	ШЛАНГ – ЛЕВ. ВЕРТ. НОЖА, ВОЗВРАТНЫЙ, ДЛИНА 2750 ММ	1	–346189

306. Включает наклейку (MD № 174684) и две заклепочных гайки (MD № 252578).

307. Включает комплект уплотнений (MD № 30054).

308. Муфта Faster (MD № 135386) взаимозаменяема с муфтой Parker Hannifin (не продается отдельно). Комплект уплотнений (MD № 111978) предназначается исключительно для муфт Faster и не может использоваться с муфтами Parker Hannifin. Различия могут быть определены по длине: муфта Faster = 101 мм, а муфта Parker Hannifin = 84 мм.

(ОПЦИЯ) ВЕРТИКАЛЬНЫЙ НОЖ – СТАНДАРТНЫЙ РЫЧАГ МОТОВИЛА (МОДЕЛИ 2018 ГОДА И БОЛЕЕ РАННИЕ)

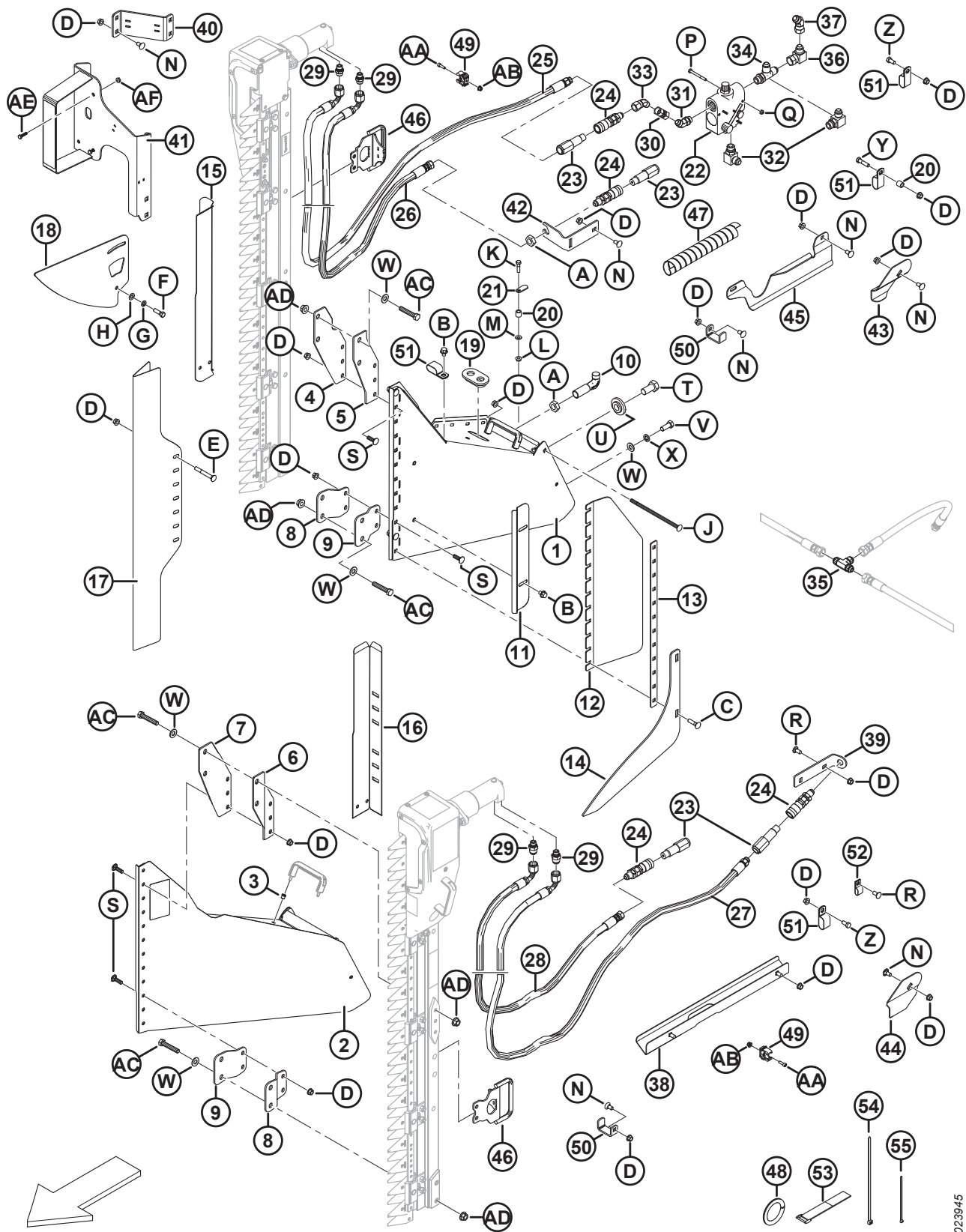




**(ОПЦИЯ) ВЕРТИКАЛЬНЫЙ НОЖ – СТАНДАРТНЫЙ РЫЧАГ МОТОВИЛА (МОДЕЛИ 2018 ГОДА И БОЛЕЕ РАННИЕ)**

Ссылка	Номер детали	Описание	Кол-во	Серийный номер
29	252296	ФИТИНГ – ПЕРЕХОДНИК 10 JIC × 6 BSPP (ТОЛЬКО ZIEGLER)	4	-346189
	136654	КОМПЛЕКТ УПЛОТНЕНИЙ (ТОЛЬКО ZIEGLER)		-346189
	21746	ФИТИНГ – СОЕДИНИТЕЛЬ ГИДР. ЛИНИИ (ТОЛЬКО SABRE)	4	-346189
30	135540	ФИТИНГ – МУФТА С ДВУСТОРОННЕЙ ВНУТРЕННЕЙ РЕЗЬБОЙ, ГИДР.	1	-346189
31	135241	ФИТИНГ – КОЛЕНО 45° ГИДР. ЛИНИИ С УПЛОТНИТЕЛЬНЫМ КОЛЬЦОМ	1	-346189
32	21843	ФИТИНГ – КОЛЕНО 90° ГИДР. ЛИНИИ	2	-346189
33	135685	ФИТИНГ – КОЛЕНО 45° ГИДР. ЛИНИИ	1	-346189
34	50019	ФИТИНГ – ТРОЙНИК С ЦИЛИНД. РЕЗЬБ. ГИДР. ЛИНИИ С УПЛОТНИТЕЛЬНЫМ КОЛЬЦОМ	1	-346189
35	30551	ФИТИНГ – ТРОЙНИК ГИДР. ЛИНИИ	1	-346189
36	30556	ФИТИНГ – КОЛЕНО 90° ГИДР. ЛИНИИ	1	-346189
37	135434	ФИТИНГ – КОЛЕНО 45°, ПОВОРОТН., SAE	1	-346189
38	174586	ОПОРА СВАРН., ЛЕВЫЙ ВЕРТИКАЛЬНЫЙ НОЖ	1	-346189
39	174538	ОПОРА – ШЛАНГ, ЛЕВЫЙ ВЕРТИКАЛЬНЫЙ НОЖ	1	-346189
40	174883	ОПОРА – ЛАМПА, КОМПЛЕКТ ВЕРТИКАЛЬНОГО НОЖА	1	-346189
41	294393	ОПОРА – ПРАВ. ЗАДН. ЛАМПА, ВЕРТ. НОЖ	1	-346189
42	174521	ОПОРА – МУФТА	1	-346189
43	174514	ДЕРЖАТЕЛЬ – ПРАВЫЙ ШЛАНГ, ВЕРТИКАЛЬНЫЙ НОЖ	1	-346189
44	174513	ДЕРЖАТЕЛЬ – ЛЕВЫЙ ШЛАНГ, ВЕРТИКАЛЬНЫЙ НОЖ	1	-346189
45	125229	НАПРАВЛЯЮЩАЯ – ПРАВЫЕ ШЛАНГИ, ВЕРТИКАЛЬНЫЙ НОЖ	1	-346189
46	279144	РУЧКА – ВЕРТ. НОЖ (ТОЛЬКО ZIEGLER)	2	-346189
47	252537	ЗАЩИТА – ШЛАНГ, СПИРАЛЬН.	1	-346189
48	45427	НАКЛАДКА – ПРАВАЯ (СПЕЦ. 31886)	1	-346189
49	252314	ХОМУТ – ТРУБА, 20 ММ	8	-346189
50	132418	ЗАЖИМ – ШЛАНГ, ВЕРТИКАЛЬНЫЙ НОЖ	3	-346189
51	103738	ЗАЖИМ – ПВХ ИЗОЛИРОВАННЫЙ 13/16 ДЮЙМА РАЗМЕР ТРУБЫ	13	-346189
52	135233	ХОМУТ – ШЛАНГ С ДВОЙНОЙ ИЗОЛЯЦИЕЙ	1	-346189
53	135443	КРЕПЕЖНАЯ ДЕТАЛЬ – РЕМЕННОЙ ХОМУТ 4 ДЮЙМА ДЛИНОЙ	3	-346189
54	30753	КРЕПЕЖНАЯ ДЕТАЛЬ – КАБЕЛЬНАЯ СТЯЖКА, ЧЕРНАЯ, ДЛИНА 305 ММ	6	-346189
55	21763	КРЕПЕЖНАЯ ДЕТАЛЬ – КАБЕЛЬНАЯ СТЯЖКА, ЧЕРНАЯ, ДЛИНА 160 ММ	10	-346189
A	7674	ГАЙКА – ШЕСТИГР. СТОПОР. 3/4 16 UNF GR5 ОЦИНК.		
B	30693	БОЛТ – ФЛАНЦЕВЫЙ (С ЗАУБР. ФЛАНЦ.) 0,375-16 UNC × 0,5 ДЛ.		
C	21484	БОЛТ – RHSN 3/8 NC × 1,5 ДЛ. GR5 ОЦИНК.		
D	30228	ГАЙКА – ФЛАНЦ. ДТ ГЛАДКИЙ ТОРЕЦ 0,375-16 UNC		
E	30307	БОЛТ – RHSN 3/8 NC × 3,0 ДЛ. GR5 ОЦИНК.		
F	21264	БОЛТ – НН 3/8 NC × ДЛИНОЙ 1,25 GR5, ОЦИНК.		

(ОПЦИЯ) ВЕРТИКАЛЬНЫЙ НОЖ – СТАНДАРТНЫЙ РЫЧАГ МОТОВИЛА (МОДЕЛИ 2018 ГОДА И БОЛЕЕ РАННИЕ)

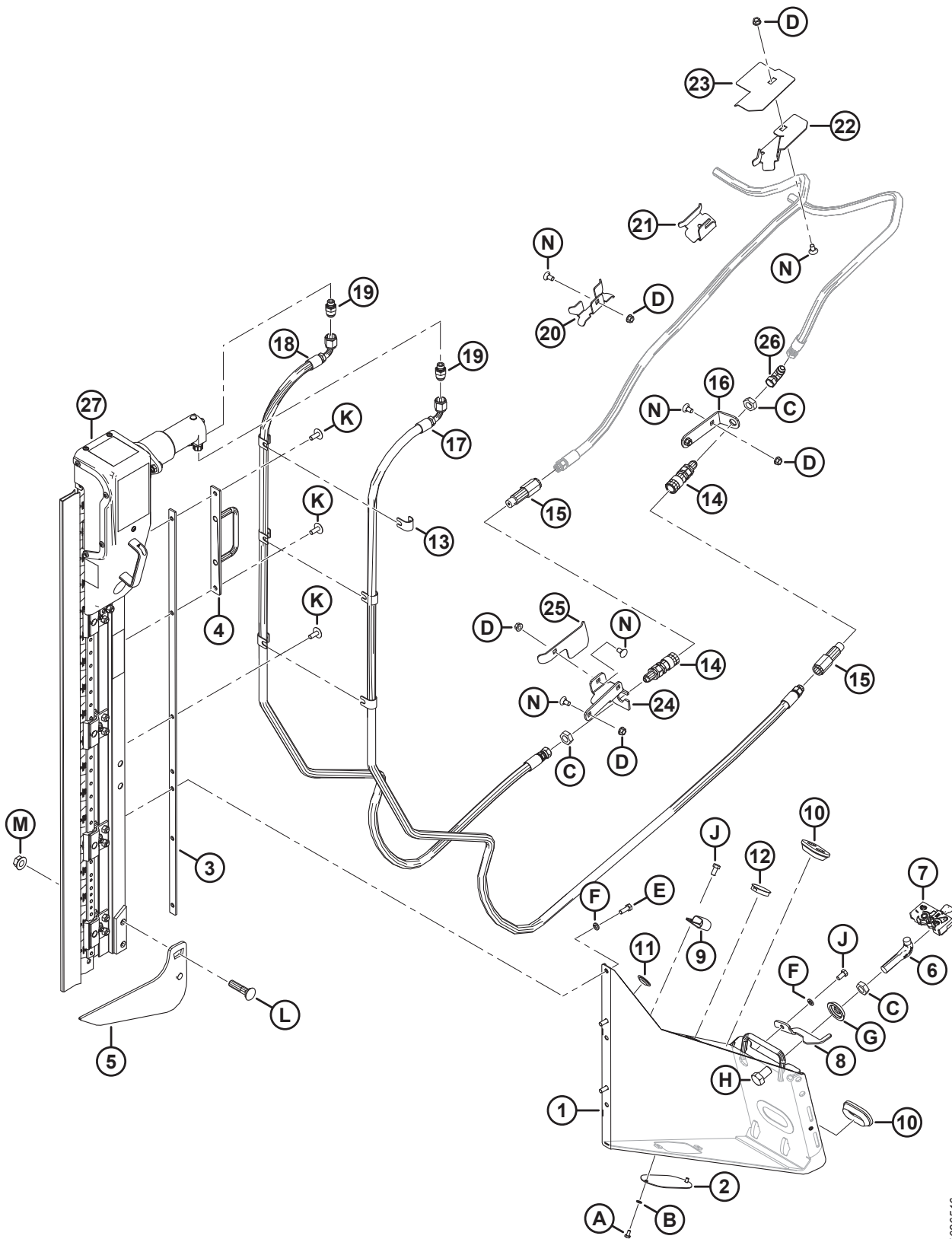


1023945

(ОПЦИЯ) ВЕРТИКАЛЬНЫЙ НОЖ – СТАНДАРТНЫЙ РЫЧАГ МОТОВИЛА (МОДЕЛИ 2018 ГОДА И БОЛЕЕ РАННИЕ)

Ссылка	Номер детали	Описание	Кол-во	Серийный номер
G	18637	ШАЙБА – ОБЫЧН. СТОПОРНАЯ 3/8 ДЮЙМА НОМ. ВНУТР. ДИАМ. ОЦИНК.		
H	18598	ШАЙБА – SAE ПЛОСКАЯ ВД 13/32 × НД 13/16 ДЮЙМА, ОЦИНК.		
J	135665	БОЛТ – RHSN 3/8 NC × 8 ДЛ., КЛАСС ПРОЧНОСТИ 5, ОЦИНК.		
K	21526	БОЛТ – С ШЕСТИГРАННОЙ ГОЛОВКОЙ, 5/16 NC ДЛИНОЙ 1,25 ДЮЙМА, КЛАСС ПРОЧНОСТИ 5, ОЦИНК.		
L	30280	ГАЙКА – ФЛАНЦ. БОК. ЗАМК. ГЛАДК. ТОРЕЦ 5/16 NC GR5 ОЦИНК.		
M	184579	ШАЙБА – КОНИЧЕСКАЯ, ПРУЖИННАЯ M8A		
N	21472	БОЛТ – RHSN 3/8 NC × 0,75 GR5 ОЦИНК.		
P	21854	БОЛТ – НН 1/4 NC × ДЛИНОЙ 2,5 GR5, ОЦИНК.		
Q	18724	ГАЙКА – ШЕСТИГРАННАЯ СТОПОРНАЯ DT 1/4-20 UNC ОЦИНК.		
R	21863	БОЛТ – RHSSN 3/8 NC × 0,75 ДЛ. GR5 ОЦИНК.		
S	19966	БОЛТ – RHSN 3/8 NC × 1,25 ДЛ. GR5 ОЦИНК.		
T	135579	БОЛТ – ШЕСТИГР. ГОЛОВКА, 3/4-16 UNF (американская унифицированная мелкая резьба)		
U	220324	ШАЙБА – ВЕРТИКАЛЬНЫЙ НОЖ		
V	21491	БОЛТ – НН 1/2 NC × ДЛИНОЙ 1,25 GR5, ОЦИНК.		
W	18599	ШАЙБА – SAE ПЛОСКАЯ 17/32 ВД × 1 1/16 ДЮЙМА НД, ОЦИНК.		
X	18638	ШАЙБА – ОБЫЧН. СТОПОРНАЯ 1/2 ДЮЙМА НОМ. ВНУТР. ДИАМ., ОЦИНК.		
Y	21561	БОЛТ – НН 3/8 NC × ДЛИНОЙ 1,5 GR5, ОЦИНК.		
Z	21567	БОЛТ – ШЕСТИГР. ГОЛОВКА 0,375-16 UNC × 0,75 ДЛ.		
AA	136652	ВИНТ – ГОЛОВКА ПОД ВНУТР. ШЕСТИГР. M6 × 1 × 20-12,9-A2L		
AB	152668	ГАЙКА – ФЛАНЦЕВАЯ, ШЕСТИГРАННАЯ, ЦЕНТР., СТОПОРНАЯ, M6 × 1-8-A2L		
AC	252541	БОЛТ – С ШЕСТИГР. ГОЛОВКОЙ M12 × 1,75 × 65-8,8-A3L		
AD	148645	ГАЙКА – ФЛАНЦЕВАЯ, ШЕСТИГРАННАЯ, STVR СТОПОРНАЯ, M12 × 1,75-10-A3L		
AE	21573	БОЛТ – ШЕСТИГР. ГОЛОВКА 1/4 NC × 1,0 ДЛ. GR5 ОЦИНК.		
AF	21455	ГАЙКА – ФЛАНЦ. (С ЗАЗУБР. НА ТОРЦЕ) 1/4 NC GR5 ОЦИНК.		

# 85 (Опция) Вертикальный нож — стандартный рычаг мотовила, лев. конец (2019–2021)



1026546

(ОПЦИЯ) ВЕРТИКАЛЬНЫЙ НОЖ — СТАНДАРТНЫЙ РЫЧАГ МОТОВИЛА, ЛЕВ. КОНЕЦ (2019–2021)

Ссылка	Номер детали	Описание	Кол-во	Серийный номер
	B6410	КОМПЛЕКТ – ЛЕВ./ПРАВ. ВЕРТИКАЛЬНЫЕ НОЖИ ZIEGLER ДЛЯ D1/FD1 <sup>309</sup>		346190–
1	ССЫЛКА	ОПОРА В СБОРЕ — ЛЕВ. НОЖ В СБОРЕ <sup>310</sup>	1	346190–421189
	335869	КОМПЛЕКТ — ОПОРЫ ВЕРТИКАЛЬНОГО НОЖА <sup>311</sup>		
2	253582	ПЛАСТИНА	1	346190–421189
3	253668	ОПОРА СВАРНАЯ	1	346190–421189
4	253570	ОПОРА СВАРНАЯ	1	346190–421189
5	253708	СВАРНАЯ КОНСТРУКЦИЯ ЛЕВОГО ПОДЪЕМНИКА	1	346190–421189
6	132773	КРЮК — ЗАЩЕЛКА ДЕЛИТЕЛЯ	1	346190–421189
7	120932	ЗАЩЕЛКА — ЛЕВАЯ	1	346190–421189
8	132248	ЗАЩЕЛКА ДЕЛИТЕЛЯ — ЛЕВАЯ, ПРЕДОХРАНИТЕЛЬНАЯ	1	346190–421189
9	103738	ХОМУТ — ПВХ ИЗОЛИРОВАННЫЙ 13/16 ДЮЙМА РАЗМЕР ТРУБЫ	1	346190–421189
10	165103	ВТУЛКА	2	346190–421189
11	30433	ЗАГЛУШКА — ПЛАСТИКОВАЯ САМОФИКСИРУЮЩАЯСЯ	2	346190–421189
12	135613	ЗАГЛУШКА — ПЛАСТИКОВАЯ САМОФИКСИРУЮЩАЯСЯ	1	346190–421189
13	279798	ОПОРА	6	346190–421189
14	135213	МУФТА — ОХВАТЫВАЮЩ., ГИДР. 3/8 ДЮЙМА ПЛОСКИЙ ВЫСТУП	2	346190–421189
15	135386	МУФТА — ОХВАТЫВАЕМ., ГИДР. 3/8 ДЮЙМА МУФТА С ПЛОСКИМ ТОРЦОМ (FASTER) <sup>312</sup>	2	346190–421189
	111978	КОМПЛЕКТ УПЛОТНЕНИЙ — ОХВАТЫВАЕМ. МУФТА 3/8 (ТОЛЬКО FASTER)		346190–421189
16	245915	ОПОРА — СОЕДИНИТЕЛЬ ШЛАНГОВ	1	346190–421189
17	294985	ШЛАНГ — ГИДР.	1	346190–421189
18	294508	ШЛАНГ — ГИДР.	1	346190–421189
19	252296	ФИТИНГ — ПЕРЕХОДНИК-10 JIC X-6 BSPP	2	346190–421189
20	245931	ОПОРА — ШЛАНГА	1	346190–421189
21	245956	ОПОРА — ШЛАНГА	1	346190–421189
22	253702	ОПОРА — ШЛАНГА, ЛЕВАЯ	1	346190–421189
23	253704	НАПРАВЛЯЮЩАЯ — ШЛАНГА, ЛЕВАЯ	1	346190–421189
24	245928	ОПОРА — ЛЕВЫЙ СОЕДИНИТЕЛЬ	1	346190–421189
25	245936	ДЕФЛЕКТОР — ЛЕВЫЙ ШЛАНГ	1	346190–421189
26	30314	ФИТИНГ — КОЛЕНО 90° ГИДР.	1	346190–421189

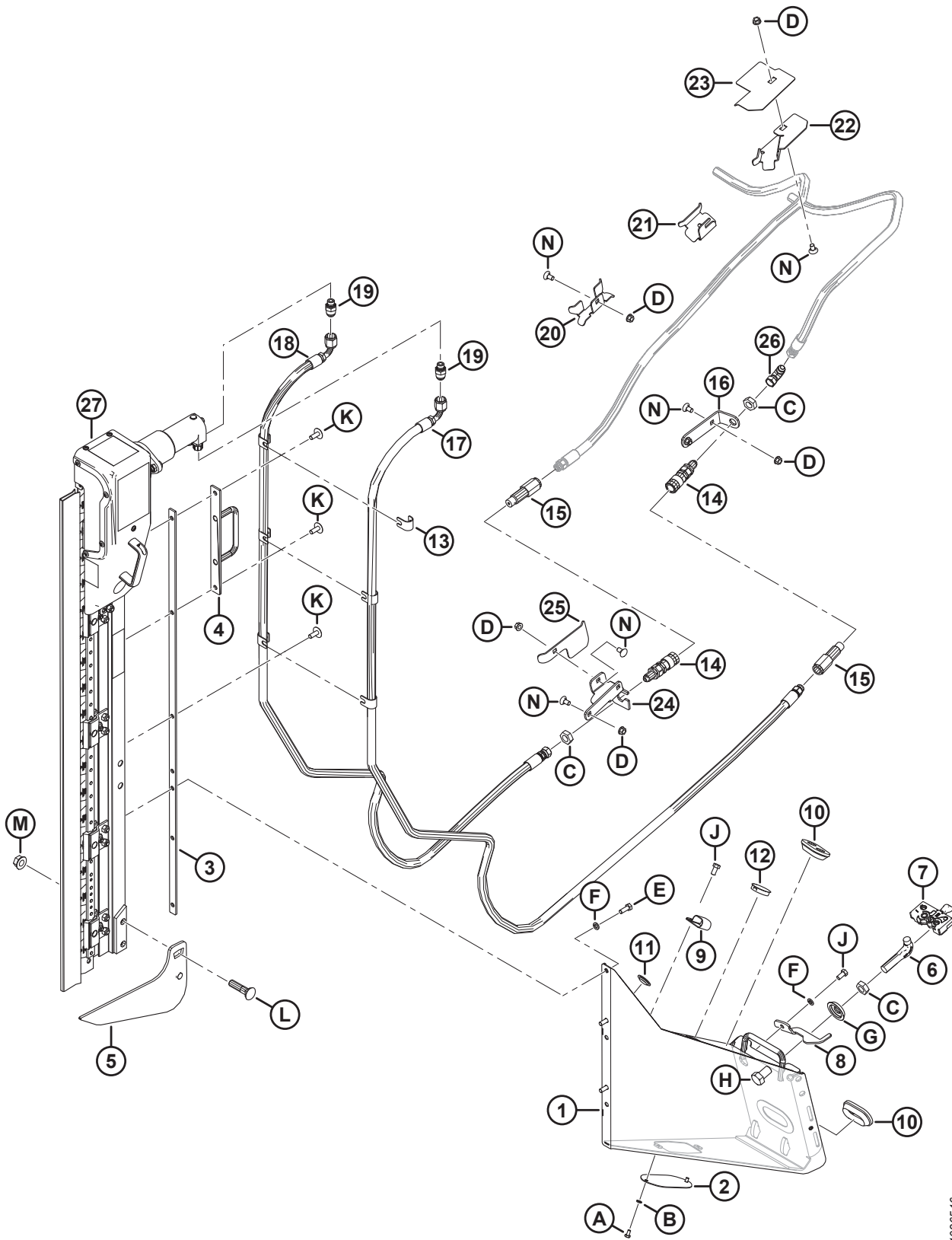
309. Комплект включает два ножа. Комплекты можно приобрести только через отдел комплексных товаров.

310. При замене левой опоры также необходимо заказывать ремонтный комплект вертикального ножа (MD № 335869). Конструкция опор вертикального ножа модернизирована. В комплект входят левая и правая опоры, шланги и крепежные детали, необходимые для модификации конфигурации.

311. В комплект входят левая и правая опоры, шланги и крепежные детали, необходимые для модификации конфигурации.

312. Муфта Faster (MD № 135386) взаимозаменяема с муфтой Parker Hannifin (не продается отдельно). Комплект уплотнений (MD № 111978) предназначен исключительно для муфт Faster и не может использоваться с муфтами Parker Hannifin. Различия могут быть определены по длине: муфта Faster = 101 мм, а муфта Parker Hannifin = 84 мм.

(ОПЦИЯ) ВЕРТИКАЛЬНЫЙ НОЖ — СТАНДАРТНЫЙ РЫЧАГ МОТОВИЛА, ЛЕВ. КОНЕЦ (2019–2021)



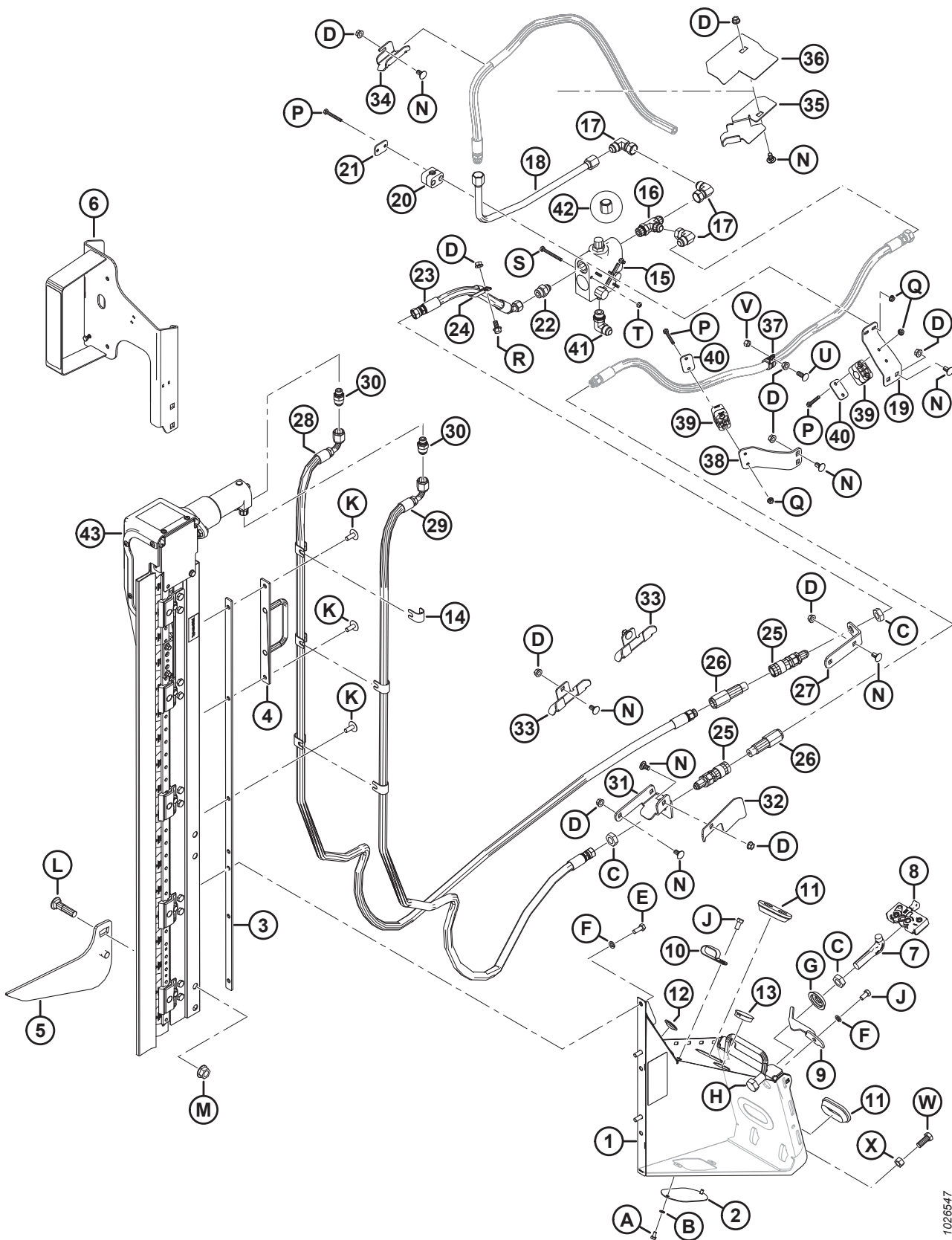
1026546

(ОПЦИЯ) ВЕРТИКАЛЬНЫЙ НОЖ — СТАНДАРТНЫЙ РЫЧАГ МОТОВИЛА, ЛЕВ. КОНЕЦ (2019–2021)

Ссылка	Номер детали	Описание	Кол-во	Серийный номер
27	Не продается отдельно	ВЕРТИКАЛЬНЫЙ НОЖ ZIEGLER <sup>313</sup>		346190-421189
A	21580	БОЛТ – С ШЕСТИГР. ГОЛОВКОЙ 1/4 NC × 0,5 ДЛ., КЛАСС ПРОЧНОСТИ 5, ОЦИНК.		
B	18635	ШАЙБА – СТАНД. СТОПОРНАЯ 1/4 ДЮЙМА НОМ. ВД, ОЦИНК.		
C	7674	ГАЙКА – ШЕСТИГР. СТОПОР. 3/4-16 UNF GR5 ОЦИНК.		
D	30228	ГАЙКА – ФЛАНЦ. ДТ ГЛАДКИЙ ТОРЕЦ 0,375-16 UNC		
E	20077	БОЛТ – ШЕСТИГР. ГОЛОВКА 3/8 NC × 1,0 ДЛ. GR5 ОЦИНК.		
F	18637	ШАЙБА – ОБЫЧН. СТОПОРНАЯ 3/8 ДЮЙМА НОМ. ВНУТР. ДИАМ. ОЦИНК.		
G	253477	ШАЙБА – ВЕРТИКАЛЬНЫЙ НОЖ		
H	21590	БОЛТ – С ШЕСТИГРАННОЙ ГОЛОВКОЙ, 3/4 NC × ДЛИНОЙ 1,25 ДЮЙМА, КЛАСС ПРОЧНОСТИ 5, ОЦИНК.		
J	21567	БОЛТ – ШЕСТИГР. ГОЛОВКА 0,375-16 UNC × 0,75 ДЛ.		
K	135507	ВИНТ – ДЛЯ МЕТАЛЛА, ШИРОКАЯ ПОЛУКРУГЛАЯ ГОЛОВКА TORX, 38 NC × 1 ДЛ.		
L	30759	БОЛТ – RHSSN 5/8 NC × 2,5 ДЛ., КЛАСС ПРОЧНОСТИ 5, ОЦИНК.		
M	50225	ГАЙКА – ФЛАНЦ. ДТ ГЛАДКИЙ ТОРЕЦ 0,625-11 UNC		
N	21472	БОЛТ – RHSN 3/8-16 × 0,75, КЛАСС ПРОЧНОСТИ 5		

313. Не продается по отдельности, может заказываться как комплект из двух ножей (MD № B6410). Для получения дополнительной информации о деталях обслуживания приведена обратитесь к разделу [92 \(Опция\)](#) *Вертикальный нож в сборе – части для обслуживания, страница 327.*

# 86 (Опция) Вертикальный нож — Стандартный рычаг мототила, прав. конец (2019–2021)



1026547



## (ОПЦИЯ) ВЕРТИКАЛЬНЫЙ НОЖ — СТАНДАРТНЫЙ РЫЧАГ МОТОВИЛА, ПРАВ. КОНЕЦ (2019–2021)

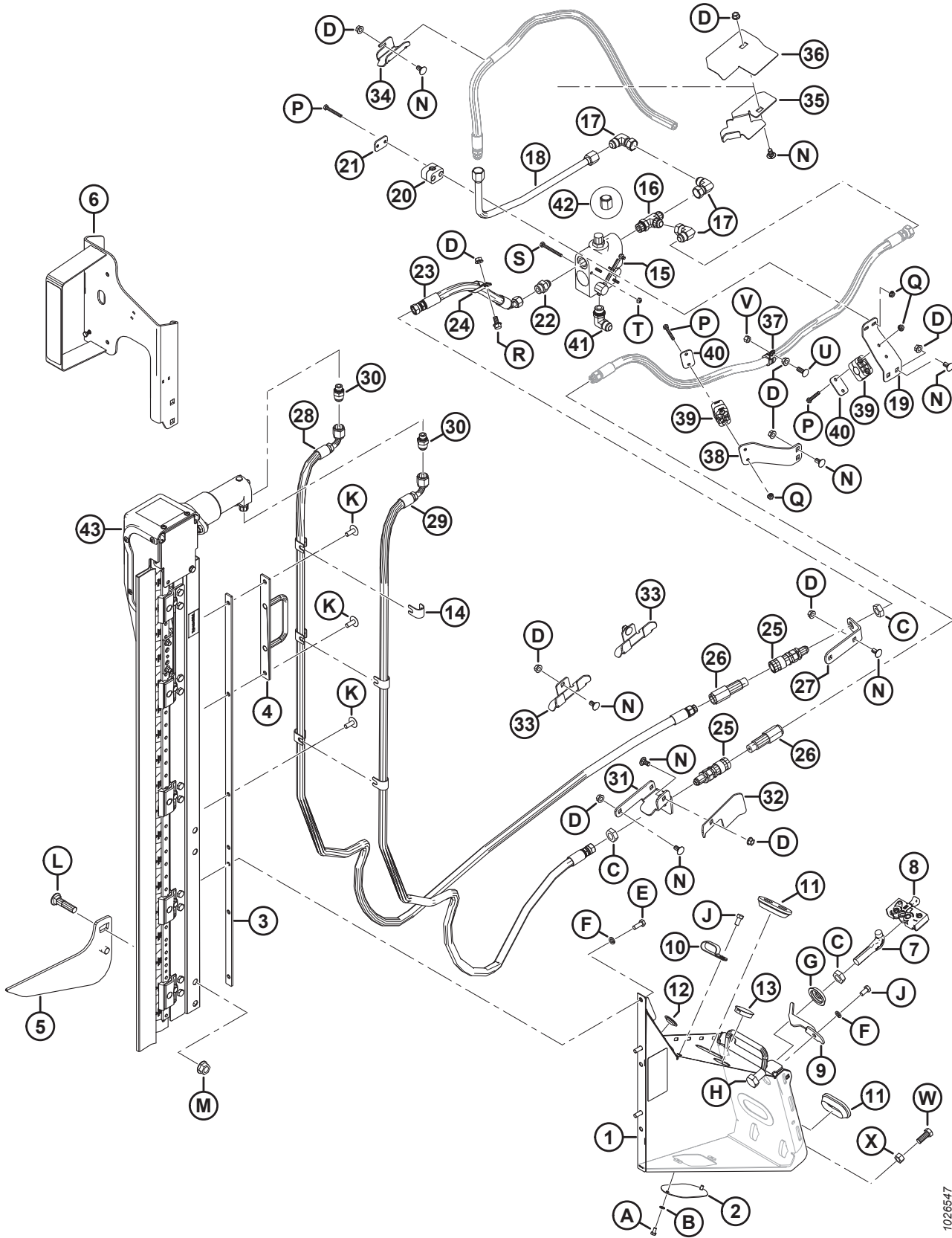
Ссылка	Номер детали	Описание	Кол-во	Серийный номер
	B6410	КОМПЛЕКТ – ЛЕВ./ПРАВ. ВЕРТИКАЛЬНЫЕ НОЖИ ZIEGLER ДЛЯ D1/FD1 <sup>314</sup>		346190–
1	ССЫЛКА	ОПОРА В СБОРЕ — ПРАВ. НОЖ В СБОРЕ <sup>315</sup>	1	346190–421189
	335869	КОМПЛЕКТ — ОПОРЫ ВЕРТИКАЛЬНОГО НОЖА <sup>316</sup>		
2	253582	ПЛАСТИНА	1	346190–421189
3	253668	ОПОРА СВАРНАЯ	1	346190–421189
4	253570	ОПОРА СВАРНАЯ	1	346190–421189
5	253709	СВАРНАЯ КОНСТРУКЦИЯ ПРАВОГО ПОДЪЕМНИКА	1	346190–421189
6	294393	ОПОРА — ПРАВ. ФОНАРЬ, ВЕРТ. НОЖ	1	346190–421189
	115146	ОТРАЖАТЕЛЬ — ЖЕЛТЫЙ		346190–421189
	115147	ОТРАЖАТЕЛЬ — КРАСНЫЙ		346190–421189
7	132773	КРЮК — ЗАЩЕЛКА ДЕЛИТЕЛЯ	1	346190–421189
8	120933	ЗАЩЕЛКА — ПРАВАЯ	1	346190–421189
9	132253	ЗАЩЕЛКА ДЕЛИТЕЛЯ — ПРАВАЯ, ПРЕДОХРАНИТЕЛЬНАЯ	1	346190–421189
10	103738	ХОМУТ — ПВХ ИЗОЛИРОВАННЫЙ 13/16 ДЮЙМА РАЗМЕР ТРУБЫ	7	346190–421189
11	165103	ВТУЛКА	2	346190–421189
12	30433	ЗАГЛУШКА — ПЛАСТИКОВАЯ САМОФИКСИРУЮЩАЯСЯ	2	346190–421189
13	135613	ЗАГЛУШКА — ПЛАСТИКОВАЯ САМОФИКСИРУЮЩАЯСЯ	1	346190–421189
14	279798	ОПОРА	6	346190–421189
15	174422	КЛАПАН	1	346190–421189
	30054	КОМПЛЕКТ УПЛОТНЕНИЙ		346190–421189
16	50019	ТРОЙНИК — ГИДР. С ЦИЛИНДРИЧЕСКОЙ РЕЗЬБОЙ С БОКОВЫМ ОТВОДОМ В КОМПЛЕКТЕ С УПЛОТНИТЕЛЬНЫМ КОЛЬЦОМ	1	346190–421189
17	30556	ФИТИНГ — КОЛЕНА 90° ГИДР.	3	346190–421189
18	255471	ЛИНИЯ — ГИДРАВЛИЧЕСКАЯ	1	346190–421189
19	279001	ОПОРА — ХОМУТ ШЛАНГА	1	346190–421189
20	252399	ХОМУТ — В СБОРЕ	1	346190–421189
21	255461	КРЫШКА — ПЛОСКАЯ	1	346190–421189
22	21881	ФИТИНГ — ПЕРЕХОДНИК ГИДР.	1	346190–421189
23	255462	ШЛАНГ — ГИДР. ЛИНИЯ	1	346190–421189
24	135235	ХОМУТ — ШЛАНГ С ДВОЙНОЙ ИЗОЛЯЦИЕЙ	1	346190–421189
25	135213	МУФТА — ОХВАТЫВАЮЩ., ГИДР. 3/8 ДЮЙМА ПЛОСКИЙ ВЫСТУП	2	346190–421189

314. Комплект включает два ножа. Комплекты можно приобрести только через отдел комплексных товаров.

315. При замене левой опоры также необходимо заказывать ремонтный комплект вертикального ножа (MD № 335869). Конструкция опор вертикального ножа модернизирована. В комплект входят левая и правая опоры, шланги и крепежные детали, необходимые для модификации конфигурации.

316. В комплект входят левая и правая опоры, шланги и крепежные детали, необходимые для модификации конфигурации.

(ОПЦИЯ) ВЕРТИКАЛЬНЫЙ НОЖ — СТАНДАРТНЫЙ РЫЧАГ МОТОВИЛА, ПРАВ. КОНЕЦ (2019–2021)



1026547

**(ОПЦИЯ) ВЕРТИКАЛЬНЫЙ НОЖ — СТАНДАРТНЫЙ РЫЧАГ МОТОВИЛА, ПРАВ. КОНЕЦ (2019–2021)**

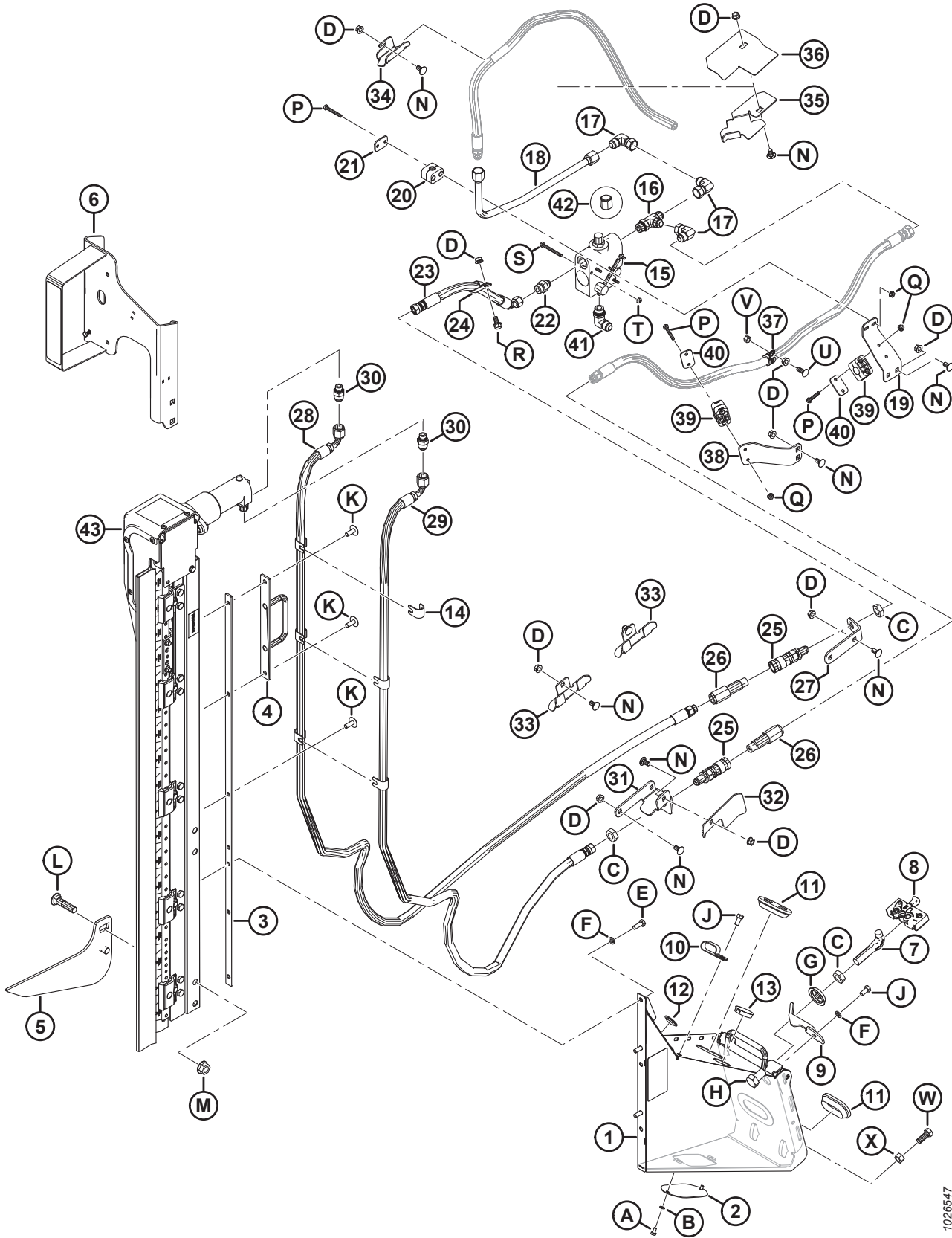
Ссылка	Номер детали	Описание	Кол-во	Серийный номер
26	135386	МУФТА — ОХВАТЫВАЕМ., ГИДР. 3/8 ДЮЙМА МУФТА С ПЛОСКИМ ТОРЦОМ (FASTER) <sup>317</sup>	2	346190–421189
	111978	КОМПЛЕКТ УПЛОТНЕНИЙ — ОХВАТЫВАЕМ. МУФТА 3/8 (ТОЛЬКО FASTER)		346190–421189
27	245915	ОПОРА — СОЕДИНИТЕЛЬ ШЛАНГОВ	1	346190–421189
28	294985	ШЛАНГ — ГИДР.	1	346190–421189
29	294508	ШЛАНГ — ГИДР.	1	346190–421189
30	252296	ФИТИНГ — ПЕРЕХОДНИК-10 JIC X-6 BSPP	2	346190–421189
31	245955	ОПОРА — ПРАВЫЙ СОЕДИНИТЕЛЬ	1	346190–421189
32	279017	ДЕФЛЕКТОР — ПРАВЫЙ ШЛАНГ	1	346190–421189
33	245931	ОПОРА — ШЛАНГА	2	346190–421189
34	245956	ОПОРА — ШЛАНГА	1	346190–421189
35	253703	ОПОРА — ШЛАНГА, ПРАВАЯ	1	346190–421189
36	253705	НАПРАВЛЯЮЩАЯ — ШЛАНГА, ПРАВАЯ	1	346190–421189
37	135709	ХОМУТ — ИЗОЛИРОВАННЫЙ, 3/4 ДЮЙМА	1	346190–421189
38	245946	ОПОРА — ХОМУТ ШЛАНГА	1	346190–421189
39	252368	ХОМУТ — В СБОРЕ	2	346190–421189
40	255460	КРЫШКА — ПЛОСКАЯ	2	346190–421189
41	21843	ФИТИНГ — КОЛЕНА 90° ГИДР.	1	346190–421189
42	112935	КРЫШКА — 5/8 ДЮЙМА ТРУБА, РАСТРУБ 37°	1	346190–421189
43	Не продается отдельно	ВЕРТИКАЛЬНЫЙ НОЖ ZIEGLER <sup>318</sup>		346190–421189
	294995	ШЛАНГ — ГИДР. 12,5 ДЮЙМОВ ВНУТР. ДИАМ., 520 ММ ДЛ., 100R17, МЕТАЛЛ. УСИЛ. (БЕЗ ИЛЛЮСТРАЦИИ) <sup>319</sup>	1	346190–421189
	50102	ФИТИНГ — ГИДРАВЛ. ЛИНИИ, ТРОЙНИК (НЕ ПОКАЗАН) <sup>319</sup>	1	346190–421189
A	21580	БОЛТ – С ШЕСТИГР. ГОЛОВКОЙ 1/4 NC × 0,5 ДЛ., КЛАСС ПРОЧНОСТИ 5, ОЦИНК.		
B	18635	ШАЙБА – СТАНД. СТОПОРНАЯ 1/4 ДЮЙМА НОМ. ВД, ОЦИНК.		
C	7674	ГАЙКА – ШЕСТИГР. СТОПОР. 3/4-16 UNF GR5 ОЦИНК.		
D	30228	ГАЙКА – ФЛАНЦ. DT ГЛАДКИЙ ТОРЕЦ 0,375-16 UNC		
E	20077	БОЛТ – ШЕСТИГР. ГОЛОВКА 3/8 NC × 1,0 ДЛ. GR5 ОЦИНК.		

317. Муфта Faster (MD № 135386) взаимозаменяема с муфтой Parker Hannifin (не продается отдельно). Комплект уплотнений (MD № 111978) предназначается исключительно для муфт Faster и не может использоваться с муфтами Parker Hannifin. Различия могут быть определены по длине: муфта Faster = 101 мм, а муфта Parker Hannifin = 84 мм.

318. Не продается по отдельности, может заказываться как комплект из двух ножей (MD № B6410). Для получения дополнительной информации о деталях обслуживания приведена обратитесь к разделу [92 \(Опция\) Вертикальный нож в сборе – части для обслуживания, страница 327](#).

319. Только для D1XL. Деталь необходима, чтобы наборы вертикальных ножей (MD № B6608 и B6609) были совместимы с жатками D1XL.

(ОПЦИЯ) ВЕРТИКАЛЬНЫЙ НОЖ — СТАНДАРТНЫЙ РЫЧАГ МОТОВИЛА, ПРАВ. КОНЕЦ (2019–2021)

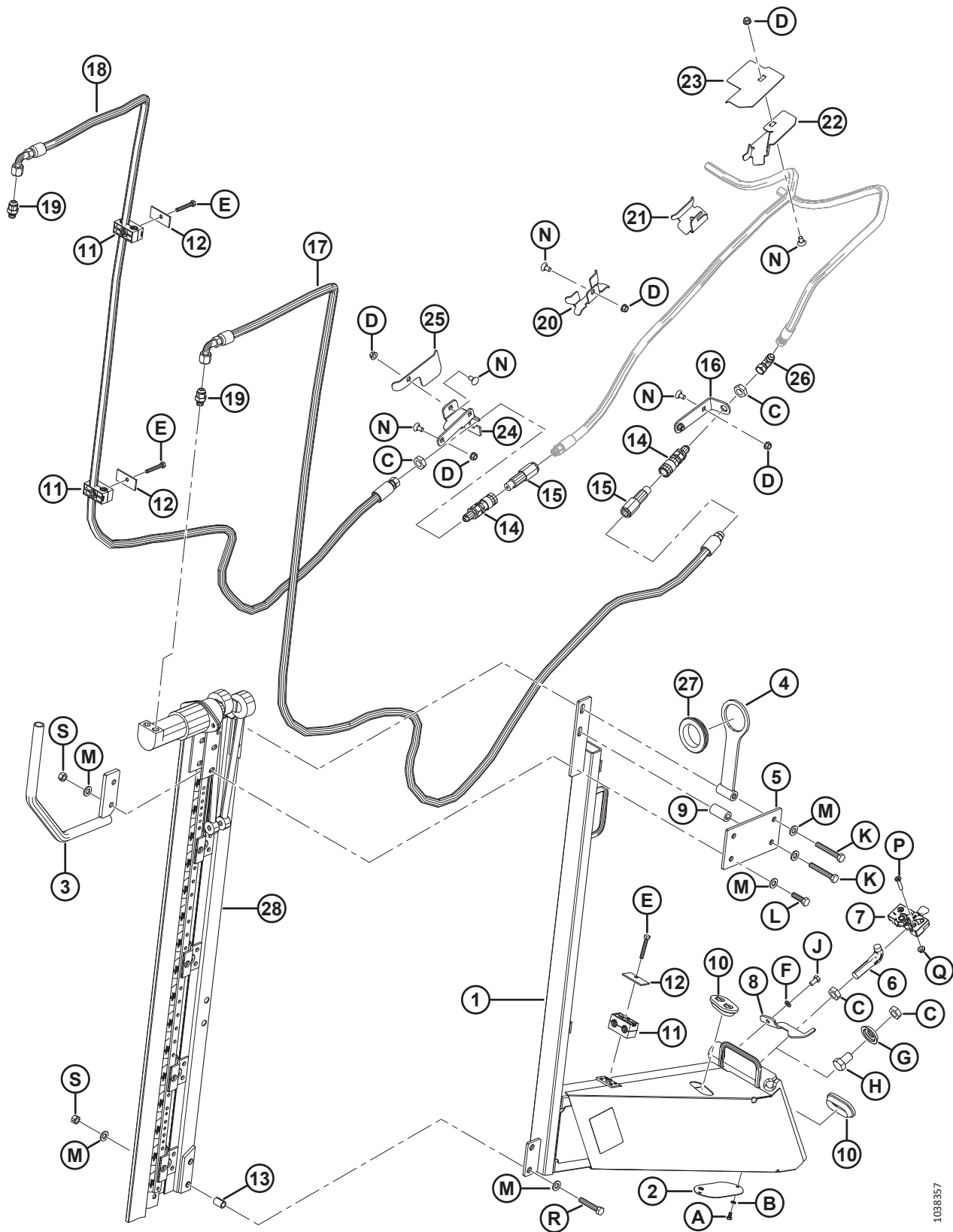


1026547

(ОПЦИЯ) ВЕРТИКАЛЬНЫЙ НОЖ — СТАНДАРТНЫЙ РЫЧАГ МОТОВИЛА, ПРАВ. КОНЕЦ (2019–2021)

Ссылка	Номер детали	Описание	Кол-во	Серийный номер
F	18637	ШАЙБА – ОБЫЧН. СТОПОРНАЯ 3/8 ДЮЙМА НОМ. ВНУТР. ДИАМ. ОЦИНК.		
G	253477	ШАЙБА – ВЕРТИКАЛЬНЫЙ НОЖ		
H	21590	БОЛТ – С ШЕСТИГРАННОЙ ГОЛОВКОЙ, 3/4 НС × ДЛИНОЙ 1,25 ДЮЙМА, КЛАСС ПРОЧНОСТИ 5, ОЦИНК.		
J	21567	БОЛТ – ШЕСТИГР. ГОЛОВКА 0,375-16 UNC × 0,75 ДЛ.		
K	135507	ВИНТ – ДЛЯ МЕТАЛЛА, ШИРОКАЯ ПОЛУКРУГЛАЯ ГОЛОВКА TORX, 38 НС × 1 ДЛ.		
L	30759	БОЛТ – RHSSN 5/8 НС × 2,5 ДЛ., КЛАСС ПРОЧНОСТИ 5, ОЦИНК.		
M	50225	ГАЙКА – ФЛАНЦ. ДТ ГЛАДКИЙ ТОРЕЦ 0,625-11 UNC		
N	21472	БОЛТ – RHSN 3/8-16 × 0,75, КЛАСС ПРОЧНОСТИ 5		
P	21570	БОЛТ – С ШЕСТИГРАННОЙ ГОЛОВКОЙ, 1/4 НС × ДЛИНОЙ 2,0 ДЮЙМА, КЛАСС ПРОЧНОСТИ 5, ОЦИНК.		
Q	135248	ГАЙКА – ФЛАНЦ. ГЛАДКИЙ ТОРЕЦ 1/4-20 НС КЛАСС ПРОЧНОСТИ 5, ОЦИНК. КОНТРГАЙКА, ДЕФОРМ.РЕЗЬБА		
R	21821	БОЛТ – ШЕСТИГР. ГОЛ., ФЛАНЦ. (С ЗАЗУБР.) 3/8 НС × 0,75; КЛАСС ПРОЧНОСТИ 5, ОЦИНК.		
S	21854	БОЛТ – НН 1/4 НС × ДЛИНОЙ 2,5 GR5, ОЦИНК.		
T	18724	ГАЙКА – ШЕСТИГРАННАЯ СТОПОРНАЯ ДТ 1/4-20 UNC ОЦИНК.		
U	100456	БОЛТ – RHSSN 3/8 НС × 1,0 GR5 ОЦИНК.		
V	135511	ГАЙКА – ЦЕНТР. СТОПОРН., 0,375-16 UNC, КЛАСС ПРОЧНОСТИ 5, ОЦИНК.		
W	21491	БОЛТ – НН 1/2 НС × ДЛИНОЙ 1,25 GR5, ОЦИНК.		
X	18591	ГАЙКА – ШЕСТИГР. 1/2-13 UNC GR5 ОЦИНК.		

# 87 (Опция) Вертикальный нож — стандартный рычаг мотвила, левый конец (2022 г.)



1098357

(ОПЦИЯ) ВЕРТИКАЛЬНЫЙ НОЖ — СТАНДАРТНЫЙ РЫЧАГ МОТОВИЛА, ЛЕВЫЙ КОНЕЦ (2022 Г.)

Ссылка	Номер детали	Описание	Кол-во	Серийный номер
	B9048	КОМПЛЕКТ — ЛЕВЫЙ ВЕРТИКАЛЬНЫЙ НОЖ, ДЛИННОЕ КРЕПЛЕНИЕ <sup>320</sup>		421190–
	B6410	КОМПЛЕКТ — ЛЕВ./ПРАВ. ВЕРТИКАЛЬНЫЕ НОЖИ ZIEGLER ДЛЯ D1/FD1 <sup>321</sup>		421190–
1	335864	ОПОРА В СБОРЕ — ЛЕВАЯ ДЛИННАЯ <sup>322</sup>	1	421190–
2	253582	ПЛАСТИНА	1	421190–
3	335785	ДЕЛИТЕЛЬ — ТРУБКА, СВАРНАЯ	1	421190–
4	335784	ОПОРА — КРОНШТЕЙН ШЛАНГА	1	421190–
5	335779	ОПОРА — КРОНШТЕЙН ДВИГАТЕЛЯ	1	421190–
6	132773	КРЮК — ЗАЩЕЛКА ДЕЛИТЕЛЯ	1	421190–
7	120932	ЗАЩЕЛКА — ЛЕВАЯ	1	421190–
8	132248	ЗАЩЕЛКА ДЕЛИТЕЛЯ — ЛЕВАЯ, ПРЕДОХРАНИТЕЛЬНАЯ	1	421190–
9	335810	ТРУБКА — ПРОСТАВКА	1	421190–
10	165103	ВТУЛКА	2	421190–
11	202991	ЗАЖИМ — ТРУБОПРОВОД	3	421190–
12	232233	ХОМУТ — ПЛОСКАЯ КРЫШКА	3	421190–
13	335867	ПРОСТАВКА — РАЗЪЕМНАЯ	2	421190–
14	135213	МУФТА — ОХВАТЫВАЮЩ., ГИДР. 3/8 ДЮЙМА ПЛОСКИЙ ВЫСТУП	2	421190–
15	135386	МУФТА — ОХВАТЫВАЕМ., ГИДР. 3/8 ДЮЙМА МУФТА С ПЛОСКИМ ТОРЦОМ (FASTER) <sup>323</sup>	2	421190–
	111978	КОМПЛЕКТ УПЛОТНЕНИЙ — ОХВАТЫВАЕМ. МУФТА 3/8 (ТОЛЬКО FASTER)		421190–
16	245915	ОПОРА — СОЕДИНИТЕЛЬ ШЛАНГОВ	1	421190–
17	335760	ШЛАНГ — ГИДРАВЛИЧЕСКИЙ, ВНУТР. ДИАМ 0,5 ДЮЙМОВ, ДЛИНА 3740 ММ, 100 R17	1	421190–
18	335759	ШЛАНГ — ГИДРАВЛИЧЕСКИЙ, ВНУТР. ДИАМ 0,5 ДЮЙМОВ, ДЛИНА 3020 ММ, 100 R17	1	421190–
19	252296	ФИТИНГ — ПЕРЕХОДНИК-10 JIC X-6 BSPP	2	421190–
20	245931	ОПОРА — ШЛАНГА	1	421190–
21	245956	ОПОРА — ШЛАНГА	1	421190–
22	253702	ОПОРА — ШЛАНГА, ЛЕВАЯ	1	421190–
23	253704	НАПРАВЛЯЮЩАЯ — ШЛАНГА, ЛЕВАЯ	1	421190–
24	245928	ОПОРА — ЛЕВЫЙ СОЕДИНИТЕЛЬ	1	421190–
25	245936	ДЕФЛЕКТОР — ЛЕВЫЙ ШЛАНГ	1	421190–
26	30314	ФИТИНГ — КОЛЕНО 90° ГИДР.	1	421190–

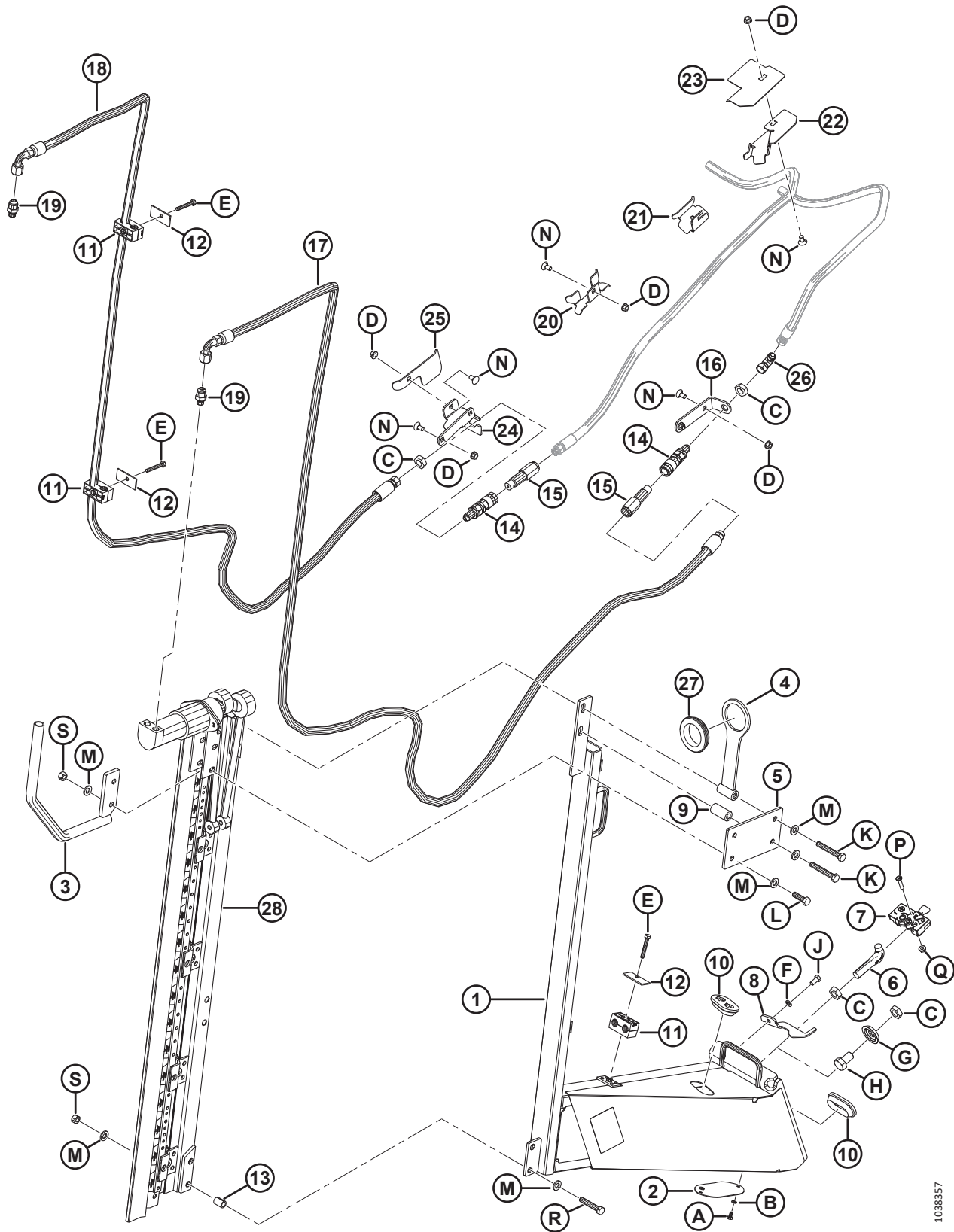
320. Комплекты доступны только через отдел комплексных товаров.

321. Комплект включает в себя два ножа. Комплекты доступны только через отдел комплексных товаров.

322. Включает левую опору (не продается отдельно) пластину (MD № 253582), два болта (MD № 21580), две шайбы (MD № 18635) и наклейку (MD № 174684).

323. Муфта FASTER (MD № 135386) взаимозаменяема с муфтой Parker Hannifin (не продается отдельно). Комплект уплотнений (MD № 111978) предназначается исключительно для муфт FASTER и не может использоваться с муфтами Parker Hannifin. Различия могут быть определены по длине: муфта FASTER = 101 мм, а муфта Parker Hannifin = 84 мм.

(ОПЦИЯ) ВЕРТИКАЛЬНЫЙ НОЖ — СТАНДАРТНЫЙ РЫЧАГ МОТОВИЛА, ЛЕВЫЙ КОНЕЦ (2022 Г.)



1038357

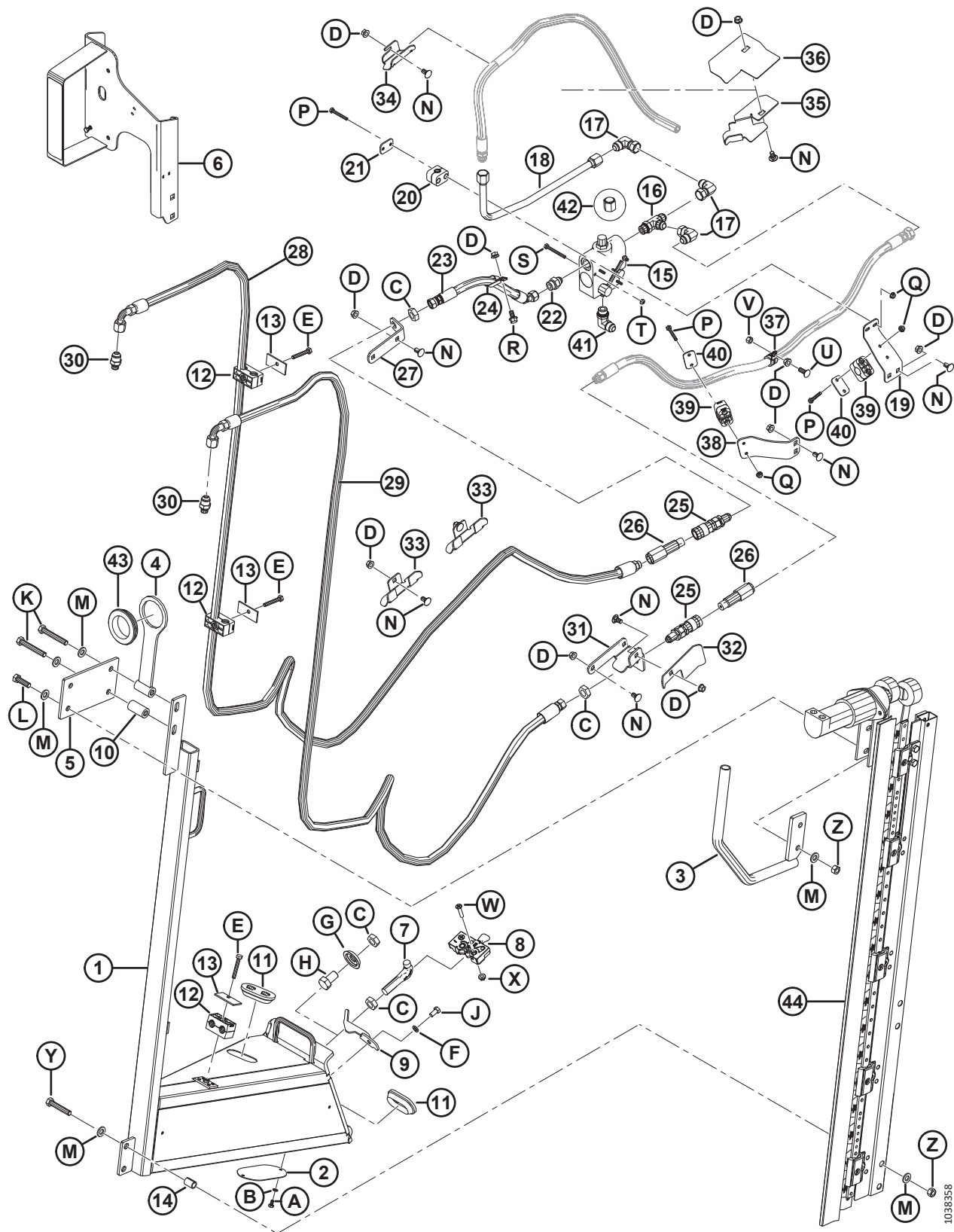


**(ОПЦИЯ) ВЕРТИКАЛЬНЫЙ НОЖ — СТАНДАРТНЫЙ РЫЧАГ МОТОВИЛА, ЛЕВЫЙ КОНЕЦ (2022 Г.)**

Ссылка	Номер детали	Описание	Кол-во	Серийный номер
27	172877	ВТУЛКА — 2,38 ДЮЙМА ВНУТР. ДИАМ.	1	421190–
28	Не продается отдельно	ВЕРТИКАЛЬНЫЙ НОЖ ZIEGLER <sup>324</sup>		421190–
A	21580	БОЛТ – С ШЕСТИГР. ГОЛОВКОЙ 1/4 NC × 0,5 ДЛ., КЛАСС ПРОЧНОСТИ 5, ОЦИНК.		
B	18635	ШАЙБА – СТАНД. СТОПОРНАЯ 1/4 ДЮЙМА НОМ. ВД, ОЦИНК.		
C	7674	ГАЙКА – ШЕСТИГР. СТОПОР. 3/4-16 UNF GR5 ОЦИНК.		
D	30228	ГАЙКА – ФЛАНЦ. DT ГЛАДКИЙ ТОРЕЦ 0,375-16 UNC		
E	184655	БОЛТ — С ШЕСТИГР. ГОЛОВКОЙ, M8 × 1,25 × 55-8.8-AA1J		
F	18637	ШАЙБА – ОБЫЧН. СТОПОРНАЯ 3/8 ДЮЙМА НОМ. ВНУТР. ДИАМ. ОЦИНК.		
G	253477	ШАЙБА – ВЕРТИКАЛЬНЫЙ НОЖ		
H	21590	БОЛТ – С ШЕСТИГРАННОЙ ГОЛОВКОЙ, 3/4 NC × ДЛИНОЙ 1,25 ДЮЙМА, КЛАСС ПРОЧНОСТИ 5, ОЦИНК.		
J	21567	БОЛТ – ШЕСТИГР. ГОЛОВКА 0,375-16 UNC × 0,75 ДЛ.		
K	184674	БОЛТ — С ШЕСТИГР. ГОЛОВКОЙ, РЕЗЬБА ПО ВСЕЙ ДЛИНЕ M12 × 1,75 × 80-8.8-AA1J		
L	184669	БОЛТ — С ШЕСТИГР. ГОЛОВКОЙ, M12 × 1,75 × 40-8,8-AA1J		
M	30636	ШАЙБА — ПЛОСКАЯ, УЗКАЯ M12 ИЗ МЯГКОЙ СТАЛИ AA1J		
N	21472	БОЛТ – RHSN 3/8-16 × 0,75, КЛАСС ПРОЧНОСТИ 5		
P	30504	ВИНТ — С ПОТАЙНОЙ ГОЛОВКОЙ И ВНУТРЕННИМ ШЕСТИГРАННИКОМ 5/16 NC × 1 1/2 ДЛ., КЛАСС ПРОЧНОСТИ 5, ОЦИНК.		
Q	30280	ГАЙКА — С БУРТИКОМ, БОКОВАЯ, СТОПОРНАЯ, ГЛАДКАЯ ПОВЕРХНОСТЬ, 5/16 NC, КЛАСС ПРОЧНОСТИ 5, ОЦИНК.		
R	252541	БОЛТ — С ШЕСТИГР. ГОЛОВКОЙ, РЕЗЬБА ПО ВСЕЙ ДЛИНЕ M12 × 1,75 × 65-8.8-AA3L		
S	136759	ГАЙКА — ШЕСТИГРАННАЯ, ЦЕНТР., СТОПОРН. M12 × 1,75-8-AA1J		

324. Не продается по отдельности, может заказываться как комплект из двух ножей (MD № B6410). Информация по деталям для обслуживания приведена в разделе [92 \(Опция\) Вертикальный нож в сборе – части для обслуживания, страница 327](#).

# 88 (Опция) Вертикальный нож — стандартный рычаг мотвила, правый конец (2022 г.)



(ОПЦИЯ) ВЕРТИКАЛЬНЫЙ НОЖ — СТАНДАРТНЫЙ РЫЧАГ МОТОВИЛА, ПРАВЫЙ КОНЕЦ (2022 Г.)

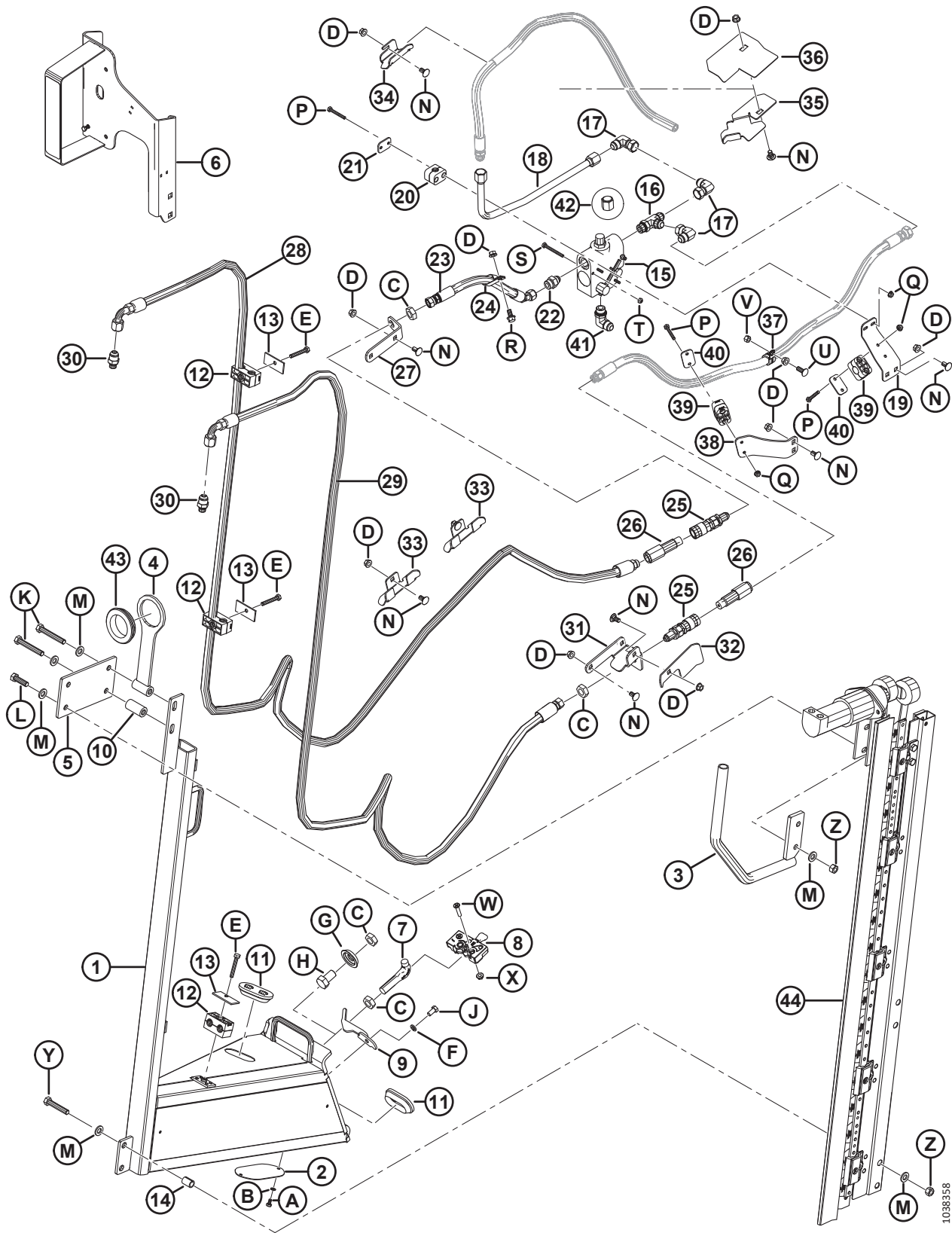
Ссылка	Номер детали	Описание	Кол-во	Серийный номер
	B9051	КОМПЛЕКТ — ПРАВЫЙ ВЕРТИКАЛЬНЫЙ НОЖ, ДЛИННОЕ КРЕПЛЕНИЕ <sup>325</sup>		421190–
	B6410	КОМПЛЕКТ — ЛЕВ./ПРАВ. ВЕРТИКАЛЬНЫЕ НОЖИ ZIEGLER ДЛЯ D1/FD1 <sup>326</sup>		421190–
1	335866	ОПОРА В СБОРЕ — ПРАВАЯ ДЛИННАЯ <sup>327</sup>	1	421190–
2	253582	ПЛАСТИНА	1	421190–
3	335785	ДЕЛИТЕЛЬ — ТРУБКА, СВАРНАЯ	1	421190–
4	335784	ОПОРА — КРОНШТЕЙН ШЛАНГА	1	421190–
5	335779	ОПОРА — КРОНШТЕЙН ДВИГАТЕЛЯ	1	421190–
6	294393	ОПОРА — ПРАВ. ФОНАРЬ, ВЕРТ. НОЖ	1	421190–
	115146	ОТРАЖАТЕЛЬ — ЖЕЛТЫЙ		421190–
	115147	ОТРАЖАТЕЛЬ — КРАСНЫЙ		421190–
7	132773	КРЮК — ЗАЩЕЛКА ДЕЛИТЕЛЯ	1	421190–
8	120932	ЗАЩЕЛКА — ЛЕВАЯ	1	421190–
9	132248	ЗАЩЕЛКА ДЕЛИТЕЛЯ — ЛЕВАЯ, ПРЕДОХРАНИТЕЛЬНАЯ	1	421190–
10	335810	ТРУБКА — ПРОСТАВКА	1	421190–
11	165103	ВТУЛКА	2	421190–
12	202991	ЗАЖИМ — ТРУБОПРОВОД	3	421190–
13	232233	ХОМУТ — ПЛОСКАЯ КРЫШКА	3	421190–
14	335867	ПРОСТАВКА — РАЗЪЕМНАЯ	2	421190–
15	174422	КЛАПАН	1	421190–
	30054	КОМПЛЕКТ УПЛОТНЕНИЙ		421190–
16	50019	ТРОЙНИК — ГИДР. С ЦИЛИНДРИЧЕСКОЙ РЕЗЬБОЙ С БОКОВЫМ ОТВОДОМ В КОМПЛЕКТЕ С УПЛОТНИТЕЛЬНЫМ КОЛЬЦОМ	1	421190–
17	30556	ФИТИНГ — КОЛЕНО 90° ГИДР.	3	421190–
18	255471	ЛИНИЯ — ГИДРАВЛИЧЕСКАЯ	1	421190–
19	279001	ОПОРА — ХОМУТ ШЛАНГА	1	421190–
20	252399	ХОМУТ — В СБОРЕ	1	421190–
21	255461	КРЫШКА — ПЛОСКАЯ	1	421190–
22	21881	ФИТИНГ — ПЕРЕХОДНИК ГИДР.	1	421190–
23	255462	ШЛАНГ — ГИДР. ЛИНИЯ	1	421190–
24	135235	ХОМУТ — ШЛАНГ С ДВОЙНОЙ ИЗОЛЯЦИЕЙ	1	421190–
25	135213	МУФТА — ОХВАТЫВАЮЩ., ГИДР. 3/8 ДЮЙМА ПЛОСКИЙ ВЫСТУП	2	421190–

325. Комплекты доступны только через отдел комплексных товаров.

326. Комплект включает в себя два ножа. Комплекты доступны только через отдел комплексных товаров.

327. Включает правую опору (не продается отдельно) пластину (MD № 253582), два болта (MD № 21580), две шайбы (MD № 18635) и наклейку (MD № 174684).

(ОПЦИЯ) ВЕРТИКАЛЬНЫЙ НОЖ — СТАНДАРТНЫЙ РЫЧАГ МОТОВИЛА, ПРАВЫЙ КОНЕЦ (2022 Г.)



1038358

**(ОПЦИЯ) ВЕРТИКАЛЬНЫЙ НОЖ — СТАНДАРТНЫЙ РЫЧАГ МОТОВИЛА, ПРАВЫЙ КОНЕЦ (2022 Г.)**

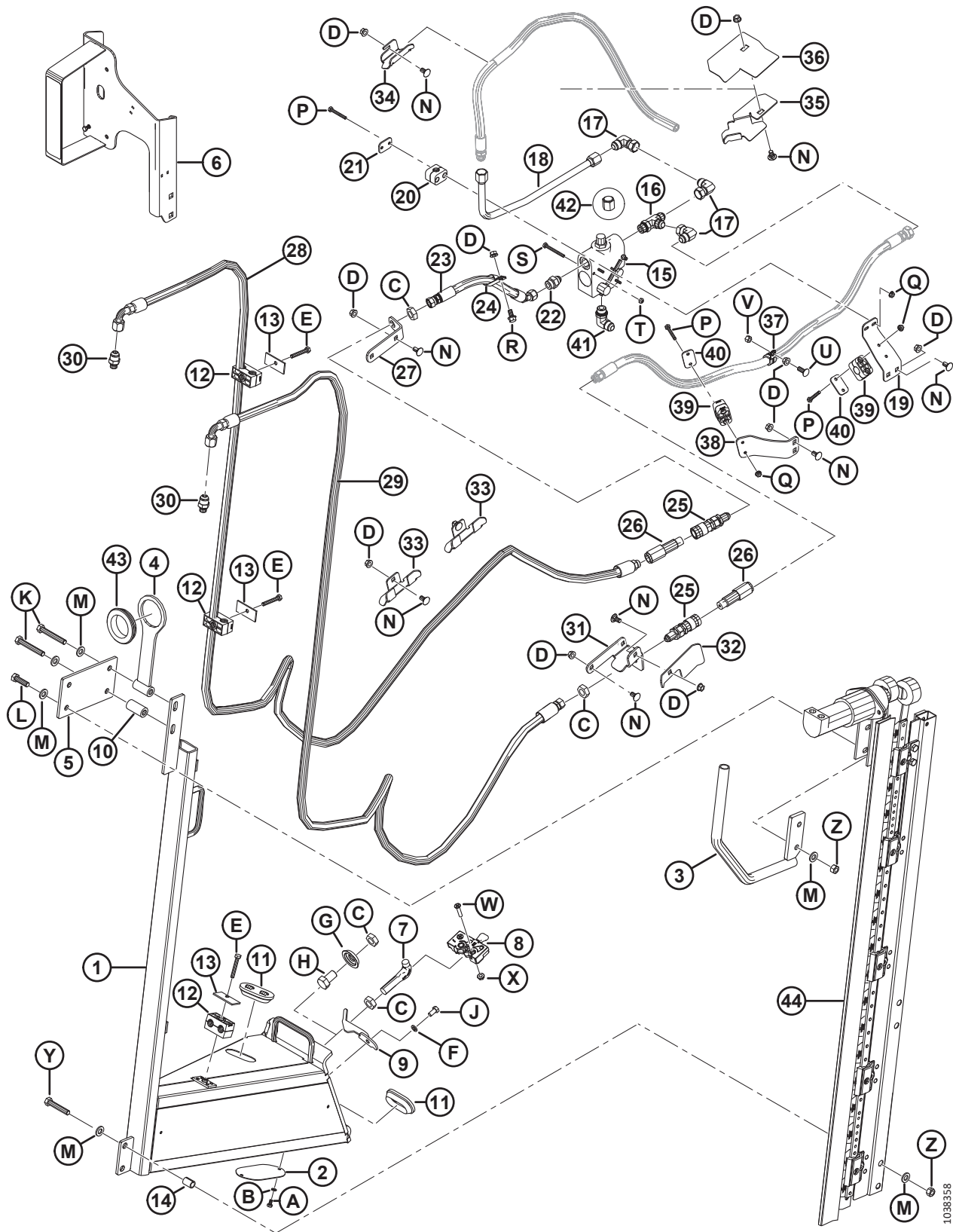
Ссылка	Номер детали	Описание	Кол-во	Серийный номер
26	135386	МУФТА — ОХВАТЫВАЕМ., ГИДР. 3/8 ДЮЙМА МУФТА С ПЛОСКИМ ТОРЦОМ (FASTER) <sup>328</sup>	2	421190–
	111978	КОМПЛЕКТ УПЛОТНЕНИЙ — ОХВАТЫВАЕМ. МУФТА 3/8 (ТОЛЬКО FASTER)		421190–
27	245915	ОПОРА — СОЕДИНИТЕЛЬ ШЛАНГОВ	1	421190–
28	335760	ШЛАНГ — ГИДРАВЛИЧЕСКИЙ, ВНУТР. ДИАМ 0,5 ДЮЙМОВ, ДЛИНА 3740 ММ, 100 R17	1	421190–
29	335759	ШЛАНГ — ГИДРАВЛИЧЕСКИЙ, ВНУТР. ДИАМ 0,5 ДЮЙМОВ, ДЛИНА 3020 ММ, 100 R17	1	421190–
30	252296	ФИТИНГ — ПЕРЕХОДНИК-10 JIC X-6 BSPP	2	421190–
31	245955	ОПОРА — ПРАВЫЙ СОЕДИНИТЕЛЬ	1	421190–
32	279017	ДЕФЛЕКТОР — ПРАВЫЙ ШЛАНГ	1	421190–
33	245931	ОПОРА — ШЛАНГА	2	421190–
34	245956	ОПОРА — ШЛАНГА	1	421190–
35	253703	ОПОРА — ШЛАНГА, ПРАВАЯ	1	421190–
36	253705	НАПРАВЛЯЮЩАЯ — ШЛАНГА, ПРАВАЯ	1	421190–
37	135709	ХОМУТ — ИЗОЛИРОВАННЫЙ, 3/4 ДЮЙМА	1	421190–
38	245946	ОПОРА — ХОМУТ ШЛАНГА	1	421190–
39	252368	ХОМУТ — В СБОРЕ	2	421190–
40	255460	КРЫШКА — ПЛОСКАЯ	2	421190–
41	21843	ФИТИНГ — КОЛЕНО 90° ГИДР.	1	421190–
42	112935	КРЫШКА — 5/8 ДЮЙМА ТРУБА, РАСТРУБ 37°	1	421190–
43	172877	ВТУЛКА — 2,38 ДЮЙМА ВНУТР. ДИАМ.	1	421190–
44	Не продается отдельно	ВЕРТИКАЛЬНЫЙ НОЖ ZIEGLER <sup>329</sup>		421190–
	294995	ШЛАНГ — ГИДР. 12,5 ДЮЙМОВ ВНУТР. ДИАМ., 520 ММ ДЛ., 100R17, МЕТАЛЛ. УСИЛ. (БЕЗ ИЛЛЮСТРАЦИИ) <sup>330</sup>	1	421190–
	50102	ФИТИНГ — ГИДРАВЛ. ЛИНИИ, ТРОЙНИК (НЕ ПОКАЗАН) <sup>330</sup>	1	421190–
A	21580	БОЛТ – С ШЕСТИГР. ГОЛОВКОЙ 1/4 NC × 0,5 ДЛ., КЛАСС ПРОЧНОСТИ 5, ОЦИНК.		
B	18635	ШАЙБА – СТАНД. СТОПОРНАЯ 1/4 ДЮЙМА НОМ. ВД, ОЦИНК.		
C	7674	ГАЙКА – ШЕСТИГР. СТОПОР. 3/4-16 UNF GR5 ОЦИНК.		

328. Муфта Faster (MD № 135386) взаимозаменяема с муфтой Parker Hannifin (не продается отдельно). Комплект уплотнений (MD № 111978) предназначается исключительно для муфт Faster и не может использоваться с муфтами Parker Hannifin. Различия могут быть определены по длине: муфта Faster = 101 мм, а муфта Parker Hannifin = 84 мм.

329. Не продается по отдельности, может заказываться как комплект из двух ножей (MD № B6410). Информация по деталям для обслуживания приведена в разделе [92 \(Опция\) Вертикальный нож в сборе – части для обслуживания, страница 327](#).

330. Только для D1XL. Деталь необходима, чтобы наборы вертикальных ножей (MD № B6608 и B6609) были совместимы с жатками D1XL.

(ОПЦИЯ) ВЕРТИКАЛЬНЫЙ НОЖ — СТАНДАРТНЫЙ РЫЧАГ МОТОВИЛА, ПРАВЫЙ КОНЕЦ (2022 Г.)

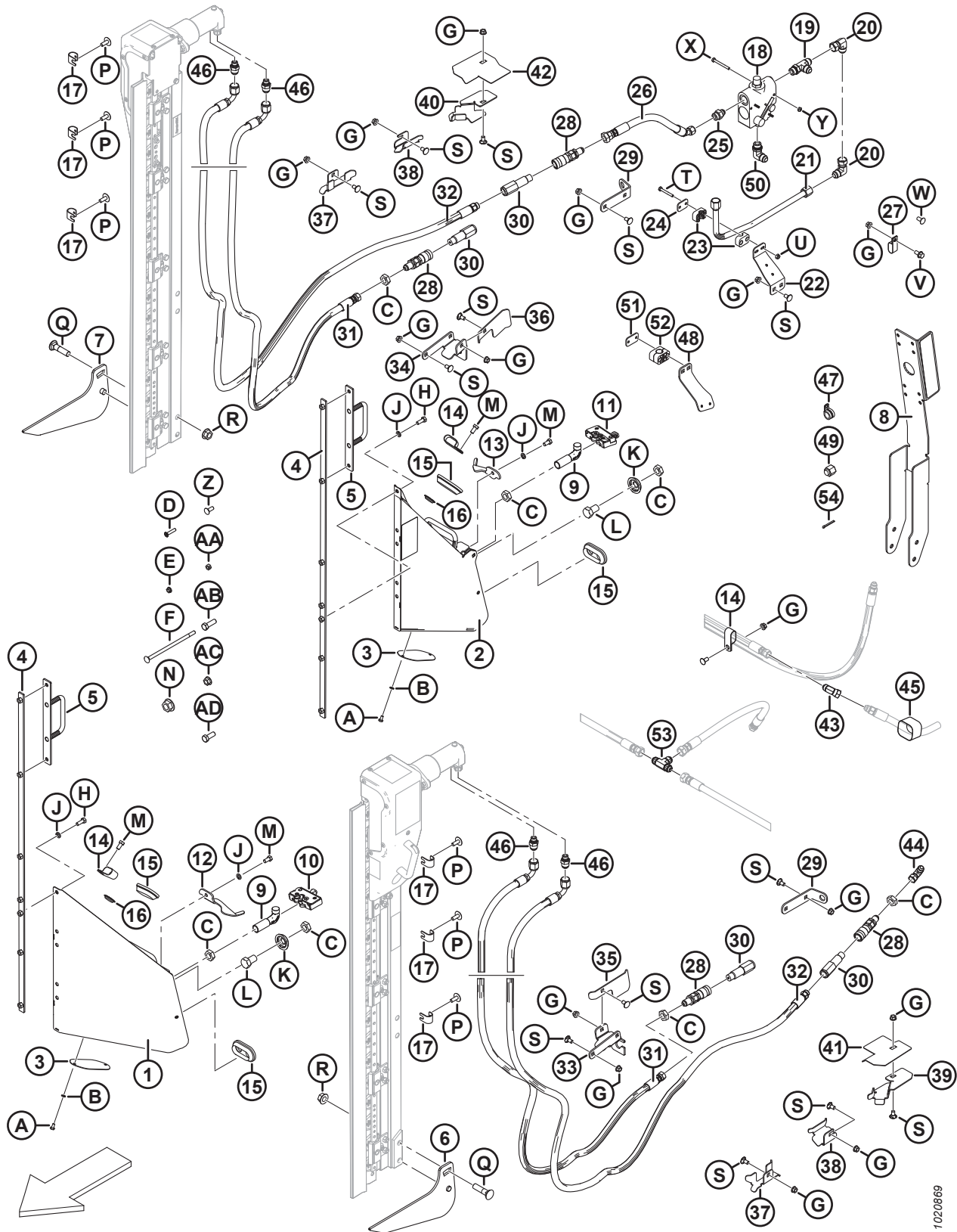


1038358

(ОПЦИЯ) ВЕРТИКАЛЬНЫЙ НОЖ — СТАНДАРТНЫЙ РЫЧАГ МОТОВИЛА, ПРАВЫЙ КОНЕЦ (2022 Г.)

Ссылка	Номер детали	Описание	Кол-во	Серийный номер
D	30228	ГАЙКА – ФЛАНЦ. DT ГЛАДКИЙ ТОРЕЦ 0,375-16 UNC		
E	184655	БОЛТ — С ШЕСТИГР. ГОЛОВКОЙ, М8 × 1,25 × 55-8.8-AA1J		
F	18637	ШАЙБА – ОБЫЧН. СТОПОРНАЯ 3/8 ДЮЙМА НОМ. ВНУТР. ДИАМ. ОЦИНК.		
G	253477	ШАЙБА – ВЕРТИКАЛЬНЫЙ НОЖ		
H	21590	БОЛТ – С ШЕСТИГРАННОЙ ГОЛОВКОЙ, 3/4 НС × ДЛИНОЙ 1,25 ДЮЙМА, КЛАСС ПРОЧНОСТИ 5, ОЦИНК.		
J	21567	БОЛТ – ШЕСТИГР. ГОЛОВКА 0,375-16 UNC × 0,75 ДЛ.		
K	184674	БОЛТ — С ШЕСТИГР. ГОЛОВКОЙ, РЕЗЬБА ПО ВСЕЙ ДЛИНЕ М12 × 1,75 × 80-8.8-AA1J		
L	184669	БОЛТ — С ШЕСТИГР. ГОЛОВКОЙ, М12 × 1,75 × 40-8,8-AA1J		
M	30636	ШАЙБА — ПЛОСКАЯ, УЗКАЯ М12 ИЗ МЯГКОЙ СТАЛИ AA1J		
N	21472	БОЛТ – RHSN 3/8-16 × 0,75, КЛАСС ПРОЧНОСТИ 5		
P	21570	БОЛТ – С ШЕСТИГРАННОЙ ГОЛОВКОЙ, 1/4 НС × ДЛИНОЙ 2,0 ДЮЙМА, КЛАСС ПРОЧНОСТИ 5, ОЦИНК.		
Q	135248	ГАЙКА – ФЛАНЦ. ГЛАДКИЙ ТОРЕЦ 1/4-20 НС КЛАСС ПРОЧНОСТИ 5, ОЦИНК. КОНТРГАЙКА, ДЕФОРМ.РЕЗЬБА		
R	21821	БОЛТ – ШЕСТИГР. ГОЛ., ФЛАНЦ. (С ЗАЗУБР.) 3/8 НС × 0,75; КЛАСС ПРОЧНОСТИ 5, ОЦИНК.		
S	21854	БОЛТ – НН 1/4 НС × ДЛИНОЙ 2,5 GR5, ОЦИНК.		
T	18724	ГАЙКА – ШЕСТИГРАННАЯ СТОПОРНАЯ DT 1/4-20 UNC ОЦИНК.		
U	100456	БОЛТ – RHSSN 3/8 НС × 1,0 GR5 ОЦИНК.		
V	135511	ГАЙКА – ЦЕНТР. СТОПОРН., 0,375-16 UNC, КЛАСС ПРОЧНОСТИ 5, ОЦИНК.		
W	30504	ВИНТ — С ПОТАЙНОЙ ГОЛОВКОЙ И ВНУТРЕННИМ ШЕСТИГРАННИКОМ 5/16 НС × 1 1/2 ДЛ., КЛАСС ПРОЧНОСТИ 5, ОЦИНК.		
X	30280	ГАЙКА — С БУРТИКОМ, БОКОВАЯ, СТОПОРНАЯ, ГЛАДКАЯ ПОВЕРХНОСТЬ, 5/16 НС, КЛАСС ПРОЧНОСТИ 5, ОЦИНК.		
Y	252541	БОЛТ — С ШЕСТИГР. ГОЛОВКОЙ, РЕЗЬБА ПО ВСЕЙ ДЛИНЕ М12 × 1,75 × 65-8.8-AA3L		
Z	136759	ГАЙКА — ШЕСТИГРАННАЯ, ЦЕНТР., СТОПОРН. М12 × 1,75-8-AA1J		

# 89 (Опция) Вертикальный нож – короткие рычаги мотвила



1020669



**(ОПЦИЯ) ВЕРТИКАЛЬНЫЙ НОЖ – КОРОТКИЕ РЫЧАГИ МОТОВИЛА****ПРИМЕЧАНИЕ:**

Крепления вертикального ножа (MD № В6137 и В6138) **НЕ**совместимы с комплектом удлинителя рычага мотoviла (MD № В6591).

Ссыл-ка	Номер детали	Описание	Кол-во В6137/В6138	Серийный номер
	В6137	КОМПЛЕКТ — ВЕРТИКАЛЬНЫЙ НОЖ, ЛЕВЫЙ (ТОЛЬКО ДЛЯ ЭКСПОРТНЫХ МОДЕЛЕЙ) <sup>331</sup>	1/0	
	В6138	КОМПЛЕКТ – ВЕРТИКАЛЬНЫЙ НОЖ, ПРАВЫЙ (ТОЛЬКО ДЛЯ ЭКСПОРТНЫХ МОДЕЛЕЙ) <sup>331</sup>	0/1	
1	253681	УЗЕЛ ОПОРЫ (ЛЕВОЙ) <sup>332</sup>	1/0	
2	253680	УЗЕЛ ОПОРЫ (ПРАВОЙ) <sup>332</sup>	0/1	
3	253582	ПЛАСТИНА	1/0	
4	253668	ОПОРА СВАРНАЯ	1/1	
5	253570	ОПОРА СВАРНАЯ	1/1	
6	253708	ПЛАСТИНА ЛЕВАЯ	1/0	
7	253709	ПЛАСТИНА ПРАВАЯ	0/1	
8	253696	ОПОРА В СБОРЕ <sup>333</sup>	0/1	
9	132773	КРЮК – ЗАЩЕЛКА ДЕЛИТЕЛЯ	1/1	
10	120932	ЗАЩЕЛКА (ЛЕВАЯ)	1/0	
11	120933	ЗАЩЕЛКА (ПРАВАЯ)	0/1	
12	132248	ЗАЩЕЛКА – ЛН, СТРАХОВКА ДЕЛИТЕЛЯ	1/0	
13	132253	ЗАЩЕЛКА – ПРАВАЯ, СТРАХОВКА ДЕЛИТЕЛЯ	0/1	
14	103738	ЗАЖИМ – ПВХ ИЗОЛИРОВАННЫЙ 13/16 ДЮЙМА РАЗМЕР ТРУБЫ	1/7	
15	165103	ВТУЛКА	2/2	
16	253678	ЗАГЛУШКА	3/3	
17	279798	ОПОРА	6/6	
18	174422	КЛАПАН <sup>334</sup>	0/1	
	30054	КОМПЛЕКТ УПЛОТНЕНИЯ		
19	50019	ТРОЙНИК – ГИДР. С ЦИЛИНДРИЧЕСКОЙ РЕЗЬБОЙ С БОКОВЫМ ОТВОДОМ В КОМПЛЕКТЕ С УПЛОТНИТЕЛЬНЫМ КОЛЬЦОМ	0/1	
20	30556	ФИТИНГ – КОЛЕНО 90° ГИДР. ЛИНИИ	0/3	
21	255471	ЛИНИЯ – ГИДРАВЛИЧЕСКАЯ	0/1	
22	279001	ОПОРА – ХОМУТ ШЛАНГА	0/1	

331. Для установки левого и правого вертикального ножа требуется дополнительный комплект шлангов.

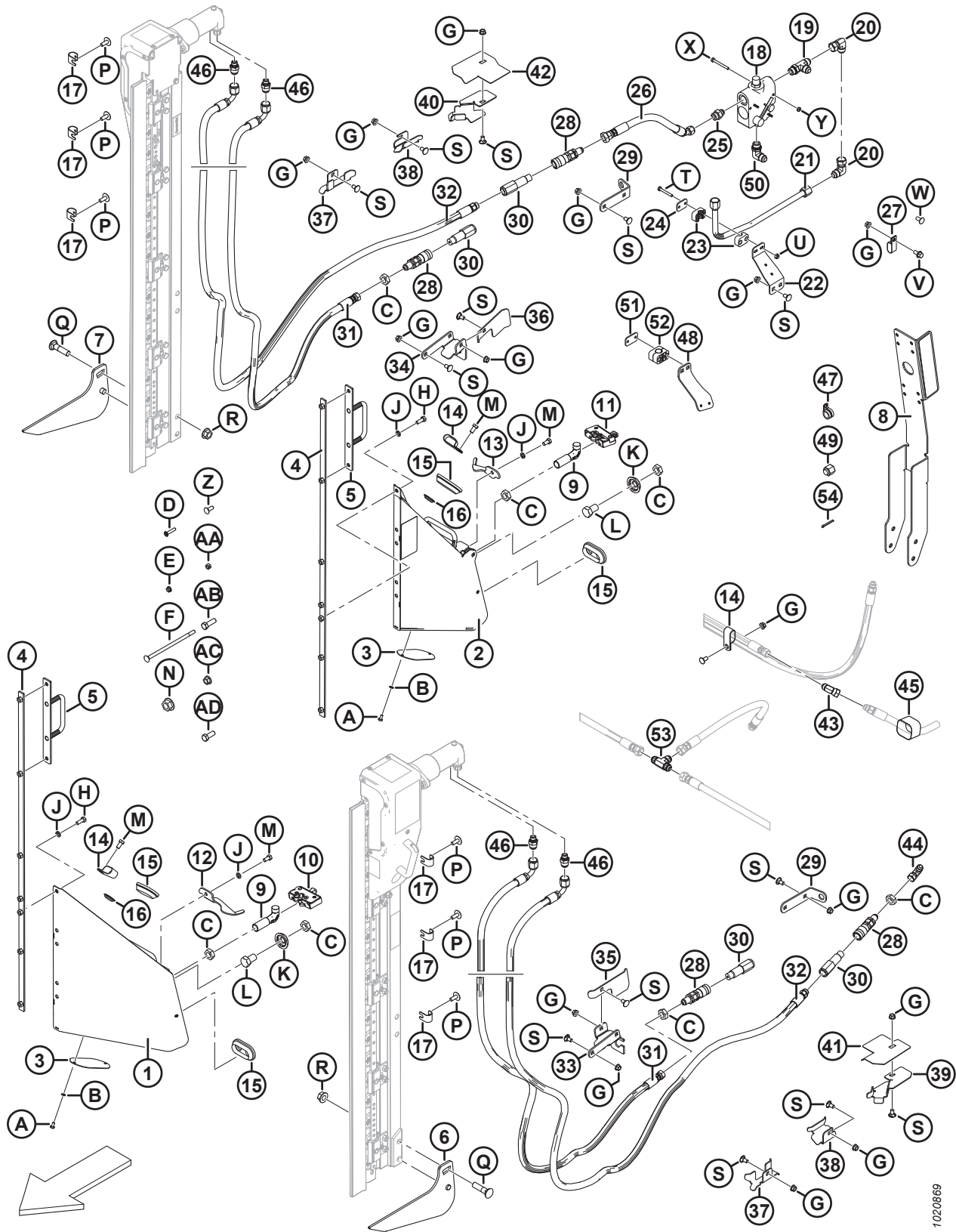
Информация по комплекту шлангов для вертикального ножа приведена в разделах *90 (Опция) Комплекты шлангов для вертикального ножа – стандартные и короткие рычаги мотoviла, одинарное мотoviло, страница 319* и *91 (Опция) Комплекты шлангов для вертикального ножа – стандартные и короткие рычаги мотoviла, сдвоенное мотoviло, страница 323*. Комплекты доступны только через отдел комплексных товаров.

332. Включает пластину (MD № 253582), болт (MD № 21580), шайбу (MD № 18635) и наклейку (MD № 174684).

333. Включает отражатель (MD № 115147).

334. Включает комплект уплотнений (MD № 30054).

(ОПЦИЯ) ВЕРТИКАЛЬНЫЙ НОЖ – КОРОТКИЕ РЫЧАГИ МОТОВИЛА



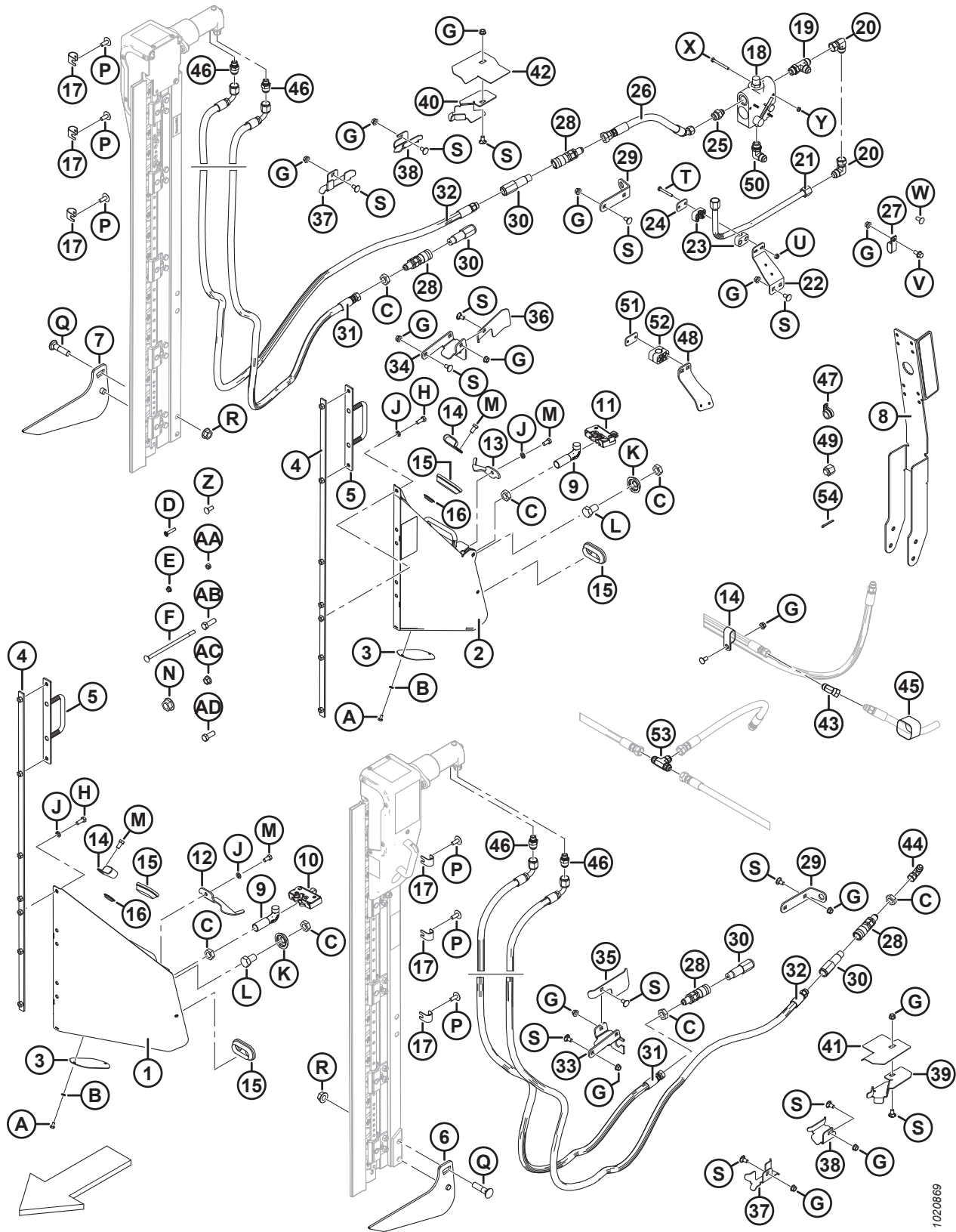
1020869

**(ОПЦИЯ) ВЕРТИКАЛЬНЫЙ НОЖ – КОРОТКИЕ РЫЧАГИ МОТОВИЛА**

Ссыл-ка	Номер детали	Описание	Кол-во B6137/B6138	Серийный номер
23	252399	ХОМУТ – В СБОРЕ	0/1	
24	255461	КРЫШКА – ПЛОСКАЯ	0/1	
25	21881	ФИТИНГ – АДАПТЕР ГИДР. ЛИНИИ	0/1	
26	255462	ШЛАНГ – ГИДР. ЛИНИЯ	0/1	
27	135235	ХОМУТ – ШЛАНГ С ДВОЙНОЙ ИЗОЛЯЦИЕЙ	0/1	
28	135213	МУФТА – ОХВАТЫВАЮЩ., ГИДР. 3/8 ДЮЙМА ПЛОСКИЙ ВЫСТУП	2/2	
29	245915	ОПОРА – СОЕДИНИТЕЛЬ ДЛЯ ШЛАНГОВ	1/1	
30	135386	МУФТА – ОХВАТЫВАЕМ., ГИДР. 3/8 ДЮЙМА МУФТА С ПЛОСКИМ ТОРЦЕМ (FASTER) <sup>335</sup>	2/2	
	111978	КОМПЛЕКТ УПЛОТНЕНИЙ – ОХВАТЫВАЕМ. МУФТА 3/8 (ТОЛЬКО FASTER)		
31	255509	ШЛАНГ – ГИДР. ЛИНИЯ	1/1	
32	255510	ШЛАНГ – ГИДР. ЛИНИЯ	1/1	
33	245928	ОПОРА – ЛЕВЫЙ СОЕДИНИТЕЛЬ	1/0	
34	245955	ОПОРА – ПРАВЫЙ СОЕДИНИТЕЛЬ	0/1	
35	245936	ДЕФЛЕКТОР – ЛЕВЫЙ ШЛАНГ	1/0	
36	279017	ДЕФЛЕКТОР – ПРАВЫЙ ШЛАНГ	0/1	
37	245931	ОПОРА – ШЛАНГА	1/2	
38	245956	ОПОРА – ШЛАНГА	1/1	
39	253702	ОПОРА – ШЛАНГА, ЛЕВАЯ	1/0	
40	253703	ОПОРА – ШЛАНГА, ПРАВАЯ	0/1	
41	253704	НАПРАВЛЯЮЩАЯ – ШЛАНГА, ЛЕВАЯ	1/0	
42	253705	НАПРАВЛЯЮЩАЯ – ШЛАНГА, ПРАВАЯ	0/1	
43	135685	ФИТИНГ – КОЛЕНО 45° ГИДР. ЛИНИИ	0/1	
44	30314	ФИТИНГ – КОЛЕНО 90° ГИДР. ЛИНИИ	1/0	
45	135443	КРЕПЕЖНАЯ ДЕТАЛЬ – РЕМЕННОЙ ХОМУТ 4 ДЮЙМА ДЛИНОЙ	0/3	
46	252296	ФИТИНГ – ПЕРЕХОДНИК-10 JIS X-6 BSPP	2/2	
47	135709	ЗАЖИМ – ИЗОЛИРОВАННЫЙ 3/4 ДЮЙМА	0/1	
48	245946	ОПОРА – ХОМУТ ШЛАНГА	0/1	
49	112935	КРЫШКА – 5/8 ДЮЙМА ТРУБКА С РАСТРУБОМ 37 ГРАДУСОВ	0/1	
50	21843	ФИТИНГ – КОЛЕНО 90° ГИДР. ЛИНИИ	0/1	
51	255460	КРЫШКА – ПЛОСКАЯ	0/2	
52	252368	ХОМУТ – В СБОРЕ	0/2	
53	30551	ФИТИНГ – ТРОЙНИК ГИДР. ЛИНИИ	0/1	
54	18607	ШПЛИНТ 5/32 ДИАМ. × 1,5, ОЦИНК.	0/1	

335. Муфта Faster (MD № 135386) взаимозаменяема с муфтой Parker Hannifin (NSS). Комплект уплотнений (MD № 111978) предназначается исключительно для муфт Faster и не может использоваться с муфтами Parker Hannifin. Различия могут быть определены по длине: муфта Faster = 101 мм, а муфта Parker Hannifin = 84 мм.

(ОПЦИЯ) ВЕРТИКАЛЬНЫЙ НОЖ – КОРОТКИЕ РЫЧАГИ МОТОВИЛА

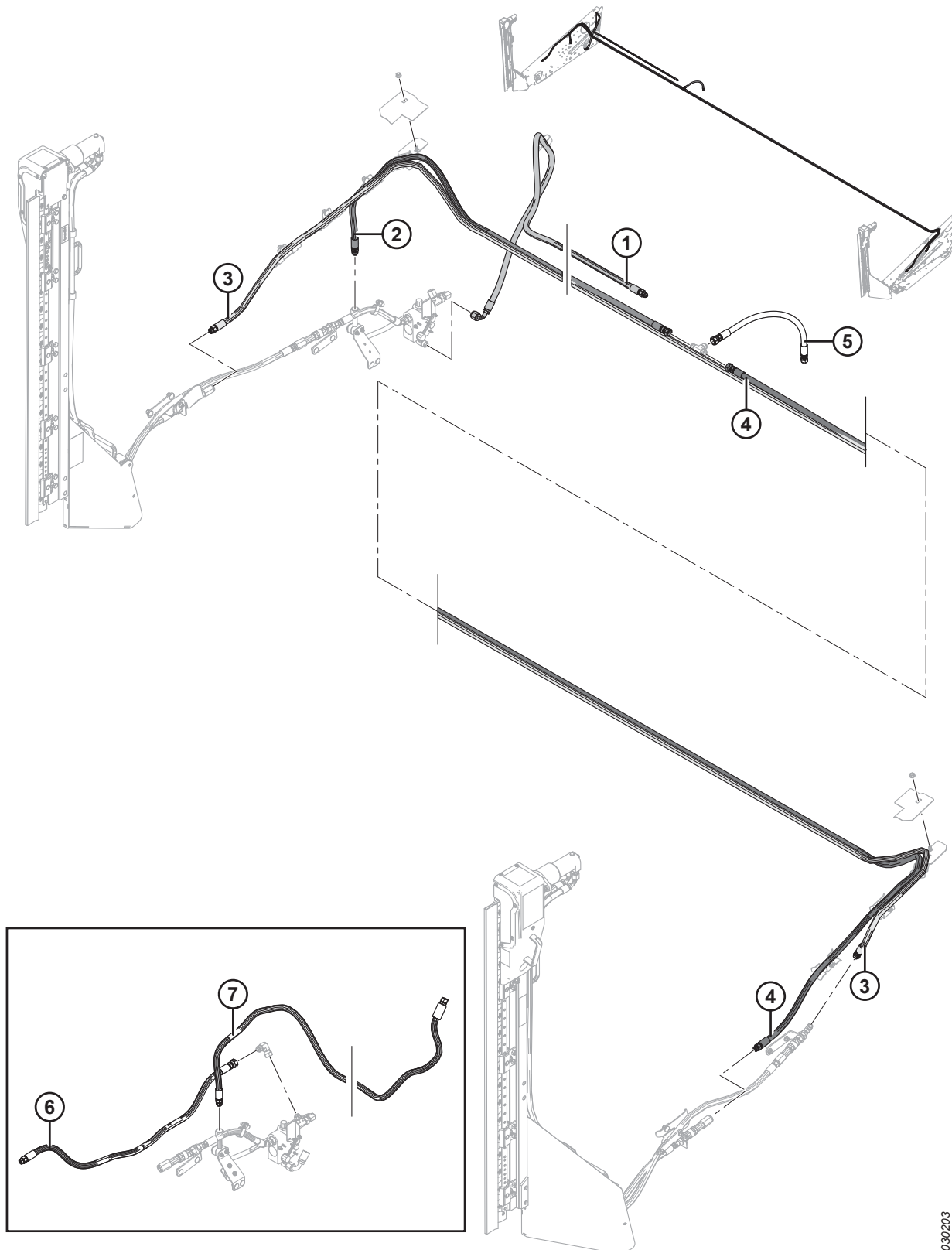


1020869

**(ОПЦИЯ) ВЕРТИКАЛЬНЫЙ НОЖ – КОРОТКИЕ РЫЧАГИ МОТОВИЛА**

Ссыл-ка	Номер детали	Описание	Кол-во B6137/B6138	Серийный номер
A	21580	БОЛТ – С ШЕСТИГР. ГОЛОВКОЙ 1/4 NC × 0,5 ДЛ., КЛАСС ПРОЧНОСТИ 5, ОЦИНК.		
B	18635	ШАЙБА – ОБЫЧН. СТОПОРНАЯ 1/4 ДЮЙМА НОМ. ВД ОЦИНК.		
C	7674	ГАЙКА – ШЕСТИГР. СТОПОР. 3/4-16 UNF GR5 ОЦИНК.		
D	30504	ВИНТ – ПЛОСКИЙ CSK (УТОПЛЕННЫЙ) ТОЧЕН. (С ГОЛОВКОЙ ПОД ШЛИЦ) 5/16 NC × ДЛИНА 1-1/2, GR5 ОЦИНК.		
E	30280	ГАЙКА – ФЛАНЦ. БОК. ЗАМК. ГЛАДК. ТОРЕЦ 5/16 NC GR5 ОЦИНК.		
F	135665	БОЛТ – RHSN 3/8-16 × 8; КЛАСС ПРОЧНОСТИ 5, ОЦИНК.		
G	30228	ГАЙКА – ФЛАНЦ. ДТ ГЛАДК. ТОРЕЦ 0,375-16 UNC		
H	20077	БОЛТ – ШЕСТИГР. ГОЛОВКА 3/8 NC × 1,0 ДЛ. GR5 ОЦИНК.		
J	18637	ШАЙБА – ОБЫЧН. СТОПОРНАЯ 3/8 ДЮЙМА НОМ. ВД ОЦИНК.		
K	253477	ШАЙБА – ВЕРТИКАЛЬНЫЙ НОЖ		
L	21590	БОЛТ – С ШЕСТИГРАННОЙ ГОЛОВКОЙ, 3/4 NC × ДЛИНОЙ 1,25 ДЮЙМА, КЛАСС ПРОЧНОСТИ 5, ОЦИНК.		
M	21567	БОЛТ – ШЕСТИГР. ГОЛОВКА 0,375-16 UNC × 0,75 ДЛ.		
N	135367	ГАЙКА – ФЛАНЦ., ДТ, ГЛАДКИЙ ТОРЕЦ 0,75-10 UNC GR. G		
P	135507	ВИНТ – С ГОЛОВКОЙ ПОД ШЛИЦ, С ПОЛУКРУГЛОЙ ГОЛОВКОЙ TORX, 38 NC × ДЛИНОЙ 1		
Q	30759	БОЛТ – RHSSN 5/8 NC × 2,5 ДЛ., КЛАСС ПРОЧНОСТИ 5, ОЦИНК.		
R	50225	ГАЙКА – ФЛАНЦ. ДТ ГЛАДКИЙ ТОРЕЦ 0,625-11 UNC		
S	21472	БОЛТ – RHSN 3/8-16 × 0,75, КЛАСС ПРОЧНОСТИ 5		
T	21570	БОЛТ – С ШЕСТИГРАННОЙ ГОЛОВКОЙ, 1/4 NC × ДЛИНОЙ 2,0 ДЮЙМА, КЛАСС ПРОЧНОСТИ 5, ОЦИНК.		
U	135248	ГАЙКА – ФЛАНЦ. ГЛАДКИЙ ТОРЕЦ 1/4-20 NC GR5, ОЦИНК., STR LK ДТ		
V	21821	БОЛТ – ШЕСТИГР. ГОЛОВКА ФЛАНЦЕВ. (С ЗАЗУБР.) 3/8 NC × 0,75 GR5 ОЦИНК.		
W	21863	БОЛТ – RHSSN 3/8 NC × 0,75 ДЛ. GR5 ОЦИНК.		
X	21854	БОЛТ – НН 1/4 NC × ДЛИНОЙ 2,5 GR5, ОЦИНК.		
Y	18724	ГАЙКА – ШЕСТИГРАННАЯ СТОПОРНАЯ ДТ 1/4-20 UNC ОЦИНК.		
Z	100456	БОЛТ – RHSSN 3/8 NC × 1,0 GR5 ОЦИНК.		
AA	135511	ГАЙКА – ЦЕНТР. СТОПОРН., 0,375-16 UNC, КЛАСС ПРОЧНОСТИ 5, ОЦИНК.		
AB	18723	БОЛТ – ШЕСТИГР. ГОЛОВКА 1/2 NC × 1,5 ДЛ. ПОЛНАЯ РЕЗЬБА GR5 ОЦИНК.		
AC	50186	ГАЙКА – ФЛАНЦ. СТОПОР. ГЛАДК. ТОРЕЦ, ДТ 0,500-13 UNC, КЛАСС ПРОЧНОСТИ 5		
AD	21491	БОЛТ – НН 1/2 NC × ДЛИНОЙ 1,25 GR5, ОЦИНК.		

**90 (Опция) Комплекты шлангов для вертикального ножа – стандартные и короткие рычаги мотовила, одинарное мотовило**



**(ОПЦИЯ) КОМПЛЕКТЫ ШЛАНГОВ ДЛЯ ВЕРТИКАЛЬНОГО НОЖА – СТАНДАРТНЫЕ И КОРОТКИЕ РЫЧАГИ  
МОТОВИЛА, ОДИНАРНОЕ МОТОВИЛО**

**ПРИМЕЧАНИЕ:**

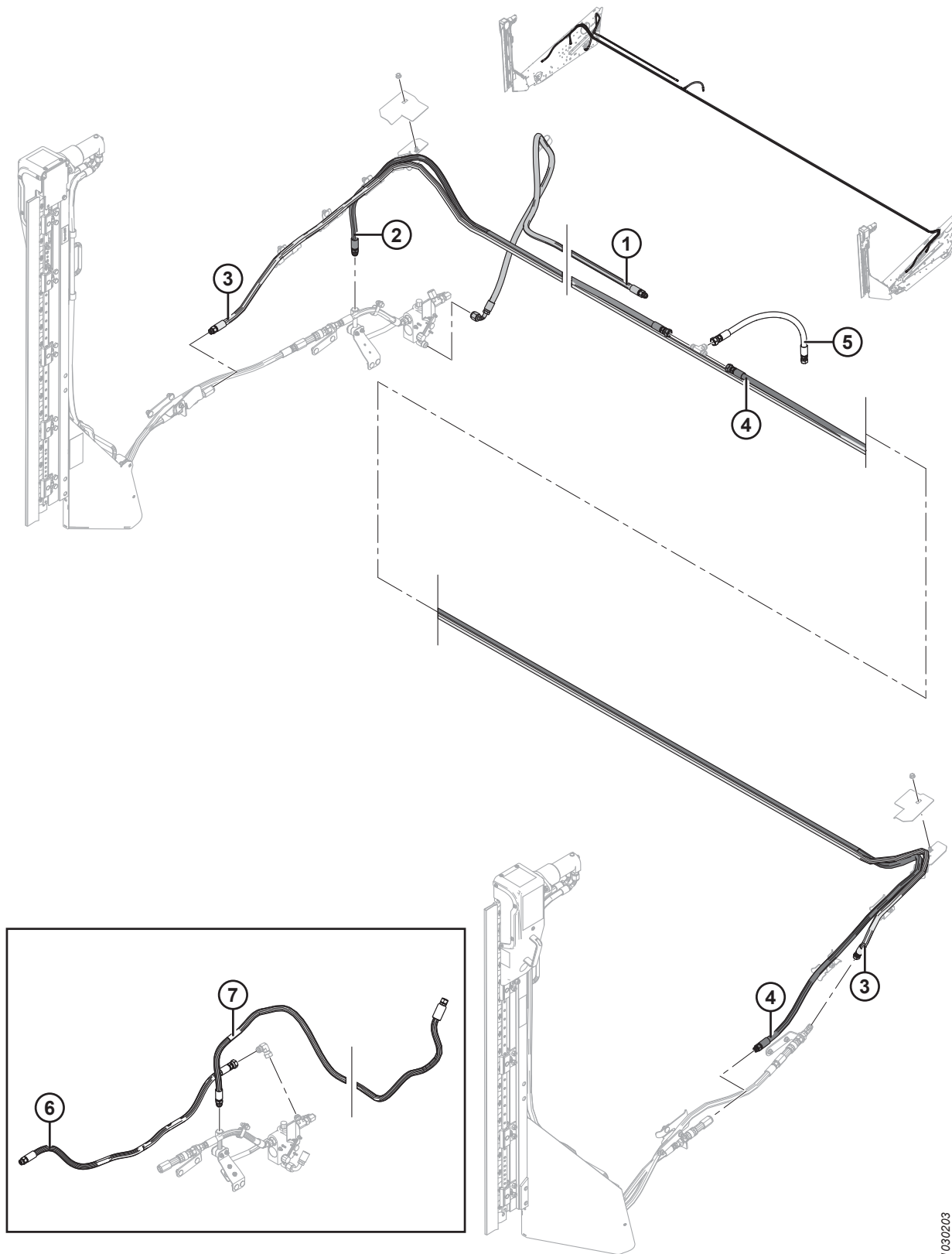
Комплекты шлангов для использования с комплектами вертикальных ножей MD № B6137 и MD № B6138 (короткие рычаги мотвила), или с MD № B6608 и MD № B6609 (стандартные рычаги мотвила).

Ссылка	Номер детали	Описание	Кол-во	Серийный номер
	B6264	КОМПЛЕКТ – ШЛАНГИ ДЛЯ ДВОЙНОГО ВЕРТИКАЛЬНОГО НОЖА (20-ФУТОВЫЕ ЖЕСТКИЕ ЖАТКИ, ОДИНАРНОЕ МОТОВИЛО) <sup>336</sup>	1	
	B6265	КОМПЛЕКТ – ШЛАНГОВ ДЛЯ ДВОЙНОГО ВЕРТИКАЛЬНОГО НОЖА (25-ФУТОВЫЕ ЖЕСТКИЕ ЖАТКИ, ОДИНАРНОЕ МОТОВИЛО) <sup>336</sup>	1	
	B6266	КОМПЛЕКТ – ШЛАНГОВ ДЛЯ ДВОЙНОГО ВЕРТИКАЛЬНОГО НОЖА (30-ФУТОВЫЕ ЖЕСТКИЕ ЖАТКИ, ОДИНАРНОЕ МОТОВИЛО) <sup>336</sup>	1	
	B6267	КОМПЛЕКТ – ШЛАНГОВ ДЛЯ ДВОЙНОГО ВЕРТИКАЛЬНОГО НОЖА (35-ФУТОВЫЕ ЖЕСТКИЕ ЖАТКИ, ОДИНАРНОЕ МОТОВИЛО) <sup>336</sup>	1	
1	255947	ШЛАНГ – ГИДРАВЛИЧ. (КРОМЕ 20-ФУТОВЫХ ЖАТОК)	1	
2	255573	ШЛАНГ – ГИДРАВЛИЧ. (20-ФУТОВЫЕ ЖЕСТКИЕ ЖАТКИ, ОДИНАРНОЕ МОТОВИЛО)	1	
	255574	ШЛАНГ – ГИДРАВЛИЧ. (25-ФУТОВЫЕ ЖЕСТКИЕ ЖАТКИ, ОДИНАРНОЕ МОТОВИЛО)	1	
	255558	ШЛАНГ – ГИДРАВЛИЧ. (30-ФУТОВЫЕ ЖЕСТКИЕ ЖАТКИ, ОДИНАРНОЕ МОТОВИЛО)	1	
	255559	ШЛАНГ – ГИДРАВЛИЧ. (35-ФУТОВЫЕ ЖЕСТКИЕ ЖАТКИ, ОДИНАРНОЕ МОТОВИЛО)	1	
3	255576	ШЛАНГ – ГИДРАВЛИЧ. (20-ФУТОВЫЕ ЖЕСТКИЕ ЖАТКИ, ОДИНАРНОЕ МОТОВИЛО)	1	
	255577	ШЛАНГ – ГИДРАВЛИЧ. (25-ФУТОВЫЕ ЖЕСТКИЕ ЖАТКИ, ОДИНАРНОЕ МОТОВИЛО)	1	
	255544	ШЛАНГ – ГИДРАВЛИЧ. (30-ФУТОВЫЕ ЖЕСТКИЕ ЖАТКИ, ОДИНАРНОЕ МОТОВИЛО)	1	
	255545	ШЛАНГ – ГИДРАВЛИЧ. (35-ФУТОВЫЕ ЖЕСТКИЕ ЖАТКИ, ОДИНАРНОЕ МОТОВИЛО)	1	
4	255579	ШЛАНГ – ГИДРАВЛИЧ. (20-ФУТОВЫЕ ЖЕСТКИЕ ЖАТКИ, ОДИНАРНОЕ МОТОВИЛО)	1	
	255580	ШЛАНГ – ГИДРАВЛИЧ. (25-ФУТОВЫЕ ЖЕСТКИЕ ЖАТКИ, ОДИНАРНОЕ МОТОВИЛО)	1	
	255562	ШЛАНГ – ГИДРАВЛИЧ. (30-ФУТОВЫЕ ЖЕСТКИЕ ЖАТКИ, ОДИНАРНОЕ МОТОВИЛО)	1	
	255563	ШЛАНГ – ГИДРАВЛИЧ. (35-ФУТОВЫЕ ЖЕСТКИЕ ЖАТКИ, ОДИНАРНОЕ МОТОВИЛО)	1	
5	255497	ШЛАНГ – ГИДРАВЛИЧЕСКИЙ	1	
6	255465	ШЛАНГ – ГИДРАВЛИЧЕСКИЙ (ТОЛЬКО ДЛЯ ОДИНАРНОГО ВЕРТИКАЛЬНОГО НОЖА) <sup>337</sup>	A/R	

336. Комплекты можно приобрести только через отдел комплексных товаров.

337. Не включен в комплекты шлангов вертикальных ножей. Шланг используется при самостоятельной установке правого вертикального ножа.

**(ОПЦИЯ) КОМПЛЕКТЫ ШЛАНГОВ ДЛЯ ВЕРТИКАЛЬНОГО НОЖА – СТАНДАРТНЫЕ И КОРОТКИЕ РЫЧАГИ  
МОТОВИЛА, ОДИНАРНОЕ МОТОВИЛО**



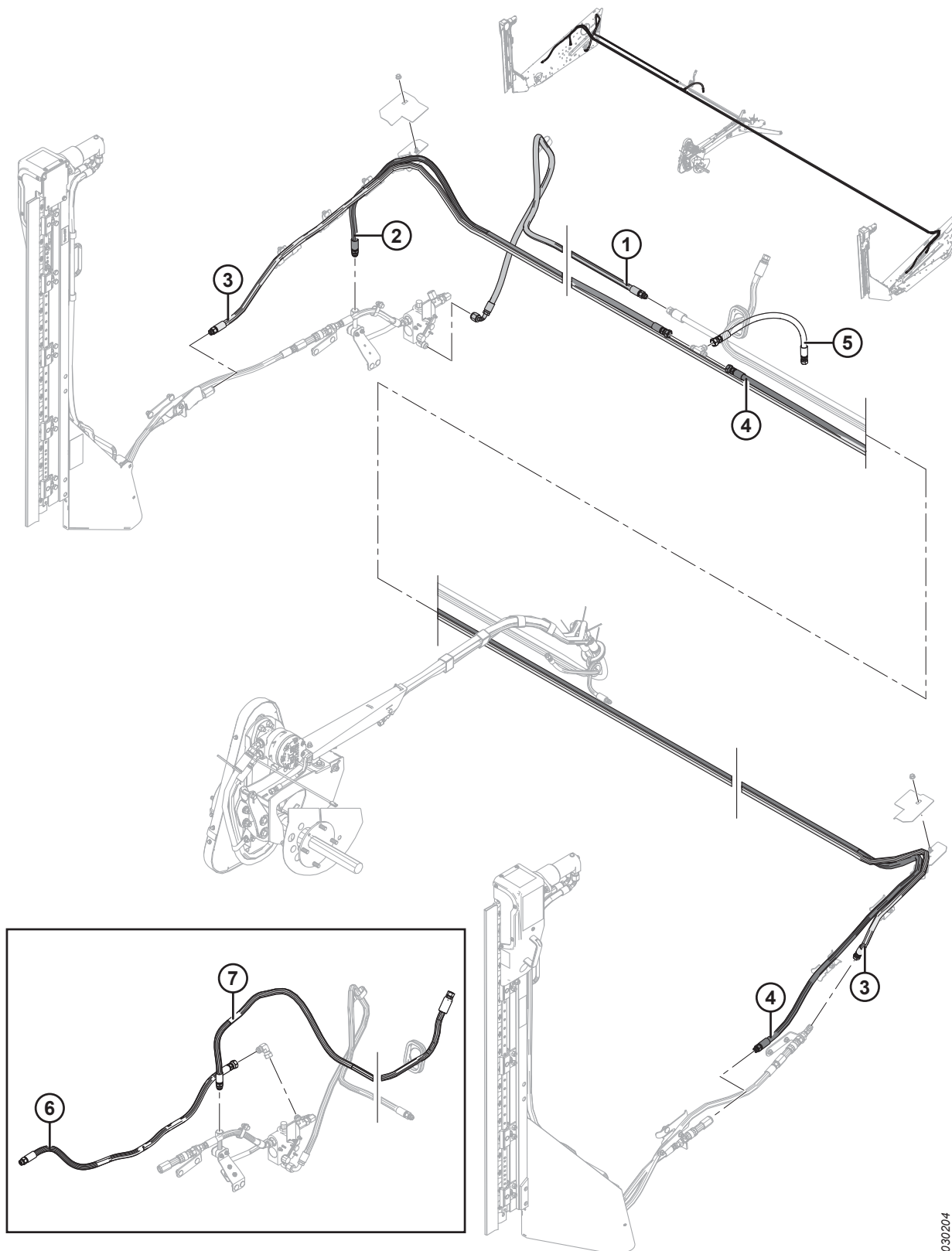
1030203



**(ОПЦИЯ) КОМПЛЕКТЫ ШЛАНГОВ ДЛЯ ВЕРТИКАЛЬНОГО НОЖА – СТАНДАРТНЫЕ И КОРОТКИЕ РЫЧАГИ  
МОТОВИЛА, ОДИНАРНОЕ МОТОВИЛО**

<b>Ссылка</b>	<b>Номер детали</b>	<b>Описание</b>	<b>Кол-во</b>	<b>Серийный номер</b>
7	255582	ШЛАНГ – ГИДРАВЛИЧЕСКИЙ (ТОЛЬКО 20-ФУТОВЫЕ ЖЕСТКИЕ ЖАТКИ, ОДИНАРНОЕ МОТОВИЛО, ОДИНАРНЫЙ ВЕРТИКАЛЬНЫЙ НОЖ) <sup>337</sup>	A/R	
	255583	ШЛАНГ – ГИДРАВЛИЧЕСКИЙ (ТОЛЬКО 25–35-ФУТОВЫЕ ЖЕСТКИЕ ЖАТКИ, ОДИНАРНОЕ МОТОВИЛО, ОДИНАРНЫЙ ВЕРТИКАЛЬНЫЙ НОЖ) <sup>337</sup>	A/R	

# 91 (Опция) Комплекты шлангов для вертикального ножа – стандартные и короткие рычаги мотовила, сдвоенное мотовило



**(ОПЦИЯ) КОМПЛЕКТЫ ШЛАНГОВ ДЛЯ ВЕРТИКАЛЬНОГО НОЖА – СТАНДАРТНЫЕ И КОРОТКИЕ РЫЧАГИ  
МОТОВИЛА, СДВОЕННОЕ МОТОВИЛО**

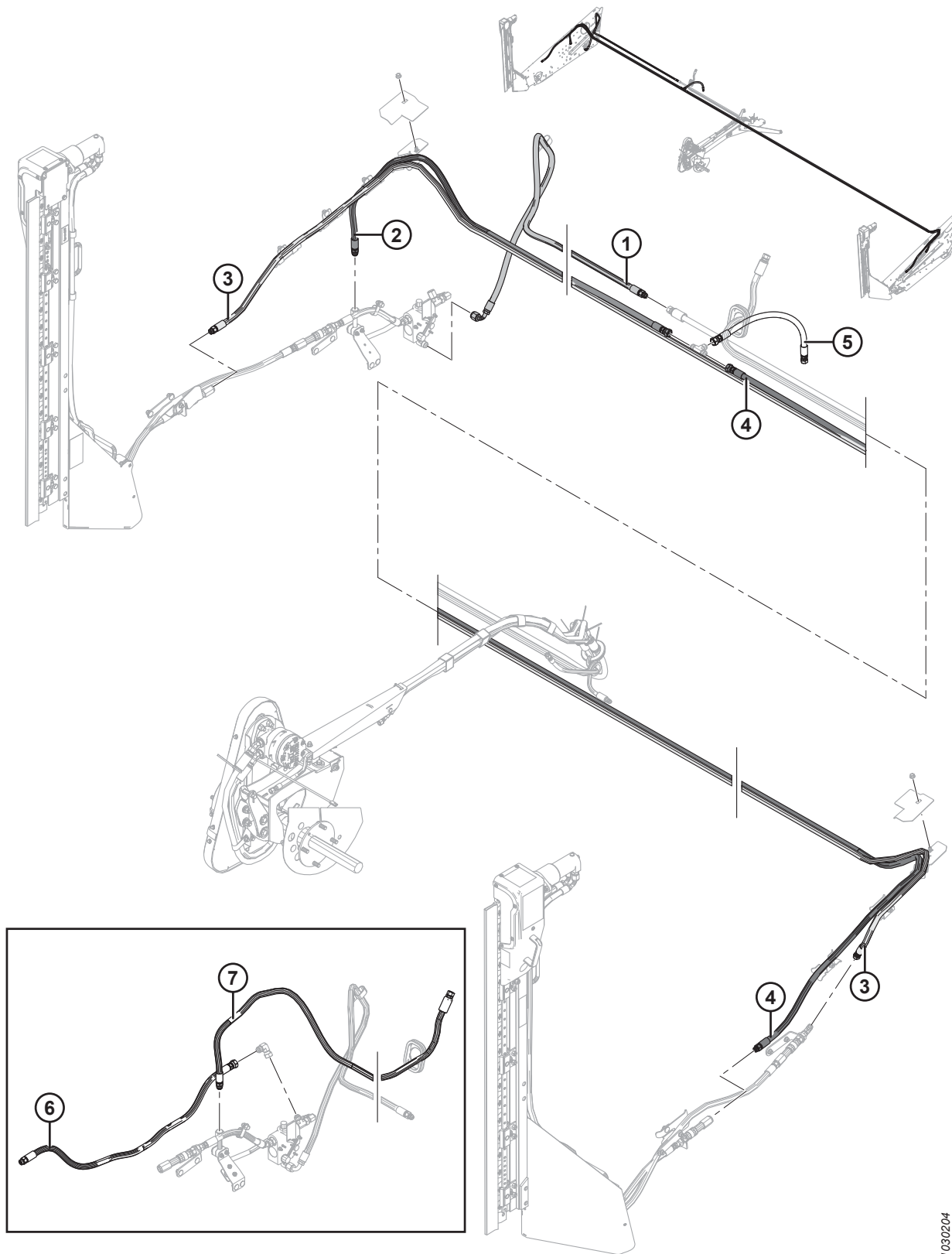
**ПРИМЕЧАНИЕ:**

Комплекты шлангов для использования с комплектами вертикальных ножей MD № B6137 и MD № B6138 (короткие рычаги мотвила), или с MD № B6608 и MD № B6609 (стандартные рычаги мотвила).

Ссылка	Номер детали	Описание	Кол-во	Серийный номер
	B6255	КОМПЛЕКТ – ШЛАНГИ ДЛЯ ДВОЙНОГО ВЕРТИКАЛЬНОГО НОЖА (30-ФУТОВЫЕ ЖЕСТКИЕ ЖАТКИ, СДВОЕННОЕ МОТОВИЛО) <sup>338</sup>	1	
	B6256	КОМПЛЕКТ – ШЛАНГОВ ДЛЯ ДВОЙНОГО ВЕРТИКАЛЬНОГО НОЖА (35-ФУТОВЫЕ ЖЕСТКИЕ ЖАТКИ, СДВОЕННОЕ МОТОВИЛО) <sup>338</sup>	1	
	B6257	КОМПЛЕКТ – ШЛАНГОВ ДЛЯ ДВОЙНОГО ВЕРТИКАЛЬНОГО НОЖА (40-ФУТОВЫЕ ЖЕСТКИЕ ЖАТКИ, СДВОЕННОЕ МОТОВИЛО) <sup>338</sup>	1	
	B6258	КОМПЛЕКТ – ШЛАНГОВ ДЛЯ ДВОЙНОГО ВЕРТИКАЛЬНОГО НОЖА (45-ФУТОВЫЕ ЖЕСТКИЕ ЖАТКИ, СДВОЕННОЕ МОТОВИЛО) <sup>338</sup>	1	
1	255554	ШЛАНГ – ГИДРАВЛИЧ. (30-ФУТОВЫЕ ЖЕСТКИЕ ЖАТКИ, СДВОЕННОЕ МОТОВИЛО)	1	
	255555	ШЛАНГ – ГИДРАВЛИЧ. (35-ФУТОВЫЕ ЖЕСТКИЕ ЖАТКИ, СДВОЕННОЕ МОТОВИЛО)	1	
	255556	ШЛАНГ – ГИДРАВЛИЧ. (40-ФУТОВЫЕ ЖЕСТКИЕ ЖАТКИ, СДВОЕННОЕ МОТОВИЛО)	1	
	255557	ШЛАНГ – ГИДРАВЛИЧ. (45-ФУТОВЫЕ ЖЕСТКИЕ ЖАТКИ, СДВОЕННОЕ МОТОВИЛО)	1	
2	255558	ШЛАНГ – ГИДРАВЛИЧ. (30-ФУТОВЫЕ ЖЕСТКИЕ ЖАТКИ, СДВОЕННОЕ МОТОВИЛО)	1	
	255559	ШЛАНГ – ГИДРАВЛИЧ. (35-ФУТОВЫЕ ЖЕСТКИЕ ЖАТКИ, СДВОЕННОЕ МОТОВИЛО)	1	
	255560	ШЛАНГ – ГИДРАВЛИЧ. (40-ФУТОВЫЕ ЖЕСТКИЕ ЖАТКИ, СДВОЕННОЕ МОТОВИЛО)	1	
	255561	ШЛАНГ – ГИДРАВЛИЧ. (45-ФУТОВЫЕ ЖЕСТКИЕ ЖАТКИ, СДВОЕННОЕ МОТОВИЛО)	1	
3	255544	ШЛАНГ – ГИДРАВЛИЧ. (30-ФУТОВЫЕ ЖЕСТКИЕ ЖАТКИ, СДВОЕННОЕ МОТОВИЛО)	1	
	255545	ШЛАНГ – ГИДРАВЛИЧ. (35-ФУТОВЫЕ ЖЕСТКИЕ ЖАТКИ, СДВОЕННОЕ МОТОВИЛО)	1	
	255546	ШЛАНГ – ГИДРАВЛИЧ. (40-ФУТОВЫЕ ЖЕСТКИЕ ЖАТКИ, СДВОЕННОЕ МОТОВИЛО)	1	
	255547	ШЛАНГ – ГИДРАВЛИЧ. (45-ФУТОВЫЕ ЖЕСТКИЕ ЖАТКИ, СДВОЕННОЕ МОТОВИЛО)	1	

338. Комплекты можно приобрести только через отдел комплексных товаров.

**(ОПЦИЯ) КОМПЛЕКТЫ ШЛАНГОВ ДЛЯ ВЕРТИКАЛЬНОГО НОЖА – СТАНДАРТНЫЕ И КОРОТКИЕ РЫЧАГИ  
МОТОВИЛА, СДВОЕННОЕ МОТОВИЛО**



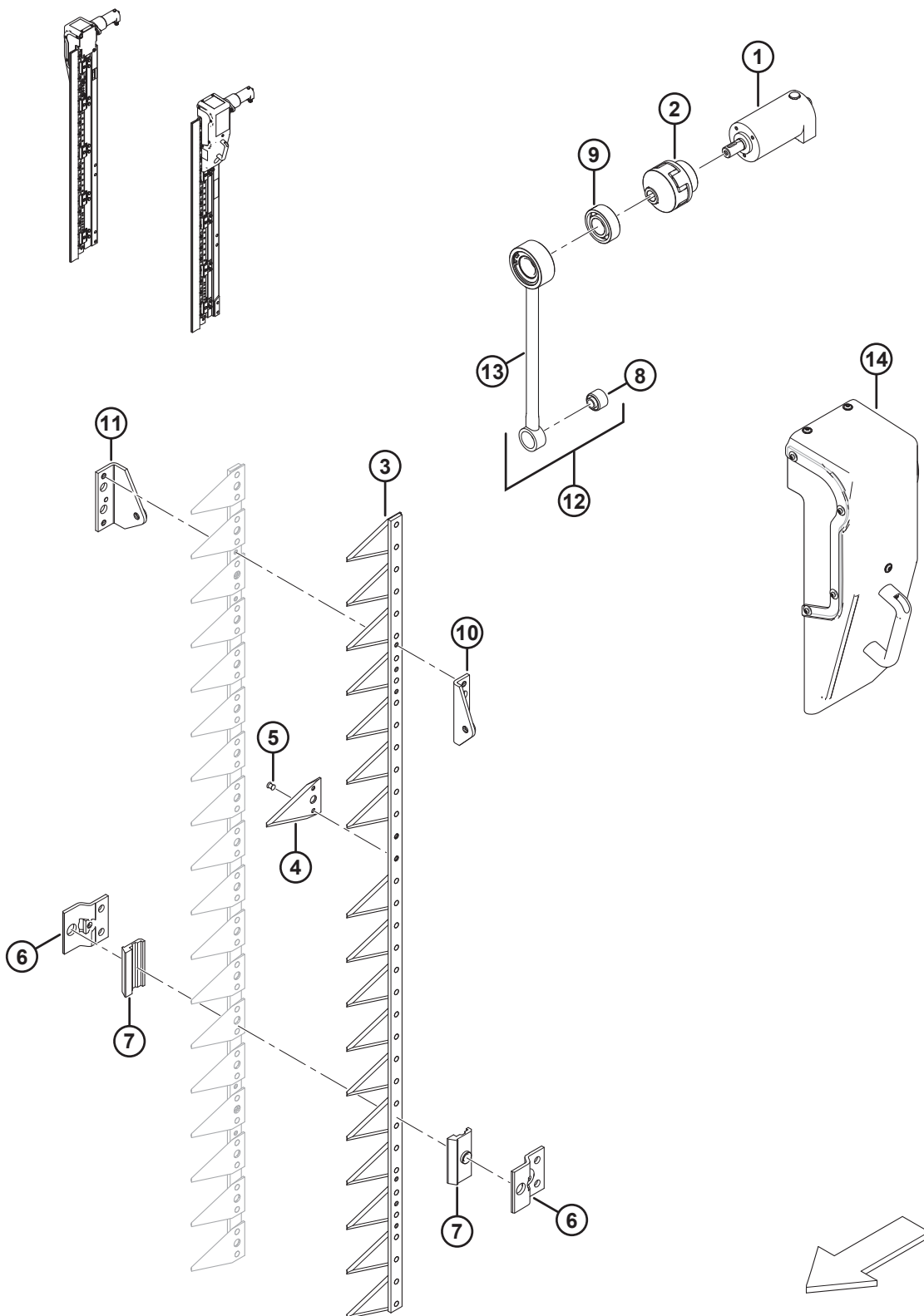
1030204

**(ОПЦИЯ) КОМПЛЕКТЫ ШЛАНГОВ ДЛЯ ВЕРТИКАЛЬНОГО НОЖА – СТАНДАРТНЫЕ И КОРОТКИЕ РЫЧАГИ  
МОТОВИЛА, СДВОЕННОЕ МОТОВИЛО**

Ссылка	Номер детали	Описание	Кол-во	Серийный номер
4	255562	ШЛАНГ – ГИДРАВЛИЧ. (30-ФУТОВЫЕ ЖЕСТКИЕ ЖАТКИ, СДВОЕННОЕ МОТОВИЛО)	1	
	255563	ШЛАНГ – ГИДРАВЛИЧ. (35-ФУТОВЫЕ ЖЕСТКИЕ ЖАТКИ, СДВОЕННОЕ МОТОВИЛО)	1	
	255564	ШЛАНГ – ГИДРАВЛИЧ. (40-ФУТОВЫЕ ЖЕСТКИЕ ЖАТКИ, СДВОЕННОЕ МОТОВИЛО)	1	
	255565	ШЛАНГ – ГИДРАВЛИЧ. (45-ФУТОВЫЕ ЖЕСТКИЕ ЖАТКИ, СДВОЕННОЕ МОТОВИЛО)	1	
5	255497	ШЛАНГ – ГИДРАВЛИЧЕСКИЙ	1	
6	255465	ШЛАНГ – ГИДРАВЛИЧЕСКИЙ (ТОЛЬКО ДЛЯ ОДИНАРНОГО ВЕРТИКАЛЬНОГО НОЖА) <sup>339</sup>	A/R	
7	255567	ШЛАНГ – ГИДРАВЛИЧЕСКИЙ (ТОЛЬКО 30-ФУТОВЫЕ ЖЕСТКИЕ ЖАТКИ, СДВОЕННОЕ МОТОВИЛО, ОДИНАРНЫЙ ВЕРТИКАЛЬНЫЙ НОЖ) <sup>339</sup>	A/R	
	255568	ШЛАНГ – ГИДРАВЛИЧЕСКИЙ (ТОЛЬКО 35-ФУТОВЫЕ ЖЕСТКИЕ ЖАТКИ, СДВОЕННОЕ МОТОВИЛО, ОДИНАРНЫЙ ВЕРТИКАЛЬНЫЙ НОЖ) <sup>339</sup>	A/R	
	255569	ШЛАНГ – ГИДРАВЛИЧЕСКИЙ (ТОЛЬКО 40-ФУТОВЫЕ ЖЕСТКИЕ ЖАТКИ, СДВОЕННОЕ МОТОВИЛО, ОДИНАРНЫЙ ВЕРТИКАЛЬНЫЙ НОЖ) <sup>339</sup>	A/R	
	255570	ШЛАНГ – ГИДРАВЛИЧЕСКИЙ (ТОЛЬКО 45-ФУТОВЫЕ ЖЕСТКИЕ ЖАТКИ, СДВОЕННОЕ МОТОВИЛО, ОДИНАРНЫЙ ВЕРТИКАЛЬНЫЙ НОЖ) <sup>339</sup>	A/R	

339. Не включен в комплекты шлангов вертикальных ножей. Шланг используется при самостоятельной установке правого вертикального ножа.

## 92 (Опция) Вертикальный нож в сборе – части для обслуживания



**(ОПЦИЯ) ВЕРТИКАЛЬНЫЙ НОЖ В СБОРЕ – ЧАСТИ ДЛЯ ОБСЛУЖИВАНИЯ**

**ПРИМЕЧАНИЕ:**

Все перечисленные части предназначены исключительно для целей обслуживания. Вертикальные ножи могут быть заказаны как комплект из двух штук (MD № B6410).

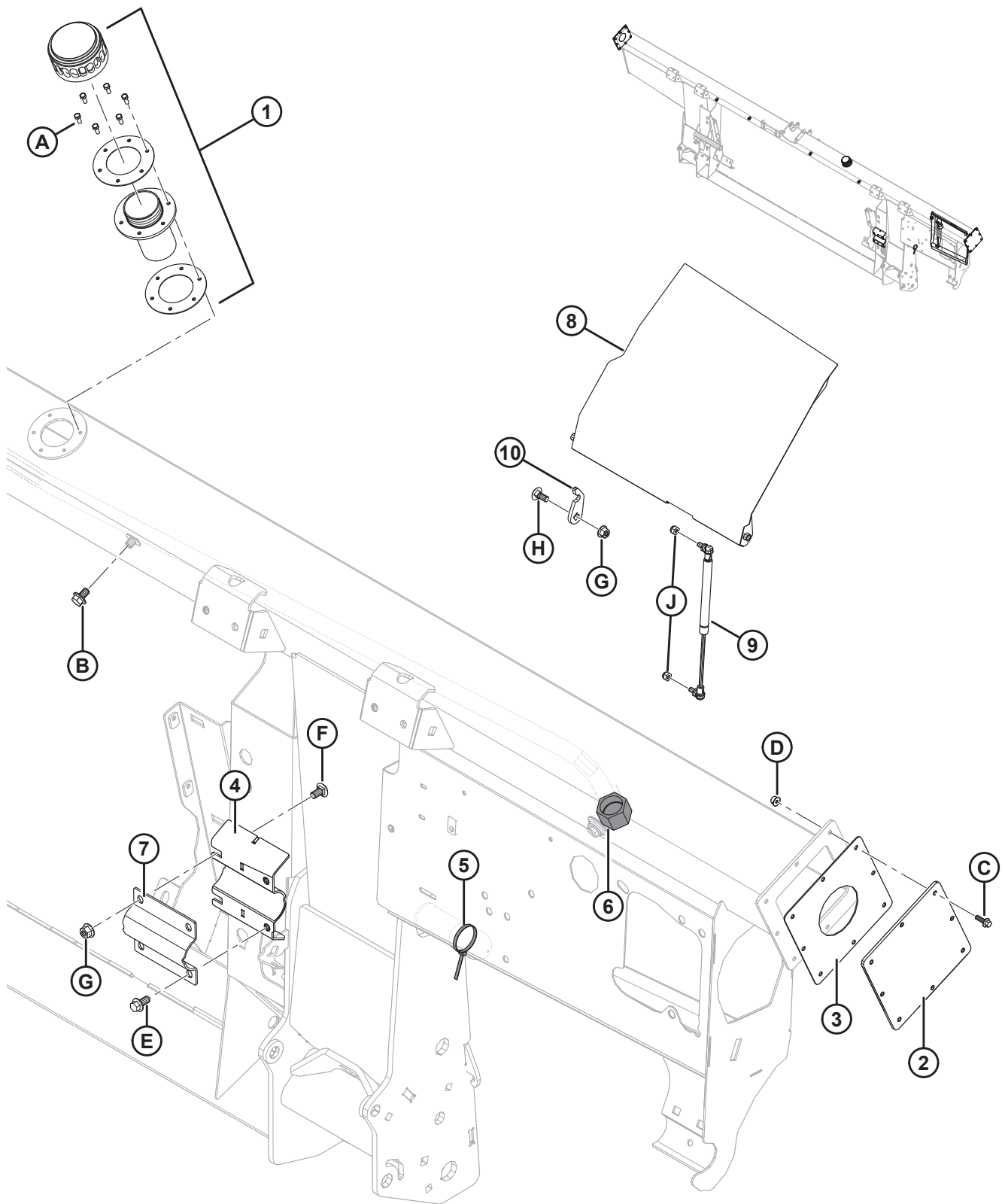
<b>Ссылка</b>	<b>Номер детали</b>	<b>Описание</b>	<b>Кол-во</b>	<b>Серийный номер</b>
1	304611	ГИДРОМОТОР		
2	304612	МУФТА – ЭЛАСТИЧНАЯ СОЕДИНЕНИЯ ВАЛА		
3	304614	НОЖ В СБОРЕ <sup>340</sup>		
4	304615	СЕГМЕНТ – НОЖА		
5	304616	ЗАКЛЕПКА		
6	304617	ДЕРЖАТЕЛЬ – НОЖА		
7	304618	ПЛАСТИНА – НАПРАВЛЯЮЩАЯ		
8	304619	ВТУЛКА – РЕЗИНОМЕТАЛЛИЧЕСКАЯ		
9	304620	ПОДШИПНИК – САМОУСТАНОВЛИВАЮЩИЙСЯ		
10	304621	ГОЛОВКА – НОЖА ПЕРЕДНЯЯ		
11	304622	ГОЛОВКА – НОЖА ЗАДНЯЯ		
12	304623	СОЕДИНИТЕЛЬНАЯ ШТАНГА В СБОРЕ <sup>341</sup>		
13	304624	ШТАНГА – СОЕДИНИТЕЛЬНАЯ		
14	304625	ЗАЩИТНЫЙ КОЖУХ – ЛЕВЫЙ/ПРАВЫЙ КРИВОШИП <sup>342</sup>		

340. Включает сегменты ножа (MD № 304615) и заклепки (MD № 304616).

341. Включает соединительную штангу (MD № 304624) и втулку (MD № 304619).

342. Включает переднюю панель, которая поставляется в конфигурации левого защитного кожуха. Если ограничитель используется на правом ноже, пластину следует переместить на противоположную сторону ограничителя.

## 93 Рама и компоненты модуля флотации





## РАМА И КОМПОНЕНТЫ МОДУЛЯ ФЛОТАЦИИ

Ссылка	Номер детали	Описание	Кол-во	Серийный номер
1	133942	КРЫШКА — МАСЛОЗАЛИВНОЙ ГОРЛОВИНЫ <sup>343</sup>	1	
	312706	КОМПЛЕКТ — ПРОКЛАДКИ ДЛЯ ОТВЕРСТИЯ ДЛЯ ЗАЛИВКИ МАСЛА <sup>344</sup>	1	
2	240101	ПЛАСТИНА — ТОРЦЕВАЯ КРЫШКА <sup>345</sup>	2	-371189
3	187112	ПРОКЛАДКА <sup>345</sup>	2	-371189
4	248757	КРОНШТЕЙН – ДОП. СВАРКА (ПРИВАРЕНО К РАМЕ)	1	
5	21763	КРЕПЛЕНИЕ – КАБЕЛЬНАЯ СТЯЖКА (ЧЕРНАЯ)	1	
6	135718	КРЫШКА – ГИДРОСИСТЕМЫ SAE 16, торцовые уплотнительные кольца (ORFS)	1	
7	248756	ХОМУТ – ОСЬ ШНЕКА	1	
8	304325	КРЫШКА – С НАКЛЕЙКОЙ	1	
9	295981	ГАЗОВАЯ ПРУЖИНА	1	
10	213764	ДЕРЖАТЕЛЬ – КРЫШКА	1	
A	320397	ВИНТ — С ШЕСТИГРАННОЙ ГОЛОВКОЙ, РЕЗЬБА ПО ВСЕЙ ДЛИНЕ, M5 × 0,8 × 12-8,8-ПЛОСКИЙ (НАЧИНАЯ С 2022 Г.) <sup>346</sup>		421190–
	135873	ВИНТ — МЕЛКИЙ КРЕПЕЖНЫЙ С ШЕСТИГРАННОЙ ГОЛОВКОЙ № 10-32 × 1/2; КЛАСС ПРОЧНОСТИ 5-AA1J (ДО 2021 Г. ВКЛЮЧИТЕЛЬНО) <sup>346</sup>		-421189
B	REF	БОЛТ – ФЛАНЦЕВЫЙ, С ШЕСТИГР. ГОЛОВКОЙ, TFL M10 × 1,5 × 16-8,8-A3L <sup>347</sup>		
C	136324	БОЛТ – ФЛАНЦЕВЫЙ, С ШЕСТИГР. ГОЛОВКОЙ, TFL M6 × 1 × 20-10,9-A2L		
D	152668	ГАЙКА – ФЛАНЦЕВАЯ, ШЕСТИГРАННАЯ, ЦЕНТР., СТОПОРНАЯ M6 × 1-8-A2L		
E	152655	БОЛТ – С ШЕСТИГР. ГОЛОВКОЙ, ФЛАНЦЕВЫЙ, M10 × 1,5 × 20-8,8-A3L		
F	184657	БОЛТ – RHSSN (с полукруглой головкой и квадратным подголовником), M10 × 1,5 × 20-8,8-A3L		
G	135799	ГАЙКА – ФЛАНЦЕВАЯ, ШЕСТИГРАННАЯ, СТОПОРНАЯ, M10 × 1,5-10-A3L		
H	135785	БОЛТ – RHSN M10 × 1,5 × 25-8,8-A3L		
J	184688	ГАЙКА – ШЕСТИГРАННАЯ NYLOC M8 × 1,25-8-A2L		

343. При транспортировке снимите крышку и прокладку заправочного отверстия (не показаны на рисунке). Сохраните шесть винтов (MD № 135873). Замените крышкой маслозаливной горловины (MD № 133942), которая поставляется комплектом: крышка маслозаливной горловины, шейка заливной горловины и прокладки. Прикрепите крышку маслозаливной горловины к раме шестью винтами, сохраненными при транспортировке. Крышка маслозаливной горловины поставляется вместе с рамой или заказывается в качестве запчастей.

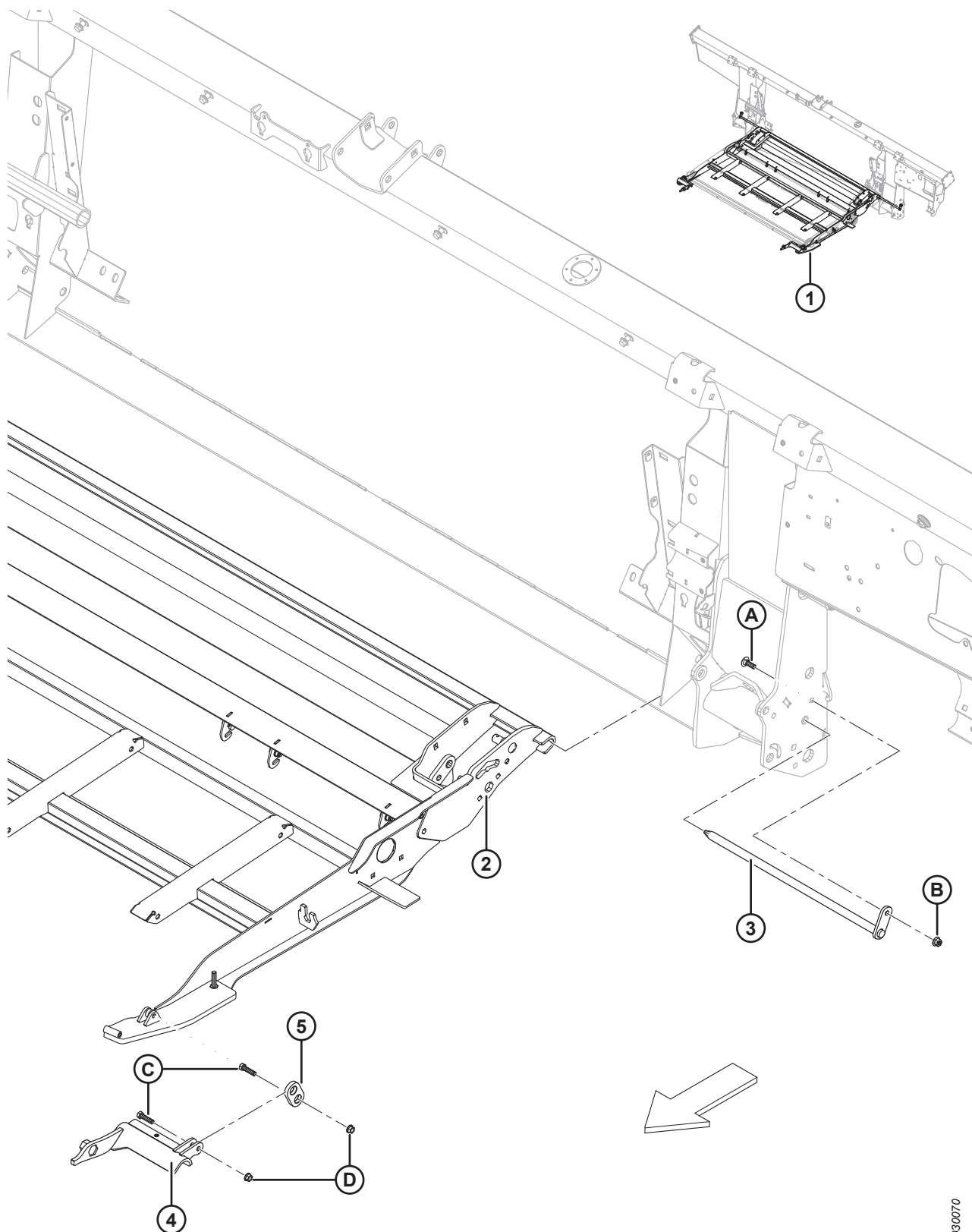
344. Включает две прокладки.

345. Деталь для обслуживания только устройств, изготовленных в 2019-м модельном году и ранее.

346. Идет в комплекте с колпачком и прокладкой, закрывающими отверстие для заливки во время транспортировки. При необходимости можно заказать в качестве запчастей.

347. См. раздел [114 Гидравлическое оборудование – компоненты рамы, страница 401](#).

## 94 Центральное полотно – рама, передние тяги и пальцы шарнира



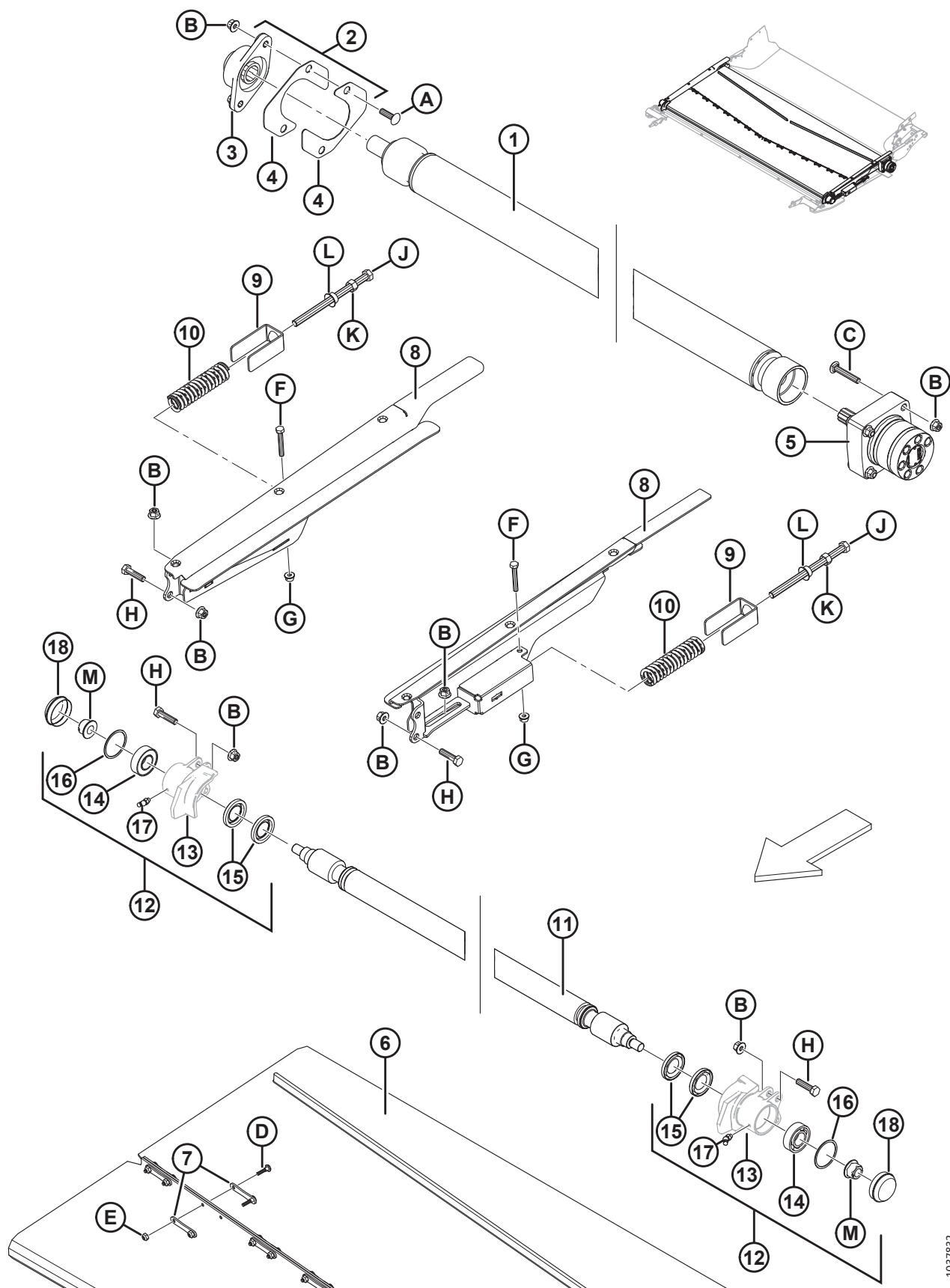
1030070

**ЦЕНТРАЛЬНОЕ ПОЛОТНО – РАМА, ПЕРЕДНИЕ ТЯГИ И ПАЛЬЦЫ ШАРНИРА**

<b>Ссылка</b>	<b>Номер детали</b>	<b>Описание</b>	<b>Кол-во</b>	<b>Серийный номер</b>
1	335286	УЗЕЛ — ДЕКА ПОДАЮЩЕГО ПОЛОТНА <sup>348</sup>		
2	287760	ДЕРЖАТЕЛЬ – ПОДАЮЩАЯ ДЕКА	1	
3	231368	ПАЛЕЦ – ШАРНИР НАПРАВЛЯЮЩЕЙ, СВАРНОЙ	2	
4	213418	ОПОРА — ЛЕВОЕ СОЕДИНЕНИЕ, АДАПТЕР, МЕХ. ОБР.	1	
	213419	ОПОРА — ПРАВОЕ СОЕДИНЕНИЕ, АДАПТЕР, МЕХ. ОБР.	1	
5	187732	СОЕДИНЕНИЕ – КРЮК В СБОРЕ	2	
A	184662	БОЛТ – RHSN TFL M10 × 1,5 × 30-8,8-A3L		
B	135799	ГАЙКА — ФЛАНЦЕВАЯ, ШЕСТИГРАННАЯ, СТОПОРНАЯ, M10 × 1,5-10-A3L		
C	20078	БОЛТ – С ШЕСТИГР. ГОЛОВКОЙ 3/8 NC × 1,75 ДЛ., КЛАСС ПРОЧНОСТИ 5, ОЦИНК.		
D	30228	ГАЙКА – ФЛАНЦ., ДТ, ГЛАДКИЙ ТОРЕЦ 0,375-16 UNC		

348. Полный узел, содержит все перечисленные детали из данного раздела (кроме № 3 и А-В), а также из разделов *95 Центральное полотно – привод и ролики полотна, страница 333* и *96 Центральное полотно — поддон, страница 337*.

## 95 Центральное полотно – привод и ролики полотна



**ЦЕНТРАЛЬНОЕ ПОЛОТНО – ПРИВОД И РОЛИКИ ПОЛОТНА**

Ссылка	Номер детали	Описание	Кол-во	Серийный номер
1	335637	КОМПЛЕКТ — ДЛЯ ОБСЛУЖИВАНИЯ РОЛИКОВ <sup>349</sup>	1	
2	347565	КОМПЛЕКТ — КРЫШКА ПРИВОДА FM100 <sup>350</sup>		
3	347487	КОРПУС — FL206 И ПОДШИПНИК <sup>351</sup>	1	
4	347339	КРЫШКА — ПРИВОДНОЙ РОЛИК FM100	2	
5	245122	МОТОР — ГИДРАВЛИЧЕСКИЙ <sup>352</sup>	1	
	245316	КОМПЛЕКТ УПЛОТНЕНИЯ		
	304748	КОМПЛЕКТ — РЕГУЛИРОВОЧНЫЕ ПРОКЛАДКИ ДЛЯ ДВИГАТЕЛЯ ПОДАЮЩЕГО ПОЛОТНА	A/R	
6	304454	ПОЛОТНО — 1988 ММ (78,3 ДЮЙМА) ШИРИНА × ДЛИНА 1712 ММ	1	
7	130283	ПОЛОСА — СОЕДИНЕНИЕ ПОЛОТНА	28	
8	335173	ОПОРА — РЯДОМ С НАТЯЖН. РОЛИКОМ, СВАРН., ЛЕВ.	1	
	335171	ОПОРА — РЯДОМ С НАТЯЖН. РОЛИКОМ, СВАРН., ПРАВ.	1	
9	213734	ФИКСАТОР — ПРУЖИНЫ	2	
10	287587	ПРУЖИНА СЖАТИЯ	2	
11	231647	РОЛИК — НАТЯЖНОЙ, СВАРНОЙ	1	
12	287885	КОРПУС — ВНУТР. КОЛЬЦО ПОДШИПНИКА ЛЕВ. НАТЯЖН. РОЛИКА В СБОРЕ	1	
	287883	КОРПУС — ВНУТР. КОЛЬЦО ПОДШИПНИКА ПРАВ. НАТЯЖН. РОЛИКА В СБОРЕ	1	
13	Не продается отдельно	КОРПУС — ВНУТР. КОЛЬЦО ПОДШИПНИКА ЛЕВ. НАТЯЖН. РОЛИКА, МЕХ. ОБР.	1	
	NSS	КОРПУС — ВНУТР. КОЛЬЦО ПОДШИПНИКА ПРАВ. НАТЯЖН. РОЛИКА, МЕХ. ОБР.	1	
14	118185	ПОДШИПНИК — ШАРИКОВЫЙ ЦИЛ. 52 ММ НАРУЖН. ДИАМ. 25 ММ ВНУТР. ДИАМ.	2	
15	100862	САЛЬНИК	4	
16	118011	КОЛЬЦО — СТОПОРНОЕ, ВНУТРЕННЕЕ	2	

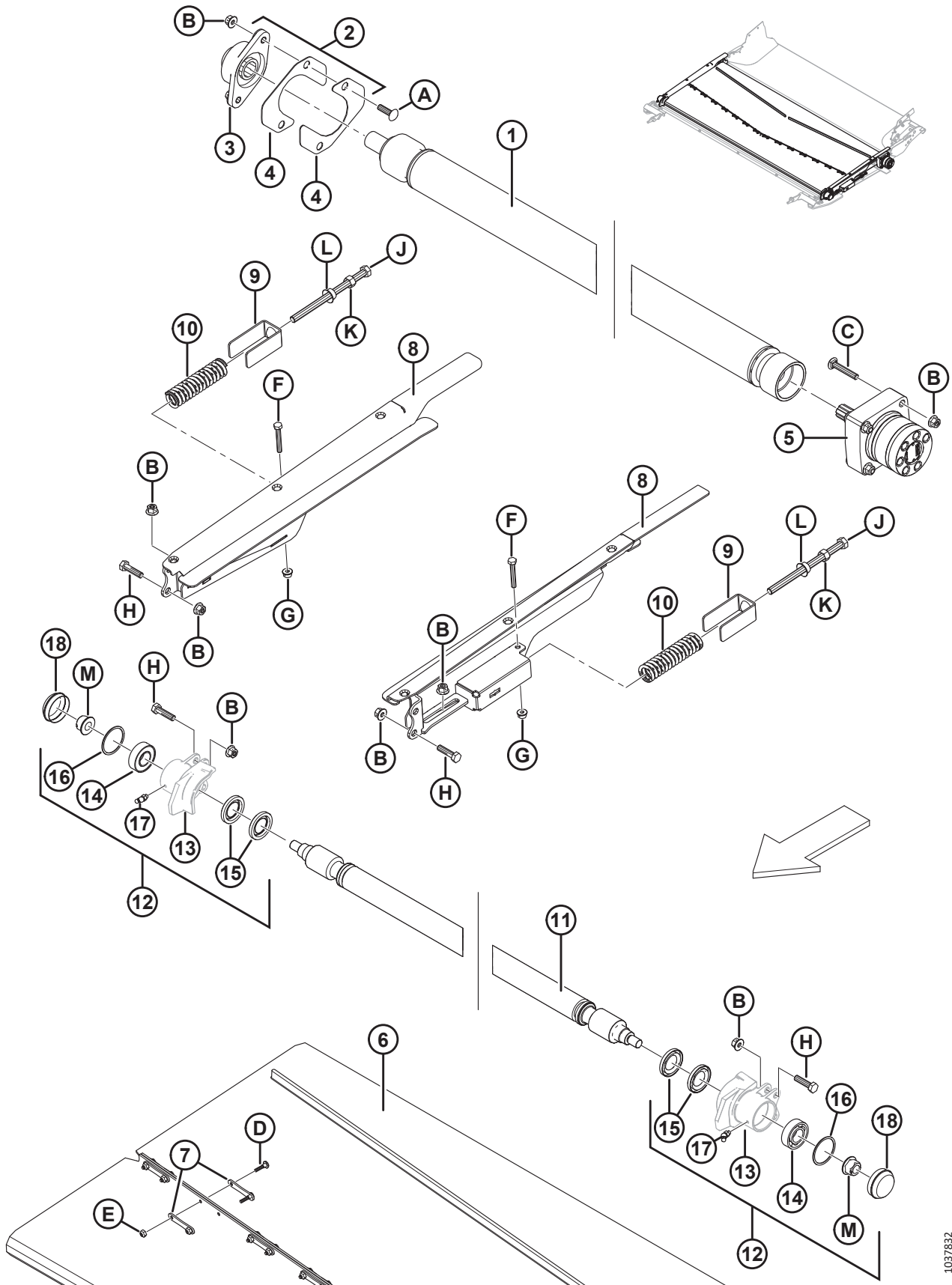
349. Комплект включает в себя приводной ролик и две крышки приводного ролика (MD № 347339). Необходимо проверить соосность ролика и при необходимости установить комплект регулировочных прокладок для двигателя подающего полотна (MD № 304748).

350. Комплект включает две крышки (MD № 347339), шайбу эксцентриковой защелки (MD № 273304), а также корпус FL206 и подшипник (MD № 347487).

351. Корпус (MD № 347487) не используется без крышек (MD № 347339) и шайбы эксцентриковой защелки (MD № 273304). В случае замены замененного корпуса подшипника (MD № 335178) необходимо заказать комплект крышек привода FM100 (MD № 347565).

352. Необходимо проверить соосность ролика и при необходимости установить комплект регулировочных прокладок для двигателя подающего полотна (MD № 304748). Несоосность приводного двигателя подающего полотна и приводного ролика приводит к появлению напряжений в валу двигателя и в отверстии ролика, что ведет к преждевременному износу и поломке. В комплекте предусмотрены регулировочные прокладки, которые необходимы при замене неисправного приводного двигателя подающего полотна или приводного ролика или при корректировке соосности между приводным двигателем и приводным роликом. Информацию об установке см. в инструкции MD № 215035. Включает восемь регулировочных прокладок толщиной 0,6 мм (не продается отдельно), восемь регулировочных прокладок толщиной 0,4 мм (не продается отдельно), 4 гайки с буртиком (MD № 21452) и 4 шестигранные гайки (MD № 135927).

ЦЕНТРАЛЬНОЕ ПОЛОТНО – ПРИВОД И РОЛИКИ ПОЛОТНА

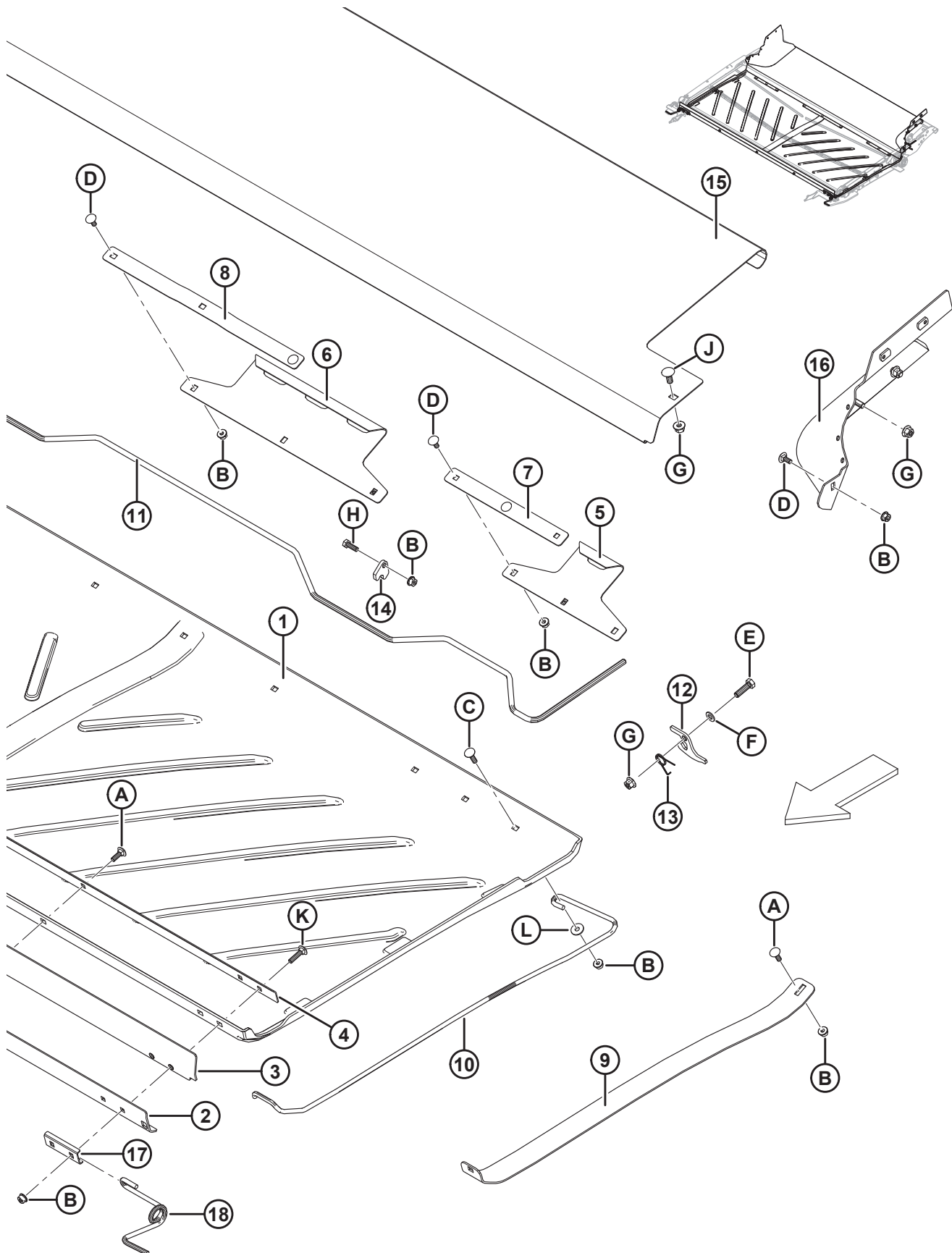


1037832

**ЦЕНТРАЛЬНОЕ ПОЛОТНО – ПРИВОД И РОЛИКИ ПОЛОТНА**

<b>Ссылка</b>	<b>Номер детали</b>	<b>Описание</b>	<b>Кол-во</b>	<b>Серийный номер</b>
17	21301	ФИТИНГ — СМАЗКА	2	
18	133372	КОЛПАЧОК — ПЫЛЕЗАЩИТНЫЙ	2	
A	136248	БОЛТ – RHSSN TFL M10 × 1,5 × 35-8,8-A3L		
B	135799	ГАЙКА — ФЛАНЦЕВАЯ, ШЕСТИГРАННАЯ, СТОПОРНАЯ, M10 × 1,5-10-A3L		
C	252701	БОЛТ — С ПОЛУКРУГЛОЙ ГОЛОВКОЙ И КВАДРАТНЫМ ПОДГОЛОВКОМ, РЕЗЬБА ПО ВСЕЙ ДЛИНЕ, M10 × 1,5 × 60-8,8-A3L		
D	135630	ВИНТ — VHRN № 12-24 NC (американская стандартная крупная резьба) × 0,920 ДЮЙМА ДЛИНА (УПАК. 50 ШТ.)		
E	135626	ГАЙКА — УТОПЛ., ЦЕНТРАЛЬНАЯ СТОПОРНАЯ, #12-24 NC (УПАК. 50 ШТ.)		
F	184655	БОЛТ — С ШЕСТИГР. ГОЛОВКОЙ, M8 × 1,25 × 55-8,8-A2L		
G	135337	ГАЙКА – ФЛАНЦЕВАЯ, ШЕСТИГРАННАЯ, СТОПОРНАЯ, M8 × 1,25-8-A2L		
H	135319	БОЛТ — С ШЕСТИГР. ГОЛОВКОЙ M10 × 1,5 × 40-8.8-A3L		
J	252272	БОЛТ — С ШЕСТИГР. ГОЛОВКОЙ, TFL M12 × 1,75 × 180		
K	184694	ГАЙКА — ШЕСТИГРАННАЯ M12 × 1,75-8-A3L		
L	136036	ГАЙКА — ШЕСТИГРАННАЯ, С ГЛАДКИМ БУРТИКОМ, M12 × 1,75-8-A3L		
M	152520	ГАЙКА — ШЕСТИГРАННАЯ, С БУРТИКОМ, СТОПОРНАЯ, M16 × 2-10-A3L		

# 96 Центральное полотно — поддон

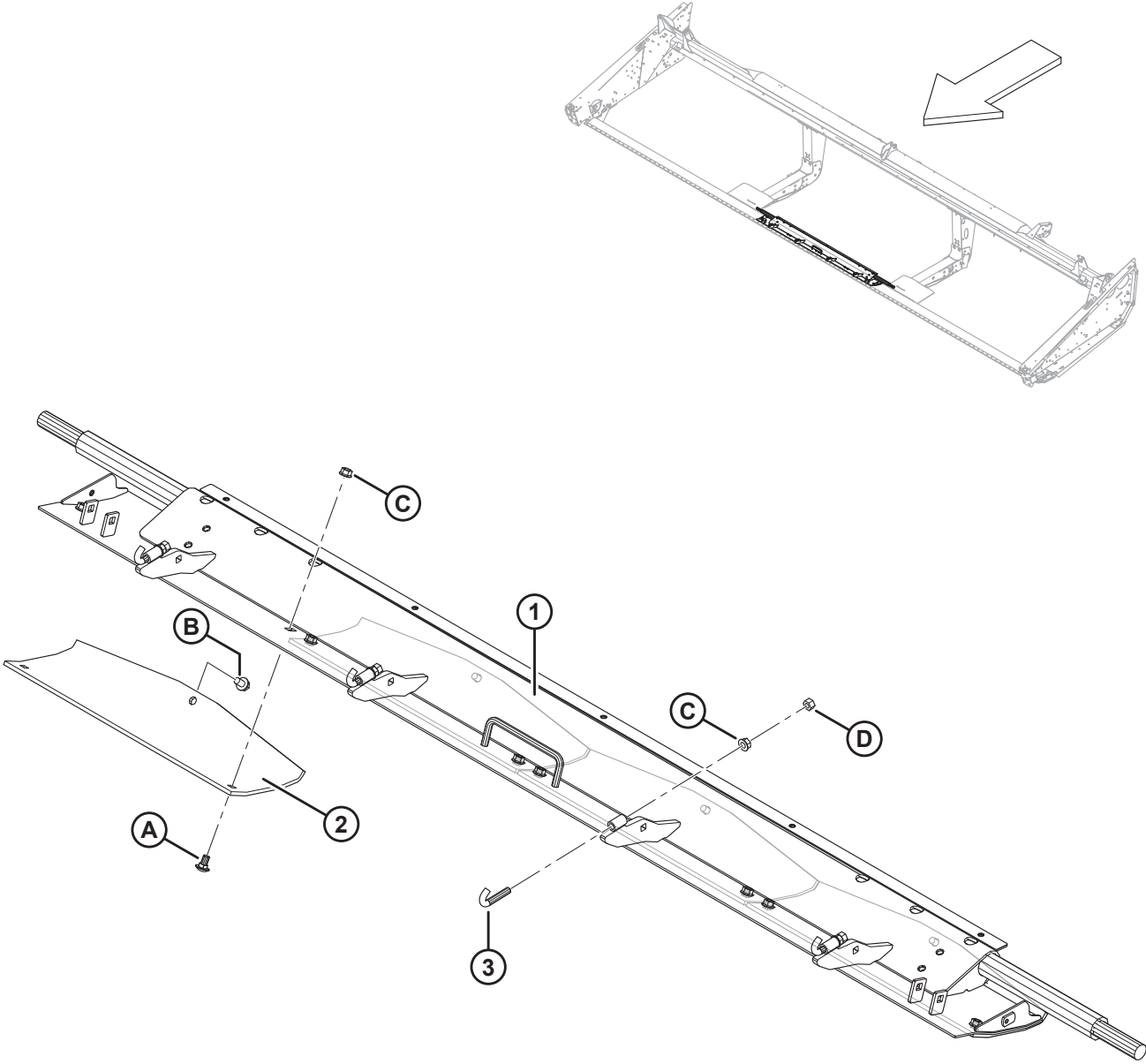




**ЦЕНТРАЛЬНОЕ ПОЛОТНО — ПОДДОН**

<b>Ссылка</b>	<b>Номер детали</b>	<b>Описание</b>	<b>Кол-во</b>	<b>Серийный номер</b>
1	287768	ПОДДОН – ПОДАЮЩЕЙ ДЕКИ, ПОЛИЭТИЛЕНОВЫЙ	1	
2	295211	ПЛАСТИНА – ПЕРЕДНИЙ БРУС, НАРУЖН.	1	
3	295212	ЩИТОК – ПОДДОНА, ПЕРЕДН.	1	
4	295213	ПЛАСТИНА — ПЕРЕДНИЙ БРУС, ВНУТР.	1	
5	240013	КРЮК – ЗАДН. БОКОВ.	2	
6	240012	КРЮК – ЗАДН. ЦЕНТР.	1	
7	231765	ШТАНГА – БОК. С КРЮКОМ	2	
8	231766	ШТАНГА – ЦЕНТР. С КРЮКОМ	1	
9	304382	ОПОРА – ПОДЪЕМНИК ПОДДОНА	1	
10	295215	ОПОРА — ПРУЖИНА ПОДДОНА, ЛЕВ.	1	
	295216	ОПОРА — ПРУЖИНА ПОДДОНА, ПРАВ.	1	
11	240010	РУЧКА – ЗАЩЕЛКА ПОДДОНА	1	
12	240254	ОПОРА – РУЧКА ЗАЩЕЛКИ ПОДДОНА	2	
13	159020	ПРУЖИНА — КРУЧЕНИЯ, ЛЕВ.	1	
	144505	ПРУЖИНА — КРУЧЕНИЯ, ПРАВ.	1	
14	248914	НАПРАВЛЯЮЩАЯ – ЗАМОК РУЧКИ	6	
15	240264	ЛОТОК — ДЕКА ПОДАЮЩЕГО ПОЛОТНА, НЕРЖ. СТАЛЬ	1	
16	304927	ЧИСТИК — ПРАВ. ЗАДН. УГЛ., СВАРНОЙ	1	
	304926	ЧИСТИК — ЛЕВ. ЗАДН. УГЛ., СВАРНОЙ	1	
17	287939	ДЕРЖАТЕЛЬ – ПЕРЕД. ПРУЖИНЫ	2	
18	347691	ОПОРА — ПЕРЕД. ПРУЖИНА ЛОТКА, ПРАВ.	1	
	347692	ОПОРА — ПЕРЕД. ПРУЖИНА ЛОТКА, ЛЕВ.	1	
A	184648	БОЛТ – RHSN M8 × 1,25 × 25-8,8-A3L		
B	135337	ГАЙКА – ФЛАНЦЕВАЯ, ШЕСТИГРАННАЯ, СТОПОРНАЯ, M8 × 1,25-8-A2L		
C	190752	БОЛТ – С КРУГЛОЙ ГОЛОВКОЙ И КВАДРАТНЫМ ПОДГОЛОВКОМ M8 × 1,25 × 30-8,8-A2L		
D	197171	БОЛТ – RHSN M8 × 1,25 × 20-8,8-A2L		
E	30628	БОЛТ – С ШЕСТИГР. ГОЛОВКОЙ M10 × 1,5 × 35-8,8-A3L		
F	184711	ШАЙБА – ПЛОСКАЯ СТАНД. M10-200HV-A3L		
G	135799	ГАЙКА – ФЛАНЦЕВАЯ, ШЕСТИГРАННАЯ, СТОПОРНАЯ, M10 × 1,5-10-A3L		
H	184652	БОЛТ – С ШЕСТИГР. ГОЛОВКОЙ, TFL M8 × 1,25 × 25-8,8-A2L		
J	135785	БОЛТ – С ПОЛУКРУГЛОЙ ГОЛОВКОЙ И КВАДРАТНЫМ ПОДГОЛОВКОМ M10 × 1,5 × 25-8,8-A3L		
K	136050	БОЛТ – RHSN M8 × 1,25 × 35-8,8-A2L		
L	184709	ШАЙБА – ПЛОСКАЯ БОЛЬШАЯ M8-200HV-A2L		

# 97 Копирующий модуль – поддон

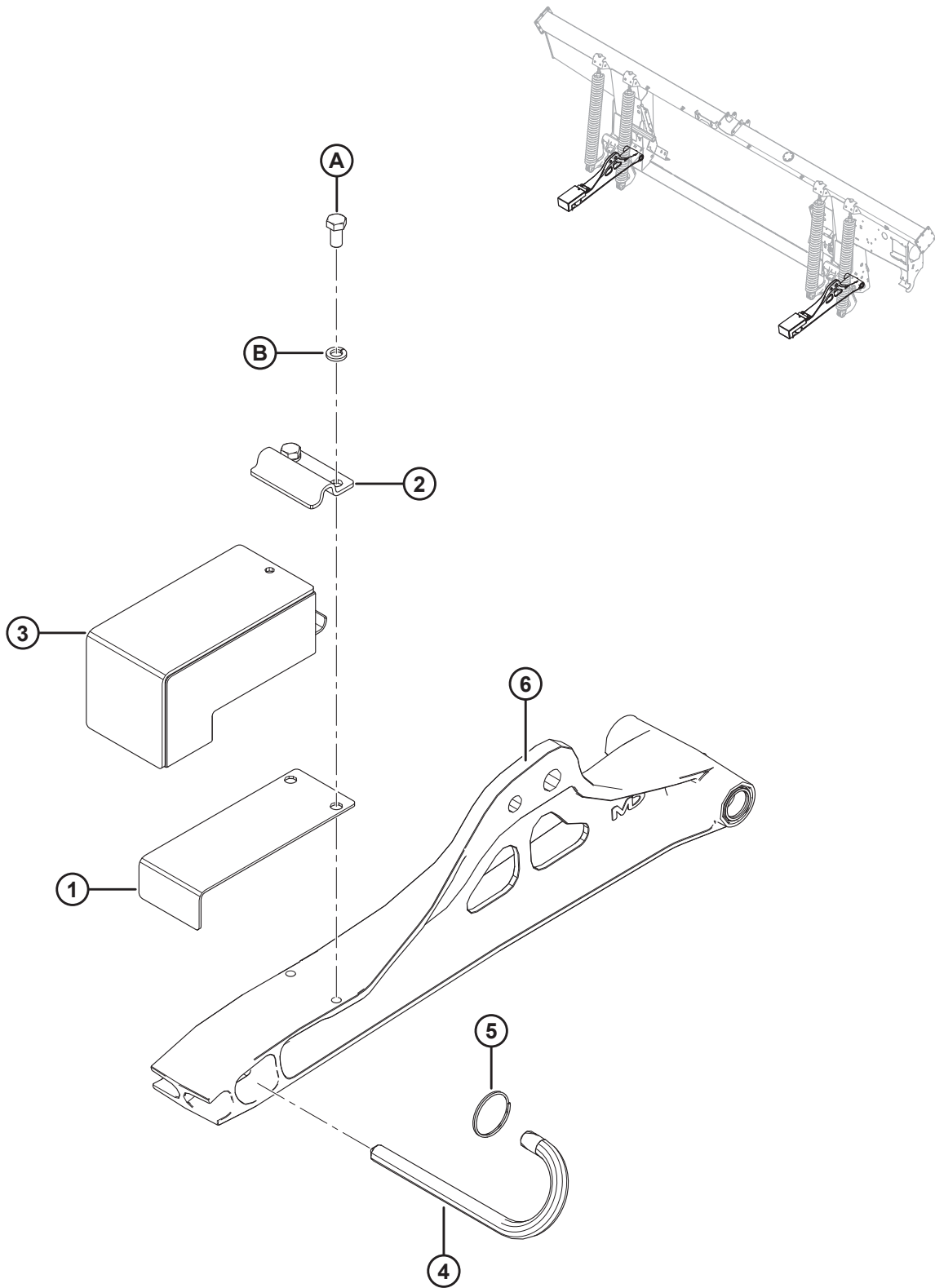


## КОПИРУЮЩИЙ МОДУЛЬ – ПОДДОН

Ссылка	Номер детали	Описание	Кол-во	Серийный номер
	B6203	КОМПЛЕКТ – ЖЕСТКОЕ СЦЕПНОЕ УСТРОЙСТВО КОМБАЙНА <sup>353</sup>		
1	213234	ПОДДОН – ЖЕСТКИЙ ПЕРЕХОДНОЙ, СВАРНОЙ	1	
2	151551	БАШМАК – КОПИРУЮЩИЙ	4	
3	156868	КРЮКОВЫЙ БОЛТ – 3/8 NC	4	
A	21472	БОЛТ – RHSN 3/8-16 × 0,75, КЛАСС ПРОЧНОСТИ 5		
B	101898	ВИНТ – ШЕСТИГР. ГОЛОВКА С ШАЙБОЙ РЕЗЬБОНАКАТНЫЙ 3/8 NC × 5/8		
C	30228	ГАЙКА – ФЛАНЦ. DT ГЛАДК. ТОРЕЦ 0,375-16 UNC		
D	18590	ГАЙКА – ШЕСТИГР. 3/8-16 UNC GR5 ОЦИНК.		

353. Включает все детали, перечисленные в этом разделе, а также в разделах *98 Модуль флотации – детали крепления, страница 341*, *99 Модуль флотации – центральные и угловые уплотнения, страница 343* и *100 Модуль флотации – боковые уплотнения, страница 345*. Комплекты можно приобрести только через отдел комплексных товаров.

## 98 Модуль флотации – детали крепления



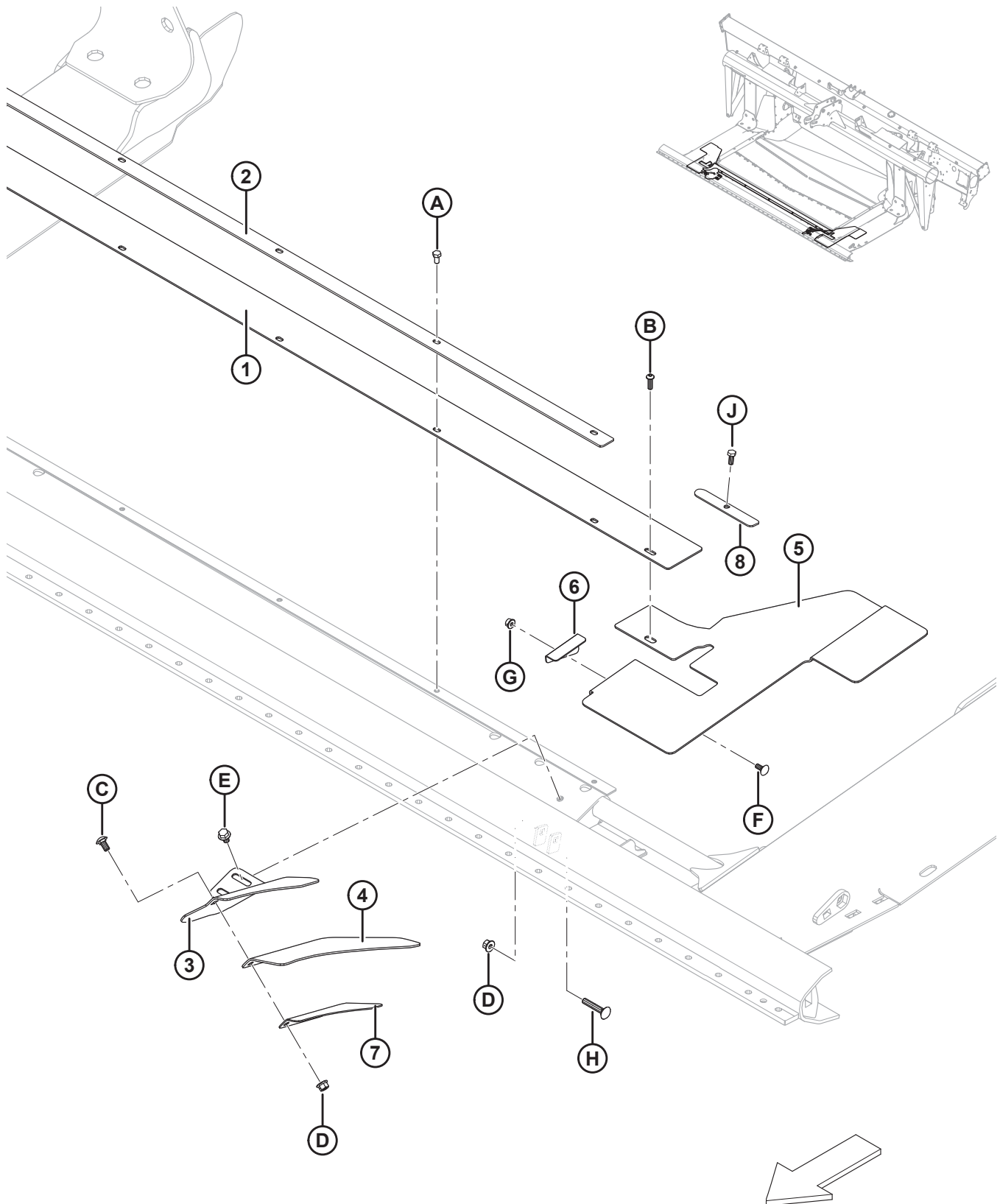
**МОДУЛЬ ФЛОТАЦИИ – ДЕТАЛИ КРЕПЛЕНИЯ**

<b>Ссылка</b>	<b>Номер детали</b>	<b>Описание</b>	<b>Кол-во</b>	<b>Серийный номер</b>
1	125145	ПЛАСТИНА – ПЛАСТИНЧАТАЯ ПРУЖИНА	2	
2	125146	ХОМУТ	2	
3	174775	УЗЕЛ – РЕЗИНОВЫЙ БЛОК, ЖЕСТКИЙ	2	
4	124399	ПАЛЕЦ – СТОПОРНЫЙ	2	
5	118137	КОЛЬЦО – СТОПОРНОЕ	2	
6	REF	ТЯГА – НИЖНЯЯ, В КОМПЛЕКТЕ С ПОДШИПНИКАМИ <sup>354</sup>		
A	21575	БОЛТ – НН 1/2 НС × ДЛИНОЙ 1,0 GR5, ОЦИНК.		
B	18638	ШАЙБА – ОБЫЧН. СТОПОРНАЯ 1/2 ДЮЙМА НОМ. ВД ОЦИНК.		

---

354. См. раздел *121 Рычажный механизм системы флотации и компоненты, страница 419.*

# 99 Модуль флотации – центральные и угловые уплотнения



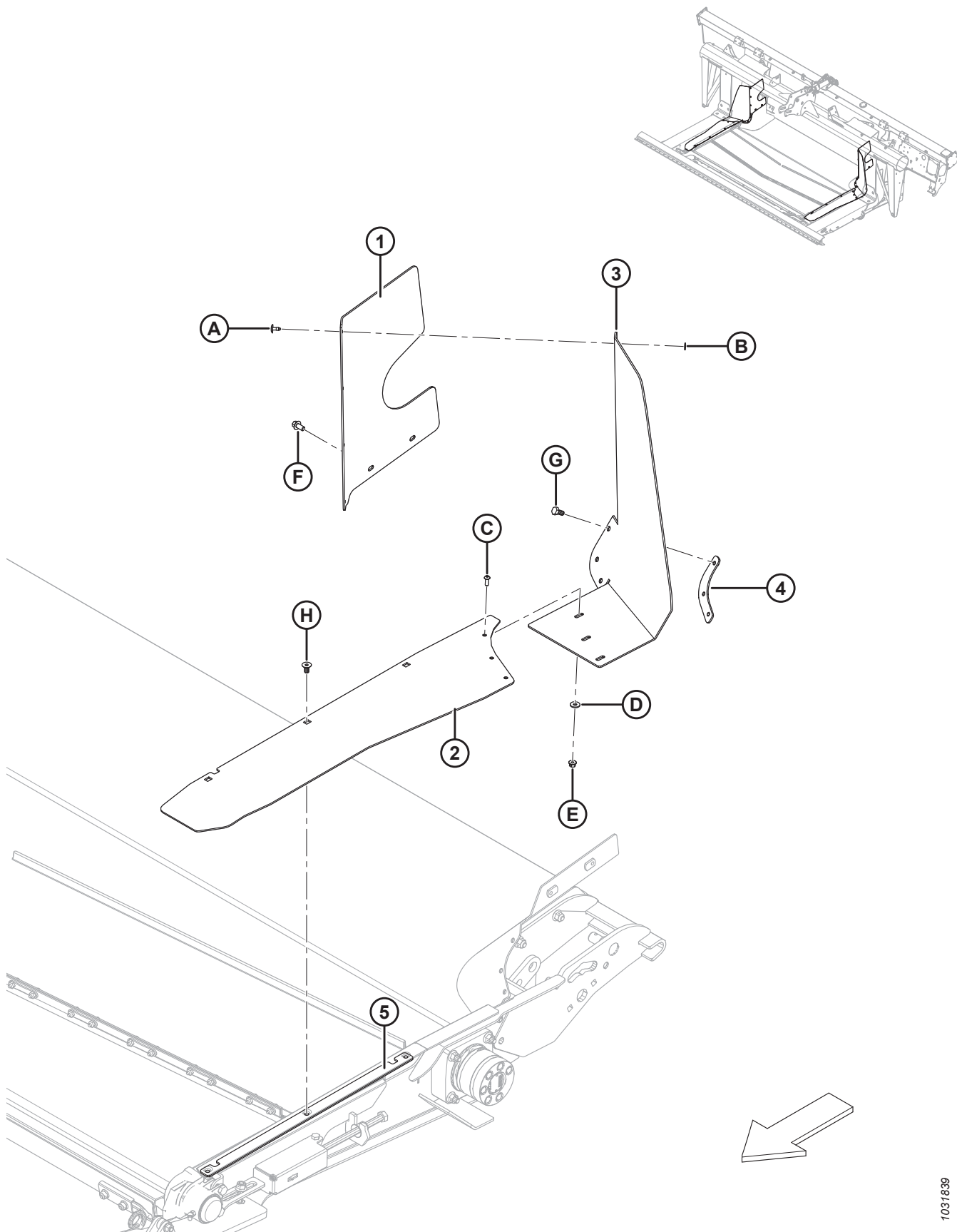
**МОДУЛЬ ФЛОТАЦИИ – ЦЕНТРАЛЬНЫЕ И УГЛОВЫЕ УПЛОТНЕНИЯ**

Ссылка	Номер детали	Описание	Кол-во	Серийный номер
	B6450	КОМПЛЕКТ – УДЛИНЕННЫЙ ЦЕНТРАЛЬНЫЙ ЧИСТИК <sup>355</sup>		
1	295261	НАПОЛНИТЕЛЬ — ПОДДОН ЦЕНТРАЛЬНЫЙ	1	
	295542	ЧИСТИК — ПОДДОН ЦЕНТРАЛЬНЫЙ, УДЛИНЕННЫЙ <sup>356</sup>	1	
2	301126	ДЕРЖАТЕЛЬ – ЦЕНТРАЛЬНЫЙ ЧИСТИК	1	
3	231799	ОПОРА — УПЛОТНЕНИЕ ЛЕВОГО УГЛА	1	
	231800	ОПОРА — УПЛОТНЕНИЕ ПРАВОГО УГЛА	1	
4	304040	ЩИТОК – УГЛОВОЙ ВКЛАДЫШ	2	
5	287775	ЩИТОК — ПРАВЫЙ УГОЛ ПОДДОНА, ЖЕСТКИЙ	1	
	287776	ЩИТОК — ЛЕВЫЙ УГОЛ ПОДДОНА, ЖЕСТКИЙ	1	
6	276117	ДЕРЖАТЕЛЬ — ЩИТОК ПОДДОНА, ЛЕВЫЙ	1	
	276062	ДЕРЖАТЕЛЬ — ЩИТОК ПОДДОНА, ПРАВЫЙ	1	
7	213340	ДЕРЖАТЕЛЬ — УГЛОВОЙ ВКЛАДЫШ, ЛЕВЫЙ	1	
	240418	ДЕРЖАТЕЛЬ — УГЛОВОЙ ВКЛАДЫШ, ПРАВЫЙ	1	
8	301127	ПЛАСТИНА – ФИКСАТОР ЧИСТИКА	2	
A	50139	БОЛТ – С ШЕСТИГР. ГОЛОВКОЙ, TFL M8 × 1,25 × 16-8,8-A2L		
B	184649	ВИНТ – С ВНУТРЕННИМ ШЕСТИГРАННИКОМ В ПОЛУКРУГЛОЙ ГОЛОВКЕ M8 × 1,25 × 25-12,9-A2L		
C	184657	БОЛТ – RHSSN M10 × 1,5 × 20-8,8-A3L		
D	135799	ГАЙКА – ФЛАНЦЕВАЯ, ШЕСТИГРАННАЯ, СТОПОРНАЯ, M10 × 1,5-10-A3L		
E	136231	БОЛТ – С ШЕСТИГРАННОЙ ГОЛОВКОЙ С ФЛАНЦЕМ С ЗАЗУБР., M10 × 1,5 × 16-8,8-A3L		
F	197171	БОЛТ – RHSN M8 × 1,25 × 20-8,8-A2L		
G	135337	ГАЙКА – ФЛАНЦЕВАЯ, ШЕСТИГРАННАЯ, СТОПОРНАЯ, M8 × 1,25-8-A2L		
H	136113	БОЛТ – RHSN M10 × 1,5 × 60-8,8-A3L		
J	30715	БОЛТ – С ШЕСТИГР. ГОЛОВКОЙ, TFL M8 × 1,25 × 20-8,8-A2L		

355. Включает удлиненный центральный чистик поддона (MD № 295542) и инструкции по установке. Комплекты доступны только через отдел комплексных товаров.

356. Удлиненный центральный поддон чистика требуется в определенных условиях (например, для сои).

# 100 Модуль флотации – боковые уплотнения

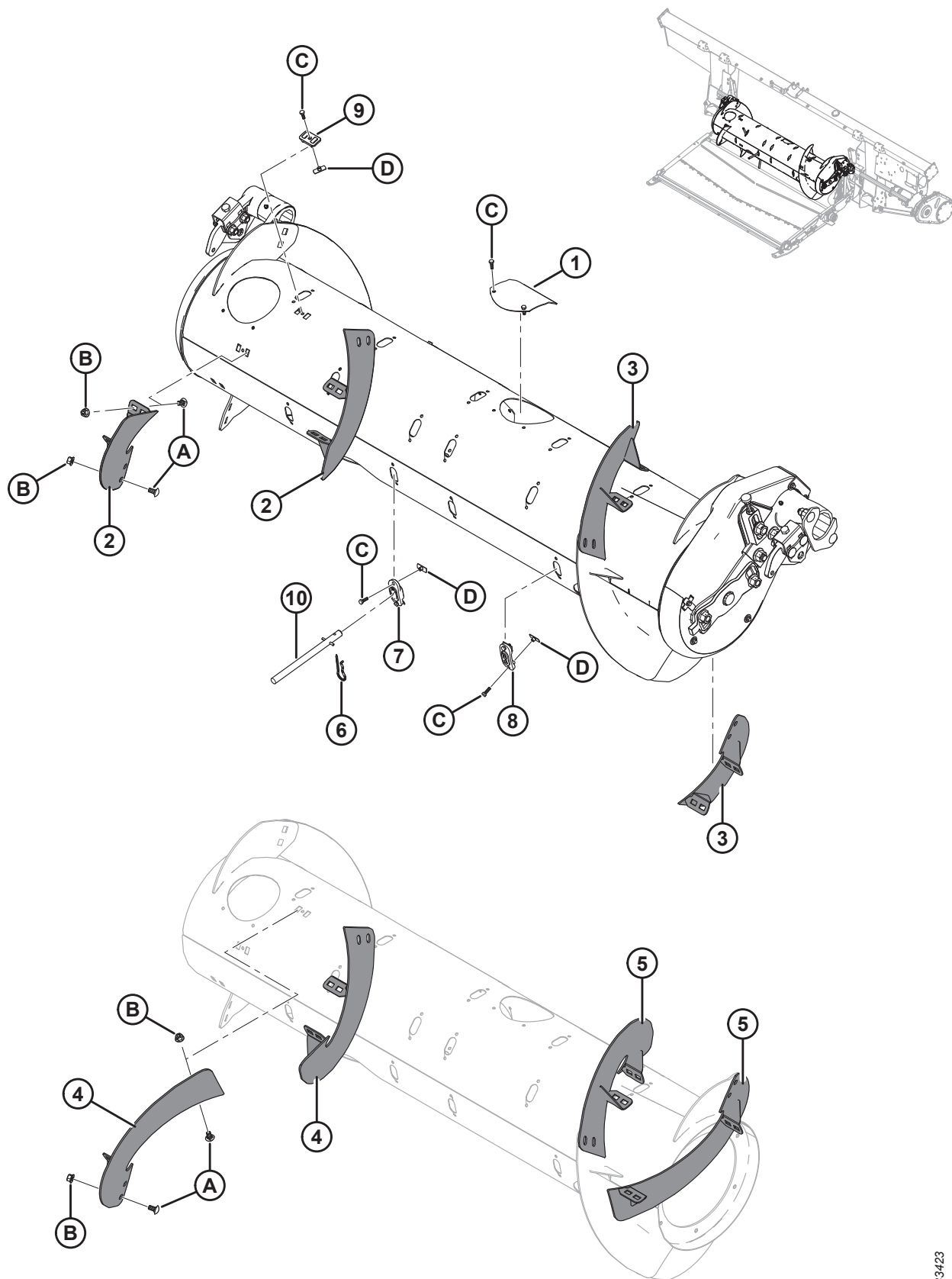




**МОДУЛЬ ФЛОТАЦИИ – БОКОВЫЕ УПЛОТНЕНИЯ**

<b>Ссылка</b>	<b>Номер детали</b>	<b>Описание</b>	<b>Кол-во</b>	<b>Серийный номер</b>
1	213492	УПЛОТНЕНИЕ — ЛЕВ. ЗАДН. ВЕРХНИЙ	1	
	213493	УПЛОТНЕНИЕ — ПРАВ. ЗАДН. ВЕРХНИЙ	1	
2	304161	УПЛОТНЕНИЕ — СО СТОРОНЫ ДЕКИ, ЛЕВЫЙ ЖЕСТКИЙ	1	
	304160	УПЛОТНЕНИЕ — СО СТОРОНЫ ДЕКИ, ПРАВЫЙ ЖЕСТКИЙ	1	
3	276302	ЩИТОК — НАПРАВЛЯЮЩАЯ ПОДАЧИ, ЛЕВЫЙ, БОКОВОЙ, ЖЕСТКИЙ	1	
	276301	ЩИТОК — НАПРАВЛЯЮЩАЯ ПОДАЧИ, ПРАВЫЙ, БОКОВОЙ, ЖЕСТКИЙ	1	
4	304779	ПЛАСТИНА — ФИКСАТОР ЩИТКА ЛЕВЫЙ	1	
	304775	ПЛАСТИНА — ФИКСАТОР ЩИТКА ПРАВЫЙ	1	
5	304786	ПЛАСТИНА – ФИКСАТОР БОКОВОГО УПЛОТНЕНИЯ	2	
A	293053	ЗАКЛЕПКА – ВЫТЯЖНАЯ		
B	293054	ШАЙБА – ПЛОСКАЯ, БОЛЬШАЯ, М5-200HV-AA1J		
C	136886	ВИНТ – С ВНУТРЕННИМ ШЕСТИГРАННИКОМ В ГОЛОВКЕ М6 × 1 × 16-10,9-ZB		
D	184706	ШАЙБА – ПЛОСКАЯ БОЛЬШАЯ М6-200HV-A2L		
E	152668	ГАЙКА – ФЛАНЦЕВАЯ, ШЕСТИГРАННАЯ, ЦЕНТР., СТОПОРНАЯ М6 × 1-8-A2L		
F	136485	БОЛТ – ФЛАНЦЕВЫЙ, С ШЕСТИГР. ГОЛОВКОЙ, TFL M8 × 1,25 × 16-8,8-A3L		
G	50139	БОЛТ – С ШЕСТИГР. ГОЛОВКОЙ, TFL M8 × 1,25 × 16-8,8-A2L		
H	252542	ВИНТ – С ВНУТРЕННИМ ШЕСТИГРАННИКОМ В ГОЛОВКЕ, УТОПЛЕННЫЙ TFL M8 × 1,25 × 16-10,9-AA2L		

# 101 Шнек в сборе и пакеты полной комплектации



## ШНЕК В СБОРЕ И ПАКЕТЫ ПОЛНОЙ КОМПЛЕКТАЦИИ

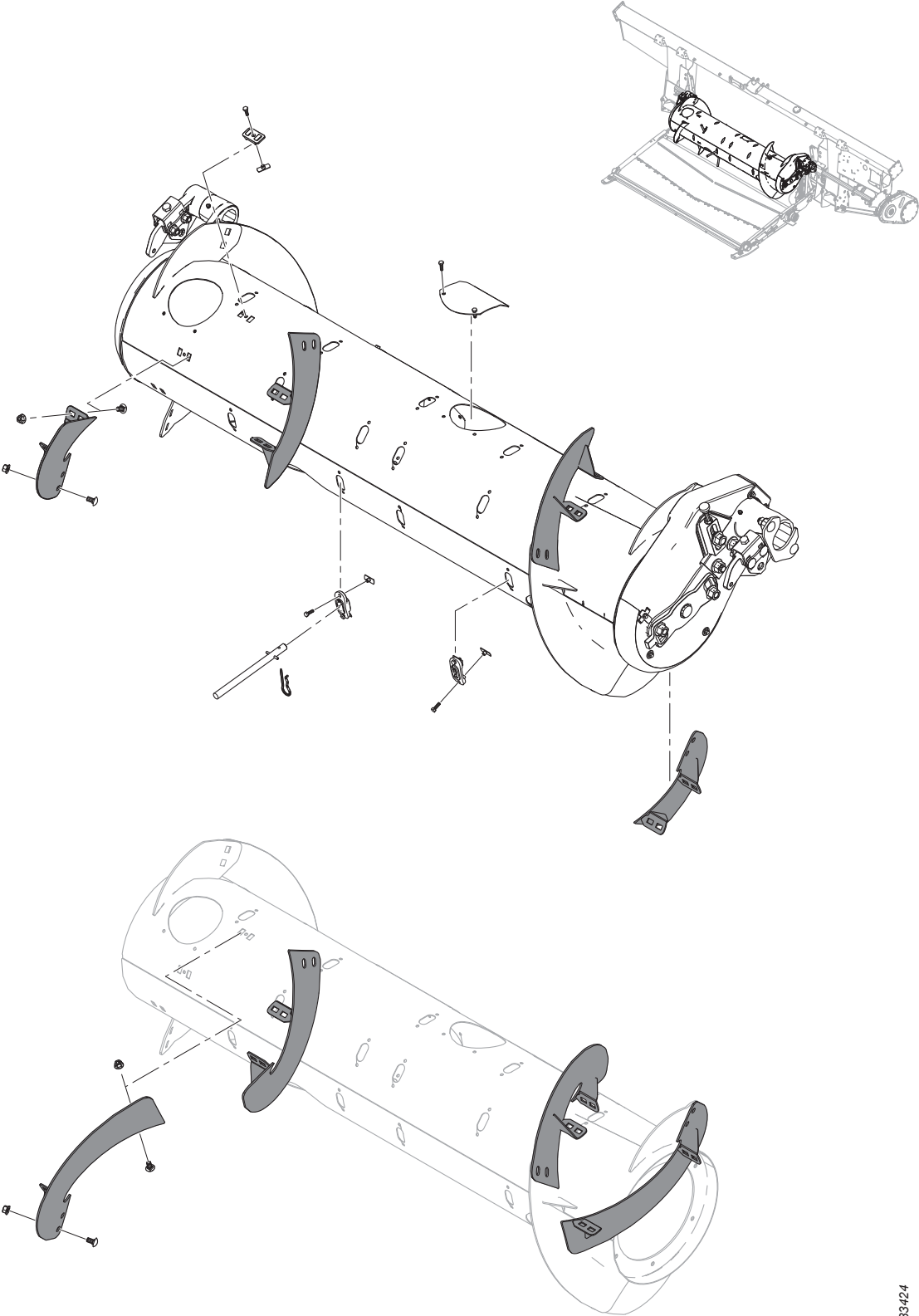
Ссылка	Номер детали	Описание	Кол-во 335244/335245/308871	Серийный номер
	335242	ПРИВОД ШНЕКА В СБОРЕ С МАГНИТНЫМ ЩИТКОМ (ТОЛЬКО БАЗА) <sup>357</sup>		
	335244	КОМПЛЕКТ — ДООСНАЩЕНИЕ, ШНЕК СРЕДНЕЙ КОНФИГУРАЦИИ <sup>358</sup>	1/0/0	
	335245	КОМПЛЕКТ — ДООСНАЩЕНИЕ, ШНЕК ШИРОКОЙ КОНФИГУРАЦИИ <sup>358</sup>	0/1/0	
	308871	ПАКЕТ – ПОЛНОЙ КОМПЛЕКТАЦИИ, ШНЕК УЗКОЙ КОНФИГУРАЦИИ <sup>358</sup>	0/0/1	
1	304494	КРЫШКА СВАРНАЯ	6/6/6	
2	287887	ВИТОК ШНЕКА, RTD – ПРАВ., СРЕДНИЙ (ИЗНОСОСТОЙКИЙ)	2/1/0	
3	287888	ВИТОК ШНЕКА, RTD – ЛЕВ., СРЕДНИЙ (ИЗНОСОСТОЙКИЙ)	2/1/0	
4	287890	ВИТОК ШНЕКА, RTD – ПРАВ., ДЛИННЫЙ (ИЗНОСОСТОЙКИЙ)	0/0/2	
5	287889	ВИТОК ШНЕКА, RTD – ЛЕВ., ДЛИННЫЙ (ИЗНОСОСТОЙКИЙ)	0/0/2	
6	123180	ЧЕКА	4/12/0	
7	337143	НАПРАВЛЯЮЩАЯ	4/12/0	
8	187137	ЗАГЛУШКА	8/0/12	
9	213084	ЗАГЛУШКА – ПРОРЕЗЬ СПИРАЛИ ШНЕКА	4/8/4	
10	337152	КОМПЛЕКТ — ПАЛЕЦ <sup>359</sup>	4/12/0	
	7642	ШТИФТ — ПОДПРУЖИН. 3/16 ДИАМ. × 1,5 ДЛ.		
A	184657	БОЛТ – RHSSN M10 × 1,5 × 20-8,8-A3L		
B	135799	ГАЙКА – ФЛАНЦЕВАЯ, ШЕСТИГРАННАЯ, СТОПОРНАЯ, M10 × 1,5-10-A3L		
C	252703	БОЛТ – С ШЕСТИГР. ГОЛОВКОЙ, TFL M6 × 1 × 20 × SPCL-12,9-A2L		
D	197263	ГАЙКА – ТРОЙНИК M6 × 1		

357. Включает все детали, перечисленные в разделе [103 Внутренние компоненты шнека, страница 351](#) и разделе [104 Шнек в сборе – детали для обслуживания, страница 353](#). Привод шнека в сборе (MD № 335242) **ТОЛЬКО** в базовой конфигурации, включает детали, общие для средних, широких и узких шнеков. Комплекты дооснащения (MD № 335244, 335245 или 308871) входят в дополнительную комплектацию в качестве ремкомплекта и требуются только в случае повреждения компонентов витка. Информация по замене шнека в сборе (в том числе компонентов витка) для конкретных комбайнов приведена в таблице [102.1, страница 350](#) в разделе [102 Шнек в сборе и пакеты полной комплектации – конфигурация, страница 349](#), что обеспечивает возможность подбора требуемой комбинации базового привода шнека (MD № 335242) и пакетов полной комплектации (MD № 335244, 335245 или 308871).

358. Включает все перечисленные детали и крепеж. Информация по количеству деталей в конкретном пакете полной комплектации приведена в перечне запчастей.

359. Включает цельный палец (не продается отдельно), подпружиненный штифт (MD № 7642), направляющую (MD № 337143) и инструкции.

# 102 Шнек в сборе и пакеты полной комплектации – конфигурация



## ШНЕК В СБОРЕ И ПАКЕТЫ ПОЛНОЙ КОМПЛЕКТАЦИИ – КОНФИГУРАЦИЯ

**Таблица 102.1 Таблица конфигураций**

**ПРИМЕЧАНИЕ:**

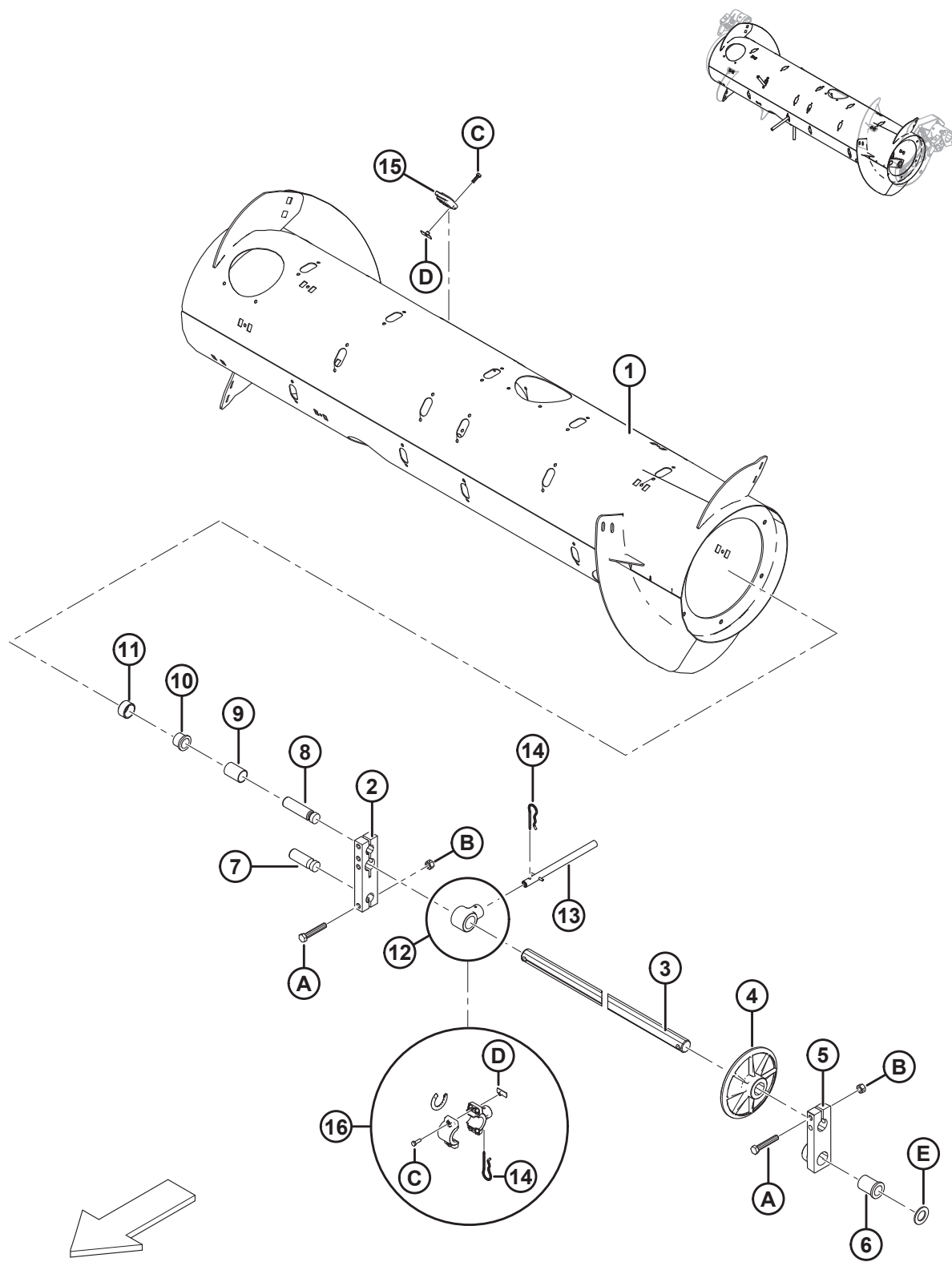
Привод шнека в сборе (MD № 335242) **ТОЛЬКО** в базовой конфигурации, включает детали, общие для средних, широких и узких шнеков. Комплекты дооснащения (MD № 335244, 335245 или 308871) входят в дополнительную комплектацию в качестве ремкомплекта и требуются только в случае повреждения компонентов витка. Информация по замене шнека в сборе (в т.ч. компонентов витка) для конкретных комбайнов приведена в таблице ниже, что обеспечивает возможность подбора требуемой комбинации базового привода шнека (MD № 335242) и пакетов полной комплектации (MD № 335244, 335245 или 308871). Информацию о деталях для обслуживания комплектов дооснащения см. в разделе *101 Шнек в сборе и пакеты полной комплектации, страница 347*.

**ПРИМЕЧАНИЕ:**

Для комбайнов, для которых пакет полной комплектации (MD № 335245) поставляется в качестве дополнительного оборудования, рекомендуется пакет полной комплектации (MD № 335244), подходящий для большей части культур, и пакет полной комплектации (MD № 335245), который может повысить производительность комбайнов с широкой наклонной камерой при высокой урожайности культур.

Модель комбайна	Комплект MD №-335242	Комплект MD №-335244	Комплект MD №-335245	Комплект MD №-308871
CASE IH 5/6/7088, 7/8010, 7/8/9120, 5/6/7130, 7/8/9230, 5/6/7140, 7/8/9240	1	1	–	–
NEW HOLLAND CR 970/980, 9070/9080, 8090/9090, X.90, X.80	1	1	–	–
NEW HOLLAND CR 920/940/960, 9020/40/60/65, 6090/7090, 8060/8070/8080	1	–	–	1
NEW HOLLAND CX 8X0, 80X0, 8.X0	1	1	OPT	–
JOHN DEERE 95/96/97/9860, 95/96/9870, S65/66/67/68/690	1	1	–	–
JOHN DEERE T670	1	1	OPT	–
CLAAS 590R/595R, 660/670, 760/770/780	1	1	OPT	–
CLAAS 56/57/580R, 57/585R, 62/63/64/650, 73/74/750	1	1	–	–
AGCO CHALLENGER® 660B	1	1	–	–
AGCO CHALLENGER® 67/680B, 54/560C, 54/560E	1	1	OPT	–
AGCO MASSEY FERGUSON® 96/9795, 9520	1	1	–	–
AGCO MASSEY FERGUSON® 9895, 9540, 9560, 9545, 9565, 9380	1	1	OPT	–
AGCO GLEANER® R6/75, R6/76, S6/77, S6/7/88, S96/7/8	1	–	–	1
AGCO IDEAL™ 7/8/9	1	OPT	–	1
VERSATILE RT490	1	1	–	–

# 103 Внутренние компоненты шнека



## ВНУТРЕННИЕ КОМПОНЕНТЫ ШНЕКА

Ссылка	Номер детали	Описание	Кол-во	Серийный номер
	335242	УЗЕЛ — ПРИВОД ШНЕКА С МАГНИТНЫМ ЩИТКОМ, ТОЛЬКО ДЕТАЛИ <sup>360</sup>		
1	308642	БАРАБАН – 14 ДЮЙМОВ СВАРКА	1	
2	213608	БЛОК – ВАЛ ШНЕКА	1	
3	213605	ВАЛ – ПАЛЕЦ	1	
4	248117	КОЛЕСО – НАПРАВЛЯЮЩЕЕ, ПАЛЕЦ ВАЛА	1	
5	248538	ЛИТАЯ ДЕТАЛЬ – БЛОК ШАРНИРА, ЛЕВ., МЕХАНИЧЕСКАЯ ОБРАБОТКА	1	
6	248145	ВТУЛКА – ФЛАНЦЕВАЯ	1	
7	248096	ШТИФТ – ОСЬ	1	
8	213660	ШТИФТ – ОСЬ	1	
9	213657	ПРОСТАВКА	1	
10	133877	ВТУЛКА – ПЛАСТИКОВАЯ ФЛАНЦЕВАЯ 1 ДЮЙМ	1	
11	213656	РОЛИК	1	
12	337206	ДЕРЖАТЕЛЬ — ПАЛЕЦ ШНЕКА (НАЧИНАЯ С 2021 Г.) <sup>361</sup>	32	396190–
	276265	ДЕРЖАТЕЛЬ — ПАЛЕЦ ШНЕКА (ДО 2020 Г. ВКЛЮЧИТЕЛЬНО) <sup>362</sup>	32	–396189
13	337152	КОМПЛЕКТ — ПАЛЕЦ <sup>363</sup>	18	
	7642	ШТИФТ — ПОДПРУЖИН. 3/16 ДИАМ. × 1,5 ДЛ.	A/R	
14	123180	ЧЕКА	18	
15	337143	НАПРАВЛЯЮЩАЯ	18	
16	276839	КОМПЛЕКТ — РАЗЪЕМНЫЙ ДЕРЖАТЕЛЬ ПАЛЬЦЕВ 5X (ПАКЕТ 5 ШТ.) <sup>364</sup>	32	
A	184675	БОЛТ – С ШЕСТИГР. ГОЛОВКОЙ M12 × 1,75 × 70-8,8-A3L		
B	136759	ГАЙКА – ШЕСТИГРАННАЯ, ЦЕНТР., СТОПОРНАЯ M12 × 1,75-8-A3L		
C	252703	БОЛТ – С ШЕСТИГР. ГОЛОВКОЙ, TFL M6 × 1 × 20 × SPCL-12,9-A2L		
D	197263	ГАЙКА — ТРОЙНИК M6 × 1		
E	156743	ШАЙБА – ПЛОСКАЯ <sup>365</sup>		

360. Включает в себя все детали, перечисленные в разделе [103 Внутренние компоненты шнека, страница 351](#) и разделе [104 Шнек в сборе – детали для обслуживания, страница 353](#). Привод шнека в сборе (MD № 335242) **ТОЛЬКО** в базовой конфигурации, включает детали, общие для средних, широких и узких шнеков. Комплекты дооснащения (MD № 335244, 335245 или 308871) входят в дополнительную комплектацию в качестве ремкомплекта и требуются только в случае повреждения компонентов витка. О замене целиком узла шнека (включая компоненты витка) в вашем конкретном комбайне см. раздел [101 Шнек в сборе и пакеты полной комплектации, страница 347](#)

361. Для 2021-го модельного года и позже.

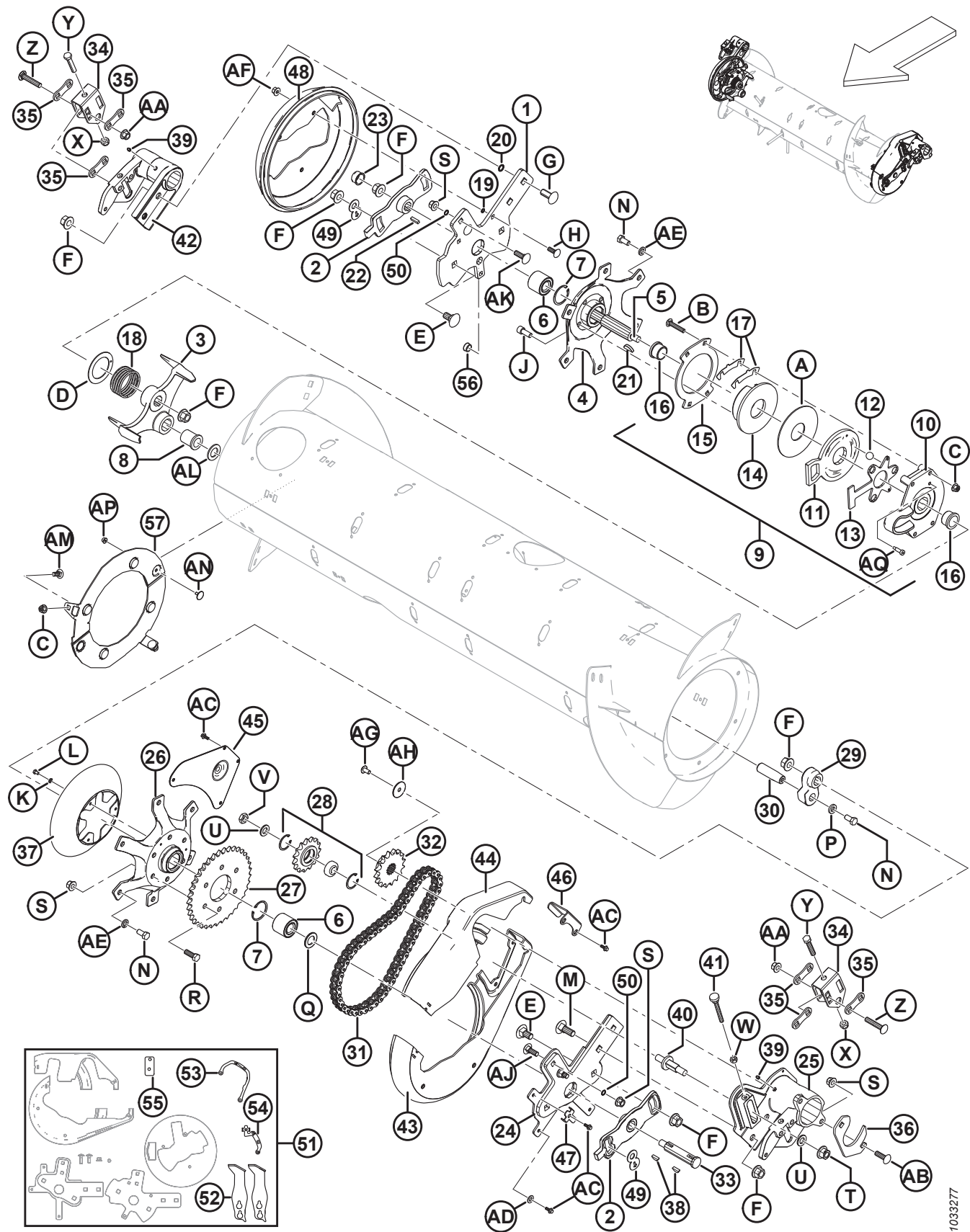
362. Для 2020-го модельного года и ранее.

363. Включает цельный палец (не продается отдельно), подпружиненный штифт (MD № 7642), направляющую (MD № 337143) и инструкции.

364. Используется для упрощения замены на месте сломанных неразъемных держателей цельных пальцев (MD № 337206). Включает разъемный держатель пальца шнека (не продается отдельно), проставки держателя (не продается отдельно), чеку (MD № 123180), барашковую гайку (MD № 197263) и болт (MD № 252703).

365. Шайба (MD № 156743) используется, если превышен допуск на втулке (MD № 248145). При необходимости используйте шайбу (шайбы), чтобы обеспечить правильный допуск.

# 104 Шнек в сборе – детали для обслуживания



1039277



## ШНЕК В СБОРЕ – ДЕТАЛИ ДЛЯ ОБСЛУЖИВАНИЯ

Ссылка	Номер детали	Описание	Кол-во	Серийный номер
	335242	УЗЕЛ — ПРИВОД ШНЕКА С МАГНИТНЫМ ЩИТКОМ, ТОЛЬКО ДЕТАЛИ <sup>366</sup>		
	В6600	КОМПЛЕКТ – FM100 КОМПЛЕКТ ДЕМПИРУЮЩИХ УПОРОВ ПОДАЮЩЕГО ШНЕКА <sup>367</sup>		
1	308134	КОМПЛЕКТ — ОБСЛУЖИВАНИЕ, РЫЧАГ ШНЕКА, ПРАВЫЙ (МОДЕЛИ 2017 Г. И БОЛЕЕ РАННИЕ) <sup>368</sup>	1	–321189
	308850	ПЛАНКА – ПРАВАЯ ОПОРА ШНЕКА (2018 ГОД И ПОЗЖЕ)	1	321190–
2	213851	ЛИТАЯ ДЕТАЛЬ – ПЛАСТИНА СИНХРОНИЗАЦИИ, МЕХ. ОБРАБОТКА	2	
3	304520	ЛИТОЙ УПОР, СТАНОЧНАЯ ОБРАБОТКА <sup>369</sup>	1	
4	213546	СТУПИЦА – ПРАВАЯ, МЕХАНИЧЕСКАЯ ОБРАБОТКА	1	
5	304514	ВАЛ – ШНЕК	1	
6	132607	ПОДШИПНИК — ДВУХРЯДНЫЙ ШАРИКОВЫЙ, НД 52 × ОТВЕРСТИЕ 25	2	
7	21235	КОЛЬЦО – ВНУТР. СТОПОРНОЕ	2	
8	213659	ВТУЛКА – ФЛАНЦЕВАЯ	1	
9	213802	УЗЕЛ – РЕВЕРСИВНАЯ МУФТА <sup>370</sup>	1	
10	213649	КОРПУС МУФТЫ – ЛИТОЙ, МЕХ. ОБРАБОТКА	1	
11	213801	РЫЧАГ – АКТИВАТОР МУФТЫ, МЕХ. ОБРАБОТКА	1	
12	248285	ШАР	3	
13	213557	ПЛАСТИНА – ШАРИКОВАЯ ОБОЙМА	1	
14	213552	ДИСК – ТОРМОЗНОЙ, МЕХ. ОБРАБОТКА	1	
15	213554	ДИСК – МУФТА	1	
16	213859	ВТУЛКА – ПЛАСТИКОВАЯ (1 × 1,5 × 1,0 С ФЛАНЦЕМ)	2	
17	276206	ПРОКЛАДКА – МУФТА	6	

366. Включает в себя все детали, перечисленные в разделе [103 Внутренние компоненты шнека, страница 351](#) и разделе [104 Шнек в сборе – детали для обслуживания, страница 353](#). Привод шнека в сборе (MD № 335242) **ТОЛЬКО** в базовой конфигурации, включает детали, общие для средних, широких и узких шнеков. Комплекты дооснащения (MD № 335244, 335245 или 308871) входят в дополнительную комплектацию в качестве ремкомплекта и требуются только в случае повреждения компонентов витка. О замене целиком узла шнека (включая компоненты витка) в вашем конкретном комбайне см. раздел [101 Шнек в сборе и пакеты полной комплектации, страница 347](#).

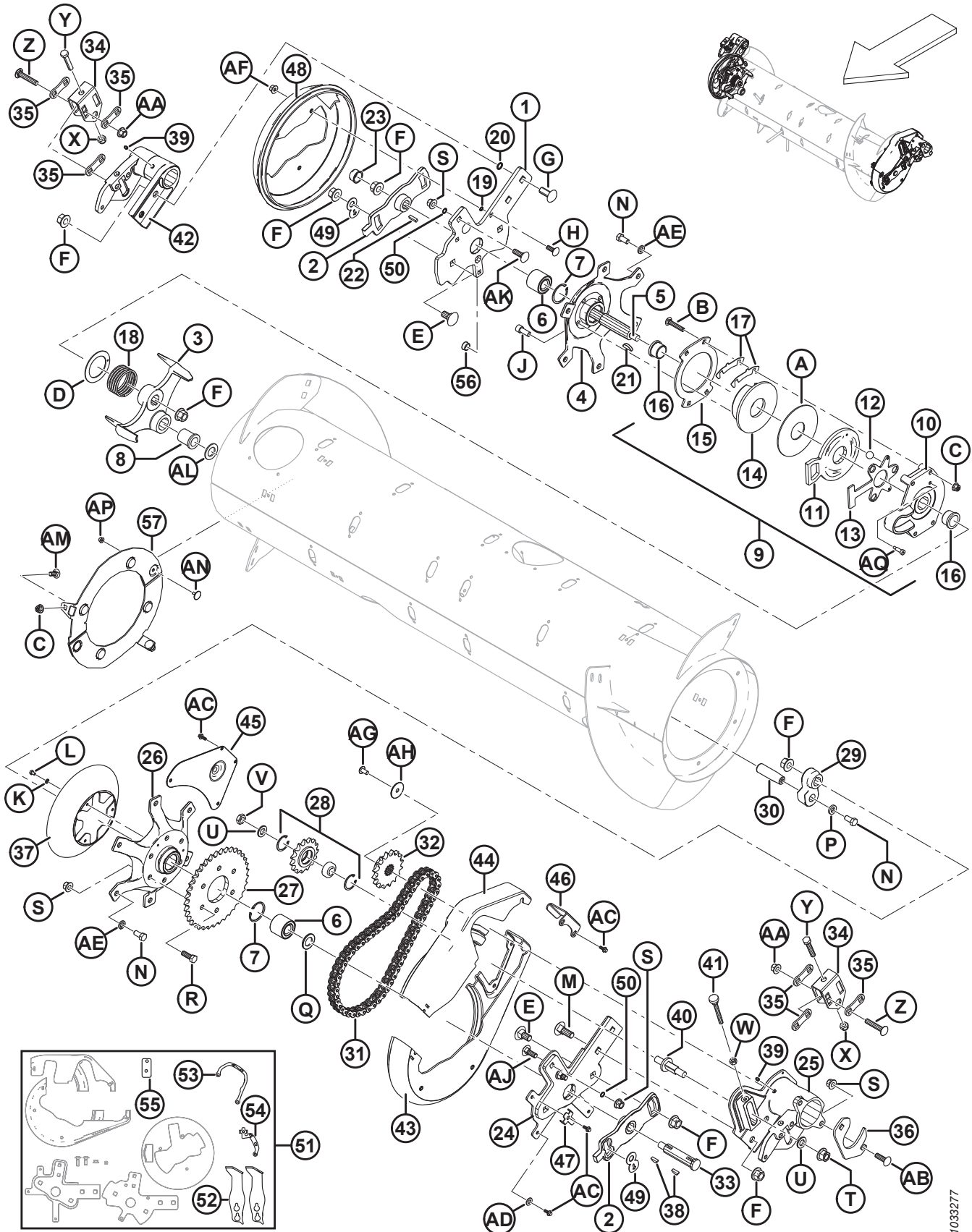
367. В комплект входят два демпирующих упора (MD № 301912), правая индикаторная пластина (MD № 276180), левая индикаторная пластина (MD № 276183), проставочная пластина (MD № 308056) и инструкция. Для моделей 2017 г. и более ранних закажите комплект переоборудования демпфера подающего шнека (MD № 308187). Комплекты доступны только через отдел комплексных товаров.

368. Комплект включает в себя опорную планку шнека, правый (MD № 308850), крышку заглушки шнека, прав. (MD № 301994), два уплотнительных кольца (MD № 183508) и крепеж (MD № 135900, 136431). Если ваша машина относится к 2017-му и более раннему модельному году, а комплект MD № 308187 (бамперы и индикаторные пластины) установлены, закажите опорную штангу правого шнека (MD № 308850). Если комплект не установлен, закажите комплект для обслуживания рычага правого шнека (MD № 308134).

369. Литой упор (MD № 304520) и кривошип вала пальца (MD № 304521) заменяются парами при замене рычага на машинах, изготовленных в 2019 модельном году и ранее.

370. Включает корпус (MD № 213649), рычаг (MD № 213801), шариковую обойму (MD № 213557), диски (MD № 213552, 213554), две втулки (MD № 213859), три шарика (MD № 248285), шесть регулировочных прокладок (MD № 276206), пластиковую шайбу (MD № 213731) и крепеж.

ШНЕК В СБОРЕ – ДЕТАЛИ ДЛЯ ОБСЛУЖИВАНИЯ



1033277

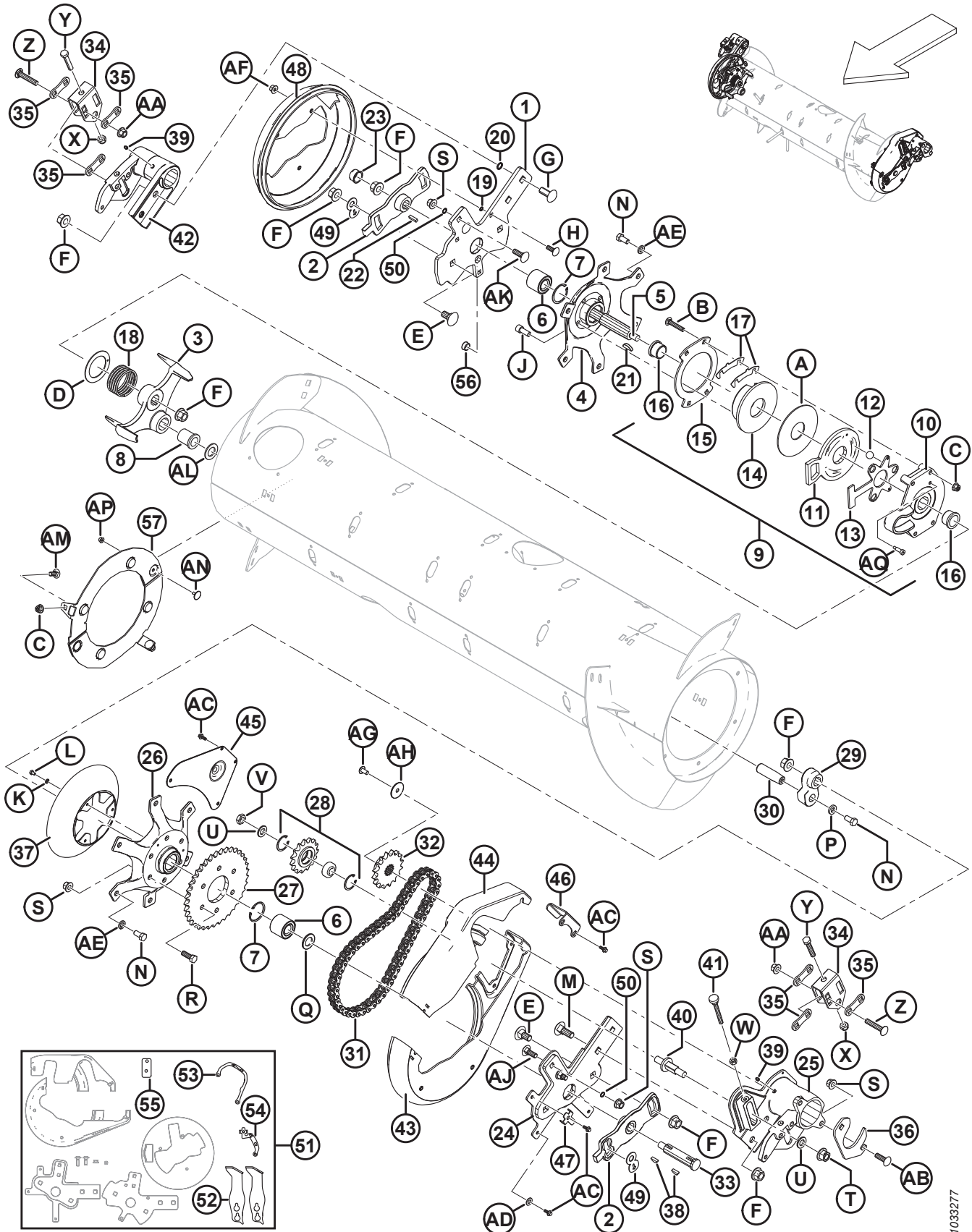
**ШНЕК В СБОРЕ – ДЕТАЛИ ДЛЯ ОБСЛУЖИВАНИЯ**

Ссылка	Номер детали	Описание	Кол-во	Серийный номер
18	213679	ПРУЖИНА СЖАТИЯ	1	
19	183506	УПЛОТНИТЕЛЬНОЕ КОЛЬЦО – ГБНК (ЗЕЛЕНОЕ)	3	
20	50083	УПЛОТНИТЕЛЬНОЕ КОЛЬЦО	2	
21	213654	ШПОНКА – СЕГМЕНТНАЯ (1/4 × 1-1/4 НОМ.)	1	
22	213750	ШПОНКА – ПРЯМОУГОЛЬНОГО СЕЧЕНИЯ 6,35 КВ. ММ, ДЛИНА 24 ММ	1	
23	276140	КОЛПАЧОК – ПЛАСТИКОВЫЙ	1	
24	308133	КОМПЛЕКТ — ОБСЛУЖИВАНИЕ, РЫЧАГ ШНЕКА, ЛЕВ. (МОДЕЛИ 2017 Г. И БОЛЕЕ РАННИЕ) <sup>371</sup>	1	-321189
	304931	РЫЧАГ — ОПОРА СВАРНАЯ ЛЕВОГО ШНЕКА (МОДЕЛИ 2018 Г. И БОЛЕЕ ПОЗДНИЕ)	1	321190–
25	276258	ШАРНИР – ШНЕКА, ЛЕВЫЙ, МЕХ. ОБРАБОТКА	1	
26	276141	СТУПИЦА – МЕХАНИЧЕСКАЯ ОБРАБОТКА	1	
27	151793	ЗВЕЗДОЧКА – РС 60 А 37 Т	1	
28	9333	СБОРКА — ЗВЕЗДОЧКА <sup>372</sup>	1	
	9213	ПОДШИПНИК — ШАРИКОВЫЙ	1	
	795	КОЛЬЦО — СТОПОРНОЕ	2	
29	304521	РЫЧАГ – ОСЬ ПАЛЬЦА, КРИВОШИП, МЕХ. ОБРАБОТКА <sup>369</sup>	1	
30	248144	ШТИФТ – ОСЬ	1	
31	220317	ЦЕПЬ – РС-60Н, 56 ЗВЕНЬЕВ, КЛЕПКА, ЗАМКНУТАЯ	1	
32	151691	ЗВЕЗДОЧКА – РС 60 В 16 Т	1	
33	301441	ВАЛ – ШНЕК	1	
34	301810	КРОНШТЕЙН – РЕГУЛЯТОР	2	
35	187428	ПРОСТАВКА	6	
36	248388	ХОМУТ – ПЛАСТИНА	1	
37	276118	ЩИТОК – ЦЕПНОЙ ПРИВОД	1	
38	135290	ШПОНКА – СЕГМЕНТНАЯ (1/4 × 7/8 НОМ.)	2	
39	18671	ФИТИНГ – СМАЗОЧН. 1/4-28 UNF	2	
40	213420	ШПИНДЕЛЬ – С РЕЗЬБОВЫМ КОНЦОМ, РЕГУЛИРОВОЧНЫЙ	1	
41	213857	ВИНТ С НАКАТАННОЙ ГОЛОВКОЙ – М10 × 80	1	
42	248232	ШАРНИР – ШНЕКА, ПРАВЫЙ, МЕХ. ОБРАБОТКА	1	
43	301992	КРЫШКА — ШНЕК, ЛЕВ., НИЖНЯЯ ПОЛОВИНА (2018 Г. И ПОЗДНЕЕ)	1	321190–
	213097	КРЫШКА — ШНЕКА, ЛЕВ., НИЖНЯЯ ПОЛОВИНА (2017 Г. И РАННЕЕ)	1	-321189

371. Комплект включает опорный рычаг левого шнека (MD № 304931), большую половину крышки левого шнека (MD № 301992), малую половину крышки левого шнека (MD № 301993), два уплотнительных кольца (MD № 183508) и крепеж (MD № 136291, 136431). Если ваша машина относится к 2017-му и более раннему модельному году, а комплект MD № 308187 (бамперы и индикаторные пластины) установлен, закажите опорный рычаг левого шнека (MD № 304931). Если комплект не установлен, закажите комплект для обслуживания рычага левого шнека (MD № 308133).

372. Включает подшипник (MD № 9213) и два стопорных кольца (MD № 795).

ШНЕК В СБОРЕ – ДЕТАЛИ ДЛЯ ОБСЛУЖИВАНИЯ



1033277

**ШНЕК В СБОРЕ – ДЕТАЛИ ДЛЯ ОБСЛУЖИВАНИЯ**

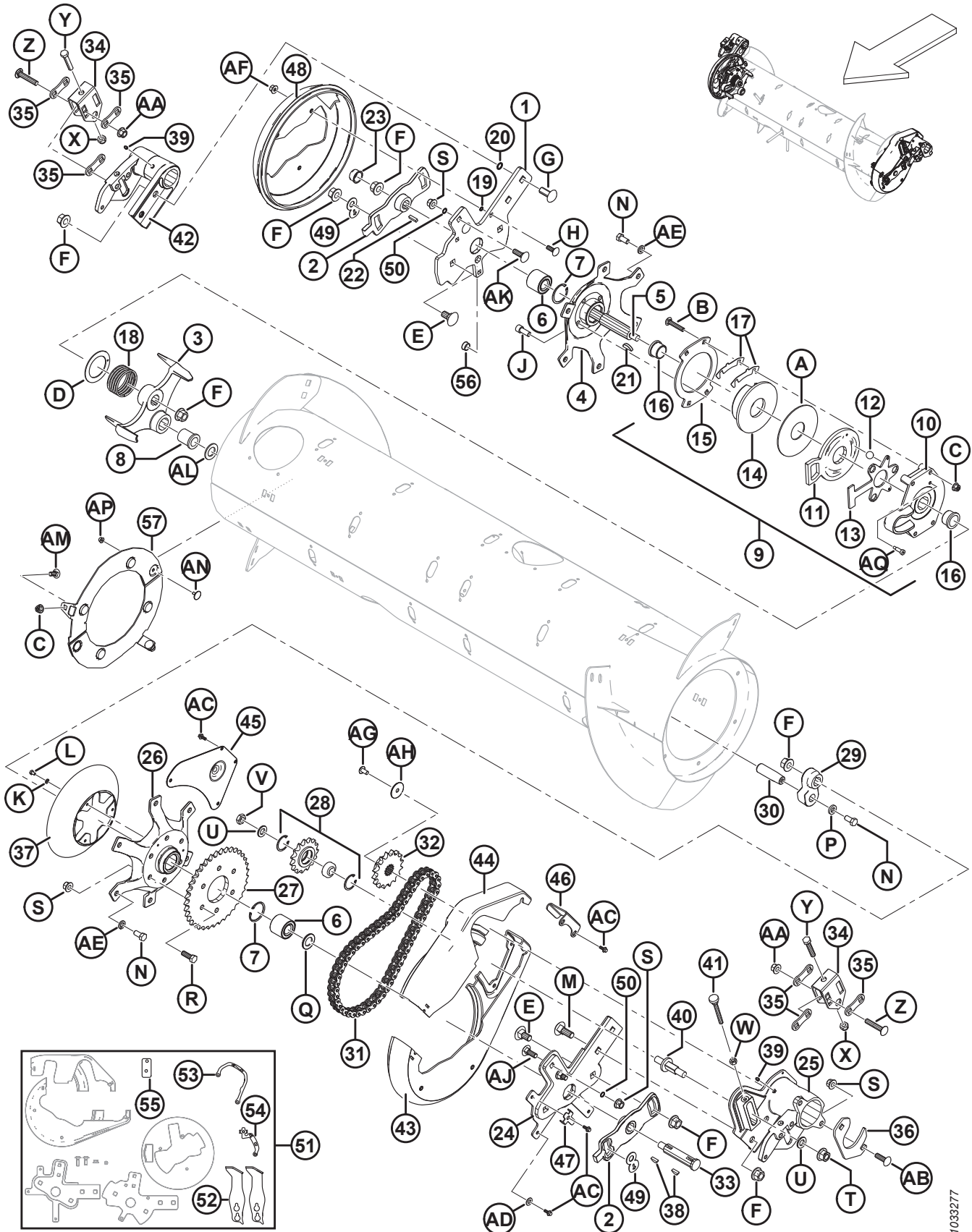
Ссылка	Номер детали	Описание	Кол-во	Серийный номер
44	301993	КРЫШКА — ШНЕК, ЛЕВ., ВЕРХНЯЯ ПОЛОВИНА (2018 Г. И ПОЗДНЕЕ)	1	321190–
	213098	КРЫШКА — ШНЕКА, ЛЕВ., ВЕРХНЯЯ ПОЛОВИНА (2017 Г. И РАНЕЕ)	1	-321189
45	213110	ПАНЕЛЬ – СМОТРОВАЯ	1	
46	213112	ПЛАСТИНА – ФИКСАТОР КРЫШКИ	1	
47	213153	КРОНШТЕЙН – ЗАЖИМ	1	
48	301994	КРЫШКА – КОЛПАЧОК ТОРЦА ШНЕКА, ПРАВ.	1	
49	301955	ПЛАСТИНА – БЛОКИРОВКИ	2	
50	183508	УПЛОТНИТЕЛЬНОЕ КОЛЬЦО – ГБНК, ЗЕЛЕНОЕ	2	
51	308187	КОМПЛЕКТ – ПЕРЕОБОРУДОВАНИЕ ДЕМПФЕРА ПОДАЮЩЕГО ШНЕКА (2017 И РАНЕЕ) <sup>373</sup>	1	-321189
52	301912	БАМПЕР — СВАРНОЙ FM100	2	
53	276180	ПЛАСТИНА — ИНДИКАТОР, ПРАВ.	1	
54	276183	ПЛАСТИНА — ИНДИКАТОР, ЛЕВ.	1	
55	308056	ПЛАСТИНА — ПРОСТАВКА	1	
56	308859	ПРОБКА – ОТВЕРСТИЯ	1	
57	328500	КОМПЛЕКТ ДООСНАЩЕНИЯ ЩИТКА РЕВЕРСА (ДО 2020 Г. ВКЛЮЧИТЕЛЬНО) <sup>374</sup>	1	-396189
	335354	КОМПЛЕКТ ДООСНАЩЕНИЯ ЩИТКА РЕВЕРСА (НАЧИНАЯ С 2021 Г.) <sup>375</sup>	1	396190–
A	213731	ШАЙБА – ПЛАСТИК		
B	252701	БОЛТ – RHSSN TFL M10 × 1,5 × 60-8,8-A3L		
C	135799	ГАЙКА – ФЛАНЦЕВАЯ, ШЕСТИГРАННАЯ, СТОПОРНАЯ, M10 × 1,5-10-A3L		
D	213733	ШАЙБА – УПОРНАЯ		
E	252691	БОЛТ – RHSN M16 × 2 × 35-10,9-A2L		
F	136440	ГАЙКА – ФЛАНЦЕВАЯ, ШЕСТИГРАННАЯ, ЦЕНТР., СТОПОРНАЯ M16 × 2-10-A3L		
G	252638	БОЛТ – RHSSN M16 × 2 × 35-8,8-AA3L		
H	184662	БОЛТ – RHSN TFL M10 × 1,5 × 30-8,8-A3L		
J	50154	ВИНТ – С ВНУТРЕННИМ ШЕСТИГРАННИКОМ В ГОЛОВКЕ TFL M12 × 1,75 × 30-8,8-A3L		
K	184705	ШАЙБА – ПЛОСКАЯ M6-200HV-A2L		
L	136561	БОЛТ – С ШЕСТИГР. ГОЛОВКОЙ, TFL M6 × 1 × 10-8,8-A3L		

373. Комплект включает два бампера (MD № 301912), опорный рычаг левого шнека (MD № 304931), опорную штангу правого шнека (MD № 301987), большую половину крышки левого шнека (MD № 301993), малую половину крышки левого шнека (MD № 301992), крышку торцевой заглушки правого шнека (MD № 301994), четыре уплотнительных кольца (MD № 183508), левую и правую индикаторные пластины (MD № 276183 и 276180), проставочную пластину (MD № 308056) и крепеж (MD № 136291, 136431 и 135900).

374. Комплект состоит из двух магнитных узлов (NSS), пакета из пяти пальцев (MD № 287802), болтов (MD № 135785, 136841), гаек (MD № 135799, 152668) и инструкций.

375. Комплект состоит из двух магнитных узлов (NSS), комплекта пальцев (MD № 337152), болтов (MD № 135785, 136841), гаек (MD № 135799, 152668) и инструкций.

ШНЕК В СБОРЕ – ДЕТАЛИ ДЛЯ ОБСЛУЖИВАНИЯ



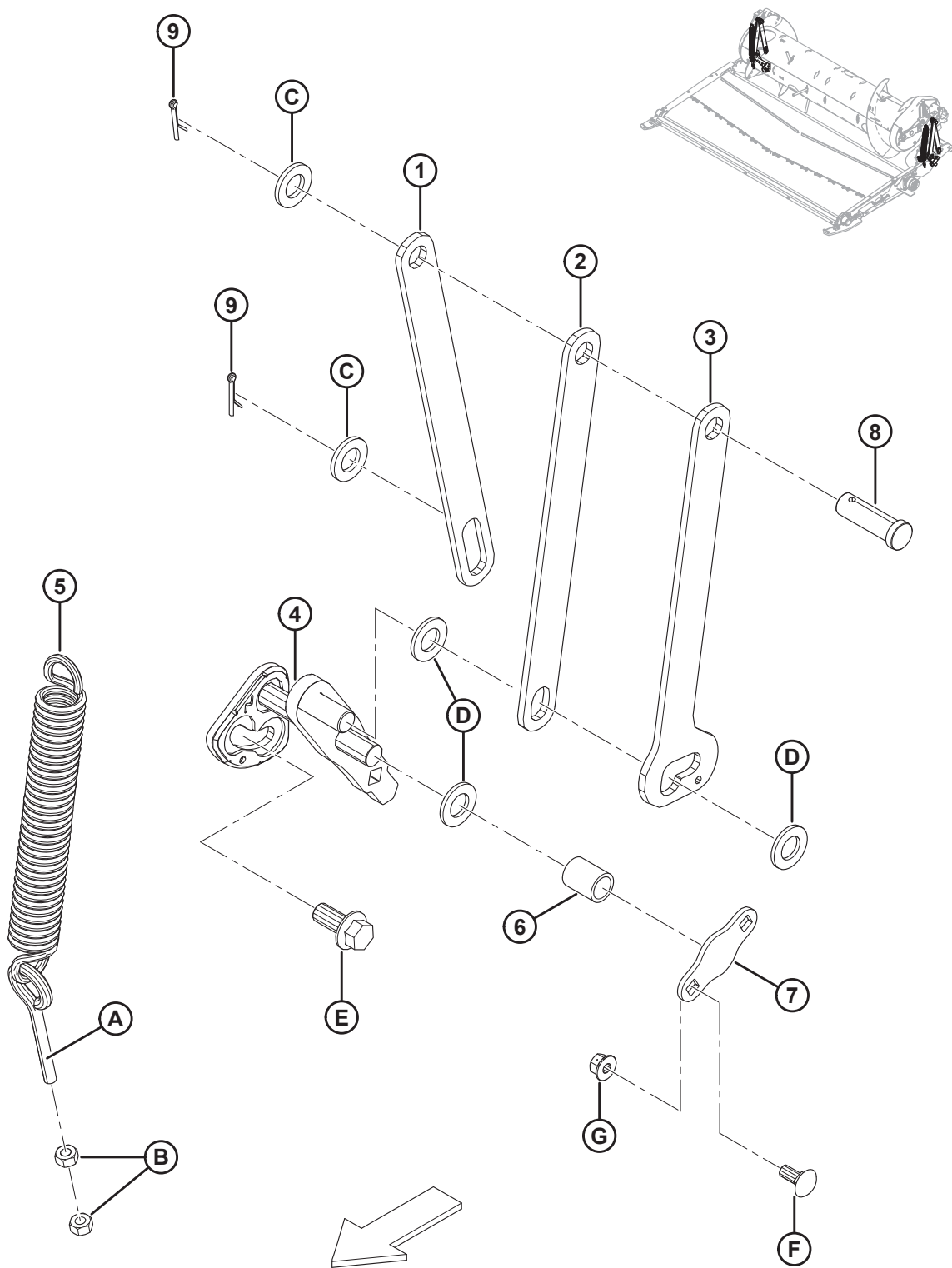
1033277

**ШНЕК В СБОРЕ – ДЕТАЛИ ДЛЯ ОБСЛУЖИВАНИЯ**

Ссылка	Номер детали	Описание	Кол-во	Серийный номер
M	136757	БОЛТ – С КРУГЛОЙ ГОЛОВКОЙ И КВАДРАТНЫМ ПОДГОЛОВКОМ M16 × 2 × 45-8,8-A2L		
N	50155	БОЛТ – С ШЕСТИГР. ГОЛОВКОЙ, TFL M12 × 1,75 × 25-8,8-A3L		
P	187518	ШАЙБА – ПЛОСКАЯ		
Q	123406	ШАЙБА – ПЛОСКАЯ		
R	152730	БОЛТ – С ШЕСТИГР. ГОЛОВКОЙ, TFL M12 × 1,75 × 35-10,9-A3L		
S	136431	ГАЙКА – ФЛАНЦЕВАЯ, ШЕСТИГРАННАЯ, СТОПОРНАЯ, M12 × 1,75-10-A3L		
T	136736	ГАЙКА – ФЛАНЦЕВАЯ, ШЕСТИГРАННАЯ, ВЕРХН., СТОПОРНАЯ M16 × 1,5-10-A2L		
U	172558	ШАЙБА – NORDLOCK 5/8 ДЮЙМА		
V	252288	ГАЙКА – ШЕСТИГРАННАЯ, НИЗКАЯ, С МЕЛКОЙ РЕЗЬБОЙ, M16 × 1,5-8,8-A3L		
W	30505	ГАЙКА – ШЕСТИГРАННАЯ M10 × 1,5-10-A3L		
X	184695	ГАЙКА – ШЕСТИГРАННАЯ NYLOC M12 × 1,75-8-A3L		
Y	237316	БОЛТ – С ШЕСТИГР. ГОЛОВКОЙ, TFL M12 × 1,75 × 60-8,8-A3L		
Z	252187	БОЛТ – С ПОЛУКРУГЛОЙ ГОЛОВКОЙ И КВАДРАТНЫМ ПОДГОЛОВКОМ M12 × 1,5 × 65-10,9-A3L		
AA	252188	ГАЙКА – ФЛАНЦЕВАЯ, ШЕСТИГРАННАЯ, ЦЕНТР., СТОПОРНАЯ, С МЕЛКОЙ РЕЗЬБОЙ M12 × 1,5-10-A3L		
AB	197122	БОЛТ – RHSSN M12 × 1,75 × 40-8,8-A3L		
AC	252639	БОЛТ – С ШЕСТИГР. ГОЛОВКОЙ, ФЛАНЦЕВЫЙ, M6 × 1 × 16 × SPCL-8,8-AA2L		
AD	18598	ШАЙБА – ПЛОСКАЯ SAE, ВНУТР. ДИАМ. 13/32 × 13/16 ДЮЙМА НД ОЦИНК.		
AE	18638	ШАЙБА – ОБЫЧН. СТОПОРНАЯ 1/2 ДЮЙМА НОМ. ВД ОЦИНК.		
AF	136441	ГАЙКА – ШЕСТИГРАННАЯ С ЗУБЦАМИ НА ТОРЦЕ M10 × 1,5-8-A3L		
AG	135157	ВИНТ – ДЛЯ МЕТАЛЛА		
AH	31465	ШАЙБА – ПЛОСКАЯ		
AJ	136291	БОЛТ – С ПОЛУКРУГЛОЙ ГОЛОВКОЙ И КВАДРАТНЫМ ПОДГОЛОВКОМ TFL M12 × 1,75 × 35-8,8-AA1J		
AK	135900	БОЛТ – С ПОЛУКРУГЛОЙ ГОЛОВКОЙ И КВАДРАТНЫМ ПОДГОЛОВКОМ TFL M12 × 1,75 × 40-8,8-AA1J		
AL	156743	ШАЙБА – ПЛОСКАЯ <sup>376</sup>		
AM	135785	БОЛТ – С ПОЛУКРУГЛОЙ ГОЛОВКОЙ И КВАДРАТНЫМ ПОДГОЛОВКОМ, M10 × 1,5 × 25-8,8-AA1J		
AN	136841	БОЛТ – ЭЛЕВАТОРНЫЙ, УТОПЛЕННЫЙ M6 × 1 × 16 × -8.8		
AP	152668	ГАЙКА – ШЕСТИГР., ФЛАНЦ., ЦЕНТР., СТОПОРН. M6 × 1-8		
AQ	320237	ВИНТ – ГОЛОВКА С ВНУТР. ШЕСТИГР., С БУРТИКОМ, 8 × 20 × SPCL-12,9-ОЦИНК.		

376. Шайба (MD № 156743) используется, если превышен допуск на втулке (MD № 213659). При необходимости используйте шайбу (шайбы), чтобы обеспечить правильный допуск.

# 105 Рычажный механизм флотации шнека





**РЫЧАЖНЫЙ МЕХАНИЗМ ФЛОТАЦИИ ШНЕКА**

<b>Ссылка</b>	<b>Номер детали</b>	<b>Описание</b>	<b>Кол-во</b>	<b>Серийный номер</b>
1	301805	ШТАНГА — ОПОРА ШНЕКА, ЗАДНЯЯ	2	
2	301806	ШТАНГА — ОПОРА ШНЕКА, ПЕРЕДНЯЯ	2	
3	301807	ШТАНГА — ОПОРА ШНЕКА, ДВА ПОЛОЖЕНИЯ	2	
4	276029	УЗЕЛ — КОЛЕНЧАТЫЙ РЫЧАГ, ЛЕВЫЙ	1	
	276030	УЗЕЛ — КОЛЕНЧАТЫЙ РЫЧАГ, ПРАВЫЙ	1	
5	245966	ПРУЖИНА — РАСТЯЖЕНИЯ	2	
6	248348	ТРУБКА — ПРОСТАВКА	2	
7	248349	ПЛАСТИНА — КРЕПЕЖНАЯ	2	
8	18626	ШТИФТ — С ОТВЕРСТИЕМ ПОД ШПЛИНТ	2	
9	18648	ШПЛИНТ 3/16 ДИАМ. × 1,25 ОЦИНК.	4	
A	231448	РЫМ-БОЛТ		
B	30505	ГАЙКА — ШЕСТИГРАННАЯ М10 × 1,5-10-А3L		
C	112130	ШАЙБА — ЗАКАЛЕННАЯ		
D	18601	ШАЙБА — ПЛОСКАЯ SAE, ВНУТР. ДИАМ. 13/16 × 1,5 ДЮЙМА. НД ОЦИНК.		
E	136378	БОЛТ — ФЛАНЦЕВЫЙ, С ШЕСТИГР. ГОЛОВКОЙ, TFL М16 × 2 × 35-10,9-А3L		
F	135785	БОЛТ — RHSN М10 × 1,5 × 25-8,8-А3L		
G	135799	ГАЙКА — ФЛАНЦЕВАЯ, ШЕСТИГРАННАЯ, СТОПОРНАЯ, М10 × 1,5-10-А3L		



## ПРИВОДЫ

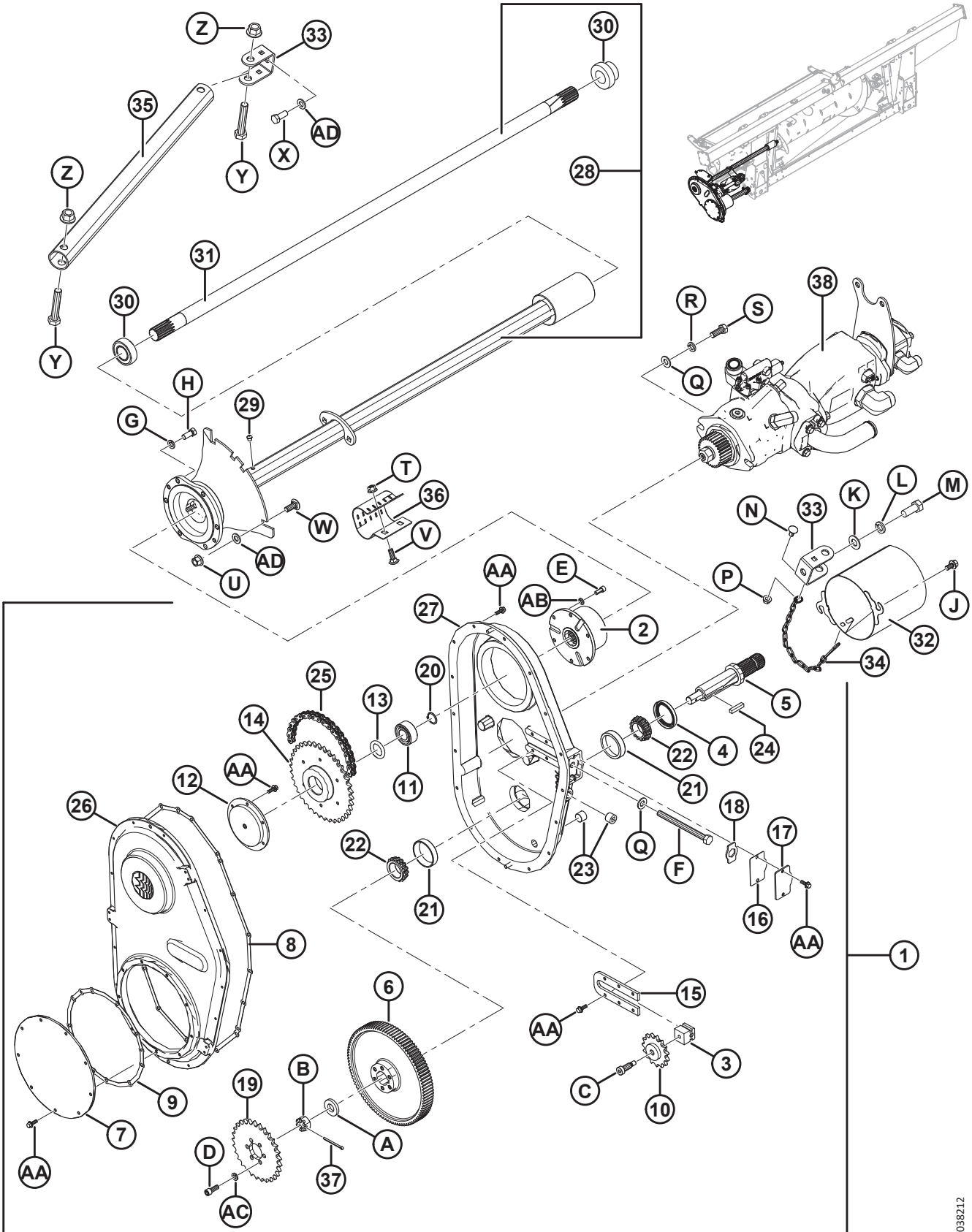
Ссылка	Номер детали	Описание	Кол-во	Серийный номер
1	276149	ПРИВОД — РЕДУКТОР (CNH) <sup>377</sup>	1	
	276812	ПРИВОД — РЕДУКТОР (AGCO) <sup>377</sup>	1	
	276811	ПРИВОД — РЕДУКТОР (CLAAS) <sup>377</sup>	1	
	245620	ПРИВОД — РЕДУКТОР (JOHN DEERE) <sup>377</sup>	1	
2	187466	КОМПАКТНОЕ АВТОМАТИЧЕСКОЕ СЦЕПЛЕНИЕ	1	
3	187476	БЛОК – ПОДДЕРЖИВАЮЩИЙ РОЛИК	1	
4	187477	САЛЬНИК	1	
5	187478	ВАЛ	1	
6	187480	ШЕСТЕРНЯ — 97 ЗУБЬЕВ (CNH/JOHN DEERE)	1	
	276353	ШЕСТЕРНЯ — 89 ЗУБЬЕВ (AGCO/CLAAS)	1	
7	187482	КРЫШКА – ЗВЕЗДОЧКА	1	
8	187697	ПРОКЛАДКА – КОРПУС РЕДУКТОРА	1	
9	187698	ПРОКЛАДКА – КРЫШКА ЗВЕЗДОЧКИ	1	
10	187484	ПАРАЗИТНАЯ ЗВЕЗДОЧКА 50С15	1	
11	187485	ПОДШИПНИК – ШАРИКОВЫЙ ДВУХРЯДНЫЙ 3205	1	
12	187486	ОПОРА – ВЕДУЩ. ШЕСТЕРНЯ	1	
13	187487	ПРОКЛАДКА РЕГУЛИРОВОЧНАЯ – КОМПЛЕКТ	1	
14	187492	ЗВЕЗДОЧКА 50В38	1	
15	276679	ПЛАСТИНА – НАТЯЖИТЕЛЬ	1	
16	187696	УПЛОТНЕНИЕ – РЕГУЛИРОВОЧНАЯ КРЫШКА	1	
17	187494	КРЫШКА – РЕГУЛИРОВОЧНАЯ	1	
18	187495	ФИКСАТОР	1	
19	231389	ЗВЕЗДОЧКА — 50А29 (CNH/AGCO)	1	
	187524	КОМПЛЕКТ - ЗВЕЗДОЧКА, 22 ЗУБА (CLAAS) <sup>378</sup>	1	
	248407	ЗВЕЗДОЧКА — 50А37 (JOHN DEERE)	1	
20	18898	КОЛЬЦО – ВНЕШ. СТОПОРНОЕ	1	
21	30701	ПОДШИПНИК – НАРУЖНОЕ КОЛЬЦО	2	
22	30702	ПОДШИПНИК – КОНИЧЕСКИЙ	2	
23	30203	СЛИВНАЯ ПРОБКА МАГНИТНАЯ	3	
24	26846	ШПОНКА	1	
25	231534	РОЛИКОВАЯ ЦЕПЬ — RC 50 (78 ЗВЕНЬЕВ, ЗАМКНУТАЯ) CNH	1	
	156037	РОЛИКОВАЯ ЦЕПЬ — RC 50 (74 ЗВЕНА, ЗАМКНУТАЯ) AGCO/CLAAS	1	
	248408	РОЛИКОВАЯ ЦЕПЬ — RC 50 (80 ЗВЕНЬЕВ, ЗАМКНУТАЯ) JD	1	
26	187481	КРЫШКА – РЕДУКТОР	1	
27	287914	КОРПУС – РЕДУКТОР	1	
28	301663	ВЫХОДНОЙ ВАЛ В СБОРЕ <sup>379</sup>	1	
29	21425	ПЕРЕПУСКНОЙ КЛАПАН	1	
30	21363	ПОДШИПНИК – СФЕР. НД С ЗАПЛЕЧИКОМ	2	

377. Включает позиции № 2–27 и крепежные детали.

378. Включает звездочку и инструкции по установке.

379. Включает перепускной клапан (MD № 21425), два подшипника (MD № 21363) и вал (MD № 279689).

ПРИВОДЫ



1038212

## ПРИВОДЫ

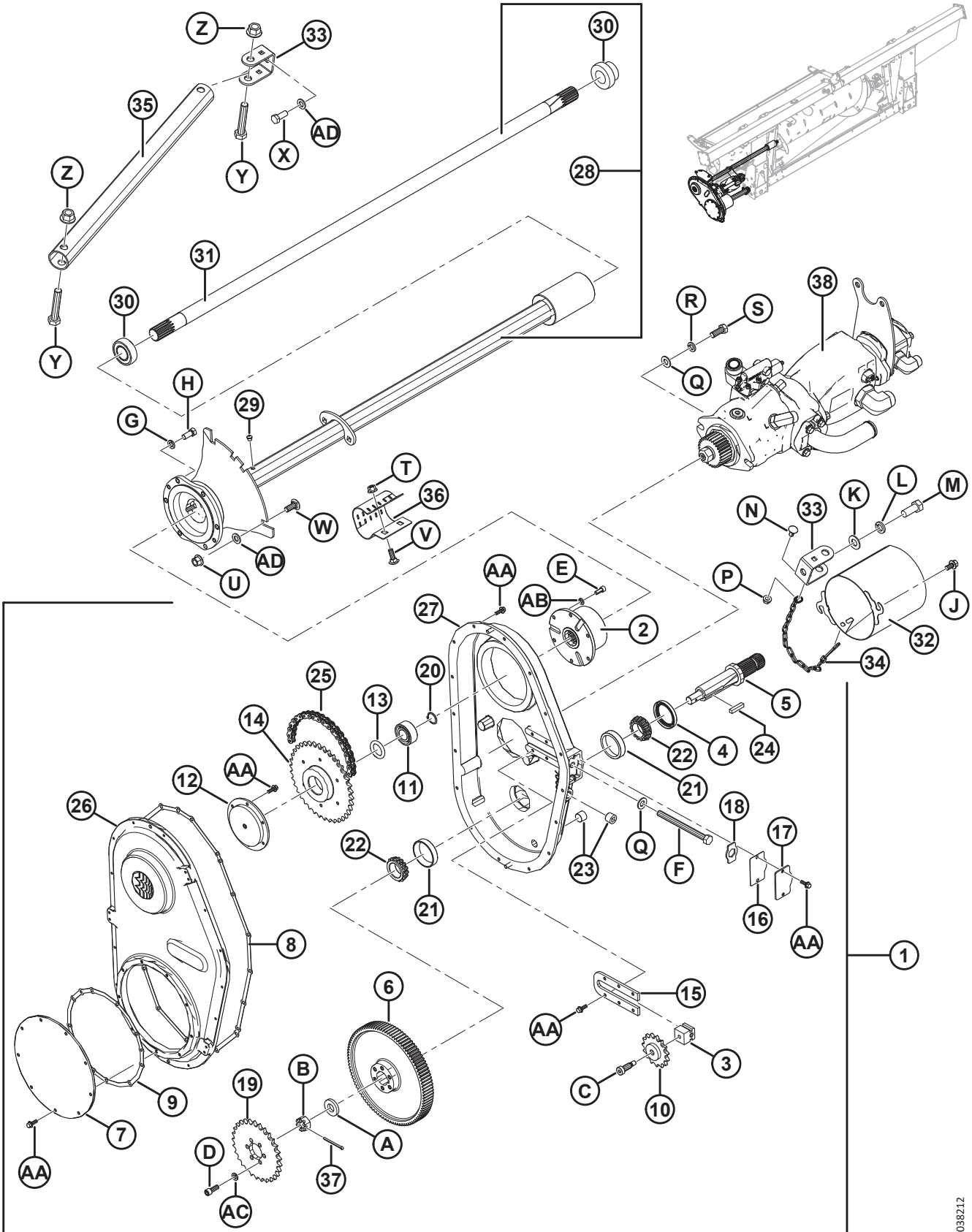
Ссылка	Номер детали	Описание	Кол-во	Серийный номер
31	279689	ВАЛ – ВЫХОДНОЙ	1	
32	133421	ЗАЩИТА – СВАРНАЯ	1	
33	187520	КРОНШТЕЙН	2	
34	279081	ЦЕПЬ	1	
35	301902	ТРУБКА – СТОЙКА	1	
36	248850	ХОМУТ	1	
37	135358	ШПЛИНТ ДИАМ. 5/32 × 2,0 ОЦИНК.	1	
38	ССЫЛКА	НАСОСНЫЙ АГРЕГАТ — BOSCH/REXROTH <sup>380</sup>		
	ССЫЛКА	НАСОСНЫЙ АГРЕГАТ — PARKER HANNIFIN <sup>381</sup>		
	ССЫЛКА	НАСОСНЫЙ АГРЕГАТ — EATON <sup>382</sup>		
A	187483	ШАЙБА		
B	5512	ГАЙКА – ШЕСТИГРАННАЯ ШЛИЦОВ. 3/4		
C	135694	БОЛТ – С ЗАПЛЕЧИКОМ, С ВНУТРЕННИМ ШЕСТИГРАННИКОМ 1/2 × 1,0 ДЛ.		
D	135381	БОЛТ – С ВНУТРЕННИМ ШЕСТИГРАННИКОМ, 3/8 × 1,0 ДЛ.		
E	135748	БОЛТ – С ВНУТРЕННИМ ШЕСТИГРАННИКОМ, 5/16 × 0,75 ДЛ.		
F	276680	БОЛТ – С ШЕСТИГР. ГОЛОВКОЙ TFL 1/2-13 × 5,5 GR5 ВО		
G	18652	ШАЙБА – ОБЫЧН. СТОПОРНАЯ 7/16 ДЮЙМА НОМ. ВД ОЦИНК.		
H	21522	БОЛТ – НН 7/16 NC × ДЛИНОЙ 1,0 GR5, ОЦИНК.		
J	21821	БОЛТ – ШЕСТИГР. ГОЛОВКА ФЛАНЦЕВ. (С ЗАЗУБР.) 3/8 NC × 0,75 GR5 ОЦИНК.		
K	18600	ШАЙБА – ПЛОСКАЯ SAE, ВНУТР. ДИАМ. 21/32 × 1-5/16 ДЮЙМА НД ОЦИНК.		
L	18639	ШАЙБА – ОБЫЧН. СТОПОРНАЯ 5/8 ДЮЙМА НОМ. ВД ОЦИНК.		
M	21594	БОЛТ – ШЕСТИГР. ГОЛОВКА 0,625-11 UNC × 1,50		
N	21472	БОЛТ – С КРУГЛОЙ ГОЛОВКОЙ И КВАДРАТНЫМ ПОДГОЛОВКОМ 3/8-16 × 0,75, GR5		
P	30228	ГАЙКА – ФЛАНЦ., ДТ, ГЛАДКИЙ ТОРЕЦ 0,375-16 UNC		
Q	18599	ШАЙБА – ПЛОСКАЯ SAE, ВНУТР. ДИАМ. 17/32 × 1-1/16 ДЮЙМА НД ОЦИНК.		
R	18638	ШАЙБА – ОБЫЧН. СТОПОРНАЯ 1/2 ДЮЙМА НОМ. ВД ОЦИНК.		
S	<b>18723</b>	<b>БОЛТ — С ШЕСТИГР. ГОЛОВКОЙ 1/2-13 × 1,5; КЛАСС ПРОЧНОСТИ 5-AA1J</b>		

380. Чтобы проверить, какой насосный агрегат установлен, см. раздел [107 Насосные агрегаты — определение насоса, страница 369](#). Информацию о деталях для обслуживания Bosch/Rexroth см. в разделе [108 Насосный агрегат — Bosch/Rexroth, страница 371](#).

381. Чтобы проверить, какой насосный агрегат установлен, см. раздел [107 Насосные агрегаты — определение насоса, страница 369](#). Информацию о деталях для обслуживания Parker Hannifin см. в разделе [109 Насосный агрегат — Parker Hannifin \(только 2022 г.\), страница 377](#).

382. Чтобы проверить, какой насосный агрегат установлен, см. раздел [107 Насосные агрегаты — определение насоса, страница 369](#). Информацию о деталях для обслуживания Eaton см. в разделе [110 Насосный агрегат — Eaton \(только 2022 г.\), страница 383](#).

ПРИВОДЫ

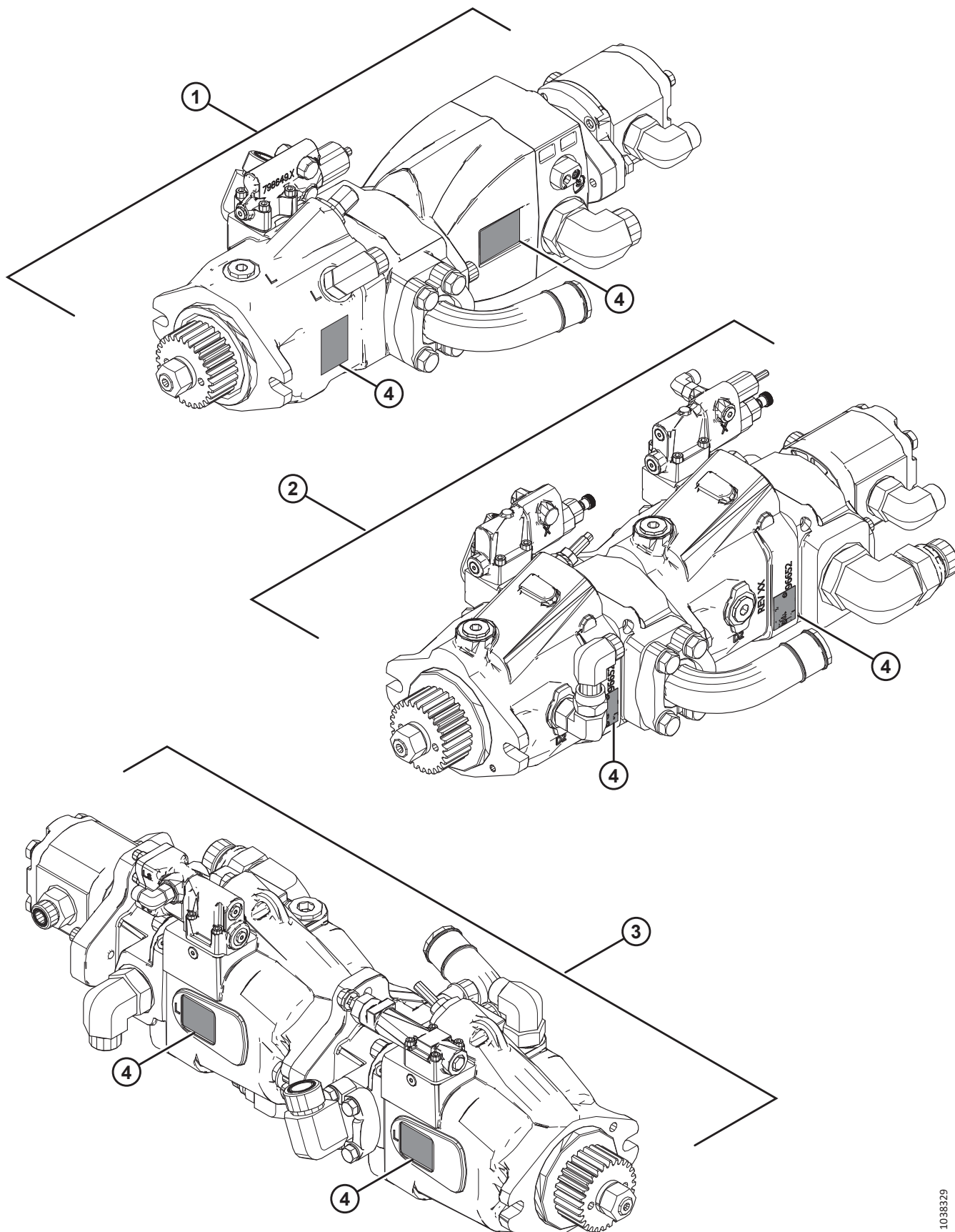


1038212

**ПРИВОДЫ**

<b>Ссылка</b>	<b>Номер детали</b>	<b>Описание</b>	<b>Кол-во</b>	<b>Серийный номер</b>
T	135799	ГАЙКА — ШЕСТИГРАННАЯ, С БУРТИКОМ, КОНТРГАЙКА СТОПОРНАЯ, M10 × 1,5-10-A3L		
U	136431	ГАЙКА — ШЕСТИГРАННАЯ, С БУРТИКОМ, КОНТРГАЙКА СТОПОРНАЯ, M12 × 1,75-10-A3L		
V	184662	БОЛТ — С ПОЛУКРУГЛОЙ ГОЛОВКОЙ И КВАДРАТНЫМ ПОДГОЛОВКОМ, РЕЗЬБА ПО ВСЕЙ ДЛИНЕ, M10 × 1,5 × 30-8,8-A3L		
W	184667	БОЛТ — С ПОЛУКРУГЛОЙ ГОЛОВКОЙ И КВАДРАТНЫМ ПОДГОЛОВКОМ, M12 × 1,75 × 30-8.8-AA1J		
X	136137	БОЛТ — С ШЕСТИГР. ГОЛОВКОЙ, РЕЗЬБА ПО ВСЕЙ ДЛИНЕ M16 × 2 × 35-8.8-AA1J		
Y	136455	БОЛТ — С ШЕСТИГР. ГОЛОВКОЙ M16 × 2 × 85-8,8-A3L		
Z	136440	ГАЙКА — ШЕСТИГРАННАЯ, С БУРТИКОМ, КОНТРГАЙКА СТОПОРНАЯ, M16 × 2-10-A3L		
AA	21456	БОЛТ — С ШЕСТИГРАННОЙ ГОЛОВКОЙ, С БУРТИКОМ (ЗАЗУБРЕННАЯ ПОВЕРХНОСТЬ), 1/4 NC × 0,75; КЛАСС ПРОЧНОСТИ 5, ОЦИНК.		
AB	18636	ШАЙБА — ОБЫЧН. СТОПОРНАЯ 5/16 ДЮЙМА НОМ. ВНУТР. ДИАМ. ОЦИНК.		
AC	18637	ШАЙБА — ОБЫЧН. СТОПОРНАЯ 3/8 ДЮЙМА НОМ. ВНУТР. ДИАМ. ОЦИНК.		
AD	184717	ШАЙБА — ПЛОСКАЯ СТАНД. M16-200HV-AA1J		

# 107 Насосные агрегаты — определение насоса





## НАСОСНЫЕ АГРЕГАТЫ — ОПРЕДЕЛЕНИЕ НАСОСА

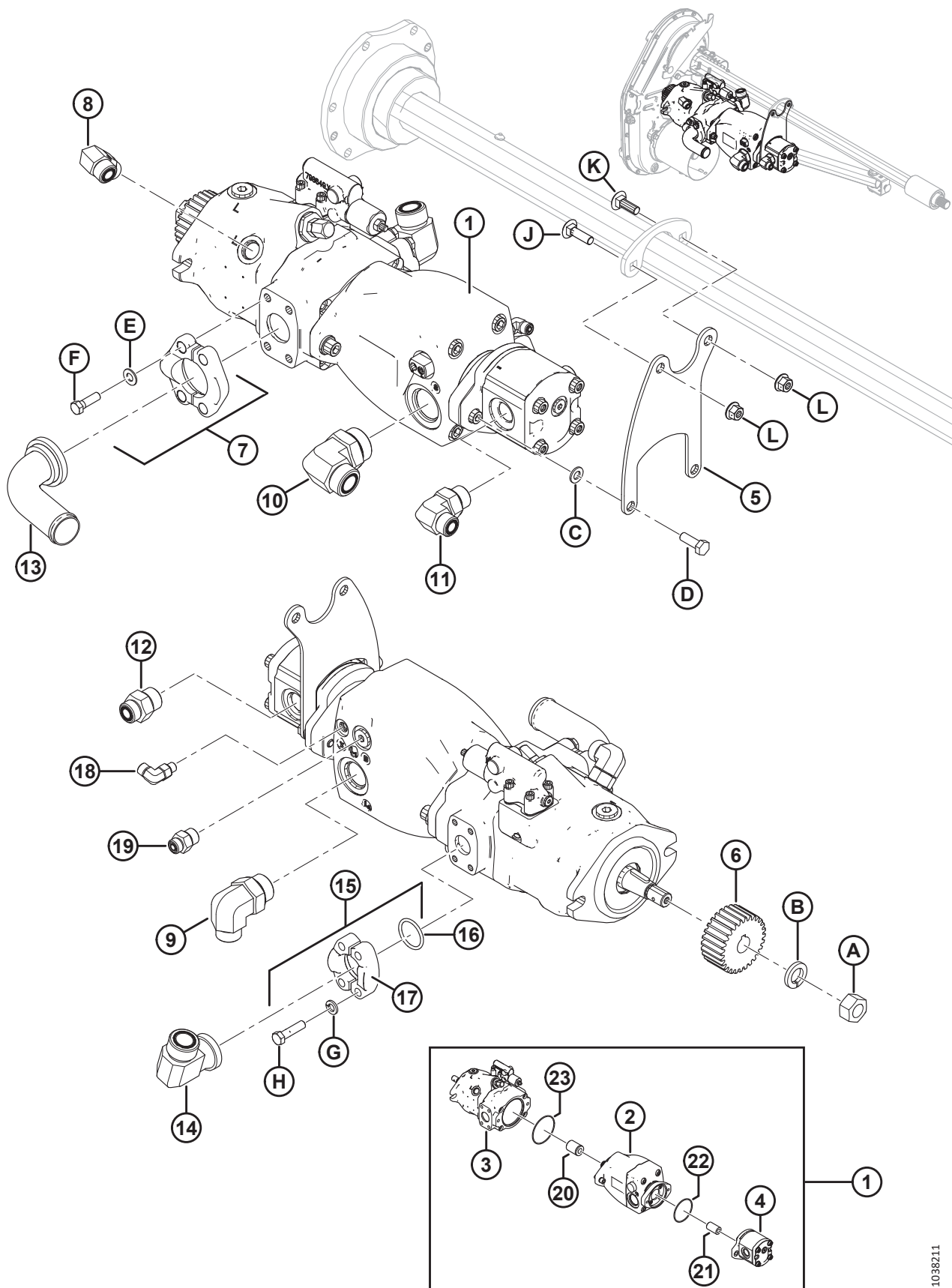
### ПРИМЕЧАНИЕ:

Насосный агрегат Bosch/Rexroth установлен на копирующих модулях до 2021-го модельного года включительно, на некоторых копирующих модулях 2022-го модельного года и на копирующих модулях начиная с 2023-го модельного года. На многих копирующих модулях 2022-го модельного года установлен насосный агрегат Parker или Eaton. Чтобы определить, какой насосный агрегат установлен, см. таблицу деталей и иллюстрацию.

- **Bosch/Rexroth (1)** — Цвет: черный; места расположения таблички с серийным номером см. на иллюстрации. Информация по деталям для обслуживания приведена в разделе [108 Насосный агрегат — Bosch/Rexroth, страница 371](#).
- **Parker Hannifin (2)** — Цвет: черный; места расположения таблички с серийным номером см. на иллюстрации. Информация по деталям для обслуживания приведена в разделе [109 Насосный агрегат — Parker Hannifin \(только 2022 г.\), страница 377](#).
- **Eaton (3)** — Цвет: серый; места расположения таблички с серийным номером см. на иллюстрации. Информация по деталям для обслуживания приведена в разделе [110 Насосный агрегат — Eaton \(только 2022 г.\), страница 383](#).

Ссылка	Номер детали	Описание	Кол-во	Серийный номер
1	Не продается отдельно	НАСОСНЫЙ АГРЕГАТ — BOSCH/REXROTH		
2	Не продается отдельно	НАСОСНЫЙ АГРЕГАТ — PARKER HANNIFIN		
3	Не продается отдельно	НАСОСНЫЙ АГРЕГАТ — EATON		
4	ССЫЛКА	ТАБЛИЧКА С СЕРИЙНЫМ НОМЕРОМ		

# 108 Насосный агрегат — Bosch/Rexroth



1038211

## НАСОСНЫЙ АГРЕГАТ — BOSCH/REXROTH

### ПРИМЕЧАНИЕ:

Некоторые копирующие модули могут поставляться с шестеренными насосами Bosch/Rexroth, которые не продаются отдельно. Для замены шестеренного насоса целиком закажите шестеренный насос Casappa 16 или 19 куб. см и комплект уплотнений, указанный в перечне запчастей. Для установки комплекта уплотнений на шестеренные насосы Bosch/Rexroth закажите комплект уплотнений MD № 187967. Дополнительная информация по шестеренным насосам приведена в техническом руководстве по жатке.

Ссылка	Номер детали	Описание	Кол-во	Серийный номер
1	NSS	НАСОС В СБОРЕ <sup>383</sup>	1	
2	311466	НАСОС — ПОРШНЕВОЙ, БОКОВОЕ ПОЛОТНО	1	
	335447	КЛАПАН — УПРАВЛЕНИЯ НАСОСА В КОМПЛЕКТЕ С КОЛПАЧКОМ <sup>384</sup>		
	335446	КОЛПАЧОК — ВИНИЛОВЫЙ		
3	248089	НАСОС — ПОРШНЕВОЙ, ПРИВОД НОЖА	1	
	294890	КОМПЛЕКТ УПЛОТНЕНИЙ – ПОРШНЕВОЙ НАСОС ПРИВОДА НОЖА С ИНСТРУКЦИЕЙ		
	326217	КОЛПАЧОК — РЕГУЛИРУЕМЫЙ В КОМПЛЕКТЕ С УПЛОТНИТЕЛЬНЫМ КОЛЬЦОМ		
	326218	ШПОНКА — ПАРАЛЛЕЛЬНАЯ, 1/4 ДЮЙМА КРУГЛЫЕ КОНЦЫ		
4	187252	НАСОС — ШЕСТЕРЕННЫЙ, 16 КУБ. СМ, ПОДАЮЩЕЕ ПОЛОТНО (CNH/CLAAS)	1	
	295998	НАСОС — ШЕСТЕРЕННЫЙ, 19 КУБ. СМ, ПОДАЮЩЕЕ ПОЛОТНО (JD/AGCO)	1	
	187918	КОМПЛЕКТ УПЛОТНЕНИЙ — ШЕСТЕРЕННЫЙ НАСОС (CASAPPA) <sup>385</sup>		
	REF	КОМПЛЕКТ УПЛОТНЕНИЙ — ШЕСТЕРЕННЫЙ НАСОС (BOSCH/REXROTH) <sup>386</sup>		
5	<b>326286</b>	<b>КРОНШТЕЙН — ЗАДНЯЯ ОПОРА НАСОСА</b>	<b>1</b>	
6	276859	ШЕСТЕРНЯ — ВЕДУЩАЯ, 28 ЗУБЬЕВ, МОДУЛЬ 2.5 (CNH/JD)	1	
	276352	ШЕСТЕРНЯ — ВЕДУЩАЯ, 36 ЗУБЬЕВ, МОДУЛЬ 2.5 (CLAAS/AGCO)	1	
7	136246	КОМПЛЕКТ — РАЗЪЕМНЫЙ ФЛАНЕЦ, 1,5 ДЮЙМА CD 61 <sup>387</sup>	1	
	135400	УПЛОТНИТЕЛЬНОЕ КОЛЬЦО — 1,859 ДЮЙМА ВД × 0,139 ДЮЙМА. СТЕНКА		
8	136089	ФИТИНГ — КОЛЕНО 90° ГИДР. ЛИНИИ	1	
	44210	УПЛОТНИТЕЛЬНОЕ КОЛЬЦО – № 10 ORB		
	135867	УПЛОТНИТЕЛЬНОЕ КОЛЬЦО — № 10 ORFS (ТОРЦОВОЕ УПЛОТНИТЕЛЬНОЕ КОЛЬЦО)		

383. Не обслуживается как цельный узел. Для обслуживания отдельных компонентов см. позиции № 2–4 и 20–23.

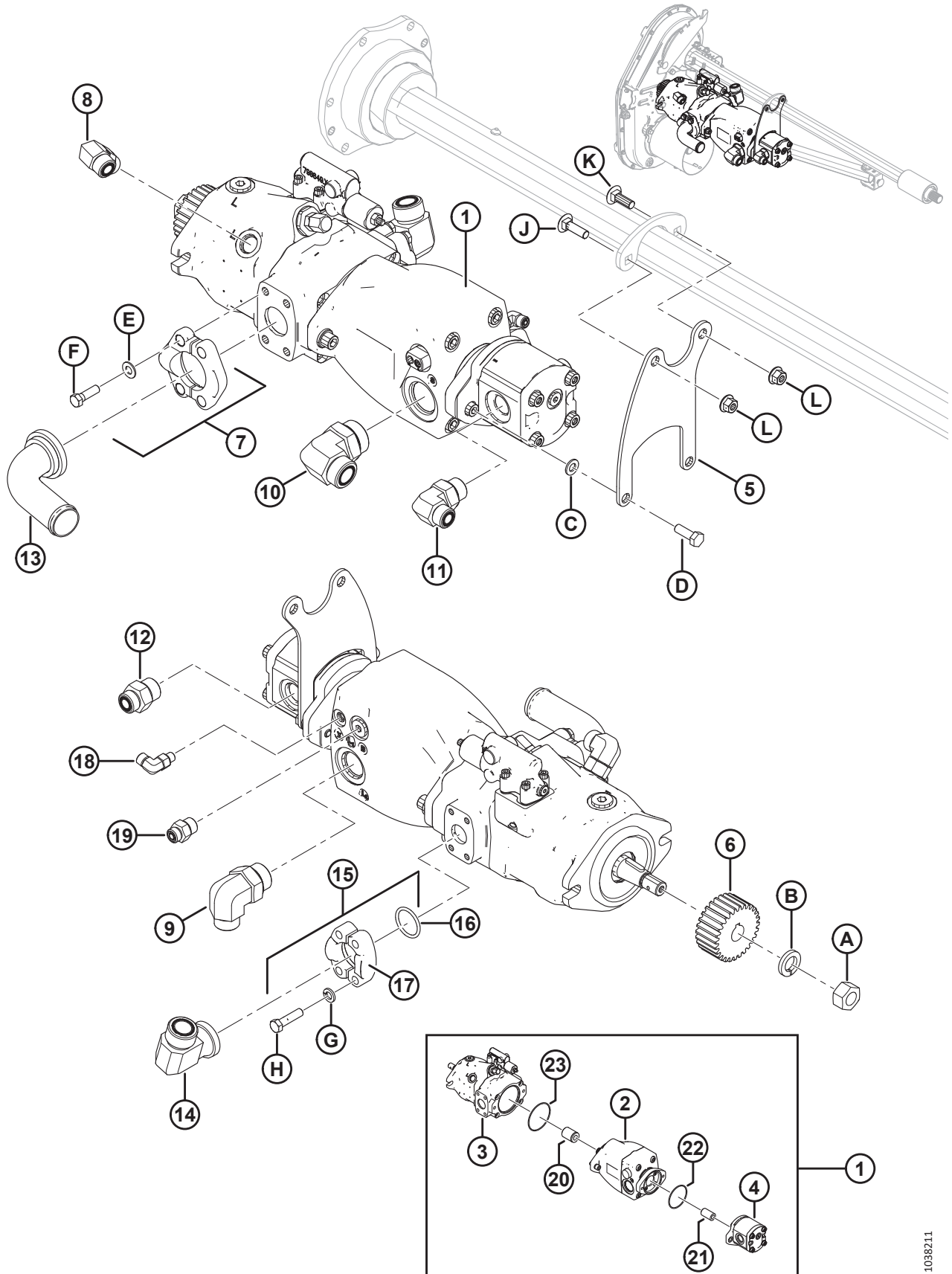
384. Включает виниловый колпачок (MD № 335446).

385. Используется в шестеренных насосах (MD № 187252 и 295998).

386. Для установки комплекта уплотнений на шестеренные насосы Bosch/Rexroth (NSS) закажите комплект уплотнений (MD № 187967).

387. Включает два разъемных полуфланца (MD № 136106), уплотнительное кольцо (MD № 135400), четыре болта (MD № 252641) и четыре плоских шайбы (MD № 184714).

НАСОСНЫЙ АГРЕГАТ — BOSCH/REXROTH



1038211

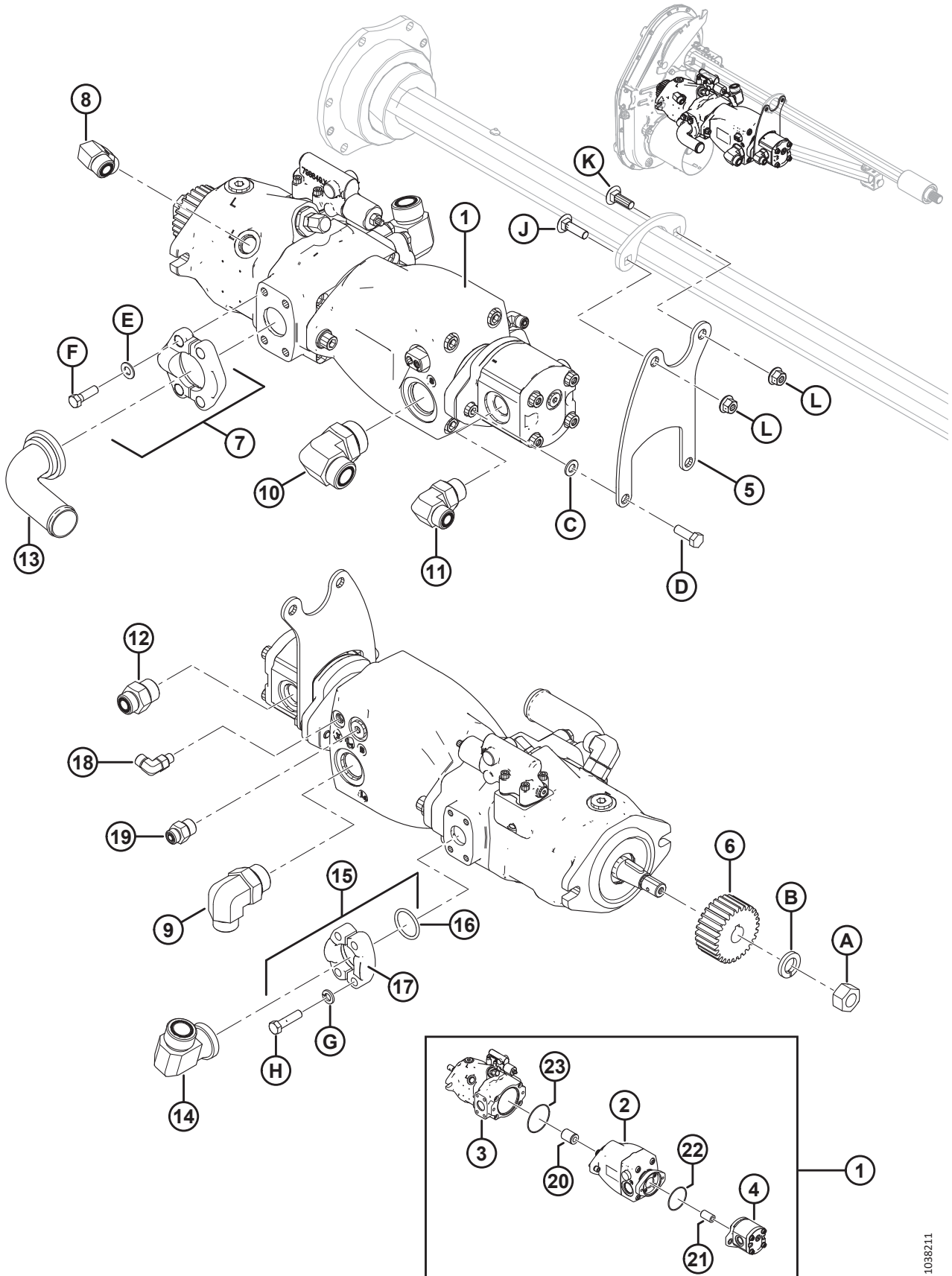
**НАСОСНЫЙ АГРЕГАТ — BOSCH/REXROTH**

Ссылка	Номер детали	Описание	Кол-во	Серийный номер
9	135901	ФИТИНГ — КОЛЕНО 90° ГИДР. ЛИНИИ	1	
	50220	УПЛОТНИТЕЛЬНОЕ КОЛЬЦО — № 20 ORB		
	135868	УПЛОТНИТЕЛЬНОЕ КОЛЬЦО — № 12 ORFS (ТОРЦОВОЕ УПЛОТНИТЕЛЬНОЕ КОЛЬЦО)		
10	136766	ФИТИНГ — КОЛЕНО 90° ГИДР. 20-16	1	
	50220	УПЛОТНИТЕЛЬНОЕ КОЛЬЦО — № 20 ORB		
	135554	УПЛОТНИТЕЛЬНОЕ КОЛЬЦО — № 16 ORFS (ТОРЦОВОЕ УПЛОТНИТЕЛЬНОЕ КОЛЬЦО)		
11	136347	ФИТИНГ — КОЛЕНО 90° ГИДР. ЛИНИИ	1	
	30971	УПЛОТНИТЕЛЬНОЕ КОЛЬЦО — № 12 ORB		
	135867	УПЛОТНИТЕЛЬНОЕ КОЛЬЦО — № 10 ORFS (ТОРЦОВОЕ УПЛОТНИТЕЛЬНОЕ КОЛЬЦО)		
12	135786	ФИТИНГ — ПЕРЕХОДНИК	1	
	30971	УПЛОТНИТЕЛЬНОЕ КОЛЬЦО — № 12 ORB		
	135867	УПЛОТНИТЕЛЬНОЕ КОЛЬЦО — № 10 ORFS (ТОРЦОВОЕ УПЛОТНИТЕЛЬНОЕ КОЛЬЦО)		
13	294833	ФИТИНГ – ГИДР. КОЛЕНО КОД 61	1	
14	252208	ФИТИНГ — 90° № 16, ФЛАНЦЕВЫЙ × № 16, С НАРУЖНОЙ РЕЗЬБОЙ, С ТОРЦОВЫМ УПЛОТНИТЕЛЬНЫМ КОЛЬЦОМ	1	
	112868	УПЛОТНИТЕЛЬНОЕ КОЛЬЦО — № 16, ФЛАНЦЕВОЕ		
	135554	УПЛОТНИТЕЛЬНОЕ КОЛЬЦО — № 16 ORFS (ТОРЦОВОЕ УПЛОТНИТЕЛЬНОЕ КОЛЬЦО)		
15	112866	КОМПЛЕКТ – РАЗЪЕМНЫЙ ФЛАНЕЦ, 1 ДЮЙМ, CD 61 <sup>388</sup>	1	
16	112868	УПЛОТНИТЕЛЬНОЕ КОЛЬЦО – 1,296 ДЮЙМА ВД × 0,139 ДЮЙМА. СТЕНКА	1	
17	194033	ФЛАНЕЦ – ПОЛУРАЗЪЕМНЫЙ, 1 ДЮЙМ, КОД 61	2	
18	136447	ФИТИНГ — КОЛЕНО 90° ГИДР. ЛИНИИ	1	
	50223	УПЛОТНИТЕЛЬНОЕ КОЛЬЦО — № 4 ORB		
	135957	УПЛОТНИТЕЛЬНОЕ КОЛЬЦО — № 4 ORFS (ТОРЦОВОЕ УПЛОТНИТЕЛЬНОЕ КОЛЬЦО)		
19	191705	ФИТИНГ — ПЕРЕХОДНИК 6 MORFS × 8 MORB	1	
	44209	УПЛОТНИТЕЛЬНОЕ КОЛЬЦО — № 8 ORB		
	135865	УПЛОТНИТЕЛЬНОЕ КОЛЬЦО — № 6 ORFS (ТОРЦОВОЕ УПЛОТНИТЕЛЬНОЕ КОЛЬЦО)		
20	295139	МУФТА – ШЛИЦЕВАЯ, 13-13Т	1	
21	295140	МУФТА – ШЛИЦЕВАЯ, 20-11Т	1	
22	136024	УПЛОТНИТЕЛЬНОЕ КОЛЬЦО (3 X 85) <sup>389</sup>	1	

388. Включает два полуразъемных фланца (MD № 194033), уплотнительное кольцо (MD № 112868), четыре болта (MD № 252640) и четыре плоские шайбы (MD № 30191).

389. Уплотнительное кольцо (MD № 136024) входит в комплект переоборудования шестеренного насоса; см. раздел [156 Комплекты переоборудования шестеренчатых насосов, страница 513](#). При отдельной замене шестеренного насоса обязательно закажите уплотнительное кольцо (MD № 136024), если оно износилось или повреждено.

НАСОСНЫЙ АГРЕГАТ — BOSCH/REXROTH

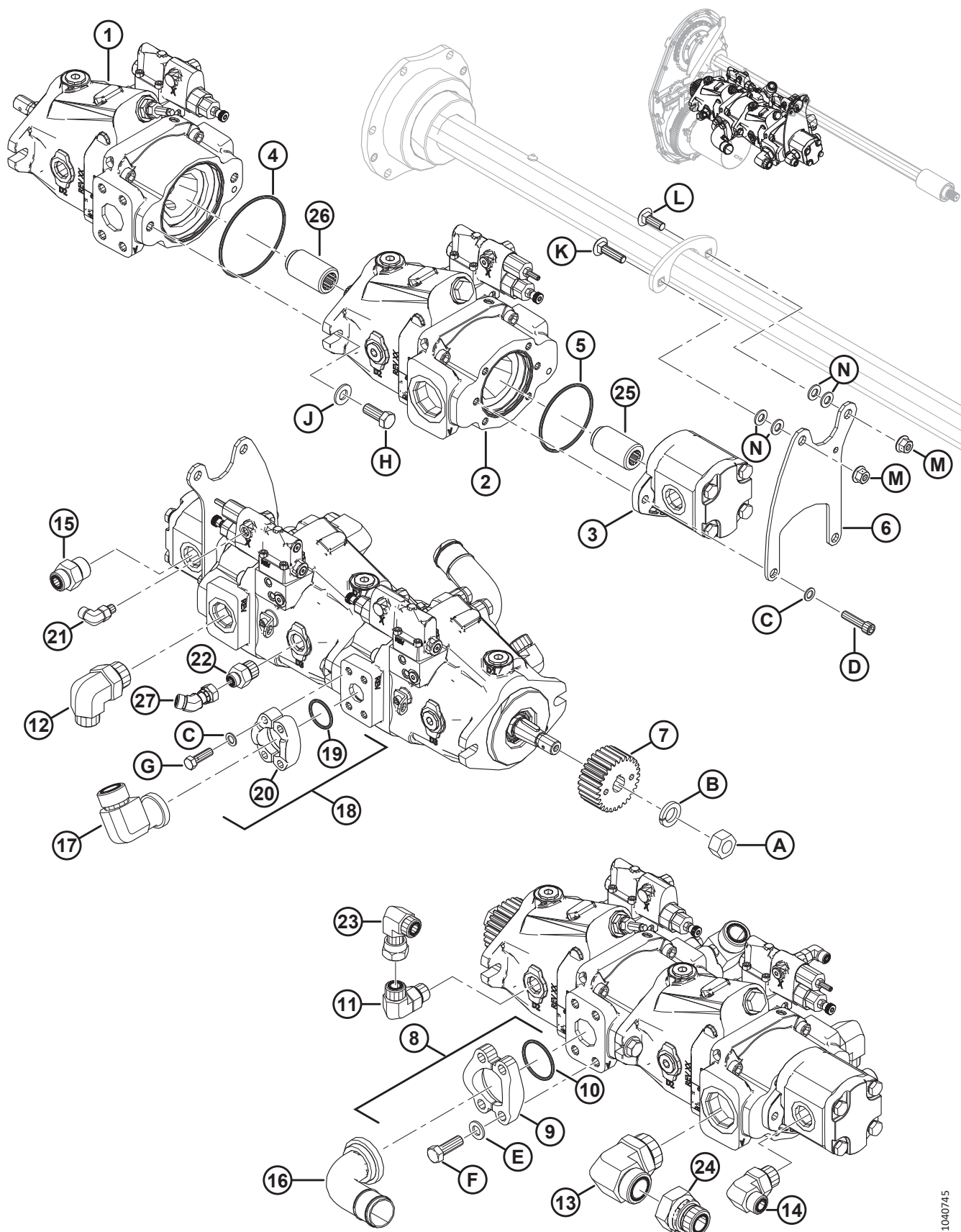


1038211

**НАСОСНЫЙ АГРЕГАТ — BOSCH/REXROTH**

<b>Ссылка</b>	<b>Номер детали</b>	<b>Описание</b>	<b>Кол-во</b>	<b>Серийный номер</b>
23	294832	УПЛОТНИТЕЛЬНОЕ КОЛЬЦО (3 × 104)	1	
A	18720	ГАЙКА – ШЕСТИГР. 3/4-16 UNF GR5 ОЦИНК.		
B	18640	ШАЙБА – ОБЫЧН. СТОПОРНАЯ 3/4 ДЮЙМА НОМ. ВД ОЦИНК.		
C	184711	ШАЙБА – ПЛОСКАЯ СТАНД. M10-200HV-A3L		
D	184661	БОЛТ – С ШЕСТИГР. ГОЛОВКОЙ, TFL M10 × 1,5 × 30-8,8-A3L		
E	184714	ШАЙБА — ПЛОСКАЯ СТАНД. M12-300HV		
F	252642	БОЛТ – С ШЕСТИГР. ГОЛОВКОЙ, 1/2-13 × 1,75-GR8-AA3L		
G	30191	ШАЙБА — ЗАКАЛ. ASTM F436 3/8		
H	252640	БОЛТ – С ШЕСТИГР. ГОЛОВКОЙ, 3/8-16 × 1,25-GR8-AA3L		
J	135691	БОЛТ — С ПОЛУКРУГЛОЙ ГОЛОВКОЙ И КВАДРАТНЫМ ПОДГОЛОВКОМ, РЕЗЬБА ПО ВСЕЙ ДЛИНЕ, M10 × 1,5 × 35-8.8-AA1J		
K	184662	БОЛТ — С ПОЛУКРУГЛОЙ ГОЛОВКОЙ И КВАДРАТНЫМ ПОДГОЛОВКОМ, РЕЗЬБА ПО ВСЕЙ ДЛИНЕ, M10 × 1,5 × 30-8.8-AA1J		
L	135799	ГАЙКА — ШЕСТИГР., ФЛАНЦ., ЦЕНТР., СТОПОРН. M10 × 1,5-10		

# 109 Насосный агрегат — Parker Hannifin (только 2022 г.)





## НАСОСНЫЙ АГРЕГАТ — PARKER HANNIFIN (ТОЛЬКО 2022 Г.)

### ПРИМЕЧАНИЕ:

Некоторые копирующие модули могут поставляться с шестеренными насосами Parker, которые не продаются отдельно. Для замены шестеренного насоса целиком закажите шестеренный насос Casarra 16 или 19 КУБ. СМ и комплект уплотнений, указанный в перечне запчастей. Для установки комплекта уплотнений на шестеренные насосы Parker закажите комплект уплотнений MD № 326295. Дополнительная информация по шестеренным насосам приведена в техническом руководстве по жатке.

Ссылка	Номер детали	Описание	Кол-во	Серийный номер
1	Не продается отдельно	НАСОС — ПОРШНЕВОЙ, ПРИВОД НОЖА (PARKER) <sup>390</sup>	1	
	326218	ШПОНКА — ПАРАЛЛЕЛЬНАЯ, 1/4 ДЮЙМА КРУГЛЫЕ КОНЦЫ		
	326292	КОМПЛЕКТ — УПЛОТНЕНИЕ, ПОРШНЕВОЙ НАСОС (PARKER)		
2	Не продается отдельно	НАСОС — ПОРШНЕВОЙ, БОКОВОЕ ПОЛОТНО <sup>391</sup>	1	
	326292	КОМПЛЕКТ — УПЛОТНЕНИЕ, ПОРШНЕВОЙ НАСОС (PARKER)		
3	187252	НАСОС — ШЕСТЕРЕННЫЙ, 16 КУБ. СМ, ПОДАЮЩЕЕ ПОЛОТНО (CNH/CLAAS)	1	
	295998	НАСОС — ШЕСТЕРЕННЫЙ, 19 КУБ. СМ, ПОДАЮЩЕЕ ПОЛОТНО (JD/AGCO)	1	
	187918	КОМПЛЕКТ УПЛОТНЕНИЙ — ШЕСТЕРЕННЫЙ НАСОС <sup>392</sup>		
	ССЫЛКА	КОМПЛЕКТ УПЛОТНЕНИЙ — ШЕСТЕРЕННЫЙ НАСОС <sup>393</sup>		
4	320415	УПЛОТНИТЕЛЬНОЕ КОЛЬЦО — 3,5 × 104,4	1	
5	320414	УПЛОТНИТЕЛЬНОЕ КОЛЬЦО — 3,5 × 85,3	1	
6	326286	КРОНШТЕЙН — ЗАДНЯЯ ОПОРА НАСОСА	1	
7	276859	ШЕСТЕРНЯ — ВЕДУЩАЯ, 28 ЗУБЬЕВ, МОДУЛЬ 2.5 (CNH/JD)	1	
	276352	ШЕСТЕРНЯ — ВЕДУЩАЯ, 36 ЗУБЬЕВ, МОДУЛЬ 2.5 (CLAAS/AGCO)	1	
8	136246	КОМПЛЕКТ — РАЗЪЕМНЫЙ ФЛАНЕЦ, 1,5 ДЮЙМА CD 61 <sup>394</sup>	1	
9	136106	ФЛАНЕЦ — РАЗЪЕМНЫЙ НА ПОЛОВИНЫ, 1,5 ДЮЙМА	2	
10	135400	УПЛОТНИТЕЛЬНОЕ КОЛЬЦО — 1,859 ДЮЙМА ВНУТР. ДИАМ. × 0,139 ДЮЙМ. СТЕНКА	1	
11	136089	ФИТИНГ — КОЛЕНО 90° ГИДР.	1	
	44210	УПЛОТНИТЕЛЬНОЕ КОЛЬЦО — № 10 ORB		
	135867	УПЛОТНИТЕЛЬНОЕ КОЛЬЦО — № 10 ORFS (ТОРЦОВОЕ УПЛОТНИТЕЛЬНОЕ КОЛЬЦО)		

390. В случае замены насоса привода ножа Parker закажите комплект для обслуживания насоса привода ножа (MD № 326299). См. раздел [111 Комплект для обслуживания насоса привода ножа, страница 389](#).

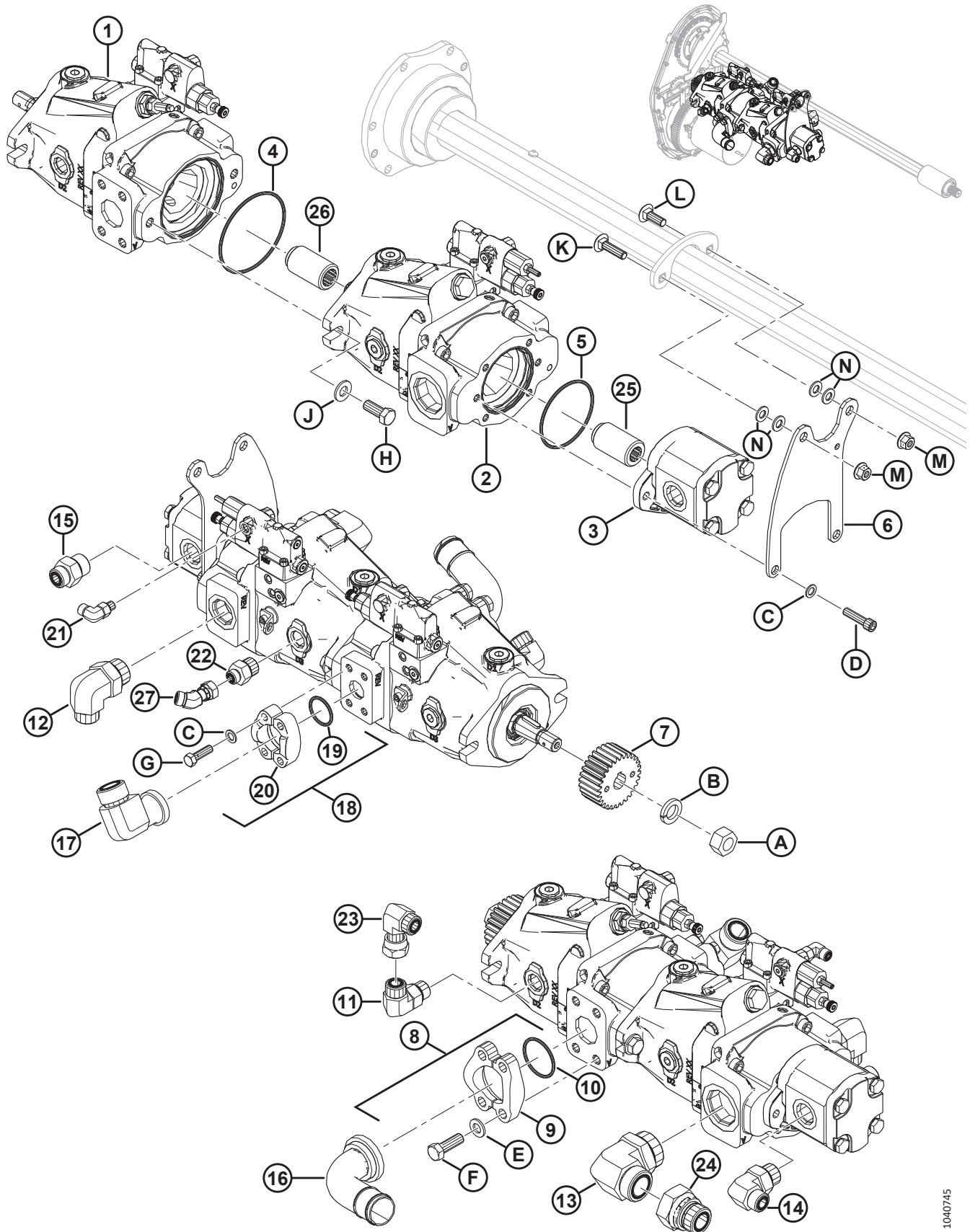
391. В случае замены насоса привода полотна Parker закажите комплект для обслуживания насоса привода полотна (MD № 326300). См. раздел [112 Комплект для обслуживания насоса привода полотна, страница 391](#).

392. Используется в шестеренных насосах (MD № 187252 и 295998).

393. Для установки комплекта уплотнений на шестеренные насосы Parker (не продается отдельно) закажите комплект уплотнений (MD № 326295).

394. Включает два разъемных полуфланца (MD № 136106), уплотнительное кольцо (MD № 135400), четыре болта (MD № 252641) и четыре плоских шайбы (MD № 184714).

НАСОСНЫЙ АГРЕГАТ — PARKER HANNIFIN (ТОЛЬКО 2022 Г.)



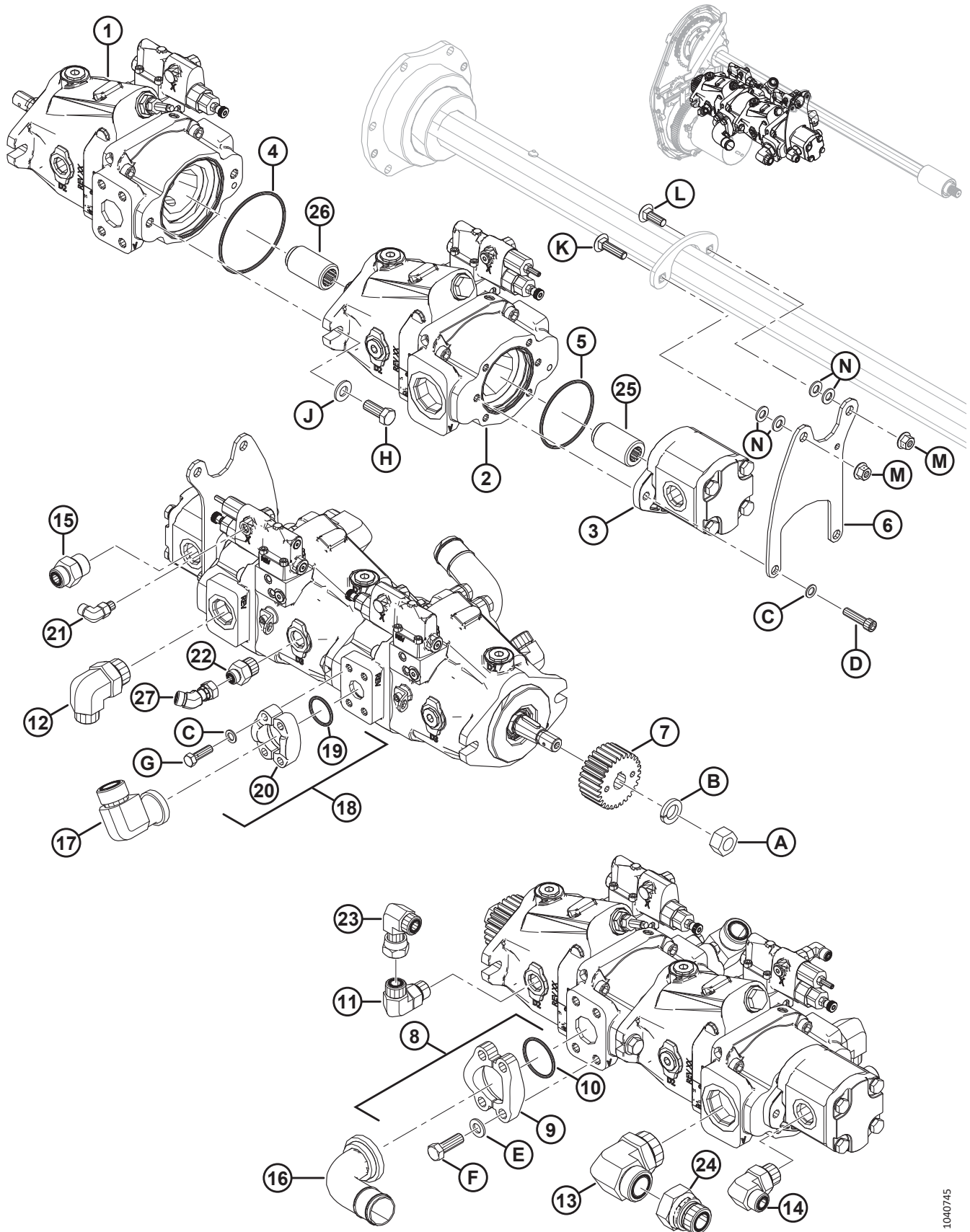
1040745

**НАСОСНЫЙ АГРЕГАТ — PARKER HANNIFIN (ТОЛЬКО 2022 Г.)**

Ссылка	Номер детали	Описание	Кол-во	Серийный номер
12	135901	ФИТИНГ — КОЛЕНО 90° ГИДР.	1	
	50220	УПЛОТНИТЕЛЬНОЕ КОЛЬЦО — № 20 ORB		
	135868	УПЛОТНИТЕЛЬНОЕ КОЛЬЦО — № 12 ORFS (ТОРЦОВОЕ УПЛОТНИТЕЛЬНОЕ КОЛЬЦО)		
13	320116	ФИТИНГ — КОЛЕНО 90° ГИДР.	1	
14	136347	ФИТИНГ — КОЛЕНО 90° ГИДР.	1	
	30971	УПЛОТНИТЕЛЬНОЕ КОЛЬЦО — № 12 ORB		
	135867	УПЛОТНИТЕЛЬНОЕ КОЛЬЦО — № 10 ORFS (ТОРЦОВОЕ УПЛОТНИТЕЛЬНОЕ КОЛЬЦО)		
15	135786	ФИТИНГ — АДАПТЕР	1	
	30971	УПЛОТНИТЕЛЬНОЕ КОЛЬЦО — № 12 ORB		
	135867	УПЛОТНИТЕЛЬНОЕ КОЛЬЦО — № 10 ORFS (ТОРЦОВОЕ УПЛОТНИТЕЛЬНОЕ КОЛЬЦО)		
16	294833	ФИТИНГ — ГИДР. КОЛЕНО КОД 61	1	
17	252208	ФИТИНГ — 90° № 16, ФЛАНЦЕВЫЙ × № 16, С НАРУЖНОЙ РЕЗЬБОЙ, С ТОРЦОВЫМ УПЛОТНИТЕЛЬНЫМ КОЛЬЦОМ	1	
	112868	УПЛОТНИТЕЛЬНОЕ КОЛЬЦО — № 16, ФЛАНЦЕВОЕ		
	135554	УПЛОТНИТЕЛЬНОЕ КОЛЬЦО — № 16 ORFS (ТОРЦОВОЕ УПЛОТНИТЕЛЬНОЕ КОЛЬЦО)		
18	112866	КОМПЛЕКТ — РАЗЪЕМНЫЙ ФЛАНЕЦ, 1 ДЮЙМ, CD 61 <sup>395</sup>	1	
19	112868	УПЛОТНИТЕЛЬНОЕ КОЛЬЦО — 1,296 ДЮЙМА ВНУТР. ДИАМ. × 0,139 ДЮЙМ. СТЕНКА	1	
20	194033	ФЛАНЕЦ — ПОЛУРАЗЪЕМНЫЙ, 1 ДЮЙМ, КОД 61	2	
21	136447	ФИТИНГ — КОЛЕНО 90° ГИДР.	1	
	50223	УПЛОТНИТЕЛЬНОЕ КОЛЬЦО — № 4 ORB		
	135957	УПЛОТНИТЕЛЬНОЕ КОЛЬЦО — № 4 ORFS (ТОРЦОВОЕ УПЛОТНИТЕЛЬНОЕ КОЛЬЦО)		
22	184462	ФИТИНГ — ПЕРЕХОДНИК ГИДР.	1	
	44210	УПЛОТНИТЕЛЬНОЕ КОЛЬЦО — Ø2,46 × Ø19,18		
	135865	УПЛОТНИТЕЛЬНОЕ КОЛЬЦО — Ø1,78 × Ø9,25		
23	136846	ФИТИНГ — КОЛЕНО 90° ГИДР.	1	
24	252076	ФИТИНГ — РЕДУКТОР ГИДР.	1	
	135554	УПЛОТНИТЕЛЬНОЕ КОЛЬЦО — № 16 ORFS (ТОРЦОВОЕ УПЛОТНИТЕЛЬНОЕ КОЛЬЦО)		
25	326294	МУФТА — ШЛИЦЕВАЯ, 19-11Т		
26	326293	МУФТА — ШЛИЦЕВАЯ, 19-13Т		
27	<b>136155</b>	<b>ФИТИНГ — КОЛЕНО 45° ГИДР.</b>	<b>1</b>	
	<b>135865</b>	<b>УПЛОТНИТЕЛЬНОЕ КОЛЬЦО — Ø1,78 × Ø9,25</b>		
A	18720	ГАЙКА – ШЕСТИГР. 3/4-16 UNF GR5 ОЦИНК.		

395. Включает два полуразъемных фланца (MD № 194033), уплотнительное кольцо (MD № 112868), четыре болта (MD № 252640) и четыре плоские шайбы (MD № 30191).

НАСОСНЫЙ АГРЕГАТ — PARKER HANNIFIN (ТОЛЬКО 2022 Г.)

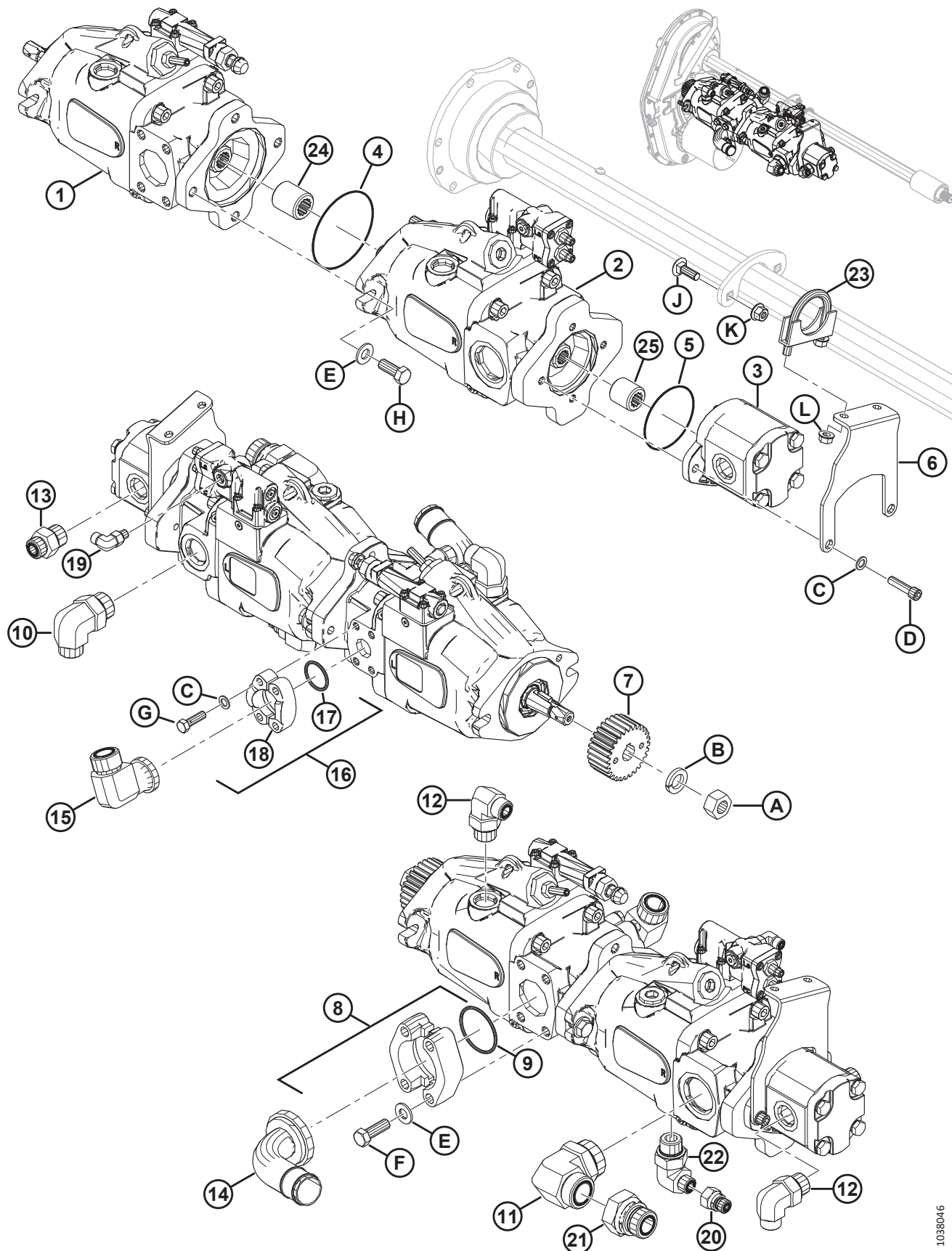


1040745

**НАСОСНЫЙ АГРЕГАТ — PARKER HANNIFIN (ТОЛЬКО 2022 Г.)**

<b>Ссылка</b>	<b>Номер детали</b>	<b>Описание</b>	<b>Кол-во</b>	<b>Серийный номер</b>
B	18640	ШАЙБА – ОБЫЧН. СТОПОРНАЯ 3/4 ДЮЙМА НОМ. ВД ОЦИНК.		
C	30191	ШАЙБА — ЗАКАЛ. ASTM F436 3/8		
D	115672	ВИНТ — ГОЛОВКА С ВНУТР. ШЕСТИГР., 3/8-16 × 1,5		
E	184714	ШАЙБА — ПЛОСКАЯ СТАНД. M12-300HV		
F	252641	БОЛТ — С ШЕСТИГР. ГОЛОВКОЙ, 1/2-13 × 1,5; КЛАСС ПРОЧНОСТИ 8-AA3L		
G	252640	БОЛТ — С ШЕСТИГР. ГОЛОВКОЙ, 3/8-16 × 1,25; КЛАСС ПРОЧНОСТИ 8-AA3L		
H	21491	БОЛТ — С ШЕСТИГР. ГОЛОВКОЙ 1/2-13 × 1,25; КЛАСС ПРОЧНОСТИ 5-AA1J		
J	135369	ШАЙБА — ЗАКАЛ. ASTM F436 1/2		
K	152732	БОЛТ — С ПОЛУКРУГЛОЙ ГОЛОВКОЙ И КВАДРАТНЫМ ПОДГОЛОВКОМ, M10 × 1,5 × 40-8.8-AA1J		
L	184662	БОЛТ — С ПОЛУКРУГЛОЙ ГОЛОВКОЙ И КВАДРАТНЫМ ПОДГОЛОВКОМ, РЕЗЬБА ПО ВСЕЙ ДЛИНЕ, M10 × 1,5 × 30-8.8-AA1J		
M	135799	ГАЙКА — ШЕСТИГР., ФЛАНЦ., ЦЕНТР., СТОПОРН. M10 × 1,5-10		
N	184711	ШАЙБА ПЛОСКАЯ СТАНД. M10-200HV-AA1J		

# 110 Насосный агрегат — Eaton (только 2022 г.)



## НАСОСНЫЙ АГРЕГАТ — EATON (ТОЛЬКО 2022 Г.)

### ПРИМЕЧАНИЕ:

Некоторые копирующие модули могут поставляться с шестеренными насосами Eaton, которые не продаются отдельно. Для замены шестеренного насоса целиком закажите шестеренный насос Casappa 16 или 19 КУБ. СМ и комплект уплотнений, указанный в перечне запчастей. Для установки комплекта уплотнений на шестеренные насосы Eaton закажите комплект уплотнений MD № 326295. Дополнительная информация по шестеренным насосам приведена в техническом руководстве по жатке.

Ссылка	Номер детали	Описание	Кол-во	Серийный номер
1	Не продается отдельно	НАСОС — ПОРШНЕВОЙ, ПРИВОД НОЖА <sup>396</sup>	1	
	180094	ШПОНКА — 1/4 ДЮЙМА КВАДР. × 13/16 ДЮЙМОВ ДЛИНА		
	326296	КОМПЛЕКТ — УПЛОТНЕНИЕ, ПОРШНЕВОЙ НАСОС (EATON)		
2	Не продается отдельно	НАСОС — ПОРШНЕВОЙ, БОКОВОЕ ПОЛОТНО <sup>397</sup>	1	
	326296	КОМПЛЕКТ — УПЛОТНЕНИЕ, ПОРШНЕВОЙ НАСОС (EATON)		
3	187252	НАСОС — ШЕСТЕРЕННЫЙ, 16 КУБ. СМ, ПОДАЮЩЕЕ ПОЛОТНО (CNH/CLAAS)	1	
	295998	НАСОС — ШЕСТЕРЕННЫЙ, 19 КУБ. СМ, ПОДАЮЩЕЕ ПОЛОТНО (JD/AGCO)	1	
	187918	КОМПЛЕКТ УПЛОТНЕНИЙ — ШЕСТЕРЕННЫЙ НАСОС (CASAPPA) <sup>398</sup>		
	ССЫЛКА	КОМПЛЕКТ УПЛОТНЕНИЙ — ШЕСТЕРЕННЫЙ НАСОС (EATON) <sup>399</sup>		
4	320417	УПЛОТНИТЕЛЬНОЕ КОЛЬЦО — 1,8 × 101,3	1	
5	320438	УПЛОТНИТЕЛЬНОЕ КОЛЬЦО — 1,8 × 82,3	1	
6	326237	КРОНШТЕЙН — ХВОСТОВАЯ ОПОРА, ФОРМОВАННАЯ	1	
7	276859	ШЕСТЕРНЯ — ВЕДУЩАЯ, 28 ЗУБЬЕВ, МОДУЛЬ 2.5 (CNH/JD)	1	
	276352	ШЕСТЕРНЯ — ВЕДУЩАЯ, 36 ЗУБЬЕВ, МОДУЛЬ 2.5 (CLAAS/AGCO)	1	
8	339588	КОМПЛЕКТ — РАЗЪЕМНЫЙ ФЛАНЕЦ, 2 ДЮЙМА CD 61 <sup>400</sup>	1	
9	112867	УПЛОТНИТЕЛЬНОЕ КОЛЬЦО — 3,53 × 56,14	1	
10	135901	ФИТИНГ — КОЛЕНО 90° ГИДР.	1	
	50220	УПЛОТНИТЕЛЬНОЕ КОЛЬЦО — № 20 ORB		
	135868	УПЛОТНИТЕЛЬНОЕ КОЛЬЦО — № 12 ORFS (ТОРЦОВОЕ УПЛОТНИТЕЛЬНОЕ КОЛЬЦО)		
11	320116	ФИТИНГ — КОЛЕНО 90° ГИДР.	1	

396. В случае замены насоса привода ножа Eaton закажите комплект для обслуживания насоса привода ножа (MD № 326299). См. раздел [111 Комплект для обслуживания насоса привода ножа, страница 389](#).

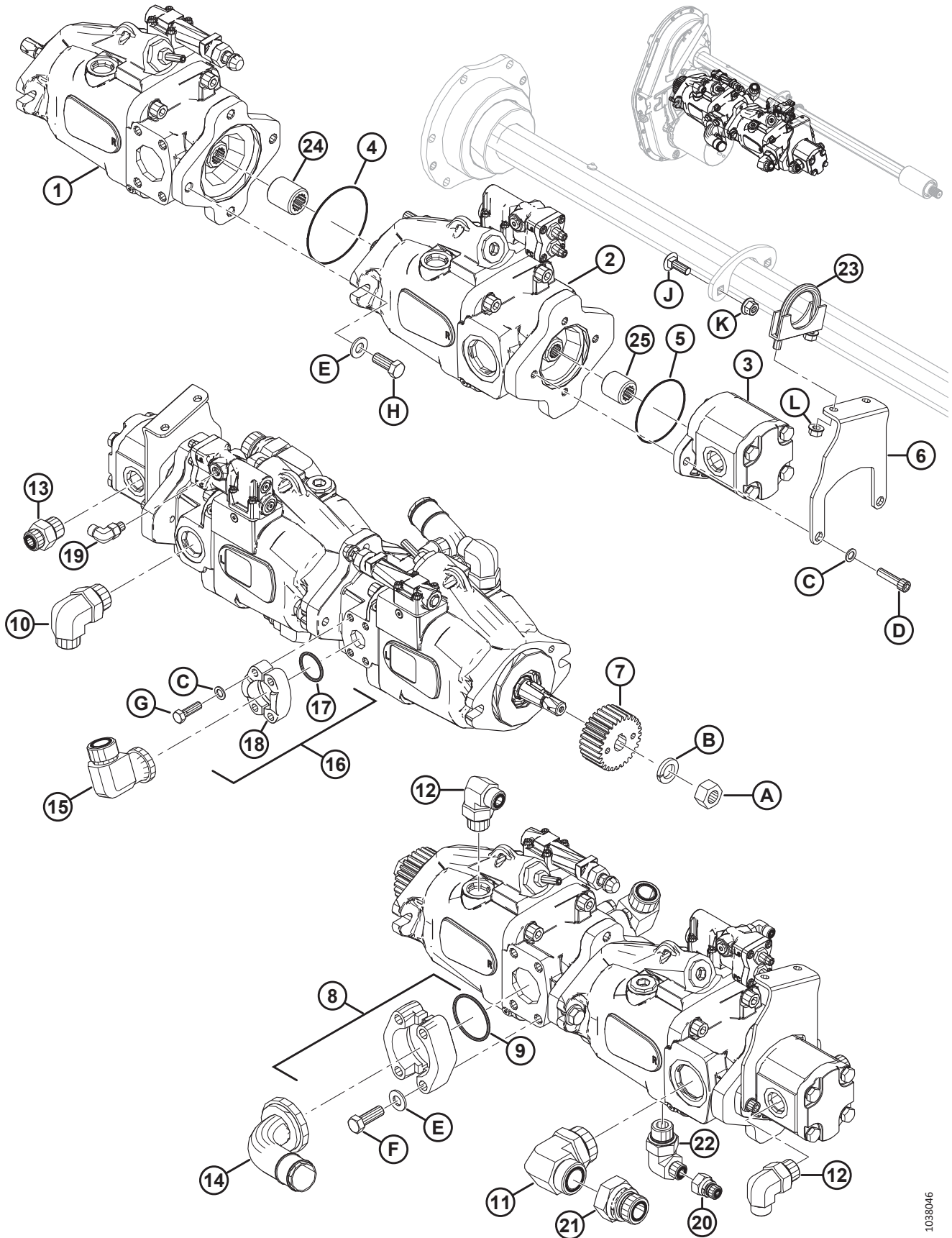
397. В случае замены насоса привода полотна Eaton закажите комплект для обслуживания насоса привода полотна (MD № 326300). См. раздел [112 Комплект для обслуживания насоса привода полотна, страница 391](#).

398. Используется в шестеренных насосах (MD № 187252 и 295998).

399. Для установки комплекта уплотнений на шестеренные насосы Eaton (NSS) закажите комплект уплотнений (MD № 326295).

400. Включает уплотнительное кольцо (MD № 112867), четыре болта (MD № 252641) и четыре шайбы (MD № 135369).

НАСОСНЫЙ АГРЕГАТ — EATON (ТОЛЬКО 2022 Г.)



1038046



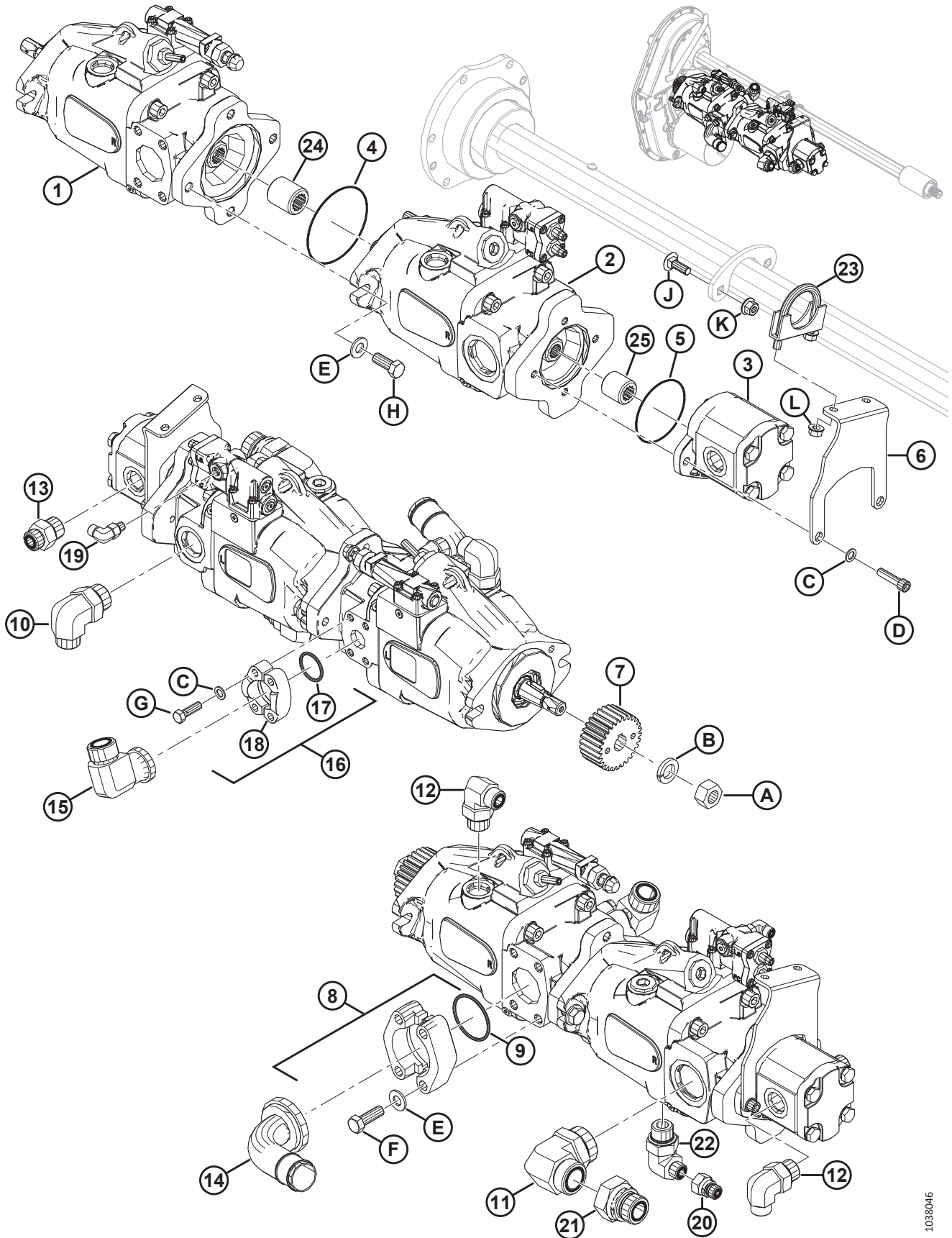
**НАСОСНЫЙ АГРЕГАТ — EATON (ТОЛЬКО 2022 Г.)**

Ссылка	Номер детали	Описание	Кол-во	Серийный номер
12	136347	ФИТИНГ — КОЛЕНО 90° ГИДР.	2	
	30971	УПЛОТНИТЕЛЬНОЕ КОЛЬЦО — № 12 ORB		
	135867	УПЛОТНИТЕЛЬНОЕ КОЛЬЦО — № 10 ORFS (ТОРЦОВОЕ УПЛОТНИТЕЛЬНОЕ КОЛЬЦО)		
13	135786	ФИТИНГ — АДАПТЕР	1	
	30971	УПЛОТНИТЕЛЬНОЕ КОЛЬЦО — № 12 ORB		
	135867	УПЛОТНИТЕЛЬНОЕ КОЛЬЦО — № 10 ORFS (ТОРЦОВОЕ УПЛОТНИТЕЛЬНОЕ КОЛЬЦО)		
14	326222	ФИТИНГ — ГИДР. КОЛЕНА КОД 61	1	
15	252208	ФИТИНГ — 90° № 16, ФЛАНЦЕВЫЙ × № 16, С НАРУЖНОЙ РЕЗЬБОЙ, С ТОРЦОВЫМ УПЛОТНИТЕЛЬНЫМ КОЛЬЦОМ	1	
	112868	УПЛОТНИТЕЛЬНОЕ КОЛЬЦО — № 16, ФЛАНЦЕВОЕ		
	135554	УПЛОТНИТЕЛЬНОЕ КОЛЬЦО — № 16 ORFS (ТОРЦОВОЕ УПЛОТНИТЕЛЬНОЕ КОЛЬЦО)		
16	112866	КОМПЛЕКТ — РАЗЪЕМНЫЙ ФЛАНЕЦ, 1 ДЮЙМ, CD 61 <sup>401</sup>	1	
17	112868	УПЛОТНИТЕЛЬНОЕ КОЛЬЦО — 1,296 ДЮЙМА ВНУТР. ДИАМ. × 0,139 ДЮЙМ. СТЕНКА	1	
18	194033	ФЛАНЕЦ — ПОЛУРАЗЪЕМНЫЙ, 1 ДЮЙМ, КОД 61	2	
19	136447	ФИТИНГ — КОЛЕНА 90° ГИДР.	1	
	50223	УПЛОТНИТЕЛЬНОЕ КОЛЬЦО — № 4 ORB		
	135957	УПЛОТНИТЕЛЬНОЕ КОЛЬЦО — № 4 ORFS (ТОРЦОВОЕ УПЛОТНИТЕЛЬНОЕ КОЛЬЦО)		
20	252681	ФИТИНГ — РЕДУКТОР ГИДР.	1	
21	252076	ФИТИНГ — РЕДУКТОР ГИДР.	1	
	135554	УПЛОТНИТЕЛЬНОЕ КОЛЬЦО — № 16 ORFS (ТОРЦОВОЕ УПЛОТНИТЕЛЬНОЕ КОЛЬЦО)		
22	135890	ФИТИНГ — КОЛЕНА 90° ГИДР.	1	
	30971	УПЛОТНИТЕЛЬНОЕ КОЛЬЦО — № 12 ORB		
	135866	УПЛОТНИТЕЛЬНОЕ КОЛЬЦО — Ø1,78 × Ø12,42		
23	136110	ХОМУТ — U-ОБРАЗНЫЙ БОЛТ <sup>402</sup>	1	
24	326297	МУФТА — ШЛИЦЕВАЯ, 13Т (EATON)	1	
25	326298	МУФТА — ШЛИЦЕВАЯ, 11Т (EATON)	1	
A	18720	ГАЙКА — ШЕСТИГР. 3/4-16 UNF GR5 ОЦИНК.		
B	18640	ШАЙБА — ОБЫЧН. СТОПОРНАЯ 3/4 ДЮЙМА НОМ. ВД ОЦИНК.		
C	30191	ШАЙБА — ЗАКАЛ. ASTM F436 3/8		
D	115672	ВИНТ — ГОЛОВКА С ВНУТР. ШЕСТИГР., 3/8-16 × 1,5		
E	135369	ШАЙБА — ЗАКАЛ. ASTM F436 1/2		

401. Включает два полуразъемных фланца (MD № 194033), уплотнительное кольцо (MD № 112868), четыре болта (MD № 252640) и четыре плоские шайбы (MD № 30191).

402. Идет в комплекте с двумя фланцевыми гайками (MD № 21452).

НАСОСНЫЙ АГРЕГАТ — EATON (ТОЛЬКО 2022 Г.)



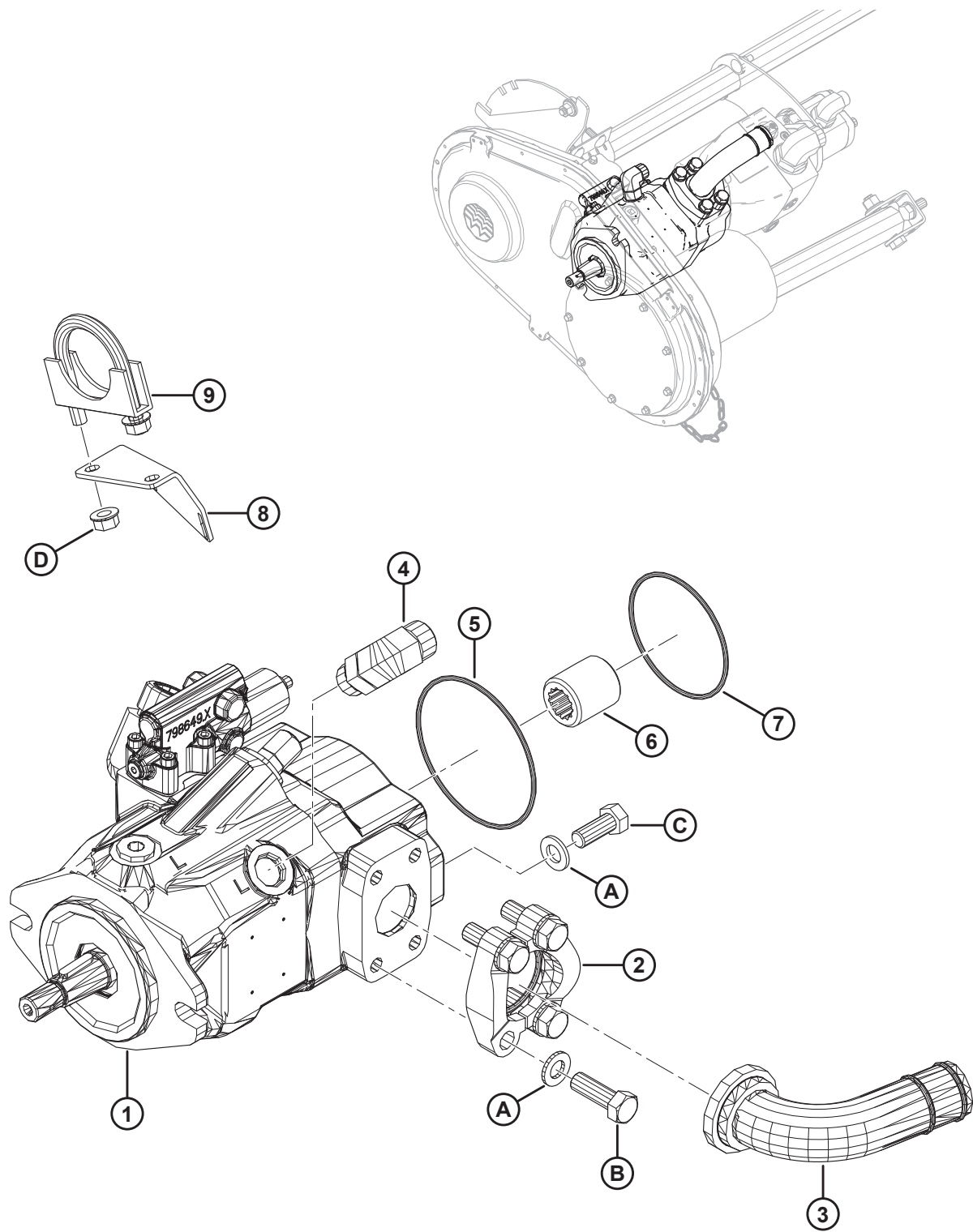
1038046

**НАСОСНЫЙ АГРЕГАТ — EATON (ТОЛЬКО 2022 Г.)**

<b>Ссылка</b>	<b>Номер детали</b>	<b>Описание</b>	<b>Кол-во</b>	<b>Серийный номер</b>
F	252641	БОЛТ — С ШЕСТИГР. ГОЛОВКОЙ, 1/2-13 × 1,5; КЛАСС ПРОЧНОСТИ 8-АА3L		
G	252640	БОЛТ — С ШЕСТИГР. ГОЛОВКОЙ, 3/8-16 × 1,25; КЛАСС ПРОЧНОСТИ 8-АА3L		
H	21491	БОЛТ — С ШЕСТИГР. ГОЛОВКОЙ 1/2-13 × 1,25; КЛАСС ПРОЧНОСТИ 5-АА1J		
J	184662	БОЛТ — С ПОЛУКРУГЛОЙ ГОЛОВКОЙ И КВАДРАТНЫМ ПОДГОЛОВКОМ, РЕЗЬБА ПО ВСЕЙ ДЛИНЕ, М10 × 1,5 × 30-8.8-АА1J <sup>403</sup>		
K	135799	ГАЙКА — ШЕСТИГРАННАЯ, С БУРТИКОМ, КОНТРГАЙКА СТОПОРНАЯ, М10 × 1,5-10 <sup>403</sup>		
L	21452	ГАЙКА — С БУРТИКОМ, ЗАЗУБРЕННАЯ ПОВЕРХНОСТЬ, 3/8-16 UNC, КЛАСС ПРОЧНОСТИ 5, АА1J		

403. Этот крепеж требуется для установки Р-образного зажима, которым крепится шланг для слива утечек (MD № 213167). См. раздел [117 Гидравлическое оборудование – соединения приводов жатки, страница 407](#).

# 111 Комплект для обслуживания насоса привода ножа



## КОМПЛЕКТ ДЛЯ ОБСЛУЖИВАНИЯ НАСОСА ПРИВОДА НОЖА

### ПРИМЕЧАНИЕ:

Насосы ножа на насосных агрегатах Parker и Eaton не подлежат обслуживанию. В случае замены насоса ножа Parker или Eaton необходимо заказать комплект для обслуживания насоса привода ножа (MD № 326299). Комплект для обслуживания включает в себя насос ножа Bosch, инструкции по установке, а также фитинги, уплотнительные кольца и крепеж, необходимые для переделки нового насоса Bosch в агрегат Parker/Eaton.

Ссылка	Номер детали	Описание	Кол-во	Серийный номер
	326299	КОМПЛЕКТ — ОБСЛУЖИВАНИЕ, НАСОС НОЖА FM100 <sup>404</sup>		
1	248089	НАСОС — ПОРШНЕВОЙ, ПРИВОД НОЖА <sup>405</sup>	1	
2	136246	КОМПЛЕКТ — РАЗЪЕМНЫЙ ФЛАНЕЦ, 1,5 ДЮЙМА, CD 61 <sup>406</sup>	1	
3	294833	ФИТИНГ — ГИДР. КОЛЕНА КОД 61	1	
4	136089	ФИТИНГ — КОЛЕНА 90° ГИДР.	1	
	44210	УПЛОТНИТЕЛЬНОЕ КОЛЬЦО – № 10 ORB		
	135867	УПЛОТНИТЕЛЬНОЕ КОЛЬЦО — № 10 ORFS (ТОРЦОВОЕ УПЛОТНИТЕЛЬНОЕ КОЛЬЦО)		
5	294832	УПЛОТНИТЕЛЬНОЕ КОЛЬЦО — 3,0 × 104,0	1	
6	295139	МУФТА — ШЛИЦЕВАЯ, 13Т	1	
7	136024	УПЛОТНИТЕЛЬНОЕ КОЛЬЦО — 3,00 × 85,00	1	
8	326231	КРОНШТЕЙН — ОПОРА ШЛАНГА <sup>407</sup>		
9	136110	ХОМУТ — U-ОБРАЗНЫЙ БОЛТ <sup>408</sup>	1	
A	184714	ШАЙБА — ПЛОСКАЯ СТАНД. M12-300HV		
B	252642	БОЛТ — С ШЕСТИГР. ГОЛОВКОЙ, 1/2-13 × 1,75; КЛАСС ПРОЧНОСТИ 8-АА3L		
C	30630	БОЛТ — С ШЕСТИГР. ГОЛОВКОЙ, РЕЗЬБА ПО ВСЕЙ ДЛИНЕ M12 × 1,75 × 30-8.8-А3L		
D	21452	ГАЙКА — С БУРТИКОМ, ЗАЗУБРЕННАЯ ПОВЕРХНОСТЬ, 3/8-16 UNC, КЛАСС ПРОЧНОСТИ 5, АА1J		

404. Комплект для обслуживания насоса ножа (MD № 326299) следует заказывать при замене насоса ножа Parker или Eaton. Данный комплект включает в себя инструкции и все детали, перечисленные в этом разделе.

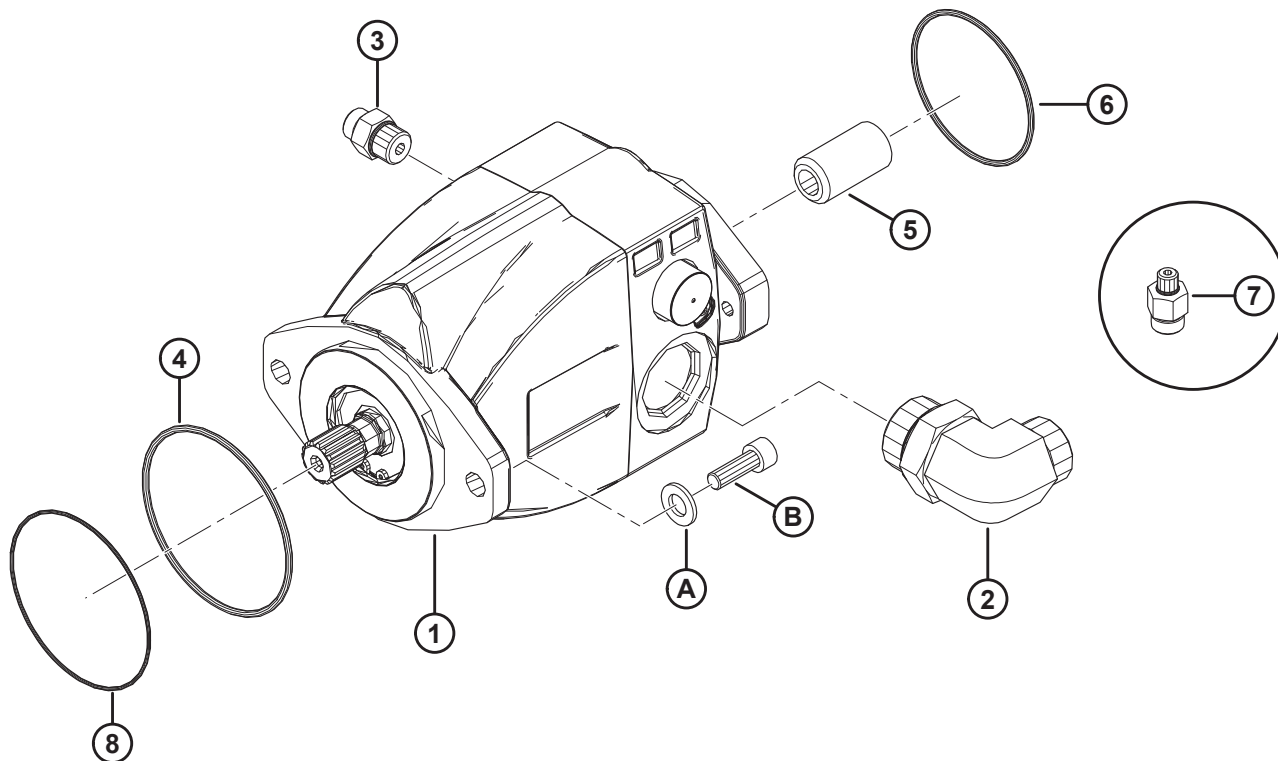
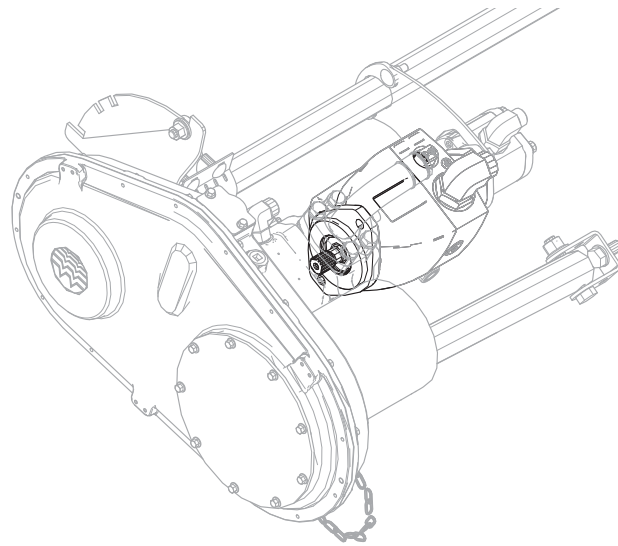
405. В комплект поставки насоса включены уплотнительное кольцо (MD № 294832) и муфта вала (MD № 295139).

406. Включает два полуразъемных фланца (MD № 136106), уплотнительное кольцо (MD № 135400), четыре болта (MD № 252641) и четыре плоские шайбы (MD № 184714).

407. Необходим для замены насоса Bosch на насос Eaton.

408. Необходим для замены насоса Bosch на насос Eaton. Идет в комплекте с двумя фланцевыми гайками (MD № 21452).

## 112 Комплект для обслуживания насоса привода полотна



## КОМПЛЕКТ ДЛЯ ОБСЛУЖИВАНИЯ НАСОСА ПРИВОДА ПОЛОТНА

### ПРИМЕЧАНИЕ:

Насосы полотна на насосных агрегатах Parker и Eaton не подлежат обслуживанию. В случае замены насоса полотна Parker или Eaton необходимо заказать комплект для обслуживания насоса привода полотна (MD № 326300). Комплект для обслуживания включает в себя насос полотна Bosch, инструкции по установке, а также фитинги, уплотнительные кольца и крепеж, необходимые для переделки нового насоса Bosch в агрегат Parker/Eaton.

Ссылка	Номер детали	Описание	Кол-во	Серийный номер
	326300	КОМПЛЕКТ — ОБСЛУЖИВАНИЕ, НАСОС НОЖА FM100 <sup>409</sup>		
1	311466	НАСОС — ПОРШНЕВОЙ, ПРИВОД ПОЛОТНА <sup>410</sup>	1	
2	136766	ФИТИНГ — КОЛЕНО 90° ГИДР.	1	
	50220	УПЛОТНИТЕЛЬНОЕ КОЛЬЦО — № 20 ORB		
	135554	УПЛОТНИТЕЛЬНОЕ КОЛЬЦО — № 16 ORFS (ТОРЦОВОЕ УПЛОТНИТЕЛЬНОЕ КОЛЬЦО)		
3	191705	ФИТИНГ — ПЕРЕХОДНИК 6 MORFS × 8 MORB	1	
	44209	УПЛОТНИТЕЛЬНОЕ КОЛЬЦО — № 8 ORB		
	135865	УПЛОТНИТЕЛЬНОЕ КОЛЬЦО — № 6 ORFS (ТОРЦОВОЕ УПЛОТНИТЕЛЬНОЕ КОЛЬЦО)		
4	<b>320415</b>	<b>УПЛОТНИТЕЛЬНОЕ КОЛЬЦО — 3,5 × 104,4</b>	<b>1</b>	
5	295140	МУФТА — ШЛИЦЕВАЯ, 20-11Т <sup>411</sup>	1	
6	136024	УПЛОТНИТЕЛЬНОЕ КОЛЬЦО — 3,00 × 85,00 <sup>411</sup>	1	
7	135777	ФИТИНГ — ПЕРЕХОДНИК <sup>412</sup>	1	
	50223	УПЛОТНИТЕЛЬНОЕ КОЛЬЦО — № 4 ORB		
	135865	УПЛОТНИТЕЛЬНОЕ КОЛЬЦО — № 6 ORFS (ТОРЦОВОЕ УПЛОТНИТЕЛЬНОЕ КОЛЬЦО)		
8	<b>320417</b>	<b>УПЛОТНИТЕЛЬНОЕ КОЛЬЦО — 1,8 × 101,3</b>	<b>1</b>	
A	184714	ШАЙБА — ПЛОСКАЯ СТАНД. M12-300HV		
B	135401	ВИНТ — ШЕСТИГР. ПОД ТОРЦОВ. КЛЮЧ, РЕЗЬБА ПО ВСЕЙ ДЛИНЕ M10 × 1,5 × 30-8.8-AA1J		

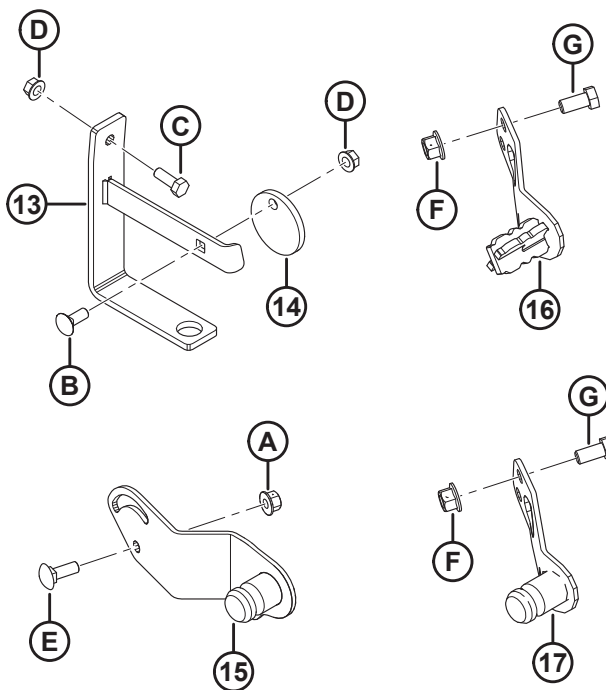
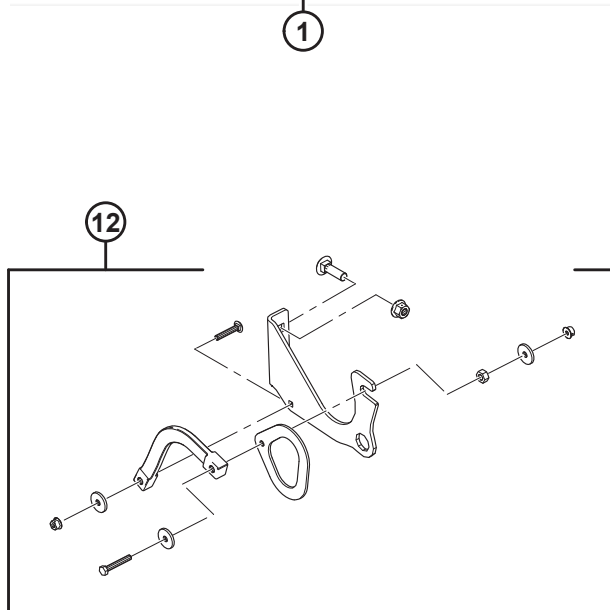
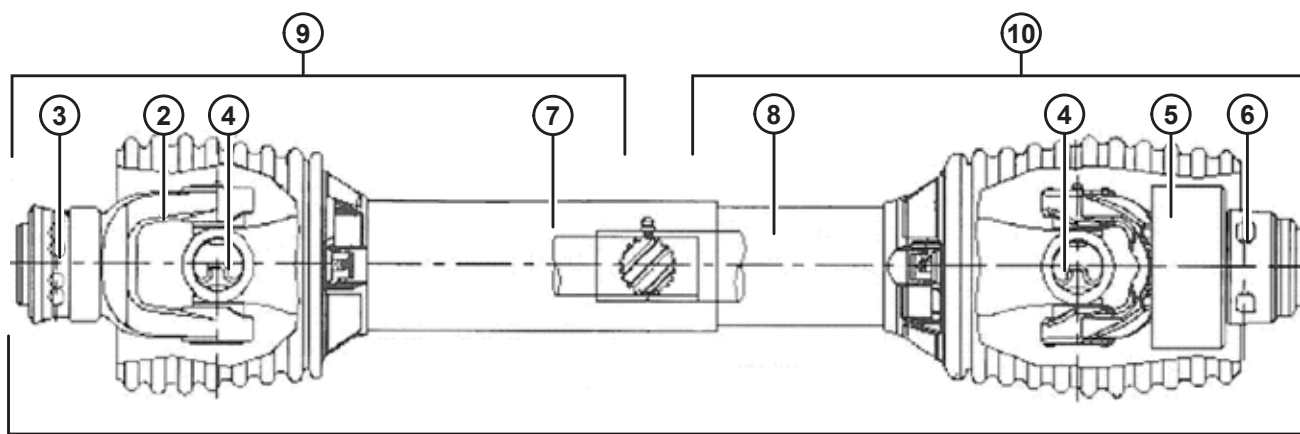
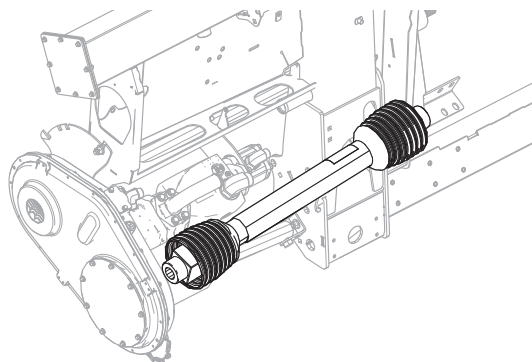
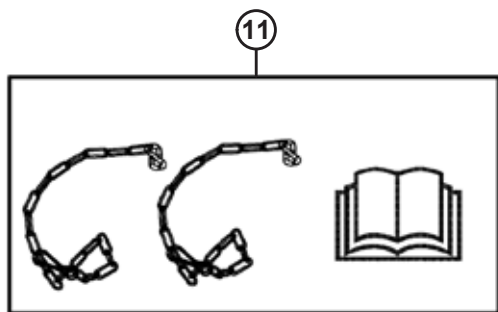
409. Комплект для обслуживания насоса полотна (MD № 326300) следует заказывать при замене насоса полотна Parker или Eaton. Данный комплект включает в себя инструкции и все детали, перечисленные в этом разделе.

410. В комплект поставки насоса включены уплотнительное кольцо (MD № 136204) и муфта вала (MD № 295140).

411. Включена в комплект поставки насоса.

412. Для использования с тройником для диагностики (MD № 252554).

# 113 Приводной вал и опоры



1026704



## ПРИВОДНОЙ ВАЛ И ОПОРЫ

### ПРИМЕЧАНИЕ:

Комплекты карданных полувалов на стороне комбайна указываются в перечне под № 9, а полувалов на стороне жатки – под № 10. Чтобы проверить, к какой модели комбайна подходит каждый комплект, см. сноски по отдельным деталям.

Ссылка	Каталожный номер	Описание	Кол-во	Серийный номер
	B6595	КОМПЛЕКТ — ШЛИЦЕВОЙ КАРДАнный ВАЛ С 6 ЗУБЬЯМИ СО СТОРОНЫ КОМБАЙНА, КОМБАЙН СНН <sup>413</sup>		
	B6596	КОМПЛЕКТ — ШЛИЦЕВОЙ КАРДАнный ВАЛ С 21 ЗУБОМ СО СТОРОНЫ КОМБАЙНА, КОМБАЙН СНН <sup>414</sup>		
1	301996	КАРДАнный ВАЛ С ШЕСТЬЮ ЗУБЬЯМИ — В КОМПЛЕКТЕ (СЕРТИФИЦИРОВАНО В СЕ) <sup>415</sup>	1	
	187553	КАРДАнный ВАЛ С 21 ЗУБОМ — В КОМПЛЕКТЕ (СЕРТИФИЦИРОВАНО В СЕ) <sup>416</sup>	1	
	187550	ПРИВОДНОЙ ВАЛ (С 21 ШЛИЦЕМ) — КОМПЛЕКТ (СЕРТИФИЦИРОВАН СЕ) <sup>417</sup>	1	
	187551	КАРДАнный ВАЛ С ШЕСТИГРАННЫМ ОТВЕРСТИЕМ — КОМПЛЕКТ (СЕРТИФИЦИРОВАН В ЕС) <sup>418</sup>	1	
	314306	КАРДАнный ВАЛ 1 3/4-20 ШЛИЦЕВ — УКОМПЛЕКТОВАННЫЙ (СЕРТИФИЦИРОВАНО В ЕС) <sup>419</sup>	1	
	301704	КАРДАнный ВАЛ 38-8 ШЛИЦЕВ — В КОМПЛЕКТЕ (СЕРТИФИЦИРОВАНО В ЕС) <sup>420</sup>	1	
	287814	ЩИТОК — РЕМОНТНЫЙ КОМПЛЕКТ СЕ	A/R	
2	133634	ВИЛКА — ПРУЖИННЫЙ ФИКСАТОР (С 6 ШЛИЦАМИ)	1	
	133637	ВИЛКА — ПРУЖИННЫЙ ФИКСАТОР (С 21 ШЛИЦЕМ)	1	
	133641	ВИЛКА — ПРУЖИННЫЙ ФИКСАТОР, ШЕСТИГРАННОЕ ОТВЕРСТИЕ <sup>418</sup>	1	
	150890	ВИЛКА — ПРУЖИННЫЙ ФИКСАТОР, 1 3/4-20 ШЛИЦ. <sup>419</sup>	1	
	314657	ВИЛКА — ПРУЖИННЫЙ ФИКСАТОР, 38-8 ШЛИЦ. <sup>420</sup>	1	

413. Серия Case IH Midrange/Flagship 10/20/30/40, New Holland CR/CX до 2016 г. включительно, а также Versatile RT490. Комплекты доступны только через отдел комплексных товаров.

414. Комбайны Case и New Holland начиная с 2017-го модельного года. Комплекты доступны только через отдел комплексных товаров.

415. Серия Case IH Midrange/Flagship 10/20/30/40, все новые Holland CR/CX.

416. Серия JD STS/S (кроме платформенных соломотрясов с широким корпусом, перечисленных ниже), CLAAS Lexion, AGCO и комбайнов СНН 2017-го и последующих годов выпуска.

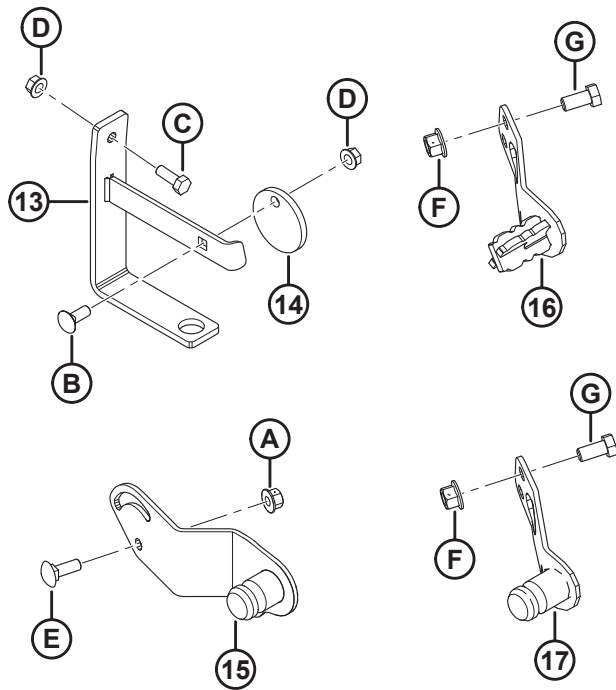
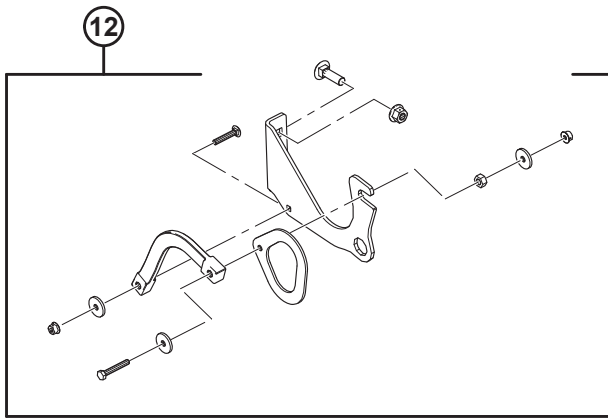
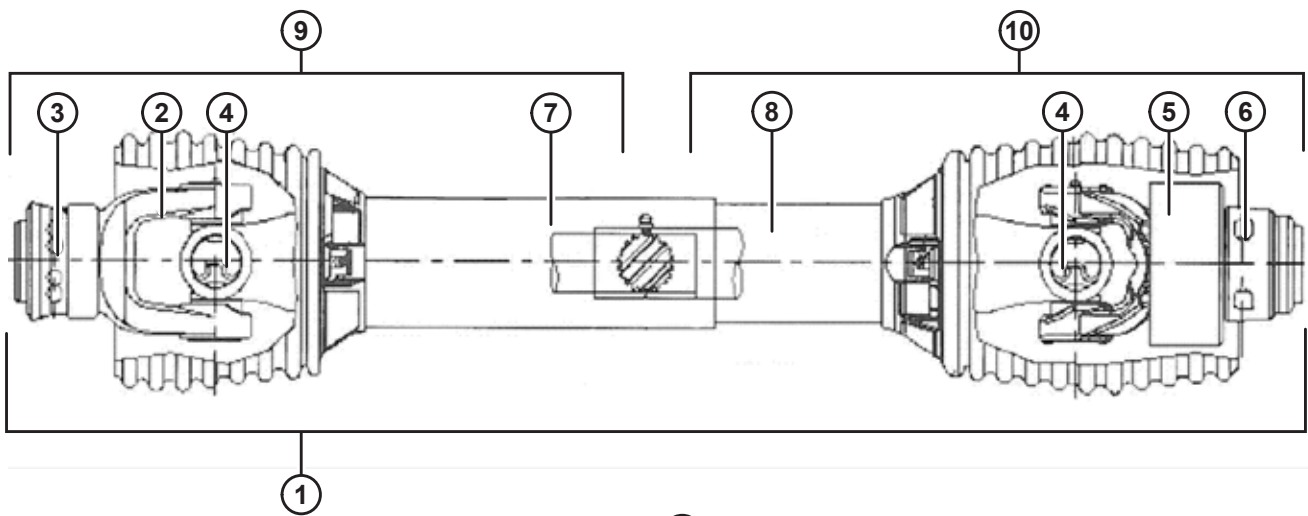
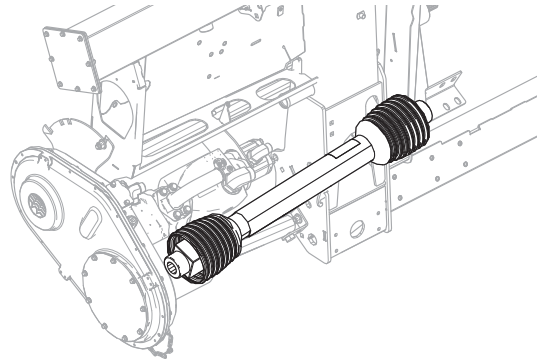
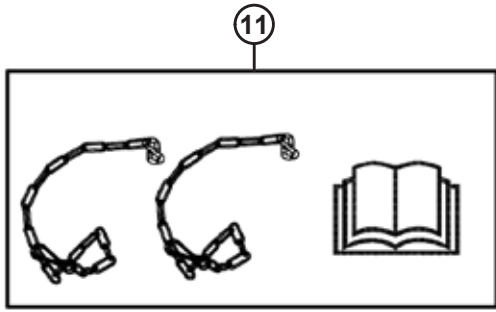
417. Платформенный соломотряс с широким корпусом JD — 9650/9660, 9660 WTS и T9670.

418. Серия Case IH 88 и серия 2300/2500.

419. AGCO IDEAL™ 7/8/9.

420. Ростсельмаш 760/780.

ПРИВОДНОЙ ВАЛ И ОПОРЫ



1026704

## ПРИВОДНОЙ ВАЛ И ОПОРЫ

Ссылка	Каталожный номер	Описание	Кол-во	Серийный номер
3	40095	РЕМОНТНЫЙ КОМПЛЕКТ — ВИЛКА С ПРУЖИННЫМ ФИКСАТОРОМ (С 6 ШЛИЦАМИ И 21 ШЛИЦЕМ)	A/R	
	133640	РЕМОНТНЫЙ КОМПЛЕКТ — ВИЛКА С ПРУЖИННЫМ ФИКСАТОРОМ (ШЕСТИГРАННОЕ ОТВЕРСТИЕ) <sup>418</sup>		
	150891	ВИЛКА — ПРУЖИННЫЙ ФИКСАТОР, (1 3/4-20 ШЛИЦ.) <sup>419</sup>		
	314656	ВИЛКА — ПРУЖИННЫЙ ФИКСАТОР, (38-8 ШЛИЦ.) <sup>420</sup>		
4	142777	КРЕСТОВИНА В СБОРЕ <sup>421</sup>	2	
5	133631	ВИЛКА — СВОБОДНОЕ ПЕРЕМЕЩЕНИЕ	1	
6	133632	РЕМОНТНЫЙ КОМПЛЕКТ — ВИЛКА С АВТОМАТИЧЕСКОЙ БЛОКИРОВКОЙ		
7	322207	КОМПЛЕКТ — ЩИТОК, НАРУЖНЫЙ (6 И 21 ШЛИЦ КАРДАнный ВАЛ) <sup>422</sup>	1	
	322203	КОМПЛЕКТ — ЩИТОК, НАРУЖНЫЙ (21 ШЛИЦ КАРДАнный ВАЛ) <sup>423</sup>	1	
	322202	КОМПЛЕКТ — ЩИТОК, НАРУЖНЫЙ (КАРДАнный ВАЛ С ШЕСТИГРАННЫМ ОТВЕРСТИЕМ) <sup>424</sup>	1	
	322205	КОМПЛЕКТ — ЩИТОК, НАРУЖНЫЙ (КАРДАнный ВАЛ СО ШЛИЦАМИ 1 3/4-20, 38-8) <sup>425</sup>	1	
8	322208	КОМПЛЕКТ — КОЖУХ ВНУТРЕННИЙ (КАРДАнный ВАЛ С 6 И 21 ШЛИЦАМИ) <sup>422</sup>	1	
	322209	КОМПЛЕКТ — КОЖУХ ВНУТРЕННИЙ (КАРДАнный ВАЛ С 21 ШЛИЦЕМ) <sup>423</sup>	1	
	322210	КОМПЛЕКТ — КОЖУХ ВНУТРЕННИЙ (КАРДАнный ВАЛ ЖАТКИ С ШЕСТИГРАННЫМ ОТВЕРСТИЕМ) <sup>424</sup>	1	
	322211	КОМПЛЕКТ — КОЖУХ ВНУТРЕННИЙ (КАРДАнный ВАЛ 1 3/4-20, 38-8 SPL) <sup>425</sup>	1	

421. С зажимами и смазочным фитингом.

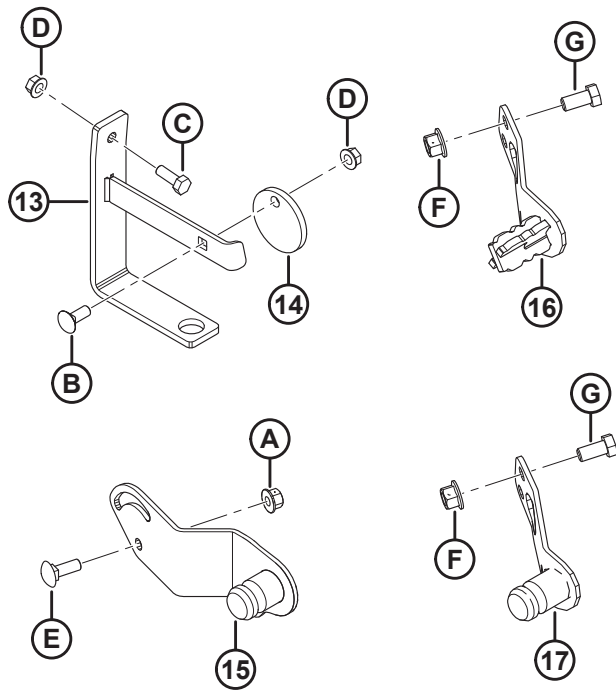
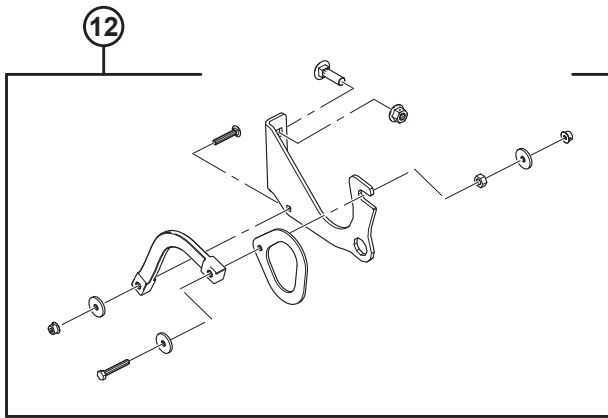
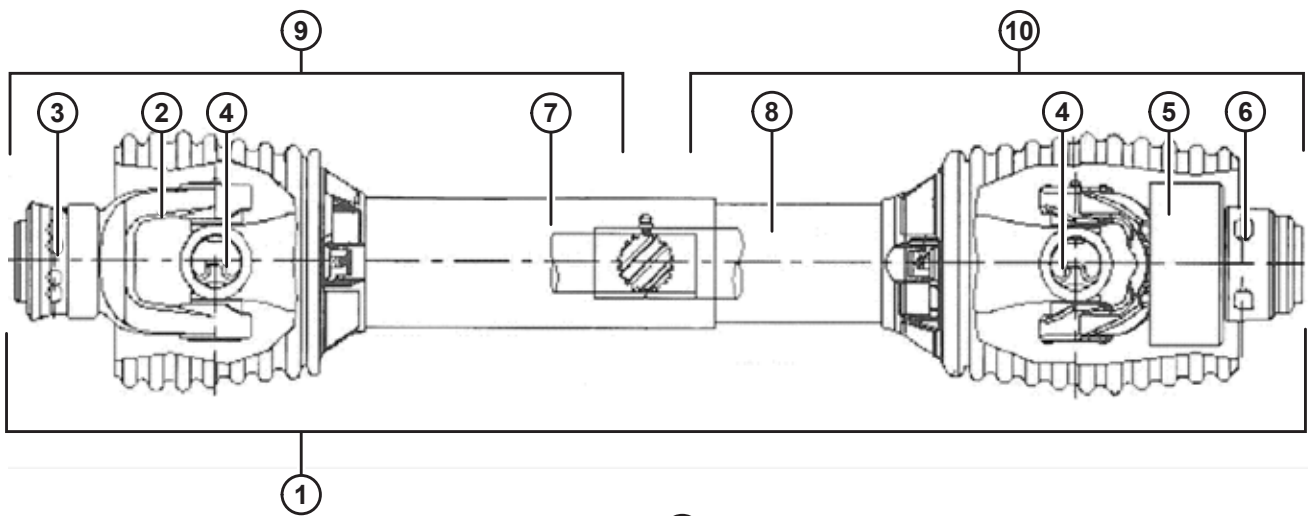
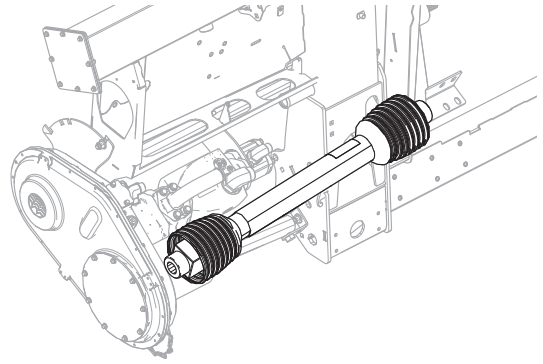
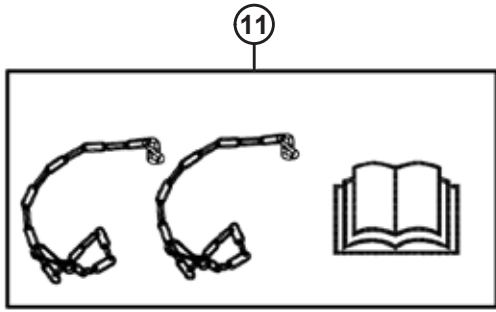
422. Серия JD STS/S (кроме платформенных соломотрясов с широким корпусом, перечисленных ниже), CLAAS Lexion, AGCO, серия Case IH Midrange/Flagship 10/20/30/40, все New Holland CR/CX, комбайны CNH 2017-го и последующих годов, а также Versatile RT490.

423. Платформенные соломотрясы с широким корпусом JD - 9650/9660, 9660 WTS и T9670.

424. Серия Case IH 88 и серия 2300/2500.

425. AGCO IDEAL™ 7/8/9 и Ростсельмаш 760/780.

ПРИВОДНОЙ ВАЛ И ОПОРЫ



1026704

## ПРИВОДНОЙ ВАЛ И ОПОРЫ

Ссылка	Каталожный номер	Описание	Кол-во	Серийный номер
9	301997	УЗЕЛ — ШАРНИР И ПОЛУВАЛ НА СТОРОНЕ КОМБАЙНА (6 ЗУБЬЕВ НА СТОРОНЕ КОМБАЙНА) <sup>426</sup>	1	
	322212	КОМПЛЕКТ — КАРДАННЫЙ ПОЛУВАЛ ВНЕШНИЙ (21 ЗУБ НА СТОРОНЕ КОМБАЙНА) <sup>427</sup>	1	
	322199	КОМПЛЕКТ — КАРДАННЫЙ ПОЛУВАЛ ВНЕШНИЙ (21 ШЛИЦ СТОРОНА КОМБАЙНА) <sup>423</sup>	1	
	322198	КОМПЛЕКТ — КАРДАННЫЙ ПОЛУВАЛ ВНЕШНИЙ (С ШЕСТИГРАННЫМ ОТВЕРСТИЕМ СТОРОНА КОМБАЙНА) <sup>424</sup>	1	
	314658	УЗЕЛ — ШАРНИР И ПОЛУВАЛ НА СТОРОНЕ КОМБАЙНА (1 3/4-20 ШЛИЦЕВ НА СТОРОНЕ КОМБАЙНА) <sup>428</sup>	1	
	314653	УЗЕЛ — ШАРНИР И ПОЛУВАЛ НА СТОРОНЕ КОМБАЙНА (38-8 ШЛИЦЕВ, СТОРОНА КОМБАЙНА) <sup>429</sup>	1	
	220766	ЩИТОК — РЕМОНТНЫЙ КОМПЛЕКТ СЕ	A/R	
10	322257	КОМПЛЕКТ — КАРДАННЫЙ ПОЛУВАЛ ВНУТРЕННИЙ (6 И 21 ШЛИЦ СТОРОНА ЖАТКИ) <sup>422</sup>	1	
	322258	КОМПЛЕКТ — КАРДАННЫЙ ПОЛУВАЛ ВНУТРЕННИЙ (21 ШЛИЦ СТОРОНА ЖАТКИ) <sup>423</sup>	1	
	322259	КОМПЛЕКТ — КАРДАННЫЙ ПОЛУВАЛ ВНУТРЕННИЙ (С ШЕСТИГРАННЫМ ОТВЕРСТИЕМ СТОРОНА ЖАТКИ) <sup>424</sup>	1	
	322234	КОМПЛЕКТ — КАРДАННЫЙ ПОЛУВАЛ ВНУТРЕННИЙ (1 3/4-20 И 38-8 ШЛИЦ. СТОРОНА ЖАТКИ) <sup>425</sup>	1	
	220766	ЩИТОК — РЕМОНТНЫЙ КОМПЛЕКТ СЕ	A/R	
11	171277	КОМПЛЕКТ — ПЕРЕОБОРУДОВАНИЕ СЕ (ЭКСПОРТ) <sup>430</sup>	A/R	-346189
12	ССЫЛКА	УЗЕЛ — ОПОРА КАРДАННОГО ВАЛА <sup>431</sup>	1	
13	133166	КРОНШТЕЙН — ПОДВЕС КАРДАННОГО ВАЛА (ДО 2016 Г. ВКЛЮЧИТЕЛЬНО) <sup>432</sup>	1	-301189
14	133165	ДИСК — СТОПОРНЫЙ, ПОДВЕС КАРДАННОГО ВАЛА (ДО 2016 Г. ВКЛЮЧИТЕЛЬНО) <sup>432</sup>	1	-301189
15	276566	ОПОРА — СВАРНАЯ, ХРАНИЛИЩЕ ВАЛА ОТБОРА МОЩНОСТИ <sup>433</sup>	1	

426. Серии Case IH Midrange/Flagship 10/20/30/40, New Holland CR/CX до 2016 г. включительно, а также Versatile RT490.

427. Серия JD STS/S (кроме перечисленных ниже платформенных соломотрясов с широким корпусом), CLAAS Lexion, AGCO, а также комбайны Case и New Holland не ранее 2017 г.

428. AGCO IDEAL™ 7/8/9.

429. Ростсельмаш 760/780.

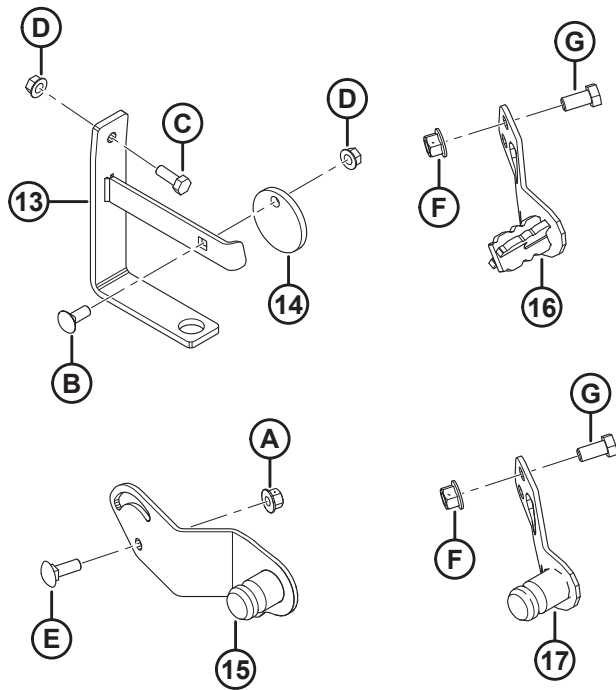
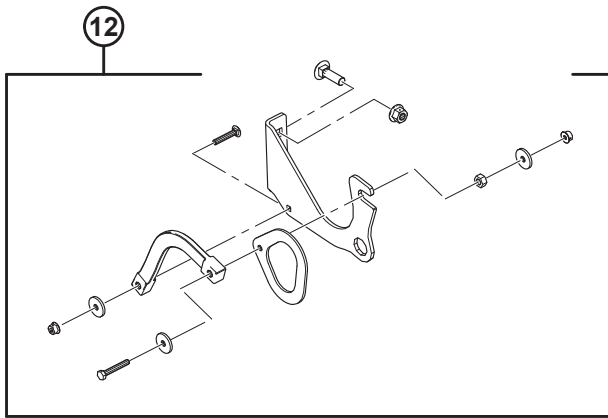
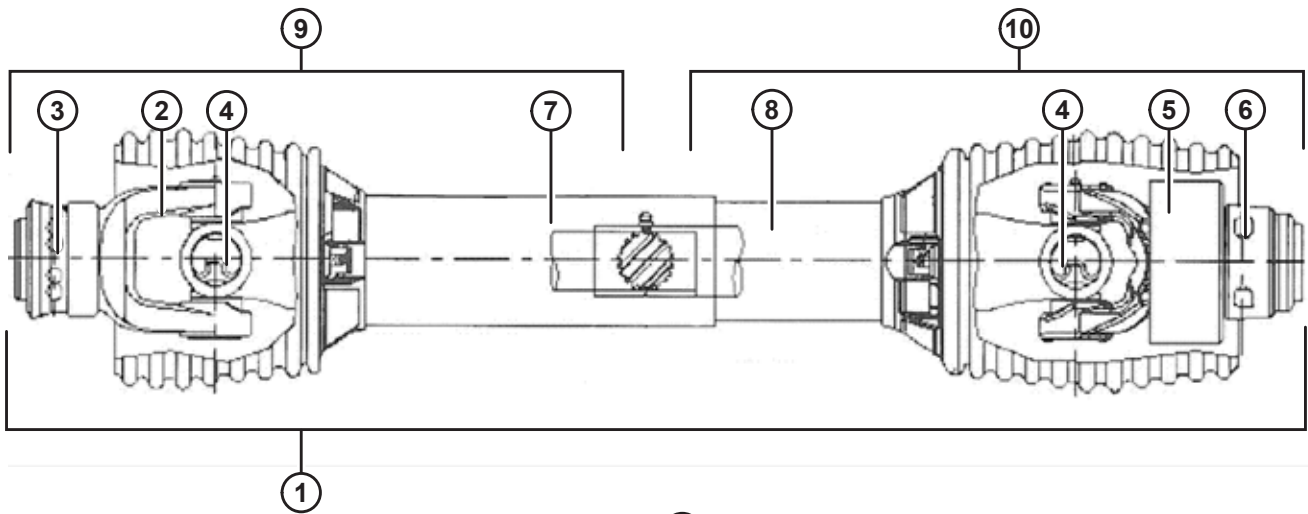
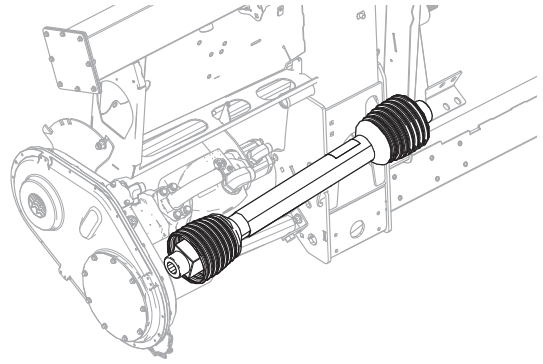
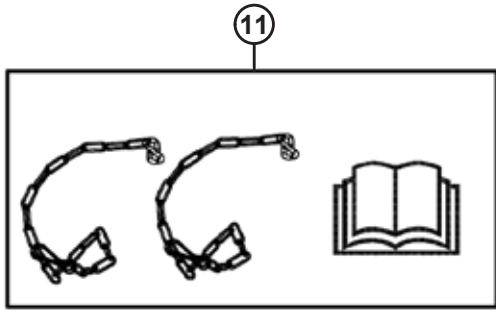
430. Включает две цепи, наклейки, руководство СЕ и инструкцию по применению. Ремонтная деталь только для копирующего модуля, выпущенного в 2018-м модельном году и ранее.

431. Включает опору (NSS), крюк (NSS), ремень (NSS) и крепеж. Опора карданного вала в сборе заменяется на кронштейн (MD № 133166), диск (MD № 133165) и крепежные детали В-D для копирующих модулей 2016-го и предшествующих модельных годов.

432. Деталь для обслуживания только для копирующих модулей до 2016-го модельного года включительно, серия AGCO IDEAL™ 7/8/9, Case IH 2300/2500, а также Ростсельмаш 760/780.

433. Gleaner® R/S, CLAAS Lexion, John Deere и AGCO.

ПРИВОДНОЙ ВАЛ И ОПОРЫ



1026704

## ПРИВОДНОЙ ВАЛ И ОПОРЫ

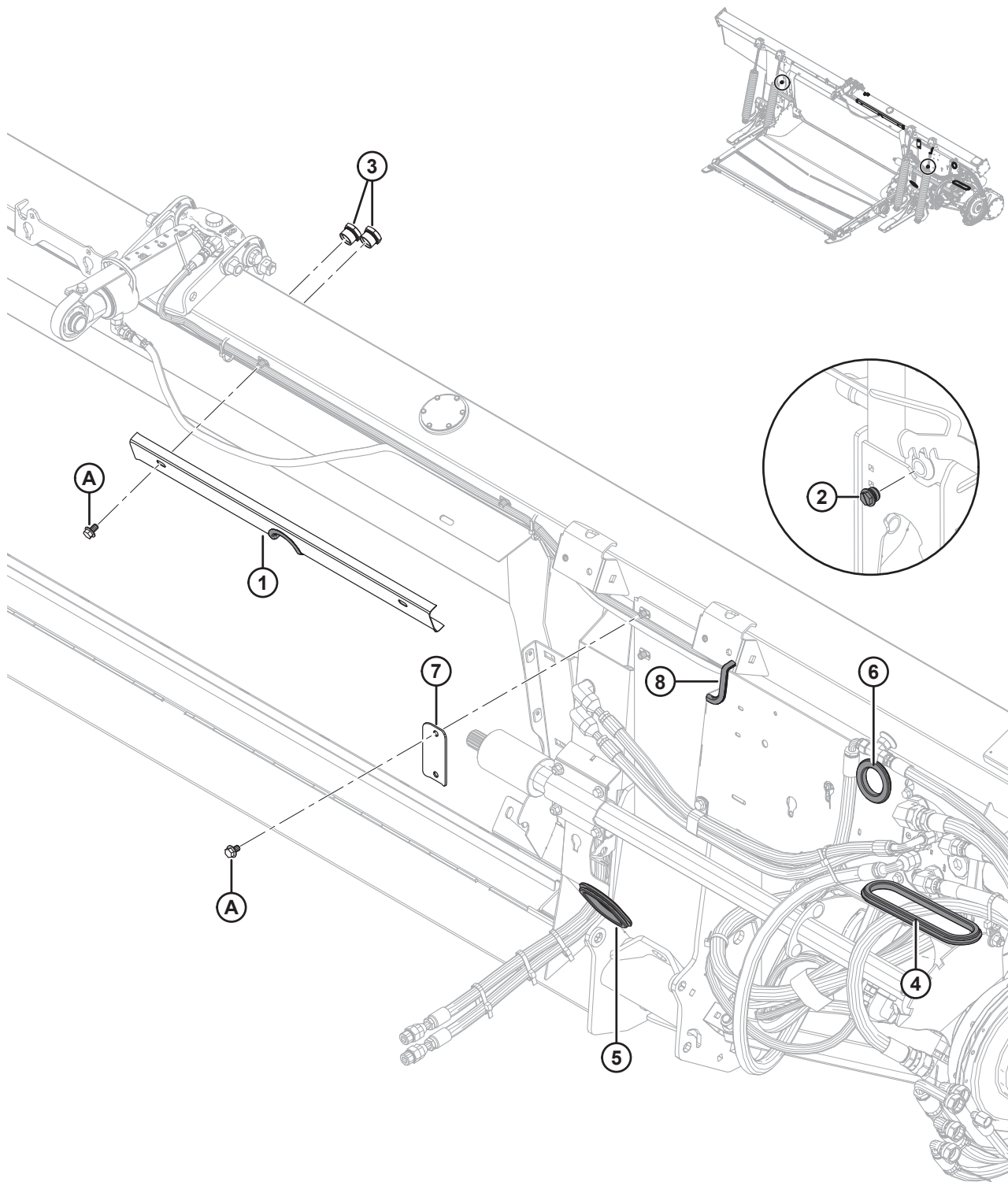
Ссылка	Каталожный номер	Описание	Кол-во	Серийный номер
16	308015	ОПОРА — СВАРНАЯ, ХРАНИЛИЩЕ ВАЛА ОТБОРА МОЩНОСТИ (6 ЗУБЬЕВ СНН) <sup>434</sup>	1	
17	308124	ОПОРА — СВАРНАЯ, ХРАНИЛИЩЕ ВАЛА ОТБОРА МОЩНОСТИ (21 ЗУБ СНН) <sup>435</sup>	1	301190–
A	135799	ГАЙКА — ШЕСТИГРАННАЯ, С БУРТИКОМ, КОНТРГАЙКА СТОПОРНАЯ, M10 × 1,5-10-A3L		
B	19965	БОЛТ — С ПОЛУКРУГЛОЙ ГОЛОВКОЙ И КВАДРАТНЫМ ПОДГОЛОВКОМ, 3/8-16 × 1-КЛАСС ПРОЧНОСТИ 5-ОЦИНК.		
C	20077	БОЛТ С ШЕСТИГР. ГОЛОВКОЙ АМЕРИКАНСКАЯ КРУПНАЯ РЕЗЬБА 3/8 × ДЛ. 1,0, КЛАСС ПРОЧНОСТИ 5, ОЦИНК. <sup>436</sup>		
D	30228	ГАЙКА — С БУРТИКОМ, ДВУХХОДОВАЯ РЕЗЬБА, ГЛАДКАЯ ПОВЕРХНОСТЬ, 0,375-16 UNC		
E	184662	БОЛТ — С ПОЛУКРУГЛОЙ ГОЛОВКОЙ И КВАДРАТНЫМ ПОДГОЛОВКОМ, РЕЗЬБА ПО ВСЕЙ ДЛИНЕ, M10 × 1,5 × 30-8,8-A3L		
F	136431	ГАЙКА — ШЕСТИГРАННАЯ, С БУРТИКОМ, КОНТРГАЙКА СТОПОРНАЯ, M12 × 1,75-10		
G	50155	БОЛТ — С ШЕСТИГР. ГОЛОВКОЙ, РЕЗЬБА ПО ВСЕЙ ДЛИНЕ M12 × 1,75 × 25-8.8-AA1J		

434. Серия Case IH Midrange/Flagship 10/20/30/40, все New Holland CR/CX, а также Versatile RT490.

435. Комбайны СНН начиная с 2017-го модельного года.

436. Болт E (MD № 184662) и гайка A (MD № 135799) используются для фиксации кронштейна (MD № 133166) подвеса карданного вала для серии AGCO IDEAL™ 7/8/9, Case IH 2300/2500, а также Ростсельмаш 760/780.

# 114 Гидравлическое оборудование – компоненты рамы



1032066



**ГИДРАВЛИЧЕСКОЕ ОБОРУДОВАНИЕ – КОМПОНЕНТЫ РАМЫ**

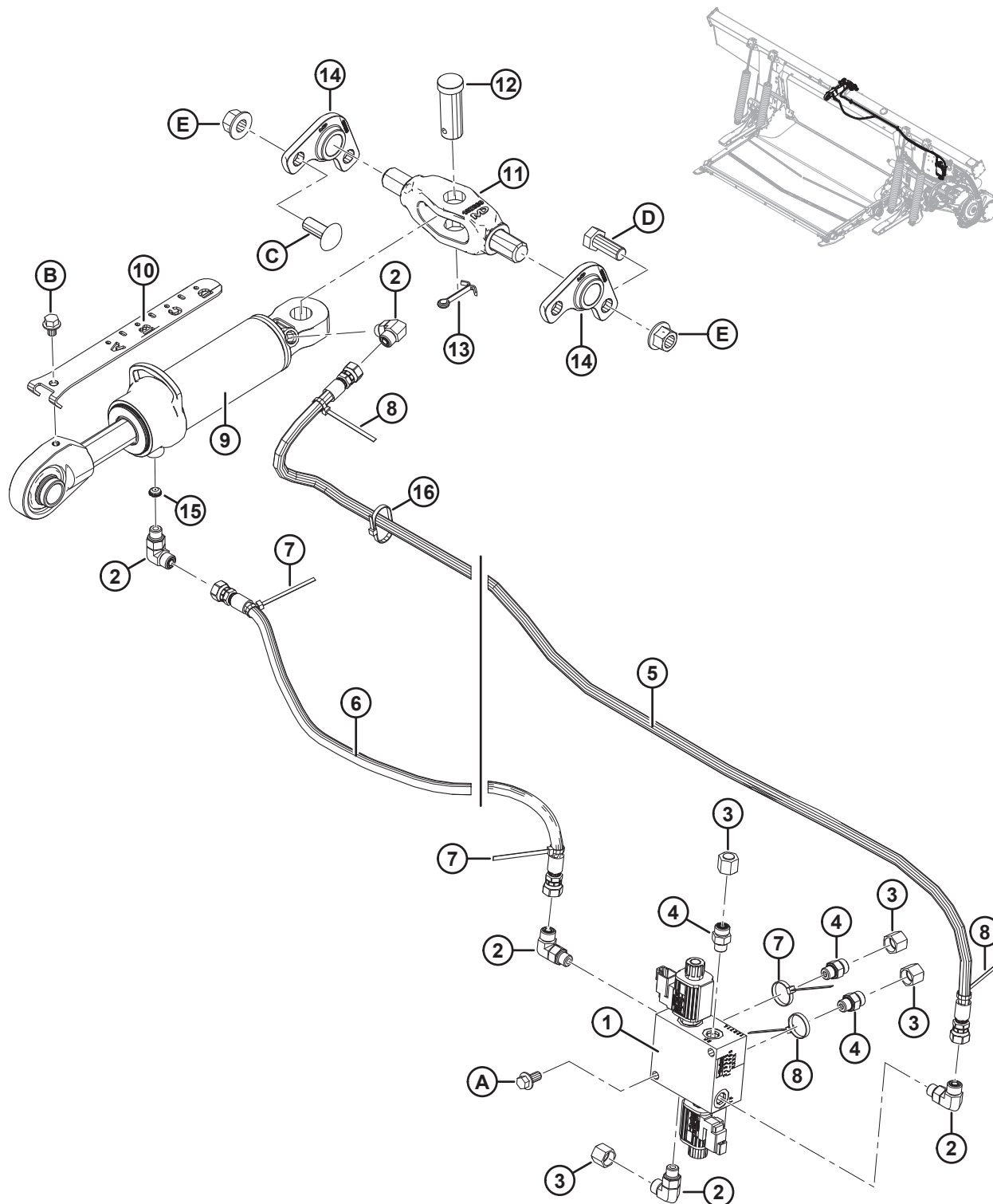
<b>Ссылка</b>	<b>Номер детали</b>	<b>Описание</b>	<b>Кол-во</b>	<b>Серийный номер</b>
1	294949	ДЕРЖАТЕЛЬ ШЛАНГА В СБОРЕ <sup>437</sup>	1	
	109791	НАКЛАДКА	1	
2	103575	ЗАГЛУШКА – ШЕСТИГР. С УПЛОТНИТЕЛЬНЫМ КОЛЬЦОМ <sup>438</sup>	2	371190–
	156051	ЗАГЛУШКА - № 16 УПЛОТН.ВТУЛКА <sup>439</sup>	2	-371189
3	304668	СМОТРОВОЕ ОКНО	2	
4	276033	ВТУЛКА – РЕЗИНОВАЯ	1	
5	276034	ВТУЛКА – РЕЗИНОВАЯ	1	
6	276560	ВТУЛКА – РЕЗИНОВАЯ	1	
7	287272	ХОМУТ – ШЛАНГ	1	
8	31889	НАКЛАДКА (СПЕЦ. 31886)	1	
A	136151	БОЛТ – ФЛАНЦЕВЫЙ, С ШЕСТИГР. ГОЛОВКОЙ, TFL M10 × 1,5 × 16-8,8-A3L		

437. Включает держатель с вырезом (не обслуживается отдельно) и накладку (MD № 109791).

438. Для 2020 модельного года и позже. Две сливные пробки расположены в задней части рамы копирующего модуля.

439. Для 2019 модельного года и ранее. Две сливные пробки расположены в задней части рамы копирующего модуля.

# 115 Гидравлическое оборудование – центральное соединение и механизм наклона жатки/продольного перемещения мотовила

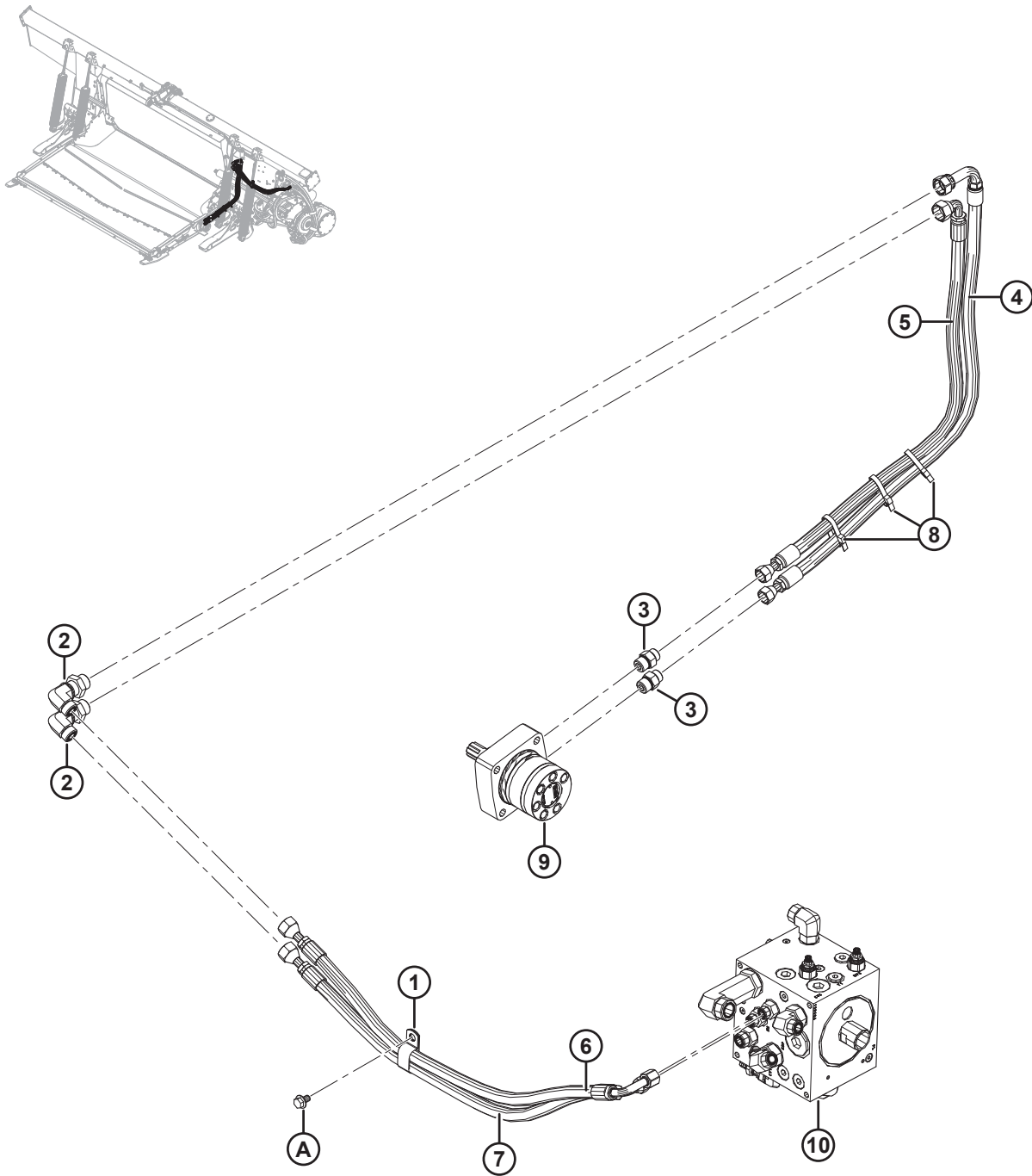


**ГИДРАВЛИЧЕСКОЕ ОБОРУДОВАНИЕ – ЦЕНТРАЛЬНОЕ СОЕДИНЕНИЕ И МЕХАНИЗМ НАКЛОНА ЖАТКИ/  
ПРОДОЛЬНОГО ПЕРЕМЕЩЕНИЯ МОТОВИЛА**

Ссылка	Номер детали	Описание	Кол-во	Серийный номер
1	213363	КОЛЛЕКТОР — СЕЛЕКТОРНЫЙ КЛАПАН	1	
	287449	КАТУШКА — 12 В ПОСТ. ТОКА, 0,625 ДЮЙМА		
	287450	КЛАПАН — ТАРЕЛЬЧАТЫЙ		
	287451	КОМПЛЕКТ УПЛОТНЕНИЙ — ТАРЕЛЬЧАТЫЙ КЛАПАН		
2	136095	ФИТИНГ — КОЛЕНО 90° ГИДР. ЛИНИИ	5	
	50219	УПЛОТНИТЕЛЬНОЕ КОЛЬЦО — № 6 ORB		
	135865	УПЛОТНИТЕЛЬНОЕ КОЛЬЦО — № 6 ORFS (ТОРЦОВОЕ УПЛОТНИТЕЛЬНОЕ КОЛЬЦО)		
3	136325	КРЫШКА – ГИДРОСИСТЕМЫ SAE 6 С ТОРЦОВЫМ УПЛОТНИТЕЛЬНЫМ КОЛЬЦОМ	4	
4	135778	ФИТИНГ — ПЕРЕХОДНИК	3	
	50219	УПЛОТНИТЕЛЬНОЕ КОЛЬЦО — № 6 ORB		
	135865	УПЛОТНИТЕЛЬНОЕ КОЛЬЦО — № 6 ORFS (ТОРЦОВОЕ УПЛОТНИТЕЛЬНОЕ КОЛЬЦО)		
5	213307	ШЛАНГ – ГИДРАВЛИЧЕСКИЙ, МЕХАНИЗМ НАКЛОНА ВПЕРЕД	1	
6	311491	ШЛАНГ — ГИДРАВЛИЧЕСКИЙ, МЕХАНИЗМ НАКЛОНА НАЗАД	1	
	311750	КОМПЛЕКТ — ОБСЛУЖИВАНИЕ ШЛАНГА МЕХАНИЗМА НАКЛОНА 440	A/R	-371189
7	40702	КРЕПЕЖНАЯ ДЕТАЛЬ – КАБЕЛЬНАЯ СТЯЖКА, КРАСНАЯ	3	
8	49227	КРЕПЕЖНАЯ ДЕТАЛЬ — КАБЕЛЬНАЯ СТЯЖКА, ЗЕЛЕНАЯ	3	
9	187621	ЦИЛИНДР — ВЕРХНЯЯ ТЯГА	1	
	123978	КОМПЛЕКТ УПЛОТНЕНИЯ		
10	187637	ИНДИКАТОР УГЛА НАКЛОНА ЖАТКИ	1	
11	187660	ШАРНИР – МЕХАНИЧЕСКАЯ ОБРАБОТКА	1	
12	135995	ШТИФТ – С ОТВЕРСТИЕМ ПОД ШПЛИНТ	1	
13	18609	ШПЛИНТ 1/4 ДИАМ. × 2 ОЦИНК.	1	
14	187730	ЛИТАЯ ДЕТАЛЬ – ШАРНИР	2	
15	252692	ОГРАНИЧИТЕЛЬ – № 6 ORB × 0,065 ДЮЙМА	1	
16	21763	КРЕПЕЖНАЯ ДЕТАЛЬ – КАБЕЛЬНАЯ СТЯЖКА, ЧЕРНАЯ	2	
A	152655	БОЛТ – С ШЕСТИГР. ГОЛОВКОЙ, ФЛАНЦЕВЫЙ, M10 × 1,5 × 20-8,8-A3L		
B	30693	БОЛТ – ФЛАНЦЕВЫЙ (С ЗАЗУБР.) 0,375-16 UNC × 0,50 ДЛ.		
C	136699	БОЛТ – RHSSN M16 × 2 × 40-8,8-AA3L		
D	111528	БОЛТ – С ШЕСТИГР. ГОЛОВКОЙ, TFL M16 × 2 × 40-8,8-A3L		
E	136440	ГАЙКА – ФЛАНЦЕВАЯ, ШЕСТИГРАННАЯ, ЦЕНТР., СТОПОРНАЯ M16 × 2-10-A3L		

440. Комплект для обслуживания шланга механизма наклона (MD № 311750) используется для обслуживания ранее произведенных моделей. В комплект входит шланг механизма наклона назад (MD № 311491) и инструкция по установке.

# 116 Гидравлическое оборудование — привод центрального полотна



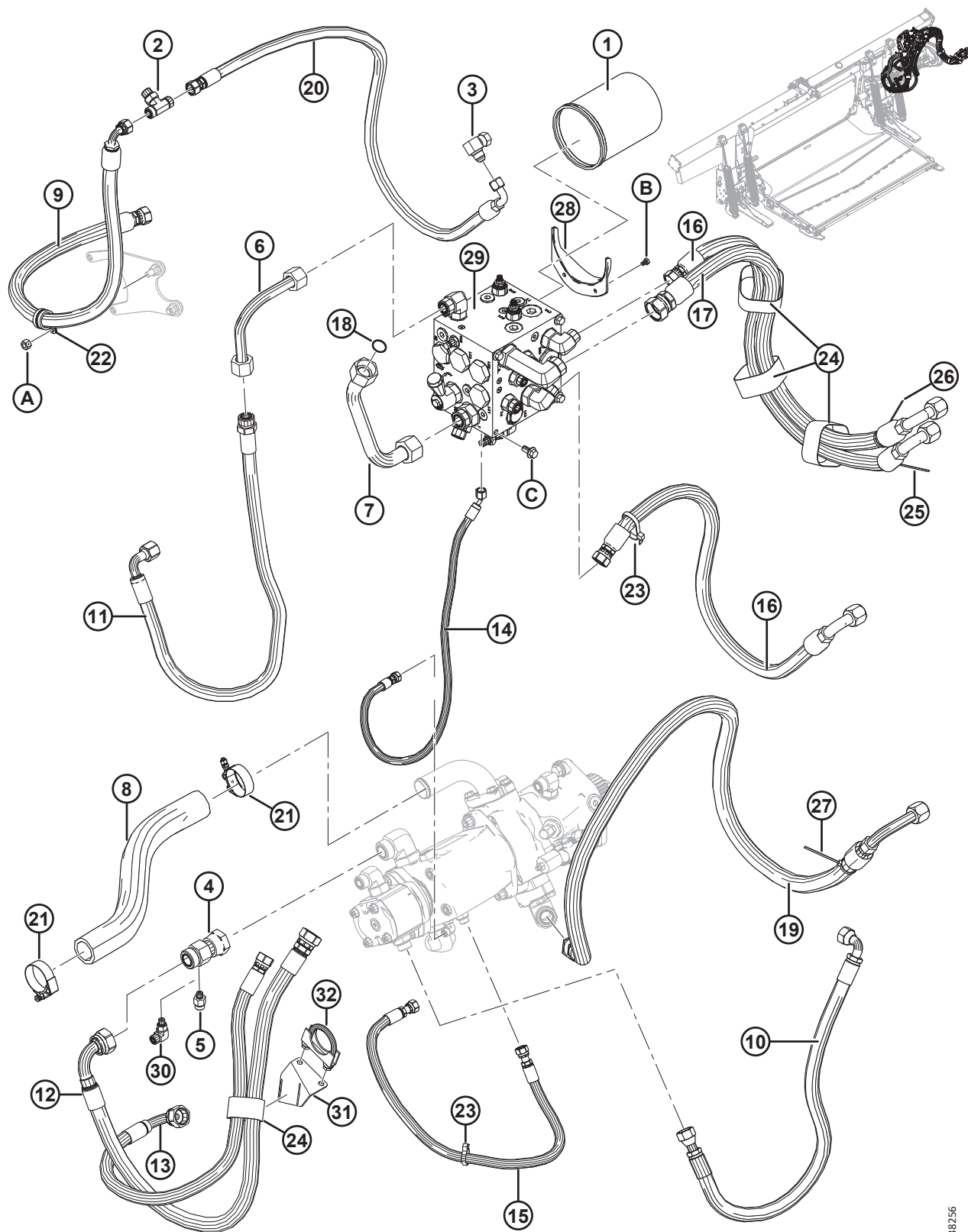
**ГИДРАВЛИЧЕСКОЕ ОБОРУДОВАНИЕ — ПРИВОД ЦЕНТРАЛЬНОГО ПОЛОТНА**

Ссылка	Номер детали	Описание	Кол-во	Серийный номер
1	103738	ЗАЖИМ — ПВХ ИЗОЛИРОВАННЫЙ 13/16 ДЮЙМА РАЗМЕР ТРУБЫ	1	
2	136760	ФИТИНГ — КОЛЕНО 90° ПЕРЕБОРКИ ГИДР. 10-10	2	
	135867	УПЛОТНИТЕЛЬНОЕ КОЛЬЦО — № 10 ORFS (ТОРЦОВОЕ УПЛОТНИТЕЛЬНОЕ КОЛЬЦО)		
3	184463	ФИТИНГ — ПЕРЕХОДНИК 8 MORFS × 10 MORB	2	
	44210	УПЛОТНИТЕЛЬНОЕ КОЛЬЦО — № 10 ORB		
	135866	УПЛОТНИТЕЛЬНОЕ КОЛЬЦО — № 8 ORFS (ТОРЦОВОЕ УПЛОТНИТЕЛЬНОЕ КОЛЬЦО)		
4	213827	ШЛАНГ — ГИДРАВЛИЧЕСКИЙ, НАПОРНЫЙ, НАПРАВЛЯЮЩАЯ ПОДАЧИ	1	
5	213828	ШЛАНГ — ГИДРАВЛИЧЕСКИЙ, ОБРАТНЫЙ, НАПРАВЛЯЮЩАЯ ПОДАЧИ	1	
6	287912	ШЛАНГ — ГИДРАВЛИЧЕСКИЙ, НАПОРНЫЙ, НАПРАВЛЯЮЩАЯ ПОДАЧИ	1	
7	287913	ШЛАНГ — ГИДРАВЛИЧЕСКИЙ, ВОЗВРАТНЫЙ А, ПОДАЮЩАЯ ДЕКА	1	
8	30753	КРЕПЛЕНИЕ — КАБЕЛЬНАЯ СТЯЖКА (ЧЕРНАЯ)	3	
9	REF	ГИДРОМОТОР <sup>441</sup>		
10	REF	РАСПРЕДЕЛИТЕЛЬ — ПРИВОД <sup>442</sup>		
A	136151	БОЛТ — ФЛАНЦЕВЫЙ, С ШЕСТИГР. ГОЛОВКОЙ, TFL M10 × 1,5 × 16-8,8-A3L		

441. См. раздел *95 Центральное полотно – привод и ролики полотна, страница 333.*

442. См. раздел *118 Гидравлическое оборудование – коллектор привода в сборе, страница 411.*

# 117 Гидравлическое оборудование – соединения приводов жатки



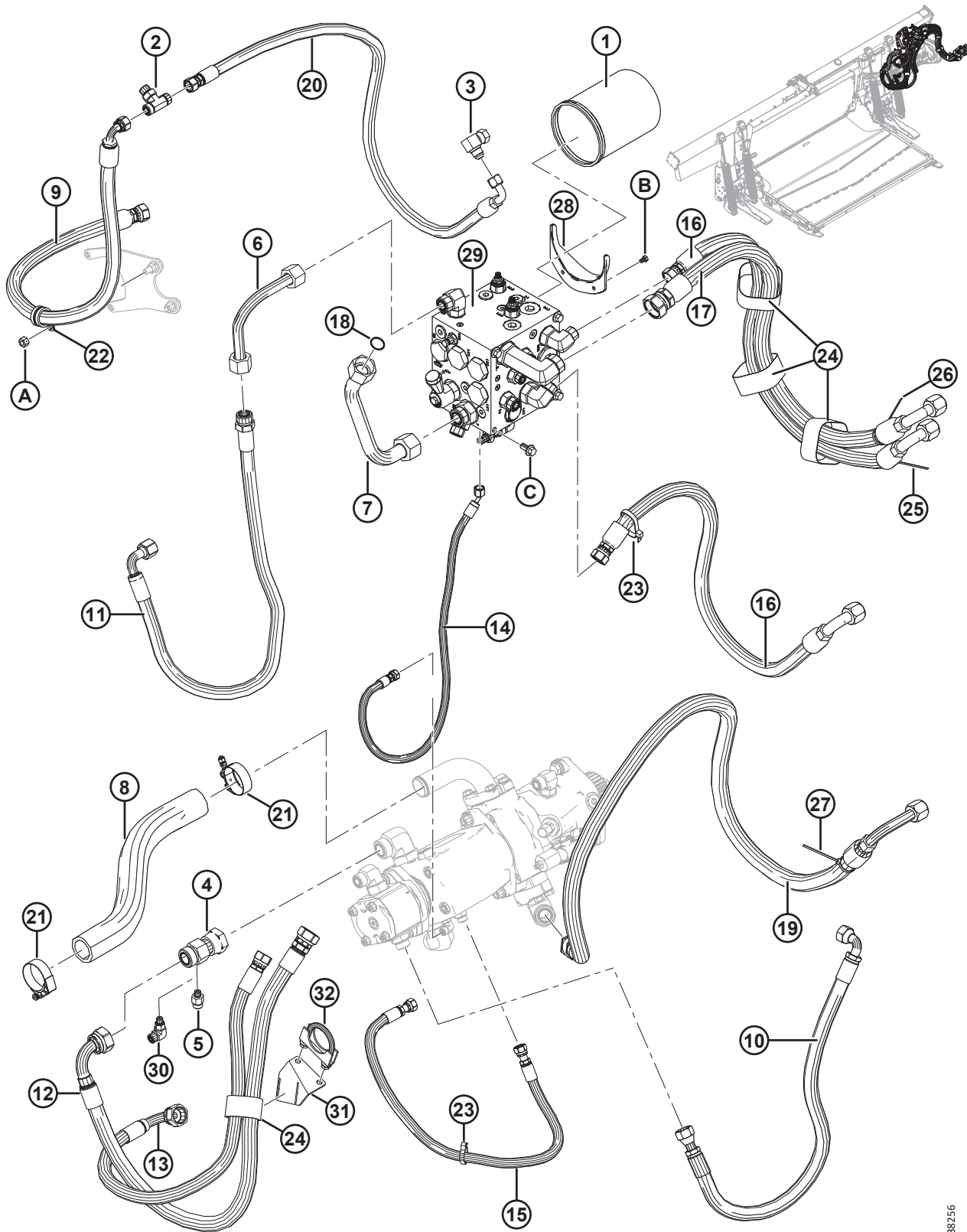
1038256

**ГИДРАВЛИЧЕСКОЕ ОБОРУДОВАНИЕ – СОЕДИНЕНИЯ ПРИВодОВ ЖАТКИ**

Ссылка	Номер детали	Описание	Кол-во	Серийный номер
1	320360	ФИЛЬТР — ГИДРАВЛИЧЕСКИЙ С ДВУМЯ УПЛОТНЕНИЯМИ	1	
2	136684	ТРОЙНИК — С ТОРЦОВЫМ УПЛОТНИТЕЛЬНЫМ КОЛЬЦОМ 8-8-8	1	
	44209	УПЛОТНИТЕЛЬНОЕ КОЛЬЦО — № 8 ORB		
	135866	УПЛОТНИТЕЛЬНОЕ КОЛЬЦО — № 8 ORFS (ТОРЦОВОЕ УПЛОТНИТЕЛЬНОЕ КОЛЬЦО)		
3	30314	ФИТИНГ – КОЛЕНО 90° ГИДР. ЛИНИИ	1	
4	252554	ФИТИНГ — ТРОЙНИК ГИДР. ЛИНИИ, ОТВЕРСТИЕ МАНОМЕТРА	1	
	135868	УПЛОТНИТЕЛЬНОЕ КОЛЬЦО — № 16 ORFS (ТОРЦОВОЕ УПЛОТНИТЕЛЬНОЕ КОЛЬЦО)		
5	135777	ФИТИНГ — ПЕРЕХОДНИК <sup>443</sup>	1	
	50223	УПЛОТНИТЕЛЬНОЕ КОЛЬЦО — № 4 ORB		
	135865	УПЛОТНИТЕЛЬНОЕ КОЛЬЦО — № 6 ORFS (ТОРЦОВОЕ УПЛОТНИТЕЛЬНОЕ КОЛЬЦО)		
6	213329	ЛИНИЯ – ГИДР., S2	1	
7	294938	ЛИНИЯ – ОБРАТНАЯ	1	
8	287911	ШЛАНГ – ВСАСЫВАЮЩИЙ	1	
9	213167	ШЛАНГ – СЛИВ ИЗ КОРПУСА (CD)	1	
10	213174	ШЛАНГ – ГИДР., НАПОРНЫЙ, ШЕСТЕРЕННЫЙ НАСОС (P2)	1	
11	326240	ШЛАНГ — ГИДР., ВСАСЫВАЮЩИЙ, ШЕСТЕРЕННЫЙ НАСОС (S2)	1	
12	326242	ШЛАНГ — ГИДР., S1	1	
13	326243	ШЛАНГ — ГИДР. (P1)	1	
14	213864	ШЛАНГ – ГИДР. (LS)	1	
15	276567	ШЛАНГ – ГИДР., ПРОМЫВКИ КОРПУСА	1	
16	287907	ШЛАНГ – ГИДР., FLX SD P И R	2	
17	287908	ШЛАНГ – ГИДР., FLX KR	1	
18	135554	УПЛОТНИТЕЛЬНОЕ КОЛЬЦО – № 16 ORFS (ТОРЦОВОЕ УПЛОТНИТЕЛЬНОЕ КОЛЬЦО)	1	
19	287910	ШЛАНГ – ГИДР., FLX KP	1	
20	287909	ШЛАНГ – ГИДР., FLX CD	1	
21	245753	ХОМУТ – БОЛТ С Т-ОБРАЗНОЙ ГОЛОВКОЙ	2	
22	209032	ХОМУТ – P-ЗАЖИМ, ИЗОЛИРОВАННЫЙ, 1 ДЮЙМ	1	
23	30753	КРЕПЛЕНИЕ – КАБЕЛЬНАЯ СТЯЖКА (ЧЕРНАЯ)	3	
24	170851	КРЕПЕЖНАЯ ДЕТАЛЬ — РЕМЕННОЙ ХОМУТ 10 ДЮЙМОВ ДЛ.	1	
	295927	КРЕПЕЖНАЯ ДЕТАЛЬ — РЕМЕННОЙ ХОМУТ 8 ДЮЙМОВ ДЛ.	1	
	135444	КРЕПЕЖНАЯ ДЕТАЛЬ — РЕМЕННОЙ ХОМУТ 6 ДЮЙМОВ ДЛ.	A/R	
25	40702	КРЕПЛЕНИЕ – КАБЕЛЬНАЯ СТЯЖКА (КРАСНАЯ)	1	
26	40703	КРЕПЛЕНИЕ – КАБЕЛЬНАЯ СТЯЖКА (СИНЯЯ)	1	
27	40704	КРЕПЛЕНИЕ – КАБЕЛЬНАЯ СТЯЖКА (ОРАНЖЕВАЯ)	1	
28	213743	ФЛАНЕЦ – ЖЕЛОБ СЛИВА МАСЛА	1	

443. Используется только на конфигурациях с Bosch.

ГИДРАВЛИЧЕСКОЕ ОБОРУДОВАНИЕ – СОЕДИНЕНИЯ ПРИВодОВ ЖАТКИ



1038256



**ГИДРАВЛИЧЕСКОЕ ОБОРУДОВАНИЕ – СОЕДИНЕНИЯ ПРИВОДОВ ЖАТКИ**

<b>Ссылка</b>	<b>Номер детали</b>	<b>Описание</b>	<b>Кол-во</b>	<b>Серийный номер</b>
29	REF	РАСПРЕДЕЛИТЕЛЬ – ПРИВОД <sup>444</sup>		
30	136337	ФИТИНГ — КОЛЕНО 90° ГИДР. ЛИНИИ <sup>445</sup>	1	
	50223	УПЛОТНИТЕЛЬНОЕ КОЛЬЦО — № 4 ORB		
	135865	УПЛОТНИТЕЛЬНОЕ КОЛЬЦО — № 6 ORFS (ТОРЦОВОЕ УПЛОТНИТЕЛЬНОЕ КОЛЬЦО)		
31	326231	КРОНШТЕЙН — ОПОРА ШЛАНГА <sup>446</sup>	1	
32	136110	ХОМУТ — U-ОБРАЗНЫЙ БОЛТ <sup>447</sup>	1	
A	135800	ГАЙКА – ШЕСТИГРАННАЯ, ЦЕНТР., СТОПОРНАЯ SPCL M10 × 1,5-9-A3L		
B	136561	БОЛТ – С ШЕСТИГР. ГОЛОВКОЙ, TFL M6 × 1 × 10-8,8-A3L		
C	152655	БОЛТ – С ШЕСТИГР. ГОЛОВКОЙ, ФЛАНЦЕВЫЙ, M10 × 1,5 × 20-8,8-A3L		

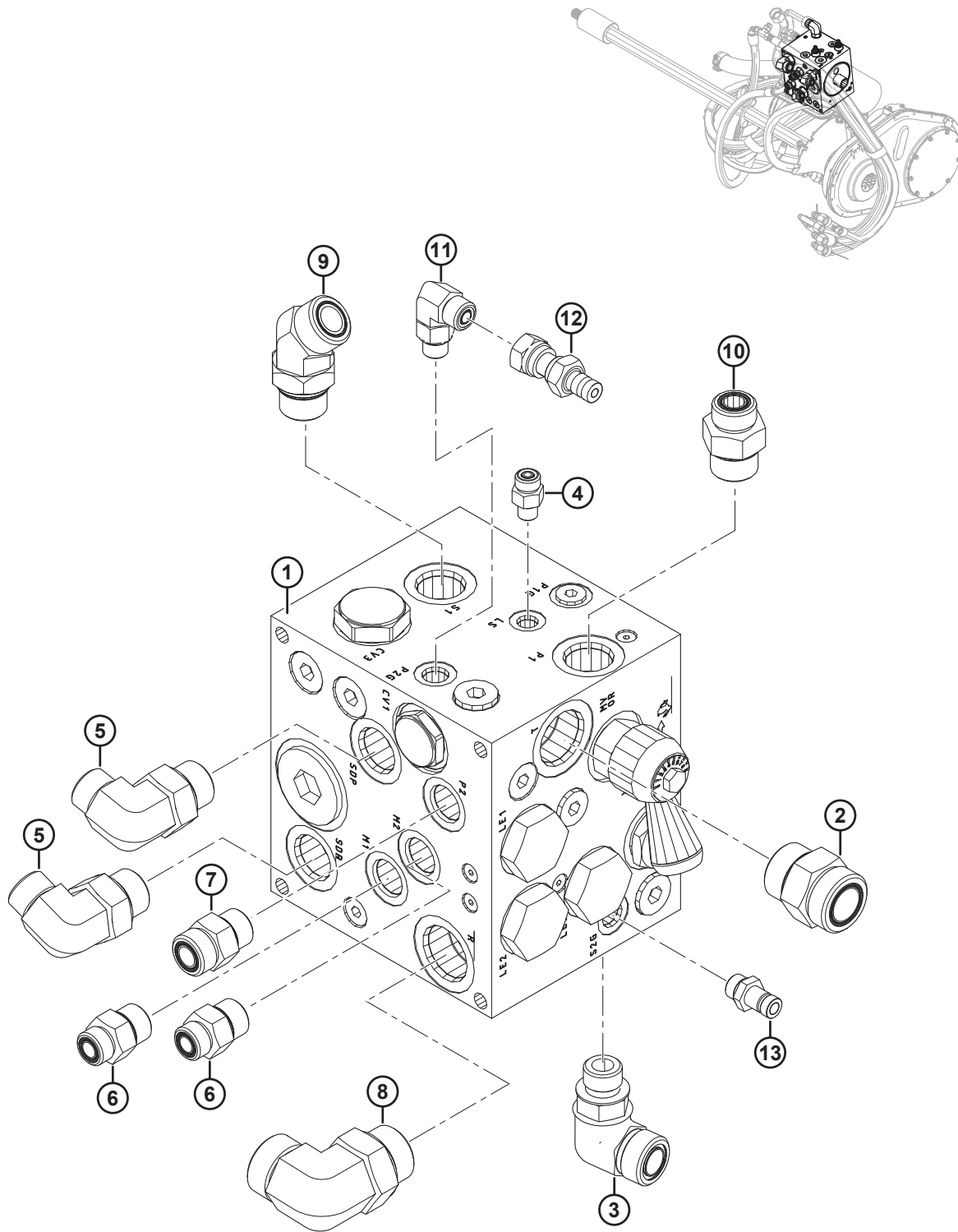
444. См. раздел [118 Гидравлическое оборудование – коллектор привода в сборе, страница 411](#).

445. Используется только на конфигурациях с Parker и Eaton.

446. Используется для крепления шлангов к выходному валу на конфигурациях с Parker.

447. Используется для крепления шлангов к выходному валу на конфигурациях с Parker. Идет в комплекте с двумя фланцевыми гайками (MD № 21452).

# 118 Гидравлическое оборудование – коллектор привода в сборе



**ГИДРАВЛИЧЕСКОЕ ОБОРУДОВАНИЕ – КОЛЛЕКТОР ПРИВОДА В СБОРЕ**

<b>Ссылка</b>	<b>Номер детали</b>	<b>Описание</b>	<b>Кол-во</b>	<b>Серийный номер</b>
1	287771	УЗЕЛ – РАСПРЕДЕЛИТЕЛЬ, ПРИВОД <sup>448</sup>	1	
2	135791	ФИТИНГ — ПЕРЕХОДНИК (Т)	1	
	50220	УПЛОТНИТЕЛЬНОЕ КОЛЬЦО — № 20 ORB		
	135554	УПЛОТНИТЕЛЬНОЕ КОЛЬЦО — № 16 ORFS (ТОРЦОВОЕ УПЛОТНИТЕЛЬНОЕ КОЛЬЦО)		
3	136303	ФИТИНГ — КОЛЕНО 90° ГИДР. (S2)	1	
	44210	УПЛОТНИТЕЛЬНОЕ КОЛЬЦО – № 10 ORB		
	135868	УПЛОТНИТЕЛЬНОЕ КОЛЬЦО — № 12 ORFS (ТОРЦОВОЕ УПЛОТНИТЕЛЬНОЕ КОЛЬЦО)		
4	135775	ФИТИНГ — ПЕРЕХОДНИК (LS)	1	
	50223	УПЛОТНИТЕЛЬНОЕ КОЛЬЦО — № 4 ORB		
	135957	УПЛОТНИТЕЛЬНОЕ КОЛЬЦО — № 4 ORFS (ТОРЦОВОЕ УПЛОТНИТЕЛЬНОЕ КОЛЬЦО)		
5	136347	ФИТИНГ — КОЛЕНО 90° ГИДР. (SDP, SDR)	2	
	30971	УПЛОТНИТЕЛЬНОЕ КОЛЬЦО — № 12 ORB		
	135867	УПЛОТНИТЕЛЬНОЕ КОЛЬЦО — № 10 ORFS (ТОРЦОВОЕ УПЛОТНИТЕЛЬНОЕ КОЛЬЦО)		
6	184463	ФИТИНГ — ПЕРЕХОДНИК С НАРУЖН. РЕЗЬБОЙ С КОЛЬЦЕВЫМ УПЛ. ПО ЛИЦ. ПОВЕРХН. 8 × 10 С НАРУЖН. РЕЗЬБОЙ С КОЛЬЦЕВЫМ УПЛ. ПО БАЗЕ (M1, M2)	2	
	44210	УПЛОТНИТЕЛЬНОЕ КОЛЬЦО – № 10 ORB		
	135866	УПЛОТНИТЕЛЬНОЕ КОЛЬЦО — № 8 ORFS (ТОРЦОВОЕ УПЛОТНИТЕЛЬНОЕ КОЛЬЦО)		
7	184461	ФИТИНГ — ПЕРЕХОДНИК С НАРУЖН. РЕЗЬБОЙ С КОЛЬЦЕВЫМ УПЛ. ПО ЛИЦ. ПОВЕРХН. 10 × 10 С НАРУЖН. РЕЗЬБОЙ С КОЛЬЦЕВЫМ УПЛ. ПО БАЗЕ (P2)	1	
	44210	УПЛОТНИТЕЛЬНОЕ КОЛЬЦО – № 10 ORB		
	135867	УПЛОТНИТЕЛЬНОЕ КОЛЬЦО — № 10 ORFS (ТОРЦОВОЕ УПЛОТНИТЕЛЬНОЕ КОЛЬЦО)		
8	135734	ФИТИНГ — КОЛЕНО 90° ГИДР. (R)	1	
	50220	УПЛОТНИТЕЛЬНОЕ КОЛЬЦО — № 16 ORB		
	135554	УПЛОТНИТЕЛЬНОЕ КОЛЬЦО — № 16 ORFS (ТОРЦОВОЕ УПЛОТНИТЕЛЬНОЕ КОЛЬЦО)		
9	136418	ФИТИНГ — КОЛЕНО 45° ГИДР. (S1)	1	
	30971	УПЛОТНИТЕЛЬНОЕ КОЛЬЦО — № 12 ORB		
	135868	УПЛОТНИТЕЛЬНОЕ КОЛЬЦО — № 12 ORFS (ТОРЦОВОЕ УПЛОТНИТЕЛЬНОЕ КОЛЬЦО)		
10	<b>135786</b>	<b>ФИТИНГ — АДАПТЕР (P1)</b>	<b>1</b>	
	30971	УПЛОТНИТЕЛЬНОЕ КОЛЬЦО — № 12 ORB		
	135867	УПЛОТНИТЕЛЬНОЕ КОЛЬЦО — № 10 ORFS (ТОРЦОВОЕ УПЛОТНИТЕЛЬНОЕ КОЛЬЦО)		

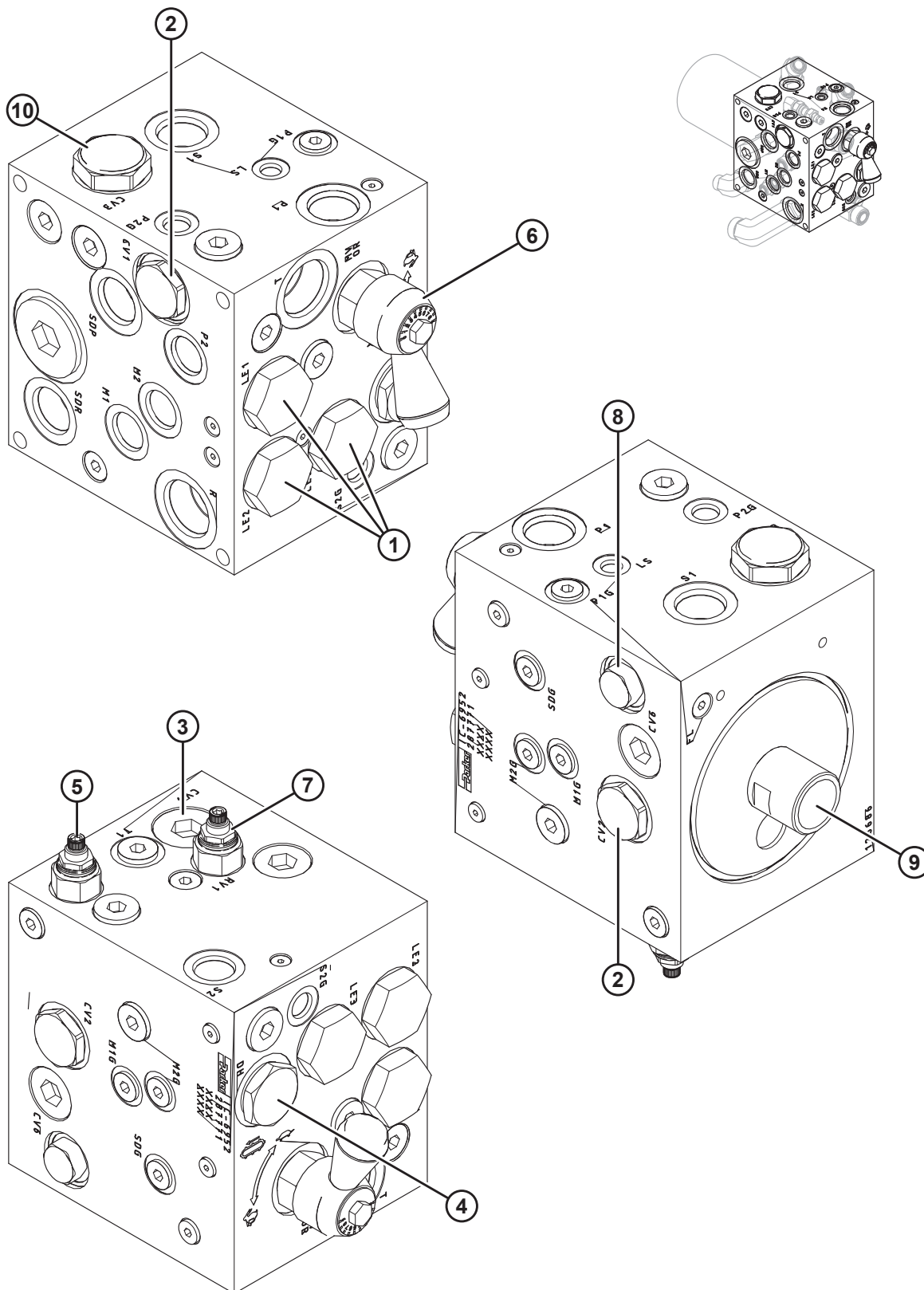
448. Информация по деталям обслуживания приведена в разделе [119 Коллектор привода в сборе – детали для обслуживания, страница 415.](#)



**ГИДРАВЛИЧЕСКОЕ ОБОРУДОВАНИЕ – КОЛЛЕКТОР ПРИВОДА В СБОРЕ**

<b>Ссылка</b>	<b>Номер детали</b>	<b>Описание</b>	<b>Кол-во</b>	<b>Серийный номер</b>
11	136095	ФИТИНГ — КОЛЕНО 90° ГИДР. (P2G)	1	
	50219	УПЛОТНИТЕЛЬНОЕ КОЛЬЦО — № 6 ORB		
	135865	УПЛОТНИТЕЛЬНОЕ КОЛЬЦО — № 6 ORFS (ТОРЦОВОЕ УПЛОТНИТЕЛЬНОЕ КОЛЬЦО)		
12	252662	ФИТИНГ – ШТУЦЕР ГИДР. ЛИНИИ	1	
13	135587	ШТУЦЕР – ГИДРАВЛИЧЕСКИЙ (S2G)	1	

# 119 Коллектор привода в сборе – детали для обслуживания



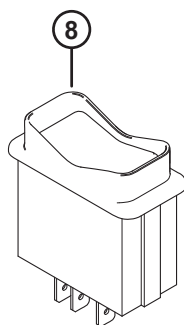
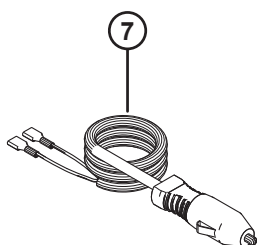
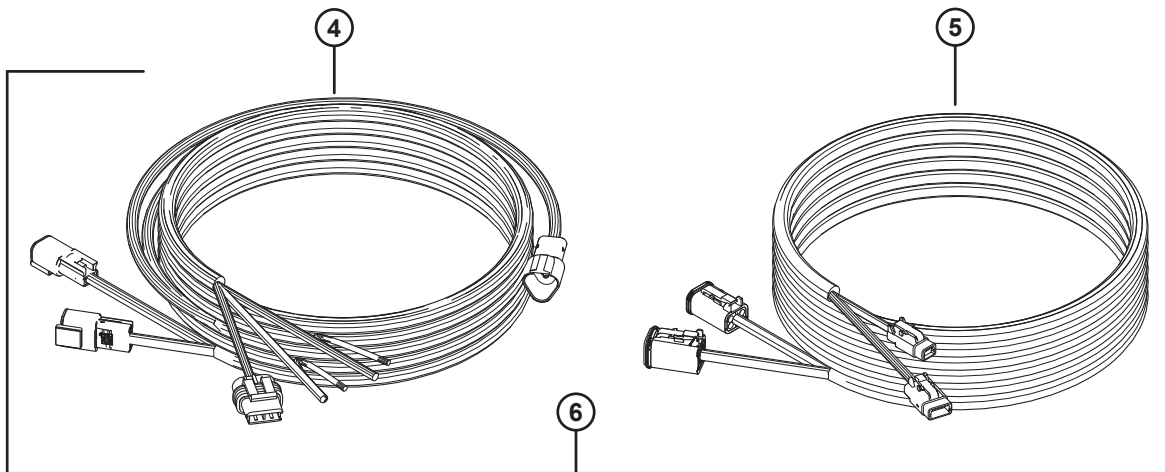
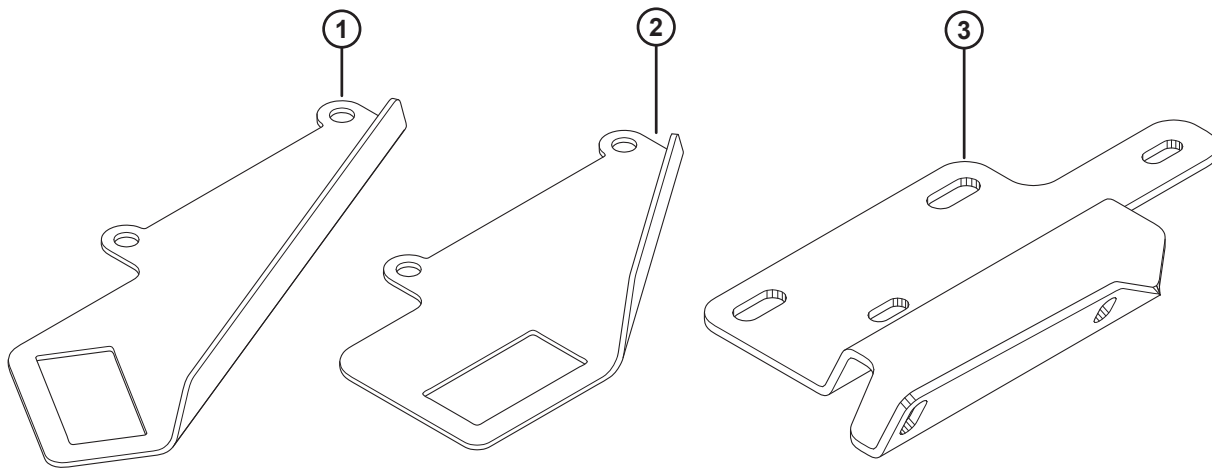
**КОЛЛЕКТОР ПРИВОДА В СБОРЕ – ДЕТАЛИ ДЛЯ ОБСЛУЖИВАНИЯ**

Ссылка	Номер детали	Описание	Кол-во	Серийный номер
	287771	УЗЕЛ – РАСПРЕДЕЛИТЕЛЬ, ПРИВОД <sup>449</sup>		
1	287466	КЛАПАН — ЛОГИЧЕСКИЙ ЭЛЕМЕНТ-16 (LE1, LE2, LE3)	3	
	220963	КОМПЛЕКТ УПЛОТНЕНИЯ		
2	287467	КЛАПАН — ОБРАТНЫЙ С ВЫПУСКОМ-12 (CV1, CV2)	2	
	220965	КОМПЛЕКТ УПЛОТНЕНИЯ		
3	287468	КЛАПАН – ПЕРЕПУСКНОЙ, 25 ФУНТ./КВ. ДЮЙМ (CV4) <sup>450</sup>	1	
4	287469	КЛАПАН — ОТВОДНОЙ (DN)	1	
	287473	КОМПЛЕКТ УПЛОТНЕНИЯ		
5	220951	КЛАПАН — Р.О. ПРЕДОХРАНИТЕЛЬНЫЙ, 2500 ФУНТ./КВ. ДЮЙМ (RV2)	1	
	220960	КОМПЛЕКТ УПЛОТНЕНИЯ		
6	287470	КЛАПАН — ИГОЛЬЧАТЫЙ (MVOR)	1	
	287193	РУЧКА РЕГУЛИРОВКИ ПОТОКА		
	220960	КОМПЛЕКТ УПЛОТНЕНИЯ		
7	287613	КЛАПАН — ПРЕДОХРАНИТЕЛЬНЫЙ, 1500 ФУНТ./КВ. ДЮЙМ (RV1)	1	
	220960	КОМПЛЕКТ УПЛОТНЕНИЯ		
8	287471	КЛАПАН — ОБРАТНЫЙ-08 (CV6)	1	
	220965	КОМПЛЕКТ УПЛОТНЕНИЯ		
9	245160	ФИТИНГ – ПЕРЕХОДНИК ФИЛЬТРА	1	
10	287472	КЛАПАН — ОБРАТНЫЙ, РЕГУЛИРУЮЩИЙ 16, 8 ФУНТ./КВ. ДЮЙМ (CV3)	1	
	220961	КОМПЛЕКТ УПЛОТНЕНИЯ		

449. См. раздел *118 Гидравлическое оборудование – коллектор привода в сборе, страница 411.*

450. Перепускной клапан (MD № 287468) находится под заглушкой.

# 120 Кнопка селектора угла атаки жатки/выдвижения мотвила





**КНОПКА СЕЛЕКТОРА УГЛА АТАКИ ЖАТКИ/ВЫДВИЖЕНИЯ МОТОВИЛА**

Ссылка	Номер детали	Описание	Кол-во	Серийный номер
1	158377	ОПОРА – КУЛИСНЫЙ ПЕРЕКЛЮЧАТЕЛЬ, МОНТАЖНЫЙ КРОНШТЕЙН В КАБИНЕ ДЛЯ ПЕРЕКЛЮЧАТЕЛЯ ПРОДОЛЬНОГО ПЕРЕМЕЩЕНИЯ/НАКЛОНА ЖАТКИ <sup>451</sup>	1	
2	220734	ОПОРА – КУЛИСНЫЙ ПЕРЕКЛЮЧАТЕЛЬ, МОНТАЖНЫЙ КРОНШТЕЙН В КАБИНЕ ДЛЯ ПЕРЕКЛЮЧАТЕЛЯ ПРОДОЛЬНОГО ПЕРЕМЕЩЕНИЯ/НАКЛОНА ЖАТКИ <sup>452</sup>	1	
3	304111	ОПОРА – НАКЛОНА ЖАТКИ/СКОРОСТИ ПОЛОТНА <sup>452</sup>	1	
4	304210	ЖГУТ ПРОВОДОВ – ОРГАНЫ УПРАВЛЕНИЯ ПОЛОТНОМ В КАБИНЕ <sup>453</sup>	1	
5	304211	ЖГУТ ПРОВОДОВ – УДЛИНЕНИЕ ПОЛОТНА ИЗ КАБИНЫ <sup>453</sup>	1	
6	304216	КОМПЛЕКТ – ЖГУТ КАБЕЛЕЙ УПРАВЛЕНИЯ ПОЛОТНЯНОЙ ЖАТКОЙ ИЗ КАБИНЫ <sup>454</sup>	A/R	-346189
7	220570	ЖГУТ ПРОВОДОВ – РАЗЪЕМ ПРИКУРИВАТЕЛЯ <sup>455</sup>	1	
8	109064	ПЕРЕКЛЮЧАТЕЛЬ – КУЛИСНЫЙ, НАКЛОН/ПРОДОЛЬНОЕ ПЕРЕМЕЩЕНИЕ ЖАТКИ <sup>453</sup>	1	
9	16661	КРЕПЛЕНИЕ – НЕЙЛОНОВАЯ СТЯЖКА (ЧЕРНАЯ)	12	

451. Все модели комбайнов, кроме CLAAS Lexion серий 500/700 и CNH/NH AFX, CX и CR со встроенным переключателем.

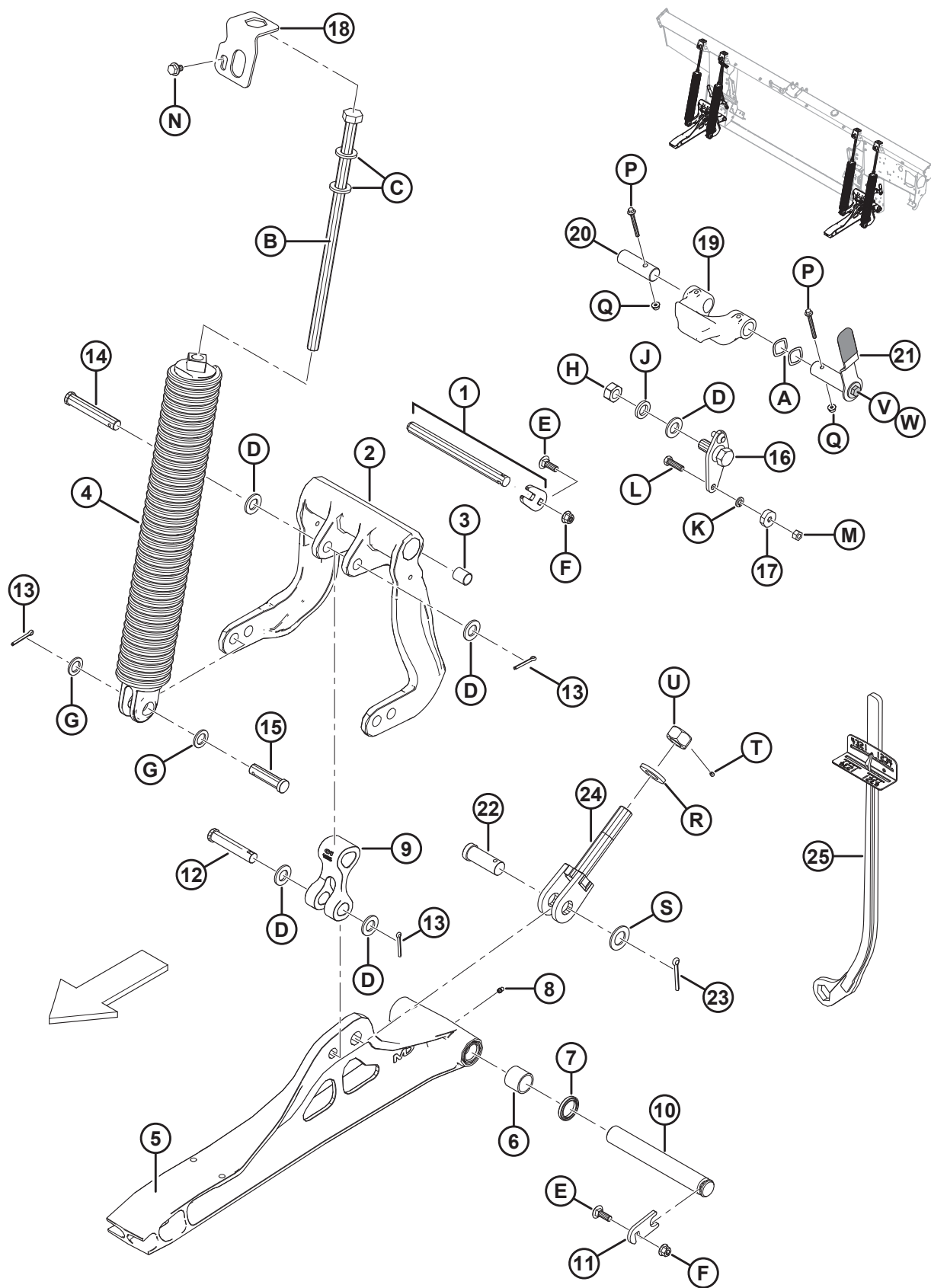
452. Только серии John Deere 50, S и T.

453. Все модели комбайнов, кроме CNH/NH AFX, CX и CR, со встроенным переключателем.

454. Комплект используется для обслуживания моделей 2018 модельного года и ранее со жгутом кабелей управления кабины 2018 года (MD № 213667). Включены жгут проводов органов управления полотном в кабине (MD № 304210) удлинитель жгута проводов управления полотном в кабине (MD № 304211).

455. Дополнительное оборудование на всех моделях комбайнов. Обеспечивает возможность установки без проводки.

# 121 Рычажный механизм системы флотации и компоненты



1037278

**РЫЧАЖНЫЙ МЕХАНИЗМ СИСТЕМЫ ФЛОТАЦИИ И КОМПОНЕНТЫ**

Ссылка	Номер детали	Описание	Кол-во	Серийный номер
1	335743	КОМПЛЕКТ — ШАРНИРНЫЙ ПАЛЕЦ <sup>456</sup>	2	
2	156839	РЫЧАГ – УГЛОВОЙ РЫЧАГ С ВТУЛКАМИ <sup>457</sup>	2	
3	156501	ВТУЛКА – ПЛАСТИК	4	
4	304034	ПРУЖИНА В СБОРЕ <sup>458</sup>		
	304035	ПРУЖИНА В СБОРЕ С ВНУТРЕННЕЙ ПРУЖИНОЙ (УСИЛЕННАЯ) <sup>458</sup>		
5	174816	ТЯГА – НИЖНЯЯ, В КОМПЛЕКТЕ С ПОДШИПНИКАМИ <sup>459</sup>	2	
6	100500	ПОДШИПНИК – ИГОЛЬЧАТЫЙ	4	
7	113222	САЛЬНИК	4	
8	18671	ФИТИНГ — СМАЗОЧН. 1/4-28 UNF	2	
9	156574	ТЯГА – РЫЧАГ	2	
10	248261	ПАЛЕЦ	2	
11	212250	ПЛАСТИНА – ФИКСАТОР ШТИФТА	2	
12	20312	ШТИФТ – С ОТВЕРСТИЕМ ПОД ШПЛИНТ	2	
13	18608	ШПЛИНТ 3/16 ДИАМ. × 1,5 ОЦИНК.	8	
14	156741	ШТИФТ – С ОТВЕРСТИЕМ ПОД ШПЛИНТ	2	
15	30463	ШТИФТ – С ОТВЕРСТИЕМ ПОД ШПЛИНТ	4	
16	125654	ШАРНИР – СВАРН. ДЛЯ СИСТЕМЫ ФЛОТАЦИИ	2	
17	18867	ПОДШИПНИК – ШАРИКОВЫЙ ЦИЛ. НАРУЖН. ДИАМ. С ДВУМЯ УПЛОТНЕНИЯМИ	2	
18	213821	ЗАТВОР – ПРУЖИННЫЙ	4	
19	301513	НИЖНИЙ УПОР – ЛИТАЯ ДЕТАЛЬ, МЕХ. ОБРАБОТКА	2	
20	240455	ШТИФТ – ОСЬ	2	
21	322145	РУЧКА В СБОРЕ – БЛОКИРОВКА ФЛОТАЦИИ <sup>460</sup>	2	
	287701	РУКОЯТКА — РУЧКА		
22	135995	ШТИФТ – С ОТВЕРСТИЕМ ПОД ШПЛИНТ	2	
23	18609	ШПЛИНТ 1/4 ДИАМ. × 2 ОЦИНК.	2	
24	220679	БОЛТ – СВАРНОЙ	2	
25	311859	ИНСТРУМЕНТ — СВАРНОЙ КЛЮЧ	1	
A	252564	ШАЙБА – ВОЛНИСТАЯ		
B	252198	БОЛТ – С ШЕСТИГР. ГОЛОВКОЙ, M20 × 2,5 × 450 × SPCL-8,8-A3L		
C	21540	ШАЙБА – ЗАКАЛЕННАЯ		
D	18601	ШАЙБА – ПЛОСКАЯ SAE, ВНУТР. ДИАМ. 13/16 × 1,5 ДЮЙМА. НД ОЦИНК.		
E	184662	БОЛТ – RHSN TFL M10 × 1,5 × 30-8,8-A3L		

456. Комплект включает в себя пластину и шарнирный палец.

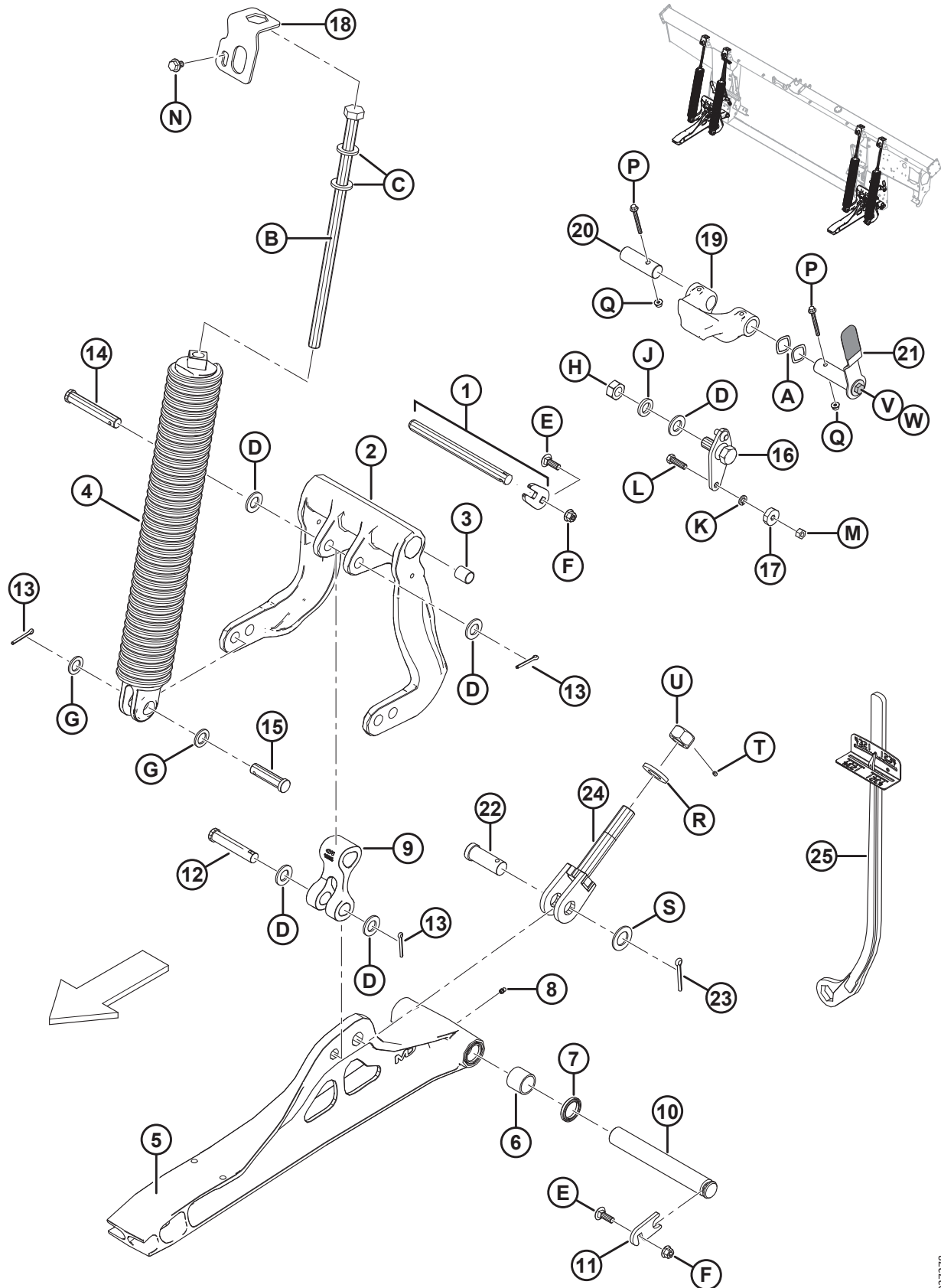
457. Включает две пластиковые втулки (MD № 156501).

458. На каждом копирующем модуле предусмотрено четыре пружины, но сочетание пружин (MD № 304034 и MD № 304035) зависит от размера жатки. Для 40–45-футовой жатки нужно 3 × 304034 и 1 × 304035 с внешней стороны справа, для всех жаток меньшего размера нужно 4 × 304034.

459. Включает два игольчатых подшипника (MD № 100500), два уплотнения (MD № 113222) и масленку (MD № 18671).

460. Включает ручку (MD № 287701), болт (MD № 30627) и шайбу (MD № 184712).

РЫЧАЖНЫЙ МЕХАНИЗМ СИСТЕМЫ ФЛОТАЦИИ И КОМПОНЕНТЫ

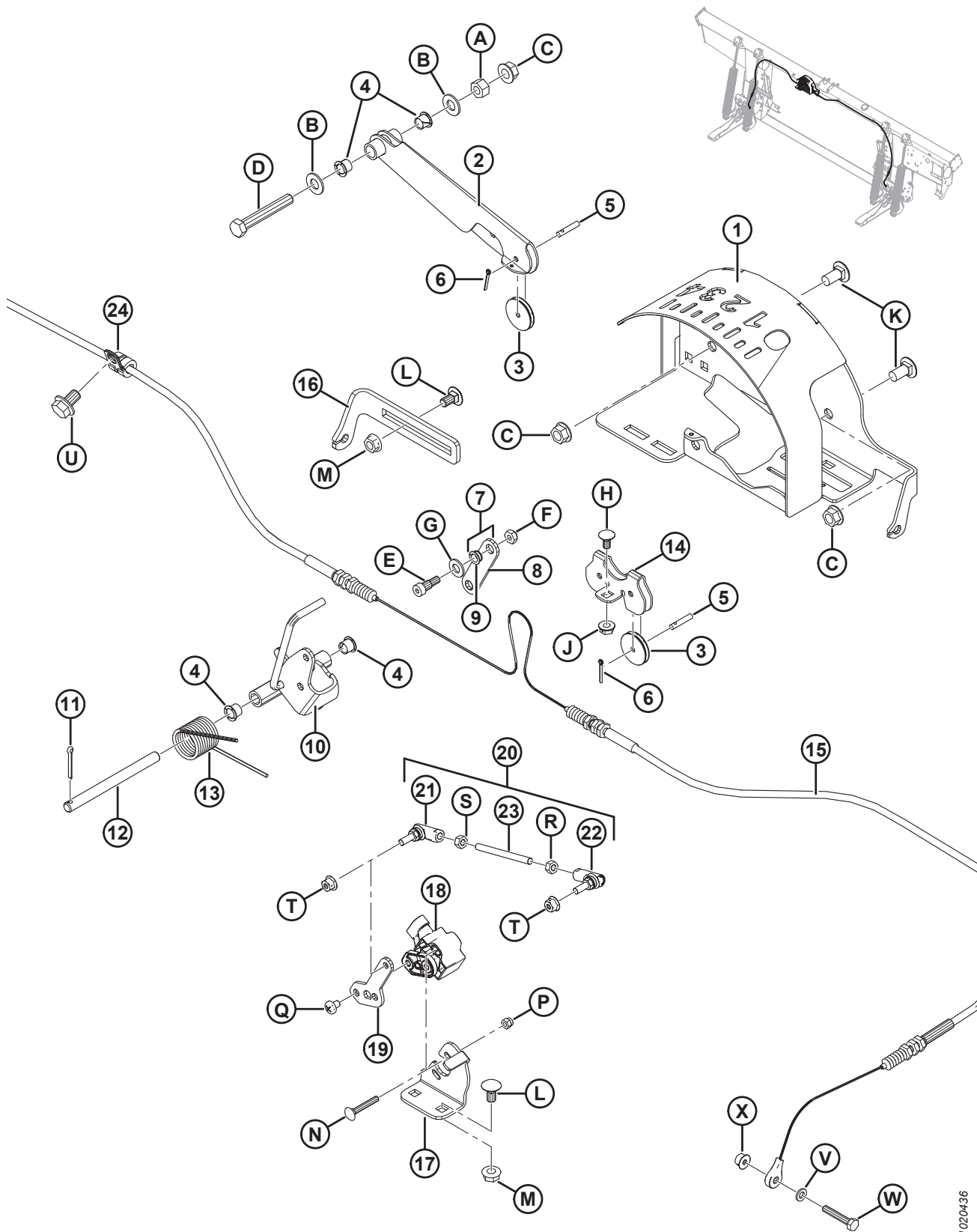


1037278

**РЫЧАЖНЫЙ МЕХАНИЗМ СИСТЕМЫ ФЛОТАЦИИ И КОМПОНЕНТЫ**

<b>Ссылка</b>	<b>Номер детали</b>	<b>Описание</b>	<b>Кол-во</b>	<b>Серийный номер</b>
F	135799	ГАЙКА – ФЛАНЦЕВАЯ, ШЕСТИГРАННАЯ, СТОПОРНАЯ, M10 × 1,5-10-A3L		
G	1709	ШАЙБА – ПЛОСКАЯ		
H	102636	ГАЙКА – ШЕСТИГР. DT 0,750-10 UNC, БОК. ЗАМК.		
J	18640	ШАЙБА – ОБЫЧН. СТОПОРНАЯ 3/4 ДЮЙМА НОМ. ВД ОЦИНК.		
K	18637	ШАЙБА – ОБЫЧН. СТОПОРНАЯ 3/8 ДЮЙМА НОМ. ВД ОЦИНК.		
L	21264	БОЛТ – НН 3/8 NC × ДЛИНОЙ 1,25 GR5, ОЦИНК.		
M	18669	ГАЙКА – ШЕСТИГР. ЗАЖИМН. DT 3/8-16 UNC КЛАСС ПРОЧНОСТИ 5 AA1J		
N	136151	БОЛТ – ФЛАНЦЕВЫЙ, С ШЕСТИГР. ГОЛОВКОЙ, TFL M10 × 1,5 × 16-8,8-A3L		
P	136704	БОЛТ – С ШЕСТИГР. ГОЛОВКОЙ, ФЛАНЦЕВЫЙ, M6 × 1 × 60-8,8-AA2L		
Q	152668	ГАЙКА – ФЛАНЦЕВАЯ, ШЕСТИГРАННАЯ, ЦЕНТР., СТОПОРНАЯ M6 × 1-8-A2L		
R	31774	ШАЙБА – ПЛОСКАЯ		
S	156743	ШАЙБА – ПЛОСКАЯ		
T	136596	ВИНТ – КОМПЛЕКТ, ШЕСТИГР. НЕЙЛОН. КОНЧИК 1/4-20 × 1/4-AS-ZNPL		
U	133047	ГАЙКА – НИЖНИЙ УПОР, МЕХАНИЧЕСКАЯ ОБРАБОТКА		
V	30627	БОЛТ – С ШЕСТИГР. ГОЛОВКОЙ, TFL M10 × 1,5 × 25-8,8-A3L		
W	184712	ШАЙБА – ПЛОСКАЯ БОЛЬШАЯ M10-200HV		

# 122 Индикатор флотации и система автоматического контроля высоты жатки (автоконтур)



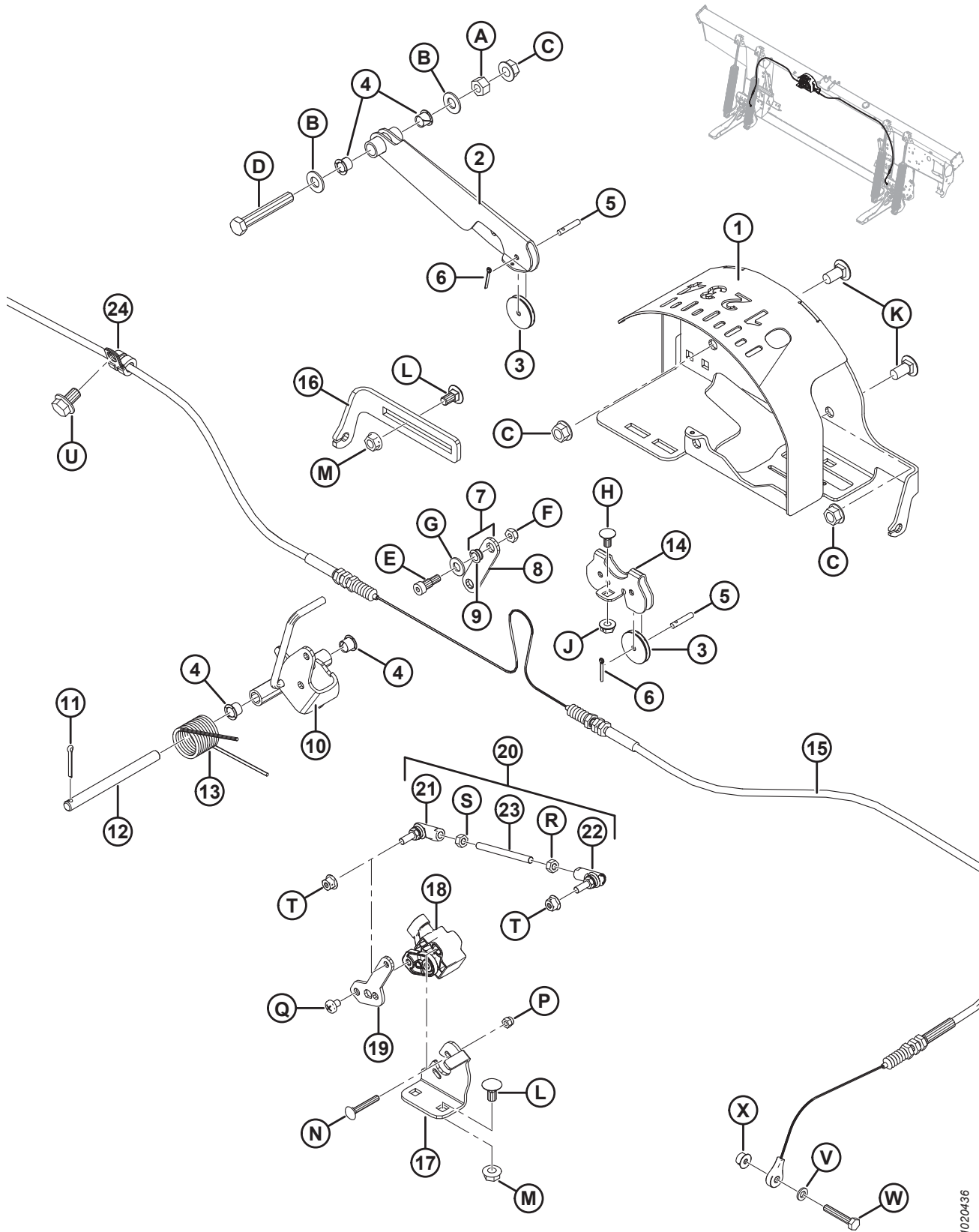
**ИНДИКАТОР ФЛОТАЦИИ И СИСТЕМА АВТОМАТИЧЕСКОГО КОНТРОЛЯ ВЫСОТЫ ЖАТКИ (АВТОКОНТУР)**

Ссылка	Номер детали	Описание	Кол-во	Серийный номер
1	187641	ИНДИКАТОР ФЛОТАЦИИ	1	
2	187655	РЫЧАГ – ИНДИКАТОР, СВАРНОЙ	1	
3	187653	ШКИВ – УПРАВЛЕНИЕ	3	
4	276381	ВТУЛКА – ПЛАСТИК	4	
5	276863	ШТИФТ – ПРЯМОЙ	3	
6	18604	ШПЛИНТ 3/32 ДИАМ. × 3/4 ОЦИНК.	3	
7	187694	РЫЧАГ С ВТУЛКАМИ <sup>461</sup>	1	
8	187659	ТЯГА – ИНДИКАТОР	1	
9	156969	ВТУЛКА – ПЛАСТИК	2	
10	304674	ИНДИКАТОР – СТРЕЛОЧНЫЙ, В СБОРЕ	1	
11	18605	ШПЛИНТ 1/8 ДИАМ. × 1 ОЦИНК.	1	
12	276281	ШТИФТ – ПРЯМОЙ	1	
13	156843	ПРУЖИНА – КРУЧЕНИЯ	1	
14	187708	ОПОРА – ШКИВ ИНДИКАТОРА	1	
15	187658	КАБЕЛЬ – ИНДИКАТОР ФЛОТАЦИИ	1	
16	276298	ОПОРА – РЕГУЛЯТОР КАБЕЛЯ ФЛОТАЦИИ	1	
17	276043	ОПОРА – КРЕПЛЕНИЕ ДАТЧИКА	1	
18	248643	ДАТЧИК – ПОВОРОТНЫЙ, С ДВУМЯ ВЫХОДНЫМИ СИГНАЛАМИ	1	
19	276044	РЫЧАГ – ДАТЧИК	1	
20	276057	СОЕДИНИТЕЛЬНЫЙ УЗЕЛ <sup>462</sup>	1	
21	291485	ШАРОВОЙ ШАРНИР – ЛЕВАЯ РЕЗЬБА	1	
22	291484	ШАРОВОЙ ШАРНИР – ПРАВАЯ РЕЗЬБА	1	
23	232650	СТЕРЖЕНЬ – РЕЗЬБОВОЙ	1	
24	136410	ЗАЖИМ – ИЗОЛИРОВАННЫЙ 3/8 ДЮЙМА	1	
A	18590	ГАЙКА – ШЕСТИГР. 3/8-16 UNC GR5 ОЦИНК.		
B	18598	ШАЙБА – ПЛОСКАЯ SAE, ВНУТР. ДИАМ. 13/32 × 13/16 ДЮЙМА НД ОЦИНК.		
C	30228	ГАЙКА – ФЛАНЦ., ДТ, ГЛАДКИЙ ТОРЕЦ 0,375-16 UNC		
D	21102	БОЛТ – НН 3/8 NC × ДЛИНОЙ 2,5 GR5, ОЦИНК.		
E	135423	БОЛТ – БУРТИК ДИАМ. 5/16 × 3/8, ПОД ТОРЦОВЫЙ КЛЮЧ × 1/4-20 UNRC		
F	18724	ГАЙКА – ШЕСТИГРАННАЯ СТОПОРНАЯ ДТ 1/4-20 UNC ОЦИНК.		
G	18597	ШАЙБА – ПЛОСКАЯ SAE, ВНУТР. ДИАМ. 11/32 × 11/16 ДЮЙМА НД ОЦИНК.		
H	21926	БОЛТ – С КРУГЛОЙ ГОЛОВКОЙ И КВАДРАТНЫМ ПОДГОЛОВКОМ 1/4-20 × 0,5 GR5 ОЦИНКОВАННЫЙ		
J	135248	ГАЙКА – ФЛАНЦ. ГЛАДКИЙ ТОРЕЦ 1/4-20 NC GR5, ОЦИНК., CTR LK ДТ		

461. Включает кулак (MD № 187659) и две втулки (MD № 156969).

462. Включает шаровые шарниры (MD № 291484, 291485), резьбовой стержень (MD № 232650) и крепежные элементы.

ИНДИКАТОР ФЛОТАЦИИ И СИСТЕМА АВТОМАТИЧЕСКОГО КОНТРОЛЯ ВЫСОТЫ ЖАТКИ (АВТОКОНТУР)



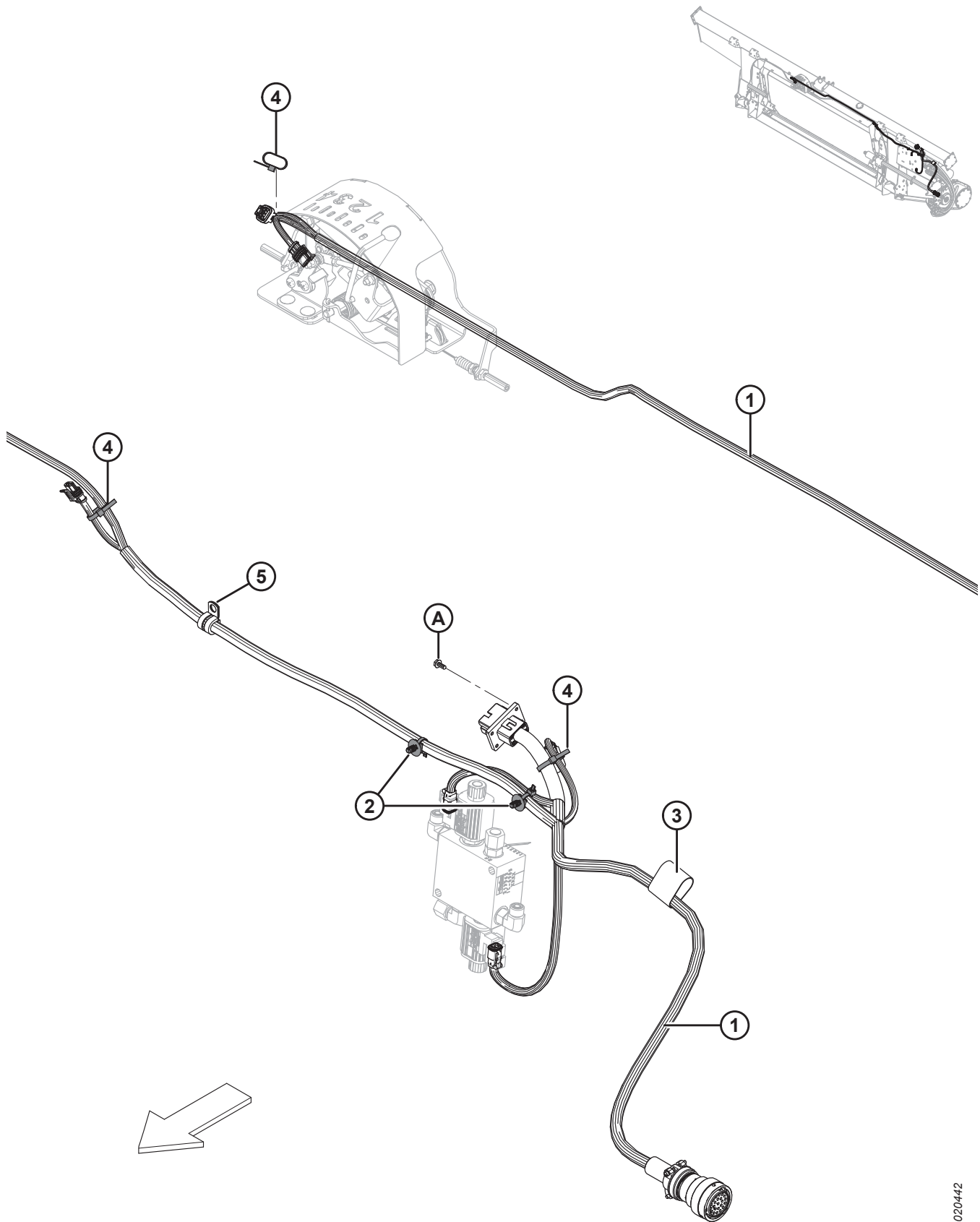
1020436



**ИНДИКАТОР ФЛОТАЦИИ И СИСТЕМА АВТОМАТИЧЕСКОГО КОНТРОЛЯ ВЫСОТЫ ЖАТКИ (АВТОКОНТУР)**

<b>Ссылка</b>	<b>Номер детали</b>	<b>Описание</b>	<b>Кол-во</b>	<b>Серийный номер</b>
K	21863	БОЛТ – RHSSN 3/8 NC × 0,75 ДЛ. GR5 ОЦИНК.		
L	135305	БОЛТ – RHSN 5/16-18 × 0,63 GR5 ОЦИНК.		
M	30280	ГАЙКА – ФЛАНЦ. БОК. ЗАМК. ГЛАДК. ТОРЕЦ 5/16 NC GR5 ОЦИНК.		
N	197229	БОЛТ – С КРУГЛОЙ ГОЛОВКОЙ И КВАДРАТНЫМ ПОДГОЛОВКОМ M5 × 0,8 × 35-4,6-A2L		
P	197230	ГАЙКА – ШЕСТИГРАННАЯ NYLOC M5 × 0,8-8-A2L		
Q	158704	ВИНТ – ЦИЛИНДРИЧЕСКАЯ ГОЛОВКА M6 × 1 × 8-4,8-A2L		
R	184683	ГАЙКА – ШЕСТИГРАННАЯ ISO 4032 M6 × 1-8-A2L		
S	136613	ГАЙКА – ШЕСТИГРАННАЯ, ЛЕВАЯ РЕЗЬБА ISO 4032 M6 × 1-8-A2L		
T	152668	ГАЙКА – ФЛАНЦЕВАЯ, ШЕСТИГРАННАЯ, ЦЕНТР., СТОПОРНАЯ M6 × 1-8-A2L		
U	136151	БОЛТ – ФЛАНЦЕВЫЙ, С ШЕСТИГР. ГОЛОВКОЙ, TFL M10 × 1,5 × 16-8,8-A3L		
V	184705	ШАЙБА – ПЛОСКАЯ M6-200HV-A2L		
W	109613	БОЛТ – С ШЕСТИГР. ГОЛОВКОЙ, TFL M6 × 1 × 35-8,8-A2L		
X	152668	ГАЙКА – ФЛАНЦЕВАЯ, ШЕСТИГРАННАЯ, ЦЕНТР., СТОПОРНАЯ M6 × 1-8-A2L		

## 123 Компоненты электрической системы – FM100



## КОМПОНЕНТЫ ЭЛЕКТРИЧЕСКОЙ СИСТЕМЫ – FM100

**ПРИМЕЧАНИЕ:**

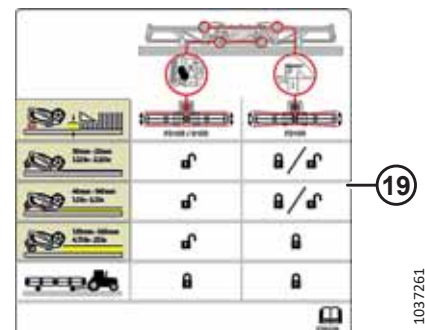
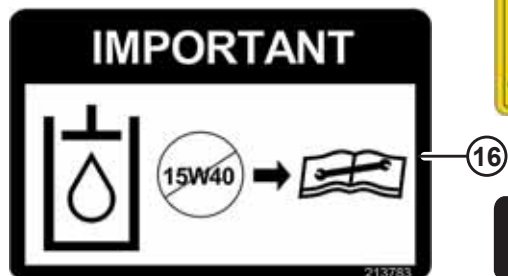
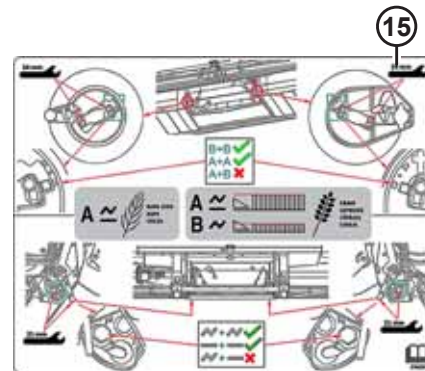
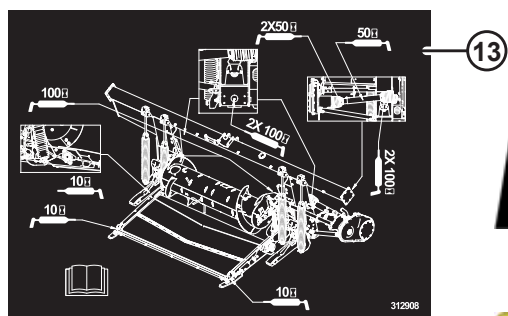
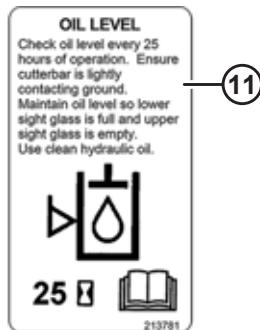
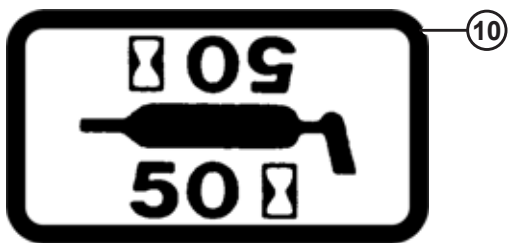
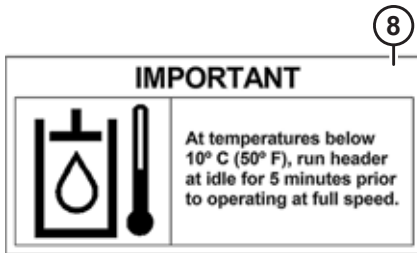
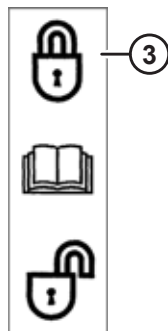
Конкретные детали жгута проводов см. в каталоге деталей электрических разъемов (MD № 169641).

Ссылка	Номер детали	Описание	Кол-во	Серийный номер
1	283613	ЖГУТ ПРОВОДОВ — FM100, ОСНОВНОЙ	1	
	134746	РАЗЪЕМ — КОЛПАЧОК, ШТЕКЕР, 12-КОНТАКТНЫЙ <sup>463</sup>		
2	136655	КРЕПЛЕНИЕ – УСТАНОВКА «ЕЛОЧКОЙ» СО СВЯЗКОЙ	2	
3	135443	КРЕПЛЕНИЕ – РЕМЕННОЙ ХОМУТ 4 ДЮЙМА ДЛИНА	1	
4	21763	КРЕПЛЕНИЕ – КАБЕЛЬНАЯ СТЯЖКА (ЧЕРНАЯ)	3	
5	135818	ЗАЖИМ – ИЗОЛИРОВАННЫЙ 1/2 ДЮЙМА	1	
A	42292	ВИНТ – САМОРЕЗ, ШЕСТИГР. ГОЛОВКА С ШАЙБОЙ № 10 × 1/2 ОЦИНК.		

---

463. Колпачок (MD № 134746) используется для защиты разъема C1A на не полностью собранных копирующих модулях.

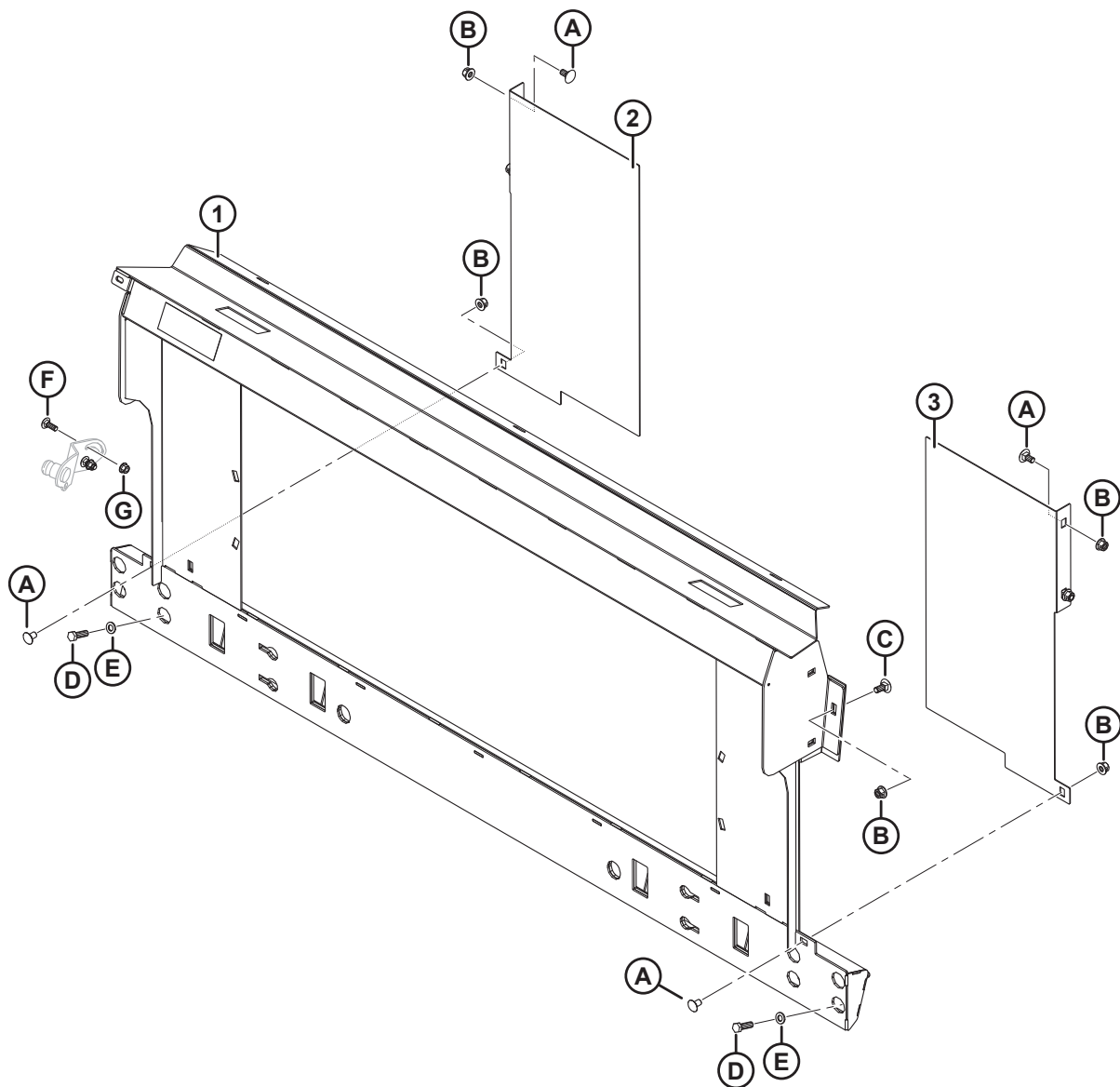
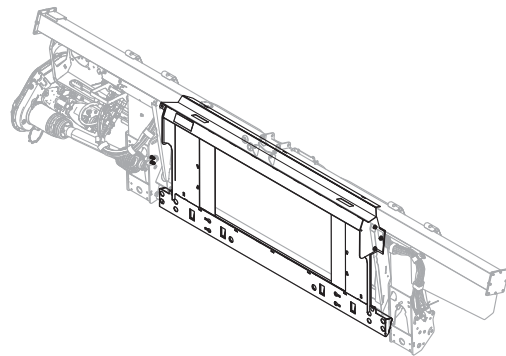
# 124 Наклейки – FM100



## НАКЛЕЙКИ – FM100

Ссылка	Номер детали	Описание	Кол-во	Серийный номер
1	30316	НАКЛЕЙКА – ОПАСНОСТЬ (ВРАЩАЮЩИЙСЯ ПРИВОДНОЙ ВАЛ)		
2	36651	НАКЛЕЙКА – ОПАСНОСТЬ (ЗАЩИТА ПРИВОДНОГО ВАЛА НЕ УСТАНОВЛЕНА)		
3	165218	НАКЛЕЙКА – БЛОКИРОВКА КРЫЛА		
4	44611	НАКЛЕЙКА – ОПАСНОСТЬ (ОПАСНОСТЬ ОТ ЖАТКИ)		
5	174436	НАКЛЕЙКА – ЖИДКОСТЬ ПОД ВЫСОКИМ ДАВЛЕНИЕМ		
6	302204	НАКЛЕЙКА – «ЗАКОНОПРОЕКТ 65 ШТАТА КАЛИФОРНИЯ»		
7	194521	НАКЛЕЙКА – ВНИМАНИЕ (КАРДАННЫЙ ВАЛ CE)		
8	133086	НАКЛЕЙКА – ВАЖНО: РАБОЧАЯ ТЕМПЕРАТУРА МАСЛА		
9	32070	НАКЛЕЙКА – НОМЕР ПАТЕНТА		
10	23165	НАКЛЕЙКА — 50 ЧАСОВ ЖИДК. СМАЗКА		
	23163	НАКЛЕЙКА — 10 ЧАСОВ ЖИДК. СМАЗКА		
11	213781	НАКЛЕЙКА – УРОВЕНЬ МАСЛА В ПЕРЕХОДНИКЕ		
12	133537	НАКЛЕЙКА – СЛИВ МАСЛА ИЗ ПЕРЕХОДНИКА		
13	312908	НАКЛЕЙКА — КОНСИСТЕНТНАЯ СМАЗКА, FM100		
14	287702	НАКЛЕЙКА — БЛОКИРОВКА ФЛОТАЦИИ, СЛЕВА		
	287705	НАКЛЕЙКА — БЛОКИРОВКА ФЛОТАЦИИ, СПРАВА		
15	276259	НАКЛЕЙКА – НАСТРОЙКИ RTD		
16	213783	НАКЛЕЙКА – МАСЛО, ВАЖНО		
17	252996	ПРЕДУПРЕЖДАЮЩАЯ НАКЛЕЙКА – РАСПЫЛЕНИЕ ЖИДКОСТИ		
18	140225	ПОЛОСА — ПРОТИВОСКОЛЬЗЯЩАЯ (БОЛЬШАЯ)		
	174131	ПОЛОСА — ПРОТИВОСКОЛЬЗЯЩАЯ (МАЛАЯ)		
19	276326	НАКЛЕЙКА – РЕГУЛИРОВКА ЖАТКИ		

# 125 AGCO Challenger®/Massey Ferguson® — пакет полной комплектации копирующего модуля



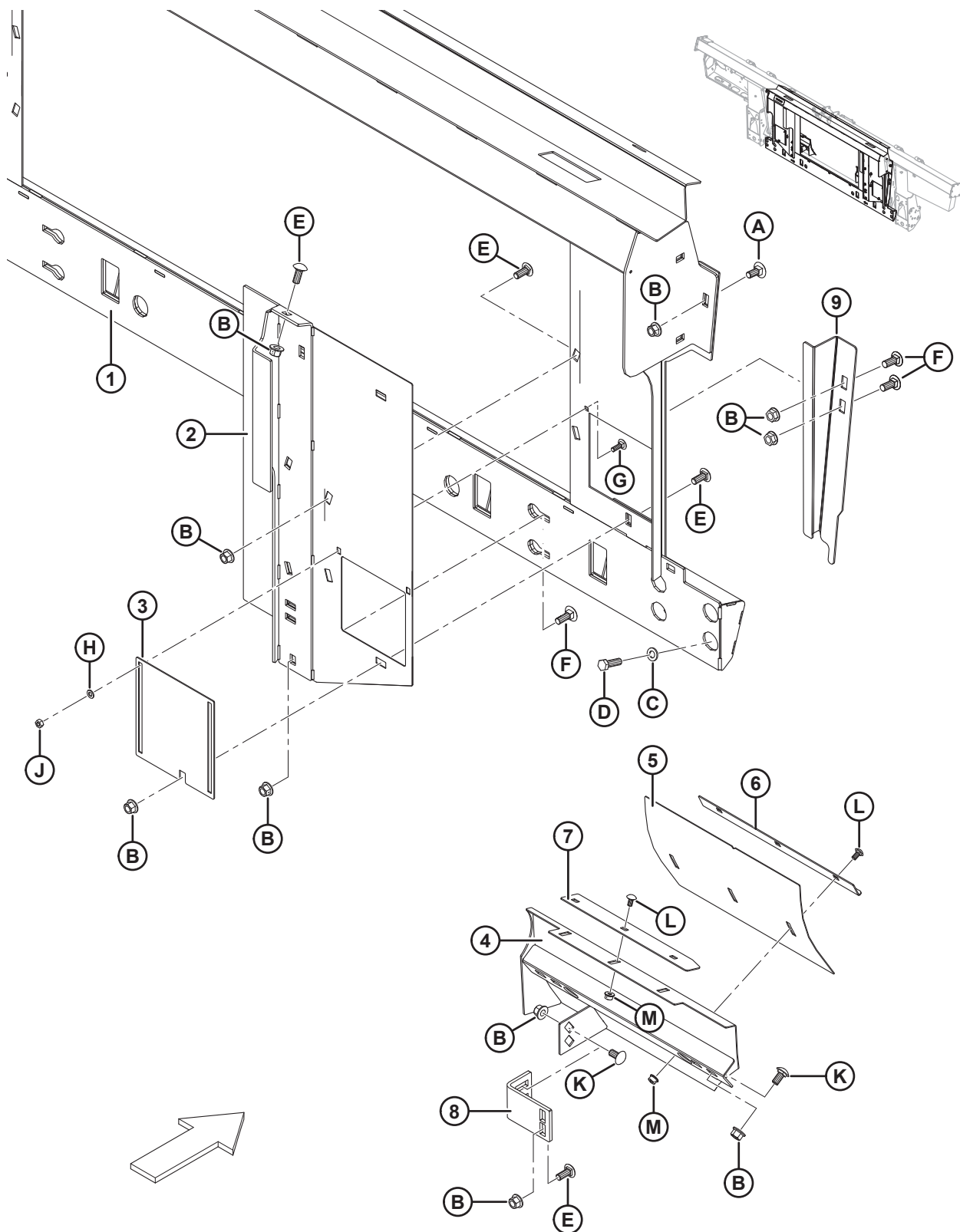
1026711

**AGCO CHALLENGER®/MASSEY FERGUSON® — ПАКЕТ ПОЛНОЙ КОМПЛЕКТАЦИИ КОПИРУЮЩЕГО МОДУЛЯ**

<b>Ссылка</b>	<b>Номер детали</b>	<b>Описание</b>	<b>Кол-во</b>	<b>Серийный номер</b>
	В6965	КОМПЛЕКТ ПЕРЕОБОРУДОВАНИЯ — <sup>464</sup>		
1	133672	РАМКА НАКЛОННОЙ КАМЕРЫ – AGCO В КОМПЛЕКТЕ С НАКЛЕЙКОЙ	1	
2	133980	ЧИСТИК – ЛЕВЫЙ, А65/660/9690	1	
3	133981	ЧИСТИК – ПРАВЫЙ, А65/660/9690	1	
A	136625	БОЛТ – С ШЕСТИГР. ГОЛОВКОЙ С ЗАЗУБРЕННЫМ ФЛАНЦЕМ, М12 × 1,75 × 25 × SPCL-100-AA1J		
B	136431	ГАЙКА – ФЛАНЦЕВАЯ, ШЕСТИГРАННАЯ, СТОПОРНАЯ, М12 × 1,75-10-А3L		
C	184667	БОЛТ – С КРУГЛОЙ ГОЛОВКОЙ И КВАДРАТНЫМ ПОДГОЛОВКОМ М12 × 1,75 × 30-8,8-А3L		
D	152730	БОЛТ – С ШЕСТИГР. ГОЛОВКОЙ TFL М12 × 1,75 × 35-10,9-AA1J		
E	184714	ШАЙБА – ПЛОСКАЯ СТАНД. М12–300HV-А3L		
F	184662	БОЛТ – RNSN РЕЗЬБА ПО ВСЕЙ ДЛИНЕ М10 × 1,5 × 30-8,8-AA1J		
G	135799	ГАЙКА — ФЛАНЦЕВАЯ, ШЕСТИГРАННАЯ, КОНТР., М10 × 1,5-10		

464. AGCO, MASSEY CHALLENGER Комплект переоборудования AGCO Challenger®/Massey Ferguson® включает копирующий модуль, комплекты переоборудования гидравлического и электрического оборудования, требуемого для полной комплектации отдельного FM100 или для модернизации до установленного на заводе FM100. Комплекты доступны только через отдел комплексных товаров.

# 126 AGCO Gleaner® — пакет полной комплектации копирующего модуля



1037556

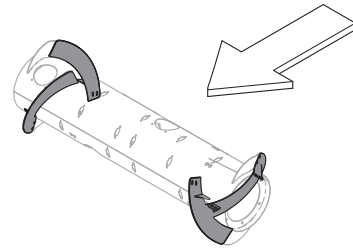
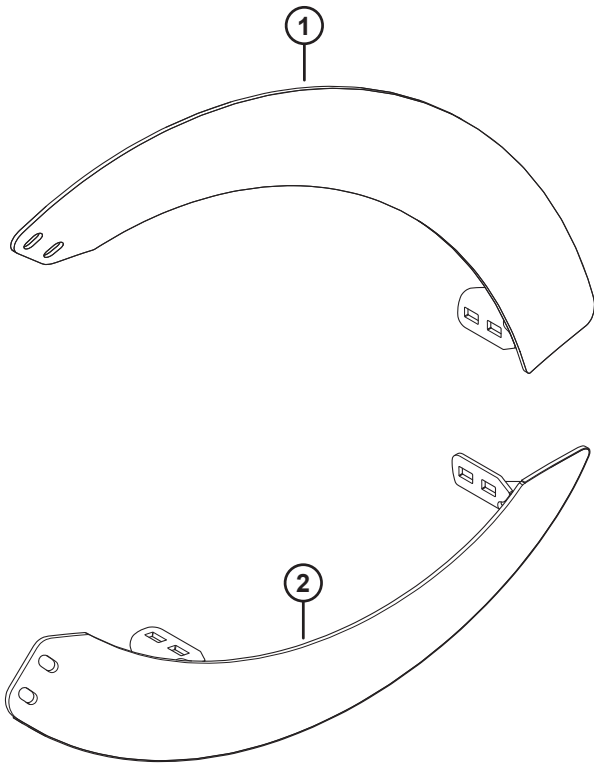


**AGCO GLEANER® — ПАКЕТ ПОЛНОЙ КОМПЛЕКТАЦИИ КОПИРУЮЩЕГО МОДУЛЯ**

Ссылка	Номер детали	Описание	Кол-во	Серийный номер
	B6964	КОМПЛЕКТ ПЕРЕОБОРУДОВАНИЯ — AGCO, GLEANER 465		
1	245852	РАМКА НАКЛОННОЙ КАМЕРЫ – GLEANER R/S В КОМПЛЕКТЕ С НАКЛЕЙКОЙ	1	
2	245816	ВКЛАДЫШ — ПРАВАЯ СВАРНАЯ КОНСТРУКЦИЯ	1	
	245815	ВКЛАДЫШ — ЛЕВАЯ СВАРНАЯ КОНСТРУКЦИЯ	1	
3	245763	ДВЕРЦА – ДОСТУП	2	
4	213834	ДЕФЛЕКТОР — СВАРНОЙ, ПРАВЫЙ, GLEANER	1	
	213833	ДЕФЛЕКТОР — СВАРНОЙ, ЛЕВЫЙ, GLEANER	1	
5	213843	ДЕФЛЕКТОР – ПАНЕЛЬ РЕГУЛИРОВКИ	2	
6	213844	УГОЛОК – СЪЕМНИК	2	
7	213845	СЪЕМНИК	2	
8	276289	КРОНШТЕЙН ВКЛАДЫША	2	
9	337943	ВКЛАДЫШ — ПРАВАЯ СКОБА	1	
	337941	ВКЛАДЫШ — ЛЕВАЯ СКОБА	1	
A	184667	БОЛТ – С КРУГЛОЙ ГОЛОВКОЙ И КВАДРАТНЫМ ПОДГОЛОВКОМ M12 × 1,75 × 30-8,8-A3L		
B	50186	ГАЙКА – ФЛАНЦЕВАЯ КОНТРГАЙКА, С ГЛАДК. ТОРЦОМ, С ДЕФОРМ. РЕЗЬБОЙ, DT 1/2-13 UNC-GR5-AA1J		
C	184714	ШАЙБА – ПЛОСКАЯ СТАНД. M12–300HV-A3L		
D	152730	БОЛТ – С ШЕСТИГР. ГОЛОВКОЙ TFL M12 × 1,75 × 35-10,9-AA1J		
E	21868	БОЛТ – RHSN 1/2-13 × 1,0; КЛАСС ПРОЧНОСТИ 5, AA1J		
F	21471	БОЛТ – RHSN 1/2-13 × 1,25; КЛАСС ПРОЧНОСТИ 5, AA1J		
G	21282	БОЛТ – RHSN 5/16-18 × 1-GR5-AA1J		
H	184572	ШАЙБА – ПЛОСКАЯ 1/4 ДЮЙМА, ПО СТАНДАРТУ США НОМ. РАЗМЕР		
J	18589	ГАЙКА – ШЕСТИГР. 5/16-18 UNC, КЛАСС ПРОЧНОСТИ 5, ОЦИНК.		
K	152439	БОЛТ – RHSSN M12 × 1,75 × 25-8,8-A3L		
L	191489	БОЛТ – С ПОЛУКРУГЛОЙ ГОЛОВКОЙ И КВАДРАТНЫМ ПОДГОЛОВКОМ TFL M8 × 1,25 × 16-8,8-A2L		
M	135337	ГАЙКА – ФЛАНЦЕВАЯ, ШЕСТИГРАННАЯ, СТОПОРНАЯ, M8 × 1,25-8-A2L		

465. Комплект переоборудования AGCO Gleaner® включает копирующий модуль, подающий шнек, комплекты переоборудования гидравлической и электрической систем, требуемого для полной комплектации отдельного FM100 или для модернизации до установленного на заводе FM100. Комплекты доступны только через отдел комплексных товаров.

# 127 AGCO Gleaner® — Детали для переоборудования подающего шнека



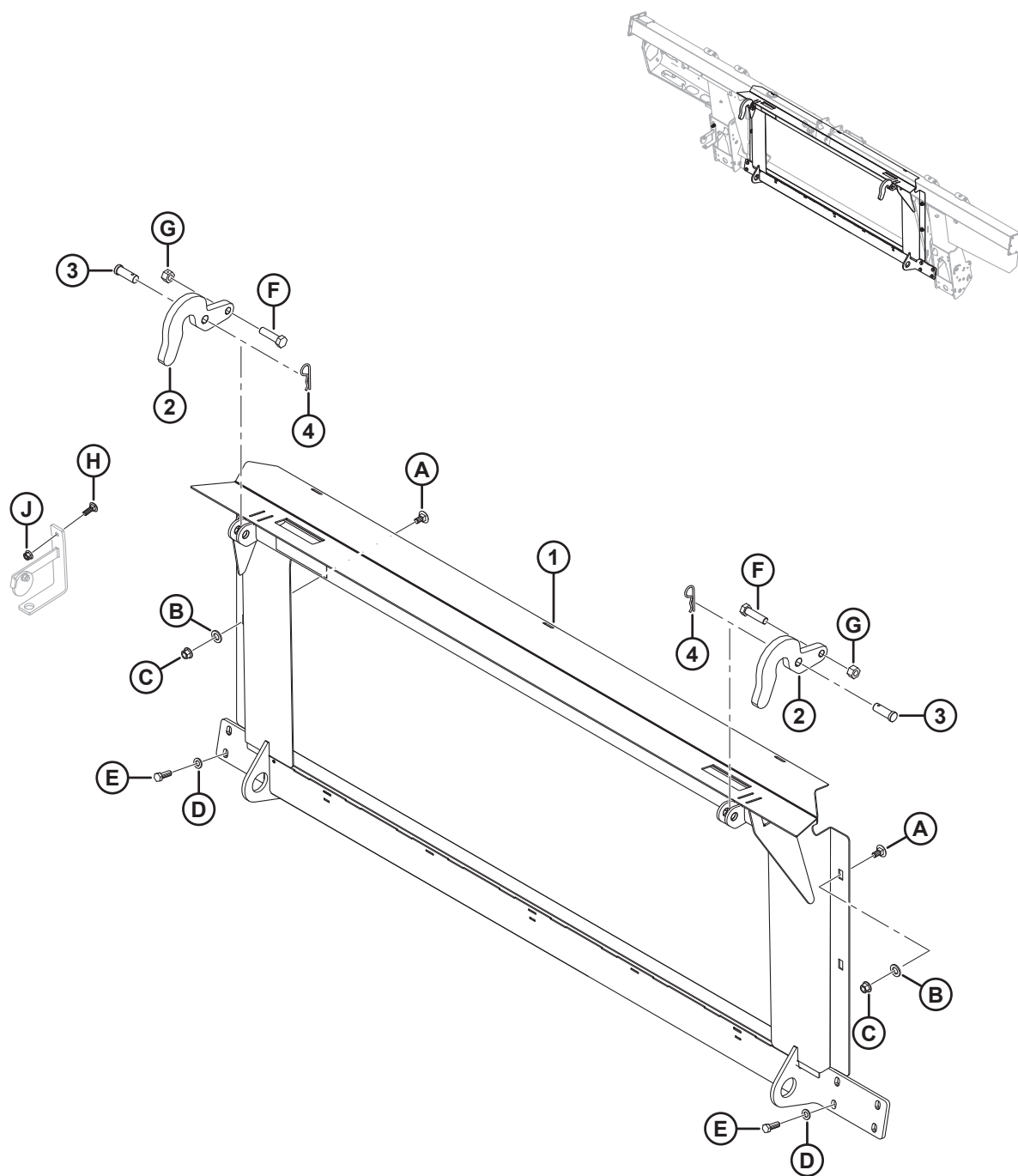
## AGCO GLEANER® — ДЕТАЛИ ДЛЯ ПЕРЕОБОРУДОВАНИЯ ПОДАЮЩЕГО ШНЕКА

### ПРИМЕЧАНИЕ:

Перечисленные здесь детали и крепеж подающего шнека входят в комплект переоборудования AGCO Gleaner® (MD № B6964), см. раздел *126 AGCO Gleaner® — пакет полной комплектации копирующего модуля, страница 433.*

Ссылка	Номер детали	Описание	Кол-во	Серийный номер
1	287890	ВИТОК ШНЕКА, ПОДАЮЩИЙ ШНЕК — ПРАВ., ДЛИННЫЙ (ИЗНОСОСТОЙКИЙ)	4	
2	287889	ВИТОК ШНЕКА, ПОДАЮЩИЙ ШНЕК — ЛЕВ., ДЛИННЫЙ (ИЗНОСОСТОЙКИЙ)	4	
3	213084	ЗАГЛУШКА — ПРОРЕЗЬ СПИРАЛИ ШНЕКА	8	
4	187137	ЗАГЛУШКА	12	
A	136178	БОЛТ — С ПОЛУКРУГЛОЙ ГОЛОВКОЙ И КВАДРАТНЫМ ПОДГОЛОВКОМ M10 × 1,5 × 20-8,8-A3L		
B	135799	ГАЙКА — ФЛАНЦЕВАЯ, ШЕСТИГРАННАЯ, СТОПОРНАЯ, M10 × 1,5-10-A3L		
C	252703	БОЛТ — С ШЕСТИГР. ГОЛОВКОЙ, РЕЗЬБА ПО ВСЕЙ ДЛИНЕ M6 × 1 × 20 × SPCL-12,9-AA2L		
D	197263	ГАЙКА — ТРОЙНИК M6 × 1		
E	135723	ВИНТ — С ВНУТРЕННИМ ШЕСТИГРАННИКОМ В ПОЛУКРУГЛОЙ ГОЛОВКЕ M10 × 1,5 × 20-10,9-A3L		
F	152655	БОЛТ — С ШЕСТИГР. ГОЛОВКОЙ, ФЛАНЦЕВЫЙ, M10 × 1,5 × 20-8,8-A3L		

# 128 AGCO IDEAL™ – комплект дооснащения копирующего модуля



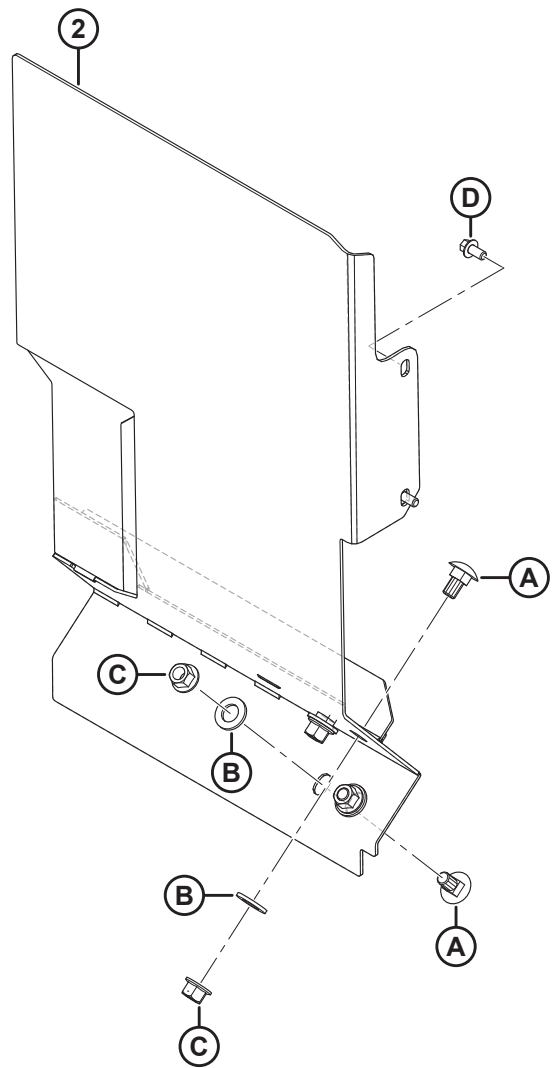
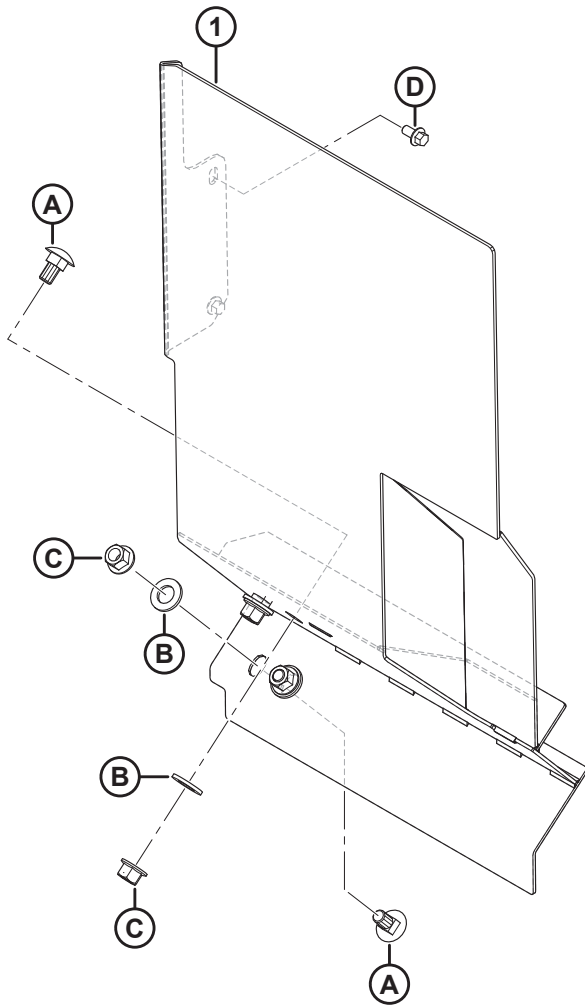
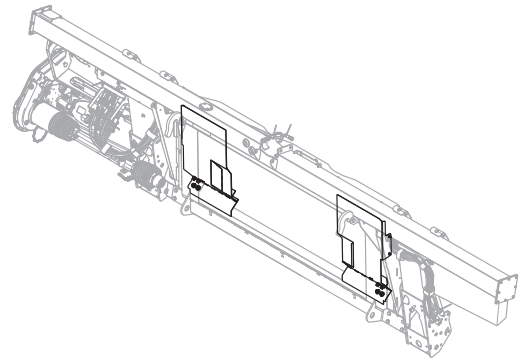
1027574

**AGCO IDEAL™ – КОМПЛЕКТ ДООСНАЩЕНИЯ КОПИРУЮЩЕГО МОДУЛЯ**

Ссылка	Номер детали	Описание	Кол-во	Серийный номер
	B6966	КОМПЛЕКТ ПЕРЕОБОРУДОВАНИЯ — КОМБАЙН AGCO, IDEAL 7/8/9 466		
1	314678	РАМКА – НАКЛОННОЙ КАМЕРЫ IDEAL С НАКЛЕЙКОЙ	1	
2	301451	ОПОРА – КРЮК	2	
3	158080	ШТИФТ - ШТИФТ С ПЛОСКОЙ ГОЛОВКОЙ	2	
4	13125	ШТИФТ – ЧЕКА	2	
A	135903	БОЛТ – RHSN M12 × 1,75 × 25-8,8-AA1J		
B	184717	ШАЙБА — ПЛОСКАЯ СТАНД. M16-200HV-AA1J		
C	136431	ГАЙКА – ШЕСТИГР., ФЛАНЦ., ЦЕНТР., СТОПОРН. M12 × 1,75-10		
D	184714	ШАЙБА – ПЛОСКАЯ СТАНД. M12–300HV		
E	152730	БОЛТ – С ШЕСТИГР. ГОЛОВКОЙ, РЕЗЬБА ПО ВСЕЙ ДЛИНЕ M12 × 1,75 × 35-10,9-AA1J		
F	136141	БОЛТ – С ШЕСТИГР. ГОЛОВКОЙ, M16 × 2 × 60-8,8-AA1J		
G	136476	ГАЙКА – ШЕСТИГРАННАЯ, ЦЕНТР. СТОПОР., M16 × 2-8		
H	184662	БОЛТ — С КРУГЛОЙ ГОЛОВКОЙ, С КВАДРАТНЫМ ПОДГОЛОВНИКОМ РЕЗЬБА ПО ВСЕЙ ДЛИНЕ M10 × 1,5 × 30-8,8- AA1J		
J	135799	ГАЙКА — ШЕСТИГР., ФЛАНЦ., ЦЕНТР., СТОПОРН. M10 × 1,5-10		

466. Комплект дооснащения AGCO IDEAL™ включает копирующий модуль, комплекты дооснащения гидравлической и электрической систем, требуемого для полной комплектации отдельного FM100 или для модернизации установленного на заводе FM100. Комплекты доступны только через отдел комплексных товаров.

# 129 AGCO IDEAL™ — Комплект вкладышей

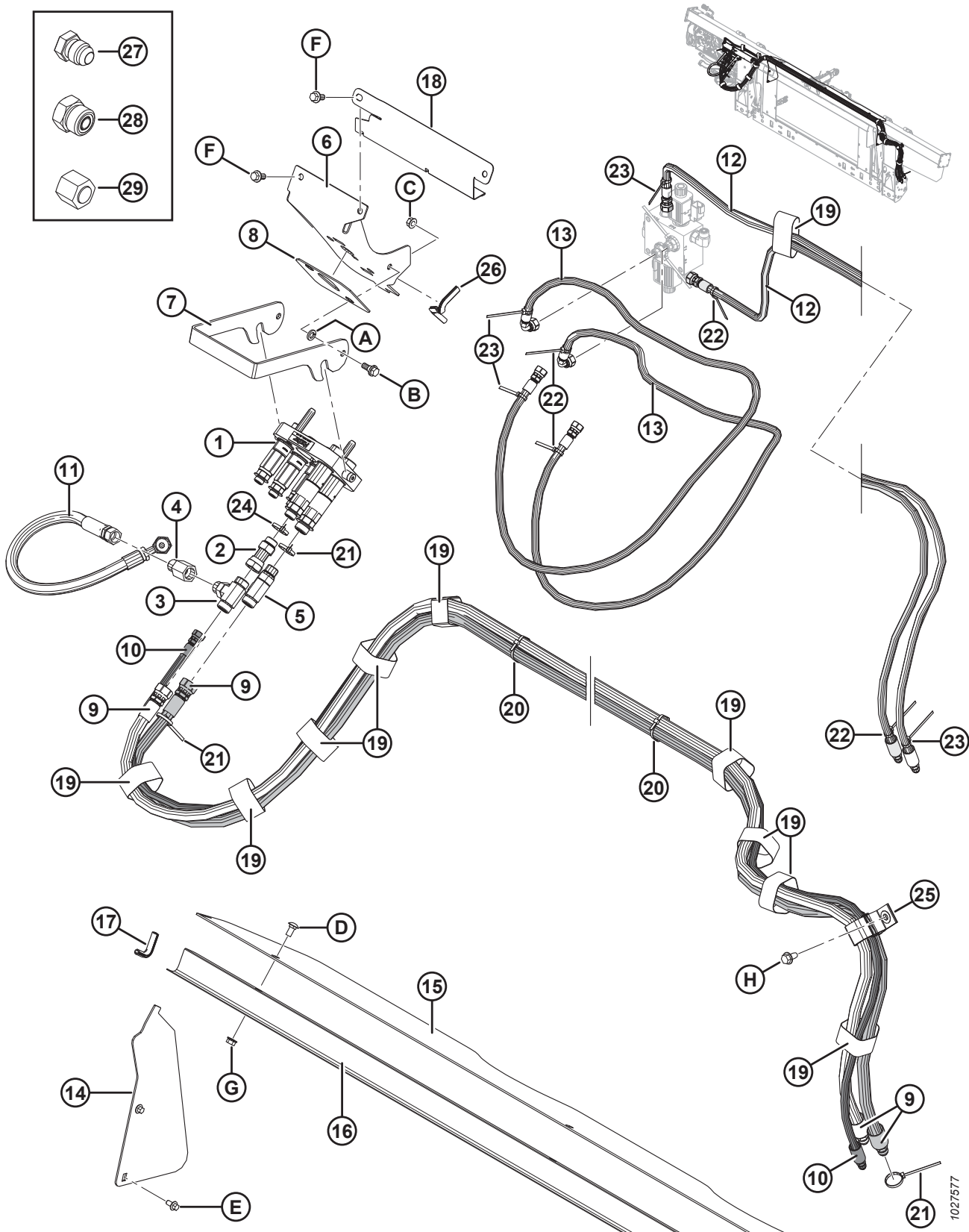


**AGCO IDEAL™ — КОМПЛЕКТ ВКЛАДЫШЕЙ**

<b>Ссылка</b>	<b>Номер детали</b>	<b>Описание</b>	<b>Кол-во</b>	<b>Серийный номер</b>
	<b>347173</b>	<b>КОМПЛЕКТ — ВКЛАДЫШИ ДЛЯ IDEAL <sup>467</sup></b>		
1	<b>347154</b>	<b>ВКЛАДЫШ — ЛЕВАЯ СВАРНАЯ КОНСТРУКЦИЯ</b>	<b>1</b>	
2	<b>347167</b>	<b>ВКЛАДЫШ — ПРАВАЯ СВАРНАЯ КОНСТРУКЦИЯ</b>	<b>1</b>	
A	<b>135903</b>	<b>БОЛТ — С ПОЛУКРУГЛОЙ ГОЛОВКОЙ И КВАДРАТНЫМ ПОДГОЛОВКОМ, M12 × 1,7 × 25-8.8-ЦИНК</b>		
B	<b>184717</b>	<b>ШАЙБА — ПЛОСКАЯ, СТАНД. M16-200HV-AA1J</b>		
C	<b>136431</b>	<b>ГАЙКА — ШЕСТИГР., ФЛАНЦ., ЦЕНТР., СТОПОРН. M12 × 1,75-10</b>		
D	<b>136485</b>	<b>БОЛТ — ФЛАНЦЕВЫЙ, С ШЕСТИГР. ГОЛОВКОЙ, РЕЗЬБА ПО ВСЕЙ ДЛИНЕ M8 × 1,25 × 16-8,8-AA1J</b>		

467. В комплект входят все перечисленные детали и крепеж.

# 130 AGCO Challenger®/Massey Ferguson® и Gleaner® — Дооснащение гидравлической части



1027577



**AGCO CHALLENGER®/MASSEY FERGUSON® И GLEANER® — ДООСНАЩЕНИЕ ГИДРАВЛИЧЕСКОЙ ЧАСТИ**

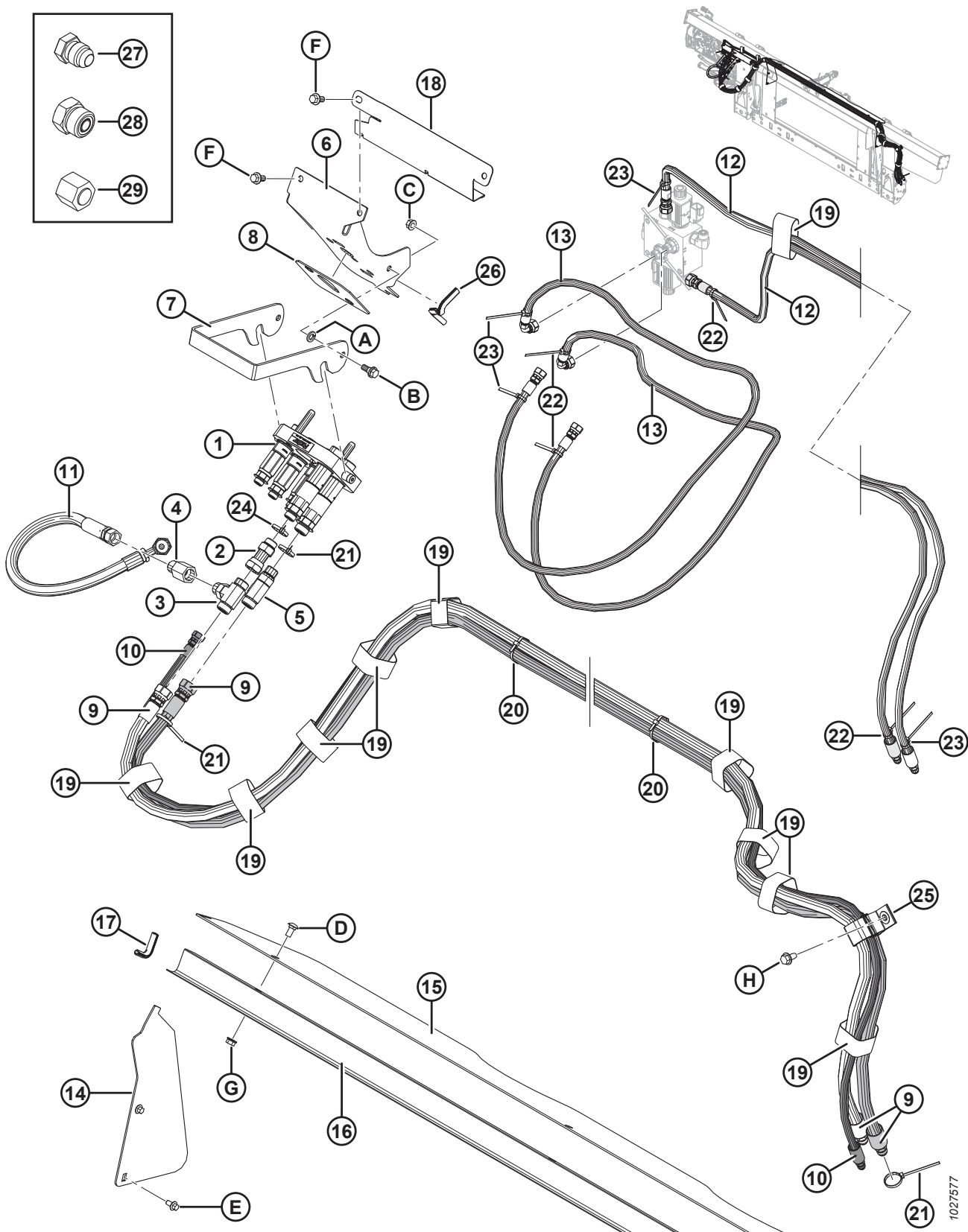
**ПРИМЕЧАНИЕ:**

Некоторые комплекты дооснащения могут поставляться с многоканальной муфтой Parker (не продается отдельно). Детали для обслуживания многоканальных муфт Parker включают в себя пластину муфты AGCO (MD № 304405), две охватывающие муфты 1/2 дюйма (MD № 184460), три муфты 3/8 дюйма (MD № 191704), комплект уплотнений 1/2 дюйма (MD № 129860), комплект уплотнений 3/8 дюйма (MD № 129859), три переходных фитинга (MD № 191705), пять стопорных колец (MD № 184603), две втулки (MD № 182181) и два винта (MD № 184524). Детали для обслуживания многоканальной муфты Parker **НЕ** взаимозаменяемы с деталями для обслуживания многоканальной муфты Faster (MD № 279737). Для замены всей многоканальной муфты Parker закажите многоканальную муфту Faster (MD № 279737).

Ссылка	Номер детали	Описание	Кол-во	Серийный номер
1	279737	МУФТА — МНОГОЦЕЛЕВАЯ AGCO (FASTER)	1	
	294098	КОМПЛЕКТ – ПЛАСТИНА МУФТЫ В СБОРЕ, AGCO (FASTER) <sup>468</sup>		
	279011	КОМПЛЕКТ – МУФТА 3/8 В КОМПЛЕКТЕ С 3/8 ДЮЙМ. ФИТИНГ (FASTER) <sup>468</sup>		
	279012	КОМПЛЕКТ – МУФТА 9/16 В КОМПЛЕКТЕ С 5/8 ДЮЙМ. ФИТИНГ (FASTER) <sup>468</sup>		
	279013	КОМПЛЕКТ – МУФТА 9/16 В КОМПЛЕКТЕ С 1/2 ДЮЙМ. ФИТИНГ (FASTER) <sup>468</sup>		
	279034	УПЛОТНЕНИЕ - МУФТА 3/8 (FASTER) <sup>468</sup>		
	279035	УПЛОТНЕНИЕ - МУФТА 9/16 (FASTER) <sup>468</sup>		
2	252650	ФИТИНГ — АДАПТЕР ГИДР. ЛИНИИ	1	
	44210	УПЛОТНИТЕЛЬНОЕ КОЛЬЦО – № 10 ORB		
3	136181	ФИТИНГ — ОТВОДНОЙ ТРОЙНИК ГИДР. ЛИНИИ	1	
	44210	УПЛОТНИТЕЛЬНОЕ КОЛЬЦО – № 10 ORB		
	135867	УПЛОТНИТЕЛЬНОЕ КОЛЬЦО — № 10 ORFS (ТОРЦОВОЕ УПЛОТНИТЕЛЬНОЕ КОЛЬЦО)		
4	187031	КЛАПАН – ОБРАТНЫЙ	1	
5	135598	ТРОЙНИК — ГИДР. С ЦИЛИНДРИЧЕСКОЙ РЕЗЬБОЙ С БОКОВЫМ ОТВОДОМ В КОМПЛЕКТЕ С УПЛОТНИТЕЛЬНЫМ КОЛЬЦОМ	1	
	44210	УПЛОТНИТЕЛЬНОЕ КОЛЬЦО – № 10 ORB		
	135867	УПЛОТНИТЕЛЬНОЕ КОЛЬЦО — № 10 ORFS (ТОРЦОВОЕ УПЛОТНИТЕЛЬНОЕ КОЛЬЦО)		
6	213281	КРОНШТЕЙН – МУФТА, AGCO	1	
7	248960	ЗАЩЕЛКА – КРОНШТЕЙН МУФТЫ	1	
8	187018	НАКЛАДКА – РЕЗИНОВАЯ	1	
9	287879	ШЛАНГ – ГИДР., ПРИВОД МОТОВИЛА (AGCO)	2	
10	287863	ШЛАНГ – ГИДР., ПОЗИЦИОНИРОВАНИЕ МОТОВИЛА (AGCO)	1	
11	287878	ШЛАНГ – ГИДР., БАЙПАСА МОТОВИЛА	1	
12	287861	ШЛАНГ – ГИДР., МЕХАНИЗМ ПРОДОЛЬНОГО ПЕРЕМЕЩЕНИЯ МОТОВИЛА (AGCO)	2	
13	287862	ШЛАНГ – ГИДР., МЕХАНИЗМ ПРОДОЛЬНОГО ПЕРЕМЕЩЕНИЯ МОТОВИЛА (AGCO)	2	

468. Деталь для обслуживания только многоканальной муфты Faster (MD №279737). **НЕ** взаимозаменяемы с деталями для обслуживания многоканальной муфты Parker (не продается отдельно).

AGCO CHALLENGER®/MASSEY FERGUSON® И GLEANER® — ДООЩАЩЕНИЕ ГИДРАВЛИЧЕСКОЙ ЧАСТИ

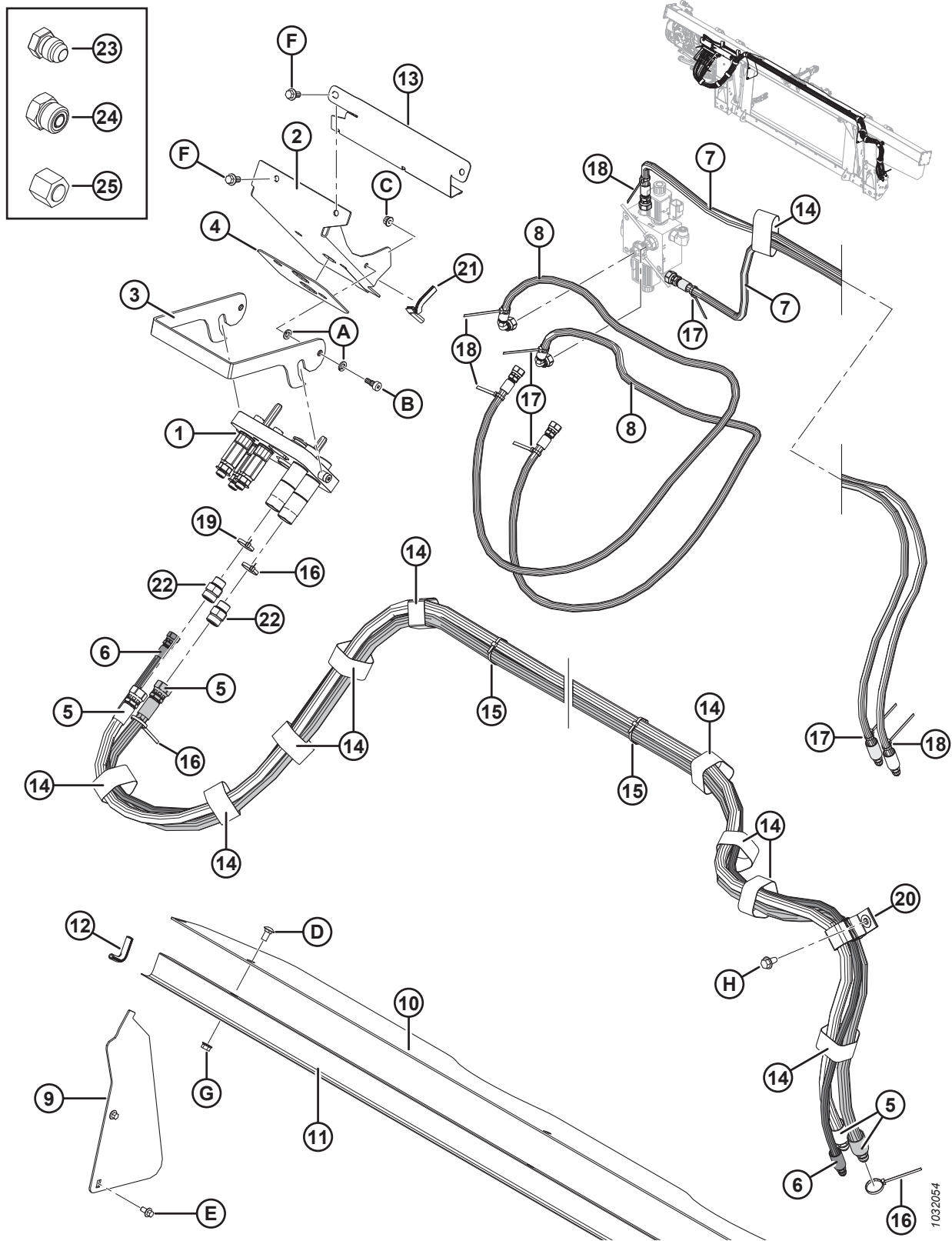


1027577

**AGCO CHALLENGER®/MASSEY FERGUSON® И GLEANER® — ДООСНАЩЕНИЕ ГИДРАВЛИЧЕСКОЙ ЧАСТИ**

<b>Ссылка</b>	<b>Номер детали</b>	<b>Описание</b>	<b>Кол-во</b>	<b>Серийный номер</b>
14	276284	КРЫШКА – ПОДАЮЩЕГО ШНЕКА, БОК.	2	
15	276285	КРЫШКА – ПОДАЮЩЕГО ШНЕКА, ВЕРХН.	1	
16	156725	КРЫШКА – ШЛАНГ	1	
17	42589	МОЛДИНГ	2	
18	213965	КРЫШКА – ШЛАНГ	1	
19	135444	КРЕПЛЕНИЕ – РЕМЕННОЙ ХОМУТ 6 ДЮЙМОВ ДЛИНА	11	
20	21763	КРЕПЛЕНИЕ – КАБЕЛЬНАЯ СТЯЖКА (ЧЕРНАЯ)	4	
21	40701	КРЕПЕЖНАЯ ДЕТАЛЬ – КАБЕЛЬНАЯ СТЯЖКА (ЖЕЛТАЯ)	3	
22	40702	КРЕПЛЕНИЕ – КАБЕЛЬНАЯ СТЯЖКА (КРАСНАЯ)	4	
23	49227	КРЕПЛЕНИЕ – КАБЕЛЬНАЯ СТЯЖКА (ЗЕЛЕНАЯ)	4	
24	49232	КРЕПЕЖНАЯ ДЕТАЛЬ – КАБЕЛЬНАЯ СТЯЖКА (БЕЛАЯ)	1	
25	163598	РЕМЕНЬ – С ЛИПУЧКОЙ, ПОДВЕСНОЙ	1	
26	42074	МОЛДИНГ	1	
27	50178	ЗАГЛУШКА – 3/8 ДЮЙМА ТРУБА (ТОЛЬКО ДЛЯ ПЕРЕВОЗКИ)	4	
28	136326	ЗАГЛУШКА — ГИДР. SAE-6 С ТОРЦОВЫМ УПЛОТНИТЕЛЬНЫМ КОЛЬЦОМ (ТОЛЬКО ДЛЯ ДОСТАВКИ)	7	
	136266	ЗАГЛУШКА — ГИДР. SAE-10 С ТОРЦОВЫМ УПЛОТНИТЕЛЬНЫМ КОЛЬЦОМ (ТОЛЬКО ДЛЯ ДОСТАВКИ)	2	
29	136325	КРЫШКА — ГИДР. SAE-6 С ТОРЦОВЫМ УПЛОТНИТЕЛЬНЫМ КОЛЬЦОМ (ТОЛЬКО ДЛЯ ДОСТАВКИ)	3	
	135860	КРЫШКА — ГИДР. SAE-10 С ТОРЦОВЫМ УПЛОТНИТЕЛЬНЫМ КОЛЬЦОМ (ТОЛЬКО ДЛЯ ДОСТАВКИ)	2	
A	18652	ШАЙБА – ОБЫЧН. СТОПОРНАЯ 7/16 ДЮЙМА НОМ. ВД ОЦИНК.		
B	27647	БОЛТ – С ЗАПЛЕЧИКОМ		
C	30228	ГАЙКА – ФЛАНЦ., ДТ, ГЛАДКИЙ ТОРЕЦ 0,375-16 UNC		
D	184657	БОЛТ – RHSSN M10 × 1,5 × 20-8,8-A3L		
E	136485	БОЛТ – ФЛАНЦЕВЫЙ, С ШЕСТИГР. ГОЛОВКОЙ, TFL M8 × 1,25 × 16-8,8-A3L		
F	152655	БОЛТ — С ШЕСТИГР. ГОЛОВКОЙ, ФЛАНЦЕВЫЙ, M10 × 1,5 × 20-8,8-A3L		
G	135799	ГАЙКА – ФЛАНЦЕВАЯ, ШЕСТИГРАННАЯ, СТОПОРНАЯ, M10 × 1,5-10-A3L		
H	136209	ВИНТ – С БУРТИКОМ ПОД ШЕСТИГР. ГОЛОВКОЙ M10 × 1,5 × 20-450HV-A3L		

# 131 AGCO IDEAL™ – комплект дооснащения гидравлической части

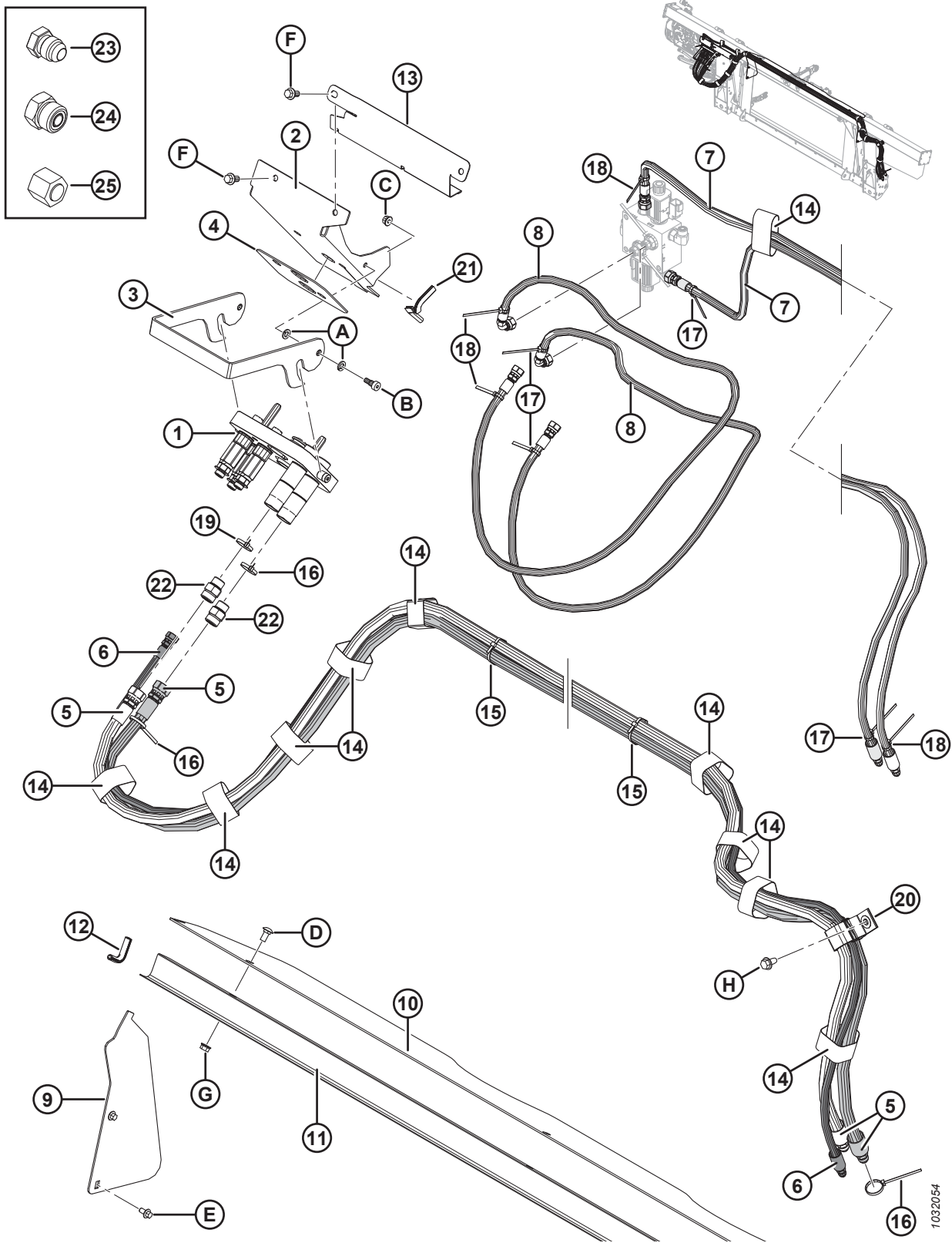


1032054

**AGCO IDEAL™ – КОМПЛЕКТ ДООСНАЩЕНИЯ ГИДРАВЛИЧЕСКОЙ ЧАСТИ**

<b>Ссылка</b>	<b>Номер детали</b>	<b>Описание</b>	<b>Кол-во</b>	<b>Серийный номер</b>
1	335008	МУФТА — МНОГОКАНАЛЬНАЯ, AGCO, 5-ПОЗИЦИОННАЯ	1	
	294394	КОМПЛЕКТ — ПЛАСТИНА МУФТЫ В СБОРЕ, AGCO		
	279011	КОМПЛЕКТ — МУФТА 3/8 В КОМПЛЕКТЕ С 3/8 ДЮЙМ. ФИТИНГОМ		
	279012	КОМПЛЕКТ — МУФТА 9/16 В КОМПЛЕКТЕ С 5/8 ДЮЙМ. ФИТИНГОМ		
	279013	КОМПЛЕКТ — МУФТА 9/16 В КОМПЛЕКТЕ С 1/2 ДЮЙМ. ФИТИНГОМ		
	279034	УПЛОТНЕНИЕ — МУФТА 3/8		
	279035	УПЛОТНЕНИЕ — МУФТА 9/16		
2	335059	КРОНШТЕЙН – МУФТА, IDEAL	1	
3	337980	ЗАЩЕЛКА — МНОГОКАНАЛЬНАЯ МУФТА	1	
4	302030	НАКЛАДКА – РЕЗИНОВАЯ	1	
5	287879	ШЛАНГ – ГИДР., ПРИВОД МОТОВИЛА (AGCO)	2	
6	287863	ШЛАНГ – ГИДР., ПОЗИЦИОНИРОВАНИЕ МОТОВИЛА (AGCO)	1	
7	287861	ШЛАНГ – ГИДР., МЕХАНИЗМ ПРОДОЛЬНОГО ПЕРЕМЕЩЕНИЯ МОТОВИЛА (AGCO)	2	
8	287862	ШЛАНГ – ГИДР., МЕХАНИЗМ ПРОДОЛЬНОГО ПЕРЕМЕЩЕНИЯ МОТОВИЛА (AGCO)	2	
9	276284	КРЫШКА – ПОДАЮЩЕГО ШНЕКА, БОК.	2	
10	276285	КРЫШКА – ПОДАЮЩЕГО ШНЕКА, ВЕРХН.	1	
11	156725	КРЫШКА – ШЛАНГ	1	
12	42589	МОЛДИНГ	2	
13	213965	КРЫШКА – ШЛАНГ	1	
14	135444	КРЕПЕЖНАЯ ДЕТАЛЬ – РЕМЕННОЙ ХОМУТ 6 ДЮЙМОВ ДЛ.	11	
15	21763	КРЕПЕЖНАЯ ДЕТАЛЬ – КАБЕЛЬНАЯ СТЯЖКА (ЧЕРНАЯ)	4	
16	40701	КРЕПЕЖНАЯ ДЕТАЛЬ – КАБЕЛЬНАЯ СТЯЖКА (ЖЕЛТАЯ)	3	
17	40702	КРЕПЕЖНАЯ ДЕТАЛЬ – КАБЕЛЬНАЯ СТЯЖКА (КРАСНАЯ)	4	
18	49227	КРЕПЕЖНАЯ ДЕТАЛЬ – КАБЕЛЬНАЯ СТЯЖКА (ЗЕЛЕНАЯ)	4	
19	49232	КРЕПЕЖНАЯ ДЕТАЛЬ – КАБЕЛЬНАЯ СТЯЖКА (БЕЛАЯ)	1	
20	163598	РЕМЕНЬ – С ЛИПУЧКОЙ, ПОДВЕСНОЙ	1	
21	42074	НАКЛАДКА	1	

AGCO IDEAL™ – КОМПЛЕКТ ДООСНАЩЕНИЯ ГИДРАВЛИЧЕСКОЙ ЧАСТИ

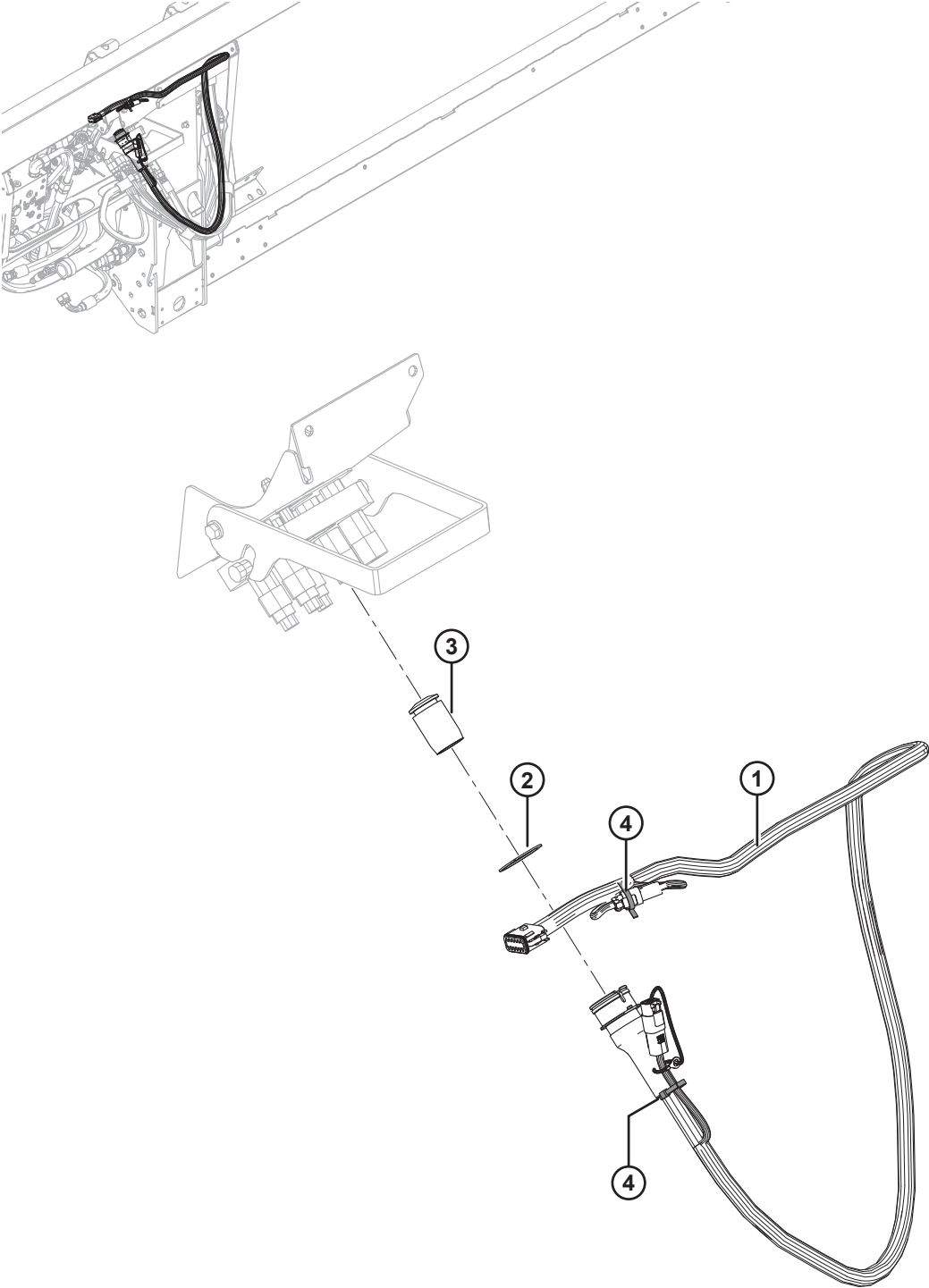


1032054

**AGCO IDEAL™ – КОМПЛЕКТ ДООСНАЩЕНИЯ ГИДРАВЛИЧЕСКОЙ ЧАСТИ**

<b>Ссылка</b>	<b>Номер детали</b>	<b>Описание</b>	<b>Кол-во</b>	<b>Серийный номер</b>
22	184461	ФИТИНГ — ПЕРЕХОДНИК ГИДР.	1	
	44210	УПЛОТНИТЕЛЬНОЕ КОЛЬЦО – № 10 ORB		
	135867	УПЛОТНИТЕЛЬНОЕ КОЛЬЦО — № 10 ORFS (ТОРЦОВОЕ УПЛОТНИТЕЛЬНОЕ КОЛЬЦО)		
23	50178	ЗАГЛУШКА – 3/8 ДЮЙМА ТРУБА (ТОЛЬКО ДЛЯ ДОСТАВКИ)	4	
24	136326	ЗАГЛУШКА — ГИДР. SAE-6 С ТОРЦОВЫМ УПЛОТНИТЕЛЬНЫМ КОЛЬЦОМ (ТОЛЬКО ДЛЯ ДОСТАВКИ)	7	
	136266	ЗАГЛУШКА — ГИДР. SAE-10 С ТОРЦОВЫМ УПЛОТНИТЕЛЬНЫМ КОЛЬЦОМ (ТОЛЬКО ДЛЯ ДОСТАВКИ)	2	
25	136325	КРЫШКА — ГИДР. SAE-6 С ТОРЦОВЫМ УПЛОТНИТЕЛЬНЫМ КОЛЬЦОМ (ТОЛЬКО ДЛЯ ДОСТАВКИ)	3	
	135860	КРЫШКА — ГИДР. SAE-10 С ТОРЦОВЫМ УПЛОТНИТЕЛЬНЫМ КОЛЬЦОМ (ТОЛЬКО ДЛЯ ДОСТАВКИ)	2	
A	30632	ШАЙБА – СТОПОРНАЯ, ПРУЖИННАЯ, M10		
B	135894	ВИНТ – СТУПЕНЧАТЫЙ, ГОЛОВКА С ВНУТРЕННИМ ШЕСТИГРАННИКОМ M10		
C	135337	ГАЙКА – ФЛАНЦЕВАЯ, ШЕСТИГРАННАЯ, СТОПОРНАЯ, M8 × 1,25-8-AA1J		
D	184657	БОЛТ – RHSSN M10 × 1,5 × 20-8,8-A3L		
E	136485	БОЛТ – ФЛАНЦЕВЫЙ, С ШЕСТИГР. ГОЛОВКОЙ, TFL M8 × 1,25 × 16-8,8-A3L		
F	152655	БОЛТ — С ШЕСТИГР. ГОЛОВКОЙ, ФЛАНЦЕВЫЙ, M10 × 1,5 × 20-8,8-A3L		
G	135799	ГАЙКА – ФЛАНЦЕВАЯ, ШЕСТИГРАННАЯ, СТОПОРНАЯ, M10 × 1,5-10-A3L		
H	136209	ВИНТ – С БУРТИКОМ ПОД ШЕСТИГР. ГОЛОВКОЙ M10 × 1,5 × 20-450HV-A3L		

# 132 AGCO – пакет полной комплектации электрооборудования





## AGCO – ПАКЕТ ПОЛНОЙ КОМПЛЕКТАЦИИ ЭЛЕКТРООБОРУДОВАНИЯ

### ПРИМЕЧАНИЕ:

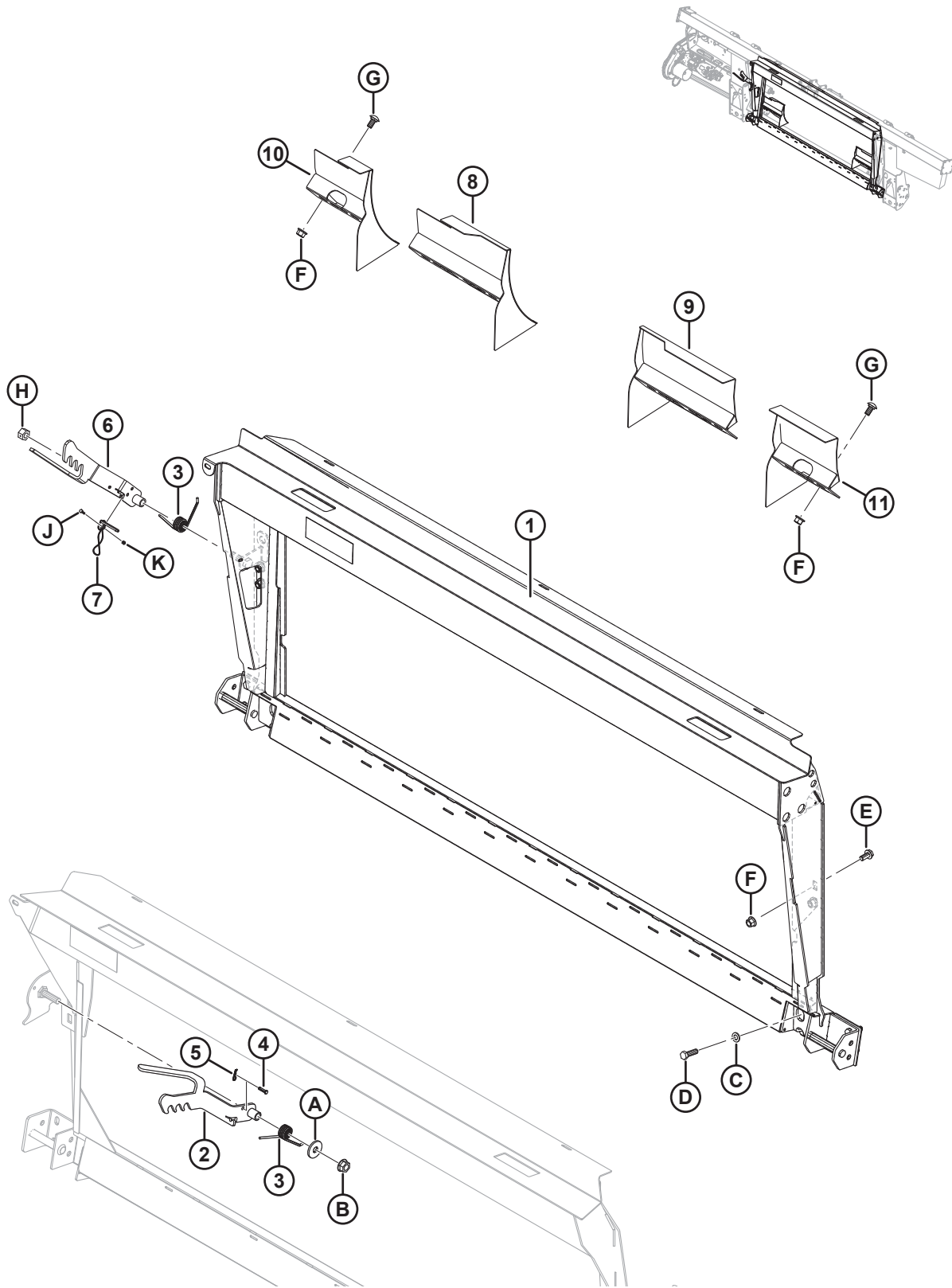
Конкретные детали жгута проводов см. в каталоге деталей электрических разъемов (MD № 169641).

Ссылка	Номер детали	Описание	Кол-во	Серийный номер
1	304576	ЖГУТ ПРОВОДОВ — <sup>469</sup>	1	
	311707	ЖГУТ – FM100, ДООСНАЩЕНИЕ, IDEAL <sup>470</sup>	1	
	134746	РАЗЪЕМ — КОЛПАЧОК, ЗАГЛУШКА, 12 ГНЕЗД	1	
2	135267	КОЛЬЦО – ПЕРЕВЕРНУТОЕ, ВНЕШ., СТОПОРНОЕ	1	
3	129148	ПРОБКА – РЕЗИНОВАЯ	1	
4	21763	КРЕПЛЕНИЕ – КАБЕЛЬНАЯ СТЯЖКА (ЧЕРНАЯ)	2	

469. FM100, ДООСНАЩЕНИЕ, AGCO Только Challenger®/Massey Ferguson® и Gleaner®.

470. Только для серии IDEAL™.

# 133 Case IH и New Holland CR/CX – пакет полной комплектации модуля флотации



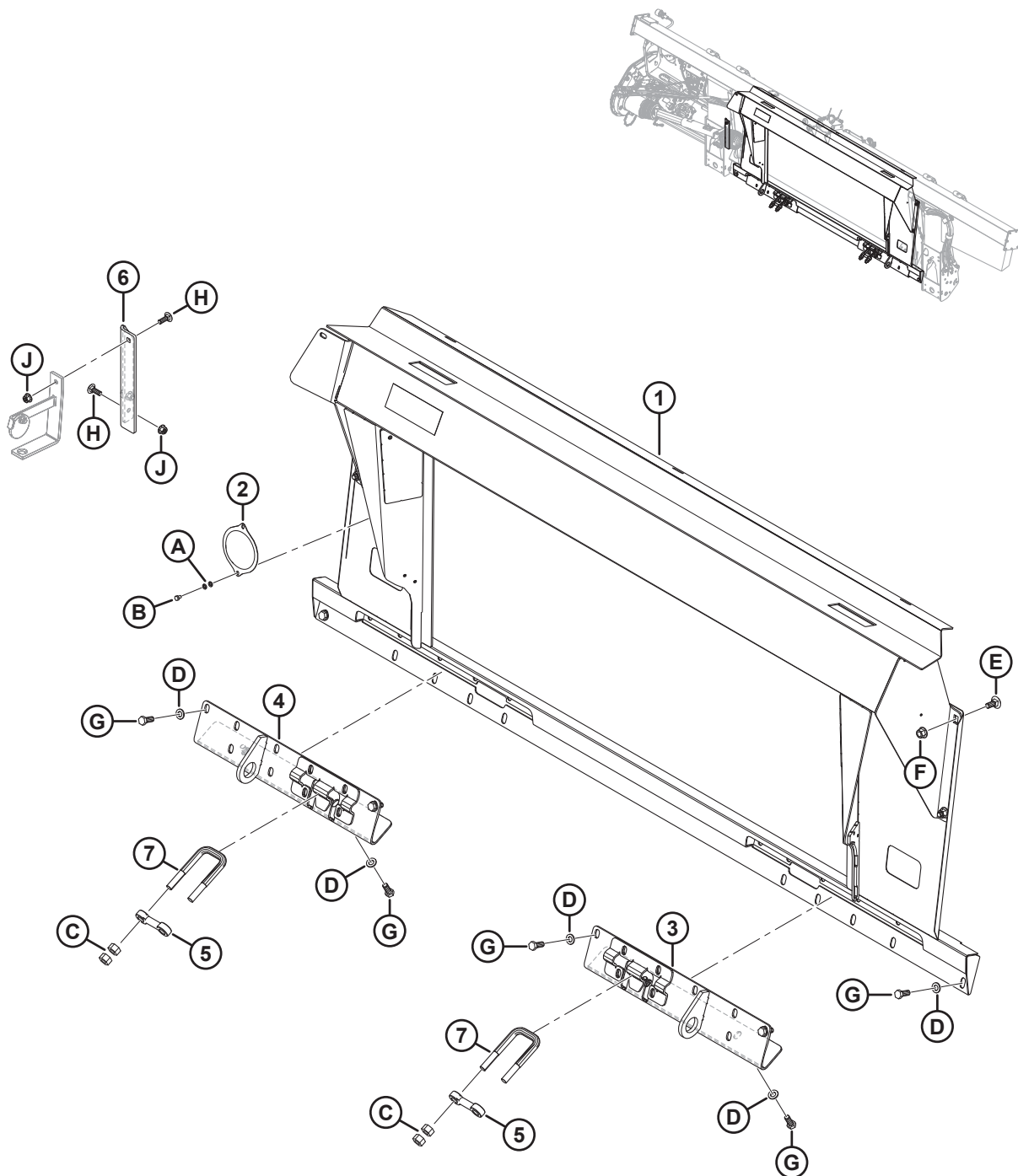
1040715

**CASE IH И NEW HOLLAND CR/CX – ПАКЕТ ПОЛНОЙ КОМПЛЕКТАЦИИ МОДУЛЯ ФЛОТАЦИИ**

Ссылка	Номер детали	Описание	Кол-во	Серийный номер
	B6959	КОМПЛЕКТ ПЕРЕОБОРУДОВАНИЯ — CASE IH, NEW HOLLAND CR/CX <sup>471</sup>		
1	<b>347300</b>	<b>УЗЕЛ — НАКЛОННАЯ КАМЕРА СNH С НАКЛЕЙКОЙ</b> <sup>472</sup>	<b>1</b>	
	<b>335906</b>	<b>КОМПЛЕКТ — ОКНО СNH С ЗАЩЕЛКОЙ</b> <sup>473</sup>	<b>A/R</b>	
2	187006	СВАРНАЯ ДЕТАЛЬ — ЗАЩЕЛКА <sup>474</sup>	<b>A/R</b>	
3	156948	ПРУЖИНА – КРУЧЕНИЯ	1	
4	135655	ШТИФТ — С ОТВЕРСТИЕМ ПОД ШПЛИНТ <sup>474</sup>	<b>A/R</b>	
5	252993	ПАЛЕЦ — ШПИЛЬКА (1,6 ММ; 33,3 ММ) <sup>474</sup>	<b>A/R</b>	
6	<b>347141</b>	<b>ЗАЩЕЛКА — СВАРНАЯ</b>	<b>1</b>	
7	<b>237363</b>	<b>ШТИФТ — ФИКСАТОР С 8-ДЮЙМОВЫМ ВЫТЯЖНЫМ ШНУРОМ</b>	<b>1</b>	
8	213592	СВАРНОЙ ДЕФЛЕКТОР — ТОЛЬКО УЗКИЕ NH CR (ЛЕВ.)	1	
9	213593	СВАРНОЙ ДЕФЛЕКТОР — ТОЛЬКО УЗКИЕ NH CR (ПРАВ.)	1	
10	213614	СВАРНОЙ ДЕФЛЕКТОР — ТОЛЬКО ШИРОКИЕ NH CR (ЛЕВ., КОРОТКИЙ)	1	
1	213613	СВАРНОЙ ДЕФЛЕКТОР — ТОЛЬКО ШИРОКИЕ NH CR (ПРАВ., КОРОТКИЙ)	1	
A	23745	ШАЙБА — ПЛОСКАЯ <sup>474</sup>		
B	50225	ГАЙКА — ФЛАНЦ., DT, ГЛАДКИЙ ТОРЕЦ, 0,625-11 UNC <sup>474</sup>		
C	184714	ШАЙБА – ПЛОСКАЯ СТАНД. M12–300HV-A3L		
D	184669	БОЛТ – С ШЕСТИГР. ГОЛОВКОЙ M12 × 1,75 × 40-8,8-A3L		
E	136625	БОЛТ – С ШЕСТИГР. ГОЛОВКОЙ С ЗАЗУБРЕННЫМ ФЛАНЦЕМ, M12 × 1,75 × 25 × SPCL-100-AA1J		
F	136431	ГАЙКА – ФЛАНЦЕВАЯ, ШЕСТИГРАННАЯ, СТОПОРНАЯ, M12 × 1,75-10-A3L		
G	152439	БОЛТ – RHSSN M12 × 1,75 × 25-8,8-A3L		
H	<b>136476</b>	<b>ГАЙКА — ШЕСТИГРАННАЯ, ЦЕНТР. СТОПОР., M16 × 2-8</b>		
J	<b>197319</b>	<b>БОЛТ — С ШЕСТИГР. ГОЛОВКОЙ, РЕЗЬБА ПО ВСЕЙ ДЛИНЕ M4 × 0,7 × 16-8.8-AA1J</b>		
K	<b>197320</b>	<b>ГАЙКА — ШЕСТИГРАННАЯ NYLOC M4 × 0,7-8-AA1J</b>		

471. Комплект дооснащения серии Case IH, New Holland CR/CX включает копирующий модуль, комплекты дооснащения гидравлического и электрического оборудования, требуемого для полной комплектации отдельного FM100 или для модернизации до установленного на заводе FM100. Комплекты доступны только через отдел комплексных товаров.
472. Для агрегатов начиная с 2023-го модельного года необходимо заказать рамку наклонной камеры в сборе (MD № 347300). Для агрегатов до 2022-го модельного года включительно с замененной рамкой наклонной камеры (MD № 279493) необходимо заказать комплект для обслуживания (MD № 335906).
473. Комплект для обслуживания рамки наклонной камеры CNH (MD № 335906) предназначен для обслуживания агрегатов с замененной рамкой наклонной камеры (MD № 279493). Комплект включает в себя рамку наклонной камеры в сборе (MD № 347300), защелку (MD № 347141), штифт (MD № 237363), торсионную пружину (MD № 156948), крепеж и инструкции по установке.
474. Деталь для обслуживания только для агрегатов с замененной рамкой наклонной камеры (MD № 279493).

# 134 Серия Case IH 2300/2500 – Дооснащение копирующего модуля



1040744

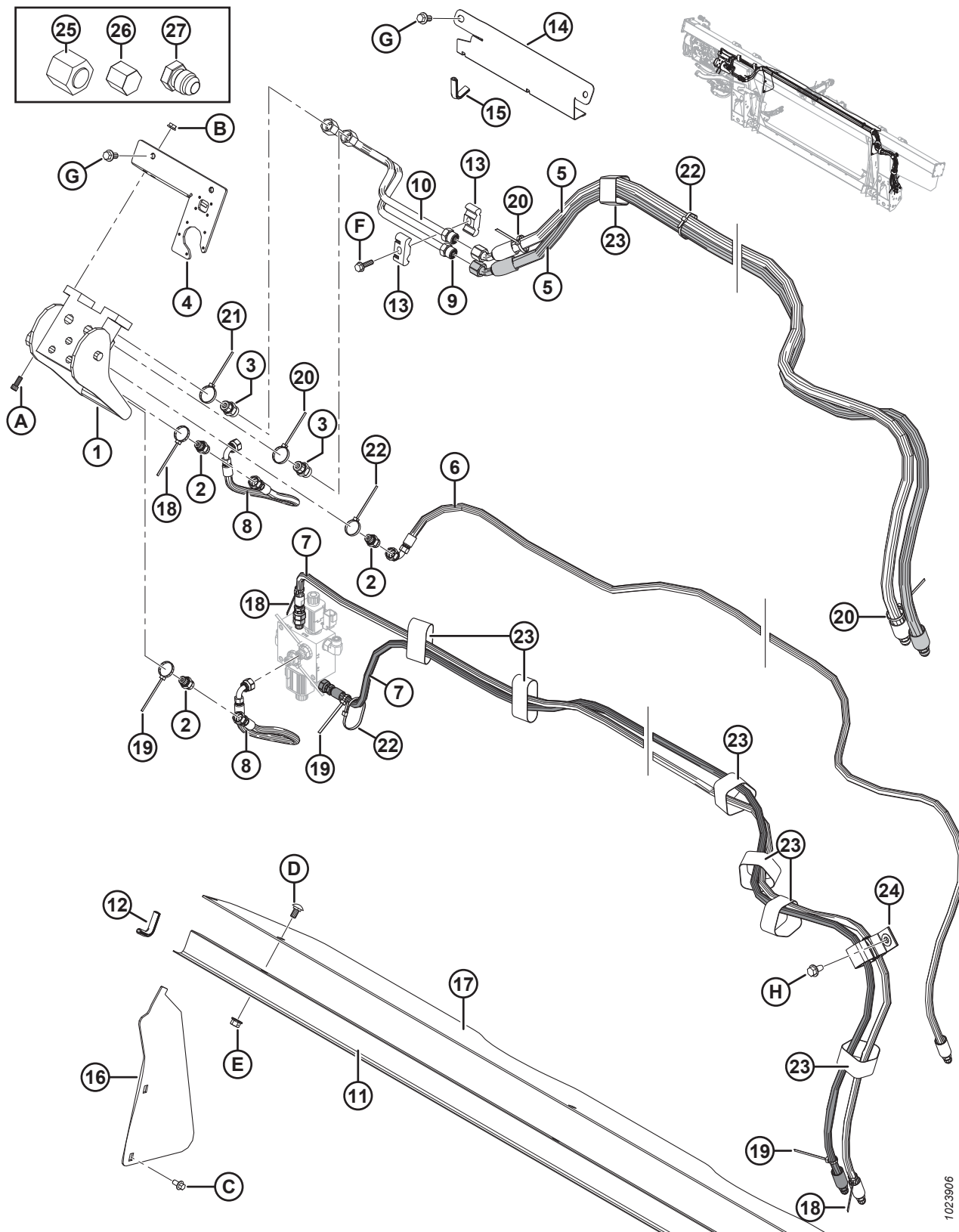
**СЕРИЯ CASE IH 2300/2500 – ДООСНАЩЕНИЕ КОПИРУЮЩЕГО МОДУЛЯ**

Ссылка	Номер детали	Описание	Кол-во	Серийный номер
	В6849	КОМПЛЕКТ ДООСНАЩЕНИЯ – СЕРИЯ CASE IH, 2300/2500 <sup>475</sup>		
1	347731	<b>РАМКА — СИH С НАКЛЕЙКОЙ</b>	<b>1</b>	
2	328372	КРЫШКА — РЕДУКТОР ПОДАЮЩЕГО ШНЕКА <sup>476</sup>	<b>A/R</b>	
3	347965	<b>АНКЕР — СВАРНОЙ ПРАВЫЙ</b>	<b>1</b>	
4	347964	<b>АНКЕР — СВАРНОЙ ЛЕВЫЙ</b>	<b>1</b>	
5	133241	ЗАЩЕЛКА – КОМБАЙН СЕРИИ 2300	2	
6	328381	КРОНШТЕЙН – КРЕПЛЕНИЕ КАРДАНА	1	
7	133242	U-ОБРАЗНЫЙ БОЛТ	2	
A	184705	ШАЙБА — ПЛОСКАЯ M6-200HV-AA1J <sup>476</sup>		
B	136561	БОЛТ — С ШЕСТИГР. ГОЛОВКОЙ, РЕЗЬБА ПО ВСЕЙ ДЛИНЕ M6 × 1 × 10-8.8-AA1J <sup>476</sup>		
C	18592	ГАЙКА – ШЕСТИГР. 5/8-11 UNC GR5 ОЦИНК.		
D	184714	ШАЙБА – ПЛОСКАЯ СТАНД. M12–300HV		
E	184667	БОЛТ – RHSN M12 × 1,75 × 30-8,8-AA1J		
F	136431	ГАЙКА — ШЕСТИГР., ФЛАНЦ., ЦЕНТР., СТОПОРН. M12 × 1,75-10		
G	30630	БОЛТ — С ШЕСТИГР. ГОЛОВКОЙ, РЕЗЬБА ПО ВСЕЙ ДЛИНЕ M12 × 1,75 × 30-8.8-A3L		
H	184662	БОЛТ — С КРУГЛОЙ ГОЛОВКОЙ, С КВАДРАТНЫМ ПОДГОЛОВНИКОМ РЕЗЬБА ПО ВСЕЙ ДЛИНЕ M10 × 1,5 × 30-8,8-AA1J		
J	135799	ГАЙКА — ШЕСТИГР., ФЛАНЦ., ЦЕНТР., СТОПОРН. M10 × 1,5-10		

475. Комплект дооснащения серии Case IH 2300/2500 включает копирующий модуль, комплекты дооснащения гидравлического и электрического оборудования, требуемого для полной комплектации отдельного FM100 или для модернизации до установленного на заводе FM100. Комплекты доступны только через отдел комплексных товаров.

476. Деталь для обслуживания только для агрегатов с замененной рамкой наклонной камеры СИH (MD № 335270).

# 135 Case IH и New Holland CR/CX – пакет полной комплектации электрооборудования

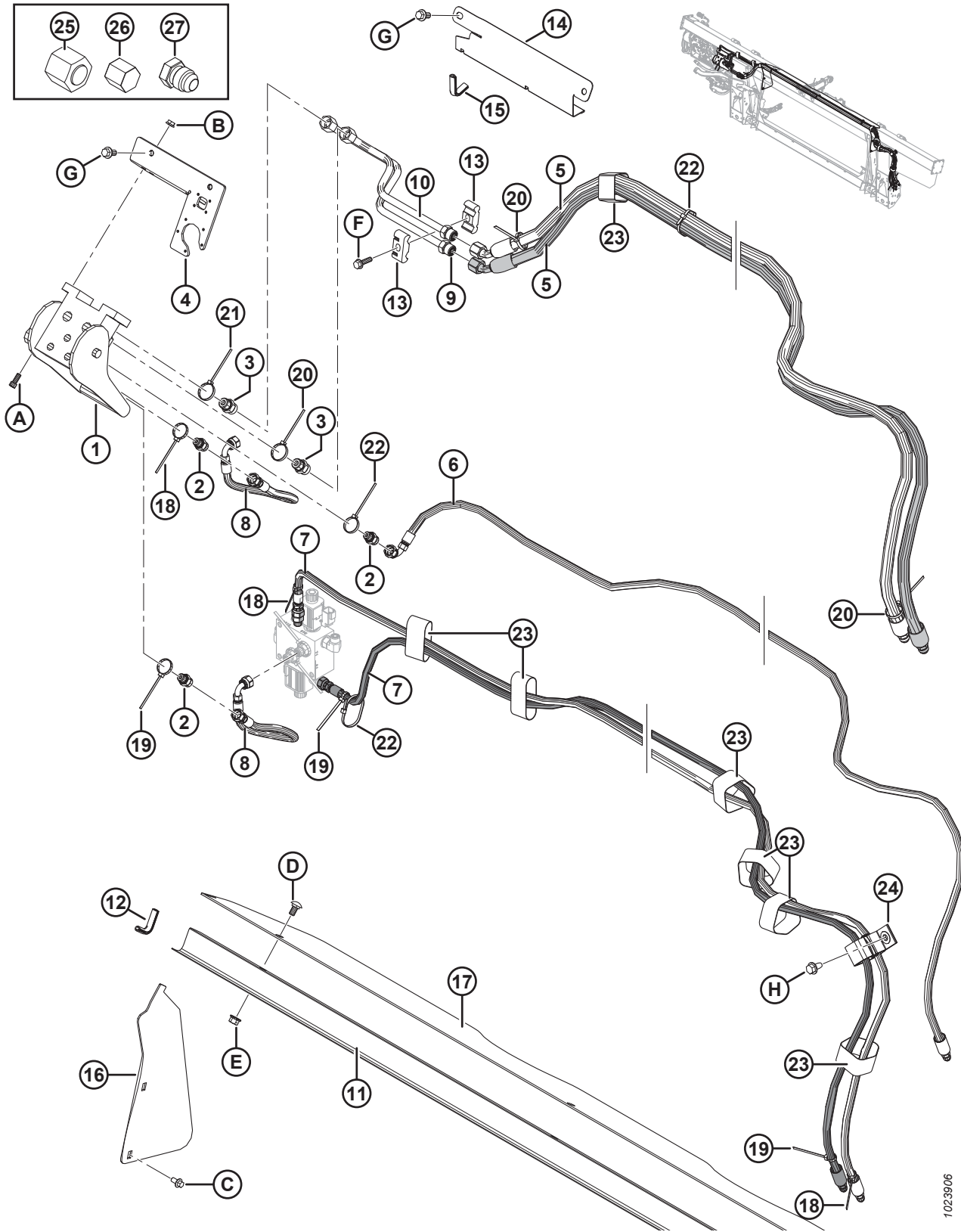


1023906

**CASE IH И NEW HOLLAND CR/CX – ПАКЕТ ПОЛНОЙ КОМПЛЕКТАЦИИ ЭЛЕКТРООБОРУДОВАНИЯ**

<b>Ссылка</b>	<b>Номер детали</b>	<b>Описание</b>	<b>Кол-во</b>	<b>Серийный номер</b>
1	153151	МУФТА — МНОГОЦЕЛЕВАЯ	1	
	129800	КРЫШКА — КОМПЛЕКТ		
	129801	ЗАЩЕЛКА — КОМПЛЕКТ КНОПКИ		
	129976	МУФТА — 1/4 ДЮЙМА		
	129977	МУФТА — 3/8 ДЮЙМА		
2	252694	ФИТИНГ — ПЕРЕХОДНИК, ДИАФРАГМА 0,052	3	
	50219	УПЛОТНИТЕЛЬНОЕ КОЛЬЦО — № 6 ORB		
	135865	УПЛОТНИТЕЛЬНОЕ КОЛЬЦО — № 6 ORFS (ТОРЦОВОЕ УПЛОТНИТЕЛЬНОЕ КОЛЬЦО)		
3	135780	ФИТИНГ — ПЕРЕХОДНИК	2	
	44209	УПЛОТНИТЕЛЬНОЕ КОЛЬЦО — № 8 ORB		
	135866	УПЛОТНИТЕЛЬНОЕ КОЛЬЦО — № 8 ORFS (ТОРЦОВОЕ УПЛОТНИТЕЛЬНОЕ КОЛЬЦО)		
4	301693	КОМПЛЕКТ – КРЫШКА ЭЛЕКТРООБОРУДОВАНИЯ СNH	1	
5	213182	ШЛАНГ – ГИДР., ПРИВОД МОТОВИЛА	2	
6	213184	ШЛАНГ – ГИДР., ПОДЪЕМ МОТОВИЛА	1	
7	213350	ШЛАНГ – ГИДР., МЕХАНИЗМ ПРОДОЛЬНОГО ПЕРЕМЕЩЕНИЯ МОТОВИЛА (СNH)	2	
8	213354	ШЛАНГ – ГИДР., МЕХАНИЗМ ПРОДОЛЬНОГО ПЕРЕМЕЩЕНИЯ (СNH)	2	
9	213204	ЛИНИЯ – НАПОРНАЯ, ПРИВОД МОТОВИЛА (СNH)	1	
10	213205	ЛИНИЯ – ОБРАТНАЯ, ПРИВОД МОТОВИЛА (СNH)	1	
11	156725	КРЫШКА – ШЛАНГ	1	
12	42589	МОЛДИНГ	2	
13	37167	ХОМУТ	2	
14	213965	КРЫШКА – ШЛАНГ (2016-Й И ПРЕДШЕСТВУЮЩИЕ ГОДЫ ВЫПУСКА)	1	-301189
15	194082	НАКЛАДКА (2016-Й И ПРЕДШЕСТВУЮЩИЕ ГОДЫ ВЫПУСКА)	1	-301189
16	276284	КРЫШКА – ПОДАЮЩЕГО ШНЕКА, БОК.	2	
17	276285	КРЫШКА – ПОДАЮЩЕГО ШНЕКА, ВЕРХН.	1	
18	49227	КРЕПЛЕНИЕ – КАБЕЛЬНАЯ СТЯЖКА (ЗЕЛЕНАЯ)	3	
19	40702	КРЕПЛЕНИЕ – КАБЕЛЬНАЯ СТЯЖКА (КРАСНАЯ)	3	
20	40701	КРЕПЛЕНИЕ – КАБЕЛЬНАЯ СТЯЖКА (ЖЕЛТАЯ)	3	
21	49232	КРЕПЛЕНИЕ – КАБЕЛЬНАЯ ОБВЯЗКА (БЕЛАЯ)	1	
22	21763	КРЕПЛЕНИЕ – КАБЕЛЬНАЯ СТЯЖКА (ЧЕРНАЯ)	7	
23	135444	КРЕПЛЕНИЕ – РЕМЕННОЙ ХОМУТ 6 ДЮЙМОВ ДЛИНА	7	
24	163598	РЕМЕНЬ – С ЛИПУЧКОЙ, ПОДВЕСНОЙ	1	
25	136325	КРЫШКА – ГИДРОСИСТЕМЫ SAE 6, торцовые уплотнительные кольца (ORFS)	1	
26	108233	КРЫШКА — 1/2 ДЮЙМА ТРУБА (ТОЛЬКО ДЛЯ ПЕРЕВОЗКИ)	2	
	30813	КРЫШКА — 3/8 ДЮЙМА ТРУБКА С РАСТРУБОМ 37 ГРАДУСОВ (ТОЛЬКО ДЛЯ ПЕРЕВОЗКИ)	3	

CASE IH и NEW HOLLAND CR/CX – ПАКЕТ ПОЛНОЙ КОМПЛЕКТАЦИИ ЭЛЕКТРООБОРУДОВАНИЯ



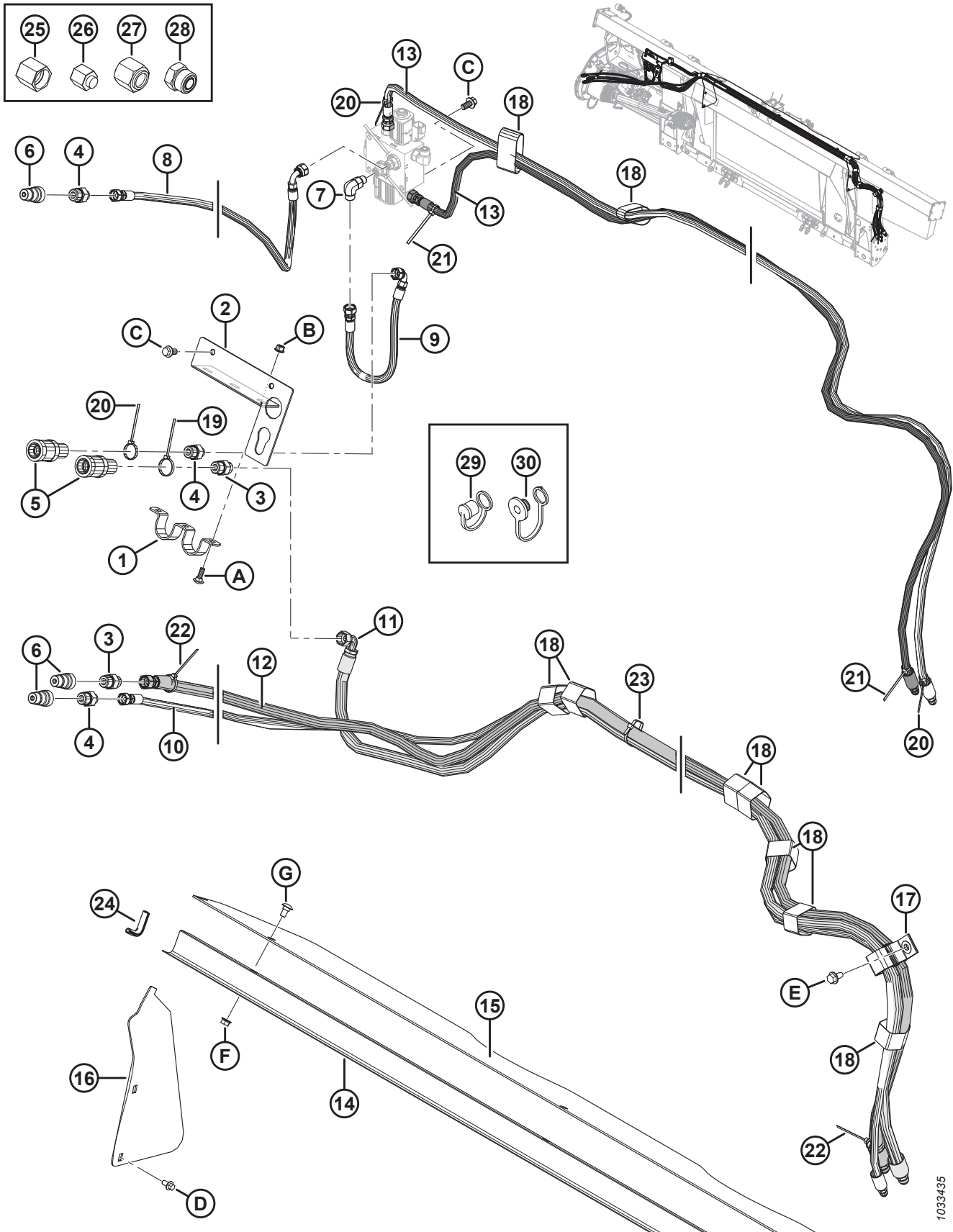
1023906



**CASE IH И NEW HOLLAND CR/CX – ПАКЕТ ПОЛНОЙ КОМПЛЕКТАЦИИ ЭЛЕКТРООБОРУДОВАНИЯ**

<b>Ссылка</b>	<b>Номер детали</b>	<b>Описание</b>	<b>Кол-во</b>	<b>Серийный номер</b>
27	50178	ЗАГЛУШКА – 3/8 ДЮЙМА ТРУБА (ТОЛЬКО ДЛЯ ПЕРЕВОЗКИ)	4	
A	135397	БОЛТ – ПОД ТОРЦОВЫЙ КЛЮЧ (ШЕСТИГР.) 5/16 NC × 3/4		
B	30280	ГАЙКА – ФЛАНЦ. БОК. ЗАМК. ГЛАДК. ТОРЕЦ 5/16 NC GR5 ОЦИНК.		
C	136485	БОЛТ – ФЛАНЦЕВЫЙ, С ШЕСТИГР. ГОЛОВКОЙ, TFL M8 × 1,25 × 16-8,8-A3L		
D	184657	БОЛТ – RHSSN M10 × 1,5 × 20-8,8-A3L		
E	135799	ГАЙКА – ФЛАНЦЕВАЯ, ШЕСТИГРАННАЯ, СТОПОРНАЯ, M10 × 1,5-10-A3L		
F	252655	БОЛТ – С ШЕСТИГР. ГОЛОВКОЙ, TFL M8 × 1,25 × 30-8,8-A3L		
G	152655	БОЛТ – С ШЕСТИГР. ГОЛОВКОЙ, ФЛАНЦЕВЫЙ, M10 × 1,5 × 20-8,8-A3L		
H	136209	ВИНТ – С БУРТИКОМ ПОД ШЕСТИГР. ГОЛОВКОЙ M10 × 1,5 × 20-450HV-A3L		

# 136 Серия Case IH 2300/2500 – Дооснащение гидравлики

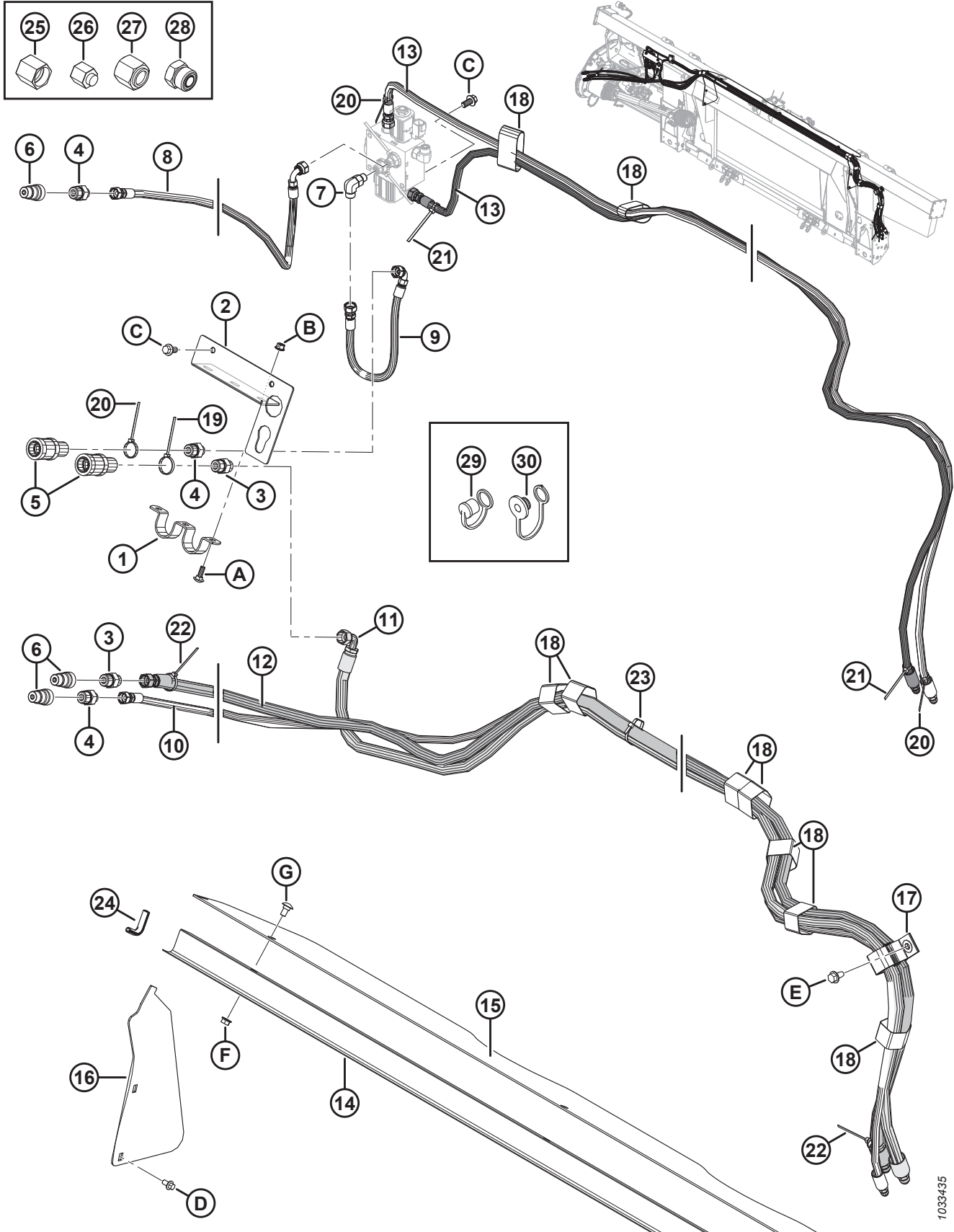


1033495

**СЕРИЯ CASE IH 2300/2500 – ДООСНАЩЕНИЕ ГИДРАВЛИКИ**

<b>Ссылка</b>	<b>Номер детали</b>	<b>Описание</b>	<b>Кол-во</b>	<b>Серийный номер</b>
1	322695	ДЕРЖАТЕЛЬ	1	
2	322692	ОПОРА – РАЗЪЕМА	1	
3	184463	ФИТИНГ — ПЕРЕХОДНИК ГИДР.	2	
	44210	УПЛОТНИТЕЛЬНОЕ КОЛЬЦО – № 10 ORB		
	135866	УПЛОТНИТЕЛЬНОЕ КОЛЬЦО — № 8 ORFS (ТОРЦОВОЕ УПЛОТНИТЕЛЬНОЕ КОЛЬЦО)		
4	184462	ФИТИНГ — ПЕРЕХОДНИК ГИДР.	3	
	44210	УПЛОТНИТЕЛЬНОЕ КОЛЬЦО – № 10 ORB		
	135865	УПЛОТНИТЕЛЬНОЕ КОЛЬЦО — № 6 ORFS (ТОРЦОВОЕ УПЛОТНИТЕЛЬНОЕ КОЛЬЦО)		
5	114143	ФИТИНГ – СОЕДИНИТ., ГИДР. ЛИНИИ	2	
6	114142	ФИТИНГ – СОЕДИНИТ., ГИДР. ЛИНИИ	3	
7	136095	ФИТИНГ — КОЛЕНО 90° ГИДР.	1	
	50219	УПЛОТНИТЕЛЬНОЕ КОЛЬЦО — № 6 ORB		
	135865	УПЛОТНИТЕЛЬНОЕ КОЛЬЦО — № 6 ORFS (ТОРЦОВОЕ УПЛОТНИТЕЛЬНОЕ КОЛЬЦО)		
8	322752	ШЛАНГ – ГИДР., МЕХАНИЗМ ПРОДОЛЬНОГО ПЕРЕМЕЩЕНИЯ	1	
9	322751	ШЛАНГ – ГИДР., МЕХАНИЗМ ПРОДОЛЬНОГО ПЕРЕМЕЩЕНИЯ	1	
10	322744	ШЛАНГ – ГИДР., ПОДЪЕМ МОТОВИЛА	1	
11	322742	ШЛАНГ – ГИДР., ПРИВОД МОТОВИЛА	1	
12	322739	ШЛАНГ – ГИДР., ПРИВОД МОТОВИЛА	1	
13	213350	ШЛАНГ – ГИДРАВЛИЧЕСКИЙ	2	
14	156725	КРЫШКА – ШЛАНГ	1	
15	276285	КРЫШКА – ПОДАЮЩЕГО ШНЕКА, ВЕРХН.	1	
16	276284	КРЫШКА – ПОДАЮЩЕГО ШНЕКА, БОК.	2	
17	163598	РЕМЕННОЙ ХОМУТ – ПОДВЕСНОЙ, 6 ДЮЙМОВ ДЛ.	1	
18	135444	ФИКСИРУЮЩИЙ РЕМЕНЬ – 6 ДЮЙМОВ ДЛ.	9	
19	49232	КРЕПЕЖНАЯ ДЕТАЛЬ – КАБЕЛЬНАЯ СТЯЖКА (БЕЛАЯ)	1	
20	49227	КРЕПЕЖНАЯ ДЕТАЛЬ – КАБЕЛЬНАЯ СТЯЖКА, ЗЕЛЕНАЯ	3	
21	40702	КРЕПЕЖНАЯ ДЕТАЛЬ – КАБЕЛЬНАЯ СТЯЖКА, КРАСНАЯ	2	
22	40701	КРЕПЕЖНАЯ ДЕТАЛЬ – КАБЕЛЬНАЯ СТЯЖКА, ЖЕЛТАЯ	2	
23	21763	КРЕПЕЖНАЯ ДЕТАЛЬ – КАБЕЛЬНАЯ СТЯЖКА, ЧЕРНАЯ	4	
24	42589	МОЛДИНГ	2	
25	108233	КРЫШКА – 1/2 ДЮЙМА ТРУБА (ТОЛЬКО ДЛЯ ПЕРЕВОЗКИ)	2	
26	30813	КРЫШКА – 3/8 ДЮЙМА ТРУБКА С РАСТРУБОМ 37 ГРАДУСОВ (ТОЛЬКО ДЛЯ ПЕРЕВОЗКИ)	3	
27	136741	ЗАГЛУШКА — ГИДР. SAE-8 ТОРЦОВЫХ УПЛОТНИТЕЛЬНЫХ КОЛЕЦ (ТОЛЬКО ДЛЯ ТРАНСПОРТИРОВКИ)	1	
	136325	ЗАГЛУШКА — ГИДР. SAE-6 ТОРЦОВЫХ УПЛОТНИТЕЛЬНЫХ КОЛЕЦ (ТОЛЬКО ДЛЯ ТРАНСПОРТИРОВКИ)	1	

СЕРИЯ CASE IH 2300/2500 – ДООСНАЩЕНИЕ ГИДРАВЛИКИ



1033435

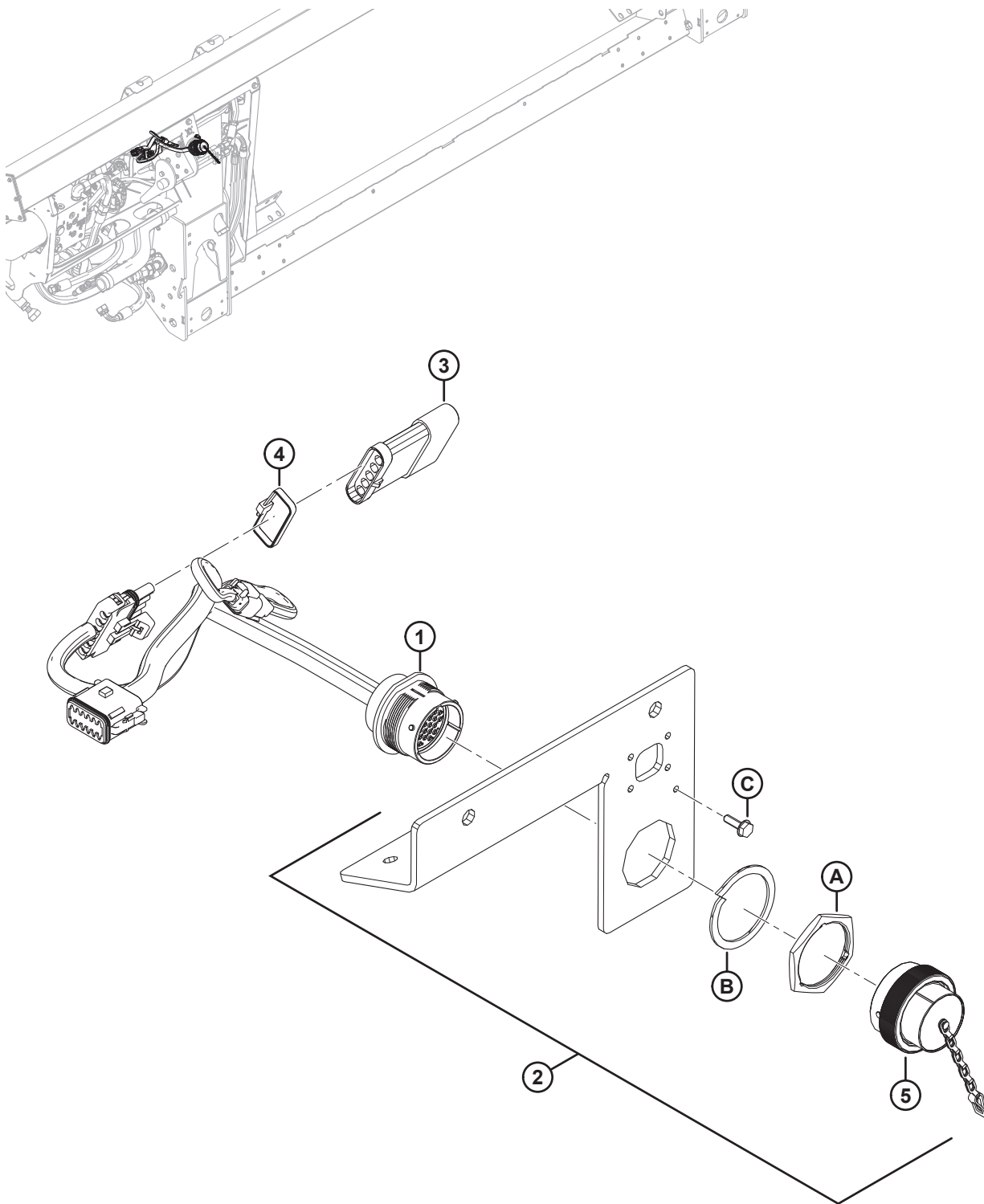
**СЕРИЯ CASE IH 2300/2500 – ДООСНАЩЕНИЕ ГИДРАВЛИКИ**

<b>Ссылка</b>	<b>Номер детали</b>	<b>Описание</b>	<b>Кол-во</b>	<b>Серийный номер</b>
28	136265	ЗАГЛУШКА — ГИДР. SAE-8 ТОРЦОВЫХ УПЛОТНИТЕЛЬНЫХ КОЛЕЦ (ТОЛЬКО ДЛЯ ТРАНСПОРТИРОВКИ)	1	
	136326	ЗАГЛУШКА — ГИДР. SAE-6 ТОРЦОВЫХ УПЛОТНИТЕЛЬНЫХ КОЛЕЦ (ТОЛЬКО ДЛЯ ТРАНСПОРТИРОВКИ)	2	
29	21856	КОЛПАЧОК — ПЫЛЕЗАЩИТНЫЙ (ТОЛЬКО ДЛЯ ТРАНСПОРТИРОВКИ) <sup>477</sup>	3	
30	21858	КОЛПАЧОК — ПЫЛЕЗАЩИТНЫЙ (ТОЛЬКО ДЛЯ ТРАНСПОРТИРОВКИ) <sup>478</sup>	2	
A	184648	БОЛТ – С КРУГЛОЙ ГОЛОВКОЙ, С КВАДРАТНЫМ ПОДГОЛОВНИКОМ M8 × 1,25 × 25-8.8-AA1J		
B	135337	ГАЙКА — ФЛАНЦЕВАЯ, ШЕСТИГРАННАЯ, СТОПОРН., M8 × 1,25-8-AA1J		
C	152655	БОЛТ — С ШЕСТИГР. ГОЛОВКОЙ, ФЛАНЦЕВЫЙ, M10 × 1,5 × 20-8,8-AA1J		
D	136485	БОЛТ – ФЛАНЦЕВЫЙ, С ШЕСТИГР. ГОЛОВКОЙ, РЕЗЬБА ПО ВСЕЙ ДЛИНЕ M8 × 1,25 × 16-8.8-AA1J		
E	136209	ВИНТ – С БУРТИКОМ ПОД ШЕСТИГР. ГОЛОВКОЙ M10 × 1,5 × 20-450HV		
F	30228	ГАЙКА – ФЛАНЦЕВАЯ ДТ ГЛАДК. ТОРЕЦ 3/8-16 UNC-КЛАСС ПРОЧНОСТИ 5-AA1J		
G	21472	БОЛТ – С КРУГЛОЙ ГОЛОВКОЙ, С КВАДРАТНЫМ ПОДГОЛОВНИКОМ 3/8-16 × 0,75, КЛАСС ПРОЧНОСТИ 5 AA1J		

477. Предназначен для использования с охватываемыми быстроразъемными муфтами 1/2 дюйма.

478. Предназначен для использования с охватывающими быстроразъемными муфтами 1/2 дюйма.

# 137 Case IH и New Holland CR/CX – пакет полной комплектации электрооборудования



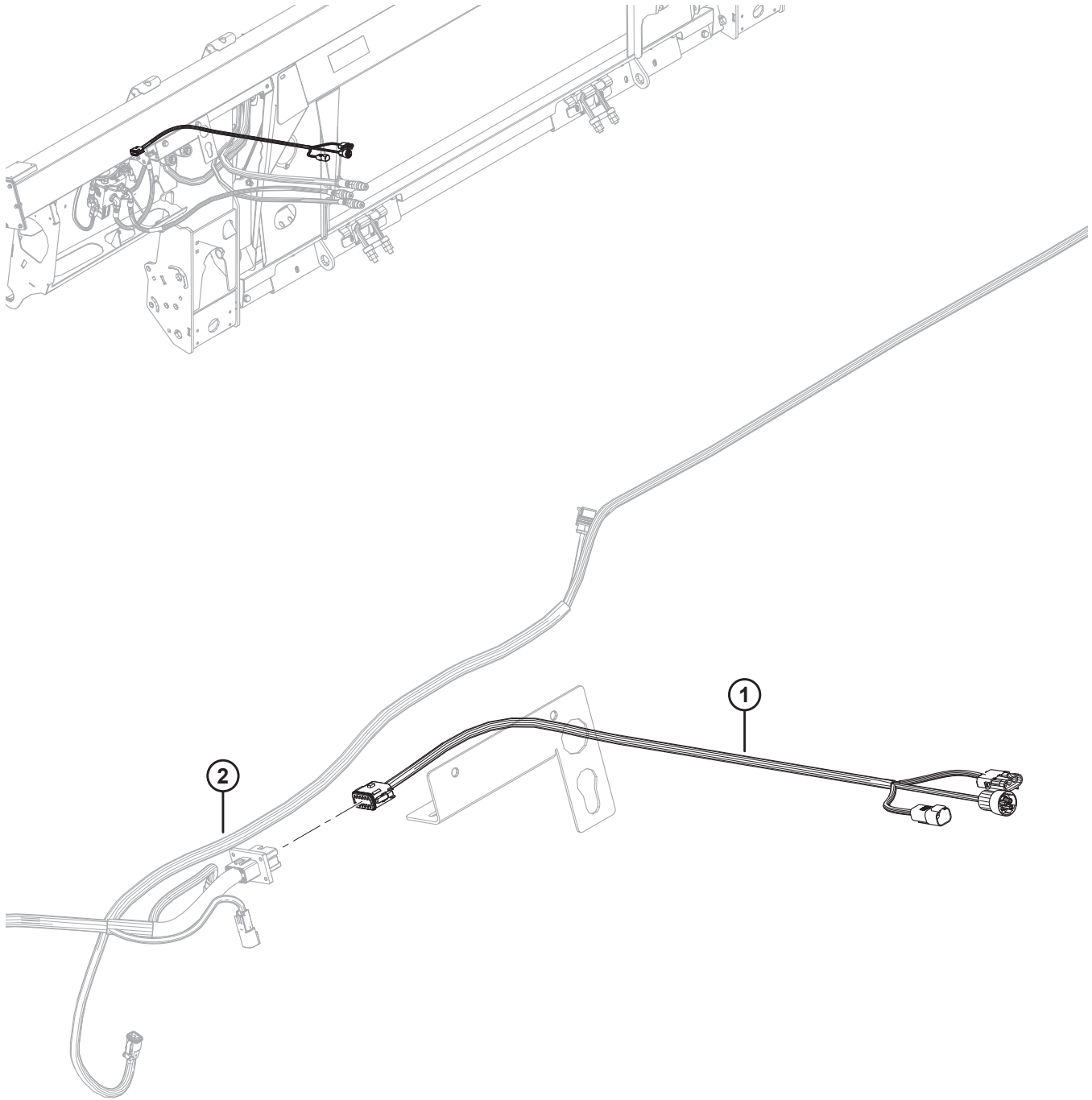
**CASE IH И NEW HOLLAND CR/CX – ПАКЕТ ПОЛНОЙ КОМПЛЕКТАЦИИ ЭЛЕКТРООБОРУДОВАНИЯ**

**ПРИМЕЧАНИЕ:**

Конкретные детали жгута проводов см. в каталоге деталей электрических разъемов (MD № 169641).

<b>Ссылка</b>	<b>Номер детали</b>	<b>Описание</b>	<b>Кол-во</b>	<b>Серийный номер</b>
1	213211	ЖГУТ ПРОВОДОВ — FM100, ПАКЕТ ПОЛНОЙ КОМПЛЕКТАЦИИ, СNH	1	
	134746	РАЗЪЕМ — КОЛПАЧОК, ЗАГЛУШКА, 12 ГНЕЗД	1	
2	301693	КОМПЛЕКТ – КРЫШКА ЭЛЕКТРООБОРУДОВАНИЯ СNH	1	
3	153933	РЕЗИСТОР – РАСПОЗНАВАНИЕ ЖАТКИ	1	
4	30753	КРЕПЛЕНИЕ – КАБЕЛЬНАЯ СТЯЖКА (ЧЕРНАЯ)	1	
5	134053	КОЛПАЧОК – ЗАГЛУШКА, HD30, РАЗМЕР 24	1	
A	134010	ГАЙКА – ПАНЕЛЬ, HD30, РАЗМЕР 24		
B	134011	ШАЙБА – СТОПОРНАЯ ПРУЖИНА, DEUTSCH HD, РАЗМЕР 24		
C	21947	ВИНТ – САМОНАРЕЗНОЙ С ШЕСТИГР. ГОЛОВКОЙ, КРЕСТ. ШЛИЦ, С БУРТИКОМ № 10 × 5/8, ОЦИНК.		

## 138 Серия Case IH 2300/2500 – Дооснащение электрики





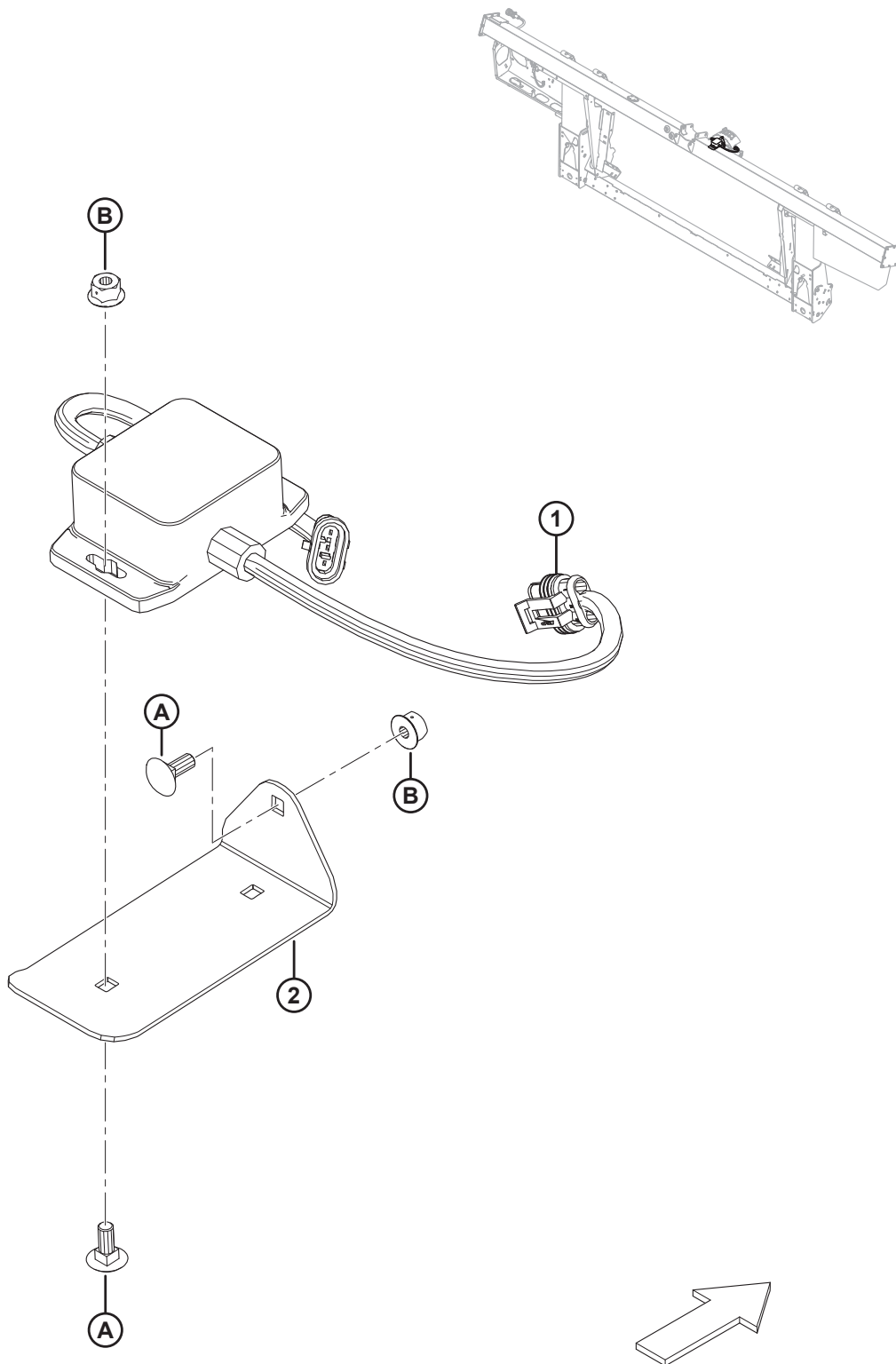
## СЕРИЯ CASE IN 2300/2500 – ДООСНАЩЕНИЕ ЭЛЕКТРИКИ

### ПРИМЕЧАНИЕ:

Конкретные детали жгута проводов см. в каталоге деталей электрических разъемов (MD № 169641).

Ссылка	Номер детали	Описание	Кол-во	Серийный номер
1	322748	ЖГУТ — FM100, ДООСНАЩЕНИЕ, СІН	1	
	134746	РАЗЪЕМ — КОЛПАЧОК, ЗАГЛУШКА, 12 ГНЕЗД	1	
2	REF	ЖГУТ ПРОВОДОВ – FM100, ОСНОВНОЙ	1	

# 139 Автоматический контроль высоты жатки New Holland 10 В Комплект преобразователя



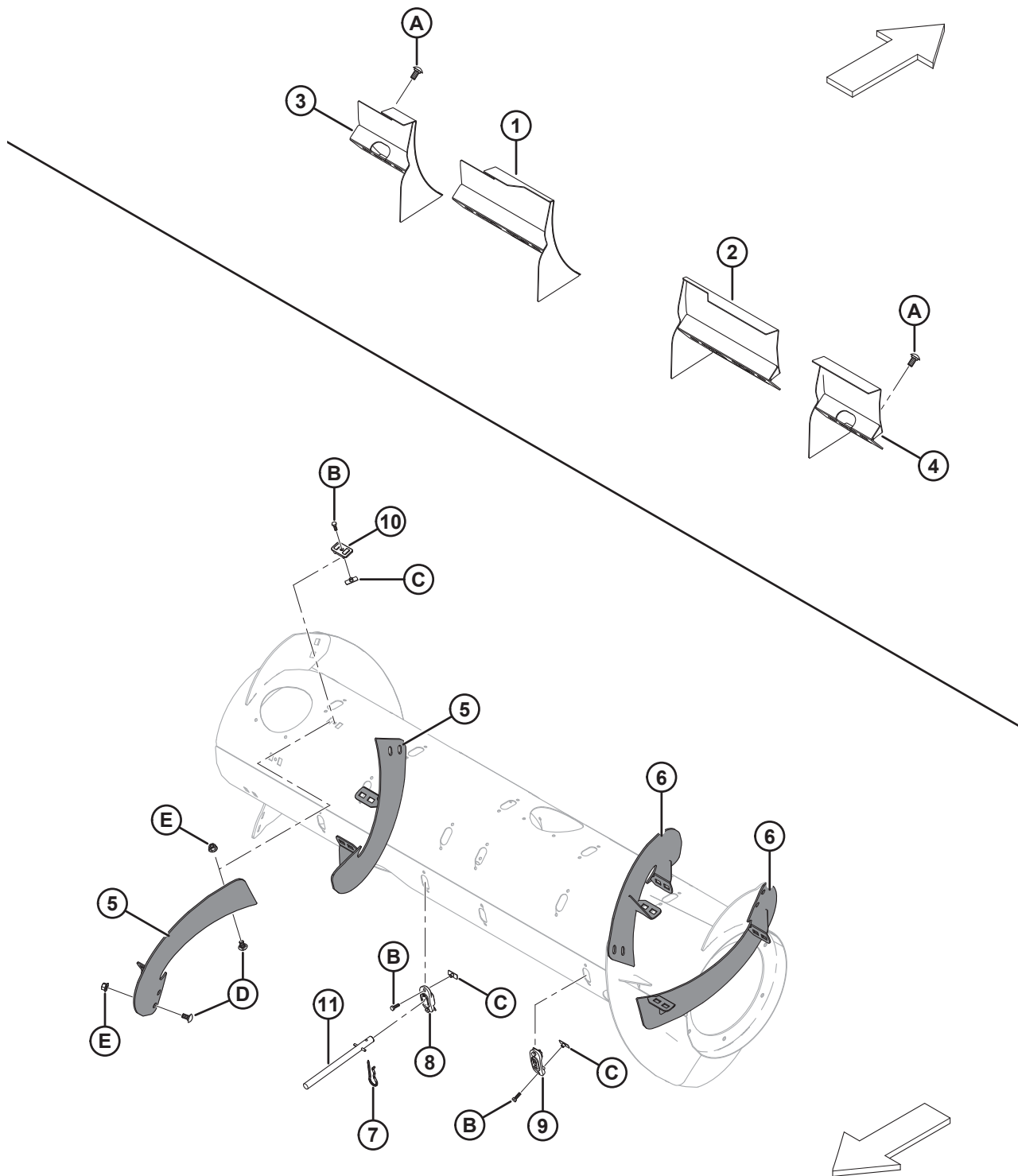
**АВТОМАТИЧЕСКИЙ КОНТРОЛЬ ВЫСОТЫ ЖАТКИ NEW HOLLAND 10 В КОМПЛЕКТ ПРЕОБРАЗОВАТЕЛЯ**

<b>Ссылка</b>	<b>Номер детали</b>	<b>Описание</b>	<b>Кол-во</b>	<b>Серийный номер</b>
	В6421	КОМПЛЕКТ – ПРЕОБРАЗОВАТЕЛЬ 10 В <sup>479</sup>		
	295013	КОМПЛЕКТ – ПРЕОБРАЗОВАТЕЛЬ 10 В <sup>480</sup>		
1	276759	АДАПТЕР – 10 В	1	
2	295401	ПЛАСТИНА – КРЕПЛЕНИЕ	1	
A	136748	БОЛТ – С КРУГЛОЙ ГОЛОВКОЙ И КВАДРАТНЫМ ПОДГОЛОВКОМ M6 × 1 × 16-8,8-A2L		
B	152668	ГАЙКА – ФЛАНЦЕВАЯ, ШЕСТИГРАННАЯ, ЦЕНТР., СТОПОРНАЯ M6 × 1-8-A2L		

479. Включает комплект преобразователя 10 вольт (MD № 295013). Комплекты доступны только через отдел комплексных товаров.

480. Включает все перечисленные детали, крепежные элементы и инструкции.

# 140 Комплект переоборудования щитков New Holland CR Fillers Conversion Kit



1033426

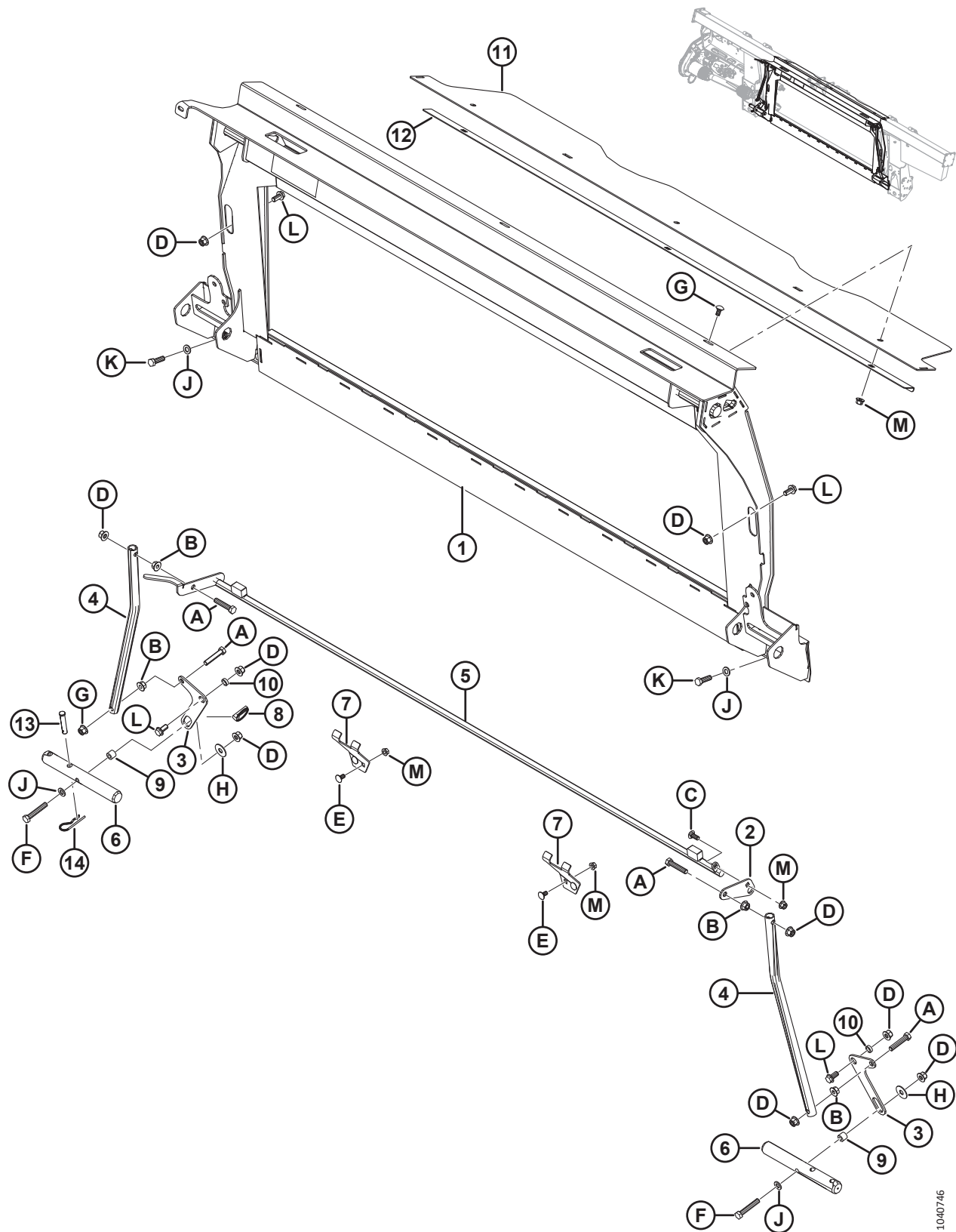
**КОМПЛЕКТ ПЕРЕОБОРУДОВАНИЯ ЩИТКОВ NEW HOLLAND CR FILLERS CONVERSION KIT**

Ссылка	Номер детали	Описание	Кол-во	Серийный номер
	В6886	КОМПЛЕКТ — ВКЛАДЫШИ NEW HOLLAND CR <sup>481</sup>		
1	213592	СВАРНОЙ ДЕФЛЕКТОР – ТОЛЬКО УЗКИЕ NH CR (ЛЕВ.)	1	
2	213593	СВАРНОЙ ДЕФЛЕКТОР – ТОЛЬКО УЗКИЕ NH CR (ПРАВ.)	1	
3	213614	СВАРНОЙ ДЕФЛЕКТОР – ТОЛЬКО ШИРОКИЕ NH CR (ЛЕВ., КОРОТКИЙ)	1	
4	213613	СВАРНОЙ ДЕФЛЕКТОР – ТОЛЬКО ШИРОКИЕ NH CR (ПРАВ., КОРОТКИЙ)	1	
5	287890	ВИТОК ШНЕКА, RTD – ПРАВ., ДЛИННЫЙ (ИЗНОСОСТОЙКИЙ)	2	
6	287889	ВИТОК ШНЕКА, RTD – ЛЕВ., ДЛИННЫЙ (ИЗНОСОСТОЙКИЙ)	2	
7	123180	ЧЕКА	8	
8	337143	НАПРАВЛЯЮЩАЯ	8	
9	187137	ЗАГЛУШКА	4	
10	213084	ЗАГЛУШКА – ПРОРЕЗЬ СПИРАЛИ ШНЕКА	8	
11	337152	КОМПЛЕКТ — ПАЛЕЦ <sup>482</sup>	8	
	7642	ШТИФТ — ПОДПРУЖИН. 3/16 ДИАМ. × 1,5 ДЛ.		
A	152439	БОЛТ – RHSSN M12 × 1,75 × 25-8,8-A3L		
B	252703	БОЛТ – С ШЕСТИГР. ГОЛОВКОЙ, TFL M6 × 1 × 20 × SPCL-12,9-AA2L		
C	197263	ГАЙКА – ТРОЙНИК M6 × 1		
D	184657	БОЛТ – RHSSN M10 × 1,5 × 20-8,8-A3L		
E	135799	ГАЙКА – ФЛАНЦЕВАЯ, ШЕСТИГРАННАЯ, СТОПОРНАЯ, M10 × 1,5-10-A3L		

481. Комплекты доступны только через отдел комплексных товаров.

482. Включает цельный палец (не продается отдельно), подпружиненный штифт (MD № 7642), направляющую (MD № 337143) и инструкции.

# 141 Серия CLAAS Lexion 500/700 – пакет полной комплектации модуля флотации



1040746

**СЕРИЯ CLAAS LEXION 500/700 – ПАКЕТ ПОЛНОЙ КОМПЛЕКТАЦИИ МОДУЛЯ ФЛОТАЦИИ**

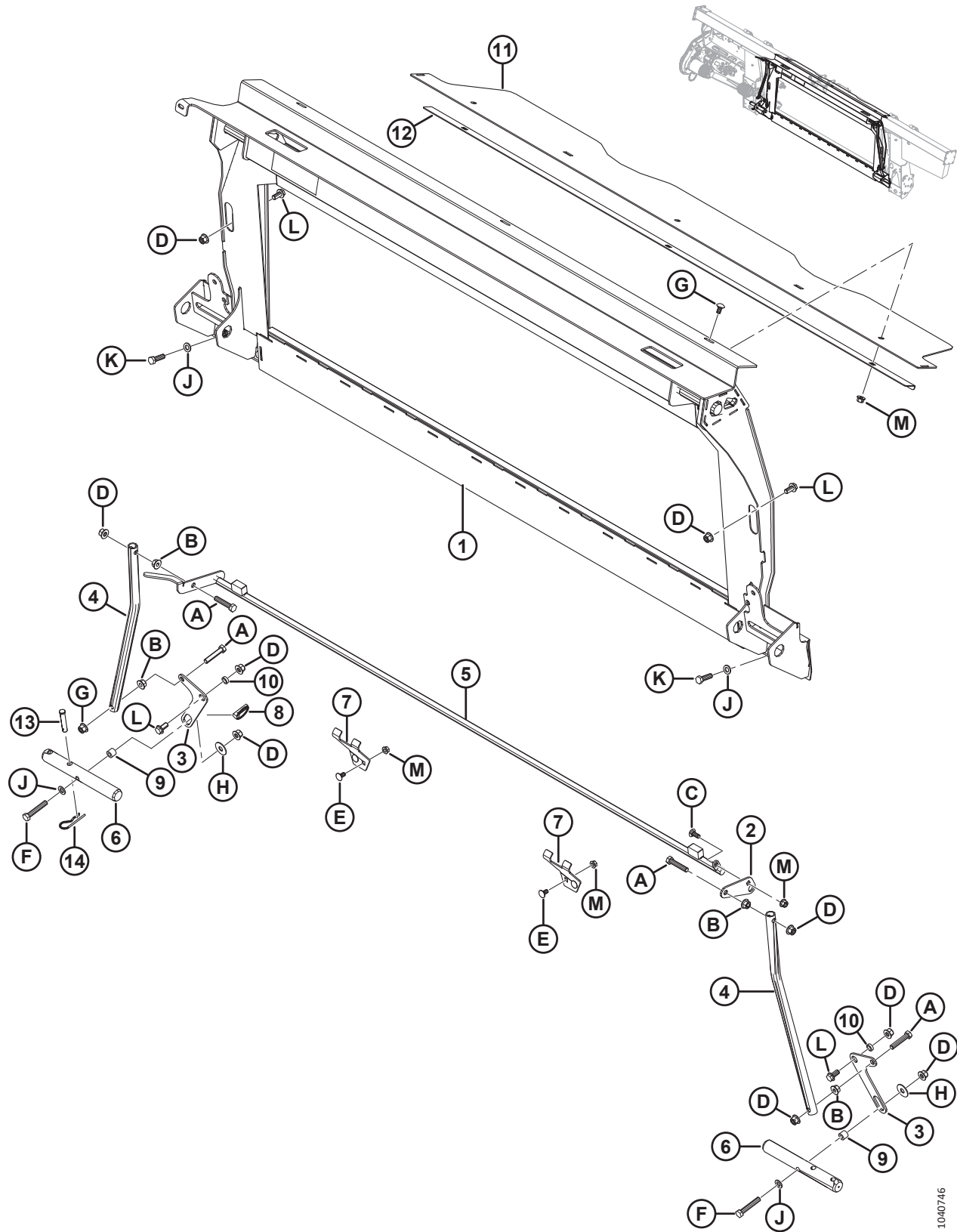
Ссылка	Номер детали	Описание	Кол-во	Серийный номер
	В6960	КОМПЛЕКТ ПЕРЕОБОРУДОВАНИЯ — CLAAS <sup>483</sup>		
1	347077	РАМКА — НАКЛОННОЙ КАМЕРЫ CLAAS С НАКЛЕЙКОЙ	1	
2	328582	РЫЧАГ	1	
3	<b>304669</b>	<b>РЫЧАГ — ПОВОРОТН.</b>	<b>2</b>	
4	156783	ТРУБА – ТЯГА	2	
5	<b>335849</b>	<b>СВАРНАЯ КОНСТРУКЦИЯ ЗАЩЕЛКИ</b>	<b>1</b>	
6	133138	ВАЛ <sup>484</sup>	2	
7	245246	ОПОРА – СТОПОР УСТРОЙСТВА БЛОКИРОВКИ	2	
8	113561	ШТИФТ — ЧЕКА <sup>485</sup>	<b>A/R</b>	
9	337043	ВТУЛКА — М12 РЕЗЬБОВАЯ	2	
10	133439	ПРОСТАВКА — НД 0,75 × 0,120 ДЮЙМ. СТЕНКА	2	
11	328356	КРЫШКА — ПОДАЮЩЕГО ШНЕКА ВЕРХНЯЯ	1	
12	301629	ФИКСАТОР — ПЫЛЕЗАЩИТНАЯ КРЫШКА	1	
13	<b>19809</b>	<b>ШТИФТ — С ОТВЕРСТИЕМ ПОД ШПЛИНТ</b>	<b>1</b>	
14	<b>13125</b>	<b>ШТИФТ — ЧЕКА</b>	<b>1</b>	
A	237316	БОЛТ — С ШЕСТИГР. ГОЛОВКОЙ, РЕЗЬБА ПО ВСЕЙ ДЛИНЕ М12 × 1,75 × 60-8.8-AA1J		
B	136036	ГАЙКА — ШЕСТИГРАННАЯ, С БУРТИКОМ, С ГЛАДКОЙ ПОВЕРХНОСТЬЮ, М12 × 1,75-8-AA1J		
C	136506	БОЛТ — УКОРОЧЕННЫЙ С ПОЛУКРУГЛОЙ ГОЛОВКОЙ И КВАДРАТНЫМ ПОДГОЛОВКОМ, М10 × 1,5 × 25-8.8-AA1J		
D	136431	ГАЙКА — ШЕСТИГРАННАЯ, С БУРТИКОМ, КОНТРГАЙКА СТОПОРНАЯ, М12 × 1,75-10-A3L		
E	136178	БОЛТ — С ПОЛУКРУГЛОЙ ГОЛОВКОЙ И КВАДРАТНЫМ ПОДГОЛОВКОМ, М10 × 1,5 × 20-8.8-AA1J		
F	184675	БОЛТ — С ШЕСТИГР. ГОЛОВКОЙ, М12 × 1,75 × 70-8.8-AA1J		
G	184657	БОЛТ — УКОРОЧЕННЫЙ С ПОЛУКРУГЛОЙ ГОЛОВКОЙ И КВАДРАТНЫМ ПОДГОЛОВКОМ, М10 × 1,5 × 20-8.8-AA1J		
H	32247	ШАЙБА – ПЛОСКАЯ		
J	184714	ШАЙБА — ПЛОСКАЯ СТАНД., М12-300HV-A3L		
K	184669	БОЛТ — С ШЕСТИГР. ГОЛОВКОЙ, М12 × 1,75 × 40-8.8-A3L		

483. Комплект переоборудования серии CLAAS Lexion 500/700 включает копирующий модуль, комплекты переоборудования гидравлического и электрического оборудования, требуемого для полной комплектации отдельного FM100 или для модернизации до установленного на заводе FM100. Комплекты доступны только через отдел комплексных товаров.

484. Вал MD №304782 с дополнительной обработкой на станке предназначен для обслуживания в поле машин CLAAS, испытывающих проблемы с подгонкой. Подробнее см. бюллетень по техническому обслуживанию SB № 1917.

485. Деталь для обслуживания только для замененного шарнирного рычага (MD № 347569).

СЕРИЯ CLAAS LEXION 500/700 – ПАКЕТ ПОЛНОЙ КОМПЛЕКТАЦИИ МОДУЛЯ ФЛОТАЦИИ



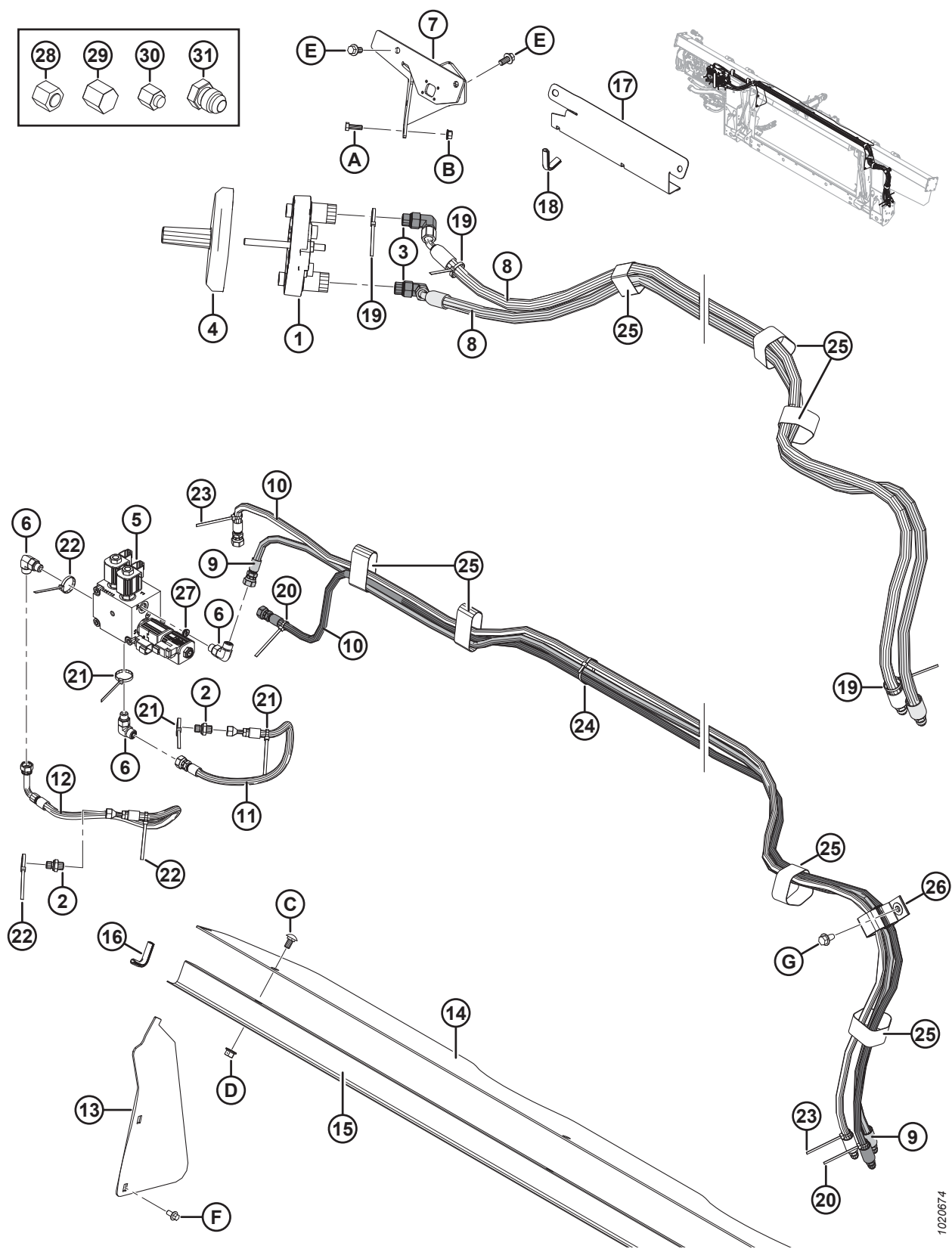
1040746



**СЕРИЯ CLAAS LEXION 500/700 – ПАКЕТ ПОЛНОЙ КОМПЛЕКТАЦИИ МОДУЛЯ ФЛОТАЦИИ**

<b>Ссылка</b>	<b>Номер детали</b>	<b>Описание</b>	<b>Кол-во</b>	<b>Серийный номер</b>
L	136625	БОЛТ — С ШЕСТИГРАННОЙ ГОЛОВКОЙ, С БУРТИКОМ, С ЗАЗУБРЕННОЙ ПОВЕРХНОСТЬЮ, M12 × 1,75 × 25 × СПЕЦ.-100-AA1J		
M	135799	ГАЙКА — ШЕСТИГРАННАЯ, С БУРТИКОМ, КОНТРГАЙКА СТОПОРНАЯ, M10 × 1,5-10		

# 142 Серия CLAAS Lexion 500/700 – пакет полной комплектации гидравлического оборудования



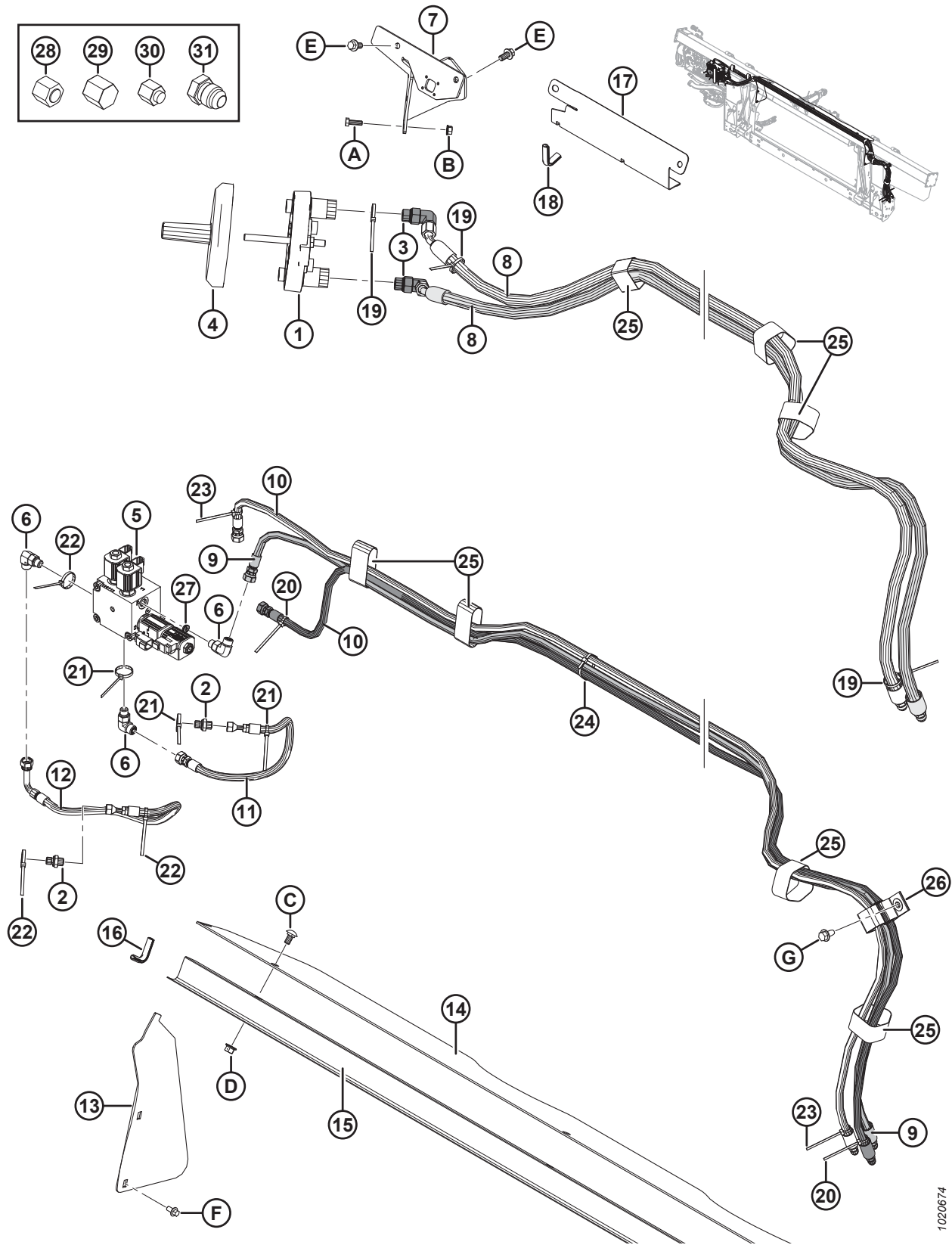
1020674

**СЕРИЯ CLAAS LEXION 500/700 – ПАКЕТ ПОЛНОЙ КОМПЛЕКТАЦИИ ГИДРАВЛИЧЕСКОГО ОБОРУДОВАНИЯ**

Ссылка	Номер детали	Описание	Кол-во	Серийный номер
1	190866	МУФТА – LEXION MULTILINK	1	
2	136503	ФИТИНГ — ПЕРЕХОДНИК 4 С ТОРЦОВЫМ УПЛОТНИТЕЛЬНЫМ КОЛЬЦОМ × 4 BSPP (британская трубная цилиндрическая резьба)	2	
	135957	УПЛОТНИТЕЛЬНОЕ КОЛЬЦО — № 4 ORFS (ТОРЦОВОЕ УПЛОТНИТЕЛЬНОЕ КОЛЬЦО)		
	136519	УПЛОТНИТЕЛЬНОЕ КОЛЬЦО — #4 BSPP		
3	135917	ФИТИНГ — КОЛЕНО 90° ГИДР. ЛИНИИ	2	
	44210	УПЛОТНИТЕЛЬНОЕ КОЛЬЦО – № 10 ORB		
	135866	УПЛОТНИТЕЛЬНОЕ КОЛЬЦО — № 8 ORFS (ТОРЦОВОЕ УПЛОТНИТЕЛЬНОЕ КОЛЬЦО)		
4	129481	КРЫШКА	1	
5	335341	РАСПРЕДЕЛИТЕЛЬ — СЕЛЕКТОР, CLAAS	1	
	287462	КАТУШКА — 12 В ПОСТ. ТОКА, 0,625 ДЮЙМА (V3)		
	287456	КЛАПАН — 3-ПОЗИЦИОННЫЙ 4-ХОДОВОЙ (V3)		
	245159	КОМПЛЕКТ УПЛОТНЕНИЙ (ДЛЯ КЛАПАНА MD № 287456)		
	287461	КАТУШКА — 12 В ПОСТ., 0,500 ДЮЙМА (V1, V2)		
	287460	КЛАПАН — ТАРЕЛЬЧАТЫЙ, НОРМАЛЬНО ЗАКРЫТЫЙ (V1, V2)		
	287465	КОМПЛЕКТ УПЛОТНЕНИЙ (ДЛЯ КЛАПАНА MD № 287460)		
	279228	КЛАПАН — ВСТАВНОЙ, УПРАВЛЯЕМЫЙ ОБРАТНЫЙ (CPD)		
	220959	КОМПЛЕКТ УПЛОТНЕНИЙ (ДЛЯ КЛАПАНА MD № 279228)		
	163184	УПЛОТНИТЕЛЬНОЕ КОЛЬЦО (ДО 2020 Г. ВКЛЮЧИТЕЛЬНО) <sup>486</sup>		-396189
	320284	УПЛОТНИТЕЛЬНОЕ КОЛЬЦО — 2,38 × 20,64		396190-
	136108	ВИНТ — ГОЛОВКА С ВНУТР. ШЕСТИГР. M10 × 1,5 × 80-12.9-AA1J		
184711	ШАЙБА ПЛОСКАЯ СТАНД. M10-200HV-AA1J			
6	136095	ФИТИНГ — КОЛЕНО 90° ГИДР. ЛИНИИ	3	
	50219	УПЛОТНИТЕЛЬНОЕ КОЛЬЦО — № 6 ORB		
	135865	УПЛОТНИТЕЛЬНОЕ КОЛЬЦО — № 6 ORFS (ТОРЦОВОЕ УПЛОТНИТЕЛЬНОЕ КОЛЬЦО)		
7	287344	ОПОРА – СВАРНАЯ КОНСТРУКЦИЯ, МУФТА LEXION	1	
8	287864	ШЛАНГ – ГИДР., ПРИВОД МОТОВИЛА	2	
9	287865	ШЛАНГ – ГИДР., ПОДЪЕМ МОТОВИЛА	1	
10	287866	ШЛАНГ – ГИДР., МЕХАНИЗМ ПРОДОЛЬНОГО ПЕРЕМЕЩЕНИЯ МОТОВИЛА	2	
11	213374	ШЛАНГ – ГИДР., НАПОРНЫЙ, МОТОВИЛА	1	
12	287870	ШЛАНГ – ГИДР. МОТОВИЛА, ВОЗВРАТНЫЙ	1	
13	276284	КРЫШКА – ПОДАЮЩЕГО ШНЕКА, БОК.	2	
14	276285	КРЫШКА – ПОДАЮЩЕГО ШНЕКА, ВЕРХН.	1	
15	156725	КРЫШКА – ШЛАНГ	1	

486. Деталь для обслуживания только для агрегатов, изготовленных до 2020-го модельного года включительно. Для узлов, изготовленных в 2021-м модельном году и позже, или для агрегатов, обслуживаемых с распределителем MD № 335341, закажите уплотнительное кольцо MD № 320284.

СЕРИЯ CLAAS LEXION 500/700 – ПАКЕТ ПОЛНОЙ КОМПЛЕКТАЦИИ ГИДРАВЛИЧЕСКОГО ОБОРУДОВАНИЯ

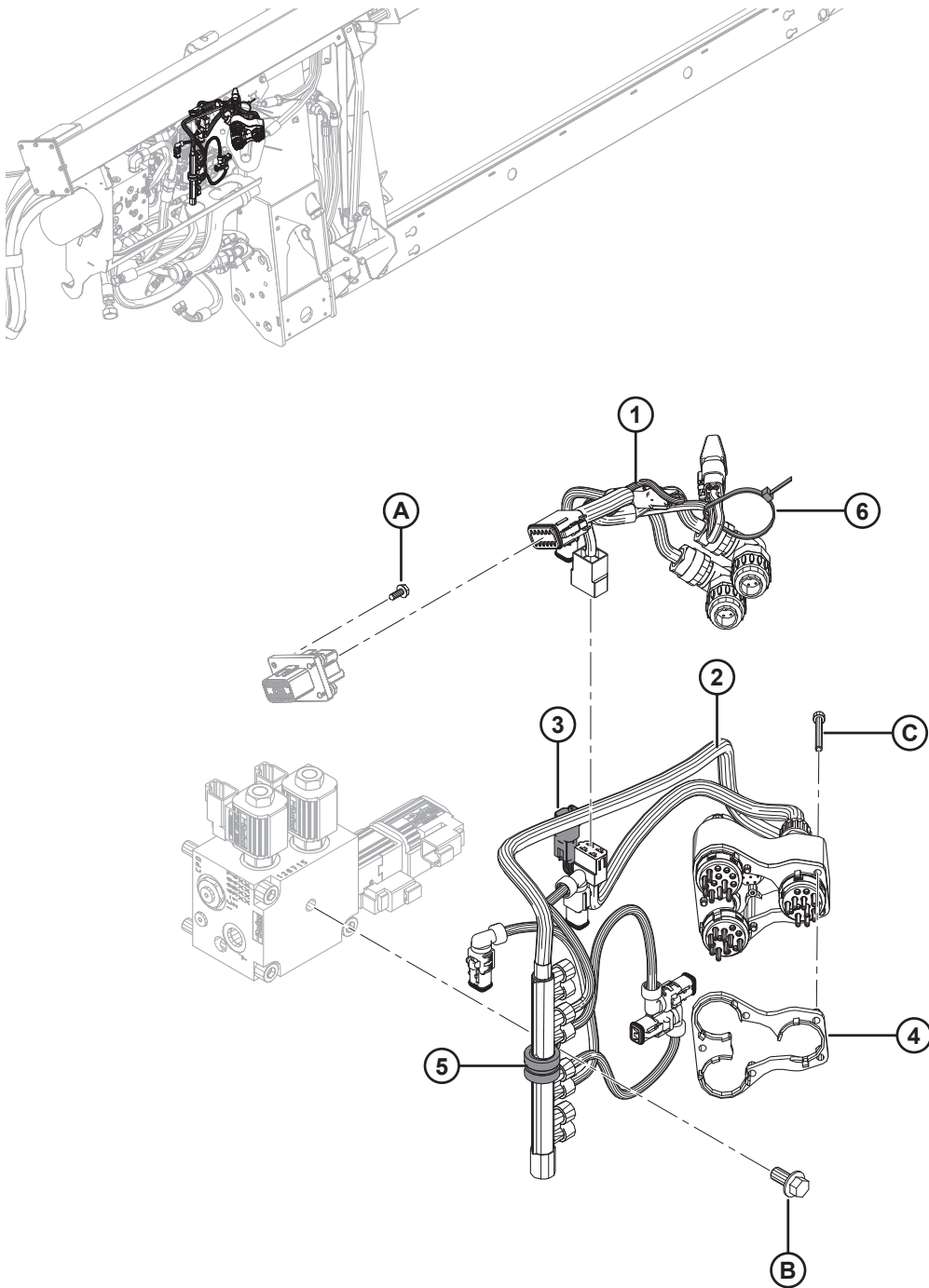


1020674

**СЕРИЯ CLAAS LEXION 500/700 – ПАКЕТ ПОЛНОЙ КОМПЛЕКТАЦИИ ГИДРАВЛИЧЕСКОГО ОБОРУДОВАНИЯ**

<b>Ссылка</b>	<b>Номер детали</b>	<b>Описание</b>	<b>Кол-во</b>	<b>Серийный номер</b>
16	42589	МОЛДИНГ	2	
17	213965	КРЫШКА – ШЛАНГ (2016-Й И ПРЕДШЕСТВУЮЩИЕ ГОДЫ ВЫПУСКА)	1	-301189
18	194082	НАКЛАДКА (2016-Й И ПРЕДШЕСТВУЮЩИЕ ГОДЫ ВЫПУСКА)	1	-301189
19	40701	КРЕПЛЕНИЕ – КАБЕЛЬНАЯ СТЯЖКА (ЖЕЛТАЯ)	3	
20	40702	КРЕПЛЕНИЕ – КАБЕЛЬНАЯ СТЯЖКА (КРАСНАЯ)	2	
21	40703	КРЕПЛЕНИЕ – КАБЕЛЬНАЯ СТЯЖКА (СИНЯЯ)	3	
22	40704	КРЕПЛЕНИЕ – КАБЕЛЬНАЯ СТЯЖКА (ОРАНЖЕВАЯ)	3	
23	49227	КРЕПЛЕНИЕ – КАБЕЛЬНАЯ СТЯЖКА (ЗЕЛЕНАЯ)	2	
24	21763	КРЕПЛЕНИЕ – КАБЕЛЬНАЯ СТЯЖКА (ЧЕРНАЯ)	3	
25	135444	КРЕПЛЕНИЕ – РЕМЕННОЙ ХОМУТ 6 ДЮЙМОВ ДЛИНА	7	
26	163598	РЕМЕНЬ – С ЛИПУЧКОЙ, ПОДВЕСНОЙ	1	
27	252693	ОГРАНИЧИТЕЛЬ – № 6 ORB × 0,052 ДЮЙМА	1	
28	136325	КРЫШКА – ГИДРОСИСТЕМЫ SAE 6, торцовые уплотнительные кольца (ORFS)	2	
29	108233	КРЫШКА – 1/2 ДЮЙМА ТРУБА (ТОЛЬКО ДЛЯ ПЕРЕВОЗКИ)	2	
30	30813	КРЫШКА – 3/8 ДЮЙМА ТРУБКА С РАСТРУБОМ 37 ГРАДУСОВ (ТОЛЬКО ДЛЯ ПЕРЕВОЗКИ)	3	
31	50178	ЗАГЛУШКА – 3/8 ДЮЙМА ТРУБА (ТОЛЬКО ДЛЯ ПЕРЕВОЗКИ)	4	
A	184652	БОЛТ – С ШЕСТИГР. ГОЛОВКОЙ, TFL M8 × 1,25 × 25-8,8-A2L		
B	135337	ГАЙКА – ФЛАНЦЕВАЯ, ШЕСТИГРАННАЯ, СТОПОРНАЯ, M8 × 1,25-8-A2L		
C	184657	БОЛТ – RHSSN M10 × 1,5 × 20-8,8-A3L		
D	135799	ГАЙКА – ФЛАНЦЕВАЯ, ШЕСТИГРАННАЯ, СТОПОРНАЯ, M10 × 1,5-10-A3L		
E	152655	БОЛТ – С ШЕСТИГР. ГОЛОВКОЙ, ФЛАНЦЕВЫЙ, M10 × 1,5 × 20-8,8-A3L		
F	136485	БОЛТ – ФЛАНЦЕВЫЙ, С ШЕСТИГР. ГОЛОВКОЙ, TFL M8 × 1,25 × 16-8,8-A3L		
G	136209	ВИНТ – С БУРТИКОМ ПОД ШЕСТИГР. ГОЛОВКОЙ M10 × 1,5 × 20-450HV-A3L		

# 143 Серия CLAAS Lexion 500/700 – комплект полной комплектации электрического оборудования



**СЕРИЯ CLAAS LEXION 500/700 – КОМПЛЕКТ ПОЛНОЙ КОМПЛЕКТАЦИИ ЭЛЕКТРИЧЕСКОГО ОБОРУДОВАНИЯ**

**ПРИМЕЧАНИЕ:**

Конкретные детали жгута проводов см. в каталоге деталей электрических разъемов (MD № 169641).

Ссылка	Номер детали	Описание	Кол-во	Серийный номер
1	276806	ЖГУТ ПРОВОДОВ — FM100, ПАКЕТ ПОЛНОЙ КОМПЛЕКТАЦИИ, CLAAS	1	
	134746	РАЗЪЕМ — КОЛПАЧОК, ЗАГЛУШКА, 12 ГНЕЗД	1	
	283215	МОДУЛЬ — ДИОДНАЯ СБОРКА, ДИОД 6 А <sup>487</sup>	1	
2	276630	ЖГУТ — МУФТА, CLAAS <sup>488</sup>	1	
	129772	ЖГУТ — ПРОВОДОВ <sup>489</sup>	1	
3	213824	ЖГУТ ПРОВОДОВ – МУФТА LEXION MOD <sup>489</sup>	1	
4	129773	ПРОСТАВКА – ЖГУТ ПРОВОДОВ	1	
5	135709	ЗАЖИМ – ИЗОЛИРОВАННЫЙ 3/4 ДЮЙМА	1	
6	21763	КРЕПЛЕНИЕ – КАБЕЛЬНАЯ СТЯЖКА (ЧЕРНАЯ)	1	
A	REF	ВИНТ – САМОРЕЗ, С БУРТИКОМ ПОД ШЕСТИГР. ГОЛОВКОЙ № 10 × 1/2, ОЦИНК. <sup>490</sup>		
B	152655	БОЛТ – С ШЕСТИГР. ГОЛОВКОЙ, ФЛАНЦЕВЫЙ, M10 × 1,5 × 20-8,8-A3L		
C	129965	ВИНТ – С ВНУТРЕННИМ ШЕСТИГРАННИКОМ В ГОЛОВКЕ M5 × 0,8 × 45-12,9-A2L		

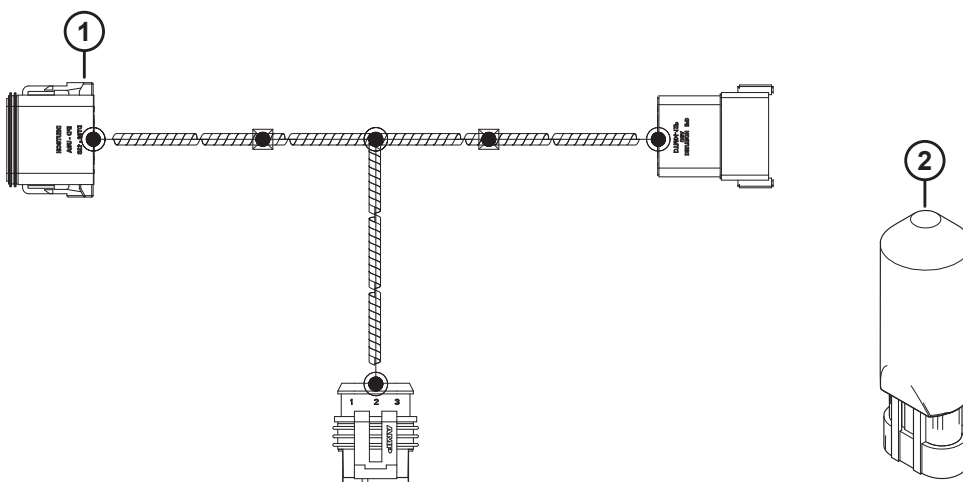
487. Деталь для обслуживания только жгута проводов (MD № 276806).

488. Содержит жгуты (MD № 129772 и 213824).

489. Деталь для обслуживания только жгута проводов (MD № 276630).

490. Винт (MD № 42292) не входит в комплект переоборудования. См. раздел [123 Компоненты электрической системы – FM100, страница 427](#).

## 144 Комплект резистора высоты мотвила CLAAS





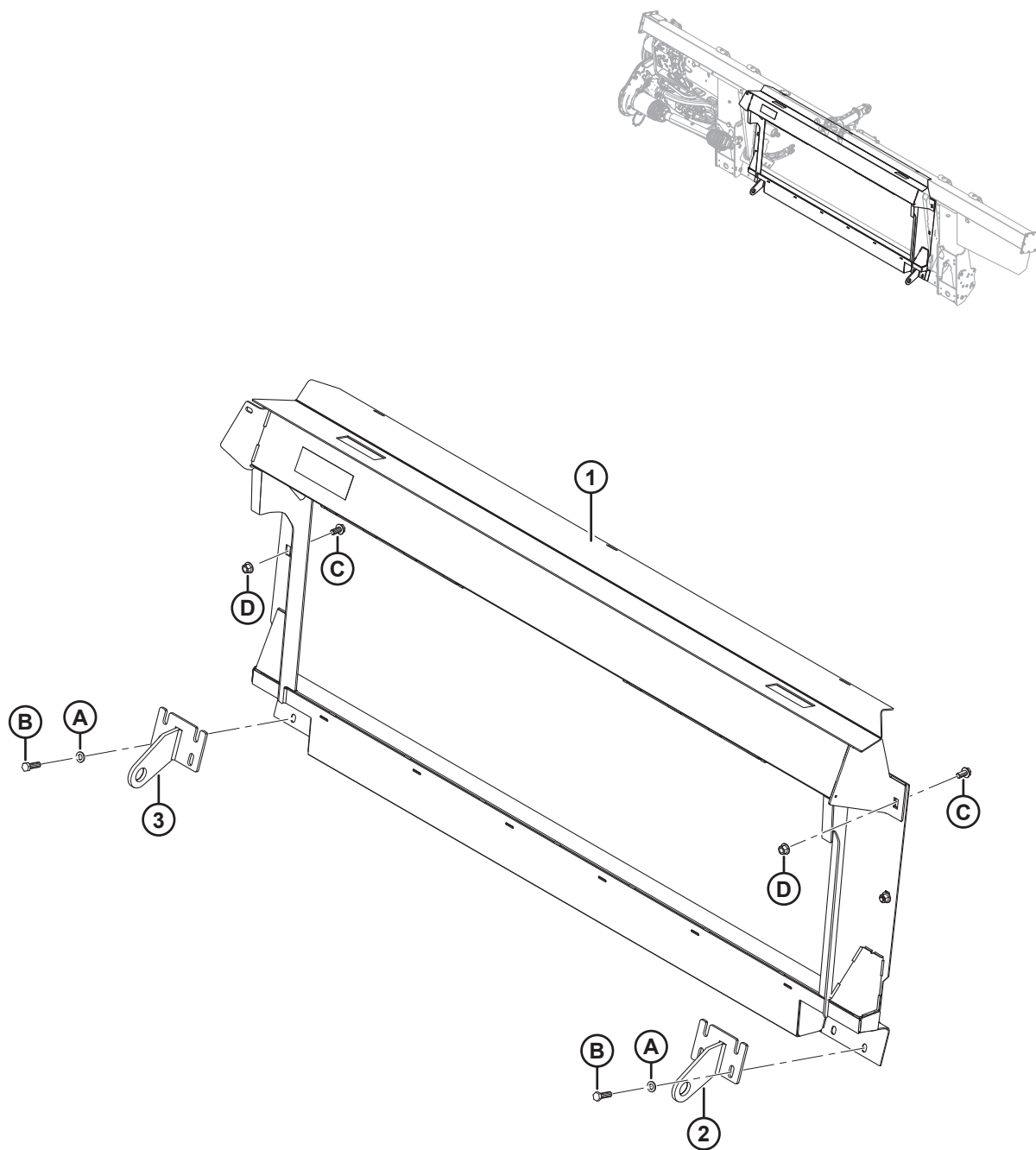
## КОМПЛЕКТ РЕЗИСТОРА ВЫСОТЫ МОТОВИЛА CLAAS

Ссылка	Номер детали	Описание	Кол-во	Серийный номер
	295710	КОМПЛЕКТ – РЕЗИСТОР ВЫСОТЫ МОТОВИЛА CLAAS <sup>491</sup>		
1	301104	ЖГУТ – ВЫСОТА МОТОВИЛА CLAAS, РЕГ. НАПР.	1	
2	133683	РЕГУЛЯТОР – НАПРЯЖЕНИЕ	1	

---

491. Комплект содержит перечисленные детали.

# 145 John Deere серия 50 – Переоборудование копирующего модуля



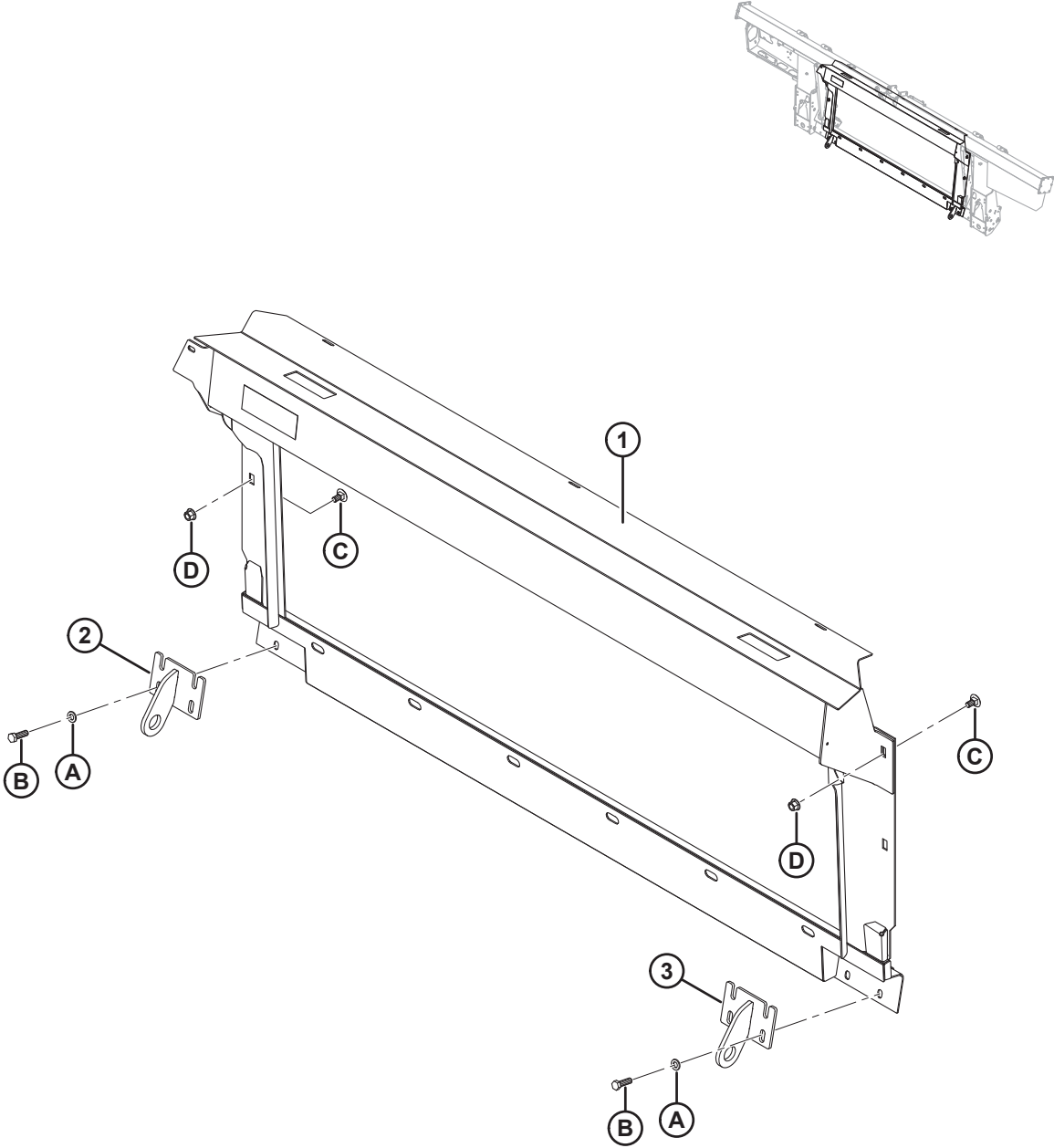
1033538

**JOHN DEERE СЕРИЯ 50 – ПЕРЕОБОРУДОВАНИЕ КОПИРУЮЩЕГО МОДУЛЯ**

<b>Ссылка</b>	<b>Номер детали</b>	<b>Описание</b>	<b>Кол-во</b>	<b>Серийный номер</b>
	B9030	КОМПЛЕКТ ПЕРЕОБОРУДОВАНИЯ — СЕРИЯ JD 50 <sup>492</sup>		
1	294514	РАМА — JD СВАРНАЯ LEVEL LAND	1	
2	151942	КРОНШТЕЙН — ПРАВЫЙ СВАРНОЙ	1	
3	151941	КРОНШТЕЙН — ЛЕВЫЙ СВАРНОЙ	1	
A	184714	ШАЙБА — ПЛОСКАЯ СТАНД. M12-300HV		
B	184669	БОЛТ — С ШЕСТИГР. ГОЛОВКОЙ, M12 × 1,75 × 40-8.8-AA1J		
C	136625	БОЛТ – С ШЕСТИГР. ГОЛОВКОЙ С ЗАЗУБРЕННЫМ ФЛАНЦЕМ, M12 × 1,75 × 25 × SPCL-100-AA1J		
D	136431	ГАЙКА — ШЕСТИГР., ФЛАНЦ., ЦЕНТР., СТОПОРН. M12 × 1,75-10		

492. Комплект переоборудования серии JD 50 включает в себя копирующий модуль, комплекты переоборудования гидравлического и электрического оборудования, требуемого для полной комплектации отдельного FM100 или для модернизации до установленного на заводе FM100. Комплекты доступны только через отдел комплексных товаров.

**146    Серия John Deere 60/70 S/T – пакет полной комплектации  
модуля флотации**



**СЕРИЯ JOHN DEERE 60/70 S/T – ПАКЕТ ПОЛНОЙ КОМПЛЕКТАЦИИ МОДУЛЯ ФЛОТАЦИИ**

Ссылка	Номер детали	Описание	Кол-во	Серийный номер
	B6962	КОМПЛЕКТ ПЕРЕОБОРУДОВАНИЯ — СЕРИЯ JD 60/70 S <sup>493</sup>		
	B6963	КОМПЛЕКТ ПЕРЕОБОРУДОВАНИЯ — СЕРИЯ JD 60/70 T <sup>493</sup>		
1	347301	УЗЕЛ — РАМКА НАКЛОННОЙ КАМЕРЫ JD CM С НАКЛЕЙКОЙ (СЕРИЯ S С НАКЛОННОЙ КАМЕРОЙ CONTOUR MASTER) <sup>494</sup>	1	
	294514	РАМКА — СВАРНАЯ JD LEVEL LAND (СЕРИЯ T ИЛИ S С НАКЛОННОЙ КАМЕРОЙ LEVEL LAND) <sup>495</sup>	1	
2	<b>347179</b>	<b>АНКЕР — СВАРНОЙ ЛЕВЫЙ (ТОЛЬКО СЕРИЯ S) <sup>496</sup></b>	<b>1</b>	
	151941	КРОНШТЕЙН — ЛЕВЫЙ СВАРНОЙ (ТОЛЬКО СЕРИЯ T) <sup>497</sup>	1	
3	<b>347180</b>	<b>АНКЕР — СВАРНОЙ ПРАВЫЙ (ТОЛЬКО СЕРИЯ S) <sup>496</sup></b>	<b>1</b>	
	151942	КРОНШТЕЙН — ПРАВ., СВАРНОЙ (ТОЛЬКО СЕРИЯ T) <sup>497</sup>	1	
A	184714	ШАЙБА – ПЛОСКАЯ СТАНД. M12–300HV-A3L		
B	184669	БОЛТ – С ШЕСТИГР. ГОЛОВКОЙ M12 × 1,75 × 40-8,8-A3L		
C	136625	БОЛТ – С ШЕСТИГР. ГОЛОВКОЙ С ЗАЗУБРЕННЫМ ФЛАНЦЕМ, M12 × 1,75 × 25 × SPCL-100-AA1J		
D	136431	ГАЙКА – ФЛАНЦЕВАЯ, ШЕСТИГРАННАЯ, СТОПОРНАЯ, M12 × 1,75-10-A3L		

493. Включает копирующий модуль, комплекты переоборудования гидравлического и электрического оборудования, требуемого для полной комплектации отдельного FM100 или для модернизации до установленного на заводе FM100. Комплекты доступны только через отдел комплексных товаров.

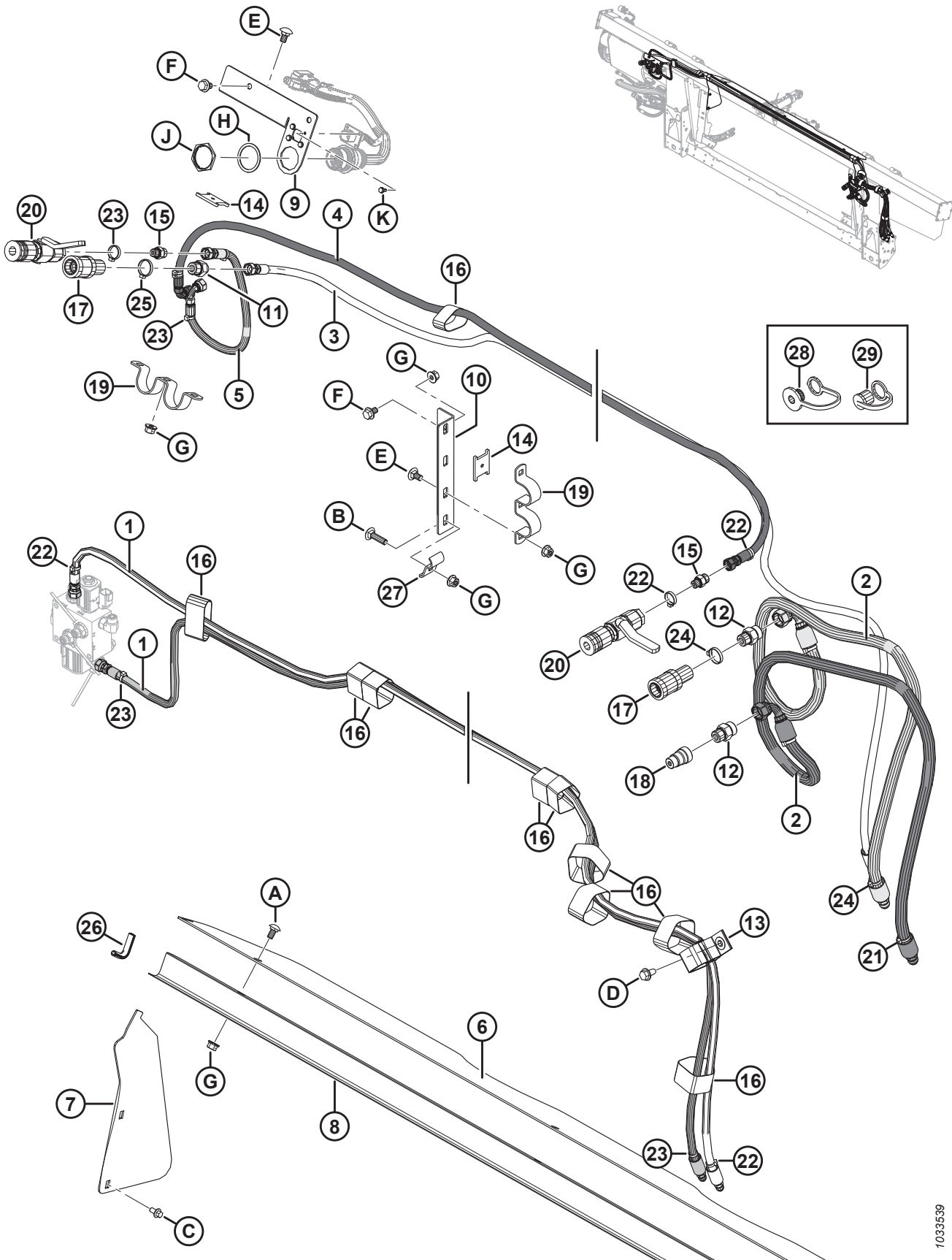
494. Серия S с наклонной камерой Contour Master.

495. Серия T или S с наклонной камерой Level Land.

496. Только серия S.

497. Только серия T.

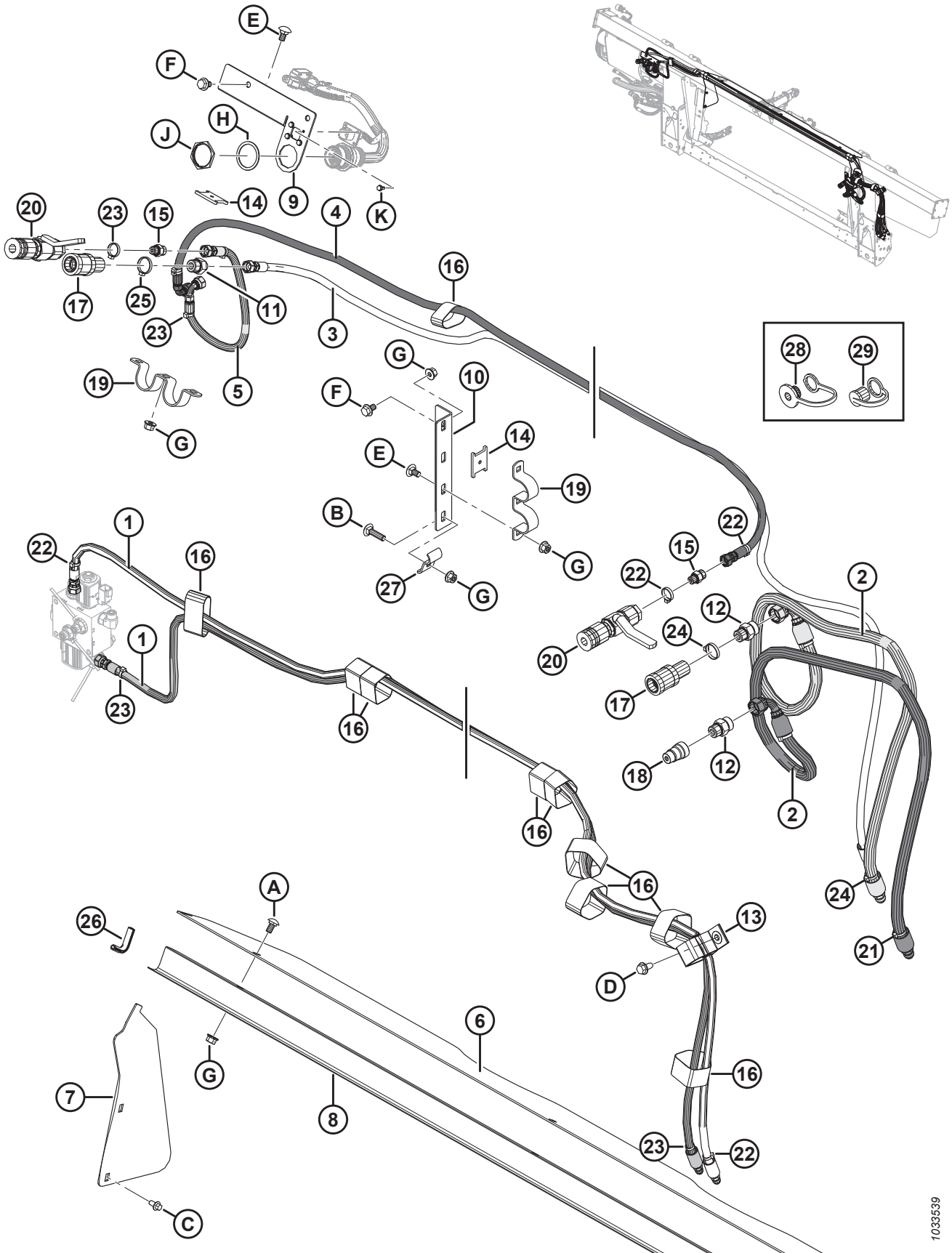
# 147 Серия John Deere 50 – переоборудование гидравлики



**СЕРИЯ JOHN DEERE 50 – ПЕРЕОБОРУДОВАНИЕ ГИДРАВЛИКИ**

Ссылка	Номер детали	Описание	Кол-во	Серийный номер
1	287861	ШЛАНГ — ГИДР., МОТОВИЛО, ПРОДОЛЬН. ПЕРЕМЕЩЕНИЕ	2	
2	337178	ШЛАНГ — ПРИВОД МОТОВИЛА JD50	2	
3	337175	ШЛАНГ — ПОДЪЕМ МОТОВИЛА JD50	1	
4	337174	ШЛАНГ — МОТОВИЛО ВПЕРЕД JD50	1	
5	337173	ШЛАНГ — МОТОВИЛО НАЗАД JD50	1	
6	276285	КРЫШКА — ПОДАЮЩЕГО ШНЕКА, ВЕРХН.	1	
7	276284	КРЫШКА — ПОДАЮЩЕГО ШНЕКА, БОК.	2	
8	156725	КРЫШКА — ШЛАНГ	1	
9	337163	ОПОРА — ГИДРАВЛ. МУФТА	1	
10	337177	ОПОРА — ГИДРАВЛ. МУФТА	1	
11	184462	ФИТИНГ — ПЕРЕХОДНИК ГИДР.	1	
	44210	УПЛОТНИТЕЛЬНОЕ КОЛЬЦО – № 10 ORB		
	135865	УПЛОТНИТЕЛЬНОЕ КОЛЬЦО — № 6 ORFS (ТОРЦОВОЕ УПЛОТНИТЕЛЬНОЕ КОЛЬЦО)		
12	184461	ФИТИНГ — ПЕРЕХОДНИК ГИДР.	2	
	44210	УПЛОТНИТЕЛЬНОЕ КОЛЬЦО – № 10 ORB		
	135867	УПЛОТНИТЕЛЬНОЕ КОЛЬЦО — № 10 ORFS (ТОРЦОВОЕ УПЛОТНИТЕЛЬНОЕ КОЛЬЦО)		
13	163598	РЕМЕННОЙ ХОМУТ — ПОДВЕСНОЙ, 6 ДЮЙМОВ ДЛ.	1	
14	158253	ПРОСТАВКА — МОНТАЖ МУФТЫ	2	
15	135778	ФИТИНГ — АДАПТЕР	2	
	50219	УПЛОТНИТЕЛЬНОЕ КОЛЬЦО — № 6 ORB		
	135865	УПЛОТНИТЕЛЬНОЕ КОЛЬЦО — № 6 ORFS (ТОРЦОВОЕ УПЛОТНИТЕЛЬНОЕ КОЛЬЦО)		
16	135444	РЕМЕННОЙ ХОМУТ 6 ДЮЙМОВ ДЛ.	10	
17	114143	ФИТИНГ — МУФТА, ГИДР. ЛИНИИ	2	
18	114142	ФИТИНГ — МУФТА, ГИДР. ЛИНИИ	1	
19	114140	ДЕРЖАТЕЛЬ	2	
20	114120	ФИТИНГ — МУФТА, ГИДР. ЛИНИИ	2	
21	49232	КРЕПЕЖНАЯ ДЕТАЛЬ — КАБЕЛЬНАЯ СТЯЖКА (БЕЛАЯ)	2	
22	49227	КРЕПЕЖНАЯ ДЕТАЛЬ — КАБЕЛЬНАЯ СТЯЖКА, ЗЕЛЕНАЯ	8	
23	40702	КРЕПЕЖНАЯ ДЕТАЛЬ — КАБЕЛЬНАЯ СТЯЖКА, КРАСНАЯ	5	
24	40701	КРЕПЕЖНАЯ ДЕТАЛЬ — КАБЕЛЬНАЯ СТЯЖКА, ЖЕЛТАЯ	3	
25	21763	КРЕПЕЖНАЯ ДЕТАЛЬ – КАБЕЛЬНАЯ СТЯЖКА, ЧЕРНАЯ	4	
26	42589	НАКЛАДКА	2	
27	29934	ДЕРЖАТЕЛЬ	1	
28	21858	ПЫЛЕЗАЩИТНАЯ ЗАГЛУШКА	2	
29	21856	КОЛПАЧОК — ПЫЛЕЗАЩИТНЫЙ	1	
A	184657	БОЛТ — С КРУГЛОЙ ГОЛОВКОЙ, КОРОТКИЙ, С КВАДРАТНЫМ ПОДГОЛОВНИКОМ M10 × 1,5 × 20-8.8-AA1J		
B	152732	БОЛТ — С ПОЛУКРУГЛОЙ ГОЛОВКОЙ И КВАДРАТНЫМ ПОДГОЛОВКОМ, M10 × 1,5 × 40-8.8-AA1J		

СЕРИЯ JOHN DEERE 50 – ПЕРЕОБОРУДОВАНИЕ ГИДРАВЛИКИ



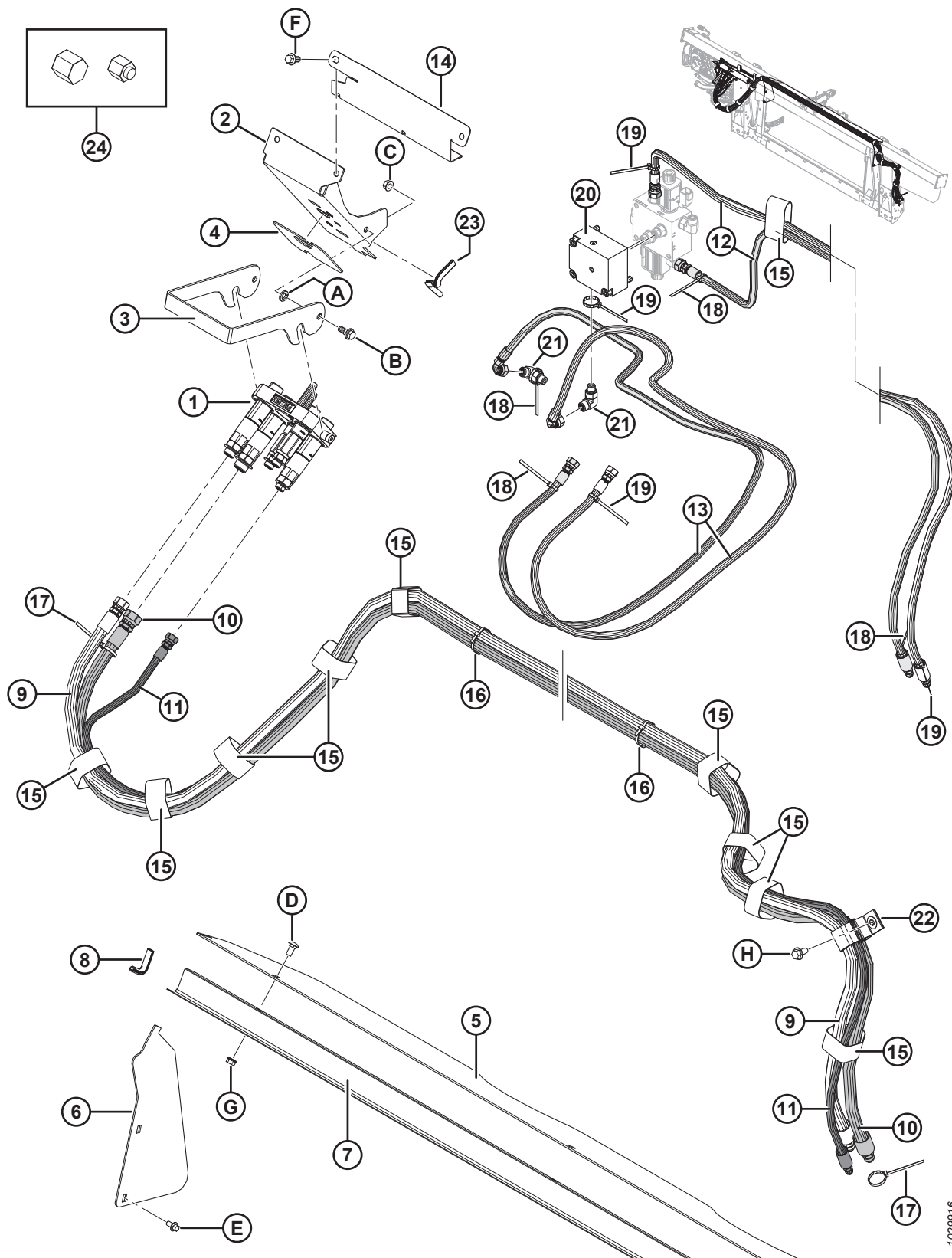
1033539



**СЕРИЯ JOHN DEERE 50 – ПЕРЕОБОРУДОВАНИЕ ГИДРАВЛИКИ**

<b>Ссылка</b>	<b>Номер детали</b>	<b>Описание</b>	<b>Кол-во</b>	<b>Серийный номер</b>
C	136485	БОЛТ — С ШЕСТИГРАННОЙ ГОЛОВКОЙ, С БУРТИКОМ, РЕЗЬБА ПО ВСЕЙ ДЛИНЕ, M8 × 1,25 × 16-8.8-AA1J		
D	136209	ВИНТ — С ШЕСТИГРАННОЙ ГОЛОВКОЙ, С ШАЙБОЙ, M10 × 1,5 × 20-450HV		
E	136178	БОЛТ — С КРУГЛОЙ ГОЛОВКОЙ, С КВАДРАТНЫМ ПОДГОЛОВНИКОМ, M10 × 1,5 × 20-8.8-AA1J		
F	136151	БОЛТ — ФЛАНЦЕВЫЙ, С ШЕСТИГР. ГОЛОВКОЙ, РЕЗЬБА ПО ВСЕЙ ДЛИНЕ M10 × 1,5 × 16-8.8-AA1J		
G	135799	ГАЙКА — ФЛАНЦЕВАЯ, ШЕСТИГРАННАЯ, КОНТР., M10 × 1,5-10		
H	134011	ШАЙБА — СТОПОРНАЯ ПРУЖИНА, DEUTSCH HD, РАЗМЕР 24		
J	134010	ГАЙКА — ПАНЕЛЬ, HD30, РАЗМЕР 24		
K	42292	ВИНТ — САМОНАРЕЗН. ШЕСТИГР. ГОЛ., С БУРТИКОМ ПОД ГОЛОВКОЙ, КЛАСС 10 × 1/2-КЛАСС ПРОЧНОСТИ 5-AA1T		

# 148 Серия John Deere 60/70 S/T – пакет полной комплектации гидравлического оборудования



1029916

**СЕРИЯ JOHN DEERE 60/70 S/T – ПАКЕТ ПОЛНОЙ КОМПЛЕКТАЦИИ ГИДРАВЛИЧЕСКОГО ОБОРУДОВАНИЯ**

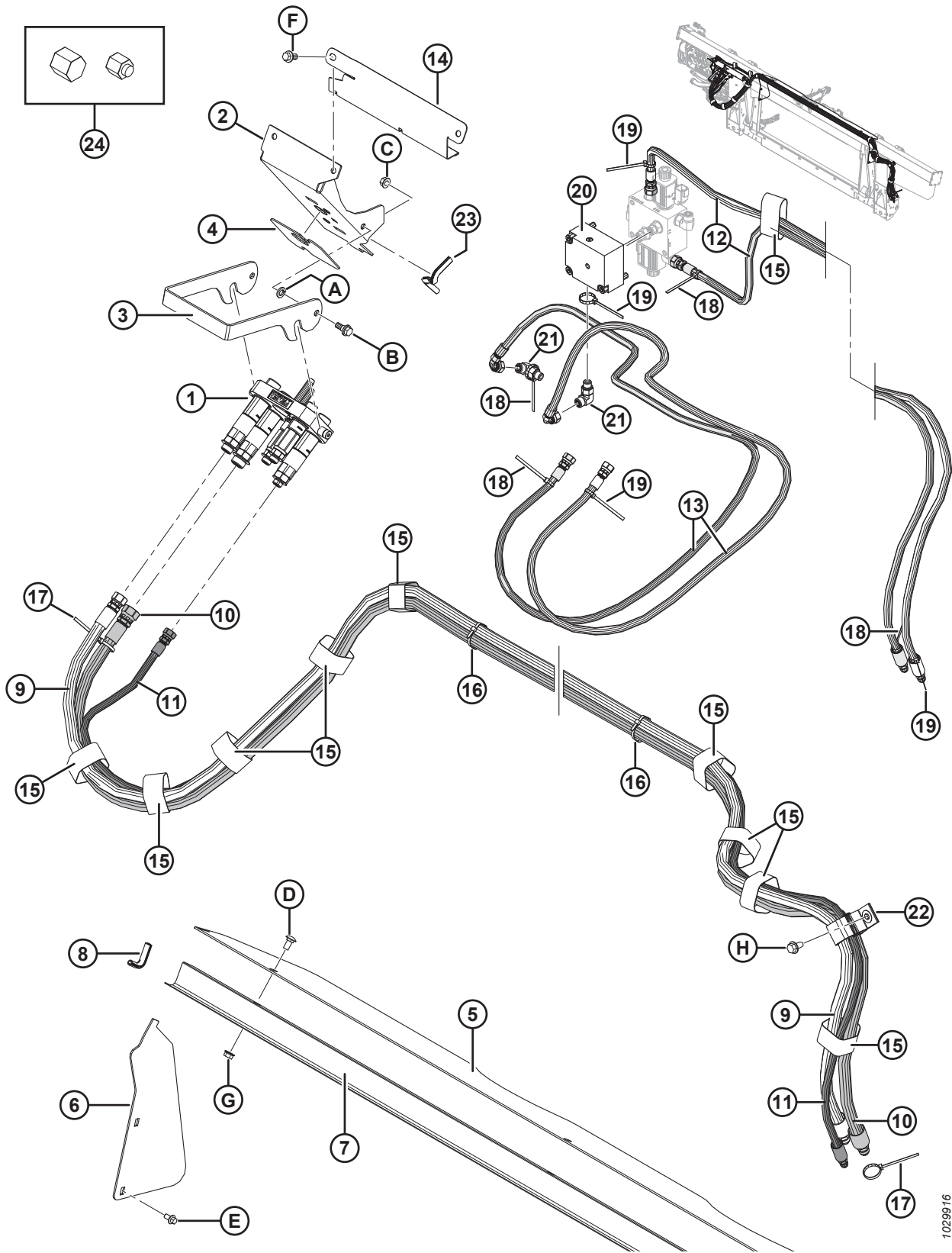
**ПРИМЕЧАНИЕ:**

Некоторые комплекты дооснащения могут поставляться с многоканальной муфтой Parker (не продается отдельно). Детали для обслуживания многоканальных муфт Parker включают в себя пластину в сборе (MD № 182182), три охватывающие муфты 1/2 дюйма (MD № 184460), две муфты 3/8 дюйма (MD № 191704), комплект уплотнений 1/2 дюйма (MD № 129860), комплект уплотнений 3/8 дюйма (MD № 129859), два фитинга (MD № 191705), фитинг (MD № 184461), фитинг (MD № 184463), две втулки (MD № 182181), переходной фитинг (MD № 184462) и два винта (MD № 184524). Детали для обслуживания многоканальной муфты Parker **НЕ** взаимозаменяемы с деталями для обслуживания многоканальной муфты Faster (MD № 279718). Для замены всей многоканальной муфты закажите многоканальную муфту Faster (MD № 279718).

Ссылка	Номер детали	Описание	Кол-во	Серийный номер
1	279718	МУФТА – МНОГОЦЕЛЕВАЯ JD (FASTER)	1	
	294097	КОМПЛЕКТ – ПЛАСТИНА МУФТЫ В СБОРЕ, JD (FASTER) <sup>498</sup>		
	279011	КОМПЛЕКТ – МУФТА 3/8 В КОМПЛЕКТЕ С 3/8 ДЮЙМ. ФИТИНГ, КРАСНО-ЗЕЛЕНЬИЙ (FASTER) <sup>498</sup>	2	
	279012	КОМПЛЕКТ – МУФТА 9/16 В КОМПЛЕКТЕ С 5/8 ДЮЙМ. ФИТИНГ, ЖЕЛТЫЙ (FASTER) <sup>498</sup>	1	
	279013	КОМПЛЕКТ – МУФТА 9/16 В КОМПЛЕКТЕ С 1/2 ДЮЙМ. ФИТИНГ, БЕЛЫЙ (FASTER) <sup>498</sup>	1	
	279014	КОМПЛЕКТ – МУФТА 9/16 В КОМПЛЕКТЕ С 3/8 ДЮЙМ. ФИТИНГ, СИНИЙ (FASTER) <sup>498</sup>	1	
	279034	УПЛОТНЕНИЕ - МУФТА 3/8 (FASTER) <sup>498</sup>		
	279035	УПЛОТНЕНИЕ - МУФТА 9/16 (FASTER) <sup>498</sup>		
2	213264	КРОНШТЕЙН – МУФТА, JD	1	
3	248960	ЗАЩЕЛКА – КРОНШТЕЙН МУФТЫ	1	
4	129149	НАКЛАДКА – РЕЗИНОВАЯ	1	
5	276285	КРЫШКА – ПОДАЮЩЕГО ШНЕКА, ВЕРХН.	1	
6	276284	КРЫШКА – ПОДАЮЩЕГО ШНЕКА, БОК.	2	
7	156725	КРЫШКА – ШЛАНГ	1	
8	42589	МОЛДИНГ	2	
9	287860	ШЛАНГ – ГИДР., ПРИВОД МОТОВИЛА (JD)	1	
10	287312	ШЛАНГ – ГИДР., ПРИВОД МОТОВИЛА (JD)	1	
11	287863	ШЛАНГ – ГИДР., ПОДЪЕМ МОТОВИЛА (JD)	1	
12	287861	ШЛАНГ – ГИДР., МЕХАНИЗМ ПРОДОЛЬНОГО ПЕРЕМЕЩЕНИЯ МОТОВИЛА (JD)	2	
13	287862	ШЛАНГ – ГИДР., МЕХАНИЗМ ПРОДОЛЬНОГО ПЕРЕМЕЩЕНИЯ МОТОВИЛА (JD)	2	
14	213965	КРЫШКА – ШЛАНГ	1	
15	135444	КРЕПЛЕНИЕ – РЕМЕННОЙ ХОМУТ 6 ДЮЙМОВ ДЛИНА	11	
16	21763	КРЕПЛЕНИЕ – КАБЕЛЬНАЯ СТЯЖКА (ЧЕРНАЯ)	3	
17	40701	КРЕПЛЕНИЕ – КАБЕЛЬНАЯ СТЯЖКА (ЖЕЛТАЯ)	2	
18	40702	КРЕПЛЕНИЕ – КАБЕЛЬНАЯ СТЯЖКА (КРАСНАЯ)	5	

498. Деталь для обслуживания только многоканальной муфты Faster (MD №279718). **НЕ** взаимозаменяемы с деталями для обслуживания многоканальной муфты Parker (не продается отдельно).

СЕРИЯ JOHN DEERE 60/70 S/T – ПАКЕТ ПОЛНОЙ КОМПЛЕКТАЦИИ ГИДРАВЛИЧЕСКОГО ОБОРУДОВАНИЯ



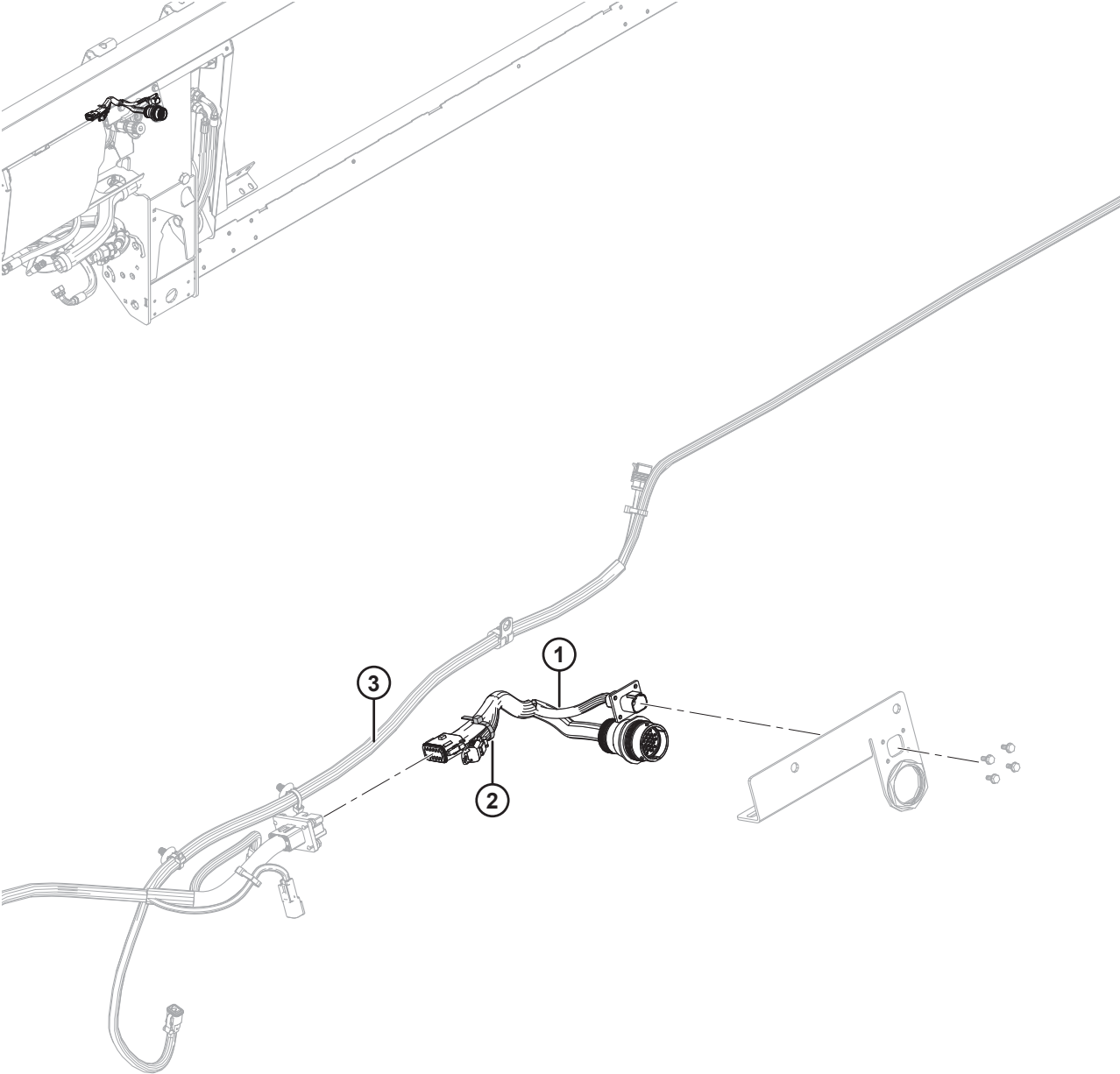
1029916

**СЕРИЯ JOHN DEERE 60/70 S/T – ПАКЕТ ПОЛНОЙ КОМПЛЕКТАЦИИ ГИДРАВЛИЧЕСКОГО ОБОРУДОВАНИЯ**

Ссылка	Номер детали	Описание	Кол-во	Серийный номер
19	49227	КРЕПЕЖНАЯ ДЕТАЛЬ – КАБЕЛЬНАЯ СТЯЖКА (ЗЕЛЕНАЯ)	5	
20	335342	КЛАПАН — ОБРАТНЫЙ	1	
	279228	КЛАПАН — ВСТАВНОЙ, ОБРАТНЫЙ РО		
	163184	УПЛОТНИТЕЛЬНОЕ КОЛЬЦО (ДО 2020 Г. ВКЛЮЧИТЕЛЬНО) <sup>499</sup>		–396189
	320284	УПЛОТНИТЕЛЬНОЕ КОЛЬЦО — 2,38 × 20,64		396190–
	220959	КОМПЛЕКТ УПЛОТНЕНИЯ		
	184711	ШАЙБА ПЛОСКАЯ СТАНД. M10-200HV-AA1J		
21	136095	ФИТИНГ – КОЛЕНО 90° ГИДР. ЛИНИИ	2	
22	163598	РЕМЕНЬ – С ЛИПУЧКОЙ, ПОДВЕСНОЙ	1	
23	42074	МОЛДИНГ	1	
24	108233	КРЫШКА — 1/2 ДЮЙМА ТРУБА (ТОЛЬКО ДЛЯ ПЕРЕВОЗКИ)	2	
	30813	КРЫШКА — 3/8 ДЮЙМА ТРУБКА С РАСТРУБОМ 37 ГРАДУСОВ (ТОЛЬКО ДЛЯ ПЕРЕВОЗКИ)	3	
A	18652	ШАЙБА – ОБЫЧН. СТОПОРНАЯ 7/16 ДЮЙМА НОМ. ВД ОЦИНК.		
B	27647	БОЛТ – С ЗАПЛЕЧИКОМ		
C	30228	ГАЙКА – ФЛАНЦ., ДТ, ГЛАДКИЙ ТОРЕЦ 0,375-16 UNC		
D	184657	БОЛТ – RHSSN M10 × 1,5 × 20-8,8-A3L		
E	136485	БОЛТ – ФЛАНЦЕВЫЙ, С ШЕСТИГР. ГОЛОВКОЙ, TFL M8 × 1,25 × 16-8,8-A3L		
F	152655	БОЛТ — С ШЕСТИГР. ГОЛОВКОЙ, ФЛАНЦЕВЫЙ, M10 × 1,5 × 20-8,8-A3L		
G	135799	ГАЙКА – ФЛАНЦЕВАЯ, ШЕСТИГРАННАЯ, СТОПОРНАЯ, M10 × 1,5-10-A3L		
H	136209	ВИНТ – С БУРТИКОМ ПОД ШЕСТИГР. ГОЛОВКОЙ M10 × 1,5 × 20-450HV-A3L		

499. Деталь для обслуживания только для агрегатов, изготовленных до 2020-го модельного года включительно. Для узлов, изготовленных в 2021-м модельном году и позже, или для агрегатов, обслуживаемых с распределителем MD № 335342, закажите уплотнительное кольцо MD № 320284.

# 149 Серия John Deere 50 – дооснащение гидравлического оборудования



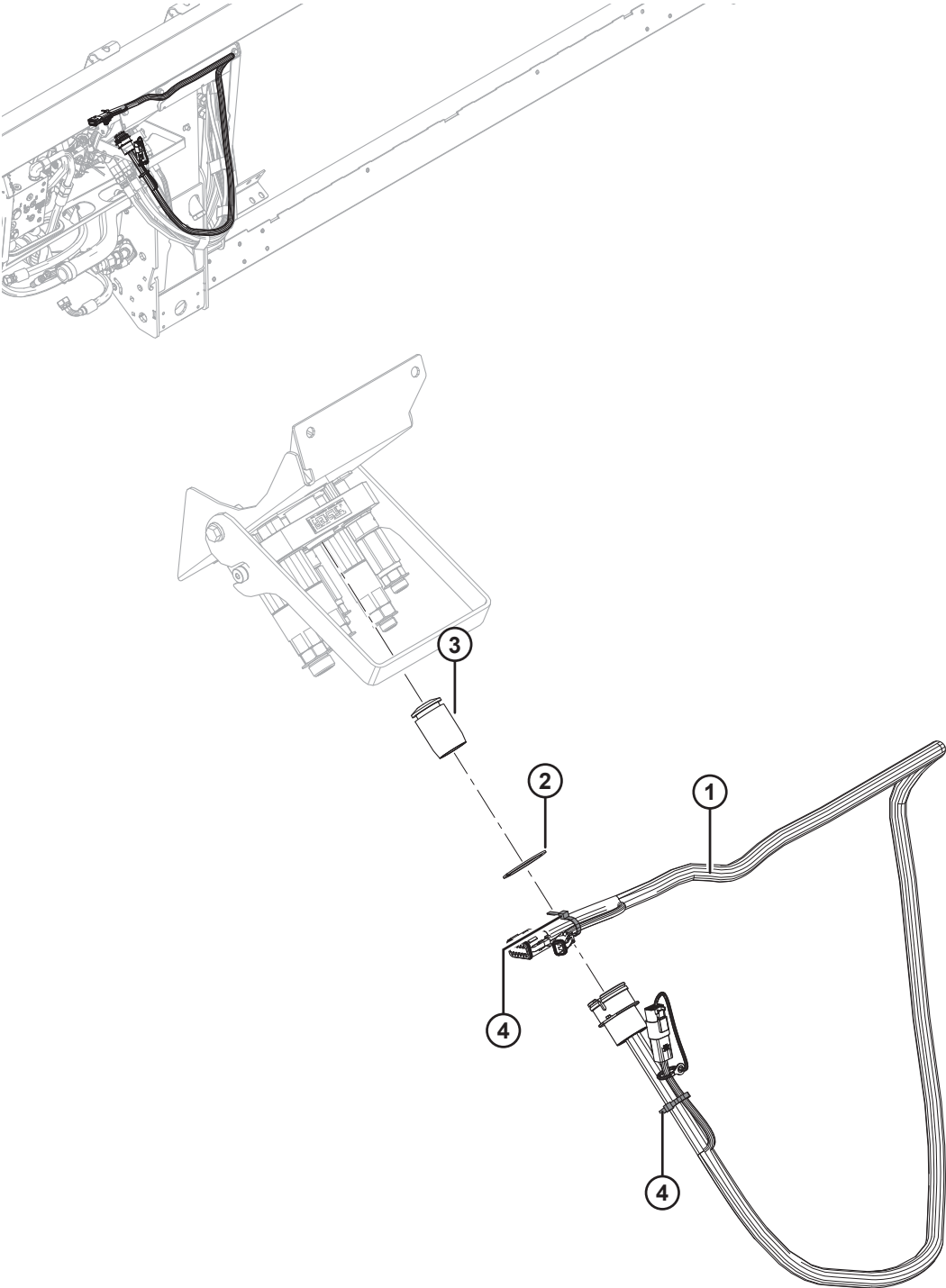
## СЕРИЯ JOHN DEERE 50 – ДООСНАЩЕНИЕ ГИДРАВЛИЧЕСКОГО ОБОРУДОВАНИЯ

### ПРИМЕЧАНИЕ:

Конкретные детали жгута проводов см. в каталоге деталей электрических разъемов (MD № 169641).

Ссылка	Номер детали	Описание	Кол-во	Серийный номер
1	337168	ЖГУТ ПРОВОДОВ — FM100, ДООСНАЩЕНИЕ, JD50	1	
	134948	ПЫЛЕЗАЩИТНЫЙ КОЛПАЧОК — «НЕМЕЦКИЙ», HDR20	1	
	134746	РАЗЪЕМ — КОЛПАЧОК, ЗАГЛУШКА, 12 ГНЕЗД	1	
2	21763	КРЕПЛЕНИЕ — СТЯЖКА ПЛАСТИКОВАЯ ЧЕРНАЯ	1	
3	ССЫЛКА	ЖГУТ ПРОВОДОВ — FM100, ОСНОВНОЙ	1	

# 150 Серия John Deere 60/70 S/T – пакет полной комплектации электрического оборудования



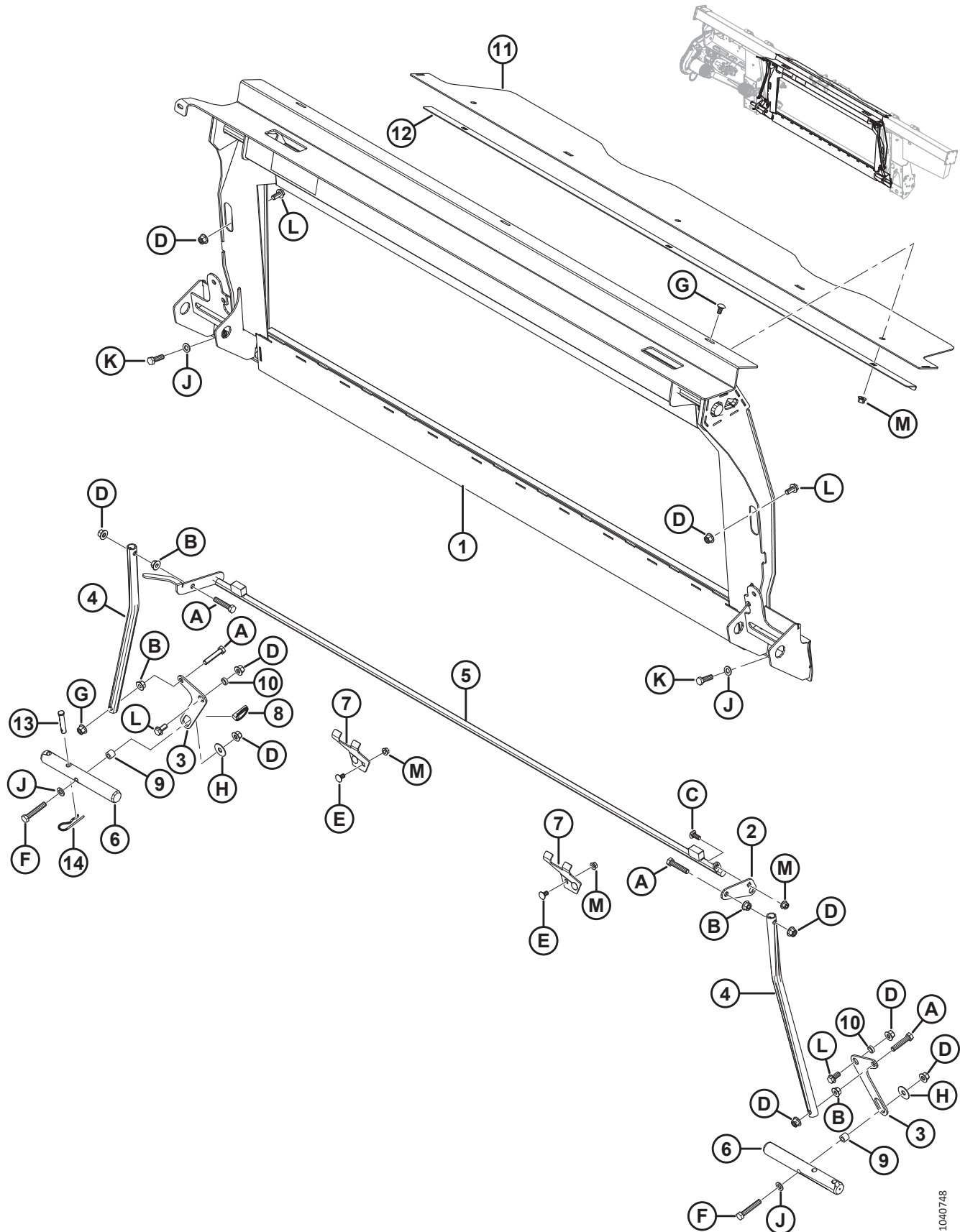


**СЕРИЯ JOHN DEERE 60/70 S/T – ПАКЕТ ПОЛНОЙ КОМПЛЕКТАЦИИ ЭЛЕКТРИЧЕСКОГО ОБОРУДОВАНИЯ****ПРИМЕЧАНИЕ:**

Конкретные детали жгута проводов см. в каталоге деталей электрических разъемов (MD № 169641).

<b>Ссылка</b>	<b>Номер детали</b>	<b>Описание</b>	<b>Кол-во</b>	<b>Серийный номер</b>
1	258107	ЖГУТ ПРОВОДОВ — FM100, ПАКЕТ ПОЛНОЙ КОМПЛЕКТАЦИИ, JOHN DEERE	1	
	134741	КОЛПАЧОК – ЗАГЛУШКА, «НЕМЕЦКИЙ», DT, 2 ПОЗ.	1	
	134746	РАЗЪЕМ — КОЛПАЧОК, ЗАГЛУШКА, 12 ГНЕЗД	1	
2	135267	КОЛЬЦО – ПЕРЕВЕРНУТОЕ, ВНЕШ., СТОПОРНОЕ	1	
3	129148	ПРОБКА – РЕЗИНОВАЯ	1	
4	21763	КРЕПЛЕНИЕ – КАБЕЛЬНАЯ СТЯЖКА (ЧЕРНАЯ)	2	

# 151 Versatile – модернизация системы электрооборудования



1040748

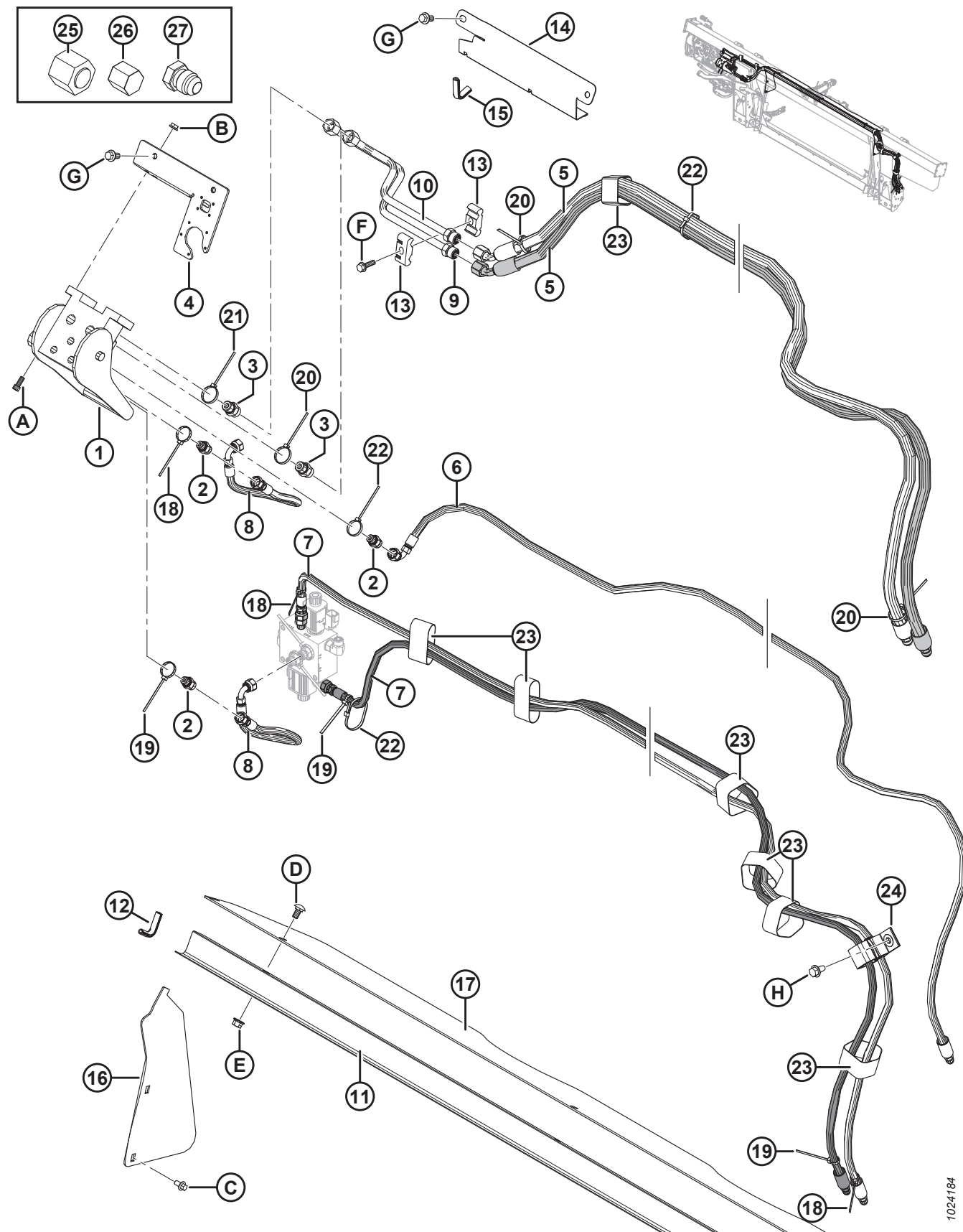
**VERSATILE – МОДЕРНИЗАЦИЯ СИСТЕМЫ ЭЛЕКТРООБОРУДОВАНИЯ**

Ссылка	Номер детали	Описание	Кол-во	Серийный номер
	В6961	КОМПЛЕКТ ПЕРЕОБОРУДОВАНИЯ — VERSATILE <sup>500</sup>		
1	347077	РАМКА — НАКЛОННОЙ КАМЕРЫ С НАКЛЕЙКОЙ	1	
2	328582	РЫЧАГ	1	
3	<b>304669</b>	<b>РЫЧАГ — ПОВОРОТН.</b>	<b>2</b>	
4	156783	ТРУБА – ТЯГА	2	
5	<b>335849</b>	<b>СВАРНАЯ КОНСТРУКЦИЯ ЗАЩЕЛКИ</b>	<b>1</b>	
6	133138	ВАЛ	2	
7	245246	ОПОРА – СТОПОР УСТРОЙСТВА БЛОКИРОВКИ	2	
8	113561	ШТИФТ — ЧЕКА <sup>501</sup>	<b>A/R</b>	
9	337043	ВТУЛКА — М12 РЕЗЬБОВАЯ	2	
10	133439	ПРОСТАВКА — НД 0,75 × 0,120 ДЮЙМ. СТЕНКА	2	
11	328356	КРЫШКА — ПОДАЮЩЕГО ШНЕКА ВЕРХНЯЯ	1	
12	301629	ФИКСАТОР — ПЫЛЕЗАЩИТНАЯ КРЫШКА	1	
13	<b>19809</b>	<b>ШТИФТ — С ОТВЕРСТИЕМ ПОД ШПЛИНТ</b>	<b>1</b>	
14	<b>13125</b>	<b>ШТИФТ — ЧЕКА</b>	<b>1</b>	
A	237316	БОЛТ — С ШЕСТИГР. ГОЛОВКОЙ, РЕЗЬБА ПО ВСЕЙ ДЛИНЕ М12 × 1,75 × 60-8.8-AA1J		
B	136036	ГАЙКА — ШЕСТИГРАННАЯ, С БУРТИКОМ, С ГЛАДКОЙ ПОВЕРХНОСТЬЮ, М12 × 1,75-8-AA1J		
C	136506	БОЛТ — УКОРОЧЕННЫЙ С ПОЛУКРУГЛОЙ ГОЛОВКОЙ И КВАДРАТНЫМ ПОДГОЛОВКОМ, М10 × 1,5 × 25-8.8-AA1J		
D	136431	ГАЙКА — ШЕСТИГРАННАЯ, С БУРТИКОМ, КОНТРГАЙКА СТОПОРНАЯ, М12 × 1,75-10-A3L		
E	136178	БОЛТ — С ПОЛУКРУГЛОЙ ГОЛОВКОЙ И КВАДРАТНЫМ ПОДГОЛОВКОМ, М10 × 1,5 × 20-8.8-AA1J		
F	184675	БОЛТ — С ШЕСТИГР. ГОЛОВКОЙ, М12 × 1,75 × 70-8.8-AA1J		
G	184657	БОЛТ — УКОРОЧЕННЫЙ С ПОЛУКРУГЛОЙ ГОЛОВКОЙ И КВАДРАТНЫМ ПОДГОЛОВКОМ, М10 × 1,5 × 20-8.8-AA1J		
H	32247	ШАЙБА – ПЛОСКАЯ		
J	184714	ШАЙБА — ПЛОСКАЯ СТАНД., М12-300HV-A3L		
K	184669	БОЛТ — С ШЕСТИГР. ГОЛОВКОЙ, М12 × 1,75 × 40-8.8-A3L		
L	136625	БОЛТ — С ШЕСТИГРАННОЙ ГОЛОВКОЙ, С БУРТИКОМ, С ЗАУБРЕННОЙ ПОВЕРХНОСТЬЮ, М12 × 1,75 × 25 × СПЕЦ.-100-AA1J		
M	135799	ГАЙКА — ШЕСТИГРАННАЯ, С БУРТИКОМ, КОНТРГАЙКА СТОПОРНАЯ, М10 × 1,5-10		

500. Комплект переоборудования Versatile включает копирующий модуль, комплекты переоборудования гидравлической и электрической систем, требуемого для полной комплектации отдельного FM100 или для модернизации до установленного на заводе FM100. Комплекты доступны только через отдел комплексных товаров.

501. Деталь для обслуживания только для замененного шарнирного рычага (MD № 347569).

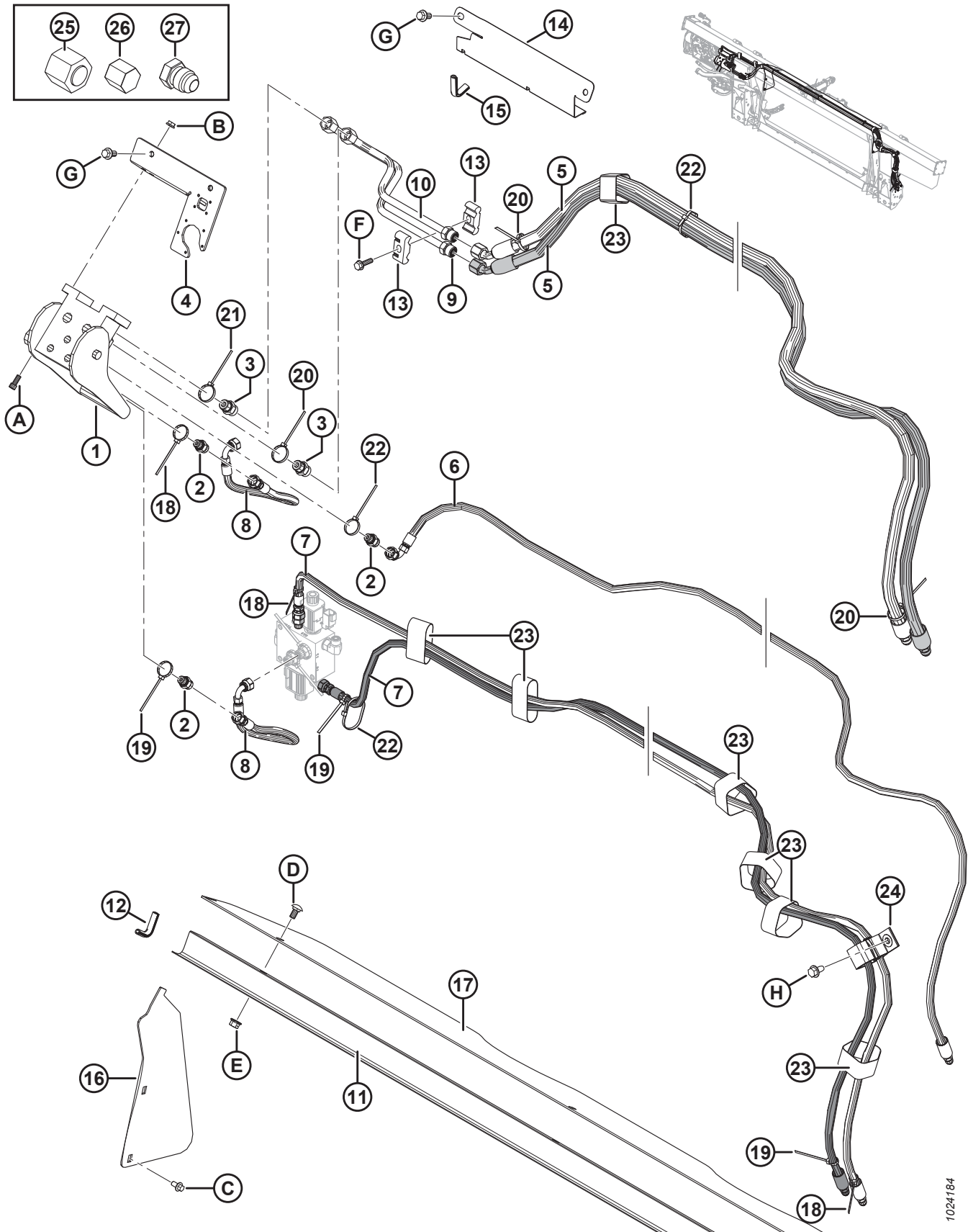
# 152 Versatile — модернизация системы электрооборудования



1024184

**VERSATILE — МОДЕРНИЗАЦИЯ СИСТЕМЫ ЭЛЕКТРООБОРУДОВАНИЯ**

<b>Ссылка</b>	<b>Номер детали</b>	<b>Описание</b>	<b>Кол-во</b>	<b>Серийный номер</b>
1	153151	МУФТА — МНОГОЦЕЛЕВАЯ	1	
	129800	КРЫШКА — КОМПЛЕКТ		
	129801	ЗАЩЕЛКА — КОМПЛЕКТ КНОПКИ		
	129976	МУФТА — 1/4 ДЮЙМА		
	129977	МУФТА — 3/8 ДЮЙМА		
2	252694	ФИТИНГ — ПЕРЕХОДНИК, ДИАФРАГМА 0,052	3	
	50219	УПЛОТНИТЕЛЬНОЕ КОЛЬЦО — № 6 ORB		
	135865	УПЛОТНИТЕЛЬНОЕ КОЛЬЦО — № 6 ORFS (ТОРЦОВОЕ УПЛОТНИТЕЛЬНОЕ КОЛЬЦО)		
3	135780	ФИТИНГ — ПЕРЕХОДНИК	2	
	44209	УПЛОТНИТЕЛЬНОЕ КОЛЬЦО — № 8 ORB		
	135866	УПЛОТНИТЕЛЬНОЕ КОЛЬЦО — № 8 ORFS (ТОРЦОВОЕ УПЛОТНИТЕЛЬНОЕ КОЛЬЦО)		
4	301693	КОМПЛЕКТ — КРЫШКА ЭЛЕКТРООБОРУДОВАНИЯ СNH	1	
5	213182	ШЛАНГ — ГИДР., ПРИВОД МОТОВИЛА	2	
6	213184	ШЛАНГ — ГИДР., ПОДЪЕМ МОТОВИЛА	1	
7	213350	ШЛАНГ — ГИДР., МЕХАНИЗМ ПРОДОЛЬНОГО ПЕРЕМЕЩЕНИЯ МОТОВИЛА	2	
8	213354	ШЛАНГ — ГИДР., МЕХАНИЗМ ПРОДОЛЬНОГО ПЕРЕМЕЩЕНИЯ	2	
9	213204	ЛИНИЯ — НАПОРНАЯ, ПРИВОД МОТОВИЛА	1	
10	213205	ЛИНИЯ — ВОЗВРАТНАЯ, ПРИВОД МОТОВИЛА	1	
11	156725	КРЫШКА — ШЛАНГ	1	
12	42589	МОЛДИНГ	2	
13	37167	ХОМУТ	2	
14	213965	КРЫШКА — ШЛАНГ (2016 И ПРЕДШЕСТВУЮЩИЕ ГОДЫ ВЫПУСКА)	1	-301189
15	194082	НАКЛАДКА (2016 И ПРЕДШЕСТВУЮЩИЕ ГОДЫ ВЫПУСКА)	1	-301189
16	276284	КРЫШКА — ПОДАЮЩЕГО ШНЕКА, БОК.	2	
17	276285	КРЫШКА — ПОДАЮЩЕГО ШНЕКА, ВЕРХН.	1	
18	49227	КРЕПЛЕНИЕ — КАБЕЛЬНАЯ СТЯЖКА (ЗЕЛЕНАЯ)	3	
19	40702	КРЕПЛЕНИЕ — КАБЕЛЬНАЯ СТЯЖКА (КРАСНАЯ)	3	
20	40701	КРЕПЛЕНИЕ — КАБЕЛЬНАЯ СТЯЖКА (ЖЕЛТАЯ)	3	
21	49232	КРЕПЛЕНИЕ — КАБЕЛЬНАЯ ОБВЯЗКА (БЕЛАЯ)	1	
22	21763	КРЕПЛЕНИЕ — КАБЕЛЬНАЯ СТЯЖКА (ЧЕРНАЯ)	7	
23	135444	КРЕПЛЕНИЕ — РЕМЕННОЙ ХОМУТ 6 ДЮЙМОВ ДЛИНА	7	
24	163598	РЕМЕНЬ — С ЛИПУЧКОЙ, ПОДВЕСНОЙ	1	
25	136325	КРЫШКА — ГИДРОСИСТЕМЫ SAE 6, торцовые уплотнительные кольца (ORFS)	1	
26	108233	КРЫШКА — 1/2 ДЮЙМА ТРУБА (ТОЛЬКО ДЛЯ ПЕРЕВОЗКИ)	2	
	30813	КРЫШКА — 3/8 ДЮЙМА ТРУБКА С РАСТРУБОМ 37 ГРАДУСОВ (ТОЛЬКО ДЛЯ ПЕРЕВОЗКИ)	3	
27	50178	ЗАГЛУШКА — 3/8 ДЮЙМА ТРУБА (ТОЛЬКО ДЛЯ ПЕРЕВОЗКИ)	4	

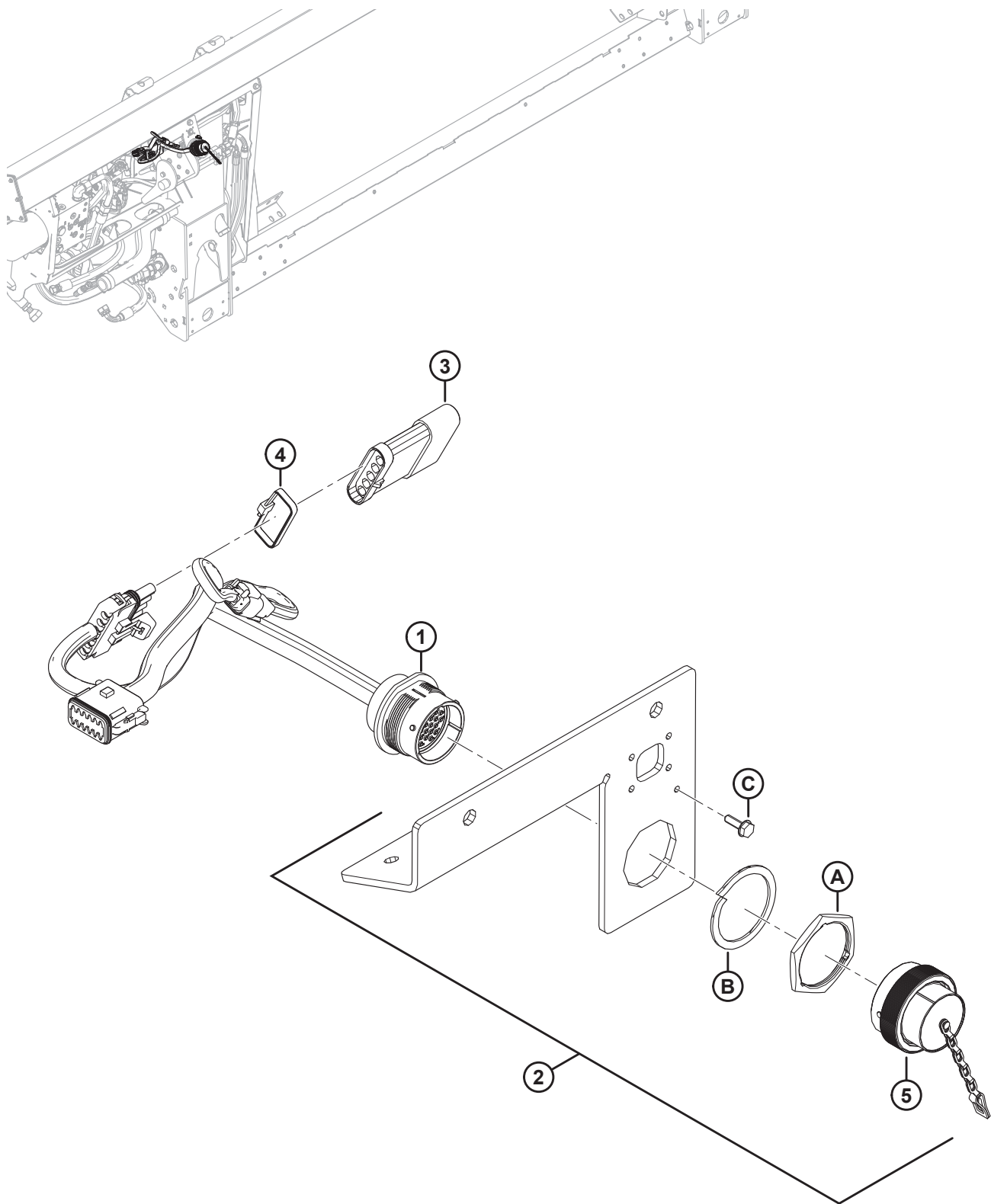


1024184

**VERSATILE — МОДЕРНИЗАЦИЯ СИСТЕМЫ ЭЛЕКТРООБОРУДОВАНИЯ**

<b>Ссылка</b>	<b>Номер детали</b>	<b>Описание</b>	<b>Кол-во</b>	<b>Серийный номер</b>
A	135397	БОЛТ — ПОД ТОРЦОВЫЙ КЛЮЧ (ШЕСТИГР.) 5/16 NC × 3/4		
B	30280	ГАЙКА — ФЛАНЦ. БОК. ЗАМК. ГЛАДК. ТОРЕЦ 5/16 NC GR5 ОЦИНК.		
C	136485	БОЛТ — ФЛАНЦЕВЫЙ, С ШЕСТИГР. ГОЛОВКОЙ, TFL M8 × 1,25 × 16-8,8-A3L		
D	184657	БОЛТ — RHSSN M10 × 1,5 × 20-8,8-A3L		
E	135799	ГАЙКА — ФЛАНЦЕВАЯ, ШЕСТИГРАННАЯ, СТОПОРНАЯ, M10 × 1,5-10-A3L		
F	252655	БОЛТ — С ШЕСТИГР. ГОЛОВКОЙ, TFL M8 × 1,25 × 30-8,8-A3L		
G	152655	БОЛТ — С ШЕСТИГР. ГОЛОВКОЙ, ФЛАНЦЕВЫЙ, M10 × 1,5 × 20-8,8-A3L		
H	136209	ВИНТ — С БУРТИКОМ ПОД ШЕСТИГР. ГОЛОВКОЙ M10 × 1,5 × 20-450HV-A3L		

# 153 Versatile – модернизация системы электрооборудования





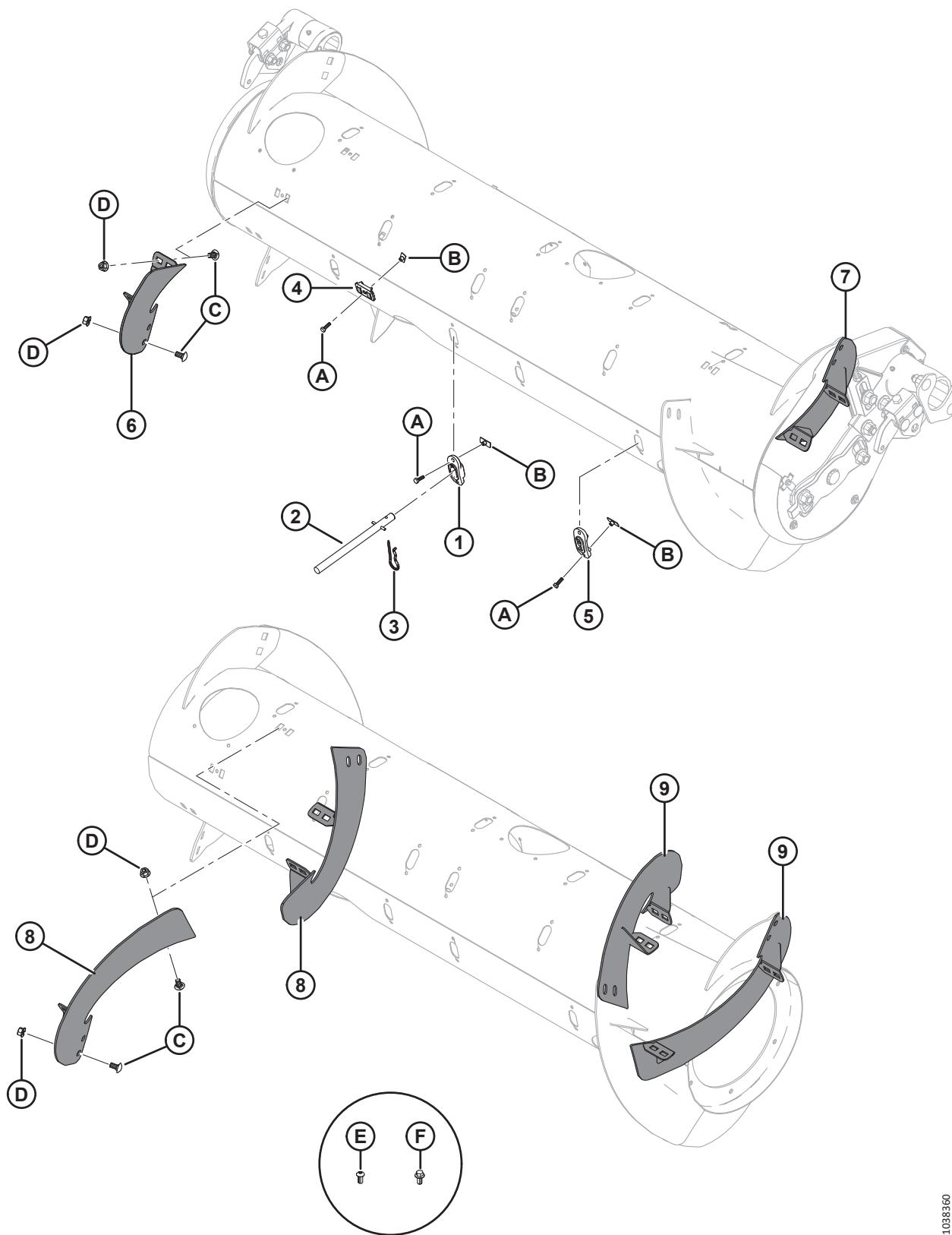
**VERSATILE – МОДЕРНИЗАЦИЯ СИСТЕМЫ ЭЛЕКТРООБОРУДОВАНИЯ**

**ПРИМЕЧАНИЕ:**

Конкретные детали жгута проводов см. в каталоге деталей электрических разъемов (MD № 169641).

<b>Ссылка</b>	<b>Номер детали</b>	<b>Описание</b>	<b>Кол-во</b>	<b>Серийный номер</b>
1	213211	ЖГУТ ПРОВОДОВ — FM100, ПАКЕТ ПОЛНОЙ КОМПЛЕКТАЦИИ	1	
	134746	РАЗЪЕМ — КОЛПАЧОК, ЗАГЛУШКА, 12 ГНЕЗД	1	
2	301693	КОМПЛЕКТ – КРЫШКА ЭЛЕКТРООБОРУДОВАНИЯ СНН	1	
3	153933	РЕЗИСТОР – РАСПОЗНАВАНИЕ ЖАТКИ	1	
4	30753	КРЕПЛЕНИЕ – КАБЕЛЬНАЯ СТЯЖКА (ЧЕРНАЯ)	1	
5	134053	КОЛПАЧОК – ЗАГЛУШКА, HD30, РАЗМЕР 24	1	
A	134010	ГАЙКА – ПАНЕЛЬ, HD30, РАЗМЕР 24		
B	134011	ШАЙБА – СТОПОРНАЯ ПРУЖИНА, DEUTSCH HD, РАЗМЕР 24		
C	21947	ВИНТ – САМОНАРЕЗНОЙ С ШЕСТИГР. ГОЛОВКОЙ, КРЕСТ. ШЛИЦ, С БУРТИКОМ № 10 × 5/8, ОЦИНК.		

# 154 Комплекты переоборудования шнеков – пальцы и спирали шнеков



**КОМПЛЕКТЫ ПЕРЕОБОРУДОВАНИЯ ШНЕКОВ – ПАЛЬЦЫ И СПИРАЛИ ШНЕКОВ**

Ссылка	Номер детали	Описание	Кол-во	Серийный номер
	В7343	КОМПЛЕКТ — ПАЛЬЦЫ ПОДАЮЩЕГО ШНЕКА, 4 ШТ. <sup>502</sup>		
	В7344	КОМПЛЕКТ — ВИТОК, КОРОТКИЙ ИЗНОСОСТОЙКИЙ <sup>503</sup>		
	В7345	КОМПЛЕКТ — ВИТОК, ДЛИННЫЙ ИЗНОСОСТОЙКИЙ <sup>504</sup>		
	357233	КОМПЛЕКТ — ВИТОК, КОРОТКИЙ ИЗНОСОСТОЙКИЙ <sup>505</sup>		
	357234	КОМПЛЕКТ — ВИТОК, ДЛИННЫЙ ИЗНОСОСТОЙКИЙ <sup>506</sup>		
1	337143	НАПРАВЛЯЮЩАЯ	4	
2	337152	КОМПЛЕКТ — ПАЛЕЦ <sup>507</sup>	4	
3	123180	ШТИФТ — ЧЕКА	4	
4	213084	ЗАГЛУШКА — ПРОРЕЗЬ ДЛЯ ВИТКА ШНЕКА	4	
5	187137	ЗАГЛУШКА <sup>508</sup>		
6	287887	ВИТОК ШНЕКА, RTD — ПРАВ., СРЕДНИЙ (ИЗНОСОСТОЙКИЙ)	1	
7	287888	ВИТОК, ПОДАЮЩИЙ ШНЕК — ЛЕВ., СРЕДНИЙ (ИЗНОСОСТОЙКИЙ)	1	
8	287890	ВИТОК ШНЕКА, ПОДАЮЩИЙ ШНЕК — ПРАВ., ДЛИНН. (ИЗНОСОСТОЙКИЙ)	2	
9	287889	ВИТОК ШНЕКА, ПОДАЮЩИЙ ШНЕК — ЛЕВ., ДЛИНН. (ИЗНОСОСТОЙКИЙ)	2	
A	252703	БОЛТ — С ШЕСТИГР. ГОЛОВКОЙ, РЕЗЬБА ПО ВСЕЙ ДЛИНЕ М6 × 1 × 20 × СПЕЦ.-12.9-AA2L		
B	197263	ГАЙКА — ТРОЙНИК М6 × 1		
C	136178	БОЛТ — С ПОЛУКРУГЛОЙ ГОЛОВКОЙ И КВАДРАТНЫМ ПОДГОЛОВКОМ, М10 × 1,5 × 20-8.8-AA1J		
D	135799	ГАЙКА — ФЛАНЦЕВАЯ, ШЕСТИГРАННАЯ, СТОПОРНАЯ, М10 × 1,5-10-A3L		

502. Включает четыре цельных пальца (MD № 337152), направляющие (MD № 337143), чеки (MD № 123180), заглушки прорезей для витка (MD № 213084) и крепеж. Комплекты можно приобрести только через отдел комплексных товаров.

503. Включает одну пару коротких витков (MD № 287887 и MD № 287888), четыре заглушки прорези для витка (MD № 213084), четыре заглушки (MD № 187137) и крепеж. Комплекты можно приобрести только через отдел комплексных товаров.

504. Включает две пары длинных витков (MD № 287889 и MD № 287890), двенадцать заглушек (MD № 187137) и крепеж. Комплекты можно приобрести только через отдел комплексных товаров.

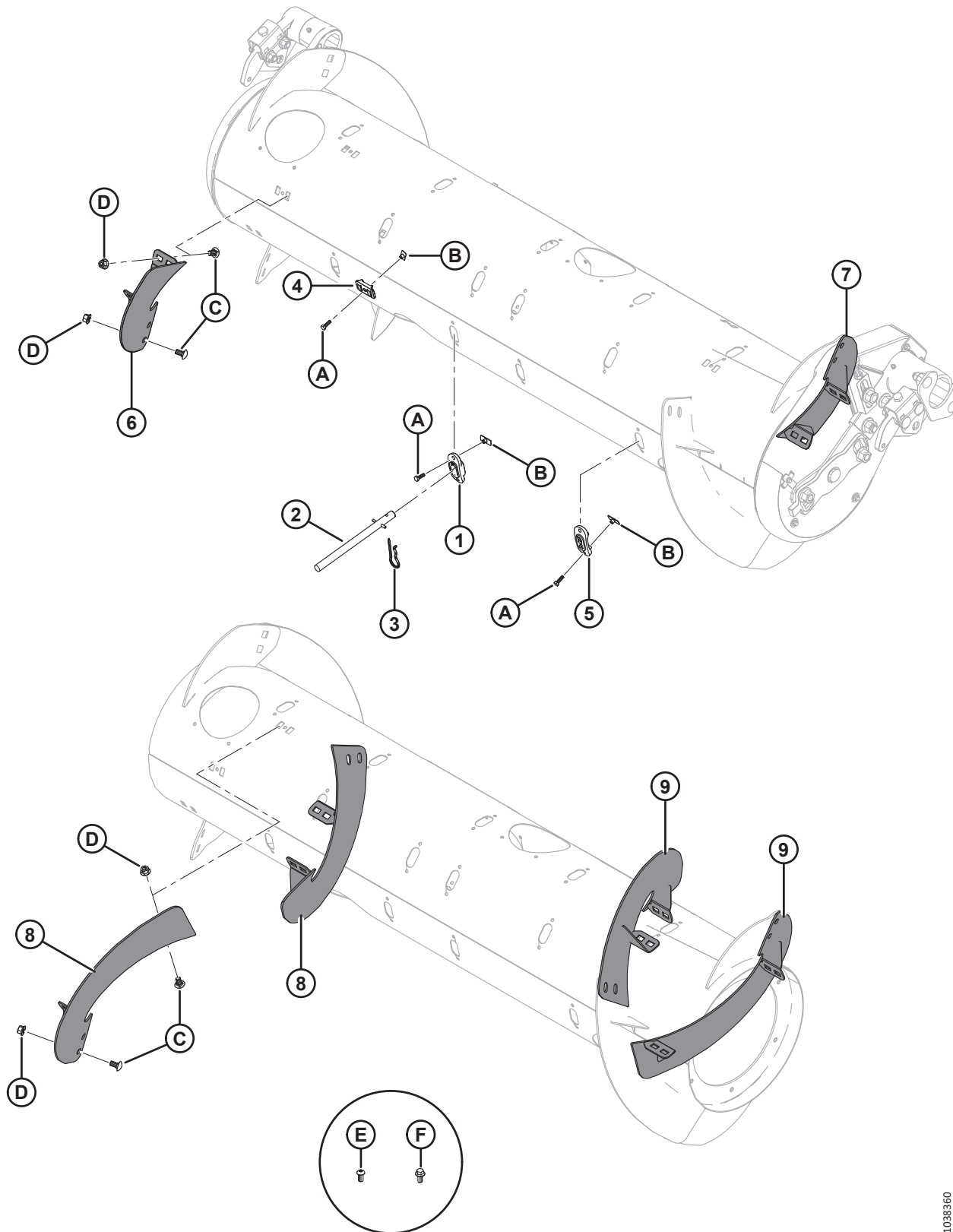
505. Включает одну пару коротких витков (MD № 287887 и MD № 287888), четыре заглушки прорези для витка (MD № 213084), четыре заглушки (MD № 187137), крепеж и инструкции.

506. Включает две пары длинных витков (MD № 287889 и MD № 287890), двенадцать заглушек (MD № 187137), крепеж и инструкции.

507. Включает цельный палец (не продается отдельно), подпружиненный штифт (MD № 7642), направляющую (MD № 337143) и инструкции.

508. Количество: В7344 = 4, В7345 = 12.

КОМПЛЕКТЫ ПЕРЕБОРУДОВАНИЯ ШНЕКОВ – ПАЛЬЦЫ И СПИРАЛИ ШНЕКОВ



1038360

**КОМПЛЕКТЫ ПЕРЕБОРУДОВАНИЯ ШНЕКОВ – ПАЛЬЦЫ И СПИРАЛИ ШНЕКОВ**

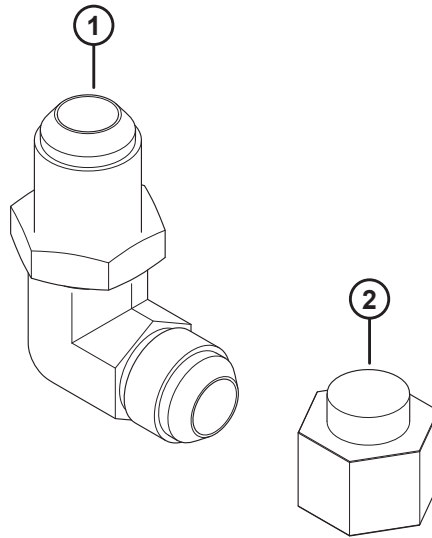
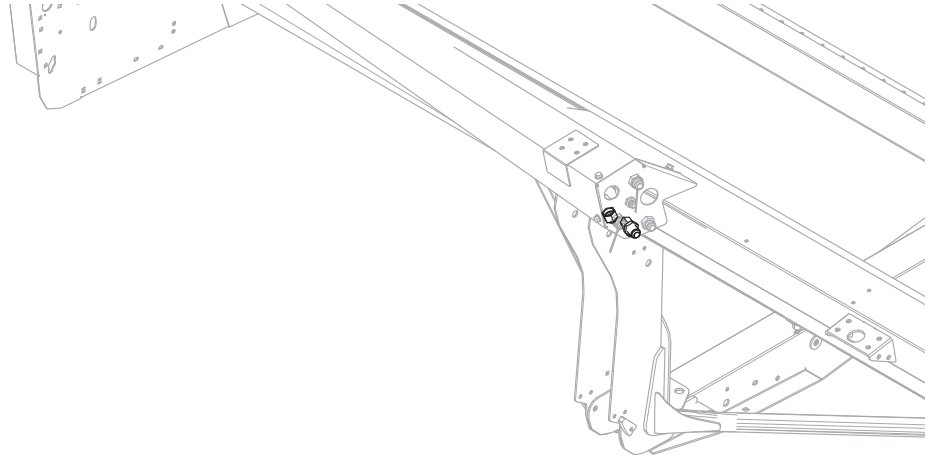
<b>Ссылка</b>	<b>Номер детали</b>	<b>Описание</b>	<b>Кол-во</b>	<b>Серийный номер</b>
E	135723	ВИНТ — С ВНУТРЕННИМ ШЕСТИГРАННИКОМ В ПОЛУКРУГЛОЙ ГОЛОВКЕ M10 × 1,5 × 20-10.9-AA1J <sup>509</sup>		
F	152655	БОЛТ — С ШЕСТИГР. ГОЛОВКОЙ, ФЛАНЦЕВЫЙ M10 × 1,5 × 20-8.8-AA1J <sup>510</sup>		

---

509. Только для ультразвукой конфигурации; используется на новых отверстиях, просверленных в витке.

510. Только для ультразвукой конфигурации; используется на новых отверстиях, просверленных в подающем шнеке.

## 155 Комплект переоборудования FM100 на D65



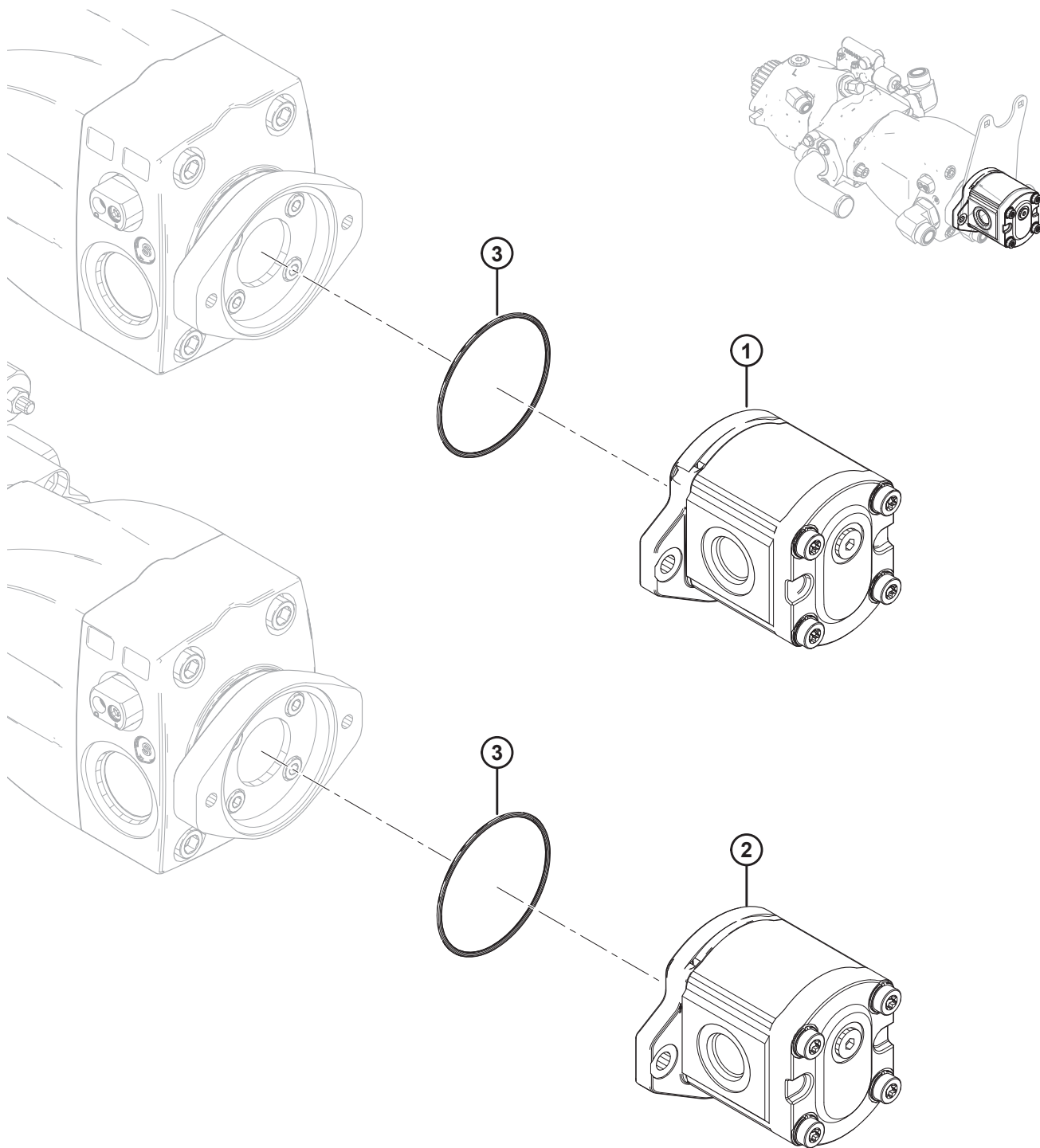
**КОМПЛЕКТ ПЕРЕОБОРУДОВАНИЯ FM100 НА D65**

<b>Ссылка</b>	<b>Номер детали</b>	<b>Описание</b>	<b>Кол-во</b>	<b>Серийный номер</b>
	295703	КОМПЛЕКТ – FM100 НА D65 <sup>511</sup>		
1	252210	ФИТИНГ – УГЛОВОЙ	1	
2	30999	КРЫШКА – 3/4 ДЮЙМА ТРУБКА С РАСТРУБОМ 37 ГРАДУСОВ	1	

---

511. Комплект переоборудования полотняной жатки для установки FM100 на D65. Комплект включает все перечисленные детали и инструкции.

## 156 Комплекты переоборудования шестеренчатых насосов





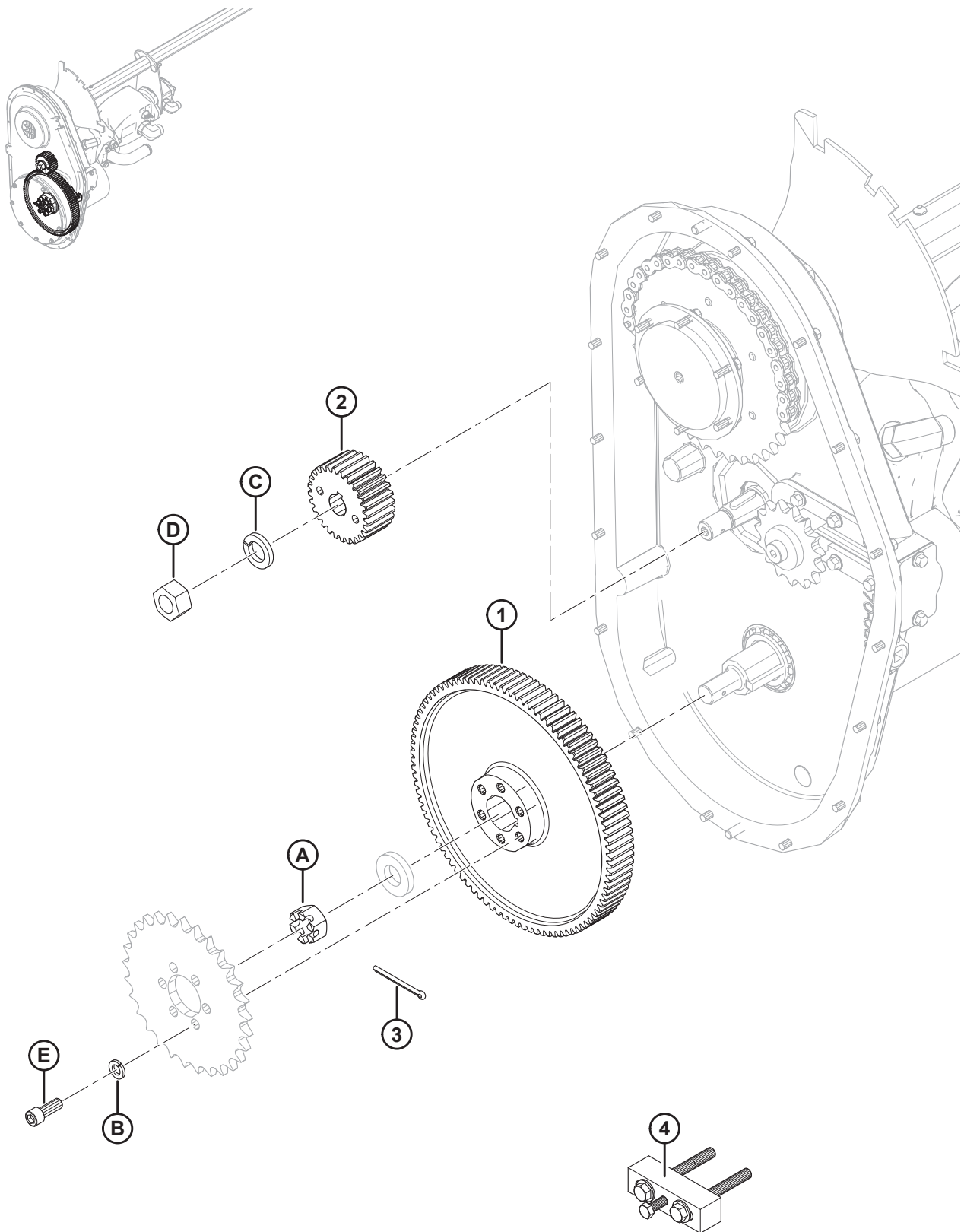
**КОМПЛЕКТЫ ПЕРЕОБОРУДОВАНИЯ ШЕСТЕРЕНЧАТЫХ НАСОСОВ**

<b>Ссылка</b>	<b>Номер детали</b>	<b>Описание</b>	<b>Кол-во</b>	<b>Серийный номер</b>
	B6193	КОМПЛЕКТ – ПЕРЕОБОРУДОВАНИЕ НАСОСА (CNH/CLAAS) <sup>512</sup>		
	B6194	КОМПЛЕКТ – ПЕРЕОБОРУДОВАНИЕ НАСОСОВ (JD/AGCO/GLEANER) <sup>513</sup>		
1	187252	НАСОС — ШЕСТЕРЕННЫЙ, 16 КУБ. СМ, CASAPPA (CNH/CLAAS)	1	
	187918	КОМПЛЕКТ УПЛОТНЕНИЙ — ШЕСТЕРЕНЧАТЫЙ НАСОС		
2	295998	НАСОС — ШЕСТЕРЕННЫЙ, 19 КУБ. СМ, CASAPPA (JD/AGCO/GLEANER)	1	
	187918	КОМПЛЕКТ УПЛОТНЕНИЙ — ШЕСТЕРЕНЧАТЫЙ НАСОС		
3	136024	УПЛОТНИТЕЛЬНОЕ КОЛЬЦО	1	

512. Включает шестеренный насос (MD № 187252) и кольцевое уплотнение (MD № 136024). Комплекты можно приобрести только через отдел комплексных товаров.

513. Включает шестеренный насос (MD № 295998) и кольцевое уплотнение (MD № 136024). Комплекты можно приобрести только через отдел комплексных товаров.

# 157 Комплекты зубчатых пар



## КОМПЛЕКТЫ ЗУБЧАТЫХ ПАР

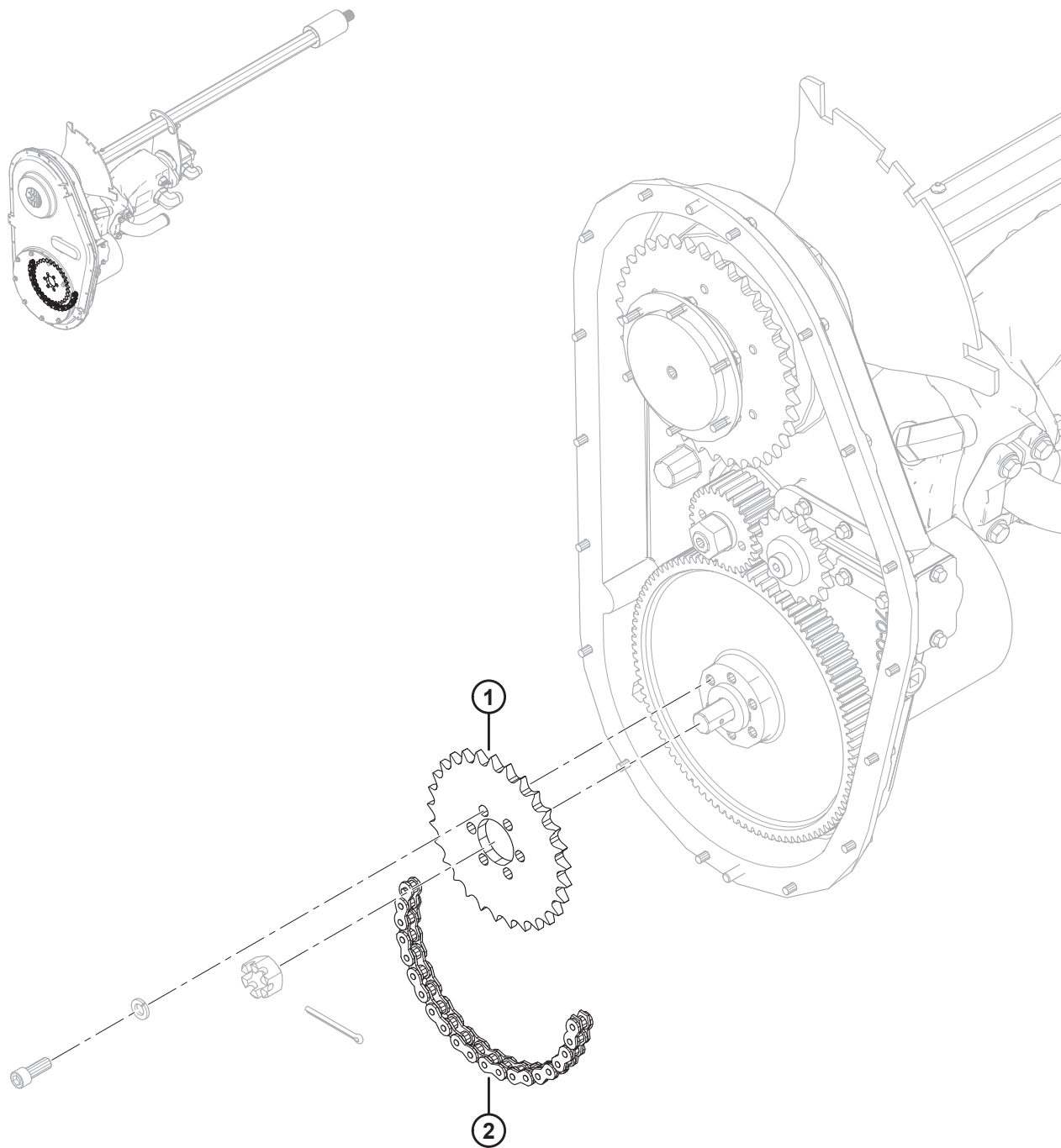
Ссылка	Номер детали	Описание	Кол-во	Серийный номер
	B6191	КОМПЛЕКТ ШЕСТЕРЕН 89/36 (CLAAS/AGCO/GLEANER) <sup>514</sup>		
	B6192	КОМПЛЕКТ ШЕСТЕРЕН 97/28 (CNH/JD) <sup>515</sup>		
1	276353	ШЕСТЕРНЯ — 89 ЗУБЬЕВ	1	
	187480	ШЕСТЕРНЯ — 97 ЗУБЬЕВ	1	
2	276352	ШЕСТЕРНЯ — ВЕДУЩАЯ, 36 ЗУБЬЕВ, МОДУЛЬ 2.5	1	
	276859	ШЕСТЕРНЯ — ВЕДУЩАЯ, 28 ЗУБЬЕВ, МОДУЛЬ 2.5	1	
3	135358	ШПЛИНТ ДИАМ. 5/32 × 2,0 ОЦИНК.	1	
4	304800	ИНСТРУМЕНТ В СБОРЕ – СЪЕМНИК ШЕСТЕРЕН <sup>516</sup>	1	
A	5512	ГАЙКА – ШЕСТИГР. ШЛИЦ., 0,750-16 UNF ОЦИНК.		
B	18637	ШАЙБА – ОБЫЧН. СТОПОРНАЯ 3/8 ДЮЙМА НОМ. ВД ОЦИНК.		
C	18640	ШАЙБА – ОБЫЧН. СТОПОРНАЯ 3/4 ДЮЙМА НОМ. ВД ОЦИНК.		
D	18720	ГАЙКА – ШЕСТИГР. 3/4-16 UNF GR5 ОЦИНК.		
E	135381	ВИНТ – С ВНУТРЕННИМ ШЕСТИГРАННИКОМ В ГОЛОВКЕ		

514. Включает в себя шестерню с 89 зубьями (MD № 276353), ведущую шестерню с 36 зубьями (MD № 276352), шплинт (MD № 135358), инструмент для снятия зубчатых колес (MD № 304800) и крепеж. Комплекты доступны только через отдел комплексных товаров.

515. Включает в себя шестерню с 97 зубьями (MD № 187480), ведущую шестерню с 28 зубьями (MD № 276859), шплинт (MD № 135358), инструмент для снятия зубчатых колес (MD № 304800) и крепеж. Комплекты доступны только через отдел комплексных товаров.

516. Включает две шайбы (MD № 18598), два болта (MD № 30035), болт (MD № 50072) и инструкции.

## 158 Комплект звездочек и цепи



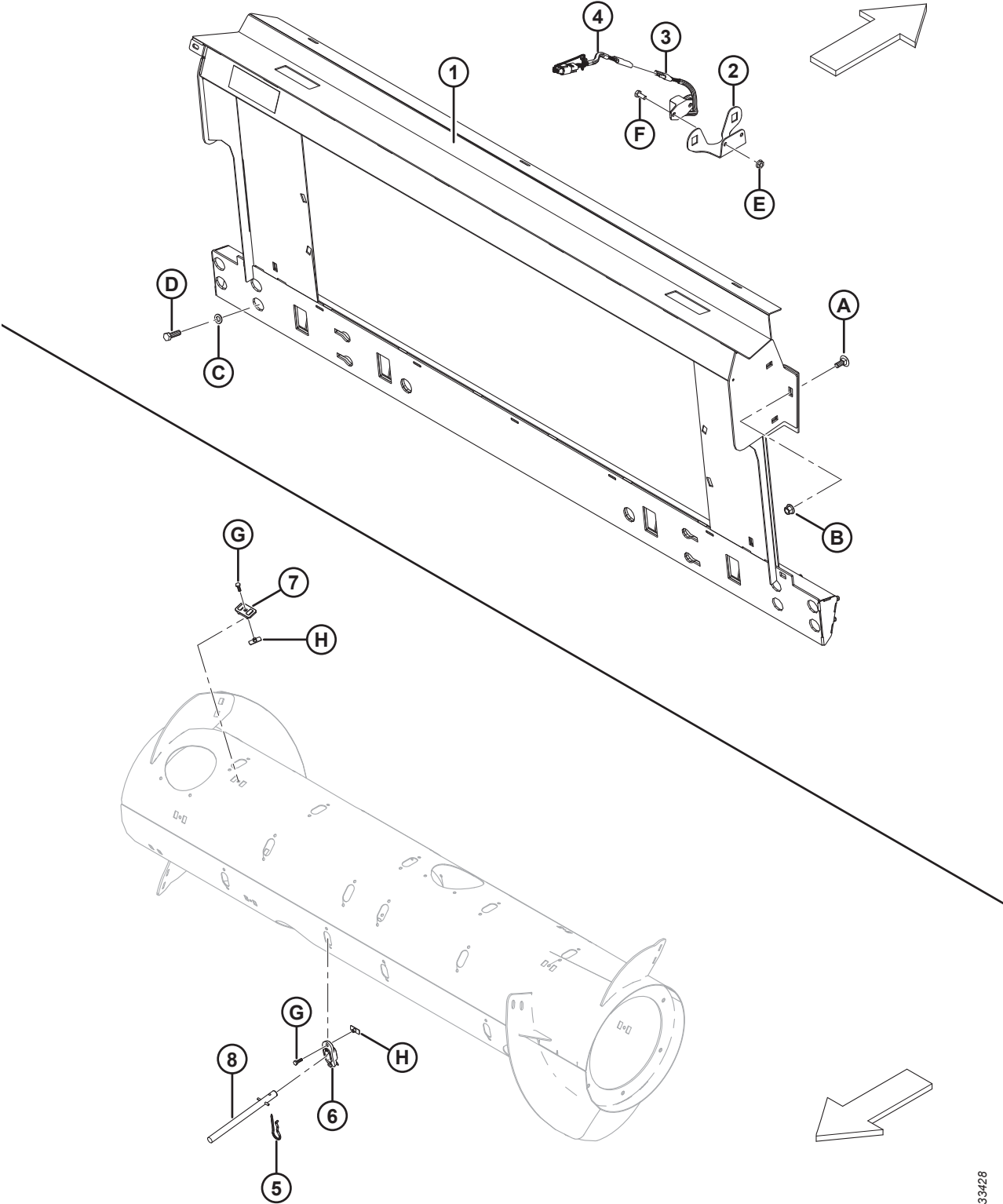
## КОМПЛЕКТ ЗВЕЗДОЧЕК И ЦЕПИ

Ссылка	Номер детали	Описание	Кол-во	Серийный номер
	B6195	КОМПЛЕКТ – ЗВЕЗДОЧКА/ЦЕПЬ (CNH/AGCO/GLEANER) <sup>517</sup>		
1	231389	ЗВЕЗДОЧКА – 50A29	1	
2	231534	РОЛИКОВАЯ ЦЕПЬ – RC 50 (78 ЗВЕНЬЕВ, ЗАМКНУТАЯ)	1	

---

517. Комплект звездочка/цепь используется для переоборудования копирующих модулей, настроенных для комбайнов John Deere/CLAAS Lexion, для работы с комбайнами CNH/AGCO. Комплекты доступны только через отдел комплексных товаров.

# 159 Комплект переоборудования AGCO Challenger®/Massey Ferguson®



1033428

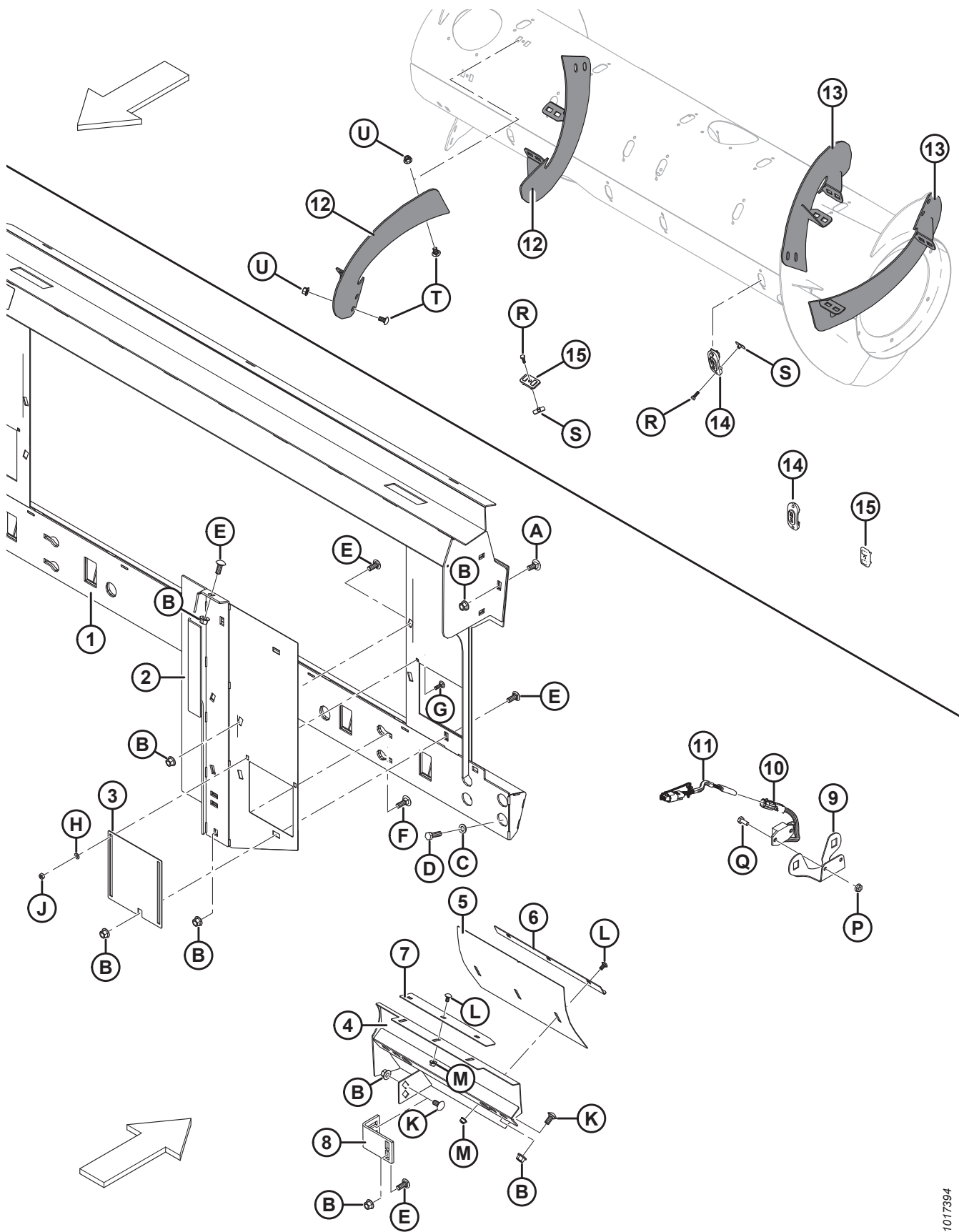
**КОМПЛЕКТ ПЕРЕОБОРУДОВАНИЯ AGCO CHALLENGER®/MASSEY FERGUSON®**

Ссылка	Номер детали	Описание	Кол-во	Серийный номер
	В6881	КОМПЛЕКТ — ПЕРЕОБОРУДОВАНИЕ MASSEY/CHALLENGER <sup>518</sup>	1	
1	133672	РАМКА НАКЛОННОЙ КАМЕРЫ – AGCO В КОМПЛЕКТЕ С НАКЛЕЙКОЙ	1	
2	279746	ОПОРА – ДАТЧИК СКОРОСТИ МОТОВИЛА	1	
3	152736	ДАТЧИК – СКОРОСТИ, 3-ПРОВОДНОЙ (CHALLENGER/MASSEY)	1	
4	220572	ЖГУТ ПРОВОДОВ – ПРОВОДКА ДАТЧИКА СКОРОСТИ МОТОВИЛА	1	
5	123180	ЧЕКА	8	
6	337143	НАПРАВЛЯЮЩАЯ	8	
7	213084	ЗАГЛУШКА – ПРОРЕЗЬ СПИРАЛИ ШНЕКА	8	
8	337152	КОМПЛЕКТ — ПАЛЕЦ <sup>519</sup>	8	
	7642	ШТИФТ — ПОДПРУЖИН. 3/16 ДИАМ. × 1,5 ДЛ.		
A	184667	БОЛТ – С КРУГЛОЙ ГОЛОВКОЙ И КВАДРАТНЫМ ПОДГОЛОВКОМ M12 × 1,75 × 30-8,8-A3L		
B	136431	ГАЙКА – ФЛАНЦЕВАЯ, ШЕСТИГРАННАЯ, СТОПОРНАЯ, M12 × 1,75-10-A3L		
C	184714	ШАЙБА – ПЛОСКАЯ СТАНД. M12–300HV-A3L		
D	152730	БОЛТ – С ШЕСТИГР. ГОЛОВКОЙ TFL M12 × 1,75 × 35-10,9-AA1J		
E	21455	ГАЙКА – ФЛАНЦ. (С ЗАЗУБР. НА ТОРЦЕ) 1/4 NC GR5 ОЦИНК.		
F	21572	БОЛТ – ШЕСТИГР. ГОЛОВКА 1/4 NC × 0,625 ДЛ. GR5 ОЦИНК.		
G	252703	БОЛТ – С ШЕСТИГР. ГОЛОВКОЙ, TFL M6 × 1 × 20 × SPCL-12,9-AA2L		
H	197263	ГАЙКА – ТРОЙНИК M6 × 1		

518. Комплекты доступны только через отдел комплексных товаров.

519. Включает цельный палец (не продается отдельно), подпружиненный штифт (MD № 7642), направляющую (MD № 337143) и инструкции.

# 160 Комплект переоборудования AGCO Gleaner®



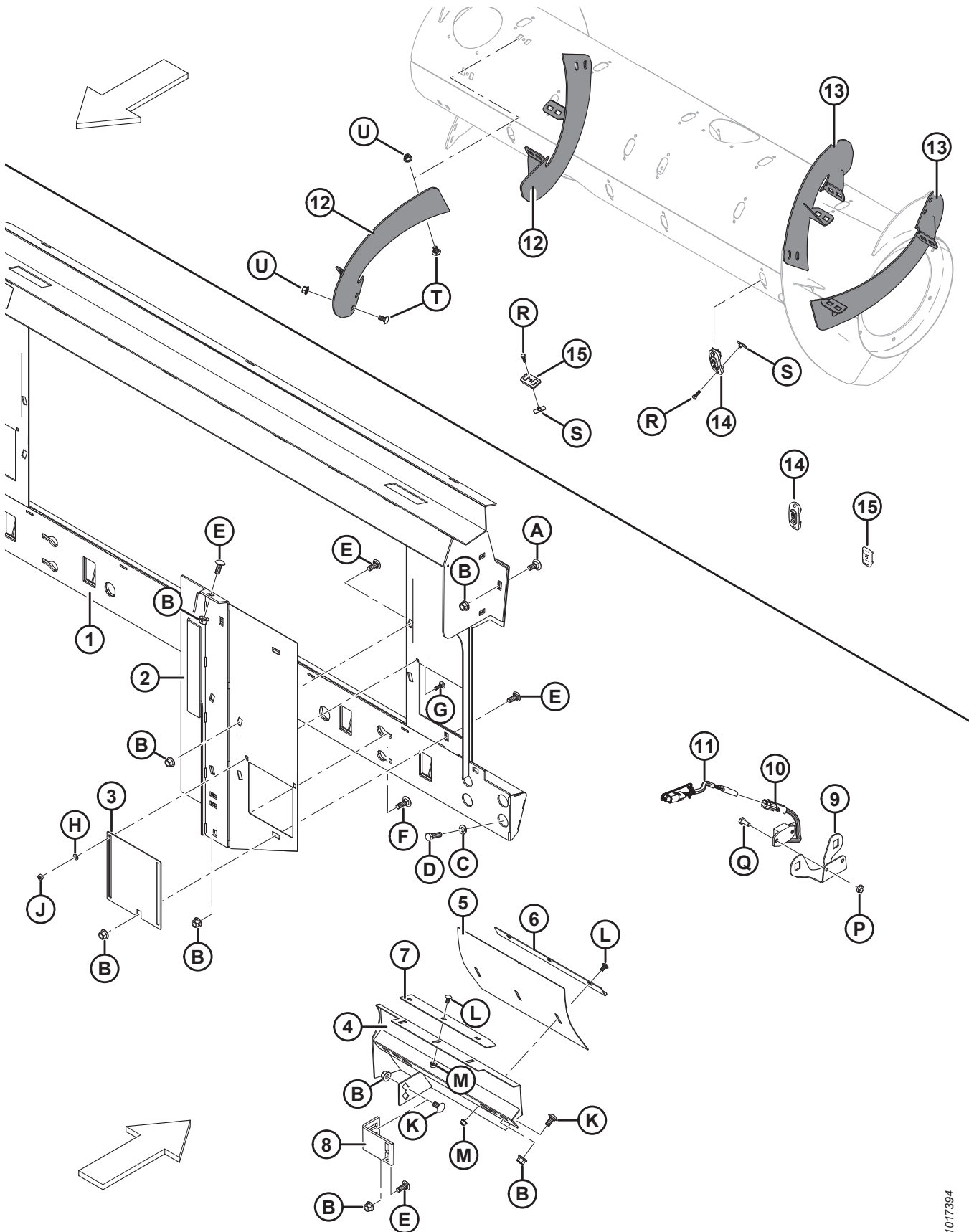


**КОМПЛЕКТ ПЕРЕБОРУДОВАНИЯ AGCO GLEANER®**

Ссылка	Номер детали	Описание	Кол-во	Серийный номер
	В6958	КОМПЛЕКТ — ПЕРЕБОРУДОВАНИЕ РАМЫ ЛОТКА GLEANER 520		
1	245852	РАМКА НАКЛОННОЙ КАМЕРЫ – GLEANER R/S В КОМПЛЕКТЕ С НАКЛЕЙКОЙ	1	
2	245815	ВКЛАДЫШ — ЛЕВАЯ СВАРНАЯ КОНСТРУКЦИЯ	1	
	245816	ВКЛАДЫШ — ПРАВАЯ СВАРНАЯ КОНСТРУКЦИЯ	1	
3	245763	ДВЕРЦА – ДОСТУП	2	
4	213833	ДЕФЛЕКТОР — СВАРНОЙ, ЛЕВЫЙ, GLEANER	1	
	213834	ДЕФЛЕКТОР — СВАРНОЙ, ПРАВЫЙ, GLEANER	1	
5	213843	ДЕФЛЕКТОР – ПАНЕЛЬ РЕГУЛИРОВКИ	2	
6	213844	УГОЛОК – СЪЕМНИК	2	
7	213845	СЪЕМНИК	2	
8	276289	КРОНШТЕЙН ВКЛАДЫША	2	
9	279746	ОПОРА – ДАТЧИК СКОРОСТИ МОТОВИЛА	1	
10	184440	ДАТЧИК – СКОРОСТИ, 2-ПРОВОДНОЙ (GLEANER)	1	
11	220572	ЖГУТ ПРОВОДОВ – ПРОВОДКА ДАТЧИКА СКОРОСТИ МОТОВИЛА	1	
12	287890	ВИТОК ШНЕКА, RTD – ПРАВ., ДЛИННЫЙ (ИЗНОСОСТОЙКИЙ)	2	
13	287889	ВИТОК ШНЕКА, RTD – ЛЕВ., ДЛИННЫЙ (ИЗНОСОСТОЙКИЙ)	2	
14	187137	ЗАГЛУШКА	12	
15	213084	ЗАГЛУШКА – ПРОРЕЗЬ СПИРАЛИ ШНЕКА	4	
A	184667	БОЛТ – С КРУГЛОЙ ГОЛОВКОЙ И КВАДРАТНЫМ ПОДГОЛОВКОМ M12 × 1,75 × 30-8,8-A3L		
B	50186	ГАЙКА – ФЛАНЦЕВАЯ КОНТРГАЙКА, С ГЛАДК. ТОРЦОМ, С ДЕФОРМ. РЕЗЬБОЙ, DT 1/2-13 UNC-GR5-AA1J		
C	184714	ШАЙБА – ПЛОСКАЯ СТАНД. M12–300HV-A3L		
D	152730	БОЛТ – С ШЕСТИГР. ГОЛОВКОЙ TFL M12 × 1,75 × 35-10,9-AA1J		
E	21868	БОЛТ – RHSN 1/2-13 × 1,0; КЛАСС ПРОЧНОСТИ 5, AA1J		
F	21471	БОЛТ – RHSN 1/2-13 × 1,25; КЛАСС ПРОЧНОСТИ 5, AA1J		
G	21282	БОЛТ – RHSN 5/16-18 × 1-GR5-AA1J		
H	184572	ШАЙБА – ПЛОСКАЯ 1/4 ДЮЙМА, ПО СТАНДАРТУ США НОМ. РАЗМЕР		
J	18589	ГАЙКА – ШЕСТИГР. 5/16-18 UNC, КЛАСС ПРОЧНОСТИ 5, ОЦИНК.		
K	152439	БОЛТ – RHSSN M12 × 1,75 × 25-8,8-A3L		
L	191489	БОЛТ – С ПОЛУКРУГЛОЙ ГОЛОВКОЙ И КВАДРАТНЫМ ПОДГОЛОВКОМ TFL M8 × 1,25 × 16-8,8-A2L		
M	135337	ГАЙКА – ФЛАНЦЕВАЯ, ШЕСТИГРАННАЯ, СТОПОРНАЯ, M8 × 1,25-8-A2L		
P	21455	ГАЙКА – ФЛАНЦ. (С ЗАЗУБР. НА ТОРЦЕ) 1/4 NC GR5 ОЦИНК.		
Q	21572	БОЛТ – ШЕСТИГР. ГОЛОВКА 1/4 NC × 0,625 ДЛ. GR5 ОЦИНК.		

520. Комплекты доступны только через отдел комплексных товаров.

КОМПЛЕКТ ПЕРЕОБОРУДОВАНИЯ AGCO GLEANER®

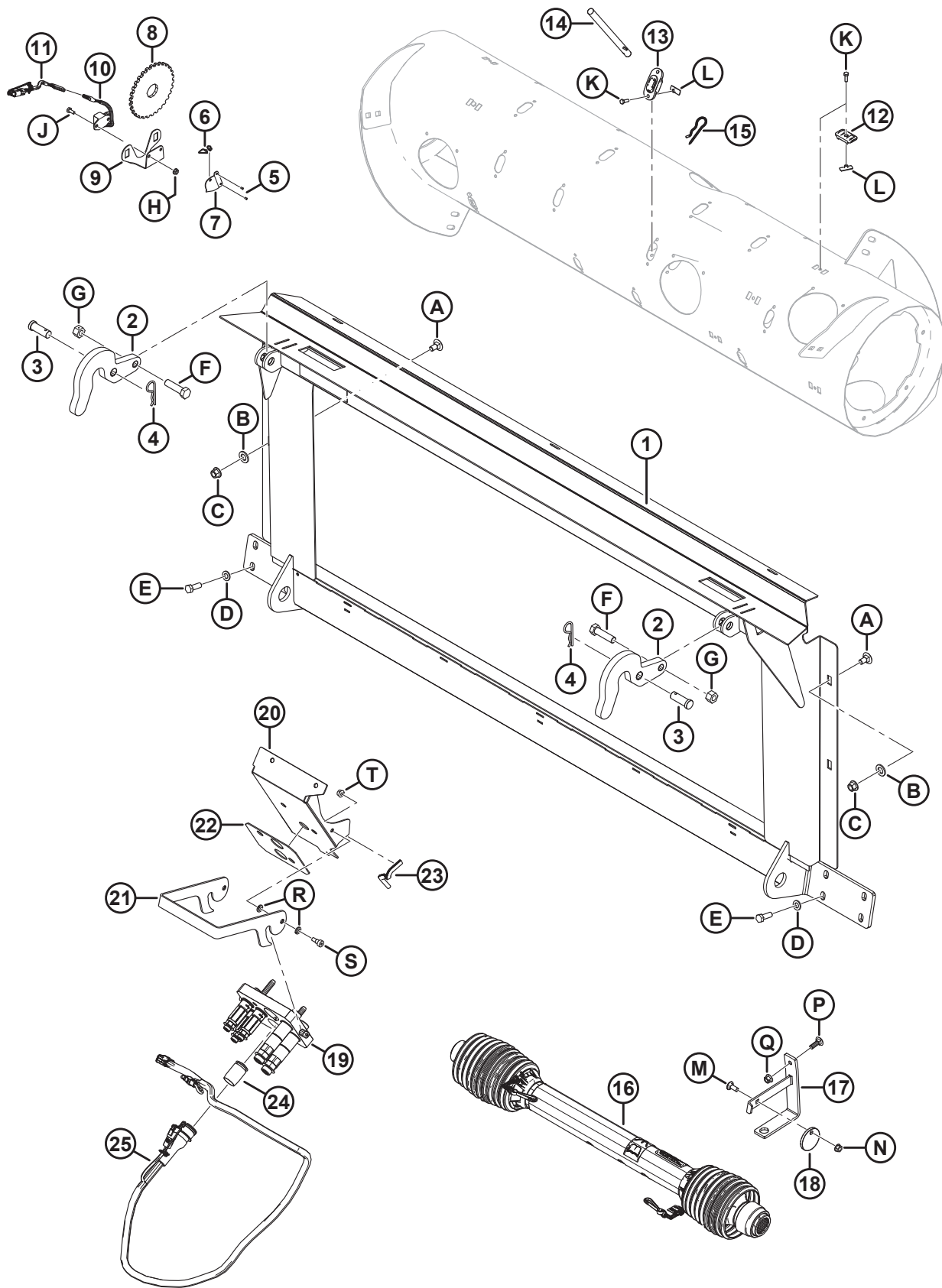


1017394

**КОМПЛЕКТ ПЕРЕОБОРУДОВАНИЯ AGCO GLEANER®**

<b>Ссылка</b>	<b>Номер детали</b>	<b>Описание</b>	<b>Кол-во</b>	<b>Серийный номер</b>
R	252703	БОЛТ – С ШЕСТИГР. ГОЛОВКОЙ, TFL M6 × 1 × 20 × SPCL-12,9-AA2L		
S	197263	ГАЙКА – ТРОЙНИК M6 × 1		
T	184657	БОЛТ – RHSSN M10 × 1,5 × 20-8,8-A3L		
U	135799	ГАЙКА – ФЛАНЦЕВАЯ, ШЕСТИГРАННАЯ, СТОПОРНАЯ, M10 × 1,5-10-A3L		

# 161 Комплект переоборудования AGCO IDEAL™



**КОМПЛЕКТ ПЕРЕБОРУДОВАНИЯ AGCO IDEAL™**

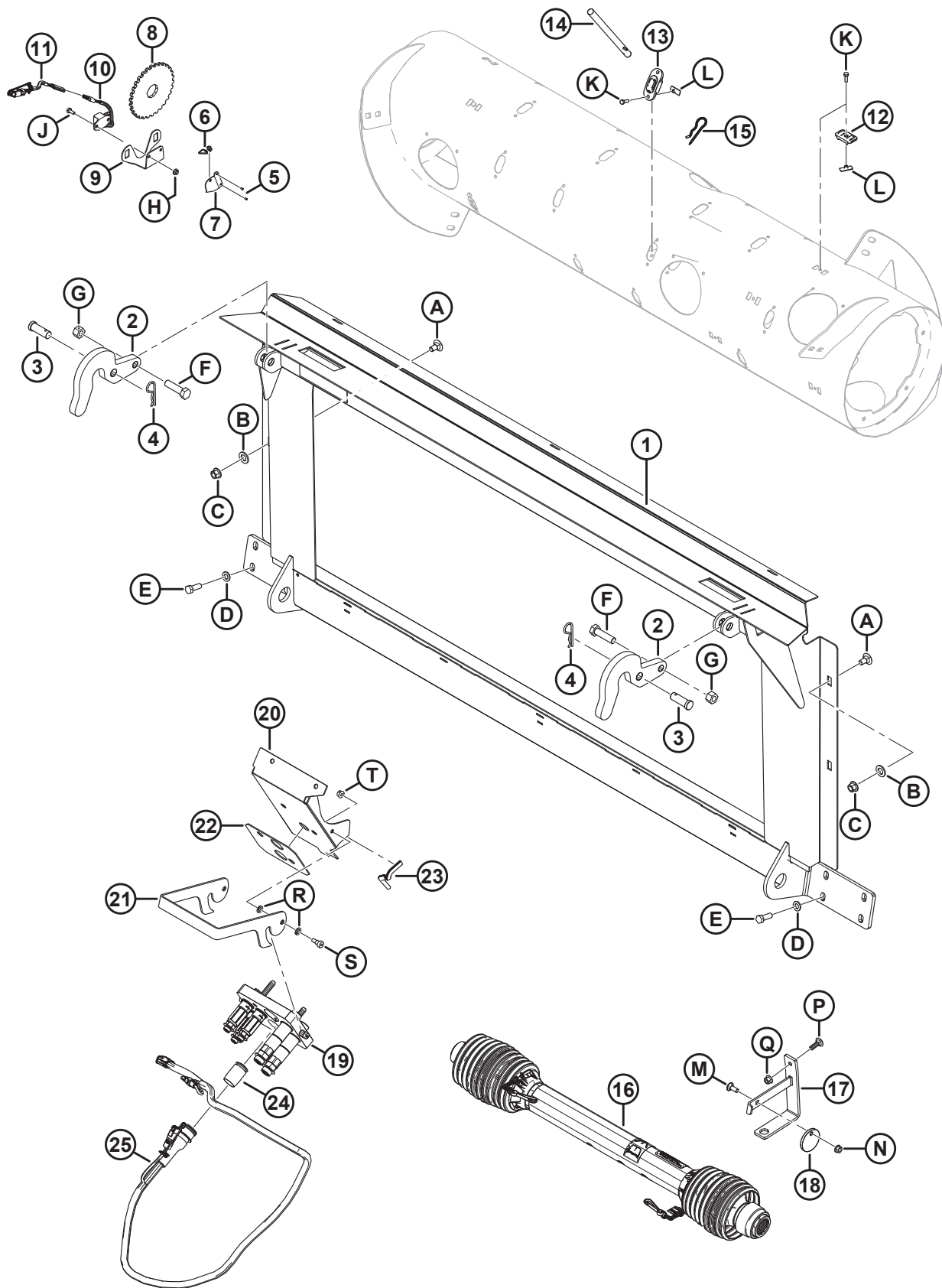
Ссылка	Номер детали	Описание	Кол-во	Серийный номер
	B6882	КОМПЛЕКТ — ПЕРЕБОРУДОВАНИЕ, AGCO IDEAL 7/8/9 <sup>521</sup>		
1	314678	РАМКА – НАКЛОННОЙ КАМЕРЫ IDEAL С НАКЛЕЙКОЙ	1	
2	301451	ОПОРА – КРЮК	2	
3	158080	ШТИФТ - ШТИФТ С ПЛОСКОЙ ГОЛОВКОЙ	2	
4	13125	ШТИФТ – ЧЕКА	2	
5	14338	ЗАКЛЕПКА – ГЛУХАЯ 1/8 × 0,125	2	
6	16661	КРЕПЛЕНИЕ – СТЯЖКА ПЛАСТИКОВАЯ ЧЕРНАЯ	2	
7	164131	ЩИТОК – ДАТЧИК СКОРОСТИ МОТОВИЛА	1	
8	133997	ДИСК – ДАТЧИК СКОРОСТИ МОТОВИЛА	1	
9	279746	ОПОРА – ДАТЧИК СКОРОСТИ МОТОВИЛА	1	
10	152736	ДАТЧИК – СКОРОСТИ, AGCO (3-ПРОВОДНОЙ)	1	
11	220572	ЖГУТ ПРОВОДОВ – ПРОВОДКА ДАТЧИКА СКОРОСТИ МОТОВИЛА AGCO	1	
12	213084	ЗАГЛУШКА – ПРОРЕЗЬ СПИРАЛИ ШНЕКА	8	
13	337143	НАПРАВЛЯЮЩАЯ	8	
14	337152	КОМПЛЕКТ — ПАЛЕЦ <sup>522</sup>	8	
	7642	ШТИФТ — ПОДПРУЖИН. 3/16 ДИАМ. × 1,5 ДЛ.		
15	123180	ШТИФТ – ЧЕКА	8	
16	314306	КАРДАнный ВАЛ - 1 3/4-20 ШЛИЦ IDEAL <sup>523</sup>	1	
17	133166	КРОНШТЕЙН – ПОДВЕС КАРДАнного ВАЛА СВАРНОЙ	1	
18	133165	ДИСК – БЛОКИРУЮЩИЙ, КАРДАнный ВАЛ	1	
19	335008	МУФТА — МНОГОКАНАЛЬНАЯ, AGCO, 5-ПОЗИЦИОННАЯ	1	
	294394	КОМПЛЕКТ — ПЛАСТИНА МУФТЫ В СБОРЕ, AGCO		
	279011	КОМПЛЕКТ — МУФТА 3/8 В КОМПЛЕКТЕ С 3/8 ДЮЙМ. ФИТИНГОМ		
	279012	КОМПЛЕКТ — МУФТА 9/16 В КОМПЛЕКТЕ С 5/8 ДЮЙМ. ФИТИНГОМ		
	279034	УПЛОТНЕНИЕ — МУФТА 3/8		
	279035	УПЛОТНЕНИЕ — МУФТА 9/16		
	184461	ФИТИНГ — АДАПТЕР ГИДР. ЛИНИИ	2	
	44210	УПЛОТНИТЕЛЬНОЕ КОЛЬЦО – № 10 ORB		
	135867	УПЛОТНИТЕЛЬНОЕ КОЛЬЦО — № 10 ORFS (ТОРЦОВОЕ УПЛОТНИТЕЛЬНОЕ КОЛЬЦО)		
20	335059	КРОНШТЕЙН – МУФТА AGCO IDEAL	1	
21	337980	ЗАЩЕЛКА — МНОГОКАНАЛЬНАЯ МУФТА	1	
22	302030	НАКЛАДКА – РЕЗИНОВАЯ	1	
23	42074	МОЛДИНГ	1	

521. Комплекты можно приобрести только через отдел комплексных товаров.

522. Включает цельный палец (не продается отдельно), подпружиненный штифт (MD № 7642), направляющую (MD № 337143) и инструкции.

523. Детали для обслуживания см. в разделе [113 Приводной вал и опоры, страница 393](#).

КОМПЛЕКТ ПЕРЕОБОРУДОВАНИЯ AGCO IDEAL™

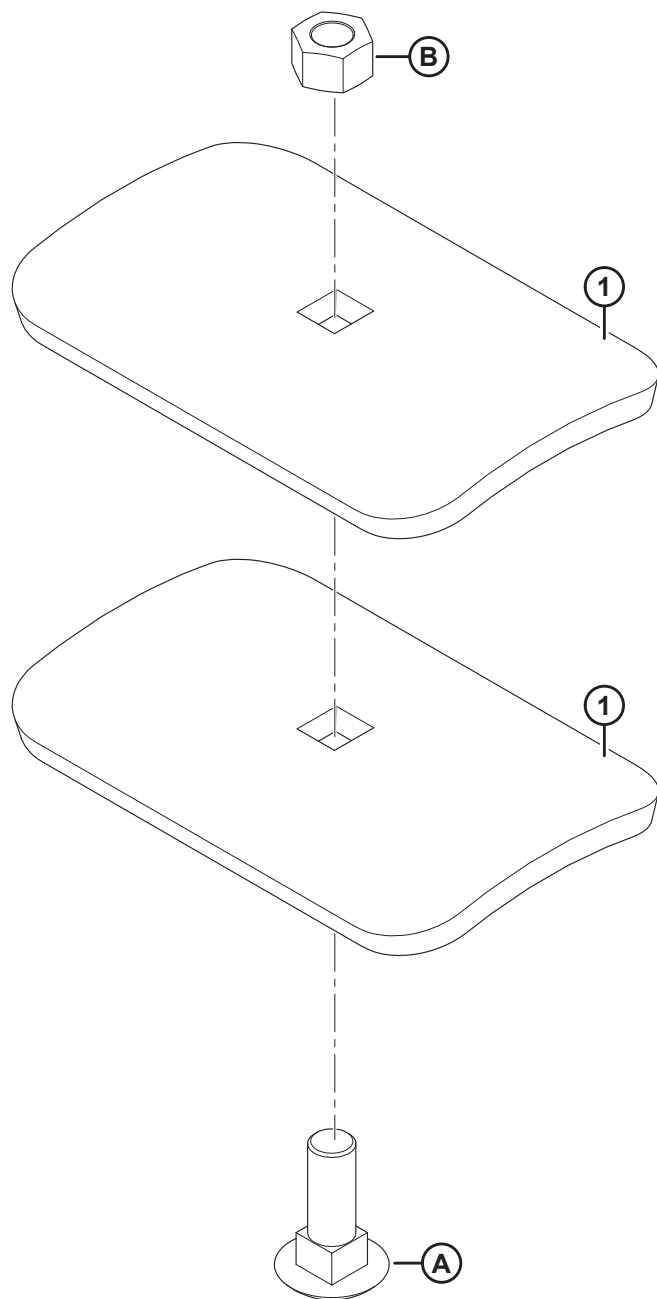
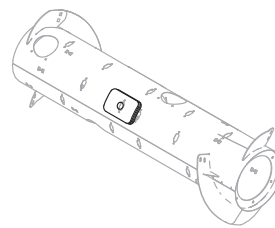


1037056

**КОМПЛЕКТ ПЕРЕОБОРУДОВАНИЯ AGCO IDEAL™**

<b>Ссылка</b>	<b>Номер детали</b>	<b>Описание</b>	<b>Кол-во</b>	<b>Серийный номер</b>
24	129148	ПРОБКА – РЕЗИНОВАЯ	1	
25	311707	ЖГУТ ПРОВОДОВ — FM100, ДООСНАЩЕНИЕ, IDEAL	1	
A	135903	БОЛТ – RHSN M12 × 1,75 × 25-8,8-AA1J		
B	184717	ШАЙБА — ПЛОСКАЯ СТАНД. M16-200HV-AA1J		
C	136431	ГАЙКА — ШЕСТИГР., ФЛАНЦ., ЦЕНТР., СТОПОРН. M12 × 1,75-10		
D	184714	ШАЙБА – ПЛОСКАЯ СТАНД. M12–300HV		
E	152730	БОЛТ – С ШЕСТИГР. ГОЛОВКОЙ, РЕЗЬБА ПО ВСЕЙ ДЛИНЕ M12 × 1,75 × 35-10,9-AA1J		
F	136141	БОЛТ – С ШЕСТИГР. ГОЛОВКОЙ, M16 × 2 × 60-8,8-AA1J		
G	136476	ГАЙКА – ШЕСТИГРАННАЯ, ЦЕНТР. СТОПОР., M16 × 2-8		
H	21455	ГАЙКА – ФЛАНЦ. (ЗАЗУБР. ТОРЕЦ) 1/4 NC-КЛАСС ПРОЧНОСТИ 5-AA1J		
J	21572	БОЛТ – С ШЕСТИГР. ГОЛОВКОЙ 1/4-20 × 0,625; МАРКА 5-AA1J		
K	252703	БОЛТ – С ШЕСТИГР. ГОЛОВКОЙ, РЕЗЬБА ПО ВСЕЙ ДЛИНЕ M6 × 1 × 20 × SPCL-12,9-AA2L		
L	197263	ГАЙКА – ТРОЙНИК M6 × 1		
M	19965	БОЛТ – С КРУГЛОЙ ГОЛОВКОЙ, С КВАДРАТНЫМ ПОДГОЛОВНИКОМ 3/8-16 × 1-МАРКА 5-AA1J		
N	30228	ГАЙКА – ФЛАНЦЕВАЯ ДТ ГЛАДК. ТОРЕЦ 3/8-16 UNC-КЛАСС ПРОЧНОСТИ 5-AA1J		
P	184662	БОЛТ – С КРУГЛОЙ ГОЛОВКОЙ, С КВАДРАТНЫМ ПОДГОЛОВНИКОМ РЕЗЬБА ПО ВСЕЙ ДЛИНЕ M10 × 1,5 × 30-8,8-AA1J		
Q	135799	ГАЙКА – ШЕСТИГР., ФЛАНЦ., ЦЕНТР., СТОПОРН. M10 × 1,5-10		
R	30632	ШАЙБА – СТОПОРНАЯ, ПРУЖИННАЯ, M10		
S	135894	ВИНТ – СТУПЕНЧАТЫЙ, ГОЛОВКА С ВНУТРЕННИМ ШЕСТИГРАННИКОМ M10		
T	135337	ГАЙКА – ФЛАНЦЕВАЯ, ШЕСТИГРАННАЯ, СТОПОРН., M8 × 1,25-8-AA1J		

## 162 Комплект для ремонта вмятин на шнеке



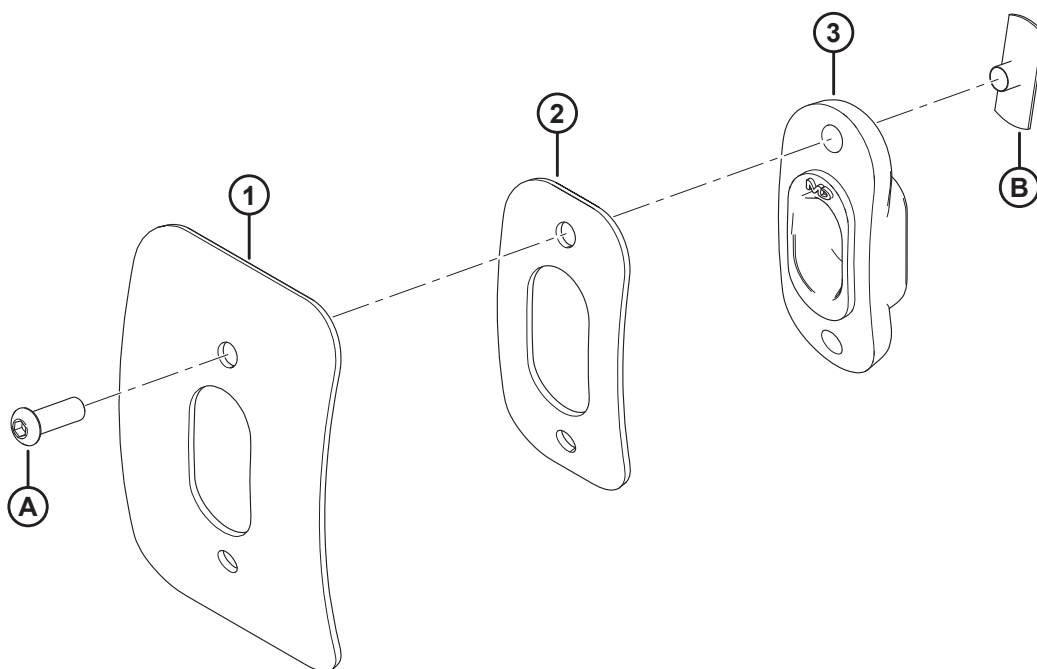
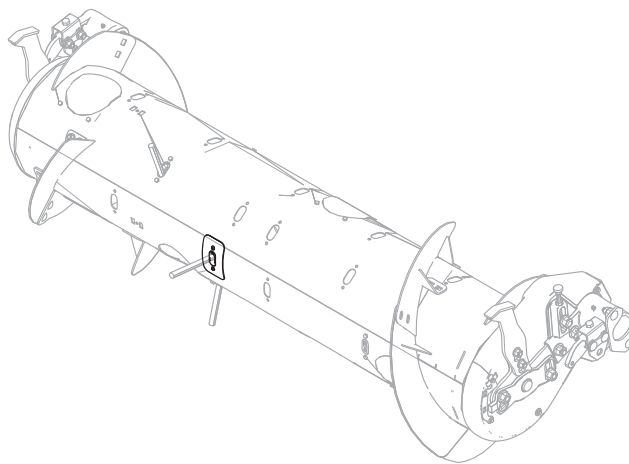


**КОМПЛЕКТ ДЛЯ РЕМОНТА ВМЯТИН НА ШНЕКЕ**

<b>Ссылка</b>	<b>Номер детали</b>	<b>Описание</b>	<b>Кол-во</b>	<b>Серийный номер</b>
	237563	КОМПЛЕКТ – ДЛЯ РЕМОНТА ВМЯТИН НА ШНЕКЕ <sup>524</sup>		
1	237556	ОПОРА	2	
A	197154	БОЛТ – RHSN M16 × 2 × 50-10,9-A3L		
B	184699	ГАЙКА – ШЕСТИГРАННАЯ M16 × 2-8-A3L		

524. Включает две опоры (MD № 237556), болт (MD № 197154), гайку (MD № 184699) и инструкции.

## 163 Комплект накладок шнека

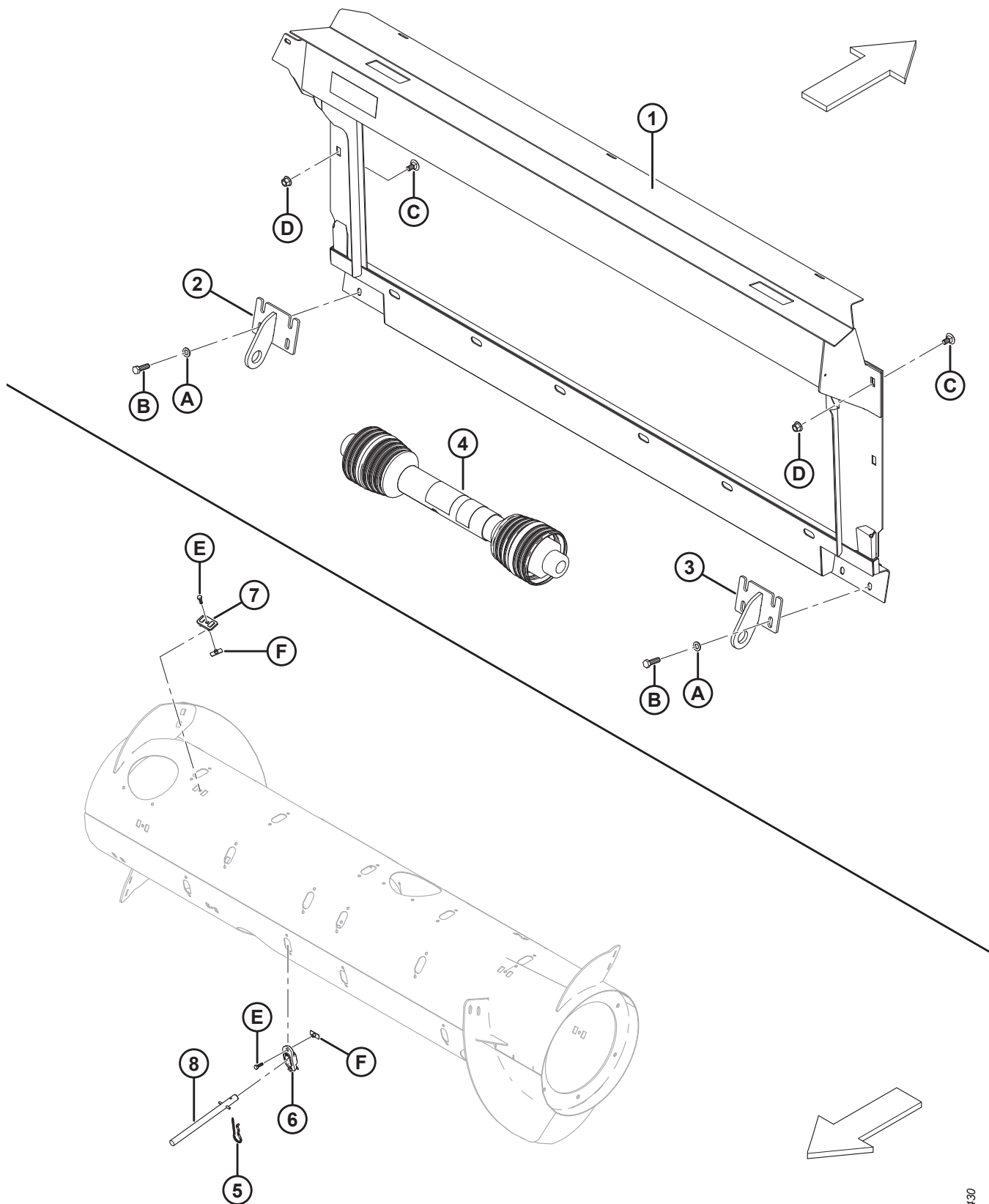


**КОМПЛЕКТ НАКЛАДОК ШНЕКА**

<b>Ссылка</b>	<b>Номер детали</b>	<b>Описание</b>	<b>Кол-во</b>	<b>Серийный номер</b>
	335464	КОМПЛЕКТ — РЕМОНТ ПОДАЮЩЕГО ШНЕКА <sup>525</sup>		
1	Не продается отдельно	ЛЕНТА	1	
2	Не продается отдельно	ЛЕНТА — РЕМОНТ ПОДАЮЩЕГО ШНЕКА	1	
3	337143	НАПРАВЛЯЮЩАЯ	1	
A	123084	ВИНТ — С ШЕСТИГР. УГЛУБЛЕНИЕМ, ПОЛУСФЕРИЧЕСКАЯ ГОЛОВКА		
B	123202	ГАЙКА — БАРАШКОВАЯ		

525. Комплект предназначен для ремонта поврежденных шнека вокруг пальца шнека. В комплект входят ремонтные ленты (отдельно не продаются), одна направляющая (MD № 337143), два винта (MD № 123084), две барашковых гайки (MD № 123202) и инструкции.

# 164 Комплекты переоборудования John Deere



**КОМПЛЕКТЫ ПЕРЕОБОРУДОВАНИЯ JOHN DEERE**

Ссылка	Номер детали	Описание	Кол-во	Серийный номер
	B6887	КОМПЛЕКТ — ПЕРЕОБОРУДОВАНИЕ JD LEVEL LAND <sup>526</sup>		
1	294514	РАМКА НАКЛОННОЙ КАМЕРЫ – JD СВАРНАЯ LEVEL LAND	1	
2	151941	КРОНШТЕЙН – ЛЕВЫЙ СВАРНОЙ	1	
3	151942	КРОНШТЕЙН – ПРАВЫЙ СВАРНОЙ	1	
4	187550	КАРДАННЫЙ ВАЛ (С 21 ШЛИЦЕМ) – ПЛАТФОРМЕННЫЙ СОЛОМОТРЯС С ШИРОКИМ КОРПУСОМ JD-9650/9660, 9660 WTS И T9670 <sup>527</sup>	1	
5	123180	ЧЕКА	8	
6	337143	НАПРАВЛЯЮЩАЯ	8	
7	213084	ЗАГЛУШКА – ПРОРЕЗЬ СПИРАЛИ ШНЕКА	8	
8	337152	КОМПЛЕКТ — ПАЛЕЦ <sup>528</sup>	8	
	7642	ШТИФТ — ПОДПРУЖИН. 3/16 ДИАМ. × 1,5 ДЛ.		
	B6957	КОМПЛЕКТ — ПЕРЕОБОРУДОВАНИЕ JD CONTOUR MASTER <sup>526</sup>		
1	347301	УЗЕЛ — РАМКА НАКЛОННОЙ КАМЕРЫ JD CM С НАКЛЕЙКОЙ	1	
2	<b>347179</b>	<b>АНКЕР — СВАРНОЙ ЛЕВЫЙ</b>	<b>1</b>	
3	<b>347180</b>	<b>АНКЕР — СВАРНОЙ ПРАВЫЙ</b>	<b>1</b>	
4	187553	КАРДАННЫЙ ВАЛ (С 21 ШЛИЦЕМ) – СЕРИЯ JD STS/S (КРОМЕ МОДЕЛЕЙ, ПЕРЕЧИСЛЕННЫХ В MD № 187550) , CLAAS И AGCO <sup>527</sup>	1	
A	184714	ШАЙБА – ПЛОСКАЯ СТАНД. M12–300HV-A3L		
B	184669	БОЛТ – С ШЕСТИГР. ГОЛОВКОЙ M12 × 1,75 × 40-8,8-A3L		
C	136625	БОЛТ – С ШЕСТИГР. ГОЛОВКОЙ С ЗАЗУБРЕННЫМ ФЛАНЦЕМ, M12 × 1,75 × 25 × SPCL-100-AA1J		
D	136431	ГАЙКА – ФЛАНЦЕВАЯ, ШЕСТИГРАННАЯ, СТОПОРНАЯ, M12 × 1,75-10-A3L		
E	252703	БОЛТ – С ШЕСТИГР. ГОЛОВКОЙ, РЕЗЬБА ПО ВСЕЙ ДЛИНЕ, M6 × 1 × 20 × SPCL-12,9-AA2L <sup>529</sup>		
F	197263	ГАЙКА – ТРОЙНИК M6 × 1 <sup>529</sup>		

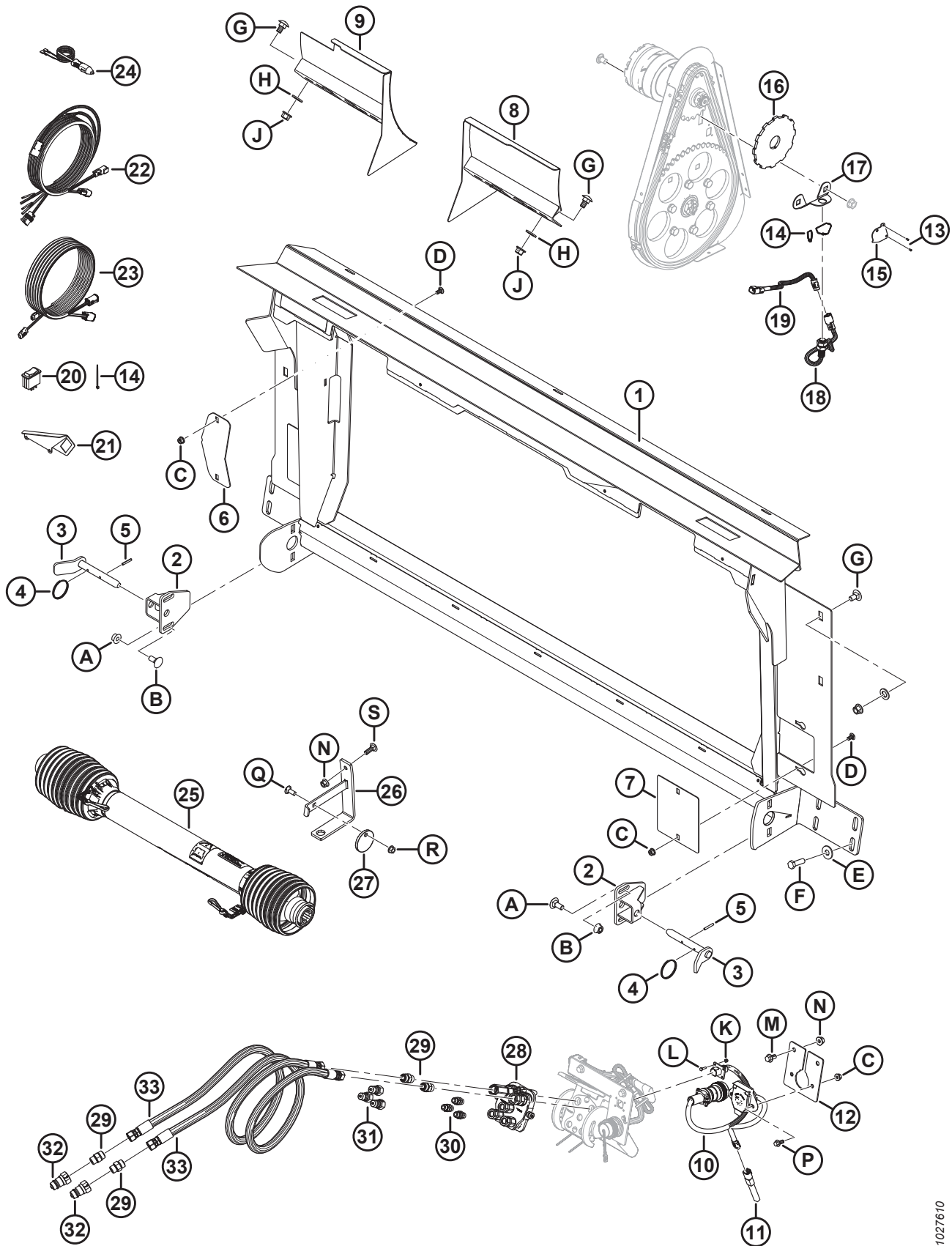
526. Комплекты доступны только через отдел комплексных товаров.

527. Информация по деталям для обслуживания приведена в разделе [113 Приводной вал и опоры, страница 393](#).

528. Включает цельный палец (не продается отдельно), подпружиненный штифт (MD № 7642), направляющую (MD № 337143) и инструкции.

529. Используется только в комплекте переоборудования MD № B6887.

# 165 Комплект переоборудования Ростсельмаш



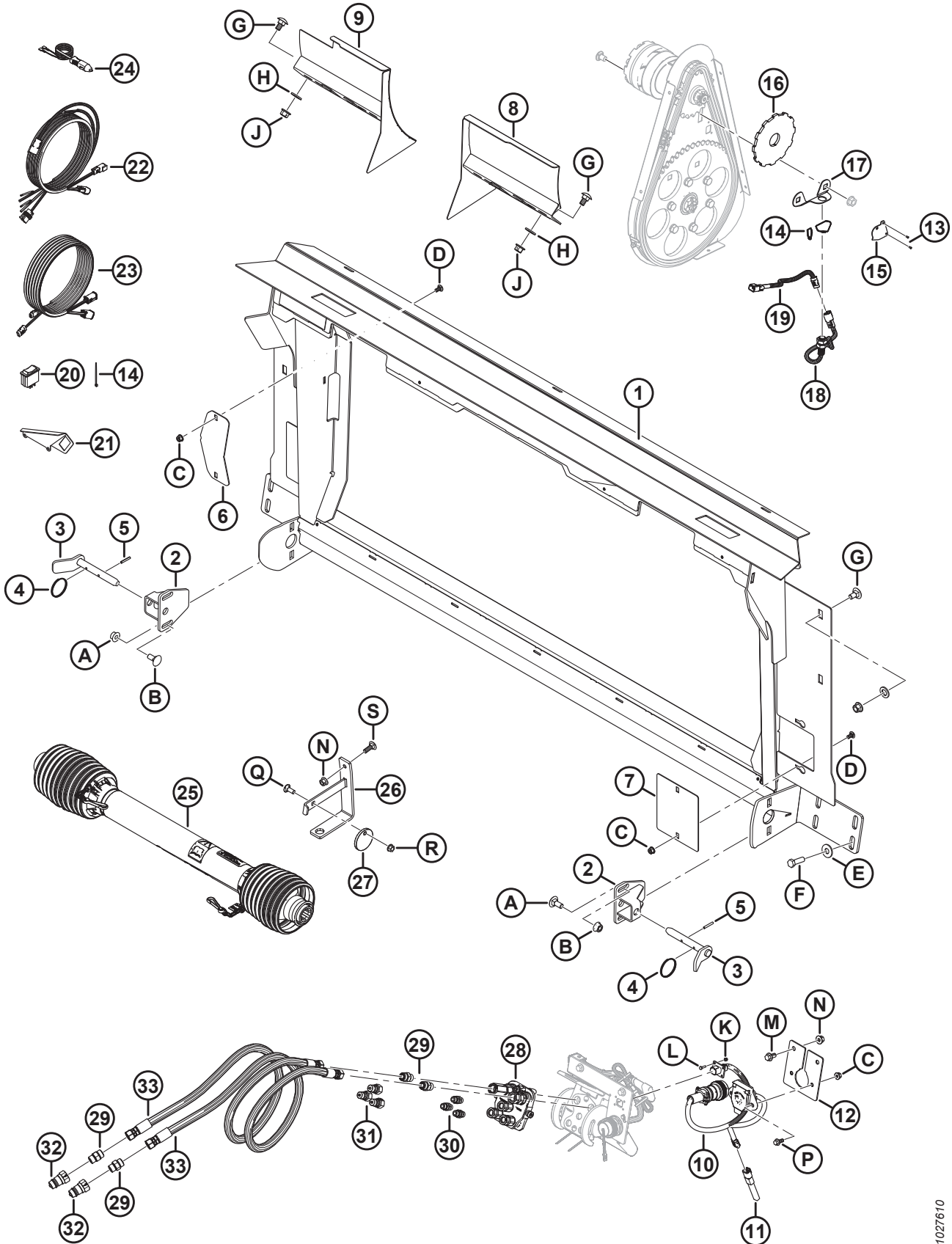
**КОМПЛЕКТ ПЕРЕОБОРУДОВАНИЯ РОТСЕЛЬМАШ**

<b>Ссылка</b>	<b>Номер детали</b>	<b>Описание</b>	<b>Кол-во</b>	<b>Серийный номер</b>
	B6568	КОМПЛЕКТ ПЕРЕОБОРУДОВАНИЯ С CASE НА РОТСЕЛЬМАШ 760/780 <sup>530</sup>		
1	314684	РАМКА – НАКЛОННОЙ КАМЕРЫ С НАКЛЕЙКОЙ	1	
2	301185	ОПОРА – ЗАМКА, СВАРНАЯ	2	
3	301202	РУЧКА – НИЖНЕГО ЗАМКА, СВАРНАЯ	2	
4	118137	КОЛЬЦО	2	
5	13617	ШТИФТ ПРУЖИННЫЙ 3/16 ДИАМ. × 1,25 ДЛ.	2	
6	322113	ПЛАСТИНА – КРЫШКА ПРИВОДА	1	
7	314627	ПЛАСТИНА – КРЫШКА УПЛОТНЕНИЯ	2	
8	301200	ДЕФЛЕКТОР ПРАВЫЙ, СВАРНОЙ	1	
9	301193	ДЕФЛЕКТОР ЛЕВЫЙ, СВАРНОЙ	1	
10	300978	ЖГУТ ПРОВОДОВ – АДАПТЕР, CNH НА RSM	1	
11	300536	РЕГУЛЯТОР НАПРЯЖЕНИЯ – (+) 5 В ПОСТ. ТОКА	1	
12	314307	ОПОРА – РАЗЪЕМА	1	
13	14338	ЗАКЛЕПКА – ГЛУХАЯ 1/8 × 0,125	2	
14	16661	КРЕПЛЕНИЕ – СТЯЖКА ПЛАСТИКОВАЯ ЧЕРНАЯ	14	
15	164131	ЩИТОК – ДАТЧИК СКОРОСТИ МОТОВИЛА	1	
16	304533	ДИСК – ДАТЧИК СКОРОСТИ МОТОВИЛА	1	
17	133781	ОПОРА – ДАТЧИК СКОРОСТИ МОТОВИЛА	1	
18	136167	ДАТЧИК – СКОРОСТИ	1	
19	304982	ЖГУТ ПРОВОДОВ – ПРОВОДКА ДАТЧИКА СКОРОСТИ МОТОВИЛА (CLAAS/LEXION)	1	
20	109064	ПЕРЕКЛЮЧАТЕЛЬ – РЫЧАЖНЫЙ (БАЙПАС РЕЛЕ ПОДЪЕМА ЖАТКИ)	1	
21	158377	ОПОРА – РЫЧАЖНЫЙ ПЕРЕКЛЮЧАТЕЛЬ	1	
22	304210	ЖГУТ ПРОВОДОВ – ОРГАНЫ УПРАВЛЕНИЯ ПОЛОТНОМ ИЗ КАБИНЫ	1	
23	304211	ЖГУТ ПРОВОДОВ – УДЛИНЕНИЕ ПОЛОТНА ИЗ КАБИНЫ	1	
24	220570	ЖГУТ ПРОВОДОВ – ОТ ДОП. ИСТОЧНИКА ПИТАНИЯ К БЫСТРОРАЗЪЕМНОМУ РАЗМЫКАТЕЛЮ	1	
25	301704	КАРДАННЫЙ ВАЛ – 38-8 ШЛИЦЕВ <sup>531</sup>	1	
26	133166	КРОНШТЕЙН – ПОДВЕС КАРДАННОГО ВАЛА СВАРНОЙ	1	
27	133165	ДИСК – БЛОКИРУЮЩИЙ, КАРДАННЫЙ ВАЛ	1	

530. Комплект используется для переоборудования с конфигурации Case на конфигурацию Ростсельмаш 760/780. К комплекту также необходим приобретенный у дилера/предоставленный покупателем датчик скорости мотовила от Ростсельмаша. Включает все перечисленные детали и инструкции. Комплекты доступны только через отдел комплексных товаров.

531. Детали для обслуживания см. в разделе [113 Приводной вал и опоры, страница 393](#)

КОМПЛЕКТ ПЕРЕОБОРУДОВАНИЯ РОТСЕЛЬМАШ



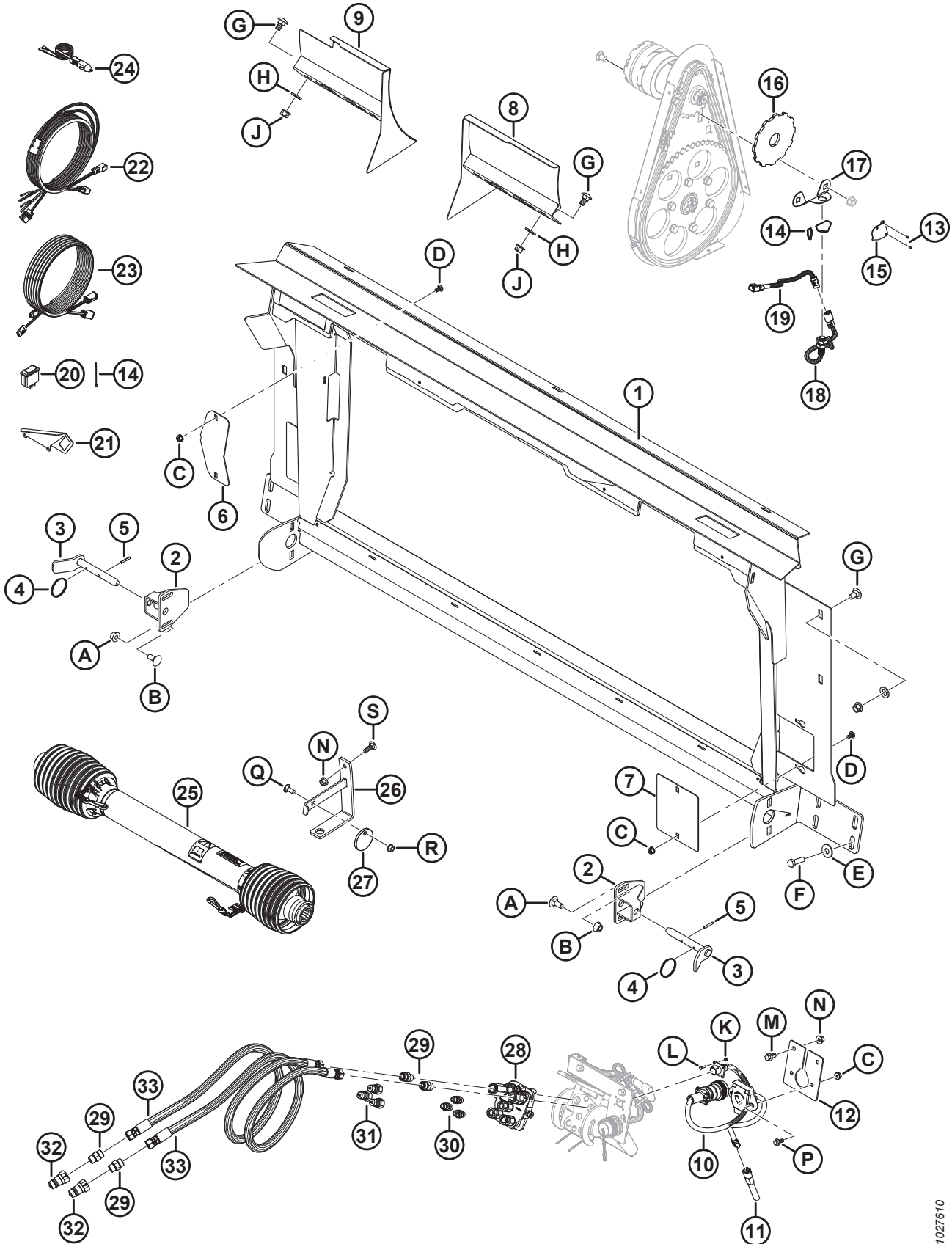
1027610



**КОМПЛЕКТ ПЕРЕОБОРУДОВАНИЯ РОТСЕЛЬМАШ**

<b>Ссылка</b>	<b>Номер детали</b>	<b>Описание</b>	<b>Кол-во</b>	<b>Серийный номер</b>
28	135238	МУФТА — MULTI LINK	1	
	111981	КОМПЛЕКТ УПЛОТНЕНИЯ – 1/4 ДЮЙМА МУФТА		
	111982	КОМПЛЕКТ УПЛОТНЕНИЯ – 3/8 ДЮЙМА МУФТА		
	111983	КОМПЛЕКТ — ВИНТ		
	111984	КОМПЛЕКТ — ЧЕКА		
	111985	МУФТА — 3/8 ДЮЙМА (ДЛИННАЯ)		
	111986	МУФТА — 1/4 ДЮЙМА		
	294350	МУФТА — КОРОТКАЯ, 3/8 ДЮЙМА (КОРОТКАЯ)		
29	135780	ФИТИНГ – АДАПТЕР	4	
	44209	УПЛОТНИТЕЛЬНОЕ КОЛЬЦО — № 8 ORB		
	135866	УПЛОТНИТЕЛЬНОЕ КОЛЬЦО — № 8 ORFS (ТОРЦОВОЕ УПЛОТНИТЕЛЬНОЕ КОЛЬЦО)		
30	301763	ФИТИНГ — АДАПТЕР, УПЛОТН. КОЛЬЦО № 6:	3	
	50219	УПЛОТНИТЕЛЬНОЕ КОЛЬЦО — № 6 ORB		
31	301764	ФИТИНГ – МУФТА, ГИДР. ЛИНИИ	3	
32	301765	ФИТИНГ – МУФТА, ГИДР. ЛИНИИ	2	
33	301766	ШЛАНГ – ГИДРАВЛИЧЕСКИЙ	2	
A	184667	БОЛТ – RHSN M12 × 1,75 × 30-8,8-AA1J		
B	184697	ГАЙКА – ШЕСТИГРАННАЯ, ФЛАНЦ. (С ЗАЗУБР. НА ТОРЦЕ) M12 × 1,75-8-AA1J		
C	135337	ГАЙКА – ФЛАНЦЕВАЯ, ШЕСТИГРАННАЯ, СТОПОРН., M8 × 1,25-8-AA1J		
D	191489	БОЛТ – RHSSN РЕЗЬБА ПО ВСЕЙ ДЛИНЕ M8 × 1,25 × 16-8,8-AA1J		
E	184589	ШАЙБА – ПЛОСКАЯ 9/16 × 1,375 AA1J		
F	184669	БОЛТ – С ШЕСТИГР. ГОЛОВКОЙ, M12 × 1,75 × 40-8,8-AA1J		
G	135903	БОЛТ – RHSN M12 × 1,75 × 25-8,8-AA1J		
H	184717	ШАЙБА – ПЛОСКАЯ СТАНД. M16-200HV-AA1J		
J	136431	ГАЙКА — ШЕСТИГР., ФЛАНЦ., ЦЕНТР., СТОПОРН. M12 × 1,75-10		
K	197320	ГАЙКА – ШЕСТИГРАННАЯ NYLOC M4 × 0,7-8-AA1J		
L	197319	БОЛТ – С ШЕСТИГР. ГОЛОВКОЙ, РЕЗЬБА ПО ВСЕЙ ДЛИНЕ M4 × 0,7 × 16-8,8-AA1J		
M	152655	БОЛТ – С ШЕСТИГР. ГОЛОВКОЙ, ФЛАНЦЕВЫЙ, M10 × 1,5 × 20-8,8-AA1J		
N	135799	ГАЙКА – ШЕСТИГР., ФЛАНЦ., ЦЕНТР., СТОПОРН. M10 × 1,5-10		
P	136300	БОЛТ – ФЛАНЦЕВЫЙ, С ШЕСТИГР. ГОЛОВКОЙ, РЕЗЬБА ПО ВСЕЙ ДЛИНЕ M8 × 1,25 × 20-8,8-AA3L		
Q	19965	БОЛТ – С КРУГЛОЙ ГОЛОВКОЙ, С КВАДРАТНЫМ ПОДГОЛОВНИКОМ 3/8-16 × 1-МАРКА 5-AA1J		

КОМПЛЕКТ ПЕРЕОБОРУДОВАНИЯ РОТСЕЛЬМАШ

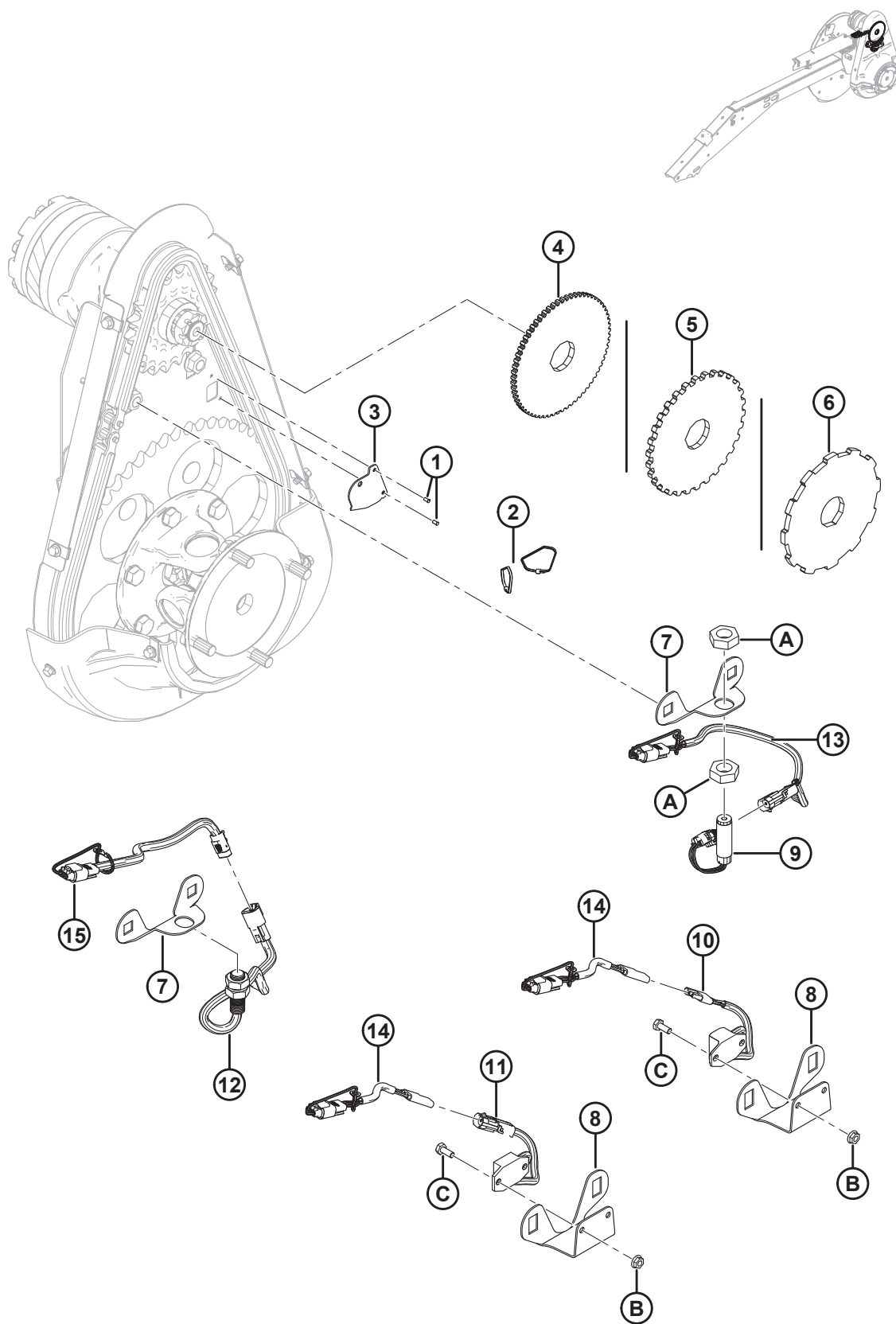


1027610

**КОМПЛЕКТ ПЕРЕОБОРУДОВАНИЯ РОСТСЕЛЬМАШ**

<b>Ссылка</b>	<b>Номер детали</b>	<b>Описание</b>	<b>Кол-во</b>	<b>Серийный номер</b>
R	30228	ГАЙКА – ФЛАНЦ. DT 3/8 NC-КЛАСС ПРОЧНОСТИ 5-AA1J		
S	184662	БОЛТ – С КРУГЛОЙ ГОЛОВКОЙ, С КВАДРАТНЫМ ПОДГОЛОВНИКОМ РЕЗЬБА ПО ВСЕЙ ДЛИНЕ M10 × 1,5 × 30-8,8-AA1J		

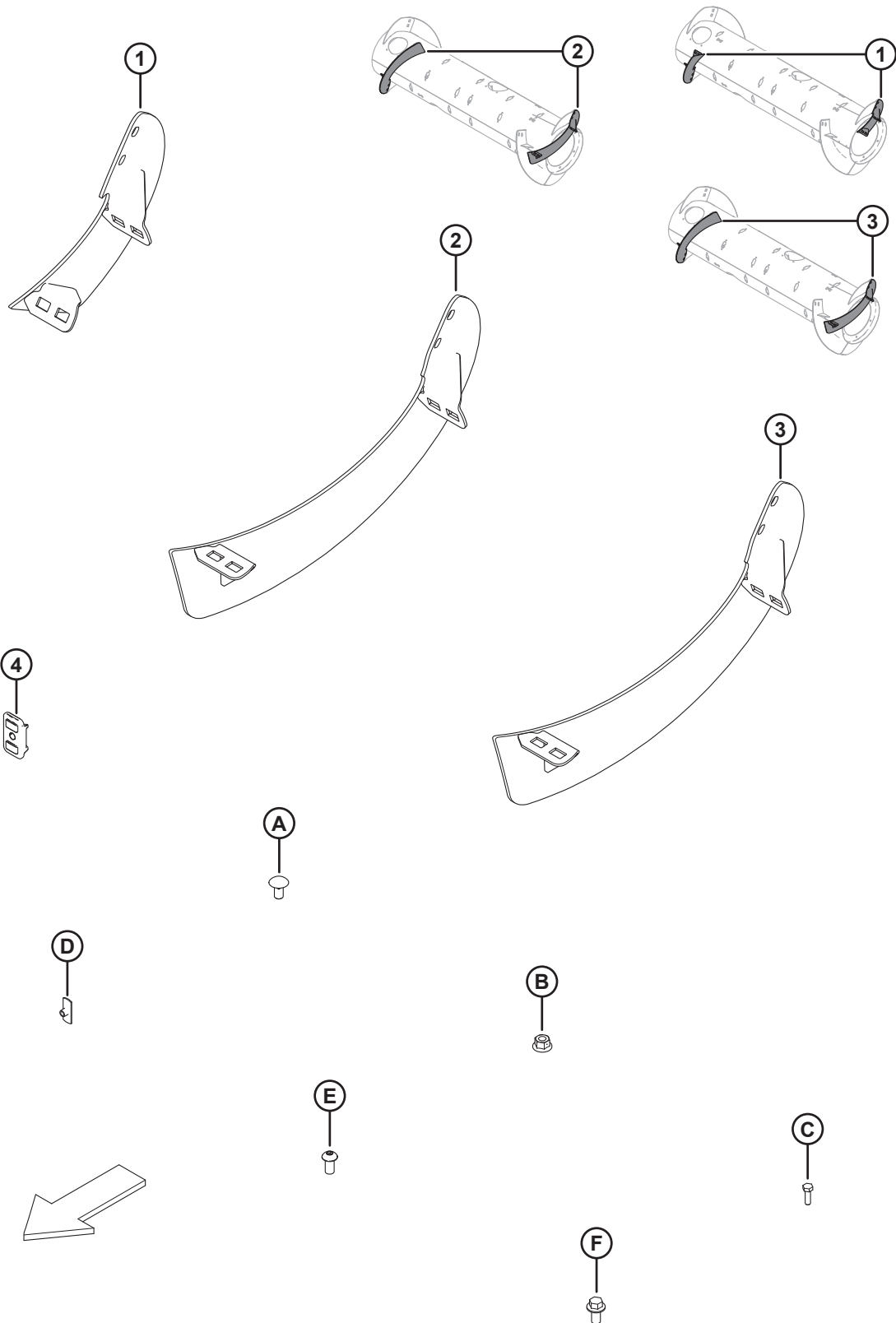
# 166 Датчики скорости мотвила



**ДАТЧИКИ СКОРОСТИ МОТОВИЛА**

<b>Ссылка</b>	<b>Номер детали</b>	<b>Описание</b>	<b>Кол-во</b>	<b>Серийный номер</b>
1	14338	ЗАКЛЕПКА – ГЛУХАЯ 1/8 × 0,125	2	
2	16661	КРЕПЛЕНИЕ – КАБЕЛЬНАЯ СТЯЖКА (ЧЕРНАЯ)	2	
3	164131	КОЖУХ – ДАТЧИК СКОРОСТИ МОТОВИЛА	1	
4	133716	ДИСК – ДАТЧИК СКОРОСТИ МОТОВИЛА (JD)	1	
5	133997	ДИСК – ДАТЧИК СКОРОСТИ МОТОВИЛА (AGCO/GLEANER)	1	
6	304533	ДИСК – ДАТЧИК СКОРОСТИ МОТОВИЛА (CLAAS)	1	
7	133781	ОПОРА – ДАТЧИК СКОРОСТИ МОТОВИЛА (JD/CLAAS)	1	
8	279746	ОПОРА – ДАТЧИК СКОРОСТИ МОТОВИЛА (AGCO/GLEANER)	1	
9	184437	ДАТЧИК – СКОРОСТИ (JD)	1	
10	152736	ДАТЧИК – СКОРОСТИ, 3-ПРОВОДНОЙ (CHALLENGER/MASSEY)	1	
11	184440	ДАТЧИК – СКОРОСТИ, 2-ПРОВОДНОЙ (GLEANER)	1	
12	136167	ДАТЧИК – СКОРОСТИ (CLAAS)	1	
13	220571	ЖГУТ ПРОВОДОВ – ПРОВОДКА ДАТЧИКА СКОРОСТИ МОТОВИЛА (JD)	1	
14	220572	ЖГУТ ПРОВОДОВ – ПРОВОДКА ДАТЧИКА СКОРОСТИ МОТОВИЛА (CHALLENGER/MASSEY/GLEANER)	1	
15	304982	ЖГУТ ПРОВОДОВ – ПРОВОДКА ДАТЧИКА СКОРОСТИ МОТОВИЛА (CLAAS/LEXION)	1	
A	7674	ГАЙКА – ШЕСТИГР. СТОПОР. 3/4-16 UNF GR5 ОЦИНК.		
B	21455	ГАЙКА – ФЛАНЦ. (С ЗАЗУБР. НА ТОРЦЕ) 1/4 NC GR5 ОЦИНК.		
C	21572	БОЛТ – ШЕСТИГР. ГОЛОВКА 1/4 NC × 0,625 ДЛ. GR5 ОЦИНК.		

# 167 (Опция) Комплекты спиралей шнеков



1020516

## (ОПЦИЯ) КОМПЛЕКТЫ СПИРАЛЕЙ ШНЕКОВ

### ПРИМЕЧАНИЕ:

Комплекты длинных витков шнека (MD № В6400 и MD № 287032) используются для переоборудования шнека на опциональную ультразвуковую конфигурацию. Дополнительную информацию см. в руководстве по эксплуатации жатки.

Ссылка	Номер детали	Описание	Кол-во	Серийный номер
	В6400	КОМПЛЕКТ — ПОДАЮЩИЙ ШНЕК FM100, ИЗНОСОСТОЙКИЙ ВИТОК <sup>532</sup>		
	287031	КОМПЛЕКТ — ПОДАЮЩИЙ ШНЕК FM100, СРЕДНИЕ ВИТКИ <sup>533</sup>		
	287032	КОМПЛЕКТ — ПОДАЮЩИЙ ШНЕК FM100, ДЛИННЫЕ ВИТКИ <sup>534</sup>		
1	NSS	ВИТОК, ПОДАЮЩИЙ ШНЕК — ПРАВ., СРЕДН. <sup>535</sup>	1	
	NSS	ВИТОК, ПОДАЮЩИЙ ШНЕК — ЛЕВ., СРЕДН. <sup>536</sup>	1	
	287887	ВИТОК ШНЕКА, ПОДАЮЩИЙ ШНЕК — ПРАВ., СРЕДНИЙ (ИЗНОСОСТОЙКИЙ)	1	
	287888	ВИТОК ШНЕКА, ПОДАЮЩИЙ ШНЕК — ЛЕВ., СРЕДНИЙ (ИЗНОСОСТОЙКИЙ)	1	
2	NSS	ВИТОК, ПОДАЮЩИЙ ШНЕК — ПРАВ., ДЛИНН. <sup>537</sup>	1	
	NSS	ВИТОК, ПОДАЮЩИЙ ШНЕК — ЛЕВ., ДЛИНН. <sup>538</sup>	1	
3	287890	ВИТОК ШНЕКА, ПОДАЮЩИЙ ШНЕК — ПРАВ., ДЛИННЫЙ (ИЗНОСОСТОЙКИЙ)	1	
	287889	ВИТОК ШНЕКА, ПОДАЮЩИЙ ШНЕК — ЛЕВ., ДЛИННЫЙ (ИЗНОСОСТОЙКИЙ)	1	
4	213084	ЗАГЛУШКА — ПРОРЕЗЬ ДЛЯ ВИТКА ШНЕКА	2	
A	136178	БОЛТ — С ПОЛУКРУГЛОЙ ГОЛОВКОЙ И КВАДРАТНЫМ ПОДГОЛОВКОМ, М10 × 1,5 × 20-8.8-А3L		
B	135799	ГАЙКА — ФЛАНЦЕВАЯ, ШЕСТИГРАННАЯ, СТОПОРНАЯ, М10 × 1,5-10-А3L		
C		БОЛТ — С ШЕСТИГР. ГОЛОВКОЙ, РЕЗЬБА ПО ВСЕЙ ДЛИНЕ М6 × 1 × 20 × СПЕЦ.-12.9-АА2L		
D		ГАЙКА — ТРОЙНИК М6 × 1		
E	135723	ВИНТ — С ВНУТРЕННИМ ШЕСТИГРАННИКОМ В ПОЛУКРУГЛОЙ ГОЛОВКЕ М10 × 1,5 × 20-10.9-А3L		
F	152655	БОЛТ — С ШЕСТИГР. ГОЛОВКОЙ, ФЛАНЦЕВЫЙ, М10 × 1,5 × 20-8.8-А3L		

532. Комплект включает длинные витки (MD № 287032). Комплекты можно приобрести только через отдел комплексных товаров.

533. Включает комплект средних износостойких витков, две заглушки (MD № 213084), крепеж и инструкции.

534. Включает комплект длинных износостойких витков, две заглушки (MD № 213084), крепеж и инструкции.

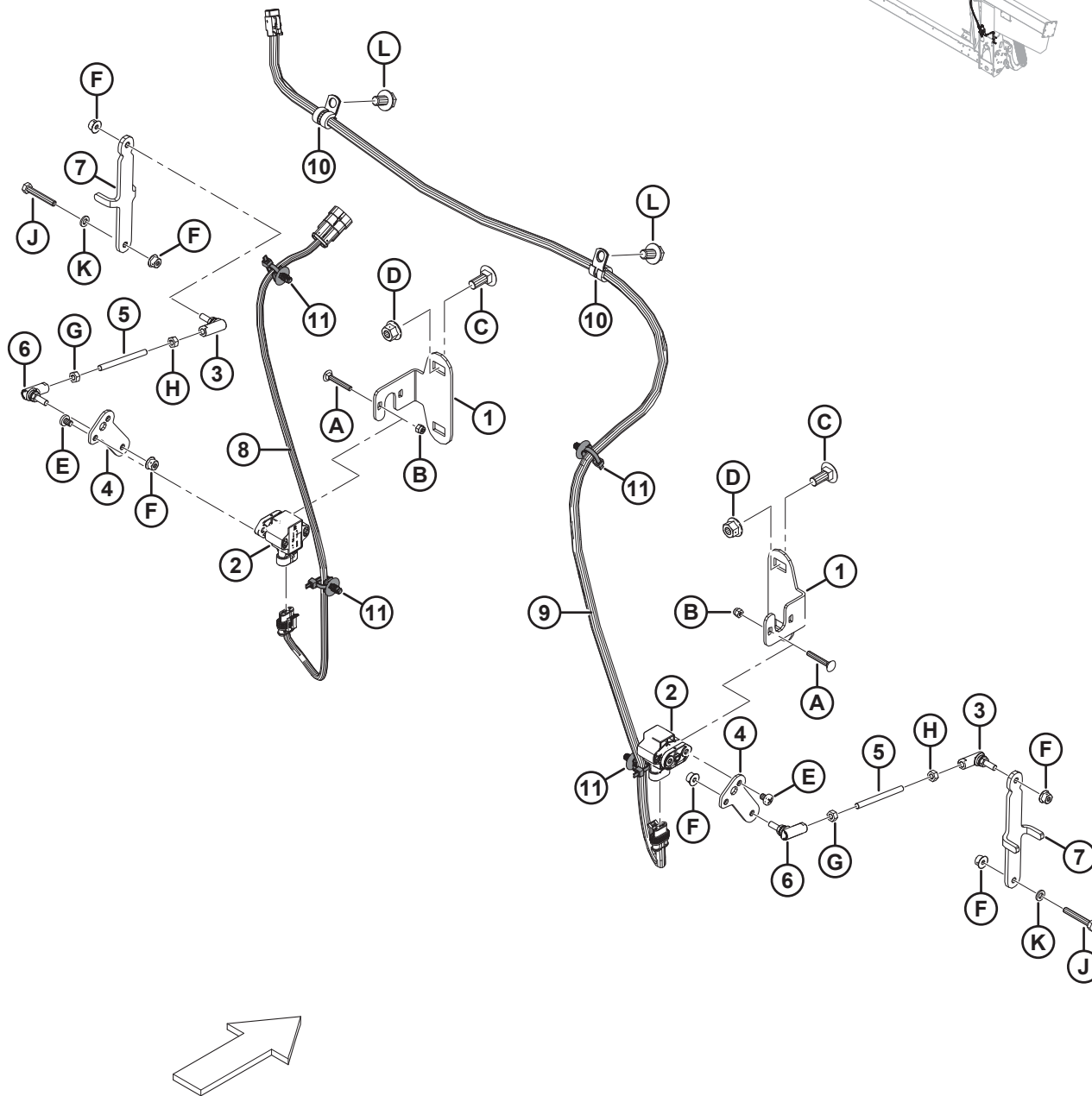
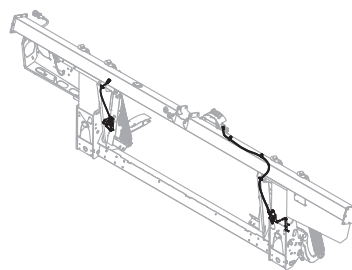
535. Для обслуживания средних правых витков (MD № 287887).

536. Для обслуживания средних левых витков (MD № 287888).

537. Для обслуживания длинных правых витков (MD № 287890).

538. Для обслуживания длинных левых витков (MD № 287889).

# 168 (Опция) Система автоматического контроля высоты жатки (автоконтур) на двух датчиках



1020471



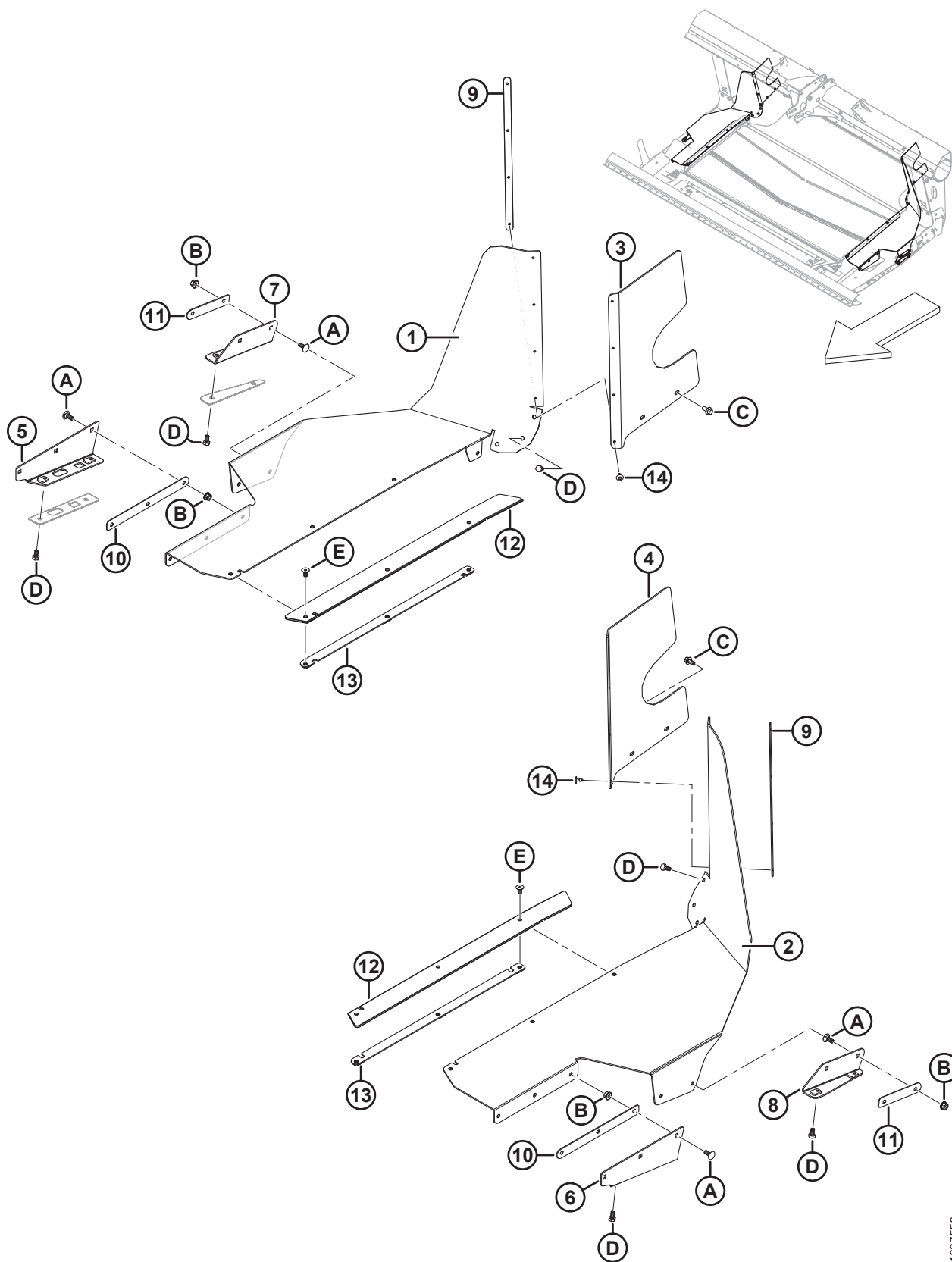
**(ОПЦИЯ) СИСТЕМА АВТОМАТИЧЕСКОГО КОНТРОЛЯ ВЫСОТЫ ЖАТКИ (АВТОКОНТУР) НА ДВУХ ДАТЧИКАХ**

Ссылка	Номер детали	Описание	Кол-во	Серийный номер
	B6211	КОМПЛЕКТ – ДВОЙНОЙ ДАТЧИК АННС <sup>539</sup>		
	248783	КОМПЛЕКТ – ДВОЙНОЙ ДАТЧИК АННС <sup>540</sup>		
1	301865	КРОНШТЕЙН – ДАТЧИК СИСТЕМЫ АВТОМАТИЧЕСКОГО КОНТРОЛЯ ВЫСОТЫ ЖАТКИ (АВТОКОНТУРА)	2	
2	248643	ПОВОРОТНЫЙ ДАТЧИК – С ДВУМЯ ВЫХОДНЫМИ СИГНАЛАМИ	2	
3	291485	ШАРОВОЙ ШАРНИР – ЛЕВАЯ РЕЗЬБА	2	
4	248816	РЫЧАГ – ПОПЛАВКОВЫЙ ДАТЧИК	2	
5	232650	СТЕРЖЕНЬ – РЕЗЬБОВОЙ	2	
6	291484	ШАРОВОЙ ШАРНИР – ПРАВАЯ РЕЗЬБА	2	
7	295179	КРОНШТЕЙН – СОЕДИНЕНИЕ ДАТЧИКА	2	
8	276201	ЖГУТ ПРОВОДОВ – ДАТЧИК ВЫСОТЫ, ЛЕВЫЙ	1	
9	276871	ЖГУТ ПРОВОДОВ – ДАТЧИК ВЫСОТЫ, ПРАВЫЙ	1	
10	136410	ХОМУТ – ИЗОЛИРОВАННЫЙ, 3/8 ДЮЙМА	2	
11	136655	КРЕПЛЕНИЕ – УСТАНОВКА «ЕЛОЧКОЙ» СО СВЯЗКОЙ	4	
A	197229	БОЛТ – С КРУГЛОЙ ГОЛОВКОЙ И КВАДРАТНЫМ ПОДГОЛОВКОМ M5 × 0,8 × 35-4,6-A2L		
B	197230	ГАЙКА – ШЕСТИГРАННАЯ NYLOC M5 × 0,8-8-A2L		
C	135785	БОЛТ – RHSN M10 × 1,5 × 25-8,8-A3L		
D	135799	ГАЙКА – ФЛАНЦЕВАЯ, ШЕСТИГРАННАЯ, СТОПОРНАЯ, M10 × 1,5-10-A3L		
E	158704	ВИНТ – ЦИЛИНДРИЧЕСКАЯ ГОЛОВКА M6 × 1 × 8-4,8-A2L		
F	152668	ГАЙКА – ФЛАНЦЕВАЯ, ШЕСТИГРАННАЯ, КОНТР., M6 × 1-8-A2L		
G	184683	ГАЙКА – ШЕСТИГРАННАЯ ISO 4032 M6 × 1-8-A2L		
H	136613	ГАЙКА – ШЕСТИГРАННАЯ, ЛЕВАЯ РЕЗЬБА ISO 4032 M6 × 1-8-AA2L		
J	135671	БОЛТ – С ШЕСТИГР. ГОЛОВКОЙ, TFL M6 × 1 × 40-8,8-A2L		
K	184705	ШАЙБА – ПЛОСКАЯ M6-200HV-A2L		
L	136151	БОЛТ – ФЛАНЦЕВЫЙ, С ШЕСТИГР. ГОЛОВКОЙ, TFL M10 × 1,5 × 16-8,8-A3L		

539. Включает комплект автоматического контроля высоты жатки (АННС) с двойным датчиком (MD № 248783). Комплекты доступны только через отдел комплексных товаров.

540. Включает все перечисленные детали, крепежные элементы и инструкции.

# 169 (Дополнительно) Полный комплект щитков FM100 – D1



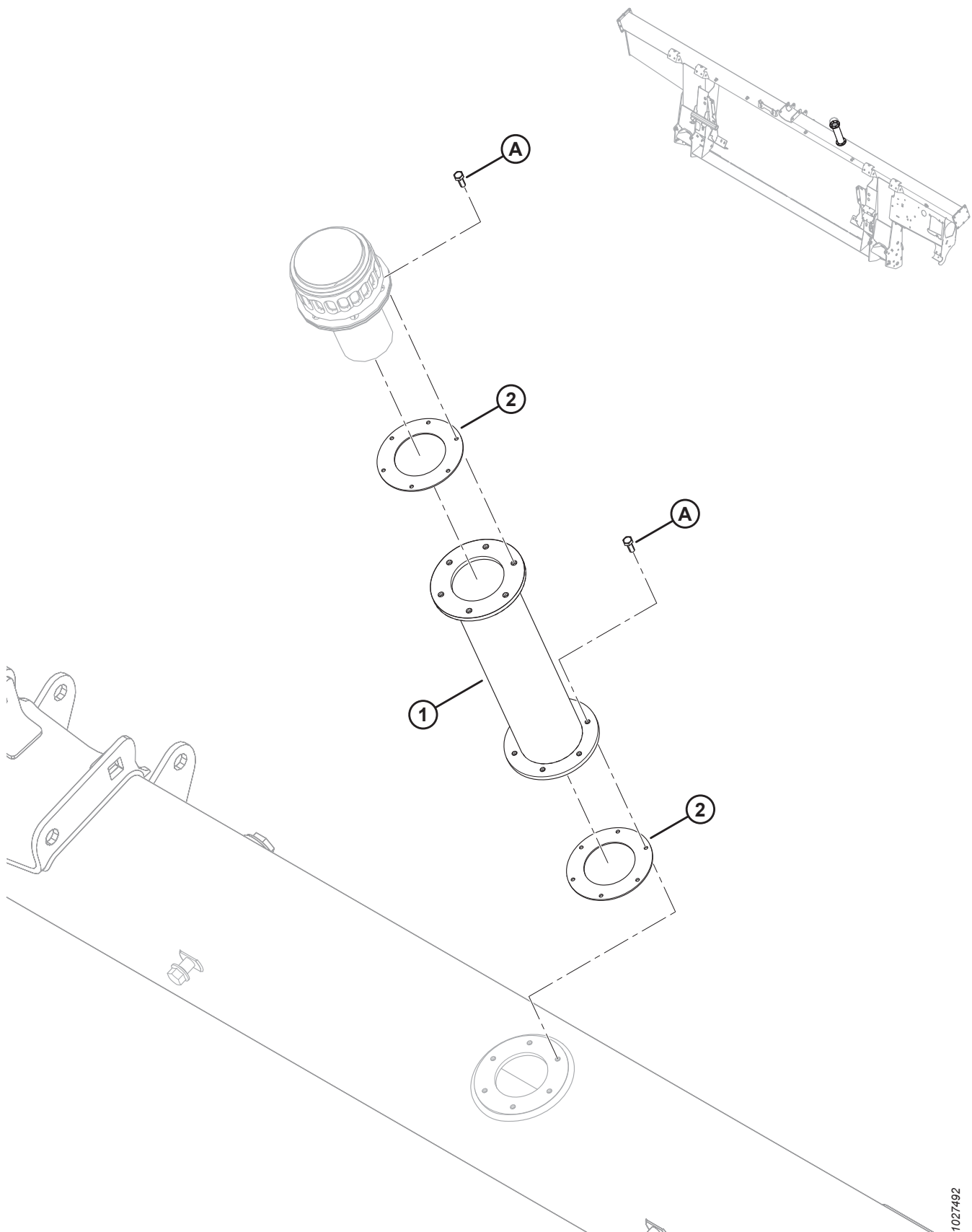
1027550

(ДОПОЛНИТЕЛЬНО) ПОЛНЫЙ КОМПЛЕКТ ЩИТКОВ FM100 – D1

Ссылка	Номер детали	Описание	Кол-во	Серийный номер
	B6446	КОМПЛЕКТ - FM100 ПОЛНЫЙ КОМПЛЕКТ УПЛОТНЕНИЙ D1 <sup>541</sup>		
1	295348	ЩИТОК – БОКОВОЙ, ПРАВЫЙ, ДЕКА D1	1	
2	295349	ЩИТОК – БОКОВОЙ, ЛЕВЫЙ, ДЕКА D1	1	
3	213493	ЩИТОК – ПРАВ. ЗАДН. ВЕРХНИЙ	1	
4	213492	УПЛОТНЕНИЕ – ЛЕВ. ЗАДН. ВЕРХНИЙ	1	
5	295476	ОПОРА – УПЛОТНЕНИЕ ПРАВ. СВАРН., D1	1	
6	295478	ОПОРА – УПЛОТНЕНИЕ ЛЕВ. СВАРН., D1	1	
7	295513	ОПОРА – УПЛОТНЕНИЕ ПРАВ. СВАРН., D1	1	
8	295514	ОПОРА – УПЛОТНЕНИЕ ЛЕВ. СВАРН., D1	1	
9	276770	ПЛАСТИНА – ФИКСАТОР УПЛОТНЕНИЯ	2	
10	213295	ПЛАСТИНА – ФИКСАТОР УПЛОТНЕНИЯ	2	
11	295611	ПЛАСТИНА – ФИКСАТОР УПЛОТНЕНИЯ	2	
12	287719	УПЛОТНЕНИЕ – УСИЛЕНИЕ	2	
13	301726	ДЕРЖАТЕЛЬ – БОКОВОЕ УПЛОТНЕНИЕ, СВАРНОЕ	2	
14	293053	ЗАКЛЕПКА – ВЫТЯЖНАЯ	8	
A	197171	БОЛТ – С ПОЛУКРУГЛОЙ ГОЛОВКОЙ И КВАДРАТНЫМ ПОДГОЛОВКОМ M8 × 1,25 × 20-8,8-A2L		
B	135337	ГАЙКА – ФЛАНЦЕВАЯ, ШЕСТИГРАННАЯ, СТОПОРНАЯ, M8 × 1,25-8-A2L		
C	136485	БОЛТ – ФЛАНЦЕВЫЙ, С ШЕСТИГР. ГОЛОВКОЙ, TFL M8 × 1,25 × 16-8,8-A3L		
D	50139	БОЛТ – С ШЕСТИГР. ГОЛОВКОЙ, TFL M8 × 1,25 × 16-8,8-A2L		
E	252542	ВИНТ – С ВНУТРЕННИМ ШЕСТИГРАННИКОМ В ГОЛОВКЕ, УТОПЛЕННЫЙ TFL M8 × 1,25 × 16-10,9-AA2L		

541. Только для европейского рынка. Обеспечивает дополнительное уплотнение между копирующим модулем и жаткой. Комплекты можно приобрести только через отдел комплексных товаров.

## 170 (Опция) Оборудование для холмистой местности



**(ОПЦИЯ) ОБОРУДОВАНИЕ ДЛЯ ХОЛМИСТОЙ МЕСТНОСТИ**

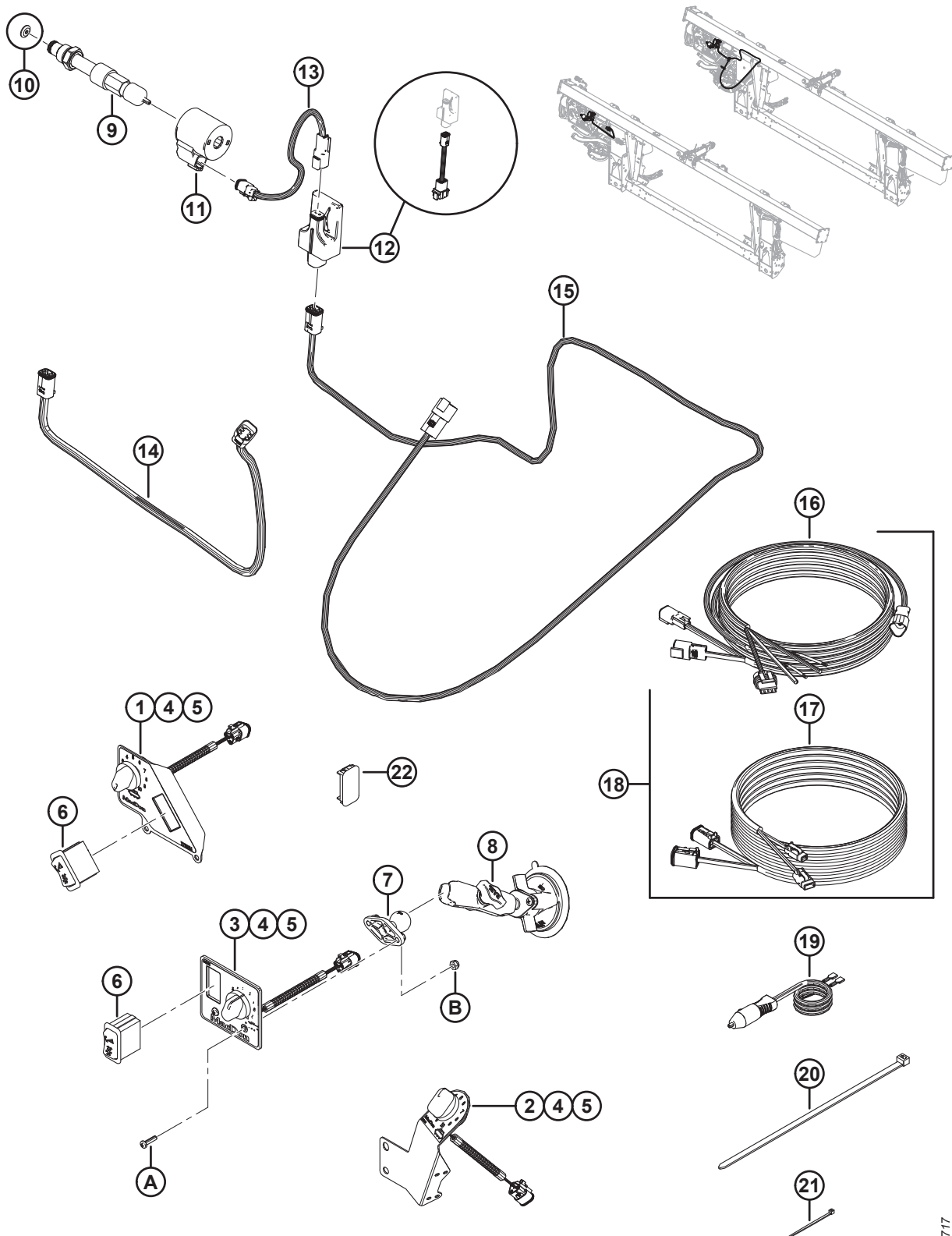
Ссылка	Номер детали	Описание	Кол-во	Серийный номер
	В6057	КОМПЛЕКТ — УДЛИНИТЕЛЬ ДЛЯ ЗАЛИВКИ В ГИДРОБАК <sup>542</sup>		
	312824	КОМПЛЕКТ — УДЛИНИТЕЛЬ ДЛЯ ЗАЛИВКИ В ГИДРОБАК <sup>543</sup>		
1	NSS	УДЛИНЕНИЕ ДЛЯ ЗАПОЛНЕНИЯ ГИДРАВЛИЧЕСКОГО БАКА	1	
2	NSS	ПРОКЛАДКА	2	
	166450	НАКЛЕЙКА — ОСТОРОЖНО, ГОРЯЧАЯ ПОВЕРХНОСТЬ	2	
А	320397	ВИНТ — С ШЕСТИГР. ГОЛОВКОЙ, РЕЗЬБА ПО ВСЕЙ ДЛИНЕ М5 × 0,8 × 12-8.8-ПЛОСК. (2022 ГОД И БОЛЕЕ ПОЗДНИЕ) <sup>544</sup>		421190–
	135873	ВИНТ — СТАНОЧНАЯ ОБРАБОТКА № 10-32 × 0,5 ДЮЙМА ШЕСТИГР. (МОДЕЛЬНЫЙ ГОД 2021 И РАНЕЕ) <sup>544</sup>		–421189

542. Комплект включает удлинитель для заливки в гидробак (не продается отдельно), две прокладки (не продаются отдельно), две наклейки (MD #166450), шесть винтов с метрической резьбой (MD #320397) и инструкции. Для машин до 2021-го модельного года включительно с отверстиями с дюймовой резьбой необходимо отдельно заказать винты с дюймовой резьбой (MD #135873). Комплекты можно приобрести только через отдел комплексных товаров.

543. Комплект включает удлинитель для заливки в гидробак (не продается отдельно), две прокладки (не продаются отдельно), две наклейки (MD #166450), шесть винтов с метрической резьбой (MD #320397) и инструкции. Для машин до 2021-го модельного года включительно с отверстиями с дюймовой резьбой необходимо отдельно заказать винты с дюймовой резьбой (MD #135873).

544. На агрегатах модельного года 2021 и ранее используйте винт в британской системе измерений (MD #135873), чтобы резьба метрического болта не перерезала резьбу по британской системе измерений.

# 171 (Опция) Комплекты регулирования скорости боковых полотен из кабины



1029717

**(ОПЦИЯ) КОМПЛЕКТЫ РЕГУЛИРОВАНИЯ СКОРОСТИ БОКОВЫХ ПОЛОТЕН ИЗ КАБИНЫ**

Ссылка	Номер детали	Описание	Кол-во B6208/B6385/B6387	Серийный номер
	B6701	КОМПЛЕКТ – РЕГУЛИРОВАНИЕ СКОРОСТИ БОКОВОГО ПОЛОТНА ИЗ КАБИНЫ (JOHN DEERE) <sup>545</sup>	1/0/0	
	B6702	КОМПЛЕКТ – РЕГУЛИРОВАНИЕ СКОРОСТИ БОКОВОГО ПОЛОТНА ИЗ КАБИНЫ (CNH) <sup>545</sup>	0/1/0	
	B6703	КОМПЛЕКТ – РЕГУЛИРОВАНИЕ СКОРОСТИ БОКОВОГО ПОЛОТНА ИЗ КАБИНЫ (GENERIC) <sup>545</sup>	0/0/1	
1	287945	ПАНЕЛЬ УПРАВЛЕНИЯ – ICSDSC, JD <sup>546</sup>	1/0/0	
2	276671	ПАНЕЛЬ УПРАВЛЕНИЯ – ICSDSC, CNH <sup>546</sup>	0/1/0	
3	287944	ПАНЕЛЬ УПРАВЛЕНИЯ – ICSDSC, GENERIC <sup>546</sup>	0/0/1	
4	213459	ПОТЕНЦИОМЕТР – 5 кОм	1/1/1	
5	109773	РУЧКА – ПЛАСТИКОВАЯ	1/1/1	
6	287797	ПЕРЕКЛЮЧАТЕЛЬ – КУЛИСНЫЙ, НАКЛОНА	1/0/1	
7	287749	ОСНОВАНИЕ – ШАРОВАЯ ОПОРА	0/0/1	
8	287859	ОСНОВАНИЕ – ПРИСОСКА С РЫЧАГОМ	0/0/1	
9	276631	КЛАПАН — РЕГУЛИРОВАНИЕ РАСХОДА <sup>547</sup>	1/1/1	
	220908	КОМПЛЕКТ — УПЛОТНЕНИЕ		
10	287227	ДИАФРАГМА – 0,18 ДЮЙМА (ТОЛЬКО 2017 ГОДА ВЫПУСКА) <sup>548</sup>	1/1/1	-321189
11	209045	КАТУШКА – ЭЛЕКТРОМАГНИТ	1/1/1	
12	304377	КОМПЛЕКТ – МОДУЛЬ ПРИВОДА КЛАПАНА <sup>549</sup>	1/1/1	
	304376	ЖГУТ ПРОВОДОВ – АДАПТЕР ПРИВОДА КЛАПАНА <sup>550</sup>	1/1/1	
13	213812	ЖГУТ ПРОВОДОВ – ЭЛЕКТРОМАГНИТ	1/1/1	
14	304254	ЖГУТ ПРОВОДОВ — ПРИВОД КЛАПАНА (CNH)	0/1/0	371190–
	213813	ЖГУТ ПРОВОДОВ — ПРИВОД КЛАПАНА (CNH) (ДО 2019 Г. ВКЛЮЧИТЕЛЬНО) <sup>551</sup>	0/1/0	-371189
15	304370	ЖГУТ ПРОВОДОВ — ПРИВОД КЛАПАНА	1/0/1	371190–
	287894	ЖГУТ ПРОВОДОВ — ПРИВОД КЛАПАНА (ДО 2019 ГОДА ВКЛЮЧИТЕЛЬНО) <sup>551</sup>	1/0/1	-371189
16	304210	ЖГУТ ПРОВОДОВ – ОРГАНЫ УПРАВЛЕНИЯ ПОЛОТНОМ ИЗ КАБИНЫ	0/1/1	346190–
17	304211	ЖГУТ ПРОВОДОВ – УДЛИНЕНИЕ ПОЛОТНА ИЗ КАБИНЫ	0/1/1	346190–

545. Комплекты можно приобрести только в отделе комплексных товаров. Включает все перечисленные детали и инструкции. Информация по количеству деталей в конкретном комплекте приведена в перечне запчастей.

546. Включает потенциометр 5 кОм (MD № 213459) и пластиковую ручку (MD № 109773).

547. В клапан включена диафрагма (MD № 287227) в узле гильзы клапана для 2018-го модельного года. В модели 2017 года выпуска она является отдельной деталью.

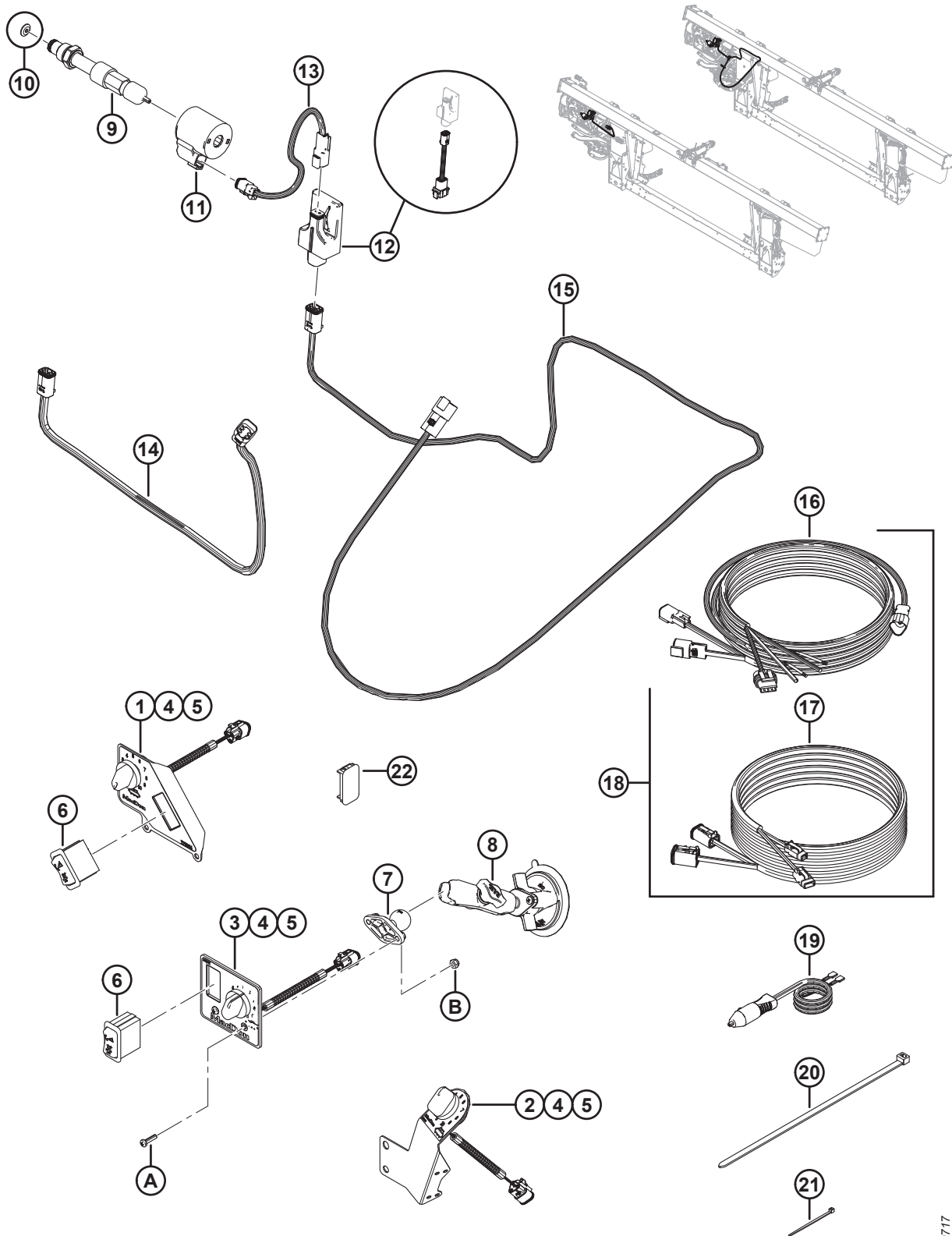
548. Обслуживаемая деталь для 2017 года выпуска.

549. Включает приводной модуль клапана с загруженным программным обеспечением (не продается отдельно) и жгутом проводов адаптера (MD №304376).

550. Жгут проводов адаптера привода клапана (MD №304376), который используется для подсоединения модуля привода клапана к жгуту проводов привода клапана моделей, выпущенных в 2019 г. и раньше (MD №213813 и 287894).

551. Деталь для обслуживания только для агрегатов до 2019-го модельного года включительно.

(ОПЦИЯ) КОМПЛЕКТЫ РЕГУЛИРОВАНИЯ СКОРОСТИ БОКОВЫХ ПОЛОТЕН ИЗ КАБИНЫ



1029717



**(ОПЦИЯ) КОМПЛЕКТЫ РЕГУЛИРОВАНИЯ СКОРОСТИ БОКОВЫХ ПОЛОТЕН ИЗ КАБИНЫ**

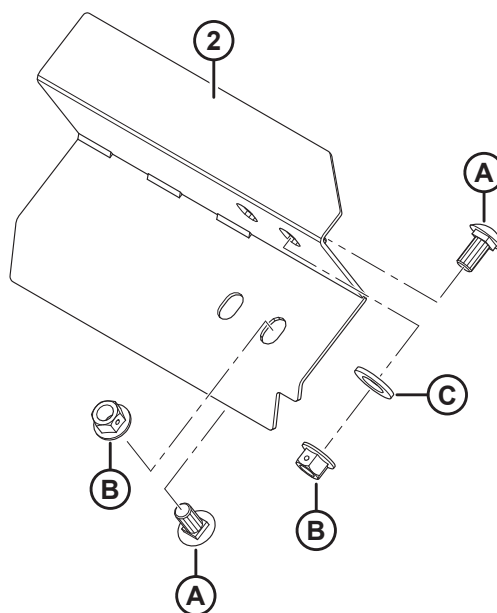
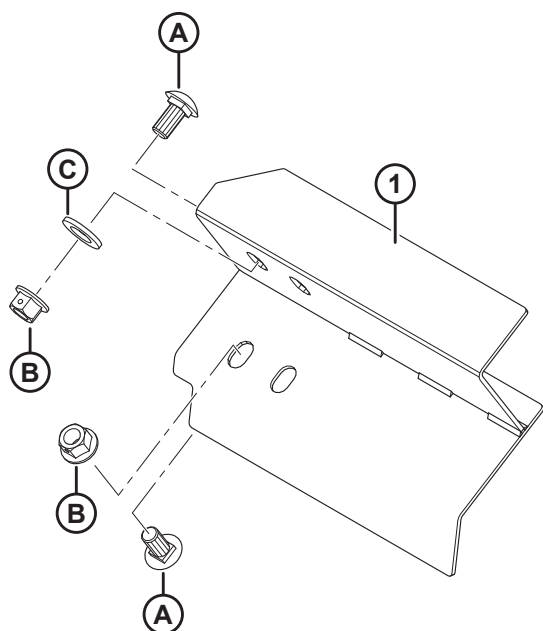
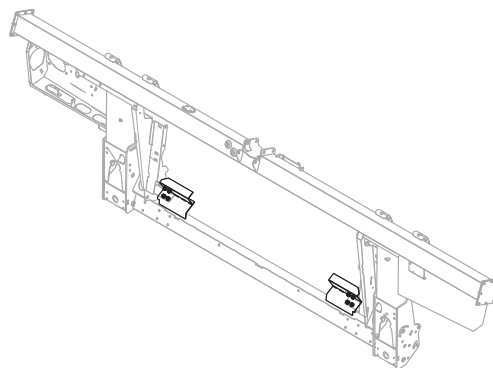
Ссылка	Номер детали	Описание	Кол-во B6208/B6385/B6387	Серийный номер
18	304216	КОМПЛЕКТ – ЖГУТ КАБЕЛЕЙ УПРАВЛЕНИЯ ПОЛОТНЯНОЙ ЖАТКОЙ ИЗ КАБИНЫ <sup>552</sup>	0/1/1	-346189
19	220570	ЖГУТ ПРОВОДОВ – ОТ ДОП. ИСТОЧНИКА ПИТАНИЯ К БЫСТРОРАЗЪЕМНОМУ РАЗМЫКАТЕЛЮ	1/1/1	
20	30753	КРЕПЕЖНАЯ ДЕТАЛЬ – КАБЕЛЬНАЯ СТЯЖКА, ЧЕРНАЯ, ДЛИНА 305 ММ	2/2/2	
21	16661	КРЕПЕЖНАЯ ДЕТАЛЬ – КАБЕЛЬНАЯ СТЯЖКА, ЧЕРНАЯ, ДЛИНА 69 ММ	15/15/15	
22	287784	ЗАГЛУШКА – ПАНЕЛЬ <sup>553</sup>	0/0/1	
A	135161	ВИНТ – СТАНОЧ. ОБРАБ. КЛАСС ПРОЧН. 10–32 UNF × 0,75 ДЮЙМА <sup>554</sup>		
B	20012	ГАЙКА – NYLOC № 10–32-GR5-AA3L <sup>554</sup>		

552. Комплект используется для обслуживания моделей 2018 модельного года и ранее со жгутом кабелей управления кабины 2018 года (MD № 213667). Включены жгут проводов органов управления полотном в кабине (MD № 304210) удлинитель жгута проводов управления полотном в кабине (MD № 304211).

553. Поставляется с комплектом органов управления боковым полотном из кабины Generic (MD № B6703), которая устанавливается вместо нерабочего переключателя комбайнов после установки комплекта.

554. Детали обслуживания только для комплектов органов управления боковым полотном из кабины Generic (MD № B6703).

## 172 (Опция) Чистики



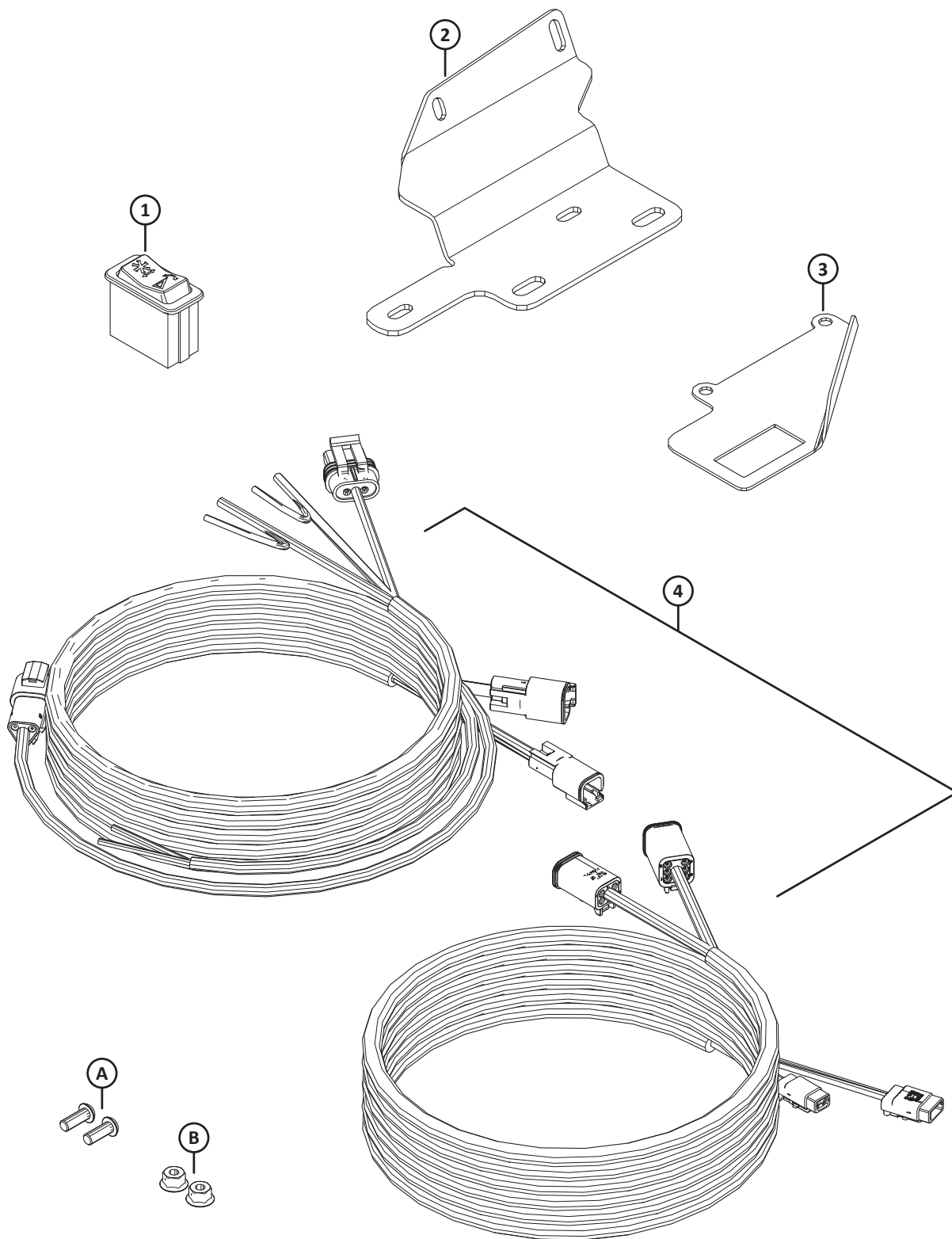
**(ОПЦИЯ) ЧИСТИКИ**

Ссылка	Номер детали	Описание	Кол-во	Серийный номер
	B6042	КОМПЛЕКТ — ОГРАНИЧИТЕЛИ, ДЛИНА 265 ММ (БЕЗ ВЫРЕЗА) <sup>555</sup>		
	B6044	КОМПЛЕКТ — ЧИСТИКИ, ДЛИНА 325 ММ <sup>555</sup>		
	B6045	КОМПЛЕКТ — ЧИСТИКИ, ДЛИНА 365 ММ <sup>555</sup>		
	B6046	КОМПЛЕКТ — ЧИСТИКИ, ДЛИНА 403 ММ <sup>555</sup>		
	B6213	КОМПЛЕКТ — ЧИСТИКИ, ДЛИНА 515 ММ <sup>555</sup>		
1	213523	СЪЕМНИК — СВАРНАЯ КОНСТРУКЦИЯ, ЛЕВЫЙ (ДЛИНА 265 ММ, БЕЗ ВЫРЕЗА)	1	
	276899	СЪЕМНИК — СВАРНАЯ КОНСТРУКЦИЯ, ЛЕВЫЙ (ДЛИНА 265 ММ, С ВЫРЕЗОМ) <sup>556</sup>	1	
	213573	СЪЕМНИК — СВАРНАЯ КОНСТРУКЦИЯ, ЛЕВЫЙ (ДЛИНА 325 ММ)	1	
	213567	СЪЕМНИК — СВАРНАЯ КОНСТРУКЦИЯ, ЛЕВЫЙ (ДЛИНА 365 ММ)	1	
	213561	СЪЕМНИК — СВАРНАЯ КОНСТРУКЦИЯ, ЛЕВЫЙ (ДЛИНА 403 ММ)	1	
	213579	СЪЕМНИК — СВАРНАЯ КОНСТРУКЦИЯ, ЛЕВЫЙ (ДЛИНА 515 ММ)	1	
2	213525	СЪЕМНИК — СВАРНАЯ КОНСТРУКЦИЯ, ПРАВЫЙ (ДЛИНА 265 ММ, БЕЗ ВЫРЕЗА)	1	
	276900	СЪЕМНИК — СВАРНАЯ КОНСТРУКЦИЯ, ПРАВЫЙ (ДЛИНА 265 ММ, С ВЫРЕЗОМ) <sup>556</sup>	1	
	213574	СЪЕМНИК — СВАРНАЯ КОНСТРУКЦИЯ, ПРАВЫЙ (ДЛИНА 325 ММ)	1	
	213568	СЪЕМНИК — СВАРНАЯ КОНСТРУКЦИЯ, ПРАВЫЙ (ДЛИНА 365 ММ)	1	
	213562	СЪЕМНИК — СВАРНАЯ КОНСТРУКЦИЯ, ПРАВЫЙ (ДЛИНА 403 ММ)	1	
	213580	СЪЕМНИК — СВАРНАЯ КОНСТРУКЦИЯ, ПРАВЫЙ (ДЛИНА 515 ММ)	1	
A	135903	БОЛТ — С ПОЛУКРУГЛОЙ ГОЛОВКОЙ И КВАДРАТНЫМ ПОДГОЛОВКОМ, М12 × 1,75 × 25-8.8-А3L		
B	136431	ГАЙКА — ФЛАНЦЕВАЯ, ШЕСТИГРАННАЯ, СТОПОРНАЯ, ЦЕНТР. М12 × 1,75-10-А3L		
C	184717	ШАЙБА — ПЛОСКАЯ СТАНД. М16-200HV-AA1J		

555. Комплекты можно приобрести только через отдел комплексных товаров.

556. Для комбайнов John Deere серии S6X0.

## 173 (Опция) Комплект жгута проводов для наклона



1040811

**(ОПЦИЯ) КОМПЛЕКТ ЖГУТА ПРОВОДОВ ДЛЯ НАКЛОНА**

<b>Ссылка</b>	<b>Номер детали</b>	<b>Описание</b>	<b>Кол-во</b>	<b>Серийный номер</b>
	335695	КОМПЛЕКТ — ЖГУТ ПРОВОДОВ ДЛЯ НАКЛОНА СЕРИИ 1 <sup>557</sup>		
1	287797	ПЕРЕКЛЮЧАТЕЛЬ — КУЛИСНЫЙ, НАКЛОНА	1	
2	<b>304111</b>	<b>ОПОРА — НАКЛОНА ЖАТКИ/СКОРОСТИ ПОЛОТНА</b>	<b>1</b>	
3	220734	ОПОРА — РЫЧАЖНЫЙ ПЕРЕКЛЮЧАТЕЛЬ	1	
4	304216	КОМПЛЕКТ — ЖГУТ ПРОВОДОВ ДЛЯ ОРГАНОВ УПРАВЛЕНИЯ ПОЛОТНОМ ИЗ КАБИНЫ <sup>558</sup> .	1	
	304210	ЖГУТ ПРОВОДОВ — ОРГАНЫ УПРАВЛЕНИЯ ПОЛОТНОМ ИЗ КАБИНЫ		
	304211	ЖГУТ ПРОВОДОВ — УДЛИНЕНИЕ ПОЛОТНА ИЗ КАБИНЫ		
A	<b>136886</b>	<b>ВИНТ — С ВНУТРЕННИМ ШЕСТИГРАННИКОМ В ПОЛУКРУГЛОЙ ГОЛОВКЕ М6 × 1 × 16-10.9-АА1Т</b>		
B	<b>152668</b>	<b>ГАЙКА — ШЕСТИГРАННАЯ, С БУРТИКОМ, КОНТРГАЙКА СТОПОРНАЯ, М6 × 1-8</b>		

557. В комплект входят все перечисленные детали и крепеж.

558. В комплект включены жгут проводов для органов управления полотном из кабины (MD № 304210) и удлинитель жгута проводов для органов управления полотном из кабины (MD № 304211)



## Указатель

795 .....	356	18640.....	64, 376, 382, 386, 422, 516
1709 .....	422	18648.....	116, 120, 124, 126, 130, 132, 218, 226, 228, 362
2148 .....	220	18652.....	366, 444, 494
4761 .....	66, 222	18654.....	4, 14, 18, 22, 26, 230
5512 .....	130, 224, 226, 228, 366, 516	18664.....	116, 128
6647 .....	4, 64, 186, 236	18666.....	58, 64, 134, 152
6649 .....	222	18669.....	100, 110, 154, 422
7642 .....	2, 220, 348, 352, 470, 520, 526, 534	18670.....	14, 18, 212
7674 .....	206, 290, 296, 300, 306, 310, 318, 542	18671.....	114, 120, 124, 130, 218, 356, 420
7900 .....	220, 226, 228	18688.....	14, 18, 134
8218 .....	18	18697.....	58, 64, 86, 116, 120, 128, 222, 256, 260, 264, 278, 282, 284
9213 .....	356	18720.....	186, 376, 380, 386, 516
9333 .....	356	18723.....	4, 58, 212, 260, 266, 278, 282, 286, 318, 366
10254.....	66	18724.....	256, 264, 292, 302, 312, 318, 424
13125.....	218, 438, 472, 500, 526	18725.....	114, 120, 126
13298.....	62	18738.....	116
13617.....	536	18768.....	266, 272, 276, 282, 284
14338.....	8, 526, 536, 542	18770.....	134, 208
15903.....	172	18866.....	224, 226
16010.....	214, 220	18867.....	84, 420
16087.....	2	18898.....	364
16235.....	130	18916.....	224, 226, 228
16266.....	220	18963.....	72, 76
16661.....	418, 526, 536, 542, 554	19634.....	214
16681.....	114, 120, 126	19809.....	472, 500
17958.....	92	19927.....	218
18349.....	132	19965.....	86, 152, 184, 246, 252, 256, 262, 272, 276, 284, 400, 528, 538
18523.....	152, 222	19966.....	84, 198, 216, 232, 292
18525.....	66	20012.....	554
18589.....	434, 522	20055.....	122, 128
18590.....	84, 340, 424	20077.....	84, 260, 264, 282, 286, 296, 300, 318, 400
18591.....	130, 146, 222, 302	20078.....	142, 332
18592.....	134, 454	20312.....	132, 420
18596.....	148, 256, 264	20535.....	8, 86
18597.....	424	21006.....	58
18598.....	8, 64, 84, 292, 360, 424	21010.....	62, 218
18599.....	60, 86, 118, 122, 130, 146, 222, 224, 292, 366	21030.....	172
18600.....	86, 94, 134, 222, 366	21055.....	10, 214, 224
18601.....	66, 222, 362, 420	21056.....	4, 146, 202, 222
18603.....	60, 70, 78	21066.....	58, 64, 86, 222
18604.....	82, 424	21069.....	70, 72, 74, 76, 78, 182, 246, 252, 258, 272, 280
18605.....	130, 424	21102.....	192, 212, 424
18607.....	114, 316	21153.....	218, 226, 228
18608.....	420	21194.....	58, 62
18609.....	2, 132, 404, 420	21218.....	144
18624.....	120, 126, 130, 190, 200	21235.....	354
18626.....	132, 362	21264.....	66, 290, 422
18635.....	148, 296, 300, 306, 310, 318	21281.....	152
18636.....	368	21282.....	434, 522
18637.....	66, 86, 206, 260, 264, 282, 286, 292, 296, 302, 306, 312, 318, 368, 422, 516	21301.....	336
18638.....	246, 256, 264, 276, 284, 292, 342, 360, 366		
18639.....	366		

## УКАЗАТЕЛЬ

21354.....256, 264	21821..... 8, 118, 122, 128, 138, 142, 148, 302, 312, 318, 366
21363..... 364	21830..... 76
21376..... 218, 226, 228	21843..... 180, 290, 300, 310, 316
21383.....4, 60, 66, 100, 108, 192	21854..... 248, 252, 256, 260, 264, 272, 282, 292, 302, 312, 318
21389..... 66	21856.....462, 488
21403..... 152	21858.....462, 488
21404..... 214	21859..... 62, 244, 254, 262, 266, 276, 284
21406..... 60, 66	21863..... 4, 8, 60, 66, 86, 88, 90, 92, 118, 128, 138, 142, 146, 182, 206, 212, 214, 226, 246, 252, 260, 274, 282, 292, 318, 426
21425..... 364	21868..... 222, 434, 522
21447..... 138, 142	21881..... 298, 308, 316
21452..... 60, 66, 116, 128, 388, 390	21887..... 218, 226, 228
21455..... 116, 128, 146, 212, 292, 520, 522, 528, 542	21926..... 424
21456..... 368	21941..... 4, 22, 222
21468..... 18	21947.....464, 506
21469..... 100, 108	21968..... 116, 128
21471..... 64, 84, 434, 522	23163..... 430
21472..... 60, 66, 138, 142, 212, 292, 296, 302, 306, 312, 318, 340, 366, 462	23164..... 156
21484..... 134, 290	23165..... 156, 430
21489..... 146	23745..... 452
21491..... 4, 58, 64, 84, 116, 122, 128, 130, 256, 264, 278, 284, 292, 302, 318, 382, 388	23950..... 170
21522..... 366	23957..... 170
21526..... 292	25991..... 170
21540..... 224, 226, 228, 420	26846..... 364
21558..... 214	27647..... 444, 494
21560..... 222	29028..... 220
21561..... 152, 292	29934..... 488
21567..... 4, 206, 292, 296, 302, 306, 312, 318	30027..... 118, 122, 128, 130, 146
21568..... 212	30034..... 62
21570..... 302, 312, 318	30035..... 118
21572..... 116, 128, 520, 522, 528, 542	30054..... 288, 298, 308, 314
21573..... 146, 212, 292	30191..... 376, 382, 386
21575..... 86, 118, 122, 128, 130, 200, 206, 246, 256, 264, 278, 284, 342	30203..... 364
21576..... 146, 222	30209..... 118, 122, 130, 134
21577..... 226	30228..... 4, 8, 60, 66, 84, 88, 90, 92, 100, 110, 112, 118, 122, 128, 134, 138, 142, 146, 152, 182, 184, 192, 198, 206, 212, 216, 222, 226, 232, 242, 246, 252, 254, 260, 262, 272, 276, 282, 284, 290, 296, 300, 306, 312, 318, 332, 340, 366, 400, 424, 444, 462, 494, 528, 540
21578..... 224, 256, 264	30280..... 10, 174, 206, 214, 292, 306, 312, 318, 426, 458, 504
21580..... 246, 252, 274, 296, 300, 306, 310, 318	30282..... 138, 142
21582..... 86, 94	30284..... 138, 142
21583..... 58, 64, 226	30299..... 66
21589..... 130	30307..... 290
21590..... 296, 302, 306, 312, 318	30314..... 70, 72, 294, 304, 316, 408
21591..... 222	30316..... 430
21594..... 366	30368..... 192
21599..... 222	30375..... 138, 142
21746..... 290	30376..... 78, 246, 252, 258, 272, 280
21760..... 146, 246, 252, 260, 272, 282	30433..... 294, 298
21761..... 176	
21763..... 8, 92, 138, 142, 146, 172, 210, 290, 330, 404, 428, 444, 446, 450, 456, 460, 478, 480, 488, 492, 496, 498, 502	
21801..... 74, 76, 246, 250, 258, 272, 280	
21810..... 244, 250, 254, 258, 262, 270, 280	



## УКАЗАТЕЛЬ

30441..... 84, 134, 180, 222	35618..... 220
30463..... 420	35694..... 218
30504..... 10, 206, 306, 312, 318	36651..... 430
30505..... 360, 362	36849..... 140
30512..... 134	37167..... 456, 502
30514..... 64	39272..... 214
30515..... 192	40095..... 396
30516..... 220, 226, 228	40628..... 216
30517..... 218, 226, 228	40701..... 138, 142, 172, 444, 446, 456, 460, 478, 488, 492, 502
30520..... 130, 218, 226, 228	40702..... 138, 142, 172, 404, 408, 444, 446, 456, 460, 478, 488, 492, 502
30523..... 100, 106	40703..... 70, 72, 74, 76, 78, 172, 408, 478
30548..... 62	40704..... 70, 72, 74, 76, 78, 174, 408, 478
30549..... 134	40915..... 118, 122, 128, 190, 200
30551..... 290, 316	41982..... 218, 226, 228
30556..... 180, 290, 298, 308, 314	42074..... 444, 446, 494, 526
30557..... 180	42292..... 428, 490
30610..... 70, 78	42589..... 444, 446, 456, 460, 478, 488, 492, 502
30627..... 268, 274, 278, 282, 286, 422	42592..... 86
30628..... 338	44209..... 172, 374, 392, 408, 456, 502, 538
30630..... 390, 454	44210..... 372, 378, 380, 390, 406, 412, 442, 448, 460, 476, 488, 526
30632..... 268, 274, 278, 282, 286, 448, 528	44611..... 430
30636..... 306, 312	45427..... 244, 254, 262, 276, 284, 290
30639..... 92	47858..... 62
30661..... 244, 254, 262, 266, 276, 284	48050..... 222
30669..... 42, 56	49227..... 138, 142, 172, 404, 444, 446, 456, 460, 478, 488, 494, 502
30693..... 60, 66, 72, 76, 86, 290, 404	49232..... 444, 446, 456, 460, 488, 502
30695..... 180	49306..... 62, 244, 254, 262, 266, 276, 284
30701..... 364	49341..... 132
30702..... 364	50019..... 290, 298, 308, 314
30715..... 344	50022..... 92, 116, 138, 180
30716..... 236, 238	50050..... 246, 252, 258, 272, 280
30753..... 142, 146, 290, 406, 408, 464, 506, 554	50072..... 224
30759..... 296, 302, 318	50076..... 70, 72, 74, 76, 78
30813..... 456, 460, 478, 494, 502	50083..... 356
30819..... 70, 72, 74, 76, 78	50086..... 70, 72, 74, 76, 78
30824..... 134	50101..... 232
30833..... 222	50102..... 300, 310
30873..... 180, 246, 250, 258, 272, 280	50103..... 92, 138, 142
30875..... 180	50104..... 78, 92, 180, 246, 252, 258, 272, 280
30922..... 224	50119..... 14, 230
30934..... 250, 254, 258, 262, 266, 270, 276, 280, 284	50120..... 14, 26, 230
30970..... 74	50139..... 344, 346, 548
30971..... 172, 374, 380, 386, 412	50154..... 358
30981..... 70, 72, 74, 76, 78, 180, 246, 252, 258, 272, 280	50155..... 360, 400
30999..... 512	50174..... 218, 226, 228
31465..... 360	50175..... 258, 282
31774..... 118, 122, 128, 422	50178..... 444, 448, 458, 478, 502
31889..... 72, 76, 402	50184..... 100, 106
32070..... 156, 430	50186..... 60, 64, 84, 100, 110, 112, 118, 122, 128, 130, 134, 192, 200, 206, 208, 212, 222, 232, 266, 278, 286, 318, 434, 522
32247..... 472, 500	
32879..... 170	
32880..... 170	
33955..... 28	
34359..... 12, 230	
34980..... 12, 26, 230	

## УКАЗАТЕЛЬ

50187.....	64	108172.....	266, 278, 286
50188.....	64	108233.....	456, 460, 478, 494, 502
50193.....	152	108268.....	74, 76, 78, 180, 246, 252, 258, 272, 280
50197.....	224	109064.....	418, 536
50219.....	404, 414, 456, 460, 476, 488, 502, 538	109089.....	148
50220.....	374, 380, 384, 392, 412	109613.....	426
50223.....	374, 380, 386, 392, 408, 410, 412	109717.....	232
50225.....	10, 66, 134, 152, 214, 222, 226, 296, 302, 318, 452	109773.....	552
50226.....	60	109791.....	402
100456.....	214, 222, 302, 312, 318	109843.....	156
100500.....	28, 420	111221.....	158
100532.....	58, 62, 68	111528.....	404
100706.....	68	111895.....	62
100707.....	68	111978.....	288, 294, 300, 304, 310, 316
100708.....	68	111981.....	172, 538
100709.....	68	111982.....	172, 538
100710.....	68	111983.....	172, 538
100712.....	68	111984.....	172, 538
100714.....	68	111985.....	172, 538
100715.....	68	111986.....	172, 538
100716.....	68	112129.....	66
100717.....	68	112130.....	362
100718.....	68	112184.....	246, 250, 272
100719.....	68	112866.....	374, 380, 386
100720.....	68	112867.....	384
100721.....	68	112868.....	374, 380, 386
100722.....	68	112935.....	300, 310, 316
100723.....	68	112968.....	64
100726.....	68	113152.....	68
100862.....	334	113153.....	68
101007.....	218, 226, 228	113160.....	62
101853.....	62	113161.....	62
101897.....	86, 214, 260, 262, 282, 284	113222.....	28, 420
101898.....	88, 92, 118, 122, 128, 138, 154, 174, 190, 216, 224, 340	113229.....	58, 62
102264.....	2, 234	113420.....	100, 110
102509.....	58, 64	113435.....	114, 120, 126, 130
102629.....	68	113482.....	156
102630.....	68	113536.....	210
102636.....	64, 134, 222, 422	113561.....	210, 214, 472, 500
103096.....	68	113566.....	214
103351.....	92	113814.....	4
103562.....	4, 22, 222	113881.....	140
103575.....	402	113937.....	28
103738.....	116, 126, 138, 246, 252, 260, 272, 282, 290, 294, 298, 314, 406	114120.....	488
103879.....	130	114140.....	488
105066.....	100, 108	114142.....	460, 488
105069.....	118, 128	114143.....	460, 488
105135.....	100, 110	114233.....	118, 128
105136.....	100, 110, 112, 232	115145.....	158
105141.....	100, 110	115146.....	158, 210, 298, 308
105364.....	130	115147.....	158, 210, 298, 308
106708.....	136	115148.....	210
		115670.....	28
		115672.....	382, 386
		117015.....	222

## УКАЗАТЕЛЬ

118011.....	334	120552.....	136, 140
118137.....	2, 116, 120, 126, 130, 190, 200, 214, 342, 536	120558.....	14, 18, 22, 26
118154.....	14, 18, 22, 26	120568.....	92
118162.....	16, 22, 26	120570.....	92
118185.....	334	120573.....	72, 76
118193.....	14, 18, 22, 26	120574.....	72, 76
118239.....	210, 214	120575.....	72, 76
118301.....	16, 26, 194, 196	120577.....	72, 76
118302.....	16, 22, 194, 196	120639.....	14, 18, 22, 182
118344.....	16, 22, 26, 194, 196	120754.....	62
118345.....	16, 22, 26, 194, 196	120755.....	62
118346.....	12, 18, 230	120812.....	62
118347.....	12, 18, 230	120814.....	62
118351.....	12, 18	120832.....	28
118491.....	28, 34, 36, 44, 46, 48	120845.....	80, 180
119282.....	234	120899.....	58, 64
119284.....	234	120900.....	58, 64
119285.....	234	120901.....	58, 64
119384.....	234	120932.....	206, 294, 304, 308, 314
119392.....	234	120933.....	206, 298, 314
119415.....	234, 240	120988.....	92
119442.....	234	120996.....	140
119446.....	236	123084.....	532
119447.....	236	123180.....	348, 352, 470, 508, 520, 526, 534
119454.....	236	123202.....	532
119455.....	236	123306.....	80
119457.....	234, 240	123406.....	360
119460.....	234	123598.....	140
119518.....	240	123599.....	142
119519.....	240	123620.....	140
119530.....	234, 240	123627.....	120
119531.....	240	123660.....	2
119543.....	234	123661.....	2
119722.....	234, 238	123662.....	90
119723.....	234, 238	123663.....	136
119728.....	234	123670.....	116
119729.....	234	123673.....	140
119747.....	234	123676.....	136
120009.....	82	123681.....	202
120056.....	62	123682.....	202
120057.....	62	123701.....	136, 140
120058.....	80	123702.....	136, 140
120127.....	2	123703.....	140
120140.....	58	123751.....	2
120141.....	58	123752.....	2
120194.....	58	123937.....	90
120232.....	66	123938.....	90
120358.....	62	123939.....	90
120359.....	62	123940.....	90
120360.....	62	123948.....	80
120364.....	62	123949.....	80
120365.....	64	123978.....	404
120366.....	64	124338.....	26, 196
120377.....	74, 76	124344.....	26, 196
120462.....	82	124399.....	2, 342

## УКАЗАТЕЛЬ

124775 .....	230	131391 .....	156
124880 .....	30	131392 .....	156
124881 .....	30	131393 .....	156
125145 .....	342	132017 .....	92
125146 .....	342	132033 .....	58, 62
125176 .....	8	132096 .....	82
125229 .....	290	132117 .....	92
125236 .....	222	132248 .....	206, 294, 304, 308, 314
125256 .....	220	132253 .....	206, 298, 314
125343 .....	144	132265 .....	2
125363 .....	2	132266 .....	2
125393 .....	152	132269 .....	2
125418 .....	4, 22	132303 .....	244, 254, 262, 276, 284
125433 .....	134	132404 .....	14, 26, 230
125435 .....	132	132405 .....	230
125530 .....	58, 64	132415 .....	64
125553 .....	172	132418 .....	290
125571 .....	156	132420 .....	2
125572 .....	156	132451 .....	84, 182
125588 .....	82	132474 .....	132
125589 .....	82	132475 .....	132
125602 .....	80	132476 .....	132
125607 .....	80	132531 .....	82
125622 .....	84	132532 .....	82
125654 .....	420	132607 .....	80, 180, 354
125670 .....	78	132692 .....	84
125672 .....	78	132773 .....	206, 288, 294, 298, 304, 308, 314
125722 .....	70, 78, 138, 142	132777 .....	84
125741 .....	88	132852 .....	158
125742 .....	88	132867 .....	92
125764 .....	58, 64	132870 .....	92
129043 .....	34, 36, 38, 40, 42, 44, 46, 48, 50, 52, 54, 56	132871 .....	92
129148 .....	450, 498, 528	132896 .....	28
129149 .....	492	132897 .....	28
129297 .....	12, 18, 22, 26	132903 .....	70, 74
129299 .....	36, 40, 42, 48, 52, 56	132904 .....	70, 74
129313 .....	156	132911 .....	136, 140
129329 .....	30	132912 .....	140
129481 .....	476	133047 .....	422
129577 .....	204	133086 .....	430
129578 .....	204	133138 .....	472, 500
129581 .....	204	133165 .....	398, 526, 536
129582 .....	204	133166 .....	398, 526, 536
129584 .....	204	133241 .....	454
129589 .....	204	133242 .....	454
129772 .....	480	133372 .....	336
129773 .....	480	133421 .....	366
129800 .....	172, 456, 502	133439 .....	472, 500
129801 .....	172, 456, 502	133537 .....	430
129847 .....	134, 208	133631 .....	396
129913 .....	82	133632 .....	396
129965 .....	480	133634 .....	394
129976 .....	172, 456, 502	133637 .....	394
129977 .....	172, 456, 502	133640 .....	396
130283 .....	334	133641 .....	394

## УКАЗАТЕЛЬ

133672 .....	432, 520	135372 .....	70, 72, 74, 76, 78
133683 .....	482	135373 .....	172
133716 .....	542	135381 .....	366, 516
133751 .....	2	135386 .....	288, 294, 300, 304, 310, 316
133781 .....	536, 542	135397 .....	174, 458, 504
133877 .....	352	135400 .....	372, 378
133942 .....	330	135401 .....	392
133980 .....	432	135423 .....	424
133981 .....	432	135434 .....	180, 290
133992 .....	220, 226	135443 .....	138, 142, 144, 180, 246, 252, 260, 272, 282, 290, 316, 428
133997 .....	526, 542	135444 .....	142, 146, 246, 252, 260, 272, 282, 408, 444, 446, 456, 460, 478, 488, 492, 502
134002 .....	8	135448 .....	152
134003 .....	8	135450 .....	242
134010 .....	146, 464, 490, 506	135474 .....	172
134011 .....	146, 464, 490, 506	135507 .....	246, 252, 256, 260, 262, 272, 276, 282, 284, 296, 302, 318
134053 .....	464, 506	135511 .....	302, 312, 318
134438 .....	6	135540 .....	290
134443 .....	146	135554 .....	374, 380, 386, 392, 408, 412
134741 .....	146, 498	135565 .....	172
134746 .....	428, 450, 464, 466, 480, 496, 498, 506	135566 .....	172
134948 .....	496	135579 .....	4, 186, 236, 292
134954 .....	146	135587 .....	414
135015 .....	172	135598 .....	442
135148 .....	170	135612 .....	74
135157 .....	10, 60, 84, 88, 112, 118, 128, 182, 232, 248, 252, 274, 360	135613 .....	294, 298
135161 .....	554	135623 .....	214
135182 .....	72	135626 .....	30, 36, 40, 48, 52, 182, 336
135190 .....	72, 76	135628 .....	30, 182
135193 .....	260, 282	135630 .....	30, 336
135204 .....	172	135632 .....	32
135205 .....	172	135647 .....	258, 280
135213 .....	288, 294, 298, 304, 308, 316	135655 .....	452
135233 .....	144, 190, 210, 290	135665 .....	292, 318
135234 .....	138, 142, 146	135671 .....	546
135235 .....	298, 308, 316	135685 .....	78, 246, 250, 272, 290, 316
135236 .....	172	135691 .....	376
135237 .....	172	135694 .....	366
135238 .....	172, 538	135704 .....	214
135240 .....	70, 78, 246, 252, 258, 272, 280	135709 .....	300, 310, 316, 480
135241 .....	290	135718 .....	330
135248 .....	216, 248, 252, 260, 274, 282, 302, 312, 318, 424	135723 .....	436, 510, 544
135255 .....	74, 76	135734 .....	412
135267 .....	450, 498	135737 .....	134
135290 .....	356	135748 .....	366
135305 .....	426	135775 .....	412
135312 .....	172	135777 .....	392, 408
135319 .....	336	135778 .....	404, 488
135337 .....	150, 198, 248, 252, 274, 336, 338, 344, 434, 448, 462, 478, 522, 528, 538, 548	135780 .....	456, 502, 538
135340 .....	6	135785 .....	236, 240, 266, 278, 286, 330, 338, 360, 362, 546
135358 .....	366, 516	135786 .....	374, 380, 386, 412
135367 .....	134, 318	135791 .....	412
135369 .....	382, 386		

## УКАЗАТЕЛЬ

135799.....236, 240, 268, 278, 286, 330, 332, 336, 338, 344, 348, 358, 362, 368, 376, 382, 388, 400, 422, 432, 436, 438, 444, 448, 454, 458, 470, 474, 478, 490, 494, 500, 504, 508, 524, 528, 538, 544, 546	136378..... 362
135800..... 410	136410..... 138, 142, 144, 424, 546
135818..... 246, 252, 272, 428	136418..... 412
135860..... 444, 448	136431..... 190, 360, 368, 400, 432, 438, 440, 452, 454, 472, 484, 486, 500, 520, 528, 534, 538, 556
135865..... 374, 380, 392, 404, 408, 410, 414, 456, 460, 476, 488, 502	136440..... 358, 368, 404
135866..... 386, 406, 408, 412, 456, 460, 476, 502, 538	136441..... 360
135867..... 372, 374, 378, 380, 386, 390, 406, 412, 442, 448, 488, 526	136447..... 374, 380, 386
135868..... 374, 380, 384, 408, 412	136455..... 368
135873..... 330, 550	136476..... 438, 452, 528
135890..... 386	136485..... 346, 440, 444, 448, 458, 462, 478, 490, 494, 504, 548
135894..... 448, 528	136503..... 476
135900..... 360	136506..... 236, 472, 500
135901..... 374, 380, 384	136519..... 476
135903..... 438, 440, 528, 538, 556	136561..... 150, 358, 410, 454
135906..... 84	136596..... 422
135917..... 476	136604..... 150
135957..... 374, 380, 386, 412, 476	136613..... 150, 426, 546
135963..... 246, 252, 274	136625..... 432, 452, 474, 484, 486, 500, 534
135966..... 248, 252, 274	136652..... 292
135995..... 404, 420	136654..... 290
136024..... 374, 390, 392, 514	136655..... 144, 428, 546
136036..... 336, 472, 500	136684..... 408
136050..... 338	136699..... 404
136089..... 372, 378, 390	136704..... 422
136095..... 404, 414, 460, 476, 494	136736..... 360
136106..... 378	136741..... 460
136108..... 476	136748..... 150, 468
136110..... 386, 390, 410	136757..... 360
136113..... 266, 278, 286, 344	136759..... 306, 312, 352
136137..... 368	136760..... 406
136141..... 438, 528	136766..... 374, 392
136151..... 402, 406, 422, 426, 490, 546	136773..... 150
136155..... 380	136824..... 248, 252, 274
136167..... 536, 542	136841..... 360
136178..... 436, 472, 490, 500, 508, 544	136846..... 380
136181..... 442	136868..... 212
136209..... 178, 444, 448, 458, 462, 478, 490, 494, 504	136886..... 346, 558
136231..... 344	136952..... 246, 252, 258, 272, 280
136246..... 372, 378, 390	137092..... 98, 106
136248..... 336	137118..... 100, 110
136265..... 462	137142..... 98, 104
136266..... 444, 448	137221..... 114, 120, 126
136291..... 360	137277..... 98, 104
136300..... 538	137285..... 96, 104
136303..... 412	137291..... 114, 124
136324..... 330	137315..... 114, 120, 124
136325..... 404, 444, 448, 456, 460, 478, 502	137347..... 114, 124
136326..... 444, 448, 462	137348..... 116, 126
136337..... 410	137350..... 116, 126
136347..... 374, 380, 386, 412	137352..... 114, 124
	137354..... 114, 124
	137356..... 116, 126

## УКАЗАТЕЛЬ

137375 .....	114, 118, 122, 124, 128, 244, 250, 258, 270, 280	137980 .....	96, 104
137415 .....	104	138086 .....	210
137416 .....	104	138087 .....	210
137421 .....	96	138744 .....	232
137422 .....	96	139003 .....	68
137451 .....	120	139630 .....	144, 210
137456 .....	120	139631 .....	210
137476 .....	114, 120, 124	139632 .....	210
137503 .....	118, 128	139633 .....	210
137506 .....	98, 104	140135 .....	12, 18, 22, 26
137515 .....	114, 124	140225 .....	430
137519 .....	96, 106	140250 .....	120
137523 .....	100, 106	142777 .....	396
137529 .....	100, 106	143875 .....	144
137532 .....	98, 108	144321 .....	220
137535 .....	98, 104	144324 .....	220
137536 .....	98, 104	144374 .....	218
137543 .....	98, 104	144376 .....	220
137568 .....	96, 104	144378 .....	218, 226, 228
137569 .....	96, 104	144409 .....	220
137570 .....	104	144415 .....	214, 220
137571 .....	104	144425 .....	218
137626 .....	114, 120, 126, 130, 234	144433 .....	220
137642 .....	96	144471 .....	218
137643 .....	96	144505 .....	220, 338
137650 .....	96	144531 .....	218, 226, 228
137651 .....	96	144577 .....	218
137691 .....	124	144724 .....	218
137699 .....	100, 106	144739 .....	218
137702 .....	118, 128	144741 .....	218
137721 .....	114, 124	144742 .....	218
137727 .....	86, 146, 246, 252, 260, 274, 282	144860 .....	226
137753 .....	116, 120, 126	144873 .....	218
137754 .....	98, 106	144880 .....	220, 226
137794 .....	192	144899 .....	220, 226
137795 .....	192	144934 .....	220, 226
137825 .....	124	144935 .....	226
137826 .....	124	144956 .....	220
137827 .....	124	144962 .....	220
137909 .....	100	144966 .....	220, 226
137910 .....	108	144968 .....	218
137911 .....	100	144971 .....	218
137912 .....	100	144976 .....	218
137913 .....	108	144989 .....	220
137914 .....	100	145106 .....	80
137915 .....	108	145122 .....	80
137916 .....	108	145148 .....	80
137917 .....	108	145249 .....	84, 180
137918 .....	108	145345 .....	82
137924 .....	192	145357 .....	82
137968 .....	108	145361 .....	84
137969 .....	108	145384 .....	62
137970 .....	116, 126	145428 .....	82
137971 .....	106	145461 .....	132
		145548 .....	82

## УКАЗАТЕЛЬ

145558 .....	84, 92	164141 .....	124
145593 .....	82	164213 .....	114, 120, 124
145706 .....	58	164214 .....	114, 120, 124
145840 .....	82	164215 .....	130
148645 .....	292	164216 .....	130
148798 .....	190	164750 .....	114, 124
150890 .....	394	164754 .....	112
150891 .....	396	164773 .....	132
151192 .....	134	164780 .....	130
151551 .....	340	164781 .....	130
151691 .....	356	164800 .....	134, 206
151793 .....	356	164815 .....	114, 126
151941 .....	484, 486, 534	164817 .....	114, 124
151942 .....	484, 486, 534	164821 .....	120
152439 .....	434, 452, 470, 522	164825 .....	132, 206
152520 .....	336	164855 .....	126
152655 .....	330, 404, 410, 436, 444, 448, 458, 462, 478, 480, 494, 504, 510, 538, 544	164858 .....	126
152668 .....	150, 198, 292, 330, 346, 360, 422, 426, 468, 546, 558	164885 .....	126
152730 .....	360, 432, 434, 438, 520, 522, 528	164887 .....	116, 120
152732 .....	382, 488	164894 .....	104
152736 .....	520, 526, 542	164895 .....	108
152863 .....	178	164930 .....	114, 120
153151 .....	172, 456, 502	164933 .....	114, 120, 126
153933 .....	464, 506	164934 .....	130
156037 .....	364	164945 .....	114, 120, 130
156051 .....	402	164947 .....	124
156501 .....	220, 420	164948 .....	124
156574 .....	420	164953 .....	114, 120
156725 .....	444, 446, 456, 460, 476, 488, 492, 502	164955 .....	114
156741 .....	420	164958 .....	112
156743 .....	352, 360, 422	164965 .....	112
156783 .....	472, 500	164967 .....	112
156839 .....	420	164988 .....	242
156843 .....	424	164993 .....	242
156868 .....	340	164995 .....	242
156948 .....	452	165103 .....	288, 294, 298, 304, 308, 314
156969 .....	424	165168 .....	152
158080 .....	438, 526	165188 .....	152
158217 .....	158	165209 .....	12, 18
158253 .....	488	165218 .....	430
158377 .....	418, 536	165267 .....	136, 140
158704 .....	426, 546	165294 .....	78
159020 .....	338	165297 .....	78
159587 .....	92	165380 .....	288
163184 .....	476, 494	165386 .....	152
163598 .....	444, 446, 456, 460, 478, 488, 494, 502	165417 .....	72, 76
164044 .....	98	165429 .....	152
164045 .....	98	165524 .....	8, 158
164046 .....	98	165588 .....	152
164061 .....	116, 120, 126	165722 .....	152
164109 .....	124	165727 .....	152
164126 .....	116, 126	165735 .....	80, 180
164131 .....	526, 536, 542	165858 .....	8
		165973 .....	158
		166309 .....	166



## УКАЗАТЕЛЬ

166450 .....	550	174176 .....	262, 284
166466 .....	156	174215 .....	58
170851 .....	408	174217 .....	58
171068 .....	210	174238 .....	288
171277 .....	398	174240 .....	288
172133 .....	152	174242 .....	288
172134 .....	152	174243 .....	288
172142 .....	144	174256 .....	78
172146 .....	140	174258 .....	70, 78
172155 .....	132	174259 .....	70
172158 .....	132	174260 .....	78
172175 .....	140	174262 .....	288
172183 .....	136	174263 .....	288
172184 .....	136	174270 .....	58
172185 .....	136	174299 .....	78
172186 .....	136	174300 .....	78
172195 .....	82	174304 .....	58, 244, 250, 258, 270, 280
172196 .....	82	174318 .....	288
172197 .....	82	174321 .....	288
172198 .....	82	174322 .....	288
172220 .....	136	174324 .....	288
172221 .....	136	174333 .....	132
172222 .....	136	174356 .....	72, 76
172223 .....	136	174357 .....	72, 76
172259 .....	10, 84, 180	174391 .....	2
172340 .....	244, 254, 262, 276, 284	174400 .....	2
172363 .....	86	174407 .....	140
172507 .....	254, 262	174408 .....	140
172511 .....	254, 262	174422 .....	288, 298, 308, 314
172558 .....	360	174436 .....	156, 430
172710 .....	84	174501 .....	62
172809 .....	62	174502 .....	62
172812 .....	62	174513 .....	290
172875 .....	202	174514 .....	290
172877 .....	138, 142, 306, 310	174521 .....	290
172897 .....	140	174528 .....	184
172899 .....	146	174538 .....	290
172922 .....	134	174547 .....	288
172948 .....	158	174559 .....	184
172951 .....	158	174560 .....	184
172978 .....	136, 140	174585 .....	288
172981 .....	138	174586 .....	290
172982 .....	138	174632 .....	156
172983 .....	138	174684 .....	156
172985 .....	140	174695 .....	180
172986 .....	136	174697 .....	180
172988 .....	136	174706 .....	180
172993 .....	138, 142	174707 .....	180
174035 .....	254	174708 .....	180
174081 .....	254, 262	174709 .....	180
174082 .....	254, 262	174710 .....	180
174131 .....	430	174714 .....	80
174149 .....	142	174775 .....	342
174165 .....	32	174816 .....	420
174168 .....	258, 280	174845 .....	28, 38, 40, 50, 52

## УКАЗАТЕЛЬ

174849 .....	96, 104	187137 .....	348, 436, 470, 508, 522
174857 .....	28	187252 .....	372, 378, 384, 514
174858 .....	134	187428 .....	356
174883 .....	290	187466 .....	364
174922 .....	220, 226	187476 .....	364
174926 .....	210	187477 .....	364
174992 .....	58, 62	187478 .....	364
176009 .....	134	187480 .....	364, 516
180094 .....	384	187481 .....	364
183506 .....	356	187482 .....	364
183508 .....	358	187483 .....	366
184372 .....	156	187484 .....	364
184422 .....	156	187485 .....	364
184437 .....	542	187486 .....	364
184440 .....	522, 542	187487 .....	364
184461 .....	412, 448, 488, 526	187492 .....	364
184462 .....	380, 460, 488	187494 .....	364
184463 .....	406, 412, 460	187495 .....	364
184572 .....	434, 522	187518 .....	360
184579 .....	292	187520 .....	366
184589 .....	256, 538	187524 .....	364
184648 .....	198, 338, 462	187550 .....	394, 534
184649 .....	344	187551 .....	394
184652 .....	236, 238, 338, 478	187553 .....	394, 534
184655 .....	306, 312, 336	187621 .....	404
184657 .....	330, 344, 348, 444, 448, 458, 470, 472, 478, 488, 494, 500, 504, 524	187637 .....	404
184661 .....	376	187641 .....	424
184662 .....	332, 358, 368, 376, 382, 388, 400, 420, 432, 438, 454, 528, 540	187653 .....	424
184667 .....	368, 432, 434, 454, 520, 522, 538	187655 .....	424
184669 .....	306, 312, 452, 472, 484, 486, 500, 534, 538	187658 .....	424
184674 .....	306, 312	187659 .....	424
184675 .....	352, 472, 500	187660 .....	404
184683 .....	150, 426, 546	187694 .....	424
184688 .....	330	187696 .....	364
184694 .....	336	187697 .....	364
184695 .....	360	187698 .....	364
184697 .....	538	187708 .....	424
184699 .....	530	187730 .....	404
184701 .....	150	187732 .....	332
184705 .....	150, 358, 426, 454, 546	187918 .....	372, 378, 384, 514
184706 .....	346	188467 .....	222
184709 .....	236, 238, 338	190752 .....	338
184711 .....	338, 376, 382, 476, 494	190866 .....	476
184712 .....	422	191489 .....	150, 434, 522, 538
184714 .....	376, 382, 390, 392, 432, 434, 438, 452, 454, 472, 484, 486, 500, 520, 522, 528, 534	191705 .....	374, 392
184717 .....	368, 438, 440, 528, 538, 556	193008 .....	218
184718 .....	8	193009 .....	220
187006 .....	452	193014 .....	220
187018 .....	442	193016 .....	220
187031 .....	442	193022 .....	220
187081 .....	532	193031 .....	218, 226, 228
187112 .....	330	193034 .....	156
		193057 .....	214, 218
		193058 .....	214
		193059 .....	214

## УКАЗАТЕЛЬ

193183 .....	214	213418 .....	332
193187 .....	214	213419 .....	332
193188 .....	214	213420 .....	356
193202 .....	214	213459 .....	552
193211 .....	222	213492 .....	346, 548
193212 .....	214	213493 .....	346, 548
193214 .....	220, 226	213523 .....	556
193215 .....	220, 226	213525 .....	556
193216 .....	222	213546 .....	354
193217 .....	222	213552 .....	354
193240 .....	210	213554 .....	354
193241 .....	210	213557 .....	354
193242 .....	210	213561 .....	556
193243 .....	210	213562 .....	556
194033 .....	374, 380, 386	213567 .....	556
194082 .....	456, 478, 502	213568 .....	556
194521 .....	430	213573 .....	556
197122 .....	360	213574 .....	556
197154 .....	530	213579 .....	556
197171 .....	178, 338, 344, 548	213580 .....	556
197229 .....	426, 546	213592 .....	452, 470
197230 .....	150, 426, 546	213593 .....	452, 470
197241 .....	198	213605 .....	352
197263 .....	348, 352, 436, 470, 508, 520, 524, 528, 534	213608 .....	352
197319 .....	452, 538	213613 .....	452, 470
197320 .....	452, 538	213614 .....	452, 470
202991 .....	304, 308	213649 .....	354
203547 .....	144	213654 .....	356
209032 .....	408	213656 .....	352
209045 .....	552	213657 .....	352
212250 .....	420	213659 .....	354
213084 .....	348, 436, 470, 508, 520, 522, 526, 534, 544	213660 .....	352
213097 .....	356	213679 .....	356
213098 .....	358	213731 .....	358
213110 .....	358	213733 .....	358
213112 .....	358	213734 .....	334
213153 .....	358	213743 .....	408
213167 .....	408	213750 .....	356
213174 .....	408	213764 .....	330
213182 .....	456, 502	213781 .....	430
213184 .....	456, 502	213783 .....	430
213204 .....	456, 502	213801 .....	354
213205 .....	456, 502	213802 .....	354
213211 .....	464, 506	213812 .....	552
213234 .....	340	213813 .....	552
213264 .....	492	213821 .....	420
213281 .....	442	213824 .....	480
213295 .....	548	213827 .....	406
213307 .....	404	213828 .....	406
213329 .....	408	213833 .....	434, 522
213340 .....	344	213834 .....	434, 522
213350 .....	456, 460, 502	213843 .....	434, 522
213354 .....	456, 502	213844 .....	434, 522
213363 .....	404	213845 .....	434, 522
213374 .....	476	213851 .....	354

## УКАЗАТЕЛЬ

213857.....	356	220807.....	168
213859.....	354	220808.....	168
213864.....	408	220809.....	168
213965.....	444, 446, 456, 478, 492, 502	220813.....	168
220009.....	58, 64	220814.....	168
220010.....	58, 64	220817.....	164
220011.....	58, 64	220818.....	164
220012.....	58, 64	220819.....	164
220013.....	58, 64	220823.....	164
220084.....	156	220824.....	164
220099.....	220	220831.....	166
220100.....	18	220832.....	166
220101.....	18	220833.....	166
220102.....	12	220834.....	166
220103.....	12	220835.....	168
220107.....	8	220836.....	164
220114.....	22	220841.....	180
220115.....	22	220849.....	136, 140
220176.....	84	220863.....	166
220181.....	80	220868.....	166
220183.....	80	220871.....	166
220184.....	80	220876.....	168
220197.....	288	220885.....	164
220236.....	156	220908.....	552
220264.....	84	220936.....	80, 180
220317.....	356	220939.....	98, 104, 242
220324.....	292	220941.....	98, 104, 242
220326.....	214	220944.....	80, 180
220391.....	84	220951.....	416
220412.....	92	220959.....	476, 494
220418.....	84	220960.....	416
220491.....	92	220961.....	416
220570.....	418, 536, 554	220963.....	416
220571.....	542	220965.....	416
220572.....	520, 522, 526, 542	226673.....	64
220577.....	156	231368.....	332
220635.....	82	231389.....	364, 518
220636.....	82	231448.....	362
220637.....	82	231534.....	364, 518
220638.....	82	231647.....	334
220639.....	82	231765.....	338
220640.....	82	231766.....	338
220641.....	82, 184	231799.....	344
220642.....	82	231800.....	344
220673.....	156	232147.....	62
220675.....	140	232233.....	304, 308
220676.....	136, 140	232650.....	150, 424, 546
220679.....	420	233371.....	266, 276, 284
220701.....	64	233395.....	254, 262
220706.....	64	233450.....	266, 276, 284
220734.....	418, 558	233513.....	266, 276, 284
220766.....	398	233514.....	266, 272, 276, 282, 284
220797.....	156	233519.....	266, 276, 284
220798.....	156	233625.....	266, 272, 276, 282, 284
220799.....	156	237316.....	360, 472, 500

## УКАЗАТЕЛЬ

237363 .....	452	245477 .....	156
237556 .....	530	245620 .....	364
237563 .....	530	245671 .....	132
240010 .....	338	245677 .....	2
240012 .....	338	245678 .....	2
240013 .....	338	245753 .....	408
240101 .....	330	245763 .....	434, 522
240254 .....	338	245815 .....	434, 522
240264 .....	338	245816 .....	434, 522
240418 .....	344	245852 .....	434, 522
240455 .....	420	245915 .....	294, 300, 304, 310, 316
244671 .....	220	245926 .....	200
244722 .....	218	245928 .....	294, 304, 316
244727 .....	210	245931 .....	294, 300, 304, 310, 316
244748 .....	220	245936 .....	294, 304, 316
244760 .....	214	245943 .....	58
245023 .....	80	245946 .....	300, 310, 316
245025 .....	80	245955 .....	300, 310, 316
245027 .....	80	245956 .....	294, 300, 304, 310, 316
245029 .....	80	245964 .....	92
245031 .....	80	245965 .....	92
245033 .....	80	245966 .....	362
245035 .....	80	245992 .....	132
245037 .....	80	245993 .....	132
245039 .....	80	248089 .....	372, 390
245041 .....	80	248096 .....	352
245042 .....	80	248117 .....	352
245083 .....	96, 108	248144 .....	356
245084 .....	96, 104	248145 .....	352
245114 .....	90	248232 .....	356
245115 .....	90	248261 .....	420
245122 .....	334	248285 .....	354
245159 .....	476	248348 .....	362
245160 .....	416	248349 .....	362
245199 .....	116, 120, 126	248388 .....	356
245246 .....	472, 500	248407 .....	364
245266 .....	104	248408 .....	364
245267 .....	104	248538 .....	352
245272 .....	108	248643 .....	150, 424, 546
245273 .....	108	248756 .....	330
245276 .....	108	248757 .....	330
245277 .....	108	248783 .....	546
245316 .....	334	248816 .....	546
245362 .....	190	248850 .....	366
245396 .....	152	248914 .....	338
245397 .....	152	248960 .....	442, 492
245428 .....	162	252076 .....	380, 386
245432 .....	162	252179 .....	234, 238
245433 .....	162	252187 .....	360
245438 .....	162	252188 .....	360
245439 .....	162	252198 .....	420
245441 .....	162	252208 .....	374, 380, 386
245443 .....	162	252210 .....	512
245450 .....	232	252272 .....	336
245476 .....	156	252288 .....	360

## УКАЗАТЕЛЬ

252296 .....	290, 294, 300, 304, 310, 316	253627 .....	8
252305 .....	222	253668 .....	294, 298, 314
252314 .....	290	253678 .....	314
252368 .....	300, 310, 316	253680 .....	314
252399 .....	298, 308, 316	253681 .....	314
252423 .....	68	253696 .....	314
252537 .....	290	253702 .....	294, 304, 316
252541 .....	292, 306, 312	253703 .....	300, 310, 316
252542 .....	346, 548	253704 .....	294, 304, 316
252554 .....	408	253705 .....	300, 310, 316
252564 .....	420	253708 .....	294, 314
252578 .....	288	253709 .....	298, 314
252638 .....	358	253722 .....	244, 250, 270
252639 .....	360	253728 .....	156
252640 .....	376, 382, 388	253815 .....	136, 140
252641 .....	382, 388	253839 .....	104
252642 .....	376, 390	254044 .....	76
252650 .....	442	254047 .....	76
252655 .....	458, 504	254089 .....	150
252662 .....	414	254095 .....	150
252681 .....	386	254096 .....	150
252687 .....	100, 108	254109 .....	70, 78
252691 .....	358	254175 .....	210
252692 .....	404	254179 .....	144
252693 .....	478	254180 .....	144
252694 .....	456, 502	254181 .....	144
252701 .....	336, 358	254219 .....	144
252703 .....	348, 352, 436, 470, 508, 520, 524, 528, 534	254220 .....	144
252752 .....	58	254248 .....	246, 250, 272
252753 .....	62	254301 .....	144
252794 .....	246, 252, 260, 272, 282	254302 .....	144
252795 .....	246, 252, 260, 272, 282	254305 .....	144
252993 .....	452	255004 .....	8
252996 .....	430	255014 .....	160
253092 .....	126	255019 .....	8
253164 .....	8	255021 .....	160
253290 .....	130	255041 .....	8
253297 .....	8	255115 .....	160
253298 .....	8	255117 .....	160
253299 .....	8	255131 .....	160
253412 .....	132	255133 .....	160
253446 .....	244, 250, 258, 270, 280	255211 .....	74
253477 .....	296, 302, 306, 312, 318	255259 .....	160
253499 .....	2	255260 .....	160
253500 .....	210	255282 .....	132
253503 .....	104	255311 .....	76
253514 .....	108	255316 .....	160
253515 .....	108	255318 .....	160
253517 .....	64	255344 .....	144
253552 .....	4, 22	255410 .....	80, 180
253570 .....	294, 298, 314	255416 .....	80
253582 .....	294, 298, 304, 308, 314	255417 .....	80
253601 .....	8	255426 .....	144
253602 .....	8	255431 .....	180
253624 .....	8	255442 .....	2

## УКАЗАТЕЛЬ

255460.....	300, 310, 316	255928.....	176
255461.....	298, 308, 316	255929.....	176
255462.....	298, 308, 316	255930.....	176
255465.....	320, 326	255947.....	320
255471.....	298, 308, 314	258107.....	498
255497.....	320, 326	258150.....	2
255506.....	72, 76	258253.....	210
255509.....	316	258262.....	210
255510.....	316	273078.....	114, 124
255544.....	320, 324	273258.....	114, 124
255545.....	320, 324	273259.....	114, 124
255546.....	324	273265.....	98, 106
255547.....	324	273304.....	118, 122, 128
255554.....	324	273347.....	98, 106
255555.....	324	273524.....	100, 106
255556.....	324	273536.....	100, 106
255557.....	324	274414.....	210
255558.....	320, 324	276029.....	362
255559.....	320, 324	276030.....	362
255560.....	324	276033.....	402
255561.....	324	276034.....	402
255562.....	320, 326	276043.....	424
255563.....	320, 326	276044.....	424
255564.....	326	276057.....	424
255565.....	326	276062.....	344
255567.....	326	276117.....	344
255568.....	326	276118.....	356
255569.....	326	276140.....	356
255570.....	326	276141.....	356
255573.....	320	276149.....	364
255574.....	320	276180.....	358
255576.....	320	276183.....	358
255577.....	320	276201.....	546
255579.....	320	276206.....	354
255580.....	320	276258.....	356
255582.....	322	276259.....	430
255583.....	322	276265.....	352
255678.....	8	276281.....	424
255679.....	8	276284.....	444, 446, 456, 460, 476, 488, 492, 502
255712.....	102	276285.....	444, 446, 456, 460, 476, 488, 492, 502
255716.....	102	276289.....	434, 522
255735.....	102	276298.....	424
255738.....	102	276301.....	346
255746.....	102	276302.....	346
255749.....	102	276326.....	430
255788.....	132	276352.....	372, 378, 384, 516
255791.....	206	276353.....	364, 516
255829.....	244, 250, 258, 270, 280	276381.....	424
255831.....	132, 208	276560.....	402
255845.....	208	276566.....	398
255866.....	70, 74	276567.....	408
255883.....	244, 250, 254, 258, 262, 270, 276, 280, 284	276630.....	480
255905.....	102	276631.....	552
255908.....	102	276671.....	552
255927.....	176	276679.....	364

## УКАЗАТЕЛЬ

276680.....	366	279418.....	46
276759.....	468	279419.....	46
276770.....	548	279420.....	46
276806.....	480	279421.....	46
276811.....	364	279422.....	46
276812.....	364	279423.....	46
276839.....	352	279424.....	48
276859.....	372, 378, 384, 516	279425.....	50
276863.....	424	279426.....	50
276871.....	546	279427.....	50
276899.....	556	279428.....	50, 52
276900.....	556	279429.....	50
279001.....	298, 308, 314	279430.....	50
279003.....	62	279431.....	50
279011.....	442, 446, 492, 526	279432.....	50
279012.....	442, 446, 492, 526	279433.....	50
279013.....	442, 446, 492	279434.....	52
279014.....	492	279435.....	52
279017.....	300, 310, 316	279436.....	52
279034.....	442, 446, 492, 526	279437.....	52
279035.....	442, 446, 492, 526	279468.....	28
279065.....	214	279485.....	288
279081.....	366	279494.....	288
279085.....	156	279498.....	288
279144.....	290	279499.....	288
279156.....	288	279528.....	156
279157.....	288	279575.....	14, 22, 176, 230
279158.....	288	279636.....	178
279159.....	288	279641.....	28, 38, 40, 50, 52
279228.....	476, 494	279642.....	28, 34, 36, 44, 46, 48
279261.....	244, 250, 270	279689.....	366
279310.....	30	279700.....	100, 106
279312.....	30	279715.....	258, 280
279314.....	30	279716.....	244, 250, 272
279316.....	30	279717.....	244, 250, 272
279398.....	34, 36, 44, 46	279718.....	492
279399.....	34, 36, 46	279737.....	442
279400.....	34	279746.....	520, 522, 526, 542
279401.....	34	279775.....	258, 280
279402.....	34	279798.....	294, 298, 314
279403.....	36	279834.....	260, 282
279404.....	36	279848.....	30
279405.....	38, 40, 50, 52	279850.....	30
279406.....	38, 40, 52	279851.....	30
279407.....	38	279876.....	178
279408.....	38	279925.....	258, 280
279409.....	38	279926.....	262, 284
279410.....	38	279966.....	246, 252, 272
279411.....	40	279979.....	116, 120
279412.....	44, 46, 48	279996.....	30
279413.....	44	279997.....	30
279414.....	44	279999.....	30
279415.....	44	283002.....	244, 250, 258, 270, 280
279416.....	44	283215.....	480
279417.....	46	283613.....	428



## УКАЗАТЕЛЬ

287031.....	544	287890.....	348, 436, 470, 508, 522, 544
287032.....	544	287894.....	552
287193.....	416	287907.....	408
287227.....	552	287908.....	408
287272.....	402	287909.....	408
287312.....	492	287910.....	408
287344.....	476	287911.....	408
287449.....	404	287912.....	406
287450.....	404	287913.....	406
287451.....	404	287914.....	364
287456.....	476	287939.....	338
287460.....	476	287944.....	552
287461.....	476	287945.....	552
287462.....	476	291484.....	150, 424, 546
287465.....	476	291485.....	150, 424, 546
287466.....	416	293053.....	346, 548
287467.....	416	293054.....	346
287468.....	416	294036.....	220
287469.....	416	294037.....	220
287470.....	416	294065.....	126
287471.....	416	294091.....	220
287472.....	416	294094.....	220
287473.....	416	294097.....	492
287537.....	188	294098.....	442
287587.....	334	294112.....	58
287613.....	416	294161.....	244
287701.....	420	294163.....	244
287702.....	430	294220.....	244
287705.....	430	294221.....	250, 270
287719.....	548	294222.....	250, 270
287749.....	552	294223.....	250, 270
287760.....	332	294224.....	258, 280
287768.....	338	294225.....	258, 280
287771.....	412, 416	294226.....	250, 270
287775.....	344	294263.....	246, 252, 258, 272, 282
287776.....	344	294350.....	172, 538
287784.....	554	294385.....	62
287797.....	552, 558	294392.....	210
287814.....	394	294393.....	290, 298, 308
287859.....	552	294394.....	446, 526
287860.....	492	294424.....	250, 258, 270, 280
287861.....	442, 446, 488, 492	294425.....	254, 262, 276, 284
287862.....	442, 446, 492	294426.....	244
287863.....	442, 446, 492	294427.....	244
287864.....	476	294435.....	244
287865.....	476	294436.....	254
287866.....	476	294437.....	254
287870.....	476	294438.....	254
287878.....	442	294460.....	22
287879.....	442, 446	294508.....	294, 300
287883.....	334	294514.....	484, 486, 534
287885.....	334	294515.....	258
287887.....	348, 508, 544	294516.....	250
287888.....	348, 508, 544	294517.....	250
287889.....	348, 436, 470, 508, 522, 544	294518.....	262

## УКАЗАТЕЛЬ

294519 .....	250	295542 .....	344
294598 .....	190, 200	295611 .....	548
294599 .....	190, 200	295703 .....	512
294601 .....	190, 200	295710 .....	482
294607 .....	138, 142	295927 .....	408
294631 .....	116, 120, 126	295981 .....	330
294634 .....	116, 120, 126	295998 .....	372, 378, 384, 514
294650 .....	4	296554 .....	244, 254, 276
294662 .....	4	296556 .....	244, 250, 270
294663 .....	4	300536 .....	536
294664 .....	4	300978 .....	536
294671 .....	4	301104 .....	482
294672 .....	4	301126 .....	344
294677 .....	244, 254, 262, 276, 284	301127 .....	344
294681 .....	4	301185 .....	536
294682 .....	250, 254, 258, 262	301193 .....	536
294791 .....	50	301200 .....	536
294792 .....	52	301202 .....	536
294793 .....	52	301369 .....	162
294794 .....	52	301441 .....	356
294795 .....	38	301451 .....	438, 526
294796 .....	38	301495 .....	168
294797 .....	40	301496 .....	164
294807 .....	214	301497 .....	166
294813 .....	156	301513 .....	420
294815 .....	214	301629 .....	472, 500
294832 .....	376, 390	301663 .....	364
294833 .....	374, 380, 390	301693 .....	456, 464, 502, 506
294858 .....	84	301704 .....	394, 536
294859 .....	84	301726 .....	548
294874 .....	144	301763 .....	538
294890 .....	372	301764 .....	538
294938 .....	408	301765 .....	538
294947 .....	28, 42, 54, 56	301766 .....	538
294949 .....	402	301805 .....	362
294985 .....	294, 300	301806 .....	362
294995 .....	300, 310	301807 .....	362
294996 .....	78	301810 .....	356
295013 .....	468	301865 .....	546
295139 .....	374, 390	301902 .....	366
295140 .....	374, 392	301912 .....	358
295179 .....	546	301955 .....	358
295211 .....	338	301992 .....	356
295212 .....	338	301993 .....	358
295213 .....	338	301994 .....	358
295215 .....	338	301996 .....	394
295216 .....	338	301997 .....	398
295261 .....	344	302030 .....	446, 526
295348 .....	548	302204 .....	156, 430
295349 .....	548	304017 .....	116, 120
295401 .....	468	304018 .....	126
295476 .....	548	304019 .....	130
295478 .....	548	304021 .....	232
295513 .....	548	304034 .....	420
295514 .....	548	304035 .....	420

## УКАЗАТЕЛЬ

304040 .....	344	304615 .....	328
304111 .....	418, 558	304616 .....	328
304124 .....	160	304617 .....	328
304125 .....	160	304618 .....	328
304126 .....	160	304619 .....	328
304127 .....	160	304620 .....	328
304128 .....	160	304621 .....	328
304129 .....	160	304622 .....	328
304130 .....	160	304623 .....	328
304131 .....	160	304624 .....	328
304134 .....	160	304625 .....	328
304135 .....	160	304668 .....	402
304139 .....	160	304669 .....	472, 500
304140 .....	160	304674 .....	424
304141 .....	160	304748 .....	334
304142 .....	160	304775 .....	346
304143 .....	160	304779 .....	346
304144 .....	160	304783 .....	82
304160 .....	346	304786 .....	346
304161 .....	346	304800 .....	516
304210 .....	418, 536, 552, 558	304865 .....	156
304211 .....	418, 536, 552, 558	304926 .....	338
304216 .....	418, 554, 558	304927 .....	338
304222 .....	132	304931 .....	356
304228 .....	132	304954 .....	100, 106
304254 .....	552	304955 .....	98, 100, 106
304257 .....	88	304982 .....	536, 542
304258 .....	88	304985 .....	20, 24, 196
304304 .....	8	304986 .....	20, 24, 196
304314 .....	132	304987 .....	20, 24, 196
304320 .....	72, 76	304988 .....	20, 24, 196
304322 .....	72, 76	304989 .....	20, 24, 196
304325 .....	330	304990 .....	16, 194
304370 .....	552	304991 .....	16, 194
304376 .....	552	304992 .....	16, 194
304377 .....	552	304993 .....	16, 194
304382 .....	338	308015 .....	400
304390 .....	144	308056 .....	358
304391 .....	144	308124 .....	400
304392 .....	144	308133 .....	356
304393 .....	144	308134 .....	354
304394 .....	144	308187 .....	358
304395 .....	144	308642 .....	352
304454 .....	334	308850 .....	354
304494 .....	348	308859 .....	358
304514 .....	354	308871 .....	348
304520 .....	354	311466 .....	372, 392
304521 .....	356	311491 .....	404
304533 .....	536, 542	311615 .....	100, 106
304576 .....	450	311617 .....	98, 106
304601 .....	8	311620 .....	114, 124
304602 .....	8	311707 .....	450, 528
304611 .....	328	311750 .....	404
304612 .....	328	311859 .....	420
304614 .....	328	312706 .....	330

## УКАЗАТЕЛЬ

312824 .....	550	326242 .....	408
312908 .....	430	326243 .....	408
313873 .....	152	326286 .....	372, 378
313875 .....	152	326292 .....	378
314306 .....	394, 526	326293 .....	380
314307 .....	536	326294 .....	380
314627 .....	536	326296 .....	384
314653 .....	398	326297 .....	386
314656 .....	396	326298 .....	386
314657 .....	394	326299 .....	390
314658 .....	398	326300 .....	392
314678 .....	438, 526	328356 .....	472, 500
314684 .....	536	328372 .....	454
320116 .....	380, 384	328381 .....	454
320220 .....	186	328500 .....	358
320237 .....	360	328582 .....	472, 500
320284 .....	476, 494	335008 .....	446, 526
320360 .....	408	335059 .....	446, 526
320397 .....	330	335171 .....	334
320404 .....	186	335173 .....	334
320414 .....	378	335242 .....	348, 352, 354
320415 .....	378, 392	335244 .....	348
320417 .....	384, 392	335245 .....	348
320438 .....	384	335286 .....	332
322113 .....	536	335301 .....	4
322145 .....	420	335326 .....	30
322198 .....	398	335336 .....	270
322199 .....	398	335337 .....	276
322202 .....	396	335341 .....	476
322203 .....	396	335342 .....	494
322205 .....	396	335354 .....	358
322207 .....	396	335446 .....	372
322208 .....	396	335447 .....	372
322209 .....	396	335464 .....	532
322210 .....	396	335478 .....	270
322211 .....	396	335479 .....	44
322212 .....	398	335480 .....	276
322234 .....	398	335483 .....	44
322257 .....	398	335484 .....	46
322258 .....	398	335485 .....	46
322259 .....	398	335486 .....	46
322692 .....	460	335487 .....	46
322695 .....	460	335488 .....	34
322739 .....	460	335489 .....	34
322742 .....	460	335490 .....	34
322744 .....	460	335491 .....	36
322748 .....	466	335492 .....	36
322751 .....	460	335508 .....	54
322752 .....	460	335509 .....	54
326217 .....	372	335510 .....	54
326218 .....	372, 378	335511 .....	54
326222 .....	386	335512 .....	56
326231 .....	390, 410	335513 .....	42
326237 .....	384	335514 .....	42
326240 .....	408	335515 .....	42

## УКАЗАТЕЛЬ

335516.....	42	335906.....	452
335519.....	54	335965.....	156
335520.....	54	335966.....	132
335521.....	56	335967.....	132
335522.....	54	337043.....	472, 500
335523.....	54	337143.....	348, 352, 470, 508, 520, 526, 534
335525.....	54	337152.....	348, 352, 470, 508, 520, 526, 534
335526.....	54	337163.....	488
335527.....	54	337168.....	496
335528.....	56	337173.....	488
335529.....	54	337174.....	488
335530.....	42	337175.....	488
335531.....	42	337177.....	488
335532.....	54, 56	337178.....	488
335533.....	42, 54, 56	337206.....	352
335534.....	42, 54, 56	337941.....	434
335535.....	42	337943.....	434
335536.....	42	337980.....	446, 526
335589.....	254, 262, 266	339588.....	384
335592.....	254, 262, 276, 284	347077.....	472, 500
335598.....	284	347141.....	452
335600.....	280	347154.....	440
335608.....	152	347167.....	440
335610.....	266	347173.....	440
335615.....	266, 276, 284	347179.....	486, 534
335622.....	266, 276	347180.....	486, 534
335625.....	266, 276, 284	347300.....	452
335637.....	334	347301.....	486, 534
335686.....	276	347339.....	334
335695.....	558	347487.....	334
335707.....	270	347565.....	334
335719.....	250, 258, 270, 280	347691.....	338
335743.....	420	347692.....	338
335752.....	4	347731.....	454
335759.....	304, 310	347964.....	454
335760.....	304, 310	347965.....	454
335773.....	198	357233.....	508
335779.....	304, 308	357234.....	508
335784.....	304, 308	360265.....	186
335785.....	304, 308	360266.....	186
335800.....	198	360267.....	186
335802.....	198	360269.....	186
335804.....	198	360333.....	186
335810.....	304, 308	360336.....	186
335832.....	198	360342.....	186
335833.....	198		
335839.....	198		
335840.....	198		
335845.....	198		
335846.....	198		
335849.....	472, 500		
335864.....	304		
335866.....	308		
335867.....	304, 308		
335869.....	294, 298		
		<b>B</b>	
		B4831.....	192
		B4838.....	12, 16, 20, 24
		B4839.....	12, 16, 20, 24
		B4840.....	12, 16, 20, 24
		B4841.....	12, 16, 20, 24
		B4865.....	12, 16, 20, 24
		B4963.....	152

## УКАЗАТЕЛЬ

B5010.....	20, 24, 230	B6401.....	208
B5011.....	20, 24, 230	B6410.....	294, 298, 304, 308
B5012.....	20, 24, 230	B6411.....	176
B5013.....	20, 24, 230	B6421.....	468
B5084.....	204	B6446.....	548
B5085.....	204	B6449.....	218
B5114.....	12, 20, 24	B6450.....	344
B5224.....	218	B6461.....	244
B5407.....	184	B6568.....	536
B5605.....	206	B6590.....	190
B5609.....	202	B6591.....	200
B5615.....	152	B6595.....	394
B5655.....	96	B6596.....	394
B5656.....	96	B6600.....	354
B5657.....	102	B6606.....	210
B5674.....	102	B6607.....	210
B5747.....	172	B6634.....	232
B5825.....	242	B6701.....	552
B5826.....	242	B6702.....	552
B5937.....	96	B6703.....	552
B5938.....	102	B6849.....	454
B5940.....	96	B6881.....	520
B6042.....	556	B6882.....	526
B6044.....	556	B6886.....	470
B6045.....	556	B6887.....	534
B6046.....	556	B6957.....	534
B6057.....	550	B6958.....	522
B6137.....	314	B6959.....	452
B6138.....	314	B6960.....	472
B6145.....	214	B6961.....	500
B6154.....	180	B6962.....	486
B6158.....	206	B6963.....	486
B6179.....	228	B6964.....	434
B6191.....	516	B6965.....	432
B6192.....	516	B6966.....	438
B6193.....	514	B7269.....	234
B6194.....	514	B7273.....	238
B6195.....	518	B7282.....	240
B6203.....	340	B7283.....	240
B6211.....	546	B7284.....	240
B6212.....	188	B7285.....	240
B6213.....	556	B7343.....	508
B6255.....	324	B7344.....	508
B6256.....	324	B7345.....	508
B6257.....	324	B7384.....	186
B6258.....	324	B9009.....	270
B6264.....	320	B9010.....	270
B6265.....	320	B9011.....	270
B6266.....	320	B9030.....	484
B6267.....	320	B9044.....	244
B6344.....	102	B9045.....	270
B6345.....	102	B9046.....	270
B6347.....	102	B9047.....	270
B6376.....	178	B9048.....	304
B6400.....	544	B9049.....	280

## УКАЗАТЕЛЬ

B9050.....	280
B9051.....	308
B9053.....	152

## **C**

C1986.....	226
C2082.....	234
C2083.....	234
C2084.....	234
C2085.....	234







# MacDon®

КЛИЕНТЫ  
**MacDon.com**

ДИЛЕРЫ  
**Portal.MacDon.com**

Торговые марки используемой  
продукции производителей  
дистрибьютеров являются их  
собственностью

Отпечатано в Канаде