

M155

自走式割晒机

零部件手册

262386 修订版 A

原始说明的译本

M155 自走式割晒机，具备 Dual Direction 双向行走*和 Ultra Glide *驾驶室悬置系统。



1000141

2023 年 9 月 出版

注:

为了使您的 MacDon 手册保持更新，您可从我们的网站 (www.macdon.com) 或我们的经销商专用网站 (<https://portal.macdon.com>) 上下载 (需要登录)。

本手册的中文和俄语译文可从 MacDon 处订购、从 MacDon 经销商门户 (<https://portal.macdon.com>) 上下载 (需要登录) 或从 MacDon 网站 (www.macdon.com) 上下载。

© 2023 MacDon Industries, Ltd.

本手册中的信息基于印刷时可用且生效的信息。关于本手册中的信息，MacDon Industries, Ltd. 不进行任何形式的陈述或保证，无论明示还是暗示。MacDon Industries, Ltd. 保留随时进行更改的权利，恕不另行通知。

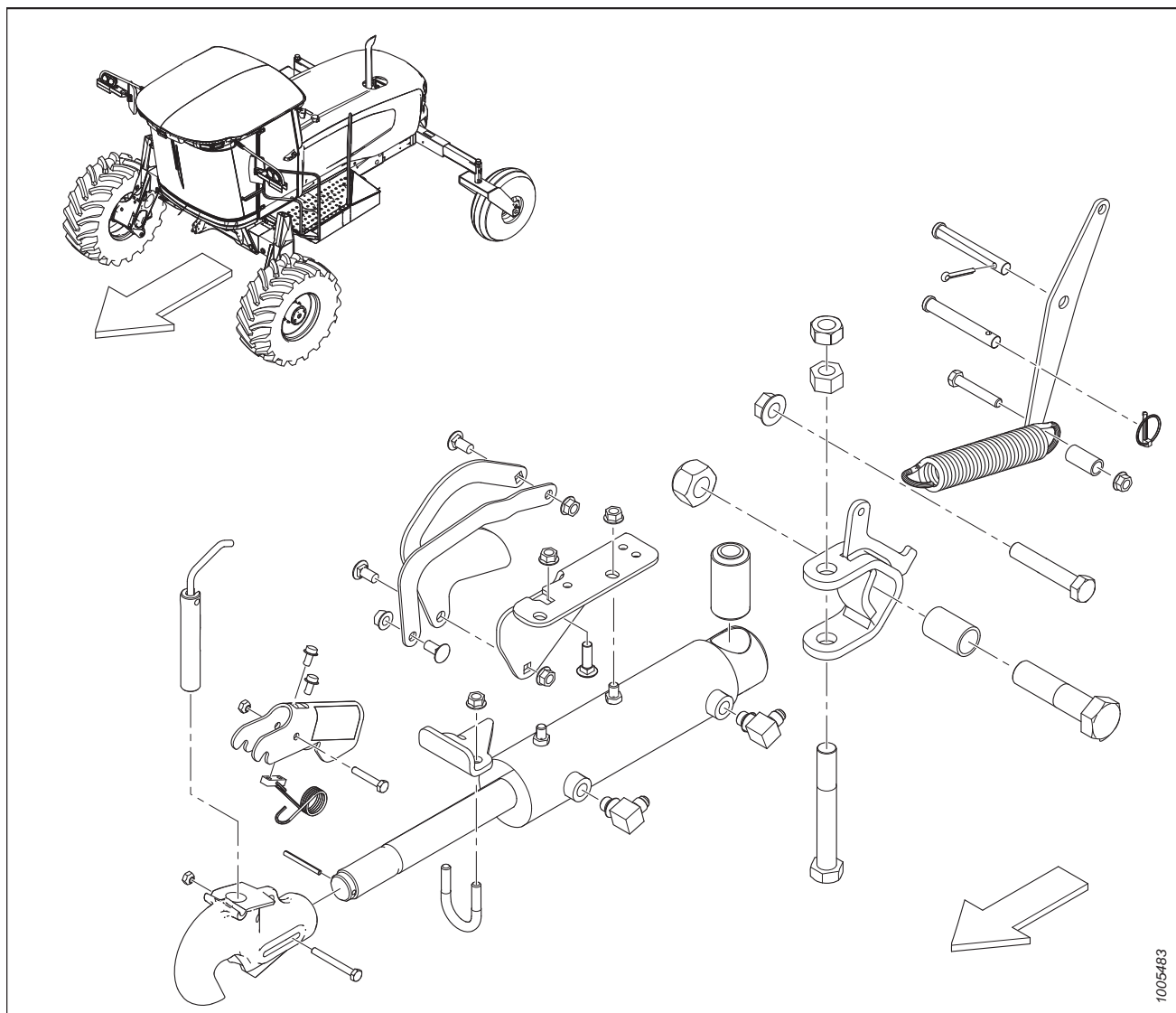
简介

本零部件手册列出了可为 MacDon M155 自走式割晒机和订购的所有替换零部件。

粗体字用于显示当前版本中进行的更新.在每个新版手册中,先前的修订内容回到正常字体.

MacDon 产品上使用的电子连接器也有出售,但未在本目录中列出。有关这些连接器清单,请参阅电气连接器零部件手册 (MD #169641)。

在本手册中,右侧 (RH) 和左侧 (LH) 是从操作员的位置确定的,即在驾驶室前置位置面向割晒机。有时,插图中使用箭头来指示驾驶室前置位置,如下图所示。



缩写

A/R – 根据需要 (数量不定)	ASSY – 组件	BHRN – 半圆头颈部滚花
BV – 球阀	CCW – 逆时针	CON – 锥形 (弹簧垫圈)
CSK – 沉头	C/W – 包括	CW – 顺时针
DBLE – 双	DK – 双刀	DR – 双拨禾轮
DT – 扭曲螺纹	FLG – 法兰	GA – 仪表
GR – 级别	GS – 草种	HD – 头
HDR – 割台	HFA – 液压前后移动	HH – 六角头
HNBR – 氢化丁腈橡胶	HYD – 液压	I.D.– 内径
IP – 内梅花头	KP – 割刀压力	KR – 割刀回流
LG – 长	LH – 左侧 (从操作员位置确定, 面向割晒机工作方向)	LK – 锁紧
MACH – 机器	MD – MacDon	MFA – 手动前后移动
MY – 型号年份	NC – 美制粗螺纹	NF – 美制细螺纹
NSS – 不单独出售	NT – 窄运输	O.D.– 外径
OPT – 可选	PO – 先导式	PT – 牵引式 (剪草机压裂装置)
RC – 辊链	REF – 参考编号, 手册中的其他地方提到过的零部件号	REG – 常规
RH – 右侧 (从操作员位置确定, 面向割晒机工作方向)	RHSN – 圆头方颈螺栓	RHSSN – 圆头短方颈螺栓
RTD – 带拨禾齿螺旋滚筒	SAE – 汽车工程师协会 (生产零部件所依据的标准)	SD – 侧边输送带
SER – 锯齿	SK – 单刀	SKT HD – 凹头
SMTH – 光滑	SMV – 低速行驶车辆	SOCK – 套筒
SP – 自走式 (割晒机) 割台	SPCL – 特殊	SPH – 球形
SPI – 每英寸锯齿数 (刀片)	SR – 单拨禾轮	STL – 钢 (不锈钢)
STR – 标准	STVR – 干草	TFL – 螺纹全长
THD – 螺纹	TR – 三拨禾轮	UCA – 辅助螺旋输送套件
UDK – 非正时联接双刀	UNC – 统一制粗牙螺纹	UNEF – 统一超细螺纹
UNF – 统一细螺纹	UNS – 统一制特殊螺纹系列	VK – 垂直割刀
WF – 宽车架	ZP – 镀锌	

系列号分段

系列号旁的破折号 (-) 确定该零件适用于给定序列号“之前”或“之后”的机器。

示例：

- -162249 适用于包括序列号 166249 及其之前的机器。
- 166250- 适用于包括序列号 166250 及其之后的机器。

更改摘要 – M155 (262386 版本 A)

本表涵盖了自上一版本 (215907 版本 A) 以来进行的更改。

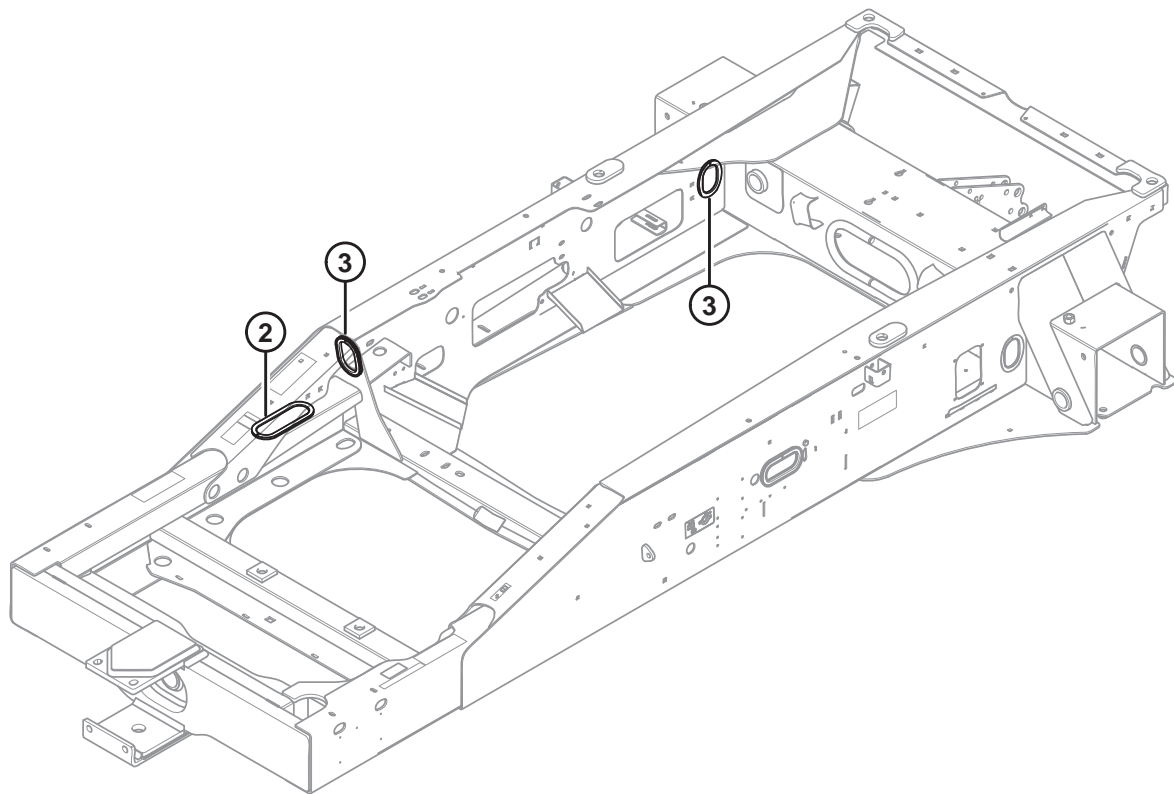
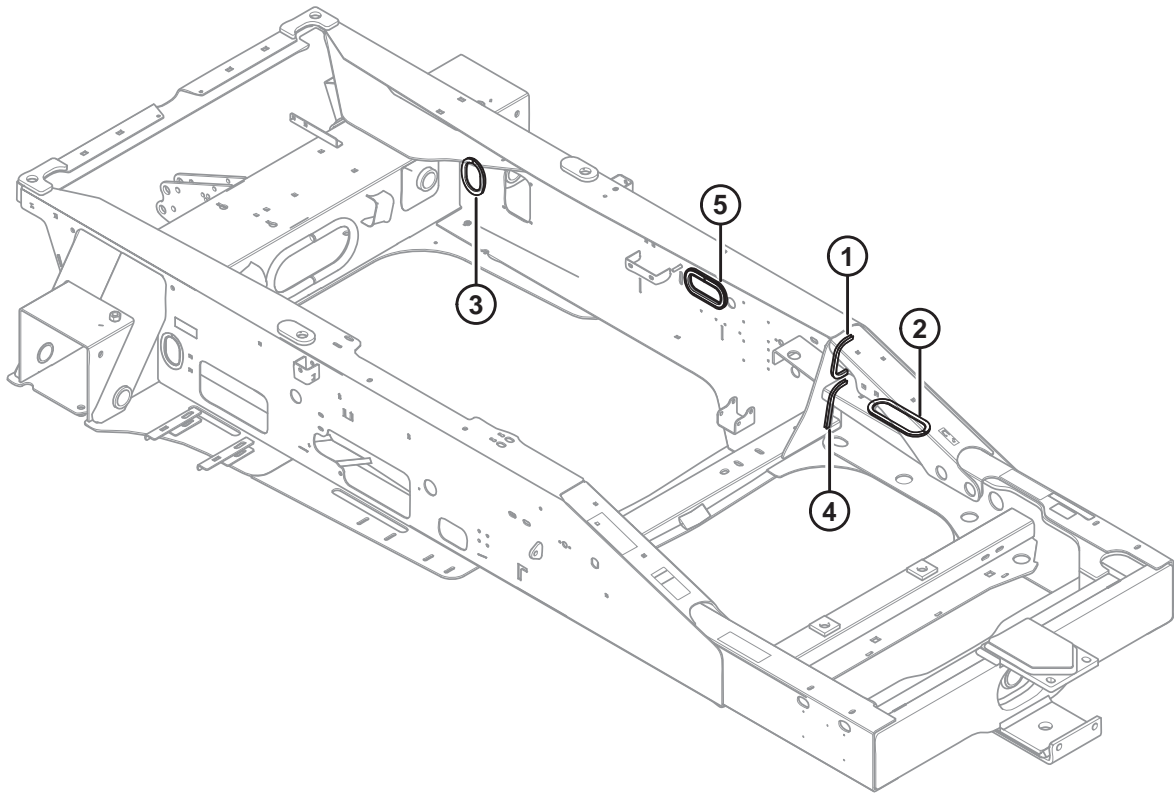
章节	更改摘要	仅供内部使用
20 发动机进气系统 – 2017 年及以前的型号, 页码 47	软管卡 135534 被恒扭矩卡 209520 取代。将图示 1005148 更新为 1042443。	ECN 62629 工程
26 驱尘器, 页码 59	为电机 167956 和电机套件 167589 新增了系列号分段。	手册
30 驾驶室悬置系统, 页码 75	颠倒了侧面升降杆支座 166644 上螺栓 21471 和螺母 50186 的方向。将图示 1021898 更新为 1042447。	ECN 64205
35 后视镜和雨刷 – 2011 及以后的型号, 页码 91	自 2023 年以后, 雨刷电机 109825 不再通用, 为 2024 年及以后的型号新增了雨刷电机 306951。为清晰起见, 新增了系列号分段。	ECN 64066
36 驾驶室空调和暖气 – 2014 年及以前的型号, 页码 95	修订了 2014 年及以前型号的鼓风机组件 139467 的脚注, 以参考正确的 2015 年及以后型号的鼓风机组件; 183545 被 306525 取代。	零部件 ECN 61491
	修订了零件 #21–25 的系列号分段, 并将其零部件编号替换为“REF”。在脚注中新增了对 38 HVAC – 驾驶室组, 页码 99 部分的交叉引用。	零部件
38 HVAC – 驾驶室组, 页码 99	在零部件列表中新增了 2014 年及以前型号的鼓风机组件 139467; 为清晰起见, 修订了鼓风机组件 (零件 #1) 的脚注并为其新增了系列号分段。	零部件
39 HVAC – 发动机组 - 2014 年及以前的型号, 页码 101	重新放置了整个组件, 使其更接近图示 1005319 的中心。	手册
40 HVAC – 发动机组 - 2015 年及以后的型号, 页码 105	将图示 1030157 中的软管 110763 (零件 #13) 上的插图编号 26 更正为插图编号 25。	手册
68 升降液压系统, 页码 183	将图示 1004903 中的插图编号 13 更正为插图编号 10 (在放大窗口中)。	手册
71 底盘电气系统, 页码 189	将一个 15/16 英寸 PVC 包裹固定夹 50022 (现在的数量为 2 个, 之前为 3 个) 替换为一个 1 5/8 英寸 PVC 包裹固定夹 135736 (现在的数量为 3 个, 之前为 2 个)。将图示 1038195 更新为 1042450。	ECN 63213
80 贴标 – 俄语, 页码 209	为 8 螺栓扭矩贴标 166473 新增了系列号分段。	手册
86 (选件) 辅助弹簧, 页码 223	将螺栓 102495 (NSS) 替换为维修螺栓 135004。	ECN 57541
95 (选件) 液压自动转向系统, 页码 241	将转向多口转接阀组件 173118 替换为 173656; 173118 现在已无库存。仍为取代的方向控制阀 173590 提供库存。本手册版本中未引入 ECN 59036 上的替代阀门 173653。	零部件
	修订了插图编号顺序, 以便六角螺钉 320391 与紧固件分组到一起。将图示 1005465 更新为 1040045。	手册

简介.....	i
缩写.....	ii
系列号分段.....	iii
更改摘要 – M155 (262386 版本 A)	iv
1 机身软管保护.....	1
2 驱动轮支架.....	3
3 平台和工具箱.....	5
4 平台机构.....	7
5 行走梁.....	9
6 缓冲部件.....	11
7 从动轮 – 叉式支撑 16.5-16.1.....	13
8 从动轮 – 成型臂支撑 7.5-16.....	15
9 从动轮 – 叉式支撑 10 x 16.....	17
10 从动轮 – 成型臂支撑 10 x 16.....	19
11 驱动轮和轮胎 – 八螺栓.....	21
12 驱动轮和轮胎 – 十螺栓.....	23
13 提升组件.....	25
14 提升油缸.....	29
15 中央升降.....	33
16 发动机子装配.....	37
17 燃油系统 – 2017 年及以前的型号.....	39
18 燃油系统 – 2018 年及以后的型号.....	41
19 油箱 – 燃油和液压油.....	43
20 发动机进气系统 – 2017 年及以前的型号.....	47
21 发动机进气系统 – 2018 年及以后的型号.....	49
22 发动机排气系统.....	51
23 散热器.....	53
24 冷却器.....	55
25 冷却箱.....	57
26 驱尘器.....	59
27 发动机罩盖.....	63
28 发动机罩盖组件.....	67
29 驾驶室密封件、防护圈、底座和内装饰.....	71
30 驾驶室悬置系统.....	75
31 车窗.....	79
32 车门.....	81
33 车顶和顶篷.....	85
34 顶篷开关面板.....	89
35 后视镜和雨刷 – 2011 年及以后的型号.....	91
36 驾驶室空调和暖气 – 2014 年及以前的型号.....	95
37 驾驶室空调和暖气 – 2015 年及以后的型号.....	97
38 HVAC – 驾驶室组.....	99
39 HVAC – 发动机组 - 2014 年及以前的型号.....	101

40	HVAC – 发动机组 - 2015 年及以后的型号	105
41	转向轴和座椅底座	109
42	操作员座椅	113
43	座椅减振装置	115
44	教练员座椅	117
45	控制台组件	119
46	地速控制系统	121
47	转向和地速控制装置 (位于驾驶室下方)	125
48	空档联锁和枢轴臂	129
49	发动机齿轮箱	131
50	牵引驱动泵	133
51	牵引驱动泵维修件	135
52	割台驱动泵	137
53	割刀驱动泵	139
54	拨禾轮和输送带泵	141
55	车轮驱动组件	143
56	车轮驱动马达维修件	145
57	车轮驱动装置 – Bonfiglioli (8 螺栓) - 2014 年及以前型号	149
58	车轮驱动装置 – Auburn Gear (8 螺栓) - 2014 年及以前型号	153
59	车轮驱动装置 – Auburn Gear (10 螺栓) - 2015 年及以后型号	157
60	割台升降控制阀	161
61	割台升降控制阀维修件	163
62	割台驱动控制阀	167
63	回流控制阀	171
64	液压系统-供油及冷却	175
65	割台驱动装置液压系统	177
66	牵引驱动装置液压系统	179
67	制动换挡液压系统	181
68	升降液压系统	183
69	联锁伺服液压系统	185
70	割晒机左侧液压连接装置	187
71	底盘电气系统	189
72	主保险丝盒电气系统	191
73	蓄电池和发动机电气系统	193
74	驱动轮支撑电气系统	195
75	电气装置 – 全球定位系统	197
76	安全贴标 (2012 年及以前的型号)	199
77	安全贴标 (2013 年及以后的型号)	201
78	信息贴标和反光贴标	203
79	产品商标	207
80	贴标 – 俄语	209
81	油漆	213
82	低速行驶车辆反光贴标	215

83	带式输送割台支座	217
84	(选件) 空调油冷却器升级套件	219
85	(选件) 辅助升降阀	221
86	(选件) 辅助弹簧	223
87	(选件) 驾驶室悬置系统限制带套件	225
88	(选件) 壳体回油套件	227
89	(选件) 中央升降套件	229
90	(选件) 冷却液加热器套件	231
91	(选件) 转盘式割台驱动套件	233
92	(选件) 带式输送割台拨禾轮液压系统 - 连接装置	235
93	(选件) 风扇导流套件	237
94	(选件) 发动机罩加固套件	239
95	(选件) 液压自动转向系统	241
96	(选件) LED 工作灯	245
97	(选件) 道路行驶照明和标记	247
98	(选件) 空档调整维修套件	249
99	(选件) 油冷却器旁路套件	251
100	(选件) 压力传感器套件	253
101	(选件) 换向器	255
102	(选件) 清扫竿套件	257
103	(选件) Trimble GFX 显示屏兼容性套件	259
104	(选件) 信号灯	261
105	(选件) 配重箱	263
	索引	266

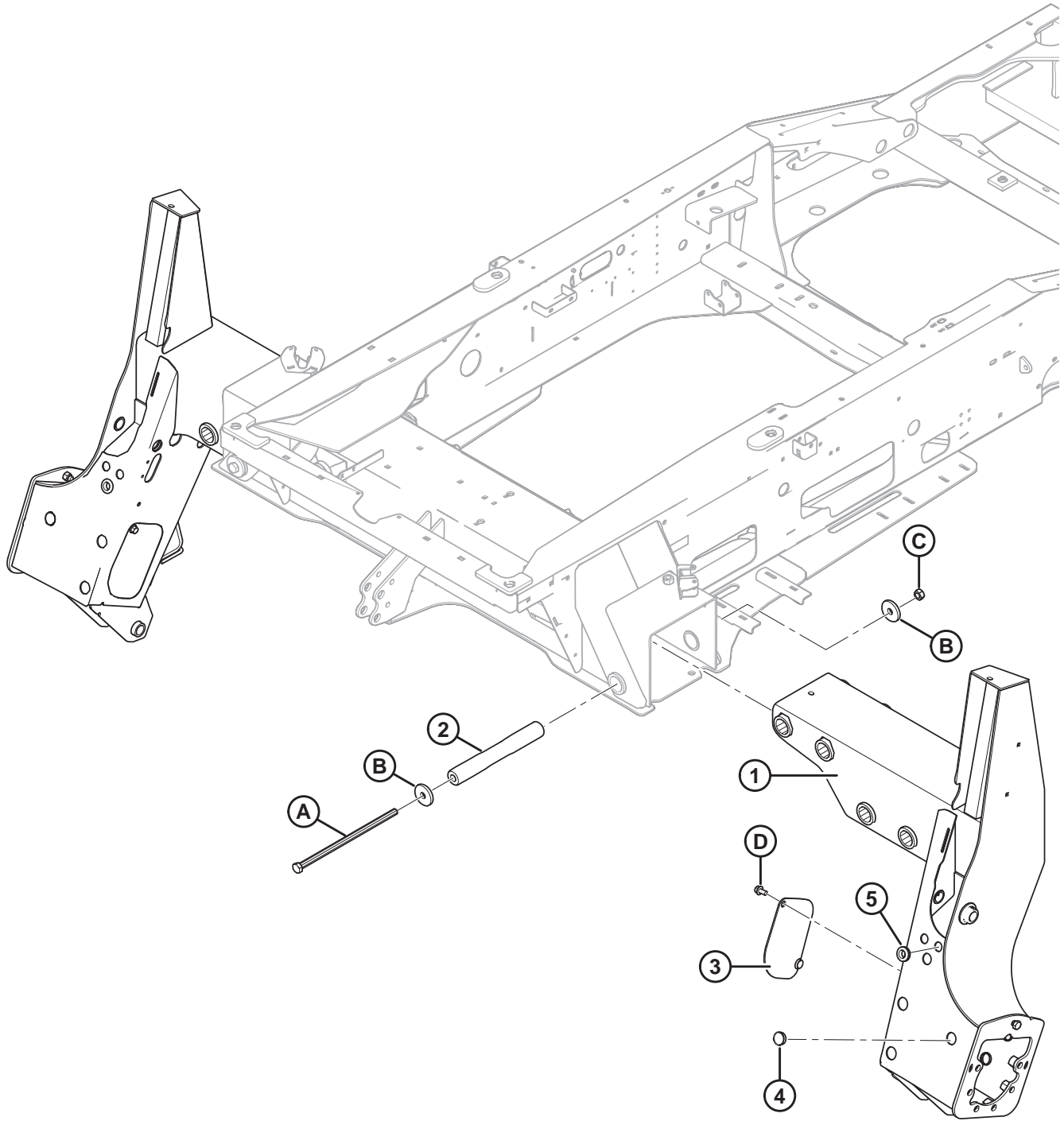
1 机身软管保护



机身软管保护

参考编号	零部件号	说明	数量	系列号
1	112873	保护条-机身	1	
2	163971	保护条-机身	2	
3	110735	保护条-机身	3	
4	110737	保护条-机身	1	
5	166275	保护条-机身	1	

2 驱动轮支架

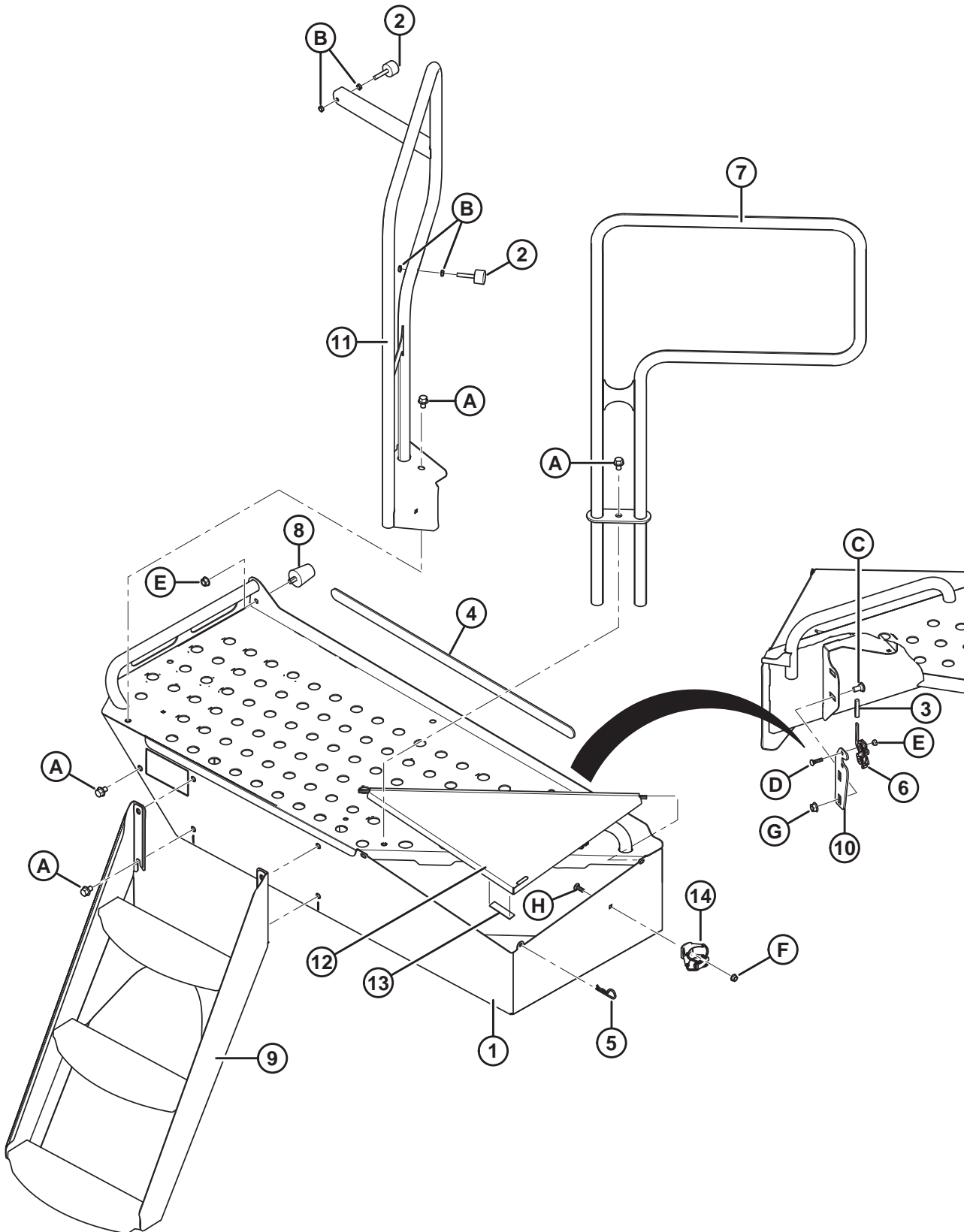


驱动轮支架

参考编号	零部件号	说明	数量	系列号
	B5442	套件 - 轮腿销钉拔取工具 (经销商安装辅助工具) ¹		
1	183410	左侧腿构件, 焊件	1	
	183409	右侧腿构件, 焊件	1	
2	110976	套筒销	4	
3	112817	左侧盖板, 焊件	1	
	112818	右侧盖板, 焊件	1	
4	161378	孔塞 38 MM (1.5 IN.)	5	
5	112640	防护圈	2	
A	135441	螺栓 - HH 3/4 NC X 16.5 LG GR 5 ZP		
B	135322	平垫圈		
C	102636	六角形扭曲锁定螺母 .750-10 UNC		
D	21449	螺栓 - HH FLG (锯齿面) 1/2 NC X 1.0 GR 5 ZP		

1. 仅供套件。

3 平台和工具箱

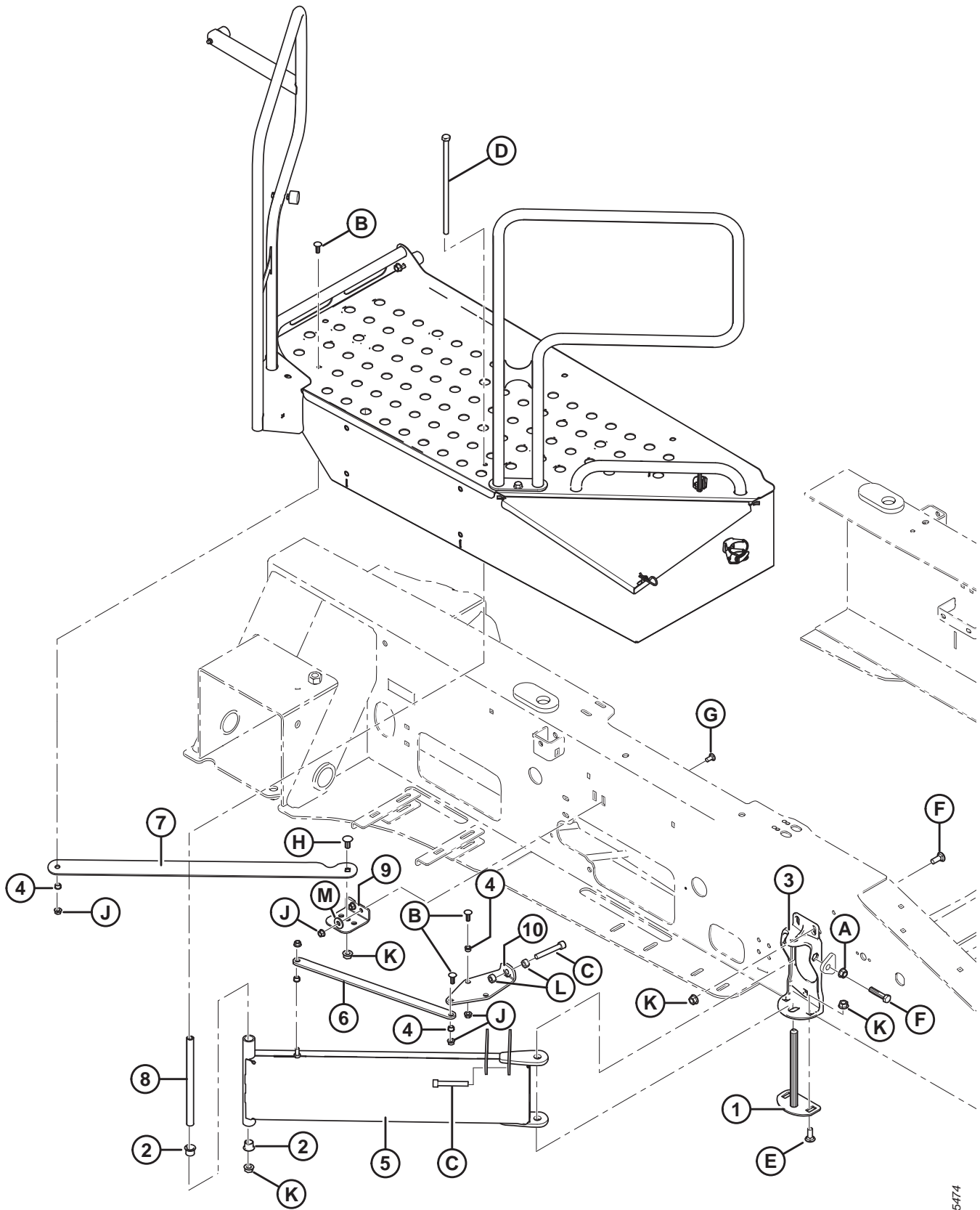


平台和工具箱

参考编号	零部件号	说明	数量	系列号
1	139750	平台 - 左侧, 包括贴标 (M155/M205)	1	
	139841	平台 - 右侧, 包括贴标 (M155/M205)	1	
2	110354	橡胶缓冲塞	4	
3	110817	防护套	2	
4	110991	泡沫橡胶护条	2	
5	13125	发卡销	2	
6	134003	铰形门锁组件	2	
7	139212	扶手 - 焊件	2	
8	139234	橡胶缓冲塞	2	
9	139264	梯子 - 焊件 ²	2	
10	166421	门锁安装板	2	
11	139304	前部扶手焊件, 左侧	1	
	139435	前部扶手焊件, 右侧	1	
12	139462	左侧工具箱盖焊件	1	
	139463	左侧工具箱盖焊件	1	
13	139516	橡胶缓冲垫	2	
14	45948	黄油枪支架 ZN PL	1	
A	105066	螺栓 - HH FLG (锯齿面) 1/2 NC X 0.75 GR 5 ZP		
B	18664	六角锁紧螺母 3/8-16 UNC GR 5 ZP		
C	21066	螺栓 - RHSN 1/2 NC X 1 GR 5 ZP		
D	21473	螺栓 - RHSN 5/16 NC X 1.25 LG GR 5 ZP		
E	35689	特殊螺母		
F	30228	法兰光滑面扭曲锁紧螺母 0.375-16 UNC		
G	50186	法兰光滑面扭曲锁紧螺母 0.500-13 UNC GR 5		
H	100456	螺栓 - RHSSN 3/8 NC X 1.0 GR 5 ZP		

2. 2011 年及以后的型号。

4 平台机构

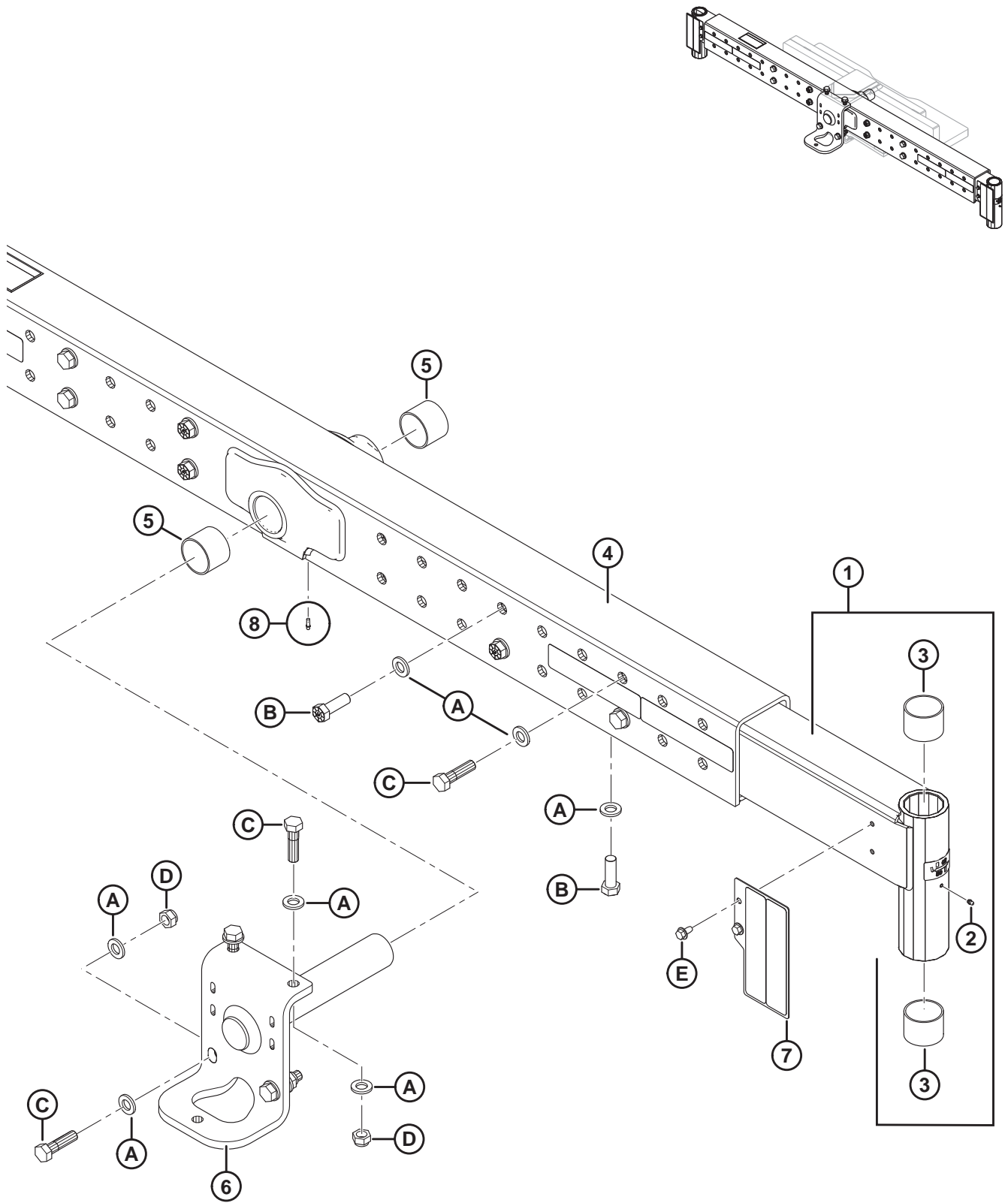


1005474

平台机构

参考编号	零部件号	说明	数量	系列号
1	110585	销轴 - 焊件	2	
2	135570	衬套 - 聚四氟乙烯	4	
3	139197	铰链支座, 平台	2	
4	139210	青铜衬套	8	
5	139218	平台支座, 焊件	2	
6	139277	平台连杆	2	
7	139284	连杆 - 平台	2	
8	139292	套筒 - 铰链	2	
9	183168	平台铰接角铁	2	
10	139203	铰接件	2	
A	21383	螺母 - 法兰 .500-13 UNC (锯齿面)		
B	100456	螺栓 - RHSSN 3/8 NC X 1.0 GR 5 ZP		
C	135410	螺栓 - 内六角 SKT HD M12-1.75 X 80 ZN PL		
D	135908	螺栓 - HH 1/2 NC X 12.0 LG GR5 ZP		
E	21471	螺栓 - RHSN 1/2 NC X 1.25 GR 5 ZP		
F	21578	螺栓 - HH 1/2 NC X 2.25 LG GR 5 ZP		
G	100456	螺栓 - RHSSN 3/8 NC X 1.00 LG GR 5 ZP		
H	21868	螺栓 - RHSSN 1/2 NC X 1.0 GR 5 ZP		
J	30228	法兰光滑面扭曲锁紧螺母 0.375-16 UNC		
K	50186	法兰光滑面扭曲锁定螺母 0.500-13 UNC GR5		
L	135156	螺母 - 六角形 M12 X 1.75 ZP 10 级 1 型		
M	20535	平垫圈		

5 行走梁

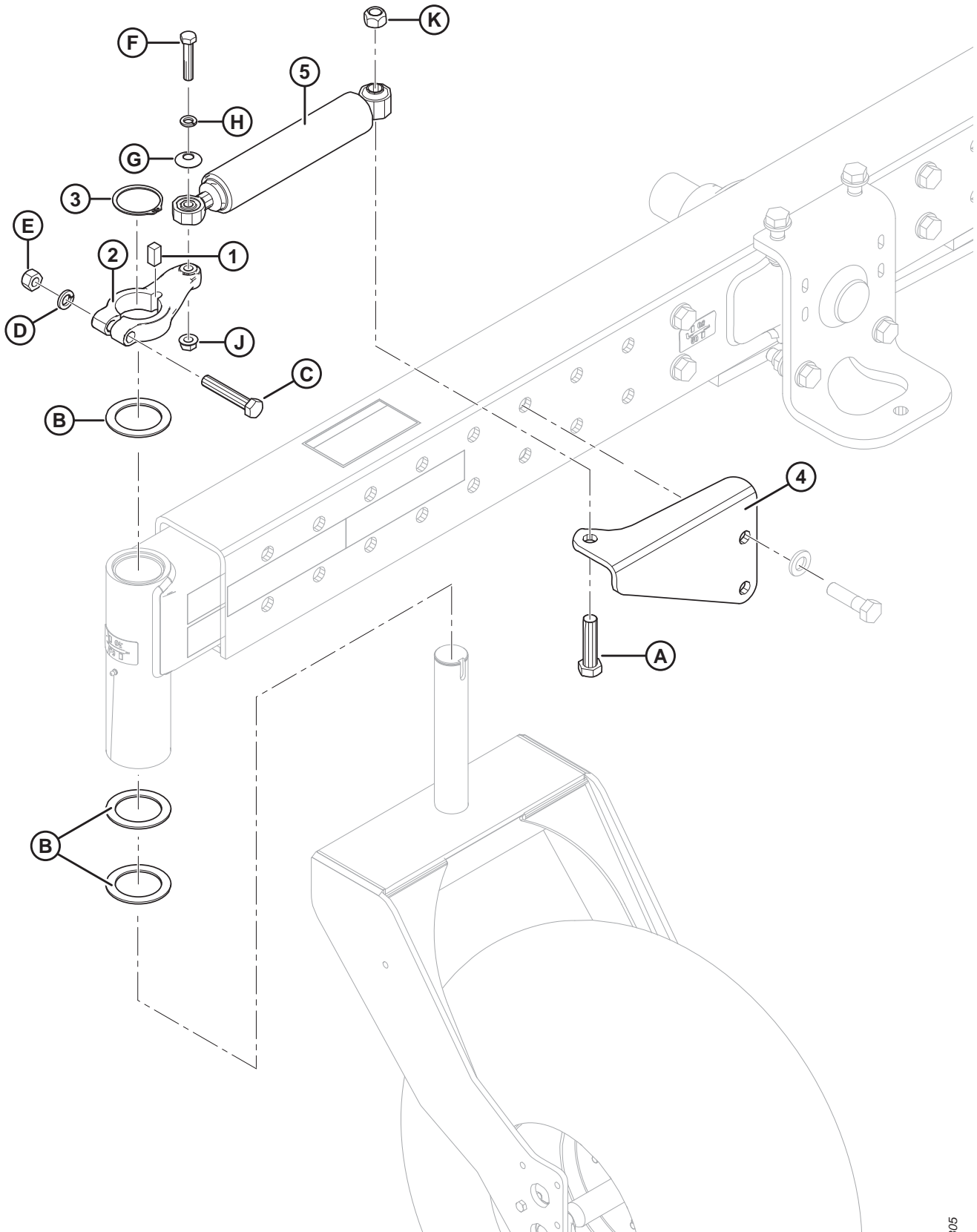


行走梁

参考编号	零部件号	说明	数量	系列号
1	167949	梁伸长组件，左侧 ³	1	
	167952	伸长梁组件，右侧 ³	1	
2	18671	黄油嘴 1/4-28 UNF	2	
3	107201	轴套	4	
4	183420	中间梁组件 ⁴	1	
5	161226	轴套 (复合材料)	2	
6	110279	摇摆轴焊件	1	
7	209802	反光贴标板，左侧 ⁵	1	
	209803	反光贴标板，右侧 ⁵	1	
8	7536	润滑油嘴 – 1/4-28 锥形螺纹 ⁶	1	-266819
A	21540	硬化垫圈		
B	135225	六角头螺栓 2-1/4 X 3/4-16 UNF		
C	112128	螺栓 – HH 3/4-16 NF X 2.75 LG L9 ZN PL		
D	112129	六角形扭曲锁定螺母 .750-16 UNF		
E	136209	六角头螺钉，WSHRM 10 X 1.5 X 20-450HV		

3. 包括油嘴 (MD #18671)、两个衬套 (MD #107201) 和贴标 (MD#23165)。
4. 包括两个衬套 (MD #161226)、贴标 (MD #109842) 和反光贴标 (MD #115145、115147)。
5. 包括反光贴标 (MD #115145, 115147)。
6. 仅限 2014 年及以前的型号。

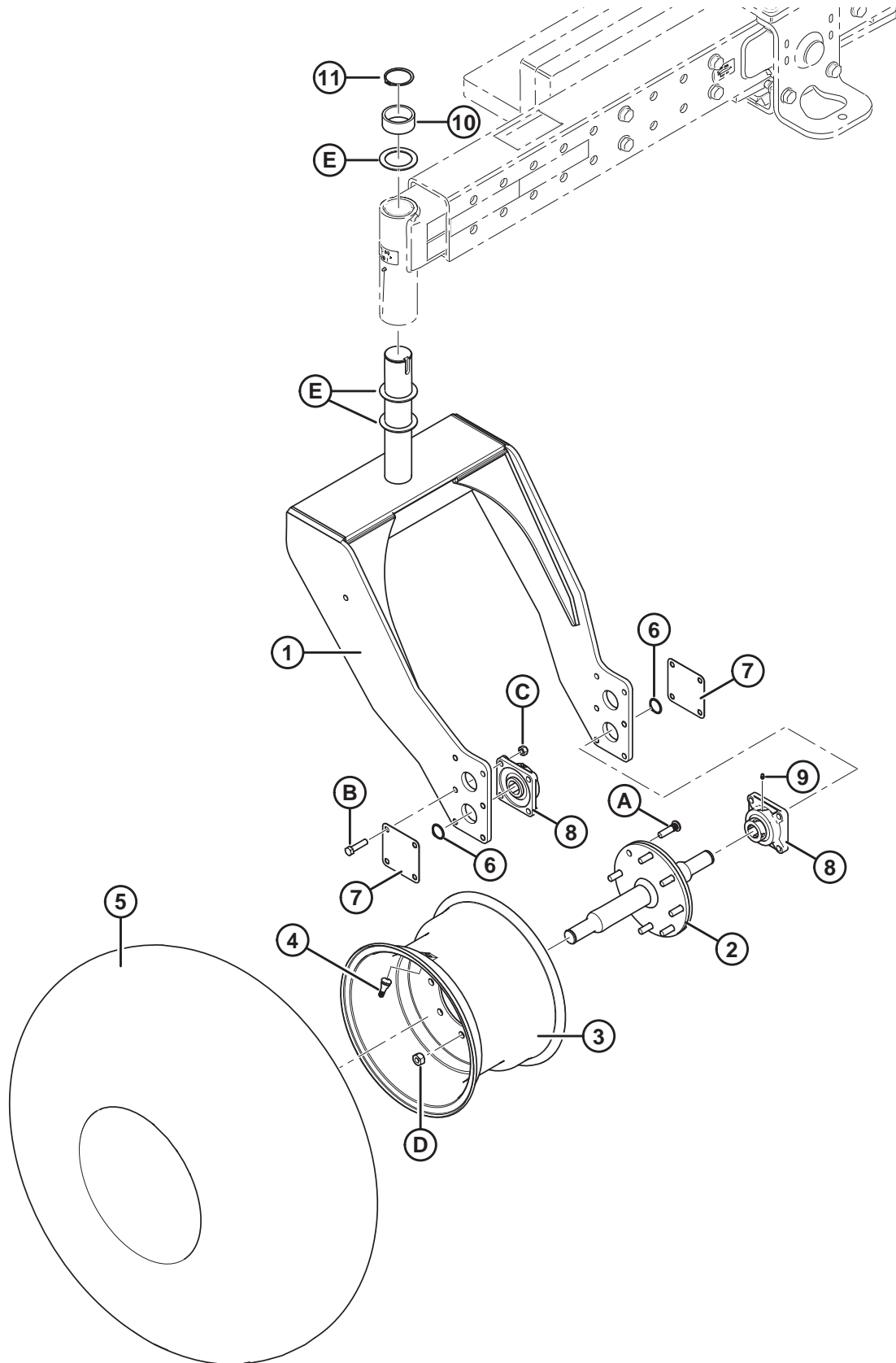
6 缓冲部件



缓冲部件

参考编号	零部件号	说明	数量	系列号
1	135296	键	2	
2	110615	缓冲器连接臂	2	
3	30243	外卡簧	2	
4	110597	左侧防震支架	1	
	110598	右侧防震支架	1	
5	110600	缓冲器	2	
A	30448	螺栓 – HH 3/4 NC X 3.0 LG GR 5 ZP		
B	110584	硬化平垫圈		
C	21406	螺栓 – HH 5/8 NC X 3.5 GR 5 ZP		
D	18639	规则锁紧垫圈 5/8 IN.NOM.I.D.ZP		
E	18666	六角形扭曲锁紧螺母 5/8-11 UNC ZP		
F	135436	螺栓 – HH 1/2 NC X 2.5 LG GR 8 ZP		
G	45157	垫圈 – 成型		
H	18638	规则锁紧垫圈 1/2 IN.NOM.I.D.ZP		
J	50186	法兰光滑面扭曲锁紧螺母 0.500-13 UNC GR 5		
K	18689	六角扭曲锁紧螺母 .750-10 UNC		

7 从动轮 - 叉式支撑 16.5-16.1

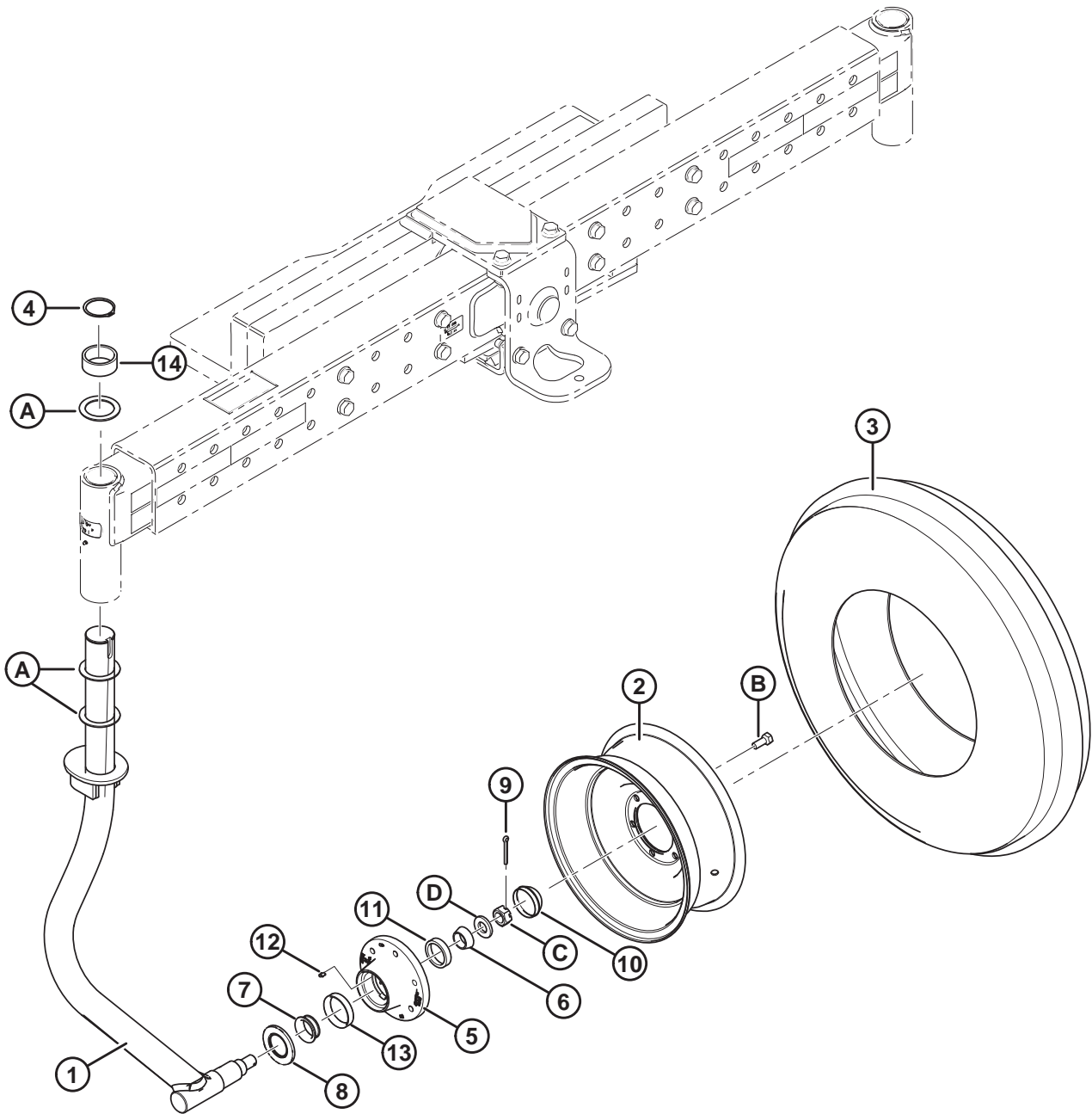


从动轮 - 叉式支撑 16.5-16.1

参考编号	零部件号	说明	数量	系列号
	B4642	套件 - 叉式从动轮 (16.5-16.1) ⁷		
1	183414	从动轮 - 焊件, 包括贴标	2	
2	306327	从动轮轴, 黑色焊件	2	
3	111216	轮辋	2	
4	21153	气门芯 - 轮胎气门组件 #TR - 415	2	
5	39273	轮胎	2	
6	135363	卡簧	4	
7	166067	轴承盖板	4	
8	135370	轴承组件	4	
	21936	滚珠轴承		
9	18671	润滑油嘴	2	
10	161140	隔套	2	
11	30243	外卡簧	2	
A	21357	车轮螺栓 (压入式) 9/16 NF X 53 LG		
B	21576	螺栓 - HH 1/2 NC X 2.0 LG GR 5 ZP		
C	18697	六角扭曲锁紧螺母 .500-13 UNC		
D	21358	螺母 - 车轮柱螺栓 9/16 NF X 90°		
E	110584	硬化平垫圈		

7. 仅供套件。

8 从动轮 - 成型臂支撑 7.5-16

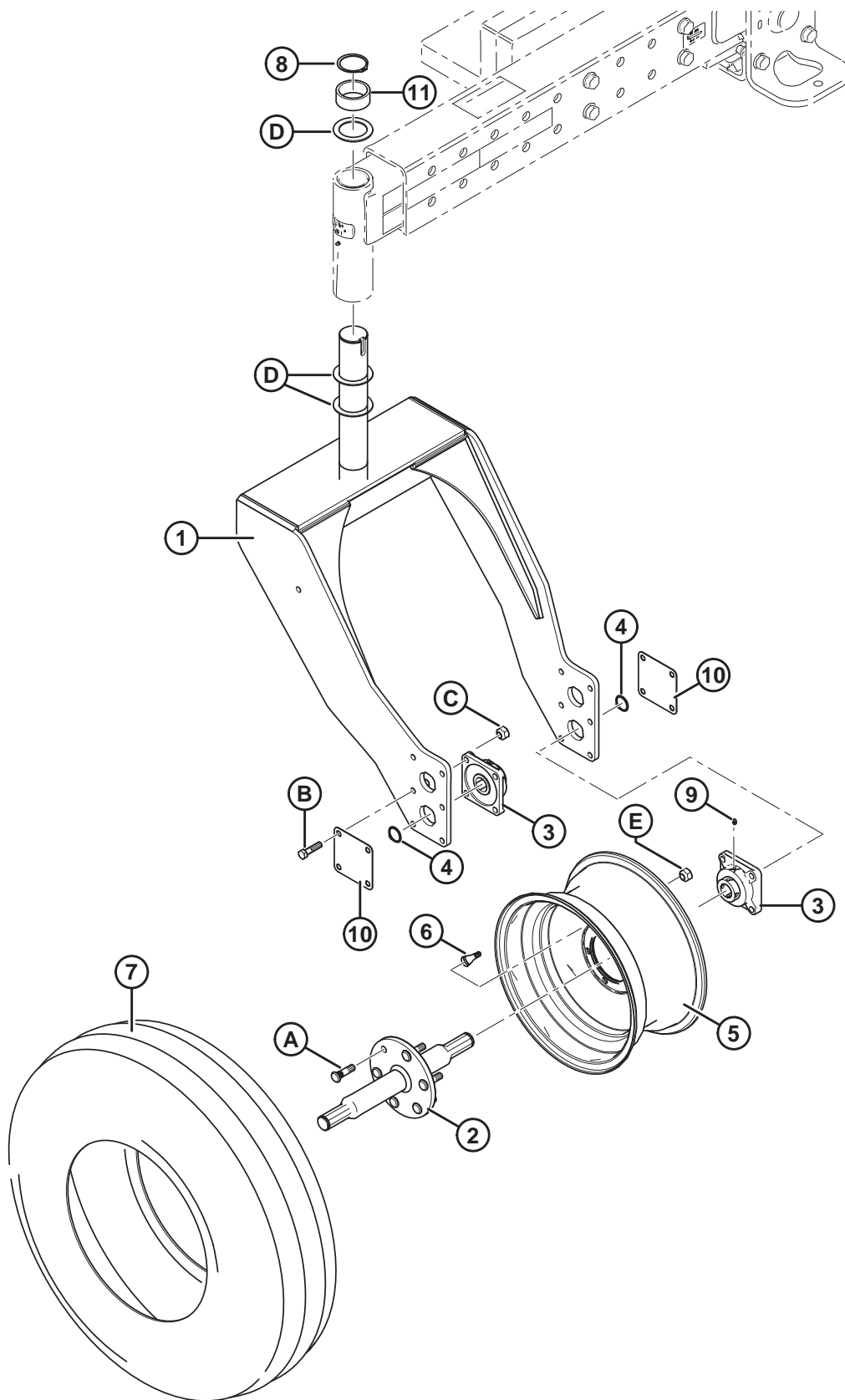


从动轮 – 成型臂支撑 7.5-16

参考编号	零部件号	说明	数量	系列号
	B4640	套件 – 成型臂支撑从动轮 (7.5-16) 8		
1	183416	从动轮 – 左侧焊件, 包括贴标	1	
	183418	从动轮 – 右侧焊件, 包括贴标	1	
2	112438	轮辋 – 16 X 6 LB	2	
3	166228	轮胎 – 7.50-16 8 PLY	2	
	112442	内胎	2	
4	30243	外卡簧	2	
5	140246	轮毂 – 包括滚动轴承外圈和黄油嘴	2	
6	30702	锥形轴承	2	
7	140247	锥形滚柱轴承	2	
8	140248	黄油封	2	
9	18608	开口销 3/16 DIA X 1.5 镀锌	2	
10	140250	防尘盖	2	
11	30701	外环	2	
12	50174	润滑油嘴, 压入式	2	
13	140249	内环	2	
14	161140	隔套	2	
A	110584	硬化平垫圈		
B	18916	90° 车轮螺栓 9/16 NF X 1.75 OL		
C	19878	六角形开槽螺母 1.00-14 UNF		
D	31774	平垫圈		

8. 仅供套件。

9 从动轮 - 叉式支撑 10 x 16



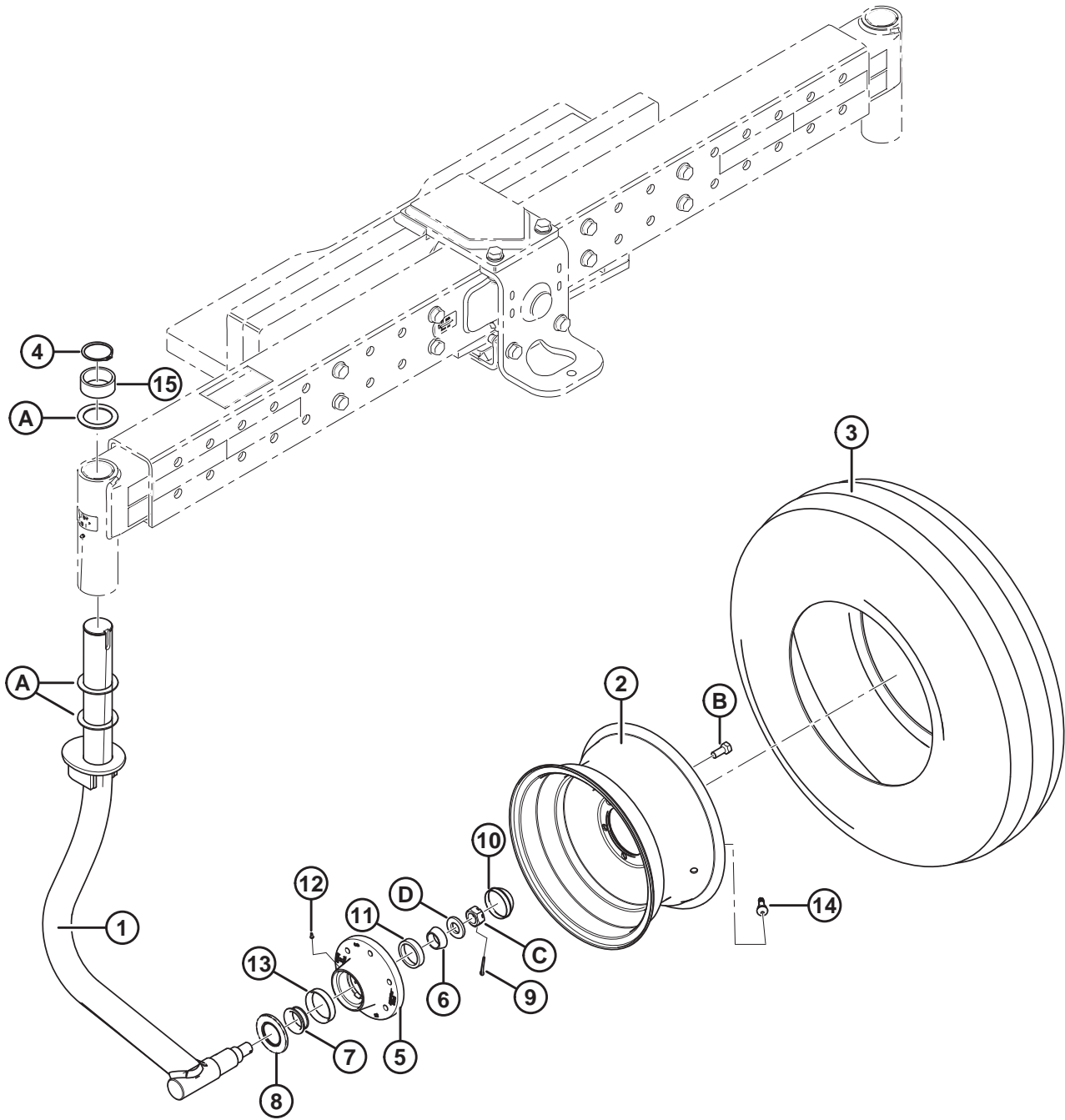
从动轮 - 叉式支撑 10 X 16

参考编号	零部件号	说明	数量	系列号
	B4641	套件 - 叉式从动轮 (10 X 16) ⁹		
1	183414	从动轮支撑 - 焊件, 包括贴标	2	
2	110756	轮毂轴 - 焊件	2	
3	135370	轴承组件	4	
	21936	外球面滚珠轴承, 1-3/8 IN. 内径, 带止动环		
4	135363	卡簧	4	
5	149817	轮辋	2	
6	21153	气门芯 - 轮胎气门组件 #TR - 415	2	
7	149818	轮胎 - 10.00 X 16, 8 PLY	2	
8	30243	外卡簧	2	
9	18671	黄油嘴 1/4-28 UNF	4	
10	166067	轴承盖板	4	
11	161140	隔套 ¹⁰	2	
A	21357	车轮螺栓 (压入式) 9/16 NF X 53 LG		
B	21576	螺栓 - HH 1/2 NC X 2 LG GR 5 ZP		
C	18697	六角扭曲锁紧螺母 .500-13 UNC		
D	110584	硬化平垫圈		
E	21358	螺母 - 车轮柱螺栓 9/16 NF X 90°		

9. 仅供套件。

10. 仅用于无缓冲部件。

10 从动轮 - 成型臂支撑 10 x 16



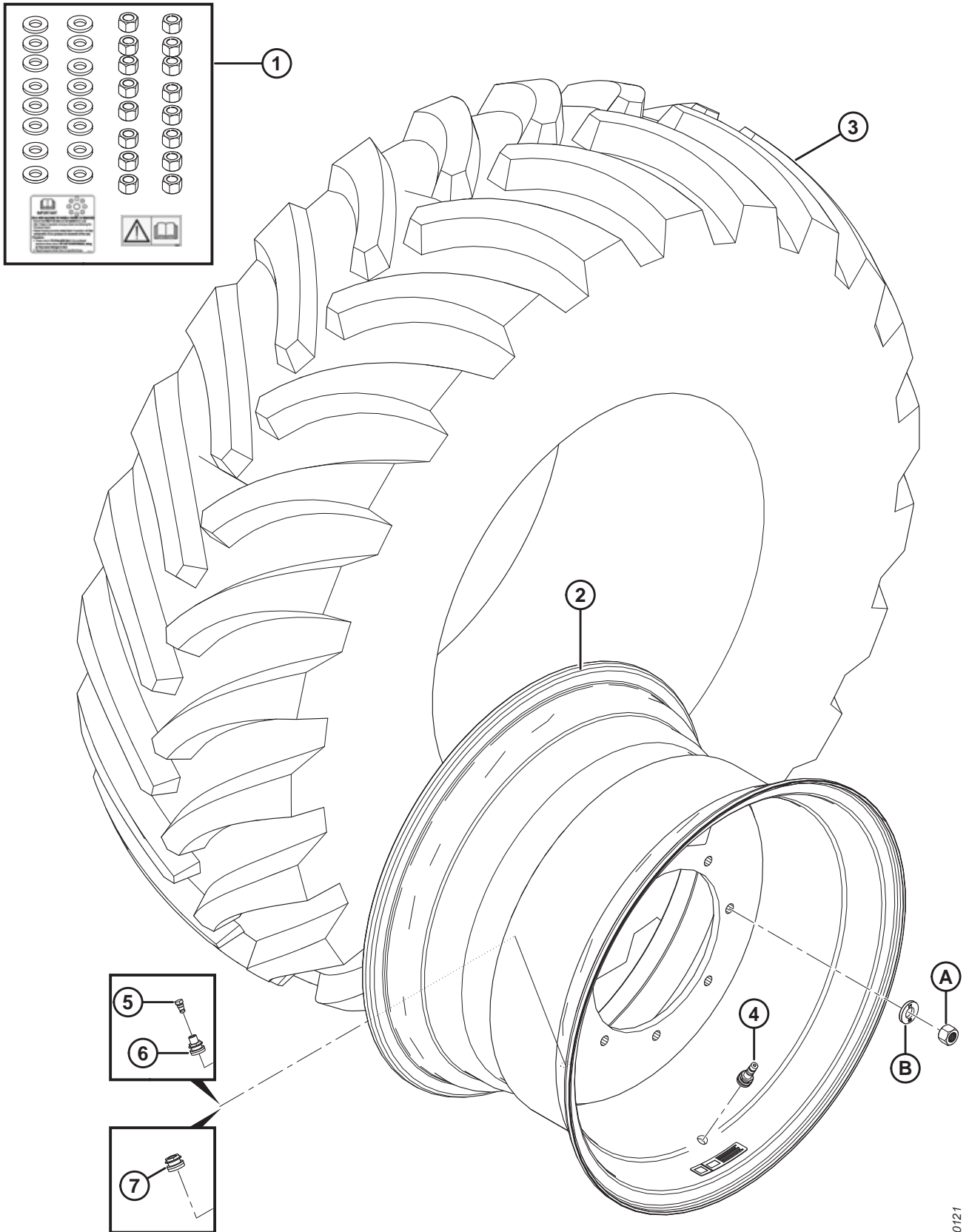
从动轮 - 成型臂支撑 10 X 16

参考编号	零部件号	说明	数量	系列号
	B4643	套件 - 成型臂支撑从动轮 (10 X 16) ¹¹		
1	183416	右侧从动轮支撑焊件, 包括贴标	1	
	183418	右侧从动轮支撑焊件, 包括贴标	1	
2	149817	轮辋 - 10 X 16	2	
3	149818	轮胎 - 10 X 16, 8 PLY	2	
4	30243	外卡簧	2	
5	140246	轮毂 - 包括滚动轴承和黄油嘴	2	
6	30702	锥形轴承	2	
7	140247	锥形滚柱轴承	2	
8	140248	黄油封	2	
9	18608	开口销 3/16 DIA X 1.5 镀锌	2	
10	140250	防尘盖	2	
11	30701	外环	2	
12	50174	润滑油嘴, 压入式	2	
13	140249	内环	2	
14	21153	气门芯 - 轮胎气门组件 #TR - 415	2	
15	161140	隔套 ¹²	2	
A	110584	硬化平垫圈		
B	18916	90° 车轮螺栓 9/16 NF X 1.75 OL		
C	19878	六角形开槽螺母 1.00-14 UNF		
D	31774	平垫圈		

11. 仅供套件。

12. 仅用于无缓冲部件。

11 驱动轮和轮胎 - 八螺栓



1030121

驱动轮和轮胎 – 八螺栓

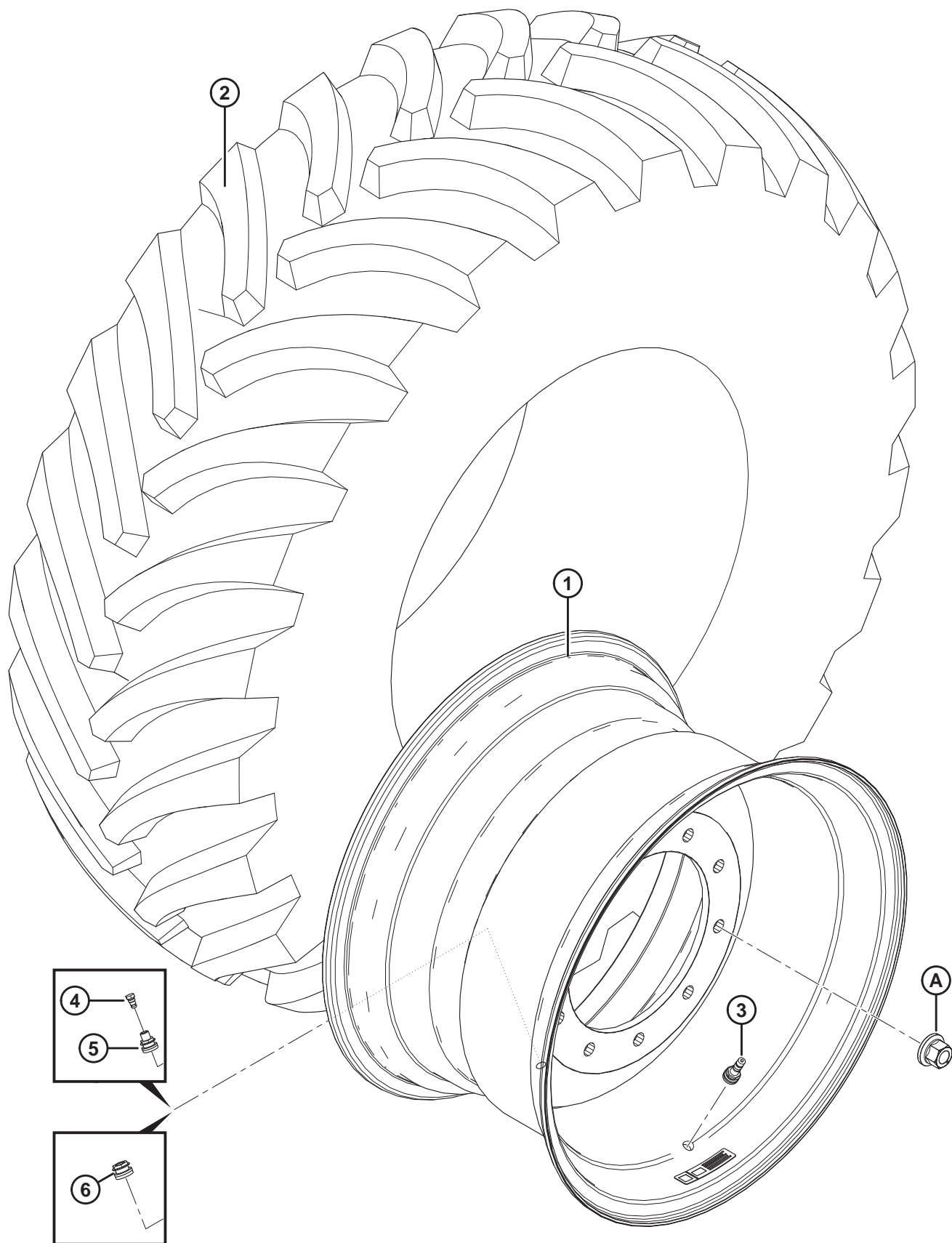
参考编号	零部件号	说明	数量	系列号
1	166729	套件 – 提供 L9 驱动轮紧固件 ¹³		
	B4632	套件 – 驱动轮胎，草地胎 23.1-26 ¹⁴		
2	111699	轮辋 – 26DW-20L，包括贴标	2	
3	111695	轮胎 – 23.1 X 26 R3 10 PLY	2	
4	112475	气门芯	2	
7	162436	车轮气门芯塞	2	
	B4944	套件 – 驱动轮胎，条纹胎面 600-65 R28 ¹⁴		
2	162019	轮辋 – 28 X 18，包括贴标	2	
3	162022	轮胎 – 600-65 R28 条纹胎面	2	
4	112475	气门芯 (金属)	2	
	B4634	套件 – 驱动轮胎，草地胎 18.4-26 ¹⁴		
2	162295	轮辋 – 26DW-16L，包括贴标和气门芯 (可反装)	2	
3	163601	轮胎 – 18.4 X 26-R3，草地胎	2	
4	112475	气门芯 (金属)	2	
5	135611	气门芯塞	2	
6	162435	气门芯嘴座 – 轮辋	2	
	B4633	套件 – 驱动轮胎，条纹胎面 18.4-26 ¹⁴		
2	162295	轮辋 – 26DW-16L，包括贴标和气门芯 (可反装)	2	
3	111694	轮胎 – 18.4 X 26 R1，条纹胎面	2	
4	112475	气门芯 (金属)	2	
5	135611	气门芯塞	2	
6	162435	气门芯嘴座 – 轮辋	2	
	B5506	套件 – 驱动轮胎，TURF 580-70R 26 ¹⁴		
2	111699	轮辋 – 26DW-20L，包括贴标	2	
3	162431	轮胎 – 580-70R26，TURF 子午线胎面	2	
4	112475	气门芯 (金属)	2	
5	135611	气门芯塞	2	
A	REF	六角螺母 L9 5/8-18-L9-ZP ¹⁵		
B	REF	硬化平垫圈 5/8 IN. 标号 (L9) ¹⁵		

13. 此套件取代先前八螺栓配置的任何螺母，以消除螺栓发生任何可能的松动。包含：16 个螺母 (A)、16 个垫圈 (B)、贴标和说明。

14. 仅供套件。

15. 不单独出售；随套件 MD #166729 一起提供。

12 驱动轮和轮胎 - 十螺栓



1008726

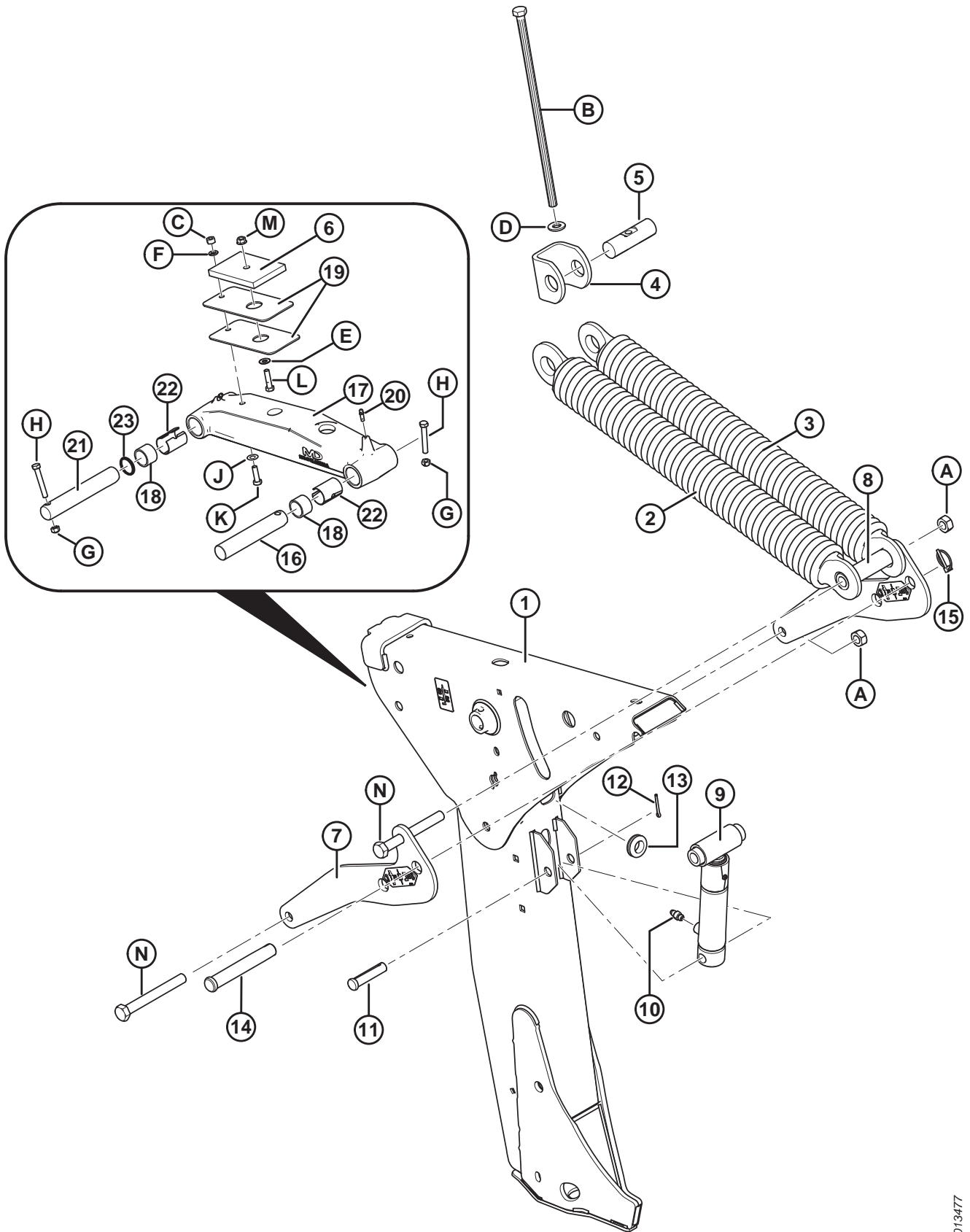
驱动轮和轮胎 – 十螺栓

参考编号	零部件号	说明	数量	系列号
	B5888	套件 – 驱动轮胎, 条纹胎面 600-65 ¹⁶		
1	204985	轮辋 – 28 X 18, 包括贴标	2	
2	162022	轮胎 – 600-65 R28 条纹胎面	2	
3	112475	气门芯 (金属)	2	
	B5889	套件 – 驱动轮胎, 条纹胎面 18.4-26 ¹⁶		
1	204993	轮辋 – 26DW-16L, 包括贴标和气门芯 (可反装)	2	
2	201784	轮胎 – 18.4 X 26 R1, 条纹胎面	2	
3	112475	气门芯 (金属)	2	
4	135611	气门芯塞	2	
5	162435	气门芯嘴座 – 轮辋	2	
	B5890	套件 – 驱动轮胎, 草地胎 23.1-26 ¹⁶		
1	205009	轮辋 – 26DW-20L, 包括贴标	2	
2	201785	轮胎 – 23.1 X 26 R3 16 PLY	2	
3	112475	气门芯	2	
6	162436	车轮气门芯塞	2	
	B5891	套件 – 驱动轮胎, 草地胎 18.4-26 ¹⁶		
1	204993	轮辋 – 26DW-16L, 包括贴标和气门芯 (可反装)	2	
2	204938	轮胎 – 18.4 X 26 R3, 草地胎	2	
3	112475	气门芯 (金属)	2	
4	135611	气门芯塞	2	
5	162435	气门芯嘴座 – 轮辋	2	
A	205397	车轮螺母 DIN 74361N M20 X 1.5 X GR10.9 (10 个装) ¹⁷		

16. 仅供套件。

17. 10 个一包出售, 同时更换所有螺母。

13 提升组件



提升组件

参考编号	零部件号	说明	数量	系列号
	B5303	内部助力弹簧套件 ¹⁸		
1	161400	悬挂臂 – 左侧总成，包括贴标和销钉	1	
	161401	悬挂臂 – 右侧总成，包括贴标和销钉	1	
2	306104	弹簧组件 ¹⁹	2	
3	306106	弹簧组件 (内部和外部) ¹⁹	2	
4	44601	U 形连接	2	
5	44995	直销	2	
6	42497	橡胶缓冲垫	2	
7	166713	悬挂调整臂，包括贴标 ²⁰	4	
8	112916	套筒销	4	
9	208642	悬挂调整液压油缸	2	
10	112184	液压接头	2	
11	30464	插销	2	
12	18608	开口销 3/16 DIA X 1.5 镀锌	2	
13	112640	防护圈	4	
14	112752	插销	2	
15	102264	环形销 3/16 X 1-9/16 IN.	2	
16	183820	悬挂连杆销	2	
17	112727	浮动悬挂连杆臂组件 ²¹	2	
18	112789	滚针轴承	8	
19	110853	悬挂垫片	4	
20	7536	黄油嘴 – 1/4-28 锥形螺纹	4	
21	183821	直销	2	
22	163310	隔套 – 悬挂连杆臂	4	
23	139134	密封圈 – 1.25 英寸内径 X 1.5 英寸外径 X 0.125 英寸	4	
A	102636	六角形扭曲锁定螺母 .750-10 UNC		
B	112740	螺栓焊件		
C	18590	六角螺母 3/8-16 UNC GR 5 ZP		
D	30441	硬化垫圈		
E	18598	SAE 平垫圈 13/32 I.D.X 13/16 IN.O.D.ZP		
F	18637	规则锁紧垫圈 3/8 IN.NOM.I.D.ZP		
G	18669	六角形扭曲锁紧螺母 3/8-16 UNC ZP		
H	21102	螺栓 – HH 3/8 NC X 2.5 LG GR 5 ZP		

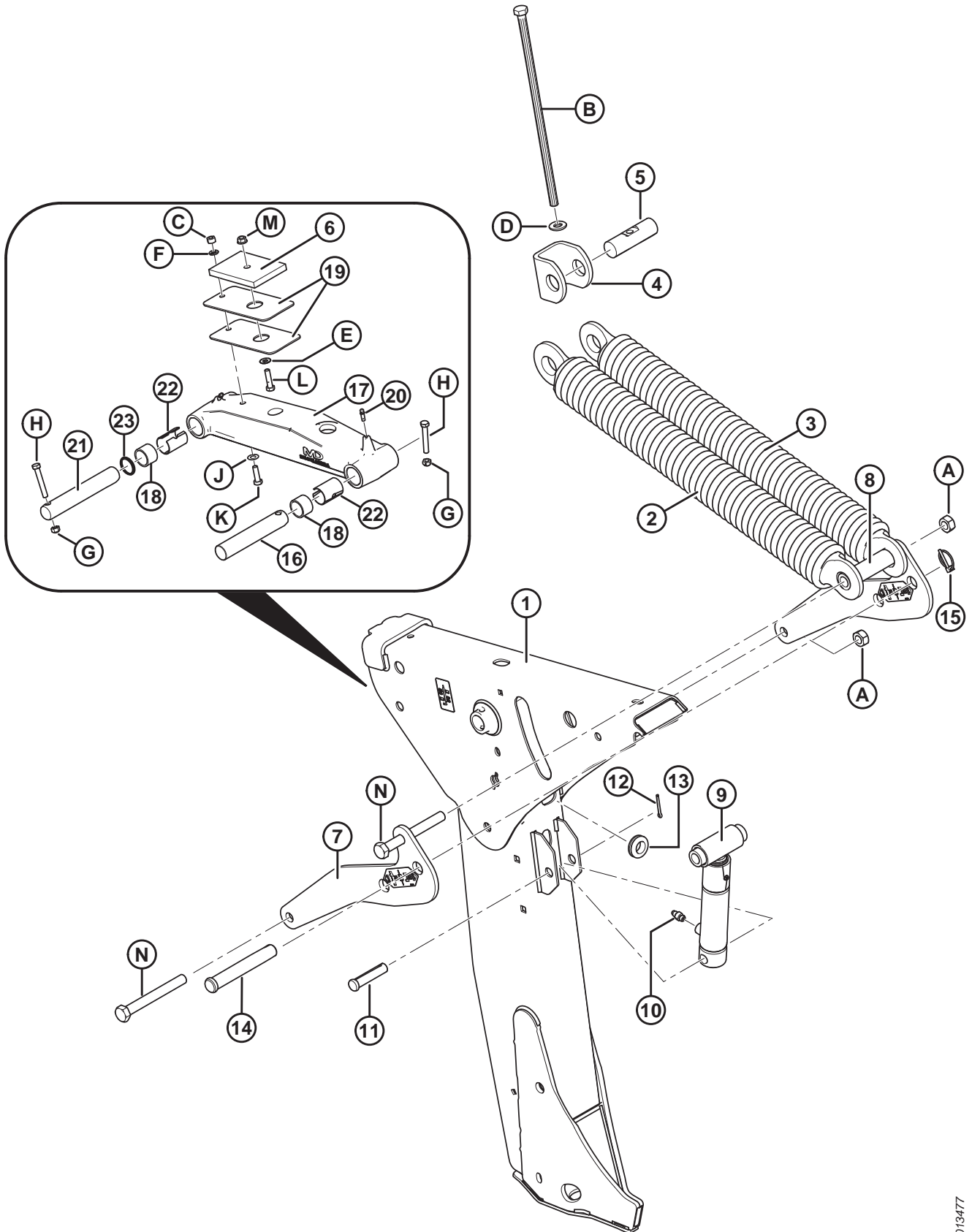
18. 仅供套件。

19. 整套组件。

20. 包括贴标 MD #166712。要单独订购贴标，请参阅 [78 信息贴标和反光贴标](#)，页码 [203](#) 部分。

21. 包括四个滚针轴承 (MD #112789)、两个隔套 (MD #163310) 和两个密封圈 (MD #139134)。

提升组件

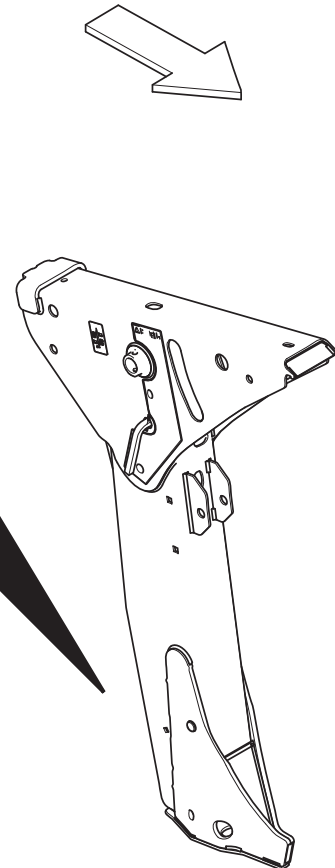
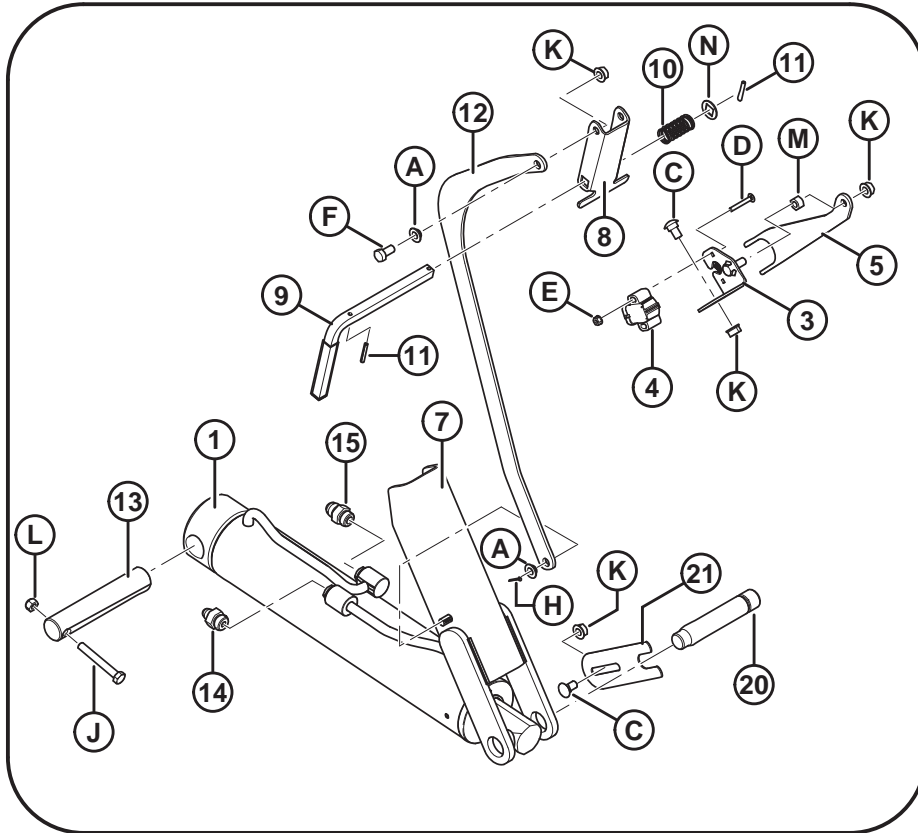
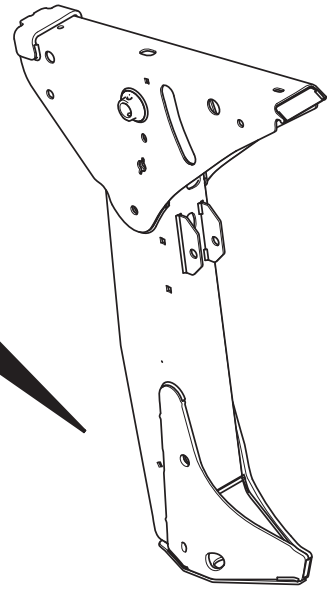
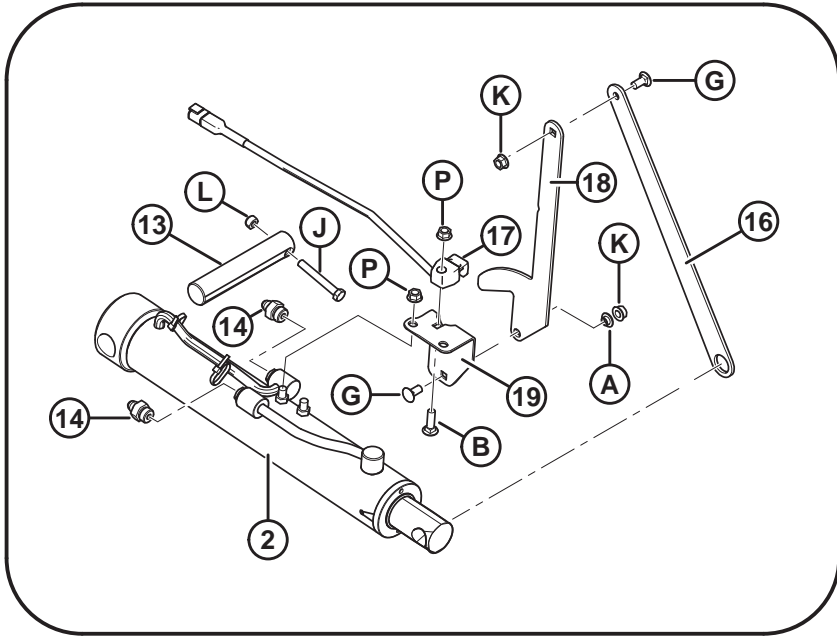


1013477

提升组件

参考编号	零部件号	说明	数量	系列号
J	20535	平垫圈		
K	21264	螺栓 – HH 3/8 NC X 1.25 LG GR 5 ZP		
L	21561	螺栓 – HH 3/8 NC X 1.5 LG GR 5 ZP		
M	30228	法兰光滑面扭曲锁紧螺母 0.375-16 UNC		
N	30387	螺栓 – HH 3/4 NC X 6.5 LG GR 5 ZP		

14 提升油缸



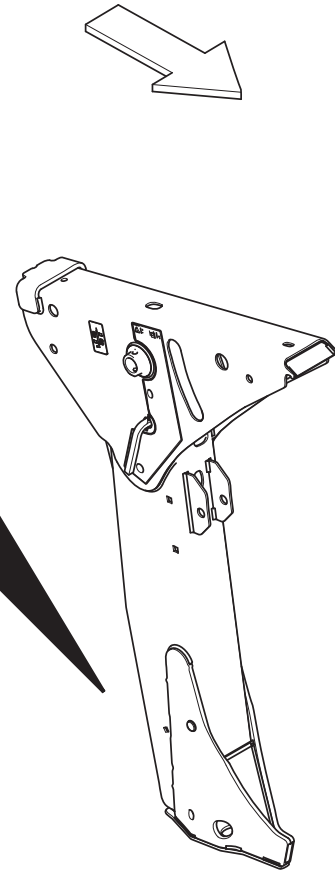
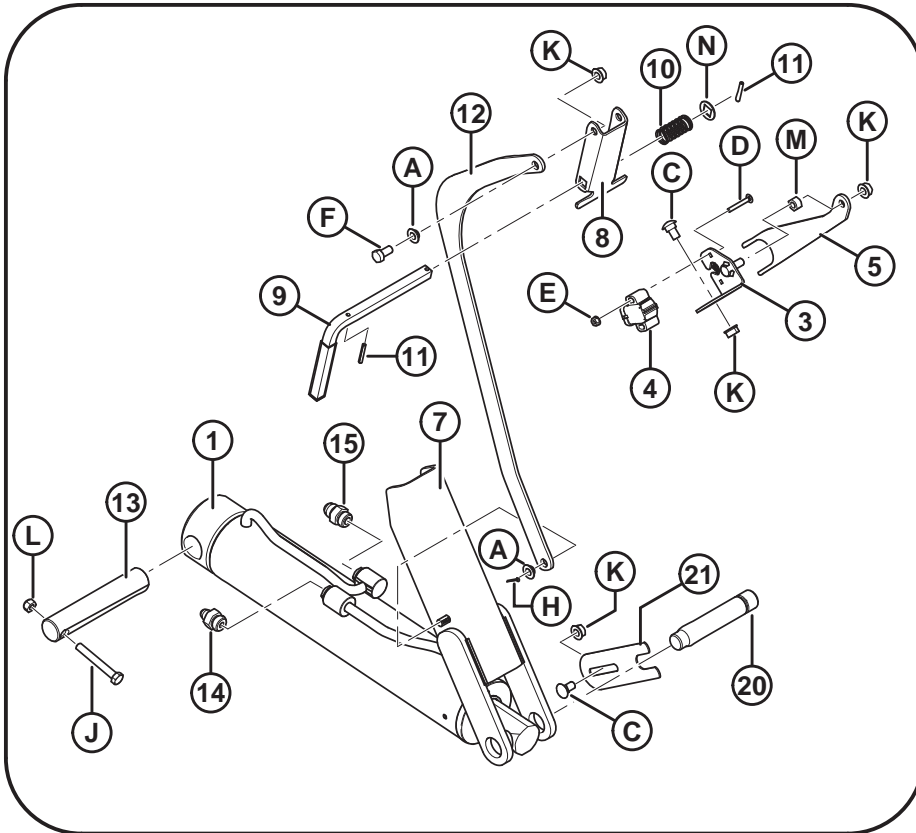
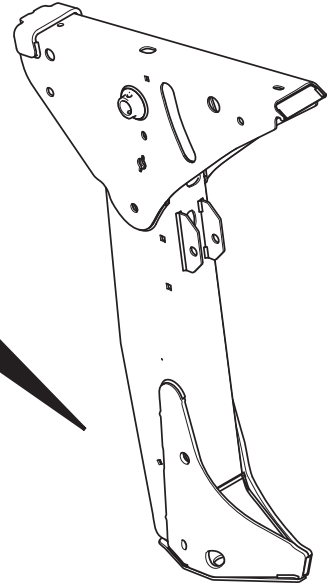
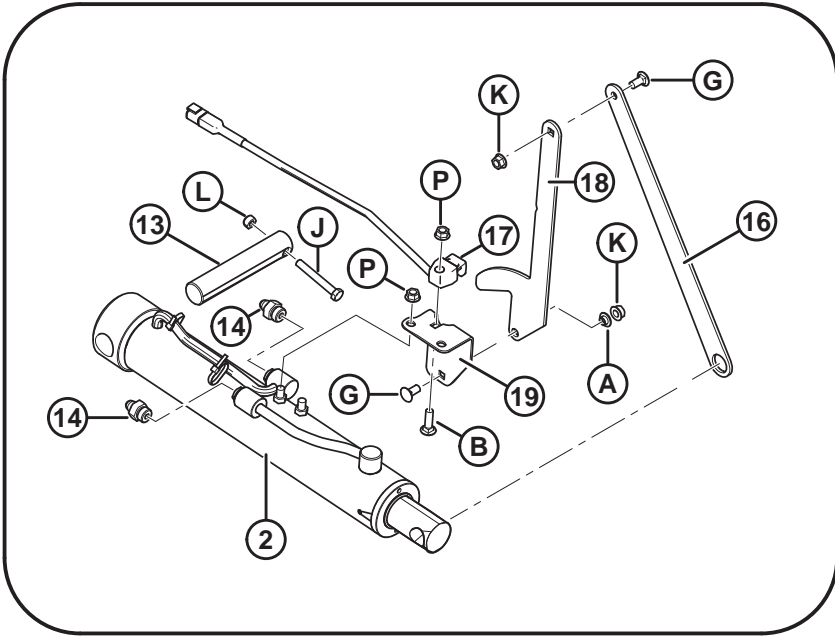
提升油缸

参考编号	零部件号	说明	数量	系列号
1	208647	主油缸，3.25 英寸内径	1	
	183427	密封套件		
2	208648	从属油缸，2.75 英寸内径	1	
	183428	密封套件		
3	112995	传感器支座	2	
4	109904	旋转浮动传感器	2	
5	112994	浮动传感器臂	2	
7	112798	割台锁定	2	
8	112907	松锁槽	2	
9	183543	轴 – 包括手柄	2	
10	19739	压缩弹簧	2	
11	13617	弹簧销 3/16 DIA X 1.25 LG	4	
12	112908	锁定连杆	2	
13	112759	直销	2	
14	21804	液压接头 #6	3	
15	21030	液压接头 #8	1	
16	112804	高度传感器连杆连接条	1	
17	206661	高度模拟传感器 ²²	1	321190-
	183846	霍尔效应传感器套件 ²³	A/R	-321189
18	112803	高度传感器连杆连接条	1	
19	163676	高度传感器支座	1	
20	138772	下部止动销	2	
21	138773	销子固定板	2	
A	135281	尼龙轴肩垫圈		
B	152732	螺栓 – RHSN M10 X 1.5 X 40-8.8-A3L		
C	21472	螺栓 – RHSN 3/8 NC X 0.75 GR 5 ZP		
D	21487	螺栓 – RHSN #10-24 NCX 1.5 IN.L		
E	21492	螺母 – 法兰 (锯齿面) #10 NC GR 5 ZP		
F	21567	六角头螺栓 .375-16 UNC X 0.75 LG		
G	21863	螺栓 – RHSSN 3/8 NC X 0.75 LG GR 5 ZP		
H	18604	开口销，3/32 X 3/4 IN.		
J	30035	螺栓 – HH 3/8 NC X 2.75 LG GR 5 ZP		
K	30228	法兰光滑面扭曲锁紧螺母 0.375-16 UNC		
L	18669	六角形扭曲锁紧螺母 3/8-16 UNC ZP		
M	18590	六角螺母 3/8-16 UNC GR 5 ZP		

22. 适用于 2018 年及以后制造的型号。

23. 适用于 2017 年及以前制造的型号。

提升油缸

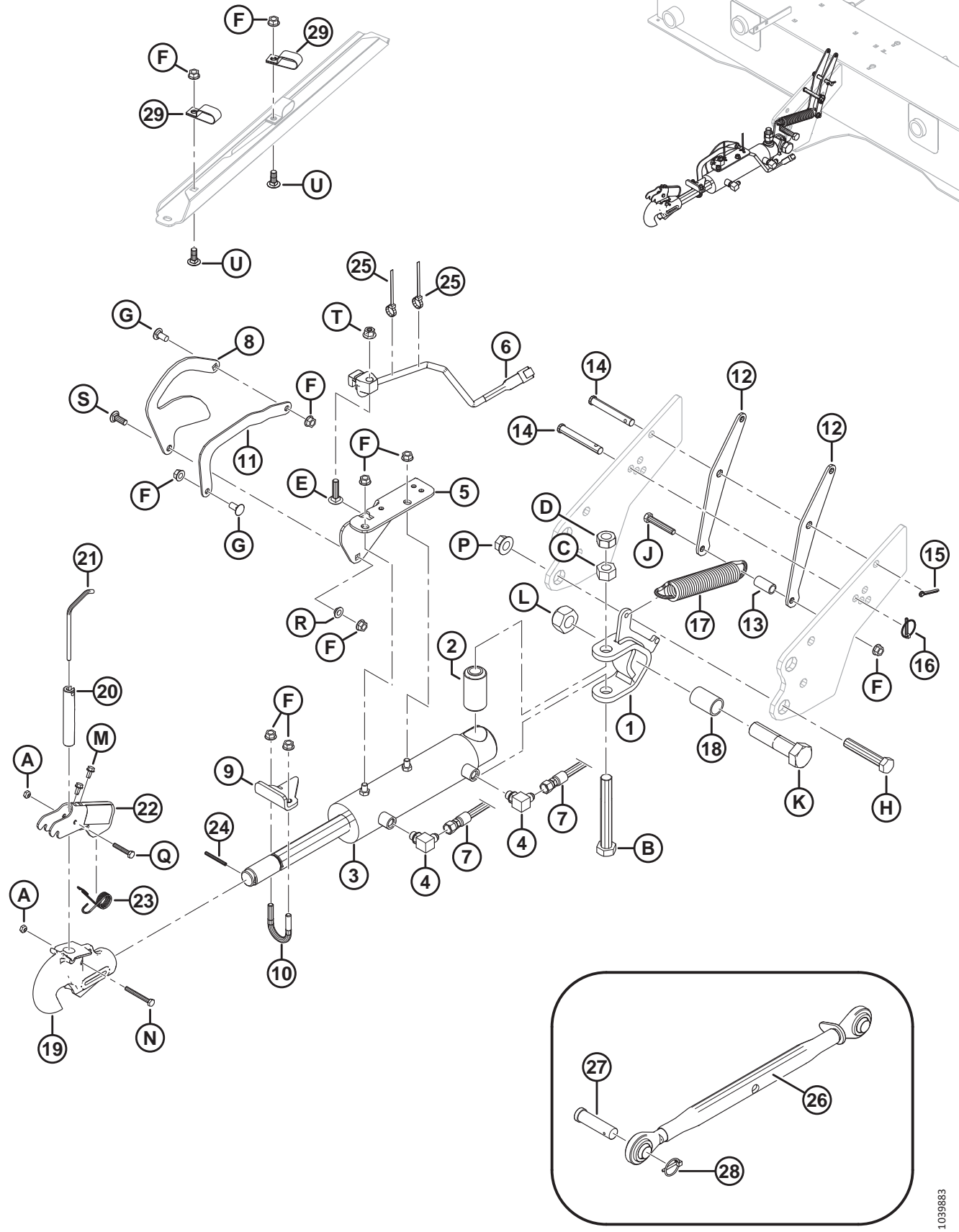
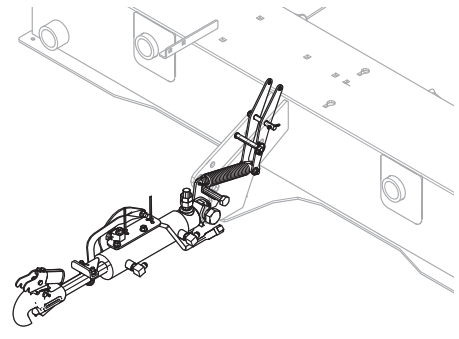


1030068

提升油缸

参考编号	零部件号	说明	数量	系列号
N	163373	平圆垫圈方孔		
P	135799	六角法兰中心锁紧螺母 M10 X 1.5-10		

15 中央升降



1039883

中央升降

参考编号	零部件号	说明	数量	系列号
	B4650	套件 – 液压中央升降 ²⁴		
	B4665	套件 – 机械中央升降 ²⁵		
1	110824	U 形连接 – 焊件	1	
2	30574	橡胶衬套	1	
3	163466	液压油缸 – 中央升降 ²⁶	1	
	112625	油缸密封套件	1	
4	30282	90° 液压弯头	2	
5	163396	倾斜传感器支座	1	
6	206661	高度模拟传感器 ²⁷	1	321190–
	183846	霍尔效应传感器套件 ²⁸	A/R	–321189
7	172986	液压软管, 1/4 英寸内径, 1913 毫米长, 金属加固	2	
8	112901	倾斜传感器连杆	1	
9	112691	支架	1	
10	112973	U 形螺栓	1	
11	112903	倾斜传感器连杆	1	
12	166753	弹簧杆	2	
13	17675	隔套	1	
14	101007	插销	2	
15	18648	开口销 3/16 DIA X 1.25 镀锌	1	
16	50193	环形销	1	
17	9423	拉伸弹簧	1	
18	110971	隔套 – 1.25 O.D.X 1.0 I.D.	1	
19	156849	吊钩组件 ²⁹	1	
20	156848	锁定销	1	
21	156886	锁定销促动杆	1	
22	139724	闩锁手柄	1	
23	133209	闩锁组件弹簧	1	
24	135453	弹簧销 3/16 DIA X 1 7/8 LG	1	
25	21763	扎带 (黑色), 160 MM LG	2	
26	112869	接头组件 (机械中央升降) ³⁰	1	

24. 安装可选液压中央升降套件 B4650 时, 也必需安装辅助阀门套件 B5269; 请参阅 85 (选项) 辅助升降阀, 页码 221 部分。仅供套件。

25. 仅供套件。

26. 包括衬套 (MD #30574)。

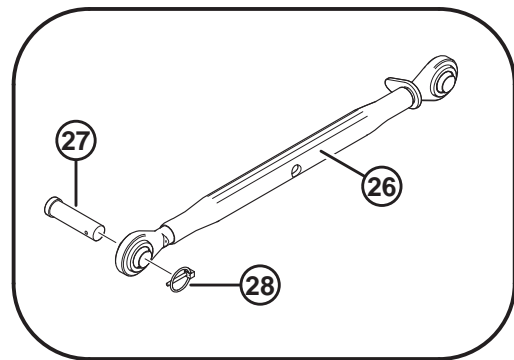
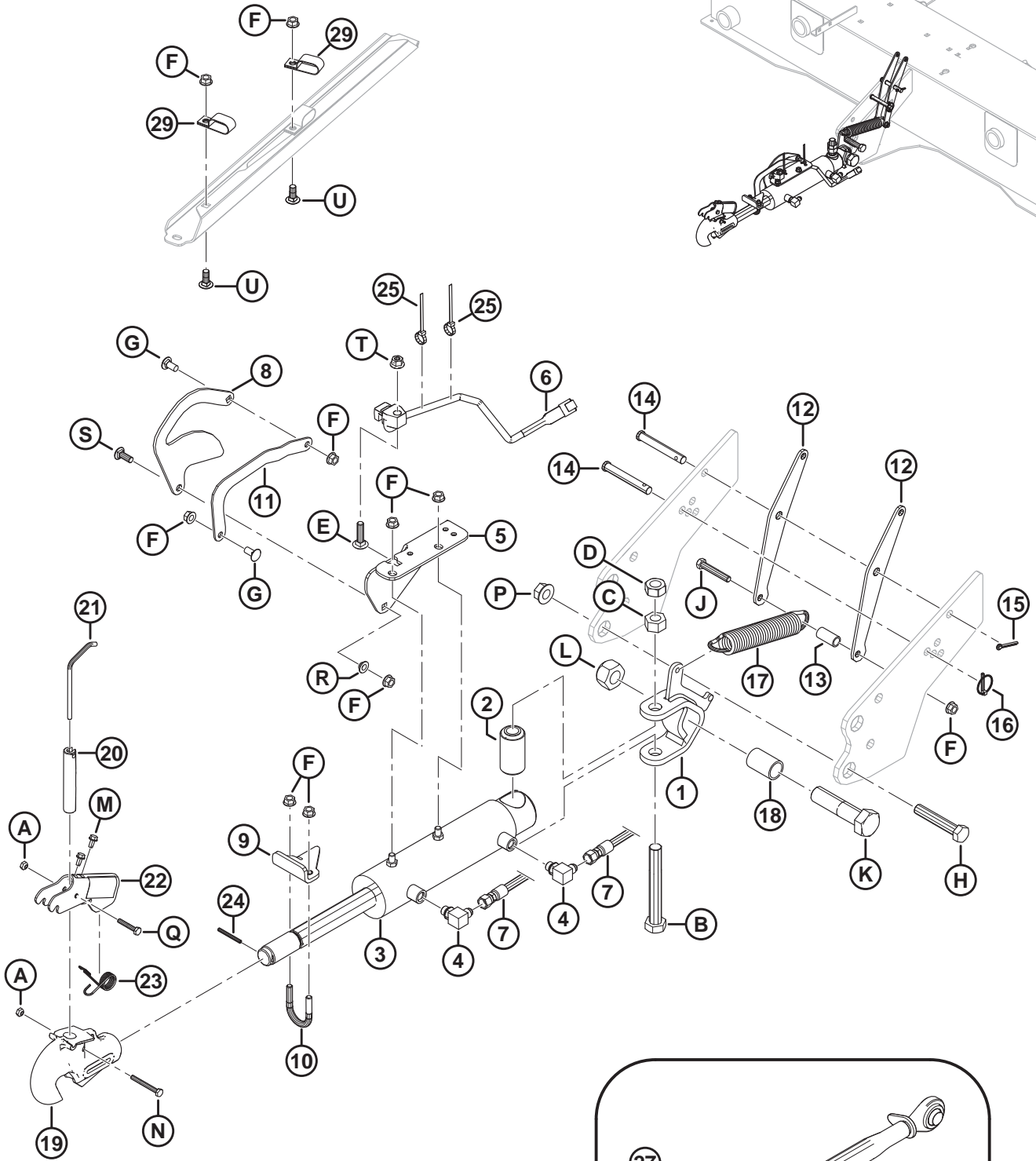
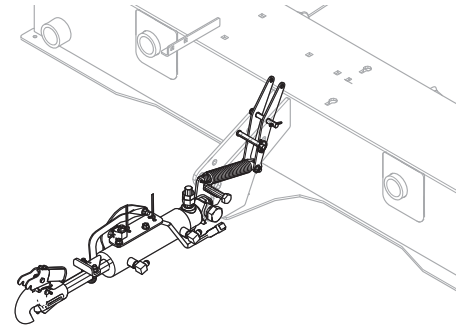
27. 适用于 2018 年及以后制造的型号。

28. 适用于 2017 年及以前制造的型号。

29. 包括锁定销 (MD #156848)、锁定销促动杆 (MD #156886)、闩锁手柄 (MD #139724)、闩锁组件弹簧 (MD #133209) 和紧固件。

30. 机械中央升降的维修件。

中央升降

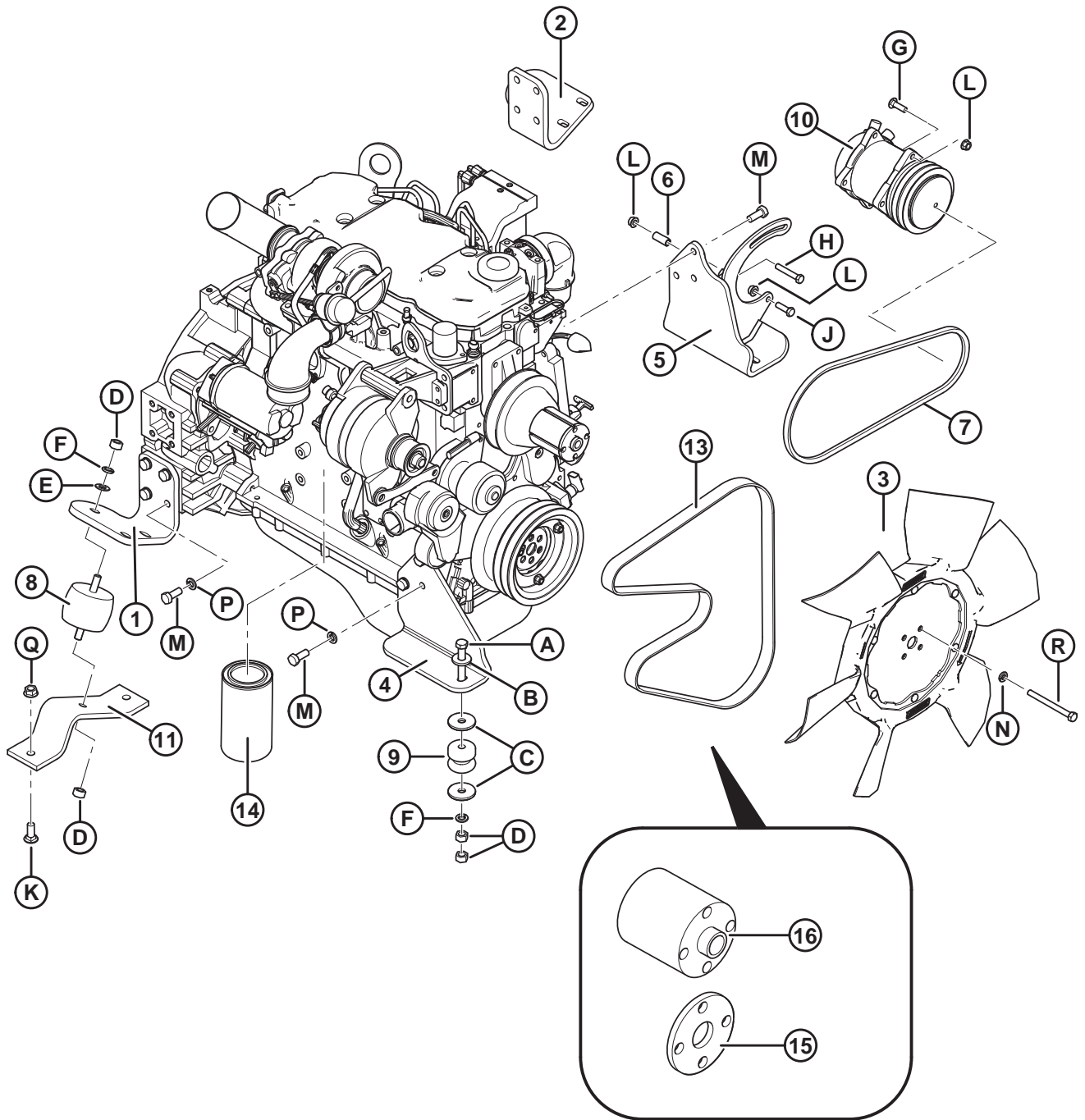


1039883

中央升降

参考编号	零部件号	说明	数量	系列号
27	102265	插销 (机械中央升降) ³⁰	1	
28	102264	拉环销 (机械中央升降) ³⁰	1	
29	135235	PVC 包裹双软管固定卡	2	
A	18724	六角形扭曲锁紧螺母 1/4-20 UNC ZP		
B	30549	螺栓 – HH 3/4 NC X 5.5 LG GR 5 ZP		
C	18593	六角螺母 3/4-10 UNC GR 5 ZP		
D	102636	六角形扭曲锁定螺母 .750-10 UNC		
E	152732	螺栓 – RHSN M10 X 1.5 X 40-8.8-A3L		
F	30228	法兰光滑面扭曲锁紧螺母 0.375-16 UNC		
G	21863	螺栓 – RHSSN 3/8 NC X 0.75 LG GR 5 ZP		
H	21406	螺栓 – HH 5/8 NC X 3.5 LG GR 5 ZP		
J	20055	螺栓 – HH 3/8 NC X 2.25 LG GR 5 ZP		
K	30897	螺栓 – HH 1.0 NC X 4.0 LG GR 5 ZP		
L	135172	六角扭曲锁紧螺母 1.0-8 UNC		
M	21055	自攻垫圈六角头螺钉 1/4 NC X 1/2		
N	30638	螺栓 – HH 1/4 NC X 2.25 LG GR 5 ZP		
P	50225	法兰光滑面扭曲锁紧螺母 .625-11 UNC		
Q	21574	螺栓 – HH 1/4 NC X 1.5 LG GR 5 ZP		
R	135281	尼龙轴肩垫圈		
S	100456	螺栓 – RHSSN 3/8 NC X 1.0 GR 5 ZP		
T	135799	六角法兰中心锁紧螺母 M10 X 1.5-10		
U	19965	螺栓 – RHSN 3/8-16 X 1-GR5-ZP		

16 发动机子装配



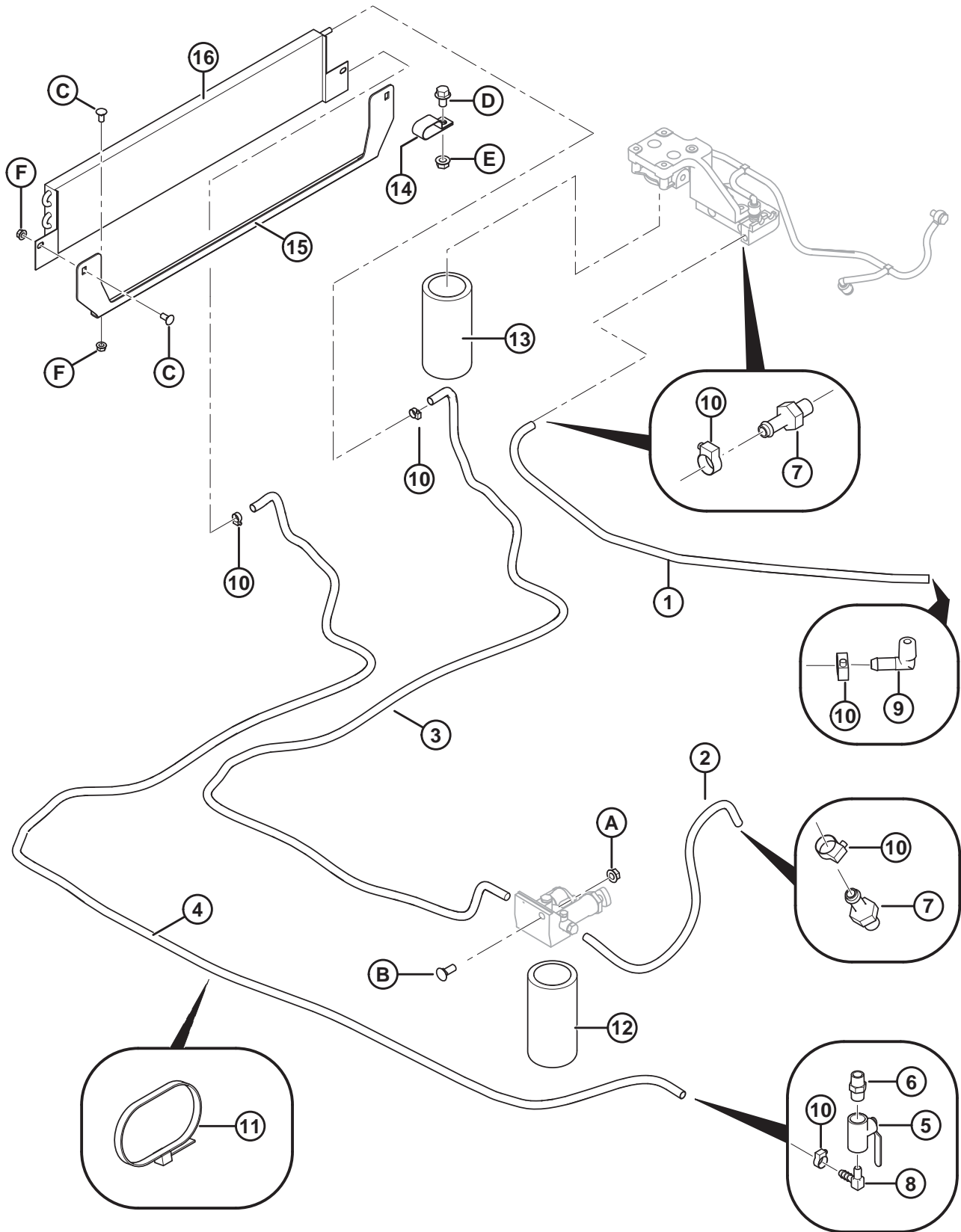
发动机子装配

参考编号	零部件号	说明	数量	系列号
1	110655	发动机前座支架 (CUMMINS)	1	
2	110656	发动机前座支架 (CUMMINS)	1	
3	160739	发动机风扇 24 IN	1	
4	111838	发动机座板	1	
5	162037	马达座组件, 包括隔套	1	
6	23050	隔套	1	
7	163368	V 形皮带 SAE 13A	1	
8	42008	橡胶减震器	2	
9	42099	橡胶减震器	2	
10	183515	空调压缩机 ³¹	1	244010-
	109617	压缩机 ³²	1	-244009
11	44437	支架	2	
12	21763	扎带 (黑色)	2	
13	207963	风扇皮带	1	
14	111974	机油滤清器	1	
15	162118	垫片 - 1/4 英寸	1	
16	111344	垫块 - 3 英寸	1	
A	21581	螺栓 - HH 1/2 NC X 3.5 LG GR 5 ZP		
B	4761	平垫圈		
C	11695	平垫圈		
D	18591	六角螺母 1/2-13 UNC GR 5 ZP		
E	18599	SAE 平垫圈 17/32 I.D.X 1-1/16 IN.O.D.ZP		
F	18638	规则锁紧垫圈 1/2 IN.NOM.I.D.ZP		
G	19966	螺栓 - RHSN 3/8 NC X 1.25 LG GR 5 ZP		
H	20055	螺栓 - HH 3/8 NC X 2.25 LG GR 5 ZP		
J	21264	螺栓 - HH 3/8 NC X 1.25 LG GR 5 ZP		
K	21471	螺栓 - RHSN 1/2 NC X 1.25 GR 5 ZP		
L	30228	法兰光滑面扭曲锁紧螺母 0.375-16 UNC		
M	30630	螺栓 - HH M12 X 1.75 X 30 LG ZP		
N	30632	弹簧锁紧垫圈 M10 ZP		
P	30633	弹簧锁紧垫圈 M12 ZP		
Q	50186	法兰光滑面扭曲锁紧螺母 0.500-13 UNC GR 5		
R	135502	螺栓 - HH M10 X 1.5 X 110 LG ZP		

31. 适用于 2014 年及以后制造的型号。

32. 2013 年及以前制造的装置的维修件。

17 燃油系统 - 2017 年及以前的型号

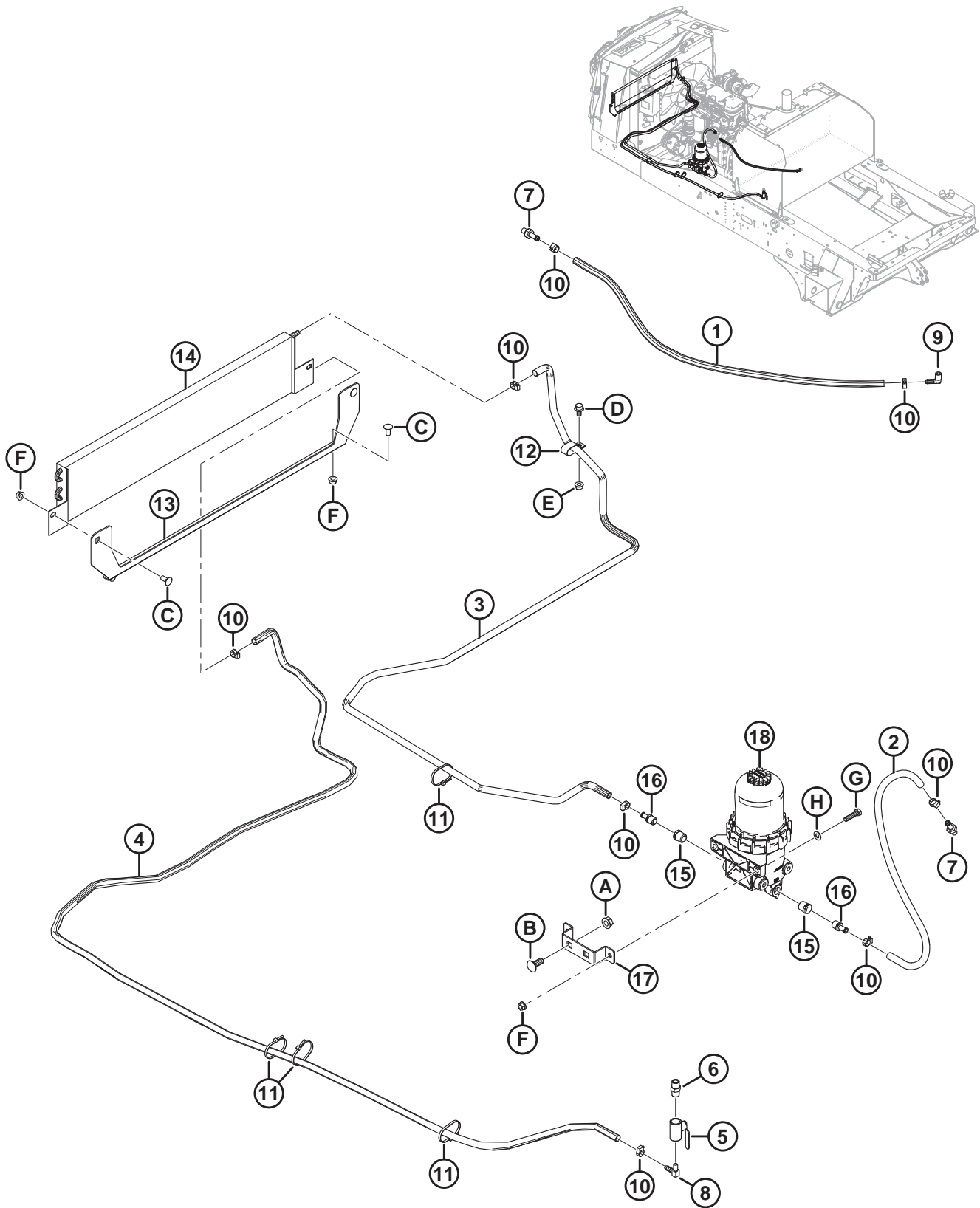


1018917

燃油系统 – 2017 年及以前的型号

参考编号	零部件号	说明	数量	系列号
1	138974	回流软管，3/8 英寸内径，850 毫米长	1	-321189
2	138619	抽吸软管，3/8 英寸内径，660 毫米长	1	-321189
3	138620	连接燃油冷却器至初级过滤器的软管，3/8 英寸内径，2575 毫米长	1	-321189
4	138846	连接油箱和冷却器的软管，3/8 英寸内径，3500 毫米长	1	-321189
5	111440	球阀 3/8 NPT	1	-321189
6	21844	管道油嘴	1	-321189
7	134173	倒钩接头-3/8英寸 X M12X1.5	4	-321189
8	50069	接头 – 90° 带倒钩弯头 3/8 I.D.软管 X 3/8 NPT	1	-321189
9	111442	接头 – 90°弯头，带倒钩	1	-321189
10	30500	软管卡箍	8	-321189
11	21763	扎带 (黑色) ， 160 MM LG	4	-321189
12	111972	初级燃油过滤器滤芯	1	-321189
13	166312	次级燃油过滤器滤芯	1	-321189
14	135235	PVC 包裹双软管固定卡	1	-321189
15	139307	燃油冷却器支架	1	-321189
16	139409	燃油冷却器 (6 排)	1	-321189
A	50186	法兰光滑面扭曲锁定螺母 0.500-13 UNC GR5		
B	21471	螺栓 – RHSN 1/2 NC X 1.25 GR 5 ZP		
C	21863	螺栓 – RHSSN 3/8 NC X 0.75 LG GR 5 ZP		
D	50076	螺栓 – HH FLG (锯齿面) 3/8 NC X 0.63 GR 5 ZP		
E	21452	螺母 – 法兰 (锯齿面) 0.375-16 UNC		
F	30228	法兰光滑面扭曲锁紧螺母 0.375-16 UNC		

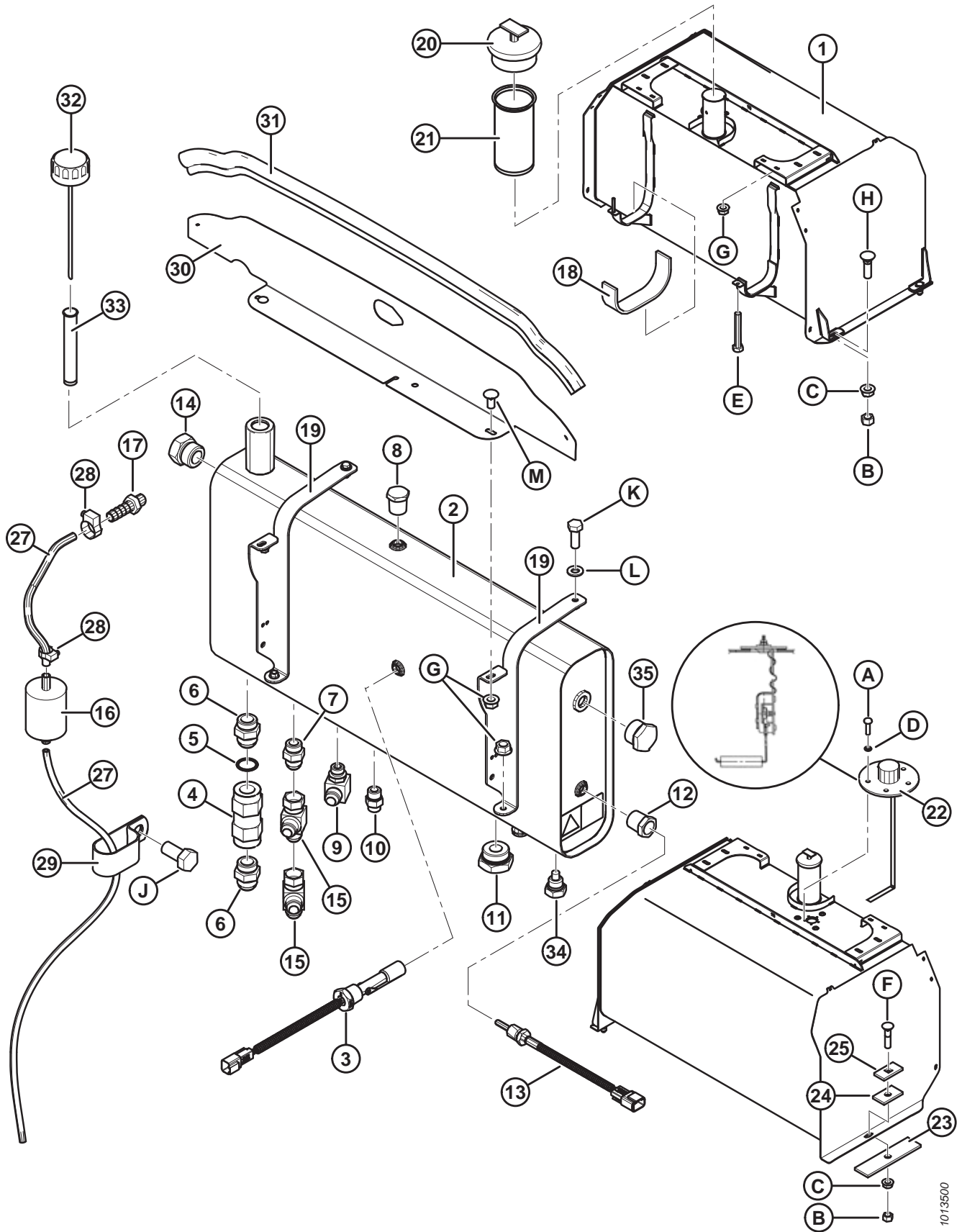
18 燃油系统 – 2018 年及以后的型号



燃油系统 – 2018 年及以后的型号

参考编号	零部件号	说明	数量	系列号
1	138974	回流软管, 3/8 英寸内径, 850 毫米长	1	321190-
2	138619	抽吸软管, 3/8 英寸内径, 660 毫米长	1	321190-
3	138620	连接燃油冷却器至初级过滤器的软管, 3/8 英寸内径, 2575 毫米长	1	321190-
4	138846	连接油箱和冷却器的软管, 3/8 英寸内径, 3500 毫米长	1	321190-
5	111440	球阀 3/8 NPT	1	321190-
6	21844	管道油嘴	1	321190-
7	134173	倒钩接头-3/8英寸 X M12X1.5	4	321190-
8	50069	接头 – 90° 带倒钩弯头 3/8 I.D 软管 X 3/8 NPT	1	321190-
9	111442	接头 – 90°弯头, 带倒钩	1	321190-
10	30500	软管卡箍	8	321190-
11	21763	扎带 (黑色), 160 MM LG	4	321190-
12	135235	PVC 包裹双软管固定卡	1	321190-
13	139307	燃油冷却器支架	1	321190-
14	139409	燃油冷却器 (6 排)	1	321190-
15	183733	3/8 NPTF 接头, 连接 7/8-14 ORB	2	321190-
16	183732	3/8 带倒钩接头, 连接 3/8 NPT	2	321190-
17	183730	燃油滤清器支架	1	321190-
18	183729	初级燃油过滤器	1	321190-
	183843	底部滤杯组件	1	321190-
	183842	顶部滤杯组件	1	321190-
	183800	初级燃油过滤器滤芯	1	321190-
A	50186	法兰光滑面扭曲锁定螺母 0.500-13 UNC GR5		
B	21471	螺栓 – RHSN 1/2 NC X 1.25 GR 5 ZP		
C	21863	螺栓 – RHSSN 3/8 NC X 0.75 LG GR 5 ZP		
D	50076	螺栓 – HH FLG (锯齿面) 3/8 NC X 0.63 GR 5 ZP		
E	21452	螺母 – 法兰 (锯齿面) 0.375-16 UNC		
F	30228	法兰光滑面扭曲锁紧螺母 0.375-16 UNC		
G	21561	螺栓 – HH 3/8 NC X 1.5 LG GR 5 ZP		
H	18598	SAE 平垫圈 13/32 ID X 13/16 IN OD ZP		

19 油箱 - 燃油和液压油



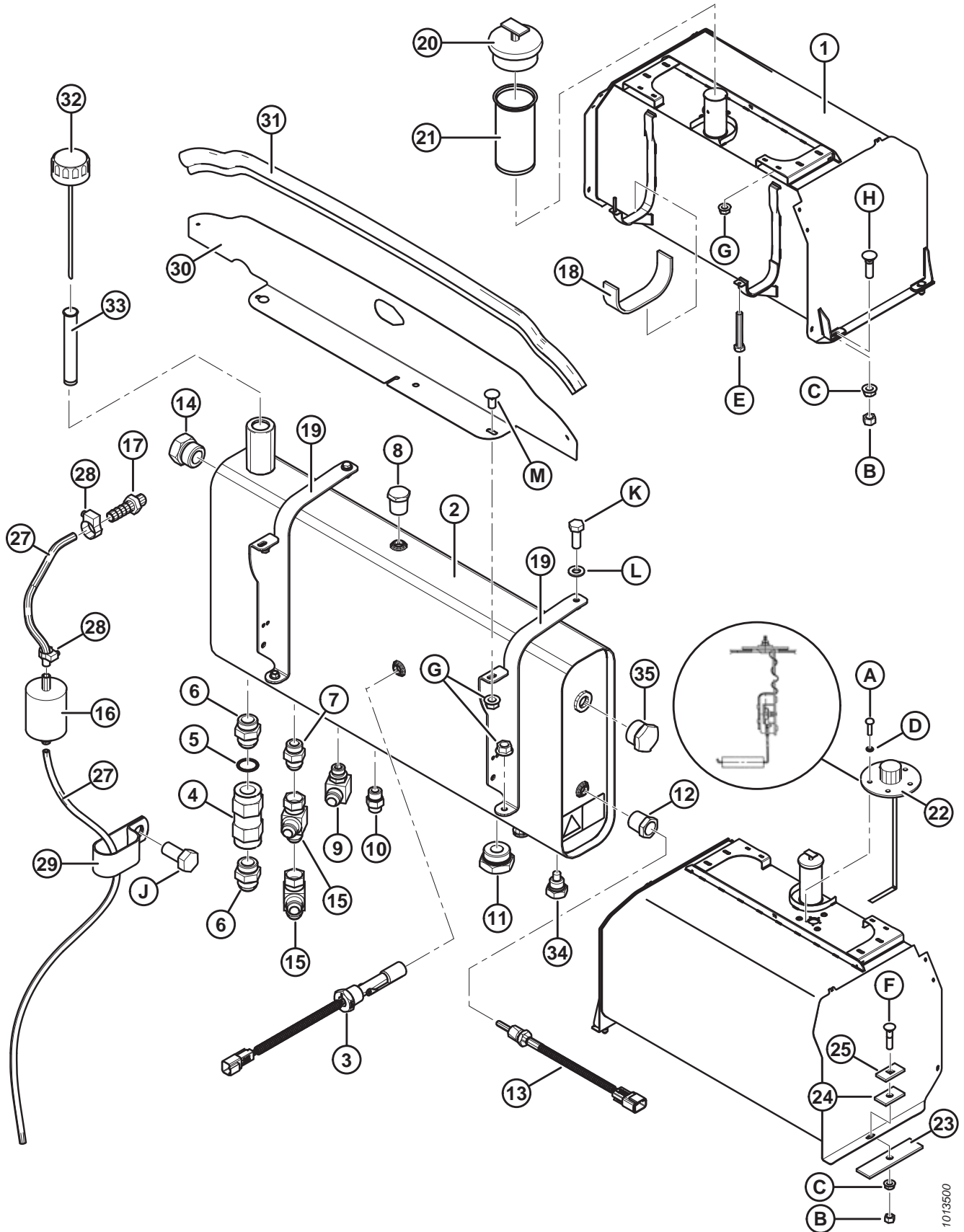
1013500

油箱 – 燃油和液压油

参考编号	零部件号	说明	数量	系列号
1	110246	燃油箱焊件	1	
2	204556	液压油箱，包括贴标 ³³	1	
3	138473	油位开关，镀锌体	1	
4	111531	止回阀 – 液压油，#16 SAE 每平方英寸 25 磅瓣阀	1	
5	50220	O 型密封环 – #20 ORB	1	
6	21828	液压接头	2	
7	21830	液压接头	1	
8	136558	六角螺塞	1	
9	30609	液压弯头	1	
10	184463	转接头 8 MORFS X 10 MORB	1	
11	135756	管塞 – #20 ORB	1	
12	21980	减径衬套	1	
13	183905	油温传感器组件	1	
14	135246	六角螺塞，包括 O 型密封环	1	
15	50086	液压 T 型管接头	1	
16	111608	过滤器	2	
17	21992	倒钩接头，1/8 NPT X 3/8 英寸内径软管	1	
18	110135	橡胶缓冲垫	2	
19	183191	液压油箱箍带	2	
20	110248	燃油箱盖子	1	
21	163989	过滤器 – 燃油加油口	1	
22	112142	传感器 – 燃油油位，包括密封垫	1	
23	112095	橡胶缓冲垫	1	
24	112153	橡胶缓冲垫	1	
25	112154	固定压板	1	
26	163639	软管 – 燃油箱通气嘴，3/8 英寸内径，400 毫米长	1	
27	139068	软管 – 燃油箱通气嘴，3/8 英寸内径，1000 毫米长	1	
28	30500	软管卡箍	3	
29	50022	PVC 包裹固定夹 15/16 英寸	1	
30	183192	角铁 – 挡风板	1	
31	110807	空气密封条	1	
32	139066	油箱盖,带通风口和油量尺	1	
33	111976	滤网	1	
34	111975	油塞 – 0.875-14 磁性六角头	1	
35	304668	视油镜	1	
A	184608	机器螺钉 #10 UNC X 0.625 IN.HEX		

33. 对于 2015 年及以前制造的装置，订购液压油箱 (MD #204556) 时也要订购六角螺塞 (MD #136558)。

油箱 - 燃油和液压油

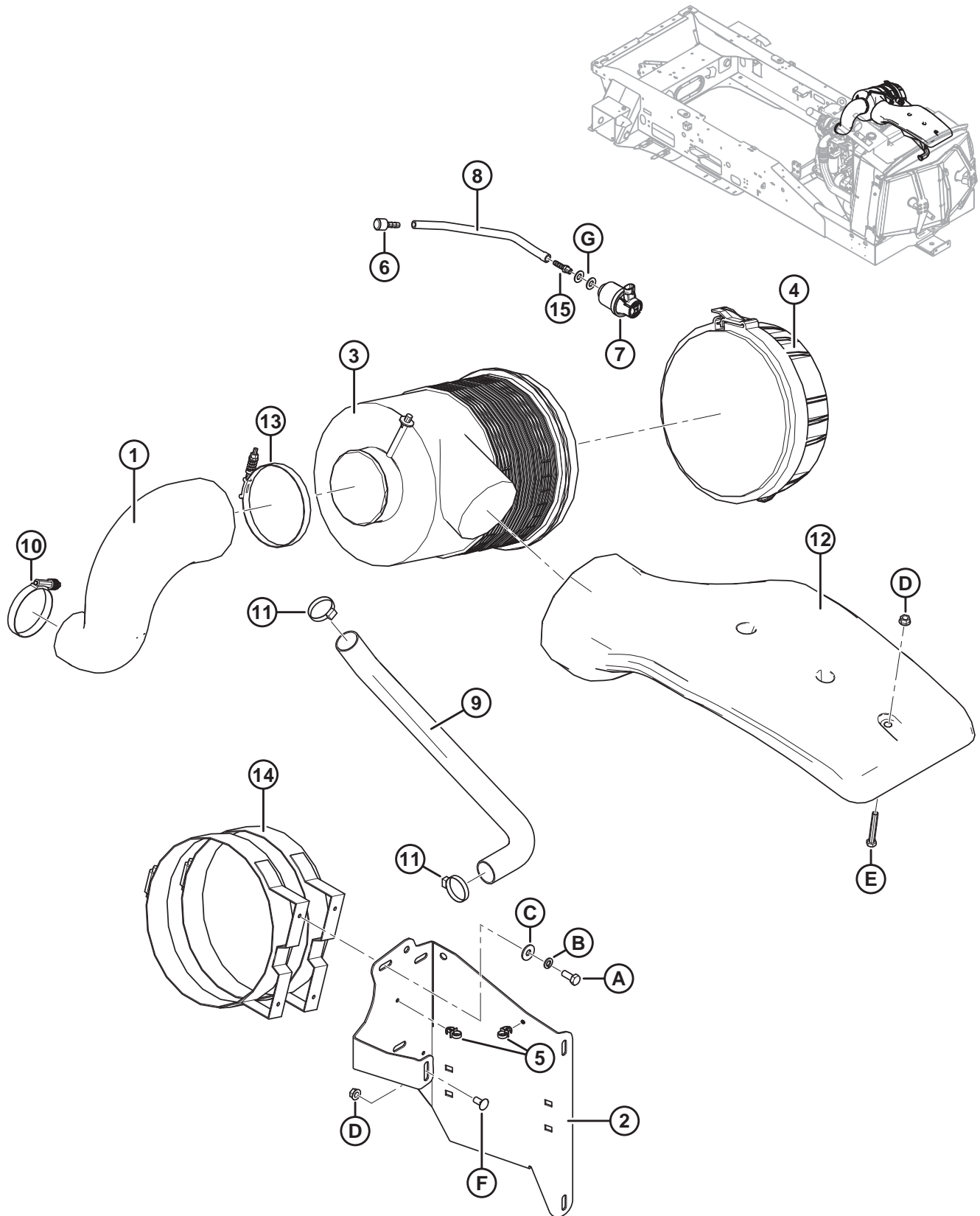


1013500

油箱 - 燃油和液压油

参考编号	零部件号	说明	数量	系列号
B	18591	六角螺母 1/2-13 UNC GR 5 ZP		
C	21383	螺母 - 法兰 .500-13 UNC (锯齿面)		
D	18634	规则锁紧垫圈 #10 NOM.I.D ZP		
E	21262	六角头螺栓 3/8 NC X 2.5 TFL GR 5 ZP		
F	30027	螺栓 - RHSN 1/2 NC X 2.25 LG GR 5 ZP		
G	30228	法兰光滑面扭曲锁紧螺母 0.375-16 UNC		
H	30515	螺栓 - RHSN 1/2 NC X 1.75 LG GR 5 ZP		
J	50155	螺栓 - HH M12 X 1.75 X 25 LG ZP		
K	20077	六角头螺栓 3/8 NC X 1.0 LG GR 5 ZP		
L	30655	硬化垫圈		
M	21863	螺栓 - RHSSN 3/8 NC X 0.75 LG GR 5 ZP		

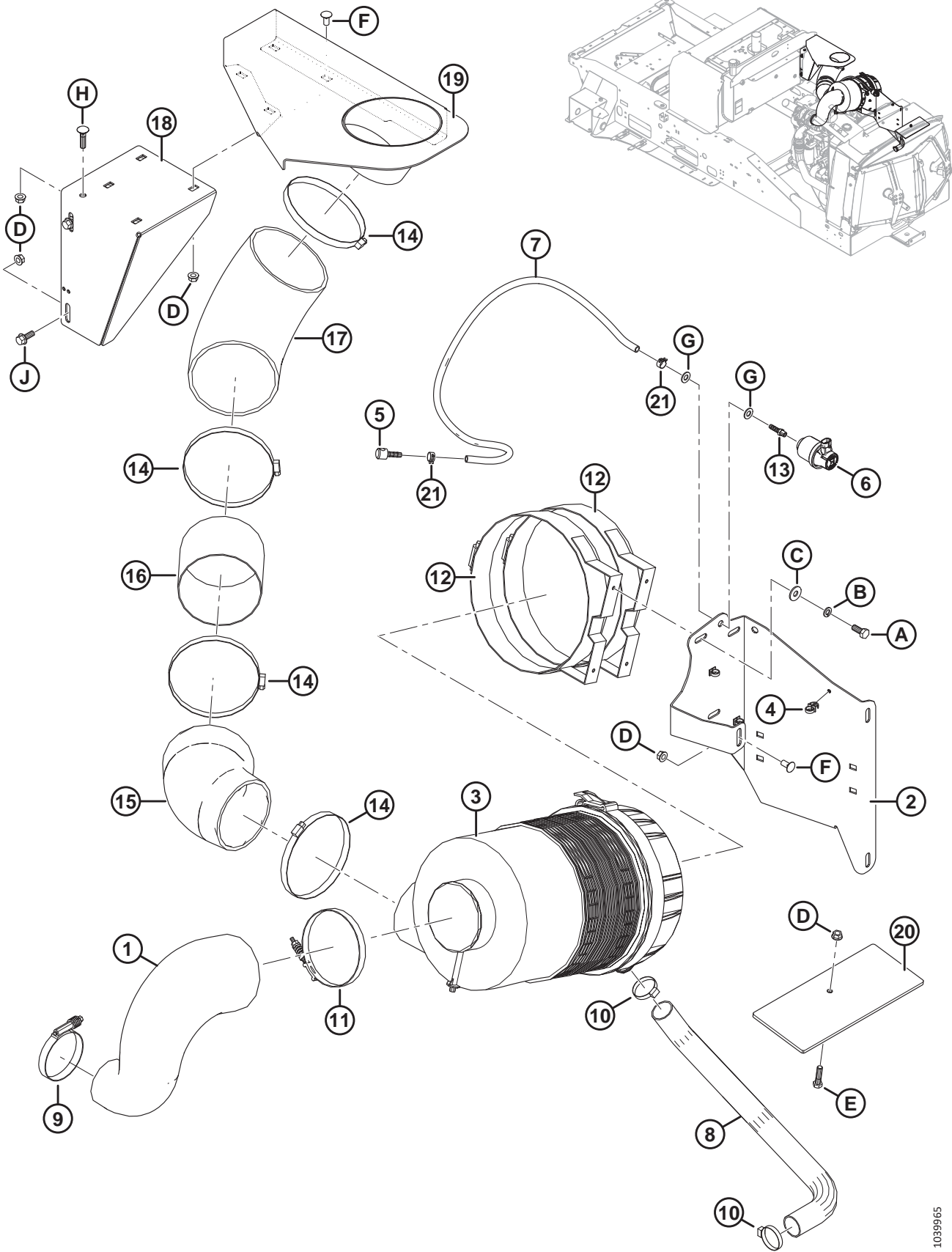
20 发动机进气系统 - 2017 年及以前的型号



发动机进气系统 – 2017 年及以前的型号

参考编号	零部件号	说明	数量	系列号
1	139686	进气管	1	-321189
2	138389	空气滤清器支座	1	-321189
3	162144	空气滤清器	1	-321189
	111954	初级空气过滤器		-321189
	111955	次级空气过滤器		-321189
	111957	驱尘器阀门		-321189
4	111956	套件 – 护盖组件	1	-321189
5	50109	塑料卡	3	-321189
6	138388	黄铜弯头 1/8 NPT 内螺纹 X 5/16 软管	1	-321189
7	139799	空气过滤器真空开关	1	-321189
	112850	空气过滤器真空开关 (仅限 2012 年型号)	1	216510-229510
8	138511	空气节流器软管, 5/16 英寸内径, 300 毫米长	1	-321189
9	138534	抽吸管	1	-321189
10	209520	恒扭矩卡 83-105	1	-321189
11	30670	软管卡	2	-321189
12	139045	进气管	1	-321189
13	162102	软管卡箍-恒定紧固力	1	-321189
14	163976	空气滤清器支座	2	-321189
15	30426	倒钩接头 1/8 NPT X 5/16 英寸内径软管	1	-321189
A	30627	螺栓 – HH M10 X 1.5 X 25 LG ZP		
B	30632	弹簧锁紧垫圈 M10 ZP		
C	30635	平垫圈 M10 ZP		
D	30228	法兰光滑面扭曲锁紧螺母 0.375-16 UNC		
E	21102	螺栓 – HH 3/8 NC X 2.5 LG GR 5 ZP		
F	21863	螺栓 – RHSSN 3/8 NC X 0.75 LG GR 5 ZP		
G	18598	SAE 平垫圈 13/32 I.D X 13/16 IN O.D.ZP		

21 发动机进气系统 – 2018 年及以后的型号

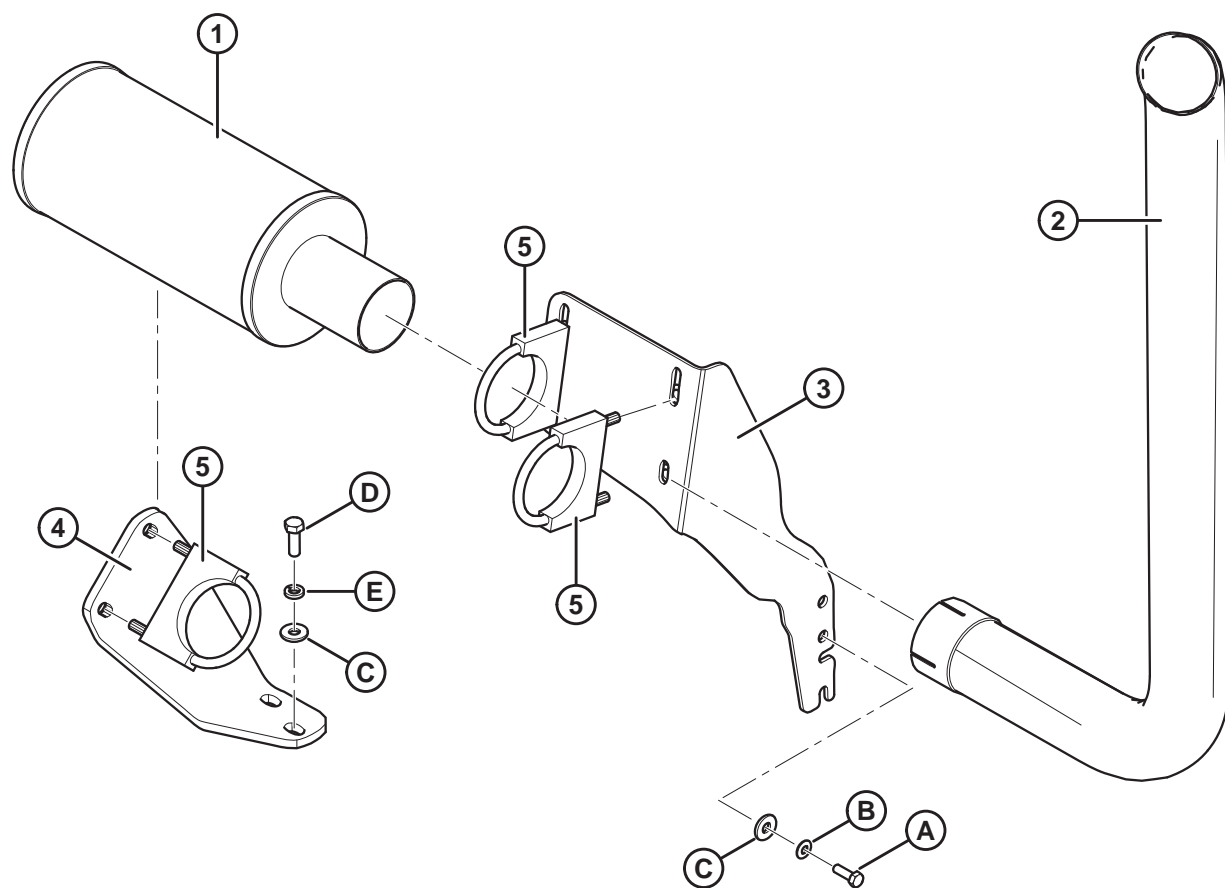


1039965

发动机进气系统 – 2018 年及以后的型号

参考编号	零部件号	说明	数量	系列号
1	139686	进气管	1	321190-
2	138389	空气滤清器支座	1	321190-
3	162144	空气滤清器	1	321190-
	111954	初级空气过滤器		321190-
	111955	次级空气过滤器		321190-
	111956	套件 – 护盖组件	1	321190-
	111957	驱尘器阀门		321190-
4	50109	塑料卡	3	321190-
5	138388	黄铜弯头 1/8 NPT 内螺纹 X 5/16 软管	1	321190-
6	139799	空气过滤器真空开关	1	321190-
7	167412	空气节流器软管, 5/16 英寸内径, 760 毫米长	1	321190-
8	138534	抽吸管	1	321190-
9	209520	恒扭矩卡 83-105	1	321190-
10	30670	软管卡	2	321190-
11	162102	软管卡箍-恒定紧固力	1	321190-
12	163976	空气滤清器支座	2	321190-
13	30426	倒钩接头 1/8 NPT X 5/16 英寸内径软管	1	321190-
14	183845	软管卡 5-7 英寸范围	4	321190-
15	167928	软管弯头, 6 英寸 X 5 IN. X 45°	1	321190-
16	183734	进气管	1	321190-
17	139943	软管弯头, 6 英寸 X 90°	1	321190-
18	167411	支撑托架	1	321190-
19	183710	支撑焊件	1	321190-
20	139934	进气口挡板	1	321190-
21	167458	ROTOR CLIP 软管卡	2	321190-
A	30627	螺栓 – HH M10 X 1.5 X 25 LG ZP		
B	30632	弹簧锁紧垫圈 M10 ZP		
C	30635	平垫圈 M10 ZP		
D	30228	法兰光滑面扭曲锁紧螺母 0.375-16 UNC		
E	21561	螺栓 – HH 3/8 NC X 1.5 LG GR 5 ZP		
F	21863	螺栓 – RHSSN 3/8 NC X 0.75 LG GR 5 ZP		
G	18598	SAE 平垫圈 13/32 I.D X 13/16 IN O.D.ZP		
H	21484	螺栓 – RHSN 3/8-16 X 1.5-GR5-ZP		
J	135966	螺栓 – HH FLG (光滑面) 3/8 NC X 1.0 GR 5 ZP		

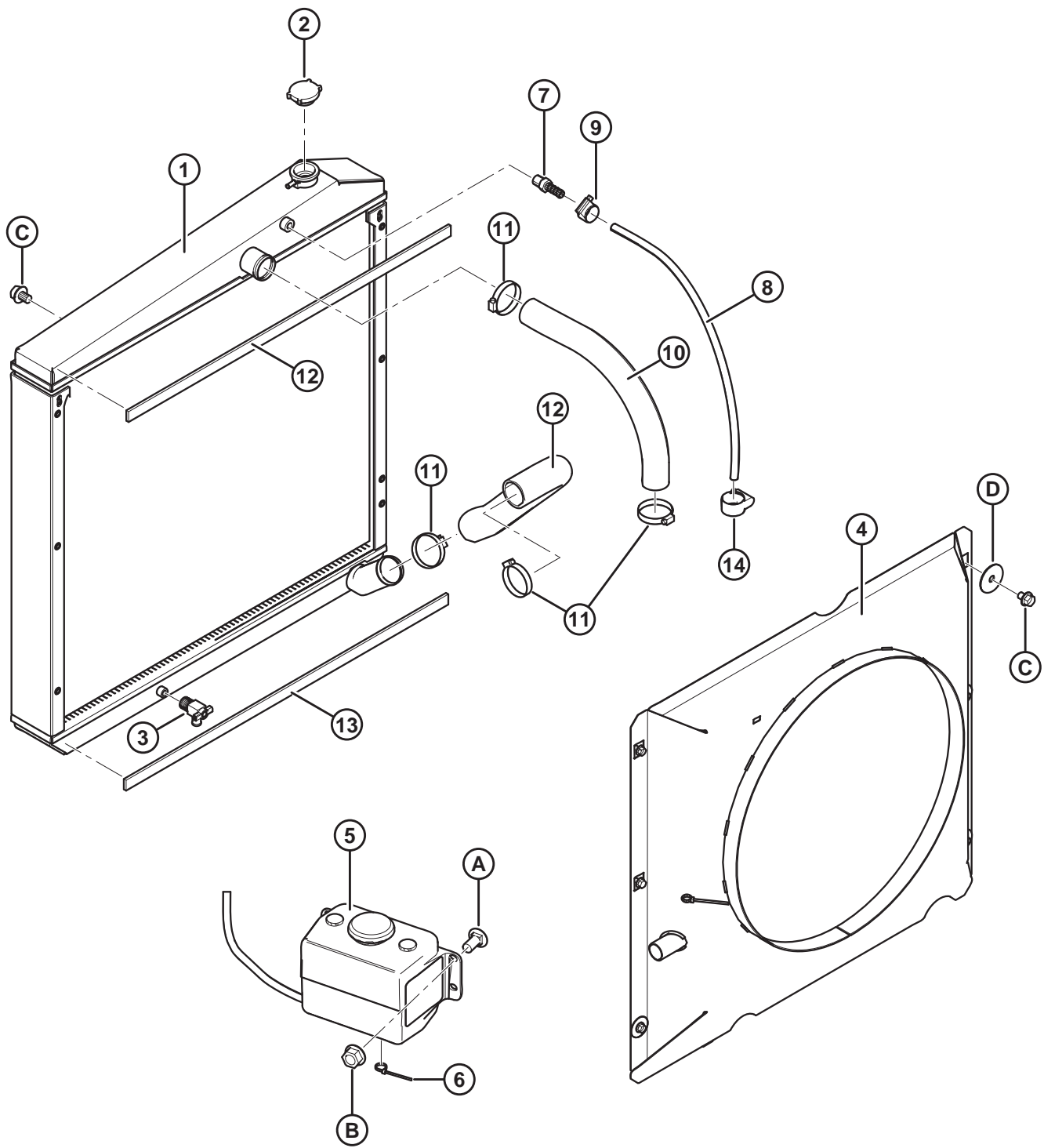
22 发动机排气系统



发动机排气系统

参考编号	零部件号	说明	数量	系列号
1	138700	消声器	1	
2	138704	排气管, 3 英寸	1	
3	138562	排气系统支座	1	
4	139053	涡轮出口支座	1	
5	42469	管卡	3	
A	136057	螺栓 – HH TFL M8 X 25 GR 10.9		
B	184579	垫圈 – 锥形弹簧 M8A		
C	20535	平垫圈		
D	184661	螺栓 – HH M10 X 1.5 X 30 LG ZP		
E	30632	弹簧锁紧垫圈 M10 ZP		

23 散热器



散热器

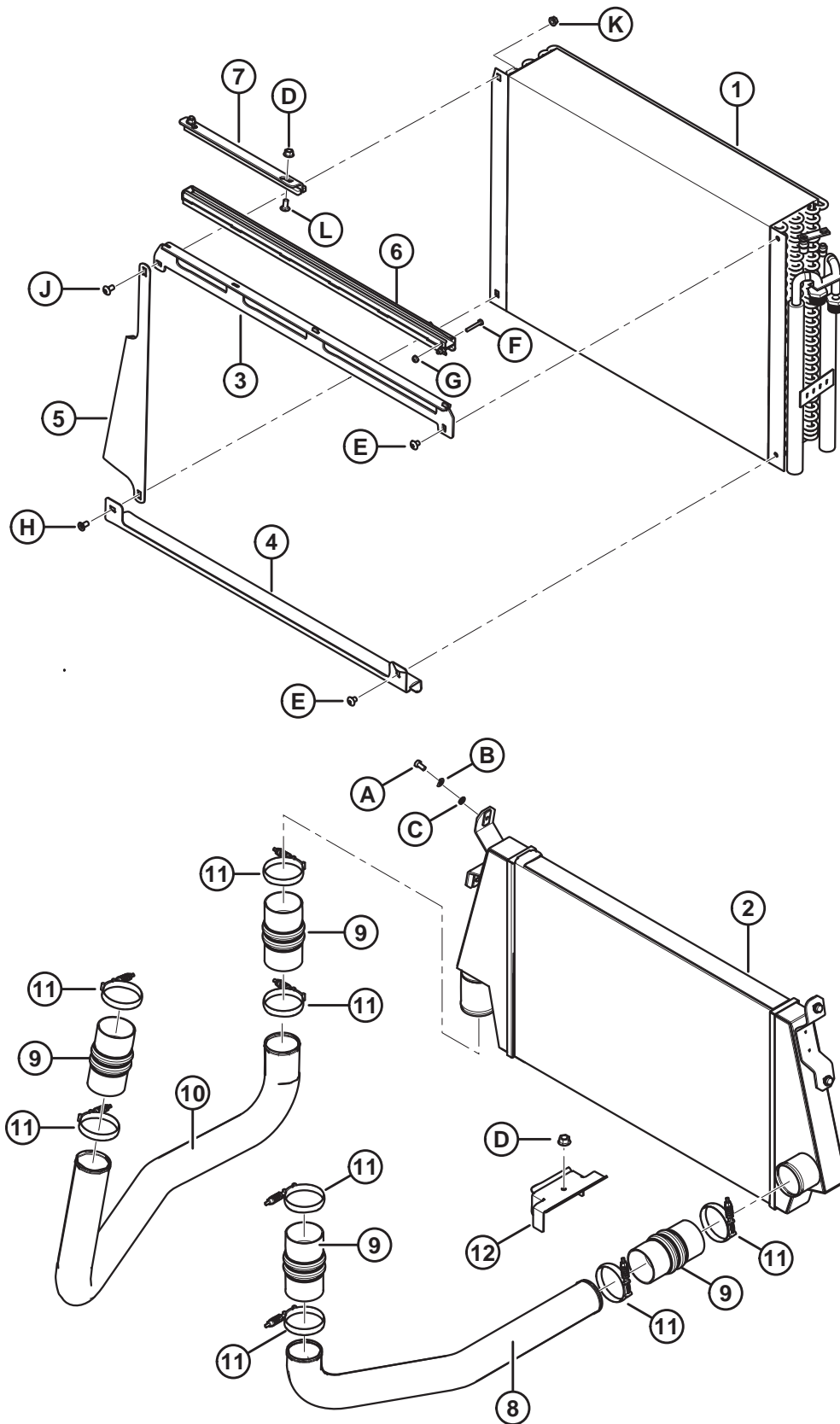
参考编号	零部件号	说明	数量	系列号
1	138968	散热器 - 4 缸 ³⁴	1	
2	109934	散热器盖	1	
3	166521	排水阀	1	
4	166431	护罩 - 包括贴标	1	
5	183772	散热器水箱组件, 包括贴标 ³⁵	1	
6	16661	黑色扎带 ³⁶	1	
7	21046	倒钩接头 1/4 NPT X 3/8 英寸内径软管	1	
8	166384	散热器出汽软管, 3/8 英寸内径, 630 毫米长	1	
9	30094	软管卡箍	1	
10	138576	散热器顶部软管	2	
11	17959	软管卡	4	
12	138578	散热器底部软管	1	
13	110395	海绵密封条, 6.5 X 25, 900 毫米长	2	
14	21053	齿式卡箍	1	
A	21863	螺栓 - RHSSN 3/8 NC X 0.75 LG GR 5 ZP		
B	30228	法兰光滑面扭曲锁紧螺母 0.375-16 UNC		
C	30693	法兰 (锯齿面) 螺母 .375-16 UNC X 0.50 LG		
D	31465	平垫圈		

34. 包括散热器盖 (MD #109934) 和排水阀 (MD #166521)。

35. 包括贴标 MD #134069。

36. 用于将橡胶软管固定到散热器水箱 (MD #183772) 上。

24 冷却器



冷却器

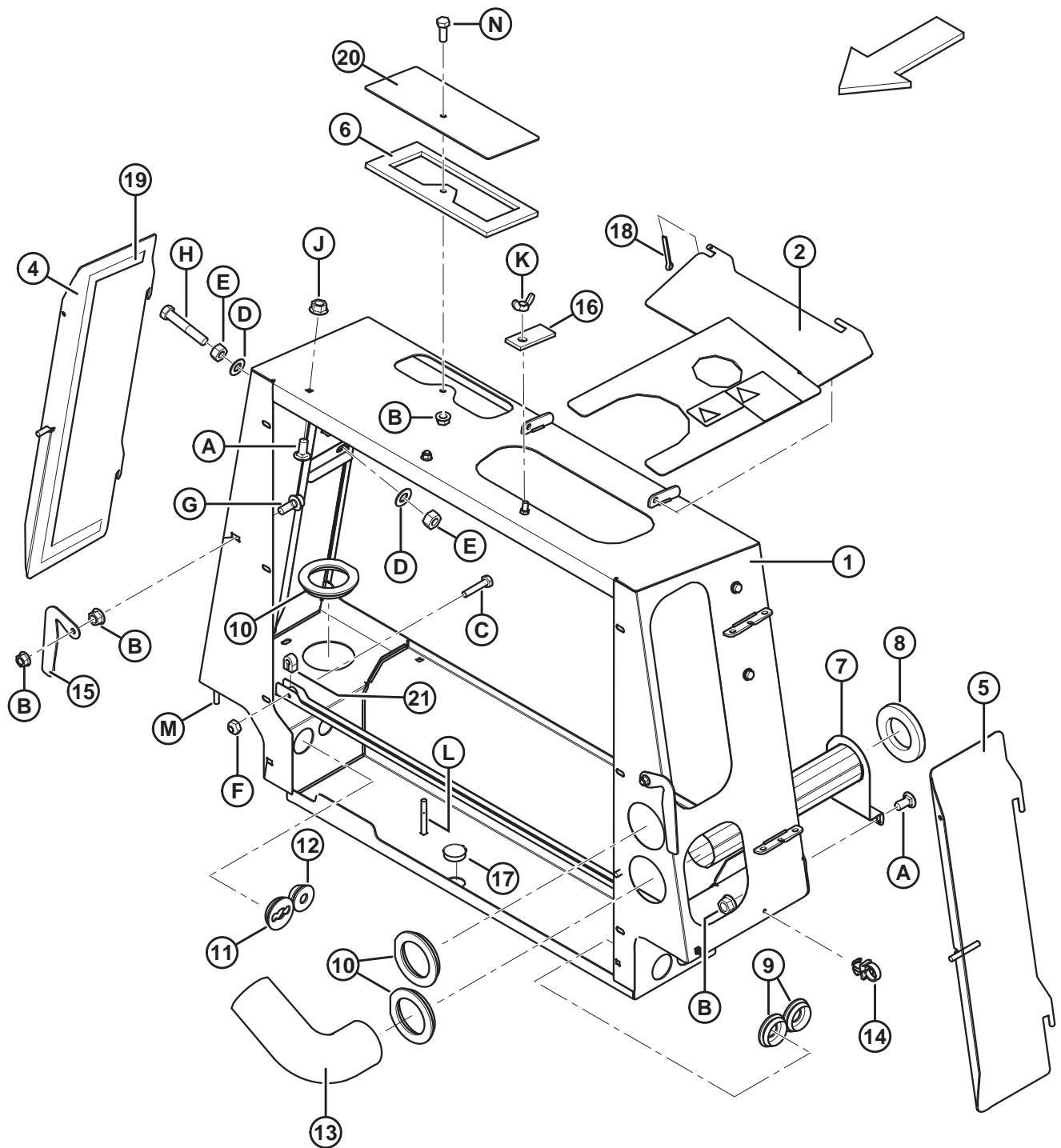
参考编号	零部件号	说明	数量	系列号
1	166830	油冷却器, 空调冷凝器	1	
	167942	套件 - 空调冷凝器, 油冷却器 ³⁷		-321189
2	209888	空气冷却器	1	
3	167527	冷却器顶部支座, 焊件	1	
	138377	冷却器顶部支座, 焊件 ³⁸	1	-321189
4	167529	冷却器底部支座	1	
	138296	冷却器底部支座 ³⁸	1	-321189
5	138364	冷却器右侧支座	1	
6	110680	滑槽 - 焊件	1	
7	138380	滑槽支座, 焊件	1	
8	138976	空气冷却器高温侧通气管	1	
9	163905	连接套管 - 空气冷却器	1	
10	138404	空气冷却器低温侧通气管	1	
11	111643	软管卡箍-恒定紧固力	1	
12	138392	冷却器管路支架	4	
A	21567	六角头螺栓 .375-16 UNC X 0.75 LG		
B	18598	SAE 平垫圈 13/32 I.D X 13/16 IN O.D.ZP		
C	18637	规则锁紧垫圈 3/8 IN.NOM.I.D ZP		
D	21452	螺母 - 法兰 (锯齿面) 螺母 .375-16 UNC		
E	105137	梅花槽机器螺钉 3/8-16 X 1/2-GR5-AA1J		
	21821	螺栓 - HH FLG (锯齿面) 3/8 NC X 0.75 GR 5 ZP ^{38, 39}		-321189
F	21952	螺栓 - HH 1/4 NC X 1.75 LG GR 5 ZP		
G	18724	六角形扭曲锁紧螺母 1/4-20 UNC ZP		
H	113420	螺钉 - TORX SOC CSK HD 3/8-16 X .75-GR5-AA1J		
	21863	螺栓 - RHSSN 3/8 NC X 0.75 LG GR 5 ZP ³⁸		-321189
J	135157	机器螺钉		
	21863	螺栓 - RHSSN 3/8 NC X 0.75 LG GR 5 ZP ³⁸		-321189
K	30228	法兰光滑面扭曲锁紧螺母 0.375-16 UNC		
L	21863	螺栓 - RHSSN 3/8 NC X 0.75 LG GR 5 ZP		

37. 此套件用于更新未安装冷却器 MD #166830 的 2017 年及以前型号割晒机上的油冷却器。包括将散热器清扫竿 (若安装) 向前移动 1.6 毫米的衬垫。新的油冷却器将降低油温并增大所需清理间隔。请参阅 84 (选项) 空调油冷却器升级套件, 页码 219 部分。

38. 用于 2017 年及以前制造的型号中已被取代的冷却器 MD #138556。

39. 配套法兰螺母 MD #30228。

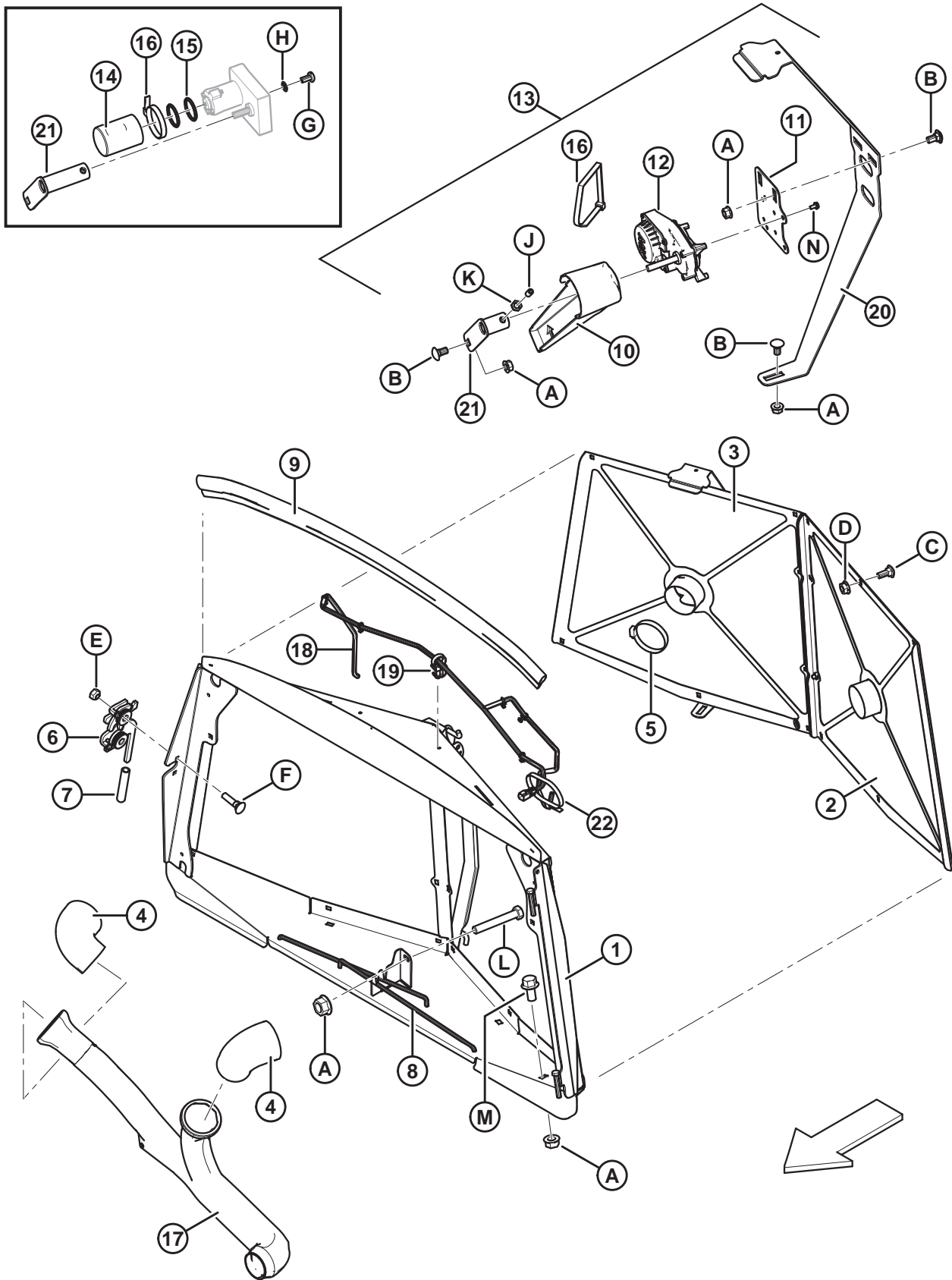
25 冷却箱



冷却箱

参考编号	零部件号	说明	数量	系列号
1	167946	冷却器支座, 焊件	1	
2	306795	冷却器门罩盖组件	1	
4	138793	右侧冷却器检修门, 焊件	1	
5	110898	左侧冷却器检修门, 焊件	1	
6	139502	进气密封	1	
7	110897	过滤器管, 焊件	1	
8	110702	驱尘器导管密封圈, 64 毫米内径, 110 毫米外径X 12.7 毫米	1	
9	110967	防护圈 - 1.06 英寸内径	2	
10	110677	防护圈	3	
11	163549	防护圈	1	
12	45155	防护圈 - 0.75 英寸内径	1	
13	110969	驱尘器软管弯头, 3 英寸内径	1	
14	30542	黑色尼龙卡	2	
15	110701	闩锁	2	
16	44217	闩锁	1	
17	161378	孔塞 (\varnothing 1.5 英寸)	1	
18	18605	开口销 1/8 DIA X 1 镀锌	1	
19	139095	密封条 - 12.7 毫米 X 25 毫米, 937 毫米长	6	
20	204064	进气口挡板	1	
21	139220	滑槽挡块	1	
A	21863	螺栓 - RHSSN 3/8 NC X 0.75 LG GR 5 ZP		
B	30228	法兰光滑面扭曲锁紧螺母 0.375-16 UNC		
C	30942	螺栓 - HH 1/4 NC X 1.25 LG GR 5 ZP		
D	18688	SAE 平垫圈 0.47 IN.I.D.X 0.92 IN.O.D.ZP		
E	18654	六角螺母 7/16-14 UNC GR 5 ZP		
F	18724	六角形扭曲锁紧螺母 1/4-20 UNC ZP		
G	21975	螺栓 - HH FLG (锯齿面) 3/8 NC X 1.0 GR 5 ZP		
H	21988	螺栓 - HH 7/16 NC X 2.5 LG GR 5 ZP		
J	21452	螺母 - 法兰 (锯齿面) 螺母 .375-16 UNC		
K	21289	翼形螺母 A 3/8 NC ZP		
L	21568	螺栓 - HH 3/8 NC X 3.0 LG GR 5 ZP		
M	30936	螺栓 - HH FLG (锯齿面) 3/8 NC x 1.25 GR 5 ZP		
N	20077	六角头螺栓 3/8 NC X 1.0 LG GR 5 ZP		

26 驱尘器



驱尘器

参考编号	零部件号	说明	数量	系列号
1	183227	驱尘网支座，焊件 ⁴⁰	1	244010-
2	167984	滤网 - 左侧	1	
3	167983	滤网 - 右侧	1	
4	110928	90°软管弯头	2	
5	21913	软管卡	2	
6	134003	右侧铰形门锁装置	1	
7	110817	防护套	1	
8	110386	滤网支撑杆	1	
9	110875	顶部机罩密封条	1	
10	110882	清洁管	2	
11	167585	马达架	2	
12	167956	马达，带防护圈 ⁴¹	2	301190-
	167876	防护圈 - 驱尘器马达		
13	167589	套件 - ⁴²	A/R	-301189
14	112149	端盖 ⁴³	2	-301189
15	163698	O 型密封环 - 氟胶 ⁴³	4	-301189
16	30753	扎带 (黑色) ， 305 MM LG	2	
17	110883	滤网清洁装置双向导管	1	
18	110908	驱尘器电缆 ⁴³	1	-301189
	167713	驱尘器电缆 ⁴¹	1	301190-
19	30542	黑色尼龙卡	7	
20	110968	马达支座 ⁴³	2	-301189
	167584	马达架支座	2	
21	110885	导管驱动轴，焊件 ⁴³	2	-301189
	167586	导管驱动轴，焊件	2	
22	21763	扎带 (黑色) ， 160 MM LG	1	
A	30228	法兰光滑面扭曲锁紧螺母 0.375-16 UNC		
B	21472	螺栓 - RHSN 3/8-16 X 0.75 GR 5		
C	21281	螺栓 - RHSN 5/16 NC X 0.75 GR 5 ZP		
D	30280	法兰光滑面侧边锁紧螺母 5/16 NC GR 5 ZP		
E	18690	六角形扭曲锁紧螺母 5/16-18 UNC ZP		

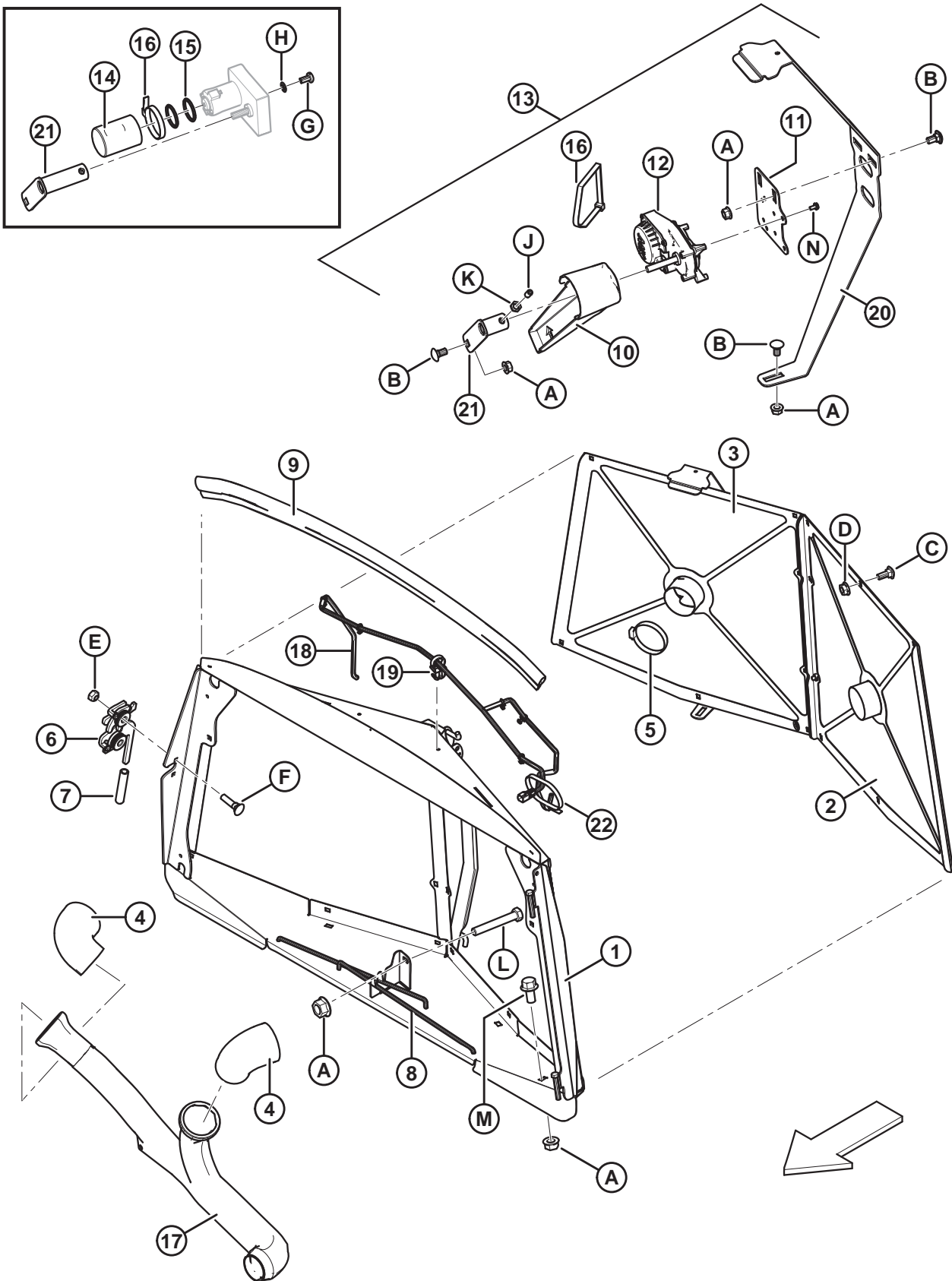
40. 适用于 2014 年及以后制造的型号。

41. 用于 2017 年及以后制造的所有装置，以及 2016 年及以前制造的已使用驱尘器马达套件 (MD #167589) 维修的装置。

42. 驱尘器马达对于 2016 年及以前制造的装置，可订购套件 (MD #167589) 以取代马达 MD #42369。套件包括马达 (MD #167956)、支座 (MD #167584)、支架 (MD #167585)、轴 (MD #167586)、电缆 (MD #167713)、电线适配器 (MD #167714)、紧固件 (MD #30753)、螺母 (MD #18664)、固定螺钉 (MD #18709)、四颗螺钉 (MD #252261) 和说明。

43. 仅适用于 2016 年及以前制造的未使用驱尘器马达套件 (MD #167589) 的型号。

驱尘器

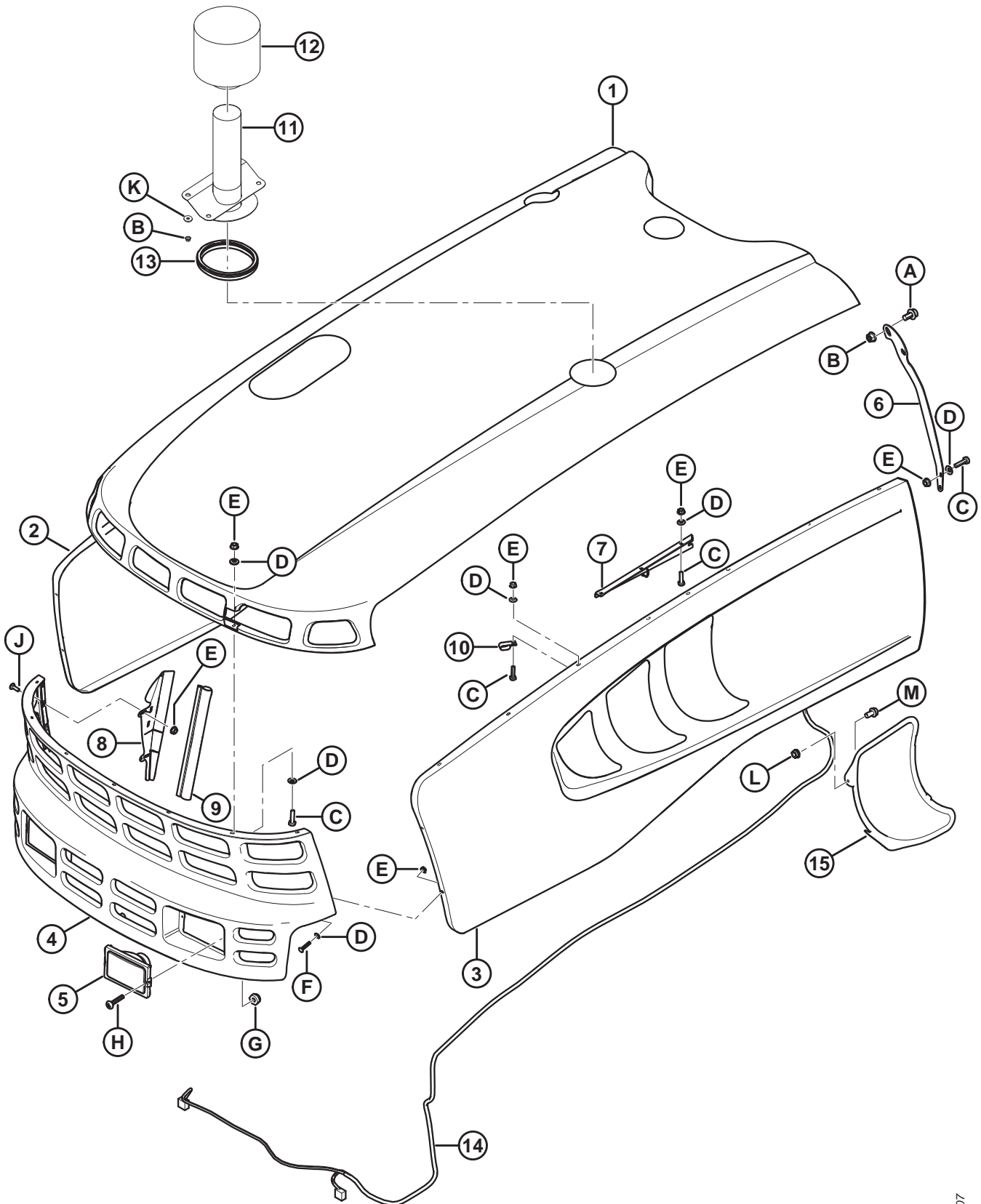


1021921

驱尘器

参考编号	零部件号	说明	数量	系列号
F	21282	螺栓 – RHSN 5/16 NC X 1.0 LG GR 5 ZP		
G	30955	圆头开槽机器螺钉 #8-32 NC X 5/16 LG BLK ⁴³		-301189
H	20042	规则锁紧垫圈 #8 NOM.内径ZP ⁴³		-301189
J	18709	内六角定位螺钉 PT 3/8 NC X 5/8 LG		
K	18664	六角锁紧螺母 3/8-16 UNC GR 5 ZP		
L	21102	螺栓 – HH 3/8 NC X 2.5 LG GR 5 ZP		
M	21821	螺栓 – HH FLG (锯齿面) 3/8 NC X 0.75 GR 5 ZP		
N	252261	开槽机器螺钉, HH #10-24 UNC X 3 X 8 GR2-AA-3L		

27 发动机罩盖



发动机罩盖

参考编号	零部件号	说明	数量	系列号
	REF	发动机罩加固套件 ⁴⁴	1	
1	161404	发动机罩盖 - 顶部黏结组件	1	
2	139535	发动机罩盖左侧板	1	
3	139536	发动机罩盖右侧板 ⁴⁵	1	
	206487	发动机罩盖右侧板 ⁴⁶	1	321190-371189
4	110458	发动机罩盖 - 格栅组件	1	
5	110268	ABL 行走照明灯组件	2	
	110267	H4 灯泡 12 伏 60/55 瓦		
	110266	橡胶绝缘套 (ABL 车灯)		
	110265	ABL 车灯		
	110264	ABL 车灯框		
6	183160	左侧发动机罩盖加强板	1	
	183161	右侧发动机罩盖加强板	1	
7	110416	左侧空气弹簧支座	1	
	110417	右侧空气弹簧支座	1	
8	183195	左侧发动机罩盖密封条角形支撑	1	
	183196	左侧发动机罩盖密封条角形支撑	1	
9	167078	灯泡侧角密封条, 480 毫米长	2	
10	135224	双软管卡	3	
11	204076	预清器支座 ⁴⁷	1	
12	204063	预清器	1	
13	183838	预清器密封	1	
14	167769	发动机罩盖电缆, M 系列	1	
15	206481	驱尘网架黏结组件 ⁴⁸		321190-371189
A	21821	螺栓 - HH FLG (锯齿面) 3/8 NC X 0.75 GR 5 ZP		
B	30228	法兰光滑面扭曲锁定螺母 0.375-16 UNC		
C	21573	六角头螺栓 1/4 NC X 1.0 LG GR 5 ZP		
D	112221	垫圈 - 钢和橡胶		
E	21455	法兰 (锯齿面) 螺母 1/4 NC GR 5 ZP		
F	135623	螺栓 - RHSN 1/4 NC X 1.25 GR 5 ZP		
G	135159	螺母 - NYLOC #6-32		
H	110477	螺钉 - #6 X 0.75 IN.		

44. 请参阅 94 (选件) 发动机罩加固套件, 页码 239 部分。

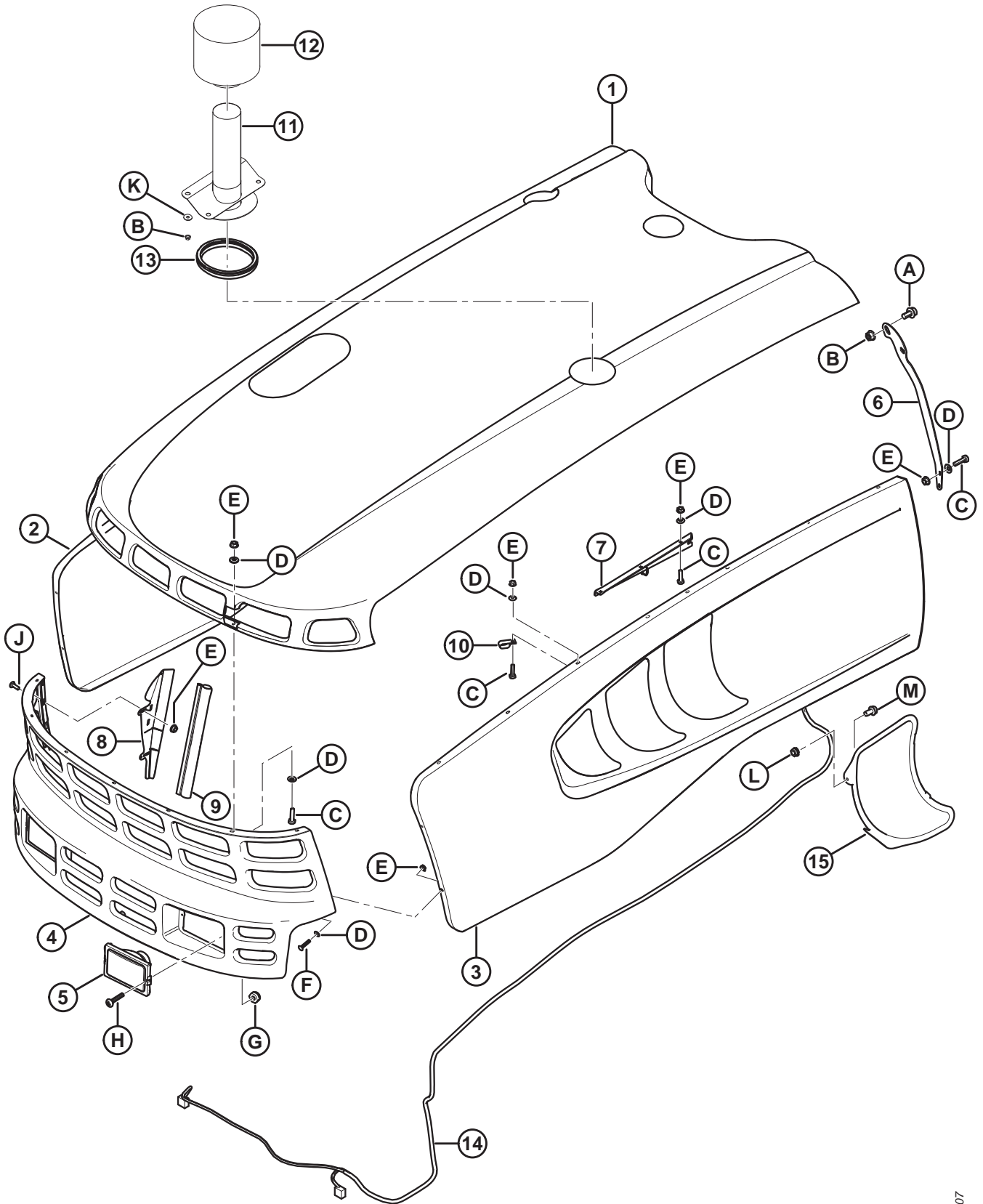
45. 可在所有年份制造的装置上安装。此部件不含网架组件 MD #206481, 因 M155 割晒机上不需要此组件。

46. 在 2018 年及 2019 年制造的型号上安装。

47. 安装到焊接在机罩 MD #161404 下方的螺钉上。

48. 适用于 2018 年及 2019 年制造的带有发动机罩盖右侧板 MD #206487 的型号。

发动机罩盖

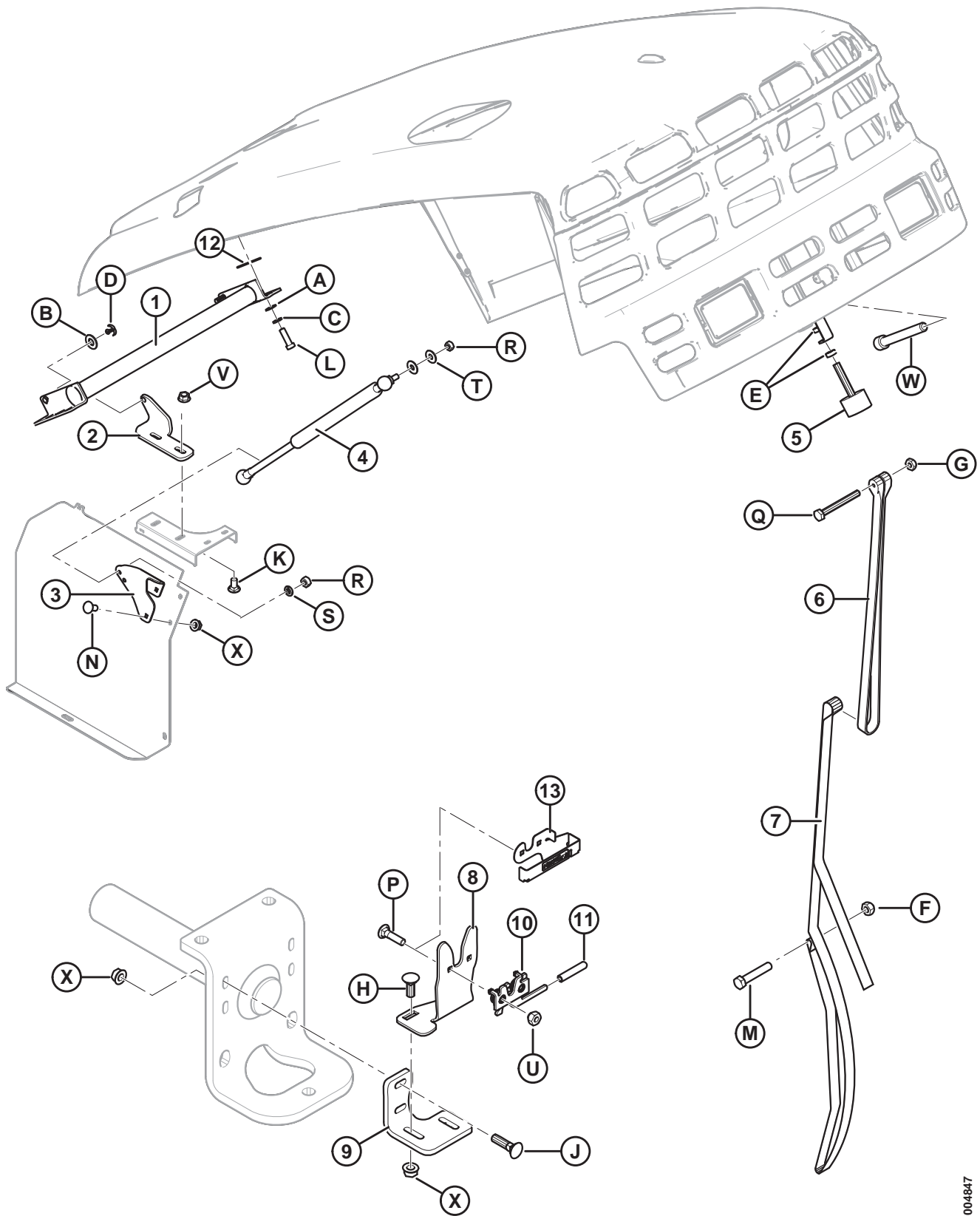


1030007

发动机罩盖

参考编号	零部件号	说明	数量	系列号
J	21476	螺栓 – RHSN 1/4 NC X 0.75 GR 5 ZP		
K	118029	平垫圈		
L	30280	法兰光滑面侧边锁紧螺母 5/16 NC GR 5 ZP ⁴⁸		
M	21393	螺栓 – HH FLG (锯齿面) 5/16 X 0.63 GR 5 ZP ⁴⁸		

28 发动机罩盖组件



发动机罩盖组件

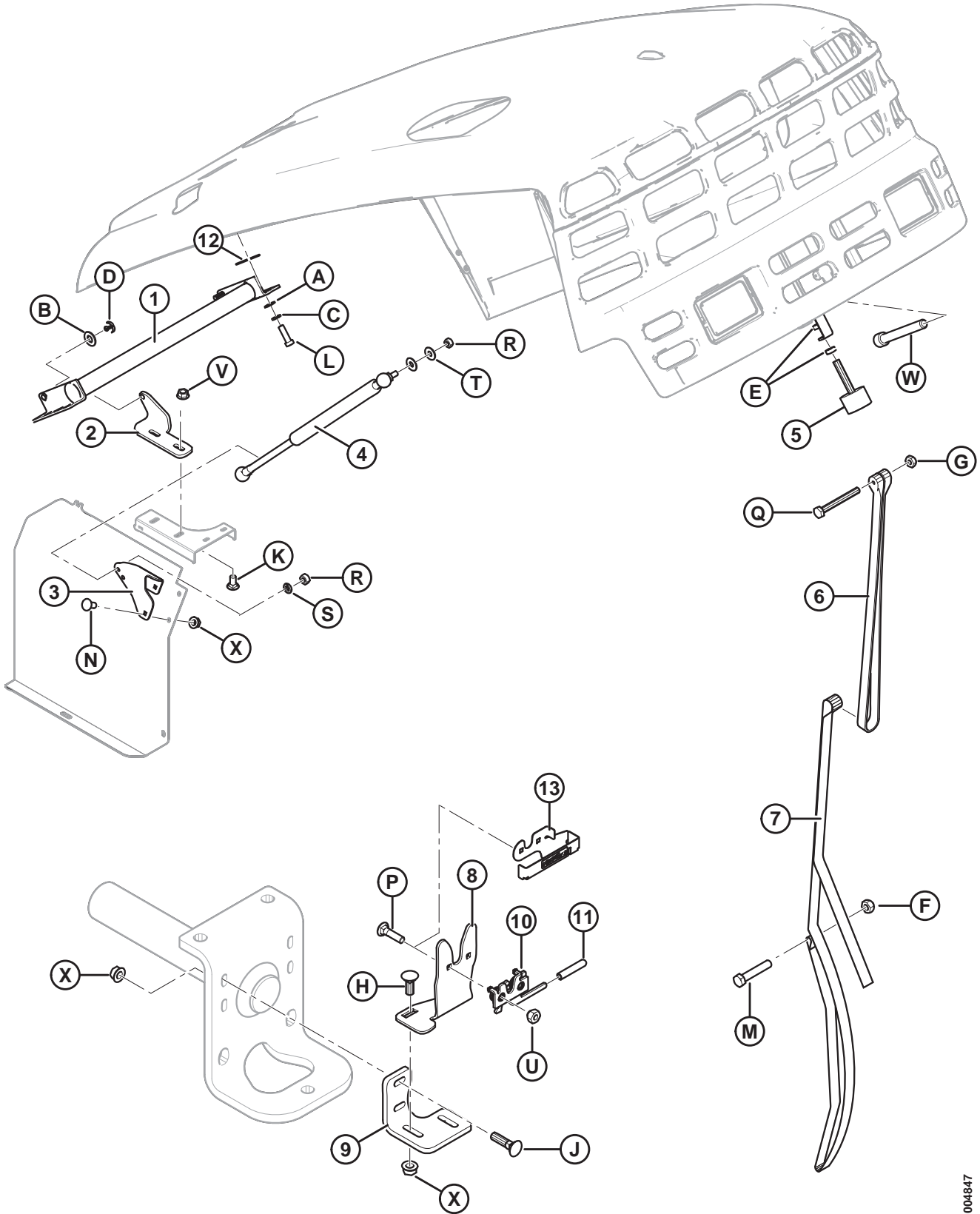
参考编号	零部件号	说明	数量	系列号
1	110773	受扭构件 (发动机罩盖枢轴)	1	
2	183223	左侧护罩支座 ⁴⁹	1	244010-
	183224	右侧端盖支座 ⁴⁹	1	244010-
	110456	左侧护罩支座 ⁵⁰	1	-244009
	110457	右侧端盖支座 ⁵⁰	1	-244009
3	183221	左侧空气弹簧支座 ⁴⁹	1	244010-
	183222	右侧空气弹簧支座 ⁴⁹	1	244010-
	183242	左侧空气弹簧支座 ⁵⁰	1	-244009
	183243	右侧空气弹簧支座 ⁵⁰	1	-244009
4	110475	空气弹簧	2	
5	110354	橡胶缓冲塞	1	
6	183424	橡胶箍带	1	
7	110461	发动机罩盖下拉带	1	
8	183220	发动机罩盖门锁支座 ⁴⁹	1	244010-
	139411	发动机罩盖门锁支座 ⁵⁰	1	-244009
9	110467	门锁安装板	1	
10	134003	铰形门锁组件	1	
11	110817	防护套 (0.281 X 2.125 IN.)	1	
12	166132	垫片 - 发动机机罩到扭杆	2	
13	166758	组件 - 锁盖, 带贴标 ⁵¹		
	166757	贴标 - 仅限于需用工具开启的门锁盖 ⁵¹		
A	18598	SAE 平垫圈 13/32 I.D.X 13/16 IN.O.D.ZP		
B	18599	SAE 平垫圈 17/32 I.D.X 1-1/16 IN.O.D.ZP		
C	18637	规则锁紧垫圈 3/8 IN.NOM.I.D.ZP		
D	18648	开口销 3/16 DIA X 1.25 镀锌		
E	18664	六角锁紧螺母 3/8-16 UNC GR 5 ZP		
F	18669	六角形扭曲锁紧螺母 3/8-16 UNC ZP		
G	18724	六角形扭曲锁紧螺母 1/4-20 UNC ZP		
H	19965	螺栓 - RHSN 3/8 NC X 1.0 GR 5 ZP		
J	21484	螺栓 - RHSN 3/8 NC X 1.5 LG GR 5 ZP		
K	21066	螺栓 - RHSN 1/2 NC X 1 GR 5 ZP		
L	21264	螺栓 - HH 3/8 NC X 1.25 LG GR 5 ZP		
M	21354	螺栓 - HH 3/8 NC X 2.0 LG GR 5 ZP		
N	21863	螺栓 - RHSSN 3/8 NC X 0.75 LG GR 5 ZP		

49. 适用于 2014 年及以后制造的型号。

50. 适用于 2013 年及以前制造的型号。

51. 仅限欧盟出口。

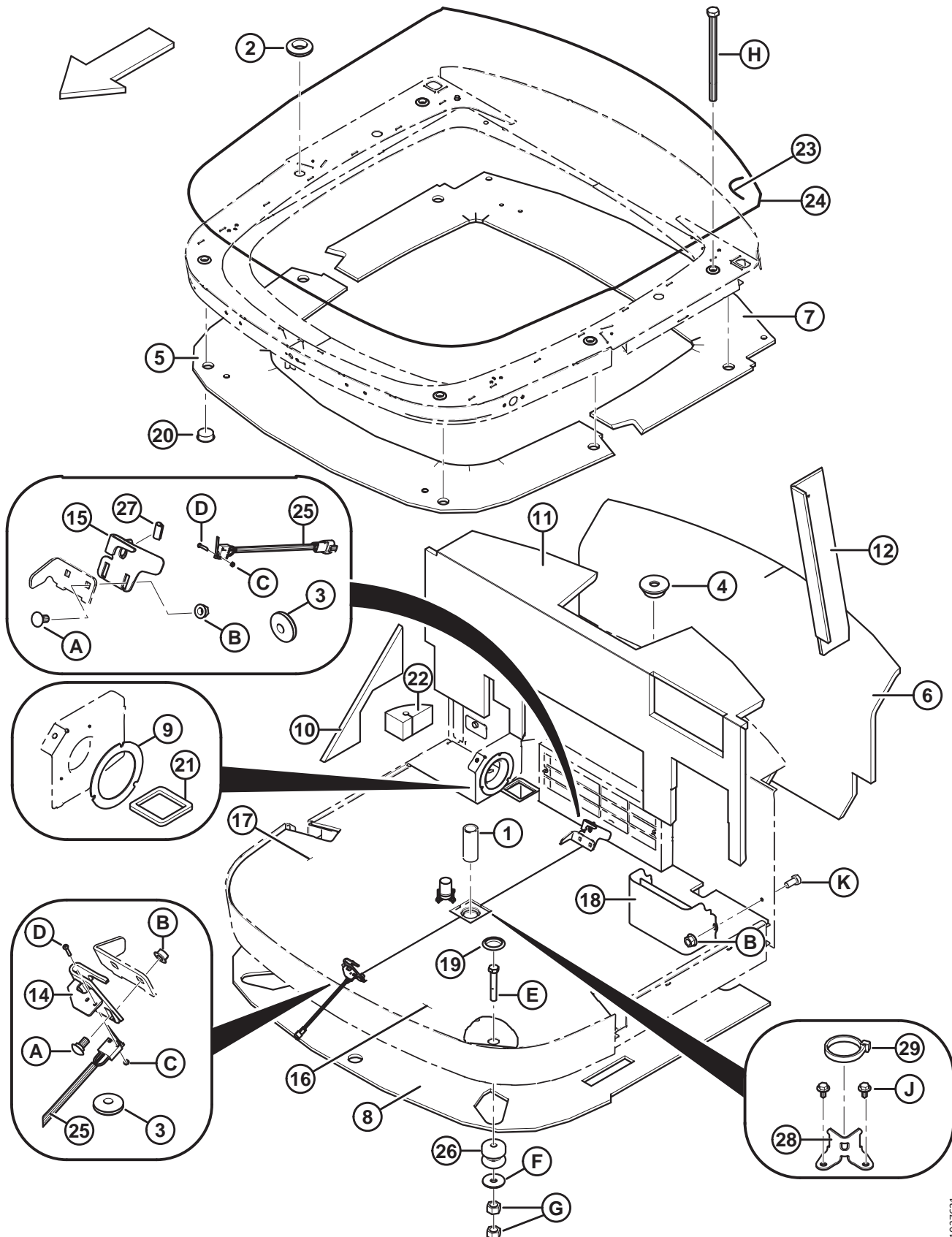
发动机罩盖组件



发动机罩盖组件

参考编号	零部件号	说明	数量	系列号
P	21473	螺栓 – RHSN 5/16 NC X 1.25 LG GR 5 ZP		
Q	30638	螺栓 – HH 1/4 NC X 2.25 LG GR 5 ZP		
R	30505	六角形螺母 M10 X 1.5 ZP 10 级 1 型		
S	30632	弹簧锁紧垫圈 M10 ZP		
T	30635	平垫圈 M10 ZP		
U	35689	特殊螺母		
V	50186	法兰光滑面扭曲锁紧螺母 0.500-13 UNC GR 5		
W	135926	六角螺母 M12-1.75 X 100 ZN PL		
X	30228	法兰光滑面扭曲锁紧螺母 0.375-16 UNC		

29 驾驶室密封件、防护圈、底座和内装饰



1037621

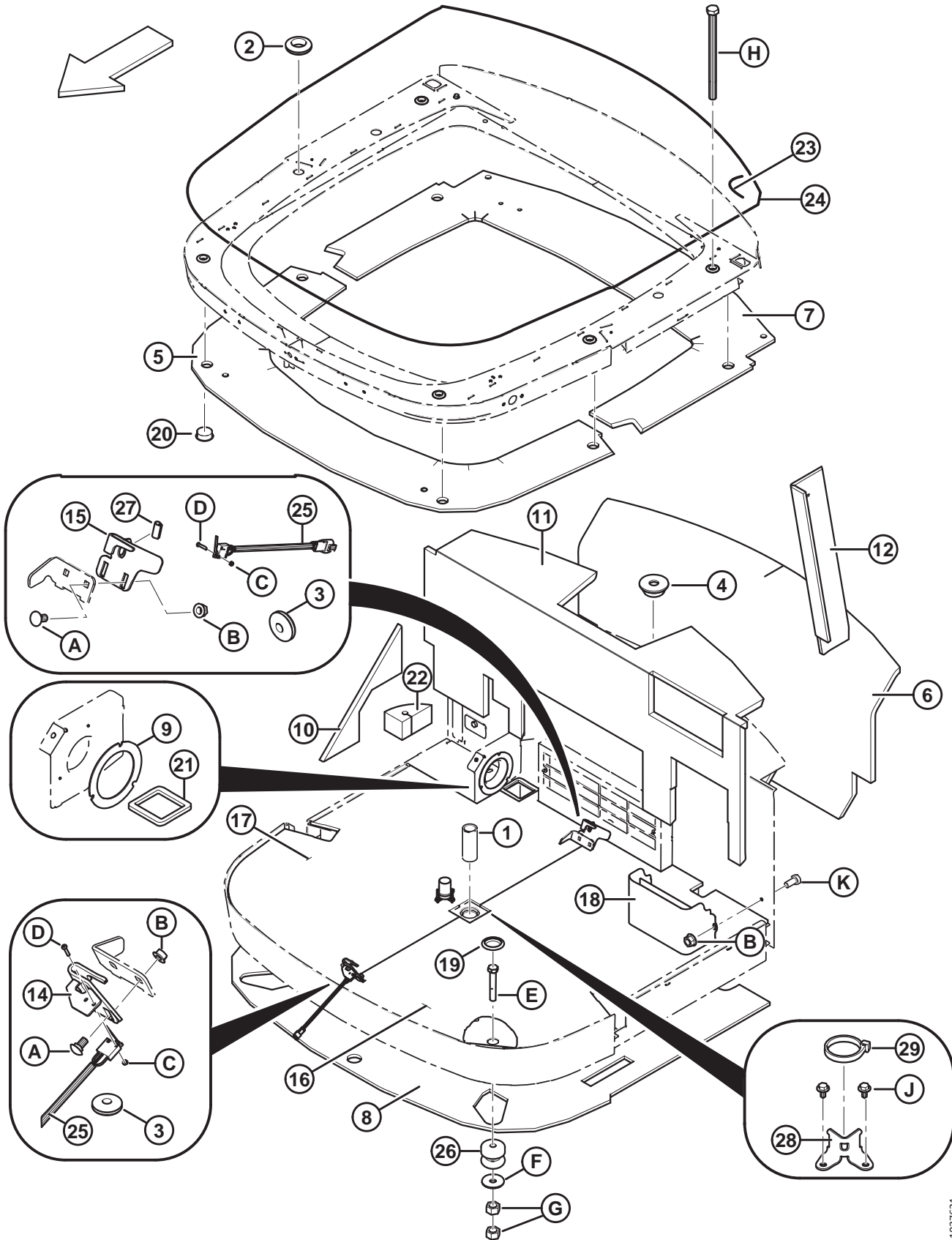
驾驶室密封件、防护圈、底座和内装饰

参考编号	零部件号	说明	数量	系列号
	208962	驾驶室总成 (悬置系统)		
1	109350	套管衬套, 1.5 英寸	1	
2	42046	防护圈 – 25.4 英寸内径, 44.5 英寸外径X 12.5	6	
3	42415	防护圈 – 9.5 英寸内径, 31.5 英寸外径X 10	3	
4	42080	防护圈 – 15.7 英寸内径, 50 英寸外径, 有角	1	
5	109729	降噪隔热板 – 前部	1	
6	183425	降噪隔热板 – 驾驶室外部后部	1	
7	183309	降噪隔热板 – 后部	1	
8	167702	隔热板 – 驾驶室地板下方 ⁵²	1	244010–
	138211	隔热板 – 驾驶室地板下方 ⁵³	1	–244009
9	139225	降噪隔热板 – 鼓风机	1	
10	138994	降噪隔热板 – 角落	1	
11	183308	降噪隔热板 – 后部下部	1	
12	139120	降噪隔热板 – 左侧支柱	1	
	139121	降噪隔热板 – 右侧支柱	1	
14	109734	前门锁	1	
15	109735	后门锁	1	
16	139029	地板垫子, 左侧	1	
17	183310	地板垫子, 右侧	1	
18	109837	左侧储物箱-焊件	1	
19	30931	塑料塞	4	
20	109761	装饰塞	6	
21	139026	密封件 – 鼓风机	1	
22	139034	密封件 – 角落支柱	1	
23	109789	泡沫密封条, 19 X 19 X 200 毫米长	2	
24	109790	泡沫密封条, 19 X 19 X 5900 毫米长	1	
25	109699	速动开关	1	
26	161378	孔塞 (\varnothing 1.5 英寸)	1	
27	42072	防护圈带	1	
28	183347	支架 – FLEXAUST	1	
29	21763	黑色扎带	1	
A	21472	螺栓 – RHSN 3/8 NC X 0.75 GR 5 ZP		
B	30228	法兰光滑面扭曲锁定螺母 0.375-16 UNC		
C	135159	螺母 – NYLOC #6		
D	135158	平头螺钉 #6-32 X 3/4 LG		

52. 适用于 2014 年及以后制造的型号。

53. 仅适用于 2013 年及以前制造的型号。

驾驶室密封件、防护圈、底座和内装饰

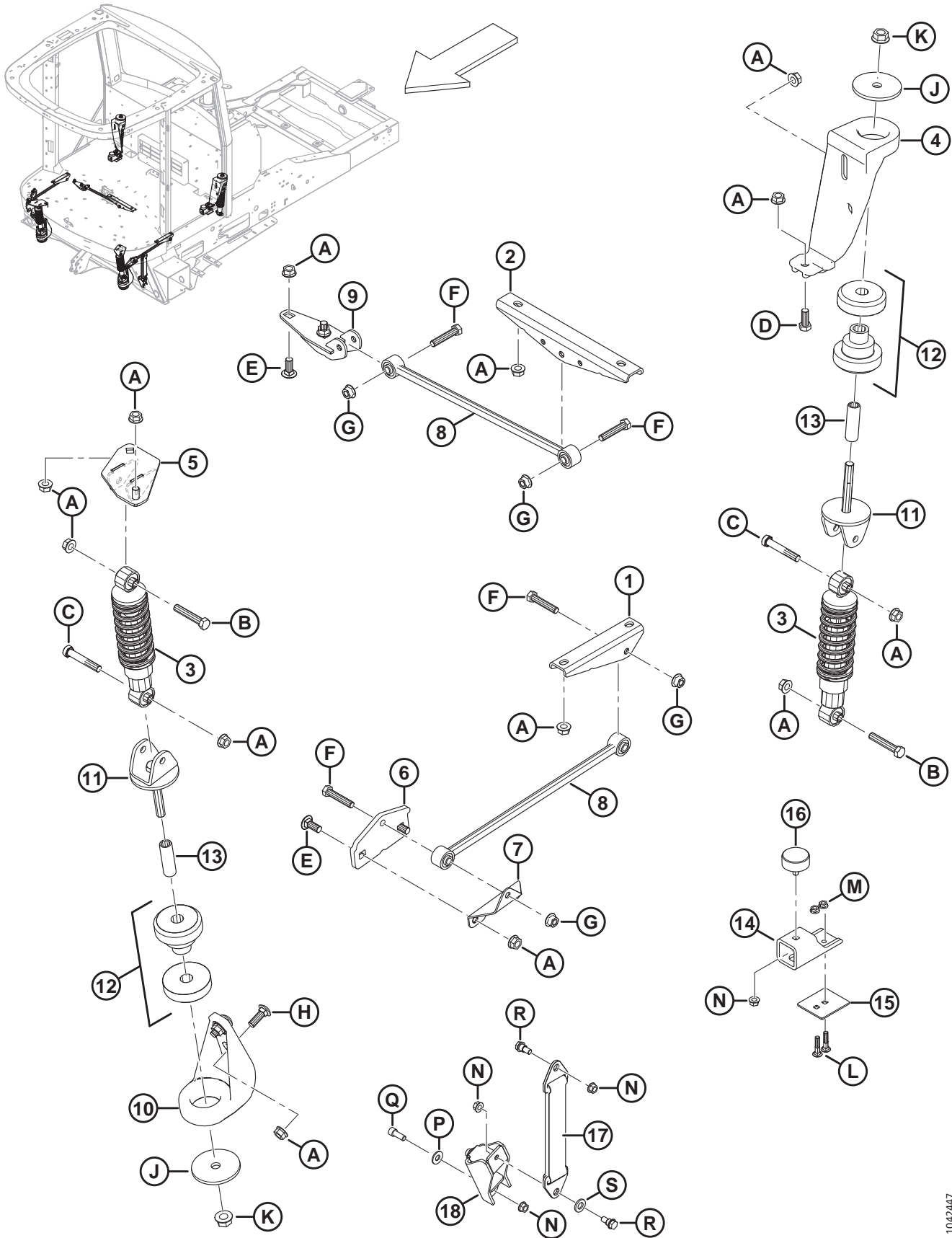


1037621

驾驶室密封件、防护圈、底座和内装饰

参考编号	零部件号	说明	数量	系列号
E	21560	六角头螺栓 SAE 1429		
F	42592	平垫圈		
G	18591	螺母 – HH 1/2-13 UNC GR 5 ZP		
H	30947	螺栓 – HH 1/2 NC X 7.5 LG GR 5 ZP		
J	136605	螺钉 – TPG HEX FLG HD #8-18 X 3/8-CS-AA1J		
K	30963	六角头螺栓 0.375-16 UNC X 0.75 BLK		

30 驾驶室悬置系统



驾驶室悬置系统

参考编号	零部件号	说明	数量	系列号
	166759	套件 - 驾驶室隔离装置 ⁵⁴		
	167513	套件 - 驾驶室悬置系统后部减震 ⁵⁵		
	167522	套件 - 驾驶室悬置系统限制带 ⁵⁶		
1	166641	后连杆支座	2	
2	166642	中间连杆支座	1	
3	166827	驾驶室减振器 ⁵⁷	4	
	166826	减振器套件 (一套 4 个) ⁵⁸		
4	166750	左侧后部支座, 包括螺栓 ⁵⁹	1	
	166751	右侧后部支座, 包括螺栓 ⁵⁹	1	
5	138057	驾驶室左侧前部支座焊件	1	
	138058	驾驶室右侧前部支座焊件	1	
6	166639	前部连杆支座	2	
7	166640	连杆支座	2	
8	306692	稳定连杆组件	3	
9	166644	侧面升降杆支座焊件	1	
10	166605	前部铸铁支座	2	
11	166579	槽形支座焊件	4	
12	166530	缓冲减震装置	4	
13	166539	隔套	4	
14	167509	驾驶室后部平台缓冲垫	2	
15	167510	后部缓冲垫固定座	2	
16	167511	橡胶缓冲塞	2	
17	306850	挡块 - 限制带	2	
18	167551	限制带下部连接支座焊件	2	
A	50186	法兰光滑面扭曲锁定螺母 0.500-13 UNC GR 5		
B	21880	螺栓 - HH 1/2 NC X 2.75 LG GR 5 ZN PL		
C	21560	六角头螺栓 SAE J429		
D	21491	螺栓 - HH 1/2 NC X 1.25 LG GR 5 ZN PL		
E	21471	螺栓 - RHSN 1/2 NC X 1.25 GR 5 ZN PL		

54. 本套件用于降低驾驶室噪音, 适用于 2015 年及以前带驾驶室悬置系统的型号。

55. 套件包括驾驶室后部平台缓冲垫 (MD #167509)、后部缓冲垫固定座 (MD #167510)、橡胶缓冲塞 (MD #167511)、紧固件 (MD #21479、30280、30228) 和说明。

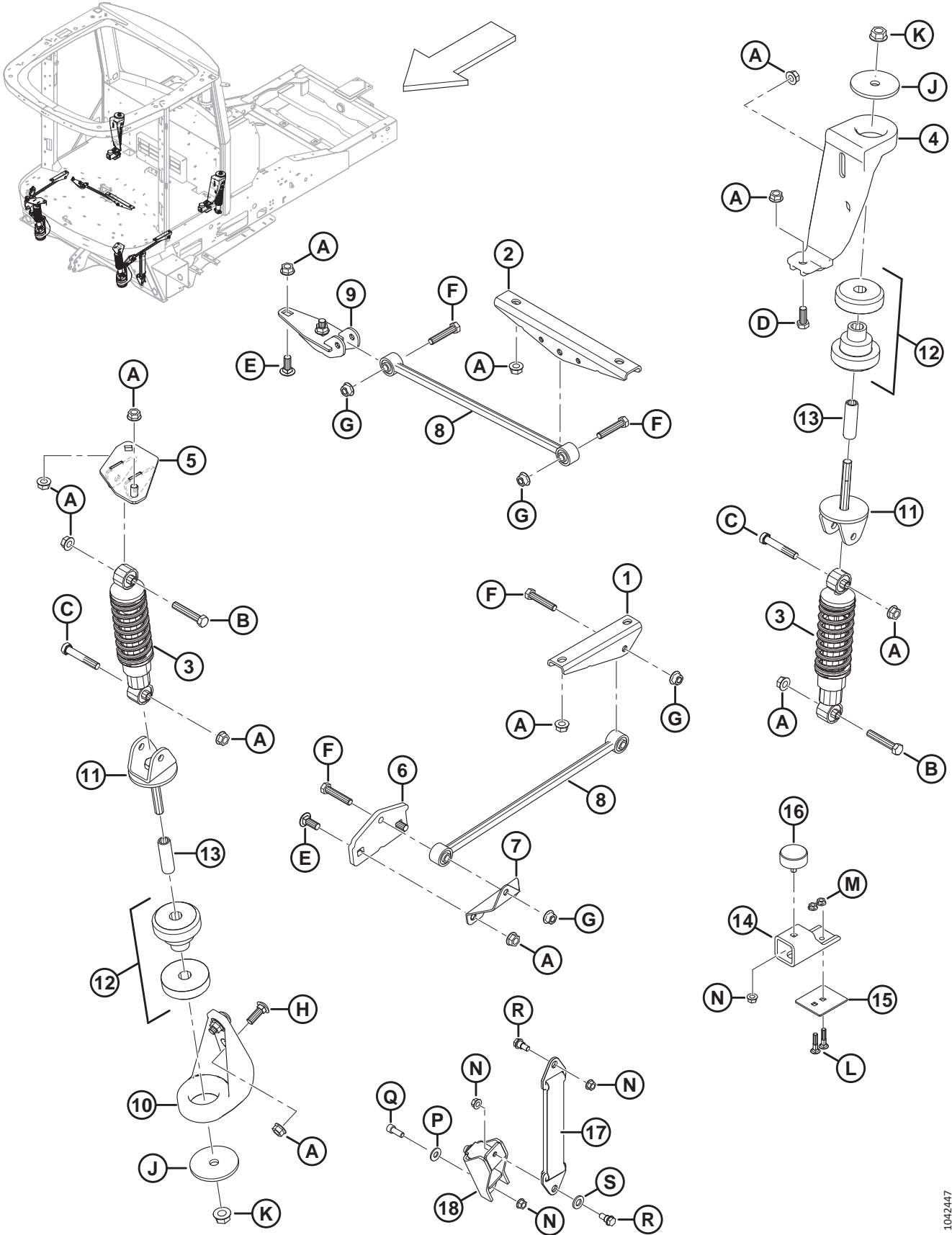
56. 有关套件中包含的所有零部件的完整列表和图示, 请参阅 [87 \(选件 \) 驾驶室悬置系统限制带套件](#), 页码 225 部分。

57. 用于替换 2015 年及以后型号的单减振器, 以及减振器套件 MD #166826。

58. 适用于所有 2014 年及以前的型号, 以将所有减振器替换为一组新的减振器。新的减振器不可与旧式减振器混用。

59. 包括螺栓 (MD #21491)。

驾驶室悬置系统

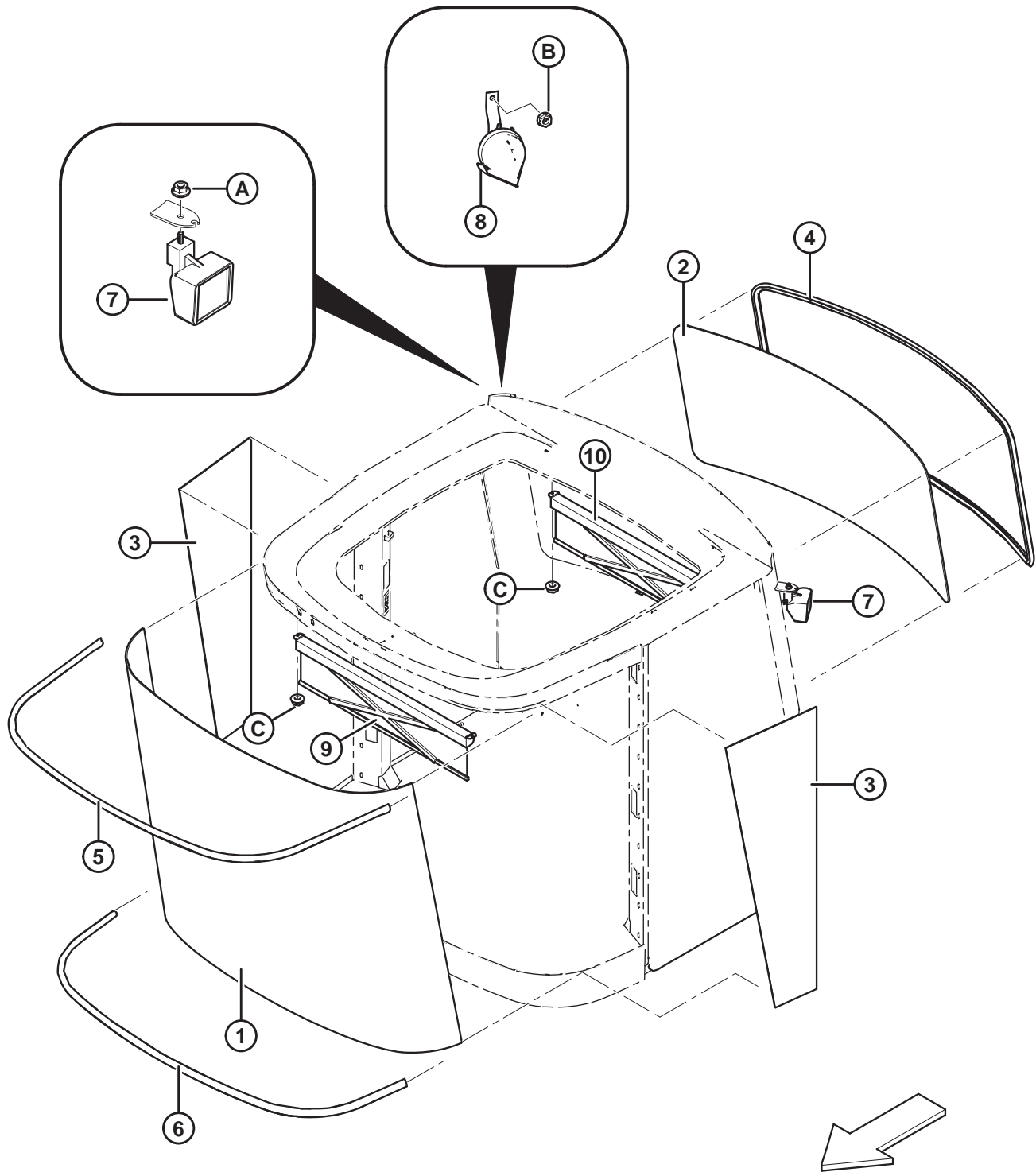


1042447

驾驶室悬置系统

参考编号	零部件号	说明	数量	系列号
F	152274	六角头螺栓 M12 X 1.75 X 60-8.8-A3L		
G	136431	六角法兰中心锁紧螺母 M12 X 1.75-10		
H	21469	螺栓 – RHSN 1/2-13 X 1.5 GR 5 ZN PL		
J	166532	平垫圈		
K	50225	法兰光滑面扭曲锁定螺母 .625-11 UNC		
L	21479	螺栓 – RHSN 5/16 NC X 1.5 LG GR 5 ZN PL		
M	30280	法兰光滑面自锁螺母 5/16 NC GR 5 ZN PL		
N	30228	法兰光滑面扭曲锁定螺母 0.375-16 UNC		
P	18670	SAE 平垫圈 7/16 I.D.X 1.0 IN.外径ZP		
Q	135381	内六角头螺钉		
R	172259	轴肩螺栓 .375-16 UNC		
S	30636	窄边平垫圈 M12-STL-SOFT-A2L		

31 车窗

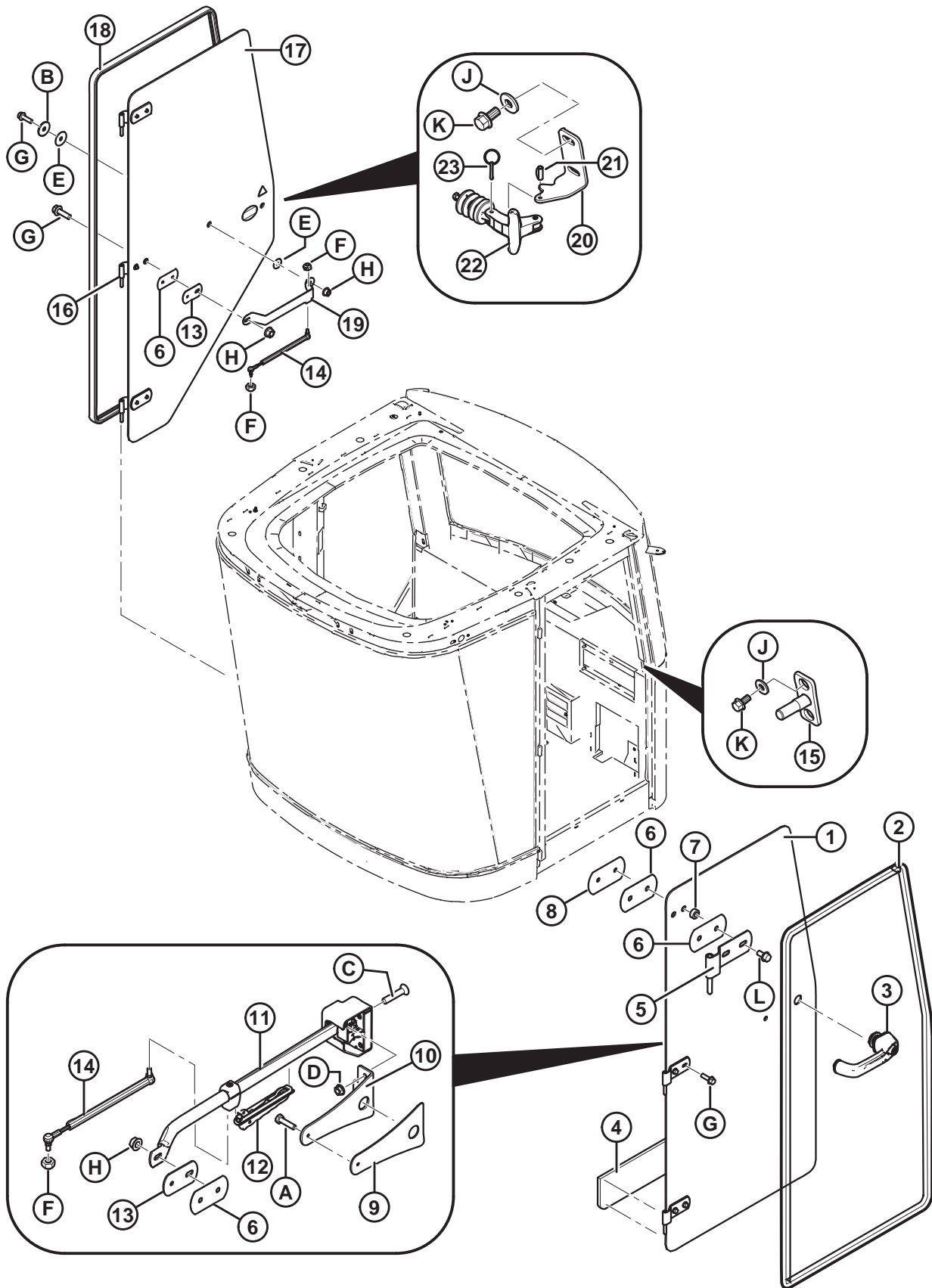


车窗

参考编号	零部件号	说明	数量	系列号
	B4866	套件 - 遮光窗帘 ⁶⁰		
1	109323	前车窗	1	
2	109326	后车窗	1	
3	109324	侧面车窗	2	
4	109538	密封条 - 车窗后部, 4370 毫米长	1	
5	109536	密封条 - 车窗顶部, 2740 毫米长	1	
6	109721	密封条 - 车窗底部, 2320 毫米长	1	
7	109717	工作灯	2	
8	160373	喇叭	1	
9	109834	遮光窗帘 - 前车窗	1	
10	109778	遮光窗帘 - 后车窗	1	
A	50101	螺母 - 法兰扭力光滑面锁定 M10-1.5		
B	135248	法兰光滑面扭曲螺母 1/4-20 NC GR 5 ZP		
C	21455	螺母 - 法兰, 1/4 NC GR 5 ZP		

60. 包括前部遮光窗帘 (MD #109834)、后部遮光窗帘 (MD #109778) 和紧固件。仅供套件。

32 车门



1004857

车门

参考编号	零部件号	说明	数量	系列号
1	131388	玻璃门，包括贴标 ⁶¹	1	
2	208661	车门密封条 ⁶³	1	301190-
	209214	左侧车门密封升级套件 ⁶²	1	-301189
3	109743	把手 - 驾驶室外部	1	
	109701	钥匙 (共 2 个)		
4	109732	减震密封板 - 车门	1	
5	208135	左侧车门铰链 ⁶³	3	301190-
	209214	左侧车门密封升级套件 ⁶²	1	-301189
6	109598	铰链密封垫	12	
7	109585	隔套	13	
8	201693	铰链固定板 ⁶³	4	301190-
	109601	铰链固定板 ⁶⁴	4	-301189
9	109745	车门门锁密封垫	1	
10	109822	左侧车门门锁支座	1	
11	183162	门锁 - 驾驶室左侧车门 ⁶⁵	1	
12	139971	门锁内部手柄开关	1	
13	202041	中间铰链固定板 ⁶³	2	301190-
	109739	中间铰链固定板 ⁶⁴	2	-301189
14	109603	空气弹簧	2	
	110446	球头柱螺栓	1	
15	109362	门锁 - 焊件	1	
16	208134	右侧车门铰链 ⁶³	3	301190-
	209216	右侧车窗密封升级套件 ⁶⁶	1	-301189
17	167505	右侧铰接车窗，包括贴标	1	
18	208986	密封条 - 车窗，4060 毫米长 ⁶³	1	301190-
	209216	右侧车窗密封升级套件 ⁶⁶	1	-301189
19	160197	车窗把手	1	
20	160192	支座 - 车窗门锁	1	
21	252416	弹簧销 3/16 DIA X 7/16 LG	1	

61. 包括贴标 (MD #166454)。

62. 用于维修 2016 年及以前制造的型号中的车门密封条或左侧车门铰链。套件包括车门密封条 (MD #208661)、三个左侧车门铰链 (MD #208135)、两个铰链固定板 (MD #201693)、中间铰链固定板 (MD #202041)、五颗螺钉 (MD #136209)、螺栓 (MD #30936) 和螺母 (MD #30228)。

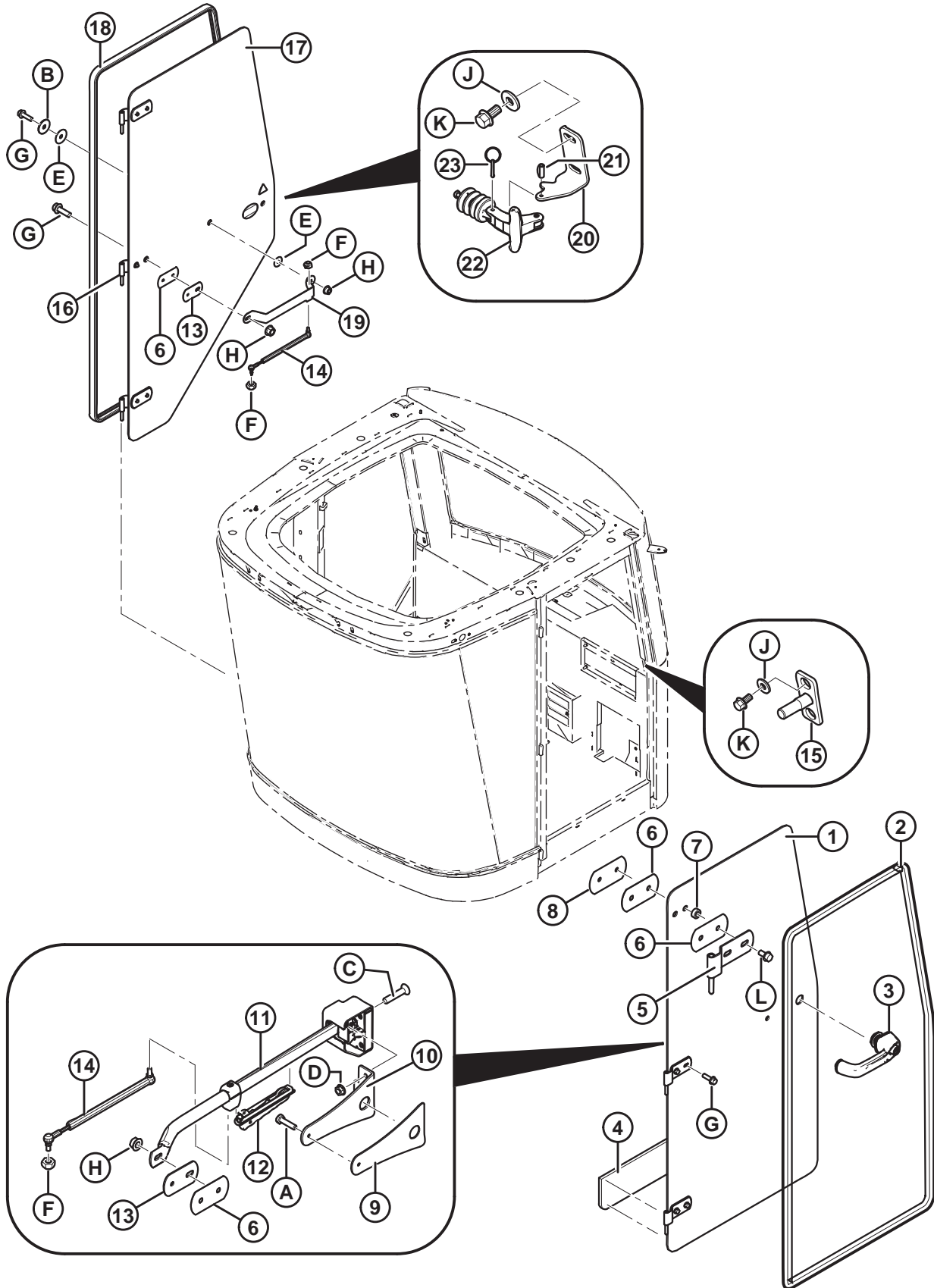
63. 适用于 2014 年及以后制造的型号。

64. 仅适用于 2016 年或以前制造的未使用左侧车门密封升级套件 (MD #209214) 或右侧车窗密封升级套件 (MD #206216) 升级的型号。

65. 包括边框 (MD #139971)。

66. 用于维修 2016 年及以前制造的型号中的车窗密封条或右侧车门铰链。套件包括车窗密封条 (MD #208986)、三个右侧车门铰链 (MD #208134)、两个连接板 (MD #201693)、中间铰链连接板 (MD #202041)、五颗螺钉 (MD #136209)、螺栓 (MD #30936) 和螺母 (MD #30228)。

车门

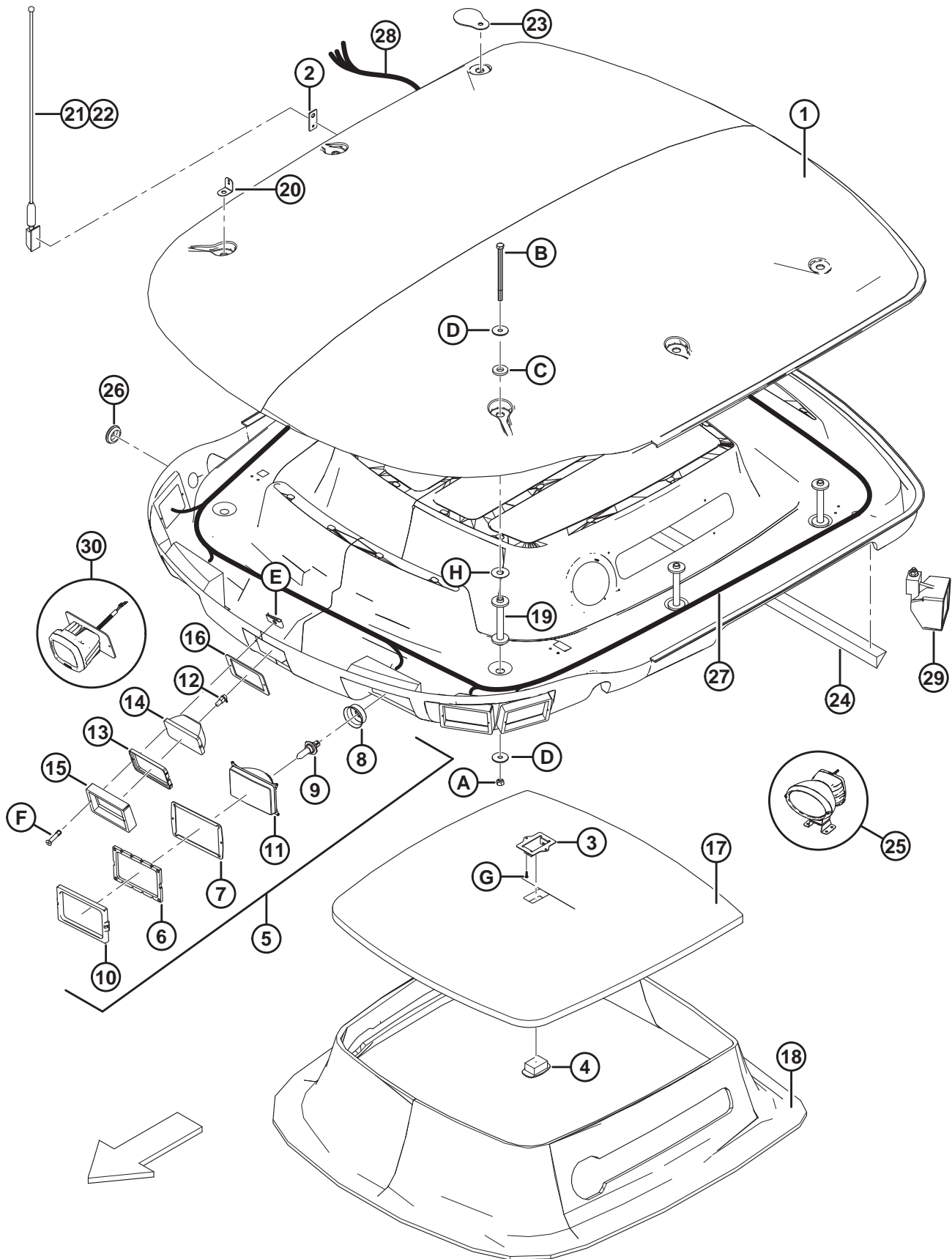


1004857

车门

参考编号	零部件号	说明	数量	系列号
22	160188	车窗门锁 (握紧时打开)	1	
23	160189	车窗门锁销	1	
A	135301	螺栓 – HH M6 X 1 X 25 LG ZP		
B	16652	平垫圈		
C	30504	沉头机器螺钉 5/16 NC X 1-1/2 LG GR 5 ZP		
D	30280	法兰光滑面侧边锁紧螺母 5/16 NC GR 5 ZP		
E	160202	垫圈		
F	18690	六角形扭曲锁紧螺母 5/16-18 UNC ZP		
G	30936	螺栓 – HH FLG (锯齿面) 3/8 NC X 1.25 GR 5 ZP		
H	30228	法兰光滑面扭曲锁紧螺母 0.375-16 UNC		
J	20535	平垫圈		
K	21821	螺栓 – HH FLG (锯齿面) 3/8 NC X 0.75 GR 5 ZP		
L	136209	六角头螺钉 , WSHR M10 X 1.5 X 20-450HV		

33 车顶和顶篷



车顶和顶篷

参考编号	零部件号	说明	数量	系列号
1	109980	车顶 - 组件 ⁶⁷	1	
2	109099	固定板	1	
3	109887	棚灯支座	1	
4	109908	环境光源	1	
5	110268	ABL 行走照明灯组件	2	
6	109776	内密封垫	2	
7	109777	外密封垫	2	
8	110266	橡胶绝缘套	1	
9	110267	H4 灯泡 12 伏 60/55 瓦	1	
10	110264	车灯框	1	
11	110265	车灯	1	
12	109113	灯泡 H3 12V/55W	5	
13	109697	橡胶密封垫	5	
14	109696	车灯	5	
15	109695	工作灯边框	5	
16	109110	工作灯密封垫	5	
17	109528	降噪隔热板 - 车顶	1	
18	109622	降噪隔热板 - 顶篷	1	
19	45783	隔套焊件	6	
20	183335	电缆支架, 仅限右侧	1	
21	166417	天线 (54 英寸)	1	
	166418	无线电天线 (31 英寸钢质天线杆)	1	
22	160293	电容器 - 无线电天线 ⁶⁸	1	
23	160288	天线支座 ⁶⁹	1	
24	109996	泡沫降噪隔热材料	1	
25	REF	车灯 - H.I.D. 远光灯 (可选) ⁷⁰	2	
26	183315	防尘塞 - 1.75 英寸内径	1	
27	160635	车顶电缆 ⁷¹	1	301190-
	30215	小型继电器, 12 VDC	4	
	183858	车顶电缆套件 ⁷²	A/R	-301189

67. 包括车顶和顶篷。

68. 包括短电缆和电容器。

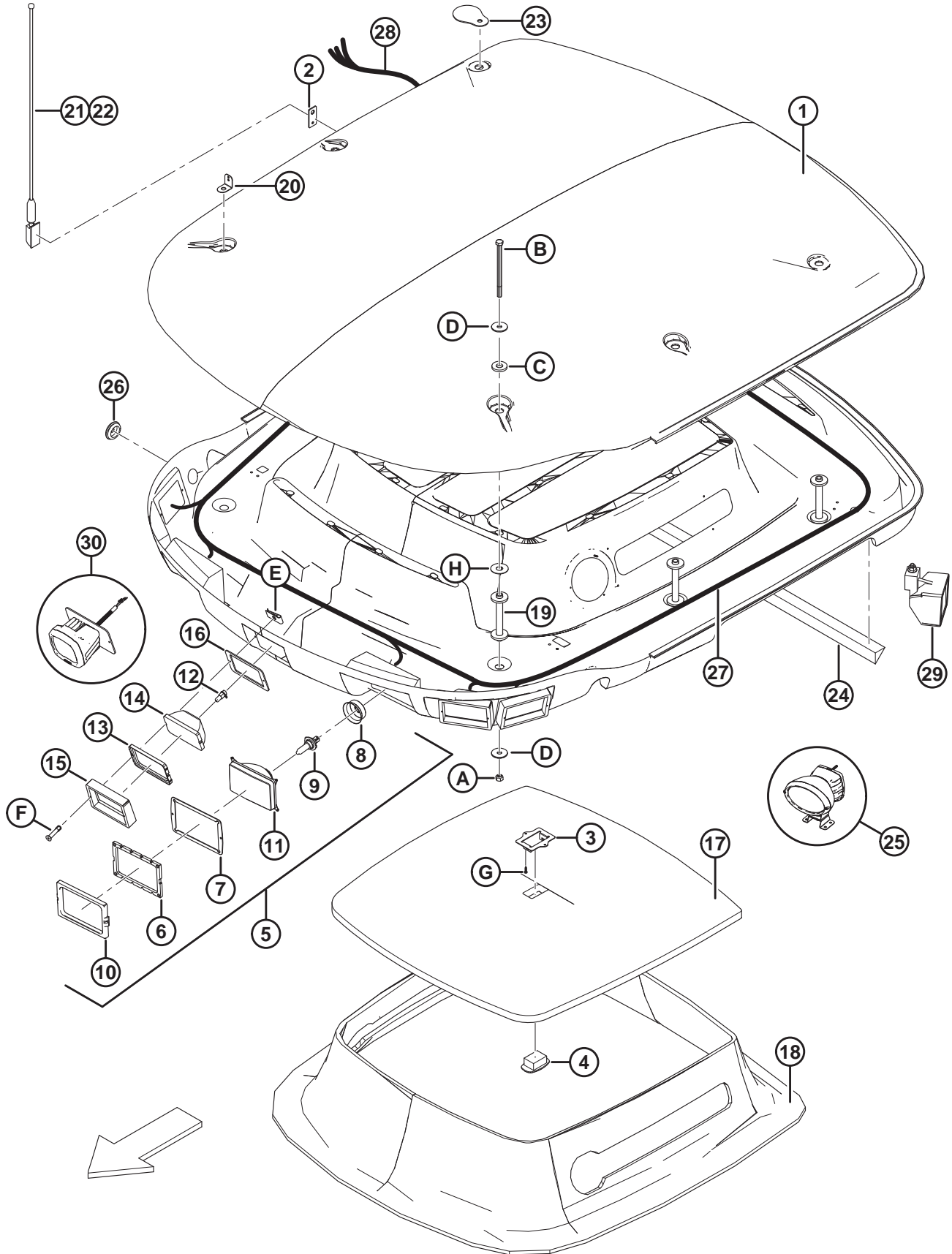
69. 随 CB 或双向无线电一起使用。

70. 包含在可选 HID 辅助照明套件 (MD #B5596) 中。仅供套件。请参阅 35 后视镜和雨刷-2011 及以后的型号, 页码 91 部分。

71. 适用于 2017 年及以后制造的型号。

72. 用于维修 2016 年及以前制造的装置中的车顶电缆。套件包括所有所需电缆、断路器、扎带、贴标和紧固件。

车顶和顶篷



1030002

车顶和顶篷

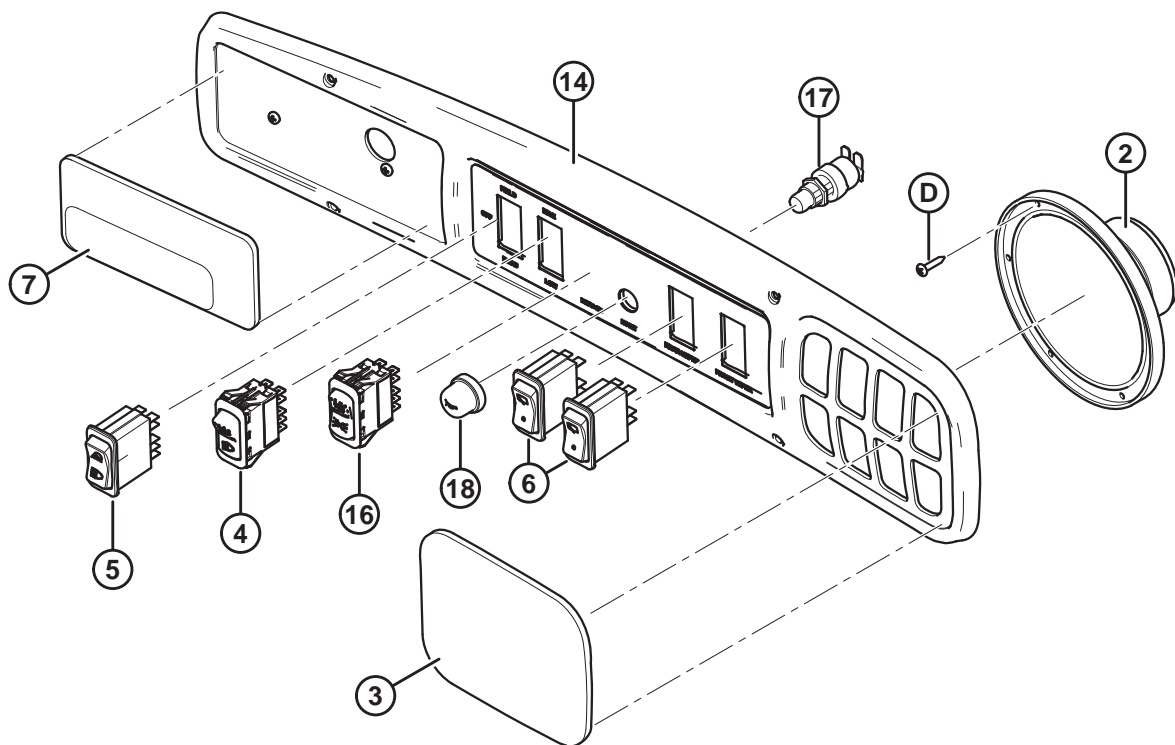
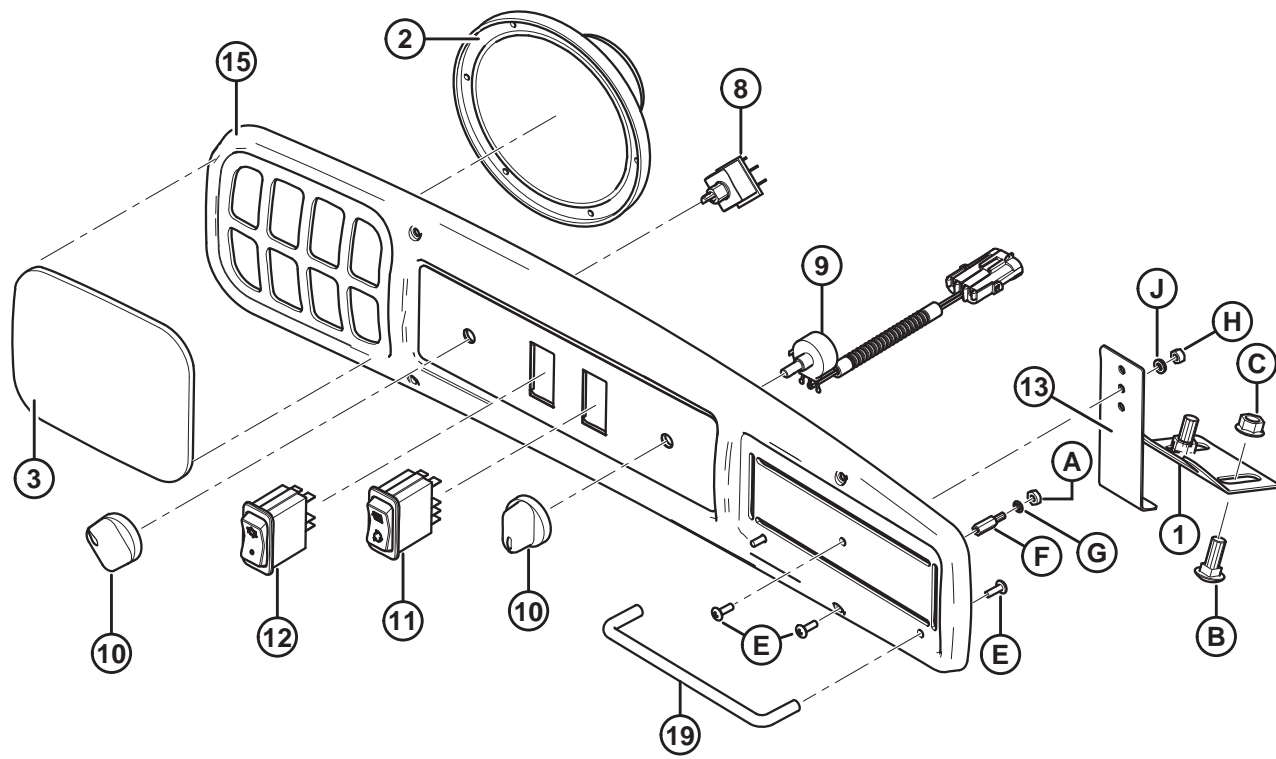
参考编号	零部件号	说明	数量	系列号
28	183253	TRIMBLE 车顶电缆	1	
	134659	模块 – CAN TERMINATOR		
29	REF	工作灯 ⁷³	2	
30	REF	LED 工作灯 (可选) ⁷⁴	OPT	
A	18697	六角扭曲锁紧螺母 .500-13 UNC		
B	30947	螺栓 – HH 1/2 NC X 7.5 LG GR 5 ZP		
C	42045	橡胶垫圈		
D	42592	平垫圈		
E	42213	螺母 – 弹簧		
F	30949	十字槽盘头机器螺钉 #6 NC X 1.0 LG ZP		
G	30492	十字槽盘头螺钉 #8 X 3/4 LG ZP		
H	43960	平垫圈 ⁷⁵		

73. 请参阅 31 车窗，页码 79 部分。

74. 请参阅 96 (选件) LED 工作灯，页码 245 部分。

75. 仅在两个隔套组件前面使用。

34 顶篷开关面板



1005475

顶篷开关面板

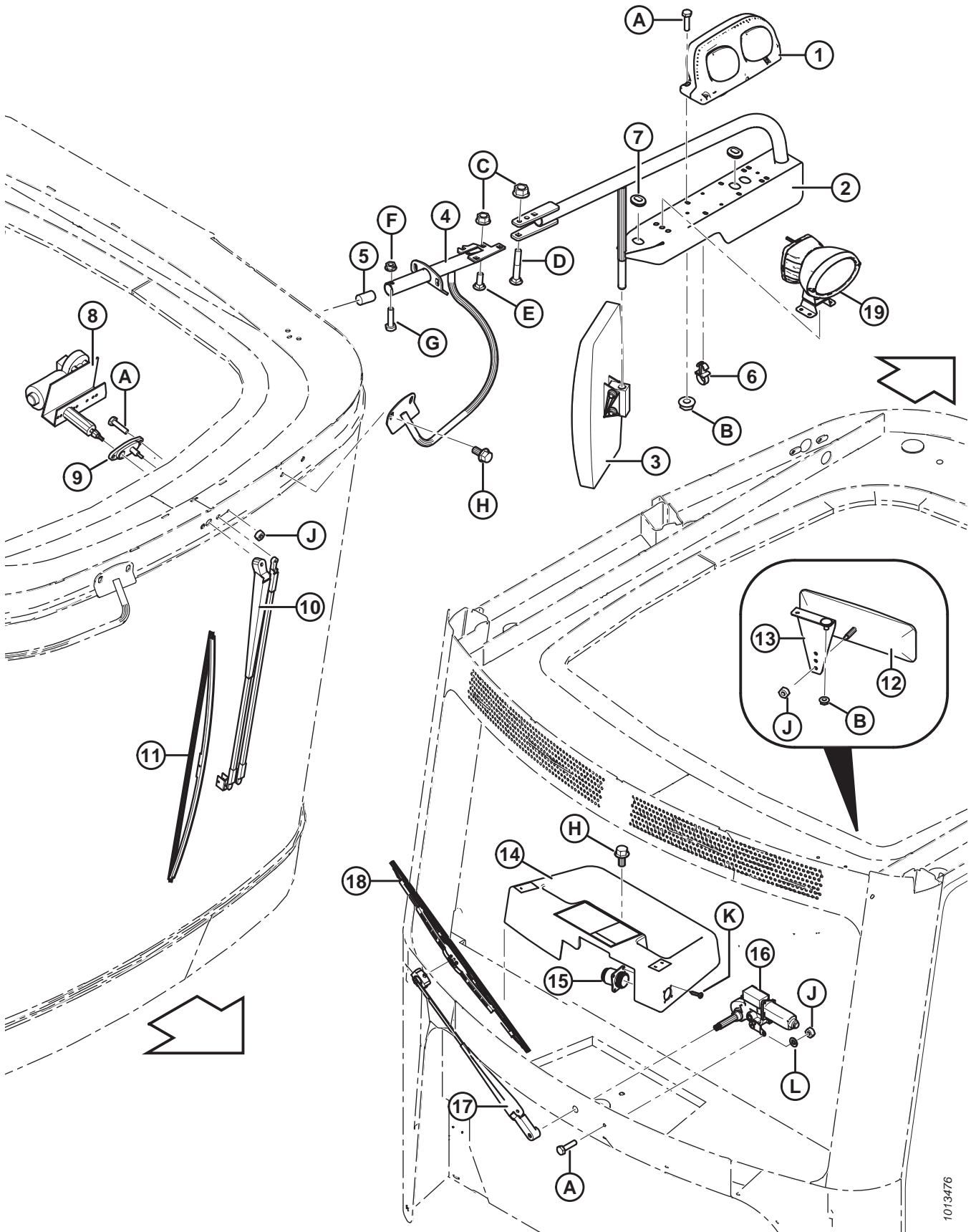
参考编号	零部件号	说明	数量	系列号
1	109762	无线电支座	1	
2	109093	无线电扬声器	2	
3	109764	扬声器格栅绝缘板	2	
4	166274	开关, ON-NONE-ON 式拨动开关 (HI/LO 灯)	1	
5	109568	开关, ON-OFF-ON 式拨动开关 (主灯)	1	
6	109573	开关, OFF-NONE-ON 式拨动开关 (雨刷)	2	
7	183413	驾驶室灯	1	
8	109078	鼓风机开关	1	
9	109718	电位计, 温度控制	1	
10	109773	塑料旋钮	2	
11	109571	开关, OFF-NONE-ON 式拨动开关 (空调循环)	1	
12	109570	开关, OFF-NONE-ON 式拨动开关 (空调主电源)	1	
13	109525	无线电支座	1	
14	160368	开关固定板 - 驾驶室灯与开关 (灯和雨刷) ⁷⁶	1	
15	109766	开关固定板 - 无线电和空调控制 ⁷⁶	1	
16	166154	开关, ON-OFF 式拨动开关 (信号灯) ⁷⁷	1	
	160607	开关, ON-OFF-ON 式拨动开关 (信号灯) ⁷⁸	1	
17	160375	喇叭开关	1	
18	160376	喇叭开关	1	
19	160414	无线电支承手柄	1	
A	18796	六角螺母 #8-32 UNC GR 5 ZP		
B	19965	螺栓 - RHSN 3/8 NC X 1.0 GR 5 ZP		
C	21452	螺母 - 法兰 (锯齿面) 螺母 .375-16 UNC		
D	30492	十字槽盘头螺钉 #8 X 3/4 LG ZP		
E	109918	十字槽机器螺钉 #8 NC X 0.5 LG GR 2		
F	109919	特殊螺母		
G	20042	规则锁紧垫圈 #8 NOM.内径ZP		
H	197230	六角螺母 NYLOC M5 X 0.8-8-A2L		
J	18634	锁紧垫圈 #10		

76. 包括扬声器格栅绝缘板 (MD #109764) 和贴标。

77. 除独联体 (CIS) 外的所有市场。

78. 仅限 CIS 市场。

35 后视镜和雨刷- 2011 及以后的型号



1013476

后视镜和雨刷- 2011 及以后的型号

参考编号	零部件号	说明	数量	系列号
	B5596	套件 - H.I.D.辅助照明 (可选) ⁷⁹	OPT	
1	138087	刹车灯/转向灯/尾灯, 左侧	1	
	138086	刹车灯/转向灯/尾灯, 右侧	1	
	139630	灯壳 - 琥珀色		
	139631	灯壳 - 红色		
	139632	灯壳 - 黑色 (不透明)		
	139633	灯壳 - 无色 (透明)		
	NSS	灯泡 - 7506 琥珀色		
	NSS	灯泡 - 1077 红色		
2	139626	车灯/后视镜座组件, 包括贴标	2	
3	45835	后视镜 - 凸镜	2	
4	138260	左侧后视镜支座	1	
	138259	右侧后视镜支座	1	
5	109995	泡沫隔热材料	2	
6	30542	黑色尼龙卡	4	
7	135258	防护圈 - 橡胶	4	
8	306951	雨刷电机 (前部) (2024 年及以后的型号) ⁸⁰	1	486190-
	109825	雨刷电机 (前部) (2023 年及以前的型号) ⁸¹	1	-486189
9	109088	转接头套件支座	1	
10	109578	雨刷臂 28 英寸	1	
11	109579	雨刷片 31.5 英寸	1	
12	109888	后视镜	1	
13	109614	后视镜支座	1	
14	131271	雨刷安装组件	1	
15	160281	两用电源插座	1	
	109081	电源插座盖	1	
16	109759	雨刷电机 (后部) ⁸²	1	
17	160109	雨刷臂	1	
18	109824	雨刷片	1	
19	138799	车灯 - H.I.D.远光灯 (可选) ⁸³	2	
A	21573	六角头螺栓 1/4 NC X 1.0 LG GR 5 ZN PL		
B	21455	螺母 - 法兰 (锯齿面) 1/4 NC GR 5 ZN PL		

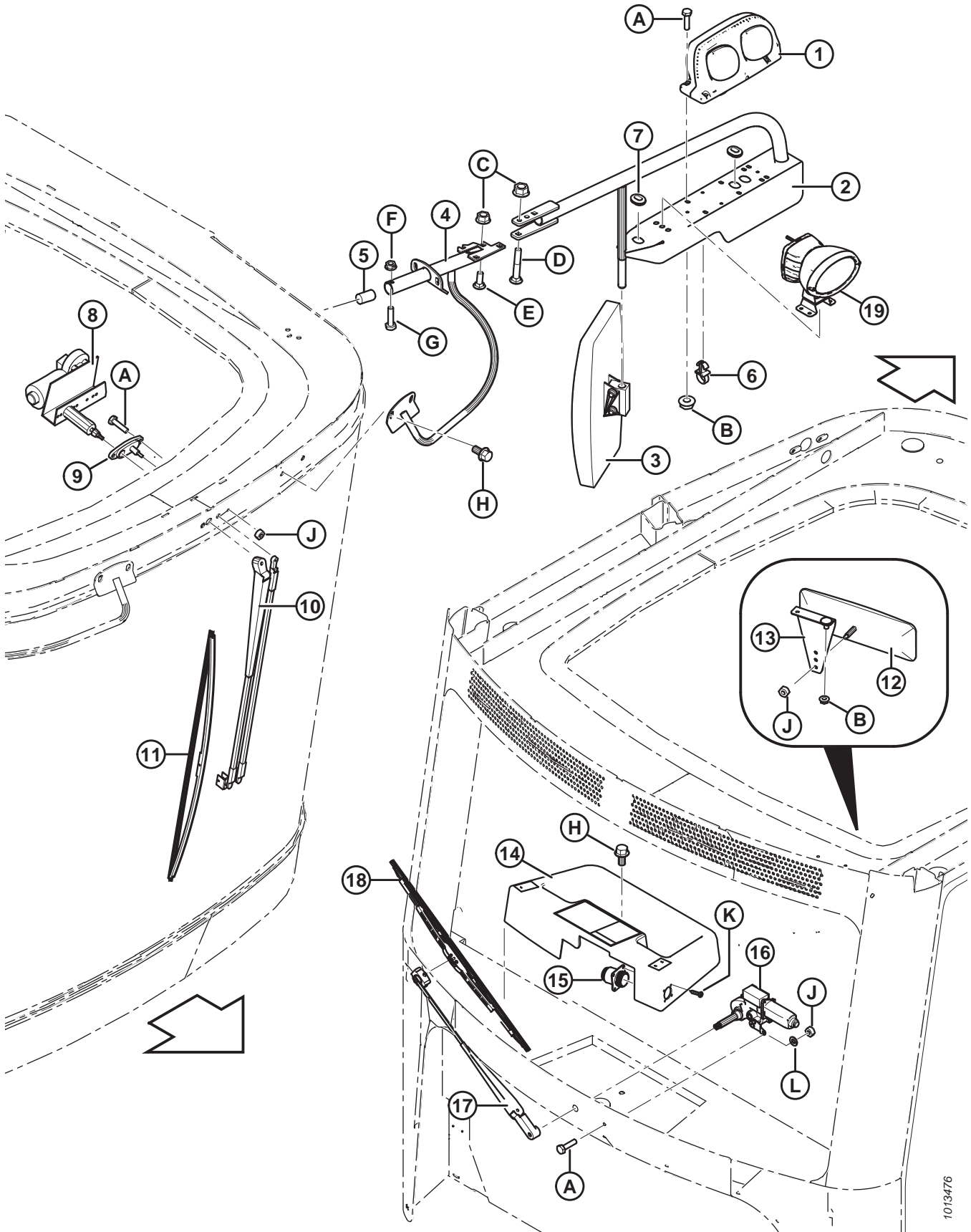
79. H.I.D.辅助照明套件为可选。此套件包括两个 H.I.D. 远光灯 (MD #138799)。仅供套件。

80. 前部电机适用于 2024 年及以后制造的型号。

81. 前部电机适用于 2023 年及以前制造的型号。

82. 后部电机。

83. H.I.D. 远光灯为可选。

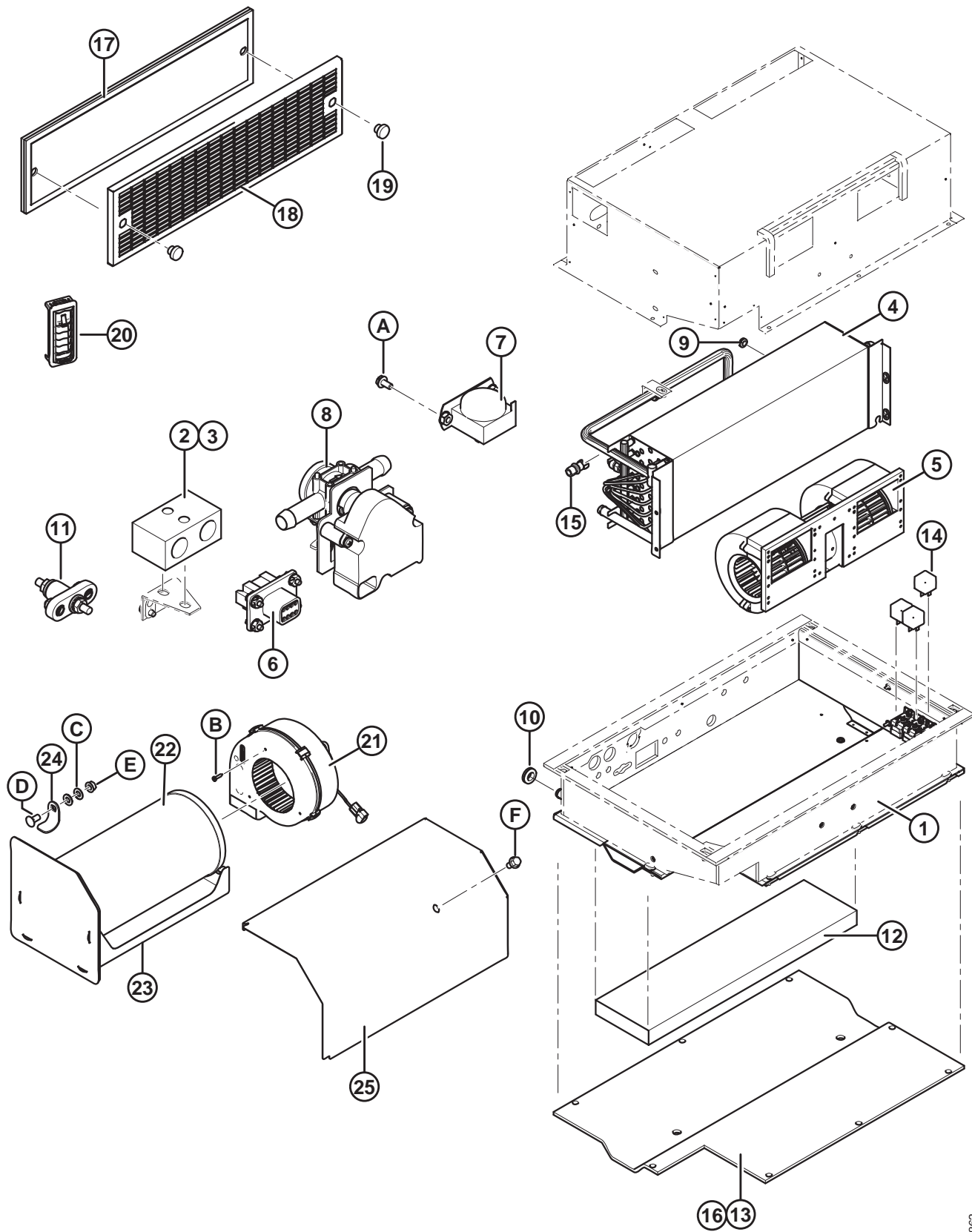


1013476

后视镜和雨刷- 2011 及以后的型号

参考编号	零部件号	说明	数量	系列号
C	30228	法兰光滑面扭曲锁紧螺母 0.375-16 UNC		
D	21485	螺栓 - RHSN 3/8 NC X 2.25 LG GR 5 ZN PL		
E	19965	螺栓 - RHSN 3/8 NC X 1.0 GR 5 ZN PL		
F	135248	螺母 - 法兰光滑面 1/4-20 NC GR5 ZP CTR LK DT THD		
G	21573	六角头螺栓 1/4 NC X 1.0 LG GR 5 ZN PL		
H	21821	螺栓 - HH FLG (锯齿面) 3/8 NC X 0.75 GR 5 ZN PL		
J	18588	六角螺母 1/4-20 UNC GR 5 ZN PL		
K	30492	十字槽盘头螺钉 #8 X 3/4 LG ZN PL		
L	18635	规则锁紧垫圈 1/4 IN.NOM.内径ZN PL		

36 驾驶室空调和暖气 - 2014 年及以前的型号



1004862

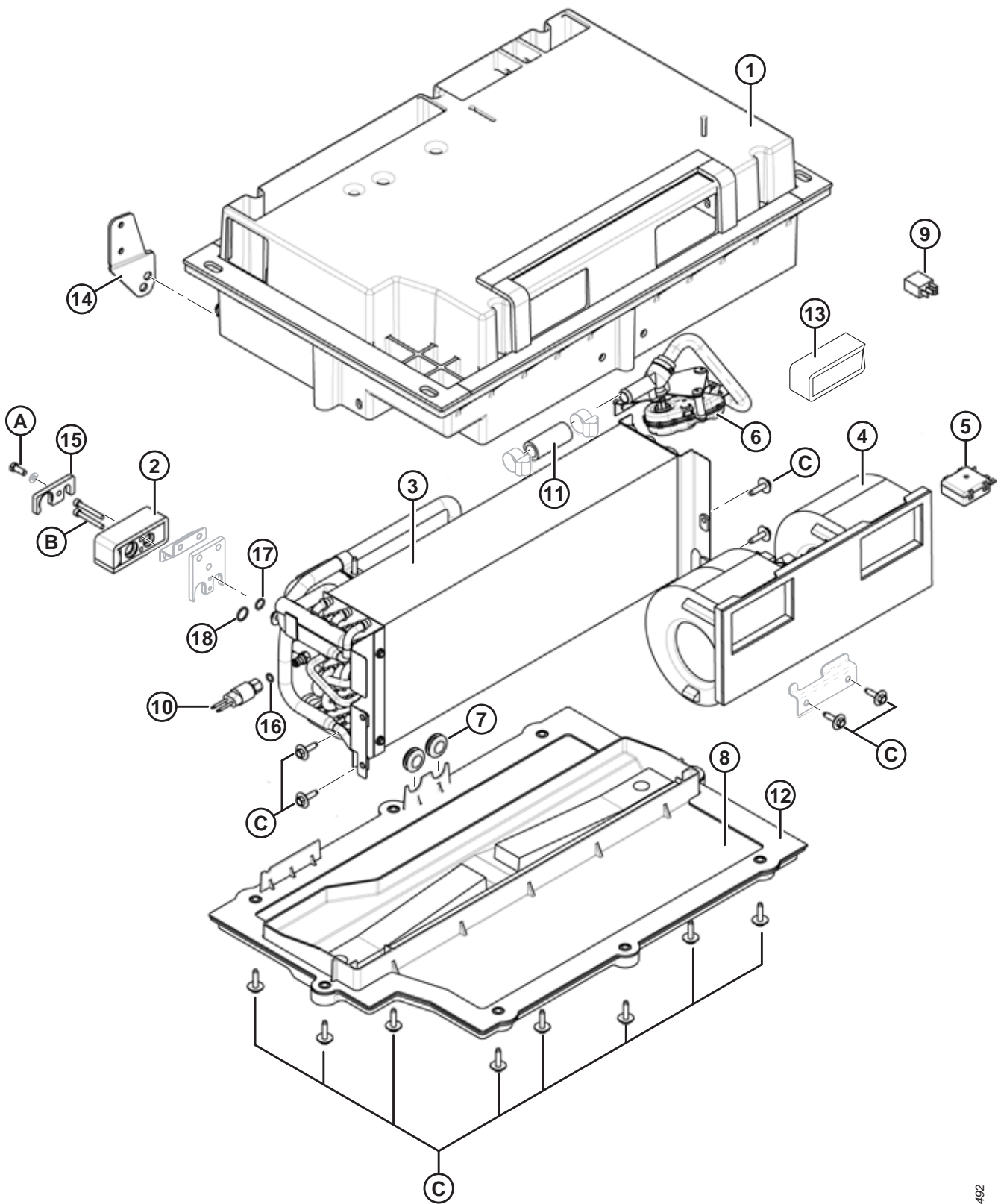
驾驶室空调和暖气 – 2014 年及以前的型号

参考编号	零部件号	说明	数量	系列号
1	139467	组件 – 暖气/蒸发器鼓风机 ⁸⁴	1	-266819
2	42879	膨胀阀	1	-266819
3	183508	O 型密封环 – #8 HNBR 绿色	2	-266819
4	139506	蒸发器/暖气芯	1	-266819
5	109920	鼓风机	1	-266819
6	109922	空调器电缆	1	-266819
7	109923	恒温器	1	-266819
8	109924	暖气阀门, 包括马达	1	-266819
9	109925	防护圈	1	-266819
10	109926	防护圈	2	-266819
11	109928	接线柱组件	1	-266819
12	109929	冷凝器导流板	1	-266819
13	109930	箱盖	1	-266819
14	30215	继电器	3	-266819
15	138972	低压开关	1	-266819
16	139519	密封垫 – 蒸发器箱盖	1	-266819
17	109797	再循环空气过滤器护盖	1	-266819
18	109795	再循环静电空气净化器	1	-266819
19	109796	护盖固定旋钮	2	-266819
20	109626	通风口 – 矩形换气口	12	-266819
21	REF	鼓风机 – 新鲜空气 ⁸⁵	1	
22	REF	初级滤芯 ⁸⁵	1	
23	REF	盘式过滤器, 包括密封件 ⁸⁵	1	
	REF	过滤盘密封件 ⁸⁵	1	
24	REF	门锁 ⁸⁵	1	
25	REF	空气净化器罩, 焊件 ⁸⁵	1	
A	135469	机器螺钉		
B	30492	十字槽盘头螺钉 #8 X 3/4 LG ZP		
C	18598	SAE 平垫圈 13/32 I.D X 13/16 IN O.D.ZP		
D	21863	螺栓 – RHSSN 3/8 NC X 0.75 LG GR 5 ZP		
E	30228	法兰光滑面扭曲锁紧螺母 0.375-16 UNC		
F	21821	螺栓 – HH FLG (锯齿面) 3/8 NC X 0.75 GR 5 ZP		

84. 在 2015 年及以后的机器中被 MD #306525 取代。请参阅 37 驾驶室空调和暖气 – 2015 年及以后的型号, 页码 97 部分。MD #139467 仅供维修使用 (包括 #2-25 和紧固件)。

85. 请参阅 38 HVAC – 驾驶室组, 页码 99 部分。

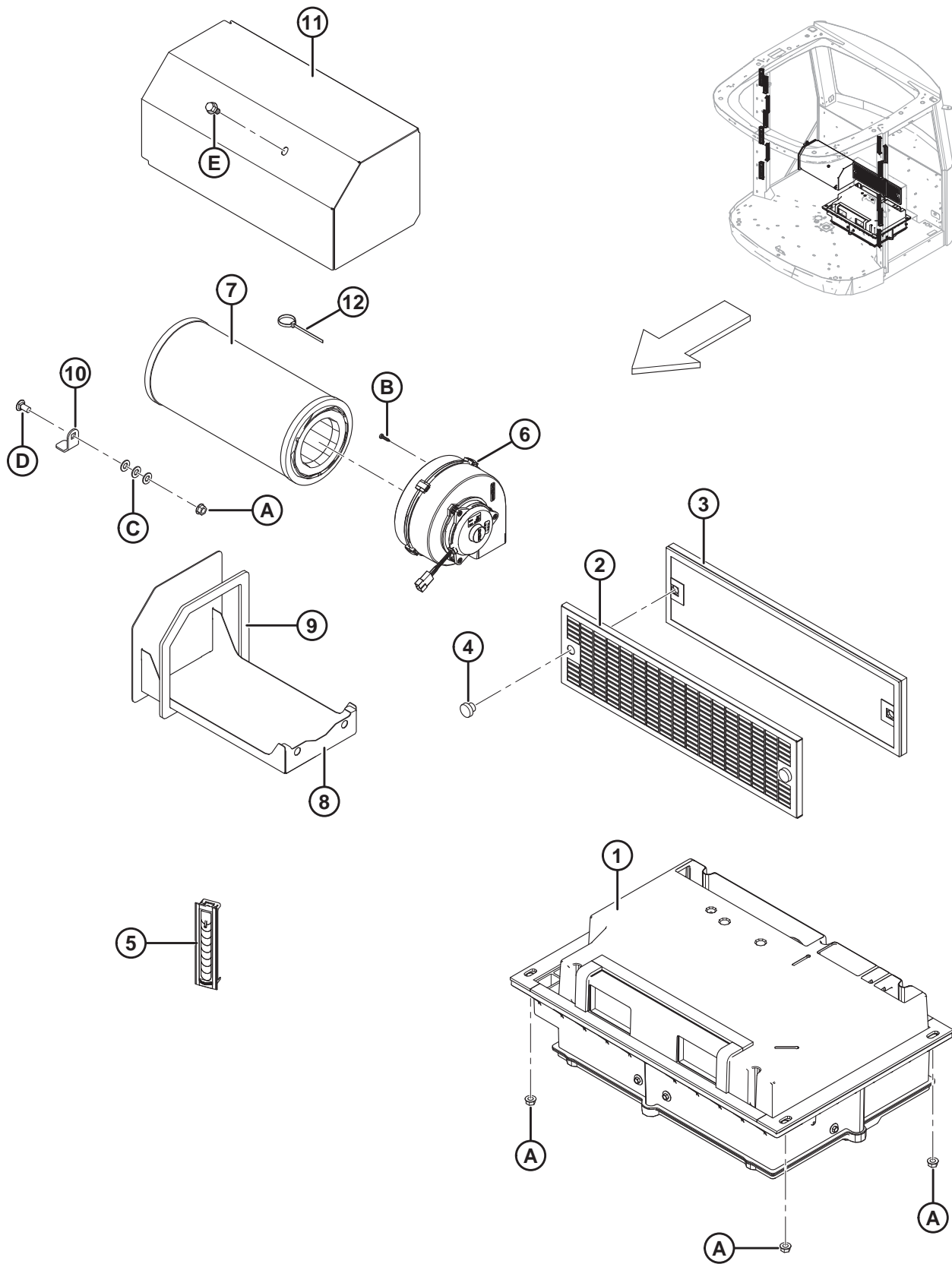
37 驾驶室空调和暖气 - 2015 年及以后的型号



驾驶室空调和暖气 – 2015 年及以后的型号

参考编号	零部件号	说明	数量	系列号
1	306525	基本空调和暖气芯组件	1	266820-
	183389	电缆	1	266820-
2	183386	膨胀阀	1	266820-
3	183387	蒸发器/暖气芯	1	266820-
4	183388	鼓风机马达, 12V	1	266820-
5	183390	恒温器模块组件	1	266820-
6	306523	热水阀组件	1	266820-
7	183392	防护圈 5/8 英寸内径, 3/16 英寸厚壁	2	266820-
8	183544	空调盖	1	266820-
9	183394	继电器, 12V, 包括抑制电阻器	1	266820-
10	183395	压力开关 – 34-8 PSI, M10	1	266820-
11	183396	硅胶软管 5/8 IN.内径	1	266820-
12	183397	空调盖密封垫	1	266820-
13	183398	TXV 密封件	1	266820-
14	207225	空调软管支撑	1	266820-
15	205456	TXV 软管安装板	1	266820-
16	183506	O 型密封环 – HNBR, #6	1	266820-
17	183508	O 型密封环 – HNBR, #8	1	266820-
18	183202	O 型密封环 – HNBR, #10 绿色	1	266820-
A	136707	六角头螺栓 M6 X 1 X 16-8.8-BLK		
B	136708	六角凹头螺钉 M5 X 0.8 X 40-9.8-BLK		
C	136709	六角头专用螺栓 M6 X 1 X 22 X SPCL-8.8-BLK		

38 HVAC – 驾驶室组



HVAC – 驾驶室组

参考编号	零部件号	说明	数量	系列号
1	306525	基本空调和暖气芯组件 (2015 年及以后的型号) ⁸⁶	1	266820-
	139467	组件 - 暖气/蒸发器鼓风机 (2014 年及以前的型号) ⁸⁷	1	-266819
2	109797	再循环静电空气净化器	1	
3	109795	再循环空气过滤器护盖	1	
4	109796	护盖固定旋钮	2	
5	201746	通风口 - 矩形换气口 ⁸⁸	14	301190-
	109626	通风口 - 矩形换气口 ⁸⁹	12	-301189
6	138934	鼓风机 - 新鲜空气	1	
7	111060	初级滤芯	1	
8	139149	滤清器底盘, 包括密封件 ⁹⁰	1	
9	139027	过滤盘式密封件	1	
10	138990	门锁	1	
11	138930	空气净化器罩, 焊件	1	
12	21763	扎带 (黑色), 160 MM LG	1	
A	30228	法兰光滑面扭曲锁紧螺母 0.375-16 UNC		
B	30492	十字槽盘头螺钉 #8 X 3/4 LG ZP		
C	18598	SAE 平垫圈 13/32 I.D.X 13/16 IN.O.D.ZP		
D	21863	螺栓 - RHSSN 3/8 NC X 0.75 LG GR 5 ZP		
E	21821	螺栓 - HH FLG (锯齿面) 3/8 NC X 0.75 GR 5 ZP		

86. 仅适用于 2015 年及以后制造的装置。有关维修件, 请参阅 37 驾驶室空调和暖气 - 2015 年及以后的型号, 页码 97 部分。

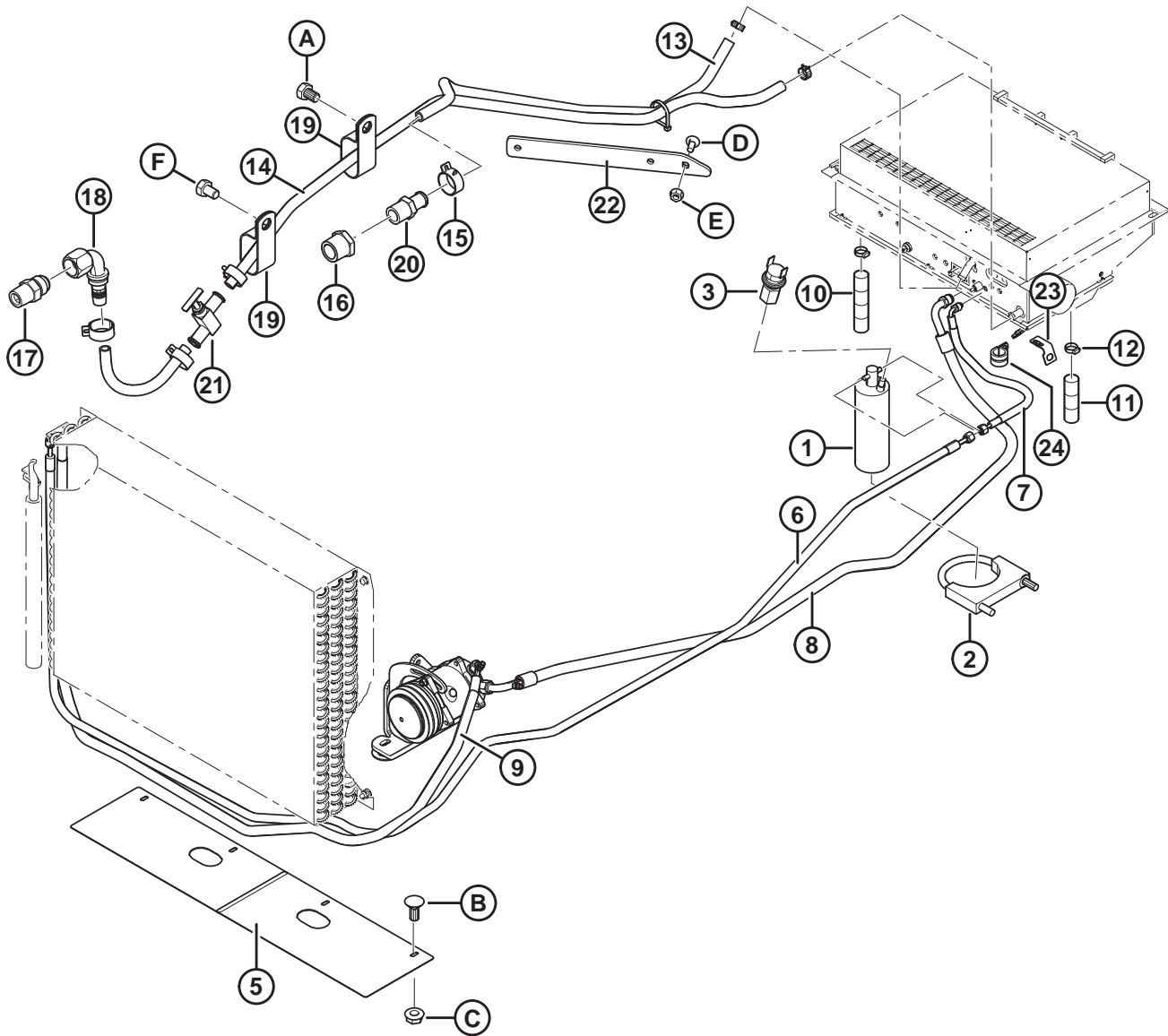
87. 仅适用于 2014 年及以前制造的装置。有关维修件, 请参阅 36 驾驶室空调和暖气 - 2014 年及以前的型号, 页码 95 部分。

88. 适用于 2014 年及以后制造的型号。

89. 适用于 2016 年及以前制造的型号。

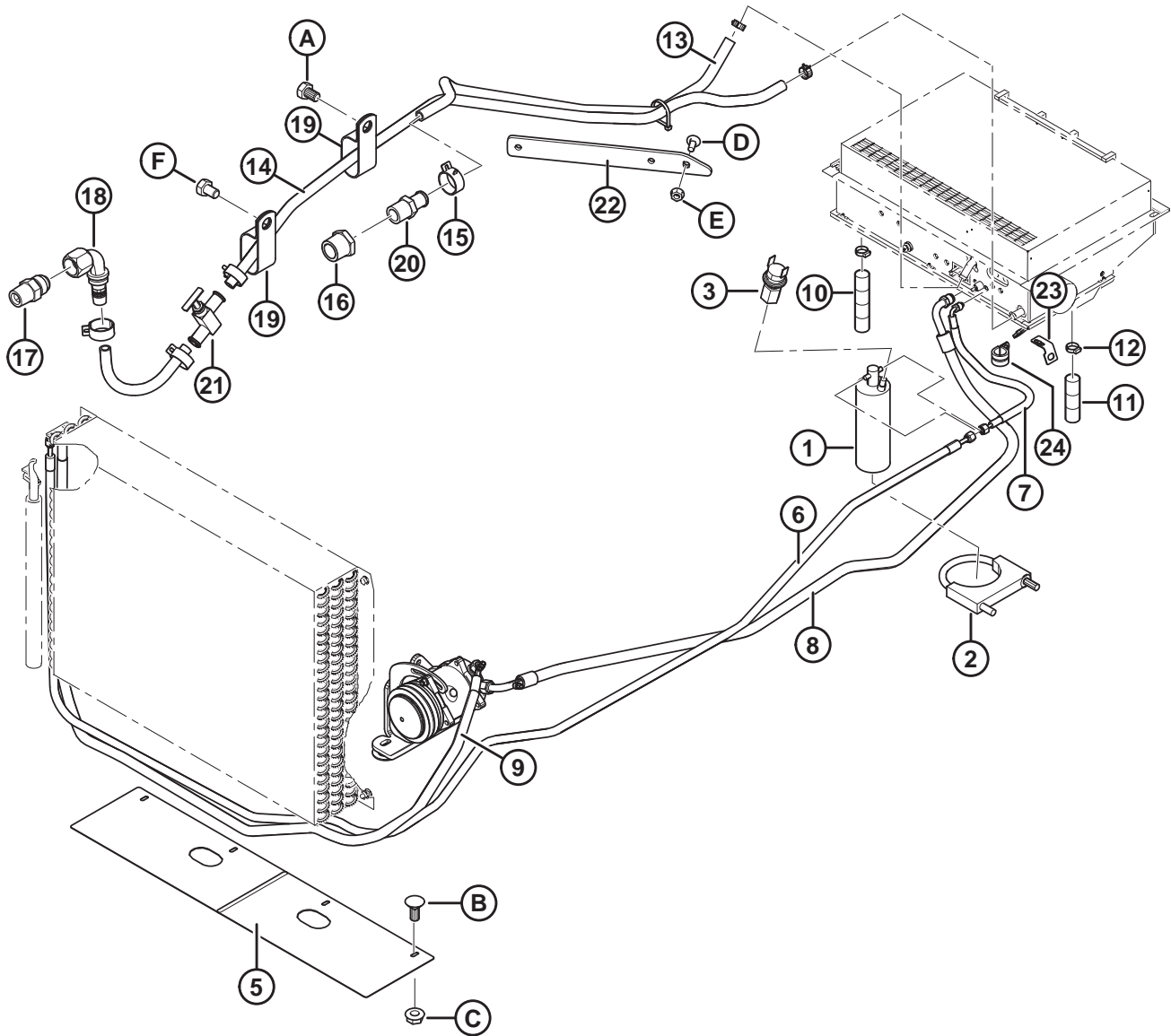
90. 包括过滤盘式密封件 (MD #139027)。

39 HVAC – 发动机组 - 2014 年及以前的型号



HVAC – 发动机组 - 2014 年及以前的型号

参考编号	零部件号	说明	数量	系列号
1	183273	滤清器 - 干燥瓶带检漏剂	1	-266819
2	42469	管卡	1	-266819
3	183199	空调高压侧开关	1	-266819
5	110834	风扇导流罩 (发动机风扇)	2	-266819
6	138569	软管 - 连接空调冷凝器至干燥器	1	-266819
	183506	O 型密封环 - #6 HNBR 绿色		-266819
7	138706	软管 - 连接空调干燥器至膨胀阀	1	-266819
	183506	O 型密封环 - #6 HNBR 绿色		-266819
8	183261	软管 - 连接空调膨胀阀至压缩机抽吸口	1	-266819
	183202	O 型密封环 - #10 HNBR 绿色		-266819
	183263	盖子 - 制冷剂 R134A 下部检修阀		-266819
	183264	阀门, HNBR 绿色		-266819
9	183260	软管 - 连接空调压缩机与冷凝器	1	-266819
	183508	O 型密封环 - #8 HNBR 绿色		-266819
	183265	阀门, HNBR 绿色		-266819
	183262	盖子 - 制冷剂 R134A 上部检修阀		-266819
10	166002	卸压软管, 1/2 英寸内径, 2200 毫米长	1	-266819
11	166003	卸压软管, 1/2 英寸内径, 1900 毫米长	1	-266819
12	21053	齿式卡箍	2	-266819
13	110763	暖气软管, 5/8 英寸内径, 1220 毫米长	1	-266819
14	183185	暖气软管, 5/8 英寸内径, 2200 毫米长	1	-266819
15	112692	软管卡	6	-266819
16	5745	减径衬套	1	-266819
17	21746	液压接头	1	-266819
18	139062	弯角接头 - 暖气软管	1	-266819
19	50022	固定夹 - PVC 包裹, 15/16英寸	2	-266819
20	112662	暖气接头 1/2 NPT 外螺纹 X 5/8 英寸软管	1	-266819
21	111391	暖气节流阀	1	-266819
22	160533	冷凝管支撑	1	-266819
23	183232	固定压板, HVAC 箱	1	-266819
24	135709	PVC 包裹固定夹 3/4 英寸	1	-266819
A	50071	螺栓 - HH M10 X 1.5 X 15 LG ZP		
B	21281	螺栓 - RHSN 5/16 NC X 0.75 GR 5 ZP		
C	30280	法兰光滑面侧边锁紧螺母 5/16 NC GR 5 ZP		
D	30242	螺栓 - RHSN 1/4 NC X 0.625 GR 5 ZP		
E	135248	法兰光滑面螺母 1/4-20 NC GR 5 ZP CTR LK DT		

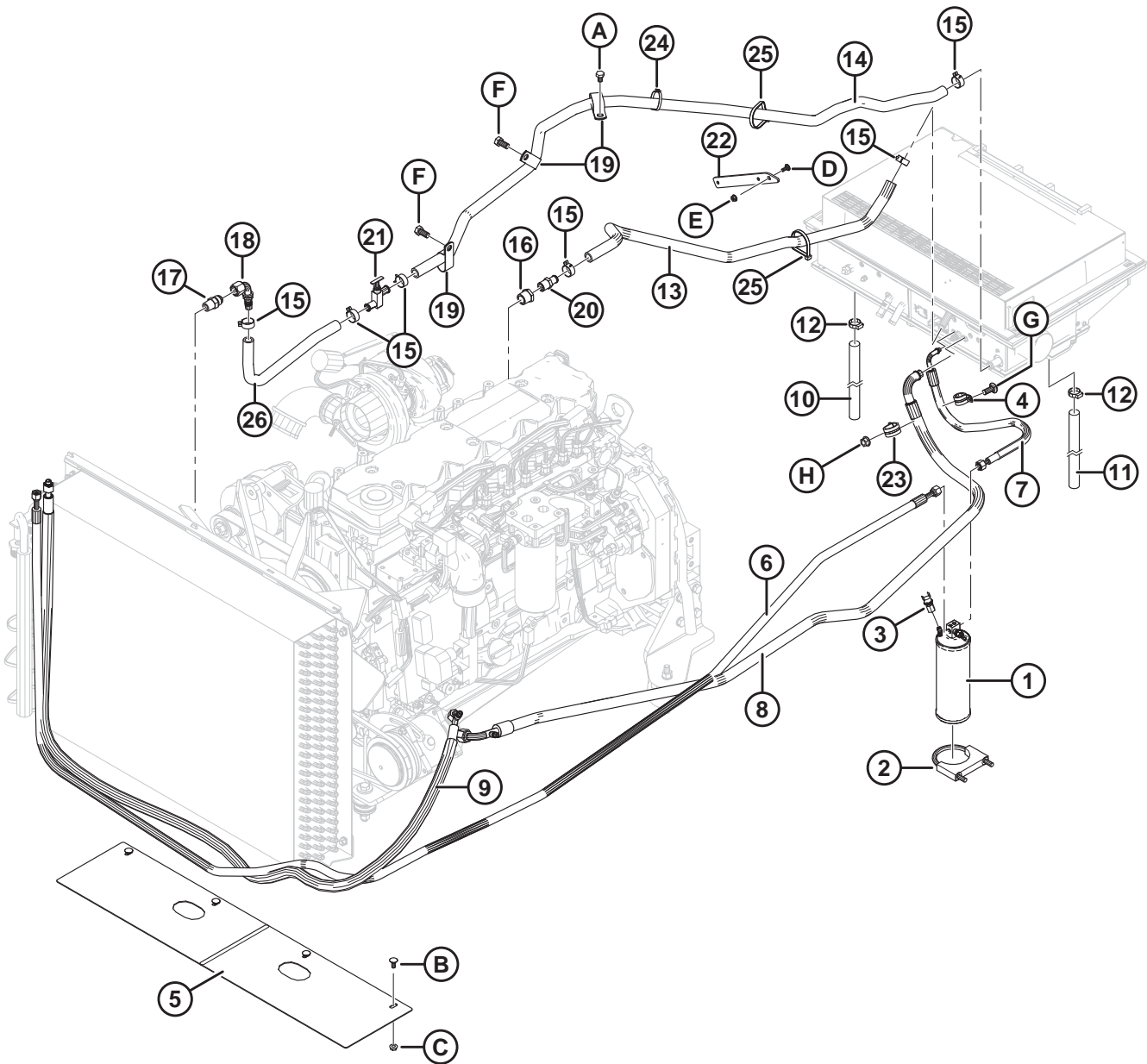


1005319

HVAC – 发动机组 - 2014 年及以前的型号

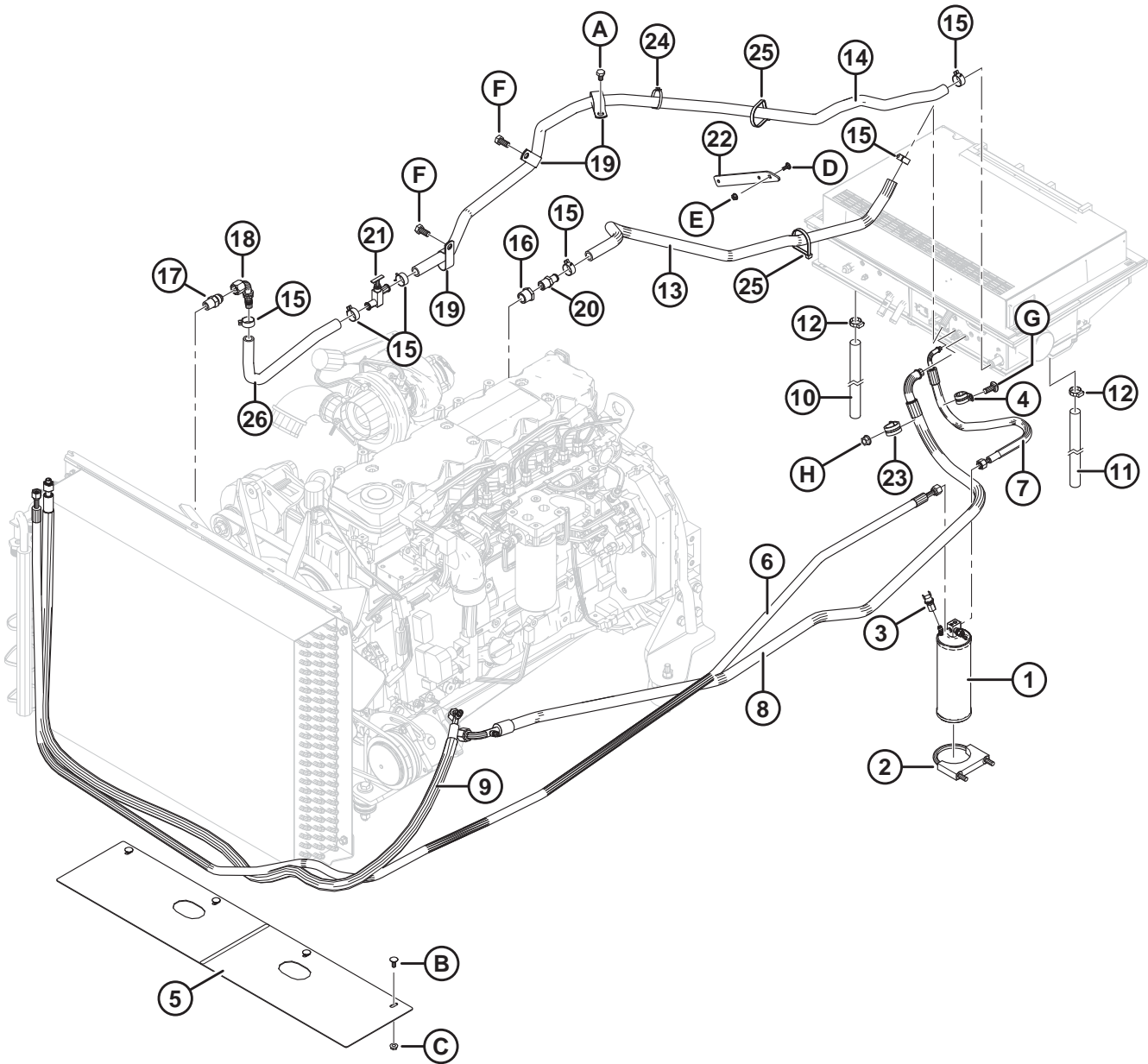
参考编号	零部件号	说明	数量	系列号
F	50155	螺栓 – HH M12 X 1.75 X 25 LG ZP		
G	30505	六角螺母 M10 X 1.5-10-A3L (图中未显示)		

40 HVAC – 发动机组 - 2015 年及以后的型号



HVAC – 发动机组 - 2015 年及以后的型号

参考编号	零部件号	说明	数量	系列号
1	183273	滤清器 - 干燥瓶带检漏剂	1	266820-
2	42469	管卡	1	266820-
3	183199	空调高压侧开关	1	266820-
4	135716	PVC 包裹固定夹 5/8 英寸	1	266820-
5	110834	风扇导流罩 (发动机风扇)	2	266820-
6	138569	软管 - 连接空调冷凝器至干燥器	1	266820-
	183506	O 型密封环 - #6 HNBR 绿色		266820-
7	183354	软管 - 连接空调干燥器至膨胀阀	1	266820-
	183506	O 型密封环 - #6 HNBR 绿色		266820-
8	183353	软管 - 连接空调膨胀阀至压缩机抽吸口	1	266820-
	183202	O 型密封环 - #10 HNBR 绿色		266820-
	183444	盖子 - 制冷剂 R134A 下部检修阀		266820-
	183264	阀门, HNBR 绿色		266820-
	183357	O 型密封环 - HNBR, 红色		266820-
9	183260	软管 - 连接空调压缩机与冷凝器	1	266820-
	183508	O 型密封环 - #8 HNBR 绿色		266820-
	183265	阀门, HNBR 绿色		266820-
	183443	盖子 - 制冷剂 R134A 上部检修阀		266820-
10	166002	卸压软管, 1/2 英寸内径, 2200 毫米长	1	266820-
11	166003	卸压软管, 1/2 英寸内径, 1900 毫米长	1	266820-
12	21053	齿式卡箍	2	266820-
13	110763	暖气软管, 5/8 英寸内径, 1220 毫米长	1	266820-
14	166752	暖气软管, 5/8 英寸内径, 2020 毫米长	1	266820-
15	112692	软管卡	6	266820-
16	5745	减径衬套	1	266820-
17	21746	液压接头	1	266820-
18	139062	弯角接头 - 暖气软管	1	266820-
19	50022	固定夹 - PVC 包裹, 15/16英寸	2	266820-
20	112662	暖气接头 1/2 NPT 外螺纹 X 5/8 英寸软管	1	266820-
21	111391	暖气节流阀	1	266820-
22	160533	冷凝管支撑	1	266820-
23	209018	PVC 包裹固定夹 7/8 英寸	1	266820-
24	21763	扎带 (黑色), 160 MM LG	6	266820-
25	30753	扎带 (黑色), 305 毫米长	2	266820-
26	166748	暖气软管, 5/8 英寸内径, 330 毫米长	1	266820-
A	50071	六角头螺栓 TFL M10X1.5X15-8.8-AA1J		
B	21281	螺栓 - RHSN 5/16-18X.75-GR5 AA1J		

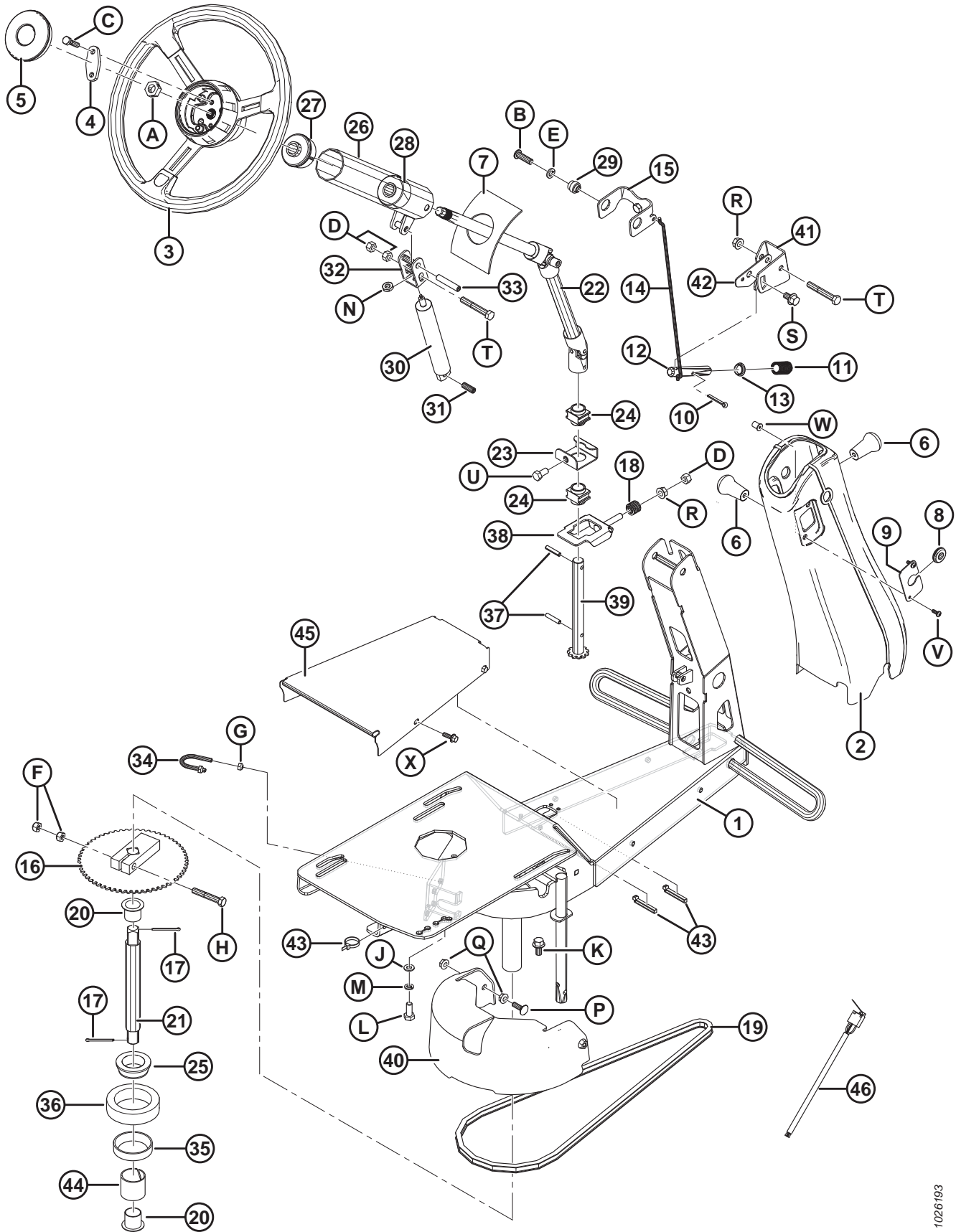


1030157

HVAC – 发动机组 - 2015 年及以后的型号

参考编号	零部件号	说明	数量	系列号
C	30280	法兰光滑面锁紧螺母 5/16-18 UNC GR5 AA1J		
D	30242	螺栓 – RHSN 1/4-20X.63-GR5-AA1J		
E	135248	六角法兰中心锁紧螺母		
F	50155	六角头螺栓 TFL M12X1.75X25-8.8-AA1J		
G	20077	六角头螺栓 TFL 3/8-16X1.0 GR5-AA1J		
H	30228	法兰光滑面扭曲螺母 3/8-16UNC-GR5-AA1J		

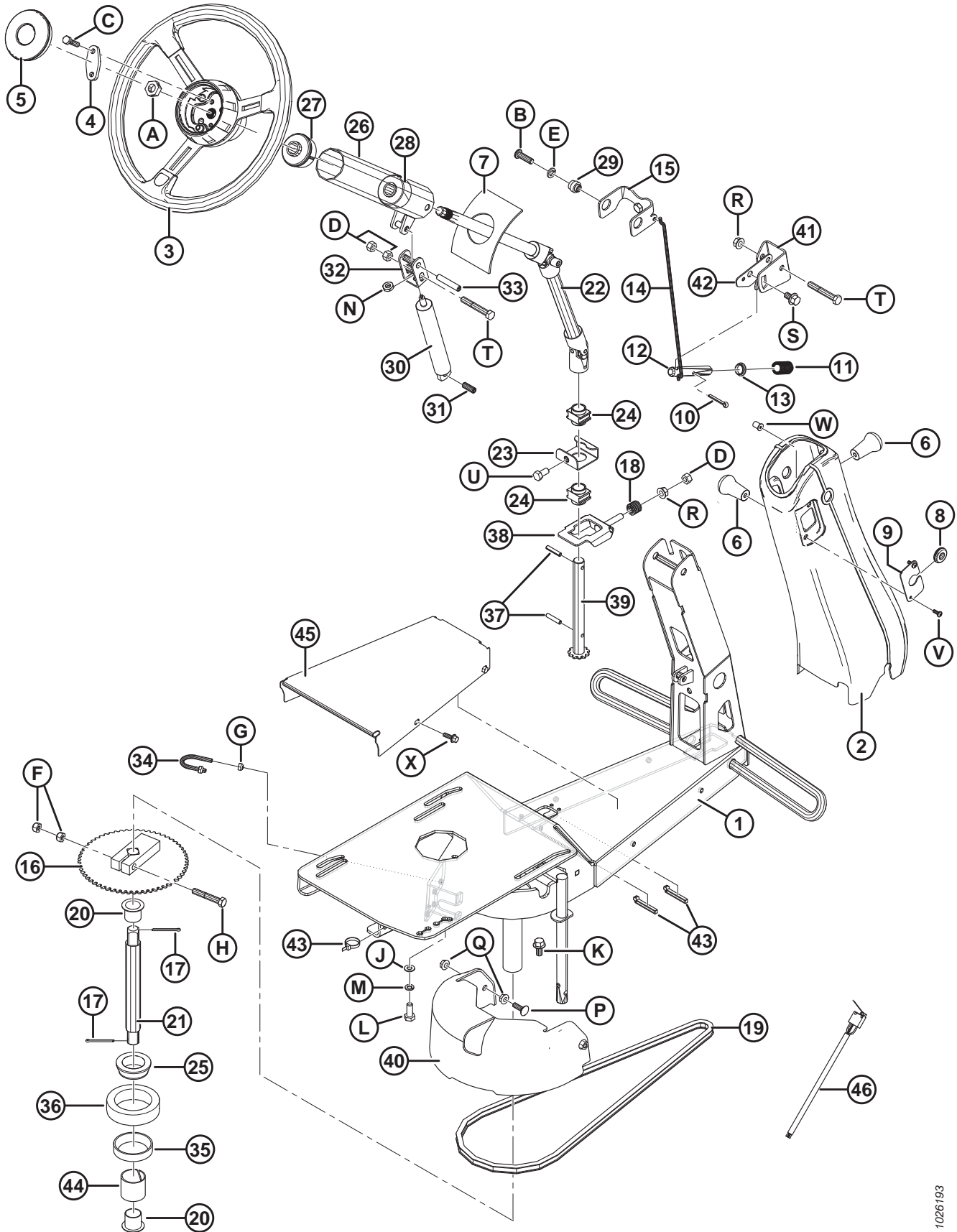
41 转向轴和座椅底座



转向轴和座椅底座

参考编号	零部件号	说明	数量	系列号
1	183279	转向轴底座 - 操作员座椅支撑焊件	1	
2	183277	转向轴护件	1	
3	109482	方向盘	1	
4	109788	工具 - 拆除方向盘	1	
5	109483	方向盘盖	1	
6	109472	锥形手柄, 3/8-16 NC	2	
7	109748	转向轴密封板	1	
8	183317	防护圈 - 12.7 英寸内径, 27 英寸外径 X 7.9	1	
9	183275	挡板	1	
10	18648	开口销 3/16 DIA X 1.25 镀锌	1	
11	19739	压缩弹簧	1	
12	109470	闩锁销	1	
13	109478	快速插入套, 0.625 英寸	1	
14	109502	释放杆	1	
15	163438	释放杆槽型连接	1	
16	109346	链轮焊件	1	
17	18606	开口销 1/8 DIA X 1.5 镀锌	2	
18	109779	压缩弹簧	1	
19	109479	转向链	1	
20	156424	塑料法兰衬套 1.0 英寸	2	
21	109344	转向轴	1	
22	109477	转向轴焊件	1	
23	109302	固定器 - 衬套焊件	1	
24	109751	塑料衬套	2	
25	109611	锥形轴承	1	
26	109288	转向套管焊件	1	
27	45661	塑料隔套	1	
28	19488	塑料隔套	1	
29	109299	转向轴隔套	2	
30	109073	弹簧	1	
31	50075	弹簧销 3/8 DIA X 1.0 LG	1	
32	45744	万向节叉	1	
33	30061	弹簧销 3/8 DIA X 2.0 LG	1	
34	109914	U 形螺栓	2	
35	30516	轴承外环	1	
36	109915	防尘圈 - 座椅枢轴	1	
37	16266	弹簧销 1/4 DIA X 1.25 LG	2	
38	109306	导向装置 - 下部衬套焊件	1	

转向轴和座椅底座



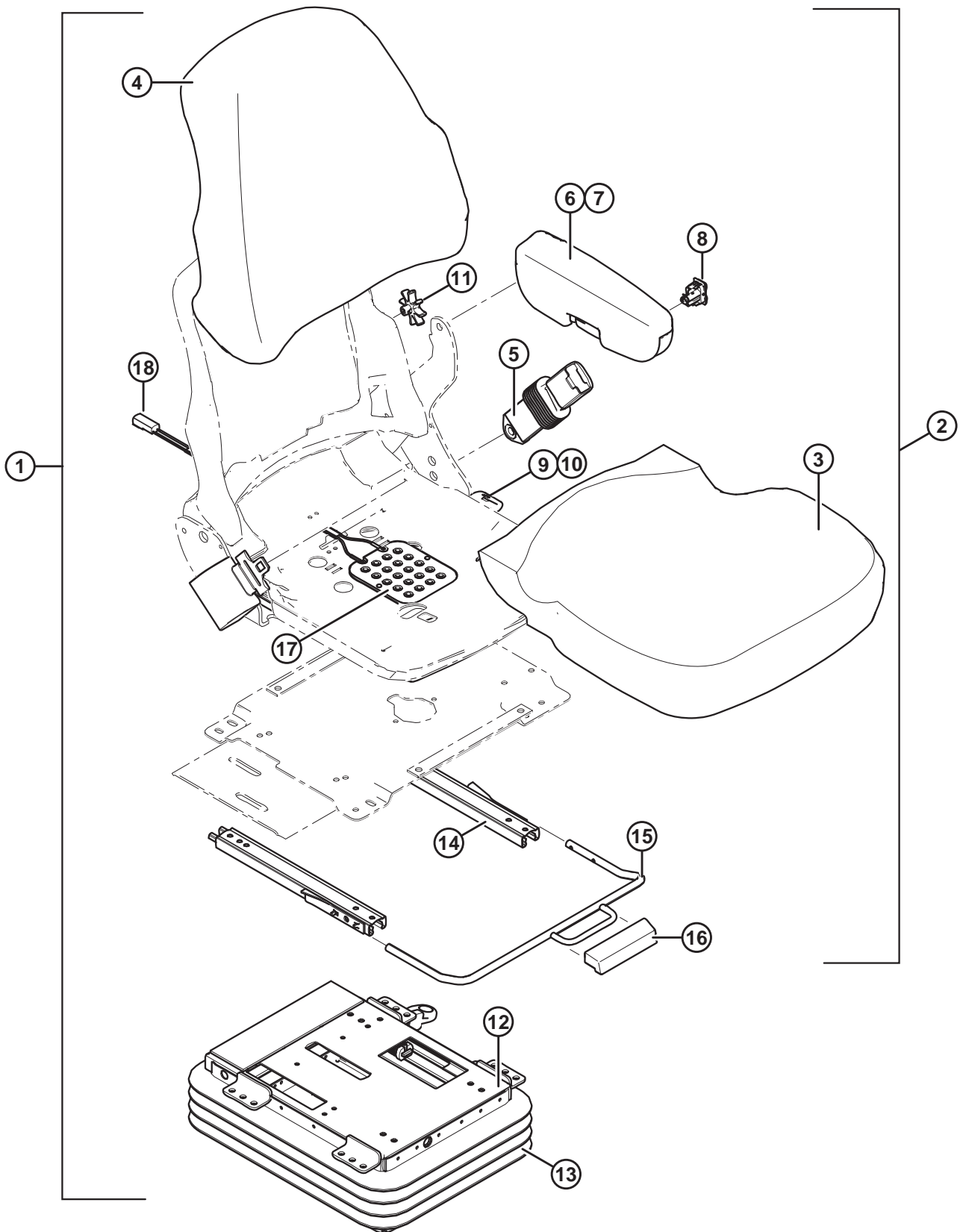
1026193

转向轴和座椅底座

参考编号	零部件号	说明	数量	系列号
39	109297	转向轴焊件	1	
40	109932	座椅底座壳	1	
41	160275	释放臂	1	
42	160276	释放臂，焊件	1	
43	21763	扎带（黑色），160 MM LG	1	
44	109350	套管衬套 1.5 英寸	1	
45	183259	座椅底座盖	1	
46	109699	速动开关 ⁹¹	1	
A	105173	六角中心锁紧螺母		
B	109071	半圆头螺栓0.375 NC X 1.25 LG		
C	135349	螺栓 – HH 5/16 NF X 1.25 LG GR 5 ZP		
D	18590	六角螺母 3/8-16 UNC GR 5 ZP		
E	18637	规则锁紧垫圈 3/8 IN.NOM.I.D.ZP		
F	18669	六角形扭曲锁紧螺母 3/8-16 UNC ZP		
G	18724	六角形扭曲锁紧螺母 1/4-20 UNC ZP		
H	20055	螺栓 – HH 3/8 NC X 2.25 LG GR 5 ZP		
J	18597	垫圈		
K	21821	螺栓 – HH FLG (锯齿面) 3/8 NC X 0.75 GR 5		
L	30715	螺栓 – HH M8 X 1.25 X 20 LG ZP		
M	30716	弹簧锁紧垫圈 (M8)		
N	109072	六角锁紧螺母 M10		
P	21282	螺栓 – RHSN 5/16-18 X 1 GR 5 ZP		
Q	21403	法兰 (锯齿面) 螺母 5/16 NC GR 5 ZP		
R	30228	光滑面法兰锁紧螺母 3/8 NC DT		
S	50076	螺栓 – 六角头法兰 (锯齿面) 3/8 NC X .63 GR 5		
T	21102	螺栓 – HH 3/8 NC X 2.5 LG GR 5 ZP		
U	21567	六角头螺栓 .375-16 UNC X 0.75 LG		
V	136608	十字槽盘头机器螺钉 #10-32 UNC X 1/2 GR 5 ZP		
W	109474	螺母 – 橡胶 10-32 NF 金属嵌件		
X	21456	螺栓 – HH FLG (锯齿面) 1/4 NC X 0.75 GR 5		

91. 请参阅 29 驾驶室密封件、防护圈、底座和内装饰，页码 71 部分。

42 操作员座椅



操作员座椅

参考编号	零部件号	说明	数量	系列号
1	109244	座椅 – 包括 SMV 贴标	1	
2	109847	座椅 – 顶部组件 (无悬架) ⁹²	1	
3	109845	座垫组件 ⁹³	1	
4	109846	靠背垫组件	1	
5	45954	座椅安全带	1	
6	109848	扶手组件 (左侧)	1	
7	109849	垫子 – 左侧扶手, 包括螺钉	1	
8	109850	座椅高度调整开关 ⁹⁴	1	
9	109851	靠背倾斜套件	1	
10	109852	靠背倾斜旋钮	1	
11	109853	腰部旋钮组件	1	
12	109854	LPA 悬架组件 ⁹⁵	1	
13	109855	高度调节组件 ⁹⁶	1	
14	109862	前后移动滑道	1	
15	109863	滑动把手	1	
16	109864	滑动把手	1	
17	109968	安全开关	1	
18	109971	座椅开关线束	1	

92. 包括靠背垫组件 (MD #109846)、扶手组件 (MD #109848) 和安全带 (MD #45954) ; 不包括座椅悬架。

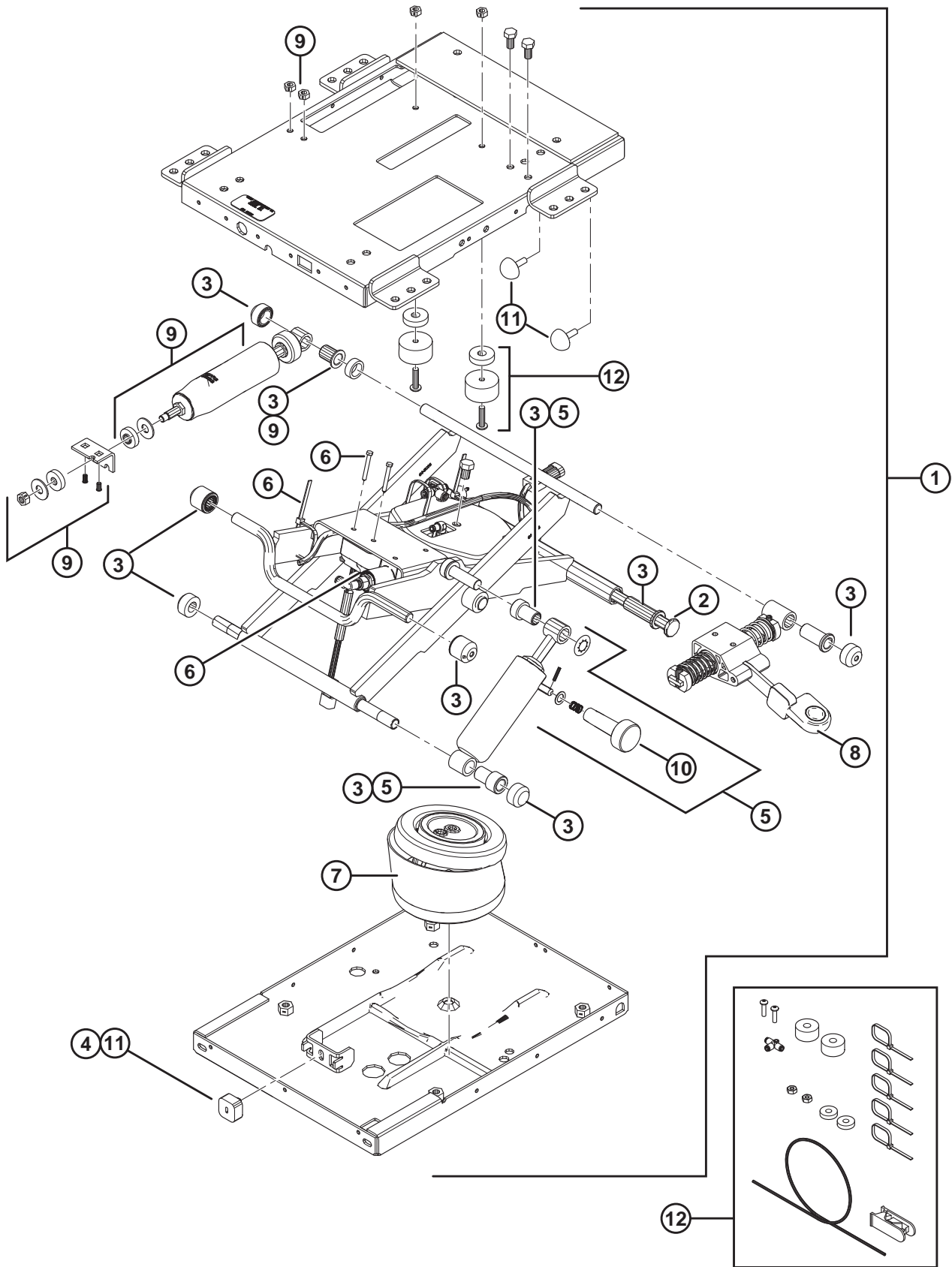
93. 包括操作员在座开关 (MD #109968)。

94. 开关 (MD #109850) 用于控制座椅悬架高度。

95. 有关内部组件, 请参阅 [43 座椅减振装置](#), 页码 [115](#) 部分。

96. 包括高度调节组件、卡子和铆钉。

43 座椅减振装置



座椅减振装置

参考编号	零部件号	说明	数量	系列号
1	109854	LPA 减振组件 ⁹⁷	1	
2	109856	轴承轴	1	
3	109857	轴承套件	1	
4	109858	缓冲垫 (数量 1) ⁹⁸	1	
5	109859	套件 - 可调节减振器 ⁹⁹	1	
6	208040	压缩机套件	1	
	109812	套件 - 空气管路和接头检修。	1	
7	109860	空气弹簧, 包括 J 形卡	1	
8	109861	前后移动定位装置	1	
9	208038	前后移动定位装置减振套件	1	
10	109865	旋钮 - 可调减振器	1	
11	183150	套件 - 悬架缓冲垫 ¹⁰⁰	1	
12	183344	套件 - 悬架缓冲垫 (和空气管路)	1	

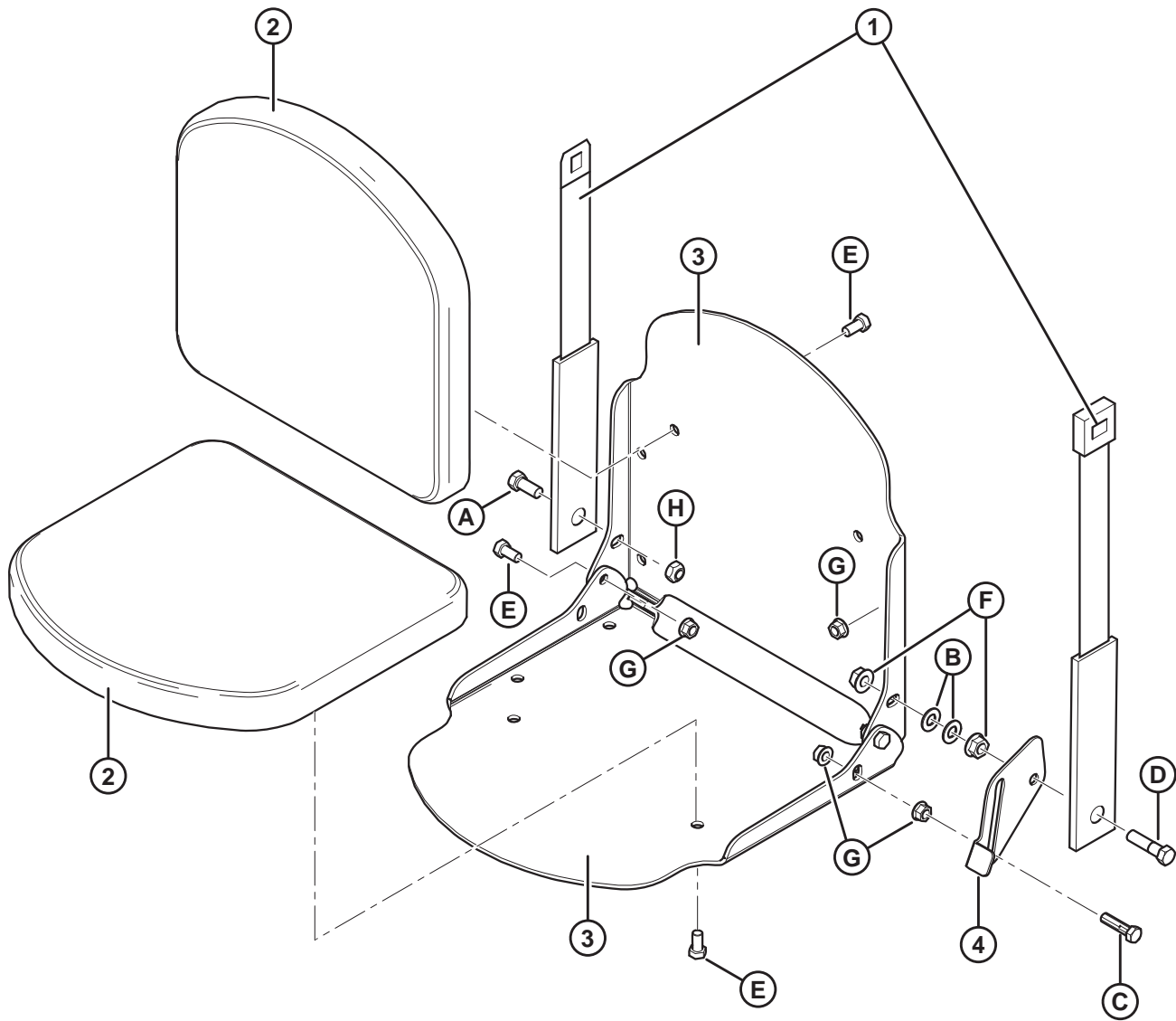
97. 包括高度调节套件。

98. 仅限单个缓冲垫；要获得完整套件，请订购悬架缓冲垫套件 (MD #183150)。

99. 包括可调减振器旋钮 (MD #109865)。

100. 包括三个悬架缓冲垫 (MD #109858) 和两个球形缓冲垫。

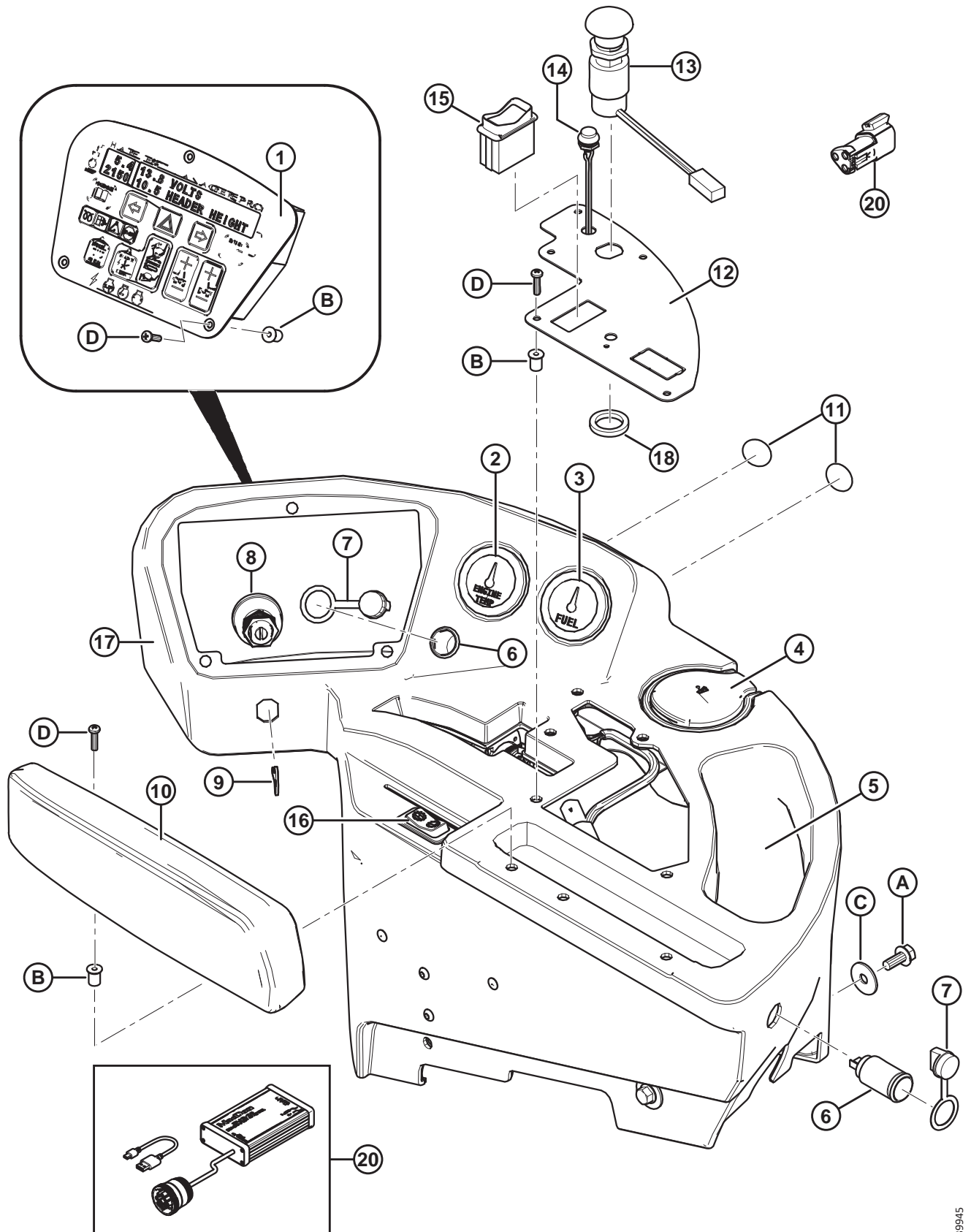
44 教练员座椅



教练员座椅

参考编号	零部件号	说明	数量	系列号
1	109102	座椅安全带	1	
2	109643	训练座椅座垫	2	
3	167503	座垫支座，包括贴标	2	
4	109644	教练员座椅开合手柄	1	
A	21522	螺栓 – HH 7/16 NC X 1.0 LG GR 5 ZP		
B	18688	SAE 平垫圈 0.47 IN.I.D.X 0.92 IN.O.D.ZP		
C	21561	螺栓 – HH 3/8 NC X 1.5 LG GR 5 ZP		
D	21564	螺栓 – HH 7/16 NC X 1.75 LG GR 5 ZP		
E	21567	六角头螺栓 .375-16 UNC X 0.75 LG		
F	21761	法兰光滑面螺母 7/16 NC GR 5 ZP		
G	30228	法兰光滑面扭曲锁紧螺母 0.375-16 UNC		
H	20213	六角锁定螺母 7/16 NC DT		

45 控制台组件



1039945

控制台组件

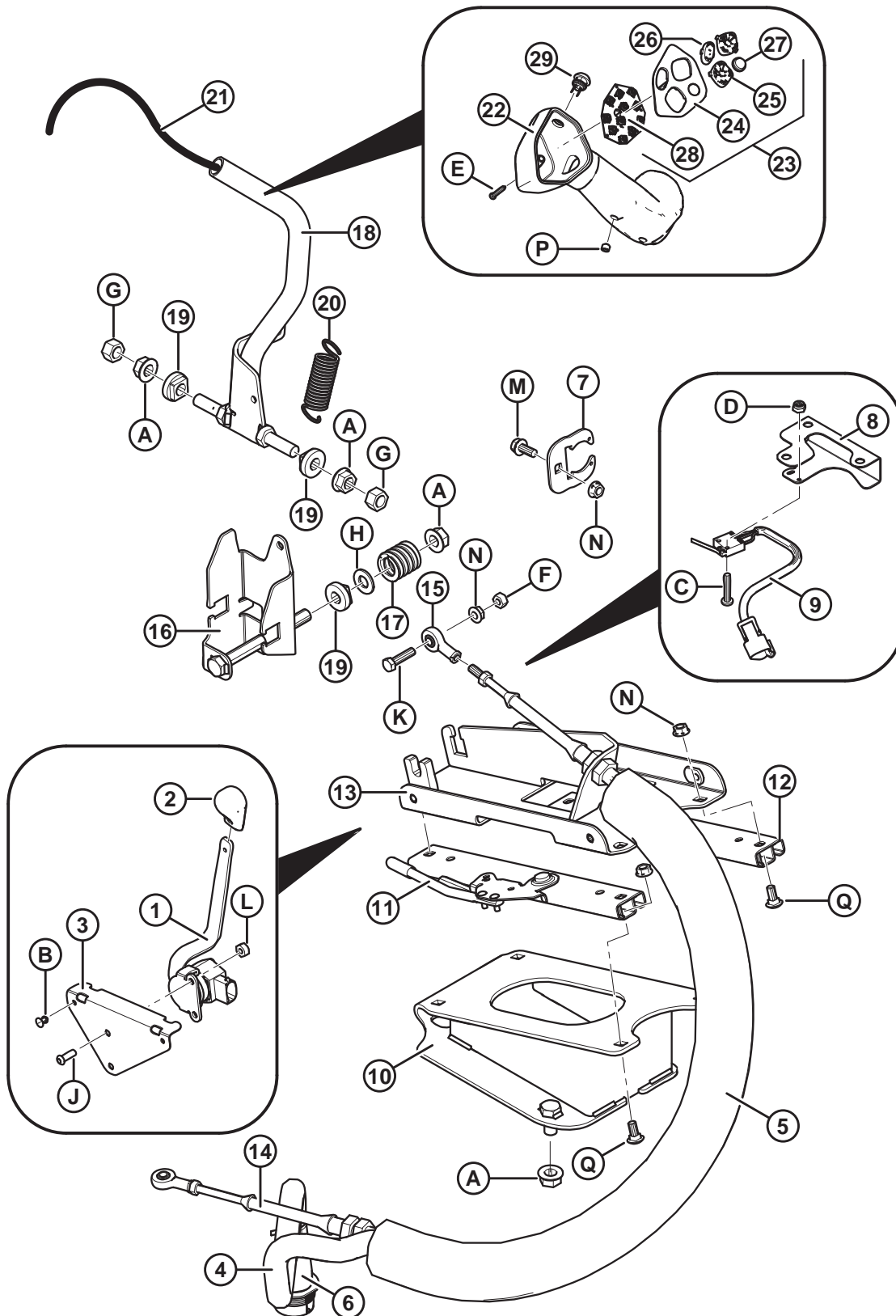
注:

联系您的经销商了解有关电子模块软件升级的信息。经销商将拥有必要的接口工具以及查询最新软件升级的权限。

参考编号	零部件号	说明	数量	系列号
1	183920	模块 – CDM 5.1 和说明	1	
2	109457	发动机温度仪	1	
3	109456	燃油仪	1	
4	109627	烟灰缸	1	
5	109742	储物箱底板	1	
6	109080	电源插座	2	
7	109081	电源插座盖	2	
8	109702	启动开关, 包括钥匙	1	
9	109701	启动钥匙 (共 2 个)	1	
10	109637	扶手组件	1	
11	109826	贴标	2	
12	183294	开关盖板	1	
13	109505	割台接合开关	1	
14	109453	按钮开关	1	
15	109574	摇臂开关, ON-OFF-ON 式拨动开关	1	
16	109576	摇臂开关, ON-NONE-ON 式拨动开关 (双速)	1	
17	109463	控制台面	1	
18	160107	平垫圈	1	
19	134043	插座连接器, J1939 TERMINATOR	2	
20	167889	套件 – CANWIN 连接器模块, 包括 USB 线 ¹⁰¹	A/R	
A	30278	螺栓 – HH FLG (锯齿面) 5/16 NC X 0.75 GR 5 ZP		
B	109474	螺母 – 橡胶与金属嵌件		
C	103837	平垫圈		
D	135161	机械螺钉 (#10-32 UNF X 0.75 IN.)		

101. 包括 CanWin 连接器模块 (连接 J1939 与 USB)、6 英尺 USB 线 (连接 USB A 与迷你 B) 和 CanWin 诊断连接器手册。

46 地速控制系统



1030463

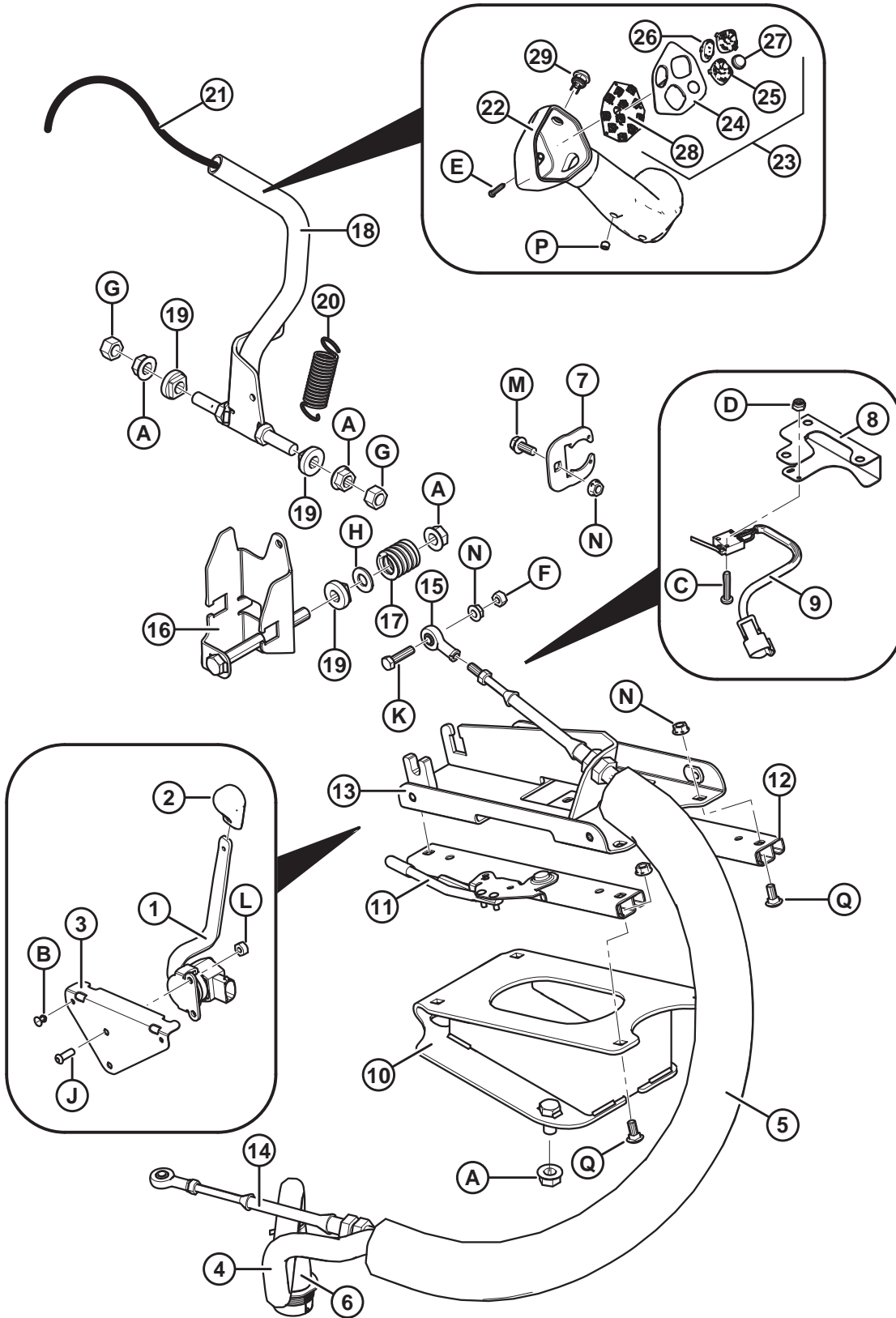
地速控制系统

参考编号	零部件号	说明	数量	系列号
1	160199	油门控制 ¹⁰²	1	
2	160195	油门控制手柄头	1	
3	160258	油门支座	1	
4	202551	控制台电线电缆	1	
5	160719	电线电缆保护套	1	
6	111632	电线电缆支座	1	
7	109763	诊断插头固定卡	1	
8	160104	停车开关支座	1	
9	109699	停车开关	1	
10	109684	支座 - 控制台滑轨, 焊件	1	
11	109690	滑轨, 包括释放装置	1	
12	109691	滑轨, 不带释放装置	1	
13	160278	速度控制杆支座, 焊件	1	
14	109688	推拉钢索	1	
15	109312	球铰, 5/16 英寸内螺纹	2	
16	183874	速度控制杆槽型连接, 焊件	1	
17	28700	压缩弹簧	1	
18	109335	速度控制杆, 焊件	1	
19	109750	塑料衬套	3	
20	25321	拉伸弹簧	1	
21	166181	速度控制杆电线电缆	1	
22	183216	速度控制把手	1	
23	183212	端面组件 ¹⁰³	1	
24	183213	速度控制把手面板	1	
25	183234	按钮 - 4 向开关	2	
26	109487	按钮 - 2 向开关	1	
27	109488	按钮 - 单向开关	1	
28	NSS	电路板组件 ¹⁰⁴	1	
29	173164	按钮开关	1	
A	50186	法兰光滑面扭曲锁紧螺母 0.500-13 UNC GR 5		
B	113799	波普空心铆钉		
C	135158	平头螺钉 #6-32 X 3/4 LG		
D	135159	螺母 - NYLOC		
E	183218	螺钉 - PHIL FL CSK HD #8 X 1-1/4 IN.LG ZP		

102. 包括油门杆旋钮 (MD #160195)。

103. 端面组件包括：速度恒定面板 (MD #183213)、4 向开关旋钮 (MD #183234)、2 向开关旋钮 (MD #109487) 和单向开关旋钮 (MD #109488)。

104. 包含在端面组件 (MD #183212) 中。

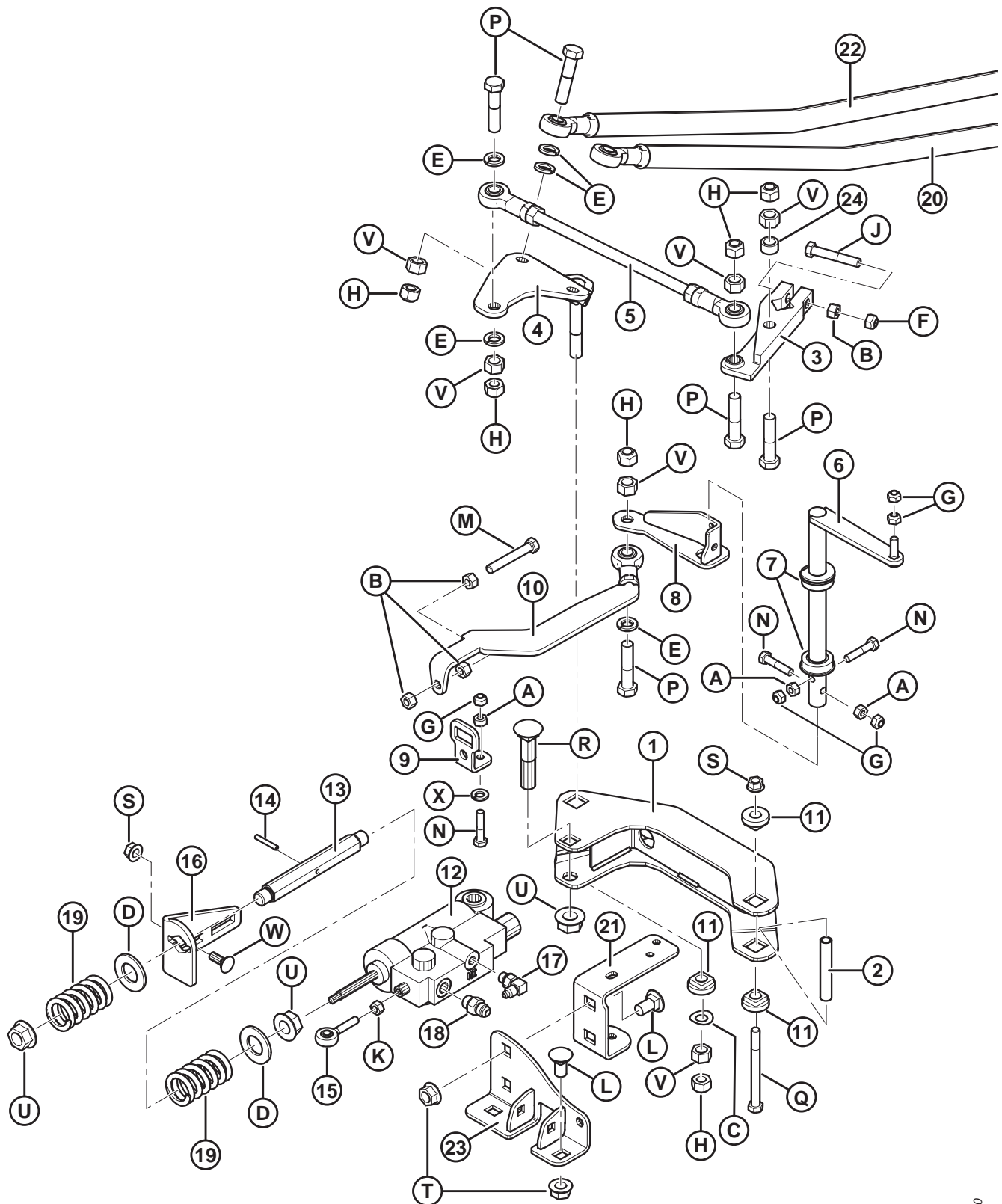


1030483

地速控制系统

参考编号	零部件号	说明	数量	系列号
F	18589	六角螺母 5/16-18 UNC GR 5 ZP		
G	18591	六角螺母 1/2-13 UNC GR 5 ZP		
H	18599	SAE 平垫圈 17/32 I.D.X 1-1/16 IN.O.D.ZP		
J	123084	内六角沉头半圆头螺钉		
K	21526	螺栓 – HH 5/16 NC X 1.25 LG GR 5 ZP		
L	18588	六角螺母 1/4-20 UNC GR 5 ZP		
M	30278	螺栓 – HH FLG (锯齿面) 5/16 NC X 0.75 GR 5 ZP		
N	30280	法兰光滑面侧边锁紧螺母 5/16 NC GR 5 ZP		
P	30872	固定六角凹头螺钉 PT 5/16 NC X 1/4 LG		
Q	21281	螺栓 – RHSN 5/16 NC X 0.75 GR 5 ZP		

47 转向和地速控制装置 (位于驾驶室下方)



100-4870

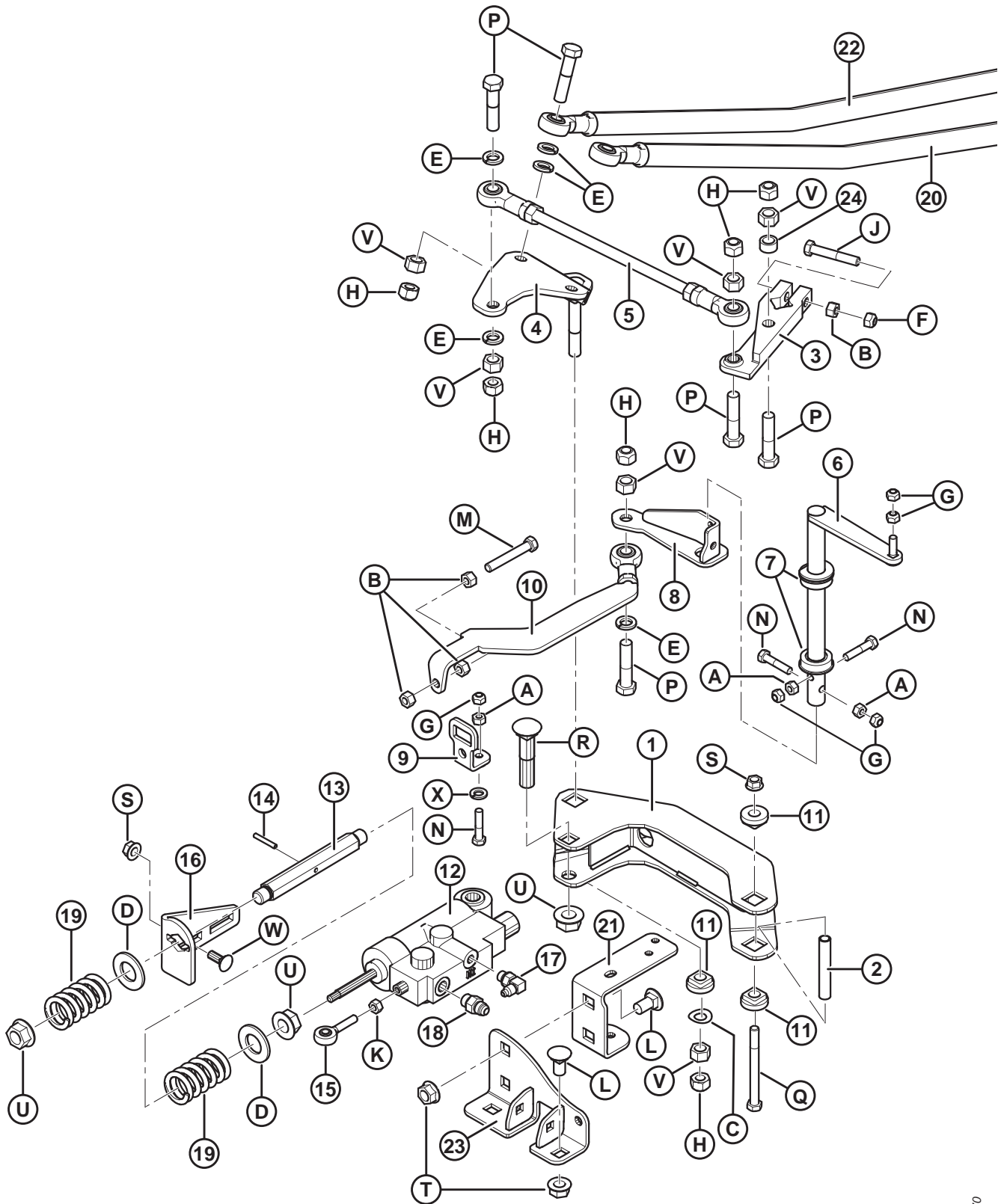
转向和地速控制装置 (位于驾驶室下方)

参考编号	零部件号	说明	数量	系列号
1	109410	承载组件 ¹⁰⁵	1	
2	109422	隔套	1	
3	138191	转向臂	1	
4	138335	枢轴	1	
5	139381	转向拉杆组件	1	
6	109407	速度轴	1	
7	109818	轴承	2	
8	138036	速度臂	1	
9	139635	伺服输入角铁	1	
10	183170	阀门控制连杆 ¹⁰⁶	1	-229509
11	109750	塑料衬套	4	
12	183913	伺服控制阀门	1	
	111990	密封套件	1	
13	109809	伺服轴	1	
14	13617	弹簧销 3/16 DIA X 1.25 LG	1	
15	109313	球铰, 5/16 英寸外螺纹	1	
16	183166	伺服支座	1	
17	135647	90° 液压弯头	1	
18	112997	止回阀	1	
19	109807	压缩弹簧	2	
20	183940	左侧转向杆, 焊件	1	
21	109425	枢轴支座	1	
22	183939	右侧转向杆, 焊件	1	
23	162339	转向系统支座, 焊件	1	
24	14294	隔套	1	
A	18589	六角螺母 5/16-18 UNC GR 5 ZP		
B	18590	六角螺母 3/8-16 UNC GR 5 ZP		
C	135640	鞍形弹簧垫圈 S.S.		
D	18602	SAE 平垫圈 15/16 I.D.X 1.75 IN.外径ZP		
E	18638	规则锁紧垫圈 1/2 IN.NOM.I.D.ZP		
F	18669	六角形扭曲锁紧螺母 3/8-16 UNC ZP		
G	18690	六角形扭曲锁紧螺母 5/16-18 UNC ZP		
H	18697	六角扭曲锁紧螺母 .500-13 UNC		
J	20055	螺栓 - HH 3/8 NC X 2.25 LG GR 5 ZP		
K	20214	六角形螺母 5/16-24 UNF GR 5 ZP		

105. 包括四个塑料衬套 (MD #109750)。

106. 用于 2013 年及以前制造的装置。订购阀门控制连杆 (MD #183170) 时, 还必须订购六角头螺栓 (MD #136166)。

转向和地速控制装置 (位于驾驶室下方)

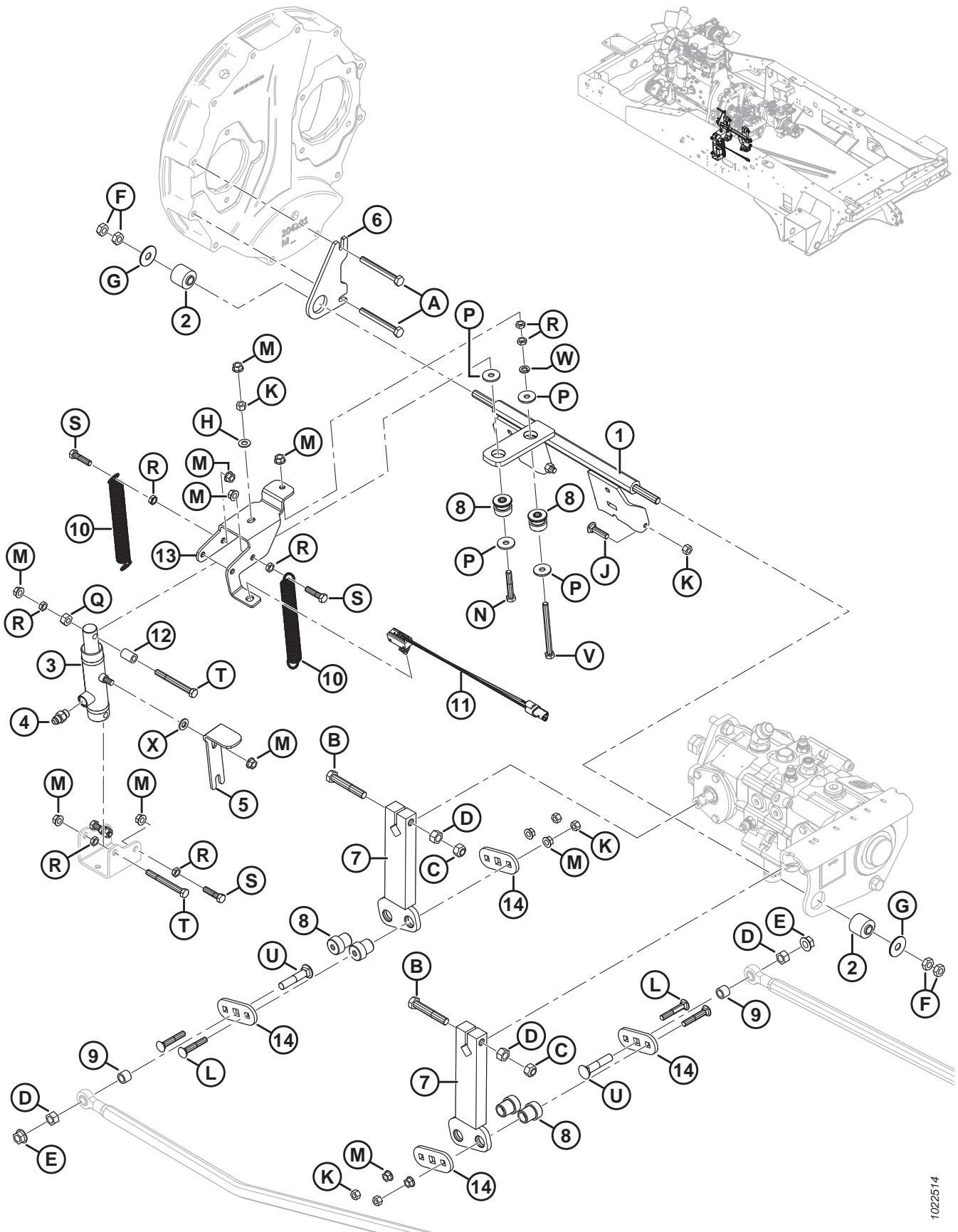


1004870

转向和地速控制装置 (位于驾驶室下方)

参考编号	零部件号	说明	数量	系列号
L	21066	螺栓 – RHSN 1/2 NC X 1 GR 5 ZP		
M	136166	六角头螺栓 3/8 NC X 3.0 TFL GR 5 ZP		
N	21268	螺栓 – HH 5/16 NC X 1.5 LG GR 5 ZP		
P	21578	螺栓 – HH 1/2 NC X 2.0 LG GR 5 ZP		
Q	21593	螺栓 – HH 3/8 NC X 4.0 LG GR 5 ZP		
R	21762	螺栓 – RHSSN 5/8 NC X 3.0 LG GR 5 ZP		
S	30228	法兰光滑面扭曲锁紧螺母 0.375-16 UNC		
T	50186	法兰光滑面扭曲锁定螺母 0.500-13 UNC GR5		
U	50225	法兰光滑面扭曲锁紧螺母 .625-11 UNC		
V	18591	六角螺母 1/2 NC GR 5 ZP		
W	19965	螺栓 – RHSN 3/8 NC X 1.0 GR 5 ZP		
X	18636	规则锁紧垫圈 5/16 IN.NOM.内径ZP		

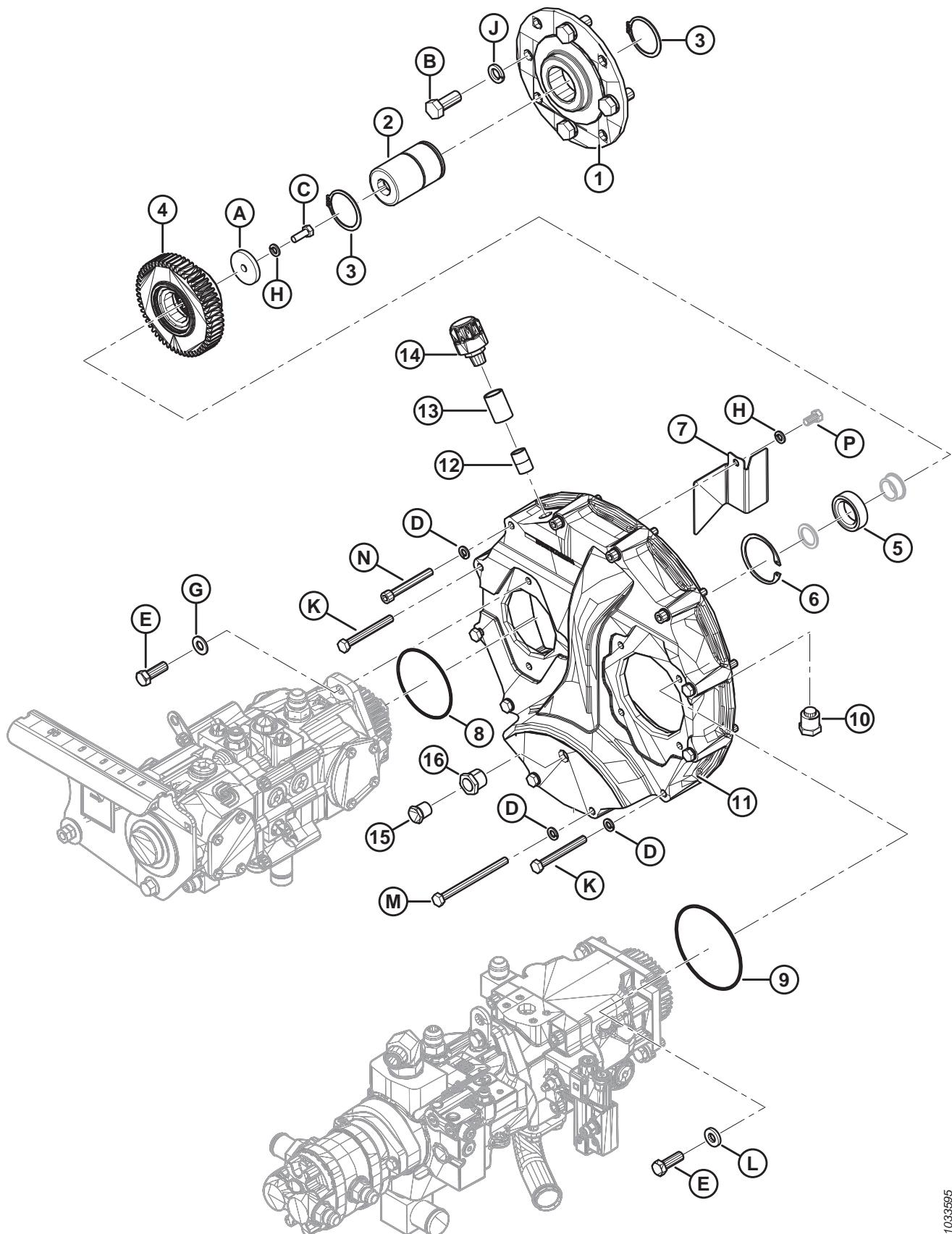
48 空档联锁和枢轴臂



空档联锁和枢轴臂

参考编号	零部件号	说明	数量	系列号
1	110126	联锁枢轴焊件	1	
2	50040	橡胶衬套	2	
3	111599	液压油缸 - 空档联锁	1	
4	15903	液压接头	1	
5	310708	枢轴转换板	1	
6	111811	发动机联锁吊架, 包括衬套	1	
7	110921	枢轴臂焊件	2	
8	30591	减震缓冲套 - 橡胶	6	
9	132531	隔套	2	
10	110977	拉伸弹簧	2	
11	111763	开关 - 空档联锁	1	
	139119	电缆 - 枢轴联锁开关	1	
12	163469	软管 - 隔套, 3/8 英寸内径, 25 毫米长	1	
13	138695	联锁液压缸臂	1	
14	110922	连接板	4	
A	30682	螺栓 - HH M10 X 1.5 X 90 LG ZP		
B	135542	螺栓 - HH 1/2 NC X 3.0 LG GR 8 ZP		
C	18697	六角扭曲锁紧螺母 .500-13 UNC		
D	18591	六角螺母 1/2-13 UNC GR 5 ZP		
E	50186	法兰光滑面扭曲锁定螺母 0.500-13 UNC GR5		
F	137727	六角扭曲锁紧螺母 1/2-13 UNC GR 5 ZP		
G	32247	平垫圈		
H	18598	SAE 平垫圈 13/32 I.D.X 13/16 IN.O.D.ZP		
J	30853	螺栓 - RHSN TFL 3/8-16 X 1.75 GR5-AA1J		
K	18590	六角螺母 3/8-16 UNC GR 5 ZP		
L	21485	螺栓 - RHSN 3/8 NC X 2.25 LG GR 5 ZP		
M	30228	法兰光滑面扭曲锁紧螺母 0.375-16 UNC		
N	20055	螺栓 - HH 3/8 NC X 2.25 LG GR 5 ZP		
P	118029	平垫圈		
Q	18654	六角螺母 7/16-14 UNC GR 5 ZP		
R	18664	六角锁紧螺母 3/8-16 UNC GR 5 ZP		
S	21561	螺栓 - HH 3/8 NC X 1.5 LG GR 5 ZP		
T	21592	螺栓 - HH 3/8 NC X 3.5 LG GR 5 ZP		
U	21489	螺栓 - RHSN 1/2 NC X 2.5 LG GR 5 ZP		
V	19906	六角头螺栓 3/8 NC X 4.5 TFL GR 5 ZP		
W	18637	锁紧垫圈		
X	30655	硬垫圈 ASTM F436 M10-340 HV-AB2C		

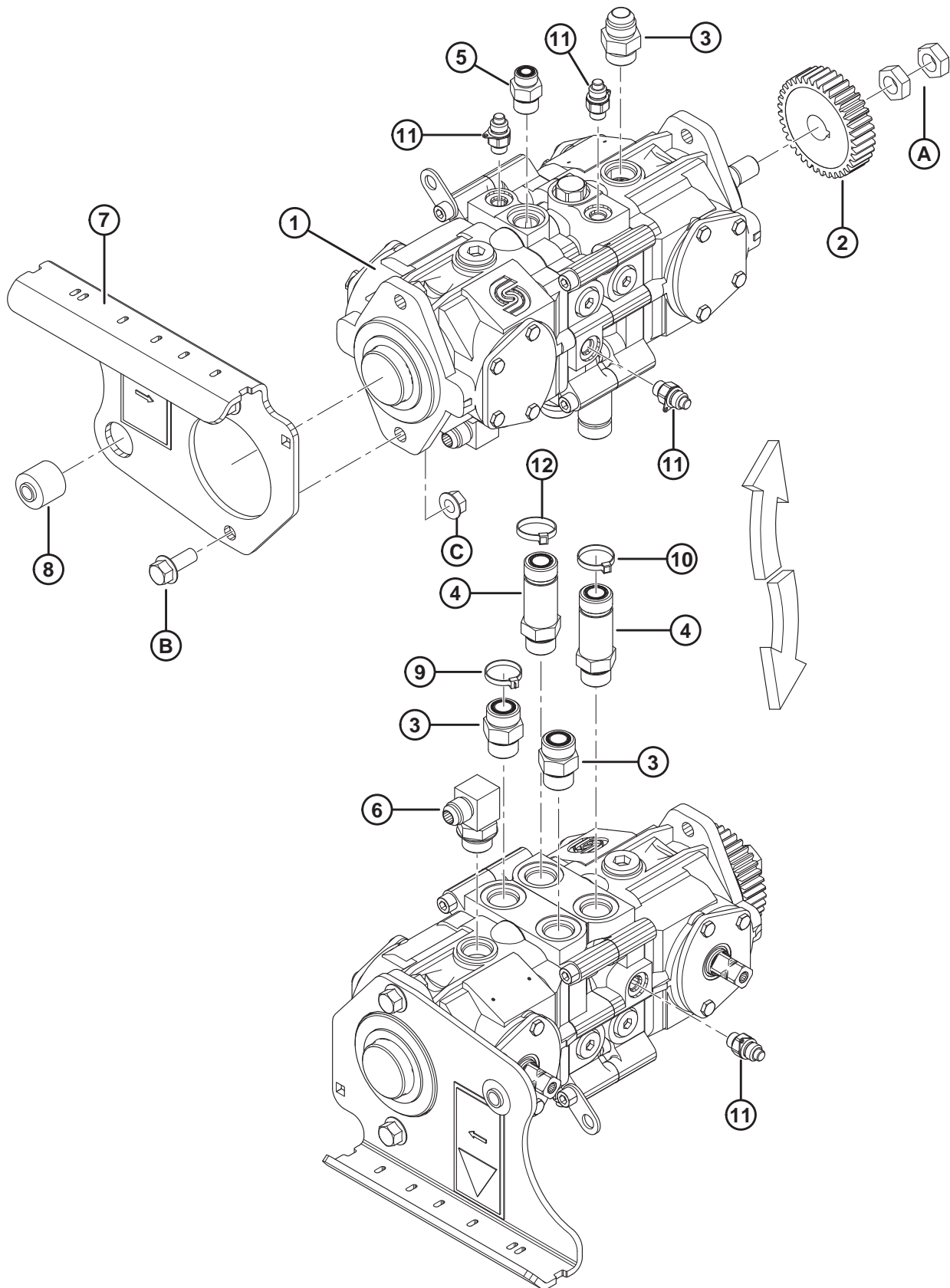
49 发动机齿轮箱



发动机齿轮箱

参考编号	零部件号	说明	数量	系列号
1	111511	联接器 - 飞轮壳	1	
2	111677	联接器 - 花键	1	
3	111521	卡簧	2	
4	183956	中心齿轮 (56T)	1	
5	111665	滚柱轴承	1	
6	38854	内部卡簧	1	
7	167910	导油器	1	
8	30045	O 型密封环 - 101.27 毫米内径 X 2.62 毫米	1	
9	111546	O 型密封环 - 4.88 英寸内径 X Ø0.118	1	
10	111772	磁性螺塞 (3/4 NPT)	1	
11	167733	护罩 - 飞轮壳	1	
12	5744	封闭喷接头 1/2 NPT	1	
13	30346	接头 1/2 NPT	1	
14	209374	铆接通气塞	1	
15	136558	六角螺塞	1	
16	5745	减径衬套	1	
A	1246	平垫圈		
B	111528	螺栓 - HH M16 X 2.0 X 40		
C	20077	六角头螺栓 3/8 NC X 1.0 LG GR 5 ZP		
D	30632	弹簧锁紧垫圈 M10 ZP		
E	135460	螺栓 - HH 1/2 NC X 1.5 LG L9 ZP		
G	135369	硬化垫圈		
H	18637	规则锁紧垫圈 3/8 IN.NOM.I.D ZP		
J	18639	规则锁紧垫圈 5/8 IN.NOM.I.D ZP		
K	30682	六角头螺栓 M10 X 1.5 X 90 LG ZP		
L	136027	硬化垫圈		
M	135304	螺栓 - HH M10 X 1.5 X 130 LG ZP		
N	136108	六角凹头螺钉 M10 X 1.5 X 80-12.9-BO		
P	NSS	六角头螺栓 0.375-16 UNC X 0.75 BLK		

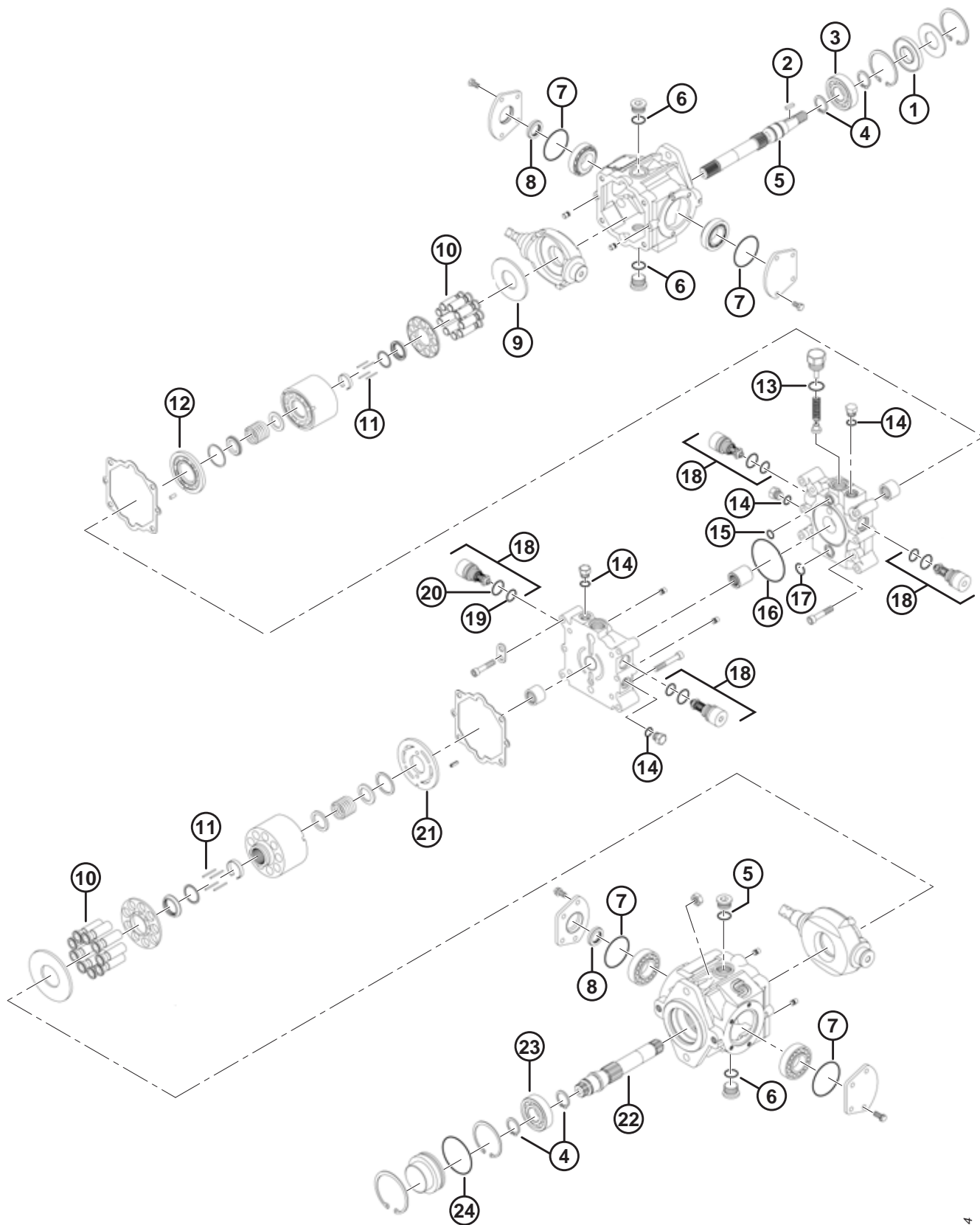
50 牵引驱动泵



牵引驱动泵

参考编号	零部件号	说明	数量	系列号
1	205873	牵引驱动泵	1	
2	183955	齿轮泵 (37T)	1	
3	135788	液压接头	3	
	30971	O 型密封环 - #12 ORB		
	135868	O 型密封环 - #12 ORFS		
4	183174	液压连接器	2	
	30971	O 型密封环 - #12 ORB		
	135868	O 型密封环 - #12 ORFS		
5	184463	转接头 8 MORFS X 10 MORB	1	
6	50221	90° 液压弯头	1	
7	166426	联锁支架 - 包括橡胶衬套和 2 个贴标	1	
8	50040	橡胶衬套	1	
9	40701	扎带 (黄色)	1	
10	40702	扎带 (红色)	1	
11	183525	液压接头, M16 X 2	4	
12	21763	扎带 (黑色)	1	
A	7674	六角锁紧螺母 3/4-16 UNF GR 5 ZP		
B	30368	螺栓 - HH FLG (锯齿面) 1/2 NC X 1.25 GR 5 ZP		
C	50186	法兰光滑面扭曲锁紧螺母 0.500-13 UNC GR 5		

51 牵引驱动泵维修件



1009024

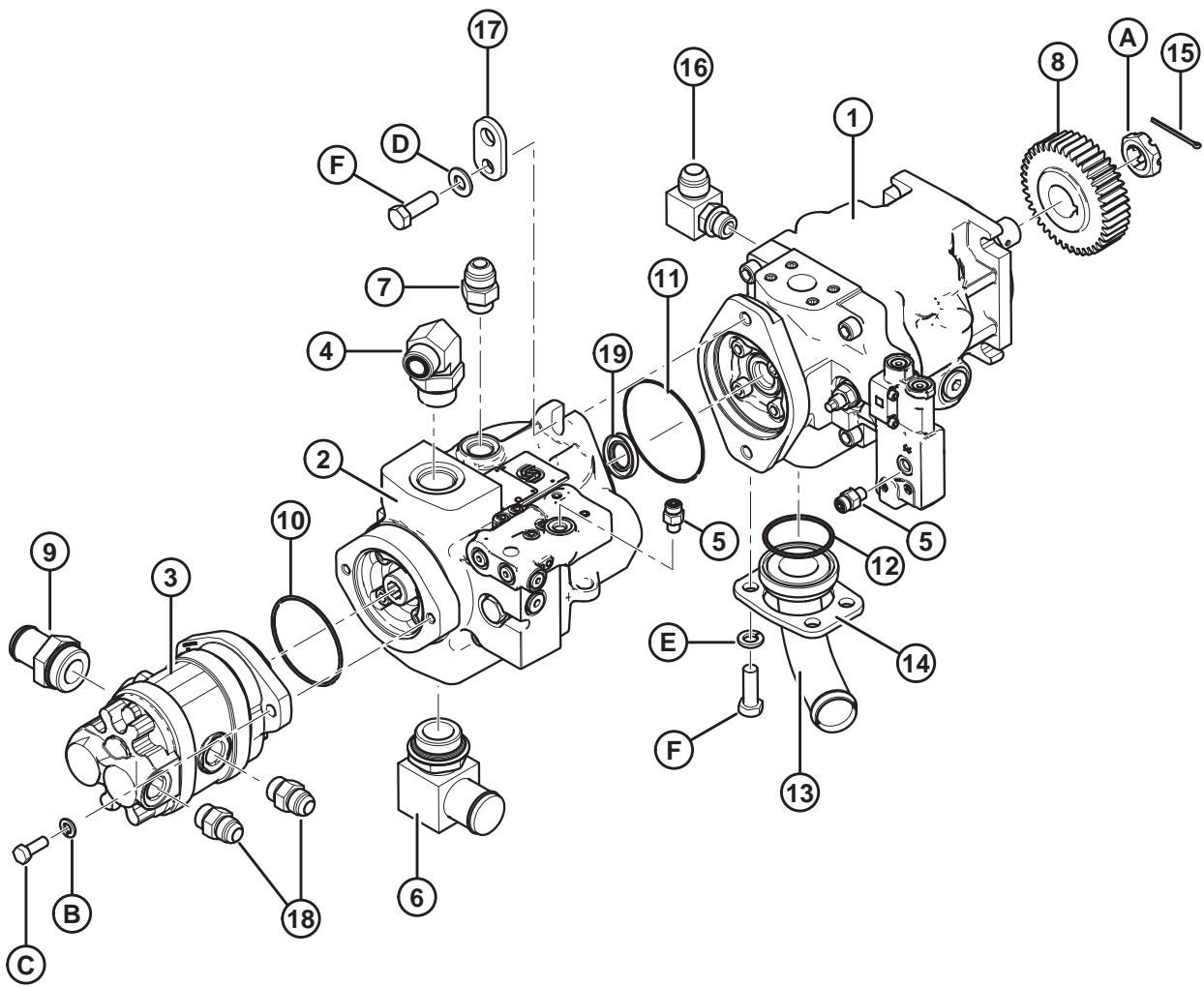
牵引驱动泵维修件

注:

图中显示但未列出的所有部件均为非维修部件，图示仅供参考。

参考编号	零部件号	说明	数量	系列号
	111965	密封套件 - 大修	1	
1	203048	唇形密封圈	1	
2	111895	键	1	
3	111896	滚柱轴承	1	
4	111897	卡簧	2	
5	111898	前部轴	1	
6	111899	O 型密封环	3	
7	111900	O 型密封环	4	
8	111901	唇形密封圈	2	
9	111902	止推板	1	
10	111903	活塞组件	9	
11	111905	防滑销	1	
12	111906	前部阀配流盘，左侧	1	
13	111907	O 型密封环	1	
14	111908	O 型密封环	4	
15	111909	O 型密封环	1	
16	111910	O 型密封环	1	
17	111911	O 型密封环	1	
18	306528	阀门 - SCR 385 BAR/每平方英寸 5580 磅	1	
19	111913	O 型密封环	1	
20	111914	O 型密封环	1	
21	111915	后部阀配流盘，右侧	1	
22	111916	后部轴	1	
23	49734	滚珠轴承	1	
24	111919	O 型密封环	1	

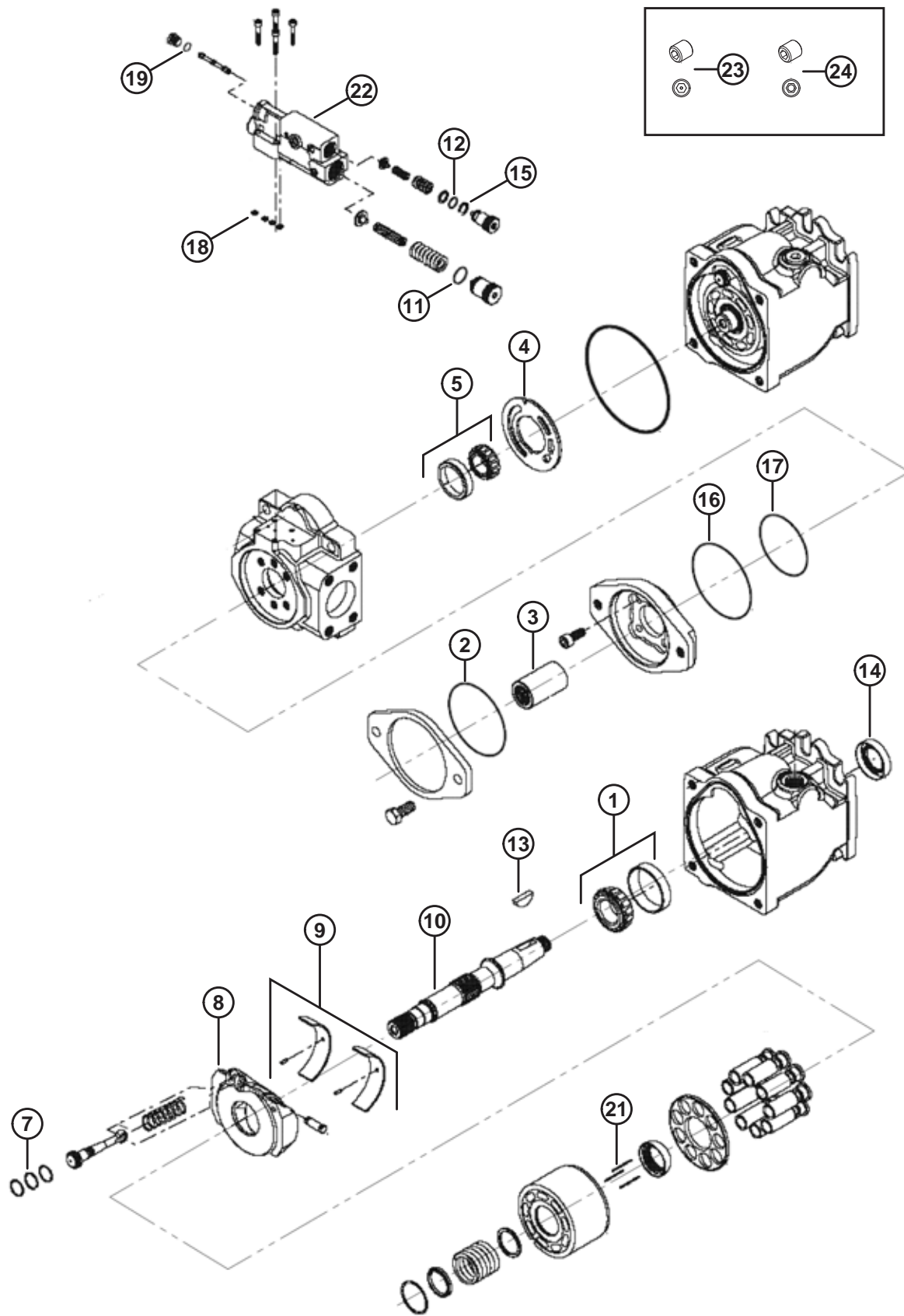
52 割台驱动泵



割台驱动泵

参考编号	零部件号	说明	数量	系列号
1	162169	割刀驱动泵	1	
2	110980	拨禾轮和输送带泵	1	
3	111727	串联被动齿轮增压泵	1	
	111988	双泵密封套件		
	111989	帽螺钉		
4	135901	90° 液压弯头	1	
	50220	O 型密封环 - 外部, #20 ORB		
	135868	O 型密封环 - 内部, #20 ORFS		
5	135775	转接头	2	
	50223	O 型密封环 - #4 ORB		
	135957	O 型密封环 - #4 ORFS		
6	111545	弯头 1.5 英寸软管, 1.875 英寸 ADJ ORB	1	
7	30610	液压接头	1	
8	183957	齿轮 - 液压泵 (41T)	1	
9	112854	转接头 1.25 英寸软管, 1.25 英寸 ORB	1	
10	49802	O 型密封环 - 82.22 毫米内径 X 2.62 毫米	1	
11	134056	O 型密封环 - 96 毫米内径 X 1.78 毫米	1	
12	112867	O 型密封环 - 56.1 毫米内径 X 3.53 毫米	1	
13	112853	弯头 - 1.5 英寸软管	1	
14	156085	固定板	1	
15	21006	开口销 1/8 DIA X 2.0 镀锌	1	
16	30609	液压弯头	1	
17	162104	提升泵支座	1	
18	30695	液压接头	2	
19	111920	唇形密封圈	1	
A	137375	有槽锁紧螺母 1.0 IN-20 UNEF-ZN PL		
B	18637	规则锁紧垫圈 3/8 IN.NOM.I.D.ZP		
C	20077	六角头螺栓 3/8 NC X 1.0 LG GR 5 ZP		
D	135369	硬化垫圈		
E	18638	规则锁紧垫圈 1/2 IN.NOM.I.D.ZP		
F	18723	螺栓 - HH 1/2 NC X 1.5 LG TFL GR 5 ZP		

53 割刀驱动泵



割刀驱动泵

注:

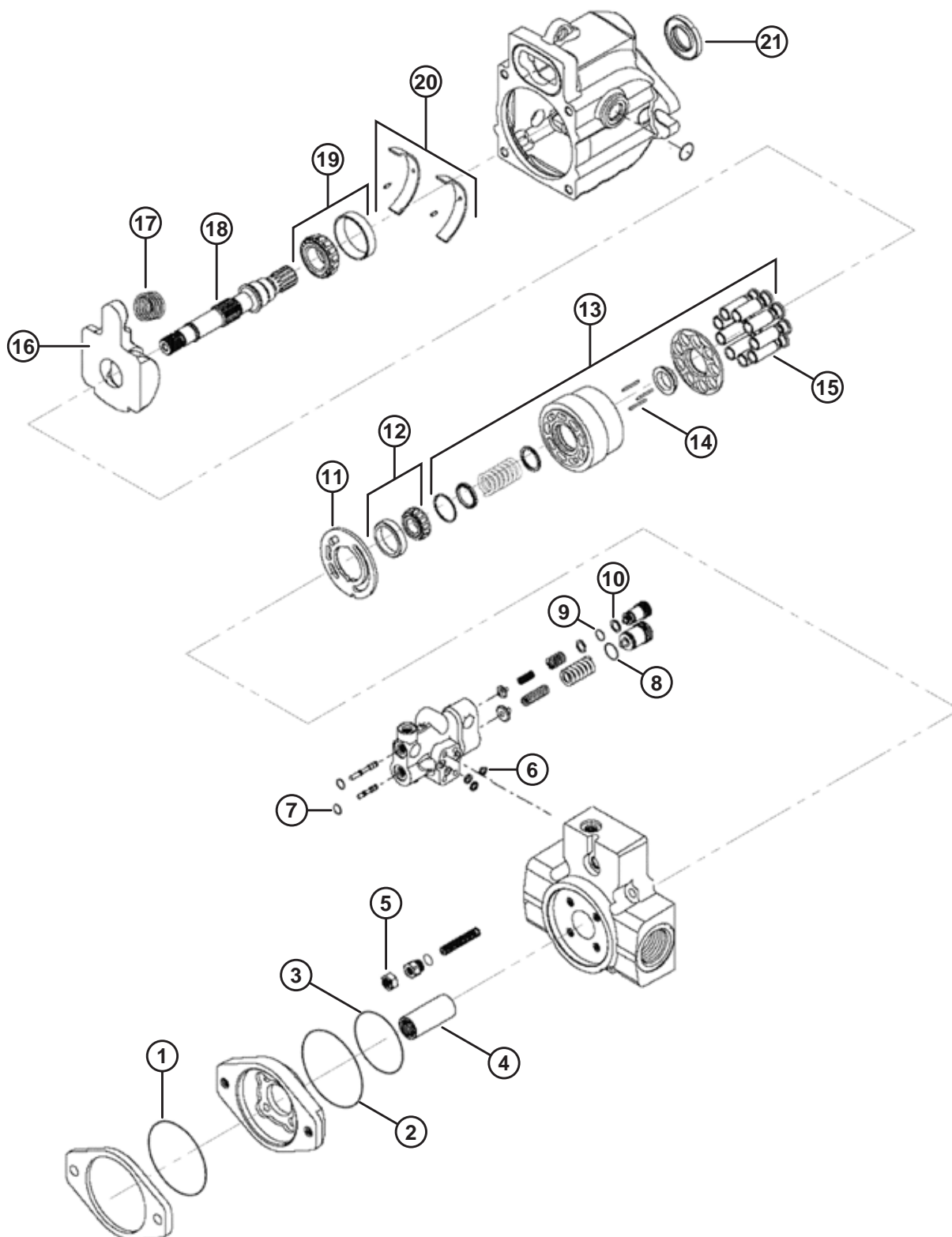
图中显示但未列出的所有部件均为非维修部件，图示仅供参考。

参考编号	零部件号	说明	数量	系列号
	162169	割刀驱动泵	1	
	111968	密封套件	1	
1	111969	前部轴承套件	1	
2	134056	O 型密封环 - 96 毫米内径 X 1.78 毫米	1	
3	208757	轴连接件	1	
4	162300	阀门板，左侧	1	
5	111950	后部轴承套件	1	
7	162302	活塞环	3	
8	162299	旋转斜盘组件	1	
9	162301	旋转斜盘轴承套件	1	
10	111945	锥形轴	1	
11	111933	O 型密封环	1	
12	111932	O 型密封环	1	
13	111942	半圆键	1	
14	111941	唇形密封圈	1	
15	111931	卡簧	2	
16	111939	O 型密封环	1	
17	111938	O 型密封环	1	
18	111935	密封圈	4	
19	111934	O 型密封环	1	
21	111927	分流器固定销	3	
22	166303	套件 - 控制阀 ¹⁰⁷	1	
23	183581	节流器 - 0.8 毫米，M6 X 6 ¹⁰⁸	A/R	
24	183583	孔塞 ¹⁰⁸	A/R	

107. 包括以下内部组件：O 型密封环 (MD #111932, 111933)、两个卡簧 (MD #111931)、四个密封环 (MD #111935) 和 LS 调整塞 (不单独出售)。有关安装说明，请参阅服务通告 SB 1514。

108. 节流器 (MD #183581) 与割刀驱动泵 (MD #162169) 上的塞子 (MD #183583) 一起使用，以减轻某些载荷条件下的割刀驱动装置波动。有关说明，请参阅服务通告 SB 1514。

54 拨禾轮和输送带泵



拨禾轮和输送带泵

注:

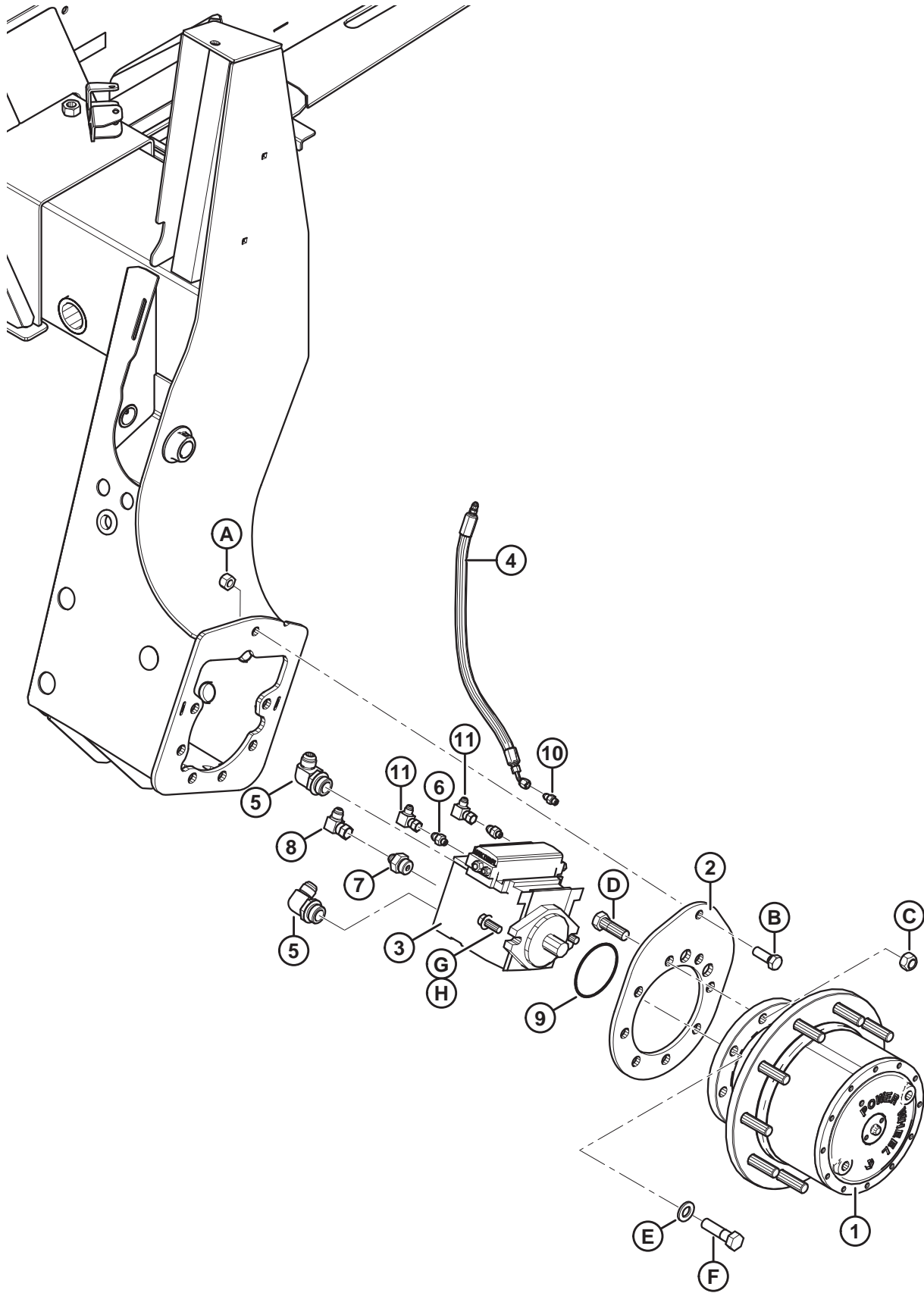
图中显示但未列出的所有部件均为非维修部件，图示仅供参考。

参考编号	零部件号	说明	数量	系列号
	110980	拨禾轮和输送带泵	1	
	187900	活塞泵密封套件	1	
1	111940	密封垫	1	
2	111939	O 型密封环	1	
3	111938	O 型密封环	1	
4	111937	连接件	1	
5	111936	密封螺母,1/2-20 UNF ¹⁰⁹	1	
	183602	密封螺母, M12 X 1.75 ¹¹⁰	1	
6	111935	密封圈	4	
7	111934	O 型密封环	1	
8	111933	O 型密封环	1	
9	111932	O 型密封环	1	
10	111931	卡簧	2	
11	111930	阀门配流盘	1	
12	111929	后部轴承套件	1	
13	111928	液压缸体套件	1	
14	111927	防滑销	3	
15	111926	活塞组件	9	
16	111925	旋转斜盘	1	
17	111924	偏置弹簧	1	
18	111923	轴	1	
19	111922	前部轴承套件	1	
20	111921	旋转斜盘轴承套件	1	
21	111920	唇形密封圈	1	

109. 仅使用螺母 (MD #111936) 维修系列号在 S-10-09-XXXX 之前的泵 (MD #110980)。要维修系列号为 S-10-09-XXXX 及以后的泵，请使用螺母 (MD #183602)。

110. 螺母 (MD #183602) 仅用于维修系列号为 S-10-09-XXXX 及以后的泵 (MD #110980)。而螺母 (MD #111936) 则用于维修系列号在 S-10-09-XXXX 之前的泵。

55 车轮驱动组件



车轮驱动组件

参考编号	零部件号	说明	数量	系列号
1	204942	驱动装置 – AUBURN 动力轮 30.5:1 (10 螺栓) ¹¹¹	2	
	204474	驱动装置 – AUBURN 动力轮 30.5:1 (8 螺栓) ¹¹²	2	
	111579	车轮驱动装置, BONFIGLIOLI, 中高马力 (8 螺栓) ¹¹³	2	
2	111266	车轮驱动装置连接板	2	
3	183715	车轮驱动装置马达, 三速	2	
4	111693	液压软管, 1/4 英寸内径, 340 毫米长, 金属加固	2	
5	135901	液压弯头	4	
6	100790	液压接头	4	
7	30939	液压接头	2	
8	30314	90° 液压弯头	2	
9	30045	O 型密封环 – 101.27 毫米内径 X 2.62 毫米	2	
10	112184	液压接头	2	
11	106717	90° 液压弯头	4	
A	18666	六角形扭曲锁紧螺母 5/8-11 UNC ZP		
B	21582	螺栓 – HH 5/8 NC X 1.75 LG GR 5 ZP		
C	18689	六角扭曲锁紧螺母 .750-10 UNC		
D	136016	螺栓 – HH 3/4 NC X 2.25 LG GR 5 ZP		
E	112130	硬化垫圈		
F	112128	六角头螺栓 .750-1L UNF X 2.75		
G	30368	螺栓 – HH FLG (锯齿面) 1/2 NC X 1.25 GR 5 ZP (BONFIGLIOLI 车轮驱动装置) ¹¹⁴		
	135564	螺栓 – HH FLG 1/2 NC X 2.00 GR 8 ZP (AUBURN 齿轮驱动装置) ¹¹⁵		
H	136027	平垫圈, HRND (AUBURN 齿轮驱动装置) ¹¹⁵		

111. 10 螺栓车轮驱动装置 (Auburn Gear)。有关维修件, 请参阅 *59 车轮驱动装置 – Auburn Gear (10 螺栓) - 2015 年及以后型号*, 页码 157 部分。

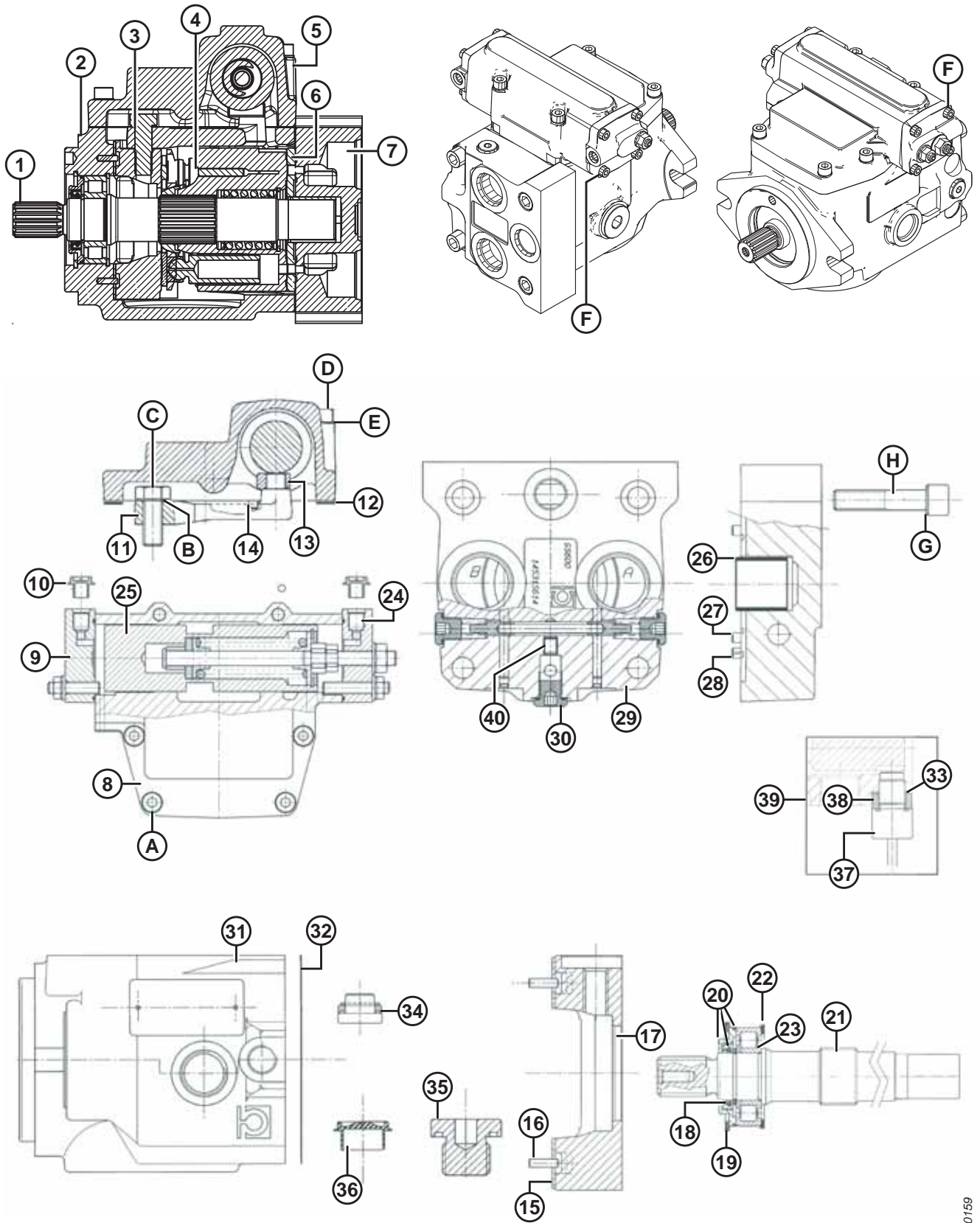
112. 8 螺栓车轮驱动装置 (Auburn Gear)。有关维修件, 请参阅 *58 车轮驱动装置 – Auburn Gear (8 螺栓) - 2014 年及以前型号*, 页码 153 部分。

113. 8 螺栓车轮驱动装置 (Bonfiglioli)。有关维修件, 请参阅 *57 车轮驱动装置 – Bonfiglioli (8 螺栓) - 2014 年及以前型号*, 页码 149 部分。

114. 用于 Bonfiglioli 车轮驱动装置。

115. 用于 Auburn 齿轮驱动装置。

56 车轮驱动马达维修件



车轮驱动马达维修件

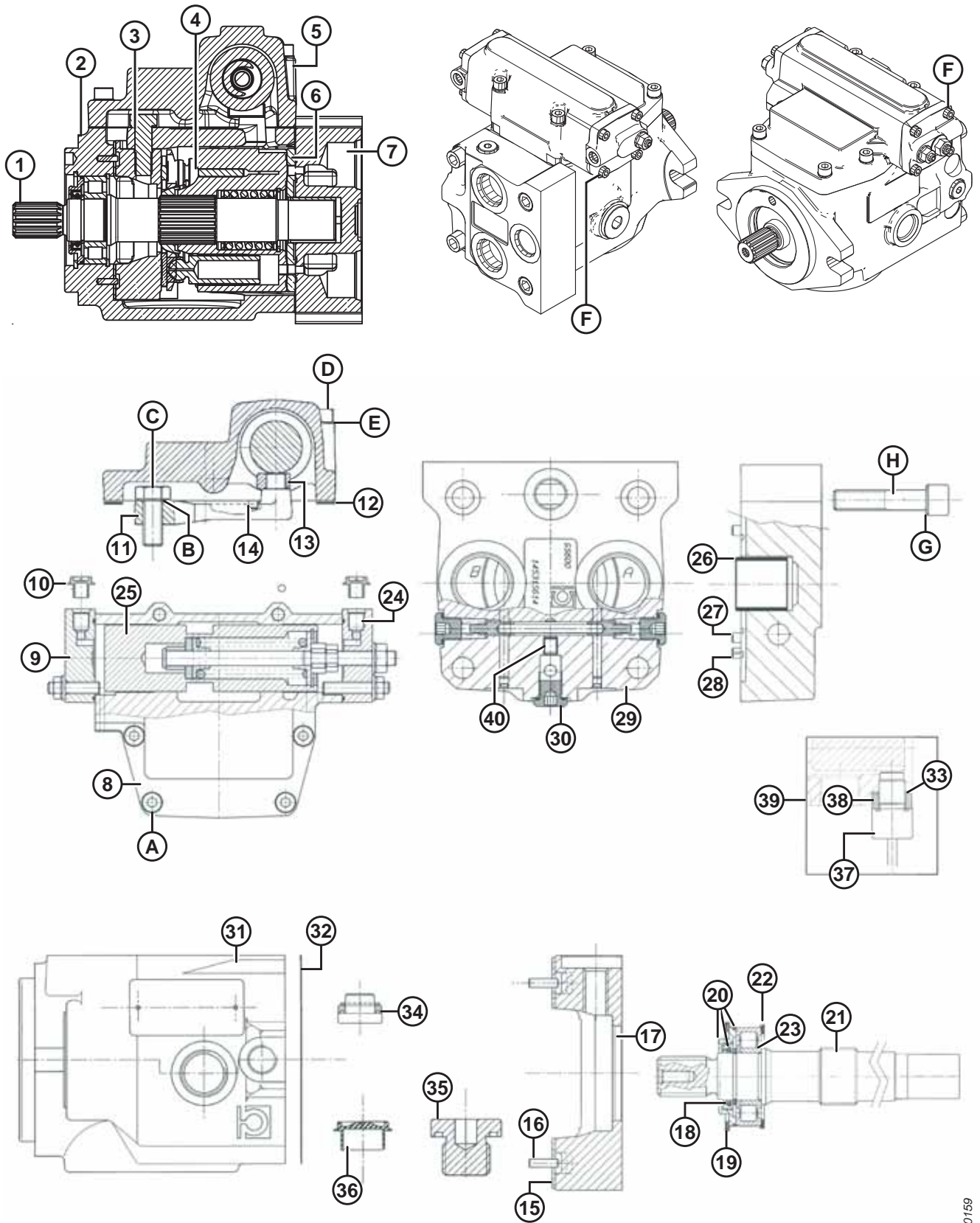
参考编号	零部件号	说明	数量	系列号
	183715	车轮驱动装置马达，三速	2	
	166305	左侧速度传感器	1	
	163218	隔套 - 用于速度传感器的螺纹转接头，左侧	1	
	163215	O 型密封环 - 1.78 X 21.95 70 SH 2-020，左侧	1	
1	163196	轴和轴承套件，高速	1	
2	163197	壳体套件，用于青铜衬套和速度传感器	1	
3	163199	套件 - 悬吊凸轮盘和青铜衬套	1	
4	163200	套件 - 旋转组，包括 9 个槽口，高速	1	
5	183377	套件 - 伺服控制装置，3 个速度	1	
6	183627	阀门板，双金属	1	
7	183718	套件 - 分配器，后接口	1	
8	NSS	壳体 - 伺服控制	1	
9	162429	套件 - 伺服端板，M8 螺纹，7/16 IN.-20 接口 ¹¹⁶	1	
10	NSS	塑料塞子，运输专用	1	
11	163230	伺服控制杆	1	
12	163234	伺服控制密封垫	1	
13	163237	伺服活塞滑板	1	
14	NSS	销子 - 6 X 10 H8 UNI 1707	2	
15	163220	青铜衬套，VL22	2	
16	163221	销子 - 4 X 14 H8 UNI 1707	2	
17	NSS	凸轮盘 - 悬吊青铜衬套型	1	
18	163206	卡环 - 外径30 X 2 UNI 7436	1	
19	163208	卡环 - 内径65 UNI 7437	1	
20	163622	密封套件 ¹¹⁷	1	
21	163196	轴和轴承套件，高速	1	
22	163211	卡环 - 内径62 UNI 7437	1	
23	163212	滚柱轴承	1	
24	162428	套件 - 伺服，端盖，3 个速度	1	
25	162403	套件 - 伺服，活塞，3 个速度	1	
26	163224	青铜衬套，分配器，28 X 30	1	
27	163225	销子 - 6 X 10 H8 UNI 6874	2	
28	NSS	弹性销，6 X 10 UNI 6874	1	
29	NSS	分配器壳体	1	
30	163227	套件 - 交换阀组件 (包括塞子) ¹¹⁸	1	
	135931	塞子 - BSPP，1/4 英寸空心内六角	3	

116. 此套件包括伺服端板、O 型密封环、螺栓、螺钉和螺母。

117. 包括 O 型密封环、轴密封和轴密封支座。

118. 套件包括三个塞子 (MD #135931)。

车轮驱动马达维修件



1030159

车轮驱动马达维修件

参考编号	零部件号	说明	数量	系列号
31	NSS	外壳	1	
32	163214	分配器密封垫	1	
33	163215	O 型密封环 – 1.78 X 21.95 70 SH 2-020	1	
34	306171	塞子 – 速度传感器接口，包括密封件 ¹¹⁹	1	
35	163217	密封塞 – 1-1/16 IN.-12 UN 沉头 (仅限右侧) ¹²⁰	1	
36	NSS	塑料塞子，1-1/16 IN.12 UN 运输专用	1	
37	166305	速度传感器 (仅限左侧) ¹²¹	1	
38	163218	隔套 – 带螺纹，用于速度传感器	1	
39	163198	套件 – 速度传感器和隔套 ¹²²	1	
40	183675	孔口节流器，1.7 MM	1	
A	163228	内凹头帽螺钉，M8 X 30 UNI 5931		
B	NSS	锁紧垫圈，12MM		
C	163231	六角头帽螺钉，M12 X 35 UNI 5737		
D	163232	内凹头帽螺钉，M8 X 60 UNI 5931		
E	163233	锁紧垫圈，8MM		
F	136652	内六角凹头螺钉 M6 X 1.00 X 20-12.9-A2L		
G	163222	锁紧垫圈，12 MM		
H	163223	内凹头帽螺钉，M12 X 60 UNI 5931		

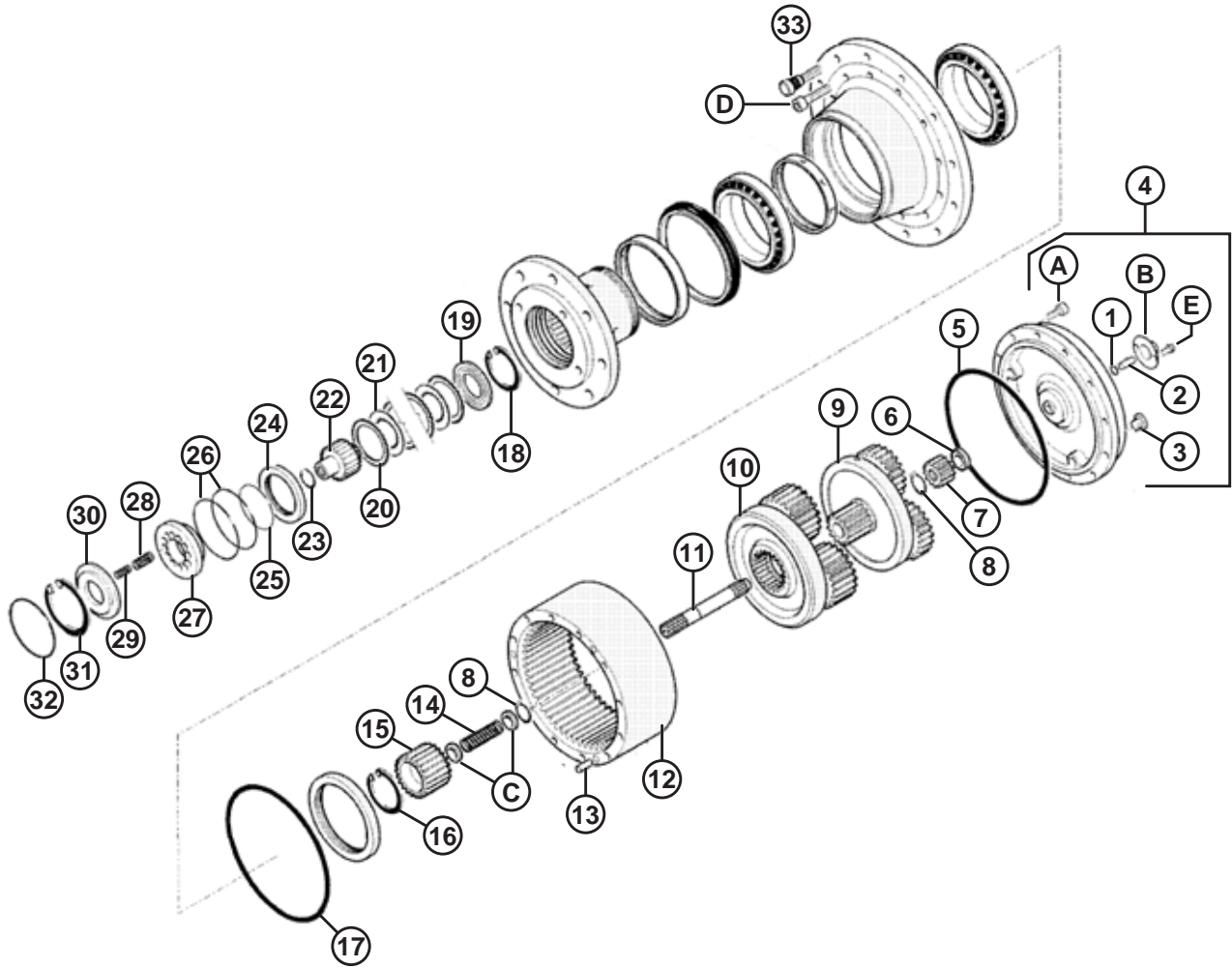
119. 包括 M18 密封垫圈。

120. 仅限右侧。

121. 仅限左侧。

122. 包括 O 型密封环 (MD #163215)、速度传感器 (MD #166305) 和隔套 (MD #163218)。

57 车轮驱动装置 – Bonfiglioli (8 螺栓) - 2014 年及以前型号



车轮驱动装置 – BONFIGLIOLI (8 螺栓) - 2014 年及以前型号

注:

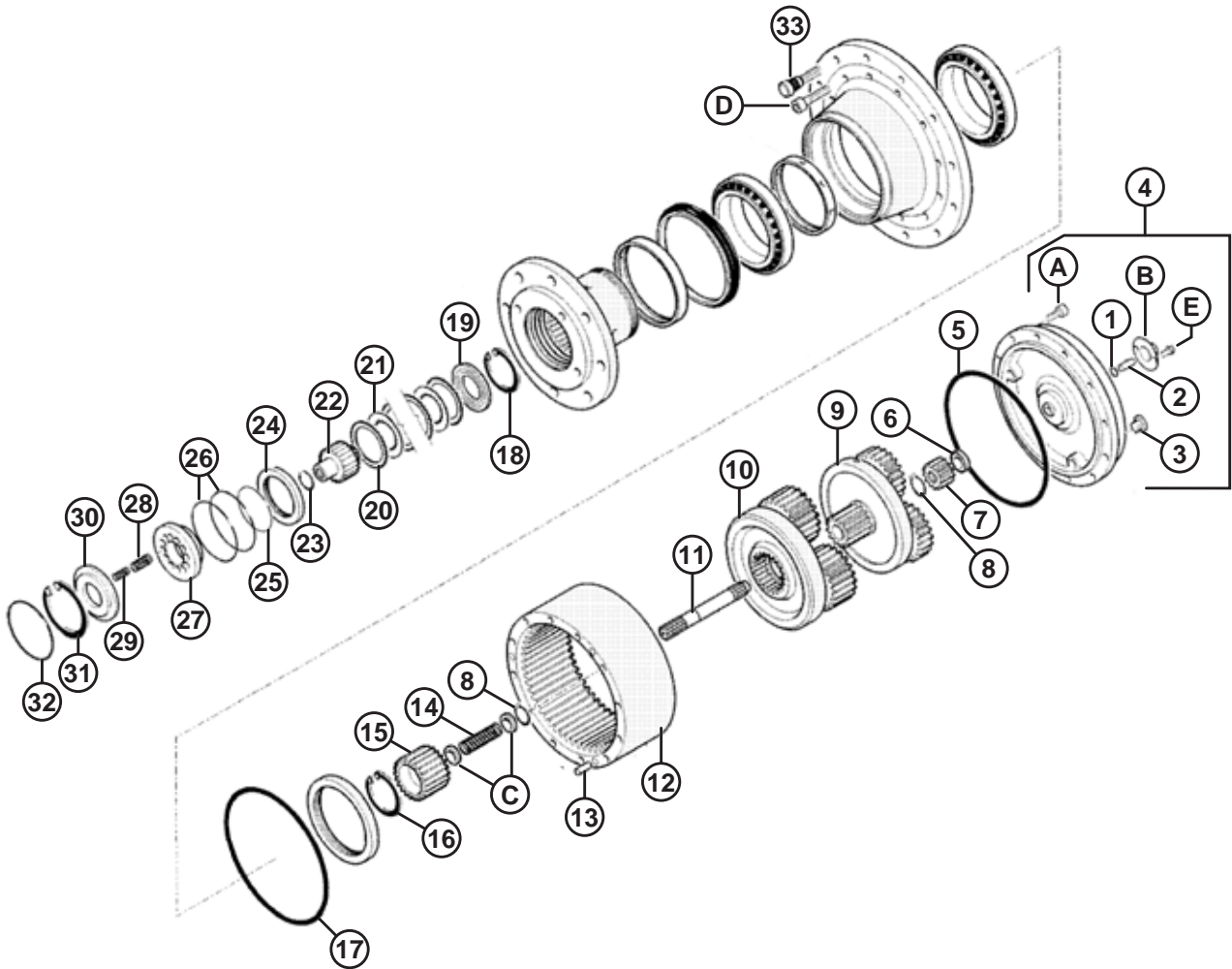
列出的数量为单套驱动组件。

注:

特殊车轮驱动装置需根据特定的制造商和螺栓配置而定。有关其他车轮驱动装置选项, 请参阅 58 车轮驱动装置 – Auburn Gear (8 螺栓) - 2014 年及以前型号, 页码 153 部分或 59 车轮驱动装置 – Auburn Gear (10 螺栓) - 2015 年及以后型号, 页码 157 部分。

参考编号	零部件号	说明	数量	系列号
	111579	车轮驱动装置, BONFIGLIOLI, 中高马力 (8 螺栓) ¹²³		-266819
1	111858	O 型密封环 – 2.62 X 12.37	1	-266819
2	111859	销子 – 12 MM, 40 MM	1	-266819
3	111862	磁性螺塞	2	-266819
4	111863	端盖组件	1	-266819
5	111864	O 型密封环	1	-266819
6	111865	衬垫	1	-266819
7	111866	恒星齿轮	1	-266819
8	111867	弹性环	2	-266819
9	111868	行星齿 – 第一级	1	-266819
10	111869	行星齿 – 第二级	1	-266819
11	111870	花键轴	1	-266819
12	111871	齿环	1	-266819
13	111872	销子 – $\varnothing 12 \times 40$	3	-266819
14	111874	弹簧	1	-266819
15	111875	连接件	1	-266819
16	111876	防脱环	1	-266819
17	111878	O 型密封环	1	-266819
18	111879	防脱环	2	-266819
19	111880	圆盘	1	-266819
20	111881	钢质圆盘	8	-266819
21	111882	烧结材料圆盘	7	-266819
22	111883	制动轴	1	-266819
23	111884	防脱环	1	-266819
24	111885	隔套	1	-266819
25	111886	O 型密封环 – 2.62 X 69.52	1	-266819
26	111887	O 型密封环 – 2.62 X 94.92	2	-266819
27	111888	制动活塞	1	-266819
28	111889	弹簧	12	-266819
29	111890	弹簧	12	-266819
30	111891	弹簧座圈	1	-266819

123. 8 螺栓车轮驱动装置 (Bonfiglioli)。

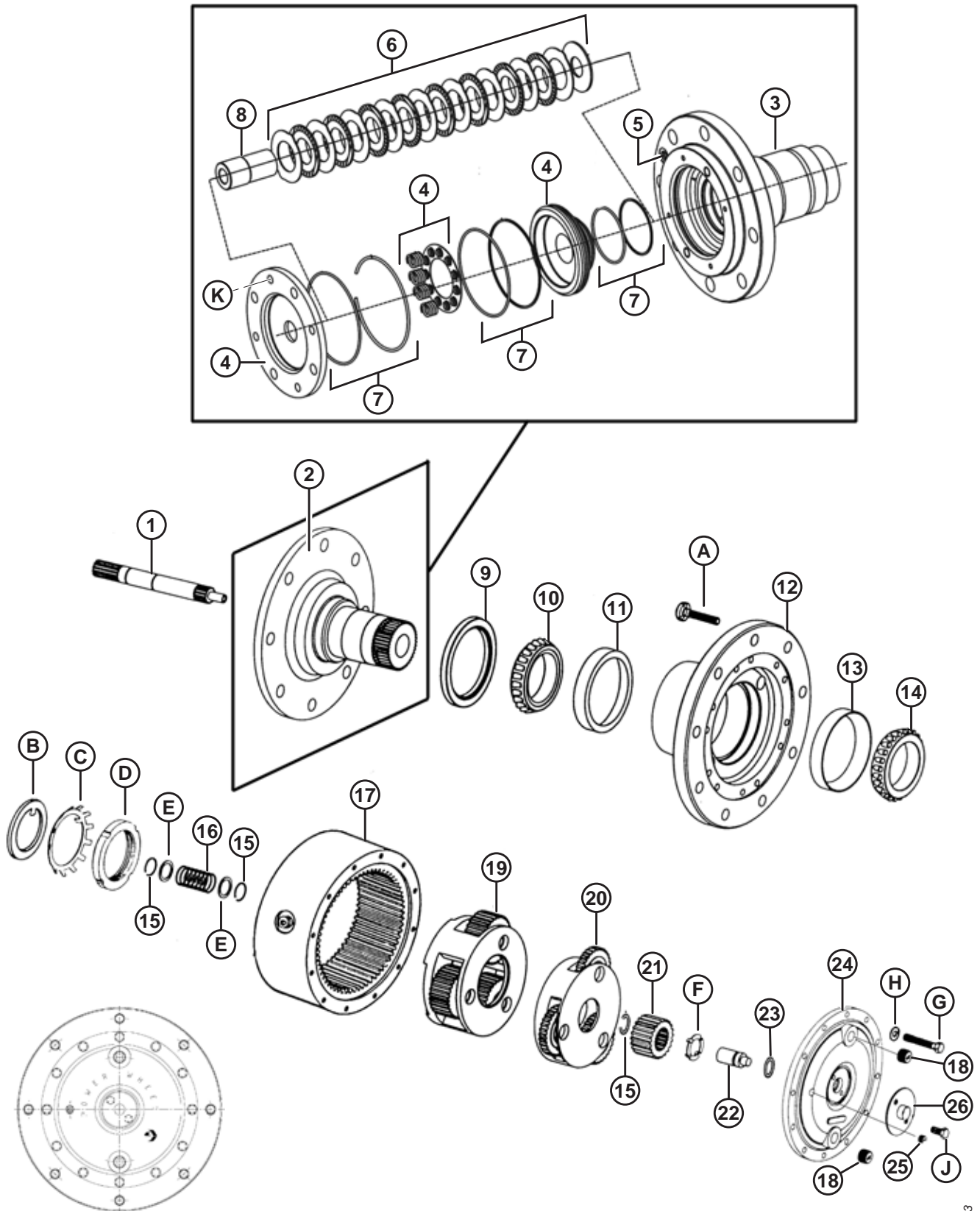


1004949

车轮驱动装置 – BONFIGLIOLI (8 螺栓) - 2014 年及以前型号

参考编号	零部件号	说明	数量	系列号
31	111892	防脱环	1	-266819
32	111893	O 型密封环 – 2.62 X 101.27	1	-266819
33	162056	柱螺栓 – 5/8 UNF H55 D16	8	-266819
A	111857	机器螺钉, #10-0.190 IN, 12.9 MM LG, ZN PL		
B	111860	螺母		
C	111873	垫圈		
D	162057	凹头螺栓, 12 MM X 45 MM		
E	111099	六角头螺栓 5/16 NC X 0.5 LG GR 5 ZP		

58 车轮驱动装置 – Auburn Gear (8 螺栓) - 2014 年及以前型号



1013483

车轮驱动装置 – AUBURN GEAR (8 螺栓) - 2014 年及以前型号

注:

列出的数量为单套驱动组件。

注:

特殊车轮驱动装置需根据特定的制造商和螺栓配置而定。有关其他车轮驱动装置选项, 请参阅 57 车轮驱动装置 – Bonfiglioli (8 螺栓) - 2014 年及以前型号, 页码 149 部分或 59 车轮驱动装置 – Auburn Gear (10 螺栓) - 2015 年及以后型号, 页码 157 部分。

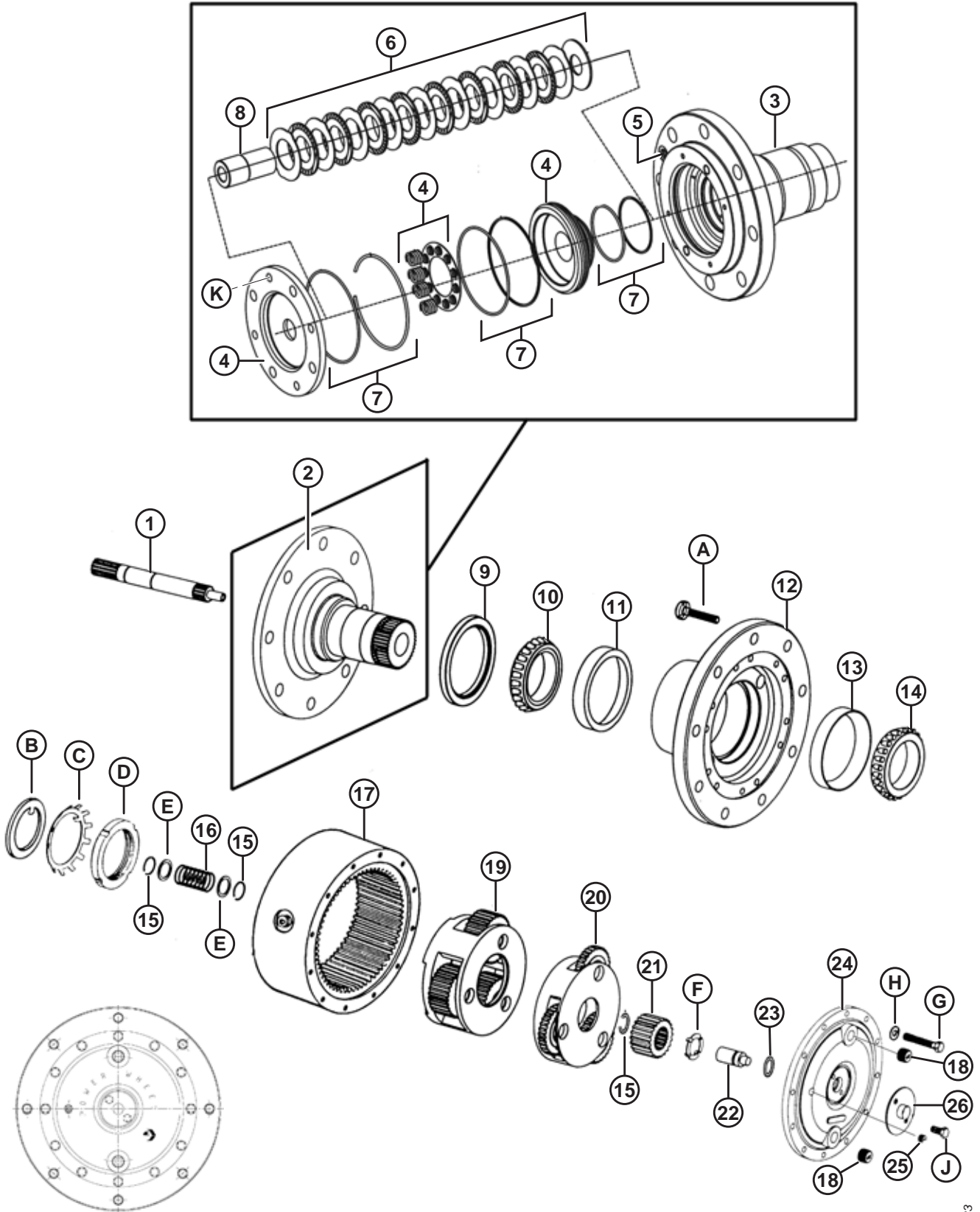
参考编号	零部件号	说明	数量	系列号
	204474	车轮驱动装置 – AUBURN 动力轮 30.5:1 (8 螺栓) ¹²⁴	2	-266819
1	163757	输入轴	1	-266819
2	183364	主轴 – 驱动组装 ¹²⁵	1	-266819
	REF	耦合器 ¹²⁶		-266819
3	183371	主轴		-266819
4	183370	套件 – 活塞/端板/弹簧		-266819
5	183373	管塞		-266819
6	183365	摩擦盘套件		-266819
7	163756	密封套件 – 动力车轮制动		-266819
8	163762	主轴连接组件	1	-266819
9	163753	油封	1	-266819
10	163752	锥形轴承	1	-266819
11	163751	轴承外环	1	-266819
12	163748	轮毂 – 动力车轮	1	-266819
13	163750	轴承外环	1	-266819
14	163749	锥形轴承	1	-266819
15	49872	卡簧	3	-266819
16	49866	分离弹簧	1	-266819
17	163738	齿环	1	-266819
18	30203	磁性内方形管塞	2	-266819
19	163744	辅助承载组件	1	-266819
20	163737	主承载组组件	1	-266819
	306203	二级恒星齿轮套件 ¹²⁷	1	-266819
21	163736	初级齿轮	1	-266819
22	111093	分离柱塞	1	-266819
23	111105	O 型密封环	1	-266819
24	49874	大端盖	1	-266819
25	50231	管塞 – 干密封 0.25 NPT	1	-266819

124. 8 螺栓车轮驱动装置 (Auburn Gear)。

125. 包括 #3-8 号零件。

126. 请参阅主轴组件耦合器 (MD #163762)。

127. 包括二级恒星齿轮和两个卡环, 用于替换主承载组件 (MD #163737) 上的二级恒星齿轮。此二级恒星齿轮仅维修主承载组件一次。如果需要再次维修, 需要更换主承载组件 (MD #163737)。



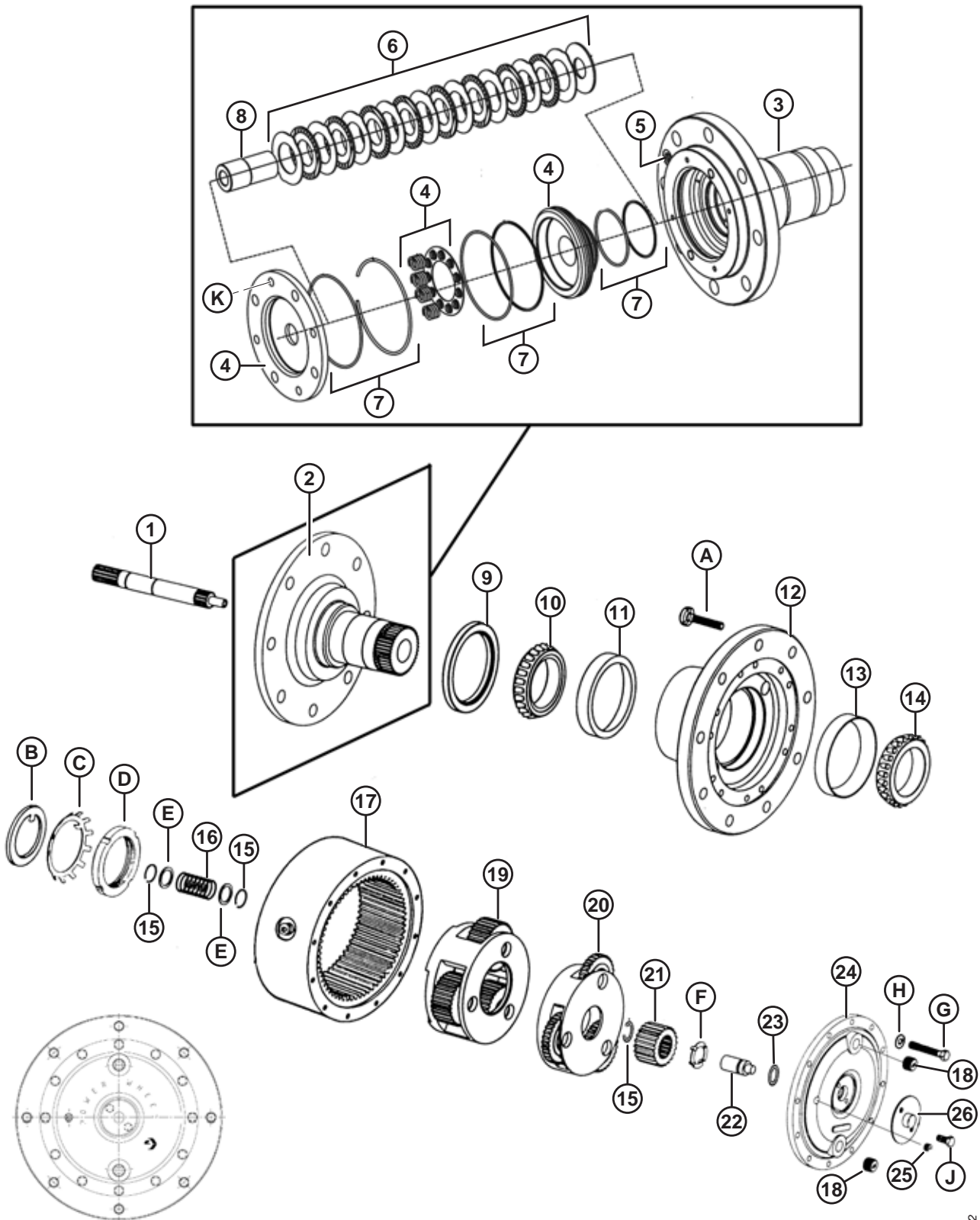
1013483

车轮驱动装置 – AUBURN GEAR (8 螺栓) - 2014 年及以前型号

参考编号	零部件号	说明	数量	系列号
26	30205	分离盖	1	-266819
A	49880	车轮螺栓 (压入式) 5/8 NF X 60 LG		
B	163747	止推垫圈		
C	163746	外齿锁紧垫圈		
D	163745	轴承螺母		
E	49867	止推垫圈		
F	30200	止推垫圈		
G	49879	六角头螺栓		
H	30191	平垫圈		
J	111099	六角头螺栓 5/16 NC X 0.5 LG GR 5 ZP		
K	183374	圆帽头内六角螺钉 (将端板固定到主轴) ¹²⁸		

128. 将端板固定到主轴。

59 车轮驱动装置 – Auburn Gear (10 螺栓) - 2015 年及以后型号



1030172

车轮驱动装置 – AUBURN GEAR (10 螺栓) - 2015 年及以后型号

注:

列出的数量为单套驱动组件。

注:

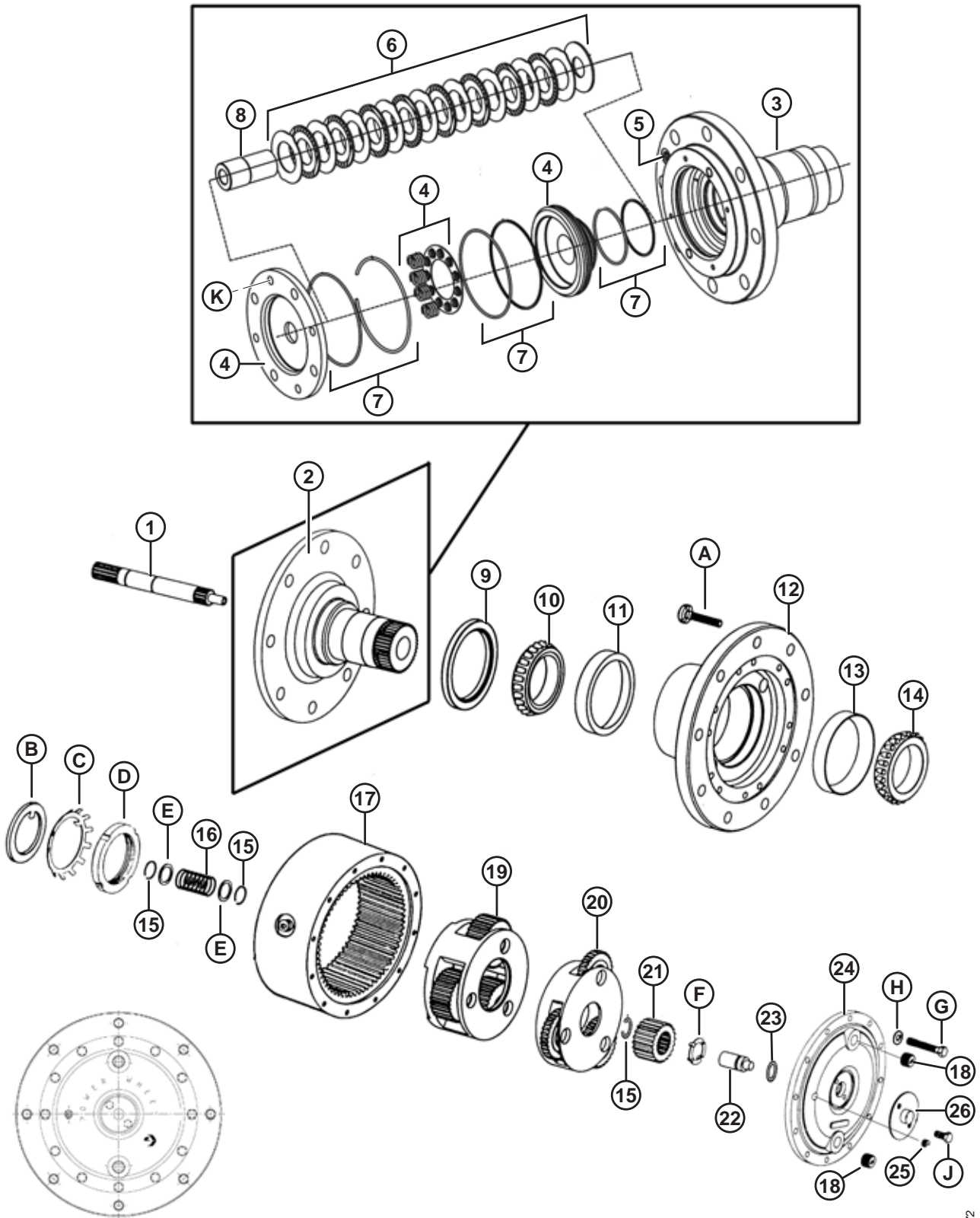
特殊车轮驱动装置需根据特定的制造商和螺栓配置而定。有关其他车轮驱动装置选项, 请参阅 57 车轮驱动装置 – Bonfiglioli (8 螺栓) - 2014 年及以前型号, 页码 149 部分或 58 车轮驱动装置 – Auburn Gear (8 螺栓) - 2014 年及以前型号, 页码 153 部分。

参考编号	零部件号	说明	数量	系列号
	204942	驱动装置 – AUBURN 动力轮 30.5:1 (10 螺栓) ¹²⁹	2	266820-
1	163757	输入轴	1	266820-
2	183368	主轴 – 驱动组装 ¹³⁰	1	266820-
3	183372	主轴		266820-
4	183370	套件 – 活塞/端板/弹簧		266820-
5	183373	管塞		266820-
6	183365	摩擦盘套件		266820-
7	163756	密封套件 – 动力车轮制动		266820-
8	163762	主轴连接组件	1	266820-
9	163753	油封	1	266820-
10	163752	锥形轴承	1	266820-
11	163751	轴承外环	1	266820-
12	166694	轮毂 – 10 螺栓 M20	1	266820-
13	163750	轴承外环	1	266820-
14	163749	锥形轴承	1	266820-
15	49872	卡簧	3	266820-
16	49866	分离弹簧	1	266820-
17	163738	齿环	1	266820-
18	30203	磁性内方形管塞	2	266820-
19	163744	辅助承载组件	1	266820-
20	163737	主承载组组件	1	266820-
	306203	二级恒星齿轮套件 ¹³¹	1	266820-
21	163736	初级齿轮	1	266820-
22	111093	分离柱塞	1	266820-
23	111105	O 型密封环	1	266820-
24	49874	大端盖	1	266820-
25	50231	管塞 – 干密封 0.25 NPT	1	266820-
26	30205	分离盖	1	266820-

129. 10 螺栓车轮驱动装置 (Auburn Gear)。

130. 包括 #3-8 号零件。

131. 包括二级恒星齿轮和两个卡环, 用于替换主承载组件 (MD #163737) 上的二级恒星齿轮。此二级恒星齿轮仅维修主承载组件一次。如果需要再次维修, 需要更换主承载组件 (MD #163737)。



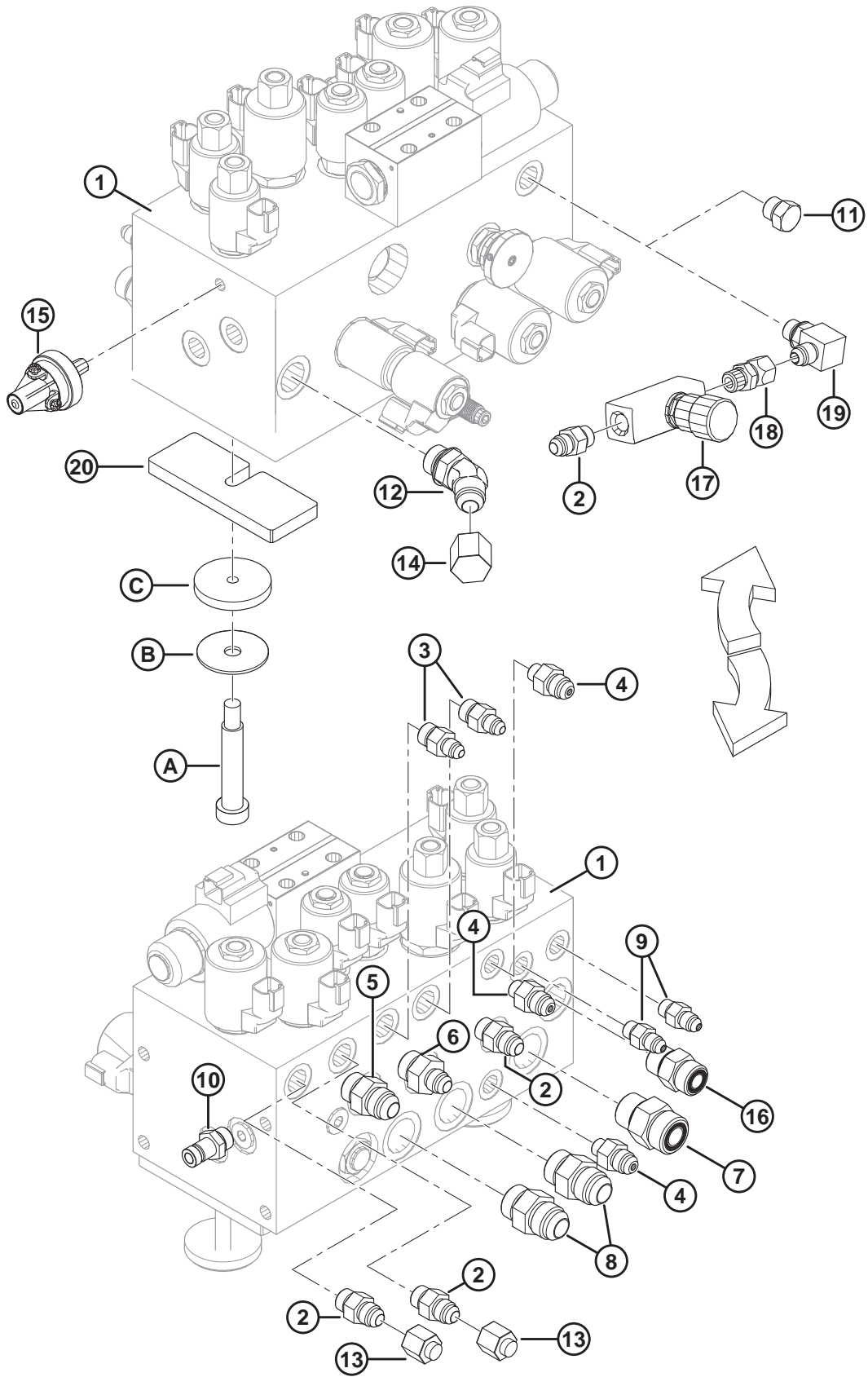
1030172

车轮驱动装置 – AUBURN GEAR (10 螺栓) - 2015 年及以后型号

参考编号	零部件号	说明	数量	系列号
A	205188	车轮螺栓 (压入式) M20 X 82 毫米长		
B	163747	止推垫圈		
C	163746	外齿锁紧垫圈		
D	163745	轴承螺母		
E	49867	止推垫圈		
F	30200	止推垫圈		
G	49879	六角头螺栓		
H	30191	平垫圈		
J	111099	六角头螺栓 5/16 NC X 0.5 LG GR 5 ZP		
K	183374	圆帽头内六角螺钉 (将端板固定到主轴) ¹³²		

132. 将端板固定到主轴。

60 割台升降控制阀



割台升降控制阀

参考编号	零部件号	说明	数量	系列号
1	183798	升降阀 ¹³³	1	
2	15903	液压连接器接头 (G、H、T5) ¹³⁴	3	
3	30524	液压连接器接头 (A、B) ¹³⁵	2	
4	100790	液压连接器接头 (L、L2、P2) ¹³⁶	3	
5	21030	液压连接器接头 (F) ¹³⁷	1	
6	21804	液压连接器接头 (E) ¹³⁸	1	
7	184461	转接头 10 MORFS X 10 MORB (T2) ¹³⁹	1	
8	30695	液压连接器接头 (T1、P1) ¹⁴⁰	2	
9	112184	液压连接器接头 (BR、I) ¹⁴¹	2	
10	135587	液压测试口接头	1	
11	30994	六角螺塞, 包括 O 型密封环	1	
12	30315	45°液压弯头, 包括 O 型密封环 (T3) ¹⁴²	1	
13	30813	3/8 英寸管盖	2	
14	108233	1/2 英寸管盖	1	
15	167273	制动开关	1	
16	135780	转接头 (T4) ¹⁴³	1	
	44209	O 型密封环 - #8 ORB		
	135866	O 型密封环 - #8 ORFS		
17	183211	流量控制阀门, 液压 (仅限带式输送割台) (D) ¹⁴⁴	1	
18	135015	液压转接头 (仅限带式输送割台) (D) ¹⁴⁵	1	
19	30282	90°弯头, 液压 (仅限带式输送割台) (D) ¹⁴⁶	1	
20	166743	前部多口转接阀橡胶垫	2	
A	136795	六角凹头带肩螺钉 1/2-3/8 X 2.25-AS-A3L		
B	166747	平垫圈		
C	166700	橡胶垫圈		

133. 有关维修件, 请参阅 [61 割台升降控制阀维修件](#), 页码 [163](#) 部分。有关所需软件更新, 请参阅服务公告 SB 1210。

134. 连接至接口 G、H 和 T5。

135. 连接至接口 A 和 B。

136. 连接至接口 L、L2 和 P2。

137. 连接至接口 F。

138. 连接至接口 E。

139. 连接至接口 T2。

140. 连接至接口 T1 和 P1。

141. 连接至接口 BR 和 I。

142. 连接至接口 T3。

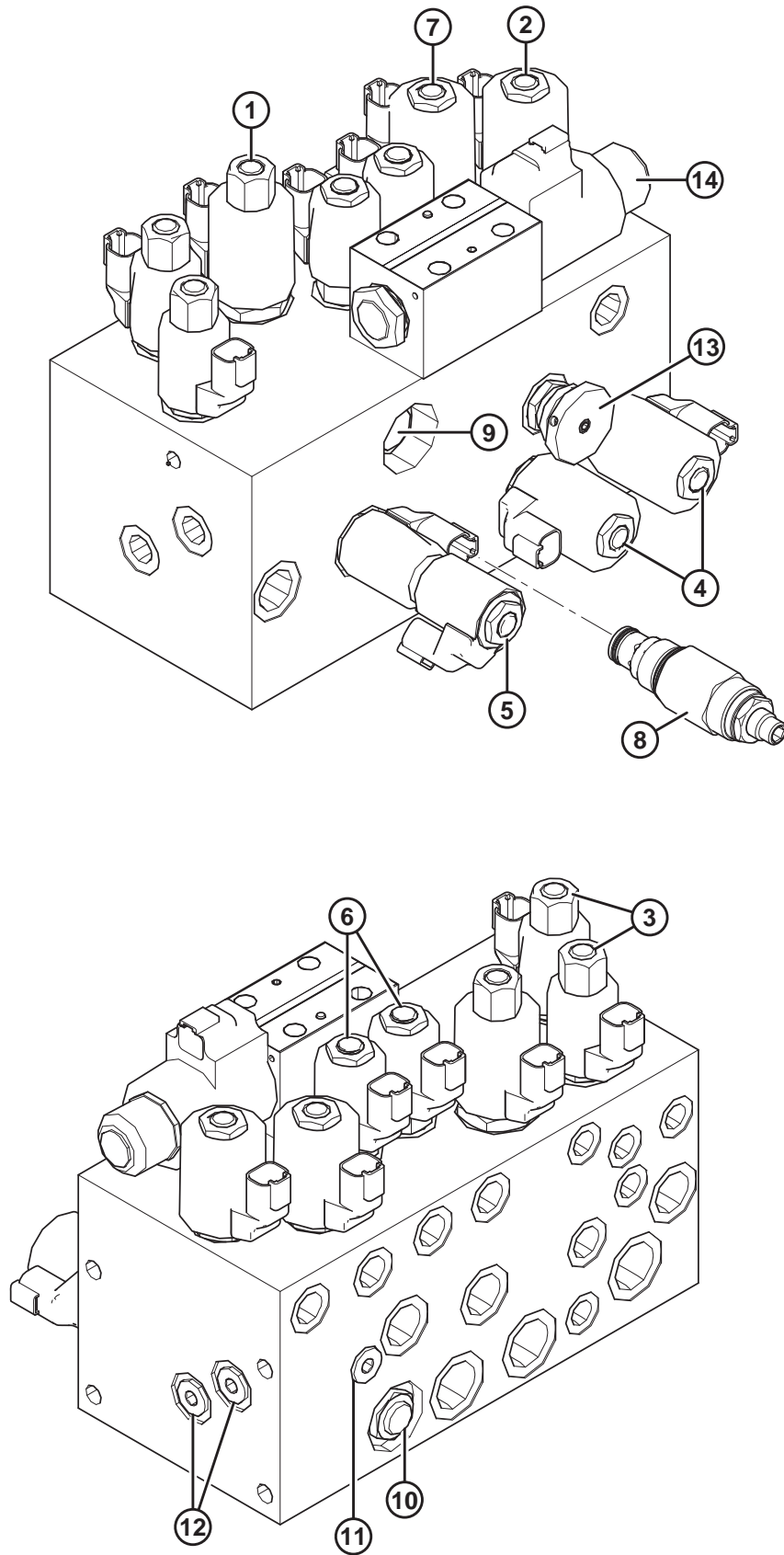
143. 连接至接口 T4。

144. 连接至接口 D。流量控制阀仅用于带式输送割台。

145. 连接至接口 D。转接头仅用于带式输送割台。

146. 连接至接口 D。弯头仅用于带式输送割台。

61 割台升降控制阀维修件



割台升降控制阀维修件

参考编号	零部件号	说明	数量	系列号
	183798	升降阀 ¹⁴⁷		
1	139128	电磁阀 (P52) ¹⁴⁸	1	
	163155	韧性线圈 (用于 1/2 英寸阀杆 ¹⁴⁹)		
	163189	螺母		
	139562	密封套件		
2	163142	电磁阀 (用于 1/2 英寸阀杆) (P53) ¹⁵⁰	1	
	163155	韧性线圈 (用于 1/2 英寸阀杆 ¹⁴⁹)		
	139543	喷孔圆盘		
	163190	螺母 - 线圈, 用于 1/2 英寸阀杆 ¹⁴⁹		
	49846	密封套件		
3	49842	电磁阀 (P44 和 P56) ¹⁵¹	2	
	163153	韧性线圈		
	163189	螺母		
	49844	密封套件		
4	139129	电磁阀 (P57 和 P58) ¹⁵²	2	
	163155	韧性线圈 (用于 1/2 英寸阀杆 ¹⁴⁹)		
	163190	螺母 - 用于 1/2 英寸阀杆 ¹⁴⁹		
	163160	密封套件		
5	163144	电磁阀 (P60 和 P61) ¹⁵³	1	
	163152	韧性线圈	2	
	163190	螺母 - 用于 1/2 英寸阀杆 ¹⁴⁹		
	49849	密封套件		
6	163146	电磁阀 (P63 和 P64) ¹⁵⁴	2	
	163152	韧性线圈		
	163157	喷孔圆盘		
	163163	密封套件		
	163193	线圈螺母		

147. 有关所需软件更新, 请参阅服务公告 SB 1210。

148. 连接至插头 P52。

149. 用于 1/2 英寸阀杆。

150. 连接至插头 P53。用于 1/2 英寸阀杆。

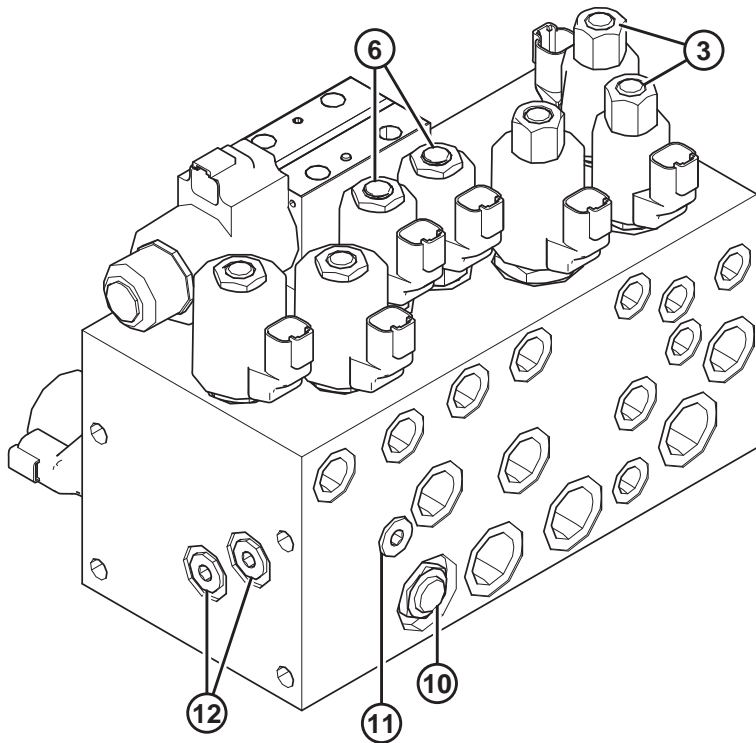
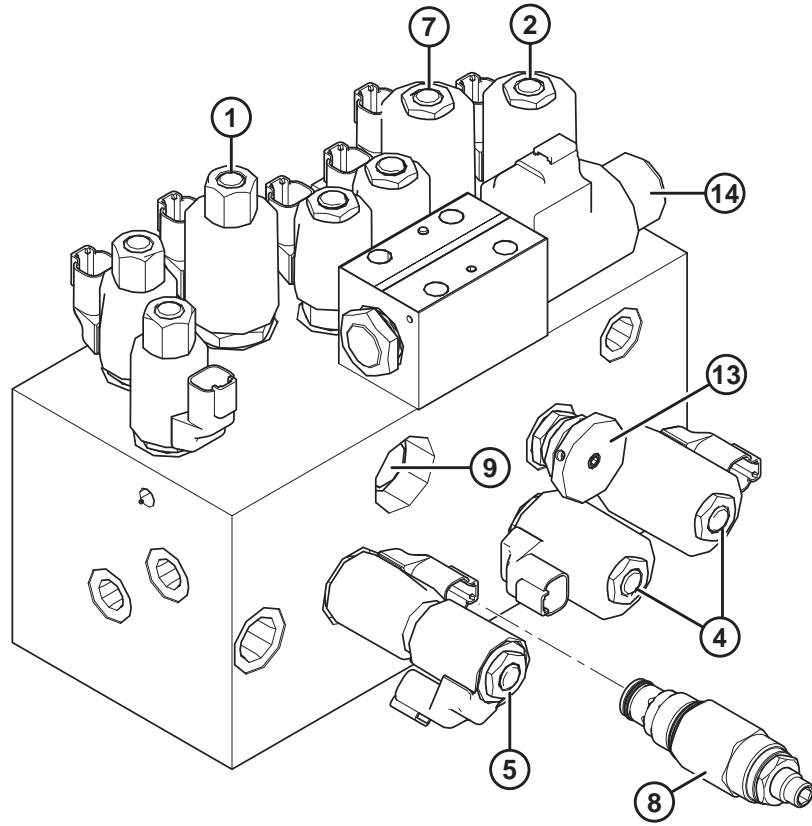
151. 连接至插头 P44 和 P56。

152. 连接至插头 P57 和 P58。

153. 此位置安装两个线圈 (MD #163152)。外层线圈为 P60, 内层线圈为 P61。

154. 连接至插头 P63 和 P64。

割台升降控制阀维修件



10225-40

割台升降控制阀维修件

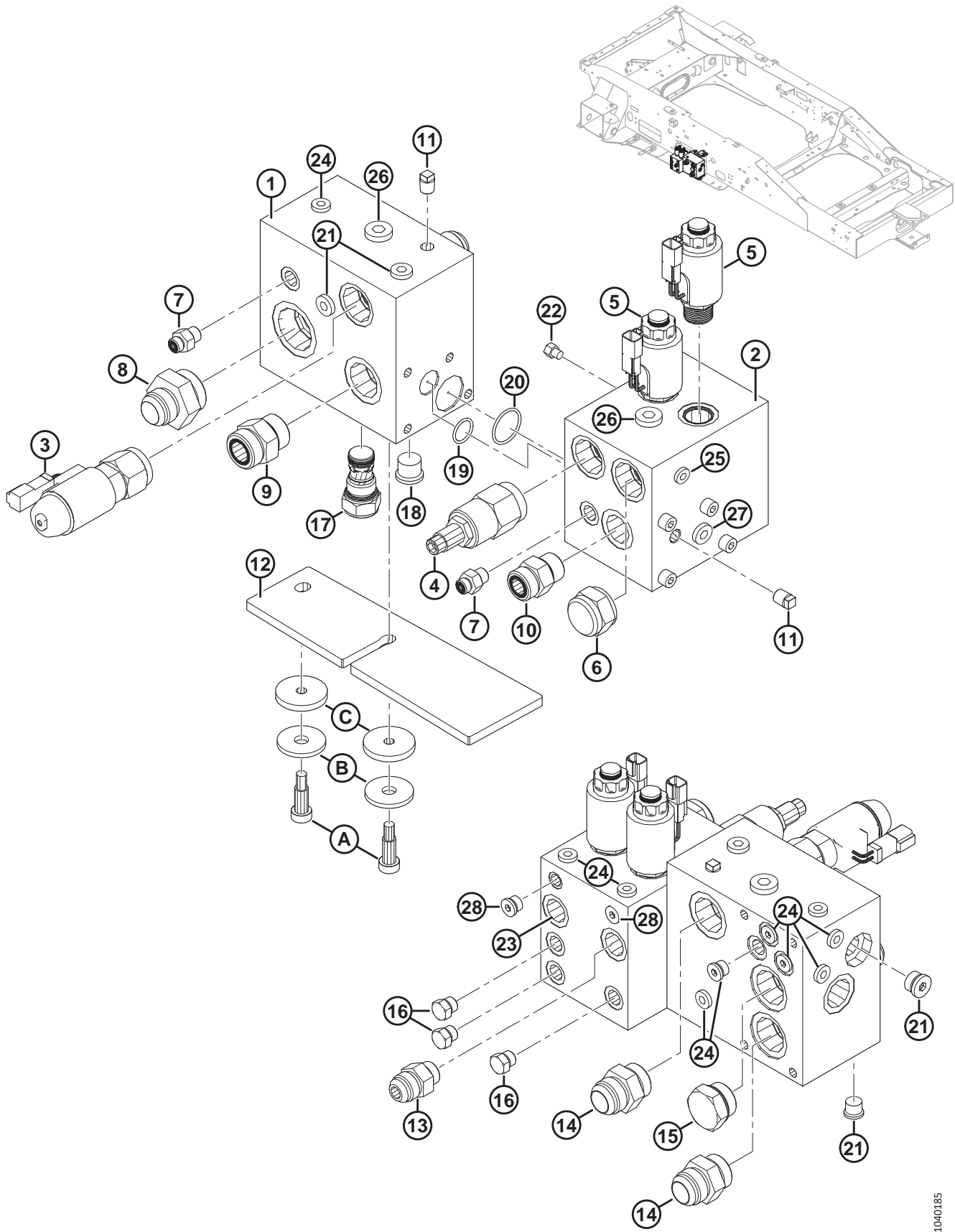
参考编号	零部件号	说明	数量	系列号
7	163143	电磁阀 (用于 5/8 英寸阀杆) (P54) ¹⁵⁵	1	
	163154	韧性线圈 (用于 5/8 英寸阀杆 ¹⁵⁶		
	163191	螺母 - 线圈, 用于 5/8 英寸阀杆 ¹⁵⁶		
	163160	密封套件		
8	183699	安全阀	1	
	220908	密封套件		
9	139131	止回阀	1	
10	163150	止回阀	1	
11	163151	孔塞	1	
12	100577	螺塞	2	
13	139132	针状阀	1	
14	139130	电磁阀 (方向控制) ¹⁵⁷	1	
	163192	螺母		
	163162	密封套件		
	163148	螺栓套件		

155. 连接至插头 P54。用于 5/8 英寸阀杆。

156. 用于 5/8 英寸阀杆。

157. 用于方向控制。

62 割台驱动控制阀



割台驱动控制阀

参考编号	零部件号	说明	数量	系列号
1	112955	隔断阀 - 基本型为 4 气缸 (割刀驱动装置) ¹⁵⁸	1	
2	166167	阀门组件, 拨禾轮皮带驱动装置	1	
3	163536	割刀驱动电磁阀 (P68) ¹⁵⁹	1	
	163192	线圈螺母		
	163194	线圈 - 螺线管, 12 VDC		
	163176	密封套件		
4	163174	阀门 - 压差传感	1	
5	163166	控制装置 - 比例流量 (P69 和 P70) ¹⁶⁰	2	
	163195	线圈螺母		
	163173	线圈组装		
	163178	密封套件		
6	163165	压差传感阀	1	
	163177	密封套件		
7	135776	转接头 (LS1、LS3) ¹⁶¹	2	
	50219	O 型密封环 - #6 ORB		
	135957	O 型密封环 - #4 ORFS		
8	108089	液压转接头 (T1) ¹⁶²	1	
9	135791	转接头 (P1) ¹⁶³	1	
	50220	O 型密封环 - #16 ORB		
	135554	O 型密封环 - #16 ORFS		
10	135788	转接头 (P3) ¹⁶⁴	1	
	30971	O 型密封环 - #12 ORB		
	135868	O 型密封环 - #12 ORFS		
11	183903	方头螺塞	2	
12	166699	后部多口转接阀橡胶垫	1	
13	30610	液压连接器接头 (C) ¹⁶⁵	1	
14	21828	液压连接器接头 (M1、R1) ¹⁶⁶	2	
15	156051	管塞 - #16 ORB	1	
16	30994	六角螺塞, 包括 O 型密封环	3	
17	163537	止回阀	1	
	139562	密封套件		

158. 用于割刀驱动装置。

159. 连接至插头 P68。包括特殊螺母 (MD #163192) 和线圈 (MD #163194)。

160. 连接至插头 P69 和 P70。包括特殊螺母 (MD #163195)。线圈组件 (MD #163173) 单独提供。

161. 连接至接口 LS1 和 LS3。

162. 连接至接口 T1。

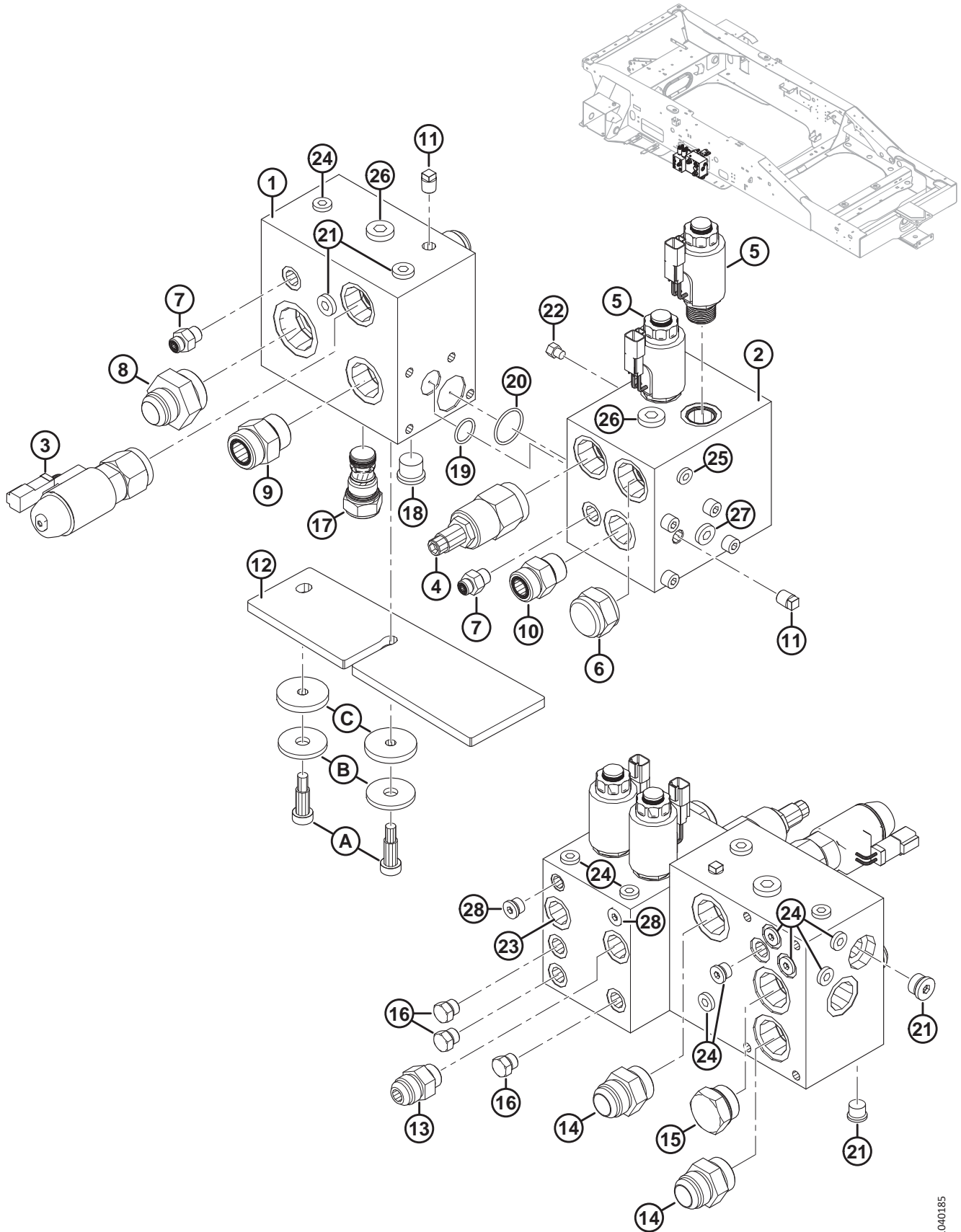
163. 连接至接口 P1。

164. 连接至接口 P3。

165. 连接至接口 C。

166. 连接至接口 M1 和 R1。

割台驱动控制阀

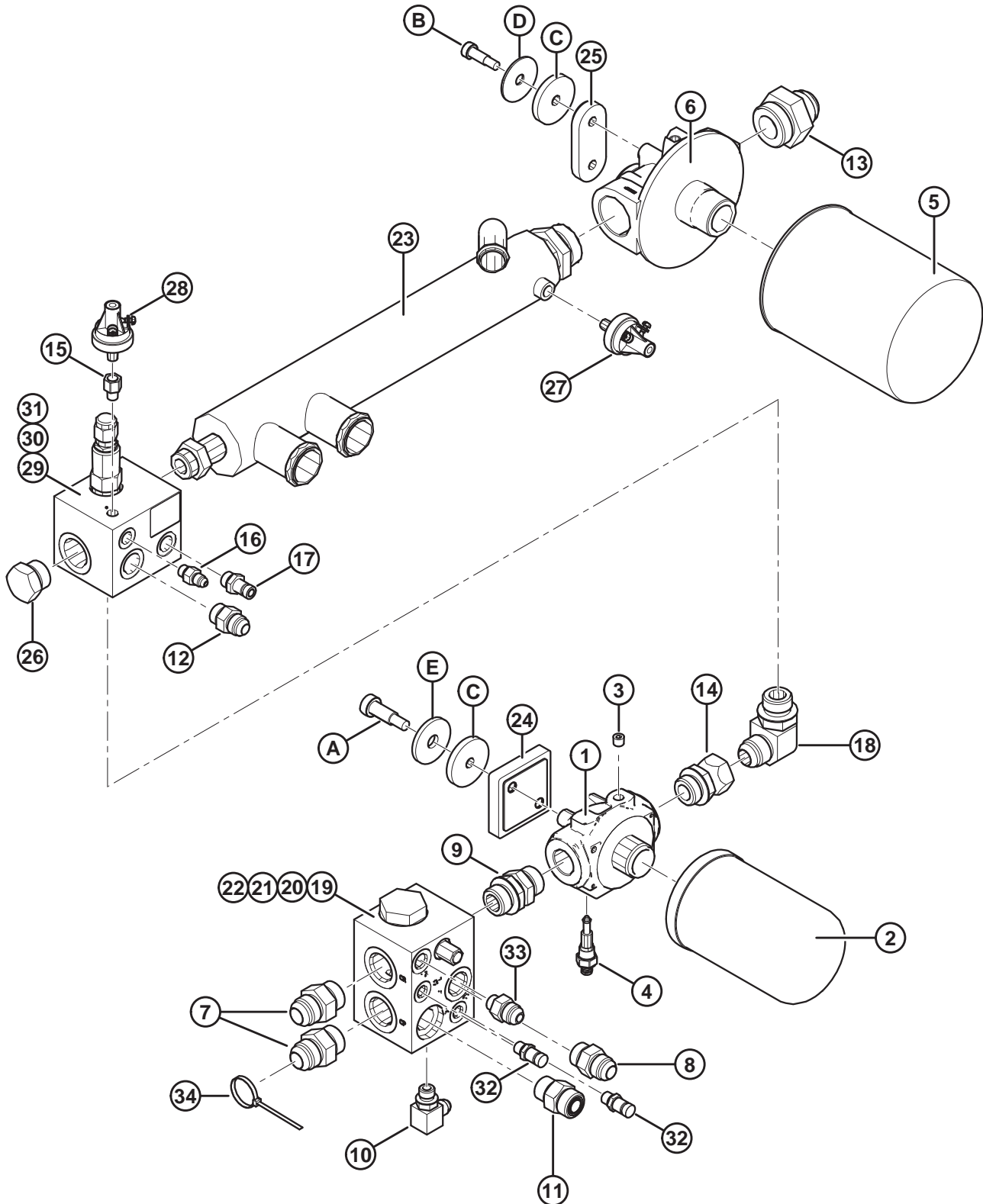


1040185

割台驱动控制阀

参考编号	零部件号	说明	数量	系列号
18	103575	六角螺塞，包括 O 型密封环	1	
19	320284	O 型密封环 - 2.38 X 20.64	1	
20	320339	O 型密封环 - 2.38 X 31.75	1	
21	158174	六角螺塞，包括 O 型密封环	4	
22	135011	接口塞，#2 ORB	1	
23	163168	孔塞	1	
24	167762	密封套 - 锌镍 SAE #06，9/16-18 UN 2A	8	
25	167763	密封套 - 锌镍 SAE #08，3/4-16 UN 2A	1	
26	167764	密封套 - 锌镍 SAE #10，7/8-14 UN 2A	2	
27	167765	密封套 - 锌镍 SAE #12，1-1/16-12 UN 2A	1	
28	163167	感应检查套件	2	
A	136796	六角凹头带肩螺钉 1/2-3/8 X 1-AS-A3L		
B	166747	平垫圈		
C	166700	橡胶垫圈		

63 回流控制阀



1018739

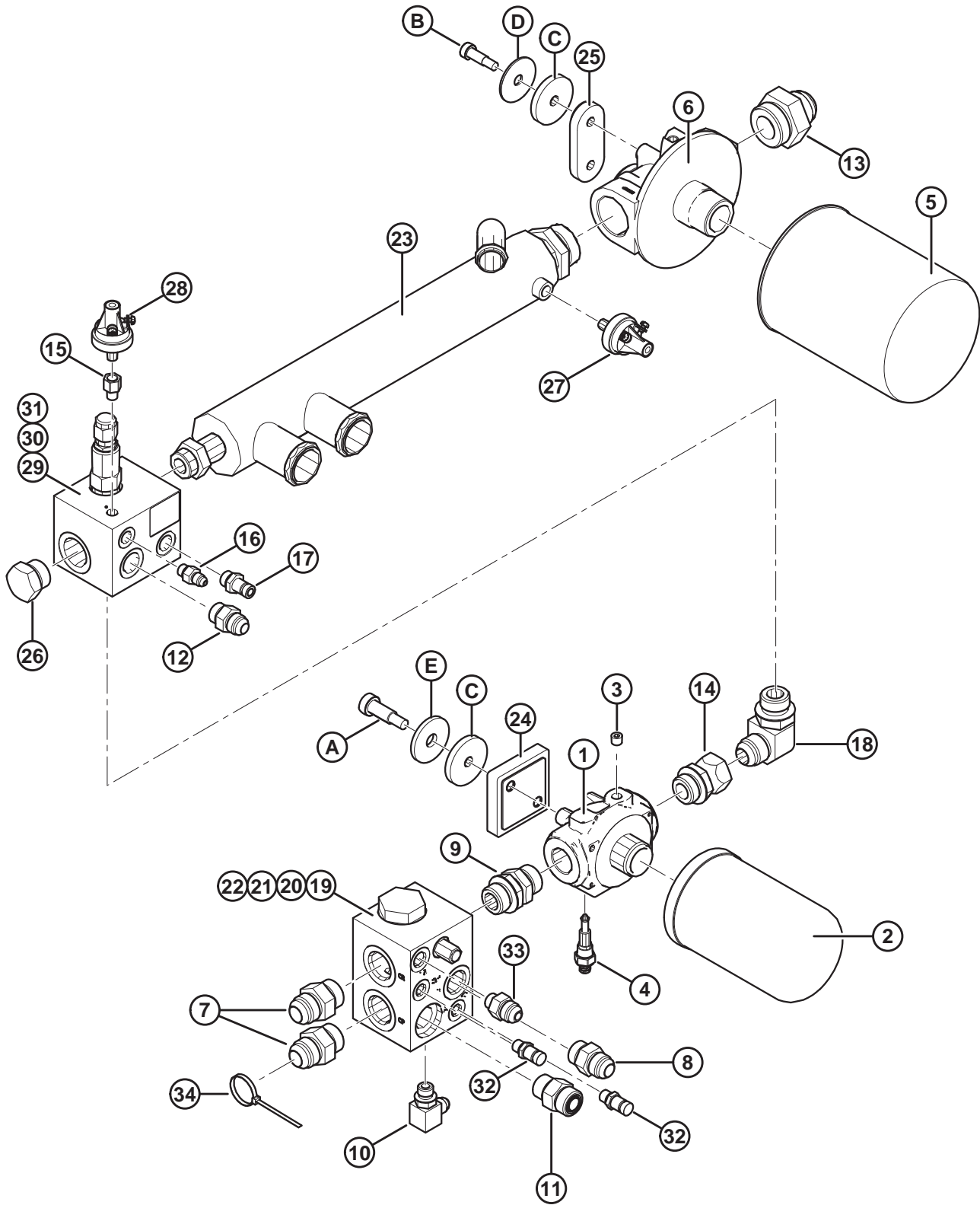
回流控制阀

参考编号	零部件号	说明	数量	系列号
1	139936	滤清器盖 – 包括开关和滤芯 ¹⁶⁷	1	
2	112419	滤芯	1	
3	50230	螺塞	1	
4	139722	维修指示器开关	1	
5	320360	液压过滤器，包括 2 个油封	1	
6	151974	滤清器盖，1 -5/8 IN.-12 SAE (#20)	1	
7	21830	液压接头	2	
8	30695	液压接头	1	
9	112197	液压连接器，包括 O 型密封环	1	
10	30282	90° 液压弯头	1	
11	184461	转接头 10 MORFS X 10 MORB	1	
12	21030	液压接头	1	
13	108089	液压接头	1	
14	40241	液压接头，包括 O 型密封环	1	
15	135546	液压接头，带中心空	1	
16	135588	液压管口转接头	1	
17	135587	液压测试口接头	1	
18	30970	90° 液压弯头	1	
19	183494	多口转接阀 – 冷却器旁路 (2016 年及以后的型号) ¹⁶⁸	1	285420–
	183518	套件 – 油冷却器旁路 (2015 年及以前的型号)	A/R	–285419
20	183505	安全阀 – 每平方英寸 550 磅	A/R	
21	183509	顺序阀	A/R	
22	183521	密封套件	A/R	
23	112851	回流多口转接阀	1	
24	166745	橡胶垫 – 过滤器	1	
25	166746	橡胶垫 – 过滤器	1	
26	103575	六角螺塞，包括 O 型密封环	1	
27	112848	割台增压/制动开关	1	
28	139775	压力开关	1	
29	139629	增压阀	1	
	163158	密封塞 – ZERO LEAK GOLD	1	
	163149	密封塞 – ZERO LEAK GOLD	1	
30	111389	安全阀 – 每平方英寸 250 磅	A/R	
31	49846	密封套件	A/R	
32	134437	液压测试口接头	1	
33	21031	液压接头	2	

167. 包括滤芯 (MD #112419)、塞子 (MD #50230) 和指示器开关 (MD #139722)。

168. 对于 2015 年及以前制造的型号，请订购油冷却器旁路套件 (MD #183518)。

回流控制阀

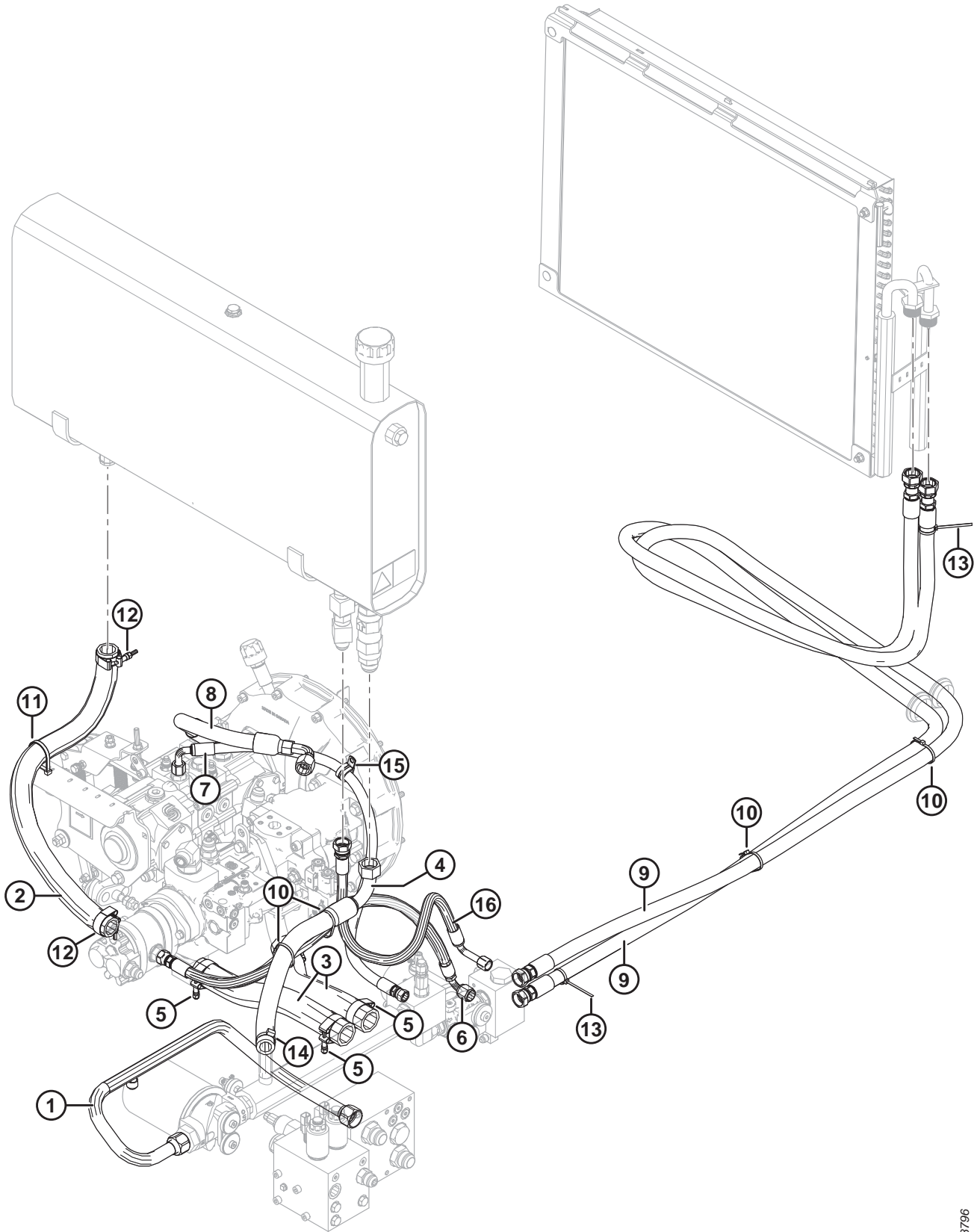


1018739

回流控制阀

参考编号	零部件号	说明	数量	系列号
34	40704	橙色扎带	1	
A	136796	六角凹头带肩螺钉 1/2-3/8 X 1-AS-A3L		
B	136787	六角凹头带肩螺钉 3/8-5/16 X 3/4-AS-A3L		
C	166700	橡胶垫圈		
D	31465	平垫圈		
E	166747	平垫圈		

64 液压系统-供油及冷却

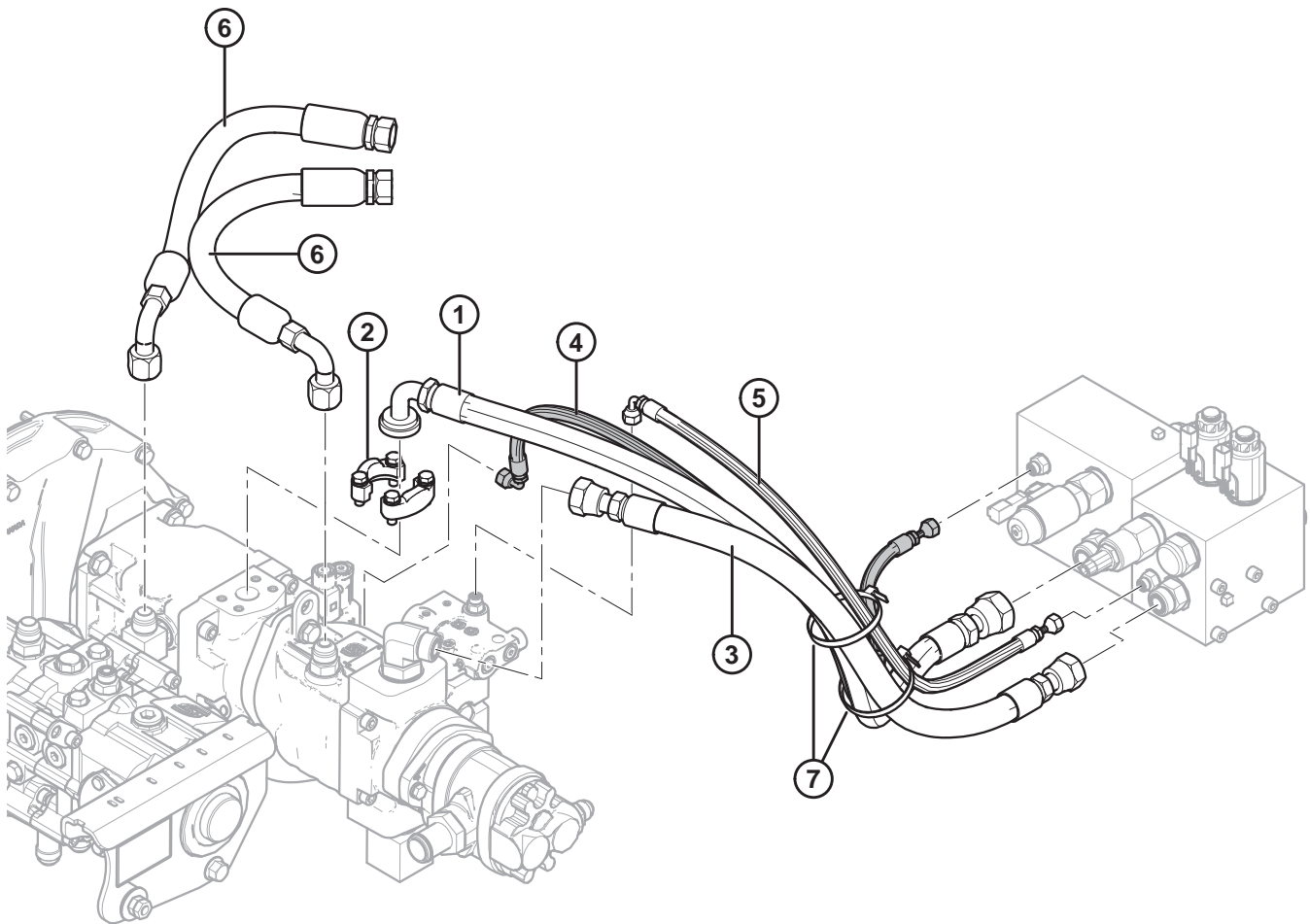


液压系统-供油及冷却

参考编号	零部件号	说明	数量	系列号
1	139229	液压金属管, 1 英寸径	1	
2	139177	液压回油软管, 1 1/4 英寸内径, 770 毫米长	1	
3	139624	液压软管, 1 1/2 英寸内径, 420 毫米长	2	
4	306319	液压软管, 1 英寸内径, 500 毫米长, 金属加固	1	
5	252312	软管卡箍-T型螺栓, 1.75-2 英寸内径	4	
6	139625	液压软管, 1/2 英寸内径, 900 毫米长, 金属加固	1	
7	183668	液压软管, 1/2 英寸内径, 900 毫米长, 金属加固	1	
8	139198	液压软管, 3/4 英寸内径, 485 毫米长, 金属加固	1	
9	138302	液压软管, 1/2 英寸内径, 3550 毫米长, 金属加固	2	
10	21763	扎带 (黑色), 160 MM LG	4	
11	30753	扎带 (黑色), 305 MM LG	1	
12	135227	软管卡箍-T型螺栓, 1.56-1.81 英寸内径	2	
13	40704	橙色扎带	2	
14	162442	软管卡	1	
15	209032	P 型线夹绝缘卡, 1 英寸	1	
16	183493	液压软管, 5/8 英寸内径, 800 毫米长, 金属加固 ¹⁶⁹	1	

169. 包含在油冷却器旁路套件 (MD #183518) 中。有关套件维修零部件, 请参阅 99 (选项) 油冷却器旁路套件, 页码 251 部分。

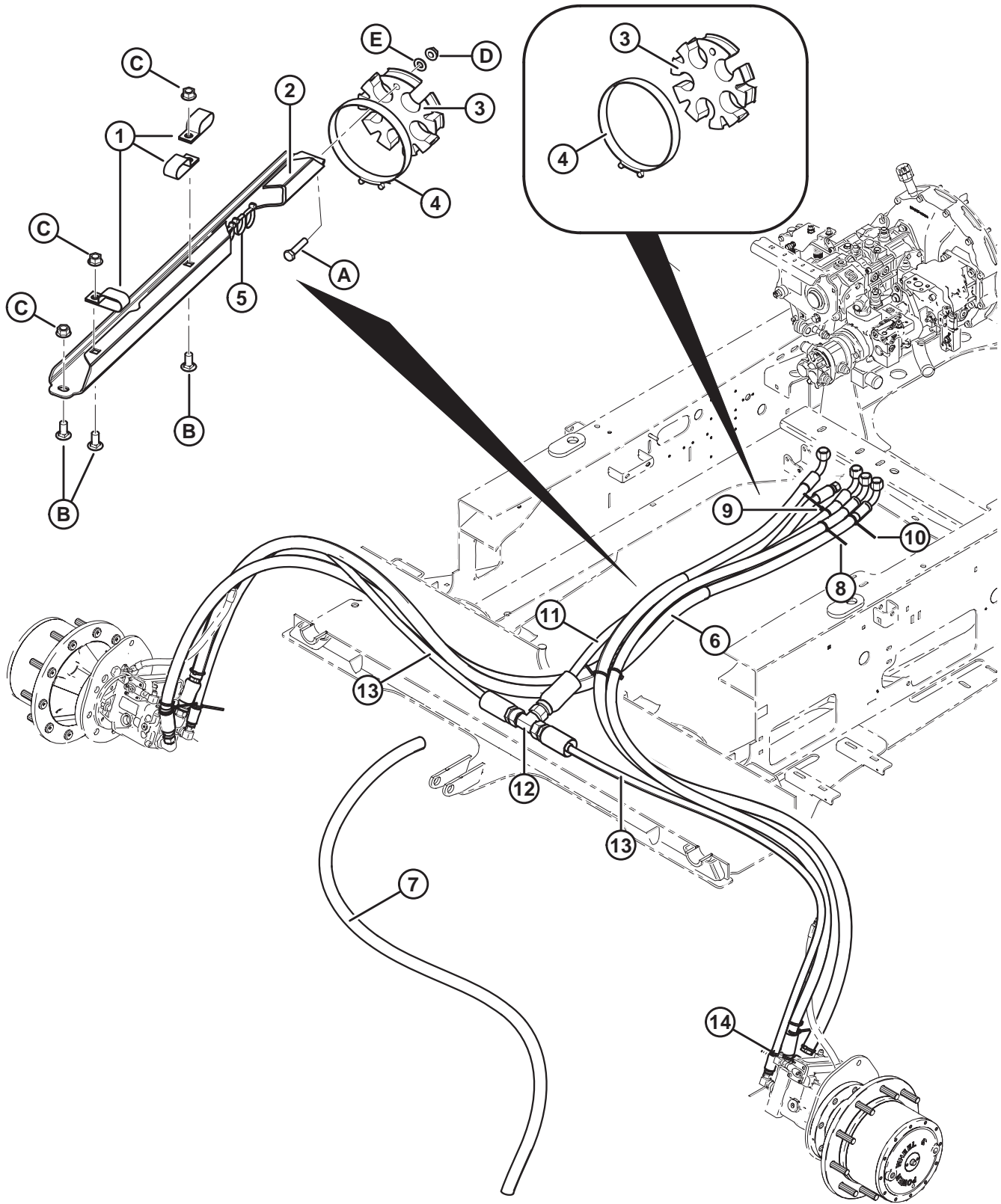
65 割台驱动装置液压系统



割台驱动装置液压系统

参考编号	零部件号	说明	数量	系列号
1	139174	液压软管，3/4 英寸内径，1110 毫米长，金属加固	1	
2	112866	1 英寸开口法兰，包括紧固件	1	
3	139175	液压软管，3/4 英寸内径，850 毫米长，金属加固	1	
4	139176	液压软管，1/4 英寸内径，1200 毫米长，金属加固	1	
5	139276	液压软管，1/4 英寸内径，850 毫米长，金属加固	1	
6	139198	液压软管，3/4 英寸内径，485 毫米长，金属加固	2	
7	30753	扎带（黑色），305 MM LG	2	

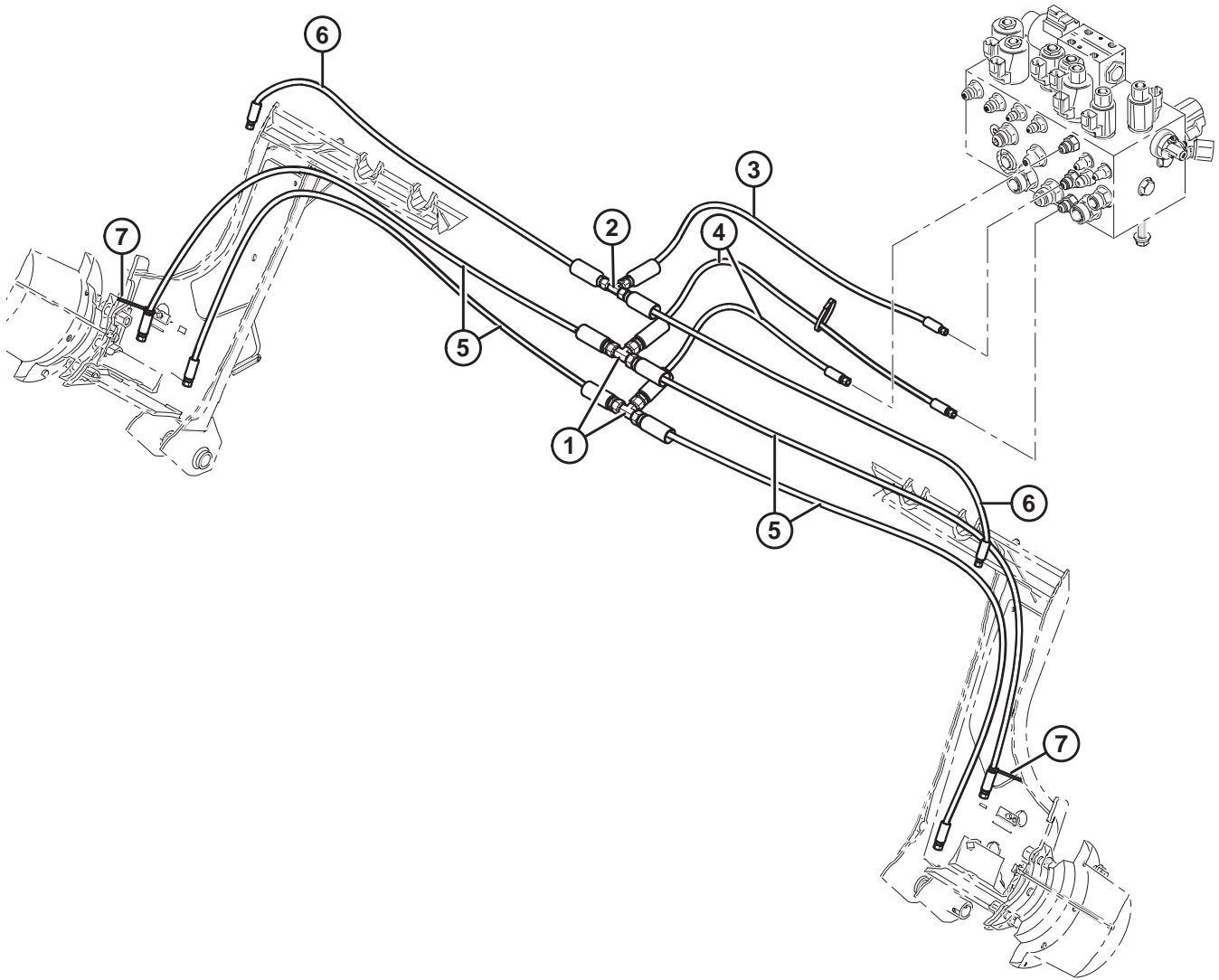
66 牵引驱动装置液压系统



牵引驱动装置液压系统

参考编号	零部件号	说明	数量	系列号
1	135235	PVC 包裹双软管固定卡	3	
2	111566	液压金属管支座	1	
3	111564	软管固定盘, 4 气缸	2	
4	112230	软管卡	2	
5	21763	扎带 (黑色), 160 MM LG	13	
6	183173	牵引装置液压软管	4	216500-
	183183	牵引装置液压软管套件		-216499
7	112939	保护套	4	
8	40701	扎带 (黄色)	2	
9	40702	扎带 (红色)	2	
10	21763	扎带 (黑色)	1	
11	111426	液压软管, 5/8 英寸内径, 1375 毫米长, 金属加固	1	
12	30551	液压 T 型管接头	1	
13	111312	液压软管, 1/2 英寸内径, 2000 毫米长, 金属加固	2	
14	49227	扎带 (绿色)	2	
A	21268	螺栓 - HH 5/16 NC X 1.5 LG GR 5 ZP		
B	21863	螺栓 - RHSSN 3/8 NC X 0.75 LG GR 5 ZP		
C	30228	法兰光滑面扭曲锁紧螺母 0.375-16 UNC		
D	30280	法兰光滑面侧边锁紧螺母 5/16 NC GR 5 ZP		
E	18597	SAE 平垫圈 11/32 I.D.X 11/16 IN.外径ZP		

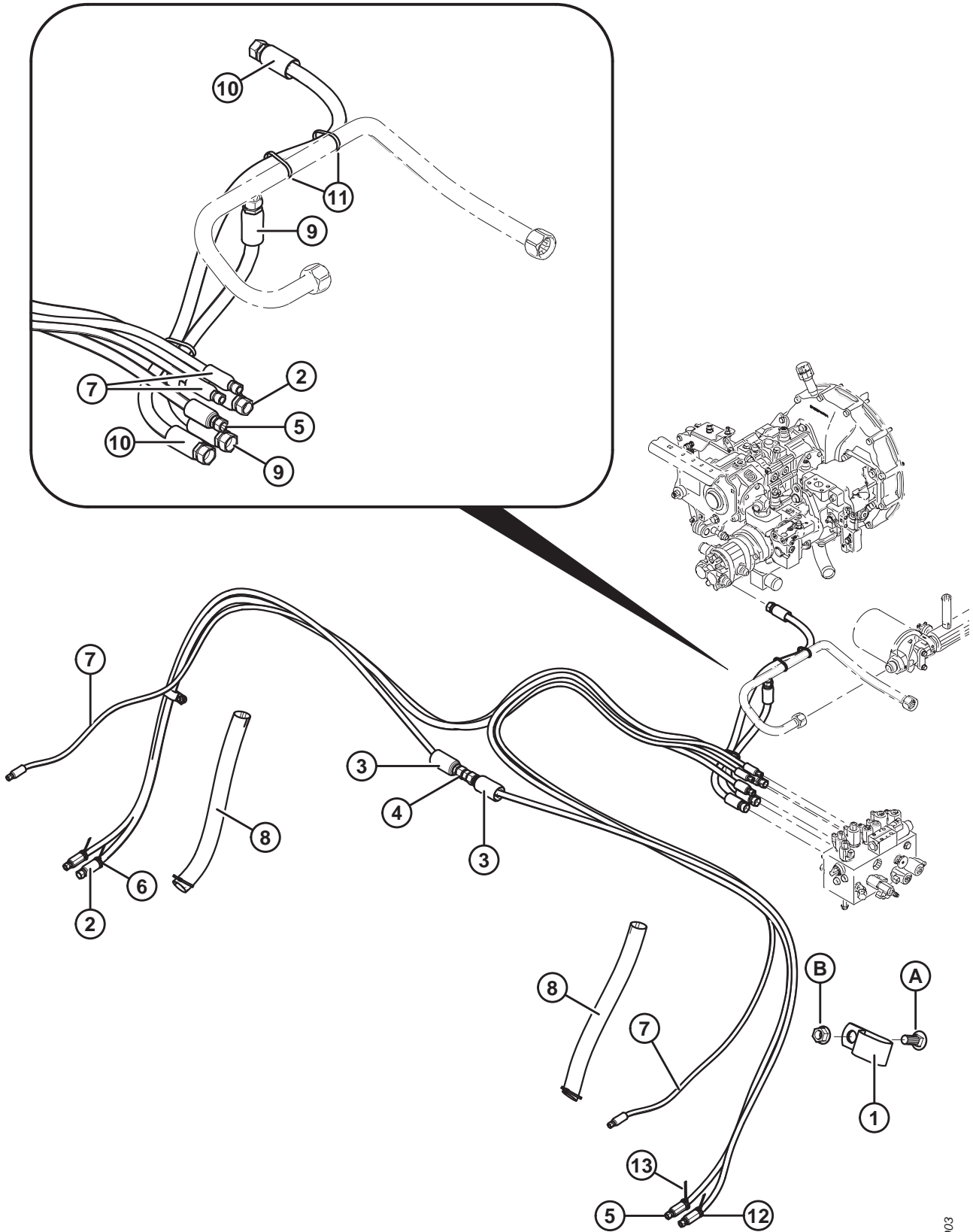
67 制动换挡液压系统



制动换挡液压系统

参考编号	零部件号	说明	数量	系列号
1	7603	液压 T 型管接头, #6	2	
2	18881	液压 T 型管接头, #4	1	
3	111327	液压软管, 1/4 英寸内径, 1390 毫米长, 金属加固	1	
4	111324	液压软管, 1/4 英寸内径, 1230 毫米长, 金属加固	2	
5	172986	液压软管, 1/4 英寸内径, 1913 毫米长, 金属加固	4	
6	111326	液压软管, 1/4 英寸内径, 1700 毫米长, 金属加固	2	
7	135266	扎带 (淡蓝)	4	

68 升降液压系统

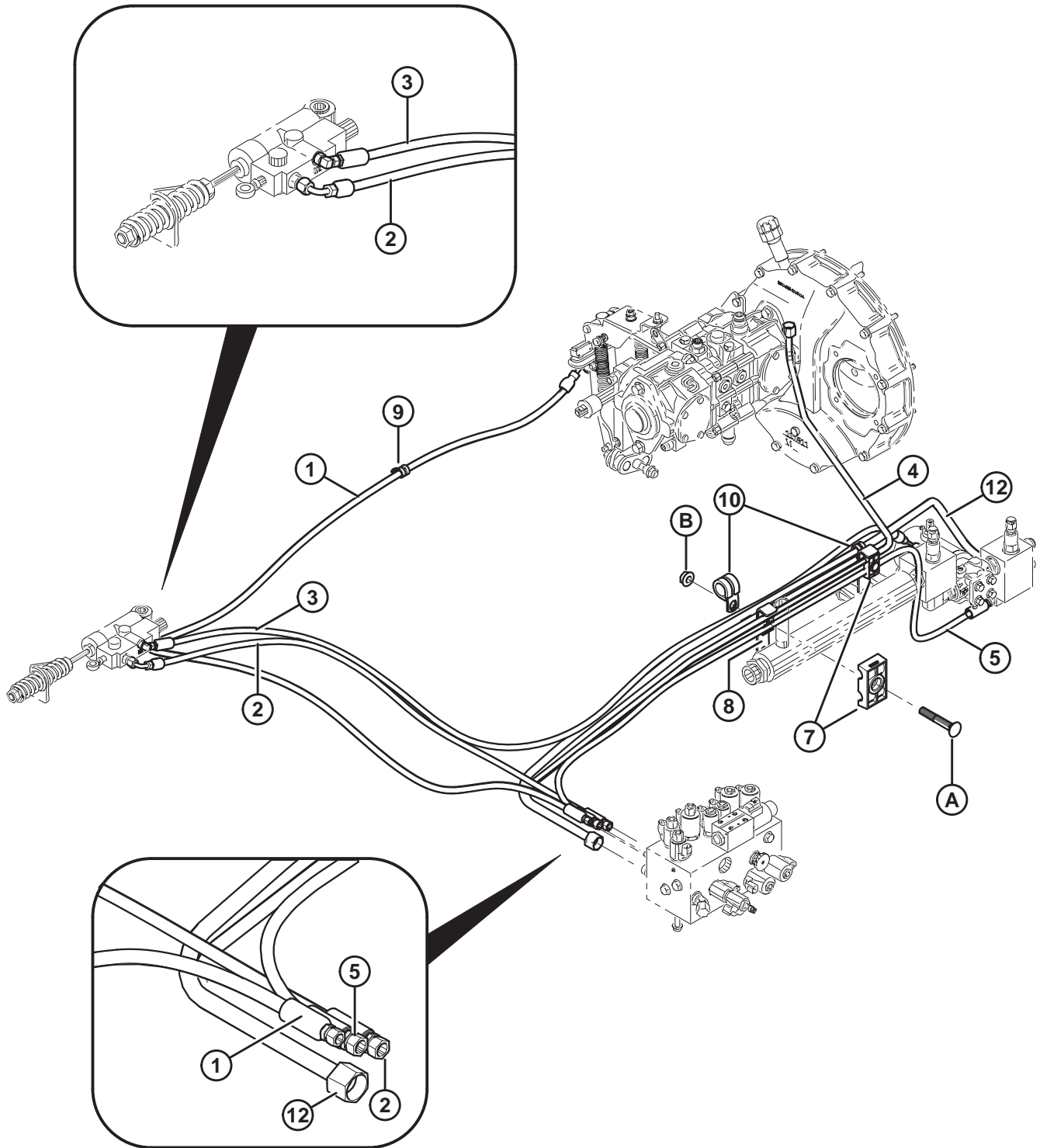


1004903

升降液压系统

参考编号	零部件号	说明	数量	系列号
1	103738	固定夹 - PVC 包裹, 13/16 英寸管	2	
2	111328	液压升降软管, 1/2 英寸内径, 3300 毫米长, 金属加固	1	
3	111556	软管 - 连接从动升降油缸座和中心连接器, 3/8 英寸内径, 2150 毫米长, 金属加固	2	
4	30375	液压接头	1	
5	111557	液压升降回流软管, 3/8 英寸内径, 3300 毫米长, 金属加固。	1	
6	49232	扎带 (白色)	1	
7	111323	液压软管, 1/4 英寸内径, 3420 毫米长, 金属加固	2	
8	112940	保护套	2	
9	138285	液压软管	1	
10	139192	液压软管	1	
11	21763	扎带 (黑色), 160 毫米长	5	
12	40702	扎带 (红色)	2	
13	40701	黄色扎带	1	
A	19965	螺栓 - RHSN 3/8 NC X 1.0 GR 5 ZP		
B	30228	法兰光滑面扭曲锁紧螺母 0.375-16 UNC		

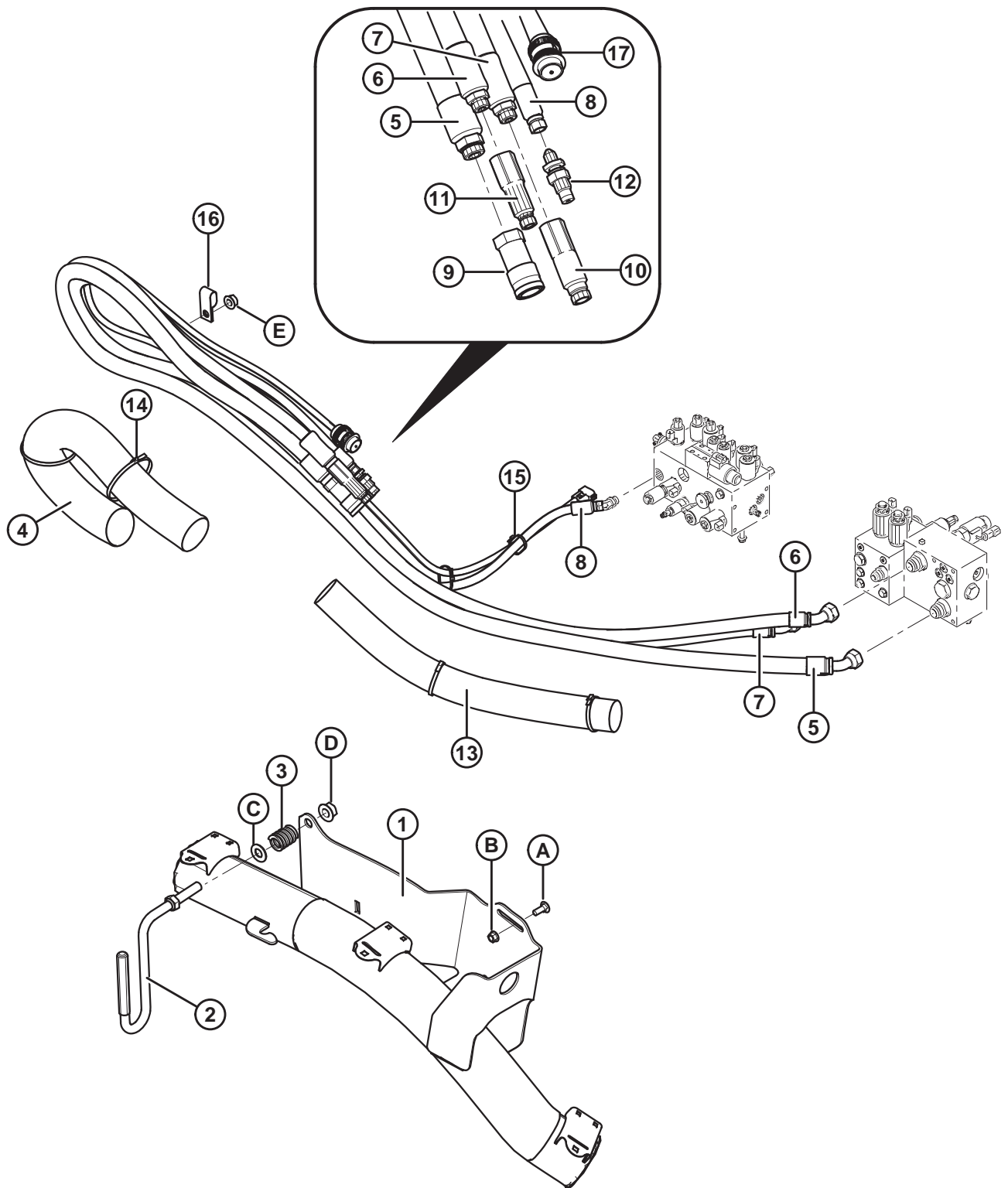
69 联锁伺服液压系统



联锁伺服液压系统

参考编号	零部件号	说明	数量	系列号
1	111700	液压软管, 1/4 英寸内径, 2600 毫米长, 金属加固	1	
2	110982	液压软管, 1/4 英寸内径, 1380 毫米长, 金属加固	1	
3	139226	液压软管	1	
4	138815	液压管路, 1/2 英寸直径	1	
5	133043	液压软管, 1/4 英寸内径, 1730 毫米长, 金属加固	1	
7	135817	金属管固定卡	4	
8	138896	管卡座	2	
9	135818	PVC 包裹固定夹 1/2 英寸	1	
10	135716	PVC 包裹固定夹 5/8 英寸	2	
11	21763	扎带 (黑色), 160 MM LG	6	
12	139190	液压金属管	1	
A	21480	螺栓 – RHSN 5/16 NC X 2.0 LG GR 5 ZP		
B	30280	螺母 – 法兰光滑面扭曲, 侧锁定 5/16 NC		

70 割晒机左侧液压连接装置

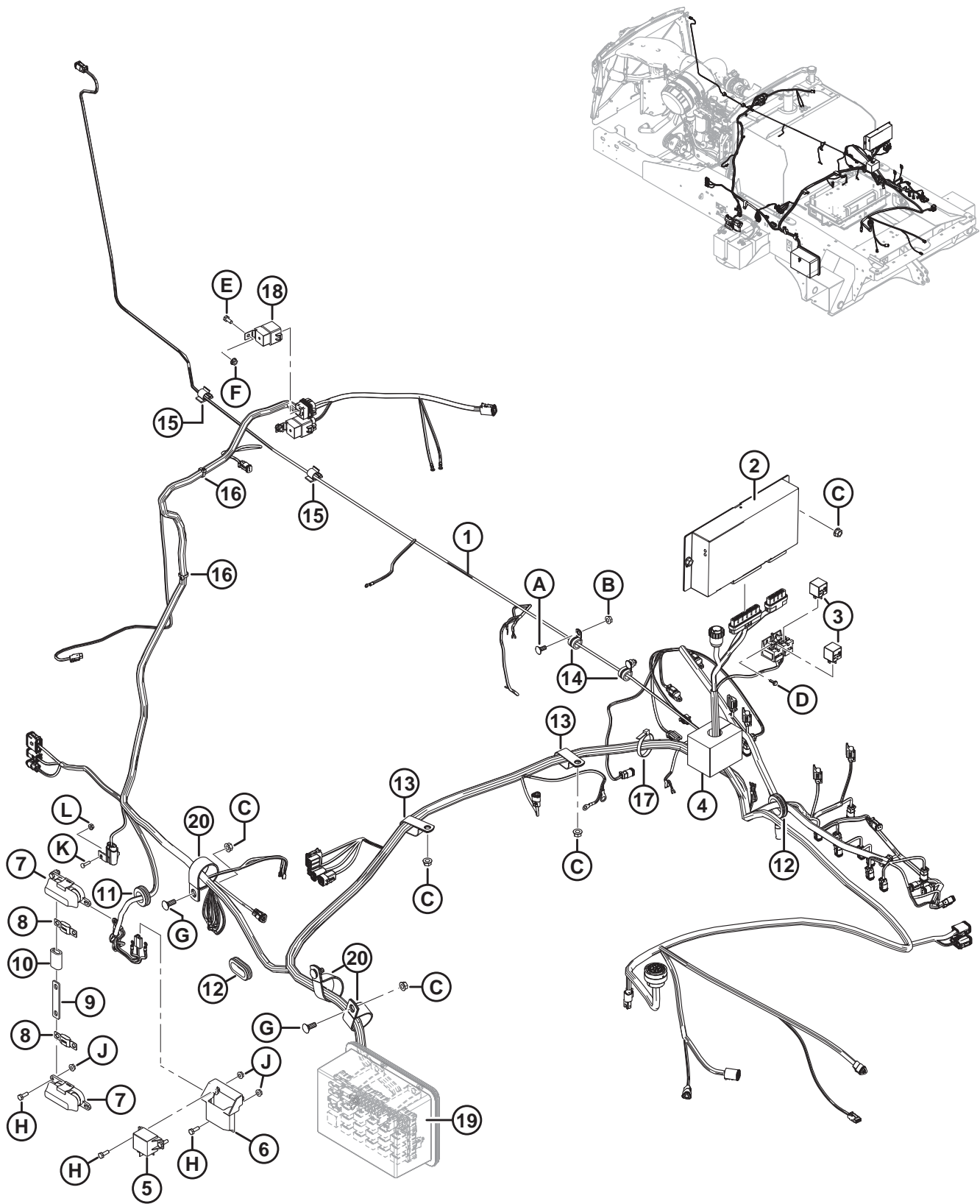


割晒机左侧液压连接装置

参考编号	零部件号	说明	数量	系列号
1	163125	左侧软管支座	1	
2	163254	软管支座手柄	1	
3	28700	压缩弹簧	1	
4	110547	软管保护套	1	
5	110537	液压软管, 1 英寸内径, 3500 毫米长, 金属加固	1	
6	183702	液压软管, 3/4 英寸内径, 3400 毫米长, 金属加固	1	
7	110539	液压软管, 3/4 英寸内径, 3230 毫米长, 金属加固	1	
8	110545	液压软管, 1/2 英寸内径, 2900 毫米长, 金属加固	1	
9	135313	连接件 - 液压母接头, 3/4 英寸一端平面	1	
10	135314	连接件 - 液压公接头, 3/4 英寸一端平面	1	
	135479	密封套件	1	
11	135361	连接件 - 液压公接头, 1/2 英寸一端平面	1	
	111979	密封套件	1	
12	135237	连接件 - 液压公接头, 3/8 英寸 (一端平面), 穿板式	1	
	111978	密封套件	1	
13	163128	软管保护套	1	
14	21763	扎带 (黑色), 160 MM LG	A/R	
15	30753	扎带 (黑色), 305 MM LG	A/R	
16	135233	电线电缆卡	1	
17	183445	电缆 - 割台连接 (带式、螺旋式) ¹⁷⁰	1	
A	19965	螺栓 - RHSN 3/8 NC X 1.0 GR 5 ZP		
B	30228	法兰光滑面扭曲锁紧螺母 0.375-16 UNC		
C	18600	SAE 平垫圈 21/32 I.D.X 1-5/16 IN.O.D.ZP		
D	50225	法兰光滑面扭曲锁紧螺母 .625-11 UNC		
E	30228	法兰光滑面扭曲锁紧螺母 0.375-16 UNC		

170. 用于带式割台和螺旋输送割台。

71 底盘电气系统



1042450

底盘电气系统

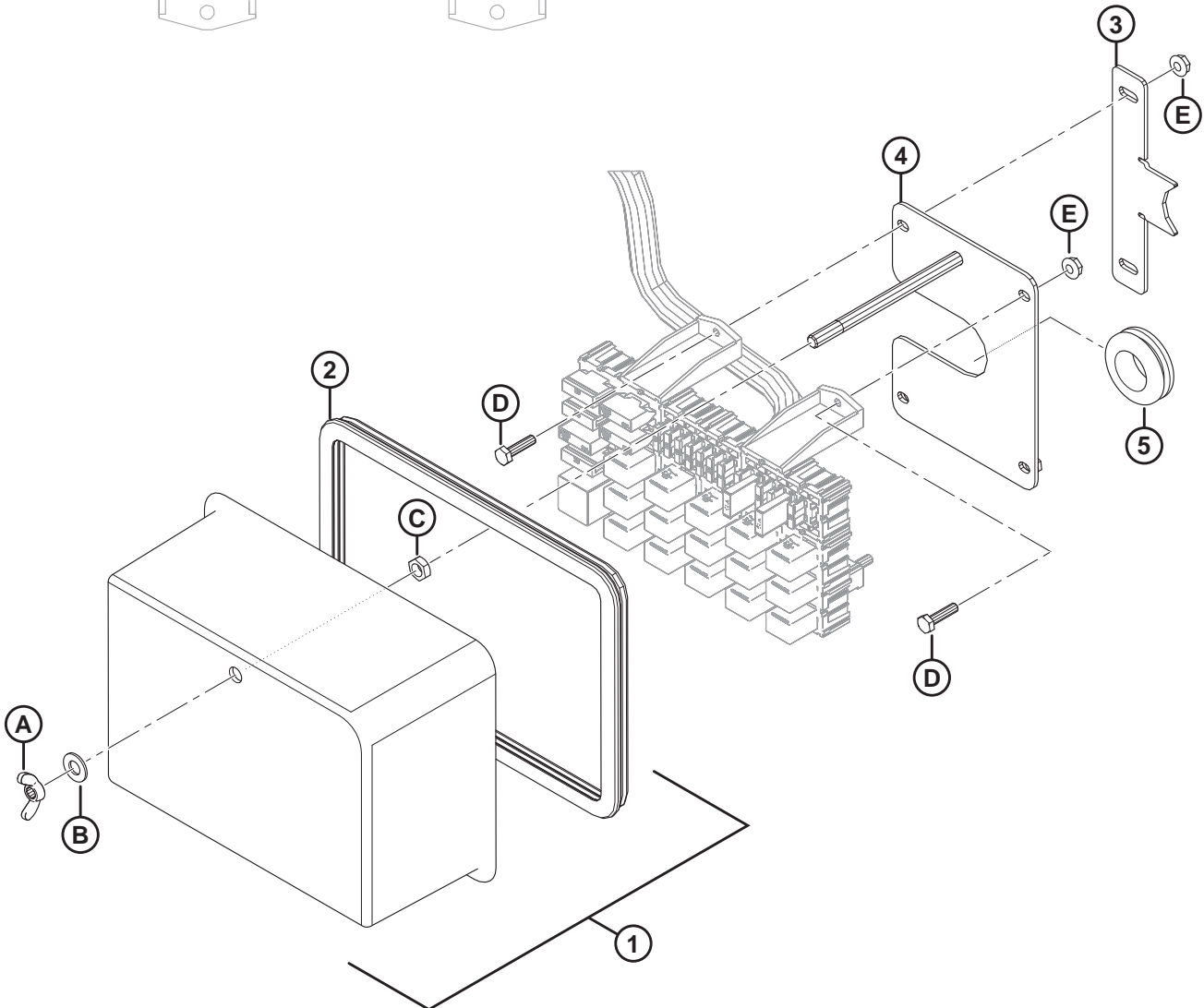
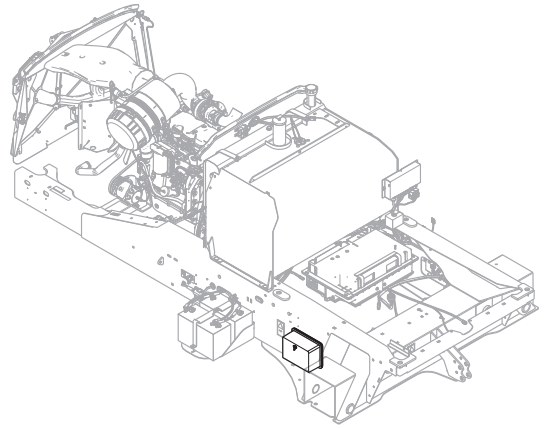
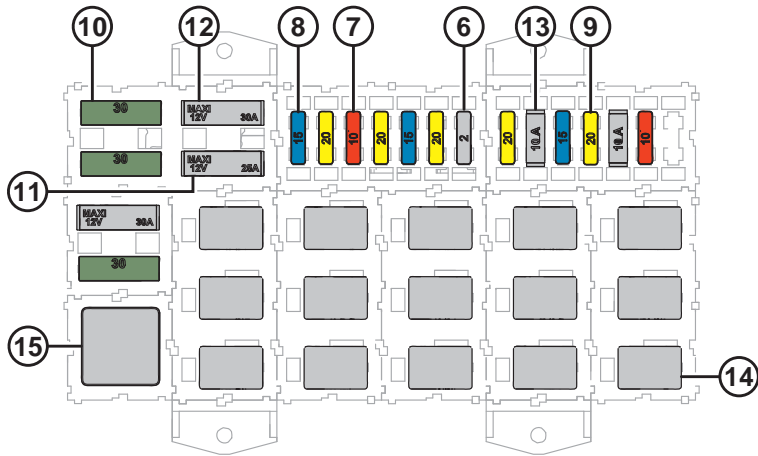
注:

联系您的经销商了解有关电子模块软件升级的信息。经销商将拥有必要的接口工具以及查询最新软件升级的权限。有关特定电缆零部件, 请参阅电连接器零部件手册 (MD #169641)。

参考编号	零部件号	说明	数量	系列号
1	167865	底盘电缆, M 系列	1	
2	183910	割晒机控制模块 (WCM)	1	
3	30215	小型继电器, 12 VDC	2	
4	109835	泡沫密封件	1	
5	111504	功率继电器 - 12V, 75A	1	
6	183258	防护罩 - 起动机继电器	1	
7	111506	保险丝支架	2	
8	111505	保险丝 - 125 安培	2	
9	109993	主保险丝接板	1	
10	111672	绝缘套 - 防短路	1	
11	112640	防护圈 - 25.5 毫米内径	1	
12	111713	防护圈 - 1.50 英寸 I.D.	2	
13	50022	固定夹 - PVC 包裹, 15/16 英寸	2	
14	135716	PVC 包裹固定夹 5/8 英寸	2	
15	293012	黏式线卡紧固件	2	
16	21763	自粘绑带, 160 毫米长	2	
17	30753	自粘绑带, 305 毫米长	1	
18	134916	小型继电器, 12 VDC 有缘	2	
19	REF	主保险丝盘 ¹⁷¹		
20	135736	PVC 包裹固定夹 1 5/8 英寸	3	
A	21281	螺栓 - RHSN 5/16-18 X .75-GR5-ZP		
B	21403	法兰 (锯齿面) 螺母 5/16 NC GR 5 ZP		
C	30228	法兰光滑面扭曲锁紧螺母 0.375-16 UNC		
D	21947	带垫圈的六角头自攻螺钉 #10 X 5/8 ZP		
E	21572	六角头螺栓 1/4 NC X 0.625 LG GR 5 ZP		
F	135248	螺母 - 法兰光滑面 1/4-20NC GR 5 ZP CTR LK DT THD		
G	19965	螺栓 - RHSN 3/8-16 X 1-GR5-ZP		
H	21566	六角头螺栓 1/4 NC X 0.75 LG GR 5 ZP		
J	21455	法兰 (锯齿面) 螺母 1/4 NC GR 5 ZP		
K	18577	十字槽盘头机器螺钉 #10 NC X 3/4		
L	21492	螺母 - 法兰 (锯齿面) #10 NC GR 5 ZP		

171. 有关维修件, 请参阅 [72 主保险丝盒电气系统](#), 页码 [191](#) 部分。

72 主保险丝盒电气系统



主保险丝盒电气系统

参考编号	零部件号	说明	数量	系列号
1	109962	保险丝盒盖组件，带 TRIM-LOK 密封垫	1	
2	139366	TRIM-LOK 密封条 - 3/8 英寸密封管，1/8 英寸固定缘	1	
3	163386	保险丝盒电缆支座	1	
4	110586	保险丝盒盖，焊件	1	
5	112640	防护圈 - 25.5 毫米内径	1	
6	252695	保险丝 - ATC，2 安培	1	
7	135217	保险丝 - ATC，10 安培 (红色) ¹⁷²	2	
8	135218	保险丝 - ATC，15 安培 (蓝色) ¹⁷³	3	
9	135219	保险丝 - ATC，20 安培 (黄色) ¹⁷⁴	5	
10	135207	保险丝 - MAXI，30 安培 (绿色) ¹⁷⁵	3	
11	134762	断路器 - MAXI，1 型，25 安培	1	
12	134764	断路器 - MAXI，1 型，30 安培	2	
13	135458	断路器 - ATO/ATC，10A，刀片式	2	
14	134837	微型继电器 - 12 VDC，SPDT	15	
15	30215	小型继电器，12 VDC	1	
A	21289	翼形螺母 A 3/8 NC ZP		
B	18598	SAE 平垫圈 13/32 ID X 13/16 IN OD ZP		
C	18664	六角锁紧螺母 3/8-16 UNC GR 5 ZP		
D	21573	六角头螺栓 1/4 NC X 1.0 LG GR 5 ZP		
E	21455	法兰 (锯齿面) 螺母 1/4 NC GR 5 ZP		

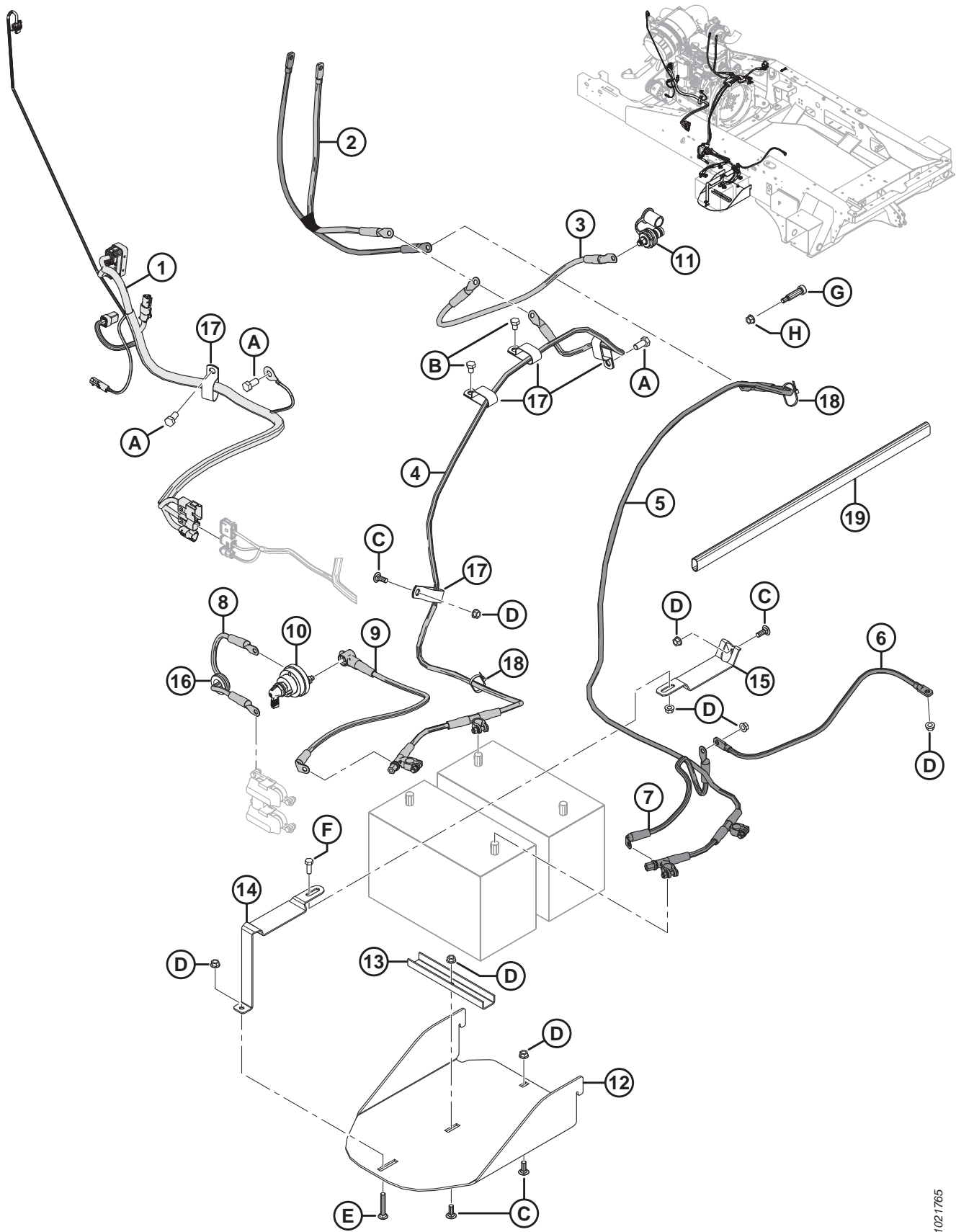
172. 保险丝 (MD #135217) 为红色。

173. 保险丝 (MD #135218) 为蓝色。

174. 保险丝 (MD #135219) 为黄色。

175. 保险丝 (MD #135207) 为绿色。

73 蓄电池和发动机电气系统



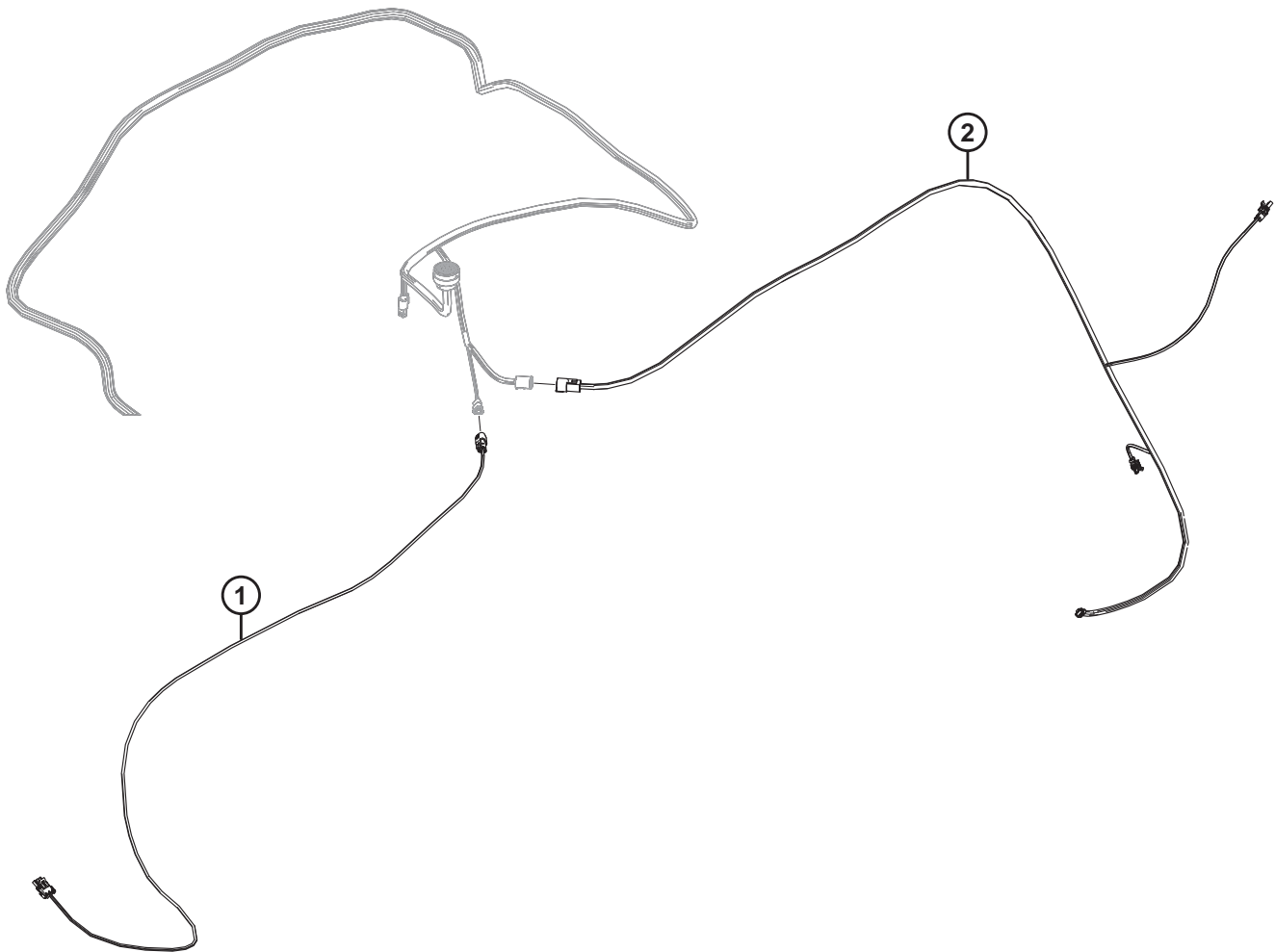
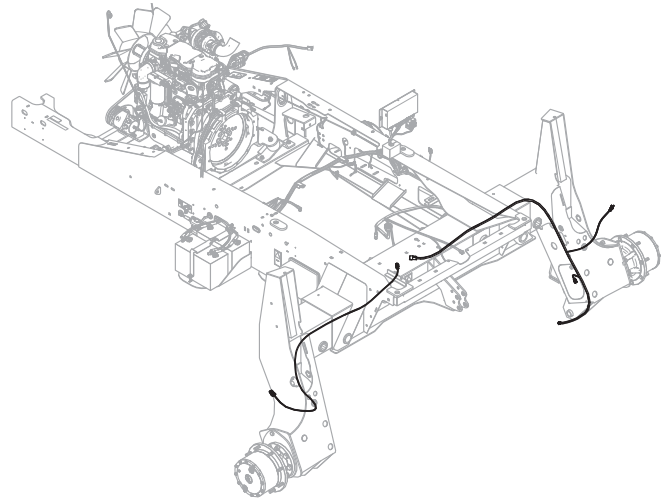
蓄电池和发动机电气系统

注:

联系您的经销商了解有关电子模块软件升级的信息。经销商将拥有必要的接口工具以及查询最新软件升级的权限。有关特定电缆零部件，请参阅电连接器零部件手册 (MD #169641)。

参考编号	零部件号	说明	数量	系列号
1	167871	发动机电缆，M 系列 T3	1	
2	109756	电缆 - 连接起动器和交流发电机	1	
3	138690	电缆 - 连接升压柱和起动器	1	
4	109951	双蓄电池，正极电缆	1	
5	109953	双蓄电池，负极电缆	1	
6	111591	驾驶室接地电缆	1	
7	109956	电缆 - 连接蓄电池和机身，负极	1	
8	183097	电缆 - 连接开关和保险丝	1	
9	183030	电缆 - 连接蓄电池和开关	1	
10	166271	蓄电池总断开开关	1	
11	166318	搭电启动接线柱，正极	1	
12	110400	双蓄电池支座	1	
13	111465	蓄电池隔离槽板	1	
14	166985	双蓄电池固定支架	1	
15	166846	双蓄电池固定支架	1	
16	112640	防护圈	1	
17	50022	固定夹 - PVC 包裹，15/16英寸	5	
18	21763	自粘绑带，160 毫米长	2	
19	111712	保护套	1	
A	50155	六角头螺栓 TFL M12 X 1.75 X 25-8.8-A3L		
B	50071	六角头螺栓 TFL M10 X 1.5 X 15-8.8-A3L		
C	19965	螺栓 - RHSN 3/8-16 X 1-GR5-ZP		
D	30228	法兰光滑面扭曲锁紧螺母 0.375-16 UNC		
E	30432	螺栓 - RHSN 3/8 NC X 2.25 TFL GR 5 ZP		
F	20077	六角头螺栓 3/8 NC X 1.0 LG GR 5 ZP		
G	184524	六角凹头带肩螺钉 1/2-3/8		
H	21452	螺母 - 法兰 (锯齿面) 螺母 .375-16 UNC		

74 驱动轮支撑电气系统



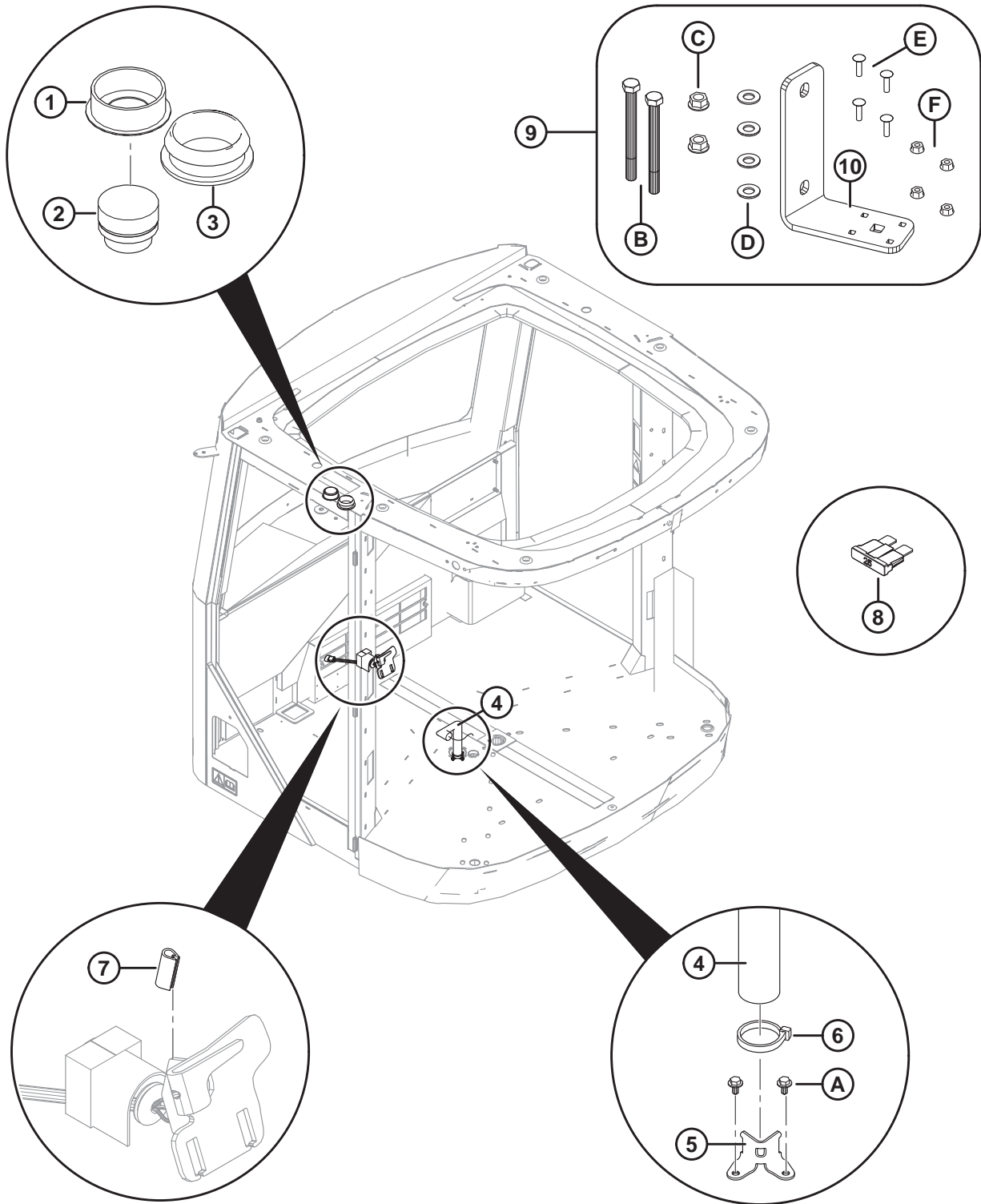
驱动轮支撑电气系统

注:

有关特定电缆零部件，请参阅电连接器零部件手册 (MD #169641)。

参考编号	零部件号	说明	数量	系列号
1	109755	驱动轮支撑电缆，右侧	1	
2	109545	驱动轮支撑电缆，左侧	1	

75 电气装置 - 全球定位系统

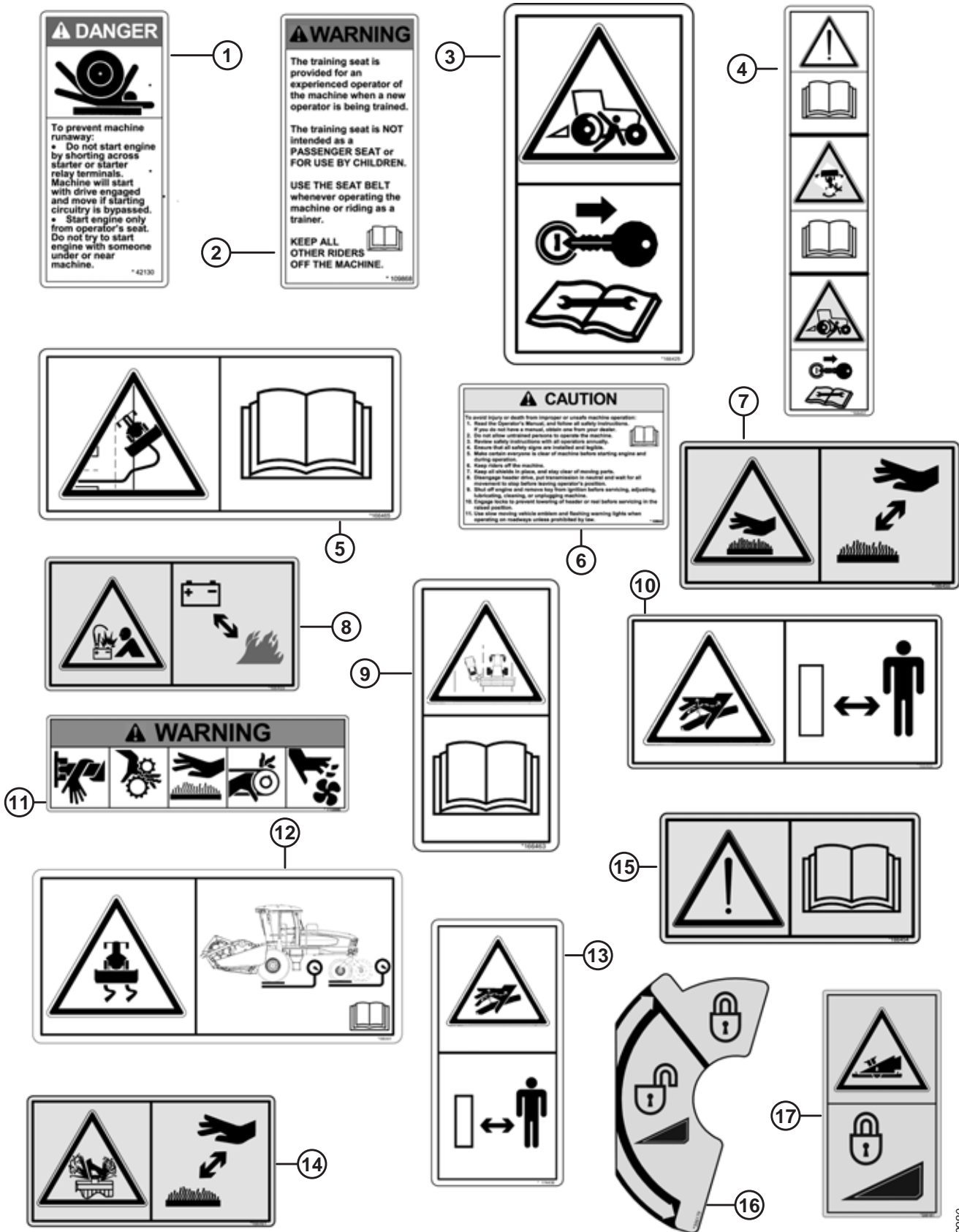


电气装置 – 全球定位系统

参考编号	零部件号	说明	数量	系列号
1	183318	装饰塞 1.25 英寸孔	1	
2	183316	音乐警报蜂鸣器	1	
3	183319	塞子 – 53 MM	1	
4	183254	电缆 – EZ PILOT	1	
5	183347	支架 – FLEXAUST	1	
6	21763	扎带 (黑色) , 160 MM LG	1	
7	42072	防护圈带	1	
8	135220	保险丝 – ATC, 25 安培	1	
9	183348	套件 – TRIMBLE 显示屏安装架 ¹⁷⁶	1	
10	131412	显示屏支座	1	
A	136605	螺钉 – TPG HEX FLG HD #8-18 X 3/8-CS-ZP		
B	21593	螺栓 – HH 3/8 NC X 4.0 LG GR 5 ZP		
C	21452	螺母 – 法兰 (锯齿面) .375-16 UNC		
D	18598	SAE 平垫圈 13/32 I.D.X 13/16 IN.O.D.ZP		
E	158722	螺栓 – RH SN #10-24 NC X 3/4 GR 2 ZP		
F	21492	螺母 – 法兰 (锯齿面) #10 NC GR 5 ZP		

176. 套件包括显示屏支座 (MD #131412) 和紧固件 B–F。

76 安全贴标 (2012 年及以前的型号)



1029990

安全贴标 (2012 年及以前的型号)

注:

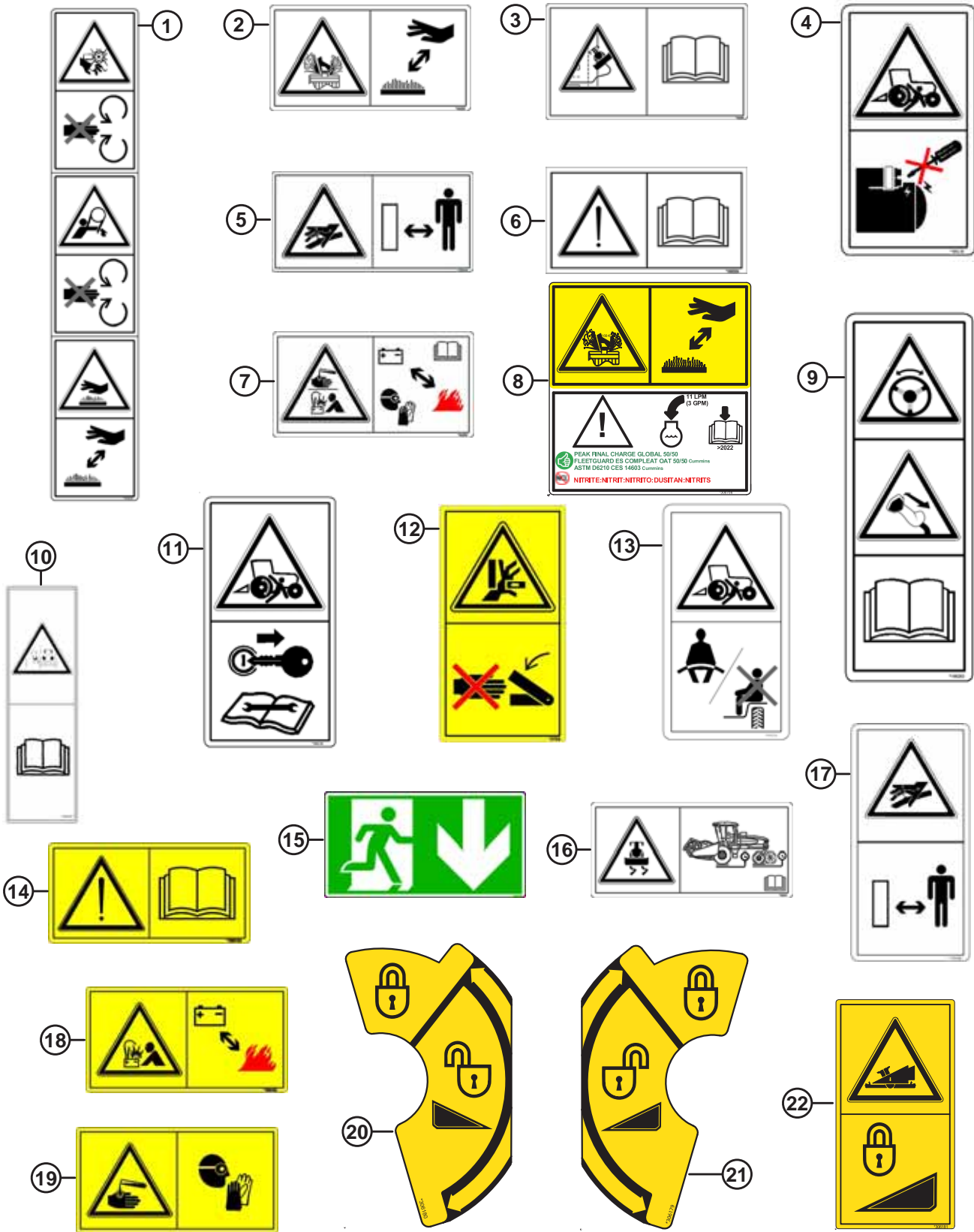
对于 2013 年及以后制造的装置，列出的所有贴标均已被新贴标取代。此处列出的贴标仅提供为维修件，直到库存耗尽。

注:

- 安全贴标 – 2013 年及以后的型号，请参阅 [77 安全贴标 \(2013 年及以后的型号 \)](#)，页码 201
- 信息贴标和反光贴标，请参阅 [78 信息贴标和反光贴标](#)，页码 203
- 产品商标，请参阅 [79 产品商标](#)，页码 207
- 俄语贴标，请参阅 [80 贴标 – 俄语](#)，页码 209

参考编号	零部件号	说明	数量	系列号
1	42130	危险贴标		-229509
2	109868	警告贴标 - 训练座椅和座椅安全带		-229509
3	166425	危险贴标		-229509
4	166457	警告贴标，阅读手册，转向和保养维修		-229509
5	166465	转向控制贴标		-229509
6	109843	注意贴标		-229509
7	166450	灼热表面警告贴标		-229509
8	166455	警告贴标 (电池爆炸)		-229509
9	166463	运输贴标		-229509
10	166466	高压液体贴标 (水平)		-229509
11	110986	警告贴标		-229509
12	166441	注意车辆总重量贴标		-229509
13	174436	高压液体贴标		-229509
14	166461	高温液体贴标		-229509
15	166454	请阅读手册贴标		-229509
16	306179	割台锁定贴标 – 左侧		-229509
	306180	割台锁定贴标 – 右侧		-229509
17	306181	割台锁定贴标		-229509

77 安全贴标 (2013 年及以后的型号)



1039970


安全贴标 (2013 年及以后的型号)

注:

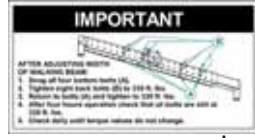
- 安全贴标 – 2012 年及以前的型号, 请参阅 76 安全贴标 (2012 年及以前的型号), 页码 199
- 信息贴标和反光贴标, 请参阅 78 信息贴标和反光贴标, 页码 203
- 产品商标, 请参阅 79 产品商标, 页码 207
- 俄语贴标, 请参阅 80 贴标 – 俄语, 页码 209

参考编号	零部件号	说明	数量	系列号
1	166235	警告贴标		229510-
2	166232	注意贴标		229510-
3	166264	转向控制贴标		229510-
4	166233	危险贴标		229510-
5	166466	高压液体贴标		229510-
6	166324	请阅读手册贴标		229510-
7	166230	警告贴标 (电池爆炸)		229510-
8	306756	贴标 - 无亚硝酸盐		229510-
9	166263	转向/地速警告贴标		229510-
10	160427	运输贴标		229510-
11	166236	危险贴标 (88 X 168)		229510-
	166425	危险贴标 (62 X 120)		229510-
12	167502	警告贴标, 夹住危险		229510-
13	166234	警告贴标 (训练座椅和座椅安全带)		229510-
14	166454	请阅读手册贴标		229510-
15	167504	紧急出口贴标		229510-
16	166441	注意车辆总重量贴标		229510-
17	174436	高压液体贴标		229510-
18	166455	警告贴标 (电池爆炸)		229510-
19	166456	警告贴标 (电池燃烧)		229510-
20	306180	割台锁定贴标 – 右侧		229510-
21	306179	割台锁定贴标 – 左侧		229510-
22	306181	割台锁定贴标		229510-

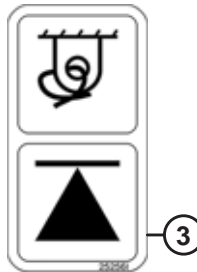
78 信息贴标和反光贴标



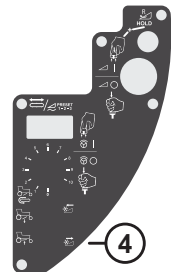
1



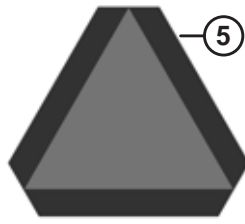
2




3




4




5




6



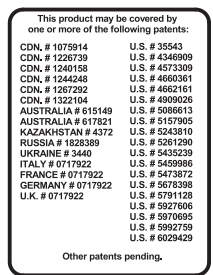
7



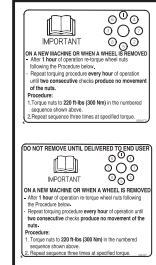
8



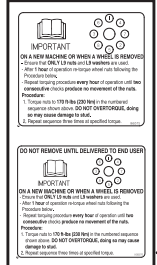
9



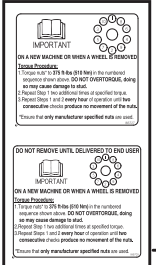
10



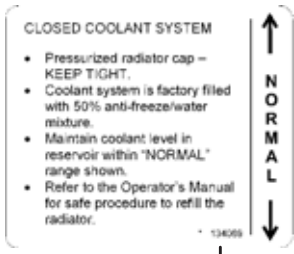
11



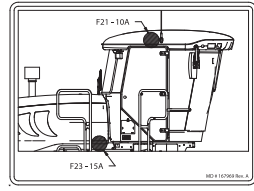
12



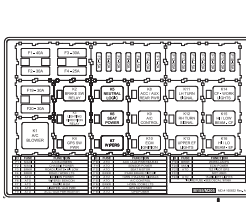
13



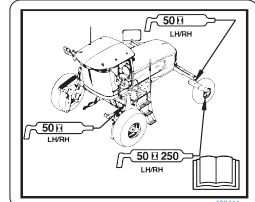
14



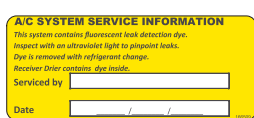
15



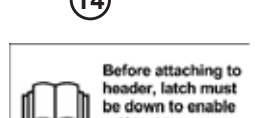
16



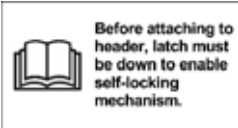
17




18




19




20



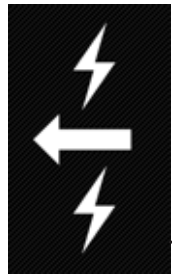
21




22



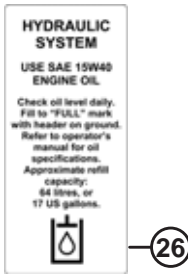
23



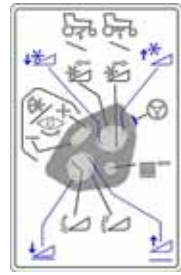
24




25



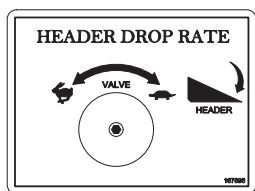
26



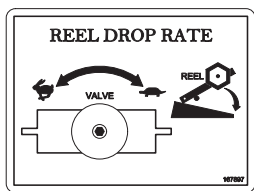
27



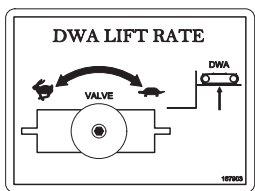
28




29




30



31



32



33

注:

- 安全贴标 – 2012 年及以前的型号，请参阅 **76 安全贴标 (2012 年及以前的型号)**，页码 **199**
- 安全贴标 – 2013 年及以后的型号，请参阅 **77 安全贴标 (2013 年及以后的型号)**，页码 **201**
- 产品商标，请参阅 **79 产品商标**，页码 **207**
- 俄语贴标，请参阅 **80 贴标 – 俄语**，页码 **209**

参考编号	零部件号	说明	数量	系列号
1	23165	润滑贴标 – 50 小时		
	183412	润滑贴标 – 250 小时		
2	109842	重要提示贴标		
3	252561	系住和千斤顶支点贴标		
4	183313	开关面板贴标		
5	115148	低速行驶车辆贴标 (位于驾驶员座椅后面)		
6	111221	轮胎压力贴标		
7	109716	右侧驾驶室头顶控制台贴标		
8	109534	灯贴标		
9	160367	灯贴标，增加了“信号灯”和“喇叭”文字		
10	32070	专利贴标		
11	166472	贴标 – 螺栓扭矩，8 螺栓 (2012 年及以前的型号) ¹⁷⁷		
	166497	贴标 – 螺栓扭矩，8 螺栓 (2012 年及以前的型号) 在交付给最终用户之前请勿移除 ¹⁷⁷		
12	166575	贴标 – 螺栓扭矩，8 螺栓 (2013-2014) ¹⁷⁸		
	166576	贴标 – 螺栓扭矩，8 螺栓 (2013 – 2014 年) 在交付给最终用户之前请勿移除 ¹⁷⁸		
13	166727	贴标 – 螺栓扭矩，10 螺栓 (2015 年及以后的型号) ¹⁷⁹		
	166705	贴标 – 螺栓扭矩，10 螺栓 (2015 年及以后的型号) 在交付给最终用户之前请勿移除 ¹⁷⁹		
14	134069	冷却液系统贴标		
15	167969	贴标 – M 内联保险丝		
16	160652	保险丝盒贴标 ¹⁸⁰		321190–
	183562	保险丝盒贴标 ¹⁸¹		266820–321189
	183338	保险丝盒贴标 ¹⁸²		–266819

177. 8 螺栓，法兰螺栓 (220 lbf·ft)。此贴标应与仍具有使用类似原厂安装的 5/8 英寸法兰螺母的八螺栓车轮的装置一起使用。如果您的装置已升级到 5/8 in. L9 螺母和垫圈，则订购零件 #12 (MD #166575 或 166576)。如果您不确定拥有的装置，请咨询您的经销商。有关升级套件 (包括适当的贴标)，请参阅 **11 驱动轮和轮胎 – 八螺栓**，页码 **21** 部分。

178. 8 螺栓，L9 螺母 (170 lbf ft)。此贴标应与仍具有使用 5/8 英寸 L9 螺母和垫圈的八螺栓车轮的装置一起使用。如果您的装置仍具有 5/8 英寸法兰螺母，则订购零件 #11 (MD #166472 或 166497)。如果您不确定拥有的装置，请咨询您的经销商。

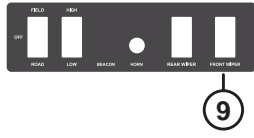
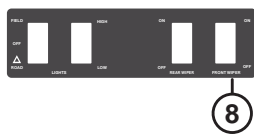
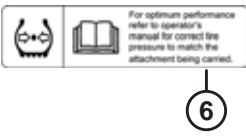
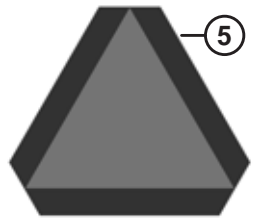
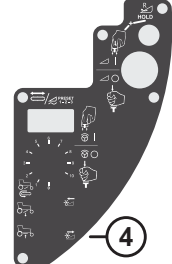
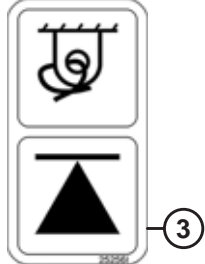
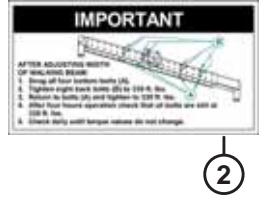
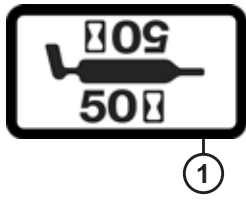
179. 10 螺栓、M20 螺母 – 修改为两片式垫圈 (375 lbf ft)。

180. 适用于 2018 年及以后制造的型号。

181. 适用于 2015 年至 2017 年制造的型号。

182. 仅适用于 2014 年及以前制造的型号。

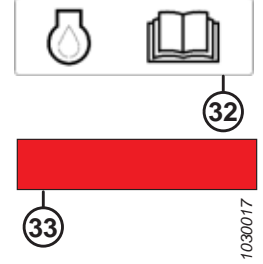
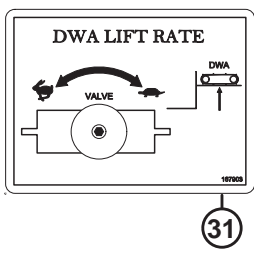
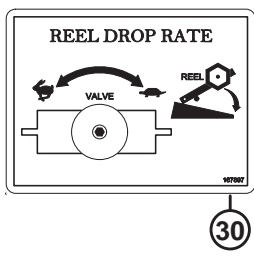
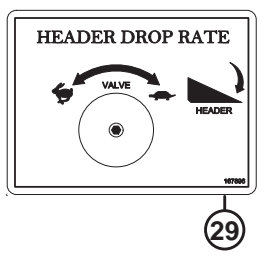
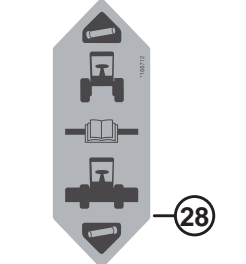
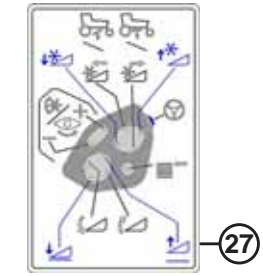
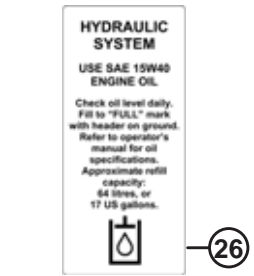
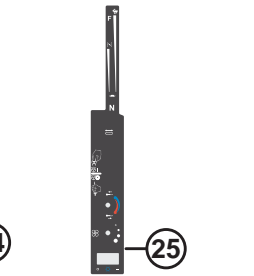
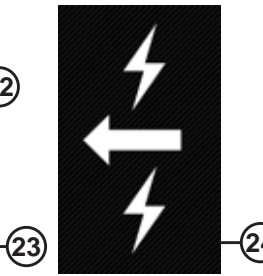
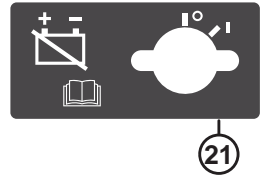
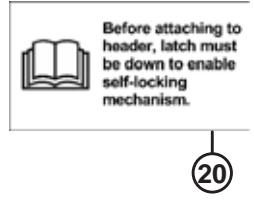
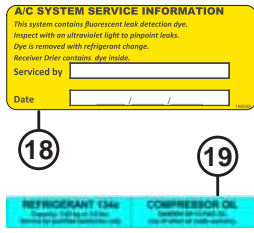
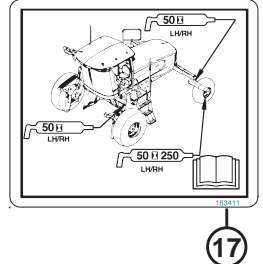
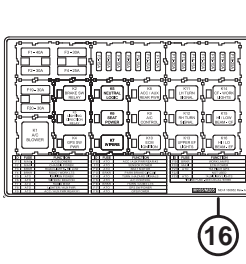
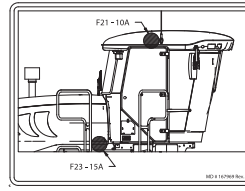
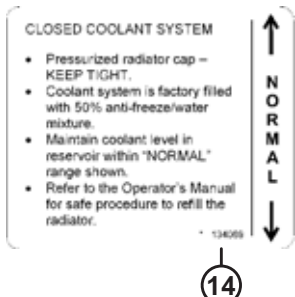
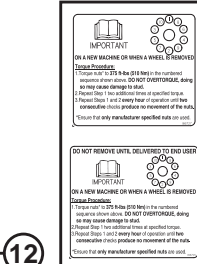
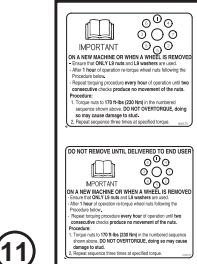
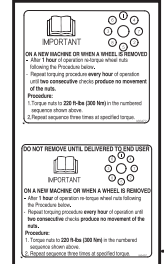
信息贴标和反光贴标



This product may be covered by one or more of the following patents:

CDN. # 1075914	U.S. # 35543
CDN. # 1226739	U.S. # 4346909
CDN. # 1240158	U.S. # 4573309
CDN. # 1244248	U.S. # 4660361
CDN. # 1267292	U.S. # 4662161
CDN. # 1322104	U.S. # 4990926
AUSTRALIA # 615149	U.S. # 5086613
AUSTRALIA # 617821	U.S. # 5157905
KAZAKHSTAN # 4372	U.S. # 5243810
RUSSIA # 1628389	U.S. # 5261290
UKRAINE # 3440	U.S. # 5453239
ITALY # 0717922	U.S. # 5459986
FRANCE # 0717922	U.S. # 5473872
GERMANY # 0717922	U.S. # 5676388
U.K. # 0717922	U.S. # 5791128
	U.S. # 5927606
	U.S. # 5976695
	U.S. # 5992759
	U.S. # 6029429

Other patents pending.



信息贴标和反光贴标

参考编号	零部件号	说明	数量	系列号
17	183411	润滑贴标		
18	166509	空调检漏剂贴标		
19	183179	制冷剂/油贴标		
20	139723	门锁手柄贴标		
21	166273	蓄电池总断开开关贴标		
22	101375	贴标 - 车轮螺栓扭矩 (仅限 10 X 16 从动轮)		
23	24769	仅限柴油燃料贴标		
24	109205	辅助电力贴标		
25	183314	地速贴标		
26	110990	液压油贴标		
27	160108	控制贴标		
28	166712	浮动悬挂销位置贴标		
29	167896	割台下降速度贴标		
30	167897	拨禾轮下降速度贴标		
31	167903	双铺叠放装置升降速度贴标		
32	110988	发动机油贴标		
33	115145	反光贴标 - 橙红色荧光		
	115146	反光贴标 - 琥珀色		
	115147	反光贴标 - 红色		

79 产品商标



1



2



4



5



6



7



3



8



9

注:

- 安全贴标 – 2012 年及以前的型号，请参阅 [76 安全贴标 \(2012 年及以前的型号 \)](#)，页码 [199](#)
- 安全贴标 – 2013 年及以后的型号，请参阅 [77 安全贴标 \(2013 年及以后的型号 \)](#)，页码 [201](#)
- 信息贴标和反光贴标，请参阅 [78 信息贴标和反光贴标](#)，页码 [203](#)
- 俄语贴标，请参阅 [80 贴标 – 俄语](#)，页码 [209](#)

参考编号	零部件号	说明	数量	系列号
1	139678	MD 左侧机罩贴标	1	
	139679	MD 右侧机罩贴标	1	
2	163298	MACDON，驾驶室前面贴标	1	
3	163299	双向行驶贴标	2	
		WESTWARD		
4	139677	WESTWARD 左侧机罩贴标	1	
	139676	WESTWARD 右侧机罩贴标	1	
5	163504	WESTWARD，驾驶室前面贴标	1	
		PREMIER		
6	139675	PREMIER 左侧机罩贴标	1	
	139674	WESTWARD 右侧机罩贴标	1	
7	171007	PREMIER，驾驶室前面贴标	1	
8	139818	ULTRAGLIDE 贴标	2	
9	167727	TRIMBLE READY 贴标	2	

80 贴标 - 俄语

1 [Warning icon] [Book icon]

2 **ВАЖНО**
ПОСЛЕ НАСТРОЙКИ ШИРИНЫ ЗАДНЕГО МОСТА:
1. Укажите четыре нижних болта (А)
2. Затяните все четыре болта (В) усилием 330 фНф (448Нм)
3. Затяните четыре болта (А) усилием 330 фНф (448Нм)
4. После четырех часов работы проверить все болты до усилия 330 фНф (448Нм)
5. Проверьте момент затяжки ежедневно пока не будет поставлен.

3 **ВАЖНО**
НА НОВОЙ МАШИНЕ ИЛИ ПОСЛЕ СБИЯТИЯ КОЛЕС
Процедура затяжки гаек:
1. Затянуть гайки колес моментом 510Нм. Порядок затяжки - см. рисунок. **НЕ ПРЕВЫШАЙТЕ МОМЕНТ ЗАТЯЖКИ** - это может стать причиной повреждения шпилек.
2. Повторить момент затяжки, как указано в пункте 1, дополнительно два раза.
3. Необходимо повторить пункт 1 и 2 после каждого часа эксплуатации до тех пор пока гайки не будут полностью затянуты.
*Убедитесь, что использованы только определенные производители гаек.

4 [Book icon]

5 [Warning icon] [Hand icon]

6 [Warning icon] [Book icon] Если оптимально работы обратиться к руководству по эксплуатации для правильной диагностики и обслуживания насосной системы.

7 [Warning icon] [Wrench icon]

8 **ГИДРАВЛИЧЕСКАЯ СИСТЕМА ИСПОЛЬЗОВАТЬ ТОЛЬКО БЛЭД МОТОРНОЕ МАСЛО**
Проверить уровень масла ежедневно, спустя катуку. Наполнить до отметки "FULL" (обозначена в руководстве по эксплуатации). Емкость - 54л / 17 галлонов США.

9 **НЕ СНИМАТЬ ДО МОМЕНТА ДОСТАВКИ КОНЕЧНОМУ ПОЛЬЗОВАТЕЛЮ**
ВАЖНО
НА НОВОЙ МАШИНЕ ИЛИ ПОСЛЕ СБИЯТИЯ КОЛЕС
Процедура затяжки гаек:
1. Затянуть гайки колес моментом 510Нм. Порядок затяжки - см. рисунок. **НЕ ПРЕВЫШАЙТЕ МОМЕНТ ЗАТЯЖКИ** - это может стать причиной повреждения шпилек.
2. Повторить момент затяжки, как указано в пункте 1, дополнительно два раза.
3. Необходимо повторить пункт 1 и 2 после каждого часа эксплуатации до тех пор пока гайки не будут полностью затянуты.
*Убедитесь, что использованы только определенные производители гаек.

10 **ЗАКРЫТАЯ ОБЪЕДИНЕННАЯ СИСТЕМА**
• Брандированный датчик давления - **ДЕРЖАТЕ ПОЛНОСТЬЮ ЗАКРЫТЫМ**
• Система должна быть запечатлена на уровне не менее 50 % первоначального гидравлического давления в резервуаре на отметке «ВЕРХ А» (1) (2)
• ОБЯЗАТЕЛЬНО в руководстве по эксплуатации для обеспечения надлежащего обслуживания гидравлической системы

11 [Warning icon] [Book icon]

12 [Book icon]

13 [Warning icon] [Person icon]

14 [Warning icon] [Person icon]

15 [Warning icon] [Person icon]

16 [Warning icon] [Book icon]

17 [Warning icon] [Person icon]

18 [Warning icon] [Book icon]

19 **ОСТОРОЖНО**
Дополнительные сведения о том, как избежать серьезных травм, см. руководство по эксплуатации. **ВНИМАНИЕ!** Не используйте гидравлическую систему для подъема или перемещения груза. Максимальная грузоподъемность машины не должна превышать 2700 кг. Максимальная нагрузка на ось не должна превышать 1500 кг. Максимальная нагрузка на шасси не должна превышать 2700 кг. Максимальная нагрузка на раму не должна превышать 2700 кг.

20 [Warning icon] [Book icon]

21 **ВАЖНО**
ТОЛЬКО ДЛЯ ВЗРОСЛОГО ТОЛПИЛ

22 **ХЛАДАГЕНТ 134a**
Объем 1,0 л (0,26 галлона США)
КОМПРЕССОРНОЕ МАСЛО
SAE 10W-60 или 15W-50
SAE 10W-60 или 15W-50

23 **ВАЖНО**
Затяните болты колес на 120 футов/лунт. Проверьте болты после 1-го часа эксплуатации.

24 **PG**
MCOB

25 [Warning icon] [Book icon]

26 [Warning icon] [Book icon]

27 [Image of a textured surface]

28 [Book icon] **Прежде чем подремонтировать катуку, закрыть люк, должна быть задвинута крышка для работы механизма самообслуживания.**

29 [Image of a honeycomb pattern]

30 [Diagram of a mechanical assembly with numbered parts: F1-40A, F2-30A, F3-30A, F4-25A, F19-30A, F20-30A, K1, K2, K3, K4, K5, K6, K7, K8, K9, K10, K11, K12, K13, K14, K15, K16, K17, K18, K19, K20, K21, K22, K23, K24, K25, K26, K27, K28, K29, K30, K31, K32, K33, K34, K35, K36, K37, K38, K39, K40, K41, K42, K43, K44, K45, K46, K47, K48, K49, K50, K51, K52, K53, K54, K55, K56, K57, K58, K59, K60, K61, K62, K63, K64, K65, K66, K67, K68, K69, K70, K71, K72, K73, K74, K75, K76, K77, K78, K79, K80, K81, K82, K83, K84, K85, K86, K87, K88, K89, K90, K91, K92, K93, K94, K95, K96, K97, K98, K99, K100, K101, K102, K103, K104, K105, K106, K107, K108, K109, K110, K111, K112, K113, K114, K115, K116, K117, K118, K119, K120, K121, K122, K123, K124, K125, K126, K127, K128, K129, K130, K131, K132, K133, K134, K135, K136, K137, K138, K139, K140, K141, K142, K143, K144, K145, K146, K147, K148, K149, K150, K151, K152, K153, K154, K155, K156, K157, K158, K159, K160, K161, K162, K163, K164, K165, K166, K167, K168, K169, K170, K171, K172, K173, K174, K175, K176, K177, K178, K179, K180, K181, K182, K183, K184, K185, K186, K187, K188, K189, K190, K191, K192, K193, K194, K195, K196, K197, K198, K199, K200, K201, K202, K203, K204, K205, K206, K207, K208, K209, K210, K211, K212, K213, K214, K215, K216, K217, K218, K219, K220, K221, K222, K223, K224, K225, K226, K227, K228, K229, K230, K231, K232, K233, K234, K235, K236, K237, K238, K239, K240, K241, K242, K243, K244, K245, K246, K247, K248, K249, K250, K251, K252, K253, K254, K255, K256, K257, K258, K259, K260, K261, K262, K263, K264, K265, K266, K267, K268, K269, K270, K271, K272, K273, K274, K275, K276, K277, K278, K279, K280, K281, K282, K283, K284, K285, K286, K287, K288, K289, K290, K291, K292, K293, K294, K295, K296, K297, K298, K299, K300, K301, K302, K303, K304, K305, K306, K307, K308, K309, K310, K311, K312, K313, K314, K315, K316, K317, K318, K319, K320, K321, K322, K323, K324, K325, K326, K327, K328, K329, K330, K331, K332, K333, K334, K335, K336, K337, K338, K339, K340, K341, K342, K343, K344, K345, K346, K347, K348, K349, K350, K351, K352, K353, K354, K355, K356, K357, K358, K359, K360, K361, K362, K363, K364, K365, K366, K367, K368, K369, K370, K371, K372, K373, K374, K375, K376, K377, K378, K379, K380, K381, K382, K383, K384, K385, K386, K387, K388, K389, K390, K391, K392, K393, K394, K395, K396, K397, K398, K399, K400, K401, K402, K403, K404, K405, K406, K407, K408, K409, K410, K411, K412, K413, K414, K415, K416, K417, K418, K419, K420, K421, K422, K423, K424, K425, K426, K427, K428, K429, K430, K431, K432, K433, K434, K435, K436, K437, K438, K439, K440, K441, K442, K443, K444, K445, K446, K447, K448, K449, K450, K451, K452, K453, K454, K455, K456, K457, K458, K459, K460, K461, K462, K463, K464, K465, K466, K467, K468, K469, K470, K471, K472, K473, K474, K475, K476, K477, K478, K479, K480, K481, K482, K483, K484, K485, K486, K487, K488, K489, K490, K491, K492, K493, K494, K495, K496, K497, K498, K499, K500, K501, K502, K503, K504, K505, K506, K507, K508, K509, K510, K511, K512, K513, K514, K515, K516, K517, K518, K519, K520, K521, K522, K523, K524, K525, K526, K527, K528, K529, K530, K531, K532, K533, K534, K535, K536, K537, K538, K539, K540, K541, K542, K543, K544, K545, K546, K547, K548, K549, K550, K551, K552, K553, K554, K555, K556, K557, K558, K559, K560, K561, K562, K563, K564, K565, K566, K567, K568, K569, K570, K571, K572, K573, K574, K575, K576, K577, K578, K579, K580, K581, K582, K583, K584, K585, K586, K587, K588, K589, K590, K591, K592, K593, K594, K595, K596, K597, K598, K599, K600, K601, K602, K603, K604, K605, K606, K607, K608, K609, K610, K611, K612, K613, K614, K615, K616, K617, K618, K619, K620, K621, K622, K623, K624, K625, K626, K627, K628, K629, K630, K631, K632, K633, K634, K635, K636, K637, K638, K639, K640, K641, K642, K643, K644, K645, K646, K647, K648, K649, K650, K651, K652, K653, K654, K655, K656, K657, K658, K659, K660, K661, K662, K663, K664, K665, K666, K667, K668, K669, K670, K671, K672, K673, K674, K675, K676, K677, K678, K679, K680, K681, K682, K683, K684, K685, K686, K687, K688, K689, K690, K691, K692, K693, K694, K695, K696, K697, K698, K699, K700, K701, K702, K703, K704, K705, K706, K707, K708, K709, K710, K711, K712, K713, K714, K715, K716, K717, K718, K719, K720, K721, K722, K723, K724, K725, K726, K727, K728, K729, K730, K731, K732, K733, K734, K735, K736, K737, K738, K739, K740, K741, K742, K743, K744, K745, K746, K747, K748, K749, K750, K751, K752, K753, K754, K755, K756, K757, K758, K759, K760, K761, K762, K763, K764, K765, K766, K767, K768, K769, K770, K771, K772, K773, K774, K775, K776, K777, K778, K779, K780, K781, K782, K783, K784, K785, K786, K787, K788, K789, K790, K791, K792, K793, K794, K795, K796, K797, K798, K799, K800, K801, K802, K803, K804, K805, K806, K807, K808, K809, K810, K811, K812, K813, K814, K815, K816, K817, K818, K819, K820, K821, K822, K823, K824, K825, K826, K827, K828, K829, K830, K831, K832, K833, K834, K835, K836, K837, K838, K839, K840, K841, K842, K843, K844, K845, K846, K847, K848, K849, K850, K851, K852, K853, K854, K855, K856, K857, K858, K859, K860, K861, K862, K863, K864, K865, K866, K867, K868, K869, K870, K871, K872, K873, K874, K875, K876, K877, K878, K879, K880, K881, K882, K883, K884, K885, K886, K887, K888, K889, K890, K891, K892, K893, K894, K895, K896, K897, K898, K899, K900, K901, K902, K903, K904, K905, K906, K907, K908, K909, K910, K911, K912, K913, K914, K915, K916, K917, K918, K919, K920, K921, K922, K923, K924, K925, K926, K927, K928, K929, K930, K931, K932, K933, K934, K935, K936, K937, K938, K939, K940, K941, K942, K943, K944, K945, K946, K947, K948, K949, K950, K951, K952, K953, K954, K955, K956, K957, K958, K959, K960, K961, K962, K963, K964, K965, K966, K967, K968, K969, K970, K971, K972, K973, K974, K975, K976, K977, K978, K979, K980, K981, K982, K983, K984, K985, K986, K987, K988, K989, K990, K991, K992, K993, K994, K995, K996, K997, K998, K999, K1000, K1001, K1002, K1003, K1004, K1005, K1006, K1007, K1008, K1009, K1010, K1011, K1012, K1013, K1014, K1015, K1016, K1017, K1018, K1019, K1020, K1021, K1022, K1023, K1024, K1025, K1026, K1027, K1028, K1029, K1030, K1031, K1032, K1033, K1034, K1035, K1036, K1037, K1038, K1039, K1040, K1041, K1042, K1043, K1044, K1045, K1046, K1047, K1048, K1049, K1050, K1051, K1052, K1053, K1054, K1055, K1056, K1057, K1058, K1059, K1060, K1061, K1062, K1063, K1064, K1065, K1066, K1067, K1068, K1069, K1070, K1071, K1072, K1073, K1074, K1075, K1076, K1077, K1078, K1079, K1080, K1081, K1082, K1083, K1084, K1085, K1086, K1087, K1088, K1089, K1090, K1091, K1092, K1093, K1094, K1095, K1096, K1097, K1098, K1099, K1100, K1101, K1102, K1103, K1104, K1105, K1106, K1107, K1108, K1109, K1110, K1111, K1112, K1113, K1114, K1115, K1116, K1117, K1118, K1119, K1120, K1121, K1122, K1123, K1124, K1125, K1126, K1127, K1128, K1129, K1130, K1131, K1132, K1133, K1134, K1135, K1136, K1137, K1138, K1139, K1140, K1141, K1142, K1143, K1144, K1145, K1146, K1147, K1148, K1149, K1150, K1151, K1152, K1153, K1154, K1155, K1156, K1157, K1158, K1159, K1160, K1161, K1162, K1163, K1164, K1165, K1166, K1167, K1168, K1169, K1170, K1171, K1172, K1173, K1174, K1175, K1176, K1177, K1178, K1179, K1180, K1181, K1182, K1183, K1184, K1185, K1186, K1187, K1188, K1189, K1190, K1191, K1192, K1193, K1194, K1195, K1196, K1197, K1198, K1199, K1200, K1201, K1202, K1203, K1204, K1205, K1206, K1207, K1208, K1209, K1210, K1211, K1212, K1213, K1214, K1215, K1216, K1217, K1218, K1219, K1220, K1221, K1222, K1223, K1224, K1225, K1226, K1227, K1228, K1229, K1230, K1231, K1232, K1233, K1234, K1235, K1236, K1237, K1238, K1239, K1240, K1241, K1242, K1243, K1244, K1245, K1246, K1247, K1248, K1249, K1250, K1251, K1252, K1253, K1254, K1255, K1256, K1257, K1258, K1259, K1260, K1261, K1262, K1263, K1264, K1265, K1266, K1267, K1268, K1269, K1270, K1271, K1272, K1273, K1274, K1275, K1276, K1277, K1278, K1279, K1280, K1281, K1282, K1283, K1284, K1285, K1286, K1287, K1288, K1289, K1290, K1291, K1292, K1293, K1294, K1295, K1296, K1297, K1298, K1299, K1300, K1301, K1302, K1303, K1304, K1305, K1306, K1307, K1308, K1309, K1310, K1311, K1312, K1313, K1314, K1315, K1316, K1317, K1318, K1319, K1320, K1321, K1322, K1323, K1324, K1325, K1326, K1327, K1328, K1329, K1330, K1331, K1332, K1333, K1334, K1335, K1336, K1337, K1338, K1339, K1340, K1341, K1342, K1343, K1344, K1345, K1346, K1347, K1348, K1349, K1350, K1351, K1352, K1353, K1354, K1355, K1356, K1357, K1358, K1359, K1360, K1361, K1362, K1363, K1364, K1365, K1366, K1367, K1368, K1369, K1370, K1371, K1372, K1373, K1374, K1375, K1376, K1377, K1378, K1379, K1380, K1381, K1382, K1383, K1384, K1385, K1386, K1387, K1388, K1389, K1390, K1391, K1392, K1393, K1394, K1395, K1396, K1397, K1398, K1399, K1400, K1401, K1402, K1403, K1404, K1405, K1406, K1407, K1408, K1409, K1410, K1411, K1412, K1413, K1414, K1415, K1416, K1417, K1418, K1419, K1420, K1421, K1422, K1423, K1424, K1425, K1426, K1427, K1428, K1429, K1430, K1431, K1432, K1433, K1434, K1435, K1436, K1437, K1438, K1439, K1440, K1441, K1442, K1443, K1444, K1445, K1446, K1447, K1448, K1449, K1450, K1451, K1452, K1453, K1454, K1455, K1456, K1457, K1458, K1459, K1460, K1461, K1462, K1463, K1464, K1465, K1466, K1467, K1468, K1469, K1470, K1471, K1472, K1473, K1474, K1475, K1476, K1477, K1478, K1479, K1480, K1481, K1482, K1483, K1484, K1485, K1486, K1487, K1488, K1489, K1490, K1491, K1492, K1493, K1494, K1495, K1496, K1497, K1498, K1499, K1500, K1501, K1502, K1503, K1504, K1505, K1506, K1507, K1508, K1509, K1510, K1511, K1512, K1513, K1514, K1515, K1516, K1517, K1518, K1519, K1520, K1521, K1522, K1523, K1524, K1525, K1526, K1527, K1528, K1529, K1530, K1531, K1532, K1533, K1534, K1535, K1536, K1537, K1538, K1539, K1540, K1541, K1542, K1543, K1544, K1545, K1546, K1547, K1548, K1549, K1550, K1551, K1552, K1553, K1554, K1555, K1556, K1557, K1558, K1559, K1560, K1561, K1562, K1563, K1564, K1565, K1566, K1567, K1568, K1569, K1570, K1571, K1572, K1573, K1574, K1575, K1576, K1577, K1578, K1579, K1580, K1581, K1582, K1583, K1584, K1585, K1586, K1587, K1588, K1589, K1590, K1591, K1592, K1593, K1594, K1595, K1596, K1597, K1598, K1599, K1600, K1601, K1602, K1603, K1604, K1605, K1606, K1607, K1608, K1609, K1610, K1611, K1612, K1613, K1614, K1615, K1616, K1617, K1618, K1619, K1620, K1621, K1622, K1623, K1624, K1625, K1626, K1627, K1628, K1629, K1630, K1631, K1632, K1633, K1634, K1635, K1636, K1637, K1638, K1639, K1640, K1641, K1642, K1643, K1644, K1645, K1646, K1647, K1648, K1649, K1650, K1651, K1652, K1653, K1654, K1655, K1656, K1657, K1658, K1659, K1660, K1661, K1662, K1663, K1664, K1665, K1666, K1667, K1668, K1669, K1670, K1671, K1672, K1673, K1674, K1675, K1676, K1677, K1678, K1679, K1680, K1681, K1682, K1683, K1684, K1685, K1686, K1687, K1688, K1689, K1690, K1691, K1692, K1693, K1694, K1695, K1696, K1697, K1698, K1699, K1700, K1701, K1702, K1703, K1704, K1705, K1706, K1707, K1708, K1709, K1710, K1711, K1712, K1713, K1714, K1715, K1716, K1717, K1718, K1719, K1720, K1721, K1722, K1723, K1724, K1725, K1726, K1727, K1728, K1729, K1730, K1731, K1732, K1733, K1734, K1735, K1736, K1737, K1738, K1739, K1740, K1741, K1742, K1743, K1744, K1745, K1746, K1747, K1748, K1749, K1750, K1751, K1752, K1753, K1754, K1755, K1756, K1757, K1758, K1759, K1760, K1761, K1762, K1763, K1764, K1765, K1766, K1767, K1768, K1769, K1770, K1771, K1772, K1773, K1774, K1775, K1776, K1777, K1778, K1779, K1780, K1781, K1782, K1783, K1784, K1785, K1786, K1787, K1788, K1789, K1790, K1791, K1792, K1793, K1794, K1795, K1796, K1797, K1798, K1799, K1800, K1801, K1802, K1803, K1804, K1805, K1806, K1807, K1808, K1809, K1810, K1811, K1812, K1813, K1814, K1815, K1816, K1817, K1818, K1819, K1820, K1821, K1822, K1823, K1824, K1825, K1826, K1827, K1828, K1829, K1830, K1831, K1832, K1833, K1834, K1835, K1836, K1837, K1838, K1839, K1840, K1841, K1842, K1843, K1844, K1845, K1846, K1847, K1848, K1849, K1850, K1851, K1852, K1853, K1854, K1855, K1856, K1857, K1858, K1859, K1860, K1861, K1862, K1863, K1864, K1865, K1866, K1867, K1868, K1869, K1870, K1871, K1872, K1873, K1874, K1875, K1876, K1877, K1878, K1879, K1880, K1881, K1882, K1883, K1884, K1885, K1886, K1887, K1888, K1889, K1890, K1891, K1892, K1893, K1894, K1895, K1896, K1897, K1898, K1899, K1900, K1901, K1902, K1903, K1904, K1905, K1906, K1907, K1908, K1909, K1910, K1911, K1912, K1913, K1914, K1915, K1916, K1917, K1918, K1919, K1920, K1921, K1922, K1923, K1924, K1925, K1926, K1927, K1928, K1929, K1930, K1931, K1932, K1933, K1934, K1935, K1936, K1937, K1938, K1939, K1940, K1941, K1942, K1943, K1944, K1945, K1946, K1947, K1948, K1949, K1950, K1951, K1952, K1953, K1954, K1955, K1956, K1957, K1958, K1959, K1960, K

注:

- 安全贴标 – 2012 年及以前的型号，请参阅 76 安全贴标 (2012 年及以前的型号) ，页码 199
- 安全贴标 – 2013 年及以后的型号，请参阅 77 安全贴标 (2013 年及以后的型号) ，页码 201
- 信息贴标和反光贴标，请参阅 78 信息贴标和反光贴标，页码 203
- 产品商标，请参阅 79 产品商标，页码 207

参考编号	零部件号	说明	数量	系列号
1	166324	请阅读手册贴标		
2	166278	重要提示贴标，俄语		
3	166706	贴标 - 螺栓扭矩 (10 螺栓) ，俄语		
	166473	贴标 - 螺栓扭矩 (8 螺栓) ，2014 年及以前的型号		-266819
4	166235	警告贴标		
5	166232	注意贴标		
6	166309	轮胎压力贴标，俄语		
7	166233	危险贴标		
8	166276	液压油贴标，俄语		
9	166707	贴标 - 螺栓扭矩 (10 螺栓) ，俄语		
	166502	贴标 - 螺栓扭矩 (8 螺栓) ，2014 年及以前的型号		
10	166300	冷却液贴标，俄语		
11	166263	警告贴标 - 转向和地速		
12	160427	运输贴标		
13	166234	警告贴标 - 训练座椅和安全带		
14	166295	安全贴标，俄语		
15	174436	高压液体贴标		
16	166236	危险贴标		
17	166466	高压液体贴标		
18	166230	警告贴标 (电池爆炸)		
19	139015	贴标 - 车辆总重量，M150/M200，俄语		
20	166264	转向控制贴标		
21	166296	重要提示贴标，柴油，俄语		
22	183181	制冷剂/油贴标，俄语		
23	166308	贴标 - 车轮螺栓扭矩 (10 X 16 脚轮)		
25	166323	割台锁定贴标，右侧，俄语		
26	166322	割台锁定贴标，左侧，俄语		
27	166325	反光贴标 - 红色		
28	139725	门锁手柄贴标		
29	166326	反光贴标 - 白色		

ВАЖНО

ПОСЛЕ НАСТРОЙКИ ШИРИНЫ ЗАДНЕГО МОСТА:

1. Укажите четыре нижних болта (А)
2. Затяните восемь болтов (В) усилием 330 ффФ (448Нм)
3. Затяните четыре болта (А) усилием 330 ффФ (448Нм)
4. После четырех часов работы проверьте все болты ар усилием 330 ффФ (448Нм)
5. Проверьте момент затяжки ежедневно пока не будет поставленым.

ВАЖНО

НА НОВОЙ МАШИНЕ ИЛИ ПОСЛЕ СНЯТИЯ КОЛЕС

Процедура затяжки гаек:

1. Затянуть гайки колес моментом 510Нм. Порядок затяжки - см. рисунок. **НЕ ПРЕВЫШАЙ МОМЕНТ ЗАТЯЖКИ** - это может стать причиной повреждения шпильки.
2. Повторить момент затяжки, как указано в пункте 1, дополнительно два раза.
3. Необходимо повторить пункт 1 и 2 после каждого часа эксплуатации до тех пор пока гайки не будут полностью затянуты.

*Обеспечить, что использованы только определенные производителем гайки.

ВАЖНО

НЕ СНИМАТЬ ДО МОМЕНТА ДОСТАВКИ КОНЕЧНОМУ ПОЛЬЗОВАТЕЛЮ

НА НОВОЙ МАШИНЕ ИЛИ ПОСЛЕ СНЯТИЯ КОЛЕС

Процедура затяжки гаек:

1. Затянуть гайки колес моментом 510Нм. Порядок затяжки - см. рисунок. **НЕ ПРЕВЫШАЙ МОМЕНТ ЗАТЯЖКИ** - это может стать причиной повреждения шпильки.
2. Повторить момент затяжки, как указано в пункте 1, дополнительно два раза.
3. Необходимо повторить пункт 1 и 2 после каждого часа эксплуатации до тех пор пока гайки не будут полностью затянуты.

*Обеспечить, что использованы только определенные производителем гайки.

ГИДРАВЛИЧЕСКАЯ СИСТЕМА ИСПОЛЬЗУЕТ ТОЛЬКО ВАК 15W80 МОТОРНОЕ МАСЛО
 Проверьте фронтальное масло ежедневно, отсутствие масла, отсутствие клапанов.
 Наполните до отметки "FULL" в резервуаре и руководству № эксплуатации.
 Емкость - 54л / 17 галлонов США

ЗАКРЫВАЮЩАЯ СИСТЕМА

- Крышка резервуара под давлением - **НЕ ОТКРЫВАЙТЕ ЗАКРЫТЫМ**
- Закрытая крышка в течение 10 минут после слива 50 % антифриза
- Поддерживайте уровень антифриза в резервуаре на уровне «СЕРМА» (1/2 полной)
- **ОБРАТИТЕСЬ** к руководству по эксплуатации для более полного понимания резервуара

ОСТОРОЖНО

При обслуживании этой машины в состоянии повышенной температуры и давления используйте защитную одежду и защитные очки для защиты лица.

Уровень и температура масла	Время	Скорость
Минимум при температуре окружающей среды	20:00	9:30
Минимум при температуре окружающей среды	21:00	10:00
Минимум при температуре окружающей среды	22:00	10:30
Минимум при температуре окружающей среды	23:00	11:00
Минимум при температуре окружающей среды	24:00	11:30
Минимум при температуре окружающей среды	25:00	12:00
Минимум при температуре окружающей среды	26:00	12:30

ВАЖНО

ТОЛЬКО ДИЗЕЛЬНОЕ ТопЛИВО

ВАЖНО

Затяните 8 гаек колес на 520 фунт-фут (Литературные Болты после 1-го часа эксплуатации)

ХЛАДАГЕНТ 134a и **КОМПРЕССОРНОЕ МАСЛО**
 Проверьте уровень и качество хладагента и масла регулярно.

Прежде чем проводить кату зажигания должна быть заземлена для работы механизма самоподжигания.

贴标 - 俄语

参考编号	零部件号	说明	数量	系列号
30	160670	保险丝盒贴标, 俄语 ¹⁸³		321190-
	183563	保险丝盒贴标, 俄语 ¹⁸⁴		266820-321189
	166388	保险丝盒贴标, 俄语 ¹⁸⁵		-266819

183. 适用于 2018 年及以后制造的型号。

184. 仅适用于 2015 年至 2017 年制造的型号。

185. 仅适用于 2014 年及以前制造的型号。

PREPARATION: WARNING! Removal of old paint by sanding, scraping or other means may generate dust or fumes that contain lead. Exposure to lead dust or fumes may cause brain damage or other adverse health effects, especially in children or pregnant women. Controlling exposure to lead or other hazardous substances requires the use of proper protective equipment, such as a properly fitted respirator (NIOSH approved) and proper containment and clean up. For more information, call the National Lead Information Center at 1-800-424-LEAD (in US) or contact your local health authority.

Surface must be free of grease, dirt, and wax. Mask off or protect other areas from overspray. Product should be sprayed in a well-ventilated area. At room temperature 21°C (70°F) for best operation.

FOR BEST RESULTS: Shake until ball inside can settle. Roll can at top, and swing bottom of can in a circle for at least 2 minutes, making ball travel around bottom groove. Shake up and down occasionally. Repeat shaking procedure for 10 seconds after each minute of spraying. Press spray button firmly, with the can 15-25 cm (6-8 inches) from surface. Apply several thin coats. To prevent dripping, clear the valve by holding can upside down, and spray until only clear gas comes out.

Made in Canada / Fabriqué au Canada
Part #104
MACDON INDUSTRIES LTD
WINNIPEG, MANITOBA

CANADA: CONSUMER CHEMICALS AND CONTAINERS REGULATIONS (CCCR)
CONTENTS MAY CATCH FIRE - CONTAINER MAY EXPLODE IF HEATED - MAY IRRITATE EYES - MAY IRRITATE SKIN Do not smoke. Do not puncture or incinerate container. Do not breathe fumes. Do not swallow. Do not get on skin or clothing. Use only in a well-ventilated area. Keep away from flames, such as a pilot light, and any object that sparks, such as an electric motor. Store away from heat. First aid of each of children.

FIRST AID TREATMENT: Contains Xylene, 1,2,4-Trimethylbenzene; Methyl ethyl ketone; Ethylbenzene. If breathed in, move person to fresh air. If swallowed, call a Poison Control Centre or doctor immediately. Do not induce vomiting. If in eyes, rinse with water for 15 minutes. If on skin, rinse well with water.

USA: CONSUMER PRODUCT SAFETY COMMISSION REGULATIONS (CPSC)
CONTENTS MAY CATCH FIRE - CONTAINER MAY EXPLODE IF HEATED - HARMFUL IF ABSORBED THROUGH SKIN - HARMFUL OR FATAL IF SWALLOWED - CAUSES RESPIRATORY TRACT, EYE AND SKIN IRRITATION - MAY CAUSE SEVERE ALLERGIC RESPIRATORY AND SKIN REACTION - CANCER HAZARD - CAN CAUSE CANCER, DEVELOPMENTAL TOXICITY TERATOGENIC EFFECTS.

WARNING: This product contains a chemical known to the State of California to cause cancer and birth defects or other reproductive harm.

In a fire or if heated, a pressure increase will occur and the container may burst or explode. Can enter lungs and cause damage. Risk of cancer depends on duration and level of exposure. Contains material which can cause birth defects. Contains material which can cause developmental abnormalities. Do not puncture or incinerate container. Do not expose to heat or store at temperatures above 120°F. Use only with adequate ventilation. Do not breathe vapor or mist. Do not swallow. Do not get on skin or clothing. Avoid contact with eyes. Keep container tightly closed and sealed until ready for use. Wash thoroughly after handling. Avoid exposure during pregnancy. Keep out of reach of children.

FIRST AID TREATMENT: Contains Xylene, 1,2,4-Trimethylbenzene; Methyl ethyl ketone; Ethylbenzene. If breathed in, move person to fresh air. If swallowed, call a Poison Control Centre or doctor immediately. Do not induce vomiting. If in eyes, rinse with water for 15 minutes. If on skin, rinse well with water.

PREPARATION: MISE EN GARDE! L'enlèvement des anciennes peintures par ponçage, grattage ou toute autre méthode risque de dégager des poussières ou des vapeurs contenant du plomb. L'exposition à ces poussières ou vapeurs peut entraîner un dysfonctionnement du cerveau ou d'autres effets néfastes sur la santé, surtout chez les femmes enceintes et les enfants. L'utilisation d'équipement de protection approprié, tel qu'un appareil respiratoire bien ajusté et homologué par le NIOSH, ainsi que des mesures de confinement adéquates et un nettoyage soigneux de ces substances dangereuses. Pour obtenir plus de renseignements, communiquez avec le National Lead Information Center au 1-800-424-5123 (aux E-U) ou avec le service local de santé publique.

La surface doit être exempte de graisse, de saleté, de saleté et de cire. Masquer ou recouvrir les surfaces avoisinantes pour les protéger des surépandages. Le produit doit être vaporisé dans un endroit bien aéré. Pour optimiser les résultats, utiliser à température ambiante 21°C (70°F).



POUR DES RÉSULTATS OPTIMUM: Agiter le contenant jusqu'à ce que la bille de mélange bouge librement. Ensuite, tenir la canette par le haut et en agiter le fond pendant au moins 2 minutes en faisant des mouvements circulaires pour que la bille se déplace autour du fond de la canette. Agiter de haut en bas de temps à autre. Agiter pendant 10 secondes pour chaque minute de vaporisation. Presser fermement sur le bouton de vaporisation en tenant la canette à 15-25 cm (6-8 pouces) de la surface. Appliquer plusieurs couches minces. Pour empêcher le gicler de l'obstacle, le nettoyer en tenant la canette à l'envers et en pressant sur le bouton de vaporisation jusqu'à ce qu'il n'en reste que du gaz incolore.

Tableau des produits conformes à la réglementation sur les COV de votre région.

MacDon Performance Parts

Industrial Touch Up Paint

Peinture de retouche industrielle

DANGER!

FLAMMABLE - CONTENTS UNDER PRESSURE
INFLAMMABLE - CONTENU SOUS PRESSION

Part number / Numéro de pièce

Net weight with paint 12 oz / 340 g
Poids net avec peinture

Read and understand all safety instructions before using this product.
Lisez et comprenez toutes les consignes de sécurité avant d'utiliser ce produit.

Made in Canada / Fabriqué au Canada
Part #104
MACDON INDUSTRIES LTD
WINNIPEG, MANITOBA

CANADA: CONSUMER CHEMICALS AND CONTAINERS REGULATIONS (CCCR)
CONTENTS MAY CATCH FIRE, MAY IRRITATE EYES, MAY IRRITATE SKIN Do not smoke. Do not puncture or incinerate container. Do not breathe fumes. Do not swallow. Do not get on skin or clothing. Use only in a well-ventilated area. Keep away from flames, such as a pilot light, and any object that sparks, such as an electric motor. Store away from heat. First aid of each of children.

FIRST AID TREATMENT: Contains Xylene, 1,2,4-Trimethylbenzene; Methyl ethyl ketone; Ethylbenzene. If breathed in, move person to fresh air. If swallowed, call a Poison Control Centre or doctor immediately. Do not induce vomiting. If in eyes, rinse with water for 15 minutes. If on skin, rinse well with water.

USA: CONSUMER PRODUCT SAFETY COMMISSION REGULATIONS (CPSC)
CONTENTS MAY CATCH FIRE, MAY IRRITATE EYES, MAY IRRITATE SKIN Do not smoke. Do not puncture or incinerate container. Do not breathe fumes. Do not swallow. Do not get on skin or clothing. Use only in a well-ventilated area. Keep away from flames, such as a pilot light, and any object that sparks, such as an electric motor. Store away from heat. First aid of each of children.

FIRST AID TREATMENT: Contains Xylene, 1,2,4-Trimethylbenzene; Methyl ethyl ketone; Ethylbenzene. If breathed in, move person to fresh air. If swallowed, call a Poison Control Centre or doctor immediately. Do not induce vomiting. If in eyes, rinse with water for 15 minutes. If on skin, rinse well with water.

MacDon Performance Parts

Industrial Paint / Peinture industrielle



DANGER!

FLAMMABLE / INFLAMMABLE

One US quart Part number / Numéro de pièce 946 ml

DIRECTIONS FOR USE: THIS PRODUCT IS READY TO USE, NO MIXING IS REQUIRED.

APPLICATION: Spray material at 40 to 55 PSI (2.7 to 3.8 MPa).

Wearing a PRIMER IS NOT NECESSARY WITH THIS PRODUCT. Spray medium wet coat, allow to tack and follow with full wet coat.

FOR VOC REGULATED AREAS: These directions refer to the use of products which may be restricted or require special mixing instructions in VOC regulated areas. Follow mixing and usage recommendations in the VOC Compliant Products Chart for your area.

MISE EN EMPLOI: CE PRODUIT EST PRÊT À L'UTILISATION, AUCUN MÉLANGE N'EST REQUIS.

APPLICATION: Pulvériser à une pression de 40 à 55 lb/po (2,7 à 3,8 MPa).

L'UTILISATION D'UN APPRÊT N'EST PAS NÉCESSAIRE AVEC CE PRODUIT. Appliquez une couche moyennement chargée, laissez sécher jusqu'à ce qu'elle devienne ponceuse, puis appliquez une couche chargée.

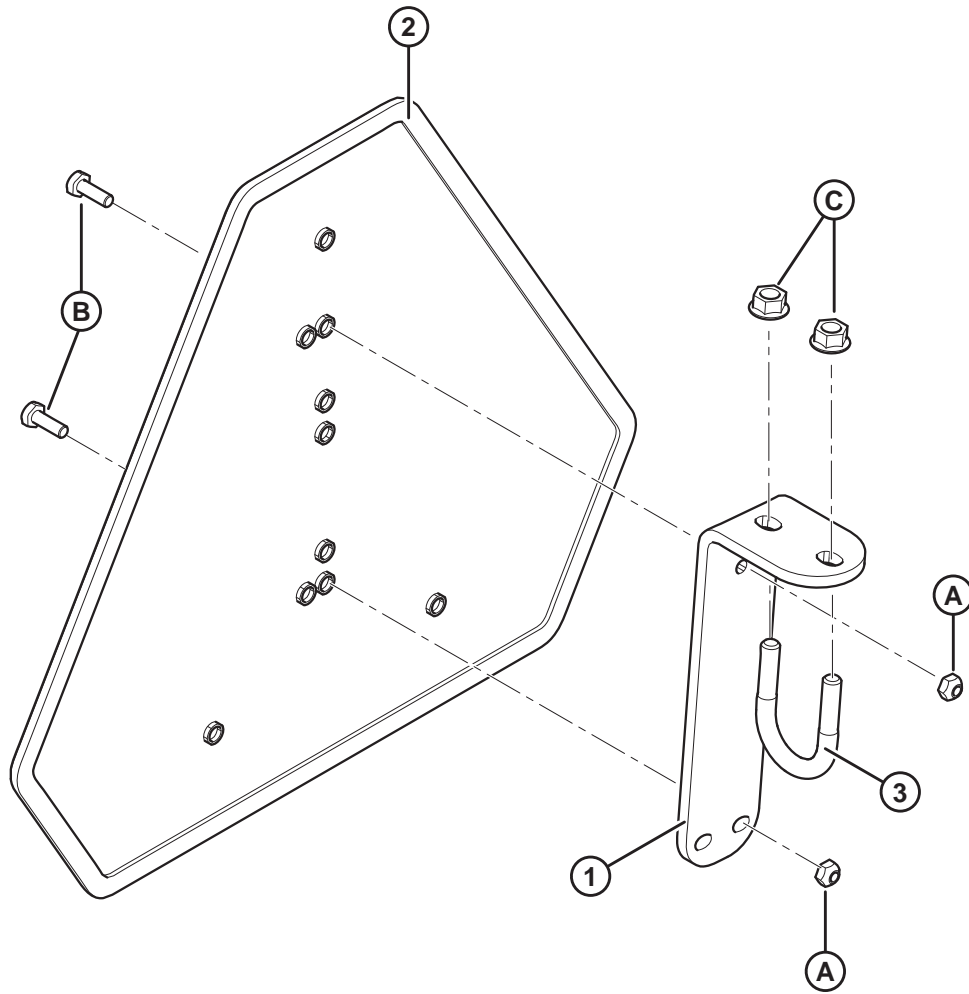
RÉGLEMENTATION SUR LES COV: Ces directives concernent l'utilisation de produits pouvant être réglementés ou soumis à des instructions de mélange spéciales dans les régions où les émissions COV sont réglementées. Suivez les recommandations de mélange et d'emploi indiquées au Tableau des produits conformes à la réglementation sur les COV de votre région.

油漆

参考编号	零部件号	说明	数量	系列号
1	135148	黑色油漆 (55-65 表面光泽度), 喷雾罐, 12 OZ. (340 G) 气溶胶 ¹⁸⁶		
	32879	白色油漆, 喷雾罐, 12 OZ. (340 G) 气溶胶 ¹⁸⁶		
	23950	红色油漆, 喷雾罐, 12 OZ. (340 G) 气溶胶 ¹⁸⁶		
2	25991	黑色油漆 (55-65 表面光泽度), 1 美制夸脱 (946 ML)		
	23957	白色油漆, 1 美制夸脱 (946 ML)		
	32880	红色油漆, 1 美制夸脱 (946 ML)		

186. 仅用于小块修补.

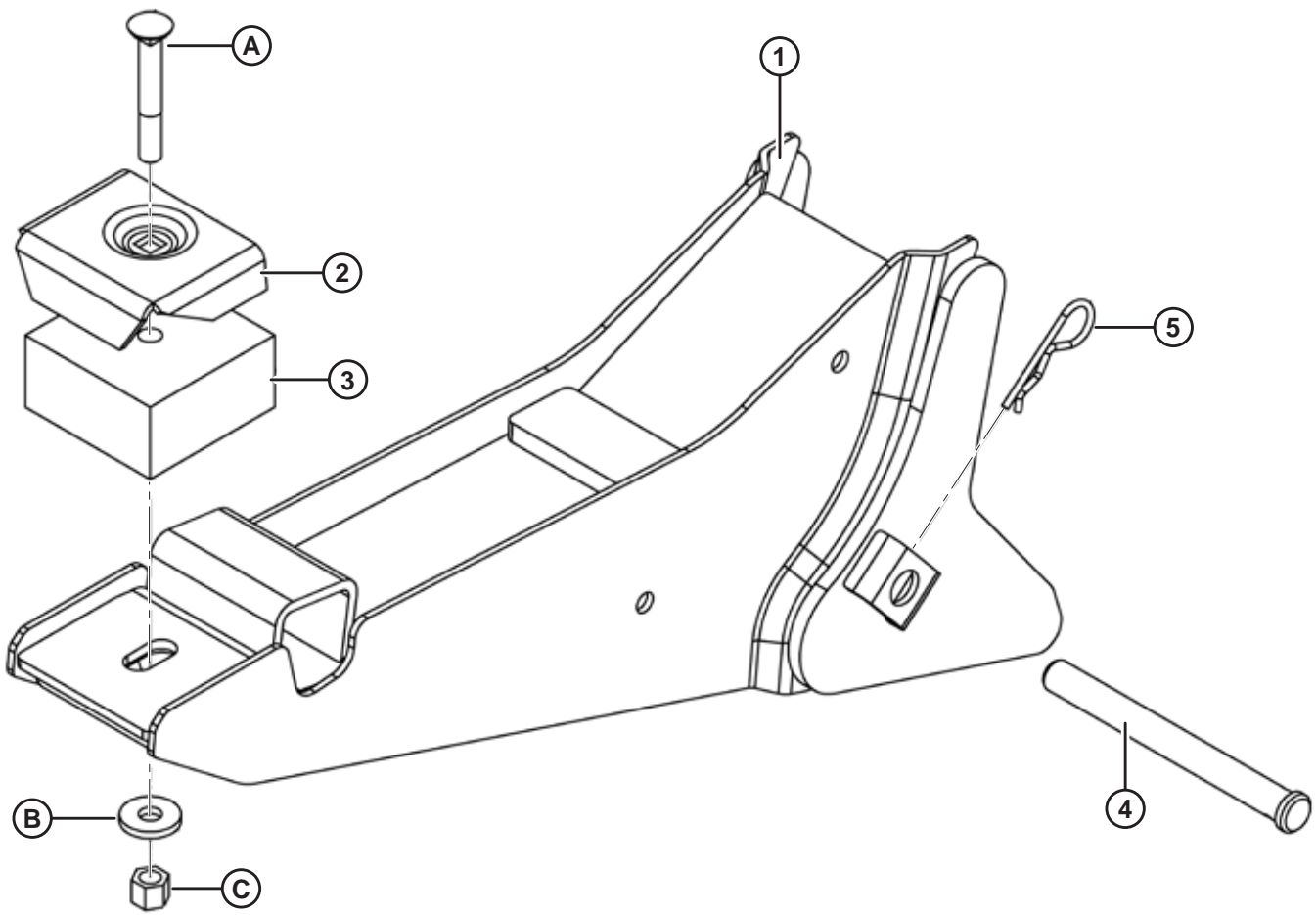
82 低速行驶车辆反光贴标



低速行驶车辆反光贴标

参考编号	零部件号	说明	数量	系列号
1	138281	慢速行驶车辆反光贴标支座	1	
2	135378	慢速行驶车辆反光贴标	1	
3	112973	U形螺栓	1	
A	18724	六角形扭曲锁紧螺母 1/4-20 UNC ZP		
B	21566	六角头螺栓 1/4 NC X 0.75 LG GR 5 ZP		
C	30228	法兰光滑面扭曲锁紧螺母 0.375-16 UNC		

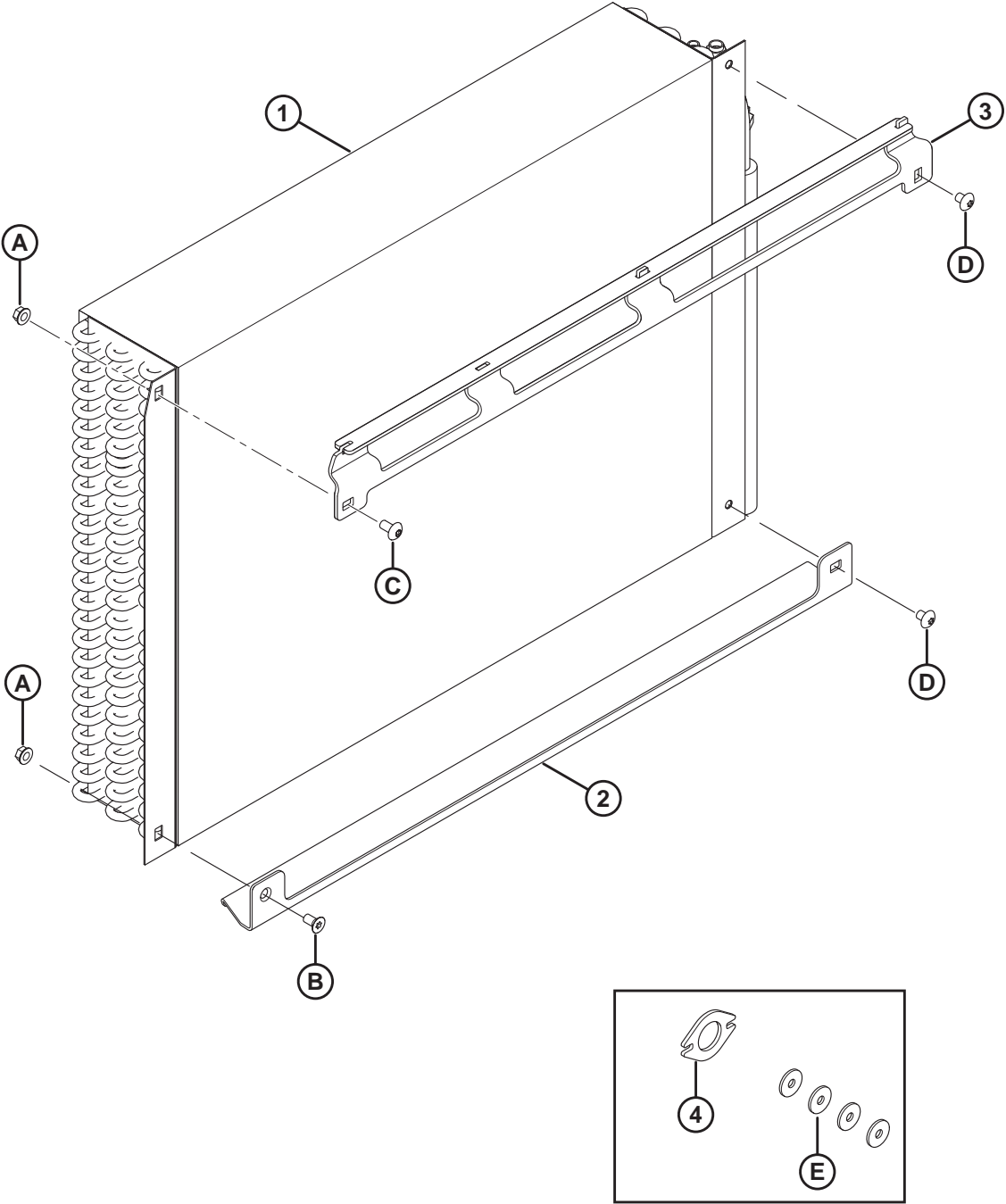
83 带式输送割台支座



带式输送割台支座

参考编号	零部件号	说明	数量	系列号
1	163088	带式输送割台支座，焊件	2	
2	44575	减震座板支座	2	
3	42498	橡胶缓冲垫	2	
4	135408	插销	2	
5	13125	发卡销	2	
A	30849	螺栓 - RHSN 1/2 NC X 3.5 LG GR 5 ZP		
B	4761	平垫圈		
C	21389	六角锁紧螺母 .500-13 UNC		

84 (选项) 空调油冷却器升级套件



(选项) 空调油冷却器升级套件

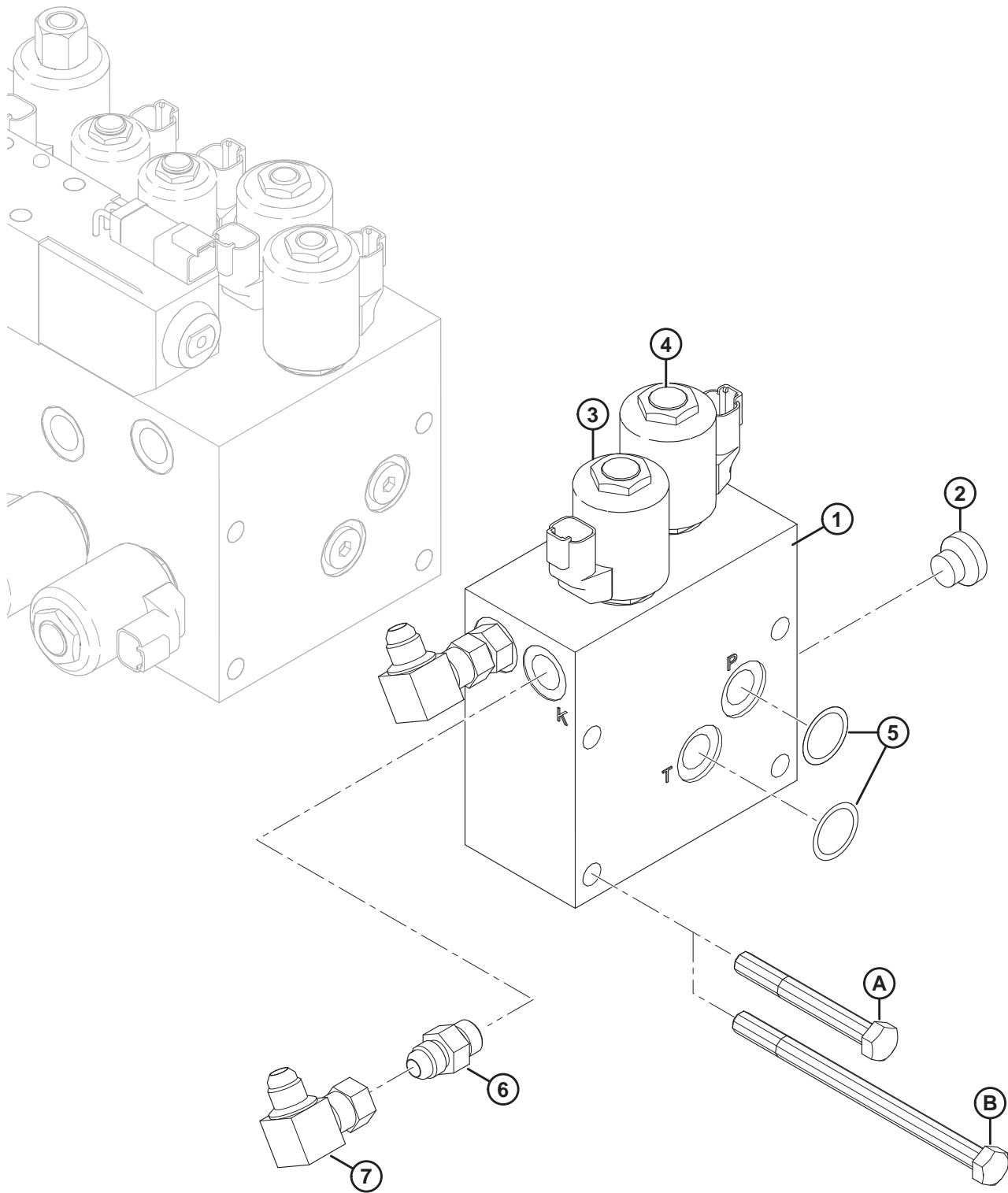
参考编号	零部件号	说明	数量	系列号
	167942	套件 - 空调冷凝器, 油冷却器 ¹⁸⁷		
1	166830	油冷却器, 空调冷凝器	1	
2	167529	冷却器底部支座 ¹⁸⁸	1	216510-
	167875	冷却器底部支座 ¹⁸⁹	1	-216509
3	167527	冷却器顶部支座, 焊件	1	
4	138452	衬垫 - 空气冷却器清扫	1	
A	30228	法兰光滑面扭曲锁紧螺母 0.375-16 UNC		
B	113420	螺钉 - TORX SOC CSK HD 3/8-16 X .75-GR5-AA1J		
C	135157	机器螺钉		
D	105137	机器螺钉		
E	180207	平垫圈		

187. 此套件适用于更新未安装冷却器 MD #166830 的 2017 年及以前型号割晒机上的油冷却器。包括将散热器清扫竿 (若安装) 向前移动 1.6 毫米的衬垫。新的油冷却器将降低油温并增大所需清理间隔。

188. 适用于 2012 年及以后制造的装置。

189. 适用于 2011 年及以前制造的装置。

85 (选项) 辅助升降阀



(选项) 辅助升降阀

注:

根据您的装置,您可能安装了多个阀组。列出的数量为单一阀组所需。

参考编号	零部件号	说明	数量	系列号
	B5269	辅助阀门套件 ¹⁹⁰		
1	139974	组件- 阀组辅助升降装置 (拨禾轮前后移动和双铺叠放装置) ¹⁹¹	1	
2	167762	密封套 - 锌镍 SAE #06 , 9/16-18 UN 2A	1	
3	163143	电磁阀 (用于 5/8 英寸阀杆) (P59/P73) ¹⁹²	1	
	163154	韧性线圈		
	163191	特殊螺母		
	163160	密封套件		
4	163142	电磁阀 (P55/P72) ¹⁹³	1	
	163155	韧性线圈		
	49846	密封套件		
	163190	特殊螺母		
5	320284	O 型密封环 - 2.38 X 20.64 (P、T) ¹⁹⁴	2	
6	15903	液压连接器接头 (J、K) ¹⁹⁵	2	
7	106717	90°液压弯头 (J、K) ¹⁹⁵	2	
A	21568	螺栓 - HH 3/8 NC X 3.0 LG GR 5 ZP ¹⁹⁶		
B	10948	螺栓 - HH 3/8 NC X 5.5 LG GR 5 ZP ¹⁹⁷		

190. 仅供套件。

191. 包括接头 (MD #136156)、阀门 (MD #163143)、线圈 (MD #163154) 和 O 型密封环 (MD #163184)。以前为 MD #110575。有关所需软件更新,请参阅服务公告 SB 1210。

192. 连接至插头 P59 和 P73。用于 5/8 英寸阀杆。

193. 连接至插头 P55 和 P72。

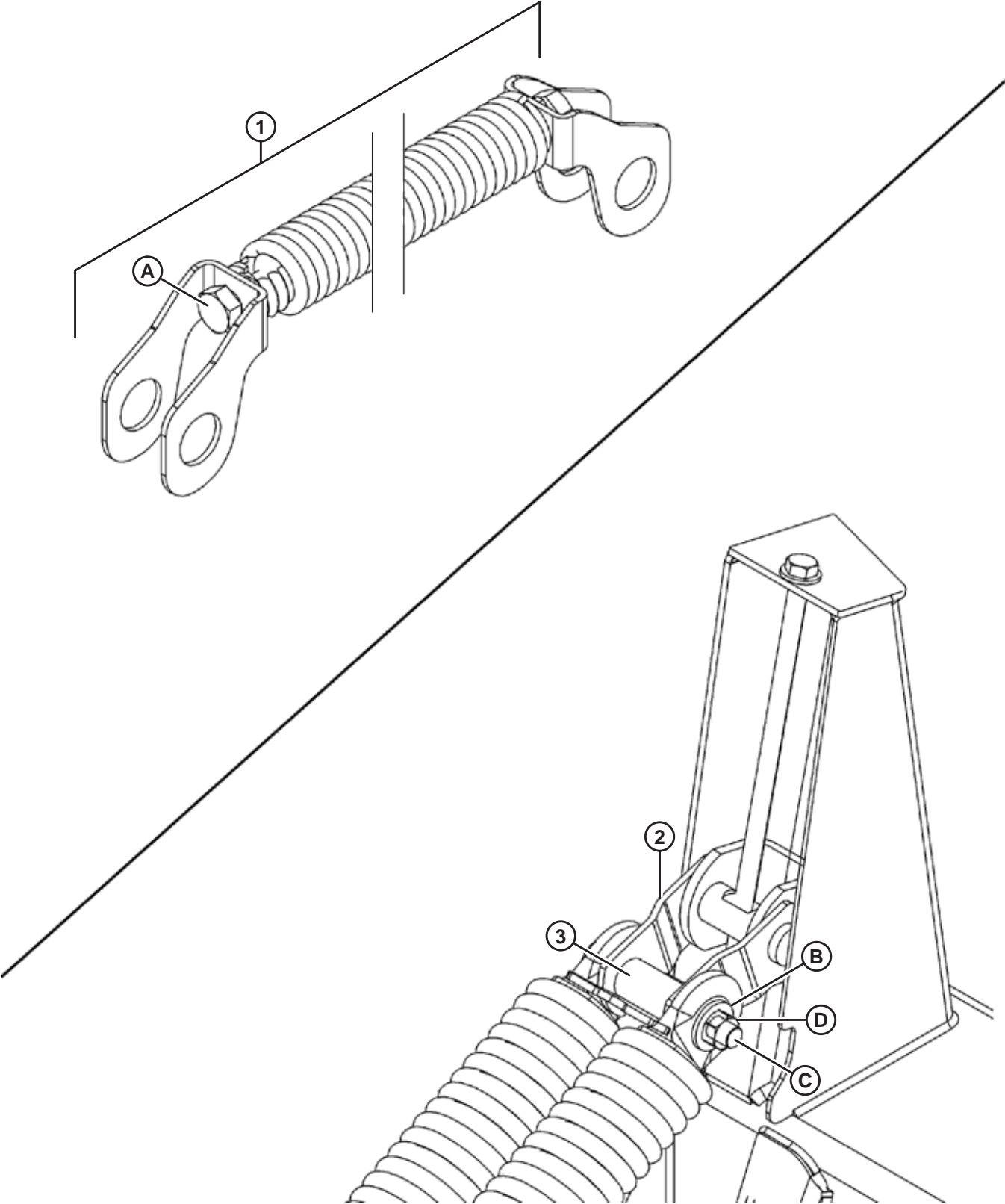
194. 连接至接口 P 和 T。

195. 连接至接口 J 和 K。

196. 用于一个阀组。

197. 用于两个阀组。

86 (选项) 辅助弹簧



1013701

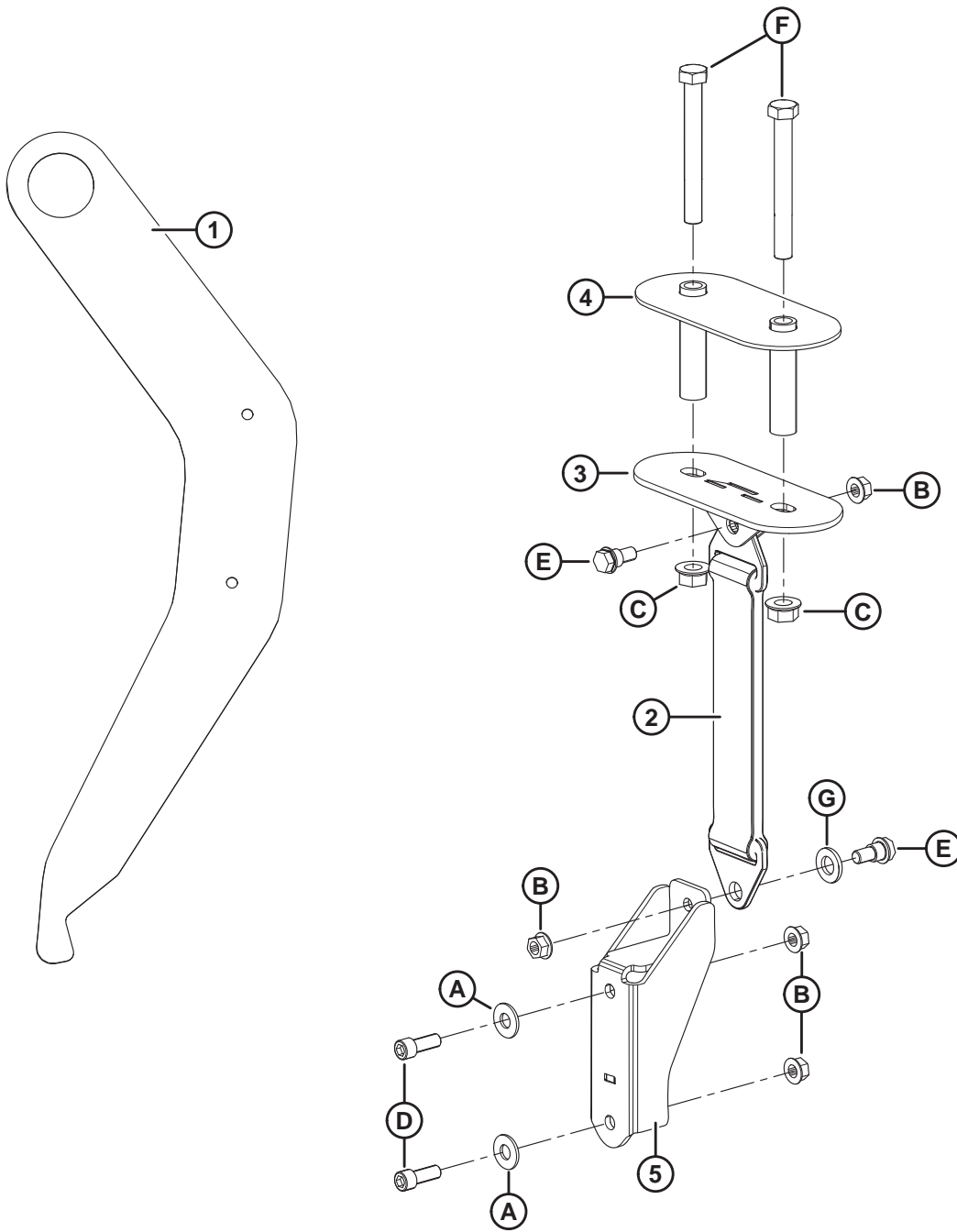
(选项) 辅助弹簧

参考编号	零部件号	说明	数量	系列号
	B4659	浮动悬挂辅助弹簧组件 ¹⁹⁸		
1	306107	辅助弹簧组件 ¹⁹⁹	2	
A	135004	六角头螺栓 3/4-10 X 1.5 GR5-AA1J		
	B4664	轻型割台套件 ¹⁹⁸		
2	166202	弹簧架	2	
3	112225	枢轴悬架间隔套	2	
B	25689	平垫圈		
C	30743	螺栓 – HH 3/4 NC X 6.0 LG GR 5 ZP		
D	102636	六角形扭曲锁定螺母 .750-10 UNC		

198. 仅供套件。

199. 整套组件；包括弹簧、两个槽 (NSS) 和两个螺栓 (MD #135004)。

87 (选项) 驾驶室悬置系统限制带套件

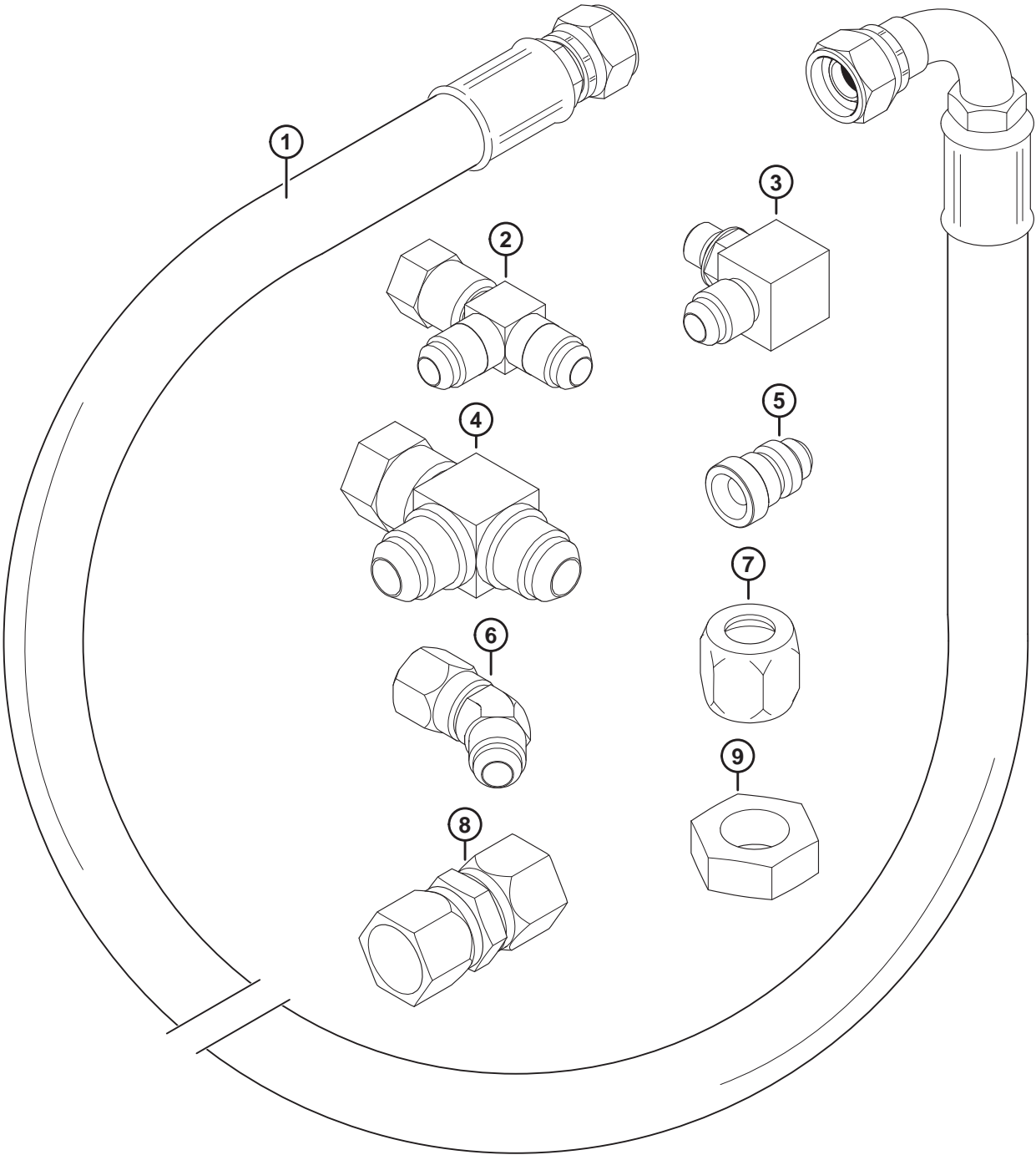


(选项) 驾驶室悬置系统限制带套件

参考编号	零部件号	说明	数量	系列号
	167522	驾驶室悬置系统限制带套件 ²⁰⁰		
1	NSS	孔模板	1	
2	306850	挡块 – 限制带	2	
3	167544	支座 – 驾驶室限制安装焊件	2	
4	167545	支座 – 驾驶室 (地板) 上部安装焊件	2	
5	167551	限制带下部连接支座, 焊件	2	
A	18670	SAE 平垫圈 7/16 I.D.X 1.0 IN. 外径 ZP		
B	30228	法兰光滑面扭曲锁紧螺母 0.375-16 UNC		
C	50186	法兰光滑面扭曲锁紧螺母 0.500-13 UNC GR 5		
D	135381	内六角凹头螺钉		
E	172259	轴肩螺栓 .375-16 UNC		
F	184539	螺栓 – HH 1/2 NC X 4.25 LG GR 5 ZP		

200. 此套件包括列出的所有零部件和说明。

88 (选件) 壳体回油套件



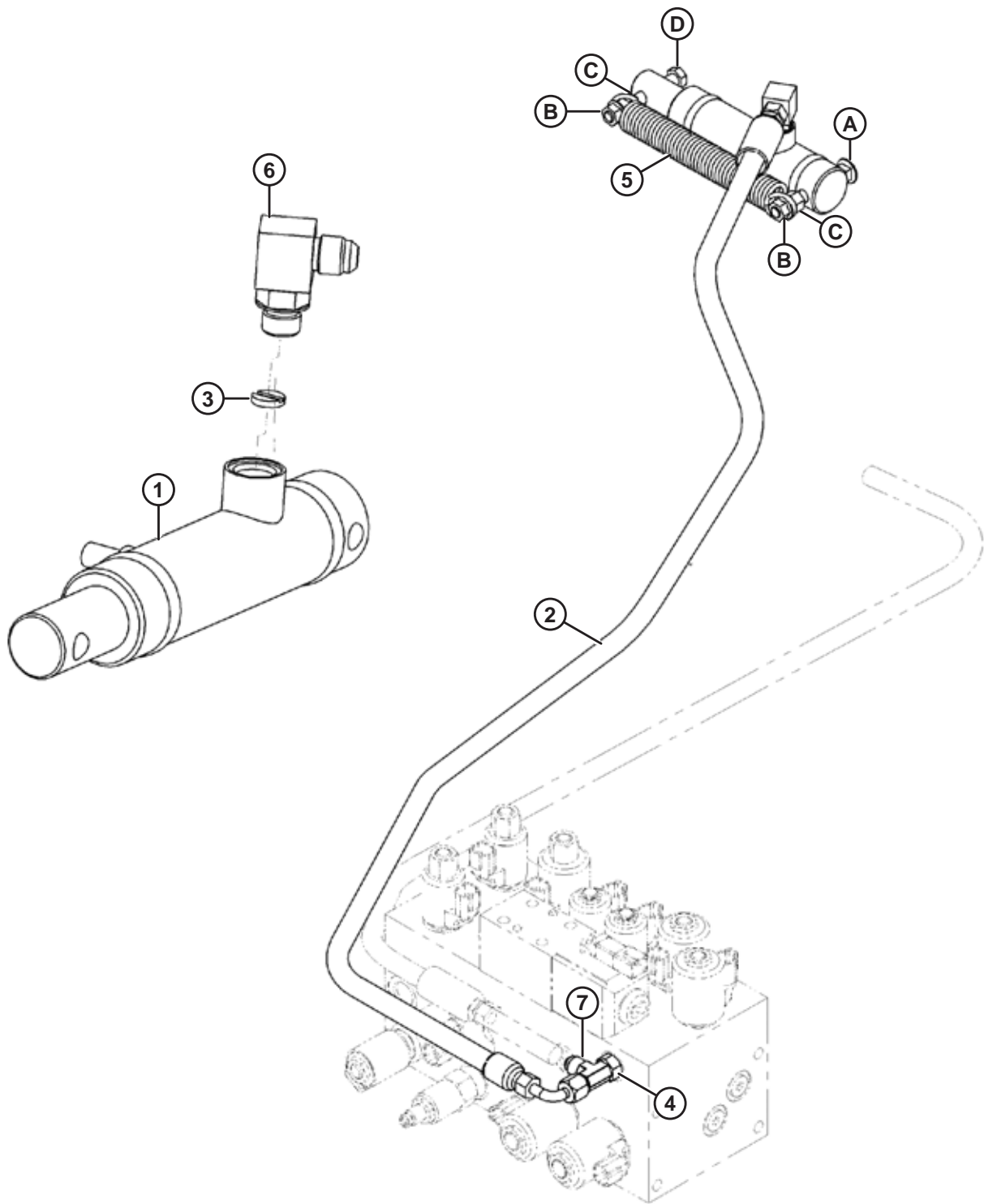
(选项) 壳体回油套件

参考编号	零部件号	说明	数量	系列号
	B5842	带式输送割台壳体泄油套件 ²⁰¹		
		单割刀		
1	220841	液压软管, 1/4 英寸内径, 4850 毫米长, 金属加固	1	
2	30873	液压 T 型管接头	1	
3	50104	90° 液压弯头	1	
4	108268	液压 T 型管接头	0	
5	30981	减径液压转接头 1/2" X 3/8"	0	
6	30875	45° 液压弯头	1	
7	21069	管螺母 37° JIC 1/2 英寸	0	
8	135540	液压接头, #8 旋转内螺纹直通 37° 扩口 ²⁰²	1	
9	7674	六角锁紧螺母 3/4-16 UNF GR 5 ZP ²⁰²	1	
		双割刀正时联接		
1	220841	液压软管, 1/4 英寸内径, 4850 毫米长, 金属加固	1	
2	30873	液压 T 型管接头	1	
3	50104	90° 液压弯头	1	
4	108268	液压 T 型管接头	1	
5	30981	减径液压转接头 1/2" X 3/8"	1	
6	30875	45° 液压弯头	1	
7	21069	管螺母 37° JIC 1/2 英寸	1	
8	135540	液压接头, #8 旋转内螺纹直通 37° 扩口 ²⁰²	1	
9	7674	六角锁紧螺母 3/4-16 UNF GR 5 ZP ²⁰²	1	
		双刀无正时联接		
1	220841	液压软管, 1/4 英寸内径, 4850 毫米长, 金属加固	1	
2	30873	液压 T 型管接头	1	
3	50104	90° 液压弯头	1	
4	108268	液压 T 型管接头	0	
5	30981	减径液压转接头 1/2" X 3/8"	0	
6	30875	45° 液压弯头	1	
7	21069	管螺母 37° JIC 1/2 英寸	0	

201. 仅供套件。

202. 仅 15 英尺割台上需要。

89 (选项) 中央升降套件



(选项) 中央升降套件

参考编号	零部件号	说明	数量	系列号
	B4802	中央升降套件 203		
1	111599	液压油缸	1	
	166171	密封套件		
2	111780	液压软管, 1/4 英寸内径, 1200 毫米长, 金属加固	1	
3	111834	节流器	1	
4	15903	液压接头	1	
5	110977	拉伸弹簧	1	
6	30282	90° 液压弯头	1	
7	30286	T 型接头, 包括 O 型密封环	1	
A	30307	螺栓 – RHSN 3/8 NC X 2.5 LG GR 5 ZP		
B	30228	法兰光滑面扭曲锁紧螺母 0.375-16 UNC		
C	18590	六角螺母, 3/8 NC		
D	30035	螺栓 – RHSN 3/8 NC X 2.75 LG GR 5 ZP		

203. 仅供套件。

90 (选项) 冷却液加热器套件

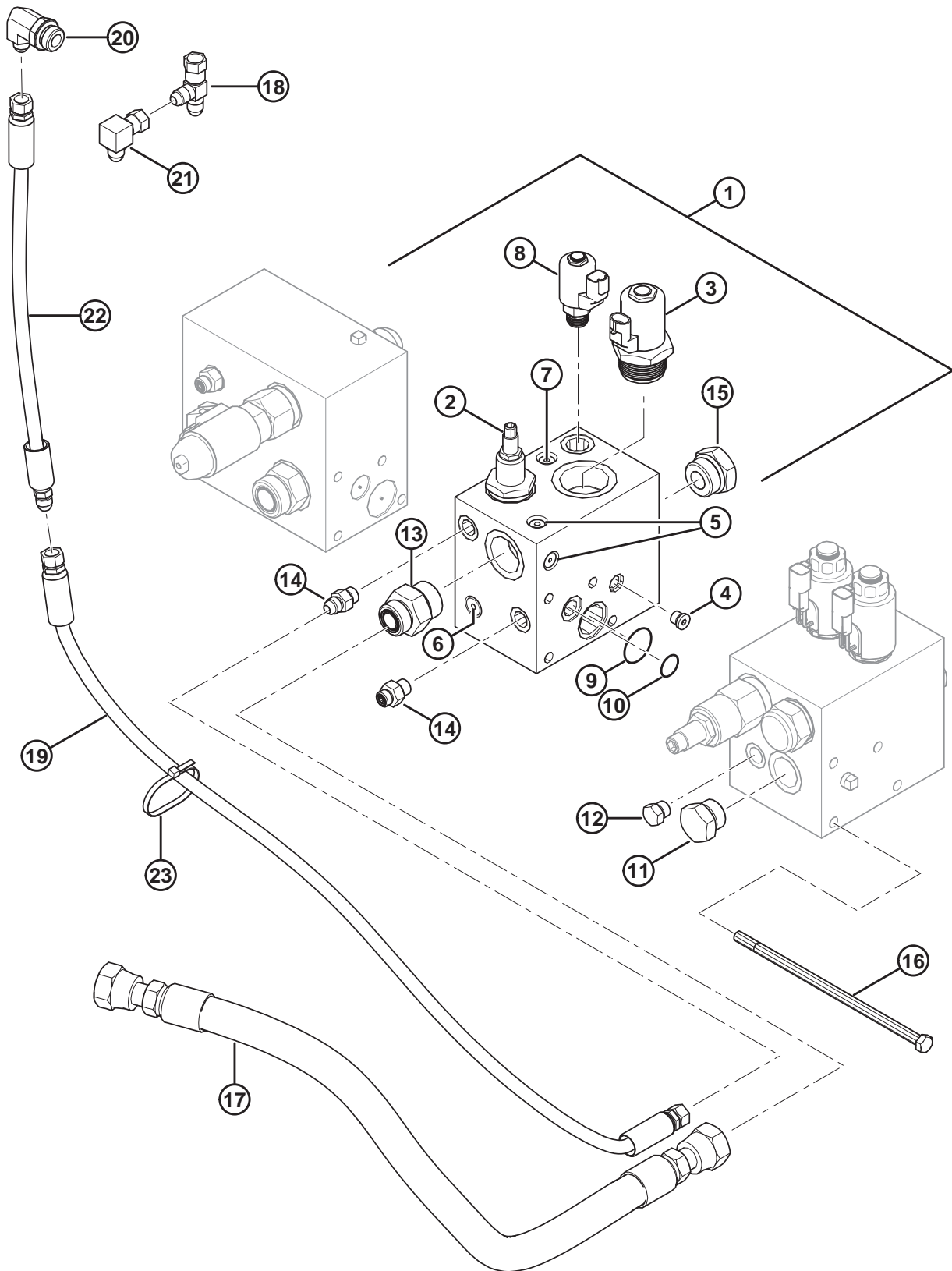


(选项) 冷却液加热器套件

参考编号	零部件号	说明	数量	系列号
	306351	4 缸冷却液加热器套件 ²⁰⁴		
	B6979	4 缸冷却液加热器套件 ²⁰⁵		
1	306346	4 缸冷却液加热器	1	
2	306347	4 缸冷却液加热器电缆	1	
A	136485	六角法兰螺栓 TFL M8 X 1.25 X 16-8.8-AA1J		

204. 此套件与 4 缸 Cummins 发动机兼容，并提供改进的寒冷气候起动能力。此套件包括所有列出的零部件和说明。
205. 仅供套件。

91 (选项) 转盘式割台驱动套件



(选项) 转盘式割台驱动套件

参考编号	零部件号	说明	数量	系列号
	B4657	盘式割台套件 ²⁰⁶		
1	162174	阀门组件 – M150 盘式驱动装置 ²⁰⁷	1	
2	162119	减压阀	1	
	162207	密封套件	1	
3	162203	电磁阀 #20 (P71) ²⁰⁸	1	
	163154	韧性线圈	1	
	163187	密封套件	1	
4	163167	感应检查套件	1	
5	158174	内六角螺塞，包括 O 型密封环	2	
6	135246	六角螺塞，包括 O 型密封环	1	
7	162204	内六角螺塞，包括 O 型密封环	2	
8	162205	电磁阀 #8 (P75) ²⁰⁹	2	
	162206	韧性线圈 #8	1	
	163208	密封套件	1	
9	320339	O 型密封环 – 2.38 X 31.75	1	
10	320284	O 型密封环 – 2.38 X 20.64	1	
11	103575	六角螺塞，包括 O 型密封环	1	
12	30994	六角螺塞，包括 O 型密封环	1	
13	135483	液压连接器接头 (P2) ²¹⁰	1	
14	15903	液压连接器接头 (T2、LS2) ²¹¹	2	
15	156051	管塞 – #16 ORB	1	
16	135589	螺栓 – HH 3/8 NC X 9.0 LG GR 5 ZP	4	
17	162110	液压软管，3/4 英寸内径，640 毫米长，金属加固	1	
18	30873	液压 T 型管接头	1	
19	112201	液压软管，1/4 英寸内径，900 毫米长，金属加固	1	
20	135352	90° 液压弯头	1	
21	106717	90° 液压弯头	1	
22	139636	液压软管，1/4 英寸内径，425 毫米长，金属加固	1	
23	21763	扎带 (黑色) ， 160 MM LG	2	

206. 仅供套件。

207. 整套组件，包括零件 #2–10。

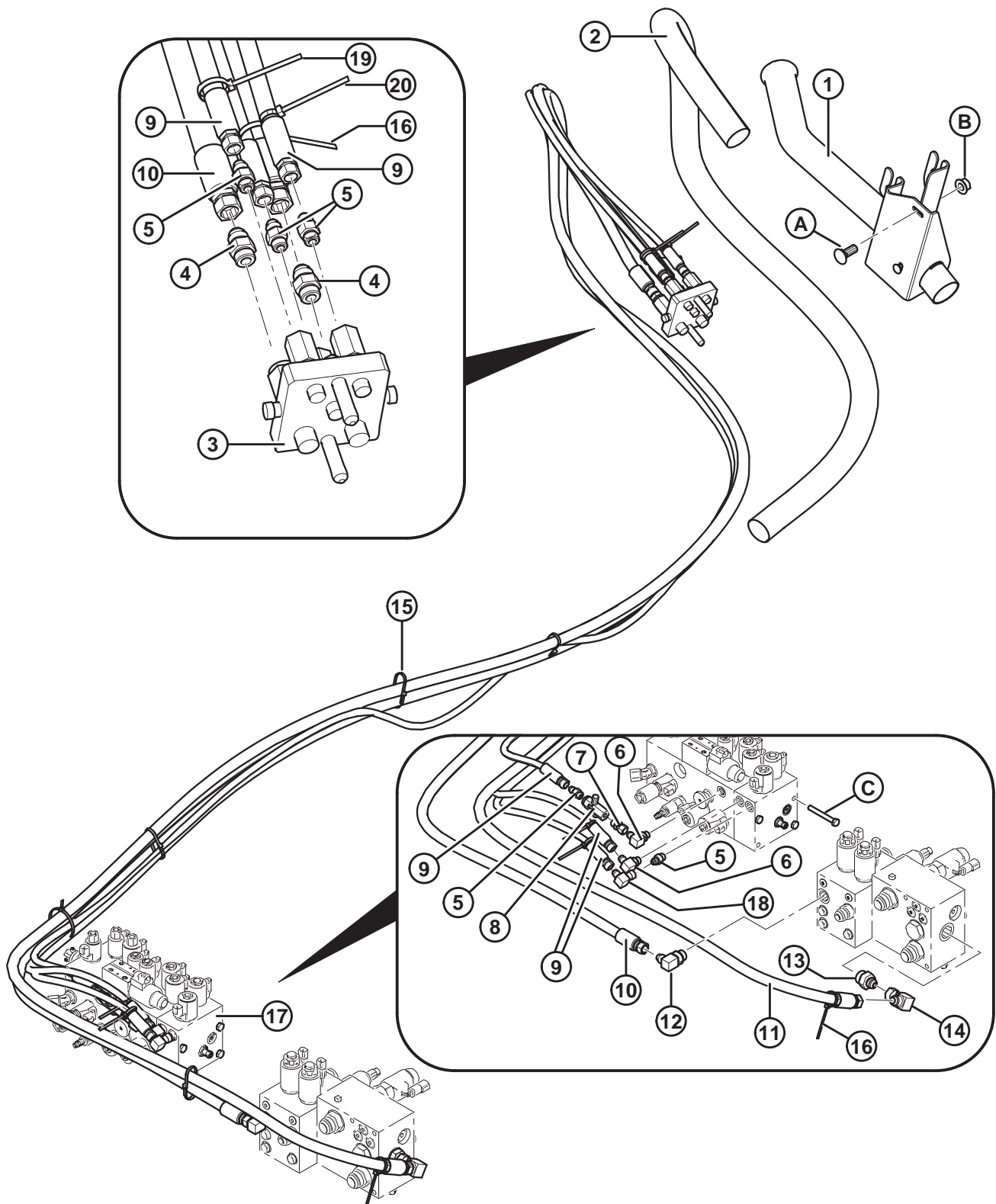
208. 连接至插头 P71。

209. 连接至插头 P75。

210. 连接至接口 P2。

211. 连接至接口 T2 和 LS2。

92 (选项) 带式输送割台拨禾轮液压系统 - 连接装置



(选项) 带式输送割台拨禾轮液压系统 - 连接装置

参考编号	零部件号	说明	数量	系列号
	B5577	带式输送割台驱动套件 ²¹²		
1	163120	右侧软管支座, 焊件	1	
2	110546	软管保护套	1	
3	135238	液压连接装置-多接口	1	
	111981	密封套件 - 1/4 英寸连接件	3	
	111982	密封套件 - 3/8 英寸连接件	2	
	111983	螺钉套件	1	
	111984	定位销套件	1	
	111985	连接件 - 3/8 英寸 (长) ²¹³	1	
	111986	连接件 - 1/4 英寸	3	
	294350	连接件 - 3/8 英寸 (短) ²¹⁴	1	
4	21030	液压接头	2	
5	15903	液压接头	5	
6	30282	90° 液压弯头	2	
7	135015	液压接头	1	
8	183211	阀门	1	
9	110544	液压软管, 1/4 英寸内径, 4335 毫米长, 金属加固	3	
10	110542	液压软管, 1/2 英寸内径, 4530 毫米长, 金属加固	1	
11	110543	液压软管, 1/2 英寸内径, 4900 毫米长, 金属加固	1	
12	21801	90° 液压弯头	1	
13	135364	液压接头	1	
14	30556	90° 液压弯头	1	
15	21763	扎带 (黑色), 160 MM LG	5	
16	40701	黄色扎带	2	
17	139974	阀组- 辅助升降装置 (拨禾轮前后移动和双铺叠放装置) ²¹⁵	1	
18	106717	90° 液压弯头	1	
19	40702	扎带 (红色)	2	
20	49227	绿色扎带	2	
A	19965	螺栓 - RHSN 3/8 NC X 1.0 GR 5 ZP		
B	30228	法兰光滑面扭曲锁紧螺母 0.375-16 UNC		
C	21568	螺栓 - HH 3/8 NC X 3.0 LG GR 5 ZP		

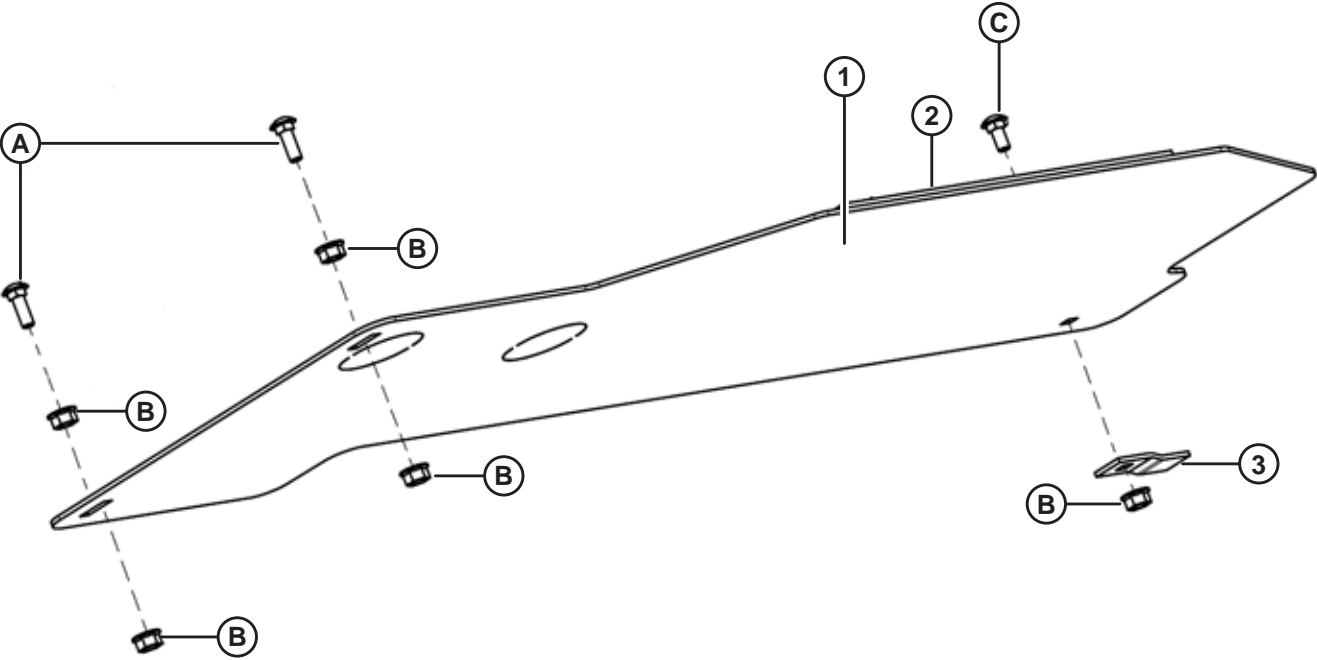
212. 仅供套件。

213. 108 毫米长 3/8 英寸连接件。

214. 81 毫米长 3/8 英寸连接件。

215. 有关维修件, 请参阅 **85 (选项) 辅助升降阀**, 页码 **221** 部分。有关所需软件更新, 请参阅服务公告 **SB 1210**。

93 (选项) 风扇导流套件

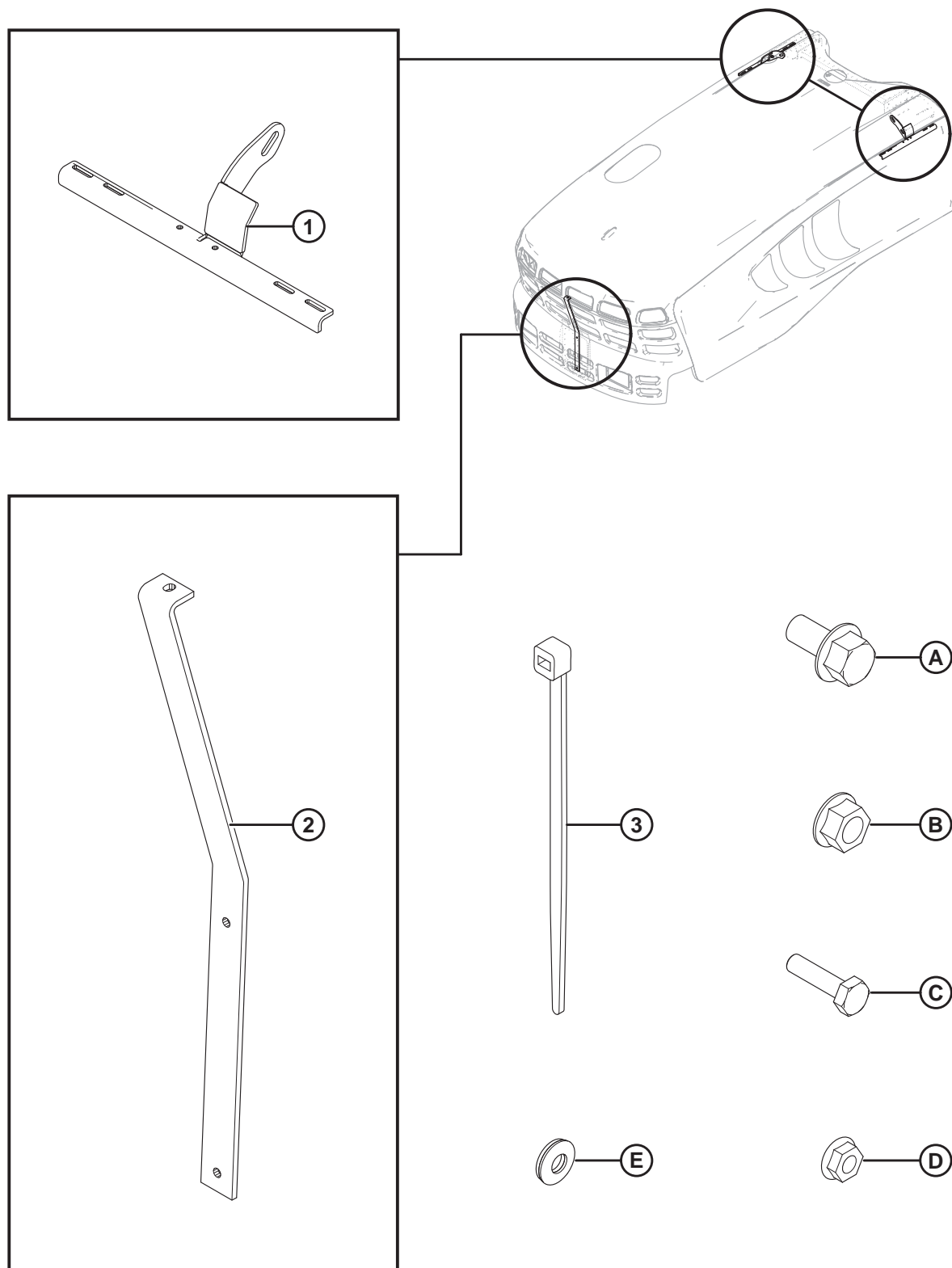


(选项) 风扇导流套件

参考编号	零部件号	说明	数量	系列号
	B5440	风扇导流套件 216		
1	138465	风扇导流板，包括密封件	1	
2	138464	泡沫密封条，6 X 13 X 300 毫米长	1	
3	138238	卡板 - 安装在托盘下方	1	
A	21282	螺栓 - RHSN 5/16 NC X 1.0 GR 5 ZP		
B	30280	法兰光滑面自锁螺母 5/16 NC GR 5 ZP		
C	21281	螺栓 - RHSN 5/16 NC X 0.75 GR 5 ZP		

216. 仅供套件。

94 (选项) 发动机罩加固套件

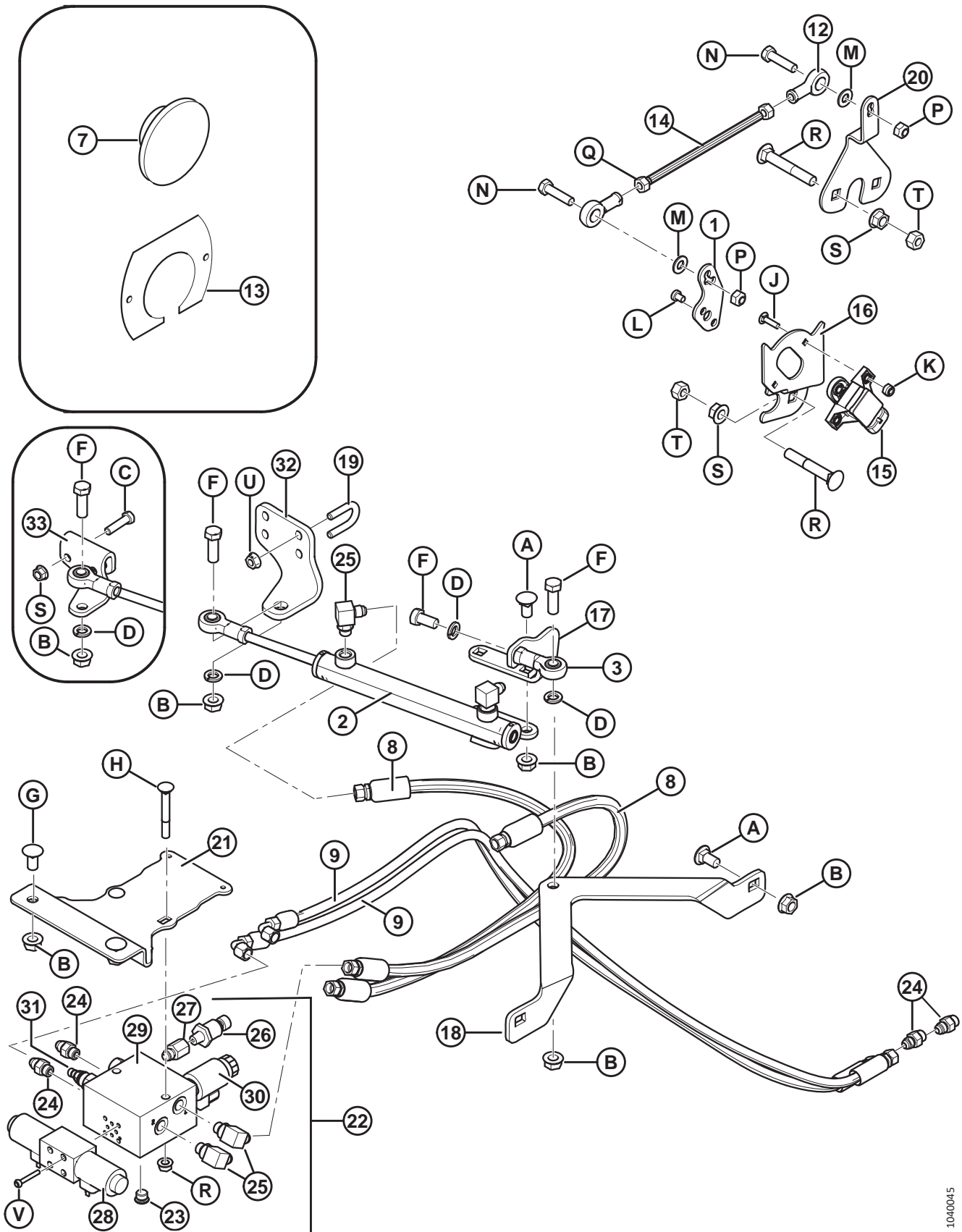


(选项) 发动机罩加固套件

参考编号	零部件号	说明	数量	系列号
	183465	发动机罩加固套件 ²¹⁷		
1	183455	发动机罩盖加强板焊件	2	
2	183464	发动机罩格栅加强板	1	
3	16661	扎带 (黑色) , 69 MM LG	1	
A	21821	螺栓 – HH FLG (锯齿面) 3/8 NC X 0.75 GR 5		
B	30228	法兰螺母 0.375-16 UNC		
C	21573	螺栓 – HH 1/4 NC X 1.0 GR 5 ZP		
D	21455	螺母 – 法兰 (锯齿面) 1/4 NC GR 5 ZP		
E	112221	垫圈 – 钢和橡胶		

217. 包括列出的所有零部件、格栅模板工具和说明。

95 (选件) 液压自动转向系统



1040045

(选项) 液压自动转向系统

参考编号	零部件号	说明	数量	系列号
	B5589	套件 - 自动转向液压接口 ²¹⁸		
1	173155	连接臂	1	
2	208650	双杆液压油缸	1	
	173575	密封套件		
3	30083	球铰	1	
7	173139	防护圈	3	
8	173547	液压软管, 3/8 英寸内径, 800 毫米长, 金属加固	2	
9	173222	液压软管, 1/4 英寸内径, 1200 毫米长, 金属加固	2	
12	109312	球铰, 5/16 英寸内螺纹	2	
13	173140	盖板	1	
14	173113	拉杆	1	
15	173091	传感器 - 旋转位置	1	
16	173170	传感器安装支座	1	
17	173208	液压油缸球铰支座	1	
18	173016	液压油缸底座支承	1	
19	166469	U 形螺栓 - 1/4 X 20 NC 0.5 LG ZP GR 5	2	
20	173115	连接臂安装支座	1	
21	173006	多口转接阀支座	1	
22	173066	阀门 - 转向多口转接阀组件	1	
23	100577	六角凹头插塞 0.8 X 35 LG ZP	1	
24	15903	转接器	2	
25	30282	弯头	2	
26	173116	传感器 - 压力每平方英寸 500 磅	1	
27	53157	转接器, 包括 O 型密封环	1	
28	173029	转向控制阀	1	
	173562	线圈		
	173563	固定器		
	173564	密封套件		
29	173656	转向多口转接阀	1	
30	173590	方向控制阀, 包括线圈	1	
	173561	线圈 - 螺线管, 12 VDC		
	173560	密封套件		
31	173040	减压阀	1	
	173559	密封套件		
32	166468	支座 - 气缸端头 (2013 及以后的型号)	1	229510-

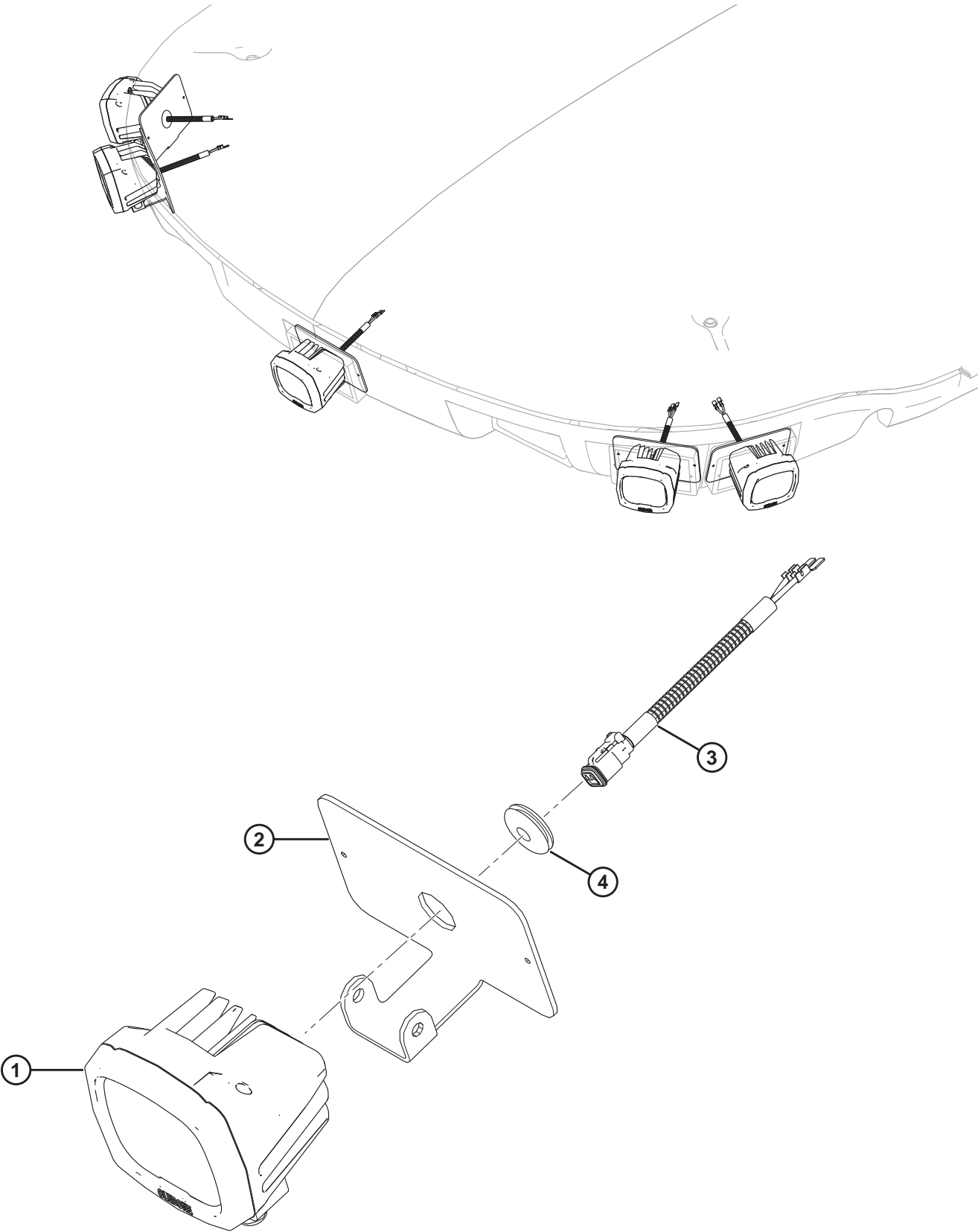
218. 仅供套件。

(选项) 液压自动转向系统

参考编号	零部件号	说明	数量	系列号
33	NSS	支座 - 气缸端头 (2012 年及以前的型号) ²¹⁹	1	-229509
A	21066	螺栓 - RHSN 1/2 NC X 1 GR 5 ZP		
B	50186	法兰光滑面扭曲锁定螺母 0.500-13 UNC GR 5		
C	21561	螺栓 - HH 3/8 NC X 1.5 LG GR 5 ZP		
D	18638	规则锁紧垫圈 1/2 IN.NOM.I.D.ZP		
F	18723	螺栓 - HH 1/2 NC X 1.5 LG TFL GR 5 ZP		
G	21868	螺栓 - RHSSN 1/2 NC X 1.0 GR 5 ZP		
H	30307	螺栓 - RHSN 3/8 NC X 3.0 LG GR 5 ZP		
J	158722	螺栓 - RHSN #10-24 NC X 3/4 GR.2 ZP		
K	105197	六角锁紧螺母 .187-24 UNC		
L	158704	十字槽盘头螺钉 M6 X 1.0 X 8 MM LG		
M	18597	SAE 平垫圈 11/32 I.D.X 11/16 IN.外径ZP		
N	21526	螺栓 - HH 5/16 NC X 1.25 LG GR 5 ZP		
P	18690	六角形扭曲锁紧螺母 5/16-18 UNC ZP		
Q	20214	六角形螺母 5/16-24 UNF GR 5 ZP		
R	21478	螺栓 - RHSN 3/8 NC X 2.5 LG GR 5 ZP		
S	30228	法兰光滑面扭曲锁定螺母 0.375-16 UNC		
T	18590	六角螺母 3/8-16 UNC GR 5 ZP		
U	135248	法兰光滑面扭曲锁定螺母 1/4 x 20 NC 0.5 LG ZP GR 5		
V	320391	六角凹头螺钉 #10-24 X 1.5 GR8-ZINC		

219. 显示的液压油缸端头支座不再可维修。要更换零部件，请订购支座 (MD #166468)。

96 (选件) LED 工作灯

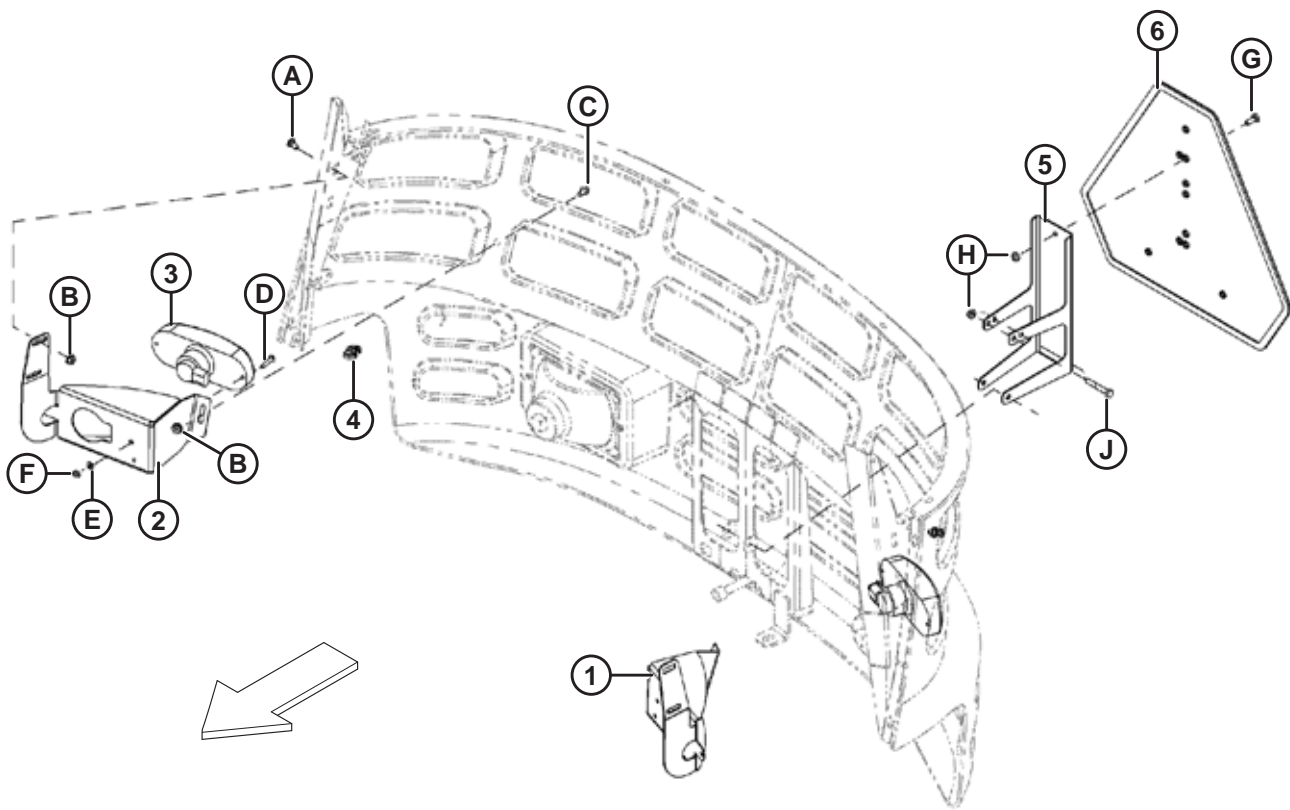


(选件) LED 工作灯

参考编号	零部件号	说明	数量	系列号
1	306182	LED 工作灯 ²²⁰	1	
2	183909	LED 工作灯支架	1	
3	183991	工作灯转接器电缆	1	
4	42415	防护圈	1	

220. 包括安装紧固件 (螺栓、螺母和垫圈) , 不单独出售。

97 (选项) 道路行驶照明和标记

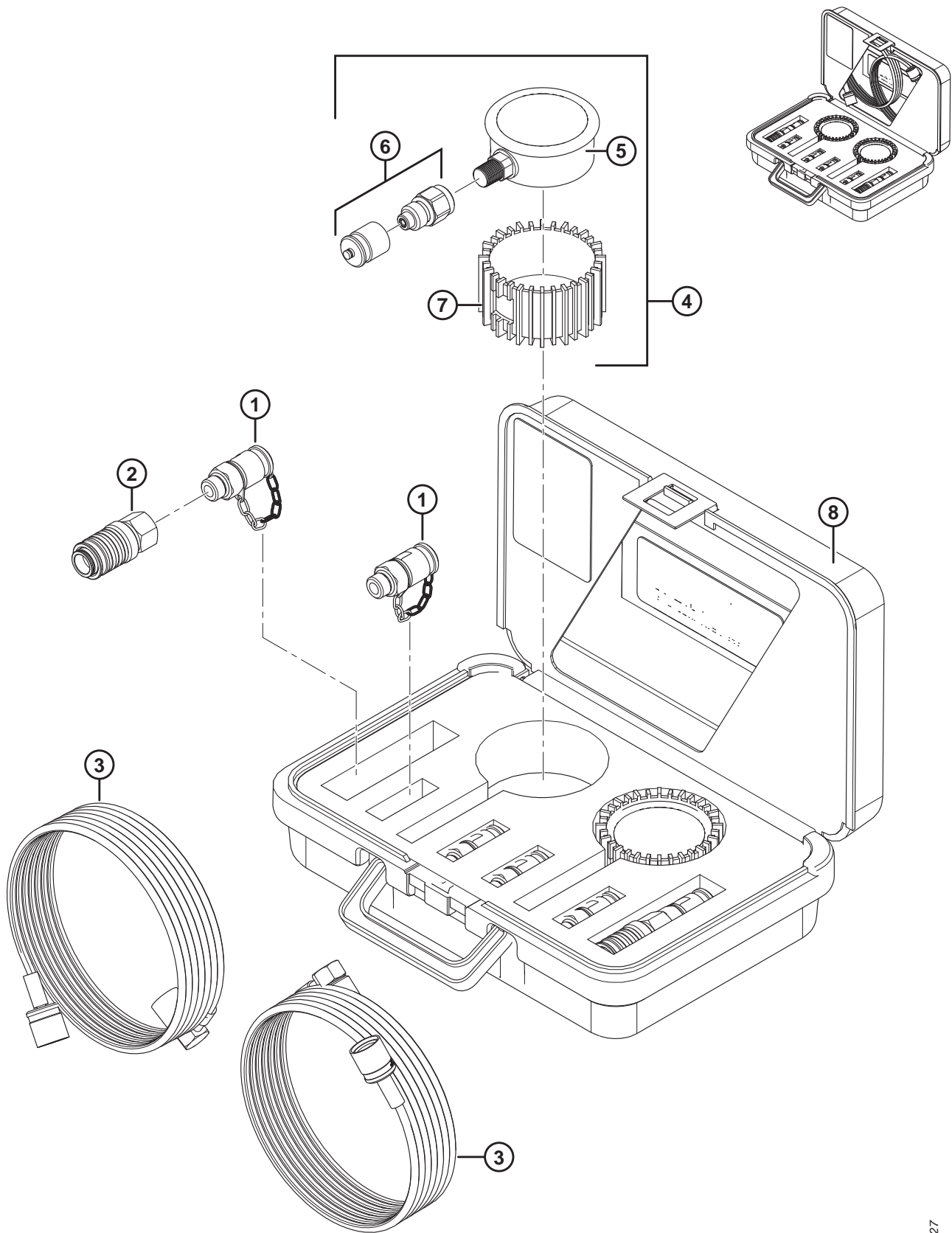


(选项) 道路行驶照明和标记

参考编号	零部件号	说明	数量	系列号
	B5412	套件 – 道路行驶照明和标记 ²²¹		
1	183021	左侧尾灯灯座	1	
2	183022	右侧尾灯灯座	1	
3	134079	红灯	2	
4	50109	塑料卡	3	
5	161106	慢速行驶车辆反光贴标支座	1	
6	135378	慢速行驶车辆反光贴标	1	
A	21926	螺栓 – RHSN 1/4 NC X 0.5 GR 5 ZN PL		
B	21455	螺母 – 法兰 (锯齿面) 1/4 NC GR 5 ZN PL		
C	18579	机器螺钉 – 1/4-20 UNC X 0.75 IN. 十字槽盘头		
D	5144	螺钉 – 十字槽大圆头 MACH #10-24 UNC X 1.25 IN.		
E	18798	SAE 平垫圈 7/32 I.D.X 7/16 IN. 外径 ZN PL		
F	18707	六角形扭曲锁定螺母 #10-24 UNC ZN PL		
G	21572	六角头螺栓 1/4 NC X 0.625 LG GR 5 ZN PL		
H	18724	六角形扭曲锁定螺母 1/4-20 UNC ZN PL		
J	21570	螺栓 – HH 1/4 NC X 2.0 LG GR 5 ZN PL		

221. 仅供套件。

98 (选项) 空档调整维修套件



(选项) 空档调整维修套件

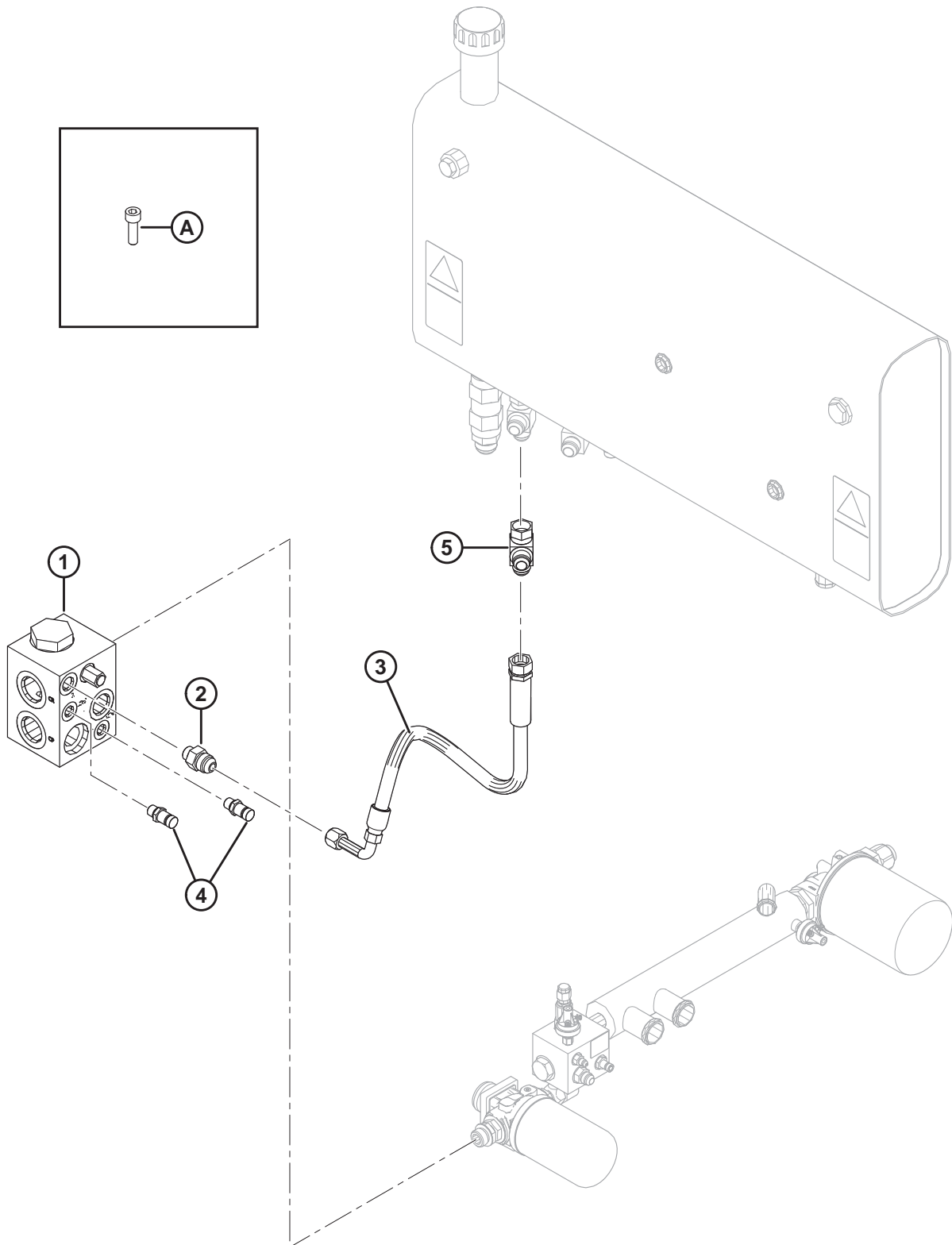
参考编号	零部件号	说明	数量	系列号
	183709	空档调整维修套件 ²²²		
1	183525	液压接头, M16 X 2	6	
2	252705	液压接头	2	
3	183707	液压诊断软管	2	
4	183609	仪表组件, 包括转接头和仪表防护罩 ²²³	2	
5	NSS	压力计, 1000 PSI ²²⁴	2	
6	183607	转接头, 包括防尘盖	2	
7	183608	仪表防护罩	2	
8	183708	仪器箱, 包括泡沫, 贴标	1	

222. 包括列出的所有零部件。

223. 包括压力计 (不单独出售)、转接头 (MD #183607) 和仪表防护罩 (MD #183608)。

224. 不单独出售, 随仪表组件 (MD #183609) 一起提供。

99 (选项) 油冷却器旁路套件



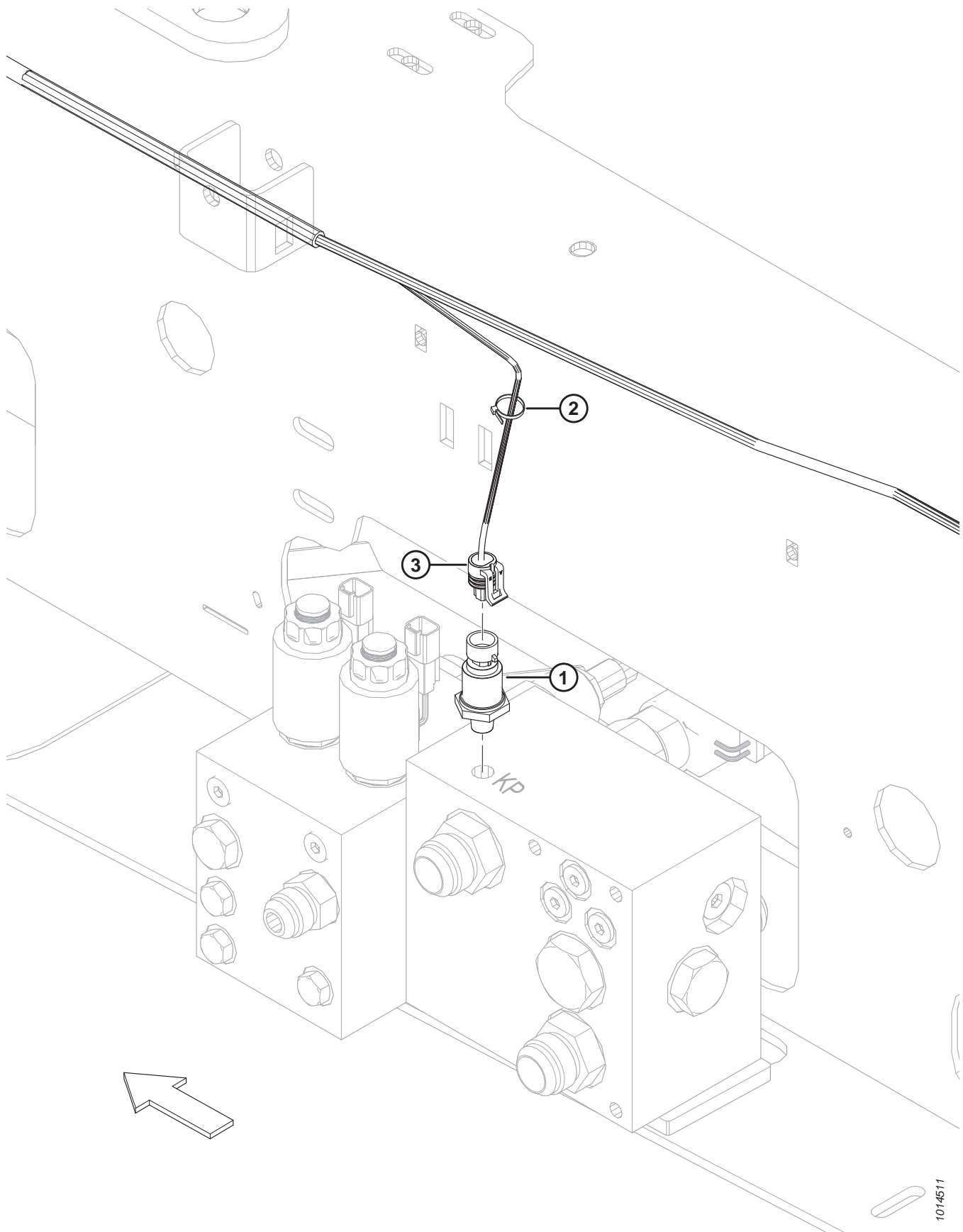
(选项) 油冷却器旁路套件

参考编号	零部件号	说明	数量	系列号
	183518	套件 - 油冷却器旁路 ²²⁵		
1	183494	多口转接阀 - 冷却器旁路	1	
	183505	安全阀 550 PSI ²²⁶		
	183509	顺序阀 ²²⁶		
	183521	密封套件 ²²⁶		
2	21031	液压接头	1	
3	183493	液压软管, 5/8 英寸内径, 800 毫米长, 金属加固	1	
4	134437	液压测试口接头	2	
5	50086	液压 T 型管接头	1	
A	136652	内六角凹头螺钉 M6 X 1.00 X 20-12.9-A2L		

225. 包括 #1-5 号零件、紧固件 A 和说明。

226. 冷却器旁路多口转接阀的维修件 (MD #183494)。

100 (选项) 压力传感器套件



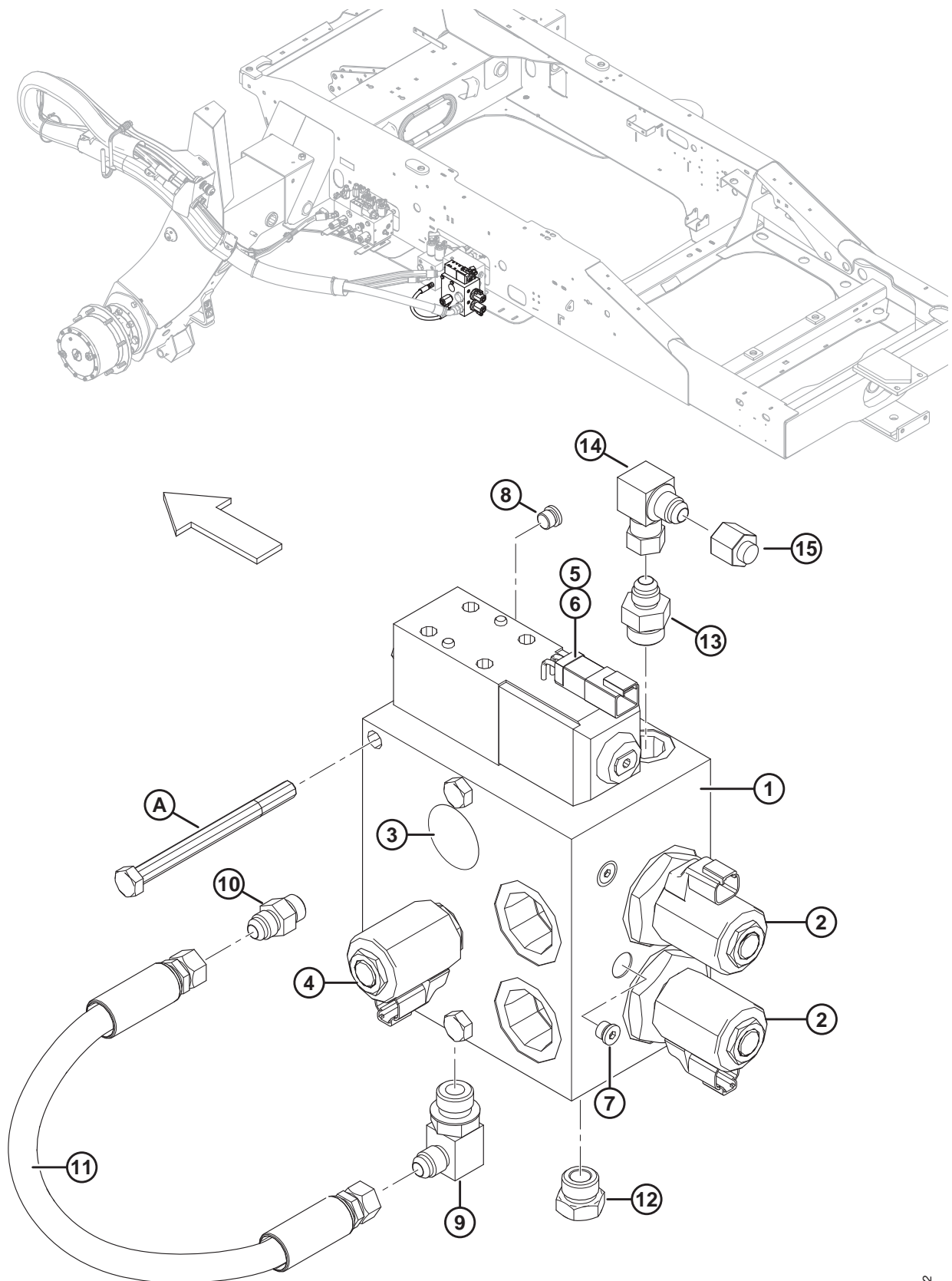
(选项) 压力传感器套件

参考编号	零部件号	说明	数量	系列号
	B4926	压力传感器套件 ²²⁷		
1	111634	压力传感器，每平方英寸 5000 磅	1	
2	21763	扎带 (黑色) ， 160 MM LG	3	
3	REF	底盘电缆 - 3 针插头 (P97) ²²⁸		

227. 仅供套件。

228. 将标记 P97 的现有三针插头从底盘电缆连接到压力传感器 (MD #111634)。

101 (选项) 换向器



(选件) 换向器

参考编号	零部件号	说明	数量	系列号
	B4656	换向器套件 ²²⁹		
1	111781	换向器阀门	1	
	49844	密封套件		
	320284	O 型密封环 - 2.38 X 20.64	3	
	163185	O 型密封环 - 1 3/4 英寸 ID	2	
	163186	梭阀	1	
	163188	线圈		
	163191	特殊螺母	1	
2	163179	电磁阀 (P65 和 P66) ²³⁰	2	
	163154	韧性线圈		
	163187	密封套件		
3	163150	止回阀	1	
	49854	密封套件	1	
4	163180	电磁阀 (P106) ²³¹	1	
	163154	韧性线圈		
	163160	密封套件		
5	163181	电磁阀 (P67) ²³²	1	
	163192	特殊螺母	1	
	163162	密封套件	1	
6	163148	螺栓套件	1	
7	163182	密封套 - 5/16-24 UN 2A	1	
8	163183	孔塞	1	
9	30283	液压弯头	1	
10	15903	液压接头	1	
11	111782	液压软管, 1/4 英寸内径, 450 毫米长, 金属加固	1	
12	30977	六角螺塞, 包括 O 型密封环	1	
13	21804	液压接头	1	
14	106717	液压弯头	1	
15	30813	3/8 英寸管盖	1	
A	30080	螺栓 - HH 3/8 NC X 4.5 LG GR 5 ZP		

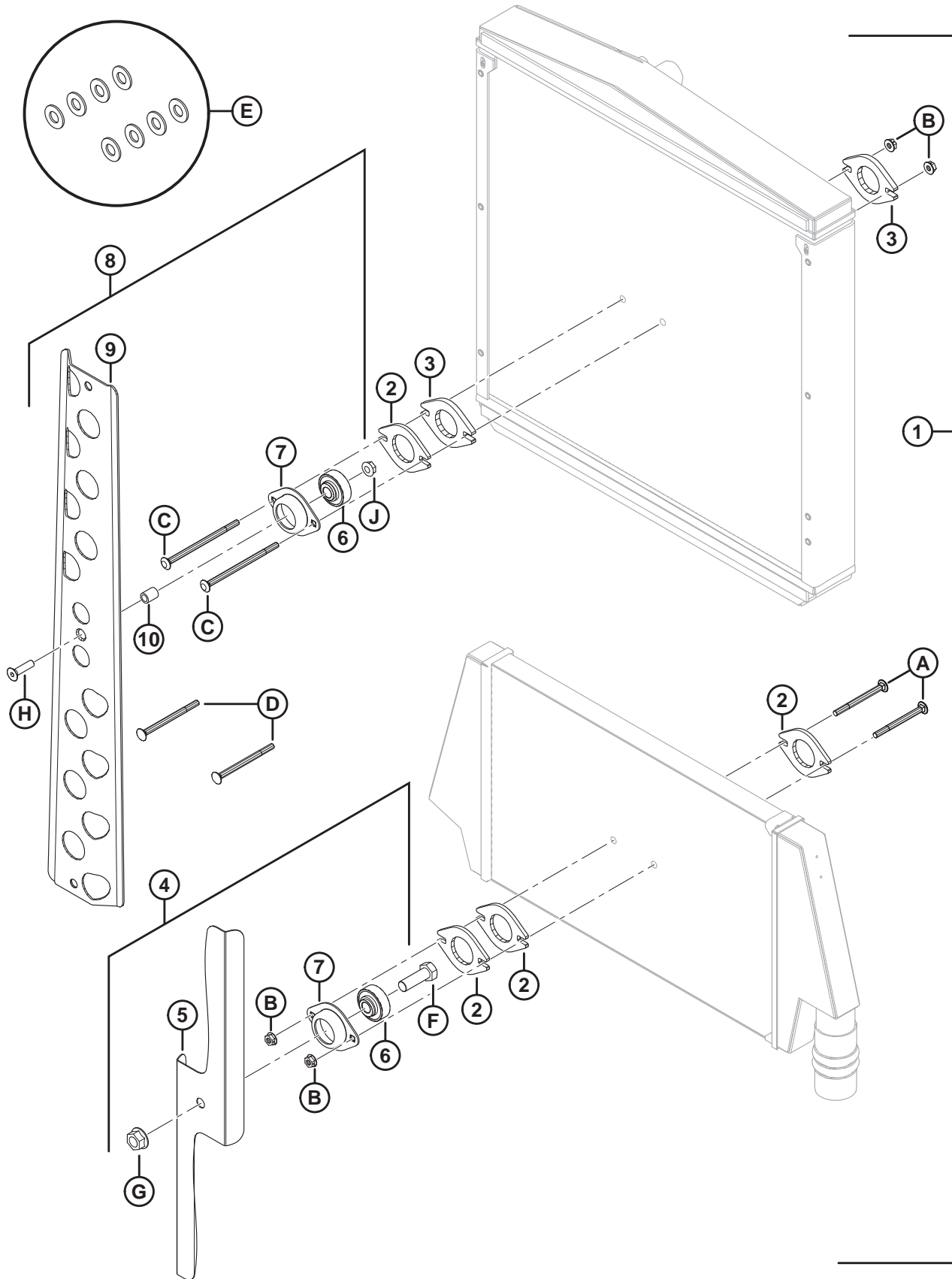
229. 仅供套件。

230. 连接至插头 P65 和 P66。

231. 连接至插头 P106。

232. 连接至插头 P67。

102 (选项) 清扫竿套件



1025981

(选项) 清扫竿套件

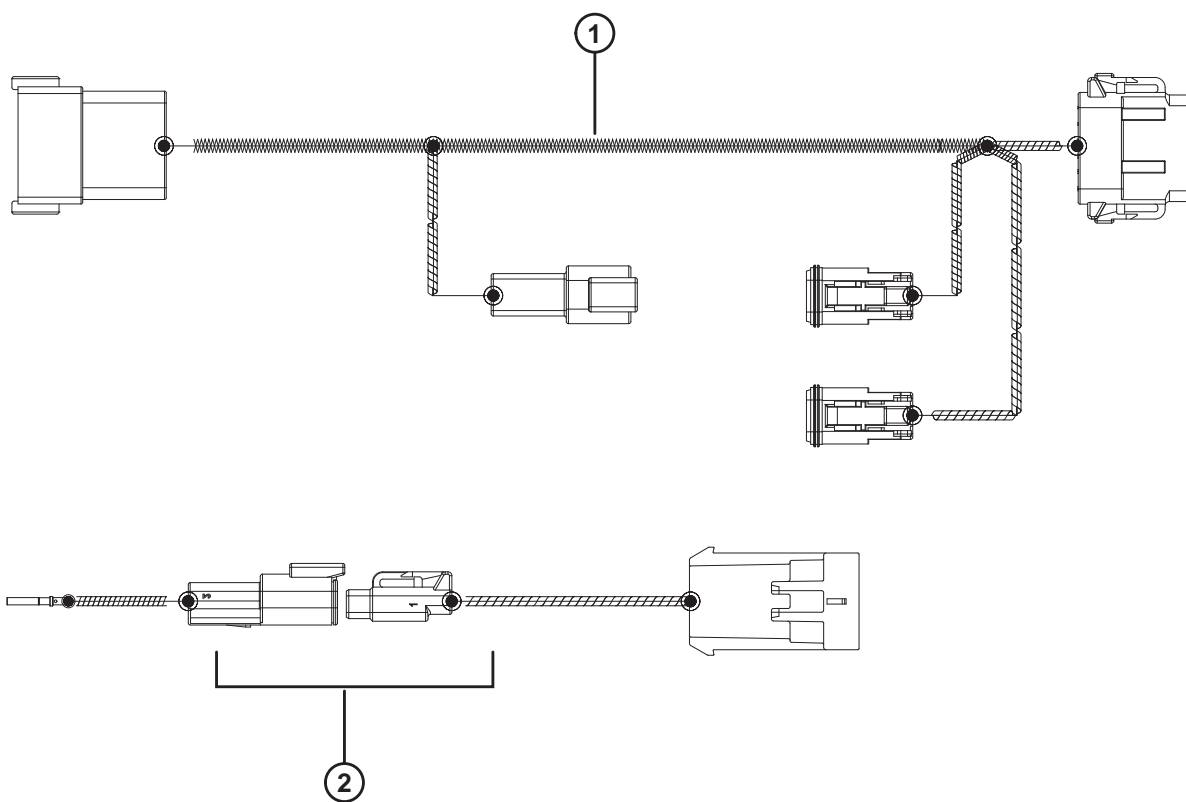
参考编号	零部件号	说明	数量	系列号
		5 系列割晒机清扫竿套件		
1	167958	5 系列割晒机清扫竿套件 ²³³	1	
2	138452	衬垫 – 空气冷却器清扫竿	4	
3	139986	衬垫 – 散热器清扫	2	
A	139825	螺栓 – RHSN 1/4-20 X 3 GR 5 ZN PL		
B	135248	法兰光滑面螺母 1/4-20 NC GR 5 ZN PL CTR LK DT		
C	136079	螺栓 – RHSN 1/4-20 X 4.5 GR 5 ZN PL		
D	136885	螺栓 – RHSN 1/4-20 X 3.5 GR 5 ZN PL		
E	18598	SAE 平垫圈 13/32 I.D X 13/16 IN.外径ZN PL		
		空气冷却器清扫装置		
4	167434	空气冷却器清扫组件 ²³⁴	1	
5	138340	清扫竿 – 5 系列割晒机空气冷却器	1	
6	166020	滚珠轴承, 12.7MM 内径	1	
7	166021	轴承座	1	
F	18723	螺栓 – HH 1/2 NC X 1.5 LG TFL GR 5 ZP		
G	50186	法兰光滑面扭曲锁紧螺母 0.500-13 UNC GR 5		
		散热器清扫竿		
8	183748	散热器清扫组件 ²³⁵	1	
9	167998	散热器清扫刮板	1	
6	166020	滚珠轴承, 12.7MM 内径	1	
7	166021	轴承座	1	
10	252756	隔套	1	
H	252755	螺钉 – CSK SOC HD 5/16-18 X 1.25-GR5-AF0C		
J	30280	法兰光滑面侧边锁紧螺母 5/16 NC GR 5 ZP		

233. 包括列出的所有组件、零件和紧固件。

234. 包括清扫竿 (MD #138340)、轴承 (MD #166020)、轴承座 (MD #166021) 和紧固件 (MD #18723 和 50186) 。

235. 包括清扫竿 (MD #167998)、轴承 (MD #166020)、轴承座 (MD #166021)、隔套 (MD #252756) 和紧固件 (MD #252755 和 30280) 。

103 (选项) Trimble GFX 显示屏兼容性套件

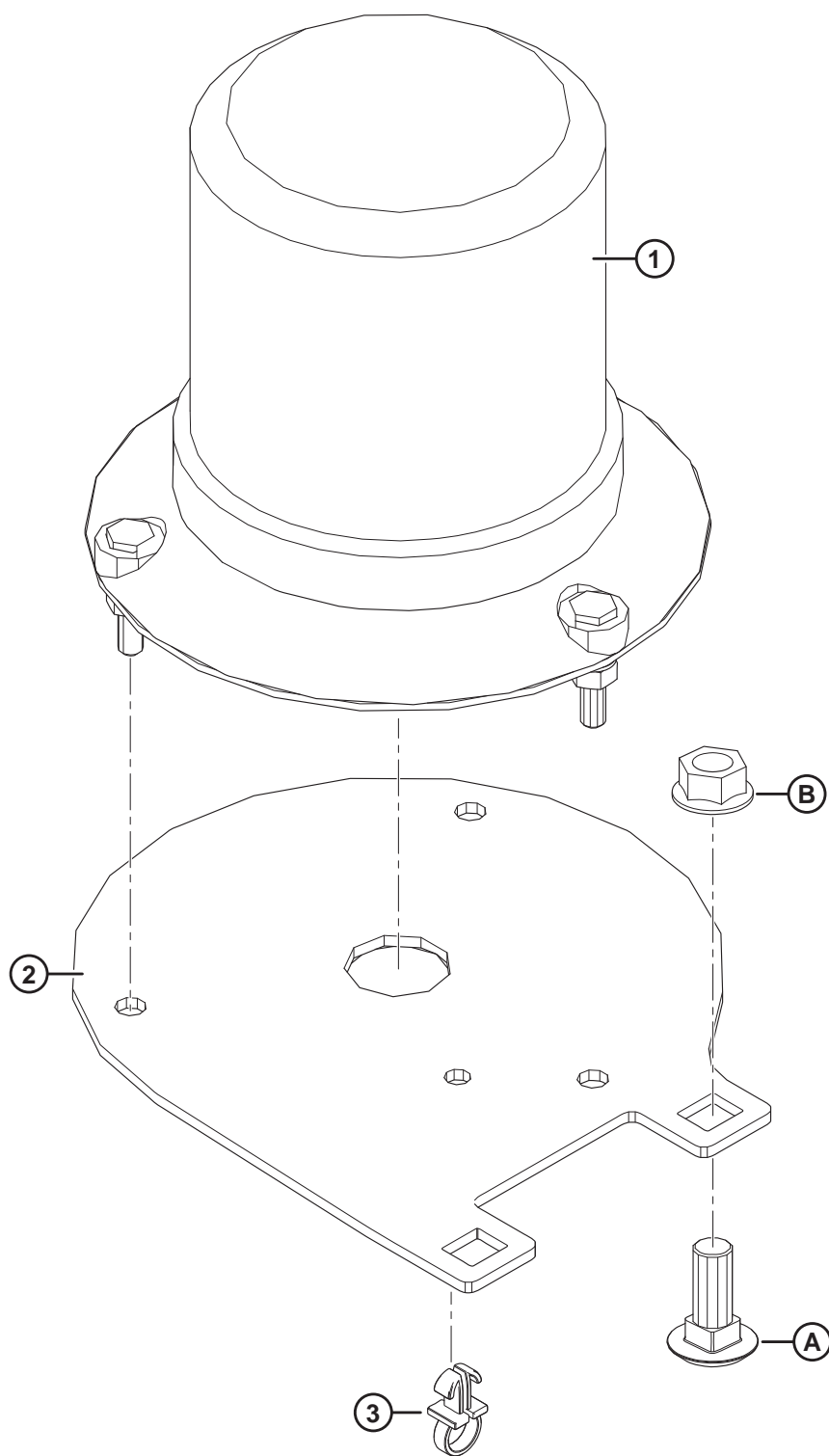


(选项) TRIMBLE GFX 显示屏兼容性套件

参考编号	零部件号	说明	数量	系列号
	B9003	TRIMBLE GFX 显示屏套件, M 系列 ²³⁶		
1	309035	转接器电缆, GFX 引导系统	1	
2	309043	跳线 – TBC, GPS, M 系列	1	

236. 仅供套件。

104 (选件) 信号灯



(选件) 信号灯

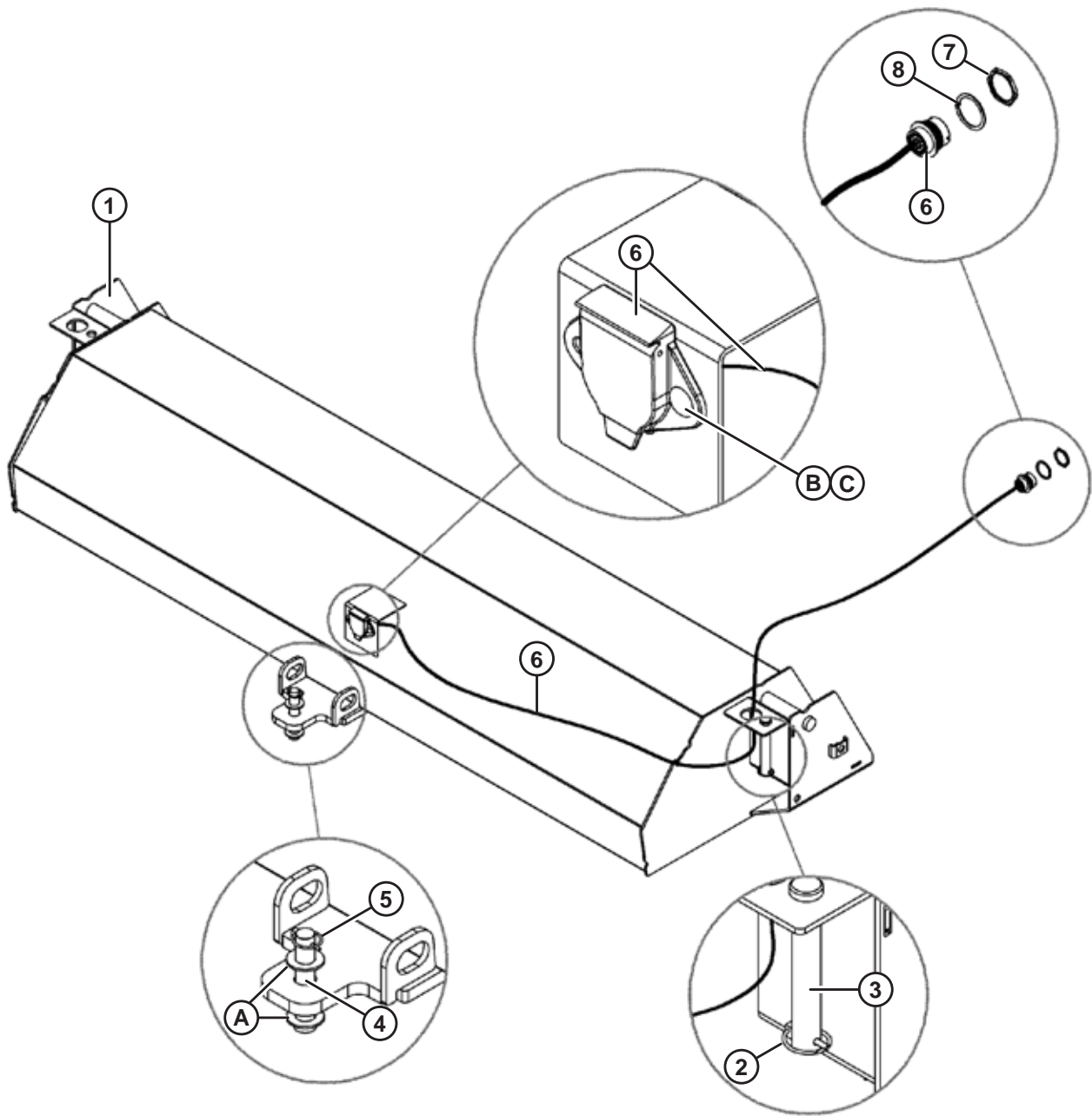
参考编号	零部件号	说明	数量	系列号
	B5582	警告信号灯套件, 5 系列 ²³⁷		
1	167884	LED 信号灯 ²³⁸	2	301190-
	160378	灯壳 - 琥珀色 ²³⁹		-301189
	160379	灯泡 - H1, 12V, 55W ²³⁹		-301189
2	138269	信号灯支座	2	
3	30542	黑色尼龙卡	2	
A	19965	螺栓 - RHSN 3/8 NC X 1.0 GR 5 ZP		
B	30228	法兰光滑面扭曲锁紧螺母 0.375-16 UNC		

237. 仅供套件。

238. 所有 2017 年及以后的型号上标准配备 LED 信号灯。可用于升级或替换 2016 年及以前型号的信号灯 (白炽灯)。包括安装紧固件和密封垫。

239. 2016 年及以前型号上使用的警告信号灯 MD# 160374 的替换零部件。用 LED 信号灯 MD #167884 取代损坏的警告信号灯 MD# 160374。

105 (选项) 配重箱



(选件) 配重箱

参考编号	零部件号	说明	数量	系列号
	B5238	配重箱套件 (包括填充混凝土) ²⁴⁰		
	B5240	配重箱套件 (无混凝土) ²⁴¹		
	B5280	配重箱的电线电缆套件 ²⁴²		
1	122080	配重箱机架焊件	1	
2	102264	环形销 3/16 X 1-9/16 IN.	2	
3	112752	插销	2	
4	49341	插销	1	
5	102264	环形销 3/16 X 1-9/16 IN.	1	
6	122090	运输转换器电缆 ²⁴³	1	
7	134010	平板螺母	1	
8	134011	垫圈 – 弹簧锁紧	1	
A	18603	SAE 平垫圈 1-1/16 I.D.X 2.0 IN.O.D.ZP		
B	21281	螺栓 – RHSN 5/16 NC X 0.75 GR 5 ZP		
C	30280	法兰光滑面侧边锁紧螺母 5/16 NC GR 5 ZP		

240. 仅供套件。

241. 对于出口订单，请订购无混凝土配重箱 (MD #B5240)。必须在目的地按照提供的说明对配重箱填充混凝土。仅供套件。

242. 包括拉环销 (MD #102264)。仅供套件。

243. 包括平板螺母 (MD #134010) 和垫圈 (MD #134011)。

索引

1246	132	18689.....	12, 144
4761	38, 218	18690.....	60, 84, 126, 244
5144	248	18697.....	14, 18, 88, 126, 130
5744	132	18707.....	248
5745	102, 106, 132	18709.....	62
7536	10, 26	18723.....	138, 244, 258
7603	182	18724.....	36, 56, 58, 68, 112, 216, 248
7674	134, 228	18796.....	90
9423	34	18798.....	248
10948.....	222	18881.....	182
11695.....	38	18916.....	16, 20
13125.....	6, 218	19488.....	110
13617.....	30, 126	19739.....	30, 110
14294.....	126	19878.....	16, 20
15903.....	130, 162, 222, 230, 234, 236, 242, 256	19906.....	130
16266.....	110	19965.....	36, 68, 90, 94, 128, 184, 188, 190, 194, 236, 262
16652.....	84	19966.....	38
16661.....	54, 240	20042.....	62, 90
17675.....	34	20055.....	36, 38, 112, 126, 130
17959.....	54	20077.....	46, 58, 108, 132, 138, 194
18577.....	190	20213.....	118
18579.....	248	20214.....	126, 244
18588.....	94, 124	20535.....	8, 28, 52, 84
18589.....	124, 126	21006.....	138
18590.....	26, 30, 112, 126, 130, 230, 244	21030.....	30, 162, 172, 236
18591.....	38, 46, 74, 124, 128, 130	21031.....	172, 252
18593.....	36	21046.....	54
18597.....	112, 180, 244	21053.....	54, 102, 106
18598.....	26, 42, 48, 50, 56, 68, 96, 100, 130, 192, 198, 258	21055.....	36
18599.....	38, 68, 124	21066.....	6, 68, 128, 244
18600.....	188	21069.....	228
18602.....	126	21102.....	26, 48, 62, 112
18603.....	264	21153.....	14, 18, 20
18604.....	30	21262.....	46
18605.....	58	21264.....	28, 38, 68
18606.....	110	21268.....	128, 180
18608.....	16, 20, 26	21281.....	60, 102, 106, 124, 190, 238, 264
18634.....	46, 90	21282.....	62, 112, 238
18635.....	94	21289.....	58, 192
18636.....	128	21354.....	68
18637.....	26, 56, 68, 112, 130, 132, 138	21357.....	14, 18
18638.....	12, 38, 126, 138, 244	21358.....	14, 18
18639.....	12, 132	21383.....	8, 46
18648.....	34, 68, 110	21389.....	218
18654.....	58, 130	21393.....	66
18664.....	6, 62, 68, 130, 192	21403.....	112, 190
18666.....	12, 144	21406.....	12, 36
18669.....	26, 30, 68, 112, 126	21449.....	4
18670.....	78, 226	21452.....	40, 42, 56, 58, 90, 194, 198
18671.....	10, 14, 18	21455.....	64, 80, 92, 190, 192, 240, 248
18688.....	58, 118	21456.....	112

索引

21469.....	78	21988.....	58
21471.....	8, 38, 40, 42, 76	21992.....	44
21472.....	30, 60, 72	23050.....	38
21473.....	6, 70	23165.....	204
21476.....	66	23950.....	214
21478.....	244	23957.....	214
21479.....	78	24769.....	206
21480.....	186	25321.....	122
21484.....	50, 68	25689.....	224
21485.....	94, 130	25991.....	214
21487.....	30	28700.....	122, 188
21489.....	130	30027.....	46
21491.....	76	30035.....	30, 230
21492.....	30, 190, 198	30045.....	132, 144
21522.....	118	30061.....	110
21526.....	124, 244	30080.....	256
21540.....	10	30083.....	242
21560.....	74, 76	30094.....	54
21561.....	28, 42, 50, 118, 130, 244	30191.....	156, 160
21564.....	118	30200.....	156, 160
21566.....	190, 216	30203.....	154, 158
21567.....	30, 56, 112, 118	30205.....	156, 158
21568.....	58, 222, 236	30215.....	86, 96, 190, 192
21570.....	248	30228.....	6, 8, 28, 30, 36, 38, 40, 42, 46, 48, 50, 54, 56, 58, 60, 64, 70, 72, 78, 84, 94, 96, 100, 108, 112, 118, 128, 130, 180, 184, 188, 190, 194, 216, 220, 226, 230, 236, 240, 244, 262
21572.....	190, 248	30242.....	102, 108
21573.....	64, 92, 94, 192, 240	30243.....	12, 14, 16, 18, 20
21574.....	36	30278.....	120, 124
21576.....	14, 18	30280.....	60, 66, 78, 84, 102, 108, 124, 180, 186, 238, 258, 264
21578.....	8, 128	30282.....	34, 162, 172, 230, 236, 242
21581.....	38	30283.....	256
21582.....	144	30286.....	230
21592.....	130	30307.....	230, 244
21593.....	128, 198	30314.....	144
21746.....	102, 106	30315.....	162
21761.....	118	30346.....	132
21762.....	128	30368.....	134, 144
21763.....	34, 38, 40, 42, 60, 72, 100, 106, 112, 176, 180, 184, 186, 188, 190, 194, 198, 234, 236, 254	30375.....	184
21801.....	236	30387.....	28
21804.....	30, 162, 256	30426.....	48, 50
21821.....	56, 62, 64, 84, 94, 96, 100, 112, 240	30432.....	194
21828.....	44, 168	30441.....	26
21830.....	44, 172	30448.....	12
21844.....	40, 42	30464.....	26
21863.....	30, 36, 40, 42, 46, 48, 50, 54, 56, 58, 68, 96, 100, 180	30492.....	88, 90, 94, 96, 100
21868.....	8, 244	30500.....	40, 42, 44
21880.....	76	30504.....	84
21913.....	60	30505.....	70, 104
21926.....	248	30515.....	46
21936.....	14, 18	30516.....	110
21947.....	190	30524.....	162
21952.....	56	30542.....	58, 60, 92, 262
21975.....	58		
21980.....	44		

索引

30549.....	36	40701.....	134, 180, 184, 236
30551.....	180	40702.....	134, 180, 184, 236
30556.....	236	40704.....	174, 176
30574.....	34	42008.....	38
30591.....	130	42045.....	88
30609.....	44, 138	42046.....	72
30610.....	138, 168	42072.....	72, 198
30627.....	48, 50	42080.....	72
30630.....	38	42099.....	38
30632.....	38, 48, 50, 52, 70, 132	42130.....	200
30633.....	38	42213.....	88
30635.....	48, 50, 70	42415.....	72, 246
30636.....	78	42469.....	52, 102, 106
30638.....	36, 70	42497.....	26
30655.....	46, 130	42498.....	218
30670.....	48, 50	42592.....	74, 88
30682.....	130, 132	42879.....	96
30693.....	54	43960.....	88
30695.....	138, 162, 172	44209.....	162
30701.....	16, 20	44217.....	58
30702.....	16, 20	44437.....	38
30715.....	112	44575.....	218
30716.....	112	44601.....	26
30743.....	224	44995.....	26
30753.....	60, 106, 176, 178, 188, 190	45155.....	58
30813.....	162, 256	45157.....	12
30849.....	218	45661.....	110
30853.....	130	45744.....	110
30872.....	124	45783.....	86
30873.....	228, 234	45835.....	92
30875.....	228	45948.....	6
30897.....	36	45954.....	114
30931.....	72	49227.....	180, 236
30936.....	58, 84	49232.....	184
30939.....	144	49341.....	264
30942.....	58	49734.....	136
30947.....	74, 88	49802.....	138
30949.....	88	49842.....	164
30955.....	62	49844.....	164, 256
30963.....	74	49846.....	164, 172, 222
30970.....	172	49849.....	164
30971.....	134, 168	49854.....	256
30977.....	256	49866.....	154, 158
30981.....	228	49867.....	156, 160
30994.....	162, 168, 234	49872.....	154, 158
31465.....	54, 174	49874.....	154, 158
31774.....	16, 20	49879.....	156, 160
32070.....	204	49880.....	156
32247.....	130	50022.....	44, 102, 106, 190, 194
32879.....	214	50040.....	130, 134
32880.....	214	50069.....	40, 42
35689.....	6, 70	50071.....	102, 106, 194
38854.....	132	50075.....	110
39273.....	14	50076.....	40, 42, 112
40241.....	172	50086.....	44, 252

索引

50101.....	80	109312.....	122, 242
50104.....	228	109313.....	126
50109.....	48, 50, 248	109323.....	80
50155.....	46, 104, 108, 194	109324.....	80
50174.....	16, 20	109326.....	80
50186.....	6, 8, 12, 38, 40, 42, 70, 76, 122, 128, 130, 134, 226, 244, 258	109335.....	122
50193.....	34	109344.....	110
50219.....	168	109346.....	110
50220.....	44, 138, 168	109350.....	72, 112
50221.....	134	109362.....	82
50223.....	138	109407.....	126
50225.....	36, 78, 128, 188	109410.....	126
50230.....	172	109422.....	126
50231.....	154, 158	109425.....	126
53157.....	242	109453.....	120
100456.....	6, 8, 36	109456.....	120
100577.....	166, 242	109457.....	120
100790.....	144, 162	109463.....	120
101007.....	34	109470.....	110
101375.....	206	109472.....	110
102264.....	26, 36, 264	109474.....	112, 120
102265.....	36	109477.....	110
102636.....	4, 26, 36, 224	109478.....	110
103575.....	170, 172, 234	109479.....	110
103738.....	184	109482.....	110
103837.....	120	109483.....	110
105066.....	6	109487.....	122
105137.....	56, 220	109488.....	122
105173.....	112	109502.....	110
105197.....	244	109505.....	120
106717.....	144, 222, 234, 236, 256	109525.....	90
107201.....	10	109528.....	86
108089.....	168, 172	109534.....	204
108233.....	162	109536.....	80
108268.....	228	109538.....	80
109071.....	112	109545.....	196
109072.....	112	109568.....	90
109073.....	110	109570.....	90
109078.....	90	109571.....	90
109080.....	120	109573.....	90
109081.....	92, 120	109574.....	120
109088.....	92	109576.....	120
109093.....	90	109578.....	92
109099.....	86	109579.....	92
109102.....	118	109585.....	82
109110.....	86	109598.....	82
109113.....	86	109601.....	82
109205.....	206	109603.....	82
109244.....	114	109611.....	110
109288.....	110	109614.....	92
109297.....	112	109617.....	38
109299.....	110	109622.....	86
109302.....	110	109626.....	96, 100
109306.....	110	109627.....	120
		109637.....	120

索引

109643	118	109835	190
109644	118	109837	72
109684	122	109842	204
109688	122	109843	200
109690	122	109845	114
109691	122	109846	114
109695	86	109847	114
109696	86	109848	114
109697	86	109849	114
109699	72, 112, 122	109850	114
109701	82, 120	109851	114
109702	120	109852	114
109716	204	109853	114
109717	80	109854	114, 116
109718	90	109855	114
109721	80	109856	116
109729	72	109857	116
109732	82	109858	116
109734	72	109859	116
109735	72	109860	116
109739	82	109861	116
109742	120	109862	114
109743	82	109863	114
109745	82	109864	114
109748	110	109865	116
109750	122, 126	109868	200
109751	110	109887	86
109755	196	109888	92
109756	194	109904	30
109759	92	109908	86
109761	72	109914	110
109762	90	109915	110
109763	122	109918	90
109764	90	109919	90
109766	90	109920	96
109773	90	109922	96
109776	86	109923	96
109777	86	109924	96
109778	80	109925	96
109779	110	109926	96
109788	110	109928	96
109789	72	109929	96
109790	72	109930	96
109795	96, 100	109932	112
109796	96, 100	109934	54
109797	96, 100	109951	194
109807	126	109953	194
109809	126	109956	194
109812	116	109962	192
109818	126	109968	114
109822	82	109971	114
109824	92	109980	86
109825	92	109993	190
109826	120	109995	92
109834	80	109996	86

索引

110126	130	110875	60
110135	44	110882	60
110246	44	110883	60
110248	44	110885	60
110264	64, 86	110897	58
110265	64, 86	110898	58
110266	64, 86	110908	60
110267	64, 86	110921	130
110268	64, 86	110922	130
110279	10	110928	60
110354	6, 68	110967	58
110386	60	110968	60
110395	54	110969	58
110400	194	110971	34
110416	64	110976	4
110417	64	110977	130, 230
110446	82	110980	138, 142
110456	68	110982	186
110457	68	110986	200
110458	64	110988	206
110461	68	110990	206
110467	68	110991	6
110475	68	111060	100
110477	64	111093	154, 158
110537	188	111099	152, 156, 160
110539	188	111105	154, 158
110542	236	111216	14
110543	236	111221	204
110544	236	111266	144
110545	188	111312	180
110546	236	111323	184
110547	188	111324	182
110584	12, 14, 16, 18, 20	111326	182
110585	8	111327	182
110586	192	111328	184
110597	12	111344	38
110598	12	111389	172
110600	12	111391	102, 106
110615	12	111426	180
110655	38	111440	40, 42
110656	38	111442	40, 42
110677	58	111465	194
110680	56	111504	190
110701	58	111505	190
110702	58	111506	190
110735	2	111511	132
110737	2	111521	132
110756	18	111528	132
110763	102, 106	111531	44
110773	68	111545	138
110807	44	111546	132
110817	6, 60, 68	111556	184
110824	34	111557	184
110834	102, 106	111564	180
110853	26	111566	180

索引

111579	144, 150	111888	150
111591	194	111889	150
111599	130, 230	111890	150
111608	44	111891	150
111632	122	111892	152
111634	254	111893	152
111643	56	111895	136
111665	132	111896	136
111672	190	111897	136
111677	132	111898	136
111693	144	111899	136
111694	22	111900	136
111695	22	111901	136
111699	22	111902	136
111700	186	111903	136
111712	194	111905	136
111713	190	111906	136
111727	138	111907	136
111763	130	111908	136
111772	132	111909	136
111780	230	111910	136
111781	256	111911	136
111782	256	111913	136
111811	130	111914	136
111834	230	111915	136
111838	38	111916	136
111857	152	111919	136
111858	150	111920	138, 142
111859	150	111921	142
111860	152	111922	142
111862	150	111923	142
111863	150	111924	142
111864	150	111925	142
111865	150	111926	142
111866	150	111927	140, 142
111867	150	111928	142
111868	150	111929	142
111869	150	111930	142
111870	150	111931	140, 142
111871	150	111932	140, 142
111872	150	111933	140, 142
111873	152	111934	140, 142
111874	150	111935	140, 142
111875	150	111936	142
111876	150	111937	142
111878	150	111938	140, 142
111879	150	111939	140, 142
111880	150	111940	142
111881	150	111941	140
111882	150	111942	140
111883	150	111945	140
111884	150	111950	140
111885	150	111954	48, 50
111886	150	111955	48, 50
111887	150	111956	48, 50

索引

111957	48, 50	112853	138
111965	136	112854	138
111968	140	112866	178
111969	140	112867	138
111972	40	112869	34
111974	38	112873	2
111975	44	112901	34
111976	44	112903	34
111978	188	112907	30
111979	188	112908	30
111981	236	112916	26
111982	236	112939	180
111983	236	112940	184
111984	236	112955	168
111985	236	112973	34, 216
111986	236	112994	30
111988	138	112995	30
111989	138	112997	126
111990	126	113420	56, 220
112095	44	113799	122
112128	10, 144	115145	206
112129	10	115146	206
112130	144	115147	206
112142	44	115148	204
112149	60	118029	66, 130
112153	44	122080	264
112154	44	122090	264
112184	26, 144, 162	123084	124
112197	172	131271	92
112201	234	131388	82
112221	64, 240	131412	198
112225	224	132531	130
112230	180	133043	186
112419	172	133209	34
112438	16	134003	6, 60, 68
112442	16	134010	264
112475	22, 24	134011	264
112625	34	134043	120
112640	4, 26, 190, 192, 194	134056	138, 140
112662	102, 106	134069	204
112691	34	134079	248
112692	102, 106	134173	40, 42
112727	26	134437	172, 252
112740	26	134659	88
112752	26, 264	134762	192
112759	30	134764	192
112789	26	134837	192
112798	30	134916	190
112803	30	135004	224
112804	30	135011	170
112817	4	135015	162, 236
112818	4	135148	214
112848	172	135156	8
112850	48	135157	56, 220
112851	172	135158	72, 122

索引

135159	64, 72, 122	135611	22, 24
135161	120	135623	64
135172	36	135640	126
135207	192	135647	126
135217	192	135709	102
135218	192	135716	106, 186, 190
135219	192	135736	190
135220	198	135756	44
135224	64	135775	138
135225	10	135776	168
135227	176	135780	162
135233	188	135788	134, 168
135235	36, 40, 42, 180	135791	168
135237	188	135799	32, 36
135238	236	135817	186
135246	44, 234	135818	186
135248	80, 94, 102, 108, 190, 244, 258	135866	162
135258	92	135868	134, 138, 168
135266	182	135901	138, 144
135281	30, 36	135908	8
135296	12	135926	70
135301	84	135931	146
135304	132	135957	138, 168
135313	188	135966	50
135314	188	136016	144
135322	4	136027	132, 144
135349	112	136057	52
135352	234	136079	258
135361	188	136108	132
135363	14, 18	136166	128
135364	236	136209	10, 84
135369	132, 138	136431	78
135370	14, 18	136485	232
135378	216, 248	136558	44
135381	78, 226	136605	74, 198
135408	218	136608	112
135410	8	136652	148, 252
135436	12	136707	98
135441	4	136708	98
135453	34	136709	98
135458	192	136787	174
135460	132	136795	162
135469	96	136796	170, 174
135479	188	136885	258
135483	234	137375	138
135502	38	137727	130
135540	228	138036	126
135542	130	138057	76
135546	172	138058	76
135554	168	138086	92
135564	144	138087	92
135570	8	138191	126
135587	162, 172	138211	72
135588	172	138238	238
135589	234	138259	92

索引

138260	92	139066	44
138269	262	139068	44
138281	216	139095	58
138285	184	139119	130
138296	56	139120	72
138302	176	139121	72
138335	126	139128	164
138340	258	139129	164
138364	56	139130	166
138377	56	139131	166
138380	56	139132	166
138388	48, 50	139134	26
138389	48, 50	139149	100
138392	56	139174	178
138404	56	139175	178
138452	220, 258	139176	178
138464	238	139177	176
138465	238	139190	186
138473	44	139192	184
138511	48	139197	8
138534	48, 50	139198	176, 178
138562	52	139203	8
138569	102, 106	139210	8
138576	54	139212	6
138578	54	139218	8
138619	40, 42	139220	58
138620	40, 42	139225	72
138690	194	139226	186
138695	130	139229	176
138700	52	139234	6
138704	52	139264	6
138706	102	139276	178
138772	30	139277	8
138773	30	139284	8
138793	58	139292	8
138799	92	139304	6
138815	186	139307	40, 42
138846	40, 42	139366	192
138896	186	139381	126
138930	100	139409	40, 42
138934	100	139411	68
138968	54	139435	6
138972	96	139462	6
138974	40, 42	139463	6
138976	56	139467	96, 100
138990	100	139502	58
138994	72	139506	96
139015	210	139516	6
139026	72	139519	96
139027	100	139535	64
139029	72	139536	64
139034	72	139543	164
139045	48	139562	164, 168
139053	52	139624	176
139062	102, 106	139625	176

索引

139626	92	160189	84
139629	172	160192	82
139630	92	160195	122
139631	92	160197	82
139632	92	160199	122
139633	92	160202	84
139635	126	160258	122
139636	234	160275	112
139674	208	160276	112
139675	208	160278	122
139676	208	160281	92
139677	208	160288	86
139678	208	160293	86
139679	208	160367	204
139686	48, 50	160368	90
139722	172	160373	80
139723	206	160375	90
139724	34	160376	90
139725	210	160378	262
139750	6	160379	262
139775	172	160414	90
139799	48, 50	160427	202, 210
139818	208	160533	102, 106
139825	258	160607	90
139841	6	160635	86
139934	50	160652	204
139936	172	160670	212
139943	50	160719	122
139971	82	160739	38
139974	222, 236	161106	248
139986	258	161140	14, 16, 18, 20
140246	16, 20	161226	10
140247	16, 20	161378	4, 58, 72
140248	16, 20	161400	26
140249	16, 20	161401	26
140250	16, 20	161404	64
149817	18, 20	162019	22
149818	18, 20	162022	22, 24
151974	172	162037	38
152274	78	162056	152
152732	30, 36	162057	152
156051	168, 234	162102	48, 50
156085	138	162104	138
156424	110	162110	234
156848	34	162118	38
156849	34	162119	234
156886	34	162144	48, 50
158174	170, 234	162169	138, 140
158704	244	162174	234
158722	198, 244	162203	234
160104	122	162204	234
160107	120	162205	234
160108	206	162206	234
160109	92	162207	234
160188	84	162295	22

索引

162299	140	163192	166, 168, 256
162300	140	163193	164
162301	140	163194	168
162302	140	163195	168
162339	126	163196	146
162403	146	163197	146
162428	146	163198	148
162429	146	163199	146
162431	22	163200	146
162434	132	163206	146
162435	22, 24	163208	146, 234
162436	22, 24	163211	146
162442	176	163212	146
163088	218	163214	148
163120	236	163215	146, 148
163125	188	163217	148
163128	188	163218	146, 148
163142	164, 222	163220	146
163143	166, 222	163221	146
163144	164	163222	148
163146	164	163223	148
163148	166, 256	163224	146
163149	172	163225	146
163150	166, 256	163227	146
163151	166	163228	148
163152	164	163230	146
163153	164	163231	148
163154	166, 222, 234, 256	163232	148
163155	164, 222	163233	148
163157	164	163234	146
163158	172	163237	146
163160	164, 166, 222, 256	163254	188
163162	166, 256	163298	208
163163	164	163299	208
163165	168	163310	26
163166	168	163368	38
163167	170, 234	163373	32
163168	170	163386	192
163173	168	163396	34
163174	168	163438	110
163176	168	163466	34
163177	168	163469	130
163178	168	163504	208
163179	256	163536	168
163180	256	163537	168
163181	256	163549	58
163182	256	163601	22
163183	256	163622	146
163185	256	163639	44
163186	256	163676	30
163187	234, 256	163698	60
163188	256	163736	154, 158
163189	164	163737	154, 158
163190	164, 222	163738	154, 158
163191	166, 222, 256	163744	154, 158

索引

163745	156, 160	166326	210
163746	156, 160	166384	54
163747	156, 160	166388	212
163748	154	166417	86
163749	154, 158	166418	86
163750	154, 158	166421	6
163751	154, 158	166425	200, 202
163752	154, 158	166426	134
163753	154, 158	166431	54
163756	154, 158	166441	200, 202
163757	154, 158	166450	200
163762	154, 158	166454	200, 202
163905	56	166455	200, 202
163971	2	166456	202
163976	48, 50	166457	200
163989	44	166461	200
166002	102, 106	166463	200
166003	102, 106	166465	200
166020	258	166466	200, 202, 210
166021	258	166468	242
166067	14, 18	166469	242
166132	68	166472	204
166154	90	166473	210
166167	168	166497	204
166171	230	166502	210
166181	122	166509	206
166202	224	166521	54
166228	16	166530	76
166230	202, 210	166532	78
166232	202, 210	166539	76
166233	202, 210	166575	204
166234	202, 210	166576	204
166235	202, 210	166579	76
166236	202, 210	166605	76
166263	202, 210	166639	76
166264	202, 210	166640	76
166271	194	166641	76
166273	206	166642	76
166274	90	166644	76
166275	2	166694	158
166276	210	166699	168
166278	210	166700	162, 170, 174
166295	210	166705	204
166296	210	166706	210
166300	210	166707	210
166303	140	166712	206
166305	146, 148	166713	26
166308	210	166727	204
166309	210	166729	22
166312	40	166743	162
166318	194	166745	172
166322	210	166746	172
166323	210	166747	162, 170, 174
166324	202, 210	166748	106
166325	210	166750	76

索引

166751	76	167942	56, 220
166752	106	167946	58
166753	34	167949	10
166757	68	167952	10
166758	68	167956	60
166759	76	167958	258
166826	76	167969	204
166827	76	167983	60
166830	56, 220	167984	60
166846	194	167998	258
166985	194	171007	208
167078	64	172259	78, 226
167273	162	172986	34, 182
167411	50	173006	242
167412	50	173016	242
167434	258	173029	242
167458	50	173040	242
167502	202	173066	242
167503	118	173091	242
167504	202	173113	242
167505	82	173115	242
167509	76	173116	242
167510	76	173139	242
167511	76	173140	242
167513	76	173155	242
167522	76, 226	173164	122
167527	56, 220	173170	242
167529	56, 220	173208	242
167544	226	173222	242
167545	226	173547	242
167551	76, 226	173559	242
167584	60	173560	242
167585	60	173561	242
167586	60	173562	242
167589	60	173563	242
167702	72	173564	242
167713	60	173575	242
167727	208	173590	242
167733	132	173656	242
167762	170, 222	174436	200, 202, 210
167763	170	180207	220
167764	170	183021	248
167765	170	183022	248
167769	64	183030	194
167865	190	183097	194
167871	194	183150	116
167875	220	183160	64
167876	60	183161	64
167884	262	183162	82
167889	120	183166	126
167896	206	183168	8
167897	206	183170	126
167903	206	183173	180
167910	132	183174	134
167928	50	183179	206

索引

183181	210	183354	106
183183	180	183357	106
183185	102	183364	154
183191	44	183365	154, 158
183192	44	183368	158
183195	64	183370	154, 158
183196	64	183371	154
183199	102, 106	183372	158
183202	98, 102, 106	183373	154, 158
183211	162, 236	183374	156, 160
183212	122	183377	146
183213	122	183386	98
183216	122	183387	98
183218	122	183388	98
183220	68	183389	98
183221	68	183390	98
183222	68	183392	98
183223	68	183394	98
183224	68	183395	98
183227	60	183396	98
183232	102	183397	98
183234	122	183398	98
183242	68	183409	4
183243	68	183410	4
183253	88	183411	206
183254	198	183412	204
183258	190	183413	90
183259	112	183414	14, 18
183260	102, 106	183416	16, 20
183261	102	183418	16, 20
183262	102	183420	10
183263	102	183424	68
183264	102, 106	183425	72
183265	102, 106	183427	30
183273	102, 106	183428	30
183275	110	183443	106
183277	110	183444	106
183279	110	183445	188
183294	120	183455	240
183308	72	183464	240
183309	72	183465	240
183310	72	183493	176, 252
183313	204	183494	172, 252
183314	206	183505	172, 252
183315	86	183506	98, 102, 106
183316	198	183508	96, 98, 102, 106
183317	110	183509	172, 252
183318	198	183515	38
183319	198	183518	172, 252
183335	86	183521	172, 252
183338	204	183525	134, 250
183344	116	183543	30
183347	72, 198	183544	98
183348	198	183562	204
183353	106	183563	212

索引

183581	140	197230	90
183583	140	201693	82
183602	142	201746	100
183607	250	201784	24
183608	250	201785	24
183609	250	202041	82
183627	146	202551	122
183668	176	203048	136
183675	148	204063	64
183699	166	204064	58
183702	188	204076	64
183707	250	204474	144, 154
183708	250	204556	44
183709	250	204938	24
183710	50	204942	144, 158
183715	144, 146	204985	24
183718	146	204993	24
183729	42	205009	24
183730	42	205188	160
183732	42	205397	24
183733	42	205456	98
183734	50	205873	134
183748	258	206481	64
183772	54	206487	64
183798	162, 164	206661	30, 34
183800	42	207225	98
183820	26	207963	38
183821	26	208038	116
183838	64	208040	116
183842	42	208134	82
183843	42	208135	82
183845	50	208642	26
183846	30, 34	208647	30
183858	86	208648	30
183874	122	208650	242
183903	168	208661	82
183905	44	208757	140
183909	246	208962	72
183910	190	208986	82
183913	126	209018	106
183920	120	209032	176
183939	126	209214	82
183940	126	209216	82
183955	134	209374	132
183956	132	209520	48, 50
183957	138	209802	10
183991	246	209803	10
184461	162, 172	209888	56
184463	44, 134	220841	228
184524	194	220908	166
184539	226	252261	62
184579	52	252312	176
184608	44	252416	82
184661	52	252561	204
187900	142	252695	192

索引

252705..... 250
252755..... 258
252756..... 258
293012..... 190
294350..... 236
304668..... 44
306104..... 26
306106..... 26
306107..... 224
306171..... 148
306179..... 200, 202
306180..... 200, 202
306181..... 200, 202
306182..... 246
306203..... 154, 158
306319..... 176
306327..... 14
306346..... 232
306347..... 232
306351..... 232
306523..... 98
306525..... 98, 100
306528..... 136
306692..... 76
306756..... 202
306795..... 58
306850..... 76, 226
306951..... 92
309035..... 260
309043..... 260
310708..... 130
320284..... 170, 222, 234, 256
320339..... 170, 234
320360..... 172
320391..... 244

B5238..... 264
B5240..... 264
B5269..... 222
B5280..... 264
B5303..... 26
B5412..... 248
B5440..... 238
B5442..... 4
B5506..... 22
B5577..... 236
B5582..... 262
B5589..... 242
B5596..... 92
B5842..... 228
B5888..... 24
B5889..... 24
B5890..... 24
B5891..... 24
B6979..... 232
B9003..... 260

B

B4632..... 22
B4633..... 22
B4634..... 22
B4640..... 16
B4641..... 18
B4642..... 14
B4643..... 20
B4650..... 34
B4656..... 256
B4657..... 234
B4659..... 224
B4664..... 224
B4665..... 34
B4802..... 230
B4866..... 80
B4926..... 254
B4944..... 22

MacDon®

客户

MacDon.com

经销商

Portal.MacDon.com

产品商标是其各自制造商和/或经销商的标记。

于加拿大印制