

M155

Самоходная валковая косилка



Каталог запчастей

215906 Редакция А

Перевод оригинальной инструкции

Самоходная валковая косилка M155 с подвеской Dual Direction® и® Ultra Glide.



Опубликовано в марте 2023 г.

ПРИМЕЧАНИЕ:

Постоянно обновляйте публикации MacDon. Самую последнюю редакцию можно загрузить с нашего сайта (www.macdon.com) или с сайта для наших дилеров (<https://portal.macdon.com>) (требуется логин).

Переводы этого руководства на китайский и русский языки можно заказать в компании MacDon, загрузить с дилерского портала MacDon (<https://portal.macdon.com>) (требуется авторизация) или загрузить с международного сайта компании MacDon (<http://www.macdon.com/world>).

© MacDon Industries, Ltd., 2023

Информация, содержащаяся в этом документе, основана на данных, которые были действительны и доступны на момент его выхода из печати. MacDon Industries, Ltd. не дает каких-либо заверений или гарантий, явных или подразумеваемых, в отношении информации, содержащейся в опубликованном документе. MacDon Industries, Ltd. сохраняет за собой право вносить изменения в любое время и без дополнительного предупреждения.

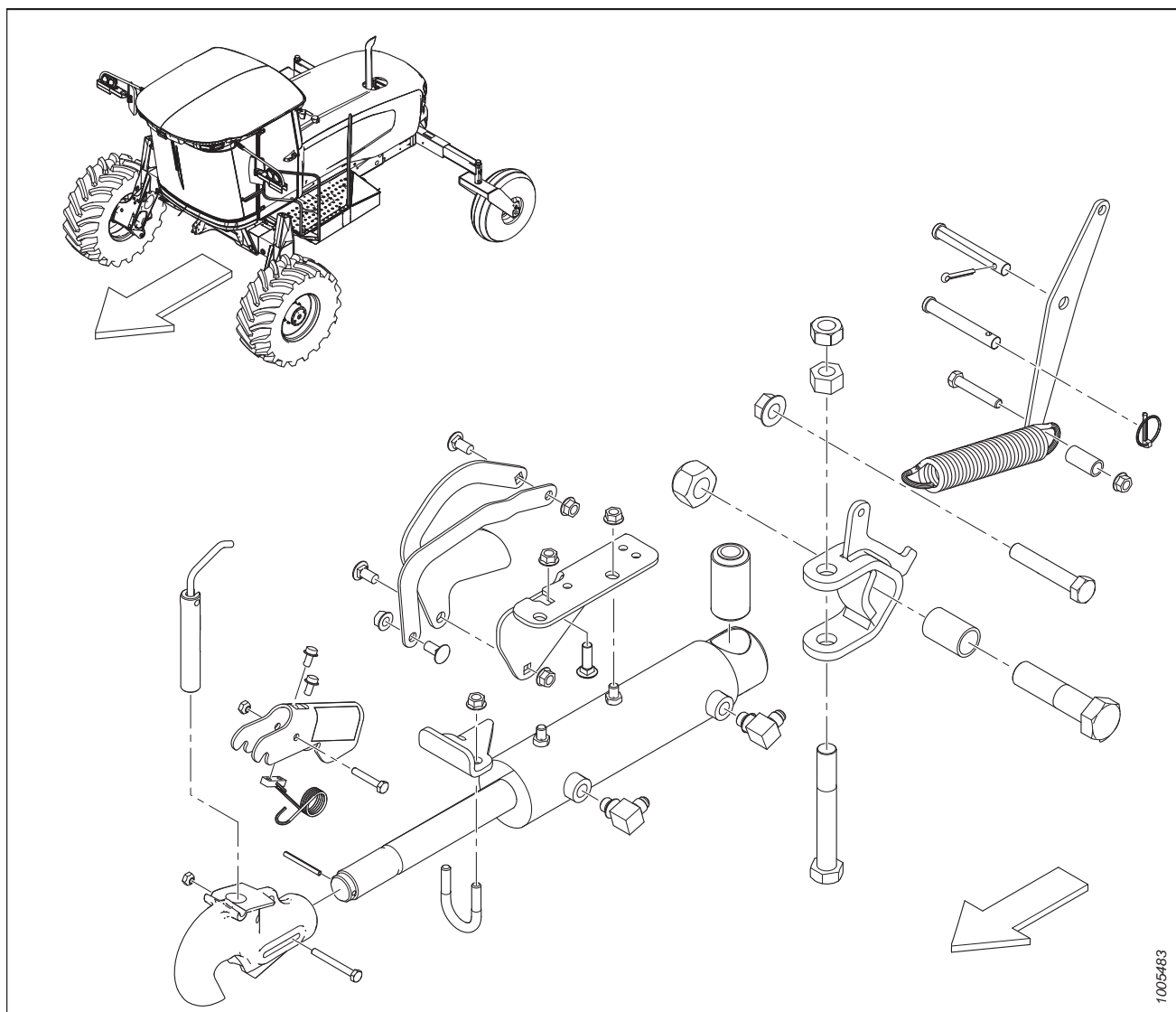
Введение

В этом каталоге перечислены все запасные части, которые можно заказать для самоходной валковой косилки MacDon M155.

Жирный шрифт используется для обозначения изменений, внесенных в текущей версии документа. В каждой новой редакции каталога предыдущие изменения будут переписаны обычным шрифтом.

Электрические разъемы для изделий MacDon есть в продаже, но они не перечислены в каталоге. Список наличных разъемов см. в каталоге деталей электрических разъемов (MD № 169641).

В данном каталоге правая сторона (RH) и левая сторона (LH) определяются с сиденья оператора, смотрящего вперед, когда кабина располагается спереди. Для обозначения переднего расположения кабины на рисунках иногда используется стрелка, как показано ниже.



Сокращения

A/R – по необходимости (кол-во различается)	ASSY – в сборе	BHRN — полукруглая головка с ребристым подголовком
BV – шаровой кран	CCW – против часовой стрелки	CON — коническая (пружинная шайба)
CSK – зенковка	C/W – в комплекте с	CW — по часовой стрелке
DBLE – двойной	DK – двойной нож	DR – сдвоенное мотовило
DT – деформированная резьба	FLG – фланец	GA – калибр
GR – марка	GS – семенник трав	HD – головка
HDR – жатка	HFA – гидравлический продольного перемещения	HN – шестигранная головка
HNBR – гидрированный бутадиен-нитрильный каучук	HYD – гидравлический	ВД – внутренний диаметр
IP – Internal Plus (Torx Plus)	KP – давление ножа	KR – возврат ножа
LG – длина	LH – левосторонний (определяется по положению оператора лицом вперед)	LK — стопорный
MACH – машина	MD – MacDon	MFA — ручной привод продольного перемещения
MY – модельный год	NC – американская нормальная крупная резьба	NF — американская нормальная мелкая резьба
NSS – не продается отдельно	NT — зауженная транспортировочная конфигурация	НД – наружный диаметр
OPT – в дополнительной комплектации	PO – с сервоприводом	PT – прицепная (косилка-плющилка)
RC – роликовая цепь	REF – ссылка, номер детали, встречающийся в каталоге	REG – стандартный
RH – правосторонний (определяется по положению оператора лицом вперед)	RHSN – болт с полукруглой головкой и квадратным подголовком или болт с квадратным подголовком	RHSSN – укороченный с полукруглой головкой, квадратным подголовком
RTD – подающий шнек	SAE – Общество автомобильных инженеров (выпуск деталей подчиняется предъявляемым этим обществом требованиям)	SD – боковое полотно
SER – с насечкой	SK – одинарный нож	SKT HD – головка под торцевой ключ
SMTH – гладкий	SMV – медленно движущееся транспортное средство	SOCK – гнездо
SP — самоходная (косилка) жатка	SPCL – специальный	SPH – сферический
SPI — количество зубцов на дюйм (сегменты ножа)	SR – одинарное мотовило	STL – сталь (нерж.)
STR — стандарт	STVR – самоконтрящаяся	РЕЗЬБА ПО ВСЕЙ ДЛИНЕ – резьба по всей длине
THD — резьба	TR — тройное мотовило	UCA – верхний поперечный шнек
UDK – несинхронизированный двойной нож	NC — унифицированная крупная резьба	UNEF – унифицированная мелкая резьба для специального применения

UNF — унифицированная мелкая
резьба
WF — широкая рама

UNS — серия унифицированной
специальной резьбы
ZP — оцинкованный

VK — вертикальный нож

Разделения серийного номера

Сторона серийного номера, на которой появляется дефис (-), определяет, какая деталь будет использоваться с номером до или после указанного серийного номера.

Пример.

- –162249 используется на машинах вплоть до серийного номера 166249 включительно.
- 166250– используется на машинах, включая серийный номер 166250 и после него.

Краткое описание изменений – M155 (215906, ред. А)

В перечне представлены изменения, внесенные после последней редакции (215459, ред. В).

Раздел	Описание изменения	Только для внутреннего пользования
<i>29 Уплотнения, втулки, крепежные элементы и обивка кабины, страница 73</i>	Исправлена дублирующаяся выноска для разных болтов. В список добавлен болт MD №30963, а на иллюстрации добавлена выноска К. Обновлены рисунки с 1030548 по 1037621 с целью отображения внесенных изменений.	Технические издания
<i>30 Подвеска кабины, страница 77</i>	Заменена гайка MD №136036 на MD №136431.	ECN 61506
<i>35 Зеркала и стеклоочистители – 2011 и более поздние модельные годы, страница 95</i>	Добавлен рычаг стеклоочистителя MD №160109 и щетка стеклоочистителя MD №109824 в список.	Детали
<i>37 Система отопления и кондиционирования воздуха кабины – 2015 и последующие модельные годы, страница 101</i>	Замена узла воздушного кондиционера и обогревателя MD №183545 на MD №306525 и электронный клапан воды MD №183391 на MD №306523.	ECN 61491
<i>38 Обогрев и кондиционирование кабины, страница 103</i>	Замена узла воздушного кондиционера и обогревателя MD №183545 на MD №306525.	ECN 61491
<i>46 Рычаг путевой скорости и трос, страница 125</i>	Замена крышки жгута MD №109714 на MD №160719.	ECN 61358
<i>47 Рулевое управление и управление путевой скоростью (под кабиной), страница 129</i>	В наличии имеется шток тяги рулевого механизма 139381. Замена детали номер 160682 на ECN 58617 и 59145, не представленный в этой редакции каталога.	Детали
<i>48 Блокировка нейтрали и поворотные рычаги, страница 133</i>	Заменен болт MD №50148 на более длинный болт MD №30853.	ECN 60852
<i>50 Насос тягового привода, страница 139</i>	В список и иллюстрацию добавлена черная кабельная стяжка MD №21763. Добавлена кабельная стяжка для различения шлангов при монтаже, теперь 3 из 4 шлангов обозначены кабельными стяжками разного цвета. Обновлены рисунки с 1013488 по 1038141 с целью отображения внесенных изменений.	ECN 61670 Поддержка изделия
<i>51 Обслуживаемые компоненты насоса привода ведущих колес, страница 141</i>	Замена клапана MD №111912 на MD №306528.	ECN 62125
<i>52 Насос привода жатки, страница 143</i>	Добавлено манжетное уплотнение MD №111920. Новый рисунок 1038210.	ECN 62248
<i>56 Обслуживаемые компоненты гидромотора привода колеса, страница 151</i>	Добавлена сноска к комплекту торцевой пластины сервопривода MD №162429 для пояснения деталей, входящих в комплект.	Поддержка изделия
<i>61 Обслуживаемые компоненты распределительного блока подъема жатки, страница 169</i>	Замена комплекта уплотнения MD №163175 на MD №139562.	ECN 62126
<i>62 Распределительные блоки привода жатки, страница 173</i>	Замена комплекта уплотнения MD №163175 на MD №139562.	ECN 62126
	Заменено кольцевое уплотнение MD №163184 на MD №320284. Замена кольцевого уплотнения MD №112959 на MD №320339.	ECN 60983

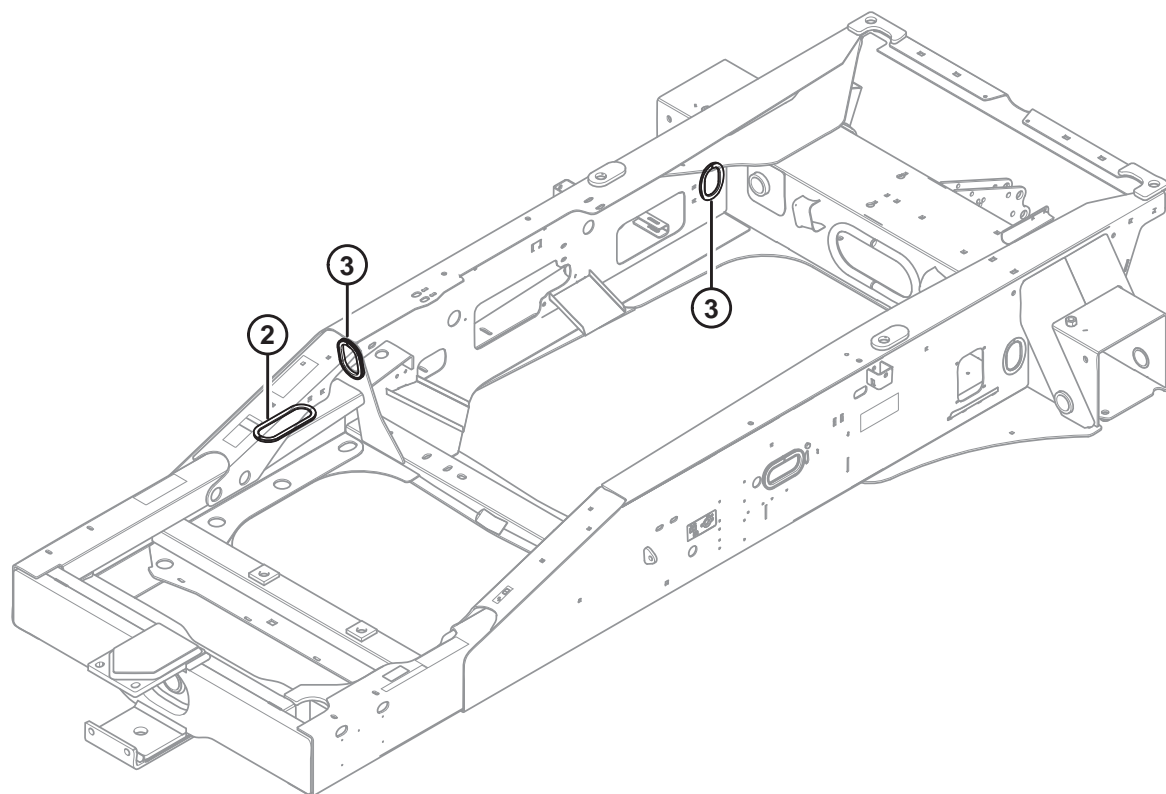
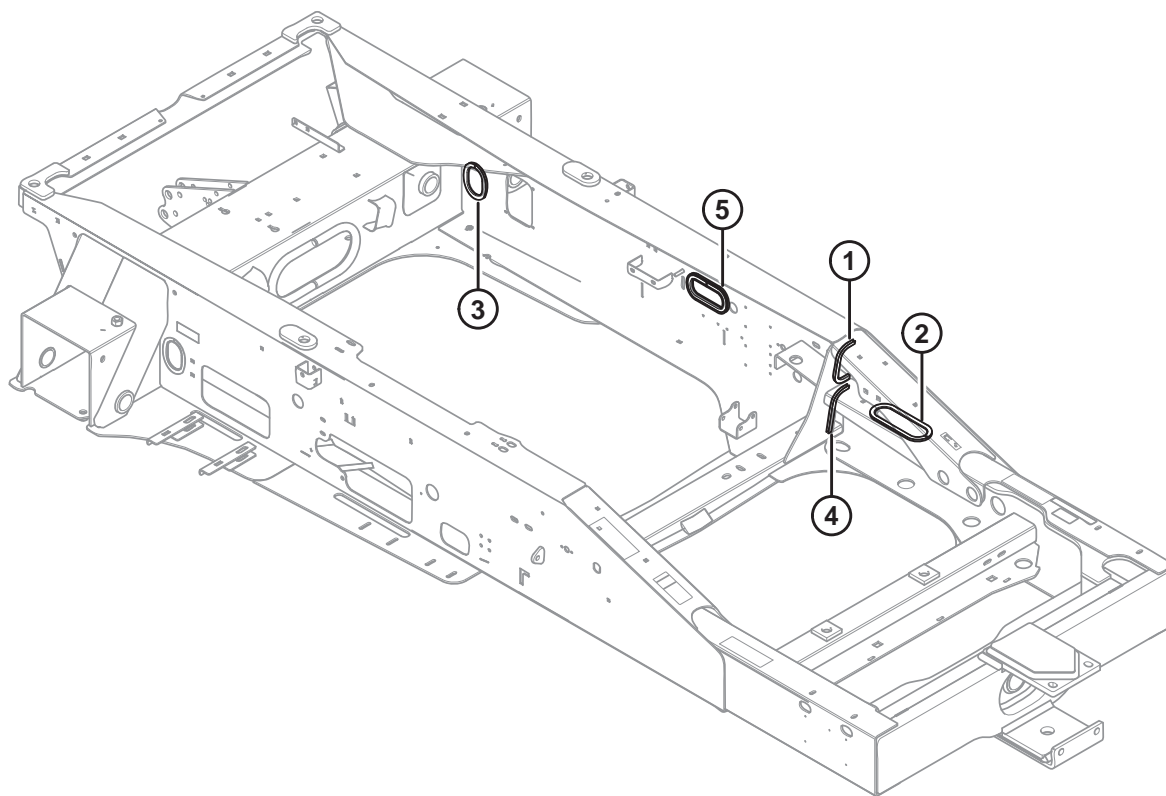
Раздел	Описание изменения	Только для внутреннего пользования
<i>63 Обратная магистраль, страница 177</i>	Замена комплекта фильтров 183620 на 320360.	ECN 61432
<i>66 Линии ходовой гидравлики, страница 185</i>	В список и иллюстрацию добавлена черная кабельная стяжка MD №21763. Добавлена кабельная стяжка для различения шлангов при монтаже, теперь 3 из 4 шлангов обозначены кабельными стяжками разного цвета. Обновлено рисунки с 1004899 по 1037810 с целью отображения внесенных изменений.	ECN 61670 Поддержка изделия
<i>71 Электрическое оборудование — шасси, страница 195</i>	Заменены два 15/16 дюймовых изолированных зажима MD №50022 на изолированный зажим 1 5/8 дюйма MD №135736. Обновлено рисунки с 1021739 по 1038195 с целью отображения внесенных изменений.	ECN 62328
<i>85 (Дополнительное оборудование) Дополнительный клапан механизма подъема, страница 229</i>	Заменено кольцевое уплотнение MD №163184 на MD №320284.	ECN 60983
<i>90 (Доп. комплектация) Комплект нагревателя охлаждающей жидкости, страница 239</i>	Создан новый раздел для комплекта нагревателя охлаждающей жидкости. Новый рисунок 1033968.	ECN 59696
<i>91 (Дополнительное оборудование) Комплект привода дисковой жатки, страница 241</i>	Заменено кольцевое уплотнение MD №163184 на MD №320284. Замена кольцевого уплотнения MD №112959 на MD №320339.	ECN 60983
<i>95 (Дополнительное оборудование) Гидравлический автопилот, страница 249</i>	Заменен болт MD №173117 на шестигранный винт MD №320391.	ECN 62154
	В наличии имеется распределитель рулевого управления 173118. Замена детали номер 173656 для ECN 59036 в данной редакции каталога не отражена.	Детали
	На складе имеется клапан контроля направления 173590. Замена детали номер 173653 для ECN 59036 в данной редакции каталога не отражена.	Детали
<i>101 (Дополнительное оборудование) Блок реверса, страница 263</i>	Заменено кольцевое уплотнение MD №163184 на MD №320284.	ECN 60983
<i>103 (Дополнительная комплектация) Дисплей Trimble GFX, страница 267</i>	Создан новый раздел для комплекта дисплея Trimble GFX. Новый рисунок 1038192.	ECN 60715

	Введение.....	i
	Сокращения.....	ii
	Разделения серийного номера	iv
	Краткое описание изменений – M155 (215906, ред. А)	v
1	Защита шлангов на раме	1
2	Опорные стойки колес.....	3
3	Платформы и ящик для инструментов.....	5
4	Механизм платформы.....	7
5	Балансир	9
6	Устройство подавления колебаний	11
7	Самоустанавливающиеся колеса — вилочные 16,5-16,1.....	13
8	Самоустанавливающиеся колеса — фигурные 7.5-16	15
9	Самоустанавливающиеся колеса — вилочные 10 x 16.....	17
10	Самоустанавливающиеся колеса — фигурные 10 x 16.....	19
11	Ведущие колеса и шины ведущих колес — восемь болтов	21
12	Ведущие колеса и шины — десять болтов.....	23
13	Механизм подъема.....	25
14	Цилиндры подъема жатки.....	29
15	Центральное соединение	33
16	Крепления двигателя и навесного оборудования	37
17	Топливная система — 2017 и более ранние модельные годы	39
18	Топливная система — 2018 и более поздние модельные годы	41
19	Баки (топливный и гидравлический)	43
20	Воздухозаборник двигателя — 2017-й и более ранние модельные годы	47
21	Воздухозаборник двигателя — 2018 и более поздние модельные годы	49
22	Выхлопная система	51
23	Радиатор	53
24	Охладители	55
25	Отсек радиаторов	59
26	Очиститель решетки.....	61
27	Капот	65
28	Механизм капота	69
29	Уплотнения, втулки, крепежные элементы и обивка кабины.....	73
30	Подвеска кабины	77
31	Окна	81
32	Двери.....	83
33	Крыша и обшивка крыши	87
34	Верхняя консоль	91
35	Зеркала и стеклоочистители – 2011 и более поздние модельные годы	95
36	Обогрев и кондиционирование воздуха кабины — 2014-й и ранее	99
37	Система отопления и кондиционирования воздуха кабины — 2015 и последующие модельные годы.....	101
38	Обогрев и кондиционирование кабины	103
39	ОВКВ — группа двигателя (2014 и более ранние модельные годы).....	105

40	ОВКВ — группа двигателя (2015 и последующие модельные годы)	109
41	Рулевая колонка и основание сиденья.....	113
42	Сиденье оператора	117
43	Внутренние компоненты подвески сиденья	119
44	Сиденье инструктора.....	121
45	Компоненты консоли	123
46	Рычаг путевой скорости и трос	125
47	Рулевое управление и управление путевой скоростью (под кабиной)	129
48	Блокировка нейтрали и поворотные рычаги	133
49	Редуктор двигателя	137
50	Насос тягового привода	139
51	Обслуживаемые компоненты насоса привода ведущих колес.....	141
52	Насос привода жатки.....	143
53	Насос привода ножа	145
54	Насос мотовила и транспортера	147
55	Привод колеса в сборе	149
56	Обслуживаемые компоненты гидромотора привода колеса	151
57	Привод колеса — Bonfiglioli (8 болтов), 2014 и предшествующие модельные годы	155
58	Привод колеса — Auburn Gear (8 болтов), 2014 и предшествующие модельные годы	159
59	Привод колеса — Auburn Gear (10 болтов), 2015 и последующие модельные годы	163
60	Распределительный блок подъема жатки	167
61	Обслуживаемые компоненты распределительного блока подъема жатки	169
62	Распределительные блоки привода жатки.....	173
63	Обратная магистраль	177
64	Линии охлаждения рабочей гидравлики	181
65	Гидравлические линии привода жатки	183
66	Линии ходовой гидравлики	185
67	Гидравлические линии стояночного тормоза и переключения передач.....	187
68	Гидравлические линии подъема жатки.....	189
69	Гидравлические линии блокировки сервопривода	191
70	Гидравлические линии и соединения — левая сторона.....	193
71	Электрическое оборудование — шасси.....	195
72	Электрическое оборудование — панель предохранителей.....	199
73	Электрическое оборудование — аккумуляторная батарея и двигатель	201
74	Электрическое оборудование — опоры колес	203
75	Электрическое оборудование — GPS	205
76	Наклейки — предупреждающие (2012 г. и ранее).....	207
77	Наклейки — по технике безопасности (2013 г. и более поздние).....	209
78	Наклейки — информационные и светоотражающие.....	211
79	Наклейки — идентификация изделия.....	215
80	Наклейки — русский язык	217
81	Краска	221
82	Светоотражающая наклейка для медленно движущегося транспортного средства (МДТ).....	223

83	Опоры полотняной жатки	225
84	(Дополнительное оборудование) Модернизация масляного радиатора и кондиционера	227
85	(Дополнительное оборудование) Дополнительный клапан механизма подъема	229
86	(Дополнительное оборудование) Дополнительные пружины	231
87	(Дополнительное оборудование) Комплект ограничительного ремня подвески кабины	233
88	(Дополнительное оборудование) Комплект для линии утечек	235
89	(Дополнительное оборудование) Комплект гидравлического центрального соединения	237
90	(Доп. комплектация) Комплект нагревателя охлаждающей жидкости	239
91	(Дополнительное оборудование) Комплект привода дисковой жатки	241
92	(Дополнительное оборудование) Гидравлика мотвила ленточной жатки — муфты	243
93	(Дополнительное оборудование) Комплект воздухоотражателя вентилятора	245
94	(Дополнительное оборудование) Комплект усиления капота	247
95	(Дополнительное оборудование) Гидравлический автопилот	249
96	(Дополнительное оборудование) Светодиодное рабочее освещение	253
97	(Дополнительное оборудование) Освещение и знаки для движения в режиме кабиной вперед	255
98	(Дополнительное оборудование) Сервисный комплект настройки нейтрали	257
99	(Дополнительное оборудование) Комплект байпасного клапана маслоохладителя	259
100	(Дополнительное оборудование) Комплект датчика давления	261
101	(Дополнительное оборудование) Блок реверса	263
102	(Дополнительное оборудование) Комплект чистиков	265
103	(Дополнительная комплектация) Дисплей Trimble GFX	267
104	(Дополнительное оборудование) Предупреждающий проблесковый маячок	269
105	(Дополнительное оборудование) Противовес	271
	Указатель	274

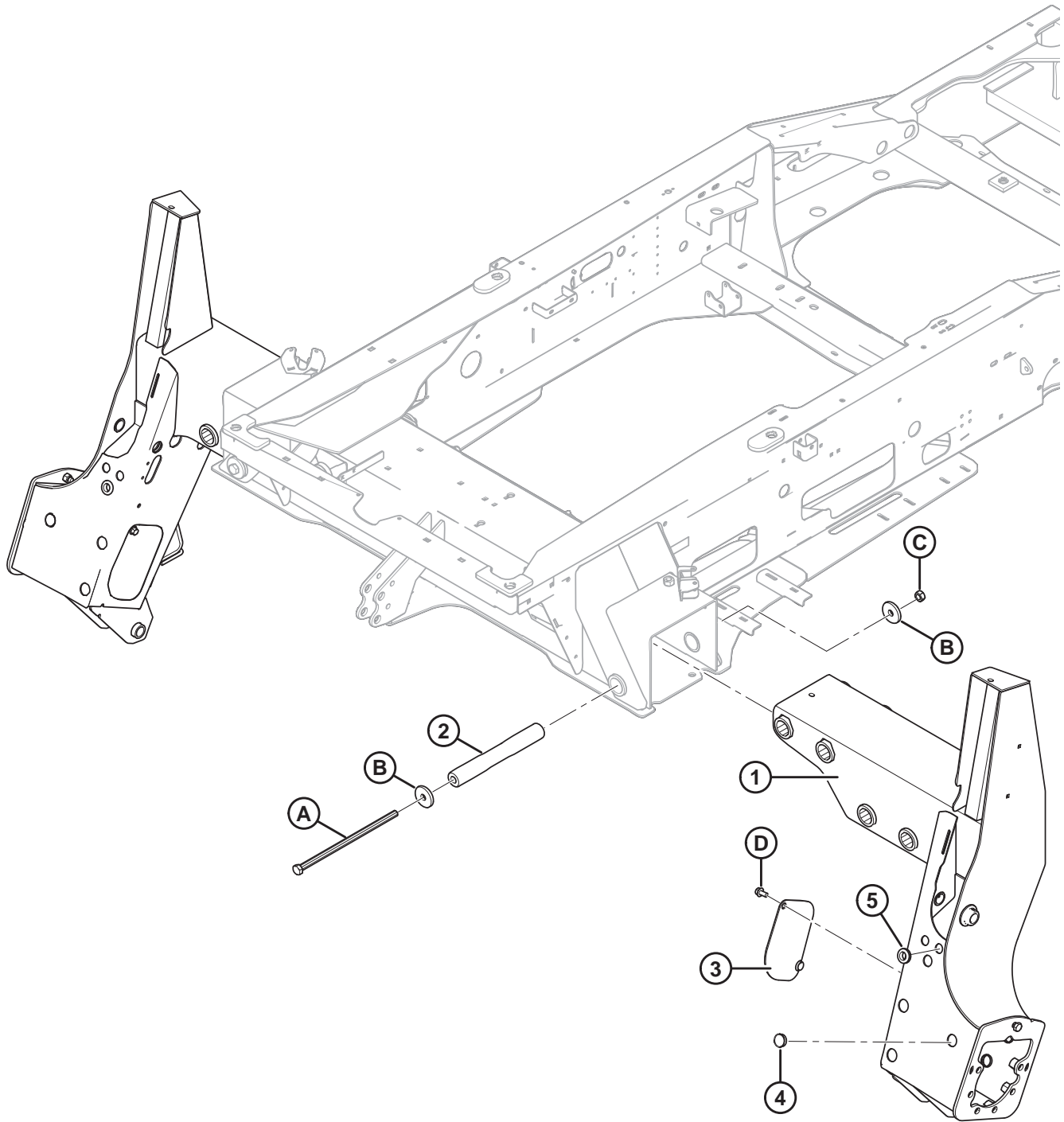
1 Защита шлангов на раме



ЗАЩИТА ШЛАНГОВ НА РАМЕ

Ссылка	Номер детали	Описание	Кол-во	Серийный номер
1	112873	МОЛДИНГ — РАМА (UNIGRIP)	1	
2	163971	МОЛДИНГ — РАМА (UNIGRIP)	2	
3	110735	МОЛДИНГ — РАМА (UNIGRIP)	3	
4	110737	МОЛДИНГ — РАМА (UNIGRIP)	1	
5	166275	МОЛДИНГ — РАМА (UNIGRIP)	1	

2 Опорные стойки колес

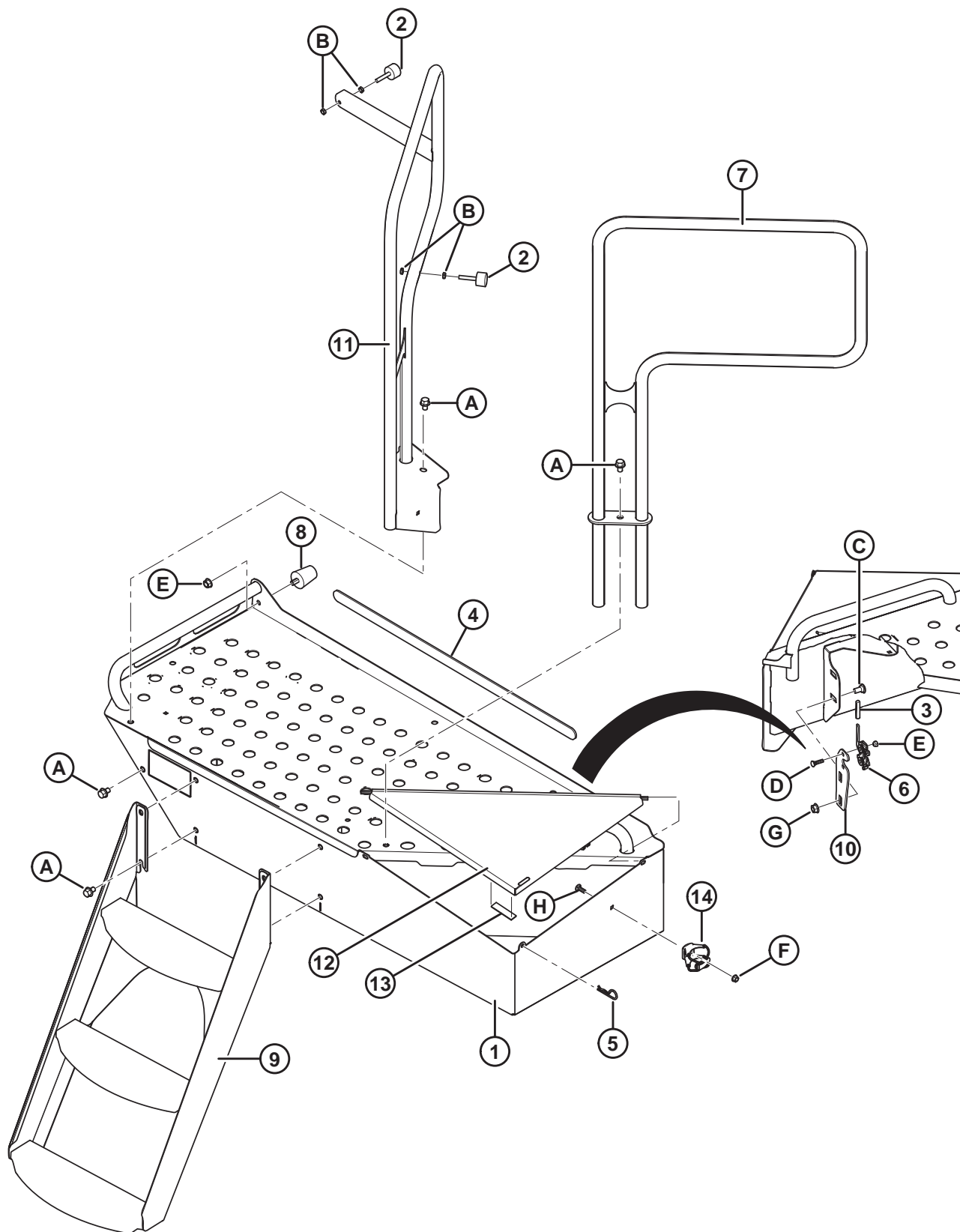


ОПОРНЫЕ СТОЙКИ КОЛЕС

Ссылка	Номер детали	Описание	Кол-во	Серийный номер
	B5442	КОМПЛЕКТ – ЭКСТРАКТОР ПАЛЬЦА ОПОРЫ (ДЛЯ НАЛАДКИ ДИЛЕРОМ) ¹		
1	183410	ЭЛЕМЕНТ — ЛЕВАЯ ОПОРНАЯ СТОЙКА, СВАРНАЯ	1	
	183409	ЭЛЕМЕНТ — ПРАВАЯ ОПОРНАЯ СТОЙКА, СВАРНАЯ	1	
2	110976	ТРУБА — ПАЛЕЦ	4	
3	112817	КРЫШКА — ЛЕВАЯ, СВАРНАЯ	1	
	112818	КРЫШКА — ПРАВАЯ, СВАРНАЯ	1	
4	161378	ЗАГЛУШКА — ОТВЕРСТИЕ 38 ММ (1,5 ДЮЙМА)	5	
5	112640	ВТУЛКА	2	
A	135441	БОЛТ — С ШЕСТИГР. ГОЛОВКОЙ 3/4 NC × 16,5 ДЛ., КЛАСС ПРОЧНОСТИ 5, ОЦИНК.		
B	135322	ШАЙБА — ПЛОСКАЯ		
C	102636	ГАЙКА — ШЕСТИГРАННАЯ DT 0,750-10 UNC		
D	21449	БОЛТ — ШЕСТИГР. ГОЛОВКА ФЛАНЦЕВ. (С ЗАЗУБР.) 1/2 NC × 1,0 GR5 ОЦИНК.		

1. Комплекты можно приобрести только через отдел продаж.

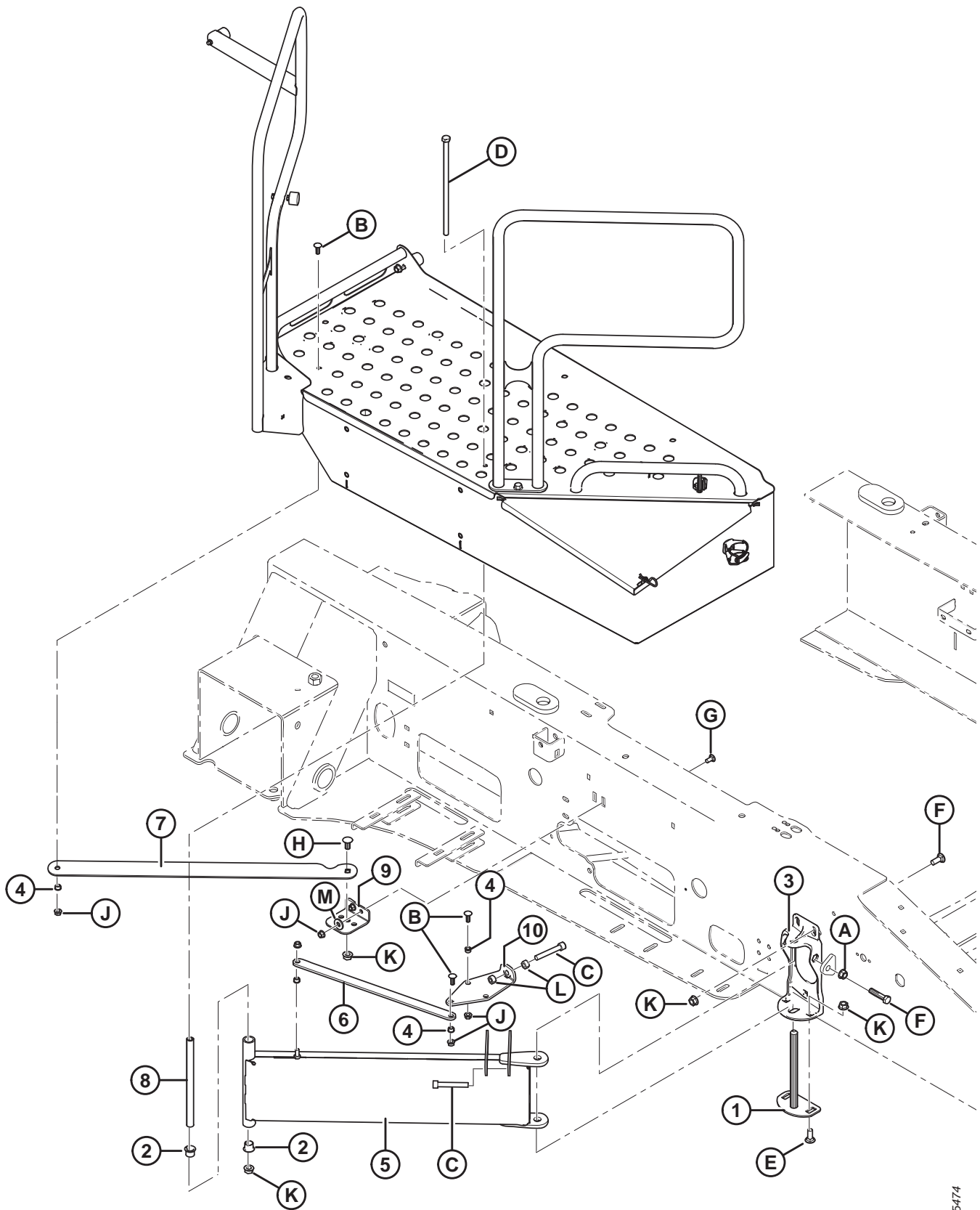
3 Платформы и ящик для инструментов



ПЛАТФОРМЫ И ЯЩИК ДЛЯ ИНСТРУМЕНТОВ

Ссылка	Номер детали	Описание	Кол-во	Серийный номер
1	139750	ПЛАТФОРМА — ЛЕВ., С 2-ПАНЕЛЬНЫМИ НАКЛЕЙКАМИ (M155/M205)	1	
	139841	ПЛАТФОРМА — ПРАВ., С 2-ПАНЕЛЬНЫМИ НАКЛЕЙКАМИ (M155/M205)	1	
2	110354	БАМПЕР — РЕЗИНОВЫЙ	4	
3	110817	ЗАГЛУШКА — SOFTEX	2	
4	110991	ЩИТОК — ПЕНОРЕЗИНА	2	
5	13125	ЧЕКА	2	
6	134003	МЕХАНИЗМ ЗАМКА В СБОРЕ	2	
7	139212	НАПРАВЛЯЮЩАЯ — СВАРНАЯ	2	
8	139234	БАМПЕР — РЕЗИНОВЫЙ	2	
9	139264	СТУПЕНЬ — СВАРНАЯ (2011 Г. И ПОЗДНЕЕ)	2	
10	166421	ПЛАСТИНА — КРЕПЛЕНИЕ ЗАМКА	2	
11	139304	НАПРАВЛЯЮЩАЯ — ПЕРЕДНЯЯ СВАРНАЯ, ЛЕВ.	1	
	139435	НАПРАВЛЯЮЩАЯ — ПЕРЕДНЯЯ СВАРНАЯ, ПРАВ.	1	
12	139462	КРЫШКА — ЯЩИК ДЛЯ ИНСТРУМЕНТОВ, ЛЕВ. СВАРНАЯ	1	
	139463	КРЫШКА — ЯЩИК ДЛЯ ИНСТРУМЕНТОВ, ПРАВ. СВАРНАЯ	1	
13	139516	НАКЛАДКА — РЕЗИНОВАЯ	2	
14	45948	ДЕРЖАТЕЛЬ — ШПРИЦ СМАЗОЧНЫЙ, ОЦИНК.	1	
A	105066	БОЛТ — С ШЕСТИГРАННОЙ ГОЛОВКОЙ, ФЛАНЦЕВЫЙ (С ЗАЗУБР. ФЛАНЦЕМ), 1/2 NC × 0,75, КЛАСС ПРОЧНОСТИ 5, ОЦИНК.		
B	18664	ГАЙКА — ШЕСТИГР. ЗАЖИМН. 3/8-16 UNC, КЛАСС ПРОЧНОСТИ 5, ОЦИНК.		
C	21066	БОЛТ — RHSN 1/2 NC × 1 GR5 ОЦИНК.		
D	21473	БОЛТ — RHSN 5/16 NC × 1,25 ДЛ., КЛАСС ПРОЧНОСТИ 5, ОЦИНК.		
E	35689	ГАЙКА — СПЕЦИАЛЬНАЯ		
F	30228	ГАЙКА — ФЛАНЦЕВАЯ DT ГЛАДК. ТОРЕЦ 0,375-16 UNC		
G	50186	ГАЙКА — ФЛАНЦ. СТОПОРНАЯ ГЛАДК. ТОРЕЦ DT 0,500-13 UNC GR5		
H	100456	БОЛТ — RHSSN 3/8 NC × 1,0 GR5 ОЦИНК.		

4 Механизм платформы

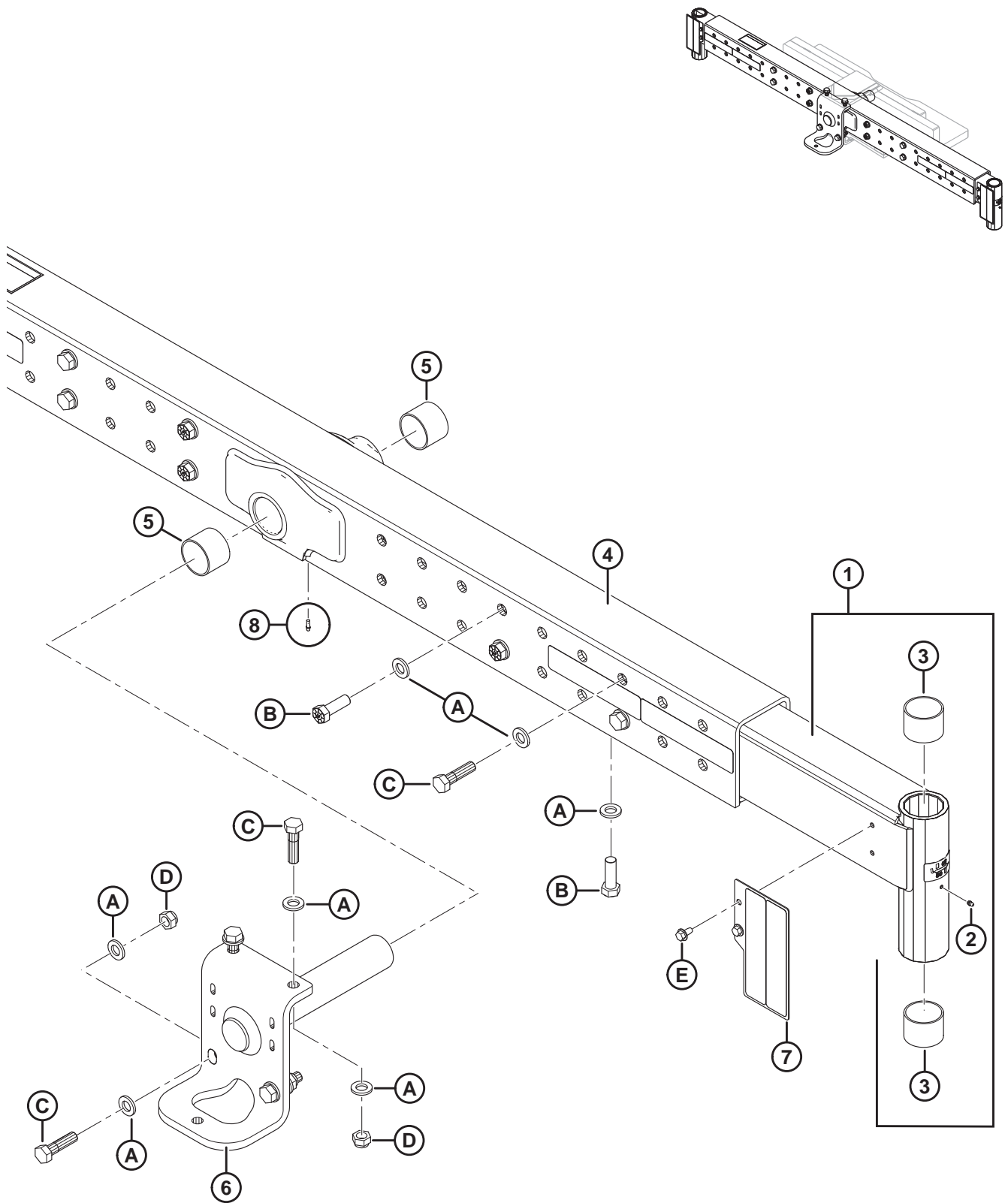


1005474

МЕХАНИЗМ ПЛАТФОРМЫ

Ссылка	Номер детали	Описание	Кол-во	Серийный номер
1	110585	ШТИФТ — СВАРНОЙ	2	
2	135570	ВТУЛКА — ТЕФЛОНОВАЯ	4	
3	139197	ОПОРА — ШАРНИР, ПЛАТФОРМА	2	
4	139210	ВТУЛКА — БРОНЗОВАЯ	8	
5	139218	ОПОРА — ПЛАТФОРМА, СВАРНАЯ	2	
6	139277	ТЯГА — ПЛАТФОРМА	2	
7	139284	РЫЧАГ — ПЛАТФОРМА	2	
8	139292	ТРУБКА — ШАРНИР	2	
9	183168	УГОЛОК — ОСЬ РЫЧАГА ПЛАТФОРМЫ	2	
10	139203	ЗАЩЕЛКА	2	
A	21383	ГАЙКА — ФЛАНЦ. 0,500-13 UNC (ЗАЗУБР. ТОРЕЦ)		
B	100456	БОЛТ — RHSSN 3/8 NC × 1,0 GR5 ОЦИНК.		
C	135410	БОЛТ — ГОЛОВКА С ШЕСТИГ. УГЛУБЛЕНИЕМ M12-1,75 X 80, ОЦИНК.		
D	135908	БОЛТ — С ШЕСТИГР. ГОЛОВКОЙ 1/2 NC × 12,0 ДЛ., КЛАСС ПРОЧНОСТИ 5, ОЦИНК.		
E	21471	БОЛТ — RHSN 1/2 NC × 1,25 GR5 ОЦИНК.		
F	21578	БОЛТ — НН 1/2 NC × ДЛИНОЙ 2,25 GR5, ОЦИНК.		
G	100456	БОЛТ — RHSSN 3/8 NC × 1,00 ДЛ., КЛАСС ПРОЧНОСТИ 5, ОЦИНК.		
H	21868	БОЛТ — RHSSN 1/2 NC × 1,0 GR5 ОЦИНК.		
J	30228	ГАЙКА — ФЛАНЦЕВАЯ ДТ ГЛАДК. ТОРЕЦ 0,375-16 UNC		
K	50186	ГАЙКА — ФЛАНЦЕВ. СТОПОР., ГЛАДК. ТОРЕЦ ДТ 0,500-13 UNC, КЛАСС ПРОЧНОСТИ 5		
L	135156	ГАЙКА — ШЕСТИГ. M12 X 1,75, ОЦИНК., КЛАСС 10 СТИЛЬ 1		
M	20535	ШАЙБА — ПЛОСКАЯ		

5 Балансир

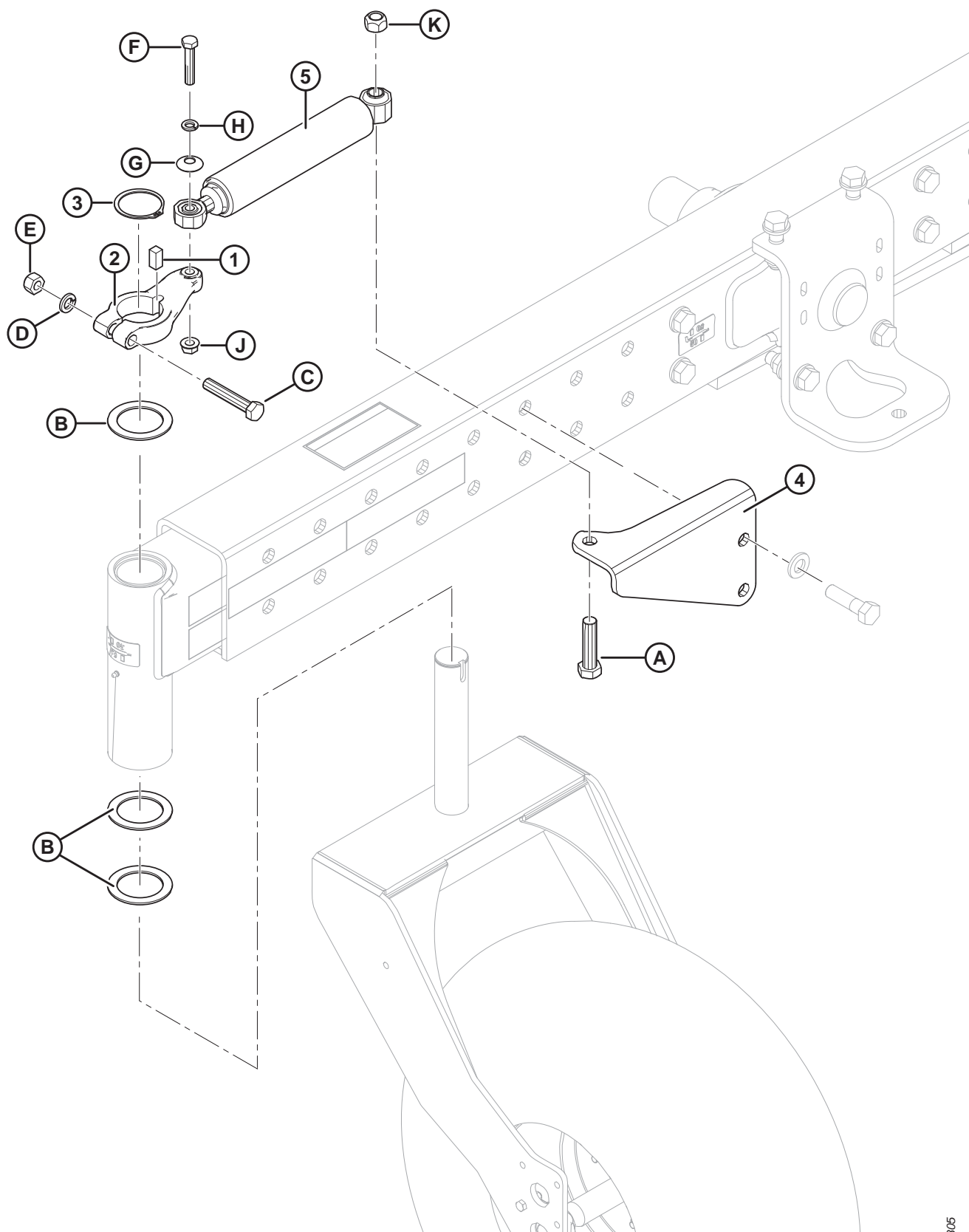


БАЛАНСИР

Ссылка	Номер детали	Описание	Кол-во	Серийный номер
1	167949	УЗЕЛ — УДЛИНИТЕЛЬ БАЛКИ, ЛЕВ. ²	1	
	167952	УЗЕЛ — УДЛИНИТЕЛЬ БАЛКИ, ПРАВ. ²	1	
2	18671	ФИТИНГ — СМАЗОЧН. 1/4-28 UNF	2	
3	107201	ВТУЛКА — ВКЛАДЫШ	4	
4	183420	ШТАНГА — ЦЕНТРАЛЬНАЯ СБОРКА ³	1	
5	161226	ВТУЛКА (POLY) — ВКЛАДЫШ	2	
6	110279	ОСЬ СВАРНАЯ	1	
7	209802	ПЛАСТИНА — ОТРАЖАТЕЛЬ, ЛЕВ. ⁴	1	
	209803	ПЛАСТИНА — ОТРАЖАТЕЛЬ, ПРАВ. ⁴	1	
8	7536	ФИТИНГ — СМАЗОЧНЫЙ 1/4-28 КОНИЧЕСКАЯ РЕЗЬБА ⁵	1	-266819
A	21540	ШАЙБА — ЗАКАЛЕННАЯ		
B	135225	БОЛТ — ШЕСТИГ. ГОЛОВК. 2-1/4 X 3/4-16 UNF		
C	112128	БОЛТ — С ШЕСТИГР. ГОЛОВКОЙ 3/4-16 NF X 2,75 ДЛ. L9 ОЦИНК.		
D	112129	ГАЙКА — ШЕСТИГРАННАЯ КОНТРГАЙКА DT 0,750-16 UNF		
E	136209	ВИНТ — С ШЕСТИГРАННОЙ ГОЛОВКОЙ, С ШАЙБОЙ, 10 X 1,5 X 20-450HV		

2. Включает фитинг (MD № 18671), два вкладыша втулки (MD № 107201) и наклейку (MD № 23165).
3. Включает две втулки (MD № 161226), наклейку (MD № 109842) и светоотражающие наклейки (MD № 115145, 115147).
4. Включает отражатели (MD № 115145, 115147).
5. Только 2014-й и предшествующие модельные годы.

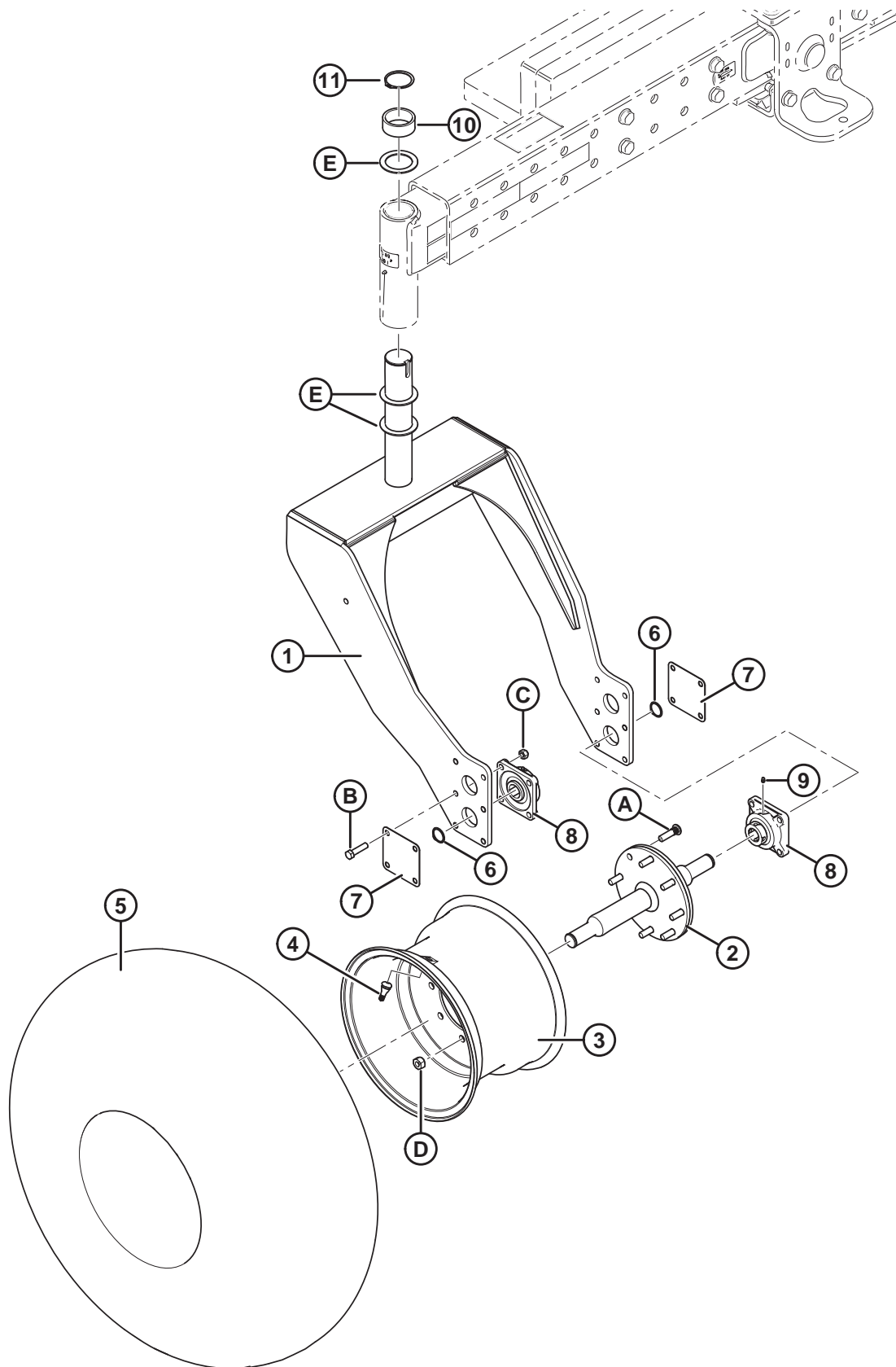
6 Устройство подавления колебаний



УСТРОЙСТВО ПОДАВЛЕНИЯ КОЛЕБАНИЙ

Ссылка	Номер детали	Описание	Кол-во	Серийный номер
1	135296	ШПОНКА	2	
2	110615	СОШКА	2	
3	30243	КОЛЬЦО — ВНЕШ. СТОПОРНОЕ	2	
4	110597	КРОНШТЕЙН — ЛЕВОЕ КРЕПЛЕНИЕ АМОРТИЗАТОРА	1	
	110598	КРОНШТЕЙН — КРЕПЛЕНИЕ ПРАВОГО АМОРТИЗАТОРА	1	
5	110600	АМОРТИЗАТОР — ГАСИТЕЛЬ КОЛЕБАНИЙ	2	
A	30448	БОЛТ — С ШЕСТИГР. ГОЛОВКОЙ 3/4 NC × 3,0 ДЛ., КЛАСС ПРОЧНОСТИ 5, ОЦИНК.		
B	110584	ШАЙБА — ЗАКАЛЕННАЯ ПЛОСКАЯ		
C	21406	БОЛТ — С ШЕСТИГР. ГОЛОВКОЙ, 5/8 NC × 3,5, КЛАСС ПРОЧНОСТИ 5, ОЦИНК.		
D	18639	ШАЙБА — ОБЫЧН. СТОПОРНАЯ 5/8 ДЮЙМА НОМ. ВД ОЦИНК.		
E	18666	ГАЙКА — ШЕСТИГРАННАЯ СТОПОРНАЯ DT 5/8-11 UNC ОЦИНК.		
F	135436	БОЛТ — С ШЕСТИГР. ГОЛОВКОЙ 1/2 NC × 2,5 ДЛ., КЛАСС ПРОЧНОСТИ 8, ОЦИНК.		
G	45157	ШАЙБА — ШТАМПОВАННАЯ		
H	18638	ШАЙБА — ОБЫЧН. СТОПОРНАЯ 1/2 ДЮЙМА НОМ. ВД ОЦИНК.		
J	50186	ГАЙКА — ФЛАНЦ. СТОПОРНАЯ ГЛАДК. ТОРЕЦ DT 0,500-13 UNC GR5		
K	18689	ГАЙКА — ШЕСТИГР. СТОПОР. DT 0,750-10 UNC		

7 Самоустанавливающиеся колеса — вилочные 16,5-16,1

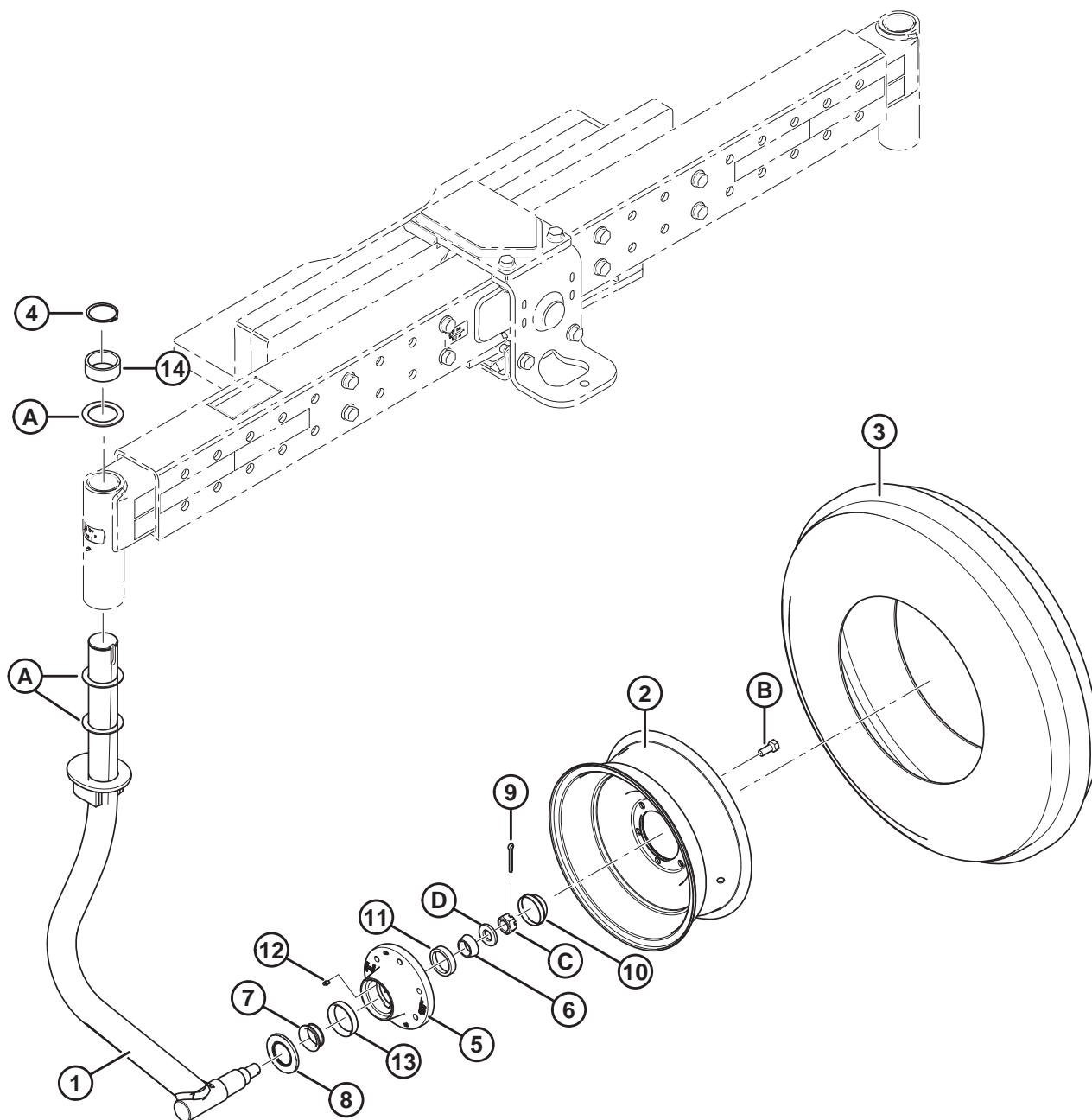


САМОУСТАНОВЛИВАЮЩИЕСЯ КОЛЕСА — ВИЛОЧНЫЕ 16,5-16,1

Ссылка	Номер детали	Описание	Кол-во	Серийный номер
	В4642	КОМПЛЕКТ — ВИЛОЧНЫЕ САМОУСТАНОВЛИВАЮЩИЕСЯ КОЛЕСА (16.5-16.1) ⁶		
1	183414	САМОУСТАНОВЛИВАЮЩЕЕСЯ КОЛЕСО — ОПОРА СВАРНАЯ, С НАКЛЕЙКОЙ	2	
2	306327	ВАЛ — ШКВОРЕНЬ ПРИВАРНОЙ ЧЕРНЫЙ	2	
3	111216	ДИСК	2	
4	21153	НИППЕЛЬ В СБОРЕ № TR-415	2	
5	39273	ШИНА	2	
6	135363	КОЛЬЦО — СТОПОРНОЕ	4	
7	166067	ПЛАСТИНА — КРЫШКА ПОДШИПНИКА	4	
8	135370	ПОДШИПНИК — В СБОРЕ	4	
	21936	ПОДШИПНИК — ШАРИКОВЫЙ		
9	18671	ФИТИНГ — СМАЗОЧНЫЙ	2	
10	161140	ПРОСТАВКА	2	
11	30243	КОЛЬЦО — ВНЕШ. СТОПОРНОЕ	2	
A	21357	БОЛТ — КОЛЕСНЫЙ (ЗАПРЕССОВ.) 9/16 NF X 53 ДЛ.		
B	21576	БОЛТ — НН 1/2 NC x ДЛИНОЙ 2,0 GR5, ОЦИНК.		
C	18697	ГАЙКА — ШЕСТИГРАННАЯ СТОПОРНАЯ DT 0,500-13 UNC		
D	21358	ГАЙКА — ШПИЛЬКА КОЛЕСА 9/16 NF X 90°		
E	110584	ШАЙБА — ЗАКАЛЕННАЯ ПЛОСКАЯ		

6. Комплекты можно приобрести только через отдел продаж.

8 Самоустанавливающиеся колеса — фигурные 7.5-16

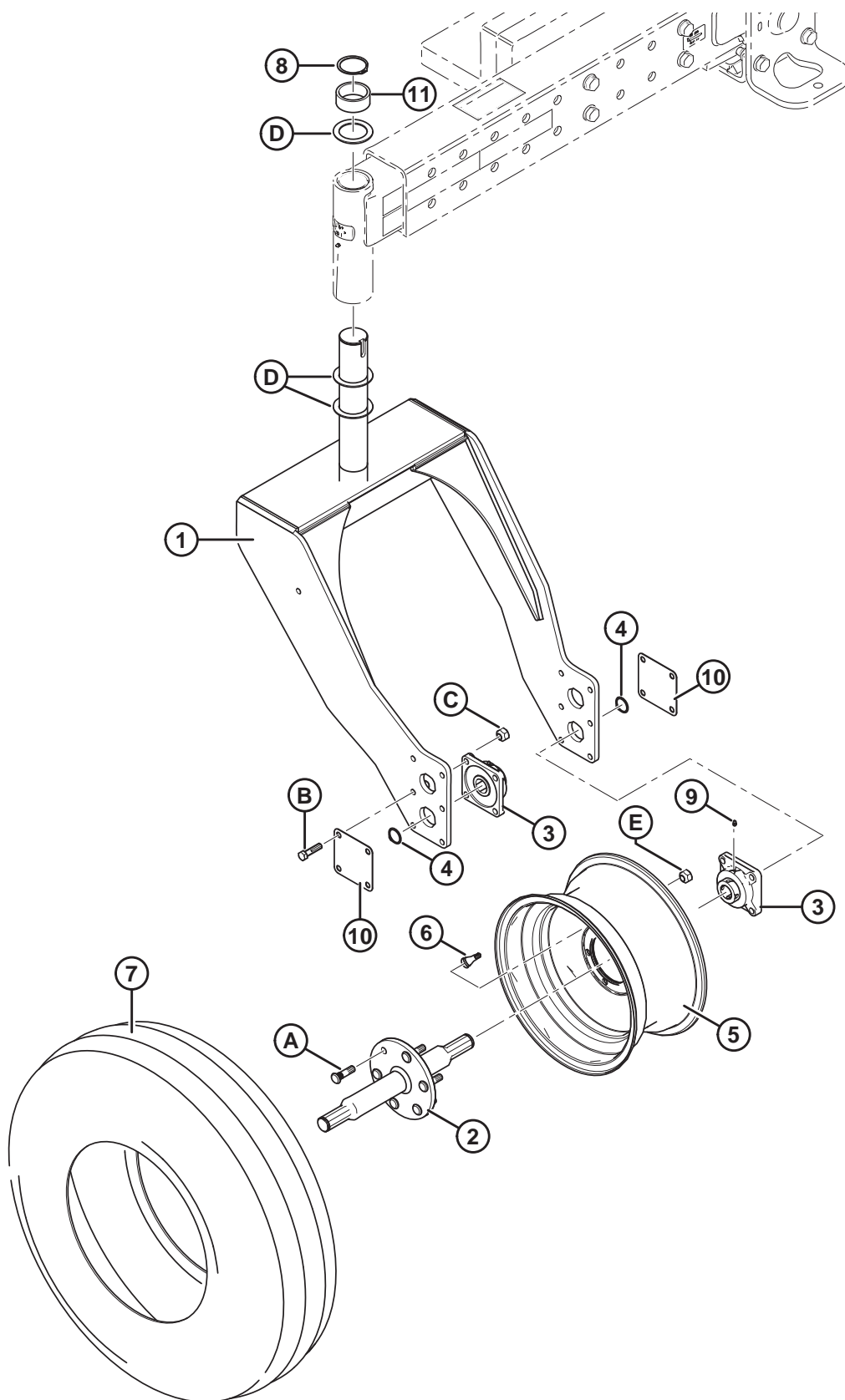


САМОУСТАНОВЛИВАЮЩИЕСЯ КОЛЕСА — ФИГУРНЫЕ 7.5-16

Ссылка	Номер детали	Описание	Кол-во	Серийный номер
	B4640	КОМПЛЕКТ — ФИГУРНЫЕ САМОУСТАНОВЛИВАЮЩИЕСЯ КОЛЕСА (7.5-16) ⁷		
1	183416	ОПОРА ЛЕВАЯ СВАРНАЯ С НАКЛЕЙКОЙ	1	
	183418	ОПОРА ПРАВАЯ СВАРНАЯ С НАКЛЕЙКОЙ	1	
2	112438	ДИСК — 16 X 6 LB	2	
3	166228	ШИНА — 7.50-16 8-СЛОЙНАЯ	2	
	112442	КАМЕРА	2	
4	30243	КОЛЬЦО — ВНЕШ. СТОПОРНОЕ	2	
5	140246	СТУПИЦА — С ЧАШКАМИ ПОДШИПНИКА И СМАЗОЧНЫМ ФИТИНГОМ	2	
6	30702	ПОДШИПНИК — КОНИЧЕСКИЙ	2	
7	140247	ПОДШИПНИК — С КОНИЧ. РОЛИКАМИ	2	
8	140248	САЛЬНИК	2	
9	18608	ШПЛИНТ 3/16 ДИАМ. × 1,5 ОЦИНК.	2	
10	140250	КОЛПАЧОК — ПЫЛЕЗАЩИТНЫЙ	2	
11	30701	ЧАШКА — НАРУЖНАЯ	2	
12	50174	ФИТИНГ — СМАЗОЧНЫЙ, ПРЕСС-МАСЛЕНКА	2	
13	140249	ЧАШКА — ВНУТРЕННЯЯ	2	
14	161140	ПРОСТАВКА	2	
A	110584	ШАЙБА — ЗАКАЛЕННАЯ ПЛОСКАЯ		
B	18916	БОЛТ — 90° КОЛЕСО 9/16 NF × 1,75 OL		
C	19878	ГАЙКА — ШЕСТИГРАННАЯ КОРОНЧ. 1,00-14 UNF		
D	31774	ШАЙБА — ПЛОСКАЯ		

7. Комплекты можно приобрести только через отдел продаж.

9 Самоустанавливающиеся колеса — вилочные 10 x 16



САМОУСТАНОВЛИВАЮЩИЕСЯ КОЛЕСА — ВИЛОЧНЫЕ 10 X 16

Ссылка	Номер детали	Описание	Кол-во	Серийный номер
	B4641	КОМПЛЕКТ — ВИЛОЧНЫЕ САМОУСТАНОВЛИВАЮЩИЕСЯ КОЛЕСА (10 X 16) ⁸		
1	183414	САМОУСТАНОВЛИВАЮЩЕЕСЯ КОЛЕСО — ОПОРА СВАРНАЯ, С НАКЛЕЙКОЙ	2	
2	110756	ОСЬ — СВАРНАЯ	2	
3	135370	ПОДШИПНИК — В СБОРЕ	4	
	21936	ПОДШИПНИК — ШАРИК., СФЕР. НАР. ДИАМ. С LC, 1 3/8 ДЮЙМА ОТВЕРСТИЕ		
4	135363	КОЛЬЦО — СТОПОРНОЕ	4	
5	149817	ДИСК	2	
6	21153	НИППЕЛЬ В СБОРЕ № TR-415	2	
7	149818	ШИНА — 10,00 X 16, 8-СЛОЙНАЯ	2	
8	30243	КОЛЬЦО — ВНЕШ. СТОПОРНОЕ	2	
9	18671	ФИТИНГ — СМАЗОЧН. 1/4-28 UNF	4	
10	166067	ПЛАСТИНА — КРЫШКА ПОДШИПНИКА	4	
11	161140	ПРОСТАВКА ⁹	2	
A	21357	БОЛТ — КОЛЕСНЫЙ (ЗАПРЕССОВ.) 9/16 NF X 53 ДЛ.		
B	21576	БОЛТ — С ШЕСТИГР. ГОЛОВКОЙ 1/2 NC x 2 ДЛ., КЛАСС ПРОЧНОСТИ 5, ОЦИНК.		
C	18697	ГАЙКА — ШЕСТИГРАННАЯ СТОПОРНАЯ DT 0,500-13 UNC		
D	110584	ШАЙБА — ЗАКАЛЕННАЯ ПЛОСКАЯ		
E	21358	ГАЙКА — ШПИЛЬКА КОЛЕСА 9/16 NF X 90°		

8. Комплекты можно приобрести только через отдел продаж.

9. Для машин без узла гашения вибраций.

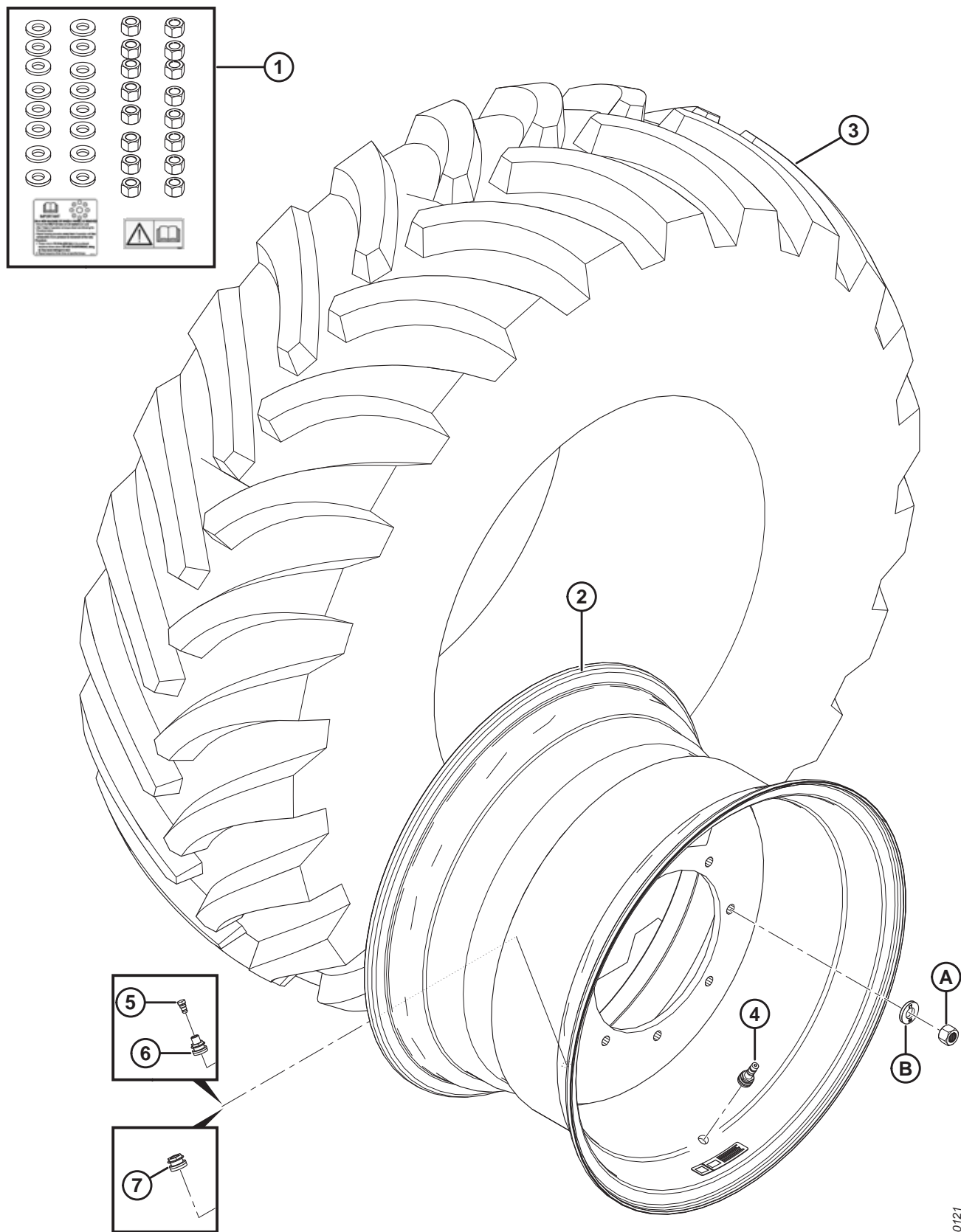
САМОУСТАНОВЛИВАЮЩИЕСЯ КОЛЕСА — ФИГУРНЫЕ 10 X 16

Ссылка	Номер детали	Описание	Кол-во	Серийный номер
	B4643	КОМПЛЕКТ — САМОУСТАНОВЛИВАЮЩИЕСЯ КОЛЕСА ФИГУРНЫЕ (10 X 16) ¹⁰		
1	183416	ОПОРА ЛЕВАЯ СВАРНАЯ С НАКЛЕЙКОЙ	1	
	183418	ОПОРА ПРАВАЯ СВАРНАЯ С НАКЛЕЙКОЙ	1	
2	149817	ДИСК — 10 X 16	2	
3	149818	ШИНА — 10 X 16, 8-СЛОЙНАЯ	2	
4	30243	КОЛЬЦО — ВНЕШ. СТОПОРНОЕ	2	
5	140246	СТУПИЦА — С ЧАШКАМИ ПОДШИПНИКА И СМАЗОЧНЫМ ФИТИНГОМ	2	
6	30702	ПОДШИПНИК — КОНИЧЕСКИЙ	2	
7	140247	ПОДШИПНИК — С КОНИЧ. РОЛИКАМИ	2	
8	140248	САЛЬНИК	2	
9	18608	ШПЛИНТ 3/16 ДИАМ. × 1,5 ОЦИНК.	2	
10	140250	КОЛПАЧОК — ПЫЛЕЗАЩИТНЫЙ	2	
11	30701	ЧАШКА — НАРУЖНАЯ	2	
12	50174	ФИТИНГ — СМАЗОЧНЫЙ, ПРЕСС-МАСЛЕНКА	2	
13	140249	ЧАШКА — ВНУТРЕННЯЯ	2	
14	21153	НИППЕЛЬ В СБОРЕ № TR-415	2	
15	161140	ПРОСТАВКА ¹¹	2	
A	110584	ШАЙБА — ЗАКАЛЕННАЯ ПЛОСКАЯ		
B	18916	БОЛТ — 90° КОЛЕСО 9/16 NF × 1,75 OL		
C	19878	ГАЙКА — ШЕСТИГРАННАЯ КОРОНЧ. 1,00-14 UNF		
D	31774	ШАЙБА — ПЛОСКАЯ		

10. Комплекты можно приобрести только через отдел продаж.

11. Для машин без узла гашения вибраций.

11 Ведущие колеса и шины ведущих колес — восемь болтов



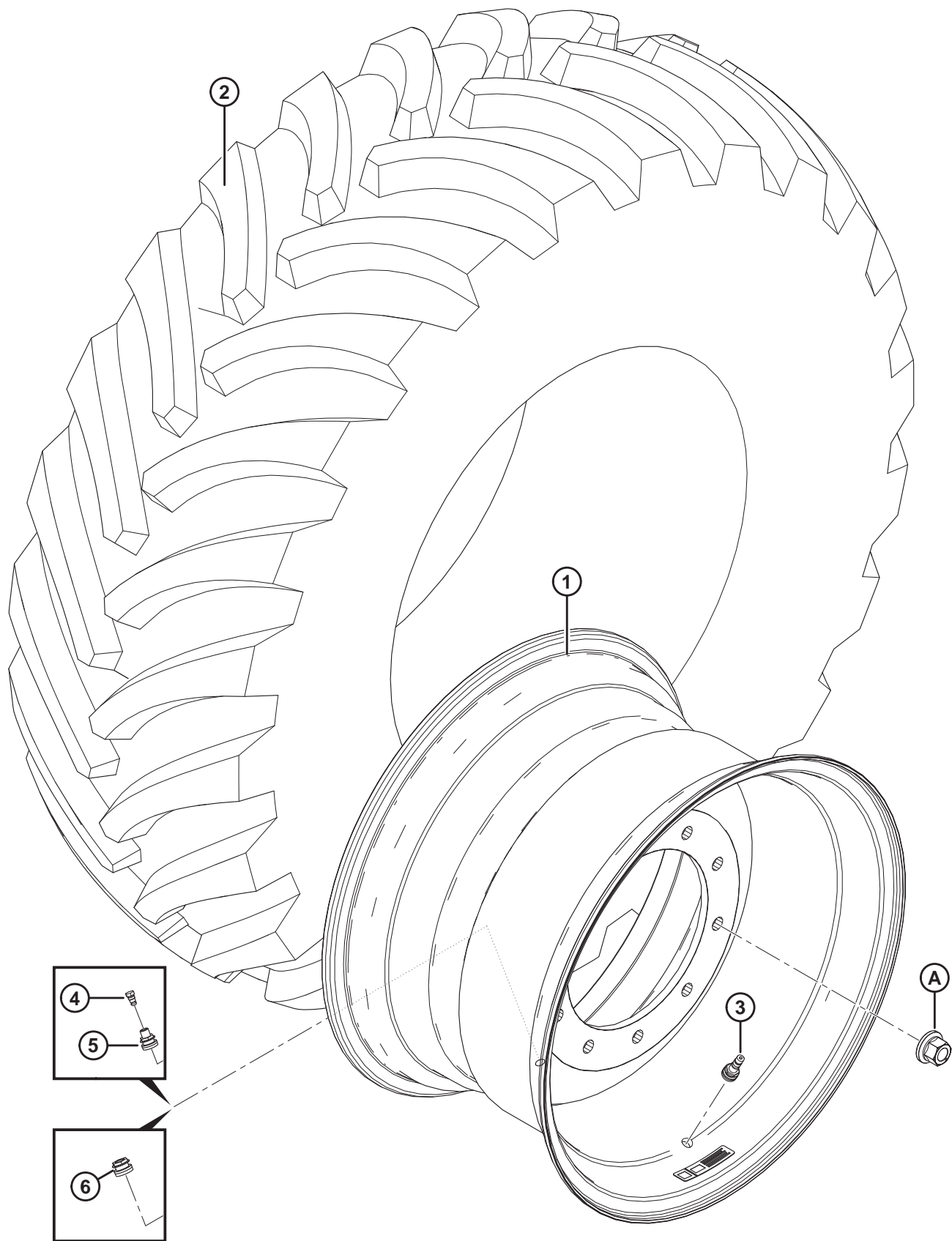
1030121

ВЕДУЩИЕ КОЛЕСА И ШИНЫ ВЕДУЩИХ КОЛЕС — ВОСЕМЬ БОЛТОВ

Ссылка	Номер детали	Описание	Кол-во	Серийный номер
1	166729	КОМПЛЕКТ – ОБСЛУЖИВАНИЕ КОЛЕСО ПРИВОДА L9 КРЕПЕЖНЫЙ ЭЛЕМЕНТ ¹²		
	V4632	КОМПЛЕКТ — ШИНЫ ВЕДУЩИХ КОЛЕС, ДЛЯ ДЕРНА 23.1-26 ¹³		
2	111699	ДИСК — 26DW-20L С НАКЛЕЙКАМИ	2	
3	111695	ШИНА — 23,1 X 26 R3 10-СЛОЙНАЯ	2	
4	112475	ШТОК	2	
7	162436	КОЛПАЧОК — КОЛЕСО	2	
	V4944	КОМПЛЕКТ — ШИНЫ ВЕДУЩИХ КОЛЕС, ПРОТЕКТОР С ПОЛОСОВЫМ РИСУНКОМ 600-65 R28 ¹³		
2	162019	ДИСК — 28 X 18 С НАКЛЕЙКАМИ	2	
3	162022	ШИНА — 600-65 R28 ПРОТЕКТОР С ПОЛОСОВЫМ РИСУНКОМ	2	
4	112475	НИППЕЛЬ (МЕТАЛЛИЧ.)	2	
	V4634	КОМПЛЕКТ — ШИНЫ ВЕДУЩИХ КОЛЕС, ДЛЯ ДЕРНА 18.4-26 ¹³		
2	162295	ДИСК — 26DW-16L С НАКЛЕЙКАМИ И НИППЕЛЯМИ (РЕВЕРСИВН.)	2	
3	163601	ШИНА — 18,4 X 26 R3, ДЛЯ ДЕРНА	2	
4	112475	НИППЕЛЬ (МЕТАЛЛИЧ.)	2	
5	135611	КОЛПАЧОК НИППЕЛЯ	2	
6	162435	ПРИЖИМНАЯ ГАЙКА — КОЛЕСНАЯ	2	
	V4633	КОМПЛЕКТ — ШИНЫ ВЕДУЩИХ КОЛЕС, ПРОТЕКТОР С ПОЛОСОВЫМ РИСУНКОМ 18.4-26 ¹³		
2	162295	ДИСК — 26DW-16L С НАКЛЕЙКАМИ И НИППЕЛЯМИ (РЕВЕРСИВН.)	2	
3	111694	ШИНА — 18,4 X 26 R1, ПРОТЕКТОР С ПОЛОСОВЫМ РИСУНКОМ	2	
4	112475	НИППЕЛЬ (МЕТАЛЛИЧ.)	2	
5	135611	КОЛПАЧОК НИППЕЛЯ	2	
6	162435	ПРИЖИМНАЯ ГАЙКА — КОЛЕСНАЯ	2	
	V5506	КОМПЛЕКТ — ШИНЫ ВЕДУЩИХ КОЛЕС, ДЛЯ ДЕРНА 580-70R 26 ¹³		
2	111699	ДИСК — 26DW-20L С НАКЛЕЙКАМИ	2	
3	162431	ШИНА — 580-70R26, ДЛЯ ДЕРНА, РАДИАЛЬНАЯ	2	
4	112475	НИППЕЛЬ (МЕТАЛЛИЧ.)	2	
5	135611	КОЛПАЧОК НИППЕЛЯ	2	
A	ССЫЛКА	ГАЙКА — ШЕСТИГР. L9 5/8–18–L9, ОЦИНК. ¹⁴		
B	ССЫЛКА	ШАЙБА — ПЛОСКАЯ, УПРОЧНЕННАЯ, 5/8 ДЮЙМА НОМИНАЛЬНЫЙ РАЗМЕР (L9) ¹⁴		

12. Комплект заменяет любую предыдущую гайку восьмиболтовой конфигурации, чтобы избежать какого-либо возможного ослабления болта. Включает: 16 гаек (А), 16 шайб (В), наклейки и инструкция.
13. Комплекты можно приобрести только через отдел продаж.
14. Отдельно не поставляется; поставляется в комплекте MD № 166729.

12 Ведущие колеса и шины — десять болтов



ВЕДУЩИЕ КОЛЕСА И ШИНЫ — ДЕСЯТЬ БОЛТОВ

Ссылка	Номер детали	Описание	Кол-во	Серийный номер
	B5888	КОМПЛЕКТ — ШИНЫ ВЕДУЩИХ КОЛЕС, ПРОТЕКТОР С ПОЛОСОВЫМ РИСУНКОМ 600-65 R28 ¹⁵		
1	204985	ДИСК — 28 X 18 С НАКЛЕЙКАМИ	2	
2	162022	ШИНА — 600-65 R28 ПРОТЕКТОР С ПОЛОСОВЫМ РИСУНКОМ	2	
3	112475	НИППЕЛЬ (МЕТАЛЛИЧ.)	2	
	B5889	КОМПЛЕКТ — ШИНЫ ВЕДУЩИХ КОЛЕС, ПРОТЕКТОР С ПОЛОСОВЫМ РИСУНКОМ 18.4-26 ¹⁵		
1	204993	ДИСК — 26DW-16L С НАКЛЕЙКАМИ И НИППЕЛЯМИ (РЕВЕРСИВН.)	2	
2	201784	ШИНА — 18,4 X 26 R1, ПРОТЕКТОР С ПОЛОСОВЫМ РИСУНКОМ	2	
3	112475	НИППЕЛЬ (МЕТАЛЛИЧ.)	2	
4	135611	КОЛПАЧОК НИППЕЛЯ	2	
5	162435	ПРИЖИМНАЯ ГАЙКА — КОЛЕСНАЯ	2	
	B5890	КОМПЛЕКТ — ШИНЫ ВЕДУЩИХ КОЛЕС, ДЛЯ ДЕРНА 23.1-26 ¹⁵		
1	205009	ДИСК — 26DW-20L С НАКЛЕЙКАМИ	2	
2	201785	ШИНА — 23,1 X 26 R3 16-СЛОЙНАЯ	2	
3	112475	ШТОК	2	
6	162436	КОЛПАЧОК — КОЛЕСО	2	
	B5891	КОМПЛЕКТ — ШИНЫ ВЕДУЩИХ КОЛЕС, ДЛЯ ДЕРНА 18.4-26 ¹⁵		
1	204993	ДИСК — 26DW-16L С НАКЛЕЙКАМИ И НИППЕЛЯМИ (РЕВЕРСИВН.)	2	
2	204938	ШИНА — 18,4 X 26 R3, ДЛЯ ДЕРНА	2	
3	112475	НИППЕЛЬ (МЕТАЛЛИЧ.)	2	
4	135611	КОЛПАЧОК НИППЕЛЯ	2	
5	162435	ПРИЖИМНАЯ ГАЙКА — КОЛЕСНАЯ	2	
A	205397	ГАЙКА – КОЛЕСНАЯ DIN 74361N M20 X 1,5 X КЛАСС ПРОЧНОСТИ 10,9 (В УПАКОВКЕ 10 ШТ.) ¹⁶		

15. Комплекты можно приобрести только через отдел продаж.

16. Продается упаковками по 10 штук, заменяйте все гайки одновременно.

МЕХАНИЗМ ПОДЪЕМА

Ссылка	Номер детали	Описание	Кол-во	Серийный номер
	В5303	КОМПЛЕКТ – ПРУЖИНА ВНУТРЕННЕГО НАГНЕТАТЕЛЯ ¹⁷		
1	161400	РЫЧАГ — В СБОРЕ ЛЕВ. С 2 НАКЛЕЙКАМИ И НИЖНИМ ПАЛЬЦЕМ	1	
	161401	РЫЧАГ — В СБОРЕ ПРАВ. С 2 НАКЛЕЙКАМИ И НИЖНИМ ПАЛЬЦЕМ	1	
2	306104	УЗЕЛ — ПРУЖИНА ¹⁸	2	
3	306106	УЗЕЛ — ПРУЖИНА (ВНУТРЕННЯЯ И НАРУЖНАЯ) ¹⁸	2	
4	44601	ХОМУТ	2	
5	44995	ШТИФТ — ПРЯМОЙ	2	
6	42497	НАКЛАДКА — РЕЗИНОВАЯ	2	
7	166713	РЫЧАГ – РЕГУЛИРОВКА ФЛОТАЦИИ, С НАКЛЕЙКАМИ ¹⁹	4	
8	112916	ТРУБКА — ОСЬ	4	
9	208642	ЦИЛИНДР — РЕГУЛИРОВКИ ФЛОТАЦИИ	2	
10	112184	ФИТИНГ — АДАПТЕР ГИДР. ЛИНИИ	2	
11	30464	ШТИФТ — С ОТВЕРСТИЕМ ПОД ШПЛИНТ	2	
12	18608	ШПЛИНТ 3/16 ДИАМ. × 1,5 ОЦИНК.	2	
13	112640	ВТУЛКА	4	
14	112752	ШТИФТ — С ОТВЕРСТИЕМ ПОД ШПЛИНТ	2	
15	102264	ШТИФТ — ЧЕКА, 3/16 X 1-9/16 ДЮЙМА	2	
16	183820	ПАЛЕЦ — ТЯГА ФЛОТАЦИИ	2	
17	112727	РЫЧАГ — ТЯГА ФЛОТАЦИИ В СБОРЕ ²⁰	2	
18	112789	ПОДШИПНИК — ИГОЛЬЧАТЫЙ	8	
19	110853	РЕГУЛИРОВОЧНАЯ ПРОКЛАДКА – СОЕДИНИТЕЛЬНЫЙ МЕХАНИЗМ	4	
20	7536	ФИТИНГ — СМАЗОЧНЫЙ 1/4-28 КОНИЧЕСКАЯ РЕЗЬБА	4	
21	183821	ШТИФТ — ПРЯМОЙ	2	
22	163310	ПРОСТАВКА — СОЕДИНИТЕЛЬНЫЙ РЫЧАГ ФЛОТАЦИИ	4	
23	139134	УПЛОТНЕНИЕ — 1,25 ДЮЙМА ВД X 1,5 ДЮЙМА НД X 0,125 ДЮЙМА	4	
A	102636	ГАЙКА — ШЕСТИГРАННАЯ DT 0,750-10 UNC		
B	112740	БОЛТ — С ШЕСТИГРАННОЙ ГОЛОВКОЙ, СВАРНОЙ		
C	18590	ГАЙКА — ШЕСТИГР. 3/8-16 UNC GR5 ОЦИНК.		
D	30441	ШАЙБА — ЗАКАЛЕННАЯ		
E	18598	ШАЙБА — ПЛОСКАЯ SAE, ВНУТР. ДИАМ. 13/32 × 13/16 ДЮЙМА НД ОЦИНК.		
F	18637	ШАЙБА — ОБЫЧН. СТОПОРНАЯ 3/8 ДЮЙМА НОМ. ВД ОЦИНК.		

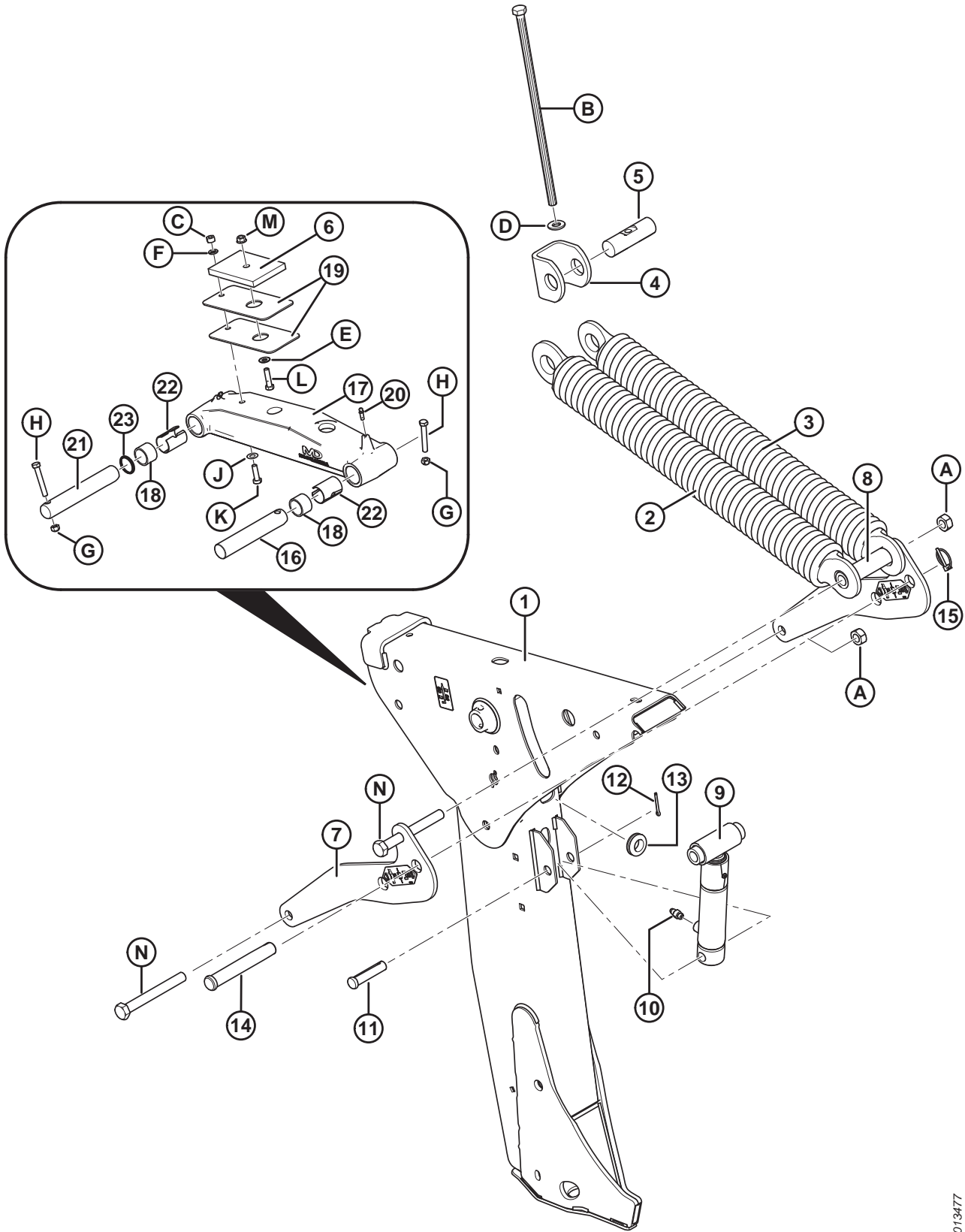
17. Комплекты доступны только через отдел продаж.

18. Полная сборка.

19. Включает наклейку MD № 166712. Информация по заказу наклеек по отдельности приведена в разделе [78 Наклейки — информационные и светоотражающие, страница 211](#).

20. Включает четыре игольчатых подшипника (MD № 112789), две проставки (MD № 163310) и два уплотнения (MD № 139134).

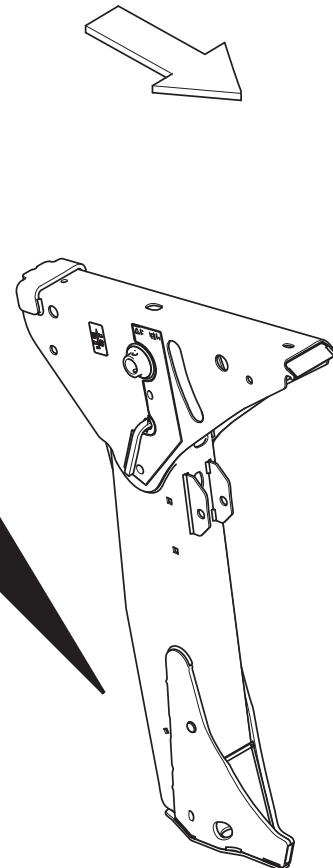
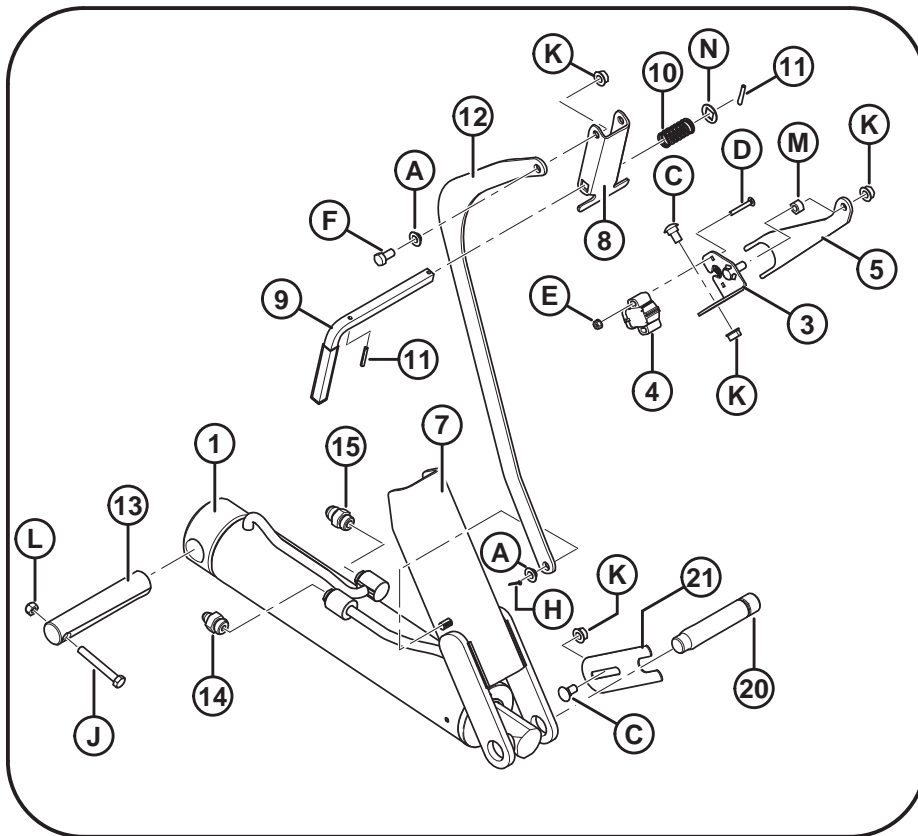
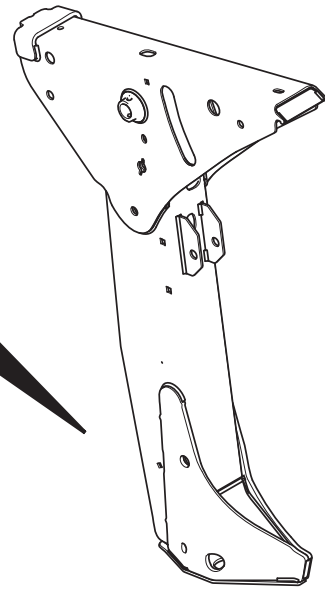
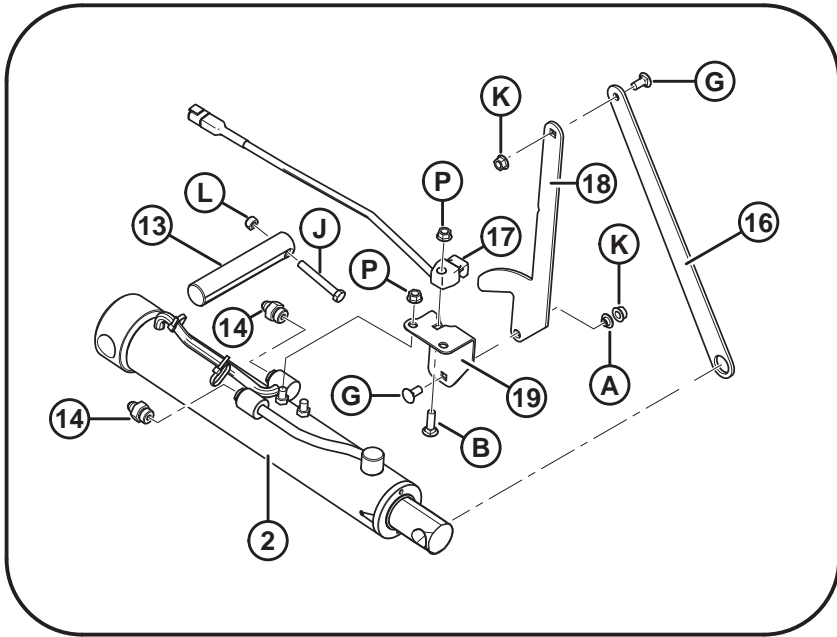
МЕХАНИЗМ ПОДЪЕМА



МЕХАНИЗМ ПОДЪЕМА

Ссылка	Номер детали	Описание	Кол-во	Серийный номер
G	18669	ГАЙКА — ШЕСТИГРАННАЯ СТОПОРНАЯ DT 3/8-16 UNC ОЦИНК.		
H	21102	БОЛТ — НН 3/8 NC × ДЛИНОЙ 2,5 GR5, ОЦИНК.		
J	20535	ШАЙБА — ПЛОСКАЯ		
K	21264	БОЛТ — НН 3/8 NC × ДЛИНОЙ 1,25 GR5, ОЦИНК.		
L	21561	БОЛТ — НН 3/8 NC × ДЛИНОЙ 1,5 GR5, ОЦИНК.		
M	30228	ГАЙКА — ФЛАНЦЕВАЯ DT ГЛАДК. ТОРЕЦ 0,375-16 UNC		
N	30387	БОЛТ — С ШЕСТИГР. ГОЛОВКОЙ 3/4 NC × 6,5 ДЛ., КЛАСС ПРОЧНОСТИ 5, ОЦИНК.		

14 Цилиндры подъема жатки



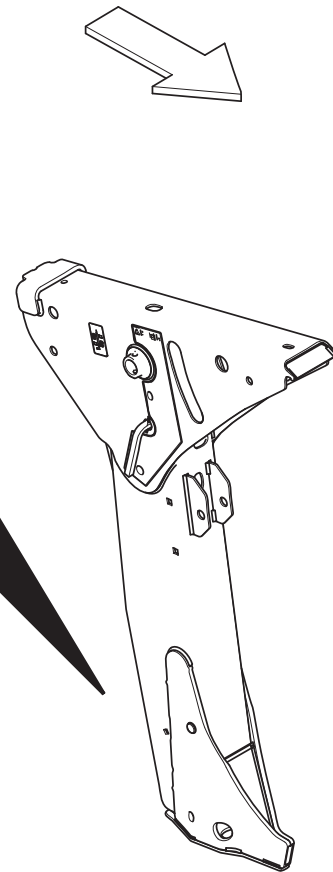
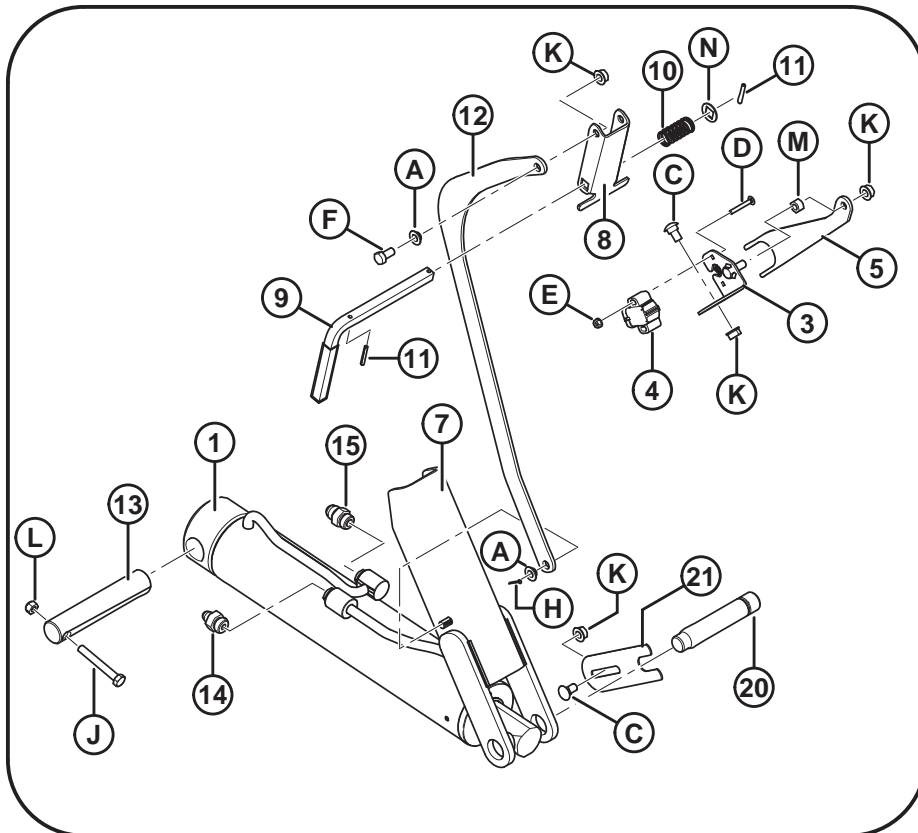
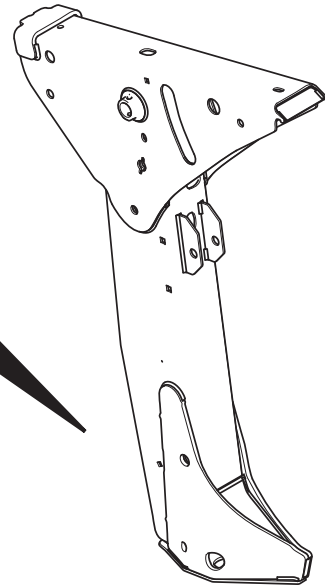
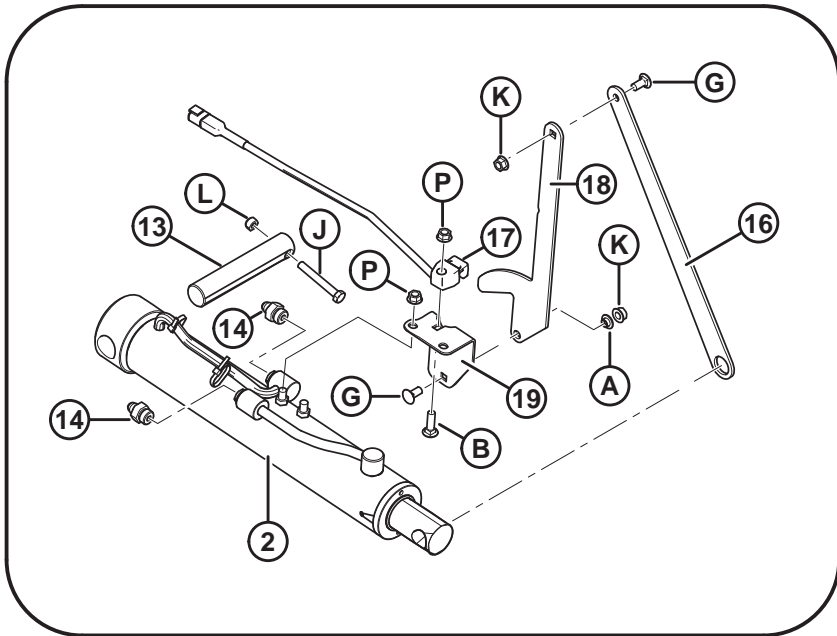
ЦИЛИНДРЫ ПОДЪЕМА ЖАТКИ

Ссылка	Номер детали	Описание	Кол-во	Серийный номер
1	208647	ЦИЛИНДР — ГЛАВНЫЙ, 3,25 ДЮЙМА ОТВЕРСТИЕ	1	
	183427	КОМПЛЕКТ УПЛОТНЕНИЯ		
2	208648	ЦИЛИНДР — ИСПОЛНИТЕЛЬНЫЙ, 2,75 ДЮЙМА ОТВЕРСТИЕ	1	
	183428	КОМПЛЕКТ УПЛОТНЕНИЯ		
3	112995	ОПОРА — ДАТЧИК	2	
4	109904	ДАТЧИК ФЛОТАЦИИ — ВРАЩАЮЩИЙСЯ	2	
5	112994	РЫЧАГ — ПОПЛАВКОВЫЙ ДАТЧИК	2	
7	112798	ЗАМОК — ЖАТКА	2	
8	112907	ПРОФИЛЬ — РАЗБЛОКИРОВКА ЗАМКА	2	
9	183543	ВАЛ — В КОМПЛЕКТЕ С РУКОЯТКОЙ	2	
10	19739	ПРУЖИНА СЖАТИЯ	2	
11	13617	ШТИФТ ПРУЖИННЫЙ 3/16 ДИАМ. × 1,25 ДЛ.	4	
12	112908	РЫЧАГ — ТЯГА БЛОКИРОВКИ	2	
13	112759	ШТИФТ — ПРЯМОЙ	2	
14	21804	ФИТИНГ — СОЕДИНИТЕЛЬ ГИДР. ЛИНИИ № 6	3	
15	21030	ФИТИНГ — СОЕДИНИТЕЛЬ ГИДР. ЛИНИИ № 8	1	
16	112804	ШТАНГА — ДАТЧИК ВЫСОТЫ, ТЯГА	1	
17	206661	ДАТЧИК — АНАЛОГОВЫЙ, ВЫСОТЫ ²¹	1	321190–
	183846	КОМПЛЕКТ — ДАТЧИК НА ЭФФЕКТЕ ХОЛЛА ²²	A/R	–321189
18	112803	ШТАНГА — ДАТЧИК ВЫСОТЫ, ТЯГА	1	
19	163676	ОПОРА — ДАТЧИК ВЫСОТЫ	1	
20	138772	ПАЛЕЦ — ФИКСИРУЮЩИЙ, НИЖНИЙ	2	
21	138773	ПЛАСТИНА — ФИКСАТОР ПАЛЬЦА	2	
A	135281	ШАЙБА — ИЗОЛИРУЮЩАЯ, НЕЙЛОНОВАЯ		
B	152732	БОЛТ — RHSN M10 × 1,5 × 40-8,8-A3L		
C	21472	БОЛТ — RHSN 3/8 NC × 0,75 GR5 ОЦИНК.		
D	21487	БОЛТ — RHSN № 10-24 NCX 1,5 ДЮЙМА л		
E	21492	ГАЙКА — ФЛАНЦ. (ЗАЗУБР. ТОРЕЦ) № 10 NC КЛАСС ПРОЧНОСТИ 5, ОЦИНК.		
F	21567	БОЛТ — ШЕСТИГР. ГОЛОВКА 0,375-16 UNC × 0,75 ДЛ.		
G	21863	БОЛТ — RHSSN 3/8 NC × 0,75 ДЛ. GR5 ОЦИНК.		
H	18604	ШПЛИНТ, 3/32 X 3/4 ДЮЙМА		
J	30035	БОЛТ — С ШЕСТИГР. ГОЛОВКОЙ 3/8 NC × 2,75 ДЛ., КЛАСС ПРОЧНОСТИ 5, ОЦИНК.		
K	30228	ГАЙКА — ФЛАНЦЕВАЯ ДТ ГЛАДК. ТОРЕЦ 0,375-16 UNC		
L	18669	ГАЙКА — ШЕСТИГРАННАЯ СТОПОРНАЯ ДТ 3/8-16 UNC ОЦИНК.		
M	18590	ГАЙКА — ШЕСТИГР. 3/8-16 UNC GR5 ОЦИНК.		

21. Ремонтная деталь для оборудования, выпущенного в 2018 модельном году и позже.

22. Ремонтная деталь для оборудования, выпущенного в 2017 модельном году и ранее.

ЦИЛИНДРЫ ПОДЪЕМА ЖАТКИ

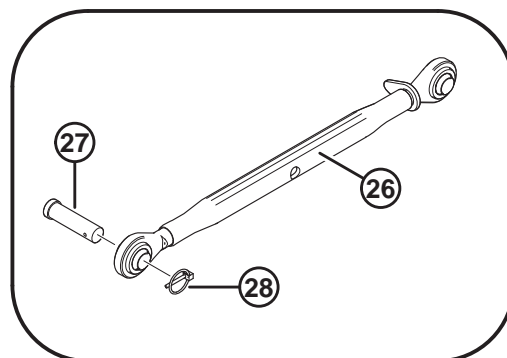
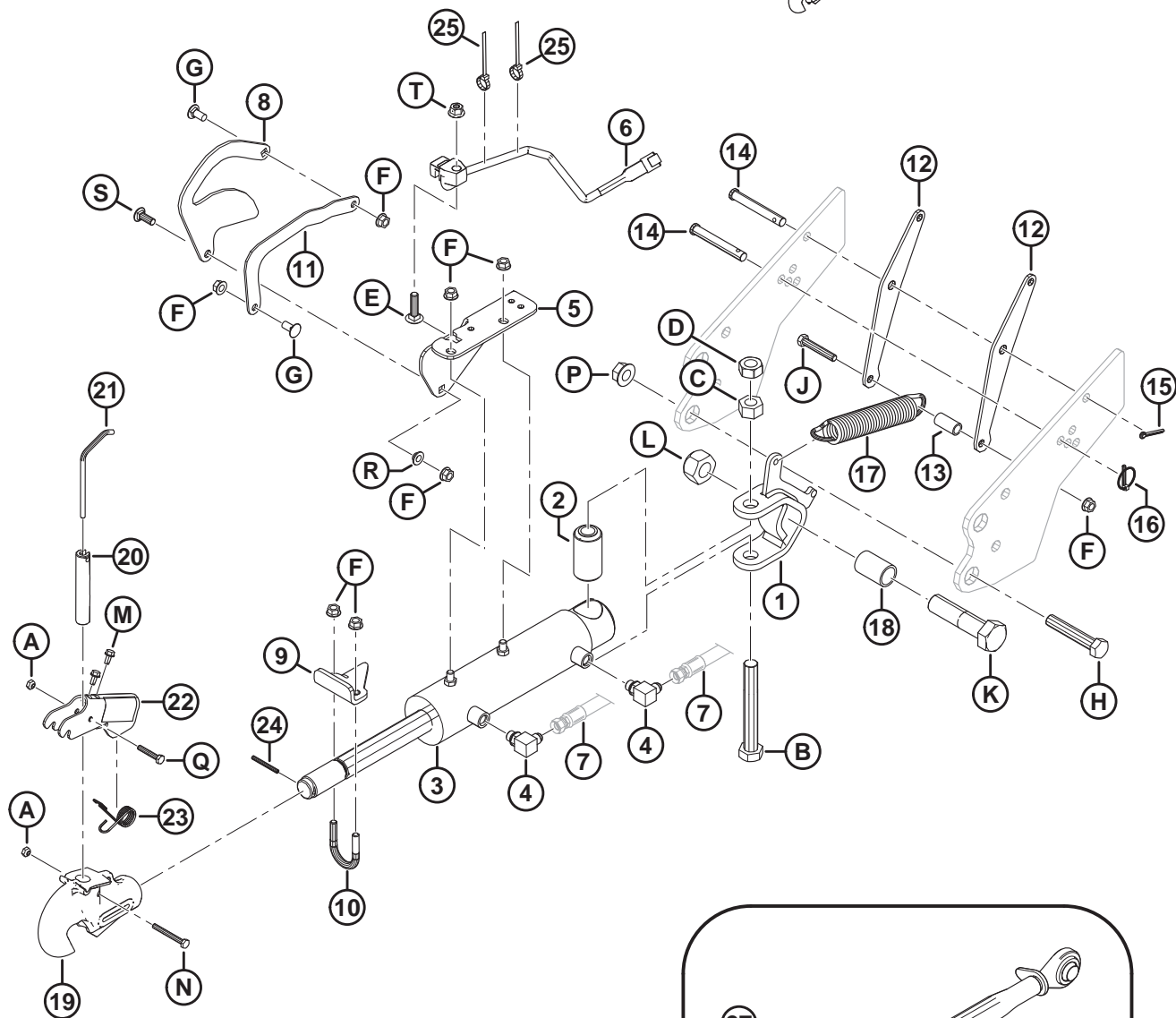
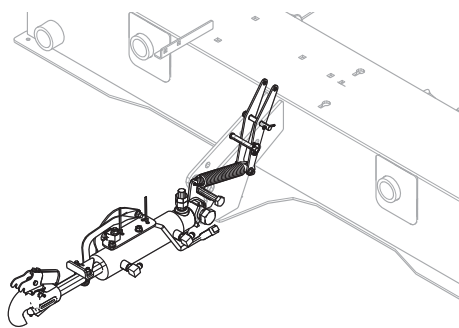


1030068

ЦИЛИНДРЫ ПОДЪЕМА ЖАТКИ

Ссылка	Номер детали	Описание	Кол-во	Серийный номер
N	163373	ШАЙБА — ПЛОСКАЯ RD (КВАДРАТНОЕ ОТВЕРСТИЕ)		
P	135799	ГАЙКА — ФЛАНЦЕВАЯ, ШЕСТИГРАННАЯ, КОНТР., M10 × 1,5-10		

15 Центральное соединение



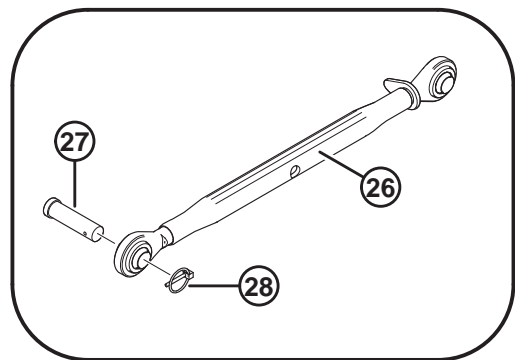
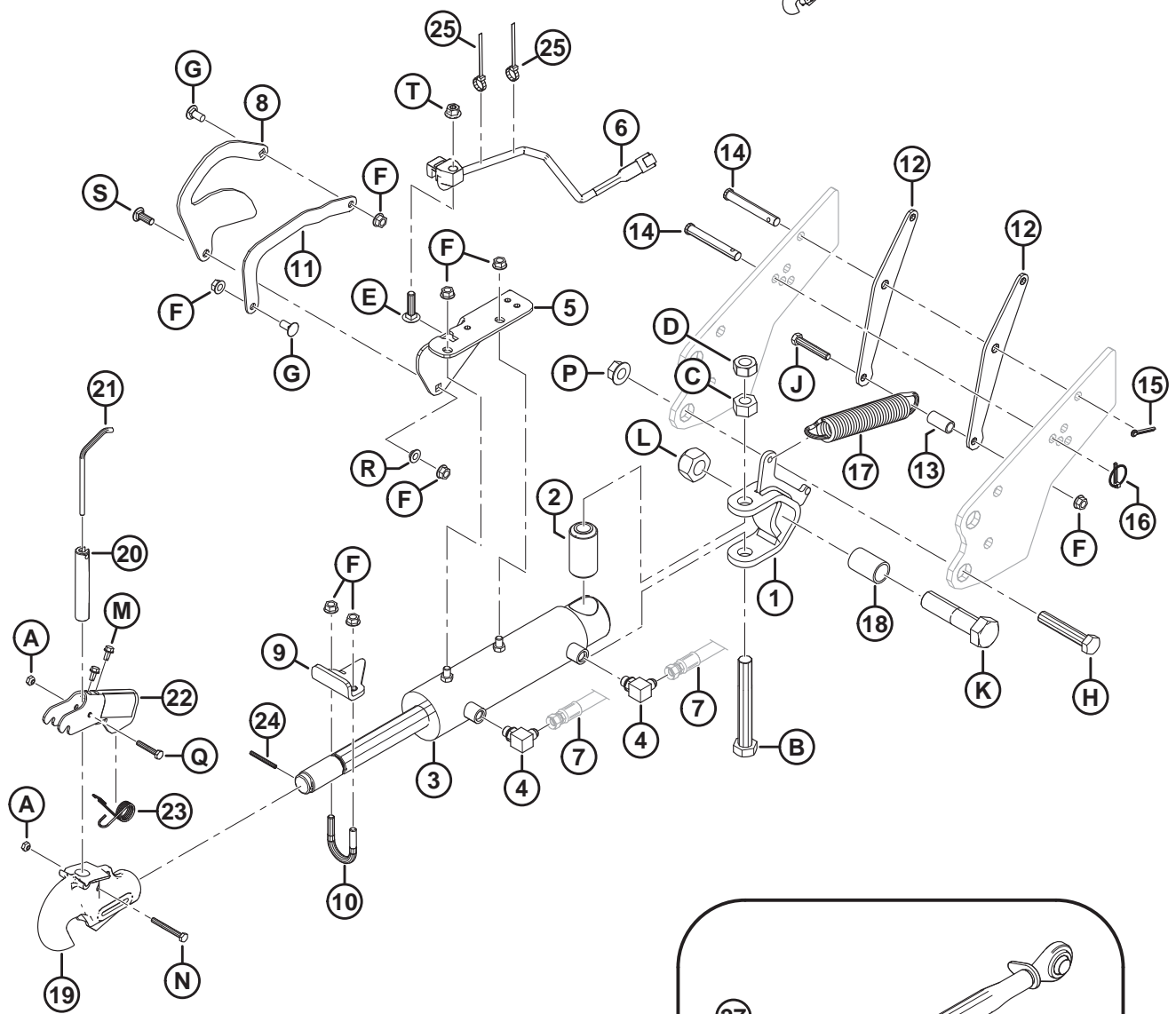
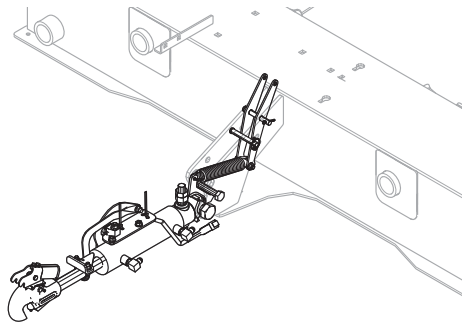
1026197

ЦЕНТРАЛЬНОЕ СОЕДИНЕНИЕ

Ссылка	Номер детали	Описание	Кол-во	Серийный номер
	B4650	КОМПЛЕКТ ВЫРАВНИВАНИЯ ГИДРОЦИЛИНДРА ЦЕНТРАЛЬНОГО СОЕДИНЕНИЯ ²³		
	B4665	КОМПЛЕКТ — МЕХАНИЧЕСКОЕ ЦЕНТРАЛЬНОЕ СОЕДИНЕНИЕ ²⁴		
1	110824	СКОБА — СВАРНАЯ	1	
2	30574	ВТУЛКА — РЕЗИНОВАЯ	1	
3	163466	ЦИЛИНДР — ЦЕНТРАЛЬНОЕ СОЕДИНЕНИЕ ²⁵	1	
	112625	КОМПЛЕКТ УПЛОТНЕНИЙ — ЦИЛИНДР	1	
4	30282	ФИТИНГ — КОЛЕНО 90° ГИДР. ЛИНИИ	2	
5	163396	ОПОРА — ДАТЧИК НАКЛОНА	1	
6	206661	ДАТЧИК — АНАЛОГОВЫЙ, ВЫСОТЫ ²⁶	1	321190–
	183846	КОМПЛЕКТ — ДАТЧИК НА ЭФФЕКТЕ ХОЛЛА ²⁷	A/R	–321189
7	172986	ШЛАНГ – ГИДР., ВНУТР. ДИАМ. 1/4 ДЮЙМА, ДЛИНА 1913 ММ, МЕТАЛЛУРУКАВ. ²⁸	2	
8	112901	ТЯГА — ДАТЧИК НАКЛОНА	1	
9	112691	ОПОРА	1	
10	112973	U-ОБРАЗНЫЙ БОЛТ	1	
11	112903	ТЯГА — ДАТЧИК НАКЛОНА	1	
12	166753	РЫЧАГ — ПРУЖИННЫЙ	2	
13	17675	ПРОСТАВКА	1	
14	101007	ШТИФТ — С ОТВЕРСТИЕМ ПОД ШПЛИНТ	2	
15	18648	ШПЛИНТ 3/16 ДИАМ. × 1,25 ОЦИНК.	1	
16	50193	ЧЕКА — ШТИФТ С ЧЕКОЙ	1	
17	9423	ПРУЖИНА — РАСТЯЖЕНИЯ	1	
18	110971	ПРОСТАВКА — НД 1,25 X ВД 1 ДЮЙМ	1	
19	156849	КРЮК В СБОРЕ ²⁹	1	
20	156848	ШТИФТ — СТОПОРНЫЙ	1	
21	156886	ШТОК — ПРИВОДА	1	
22	139724	ЗАЩЕЛКА — РУЧКА	1	
23	133209	ПРУЖИНА — ЗАЩЕЛКА В СБОРЕ	1	
24	135453	ШТИФТ — ПРУЖИННЫЙ ДИАМ. 3/16, ДЛИН. 1 7/8	1	

23. При установке комплекта выравнивания гидроцилиндра центрального соединения B4650 также потребуется установить дополнительный комплект клапана подъема B5269, см. раздел *85 (Дополнительное оборудование) Дополнительный клапан механизма подъема, страница 229*. Комплекты доступны только через отдел комплексных товаров.
24. Комплекты можно приобрести только через отдел продаж.
25. Включает втулку (MD № 30574).
26. Ремонтная деталь для оборудования, выпущенного в 2018 модельном году и позже.
27. Ремонтная деталь для оборудования, выпущенного в 2017 модельном году и ранее.
28. Не включен в комплект выравнивания гидроцилиндра центрального соединения (MD № B4650). Показан только в качестве примера.
29. Включает стопорный штифт (MD № 156848), шток привода (MD № 156886), ручку защелки (MD № 139724), пружины защелки в сборе (MD № 133209) и крепеж.

ЦЕНТРАЛЬНОЕ СОЕДИНЕНИЕ

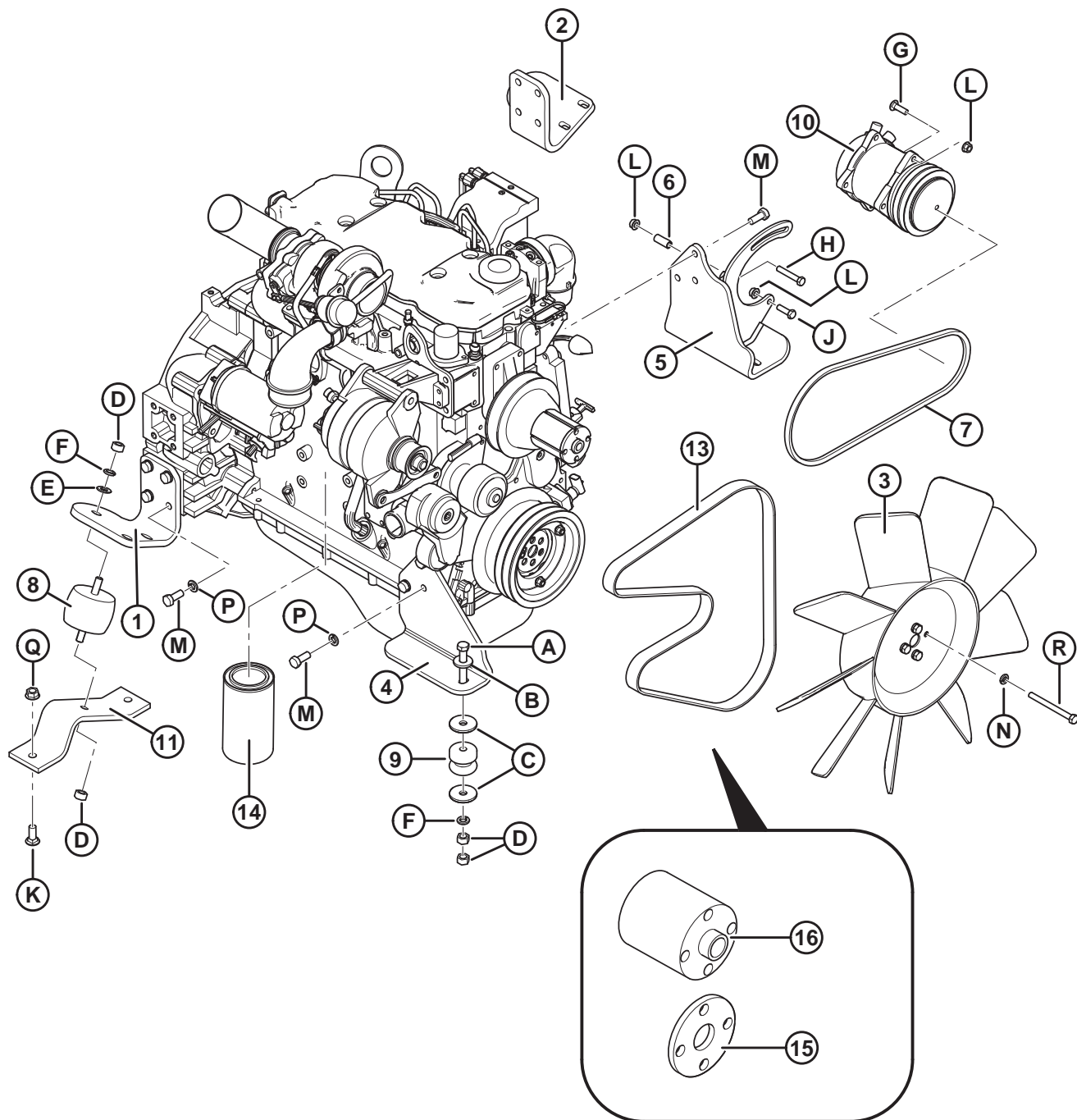


1026197

ЦЕНТРАЛЬНОЕ СОЕДИНЕНИЕ

Ссылка	Номер детали	Описание	Кол-во	Серийный номер
25	21763	КРЕПЕЖНАЯ ДЕТАЛЬ — КАБЕЛЬНАЯ СТЯЖКА, ЧЕРНАЯ, ДЛИНА 160 ММ	2	
26	112869	УЗЕЛ СОЧЛЕНЕНИЯ (МЕХАНИЧЕСКОЕ ЦЕНТРАЛЬНОЕ СОЕДИНЕНИЕ)	1	
27	102265	ШТИФТ С ГОЛОВКОЙ И ОТВЕРСТИЕМ ПОД ШПЛИНТ (МЕХАНИЧЕСКОЕ ЦЕНТРАЛЬНОЕ СОЕДИНЕНИЕ)	1	
28	102264	ШТИФТ (МЕХАНИЧЕСКОЕ ЦЕНТРАЛЬНОЕ СОЕДИНЕНИЕ)	1	
A	18724	ГАЙКА — ШЕСТИГРАННАЯ СТОПОРНАЯ DT 1/4-20 UNC ОЦИНК.		
B	30549	БОЛТ — НН 3/4 NC × ДЛИНОЙ 5,5 GR5, ОЦИНК.		
C	18593	ГАЙКА — ШЕСТИГР. 3/4-10 UNC GR5 ОЦИНК.		
D	102636	ГАЙКА — ШЕСТИГРАННАЯ DT 0,750-10 UNC		
E	152732	БОЛТ — RHSN M10 × 1,5 × 40-8,8-A3L		
F	30228	ГАЙКА — ФЛАНЦЕВАЯ DT ГЛАДК. ТОРЕЦ 0,375-16 UNC		
G	21863	БОЛТ — RHSSN 3/8 NC × 0,75 ДЛ. GR5 ОЦИНК.		
H	21406	БОЛТ — С ШЕСТИГР. ГОЛОВКОЙ 5/8 NC × 3,5 ДЛ., КЛАСС ПРОЧНОСТИ 5, ОЦИНК.		
J	20055	БОЛТ — С ШЕСТИГРАННОЙ ГОЛОВКОЙ, 3/8 NC ДЛИНОЙ 2,25 ДЮЙМА, КЛАСС ПРОЧНОСТИ 5, ОЦИНК.		
K	30897	БОЛТ — С ШЕСТИГР. ГОЛОВКОЙ 1,0 NC X 4,0 ДЛ. КЛАСС ПРОЧНОСТИ 5, ОЦИНК.		
L	135172	ГАЙКА — ШЕСТИГРАННАЯ СТОПОРНАЯ DT 1,0-8 UNC		
M	21055	ВИНТ — САМОРЕЗ ШЕСТИГР. С БУРТИКОМ ПОД ГОЛОВКОЙ 1/4 NC × 1/2		
N	30638	БОЛТ — С ШЕСТИГР. ГОЛОВКОЙ 1/4 NC × 2,25 ДЛ., КЛАСС ПРОЧНОСТИ 5, ОЦИНК.		
P	50225	ГАЙКА — ФЛАНЦ. DT ГЛАДКИЙ ТОРЕЦ 0,625-11 UNC		
Q	21574	БОЛТ — С ШЕСТИГР. ГОЛОВКОЙ 1/4 NC × 1,5 ДЛ., КЛАСС ПРОЧНОСТИ 5, ОЦИНК.		
R	135281	ШАЙБА — ИЗОЛИРУЮЩАЯ, НЕЙЛОНОВАЯ		
S	100456	БОЛТ — RHSSN 3/8 NC × 1,0 GR5 ОЦИНК.		
T	135799	ГАЙКА — ФЛАНЦЕВАЯ, ШЕСТИГРАННАЯ, КОНТР., M10 × 1,5-10		

16 Крепления двигателя и навесного оборудования



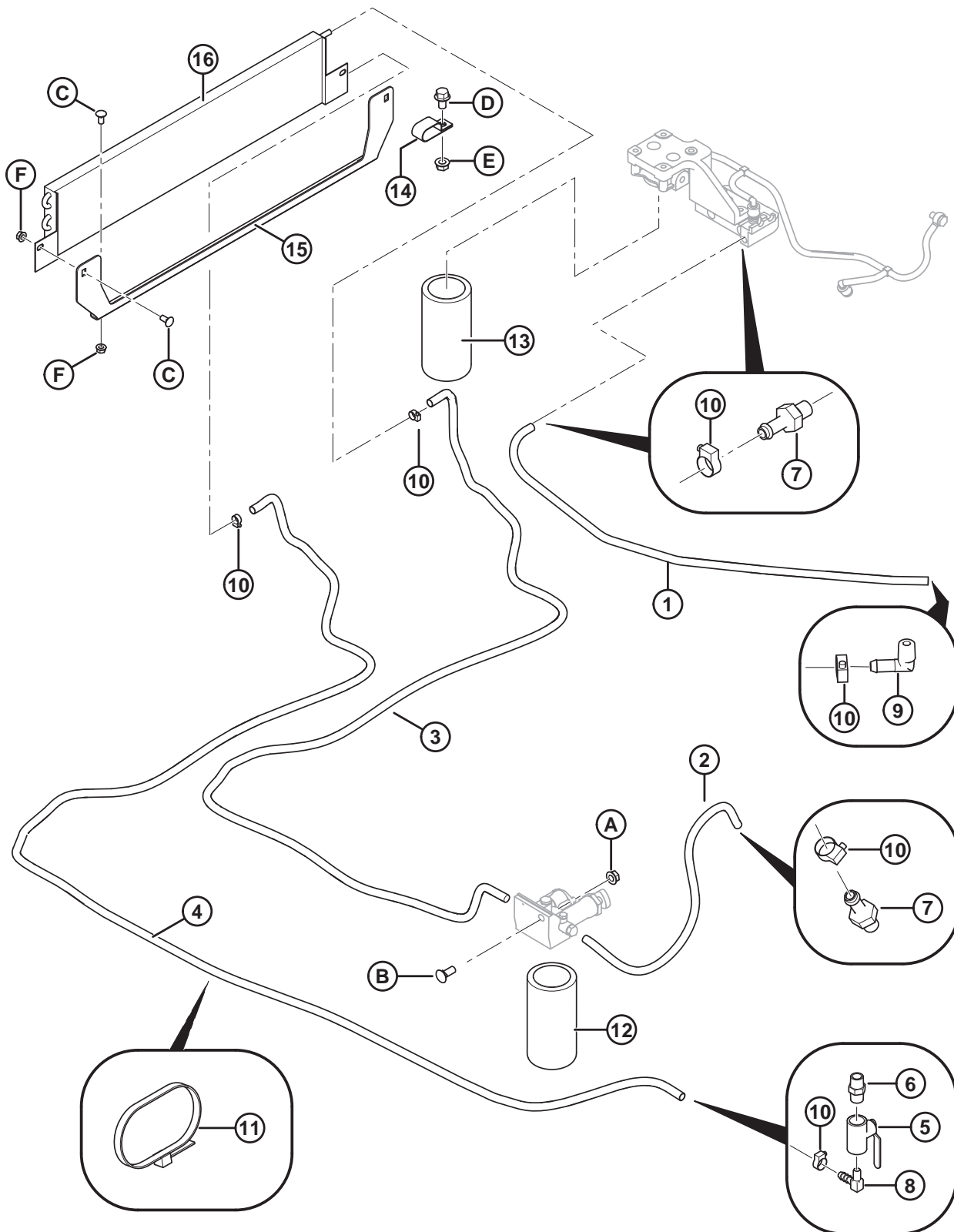
КРЕПЛЕНИЯ ДВИГАТЕЛЯ И НАВЕСНОГО ОБОРУДОВАНИЯ

Ссылка	Номер детали	Описание	Кол-во	Серийный номер
1	110655	КРОНШТЕЙН — ПЕРЕДНЯЯ ОПОРА ДВИГАТЕЛЯ (CUMMINS)	1	
2	110656	КРОНШТЕЙН — ПЕРЕДНЯЯ ОПОРА ДВИГАТЕЛЯ (CUMMINS)	1	
3	112842	ВЕНТИЛЯТОР — ДВИГАТЕЛЬ (CUMMINS)	1	
4	111838	ПЛАСТИНА — ОПОРА ДВИГАТЕЛЯ	1	
5	162037	УЗЕЛ — ОПОРА ДВИГАТЕЛЯ С ПРОСТАВКОЙ	1	
6	23050	ПРОСТАВКА	1	
7	163368	РЕМЕНЬ — КЛИНОВОЙ, SAE 13A	1	
8	42008	ПОДУШКА ДВИГАТЕЛЯ	2	
9	42099	ПОДУШКА ДВИГАТЕЛЯ	2	
10	183515	КОМПРЕССОР — КОНДИЦИОНЕР ³⁰	1	244010–
	109617	КОМПРЕССОР ³¹	1	–244009
11	44437	ОПОРА	2	
12	21763	КРЕПЛЕНИЕ — КАБЕЛЬНАЯ СТЯЖКА (ЧЕРНАЯ)	2	
13	207963	РЕМЕНЬ ВЕНТИЛЯТОРА	1	
14	111974	МАСЛЯНЫЙ ФИЛЬТР	1	
15	162118	ПРОСТАВКА — 1/4 ДЮЙМА	1	
16	111344	ПРОСТАВКА 3 ДЮЙМА	1	
A	21581	БОЛТ — НН 1/2 NC × ДЛИНОЙ 3,5 GR5, ОЦИНК.		
B	4761	ШАЙБА — ПЛОСКАЯ		
C	11695	ШАЙБА — ПЛОСКАЯ		
D	18591	ГАЙКА — ШЕСТИГР. 1/2-13 UNC GR5 ОЦИНК.		
E	18599	ШАЙБА — ПЛОСКАЯ SAE, ВНУТР. ДИАМ. 17/32 × 1-1/16 ДЮЙМА НД ОЦИНК.		
F	18638	ШАЙБА — СТАНД. СТОПОРНАЯ 1/2 ДЮЙМА НОМ. ВД ОЦИНК.		
G	19966	БОЛТ — RHSN 3/8 NC × 1,25 ДЛ. GR5 ОЦИНК.		
H	20055	БОЛТ — С ШЕСТИГРАННОЙ ГОЛОВКОЙ, 3/8 NC ДЛИНОЙ 2,25 ДЮЙМА, КЛАСС ПРОЧНОСТИ 5, ОЦИНК.		
J	21264	БОЛТ — НН 3/8 NC × ДЛИНОЙ 1,25 GR5, ОЦИНК.		
K	21471	БОЛТ — RHSN 1/2 NC × 1,25 GR5 ОЦИНК.		
L	30228	ГАЙКА — ФЛАНЦЕВАЯ ДТ ГЛАДК. ТОРЕЦ 0,375-16 UNC		
M	30630	БОЛТ — С ШЕСТИГР. ГОЛОВКОЙ M12 X 1,75 X 30 ДЛ., ОЦИНК.		
N	30632	ШАЙБА — СТОПОРНАЯ, ПРУЖИН. M10, ОЦИНК.		
P	30633	ШАЙБА — СТОПОРНАЯ, ПРУЖИН. M12, ОЦИНК.		
Q	50186	ГАЙКА — ФЛАНЦ. СТОПОРНАЯ ГЛАДК. ТОРЕЦ ДТ 0,500-13 UNC GR5		
R	135502	БОЛТ — С ШЕСТИГР. ГОЛОВКОЙ M10 X 1,5 X 110 ДЛ., ОЦИНК.		

30. Ремонтная деталь для оборудования, выпущенного в 2014 модельном году и позже.

31. Ремонтная деталь для оборудования, выпущенного в 2013 модельном году и ранее.

17 Топливная система — 2017 и более ранние модельные годы

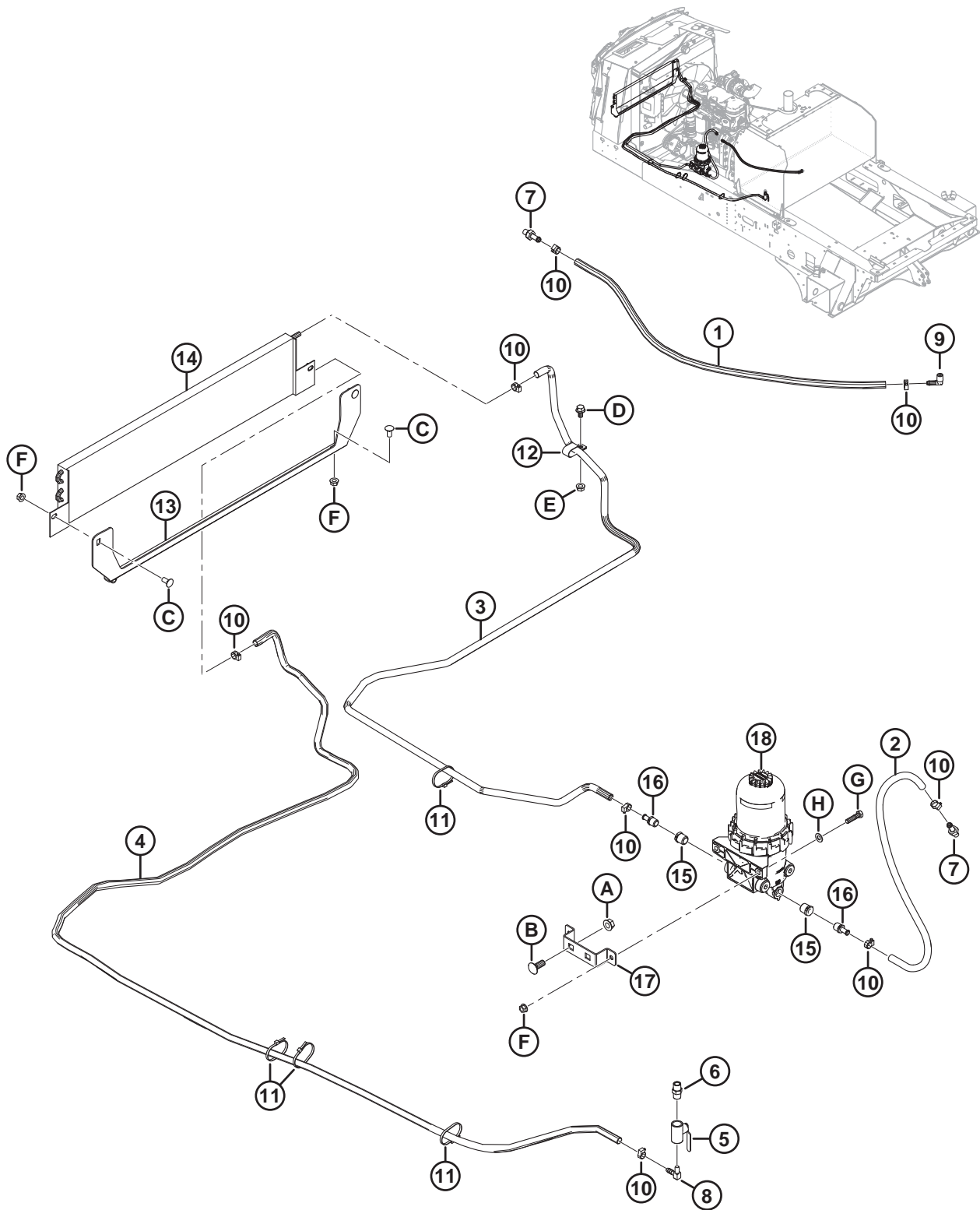


1018917

ТОПЛИВНАЯ СИСТЕМА — 2017 И БОЛЕЕ РАННИЕ МОДЕЛЬНЫЕ ГОДЫ

Ссылка	Номер детали	Описание	Кол-во	Серийный номер
1	138974	ШЛАНГ — ВОЗВРАТНЫЙ, 3/8 ДЮЙМА ВД, ДЛИНА 850 ММ	1	-321189
2	138619	ШЛАНГ — ВСАСЫВАЮЩИЙ, 3/8 ДЮЙМА ВД, ДЛИНА 660 ММ	1	-321189
3	138620	ШЛАНГ — ОТ ОХЛАДИТЕЛЯ ТОПЛИВА НА ФИЛЬТР ГРУБОЙ ОЧИСТКИ, 3/8 ДЮЙМА ВД, ДЛИНА 2575 ММ	1	-321189
4	138846	ШЛАНГ — ОТ БАКА ДО ОХЛАДИТЕЛЯ, 3/8 ДЮЙМА ВД, ДЛИНА 3500 ММ	1	-321189
5	111440	КРАН — ШАРОВОЙ 3/8 NPT	1	-321189
6	21844	ФИТИНГ — ТРУБНЫЙ НИППЕЛЬ	1	-321189
7	134173	ФИТИНГ — ПЕРЕХОДНИК 3/8 ДЮЙМА ОБТОЧЕННЫЙ ПОД M12 X 1,5	4	-321189
8	50069	ФИТИНГ — 90° ЗАЕРШЕННЫЙ КОЛЕНО — ВД 3/8 ДЮЙМА ШЛАНГ 3/8 ДЮЙМА NPT	1	-321189
9	111442	ФИТИНГ — КОЛЕНО 90° ЗАЕРШЕН.	1	-321189
10	30500	ХОМУТ — ШЛАНГА, ЧЕРВЯЧНЫЙ	8	-321189
11	21763	КРЕПЕЖНАЯ ДЕТАЛЬ — КАБЕЛЬНАЯ СТЯЖКА, ЧЕРНАЯ, ДЛИНА 160 ММ	4	-321189
12	111972	ЭЛЕМЕНТ — ТОПЛИВНЫЙ ФИЛЬТР ГРУБОЙ ОЧИСТКИ	1	-321189
13	166312	ЭЛЕМЕНТ — ТОПЛИВНЫЙ ФИЛЬТР ТОНКОЙ ОЧИСТКИ	1	-321189
14	135235	ХОМУТ — ШЛАНГ С ДВОЙНОЙ ИЗОЛЯЦИЕЙ	1	-321189
15	139307	КРОНШТЕЙН — ОХЛАДИТЕЛЬ ТОПЛИВА	1	-321189
16	139409	ОХЛАДИТЕЛЬ — ТОПЛИВА (6 РЯДОВ)	1	-321189
A	50186	ГАЙКА — ФЛАНЦЕВ. СТОПОР., ГЛАДК. ТОРЕЦ DT 0,500-13 UNC, КЛАСС ПРОЧНОСТИ 5		
B	21471	БОЛТ — RHSN 1/2 NC × 1,25 GR5 ОЦИНК.		
C	21863	БОЛТ — RHSSN 3/8 NC × 0,75 ДЛ. GR5 ОЦИНК.		
D	50076	БОЛТ — С ШЕСТИГРАННОЙ ГОЛОВКОЙ, ФЛАНЦЕВЫЙ (С ЗАЗУБР. ФЛАНЦЕМ), 3/8 NC × 0,63, КЛАСС ПРОЧНОСТИ 5, ОЦИНК.		
E	21452	ГАЙКА — ФЛАНЦ. (ЗАЗУБР. ТОРЕЦ) 0,375-16 UNC		
F	30228	ГАЙКА — ФЛАНЦЕВАЯ DT ГЛАДК. ТОРЕЦ 0,375-16 UNC		

18 Топливная система — 2018 и более поздние модельные годы

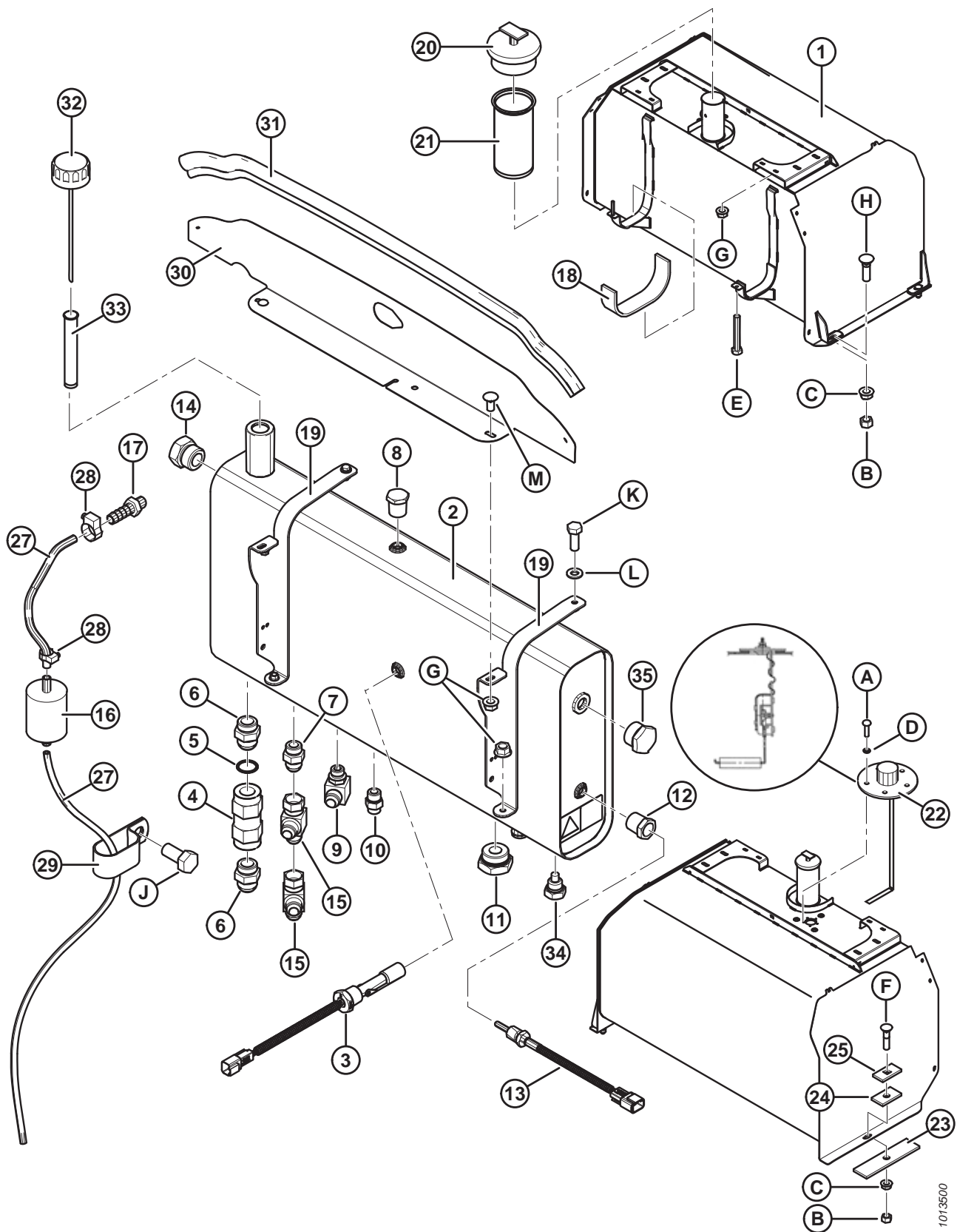


1022076

ТОПЛИВНАЯ СИСТЕМА — 2018 И БОЛЕЕ ПОЗДНИЕ МОДЕЛЬНЫЕ ГОДЫ

Ссылка	Номер детали	Описание	Кол-во	Серийный номер
1	138974	ШЛАНГ — ВОЗВРАТНЫЙ, ВНУТР. ДИАМ. 3/8 ДЮЙМА, ДЛИНА 850 ММ	1	321190–
2	138619	ШЛАНГ — ВСАСЫВАЮЩ., ВНУТР. ДИАМ. 3/8 ДЮЙМА, ДЛИНА 660 ММ	1	321190–
3	138620	ШЛАНГ — ОТ ОХЛАДИТЕЛЯ ТОПЛИВА НА ФИЛЬТР ГРУБОЙ ОЧИСТКИ, ВД 3/8 ДЮЙМА, ДЛИНА 2575 ММ	1	321190–
4	138846	ШЛАНГ — ОТ БАКА ДО ОХЛАДИТЕЛЯ, ВД 3/8 ДЮЙМА, ДЛИНА 3500 ММ	1	321190–
5	111440	КРАН — ШАРОВОЙ 3/8 NPT	1	321190–
6	21844	ФИТИНГ — ТРУБНЫЙ НИППЕЛЬ	1	321190–
7	134173	ФИТИНГ — ПЕРЕХОДНИК 3/8 ДЮЙМА ОБТОЧЕННЫЙ ПОД M12 X 1,5	4	321190–
8	50069	ФИТИНГ — 90° ЗАЕРШЕННЫЙ КОЛЕНО, ВД ШЛАНГА 3/8 X 3/8 NPT	1	321190–
9	111442	ФИТИНГ — КОЛЕНО 90° ЗАЕРШЕН.	1	321190–
10	30500	ХОМУТ — ШЛАНГА, ЧЕРВЯЧНЫЙ	8	321190–
11	21763	КРЕПЕЖНАЯ ДЕТАЛЬ — КАБЕЛЬНАЯ СТЯЖКА, ЧЕРНАЯ, ДЛИНА 160 ММ	4	321190–
12	135235	ХОМУТ — ШЛАНГ С ДВОЙНОЙ ИЗОЛЯЦИЕЙ	1	321190–
13	139307	КРОНШТЕЙН — ОХЛАДИТЕЛЬ ТОПЛИВА	1	321190–
14	139409	ОХЛАДИТЕЛЬ — ТОПЛИВА (6 РЯДОВ)	1	321190–
15	183733	ФИТИНГ — 3/8 NPTF НА 7/8-14 ORB	2	321190–
16	183732	ФИТИНГ — 3/8, ЗАЕРШЕН. НА 3/8 NPT	2	321190–
17	183730	КРОНШТЕЙН — ТОПЛИВНЫЙ ПРОЦЕССОР	1	321190–
18	183729	ФИЛЬТР — ГРУБОЙ ОЧИСТКИ, ТОПЛИВНЫЙ	1	321190–
	183843	ФИЛЬТР — НИЖНИЙ КОРПУС В СБОРЕ	1	321190–
	183842	ФИЛЬТР — ВЕРХНИЙ КОРПУС В СБОРЕ	1	321190–
	183800	ФИЛЬТР — ТОПЛИВНЫЙ, ЭЛЕМЕНТ ГРУБОЙ ОЧИСТКИ	1	321190–
A	50186	ГАЙКА — ФЛАНЦЕВ. СТОПОР., ГЛАДК. ТОРЕЦ DT 0,500-13 UNC, КЛАСС ПРОЧНОСТИ 5		
B	21471	БОЛТ — RHSN 1/2 NC × 1,25 GR5 ОЦИНК.		
C	21863	БОЛТ — RHSSN 3/8 NC × 0,75 ДЛ. GR5 ОЦИНК.		
D	50076	БОЛТ — С ШЕСТИГРАННОЙ ГОЛОВКОЙ, ФЛАНЦЕВЫЙ (С ЗАЗУБР. ФЛАНЦЕМ), 3/8 NC × 0,63, КЛАСС ПРОЧНОСТИ 5, ОЦИНК.		
E	21452	ГАЙКА — ФЛАНЦ. (ЗАЗУБР. ТОРЕЦ) 0,375-16 UNC		
F	30228	ГАЙКА — ФЛАНЦЕВАЯ DT ГЛАДК. ТОРЕЦ 0,375-16 UNC		
G	21561	БОЛТ — НН 3/8 NC × ДЛИНОЙ 1,5 GR5, ОЦИНК.		
H	18598	ШАЙБА — SAE ПЛОСКАЯ ВД 13/32 × НД 13/16 ДЮЙМА, ОЦИНК.		

19 Баки (топливный и гидравлический)



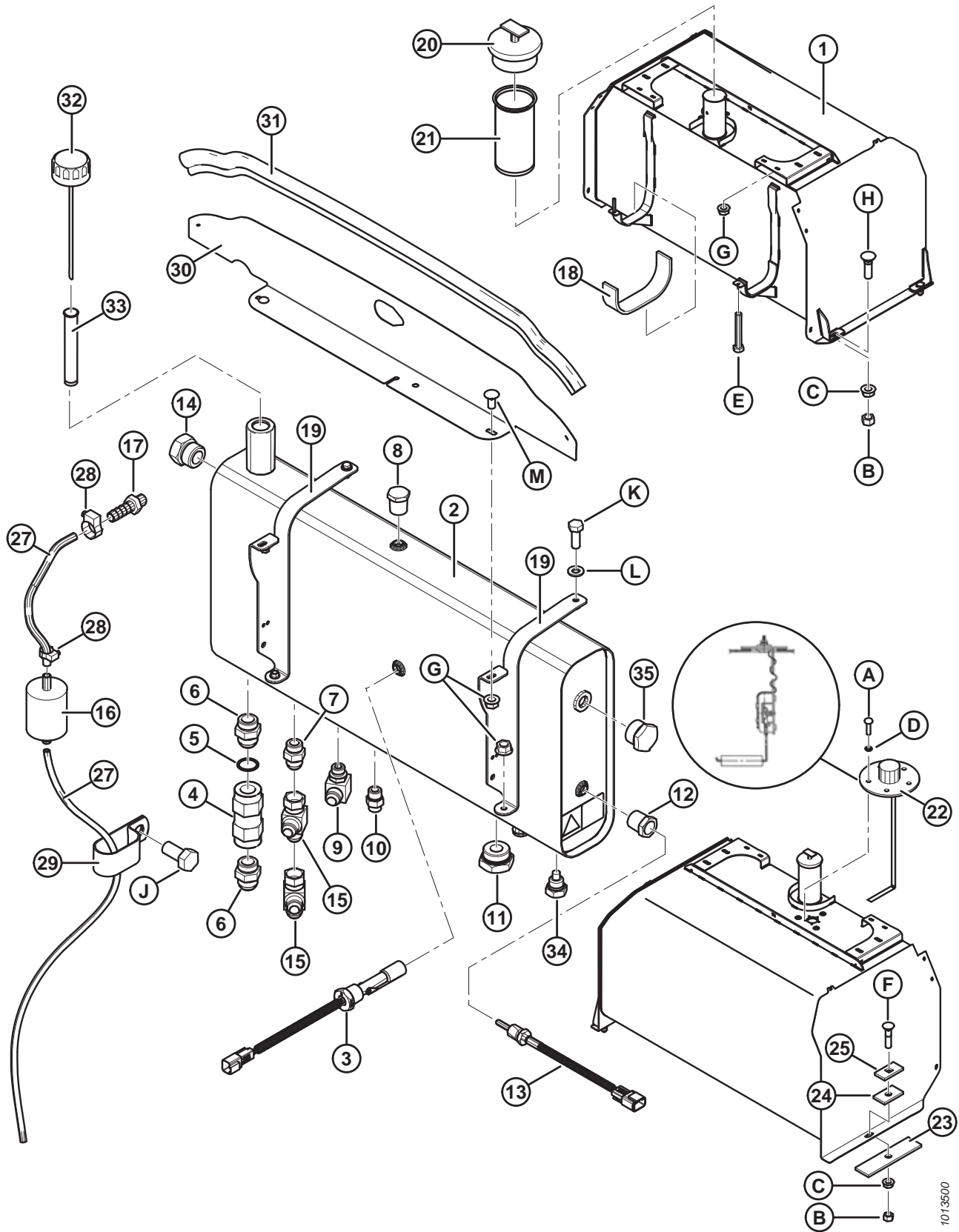
101.3500

БАКИ (ТОПЛИВНЫЙ И ГИДРАВЛИЧЕСКИЙ)

Ссылка	Номер детали	Описание	Кол-во	Серийный номер
1	110246	БАК — ТОПЛИВНЫЙ СВАРНОЙ	1	
2	204556	БАК – ГИДРАВЛИЧЕСКИЙ С НАКЛЕЙКАМИ НА 2 ПАНЕЛИ ³²	1	
3	138473	РЕЛЕ — УРОВНЯ МАСЛА, ЦИНКОВЫЙ КОРПУС	1	
4	111531	ОБРАТНЫЙ КЛАПАН — ГИДРАВЛИЧЕСКИЙ, № 16 SAE ИЗЛОМ ПРИ 25 ФУНТ./КВ. ДЮЙМ	1	
5	50220	УПЛОТНИТЕЛЬНОЕ КОЛЬЦО — № 20 ORB	1	
6	21828	ФИТИНГ — АДАПТЕР ГИДР. ЛИНИИ	2	
7	21830	ФИТИНГ — СОЕДИНИТЕЛЬ ГИДР. ЛИНИИ	1	
8	136558	ЗАГЛУШКА — ТРУБНАЯ С ШЕСТИГР. ГОЛОВКОЙ	1	
9	30609	ФИТИНГ — КОЛЕНО, ГИДР.	1	
10	184463	ФИТИНГ — ПЕРЕХОДНИК 8 MORFS × 10 MORB	1	
11	135756	ЗАГЛУШКА – УПЛОТН, КОЛЬЦО № 20	1	
12	21980	ФИТИНГ — ВТУЛКА РЕДУКТОРА	1	
13	183905	ДАТЧИК — ТЕМП. МАСЛА, В СБОРЕ	1	
14	135246	ЗАГЛУШКА — ШЕСТИГР. С УПЛОТНИТЕЛЬНОМ КОЛЬЦОМ	1	
15	50086	ФИТИНГ — ГИДРАВЛ. ЛИНИИ, ТРОЙНИК	1	
16	111608	ФИЛЬТР — ТОПЛИВНЫЙ, СЕТЧАТЫЙ	2	
17	21992	ФИТИНГ — ЗАЕРШЕННЫЙ ПОД 1/8 NPT X 3/8 ВНУТР. ДИАМ. ШЛАНГ	1	
18	110135	НАКЛАДКА — РЕЗИНОВАЯ	2	
19	183191	ЛЕНТА КРЕПЛЕНИЯ — ГИДР. БАК	2	
20	110248	КРЫШКА — ТОПЛИВНЫЙ БАК	1	
21	163989	ФИЛЬТР — ТОПЛИВОЗАПРАВОЧНОЙ ГОРЛОВИНЫ	1	
22	112142	ДАТЧИК — УРОВНЯ ТОПЛИВА С ПРОКЛАДКОЙ	1	
23	112095	НАКЛАДКА — РЕЗИНОВАЯ	1	
24	112153	НАКЛАДКА — РЕЗИНОВАЯ	1	
25	112154	ПЛАСТИНА	1	
26	163639	ШЛАНГ — САПУН ТОПЛИВНОГО БАКА, ВД 3/8 ДЮЙМА, ДЛИНА 400 ММ	1	
27	139068	ШЛАНГ — САПУН ТОПЛИВНОГО БАКА, ВД 3/8 ДЮЙМА, ДЛИНА 1000 ММ	1	
28	30500	ХОМУТ — ШЛАНГА, ЧЕРВЯЧНЫЙ	3	
29	50022	ХОМУТ — ИЗОЛИРОВАННЫЙ 15/16 ДЮЙМА	1	
30	183192	УГОЛОК — ВОЗДУХООТРАЖАТЕЛЬ	1	
31	110807	УПЛОТНЕНИЕ — СПОЙЛЕР	1	
32	139066	МАНОМЕТР — ВЕНТИЛИРУЕМАЯ КРЫШКА ТОПЛИВОЗАЛИВНОЙ ГОРЛОВИНЫ	1	
33	111976	СЕТКА — ЯЧЕЙКА	1	
34	111975	ЗАГЛУШКА — 0,875-14 МАГНИТНАЯ ШЕСТИГ. ГОЛОВКА	1	

32. Для агрегатов, изготовленных в модельном году 2015 и ранее, при заказе гидравлического бака (MD №204556) также заказывайте трубную заглушку с шестигранной головкой (MD №136558).

БАКИ (ТОПЛИВНЫЙ И ГИДРАВЛИЧЕСКИЙ)

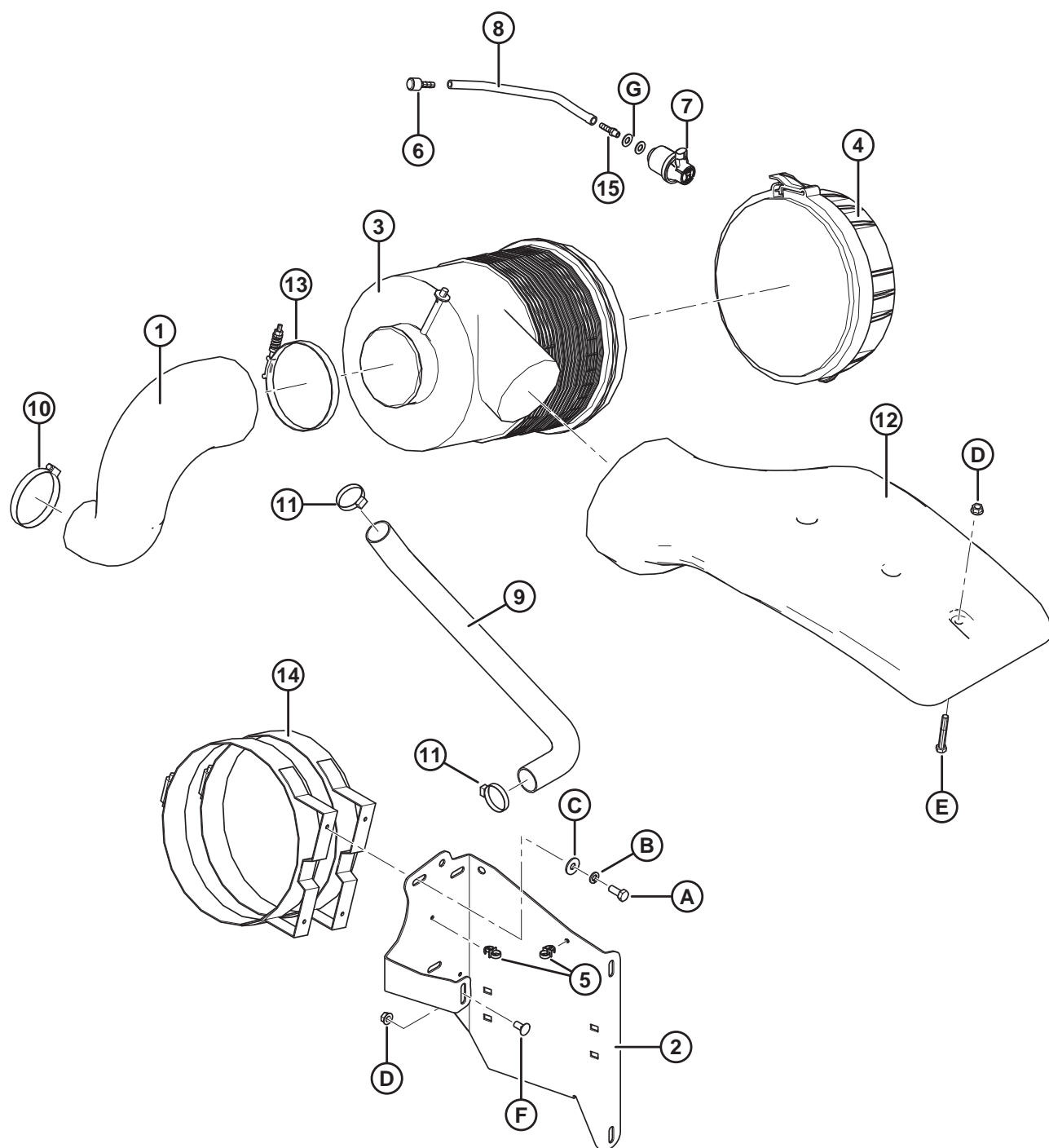


1013500

БАКИ (ТОПЛИВНЫЙ И ГИДРАВЛИЧЕСКИЙ)

Ссылка	Номер детали	Описание	Кол-во	Серийный номер
35	304668	СМОТРОВОЕ ОКНО	1	
A	184608	ВИНТ — С ГОЛОВКОЙ ПОД ШЛИЦ № 10 UNC X 0,625 ДЮЙМА ШЕСТИГР.		
B	18591	ГАЙКА — ШЕСТИГР. 1/2-13 UNC GR5 ОЦИНК.		
C	21383	ГАЙКА — ФЛАНЦ. 0,500-13 UNC (ЗАЗУБР. ТОРЕЦ)		
D	18634	ШАЙБА — СТАНД. СТОПОРНАЯ № 10 НОМ. ВНУТР. ДИАМ., ОЦИНК.		
E	21262	БОЛТ — С ШЕСТИГР. ГОЛОВКОЙ 3/8 NC X 2,5 TFL КЛАСС ПРОЧНОСТИ 5, ОЦИНК.		
F	30027	БОЛТ — RHSN 1/2 NC × 2,25 ДЛ. GR5 ОЦИНК.		
G	30228	ГАЙКА — ФЛАНЦЕВАЯ ДТ ГЛАДК. ТОРЕЦ 0,375-16 UNC		
H	30515	БОЛТ — RHSN 1/2 NC × 1,75 ДЛ., КЛАСС ПРОЧНОСТИ 5, ОЦИНК.		
J	50155	БОЛТ — С ШЕСТИГР. ГОЛОВКОЙ M12 X 1,75 X 25 ДЛ., ОЦИНК.		
K	20077	БОЛТ — ШЕСТИГР. ГОЛОВКА 3/8 NC × 1,0 ДЛ. GR5 ОЦИНК.		
L	30655	ШАЙБА — ЗАКАЛЕННАЯ		
M	21863	БОЛТ — RHSSN 3/8 NC × 0,75 ДЛ. GR5 ОЦИНК.		

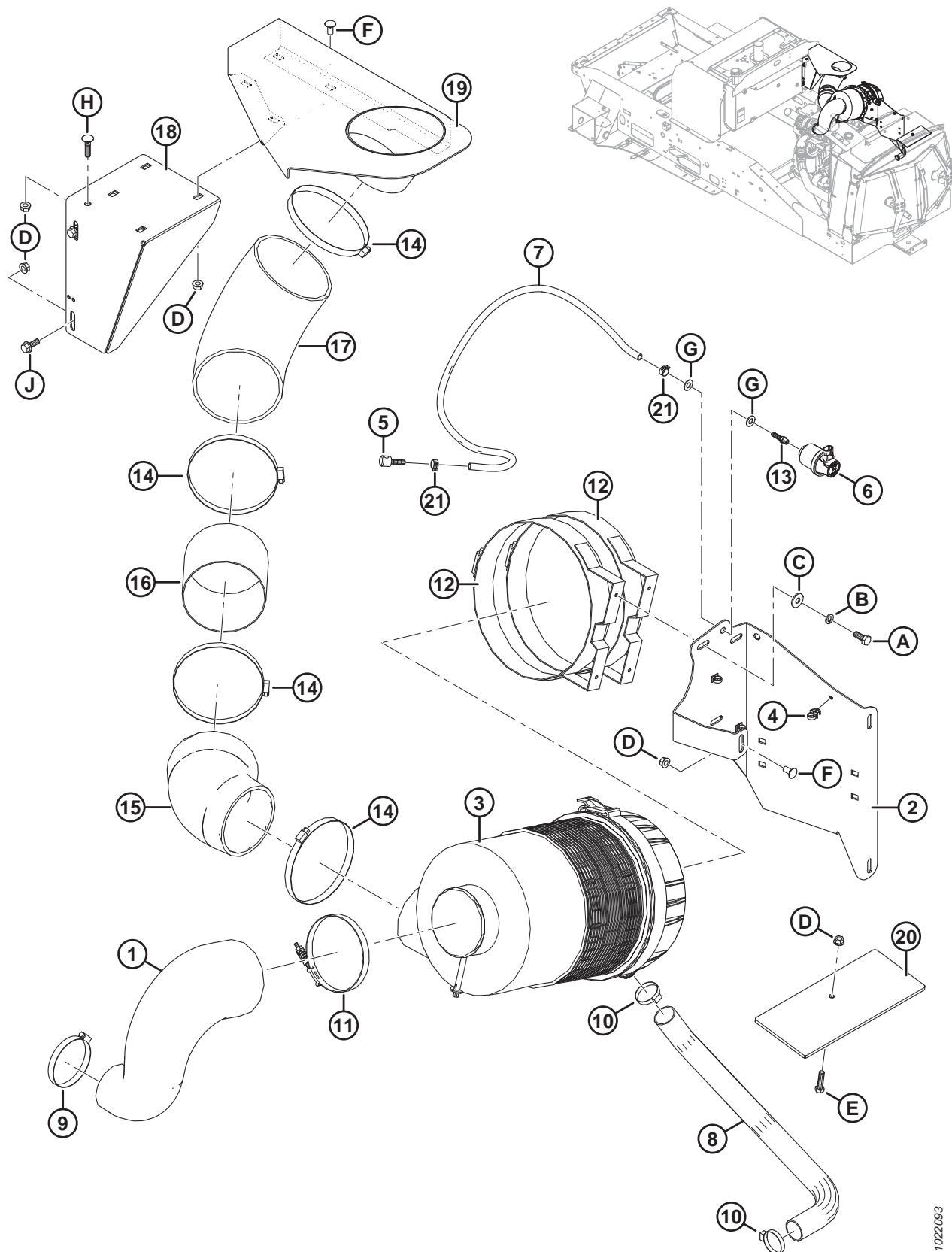
20 Воздухозаборник двигателя — 2017-й и более ранние модельные годы



ВОЗДУХОЗАБОРНИК ДВИГАТЕЛЯ — 2017-Й И БОЛЕЕ РАННИЕ МОДЕЛЬНЫЕ ГОДЫ

Ссылка	Номер детали	Описание	Кол-во	Серийный номер
1	139686	КОРОБ — ВОЗДУХОЗАБОРНИКА	1	-321189
2	138389	ОПОРА — ВОЗДУШНЫЙ ФИЛЬТР	1	-321189
3	162144	ФИЛЬТР — ВОЗДУШНЫЙ	1	-321189
	111954	ФИЛЬТР — ВОЗДУШНЫЙ, ГРУБОЙ ОЧИСТКИ		-321189
	111955	ФИЛЬТР — ВОЗДУШНЫЙ, ТОНКОЙ ОЧИСТКИ		-321189
	111957	КЛАПАН — ПЫЛЕЭЖЕКТОРА		-321189
4	111956	КОМПЛЕКТ — КРЫШКА В СБОРЕ	1	-321189
5	50109	ЗАЖИМ — ПЛАСТИК	3	-321189
6	138388	ФИТИНГ — ЛАТУННОЕ КОЛЕНО 1/8 NPT ВНУТР. X 5/16 ШЛАНГ	1	-321189
7	139799	РЕЛЕ — ВАКУУМ ВОЗДУШНОГО ФИЛЬТРА	1	-321189
	112850	РЕЛЕ — ВАКУУМ ВОЗДУШНОГО ФИЛЬТРА (ТОЛЬКО 2012 ГОД)	1	216510-229510
8	138511	ШЛАНГ — ОГРАНИЧИТЕЛЬ ВОЗДУХА, ВНУТР. ДИАМ. 5/16 ДЮЙМА, ДЛИНА 300 ММ	1	-321189
9	138534	ВОЗДУХОВОД — АСПИРАТОР	1	-321189
10	135534	ХОМУТ — ШЛАНГ (В ОПЛЕТКЕ)	1	-321189
11	30670	ХОМУТ — ШЛАНГ	2	-321189
12	139045	КОРОБ — ВОЗДУХОЗАБОРНИКА	1	-321189
13	162102	ХОМУТ — С ПОСТОЯННЫМ МОМЕНТОМ ЗАТЯЖКИ	1	-321189
14	163976	КРОНШТЕЙН — ОПОРА ВОЗДУШНОГО ФИЛЬТРА	2	-321189
15	30426	ФИТИНГ — ЗАЕРШЕННЫЙ ПОД ШЛАНГ 1/8 NPT X 5/16 ВНУТР. ДИАМ.	1	-321189
A	30627	БОЛТ — С ШЕСТИГР. ГОЛОВКОЙ М10 X 1,5 X 25 ДЛ., ОЦИНК.		
B	30632	ШАЙБА — СТОПОРНАЯ, ПРУЖИН. М10, ОЦИНК.		
C	30635	ШАЙБА — ПЛОСКАЯ М10, ОЦИНК.		
D	30228	ГАЙКА — ФЛАНЦЕВАЯ DT ГЛАДК. ТОРЕЦ 0,375-16 UNC		
E	21102	БОЛТ — НН 3/8 NC X ДЛИНОЙ 2,5 GR5, ОЦИНК.		
F	21863	БОЛТ — RHSSN 3/8 NC X 0,75 ДЛ. GR5 ОЦИНК.		
G	18598	ШАЙБА — SAE ПЛОСКАЯ 13/32 ВНУТР. ДИАМ. X 13/16 ДЮЙМА НАРУЖН. ДИАМ., ОЦИНК. ОЦИНК.		

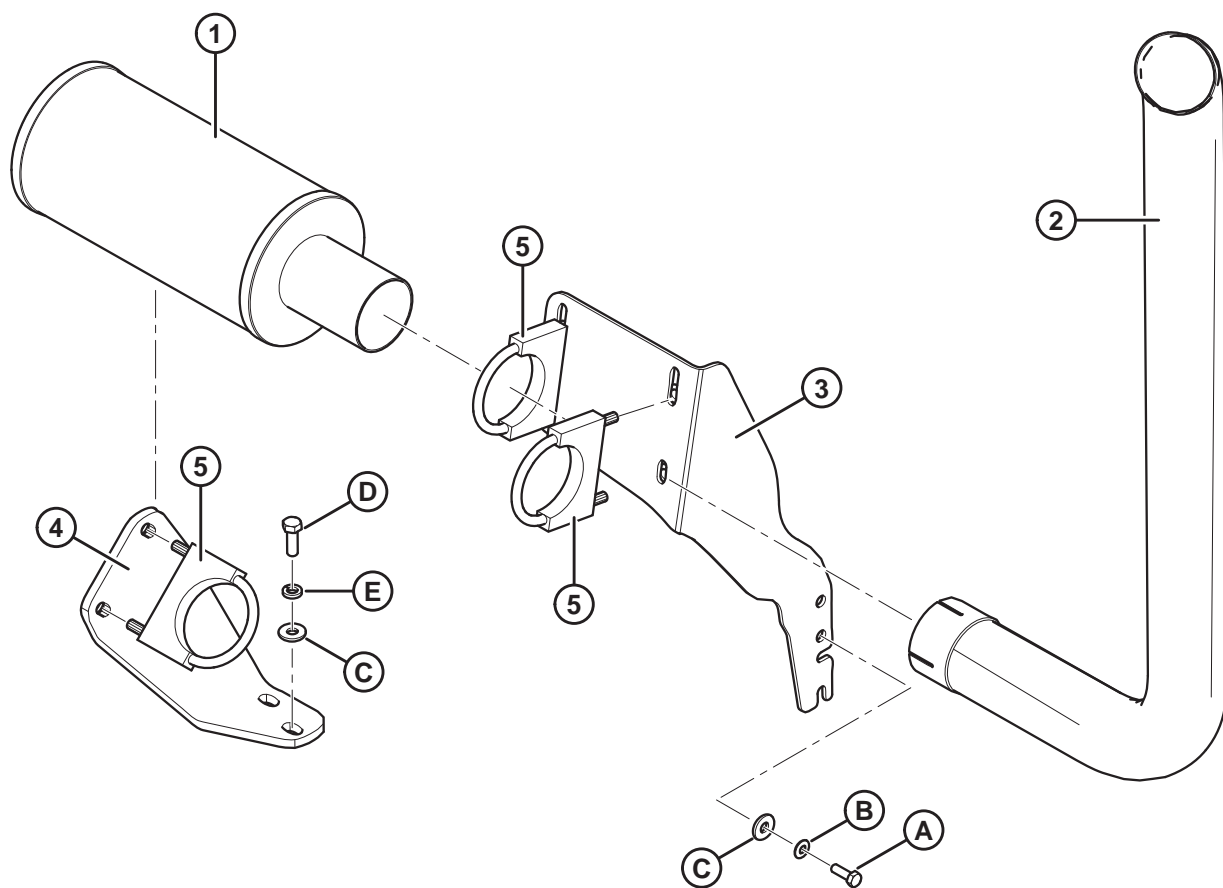
21 Воздухозаборник двигателя — 2018 и более поздние модельные годы



ВОЗДУХОЗАБОРНИК ДВИГАТЕЛЯ — 2018 И БОЛЕЕ ПОЗДНИЕ МОДЕЛЬНЫЕ ГОДЫ

Ссылка	Номер детали	Описание	Кол-во	Серийный номер
1	139686	КОРОБ — ВОЗДУХОЗАБОРНИКА	1	321190–
2	138389	ОПОРА — ВОЗДУШНЫЙ ФИЛЬТР	1	321190–
3	162144	ФИЛЬТР — ВОЗДУШНЫЙ	1	321190–
	111954	ФИЛЬТР — ВОЗДУШНЫЙ, ГРУБОЙ ОЧИСТКИ		321190–
	111955	ФИЛЬТР — ВОЗДУШНЫЙ, ТОНКОЙ ОЧИСТКИ		321190–
	111956	КОМПЛЕКТ — КРЫШКА В СБОРЕ	1	321190–
	111957	КЛАПАН — ПЫЛЕЭЖЕКТОРА		321190–
4	50109	ЗАЖИМ — ПЛАСТИК	3	321190–
5	138388	ФИТИНГ — ЛАТУННОЕ КОЛЕНО 1/8 NPT ВНУТР. X 5/16 ШЛАНГ	1	321190–
6	139799	РЕЛЕ — ВАКУУМ ВОЗДУШНОГО ФИЛЬТРА	1	321190–
7	167412	ШЛАНГ — ОГРАНИЧИТЕЛЬ ВОЗДУХА, ВНУТР. ДИАМ. 5/16 ДЮЙМА, ДЛИНА 760 ММ	1	321190–
8	138534	ВОЗДУХОВОД — АСПИРАТОР	1	321190–
9	135534	ХОМУТ — ШЛАНГ (В ОПЛЕТКЕ)	1	321190–
10	30670	ХОМУТ — ШЛАНГ	2	321190–
11	162102	ХОМУТ — С ПОСТОЯННЫМ МОМЕНТОМ ЗАТЯЖКИ	1	321190–
12	163976	КРОНШТЕЙН — ОПОРА ВОЗДУШНОГО ФИЛЬТРА	2	321190–
13	30426	ФИТИНГ — ЗАЕРШЕННЫЙ ПОД ШЛАНГ 1/8 NPT X 5/16 ВНУТР. ДИАМ.	1	321190–
14	183845	ХОМУТ — ШЛАНГА, 5–7 ДЮЙМОВ ДИАПАЗОН	4	321190–
15	167928	ШЛАНГ — КОЛЕНО, 6 ДЮЙМОВ × 5 ДЮЙМА X 45°	1	321190–
16	183734	ТРУБКА — ВОЗДУХОЗАБОРНИК	1	321190–
17	139943	ШЛАНГ — КОЛЕНО, 6 ДЮЙМОВ X 90°	1	321190–
18	167411	ОПОРНЫЙ КРОНШТЕЙН	1	321190–
19	183710	ОПОРА СВАРНАЯ	1	321190–
20	139934	ПЛАСТИНА — ВОЗДУХОЗАБОРНИК	1	321190–
21	167458	ХОМУТ — ЗАЖИМ РОТОРА, ШЛАНГ	2	321190–
A	30627	БОЛТ — С ШЕСТИГР. ГОЛОВКОЙ M10 X 1,5 X 25 ДЛ., ОЦИНК.		
B	30632	ШАЙБА — СТОПОРНАЯ, ПРУЖИН. M10, ОЦИНК.		
C	30635	ШАЙБА — ПЛОСКАЯ M10, ОЦИНК.		
D	30228	ГАЙКА — ФЛАНЦЕВАЯ DT ГЛАДК. ТОРЕЦ 0,375-16 UNC		
E	21561	БОЛТ — НН 3/8 NC × ДЛИНОЙ 1,5 GR5, ОЦИНК.		
F	21863	БОЛТ — RHSSN 3/8 NC × 0,75 ДЛ. GR5 ОЦИНК.		
G	18598	ШАЙБА — SAE ПЛОСКАЯ 13/32 ВНУТР. ДИАМ. X 13/16 ДЮЙМА НАРУЖН. ДИАМ., ОЦИНК. ОЦИНК.		
H	21484	БОЛТ — RHSN 3/8-16 × 1,5, КЛАСС ПРОЧНОСТИ 5, ОЦИНК.		
J	135966	БОЛТ — С ШЕСТИГР. ГОЛОВКОЙ ФЛАНЦЕВ. (ГЛАДКАЯ ПОВЕРХНОСТЬ) 3/8 NC × 1,0, КЛАСС ПРОЧНОСТИ 5, ОЦИНК.		

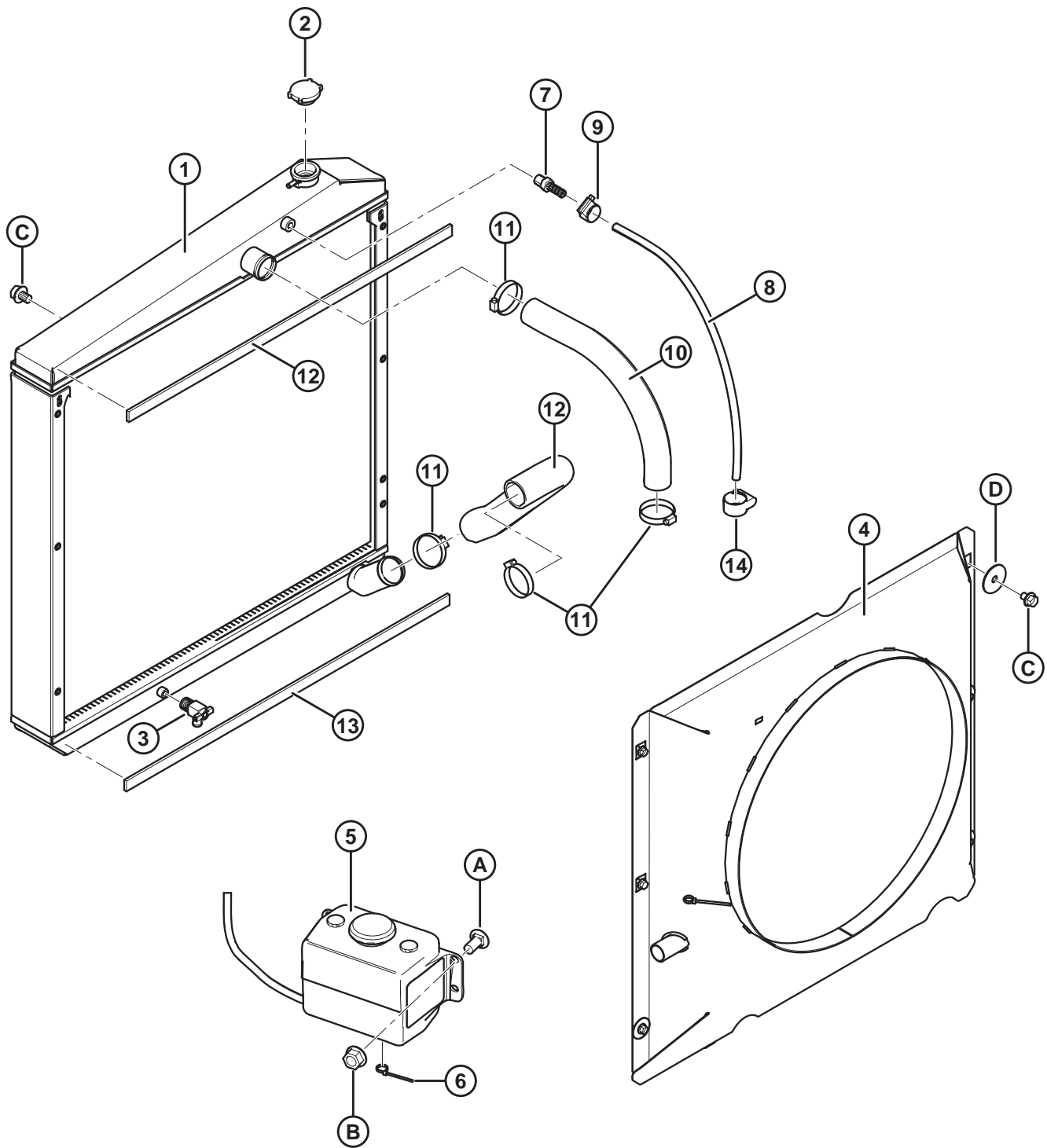
22 Выхлопная система



ВЫХЛОПНАЯ СИСТЕМА

Ссылка	Номер детали	Описание	Кол-во	Серийный номер
1	138700	ГЛУШИТЕЛЬ	1	
2	138704	ТРУБА — ВЫХЛОПНАЯ, 3 ДЮЙМА	1	
3	138562	ОПОРА — ВЫХЛОПНАЯ ТРУБА	1	
4	139053	ОПОРА — ВЫПУСК ТУРБОНАГНЕТАТЕЛЯ	1	
5	42469	ХОМУТ — ТРУБНЫЙ	3	
A	136057	БОЛТ — С ШЕСТИГР. ГОЛОВКОЙ TFL M8 X 25, КЛАСС ПРОЧНОСТИ 10,9		
B	184579	ШАЙБА — КОНИЧЕСКАЯ, ПРУЖИННАЯ M8A		
C	20535	ШАЙБА — ПЛОСКАЯ		
D	184661	БОЛТ — С ШЕСТИГР. ГОЛОВКОЙ M10 X 1,5 X 30 ДЛ., ОЦИНК.		
E	30632	ШАЙБА — СТОПОРНАЯ, ПРУЖИН. M10, ОЦИНК.		

23 Радиатор



РАДИАТОР

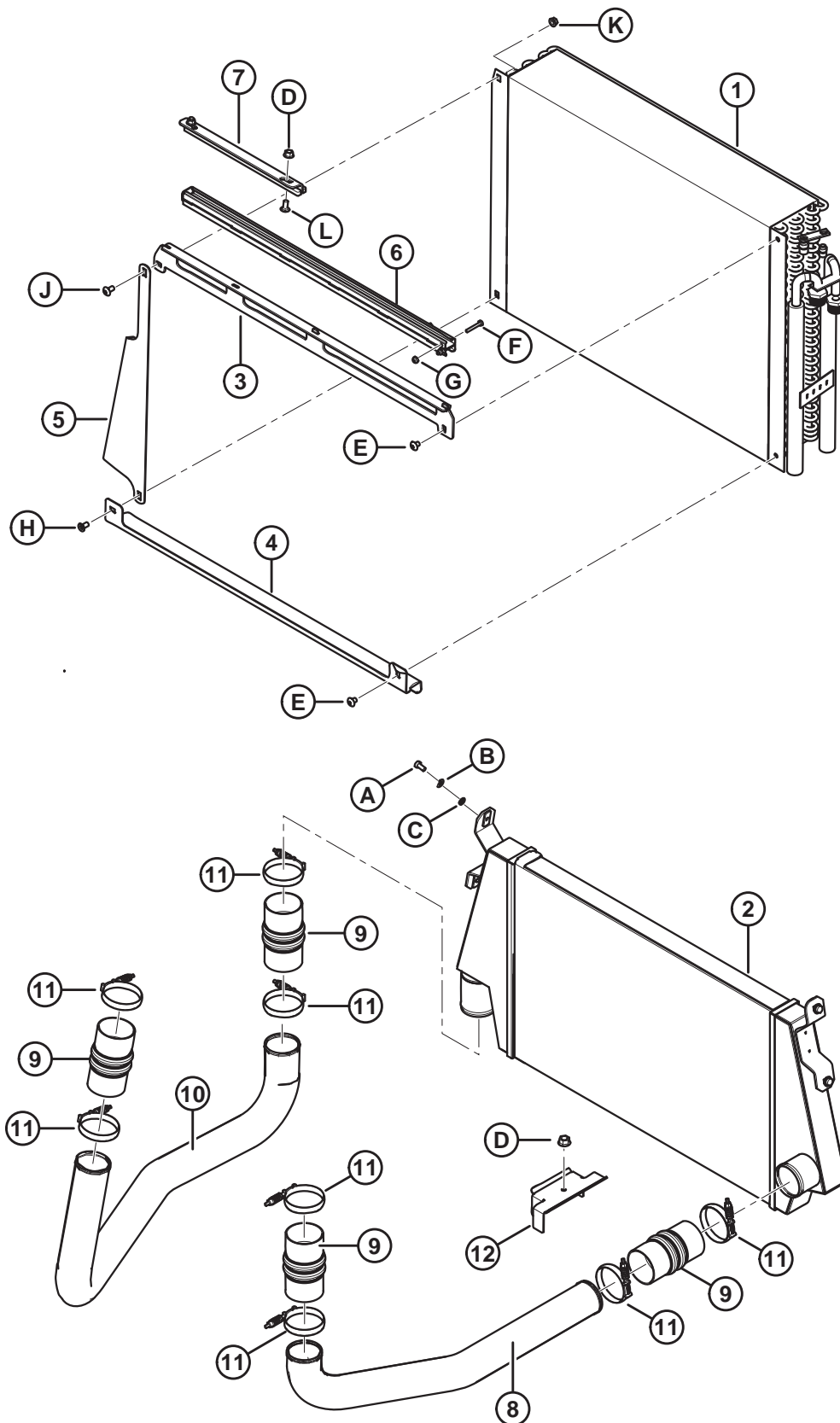
Ссылка	Номер детали	Описание	Кол-во	Серийный номер
1	138968	РАДИАТОР — 4 ЦИЛ. ДВИГАТЕЛЯ ³³	1	
2	109934	КРЫШКА — РАДИАТОР	1	
3	166521	ФИТИНГ — СЛИВНОЙ КРАН	1	
4	166431	КОЖУХ — В КОМПЛЕКТЕ С 2-ПАНЕЛЬНЫМИ НАКЛЕЙКАМИ	1	
5	183772	БАЧОК РАДИАТОРА В СБОРЕ, С НАКЛЕЙКАМИ ³⁴	1	
6	16661	КРЕПЛЕНИЕ – КАБЕЛЬНАЯ СТЯЖКА, ЧЕРНАЯ ³⁵	1	
7	21046	ФИТИНГ — ЗАЕРШЕННЫЙ ПОД ШЛАНГ 1/4 NPT X 3/8 ВНУТР. ДИАМ.	1	
8	166384	ШЛАНГ — ВЕНТ. ОТВЕРСТИЕ ЗАЛИВНОЙ ГОРЛОВИНЫ, ВНУТР. ДИАМ. 3/8 ДЮЙМА, ДЛИНА 630 ММ	1	
9	30094	ХОМУТ — ШЛАНГА, ЧЕРВЯЧНЫЙ	1	
10	138576	ШЛАНГ — РАДИАТОР, ВЕРХНИЙ	2	
11	17959	ХОМУТ — ШЛАНГ	4	
12	138578	ШЛАНГ — РАДИАТОР, НИЖНИЙ	1	
13	110395	УПЛОТНЕНИЕ — ГУБЧАТОЕ, 6,5 X 25, ДЛИНА 900 ММ	2	
14	21053	ХОМУТ — ЧЕРВЯЧНЫЙ	1	
A	21863	БОЛТ — RHSSN 3/8 NC x 0,75 дл. GR5 ОЦИНК.		
B	30228	ГАЙКА — ФЛАНЦЕВАЯ ДТ ГЛАДК. ТОРЕЦ 0,375-16 UNC		
C	30693	БОЛТ — ФЛАНЦ. (ЗАЗУБР. ТОРЕЦ) 0,375-16 UNC x 0,50 дл.		
D	31465	ШАЙБА — ПЛОСКАЯ		

33. Включает крышку радиатора (MD № 109934) и сливной кран (MD № 166521).

34. Включает наклейку MD № 134069.

35. Используется для крепления резинового шланга к бачку радиатора (MD № 183772).

24 Охладители



ОХЛАДИТЕЛИ

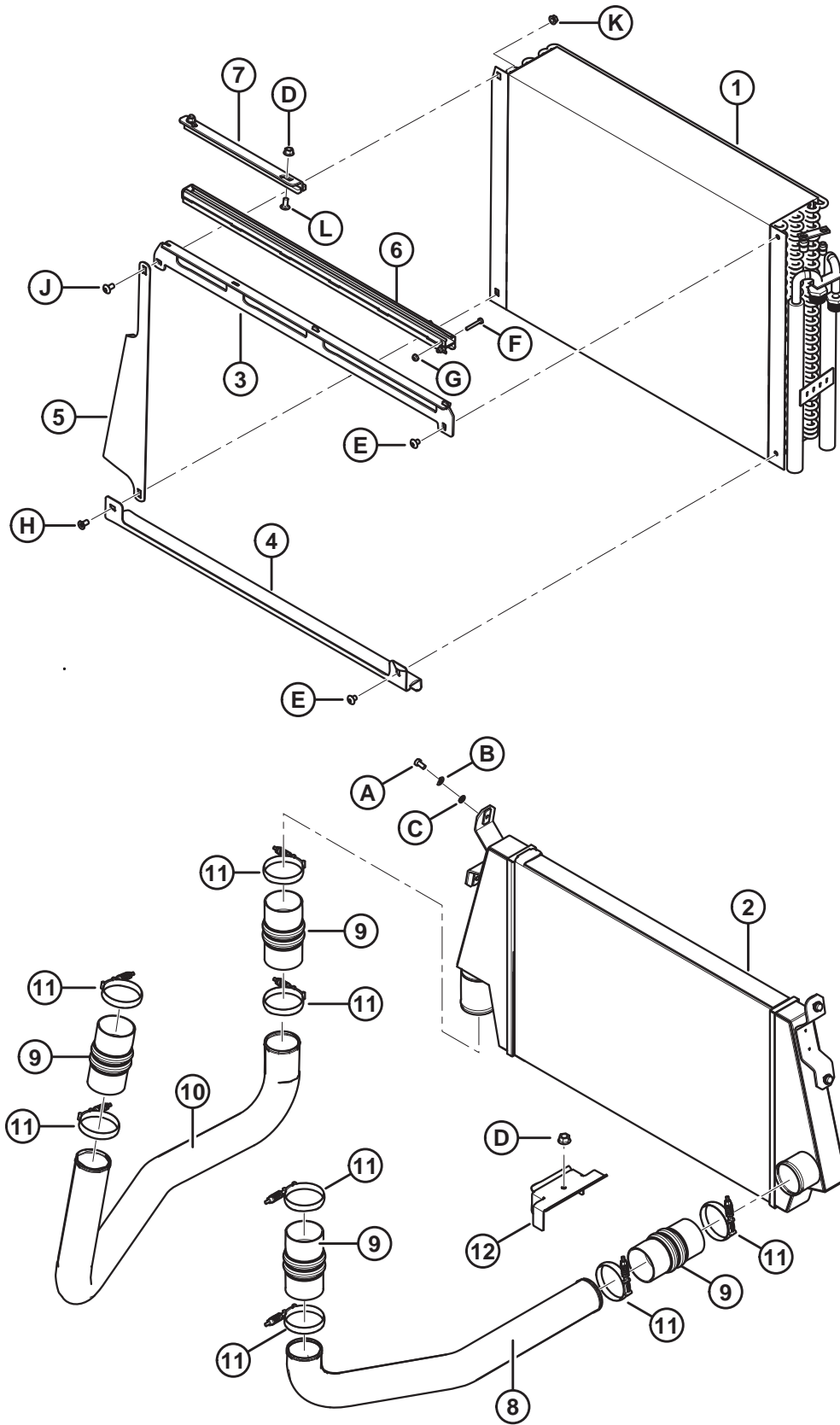
Ссылка	Номер детали	Описание	Кол-во	Серийный номер
1	166830	ОХЛАДИТЕЛЬ — МАСЛЯНЫЙ, КОНДЕНСАТОР КОНДИЦИОНЕРА	1	
	167942	КОМПЛЕКТ – КОНДЕНСАТОР КОНДИЦИОНЕРА, МАСЛЯНЫЙ ОХЛАДИТЕЛЬ ³⁶		–321189
2	209888	ИНТЕРКУЛЕР	1	
3	167527	ОПОРА — ВЕРХ ОХЛАДИТЕЛЯ, СВАРНАЯ	1	
	138377	ОПОРА — ВЕРХ ОХЛАДИТЕЛЯ, СВАРНАЯ ³⁷	1	–321189
4	167529	ОПОРА — НИЗ ОХЛАДИТЕЛЯ	1	
	138296	ОПОРА — НИЗ ОХЛАДИТЕЛЯ ³⁷	1	–321189
5	138364	ОПОРА — ОХЛАДИТЕЛЬ, ПРАВ.	1	
6	110680	САЛАЗКИ — СВАРНЫЕ	1	
7	138380	ОПОРА — САЛАЗКИ, СВАРНАЯ	1	
8	138976	ТРУБКА — ГОРЯЧАЯ СТОРОНА САС	1	
9	163905	СОЕДИНИТЕЛЬ — САС	1	
10	138404	ТРУБКА — САС, ХОЛОДНАЯ СТОРОНА	1	
11	111643	ХОМУТ — С ПОСТОЯННЫМ МОМЕНТОМ ЗАТЯЖКИ	1	
12	138392	КРОНШТЕЙН — ЛИНИИ ОХЛАДИТЕЛЯ	4	
A	21567	БОЛТ — ШЕСТИГР. ГОЛОВКА 0,375-16 UNC × 0,75 ДЛ.		
B	18598	ШАЙБА — SAE ПЛОСКАЯ 13/32 ВНУТР. ДИАМ. X 13/16 ДЮЙМА НАРУЖН. ДИАМ., ОЦИНК. ОЦИНК.		
C	18637	ШАЙБА — СТАНД. СТОПОРНАЯ 3/8 ДЮЙМА НОМ. ВНУТР. ДИАМ., ОЦИНК.		
D	21452	ГАЙКА — ФЛАНЦ. (С ЗАЗУБР. НА ТОРЦЕ) 0,375-16 UNC		
E	105137	ВИНТ – С ГОЛОВКОЙ MCH TORX 3/8–16 × 1/2; КЛАСС ПРОЧНОСТИ 5–AA1J		
	21821	БОЛТ – С ШЕСТИГРАННОЙ ГОЛОВКОЙ, ФЛАНЦЕВЫЙ (С ЗАЗУБР. ФЛАНЦЕМ) 3/8 NC X 0,75 КЛАСС ПРОЧНОСТИ 5, ОЦИНК., ^{37 38}		–321189
F	21952	БОЛТ — С ШЕСТИГР. ГОЛОВКОЙ 1/4 NC × 1,75 ДЛ., КЛАСС ПРОЧНОСТИ 5, ОЦИНК.		
G	18724	ГАЙКА — ШЕСТИГРАННАЯ СТОПОРНАЯ DT 1/4-20 UNC ОЦИНК.		
H	113420	ВИНТ – С ПОТАЙНОЙ ГОЛОВКОЙ С ВНУТРЕННИМ ШЕСТИГРАННИКОМ, 3/8–16 X 75, КЛАСС ПРОЧНОСТИ GR5–AA1		
	21863	БОЛТ — RHSSN 3/8 NC × 0,75 ДЛ., КЛАСС ПРОЧНОСТИ 5, ОЦИНК. ³⁷		–321189
J	135157	ВИНТ — ДЛЯ МЕТАЛЛА		
	21863	БОЛТ — RHSSN 3/8 NC × 0,75 ДЛ., КЛАСС ПРОЧНОСТИ 5, ОЦИНК. ³⁷		–321189

36. Комплект модернизации маслоохладителя на косилках 2017 модельного года и ранее, на которых не установлен охладитель MD № 166830. Включает проставку для перемещения чистика радиатора вперед на 1,6 мм (если установлен). Новый маслоохладитель обеспечит снижение температуры масла и увеличение требуемого интервала очистки. См. раздел [84 \(Дополнительное оборудование\) Модернизация масляного радиатора и кондиционера, страница 227](#).

37. Для оборудования, выпущенного в 2017 модельном году и ранее, на котором установлен замененный охладитель MD № 138556.

38. Для установки с гайкой с буртиком MD № 30228.

ОХЛАДИТЕЛИ

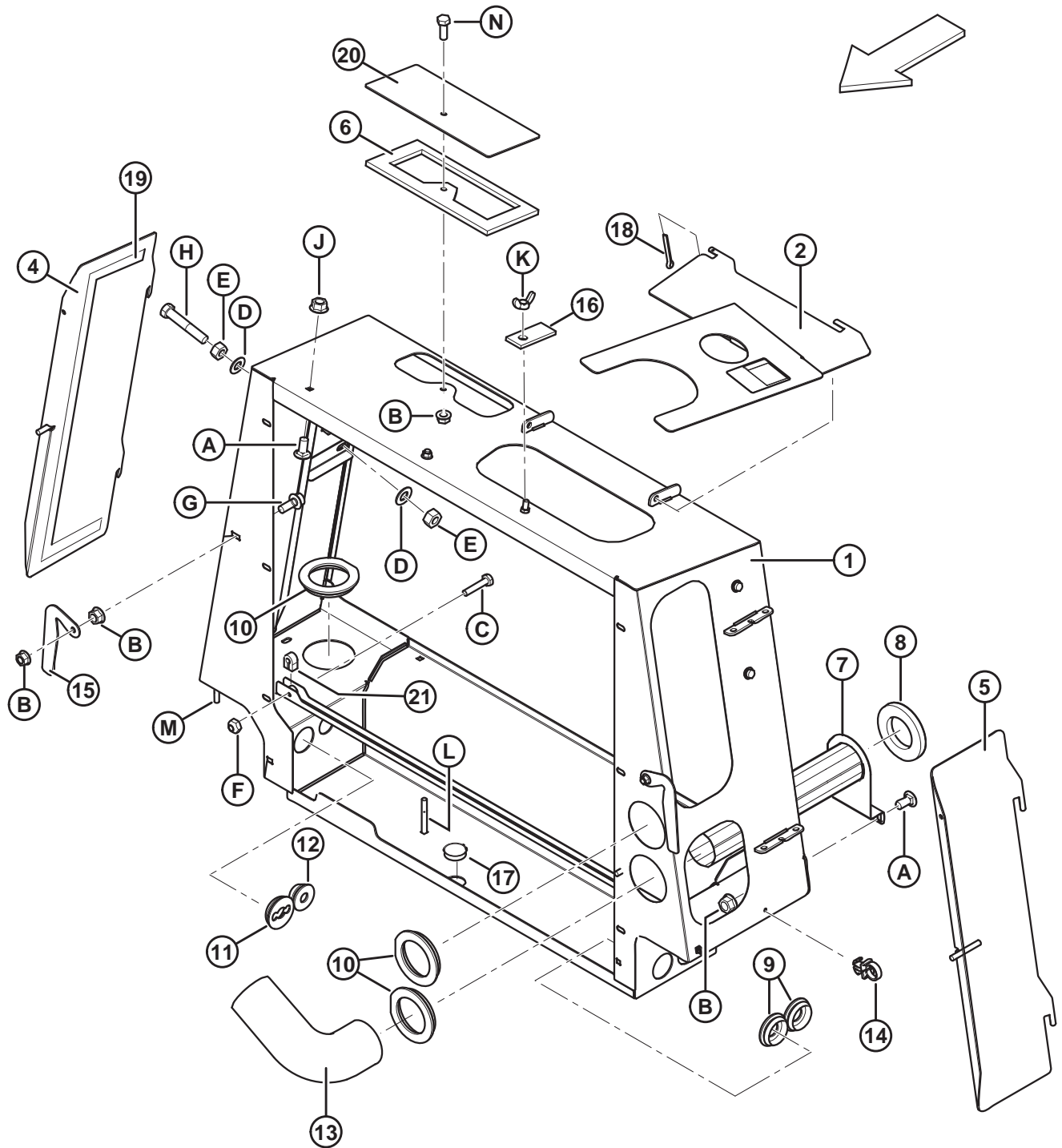


1030763

ОХЛАДИТЕЛИ

Ссылка	Номер детали	Описание	Кол-во	Серийный номер
К	30228	ГАЙКА — ФЛАНЦЕВАЯ ДТ ГЛАДК. ТОРЕЦ 0,375-16 UNC		
L	21863	БОЛТ — RHSSN 3/8 NC × 0,75 ДЛ. GR5 ОЦИНК.		

25 Отсек радиаторов



ОТСЕК РАДИАТОРОВ

Ссылка	Номер детали	Описание	Кол-во	Серийный номер
1	167946	ОПОРА — ОХЛАДИТЕЛИ, СВАРНАЯ	1	
2	166432	ДВЕРЦА — ВЕРХНИЙ ОХЛАДИТЕЛЬ, КРЫШКА ВЫПУСКА С НАКЛЕЙКОЙ	1	
4	138793	ДВЕРЦА — ДОСТУП К ОХЛАДИТЕЛЮ, ПРАВАЯ СВАРНАЯ	1	
5	110898	ДВЕРЦА — ДОСТУП К ОХЛАДИТЕЛЮ, ЛЕВАЯ СВАРНАЯ	1	
6	139502	ПРОКЛАДКА — ВОЗДУХОЗАБОРНИК	1	
7	110897	ТРУБКА — ОЧИСТИТЕЛЬ, СВАРНАЯ	1	
8	110702	УПЛОТНЕНИЕ — КОРОБ ОЧИСТИТЕЛЯ, ВД 64 ММ, НД 110 ММ x 12,7 ММ	1	
9	110967	ВТУЛКА — 1,06 ДЮЙМА ВД	2	
10	110677	ВТУЛКА	3	
11	163549	ВТУЛКА	1	
12	45155	ВТУЛКА — 0,75 ДЮЙМА ВД	1	
13	110969	ШЛАНГ — ОЧИСТИТЕЛЬ СЕТКИ, КОЛЕНО, 3 ДЮЙМА ВД	1	
14	30542	КРЕПЕЖНАЯ ДЕТАЛЬ — ЧЕРНЫЙ ЗАЖИМ, НЕЙЛОН	2	
15	110701	ЗАЩЕЛКА	2	
16	44217	ЗАЩЕЛКА	1	
17	161378	ЗАГЛУШКА — ОТВЕРСТИЕ (Ø 1,5 ДЮЙМА)	1	
18	18605	ШПЛИНТ 1/8 ДИАМ. × 1 ОЦИНК.	1	
19	139095	УПЛОТНЕНИЕ — 12,7 X 25 ММ, ДЛИНА 937 ММ	6	
20	204064	ПЛАСТИНА — ВОЗДУХОЗАБОРНИК	1	
21	139220	ПРОСТАВКА — МЕХАНИЗМ САЛАЗОК	1	
A	21863	БОЛТ — RHSSN 3/8 NC × 0,75 ДЛ. GR5 ОЦИНК.		
B	30228	ГАЙКА — ФЛАНЦЕВАЯ ДТ ГЛАДК. ТОРЕЦ 0,375-16 UNC		
C	30942	БОЛТ — С ШЕСТИГР. ГОЛОВКОЙ 1/4 NC × 1,25 ДЛ., КЛАСС ПРОЧНОСТИ 5, ОЦИНК.		
D	18688	ШАЙБА — ПЛОСКАЯ SAE 0,47 ДЮЙМА ВД × 0,92 ДЮЙМА НД ОЦИНК.		
E	18654	ГАЙКА — ШЕСТИГР. 7/16-14 UNC GR5 ОЦИНК.		
F	18724	ГАЙКА — ШЕСТИГРАННАЯ СТОПОРНАЯ ДТ 1/4-20 UNC ОЦИНК.		
G	21975	БОЛТ — С ШЕСТИГРАННОЙ ГОЛОВКОЙ, ФЛАНЦЕВЫЙ (С ЗАЗУБР. ФЛАНЦЕМ), 3/8 NC × 1,0, КЛАСС ПРОЧНОСТИ 5, ОЦИНК.		
H	21988	БОЛТ — С ШЕСТИГР. ГОЛОВКОЙ 7/16 NC × 2,5 ДЛ., КЛАСС ПРОЧНОСТИ 5, ОЦИНК.		
J	21452	ГАЙКА — ФЛАНЦ. (С ЗАЗУБР. НА ТОРЦЕ) 0,375-16 UNC		
K	21289	ГАЙКА — БАРАШКОВАЯ А 3/8 NC, ОЦИНК.		
L	21568	БОЛТ — НН 3/8 NC × ДЛИНОЙ 3,0 GR5, ОЦИНК.		
M	30936	БОЛТ — С ШЕСТИГРАННОЙ ГОЛОВКОЙ, ФЛАНЦЕВЫЙ (С ЗАЗУБР. ФЛАНЦЕМ), 3/8 NC × 1,25, КЛАСС ПРОЧНОСТИ 5, ОЦИНК.		
N	20077	БОЛТ — ШЕСТИГР. ГОЛОВКА 3/8 NC × 1,0 ДЛ. GR5 ОЦИНК.		

ОЧИСТИТЕЛЬ РЕШЕТКИ

Ссылка	Номер детали	Описание	Кол-во	Серийный номер
1	183227	ОПОРА — СЕТКА, СВАРНАЯ ³⁹	1	244010–
2	167984	СЕТКА — ЛЕВ.	1	
3	167983	СЕТКА — ПРАВ.	1	
4	110928	ШЛАНГ — 90° КОЛЕНО	2	
5	21913	ХОМУТ — ШЛАНГ	2	
6	134003	ЗАМОК В СБОРЕ ПРАВ.	1	
7	110817	ЗАГЛУШКА — SOFTEX	1	
8	110386	СТЕРЖЕНЬ — ДЕРЖАТЕЛЬ СЕТКИ	1	
9	110875	УПЛОТНЕНИЕ — ВЕРХНЕЕ, РАДИАТОРА/КАПОТА	1	
10	110882	КОРОБ — ОЧИСТИТЕЛЬ СЕТКИ	2	
11	167585	ОПОРА — ЭЛЕКТРОДВИГАТЕЛЬ	2	
12	167956	ДВИГАТЕЛЬ — ЭЛЕКТРИЧЕСКИЙ, С ВТУЛКОЙ ⁴⁰	2	
	167876	ВТУЛКА — ЭЛЕКТРОДВИГАТЕЛЬ ОЧИСТИТЕЛЯ СЕТКИ		
13	167589	КОМПЛЕКТ — ЭЛЕКТРОДВИГАТЕЛЬ ОЧИСТИТЕЛЯ СЕТКИ ⁴¹	A/R	
14	112149	КРЫШКА ⁴²	2	–301189
15	163698	УПЛОТНИТЕЛЬНОЕ КОЛЬЦО — ВИТОН ⁴²	4	–301189
16	30753	КРЕПЕЖНАЯ ДЕТАЛЬ — КАБЕЛЬНАЯ СТЯЖКА, ЧЕРНАЯ, ДЛИНА 305 ММ	2	
17	110883	ВОЗДУХОВОД — ОЧИСТИТЕЛЬ, ДВОЙНОЙ	1	
18	110908	ЖГУТ ПРОВОДОВ — ОЧИСТИТЕЛЬ СЕТКИ ⁴²	1	–301189
	167713	ЖГУТ ПРОВОДОВ — ОЧИСТИТЕЛЬ СЕТКИ ³⁹	1	301190–
19	30542	КРЕПЕЖНАЯ ДЕТАЛЬ — ЗАЖИМ НЕЙЛОНОВЫЙ (ЧЕРНЫЙ)	7	
20	110968	ЛЕНТА — ОПОРА ЭЛЕКТРОДВИГАТЕЛЯ ⁴²	2	–301189
	167584	ЛЕНТА — ОПОРА ЭЛЕКТРОДВИГАТЕЛЯ	2	
21	110885	ВАЛ — ПРИВОД ВОЗДУХОВОДА, СВАРНОЙ ⁴²	2	–301189
	167586	ВАЛ — ПРИВОД ВОЗДУХОВОДА, СВАРНОЙ	2	
22	21763	КРЕПЕЖНАЯ ДЕТАЛЬ — КАБЕЛЬНАЯ СТЯЖКА, ЧЕРНАЯ, ДЛИНА 160 ММ	1	
A	30228	ГАЙКА — ФЛАНЦ., ДТ, ГЛАДКИЙ ТОРЕЦ 0,375-16 UNC		
B	21472	БОЛТ — RNSN 3/8-16 X 0,75 КЛАСС ПРОЧНОСТИ 5		
C	21281	БОЛТ — RNSN 5/16 NC x 0,75 GR5 ОЦИНК.		
D	30280	ГАЙКА — ФЛАНЦ. БОК. ЗАМК. ГЛАДК. ТОРЕЦ 5/16 NC GR5 ОЦИНК.		

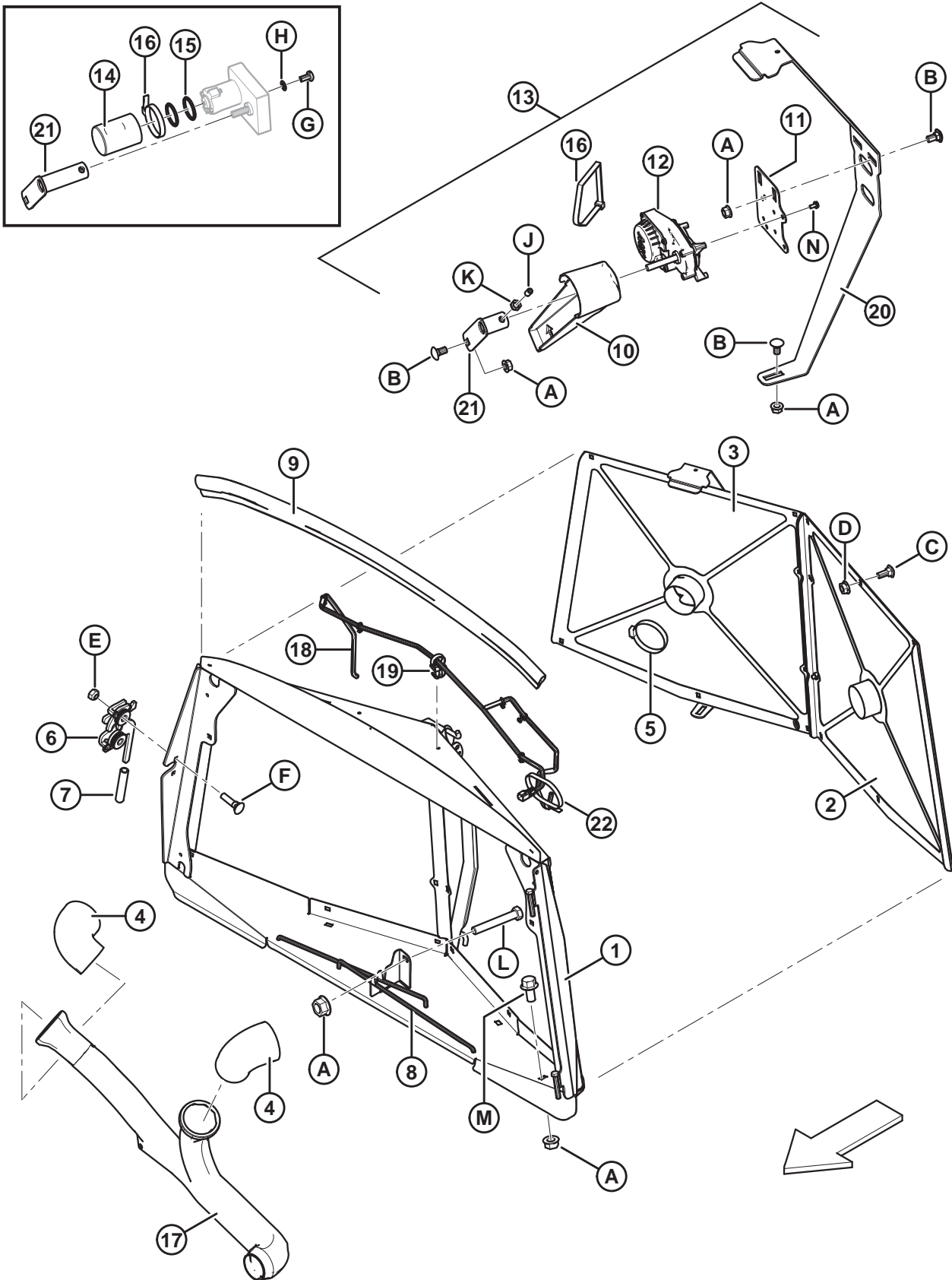
39. Ремонтная деталь для оборудования, выпущенного в 2014 модельном году и позже.

40. Для всех машин, изготовленных в 2017 модельном году и позже, а также для машин, изготовленных в 2016 модельном году и ранее, которые обслуживались с помощью комплекта электродвигателя очистителя решетки (MD № 167589).

41. Для машин 2016-го и более ранних модельных годов комплект (MD № 167589) может заказываться для замены электродвигателя MD № 42369. Комплект включает электродвигатель (MD № 167956), ленту (MD № 167584), опору (MD № 167585), вал привода воздуховода (MD № 167586), жгут проводов (MD № 167713), переходник провода (MD № 167714), крепежную деталь (MD № 30753), гайку (MD № 18664), установочный винт (MD № 18709), четыре винта (MD № 252261) и инструкции.

42. Деталь поставляется только для машин 2016 и более ранних модельных годов, для которых не поставлялся комплект электродвигателя очистителя сетки (MD № 167589).

ОЧИСТИТЕЛЬ РЕШЕТКИ



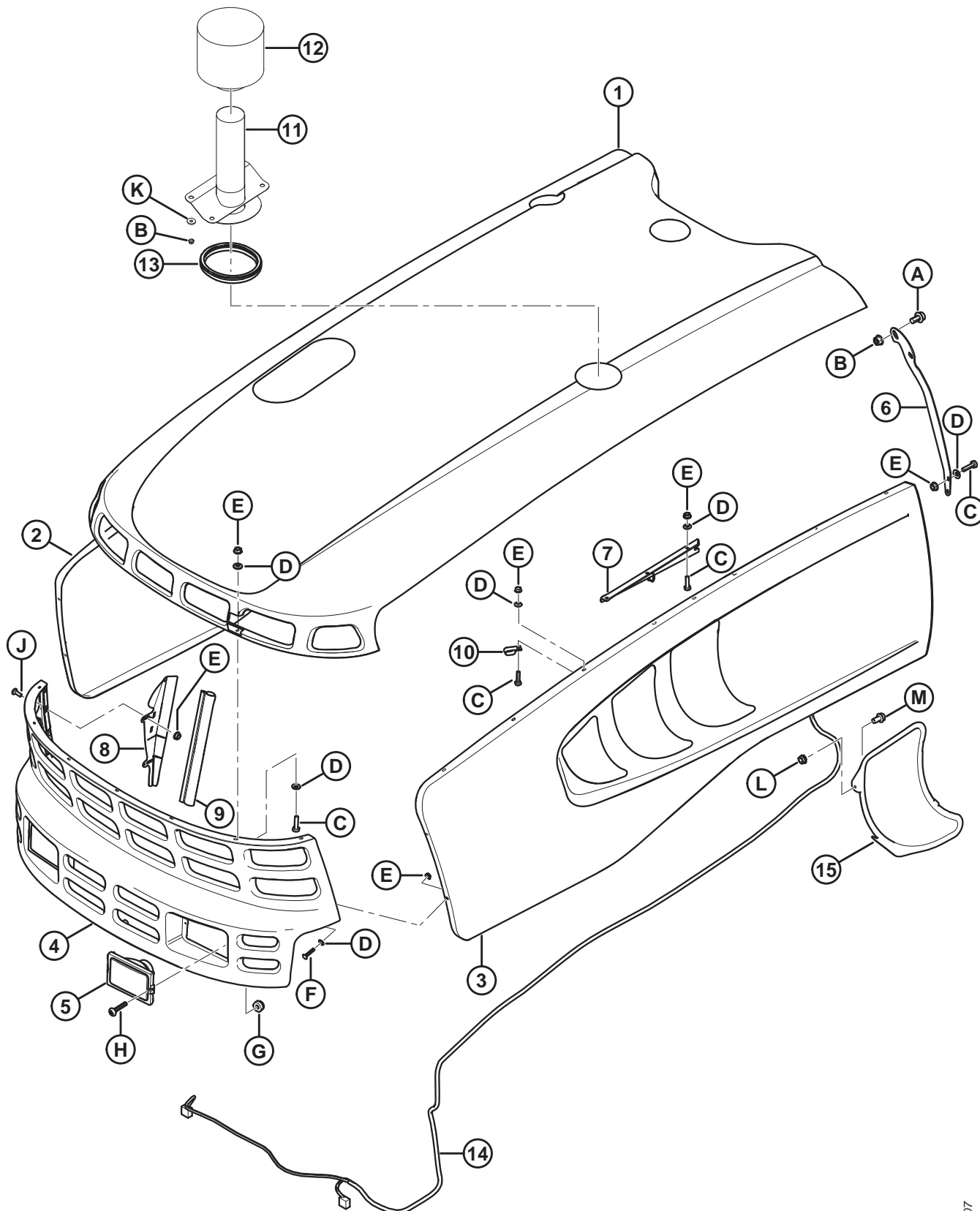
1021921

ОЧИСТИТЕЛЬ РЕШЕТКИ

Ссылка	Номер детали	Описание	Кол-во	Серийный номер
E	18690	ГАЙКА — ШЕСТИГРАННАЯ СТОПОРНАЯ DT 5/16-18 UNC, ОЦИНК.		
F	21282	БОЛТ — RNSN 5/16 NC × 1,0 ДЛ., КЛАСС ПРОЧНОСТИ 5, ОЦИНК.		
G	30955	ВИНТ – ОБРАБОТ., С КРУГЛОЙ ГОЛОВКОЙ ПОД ШЛИЦ, № 8–32 NC X 5/16 ДЛ., ЧЕРН. ⁴³		–301189
H	20042	ШАЙБА — СТАНД. СТОПОРНАЯ № 8 НОМ. ВД ОЦИНК. ⁴³		–301189
J	18709	ВИНТ — УСТАНОВОЧНЫЙ, С ВНУТРЕННИМ ШЕСТИГР. В ЦИЛИНДР. ГОЛОВКЕ С ЗАСВЕРЛЕННЫМ КОНЦОМ 3/8 NC X 5/8 ДЛ.		
K	18664	ГАЙКА — ШЕСТИГР. ЗАЖИМН. 3/8-16 UNC, КЛАСС ПРОЧНОСТИ 5, ОЦИНК.		
L	21102	БОЛТ — НН 3/8 NC × ДЛИНОЙ 2,5 GR5, ОЦИНК.		
M	21821	БОЛТ — ШЕСТИГР. ГОЛОВКА ФЛАНЦЕВ. (С ЗАЗУБР.) 3/8 NC × 0,75 GR5 ОЦИНК.		
N	252261	ВИНТ — С ШЕСТИГР. ГОЛОВКОЙ ПОД ШЛИЦ № 10–24 UNC X 3 X 8 КЛАСС ПРОЧНОСТИ 2-AA-3L		

43. Деталь для обслуживания только для машин, произведенных в 2016 модельном году и ранее, которые не обслуживались с помощью комплекта очистителя решетки радиатора гидромотора (MD № 167589).

27 Капот



КАПОТ

Ссылка	Номер детали	Описание	Кол-во	Серийный номер
	ССЫЛКА	КОМПЛЕКТ — УСИЛЕНИЕ КАПОТА ⁴⁴	1	
1	161404	КАПОТ – ВЕРХНЯЯ КРЫШКА В СБОРЕ	1	
2	139535	ПАНЕЛЬ — КАПОТ ЛЕВ.	1	
3	139536	ПАНЕЛЬ – ПРАВ. КАПОТ ⁴⁵	1	
	206487	ПАНЕЛЬ – КАПОТ ПРАВ. ⁴⁶	1	321190–371189
4	110458	КАПОТ — РЕШЕТКА В СБОРЕ	1	
5	110268	УЗЕЛ — ДОРОЖНАЯ ФАРА AVL	2	
	110267	ФОНАРЬ — ЛАМПА НАКАЛИВ. Н4, 12 ВОЛЬТ, 60/55 ВАТТ		
	110266	ИЗОЛЯТОР — РЕЗИНОВЫЙ ПЫЛЬНИК (ДОРОЖНАЯ ФАРА AVL)		
	110265	ОТРАЖАТЕЛЬ AVL		
	110264	ОБОДОК — ДОРОЖНАЯ ФАРА AVL		
6	183160	СКОБА — КАПОТ ЛЕВ.	1	
	183161	СКОБА — КАПОТ ПРАВ.	1	
7	110416	ДЕРЖАТЕЛЬ ГАЗОВОГО АМОРТИЗАТОРА ЛЕВ.	1	
	110417	ДЕРЖАТЕЛЬ ГАЗОВОГО АМОРТИЗАТОРА ПРАВ.	1	
8	183195	УГОЛОК — ЛЕВ., УПЛОТНЕНИЕ РАДИАТОРА/КАПОТА	1	
	183196	УГОЛОК — ПРАВ., УПЛОТНЕНИЕ РАДИАТОРА/КАПОТА	1	
9	167078	УПЛОТНЕНИЕ — ЛАМПА, БОКОВЫЕ УГОЛКИ, ДЛИНА 480 ММ	2	
10	135224	ЗАЖИМ — ДЕРЖАТЕЛЬ ПРОВОДА	3	
11	204076	ОПОРА – ПРЕДВАРИТЕЛЬНЫЙ ОЧИСТИТЕЛЬ ⁴⁷	1	
12	204063	ФИЛЬТР ПРЕДВАРИТЕЛЬНОЙ ОЧИСТКИ	1	
13	183838	УПЛОТНЕНИЕ — ФИЛЬТР ПРЕДВАРИТЕЛЬНОЙ ОЧИСТКИ	1	
14	167769	ЖГУТ ПРОВОДОВ — КАПОТ, СЕРИЯ М	1	
15	206481	УЗЕЛ — СОЕДИНЕНИЕ РАМЫ СЕТКИ ⁴⁸		321190–371189
A	21821	БОЛТ — ШЕСТИГР. ГОЛОВКА ФЛАНЦЕВ. (С ЗАЗУБР.) 3/8 NC × 0,75 GR5 ОЦИНК.		
B	30228	ГАЙКА — ФЛАНЦ. ДТ ГЛАДК. ТОРЕЦ 0,375-16 UNC		
C	21573	БОЛТ — ШЕСТИГР. ГОЛОВКА 1/4 NC × 1,0 ДЛ. GR5 ОЦИНК.		
D	112221	ШАЙБА — СТАЛЬНАЯ/РЕЗИНОВАЯ		
E	21455	ГАЙКА — ФЛАНЦ. (С ЗАЗУБР. НА ТОРЦЕ) 1/4 NC GR5 ОЦИНК.		
F	135623	БОЛТ — RHSN 1/4 NC × 1,25, КЛАСС ПРОЧНОСТИ 5, ОЦИНК.		
G	135159	ГАЙКА — NYLOC № 6–32		
H	110477	ВИНТ — № 6 X 0,75 ДЮЙМА		
J	21476	БОЛТ — RHSN 1/4 NC × 0,75, КЛАСС ПРОЧНОСТИ 5, ОЦИНК.		

44. См. раздел [94 \(Дополнительное оборудование\) Комплект усиления капота, страница 247.](#)

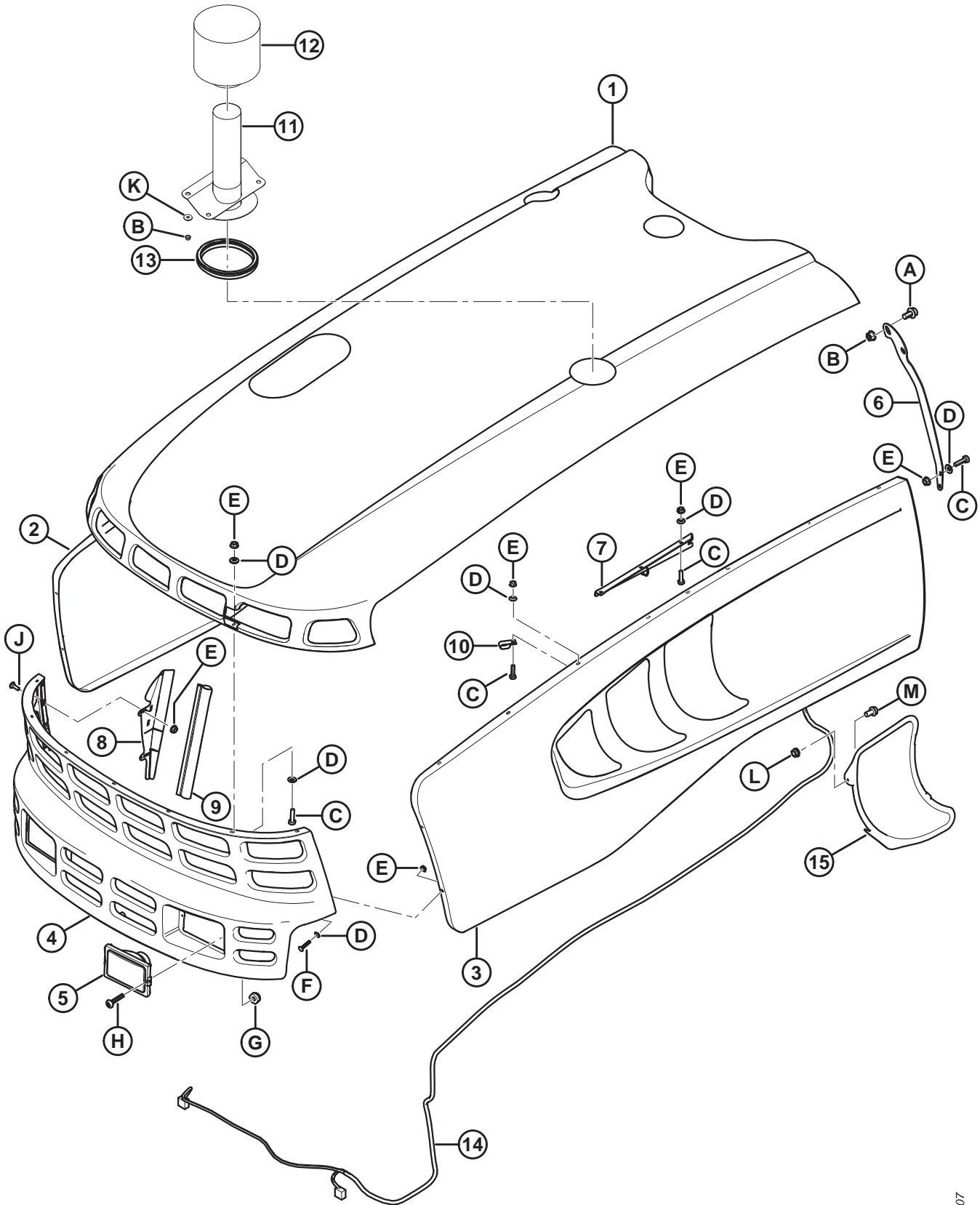
45. Может устанавливаться на все модельные годы. В состав детали не входит узел рамы решетки MD № 206481, который не требуется на косилках M155.

46. Устанавливается на машины, выпущенные в 2018 и 2019 модельные годы.

47. Крепится к винтам, приваренным под капотом MD №161404.

48. Для машин 2018 и 2019 модельных годов с правой панелью капота MD № 206487.

КАПОТ

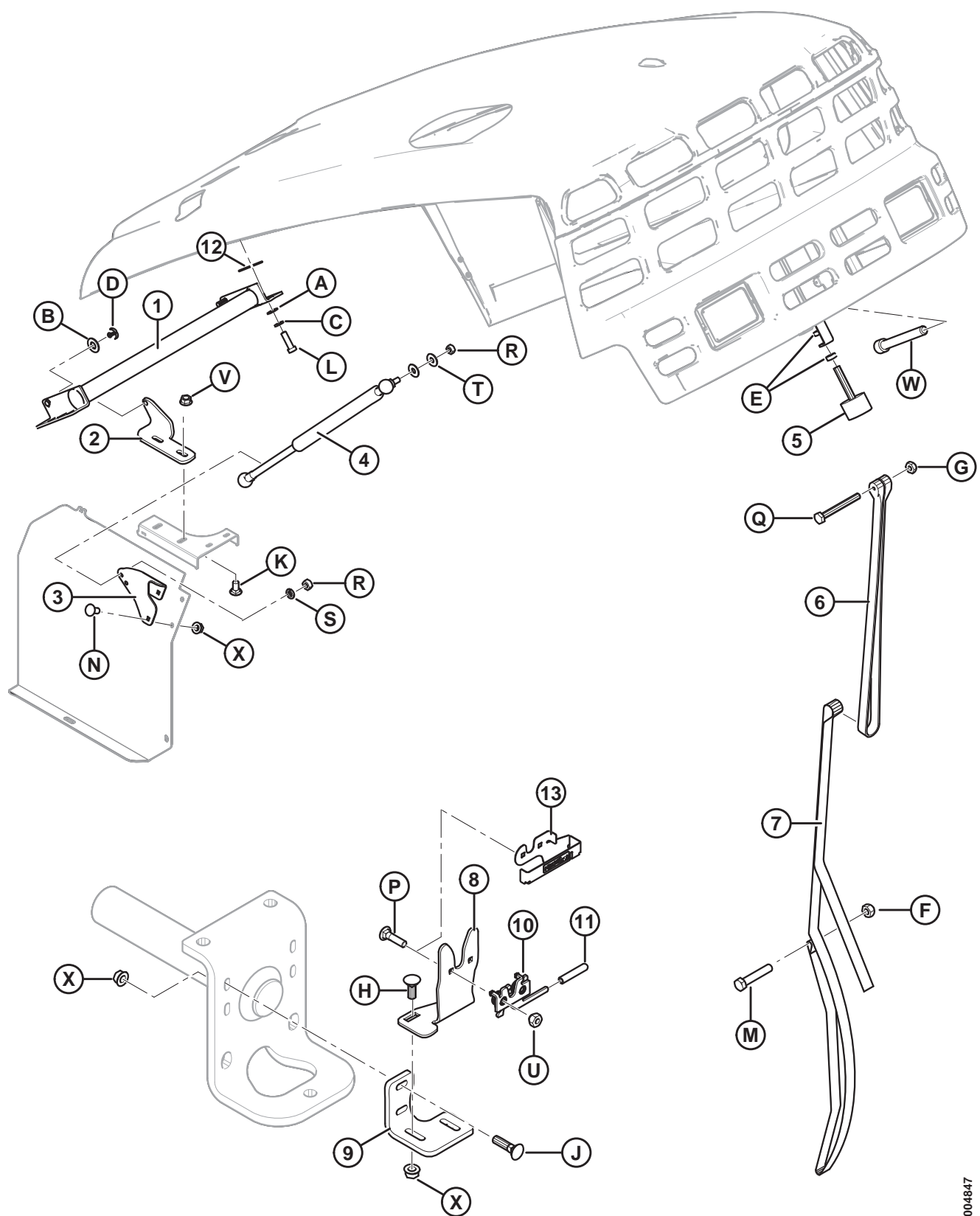


1030007

КАПОТ

Ссылка	Номер детали	Описание	Кол-во	Серийный номер
К	118029	ШАЙБА — ПЛОСКАЯ		
Л	30280	ГАЙКА – ФЛАНЦ., С БОК. ЗАМК., ГЛАДК. ТОРЕЦ 5/16 НС, КЛАСС ПРОЧНОСТИ 5, ОЦИНК. ⁴⁸		
М	21393	БОЛТ – ШЕСТИГР. ГОЛ., ФЛАНЦ. (С ЗАЗУБР.) 5/16 × 0,63; КЛАСС ПРОЧНОСТИ 5, ОЦИНК. ⁴⁸		

28 Механизм капота



МЕХАНИЗМ КАПОТА

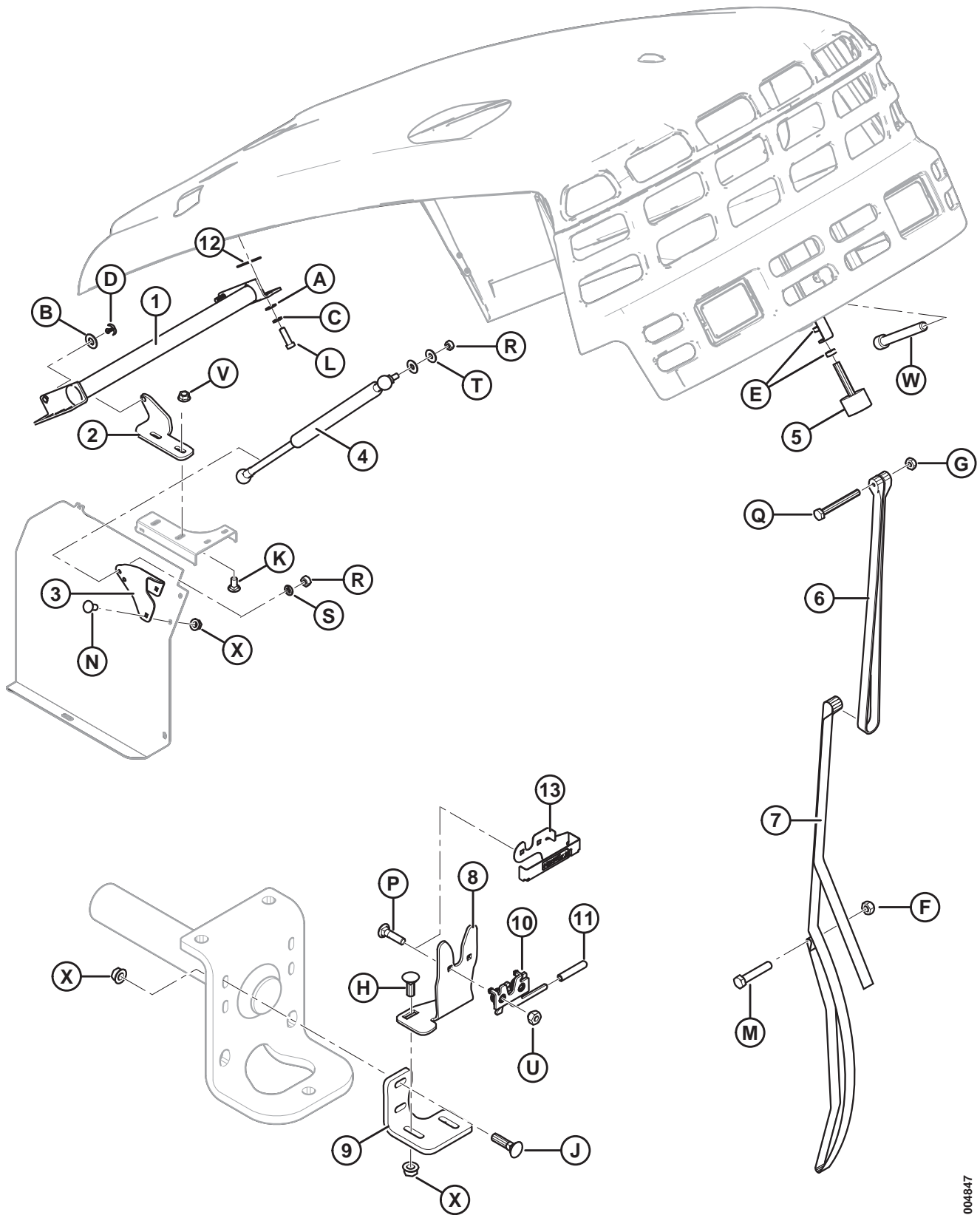
Ссылка	Номер детали	Описание	Кол-во	Серийный номер
1	110773	ЭЛЕМЕНТ — ТОРСИОН (ОСЬ КАПОТА)	1	
2	183223	УГОЛОК — ЛЕВ., ОСЬ КАПОТА ⁴⁹	1	244010–
	183224	УГОЛОК — ПРАВ., ОСЬ КАПОТА ⁴⁹	1	244010–
	110456	УГОЛОК — ЛЕВ., ОСЬ КАПОТА ⁵⁰	1	–244009
	110457	УГОЛОК — ПРАВ., ОСЬ КАПОТА ⁵⁰	1	–244009
3	183221	ФИКСАТОР — ЛЕВ. ПОДЪЕМНЫЙ ЦИЛИНДР КАПОТА ⁴⁹	1	244010–
	183222	ФИКСАТОР — ПРАВ. ПОДЪЕМНЫЙ ЦИЛИНДР КАПОТА ⁴⁹	1	244010–
	183242	ФИКСАТОР — ЛЕВ. ПОДЪЕМНЫЙ ЦИЛИНДР КАПОТА ⁵⁰	1	–244009
	183243	ФИКСАТОР — ПРАВ. ПОДЪЕМНЫЙ ЦИЛИНДР КАПОТА ⁵⁰	1	–244009
4	110475	ЦИЛИНДР — ГАЗОВЫЙ (КАПОТ)	2	
5	110354	БАМПЕР — РЕЗИНОВЫЙ	1	
6	183424	РЕМЕНЬ — РЕЗИНОВЫЙ	1	
7	110461	РЕМЕНЬ — ПОДТЯЖКА КАПОТА	1	
8	183220	ОПОРА — ЗАЩЕЛКА ЗАМКА ⁴⁹	1	244010–
	139411	ОПОРА — ЗАЩЕЛКА ЗАМКА ⁵⁰	1	–244009
9	110467	ПЛАСТИНА — КРЕПЛЕНИЕ ЗАМКА	1	
10	134003	МЕХАНИЗМ ЗАМКА В СБОРЕ	1	
11	110817	КРЫШКА — ЗАХВАТ SOFTEX (0,281 X 2,125 ДЮЙМА)	1	
12	166132	РЕГУЛИРОВОЧНАЯ ПРОКЛАДКА — КАПОТ К ТОРСИОННОЙ ШТАНГЕ	2	
13	166758	УЗЕЛ — КРЫШКА ЗАЩЕЛКИ С НАКЛЕЙКАМИ ⁵¹		
	166757	НАКЛЕЙКА — КРЫШКА ЗАЩЕЛКИ, ТОЛЬКО ИНСТРУМЕНТОМ ⁵¹		
A	18598	ШАЙБА — ПЛОСКАЯ SAE, ВНУТР. ДИАМ. 13/32 × 13/16 ДЮЙМА НД ОЦИНК.		
B	18599	ШАЙБА — ПЛОСКАЯ SAE, ВНУТР. ДИАМ. 17/32 × 1-1/16 ДЮЙМА НД ОЦИНК.		
C	18637	ШАЙБА — ОБЫЧН. СТОПОРНАЯ 3/8 ДЮЙМА НОМ. ВД ОЦИНК.		
D	18648	ШПЛИНТ 3/16 ДИАМ. × 1,25 ОЦИНК.		
E	18664	ГАЙКА — ШЕСТИГР. ЗАЖИМН. 3/8-16 UNC, КЛАСС ПРОЧНОСТИ 5, ОЦИНК.		
F	18669	ГАЙКА — ШЕСТИГРАННАЯ СТОПОРНАЯ DT 3/8-16 UNC ОЦИНК.		
G	18724	ГАЙКА — ШЕСТИГРАННАЯ СТОПОРНАЯ DT 1/4-20 UNC ОЦИНК.		
H	19965	БОЛТ — RHSN 3/8 NC × 1,0 GR5 ОЦИНК.		
J	21484	БОЛТ — RHSN 3/8 NC × 1,5 ДЛ. GR5 ОЦИНК.		
K	21066	БОЛТ — RHSN 1/2 NC × 1 GR5 ОЦИНК.		
L	21264	БОЛТ — НН 3/8 NC × ДЛИНОЙ 1,25 GR5, ОЦИНК.		

49. Для оборудования, выпущенного в 2014 модельном году и позже.

50. Для оборудования, выпущенного в 2013 модельном году и ранее.

51. Только в машинах, экспортируемых в Евросоюз.

МЕХАНИЗМ КАПОТА

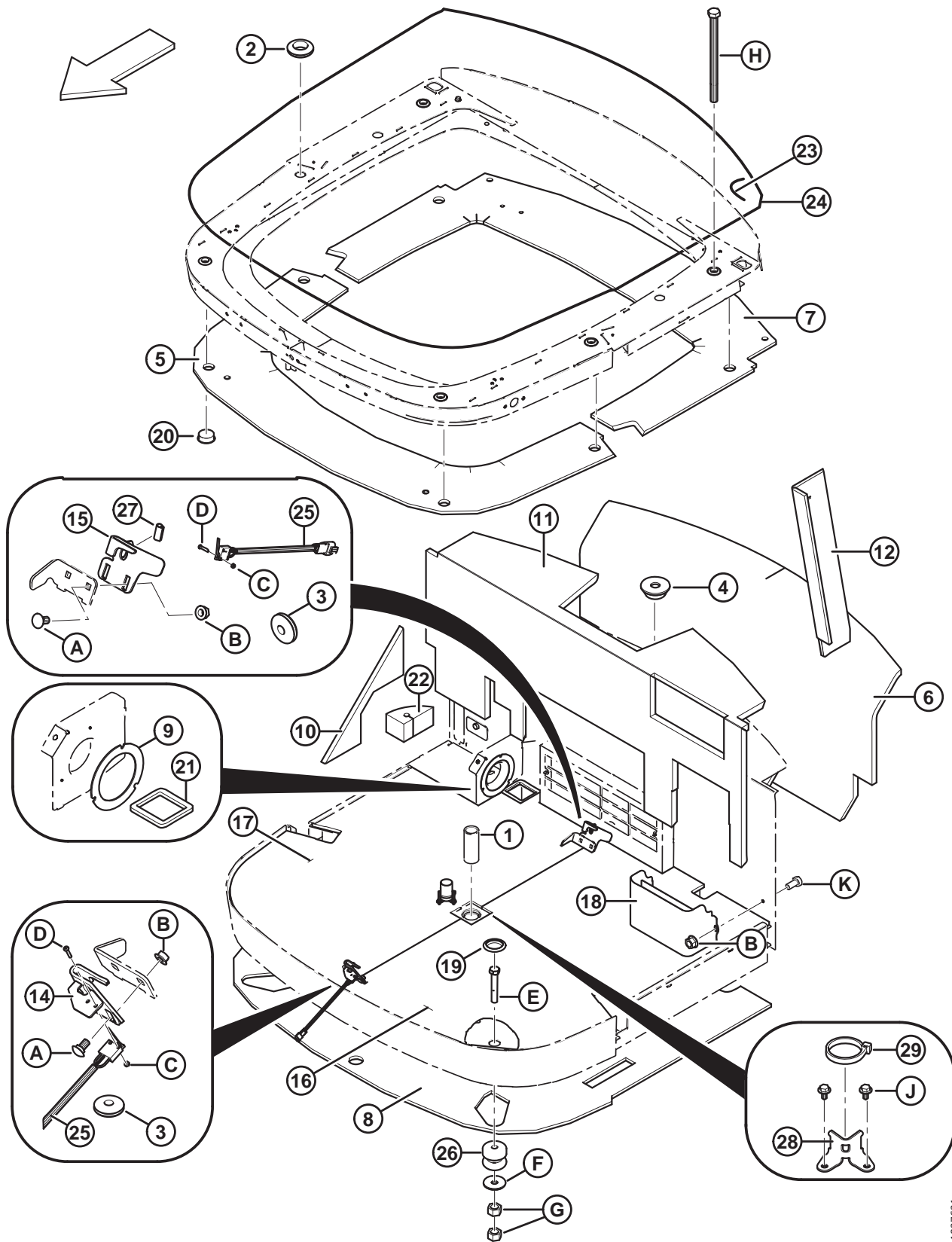


1004847

МЕХАНИЗМ КАПОТА

Ссылка	Номер детали	Описание	Кол-во	Серийный номер
M	21354	БОЛТ — С ШЕСТИГР. ГОЛОВКОЙ 3/8 NC × 2,0 ДЛ., КЛАСС ПРОЧНОСТИ 5, ОЦИНК.		
N	21863	БОЛТ — RHSSN 3/8 NC × 0,75 ДЛ. GR5 ОЦИНК.		
P	21473	БОЛТ — RHSN 5/16 NC × 1,25 ДЛ., КЛАСС ПРОЧНОСТИ 5, ОЦИНК.		
Q	30638	БОЛТ — С ШЕСТИГР. ГОЛОВКОЙ 1/4 NC × 2,25 ДЛ., КЛАСС ПРОЧНОСТИ 5, ОЦИНК.		
R	30505	ГАЙКА — ШЕСТИГ. M10 X 1,5, ОЦИНК., КЛАСС 10, СТИЛЬ 1		
S	30632	ШАЙБА — СТОПОРНАЯ, ПРУЖИН. M10, ОЦИНК.		
T	30635	ШАЙБА — ПЛОСКАЯ M10, ОЦИНК.		
U	35689	ГАЙКА — СПЕЦИАЛЬНАЯ		
V	50186	ГАЙКА — ФЛАНЦ. СТОПОРНАЯ ГЛАДК. ТОРЕЦ DT 0,500-13 UNC GR5		
W	135926	БОЛТ — ШЕСТИГ. ГОЛОВКА, M12-1,75 X 100, ОЦИНК.		
X	30228	ГАЙКА — ФЛАНЦЕВАЯ DT ГЛАДК. ТОРЕЦ 0,375-16 UNC		

29 Уплотнения, втулки, крепежные элементы и обивка кабины



1037621

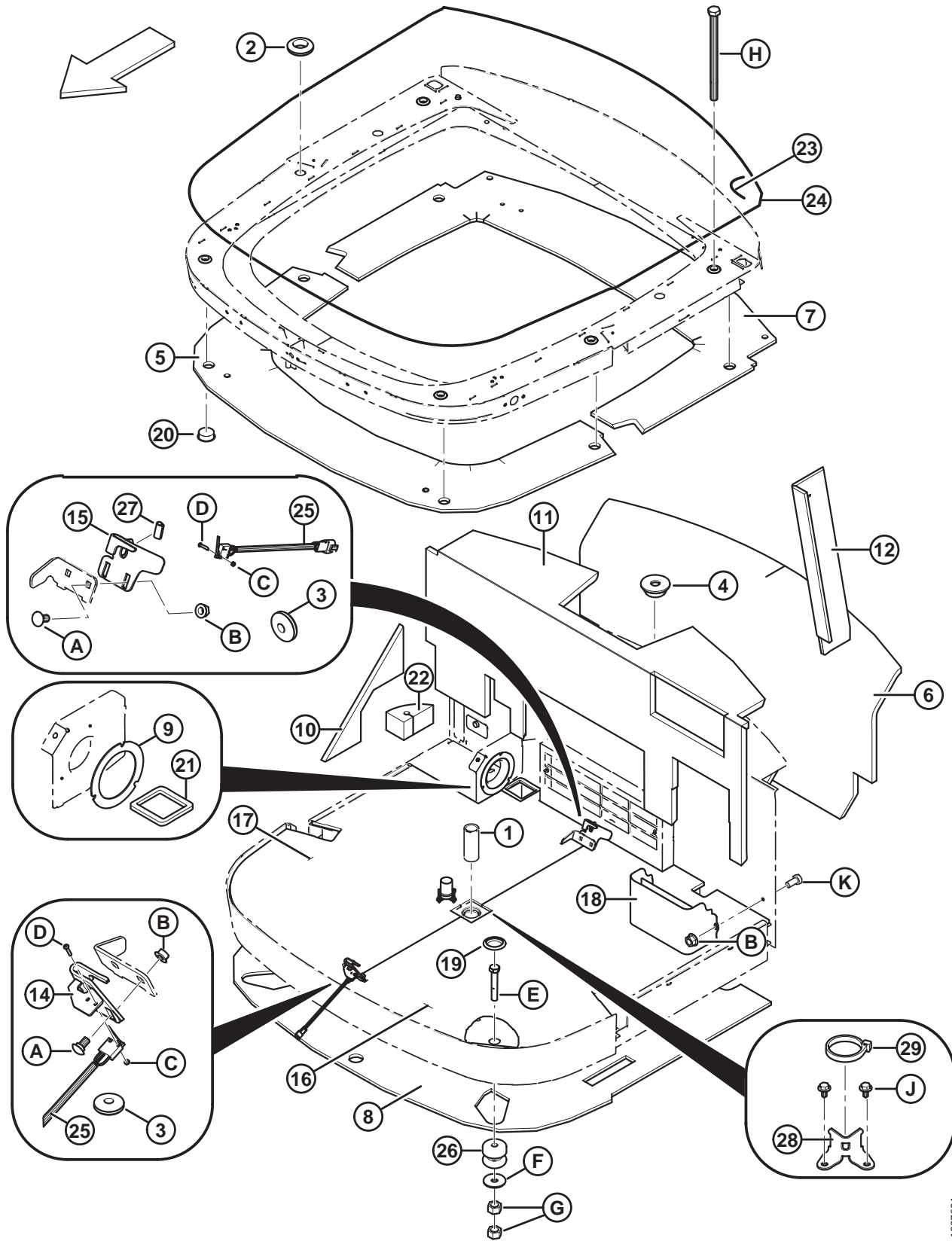
УПЛОТНЕНИЯ, ВТУЛКИ, КРЕПЕЖНЫЕ ЭЛЕМЕНТЫ И ОБИВКА КАБИНЫ

Ссылка	Номер детали	Описание	Кол-во	Серийный номер
	208962	КАБИНА В СБОРЕ		
1	109350	ВТУЛКА — ВСТАВКА, 1,5 ДЮЙМА	1	
2	42046	ВТУЛКА — 25,4 ДЮЙМА ВД, 44,5 ДЮЙМА НД Х 12,5	6	
3	42415	ВТУЛКА — 9,5 ДЮЙМА ВД, 31,5 ДЮЙМА НД Х 10	3	
4	42080	ВТУЛКА — 15,7 ДЮЙМА ВД, 50 ДЮЙМА НД, УГЛОВАЯ	1	
5	109729	ИЗОЛЯТОР — ПЕРЕДНИЙ	1	
6	183425	ИЗОЛЯТОР — НАРУЖНЫЙ, ЗАДНИЙ, КАБИНЫ	1	
7	183309	ИЗОЛЯТОР — ЗАДНИЙ	1	
8	167702	ИЗОЛЯТОР ПОД ПОЛОМ КАБИНЫ ⁵²	1	244010–
	138211	ИЗОЛЯТОР — ПОД ПОЛОМ КАБИНЫ ⁵³	1	–244009
9	139225	ИЗОЛЯТОР — ВЕНТИЛЯТОР	1	
10	138994	ИЗОЛЯТОР — УГЛОВОЙ	1	
11	183308	ИЗОЛЯТОР — ЗАДНИЙ НИЖНИЙ	1	
12	139120	ИЗОЛЯТОР — ЛЕВОЙ СТОЙКИ	1	
	139121	ИЗОЛЯТОР — ПРАВОЙ СТОЙКИ	1	
14	109734	ЗАМОК — ПЕРЕДНИЙ	1	
15	109735	ЗАМОК — ЗАДНИЙ	1	
16	139029	КОВРИК — ПОЛА, ЛЕВ.	1	
17	183310	КОВРИК — ПОЛА, ПРАВ.	1	
18	109837	ПАНЕЛЬ — ЛЕВ. ОТСЕК ДЛЯ ХРАНЕНИЯ, СВАРНАЯ	1	
19	30931	ЗАГЛУШКА — ПЛАСТИКОВАЯ САМОФИКСИРУЮЩАЯСЯ	4	
20	109761	ЗАГЛУШКА — ДЕКОРАТИВНАЯ	6	
21	139026	УПЛОТНЕНИЕ — ВЕНТИЛЯТОР	1	
22	139034	УПЛОТНЕНИЕ — УГЛОВАЯ СТОЙКА	1	
23	109789	УПЛОТНЕНИЕ — ПЕНОМАТЕРИАЛ, 19 X 19, ДЛИНА 200 ММ	2	
24	109790	УПЛОТНЕНИЕ — ПЕНОМАТЕРИАЛ, 19 X 19, ДЛИНА 5900 ММ	1	
25	109699	ВЫКЛЮЧАТЕЛЬ — САМОФИКСАЦИЯ	1	
26	161378	ЗАГЛУШКА — ОТВЕРСТИЕ (Ø 1,5 ДЮЙМА)	1	
27	42072	НАКЛАДКА	1	
28	183347	КРОНШТЕЙН – FLEXAUST	1	
29	21763	СТЯЖКА ЧЕРНАЯ	1	
A	21472	БОЛТ — RHSN 3/8 NC × 0,75 GR5 ОЦИНК.		
B	30228	ГАЙКА — ФЛАНЦ. ДТ ГЛАДК. ТОРЕЦ 0,375-16 UNC		
C	135159	ГАЙКА — NYLOC, № 6		
D	135158	ВИНТ — С ПЛОСКОЙ ЦИЛИНДРИЧЕСКОЙ ГОЛОВКОЙ № 6–32 X 3/4 ДЛ.		
E	21560	БОЛТ — С ШЕСТИГРАН. ГОЛОВКОЙ SAE 1429		

52. Для агрегатов, выпущенных в 2014 модельном году и позже.

53. Ремонтная деталь только для оборудования, выпущенного в 2013 модельном году и ранее.

УПЛОТНЕНИЯ, ВТУЛКИ, КРЕПЕЖНЫЕ ЭЛЕМЕНТЫ И ОБИВКА КАБИНЫ

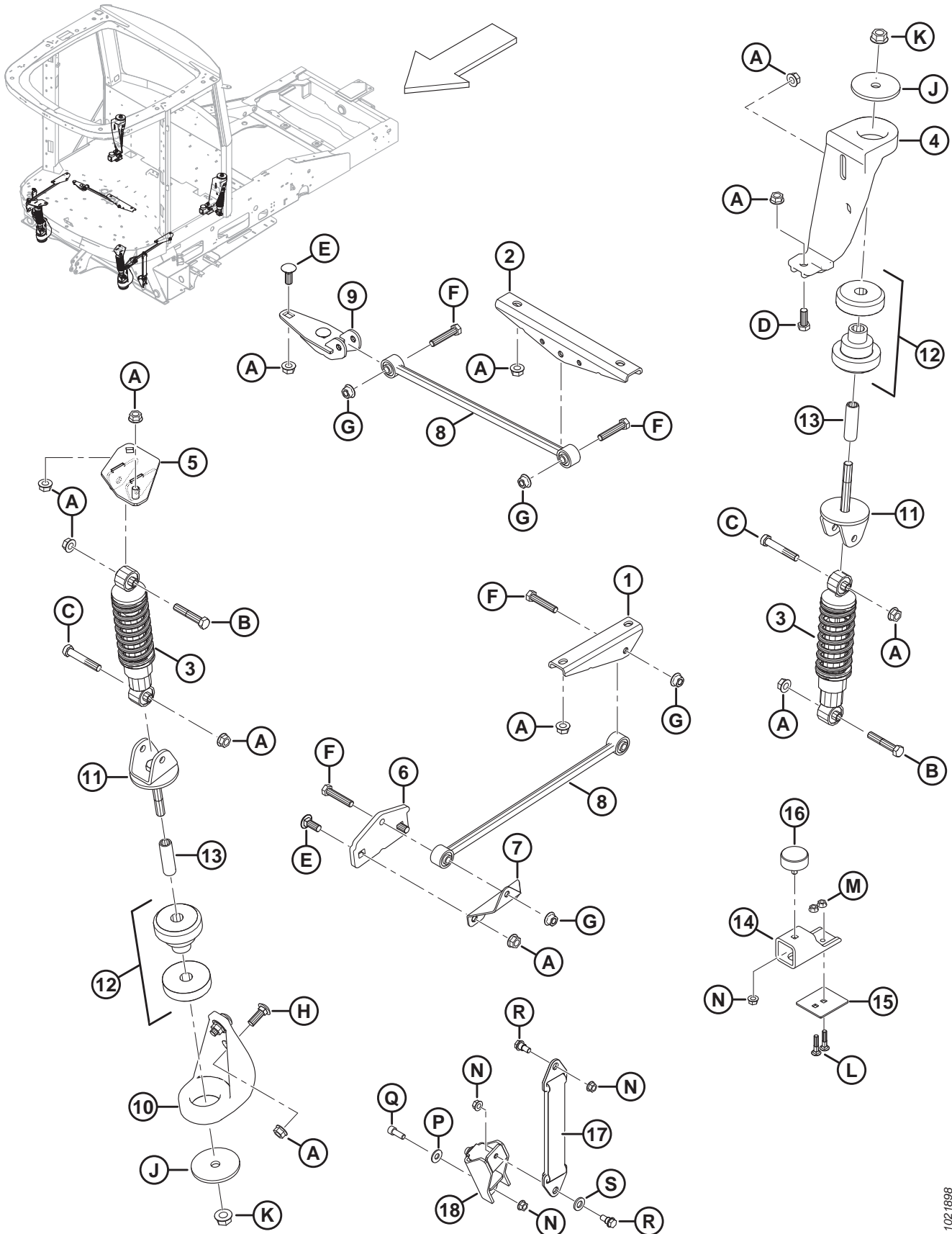


1037621

УПЛОТНЕНИЯ, ВТУЛКИ, КРЕПЕЖНЫЕ ЭЛЕМЕНТЫ И ОБИВКА КАБИНЫ

Ссылка	Номер детали	Описание	Кол-во	Серийный номер
F	42592	ШАЙБА — ПЛОСКАЯ		
G	18591	ГАЙКА — С ШЕСТИГР. ГОЛОВКОЙ 1/2-13 UNC, КЛАСС ПРОЧНОСТИ 5 ОЦИНК.		
H	30947	БОЛТ — С ШЕСТИГР. ГОЛОВКОЙ 1/2 NC × 7,5 ДЛ., КЛАСС ПРОЧНОСТИ 5, ОЦИНК.		
J	136605	ВИНТ – САМОНАРЕЗН. ШЕСТИГ. ФЛАНЦ. ГОЛОВКА № 8–18 X 3/8–CS–AA1J		
K	30963	БОЛТ — ШЕСТИГ. ГОЛОВКА 0,375-16 UNC X 0,75 ЧЕРН.		

30 Подвеска кабины

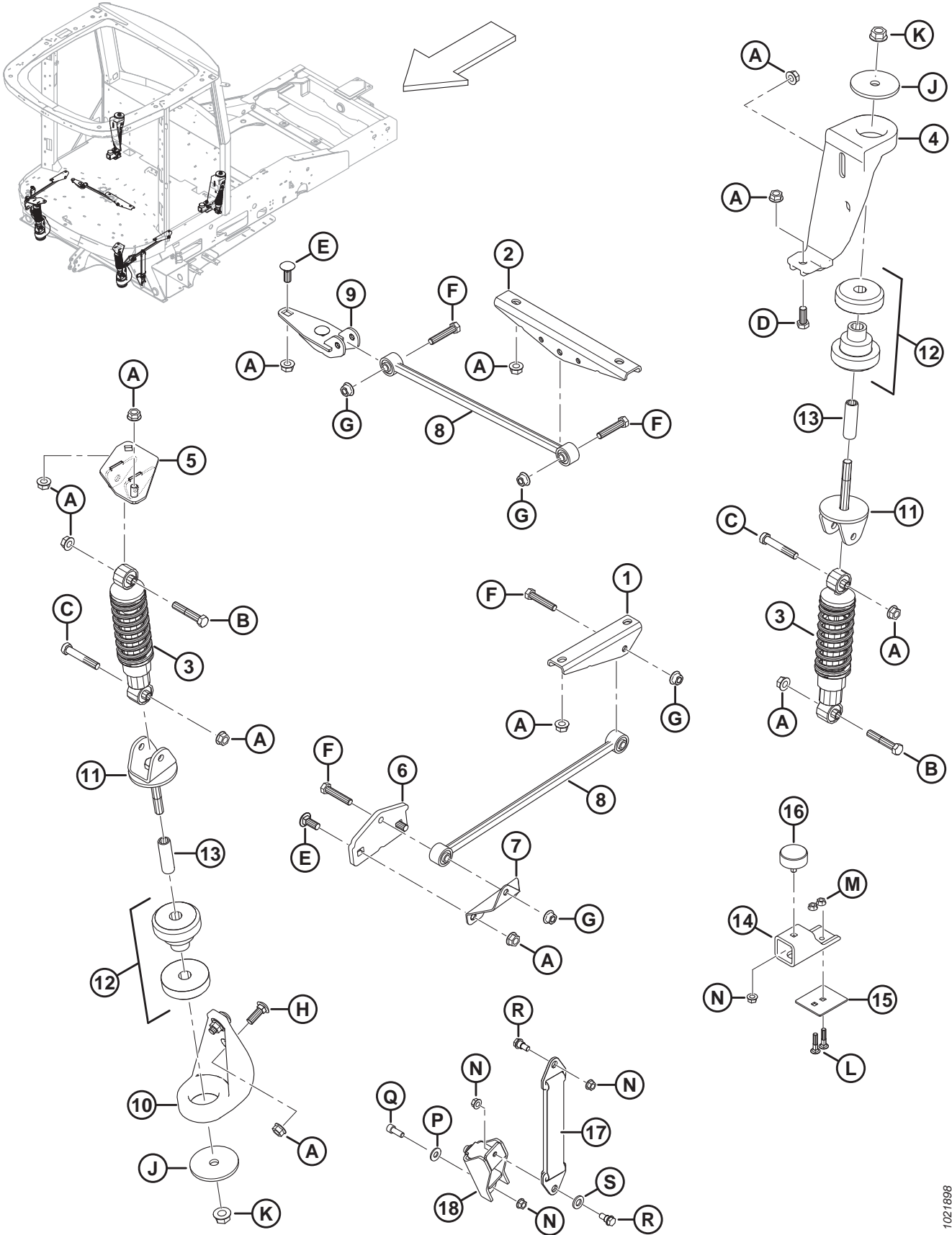


ПОДВЕСКА КАБИНЫ

Ссылка	Номер детали	Описание	Кол-во	Серийный номер
	166759	КОМПЛЕКТ — ИЗОЛЯЦИЯ КАБИНЫ (MID HP) ⁵⁴		
	167513	КОМПЛЕКТ — ПОДВЕСКА КАБИНЫ, ЗАДНИЕ БАМПЕРЫ ⁵⁵		
	167522	КОМПЛЕКТ — ПОДВЕСКА КАБИНЫ, ОГРАНИЧИТЕЛЬНЫЙ РЕМЕНЬ ⁵⁶		
1	166641	ОПОРА — ТЯГА ЗАДНЯЯ	2	
2	166642	ОПОРА — ТЯГА ЦЕНТРАЛЬНАЯ	1	
3	166827	АМОРТИЗАТОР — КАБИНЫ ⁵⁷	4	
	166826	АМОРТИЗАТОР – КОМПЛЕКТ 4 ШТ. ⁵⁸		
4	166750	ОПОРА — ЛЕВ. ЗАДН. С БОЛТОМ ⁵⁹	1	
	166751	ОПОРА — ПРАВ. ЗАДН. С БОЛТОМ ⁵⁹	1	
5	138057	ОПОРА — КАБИНЫ, ЛЕВАЯ ПЕРЕДНЯЯ СВАРНАЯ	1	
	138058	ОПОРА — КАБИНЫ, ПРАВАЯ ПЕРЕДНЯЯ СВАРНАЯ	1	
6	166639	ОПОРА — ТЯГА, ПЕРЕДНЯЯ	2	
7	166640	ОПОРА — ТЯГА	2	
8	183209	РАСПОРКА — СТАБИЛИЗАЦИОННАЯ	3	
9	166644	ОПОРА — БОКОВАЯ ТЯГА, СВАРНАЯ	1	
10	166605	ОПОРА — ПЕРЕДНЯЯ ЛИТАЯ	2	
11	166579	КРОНШТЕЙН СВАРНОЙ	4	
12	166530	ПОДУШКА ДВИГАТЕЛЯ	4	
13	166539	ПРОСТАВКА	4	
14	167509	БАМПЕР — ЗАДНЯЯ ПЛАТФОРМА КАБИНЫ	2	
15	167510	ОПОРА — ОГРАНИЧЕНИЕ ЗАДНЕГО БАМПЕРА	2	
16	167511	БАМПЕР — РЕЗИНОВЫЙ	2	
17	167523	УПОР — ОГРАНИЧИТЕЛЬНЫЙ РЕМЕНЬ	2	
18	167551	ОПОРА — НИЖНЕЕ ОГРАНИЧЕНИЕ РЕМНЯ, СВАРНАЯ	2	
A	50186	ГАЙКА — ФЛАНЦ. СТОПОР. ГЛАДК. ТОРЕЦ, DT 0,500-13 UNC, КЛАСС ПРОЧНОСТИ 5		
B	21880	БОЛТ — С ШЕСТИГР. ГОЛОВКОЙ 1/2 NC X 2,75 ДЛ. КЛАСС ПРОЧНОСТИ 5, ОЦИНК.		
C	21560	БОЛТ — ШЕСТИГР. ГОЛОВКА SAE J429		
D	21491	БОЛТ — С ШЕСТИГР. ГОЛОВКОЙ 1/2 NC X 1,25 ДЛ. КЛАСС ПРОЧНОСТИ 5, ОЦИНК.		

54. Комплект предназначен для снижения шума в кабине машин 2015 и более ранних модельных годов с подвеской кабины.
55. Комплект включает задние бамперы платформы кабины (MD № 167509), опоры-ограничитель заднего бампера (MD № 167510), резиновый бампер (MD № 167511), крепеж (MD № 21479, 30280, 30228) и инструкции.
56. Полный список и рисунки всех деталей комплекта приведены в разделе [87 \(Дополнительное оборудование\) Комплект ограничительного ремня подвески кабины, страница 233](#).
57. Используется для замены одиночных амортизаторов в машинах 2015 и последующих модельных лет, а также в старых моделях, в которых все амортизаторы были заменены на комплект амортизаторов MD № 166826.
58. Комплект необходим для всех машин 2014 модельного года и более ранних для замены всех амортизаторов на комплект новой версии. Новые амортизаторы не следует совмещать с предыдущими версиями.
59. Включает болт (MD № 21491).

ПОДВЕСКА КАБИНЫ

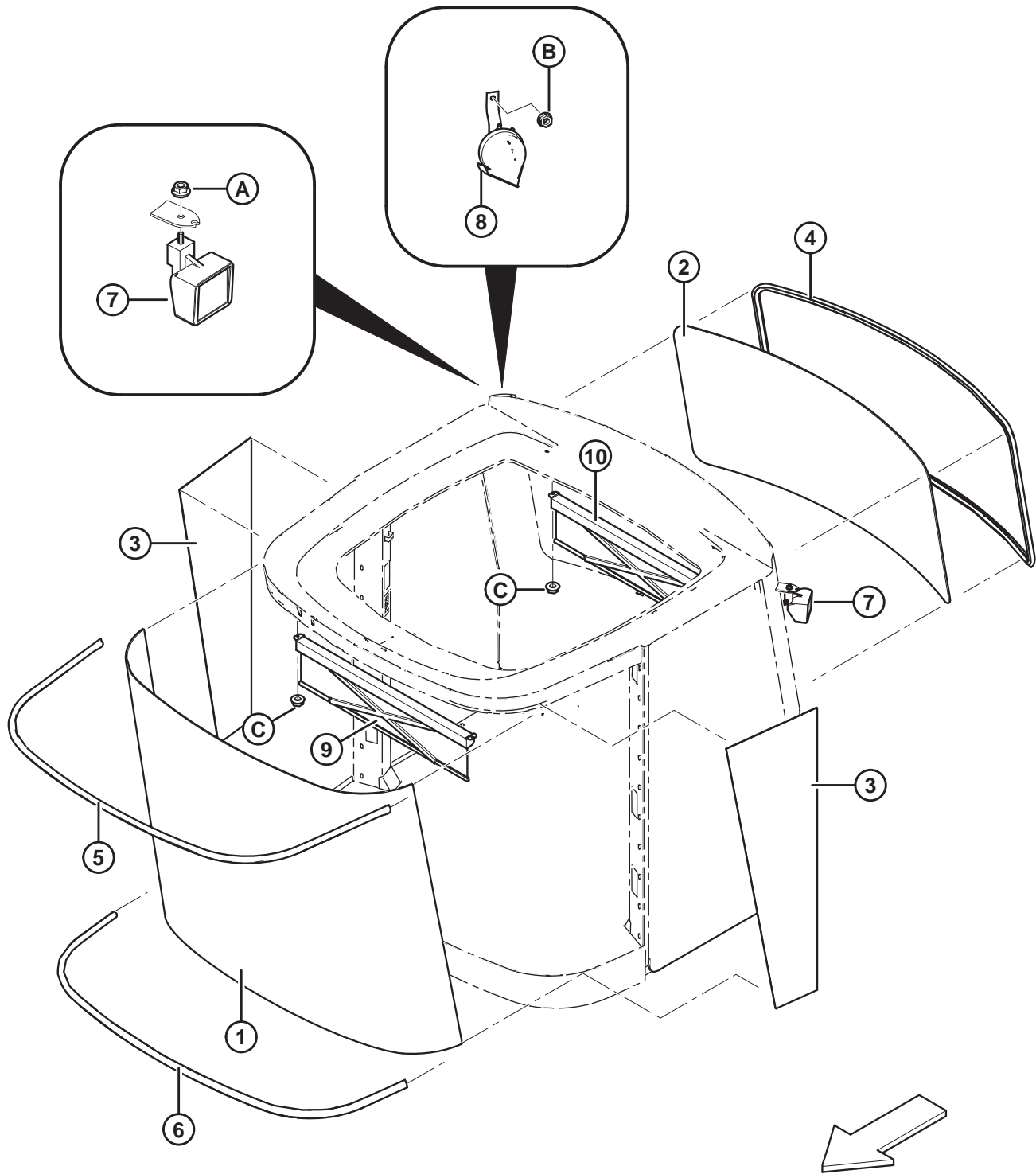


1021698

ПОДВЕСКА КАБИНЫ

Ссылка	Номер детали	Описание	Кол-во	Серийный номер
E	21471	БОЛТ — RHSN 1/2 X 1,25 КЛАСС ПРОЧНОСТИ 5, ОЦИНК.		
F	152274	БОЛТ — С ШЕСТИГР. ГОЛОВКОЙ M12 × 1,75 × 60-8,8-A3L		
G	136431	ГАЙКА — ШЕСТИГР., ФЛАНЦ., ЦЕНТР., СТОПОРН. M12 × 1,75-10		
H	21469	БОЛТ — RHSN 1/2-13 X 1,5 КЛАСС ПРОЧНОСТИ 5, ОЦИНК.		
J	166532	ШАЙБА — ПЛОСКАЯ		
K	50225	ГАЙКА — ФЛАНЦ. ДТ ГЛАДК.ТОРЕЦ 0,625-11 UNC		
L	21479	БОЛТ — RHSN 5/16 X 1,5 ДЛ. КЛАСС ПРОЧНОСТИ 5, ОЦИНК.		
M	30280	ГАЙКА — ФЛАНЦ. БОК. СТОПОР. ГЛАДК. 5/16 NC КЛАСС ПРОЧНОСТИ 5, ОЦИНК.		
N	30228	ГАЙКА — ФЛАНЦ. ДТ ГЛАДК. ТОРЕЦ 0,375-16 UNC		
P	18670	ШАЙБА — ПЛОСКАЯ SAE, ВНУТР. ДИАМ. 7/16 × 1,0 ДЮЙМА НД ОЦИНК.		
Q	135381	ВИНТ — С ГОЛОВКОЙ ПОД ШЕСТИГРАННИК		
R	172259	БОЛТ — С БУРТИКОМ 0,375-16 UNC		
S	30636	ШАЙБА — ПЛОСКАЯ, УЗКАЯ M12-STL-SOFT-A2L		

31 Окна

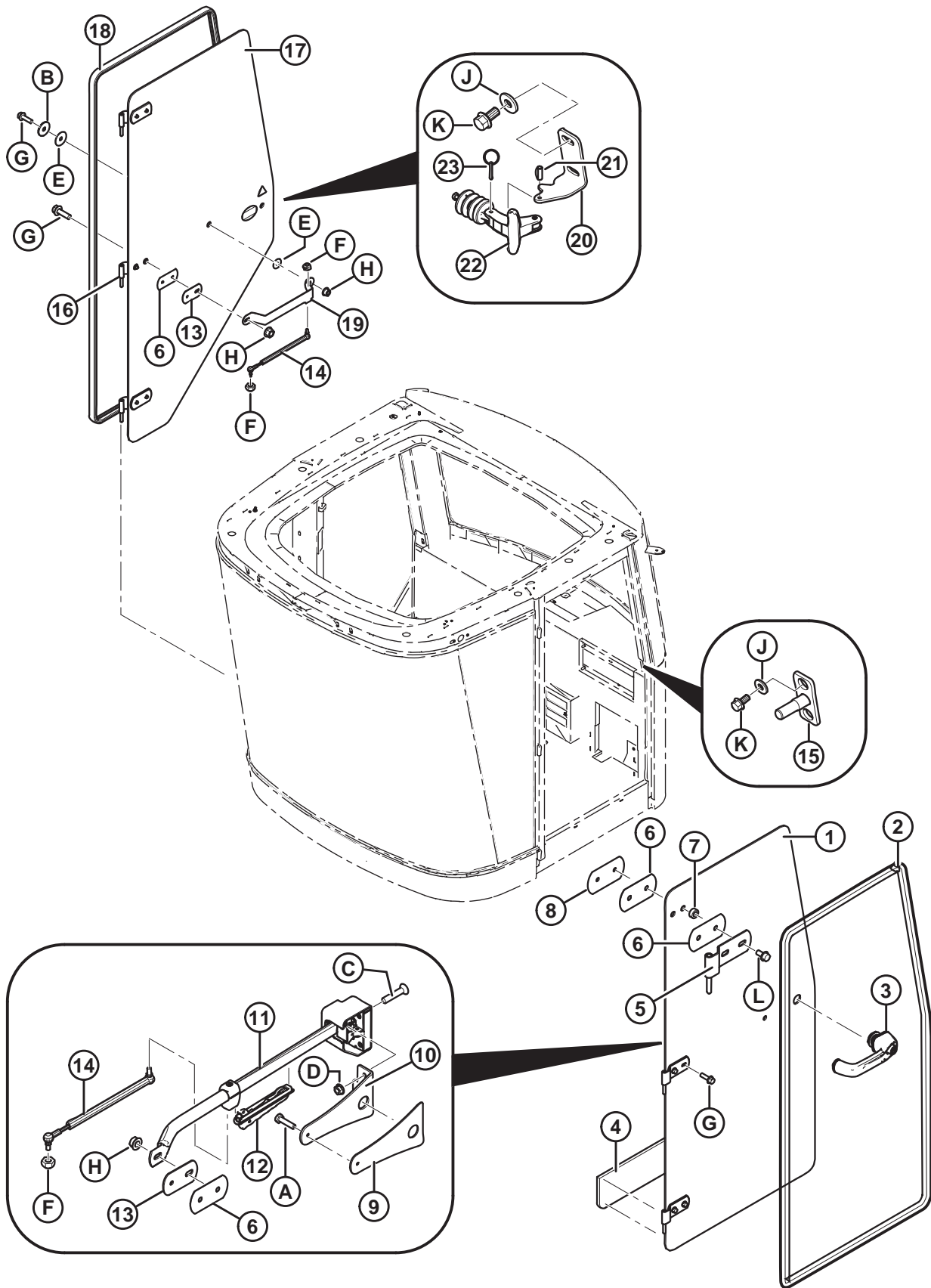


ОКНА

Ссылка	Номер детали	Описание	Кол-во	Серийный номер
	В4866	КОМПЛЕКТ — ШТОРКА ОКНА ⁶⁰		
1	109323	ОКНО — ПЕРЕДНЕЕ	1	
2	109326	ОКНО — ЗАДНЕЕ	1	
3	109324	ОКНО — БОКОВОЕ	2	
4	109538	УПЛОТНЕНИЕ — ОКНО ЗАДНЕЕ, ДЛИНА 4370 ММ	1	
5	109536	УПЛОТНЕНИЕ — ВЕРХ ОКНА, ДЛИНА 2740 ММ	1	
6	109721	УПЛОТНЕНИЕ — НИЗ ОКНА, ДЛИНА 2320 ММ	1	
7	109717	ФОНАРЬ — РАБОЧЕЕ ОСВЕЩЕНИЕ	2	
8	160373	ЗВУКОВОЙ СИГНАЛ	1	
9	109834	ШТОРКА — ПЕРЕДНЕЕ ОКНО	1	
10	109778	ШТОРКА — ЗАДНЕЕ ОКНО	1	
A	50101	ГАЙКА — ФЛАНЦ. СТОПОР. ПРЕД. МОМЕНТ ЗАТЯЖКИ ГЛАДК. М10-1,5		
B	135248	ГАЙКА — ФЛАНЦ. ДТ ГЛАДК. ТОРЕЦ 1/4-20 NC GR5 ОЦИНК.		
C	21455	ГАЙКА — ШЕСТИГ. 1/4 NC КЛАСС ПРОЧНОСТИ 5, ОЦИНК.		

60. Включает переднюю шторку (MD № 109834), заднюю шторку (MD № 109778) и крепеж. Комплекты можно приобрести только через отдел комплексных товаров.

32 Двери



1004657

ДВЕРИ

Ссылка	Номер детали	Описание	Кол-во	Серийный номер
1	131388	ДВЕРЬ — СТЕКЛО В КОМПЛЕКТЕ С НАКЛЕЙКОЙ ⁶¹	1	
2	208661	УПЛОТНЕНИЕ – ДВЕРЬ ⁶³	1	301190–
	209214	КОМПЛЕКТ — МОДЕРНИЗАЦИИ УПЛОТНЕНИЯ ЛЕВОЙ ДВЕРИ ⁶²	1	–301189
3	109743	РУЧКА — НАРУЖНАЯ КАБИНЫ	1	
	109701	КЛЮЧ — КОМПЛЕКТ ИЗ 2 ШТ.		
4	109732	ИЗОЛЯТОР — ДВЕРЬ	1	
5	208135	ПЕТЛЯ – ЛЕВАЯ ДВЕРЬ ⁶³	3	301190–
	209214	КОМПЛЕКТ — МОДЕРНИЗАЦИИ УПЛОТНЕНИЯ ЛЕВОЙ ДВЕРИ ⁶²	1	–301189
6	109598	ПРОКЛАДКА — ПЕТЛЯ	12	
7	109585	ПРОСТАВКА	13	
8	201693	ПЛАНКА — КРЕПЛЕНИЕ ПЕТЛИ ⁶³	4	301190–
	109601	ПЛАНКА — КРЕПЛЕНИЕ ПЕТЛИ ⁶⁴	4	–301189
9	109745	ПРОКЛАДКА — ЗАЩЕЛКА ДВЕРИ	1	
10	109822	ОПОРА — ЛЕВАЯ ЗАЩЕЛКА	1	
11	183162	ЗАМОК — ЛЕВ. ДВЕРЬ КАБИНЫ ⁶⁵	1	
12	139971	ОПРАВА СТЕКЛА	1	
13	202041	ПЛАНКА — КРЕПЛЕНИЕ ЦЕНТРАЛЬНОЙ ПЕТЛИ ⁶³	2	301190–
	109739	ПЛАНКА — КРЕПЛЕНИЕ ЦЕНТРАЛЬНОЙ ПЕТЛИ ⁶⁴	2	–301189
14	109603	ГАЗОВЫЙ АМОРТИЗАТОР	2	
	110446	ШПИЛЬКА — С ШАРОВЫМ НАКОНЕЧНИКОМ	1	
15	109362	ЗАЩЕЛКА — СВАРНАЯ	1	
16	208134	ПЕТЛЯ – ПРАВАЯ ДВЕРЬ ⁶³	3	301190–
	209216	КОМПЛЕКТ — МОДЕРНИЗАЦИИ УПЛОТНЕНИЯ ПРАВОГО ОКНА ⁶⁶	1	–301189
17	167505	ОКНО — НА ПЕТЛЯХ ПРАВ. С НАКЛЕЙКАМИ	1	
18	208986	УПЛОТНЕНИЕ – ОКНО, ДЛИНА 4060 ММ ⁶³	1	301190–
	209216	КОМПЛЕКТ — МОДЕРНИЗАЦИИ УПЛОТНЕНИЯ ПРАВОГО ОКНА ⁶⁶	1	–301189
19	160197	РУЧКА — ОКНО	1	
20	160192	ФИКСАТОР ЗАМКА ОКНА	1	
21	252416	ШТИФТ — ПРУЖИННЫЙ 3/16 ДИАМ. X 7/16 ДЛ.	1	
22	160188	ЗАМОК — ОКНО (ФИКСАТОР В ОТКРЫТОМ ПОЛОЖЕНИИ)	1	

61. Включает наклейку (MD № 166454).

62. Используется для обслуживания уплотнения двери или петель левой двери на машинах 2016 и более ранних модельных годов. В комплект входит дверное уплотнение (MD № 208661), три петли левой двери (MD № 208135), две подкладные планки под петли (MD № 201693), подкладная планка центральной петли (MD № 202041), пять винтов (MD № 136209), болт (MD № 30936) и гайка (MD № 30228).

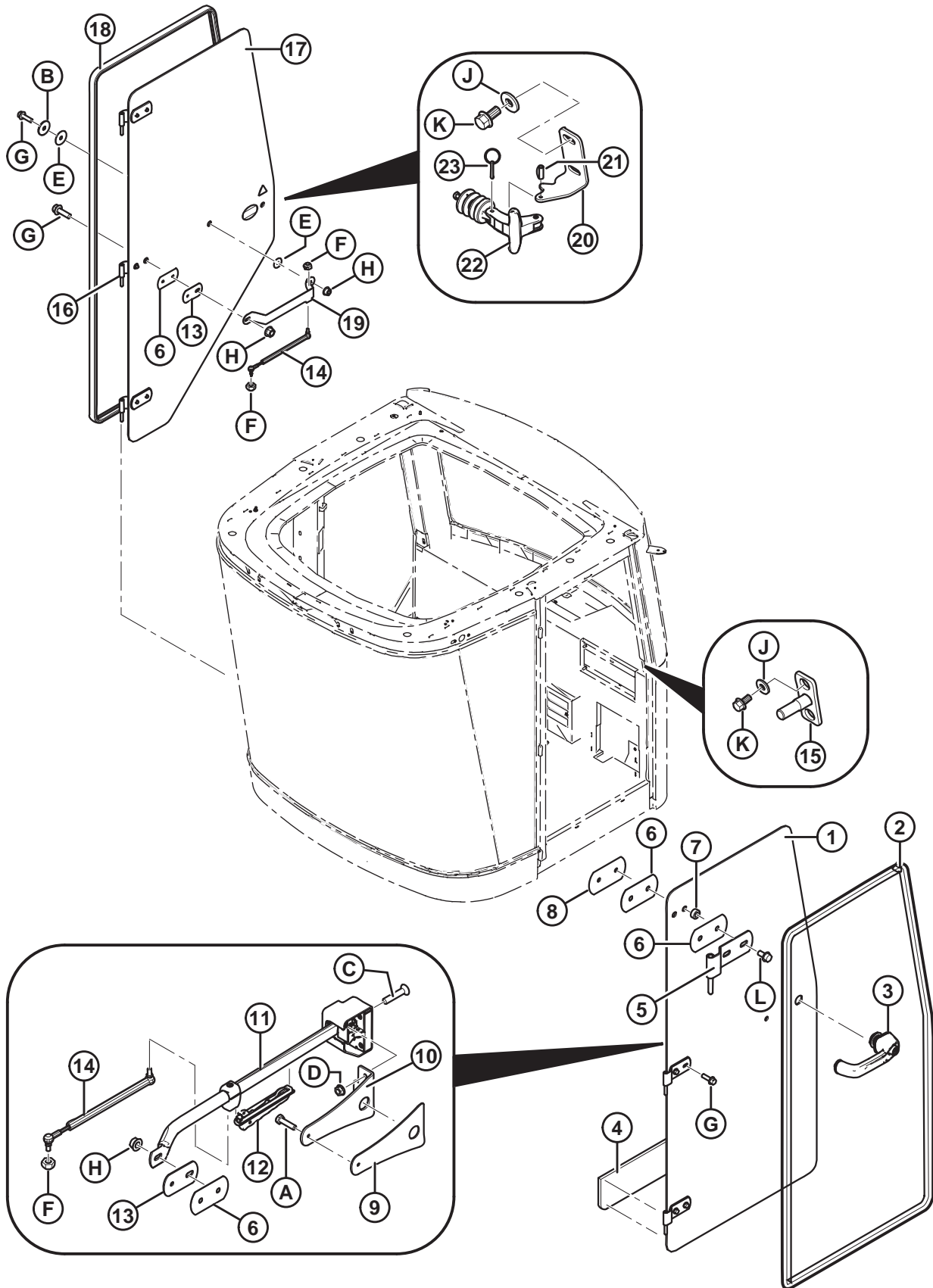
63. Для оборудования, выпущенного в 2017 модельном году и позже.

64. Деталь поставляется только для машин 2016 и более ранних модельных годов, на которые не установлен комплект модернизации уплотнения левой двери (MD № 209214) или комплект модернизации уплотнения правого окна (MD № 206216).

65. Включает окантовку (MD № 139971).

66. Используется для обслуживания уплотнения окна или петель правой двери на машинах 2016 и более ранних модельных годов. Комплект включает уплотнение окна (MD № 208986), три петли правой двери (MD № 208134), две подкладные планки под петли (MD № 201693), подкладную планку центральной петли (MD № 202041), пять винтов (MD № 136209), болт (MD № 30936) и гайку (MD № 30228).

ДВЕРИ

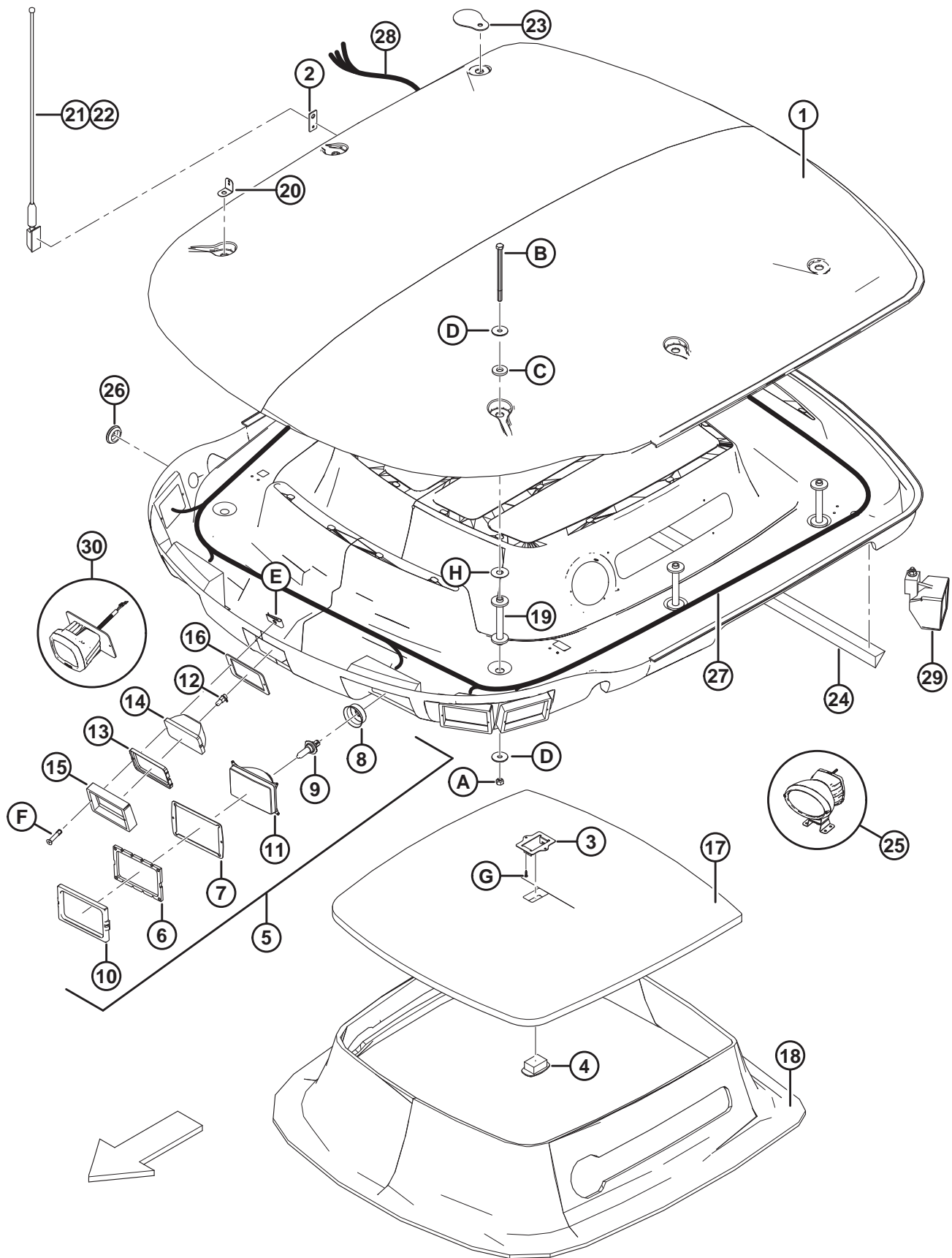


1004857

ДВЕРИ

Ссылка	Номер детали	Описание	Кол-во	Серийный номер
23	160189	ШТИФТ — ЗАМКА ОКНА	1	
A	135301	БОЛТ — С ШЕСТИГР. ГОЛОВКОЙ М6 X 1 X 25 ДЛ., ОЦИНК.		
B	16652	ШАЙБА — ПЛОСКАЯ		
C	30504	ВИНТ — ПЛОСКИЙ CSK (УТОПЛЕННЫЙ) ТОЧЕН. (С ГОЛОВКОЙ ПОД ШЛИЦ) 5/16 NC × ДЛИНА 1-1/2, GR5 ОЦИНК.		
D	30280	ГАЙКА — ФЛАНЦ. БОК. ЗАМК. ГЛАДК. ТОРЕЦ 5/16 NC GR5 ОЦИНК.		
E	160202	ШАЙБА		
F	18690	ГАЙКА — ШЕСТИГРАННАЯ СТОПОРНАЯ DT 5/16-18 UNC, ОЦИНК.		
G	30936	БОЛТ — С ШЕСТИГРАННОЙ ГОЛОВКОЙ, ФЛАНЦЕВЫЙ (С ЗАЗУБР. ФЛАНЦЕМ), 3/8 NC × 1,25, КЛАСС ПРОЧНОСТИ 5, ОЦИНК.		
H	30228	ГАЙКА — ФЛАНЦЕВАЯ DT ГЛАДК. ТОРЕЦ 0,375-16 UNC		
J	20535	ШАЙБА — ПЛОСКАЯ		
K	21821	БОЛТ — ШЕСТИГР. ГОЛОВКА ФЛАНЦЕВ. (С ЗАЗУБР.) 3/8 NC × 0,75 GR5 ОЦИНК.		
L	136209	ВИНТ — С ШЕСТИГРАННОЙ ГОЛОВКОЙ, С ШАЙБОЙ, М10 X 1,5 X 20-450HV		

33 Крыша и обшивка крыши



КРЫША И ОБШИВКА КРЫШИ

Ссылка	Номер детали	Описание	Кол-во	Серийный номер
1	109980	КРЫША — В СБОРЕ ⁶⁷	1	
2	109099	КРОНШТЕЙН	1	
3	109887	КРЕПЛЕНИЕ — ОСВЕЩЕНИЕ КАБИНЫ	1	
4	109908	ОСВЕЩЕНИЕ — КАБИНЫ	1	
5	110268	УЗЕЛ — ДОРОЖНАЯ ФАРА AVL	2	
6	109776	ПРОКЛАДКА — ВНУТРЕН.	2	
7	109777	ПРОКЛАДКА — НАРУЖН.	2	
8	110266	ИЗОЛЯТОР — РЕЗИНОВЫЙ ПЫЛЬНИК	1	
9	110267	ЛАМПА — Н4 ЛАМПА НАКАЛИВ. 12 ВОЛЬТ, 60/55 ВАТТ	1	
10	110264	ОПРАВА СТЕКЛА — ДОРОЖНАЯ ФАРА	1	
11	110265	ОПТИЧЕСКИЙ БЛОК — ДОРОЖНАЯ ФАРА	1	
12	109113	ФОНАРЬ — ЛАМПА Н3 12 В/55 ВТ	5	
13	109697	ПРОКЛАДКА — РЕЗИН.	5	
14	109696	ФАРА — ОПТИЧЕСКИЙ БЛОК 3 X 5	5	
15	109695	ОПРАВА СТЕКЛА — РАБОЧАЯ ФАРА	5	
16	109110	ПРОКЛАДКА — РАБОЧАЯ ФАРА	5	
17	109528	ИЗОЛЯТОР — КРЫША	1	
18	109622	ИЗОЛЯТОР — ОБШИВКА КРЫШИ	1	
19	45783	СВАРНОЙ РАЗДЕЛИТЕЛЬ	6	
20	183335	КРОНШТЕЙН — КАБЕЛЬ, ТОЛЬКО ПРАВ.	1	
21	166417	КАБЕЛЬ — АНТЕННА (54 ДЮЙМА)	1	
	166418	АНТЕННА — РАДИОПРИЕМНИК (31 ДЮЙМ СТАЛЬНАЯ МАЧТА)	1	
22	160293	КОНДЕНСАТОР — РАДИОАНТЕННА ⁶⁸	1	
23	160288	ОПОРА — АНТЕННЫ ⁶⁹	1	
24	109996	ИЗОЛЯТОР — ПЕНОМАТЕРИАЛ	1	
25	ССЫЛКА	ЛАМПА – ГАЗОРАЗРЯДНАЯ ДАЛЬНЕГО ДЕЙСТВИЯ (ДОПОЛНИТЕЛЬНАЯ КОМПЛЕКТАЦИЯ) ⁷⁰	2	
26	183315	ЗАГЛУШКА — 1,75 ДЮЙМА ВД	1	
27	160635	ЖГУТ ПРОВОДОВ – КРЫША ⁷¹	1	301190–
	30215	РЕЛЕ — МИНИ, 12 В ПОСТ. ТОКА	4	
	183858	КОМПЛЕКТ — ЖГУТ ПРОВОДОВ, КРЫША ⁷²	A/R	–301189
28	183253	ЖГУТ ПРОВОДОВ — КРЫША TRIMBLE	1	
	134659	МОДУЛЬ — ОКОНЕЧНЫЙ ЭЛЕМЕНТ CAN		

67. Включает крышу и обшивку крыши.

68. Включает короткий жгут проводов с конденсатором.

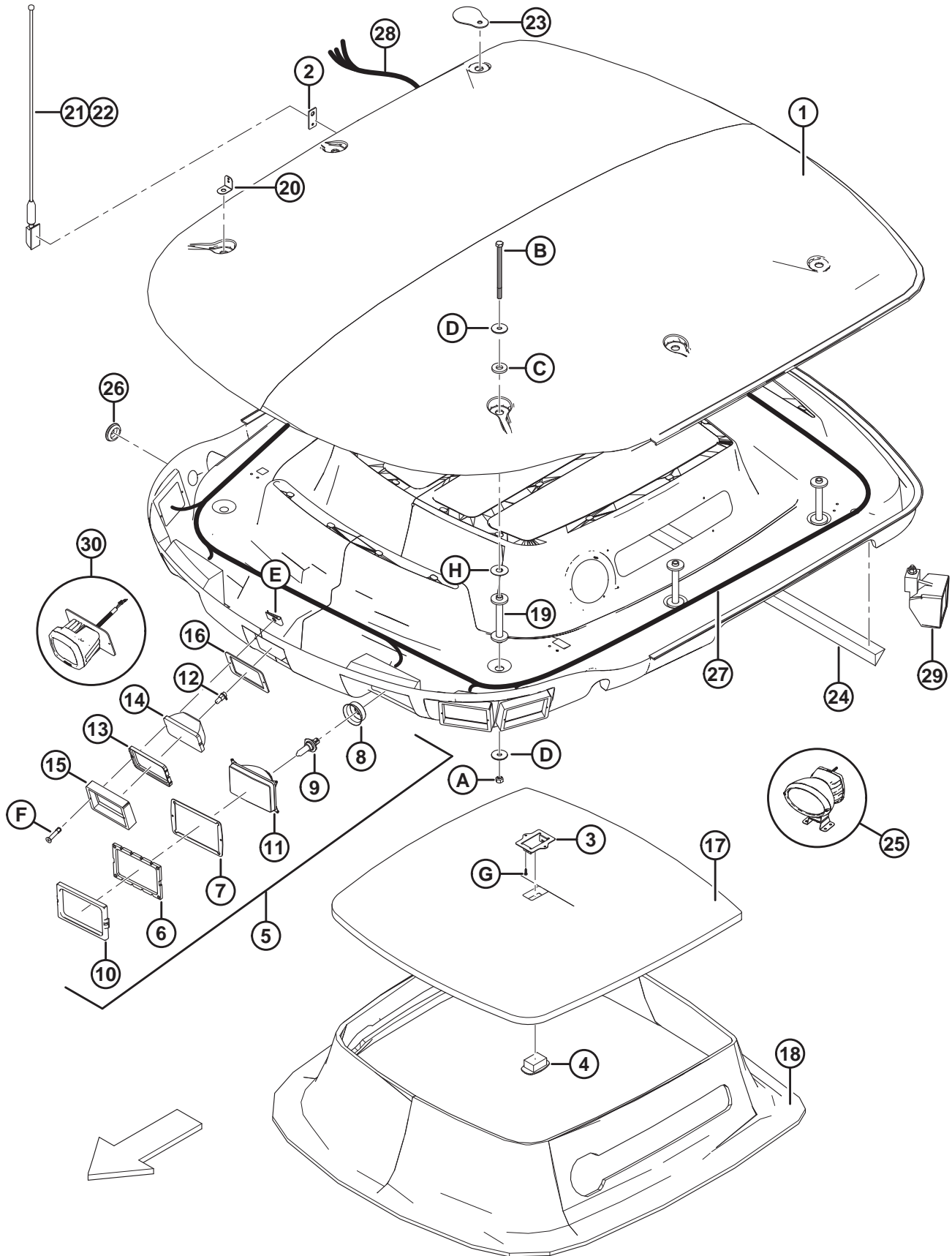
69. Используется с радио гражданского диапазона (СВ) или с двухсторонней радиосвязью.

70. Входит в дополнительный комплект вспомогательного газоразрядного освещения (MD №B5596). Комплекты доступны только через отдел комплексных товаров). См. раздел [35 Зеркала и стеклоочистители – 2011 и более поздние модельные годы, страница 95](#).

71. Ремонтная деталь для оборудования, выпущенного в 2017 модельном году и позже.

72. Используется для обслуживания жгута проводов крыши на машинах 2016 и предшествующих модельных годов. Комплект включает все необходимые жгуты проводов, прерыватель цепи, кабельные стяжки, наклейки и крепеж.

КРЫША И ОБШИВКА КРЫШИ



1030002

КРЫША И ОБШИВКА КРЫШИ

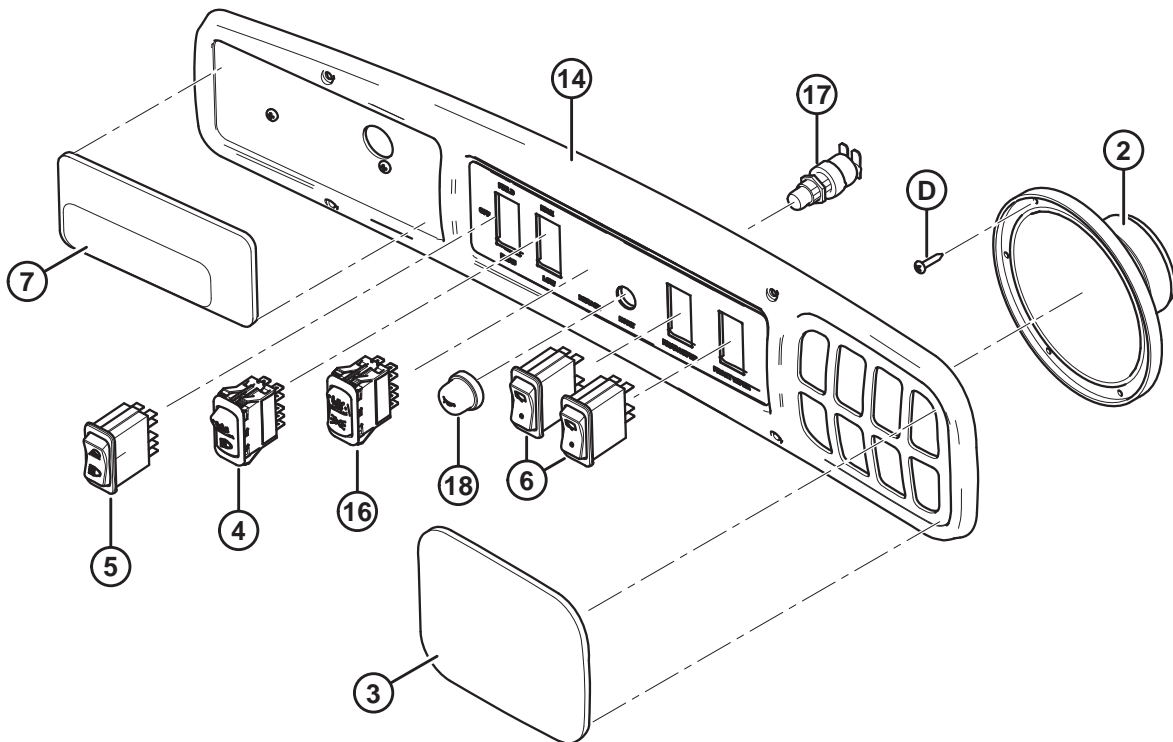
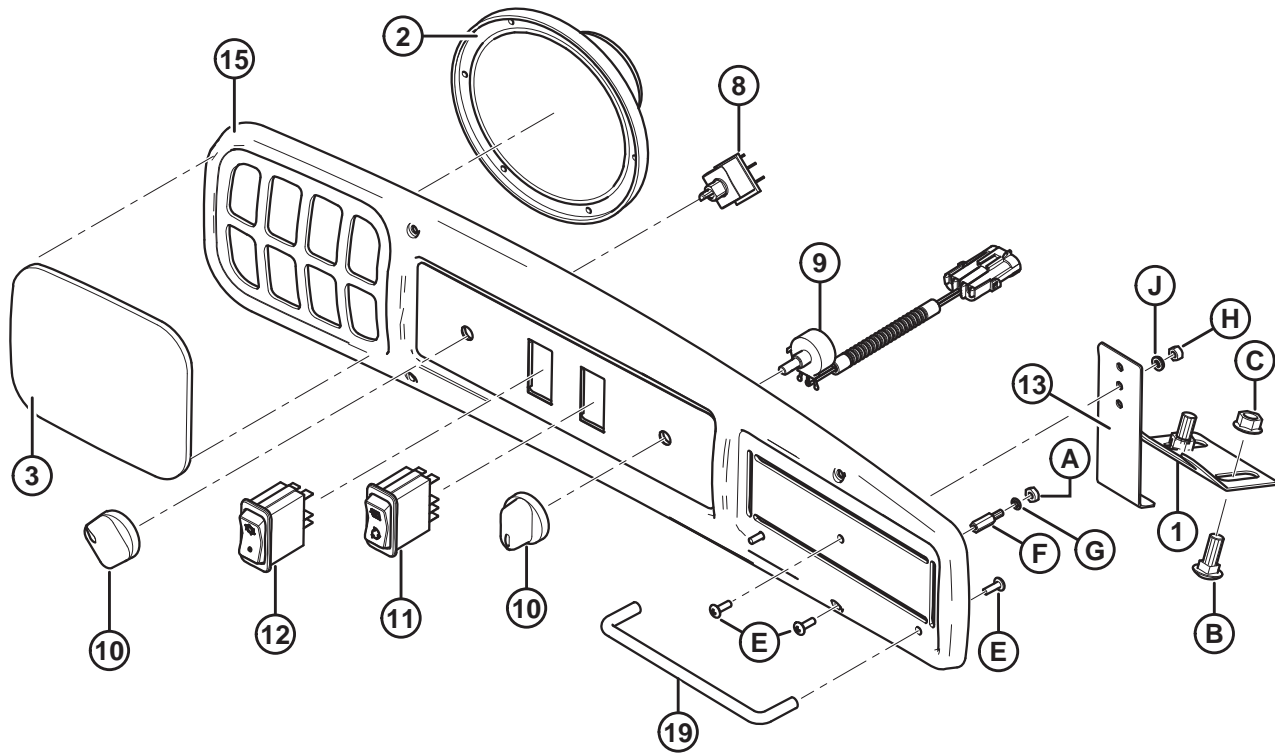
Ссылка	Номер детали	Описание	Кол-во	Серийный номер
29	ССЫЛКА	ФОНАРЬ — РАБОЧЕЕ ОСВЕЩЕНИЕ ⁷³	2	
30	ССЫЛКА	ФОНАРЬ – РАБОЧЕЕ ОСВЕЩЕНИЕ, СВЕТОДИОД (ОПЦИЯ) ⁷⁴	ОРТ	
A	18697	ГАЙКА — ШЕСТИГРАННАЯ СТОПОРНАЯ DT 0,500-13 UNC		
B	30947	БОЛТ — С ШЕСТИГР. ГОЛОВКОЙ 1/2 NC × 7,5 ДЛ., КЛАСС ПРОЧНОСТИ 5, ОЦИНК.		
C	42045	ШАЙБА — РЕЗИНОВАЯ		
D	42592	ШАЙБА — ПЛОСКАЯ		
E	42213	ГАЙКА — ПРУЖИННАЯ		
F	30949	ВИНТ — КРЕПЕЖНЫЙ С ПЛОСК. ЦИЛИНДР. ГОЛ. С КРЕСТООБРАЗН. ШЛИЦЕМ № 6 NC X 1,0 ДЛ., ОЦИНК.		
G	30492	ВИНТ — КРЕСТООБРАЗНЫЙ ШЛИЦ, ЦИЛИНДРИЧЕСКАЯ ПЛОСК. ГОЛОВКА № 8 X 3/4 ДЛ., ОЦИНК.		
H	43960	ШАЙБА — ПЛОСКАЯ ⁷⁵		

73. См. раздел [31 Окна](#), страница 81.

74. См. раздел [96 \(Дополнительное оборудование\) Светодиодное рабочее освещение](#), страница 253.

75. Используется только на двух передних проставках.

34 Верхняя консоль



1005475

ВЕРХНЯЯ КОНСОЛЬ

Ссылка	Номер детали	Описание	Кол-во	Серийный номер
1	109762	ФИКСАТОР — ОПОРА РАДИОПРИЕМНИКА	1	
2	109093	ДИНАМИК — РАДИОПРИЕМНИК	2	
3	109764	ИЗОЛЯТОР — РЕШЕТКА ДИНАМИКА	2	
4	166274	ПЕРЕКЛЮЧАТЕЛЬ — РЫЧАЖНЫЙ, ВКЛ. — НЕТ — ВКЛ. (ДАЛЬНИЙ/БЛИЖНИЙ СВЕТ)	1	
5	109568	ПЕРЕКЛЮЧАТЕЛЬ — РЫЧАЖНЫЙ, ВКЛ. — ВЫКЛ. — ВКЛ. (ОСНОВНОЙ СВЕТ)	1	
6	109573	ПЕРЕКЛЮЧАТЕЛЬ — РЫЧАЖНЫЙ, ВЫКЛ. — НЕТ — ВКЛ. (СТЕКЛООЧИСТИТЕЛЬ)	2	
7	183413	СВЕТ — ВНУТРЕННИЙ	1	
8	109078	ВЫКЛЮЧАТЕЛЬ — ВЕНТИЛЯТОР	1	
9	109718	ДАТЧИК — ПОТЕНЦИОМЕТР РЕГУЛИРОВКИ ТЕМПЕРАТУРЫ	1	
10	109773	РУЧКА — ПЛАСТИКОВАЯ	2	
11	109571	ПЕРЕКЛЮЧАТЕЛЬ — РЫЧАЖНЫЙ, ВЫКЛ. — НЕТ — ВКЛ. (КОНД. РЕЦИРК.)	1	
12	109570	ПЕРЕКЛЮЧАТЕЛЬ — РЫЧАЖНЫЙ, ВЫКЛ. — НЕТ — ВКЛ. (КОНД. ОСН.)	1	
13	109525	КРОНШТЕЙН — ФИКСАТОР РАДИОПРИЕМНИКА	1	
14	160368	ПАНЕЛЬ — ВНУТРЕННЕЕ ОСВЕЩЕНИЕ И ПЕРЕКЛЮЧАТЕЛИ (ФОНАРИ И СТЕКЛООЧИСТИТЕЛЬ) ⁷⁶	1	
15	109766	ПАНЕЛЬ — РАДИОПРИЕМНИК И ЭЛЕМЕНТЫ УПРАВЛЕНИЯ КОНДИЦИОНЕРОМ ⁷⁶	1	
16	166154	ВЫКЛЮЧАТЕЛЬ — РЫЧАЖНЫЙ, ВКЛ. — ВЫКЛ. (ПРОБЛЕСКОВЫЙ МАЯК) ⁷⁷	1	
	160607	ПЕРЕКЛЮЧАТЕЛЬ — РЫЧАЖНЫЙ, ВКЛ. — ВЫКЛ. — ВКЛ. (ПРОБЛЕСКОВЫЙ МАЯК) ⁷⁸	1	
17	160375	ПЕРЕКЛЮЧАТЕЛЬ — ЗВУКОВОЙ СИГНАЛ	1	
18	160376	КРЫШКА — ЗВУКОВОЙ СИГНАЛ, ПЕРЕКЛЮЧАТЕЛЬ	1	
19	160414	РУЧКА — ОПОРА РАДИО	1	
A	18796	ГАЙКА — ШЕСТИГР. № 8–32 UNC КЛАСС ПРОЧНОСТИ 5, ОЦИНК.		
B	19965	БОЛТ — RNSN 3/8 NC × 1,0 GR5 ОЦИНК.		
C	21452	ГАЙКА — ФЛАНЦ. (С ЗАЗУБР. НА ТОРЦЕ) 0,375-16 UNC		
D	30492	ВИНТ — КРЕСТООБРАЗНЫЙ ШЛИЦ, ЦИЛИНДРИЧЕСКАЯ ПЛОСК. ГОЛОВКА № 8 X 3/4 ДЛ., ОЦИНК.		
E	109918	ВИНТ — С КРЕСТООБРАЗНЫМ ШЛИЦЕМ № 8 NC X 0,5 ДЛ. КЛАСС ПРОЧНОСТИ 2		
F	109919	ГАЙКА — СПЕЦИАЛЬНАЯ		
G	20042	ШАЙБА — СТАНД. СТОПОРНАЯ № 8 НОМ. ВД ОЦИНК.		

76. Включает изолятор решетки динамика (MD № 109764) и наклейку.

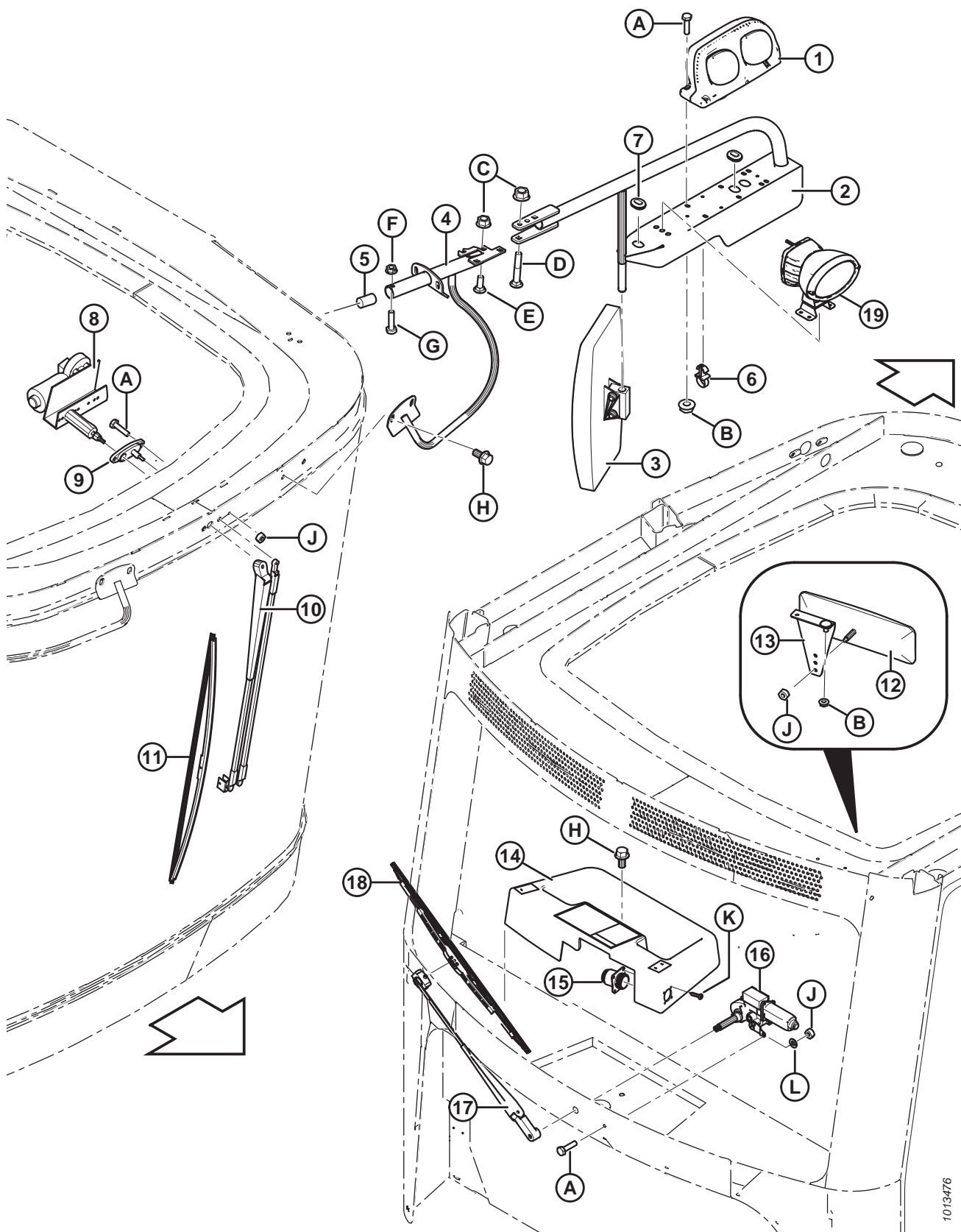
77. Все рынки, кроме Содружества Независимых Государств (СНГ).

78. Только для рынка СНГ.

ВЕРХНЯЯ КОНСОЛЬ

Ссылка	Номер детали	Описание	Кол-во	Серийный номер
Н	197230	ГАЙКА — ШЕСТИГРАННАЯ NYLOC M5 × 0,8-8-A2L		
J	18634	ШАЙБА — СТОПОРНАЯ № 10		

35 Зеркала и стеклоочистители – 2011 и более поздние модельные годы

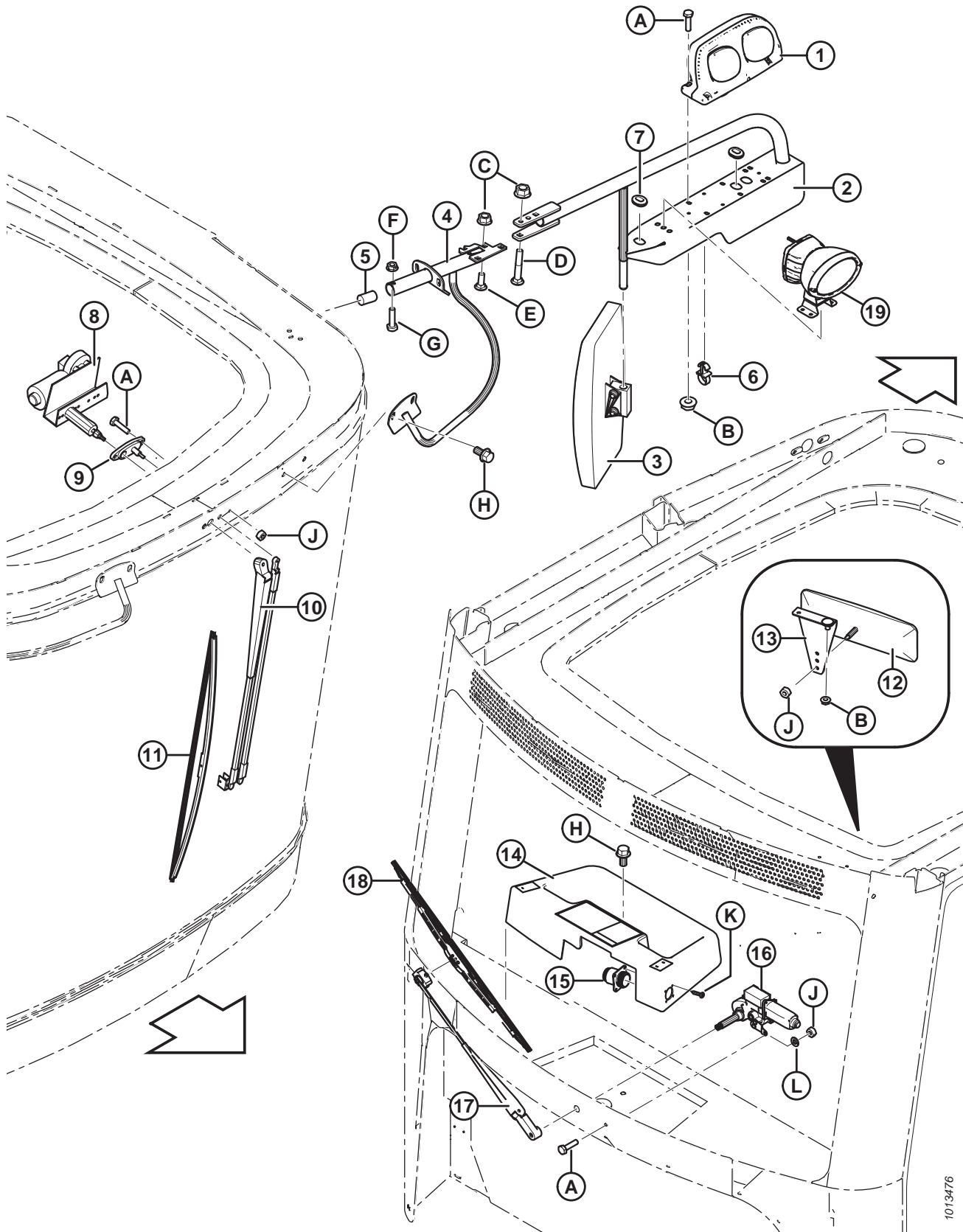


1013476

ЗЕРКАЛА И СТЕКЛООЧИСТИТЕЛИ – 2011 И БОЛЕЕ ПОЗДНИЕ МОДЕЛЬНЫЕ ГОДЫ

Ссылка	Номер детали	Описание	Кол-во	Серийный номер
	B5596	КОМПЛЕКТ – ДОПОЛНИТЕЛЬНЫЕ ДОПОЛНИТЕЛЬНОЕ ОСВЕЩЕНИЕ (ОПЦИЯ) ⁷⁹		
1	138087	ФОНАРЬ — СТОП/ПОВОРОТ/ЗАДНИЙ, ЛЕВ.	1	
	138086	ФОНАРЬ — СТОП/ПОВОРОТ/ЗАДНИЙ, ПРАВ.	1	
	139630	РАССЕИВАТЕЛЬ — ЖЕЛТЫЙ		
	139631	РАССЕИВАТЕЛЬ — КРАСНЫЙ		
	139632	РАССЕИВАТЕЛЬ — ЧЕРНЫЙ (НЕПРОЗРАЧНЫЙ)		
	139633	ЛИНЗА — ПРОЗРАЧНАЯ		
	NSS	ЛАМПА — 7506 ЖЕЛТАЯ		
	NSS	ЛАМПА — 1077 КРАСНАЯ		
2	139626	СБОРКА — КРЕПЕЖНАЯ ДЕТАЛЬ ФОНАРЯ/ЗЕРКАЛА С НАКЛЕЙКАМИ	2	
3	45835	ЗЕРКАЛО — ВЫПУКЛОЕ	2	
4	138260	ОПОРА — ЗЕРКАЛО, ЛЕВ.	1	
	138259	ОПОРА — ЗЕРКАЛО, ПРАВ.	1	
5	109995	ИЗОЛЯТОР — ПЕНОМАТЕРИАЛ	2	
6	30542	КРЕПЕЖНАЯ ДЕТАЛЬ — ЗАЖИМ НЕЙЛОНОВЫЙ (ЧЕРНЫЙ)	4	
7	135258	ВТУЛКА — РЕЗИНОВАЯ	4	
8	109825	ДВИГАТЕЛЬ — ЭЛЕКТР. СТЕКЛООЧИСТИТЕЛЯ ВЕТРОВОГО СТЕКЛА (ПЕРЕДН.)	1	
9	109088	ОПОРА — КОМПЛЕКТ ПЕРЕХОДНИКА	1	
10	109578	РЫЧАГ — СТЕКЛООЧИСТИТЕЛЬ ВЕТРОВОГО СТЕКЛА 28 ДЮЙМОВ	1	
11	109579	ЩЕТКА — СТЕКЛООЧИСТИТЕЛЯ ВЕТРОВОГО СТЕКЛА 31,5 ДЮЙМА	1	
12	109888	ГОЛОВКА ЗЕРКАЛА	1	
13	109614	ОПОРА — ЗЕРКАЛА	1	
14	131271	СБОРКА — КРЫШКА СТЕКЛООЧИСТИТЕЛЯ	1	
15	160281	ТЕРМИНАЛ — ДВОЙНОЙ ВЫХОД ПИТАНИЯ	1	
	109081	КРЫШКА — ВЫХОД ПИТАНИЯ	1	
16	109759	ЭЛЕКТРОДВИГАТЕЛЬ — СТЕКЛООЧИСТИТЕЛЬ (ЗАДН.)	1	
17	160109	РЫЧАГ — СТЕКЛООЧИСТИТЕЛЬ ВЕТРОВОГО СТЕКЛА	1	
18	109824	ЩЕТКА — СТЕКЛООЧИСТИТЕЛЬ ВЕТРОВОГО СТЕКЛА	1	
19	138799	ФОНАРЬ — КСЕНОНОВЫЙ УВЕЛИЧЕННОЙ ДАЛЬНОСТИ (ДОПОЛНИТЕЛЬНОЕ ОБОРУДОВАНИЕ)	2	
A	21573	БОЛТ — ШЕСТИГР. 1/4 НС X 1,0 ДЛ. КЛАСС ПРОЧНОСТИ 5, ОЦИНК.		
B	21455	ГАЙКА — ФЛАНЦ. (ЗАЗУБР. ТОРЕЦ) 1/4 НС КЛАСС ПРОЧНОСТИ 5, ОЦИНК.		
C	30228	ГАЙКА — ФЛАНЦЕВАЯ ДТ ГЛАДК. ТОРЕЦ 0,375-16 UNC		
D	21485	БОЛТ — RHSN 3/8 X 2,25 ДЛ. КЛАСС ПРОЧНОСТИ 5, ОЦИНК.		

79. Включает две газоразрядных лампы. фонаря увеличенной дальности (MD № 138799). Комплекты доступны только через отдел комплексных товаров.

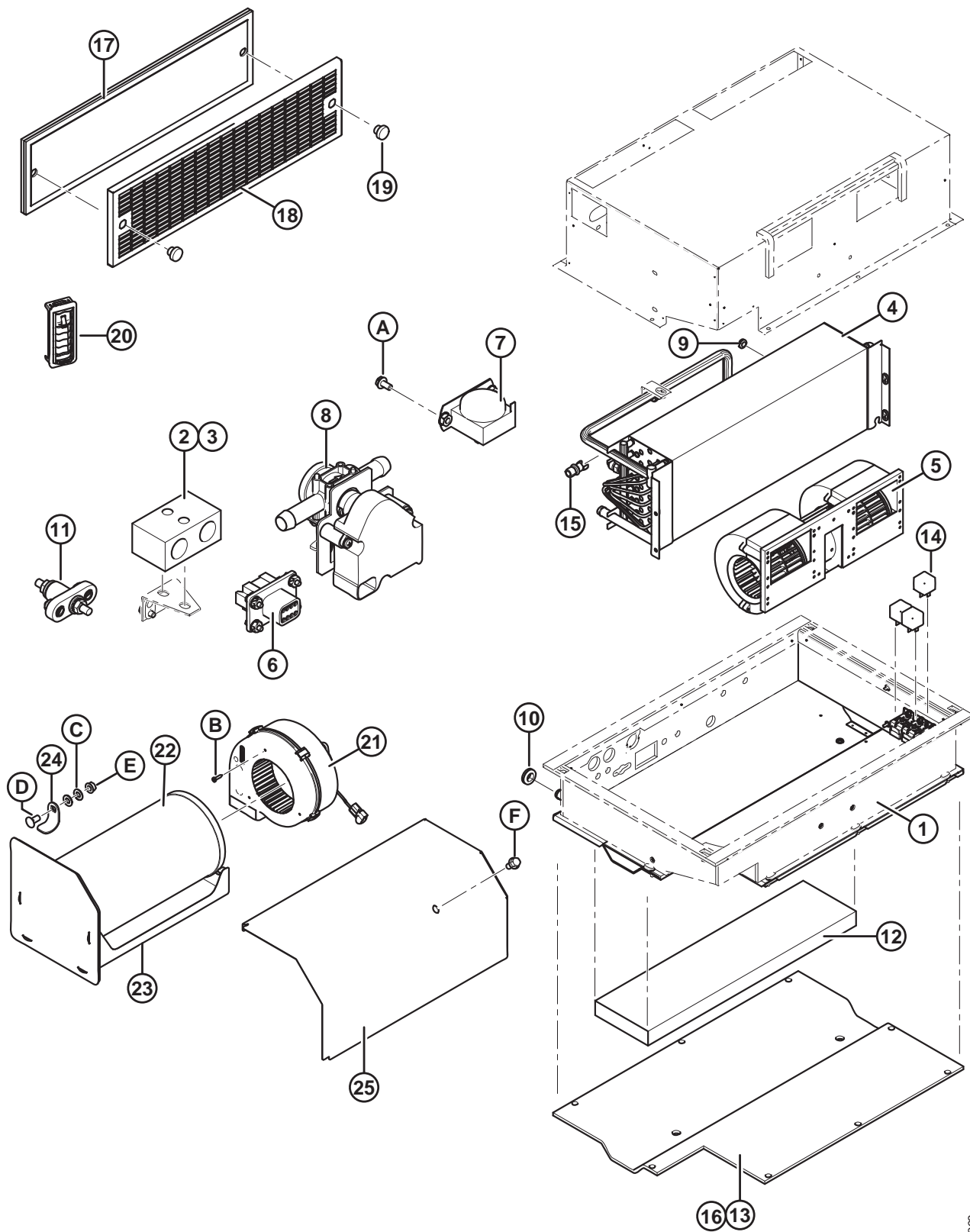


1013476

ЗЕРКАЛА И СТЕКЛООЧИСТИТЕЛИ – 2011 И БОЛЕЕ ПОЗДНИЕ МОДЕЛЬНЫЕ ГОДЫ

Ссылка	Номер детали	Описание	Кол-во	Серийный номер
E	19965	БОЛТ — RHSN 3/8 X 1,0 КЛАСС ПРОЧНОСТИ 5, ОЦИНК.		
F	135248	ГАЙКА — ФЛАНЦ. ГЛАДКИЙ ТОРЕЦ 1/4-20 NC КЛАСС ПРОЧНОСТИ 5, ОЦИНК. ЦЕНТР. СТОПОРН., ДЕФОРМ. РЕЗЬБА		
G	21573	БОЛТ — ШЕСТИГР. 1/4 NC X 1,0 ДЛ. КЛАСС ПРОЧНОСТИ 5, ОЦИНК.		
H	21821	БОЛТ — С ШЕСТИГРАННОЙ ГОЛОВКОЙ, ФЛАНЦЕВЫЙ (С ЗАЗУБР. ФЛАНЦЕМ) 3/8 NC X 0,75 КЛАСС ПРОЧНОСТИ 5, ОЦИНК.		
J	18588	ГАЙКА — ШЕСТИГР. 1/4-20 UNC КЛАСС ПРОЧНОСТИ 5, ОЦИНК.		
K	30492	ВИНТ — С ПЛОСК. ЦИЛИНДР. ГОЛ. И КРЕСТ. ШЛИЦЕМ № 8 X 3/4 ДЛ., ОЦИНК.		
L	18635	ШАЙБА — СТАНД. СТОПОРНАЯ 1/4 ДЮЙМА НОМ. ВД ОЦИНК.		

36 Обогрев и кондиционирование воздуха кабины — 2014-й и ранее



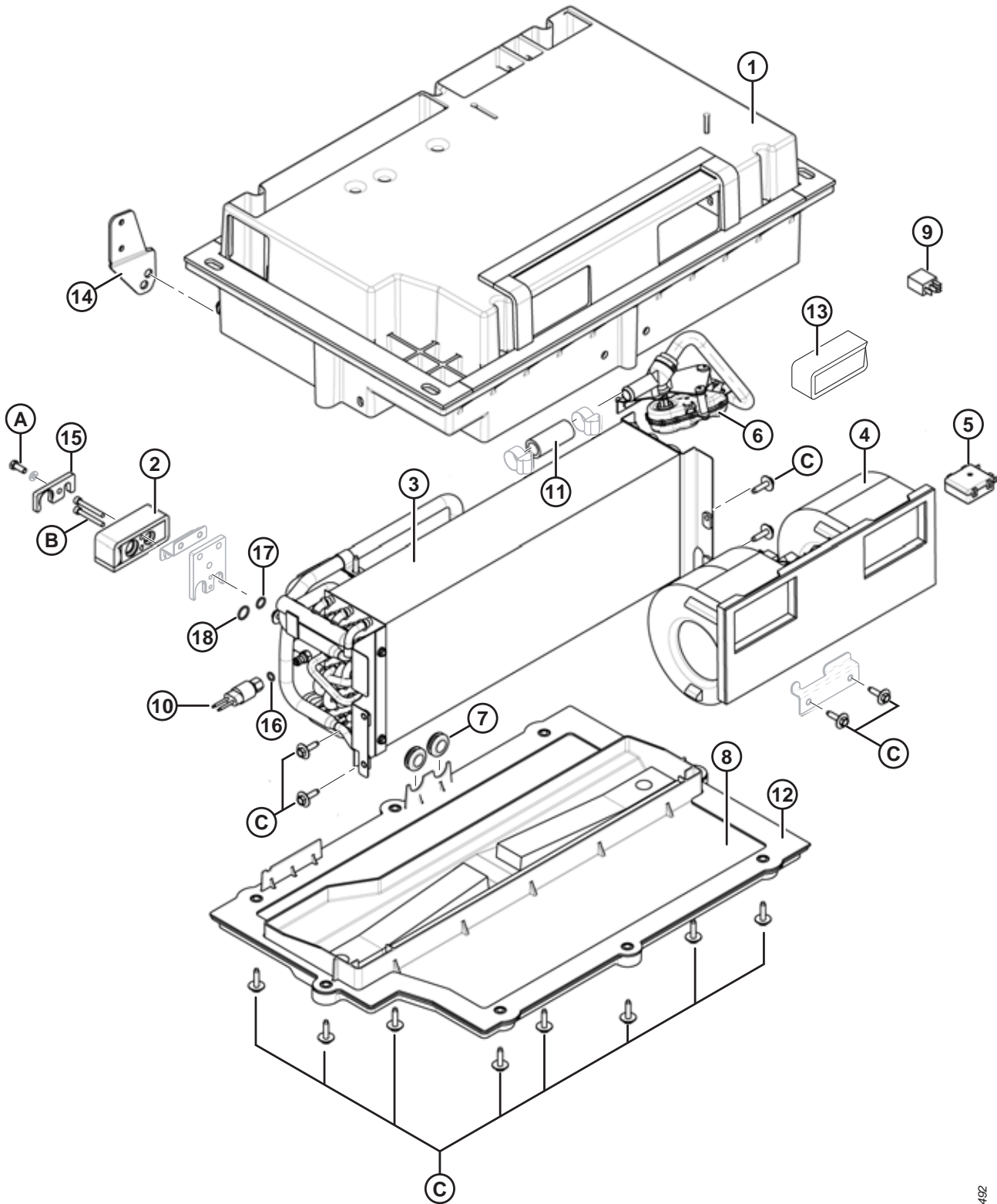
2004862

ОБОГРЕВ И КОНДИЦИОНИРОВАНИЕ ВОЗДУХА КАБИНЫ — 2014-Й И РАНЕЕ

Ссылка	Номер детали	Описание	Кол-во	Серийный номер
1	139467	СБОРКА – ВЕНТИЛЯТОР ОБОГРЕВАТЕЛЯ/ИСПАРИТЕЛЯ ⁸⁰	1	-266819
2	42879	КЛАПАН — РАСШИРИТЕЛЬНЫЙ	1	-266819
3	183508	УПЛОТНИТЕЛЬНОЕ КОЛЬЦО – ГБНК, № 8, ЗЕЛЕНОЕ	2	-266819
4	139506	СЕРДЕЧНИК — ИСПАРИТЕЛЬ/ОБОГРЕВАТЕЛЬ	1	-266819
5	109920	ВЕНТИЛЯТОР	1	-266819
6	109922	ЖГУТ — ПРОВОДКА КОНДИЦИОНЕРА	1	-266819
7	109923	ТЕРМОСТАТ	1	-266819
8	109924	КЛАПАН — НАГРЕВАТЕЛЬ В КОМПЛЕКТЕ С ЭЛЕКТРОДВИГАТЕЛЕМ	1	-266819
9	109925	ВТУЛКА	1	-266819
10	109926	ВТУЛКА	2	-266819
11	109928	ШПИЛЬКА — ЭЛЕКТРИЧЕСКАЯ ПЕРЕМЫЧКА	1	-266819
12	109929	ПЕРЕГОРОДКА — КОНДЕНСАТ	1	-266819
13	109930	КРЫШКА — ОТСЕК	1	-266819
14	30215	РЕЛЕ	3	-266819
15	138972	РЕЛЕ — НИЗКОГО ДАВЛЕНИЯ	1	-266819
16	139519	ПРОКЛАДКА — КРЫШКА БЛОКА ИСПАРИТЕЛЯ	1	-266819
17	109797	ОЧИСТИТЕЛЬ — РЕЦИРКУЛЯЦИЯ ВОЗДУХА ЭЛЕКТРОСТАТИЧ.	1	-266819
18	109795	КРЫШКА — ФИЛЬТР РЕЦИРКУЛЯЦИИ ВОЗДУХА	1	-266819
19	109796	РУЧКА	2	-266819
20	109626	ВЕНТИЛЯТОР — ПРЯМОУГОЛЬНЫЕ ЖАЛЮЗИ	12	-266819
21	138934	ВЕНТИЛЯТОР — СВЕЖИЙ ВОЗДУХ	1	-266819
22	111060	ЭЛЕМЕНТ — ПЕРВИЧНЫЙ	1	-266819
23	139149	ПОДДОН — ФИЛЬТР С УПЛОТНЕНИЕМ	1	-266819
	139027	УПЛОТНЕНИЕ — ПОДДОН ФИЛЬТРА	1	-266819
24	138990	ЗАЩЕЛКА	1	-266819
25	138930	КРЫШКА — ВОЗДУШНОГО ФИЛЬТРА, СВАРНАЯ	1	-266819
A	135469	ВИНТ — ДЛЯ МЕТАЛЛА		
B	30492	ВИНТ — КРЕСТООБРАЗНЫЙ ШЛИЦ, ЦИЛИНДРИЧЕСКАЯ ПЛОСК. ГОЛОВКА № 8 X 3/4 ДЛ., ОЦИНК.		
C	18598	ШАЙБА — SAE ПЛОСКАЯ 13/32 ВНУТР. ДИАМ. X 13/16 ДЮЙМА НАРУЖН. ДИАМ., ОЦИНК. ОЦИНК.		
D	21863	БОЛТ — RHSSN 3/8 NC x 0,75 ДЛ. GR5 ОЦИНК.		
E	30228	ГАЙКА — ФЛАНЦЕВАЯ DT ГЛАДК. ТОРЕЦ 0,375-16 UNC		
F	21821	БОЛТ — ШЕСТИГР. ГОЛОВКА ФЛАНЦЕВ. (С ЗАЗУБР.) 3/8 NC x 0,75 GR5 ОЦИНК.		

80. Заменено на MD № 183545 в 2015 и последующих модельных годах. См. раздел . MD № 139467 остается доступным только для обслуживания (включает позиции № 2–25 и крепеж).

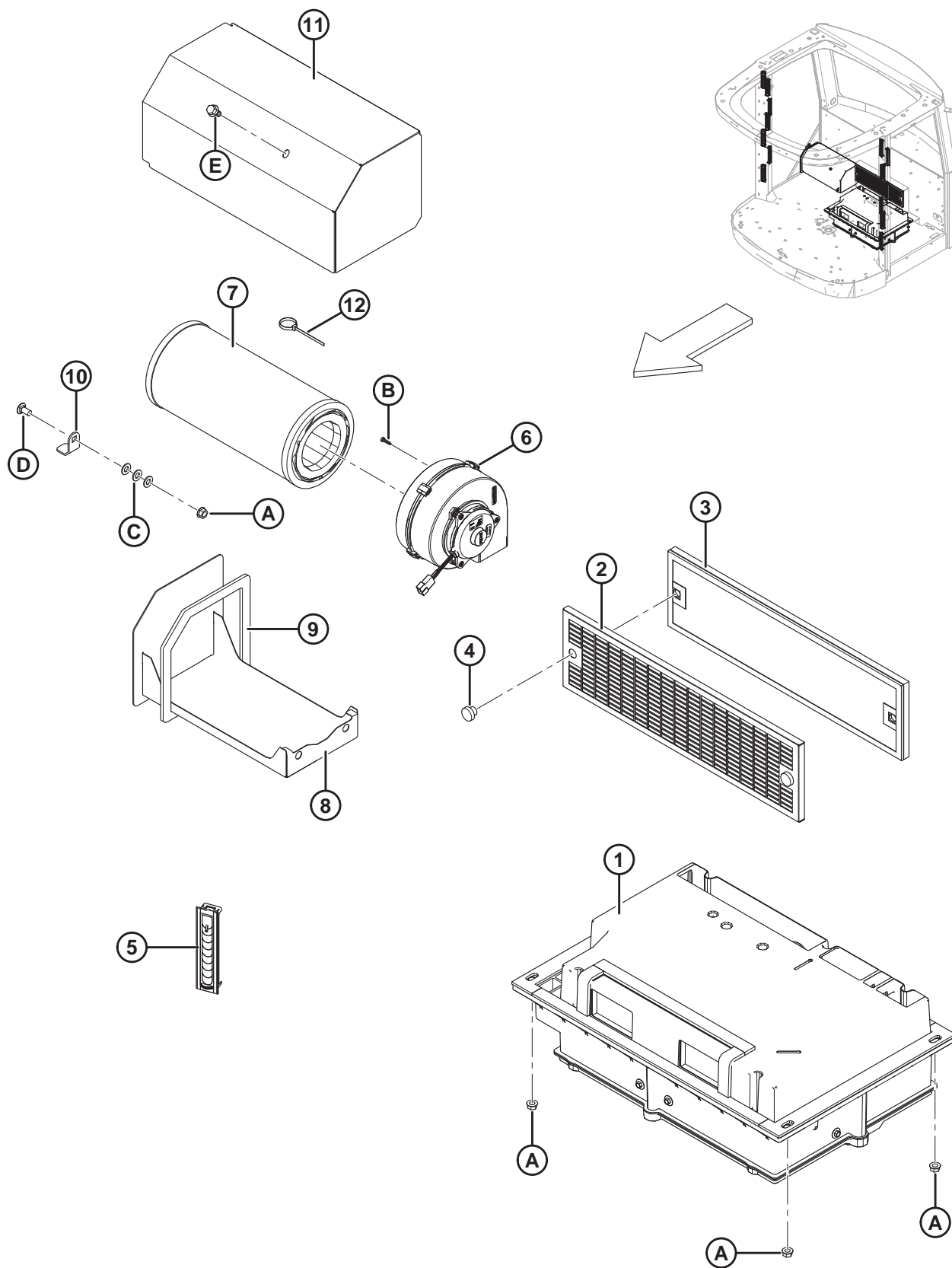
37 Система отопления и кондиционирования воздуха кабины — 2015 и последующие модельные годы



СИСТЕМА ОТОПЛЕНИЯ И КОНДИЦИОНИРОВАНИЯ ВОЗДУХА КАБИНЫ — 2015 И ПОСЛЕДУЮЩИЕ МОДЕЛЬНЫЕ ГОДЫ

Ссылка	Номер детали	Описание	Кол-во	Серийный номер
1	306525	СБОРКА — ОСНОВНОЙ КОНДИЦИОНЕР И СЕРДЕЧНИК НАГРЕВАТЕЛЯ	1	
	183389	ЖГУТ ПРОВОДОВ – ПРОВОДКА	1	
2	183386	КЛАПАН — РАСШИРИТЕЛЬНЫЙ	1	
3	183387	ИСПАРИТЕЛЬ / СЕРДЕЧНИК ОТОПИТЕЛЯ	1	
4	183388	ЭЛЕКТРОДВИГАТЕЛЬ – ВЕНТИЛЯТОР, 12 В	1	
5	183390	УЗЕЛ – МОДУЛЬ ТЕРМОСТАТА	1	
6	306523	СБОРКА — ВОДЯНОЙ КЛАПАН	1	
7	183392	ТРУБКА ПРОХОДНОЙ ВТУЛКИ 5/8 ДЮЙМА ВД, 3/16 ДЮЙМА СТЕНКА	2	
8	183544	КОЖУХ	1	
9	183394	РЕЛЕ, 12 В, В КОМПЛЕКТЕ С РЕЗИСТОРНЫМ ПОДАВЛЕНИЕМ	1	
10	183395	РЕЛЕ ДАВЛЕНИЯ – 34-8 ФУНТ./КВ. ДЮЙМ, М10	1	
11	183396	ШЛАНГ — СИЛИКОН. 5/8 ДЮЙМА ВД	1	
12	183397	ПРОКЛАДКА — КОЖУХ	1	
13	183398	УПЛОТНЕНИЕ ТХУ (термостатического расширительного клапана)	1	
14	207225	КРОНШТЕЙН – ОПОРА ШЛАНГА КОНДИЦИОНЕРА	1	
15	205456	ПЛИТА – МОНТАЖНАЯ, ШЛАНГИ ТЕРМОСТАТИЧЕСКОГО РАСШИРИТЕЛЬНОГО КЛАПАНА	1	
16	183506	УПЛОТНИТЕЛЬНОЕ КОЛЬЦО – ГБНК, №6	1	
17	183508	УПЛОТНИТЕЛЬНОЕ КОЛЬЦО – ГБНК, №8	1	
18	183202	УПЛОТНИТЕЛЬНОЕ КОЛЬЦО — ИЗ ГБНК, № 10, ЗЕЛЕНОЕ	1	
A	136707	БОЛТ — С ШЕСТИГР. ГОЛОВКОЙ, М6 × 1 × 16-8,8-BLK		
B	136708	ВИНТ — С ГОЛОВКОЙ ПОД ШЕСТИГРАННИК М5 × 0,8 × 40-9,8-BLK		
C	136709	БОЛТ — С ШЕСТИГР. ГОЛОВКОЙ, SPCL М6 X 1 X 22 X SPCL-8,8-BLK		

38 Обогрев и кондиционирование кабины



ОБОГРЕВ И КОНДИЦИОНИРОВАНИЕ КАБИНЫ

Ссылка	Номер детали	Описание	Кол-во	Серийный номер
1	306525	УЗЕЛ — ОСНОВНОЙ КОНДИЦИОНЕР И СЕРДЕЧНИК НАГРЕВАТЕЛЯ ⁸¹	1	
2	109797	ОЧИСТИТЕЛЬ — РЕЦИРКУЛ. ВОЗДУХА ЭЛЕКТРОСТАТИЧ.	1	
3	109795	КРЫШКА — ФИЛЬТР РЕЦИРКУЛ. ВОЗДУХА	1	
4	109796	РУЧКА	2	
5	201746	ВЕНТИЛЯТОР — ПРЯМОУГОЛЬНАЯ ЗАСЛОНКА ⁸²	14	301190–
	109626	ВЕНТИЛЯТОР — ПРЯМОУГОЛЬНАЯ ЗАСЛОНКА ⁸³	12	–301189
6	138934	ВЕНТИЛЯТОР — СВЕЖИЙ ВОЗДУХ	1	
7	111060	ЭЛЕМЕНТ — ПЕРВИЧНЫЙ	1	
8	139149	ПОДДОН — ФИЛЬТР С УПЛОТНЕНИЕМ ⁸⁴	1	
9	139027	УПЛОТНЕНИЕ — ПОДДОН ФИЛЬТРА	1	
10	138990	ЗАЩЕЛКА	1	
11	138930	КРЫШКА — ВОЗДУХООЧИСТИТЕЛЬ, СВАРНАЯ	1	
12	21763	КРЕПЕЖНАЯ ДЕТАЛЬ — КАБЕЛЬНАЯ СТЯЖКА, ЧЕРНАЯ, ДЛИНА 160 ММ	1	
A	30228	ГАЙКА — ФЛАНЦ., DT, ГЛАДКИЙ ТОРЕЦ 0,375-16 UNC		
B	30492	ВИНТ — КРЕСТООБРАЗНЫЙ ШЛИЦ, ЦИЛИНДРИЧЕСКАЯ ПЛОСК. ГОЛОВКА № 8 X 3/4 ДЛ., ОЦИНК.		
C	18598	ШАЙБА — ПЛОСКАЯ SAE, ВНУТР. ДИАМ. 13/32 × 13/16 ДЮЙМА НД ОЦИНК.		
D	21863	БОЛТ – RHSSN 3/8 NC × 0,75 ДЛ. GR5 ОЦИНК.		
E	21821	БОЛТ — ШЕСТИГР. ГОЛОВКА ФЛАНЦЕВ. (С ЗАЗУБР.) 3/8 NC × 0,75 GR5 ОЦИНК.		

81. Детали для обслуживания см. в разделе *37 Система отопления и кондиционирования воздуха кабины — 2015 и последующие модельные годы, страница 101.*

82. Для оборудования, выпущенного в 2017 модельном году и позже.

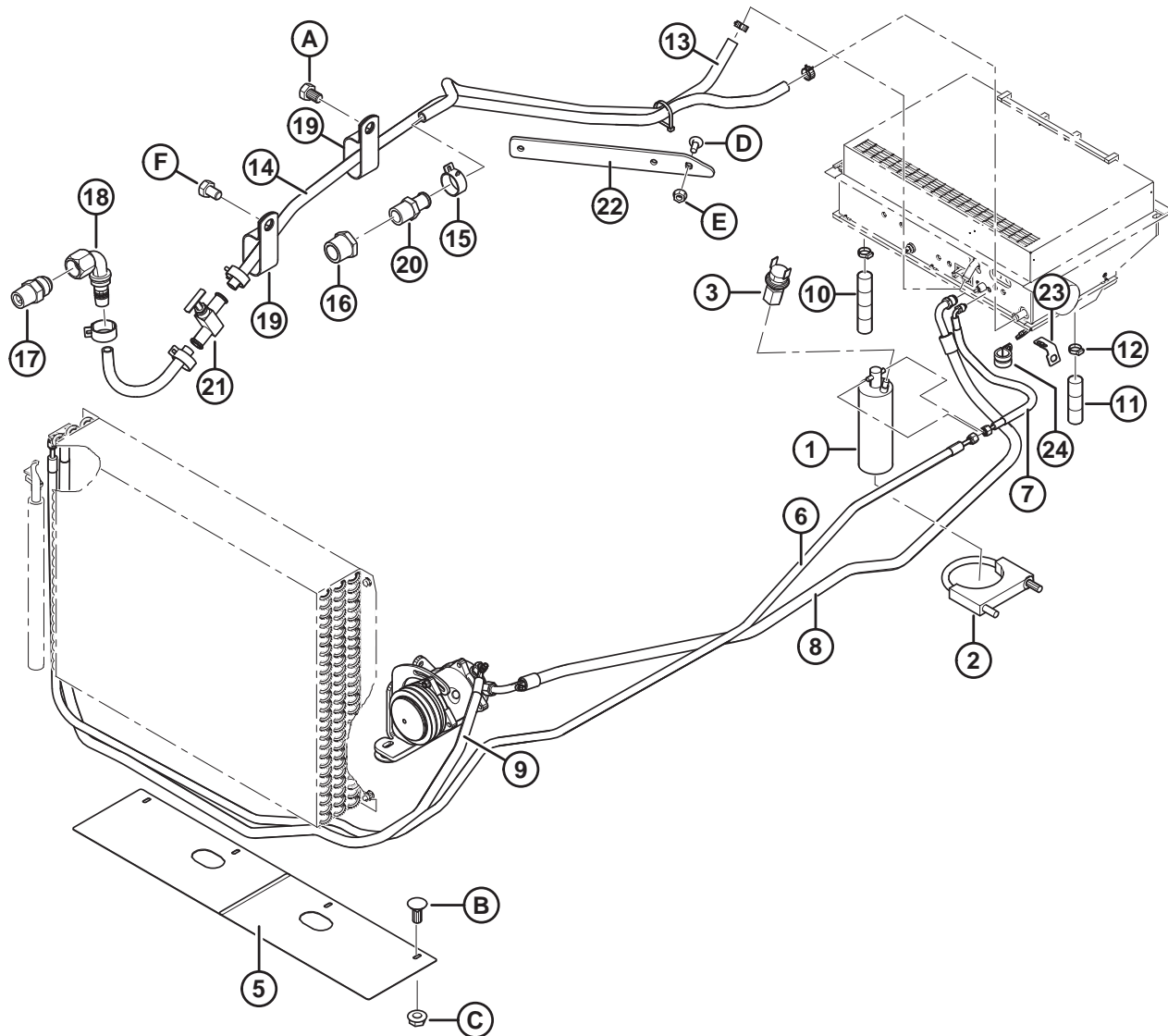
83. Для оборудования, выпущенного в 2016 модельном году и ранее.

84. Включает уплотнение поддона фильтра (MD № 139027).

ОВКВ — ГРУППА ДВИГАТЕЛЯ (2014 И БОЛЕЕ РАННИЕ МОДЕЛЬНЫЕ ГОДЫ)

Ссылка	Номер детали	Описание	Кол-во	Серийный номер
1	183273	КОМПЛЕКТ — ОСУШИТЕЛЬ РЕСИВЕРА ОКРАШЕННЫЙ	1	-266819
2	42469	ХОМУТ — ТРУБНЫЙ	1	-266819
3	183199	РЕЛЕ ВЫСОКОГО ДАВЛЕНИЯ КОНД.	1	-266819
5	110834	ЭКРАН — ВЕНТИЛЯТОР (ОБДУВ ДВИГАТЕЛЯ ВОЗДУХОМ)	2	-266819
6	138569	ШЛАНГ — ОТ КОНДЕНСАТОРА КОНДИЦИОНЕРА К ОСУШИТЕЛЮ	1	-266819
	183506	УПЛОТНИТЕЛЬНОЕ КОЛЬЦО – ГБНК, № 6, ЗЕЛЕНОЕ		-266819
7	138706	ШЛАНГ — ОТ ОСУШИТЕЛЯ КОНДИЦИОНЕРА К РАСШИРИТЕЛЬНОМУ КЛАПАНУ	1	-266819
	183506	УПЛОТНИТЕЛЬНОЕ КОЛЬЦО – ГБНК, № 6, ЗЕЛЕНОЕ		-266819
8	183261	ШЛАНГ — ОТ РАСШИРИТЕЛЬНОГО КЛАПАНА КОНДИЦИОНЕРА НА ВСАС КОМПРЕССОРА	1	-266819
	183202	УПЛОТНИТЕЛЬНОЕ КОЛЬЦО — ГБНК, № 10, ЗЕЛЕНОЕ		-266819
	183263	КРЫШКА — R134A СЕРВИСНЫЙ КЛАПАН НА СТОРОНЕ НИЗКОГО ДАВЛЕНИЯ		-266819
	183264	КЛАПАН — ШРЕДЕРА, НФ, НА СТОРОНЕ НИЗКОГО ДАВЛЕНИЯ, ГБНК ЗЕЛЕНЫЙ		-266819
9	183260	ШЛАНГ — КОМПРЕССОР КОНДИЦ. К РАДИАТОРУ	1	-266819
	183508	УПЛОТНИТЕЛЬНОЕ КОЛЬЦО – ГБНК, № 8, ЗЕЛЕНОЕ		-266819
	183265	КЛАПАН — ШРЕДЕРА, НФ, НА СТОРОНЕ ВЫСОКОГО ДАВЛЕНИЯ, ГБНК ЗЕЛЕНЫЙ		-266819
	183262	КРЫШКА — R134A СЕРВИСНЫЙ КЛАПАН НА СТОРОНЕ ВЫСОКОГО ДАВЛЕНИЯ		-266819
10	166002	ШЛАНГ — СЛИВНОЙ, 1/2 ДЮЙМА ВД, ДЛИНА 2200 ММ	1	-266819
11	166003	ШЛАНГ — СЛИВНОЙ, 1/2 ДЮЙМА ВД, ДЛИНА 1900 ММ	1	-266819
12	21053	ХОМУТ — ЧЕРВЯЧНЫЙ	2	-266819
13	110763	ШЛАНГ — ОТОПИТЕЛЯ, 5/8 ДЮЙМА ВД, ДЛИНА 1220 ММ	1	-266819
14	183185	ШЛАНГ — ОТОПИТЕЛЯ, 5/8 ДЮЙМА ВД, ДЛИНА 2200 ММ	1	-266819
15	112692	ХОМУТ — ШЛАНГ	6	-266819
16	5745	ФИТИНГ — ВТУЛКА РЕДУКТОРА	1	-266819
17	21746	ФИТИНГ — СОЕДИНИТЕЛЬ ГИДР.	1	-266819
18	139062	ФИТИНГ — ШЛАНГ ОБОГРЕВАТЕЛЯ	1	-266819
19	50022	ЗАЖИМ — ИЗОЛИРОВАННЫЙ 15/16 ДЮЙМА	2	-266819
20	112662	ФИТИНГ — ОБОГРЕВАТЕЛЬ 1/2 НРТ ВНЕШН. 5/8 ДЮЙМА ШЛАНГ	1	-266819
21	111391	КЛАПАН — ОТСЕЧКА ОБОГРЕВАТЕЛЯ	1	-266819
22	160533	КРОНШТЕЙН — ОПОРА ШЛАНГА КОНДЕНСАТА	1	-266819
23	183232	КРОНШТЕЙН — ХОМУТ, БЛОК ОВКВ	1	-266819
24	135709	ЗАЖИМ — ИЗОЛИРОВАННЫЙ 3/4 ДЮЙМА	1	-266819
A	50071	БОЛТ — С ШЕСТИГР. ГОЛОВКОЙ М10 X 1,5 X 15 ДЛ., ОЦИНК.		
B	21281	БОЛТ — RHSN 5/16 NC × 0,75 GR5 ОЦИНК.		
C	30280	ГАЙКА – ФЛАНЦ. БОК. ЗАМК. ГЛАДК. ТОРЕЦ 5/16 NC GR5 ОЦИНК.		
D	30242	БОЛТ — RHSN 1/4 NC × 0,625, КЛАСС ПРОЧНОСТИ 5, ОЦИНК.		

ОВКВ — ГРУППА ДВИГАТЕЛЯ (2014 И БОЛЕЕ РАННИЕ МОДЕЛЬНЫЕ ГОДЫ)

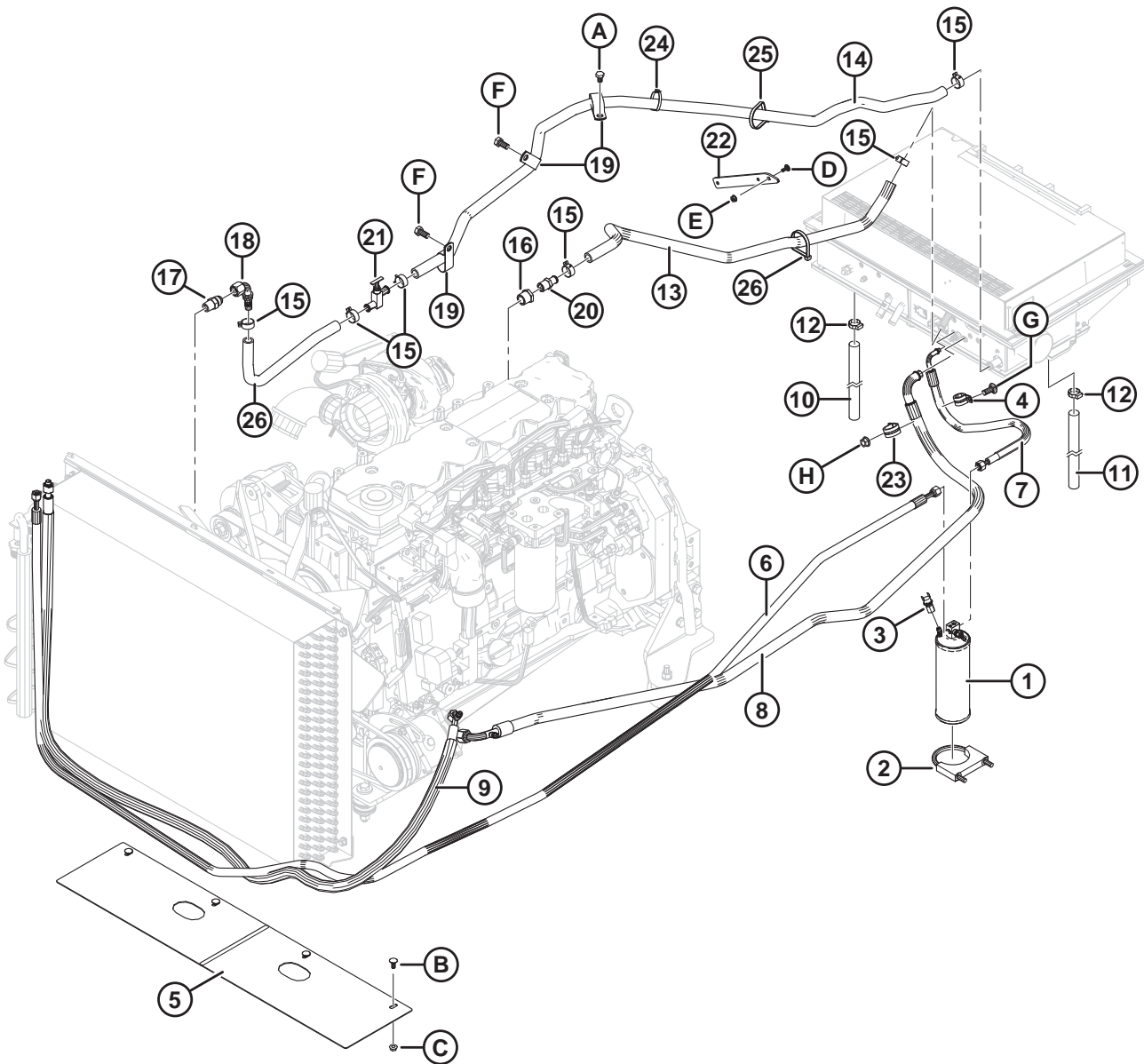


1005319

ОВКВ — ГРУППА ДВИГАТЕЛЯ (2014 И БОЛЕЕ РАННИЕ МОДЕЛЬНЫЕ ГОДЫ)

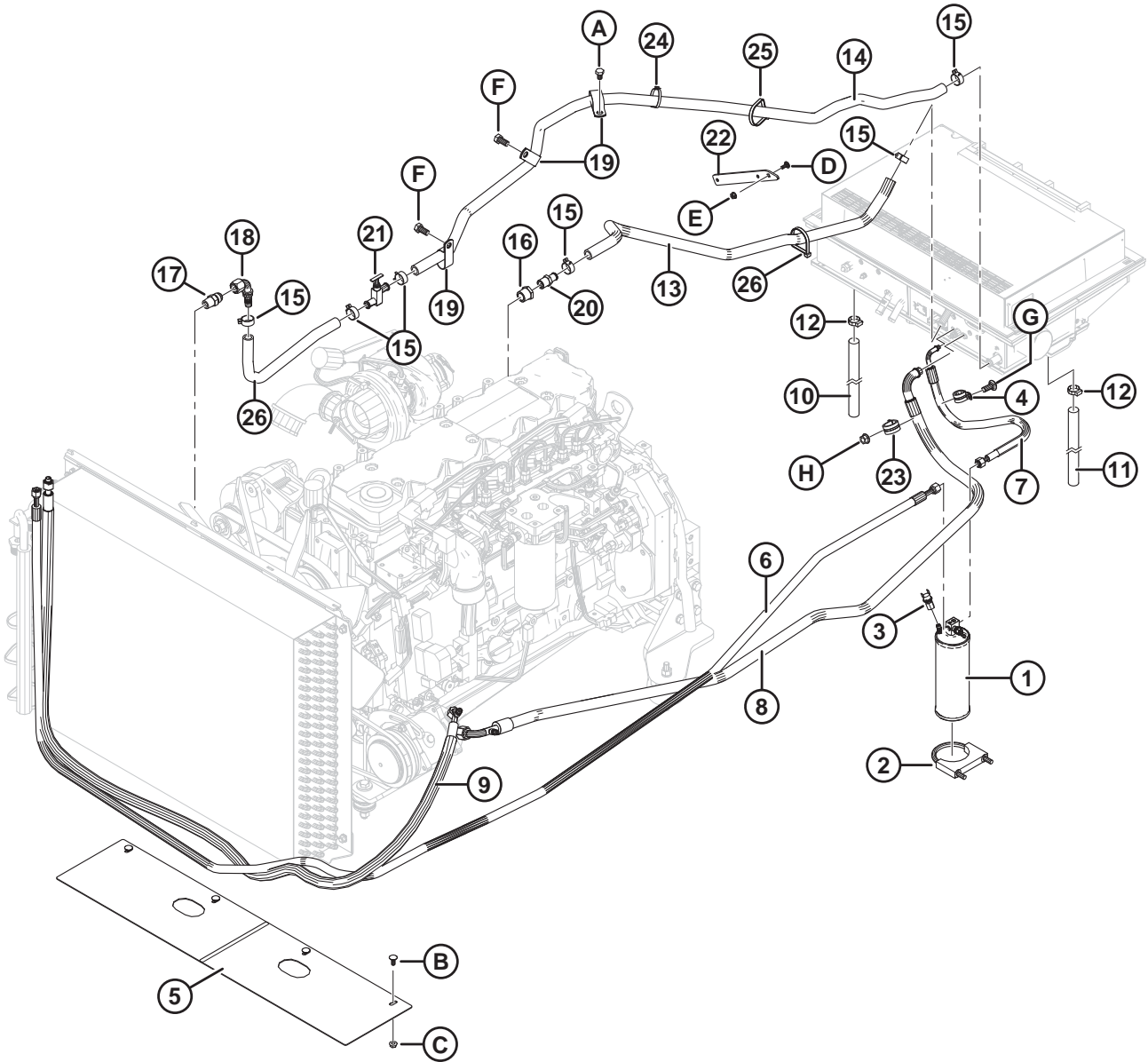
Ссылка	Номер детали	Описание	Кол-во	Серийный номер
E	135248	ГАЙКА — ФЛАНЦ. ГЛАДКИЙ ТОРЕЦ 1/4-20 NC GR5, ОЦИНК., CTR LK DT		
F	50155	БОЛТ — С ШЕСТИГР. ГОЛОВКОЙ M12 X 1,75 X 25 ДЛ., ОЦИНК.		
G	30505	ГАЙКА — ШЕСТИГРАННАЯ M10 × 1,5-10-A3L		

40 ОВКВ — группа двигателя (2015 и последующие модельные годы)



ОВКВ — ГРУППА ДВИГАТЕЛЯ (2015 И ПОСЛЕДУЮЩИЕ МОДЕЛЬНЫЕ ГОДЫ)

Ссылка	Номер детали	Описание	Кол-во	Серийный номер
1	183273	КОМПЛЕКТ — ОСУШИТЕЛЬ РЕСИВЕРА ОКРАШЕННЫЙ	1	266820–
2	42469	ХОМУТ — ТРУБНЫЙ	1	266820–
3	183199	РЕЛЕ ВЫСОКОГО ДАВЛЕНИЯ КОНД.	1	266820–
4	135716	ХОМУТ — ИЗОЛИРОВАННЫЙ 5/8 ДЮЙМА	1	266820–
5	110834	ЭКРАН — ВЕНТИЛЯТОР (ОБДУВ ДВИГАТЕЛЯ ВОЗДУХОМ)	2	266820–
6	138569	ШЛАНГ — ОТ КОНДЕНСАТОРА КОНДИЦИОНЕРА К ОСУШИТЕЛЮ	1	266820–
	183506	УПЛОТНИТЕЛЬНОЕ КОЛЬЦО – ГБНК, № 6, ЗЕЛЕНОЕ		266820–
7	183354	ШЛАНГ — ОТ ОСУШИТЕЛЯ КОНДИЦИОНЕРА К РАСШИРИТЕЛЬНОМУ КЛАПАНА	1	266820–
	183506	УПЛОТНИТЕЛЬНОЕ КОЛЬЦО – ГБНК, № 6, ЗЕЛЕНОЕ		266820–
8	183353	ШЛАНГ — ОТ РАСШИРИТЕЛЬНОГО КЛАПАНА КОНДИЦИОНЕРА НА ВСАС КОМПРЕССОРА	1	266820–
	183202	УПЛОТНИТЕЛЬНОЕ КОЛЬЦО — ГБНК, № 10, ЗЕЛЕНОЕ		266820–
	183444	КРЫШКА — R134A СЕРВИСНЫЙ КЛАПАН НА СТОРОНЕ НИЗКОГО ДАВЛЕНИЯ		266820–
	183264	КЛАПАН — ШРЕДЕРА, НФ, НА СТОРОНЕ НИЗКОГО ДАВЛЕНИЯ, ГБНК ЗЕЛЕНЫЙ		266820–
	183357	УПЛОТНИТЕЛЬНОЕ КОЛЬЦО — ГБНК, КРАСНОЕ		266820–
9	183260	ШЛАНГ — КОМПРЕССОР КОНДИЦ. К РАДИАТОРУ	1	266820–
	183508	УПЛОТНИТЕЛЬНОЕ КОЛЬЦО – ГБНК, № 8, ЗЕЛЕНОЕ		266820–
	183265	КЛАПАН — ШРЕДЕРА, НФ, НА СТОРОНЕ ВЫСОКОГО ДАВЛЕНИЯ, ГБНК ЗЕЛЕНЫЙ		266820–
	183443	КРЫШКА — R134A СЕРВИСНЫЙ КЛАПАН НА СТОРОНЕ ВЫСОКОГО ДАВЛЕНИЯ		266820–
10	166002	ШЛАНГ — СЛИВНОЙ, 1/2 ДЮЙМА ВД, ДЛИНА 2200 ММ	1	266820–
11	166003	ШЛАНГ — СЛИВНОЙ, 1/2 ДЮЙМА ВД, ДЛИНА 1900 ММ	1	266820–
12	21053	ХОМУТ — ЧЕРВЯЧНЫЙ	2	266820–
13	110763	ШЛАНГ — ОТОПИТЕЛЯ, 5/8 ДЮЙМА ВД, ДЛИНА 1220 ММ	1	266820–
14	166752	ШЛАНГ — ОТОПИТЕЛЯ, 5/8 ДЮЙМА ВД, ДЛИНА 2020 ММ	1	266820–
15	112692	ХОМУТ — ШЛАНГ	6	266820–
16	5745	ФИТИНГ — ВТУЛКА РЕДУКТОРА	1	266820–
17	21746	ФИТИНГ — СОЕДИНИТЕЛЬ ГИДР.	1	266820–
18	139062	ФИТИНГ — ШЛАНГ ОБОГРЕВАТЕЛЯ	1	266820–
19	50022	ЗАЖИМ — ИЗОЛИРОВАННЫЙ 15/16 ДЮЙМА	2	266820–
20	112662	ФИТИНГ — ОБОГРЕВАТЕЛЬ 1/2 НРТ ВНЕШН. 5/8 ДЮЙМА ШЛАНГ	1	266820–
21	111391	КЛАПАН — ОТСЕЧКА ОБОГРЕВАТЕЛЯ	1	266820–
22	160533	КРОНШТЕЙН — ОПОРА ШЛАНГА КОНДЕНСАТА	1	266820–
23	209018	ХОМУТ — ИЗОЛИРОВАННЫЙ 7/8 ДЮЙМА	1	266820–
24	21763	КРЕПЕЖНАЯ ДЕТАЛЬ — КАБЕЛЬНАЯ СТЯЖКА, ЧЕРНАЯ, ДЛИНА 160 ММ	6	266820–
25	30753	КРЕПЕЖНАЯ ДЕТАЛЬ — КАБЕЛЬНАЯ СТЯЖКА, ЧЕРНАЯ, ДЛИНА 305 ММ	2	266820–
26	166748	ШЛАНГ — ОТОПИТЕЛЯ, 5/8 ДЮЙМА ВД, ДЛИНА 330 ММ	1	266820–

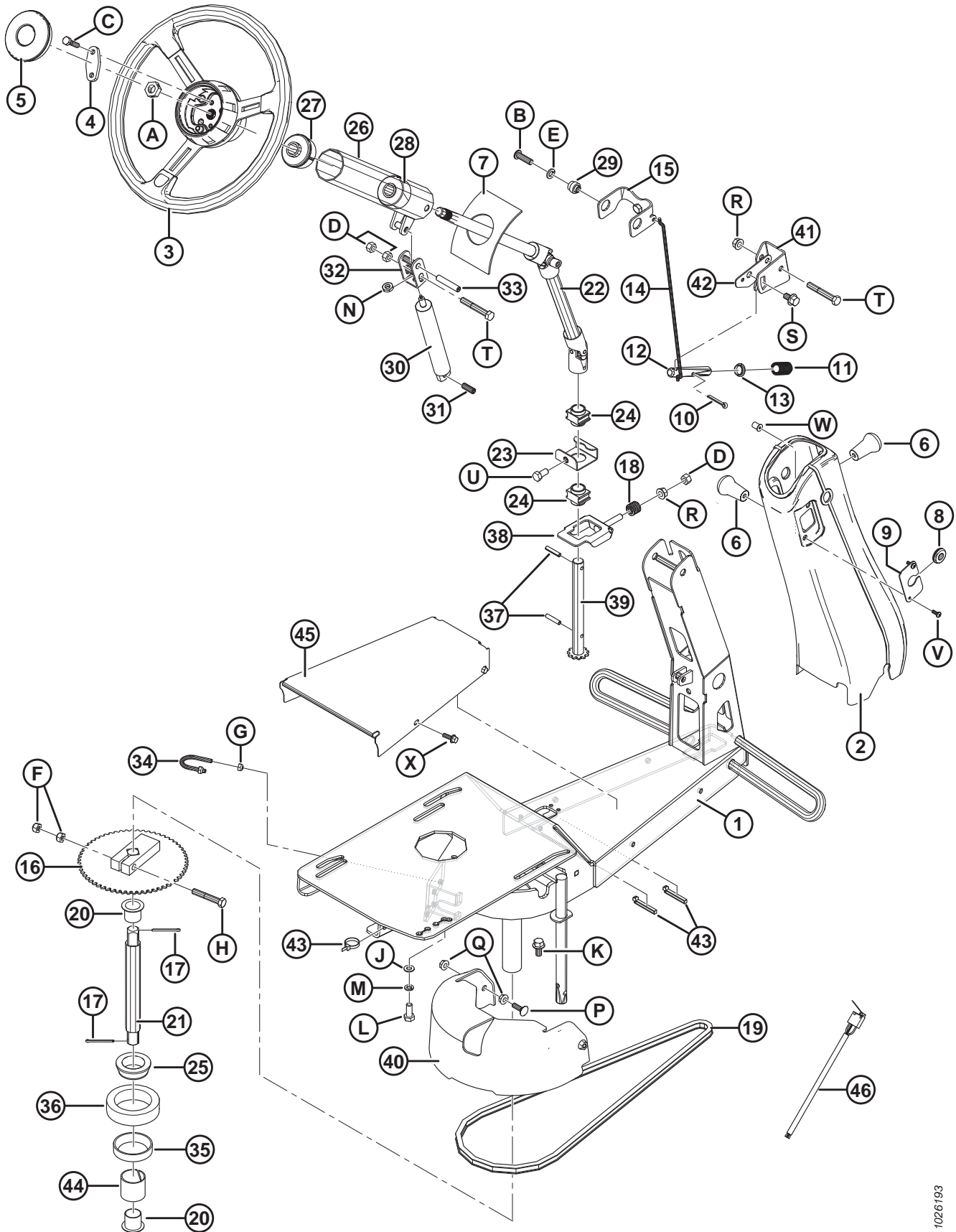


1030157

ОВКВ — ГРУППА ДВИГАТЕЛЯ (2015 И ПОСЛЕДУЮЩИЕ МОДЕЛЬНЫЕ ГОДЫ)

Ссылка	Номер детали	Описание	Кол-во	Серийный номер
A	50071	БОЛТ — С ШЕСТИГР. ГОЛОВКОЙ, РЕЗЬБА ПО ВСЕЙ ДЛИНЕ M10X1,5X15-8.8-AA1J		
B	21281	БОЛТ — С КРУГЛОЙ ГОЛОВКОЙ, КОРОТКИЙ, С КВАДРАТНЫМ ПОДГОЛОВНИКОМ 5/16-18X0,75; КЛАСС ПРОЧНОСТИ 5, AA1J		
C	30280	ГАЙКА — ФЛАНЦ. СТОПОРН., ГЛАДК. ТОРЕЦ, 5/16-18 UNC, КЛАСС ПРОЧНОСТИ 5, AA1J		
D	30242	БОЛТ — С КРУГЛОЙ ГОЛОВКОЙ, КОРОТКИЙ, С КВАДРАТНЫМ ПОДГОЛОВНИКОМ 1/4-20X0,63; КЛАСС ПРОЧНОСТИ 5, AA1J		
E	135248	ГАЙКА — ШЕСТИГР. ФЛАНЦ. ЦЕНТР. СТОПОР.		
F	50155	БОЛТ — С ШЕСТИГР. ГОЛОВКОЙ, РЕЗЬБА ПО ВСЕЙ ДЛИНЕ M12X1,75X25-8,8-AA1J		
G	20077	БОЛТ — С ШЕСТИГР. ГОЛОВКОЙ, РЕЗЬБА ПО ВСЕЙ ДЛИНЕ 3/8-16X1,0; КЛАСС ПРОЧНОСТИ 5, AA1J		
H	30228	ГАЙКА — ФЛАНЦ., ДЕФОРМ. РЕЗЬБА, ГЛАДКИЙ ТОРЕЦ, 3/8-16UNC, КЛАСС ПРОЧНОСТИ 5, AA1J		

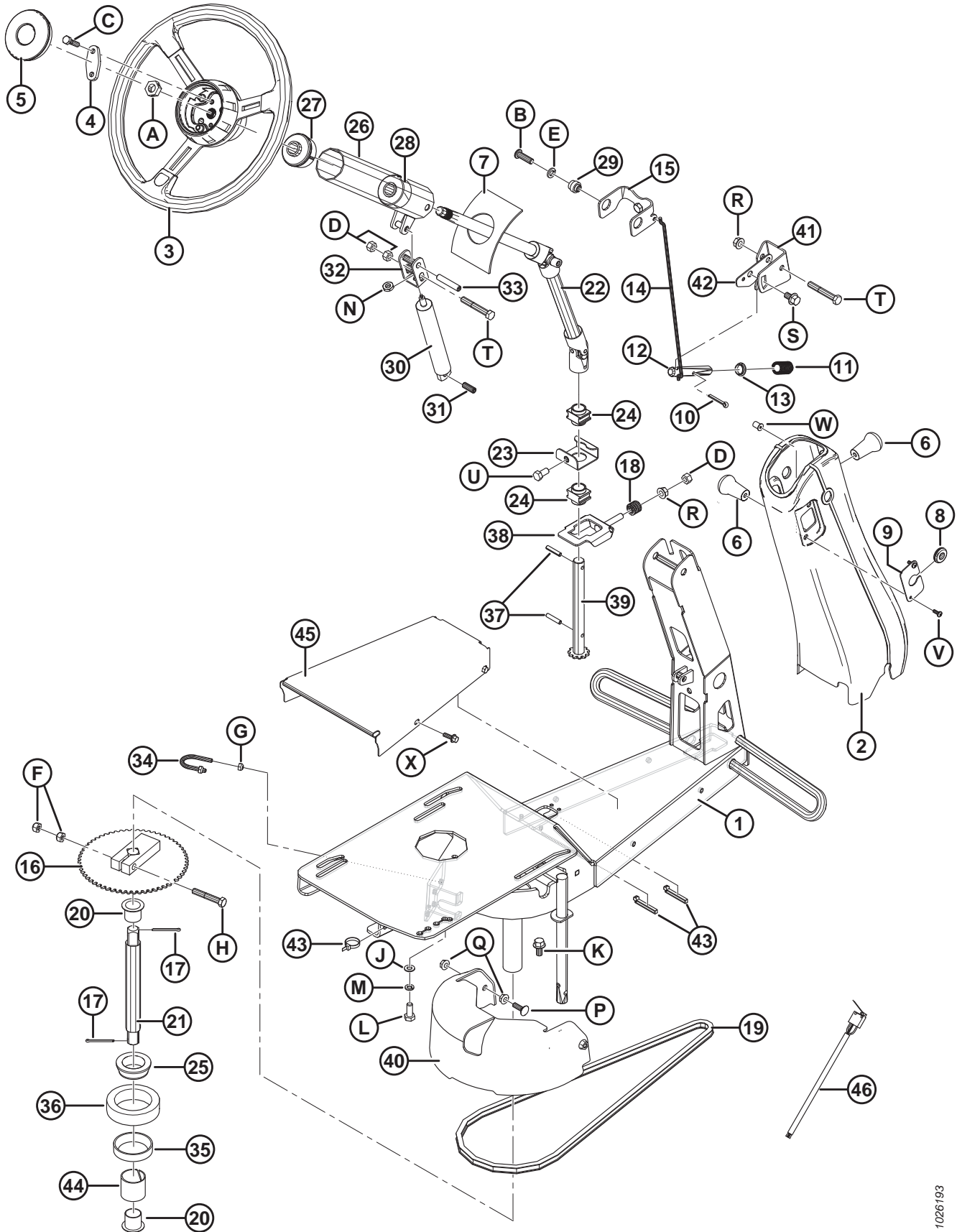
41 Рулевая колонка и основание сиденья



РУЛЕВАЯ КОЛОНКА И ОСНОВАНИЕ СИДЕНЬЯ

Ссылка	Номер детали	Описание	Кол-во	Серийный номер
1	183279	ОСНОВАНИЕ — СТАНЦИИ ОПЕРАТОРА СВАРНОЕ	1	
2	183277	КРЫШКА — РУЛЕВОЙ КОЛОНКИ	1	
3	109482	КОЛЕСО — РУЛЕВОЕ	1	
4	109788	ИНСТРУМЕНТ — ДЕМОНТАЖА РУЛЕВОГО КОЛЕСА	1	
5	109483	КРЫШКА — РУЛЕВОГО КОЛЕСА	1	
6	109472	РУЧКА — КОНИЧЕСКАЯ, 3/8-16 NC	2	
7	109748	УПЛОТНЕНИЕ — РУЛЕВОЙ КОЛОНКИ	1	
8	183317	ВТУЛКА — 12,7 ДЮЙМА ВД, 27 ДЮЙМОВ НД X 7,9	1	
9	183275	ПЛАСТИНА — С ВЫРЕЗОМ	1	
10	18648	ШПЛИНТ 3/16 ДИАМ. × 1,25 ОЦИНК.	1	
11	19739	ПРУЖИНА СЖАТИЯ	1	
12	109470	ШТИФТ — ЗАМОК	1	
13	109478	ВТУЛКА — САМОФИКСИРУЮЩАЯСЯ, 0,625 ДЮЙМА	1	
14	109502	ТЯГА — РАЗБЛОКИРОВКИ	1	
15	163438	СКОБА — РАЗБЛОКИРОВКИ	1	
16	109346	ЗВЕЗДОЧКА СВАРНАЯ	1	
17	18606	ШПЛИНТ 1/8 ДИАМ. × 1,5, ОЦИНК.	2	
18	109779	ПРУЖИНА СЖАТИЯ	1	
19	109479	ЦЕПЬ — РУЛЕВОЕ УПРАВЛЕНИЕ	1	
20	156424	ВТУЛКА — ПЛАСТИКОВАЯ ФЛАНЦЕВАЯ 1 ДЮЙМ	2	
21	109344	ВАЛ — РУЛЕВОЙ	1	
22	109477	ВАЛ — РУЛЕВОЙ СВАРНОЙ	1	
23	109302	ФИКСАТОР — ВТУЛКИ, СВАРНОЙ	1	
24	109751	ВТУЛКА — ПЛАСТИК	2	
25	109611	ПОДШИПНИК — КОНИЧЕСКИЙ	1	
26	109288	ТРУБА — РУЛЕВОЕ УПРАВЛЕНИЕ, СВАРНАЯ	1	
27	45661	РОЛИК — ПЛАСТИКОВЫЙ	1	
28	19488	РОЛИК	1	
29	109299	ПРОСТАВКА — КОЛОНКА	2	
30	109073	ГАЗОВЫЙ АМОРТИЗАТОР	1	
31	50075	ШТИФТ ПРУЖИННЫЙ 3/8 ДИАМ. × 1,0 ДЛ.	1	
32	45744	ВИЛКА	1	
33	30061	ШТИФТ ПРУЖИННЫЙ 3/8 ДИАМ. × 2,0 ДЛ.	1	
34	109914	U-ОБРАЗНЫЙ БОЛТ	2	
35	30516	ПОДШИПНИК — НАРУЖНОЕ КОЛЬЦО	1	
36	109915	УПЛОТНЕНИЕ — ПЫЛЕЗАЩИТНОЕ, ОСЬ СИДЕНЬЯ	1	
37	16266	ШТИФТ ПРУЖИННЫЙ 1/4 ДИАМ. × 1,25 ДЛ.	2	
38	109306	НАПРАВЛЯЮЩАЯ — НИЖНЕЙ ВТУЛКИ, СВАРНАЯ	1	
39	109297	ВАЛ — РУЛЕВОЙ СВАРНОЙ	1	
40	109932	КРЫШКА — ОСНОВАНИЯ СИДЕНЬЯ	1	
41	160275	РЫЧАГ — РАЗБЛОКИРОВКИ	1	
42	160276	РЫЧАГ — РАЗБЛОКИРОВКИ, СВАРНОЙ	1	

РУЛЕВАЯ КОЛОНКА И ОСНОВАНИЕ СИДЕНЬЯ



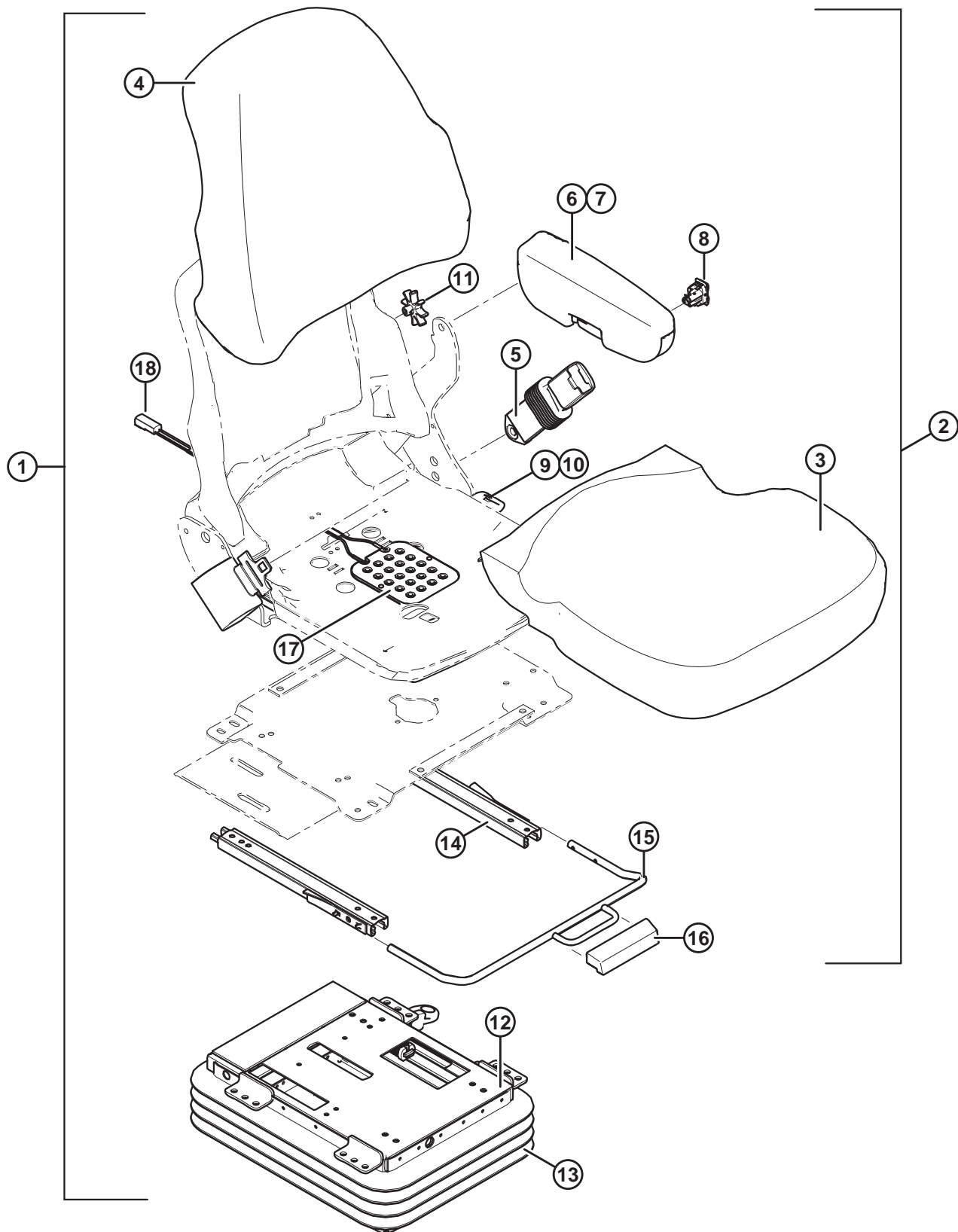
1026193

РУЛЕВАЯ КОЛОНКА И ОСНОВАНИЕ СИДЕНЬЯ

Ссылка	Номер детали	Описание	Кол-во	Серийный номер
43	21763	КРЕПЕЖНАЯ ДЕТАЛЬ — КАБЕЛЬНАЯ СТЯЖКА, ЧЕРНАЯ, ДЛИНА 160 ММ	1	
44	109350	ВТУЛКА — ВКЛАДЫШ, 1,5 ДЮЙМА	1	
45	183259	КРЫШКА — СИДЕНЬЯ	1	
46	109699	ВЫКЛЮЧАТЕЛЬ — САМОФИКСАЦИЯ ⁸⁵	1	
A	105173	ГАЙКА — ШЕСТИГ. ЗАЖИМН. ЦЕНТР. ЗАМОК		
B	109071	БОЛТ — СФЕРИЧЕСКАЯ ГОЛОВКА 0,375 NC X ДЛ. 1,25		
C	135349	БОЛТ — С ШЕСТИГР. ГОЛОВКОЙ 5/16 NF X 1,25 ДЛ. КЛАСС ПРОЧНОСТИ 5, ОЦИНК.		
D	18590	ГАЙКА — ШЕСТИГР. 3/8-16 UNC GR5 ОЦИНК.		
E	18637	ШАЙБА — ОБЫЧН. СТОПОРНАЯ 3/8 ДЮЙМА НОМ. ВД ОЦИНК.		
F	18669	ГАЙКА — ШЕСТИГРАННАЯ СТОПОРНАЯ DT 3/8-16 UNC ОЦИНК.		
G	18724	ГАЙКА — ШЕСТИГРАННАЯ СТОПОРНАЯ DT 1/4-20 UNC ОЦИНК.		
H	20055	БОЛТ — С ШЕСТИГРАННОЙ ГОЛОВКОЙ, 3/8 NC ДЛИНОЙ 2,25 ДЮЙМА, КЛАСС ПРОЧНОСТИ 5, ОЦИНК.		
J	18597	ШАЙБА		
K	21821	БОЛТ — С ШЕСТИГРАННОЙ ГОЛОВКОЙ, ФЛАНЦЕВЫЙ (С ЗАЗУБР. ФЛАНЦЕМ) 3/8 NC X 0,75 КЛАСС ПРОЧНОСТИ 5		
L	30715	БОЛТ — С ШЕСТИГР. ГОЛОВКОЙ M8 X 1,25 X 20 ДЛ., ОЦИНК.		
M	30716	ШАЙБА — ПРУЖИН., ЗАПОРН. (M8)		
N	109072	ГАЙКА — ШЕСТИГР. ЗАЖИМН. M10		
P	21282	БОЛТ — RNSN 5/16-18 X 1 КЛАСС ПРОЧНОСТИ 5, ОЦИНК.		
Q	21403	ГАЙКА — ФЛАНЦ. (С ЗАЗУБР. НА ТОРЦЕ) 5/16 NC GR5 ОЦИНК.		
R	30228	ГАЙКА — СТОПОРН., С ГЛАДКИМ ФЛАНЦЕМ, 3/8 NC DT		
S	50076	БОЛТ — ШЕСТИГР. ФЛАНЦ. (С ЗАЗУБР.) 3/8 NC X 0,63 КЛАСС ПРОЧНОСТИ 5		
T	21102	БОЛТ — НН 3/8 NC x ДЛИНОЙ 2,5 GR5, ОЦИНК.		
U	21567	БОЛТ — ШЕСТИГР. ГОЛОВКА 0,375-16 UNC x 0,75 ДЛ.		
V	136608	ВИНТ — КРЕПЕЖ., ПЛОСК. ЦИЛ. ГОЛОВКА, КРЕСТ. ШЛИЦ, № 10–32 UNC X 1/2-КЛАСС ПРОЧНОСТИ 5, ОЦИНК.		
W	109474	ГАЙКА — РЕЗИНОВАЯ 10-32 NF МЕТАЛЛИЧЕСКАЯ ВСТАВКА		
X	21456	БОЛТ — С ШЕСТИГРАННОЙ ГОЛОВКОЙ, ФЛАНЦЕВЫЙ (С ЗАЗУБР. ФЛАНЦЕМ) 1/4 NC X 0,75 КЛАСС ПРОЧНОСТИ 5		

85. См. раздел 29 Уплотнения, втулки, крепежные элементы и обивка кабины, страница 73.

42 Сиденье оператора



1026381

СИДЕНЬЕ ОПЕРАТОРА

Ссылка	Номер детали	Описание	Кол-во	Серийный номер
1	109244	СИДЕНЬЕ — С НАКЛЕЙКОЙ МДТС	1	
2	109847	СИДЕНЬЕ – ВЕРХНЯЯ ЧАСТЬ (БЕЗ ПОДВЕСКИ) ⁸⁶	1	
3	109845	СБОРКА ПОДУШКИ СИДЕНЬЯ ⁸⁷	1	
4	109846	СПИНКА СИДЕНЬЯ	1	
5	45954	РЕМЕНЬ БЕЗОПАСНОСТИ	1	
6	109848	ПОДЛОКОТНИК В СБОРЕ (ЛЕВ.)	1	
7	109849	НАКЛАДКА ПОДЛОКОТНИКА, С ВИНТОМ	1	
8	109850	ТУМБЛЕР — СИДЕНЬЕ (ВЫСОТА ПОДВЕСКИ)	1	
9	109851	КОМПЛЕКТ — КРЕСЛА С ОТКИДЫВАЮЩЕЙСЯ СПИНКОЙ	1	
10	109852	РУЧКА — РЕГУЛИРОВКА НАКЛОНА СПИНКИ	1	
11	109853	КОМПЛЕКТ РЕГУЛИРОВКИ ПОЯСНИЧНОГО УПОРА	1	
12	109854	ПОДВЕСКА В СБОРЕ LPA ⁸⁸	1	
13	109855	КОМПЛЕКТ ПЫЛЬНИКОВ ⁸⁹	1	
14	109862	КОМПЛЕКТ — ПРОДОЛЬНЫХ НАПРАВЛЯЮЩИХ	1	
15	109863	РУЧКА — САЛАЗКИ	1	
16	109864	РУКОЯТКА — САЛАЗКИ	1	
17	109968	ДАТЧИК, ПРИСУТСТВИЕ ОПЕРАТОРА	1	
18	109971	ЖГУТ ПРОВОДОВ — ПЕРЕКЛЮЧАТЕЛЬ СИДЕНЬЯ	1	

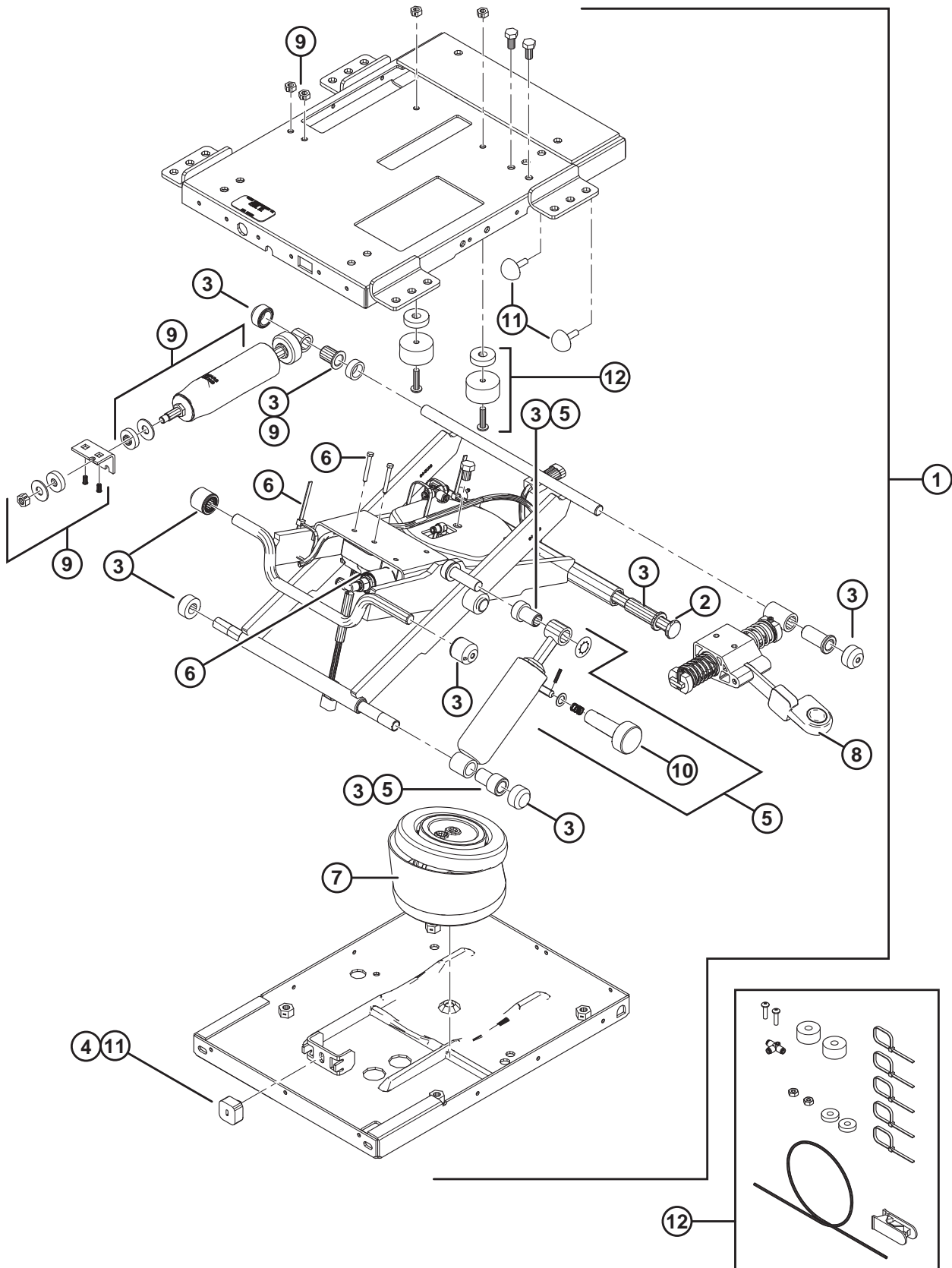
86. Включает узел подушки спинки (MD № 109846), подлокотник в сборе (MD № 109848) и ремень безопасности (MD № 45954).

87. Включает датчик присутствия оператора (MD № 109968).

88. Внутренние компоненты см. в разделе [43 Внутренние компоненты подвески сиденья, страница 119](#).

89. Включает пыльник, зажимы и заклепки.

43 Внутренние компоненты подвески сиденья



1008508

ВНУТРЕННИЕ КОМПОНЕНТЫ ПОДВЕСКИ СИДЕНЬЯ

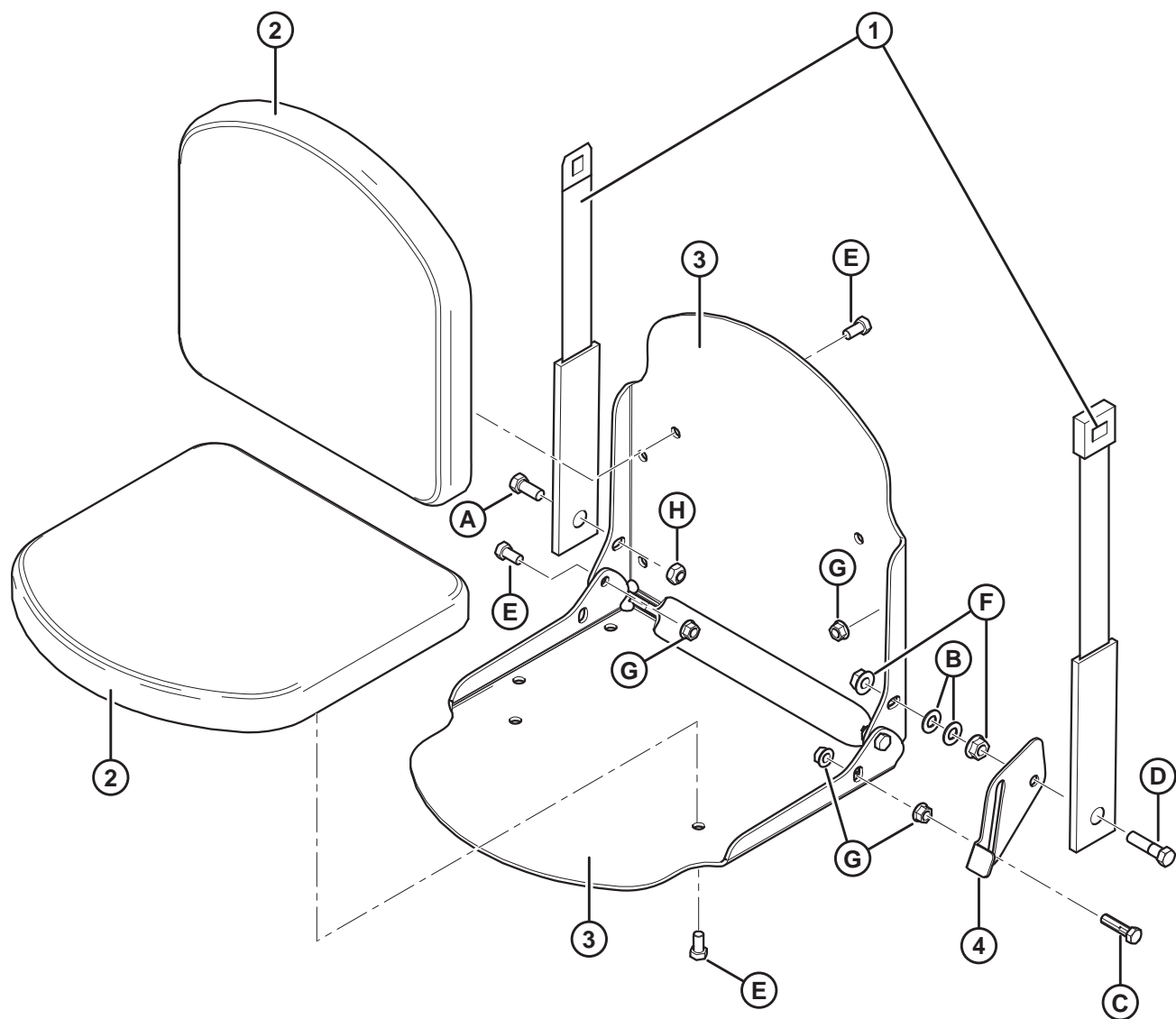
Ссылка	Номер детали	Описание	Кол-во	Серийный номер
1	109854	ПОДВЕСКА В СБОРЕ LPA ⁹⁰	1	
2	109856	ВАЛ — ПОДШИПНИК	1	
3	109857	КОМПЛЕКТ — ПОДШИПНИК	1	
4	109858	БАМПЕР (1 ШТ.)	1	
5	109859	КОМПЛЕКТ — РЕГУЛИРУЕМЫЙ АМОРТИЗАТОР ⁹¹	1	
6	208040	КОМПЛЕКТ — КОМПРЕССОР	1	
	109812	КОМПЛЕКТ — ВОЗД. ЛИНИЯ И ФИТИНГ СЕРВ.	1	
7	109860	ПРУЖИНА — ВОЗДУШНАЯ, С J-ЗАЖИМОМ	1	
8	109861	ИЗОЛЯТОР — ПРОДОЛЬНЫЙ	1	
9	208038	КОМПЛЕКТ — ИЗОЛЯТОР ПРОДОЛЬНОГО ПОЛОЖЕНИЯ АМОРТИЗАТОР	1	
10	109865	РУКОЯТКА – РЕГУЛИРУЕМЫЙ АМОРТИЗАТОР	1	
11	183150	КОМПЛЕКТ — БАМПЕР ПОДВЕСКИ ⁹²	1	
12	183344	КОМПЛЕКТ — БАМПЕРЫ ПОДВЕСКИ И ВОЗДУШНАЯ ЛИНИЯ	1	

90. Вместе с комплектом пыльника.

91. Включает рукоятку регулировки амортизатора (MD № 109865).

92. Включает три бампера подвески (MD № 109858) и два сферических бампера.

44 Сиденье инструктора



СИДЕНЬЕ ИНСТРУКТОРА

Ссылка	Номер детали	Описание	Кол-во	Серийный номер
1	109102	РЕМЕНЬ БЕЗОПАСНОСТИ	1	
2	109643	ПОДУШКА — СИДЕНЬЯ ИНСТРУКТОРА	2	
3	167503	ОПОРА — ПОДУШКА С НАКЛЕЙКОЙ	2	
4	109644	ЗАЩЕЛКА — СИДЕНЬЕ ИНСТРУКТОРА	1	
A	21522	БОЛТ — НН 7/16 NC × ДЛИНОЙ 1,0 GR5, ОЦИНК.		
B	18688	ШАЙБА — ПЛОСКАЯ SAE 0,47 ДЮЙМА ВД × 0,92 ДЮЙМА НД ОЦИНК.		
C	21561	БОЛТ — НН 3/8 NC × ДЛИНОЙ 1,5 GR5, ОЦИНК.		
D	21564	БОЛТ — С ШЕСТИГР. ГОЛОВКОЙ 7/16 NC × 1,75 ДЛ., КЛАСС ПРОЧНОСТИ 5, ОЦИНК.		
E	21567	БОЛТ — ШЕСТИГР. ГОЛОВКА 0,375-16 UNC × 0,75 ДЛ.		
F	21761	ГАЙКА — ФЛАНЦ. С ГЛАДК. ТОРЦОМ 7/16 NC, КЛАСС ПРОЧНОСТИ 5, ОЦИНК.		
G	30228	ГАЙКА — ФЛАНЦЕВАЯ ДТ ГЛАДК. ТОРЕЦ 0,375-16 UNC		
H	20213	ГАЙКА — ШЕСТИГР. СТОПОР. ДЕФОРМ.РЕЗЬБА 7/16 NC		

КОМПОНЕНТЫ КОНСОЛИ

ПРИМЕЧАНИЕ:

Обратитесь к вашему дилеру за информацией об обновлениях программного обеспечения электронных модулей. У вашего дилера должны быть необходимые инструменты интерфейса и доступ к самым последним обновлениям программного обеспечения.

Ссылка	Номер детали	Описание	Кол-во	Серийный номер
1	183920	МОДУЛЬ – CDM 5.1 И ИНСТРУКЦИИ	1	
2	42447	ПРИКУРИВАТЕЛЬ	1	
3	109457	ДАТЧИК — ТЕМПЕРАТУРЫ ДВИГАТЕЛЯ	1	
4	109456	ДАТЧИК — ТОПЛИВНЫЙ	1	
5	109627	ПЕПЕЛЬНИЦА	1	
6	109742	НАКЛАДКА — ОТСЕКА ХРАНЕНИЯ	1	
7	109080	КЛЕММА — ГНЕЗДО ПИТАНИЯ	1	
8	109081	КРЫШКА — ВЫХОД ПИТАНИЯ	1	
9	109702	ПЕРЕКЛЮЧАТЕЛЬ — В СБОРЕ С КЛЮЧАМИ	1	
10	109701	КЛЮЧИ — ЗАМОК ЗАЖИГАНИЯ, КОМПЛЕКТ ИЗ 2 ШТ.	1	
11	109637	ПОДЛОКОТНИК В СБОРЕ	1	
12	109826	НАКЛЕЙКА — КРЫШКА	2	
13	183294	ПАНЕЛЬ — ВЫКЛЮЧАТЕЛЬ	1	
14	109505	ВЫКЛЮЧАТЕЛЬ — ПРИВОД ЖАТКИ	1	
15	109453	ВЫКЛЮЧАТЕЛЬ — КНОПКА	1	
16	109574	ПЕРЕКЛЮЧАТЕЛЬ — РЫЧАЖНЫЙ, ВКЛ. — ВЫКЛ. — ВКЛ.	1	
17	109576	ПЕРЕКЛЮЧАТЕЛЬ — РЫЧАЖНЫЙ, ВКЛ. — НЕТ — ВКЛ. (ДВУХСКОРОСТНОЙ)	1	
18	109463	ПАНЕЛЬ — КОНСОЛИ	1	
19	160107	ШАЙБА — ПЛОСКАЯ	1	
20	134043	РАЗЪЕМ — РОЗЕТКА, ОКОНЕЧНОЕ УСТРОЙСТВО J1939	2	
21	167889	КОМПЛЕКТ – МОДУЛЬ АДАПТЕРА CANWIN С КАБЕЛЕМ USB ⁹³	A/R	
A	30278	БОЛТ — С ШЕСТИГРАННОЙ ГОЛОВКОЙ, ФЛАНЦЕВЫЙ (С ЗАУБР. ФЛАНЦЕМ), 5/16 NC x 0,75, КЛАСС ПРОЧНОСТИ 5, ОЦИНК.		
B	109474	ГАЙКА — РЕЗИНОВАЯ 10-32NF МЕТАЛЛИЧЕСКАЯ ВСТАВКА		
C	103837	ШАЙБА — ПЛОСКАЯ		
D	135161	ВИНТ — КРЕПЕЖНЫЙ С ГОЛОВКОЙ ПОД ШЛИЦ (№ 10–32 UNF X 0,75 ДЮЙМА)		

93. Модуль адаптера CanWin (J1939 – USB) с USB кабелем 6 футов (USB A – мини B) и руководством к диагностическому адаптеру CanWin.

РЫЧАГ ПУТЕВОЙ СКОРОСТИ И ТРОС

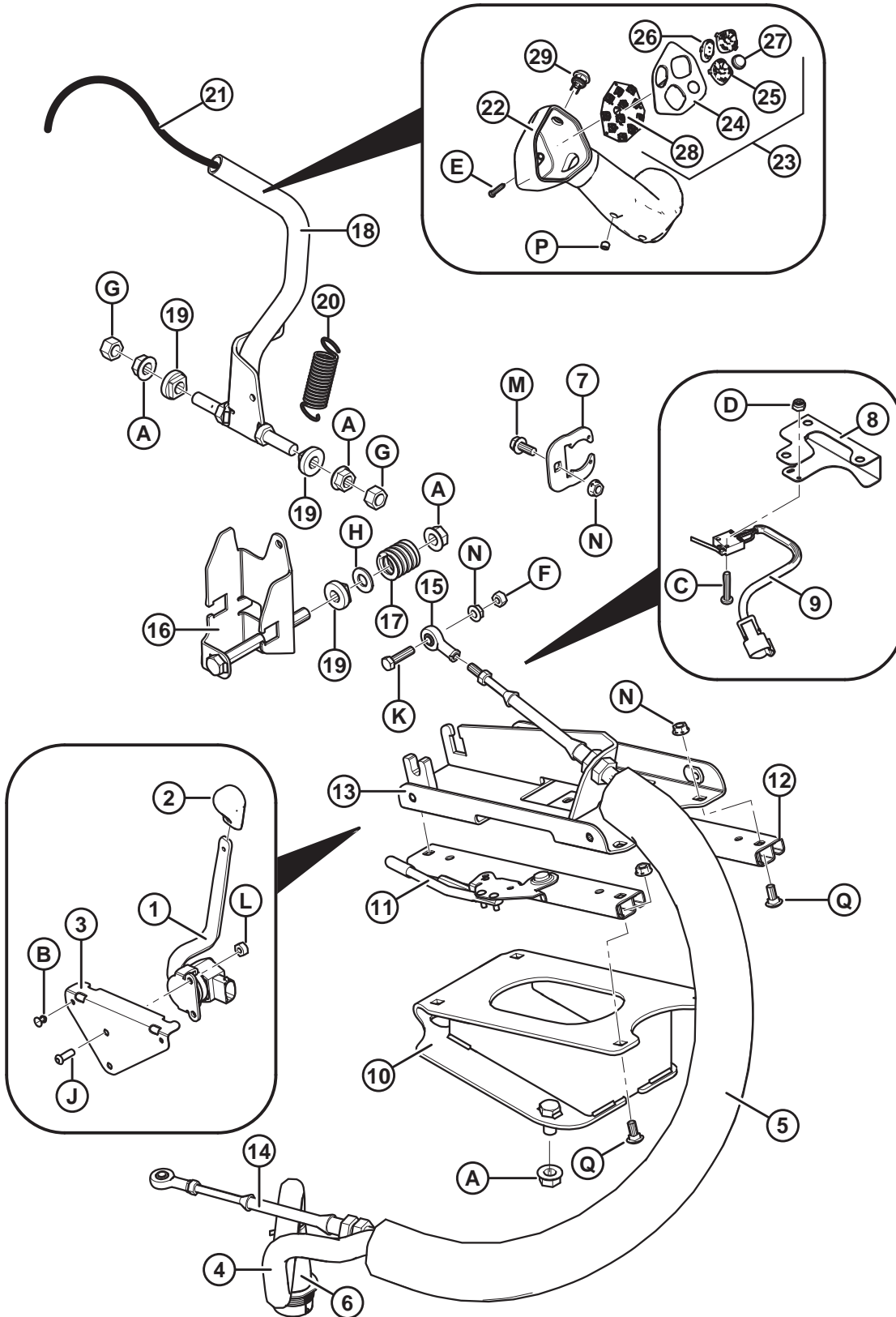
Ссылка	Номер детали	Описание	Кол-во	Серийный номер
1	160199	РЕГУЛЯТОР – ДРОССЕЛЬ ⁹⁴	1	
2	160195	РУКОЯТКА — ДРОССЕЛЬНЫЙ РЫЧАГ	1	
3	160258	ОПОРА — ДРОССЕЛЬ	1	
4	202551	ЖГУТ ПРОВОДОВ — КОНСОЛЬ	1	
5	160719	КРЫШКА — ЖГУТ/КАБЕЛЬ	1	
6	111632	ОПОРА — ЖГУТ ПРОВОДОВ	1	
7	109763	ЗАЖИМ — КОЛОДКА ПОДКЛЮЧЕНИЯ ДИАГНОСТИЧЕСКОГО ОБОРУДОВАНИЯ	1	
8	160104	ОПОРА — ПЕРЕКЛЮЧАТЕЛЬ СТОЯНОЧНОГО ТОРМОЗА	1	
9	109699	ПЕРЕКЛЮЧАТЕЛЬ — СТОЯНОЧНОГО ТОРМОЗА	1	
10	109684	ОПОРА — САЛАЗКИ КОНСОЛИ, СВАРНАЯ	1	
11	109690	РЕЙКА — САЛАЗКИ, С МЕХАНИЗМОМ РАЗБЛОКИРОВКИ	1	
12	109691	РЕЙКА — САЛАЗКИ, БЕЗ РАЗБЛОКИРОВКИ	1	
13	160278	ОПОРА — РЫЧАГ СКОРОСТИ, СВАРНОЙ	1	
14	109688	ТРОС — ЗАДВИЖНОЙ-ВЫДВИЖНОЙ	1	
15	109312	ШАРНИР — ШАРОВОЙ, 5/16 ДЮЙМА ВНУТРЕННЯЯ РЕЗЬБА	2	
16	183874	ПРОФИЛЬ — РЫЧАГ СКОРОСТИ, СВАРНОЙ	1	
17	28700	ПРУЖИНА СЖАТИЯ	1	
18	109335	РЫЧАГ — СКОРОСТИ СВАРНОЙ	1	
19	109750	ВТУЛКА — ПЛАСТИК	3	
20	25321	ПРУЖИНА — РАСТЯЖЕНИЯ	1	
21	166181	ЖГУТ ПРОВОДОВ — РЫЧАГ СКОРОСТИ	1	
22	183216	РУЧКА — УПРАВЛЕНИЯ СКОРОСТЬЮ	1	
23	183212	ПАНЕЛЬ - ЛИЦЕВАЯ В СБОРЕ ⁹⁵	1	
24	183213	ПАНЕЛЬ ПРИБОРОВ — ОТОБРАЖЕНИЕ РЫЧАГА СКОРОСТИ	1	
25	183234	КНОПКА — 4-ХОДОВОЙ ПЕРЕКЛЮЧАТЕЛЬ	2	
26	109487	КНОПКА — 2-ХОДОВОЙ ПЕРЕКЛЮЧАТЕЛЬ	1	
27	109488	КНОПКА — 1-ХОДОВОЙ ПЕРЕКЛЮЧАТЕЛЬ	1	
28	NSS	СБОРКА — ПЕЧАТНАЯ ПЛАТА ⁹⁶	1	
29	173164	ВЫКЛЮЧАТЕЛЬ — КНОПКА	1	
A	50186	ГАЙКА — ФЛАНЦ. СТОПОРНАЯ ГЛАДК. ТОРЕЦ DT 0,500-13 UNC GR5		
B	113799	ЗАКЛЕПКА — ВЫТЯЖНАЯ		
C	135158	ВИНТ — С ПЛОСКОЙ ЦИЛИНДРИЧЕСКОЙ ГОЛОВКОЙ № 6–32 X 3/4 ДЛ.		
D	135159	ГАЙКА — NYLOC		

94. Включает рукоятку рычага управления дроссельной заслонкой (MD № 160195).

95. В комплекте лицевой панели в сборе: лицевая панель рычага скорости (MD № 183213), ручка переключателя 4 положения (MD № 183234), ручка переключателя 2 положения (MD № 109487) и ручка переключателя 1 положение (MD № 109488).

96. Включает облицовочную пластину (MD № 183212).

РЫЧАГ ПУТЕВОЙ СКОРОСТИ И ТРОС

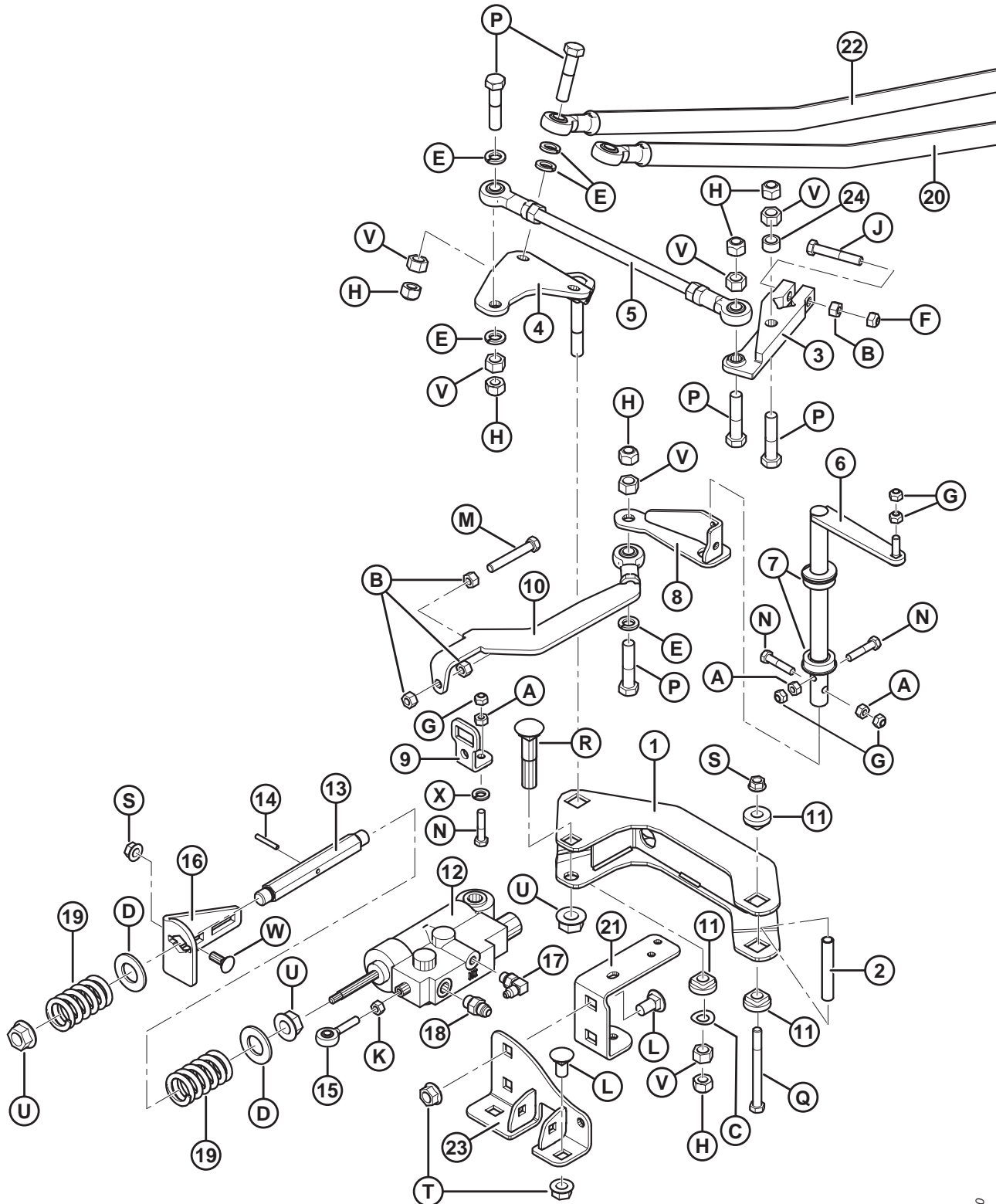


1030483

РЫЧАГ ПУТЕВОЙ СКОРОСТИ И ТРОС

Ссылка	Номер детали	Описание	Кол-во	Серийный номер
E	183218	ВИНТ — С ПОТАЙН. ГОЛОВКОЙ С КРЕСТООБРАЗН. ШЛИЦЕМ № 8 X 1-1/4 ДЮЙМА ДЛ., ОЦИНК.		
F	18589	ГАЙКА — ШЕСТИГР. 5/16-18 UNC, КЛАСС ПРОЧНОСТИ 5, ОЦИНК.		
G	18591	ГАЙКА — ШЕСТИГР. 1/2-13 UNC GR5 ОЦИНК.		
H	18599	ШАЙБА — ПЛОСКАЯ SAE, ВНУТР. ДИАМ. 17/32 × 1-1/16 ДЮЙМА НД ОЦИНК.		
J	123084	ВИНТ — С ШЕСТИГ. УГЛУБЛЕНИЕМ, ПОЛУСФЕРИЧЕСКАЯ ГОЛОВКА		
K	21526	БОЛТ — С ШЕСТИГРАННОЙ ГОЛОВКОЙ, 5/16 NC ДЛИНОЙ 1,25 ДЮЙМА, КЛАСС ПРОЧНОСТИ 5, ОЦИНК.		
L	18588	ГАЙКА — ШЕСТИГР. 1/4-20 UNC, КЛАСС ПРОЧНОСТИ 5, ОЦИНК.		
M	30278	БОЛТ — С ШЕСТИГРАННОЙ ГОЛОВКОЙ, ФЛАНЦЕВЫЙ (С ЗАЗУБР. ФЛАНЦЕМ), 5/16 NC × 0,75, КЛАСС ПРОЧНОСТИ 5, ОЦИНК.		
N	30280	ГАЙКА — ФЛАНЦ. БОК. ЗАМК. ГЛАДК. ТОРЕЦ 5/16 NC GR5 ОЦИНК.		
P	30872	ВИНТ — УСТАНОВОЧНЫЙ, С ВНУТРЕННИМ ШЕСТИГР. В ЦИЛИНДР. ГОЛОВКЕ 5/16 NC X 1/4 ДЛ.		
Q	21281	БОЛТ — RHSN 5/16 NC × 0,75 GR5 ОЦИНК.		

47 Рулевое управление и управление путевой скоростью (под кабиной)



1004870

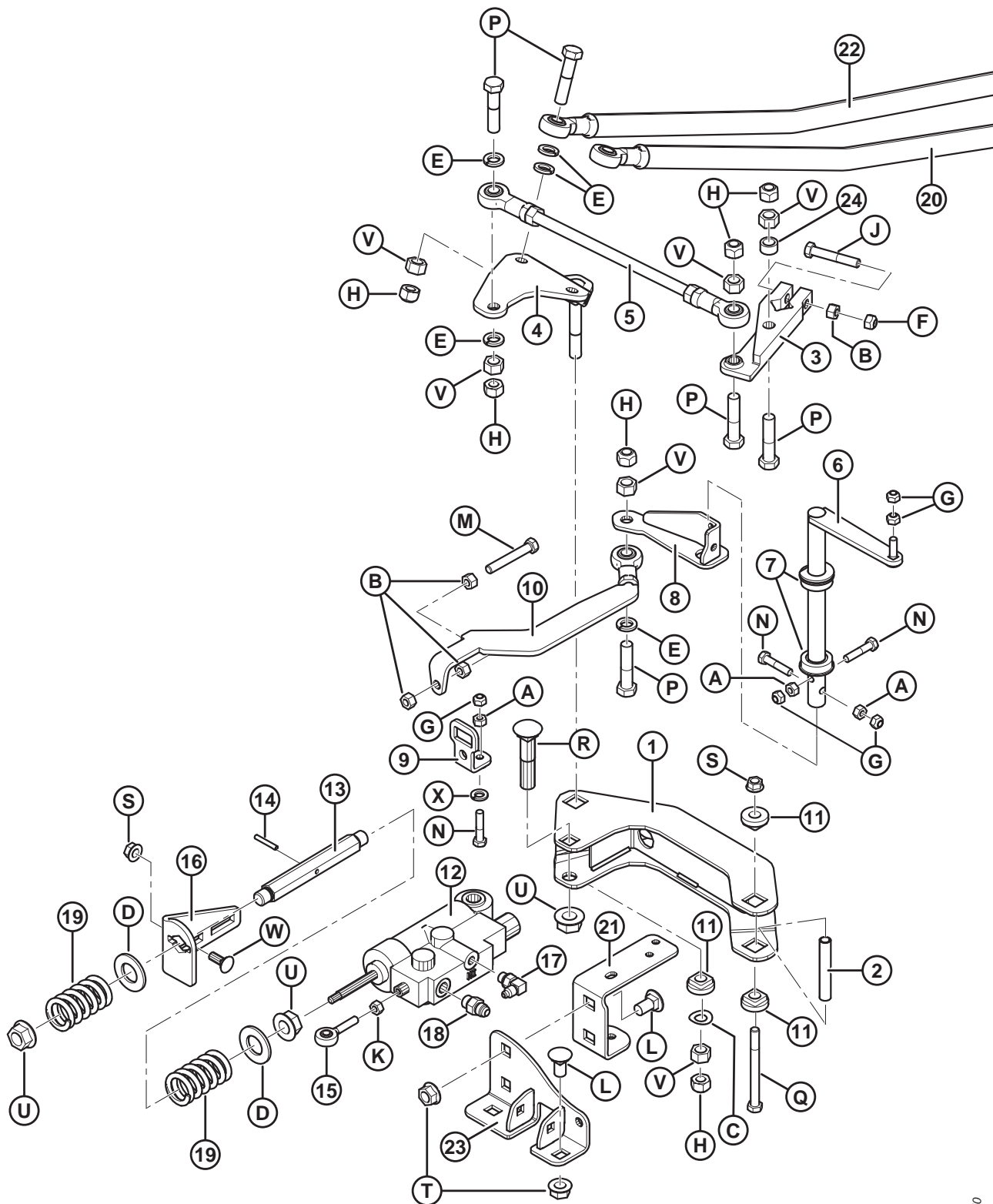
РУЛЕВОЕ УПРАВЛЕНИЕ И УПРАВЛЕНИЕ ПУТЕВОЙ СКОРОСТЬЮ (ПОД КАБИНОЙ)

Ссылка	Номер детали	Описание	Кол-во	Серийный номер
1	109410	ДЕРЖАТЕЛЬ В СБОРЕ ⁹⁷	1	
2	109422	ПРОСТАВКА — ТРУБКА	1	
3	138191	РЫЧАГ — РУЛЕВОЕ УПРАВЛЕНИЕ	1	
4	138335	ОСЬ — ЦАПФА	1	
5	139381	ТЯГА – ТЯГА РУЛЕВОГО МЕХАНИЗМА В СБОРЕ	1	
6	109407	ВАЛ — СКОРОСТЬ	1	
7	109818	ПОДШИПНИК	2	
8	138036	РЫЧАГ — СКОРОСТЬ	1	
9	139635	УГОЛОК — ВХОД СЕРВОМЕХАНИЗМА	1	
10	183170	ТЯГА — УПРАВЛЕНИЕ КЛАПАНОМ ⁹⁸	1	-229509
11	109750	ВТУЛКА — ПЛАСТИК	4	
12	183913	КЛАПАН — СЕРВОУПРАВЛЕНИЕ	1	
	111990	КОМПЛЕКТ УПЛОТНЕНИЯ	1	
13	109809	ВАЛ — СЕРВО	1	
14	13617	ШТИФТ ПРУЖИННЫЙ 3/16 ДИАМ. × 1,25 ДЛ.	1	
15	109313	ШАРНИР — ШАРОВОЙ, 5/16 ДЮЙМА НАРУЖН. РЕЗЬБА	1	
16	183166	ОПОРА — СЕРВО	1	
17	135647	ФИТИНГ — КОЛЕНО 90° ГИДР. ЛИНИИ	1	
18	112997	ОБРАТНЫЙ КЛАПАН — ГИДР.	1	
19	109807	ПРУЖИНА СЖАТИЯ	2	
20	183940	ШТОК — ЛС РУЛЕВОЕ УПРАВЛЕНИЕ, СВАРНОЙ	1	
21	109425	ОПОРА — ОСЬ	1	
22	183939	ШТОК — ПС РУЛЕВОЕ УПРАВЛЕНИЕ, СВАРНОЙ	1	
23	162339	ОПОРА — РУЛЕВОЕ УПРАВЛЕНИЕ, СВАРНАЯ	1	
24	14294	ПРОСТАВКА — ТРУБКА	1	
A	18589	ГАЙКА — ШЕСТИГР. 5/16-18 UNC, КЛАСС ПРОЧНОСТИ 5, ОЦИНК.		
B	18590	ГАЙКА — ШЕСТИГР. 3/8-16 UNC GR5 ОЦИНК.		
C	135640	ШАЙБА — ИЗОГНУТАЯ ПРУЖИННАЯ, НЕРЖ. СТАЛЬ		
D	18602	ШАЙБА — ПЛОСКАЯ SAE, ВНУТР. ДИАМ. 15/16 × 1,75 ДЮЙМА НД ОЦИНК.		
E	18638	ШАЙБА — ОБЫЧН. СТОПОРНАЯ 1/2 ДЮЙМА НОМ. ВД ОЦИНК.		
F	18669	ГАЙКА — ШЕСТИГРАННАЯ СТОПОРНАЯ DT 3/8-16 UNC ОЦИНК.		
G	18690	ГАЙКА — ШЕСТИГРАННАЯ СТОПОРНАЯ DT 5/16-18 UNC, ОЦИНК.		
H	18697	ГАЙКА — ШЕСТИГРАННАЯ СТОПОРНАЯ DT 0,500-13 UNC		
J	20055	БОЛТ — С ШЕСТИГРАННОЙ ГОЛОВКОЙ, 3/8 НС ДЛИНОЙ 2,25 ДЮЙМА, КЛАСС ПРОЧНОСТИ 5, ОЦИНК.		
K	20214	ГАЙКА — ШЕСТИГР. 5/16–24 UNF КЛАСС ПРОЧНОСТИ 5, ОЦИНК.		
L	21066	БОЛТ — RHSN 1/2 NC × 1 GR5 ОЦИНК.		

97. Включает четыре пластмассовые втулки (MD № 109750).

98. Для агрегатов, выпущенных в модельном году 2013 и ранее. При заказе тяги управления клапаном (MD №183170) также заказывайте болт с шестигр. головкой (MD №136166).

РУЛЕВОЕ УПРАВЛЕНИЕ И УПРАВЛЕНИЕ ПУТЕВОЙ СКОРОСТЬЮ (ПОД КАБИНОЙ)

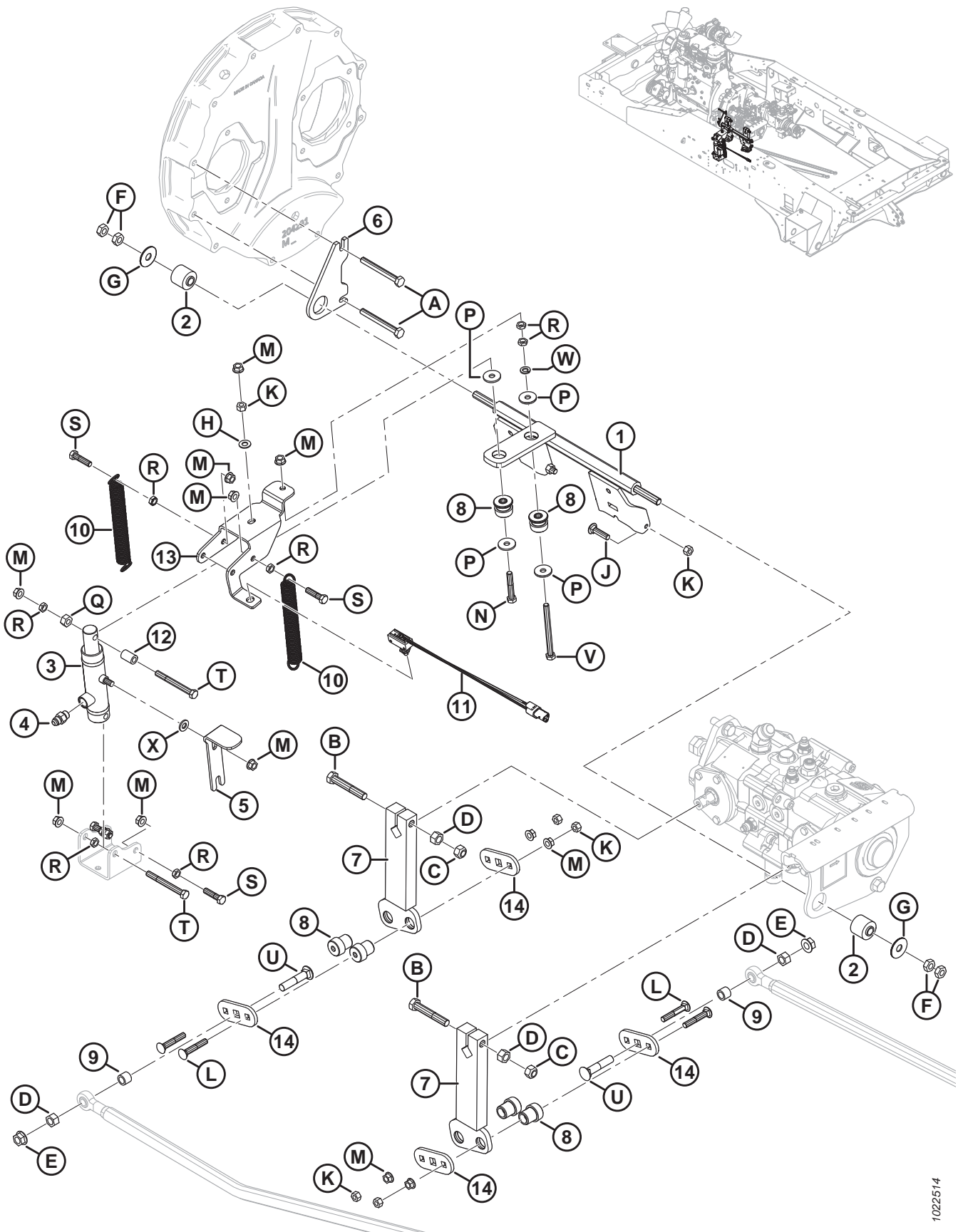


1004870

РУЛЕВОЕ УПРАВЛЕНИЕ И УПРАВЛЕНИЕ ПУТЕВОЙ СКОРОСТЬЮ (ПОД КАБИНОЙ)

Ссылка	Номер детали	Описание	Кол-во	Серийный номер
M	136166	БОЛТ — С ШЕСТИГР. ГОЛОВКОЙ 3/8 NC X 3,0 TFL КЛАСС ПРОЧНОСТИ 5, ОЦИНК.		
N	21268	БОЛТ — С ШЕСТИГР. ГОЛОВКОЙ 5/16 NC × 1,5 ДЛ., КЛАСС ПРОЧНОСТИ 5, ОЦИНК.		
P	21578	БОЛТ — НН 1/2 NC × ДЛИНОЙ 2,0 GR5, ОЦИНК.		
Q	21593	БОЛТ — С ШЕСТИГР. ГОЛОВКОЙ 3/8 NC × 4,0 ДЛ., КЛАСС ПРОЧНОСТИ 5, ОЦИНК.		
R	21762	БОЛТ — RHSSN 5/8 NC × 3,0 ДЛ., КЛАСС ПРОЧНОСТИ 5, ОЦИНК.		
S	30228	ГАЙКА — ФЛАНЦЕВАЯ ДТ ГЛАДК. ТОРЕЦ 0,375-16 UNC		
T	50186	ГАЙКА — ФЛАНЦЕВ. СТОПОР., ГЛАДК. ТОРЕЦ ДТ 0,500-13 UNC, КЛАСС ПРОЧНОСТИ 5		
U	50225	ГАЙКА — ФЛАНЦ. ДТ ГЛАДК. ТОРЕЦ 0,625-11 UNC		
V	18591	ГАЙКА — ШЕСТИГР. 1/2 NC КЛАСС ПРОЧНОСТИ 5, ОЦИНК.		
W	19965	БОЛТ — RHSN 3/8 NC × 1,0 GR5 ОЦИНК.		
X	18636	ШАЙБА — СТАНД. СТОПОРНАЯ 5/16 ДЮЙМА НОМ. ВД ОЦИНК.		

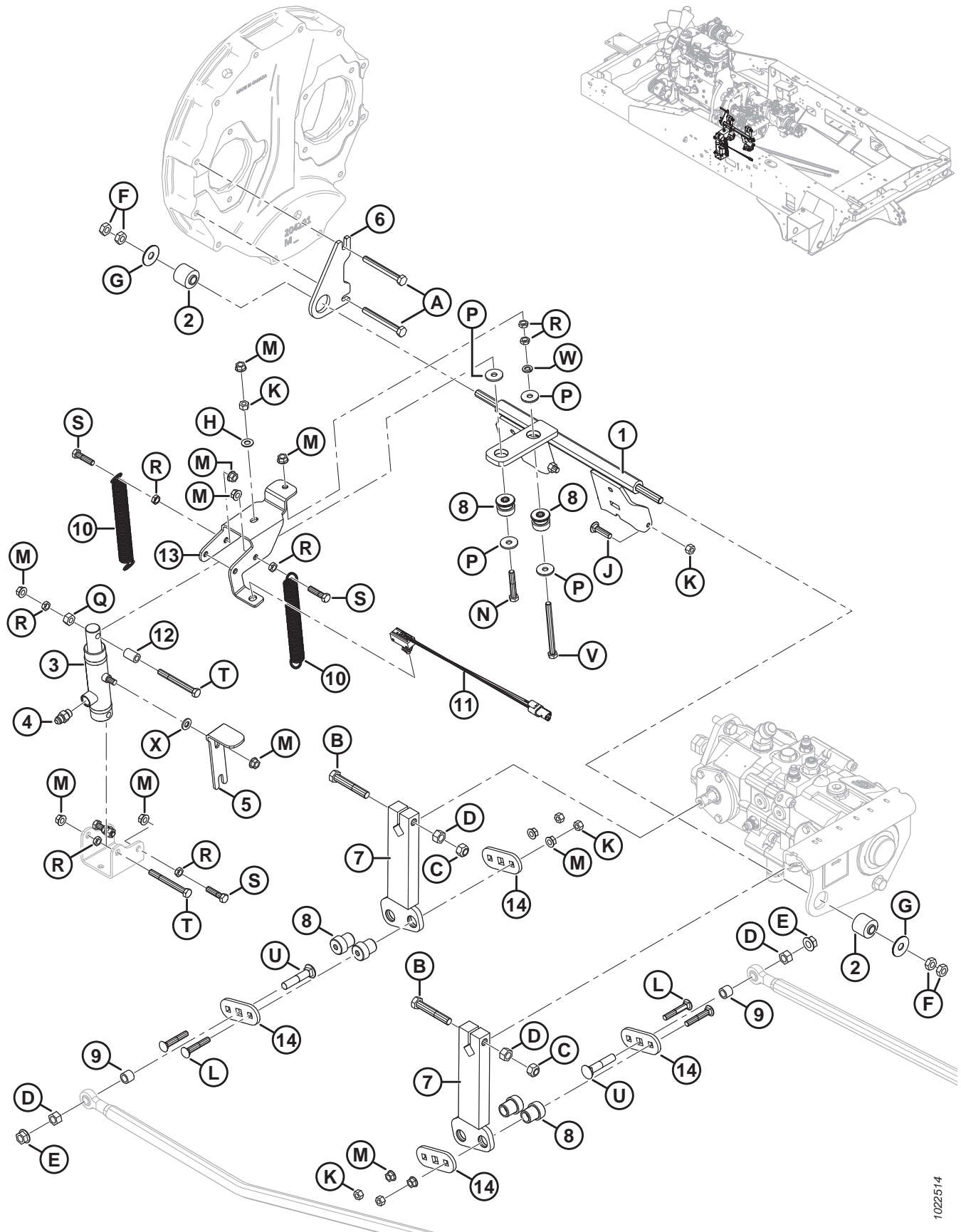
48 Блокировка нейтрали и поворотные рычаги



БЛОКИРОВКА НЕЙТРАЛИ И ПОВОРОТНЫЕ РЫЧАГИ

Ссылка	Номер детали	Описание	Кол-во	Серийный номер
1	110126	ОСЬ — БЛОКИРОВКИ, СВАРНАЯ	1	
2	50040	ВТУЛКА — РЕЗИНОВАЯ	2	
3	111599	ЦИЛИНДР — БЛОКИРОВКА НЕЙТРАЛИ	1	
4	15903	ФИТИНГ — СОЕДИНИТЕЛЬ ГИДР. ЛИНИИ	1	
5	310708	ПЛАСТИНА – ПОВОРОТНЫЙ ВЫКЛЮЧАТЕЛЬ	1	
6	111811	КРОНШТЕЙН — БЛОКИРОВКА ДВИГАТЕЛЯ СО ВТУЛКОЙ	1	
7	110921	РЫЧАГ — ПОВОРОТНЫЙ, СВАРНОЙ	2	
8	30591	ИЗОЛЯТОР — РЕЗИНОВЫЙ	6	
9	132531	ПРОСТАВКА	2	
10	110977	ПРУЖИНА — РАСТЯЖ.	2	
11	111763	ПЕРЕКЛЮЧАТЕЛЬ — БЛОКИРОВКИ НЕЙТРАЛИ	1	
	139119	ЖГУТ ПРОВОДОВ — ВЫКЛЮЧАТЕЛЬ ПОВОРОТНОЙ БЛОКИРОВКИ	1	
12	163469	ШЛАНГ — ПРОСТАВКА, ВНУТР. ДИАМ. 3/8 ДЮЙМА, ДЛИНА 25 ММ	1	
13	138695	ПРОФИЛЬ — РЫЧАГ	1	
14	110922	ШТАНГА — ВТУЛКА	4	
A	30682	БОЛТ — С ШЕСТИГР. ГОЛОВКОЙ М10 X 1,5 X 90 ДЛ., ОЦИНК.		
B	135542	БОЛТ — С ШЕСТИГР. ГОЛОВКОЙ 1/2 NC x 3,0 ДЛ., КЛАСС ПРОЧНОСТИ 8, ОЦИНК.		
C	18697	ГАЙКА — ШЕСТИГРАННАЯ СТОПОРНАЯ DT 0,500-13 UNC		
D	18591	ГАЙКА — ШЕСТИГР. 1/2-13 UNC GR5 ОЦИНК.		
E	50186	ГАЙКА — ФЛАНЦЕВ. СТОПОР., ГЛАДК. ТОРЕЦ DT 0,500-13 UNC, КЛАСС ПРОЧНОСТИ 5		
F	137727	ГАЙКА — ШЕСТИГР. ЗАЖИМН., ДТ. 1/2-13 UNC КЛАСС ПРОЧНОСТИ 5, ОЦИНК.		
G	32247	ШАЙБА — ПЛОСКАЯ		
H	18598	ШАЙБА — ПЛОСКАЯ SAE, ВНУТР. ДИАМ. 13/32 x 13/16 ДЮЙМА НД ОЦИНК.		
J	30853	БОЛТ - С КРУГЛОЙ ГОЛОВКОЙ, КОРОТКИЙ, С КВАДРАТНЫМ ПОДГОЛОВНИКОМ 3/8-16 X 1,75 GR5-AA1J		
K	18590	ГАЙКА — ШЕСТИГР. 3/8-16 UNC GR5 ОЦИНК.		
L	21485	БОЛТ — RNSN 3/8 NC X 2,25 ДЛ., КЛАСС ПРОЧНОСТИ 5, ОЦИНК.		
M	30228	ГАЙКА — ФЛАНЦЕВАЯ DT ГЛАДК. ТОРЕЦ 0,375-16 UNC		
N	20055	БОЛТ — С ШЕСТИГРАННОЙ ГОЛОВКОЙ, 3/8 NC ДЛИНОЙ 2,25 ДЮЙМА, КЛАСС ПРОЧНОСТИ 5, ОЦИНК.		
P	118029	ШАЙБА — ПЛОСКАЯ		
Q	18654	ГАЙКА — ШЕСТИГР. 7/16-14 UNC GR5 ОЦИНК.		
R	18664	ГАЙКА — ШЕСТИГР. ЗАЖИМН. 3/8-16 UNC, КЛАСС ПРОЧНОСТИ 5, ОЦИНК.		
S	21561	БОЛТ — НН 3/8 NC x ДЛИНОЙ 1,5 GR5, ОЦИНК.		

БЛОКИРОВКА НЕЙТРАЛИ И ПОВОРОТНЫЕ РЫЧАГИ

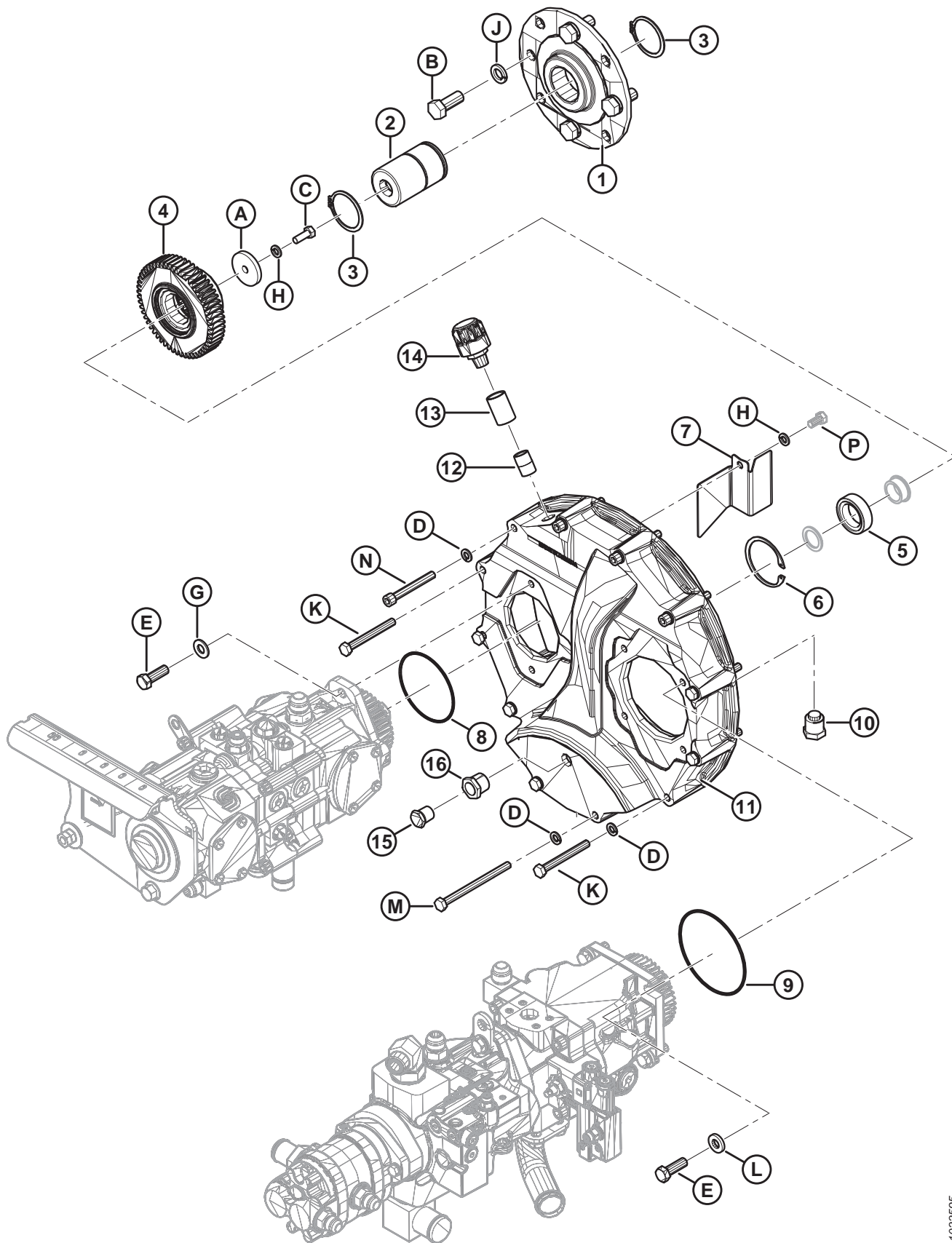


1022514

БЛОКИРОВКА НЕЙТРАЛИ И ПОВОРОТНЫЕ РЫЧАГИ

Ссылка	Номер детали	Описание	Кол-во	Серийный номер
T	21592	БОЛТ — С ШЕСТИГР. ГОЛОВКОЙ 3/8 NC × 3,5 ДЛ., КЛАСС ПРОЧНОСТИ 5, ОЦИНК.		
U	21489	БОЛТ — RHSN 1/2 NC X 2,5 ДЛ., КЛАСС ПРОЧНОСТИ 5, ОЦИНК.		
V	19906	БОЛТ — С ШЕСТИГР. ГОЛОВКОЙ 3/8 NC X 4,5 TFL КЛАСС ПРОЧНОСТИ 5, ОЦИНК.		
W	18637	ШАЙБА — СТОПОРН.		
X	30655	ШАЙБА — ЗАКАЛ. ASTM F436 M10-340 HV-AB2C		

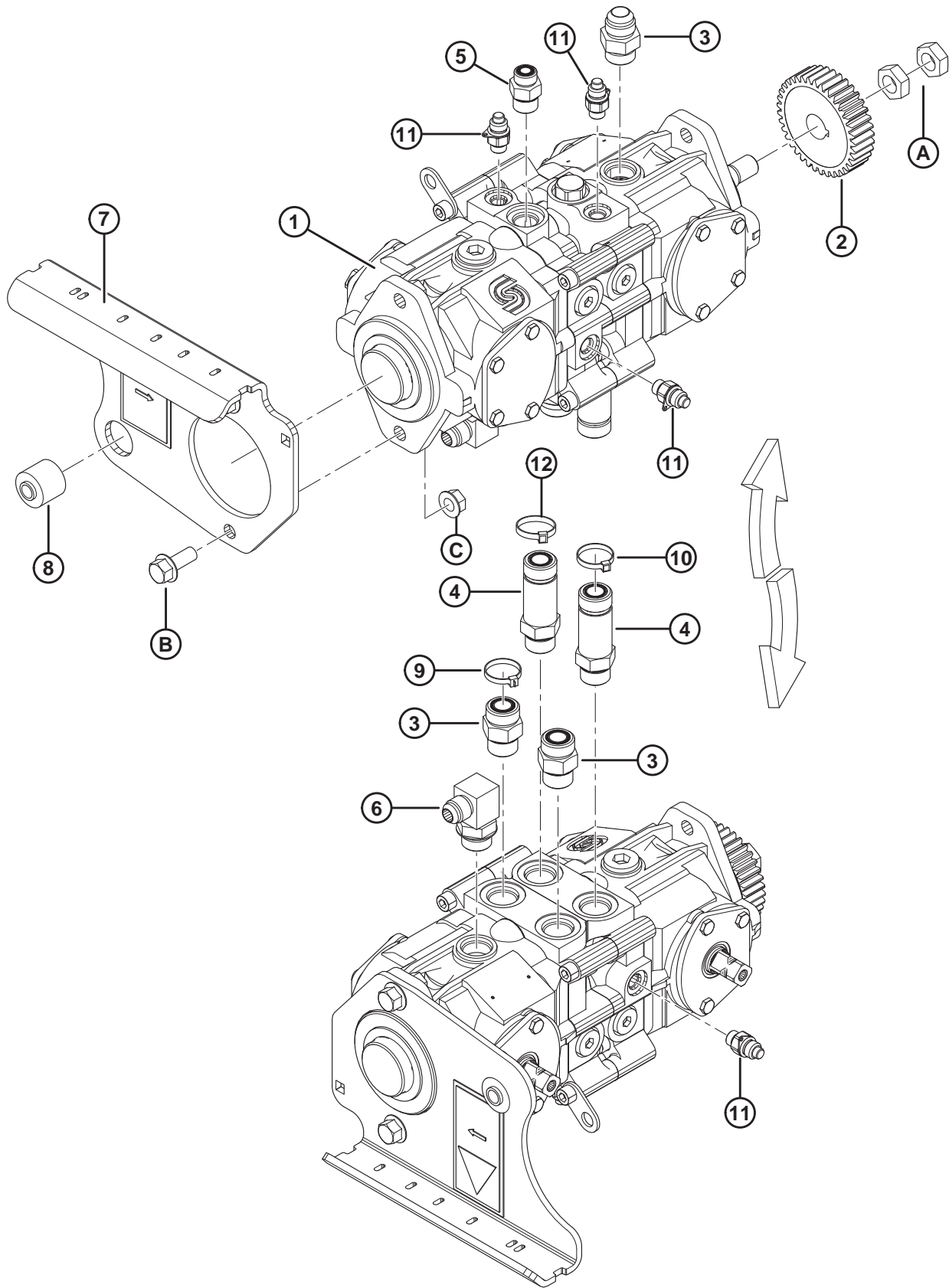
49 Редуктор двигателя



РЕДУКТОР ДВИГАТЕЛЯ

Ссылка	Номер детали	Описание	Кол-во	Серийный номер
1	111511	МУФТА — КОЛОКОЛООБРАЗНЫЙ КОЖУХ	1	
2	111677	СОЕДИНЕНИЕ — ШЛИЦЕВОЕ	1	
3	111521	КОЛЬЦО — СТОПОРНОЕ	2	
4	183956	ШЕСТЕРНЯ – ЦЕНТР (56 ЗУБЬЕВ)	1	
5	111665	ПОДШИПНИК — РОЛИКОВЫЙ	1	
6	38854	КОЛЬЦО — ВНУТР. СТОПОРНОЕ	1	
7	167910	ДЕФЛЕКТОР — МАСЛО	1	
8	30045	УПЛОТНИТЕЛЬНОЕ КОЛЬЦО — ВД 101,27 X 2,62 ММ	1	
9	111546	УПЛОТНИТЕЛЬНОЕ КОЛЬЦО — 4,88 ДЮЙМА ВД X Ø 0,118	1	
10	111772	ПРОБКА — МАГНИТНАЯ (3/4 NPT)	1	
11	167733	КРЫШКА — КОЛОКОЛООБРАЗНЫЙ КОЖУХ	1	
12	5744	ФИТИНГ — ЗАКРЫТЫЙ НИППЕЛЬ 1/2 NPT	1	
13	30346	ФИТИНГ — МУФТА 1/2 NPT	1	
14	209374	ПРОБКА — САПУН, КЛЕПАН.	1	
15	136558	ЗАГЛУШКА — ТРУБНАЯ С ШЕСТИГР. ГОЛОВКОЙ	1	
16	5745	ФИТИНГ — ВТУЛКА РЕДУКТОРА	1	
A	1246	ШАЙБА — ПЛОСКАЯ		
B	111528	БОЛТ — С ШЕСТИГР. ГОЛОВКОЙ M16 X 2,0 X 40		
C	20077	БОЛТ — ШЕСТИГР. ГОЛОВКА 3/8 NC x 1,0 ДЛ. GR5 ОЦИНК.		
D	30632	ШАЙБА — СТОПОРНАЯ, ПРУЖИН. M10, ОЦИНК.		
E	135460	БОЛТ — С ШЕСТИГР. ГОЛОВКОЙ 1/2 NC X 1,5 ДЛ. L9, ОЦИНК.		
G	135369	ШАЙБА — ЗАКАЛЕННАЯ		
H	18637	ШАЙБА — СТАНД. СТОПОРНАЯ 3/8 ДЮЙМА НОМ. ВНУТР. ДИАМ., ОЦИНК.		
J	18639	ШАЙБА — СТАНД. СТОПОРНАЯ 5/8 ДЮЙМА НОМ. ВНУТР. ДИАМ., ОЦИНК.		
K	30682	БОЛТ — ШЕСТИГР. ГОЛОВКА M10 X 1,5 X 90 ДЛ., ОЦИНК.		
L	136027	ШАЙБА — ЗАКАЛЕННАЯ		
M	135304	БОЛТ — С ШЕСТИГР. ГОЛОВКОЙ M10 X 1,5 X 130 ДЛ., ОЦИНК.		
N	136108	ВИНТ — ГОЛОВКА С ШЕСТИГР. УГЛУБЛЕНИЕМ M10 X 1,5 X 80-12,9-ВО		
P	NSS	БОЛТ — ШЕСТИГР. ГОЛОВКА 0,375-16 UNC X 0,75 ЧЕРН.		

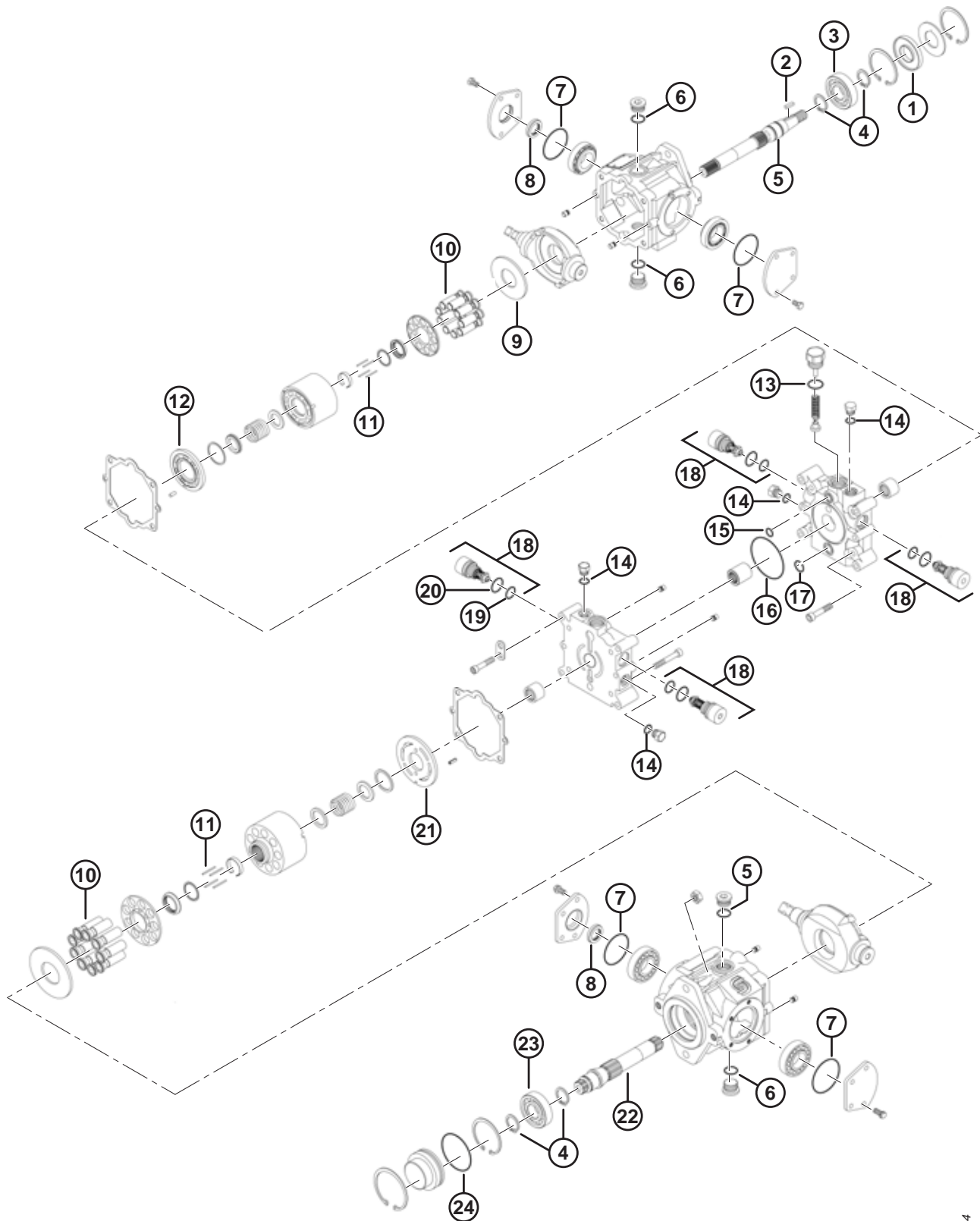
50 Насос тягового привода



НАСОС ТЯГОВОГО ПРИВОДА

Ссылка	Номер детали	Описание	Кол-во	Серийный номер
1	205873	НАСОС — ПРИВОД ВЕДУЩИХ КОЛЕС (НИЗКИЙ-ВЫСОКИЙ НР)	1	
2	183955	ШЕСТЕРНЯ — НАСОС (37 ЗУБ.)	1	
3	135788	ФИТИНГ — СОЕДИНИТЕЛЬ ГИДР. ЛИНИИ	3	
	30971	УПЛОТНИТЕЛЬНОЕ КОЛЬЦО — № 12 ORB		
	135868	УПЛОТНИТЕЛЬНОЕ КОЛЬЦО — № 12 ORFS (ТОРЦОВОЕ УПЛОТНИТЕЛЬНОЕ КОЛЬЦО)		
4	183174	ФИТИНГ — СОЕД. ГИДРАВЛ. ДЛИННЫЙ	2	
	30971	УПЛОТНИТЕЛЬНОЕ КОЛЬЦО — № 12 ORB		
	135868	УПЛОТНИТЕЛЬНОЕ КОЛЬЦО — № 12 ORFS (ТОРЦОВОЕ УПЛОТНИТЕЛЬНОЕ КОЛЬЦО)		
5	184463	ФИТИНГ — ПЕРЕХОДНИК 8 MORFS × 10 MORB	1	
6	50221	ФИТИНГ — КОЛЕНО 90° ГИДР. ЛИНИИ	1	
7	166426	КРОНШТЕЙН БЛОКИРОВКИ — С РЕЗИНОВОЙ ВТУЛКОЙ И 2-ПАНЕЛЬНОЙ НАКЛЕЙКОЙ	1	
8	50040	ВТУЛКА — РЕЗИНОВАЯ	1	
9	40701	КРЕПЛЕНИЕ — КАБЕЛЬНАЯ СТЯЖКА (ЖЕЛТАЯ)	1	
10	40702	КРЕПЛЕНИЕ — КАБЕЛЬНАЯ СТЯЖКА (КРАСНАЯ)	1	
11	183525	ФИТИНГ — СОЕДИН. ГИДРАВЛ., M16 X 2	4	
12	21763	КРЕПЕЖНАЯ ДЕТАЛЬ — КАБЕЛЬНАЯ СТЯЖКА (ЧЕРНАЯ)	1	
A	7674	ГАЙКА — ШЕСТИГР. СТОПОР. 3/4-16 UNF GR5 ОЦИНК.		
B	30368	БОЛТ — С ШЕСТИГРАННОЙ ГОЛОВКОЙ, ФЛАНЦЕВЫЙ (С ЗАЗУБР. ФЛАНЦЕМ), 1/2 NC × 1,25, КЛАСС ПРОЧНОСТИ 5, ОЦИНК.		
C	50186	ГАЙКА — ФЛАНЦ. СТОПОРНАЯ ГЛАДК. ТОРЕЦ DT 0,500-13 UNC GR5		

51 Обслуживаемые компоненты насоса привода ведущих колес



1009024

ОБСЛУЖИВАЕМЫЕ КОМПОНЕНТЫ НАСОСА ПРИВОДА ВЕДУЩИХ КОЛЕС

ПРИМЕЧАНИЕ:

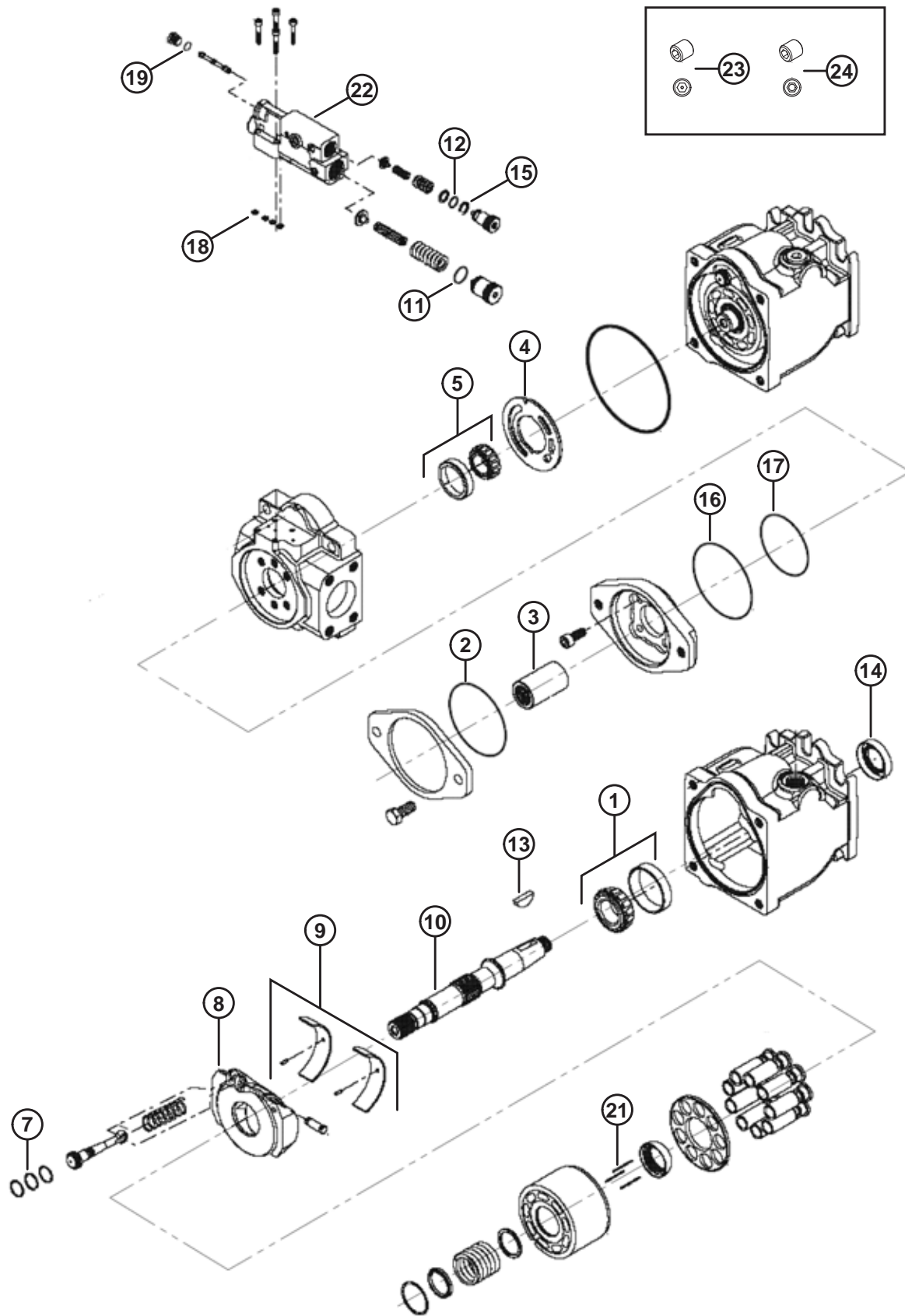
Все проиллюстрированные детали, которые не включены в перечень деталей, являются необслуживаемыми и приводятся на рисунках только для справки.

Ссылка	Номер детали	Описание	Кол-во	Серийный номер
	111965	КОМПЛЕКТ УПЛОТНЕНИЙ — КАПИТАЛЬНЫЙ РЕМОНТ	1	
1	203048	УПЛОТНЕНИЕ — МАНЖЕТНОЕ	1	
2	111895	ШПОНКА	1	
3	111896	ПОДШИПНИК — РОЛИКОВЫЙ	1	
4	111897	КОЛЬЦО — СТОПОРНОЕ	2	
5	111898	ВАЛ — ПЕРЕДНИЙ	1	
6	111899	УПЛОТНИТЕЛЬНОЕ КОЛЬЦО	3	
7	111900	УПЛОТНИТЕЛЬНОЕ КОЛЬЦО	4	
8	111901	УПЛОТНЕНИЕ — МАНЖЕТНОЕ	2	
9	111902	ПЛАСТИНА — УПОРНАЯ	1	
10	111903	СБОРКА — ПОРШЕНЬ	9	
11	111905	ПАЛЕЦ — ПРИЖИМ СКОЛЬЗЯЩЕГО БАШМАКА	1	
12	111906	ПЛАСТИНА — ПЕРЕДНИЙ КЛАПАН ЛЕВ.	1	
13	111907	УПЛОТНИТЕЛЬНОЕ КОЛЬЦО	1	
14	111908	УПЛОТНИТЕЛЬНОЕ КОЛЬЦО	4	
15	111909	УПЛОТНИТЕЛЬНОЕ КОЛЬЦО	1	
16	111910	УПЛОТНИТЕЛЬНОЕ КОЛЬЦО	1	
17	111911	УПЛОТНИТЕЛЬНОЕ КОЛЬЦО	1	
18	306528	КЛАПАН — SCR 385 БАР/5580 ФУНТ./КВ. ДЮЙМ	1	
19	111913	УПЛОТНИТЕЛЬНОЕ КОЛЬЦО	1	
20	111914	УПЛОТНИТЕЛЬНОЕ КОЛЬЦО	1	
21	111915	ПЛАСТИНА — ЗАДНИЙ КЛАПАН ПРАВ.	1	
22	111916	ВАЛ — ЗАДНИЙ	1	
23	49734	ПОДШИПНИК — ШАРИКОВЫЙ	1	
24	111919	УПЛОТНИТЕЛЬНОЕ КОЛЬЦО	1	

НАСОС ПРИВОДА ЖАТКИ

Ссылка	Номер детали	Описание	Кол-во	Серийный номер
1	162169	НАСОС — ПРИВОД НОЖА (ФАЗА 2)	1	
2	110980	НАСОС — МОТОВИЛО И ТРАНСПОРТЕР	1	
3	111727	НАСОС ПОДКАЧКИ СПАРЕННЫЙ	1	
	111988	КОМПЛЕКТ УПЛОТНЕНИЙ — СДВОЕННЫЙ НАСОС		
	111989	ВИНТ — С ГОЛОВКОЙ ПОД КЛЮЧ		
4	135901	ФИТИНГ — КОЛЕНО 90° ГИДР. ЛИНИИ	1	
	50220	УПЛОТНИТЕЛЬНОЕ КОЛЬЦО — НАРУЖНОЕ, № 20 ORB		
	135868	УПЛОТНИТЕЛЬНОЕ КОЛЬЦО — ВНУТРЕННЕЕ № 20 ORFS (ТОРЦОВОЕ УПЛОТНИТЕЛЬНОЕ КОЛЬЦО)		
5	135775	ФИТИНГ — ПЕРЕХОДНИК	2	
	50223	УПЛОТНИТЕЛЬНОЕ КОЛЬЦО — № 4 ORB		
	135957	УПЛОТНИТЕЛЬНОЕ КОЛЬЦО — № 4 ORFS (ТОРЦОВОЕ УПЛОТНИТЕЛЬНОЕ КОЛЬЦО)		
6	111545	ФИТИНГ — КОЛЕНО, 1,5 ДЮЙМА ШЛАНГ — 1,875 ДЮЙМА ADJ ORB	1	
7	30610	ФИТИНГ — СОЕДИНИТЕЛЬ ГИДР. ЛИНИИ	1	
8	183957	ШЕСТЕРНЯ – НАСОС ЖАТКИ (41 ЗУБ)	1	
9	112854	ФИТИНГ — ПЕРЕХОДНИК 1,25 ДЮЙМА ШЛАНГ — 1,25 ДЮЙМА УПЛОТНИТЕЛЬНОЕ КОЛЬЦО	1	
10	49802	УПЛОТНИТЕЛЬНОЕ КОЛЬЦО — ВД 82,22 X 2,62 ММ	1	
11	134056	УПЛОТНИТЕЛЬНОЕ КОЛЬЦО — ВД 96 X 1,78 ММ	1	
12	112867	УПЛОТНИТЕЛЬНОЕ КОЛЬЦО — ВД 56,1 X 3,53 ММ	1	
13	112853	КОЛЕНО — 1,5 ДЮЙМА ШЛАНГ	1	
14	156085	ПЛАСТИНА	1	
15	21006	ШПЛИНТ 1/8 ДИАМ. × 2,0, ОЦИНК.	1	
16	30609	ФИТИНГ — КОЛЕНО, ГИДР.	1	
17	162104	ПРОУШИНА — ПОДЪЕМ НАСОСА	1	
18	30695	ФИТИНГ — СОЕДИНИТЕЛЬ ГИДР. ЛИНИИ	2	
19	111920	УПЛОТНЕНИЕ — МАНЖЕТНОЕ	1	
A	137375	ГАЙКА — КОРОНЧАТ., ЗАЖИМН. 1 ДЮЙМ 20 UNEF, ОЦИНК.		
B	18637	ШАЙБА — ОБЫЧН. СТОПОРНАЯ 3/8 ДЮЙМА НОМ. ВД ОЦИНК.		
C	20077	БОЛТ — ШЕСТИГР. ГОЛОВКА 3/8 NC × 1,0 ДЛ. GR5 ОЦИНК.		
D	135369	ШАЙБА — ЗАКАЛЕННАЯ		
E	18638	ШАЙБА — ОБЫЧН. СТОПОРНАЯ 1/2 ДЮЙМА НОМ. ВД ОЦИНК.		
F	18723	БОЛТ — ШЕСТИГР. ГОЛОВКА 1/2 NC × 1,5 ДЛ. ПОЛНАЯ РЕЗЬБА GR5 ОЦИНК.		

53 Насос привода ножа



НАСОС ПРИВОДА НОЖА

ПРИМЕЧАНИЕ:

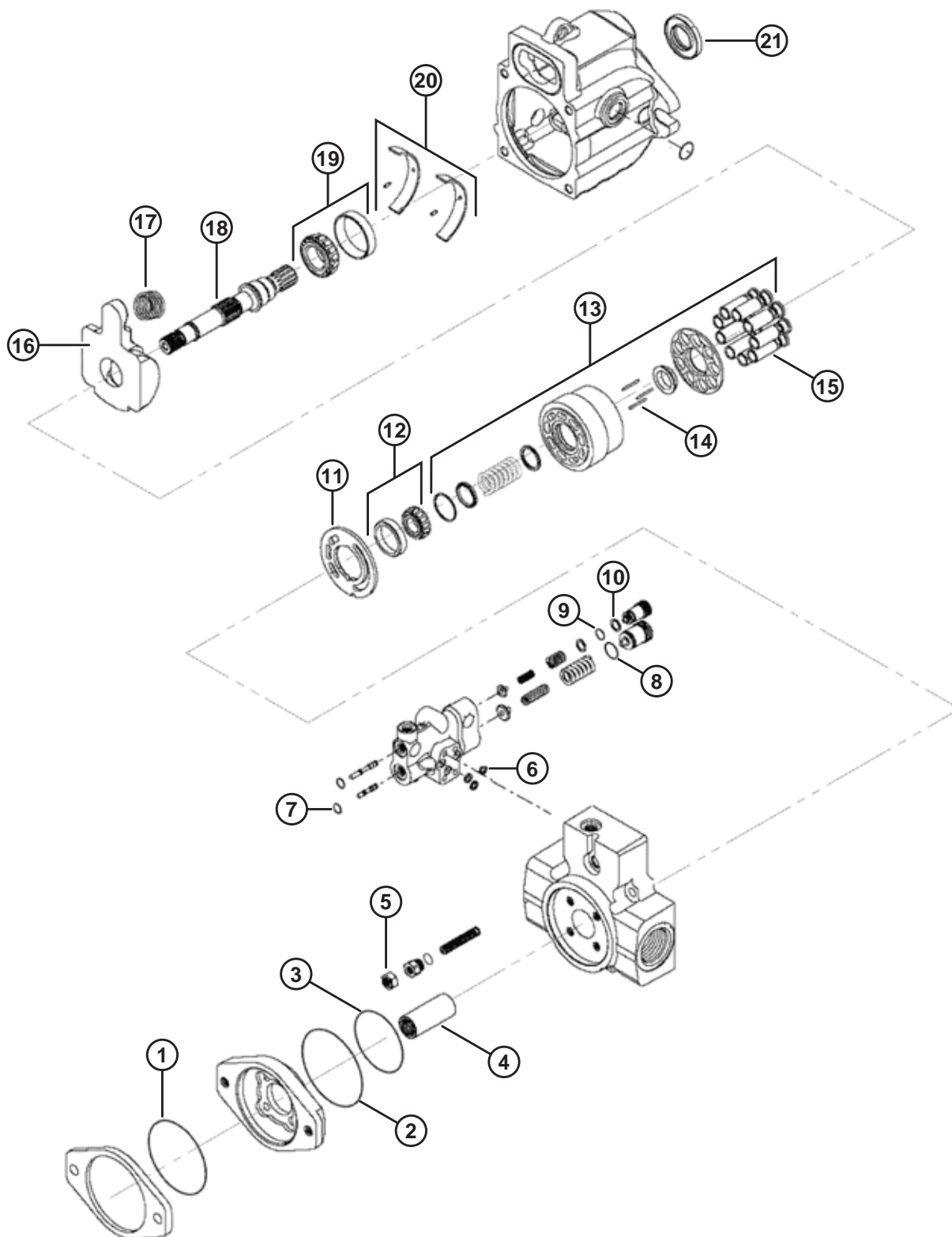
Все проиллюстрированные детали, которые не включены в перечень деталей, являются необслуживаемыми и приводятся на рисунках только для справки.

Ссылка	Номер детали	Описание	Кол-во	Серийный номер
	162169	НАСОС — ПРИВОД НОЖА (ФАЗА 2)	1	
	111968	КОМПЛЕКТ УПЛОТНЕНИЯ	1	
1	111969	КОМПЛЕКТ — ПЕРЕДНЕГО ПОДШИПНИКА	1	
2	134056	УПЛОТНИТЕЛЬНОЕ КОЛЬЦО — ВД 96 X 1,78 ММ	1	
3	208757	МУФТА – ВАЛ	1	
4	162300	ПЛАСТИНА — КЛАПАН ЛЕВ.	1	
5	111950	КОМПЛЕКТ — ЗАДНЕГО ПОДШИПНИКА	1	
7	162302	КОЛЬЦО — ПОРШНЕВОЕ	3	
8	162299	НАКЛОННАЯ ШАЙБА В СБОРЕ	1	
9	162301	КОМПЛЕКТ — ПОДШИПНИК НАКЛОННОЙ ШАЙБЫ	1	
10	111945	ВАЛ — КОНУСНЫЙ	1	
11	111933	УПЛОТНИТЕЛЬНОЕ КОЛЬЦО	1	
12	111932	УПЛОТНИТЕЛЬНОЕ КОЛЬЦО	1	
13	111942	ШПОНКА	1	
14	111941	УПЛОТНЕНИЕ — МАНЖЕТНОЕ	1	
15	111931	КОЛЬЦО — ПОДПОРНОЕ	2	
16	111939	УПЛОТНИТЕЛЬНОЕ КОЛЬЦО	1	
17	111938	УПЛОТНИТЕЛЬНОЕ КОЛЬЦО	1	
18	111935	УПЛОТНЕНИЕ — КОЛЬЦЕВОЕ	4	
19	111934	УПЛОТНИТЕЛЬНОЕ КОЛЬЦО	1	
21	111927	ПАЛЕЦ — ПРИЖИМ ДЕЛИТЕЛЯ	3	
22	166303	КОМПЛЕКТ — УПРАВЛЯЮЩИЙ КЛАПАН ⁹⁹	1	
23	183581	ДРОССЕЛЬ — 0,8 ММ, М6 X 6 ¹⁰⁰	A/R	
24	183583	ПРОБКА — ПОДПОР ДИАФРАГМЫ ¹⁰⁰	A/R	

99. Включает следующие внутренние компоненты: уплотнительные кольца (MD № 111932, 111933), два подпорных кольца (MD № 111931), четыре уплотнительных кольца (MD № 111935) и регулировочную заглушку LS (не продается отдельно). Инструкции по установке приведены в Бюллетене по техобслуживанию SB 1514.

100. Дроссель (MD № 183581) используется вместе с пробкой (MD № 183583) на насосе привода ножа (MD № 162169) для устранения помпажа в приводе ножа при определенных нагрузках. Инструкции приведены в Бюллетене по техобслуживанию SB 1514.

54 Насос мотовила и транспортера



НАСОС МОТОВИЛА И ТРАНСПОРТЕРА

ПРИМЕЧАНИЕ:

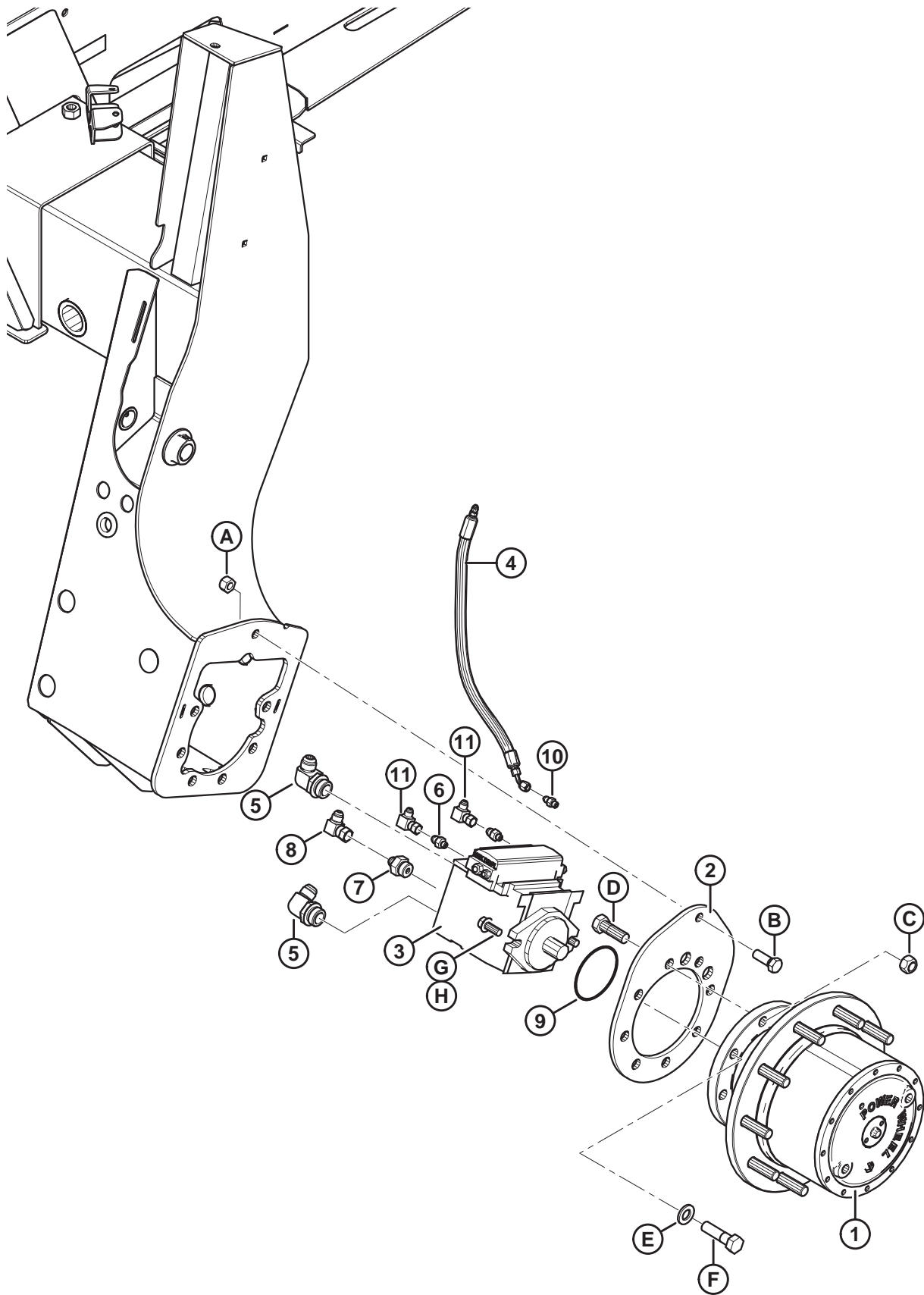
Все проиллюстрированные детали, которые не включены в перечень деталей, являются необслуживаемыми и приводятся на рисунках только для справки.

Ссылка	Номер детали	Описание	Кол-во	Серийный номер
	110980	НАСОС — МОТОВИЛО И ТРАНСПОРТЕР	1	
	187900	КОМПЛЕКТ УПЛОТНЕНИЙ — ПОРШНЕВОЙ НАСОС	1	
1	111940	ПОДУШКА — УПЛОТНЕНИЕ	1	
2	111939	УПЛОТНИТЕЛЬНОЕ КОЛЬЦО	1	
3	111938	УПЛОТНИТЕЛЬНОЕ КОЛЬЦО	1	
4	111937	МУФТА	1	
5	111936	ГАЙКА — УПЛОТНЕНИЯ, 1/2-20 UNF ¹⁰¹	1	
	183602	ГАЙКА — УПЛОТНЕНИЯ, M12 X 1,75 ¹⁰²	1	
6	111935	УПЛОТНЕНИЕ — КОЛЬЦЕВОЕ	4	
7	111934	УПЛОТНИТЕЛЬНОЕ КОЛЬЦО	1	
8	111933	УПЛОТНИТЕЛЬНОЕ КОЛЬЦО	1	
9	111932	УПЛОТНИТЕЛЬНОЕ КОЛЬЦО	1	
10	111931	КОЛЬЦО — ПОДПОРНОЕ	2	
11	111930	ПЛАСТИНА — КЛАПАН	1	
12	111929	КОМПЛЕКТ — ЗАДНЕГО ПОДШИПНИКА	1	
13	111928	КОМПЛЕКТ — БЛОК ЦИЛИНДРОВ	1	
14	111927	ПАЛЕЦ — ПРИЖИМ СКОЛЬЗЯЩЕГО БАШМАКА	3	
15	111926	СБОРКА — ПОРШЕНЬ	9	
16	111925	НАКЛОННАЯ ШАЙБА	1	
17	111924	ПРУЖИНА — ПЕРЕМЕЩЕНИЯ	1	
18	111923	ВАЛ	1	
19	111922	КОМПЛЕКТ — ПЕРЕДНЕГО ПОДШИПНИКА	1	
20	111921	КОМПЛЕКТ — ПОДШИПНИК НАКЛОННОЙ ШАЙБЫ	1	
21	111920	УПЛОТНЕНИЕ — МАНЖЕТНОЕ	1	

101. Используйте гайку (MD № 111936) только для обслуживания насосов (MD № 110980) с серийными номерами до S-10-09-XXXX. Для обслуживания насосов с серийным номером S-10-09-XXXX и последующими серийными номерами используйте гайку (MD № 183602).

102. Используйте гайку (MD № 183602) только для обслуживания насосов (MD № 110980) с серийным номером S-10-09-XXXX и последующими серийными номерами. Для обслуживания насосов с серийными номерами до S-10-09-XXXX и последующими используйте гайку (MD № 111936).

55 Привод колеса в сборе



ПРИВОД КОЛЕСА В СБОРЕ

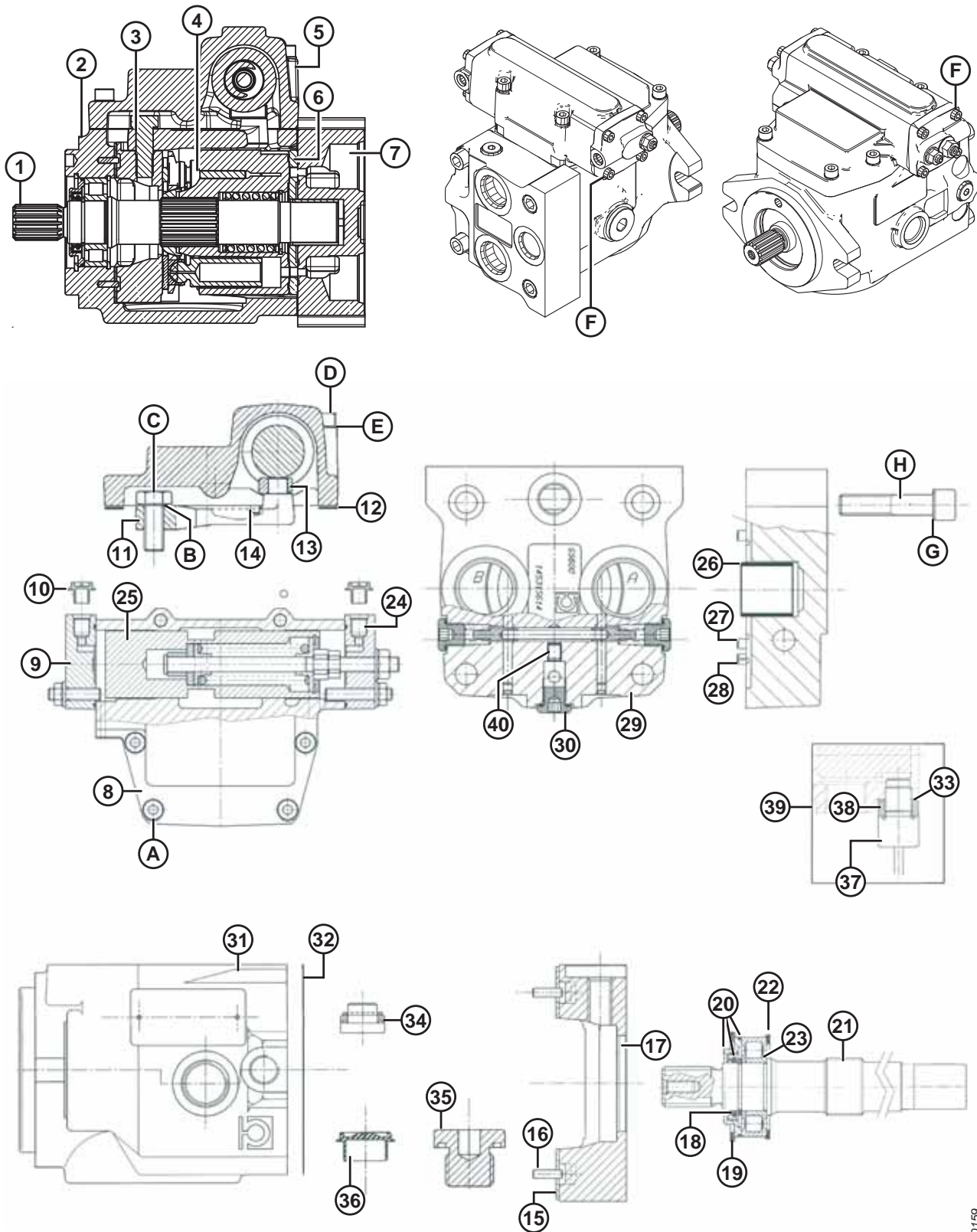
Ссылка	Номер детали	Описание	Кол-во	Серийный номер
1	204942	ПРИВОД — МОТОР-КОЛЕСО AUBURN 30,5 : 1 (10 БОЛТОВ) ¹⁰³	2	
	204474	ПРИВОД — МОТОР-КОЛЕСО AUBURN 30,5 : 1 (8 БОЛТОВ) ¹⁰⁴	2	
	111579	ПРИВОД — КОЛЕСО, BONFIGLIOLI, СРЕДНЕВЫСОКИЙ НР (8 БОЛТОВ) ¹⁰⁵	2	
2	111266	ПЛАСТИНА — ПРИВОД КОЛЕСА	2	
3	183715	ГИДРОМОТОР — ПРИВОД КОЛЕСА, 3 СКОР	2	
4	111693	ШЛАНГ — ГИДР. 1/4 ДЮЙМА ВД, ДЛИНА 340 ММ, МЕТАЛ. АРМИРОВ.	2	
5	135901	ФИТИНГ — КОЛЕНО, ГИДР.	4	
6	100790	ФИТИНГ — АДАПТЕР ГИДР. ЛИНИИ	4	
7	30939	ФИТИНГ — АДАПТЕР ГИДР. ЛИНИИ	2	
8	30314	ФИТИНГ — КОЛЕНО 90° ГИДР. ЛИНИИ	2	
9	30045	УПЛОТНИТЕЛЬНОЕ КОЛЬЦО – 101,27 ММ ВД x 2,62 ММ	2	
10	112184	ФИТИНГ — АДАПТЕР ГИДР. ЛИНИИ	2	
11	106717	ФИТИНГ — КОЛЕНО 90° ГИДР. ЛИНИИ	4	
A	18666	ГАЙКА — ШЕСТИГРАННАЯ СТОПОРНАЯ DT 5/8-11 UNC ОЦИНК.		
B	21582	БОЛТ — С ШЕСТИГР. ГОЛОВКОЙ 5/8 NC × 1,75 ДЛ., КЛАСС ПРОЧНОСТИ 5, ОЦИНК.		
C	18689	ГАЙКА — ШЕСТИГР. СТОПОР. DT 0,750-10 UNC		
D	136016	БОЛТ — С ШЕСТИГР. ГОЛОВКОЙ 3/4 NC × 2,25 ДЛ., КЛАСС ПРОЧНОСТИ 5, ОЦИНК.		
E	112130	ШАЙБА — ЗАКАЛЕННАЯ		
F	112128	БОЛТ — ШЕСТИГ. ГОЛОВКА, 0,750-1 UNF X 2,75		
G	30368	БОЛТ – С ШЕСТИГРАННОЙ ГОЛОВКОЙ, ФЛАНЦЕВЫЙ (С ЗАЗУБР. ФЛАНЦЕМ) 1/2 NC X 1,25, КЛАСС ПРОЧНОСТИ 5 ОЦИНК. (ПРИВОД КОЛЕСА BONFIGLIOLI)		
	135564	БОЛТ – С ШЕСТИГР. ГОЛОВКОЙ, ФЛАНЦ., 1/2 NC X 2,00 КЛАСС ПРОЧНОСТИ 8, ОЦИНК. (ПРИВОД КОЛЕСА AUBURN GEAR)		
H	136027	ШАЙБА — ПЛОСКАЯ, ЗАКАЛЕННАЯ (ПРИВОД КОЛЕСА AUBURN GEAR)		

103. Детали для ремонта см. в разделе [59 Привод колеса — Auburn Gear \(10 болтов\), 2015 и последующие модельные годы, страница 163.](#)

104. Детали для ремонта см. в разделе [58 Привод колеса — Auburn Gear \(8 болтов\), 2014 и предшествующие модельные годы, страница 159.](#)

105. Детали для ремонта см. в разделе [57 Привод колеса — Bonfiglioli \(8 болтов\), 2014 и предшествующие модельные годы, страница 155.](#)

56 Обслуживаемые компоненты гидромотора привода колеса



1030159

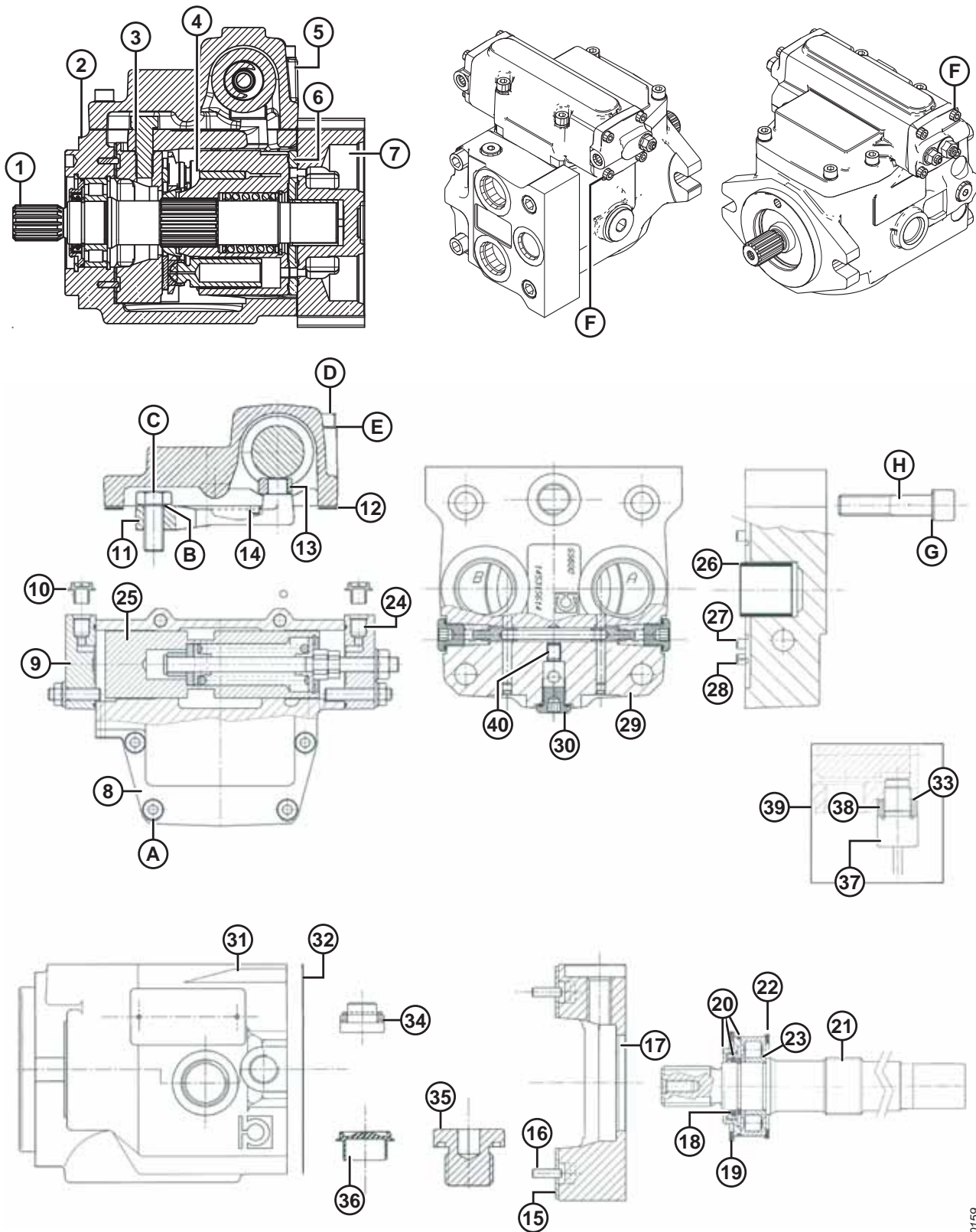
ОБСЛУЖИВАЕМЫЕ КОМПОНЕНТЫ ГИДРОМОТОРА ПРИВОДА КОЛЕСА

Ссылка	Номер детали	Описание	Кол-во	Серийный номер
	183715	ГИДРОМОТОР — ПРИВОД КОЛЕСА, 3 СКОР	2	
	166305	ДАТЧИК — СКОРОСТИ, ЛЕВ.	1	
	163218	ПРОСТАВКА — РЕЗЬБОВОЙ ПЕРЕХОДНИК ДЛЯ ДАТЧИКА СКОРОСТИ, ЛЕВ.	1	
	163215	УПЛОТНИТЕЛЬНОЕ КОЛЬЦО — 1,78 X 21,95 70 SH 2-020, ЛЕВ.	1	
1	163196	КОМПЛЕКТ — ВАЛ И ПОДШИПНИК 15T 16/32 ДЮЙМА DP, ВЫСОКОСКОР., ВИТОН	1	
2	163197	КОМПЛЕКТ — КОРПУС, ДЛЯ БРОНЗОВОЙ ВТУЛКИ И ДАТЧИКА СКОРОСТИ	1	
3	163199	КОМПЛЕКТ — ПОДВЕШЕННЫЙ КУЛАЧКОВЫЙ ДИСК И БРОНЗОВЫЕ ВТУЛКИ	1	
4	163200	КОМПЛЕКТ — ВРАЩАЮЩИЙСЯ УЗЕЛ С 9 НАСЕЧКАМИ, ВЫСОКОСКОР., M4MV65	1	
5	183377	КОМПЛЕКТ — СЕРВОКОНТРОЛЬ, 3 СКОР.	1	
6	183627	ПЛАСТИНА — КЛАПАН, БИМЕТАЛЛИЧЕСК.	1	
7	183718	КОМПЛЕКТ — РАСПРЕДЕЛИТЕЛЬ, ЗАДНИЕ КАНАЛЫ	1	
8	NSS	КОРПУС — СЕРВОКОНТРОЛЬ	1	
9	162429	КОМПЛЕКТ – КОНЦЕВАЯ ПЛАСТИНА СЕРВОПРИВОДА, резьба M8, 7/16 ДЮЙМА -20 ОТВЕРСТИЙ ¹⁰⁶	1	
10	NSS	ЗАГЛУШКА — ПЛАСТИКОВАЯ, ТРАНСПОРТИРОВОЧНАЯ, 7/16 ДЮЙМА UNF	1	
11	163230	РЫЧАГ — СЕРВОКОНТРОЛЬ	1	
12	163234	УПЛОТНЕНИЕ — СЕРВОКОНТРОЛЬ	1	
13	163237	ПЛАСТИНА — НАПРАВЛЯЮЩАЯ, ПОРШЕНЬ СЕРВОПРИВОДА	1	
14	NSS	ПАЛЕЦ — 6 X 10 H8 UNI 1707	2	
15	163220	ВТУЛКА — БРОНЗОВАЯ, VL22	2	
16	163221	ПАЛЕЦ — 4 X 14 H8 UNI 1707	2	
17	NSS	ПЛАСТИНА — КУЛАЧКОВАЯ, ПОДВЕШЕННАЯ БРОНЗОВАЯ ВТУЛКА	1	
18	163206	КОЛЬЦО — СТОПОРН., НАРУЖН. ДИАМ. 30 X 2 UNI 7436	1	
19	163208	КОЛЬЦО — СТОПОРН., ВНУТР. ДИАМ. 65 UNI 7437	1	
20	163622	КОМПЛЕКТ УПЛОТНЕНИЙ ¹⁰⁷	1	
21	163196	КОМПЛЕКТ — ВАЛ И ПОДШИПНИК 15T 16/32 ДЮЙМА DP, ВЫСОКОСКОР., ВИТОН	1	
22	163211	КОЛЬЦО — СТОПОРН., ВНУТР. ДИАМ. 62 UNI 7437	1	
23	163212	ПОДШИПНИК — РОЛИКОВЫЙ, NUP 206 ECP 30 X 62 X 16	1	
24	162428	КОМПЛЕКТ — СЕРВО, КОНЦЕВАЯ КРЫШКА, 3 СКОР.	1	
25	162403	КОМПЛЕКТ — СЕРВО, ПОРШЕНЬ, 3 СКОР.	1	
26	163224	ВТУЛКА — БРОНЗОВАЯ, РАСПРЕДЕЛИТЕЛЬ, 28 X 30	1	
27	163225	ПАЛЕЦ — 6 X 10 H8 UNI 6874	2	
28	NSS	ПАЛЕЦ — ЭЛАСТИЧНЫЙ, 6 X 10 UNI 6874	1	

106. Комплект включает концевую пластину сервопривода, кольцевое уплотнение, болты, винт и гайки.

107. Включает уплотнительное кольцо, уплотнение вала и опору уплотнения вала.

ОБСЛУЖИВАЕМЫЕ КОМПОНЕНТЫ ГИДРОМОТОРА ПРИВОДА КОЛЕСА



10301/59

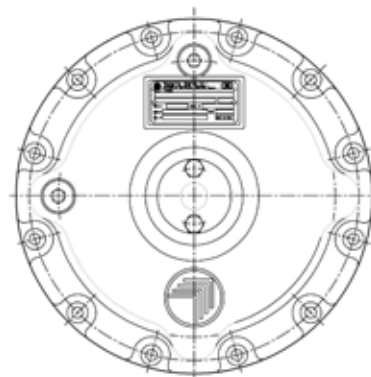
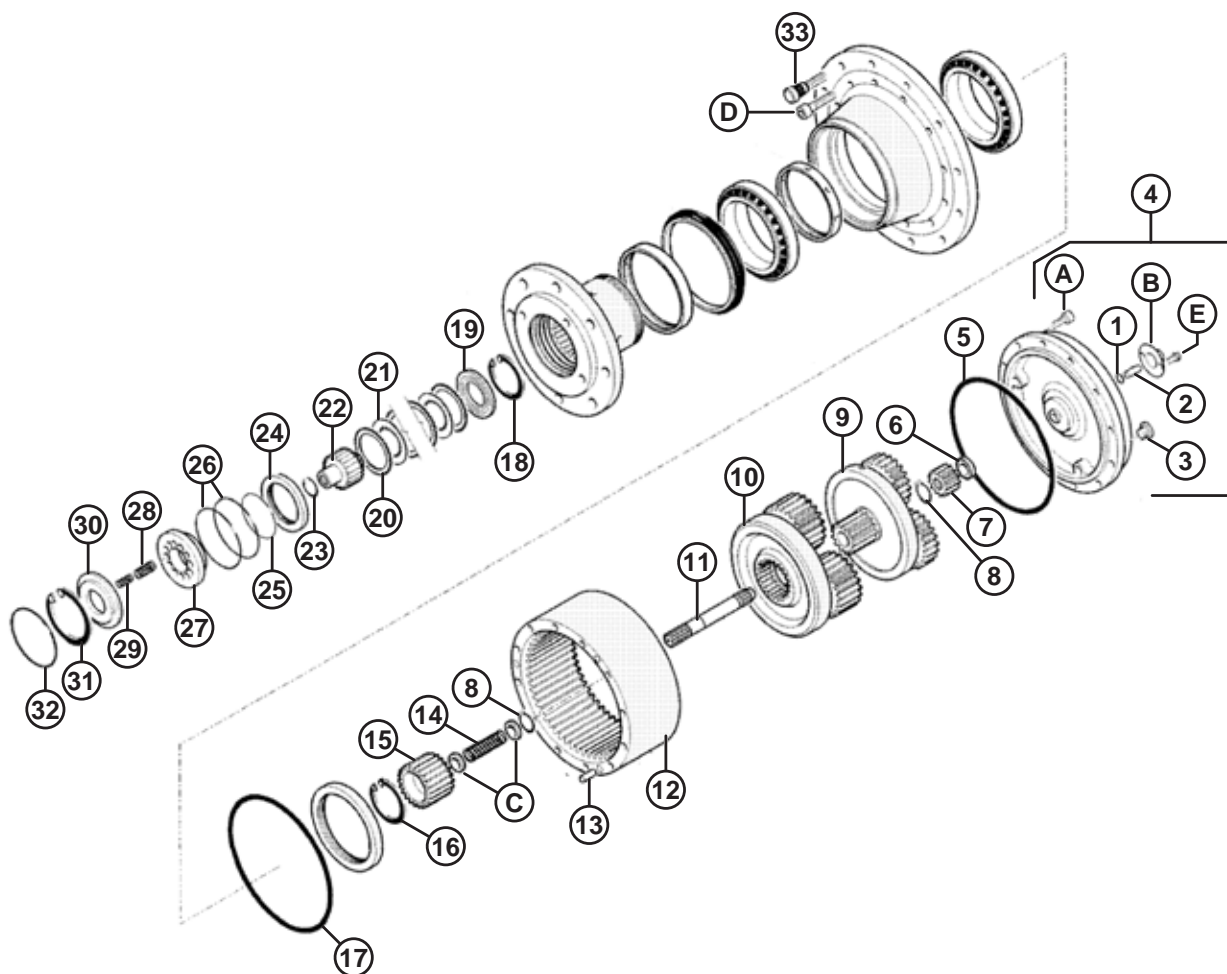
ОБСЛУЖИВАЕМЫЕ КОМПОНЕНТЫ ГИДРОМОТОРА ПРИВОДА КОЛЕСА

Ссылка	Номер детали	Описание	Кол-во	Серийный номер
29	NSS	КОРПУС — РАСПРЕДЕЛИТЕЛЯ	1	
30	163227	КОМПЛЕКТ — УЗЕЛ КЛАПАНА ПЕРЕКЛЮЧЕНИЯ (ВКЛЮЧАЯ ЗАГЛУШКУ)	1	
	135931	ЗАГЛУШКА — BSPP, 1/4 ДЮЙМА ПОЛЯЯ, ШЕСТИГР.	3	
31	NSS	КОРПУС	1	
32	163214	ПРОКЛАДКА — РАСПРЕДЕЛИТЕЛЯ	1	
33	163215	УПЛОТНИТЕЛЬНОЕ КОЛЬЦО — 1,78 X 21,95 70 SH 2-020	1	
34	306171	ЗАГЛУШКА – ПОРТ ДАТЧИКА СКОРОСТИ В КОМПЛЕКТЕ С УПЛОТНЕНИЕМ ¹⁰⁸	1	
35	163217	ЗАГЛУШКА – ГЕРМЕТИЧНАЯ 1-1/16 ДЮЙМА.-12 UN, С УТОПЛ. ГОЛОВКОЙ (ТОЛЬКО ПРАВАЯ СТОРОНА)	1	
36	NSS	ЗАГЛУШКА — ПЛАСТИКОВАЯ, ТРАНСПОРТИРОВОЧНАЯ, 1-1/16 ДЮЙМА 12 UN	1	
37	166305	ДАТЧИК — СКОРОСТИ (ТОЛЬКО ЛЕВ.)	1	
38	163218	ПРОСТАВКА — РЕЗЬБОВАЯ, ДАТЧИК СКОРОСТИ	1	
39	163198	КОМПЛЕКТ — ДАТЧИК СКОРОСТИ И ПРОСТАВКА ¹⁰⁹	1	
40	183675	ОГРАНИЧИТЕЛЬ — ДИАФРАГМА, 1,7 ММ	1	
A	163228	ВИНТ — ГОЛОВКА, ВНУТР. ГОЛОВКА С УГЛУБЛЕНИЕМ, М8 X 30 UNI 5931		
B	NSS	ШАЙБА — СТОПОРНАЯ, РЕБРИСТАЯ ПРУЖИННАЯ, 12 ММ		
C	163231	ВИНТ — С ШЕСТИГР. ГОЛОВКОЙ, М12 X 35 UNI 5737		
D	163232	ВИНТ — ГОЛОВКА, ВНУТР. ГОЛОВКА С УГЛУБЛЕНИЕМ, М8 X 60 UNI 5931		
E	163233	ШАЙБА — СТОПОРНАЯ, РЕБРИСТАЯ ПРУЖИННАЯ, 8 ММ		
F	136652	ВИНТ — С ГОЛОВКОЙ ПОД ШЕСТИГРАННИК М6 X 1,00 X 20-12,9-A2L		
G	163222	ШАЙБА — СТОПОРНАЯ, РЕБРИСТАЯ ПРУЖИННАЯ, 12 ММ		
H	163223	ВИНТ — ГОЛОВКА, ПОД ШЕСТИГРАННИК, М12 X 60 UNI 5931		

108. Включает уплотнительную шайбу М18.

109. Включает уплотнительное кольцо (MD № 163215), датчик скорости (MD № 166305) и проставку (MD № 163218).

57 Привод колеса — Vonfiglioli (8 болтов), 2014 и предшествующие модельные годы



ПРИВОД КОЛЕСА — BONFIGLIOLI (8 БОЛТОВ), 2014 И ПРЕДШЕСТВУЮЩИЕ МОДЕЛЬНЫЕ ГОДЫ

ПРИМЕЧАНИЕ:

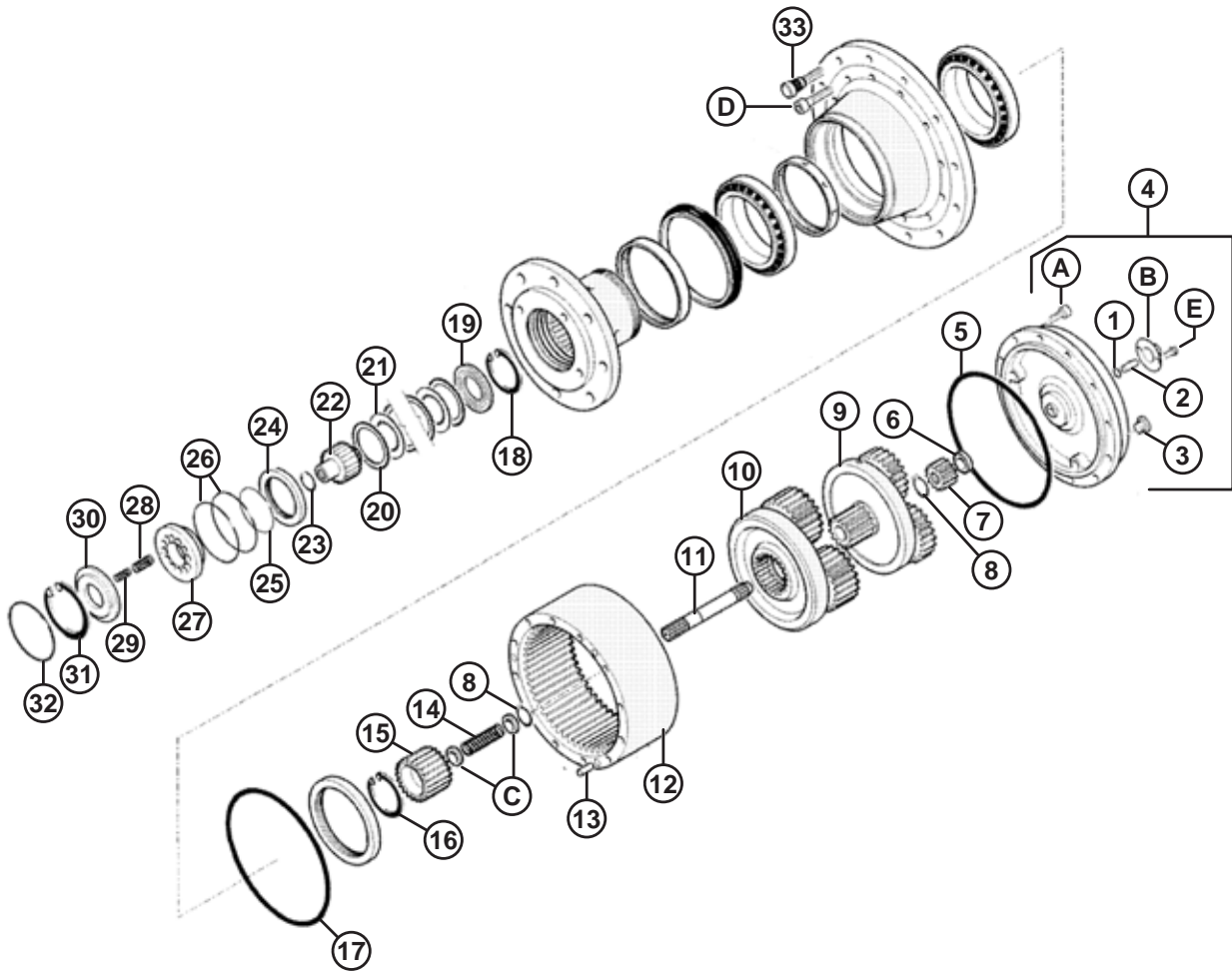
Приведенные количества — из расчета на один привод в сборе.

ПРИМЕЧАНИЕ:

Определите производителя и конфигурацию болтов для вашего привода колеса. Информация по другим модификациям привода колеса приведена в разделе [58 Привод колеса — Auburn Gear \(8 болтов\), 2014 и предшествующие модельные годы, страница 159](#) или разделе [59 Привод колеса — Auburn Gear \(10 болтов\), 2015 и последующие модельные годы, страница 163](#).

Ссылка	Номер детали	Описание	Кол-во	Серийный номер
	111579	ПРИВОД — КОЛЕСО, BONFIGLIOLI, СРЕДНЕВЫСОКИЙ НР (8 БОЛТОВ)		-266819
1	111858	УПЛОТНИТЕЛЬНОЕ КОЛЬЦО — 2,62 X 12,37	1	-266819
2	111859	ПАЛЕЦ — 12 ММ, 40 ММ	1	-266819
3	111862	ПРОБКА — МАГНИТНАЯ	2	-266819
4	111863	СБОРКА — КРЫШКА	1	-266819
5	111864	УПЛОТНИТЕЛЬНОЕ КОЛЬЦО	1	-266819
6	111865	САЛЬНИК	1	-266819
7	111866	ШЕСТЕРНЯ — СОЛНЕЧНАЯ	1	-266819
8	111867	КОЛЬЦО — ЭЛАСТИЧНОЕ	2	-266819
9	111868	СБОРКА РЕДУКТОРА — 1-Я	1	-266819
10	111869	СБОРКА РЕДУКТОРА — 2-Я	1	-266819
11	111870	ВАЛ — ШЛИЦЕВОЙ	1	-266819
12	111871	КОЛЬЦО — ЗУБЧАТОЕ	1	-266819
13	111872	ПАЛЕЦ — Ø 12 X 40	3	-266819
14	111874	ПРУЖИНА	1	-266819
15	111875	МУФТА	1	-266819
16	111876	КОЛЬЦО	1	-266819
17	111878	УПЛОТНИТЕЛЬНОЕ КОЛЬЦО	1	-266819
18	111879	КОЛЬЦО	2	-266819
19	111880	ДИСК	1	-266819
20	111881	ДИСК — СТАЛЬНОЙ	8	-266819
21	111882	ДИСК — ТОРМОЗНОЙ ДИСК, МЕТАЛЛОКЕРАМИКА	7	-266819
22	111883	ВАЛ — ТОРМОЗ	1	-266819
23	111884	КОЛЬЦО	1	-266819
24	111885	ПРОСТАВКА	1	-266819
25	111886	УПЛОТНИТЕЛЬНОЕ КОЛЬЦО — 2,62 X 69,52	1	-266819
26	111887	УПЛОТНИТЕЛЬНОЕ КОЛЬЦО — 2,62 X 94,92	2	-266819
27	111888	ПОРШЕНЬ — ТОРМОЗ	1	-266819
28	111889	ПРУЖИНА	12	-266819
29	111890	ПРУЖИНА	12	-266819
30	111891	ФИКСАТОР — ПРУЖИНЫ	1	-266819
31	111892	КОЛЬЦО	1	-266819
32	111893	УПЛОТНИТЕЛЬНОЕ КОЛЬЦО — 2,62 X 101,27	1	-266819
33	162056	ШПИЛЬКА — 5/8 UNF H55 D16	8	-266819

ПРИВОД КОЛЕСА — BONFIGLIOLI (8 БОЛТОВ), 2014 И ПРЕДШЕСТВУЮЩИЕ МОДЕЛЬНЫЕ ГОДЫ

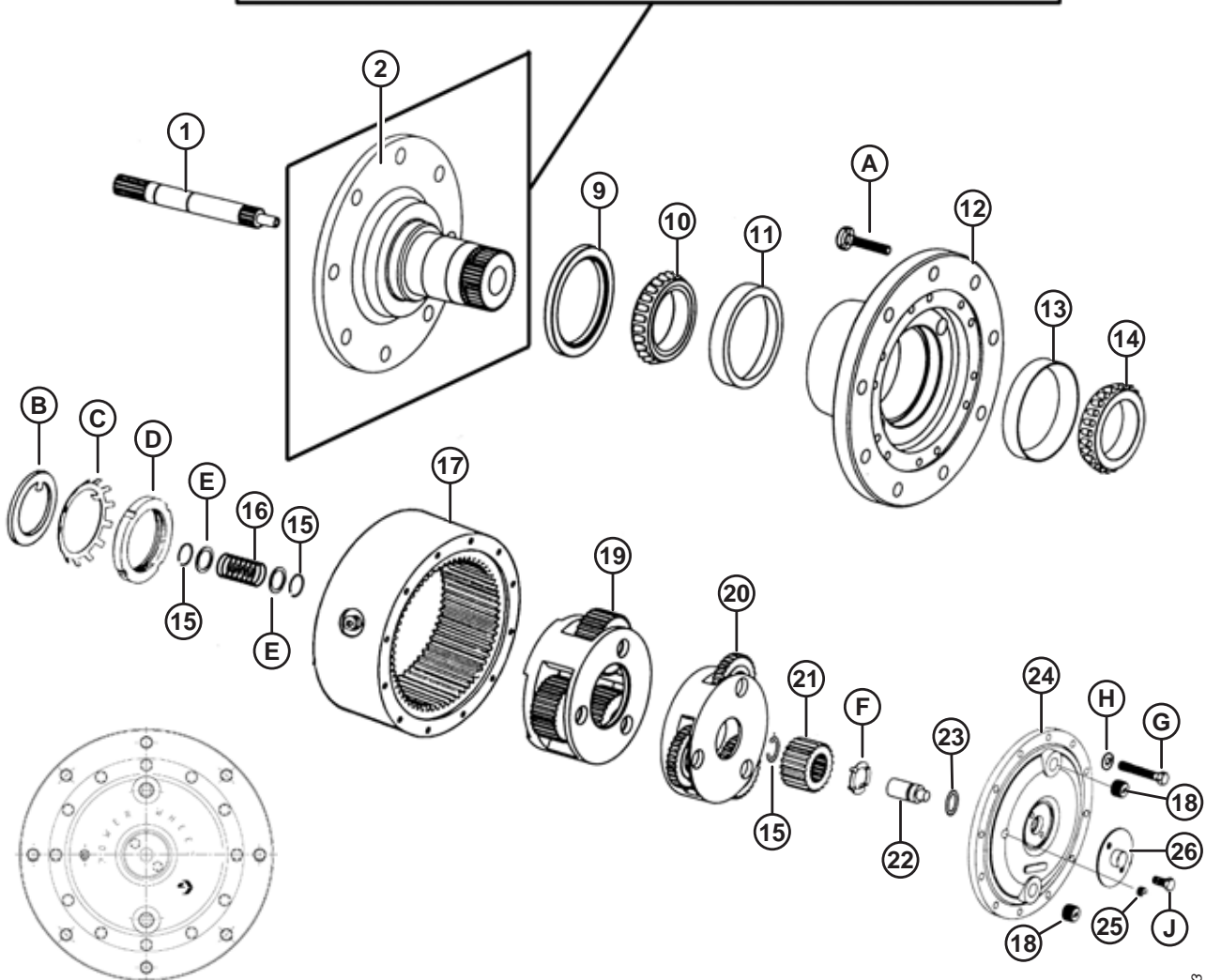
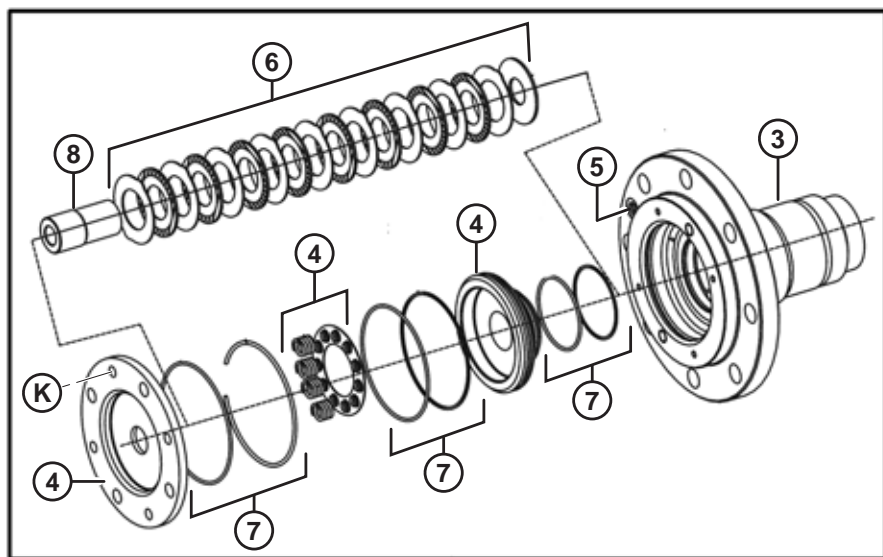


1004949

ПРИВОД КОЛЕСА — BONFIGLIOLI (8 БОЛТОВ), 2014 И ПРЕДШЕСТВУЮЩИЕ МОДЕЛЬНЫЕ ГОДЫ

Ссылка	Номер детали	Описание	Кол-во	Серийный номер
A	111857	ВИНТ — КРЕПЕЖНЫЙ, С ГОЛОВКОЙ ПОД ШЛИЦ, № 10-0,190 ДЮЙМА, 12,9 ММ ДЛ., ОЦИНК., PL		
B	111860	ГАЙКА — КОЛПАЧКОВАЯ		
C	111873	ШАЙБА		
D	162057	БОЛТ — ПОД ТОРЦОВЫЙ КЛЮЧ, 12 X 45 ММ		
E	111099	БОЛТ — ШЕСТИГР. ГОЛОВКА 5/16 NC × 0,5 ДЛ. GR5 ОЦИНК.		

58 Привод колеса — Auburn Gear (8 болтов), 2014 и предшествующие модельные годы



1013483

ПРИВОД КОЛЕСА — AUBURN GEAR (8 БОЛТОВ), 2014 И ПРЕДШЕСТВУЮЩИЕ МОДЕЛЬНЫЕ ГОДЫ

ПРИМЕЧАНИЕ:

Приведенные количества — из расчета на один привод в сборе.

ПРИМЕЧАНИЕ:

Определите производителя и конфигурацию болтов для вашего привода колеса. Информация по другим модификациям привода колеса приведена в разделе [57 Привод колеса — Bonfiglioli \(8 болтов\), 2014 и предшествующие модельные годы, страница 155](#) или разделе [59 Привод колеса — Auburn Gear \(10 болтов\), 2015 и последующие модельные годы, страница 163](#).

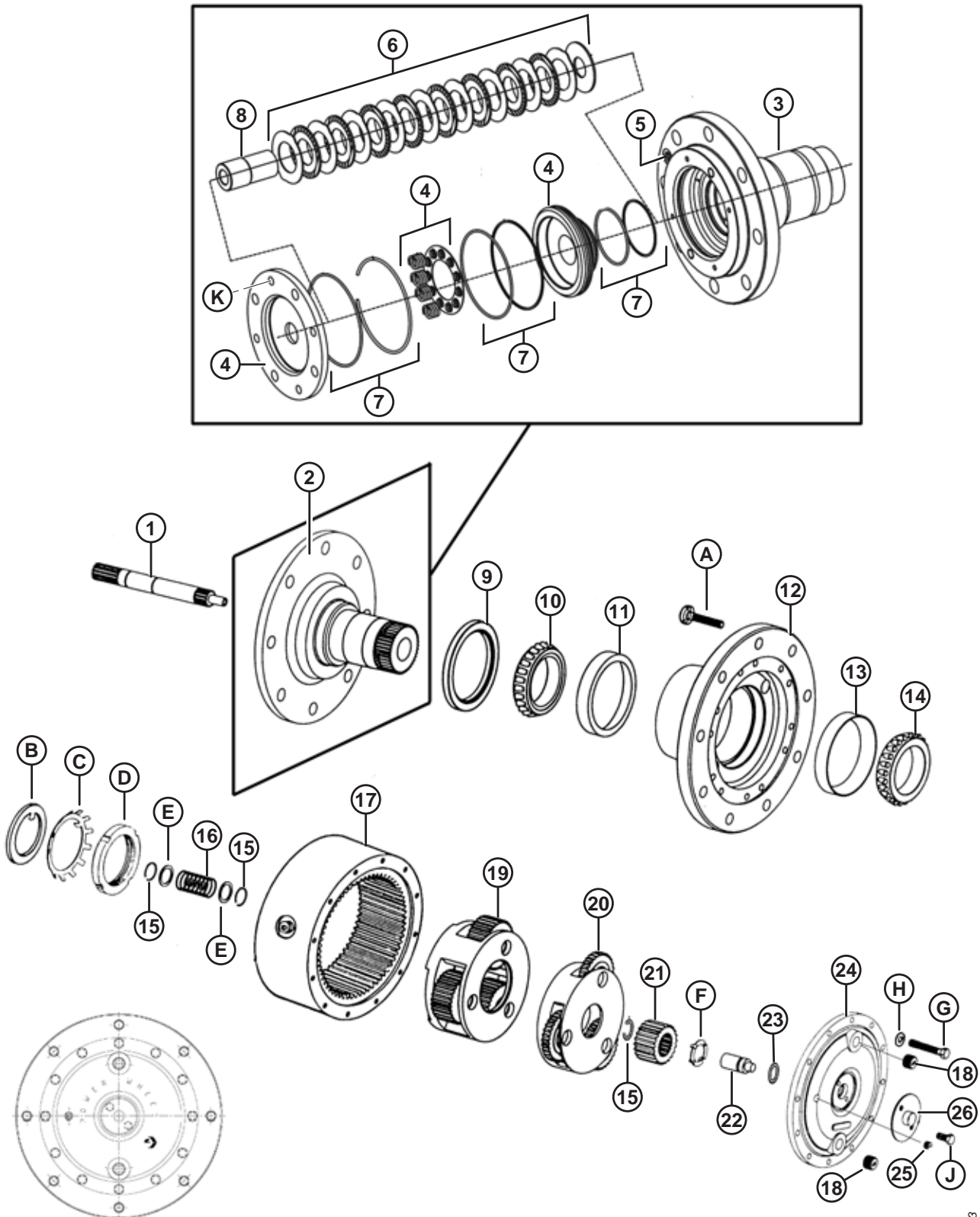
Ссылка	Номер детали	Описание	Кол-во	Серийный номер
	204474	ПРИВОД — КОЛЕСА, МОТОР-КОЛЕСО AUBURN 30,5 : 1 (8 БОЛТОВ)	2	-266819
1	163757	ВАЛ — ВХОДНОЙ	1	-266819
2	183364	ШПИНДЕЛЬ — ПРИВОД В СБОРЕ ¹¹⁰	1	-266819
	ССЫЛКА	МУФТА ¹¹¹		-266819
3	183371	ТОЛЬКО ШПИНДЕЛЬ		-266819
4	183370	КОМПЛЕКТ — ПОРШЕНЬ/ТОРЦ. ПЛАСТИНА/ПРУЖИНЫ		-266819
5	183373	ЗАГЛУШКА — ТРУБНАЯ		-266819
6	183365	КОМПЛЕКТ — ФРИКЦИОННЫЙ ДИСК		-266819
7	163756	КОМПЛЕКТ УПЛОТНЕНИЙ — ТОРМОЗ ВЕДУЩЕГО КОЛЕСА		-266819
8	163762	МУФТА — СБОРКА ШПИНДЕЛЯ	1	-266819
9	163753	САЛЬНИК	1	-266819
10	163752	ПОДШИПНИК — КОНИЧЕСКИЙ	1	-266819
11	163751	ПОДШИПНИК — НАРУЖНОЕ КОЛЬЦО	1	-266819
12	163748	СТУПИЦА — ВЕДУЩЕГО КОЛЕСА	1	-266819
13	163750	ПОДШИПНИК — НАРУЖНОЕ КОЛЬЦО	1	-266819
14	163749	ПОДШИПНИК — КОНИЧЕСКИЙ	1	-266819
15	49872	КОЛЬЦО — СТОПОРНОЕ	3	-266819
16	49866	ПРУЖИНА — РАЗЪЕДИНИТЕЛЬНАЯ	1	-266819
17	163738	КОЛЬЦО ЗУБЧАТОЕ	1	-266819
18	30203	ЗАГЛУШКА — МАГНИТНАЯ ТРУБНАЯ, С КВАДР. УГЛУБЛЕНИЕМ	2	-266819
19	163744	САТЕЛЛИТ В СБОРЕ — ВТОРИЧНЫЙ	1	-266819
20	163737	САТЕЛЛИТ В СБОРЕ — ПЕРВИЧНЫЙ	1	-266819
	306203	КОМПЛЕКТ — ВТОРИЧНАЯ СОЛНЕЧНАЯ ШЕСТЕРНЯ ¹¹²	1	-266819
21	163736	ПЕРВИЧНАЯ ШЕСТЕРНЯ	1	-266819
22	111093	ПЛУНЖЕР — РАЗЪЕДИНЕНИЯ	1	-266819
23	111105	УПЛОТНИТЕЛЬНОЕ КОЛЬЦО	1	-266819
24	49874	КРЫШКА — БОЛЬШАЯ	1	-266819
25	50231	ЗАГЛУШКА — СУХОЕ УПЛОТНЕНИЕ, ТРУБНАЯ 0,25 NPT	1	-266819
26	30205	КРЫШКА — РАЗЪЕДИНЕНИЯ	1	-266819

110. Включает элементы 3–8.

111. См. муфту шпинделя в сборе (MD № 163762).

112. Включает вторичную солнечную шестерню и два пружинных стопорных кольца. Используется для замены вторичной солнечной шестерни на первичном блоке сателлитов (MD № 163737). Используйте комплект вторичной солнечной шестерни для однократного ремонта первичного блока сателлитов. В случае необходимости повторного ремонта требуется замена первичного блока сателлитов в сборе (MD № 163737).

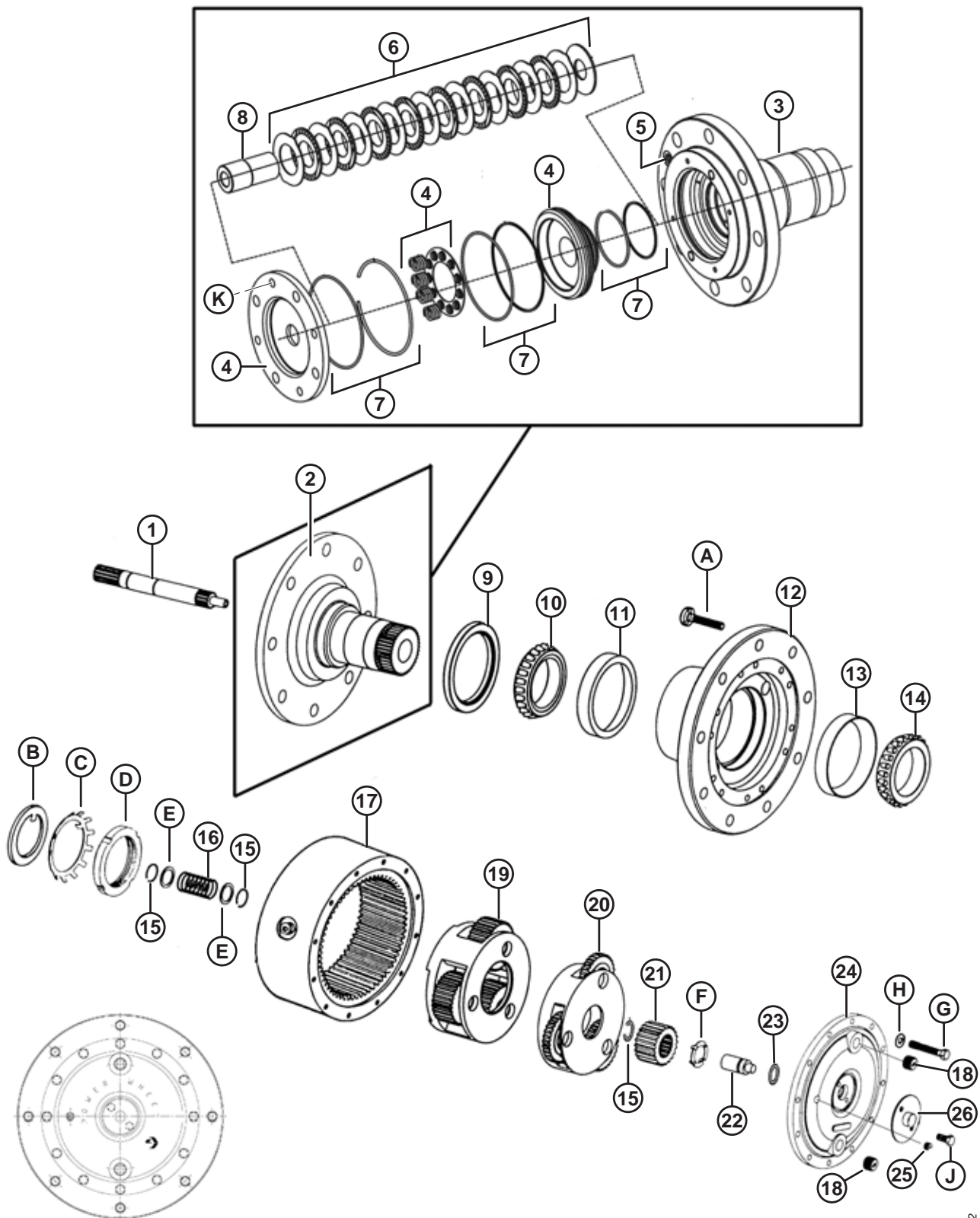
ПРИВОД КОЛЕСА — AUBURN GEAR (8 БОЛТОВ), 2014 И ПРЕДШЕСТВУЮЩИЕ МОДЕЛЬНЫЕ ГОДЫ



ПРИВОД КОЛЕСА — AUBURN GEAR (8 БОЛТОВ), 2014 И ПРЕДШЕСТВУЮЩИЕ МОДЕЛЬНЫЕ ГОДЫ

Ссылка	Номер детали	Описание	Кол-во	Серийный номер
A	49880	БОЛТ — КОЛЕСНЫЙ (ЗАПРЕССОВ.) 5/8 NF X 60 ДЛ.		
B	163747	ШАЙБА — УПОРНАЯ		
C	163746	ШАЙБА — СТОПОРН.		
D	163745	ГАЙКА — ПОДШИПНИКА		
E	49867	ШАЙБА — УПОРНАЯ		
F	30200	ШАЙБА — УПОРНАЯ		
G	49879	БОЛТ — С ШЕСТИГР. ГОЛОВКОЙ		
H	30191	ШАЙБА — ПЛОСКАЯ		
J	111099	БОЛТ — ШЕСТИГР. ГОЛОВКА 5/16 NC × 0,5 ДЛ. GR5 ОЦИНК.		
K	183374	ВИНТ — ГОЛОВКА С УГЛУБЛ. ПОД КЛЮЧ, ТОРЦ. ПЛАСТИНА СО СТОРОНЫ ШПИНДЕЛЯ		

59 Привод колеса — Auburn Gear (10 болтов), 2015 и последующие модельные годы



1030172

ПРИВОД КОЛЕСА — AUBURN GEAR (10 БОЛТОВ), 2015 И ПОСЛЕДУЮЩИЕ МОДЕЛЬНЫЕ ГОДЫ

ПРИМЕЧАНИЕ:

Приведенные количества — из расчета на один привод в сборе.

ПРИМЕЧАНИЕ:

Определите производителя и конфигурацию болтов для вашего привода колеса. Информация по другим модификациям привода колеса приведена в разделе [57 Привод колеса — Bonfiglioli \(8 болтов\), 2014 и предшествующие модельные годы, страница 155](#) или разделе [58 Привод колеса — Auburn Gear \(8 болтов\), 2014 и предшествующие модельные годы, страница 159](#).

Ссылка	Номер детали	Описание	Кол-во	Серийный номер
	204942	ПРИВОД — МОТОР-КОЛЕСО AUBURN 30,5 : 1 (10 БОЛТОВ)	2	266820–
1	163757	ВАЛ — ВХОДНОЙ	1	266820–
2	183368	ШПИНДЕЛЬ – ПРИВОД В СБОРЕ ¹¹³	1	266820–
3	183372	ТОЛЬКО ШПИНДЕЛЬ		266820–
4	183370	КОМПЛЕКТ — ПОРШЕНЬ/ТОРЦ. ПЛАСТИНА/ПРУЖИНЫ		266820–
5	183373	ЗАГЛУШКА — ТРУБНАЯ		266820–
6	183365	КОМПЛЕКТ — ФРИКЦИОННЫЙ ДИСК		266820–
7	163756	КОМПЛЕКТ УПЛОТНЕНИЙ — ТОРМОЗ ВЕДУЩЕГО КОЛЕСА		266820–
8	163762	МУФТА — СБОРКА ШПИНДЕЛЯ	1	266820–
9	163753	САЛЬНИК	1	266820–
10	163752	ПОДШИПНИК — КОНИЧЕСКИЙ	1	266820–
11	163751	ПОДШИПНИК — НАРУЖНОЕ КОЛЬЦО	1	266820–
12	166694	СТУПИЦА — 10 БОЛТОВ M20	1	266820–
13	163750	ПОДШИПНИК — НАРУЖНОЕ КОЛЬЦО	1	266820–
14	163749	ПОДШИПНИК — КОНИЧЕСКИЙ	1	266820–
15	49872	КОЛЬЦО — СТОПОРНОЕ	3	266820–
16	49866	ПРУЖИНА — РАЗЪЕДИНИТЕЛЬНАЯ	1	266820–
17	163738	КОЛЬЦО ЗУБЧАТОЕ	1	266820–
18	30203	ЗАГЛУШКА — МАГНИТНАЯ ТРУБНАЯ, С КВАДР. УГЛУБЛЕНИЕМ	2	266820–
19	163744	САТЕЛЛИТ В СБОРЕ — ВТОРИЧНЫЙ	1	266820–
20	163737	САТЕЛЛИТ В СБОРЕ — ПЕРВИЧНЫЙ	1	266820–
	306203	КОМПЛЕКТ – ВТОРИЧНАЯ СОЛНЕЧНАЯ ШЕСТЕРНЯ ¹¹⁴	1	266820–
21	163736	ПЕРВИЧНАЯ ШЕСТЕРНЯ	1	266820–
22	111093	ПЛУНЖЕР — РАЗЪЕДИНЕНИЯ	1	266820–
23	111105	УПЛОТНИТЕЛЬНОЕ КОЛЬЦО	1	266820–
24	49874	КРЫШКА — БОЛЬШАЯ	1	266820–
25	50231	ЗАГЛУШКА — СУХОЕ УПЛОТНЕНИЕ, ТРУБНАЯ 0,25 NPT	1	266820–
26	30205	КРЫШКА — РАЗЪЕДИНЕНИЯ	1	266820–
A	205188	БОЛТ — КОЛЕСНЫЙ (ЗАПРЕСС.) M20 X 82 ММ ДЛ.		

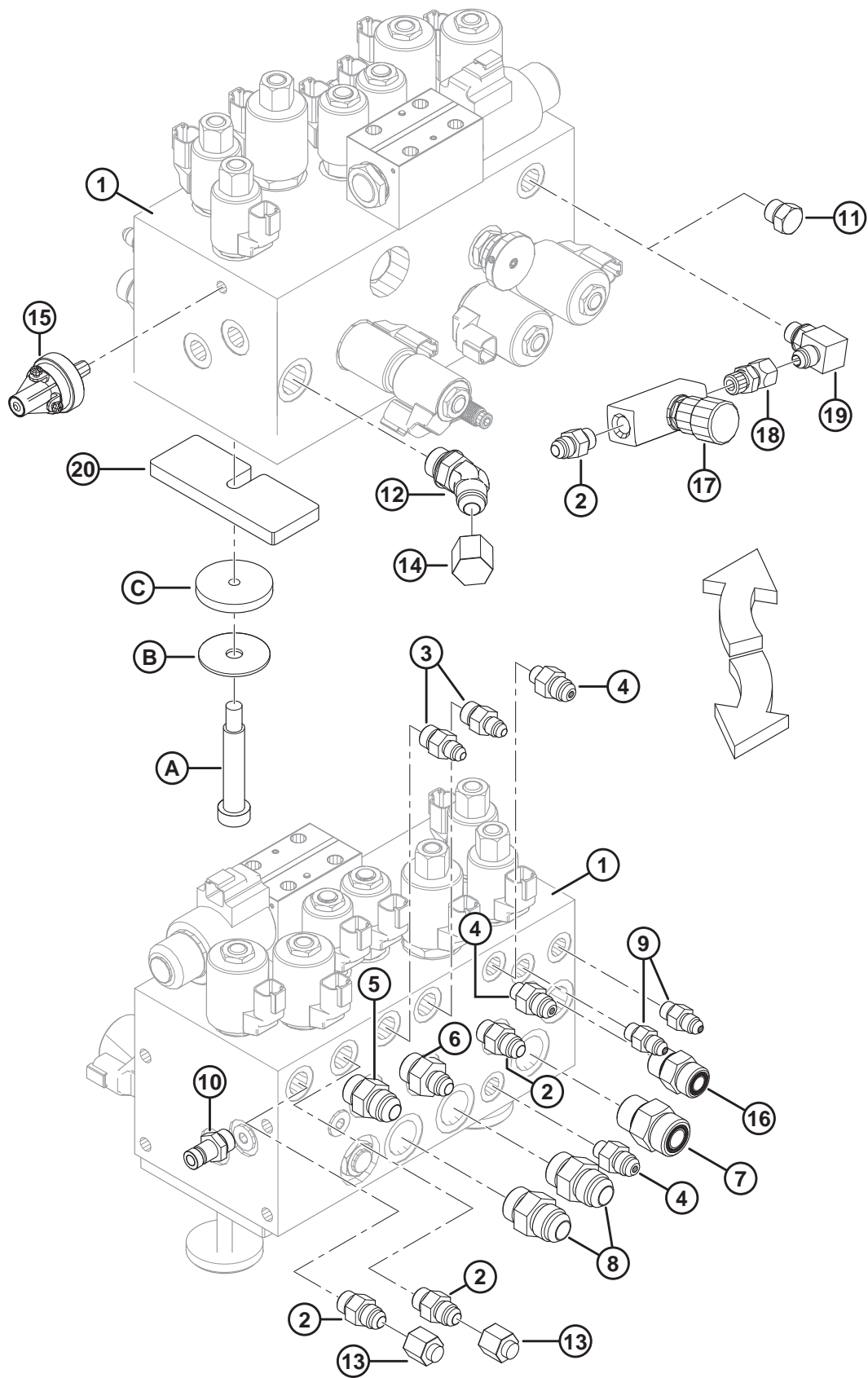
113. Включает элементы 3–8.

114. Включает вторичную солнечную шестерню и два пружинных стопорных кольца. Используется для замены вторичной солнечной шестерни на первичном блоке сателлитов (MD № 163737). Используйте комплект вторичной солнечной шестерни для однократного ремонта первичного блока сателлитов. В случае необходимости повторного ремонта требуется замена первичного блока сателлитов в сборе (MD № 163737).

ПРИВОД КОЛЕСА — AUBURN GEAR (10 БОЛТОВ), 2015 И ПОСЛЕДУЮЩИЕ МОДЕЛЬНЫЕ ГОДЫ

Ссылка	Номер детали	Описание	Кол-во	Серийный номер
B	163747	ШАЙБА — УПОРНАЯ		
C	163746	ШАЙБА — СТОПОРН.		
D	163745	ГАЙКА — ПОДШИПНИКА		
E	49867	ШАЙБА — УПОРНАЯ		
F	30200	ШАЙБА — УПОРНАЯ		
G	49879	БОЛТ — С ШЕСТИГР. ГОЛОВКОЙ		
H	30191	ШАЙБА — ПЛОСКАЯ		
J	111099	БОЛТ — ШЕСТИГР. ГОЛОВКА 5/16 NC × 0,5 ДЛ. GR5 ОЦИНК.		
K	183374	ВИНТ — ГОЛОВКА С УГЛУБЛ. ПОД КЛЮЧ (ТОРЦ. ПЛАСТИНА СО СТОРОНЫ ШПИНДЕЛЯ)		

60 Распределительный блок подъема жатки

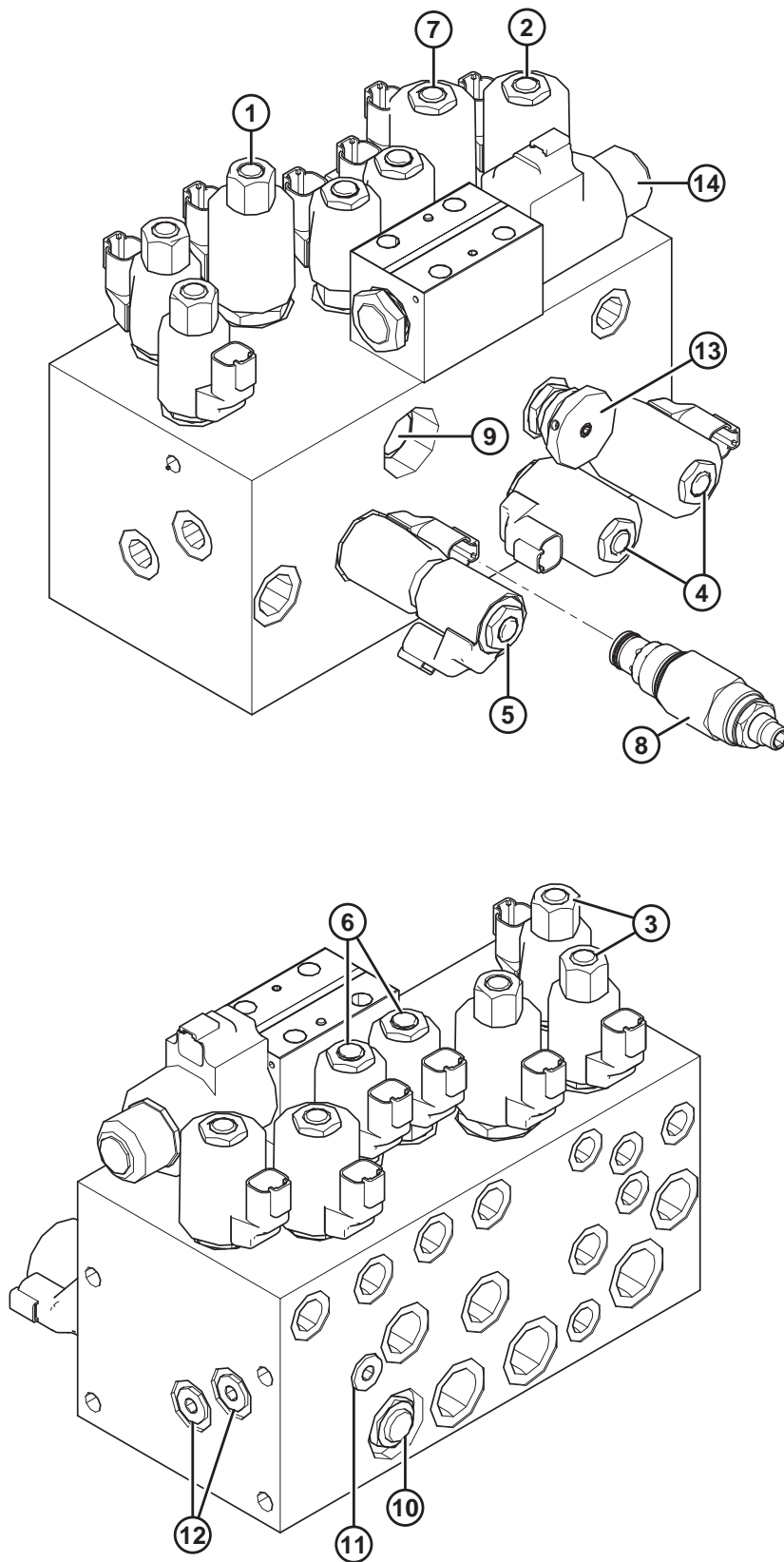


РАСПРЕДЕЛИТЕЛЬНЫЙ БЛОК ПОДЪЕМА ЖАТКИ

Ссылка	Номер детали	Описание	Кол-во	Серийный номер
1	183798	КЛАПАН – КОЛЛЕКТОР ПОДЪЕМА ¹¹⁵	1	
2	15903	ФИТИНГ – РАЗЪЕМ ГИДРАВЛИЧЕСКИЙ (G, H, T5)	3	
3	30524	ФИТИНГ – АДАПТЕР ГИДР. (A, B)	2	
4	100790	ФИТИНГ – АДАПТЕР ГИДР. (L, L2, P2)	3	
5	21030	ФИТИНГ – РАЗЪЕМ ГИДР. (F)	1	
6	21804	ФИТИНГ – РАЗЪЕМ ГИДР. (E)	1	
7	184461	ФИТИНГ – АДАПТЕР 10 МИНИОТВЕРСТИЙ X 10 УПЛОТНИТЕЛЬНЫХ МИНИВТУЛОК (T2)	1	
8	30695	ФИТИНГ – РАЗЪЕМ ГИДР. (T1, P1)	2	
9	112184	ФИТИНГ – АДАПТЕР ГИДР. (BR, I)	2	
10	135587	ФИТИНГ — МУФТА ГИДР. — РАЗЪЕМ ДЛЯ ЗАМЕРА ДАВЛЕНИЯ	1	
11	30994	ЗАГЛУШКА — ШЕСТИГР. С УПЛОТНИТЕЛЬНЫМ КОЛЬЦОМ	1	
12	30315	ФИТИНГ – КОЛЕНО 45° ГИДР. ЛИНИИ С УПЛОТНИТЕЛЬНЫМ КОЛЬЦОМ (T3)	1	
13	30813	КРЫШКА — 3/8 ДЮЙМА ТРУБА	2	
14	108233	КРЫШКА — 1/2 ДЮЙМА ТРУБА	1	
15	167273	ВЫКЛЮЧАТЕЛЬ — ТОРМОЗ	1	
16	135780	ФИТИНГ – АДАПТЕР (T4)	1	
	44209	УПЛОТНИТЕЛЬНОЕ КОЛЬЦО — № 8 ORB		
	135866	УПЛОТНИТЕЛЬНОЕ КОЛЬЦО — № 8 ORFS (ТОРЦОВОЕ УПЛОТНИТЕЛЬНОЕ КОЛЬЦО)		
17	183211	КЛАПАН – УПРАВЛЕНИЕ РАСХОДОМ, ГИДР. (ТОЛЬКО ПОЛОТНЯНАЯ ЖАТКА) (D)	1	
18	135015	КЛАПАН – ПЕРЕХОДНИК, ГИДР. (ТОЛЬКО ПОЛОТНЯНАЯ ЖАТКА) (D)	1	
19	30282	КЛАПАН – КОЛЕНО 90°, ГИДР. (ТОЛЬКО ПОЛОТНЯНАЯ ЖАТКА) (D)	1	
20	166743	ПОДУШКА — РЕЗИНОВАЯ, ПЕРЕДНИЕ РАСПРЕДЕЛИТЕЛИ	2	
A	136795	ВИНТ — С ГОЛОВКОЙ ПОД ШЕСТИГРАННИК, С БУРТИКОМ 1/2-3/8 X 2,25-AS-A3L		
B	166747	ШАЙБА — ПЛОСКАЯ		
C	166700	ШАЙБА — РЕЗИНОВАЯ		

115. Обслуживаемые детали см. в разделе [61 Обслуживаемые компоненты распределительного блока подъема жатки, страница 169](#). Информация по требуемым обновлениям программного обеспечения приведена в Бюллетене по техобслуживанию SB1210.

61 Обслуживаемые компоненты распределительного блока подъема жатки



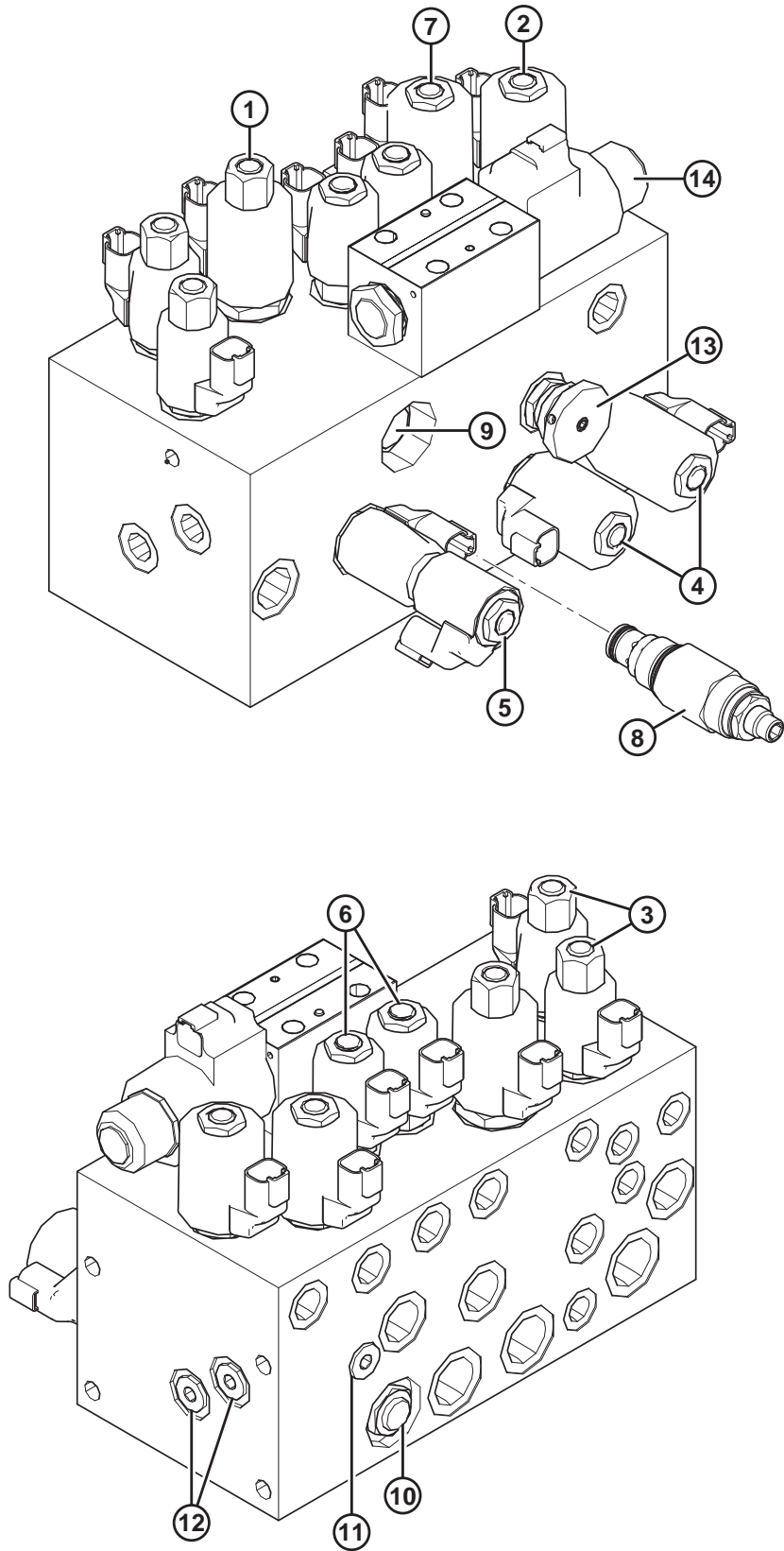
ОБСЛУЖИВАЕМЫЕ КОМПОНЕНТЫ РАСПРЕДЕЛИТЕЛЬНОГО БЛОКА ПОДЪЕМА ЖАТКИ

Ссылка	Номер детали	Описание	Кол-во	Серийный номер
	183798	КЛАПАН – КОЛЛЕКТОР ПОДЪЕМА ¹¹⁶		
1	139128	КЛАПАН – ЭЛЕКТРОМАГНИТН. (P52)	1	
	163155	КАТУШКА — ЖЕСТКАЯ, ДЛЯ ШТОКА КЛАПАНА 1/2 ДЮЙМА		
	163189	ГАЙКА		
	139562	КОМПЛЕКТ УПЛОТНЕНИЯ		
2	163142	КЛАПАН – ЭЛЕКТРОМАГНИТН. (ПОД ШТОК КЛАПАНА 1/2 ДЮЙМА) (P53)	1	
	163155	КАТУШКА — ЖЕСТКАЯ, ДЛЯ ШТОКА КЛАПАНА 1/2 ДЮЙМА		
	139543	ДИСК — ДИАФРАГМА		
	163190	ГАЙКА — ПОД ШТОК КЛАПАНА 1/2 ДЮЙМА		
	49846	КОМПЛЕКТ УПЛОТНЕНИЙ		
3	49842	КЛАПАН – ЭЛЕКТРОМАГНИТН. (P44 И P56)	2	
	163153	КАТУШКА — ЖЕСТКАЯ		
	163189	ГАЙКА		
	49844	КОМПЛЕКТ УПЛОТНЕНИЙ		
4	139129	КЛАПАН – ЭЛЕКТРОМАГНИТН. (P57 И P58)	2	
	163155	КАТУШКА — ЖЕСТКАЯ, ДЛЯ ШТОКА КЛАПАНА 1/2 ДЮЙМА		
	163190	ГАЙКА — ПОД ШТОК КЛАПАНА 1/2 ДЮЙМА		
	163160	КОМПЛЕКТ УПЛОТНЕНИЙ		
5	163144	КЛАПАН – ЭЛЕКТРОМАГНИТН. (P60 И P61) ¹¹⁷	1	
	163152	КАТУШКА — ЖЕСТКАЯ	2	
	163190	ГАЙКА — ПОД ШТОК КЛАПАНА 1/2 ДЮЙМА		
	49849	КОМПЛЕКТ УПЛОТНЕНИЙ		
6	163146	КЛАПАН – ЭЛЕКТРОМАГНИТН. (P63 И P64)	2	
	163152	КАТУШКА — ЖЕСТКАЯ		
	163157	ДИСК — ДИАФРАГМА		
	163163	КОМПЛЕКТ УПЛОТНЕНИЙ		
	163193	ГАЙКА — КАТУШКА		
7	163143	КЛАПАН – ЭЛЕКТРОМАГНИТН. (ПОД ШТОК КЛАПАНА 5/8 ДЮЙМА) (P54)	1	
	163154	КАТУШКА — ЖЕСТКАЯ, ДЛЯ ШТОКА КЛАПАНА 5/8 ДЮЙМА		
	163191	ГАЙКА — ПОД ШТОК КЛАПАНА 5/8 ДЮЙМА		
	163160	КОМПЛЕКТ УПЛОТНЕНИЙ		
8	183699	ПЕРЕПУСКНОЙ КЛАПАН	1	
	220908	КОМПЛЕКТ УПЛОТНЕНИЙ		
9	139131	КЛАПАН — ОБРАТНЫЙ	1	
10	163150	КЛАПАН — ОБРАТНЫЙ	1	
11	163151	ЗАГЛУШКА — ДИАФРАГМА	1	

116. Для получения информации о необходимых обновлениях ПО см. бюллетень по техническому обслуживанию SB 1210.

117. В этом месте установлены две обмотки (MD № 163152). Наружная обмотка — P60, внутренняя обмотка — P61.

ОБСЛУЖИВАЕМЫЕ КОМПОНЕНТЫ РАСПРЕДЕЛИТЕЛЬНОГО БЛОКА ПОДЪЕМА ЖАТКИ



1022540

ОБСЛУЖИВАЕМЫЕ КОМПОНЕНТЫ РАСПРЕДЕЛИТЕЛЬНОГО БЛОКА ПОДЪЕМА ЖАТКИ

Ссылка	Номер детали	Описание	Кол-во	Серийный номер
12	100577	ЗАГЛУШКА — SAE	2	
13	139132	КЛАПАН — ИГОЛЬЧАТЫЙ	1	
14	139130	КЛАПАН — НАПРАВЛЯЮЩИЙ РАСПРЕДЕЛИТЕЛЬ	1	
	163192	ГАЙКА		
	163162	КОМПЛЕКТ УПЛОТНЕНИЙ		
	163148	КОМПЛЕКТ — БОЛТ		

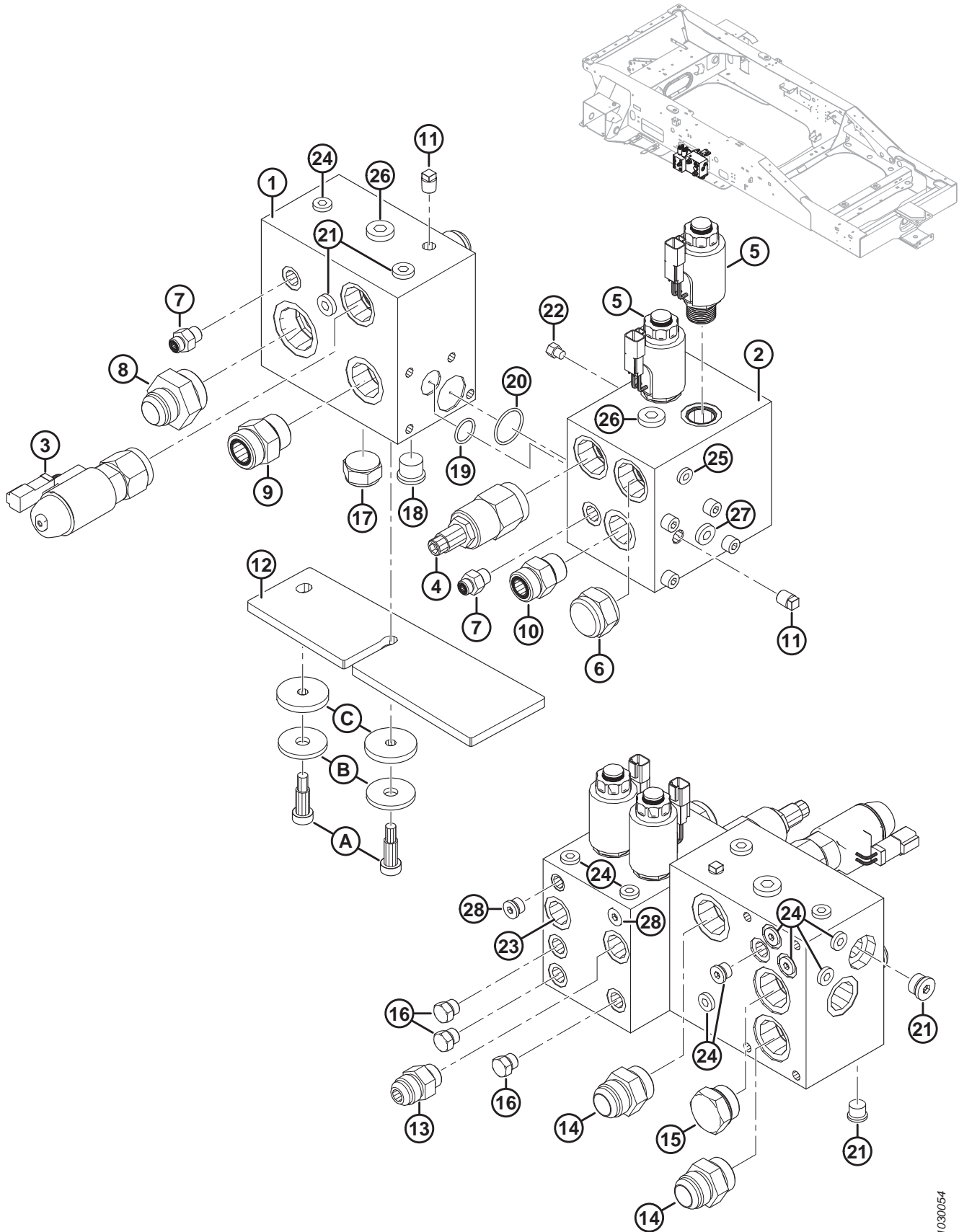
РАСПРЕДЕЛИТЕЛЬНЫЕ БЛОКИ ПРИВОДА ЖАТКИ

Ссылка	Номер детали	Описание	Кол-во	Серийный номер
1	112955	РАСПРЕДЕЛИТЕЛЬНЫЙ БЛОК ПРИВОДА НОЖА В СБОРЕ (ПРИВОД НОЖА)	1	
2	166167	РАСПРЕДЕЛИТЕЛЬНЫЙ БЛОК ПРИВОДА МОТОВИЛА И ПОЛОТЕН В СБОРЕ	1	
3	163536	КЛАПАН – ЭЛЕКТРОМАГНИТН. ПРИВОДА НОЖА (P68) ¹¹⁸	1	
	163192	ГАЙКА — СПЕЦИАЛЬНАЯ		
	163194	КАТУШКА		
	163176	КОМПЛЕКТ УПЛОТНЕНИЙ		
4	163174	ПЕРЕПУСКНОЙ КЛАПАН	1	
5	163166	ПРОПОРЦИОНАЛЬНЫЙ УПРАВЛЯЮЩИЙ КЛАПАН (P69 И P70) ¹¹⁹	2	
	163195	ГАЙКА — СПЕЦИАЛЬНАЯ		
	163173	КАТУШКА — В СБОРЕ		
	163178	КОМПЛЕКТ УПЛОТНЕНИЙ		
6	163165	ПЕРЕПУСКНОЙ КЛАПАН	1	
	163177	КОМПЛЕКТ УПЛОТНЕНИЙ		
7	135776	ФИТИНГ – АДАПТЕР (LS1, LS3)	2	
	50219	УПЛОТНИТЕЛЬНОЕ КОЛЬЦО — № 6 ORB		
	135957	УПЛОТНИТЕЛЬНОЕ КОЛЬЦО — № 4 ORFS (ТОРЦОВОЕ УПЛОТНИТЕЛЬНОЕ КОЛЬЦО)		
8	108089	ФИТИНГ – АДАПТЕР ГИДР. (T1)	1	
9	135791	ФИТИНГ – АДАПТЕР (P1)	1	
	50220	УПЛОТНИТЕЛЬНОЕ КОЛЬЦО — № 16 ORB		
	135554	УПЛОТНИТЕЛЬНОЕ КОЛЬЦО — № 16 ORFS (ТОРЦОВОЕ УПЛОТНИТЕЛЬНОЕ КОЛЬЦО)		
10	135788	ФИТИНГ – АДАПТЕР (P3)	1	
	30971	УПЛОТНИТЕЛЬНОЕ КОЛЬЦО — № 12 ORB		
	135868	УПЛОТНИТЕЛЬНОЕ КОЛЬЦО — № 12 ORFS (ТОРЦОВОЕ УПЛОТНИТЕЛЬНОЕ КОЛЬЦО)		
11	183903	ЗАГЛУШКА — С КВАДР. ГОЛОВКОЙ, ТРУБНАЯ	2	
12	166699	ПРОСТАВКА РЕЗИНОВАЯ, ЗАДНИЕ РАСПРЕДЕЛИТЕЛИ	1	
13	30610	ФИТИНГ – РАЗЪЕМ ГИДР. (C)	1	
14	21828	ФИТИНГ – АДАПТЕР ГИДР. (M1, R1)	2	
15	156051	ЗАГЛУШКА — № 16 ORB	1	
16	30994	ЗАГЛУШКА — ШЕСТИГР. С УПЛОТНИТЕЛЬНЫМ КОЛЬЦОМ	3	
17	163537	КЛАПАН — ОБРАТНЫЙ	1	
	139562	КОМПЛЕКТ УПЛОТНЕНИЯ		
18	103575	ЗАГЛУШКА — ШЕСТИГР. С УПЛОТНИТЕЛЬНЫМ КОЛЬЦОМ	1	
19	320284	УПЛОТНИТЕЛЬНОЕ КОЛЬЦО — 2,38 × 20,64	1	
20	320339	УПЛОТНИТЕЛЬНОЕ КОЛЬЦО — 2,38 × 31,75	1	

118. Включает специальную гайку (MD № 163192), обмотку (MD № 163194) и комплект уплотнений (MD № 163176).

119. Включает специальную гайку (MD № 163195), обмотку (MD № 163173) и комплект уплотнений (MD № 163178).

РАСПРЕДЕЛИТЕЛЬНЫЕ БЛОКИ ПРИВОДА ЖАТКИ



1030054

РАСПРЕДЕЛИТЕЛЬНЫЕ БЛОКИ ПРИВОДА ЖАТКИ

Ссылка	Номер детали	Описание	Кол-во	Серийный номер
21	158174	ЗАГЛУШКА — С ШЕСТИГР. УГЛУБЛЕНИЕМ И УПЛОТНИТЕЛЬНЫМ КОЛЬЦОМ	4	
22	135011	ФИТИНГ — ЗАГЛУШКА, УПЛ. КОЛЬЦО № 2	1	
23	163168	ЗАГЛУШКА — ДИАФРАГМА	1	
24	167762	ФИТИНГ — НИКЕЛЬ-ЦИНКОВЫЙ SAE № 06, 9/16-18 UN 2A	8	
25	167763	ФИТИНГ — НИКЕЛЬ-ЦИНКОВЫЙ SAE № 08, 3/4-16 UN 2A	1	
26	167764	ФИТИНГ — НИКЕЛЬ-ЦИНКОВЫЙ SAE № 10, 7/8-14 UN 2A	2	
27	167765	ФИТИНГ — НИКЕЛЬ-ЦИНКОВЫЙ SAE № 12, 1-1/16-12 UN 2A	1	
28	163167	КОМПЛЕКТ — ПРОВЕРКА ЧУВСТВИТЕЛЬНОСТИ	2	
A	136796	ВИНТ — С ГОЛОВКОЙ ПОД ШЕСТИГРАННИК, С БУРТИКОМ 1/2-3/8 X 1-AS-A3L		
B	166747	ШАЙБА — ПЛОСКАЯ		
C	166700	ШАЙБА — РЕЗИНОВАЯ		

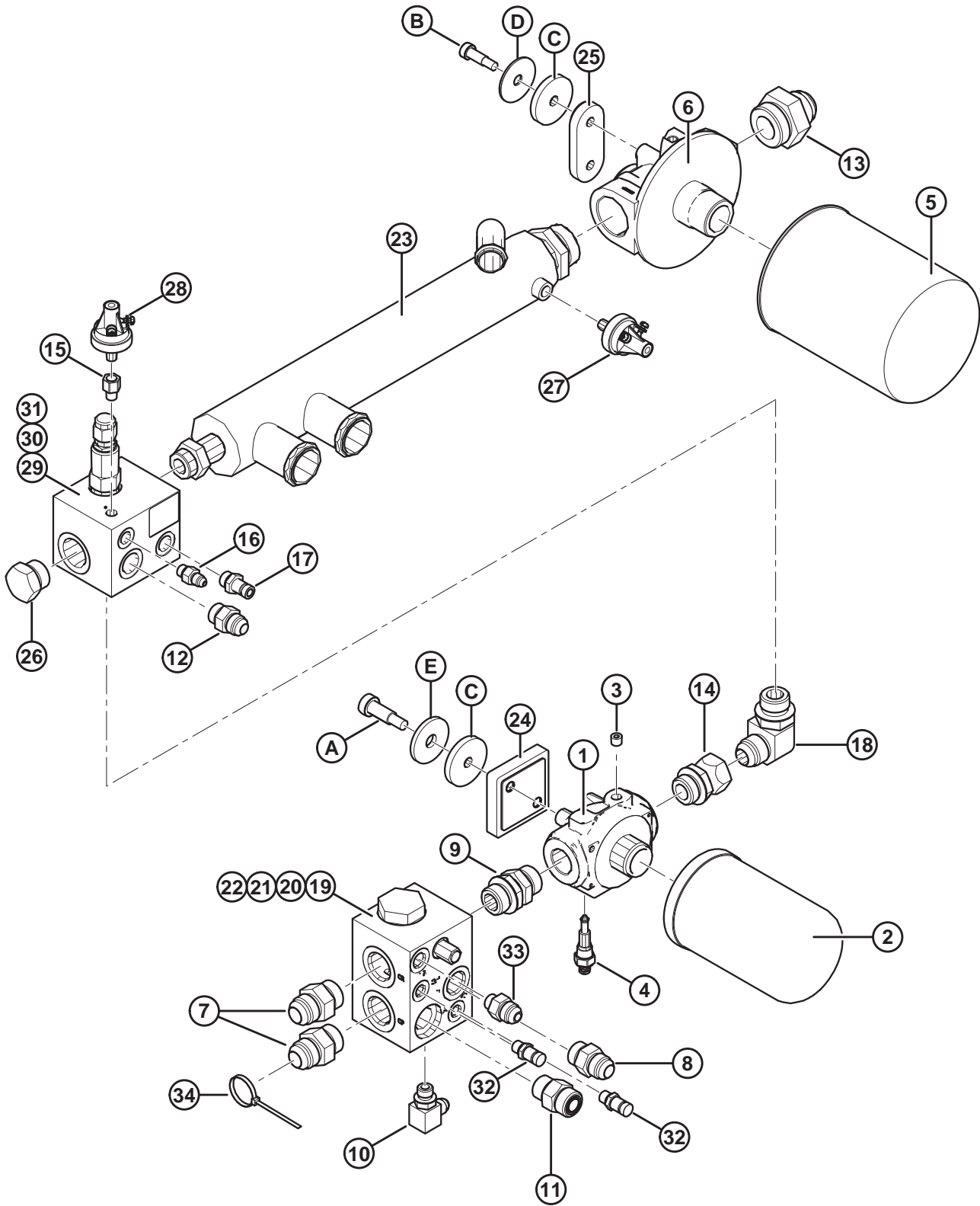
ОБРАТНАЯ МАГИСТРАЛЬ

Ссылка	Номер детали	Описание	Кол-во	Серийный номер
1	139936	ГОЛОВКА ФИЛЬТРА — С ПЕРЕКЛЮЧАТЕЛЕМ И ЭЛЕМЕНТОМ ¹²⁰	1	
2	112419	ФИЛЬТР	1	
3	50230	ЗАГЛУШКА	1	
4	139722	ПЕРЕКЛЮЧАТЕЛЬ — ИНДИКАТОР ОБСЛУЖИВАНИЯ	1	
5	320360	ФИЛЬТР – ГИДРАВЛИЧЕСКИЙ С УПЛОТНЕНИЯМИ 2X	1	
6	151974	ФИЛЬТР — ГОЛОВКА, 1-5/8 ДЮЙМА-12 SAE (№ 20)	1	
7	21830	ФИТИНГ — СОЕДИНИТЕЛЬ ГИДР. ЛИНИИ	2	
8	30695	ФИТИНГ — СОЕДИНИТЕЛЬ ГИДР. ЛИНИИ	1	
9	112197	ФИТИНГ — СОЕДИНИТЕЛЬ ГИДР. С УПЛОТНИТЕЛЬНЫМИ КОЛЬЦАМИ	1	
10	30282	ФИТИНГ — КОЛЕНО 90° ГИДР. ЛИНИИ	1	
11	184461	ФИТИНГ — ПЕРЕХОДНИК 10 MORFS × 10 MORB	1	
12	21030	ФИТИНГ — АДАПТЕР ГИДР. ЛИНИИ	1	
13	108089	ФИТИНГ — АДАПТЕР ГИДР. ЛИНИИ	1	
14	40241	ФИТИНГ — ПЕРЕХОДНИК ГИДР. С УПЛОТНИТЕЛЬНЫМ КОЛЬЦОМ	1	
15	135546	ФИТИНГ — ПЕРЕХОДНИК ГИДР. С ДИАФРАГМОЙ	1	
16	135588	ФИТИНГ — ПЕРЕХОДНИК ГИДР. С ДИАФРАГМОЙ	1	
17	135587	ФИТИНГ — МУФТА ГИДР. — РАЗЪЕМ ДЛЯ ЗАМЕРА ДАВЛЕНИЯ	1	
18	30970	ФИТИНГ — КОЛЕНО 90° ГИДР. ЛИНИИ	1	
19	183494	РАСПРЕДЕЛИТЕЛЬ – БАЙПАС ОХЛАДИТЕЛЯ (2016 И ПОЗДНЕЕ) ¹²¹	1	285420–
	183518	КОМПЛЕКТ — БАЙПАСНАЯ ЛИНИЯ МАСЛООХЛАДИТЕЛЯ (2015 Г. И БОЛЕЕ РАННИЕ)	A/R	-285419
20	183505	КЛАПАН — ПРЕДОХРАНИТЕЛЬНЫЙ, 550 ФУНТ./КВ. ДЮЙМ	A/R	
21	183509	КЛАПАН — ПОСЛЕДОВАТЕЛЬНОСТЬ	A/R	
22	183521	КОМПЛЕКТ УПЛОТНЕНИЙ	A/R	
23	112851	РАСПРЕДЕЛИТЕЛЬ — ВОЗВРАТНАЯ ЛИНИЯ	1	
24	166745	ИЗОЛИРУЮЩАЯ ПРОСТАВКА — ФИЛЬТР	1	
25	166746	ИЗОЛИРУЮЩАЯ ПРОСТАВКА — ФИЛЬТР	1	
26	103575	ЗАГЛУШКА — ШЕСТИГР. С УПЛОТНИТЕЛЬНЫМ КОЛЬЦОМ	1	
27	112848	ВЫКЛЮЧАТЕЛЬ — НАГНЕТАТЕЛЬ/ТОРМОЗ ЖАТКИ	1	
28	139775	РЕЛЕ — ДАВЛЕНИЯ	1	
29	139629	КЛАПАН — НАГНЕТАТЕЛЬ	1	
	163158	ФИТИНГ — ZERO LEAK GOLD	1	
	163149	ФИТИНГ — ZERO LEAK GOLD	1	
30	111389	КЛАПАН — ПРЕДОХРАНИТЕЛЬНЫЙ, 250 ФУНТ./КВ. ДЮЙМ	A/R	
31	49846	КОМПЛЕКТ УПЛОТНЕНИЙ	A/R	
32	134437	ФИТИНГ — МУФТА ГИДР. — РАЗЪЕМ ДЛЯ ЗАМЕРА ДАВЛЕНИЯ	1	
33	21031	ФИТИНГ — АДАПТЕР ГИДР. ЛИНИИ	2	

120. Включает элемент (MD № 112419), заглушку (MD № 50230) и переключатель индикатора (MD № 139722).

121. Для агрегатов, выпущенных в 2015 модельном году и ранее, закажите комплект байпаса маслоохладителя (MD № 183518).

ОБРАТНАЯ МАГИСТРАЛЬ

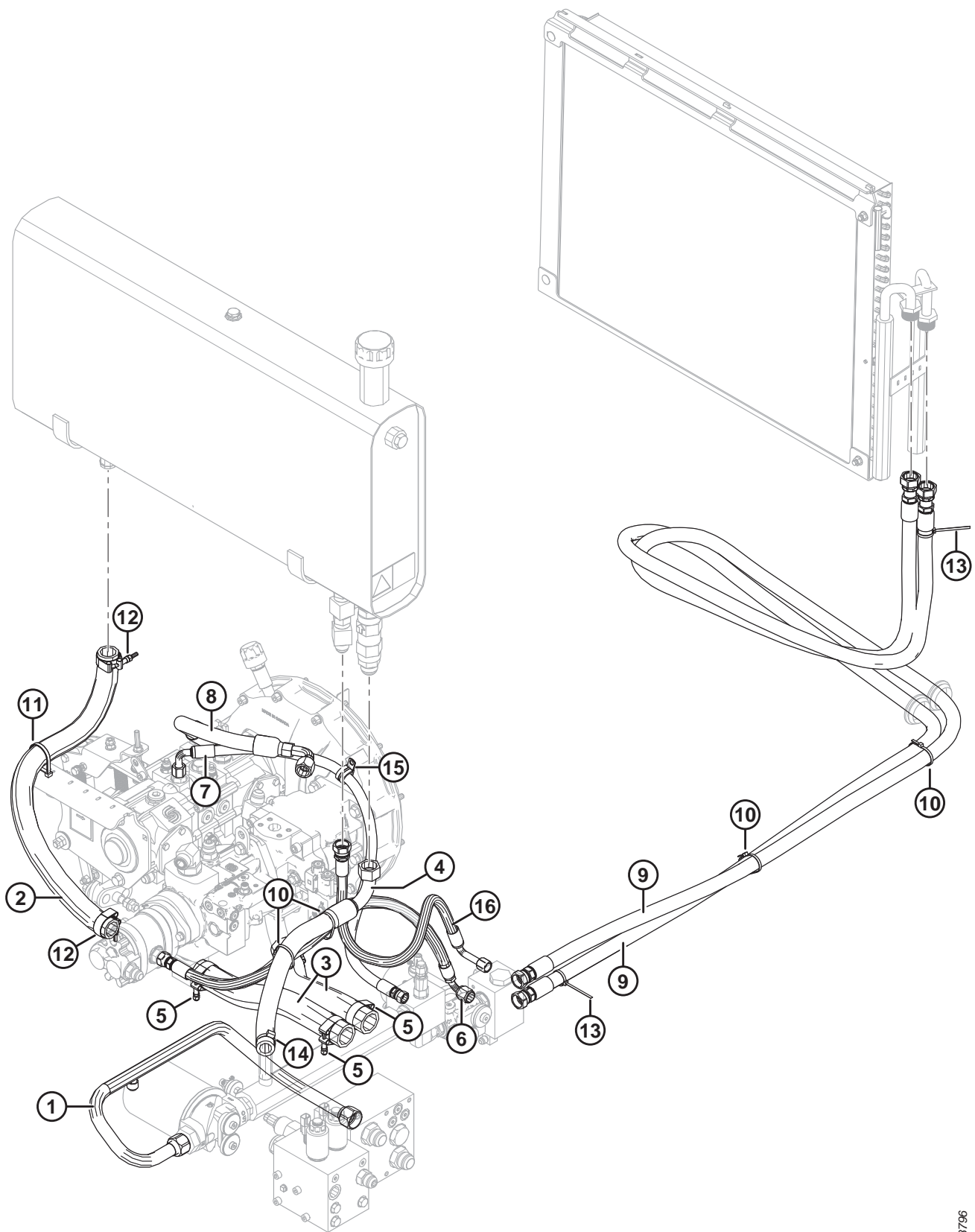


1018739

ОБРАТНАЯ МАГИСТРАЛЬ

Ссылка	Номер детали	Описание	Кол-во	Серийный номер
34	40704	КРЕПЕЖНАЯ ДЕТАЛЬ — КАБЕЛЬНАЯ СТЯЖКА, ОРАНЖЕВАЯ	1	
A	136796	ВИНТ — С ГОЛОВКОЙ ПОД ШЕСТИГРАННИК, С БУРТИКОМ 1/2-3/8 X 1-AS-A3L		
B	136787	ВИНТ — С ГОЛОВКОЙ ПОД ШЕСТИГРАННИК, С БУРТИКОМ 3/8-5/16 X 3/4-AS-A3L		
C	166700	ШАЙБА — РЕЗИНОВАЯ		
D	31465	ШАЙБА — ПЛОСКАЯ		
E	166747	ШАЙБА — ПЛОСКАЯ		

64 Линии охлаждения рабочей гидравлики

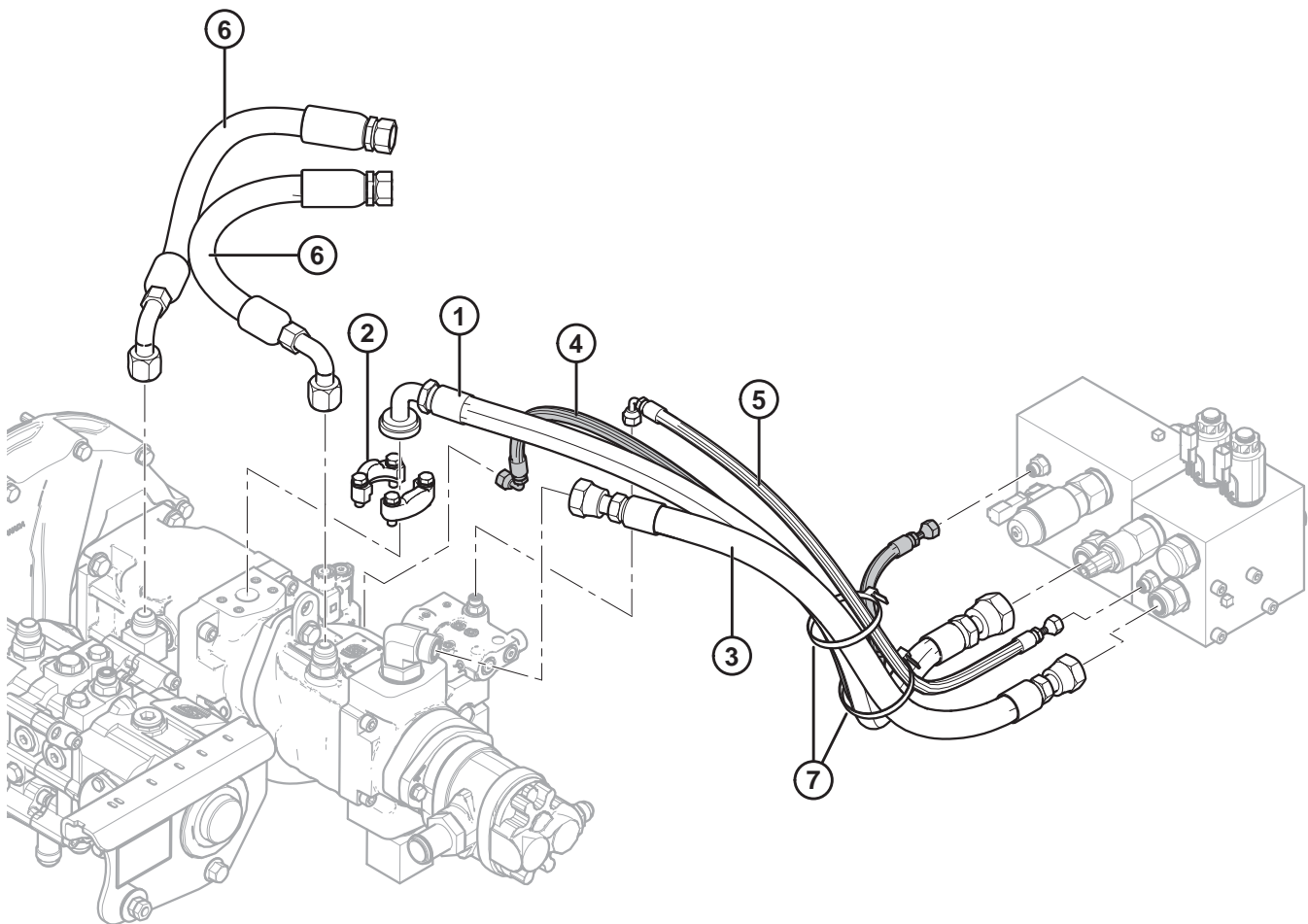


ЛИНИИ ОХЛАЖДЕНИЯ РАБОЧЕЙ ГИДРАВЛИКИ

Ссылка	Номер детали	Описание	Кол-во	Серийный номер
1	139229	ТРУБКА — ГИДРАВЛИЧЕСКАЯ, 1 ДЮЙМ ДИАМ.	1	
2	139177	ШЛАНГ — ГИДР., ВСАСЫВАЮЩ., ВНУТР. ДИАМ. 1 1/4 ДЮЙМА, ДЛИНА 770 ММ	1	
3	139624	ШЛАНГ — ГИДРАВЛИЧЕСКИЙ, ВНУТР. ДИАМ. 1 1/2 ДЮЙМА, ДЛИНА 420 ММ	2	
4	306319	ШЛАНГ – ГИДР., ВНУТР. ДИАМ. 1 ДЮЙМ, ДЛИНА 500 ММ, МЕТАЛЛОРУКАВ	1	
5	252312	ХОМУТ — БОЛТ С Т-ОБРАЗНОЙ ГОЛОВКОЙ, 1,75–2 ДЮЙМА ВД	4	
6	139625	ШЛАНГ — ГИДР. ВНУТР. ДИАМ. 1/2 ДЮЙМА, ДЛИНА 900 ММ, МЕТАЛЛОРУКАВ	1	
7	183668	ШЛАНГ — ГИДР. ВНУТР. ДИАМ. 1/2 ДЮЙМА, ДЛИНА 900 ММ, МЕТАЛЛОРУКАВ	1	
8	139198	ШЛАНГ — ГИДР. ВНУТР. ДИАМ. 3/4 ДЮЙМА, ДЛИНА 485 ММ, МЕТАЛЛОРУКАВ	1	
9	138302	ШЛАНГ — ГИДР. ВНУТР. ДИАМ. 1/2 ДЮЙМА, ДЛИНА 3550 ММ, МЕТАЛЛОРУКАВ	2	
10	21763	КРЕПЕЖНАЯ ДЕТАЛЬ — КАБЕЛЬНАЯ СТЯЖКА, ЧЕРНАЯ, ДЛИНА 160 ММ	4	
11	30753	КРЕПЕЖНАЯ ДЕТАЛЬ — КАБЕЛЬНАЯ СТЯЖКА, ЧЕРНАЯ, ДЛИНА 305 ММ	1	
12	135227	ХОМУТ — БОЛТ С Т-ОБРАЗНОЙ ГОЛОВКОЙ, 1,56-1,81 ДЮЙМА ВД	2	
13	40704	КРЕПЕЖНАЯ ДЕТАЛЬ — КАБЕЛЬНАЯ СТЯЖКА, ОРАНЖЕВАЯ	2	
14	162442	ХОМУТ — ШЛАНГ	1	
15	209032	ХОМУТ — Р-ЗАЖИМ, ИЗОЛИРОВАННЫЙ, 1 ДЮЙМ	1	
16	183493	ШЛАНГ – ГИДР. ВНУТР. ДИАМ. 5/8 ДЮЙМА, ДЛИНА 800 ММ, МЕТАЛЛОРУКАВ ¹²²	1	

122. Входит в состав комплекта байпасного канала маслоохладителя (MD № 183518). См. в разделе [99](#) *(Дополнительное оборудование)* Комплект байпасного клапана маслоохладителя, страница 259 детали для обслуживания комплекта.

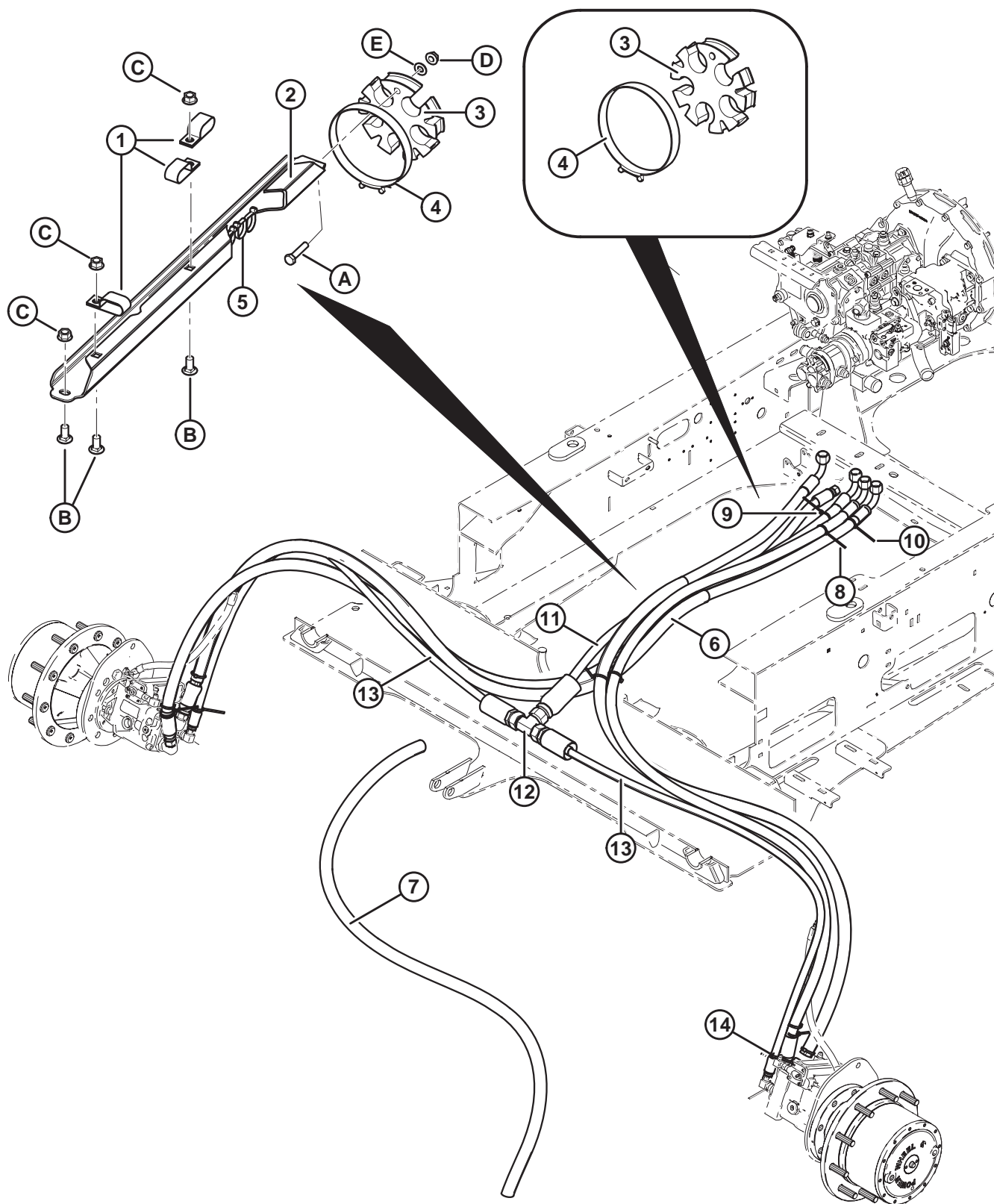
65 Гидравлические линии привода жатки



ГИДРАВЛИЧЕСКИЕ ЛИНИИ ПРИВОДА ЖАТКИ

Ссылка	Номер детали	Описание	Кол-во	Серийный номер
1	139174	ШЛАНГ — ГИДР., ВНУТР. ДИАМ. 3/4 ДЮЙМА, ДЛИНА 1110 ММ, МЕТАЛЛУРУКАВ	1	
2	112866	ФЛАНЕЦ — 1 ДЮЙМ, РАЗЪЕМНЫЙ С КРЕПЕЖОМ	1	
3	139175	ШЛАНГ — ГИДР., ВНУТР. ДИАМ. 3/4 ДЮЙМА, ДЛИНА 850 ММ, МЕТАЛЛУРУКАВ	1	
4	139176	ШЛАНГ — ГИДР., ВНУТР. ДИАМ. 1/4 ДЮЙМА, ДЛИНА 1200 ММ, МЕТАЛЛУРУКАВ	1	
5	139276	ШЛАНГ — ГИДР., ВНУТР. ДИАМ. 1/4 ДЮЙМА, ДЛИНА 850 ММ, МЕТАЛЛУРУКАВ	1	
6	139198	ШЛАНГ — ГИДР., ВНУТР. ДИАМ. 3/4 ДЮЙМА, ДЛИНА 485 ММ, МЕТАЛЛУРУКАВ	2	
7	30753	КРЕПЕЖНАЯ ДЕТАЛЬ — КАБЕЛЬНАЯ СТЯЖКА, ЧЕРНАЯ, ДЛИНА 305 ММ	2	

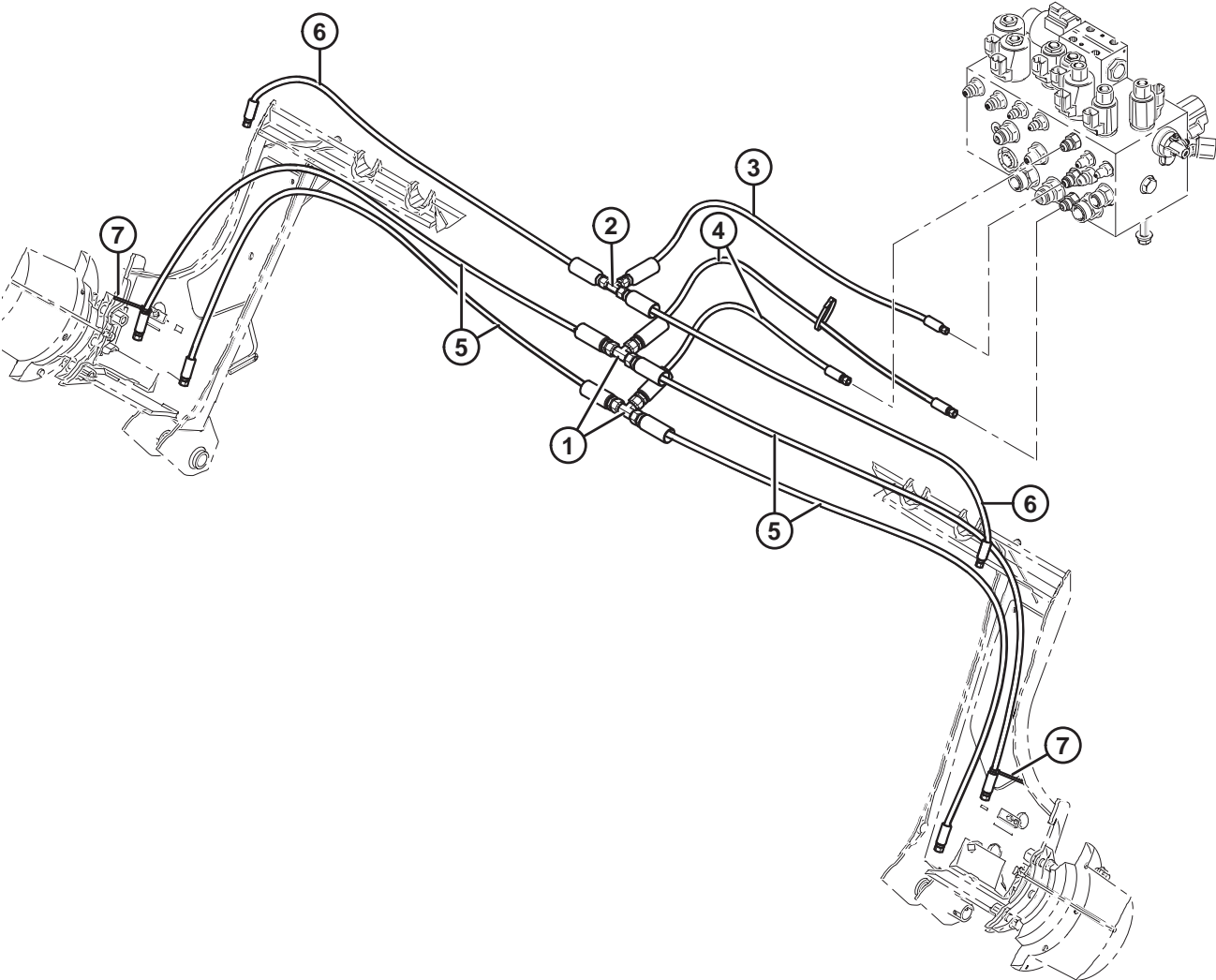
66 Линии ходовой гидравлики



ЛИНИИ ХОДОВОЙ ГИДРАВЛИКИ

Ссылка	Номер детали	Описание	Кол-во	Серийный номер
1	135235	ХОМУТ — ШЛАНГ С ДВОЙНОЙ ИЗОЛЯЦИЕЙ	3	
2	111566	ОПОРА — ГИДРАВЛИЧЕСКИХ ЛИНИЙ	1	
3	111564	ДЕРЖАТЕЛЬ — ШЛАНГА, 4 ЦИЛИНДРА	2	
4	112230	ХОМУТ — ШЛАНГ	2	
5	21763	КРЕПЕЖНАЯ ДЕТАЛЬ — КАБЕЛЬНАЯ СТЯЖКА, ЧЕРНАЯ, ДЛИНА 160 ММ	13	
6	183173	ШЛАНГ — ТЯГОВЫЙ	4	216500–
	183183	КОМПЛЕКТ — ТЯГОВЫЙ ШЛАНГ		-216499
7	112939	ВТУЛКА	4	
8	40701	КРЕПЛЕНИЕ — КАБЕЛЬНАЯ СТЯЖКА (ЖЕЛТАЯ)	2	
9	40702	КРЕПЛЕНИЕ — КАБЕЛЬНАЯ СТЯЖКА (КРАСНАЯ)	2	
10	21763	КРЕПЕЖНАЯ ДЕТАЛЬ — КАБЕЛЬНАЯ СТЯЖКА (ЧЕРНАЯ)	1	
11	111426	ШЛАНГ – ГИДР. ВНУТР. ДИАМ. 5/8 ДЮЙМА, ДЛИНА 1375 ММ, МЕТАЛЛУРУКАВ	1	
12	30551	ФИТИНГ — ТРОЙНИК ГИДР. ЛИНИИ	1	
13	111312	ШЛАНГ – ГИДР. ВНУТР. ДИАМ. 1/2 ДЮЙМА, ДЛИНА 2000 ММ, МЕТАЛЛУРУКАВ	2	
14	49227	КРЕПЕЖНАЯ ДЕТАЛЬ — КАБЕЛЬНАЯ СТЯЖКА (ЗЕЛЕНАЯ)	2	
A	21268	БОЛТ — С ШЕСТИГР. ГОЛОВКОЙ 5/16 NC × 1,5 ДЛ., КЛАСС ПРОЧНОСТИ 5, ОЦИНК.		
B	21863	БОЛТ — RHSSN 3/8 NC × 0,75 ДЛ. GR5 ОЦИНК.		
C	30228	ГАЙКА — ФЛАНЦЕВАЯ ДТ ГЛАДК. ТОРЕЦ 0,375-16 UNC		
D	30280	ГАЙКА — ФЛАНЦ. БОК. ЗАМК. ГЛАДК. ТОРЕЦ 5/16 NC GR5 ОЦИНК.		
E	18597	ШАЙБА — ПЛОСКАЯ SAE, ВНУТР. ДИАМ. 11/32 × 11/16 ДЮЙМА НД ОЦИНК.		

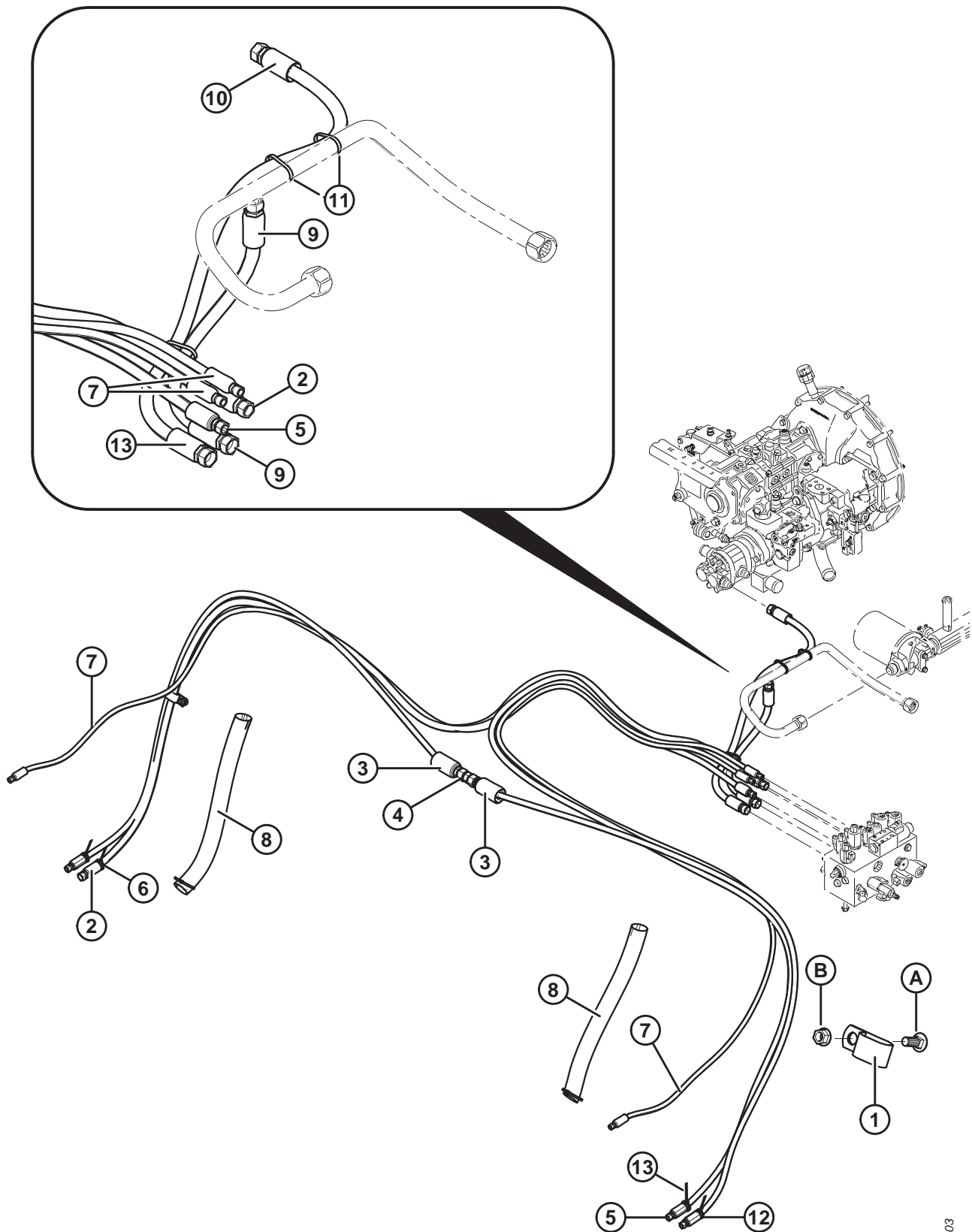
67 Гидравлические линии стояночного тормоза и переключения передач



ГИДРАВЛИЧЕСКИЕ ЛИНИИ СТОЯНОЧНОГО ТОРМОЗА И ПЕРЕКЛЮЧЕНИЯ ПЕРЕДАЧ

Ссылка	Номер детали	Описание	Кол-во	Серийный номер
1	7603	ФИТИНГ — ТРОЙНИК, ГИДРАВЛ., № 6	2	
2	18881	ФИТИНГ — ТРОЙНИК, ГИДРАВЛ., № 4	1	
3	111327	ШЛАНГ — ГИДР., ВНУТР. ДИАМ. 1/4 ДЮЙМА, ДЛИНА 1390 ММ, МЕТАЛЛУРУКАВ	1	
4	111324	ШЛАНГ — ГИДР., ВНУТР. ДИАМ. 1/4 ДЮЙМА, ДЛИНА 1230 ММ, МЕТАЛЛУРУКАВ	2	
5	172986	ШЛАНГ — ГИДР., ВНУТР. ДИАМ. 1/4 ДЮЙМА, ДЛИНА 1913 ММ, МЕТАЛЛУРУКАВ	4	
6	111326	ШЛАНГ — ГИДР., ВНУТР. ДИАМ. 1/4 ДЮЙМА, ДЛИНА 1700 ММ, МЕТАЛЛУРУКАВ	2	
7	135266	КРЕПЕЖНАЯ ДЕТАЛЬ — КАБЕЛЬНАЯ СТЯЖКА (ГОЛУБАЯ)	4	

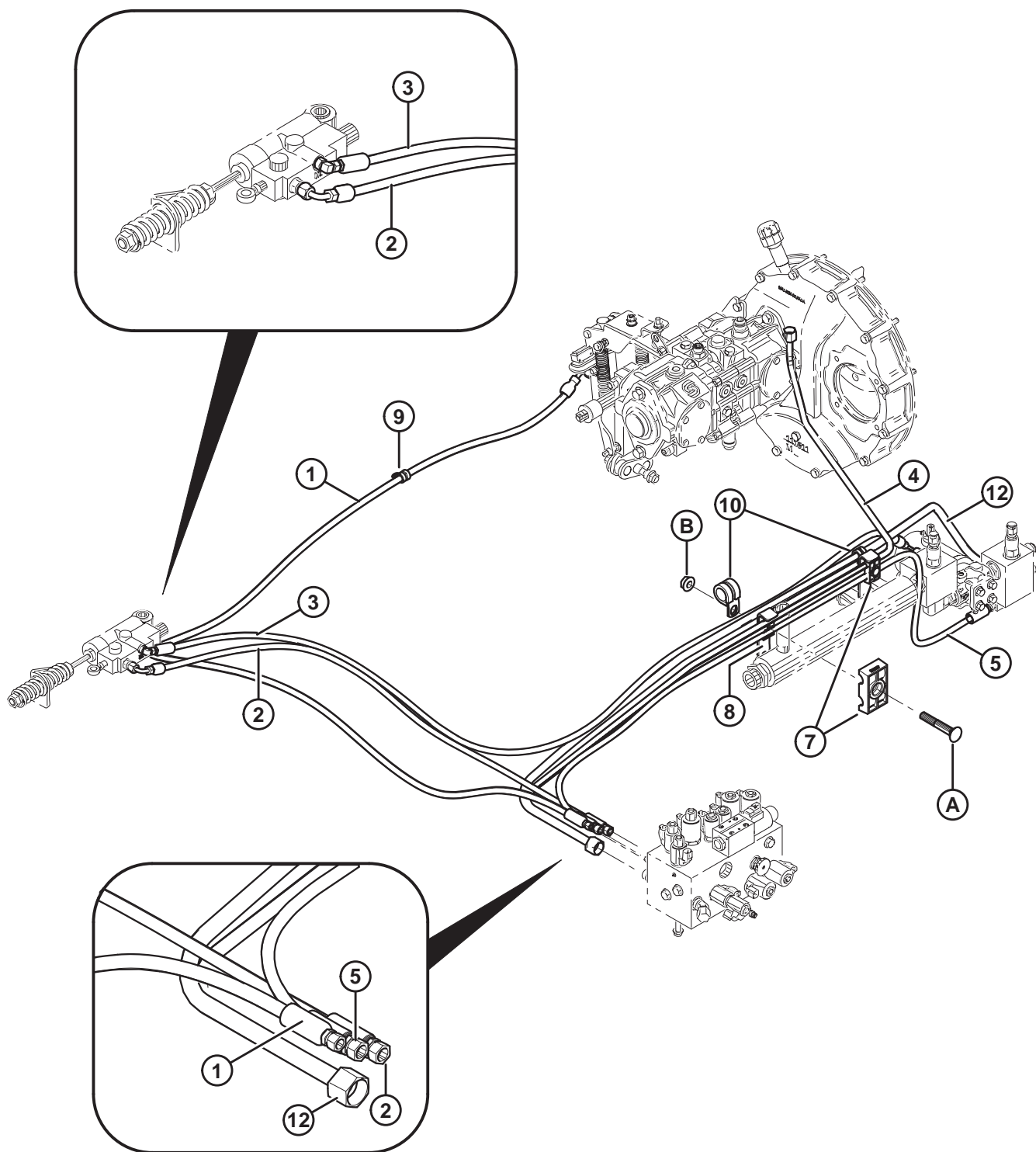
68 Гидравлические линии подъема жатки



ГИДРАВЛИЧЕСКИЕ ЛИНИИ ПОДЪЕМА ЖАТКИ

Ссылка	Номер детали	Описание	Кол-во	Серийный номер
1	103738	ЗАЖИМ — ПВХ ИЗОЛИРОВАННЫЙ 13/16 ДЮЙМА РАЗМЕР ТРУБЫ	2	
2	111328	ШЛАНГ — ГИДР., МЕХАН. ПОДЪЕМА, ВНУТР. ДИАМ. 1/2 ДЮЙМА, ДЛИНА 3300 ММ, МЕТАЛЛУРУКАВ	1	
3	111556	ШЛАНГ — ОТ ВСПОМ. ГИДРОЦИЛИНДРА ПОДЪЕМА ДО ЦЕНТР. СОЕДИН., ВНУТР. ДИАМ. 3/8 ДЮЙМА, ДЛИНА 2150 ММ, МЕТАЛЛУРУКАВ	2	
4	30375	ФИТИНГ — ШТУЦЕР ГИДР. ЛИНИИ	1	
5	111557	ШЛАНГ — ГИДР., МЕХАН. ПОДЪЕМА, ВОЗВРАТН. ЛИНИЯ, ВНУТР. ДИАМ. 3/8 ДЮЙМА, ДЛИНА 3300 ММ, МЕТАЛЛУРУКАВ	1	
6	49232	КРЕПЛЕНИЕ — КАБЕЛЬНАЯ ОБВЯЗКА (БЕЛАЯ)	1	
7	111323	ШЛАНГ — ГИДР. ВНУТР. ДИАМ. 1/4 ДЮЙМА, ДЛИНА 3420 ММ, МЕТАЛЛУРУКАВ	2	
8	112940	ВТУЛКА	2	
9	138285	ШЛАНГ — ГИДРАВЛИЧЕСКИЙ	1	
10	139192	ШЛАНГ — ГИДРАВЛИЧЕСКИЙ	1	
11	21763	КРЕПЕЖНАЯ ДЕТАЛЬ — КАБЕЛЬНАЯ СТЯЖКА (ЧЕРНАЯ), ДЛИНА 160 ММ	5	
12	40702	КРЕПЛЕНИЕ — КАБЕЛЬНАЯ СТЯЖКА (КРАСНАЯ)	2	
13	40701	КРЕПЛЕНИЕ — КАБЕЛЬНАЯ СТЯЖКА (ЖЕЛТАЯ)	1	
A	19965	БОЛТ — RHSN 3/8 NC × 1,0 GR5 ОЦИНК.		
B	30228	ГАЙКА — ФЛАНЦЕВАЯ DT ГЛАДК. ТОРЕЦ 0,375-16 UNC		

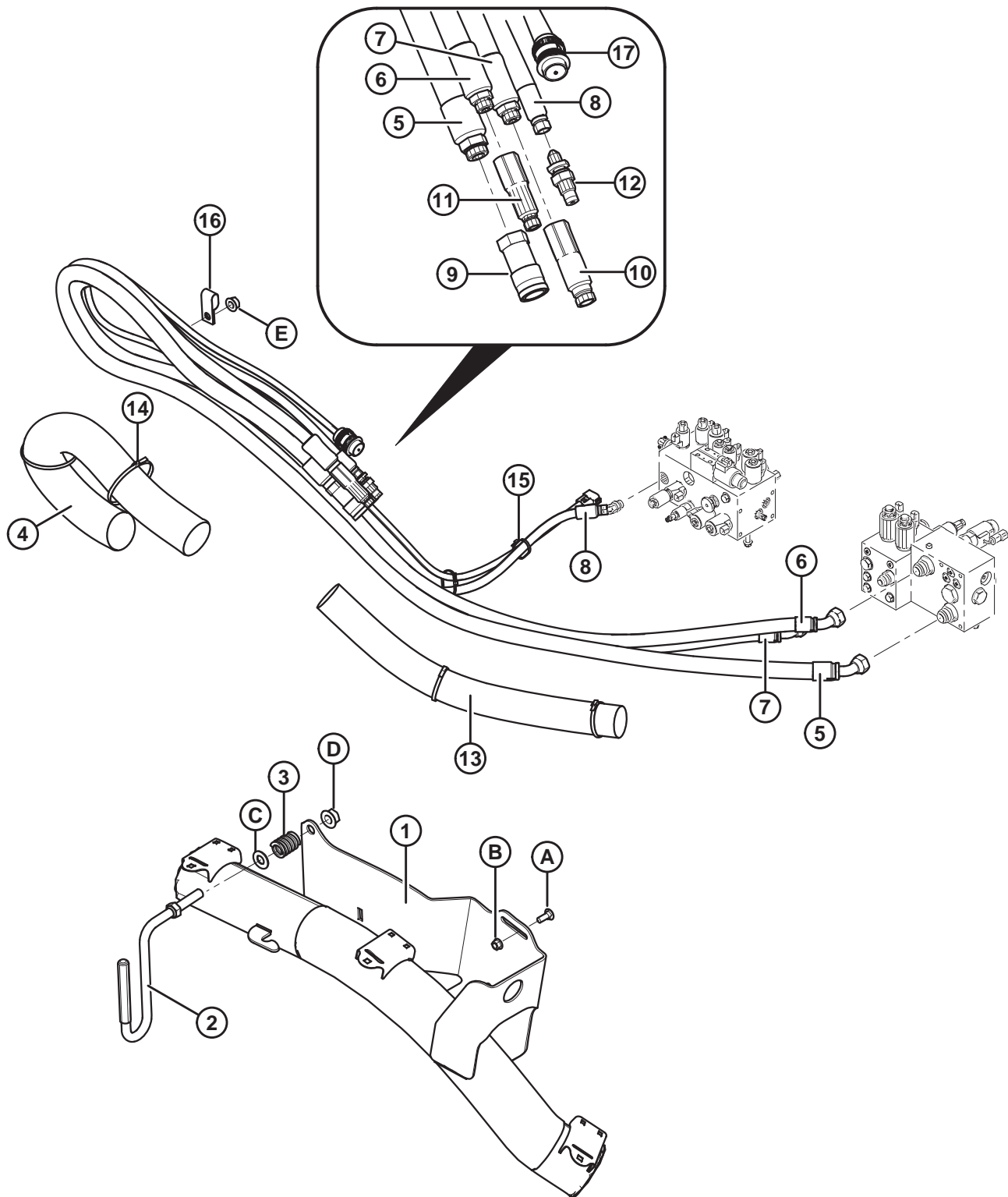
69 Гидравлические линии блокировки сервопривода



ГИДРАВЛИЧЕСКИЕ ЛИНИИ БЛОКИРОВКИ СЕРВОПРИВОДА

Ссылка	Номер детали	Описание	Кол-во	Серийный номер
1	111700	ШЛАНГ — ГИДР. ВНУТР. ДИАМ. 1/4 ДЮЙМА, ДЛИНА 2600 ММ, МЕТАЛЛУРУКАВ	1	
2	110982	ШЛАНГ — ГИДР. ВНУТР. ДИАМ. 1/4 ДЮЙМА, ДЛИНА 1380 ММ, МЕТАЛЛУРУКАВ	1	
3	139226	ШЛАНГ — ГИДРАВЛИЧЕСКИЙ	1	
4	138815	ТРУБКА — ГИДРАВЛИЧЕСКАЯ, ДИАМ. 1/2 ДЮЙМА	1	
5	133043	ШЛАНГ — ГИДР. ВНУТР. ДИАМ. 1/4 ДЮЙМА, ДЛИНА 1730 ММ, МЕТАЛЛУРУКАВ	1	
7	135817	ЗАЖИМ — ТРУБОПРОВОД	4	
8	138896	КРОНШТЕЙН — ЗАЖИМ	2	
9	135818	ХОМУТ — ИЗОЛИРОВАННЫЙ 1/2 ДЮЙМА	1	
10	135716	ХОМУТ — ИЗОЛИРОВАННЫЙ 5/8 ДЮЙМА	2	
11	21763	КРЕПЕЖНАЯ ДЕТАЛЬ — КАБЕЛЬНАЯ СТЯЖКА, ЧЕРНАЯ, ДЛИНА 160 ММ	6	
12	139190	ЛИНИЯ — ГИДРАВЛИЧЕСКАЯ	1	
A	21480	БОЛТ — RNSN 5/16 NC × 2,0 ДЛ., КЛАСС ПРОЧНОСТИ 5, ОЦИНК.		
B	30280	ГАЙКА — ФЛАНЦ. ДТ ГЛАДК. ТОРЕЦ БОКОВАЯ БЛОКИР. 5/16 NC		

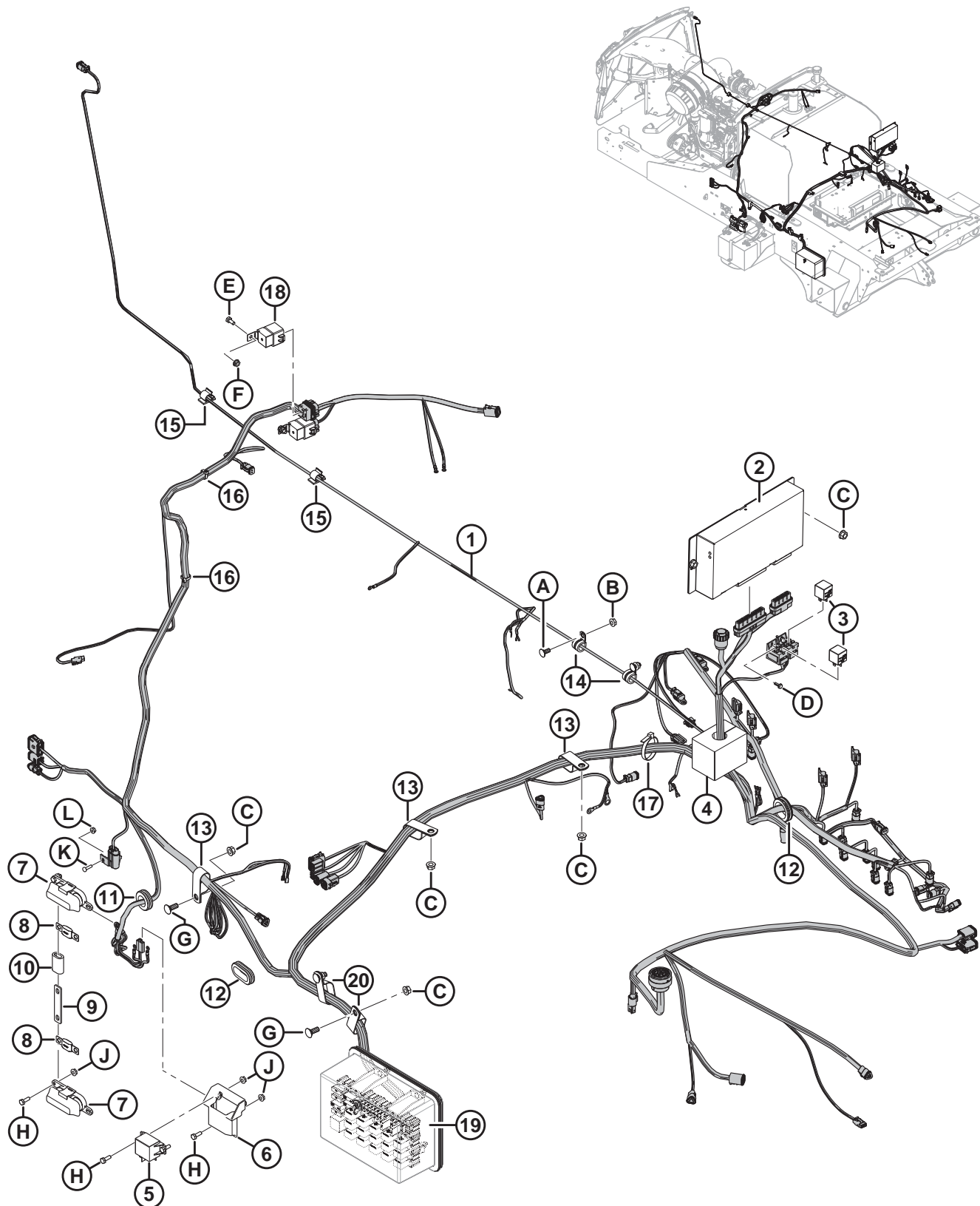
70 Гидравлические линии и соединения — левая сторона



ГИДРАВЛИЧЕСКИЕ ЛИНИИ И СОЕДИНЕНИЯ — ЛЕВАЯ СТОРОНА

Ссылка	Номер детали	Описание	Кол-во	Серийный номер
1	163125	ОПОРА — ШЛАНГИ, ЛЕВ.	1	
2	163254	РУЧКА — ОПОРА ШЛАНГА	1	
3	28700	ПРУЖИНА СЖАТИЯ	1	
4	110547	РУКАВ — ШЛАНГ	1	
5	110537	ШЛАНГ — ГИДР., ВНУТР. ДИАМ. 1 ДЮЙМ, ДЛИНА 3500 ММ, МЕТАЛЛУРУКАВ	1	
6	183702	ШЛАНГ — ГИДР. ВНУТР. ДИАМ. 3/4 ДЮЙМА, ДЛИНА 3400 ММ, МЕТАЛЛУРУКАВ	1	
7	110539	ШЛАНГ — ГИДР. ВНУТР. ДИАМ. 3/4 ДЮЙМА, ДЛИНА 3230 ММ, МЕТАЛЛУРУКАВ	1	
8	110545	ШЛАНГ — ГИДР. ВНУТР. ДИАМ. 1/2 ДЮЙМА, ДЛИНА 2900 ММ, МЕТАЛЛУРУКАВ	1	
9	135313	МУФТА — ОХВАТЫВАЮЩ. ГИДР. 3/4 ДЮЙМА ПЛОСКИЙ ТОРЕЦ	1	
10	135314	МУФТА — ОХВАТЫВАЕМ., ГИДР. 3/4 ДЮЙМА ПЛОСКИЙ ТОРЕЦ	1	
	135479	КОМПЛЕКТ УПЛОТНЕНИЙ	1	
11	135361	МУФТА — ОХВАТЫВАЕМ., ГИДР. 1/2 ДЮЙМА ПЛОСКИЙ ТОРЕЦ	1	
	111979	КОМПЛЕКТ УПЛОТНЕНИЙ	1	
12	135237	МУФТА — ОХВАТЫВАЕМ., ГИДР. 3/8 ДЮЙМА ПЛОСКИЙ ВЫСТУП	1	
	111978	КОМПЛЕКТ УПЛОТНЕНИЙ	1	
13	163128	РУКАВ — ШЛАНГ	1	
14	21763	КРЕПЕЖНАЯ ДЕТАЛЬ — КАБЕЛЬНАЯ СТЯЖКА, ЧЕРНАЯ, ДЛИНА 160 ММ	A/R	
15	30753	КРЕПЕЖНАЯ ДЕТАЛЬ — КАБЕЛЬНАЯ СТЯЖКА, ЧЕРНАЯ, ДЛИНА 305 ММ	A/R	
16	135233	ЗАЖИМ — ЖГУТ ПРОВОДОВ	1	
17	183445	ЖГУТ ПРОВОДОВ — ПОДКЛЮЧЕНИЕ ЖАТКИ (ПОЛОТНЯНАЯ, ШНЕКОВАЯ)	1	
A	19965	БОЛТ — RNSN 3/8 NC × 1,0 GR5 ОЦИНК.		
B	30228	ГАЙКА — ФЛАНЦЕВАЯ ДТ ГЛАДК. ТОРЕЦ 0,375-16 UNC		
C	18600	ШАЙБА — ПЛОСКАЯ SAE, ВНУТР. ДИАМ. 21/32 × 1-5/16 ДЮЙМА НД ОЦИНК.		
D	50225	ГАЙКА — ФЛАНЦ. ДТ ГЛАДК. ТОРЕЦ 0,625-11 UNC		
E	30228	ГАЙКА — ФЛАНЦЕВАЯ ДТ ГЛАДК. ТОРЕЦ 0,375-16 UNC		

71 Электрическое оборудование — шасси



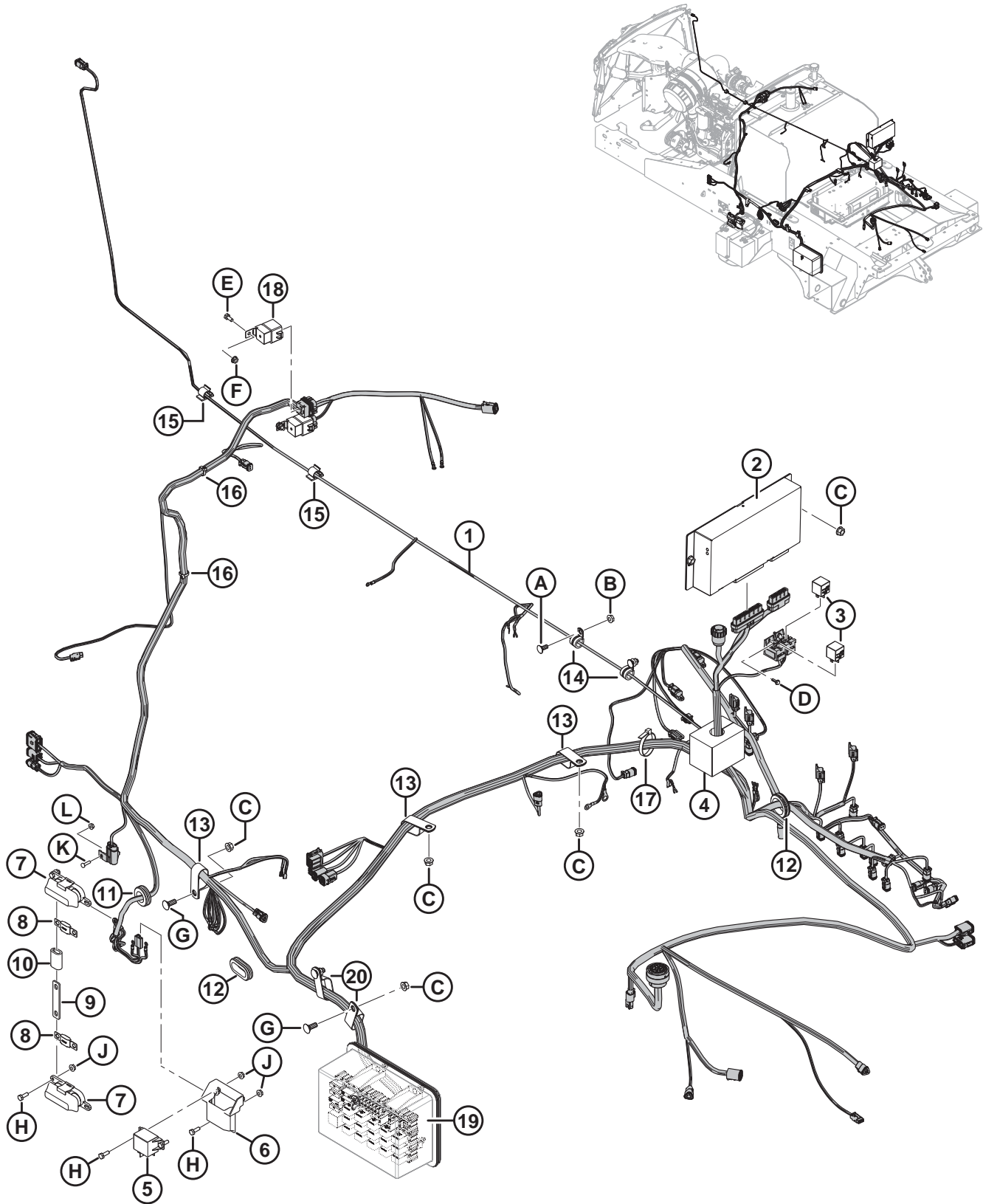
ЭЛЕКТРИЧЕСКОЕ ОБОРУДОВАНИЕ — ШАССИ

ПРИМЕЧАНИЕ:

За информацией относительно обновления программного обеспечения модулей электроники обратитесь к вашему дилеру. У вашего дилера должны быть необходимые инструменты интерфейса и доступ к самым последним обновлениям программного обеспечения. Конкретные детали жгута проводов см. в каталоге деталей электрических разъемов (MD № 169641).

Ссылка	Номер детали	Описание	Кол-во	Серийный номер
1	167865	ЖГУТ ПРОВОДОВ — ШАССИ, СЕРИЯ М	1	
2	183910	МОДУЛЬ — УПРАВЛЕНИЕ КОСИЛКОЙ (WCM)	1	
3	30215	РЕЛЕ — МИНИ, 12 В ПОСТ. ТОКА	2	
4	109835	УПЛОТНЕНИЕ — ПЕНОМАТЕРИАЛ	1	
5	111504	СИЛОВОЕ РЕЛЕ — 12 В, 75 А	1	
6	183258	ЭКРАН — РЕЛЕ СТАРТЕРА	1	
7	111506	ПРЕДОХРАНИТЕЛЬ — ДЕРЖАТЕЛЬ	2	
8	111505	ПРЕДОХРАНИТЕЛЬ — 125 А	2	
9	109993	ШИНА, ОСНОВНЫЕ ПРЕДОХРАНИТЕЛИ	1	
10	111672	ИЗОЛЯТОР — ЗАКОРАЧИВАЮЩАЯ ШТАНГА	1	
11	112640	ВТУЛКА — 25,5 ММ ВД	1	
12	111713	ВТУЛКА — 1,50 ДЮЙМА ВД	2	
13	50022	ХОМУТ — ИЗОЛИРОВАННЫЙ 15/16 ДЮЙМА	3	
14	135716	ХОМУТ — ИЗОЛИРОВАННЫЙ 5/8 ДЮЙМА	2	
15	293012	КРЕПЕЖНАЯ ДЕТАЛЬ — ЗАЖИМ НА КЛЕЙКОМ ОСНОВАНИИ	2	
16	21763	КРЕПЕЖНАЯ ДЕТАЛЬ — КАБЕЛЬНАЯ СТЯЖКА ДЛИНА 160 ММ	2	
17	30753	КРЕПЕЖНАЯ ДЕТАЛЬ — КАБЕЛЬНАЯ СТЯЖКА ДЛИНА 305 ММ	1	
18	134916	РЕЛЕ — МИНИ, 12 В ПОСТ. ТОКА, С ЮБКЕЙ	2	
19	ССЫЛКА	ПАНЕЛЬ – ПРЕДОХРАНИТЕЛЬ, ГЛАВНЫЙ ¹²³		
20	135736	ЗАЖИМ — ИЗОЛИРОВАННЫЙ, 1 5/8 ДЮЙМА	2	
A	21281	БОЛТ — RNSN 5/16-18 × 0,75, КЛАСС ПРОЧНОСТИ 5, ОЦИНК.		
B	21403	ГАЙКА — ФЛАНЦ. (С ЗАУБР. НА ТОРЦЕ) 5/16 NC, КЛАСС ПРОЧНОСТИ 5, ОЦИНК.		
C	30228	ГАЙКА — ФЛАНЦ. ДТ ГЛАДКИЙ ТОРЕЦ 0,375-16 UNC		
D	21947	ВИНТ — САМОНАРЕЗНОЙ С ШЕСТИГР. ГОЛОВКОЙ, КРЕСТ. ШЛИЦ, С БУРТИКОМ № 10 × 5/8, ОЦИНК.		
E	21572	БОЛТ — ШЕСТИГР. ГОЛОВКА 1/4 NC × 0,625 ДЛ. GR5 ОЦИНК.		
F	135248	ГАЙКА — ФЛАНЦ. ГЛАДКИЙ ТОРЕЦ 1/4-20 NC, КЛАСС ПРОЧНОСТИ 5, ОЦИНК., ЦЕНТР.СТОПОРН., ДТ		
G	19965	БОЛТ — RNSN 3/8-16 × 1 GR5 ОЦИНК.		
H	21566	БОЛТ — С ШЕСТИГР. ГОЛОВКОЙ 1/4 NC × 0,75 ДЛ., КЛАСС ПРОЧНОСТИ 5, ОЦИНК.		

123. Сведения о деталях для обслуживания см. в разделе [72 Электрическое оборудование — панель предохранителей, страница 199](#).

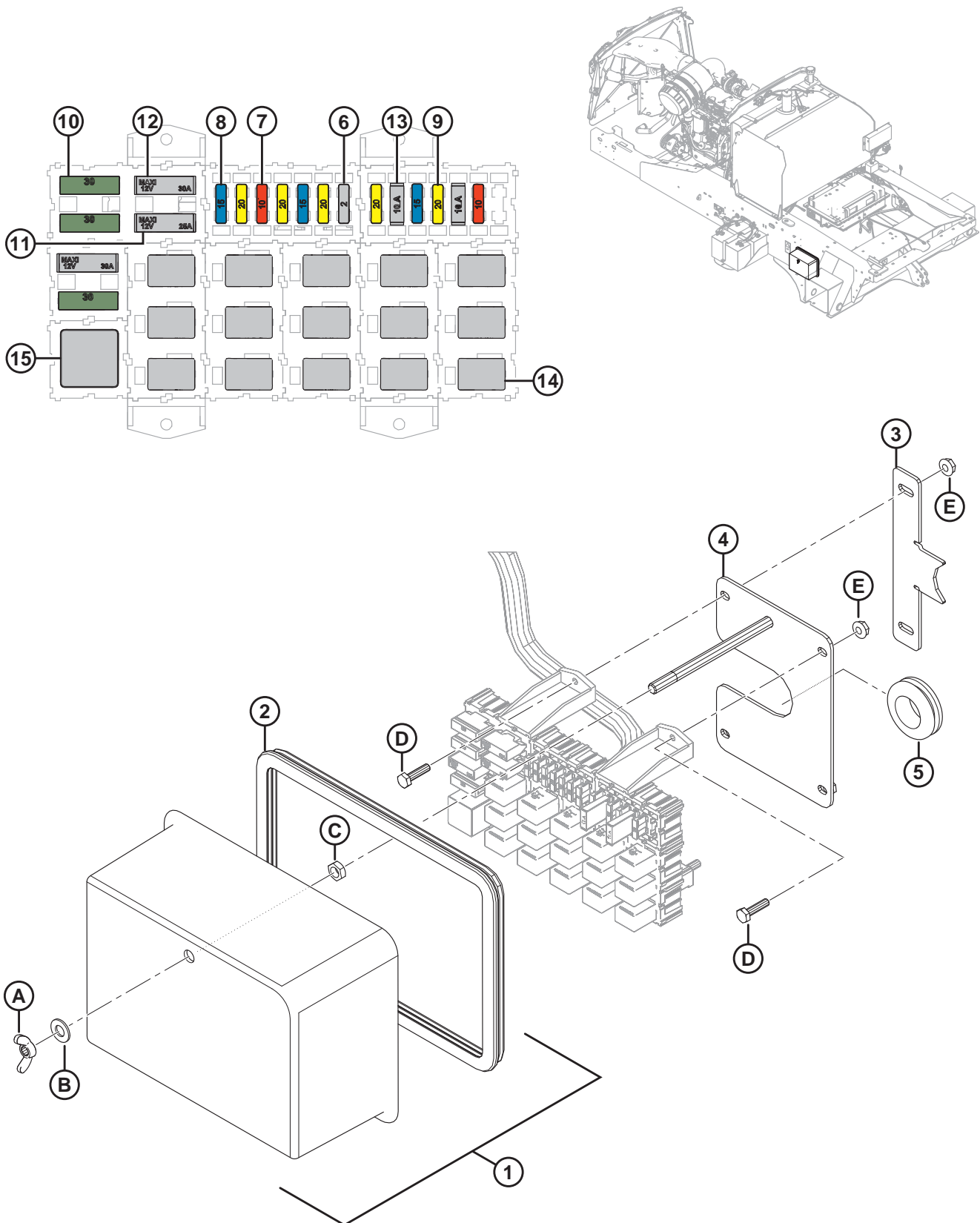


1038195

ЭЛЕКТРИЧЕСКОЕ ОБОРУДОВАНИЕ — ШАССИ

Ссылка	Номер детали	Описание	Кол-во	Серийный номер
J	21455	ГАЙКА — ФЛАНЦ. (С ЗАЗУБР. НА ТОРЦЕ) 1/4 НС, КЛАСС ПРОЧНОСТИ 5, ОЦИНК.		
K	18577	ВИНТ — КРЕПЕЖНЫЙ, С ПЛОСК. ЦИЛИНДР. ГОЛОВКОЙ, КРЕСТ. ШЛИЦ № 10 НС X 3/4		
L	21492	ГАЙКА — ФЛАНЦ. (С ЗАЗУБР.) № 10 НС, КЛАСС ПРОЧНОСТИ 5, ОЦИНК.		

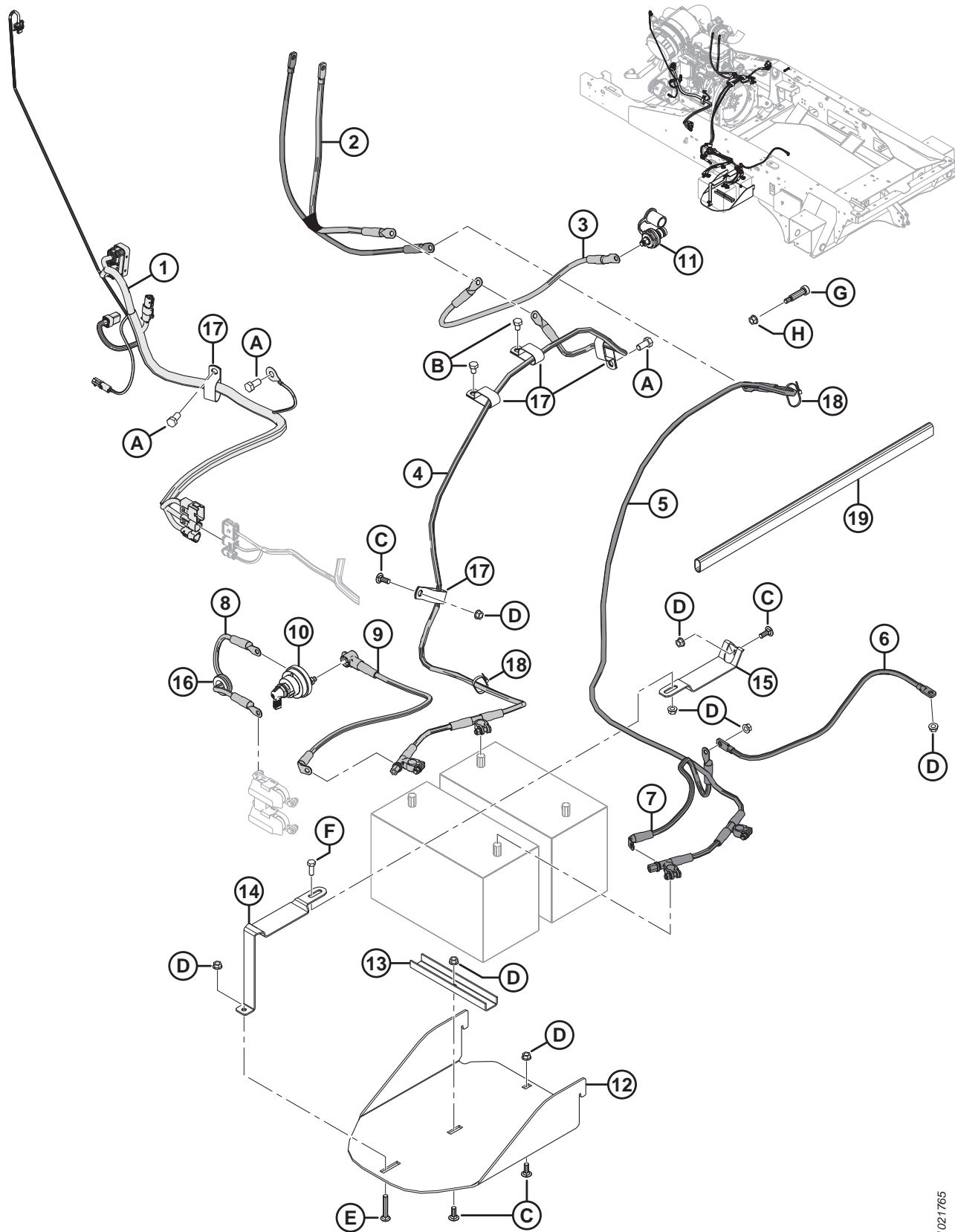
72 Электрическое оборудование — панель предохранителей



ЭЛЕКТРИЧЕСКОЕ ОБОРУДОВАНИЕ — ПАНЕЛЬ ПРЕДОХРАНИТЕЛЕЙ

Ссылка	Номер детали	Описание	Кол-во	Серийный номер
1	109962	КРЫШКА ПРЕДОХРАНИТЕЛЕЙ — В СБОРЕ, С УПЛОТНЕНИЕМ TRIM-LOK	1	
2	139366	УПЛОТНЕНИЕ — TRIM-LOK, 3/8 ДЮЙМА ЛАМПА, 1/8 ДЮЙМА РУКОЯТКА	1	
3	163386	КРОНШТЕЙН — ОПОРА ЖГУТА ПРОВОДКИ ПАНЕЛИ ПРЕДОХРАНИТЕЛЕЙ	1	
4	110586	КРЫШКА — ПАНЕЛЬ ПРЕДОХРАНИТЕЛЕЙ, СВАРНАЯ	1	
5	112640	ВТУЛКА — 25,5 ММ ВД	1	
6	252695	ПРЕДОХРАНИТЕЛЬ — АТС, 2 А	1	
7	135217	ПРЕДОХРАНИТЕЛЬ — АТС, 10 А (КРАСНЫЙ)	2	
8	135218	ПРЕДОХРАНИТЕЛЬ — АТС, 15 А (СИНИЙ)	3	
9	135219	ПРЕДОХРАНИТЕЛЬ — АТС, 20 А (ЖЕЛТЫЙ)	5	
10	135207	ПРЕДОХРАНИТЕЛЬ — МАХІ, 30 А (ЗЕЛЕНЫЙ)	3	
11	134762	ТЕПЛОВОЙ ПРЕДОХРАНИТЕЛЬ — МАХІ, ТИП 1, 25 А	1	
12	134764	ТЕПЛОВОЙ ПРЕДОХРАНИТЕЛЬ — МАХІ, ТИП 1, 30 А	2	
13	135458	ТЕПЛОВОЙ ПРЕДОХРАНИТЕЛЬ — АТО/АТС, 10А, НОЖЕВОЙ	2	
14	134837	РЕЛЕ — MICRO, 12 В ПОСТ. ТОКА., SPDT (ОДНОПОЛЮСНОЕ, НА ДВА НАПРАВЛЕНИЯ)	15	
15	30215	РЕЛЕ – МИНИ, 12 В ПОСТ. ТОКА	1	
A	21289	ГАЙКА — БАРАШКОВАЯ А 3/8 НС, ОЦИНК.		
B	18598	ШАЙБА — SAE ПЛОСКАЯ ВД 13/32 × НД 13/16 ДЮЙМА, ОЦИНК.		
C	18664	ГАЙКА — ШЕСТИГР. ЗАЖИМН. 3/8-16 UNC, КЛАСС ПРОЧНОСТИ 5, ОЦИНК.		
D	21573	БОЛТ — ШЕСТИГР. ГОЛОВКА 1/4 НС × 1,0 ДЛ. GR5 ОЦИНК.		
E	21455	ГАЙКА — ФЛАНЦ. (С ЗАЗУБР. НА ТОРЦЕ) 1/4 НС, КЛАСС ПРОЧНОСТИ 5, ОЦИНК.		

73 Электрическое оборудование — аккумуляторная батарея и двигатель



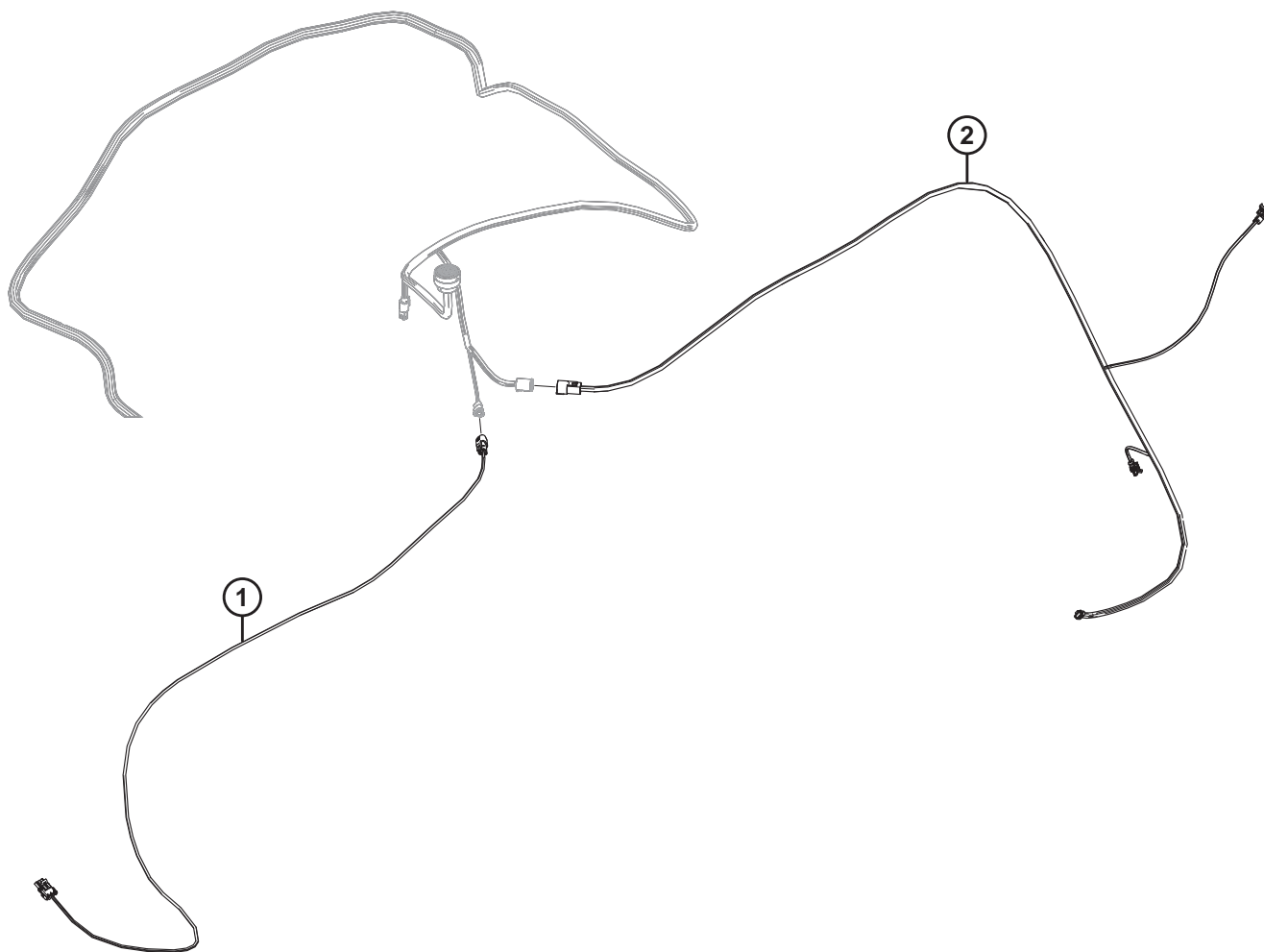
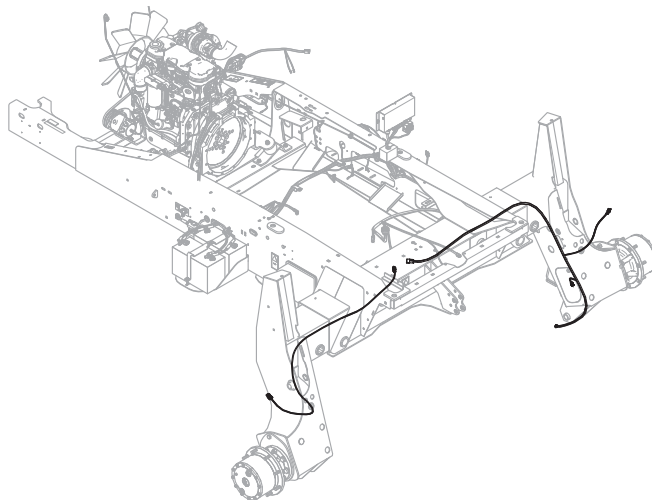
ЭЛЕКТРИЧЕСКОЕ ОБОРУДОВАНИЕ — АККУМУЛЯТОРНАЯ БАТАРЕЯ И ДВИГАТЕЛЬ

ПРИМЕЧАНИЕ:

За информацией относительно обновления программного обеспечения модулей электроники обратитесь к вашему дилеру. У вашего дилера должны быть необходимые инструменты интерфейса и доступ к самым последним обновлениям программного обеспечения. Конкретные детали жгута проводов см. в каталоге деталей электрических разъемов (MD № 169641).

Ссылка	Номер детали	Описание	Кол-во	Серийный номер
1	167871	ЖГУТ ПРОВОДОВ — ДВИГАТЕЛЬ, СЕРИЯ М, ТЗ	1	
2	109756	ЖГУТ ПРОВОДОВ — ОТ СТАРТЕРА К ГЕНЕРАТОРУ	1	
3	138690	КАБЕЛЬ — ОТ КЛЕММЫ ВСПОМОГАТЕЛЬНОЙ АККУМУЛЯТОРНОЙ БАТАРЕИ К СТАРТЕРУ	1	
4	109951	КАБЕЛЬ — ДВОЙНАЯ АККУМУЛЯТОРНАЯ БАТАРЕЯ, ПОЛОЖИТЕЛЬНЫЙ	1	
5	109953	КАБЕЛЬ — ДВОЙНАЯ АККУМУЛЯТОРНАЯ БАТАРЕЯ, ОТРИЦАТЕЛЬНЫЙ	1	
6	111591	КАБЕЛЬ — ЗАЕМЛЕНИЕ КАБИНЫ	1	
7	109956	КАБЕЛЬ — АККУМУЛЯТОРНАЯ БАТАРЕЯ К РАМЕ, ОТРИЦАТЕЛЬНЫЙ	1	
8	183097	КАБЕЛЬ — ВЫКЛЮЧАТЕЛЬ К ПРЕДОХРАНИТЕЛЯМ	1	
9	183030	КАБЕЛЬ — ОТ АККУМУЛЯТОРНОЙ БАТАРЕИ К ПЕРЕКЛЮЧАТЕЛЮ	1	
10	166271	ВЫКЛЮЧАТЕЛЬ — ГЛАВНЫЙ РАЗМЫКАТЕЛЬ АККУМУЛЯТОРНОЙ БАТАРЕИ	1	
11	166318	ТЕРМИНАЛ — ПОСТ ЗАПУСКА ОТ ВНЕШНЕГО ИСТОЧНИКА, ПОЛОЖИТЕЛЬНЫЙ	1	
12	110400	ОПОРА — ДВОЙНАЯ АККУМУЛЯТОРНАЯ БАТАРЕЯ	1	
13	111465	ШВЕЛЛЕР — ПРОСТАВКА АККУМУЛЯТОРНЫХ БАТАРЕЙ	1	
14	166985	КРОНШТЕЙН — ПРИЖИМ, ДВОЙНАЯ АККУМУЛЯТОРНАЯ БАТАРЕЯ	1	
15	166846	КРОНШТЕЙН — ПРИЖИМ, ДВОЙНАЯ АККУМУЛЯТОРНАЯ БАТАРЕЯ	1	
16	112640	ВТУЛКА	1	
17	50022	ЗАЖИМ — ИЗОЛИРОВАННЫЙ 15/16 ДЮЙМА	5	
18	21763	КРЕПЕЖНАЯ ДЕТАЛЬ — КАБЕЛЬНАЯ СТЯЖКА ДЛИНА 160 ММ	2	
19	111712	ВТУЛКА	1	
A	50155	БОЛТ — С ШЕСТИГР. ГОЛОВКОЙ, TFL M12 × 1,75 × 25-8,8-A3L		
B	50071	БОЛТ — С ШЕСТИГР. ГОЛОВКОЙ, TFL M10 × 1,5 × 15-8,8-A3L		
C	19965	БОЛТ — RHSN 3/8-16 × 1 GR5 ОЦИНК.		
D	30228	ГАЙКА — ФЛАНЦ. ДТ ГЛАДКИЙ ТОРЕЦ 0,375-16 UNC		
E	30432	БОЛТ — RHSN 3/8 NC X 2,25 TFL КЛАСС ПРОЧНОСТИ 5, ОЦИНК.		
F	20077	БОЛТ — ШЕСТИГР. ГОЛОВКА 3/8 NC × 1,0 ДЛ. GR5 ОЦИНК.		
G	184524	ВИНТ — С ГОЛОВКОЙ ПОД ШЕСТИГРАННИК, С БУРТИКОМ, 1/2-3/8		
H	21452	ГАЙКА — ФЛАНЦ. (С ЗАЗУБР. НА ТОРЦЕ) 0,375-16 UNC		

74 Электрическое оборудование — опоры колес



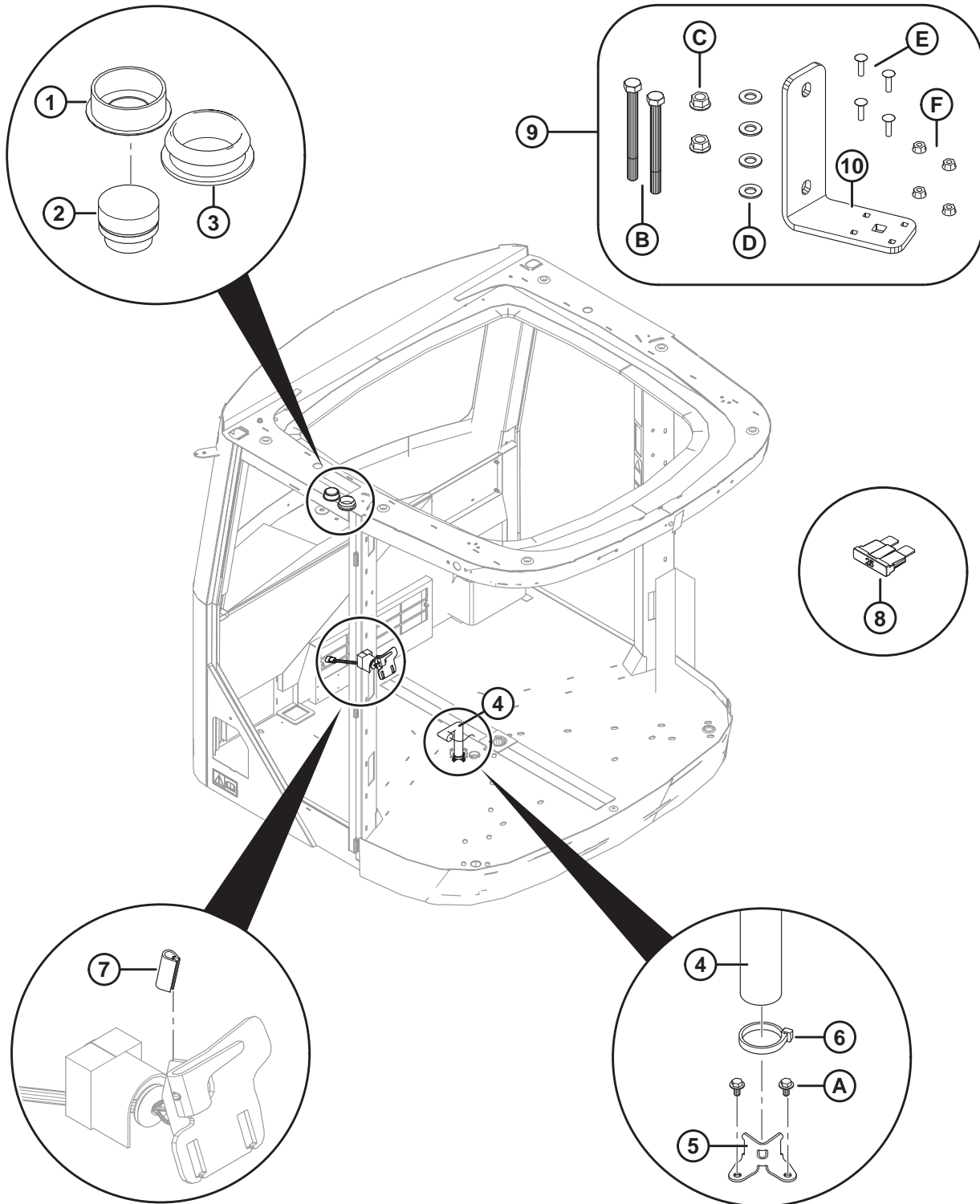
ЭЛЕКТРИЧЕСКОЕ ОБОРУДОВАНИЕ — ОПОРЫ КОЛЕС

ПРИМЕЧАНИЕ:

Конкретные детали жгута проводов см. в каталоге деталей электрических разъемов (MD № 169641).

Ссылка	Номер детали	Описание	Кол-во	Серийный номер
1	109755	ЖГУТ ПРОВОДОВ — ОПОРНАЯ СТОЙКА КОЛЕСА, ПРАВ.	1	
2	109545	ЖГУТ ПРОВОДОВ — ОПОРНАЯ СТОЙКА КОЛЕСА, ЛЕВ.	1	

75 Электрическое оборудование — GPS



ЭЛЕКТРИЧЕСКОЕ ОБОРУДОВАНИЕ — GPS

Ссылка	Номер детали	Описание	Кол-во	Серийный номер
1	183318	ЗАГЛУШКА — ДЕКОРАТИВНАЯ 1,25 ДЮЙМА ОТВЕРСТИЕ	1	
2	183316	ЗУММЕР — ЗВУКОВАЯ СИГНАЛИЗАЦИЯ	1	
3	183319	ЗАГЛУШКА — 53 ММ	1	
4	183254	ЖГУТ ПРОВОДОВ — EZ PILOT	1	
5	183347	КРОНШТЕЙН — FLEXAUST	1	
6	21763	КРЕПЕЖНАЯ ДЕТАЛЬ — КАБЕЛЬНАЯ СТЯЖКА, ЧЕРНАЯ, ДЛИНА 160 ММ	1	
7	42072	МОЛДИНГ	1	
8	135220	ПРЕДОХРАНИТЕЛЬ — АТС, 25 А	1	
9	183348	КОМПЛЕКТ – КРЕПЛЕНИЕ ДИСПЛЕЯ TRIMBLE ¹²⁴	1	
10	131412	ОПОРА — ДИСПЛЕЙ	1	
A	136605	ВИНТ — САМОНАРЕЗН. ШЕСТИГ. ФЛАНЦ. ГОЛОВКА № 8–18 X 3/8-СS, ОЦИНК.		
B	21593	БОЛТ — С ШЕСТИГР. ГОЛОВКОЙ 3/8 NC × 4,0 ДЛ., КЛАСС ПРОЧНОСТИ 5, ОЦИНК.		
C	21452	ГАЙКА — ФЛАНЦ. (ЗАЗУБР. ТОРЕЦ) 0,375-16 UNC		
D	18598	ШАЙБА — ПЛОСКАЯ SAE, ВНУТР. ДИАМ. 13/32 × 13/16 ДЮЙМА НД ОЦИНК.		
E	158722	БОЛТ — RHSN № 10–24 NC X 3/4 КЛАСС ПРОЧНОСТИ 2, ОЦИНК.		
F	21492	ГАЙКА — ФЛАНЦ. (ЗАЗУБР. ТОРЕЦ) № 10 NC КЛАСС ПРОЧНОСТИ 5, ОЦИНК.		

124. В комплект входит подставка для дисплея (MD № 131412) и крепеж B–F.

НАКЛЕЙКИ — ПРЕДУПРЕЖДАЮЩИЕ (2012 Г. И РАНЕЕ)

ПРИМЕЧАНИЕ:

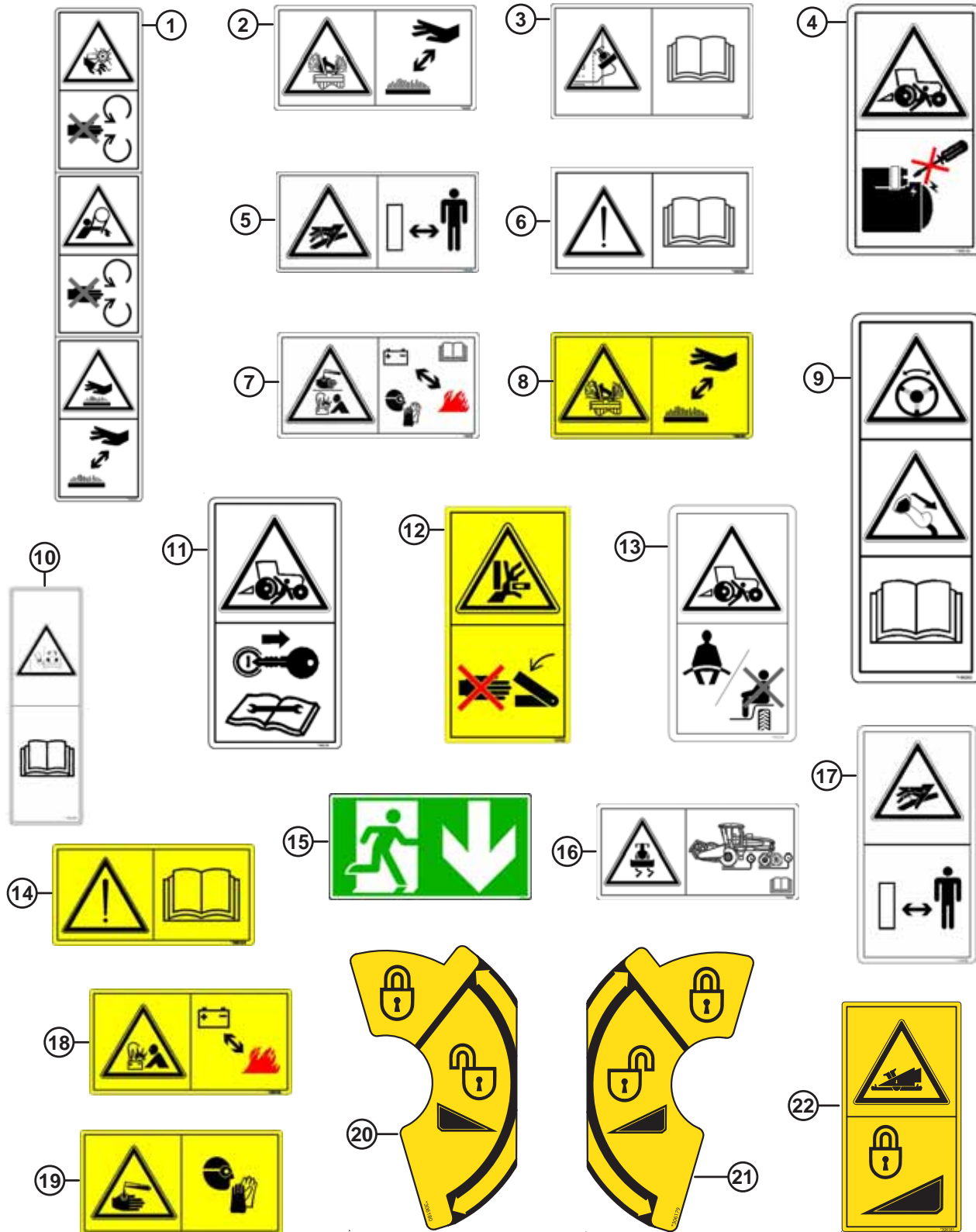
Все перечисленные наклейки были заменены двухпанельными наклейками на машинах 2013 и последующих модельных годов. Приведенные наклейки доступны как детали для обслуживания только до использования всех запасов.

ПРИМЕЧАНИЕ:

- Наклейки по технике безопасности — 2013 г. и более поздние, см. раздел *77 Наклейки — по технике безопасности (2013 г. и более поздние), страница 209*
- Информационные наклейки и отражатели, см. раздел *78 Наклейки — информационные и светоотражающие, страница 211*
- Идентификационные наклейки, см. раздел *79 Наклейки — идентификация изделия, страница 215*
- Наклейки на русском языке, см. раздел *80 Наклейки — русский язык, страница 217*

Ссылка	Номер детали	Описание	Кол-во	Серийный номер
1	42130	НАКЛЕЙКА — ОПАСНОСТЬ		-229509
2	109868	НАКЛЕЙКА – ОСТОРОЖНО, СИДЕНЬЕ ИНСТРУКТОРА И РЕМНИ БЕЗОПАСНОСТИ		-229509
3	166425	НАКЛЕЙКА — ОПАСНОСТЬ		-229509
4	166457	НАКЛЕЙКА — ОСТОРОЖНО, ОЗНАКОМЬТЕСЬ С РУКОВОДСТВОМ ПО ОБСЛУЖИВАНИЮ СИСТЕМЫ РУЛЕВОГО УПРАВЛЕНИЯ		-229509
5	166465	НАКЛЕЙКА — РУЛЕВОЕ УПРАВЛЕНИЕ		-229509
6	109843	НАКЛЕЙКА — ОБЩЕЕ ПРЕДУПРЕЖДЕНИЕ		-229509
7	166450	НАКЛЕЙКА – ОСТОРОЖНО, ГОРЯЧАЯ ПОВЕРХНОСТЬ		-229509
8	166455	НАКЛЕЙКА — ОСТОРОЖНО, ВЗРЫВ АККУМУЛЯТОРНОЙ БАТАРЕИ		-229509
9	166463	НАКЛЕЙКА — ТРАНСПОРТ		-229509
10	166466	НАКЛЕЙКА — ЖИДКОСТЬ ПОД ВЫСОКИМ ДАВЛЕНИЕМ (ГОРИЗОНТАЛЬНЫЙ ФОРМАТ)		-229509
11	110986	НАКЛЕЙКА — ОСТОРОЖНО		-229509
12	166441	НАКЛЕЙКА — ВНИМАНИЕ, ПОЛНАЯ МАССА ТРАНСПОРТНОГО СРЕДСТВА		-229509
13	174436	НАКЛЕЙКА — ЖИДКОСТЬ ПОД ВЫСОКИМ ДАВЛЕНИЕМ		-229509
14	166461	НАКЛЕЙКА — ГОРЯЧАЯ ЖИДКОСТЬ		-229509
15	166454	НАКЛЕЙКА — ПРОЧИТАЙТЕ РУКОВОДСТВО		-229509
16	306179	НАКЛЕЙКА – ЗАМОК ЖАТКИ, ЛЕВ.		-229509
	306180	НАКЛЕЙКА – ЗАМОК ЖАТКИ, ПРАВ.		-229509
17	306181	НАКЛЕЙКА – ЗАМОК ЖАТКИ, 2–ПАНЕЛЬНАЯ		-229509

77 Наклейки — по технике безопасности (2013 г. и более поздние)



1029975

НАКЛЕЙКИ — ПО ТЕХНИКЕ БЕЗОПАСНОСТИ (2013 Г. И БОЛЕЕ ПОЗДНИЕ)

ПРИМЕЧАНИЕ:

- Наклейки по технике безопасности — 2012 г. и ранее, см. раздел *76 Наклейки — предупреждающие (2012 г. и ранее), страница 207*
- Информационные наклейки и отражатели, см. раздел *78 Наклейки — информационные и светоотражающие, страница 211*
- Идентификационные наклейки, см. раздел *79 Наклейки — идентификация изделия, страница 215*
- Наклейки на русском языке, см. раздел *80 Наклейки — русский язык, страница 217*

Ссылка	Номер детали	Описание	Кол-во	Серийный номер
1	166235	НАКЛЕЙКА — ОСТОРОЖНО		229510–
2	166232	НАКЛЕЙКА — ВНИМАНИЕ		229510–
3	166264	НАКЛЕЙКА — РУЛЕВОЕ УПРАВЛЕНИЕ		229510–
4	166233	НАКЛЕЙКА — ОПАСНОСТЬ		229510–
5	166466	НАКЛЕЙКА — ЖИДКОСТЬ ПОД ВЫСОКИМ ДАВЛЕНИЕМ		229510–
6	166324	НАКЛЕЙКА — ПРОЧИТАЙТЕ РУКОВОДСТВО		229510–
7	166230	НАКЛЕЙКА — ОСТОРОЖНО (ВЗРЫВ АККУМУЛЯТОРНОЙ БАТАРЕИ)		229510–
8	166461	НАКЛЕЙКА — ОСТОРОЖНО, ВРАЩАЮЩИЙСЯ ВЕНТИЛЯТОР		229510–
9	166263	НАКЛЕЙКА — ОСТОРОЖНО, ПУТЕВАЯ СКОРОСТЬ/СКОРОСТЬ ПОВОРОТА		229510–
10	160427	НАКЛЕЙКА — ТРАНСПОРТ		229510–
11	166236	НАКЛЕЙКА — ОПАСНОСТЬ (88 X 168)		229510–
	166425	НАКЛЕЙКА — ОПАСНОСТЬ (62 X 120)		229510–
12	167502	НАКЛЕЙКА — ОСТОРОЖНО, ОПАСНОСТЬ ЗАЦЕМЛЕНИЯ		229510–
13	166234	НАКЛЕЙКА — ОСТОРОЖНО (СИДЕНЬЕ ИНСТРУКТОРА И РЕМНИ БЕЗОПАСНОСТИ)		229510–
14	166454	НАКЛЕЙКА — ПРОЧИТАЙТЕ РУКОВОДСТВО		229510–
15	167504	НАКЛЕЙКА — АВАРИЙНЫЙ ВЫХОД		229510–
16	166441	НАКЛЕЙКА — ВНИМАНИЕ, ПОЛНАЯ МАССА ТРАНСПОРТНОГО СРЕДСТВА		229510–
17	174436	НАКЛЕЙКА — ЖИДКОСТЬ ПОД ВЫСОКИМ ДАВЛЕНИЕМ		229510–
18	166455	НАКЛЕЙКА — ОСТОРОЖНО, ВЗРЫВ АККУМУЛЯТОРНОЙ БАТАРЕИ		229510–
19	166456	НАКЛЕЙКА — ОСТОРОЖНО, ОЖОГ ОТ АККУМУЛЯТОРНОЙ БАТАРЕИ		229510–
20	306180	НАКЛЕЙКА – ЗАМОК ЖАТКИ, ПРАВ.		229510–
21	306179	НАКЛЕЙКА – ЗАМОК ЖАТКИ, ЛЕВ.		229510–
22	306181	НАКЛЕЙКА – ЗАМОК ЖАТКИ, 2–ПАНЕЛЬНАЯ		229510–

78 Наклейки — информационные и светоотражающие

1 **50** (Fuel tank capacity)

2 **IMPORTANT** AFTER ADJUSTING WORKING SPEED...
 1. Bring all four tension bolts (A), (B), (C) and (D) tight to 120 lb. ft. torque.
 2. Adjust the bolts only and tighten to 120 lb. ft. torque.
 3. Check that the tension bolts are all tight to 120 lb. ft. torque.
 4. Check that the tension bolts are all tight to 120 lb. ft. torque.

3 (Safety symbols: No Smoking, No Open Flame)

4 (Complex technical diagram)

5 (Reflective triangular sticker)

6 For optimum performance refer to operator's manual for correct tire pressure to match the attachment being carried.

7 (Control panel diagram)

8 (Control panel diagram)

9 (Control panel diagram)

10 This product may be covered by one or more of the following patents:
 CDN. # 1075914 U.S. # 35543
 CDN. # 1226739 U.S. # 4346909
 CDN. # 1240158 U.S. # 4573309
 CDN. # 1244248 U.S. # 4660361
 CDN. # 1267292 U.S. # 4662161
 CDN. # 1322104 U.S. # 4909026
 AUSTRALIA # 615149 U.S. # 5086613
 AUSTRALIA # 617821 U.S. # 5157905
 KAZAKHSTAN # 4372 U.S. # 5243810
 RUSSIA # 1628389 U.S. # 5261290
 UKRAINE # 3440 U.S. # 5453239
 ITALY # 0717922 U.S. # 5459986
 FRANCE # 0717922 U.S. # 5473872
 GERMANY # 0717922 U.S. # 5678398
 U.S. # 5701128
 U.S. # 5927606
 U.S. # 5970695
 U.S. # 5992759
 U.S. # 6029429
 Other patents pending.

11 **IMPORTANT** ON A NEW MACHINE OR WHEN A WHEEL IS REMOVED...
 1. Torque bolts to 220 ft-lbs (290 Nm) in the randomized sequence shown above.
 2. Repeat torqueing process every hour of operation until the correct torque is achieved.

12 **IMPORTANT** ON A NEW MACHINE OR WHEN A WHEEL IS REMOVED...
 1. Torque bolts to 110 ft-lbs (150 Nm) in the randomized sequence shown above.
 2. Repeat torqueing process every hour of operation until the correct torque is achieved.

13 **IMPORTANT** ON A NEW MACHINE OR WHEN A WHEEL IS REMOVED...
 1. Torque bolts to 110 ft-lbs (150 Nm) in the randomized sequence shown above.
 2. Repeat torqueing process every hour of operation until the correct torque is achieved.

14 **CLOSED COOLANT SYSTEM**
 • Pressurized radiator cap – KEEP TIGHT.
 • Coolant system is factory filled with 50% anti-freeze/water mixture.
 • Maintain coolant level in reservoir within "NORMAL" range shown.
 • Refer to the Operator's Manual for safe procedure to refill the radiator.

15 (Coolant reservoir diagram with F21-10A and F23-15A labels)

16 (Engine compartment layout diagram)

17 (A/C system diagram with 50 H LHRH labels)

18 **A/C SYSTEM SERVICE INFORMATION**
 This system contains fluorescent leak detector dye. Inspect with an ultraviolet light to pinpoint leaks. Dye is removed with refrigerant change. Recover dye; contains glycol acids.
 Serviced by: _____
 Date: _____

19 **REFRIGERANT 134a** **COMPRESSOR OIL**

20 Before attaching to header, latch must be down to enable self-locking mechanism.

21 (Battery symbol)

22 **IMPORTANT** Torque wheel bolts to 120 ft.lbs. Retorque after first hour of operation.

23 **IMPORTANT** DIESEL FUEL ONLY

24 (Lightning bolt symbol)

25 (Vertical tool or sensor)

26 **HYDRAULIC SYSTEM**
 USE SAE 15W40 ENGINE OIL.
 Check oil level daily. Fill to "FULL" mark with header on ground. Refer to operator's manual for oil specifications. Approximate refill capacity: 44 liters, or 17 US gallons.

27 (Hydraulic system diagram)

28 (Vertical arrow sticker)

29 **HEADER DROP RATE** (Diagram showing VALVE and HEADER)

30 **REEL DROP RATE** (Diagram showing VALVE and REEL)

31 **DWA LIFT RATE** (Diagram showing VALVE and DWA)

32 (Fuel and manual icons)

33 (Red rectangular sticker)

1030017

НАКЛЕЙКИ — ИНФОРМАЦИОННЫЕ И СВЕТООТРАЖАЮЩИЕ

ПРИМЕЧАНИЕ:

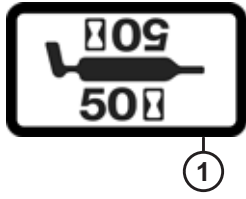
- Наклейки по технике безопасности — 2012 г. и ранее, см. раздел *76 Наклейки — предупреждающие (2012 г. и ранее), страница 207*
- Наклейки по технике безопасности — 2013 г. и более поздние, см. раздел *77 Наклейки — по технике безопасности (2013 г. и более поздние), страница 209*
- Идентификационные наклейки, см. раздел *79 Наклейки — идентификация изделия, страница 215*
- Наклейки на русском языке, см. раздел *80 Наклейки — русский язык, страница 217*

Ссылка	Номер детали	Описание	Кол-во	Серийный номер
1	23165	НАКЛЕЙКА — 50 ЧАСОВ ЖИДК. СМАЗКА		
	183412	НАКЛЕЙКА — СМАЗЫВАТЬ ЧЕРЕЗ 250 ЧАСОВ		
2	109842	НАКЛЕЙКА — ВАЖНО		
3	252561	НАКЛЕЙКА — СТРОПОВОЧНЫЕ УЗЛЫ И МЕСТА УСТАНОВКИ ДОМКРАТА		
4	183313	НАКЛЕЙКА — ПАНЕЛЬ ПЕРЕКЛЮЧАТЕЛЕЙ		
5	115148	НАКЛЕЙКА – МЕДЛЕННО ДВИЖУЩЕЕСЯ ТРАНСПОРТНОЕ СРЕДСТВО (ЗА СИДЕНЬЕМ ОПЕРАТОРА)		
6	111221	НАКЛЕЙКА — ДАВЛЕНИЕ В ШИНАХ		
7	109716	НАКЛЕЙКА — ПРАВАЯ ВЕРХНЯЯ КОНСОЛЬ КАБИНЫ		
8	109534	НАКЛЕЙКА — ОГНИ		
9	160367	НАКЛЕЙКА — ОСВЕЩЕНИЕ, ПРОБЛЕСКОВЫЙ МАЯЧОК И ЗВУКОВОЙ СИГНАЛ, С ТЕКСТОМ		
10	32070	НАКЛЕЙКА — ПАТЕНТЫ		
11	166472	НАКЛЕЙКА — МОМЕНТ ЗАТЯЖКИ БОЛТА, 8 БОЛТОВ (2012 Г. И РАНЕЕ) ¹²⁵		
	166497	НАКЛЕЙКА — МОМЕНТ ЗАТЯЖКИ БОЛТА, 8 БОЛТОВ (2012-Й И ПРЕДШЕСТВУЮЩИЕ МОДЕЛЬНЫЕ ГОДЫ) НЕ СНИМАТЬ ДО ДОСТАВКИ КОНЕЧНОМУ ПОЛЬЗОВАТЕЛЮ ¹²⁵		
12	166575	НАКЛЕЙКА — МОМЕНТ ЗАТЯЖКИ БОЛТА, 8 БОЛТОВ (2013–2014) ¹²⁶		
	166576	НАКЛЕЙКА — МОМЕНТ ЗАТЯЖКИ БОЛТА, 8 БОЛТОВ (2013–2014) НЕ СНИМАТЬ, ПОКА НЕ БУДЕТ ДОСТАВЛЕНО КОНЕЧНОМУ ПОЛЬЗОВАТЕЛЮ ¹²⁶		

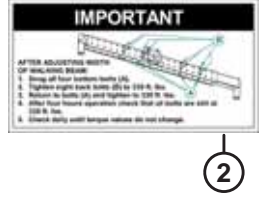
125. 8 болтов, фланцевая гайка (220 фунт-сила-фут). Данная наклейка должна использоваться на машинах, колеса которых крепятся восемью болтами и фланцевыми гайками 5/8 дюйма, установленными на заводе. Если ваша машина модернизирована под использование гаек 5/8 дюйма L9 и шайб, закажите поз. № 12 (MD № 166575 или 166576). В случае возникновения сомнений обратитесь к своему дилеру. Информация по комплекту модернизации (который содержит соответствующую наклейку) приведена в разделе *11 Ведущие колеса и шины ведущих колес — восемь болтов, страница 21*.

126. 8 болтов, L9 (170 фунт-сила-фут). Данная наклейка должна использоваться на машинах, колеса которых крепятся восемью болтами, гайками L9 5/8 дюйма и шайбами. Если на вашей машине все еще установлены фланцевые гайки 5/8 дюйма, закажите вместо них поз. № 11 (MD № 166472 или 166497). В случае возникновения сомнений обратитесь к своему дилеру.

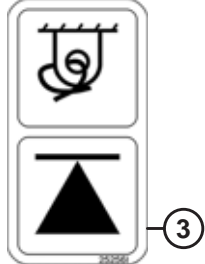
НАКЛЕЙКИ — ИНФОРМАЦИОННЫЕ И СВЕТООТРАЖАЮЩИЕ



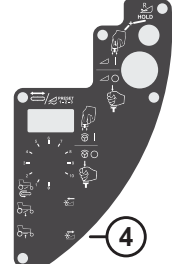
1



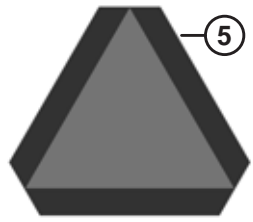
2



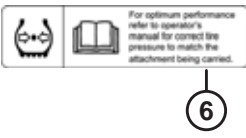
3



4



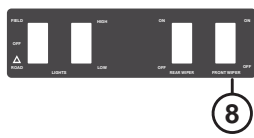
5



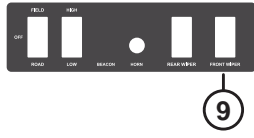
6



7



8



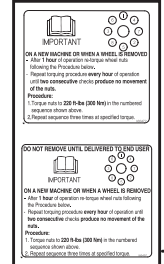
9

This product may be covered by one or more of the following patents:

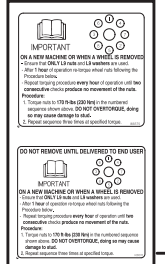
CDN. # 1075914	U.S. # 35543
CDN. # 1226739	U.S. # 4346909
CDN. # 1240158	U.S. # 4573309
CDN. # 1244248	U.S. # 4660361
CDN. # 1267292	U.S. # 4662161
CDN. # 1322104	U.S. # 4990926
AUSTRALIA # 615149	U.S. # 5086613
AUSTRALIA # 617821	U.S. # 5157905
KAZAKHSTAN # 4372	U.S. # 5243810
RUSSIA # 1628389	U.S. # 5261290
UKRAINE # 3440	U.S. # 5453239
ITALY # 0717922	U.S. # 5459986
FRANCE # 0717922	U.S. # 5473872
GERMANY # 0717922	U.S. # 5927606
U.K. # 0717922	U.S. # 5976695
	U.S. # 5992759
	U.S. # 6029429

Other patents pending.

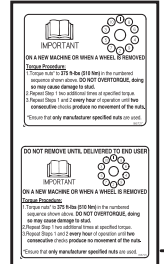
10



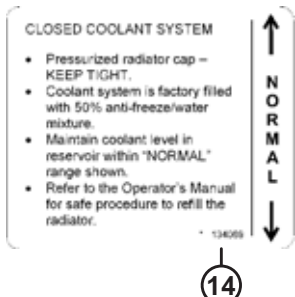
11



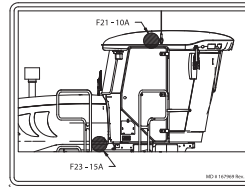
12



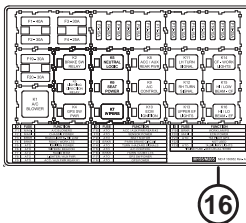
13



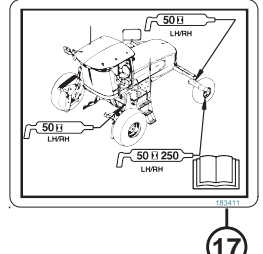
14



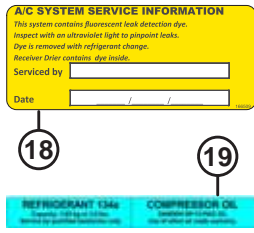
15



16

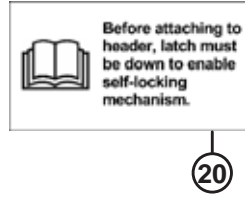


17

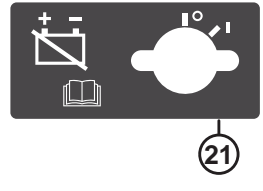


18

19



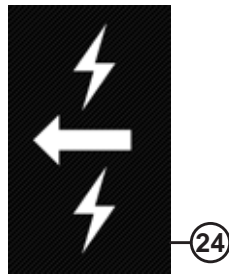
20



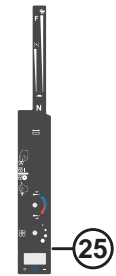
21



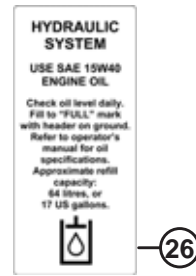
22



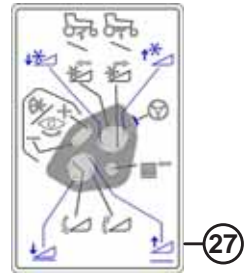
24



25



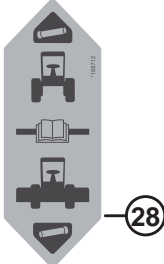
26



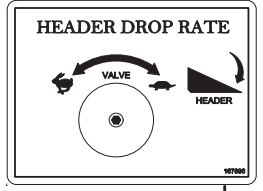
27



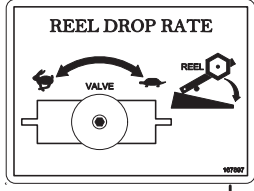
23



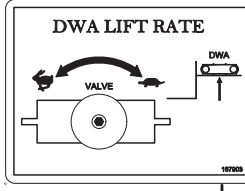
28



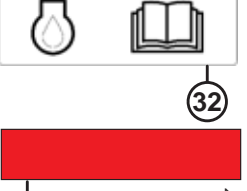
29



30



31



32



33

1030017

НАКЛЕЙКИ — ИНФОРМАЦИОННЫЕ И СВЕТООТРАЖАЮЩИЕ

Ссылка	Номер детали	Описание	Кол-во	Серийный номер
13	166727	НАКЛЕЙКА — МОМЕНТ ЗАТЯЖКИ БОЛТА, 10 БОЛТОВ (2015 Г. И БОЛЕЕ ПОЗДНИЕ) ¹²⁷		
	166705	НАКЛЕЙКА — МОМЕНТ ЗАТЯЖКИ БОЛТА, 10 БОЛТОВ (2015 Г. И БОЛЕЕ ПОЗДНИЕ) НЕ СНИМАТЬ ДО ДОСТАВКИ КОНЕЧНОМУ ПОЛЬЗОВАТЕЛЮ ¹²⁷		
14	134069	НАКЛЕЙКА — СИСТЕМА ОХЛАЖДЕНИЯ		
15	167969	НАКЛЕЙКА — ГЛАВНЫЕ ПРЕДОХРАНИТЕЛИ В ЛИНИИ		
16	160652	НАКЛЕЙКА – БЛОК ПРЕДОХРАНИТЕЛЕЙ ¹²⁸		321190–
	183562	НАКЛЕЙКА – БЛОК ПРЕДОХРАНИТЕЛЕЙ ¹²⁹		266820–321189
	183338	НАКЛЕЙКА – БЛОК ПРЕДОХРАНИТЕЛЕЙ ¹³⁰		-266819
17	183411	НАКЛЕЙКА — СМАЗКА		
18	166509	НАКЛЕЙКА — КОНДИЦИОНЕР КРАСИТЕЛЬ		
19	183179	НАКЛЕЙКА — ХЛАДАГЕНТ/МАСЛО		
20	139723	НАКЛЕЙКА — РУЧКА ЗАМКА		
21	166273	НАКЛЕЙКА — ГЛАВНЫЙ РАЗМЫКАТЕЛЬ АККУМУЛЯТОРНЫХ БАТАРЕЙ		
22	101375	НАКЛЕЙКА – МОМЕНТ ЗАТЯЖКИ БОЛТОВ КОЛЕСА (ТОЛЬКО САМОУСТАНОВЛИВАЮЩИЕСЯ КОЛЕСА 10 X 16)		
23	24769	НАКЛЕЙКА — ТОЛЬКО ДИЗЕЛЬНОЕ ТОПЛИВО		
24	109205	НАКЛЕЙКА — ДОПОЛНИТЕЛЬНОЕ ПИТАНИЕ		
25	183314	НАКЛЕЙКА — ПУТЕВАЯ СКОРОСТЬ		
26	110990	НАКЛЕЙКА — ГИДРАВЛИЧЕСКОЕ МАСЛО		
27	160108	НАКЛЕЙКА — УПРАВЛЕНИЕ		
28	166712	НАКЛЕЙКА — ПОЛОЖЕНИЕ ПАЛЬЦА ФЛОТАЦИИ		
29	167896	НАКЛЕЙКА — СКОРОСТЬ ОПУСКАНИЯ ЖАТКИ		
30	167897	НАКЛЕЙКА — СКОРОСТЬ ОПУСКАНИЯ МОТОВИЛА		
31	167903	НАКЛЕЙКА — СКОРОСТЬ ПОДЪЕМА СДВАИВАТЕЛЯ ВАЛКОВ (DWA)		
32	110988	НАКЛЕЙКА — МОТОРНОЕ МАСЛО		
33	115145	ОТРАЖАТЕЛЬ — ФЛУОРЕСЦЕНТНЫЙ КРАСНО-ОРАНЖЕВЫЙ		
	115146	ОТРАЖАТЕЛЬ — ЖЕЛТЫЙ		
	115147	ОТРАЖАТЕЛЬ — КРАСНЫЙ		

127. 10 болтов, гайка — модифицированная с шайбой из двух частей (375 фунт-сила-фут).

128. Для оборудования, выпущенного в 2018 модельном году и позже.

129. Деталь для обслуживания только для оборудования, выпущенного с 2015 по 2017 модельный год.

130. Деталь для обслуживания только для оборудования, выпущенного в 2014 модельном году и ранее.

79 Наклейки — идентификация изделия

MacDon
M155

1

MacDon

2

 **WESTWARD**
M155

4

 **WESTWARD**

5

Premier
M155

6

Premier

7

 **DUAL**
DIRECTION

3

 **ULTRA**
GLIDE™

8

 **Trimble** **READY**

9

НАКЛЕЙКИ — ИДЕНТИФИКАЦИЯ ИЗДЕЛИЯ

ПРИМЕЧАНИЕ:

- Наклейки по безопасности – 2012 и ранее, см. раздел *76 Наклейки — предупреждающие (2012 г. и ранее), страница 207*
- Наклейки по технике безопасности – 2013 г. и более поздние, см. раздел *77 Наклейки — по технике безопасности (2013 г. и более поздние), страница 209*
- Информационные наклейки и отражатели, см. раздел *78 Наклейки — информационные и светоотражающие, страница 211*
- Наклейки на русском языке, см. раздел *80 Наклейки — русский язык, страница 217*

Ссылка	Номер детали	Описание	Кол-во	Серийный номер
1	139678	НАКЛЕЙКА — MD ЛЕВ. КАПОТ	1	
	139679	НАКЛЕЙКА — MD ПРАВ. КАПОТ	1	
2	163298	НАКЛЕЙКА — MACDON, ПЕРЕД КАБИНЫ	1	
3	163299	НАКЛЕЙКА — ДВОЙНОЕ НАПРАВЛЕНИЕ	2	
		WESTWARD		
4	139677	НАКЛЕЙКА — WESTWARD ЛЕВ. КАПОТ	1	
	139676	НАКЛЕЙКА — WESTWARD ПРАВ. КАПОТ	1	
5	163504	НАКЛЕЙКА — WESTWARD, ПЕРЕД КАБИНЫ	1	
		PREMIER		
6	139675	НАКЛЕЙКА — PREMIER ЛЕВ. КАПОТ	1	
	139674	НАКЛЕЙКА — PREMIER ПРАВ. КАПОТ	1	
7	171007	НАКЛЕЙКА — PREMIER, ПЕРЕД КАБИНЫ	1	
8	139818	НАКЛЕЙКА — ULTRAGLIDE	2	
9	167727	НАКЛЕЙКА — ПРЕДПОДГОТОВКА ПОД TRIMBLE	2	

80 Наклейки — русский язык

ВАЖНО

ПОСЛЕ НАСТРОЙКИ ШИРИНЫ ЗАДНЕГО МОСТА:

1. Усиливаете четыре нижних болта (А)
2. Затяните восемь болтов (В) усилием 330 фт/ф (448Нм)
3. Затяните четыре болта (А) усилием 330 фт/ф (448Нм)
4. После четырех часов работы проверьте все болты до усилия 330 фт/ф (448Нм)
5. Проверьте момент затяжки ежедневно пока не будет поставленым.

ВАЖНО

НА НОВОЙ МАШИНЕ ИЛИ ПОСЛЕ СЪЕЗТА КОЛЕС

Процедура затяжки гаек:

1. Затянуть гайки колес моментом 510Нм. Порядок затяжки - см. рисунок. **НЕ ПРЕВЫШАЙ МОМЕНТ ЗАТЯЖКИ** - это может стать причиной повреждения шпильки.
2. Повторить момент затяжки, как указано в пункте 1, дополнительно два раза.
3. Необходимо повторить пункт 1 и 2 после каждого часа эксплуатации до тех пор пока гайки не будут полностью затянуты.

*Убедитесь, что использованы только определенные производители гаек.

1 4

ГИДРАВЛИЧЕСКАЯ СИСТЕМА
ИСПОЛЬЗОВАТЬ ТОЛЬКО SAE 15W43 МОТОРНОЕ МАСЛО

Проверить уровень масла ежедневно, отсутствие капель.

Напоилить до отметки "FULL" (полностью).

Обращаться к руководству по эксплуатации по ссылке: [www.peterbilt.com](#)

ВАЖНО

НЕ СНИМАТЬ ДО МОМЕНТА ДОСТАВКИ КОНЕЧНОМУ ПОЛЬЗОВАТЕЛЮ

НА НОВОЙ МАШИНЕ ИЛИ ПОСЛЕ СЪЕЗТА КОЛЕС

Процедура затяжки гаек:

1. Затянуть гайки колес моментом 510Нм. Порядок затяжки - см. рисунок. **НЕ ПРЕВЫШАЙ МОМЕНТ ЗАТЯЖКИ** - это может стать причиной повреждения шпильки.
2. Повторить момент затяжки, как указано в пункте 1, дополнительно два раза.
3. Необходимо повторить пункт 1 и 2 после каждого часа эксплуатации до тех пор пока гайки не будут полностью затянуты.

*Убедитесь, что использованы только определенные производители гаек.

Для оптимальной работы обратитесь к руководству по эксплуатации для правильной установки цепи в соответствии с инструкцией производителя.

ЗАПЯТАЯ СХВАТЫВАЮЩАЯ СИСТЕМА

- Емкости резервуаров под давлением - ДЕРЖАТЕ ПОЛНО ЗАКРЫТЫМ
- При эксплуатации системы на транспортном средстве, убедитесь, что все гидравлические линии правильно подсоединены к соответствующим резервуарам или клапанам.
- ОБРАТНИТЕСЬ к руководству по эксплуатации для более полного понимания резервуаров.

ОСТОРОЖНО

При эксплуатации машины в условиях повышенной скорости, особенно на неровной дороге, избегайте резких маневров.

Модель	Скорость	Скорость
21000	21,000	0,200
22000	22,000	0,200
23000	23,000	0,200
24000	24,000	0,200
25000	25,000	0,200
26000	26,000	0,200
27000	27,000	0,200
28000	28,000	0,200
29000	29,000	0,200
30000	30,000	0,200

ВАЖНО
ТОЛЬКО ДИЗЕЛЬНОЕ ТОПЛИВО

ВАЖНО

Затяните болты колес на 120 фт/фунт. Проверьте болты колес 1го часа эксплуатации.

Перед тем как водить машину, проверка должна быть задана для работы двигателя в самообогрев.

НАКЛЕЙКИ — РУССКИЙ ЯЗЫК

ПРИМЕЧАНИЕ:

- Наклейки по технике безопасности — 2012 г. и ранее, см. раздел *76 Наклейки — предупреждающие (2012 г. и ранее), страница 207*
- Наклейки по технике безопасности — 2013 г. и более поздние, см. раздел *77 Наклейки — по технике безопасности (2013 г. и более поздние), страница 209*
- Информационные наклейки и отражатели, см. раздел *78 Наклейки — информационные и светоотражающие, страница 211*
- Идентификационные наклейки, см. раздел *79 Наклейки — идентификация изделия, страница 215*

Ссылка	Номер детали	Описание	Кол-во	Серийный номер
1	166324	НАКЛЕЙКА — ПРОЧИТАЙТЕ РУКОВОДСТВО		
2	166278	НАКЛЕЙКА — ВАЖНО, РУССКИЙ		
3	166706	НАКЛЕЙКА — МОМЕНТ ЗАТЯЖКИ БОЛТА (10 БОЛТОВ), РУССКИЙ		
	166473	НАКЛЕЙКА — МОМЕНТ ЗАТЯЖКИ БОЛТА (8 БОЛТОВ) 2014 Г. И РАНЕЕ		
4	166235	НАКЛЕЙКА — ОСТОРОЖНО		
5	166232	НАКЛЕЙКА — ВНИМАНИЕ		
6	166309	НАКЛЕЙКА — ДАВЛЕНИЕ В ШИНАХ, РУССКИЙ		
7	166233	НАКЛЕЙКА — ОПАСНОСТЬ		
8	166276	НАКЛЕЙКА — ГИДРАВЛИЧЕСКОЕ МАСЛО, РУССКИЙ		
9	166707	НАКЛЕЙКА — МОМЕНТ ЗАТЯЖКИ БОЛТА (10 БОЛТОВ), РУССКИЙ		
	166502	НАКЛЕЙКА — МОМЕНТ ЗАТЯЖКИ БОЛТА (8 БОЛТОВ) 2014 Г. И РАНЕЕ		
10	166300	НАКЛЕЙКА — ХЛАДАГЕНТ, РУССКИЙ		
11	166263	НАКЛЕЙКА – ОСТОРОЖНО – ПУТЕВАЯ СКОРОСТЬ И СКОРОСТЬ ПОВОРОТА		
12	160427	НАКЛЕЙКА — ТРАНСПОРТ		
13	166234	НАКЛЕЙКА – ОСТОРОЖНО – СИДЕНЬЕ И РЕМНИ БЕЗОПАСНОСТИ ИНСТРУКТОРА		
14	166295	НАКЛЕЙКА — БЕЗОПАСНОСТЬ, РУССКИЙ		
15	174436	НАКЛЕЙКА — ЖИДКОСТЬ ПОД ВЫСОКИМ ДАВЛЕНИЕМ (ВЕРТИКАЛЬНЫЙ ФОРМАТ)		
16	166236	НАКЛЕЙКА — ОПАСНОСТЬ		
17	166466	НАКЛЕЙКА — ЖИДКОСТЬ ПОД ВЫСОКИМ ДАВЛЕНИЕМ		
18	166230	НАКЛЕЙКА — ОСТОРОЖНО, ВЗРЫВ АККУМУЛЯТОРНОЙ БАТАРЕИ		
19	139015	НАКЛЕЙКА — ПОЛНАЯ МАССА ТРАНСПОРТНОГО СРЕДСТВА (GVW), M150/M200 РУССКИЙ		
20	166264	НАКЛЕЙКА — РУЛЕВОЕ УПРАВЛЕНИЕ		
21	166296	НАКЛЕЙКА — ВАЖНО ДИЗЕЛЬ, РУССКИЙ		
22	183181	НАКЛЕЙКА — ХЛАДАГЕНТ/МАСЛО, РУССКИЙ		
23	166308	НАКЛЕЙКА — МОМЕНТ ЗАТЯЖКИ БОЛТОВ КОЛЕСА (САМОУСТАНОВЛИВАЮЩИЕСЯ КОЛЕСА 10 X 16)		
25	166323	НАКЛЕЙКА — ЗАМОК ЖАТКИ, ПРАВ., РУССКИЙ		

ВАЖНО

ПОСЛЕ НАСТРОЙКИ ШИРИНЫ ЗАДНЕГО МОСТА:

1. Укажите четыре нижних болта (А)
2. Затяните восемь болтов (В) усилием 330 фт/ф (448Нм)
3. Затяните четыре болта (А) усилием 330 фт/ф (448Нм)
4. После четырех часов работы проверьте все болты ар усилием 330 фт/ф (448Нм)
5. Проверьте момент затяжки ежедневно пока не будет поставленым.

ВАЖНО

НА НОВОЙ МАШИНЕ ИЛИ ПОСЛЕ СНЯТИЯ КОЛЕС

Процедура затяжки гаек:

1. Затянуть гайки колес моментом 510Нм. Порядок затяжки — см. рисунок. **НЕ ПРЕВЫШАЙ МОМЕНТ ЗАТЯЖКИ** — это может стать причиной повреждения шпильки.
2. Повторить момент затяжки, как указано в пункте 1, дополнительно два раза.
3. Необходимо повторить пункт 1 и 2 после каждого часа эксплуатации до тех пор пока гайки не будут полностью затянуты.

*Обеспечить, что использованы только определенные производителем гайки.

ВАЖНО

НЕ СНИМАТЬ ДО МОМЕНТА ДОСТАВКИ КОНЕЧНОМУ ПОЛЬЗОВАТЕЛЮ

НА НОВОЙ МАШИНЕ ИЛИ ПОСЛЕ СНЯТИЯ КОЛЕС

Процедура затяжки гаек:

1. Затянуть гайки колес моментом 510Нм. Порядок затяжки — см. рисунок. **НЕ ПРЕВЫШАЙ МОМЕНТ ЗАТЯЖКИ** — это может стать причиной повреждения шпильки.
2. Повторить момент затяжки, как указано в пункте 1, дополнительно два раза.
3. Необходимо повторить пункт 1 и 2 после каждого часа эксплуатации до тех пор пока гайки не будут полностью затянуты.

*Обеспечить, что использованы только определенные производителем гайки.

ГИДРАВЛИЧЕСКАЯ СИСТЕМА ИСПОЛЬЗОВАТЬ ТОЛЬКО ВАК 15W80 МОТОРНОЕ МАСЛО
 Проверить фронтальное масло количество, отсутствие влаги.
 Наполнить до отметки "FULL" в резервуаре и руководству № эксплуатации.
 Емкость — 54л / 17 галлонов США

ЗАКРЫВАЮЩАЯ СИСТЕМА

- Крышка резервуара под давлением — **НЕ ОТКРЫВАЙТЕ ВОТРОМ ЗАКРЫТЫМ**
- Закрытая крышка в течение 10 минут в масле снизит до 50% производительности
- Поддерживайте уровень гидравлической жидкости в резервуаре на уровне «ОТКРЫТА» (1) (2)
- **ОБРАТИТЕСЬ** к Руководству по Эксплуатации для более полного понимания резервуара

ОСТОРОЖНО

При обслуживании этой машины в состоянии повышенной температуры и давления используйте соответствующую защитную одежду и обувь, защитные очки.

Уровень и температура масла	Время	Скорость
Высокий уровень масла	20-30 мин	0-10 км/ч
Средний уровень масла	10-20 мин	0-10 км/ч
Низкий уровень масла	5-10 мин	0-10 км/ч
Минимальный уровень масла	1-5 мин	0-10 км/ч

ВАЖНО

ТОЛЬКО ДИЗЕЛЬНОЕ ТОПЛИВО

ВАЖНО

Затяните 8 гаек колес на 520 фунт/фунт Лариант/гект. Болты после 1-го часа эксплуатации

PG
MC06

ХЛАДАГЕНТ 134a КОМПРЕССОРНОЕ МАСЛО
 Проверить уровень в системе
 Проверить уровень в системе

Прежде чем проводить кату зарядки должна быть закрыта вилка для работы механизма самоподзарядки.

НАКЛЕЙКИ — РУССКИЙ ЯЗЫК

Ссылка	Номер детали	Описание	Кол-во	Серийный номер
26	166322	НАКЛЕЙКА — ЗАМОК ЖАТКИ, ЛЕВ., РУССКИЙ		
27	166325	ОТРАЖАТЕЛЬ — КРАСНЫЙ		
28	139725	НАКЛЕЙКА — РУЧКА ЗАМКА		
29	166326	СВЕТООТРАЖАЮЩАЯ НАКЛЕЙКА — БЕЛАЯ		
30	160670	НАКЛЕЙКА – БЛОК ПРЕДОХРАНИТЕЛЕЙ, НА РУССКОМ ¹³¹		321190–
	183563	НАКЛЕЙКА – БЛОК ПРЕДОХРАНИТЕЛЕЙ, НА РУССКОМ ¹³²		266820–321189
	166388	НАКЛЕЙКА – БЛОК ПРЕДОХРАНИТЕЛЕЙ, РУССКИЙ ¹³³		-266819

131. Для агрегатов, выпущенных в 2018 модельном году и позднее.

132. Деталь для обслуживания, только для агрегатов, произведенных с 2015 по 2017 модельные годы.

133. Деталь для обслуживания только для оборудования, выпущенного в 2014 модельном году и ранее.

PREPARATION: WARNING! Removal of old paint by sanding, scraping or other means may generate dust or fumes that contain lead. Exposure to lead dust or fumes may cause brain damage or other adverse health effects, especially in children or pregnant women. Controlling exposure to lead or other hazardous substances requires the use of proper protective equipment, such as a properly fitted respirator (NIOSH approved) and proper containment and clean up. For more information, call the National Lead Information Center at 1-800-424-LEAD (in US) or contact your local health authority.

Surface must be free of grease, rust, dirt and wax. Mask off or protect other areas from overspray. Product should be sprayed in a well-ventilated area, but at room temperature 21°C (70°F) for best operation.


FOR BEST RESULT: Shake until ball inside can rattle. Hold can at top, and swing bottom of can in a circle for at least 2 minutes, making ball travel around bottom groove. Shake up and down occasionally. Repeat shaking procedure for 10 seconds after each minute of spraying. Press spray button firmly, with the can 15-25 cm (6-10 inches) from surface. Apply several thin coats. To prevent dripping, clear the valve by holding can upside down, and spray until only clear comes out.

PREPARATION: MISE EN GARDE! Enlèvement des anciennes peintures par ponçage, grattage ou tout autre méthode risque de dégager des poussières ou des vapeurs contaminées par le plomb. L'exposition à ces poussières ou vapeurs peut entraîner un dysfonctionnement du cerveau ou d'autres effets néfastes sur la santé, surtout chez les femmes enceintes et les enfants. L'utilisation d'équipement de protection approprié, tel qu'un appareil respiratoire bien ajusté et homologué par le NIOSH, ainsi que des moyens de confinement adéquats et un nettoyage soigneux de ces substances dangereuses. Pour obtenir plus de renseignements, communiquez avec le National Lead Information Center au 1-800-424-5123 (sans é) ou avec le service local de santé publique.

La surface doit être exempte de graisse, de rouille, de saleté et de cire. Masquer ou recouvrir les surfaces avoisinantes pour les protéger des suraspersions. Le produit doit être vaporisé dans un endroit bien aéré. Pour optimiser les résultats, utiliser à température ambiante 21°C (70°F).

POUR DES RÉSULTATS OPTIMUM: Agiter le contenant jusqu'à ce que la bille de mélange bouge librement. Ensuite, tenir la canette par le haut et en agiter le fond pendant au moins 2 minutes en faisant des mouvements circulaires pour que la bille se déplace autour du fond de la canette. Agiter de haut en bas de temps à autre. Agiter pendant 10 secondes pour chaque minute de vaporisation. Presser fermement sur le bouton de vaporisation en tenant la canette à 15-25 cm (6-10 pouces) de la surface. Appliquez plusieurs couches minces. Pour empêcher le gicler de débiter, le nettoyer en tenant la canette à l'envers et en pressant sur le bouton de vaporisation jusqu'à ce qu'il n'en reste que du gaz incolore.



Tableau des produits conformes à la réglementation sur les COV de votre région.



Industrial Touch Up Paint

Peinture de retouche industrielle

Made in Canada / Fabriqué au Canada
For / Pour
MACDON INDUSTRIES LTD
WINNIPEG, MANITOBA

DANGER!

FLAMMABLE • CONTENTS UNDER PRESSURE
INFLAMMABLE • CONTENU SOUS PRESSION


Part number / Numéro de pièce

Net weight with paint / Poids net avec peinture **12 oz / 340 g**

1

Read and understand all safety instructions before using this product.
Lisez et comprenez toutes les consignes de sécurité avant d'utiliser ce produit.

Made in Canada / Fabriqué au Canada
For / Pour
MACDON INDUSTRIES LTD
WINNIPEG, MANITOBA




Industrial Paint / Peinture industrielle

CANADA: CONSUMER CHEMICALS AND CONTAINERS REGULATIONS (CCRC)
CONTENTS MAY CATCH FIRE - CONTAINER MAY EXPLODE IF HEATED - MAY IRRITATE EYES - MAY IRRITATE SKIN
Do not smoke. Do not get on skin or clothing. Use only in a well-ventilated area. Keep away from flames, such as a pilot light, and any objects that spark, such as an electric motor. Store away from heat. Keep out of reach of children.

FIRST AID TREATMENT: Contains Xylene, 1,2,4-Trimethylbenzene, Methyl ethyl ketone, Ethylbenzene. If inhaled, move person to fresh air. If swallowed, call a Poison Control Centre or doctor immediately. Do not induce vomiting. If in eyes, rinse with water for 15 minutes. If on skin, rinse well with water.

CANADA: RÉGLEMENT SUR LES PRODUITS CHIMIQUES ET LES CONTENANTS DE CONSUMMATION (RPEC)
LE CONTENU PEUT S'ENFLAMMER - CE CONTENANT PEUT EXPLOSER S'IL EST CHAUFFÉ - PEUT IRRITER LES YEUX - PEUT IRRITER LA PEAU
Ne pas fumer. Ne pas peindre. Ne pas brûler le contenant. Ne pas exposer les émanations. Ne pas avaler. Éviter tout contact avec les yeux. Éviter tout contact avec la peau ou les vêtements. N'utiliser que dans un endroit bien aéré. Tenir loin des flammes, telles que flamme pilote, et de tout objet produisant des étincelles, tel un moteur électrique. Conserver loin des sources de chaleur. Tenir hors de portée des enfants.

PREMIERS SOINS: Contient Xylène, 1,2,4-Triméthylbenzène; Méthyléthylcétone; Éthylbenzène. En cas d'inhalation, transporter à l'air frais la personne exposée. En cas d'ingestion, appeler immédiatement un centre antipoison ou un médecin. Ne pas provoquer le vomissement. En cas de contact avec les yeux, rincer avec de l'eau pendant 15 minutes. En cas de contact avec la peau, bien rincer avec de l'eau.



DANGER!
FLAMMABLE / INFLAMMABLE

One US quart Part number / Numéro de pièce 946 ml

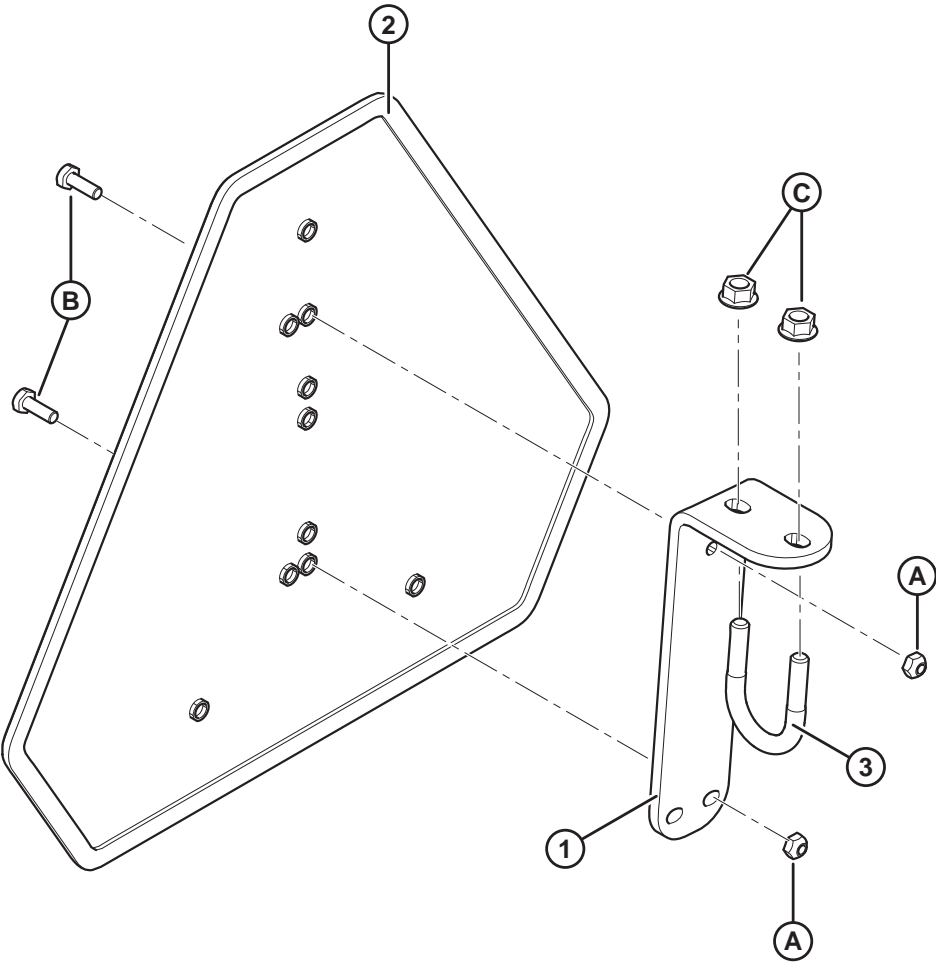
2

КРАСКА

Ссылка	Номер детали	Описание	Кол-во	Серийный номер
1	135148	КРАСКА – ЧЕРНАЯ (УРОВЕНЬ ГЛЯНЦА 55–65), АЭРОЗОЛЬНАЯ УПАКОВКА, 12 УНЦИЙ (340 Г) АЭРОЗОЛЬ ¹³⁴		
	32879	КРАСКА – БЕЛАЯ, АЭРОЗОЛЬНАЯ УПАКОВКА, 12 УНЦИЙ (340 Г), АЭРОЗОЛЬ ¹³⁴		
	23950	КРАСКА – КРАСНАЯ, АЭРОЗОЛЬНАЯ УПАКОВКА, 12 УНЦИЙ (340 Г), АЭРОЗОЛЬ ¹³⁴		
2	25991	КРАСКА – ЧЕРНАЯ (УРОВЕНЬ ГЛЯНЦА 55–65), 1 КВАРТА США (946 МЛ)		
	23957	КРАСКА – БЕЛАЯ, 1 КВАРТА США (946 МЛ)		
	32880	КРАСКА – КРАСНАЯ, 1 КВАРТА США (946 МЛ)		

134. Используется только для подкраски.

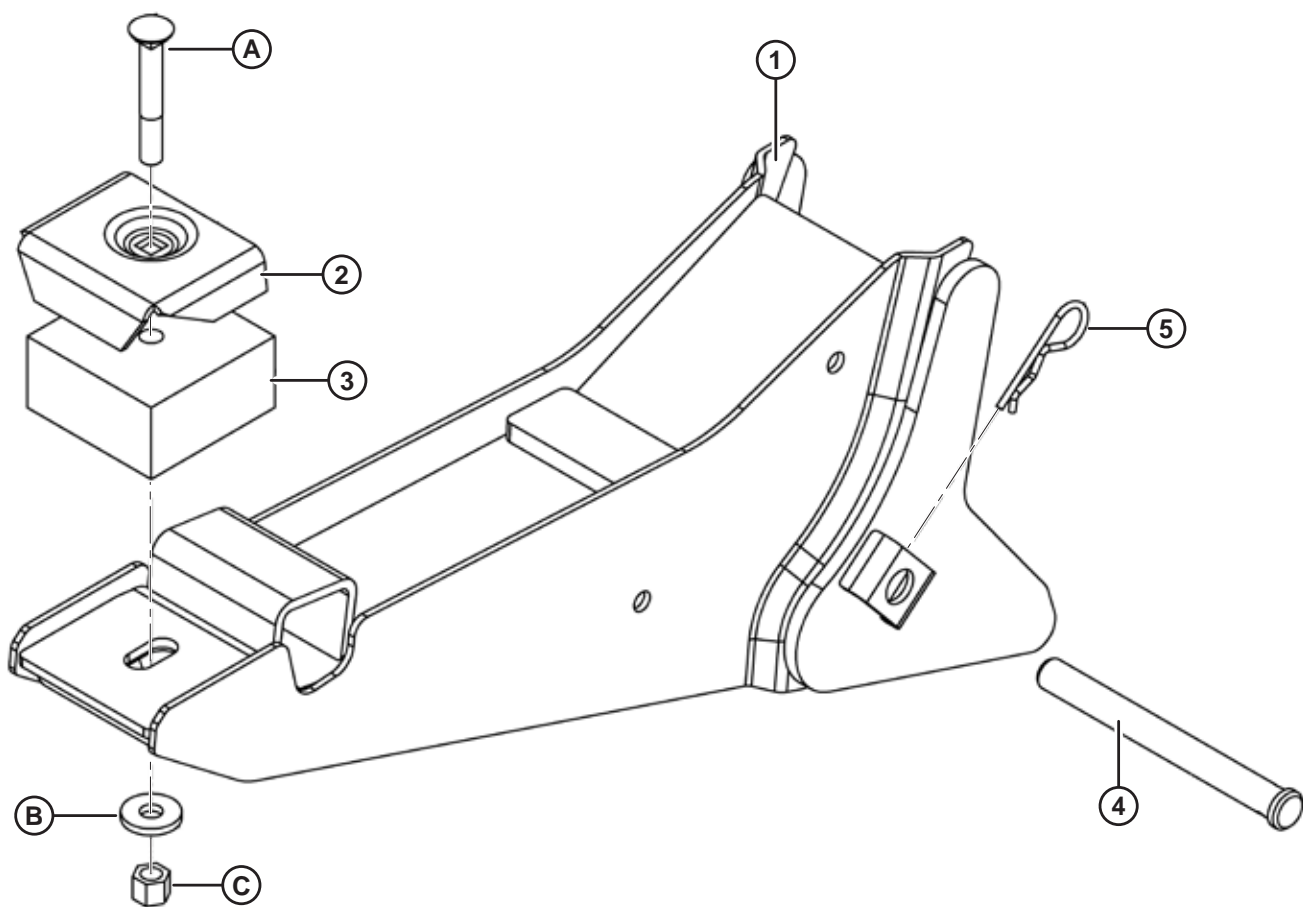
82 Светоотражающая наклейка для медленно движущегося транспортного средства (МДТ)



СВЕТООТРАЖАЮЩАЯ НАКЛЕЙКА ДЛЯ МЕДЛЕННО ДВИЖУЩЕГОСЯ ТРАНСПОРТНОГО СРЕДСТВА (МДТ)

Ссылка	Номер детали	Описание	Кол-во	Серийный номер
1	138281	ОПОРА — МДТ	1	
2	135378	СВЕТООТРАЖАЮЩАЯ НАКЛЕЙКА — МДТ	1	
3	112973	U-ОБРАЗНЫЙ БОЛТ	1	
A	18724	ГАЙКА — ШЕСТИГРАННАЯ СТОПОРНАЯ ДТ 1/4-20 UNC ОЦИНК.		
B	21566	БОЛТ — С ШЕСТИГР. ГОЛОВКОЙ 1/4 NC × 0,75 ДЛ., КЛАСС ПРОЧНОСТИ 5, ОЦИНК.		
C	30228	ГАЙКА — ФЛАНЦЕВАЯ ДТ ГЛАДК. ТОРЕЦ 0,375-16 UNC		

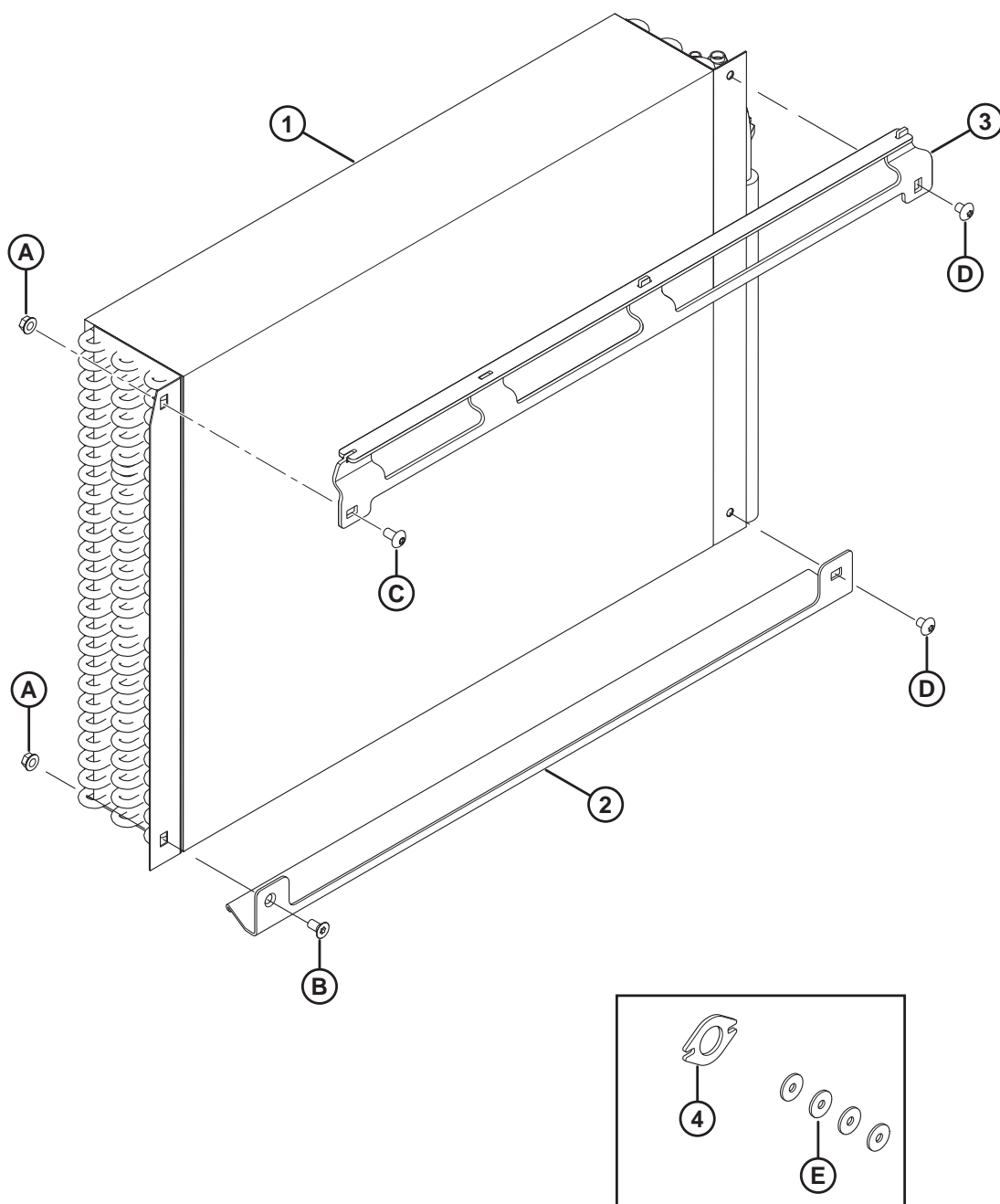
83 Опоры полотняной жатки



ОПОРЫ ПОЛОТНЯНОЙ ЖАТКИ

Ссылка	Номер детали	Описание	Кол-во	Серийный номер
1	163088	ОПОРА — ПОЛОТНЯНАЯ ЖАТКА, СВАРНАЯ	2	
2	44575	ОПОРА — ПЛАСТИНА ДЛЯ ИЗОЛЯЦИОННОГО БЛОКА	2	
3	42498	НАКЛАДКА — РЕЗИНОВАЯ	2	
4	135408	ШТИФТ — С ОТВЕРСТИЕМ ПОД ШПЛИНТ	2	
5	13125	ЧЕКА	2	
A	30849	БОЛТ — RHSN 1/2 NC × 3,5 ДЛ., КЛАСС ПРОЧНОСТИ 5, ОЦИНК.		
B	4761	ШАЙБА — ПЛОСКАЯ		
C	21389	ГАЙКА — ШЕСТИГРАННАЯ СТОПОРНАЯ 0,500-13 UNC		

84 (Дополнительное оборудование) Модернизация масляного радиатора и кондиционера



(ДОПОЛНИТЕЛЬНОЕ ОБОРУДОВАНИЕ) МОДЕРНИЗАЦИЯ МАСЛЯНОГО РАДИАТОРА И КОНДИЦИОНЕРА

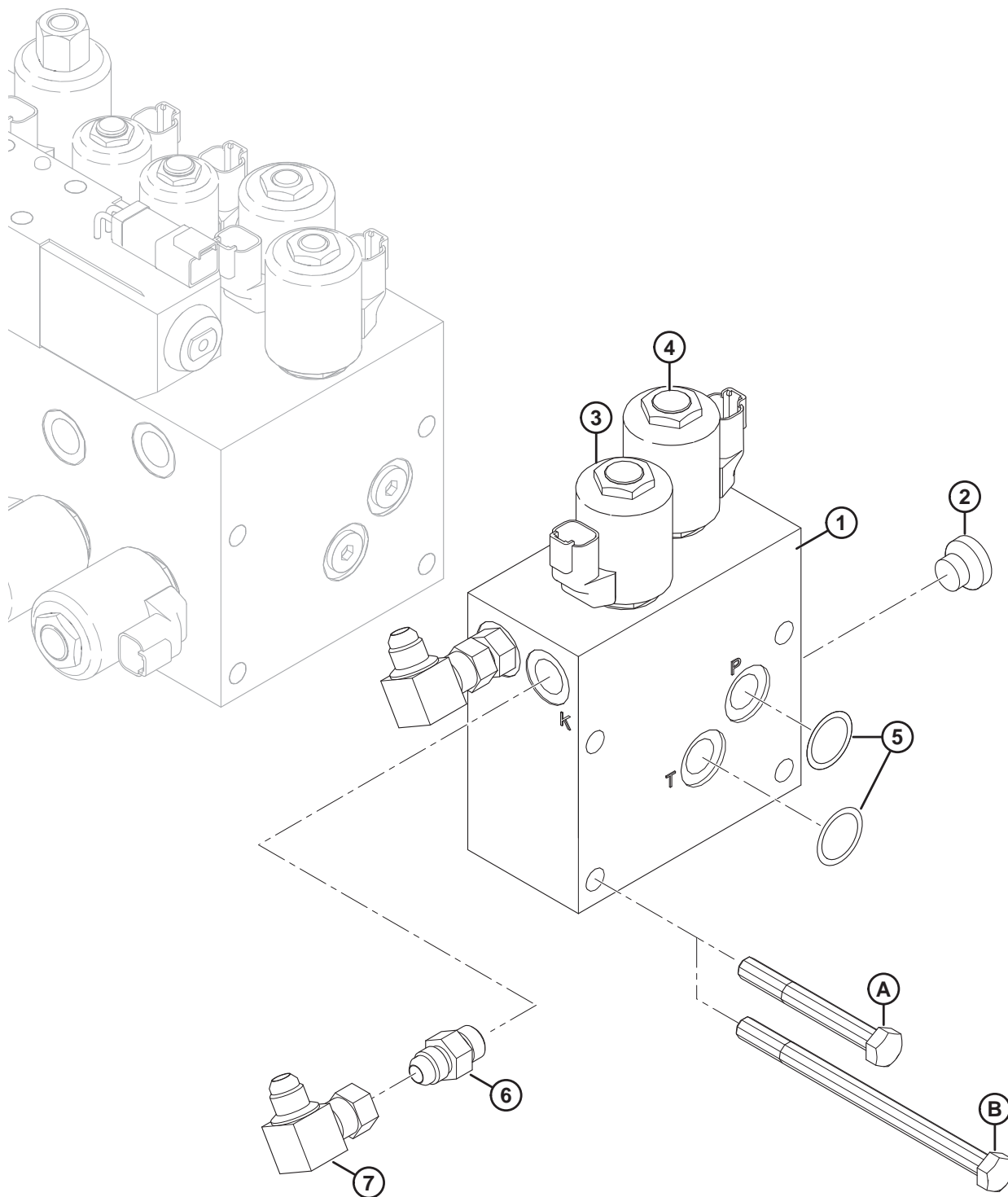
Ссылка	Номер детали	Описание	Кол-во	Серийный номер
	167942	КОМПЛЕКТ – КОНДЕНСАТОР КОНДИЦИОНЕРА, МАСЛЯНЫЙ ОХЛАДИТЕЛЬ ¹³⁵		
1	166830	ОХЛАДИТЕЛЬ — МАСЛЯНЫЙ, КОНДЕНСАТОР КОНДИЦИОНЕРА	1	
2	167529	ОПОРА – НИЗ ОХЛАДИТЕЛЯ ¹³⁶	1	216510–
	167875	ОПОРА – НИЗ ОХЛАДИТЕЛЯ ¹³⁷	1	-216509
3	167527	ОПОРА – ВЕРХ ОХЛАДИТЕЛЯ, СВАРНАЯ	1	
4	138452	ПРОСТАВКА — ЧИСТИК САС	1	
A	30228	ГАЙКА – ФЛАНЦ. DT ГЛАДКИЙ ТОРЕЦ 0,375-16 UNC		
B	113420	ВИНТ – С ПОТАЙНОЙ ГОЛОВКОЙ С ВНУТРЕННИМ ШЕСТИГРАННИКОМ, 3/8–16 X 75, КЛАСС ПРОЧНОСТИ GR5-AA1J		
C	135157	ВИНТ — ДЛЯ МЕТАЛЛА		
D	105137	ВИНТ — ДЛЯ МЕТАЛЛА		
E	180207	ШАЙБА — ПЛОСКАЯ		

135. Комплект модернизации маслоохладителя на косилках 2017 модельного года и ранее, на которых не установлен охладитель MD № 166830. Включает проставку для перемещения чистика радиатора вперед на 1,6 мм (если установлен). Новый маслоохладитель обеспечит снижение температуры масла и увеличение требуемого интервала очистки.

136. Для косилок 2012 модельного года и позднее.

137. Для косилок 2011 модельного года и ранее.

85 (Дополнительное оборудование) Дополнительный клапан механизма подъема



(ДОПОЛНИТЕЛЬНОЕ ОБОРУДОВАНИЕ) ДОПОЛНИТЕЛЬНЫЙ КЛАПАН МЕХАНИЗМА ПОДЪЕМА

ПРИМЕЧАНИЕ:

В зависимости от конструкции машина может комплектоваться несколькими блоками клапанов. Приведенные количества — из расчета на один блок.

Ссылка	Номер детали	Описание	Кол-во	Серийный номер
	В5269	КОМПЛЕКТ — ДОПОЛНИТЕЛЬНОГО КЛАПАНА ¹³⁸		
1	139974	УЗЕЛ – БЛОК КЛАПАНОВ ДОПОЛНИТ. ПОДЪЕМ (DWA МЕХ. ПРОДОЛЬНОГО ПЕРЕМЕЩЕНИЯ МОТОВИЛА) ¹³⁹	1	
2	167762	ФИТИНГ — НИКЕЛЬ-ЦИНКОВЫЙ SAE № 06, 9/16-18 UN 2A	1	
3	163143	КЛАПАН – ЭЛЕКТРОМАГНИТН. (ПОД ШТОК КЛАПАНА 5/8 ДЮЙМА) (P59/P73)	1	
	163154	КАТУШКА — ЖЕСТКАЯ		
	163191	ГАЙКА — СПЕЦИАЛЬНАЯ		
	163160	КОМПЛЕКТ УПЛОТНЕНИЙ		
4	163142	КЛАПАН – ЭЛЕКТРОМАГНИТН. (P55/P72)	1	
	163155	КАТУШКА — ЖЕСТКАЯ		
	49846	КОМПЛЕКТ УПЛОТНЕНИЙ		
	163190	ГАЙКА — СПЕЦИАЛЬНАЯ		
5	320284	УПЛОТНИТЕЛЬНОЕ КОЛЬЦО – 2,38 X 20,64 (P, T)	2	
6	15903	ФИТИНГ – РАЗЪЕМ ГИДР. (J, K)	2	
7	106717	ФИТИНГ – КОЛЕНО 90° ГИДР. (J, K)	2	
A	21568	БОЛТ — С ШЕСТИГР. ГОЛОВКОЙ 3/8 NC × 3,0 ДЛ., КЛАСС ПРОЧНОСТИ 5, ОЦИНК. ¹⁴⁰		
B	10948	БОЛТ — С ШЕСТИГР. ГОЛОВКОЙ 3/8 NC × 5,5 ДЛ., КЛАСС ПРОЧНОСТИ 5, ОЦИНК. ¹⁴¹		

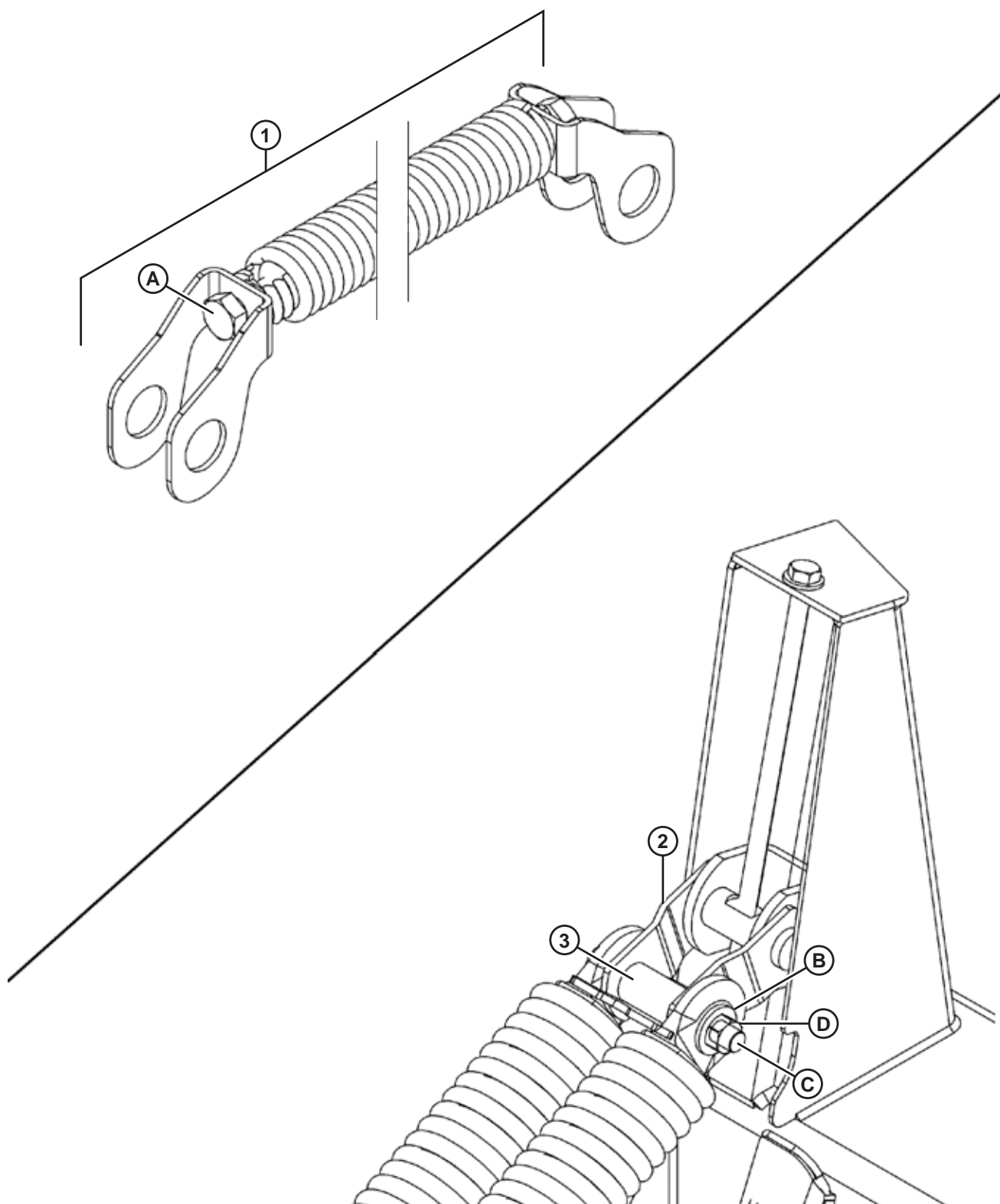
138. Комплекты можно приобрести только через отдел продаж.

139. Включает фитинг (MD № 136156), клапан (MD № 163143), обмотку (MD № 163154) и уплотнительное кольцо (MD № 163184). Ранее была поз. MD № 110575. Информация по требуемому обновлению программного обеспечения приведена в Бюллетене по техобслуживанию SB1210.

140. Используется с одним блоком.

141. Используется с двумя блоками.

86 (Дополнительное оборудование) Дополнительные пружины



1013701

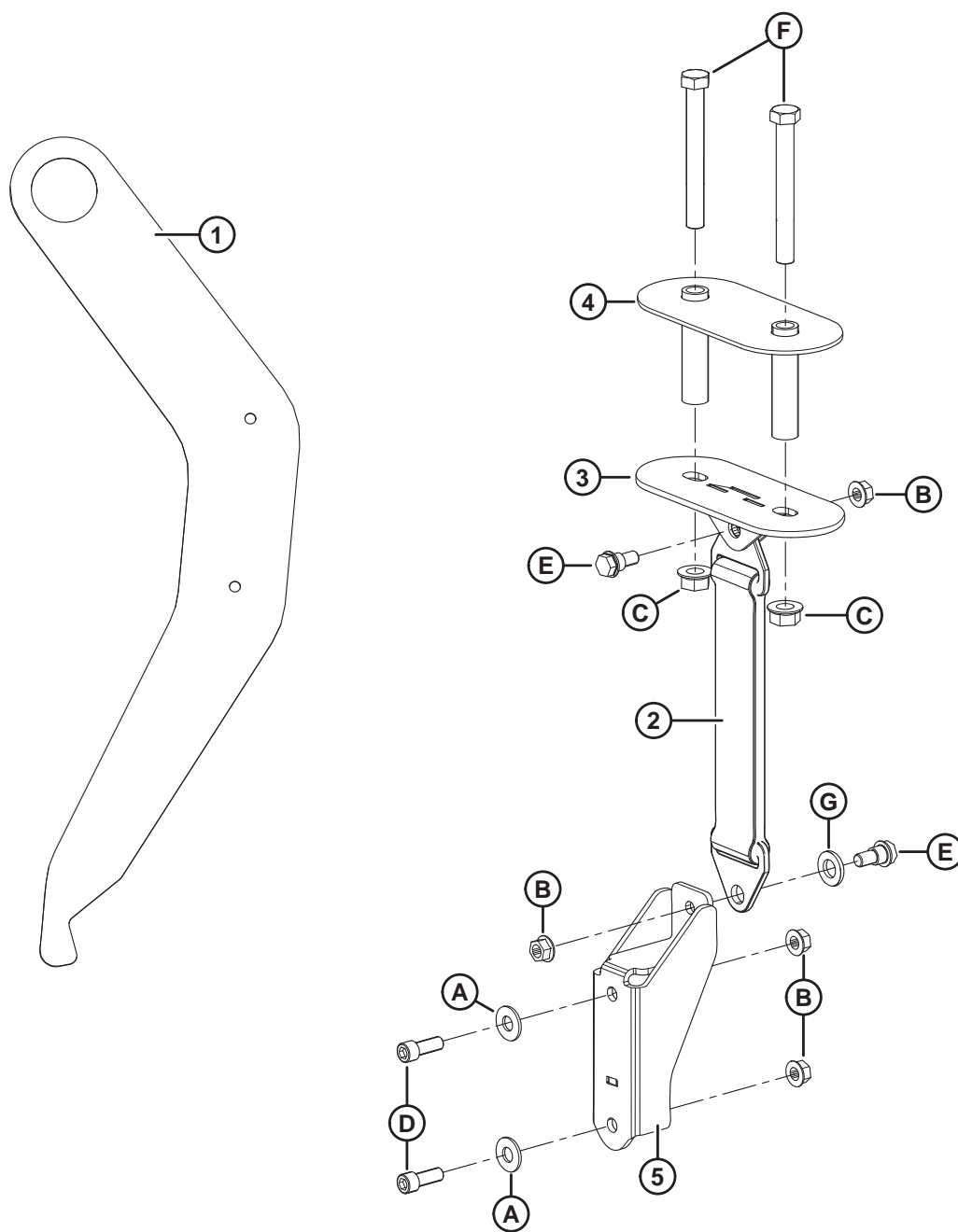
(ДОПОЛНИТЕЛЬНОЕ ОБОРУДОВАНИЕ) ДОПОЛНИТЕЛЬНЫЕ ПРУЖИНЫ

Ссылка	Номер детали	Описание	Кол-во	Серийный номер
	B4659	КОМПЛЕКТ ДОПОЛНИТЕЛЬНЫХ ПРУЖИН ФЛОТАЦИИ ¹⁴²		
1	306107	УЗЕЛ — ДОПОЛНИТЕЛЬНАЯ ПРУЖИНА ¹⁴³	2	
A	NSS	БОЛТ — С ШЕСТИГР. ГОЛОВКОЙ 3/4 NC X 1,5 ДЛ., КЛАСС ПРОЧНОСТИ 5, ЧЕРН.		
	B4664	КОМПЛЕКТ — ЛЕГКАЯ ЖАТКА ¹⁴²		
2	166202	ОПОРА ПРУЖИНЫ	2	
3	112225	ВТУЛКА — ПОДВЕСКА ОСИ	2	
B	25689	ШАЙБА — ПЛОСКАЯ		
C	30743	БОЛТ — С ШЕСТИГР. ГОЛОВКОЙ 3/4 NC × 6,0 ДЛ., КЛАСС ПРОЧНОСТИ 5, ОЦИНК.		
D	102636	ГАЙКА — ШЕСТИГРАННАЯ DT 0,750-10 UNC		

142. Комплекты можно приобрести только через отдел продаж.

143. Полная сборка.

87 (Дополнительное оборудование) Комплект ограничительного ремня подвески кабины

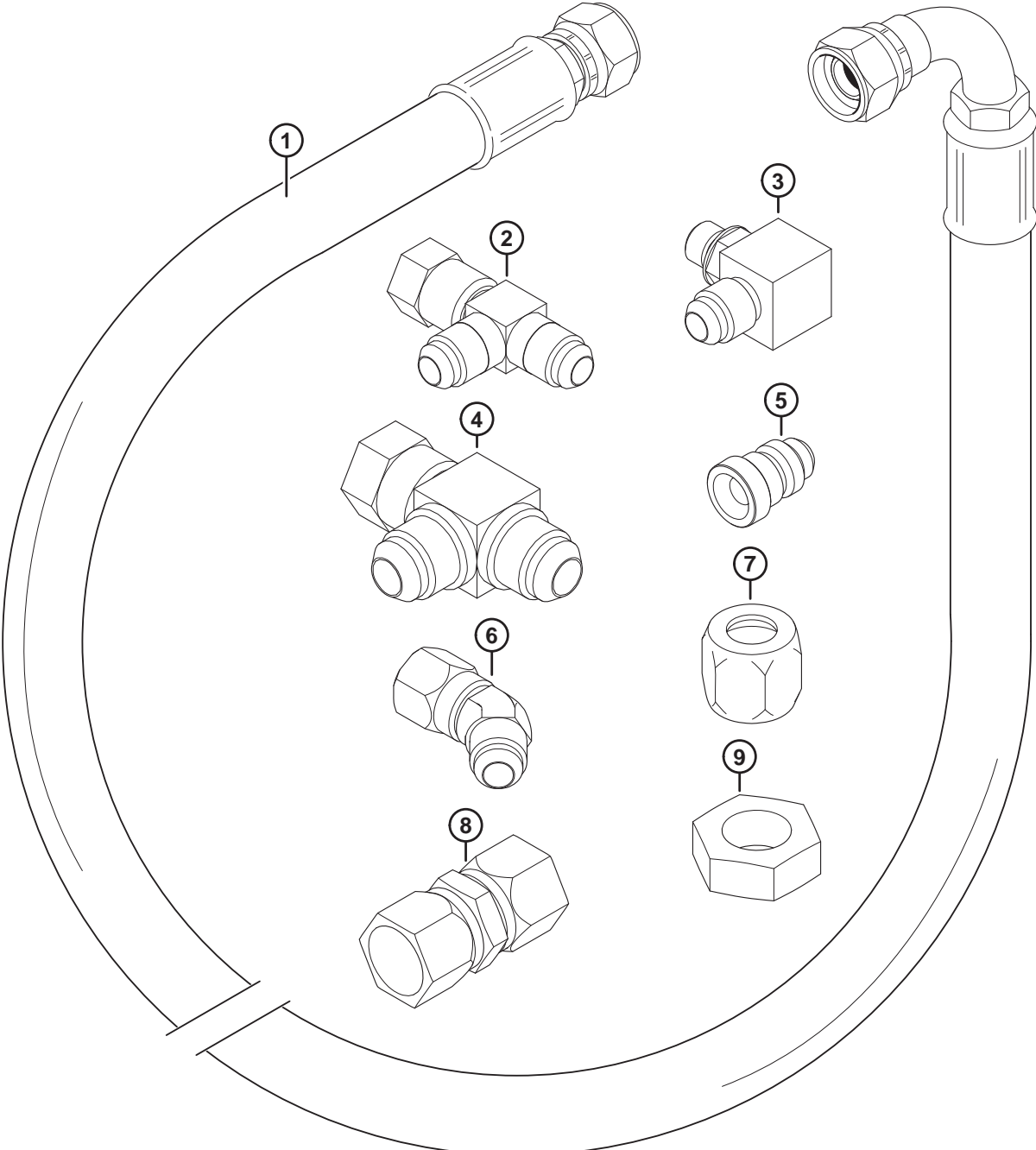


(ДОПОЛНИТЕЛЬНОЕ ОБОРУДОВАНИЕ) КОМПЛЕКТ ОГРАНИЧИТЕЛЬНОГО РЕМНЯ ПОДВЕСКИ КАБИНЫ

Ссылка	Номер детали	Описание	Кол-во	Серийный номер
	167522	КОМПЛЕКТ – ПОДВЕСКА КАБИНЫ, ОГРАНИЧИТЕЛЬНЫЙ РЕМЕНЬ 144		
1	NSS	НАПРАВЛЯЮЩАЯ — ШАБЛОН ОТВЕРСТИЯ	1	
2	167523	УПОР — ОГРАНИЧИТЕЛЬНЫЙ РЕМЕНЬ	2	
3	167544	ОПОРА — ОГРАНИЧ. ОПОРА КАБИНЫ, СВАРНАЯ	2	
4	167545	ОПОРА — ВЕРХНЯЯ, КАБИНЫ, СВАРНАЯ	2	
5	167551	ОПОРА — ОГРАНИЧИТЕЛЬНЫЙ РЕМЕНЬ, СВАРНАЯ	2	
A	18670	ШАЙБА — ПЛОСКАЯ SAE, ВНУТР. ДИАМ. 7/16 × 1,0 ДЮЙМА НД ОЦИНК.		
B	30228	ГАЙКА — ФЛАНЦЕВАЯ DT ГЛАДК. ТОРЕЦ 0,375-16 UNC		
C	50186	ГАЙКА — ФЛАНЦ. СТОПОРНАЯ ГЛАДК. ТОРЕЦ DT 0,500-13 UNC GR5		
D	135381	ВИНТ — С ВНУТРЕННИМ ШЕСТИГРАННИКОМ В ГОЛОВКЕ		
E	172259	БОЛТ — С БУРТИКОМ 0,375-16 UNC		
F	184539	БОЛТ — С ШЕСТИГР. ГОЛОВКОЙ 1/2 NC × 4,25 ДЛ., КЛАСС ПРОЧНОСТИ 5, ОЦИНК.		

144. В комплект входят все детали, указанные в списке, и инструкция.

**88 (Дополнительное оборудование) Комплект для
линии утечек**



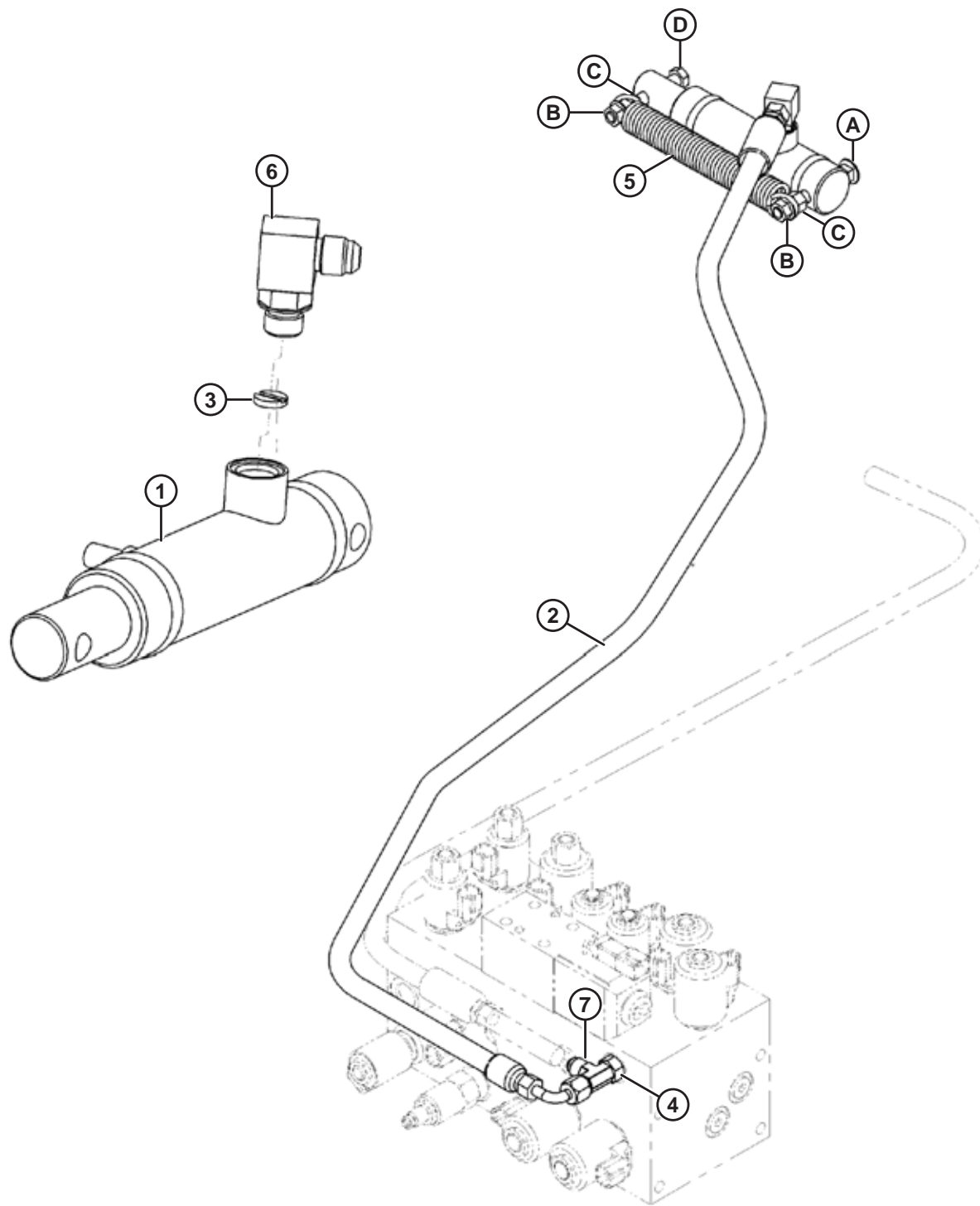
(ДОПОЛНИТЕЛЬНОЕ ОБОРУДОВАНИЕ) КОМПЛЕКТ ДЛЯ ЛИНИИ УТЕЧЕК

Ссылка	Номер детали	Описание	Кол-во	Серийный номер
	B5842	КОМПЛЕКТ – ЖЕСТКАЯ ПОЛОТНЯНАЯ ЖАТКА, СЛИВ УТЕЧЕК ¹⁴⁵		
		ОДИНАРНЫЙ НОЖ		
1	220841	ШЛАНГ — ГИДР. ВНУТР. ДИАМ. 1/4 ДЮЙМА, ДЛИНА 4850 ММ, МЕТАЛЛУРУКАВ	1	
2	30873	ФИТИНГ — ГИДРАВЛ. ЛИНИИ, ТРОЙНИК	1	
3	50104	ФИТИНГ — КОЛЕНО 90° ГИДР. ЛИНИИ	1	
4	108268	ФИТИНГ — ГИДРАВЛ. ЛИНИИ, ТРОЙНИК	0	
5	30981	ФИТИНГ — ПЕРЕХОДНИК ГИДР. РЕДУКТОРА 1/2 × 3/8	0	
6	30875	ФИТИНГ — КОЛЕНО 45° ГИДР. ЛИНИИ	1	
7	21069	ГАЙКА — ТРУБНАЯ 37° JIS 1/2 ДЮЙМА	0	
8	135540	ФИТИНГ – ГИДРАВЛИЧЕСКИЙ, ПОВОРОТНОЕ СОЕДИНЕНИЕ №8 37° FLAIR ¹⁴⁶	1	
9	7674	ГАЙКА — ШЕСТИГР. СТОПОРН. 3/4-16 UNF, КЛАСС ПРОЧН. 5, ОЦИНК. ¹⁴⁶	1	
		ДВОЙНОЙ НОЖ синхронизованный		
1	220841	ШЛАНГ — ГИДР. ВНУТР. ДИАМ. 1/4 ДЮЙМА, ДЛИНА 4850 ММ, МЕТАЛЛУРУКАВ	1	
2	30873	ФИТИНГ — ГИДРАВЛ. ЛИНИИ, ТРОЙНИК	1	
3	50104	ФИТИНГ — КОЛЕНО 90° ГИДР. ЛИНИИ	1	
4	108268	ФИТИНГ — ГИДРАВЛ. ЛИНИИ, ТРОЙНИК	1	
5	30981	ФИТИНГ — ПЕРЕХОДНИК ГИДР. РЕДУКТОРА 1/2 × 3/8	1	
6	30875	ФИТИНГ — КОЛЕНО 45° ГИДР. ЛИНИИ	1	
7	21069	ГАЙКА — ТРУБНАЯ 37° JIS 1/2 ДЮЙМА	1	
8	135540	ФИТИНГ — ГИДР., № 8 ПОВОРОТН. С ВНУТР. РЕЗЬБОЙ, КОНУСН. 37° ¹⁴⁶	1	
9	7674	ГАЙКА — ШЕСТИГР. СТОПОРН. 3/4-16 UNF, КЛАСС ПРОЧН. 5, ОЦИНК. ¹⁴⁶	1	
		ДВОЙНОЙ НОЖ несинхронизованный		
1	220841	ШЛАНГ — ГИДР. ВНУТР. ДИАМ. 1/4 ДЮЙМА, ДЛИНА 4850 ММ, МЕТАЛЛУРУКАВ	1	
2	30873	ФИТИНГ — ГИДРАВЛ. ЛИНИИ, ТРОЙНИК	1	
3	50104	ФИТИНГ — КОЛЕНО 90° ГИДР. ЛИНИИ	1	
4	108268	ФИТИНГ — ГИДРАВЛ. ЛИНИИ, ТРОЙНИК	0	
5	30981	ФИТИНГ — ПЕРЕХОДНИК ГИДР. РЕДУКТОРА 1/2 × 3/8	0	
6	30875	ФИТИНГ — КОЛЕНО 45° ГИДР. ЛИНИИ	1	
7	21069	ГАЙКА — ТРУБНАЯ 37° JIS 1/2 ДЮЙМА	0	

145. Комплекты доступны только через отдел комплексных товаров.

146. Требуется только на 15-футовых жатках.

89 (Дополнительное оборудование) Комплект гидравлического центрального соединения



(ДОПОЛНИТЕЛЬНОЕ ОБОРУДОВАНИЕ) КОМПЛЕКТ ГИДРАВЛИЧЕСКОГО ЦЕНТРАЛЬНОГО СОЕДИНЕНИЯ

Ссылка	Номер детали	Описание	Кол-во	Серийный номер
	B4802	КОМПЛЕКТ — ГИДРАВЛИЧЕСКОГО ЦЕНТРАЛЬНОГО СОЕДИНЕНИЯ 147		
1	111599	ЦИЛИНДР — ГИДРАВЛИЧЕСКИЙ	1	
	166171	КОМПЛЕКТ УПЛОТНЕНИЙ		
2	111780	ШЛАНГ — ГИДР. 1/4 ДЮЙМА ВД, ДЛИНА 1200 ММ, МЕТАЛЛУРУКАВ	1	
3	111834	ОГРАНИЧИТЕЛЬ	1	
4	15903	ФИТИНГ — СОЕДИНИТЕЛЬ ГИДР. ЛИНИИ	1	
5	110977	ПРУЖИНА — РАСТЯЖЕНИЯ	1	
6	30282	ФИТИНГ — КОЛЕНА 90° ГИДР. ЛИНИИ	1	
7	30286	ФИТИНГ — ТРОЙНИК С ЦИЛИНД. РЕЗЬБ. ГИДР. ЛИНИИ С УПЛОТНИТЕЛЬНЫМ КОЛЬЦОМ	1	
A	30307	БОЛТ — RHSN 3/8 NC × 2,5 ДЛ., КЛАСС ПРОЧНОСТИ 5, ОЦИНК.		
B	30228	ГАЙКА — ФЛАНЦЕВАЯ ДТ ГЛАДК. ТОРЕЦ 0,375-16 UNC		
C	18590	ГАЙКА — ШЕСТИГ. 3/8 NC		
D	30035	БОЛТ — RHSN 3/8 NC × 2,75 ДЛ., КЛАСС ПРОЧНОСТИ 5, ОЦИНК.		

147. Комплекты можно приобрести только через отдел продаж.

90 (Доп. комплектация) Комплект нагревателя охлаждающей жидкости



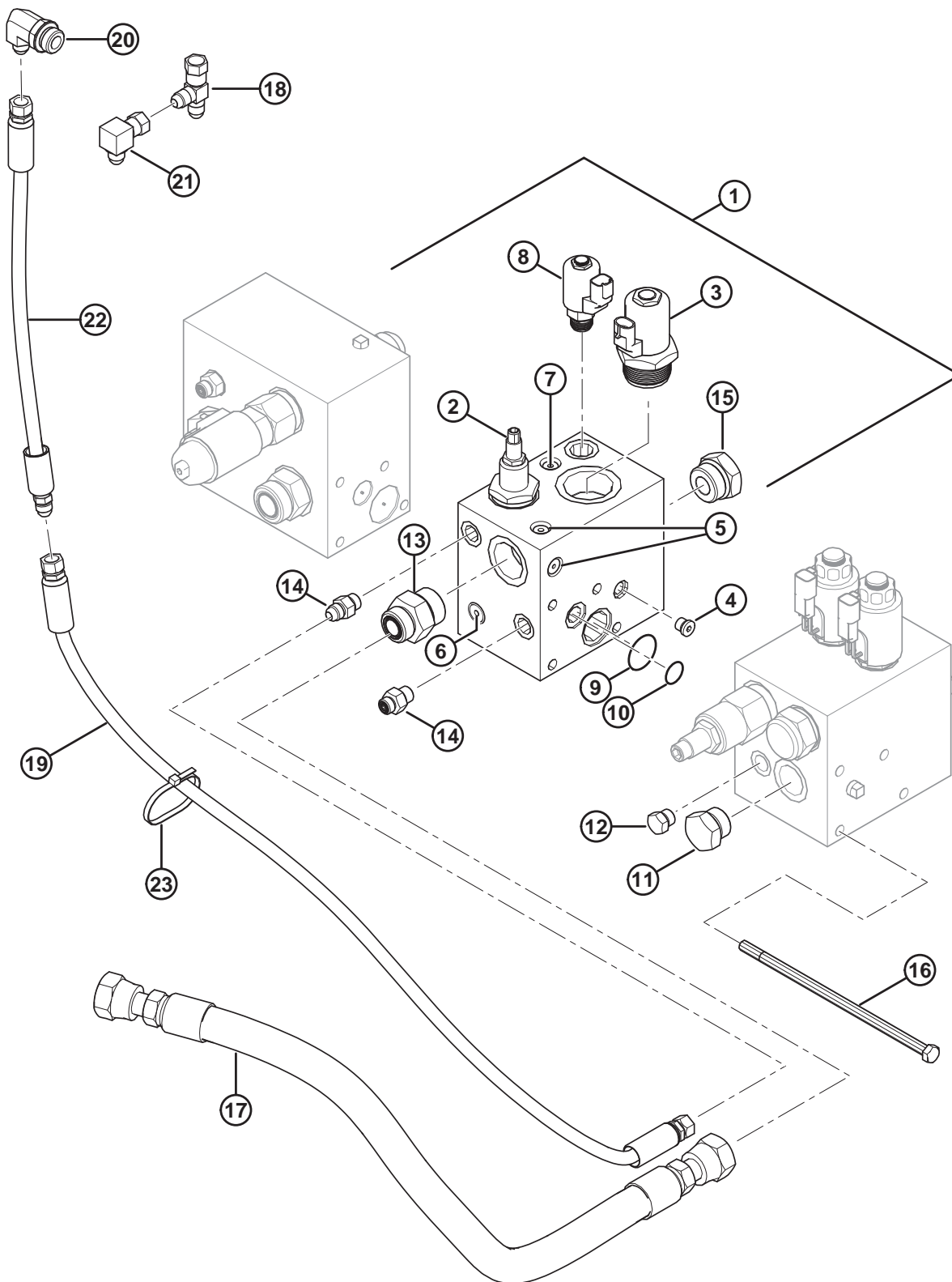
(ДОП. КОМПЛЕКТАЦИЯ) КОМПЛЕКТ НАГРЕВАТЕЛЯ ОХЛАЖДАЮЩЕЙ ЖИДКОСТИ

Ссылка	Номер детали	Описание	Кол-во	Серийный номер
	306351	КОМПЛЕКТ – НАГРЕВАТЕЛЬ ОХЛАЖДАЮЩЕЙ ЖИДКОСТИ 4 ЦИЛИНДР. ¹⁴⁸		
	В6979	КОМПЛЕКТ – НАГРЕВАТЕЛЬ ОХЛАЖДАЮЩЕЙ ЖИДКОСТИ 4 ЦИЛИНДР. ¹⁴⁹		
1	306346	НАГРЕВАТЕЛЬ – ОХЛАЖДАЮЩАЯ ЖИДКОСТЬ 4 ЦИЛИНДР.	1	
2	306347	КАБЕЛЬ – НАГРЕВАТЕЛЬ ОХЛАЖДАЮЩЕЙ ЖИДКОСТИ 4 ЦИЛИНДР.	1	
A	136485	БОЛТ — ФЛАНЦЕВЫЙ, С ШЕСТИГР. ГОЛОВКОЙ, РЕЗЬБА ПО ВСЕЙ ДЛИНЕ M8 × 1,25 × 16-8.8-AA1J		

148. Комплект, совместимый с 4-цилиндровым двигателем Cummins. Комплект обеспечивает улучшенную возможность запуска в холодную погоду. Комплект включает все перечисленные детали и инструкции.

149. Комплекты доступны только через отдел комплексных товаров.

91 (Дополнительное оборудование) Комплект привода дисковой жатки



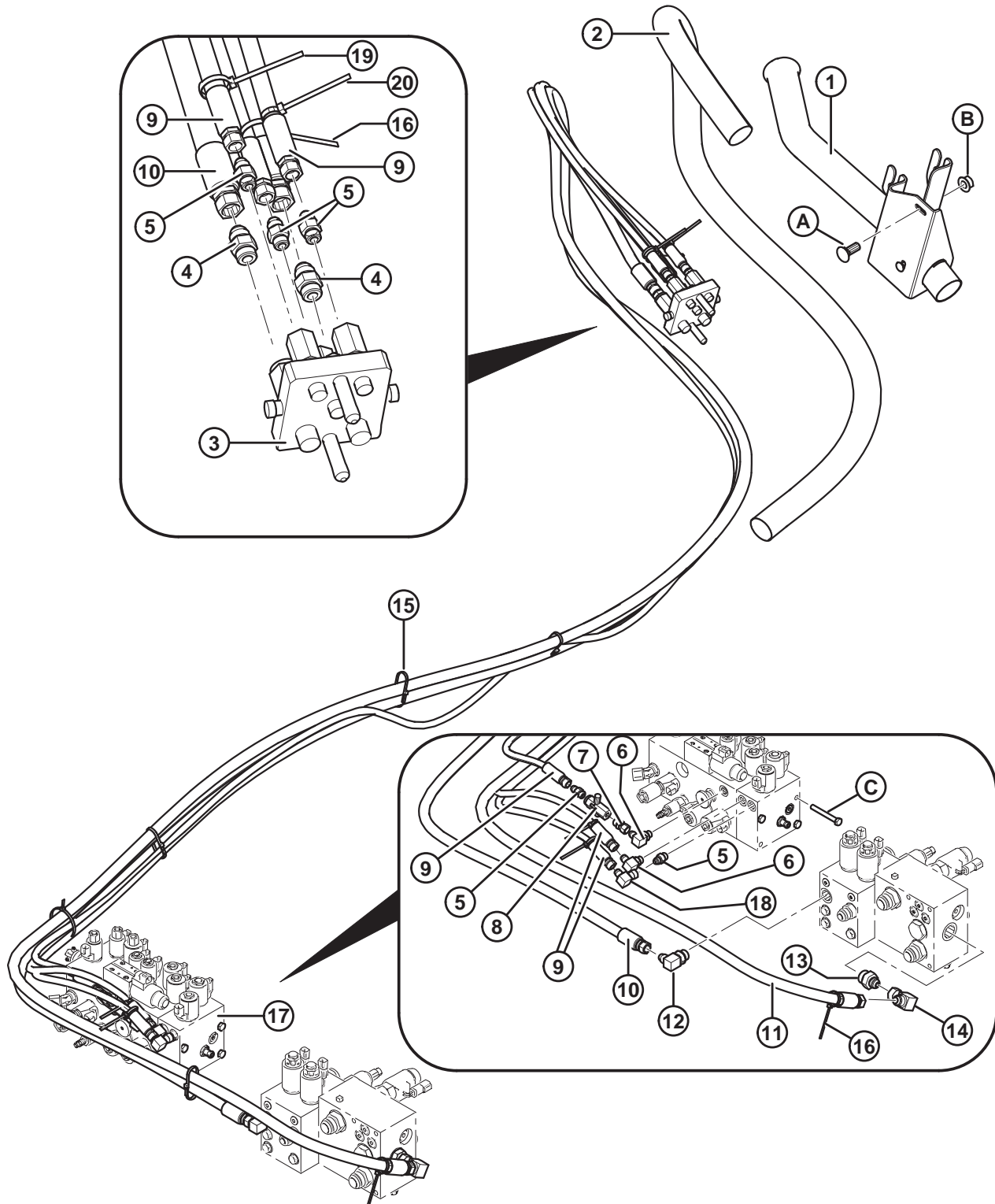
(ДОПОЛНИТЕЛЬНОЕ ОБОРУДОВАНИЕ) КОМПЛЕКТ ПРИВОДА ДИСКОВОЙ ЖАТКИ

Ссылка	Номер детали	Описание	Кол-во	Серийный номер
	B4657	КОМПЛЕКТ — ПРИВОД ДИСКОВОЙ ЖАТКИ ¹⁵⁰		
1	162174	РАСПРЕДЕЛИТЕЛЬНЫЙ БЛОК В СБОРЕ — ПРИВОД ДИСКОВОЙ ЖАТКИ M150 ¹⁵¹	1	
2	162119	КЛАПАН — РЕДУКЦИОННЫЙ	1	
	162207	КОМПЛЕКТ УПЛОТНЕНИЯ	1	
3	162203	КЛАПАН – ЭЛЕКТРОМАГНИТН. № 20 (P71)	1	
	163154	КАТУШКА — ЖЕСТКАЯ	1	
	163187	КОМПЛЕКТ УПЛОТНЕНИЙ	1	
4	163167	КОМПЛЕКТ — ПРОВЕРКА ЧУВСТВИТЕЛЬНОСТИ	1	
5	158174	ЗАГЛУШКА — С ШЕСТИГР. УГЛУБЛЕНИЕМ И УПЛОТНИТЕЛЬНЫМ КОЛЬЦОМ	2	
6	135246	ЗАГЛУШКА — ШЕСТИГР. С УПЛОТНИТЕЛЬНЫМ КОЛЬЦОМ	1	
7	162204	ЗАГЛУШКА — С ШЕСТИГР УГЛУБЛЕНИЕМ И УПЛОТНИТЕЛЬНЫМ КОЛЬЦОМ	2	
8	162205	КЛАПАН – ЭЛЕКТРОМАГНИТН. № 8 (P75)	2	
	162206	КАТУШКА — ЖЕСТКАЯ № 8	1	
	163208	КОМПЛЕКТ УПЛОТНЕНИЙ	1	
9	320339	УПЛОТНИТЕЛЬНОЕ КОЛЬЦО — 2,38 × 31,75	1	
10	320284	УПЛОТНИТЕЛЬНОЕ КОЛЬЦО — 2,38 × 20,64	1	
11	103575	ЗАГЛУШКА — ШЕСТИГР. С УПЛОТНИТЕЛЬНЫМ КОЛЬЦОМ	1	
12	30994	ЗАГЛУШКА — ШЕСТИГР. С УПЛОТНИТЕЛЬНЫМ КОЛЬЦОМ	1	
13	135483	ФИТИНГ – РАЗЪЕМ ГИДР. (P2)	1	
14	15903	ФИТИНГ – РАЗЪЕМ ГИДР. (T2, LS2)	2	
15	156051	ЗАГЛУШКА — № 16 ORB	1	
16	135589	БОЛТ — С ШЕСТИГР. ГОЛОВКОЙ 3/8 НС × 9,0 ДЛ., КЛАСС ПРОЧНОСТИ 5, ОЦИНК.	4	
17	162110	ШЛАНГ — ГИДР. ВНУТР. ДИАМ. 3/4 ДЮЙМА, ДЛИНА 640 ММ, МЕТАЛЛУРУКАВ	1	
18	30873	ФИТИНГ — ГИДРАВЛ. ЛИНИИ, ТРОЙНИК	1	
19	112201	ШЛАНГ — ГИДР. ВНУТР. ДИАМ. 1/4 ДЮЙМА, ДЛИНА 900 ММ, МЕТАЛЛУРУКАВ	1	
20	135352	ФИТИНГ — КОЛЕНО 90° ГИДР. ЛИНИИ	1	
21	106717	ФИТИНГ — КОЛЕНО 90° ГИДР. ЛИНИИ	1	
22	139636	ШЛАНГ — ГИДР. ВНУТР. ДИАМ. 1/4 ДЮЙМА, ДЛИНА 425 ММ, МЕТАЛЛУРУКАВ	1	
23	21763	КРЕПЕЖНАЯ ДЕТАЛЬ — КАБЕЛЬНАЯ СТЯЖКА, ЧЕРНАЯ, ДЛИНА 160 ММ	2	

150. Комплекты можно приобрести только через отдел продаж.

151. В комплекте, включает поз. № 2–10.

92 (Дополнительное оборудование) Гидравлика мотовила ленточной жатки — муфты



1004821

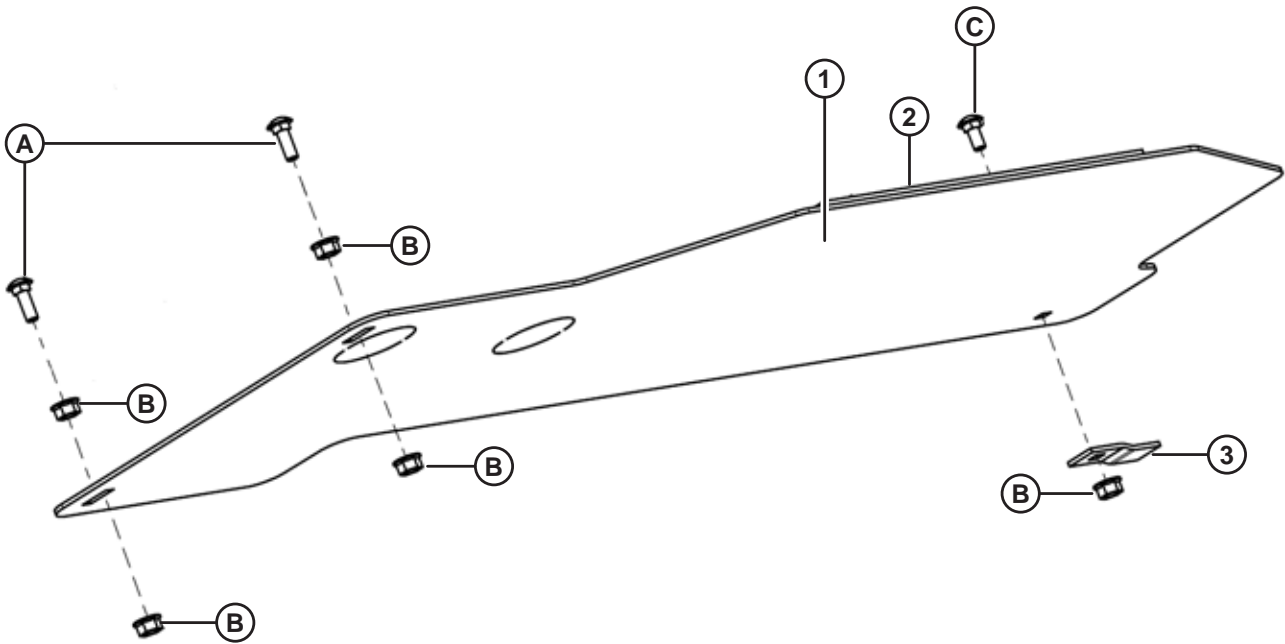
(ДОПОЛНИТЕЛЬНОЕ ОБОРУДОВАНИЕ) ГИДРАВЛИКА МОТОВИЛА ЛЕНТОЧНОЙ ЖАТКИ — МУФТЫ

Ссылка	Номер детали	Описание	Кол-во	Серийный номер
	B5577	КОМПЛЕКТ — ПРИВОД ПОЛОТНЯНОЙ ЖАТКИ ¹⁵²		
1	163120	КРОНШТЕЙН КРЕПЛЕНИЯ БЫСТРОРАЗЪЕМНОЙ МУФТЫ СВАРНОЙ	1	
2	110546	РУКАВ — ШЛАНГ	1	
3	135238	МУФТА — MULTI LINK	1	
	111981	КОМПЛЕКТ УПЛОТНЕНИЙ — 1/4 ДЮЙМА МУФТА	3	
	111982	КОМПЛЕКТ УПЛОТНЕНИЙ — 3/8 ДЮЙМА МУФТА	2	
	111983	КОМПЛЕКТ — ВИНТ	1	
	111984	КОМПЛЕКТ — ЧЕКА	1	
	111985	МУФТА — 3/8 ДЮЙМА (ДЛИННАЯ)	1	
	111986	МУФТА — 1/4 ДЮЙМА	3	
	294350	МУФТА — 3/8 ДЮЙМА (КОРОТКАЯ)	1	
4	21030	ФИТИНГ — СОЕДИНИТЕЛЬ ГИДР. ЛИНИИ	2	
5	15903	ФИТИНГ — СОЕДИНИТЕЛЬ ГИДР. ЛИНИИ	5	
6	30282	ФИТИНГ — КОЛЕНО 90° ГИДР. ЛИНИИ	2	
7	135015	ФИТИНГ — АДАПТЕР ГИДР. ЛИНИИ	1	
8	183211	КЛАПАН	1	
9	110544	ШЛАНГ — ГИДР. ВНУТР. ДИАМ. 1/4 ДЮЙМА, ДЛИНА 4335 ММ, МЕТАЛЛУРУКАВ	3	
10	110542	ШЛАНГ — ГИДР. ВНУТР. ДИАМ. 1/2 ДЮЙМА, ДЛИНА 4530 ММ, МЕТАЛЛУРУКАВ	1	
11	110543	ШЛАНГ — ГИДР. ВНУТР. ДИАМ. 1/2 ДЮЙМА, ДЛИНА 4900 ММ, МЕТАЛЛУРУКАВ	1	
12	21801	ФИТИНГ — КОЛЕНО 90° ГИДР. ЛИНИИ	1	
13	135364	ФИТИНГ — АДАПТЕР ГИДР. ЛИНИИ	1	
14	30556	ФИТИНГ — КОЛЕНО 90° ГИДР. ЛИНИИ	1	
15	21763	КРЕПЕЖНАЯ ДЕТАЛЬ — КАБЕЛЬНАЯ СТЯЖКА, ЧЕРНАЯ, ДЛИНА 160 ММ	5	
16	40701	КРЕПЛЕНИЕ — КАБЕЛЬНАЯ СТЯЖКА (ЖЕЛТАЯ)	2	
17	139974	БЛОК КЛАПАНОВ – ДОП. ПОДЪЕМ (DWA ПРОДОЛЬН. ПЕРЕМЕЩ. МОТОВИЛА) ¹⁵³	1	
18	106717	ФИТИНГ — КОЛЕНО 90° ГИДР. ЛИНИИ	1	
19	40702	КРЕПЛЕНИЕ — КАБЕЛЬНАЯ СТЯЖКА (КРАСНАЯ)	2	
20	49227	КРЕПЛЕНИЕ — КАБЕЛЬНАЯ СТЯЖКА (ЗЕЛЕНАЯ)	2	
A	19965	БОЛТ — RHSN 3/8 NC × 1,0 GR5 ОЦИНК.		
B	30228	ГАЙКА — ФЛАНЦЕВАЯ ДТ ГЛАДК. ТОРЕЦ 0,375-16 UNC		
C	21568	БОЛТ — НН 3/8 NC × ДЛИНОЙ 3,0 GR5, ОЦИНК.		

152. Комплекты можно приобрести только через отдел продаж.

153. Информация по деталям для обслуживания приведена в разделе [85 \(Дополнительное оборудование\) Дополнительный клапан механизма подъема, страница 229](#). Информация по требуемому обновлению программного обеспечения приведена в Бюллетене по техобслуживанию SB1210.

93 (Дополнительное оборудование) Комплект воздухоотражателя вентилятора

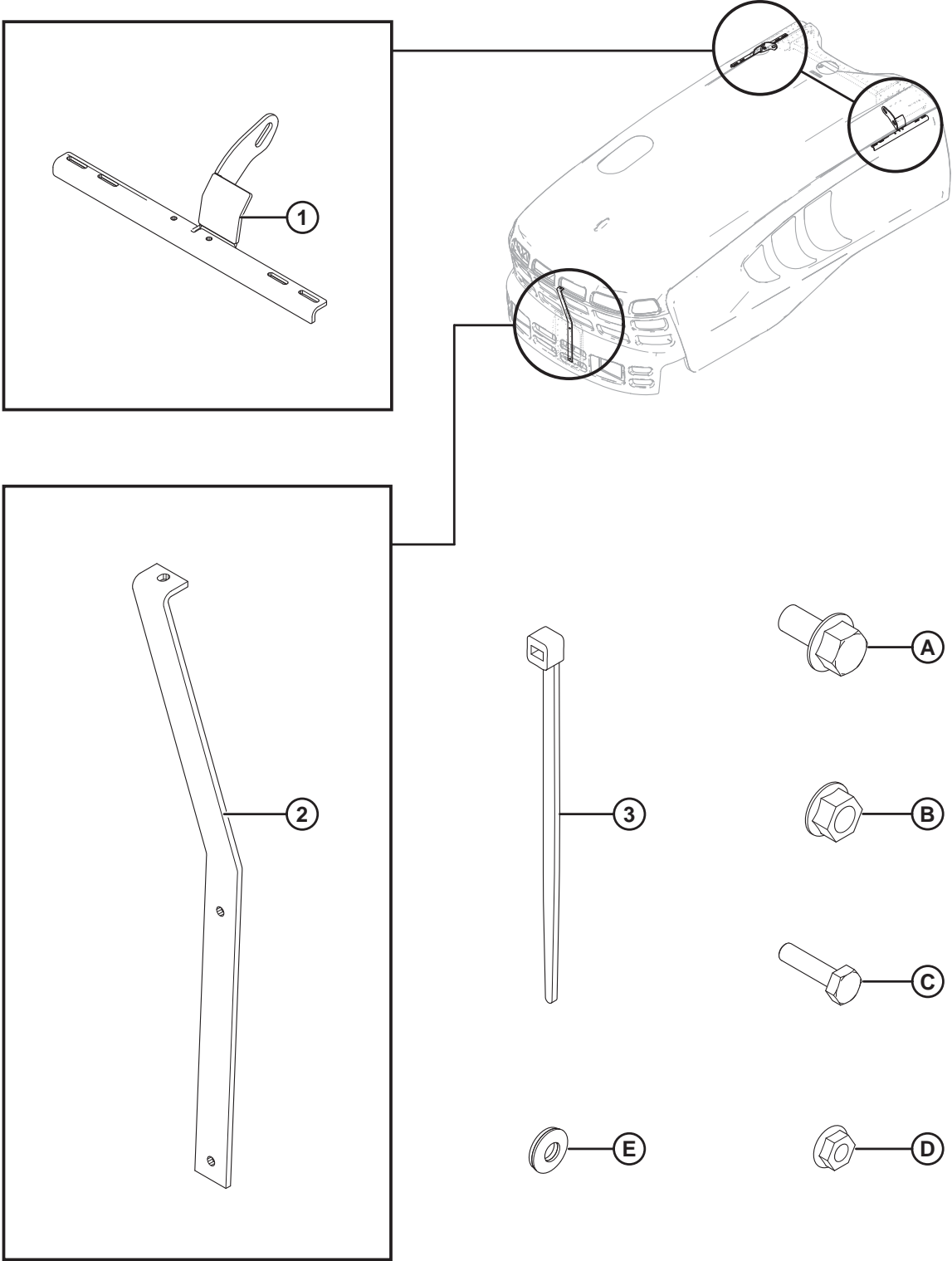


(ДОПОЛНИТЕЛЬНОЕ ОБОРУДОВАНИЕ) КОМПЛЕКТ ВОЗДУХООТРАЖАТЕЛЯ ВЕНТИЛЯТОРА

Ссылка	Номер детали	Описание	Кол-во	Серийный номер
	В5440	КОМПЛЕКТ — ВОЗДУХООТРАЖАТЕЛЯ ВЕНТИЛЯТОРА ¹⁵⁴		
1	138465	ОТРАЖАТЕЛЬ — ВЕНТИЛЯТОР С УПЛОТНЕНИЕМ	1	
2	138464	УПЛОТНЕНИЕ — ПЕНОМАТЕРИАЛ, 6 X 13, ДЛИНА 300 ММ	1	
3	138238	БЫСТРОСЪЕМНОЕ КРЕПЛЕНИЕ — МОНТАЖ ПОД ПОДДОНОМ	1	
A	21282	БОЛТ — RHSN 5/16 NC X 1,0, КЛАСС ПРОЧНОСТИ 5, ОЦИНК.		
B	30280	ГАЙКА — ФЛАНЦ. (ГЛАДК. ТОРЕЦ) 5/16 NC БОК. СТОПОР. КЛАСС ПРОЧНОСТИ 5, ОЦИНК.		
C	21281	БОЛТ — RHSN 5/16 NC × 0,75 GR5 ОЦИНК.		

154. Комплекты можно приобрести только через отдел продаж.

94 (Дополнительное оборудование) Комплект усиления капота

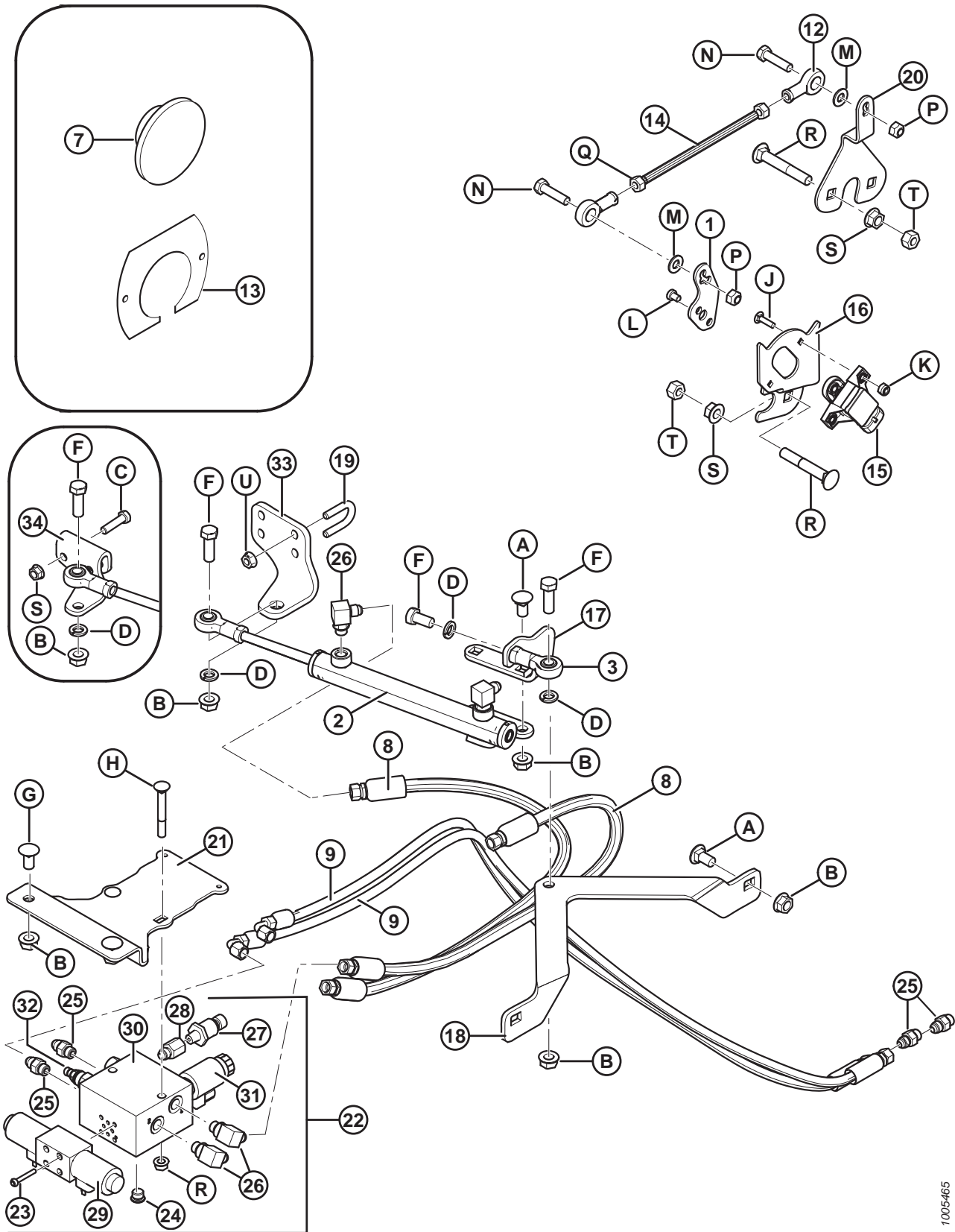


(ДОПОЛНИТЕЛЬНОЕ ОБОРУДОВАНИЕ) КОМПЛЕКТ УСИЛЕНИЯ КАПОТА

Ссылка	Номер детали	Описание	Кол-во	Серийный номер
	183465	КОМПЛЕКТ – УСИЛЕНИЕ КАПОТА ¹⁵⁵		
1	183455	СКОБА — КАПОТ, СВАРНАЯ	2	
2	183464	СКОБА — РЕШЕТКА КАПОТА	1	
3	16661	КРЕПЕЖНАЯ ДЕТАЛЬ — КАБЕЛЬНАЯ СТЯЖКА, ЧЕРНАЯ, ДЛИНА 69 ММ	1	
A	21821	БОЛТ — С ШЕСТИГРАННОЙ ГОЛОВКОЙ, ФЛАНЦЕВЫЙ (С ЗАЗУБР. ФЛАНЦЕМ) 3/8 NC X 0,75 КЛАСС ПРОЧНОСТИ 5		
B	30228	ГАЙКА — ФЛАНЦ. 0,375-16 UNC		
C	21573	БОЛТ — С ШЕСТИГР. ГОЛОВКОЙ, 1/4 NC × 1,0, КЛАСС ПРОЧНОСТИ 5, ОЦИНК.		
D	21455	ГАЙКА — ФЛАНЦ. (ЗАЗУБР. ТОРЕЦ) 1/4 NC, КЛАСС ПРОЧНОСТИ 5, ОЦИНК.		
E	112221	ШАЙБА — СТАЛЬНАЯ/РЕЗИНОВАЯ		

155. Включает все детали, указанные в списке, инструмент для шаблона решетки и инструкцию.

95 (Дополнительное оборудование) Гидравлический автопилот



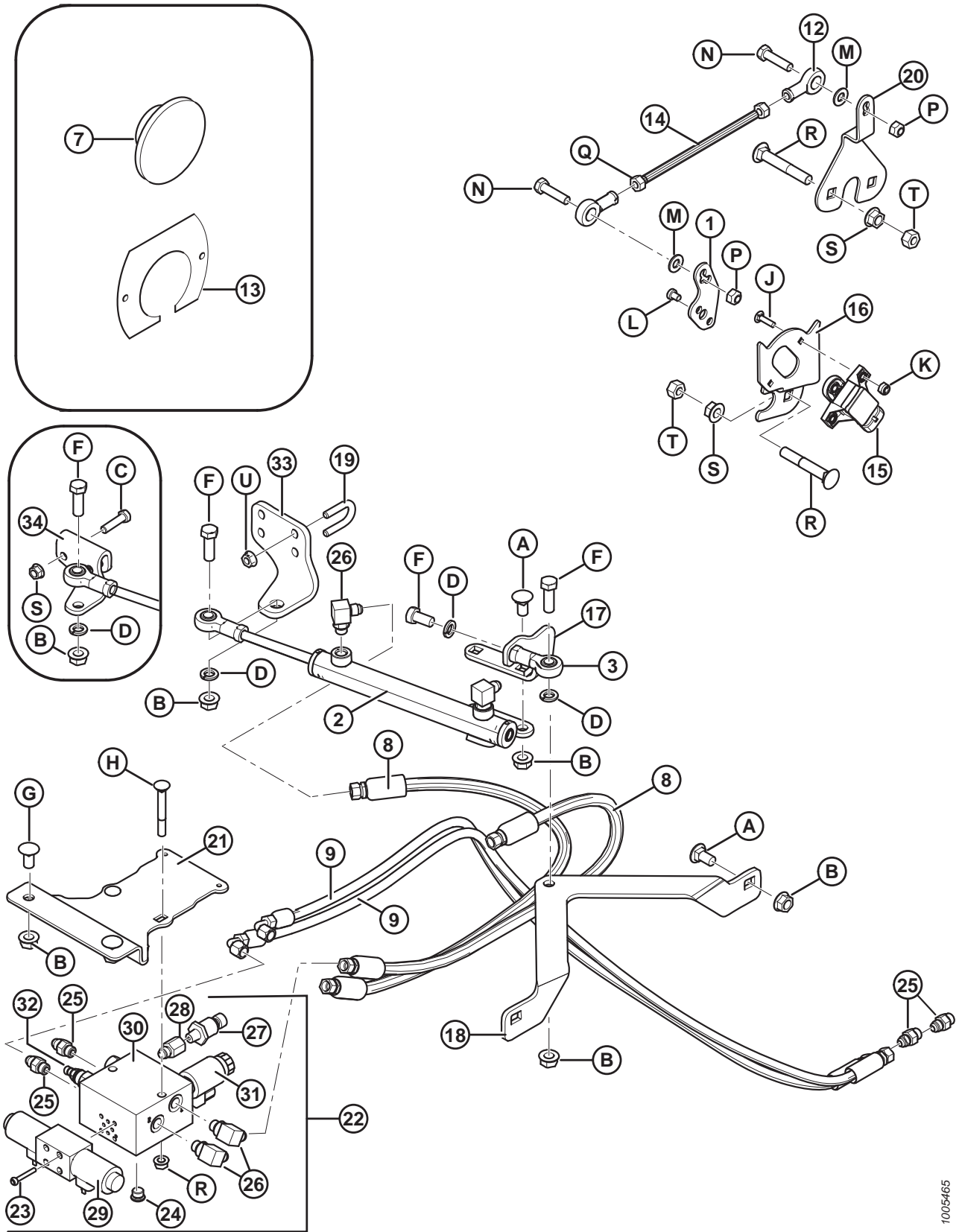
1005465

(ДОПОЛНИТЕЛЬНОЕ ОБОРУДОВАНИЕ) ГИДРАВЛИЧЕСКИЙ АВТОПИЛОТ

Ссылка	Номер детали	Описание	Кол-во	Серийный номер
	B5589	КОМПЛЕКТ — АВТОПИЛОТА ¹⁵⁶		
1	173155	РЫЧАГ — ТЯГА	1	
2	208650	ЦИЛИНДР — СКВОЗНОЙ ТЯГИ	1	
	173575	КОМПЛЕКТ УПЛОТНЕНИЙ		
3	30083	ШАРНИР — ШАРОВОЙ	1	
7	173139	ВТУЛКА	3	
8	173547	ШЛАНГ — ГИДР. 3/8 ДЮЙМА ВД, ДЛИНА 800 ММ, МЕТАЛЛУРУКАВ	2	
9	173222	ШЛАНГ — ГИДР. 1/4 ДЮЙМА ВД, ДЛИНА 1200 ММ, МЕТАЛЛУРУКАВ	2	
12	109312	ШАРНИР — ШАРОВОЙ, 5/16 ДЮЙМА ВНУТРЕННЯЯ РЕЗЬБА	2	
13	173140	КРЫШКА — ПЛОСКАЯ	1	
14	173113	ТЯГА — СОЕДИНИТЕЛЬНАЯ	1	
15	173091	ДАТЧИК — КРУГОВЫХ ПЕРЕМЕЩЕНИЙ	1	
16	173170	ОПОРА — КРЕПЛЕНИЕ ДАТЧИКА	1	
17	173208	ОПОРА — ШАРОВОЙ ШАРНИР ЦИЛИНДРА	1	
18	173016	ОПОРА — ОСНОВАНИЕ ЦИЛИНДРА	1	
19	166469	U-ОБРАЗНЫЙ БОЛТ — 1/4 X 20 NC 0,5 ДЛ., ОЦИНК., КЛАСС ПРОЧНОСТИ 5	2	
20	173115	ОПОРА — КРЕПЛЕНИЕ ТЯГИ	1	
21	173006	ОПОРА — РАСПРЕДЕЛИТЕЛЬ	1	
22	173066	ГИДРАВЛИЧЕСКИЙ РАСПРЕДЕЛИТЕЛЬ РУЛЕВОГО УПРАВЛЕНИЯ В СБОРЕ	1	
23	320391	ВИНТ — ГОЛОВКА С ВНУТР. ШЕСТИГР., HD #10-24 X 1,5 GR8-ОЦИНК.	4	
24	100577	ЗАГЛУШКА — С ШЕСТИГР. УГЛУБЛЕНИЕМ 0,8 X 35 ДЛ., ОЦИНК.	1	
25	15903	ФИТИНГ — ПЕРЕХОДНИК	2	
26	30282	ФИТИНГ — УГЛОВОЙ	2	
27	173116	ДАТЧИК — ДАВЛЕНИЯ 500 ФУНТ./КВ. ДЮЙМ	1	
28	53157	ЗАГЛУШКА — ПЕРЕХОДНИК С УПЛОТНИТЕЛЬНЫМ КОЛЬЦОМ	1	
29	173029	КЛАПАН — РАСПРЕДЕЛИТЕЛЬ РУЛЕВОГО УПРАВЛЕНИЯ	1	
	173562	КАТУШКА		
	173563	ФИКСАТОР		
	173564	КОМПЛЕКТ УПЛОТНЕНИЙ		
30	173118	РАСПРЕДЕЛИТЕЛЬ — РУЛЕВОЕ УПРАВЛЕНИЕ	1	
31	173590	КЛАПАН — НАПРАВЛЯЮЩИЙ С ОБМОТКОЙ	1	
	173561	ОБМОТКА — ЭЛЕКТРОМАГНИТН., 12 В ПОСТ.		
	173560	КОМПЛЕКТ УПЛОТНЕНИЙ		
32	173040	КЛАПАН — РЕДУКЦИОННЫЙ/ПРЕДОХРАНИТЕЛЬНЫЙ	1	
	173559	КОМПЛЕКТ УПЛОТНЕНИЙ		

156. Комплекты можно приобрести только через отдел продаж.

(ДОПОЛНИТЕЛЬНОЕ ОБОРУДОВАНИЕ) ГИДРАВЛИЧЕСКИЙ АВТОПИЛОТ



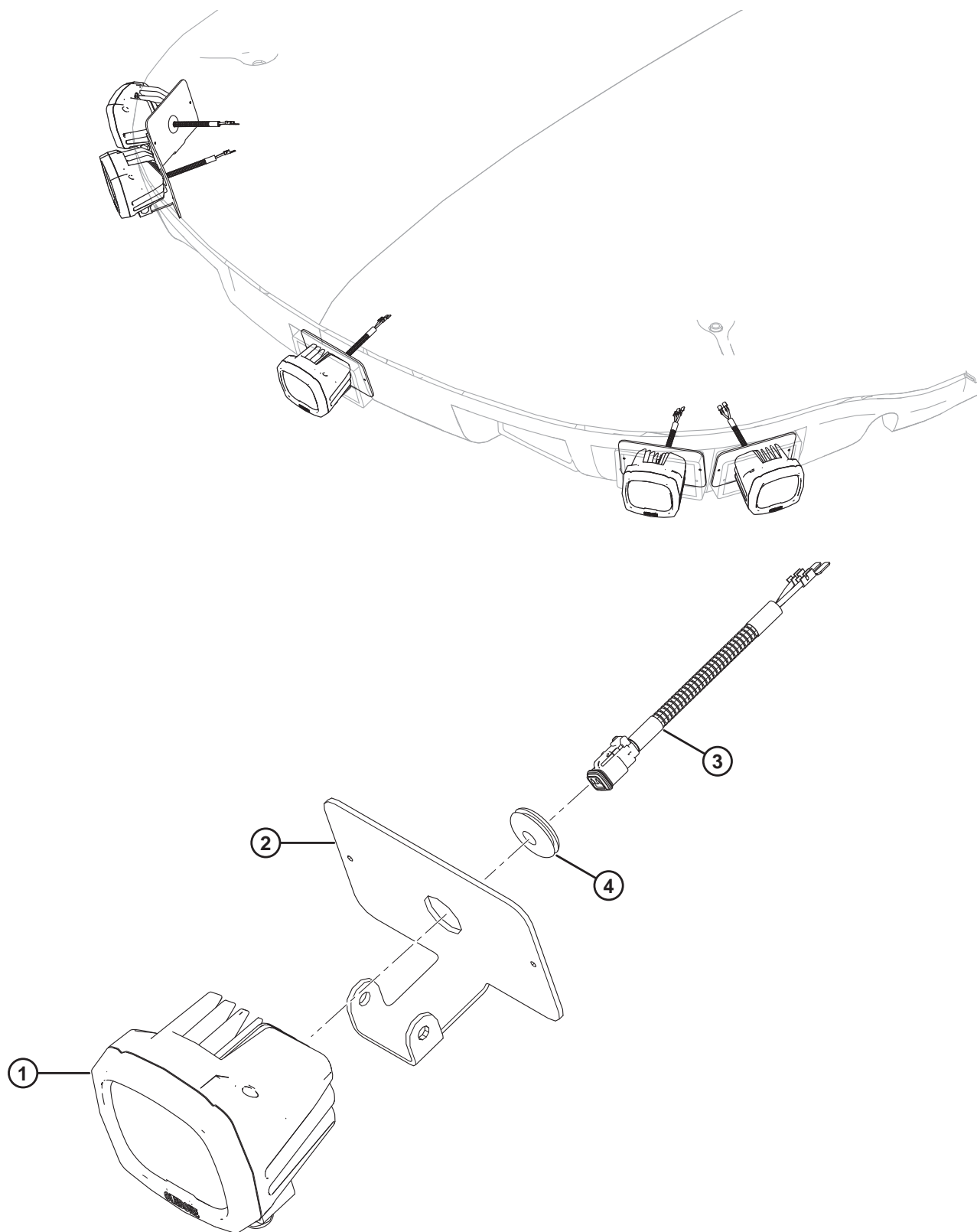
1005465

(ДОПОЛНИТЕЛЬНОЕ ОБОРУДОВАНИЕ) ГИДРАВЛИЧЕСКИЙ АВТОПИЛОТ

Ссылка	Номер детали	Описание	Кол-во	Серийный номер
33	166468	ОПОРА — СО СТОРОНЫ ЦИЛИНДРА (2013 Г. И ДАЛЕЕ)	1	229510–
34	NSS	ОПОРА — СО СТОРОНЫ ЦИЛИНДРА (2012 Г. И РАНЕЕ) ¹⁵⁷	1	-229509
A	21066	БОЛТ — RHSN 1/2 NC × 1 GR5 ОЦИНК.		
B	50186	ГАЙКА — ФЛАНЦЕВ. СТОПОРН. ГЛАДК. ТОРЕЦ DT 0,500-13 UNC, КЛАСС ПРОЧНОСТИ 5		
C	21561	БОЛТ — НН 3/8 NC × ДЛИНОЙ 1,5 GR5, ОЦИНК.		
D	18638	ШАЙБА — ОБЫЧН. СТОПОРНАЯ 1/2 ДЮЙМА НОМ. ВД ОЦИНК.		
F	18723	БОЛТ — ШЕСТИГР. ГОЛОВКА 1/2 NC × 1,5 ДЛ. ПОЛНАЯ РЕЗЬБА GR5 ОЦИНК.		
G	21868	БОЛТ — RHSSN 1/2 NC × 1,0 GR5 ОЦИНК.		
H	30307	БОЛТ — RHSN 3/8 NC × 3,0 ДЛ. GR5 ОЦИНК.		
J	158722	БОЛТ — RHSN № 10–24 NC X 3/4 КЛАСС ПРОЧНОСТИ 2, ОЦИНК.		
K	105197	ГАЙКА — ШЕСТИГРАННАЯ СТОПОРНАЯ 0,187-24 UNC		
L	158704	ВИНТ — С ПЛОСК. ЦИЛИНДР. ГОЛ. С КРЕСТООБРАЗН. ШЛИЦЕМ М6 X 1,0 X 8 ММ ДЛ.		
M	18597	ШАЙБА — ПЛОСКАЯ SAE, ВНУТР. ДИАМ. 11/32 × 11/16 ДЮЙМА НД ОЦИНК.		
N	21526	БОЛТ — С ШЕСТИГРАННОЙ ГОЛОВКОЙ, 5/16 NC ДЛИНОЙ 1,25 ДЮЙМА, КЛАСС ПРОЧНОСТИ 5, ОЦИНК.		
P	18690	ГАЙКА — ШЕСТИГРАННАЯ СТОПОРНАЯ DT 5/16-18 UNC, ОЦИНК.		
Q	20214	ГАЙКА — ШЕСТИГР. 5/16–24 UNF КЛАСС ПРОЧНОСТИ 5, ОЦИНК.		
R	21478	БОЛТ — RHSN 3/8 NC × 2,5 ДЛ., КЛАСС ПРОЧНОСТИ 5, ОЦИНК.		
S	30228	ГАЙКА — ФЛАНЦ. DT ГЛАДК. ТОРЕЦ 0,375-16 UNC		
T	18590	ГАЙКА — ШЕСТИГР. 3/8-16 UNC GR5 ОЦИНК.		
U	135248	ГАЙКА — ФЛАНЦ. DT ГЛАДК. ТОРЕЦ 1/4 X 20 NC, 0,5 ДЛ., ОЦИНК., КЛАСС ПРОЧНОСТИ 5		

157. Опора со стороны цилиндра, показанная на рисунке, больше не поставляется. Для замены детали закажите опору (MD № 166468).

96 (Дополнительное оборудование) Светодиодное рабочее освещение

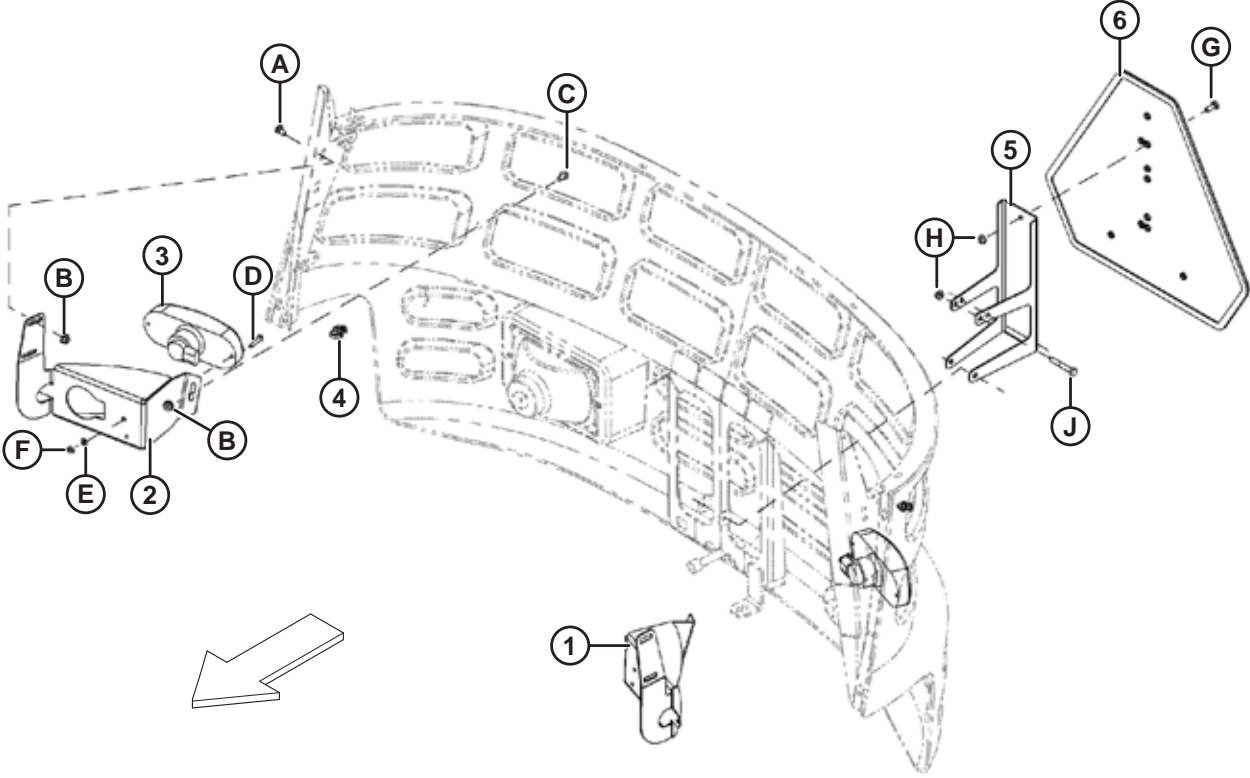


(ДОПОЛНИТЕЛЬНОЕ ОБОРУДОВАНИЕ) СВЕТОДИОДНОЕ РАБОЧЕЕ ОСВЕЩЕНИЕ

Ссылка	Номер детали	Описание	Кол-во	Серийный номер
1	306182	ФОНАРЬ – РАБОЧЕЕ ОСВЕЩЕНИЕ, СВЕТОДИОД ¹⁵⁸	1	
2	183909	КРОНШТЕЙН – СВЕТОДИОДНОЕ РАБОЧЕЕ ОСВЕЩЕНИЕ	1	
3	183991	ПРОВОДКА – АДАПТЕР ДЛЯ ПОДКЛЮЧЕНИЯ РАБОЧЕГО ОСВЕЩЕНИЯ	1	
4	42415	ВТУЛКА	1	

158. В комплект входит крепеж (болт, гайка и шайба), который не продается отдельно.

97 (Дополнительное оборудование) Освещение и знаки для движения в режиме кабиной вперед

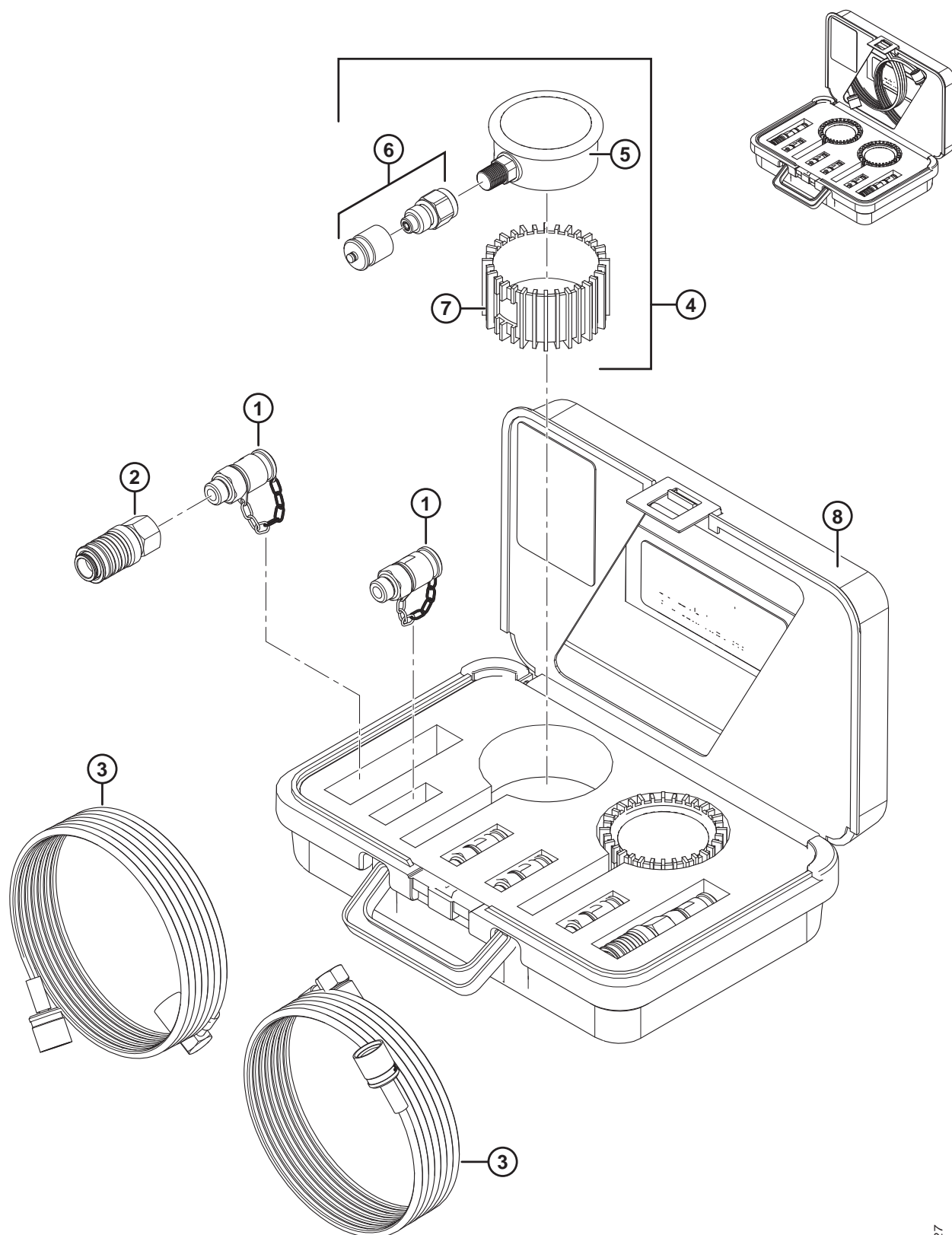


(ДОПОЛНИТЕЛЬНОЕ ОБОРУДОВАНИЕ) ОСВЕЩЕНИЕ И ЗНАКИ ДЛЯ ДВИЖЕНИЯ В РЕЖИМЕ КАБИНОЙ ВПЕРЕД

Ссылка	Номер детали	Описание	Кол-во	Серийный номер
	В5412	КОМПЛЕКТ — ОСВЕЩЕНИЕ И ЗНАКИ ДЛЯ ДВИЖЕНИЯ В РЕЖИМЕ КАБИНОЙ ВПЕРЕД ¹⁵⁹		
1	183021	ДЕРЖАТЕЛЬ — КРОНШТЕЙН ЗАДНЕГО ФОНАРЯ ЛЕВ.	1	
2	183022	ДЕРЖАТЕЛЬ — КРОНШТЕЙН ЗАДНЕГО ФОНАРЯ ПРАВ.	1	
3	134079	ФОНАРЬ — КРАСНЫЙ	2	
4	50109	ЗАЖИМ — ПЛАСТИК	3	
5	161106	ОПОРА — МДТ	1	
6	135378	СВЕТООТРАЖАЮЩАЯ НАКЛЕЙКА — МДТ	1	
A	21926	БОЛТ — RHSN 1/4 X 0,5 КЛАСС ПРОЧНОСТИ 5, ОЦИНК.		
B	21455	ГАЙКА — ФЛАНЦ. (ЗАЗУБР. ТОРЕЦ) 1/4 NC КЛАСС ПРОЧНОСТИ 5, ОЦИНК.		
C	18579	ВИНТ — С ГОЛОВКОЙ ПОД ШЛИЦ 1/4-20 UNC X 0,75 ДЮЙМА С ПЛОСК. ЦИЛИНДР. ГОЛ. С КРЕСТООБРАЗН. ШЛИЦЕМ		
D	5144	ВИНТ — КРЕПЕЖН., УПРОЧН, ГОЛОВКА С КРЕСТ. ШЛИЦЕМ № 10–24 UNC X 1,25 ДЮЙМА		
E	18798	ШАЙБА — ПЛОСКАЯ SAE ВНУТР. ДИАМ. 7/32 × 7/16 ДЮЙМА НД ОЦИНК.		
F	18707	ГАЙКА — ШЕСТИГР. СТОПОР. DT № 10–24 UNC, ОЦИНК.		
G	21572	БОЛТ — ШЕСТИГР. 1/4 NC X 0,625 ДЛ. КЛАСС ПРОЧНОСТИ 5, ОЦИНК.		
H	18724	ГАЙКА — ШЕСТИГР. СТОПОР. DT 1/4-20 UNC. ОЦИНК.		
J	21570	БОЛТ — С ШЕСТИГР. ГОЛОВКОЙ 1/4 NC X 2,0 ДЛ. КЛАСС ПРОЧНОСТИ 5, ОЦИНК.		

159. Комплекты можно приобрести только через отдел продаж.

98 (Дополнительное оборудование) Сервисный комплект настройки нейтрали



(ДОПОЛНИТЕЛЬНОЕ ОБОРУДОВАНИЕ) СЕРВИСНЫЙ КОМПЛЕКТ НАСТРОЙКИ НЕЙТРАЛИ

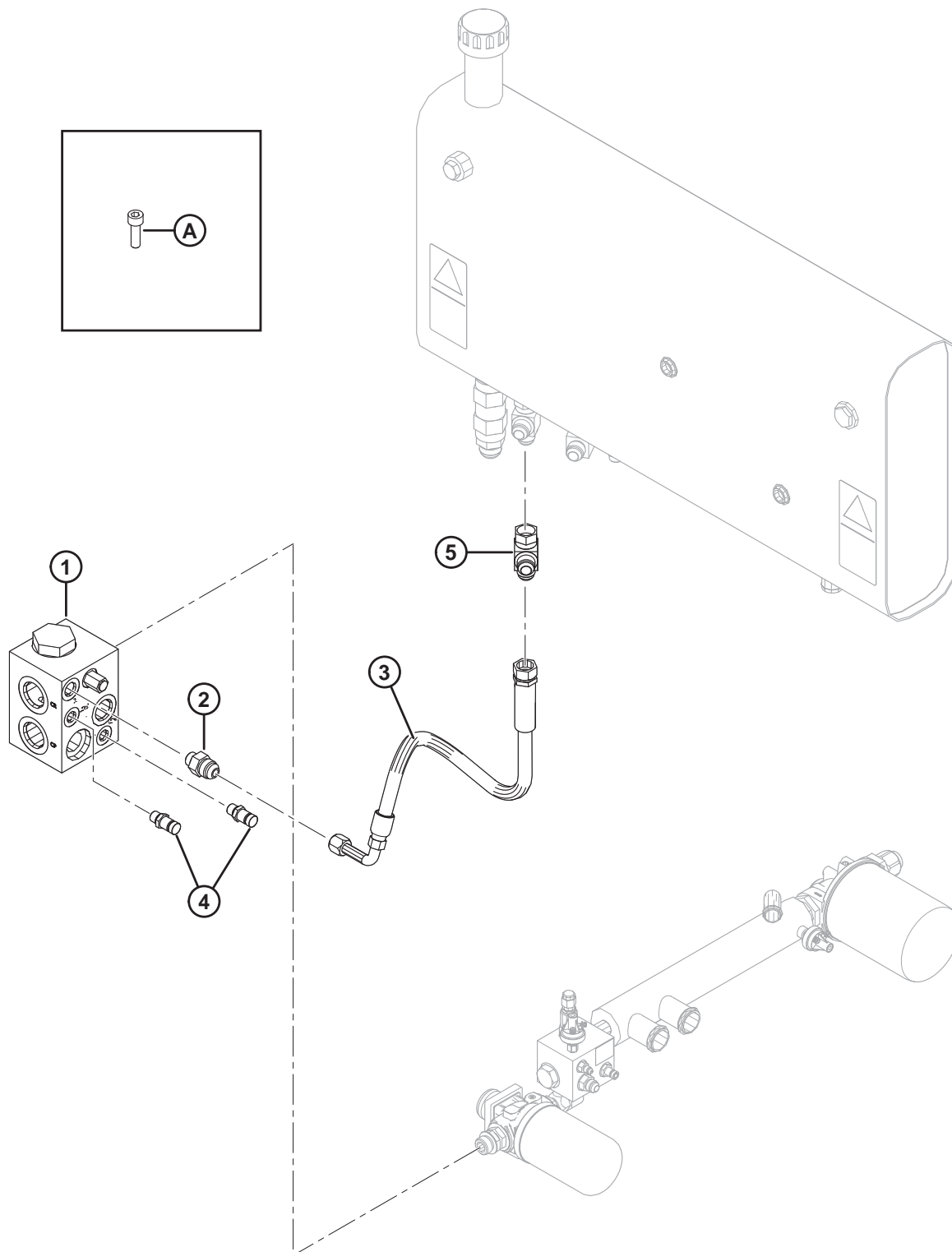
Ссылка	Номер детали	Описание	Кол-во	Серийный номер
	183709	КОМПЛЕКТ — СЕРВИСНЫЙ, НАСТРОЙКИ НЕЙТРАЛИ ¹⁶⁰		
1	183525	ФИТИНГ — СОЕДИН. ГИДРАВЛ., М16 X 2	6	
2	252705	ФИТИНГ — СОЕДИНИТ., ГИДР. ЛИНИИ	2	
3	183707	ШЛАНГ — ГИДР., ДИАГНОСТИЧ.	2	
4	183609	УЗЕЛ — МАНОМЕТР С ФИТИНГОМ И КОРПУСОМ ¹⁶¹	2	
5	NSS	МАНОМЕТР, 1000 ФУНТ./КВ. ДЮЙМ ¹⁶²	2	
6	183607	ФИТИНГ — ПЕРЕХОДНИК, С ПЫЛЕЗАЩИТНЫМ КОЛПАЧКОМ	2	
7	183608	КОРПУС — МАНОМЕТРА, ЗАЩИТНЫЙ	2	
8	183708	ФУТЛЯР — ДЛЯ ПЕРЕНОСКИ, С ПЕНОМАТЕРИАЛОМ, НАКЛЕЙКИ	1	

160. Включает все перечисленные детали.

161. Включает манометр (не продается отдельно), фитинг-переходник (MD № 183607) и корпус (MD № 183608).

162. Отдельно не продается; обслуживается в составе манометра в сборе (MD № 183609).

99 (Дополнительное оборудование) Комплект байпасного клапана маслоохладителя



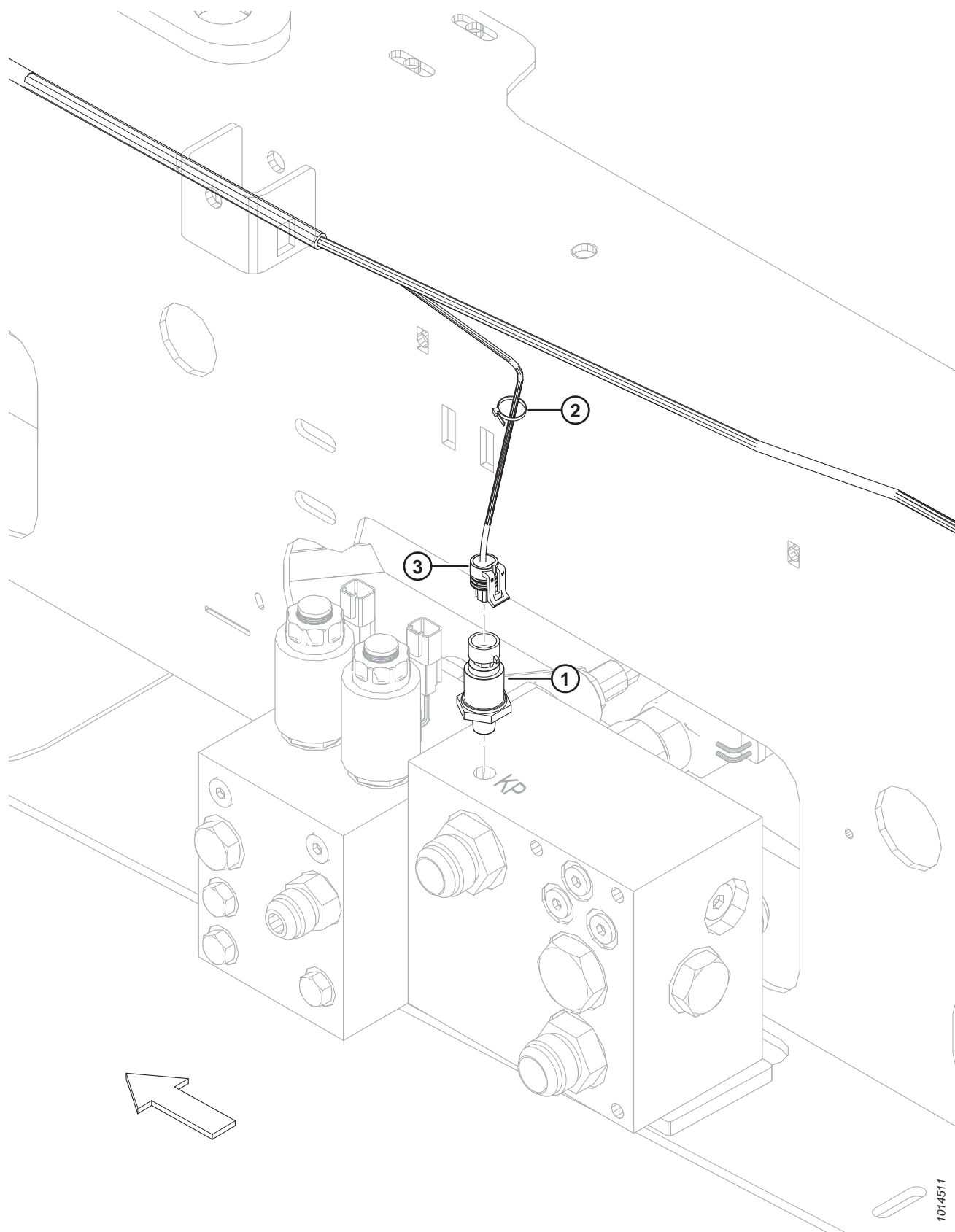
(ДОПОЛНИТЕЛЬНОЕ ОБОРУДОВАНИЕ) КОМПЛЕКТ БАЙПАСНОГО КЛАПАНА МАСЛООХЛАДИТЕЛЯ

Ссылка	Номер детали	Описание	Кол-во	Серийный номер
	183518	КОМПЛЕКТ – БАЙПАС МАСЛООХЛАДИТЕЛЯ ¹⁶³		
1	183494	РАСПРЕДЕЛИТЕЛЬНЫЙ БЛОК — БАЙПАС ОХЛАДИТЕЛЯ	1	
	183505	КЛАПАН — ПРЕДОХРАНИТЕЛЬНЫЙ, 550 ФУНТ./КВ. ДЮЙМ ¹⁶⁴		
	183509	КЛАПАН — ПОСЛЕДОВАТЕЛЬНОСТИ ¹⁶⁴		
	183521	КОМПЛЕКТ УПЛОТНЕНИЙ ¹⁶⁴		
2	21031	ФИТИНГ — АДАПТЕР ГИДР. ЛИНИИ	1	
3	183493	ШЛАНГ — ГИДР. ВНУТР. ДИАМ. 5/8 ДЮЙМА, ДЛИНА 800 ММ, МЕТАЛЛУРУКАВ	1	
4	134437	ФИТИНГ — МУФТА ГИДР. — РАЗЪЕМ ДЛЯ ЗАМЕРА ДАВЛЕНИЯ	2	
5	50086	ФИТИНГ — ГИДРАВЛ. ЛИНИИ, ТРОЙНИК	1	
A	136652	ВИНТ — С ГОЛОВКОЙ ПОД ШЕСТИГРАННИК М6 X 1,00 X 20-12,9-A2L		

163. Включает позиции №№ 1–5, крепеж А и инструкцию.

164. Деталь для обслуживания коллектора байпасного канала охладителя (MD № 183494).

100 (Дополнительное оборудование) Комплект датчика давления



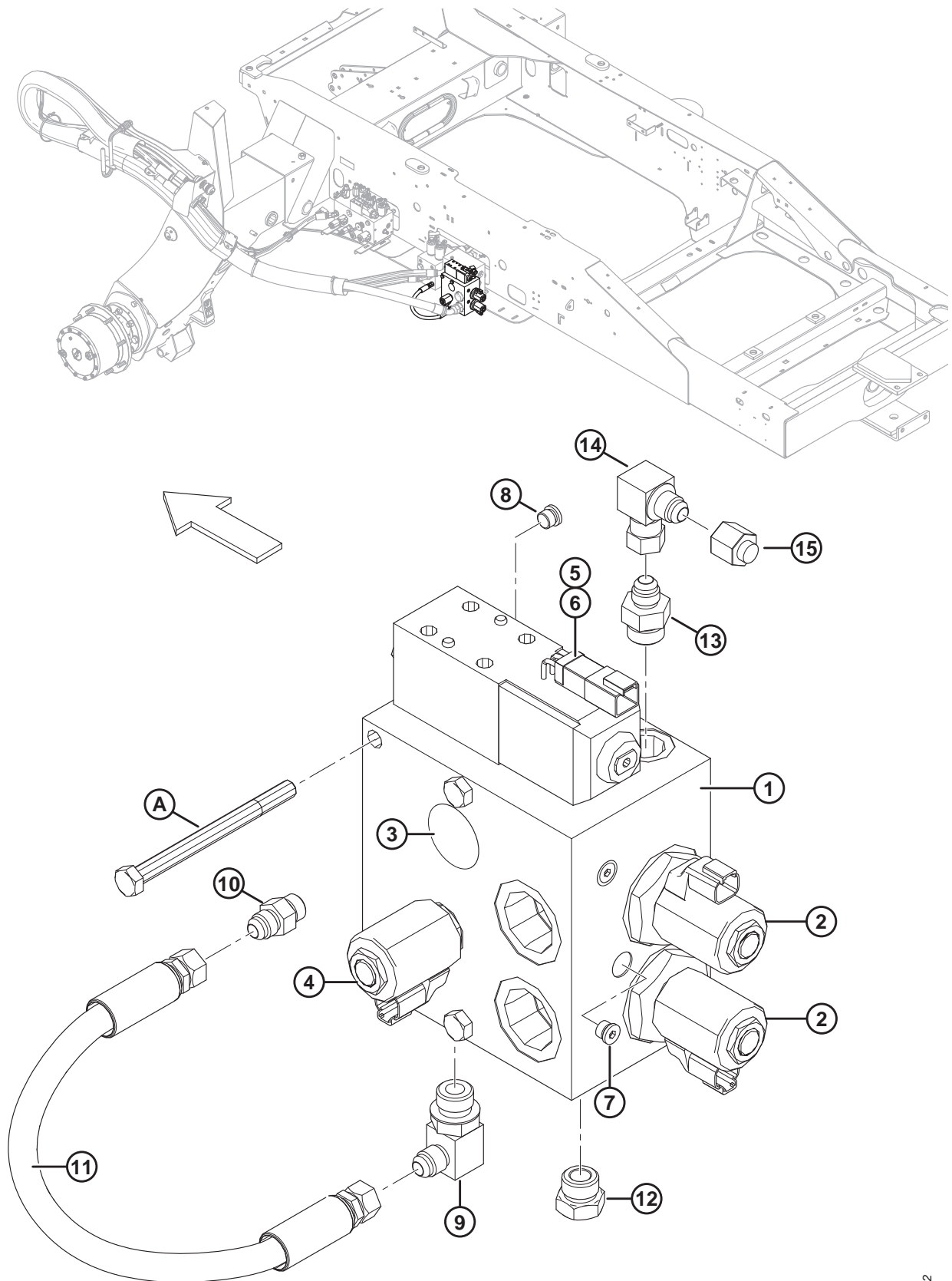
(ДОПОЛНИТЕЛЬНОЕ ОБОРУДОВАНИЕ) КОМПЛЕКТ ДАТЧИКА ДАВЛЕНИЯ

Ссылка	Номер детали	Описание	Кол-во	Серийный номер
	В4926	КОМПЛЕКТ — ДАТЧИК ДАВЛЕНИЯ ¹⁶⁵		
1	111634	ДАТЧИК — ДАВЛЕНИЯ 5000 ФУНТ./КВ. ДЮЙМ	1	
2	21763	КРЕПЕЖНАЯ ДЕТАЛЬ — КАБЕЛЬНАЯ СТЯЖКА, ЧЕРНАЯ, ДЛИНА 160 ММ	3	
3	ССЫЛКА	ЖГУТ ПРОВОДОВ ШАССИ – 3–КОНТАКТНЫЙ РАЗЪЕМ (P97) ¹⁶⁶		

165. Комплекты можно приобрести только через отдел продаж.

166. Для подключения имеющегося трехконтактного разъема с меткой P97 от жгута проводов шасси к датчику давления (MD № 111634).

101 (Дополнительное оборудование) Блок реверса

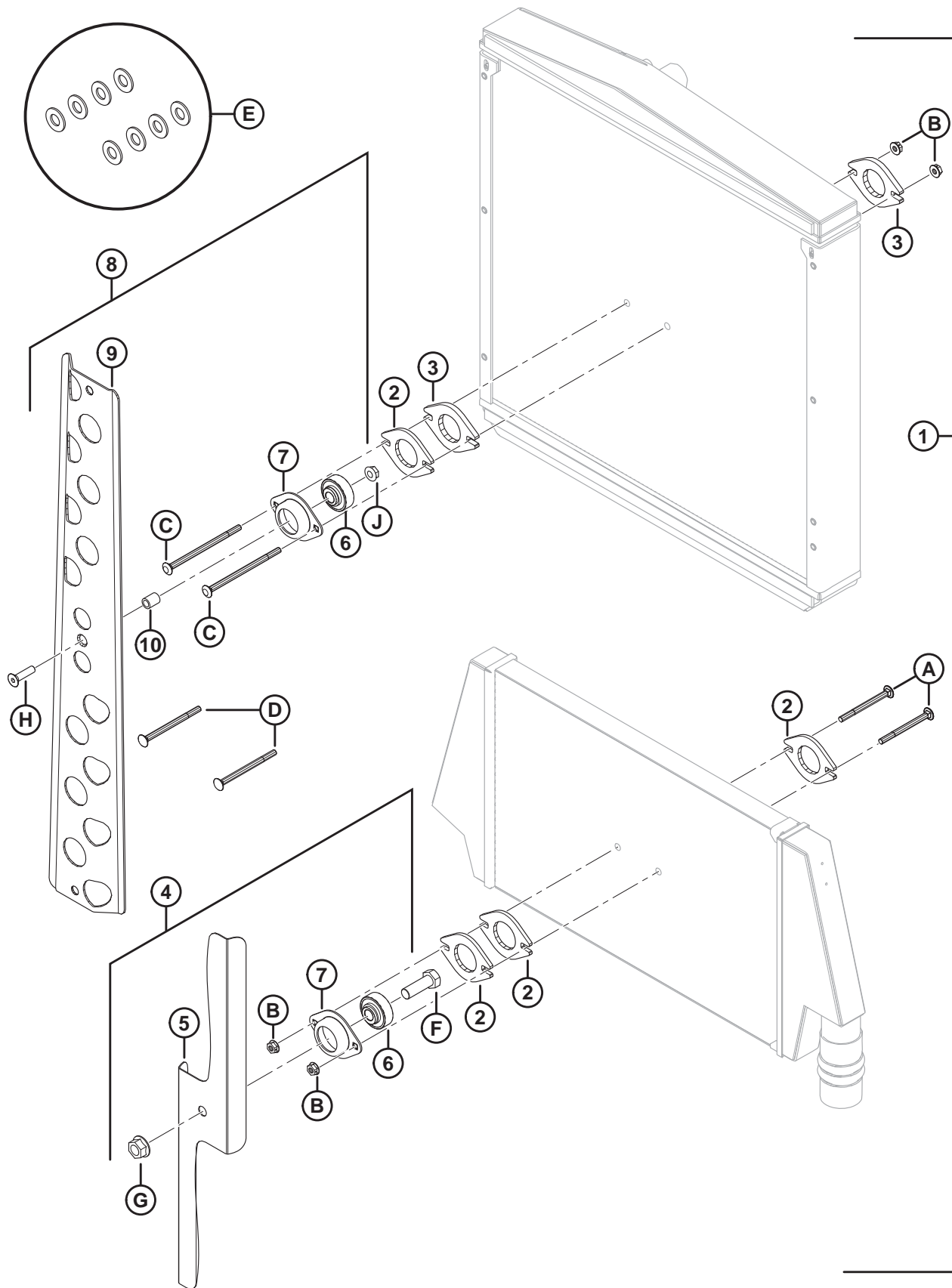


(ДОПОЛНИТЕЛЬНОЕ ОБОРУДОВАНИЕ) БЛОК РЕВЕРСА

Ссылка	Номер детали	Описание	Кол-во	Серийный номер
	B4656	КОМПЛЕКТ — РЕВЕРСА ¹⁶⁷		
1	111781	РАСПРЕДЕЛИТЕЛЬНЫЙ БЛОК — РЕВЕРС	1	
	49844	КОМПЛЕКТ УПЛОТНЕНИЙ		
	320284	УПЛОТНИТЕЛЬНОЕ КОЛЬЦО — 2,38 × 20,64	3	
	163185	УПЛОТНИТЕЛЬНОЕ КОЛЬЦО — 1 3/4 ДЮЙМА ВНУТР. ДИАМ.	2	
	163186	КЛАПАН — ЗОЛОТНИКОВЫЙ	1	
	163188	КАТУШКА		
	163191	ГАЙКА — СПЕЦИАЛЬНАЯ	1	
2	163179	КЛАПАН – ЭЛЕКТРОМАГНИТН. (P65 И P66)	2	
	163154	КАТУШКА — ЖЕСТКАЯ		
	163187	КОМПЛЕКТ УПЛОТНЕНИЙ		
3	163150	КЛАПАН — ОБРАТНЫЙ	1	
	49854	КОМПЛЕКТ УПЛОТНЕНИЙ	1	
4	163180	КЛАПАН – ЭЛЕКТРОМАГНИТН. (P106)	1	
	163154	КАТУШКА — ЖЕСТКАЯ		
	163160	КОМПЛЕКТ УПЛОТНЕНИЙ		
5	163181	РЕГУЛЯТОР – НАПРАВЛЯЮЩИЙ (P67)	1	
	163192	ГАЙКА — СПЕЦИАЛЬНАЯ	1	
	163162	КОМПЛЕКТ УПЛОТНЕНИЙ	1	
6	163148	КОМПЛЕКТ — БОЛТ	1	
7	163182	ФИТИНГ — ZERO LEAK GOLD № 02, 5/16-24 UN 2A	1	
8	163183	ЗАГЛУШКА — ДИАФРАГМА	1	
9	30283	ФИТИНГ — КОЛЕНО, ГИДР.	1	
10	15903	ФИТИНГ — СОЕДИНИТЕЛЬ ГИДР. ЛИНИИ	1	
11	111782	ШЛАНГ — ГИДР. ВНУТР. ДИАМ. 1/4 ДЮЙМА, ДЛИНА 450 ММ, МЕТАЛЛУРУКАВ	1	
12	30977	ЗАГЛУШКА — ШЕСТИГР. С УПЛОТНИТЕЛЬНЫМ КОЛЬЦОМ	1	
13	21804	ФИТИНГ — СОЕДИНИТЕЛЬ, ГИДР.	1	
14	106717	ФИТИНГ — КОЛЕНО, ГИДР.	1	
15	30813	КРЫШКА — 3/8 ДЮЙМА ТРУБА	1	
A	30080	БОЛТ — С ШЕСТИГР. ГОЛОВКОЙ 3/8 NC × 4,5 ДЛ., КЛАСС ПРОЧНОСТИ 5, ОЦИНК.		

167. Комплекты можно приобрести только через отдел продаж.

102 (Дополнительное оборудование) Комплект чистиков



1025981

(ДОПОЛНИТЕЛЬНОЕ ОБОРУДОВАНИЕ) КОМПЛЕКТ ЧИСТИКОВ

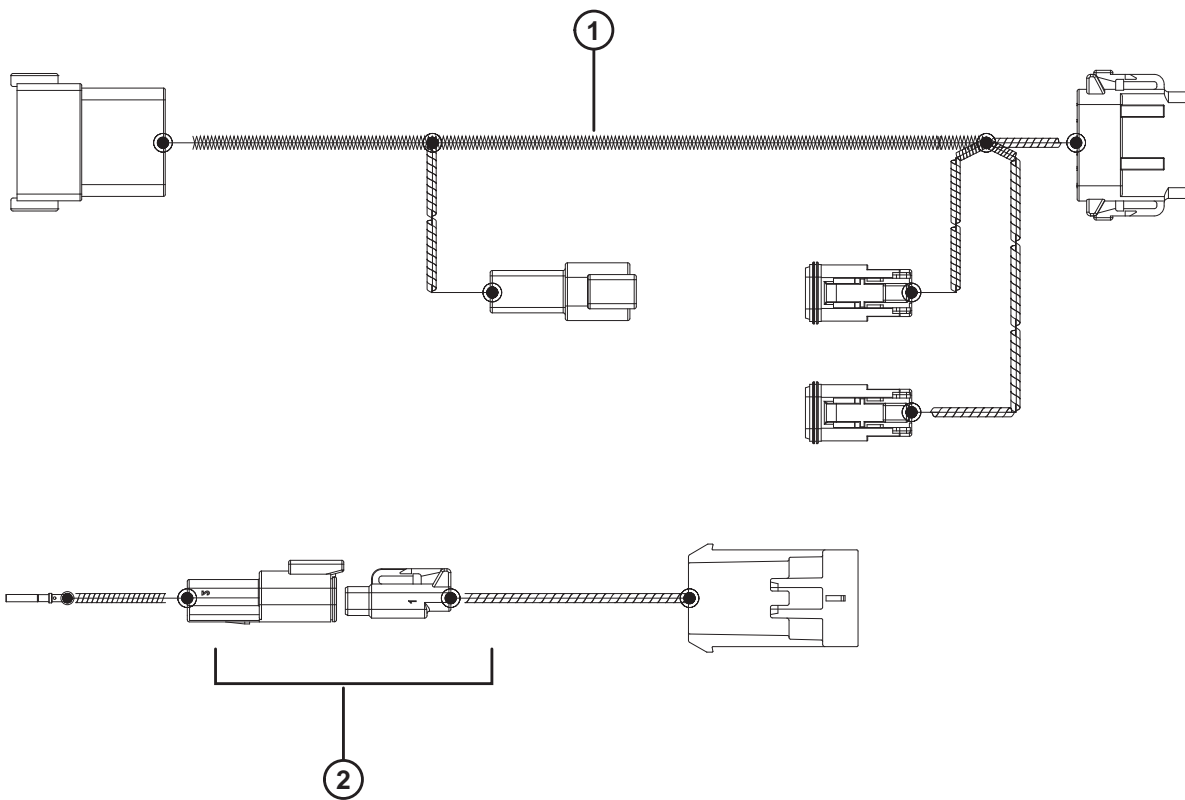
Ссылка	Номер детали	Описание	Кол-во	Серийный номер
		КОМПЛЕКТ ЧИСТИКОВ 5-Й СЕРИИ		
1	167958	КОМПЛЕКТ ЧИСТИКОВ РАДИАТОРА СЕРИИ 5 ¹⁶⁸	1	
2	138452	ПРОСТАВКА — ЧИСТИК САС	4	
3	139986	ПРОСТАВКА — ЧИСТИК РАДИАТОРА	2	
A	139825	БОЛТ — RHSN 1/4-20 X 3 КЛАСС ПРОЧНОСТИ 5, ОЦИНК.		
B	135248	ГАЙКА — ФЛАНЦ. ГЛАДК. 1/4-20 NC, КЛАСС ПРОЧНОСТИ 5, ОЦИНК. ЦЕНТР.СТОПОР. ДТ		
C	136079	БОЛТ — RHSN 1/4-20 X 4,5 КЛАСС ПРОЧНОСТИ 5, ОЦИНК.		
D	136885	БОЛТ — RHSN 1/4-20 X 3,5 КЛАСС ПРОЧНОСТИ 5, ОЦИНК.		
E	18598	ШАЙБА — SAE ПЛОСКАЯ 13/32 ВНУТР. ДИАМ. X 13/16 ДЮЙМА НД ОЦИНК.		
		ЧИСТИК РАДИАТОРА		
4	167434	ЧИСТИК В СБОРЕ, РАДИАТОРА ¹⁶⁹	1	
5	138340	УСТАНОВОЧНЫЙ КОМПЛЕКТ ЧИСТИКОВ РАДИАТОРА СЕРИИ 5	1	
6	166020	ПОДШИПНИК — ШАРИКОВЫЙ ЦИЛ. 12,7 ММ ВНУТР. ДИАМ.	1	
7	166021	КОРПУС — ПОДШИПНИК	1	
F	18723	БОЛТ — ШЕСТИГР. ГОЛОВКА 1/2 NC x 1,5 ДЛ. ПОЛНАЯ РЕЗЬБА GR5 ОЦИНК.		
G	50186	ГАЙКА — ФЛАНЦ. СТОПОРНАЯ ГЛАДК. ТОРЕЦ DT 0,500-13 UNC GR5		
		ЧИСТИК РАДИАТОРА		
8	183748	ЧИСТИК В СБОРЕ, РАДИАТОР ¹⁷⁰	1	
9	167998	ЧИСТИК РАДИАТОРА	1	
6	166020	ПОДШИПНИК — ШАРИКОВЫЙ ЦИЛ. 12,7 ММ ВНУТР. ДИАМ.	1	
7	166021	КОРПУС — ПОДШИПНИК	1	
10	252756	ПРОСТАВКА	1	
H	252755	ВИНТ — С ПОТАЙНОЙ ГОЛОВКОЙ С ВНУТРЕННИМ ШЕСТИГРАННИКОМ, 5/16-18 X 1,25, КЛАСС ПРОЧНОСТИ 5, AF0C		
J	30280	ГАЙКА — ФЛАНЦ. БОК. ЗАМК. ГЛАДК. ТОРЕЦ 5/16 NC GR5 ОЦИНК.		

168. Включает все перечисленные узлы, детали и крепеж.

169. Включает чистик (MD № 138340), подшипник (MD № 166020), корпус подшипника (MD № 166021) и крепеж (MD № 18723 и 50186).

170. Включает чистик радиатора (MD № 167998), подшипник (MD № 166020), корпус подшипника (MD № 166021), проставку (MD № 252756) и крепеж (MD № 252755 и 30280).

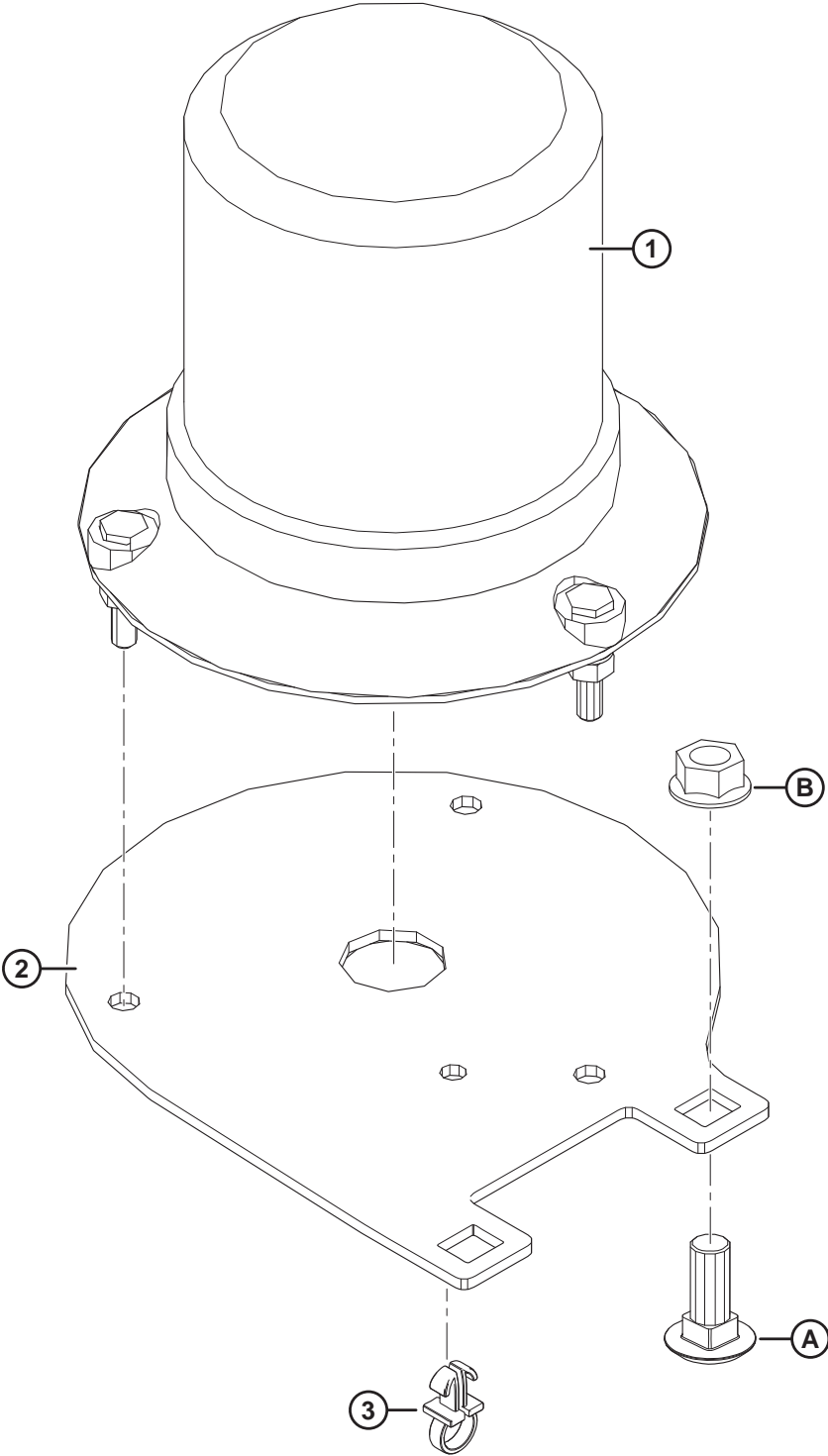
103 (Дополнительная комплектация) Дисплей Trimble GFX



(ДОПОЛНИТЕЛЬНАЯ КОМПЛЕКТАЦИЯ) ДИСПЛЕЙ TRIMBLE GFX

Ссылка	Номер детали	Описание	Кол-во	Серийный номер
1	309035	ЖГУТ ПРОВОДОВ – АДАПТЕР, СИСТЕМЫ ВОЖДЕНИЯ GFX	1	
2	309043	ПЕРЕМЫЧКА – ТВС, GPS, СЕРИЯ М	1	

104 (Дополнительное оборудование) Предупреждающий проблесковый маячок



(ДОПОЛНИТЕЛЬНОЕ ОБОРУДОВАНИЕ) ПРЕДУПРЕЖДАЮЩИЙ ПРОБЛЕСКОВЫЙ МАЯЧОК

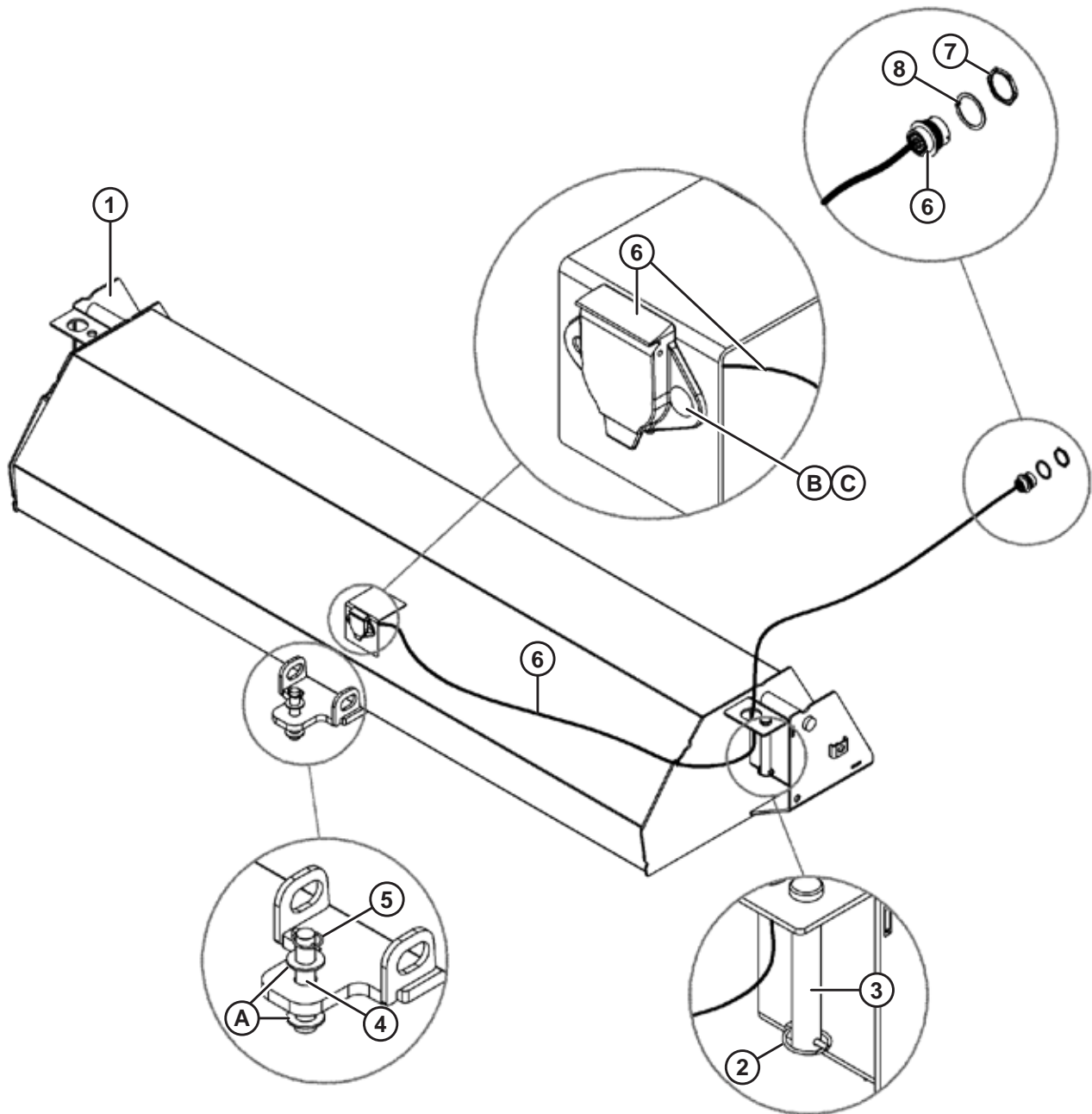
Ссылка	Номер детали	Описание	Кол-во	Серийный номер
	B5582	КОМПЛЕКТ – ПРЕДУПРЕДИТЕЛЬНЫЙ ПРОБЛЕСКОВЫЙ МАЯК, 5 СЕРИЙ ¹⁷¹		
1	167884	ФОНАРЬ – ПРОБЛЕСКОВЫХ МАЯЧОК, СВЕТОДИОД ¹⁷²	2	301190–
	160378	РАССЕИВАТЕЛЬ — ЖЕЛТЫЙ ¹⁷³		–301189
	160379	ЛАМПА — H1, 12 В, 55 Вт ¹⁷³		–301189
2	138269	ОПОРА — ПРОБЛЕСКОВОГО МАЯЧКА	2	
3	30542	КРЕПЕЖНАЯ ДЕТАЛЬ — ЗАЖИМ НЕЙЛОНОВЫЙ (ЧЕРНЫЙ)	2	
A	19965	БОЛТ — RHSN 3/8 NC × 1,0 GR5 ОЦИНК.		
B	30228	ГАЙКА — ФЛАНЦЕВАЯ ДТ ГЛАДК. ТОРЕЦ 0,375-16 UNC		

171. Комплекты доступны только через отдел продаж.

172. Светодиодный проблесковых маячок входит в стандартную комплектацию всех машин 2017 модельного года и более поздних моделей. Может быть использован для обновления или замены в оборудовании 2016 модельного года более ранних моделей (маячок с лампой накаливания). В комплект входят крепеж для монтажа и прокладка.

173. Сменная деталь для предупреждающего проблескового маячка MD № 160374, устанавливавшегося на машинах 2016 г. и ранее. Поврежденный предупреждающий проблесковый маячок MD № 160374 нужно заменять на светодиодный проблесковый маячок MD № 167884.

105 (Дополнительное оборудование) Противовес



(ДОПОЛНИТЕЛЬНОЕ ОБОРУДОВАНИЕ) ПРОТИВОВЕС

Ссылка	Номер детали	Описание	Кол-во	Серийный номер
	B5238	КОМПЛЕКТ — КОРОБКА ПРОТИВОВЕСА (С БЕТОННЫМ ЗАПОЛНЕНИЕМ) ¹⁷⁴		
	B5240	КОМПЛЕКТ — КОРОБКА ПРОТИВОВЕСА (БЕЗ БЕТОНА) ¹⁷⁵		
	B5280	КОМПЛЕКТ — ЖГУТ ПРОВОДОВ ДЛЯ КОРОБКИ ПРОТИВОВЕСОВ ¹⁷⁶		
1	122080	РАМА — КОРОБКА ПРОТИВОВЕСОВ СВАРНАЯ	1	
2	102264	ШТИФТ — С ЧЕКОЙ, 3/16 X 1 9/16 ДЮЙМА	2	
3	112752	ШТИФТ — С ОТВЕРСТИЕМ ПОД ШПЛИНТ	2	
4	49341	ШТИФТ — С ОТВЕРСТИЕМ ПОД ШПЛИНТ	1	
5	102264	ШТИФТ — С ЧЕКОЙ, 3/16 X 1 9/16 ДЮЙМА	1	
6	122090	ЖГУТ ПРОВОДОВ — ТРАНСПОРТИРОВОЧНЫЙ ПЕРЕХОДНИК ¹⁷⁷	1	
7	134010	ГАЙКА — ДЛЯ МОНТАЖА НА ПАНЕЛИ	1	
8	134011	ШАЙБА — СТОПОРНАЯ ПРУЖИННАЯ	1	
A	18603	ШАЙБА — ПЛОСКАЯ SAE ВНУТР. ДИАМ. 1-1/16 × 2,0 ДЮЙМА. НД ОЦИНК.		
B	21281	БОЛТ — RHSN 5/16 NC × 0,75 GR5 ОЦИНК.		
C	30280	ГАЙКА — ФЛАНЦ. БОК. ЗАМК. ГЛАДК. ТОРЕЦ 5/16 NC GR5 ОЦИНК.		

174. Комплекты можно приобрести только через отдел продаж.

175. Для экспортных заказов заказывайте коробку прототивесов без бетона (MD № B5240). Согласно поставляемым инструкциям коробка для прототивесов должна заполняться бетоном в месте назначения. Комплекты можно приобрести только через отдел продаж.

176. Включает чеку (MD № 102264). Комплекты можно приобрести только через отдел продаж.

177. Включает гайку для монтажа на панели (MD № 134010) и шайбу (MD № 134011).

Указатель

1246	138	18689.....	12, 150
4761	38, 226	18690.....	64, 86, 130, 252
5144	256	18697.....	14, 18, 90, 130, 134
5744	138	18707.....	256
5745	106, 110, 138	18709.....	64
7536	10, 26	18723.....	144, 252, 266
7603	188	18724.....	36, 56, 60, 70, 116, 224, 256
7674	140, 236	18796.....	92
9423	34	18798.....	256
10948.....	230	18881.....	188
11695.....	38	18916.....	16, 20
13125.....	6, 226	19488.....	114
13617.....	30, 130	19739.....	30, 114
14294.....	130	19878.....	16, 20
15903.....	134, 168, 230, 238, 242, 244, 250, 264	19906.....	136
16266.....	114	19965.....	70, 92, 98, 132, 190, 194, 196, 202, 244, 270
16652.....	86	19966.....	38
16661.....	54, 248	20042.....	64, 92
17675.....	34	20055.....	36, 38, 116, 130, 134
17959.....	54	20077.....	46, 60, 112, 138, 144, 202
18577.....	198	20213.....	122
18579.....	256	20214.....	130, 252
18588.....	98, 128	20535.....	8, 28, 52, 86
18589.....	128, 130	21006.....	144
18590.....	26, 30, 116, 130, 134, 238, 252	21030.....	30, 168, 178, 244
18591.....	38, 46, 76, 128, 132, 134	21031.....	178, 260
18593.....	36	21046.....	54
18597.....	116, 186, 252	21053.....	54, 106, 110
18598.....	26, 42, 48, 50, 56, 70, 100, 104, 134, 200, 206, 266	21055.....	36
18599.....	38, 70, 128	21066.....	6, 70, 130, 252
18600.....	194	21069.....	236
18602.....	130	21102.....	28, 48, 64, 116
18603.....	272	21153.....	14, 18, 20
18604.....	30	21262.....	46
18605.....	60	21264.....	28, 38, 70
18606.....	114	21268.....	132, 186
18608.....	16, 20, 26	21281.....	62, 106, 112, 128, 196, 246, 272
18634.....	46, 94	21282.....	64, 116, 246
18635.....	98	21289.....	60, 200
18636.....	132	21354.....	72
18637.....	26, 56, 70, 116, 136, 138, 144	21357.....	14, 18
18638.....	12, 38, 130, 144, 252	21358.....	14, 18
18639.....	12, 138	21383.....	8, 46
18648.....	34, 70, 114	21389.....	226
18654.....	60, 134	21393.....	68
18664.....	6, 64, 70, 134, 200	21403.....	116, 196
18666.....	12, 150	21406.....	12, 36
18669.....	28, 30, 70, 116, 130	21449.....	4
18670.....	80, 234	21452.....	40, 42, 56, 60, 92, 202, 206
18671.....	10, 14, 18	21455.....	66, 82, 96, 198, 200, 248, 256
18688.....	60, 122	21456.....	116
		21469.....	80

УКАЗАТЕЛЬ

21471.....	8, 38, 40, 42, 80	21992.....	44
21472.....	30, 62, 74	23050.....	38
21473.....	6, 72	23165.....	212
21476.....	66	23950.....	222
21478.....	252	23957.....	222
21479.....	80	24769.....	214
21480.....	192	25321.....	126
21484.....	50, 70	25689.....	232
21485.....	96, 134	25991.....	222
21487.....	30	28700.....	126, 194
21489.....	136	30027.....	46
21491.....	78	30035.....	30, 238
21492.....	30, 198, 206	30045.....	138, 150
21522.....	122	30061.....	114
21526.....	128, 252	30080.....	264
21540.....	10	30083.....	250
21560.....	74, 78	30094.....	54
21561.....	28, 42, 50, 122, 134, 252	30191.....	162, 166
21564.....	122	30200.....	162, 166
21566.....	196, 224	30203.....	160, 164
21567.....	30, 56, 116, 122	30205.....	160, 164
21568.....	60, 230, 244	30215.....	88, 100, 196, 200
21570.....	256	30228.....	6, 8, 28, 30, 36, 38, 40, 42, 46, 48, 50, 54, 58, 60, 62, 66, 72, 74, 80, 86, 96, 100, 104, 112, 116, 122, 132, 134, 186, 190, 194, 196, 202, 224, 228, 234, 238, 244, 248, 252, 270
21572.....	196, 256	30242.....	106, 112
21573.....	66, 96, 98, 200, 248	30243.....	12, 14, 16, 18, 20
21574.....	36	30278.....	124, 128
21576.....	14, 18	30280.....	62, 68, 80, 86, 106, 112, 128, 186, 192, 246, 266, 272
21578.....	8, 132	30282.....	34, 168, 178, 238, 244, 250
21581.....	38	30283.....	264
21582.....	150	30286.....	238
21592.....	136	30307.....	238, 252
21593.....	132, 206	30314.....	150
21746.....	106, 110	30315.....	168
21761.....	122	30346.....	138
21762.....	132	30368.....	140, 150
21763.....	36, 38, 40, 42, 62, 74, 104, 110, 116, 182, 186, 190, 192, 194, 196, 202, 206, 242, 244, 262	30375.....	190
21801.....	244	30387.....	28
21804.....	30, 168, 264	30426.....	48, 50
21821.....	56, 64, 66, 86, 98, 100, 104, 116, 248	30432.....	202
21828.....	44, 174	30441.....	26
21830.....	44, 178	30448.....	12
21844.....	40, 42	30464.....	26
21863.....	30, 36, 40, 42, 46, 48, 50, 54, 56, 58, 60, 72, 100, 104, 186	30492.....	90, 92, 98, 100, 104
21868.....	8, 252	30500.....	40, 42, 44
21880.....	78	30504.....	86
21913.....	62	30505.....	72, 108
21926.....	256	30515.....	46
21936.....	14, 18	30516.....	114
21947.....	196	30524.....	168
21952.....	56	30542.....	60, 62, 96, 270
21975.....	60	30549.....	36
21980.....	44		
21988.....	60		

УКАЗАТЕЛЬ

30551.....	186	40702.....	140, 186, 190, 244
30556.....	244	40704.....	180, 182
30574.....	34	42008.....	38
30591.....	134	42045.....	90
30609.....	44, 144	42046.....	74
30610.....	144, 174	42072.....	74, 206
30627.....	48, 50	42080.....	74
30630.....	38	42099.....	38
30632.....	38, 48, 50, 52, 72, 138	42130.....	208
30633.....	38	42213.....	90
30635.....	48, 50, 72	42415.....	74, 254
30636.....	80	42447.....	124
30638.....	36, 72	42469.....	52, 106, 110
30655.....	46, 136	42497.....	26
30670.....	48, 50	42498.....	226
30682.....	134, 138	42592.....	76, 90
30693.....	54	42879.....	100
30695.....	144, 168, 178	43960.....	90
30701.....	16, 20	44209.....	168
30702.....	16, 20	44217.....	60
30715.....	116	44437.....	38
30716.....	116	44575.....	226
30743.....	232	44601.....	26
30753.....	62, 110, 182, 184, 194, 196	44995.....	26
30813.....	168, 264	45155.....	60
30849.....	226	45157.....	12
30853.....	134	45661.....	114
30872.....	128	45744.....	114
30873.....	236, 242	45783.....	88
30875.....	236	45835.....	96
30897.....	36	45948.....	6
30931.....	74	45954.....	118
30936.....	60, 86	49227.....	186, 244
30939.....	150	49232.....	190
30942.....	60	49341.....	272
30947.....	76, 90	49734.....	142
30949.....	90	49802.....	144
30955.....	64	49842.....	170
30963.....	76	49844.....	170, 264
30970.....	178	49846.....	170, 178, 230
30971.....	140, 174	49849.....	170
30977.....	264	49854.....	264
30981.....	236	49866.....	160, 164
30994.....	168, 174, 242	49867.....	162, 166
31465.....	54, 180	49872.....	160, 164
31774.....	16, 20	49874.....	160, 164
32070.....	212	49879.....	162, 166
32247.....	134	49880.....	162
32879.....	222	50022.....	44, 106, 110, 196, 202
32880.....	222	50040.....	134, 140
35689.....	6, 72	50069.....	40, 42
38854.....	138	50071.....	106, 112, 202
39273.....	14	50075.....	114
40241.....	178	50076.....	40, 42, 116
40701.....	140, 186, 190, 244	50086.....	44, 260

УКАЗАТЕЛЬ

50101.....	82	109312.....	126, 250
50104.....	236	109313.....	130
50109.....	48, 50, 256	109323.....	82
50155.....	46, 108, 112, 202	109324.....	82
50174.....	16, 20	109326.....	82
50186.....	6, 8, 12, 38, 40, 42, 72, 78, 126, 132, 134, 140, 234, 252, 266	109335.....	126
50193.....	34	109344.....	114
50219.....	174	109346.....	114
50220.....	44, 144, 174	109350.....	74, 116
50221.....	140	109362.....	84
50223.....	144	109407.....	130
50225.....	36, 80, 132, 194	109410.....	130
50230.....	178	109422.....	130
50231.....	160, 164	109425.....	130
53157.....	250	109453.....	124
100456.....	6, 8, 36	109456.....	124
100577.....	172, 250	109457.....	124
100790.....	150, 168	109463.....	124
101007.....	34	109470.....	114
101375.....	214	109472.....	114
102264.....	26, 36, 272	109474.....	116, 124
102265.....	36	109477.....	114
102636.....	4, 26, 36, 232	109478.....	114
103575.....	174, 178, 242	109479.....	114
103738.....	190	109482.....	114
103837.....	124	109483.....	114
105066.....	6	109487.....	126
105137.....	56, 228	109488.....	126
105173.....	116	109502.....	114
105197.....	252	109505.....	124
106717.....	150, 230, 242, 244, 264	109525.....	92
107201.....	10	109528.....	88
108089.....	174, 178	109534.....	212
108233.....	168	109536.....	82
108268.....	236	109538.....	82
109071.....	116	109545.....	204
109072.....	116	109568.....	92
109073.....	114	109570.....	92
109078.....	92	109571.....	92
109080.....	124	109573.....	92
109081.....	96, 124	109574.....	124
109088.....	96	109576.....	124
109093.....	92	109578.....	96
109099.....	88	109579.....	96
109102.....	122	109585.....	84
109110.....	88	109598.....	84
109113.....	88	109601.....	84
109205.....	214	109603.....	84
109244.....	118	109611.....	114
109288.....	114	109614.....	96
109297.....	114	109617.....	38
109299.....	114	109622.....	88
109302.....	114	109626.....	100, 104
109306.....	114	109627.....	124
		109637.....	124

УКАЗАТЕЛЬ

109643	122	109835	196
109644	122	109837	74
109684	126	109842	212
109688	126	109843	208
109690	126	109845	118
109691	126	109846	118
109695	88	109847	118
109696	88	109848	118
109697	88	109849	118
109699	74, 116, 126	109850	118
109701	84, 124	109851	118
109702	124	109852	118
109716	212	109853	118
109717	82	109854	118, 120
109718	92	109855	118
109721	82	109856	120
109729	74	109857	120
109732	84	109858	120
109734	74	109859	120
109735	74	109860	120
109739	84	109861	120
109742	124	109862	118
109743	84	109863	118
109745	84	109864	118
109748	114	109865	120
109750	126, 130	109868	208
109751	114	109887	88
109755	204	109888	96
109756	202	109904	30
109759	96	109908	88
109761	74	109914	114
109762	92	109915	114
109763	126	109918	92
109764	92	109919	92
109766	92	109920	100
109773	92	109922	100
109776	88	109923	100
109777	88	109924	100
109778	82	109925	100
109779	114	109926	100
109788	114	109928	100
109789	74	109929	100
109790	74	109930	100
109795	100, 104	109932	114
109796	100, 104	109934	54
109797	100, 104	109951	202
109807	130	109953	202
109809	130	109956	202
109812	120	109962	200
109818	130	109968	118
109822	84	109971	118
109824	96	109980	88
109825	96	109993	196
109826	124	109995	96
109834	82	109996	88

УКАЗАТЕЛЬ

110126.....	134	110875.....	62
110135.....	44	110882.....	62
110246.....	44	110883.....	62
110248.....	44	110885.....	62
110264.....	66, 88	110897.....	60
110265.....	66, 88	110898.....	60
110266.....	66, 88	110908.....	62
110267.....	66, 88	110921.....	134
110268.....	66, 88	110922.....	134
110279.....	10	110928.....	62
110354.....	6, 70	110967.....	60
110386.....	62	110968.....	62
110395.....	54	110969.....	60
110400.....	202	110971.....	34
110416.....	66	110976.....	4
110417.....	66	110977.....	134, 238
110446.....	84	110980.....	144, 148
110456.....	70	110982.....	192
110457.....	70	110986.....	208
110458.....	66	110988.....	214
110461.....	70	110990.....	214
110467.....	70	110991.....	6
110475.....	70	111060.....	100, 104
110477.....	66	111093.....	160, 164
110537.....	194	111099.....	158, 162, 166
110539.....	194	111105.....	160, 164
110542.....	244	111216.....	14
110543.....	244	111221.....	212
110544.....	244	111266.....	150
110545.....	194	111312.....	186
110546.....	244	111323.....	190
110547.....	194	111324.....	188
110584.....	12, 14, 16, 18, 20	111326.....	188
110585.....	8	111327.....	188
110586.....	200	111328.....	190
110597.....	12	111344.....	38
110598.....	12	111389.....	178
110600.....	12	111391.....	106, 110
110615.....	12	111426.....	186
110655.....	38	111440.....	40, 42
110656.....	38	111442.....	40, 42
110677.....	60	111465.....	202
110680.....	56	111504.....	196
110701.....	60	111505.....	196
110702.....	60	111506.....	196
110735.....	2	111511.....	138
110737.....	2	111521.....	138
110756.....	18	111528.....	138
110763.....	106, 110	111531.....	44
110773.....	70	111545.....	144
110807.....	44	111546.....	138
110817.....	6, 62, 70	111556.....	190
110824.....	34	111557.....	190
110834.....	106, 110	111564.....	186
110853.....	26	111566.....	186

УКАЗАТЕЛЬ

111579	150, 156	111888	156
111591	202	111889	156
111599	134, 238	111890	156
111608	44	111891	156
111632	126	111892	156
111634	262	111893	156
111643	56	111895	142
111665	138	111896	142
111672	196	111897	142
111677	138	111898	142
111693	150	111899	142
111694	22	111900	142
111695	22	111901	142
111699	22	111902	142
111700	192	111903	142
111712	202	111905	142
111713	196	111906	142
111727	144	111907	142
111763	134	111908	142
111772	138	111909	142
111780	238	111910	142
111781	264	111911	142
111782	264	111913	142
111811	134	111914	142
111834	238	111915	142
111838	38	111916	142
111857	158	111919	142
111858	156	111920	144, 148
111859	156	111921	148
111860	158	111922	148
111862	156	111923	148
111863	156	111924	148
111864	156	111925	148
111865	156	111926	148
111866	156	111927	146, 148
111867	156	111928	148
111868	156	111929	148
111869	156	111930	148
111870	156	111931	146, 148
111871	156	111932	146, 148
111872	156	111933	146, 148
111873	158	111934	146, 148
111874	156	111935	146, 148
111875	156	111936	148
111876	156	111937	148
111878	156	111938	146, 148
111879	156	111939	146, 148
111880	156	111940	148
111881	156	111941	146
111882	156	111942	146
111883	156	111945	146
111884	156	111950	146
111885	156	111954	48, 50
111886	156	111955	48, 50
111887	156	111956	48, 50

УКАЗАТЕЛЬ

111957.....	48, 50	112851.....	178
111965.....	142	112853.....	144
111968.....	146	112854.....	144
111969.....	146	112866.....	184
111972.....	40	112867.....	144
111974.....	38	112869.....	36
111975.....	44	112873.....	2
111976.....	44	112901.....	34
111978.....	194	112903.....	34
111979.....	194	112907.....	30
111981.....	244	112908.....	30
111982.....	244	112916.....	26
111983.....	244	112939.....	186
111984.....	244	112940.....	190
111985.....	244	112955.....	174
111986.....	244	112973.....	34, 224
111988.....	144	112994.....	30
111989.....	144	112995.....	30
111990.....	130	112997.....	130
112095.....	44	113420.....	56, 228
112128.....	10, 150	113799.....	126
112129.....	10	115145.....	214
112130.....	150	115146.....	214
112142.....	44	115147.....	214
112149.....	62	115148.....	212
112153.....	44	118029.....	68, 134
112154.....	44	122080.....	272
112184.....	26, 150, 168	122090.....	272
112197.....	178	123084.....	128
112201.....	242	131271.....	96
112221.....	66, 248	131388.....	84
112225.....	232	131412.....	206
112230.....	186	132531.....	134
112419.....	178	133043.....	192
112438.....	16	133209.....	34
112442.....	16	134003.....	6, 62, 70
112475.....	22, 24	134010.....	272
112625.....	34	134011.....	272
112640.....	4, 26, 196, 200, 202	134043.....	124
112662.....	106, 110	134056.....	144, 146
112691.....	34	134069.....	214
112692.....	106, 110	134079.....	256
112727.....	26	134173.....	40, 42
112740.....	26	134437.....	178, 260
112752.....	26, 272	134659.....	88
112759.....	30	134762.....	200
112789.....	26	134764.....	200
112798.....	30	134837.....	200
112803.....	30	134916.....	196
112804.....	30	135011.....	176
112817.....	4	135015.....	168, 244
112818.....	4	135148.....	222
112842.....	38	135156.....	8
112848.....	178	135157.....	56, 228
112850.....	48	135158.....	74, 126

УКАЗАТЕЛЬ

135159.....	66, 74, 126	135589.....	242
135161.....	124	135611.....	22, 24
135172.....	36	135623.....	66
135207.....	200	135640.....	130
135217.....	200	135647.....	130
135218.....	200	135709.....	106
135219.....	200	135716.....	110, 192, 196
135220.....	206	135736.....	196
135224.....	66	135756.....	44
135225.....	10	135775.....	144
135227.....	182	135776.....	174
135233.....	194	135780.....	168
135235.....	40, 42, 186	135788.....	140, 174
135237.....	194	135791.....	174
135238.....	244	135799.....	32, 36
135246.....	44, 242	135817.....	192
135248.....	82, 98, 108, 112, 196, 252, 266	135818.....	192
135258.....	96	135866.....	168
135266.....	188	135868.....	140, 144, 174
135281.....	30, 36	135901.....	144, 150
135296.....	12	135908.....	8
135301.....	86	135926.....	72
135304.....	138	135931.....	154
135313.....	194	135957.....	144, 174
135314.....	194	135966.....	50
135322.....	4	136016.....	150
135349.....	116	136027.....	138, 150
135352.....	242	136057.....	52
135361.....	194	136079.....	266
135363.....	14, 18	136108.....	138
135364.....	244	136166.....	132
135369.....	138, 144	136209.....	10, 86
135370.....	14, 18	136431.....	80
135378.....	224, 256	136485.....	240
135381.....	80, 234	136558.....	44
135408.....	226	136605.....	76, 206
135410.....	8	136608.....	116
135436.....	12	136652.....	154, 260
135441.....	4	136707.....	102
135453.....	34	136708.....	102
135458.....	200	136709.....	102
135460.....	138	136787.....	180
135469.....	100	136795.....	168
135479.....	194	136796.....	176, 180
135483.....	242	136885.....	266
135502.....	38	137375.....	144
135534.....	48, 50	137727.....	134
135540.....	236	138036.....	130
135542.....	134	138057.....	78
135546.....	178	138058.....	78
135554.....	174	138086.....	96
135564.....	150	138087.....	96
135570.....	8	138191.....	130
135587.....	168, 178	138211.....	74
135588.....	178	138238.....	246

УКАЗАТЕЛЬ

138259	96	139062	106, 110
138260	96	139066	44
138269	270	139068	44
138281	224	139095	60
138285	190	139119	134
138296	56	139120	74
138302	182	139121	74
138335	130	139128	170
138340	266	139129	170
138364	56	139130	172
138377	56	139131	170
138380	56	139132	172
138388	48, 50	139134	26
138389	48, 50	139149	100, 104
138392	56	139174	184
138404	56	139175	184
138452	228, 266	139176	184
138464	246	139177	182
138465	246	139190	192
138473	44	139192	190
138511	48	139197	8
138534	48, 50	139198	182, 184
138562	52	139203	8
138569	106, 110	139210	8
138576	54	139212	6
138578	54	139218	8
138619	40, 42	139220	60
138620	40, 42	139225	74
138690	202	139226	192
138695	134	139229	182
138700	52	139234	6
138704	52	139264	6
138706	106	139276	184
138772	30	139277	8
138773	30	139284	8
138793	60	139292	8
138799	96	139304	6
138815	192	139307	40, 42
138846	40, 42	139366	200
138896	192	139381	130
138930	100, 104	139409	40, 42
138934	100, 104	139411	70
138968	54	139435	6
138972	100	139462	6
138974	40, 42	139463	6
138976	56	139467	100
138990	100, 104	139502	60
138994	74	139506	100
139015	218	139516	6
139026	74	139519	100
139027	100, 104	139535	66
139029	74	139536	66
139034	74	139543	170
139045	48	139562	170, 174
139053	52	139624	182

УКАЗАТЕЛЬ

139625	182	160188	84
139626	96	160189	86
139629	178	160192	84
139630	96	160195	126
139631	96	160197	84
139632	96	160199	126
139633	96	160202	86
139635	130	160258	126
139636	242	160275	114
139674	216	160276	114
139675	216	160278	126
139676	216	160281	96
139677	216	160288	88
139678	216	160293	88
139679	216	160367	212
139686	48, 50	160368	92
139722	178	160373	82
139723	214	160375	92
139724	34	160376	92
139725	220	160378	270
139750	6	160379	270
139775	178	160414	92
139799	48, 50	160427	210, 218
139818	216	160533	106, 110
139825	266	160607	92
139841	6	160635	88
139934	50	160652	214
139936	178	160670	220
139943	50	160719	126
139971	84	161106	256
139974	230, 244	161140	14, 16, 18, 20
139986	266	161226	10
140246	16, 20	161378	4, 60, 74
140247	16, 20	161400	26
140248	16, 20	161401	26
140249	16, 20	161404	66
140250	16, 20	162019	22
149817	18, 20	162022	22, 24
149818	18, 20	162037	38
151974	178	162056	156
152274	80	162057	158
152732	30, 36	162102	48, 50
156051	174, 242	162104	144
156085	144	162110	242
156424	114	162118	38
156848	34	162119	242
156849	34	162144	48, 50
156886	34	162169	144, 146
158174	176, 242	162174	242
158704	252	162203	242
158722	206, 252	162204	242
160104	126	162205	242
160107	124	162206	242
160108	214	162207	242
160109	96	162295	22

УКАЗАТЕЛЬ

162299	146	163192	172, 174, 264
162300	146	163193	170
162301	146	163194	174
162302	146	163195	174
162339	130	163196	152
162403	152	163197	152
162428	152	163198	154
162429	152	163199	152
162431	22	163200	152
162434	138	163206	152
162435	22, 24	163208	152, 242
162436	22, 24	163211	152
162442	182	163212	152
163088	226	163214	154
163120	244	163215	152, 154
163125	194	163217	154
163128	194	163218	152, 154
163142	170, 230	163220	152
163143	170, 230	163221	152
163144	170	163222	154
163146	170	163223	154
163148	172, 264	163224	152
163149	178	163225	152
163150	170, 264	163227	154
163151	170	163228	154
163152	170	163230	152
163153	170	163231	154
163154	170, 230, 242, 264	163232	154
163155	170, 230	163233	154
163157	170	163234	152
163158	178	163237	152
163160	170, 230, 264	163254	194
163162	172, 264	163298	216
163163	170	163299	216
163165	174	163310	26
163166	174	163368	38
163167	176, 242	163373	32
163168	176	163386	200
163173	174	163396	34
163174	174	163438	114
163176	174	163466	34
163177	174	163469	134
163178	174	163504	216
163179	264	163536	174
163180	264	163537	174
163181	264	163549	60
163182	264	163601	22
163183	264	163622	152
163185	264	163639	44
163186	264	163676	30
163187	242, 264	163698	62
163188	264	163736	160, 164
163189	170	163737	160, 164
163190	170, 230	163738	160, 164
163191	170, 230, 264	163744	160, 164

УКАЗАТЕЛЬ

163745	162, 166	166326	220
163746	162, 166	166384	54
163747	162, 166	166388	220
163748	160	166417	88
163749	160, 164	166418	88
163750	160, 164	166421	6
163751	160, 164	166425	208, 210
163752	160, 164	166426	140
163753	160, 164	166431	54
163756	160, 164	166432	60
163757	160, 164	166441	208, 210
163762	160, 164	166450	208
163905	56	166454	208, 210
163971	2	166455	208, 210
163976	48, 50	166456	210
163989	44	166457	208
166002	106, 110	166461	208, 210
166003	106, 110	166463	208
166020	266	166465	208
166021	266	166466	208, 210, 218
166067	14, 18	166468	252
166132	70	166469	250
166154	92	166472	212
166167	174	166473	218
166171	238	166497	212
166181	126	166502	218
166202	232	166509	214
166228	16	166521	54
166230	210, 218	166530	78
166232	210, 218	166532	80
166233	210, 218	166539	78
166234	210, 218	166575	212
166235	210, 218	166576	212
166236	210, 218	166579	78
166263	210, 218	166605	78
166264	210, 218	166639	78
166271	202	166640	78
166273	214	166641	78
166274	92	166642	78
166275	2	166644	78
166276	218	166694	164
166278	218	166699	174
166295	218	166700	168, 176, 180
166296	218	166705	214
166300	218	166706	218
166303	146	166707	218
166305	152, 154	166712	214
166308	218	166713	26
166309	218	166727	214
166312	40	166729	22
166318	202	166743	168
166322	220	166745	178
166323	218	166746	178
166324	210, 218	166747	168, 176, 180
166325	220	166748	110

УКАЗАТЕЛЬ

166750.....	78	167910.....	138
166751.....	78	167928.....	50
166752.....	110	167942.....	56, 228
166753.....	34	167946.....	60
166757.....	70	167949.....	10
166758.....	70	167952.....	10
166759.....	78	167956.....	62
166826.....	78	167958.....	266
166827.....	78	167969.....	214
166830.....	56, 228	167983.....	62
166846.....	202	167984.....	62
166985.....	202	167998.....	266
167078.....	66	171007.....	216
167273.....	168	172259.....	80, 234
167411.....	50	172986.....	34, 188
167412.....	50	173006.....	250
167434.....	266	173016.....	250
167458.....	50	173029.....	250
167502.....	210	173040.....	250
167503.....	122	173066.....	250
167504.....	210	173091.....	250
167505.....	84	173113.....	250
167509.....	78	173115.....	250
167510.....	78	173116.....	250
167511.....	78	173118.....	250
167513.....	78	173139.....	250
167522.....	78, 234	173140.....	250
167523.....	78, 234	173155.....	250
167527.....	56, 228	173164.....	126
167529.....	56, 228	173170.....	250
167544.....	234	173208.....	250
167545.....	234	173222.....	250
167551.....	78, 234	173547.....	250
167584.....	62	173559.....	250
167585.....	62	173560.....	250
167586.....	62	173561.....	250
167589.....	62	173562.....	250
167702.....	74	173563.....	250
167713.....	62	173564.....	250
167727.....	216	173575.....	250
167733.....	138	173590.....	250
167762.....	176, 230	174436.....	208, 210, 218
167763.....	176	180207.....	228
167764.....	176	183021.....	256
167765.....	176	183022.....	256
167769.....	66	183030.....	202
167865.....	196	183097.....	202
167871.....	202	183150.....	120
167875.....	228	183160.....	66
167876.....	62	183161.....	66
167884.....	270	183162.....	84
167889.....	124	183166.....	130
167896.....	214	183168.....	8
167897.....	214	183170.....	130
167903.....	214	183173.....	186

УКАЗАТЕЛЬ

183174	140	183347	74, 206
183179	214	183348	206
183181	218	183353	110
183183	186	183354	110
183185	106	183357	110
183191	44	183364	160
183192	44	183365	160, 164
183195	66	183368	164
183196	66	183370	160, 164
183199	106, 110	183371	160
183202	102, 106, 110	183372	164
183209	78	183373	160, 164
183211	168, 244	183374	162, 166
183212	126	183377	152
183213	126	183386	102
183216	126	183387	102
183218	128	183388	102
183220	70	183389	102
183221	70	183390	102
183222	70	183392	102
183223	70	183394	102
183224	70	183395	102
183227	62	183396	102
183232	106	183397	102
183234	126	183398	102
183242	70	183409	4
183243	70	183410	4
183253	88	183411	214
183254	206	183412	212
183258	196	183413	92
183259	116	183414	14, 18
183260	106, 110	183416	16, 20
183261	106	183418	16, 20
183262	106	183420	10
183263	106	183424	70
183264	106, 110	183425	74
183265	106, 110	183427	30
183273	106, 110	183428	30
183275	114	183443	110
183277	114	183444	110
183279	114	183445	194
183294	124	183455	248
183308	74	183464	248
183309	74	183465	248
183310	74	183493	182, 260
183313	212	183494	178, 260
183314	214	183505	178, 260
183315	88	183506	102, 106, 110
183316	206	183508	100, 102, 106, 110
183317	114	183509	178, 260
183318	206	183515	38
183319	206	183518	178, 260
183335	88	183521	178, 260
183338	214	183525	140, 258
183344	120	183543	30

УКАЗАТЕЛЬ

183544.....	102	184608.....	46
183562.....	214	184661.....	52
183563.....	220	187900.....	148
183581.....	146	197230.....	94
183583.....	146	201693.....	84
183602.....	148	201746.....	104
183607.....	258	201784.....	24
183608.....	258	201785.....	24
183609.....	258	202041.....	84
183627.....	152	202551.....	126
183668.....	182	203048.....	142
183675.....	154	204063.....	66
183699.....	170	204064.....	60
183702.....	194	204076.....	66
183707.....	258	204474.....	150, 160
183708.....	258	204556.....	44
183709.....	258	204938.....	24
183710.....	50	204942.....	150, 164
183715.....	150, 152	204985.....	24
183718.....	152	204993.....	24
183729.....	42	205009.....	24
183730.....	42	205188.....	164
183732.....	42	205397.....	24
183733.....	42	205456.....	102
183734.....	50	205873.....	140
183748.....	266	206481.....	66
183772.....	54	206487.....	66
183798.....	168, 170	206661.....	30, 34
183800.....	42	207225.....	102
183820.....	26	207963.....	38
183821.....	26	208038.....	120
183838.....	66	208040.....	120
183842.....	42	208134.....	84
183843.....	42	208135.....	84
183845.....	50	208642.....	26
183846.....	30, 34	208647.....	30
183858.....	88	208648.....	30
183874.....	126	208650.....	250
183903.....	174	208661.....	84
183905.....	44	208757.....	146
183909.....	254	208962.....	74
183910.....	196	208986.....	84
183913.....	130	209018.....	110
183920.....	124	209032.....	182
183939.....	130	209214.....	84
183940.....	130	209216.....	84
183955.....	140	209374.....	138
183956.....	138	209802.....	10
183957.....	144	209803.....	10
183991.....	254	209888.....	56
184461.....	168, 178	220841.....	236
184463.....	44, 140	220908.....	170
184524.....	202	252261.....	64
184539.....	234	252312.....	182
184579.....	52	252416.....	84

УКАЗАТЕЛЬ

252561.....	212	B5280.....	272
252695.....	200	B5303.....	26
252705.....	258	B5412.....	256
252755.....	266	B5440.....	246
252756.....	266	B5442.....	4
293012.....	196	B5506.....	22
294350.....	244	B5577.....	244
304668.....	46	B5582.....	270
306104.....	26	B5589.....	250
306106.....	26	B5596.....	96
306107.....	232	B5842.....	236
306171.....	154	B5888.....	24
306179.....	208, 210	B5889.....	24
306180.....	208, 210	B5890.....	24
306181.....	208, 210	B5891.....	24
306182.....	254	B6979.....	240
306203.....	160, 164		
306319.....	182		
306327.....	14		
306346.....	240		
306347.....	240		
306351.....	240		
306523.....	102		
306525.....	102, 104		
306528.....	142		
309035.....	268		
309043.....	268		
310708.....	134		
320284.....	174, 230, 242, 264		
320339.....	174, 242		
320360.....	178		
320391.....	250		

B

B4632.....	22
B4633.....	22
B4634.....	22
B4640.....	16
B4641.....	18
B4642.....	14
B4643.....	20
B4650.....	34
B4656.....	264
B4657.....	242
B4659.....	232
B4664.....	232
B4665.....	34
B4802.....	238
B4866.....	82
B4926.....	262
B4944.....	22
B5238.....	272
B5240.....	272
B5269.....	230

MacDon®

ПОКУПАТЕЛИ

MacDon.com

ДИЛЕРЫ

Portal.MacDon.com

Товарные знаки на продукции являются товарными знаками ее соответствующих производителей и (или) дистрибьюторов.

Отпечатано в Канаде.