

PW8
Подборщик



Каталог запчастей

262158 Редакция А

Перевод оригинальной инструкции

Подборщик PW8



1006866

Опубликовано в мае 2022 г.

ПРИМЕЧАНИЕ:

Постоянно обновляйте публикации MacDon. Самую последнюю редакцию можно загрузить с нашего веб-сайта (www.macdon.com) или с сайтов для наших дилеров (<https://portal.macdon.com>) (требуется регистрация).

Данный документ доступен на английском, французском, португальском, русском и испанском языках. Последнюю редакцию можно загрузить с нашего веб-сайта MacDon International (www.macdon.com/world) или со специального сайта для наших дилеров (<https://portal.macdon.com>) (требуется регистрация).

© MacDon Industries, Ltd., 2022

Информация, содержащаяся в этом документе, основана на данных, которые были действительны и доступны на момент его выхода из печати. MacDon Industries, Ltd. не дает каких-либо заверений или гарантий, явных или подразумеваемых, в отношении информации, содержащейся в опубликованном документе. MacDon Industries, Ltd. сохраняет за собой право вносить изменения в любое время и без дополнительного предупреждения.

Введение

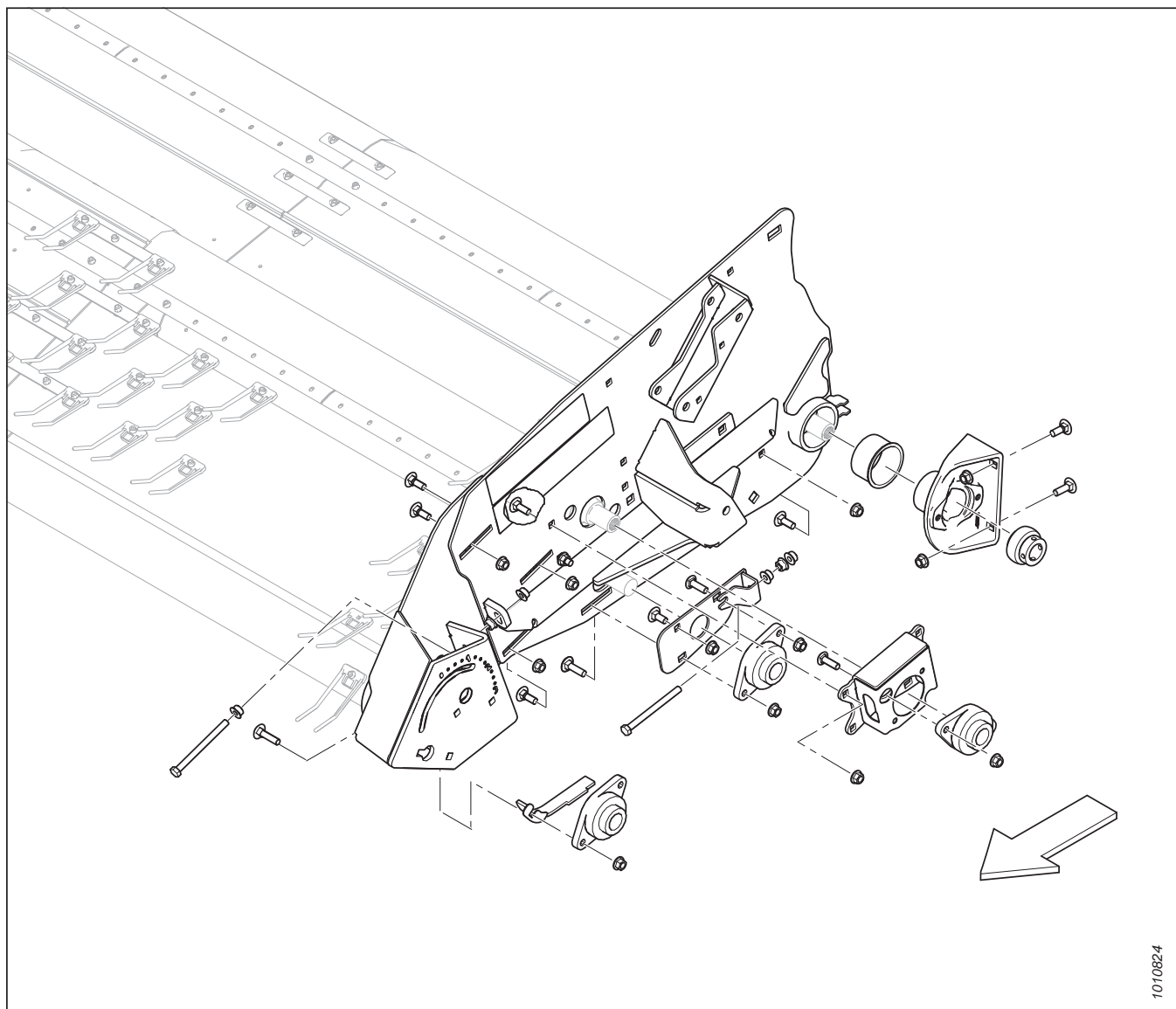
В этом каталоге запасных частей перечислены запасные части, которые можно заказать для подборщика MacDon PW8.

При заказе необходимо правильно и полностью указать номер детали.

Жирный шрифт используется для обозначения изменений, внесенных в текущей версии документа. В каждой новой редакции каталога предыдущие изменения будут переписаны обычным шрифтом.

Электрические разъемы для изделий MacDon есть в продаже, но они не перечислены в каталоге. Список разъемов см. в каталоге деталей электрических разъемов (MD № 169641).

В данном каталоге правая сторона (RH) и левая сторона (LH) определяются с сиденья оператора в комбайне. Для обозначения переднего расположения на рисунках иногда используется стрелка, как показано ниже.



1010824

Сокращения

A/R – по необходимости (кол-во различается)	ASSY – в сборе	BHRN – полукруглая головка с ребристым подголовком
BV – шаровой кран	CCW – против часовой стрелки	CON – коническая (пружинная шайба)
CSK – зенковка	C/W – в комплекте с	CW – по часовой стрелке
DBLE – двойной	DK – двойной нож	DR – сдвоенное мотовило
DT – деформированная резьба	FLG – фланец	GA – калибр
GR – марка	GS – семенник трав	HD – головка
HDR – жатка	HFA – гидравлический продольного перемещения	HN – шестигранная головка
HNBR – гидрированный бутадиен-нитрильный каучук	HYD – гидравлический	ВД – внутренний диаметр
IP – Internal Plus (Torx Plus)	KP – давление ножа	KR – возврат ножа
LG – длина	LH – левосторонний (определяется по положению оператора лицом вперед)	LK – стопорный
MACH – машина	MD – MacDon	MFA – ручной привод продольного перемещения
MY – модельный год	NC – американская нормальная крупная резьба	NF – американская нормальная мелкая резьба
NSS – не продается отдельно	NT – зауженная транспортировочная конфигурация	НД – наружный диаметр
OPT – в дополнительной комплектации	PO – с сервоприводом	PT – прицепная (косилка-плющилка)
RC – роликовая цепь	REF – ссылка, номер детали, встречающийся в каталоге	REG – стандартный
RH – правосторонний (определяется по положению оператора лицом вперед)	RHSN – болт с полукруглой головкой и квадратным подголовком или болт с квадратным подголовком	RHSSN – укороченный с полукруглой головкой, квадратным подголовком
RTD – подающий шнек	SAE – Общество автомобильных инженеров (выпуск деталей подчиняется предъявляемым этим обществом требованиям)	SD – боковое полотно
SER – с насечкой	SK – одинарный нож	SKT HD – головка под торцевой ключ
SMTH – гладкий	SMV – медленно движущееся транспортное средство	SOCK – гнездо
SP – самоходная (косилка) жатка	SPCL – специальный	SPH – сферический
SPI – количество зубцов на дюйм (сегменты ножа)	SR – одинарное мотовило	STL – сталь (нерж.)
STR – стандарт	STVR – самоконтрящаяся	РЕЗЬБА ПО ВСЕЙ ДЛИНЕ – резьба по всей длине
THD – резьба	TR – тройное мотовило	UCA – верхний поперечный шнек
UDK – несинхронизированный двойной нож	NC – унифицированная крупная резьба	UNEF – унифицированная мелкая резьба для специального применения

UNF – унифицированная мелкая резьба	UNS – серия унифицированной специальной резьбы	VK – вертикальный нож
WF – широкая рама	ZP – оцинкованный	

Разделения серийного номера

Сторона серийного номера, на которой появляется дефис (-), определяет, какая деталь будет использоваться с номером до или после указанного серийного номера.

Пример

- –162249 используется на машинах вплоть до серийного номера 166249
- 166250– используется на машинах, включая серийный номер 166250 и после него

Краткое описание изменений. PW8 (262158, ред. А)

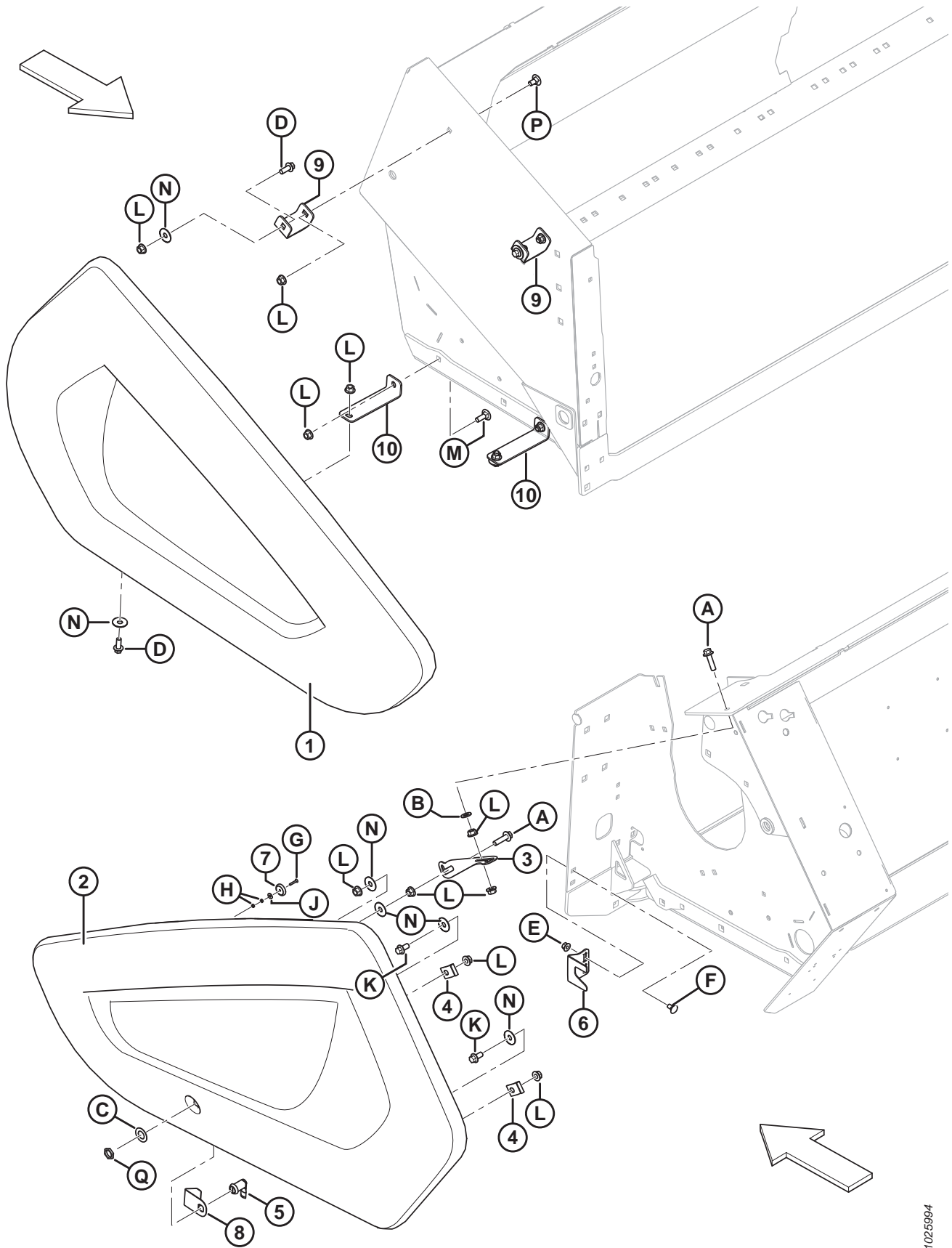
В списке представлены изменения, внесенные после предыдущей редакции (215663, ред. А).

Раздел	Описание изменения	Только для внутреннего пользования
<i>4 Гидравлические линии — 2019 г. и ранее, страница 11</i>	Добавлено уплотнение для кромок 176334. Обновлены рисунки с 1007092 по 1038951.	ECN 62483
<i>5 Гидравлические линии — модели 2020-го и последующих годов выпуска, страница 13</i>	Добавлено уплотнение для кромок 176334. Обновлены рисунки с 1029565 по 1038950.	ECN 62483
<i>12 Дека — механизм, страница 33</i>	Сварные рамы 237915, 237920 и 237921 заменены на узлы 302484, 302486 и 302485. На новые узлы рамы нанесена наклейка 23164 с требованием смазки каждые 25 часов. На сварную левую раму 237922 добавлена наклейка 23164.	ECN 61943
<i>14 Дека — полотна и ролики, страница 39</i>	Набор из 20 пальцев 191855 заменен на отдельный палец 181047.	ECN 62022
<i>17 Дополнительное оборудование — уловитель семян., страница 45</i>	Левая и правая сварные опоры 302031 и 302032 заменены на 302437 и 302438. Обновлены рисунки с 1025983 по 1038949.	ECN 61428
<i>26 КОМПОНОВКА ПОД КОМБАЙН — соединение, 2022-го и предшествующих модельных годов (IDEAL™), страница 67</i>	Панели 302017, 302026 и 302027 заменены комплектом 302473 панелей PW8 Ideal.	ECN 62489
<i>27 КОМПОНОВКА ПОД КОМБАЙН — соединение, 2023 (IDEAL™), страница 69</i>	Добавлен раздел с новым рисунком 1038953.	ECN 62489
<i>47 Комплект переоборудования Axial (Challenger® или Massey Ferguson®) на IDEAL™ — соединение, страница 115</i>	Панели 302017, 302026 и 302027 заменены на 302403, 302406 и 302470. Обновлены рисунки с 1029454 по 1038964.	ECN 62889
<i>55 Наклейки — информационные, страница 133</i>	Добавлена наклейка 23164 с требованием смазки каждые 25 часов. Обновлены рисунки с 1033163 по 1038939.	ECN 61943

	Введение.....	i
	Сокращения.....	ii
	Разделения серийного номера	iv
	Краткое описание изменений. PW8 (262158, ред. А)	v
1	Боковые щитки	1
2	Рама в сборе.....	5
3	Рама в сборе – Прочее оборудование.....	9
4	Гидравлические линии — 2019 г. и ранее.....	11
5	Гидравлические линии — модели 2020-го и последующих годов выпуска.....	13
6	Фонари	15
7	Шнек в сборе — модели 2015-го и предшествующих годов выпуска.....	17
8	Шнек в сборе — модели 2016-го и последующих годов выпуска	21
9	Внутренние компоненты шнека	25
10	Комплект для ремонта вмятин на шнеке	29
11	Уплотнение подающих дек	31
12	Дека — механизм	33
13	Дека — гидромоторы	37
14	Дека — полотна и ролики.....	39
15	Прижим в сборе.....	41
16	Усиленный прижим, дополнительное оборудование.....	43
17	Дополнительное оборудование — уловитель семян.....	45
18	Колесо в сборе — фиксированные колеса.....	47
19	Колесо в сборе — самоустанавливающиеся колеса.....	49
20	КОМПОНОВКА ПОД КОМБАЙН — соединение (Challenger®/Massey Ferguson®)	51
21	КОМПОНОВКА ПОД КОМБАЙН — датчики (Challenger®/Massey Ferguson®)	53
22	КОМПОНОВКА ПОД КОМБАЙН — гидравлическое/электрическое оборудование (Challenger®/Massey Ferguson®)	55
23	КОМПОНОВКА ПОД КОМБАЙН — соединение (Gleaner®).....	59
24	КОМПОНОВКА ПОД КОМБАЙН — датчики (Gleaner®)	61
25	КОМПОНОВКА ПОД КОМБАЙН — гидравлическое/электрическое оборудование (Gleaner®)	63
26	КОМПОНОВКА ПОД КОМБАЙН — соединение, 2022-го и предшествующих модельных годов (IDEAL™)	67
27	КОМПОНОВКА ПОД КОМБАЙН — соединение, 2023 (IDEAL™).....	69
28	КОМПОНОВКА ПОД КОМБАЙН — датчики (IDEAL™).....	71
29	КОМПОНОВКА ПОД КОМБАЙН — гидравлическое/электрическое оборудование (IDEAL™).....	73
30	КОМПОНОВКА ПОД КОМБАЙН — соединение (CNH).....	77
31	КОМПОНОВКА ПОД КОМБАЙН — датчики (CNH).....	79
32	КОМПОНОВКА ПОД КОМБАЙН — датчики (New Holland, 10 вольт).....	81
33	КОМПОНОВКА ПОД КОМБАЙН — гидравлическое/электрическое оборудование (CNH)	83
34	КОМПОНОВКА ПОД КОМБАЙН — соединение (JD).....	85
35	КОМПОНОВКА ПОД КОМБАЙН — датчики (JD)	87
36	КОМПОНОВКА ПОД КОМБАЙН — гидравлическое/электрическое оборудование, модели 2015-го и предшествующих годов выпуска (JD).....	89

37	КОМПОНОВКА ПОД КОМБАЙН — гидравлическое/электрическое оборудование, модели 2016-го и последующих годов выпуска (JD)	93
38	КОМПОНОВКА ПОД КОМБАЙН — соединение (Versatile).....	97
39	КОМПОНОВКА ПОД КОМБАЙН — датчики (Versatile)	99
40	КОМПОНОВКА ПОД КОМБАЙН — гидравлическое/электрическое оборудование (Versatile)	101
41	Комплект переоборудования Gleaner на Axial (Challenger® или Massey Ferguson®) — внутренний узел шнека.....	103
42	Комплект переоборудования Gleaner на Axial (Challenger® или Massey Ferguson®) — соединение	105
43	Комплект переоборудования Gleaner на Axial (Challenger® или Massey Ferguson®) — датчик скорости	107
44	Комплект переоборудования Axial (Challenger® или Massey Ferguson®) на Gleaner® — внутренний узел шнека.....	109
45	Комплект переоборудования Axial (Challenger® или Massey Ferguson®) на Gleaner® — соединение.....	111
46	Комплект переоборудования Axial (Challenger® или Massey Ferguson®) на Gleaner® — датчик скорости	113
47	Комплект переоборудования Axial (Challenger® или Massey Ferguson®) на IDEAL™ — соединение	115
48	Комплект переоборудования Axial (Challenger® или Massey Ferguson®) на IDEAL™ — боковые щитки и опоры	119
49	Привод - кардан — MD № 152555.....	121
50	Привод - кардан — MD № 152556.....	123
51	Привод - кардан — MD № 152558.....	125
52	Привод - кардан — MD № 237985.....	127
53	Привод - кардан — MD № 302068.....	129
54	Компоненты кардана привода подборщика — MD № 302094.....	131
55	Наклейки — информационные	133
56	Наклейки — идентификация изделия	135
57	Наклейки — безопасность/отражатели	137
	Указатель	140

1 Боковые щитки



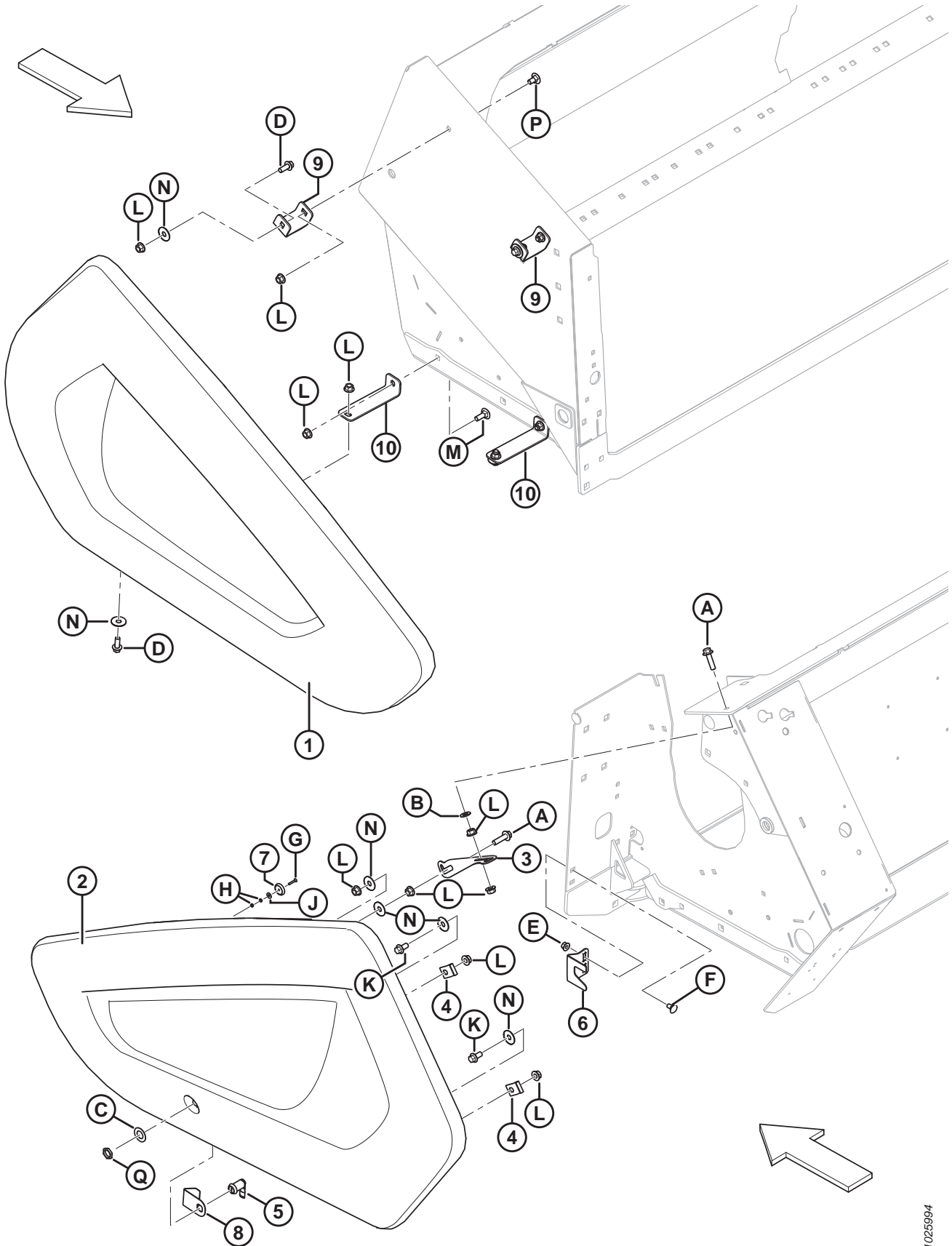
1025994

БОКОВЫЕ ЩИТКИ

Ссылка	Номер детали	Описание	Кол-во	Серийный номер
1	302244	ЩИТОК — ПРАВЫЙ, С НАКЛЕЙКОЙ	1	
	237158	ЩИТОК — ПРАВЫЙ, MASSEY FERGUSON	1	
	237161	ЩИТОК — ПРАВЫЙ, CHALLENGER	1	
	237164	ЩИТОК — ПРАВЫЙ, GLEANER	1	
2	302243	ЩИТОК — ЛЕВЫЙ, С НАКЛЕЙКОЙ	1	
	197447	ЩИТОК — ЛЕВЫЙ, MASSEY FERGUSON	1	
	197448	ЩИТОК — ЛЕВЫЙ, CHALLENGER	1	
	197449	ЩИТОК — ЛЕВЫЙ, GLEANER	1	
3	237084	ОПОРА	1	
4	237165	ПЕТЛЯ	2	
5	136680	ЗАЩЕЛКА — КУЛАЧОК СЖАТИЯ	1	
6	237432	ОПОРА — ЗАЩЕЛКА	1	266820–
	237346	ОПОРА — ЗАЩЕЛКА ¹	1	–266819
7	135923	МАГНИТ И КОМПЛЕКТ ФИКСАТОРА	1	
8	237431	СТОПОР — ЛЕВЫЙ ЩИТОК	1	266820–
	237352	СТОПОР — ЛЕВЫЙ ЩИТОК ²	1	–266819
9	237127	ОПОРА	2	
10	237355	ОПОРА	2	
A	136663	БОЛТ — ФЛАНЦЕВЫЙ, С ШЕСТИГР. ГОЛОВКОЙ, TFL M12 × 1,75 × 45-10,9-A3L		
B	18599	ШАЙБА — ПЛОСКАЯ SAE, ВНУТР. ДИАМ. 17/32 × 1-1/16 ДЮЙМА НД ОЦИНК.		
C	136681	ШАЙБА — ПЛОСКАЯ		
D	148798	БОЛТ — ФЛАНЦЕВЫЙ, ШЕСТИГР. ГОЛОВКА, M12 × 1,75 × 30-10,9-A3L		
E	50101	ГАЙКА — ФЛАНЦЕВАЯ, ШЕСТИГРАННАЯ, STVR СТОПОРНАЯ, M10 × 1,5-10-A3L		
F	136178	БОЛТ — С ПОЛУКРУГЛОЙ ГОЛОВКОЙ И КВАДРАТНЫМ ПОДГОЛОВКОМ M10 × 1,5 × 20-8,8-A3L		
G	136038	ВИНТ — С ВНУТРЕННИМ ШЕСТИГРАННИКОМ В ГОЛОВКЕ, УТОПЛЕННЫЙ TFL M4 × 0,7 × 25-10,9-A3L		
H	30855	ГАЙКА — ШЕСТИГРАННАЯ M4 × 0,7-8-A2L		
J	184701	ШАЙБА — ПЛОСКАЯ БОЛЬШАЯ M5-200HV-A2L		
K	136399	БОЛТ — ФЛАНЦЕВЫЙ, С ШЕСТИГР. ГОЛОВКОЙ, TFL M12 × 1,75 × 25-8,8-A3L		
L	136431	ГАЙКА — ШЕСТИГР., ФЛАНЦ., ЦЕНТР., СТОПОРН. M12 × 1,75-10		

1. Ремонтная деталь только для оборудования, выпущенного в 2014 модельном году и ранее. Для оборудования, выпущенного в 2015 модельном году и позже заказывайте MD № 237432.
2. Ремонтная деталь только для оборудования, выпущенного в 2014 модельном году и ранее. Для оборудования, выпущенного в 2015 модельном году и позже заказывайте MD № 237431.

БОКОВЫЕ ЩИТКИ

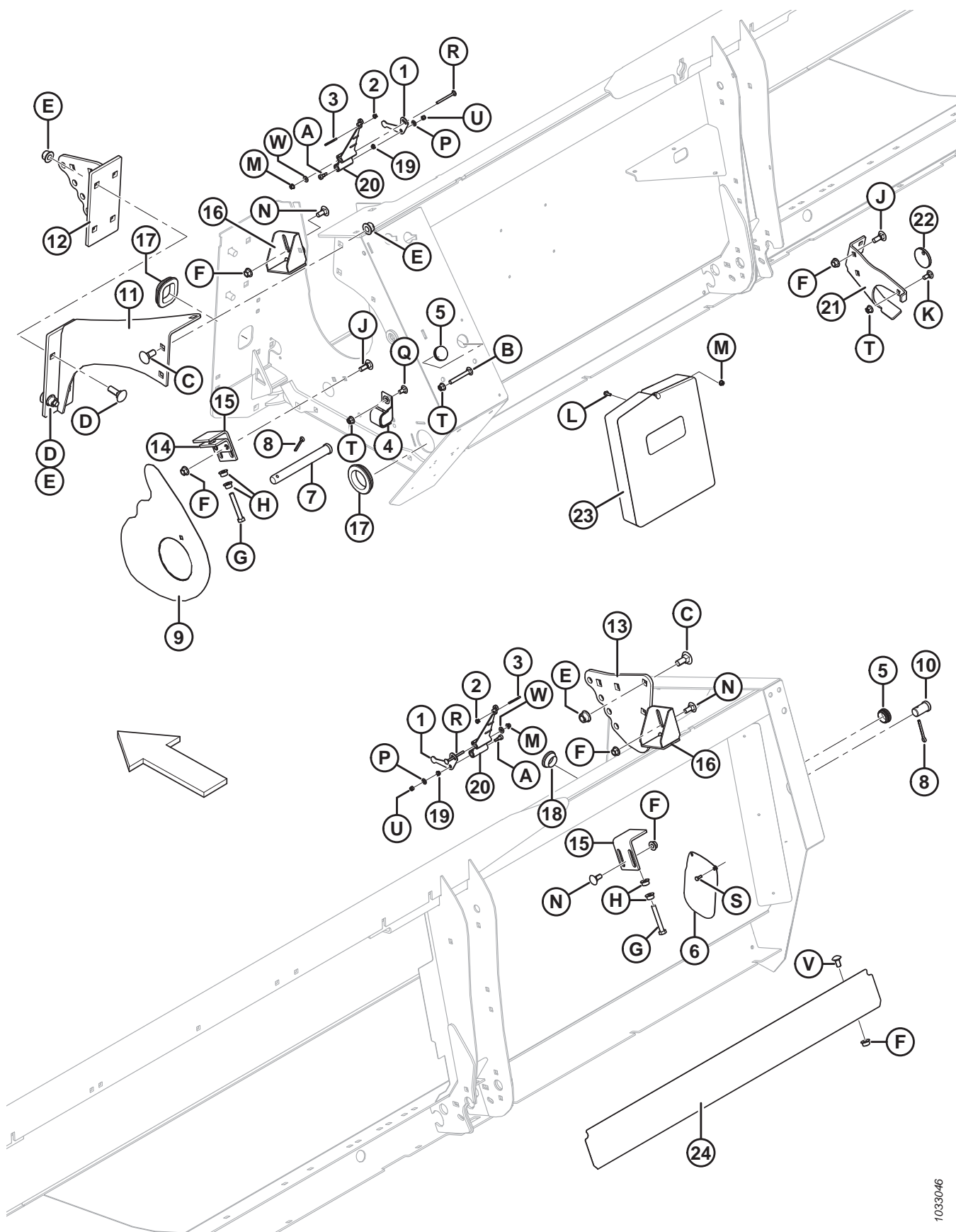


1025994

БОКОВЫЕ ЩИТКИ

Ссылка	Номер детали	Описание	Кол-во	Серийный номер
M	152601	БОЛТ — С ПОЛУКРУГЛОЙ ГОЛОВКОЙ И КВАДРАТНЫМ ПОДГОЛОВКОМ, M12 × 1,75 × 35-10,9-A3L		
N	32247	ШАЙБА — ПЛОСКАЯ		
P	135903	БОЛТ — С ПОЛУКРУГЛОЙ ГОЛОВКОЙ И КВАДРАТНЫМ ПОДГОЛОВКОМ M12 × 1,75 × 25-8,8-A3L		
Q	136700	ГАЙКА — M22 × 1,5 СПЕЦИАЛЬНАЯ		

2 Рама в сборе

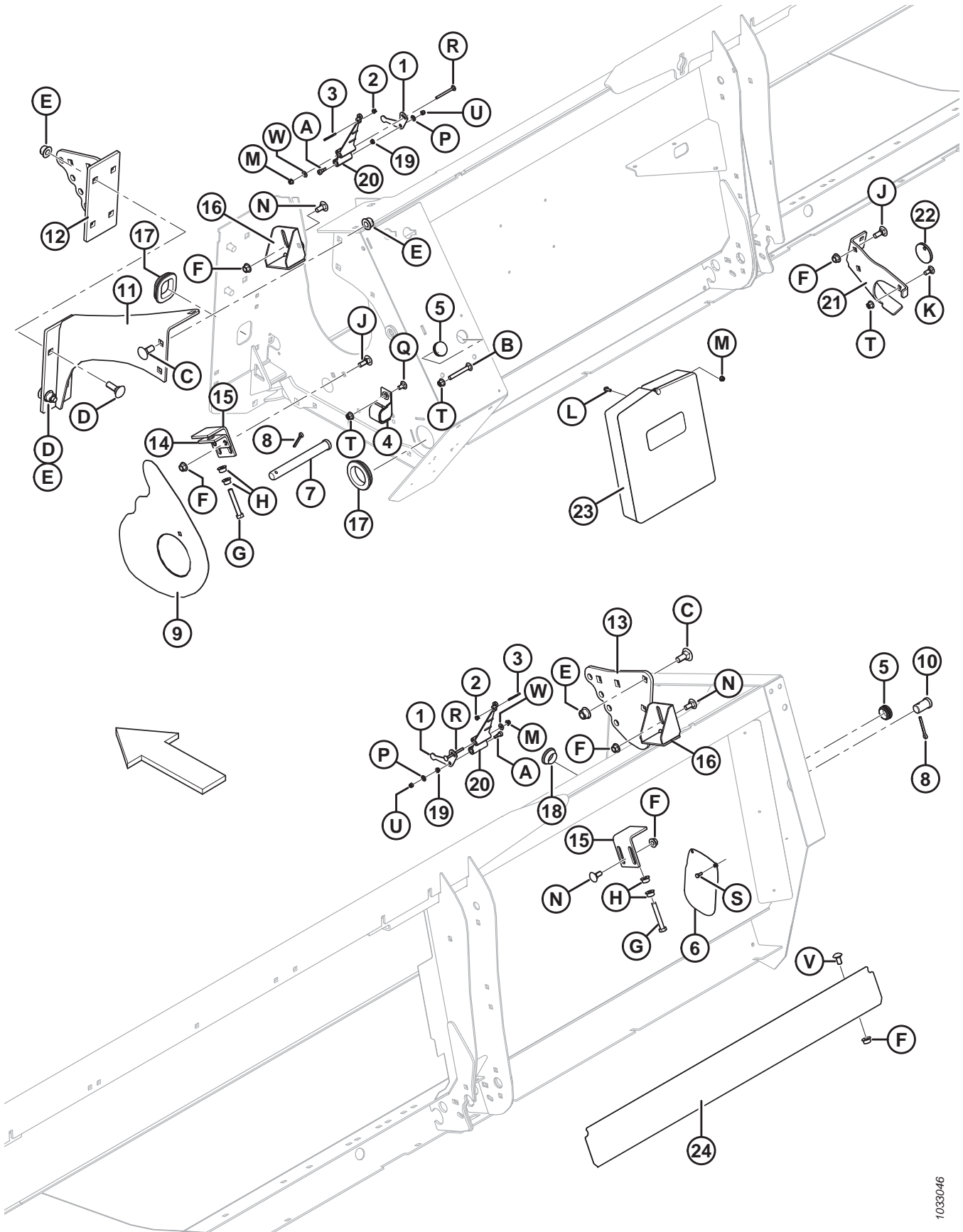


РАМА В СБОРЕ

Ссылка	Номер детали	Описание	Кол-во	Серийный номер
1	197139	РЫЧАГ — АКТИВАЦИИ ДАТЧИКА	2	
2	153492	ЗАЩЕЛКА — КОНЕЦ ТЯГИ	2	
3	158256	СОЕДИНИТЕЛЬНАЯ ТЯГА	2	
4	163598	РЕМЕНЬ — С ЛИПУЧКОЙ, ПОДВЕСНОЙ	2	
5	161378	ЗАГЛУШКА — ОТВЕРСТИЕ 38 ММ (Ø 1,5 ДЮЙМА)	2	
6	197941	КРЫШКА СВАРНАЯ	1	
7	197157	ШТИФТ — С ОТВЕРСТИЕМ ПОД ШПЛИНТ	1	
8	18609	ШПЛИНТ 1/4 ДИАМ. × 2 ОЦИНК.	2	
9	152867	КРЫШКА — КАРДАН ПРИВОДА ПОДБОРЩИКА	1	
10	152525	ШТИФТ — С ОТВЕРСТИЕМ ПОД ШПЛИНТ	1	
11	197226	СВАРНАЯ ДЕТАЛЬ — КРЕПЛЕНИЕ	1	
12	237473	СВАРНАЯ ДЕТАЛЬ АНКЕРА ФЛОТАЦИИ, ЛЕВОГО	1	
13	237474	ПЛАСТИНА — ПРАВЫЙ АНКЕР ФЛОТАЦИИ	1	
14	237037	УГОЛОК	1	
15	152419	КРОНШТЕЙН	2	
16	237609	КРОНШТЕЙН — УПОР ШНЕКА	2	
17	172877	ВТУЛКА — 2,38 ДЮЙМА ВД	2	
18	42080	ВТУЛКА	2	
19	156969	ВТУЛКА — ПЛАСТИК	2	
20	197094	РЫЧАГ — УПРАВЛЕНИЕ ДАТЧИКОМ	2	
21	237446	СВАРНОЙ ДЕРЖАТЕЛЬ	1	266820–
	237122	СВАРНОЙ ДЕРЖАТЕЛЬ ³	1	–266819
22	133165	ДИСК — БЛОКИРУЮЩИЙ, КАРДАН ПРИВОДА ПОДБОРЩИКА	1	
23	220107	ФУТЛЯР — ДЛЯ РУКОВОДСТВ	1	
24	152786	КРЫШКА — ЗАДНЯЯ НИЖНЯЯ БАЛКА	1	
A	197135	ВИНТ — С ВНУТРЕННИМ ШЕСТИГРАННИКОМ В ГОЛОВКЕ, С БУРТИКОМ, 8 × 10-12,9-A2L		
B	152157	БОЛТ — С ПОЛУКРУГЛОЙ ГОЛОВКОЙ И КВАДРАТНЫМ ПОДГОЛОВКОМ M10 × 1,5 × 80-8,8-A3L		
C	152685	БОЛТ — С ПОЛУКРУГЛОЙ ГОЛОВКОЙ И КВАДРАТНЫМ ПОДГОЛОВКОМ M16 × 2 × 40-10,9-A3L		
D	197154	БОЛТ — С ПОЛУКРУГЛОЙ ГОЛОВКОЙ И КВАДРАТНЫМ ПОДГОЛОВКОМ M16 × 2 × 50-10,9-A3L		
E	152520	ГАЙКА — ФЛАНЦЕВАЯ, ШЕСТИГРАННАЯ, СТОПОРНАЯ, M16 × 2-10-A3L		
F	148645	ГАЙКА — ФЛАНЦЕВАЯ, ШЕСТИГРАННАЯ, STVR СТОПОРНАЯ, M12 × 1,75-10-A3L		
G	184674	БОЛТ — С ШЕСТИГР. ГОЛОВКОЙ, TFL M12 × 1,75 × 80-8,8-A3L		

3. Ремонтная деталь только для оборудования, выпущенного в 2014 модельном году и ранее. Для оборудования, выпущенного в 2015 модельном году и позже заказывайте MD № 237446.

РАМА В СБОРЕ

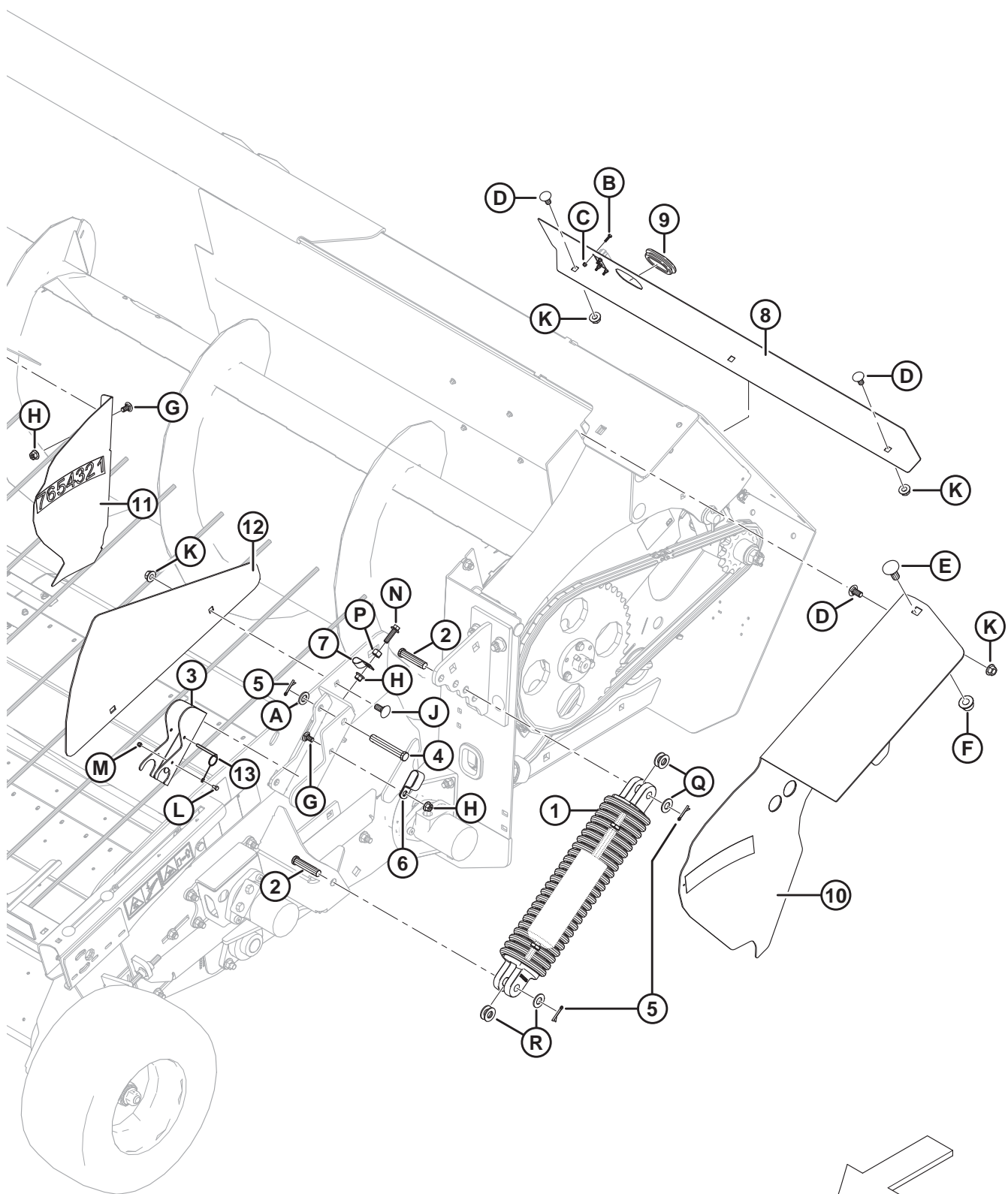


1033046

РАМА В СБОРЕ

Ссылка	Номер детали	Описание	Кол-во	Серийный номер
H	136036	ГАЙКА — ШЕСТИГРАННАЯ, С ГЛАДКИМ ФЛАНЦЕМ, М12 × 1,75-8-А3L		
J	136291	БОЛТ — С ПОЛУКРУГЛОЙ ГОЛОВКОЙ И КВАДРАТНЫМ ПОДГОЛОВКОМ TFL М12 × 1,75 × 35-8,8-А3L		
K	135785	БОЛТ — С ПОЛУКРУГЛОЙ ГОЛОВКОЙ И КВАДРАТНЫМ ПОДГОЛОВКОМ М10 × 1,5 × 25-8,8-А3L		
L	135959	БОЛТ — ФЛАНЦЕВЫЙ, С ШЕСТИГР. ГОЛОВКОЙ, М6 × 1 × 16-10,9-А2L		
M	152668	ГАЙКА — ФЛАНЦЕВАЯ, ШЕСТИГРАННАЯ, ЦЕНТР., СТОПОРНАЯ, М6 × 1-8-А2L		
N	184667	БОЛТ — С ПОЛУКРУГЛОЙ ГОЛОВКОЙ И КВАДРАТНЫМ ПОДГОЛОВКОМ М12 × 1,75 × 30-8,8-А3L		
P	184708	ШАЙБА — ПЛОСКАЯ М8-200HV-А2L		
Q	136178	БОЛТ — С ПОЛУКРУГЛОЙ ГОЛОВКОЙ И КВАДРАТНЫМ ПОДГОЛОВКОМ М10 × 1,5 × 20-8,8-А3L		
R	197173	БОЛТ — С ПОЛУКРУГЛОЙ ГОЛОВКОЙ И КВАДРАТНЫМ ПОДГОЛОВКОМ М6 × 1 × 70-8,8-А2L		
S	184642	БОЛТ — С ШЕСТИГР. ГОЛОВКОЙ, TFL М6 × 1 × 16-8,8-А2L		
T	50101	ГАЙКА — ФЛАНЦЕВАЯ, ШЕСТИГРАННАЯ, STVR СТОПОРНАЯ, М10 × 1,5-10-А3L		
U	184685	ГАЙКА — ШЕСТИГРАННАЯ NYLOC М6 × 1-8-А2L		
V	152439	БОЛТ — С ПОЛУКРУГЛОЙ ГОЛОВКОЙ И КОРОТКИМ КВАДРАТНЫМ ПОДГОЛОВКОМ М12 × 1,75 × 25-8,8-А3L		
W	18596	ШАЙБА — ПЛОСКАЯ SAE, ВНУТР. ДИАМ. 9/32 × 5/8 ДЮЙМА НД ОЦИНК.		

3 Рама в сборе – Прочее оборудование

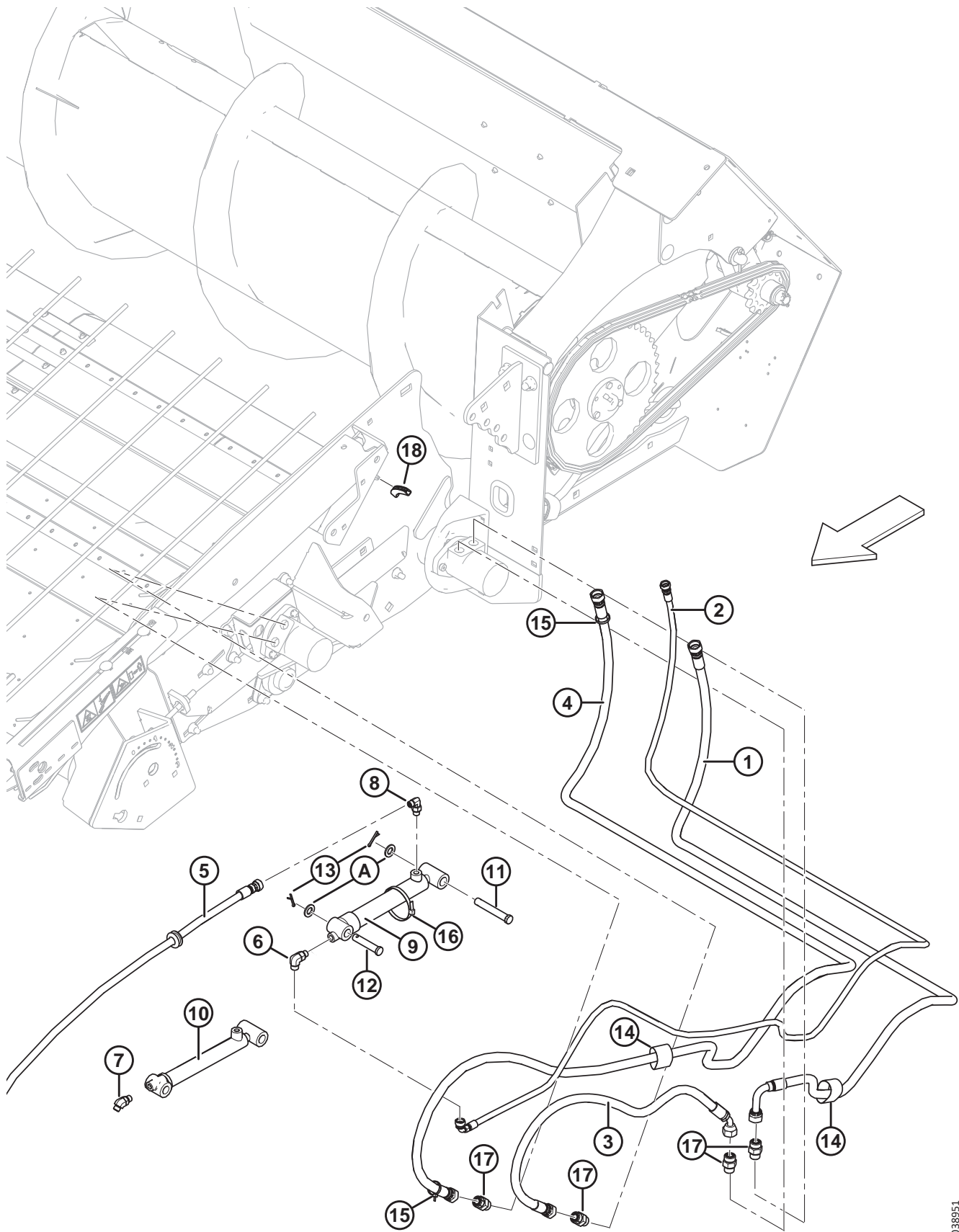


РАМА В СБОРЕ – ПРОЧЕЕ ОБОРУДОВАНИЕ

Ссылка	Номер детали	Описание	Кол-во	Серийный номер
1	237550	АМОРТИЗАТОР В СБОРЕ — УДЛИНИТЕЛЬ	2	
2	18704	ШТИФТ — С ОТВЕРСТИЕМ ПОД ШПЛИНТ	4	
3	302038	ОПОРА	2	
4	103105	ШТИФТ — С ОТВЕРСТИЕМ ПОД ШПЛИНТ	4	
5	18648	ШПЛИНТ 3/16 ДИАМ. × 1,25 ОЦИНК.	2	
6	103738	ЗАЖИМ — ПВХ ИЗОЛИРОВАННЫЙ 13/16 ДЮЙМА РАЗМЕР ТРУБЫ	1	
7	135232	ХОМУТ — ШЛАНГ С ДВОЙНОЙ ИЗОЛЯЦИЕЙ	1	
8	237194	КРЫШКА — ЗАДНЯЯ НИЖНЯЯ БАЛКА	1	
9	123982	ВТУЛКА — 53,7 ММ ВНУТР. ДИАМ.	1	
10	237727	ПАНЕЛЬ — С НАКЛЕЙКОЙ, ЛЕВАЯ	1	
11	197517	ПАНЕЛЬ — С НАКЛЕЙКОЙ, ПРАВАЯ	1	
12	237016	ДЕФЛЕКТОР СТЕБЛЕЙ	2	
13	237363	ШТИФТ — ФИКСАТОР С 8-ДЮЙМОВЫМ ВЫТЯЖНЫМ ШНУРОМ	2	
A	184717	ШАЙБА — ПЛОСКАЯ СТАНД. M16-200HV-A3L		
B	197319	БОЛТ — ШЕСТИГР. ГОЛОВКА, TFL M4 × 0,7 × 16-8,8-A2L		
C	197320	ГАЙКА — ШЕСТИГРАННАЯ NYLOC M4 × 0,7-8-A2L		
D	152439	БОЛТ — С ПОЛУКРУГЛОЙ ГОЛОВКОЙ И КОРОТКИМ КВАДРАТНЫМ ПОДГОЛОВКОМ M12 × 1,75 × 25-8,8-A3L		
E	152685	БОЛТ — С ПОЛУКРУГЛОЙ ГОЛОВКОЙ И КВАДРАТНЫМ ПОДГОЛОВКОМ M16 × 2 × 40-10,9-A3L		
F	152520	ГАЙКА — ФЛАНЦЕВАЯ, ШЕСТИГРАННАЯ, СТОПОРНАЯ, M16 × 2-10-A3L		
G	184657	БОЛТ — С ПОЛУКРУГЛОЙ ГОЛОВКОЙ И КОРОТКИМ КВАДРАТНЫМ ПОДГОЛОВКОМ M10 × 1,5 × 20-8,8-A3L		
H	50101	ГАЙКА — ФЛАНЦЕВАЯ, ШЕСТИГРАННАЯ, STVR СТОПОРНАЯ, M10 × 1,5-10-A3L		
J	184667	БОЛТ — С ПОЛУКРУГЛОЙ ГОЛОВКОЙ И КВАДРАТНЫМ ПОДГОЛОВКОМ M12 × 1,75 × 30-8,8-A3L		
K	148645	ГАЙКА — ФЛАНЦЕВАЯ, ШЕСТИГРАННАЯ, STVR СТОПОРНАЯ, M12 × 1,75-10-A3L		
L	136263	БОЛТ — С ШЕСТИГР. ГОЛОВКОЙ, TFL M5 × 0,8 × 10-8,8-A2L		
M	197230	ГАЙКА — ШЕСТИГРАННАЯ NYLOC M5 × 0,8-8-A2L		
N	136211	БОЛТ — С ШЕСТИГР. ГОЛОВКОЙ, ФЛАНЦЕВЫЙ, M10 × 1,5 × 35-8,8-A3L		
P	184694	ГАЙКА — ШЕСТИГРАННАЯ M12 × 1,75-8-A3L ⁴		
Q	18600	ШАЙБА — ПЛОСКАЯ SAE, ВНУТР. ДИАМ. 21/32 × 1 5/16 ДЮЙМА НД ОЦИНК.		

4. Используется в качестве проставки для изолированного хомута двойного шланга (MD № 135232).

4 Гидравлические линии — 2019 г. и ранее



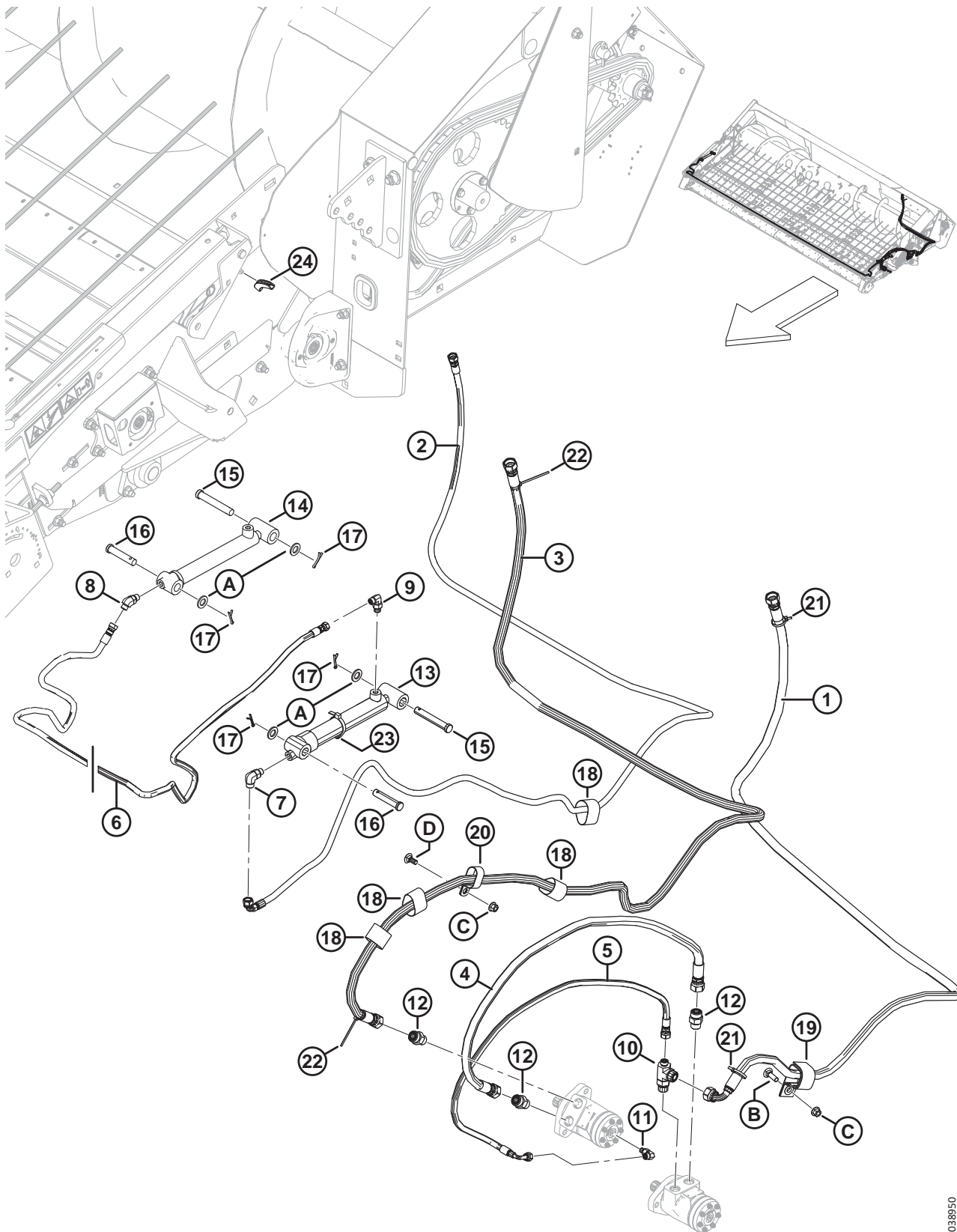
1038951

ГИДРАВЛИЧЕСКИЕ ЛИНИИ — 2019 Г. И РАНЕЕ

Ссылка	Номер детали	Описание	Кол-во	Серийный номер
1	237177	ШЛАНГ — ГИДР. ЛИНИЯ	1	-371189
2	237179	ШЛАНГ — ГИДР. ЛИНИЯ	1	-371189
3	237178	ШЛАНГ — ГИДР. ЛИНИЯ	1	-371189
4	237176	ШЛАНГ — ГИДР. ЛИНИЯ	1	-371189
5	237180	ШЛАНГ — ГИДР. ⁵	2	-371189
6	136095	ФИТИНГ — КОЛЕНО 90° ГИДР. ЛИНИИ	1	-371189
7	136535	ФИТИНГ — КОЛЕНЧ. 45° ГИДР. ЛИНИИ	1	-371189
8	136239	ФИТИНГ — КОЛЕНО 90° ГИДР. ЛИНИИ	1	-371189
9	237381	ЦИЛИНДР — ГИДРОПОДЪЕМНИК, ГЛАВНЫЙ (ЛЕВЫЙ)	1	-371189
	197498	КОМПЛЕКТ УПЛОТНЕНИЯ		
10	197492	ЦИЛИНДР — ГИДРОПОДЪЕМНИК, ВСПОМОГАТЕЛЬНЫЙ (ПРАВЫЙ)	1	-371189
	197500	КОМПЛЕКТ УПЛОТНЕНИЯ		
	237674	ПРОБКА — ПРОКАЧКА ЦИЛИНДРА	1	
11	103105	ШТИФТ - ШТИФТ С ПЛОСКОЙ ГОЛОВКОЙ	4	-371189
12	18738	ШТИФТ - ШТИФТ С ПЛОСКОЙ ГОЛОВКОЙ	2	-371189
13	18648	ШПЛИНТ 3/16 ДИАМ. × 1,25 ОЦИНК.	2	-371189
14	135443	РЕМЕННОЙ ХОМУТ — 4 ДЮЙМА ДЛИНОЙ	3	-371189
15	40701	КРЕПЛЕНИЕ — КАБЕЛЬНАЯ СТЯЖКА (ЖЕЛТАЯ)	1	-371189
16	21763	КРЕПЛЕНИЕ — КАБЕЛЬНАЯ СТЯЖКА (ЧЕРНАЯ)	1	-371189
17	184461	ФИТИНГ — ПЕРЕХОДНИК 10 MORFS × 10 MORB	4	-371189
18	176334	УПЛОТНЕНИЕ — ДЛЯ КРОМОК	1	-371189
A	184717	ШАЙБА — ПЛОСКАЯ СТАНД. M16-200HV-A3L		

5. Информацию по втулке (MD № 112520), устанавливаемой на шланге, см. в разделе [15 Прижим в сборе](#), [страница 41](#).

5 Гидравлические линии — модели 2020-го и последующих годов выпуска



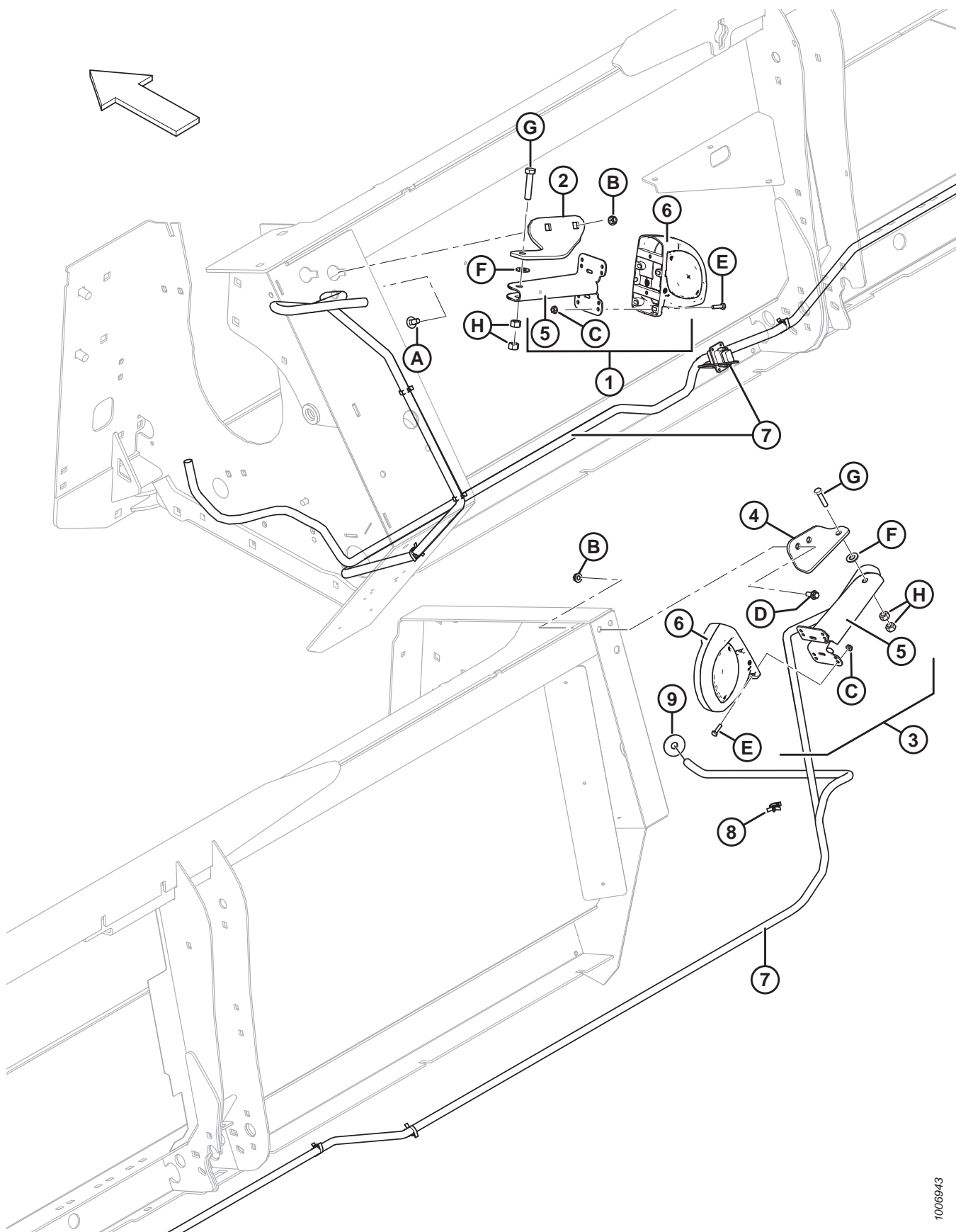
1038950

ГИДРАВЛИЧЕСКИЕ ЛИНИИ — МОДЕЛИ 2020-ГО И ПОСЛЕДУЮЩИХ ГОДОВ ВЫПУСКА

Ссылка	Номер детали	Описание	Кол-во	Серийный номер
1	302090	ШЛАНГ — ГИДР. ЛИНИЯ	1	371190–
2	237179	ШЛАНГ — ГИДР. ЛИНИЯ	1	371190–
3	237176	ШЛАНГ — ГИДР. ЛИНИЯ	1	371190–
4	302089	ШЛАНГ — ГИДР. ЛИНИЯ	1	371190–
5	302078	ШЛАНГ — ГИДР. ЛИНИЯ	1	371190–
6	237180	ШЛАНГ — ГИДР. ⁶	2	371190–
7	136095	ФИТИНГ — КОЛЕНО 90° ГИДР. ЛИНИИ	1	371190–
8	136535	ФИТИНГ — КОЛЕНЧ. 45° ГИДР. ЛИНИИ	1	371190–
9	136239	ФИТИНГ — КОЛЕНО 90° ГИДР. ЛИНИИ	1	371190–
10	320121	ФИТИНГ — ТРОЙНИК ГИДР. ЛИНИИ, СПЕЦ.	1	371190–
11	136447	ФИТИНГ — КОЛЕНО 90° ГИДР. ЛИНИИ	1	371190–
12	184461	ФИТИНГ — ПЕРЕХОДНИК 10 MORFS × 10 MORB	3	371190–
13	237381	ЦИЛИНДР — ГИДРОПОДЪЕМНИК, ГЛАВНЫЙ (ЛЕВЫЙ)	1	371190–
	197498	КОМПЛЕКТ УПЛОТНЕНИЯ		
14	197492	ЦИЛИНДР — ГИДРОПОДЪЕМНИК, ВСПОМОГАТЕЛЬНЫЙ (ПРАВЫЙ)	1	371190–
	197500	КОМПЛЕКТ УПЛОТНЕНИЯ		
	237674	ПРОБКА — ПРОКАЧКА ЦИЛИНДРА	1	
15	103105	ШТИФТ - ШТИФТ С ПЛОСКОЙ ГОЛОВКОЙ	2	371190–
16	18738	ШТИФТ - ШТИФТ С ПЛОСКОЙ ГОЛОВКОЙ	2	371190–
17	18648	ШПЛИНТ 3/16 ДИАМ. × 1,25 ОЦИНК.	4	371190–
18	135443	РЕМЕННОЙ ХОМУТ — 4 ДЮЙМА ДЛИНОЙ	4	371190–
19	163598	РЕМЕННОЙ ХОМУТ — ПОДВЕСНОЙ, 6 ДЮЙМОВ ДЛ.	1	371190–
20	50022	ЗАЖИМ — ИЗОЛИРОВАННЫЙ 15/16 ДЮЙМА	1	371190–
21	40701	КРЕПЛЕНИЕ — КАБЕЛЬНАЯ СТЯЖКА (ЖЕЛТАЯ)	2	371190–
22	49232	КРЕПЛЕНИЕ — КАБЕЛЬНАЯ ОБВЯЗКА (БЕЛАЯ)	2	371190–
23	21763	КРЕПЛЕНИЕ — КАБЕЛЬНАЯ СТЯЖКА (ЧЕРНАЯ)	1	371190–
24	176334	УПЛОТНЕНИЕ — ДЛЯ КРОМОК	1	371190–
A	184717	ШАЙБА — ПЛОСКАЯ СТАНД. M16-200HV-A3L		
B	135691	БОЛТ — RHSN РЕЗЬБА ПО ВСЕЙ ДЛИНЕ M10 × 1,5 × 35-8,8-AA1J		
C	50101	ГАЙКА — ФЛАНЦЕВАЯ, ШЕСТИГРАННАЯ, STVR, СТОПОРН., M10 × 1,5-10-AA1J		
D	135785	БОЛТ — С ПОЛУКРУГЛОЙ ГОЛОВКОЙ И КВАДРАТНЫМ ПОДГОЛОВКОМ, M10 × 1,5 × 25-8,8-AA1J		

6. Информацию по втулке (MD № 112520), устанавливаемой на шланге, см. в разделе [15 Прижим в сборе, страница 41](#).

6 Фонари

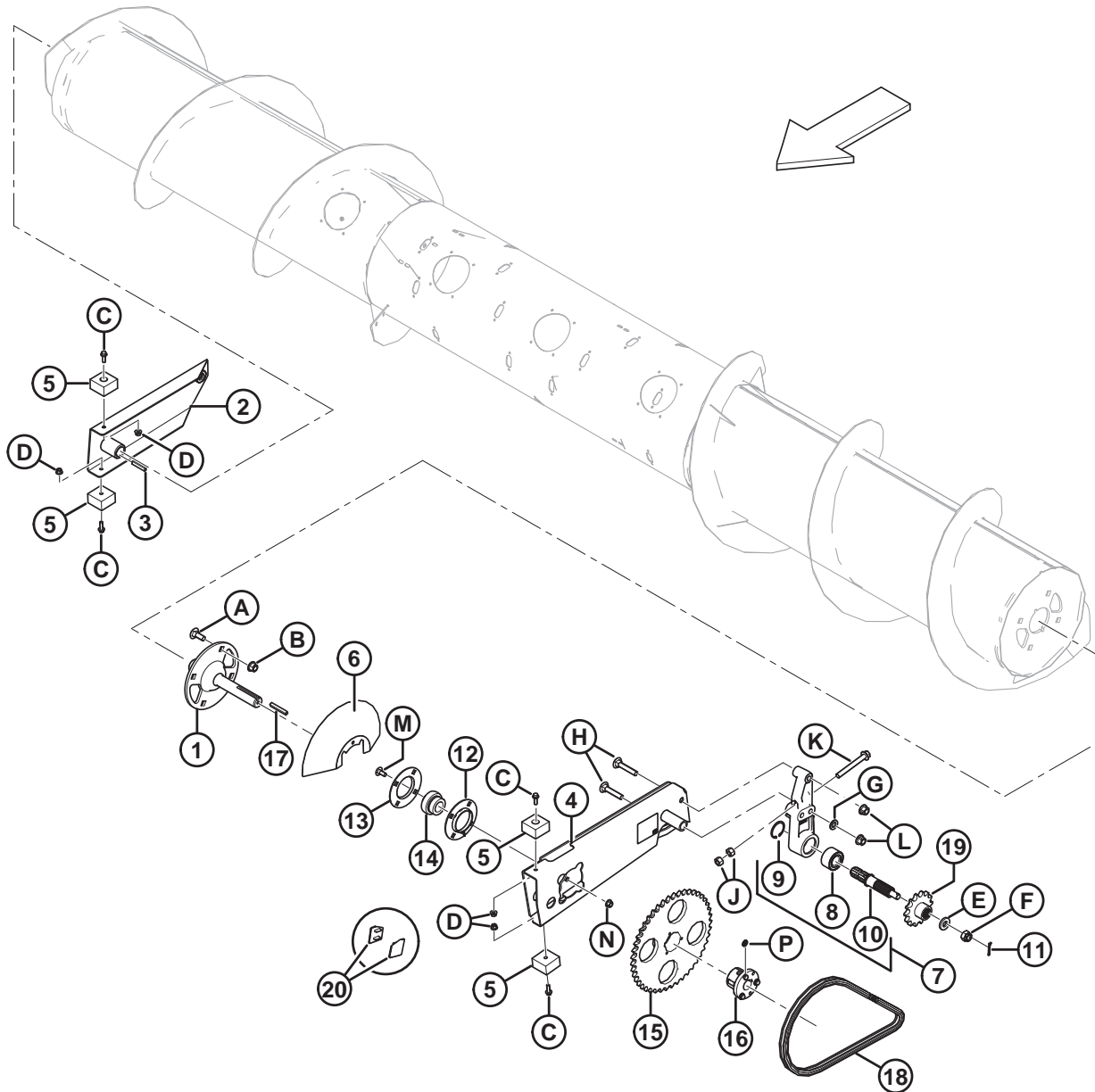


ФОНАРИ

Ссылка	Номер детали	Описание	Кол-во	Серийный номер
1	251016	УЗЕЛ — ОСВЕЩЕНИЕ ПОДБОРЩИКА, ЛЕВ. ⁷	1	
2	237191	ОПОРА — ЖЕЛТЫЙ ФОНАРЬ, ЛЕВ.	1	
3	251017	УЗЕЛ — ОСВЕЩЕНИЕ ПОДБОРЩИКА, ПРАВ. ⁷	1	
4	237192	ОПОРА — ЖЕЛТЫЙ ФОНАРЬ, ПРАВ.	1	
5	125343	КРОНШТЕЙН — ОСВЕЩЕНИЕ ПОДБОРЩИКА	2	
6	203547	ФОНАРЬ — ГАБАРИТНЫЙ	2	
	139630	РАССЕИВАТЕЛЬ, ЖЕЛТЫЙ		
7	237396	ЖГУТ ПРОВОДОВ — ПРОВОДКА, БАЗОВЫЙ ПОДБОРЩИК	1	266820–
	197175	ЖГУТ ПРОВОДОВ — ПРОВОДКА, БАЗОВЫЙ ПОДБОРЩИК ⁸	1	–266819
8	184301	ХОМУТ	15	
9	42080	ВТУЛКА	2	
A	184667	БОЛТ — С ПОЛУКРУГЛОЙ ГОЛОВКОЙ И КВАДРАТНЫМ ПОДГОЛОВКОМ М12 × 1,75 × 30-8,8-А3L		
B	148645	ГАЙКА — ФЛАНЦЕВАЯ, ШЕСТИГРАННАЯ, STVR СТОПОРНАЯ, М12 × 1,75-10-А3L		
C	152668	ГАЙКА — ФЛАНЦЕВАЯ, ШЕСТИГРАННАЯ, ЦЕНТР., СТОПОРНАЯ, М6 × 1-8-А2L		
D	148798	БОЛТ — ФЛАНЦЕВЫЙ, ШЕСТИГР. ГОЛОВКА, М12 × 1,75 × 30-10,9-А3L		
E	136252	ВИНТ — С ПЛОСК. ЦИЛИНДР. ГОЛ. М6 × 1,0, 8,0 ММ ДЛ., ОЦИНК.		
F	18599	ШАЙБА — ПЛОСКАЯ SAE, ВНУТР. ДИАМ. 17/32 × 1-1/16 ДЮЙМА НД ОЦИНК.		
G	152779	БОЛТ — С ШЕСТИГР. ГОЛОВКОЙ М12 × 1,75 × 55-8,8-А3L		
H	184694	ГАЙКА — ШЕСТИГРАННАЯ М12 × 1,75-8-А3L		

7. Включает кронштейн (MD № 125343), фонарь (MD № 203547) и крепежную деталь (MD № 152668, 136252).
8. Ремонтная деталь только для оборудования, выпущенного в 2014 модельном году и ранее. Для оборудования, выпущенного в 2015 модельном году и позже заказывайте MD № 237396.

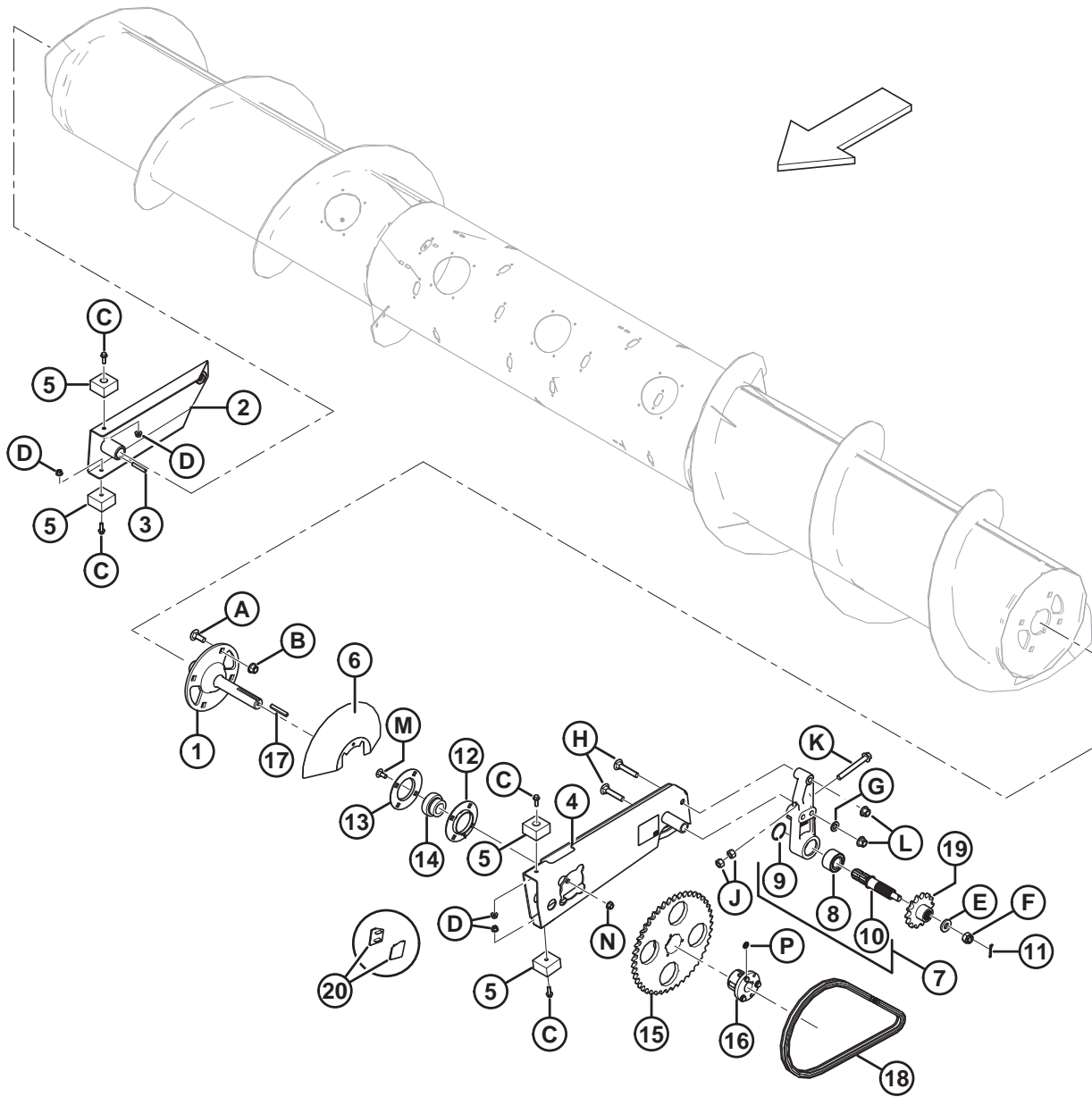
7 Шнек в сборе — модели 2015-го и предшествующих годов выпуска



ШНЕК В СБОРЕ — МОДЕЛИ 2015-ГО И ПРЕДШЕСТВУЮЩИХ ГОДОВ ВЫПУСКА

Ссылка	Номер детали	Описание	Кол-во	Серийный номер
1	237706	СВАРНОЙ ВАЛ ⁹	1	-285419
2	152384	ОПОРА — ШНЕК, СВАРНАЯ ПРАВАЯ	1	-285419
3	182042	ШПОНКА — 8 × 10 × 60	1	-285419
4	237789	ОПОРА — ЛЕВ., РЫЧАГ ШНЕКА С НАКЛЕЙКОЙ ⁹	1	-285419
5	152266	УПОР — РЕЗИНОВЫЙ	4	-285419
6	237867	ЩИТОК — ВАЛ ШНЕКА ⁹	1	-285419
7	237778	СТУПИЦА — ПРИВОД ШНЕКА С ПОДШИПНИКОМ ¹⁰	1	-285419
8	237782	ПОДШИПНИК — ДВУХРЯДНЫЙ ШАРИКОВЫЙ, НД 68 × 35 ОТВЕРСТИЕ	1	-285419
9	152355	КОЛЬЦО — СТОПОРНОЕ, ВНУТРЕННЕЕ	1	-285419
10	237772	ВАЛ — ПРИВОД ШНЕКА	1	-285419
11	18607	ШПЛИНТ 5/32 ДИАМ. × 1,5, ОЦИНК.	1	-285419
12	21374	ФЛАНЕЦ	1	-285419
	237701	ФЛАНЕЦ, 100 ММ ¹¹	A/R	
13	21703	ФЛАНЕЦ	1	-285419
	237701	ФЛАНЕЦ, 100 ММ ¹¹	A/R	
14	143973	ПОДШИПНИК — СФЕР. НАР. ДИАМ. С LC, 1 1/2 ДЮЙМА ОТВЕРСТИЕ	1	-285419
	237698	ПОДШИПНИК — СФЕР. НАР. ДИАМ. С LC, 2 ДЮЙМА ОТВЕРСТИЕ ¹¹	A/R	
15	197692	ЗВЕЗДОЧКА-В — RC 80 45 ЗУБ.	1	-285419
16	237546	ВТУЛКА — РАЗРЕЗНАЯ КОНУСНАЯ, Q1 × 1 1/2 ДЮЙМА ОТВЕРСТИЕ	1	-285419
	237700	ВТУЛКА — РАЗРЕЗНАЯ КОНУСНАЯ, Q1 × 2 ДЮЙМА ОТВЕРСТИЕ ¹¹	A/R	
17	197743	ШПОНКА — 3/8 КВАДР. × 75 ММ	1	-285419
	237709	ШПОНКА — 1/2 КВАДР. × 70 ММ ¹¹	A/R	
18	152524	ЦЕПЬ — RC-80, 72 ЗВЕНА, КЛЕПАНАЯ, ЗАМКНУТАЯ	1	-285419
19	237649	ЗВЕЗДОЧКА — RC 80, 14 ЗУБЬЕВ	1	-285419
	237650	ЗВЕЗДОЧКА — RC 80, 16 ЗУБЬЕВ, ДОП. ОБОРУД.	1	
20	237705	НАКЛАДКА — ПРОТИВОИЗНОСНАЯ ¹¹	A/R	-285419
A	197154	БОЛТ — С ПОЛУКРУГЛОЙ ГОЛОВКОЙ И КВАДРАТНЫМ ПОДГОЛОВКОМ, M16 × 2 × 50-10,9-A3L		
B	152520	ГАЙКА — ФЛАНЦЕВАЯ, ШЕСТИГРАННАЯ, СТОПОРНАЯ, M16 × 2-10-A3L		
C	184665	БОЛТ — ФЛАНЦЕВЫЙ, ШЕСТИГР. ГОЛОВКА, M10 × 1,5 × 30-10,9-A3L		

9. Комплект модернизации MD № 237729 требуется для замены детали для агрегатов 2015 модельного года и более ранних. Комплект включает все необходимые детали, в том числе крепеж. Информация по заказу ремонтных деталей для моделей 2016 и последующих годов выпуска приведена в разделе [8 Шнек в сборе — модели 2016-го и последующих годов выпуска, страница 21](#).
10. Включает ступицу привода шнека (NSS), двухрядный шариковый подшипник (MD № 237782), внутреннее стопорное кольцо (MD № 152355) и вал привода шнека (MD № 237772).
11. Деталь для обслуживания только для моделей с установленным комплектом модернизации MD № 237729.

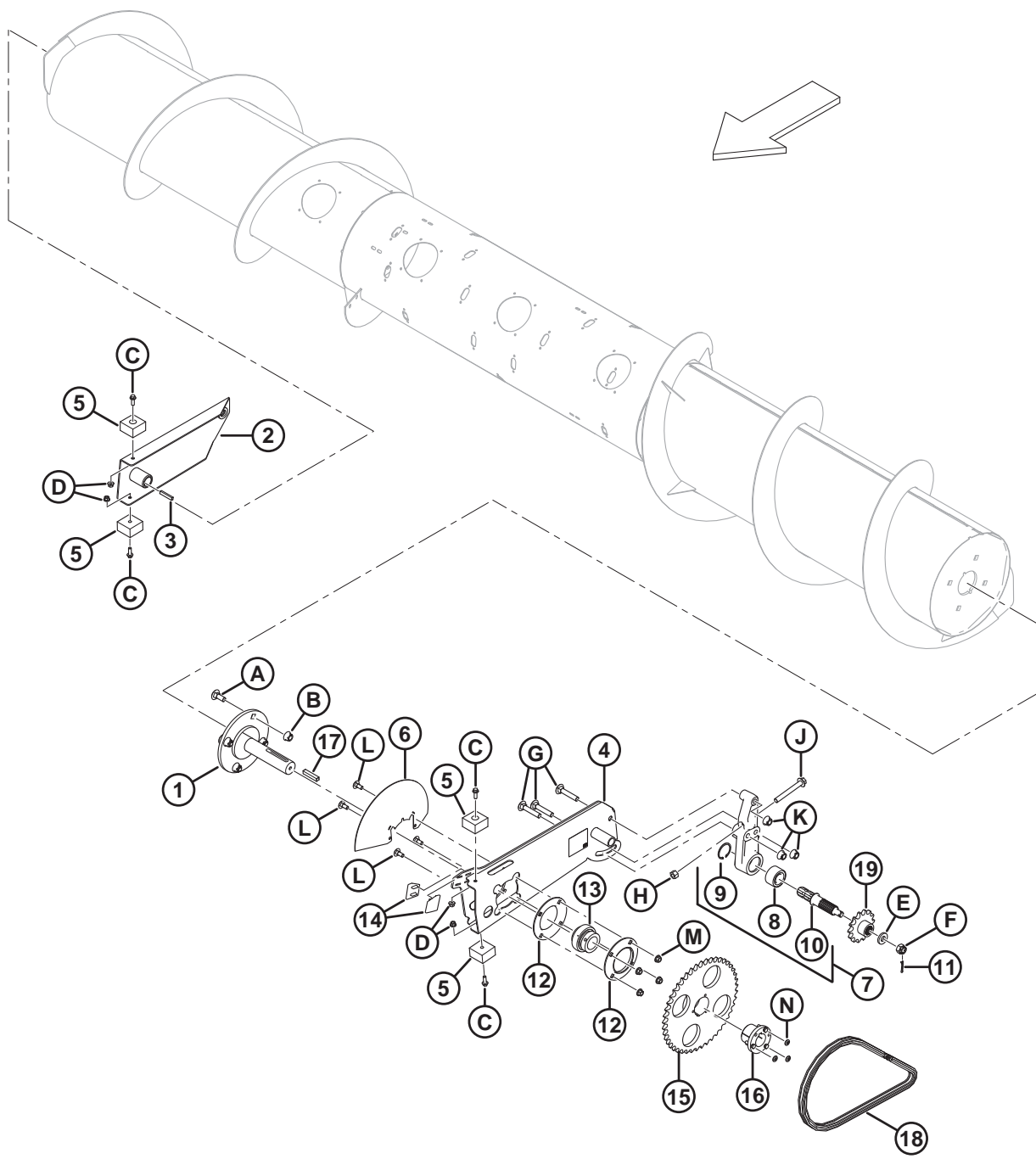


1029616

ШНЕК В СБОРЕ — МОДЕЛИ 2015-ГО И ПРЕДШЕСТВУЮЩИХ ГОДОВ ВЫПУСКА

Ссылка	Номер детали	Описание	Кол-во	Серийный номер
D	50101	ГАЙКА — ФЛАНЦЕВАЯ, ШЕСТИГРАННАЯ, STVR СТОПОРНАЯ, M10 × 1,5-10-A3L		
E	16235	ШАЙБА — ПЛОСКАЯ		
F	135695	ГАЙКА — ШЕСТИГРАННАЯ, ШЛИЦОВ. M20 × 1,5-8-A3L		
G	172558	ШАЙБА — NORDLOCK 5/8 ДЮЙМА		
H	197107	БОЛТ — С ПОЛУКРУГЛОЙ ГОЛОВКОЙ И КВАДРАТНЫМ ПОДГОЛОВКОМ M16 × 2 × 90-8,8-A3L		
J	184699	ГАЙКА — ШЕСТИГРАННАЯ M16 × 2-8-A3L		
K	197091	БОЛТ — ФЛАНЦЕВЫЙ, ШЕСТИГР. ГОЛОВКА, M16 × 2 × 130 × SPCL-10,9-A3L		
L	136440	ГАЙКА — ФЛАНЦЕВАЯ, ШЕСТИГРАННАЯ, ЦЕНТР., СТОПОРНАЯ, M16 × 2-10-A3L		
M	184667	БОЛТ — С ПОЛУКРУГЛОЙ ГОЛОВКОЙ И КВАДРАТНЫМ ПОДГОЛОВКОМ M12 × 1,75 × 30-8,8-A3L		
N	148645	ГАЙКА — ФЛАНЦЕВАЯ, ШЕСТИГРАННАЯ, STVR СТОПОРНАЯ, M12 × 1,75-10-A3L		
P	252227	ШАЙБА — NORDLOCK M10, СЕРИЯ X		

8 Шнек в сборе — модели 2016-го и последующих годов выпуска



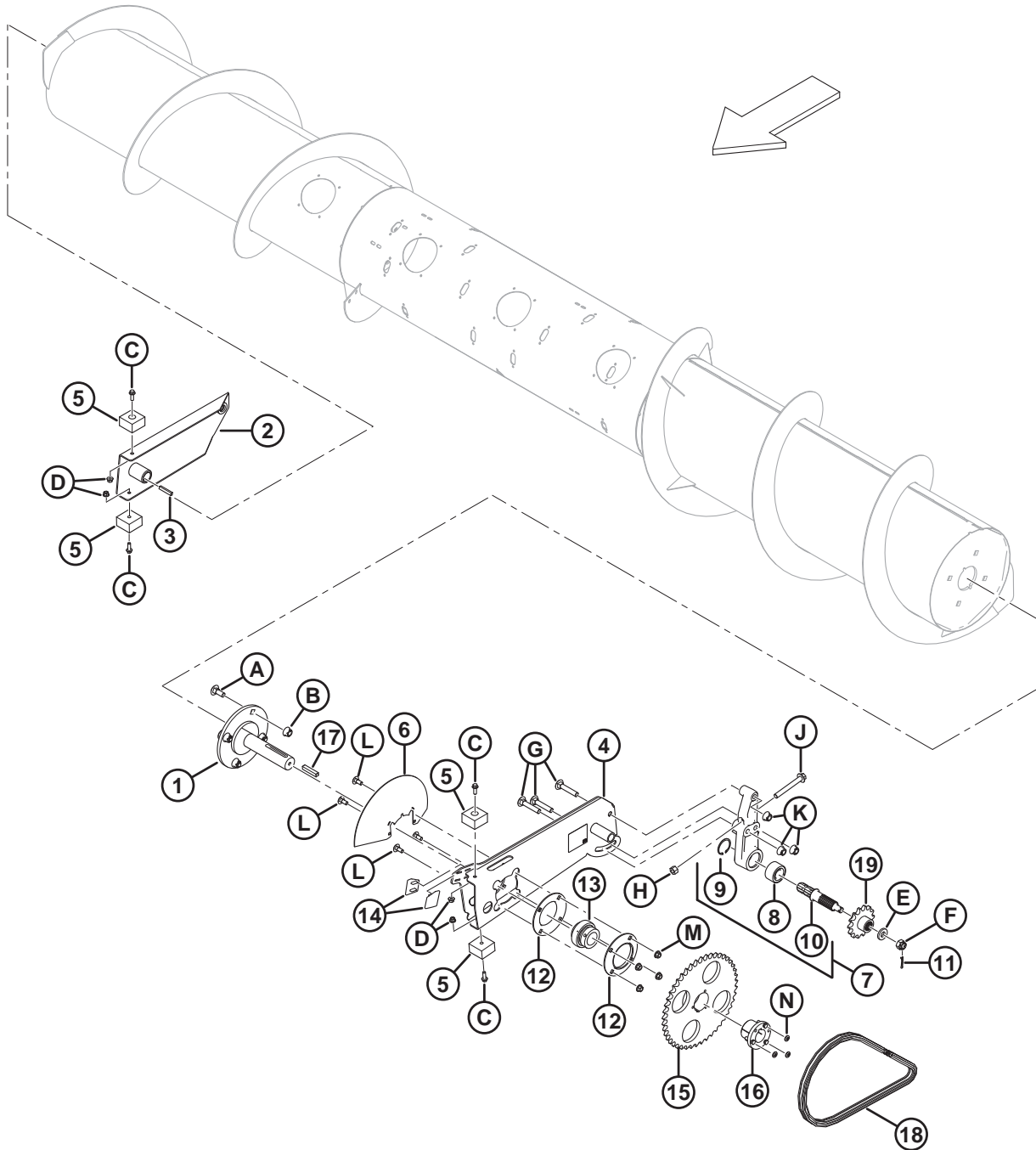
1029617

ШНЕК В СБОРЕ — МОДЕЛИ 2016-ГО И ПОСЛЕДУЮЩИХ ГОДОВ ВЫПУСКА

Ссылка	Номер детали	Описание	Кол-во	Серийный номер
1	237706	СВАРНОЙ ВАЛ	1	285420–
2	152384	ОПОРА — ШНЕК, СВАРНАЯ ПРАВАЯ	1	285420–
3	182042	ШПОНКА — 8 × 10 × 60	1	285420–
4	237789	ОПОРА — ЛЕВ., ШНЕК, РЫЧАГ С НАКЛЕЙКОЙ	1	285420–
5	152266	УПОР — РЕЗИНОВЫЙ	4	285420–
6	237867	ЩИТОК — ВАЛ ШНЕКА	1	285420–
7	237778	СТУПИЦА — ПРИВОД ШНЕКА С ПОДШИПНИКОМ ¹²	1	285420–
8	237782	ПОДШИПНИК — ДВУХРЯДНЫЙ ШАРИКОВЫЙ, НД 68 × 35 ОТВЕРСТИЕ	1	285420–
9	152355	КОЛЬЦО — СТОПОРНОЕ, ВНУТРЕННЕЕ	1	285420–
10	237772	ВАЛ — ПРИВОД ШНЕКА	1	285420–
11	18607	ШПЛИНТ 5/32 ДИАМ. × 1,5, ОЦИНК.	1	285420–
12	237701	ФЛАНЕЦ, 100 ММ	2	285420–
13	237698	ПОДШИПНИК — СФЕР. НАР. ДИАМ. С LC, 2 ДЮЙМА ОТВЕРСТИЕ	1	285420–
14	237705	НАКЛАДКА — ПРОТИВОИЗНОСНАЯ	2	285420–
15	197692	ЗВЕЗДОЧКА-В — RC 80 45 ЗУБ.	1	285420–
16	237700	ВТУЛКА — РАЗРЕЗНАЯ КОНУСНАЯ, Q1 × 2 ДЮЙМА ОТВЕРСТИЕ	1	285420–
17	237709	ШПОНКА — 1/2 КВАДР. × 70 ММ	1	285420–
18	152524	ЦЕПЬ — RC-80, 72 ЗВЕНА, КЛЕПАНАЯ, ЗАМКНУТАЯ	1	285420–
19	237649	ЗВЕЗДОЧКА — RC 80, 14 ЗУБЬЕВ	1	285420–
	237650	ЗВЕЗДОЧКА — RC 80, 16 ЗУБЬЕВ, ДОП. ОБОРУД.	1	
A	197154	БОЛТ – RHSN M16 × 2 × 50-10,9-A3L		
B	152520	ГАЙКА — ФЛАНЦЕВАЯ, ШЕСТИГРАННАЯ, СТОПОРНАЯ, M16 × 2-10-A3L		
C	184665	БОЛТ — С ШЕСТИГР. ГОЛОВКОЙ, ФЛАНЦЕВЫЙ, M10 × 1,5 × 30-10,9-A3L		
D	50101	ГАЙКА — ФЛАНЦЕВАЯ, ШЕСТИГРАННАЯ, STVR, СТОПОРНАЯ, M10 × 1,5-10-A3L		
E	16235	ШАЙБА — ПЛОСКАЯ		
F	135695	ГАЙКА — ШЕСТИГРАННАЯ, КОРОН., M20 × 1,5-8-A3L		
G	197107	БОЛТ — С ПОЛУКРУГЛОЙ ГОЛОВКОЙ И КВАДРАТНЫМ ПОДГОЛОВКОМ, M16 × 2 × 90-8,8-A3L		
H	136476	ГАЙКА — ШЕСТИГРАННАЯ, M16 × 2-8-A3L		
J	197091	БОЛТ — ФЛАНЦЕВЫЙ, ШЕСТИГР. ГОЛОВКА, M16 × 2 × 130 × SPCL-10,9-A3L		
K	152520	ГАЙКА — ФЛАНЦЕВАЯ, ШЕСТИГРАННАЯ, ЦЕНТР. СТОПОР., M16 × 2-10-A3L		
L	184667	БОЛТ — С ПОЛУКРУГЛОЙ ГОЛОВКОЙ И КВАДРАТНЫМ ПОДГОЛОВКОМ, M12 × 1,75 × 30-8,8-A3L		

12. Включает ступицу привода шнека (NSS), двухрядный шариковый подшипник (MD № 237782), внутреннее стопорное кольцо (MD № 152355) и вал привода шнека (MD № 237772).

ШНЕК В СБОРЕ — МОДЕЛИ 2016-ГО И ПОСЛЕДУЮЩИХ ГОДОВ ВЫПУСКА

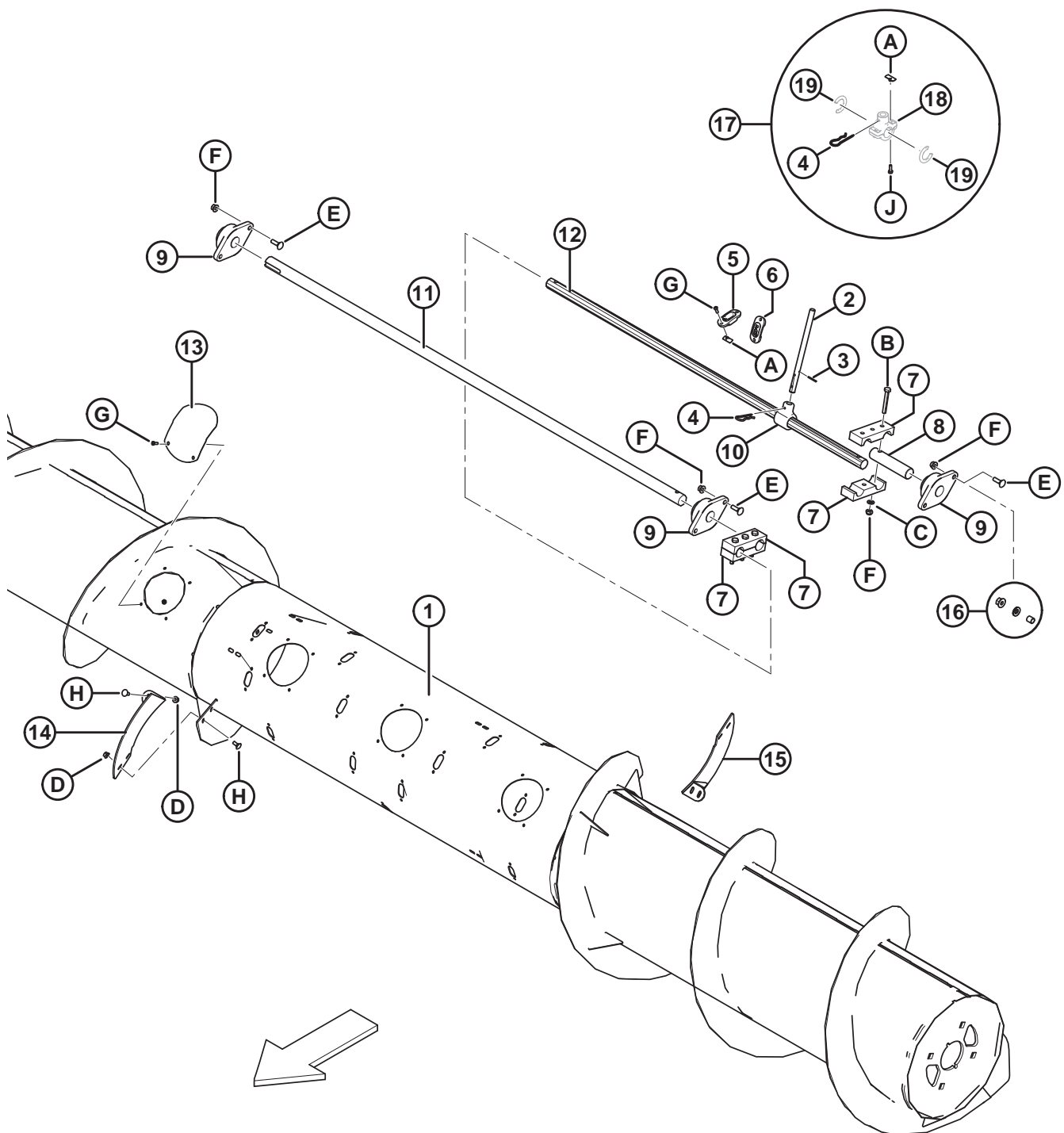


1029617

ШНЕК В СБОРЕ — МОДЕЛИ 2016-ГО И ПОСЛЕДУЮЩИХ ГОДОВ ВЫПУСКА

Ссылка	Номер детали	Описание	Кол-во	Серийный номер
M	148645	ГАЙКА — ФЛАНЦЕВАЯ, ШЕСТИГРАННАЯ, STVR, СТОПОРНАЯ, M12 × 1,75-10-A3L		
N	252227	ШАЙБА — NORDLOCK M10, СЕРИЯ X		

9 Внутренние компоненты шнека

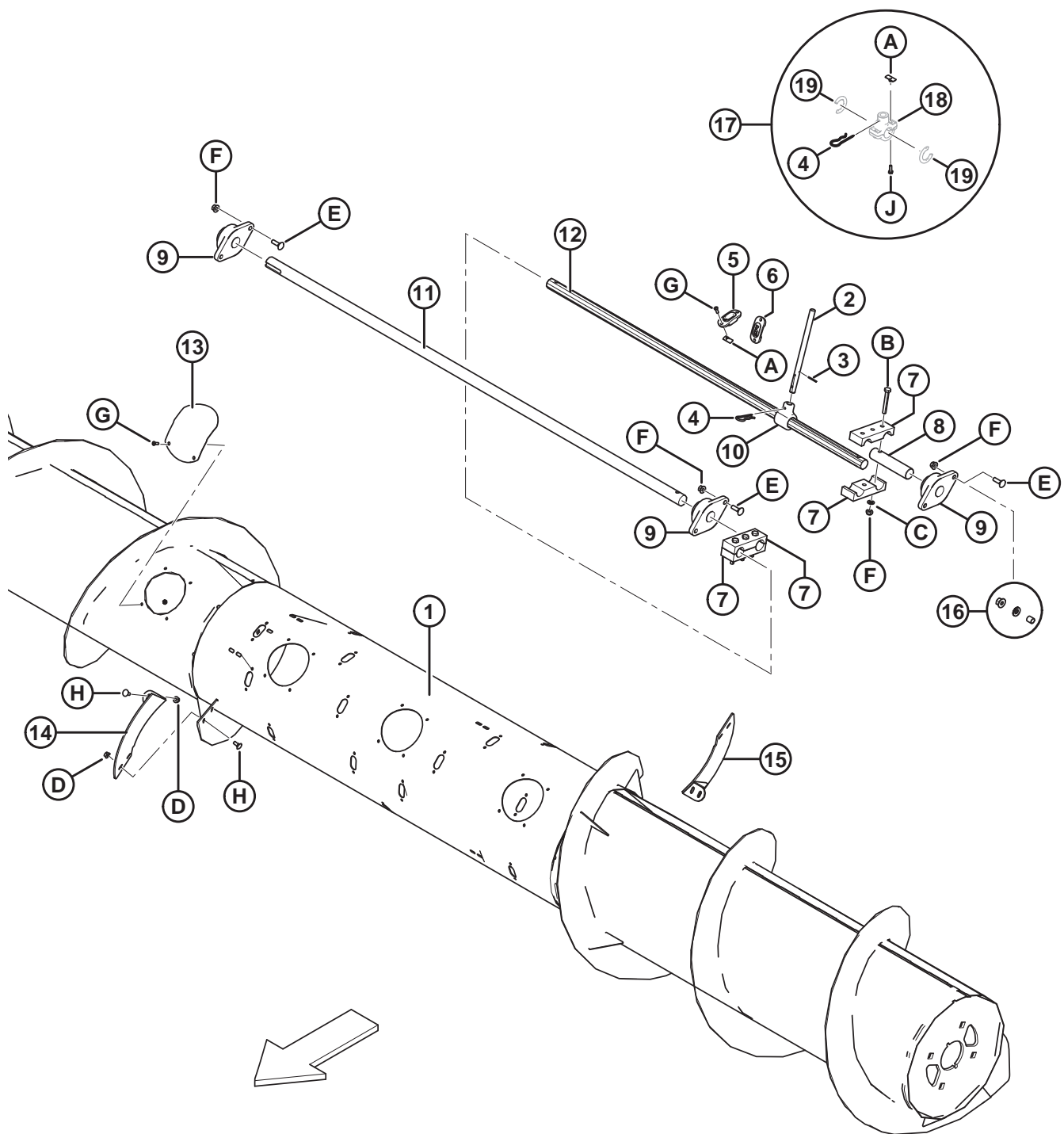


ВНУТРЕННИЕ КОМПОНЕНТЫ ШНЕКА

Ссылка	Номер детали	Описание	Кол-во	Серийный номер
1	302293	ШНЕК С ВАЛОМ — ПОДУЗЕЛ (2016 ГОДА И ПОЗДНЕЕ) ¹³	1	
2	182007	ПАЛЕЦ В СБОРЕ — ШНЕК (В КОМПЛЕКТЕ С ПРУЖИННЫМ ШТИФТОМ) ¹⁴		
3	184741	ШТИФТ — ПРУЖИННЫЙ ¹⁴		
4	123180	ШТИФТ — ЧЕКА ¹⁴		
5	337143	НАПРАВЛЯЮЩАЯ ¹⁴		396190–
	187081	НАПРАВЛЯЮЩАЯ ¹⁴		–369189
6	187137	ЗАГЛУШКА	6	
7	237842	ЗАЖИМ — ОПОРА ПАЛЬЦЕВ ¹⁵	4	
	237912	КОМПЛЕКТ — ЗАЖИМЫ ШНЕКА ¹⁶	A/R	
8	182029	ВАЛ	1	
9	302355	ФЛАНЕЦ КОРПУСА ПОДШИПНИКА В СБОРЕ ¹⁷	3	
10	237545	ДЕРЖАТЕЛЬ — ПАЛЕЦ ШНЕКА	24	
11	152451	ВАЛ	1	
12	182024	ВАЛ	1	
13	304494	КРЫШКА СВАРНАЯ	5	
14	190699	НОВАЯ СЕКЦИЯ ВИТКОВ — ПРАВ., ЧЕРН. (ТОЛЬКО 40-ДЮЙМ. НАКЛОННАЯ КАМЕРА NH И 44-ДЮЙМ. НАКЛОННАЯ КАМЕРА AGCO)	1	
	190695	НОВАЯ СЕКЦИЯ ВИТКОВ — ПРАВ., КОРОТК., ЧЕРН.	1	
15	190700	НОВАЯ СЕКЦИЯ ВИТКОВ — ЛЕВ., ЧЕРН. (40-ДЮЙМ. НАКЛОННАЯ КАМЕРА NH И 44-ДЮЙМ. НАКЛОННАЯ КАМЕРА AGCO)	1	
	190697	НОВАЯ СЕКЦИЯ ВИТКОВ — ЛЕВ., КОРОТК., ЧЕРН.	1	
	237751	НОВАЯ СЕКЦИЯ ВИТКОВ — ЛЕВ. ЧЕРН. (ТОЛЬКО GLEANER)	1	
16	237672	КОМПЛЕКТ — МОДЕРНИЗАЦИИ КРЕПЕЖН. ДЕТ. ПРАВ. ПОДШИПН. ШНЕКА PW8 ¹⁸	A/R	

13. На моделях 2015-го и более ранних годов выпуска использовать сварную деталь шнека MD № 237539 до израсходования всех запасов. Для обслуживания MD № 237539 потребуются сварная деталь шнека (MD № 302293), шесть болтов (MD № 135900) и шесть гаек (MD № 148645).
14. Для MacDon, в зависимости от того, на какой комбайн устанавливается комплект переоборудования, количество может колебаться в диапазоне 16–22. Для AGCO, в зависимости от ширины наклонной камеры комбайна количество может колебаться в диапазоне 18-22. Палец шнека в сборе (MD № 182007) включает пружинный штифт (MD № 184741).
15. Зажим MD № 152995 был заменен на зажим MD № 237842. Для зажима MD № 237842 теперь предусмотрен дополнительный центральный крепеж, повышающий усилие зажима на валах. Для обслуживания устройств с зажимом MD № 152995 заказывайте комплект зажимов шнека (MD № 237912).
16. Комплект зажимов шнека (MD № 237912) включает два опорных зажима пальцев (MD № 237842), три болта (MD № 184659), три шайбы (MD № 184711) и три гайки (MD № 50101).
17. Включая пресс-масленку.
18. Только модели 2015 года. Предназначено для устранения проблемы на некоторых моделях 2015 г., на которых крепеж, фиксирующий правую сторону шнека на опоре подшипника, ослабляются во время эксплуатации. Включает две проставки (MD № 237667), две шайбы M10 Nord-Lock (MD № 252227), две гайки M10 (MD № 50101) и инструкции.

ВНУТРЕННИЕ КОМПОНЕНТЫ ШНЕКА



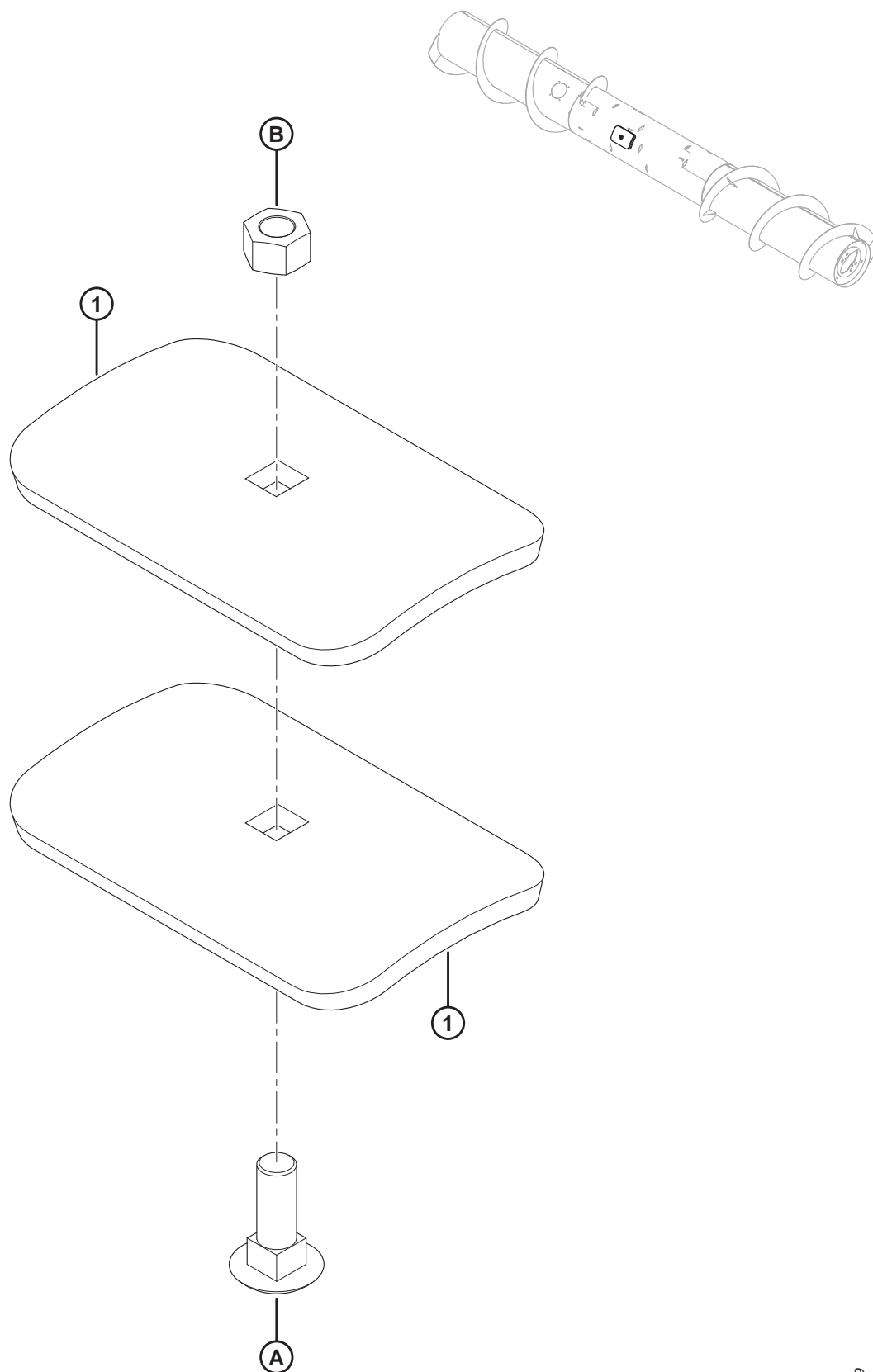
1022229

ВНУТРЕННИЕ КОМПОНЕНТЫ ШНЕКА

Ссылка	Номер детали	Описание	Кол-во	Серийный номер
17	276839	КОМПЛЕКТ — РАЗЪЕМНЫЕ ДЕРЖАТЕЛИ ПАЛЬЦЕВ ¹⁹	ОПТ	
18	NSS	ДЕРЖАТЕЛЬ — РАЗЪЕМНЫЙ, ПАЛЬЦЫ ШНЕКА	5	
19	NSS	РАСПОРНАЯ ПРОКЛАДКА — РАЗЪЕМНЫЙ ДЕРЖАТЕЛЬ ПАЛЬЦЕВ	10	
A	197263	ГАЙКА — ТРОЙНИК М6 × 1		
B	184659	БОЛТ — С ШЕСТИГР. ГОЛОВКОЙ М10 × 1,5 × 75-8,8-А3L		
C	184711	ШАЙБА — ПЛОСКАЯ СТАНД. М10-200HV-А3L		
D	135337	ГАЙКА — ФЛАНЦЕВАЯ, ШЕСТИГРАННАЯ, СТОПОРНАЯ, М8 × 1,25-8-А2L		
E	135691	БОЛТ — С ПОЛУКРУГЛОЙ ГОЛОВКОЙ И КВАДРАТНЫМ ПОДГОЛОВКОМ, РЕЗЬБА ПО ВСЕЙ ДЛИНЕ, М10 × 1,5 × 35-8,8-А3L (2015 ГОДА И РАНЕЕ) ²⁰		-285419
	135900	БОЛТ — С ПОЛУКРУГЛОЙ ГОЛОВКОЙ И КВАДРАТНЫМ ПОДГОЛОВКОМ, РЕЗЬБА ПО ВСЕЙ ДЛИНЕ, М12 × 1,75 × 40-8,8-А3L (2016 ГОДА И ПОЗДНЕЕ) ²¹		285420–
F	50101	ГАЙКА — ФЛАНЦЕВАЯ, ШЕСТИГРАННАЯ, STVR, СТОПОРНАЯ, М10 × 1,5-10-А3L (2015 Г. И РАНЬШЕ) ²⁰		-285419
	148645	ГАЙКА — ФЛАНЦЕВАЯ, ШЕСТИГРАННАЯ, STVR, СТОПОРНАЯ, М12 × 1,75-10-А3L (2016 Г. И ПОЗДНЕЕ) ²¹		285420–
G	197262	ВИНТ — С ВНУТРЕННИМ ШЕСТИГРАННИКОМ В ПОЛУКРУГЛОЙ ГОЛОВКЕ М6 × 1 × 20 × SPCL-12,9-А2L		
H	197171	БОЛТ — С ПОЛУКРУГЛОЙ ГОЛОВКОЙ И КВАДРАТНЫМ ПОДГОЛОВКОМ М8 × 1,25 × 20-8,8-А2L		
J	252703	БОЛТ — С ШЕСТИГР. ГОЛОВКОЙ, РЕЗЬБА ПО ВСЕЙ ДЛИНЕ М6 × 1 × 20 × SPCL-12,9-АА2L		

19. Комплект разъемных держателей пальцев (MD № 276839) содержит все детали, требуемые для замены цельных держателей пальцев на разъемные. Комплект включает пять разъемных держателей пальцев (не продаются отдельно), десять распорных прокладок (не продаются отдельно), пять шпилек (MD № 123180), десять болтов (MD № 252703), десять барашков (MD № 197263) и инструкции.
20. Используется только со сварной деталью шнека (MD № 237539) и фланцем корпуса подшипника в сборе (MD № 302355).
21. Используется только со сварной деталью шнека (MD № 302293) и фланцем корпуса подшипника в сборе (MD № 302355).

10 Комплект для ремонта вмятин на шнеке

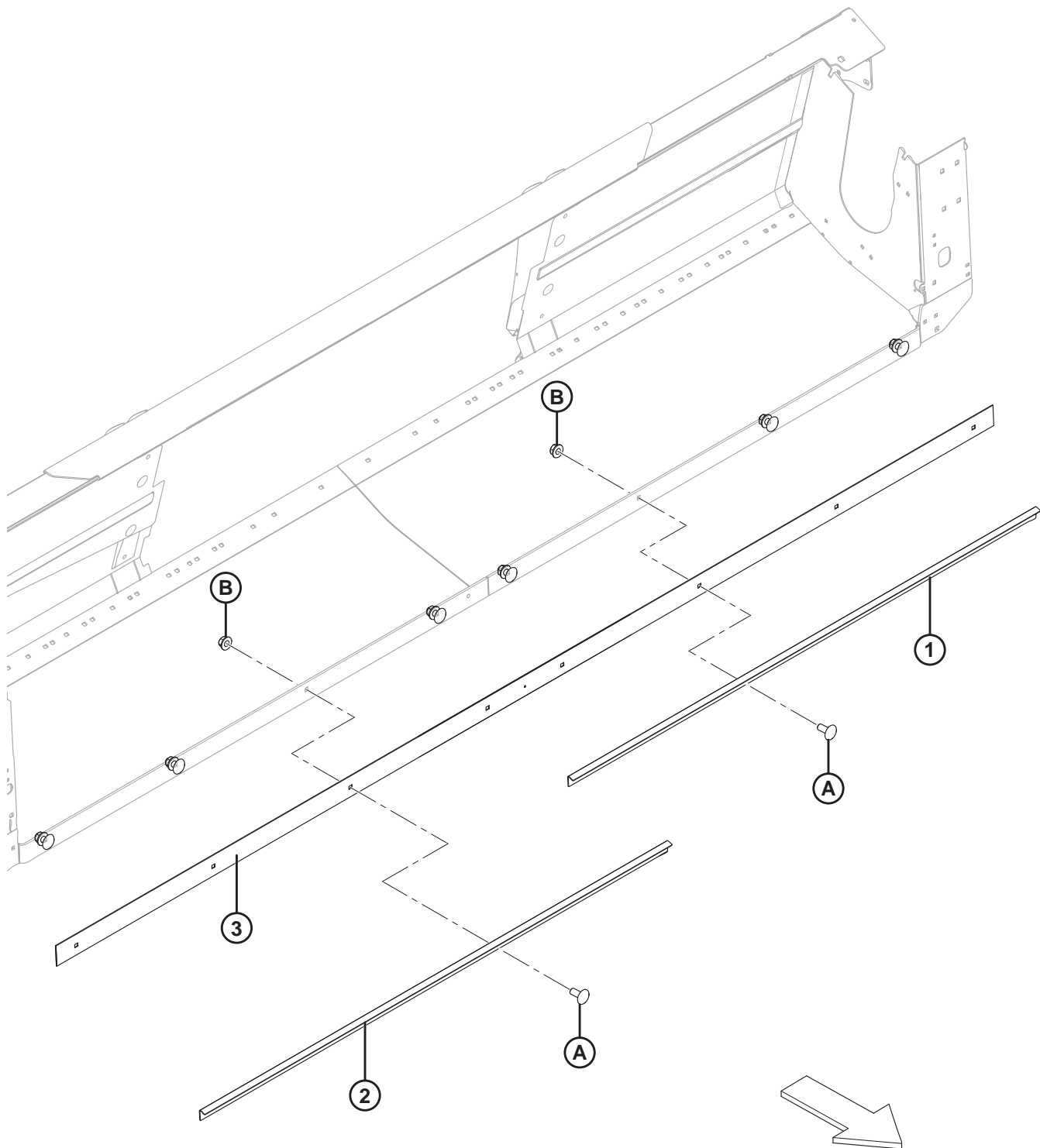


КОМПЛЕКТ ДЛЯ РЕМОНТА ВМЯТИН НА ШНЕКЕ

Ссылка	Номер детали	Описание	Кол-во	Серийный номер
	237563	КОМПЛЕКТ — ДЛЯ РЕМОНТА ВМЯТИН НА ШНЕКЕ ²²		
1	237556	ПЛАСТИНА	2	
A	197154	БОЛТ — RHSN M16 × 2 × 50-10,9-A3L		
B	184699	ГАЙКА — ШЕСТИГРАННАЯ M16 × 2-8-A3L		

22. Включает две опоры (MD № 237556), болт (MD № 197154), гайку (MD № 184699) и инструкции.

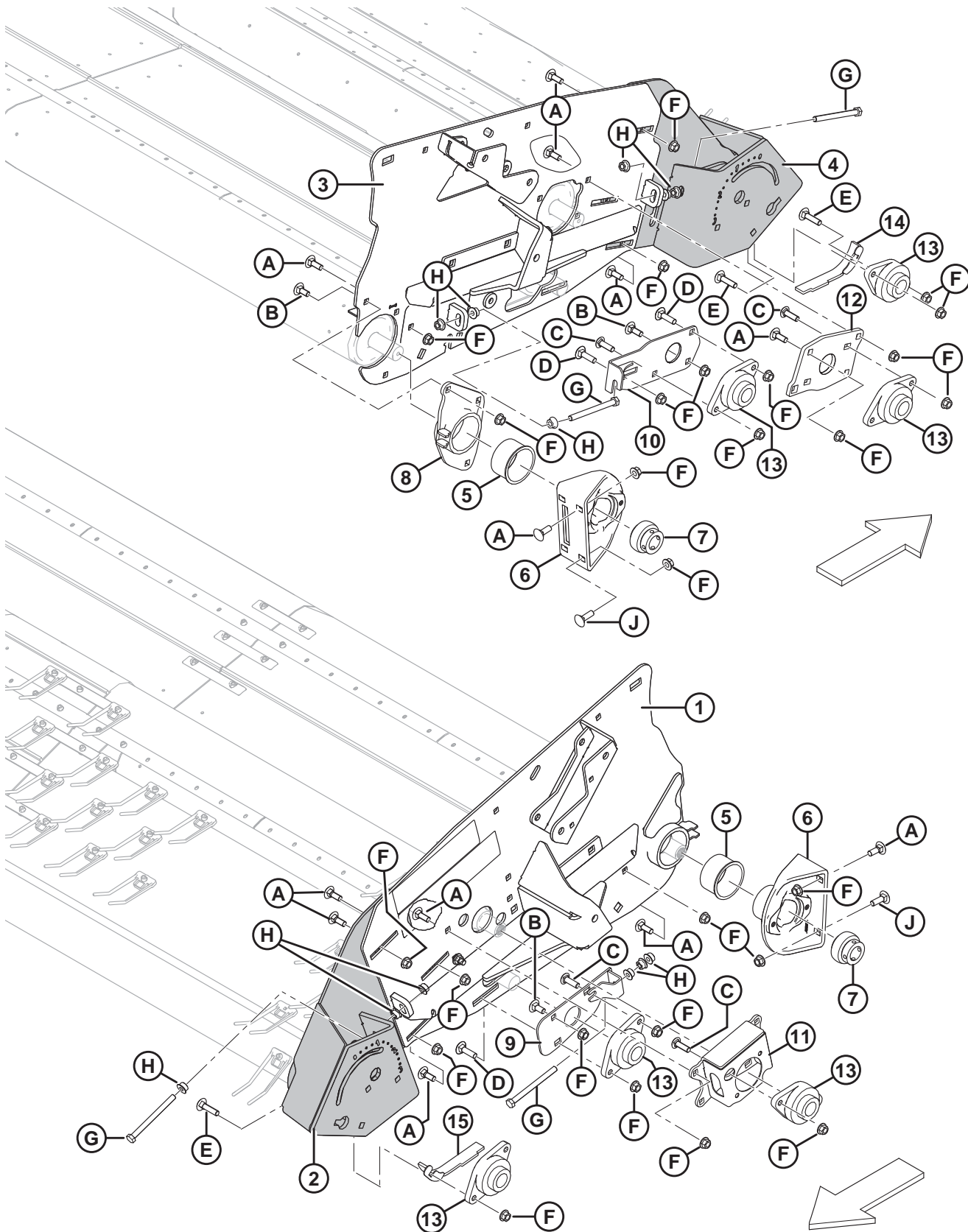
11 Уплотнение подающих дек



УПЛОТНЕНИЕ ПОДАЮЩИХ ДЕК

Ссылка	Номер детали	Описание	Кол-во	Серийный номер
1	237433	ОПОРА, ЛЕВАЯ	1	
2	237435	ОПОРА, ПРАВАЯ	1	
3	237857	ЩИТОК — РЕЗИНОВЫЙ	1	
A	184667	БОЛТ — С ПОЛУКРУГЛОЙ ГОЛОВКОЙ И КВАДРАТНЫМ ПОДГОЛОВКОМ M12 × 1,75 × 30-8,8-A3L		
B	148645	ГАЙКА — ФЛАНЦЕВАЯ, ШЕСТИГРАННАЯ, STVR СТОПОРНАЯ, M12 × 1,75-10-A3L		

12 Дека — механизм



1006657

ДЕКА — МЕХАНИЗМ

Ссылка	Номер детали	Описание	Кол-во	Серийный номер
1	237922	РАМА — ЛЕВ., СВАРН., С НАКЛЕЙКОЙ ²³	1	
2	302484	УЗЕЛ — ЛЕВАЯ РАМА С НАКЛЕЙКОЙ ²⁴	1	
3	302486	УЗЕЛ — ПРАВАЯ РАМА С НАКЛЕЙКОЙ ²⁴	1	
4	302485	УЗЕЛ — ПРАВОСТОРОННЯЯ РАМА С НАКЛЕЙКОЙ ²⁴	1	
5	152177	ВТУЛКА — ФЛАНЦЕВАЯ	2	
6	152581	ОПОРА РОЛИКА В СБОРЕ ²⁵	2	
7	143972	ПОДШИПНИК — ШАРИК., СФЕР. НАР. ДИАМ. С LC, 1-3/8 ДЮЙМА ОТВЕРСТИЕ	2	
8	197284	ВТУЛКА — ФЛАНЦЕВАЯ, МЕХ. ОБРАБОТ.	1	
9	237499	КРОНШТЕЙН СВАРНОЙ (ЛЕВЫЙ)	1	
10	237502	КРОНШТЕЙН СВАРНОЙ (ПРАВЫЙ)	1	
11	237799	КОМПЛЕКТ — СВАРНОЙ КОРПУС	1	
12	237554	ПЛОСКАЯ КРЫШКА	1	
13	302355	ФЛАНЕЦ КОРПУСА ПОДШИПНИКА В СБОРЕ ²⁶	6	
14	237514	ЩИТОК СВАРНОЙ (ПРАВЫЙ)	1	266820–
	197712	ЩИТОК СВАРНОЙ (ПРАВЫЙ) ²⁷	1	–266819
15	237513	ЩИТОК СВАРНОЙ (ЛЕВЫЙ)	1	266820–
	197718	ЩИТОК СВАРНОЙ (ЛЕВЫЙ) ²⁸	1	–266819
A	136291	БОЛТ — С ПОЛУКРУГЛОЙ ГОЛОВКОЙ И КВАДРАТНЫМ ПОДГОЛОВКОМ TFL M12 × 1,75 × 35-8,8-A3L		
B	184667	БОЛТ — С ПОЛУКРУГЛОЙ ГОЛОВКОЙ И КВАДРАТНЫМ ПОДГОЛОВКОМ M12 × 1,75 × 30-8,8-A3L		
C	197122	БОЛТ — С ПОЛУКРУГЛОЙ ГОЛОВКОЙ И КОРОТКИМ КВАДРАТНЫМ ПОДГОЛОВКОМ M12 × 1,75 × 40-8,8-A3L		
D	184668	БОЛТ — С ПОЛУКРУГЛОЙ ГОЛОВКОЙ И КВАДРАТНЫМ ПОДГОЛОВКОМ TFL M12 × 1,75 × 45 × SPCL-8,8-A3L		
E	136049	БОЛТ — С ПОЛУКРУГЛОЙ ГОЛОВКОЙ И КВАДРАТНЫМ ПОДГОЛОВКОМ TFL M12 × 1,75 × 50-8,8-A3L		
F	148645	ГАЙКА — ФЛАНЦЕВАЯ, ШЕСТИГРАННАЯ, STVR СТОПОРНАЯ, M12 × 1,75-10-A3L		
G	152326	БОЛТ — С ШЕСТИГР. ГОЛОВКОЙ, TFL M12 × 1,75 × 140-8,8-A3L		

23. Включает табличку о натяжении переднего полотна (MD № 237532), табличку о натяжении заднего полотна (MD № 237533) и наклейку с требованием смазки каждые 25 часов (MD № 23164). Описание наклеек приведено в разделе *55 Наклейки — информационные, страница 133*.

24. Включает наклейку с требованием смазки каждые 25 часов (MD № 23164). Описание наклеек приведено в разделе *55 Наклейки — информационные, страница 133*.

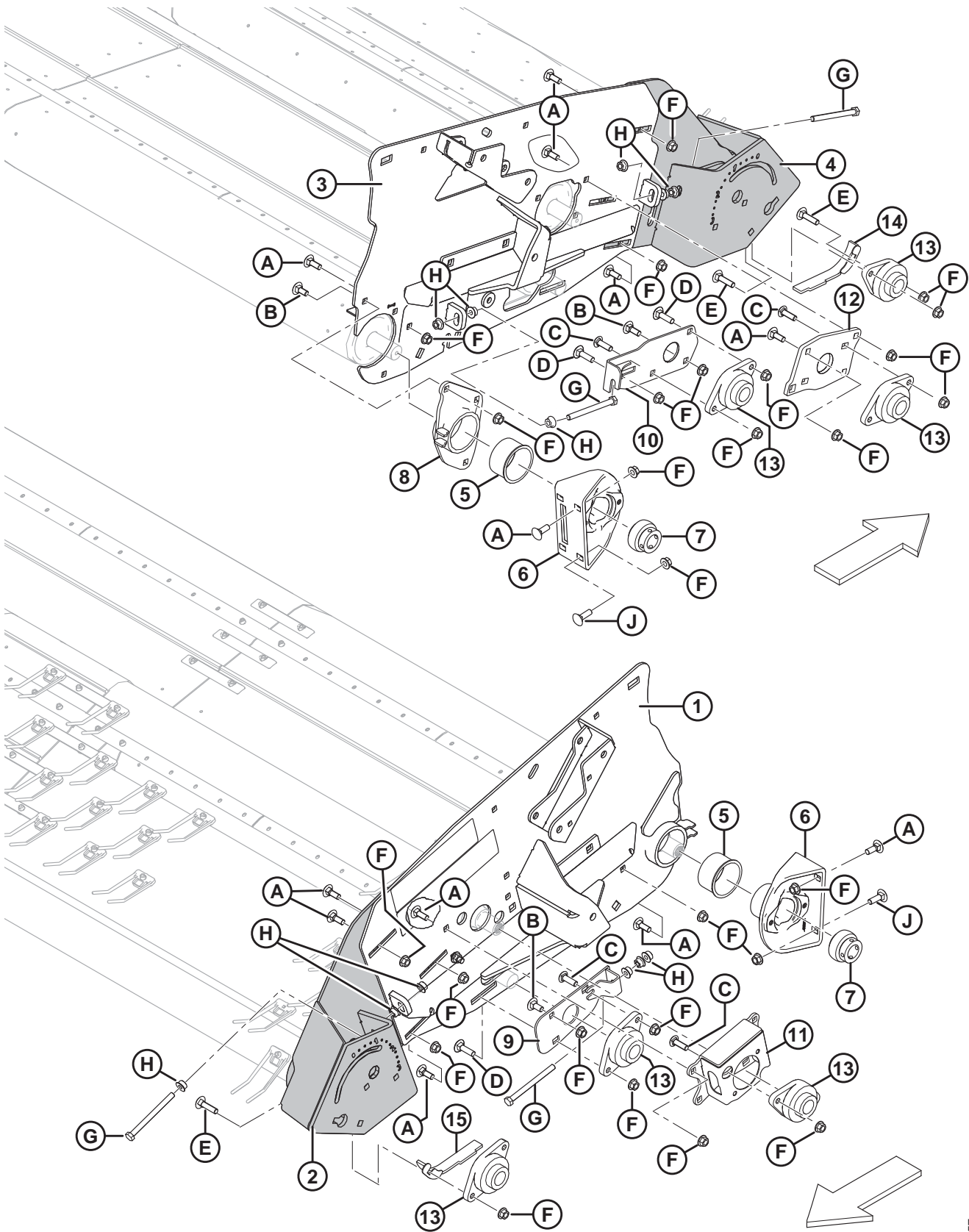
25. Включает подшипник (MD № 143972).

26. Включая пресс-масленку.

27. Ремонтная деталь только для оборудования, выпущенного в 2014 модельном году и ранее. Для оборудования, выпущенного в 2015 модельном году и позже заказывайте MD № 237514.

28. Ремонтная деталь только для оборудования, выпущенного в 2014 модельном году и ранее. Для оборудования, выпущенного в 2015 модельном году и позже заказывайте MD № 237513.

ДЕКА — МЕХАНИЗМ

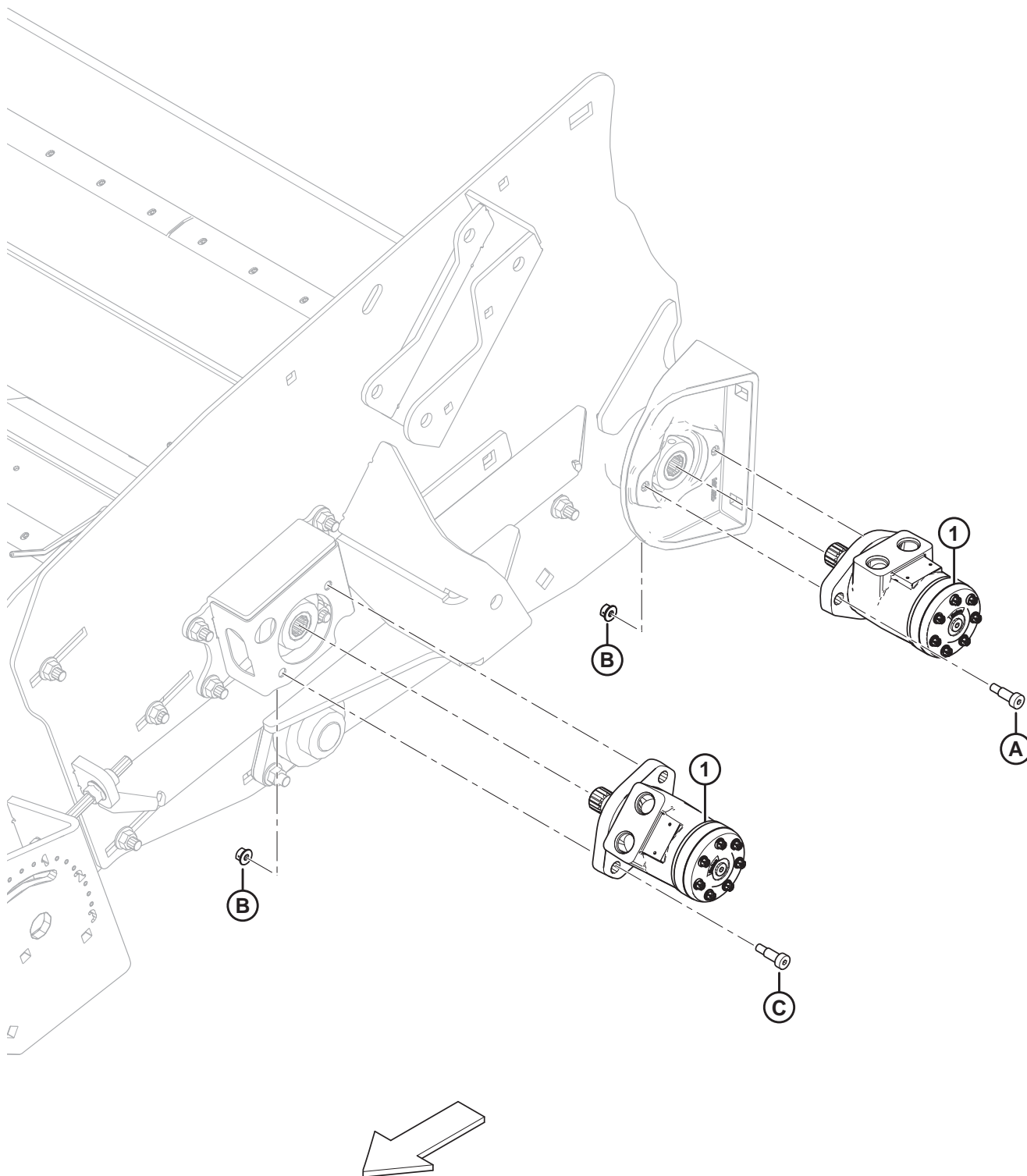


1006657

ДЕКА — МЕХАНИЗМ

Ссылка	Номер детали	Описание	Кол-во	Серийный номер
Н	136036	ГАЙКА — ШЕСТИГРАННАЯ, С ГЛАДКИМ ФЛАНЦЕМ, М12 × 1,75-8-A3L		
Ј	135900	БОЛТ — С ПОЛУКРУГЛОЙ ГОЛОВКОЙ И КВАДРАТНЫМ ПОДГОЛОВКОМ TFL М12 × 1,75 × 40-8,8-A3L		

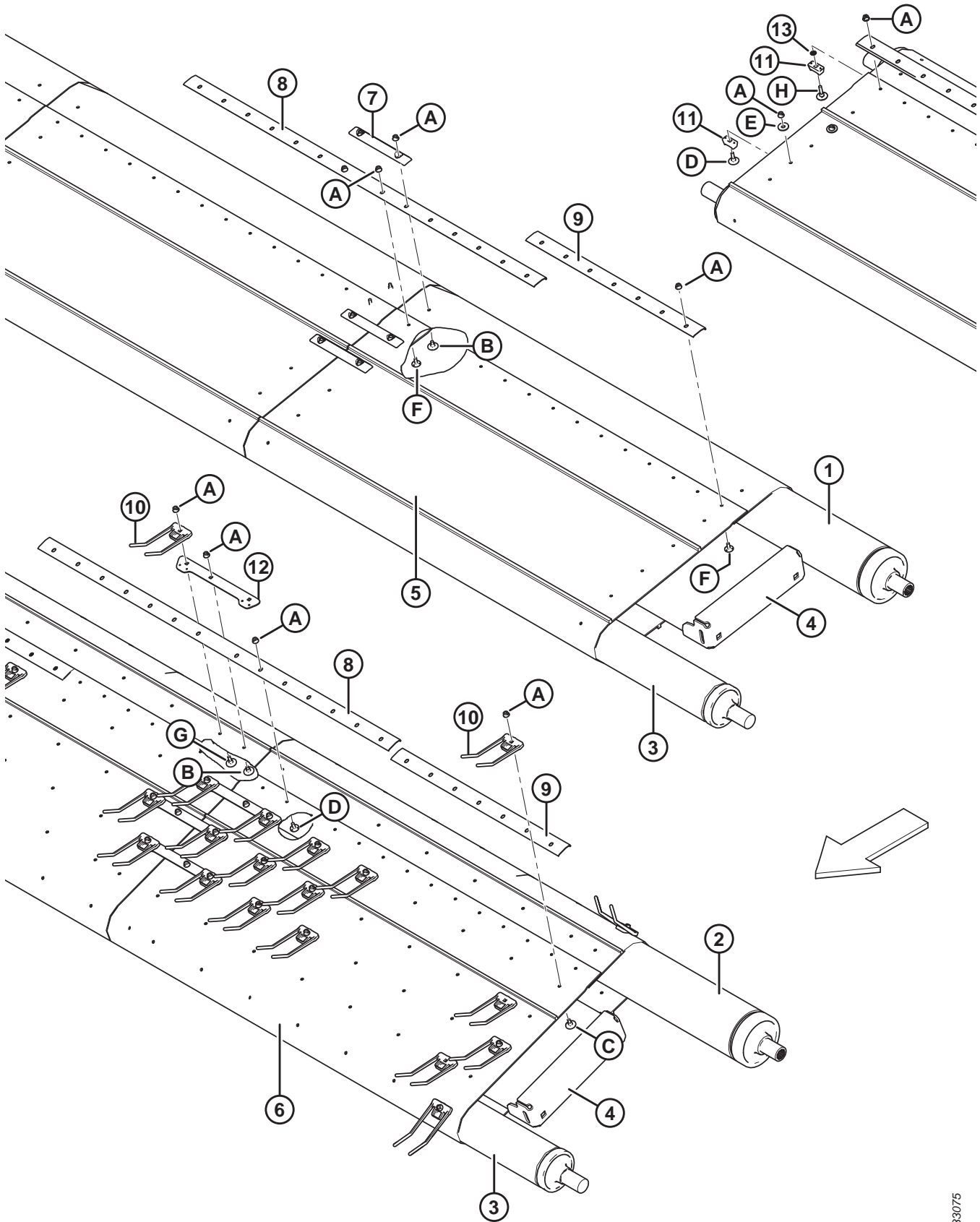
13 Дека — гидромоторы



ДЕКА — ГИДРОМОТОРЫ

Ссылка	Номер детали	Описание	Кол-во	Серийный номер
1	302259	МОТОР — ГИДРАВЛ. (5,9 CID)	2	
	184877	КОМПЛЕКТ УПЛОТНЕНИЯ		
A	197275	ВИНТ — С ВНУТРЕННИМ ШЕСТИГРАННИКОМ В ГОЛОВКЕ, С БУРТИКОМ, 10 × 20-12,9-A2L		
B	135337	ГАЙКА — ФЛАНЦЕВАЯ, ШЕСТИГРАННАЯ, СТОПОРНАЯ, M8 × 1,25-8-A2L		
C	252579	ВИНТ — С ВНУТРЕННИМ ШЕСТИГРАННИКОМ В ГОЛОВКЕ, С БУРТИКОМ, 10 × 18 × SPCL-12,9-AA2L		

14 Дека — полотна и ролики

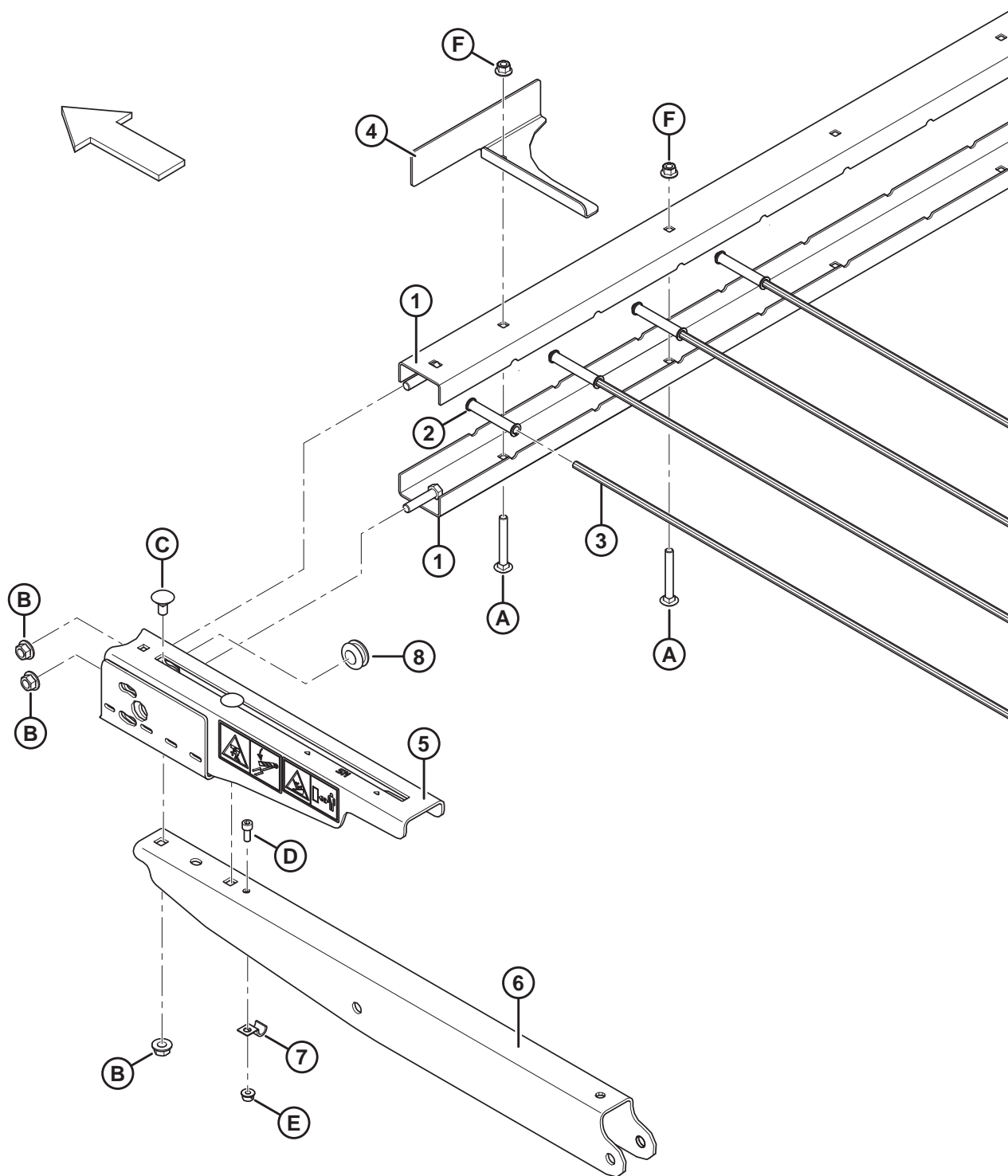


ДЕКА — ПОЛОТНА И РОЛИКИ

Ссылка	Номер детали	Описание	Кол-во	Серийный номер
1	197126	ПРИВОДНОЙ РОЛИК — СВАРНОЙ (ЗАДНИЙ)	1	
2	237876	ПРИВОДНОЙ РОЛИК — ВУЛКАНИЗИРОВАННЫЙ (ПЕРЕДНИЙ)	1	
3	197124	РОЛИК СВАРНОЙ — НАПРАВЛЯЮЩИЙ	2	
4	237464	СВАРНОЙ ПОДДОН	2	
5	197239	ПОЛОТНО — ЗАДН., ВСЕ, КРОМЕ ПРАВОЙ СТОРОНЫ	3	
	197129	ПОЛОТНО — ЗАДН., ТОЛЬКО ПРАВАЯ СТОРОНА	1	
6	197511	ПОЛОТНО В СБОРЕ — ПЕРЕДН., ВСЕ, КРОМЕ ПРАВОЙ СТОРОНЫ ²⁹	3	
	197510	ПОЛОТНО В СБОРЕ — ПЕРЕДН., ТОЛЬКО ПРАВАЯ СТОРОНА	1	
7	197708	РАЗЪЕМ	42	
8	197169	ПОЛОСА — ЗАЩИТА КРОМКИ	6	
9	197168	ПОЛОСА — ЗАЩИТА КРОМКИ	4	
10	181047	ПАЛЕЦ — ДЛЯ ПОДБОРЩИКОВ SWATHMASTER	392	
11	197097	НАПРАВЛЯЮЩАЯ	36	
12	237504	РЕМЕНЬ	42	
13	252428	ФИКСАТОР — БОЛТ М6, СТОПОРНАЯ ШАЙБА, ОЦИНКОВ.	112	
A	152668	ГАЙКА — ФЛАНЦЕВАЯ, ШЕСТИГРАННАЯ, ЦЕНТР., СТОПОРНАЯ, М6 × 1-8-A2L		
B	136841	БОЛТ — ЭЛЕВАТОРНЫЙ, УТОПЛЕННЫЙ, М6 × 1 × 16 × SPCL-8,8-A2L		
C	197240	БОЛТ — ЭЛЕВАТОРНЫЙ, УТОПЛЕННЫЙ, М6 × 1 × 20 × SPCL-4,8-A2L		
D	197241	БОЛТ — ЭЛЕВАТОРНЫЙ, УТОПЛЕННЫЙ, М6 × 1 × 26 × SPCL-4,8-A2L		
E	184709	ШАЙБА — ПЛОСКАЯ БОЛЬШАЯ М8-200HV-A2L		
F	197261	БОЛТ — ЭЛЕВАТОРНЫЙ, 3-ЗУБЦОВЫЙ, М6 × 1 × 15,5 × SPCL-4,8-A2L		
G	252176	БОЛТ — ЭЛЕВАТОРНЫЙ, УТОПЛЕННЫЙ, М6 × 1 × 23 × SPCL-8,8-A2L		
H	197095	БОЛТ — ЭЛЕВАТОРНЫЙ, УТОПЛЕННЫЙ, М6 × 1 × 30 × SPCL-8,8-A2L		

29. Поставляется в комплекте с установленными пальцами.

15 Прижим в сборе



1006499

ПРИЖИМ В СБОРЕ

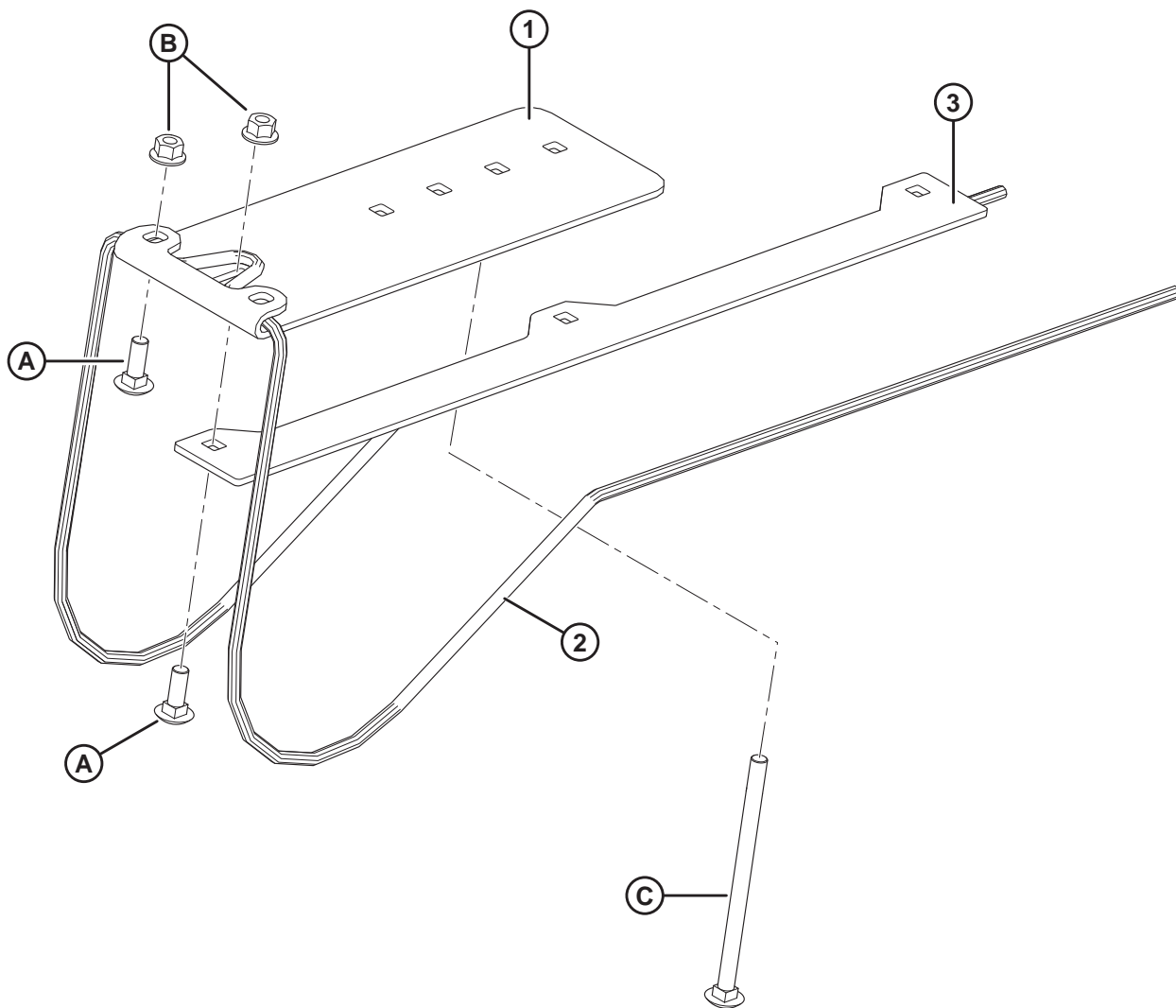
Ссылка	Номер детали	Описание	Кол-во	Серийный номер
1	197798	СВАРНАЯ ОПОРА — ПРИЖИМ	2	
2	197152	ОПОРА	29	
3	184331	СТЕРЖЕНЬ — СТЕКЛОПЛАСТИКОВЫЙ 3/8 ДЮЙМА × 48 ДЮЙМОВ ЧЕРНЫЙ	29	
4	237334	ОПОРА — С ЖЕЛТЫМ ОТРАЖАТЕЛЕМ ³⁰	2	
5	197287	ОПОРА — ВЕТРОВОЙ ЩИТ С НАКЛЕЙКАМИ ³¹	2	
6	197793	ШВЕЛЛЕР	2	
7	136872	ПОЛУЗАЖИМ — ИЗОЛИРОВАННЫЙ	2	
8	112520	УПЛОТНИТЕЛЬНАЯ ВТУЛКА ³²	2	
A	152157	БОЛТ — С ПОЛУКРУГЛОЙ ГОЛОВКОЙ И КВАДРАТНЫМ ПОДГОЛОВКОМ M10 × 1,5 × 80-8,8-A3L		
B	148645	ГАЙКА — ФЛАНЦЕВАЯ, ШЕСТИГРАННАЯ, STVR СТОПОРНАЯ, M12 × 1,75-10-A3L		
C	135903	БОЛТ — С КРУГЛОЙ ГОЛОВКОЙ И КВАДРАТНЫМ ПОДГОЛОВКОМ M12 × 1,75 × 25-8,8-A3L		
D	167307	ВИНТ — С ВНУТРЕННИМ ШЕСТИГРАННИКОМ В ГОЛОВКЕ M8 × 1,25 × 20-8,8-A2L		
E	135337	ГАЙКА — ФЛАНЦЕВАЯ, ШЕСТИГРАННАЯ, СТОПОРНАЯ, M8 × 1,25-8-A2L		
F	50101	ГАЙКА — ФЛАНЦЕВАЯ, ШЕСТИГРАННАЯ, STVR СТОПОРНАЯ, M10 × 1,5-10-A3L		

30. Включает отражатель (MD № 115146).

31. Включает наклейки (MD № 237229, 237254).

32. Наденьте уплотнительную втулку на шланг (MD № 237180) перед ее установкой на опору (MD № 197287).
Информация по шлангу приведена в разделе .

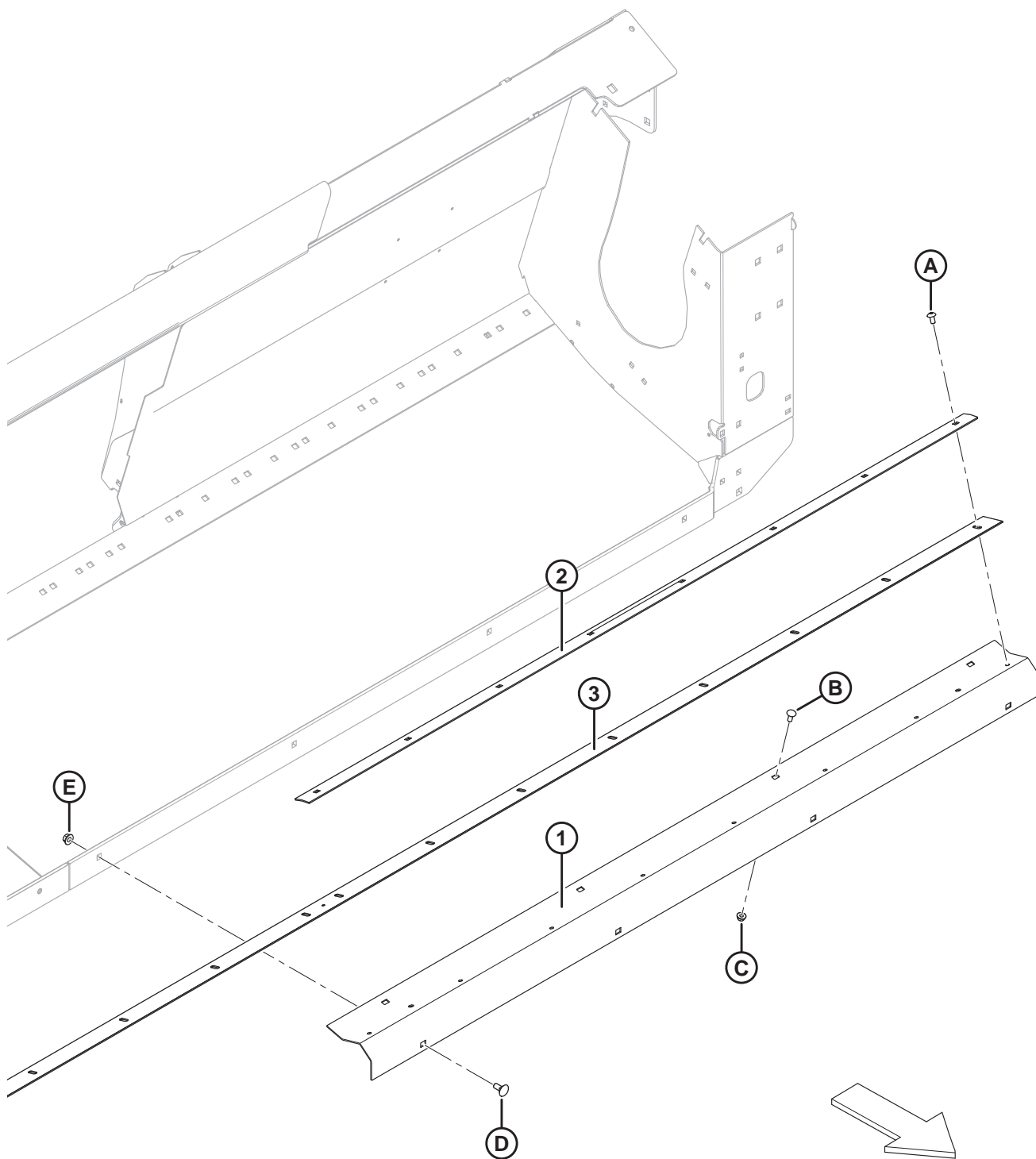
16 Усиленный прижим, дополнительное оборудование



УСИЛЕННЫЙ ПРИЖИМ, ДОПОЛНИТЕЛЬНОЕ ОБОРУДОВАНИЕ

Ссылка	Номер детали	Описание	Кол-во	Серийный номер
1	197037	ОПОРА	15	
2	197036	ПРУЖИНА — ПРОВОЛОЧНАЯ	15	
3	197362	ШТАНГА — ПРИЖИМ	5	
A	184662	БОЛТ — С ПОЛУКРУГЛОЙ ГОЛОВКОЙ И КВАДРАТНЫМ ПОДГОЛОВКОМ М10 × 1,5 × 30 ДЛ., ОЦИНК.		
B	50101	ГАЙКА — ФЛАНЦ. КОНТРГАЙКА ПРЕД. КРУТ. МОМЕНТ ГЛАДК. ПОВЕРХН. М10-1,5		
C	136705	БОЛТ — С ПОЛУКРУГЛОЙ ГОЛОВКОЙ И КВАДРАТНЫМ ПОДГОЛОВКОМ М10 × 1,5 × 85-8,8-А3L		

17 Дополнительное оборудование — уловитель семян.



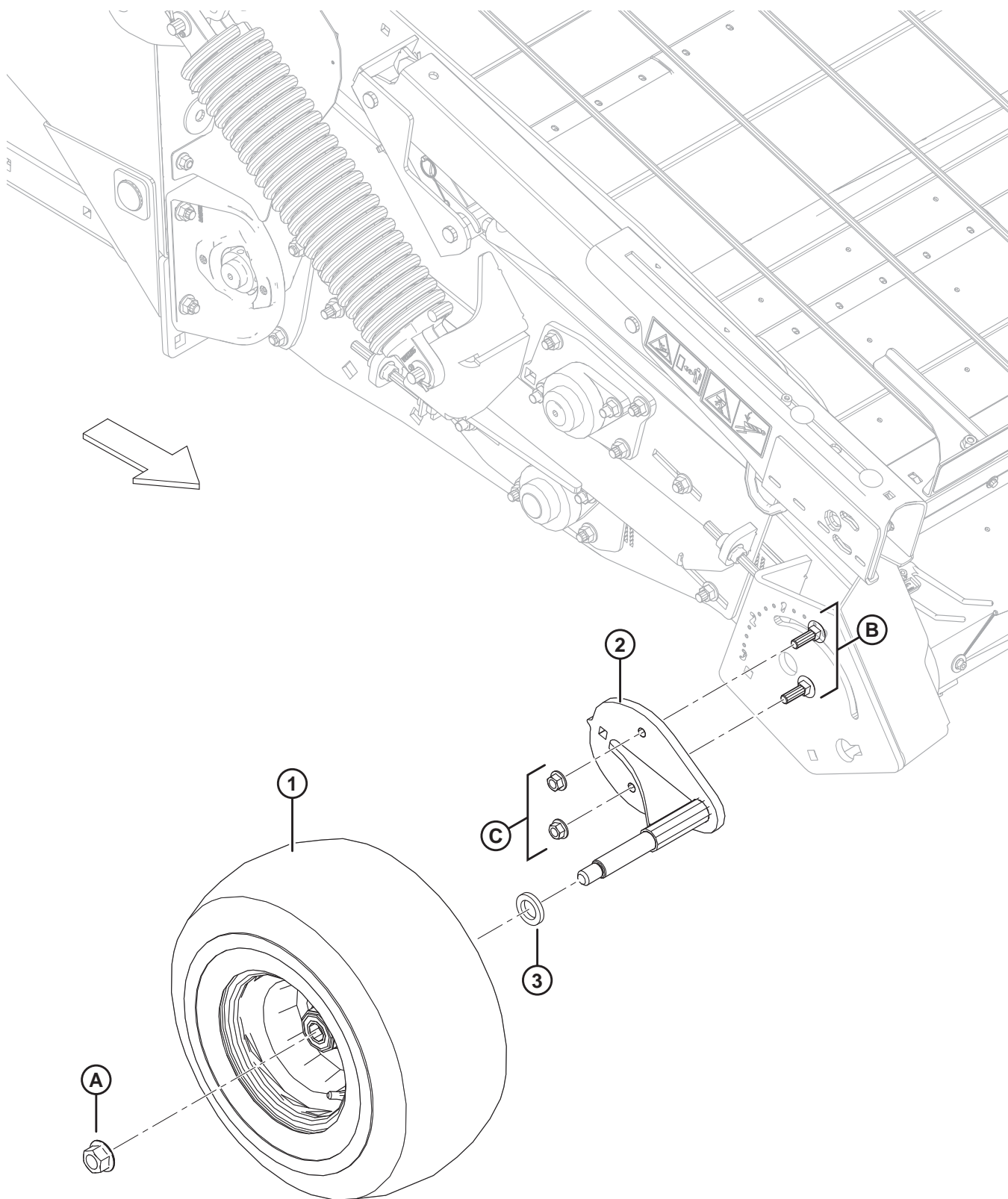
ДОПОЛНИТЕЛЬНОЕ ОБОРУДОВАНИЕ — УЛОВИТЕЛЬ СЕМЯН.

Ссылка	Номер детали	Описание	Кол-во	Серийный номер
	В6429	КОМПЛЕКТ — УЛОВИТЕЛЬ СЕМЯН, РW8 ³³		
	302033	КОМПЛЕКТ — УЛОВИТЕЛЬ СЕМЯН ³⁴		
1	302437	СВАРНАЯ ДЕТАЛЬ — ОПОРА, ЛЕВ.	1	
	302438	СВАРНАЯ ДЕТАЛЬ — ОПОРА, ПРАВ.	1	
2	302024	ОПОРА	2	
3	302023	ЩИТОК — РЕЗИНОВЫЙ	1	
A	136395	ВИНТ — СТЯЖНОЙ, ГОЛОВКА ПОД ЗВЕЗДООБР. КЛЮЧ, М10 × 1,5 × 20 × СПЕЦ.-8,8-А3L		
B	136506	БОЛТ — С ПОЛУКРУГЛОЙ ГОЛОВКОЙ И КОРОТКИМ КВАДРАТНЫМ ПОДГОЛОВКОМ, М10 × 1,5 × 25-8,8-А3L		
C	135927	ГАЙКА — ШЕСТИГРАННАЯ, С ГЛАДКИМ ФЛАНЦЕМ, М10 × 1,5-8-А3L		
D	184667	БОЛТ — RHSN М12 × 1,75 × 30-8,8-АА1J		
E	148645	ГАЙКА — ФЛАНЦЕВАЯ, ШЕСТИГРАННАЯ, STVR СТОПОРНАЯ, М12 × 1,75-10-А3L		

33. Комплект уловителя семян необходим для сбора культур с легкими семенами, таких как рапс. Включает комплект (MD № 302033). Комплекты можно приобрести только через отдел комплексных товаров.

34. Включает все перечисленные детали и инструкции.

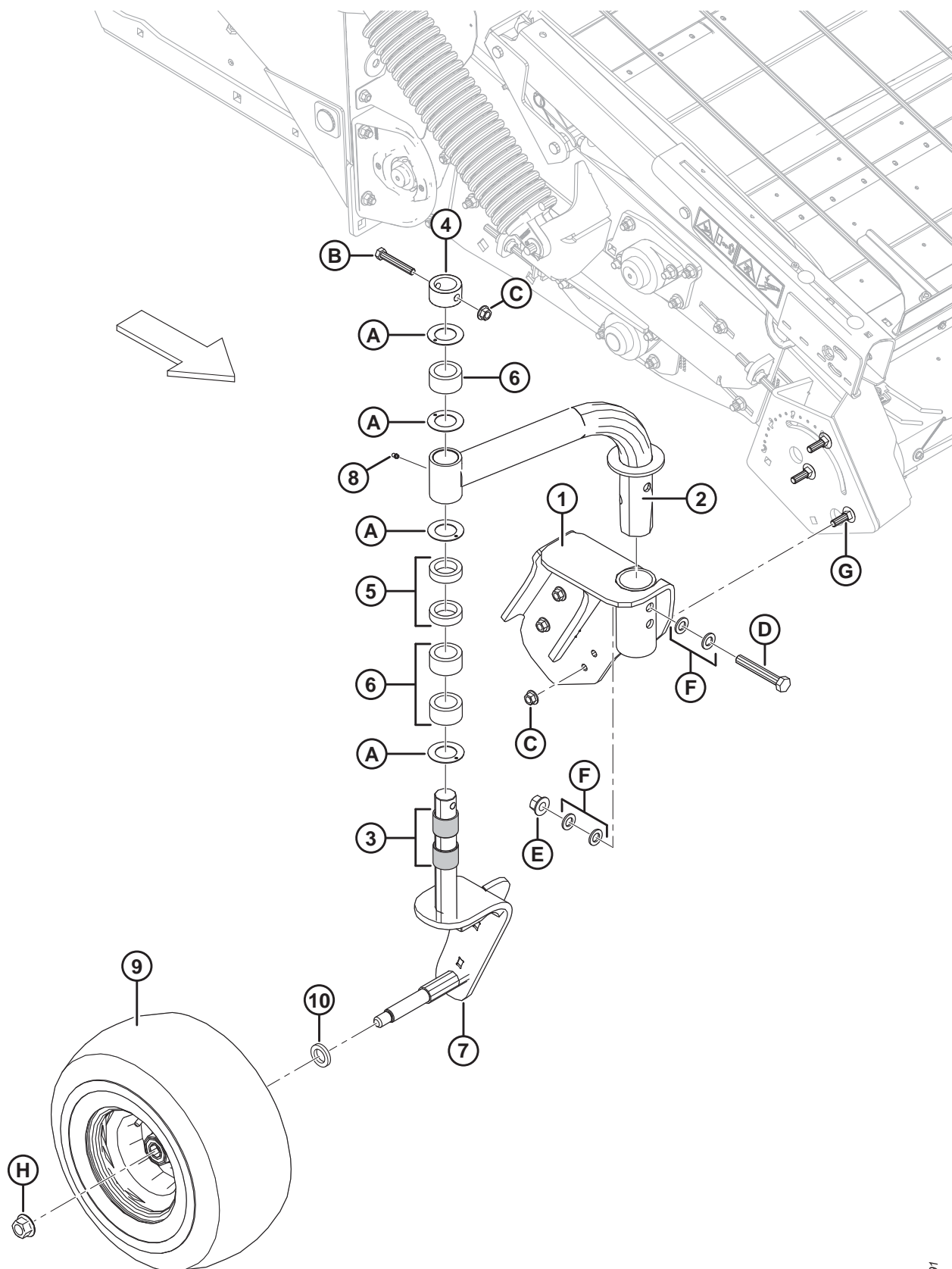
18 Колесо в сборе — фиксированные колеса



КОЛЕСО В СБОРЕ — ФИКСИРОВАННЫЕ КОЛЕСА

Ссылка	Номер детали	Описание	Кол-во	Серийный номер
1	152724	ЦЕЛЬНОЕ КОЛЕСО В СБОРЕ С ШИНОЙ	2	
	237765	ПОДШИПНИК — С ФИКСИРУЮЩИМ КОЛЬЦОМ	4	
	237769	СТУПИЦА	2	
2	237725	ОСЬ СВАРНАЯ	2	
3	302072	ПРОСТАВОЧНОЕ КОЛЬЦО — ПЛОСКОЕ 26,5 ММ ВНУТР. ДИАМ., 42,2 ММ НАР. ДИАМ., 6,4 ММ ТОЛЩ.	2	
A	252476	ГАЙКА — ШЕСТИГРАННАЯ, С ГЛАДКИМ ФЛАНЦЕМ, М20 × 2,5-10-АА3L		
B	197122	БОЛТ — С ПОЛУКРУГЛОЙ ГОЛОВКОЙ И КОРОТКИМ КВАДРАТНЫМ ПОДГОЛОВКОМ, М12 × 1,75 × 40-8,8-А3L		
C	148645	ГАЙКА — СТОПОРНАЯ, ФЛАНЦЕВАЯ, STOVER, М12 × 1,75, ОЦИНК.		

19 Колесо в сборе — самоустанавливающиеся колеса



КОЛЕСО В СБОРЕ — САМОУСТАНОВЛИВАЮЩИЕСЯ КОЛЕСА

Ссылка	Номер детали	Описание	Кол-во	Серийный номер
	B6315	КОМПЛЕКТ — САМОУСТАНОВЛИВАЮЩИЕСЯ КОЛЕСА ³⁵		
1	237831	СВАРНАЯ ДЕТАЛЬ — ОПОРА САМОУСТАНОВЛИВАЮЩЕГОСЯ КОЛЕСА, ПРАВ.	1	
	237844	СВАРНАЯ ДЕТАЛЬ — ОПОРА САМОУСТАНОВЛИВАЮЩЕГОСЯ КОЛЕСА, ЛЕВ.	1	
2	237859	РЫЧАГ — ПОВОРОТНЫЙ, СО ВТУЛКАМИ, ПРАВ. ³⁶	1	
	237861	РЫЧАГ — ПОВОРОТНЫЙ, СО ВТУЛКАМИ, ЛЕВ. ³⁶	1	
3	252269	ВТУЛКА — ПОДШИПНИК, 1,5 ДЮЙМА ВД	4	
4	237602	ТРУБКА — СТОПОР	2	
5	237834	ПРОСТАВКА — МАЛАЯ	4	
6	237852	ПРОСТАВКА — БОЛЬШАЯ	6	
7	237835	СВАРНАЯ ДЕТАЛЬ — ОСЬ, ПРАВ.	1	
	237846	СВАРНАЯ ДЕТАЛЬ — ОСЬ, ЛЕВ.	1	
8	18671	ФИТИНГ — СМАЗОЧН. 1/4-28 UNF	2	
9	152724	ЦЕЛЬНОЕ КОЛЕСО В СБОРЕ С ШИНОЙ ³⁷	2	
	237765	ПОДШИПНИК — С ФИКСИРУЮЩИМ КОЛЬЦОМ ³⁷	4	
	237769	ПРОСТАВОЧНОЕ КОЛЬЦО — СТУПИЦА ³⁷	2	
10	302072	ПРОСТАВОЧНОЕ КОЛЬЦО — ПЛОСКОЕ 26,5 ММ ВНУТР. ДИАМ., 42,2 ММ НАР. ДИАМ., 6,4 ММ ТОЛЩ.	2	
A	252268	ШАЙБА — УПОРНАЯ, 1,5 ДЮЙМА ВД		
B	135155	БОЛТ — С ШЕСТИГР. ГОЛОВКОЙ, M12 × 1,75 × 75-8,8-A3L		
C	148645	ГАЙКА — ФЛАНЦЕВАЯ, ШЕСТИГРАННАЯ, STVR, СТОПОРНАЯ, M12 × 1,75-10-A3L		
D	136310	БОЛТ — С ШЕСТИГР. ГОЛОВКОЙ, M16 × 2 × 105-SPCL-8,8-A3L		
E	136440	ГАЙКА — ФЛАНЦЕВАЯ, ШЕСТИГРАННАЯ, ЦЕНТР. СТОПОР., M16 × 2-10-A3L		
F	184717	ШАЙБА — ПЛОСКАЯ, СТАНД., M16-200HV-A3L		
G	135900	БОЛТ — С ПОЛУКРУГЛОЙ ГОЛОВКОЙ И КВАДРАТНЫМ ПОДГОЛОВКОМ, РЕЗЬБА ПО ВСЕЙ ДЛИНЕ, M12 × 1,75 × 40-8,8-AA1J ³⁷		
	136291	БОЛТ — С ПОЛУКРУГЛОЙ ГОЛОВКОЙ И КВАДРАТНЫМ ПОДГОЛОВКОМ, РЕЗЬБА ПО ВСЕЙ ДЛИНЕ, M12 × 1,75 × 35-8,8-A3L ³⁸		
H	252476	ГАЙКА — ШЕСТИГРАННАЯ, С ГЛАДКИМ ФЛАНЦЕМ, M20 × 2,5-10-AA3L		

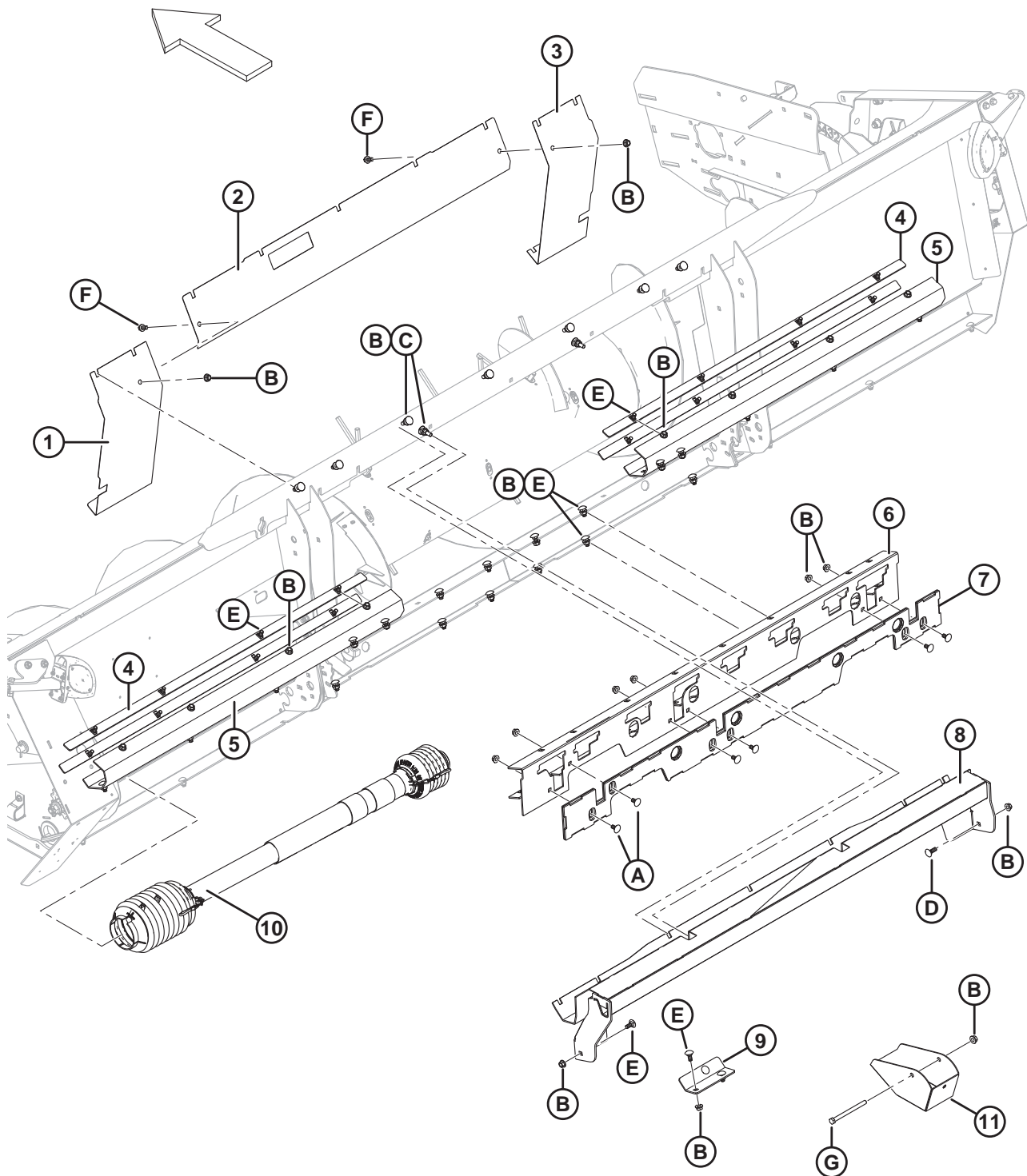
35. Если не указано иное, включает все перечисленные детали, крепеж и инструкции. Комплекты можно приобрести только через отдел комплексных товаров.

36. Включает пресс-масленку (MD № 18671), наклейку (MD № 23165) и две втулки подшипника (MD № 252269).

37. Не входит в комплект самоустанавливающихся колес (MD № B6315).

38. Используется только в комплекте опорных колес (MD № B6315).

20 КОМПОНОВКА ПОД КОМБАЙН — соединение (Challenger®/ Massey Ferguson®)



1033202

КОМПОНОВКА ПОД КОМБАЙН — СОЕДИНЕНИЕ (CHALLENGER®/MASSEY FERGUSON®)

Ссылка	Номер детали	Описание	Кол-во	Серийный номер
1	237451	ПАНЕЛЬ — AGCO, УЗКАЯ, ЛЕВАЯ СТОРОНА ³⁹	1	
	237453	ПАНЕЛЬ — AGCO, ШИРОКАЯ, ЛЕВАЯ СТОРОНА ⁴⁰	1	
2	237456	ПАНЕЛЬ — AGCO, ЦЕНТРАЛЬНАЯ	1	
3	237452	ПАНЕЛЬ — AGCO, УЗКАЯ, ПРАВАЯ СТОРОНА ⁴¹	1	
	237454	ПАНЕЛЬ — AGCO, ШИРОКАЯ, ПРАВАЯ СТОРОНА ⁴²	1	
4	237776	ШТАНГА — КРОНШТЕЙН ЧИСТИКА, AGCO	4	
5	237760	КРОНШТЕЙН	2	
6	197680	НИЖНЯЯ СВАРНАЯ БАЛКА — AGCO	1	
7	197683	РЕГУЛИРОВОЧНАЯ ПЛАСТИНА — AGCO, НИЖНЯЯ БАЛКА	1	
8	237458	ВЕРХНЯЯ СВАРНАЯ БАЛКА — AGCO	1	
9	197388	КРЫШКА	1	
10	152556	КАРДАН ПРИВОДА — С 21 ШЛИЦЕМ, JD, AGCO AXIAL ⁴³	1	
11	302040	СВАРНАЯ СТОЙКА	3	
A	135903	БОЛТ — С ПОЛУКРУГЛОЙ ГОЛОВКОЙ И КВАДРАТНЫМ ПОДГОЛОВКОМ M12 × 1,75 × 25-8,8-A3L		
B	148645	ГАЙКА — ФЛАНЦЕВАЯ, ШЕСТИГРАННАЯ, STVR СТОПОРНАЯ, M12 × 1,75-10-A3L		
C	184668	БОЛТ — С ПОЛУКРУГЛОЙ ГОЛОВКОЙ И КВАДРАТНЫМ ПОДГОЛОВКОМ TFL M12 × 1,75 × 45 × SPCL-8,8-A3L		
D	136291	БОЛТ — С ПОЛУКРУГЛОЙ ГОЛОВКОЙ И КВАДРАТНЫМ ПОДГОЛОВКОМ TFL M12 × 1,75 × 35-8,8-A3L		
E	184667	БОЛТ — С ПОЛУКРУГЛОЙ ГОЛОВКОЙ И КВАДРАТНЫМ ПОДГОЛОВКОМ M12 × 1,75 × 30-8,8-A3L		
F	136399	БОЛТ — ФЛАНЦЕВЫЙ, С ШЕСТИГР. ГОЛОВКОЙ, TFL M12 × 1,75 × 25-8,8-A3L		
G	135696	БОЛТ — С ШЕСТИГР. ГОЛОВКОЙ, M12 × 1,75 × 150-8.8-A3L		

39. Для моделей с размером наклонной камеры 1397 мм (55 дюймов).

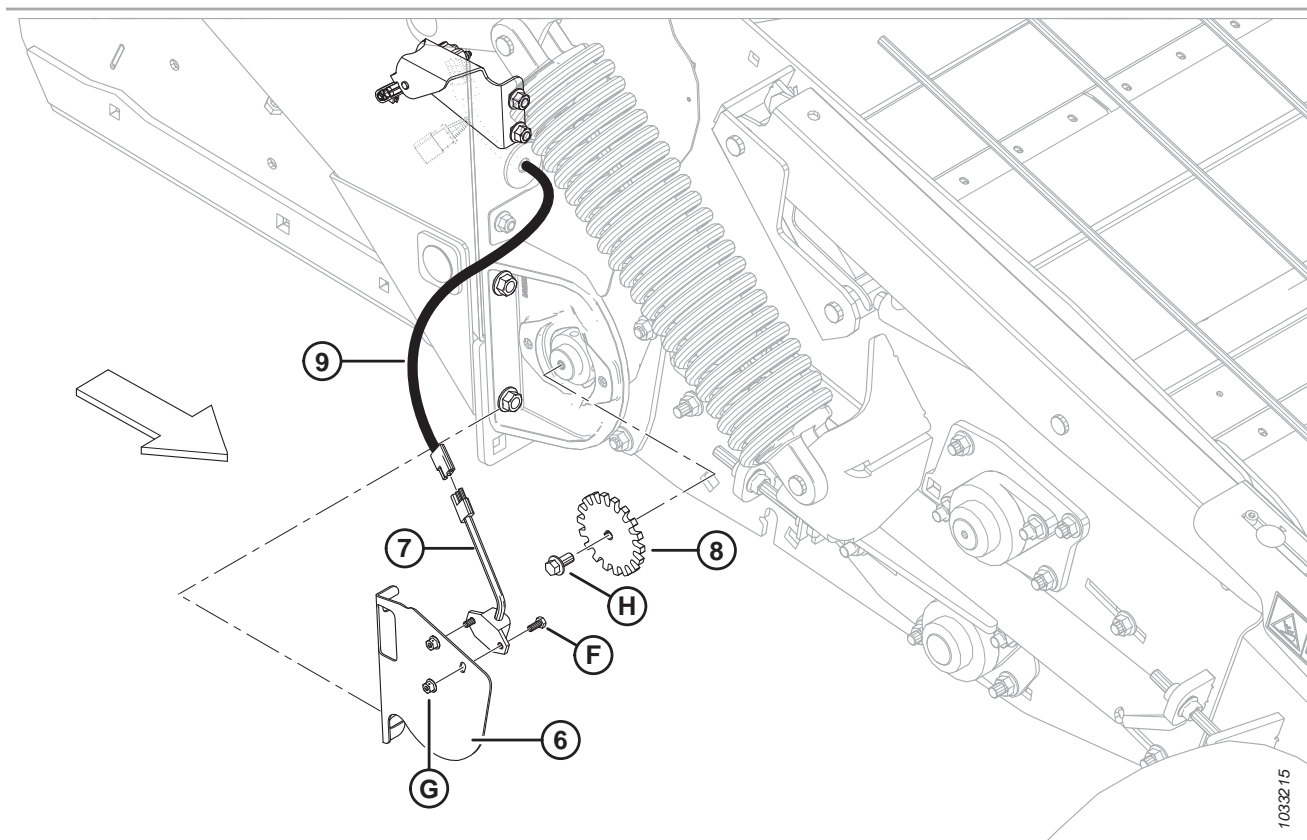
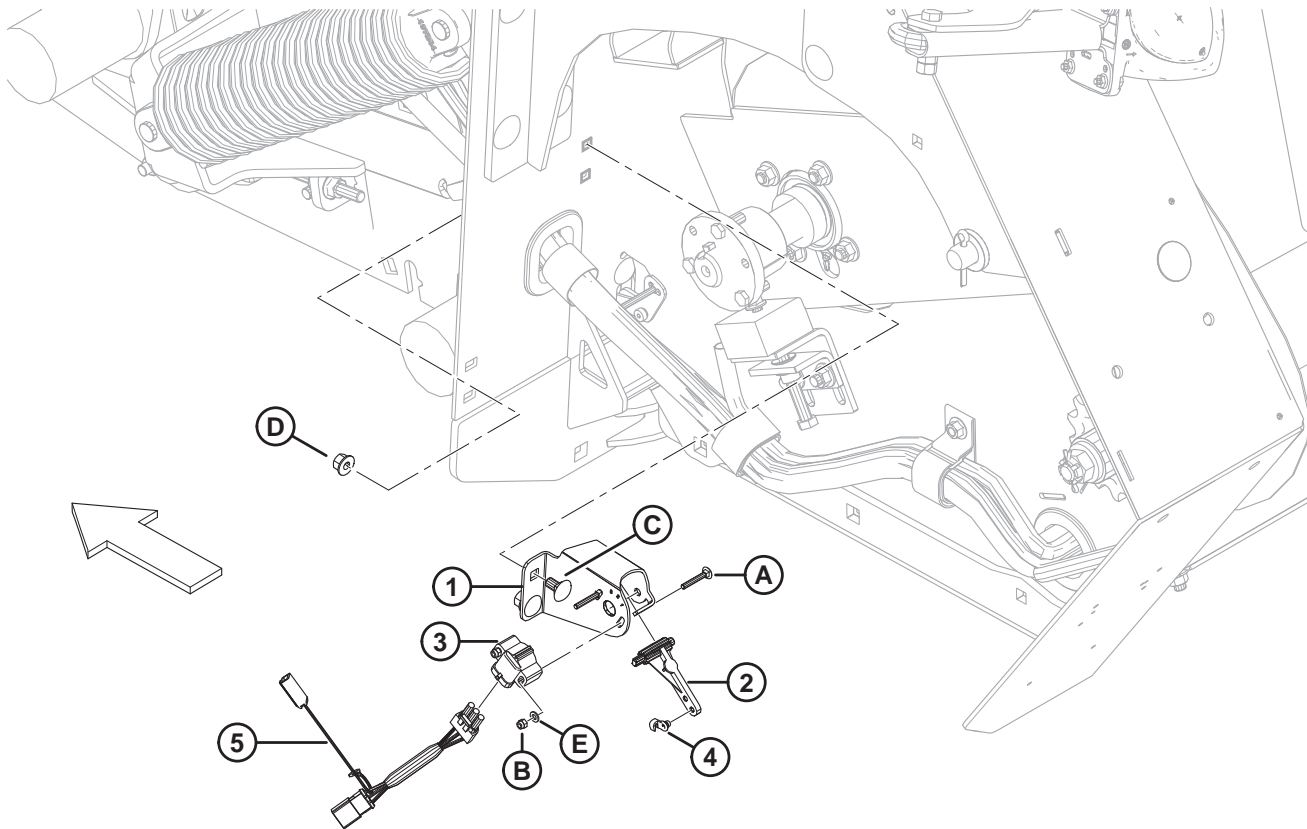
40. Для моделей с размером наклонной камеры 1118 мм (44 дюйма).

41. Для моделей с размером наклонной камеры 1397 мм (55 дюймов).

42. Для моделей с размером наклонной камеры 1118 мм (44 дюйма).

43. Информацию по обслуживаемым компонентам см. в разделе [50 Привод - кардан — MD № 152556, страница 123](#).

21 КОМПОНОВКА ПОД КОМБАЙН — датчики (Challenger®/ Massey Ferguson®)



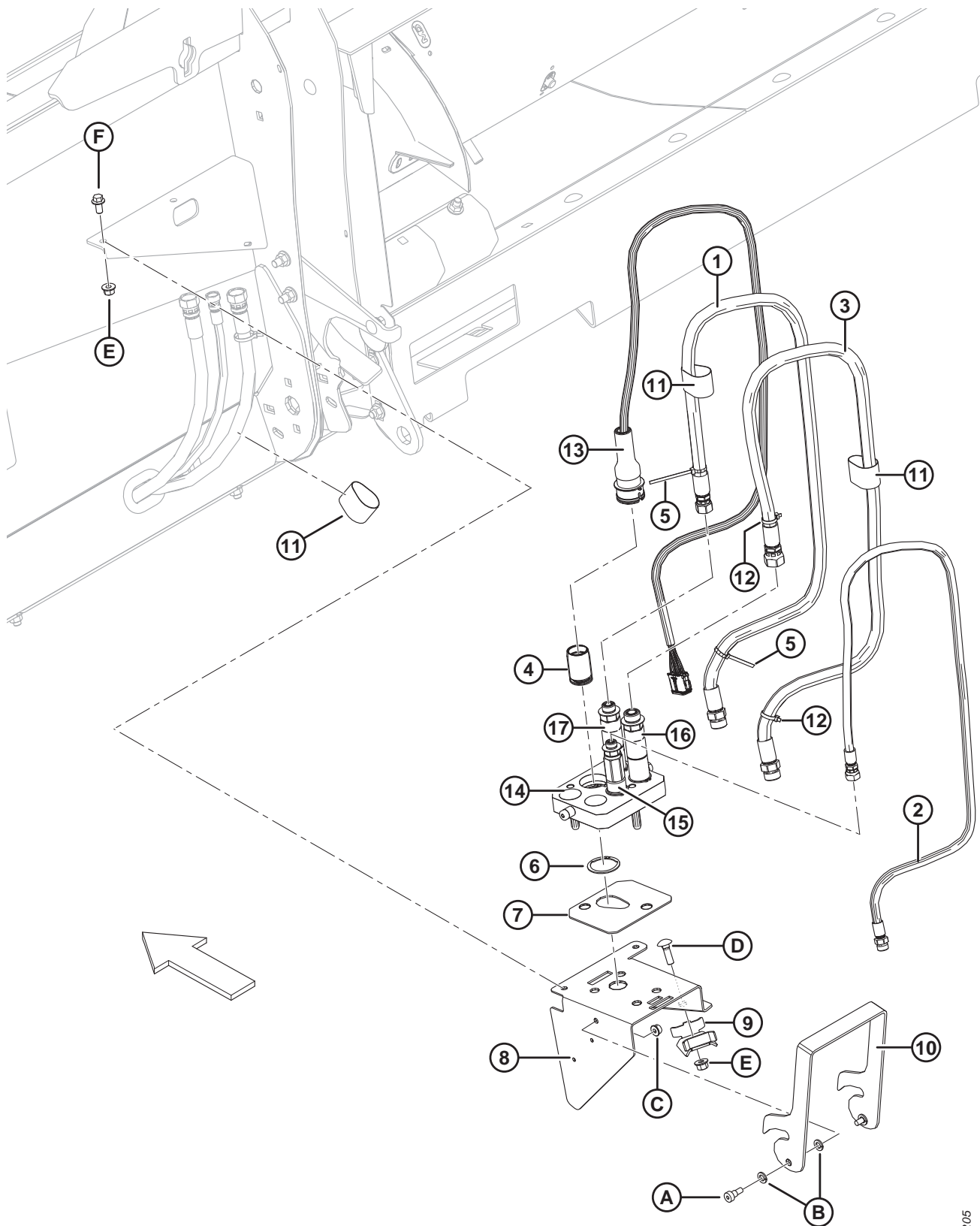
1033215

КОМПОНОВКА ПОД КОМБАЙН — ДАТЧИКИ (CHALLENGER®/MASSEY FERGUSON®)

Ссылка	Номер детали	Описание	Кол-во	Серийный номер
1	197940	ОПОРА — КРЕПЛЕНИЕ ДАТЧИКА	2	
2	187193	РЫЧАГ — УПРАВЛЕНИЕ ДАТЧИКОМ	2	
3	158069	ДАТЧИК — ПОТЕНЦИОМЕТР	2	
4	153492	ЗАЩЕЛКА — КОНЕЦ ТЯГИ	2	
5	152982	ЖГУТ ПРОВОДОВ — ПРОВОДКА, ЛЕВ., СИСТЕМА АВТОМАТИЧЕСКОГО КОНТРОЛЯ ВЫСОТЫ ПОДБОРЩИКА	1	
A	197229	БОЛТ — С ПОЛУКРУГЛОЙ ГОЛОВКОЙ И КВАДРАТНЫМ ПОДГОЛОВКОМ TFL M5 × 0,8 × 35-8,8-A2L		
B	197230	ГАЙКА — ШЕСТИГРАННАЯ NYLOC M5 × 0,8-8-A2L		
C	136178	БОЛТ — С ПОЛУКРУГЛОЙ ГОЛОВКОЙ И КВАДРАТНЫМ ПОДГОЛОВКОМ M10 × 1,5 × 20-8,8-A3L		
D	50101	ГАЙКА — ФЛАНЦЕВАЯ, ШЕСТИГРАННАЯ, STVR СТОПОРНАЯ, M10 × 1,5-10-A3L		
E	18798	ШАЙБА — ПЛОСКАЯ SAE ВД 7/32 × НД 7/16 ДЮЙМА, AA1J		
6	197317	ОПОРА — ДАТЧИК СКОРОСТИ, AGCO	1	
7	152736	ДАТЧИК СКОРОСТИ, AGCO	1	
8	152521	ДИСК — ДАТЧИК СКОРОСТИ, AGCO	1	
	18963	ШАЙБА — ПЛОСКАЯ, ТОЛЩИНА 1,6 ММ (ДОП. ОБОРУДОВАНИЕ) 44	A/R	
	16652	ШАЙБА — ПЛОСКАЯ, ТОЛЩИНА 3 ММ (ДОП. ОБОРУДОВАНИЕ) ⁴⁴	A/R	
9	197185	ЖГУТ ПРОВОДОВ — ПРАВ., AGCO, ДАТЧИК	1	
F	184642	БОЛТ — С ШЕСТИГР. ГОЛОВКОЙ, TFL M6 × 1 × 16-8,8-A2L		
G	152668	ГАЙКА — ФЛАНЦЕВАЯ, ШЕСТИГРАННАЯ, КОНТР., M6 × 1-8-A2L		
H	152670	БОЛТ — ФЛАНЦЕВЫЙ, ШЕСТИГР. ГОЛОВКА, M10 × 1,5 × 20 × SPCL-8,8-A3L		

44. Дополнительное оборудование. При установке диска датчика скорости иногда происходит контакт диска и опорного подшипника. Если происходит такой контакт, используйте только одну из указанных шайб (MD № 18963 или 16652), чтобы уменьшить контакт.

22 КОМПОНОВКА ПОД КОМБАЙН — гидравлическое/ электрическое оборудование (Challenger®/Massey Ferguson®)



1033205

КОМПОНОВКА ПОД КОМБАЙН — ГИДРАВЛИЧЕСКОЕ/ЭЛЕКТРИЧЕСКОЕ ОБОРУДОВАНИЕ (CHALLENGER®/MASSEY FERGUSON®)

ПРИМЕЧАНИЕ:

Конкретные детали жгута проводов см. в каталоге деталей электрических разъемов (MD № 169641).

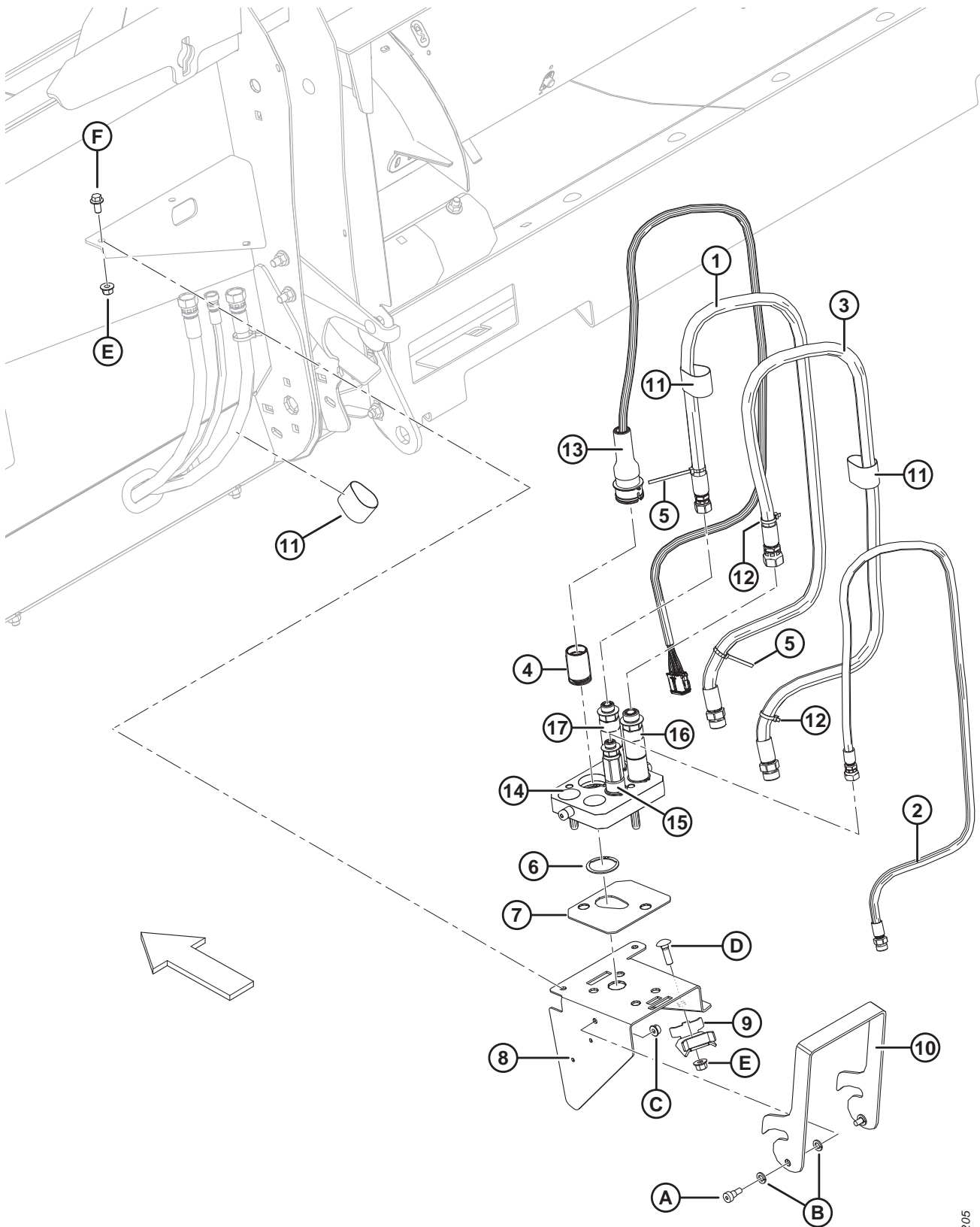
Ссылка	Номер детали	Описание	Кол-во	Серийный номер
1	237168	ШЛАНГ — ГИДР. ЛИНИЯ	1	
2	237169	ШЛАНГ — ГИДР. ЛИНИЯ	1	
3	237167	ШЛАНГ — ГИДР. ЛИНИЯ	1	
4	129148	ПРОБКА — РЕЗИНОВАЯ	1	
5	49232	КРЕПЕЖНАЯ ДЕТАЛЬ — КАБЕЛЬНАЯ СТЯЖКА (БЕЛАЯ)	2	
6	135267	КОЛЬЦО — ПЕРЕВЕРНУТОЕ, ВНЕШН., СТОПОРНОЕ	1	
7	187018	НАКЛАДКА — РЕЗИНОВАЯ	1	
8	237783	КРОНШТЕЙН — МУФТА (AGCO)	1	
9	302354	ДЕРЖАТЕЛЬ — ШЛАНГИ	1	
10	129143	ЗАЩЕЛКА — КРОНШТЕЙН МУФТЫ	1	
11	135443	КРЕПЕЖНАЯ ДЕТАЛЬ — РЕМЕННОЙ ХОМУТ 4 ДЮЙМА ДЛИНОЙ	3	
12	40701	КРЕПЛЕНИЕ — КАБЕЛЬНАЯ СТЯЖКА (ЖЕЛТАЯ)	3	
13	197179	ЖГУТ ПРОВОДОВ — ПРОВОДКА AGCO	1	
14	302042	МУФТА — УНИВЕРСАЛЬНАЯ, 3-ПОЗИЦИОННАЯ ⁴⁵	1	-371189
	237854	МУФТА — УНИВЕРСАЛЬНАЯ, 3-ПОЗИЦИОННАЯ ⁴⁶	1	371190-
	294098	КОМПЛЕКТ — ПЛАСТИНА МУФТЫ В СБОРЕ, AGCO	1	
15	279011	КОМПЛЕКТ — МУФТА, 3/8 С ФИТИНГОМ 3/8 (ПРИЖИМ, ЧЕРНЫЙ ДИСК) ⁴⁷	1	
	279034	УПЛОТНЕНИЕ — ФАСОННОЕ, 3/8 ДЮЙМА		
	191705	ФИТИНГ — ПЕРЕХОДНИК 6 MORFS × 8 MORB	1	
	44209	УПЛОТНИТЕЛЬНОЕ КОЛЬЦО — 2,21 × 16,36		
	135865	УПЛОТНИТЕЛЬНОЕ КОЛЬЦО — 1,78 × 9,25		
16	279012	КОМПЛЕКТ — МУФТА, 9/16 С ФИТИНГОМ 5/8 (ВОЗВРАТНАЯ МАГИСТРАЛЬ ПРИВОДА, ЖЕЛТЫЙ ДИСК) ⁴⁷	1	
	279035	УПЛОТНЕНИЕ — ФАСОННОЕ, 9/16 ДЮЙМА		
	184461	ФИТИНГ — ПЕРЕХОДНИК 10 MORFS × 10 MORB	1	
	44210	УПЛОТНИТЕЛЬНОЕ КОЛЬЦО — 2,46 × 19,18		
	135867	УПЛОТНИТЕЛЬНОЕ КОЛЬЦО — 1,78 × 15,60		
17	279013	КОМПЛЕКТ — МУФТА, 9/16 С ФИТИНГОМ 1/2 (ДАВЛЕНИЕ ПРИВОДА, БЕЛЫЙ ДИСК) ⁴⁷	1	
	279035	УПЛОТНЕНИЕ — ФАСОННОЕ, 9/16 ДЮЙМА		
	184463	ФИТИНГ — ПЕРЕХОДНИК 8 MORFS × 10 MORB	1	
	44210	УПЛОТНИТЕЛЬНОЕ КОЛЬЦО — 2,46 × 19,18		
	135866	УПЛОТНИТЕЛЬНОЕ КОЛЬЦО — 1,78 × 12,42		

45. Включает комплекты муфт (MD № 279011, 279012 и 279013) и комплект пластин для муфт (MD № 294098).

46. Включает комплекты муфт (MD № 279011, 279012 и 279013) и комплект пластин для муфт (MD № 294098).

47. Комплект включает переходный фитинг, стопорное кольцо, цветные идентификационные диски и пластиковый колпачок.

КОМПОНОВКА ПОД КОМБАЙН — ГИДРАВЛИЧЕСКОЕ/ЭЛЕКТРИЧЕСКОЕ ОБОРУДОВАНИЕ (CHALLENGER®/MASSEY FERGUSON®)

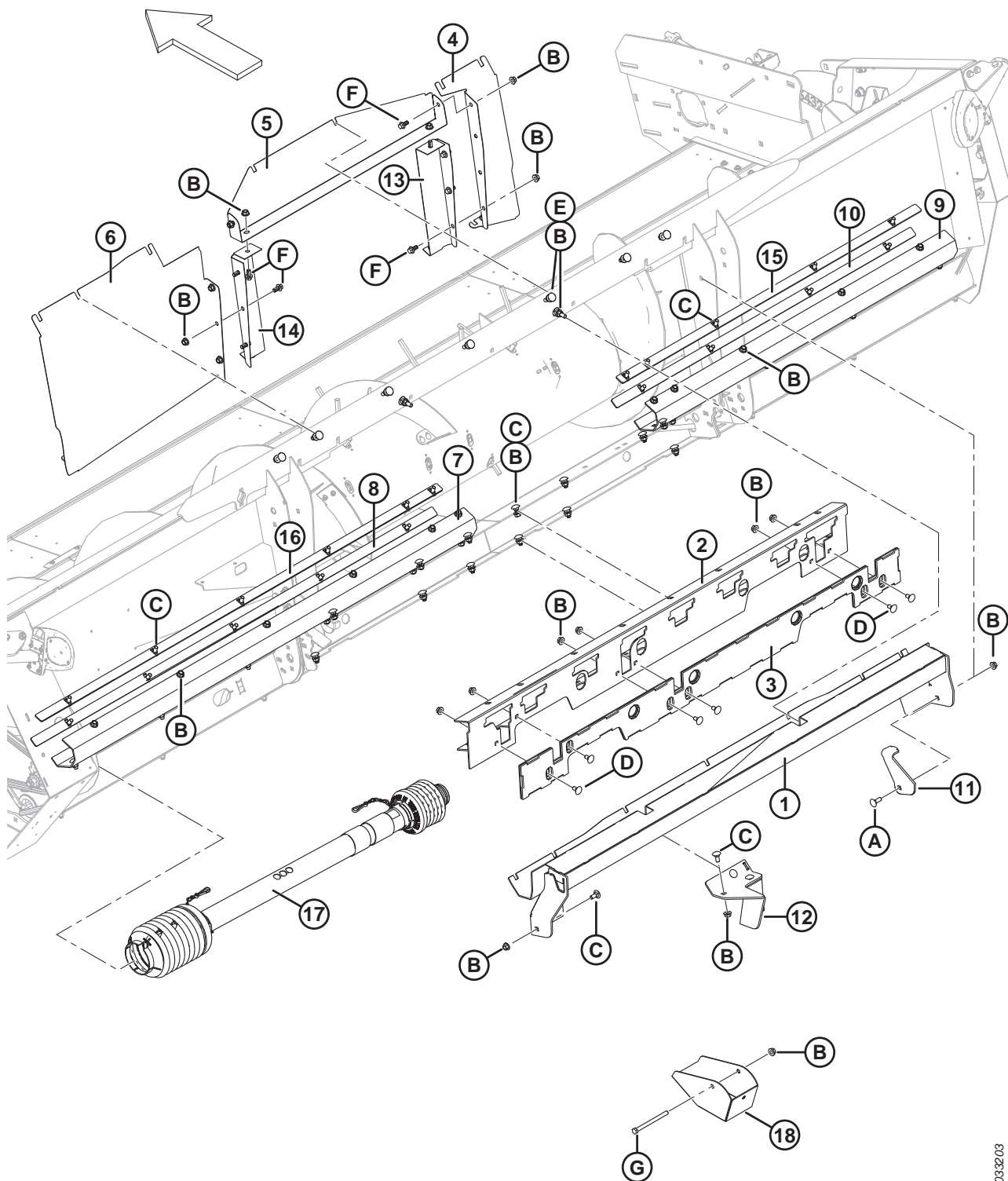


1033205

КОМПОНОВКА ПОД КОМБАЙН — ГИДРАВЛИЧЕСКОЕ/ЭЛЕКТРИЧЕСКОЕ ОБОРУДОВАНИЕ (CHALLENGER®/MASSEY FERGUSON®)

Ссылка	Номер детали	Описание	Кол-во	Серийный номер
A	135894	ВИНТ — С ВНУТРЕННИМ ШЕСТИГРАННИКОМ В ГОЛОВКЕ, С БУРТИКОМ, 10 × 10-12,9-A2L		
B	30632	ШАЙБА — СТОПОРНАЯ ПРУЖИНА M10-200HV-A3L		
C	135337	ГАЙКА — ФЛАНЦЕВАЯ, ШЕСТИГРАННАЯ, СТОПОРНАЯ, M8 × 1,25-8-A2L		
D	135691	БОЛТ — С ПОЛУКРУГЛОЙ ГОЛОВКОЙ И КВАДРАТНЫМ ПОДГОЛОВКОМ TFL M10 × 1,5 × 35-8,8-A3L		
E	50101	ГАЙКА — ФЛАНЦЕВАЯ, ШЕСТИГРАННАЯ, STVR СТОПОРНАЯ, M10 × 1,5-10-A3L		
F	152655	БОЛТ — С ШЕСТИГР. ГОЛОВКОЙ, ФЛАНЦЕВЫЙ, M10 × 1,5 × 20-8,8-A3L		

23 КОМПОНОВКА ПОД КОМБАЙН — соединение (Gleaner®)



1033203

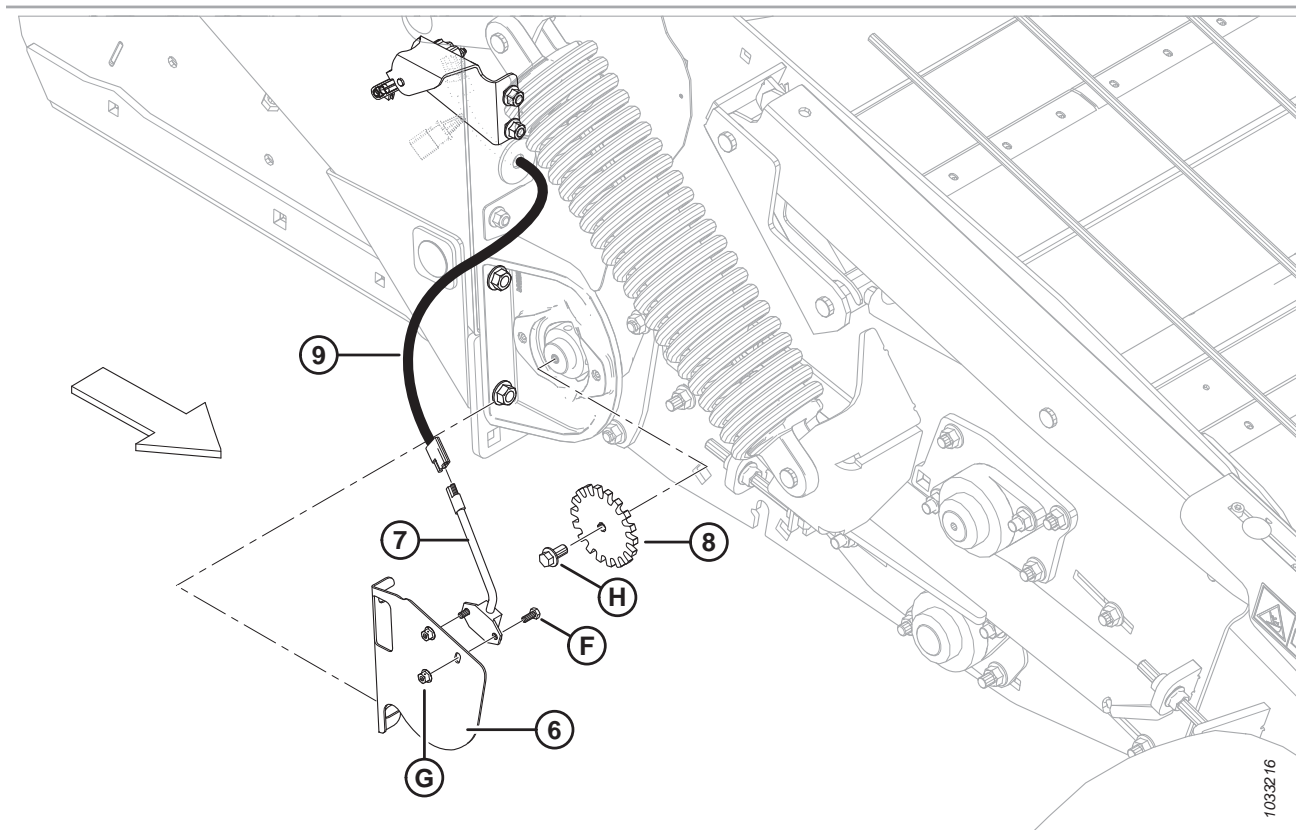
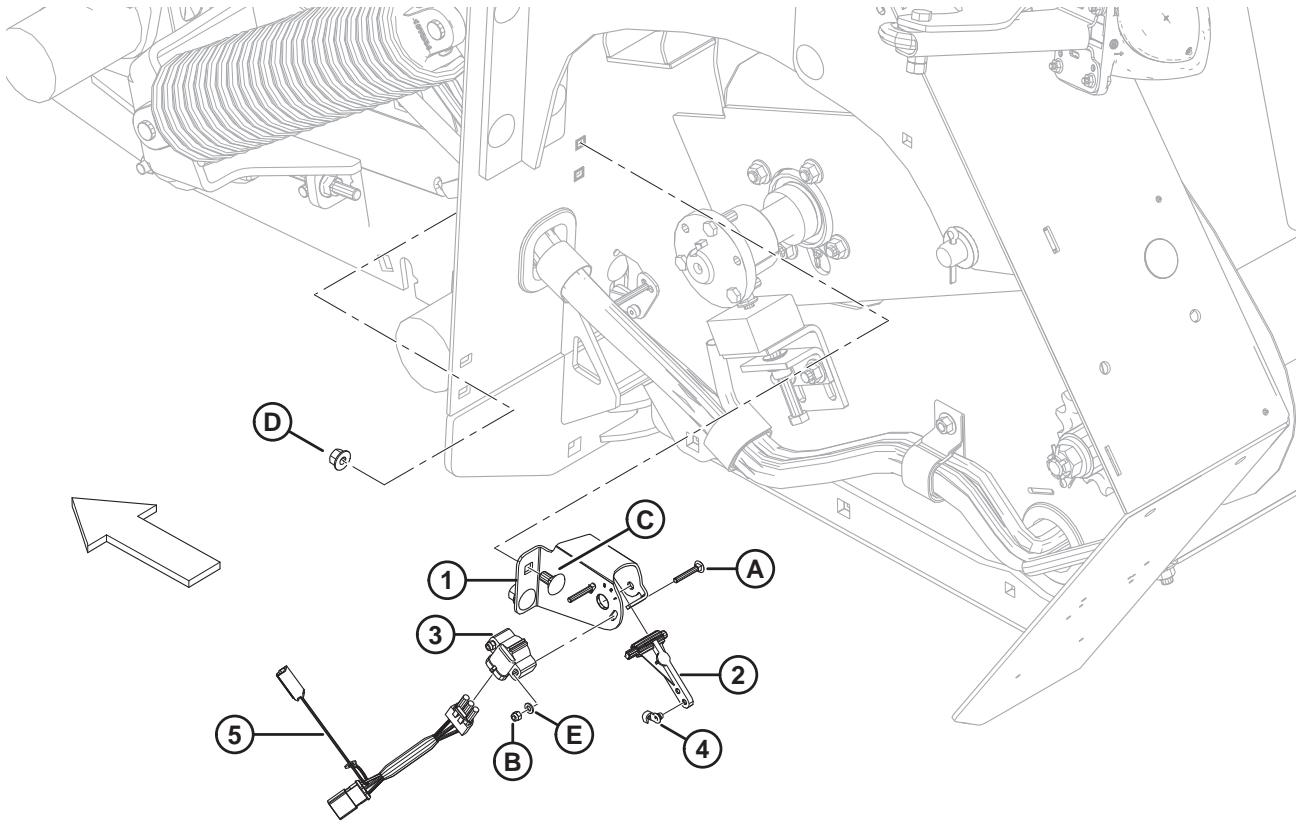
КОМПОНОВКА ПОД КОМБАЙН — СОЕДИНЕНИЕ (GLEANER®)

Ссылка	Номер детали	Описание	Кол-во	Серийный номер
1	237458	ВЕРХНЯЯ СВАРНАЯ БАЛКА — AGCO	1	
2	197680	НИЖНЯЯ СВАРНАЯ БАЛКА — AGCO	1	
3	197683	РЕГУЛИРОВОЧНАЯ ПЛАСТИНА — AGCO, НИЖНЯЯ БАЛКА	1	
4	237957	ПАНЕЛЬ — GLEANER, ПРАВ.	1	
5	237959	ЩИТОК — GLEANER, СЕРИЯ R	1	
6	237958	ПАНЕЛЬ — GLEANER, ЛЕВ.	1	
7	302082	КРОНШТЕЙН — ЛЕВЫЙ	1	
8	237777	ШТАНГА — ЧИСТИК GLEANER, ЛЕВ.	1	
9	302081	КРОНШТЕЙН — ПРАВЫЙ	1	
10	237776	ШТАНГА — КРОНШТЕЙН ЧИСТИКА, AGCO	1	
11	197375	БАМПЕР	1	
12	197376	БАМПЕР — ЛЕВ., СВАРН.	1	
13	237955	ПАНЕЛЬ — ПРАВАЯ, РАСШИРИТЕЛЬНАЯ, GLEANER	1	
14	237956	ПАНЕЛЬ — ЛЕВАЯ, РАСШИРИТЕЛЬНАЯ, GLEANER	1	
15	302083	ШТАНГА — ЧИСТИК GLEANER, ПРАВ.	1	
16	302084	ШТАНГА — ЧИСТИК GLEANER, ЛЕВ.	1	
17	152555	КАРДАнный ВАЛ — С 21 ШЛИЦЕМ, AGCO, ПОПЕРЕЧный, CLAAS (2018 И РАНЬШЕ) ⁴⁸	1	-346189
	302068	КАРДАнный ВАЛ — С 21 ШЛИЦЕМ, AGCO, ПОПЕРЕЧный (2019 И ПОЗДНЕЕ) ⁴⁹	1	346190-
18	302040	СВАРНАЯ СТОЙКА	3	
A	136291	БОЛТ — С ПОЛУКРУГЛОЙ ГОЛОВКОЙ И КВАДРАТНЫМ ПОДГОЛОВКОМ TFL M12 × 1,75 × 35-8,8-A3L		
B	148645	ГАЙКА — ФЛАНЦЕВАЯ, ШЕСТИГРАННАЯ, STVR СТОПОРНАЯ, M12 × 1,75-10-A3L		
C	184667	БОЛТ — С ПОЛУКРУГЛОЙ ГОЛОВКОЙ И КВАДРАТНЫМ ПОДГОЛОВКОМ M12 × 1,75 × 30-8,8-A3L		
D	135903	БОЛТ — С ПОЛУКРУГЛОЙ ГОЛОВКОЙ И КВАДРАТНЫМ ПОДГОЛОВКОМ M12 × 1,75 × 25-8,8-A3L		
E	184668	БОЛТ — С ПОЛУКРУГЛОЙ ГОЛОВКОЙ И КВАДРАТНЫМ ПОДГОЛОВКОМ TFL M12 × 1,75 × 45 × SPCL-8,8-A3L		
F	136399	БОЛТ — ФЛАНЦЕВый, С ШЕСТИГР. ГОЛОВКОЙ, TFL M12 × 1,75 × 25-8,8-A3L		
G	135696	БОЛТ — С ШЕСТИГР. ГОЛОВКОЙ, M12 × 1,75 × 150-8.8-A3L		

48. Информацию по обслуживаемым компонентам см. в разделе [49 Привод - кардан — MD № 152555, страница 121.](#)

49. Информацию по обслуживаемым компонентам см. в разделе [53 Привод - кардан — MD № 302068, страница 129.](#)

24 КОМПОНОВКА ПОД КОМБАЙН — датчики (Gleaner®)



1033216

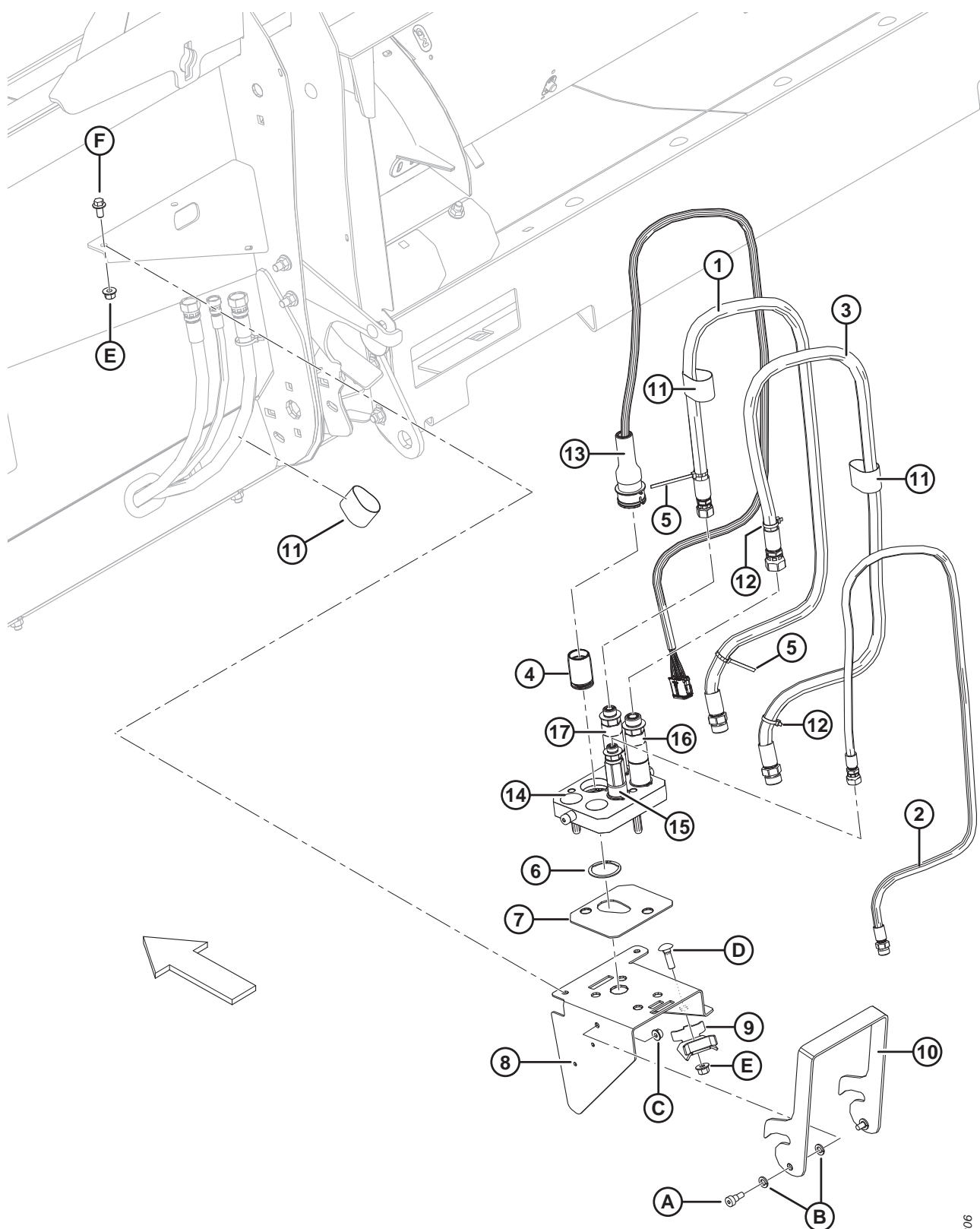
КОМПОНОВКА ПОД КОМБАЙН — ДАТЧИКИ (GLEANER®)

Ссылка	Номер детали	Описание	Кол-во	Серийный номер
1	197940	ОПОРА — КРЕПЛЕНИЕ ДАТЧИКА	2	
2	187193	РЫЧАГ — УПРАВЛЕНИЕ ДАТЧИКОМ	2	
3	158069	ДАТЧИК — ПОТЕНЦИОМЕТР	2	
4	153492	ЗАЩЕЛКА — КОНЕЦ ТЯГИ	2	
5	152982	ЖГУТ ПРОВОДОВ — ПРОВОДКА, МОТОВИЛО, ЛЕВ., СИСТЕМА АВТОМАТИЧЕСКОГО КОНТРОЛЯ ВЫСОТЫ ПОДБОРЩИКА	1	
A	197229	БОЛТ — С ПОЛУКРУГЛОЙ ГОЛОВКОЙ И КВАДРАТНЫМ ПОДГОЛОВКОМ TFL M5 × 0,8 × 35-8,8-A2L		
B	197230	ГАЙКА — ШЕСТИГРАННАЯ NYLOC M5 × 0,8-8-A2L		
C	136178	БОЛТ — С ПОЛУКРУГЛОЙ ГОЛОВКОЙ И КВАДРАТНЫМ ПОДГОЛОВКОМ M10 × 1,5 × 20-8,8-A3L		
D	50101	ГАЙКА — ФЛАНЦЕВАЯ, ШЕСТИГРАННАЯ, STVR СТОПОРНАЯ, M10 × 1,5-10-A3L		
E	18798	ШАЙБА — ПЛОСКАЯ SAE ВД 7/32 × НД 7/16 ДЮЙМА, AA1J		
6	197317	ОПОРА — ДАТЧИК СКОРОСТИ, AGCO	1	
7	184440	ДАТЧИК СКОРОСТИ, GLEANER (2-ПРОВОДНОЙ)	1	
	NSS	КОМПЛЕКТ — GLEANER, ДАТЧИК СКОРОСТИ (3-ПРОВОДНОЙ) ⁵⁰	A/R	
	152736	ДАТЧИК СКОРОСТИ, AGCO (3-ПРОВОДНОЙ) ⁵⁰	A/R	
8	152521	ДИСК — ДАТЧИК СКОРОСТИ, AGCO	1	
	18963	ШАЙБА — ПЛОСКАЯ, ТОЛЩИНА 1,6 ММ (ДОП. ОБОРУДОВАНИЕ) ⁵¹	A/R	
	16652	ШАЙБА — ПЛОСКАЯ, ТОЛЩИНА 3 ММ (ДОП. ОБОРУДОВАНИЕ) ⁵¹	A/R	
9	197185	ЖГУТ ПРОВОДОВ — ПРАВ., AGCO, ДАТЧИК	1	
F	184642	БОЛТ — С ШЕСТИГР. ГОЛОВКОЙ, TFL M6 × 1 × 16-8,8-A2L		
G	152668	ГАЙКА — ФЛАНЦЕВАЯ, ШЕСТИГРАННАЯ, КОНТР., M6 × 1-8-A2L		
H	152670	БОЛТ — ФЛАНЦЕВЫЙ, ШЕСТИГР. ГОЛОВКА, M10 × 1,5 × 20 × SPCL-8,8-A3L		

50. На новых комбайнах Gleaner S9 вместо двухпроводных датчиков скорости, устанавливавшихся на комбайнах предыдущего поколения, требуется установка трехпроводных датчиков скорости. Двухпроводной датчик (MD № 184440) устанавливается на заводе-изготовителе в качестве датчика скорости полотна на всех комбайновых подборщиках 4300, используемых с комбайнами Gleaner. Комплект трехпроводных датчиков скорости для комбайнов Gleaner (не продается отдельно) может использоваться для замены двухпроводных датчиков, устанавливаемых на заводе-изготовителе, на трехпроводные, требуемые для комбайнов Gleaner S9. Этот комплект описан в руководстве по эксплуатации жатки. Комплект включает трехпроводной датчик (MD № 152736) и инструкции.

51. Дополнительное оборудование. При установке диска датчика скорости иногда происходит контакт диска и опорного подшипника. Если происходит такой контакт, используйте только одну из указанных шайб (MD № 18963 или 16652), чтобы уменьшить контакт.

25 КОМПОНОВКА ПОД КОМБАЙН — гидравлическое/ электрическое оборудование (Gleaner®)



1033206

КОМПОНОВКА ПОД КОМБАЙН — ГИДРАВЛИЧЕСКОЕ/ЭЛЕКТРИЧЕСКОЕ ОБОРУДОВАНИЕ (GLENER®)

ПРИМЕЧАНИЕ:

Конкретные детали жгута проводов см. в каталоге деталей электрических разъемов (MD № 169641).

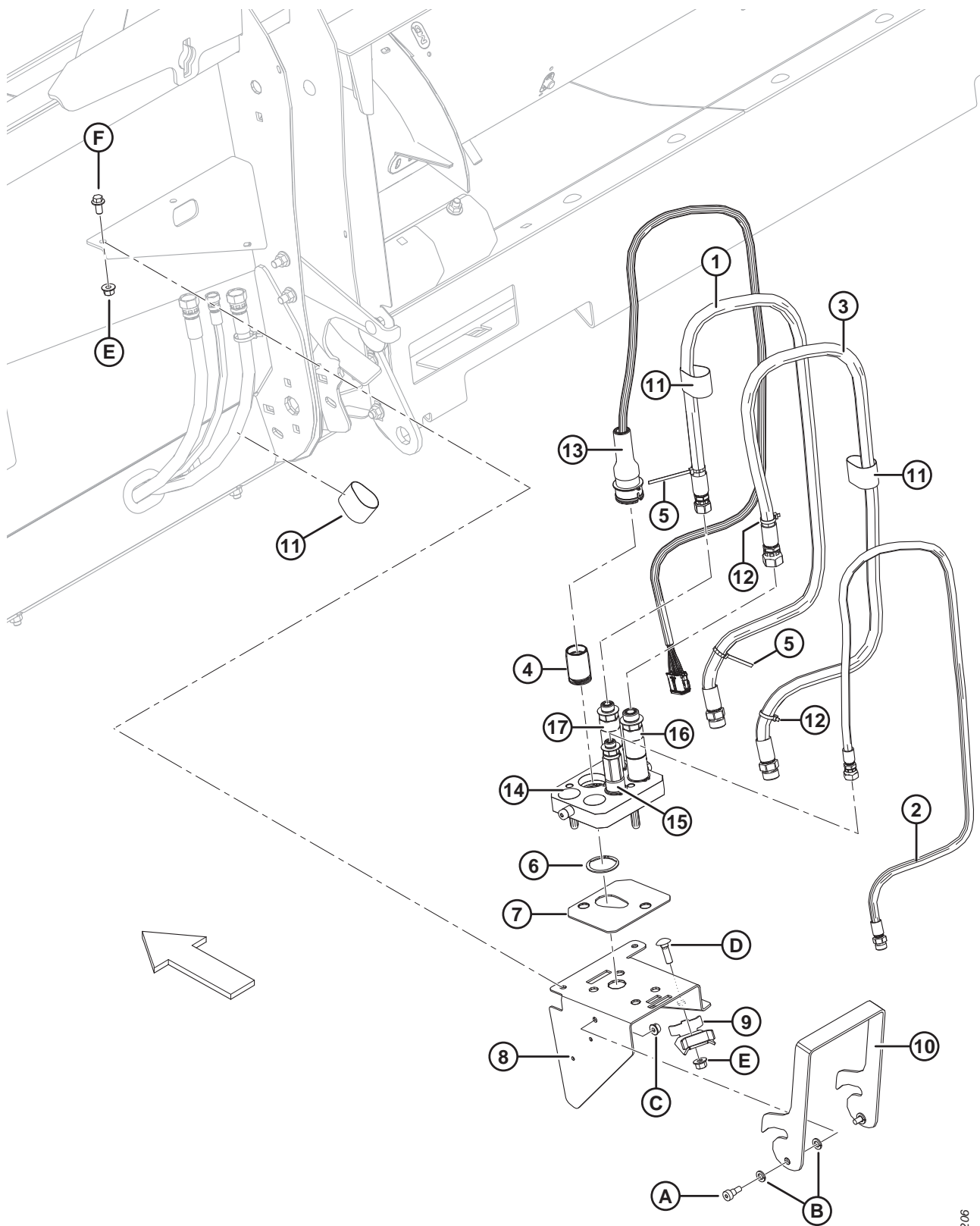
Ссылка	Номер детали	Описание	Кол-во	Серийный номер
1	237168	ШЛАНГ — ГИДР. ЛИНИЯ	1	
2	237169	ШЛАНГ — ГИДР. ЛИНИЯ	1	
3	237167	ШЛАНГ — ГИДР. ЛИНИЯ	1	
4	129148	ПРОБКА — РЕЗИНОВАЯ	1	
5	49232	КРЕПЕЖНАЯ ДЕТАЛЬ — КАБЕЛЬНАЯ СТЯЖКА (БЕЛАЯ)	2	
6	135267	КОЛЬЦО — ПЕРЕВЕРНУТОЕ, ВНЕШН., СТОПОРНОЕ	1	
7	187018	НАКЛАДКА — РЕЗИНОВАЯ	1	
8	237783	КРОНШТЕЙН — МУФТА (AGCO)	1	
9	302354	ДЕРЖАТЕЛЬ — ШЛАНГИ	1	
10	129143	ЗАЩЕЛКА — КРОНШТЕЙН МУФТЫ	1	
11	135443	КРЕПЕЖНАЯ ДЕТАЛЬ — РЕМЕННОЙ ХОМУТ 4 ДЮЙМА ДЛИНОЙ	3	
12	40701	КРЕПЛЕНИЕ — КАБЕЛЬНАЯ СТЯЖКА (ЖЕЛТАЯ)	3	
13	197179	ЖГУТ ПРОВОДОВ — ПРОВОДКА AGCO	1	
14	302042	МУФТА — УНИВЕРСАЛЬНАЯ, 3-ПОЗИЦИОННАЯ ⁵²	1	-371189
	237854	МУФТА — УНИВЕРСАЛЬНАЯ, 3-ПОЗИЦИОННАЯ ⁵³	1	371190-
	294098	КОМПЛЕКТ — ПЛАСТИНА МУФТЫ В СБОРЕ, AGCO	1	
15	279011	КОМПЛЕКТ — МУФТА, 3/8 С ФИТИНГОМ 3/8 (ПРИЖИМ, ЧЕРНЫЙ ДИСК) ⁵⁴	1	
	279034	УПЛОТНЕНИЕ — ФАСОННОЕ, 3/8 ДЮЙМА		
	191705	ФИТИНГ — ПЕРЕХОДНИК 6 MORFS × 8 MORB	1	
	44209	УПЛОТНИТЕЛЬНОЕ КОЛЬЦО — 2,21 × 16,36		
	135865	УПЛОТНИТЕЛЬНОЕ КОЛЬЦО — 1,78 × 9,25		
16	279012	КОМПЛЕКТ — МУФТА, 9/16 С ФИТИНГОМ 5/8 (ВОЗВРАТНАЯ МАГИСТРАЛЬ ПРИВОДА, ЖЕЛТЫЙ ДИСК) ⁵⁴	1	
	279035	УПЛОТНЕНИЕ — ФАСОННОЕ, 9/16 ДЮЙМА		
	184461	ФИТИНГ — ПЕРЕХОДНИК 10 MORFS × 10 MORB	1	
	44210	УПЛОТНИТЕЛЬНОЕ КОЛЬЦО — 2,46 × 19,18		
	135867	УПЛОТНИТЕЛЬНОЕ КОЛЬЦО — 1,78 × 15,60		
17	279013	КОМПЛЕКТ — МУФТА, 9/16 С ФИТИНГОМ 1/2 (ДАВЛЕНИЕ ПРИВОДА, БЕЛЫЙ ДИСК) ⁵⁴	1	
	279035	УПЛОТНЕНИЕ — ФАСОННОЕ, 9/16 ДЮЙМА		
	184463	ФИТИНГ — ПЕРЕХОДНИК 8 MORFS × 10 MORB	1	
	44210	УПЛОТНИТЕЛЬНОЕ КОЛЬЦО — 2,46 × 19,18		
	135866	УПЛОТНИТЕЛЬНОЕ КОЛЬЦО — 1,78 × 12,42		

52. Включает комплекты муфт (MD № 279011, 279012 и 279013) и комплект пластин для муфт (MD № 294098).

53. Включает комплекты муфт (MD № 279011, 279012 и 279013) и комплект пластин для муфт (MD № 294098).

54. Комплект включает переходный фитинг, стопорное кольцо, цветные идентификационные диски и пластиковый колпачок.

КОМПОНОВКА ПОД КОМБАЙН — ГИДРАВЛИЧЕСКОЕ/ЭЛЕКТРИЧЕСКОЕ ОБОРУДОВАНИЕ (GLENER®)

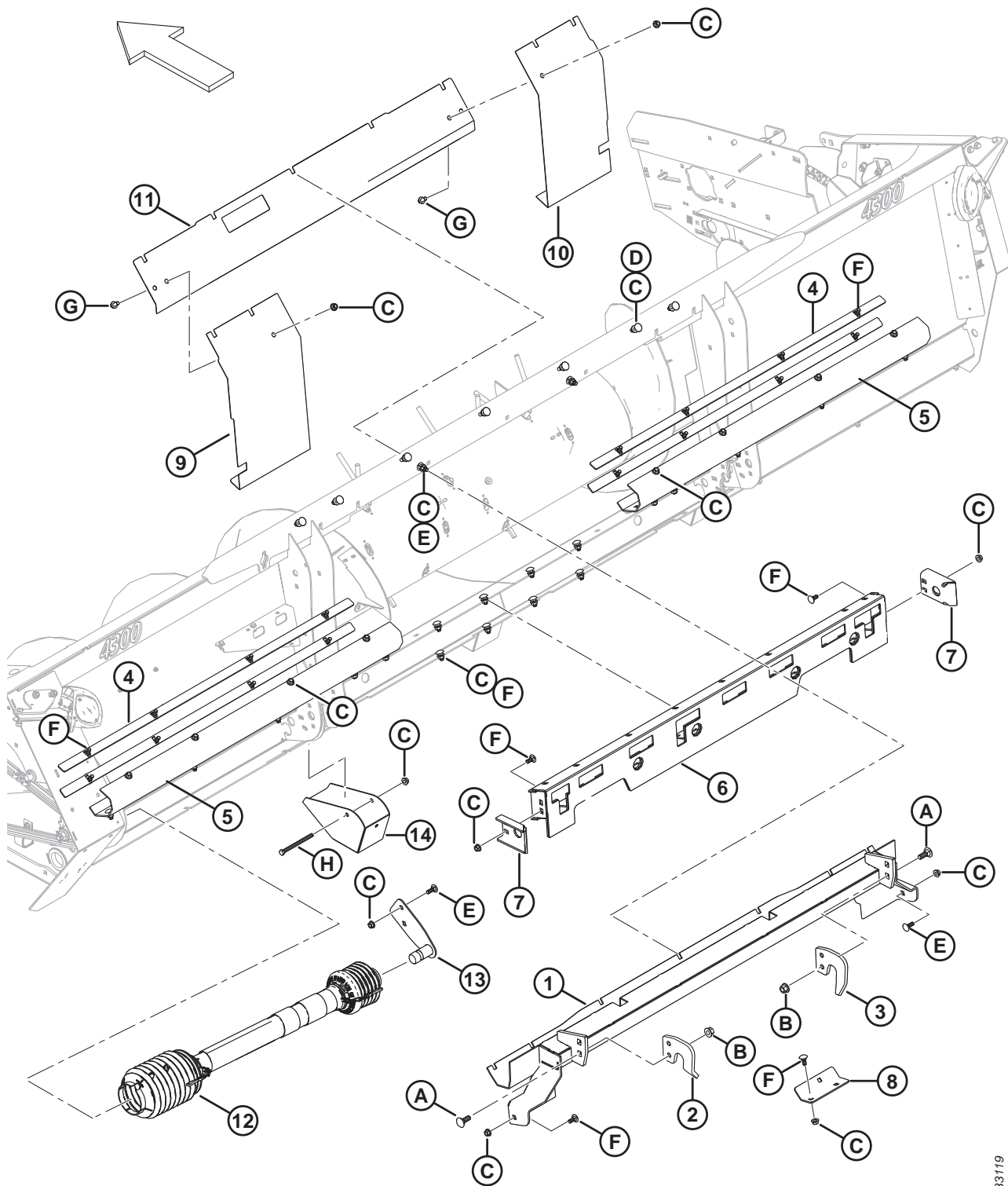


1033206

КОМПОНОВКА ПОД КОМБАЙН — ГИДРАВЛИЧЕСКОЕ/ЭЛЕКТРИЧЕСКОЕ ОБОРУДОВАНИЕ (GLENER®)

Ссылка	Номер детали	Описание	Кол-во	Серийный номер
A	135894	ВИНТ — С ВНУТРЕННИМ ШЕСТИГРАННИКОМ В ГОЛОВКЕ, С БУРТИКОМ, 10 × 10-12,9-A2L		
B	30632	ШАЙБА — СТОПОРНАЯ ПРУЖИНА M10-200HV-A3L		
C	135337	ГАЙКА — ФЛАНЦЕВАЯ, ШЕСТИГРАННАЯ, СТОПОРНАЯ, M8 × 1,25-8-A2L		
D	135691	БОЛТ — С ПОЛУКРУГЛОЙ ГОЛОВКОЙ И КВАДРАТНЫМ ПОДГОЛОВКОМ TFL M10 × 1,5 × 35-8,8-A3L		
E	50101	ГАЙКА — ФЛАНЦЕВАЯ, ШЕСТИГРАННАЯ, STVR СТОПОРНАЯ, M10 × 1,5-10-A3L		
F	152655	БОЛТ — С ШЕСТИГР. ГОЛОВКОЙ, ФЛАНЦЕВЫЙ, M10 × 1,5 × 20-8,8-A3L		

26 КОМПОНОВКА ПОД КОМБАЙН — соединение, 2022-го и предшествующих модельных годов (IDEAL™)



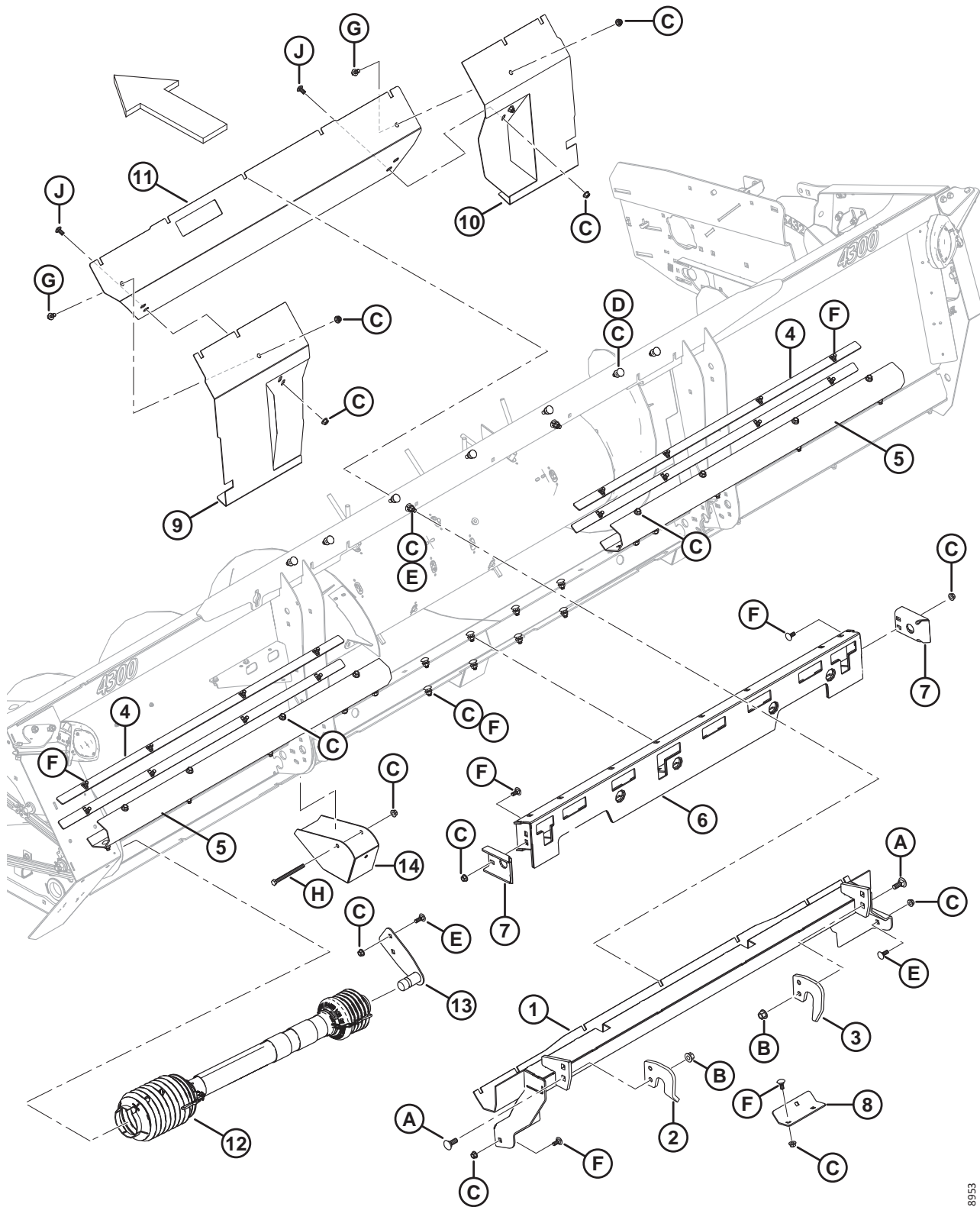
1033119

КОМПОНОВКА ПОД КОМБАЙН — СОЕДИНЕНИЕ, 2022-ГО И ПРЕДШЕСТВУЮЩИХ МОДЕЛЬНЫХ ГОДОВ (IDEAL™)

Ссылка	Номер детали	Описание	Кол-во	Серийный номер
1	302230	ВЕРХНЯЯ СВАРНАЯ БАЛКА — IDEAL	1	–451189
2	302231	ПЛИТА — ЛЕВЫЙ КРЮК	1	–451189
3	302232	ПЛИТА — ПРАВЫЙ КРЮК	1	–451189
4	237776	ШТАНГА — КРОНШТЕЙН ЧИСТИКА, AGCO	4	–451189
5	237760	КРОНШТЕЙН	2	–451189
6	302008	НИЖНЯЯ СВАРНАЯ БАЛКА — IDEAL	1	–451189
7	302007	СВАРНАЯ НАПРАВЛЯЮЩАЯ	2	–451189
8	197388	КРЫШКА	1	–451189
9	ССЫЛКА	ПАНЕЛЬ — ЛЕВАЯ ⁵⁵	1	–451189
	302473	КОМПЛЕКТ — ПАНЕЛИ PW8 IDEAL ⁵⁵		–451189
10	ССЫЛКА	ПАНЕЛЬ — ПРАВАЯ ⁵⁵	1	–451189
	302473	КОМПЛЕКТ — ПАНЕЛИ PW8 IDEAL ⁵⁵		–451189
11	ССЫЛКА	ПАНЕЛЬ — ВЕРХНЯЯ ⁵⁵	1	–451189
	302473	КОМПЛЕКТ — ПАНЕЛИ PW8 IDEAL ⁵⁵		–451189
12	302094	КАРДАнный ВАЛ — С 20 ШЛИЦАМИ, IDEAL ⁵⁶	1	–451189
13	302299	СВАРНАЯ ДЕТАЛЬ — ОПОРА МЕХАНИЗМА ОТБОРА МОЩНОСТИ (РТО)	1	–451189
14	302086	СВАРНАЯ СТОЙКА	3	–451189
A	136757	БОЛТ — С ПОЛУКРУГЛОЙ ГОЛОВКОЙ И КВАДРАТНЫМ ПОДГОЛОВНИКОМ, M16 × 2 × 45-8.8-AA1J		
B	136440	ГАЙКА — ФЛАНЦЕВАЯ, ШЕСТИГРАННАЯ, СТОПОРН., M16 × 2-10-AA1J		
C	148645	ГАЙКА — ФЛАНЦЕВАЯ, ШЕСТИГРАННАЯ, STVR, СТОПОРНАЯ, M12 × 1,75-10-A3L		
D	184668	БОЛТ — С ПОЛУКРУГЛОЙ ГОЛОВКОЙ И КВАДРАТНЫМ ПОДГОЛОВКОМ, РЕЗЬБА ПО ВСЕЙ ДЛИНЕ, M12 × 1,75 × 45 × СПЕЦ.-8.8-A3L		
E	136291	БОЛТ — С ПОЛУКРУГЛОЙ ГОЛОВКОЙ И КВАДРАТНЫМ ПОДГОЛОВКОМ, РЕЗЬБА ПО ВСЕЙ ДЛИНЕ, M12 × 1,75 × 35-8.8-A3L		
F	184667	БОЛТ — С ПОЛУКРУГЛОЙ ГОЛОВКОЙ И КВАДРАТНЫМ ПОДГОЛОВНИКОМ, M12 × 1,75 × 30-8.8-AA1J		
G	136399	БОЛТ — ФЛАНЦЕВЫЙ, С ШЕСТИГР. ГОЛОВКОЙ, РЕЗЬБА ПО ВСЕЙ ДЛИНЕ, M12 × 1,75 × 25-8.8-A3L		
H	135696	БОЛТ — С ШЕСТИГР. ГОЛОВКОЙ, M12 × 1,75 × 150-8.8-AA1J		

55. Левая, правая и верхняя панели, установленные на жатках 2022-го и предшествующих модельных годов, изъяты из продажи. Панели были модернизированы для улучшения подачи. При замене левой, правой или верхней панели закажите комплект панелей PW8 Ideal (MD № 302473). Комплект включает все три панели и крепеж.
56. Информация по обслуживаемым компонентам приведена в разделе [54 Компоненты кардана привода подборщика — MD № 302094, страница 131](#).

27 КОМПОНОВКА ПОД КОМБАЙН — соединение, 2023 (IDEAL™)



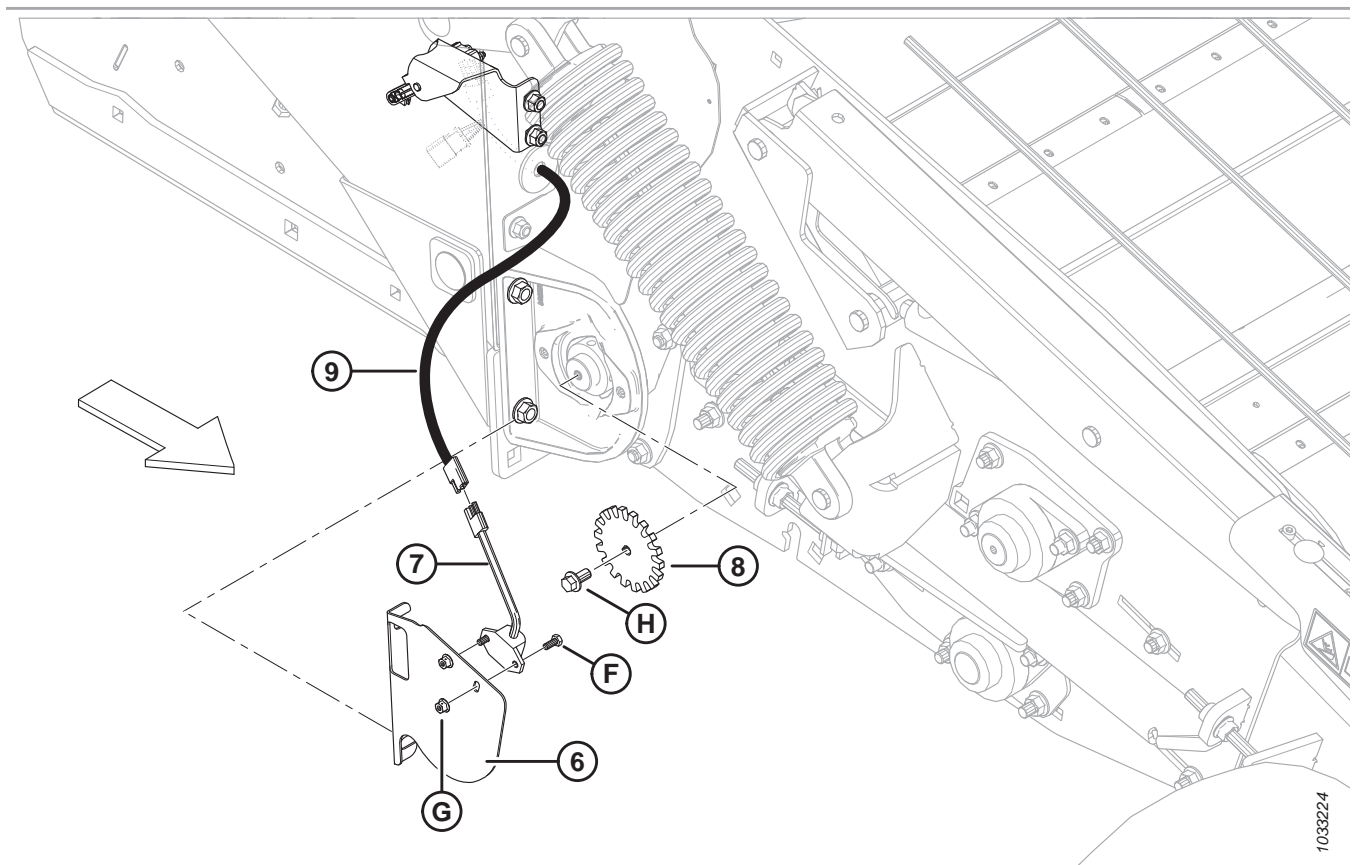
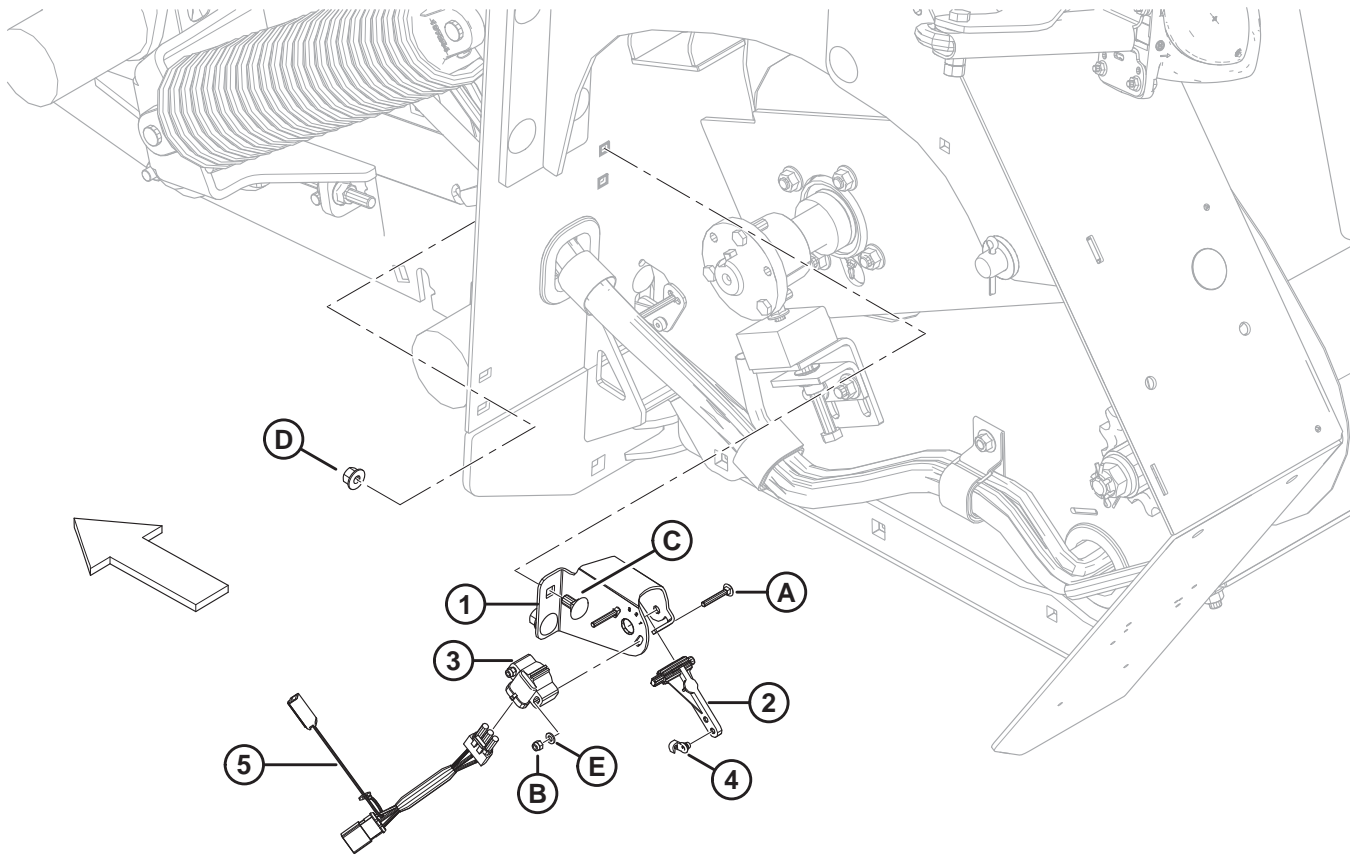
1038953

КОМПОНОВКА ПОД КОМБАЙН — СОЕДИНЕНИЕ, 2023 (IDEAL™)

Ссылка	Номер детали	Описание	Кол-во	Серийный номер
1	302230	ВЕРХНЯЯ СВАРНАЯ БАЛКА — IDEAL	1	451190–
2	302231	ПЛИТА — ЛЕВЫЙ КРЮК	1	451190–
3	302232	ПЛИТА — ПРАВЫЙ КРЮК	1	451190–
4	237776	ШТАНГА — КРОНШТЕЙН ЧИСТИКА, AGCO	4	451190–
5	237760	КРОНШТЕЙН	2	451190–
6	302008	НИЖНЯЯ СВАРНАЯ БАЛКА — IDEAL	1	451190–
7	302007	СВАРНАЯ НАПРАВЛЯЮЩАЯ	2	451190–
8	197388	КРЫШКА	1	451190–
9	302403	ПАНЕЛЬ — ЛЕВ., СВАРН.	1	451190–
10	302406	ПАНЕЛЬ — ПРАВ., СВАРН.	1	451190–
11	302470	ПАНЕЛЬ — ВЕРХНЯЯ	1	451190–
12	302094	КАРДАнный ВАЛ — С 20 ШЛИЦАМИ, IDEAL ⁵⁷	1	451190–
13	302299	СВАРНАЯ ДЕТАЛЬ — ОПОРА МЕХАНИЗМА ОТБОРА МОЩНОСТИ (РТО)	1	451190–
14	302086	СВАРНАЯ СТОЙКА	3	451190–
A	136757	БОЛТ — С ПОЛУКРУГЛОЙ ГОЛОВКОЙ И КВАДРАТНЫМ ПОДГОЛОВКОМ, M16 × 2 × 45-8,8-AA1J		
B	136440	ГАЙКА — ФЛАНЦЕВАЯ, ШЕСТИГРАННАЯ, СТОПОРН., M16 × 2-10-AA1J		
C	148645	ГАЙКА — ФЛАНЦЕВАЯ, ШЕСТИГРАННАЯ, STVR СТОПОРНАЯ, M12 × 1,75-10-A3L		
D	184668	БОЛТ — С ПОЛУКРУГЛОЙ ГОЛОВКОЙ И КВАДРАТНЫМ ПОДГОЛОВКОМ, РЕЗЬБА ПО ВСЕЙ ДЛИНЕ, M12 × 1,75 × 45 × SPCL-8,8-A3L		
E	136291	БОЛТ — С ПОЛУКРУГЛОЙ ГОЛОВКОЙ И КВАДРАТНЫМ ПОДГОЛОВКОМ, РЕЗЬБА ПО ВСЕЙ ДЛИНЕ, M12 × 1,75 × 35-8,8-A3L		
F	184667	БОЛТ — RHSN M12 × 1,75 × 30-8,8-AA1J		
G	136399	БОЛТ — ФЛАНЦЕВЫЙ, С ШЕСТИГР. ГОЛОВКОЙ, РЕЗЬБА ПО ВСЕЙ ДЛИНЕ, M12 × 1,75 × 25-8,8-A3L		
H	135696	БОЛТ — С ШЕСТИГР. ГОЛОВКОЙ, M12 × 1,75 × 150-8,8-AA1J		
J	152439	БОЛТ — УКОРОЧЕННЫЙ С ПОЛУКРУГЛОЙ ГОЛОВКОЙ И КВАДРАТНЫМ ПОДГОЛОВНИКОМ, M12 × 1,75 × 25-8.8-AA1J		

57. Информация по обслуживаемым компонентам приведена в разделе [54 Компоненты кардана привода подборщика — MD № 302094, страница 131.](#)

28 КОМПОНОВКА ПОД КОМБАЙН — датчики (IDEAL™)



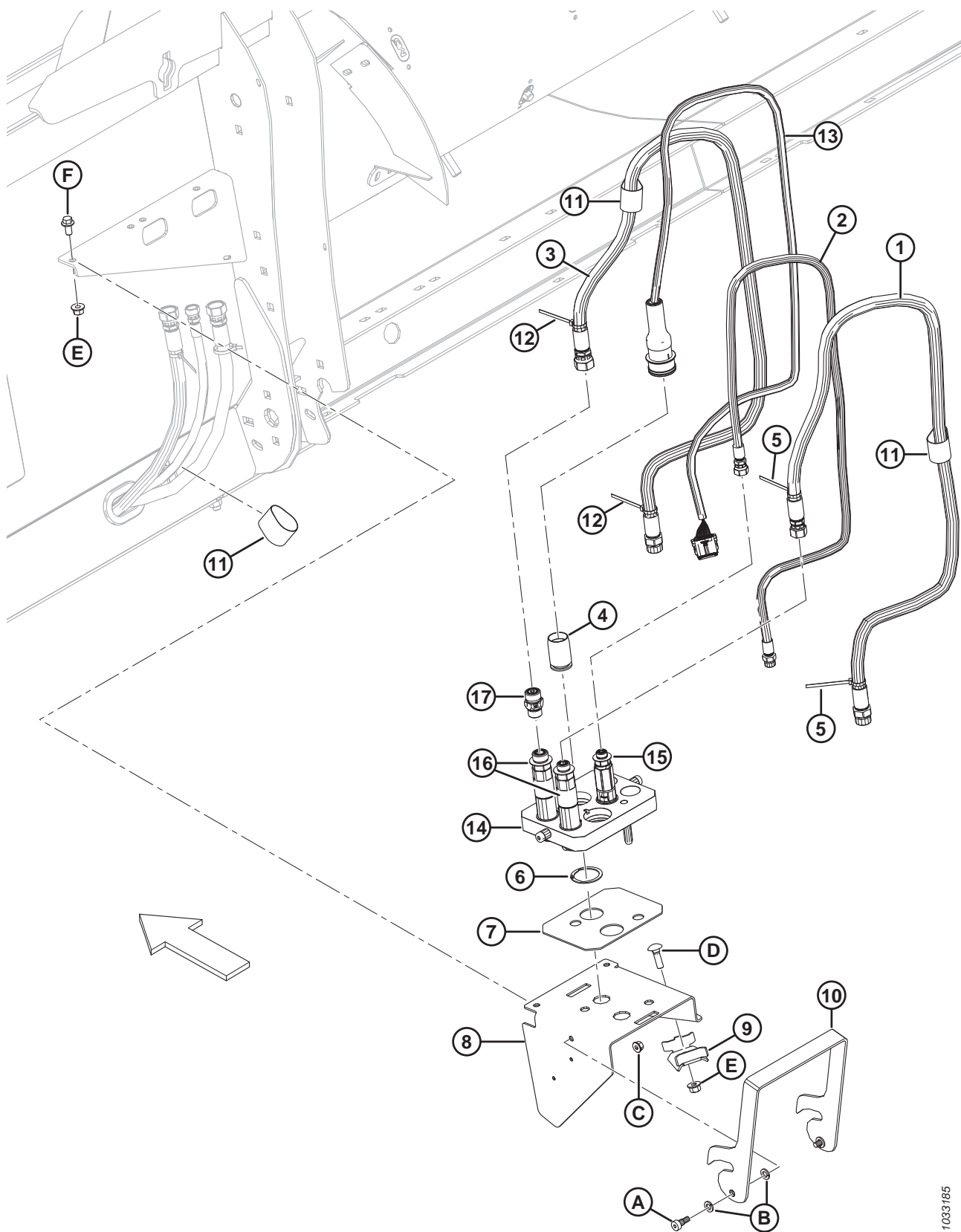
1033224

КОМПОНОВКА ПОД КОМБАЙН — ДАТЧИКИ (IDEAL™)

Ссылка	Номер детали	Описание	Кол-во	Серийный номер
1	197940	ОПОРА — КРЕПЛЕНИЕ ДАТЧИКА	2	
2	187193	РЫЧАГ — УПРАВЛЕНИЕ ДАТЧИКОМ	2	
3	158069	ДАТЧИК — ПОТЕНЦИОМЕТР	2	
4	153492	ЗАЩЕЛКА — КОНЕЦ ТЯГИ	2	
5	152982	ЖГУТ ПРОВОДОВ — ПРОВОДКА, ЛЕВ., СИСТЕМА АВТОМАТИЧЕСКОГО КОНТРОЛЯ ВЫСОТЫ ПОДБОРЩИКА	1	
A	197229	БОЛТ — С ПОЛУКРУГЛОЙ ГОЛОВКОЙ И КВАДРАТНЫМ ПОДГОЛОВКОМ TFL M5 × 0,8 × 35-8,8-A2L		
B	197230	ГАЙКА — ШЕСТИГРАННАЯ NYLOC M5 × 0,8-8-A2L		
C	136178	БОЛТ — С ПОЛУКРУГЛОЙ ГОЛОВКОЙ И КВАДРАТНЫМ ПОДГОЛОВКОМ M10 × 1,5 × 20-8,8-A3L		
D	50101	ГАЙКА — ФЛАНЦЕВАЯ, ШЕСТИГРАННАЯ, STVR СТОПОРНАЯ, M10 × 1,5-10-A3L		
E	18798	ШАЙБА — ПЛОСКАЯ SAE ВД 7/32 × НД 7/16 ДЮЙМА, AA1J		
6	197317	ОПОРА — ДАТЧИК СКОРОСТИ, AGCO	1	
7	152736	ДАТЧИК СКОРОСТИ, AGCO	1	
8	152521	ДИСК — ДАТЧИК СКОРОСТИ, AGCO	1	
	18963	ШАЙБА — ПЛОСКАЯ, ТОЛЩИНА 1,6 ММ (ДОП. ОБОРУДОВАНИЕ) 58	A/R	
	16652	ШАЙБА — ПЛОСКАЯ, ТОЛЩИНА 3 ММ (ДОП. ОБОРУДОВАНИЕ) ⁵⁸	A/R	
9	197185	ЖГУТ ПРОВОДОВ — ПРАВ., AGCO, ДАТЧИК	1	
F	184642	БОЛТ — С ШЕСТИГР. ГОЛОВКОЙ, TFL M6 × 1 × 16-8,8-A2L		
G	152668	ГАЙКА — ФЛАНЦЕВАЯ, ШЕСТИГРАННАЯ, КОНТР., M6 × 1-8-A2L		
H	152670	БОЛТ — ФЛАНЦЕВЫЙ, ШЕСТИГР. ГОЛОВКА, M10 × 1,5 × 20 × SPCL-8,8-A3L		

58. Дополнительное оборудование. При установке диска датчика скорости иногда происходит контакт диска и опорного подшипника. Если это случается, используйте только одну из указанных шайб (MD № 18963 или 16652), чтобы уменьшить контакт.

29 КОМПОНОВКА ПОД КОМБАЙН — гидравлическое/ электрическое оборудование (IDEAL™)



1033185

КОМПОНОВКА ПОД КОМБАЙН — ГИДРАВЛИЧЕСКОЕ/ЭЛЕКТРИЧЕСКОЕ ОБОРУДОВАНИЕ (IDEAL™)

ПРИМЕЧАНИЕ:

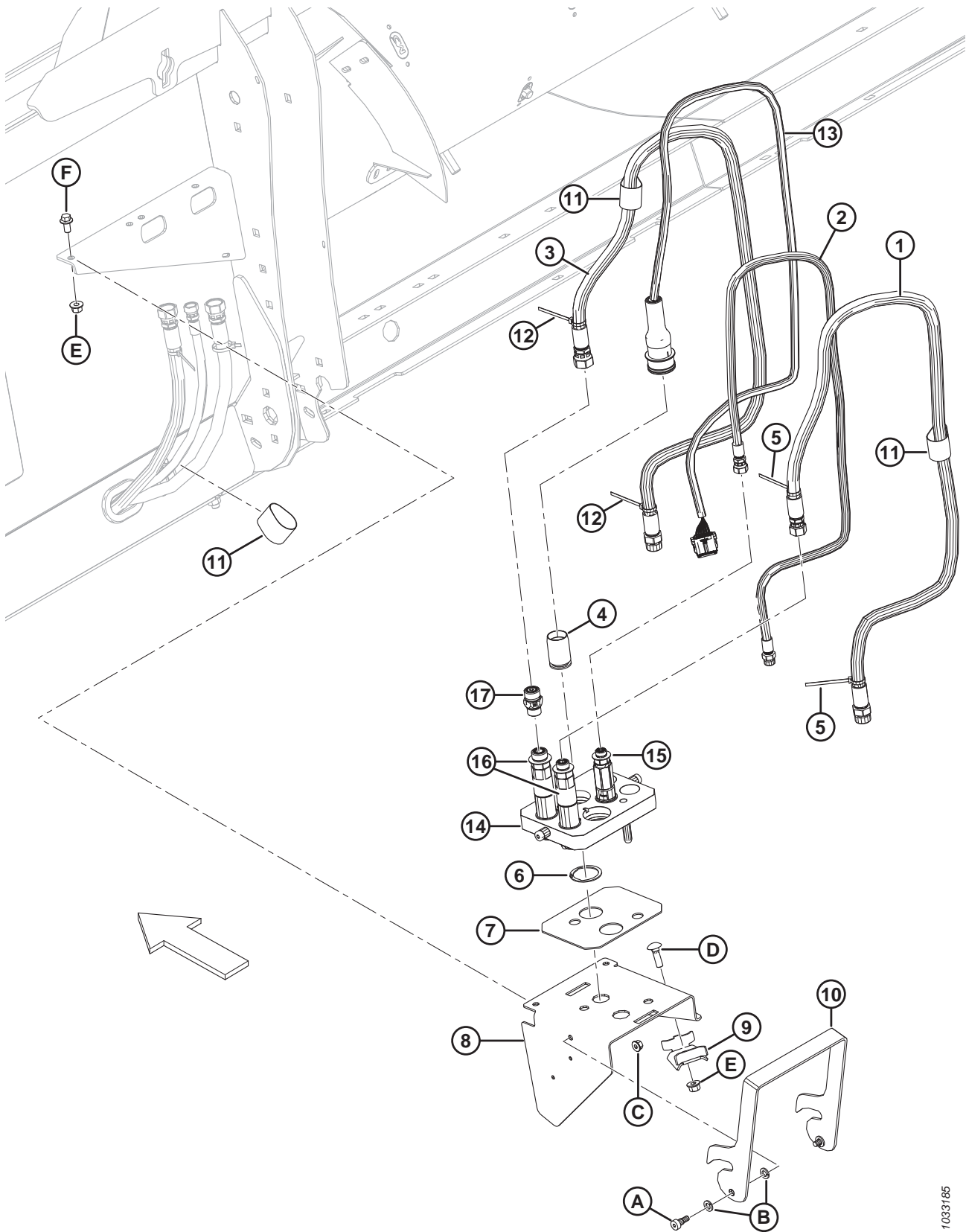
Конкретные детали жгута проводов см. в каталоге деталей электрических разъемов (MD № 169641).

Ссылка	Номер детали	Описание	Кол-во	Серийный номер
1	237168	ШЛАНГ — ГИДР. ЛИНИЯ	1	
2	237169	ШЛАНГ — ГИДР. ЛИНИЯ	1	
3	237167	ШЛАНГ — ГИДР. ЛИНИЯ	1	
4	129148	ПРОБКА — РЕЗИНОВАЯ	1	
5	49232	КРЕПЕЖНАЯ ДЕТАЛЬ — КАБЕЛЬНАЯ СТЯЖКА (БЕЛАЯ)	2	
6	135267	КОЛЬЦО — ПЕРЕВЕРНУТОЕ, ВНЕШН., СТОПОРНОЕ	1	
7	302030	НАКЛАДКА — РЕЗИНОВАЯ	1	
8	302028	КРОНШТЕЙН — IDEAL	1	
9	302354	ДЕРЖАТЕЛЬ — ШЛАНГИ	1	
10	302029	ЗАЩЕЛКА — МНОГОКАНАЛЬНАЯ МУФТА IDEAL	1	
11	135443	КРЕПЕЖНАЯ ДЕТАЛЬ — РЕМЕННОЙ ХОМУТ 4 ДЮЙМА ДЛИНОЙ	3	
12	40701	КРЕПЕЖНАЯ ДЕТАЛЬ — КАБЕЛЬНАЯ СТЯЖКА (ЖЕЛТАЯ)	2	
13	197179	ЖГУТ ПРОВОДОВ — ПРОВОДКА AGCO	1	
14	302037	МУФТА — УНИВЕРСАЛЬНАЯ, AGCO, 3-ПОЗИЦИОННАЯ ⁵⁹	1	
	294394	КОМПЛЕКТ — ПЛАСТИНА МУФТЫ В СБОРЕ, AGCO		
15	279011	КОМПЛЕКТ — МУФТА, 3/8 С ФИТИНГОМ 3/8 (ПРИЖИМ, ЧЕРНЫЙ ДИСК) ⁶⁰	1	
	279034	УПЛОТНЕНИЕ — ФАСОННОЕ, 3/8 ДЮЙМА		
16	279012	КОМПЛЕКТ — МУФТА, 9/16 С ФИТИНГОМ 5/8 (ВОЗВРАТНАЯ МАГИСТРАЛЬ ПРИВОДА, ЖЕЛТЫЙ ДИСК) ⁶⁰	1	
	279035	УПЛОТНЕНИЕ — ФАСОННОЕ, 9/16 ДЮЙМА		
17	252831	КЛАПАН — ОБРАТНЫЙ, ВСТРОЕННЫЙ	1	
	44210	УПЛОТНИТЕЛЬНОЕ КОЛЬЦО — № 10 ORB (УПЛОТНИТЕЛЬНАЯ ВТУЛКА)		
	135867	УПЛОТНИТЕЛЬНОЕ КОЛЬЦО — № 10 ORFS (ТОРЦЕВОЕ УПЛОТНИТЕЛЬНОЕ КОЛЬЦО)		
A	135894	ВИНТ — С ВНУТРЕННИМ ШЕСТИГРАННИКОМ В ГОЛОВКЕ, С БУРТИКОМ, 10 × 10-12,9-A2L		
B	30632	ШАЙБА — СТОПОРНАЯ ПРУЖИНА M10-200HV-A3L		
C	135337	ГАЙКА — ФЛАНЦЕВАЯ, ШЕСТИГРАННАЯ, СТОПОРНАЯ, M8 × 1,25-8-A2L		
D	135691	БОЛТ — С ПОЛУКРУГЛОЙ ГОЛОВКОЙ И КВАДРАТНЫМ ПОДГОЛОВКОМ TFL M10 × 1,5 × 35-8,8-A3L		

59. Включает комплекты муфт (MD № 279011, 279012) и комплект пластин для муфт (MD № 294394).

60. Комплект включает переходный фитинг, стопорное кольцо, цветные идентификационные диски и пластиковый колпачок.

КОМПОНОВКА ПОД КОМБАЙН — ГИДРАВЛИЧЕСКОЕ/ЭЛЕКТРИЧЕСКОЕ ОБОРУДОВАНИЕ (IDEAL™)

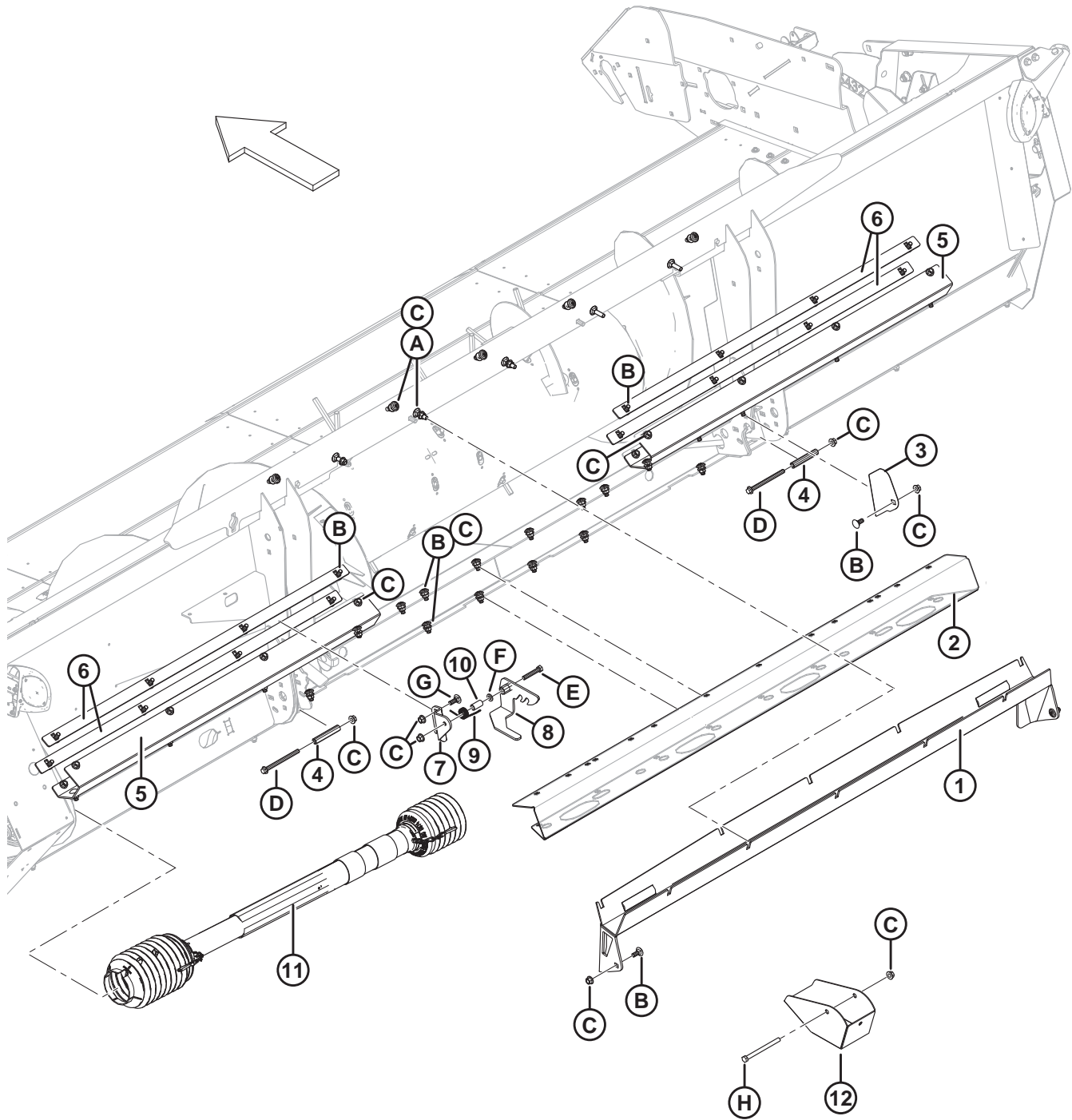


1033185

КОМПОНОВКА ПОД КОМБАЙН — ГИДРАВЛИЧЕСКОЕ/ЭЛЕКТРИЧЕСКОЕ ОБОРУДОВАНИЕ (IDEAL™)

Ссылка	Номер детали	Описание	Кол-во	Серийный номер
E	50101	ГАЙКА — ФЛАНЦЕВАЯ, ШЕСТИГРАННАЯ, STVR СТОПОРНАЯ, M10 × 1,5-10-A3L		
F	152655	БОЛТ — С ШЕСТИГР. ГОЛОВКОЙ, ФЛАНЦЕВЫЙ, M10 × 1,5 × 20-8,8-A3L		

30 КОМПОНОВКА ПОД КОМБАЙН — соединение (СНН)

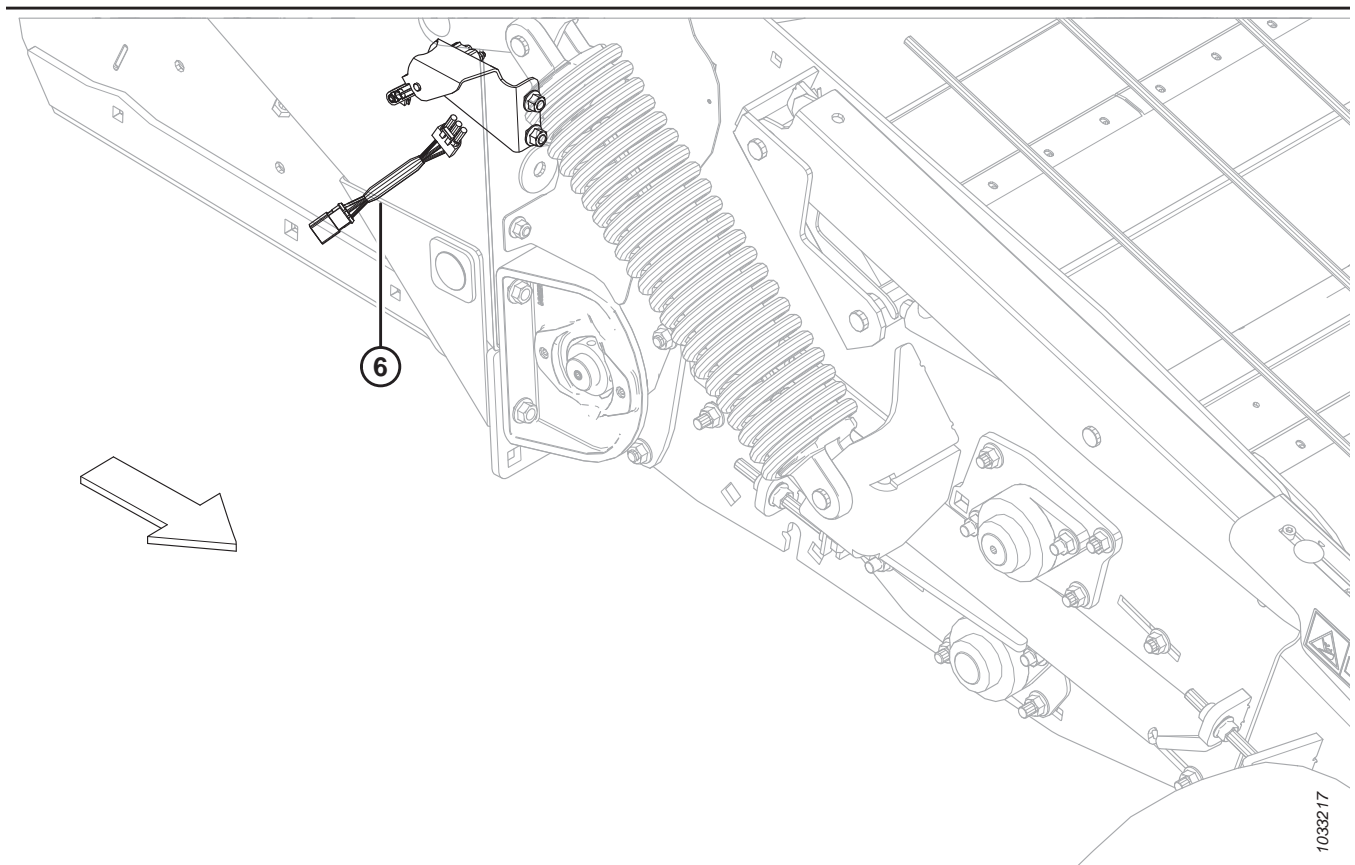
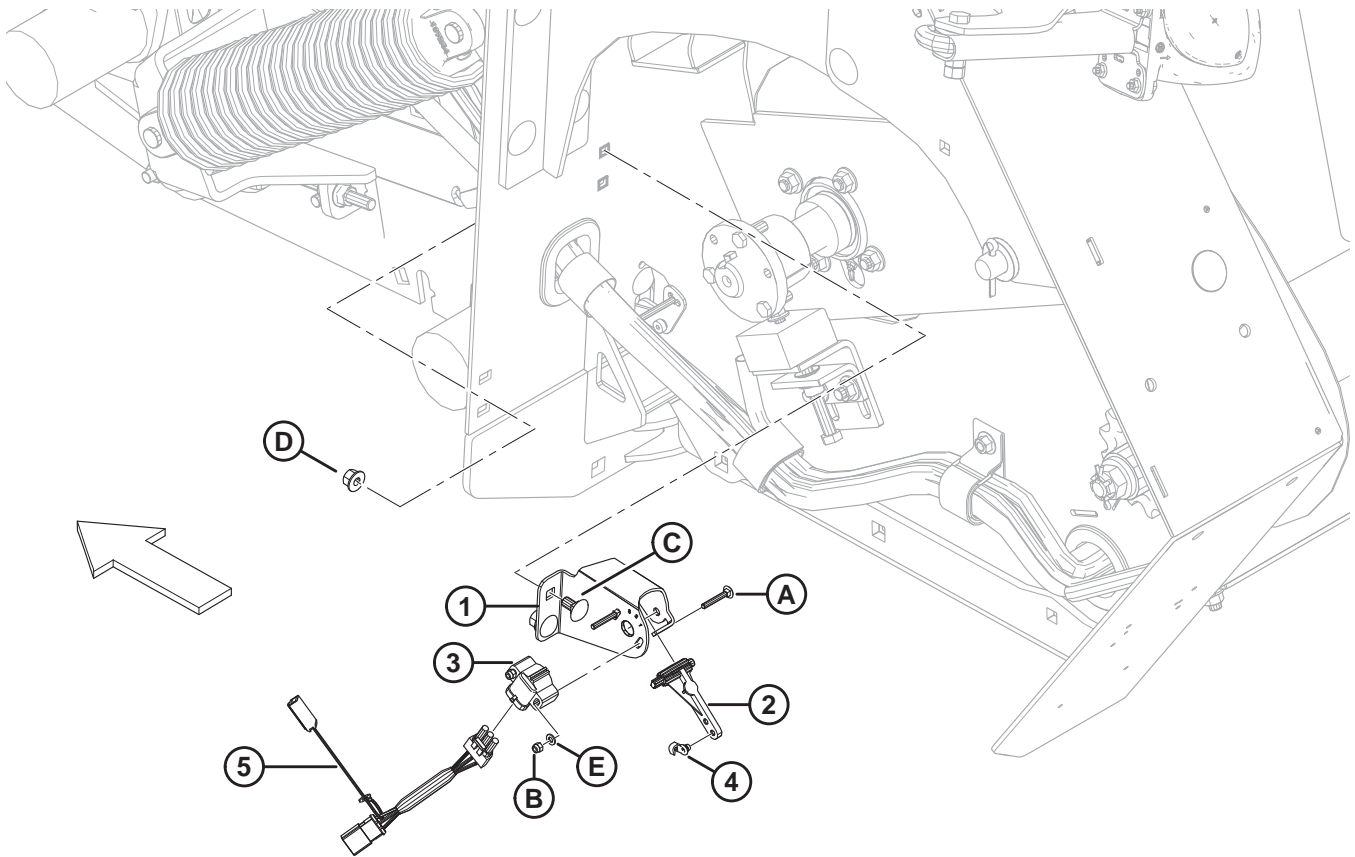


КОМПОНОВКА ПОД КОМБАЙН — СОЕДИНЕНИЕ (СНН)

Ссылка	Номер детали	Описание	Кол-во	Серийный номер
	B6361	КОМПЛЕКТ — КАРДАННЫЙ ВАЛ С 6 ШЛИЦАМИ, КОМБАЙН СНН ⁶¹		
	B6362	КОМПЛЕКТ — КАРДАННЫЙ ВАЛ С 21 ШЛИЦАМИ, КОМБАЙН СНН ⁶²		
1	237389	СНН, СВАРНАЯ ВЕРХНЯЯ БАЛКА	1	
2	152076	ОПОРА — НИЖНЯЯ, СНН	1	
3	197475	ПАНЕЛЬ, СНН	1	
4	152220	ВТУЛКА	2	
5	237774	КРОНШТЕЙН — ЧИСТИК	2	
6	237779	ШТАНГА — КРОНШТЕЙН ЧИСТИКА	4	
7	152818	ОПОРА — СНН, ЗАЩЕЛКА, АНКЕР	1	
8	197297	СВАРНАЯ ЗАЩЕЛКА — ЧЕРНАЯ	1	
9	182152	ПРУЖИНА — ДОПОЛНИТЕЛЬНАЯ ЗАЩЕЛКА, СНН	1	
10	182154	ВТУЛКА	1	
11	152558	КАРДАН ПРИВОДА ПОДБОРЩИКА — С 6 ШЛИЦАМИ, СНН (WALTERSCHEID) ⁶³	1	
	237985	КАРДАННЫЙ ВАЛ ПОДБОРЩИКА — С 21 ШЛИЦЕМ, СНН (WALTERSCHEID) ⁶⁴	1	
12	302040	СВАРНАЯ СТОЙКА	3	
A	184668	БОЛТ — С ПОЛУКРУГЛОЙ ГОЛОВКОЙ И КВАДРАТНЫМ ПОДГОЛОВКОМ TFL M12 × 1,75 × 45 × SPCL-8,8-A3L		
B	184667	БОЛТ — С ПОЛУКРУГЛОЙ ГОЛОВКОЙ И КВАДРАТНЫМ ПОДГОЛОВКОМ M12 × 1,75 × 30-8,8-A3L		
C	148645	ГАЙКА — ФЛАНЦЕВАЯ, ШЕСТИГРАННАЯ, STVR СТОПОРНАЯ, M12 × 1,75-10-A3L		
D	152759	БОЛТ — ФЛАНЦЕВЫЙ, ШЕСТИГР. ГОЛОВКА, M12 × 1,75 × 150-10,9-A3L		
E	184675	БОЛТ — С ШЕСТИГР. ГОЛОВКОЙ M12 × 1,75 × 70-8,8-A3L		
F	184714	ШАЙБА — ПЛОСКАЯ СТАНД. M12-300HV-A3L		
G	136291	БОЛТ — С ПОЛУКРУГЛОЙ ГОЛОВКОЙ И КВАДРАТНЫМ ПОДГОЛОВКОМ TFL M12 × 1,75 × 35-8,8-A3L		
H	135696	БОЛТ — С ШЕСТИГР. ГОЛОВКОЙ M12 × 1,75 × 150-8,8-A3L		

61. Комплект включает карданный вал с 6 шлицами (MD № 152558) и инструкции. Комплекты можно приобрести только через отдел комплексных товаров.
62. Комплект включает карданный вал с 21 шлицами (MD № 237985) и инструкции. Комплекты можно приобрести только через отдел комплексных товаров.
63. Информацию по обслуживаемым компонентам см. в разделе *51 Привод - кардан — MD № 152558, страница 125.*
64. Информацию по обслуживаемым компонентам см. в разделе *52 Привод - кардан — MD № 237985, страница 127.*

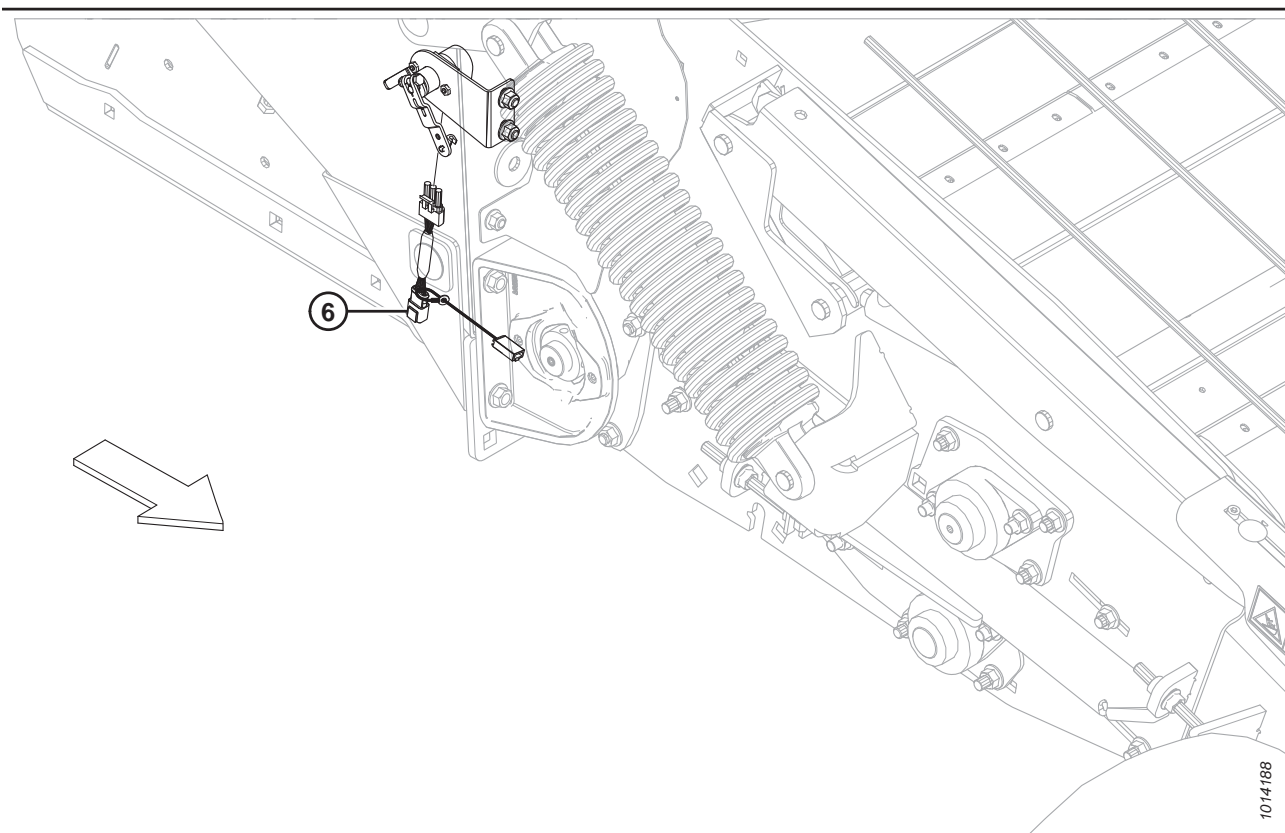
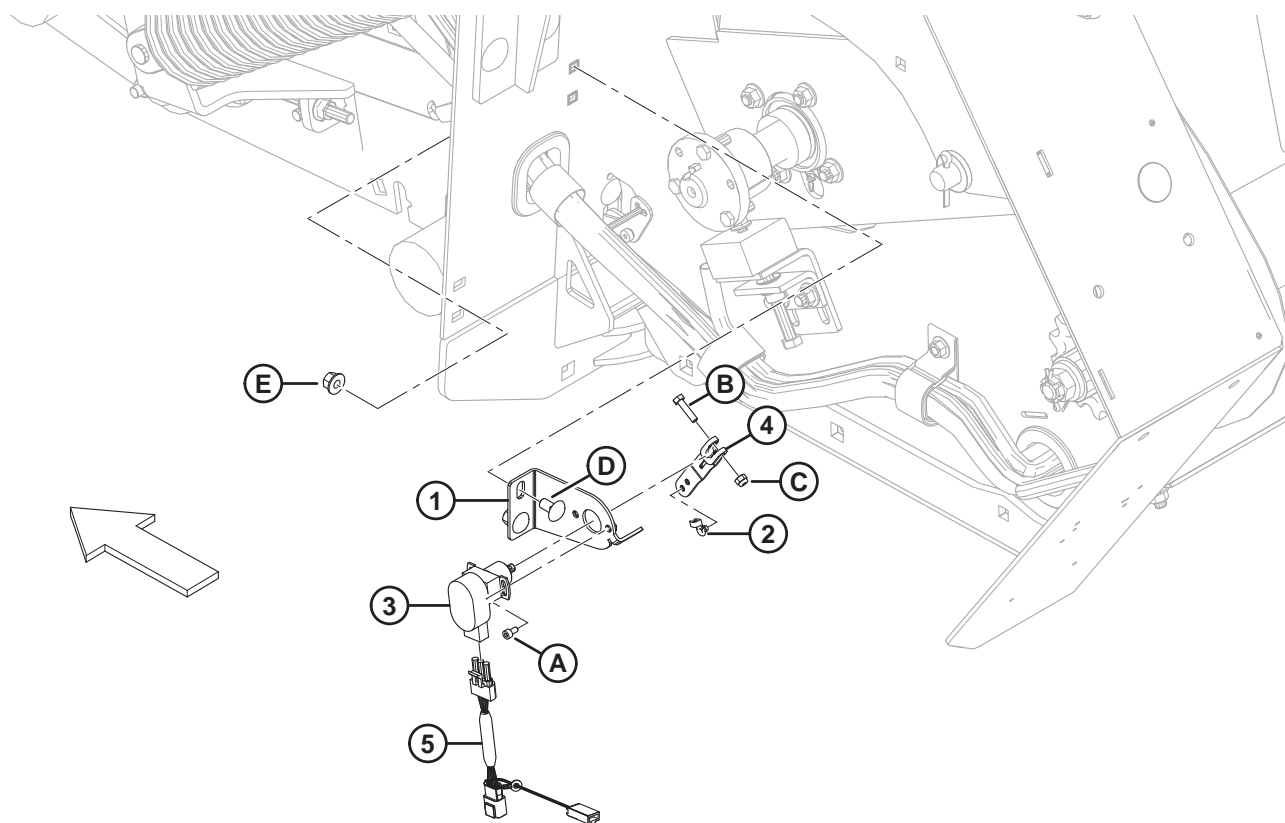
31 КОМПОНОВКА ПОД КОМБАЙН — датчики (СНН)



КОМПОНОВКА ПОД КОМБАЙН — ДАТЧИКИ (СНН)

Ссылка	Номер детали	Описание	Кол-во	Серийный номер
1	197940	ОПОРА — КРЕПЛЕНИЕ ДАТЧИКА	2	
2	187193	РЫЧАГ — УПРАВЛЕНИЕ ДАТЧИКОМ	2	
3	158069	ДАТЧИК — ПОТЕНЦИОМЕТР	2	
4	153492	ЗАЩЕЛКА — КОНЕЦ ТЯГИ	2	
5	152982	ЖГУТ ПРОВОДОВ — ЛЕВ., СИСТЕМА АВТОМАТИЧЕСКОГО КОНТРОЛЯ ВЫСОТЫ ПОДБОРЩИКА	1	
6	152553	ЖГУТ ПРОВОДОВ — ПРОВОДКА, CASE, ПРАВ.	1	
A	197229	БОЛТ — С ПОЛУКРУГЛОЙ ГОЛОВКОЙ И КВАДРАТНЫМ ПОДГОЛОВКОМ TFL M5 × 0,8 × 35-8,8-A2L		
B	197230	ГАЙКА — ШЕСТИГРАННАЯ NYLOC M5 × 0,8-8-A2L		
C	136178	БОЛТ — С ПОЛУКРУГЛОЙ ГОЛОВКОЙ И КВАДРАТНЫМ ПОДГОЛОВКОМ M10 × 1,5 × 20-8,8-A3L		
D	50101	ГАЙКА — ФЛАНЦЕВАЯ, ШЕСТИГРАННАЯ, STVR СТОПОРНАЯ, M10 × 1,5-10-A3L		
E	18798	ШАЙБА — ПЛОСКАЯ SAE ВД 7/32 × НД 7/16 ДЮЙМА, AA1J		

32 КОМПОНОВКА ПОД КОМБАЙН — датчики (New Holland, 10 вольт)



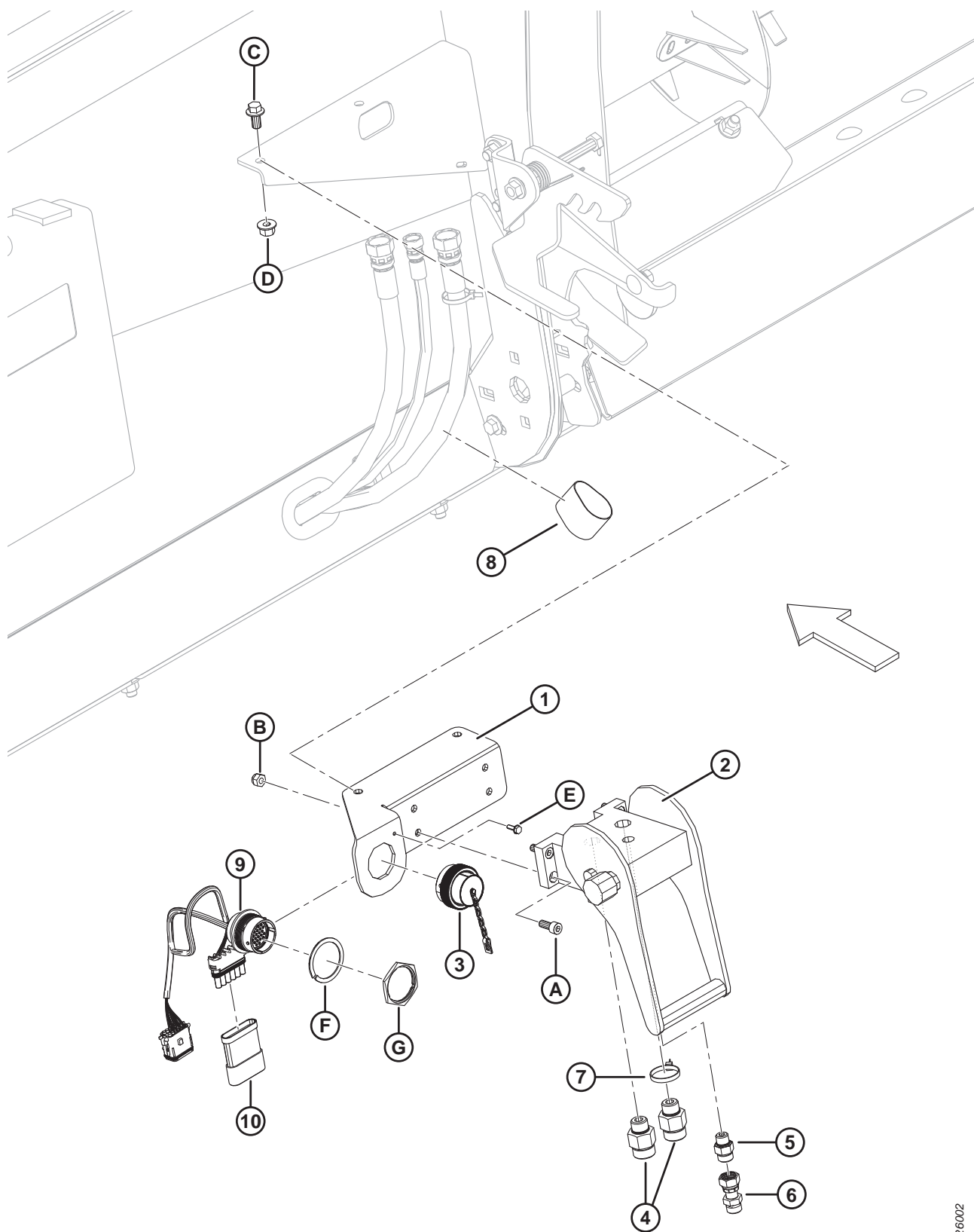
1014188

КОМПОНОВКА ПОД КОМБАЙН — ДАТЧИКИ (NEW HOLLAND, 10 ВОЛЬТ)

Ссылка	Номер детали	Описание	Кол-во	Серийный номер
	237574	КОМПЛЕКТ — 10 ВОЛЬТ, НН, ДАТЧИК ВЫСОТЫ ПОДБОРЩИКА PW8 ⁶⁵		
1	152459	ОПОРА — КРЕПЛЕНИЕ ДАТЧИКА, NEW HOLLAND	2	
2	153492	ЗАЩЕЛКА — КОНЕЦ ТЯГИ	2	
3	153692	СИСТЕМА УПРАВЛЕНИЯ — ИНДУКТИВНЫЙ ДАТЧИК УГЛА	2	
4	197255	РЫЧАГ — ЗВЕНО (НН CR/CX)	2	
5	152983	ЖГУТ ПРОВОДОВ — ПРОВОДКА, СИСТЕМА АВТОМАТИЧЕСКОГО КОНТРОЛЯ ВЫСОТЫ ПОДБОРЩИКА, НН (ЛЕВ.)	1	
6	152552	ЖГУТ ПРОВОДОВ — ПРОВОДКА, СИСТЕМА АВТОМАТИЧЕСКОГО КОНТРОЛЯ ВЫСОТЫ ПОДБОРЩИКА НН (ПРАВ.)	1	
A	197224	ВИНТ — С ВНУТРЕННИМ ШЕСТИГРАННИКОМ В ГОЛОВКЕ, TFL M5 × 0,8 × 10-8,8-A2L		
B	135301	БОЛТ — С ШЕСТИГР. ГОЛОВКОЙ, M6 × 1 × 25-8,8-A2L		
C	184685	ГАЙКА — ШЕСТИГРАННАЯ NYLOC M6 × 1-8-A2L		
D	184657	БОЛТ — С ПОЛУКРУГЛОЙ ГОЛОВКОЙ И КОРОТКИМ КВАДРАТНЫМ ПОДГОЛОВКОМ M10 × 1,5 × 20-8,8-A3L		
E	50101	ГАЙКА — ФЛАНЦЕВАЯ, ШЕСТИГРАННАЯ, STVR СТОПОРНАЯ, M10 × 1,5-10-A3L		

65. Требуется для некоторых комбайнов New Holland (модели CR 9090, 10.90 и т. д.), выпущенных в Бельгии. Комплект включает все перечисленные детали для левого и правого датчиков и комплект инструкций.

33 КОМПОНОВКА ПОД КОМБАЙН — гидравлическое/ электрическое оборудование (СНН)



1026002

КОМПОНОВКА ПОД КОМБАЙН — ГИДРАВЛИЧЕСКОЕ/ЭЛЕКТРИЧЕСКОЕ ОБОРУДОВАНИЕ (СНН)

ПРИМЕЧАНИЕ:

Конкретные детали жгута проводов см. в каталоге деталей электрических разъемов (MD № 169641).

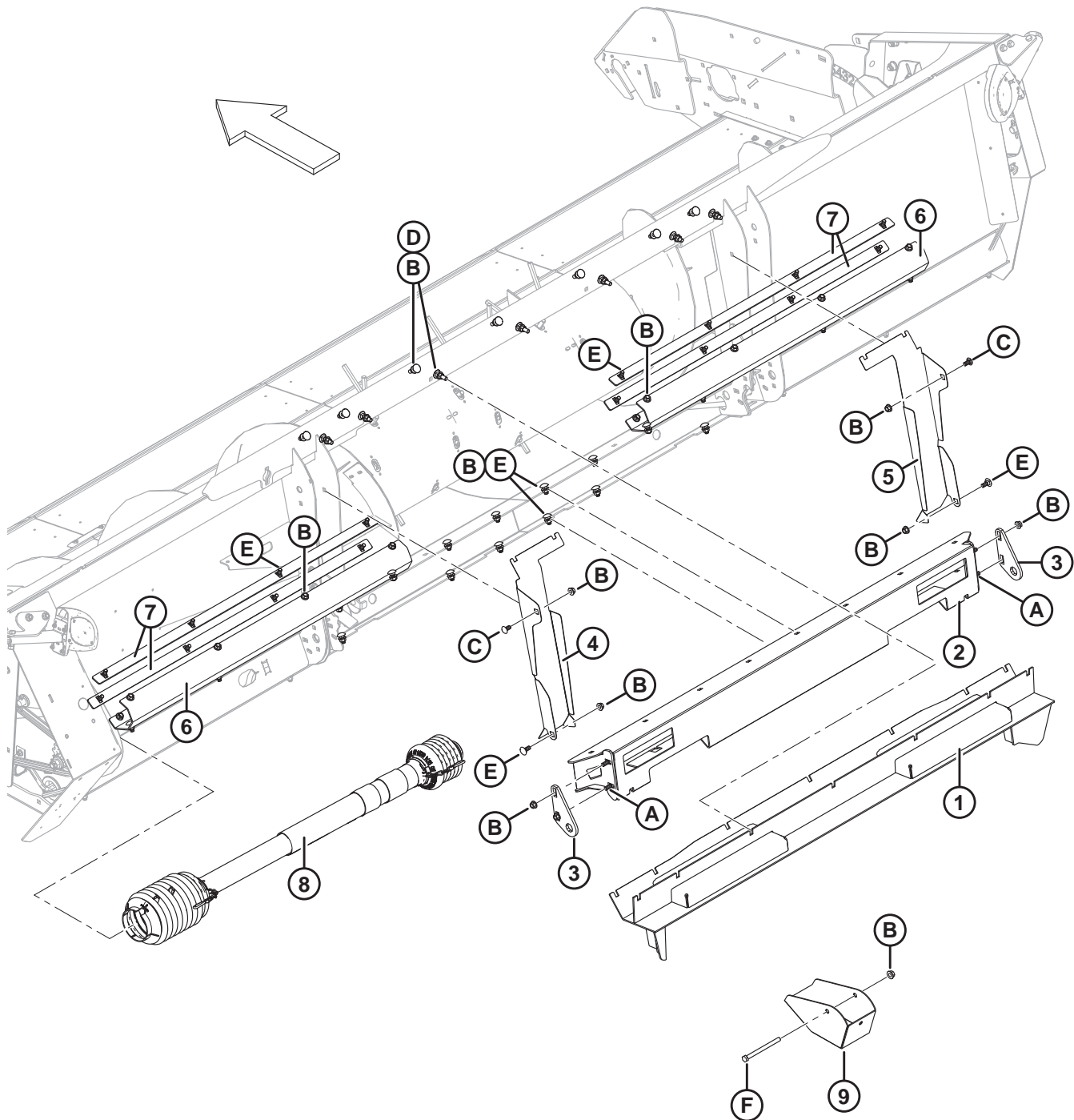
Ссылка	Номер детали	Описание	Кол-во	Серийный номер
1	302057	ОПОРА — ГИДР. МУФТА, МЕХАНИЧЕСКАЯ ОБРАБОТКА И ФОРМОВКА ⁶⁶	1	
	301693	КОМПЛЕКТ — КРЫШКА ЭЛЕКТРООБОРУДОВАНИЯ СНН ⁶⁷	A/R	
2	184456	МУФТА — БЫСТРОРАЗЪЕМНАЯ, СНН	1	
3	134053	КОЛПАЧОК — ЗАГЛУШКА, HD30, РАЗМЕР 24 ⁶⁸	1	
	301693	КОМПЛЕКТ — КРЫШКА ЭЛЕКТРООБОРУДОВАНИЯ СНН ⁶⁷	A/R	
4	135781	ФИТИНГ — ПЕРЕХОДНИК	2	
5	135778	ФИТИНГ — ПЕРЕХОДНИК	1	
6	136530	ФИТИНГ — СОЕДИНИТЕЛЬ ГИДР. 0,020 ДЮЙМА ДРОССЕЛЬ	1	
7	40701	КРЕПЕЖНАЯ ДЕТАЛЬ — КАБЕЛЬНАЯ СТЯЖКА (ЖЕЛТАЯ)	1	
8	135443	КРЕПЕЖНАЯ ДЕТАЛЬ — РЕМЕННОЙ ХОМУТ 4 ДЮЙМА ДЛИНОЙ	1	
9	197178	ЖГУТ ПРОВОДОВ — ПРОВОДКА, СНН, ПЕРЕХОДНИК	1	
10	153933	РЕЗИСТОР — РАСПОЗНАВАНИЕ ПОДБОРЩИКА	1	
A	184651	ВИНТ — С ВНУТРЕННИМ ШЕСТИГРАННИКОМ В ГОЛОВКЕ M8 × 1,25 × 20-12,9-A2L		
B	184688	ГАЙКА — ШЕСТИГРАННАЯ NYLOC M8 × 1,25-8-A2L		
C	152655	БОЛТ — С ШЕСТИГР. ГОЛОВКОЙ, ФЛАНЦЕВЫЙ, M10 × 1,5 × 20-8,8-A3L		
D	50101	ГАЙКА — ФЛАНЦЕВАЯ, ШЕСТИГРАННАЯ, STVR СТОПОРНАЯ, M10 × 1,5-10-A3L		
E	21947	ВИНТ — САМОНАРЕЗНОЙ С ШЕСТИГР. ГОЛОВКОЙ, КРЕСТ. ШЛИЦ, С БУРТИКОМ № 10 × 5/8, ОЦИНК.		
F	134011	ШАЙБА — СТОПОРНАЯ ПРУЖИНА, DEUTSCH HD, РАЗМЕР 24		
G	134010	ГАЙКА — ПАНЕЛЬ, HD30, РАЗМЕР 24		

66. Прежняя опора MD № 237640 заменена на опору MD № 302057. Для обслуживания изделий с опорой прежней модели MD № 237640 заказывайте комплект крышки электрооборудования СНН (MD № 301693).

67. Используется при обслуживании опоры прежней модели (MD № 237640) и крышки электрооборудования (MD № 133277). В комплект входят опоры (MD № 302057, 294455 и 294454), колпачок (MD № 134053), самонарезающий винт (MD № 21947), пружинная стопорная шайба (MD № 134011) и гайка крепления панели (MD № 134010).

68. Прежняя крышка электрооборудования (MD № 133277) была заменена на комплект крышки электрооборудования СНН (MD № 301693).

34 КОМПОНОВКА ПОД КОМБАЙН — соединение (JD)

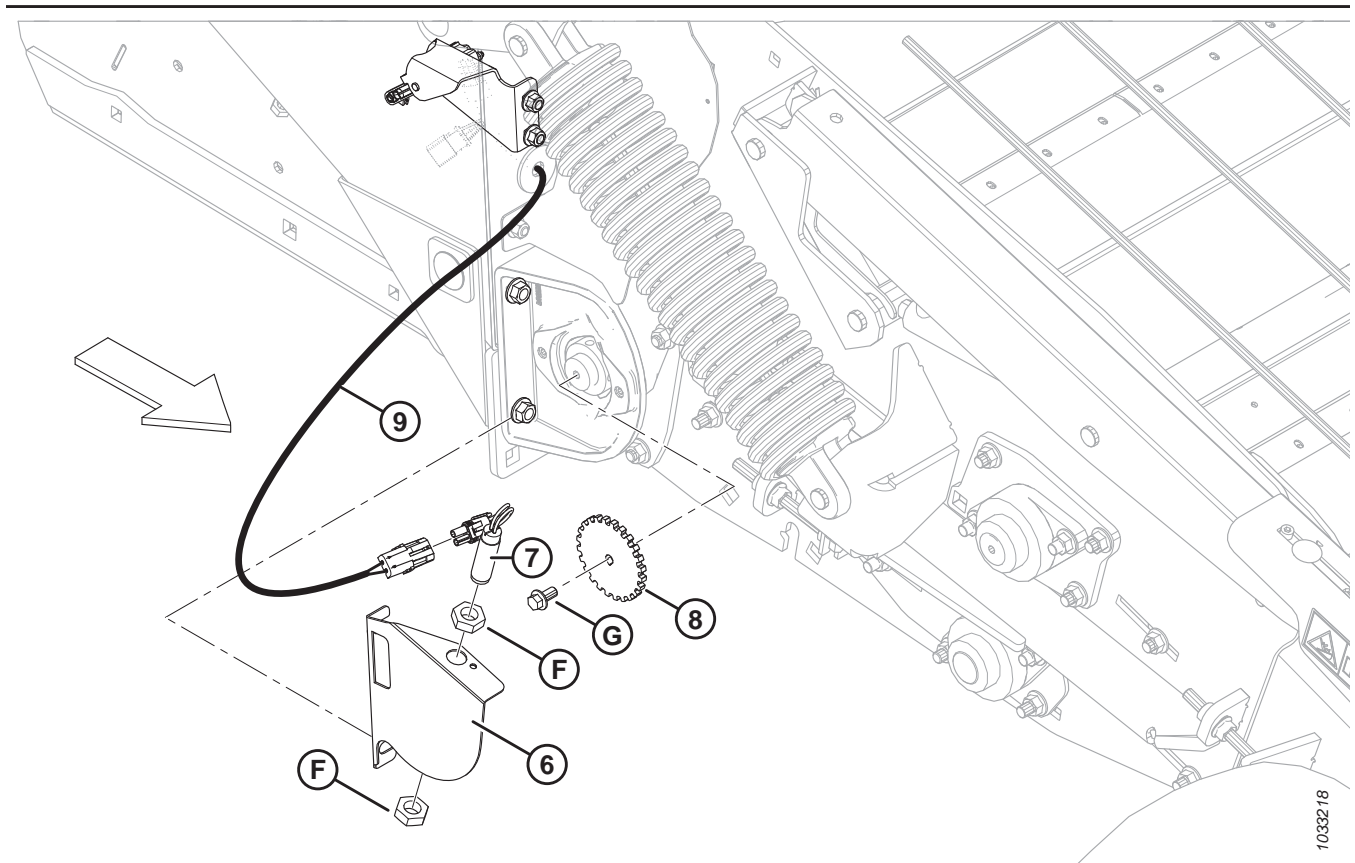
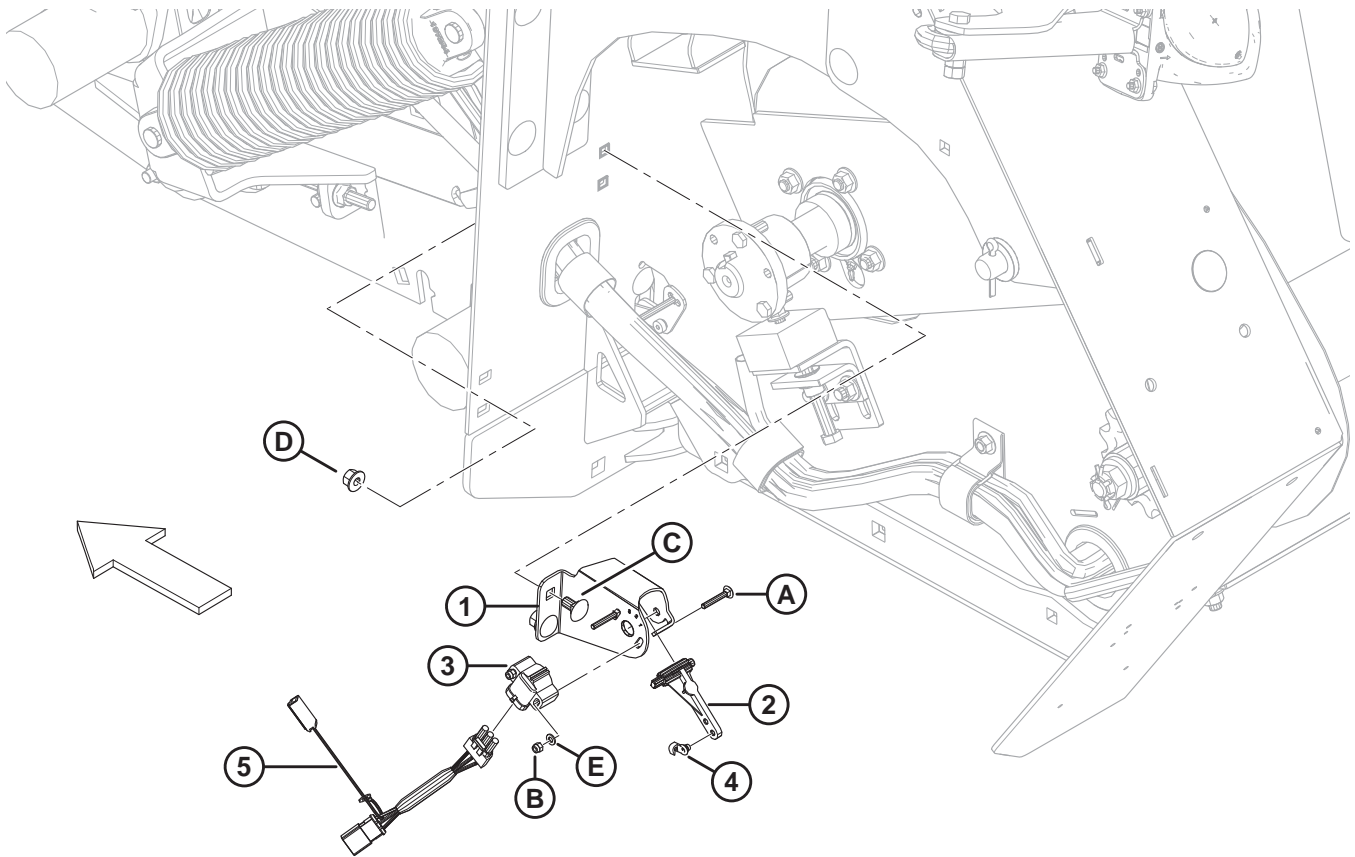


КОМПОНОВКА ПОД КОМБАЙН — СОЕДИНЕНИЕ (JD)

Ссылка	Номер детали	Описание	Кол-во	Серийный номер
1	152368	БАЛКА — JD, ВЕРХНЯЯ СВАРНАЯ	1	
2	152837	БАЛКА — JD, НИЖНЯЯ СВАРНАЯ	1	
3	197395	ЯЗЫЧОК — СТОПОРНЫЙ, JD	2	
4	197393	ПАНЕЛЬ — JD, ЛЕВАЯ	1	
5	197394	ПАНЕЛЬ — JD, ПРАВАЯ	1	
6	237775	КРОНШТЕЙН	2	
7	237779	ШТАНГА — КРОНШТЕЙН ЧИСТИКА	4	
8	152556	КАРДАН ПРИВОДА — С 21 ШЛИЦЕМ, JD, AGCO AXIAL ⁶⁹	1	
9	302040	СВАРНАЯ СТОЙКА	3	
A	136291	БОЛТ — С ПОЛУКРУГЛОЙ ГОЛОВКОЙ И КВАДРАТНЫМ ПОДГОЛОВКОМ M12 × 1,75 × 35-10,9-A3L		
B	148645	ГАЙКА — ФЛАНЦЕВАЯ, ШЕСТИГРАННАЯ, STVR СТОПОРНАЯ, M12 × 1,75-10-A3L		
C	152439	БОЛТ — С ПОЛУКРУГЛОЙ ГОЛОВКОЙ И КОРОТКИМ КВАДРАТНЫМ ПОДГОЛОВКОМ M12 × 1,75 × 25-8,8-A3L		
D	184668	БОЛТ — С ПОЛУКРУГЛОЙ ГОЛОВКОЙ И КВАДРАТНЫМ ПОДГОЛОВКОМ TFL M12 × 1,75 × 45 × SPCL-8,8-A3L		
E	184667	БОЛТ — С ПОЛУКРУГЛОЙ ГОЛОВКОЙ И КВАДРАТНЫМ ПОДГОЛОВКОМ M12 × 1,75 × 30-8,8-A3L		
F	135696	БОЛТ — С ШЕСТИГР. ГОЛОВКОЙ M12 × 1,75 × 150-8,8-A3L		

69. Информацию по обслуживаемым компонентам см. в разделе *50 Привод - кардан — MD № 152556, страница 123.*

35 КОМПОНОВКА ПОД КОМБАЙН — датчики (JD)



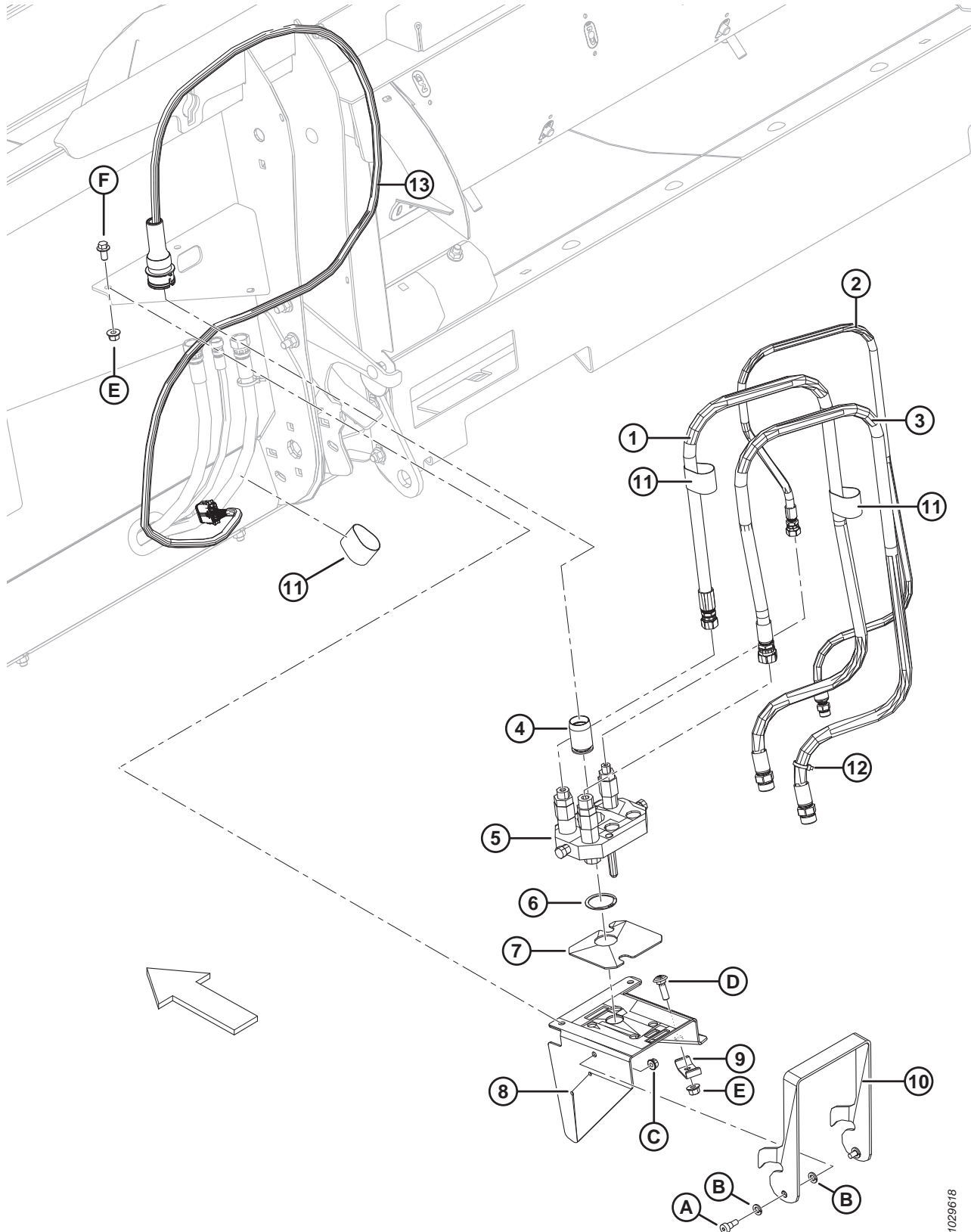
10332 18

КОМПОНОВКА ПОД КОМБАЙН — ДАТЧИКИ (JD)

Ссылка	Номер детали	Описание	Кол-во	Серийный номер
1	197940	ОПОРА — КРЕПЛЕНИЕ ДАТЧИКА	2	
2	187193	РЫЧАГ — УПРАВЛЕНИЕ ДАТЧИКОМ	2	
3	158069	ДАТЧИК — ПОТЕНЦИОМЕТР	2	
4	153492	ЗАЩЕЛКА — КОНЕЦ ТЯГИ	2	
5	152982	ЖГУТ ПРОВОДОВ — ПРОВОДКА, ЛЕВ., СИСТЕМА АВТОМАТИЧЕСКОГО КОНТРОЛЯ ВЫСОТЫ ПОДБОРЩИКА	1	
A	197229	БОЛТ — С ПОЛУКРУГЛОЙ ГОЛОВКОЙ И КВАДРАТНЫМ ПОДГОЛОВКОМ TFL M5 × 0,8 × 35-8,8-A2L		
B	197230	ГАЙКА — ШЕСТИГРАННАЯ NYLOC M5 × 0,8-8-A2L		
C	136178	БОЛТ — С ПОЛУКРУГЛОЙ ГОЛОВКОЙ И КВАДРАТНЫМ ПОДГОЛОВКОМ M10 × 1,5 × 20-8,8-A3L		
D	50101	ГАЙКА — ФЛАНЦЕВАЯ, ШЕСТИГРАННАЯ, STVR СТОПОРНАЯ, M10 × 1,5-10-A3L		
E	18798	ШАЙБА — ПЛОСКАЯ SAE ВД 7/32 × НД 7/16 ДЮЙМА, AA1J		
6	197141	ОПОРА — ДАТЧИК СКОРОСТИ JD, CLAAS	1	
7	184437	ДАТЧИК, СКОРОСТИ AH116104	1	
8	152447	ДИСК — JD, ДАТЧИК СКОРОСТИ	1	
	18963	ШАЙБА — ПЛОСКАЯ, ТОЛЩИНА 1,6 ММ (ДОП. ОБОРУДОВАНИЕ) ⁷⁰	A/R	
	16652	ШАЙБА — ПЛОСКАЯ, ТОЛЩИНА 3 ММ (ДОП. ОБОРУДОВАНИЕ) ⁷⁰	A/R	
9	197184	ЖГУТ ПРОВОДОВ — ПРАВ., JD СЕРИЯ 60	1	
F	7674	ГАЙКА — ШЕСТИГР. СТОПОР. 3/4-16 UNF GR5 ОЦИНК.		
G	152670	БОЛТ — ФЛАНЦЕВЫЙ, ШЕСТИГР. ГОЛОВКА, M10 × 1,5 × 20 × SPCL-8,8-A3L		

70. Дополнительное оборудование. При установке диска датчика скорости иногда происходит контакт диска и опорного подшипника. Если происходит такой контакт, выберите только одну из указанных шайб (MD № 18963 или 16652), чтобы уменьшить контакт.

36 КОМПОНОВКА ПОД КОМБАЙН — гидравлическое/ электрическое оборудование, модели 2015-го и предшествующих годов выпуска (JD)



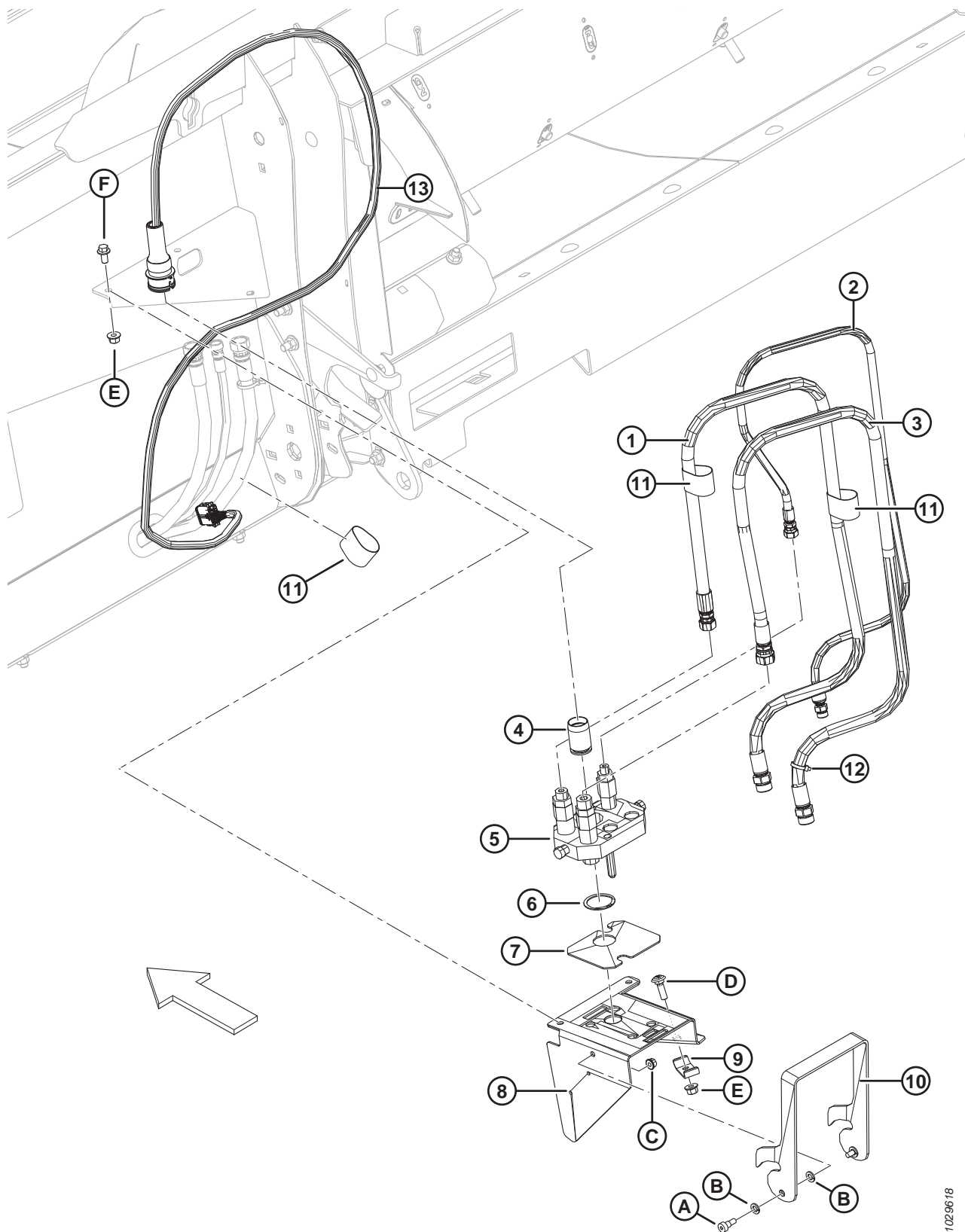
**КОМПОНОВКА ПОД КОМБАЙН — ГИДРАВЛИЧЕСКОЕ/ЭЛЕКТРИЧЕСКОЕ ОБОРУДОВАНИЕ, МОДЕЛИ 2015-ГО И
ПРЕДШЕСТВУЮЩИХ ГОДОВ ВЫПУСКА (JD)**

ПРИМЕЧАНИЕ:

Конкретные детали жгута проводов см. в каталоге деталей электрических разъемов (MD № 169641).

Ссылка	Номер детали	Описание	Кол-во	Серийный номер
1	237168	ШЛАНГ — ГИДР. ЛИНИЯ	1	-285419
2	237169	ШЛАНГ — ГИДР. ЛИНИЯ	1	-285419
3	237167	ШЛАНГ — ГИДР. ЛИНИЯ	1	-285419
4	129148	ПРОБКА — РЕЗИНОВАЯ	1	-285419
5	190536	МУФТА — УНИВЕРСАЛЬНАЯ, JD СЕРИИ 60, 3-ПОЗИЦИОННАЯ	1	-285419
	184460	МУФТА — 1/2 ДЮЙМА FF, УНИВЕРСАЛЬНАЯ	2	
	129860	КОМПЛЕКТ УПЛОТНЕНИЯ — 1/2 ДЮЙМА СЕРИЯ 60, МНОГОКАНАЛЬНАЯ МУФТА (ДЛЯ МУФТЫ 184460)	2	
	184461	ФИТИНГ — ПЕРЕХОДНИК С НАРУЖН. РЕЗЬБОЙ С КОЛЬЦЕВЫМ УПЛ. ПО ЛИЦ. ПОВЕРХН. 10 × 10 С НАРУЖН. РЕЗЬБОЙ С КОЛЬЦЕВЫМ УПЛ. ПО БАЗЕ (ВОЗВРАТНАЯ МАГИСТРАЛЬ ПРИВОДА)	1	
	184463	ФИТИНГ — ПЕРЕХОДНИК С НАРУЖН. РЕЗЬБОЙ С КОЛЬЦ. УПЛ. ПО ЛИЦ. ПОВЕРХН. 8 × 10 С НАРУЖН. РЕЗЬБОЙ С КОЛЬЦ. УПЛ. ПО БАЗЕ (ДАВЛЕНИЕ ПРИВОДА)	1	
	184524	БОЛТ — С ЗАПЛЕЧИКОМ	2	
	191704	МУФТА — МЕХАНИЗМ ПОДЪЕМА, JD 60	1	
	129859	КОМПЛЕКТ УПЛОТНЕНИЯ — 3/8 ДЮЙМА СЕРИЯ 60, МНОГОКАНАЛЬНАЯ МУФТА (ДЛЯ МУФТЫ 191704)	1	
	191705	ФИТИНГ — ПЕРЕХОДНИК С НАРУЖН. РЕЗЬБОЙ С КОЛЬЦ. УПЛ. ПО ЛИЦ. ПОВЕРХН. 6 × 8 С НАРУЖН. РЕЗЬБОЙ С КОЛЬЦ. УПЛ. ПО БАЗЕ (МЕХАНИЗМ ПОДЪЕМА ПРИЖИМА)	1	
6	135267	КОЛЬЦО — ПЕРЕВЕРНУТОЕ, ВНЕШ., СТОПОРНОЕ	1	-285419
7	129149	НАКЛАДКА — РЕЗИНОВАЯ	1	-285419
8	237783	КРОНШТЕЙН — МУФТА (AGCO/JD)	1	-285419
9	237394	ДЕРЖАТЕЛЬ — ШЛАНГИ	1	-285419
10	129143	ЗАЩЕЛКА — КРОНШТЕЙН МУФТЫ	1	-285419
11	135443	КРЕПЕЖНАЯ ДЕТАЛЬ — РЕМЕННОЙ ХОМУТ 4 ДЮЙМА ДЛИНОЙ	3	-285419
12	40701	КРЕПЛЕНИЕ — КАБЕЛЬНАЯ СТЯЖКА (ЖЕЛТАЯ)	1	-285419
13	237991	ЖГУТ ПРОВОДОВ — ПРОВОДКА, ПЕРЕХОДНИК, JD СЕРИИ 60	1	-285419
A	135894	ВИНТ — С ВНУТРЕННИМ ШЕСТИГРАННИКОМ В ГОЛОВКЕ, С БУРТИКОМ, 10 × 10-12,9-A2L		
B	30632	ШАЙБА — СТОПОРНАЯ ПРУЖИНА M10-200HV-A3L		
C	135337	ГАЙКА — ФЛАНЦЕВАЯ, ШЕСТИГРАННАЯ, СТОПОРНАЯ, M8 × 1,25-8-A2L		
D	135691	БОЛТ — С ПОЛУКРУГЛОЙ ГОЛОВКОЙ И КВАДРАТНЫМ ПОДГОЛОВКОМ TFL M10 × 1,5 × 35-8,8-A3L		

КОМПОНОВКА ПОД КОМБАЙН — ГИДРАВЛИЧЕСКОЕ/ЭЛЕКТРИЧЕСКОЕ ОБОРУДОВАНИЕ, МОДЕЛИ 2015-ГО И
 ПРЕДШЕСТВУЮЩИХ ГОДОВ ВЫПУСКА (JD)

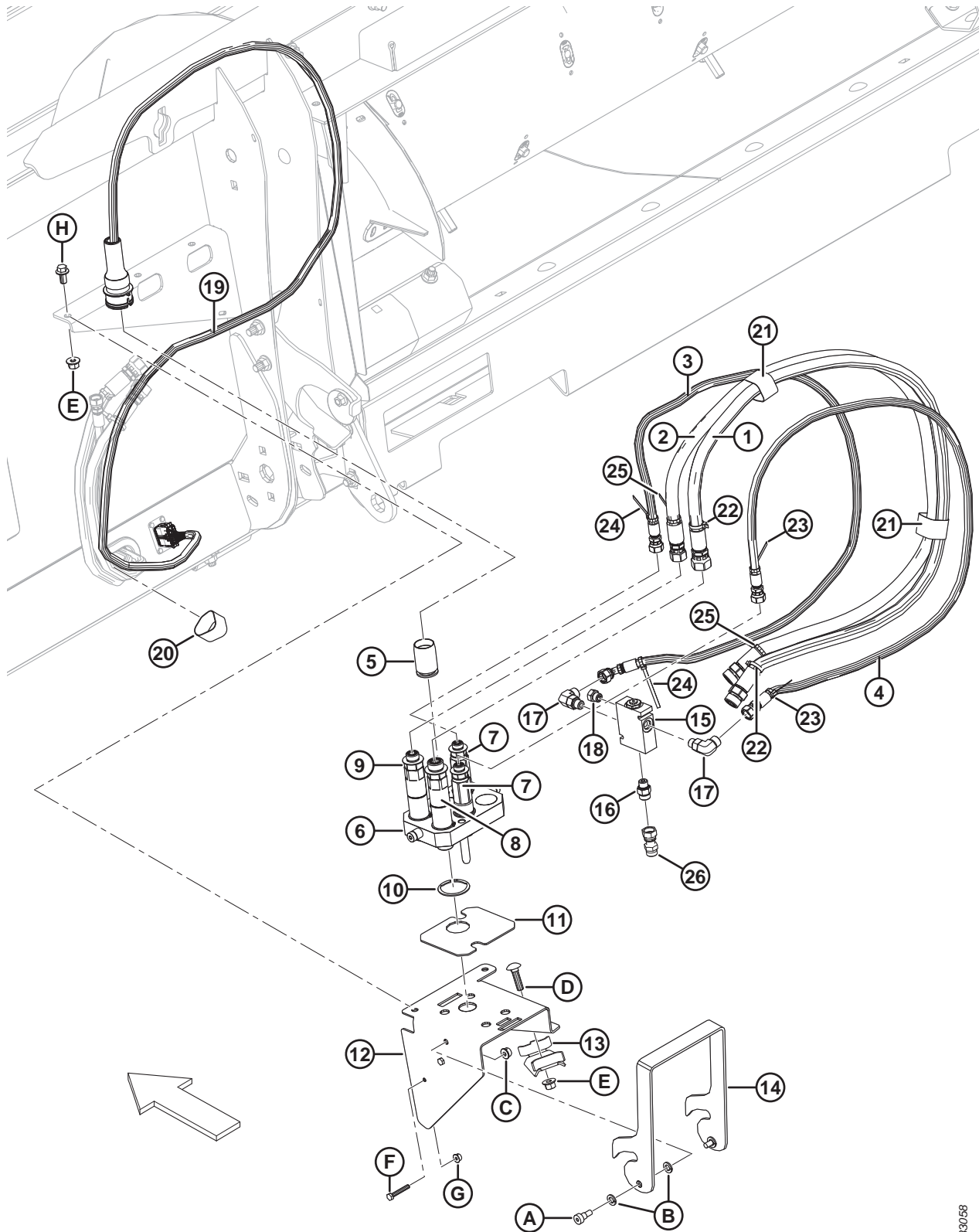


1029618

КОМПОНОВКА ПОД КОМБАЙН — ГИДРАВЛИЧЕСКОЕ/ЭЛЕКТРИЧЕСКОЕ ОБОРУДОВАНИЕ, МОДЕЛИ 2015-ГО И
ПРЕДШЕСТВУЮЩИХ ГОДОВ ВЫПУСКА (JD)

Ссылка	Номер детали	Описание	Кол-во	Серийный номер
E	50101	ГАЙКА — ФЛАНЦЕВАЯ, ШЕСТИГРАННАЯ, STVR СТОПОРНАЯ, M10 × 1,5-10-A3L		
F	152655	БОЛТ — С ШЕСТИГР. ГОЛОВКОЙ, ФЛАНЦЕВЫЙ, M10 × 1,5 × 20-8,8-A3L		

37 КОМПОНОВКА ПОД КОМБАЙН — гидравлическое/ электрическое оборудование, модели 2016-го и последующих годов выпуска (JD)



КОМПОНОВКА ПОД КОМБАЙН — ГИДРАВЛИЧЕСКОЕ/ЭЛЕКТРИЧЕСКОЕ ОБОРУДОВАНИЕ, МОДЕЛИ 2016-ГО И ПОСЛЕДУЮЩИХ ГОДОВ ВЫПУСКА (JD)

ПРИМЕЧАНИЕ:

Конкретные детали жгута проводов см. в каталоге деталей электрических разъемов (MD № 169641).

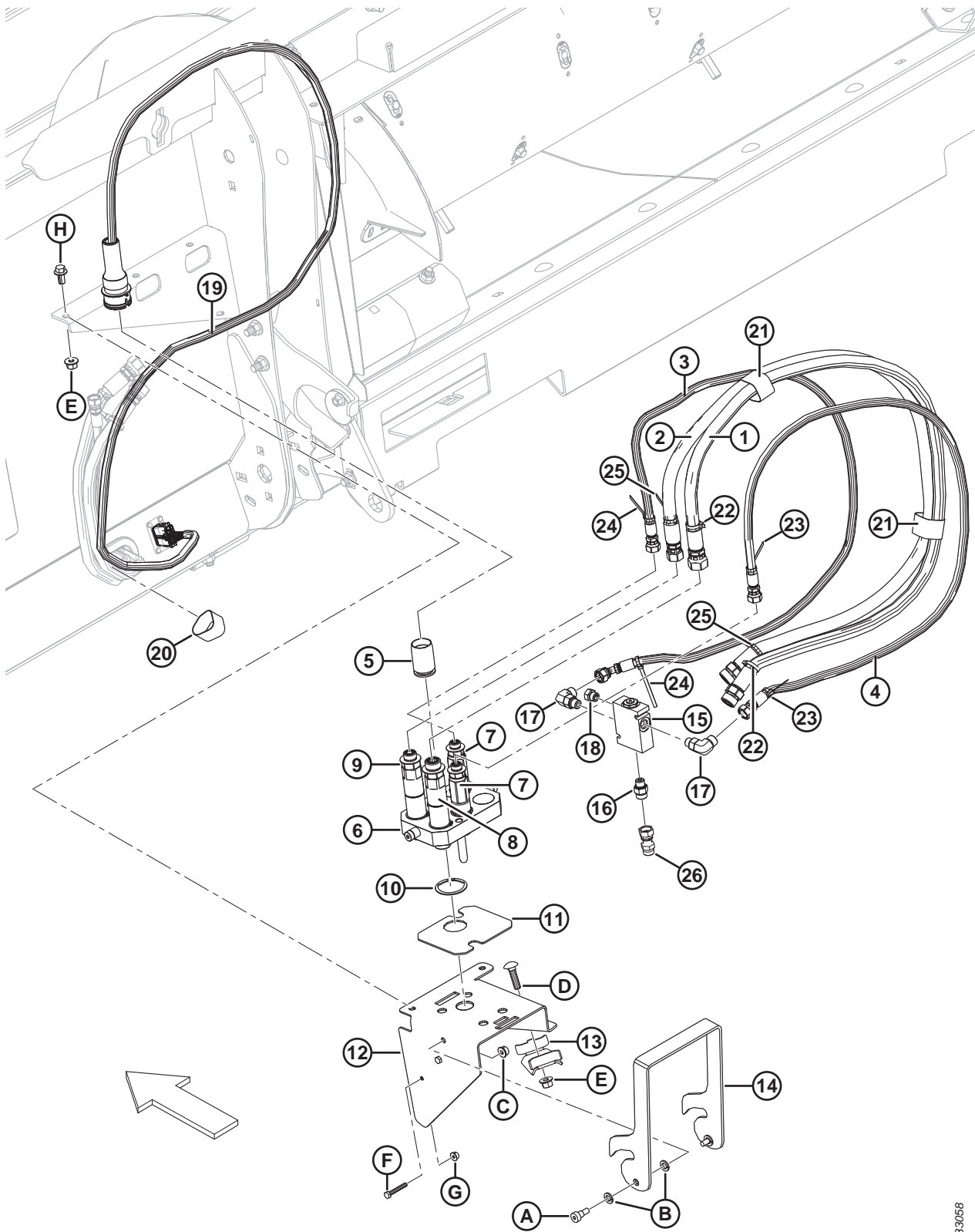
Ссылка	Номер детали	Описание	Кол-во	Серийный номер
1	237167	ШЛАНГ — ГИДР. ЛИНИЯ	1	285420–
2	237168	ШЛАНГ — ГИДР. ЛИНИЯ	1	285420–
3	237754	ШЛАНГ — ГИДР. ЛИНИЯ	1	285420–
4	237755	ШЛАНГ — ГИДР. ЛИНИЯ	1	285420–
5	129148	ПРОБКА — РЕЗИНОВАЯ	1	285420–
6	237723	МУФТА — УНИВЕРСАЛЬНАЯ, 4-ПОЗИЦИОННАЯ ⁷¹	1	285420–
7	279011	КОМПЛЕКТ — МУФТА, 3/8 С ФИТИНГОМ 3/8 (МЕХАНИЗМ ПОДЪЕМА ПРИЖИМА, ЗЕЛЕНый ДИСК/МЕХАНИЗМ ОПУСКАНИЯ ПРИЖИМА, КРАСНЫЙ ДИСК) ⁷²	2	285420–
	279034	УПЛОТНЕНИЕ — ФАСОННОЕ, 3/8 ДЮЙМА		
8	279012	КОМПЛЕКТ — МУФТА, 9/16 С ФИТИНГОМ 5/8 (ВОЗВРАТНАЯ МАГИСТРАЛЬ ПРИВОДА, ЖЕЛТЫЙ ДИСК) ⁷²	1	285420–
	279035	УПЛОТНЕНИЕ — ФАСОННОЕ, 9/16 ДЮЙМА		
9	279013	КОМПЛЕКТ — МУФТА, 9/16 С ФИТИНГОМ 1/2 (ДАВЛЕНИЕ ПРИВОДА, БЕЛЫЙ ДИСК) ⁷²	1	285420–
	279035	УПЛОТНЕНИЕ — ФАСОННОЕ, 9/16 ДЮЙМА		
10	135267	КОЛЬЦО — ПЕРЕВЕРНУТОЕ, ВНЕШ., СТОПОРНОЕ	1	285420–
11	129149	НАКЛАДКА — РЕЗИНОВАЯ	1	285420–
12	237783	КРОНШТЕЙН — МУФТА (JD)	1	285420–
13	302353	ДЕРЖАТЕЛЬ – ШЛАНГИ	1	285420–
14	129143	ЗАЩЕЛКА — КРОНШТЕЙН МУФТЫ	1	285420–
15	279163	РАСПРЕДЕЛИТЕЛЬ С ОБРАТНЫМ КЛАПАНОМ ⁷³	1	285420–
	279227	РАСПРЕДЕЛИТЕЛЬ	1	
	279228	ОБРАТНЫЙ КЛАПАН	1	
16	135778	ФИТИНГ — ПЕРЕХОДНИК	1	285420–
17	136095	ФИТИНГ — КОЛЕНО 90° ГИДР. ЛИНИИ	2	285420–
18	30994	ЗАГЛУШКА — ШЕСТИГР. С УПЛОТНИТЕЛЬНЫМ КОЛЬЦОМ	1	285420–
19	237991	ЖГУТ ПРОВОДОВ — ПРОВОДКА, ПЕРЕХОДНИК, JD СЕРИИ 60	1	285420–
20	135443	КРЕПЕЖНАЯ ДЕТАЛЬ — РЕМЕННОЙ ХОМУТ 4 ДЮЙМА ДЛИНОЙ	1	285420–
21	135444	КРЕПЛЕНИЕ — РЕМЕННОЙ ХОМУТ 6 ДЮЙМОВ ДЛИНА	2	285420–
22	40701	КРЕПЛЕНИЕ — КАБЕЛЬНАЯ СТЯЖКА (ЖЕЛТАЯ)	2	285420–
23	40702	КРЕПЛЕНИЕ — КАБЕЛЬНАЯ СТЯЖКА (КРАСНАЯ)	2	285420–
24	49227	КРЕПЛЕНИЕ — КАБЕЛЬНАЯ СТЯЖКА (ЗЕЛЕНАЯ)	2	285420–
25	49232	КРЕПЛЕНИЕ — КАБЕЛЬНАЯ ОБВЯЗКА (БЕЛАЯ)	2	285420–
26	136228	ФИТИНГ — СОЕДИНИТЕЛЬ ГИДР. 0,031 ДЮЙМА ДРОССЕЛЬ	1	285420–

71. Включает два комплекта муфт 3/8 дюйм. (MD № 279011) и комплекты муфт 9/16 дюйм. (MD № 279012, 279013).

72. Комплект включает переходной фитинг, стопорное кольцо, цветные идентификационные диски и пластиковый колпачок.

73. Включает распределитель (MD № 279227) и обратный клапан (MD № 279228).

КОМПОНОВКА ПОД КОМБАЙН — ГИДРАВЛИЧЕСКОЕ/ЭЛЕКТРИЧЕСКОЕ ОБОРУДОВАНИЕ, МОДЕЛИ 2016-ГО И ПОСЛЕДУЮЩИХ ГОДОВ ВЫПУСКА (JD)



1033058

КОМПОНОВКА ПОД КОМБАЙН — ГИДРАВЛИЧЕСКОЕ/ЭЛЕКТРИЧЕСКОЕ ОБОРУДОВАНИЕ, МОДЕЛИ 2016-ГО И ПОСЛЕДУЮЩИХ ГОДОВ ВЫПУСКА (JD)

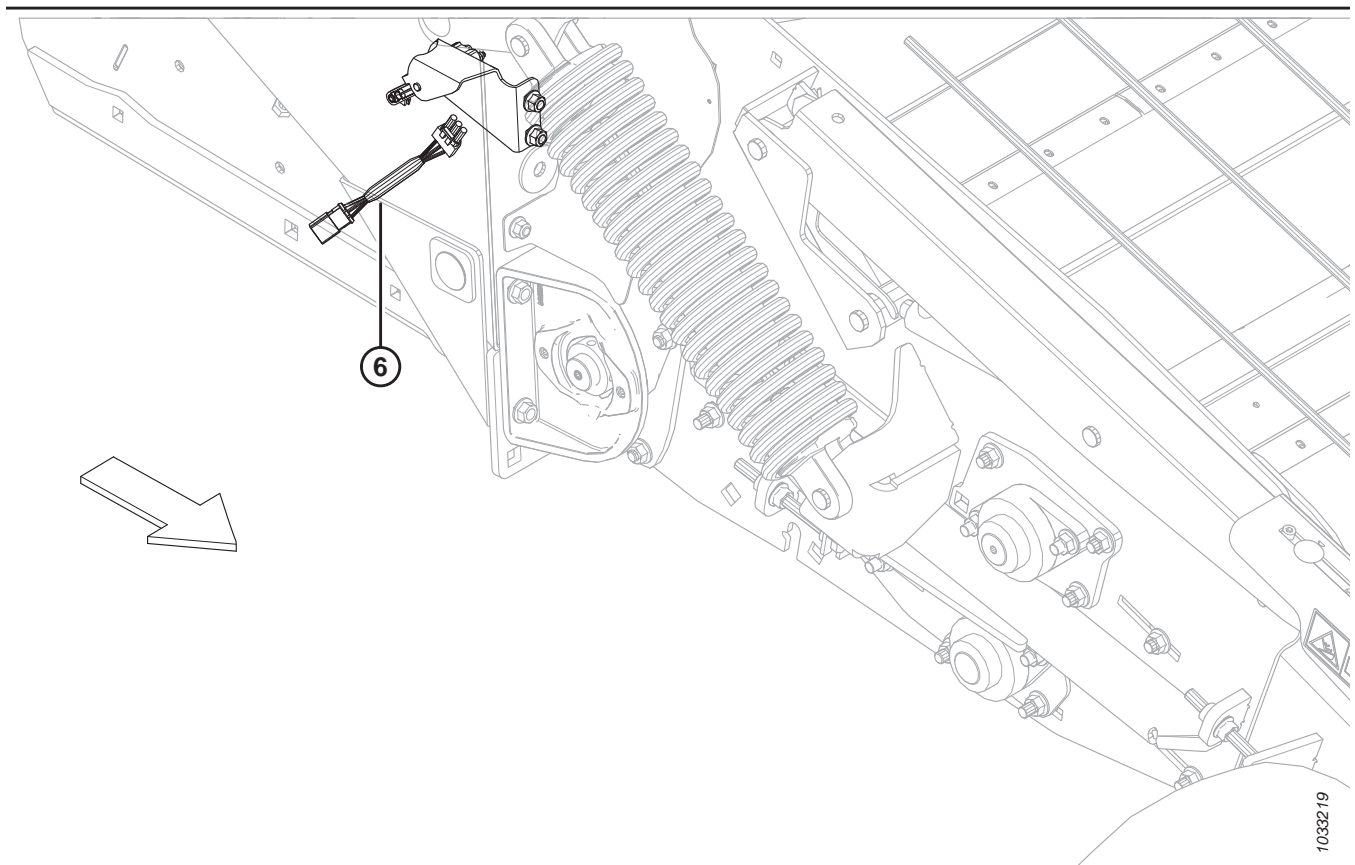
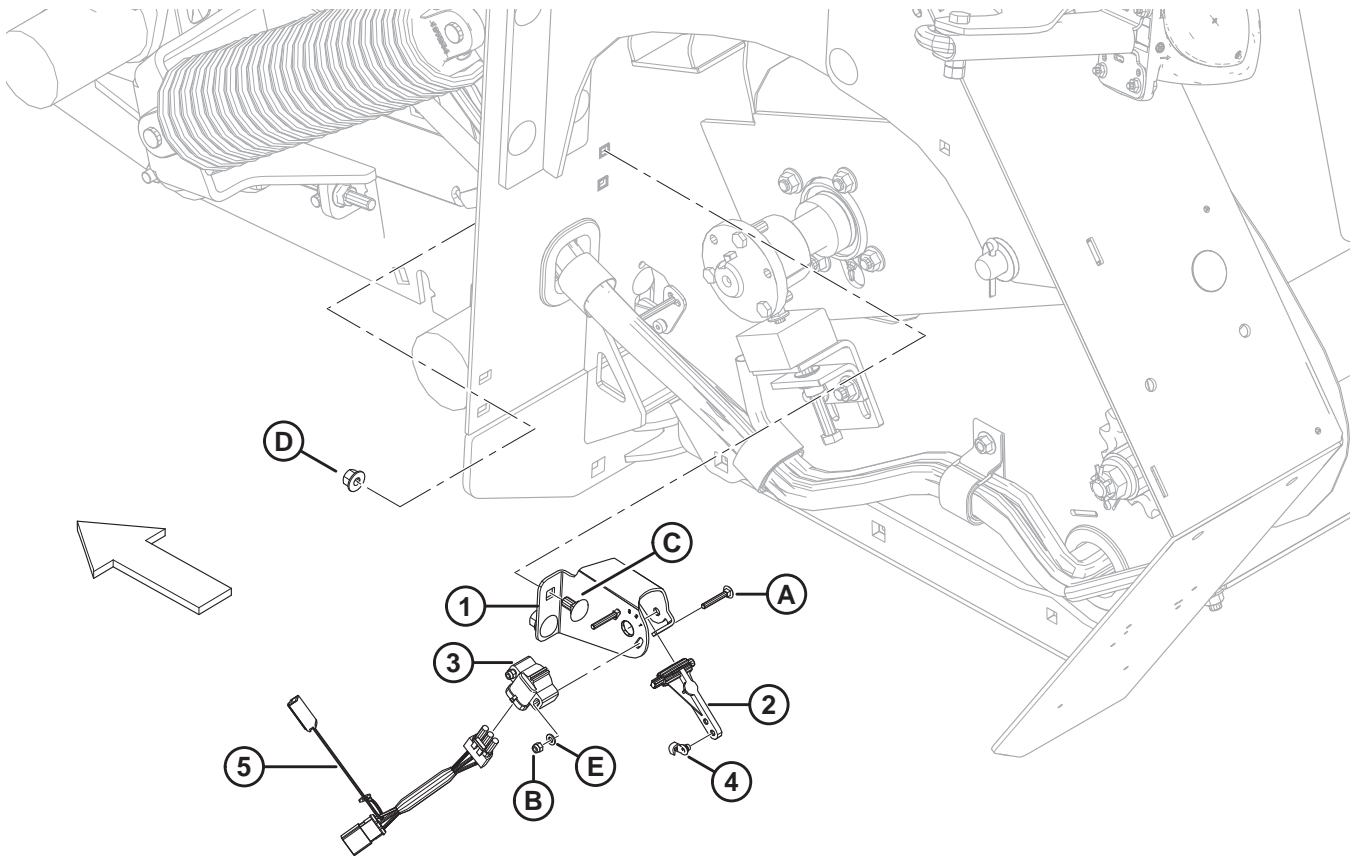
Ссылка	Номер детали	Описание	Кол-во	Серийный номер
A	135894	ВИНТ — С ВНУТРЕННИМ ШЕСТИГРАННИКОМ В ГОЛОВКЕ, С БУРТИКОМ, 10 × 10-12,9-A2L		
B	30632	ШАЙБА — СТОПОРНАЯ ПРУЖИНА M10-200HV-A3L		
C	135337	ГАЙКА — ФЛАНЦЕВАЯ, ШЕСТИГРАННАЯ, СТОПОРНАЯ, M8 × 1,25-8-A2L		
D	152732	БОЛТ — С ПОЛУКРУГЛОЙ ГОЛОВКОЙ И КВАДРАТНЫМ ПОДГОЛОВКОМ, M10 × 1,5 × 40-8,8-A3L		
E	50101	ГАЙКА — ФЛАНЦЕВАЯ, ШЕСТИГРАННАЯ, STVR, СТОПОРНАЯ, M10 × 1,5-10-A3L		
F	135671	БОЛТ — С ШЕСТИГР. ГОЛОВКОЙ, РЕЗЬБА ПО ВСЕЙ ДЛИНЕ, M6 × 1 × 40-8,8-A2L		
G	152668	ГАЙКА — ФЛАНЦЕВАЯ, ШЕСТИГРАННАЯ, ЦЕНТР. СТОПОР., M6 × 1-8-A2L		
H	152655	БОЛТ — С ШЕСТИГР. ГОЛОВКОЙ, ФЛАНЦЕВЫЙ, M10 × 1,5 × 20-8,8-A3L		

КОМПОНОВКА ПОД КОМБАЙН — СОЕДИНЕНИЕ (VERSATILE)

Ссылка	Номер детали	Описание	Кол-во	Серийный номер
1	302378	ОПОРА — ВЕРХНЯЯ, СВАРНАЯ	1	
2	152174	ОПОРА — НИЖНЯЯ	1	
3	152187	ПАЛЕЦ	1	
4	152907	ПАЛЕЦ	2	
5	152188	РЫЧАГ	1	
6	152350	ПЛАСТИНА — ПОВОРОТНАЯ	1	
7	237195	РУЧКА — ПАЛЕЦ, ЗВЕНО	1	
8	152159	ПАНЕЛЬ — ЛЕВАЯ	1	
9	152315	ПАНЕЛЬ — ПРАВАЯ	1	
10	152170	ПЛАСТИНА — ПАЛЕЦ	2	
11	152191	ПЛАСТИНА — СТОПОР	1	
12	237775	КРОНШТЕЙН	2	
13	237779	ШТАНГА — КРОНШТЕЙН ЧИСТИКА	4	
14	152558	КАРДАН ПРИВОДА ПОДБОРЩИКА — С 6 ШЛИЦАМИ (WALTERSCHEID) ⁷⁴	1	
15	302040	СВАРНАЯ СТОЙКА	3	
A	184667	БОЛТ — С ПОЛУКРУГЛОЙ ГОЛОВКОЙ И КВАДРАТНЫМ ПОДГОЛОВКОМ M12 × 1,75 × 30-8,8-A3L		
B	135903	БОЛТ — С ПОЛУКРУГЛОЙ ГОЛОВКОЙ И КВАДРАТНЫМ ПОДГОЛОВКОМ M12 × 1,75 × 25-8,8-A3L		
C	136178	БОЛТ — С ПОЛУКРУГЛОЙ ГОЛОВКОЙ И КВАДРАТНЫМ ПОДГОЛОВКОМ M10 × 1,5 × 20-8,8-A3L		
D	136291	БОЛТ — С ПОЛУКРУГЛОЙ ГОЛОВКОЙ И КВАДРАТНЫМ ПОДГОЛОВКОМ TFL M12 × 1,75 × 35-8,8-A3L		
E	148645	ГАЙКА — ФЛАНЦЕВАЯ, ШЕСТИГРАННАЯ, STVR СТОПОРНАЯ, M12 × 1,75-10-A3L		
F	152274	БОЛТ — С ШЕСТИГР. ГОЛОВКОЙ M12 × 1,75 × 60-8,8-A3L		
G	152439	БОЛТ — С ПОЛУКРУГЛОЙ ГОЛОВКОЙ И КОРОТКИМ КВАДРАТНЫМ ПОДГОЛОВКОМ M12 × 1,75 × 25-8,8-A3L		
H	184668	БОЛТ — С ПОЛУКРУГЛОЙ ГОЛОВКОЙ И КВАДРАТНЫМ ПОДГОЛОВКОМ TFL M12 × 1,75 × 45 × SPCL-8,8-A3L		
J	184694	ГАЙКА — ШЕСТИГРАННАЯ M12 × 1,75-8-A3L		
K	237190	ШАЙБА — 12,1 ВНУТР. ДИАМ., 65 НАР. ДИАМ.		
L	30627	БОЛТ — С ШЕСТИГР. ГОЛОВКОЙ, TFL M10 × 1,5 × 25-8,8-A3L		
M	50101	ГАЙКА — ФЛАНЦЕВАЯ, ШЕСТИГРАННАЯ, STVR СТОПОРНАЯ, M10 × 1,5-10-A3L		
N	148798	БОЛТ — ФЛАНЦЕВЫЙ, ШЕСТИГР. ГОЛОВКА, M12 × 1,75 × 30-10,9-A3L		
P	135696	БОЛТ — С ШЕСТИГР. ГОЛОВКОЙ M12 × 1,75 × 150-8,8-A3L		

74. Информацию по обслуживаемым компонентам см. в разделе *51 Привод - кардан — MD № 152558, страница 125.*

39 КОМПОНОВКА ПОД КОМБАЙН — датчики (Versatile)

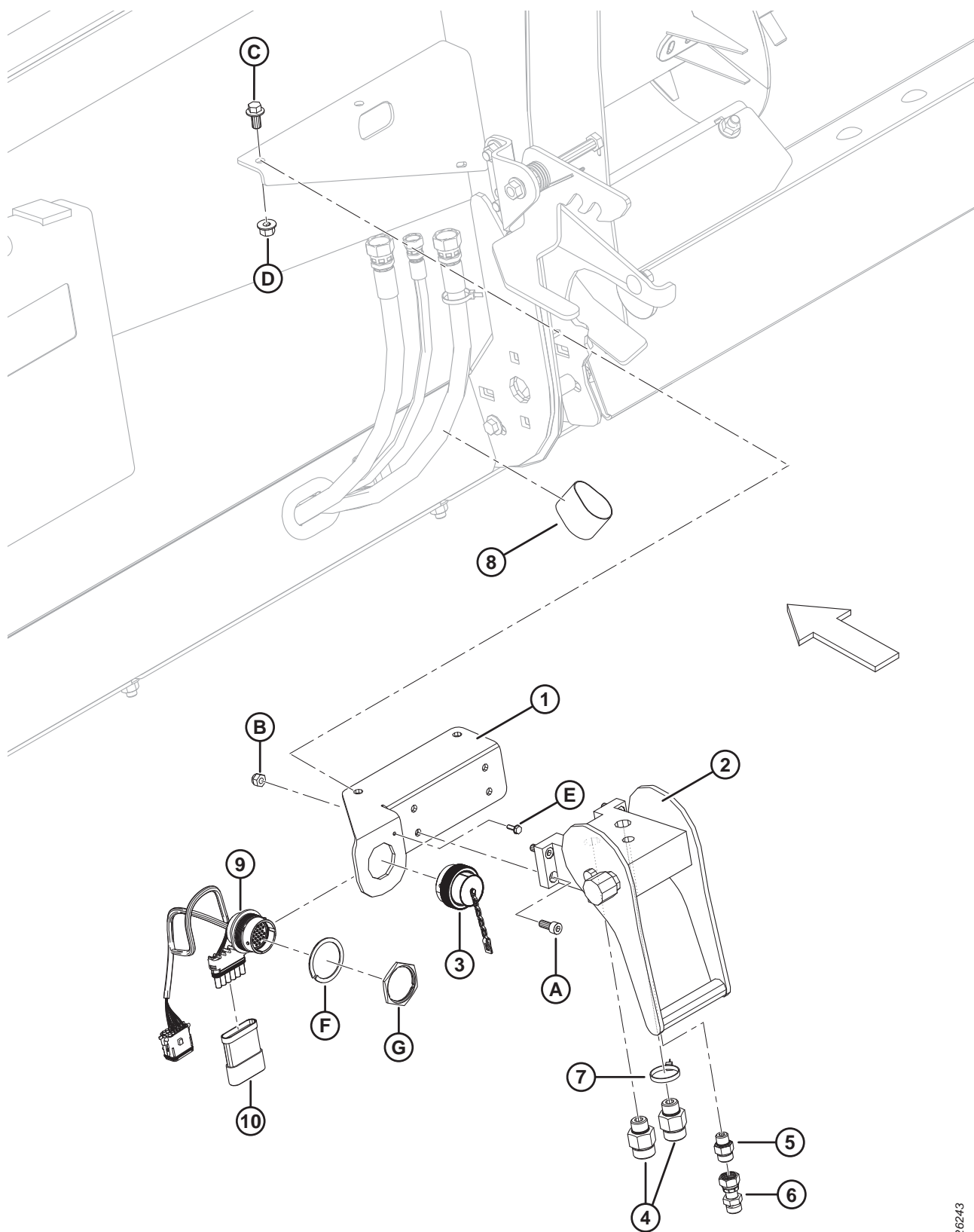


10332 19

КОМПОНОВКА ПОД КОМБАЙН — ДАТЧИКИ (VERSATILE)

Ссылка	Номер детали	Описание	Кол-во	Серийный номер
1	197940	ОПОРА — КРЕПЛЕНИЕ ДАТЧИКА	2	
2	187193	РЫЧАГ — УПРАВЛЕНИЕ ДАТЧИКОМ	2	
3	158069	ДАТЧИК — ПОТЕНЦИОМЕТР	2	
4	153492	ЗАЩЕЛКА — КОНЕЦ ТЯГИ	2	
5	152982	ЖГУТ ПРОВОДОВ — ПРОВОДКА, ЛЕВ., СИСТЕМА АВТОМАТИЧЕСКОГО КОНТРОЛЯ ВЫСОТЫ ПОДБОРЩИКА	1	
6	152553	ЖГУТ ПРОВОДОВ — ПРОВОДКА, ПРАВ.	1	
A	197229	БОЛТ — С ПОЛУКРУГЛОЙ ГОЛОВКОЙ И КВАДРАТНЫМ ПОДГОЛОВКОМ TFL M5 × 0,8 × 35-8,8-A2L		
B	197230	ГАЙКА — ШЕСТИГРАННАЯ NYLOC M5 × 0,8-8-A2L		
C	136178	БОЛТ — С ПОЛУКРУГЛОЙ ГОЛОВКОЙ И КВАДРАТНЫМ ПОДГОЛОВКОМ M10 × 1,5 × 20-8,8-A3L		
D	50101	ГАЙКА — ФЛАНЦЕВАЯ, ШЕСТИГРАННАЯ, STVR СТОПОРНАЯ, M10 × 1,5-10-A3L		
E	18798	ШАЙБА — ПЛОСКАЯ SAE ВД 7/32 × НД 7/16 ДЮЙМА, AA1J		

40 КОМПОНОВКА ПОД КОМБАЙН — гидравлическое/ электрическое оборудование (Versatile)



1026243

КОМПОНОВКА ПОД КОМБАЙН — ГИДРАВЛИЧЕСКОЕ/ЭЛЕКТРИЧЕСКОЕ ОБОРУДОВАНИЕ (VERSATILE)

ПРИМЕЧАНИЕ:

Конкретные детали жгута проводов см. в каталоге деталей электрических разъемов (MD № 169641).

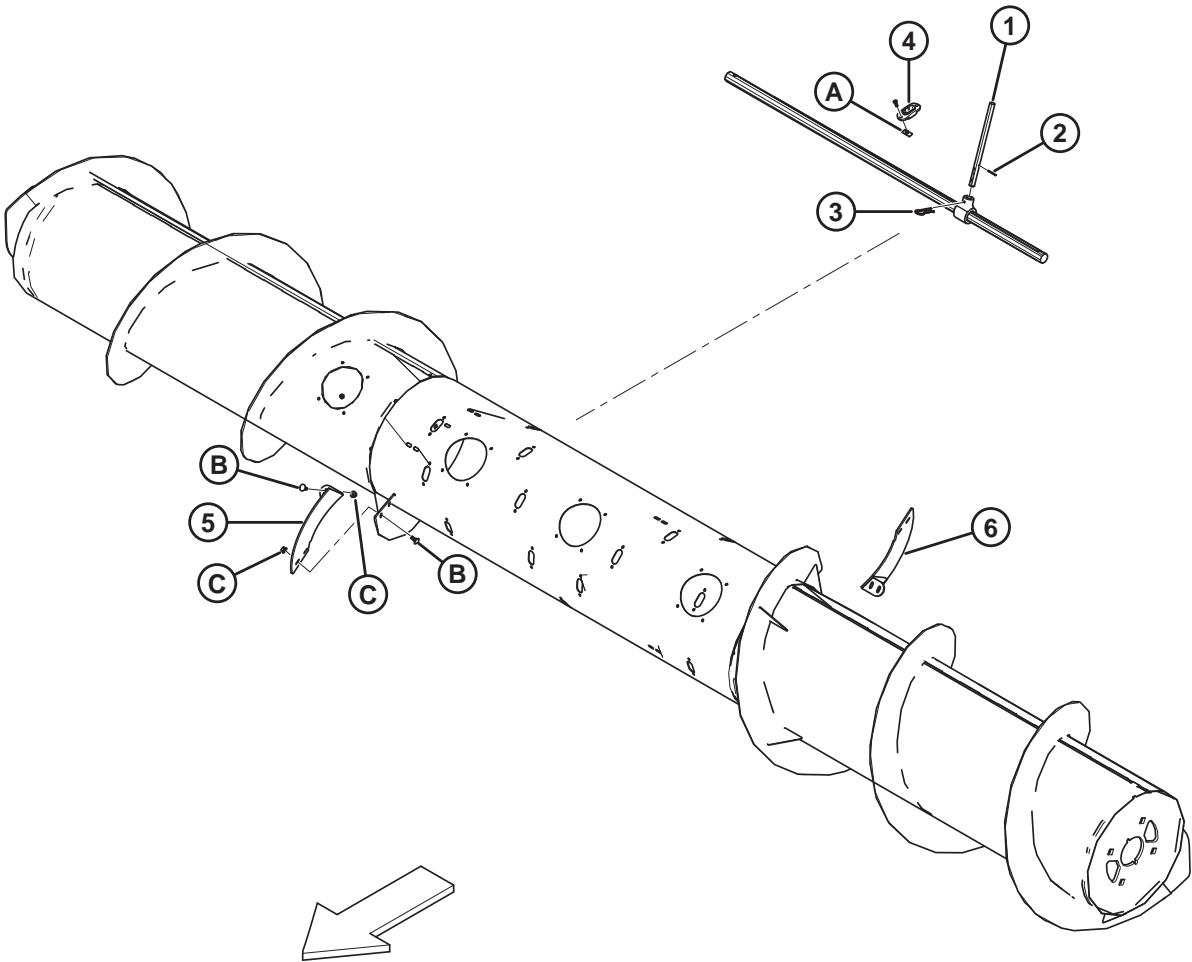
Ссылка	Номер детали	Описание	Кол-во	Серийный номер
1	302057	ОПОРА — ГИДР. МУФТА, МЕХАНИЧЕСКАЯ ОБРАБОТКА И ФОРМОВКА ⁷⁵	1	
	301693	КОМПЛЕКТ — КРЫШКА ЭЛЕКТРООБОРУДОВАНИЯ СNH ⁷⁶	A/R	
2	184456	МУФТА — БЫСТРОРАЗЪЕМНАЯ, СNH	1	
3	134053	КОЛПАЧОК — ЗАГЛУШКА, HD30, РАЗМЕР 24 ⁷⁷	1	
	301693	КОМПЛЕКТ — КРЫШКА ЭЛЕКТРООБОРУДОВАНИЯ СNH ⁷⁶	A/R	
4	135781	ФИТИНГ — ПЕРЕХОДНИК	2	
5	135778	ФИТИНГ — ПЕРЕХОДНИК	1	
6	136530	ФИТИНГ — СОЕДИНИТЕЛЬ ГИДР. 0,020 ДЮЙМА ДРОССЕЛЬ	1	
7	40701	КРЕПЕЖНАЯ ДЕТАЛЬ — КАБЕЛЬНАЯ СТЯЖКА (ЖЕЛТАЯ)	1	
8	135443	КРЕПЕЖНАЯ ДЕТАЛЬ — РЕМЕННОЙ ХОМУТ 4 ДЮЙМА ДЛИНОЙ	1	
9	197178	ЖГУТ ПРОВОДОВ — ПРОВОДКА, ПЕРЕХОДНИК	1	
10	153933	РЕЗИСТОР — РАСПОЗНАВАНИЕ ПОДБОРЩИКА	1	
A	184651	ВИНТ — С ВНУТРЕННИМ ШЕСТИГРАННИКОМ В ГОЛОВКЕ M8 × 1,25 × 20-12,9-A2L		
B	184688	ГАЙКА — ШЕСТИГРАННАЯ NYLOC M8 × 1,25-8-A2L		
C	152655	БОЛТ — С ШЕСТИГР. ГОЛОВКОЙ, ФЛАНЦЕВЫЙ, M10 × 1,5 × 20-8,8-A3L		
D	50101	ГАЙКА — ФЛАНЦЕВАЯ, ШЕСТИГРАННАЯ, STVR СТОПОРНАЯ, M10 × 1,5-10-A3L		
E	21947	ВИНТ — САМОНАРЕЗНОЙ С ШЕСТИГР. ГОЛОВКОЙ, КРЕСТ. ШЛИЦ, С БУРТИКОМ № 10 × 5/8, ОЦИНК.		
F	134011	ШАЙБА — СТОПОРНАЯ ПРУЖИНА, DEUTSCH HD, РАЗМЕР 24		
G	134010	ГАЙКА — ПАНЕЛЬ, HD30, РАЗМЕР 24		

75. Прежняя опора MD № 237640 заменена на опору MD № 302057. Для обслуживания изделий с опорой прежней модели MD № 237640 заказывайте комплект крышки электрооборудования СNH (MD № 301693).

76. Используется при обслуживании опоры прежней модели (MD № 237640) и крышки электрооборудования (MD № 133277). В комплект входят опоры (MD № 302057, 294455 и 294454), колпачок (MD № 134053), самонарезающий винт (MD № 21947), пружинная стопорная шайба (MD № 134011) и гайка крепления панели (MD № 134010).

77. Прежняя крышка электрооборудования (MD № 133277) была заменена на комплект крышки электрооборудования СNH (MD № 301693).

41 Комплект переоборудования Gleaner на Axial (Challenger® или Massey Ferguson®) — внутренний узел шнека



**КОМПЛЕКТ ПЕРЕОБОРУДОВАНИЯ GLEANER НА AXIAL (CHALLENGER® ИЛИ MASSEY FERGUSON®) — ВНУТРЕННИЙ
УЗЕЛ ШНЕКА**

ПРИМЕЧАНИЕ:

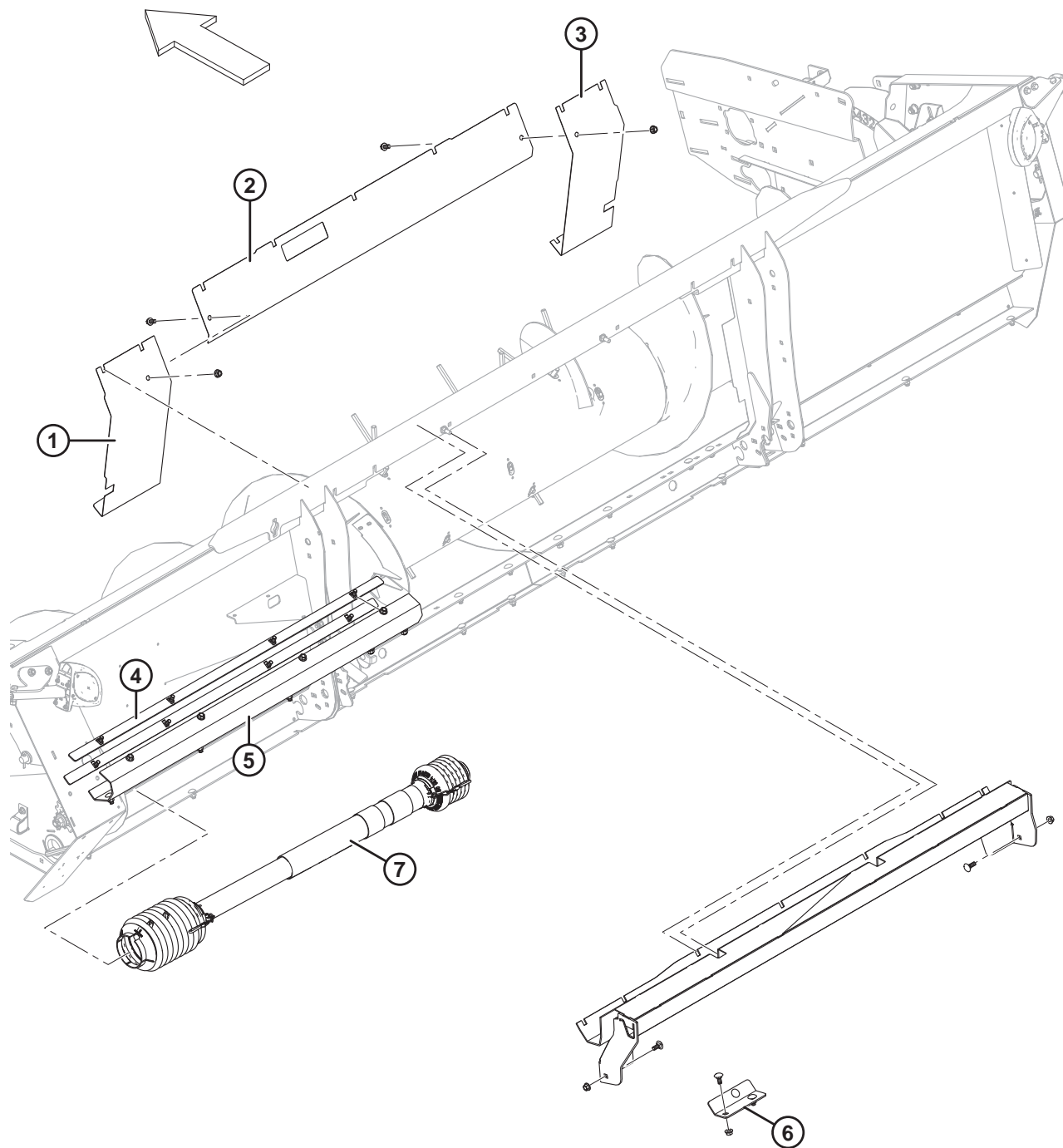
Только компоненты внутреннего узла шнека. См. раздел 42 *Комплект переоборудования Gleaner на Axial (Challenger® или Massey Ferguson®) — соединение, страница 105* и раздел 43 *Комплект переоборудования Gleaner на Axial (Challenger® или Massey Ferguson®) — датчик скорости, страница 107* о дополнительных компонентах.

Ссылка	Номер детали	Описание	Кол-во	Серийный номер
	В6618	КОМПЛЕКТ — ПАКЕТ ПЕРЕОБОРУДОВАНИЯ AGCO GLEANER НА AGCO AXIAL ⁷⁸		
1	182007	ПАЛЕЦ В СБОРЕ — ШНЕК (В КОМПЛЕКТЕ С ПРУЖИННЫМ ШТИФТОМ) ⁷⁹	5	
2	184741	ШТИФТ — ПРУЖИННЫЙ	5	
3	123180	ШПИЛЬКА	5	
4	337143	НАПРАВЛЯЮЩАЯ	5	396190–
	187081	НАПРАВЛЯЮЩАЯ	5	–369189
5	190699	НОВАЯ СЕКЦИЯ ВИТКОВ — ПРАВ., ЧЕРН. (ТОЛЬКО 44-ДЮЙМ. НАКЛОННАЯ КАМЕРА)	1	
	190695	НОВАЯ СЕКЦИЯ ВИТКОВ — ПРАВ., КОРОТК., ЧЕРН.	1	
6	190700	НОВАЯ СЕКЦИЯ ВИТКОВ — ЛЕВ., ЧЕРН. (44-ДЮЙМ. НАКЛОННАЯ КАМЕРА)	1	
	190697	НОВАЯ СЕКЦИЯ ВИТКОВ — ЛЕВ., КОРОТК., ЧЕРН.	1	
A	197263	ГАЙКА — ТРОЙНИК М6 × 1		
B	197171	БОЛТ — С ПОЛУКРУГЛОЙ ГОЛОВКОЙ И КВАДРАТНЫМ ПОДГОЛОВКОМ М8 × 1,25 × 20-8,8-A2L		
C	135337	ГАЙКА — ФЛАНЦЕВАЯ, ШЕСТИГРАННАЯ, СТОПОРНАЯ, М8 × 1,25-8-A2L		

78. Комплект можно приобрести только через отдел комплексных товаров.

79. Палец шнека в сборе (MD № 182007) включает пружинный штифт (MD № 184741).

42 Комплект переоборудования Gleaner на Axial (Challenger® или Massey Ferguson®) — соединение



КОМПЛЕКТ ПЕРЕОБОРУДОВАНИЯ GLEANER НА AXIAL (CHALLENGER® ИЛИ MASSEY FERGUSON®) — СОЕДИНЕНИЕ

ПРИМЕЧАНИЕ:

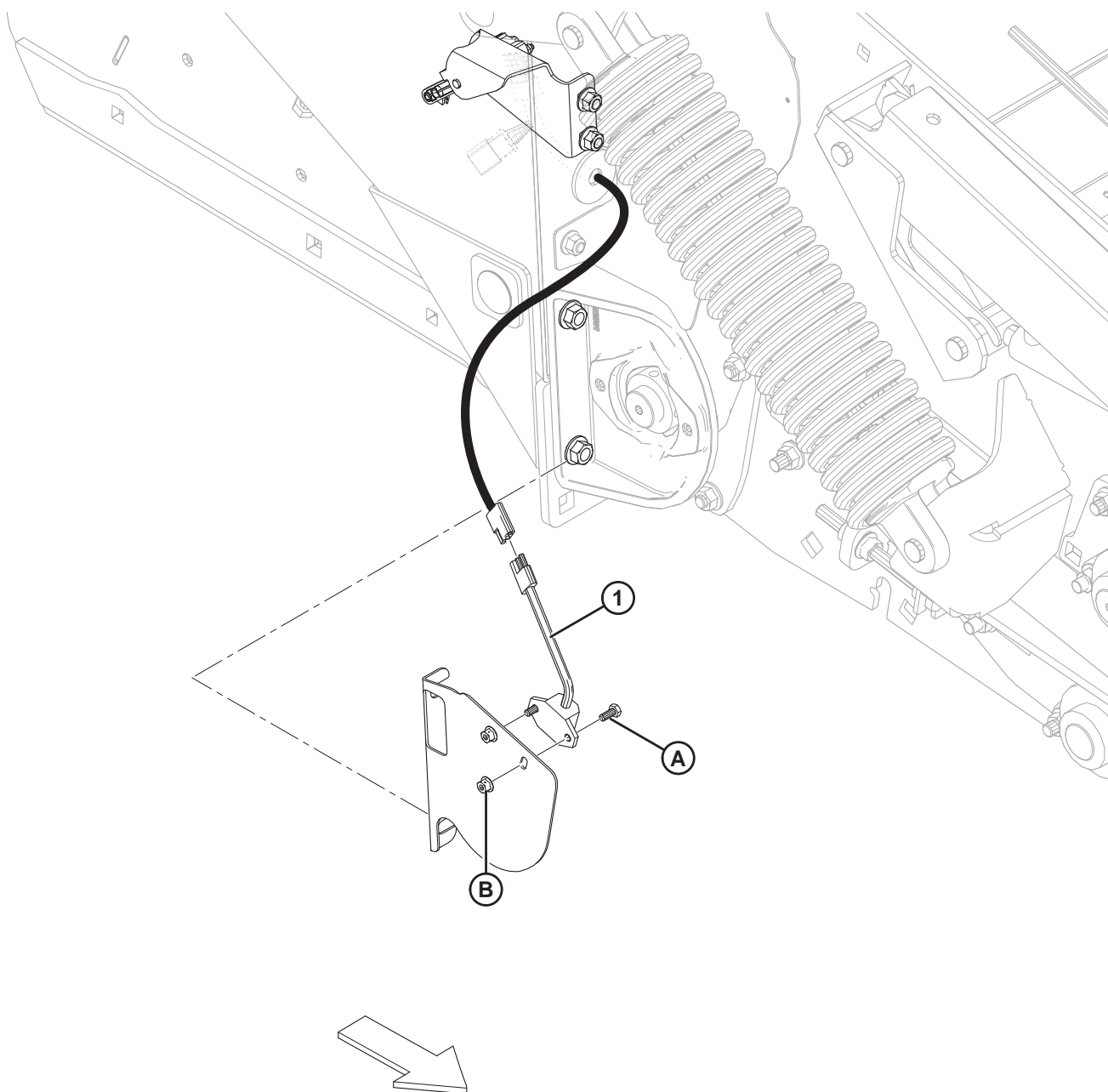
Только компоненты соединения. См. раздел *41 Комплект переоборудования Gleaner на Axial (Challenger® или Massey Ferguson®) — внутренний узел шнека, страница 103* и раздел *43 Комплект переоборудования Gleaner на Axial (Challenger® или Massey Ferguson®) — датчик скорости, страница 107* о дополнительных компонентах.

Ссылка	Номер детали	Описание	Кол-во	Серийный номер
	В6618	КОМПЛЕКТ — ПАКЕТ ПЕРЕОБОРУДОВАНИЯ AGCO GLEANER НА AGCO AXIAL ⁸⁰		
1	237451	ПАНЕЛЬ — AGCO, УЗКАЯ, ЛЕВАЯ СТОРОНА	1	
	237453	ПАНЕЛЬ — AGCO, ШИРОКАЯ, ЛЕВАЯ СТОРОНА	1	
2	237456	ПАНЕЛЬ — AGCO, ЦЕНТРАЛЬНАЯ	1	
3	237452	ПАНЕЛЬ — AGCO, УЗКАЯ, ПРАВАЯ СТОРОНА	1	
	237454	ПАНЕЛЬ — AGCO, ШИРОКАЯ, ПРАВАЯ СТОРОНА	1	
4	237776	ШТАНГА — КРОНШТЕЙН ЧИСТИКА, AGCO	2	
5	237760	КРОНШТЕЙН	1	
6	197388	КРЫШКА	1	
7	152556	КАРДАнный ВАЛ — С 21 ШЛИЦЕМ, JD, AGCO AXIAL ⁸¹	1	

80. Можно приобрести только через отдел комплексных товаров.

81. Информацию по обслуживаемым компонентам см. в разделе *50 Привод - кардан — MD № 152556, страница 123*.

43 Комплект переоборудования Gleaner на Axial (Challenger® или Massey Ferguson®) — датчик скорости



КОМПЛЕКТ ПЕРЕОБОРУДОВАНИЯ GLEANER НА AXIAL (CHALLENGER® ИЛИ MASSEY FERGUSON®) — ДАТЧИК СКОРОСТИ

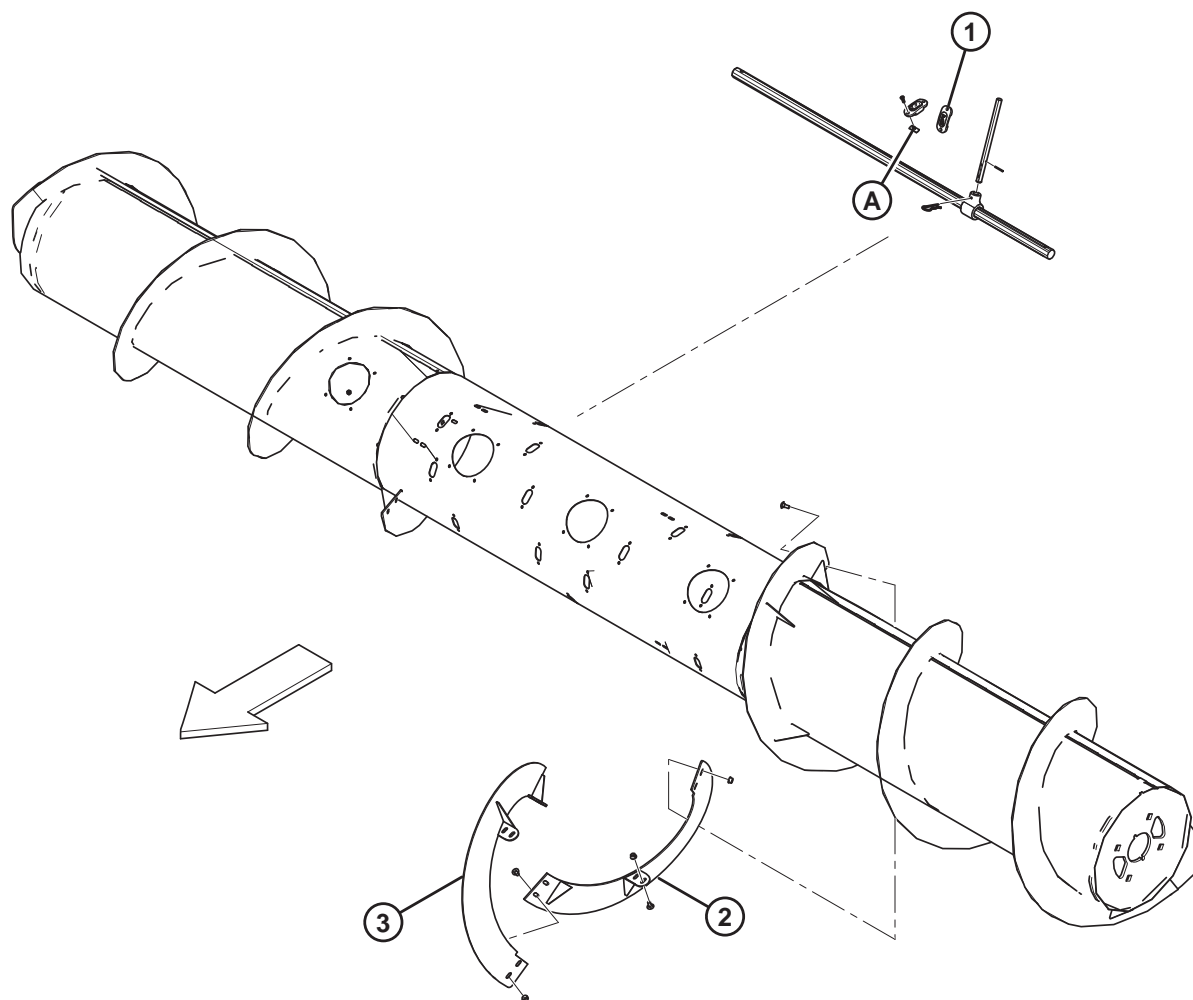
ПРИМЕЧАНИЕ:

Только компоненты датчика скорости. См. раздел 41 *Комплект переоборудования Gleaner на Axial (Challenger® или Massey Ferguson®) — внутренний узел шнека, страница 103* и раздел 42 *Комплект переоборудования Gleaner на Axial (Challenger® или Massey Ferguson®) — соединение, страница 105* о дополнительных компонентах.

Ссылка	Номер детали	Описание	Кол-во	Серийный номер
	В6618	КОМПЛЕКТ — ПАКЕТ ПЕРЕОБОРУДОВАНИЯ AGCO GLEANER НА AGCO AXIAL ⁸²		
1	152736	ДАТЧИК СКОРОСТИ, AGCO	1	
A	184642	БОЛТ — С ШЕСТИГР. ГОЛОВКОЙ, TFL M6 × 1 × 16-8,8-A2L		
B	152668	ГАЙКА — ФЛАНЦЕВАЯ, ШЕСТИГРАННАЯ, ЦЕНТР., СТОПОРНАЯ, M6 × 1-8-A2L		

82. Комплект можно приобрести только через отдел комплексных товаров.

44 Комплект переоборудования Axial (Challenger® или Massey Ferguson®) на Gleaner® — внутренний узел шнека



**КОМПЛЕКТ ПЕРЕОБОРУДОВАНИЯ AXIAL (CHALLENGER® ИЛИ MASSEY FERGUSON®) НА GLEANER® — ВНУТРЕННИЙ
УЗЕЛ ШНЕКА**

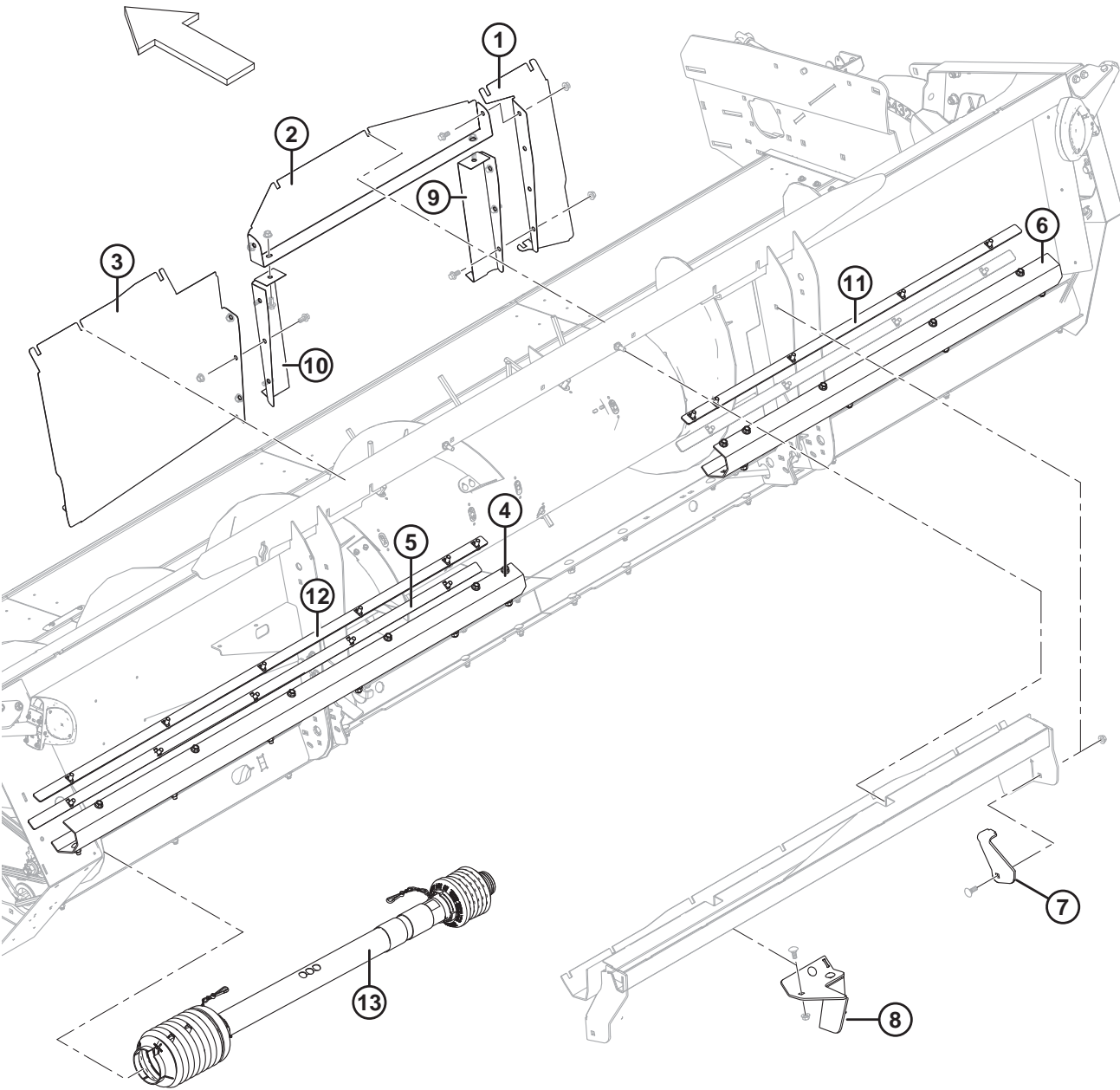
ПРИМЕЧАНИЕ:

Только компоненты внутреннего узла шнека. См. раздел 45 *Комплект переоборудования Axial (Challenger® или Massey Ferguson®) на Gleaner® — соединение, страница 111* и раздел 46 *Комплект переоборудования Axial (Challenger® или Massey Ferguson®) на Gleaner® — датчик скорости, страница 113* о дополнительных компонентах.

Ссылка	Номер детали	Описание	Кол-во	Серийный номер
	В6619	КОМПЛЕКТ — ПАКЕТ ПЕРЕОБОРУДОВАНИЯ AGCO AXIAL НА AGCO GLEANER ⁸³		
1	187137	ЗАГЛУШКА	5	
2	152893	НОВАЯ СЕКЦИЯ ВИТКОВ — ПРАВ. ПРОМЕЖУТ., ЧЕРНЫЙ, ТОЛЬКО GLEANER	1	
3	237751	НОВАЯ СЕКЦИЯ ВИТКОВ — ЛЕВ., ЧЕРНАЯ, ТОЛЬКО GLEANER	1	
A	197263	ГАЙКА — ТРОЙНИК М6 × 1		

83. Комплект можно приобрести только через отдел комплексных товаров.

45 Комплект переоборудования Axial (Challenger® или Massey Ferguson®) на Gleaner® — соединение



КОМПЛЕКТ ПЕРЕОБОРУДОВАНИЯ AXIAL (CHALLENGER® ИЛИ MASSEY FERGUSON®) НА GLEANER® — СОЕДИНЕНИЕ

ПРИМЕЧАНИЕ:

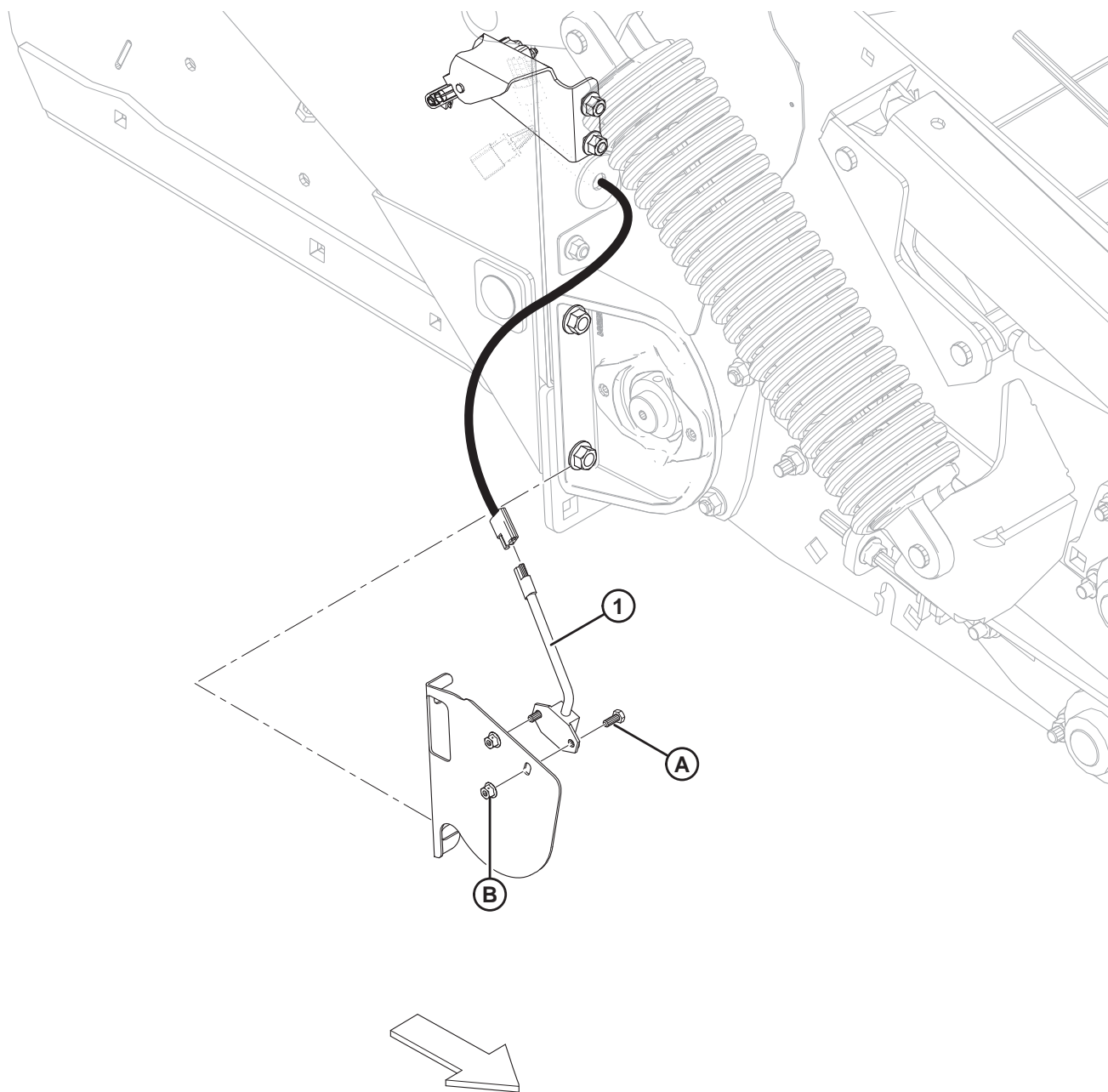
Только компоненты соединения. См. раздел *44 Комплект переоборудования Axial (Challenger® или Massey Ferguson®) на Gleaner® — внутренний узел шнека, страница 109* и раздел *46 Комплект переоборудования Axial (Challenger® или Massey Ferguson®) на Gleaner® — датчик скорости, страница 113* о дополнительных компонентах.

Ссылка	Номер детали	Описание	Кол-во	Серийный номер
	В6619	КОМПЛЕКТ — ПАКЕТ ПЕРЕОБОРУДОВАНИЯ AGCO AXIAL НА AGCO GLEANER ⁸⁴		
1	237957	ПАНЕЛЬ — GLEANER, ПРАВ.	1	
2	237959	ЩИТОК — GLEANER, СЕРИЯ R	1	
3	237958	ПАНЕЛЬ — GLEANER, ЛЕВ.	1	
4	302082	КРОНШТЕЙН — ЛЕВЫЙ	1	
5	237777	ШТАНГА — ЧИСТИК GLEANER, ЛЕВ.	2	
6	302081	КРОНШТЕЙН — ПРАВЫЙ	1	
7	197375	БАМПЕР	1	
8	197376	БАМПЕР — ЛЕВ., СВАРН.	1	
9	237955	ПАНЕЛЬ — ПРАВАЯ, РАСШИРИТЕЛЬНАЯ, GLEANER	1	
10	237956	ПАНЕЛЬ — ЛЕВАЯ, РАСШИРИТЕЛЬНАЯ, GLEANER	1	
11	302083	ШТАНГА — ЧИСТИК GLEANER, ПРАВ.	1	
12	302084	ШТАНГА — ЧИСТИК GLEANER, ЛЕВ.	1	
13	302068	КАРДАнный ВАЛ — С 21 ШЛИЦЕМ, AGCO, ПОПЕРЕЧный ⁸⁵	1	

84. В комплект входят три болта с квадратным подголовком (MD № 184667), одиннадцать болтов с шестигранной фланцевой головкой (MD № 136399) и восемь шестигранных фланцевых гаек (MD № 148645). Комплект можно приобрести только через отдел комплексных товаров.

85. Информацию по обслуживаемым компонентам см. в разделе *53 Привод - кардан — MD № 302068, страница 129*.

46 Комплект переоборудования Axial (Challenger® или Massey Ferguson®) на Gleaner® — датчик скорости



КОМПЛЕКТ ПЕРЕОБОРУДОВАНИЯ AXIAL (CHALLENGER® ИЛИ MASSEY FERGUSON®) НА GLEANER® — ДАТЧИК СКОРОСТИ

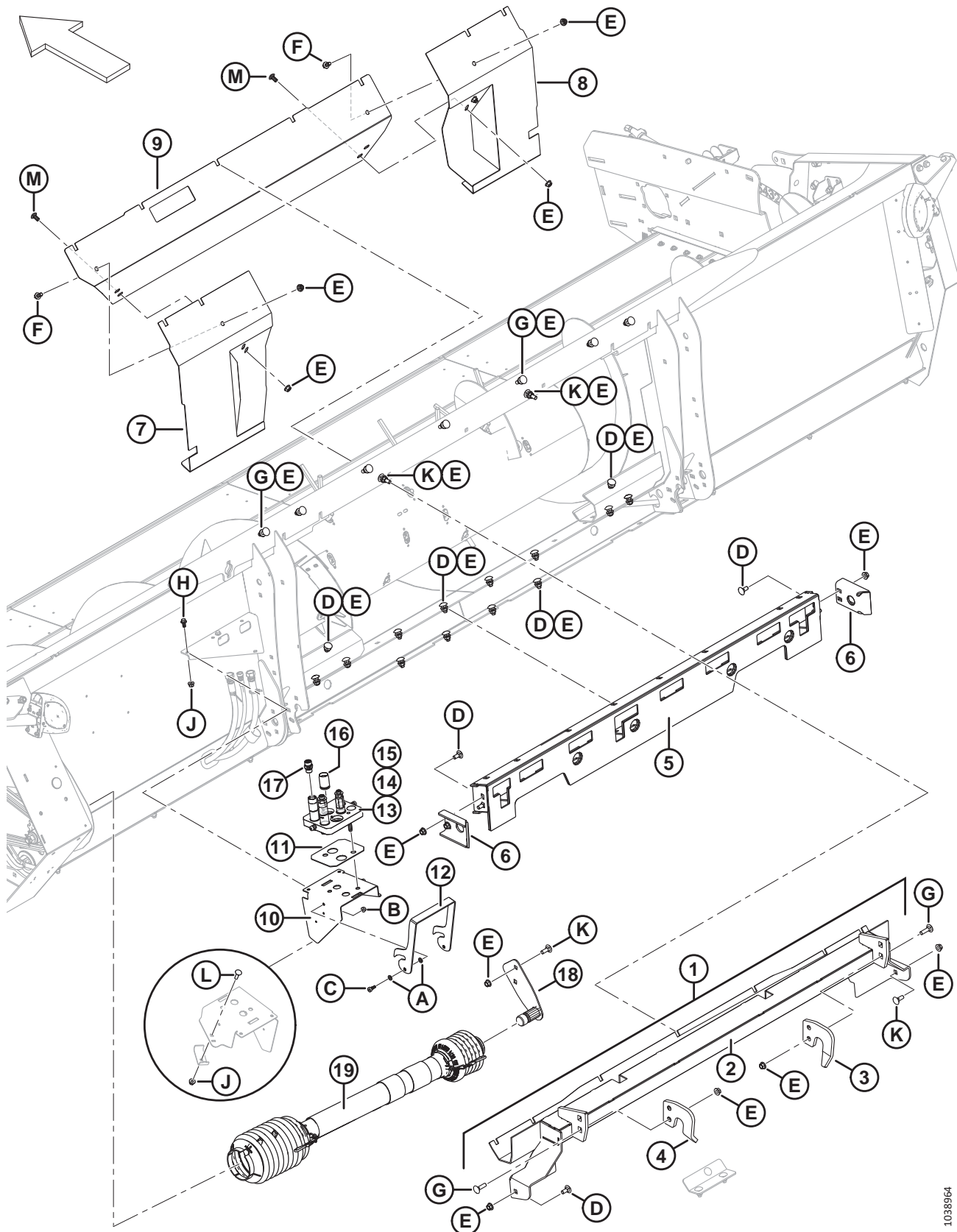
ПРИМЕЧАНИЕ:

Только компоненты датчика скорости. См. раздел 44 *Комплект переоборудования Axial (Challenger® или Massey Ferguson®) на Gleaner® — внутренний узел шнека, страница 109* и раздел 45 *Комплект переоборудования Axial (Challenger® или Massey Ferguson®) на Gleaner® — соединение, страница 111* о дополнительных компонентах.

Ссылка	Номер детали	Описание	Кол-во	Серийный номер
	В6619	КОМПЛЕКТ — ПАКЕТ ПЕРЕОБОРУДОВАНИЯ AGCO AXIAL НА AGCO GLEANER ⁸⁶		
1	184440	ДАТЧИК СКОРОСТИ, GLEANER (2-ПРОВОДНОЙ)	1	
A	184642	БОЛТ — С ШЕСТИГР. ГОЛОВКОЙ, TFL M6 × 1 × 16-8,8-A2L		
B	152668	ГАЙКА — ФЛАНЦЕВАЯ, ШЕСТИГРАННАЯ, ЦЕНТР., СТОПОРНАЯ, M6 × 1-8-A2L		

86. Комплект можно приобрести только через отдел комплексных товаров.

47 Комплект переоборудования Axial (Challenger® или Massey Ferguson®) на IDEAL™ — соединение



КОМПЛЕКТ ПЕРЕОБОРУДОВАНИЯ AXIAL (CHALLENGER® ИЛИ MASSEY FERGUSON®) НА IDEAL™ — СОЕДИНЕНИЕ

Ссылка	Номер детали	Описание	Кол-во	Серийный номер
	В6597	КОМПЛЕКТ — ПАКЕТ ПЕРЕОБОРУДОВАНИЯ AGCO AXIAL НА AGCO IDEAL ⁸⁷		
1	302245	КОМПЛЕКТ — IDEAL, ВЕРХНЯЯ СВАРНАЯ ДЕТАЛЬ ⁸⁸	A/R	
2	302230	ВЕРХНЯЯ СВАРНАЯ БАЛКА — IDEAL	1	
3	302231	ПЛИТА — ЛЕВЫЙ КРЮК	1	
4	302232	ПЛИТА — ПРАВЫЙ КРЮК	1	
5	302008	НИЖНЯЯ СВАРНАЯ БАЛКА — IDEAL	1	
6	302007	СВАРНАЯ НАПРАВЛЯЮЩАЯ	2	
7	302403	ПАНЕЛЬ — ЛЕВ., СВАРН.	1	
8	302406	ПАНЕЛЬ — ПРАВ., СВАРН.	1	
9	302470	ПАНЕЛЬ — ВЕРХНЯЯ	1	
10	302028	КРОНШТЕЙН — IDEAL	1	
11	302030	НАКЛАДКА — РЕЗИНОВАЯ	1	
12	302029	ЗАЩЕЛКА — МНОГОКАНАЛЬНАЯ МУФТА OPUS	1	
13	302037	МУФТА — МНОГОКАНАЛЬНАЯ, AGCO, 3-ПОЗИЦИОННАЯ ⁸⁹	1	
	294394	КОМПЛЕКТ — ПЛАСТИНА МУФТЫ В СБОРЕ, AGCO		
14	279011	КОМПЛЕКТ — МУФТА, 3/8 С ФИТИНГОМ 3/8 (ПРИЖИМ, ЧЕРНЫЙ ДИСК) ⁹⁰	1	
	279034	УПЛОТНЕНИЕ — ФАСОННОЕ, 3/8 ДЮЙМА		
15	279012	КОМПЛЕКТ — МУФТА, 9/16 С ФИТИНГОМ 5/8 (ДАВЛЕНИЕ ПРИВОДА, БЕЛЫЙ ДИСК/ВОЗВРАТНАЯ МАГИСТРАЛЬ ПРИВОДА, БЕЗ ДИСКА) ⁹⁰	2	
	279035	УПЛОТНЕНИЕ — ФАСОННОЕ, 9/16 ДЮЙМА		
16	129148	ПРОБКА — РЕЗИНОВАЯ	1	
17	252831	КЛАПАН — ОБРАТНЫЙ, ВСТРОЕННЫЙ	1	
	44210	УПЛОТНИТЕЛЬНОЕ КОЛЬЦО — № 10 ORB		
	135867	УПЛОТНИТЕЛЬНОЕ КОЛЬЦО — № 10 ORFS (ТОРЦОВОЕ УПЛОТНИТЕЛЬНОЕ КОЛЬЦО)		
18	302299	СВАРНАЯ ДЕТАЛЬ — ОПОРА МЕХАНИЗМА ОТБОРА МОЩНОСТИ (РТО)	1	
19	302094	КАРДАНЫЙ ВАЛ — С 20 ШЛИЦАМИ, IDEAL ⁹¹	1	
A	30632	ШАЙБА — СТОПОРНАЯ, ПРУЖИННАЯ, M10		
B	135337	ГАЙКА — ФЛАНЦЕВАЯ, ШЕСТИГРАННАЯ, СТОПОРНАЯ, M8 × 1,25-8-A2L		

87. Комплекты можно приобрести только через отдел комплексных товаров.

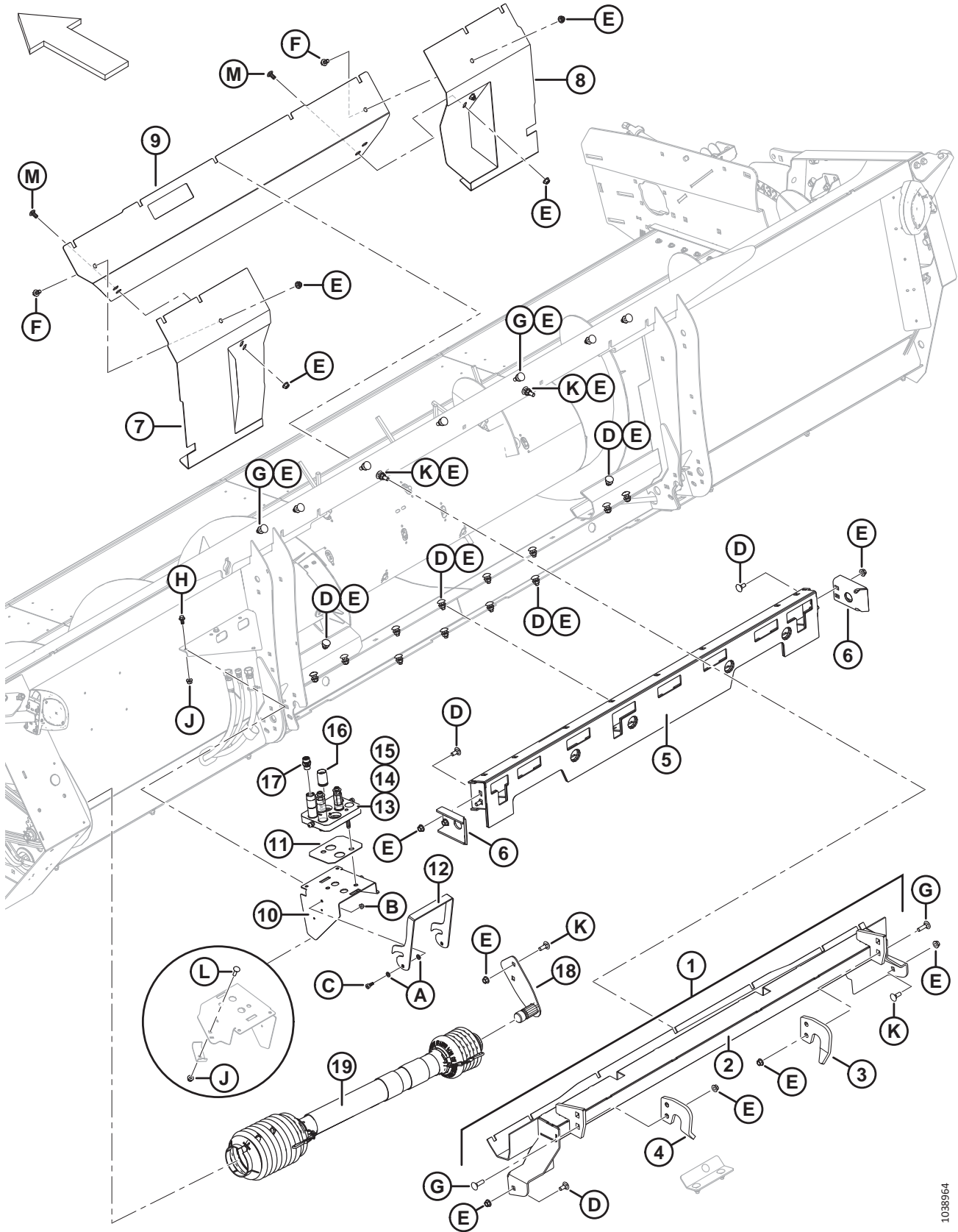
88. В комплект входят сварная верхняя балка (MD № 302230), крюки левой и правой плит (MD № 302231, 302232), а также крепеж.

89. Включает комплекты муфт (MD № 279011, 279012) и комплект пластин для муфт (MD № 294394).

90. Комплект включает переходной фитинг, стопорное кольцо, цветные идентификационные диски и пластиковый колпачок.

91. Информация по обслуживаемым компонентам приведена в разделе [54 Компоненты кардана привода подборщика — MD № 302094, страница 131](#).

КОМПЛЕКТ ПЕРЕОБОРУДОВАНИЯ AXIAL (CHALLENGER® ИЛИ MASSEY FERGUSON®) НА IDEAL™ — СОЕДИНЕНИЕ

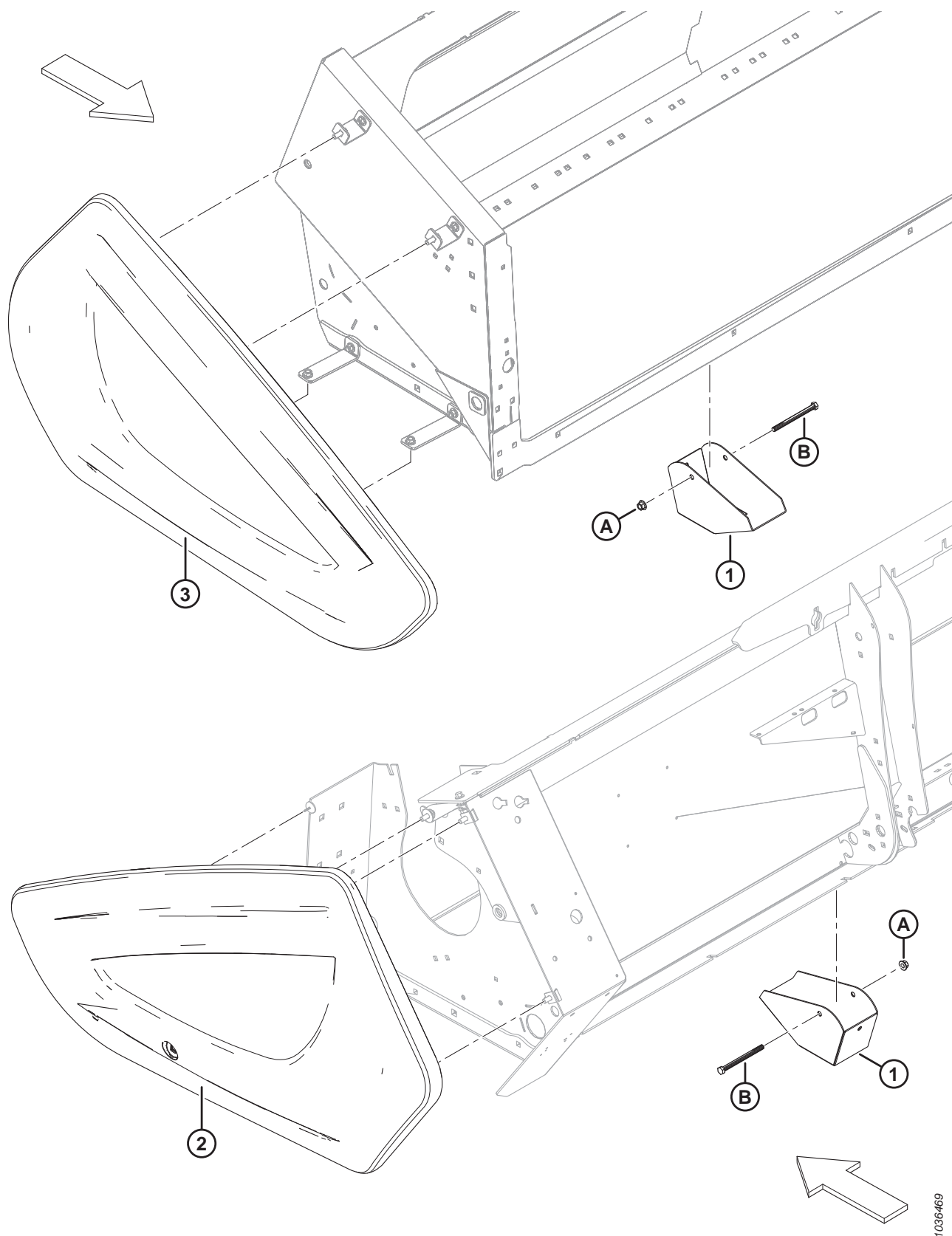


1038964

КОМПЛЕКТ ПЕРЕБОРУДОВАНИЯ AXIAL (CHALLENGER® ИЛИ MASSEY FERGUSON®) НА IDEAL™ — СОЕДИНЕНИЕ

Ссылка	Номер детали	Описание	Кол-во	Серийный номер
C	135894	ВИНТ — СТУПЕНЧАТЫЙ, ГОЛОВКА С ВНУТРЕННИМ ШЕСТИГРАННИКОМ M10		
D	184667	БОЛТ — RHSN M12 × 1,75 × 30-8,8-AA1J		
E	148645	ГАЙКА — ФЛАНЦЕВАЯ, ШЕСТИГРАННАЯ, STVR СТОПОРНАЯ, M12 × 1,75-10-A3L		
F	136399	БОЛТ — ФЛАНЦЕВЫЙ, С ШЕСТИГР. ГОЛОВКОЙ, TFL M12 × 1,75 × 25-8,8-A3L		
G	184668	БОЛТ — RHSN РЕЗЬБА ПО ВСЕЙ ДЛИНЕ M12 X 1,75 X 45-SPCL-8,8-AA1J		
H	152655	БОЛТ — С ШЕСТИГР. ГОЛОВКОЙ, ФЛАНЦЕВЫЙ, M10 × 1,5 × 20-8,8-A3L		
J	50101	ГАЙКА — ФЛАНЦЕВАЯ, ШЕСТИГРАННАЯ, STVR СТОПОРНАЯ, M10 × 1,5-10-A3L		
K	136291	БОЛТ — С ПОЛУКРУГЛОЙ ГОЛОВКОЙ И КВАДРАТНЫМ ПОДГОЛОВКОМ TFL M12 × 1,75 × 35-8,8-A3L		
L	135691	БОЛТ — RHSN РЕЗЬБА ПО ВСЕЙ ДЛИНЕ M10 × 1,5 × 35-8,8-AA1J		
M	152439	БОЛТ — УКОРОЧЕННЫЙ С ПОЛУКРУГЛОЙ ГОЛОВКОЙ И КВАДРАТНЫМ ПОДГОЛОВНИКОМ, M12 × 1,75 × 25-8.8-AA1J		

48 Комплект переоборудования Axial (Challenger® или Massey Ferguson®) на IDEAL™ — боковые щитки и опоры



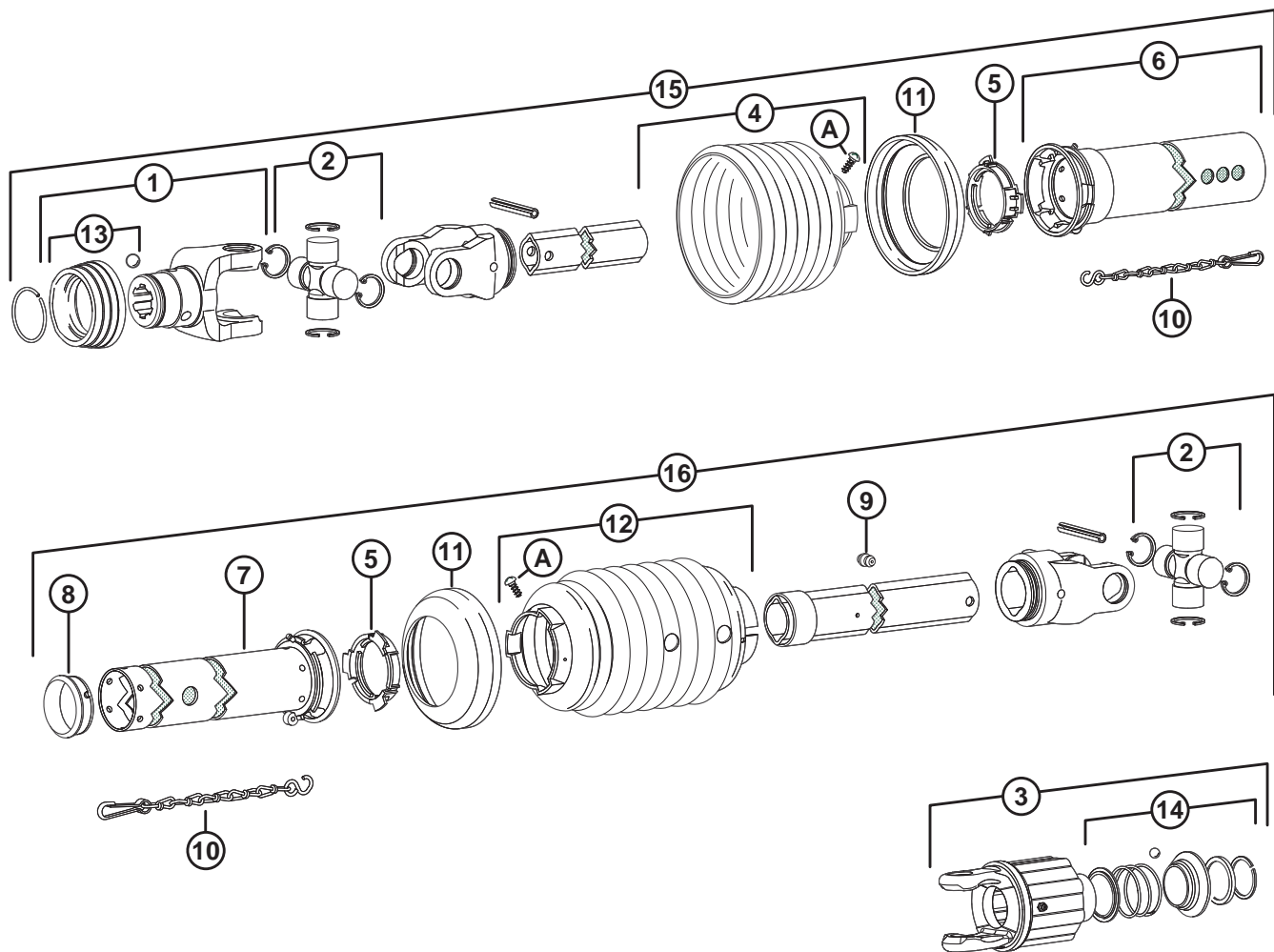
1036469

КОМПЛЕКТ ПЕРЕБОРУДОВАНИЯ AXIAL (CHALLENGER® ИЛИ MASSEY FERGUSON®) НА IDEAL™ — БОКОВЫЕ ЩИТКИ И ОПОРЫ

Ссылка	Номер детали	Описание	Кол-во	Серийный номер
	В6597	КОМПЛЕКТ — ПАКЕТ ПЕРЕБОРУДОВАНИЯ AGCO AXIAL НА AGCO IDEAL ⁹²		
1	302086	СВАРНАЯ СТОЙКА	3	
2	302225	ЩИТОК — FENDT, ЧЕРНЫЙ ЛЕВЫЙ	1	
3	302226	ЩИТОК — FENDT, ЧЕРНЫЙ ПРАВЫЙ	1	
A	148645	ГАЙКА — ФЛАНЦЕВАЯ, ШЕСТИГРАННАЯ, STVR СТОПОРНАЯ, M12 × 1,75-10-A3L		
B	135696	БОЛТ — С ШЕСТИГР. ГОЛОВКОЙ, M12 × 1,75 × 150-8,8-A3L		

92. Комплекты можно приобрести только через отдел комплексных товаров.

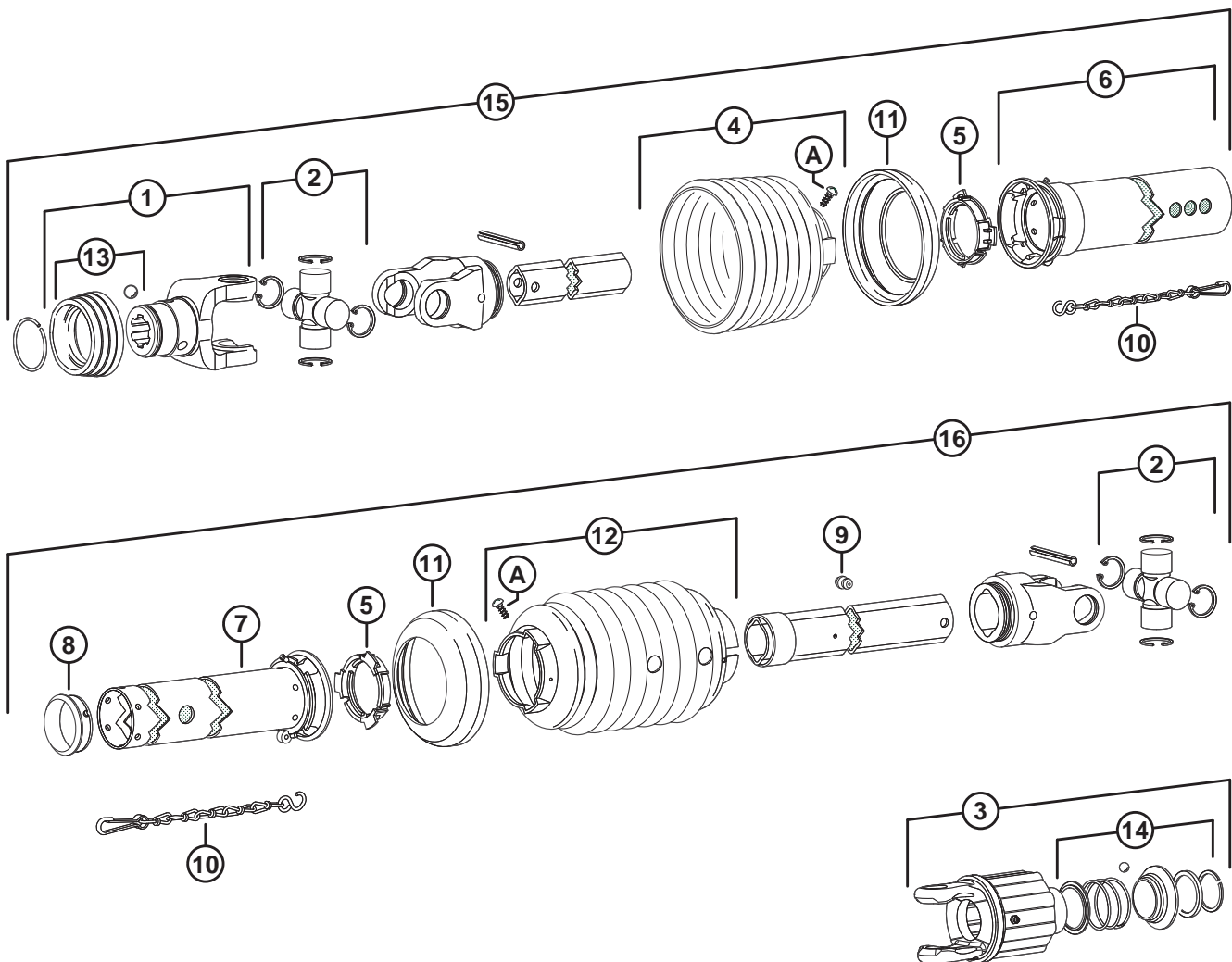
49 Привод - кардан — MD № 152555



ПРИВОД - КАРДАН — MD № 152555

Ссылка	Номер детали	Описание	Кол-во	Серийный номер
1	191251	ВИЛКА — 1 3/8-Z21, QD	1	
2	197612	КОМПЛЕКТ — КРЕСТОВИНА В СБОРЕ	2	
3	191137	МУФТА — В СБОРЕ	1	
4	237588	ЩИТОК — КОНУСНЫЙ, 7 РЕБЕР	1	
5	237587	КОЛЬЦО	2	
6	197620	ЩИТОК — НАРУЖНЫЙ	1	
7	197615	ЩИТОК — ВНУТР. КАМЕРА	1	
8	191232	ОПОРА — ЩИТОК КАРДАНА ПРИВОДА ПОДБОРЩИКА	1	
9	NSS	МАСЛЕНКА — ЗЕРКА	1	
10	191138	ЦЕПЬ — ЩИТОК ПРИВОДНОГО ВАЛА	2	
11	191233	КОЛЬЦО — УСИЛИТЕЛЬНОЕ	2	
12	237651	ЩИТОК — КОНУСНЫЙ, 11 РЕБЕР, FLEX	1	
13	191144	КОМПЛЕКТ — СКОЛЬЗЯЩЕЕ КОЛЬЦО ОТСОЕДИНЕНИЯ	1	
14	191143	КОМПЛЕКТ — МУФТА, БЫСТРОРАЗЪЕМНАЯ	1	
15	237367	КАРДАН ПРИВОДА ПОДБОРЩИКА — ПОЛУКАРДАН, 1 3/8 ДЮЙМА 21-РАЗЪЕМНЫЙ	1	
16	237364	КАРДАН ПРИВОДА ПОДБОРЩИКА — ПОЛУКАРДАН, 1 3/8 ДЮЙМА ФРИКЦИОННАЯ МУФТА С 6 ШЛИЦАМИ	1	
A	191375	ВИНТ — ЩИТОК КОНУСНЫЙ		

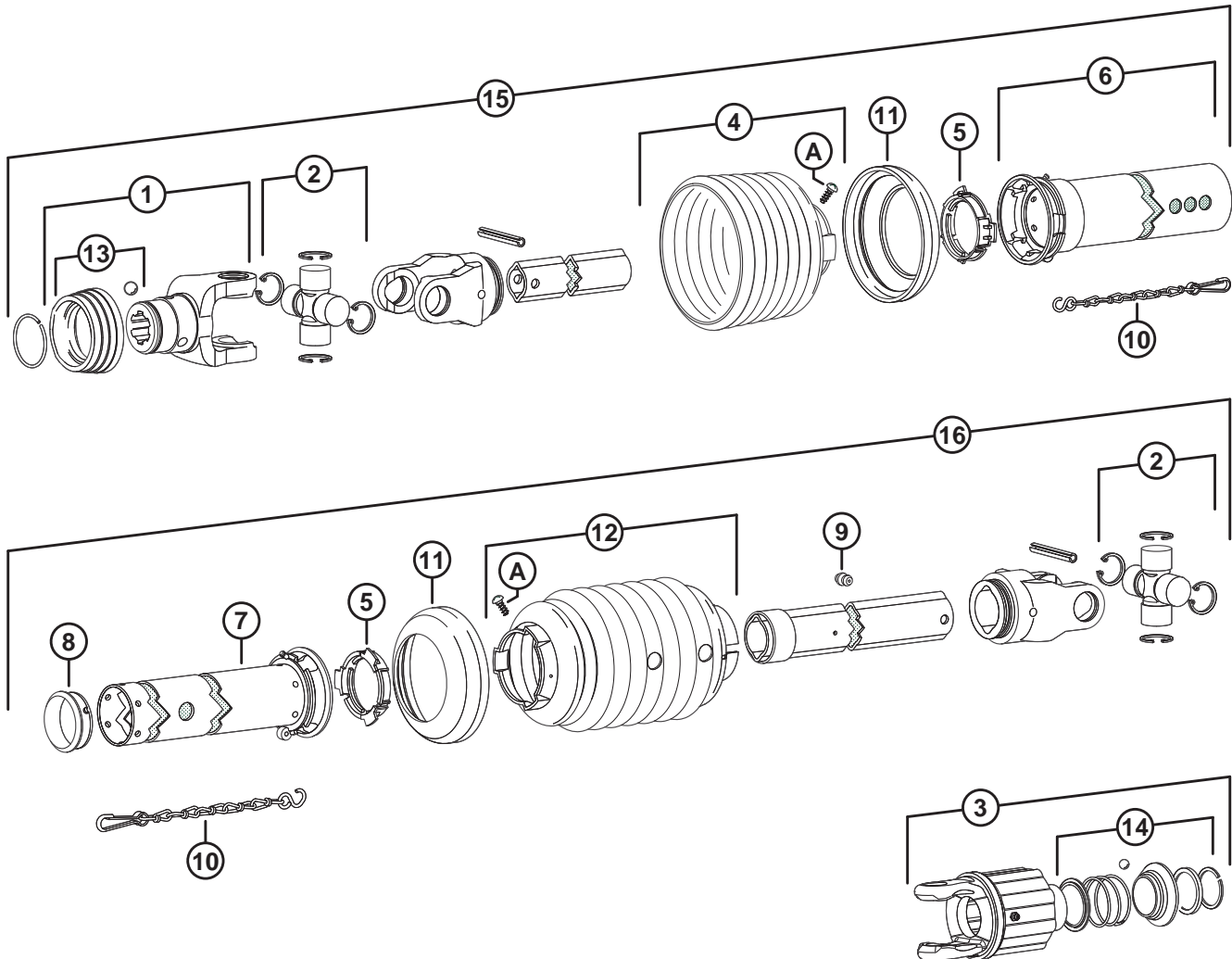
50 Привод - кардан — MD № 152556



ПРИВОД - КАРДАН — MD № 152556

Ссылка	Номер детали	Описание	Кол-во	Серийный номер
1	191251	ВИЛКА — 1 3/8-Z21, QD	1	
2	197612	КОМПЛЕКТ — КРЕСТОВИНА В СБОРЕ	2	
3	191137	МУФТА — В СБОРЕ	1	
4	237588	ЩИТОК — КОНУСНЫЙ, 7 РЕБЕР	1	
5	237587	КОЛЬЦО	2	
6	197621	ЩИТОК — НАРУЖНЫЙ	1	
7	197615	ЩИТОК — ВНУТР. КАМЕРА	1	
8	191232	ОПОРА — ЩИТОК КАРДАНА ПРИВОДА ПОДБОРЩИКА	1	
9	NSS	МАСЛЕНКА — ЗЕРКА	1	
10	191138	ЦЕПЬ — ЩИТОК ПРИВОДНОГО ВАЛА	2	
11	191233	КОЛЬЦО — УСИЛИТЕЛЬНОЕ	2	
12	237651	ЩИТОК — КОНУСНЫЙ, 11 РЕБЕР, FLEX	1	
13	191144	КОМПЛЕКТ — СКОЛЬЗЯЩЕЕ КОЛЬЦО ОТСОЕДИНЕНИЯ	1	
14	191143	КОМПЛЕКТ — МУФТА, БЫСТРОРАЗЪЕМНАЯ	1	
15	237366	КАРДАН ПРИВОДА ПОДБОРЩИКА — ПОЛУКАРДАН, 1 3/8 ДЮЙМА 21-РАЗЪЕМНЫЙ	1	
16	237364	КАРДАН ПРИВОДА ПОДБОРЩИКА — ПОЛУКАРДАН, 1 3/8 ДЮЙМА ФРИКЦИОННАЯ МУФТА С 6 ШЛИЦАМИ	1	
A	191375	ВИНТ — ЩИТОК КОНУСНЫЙ		

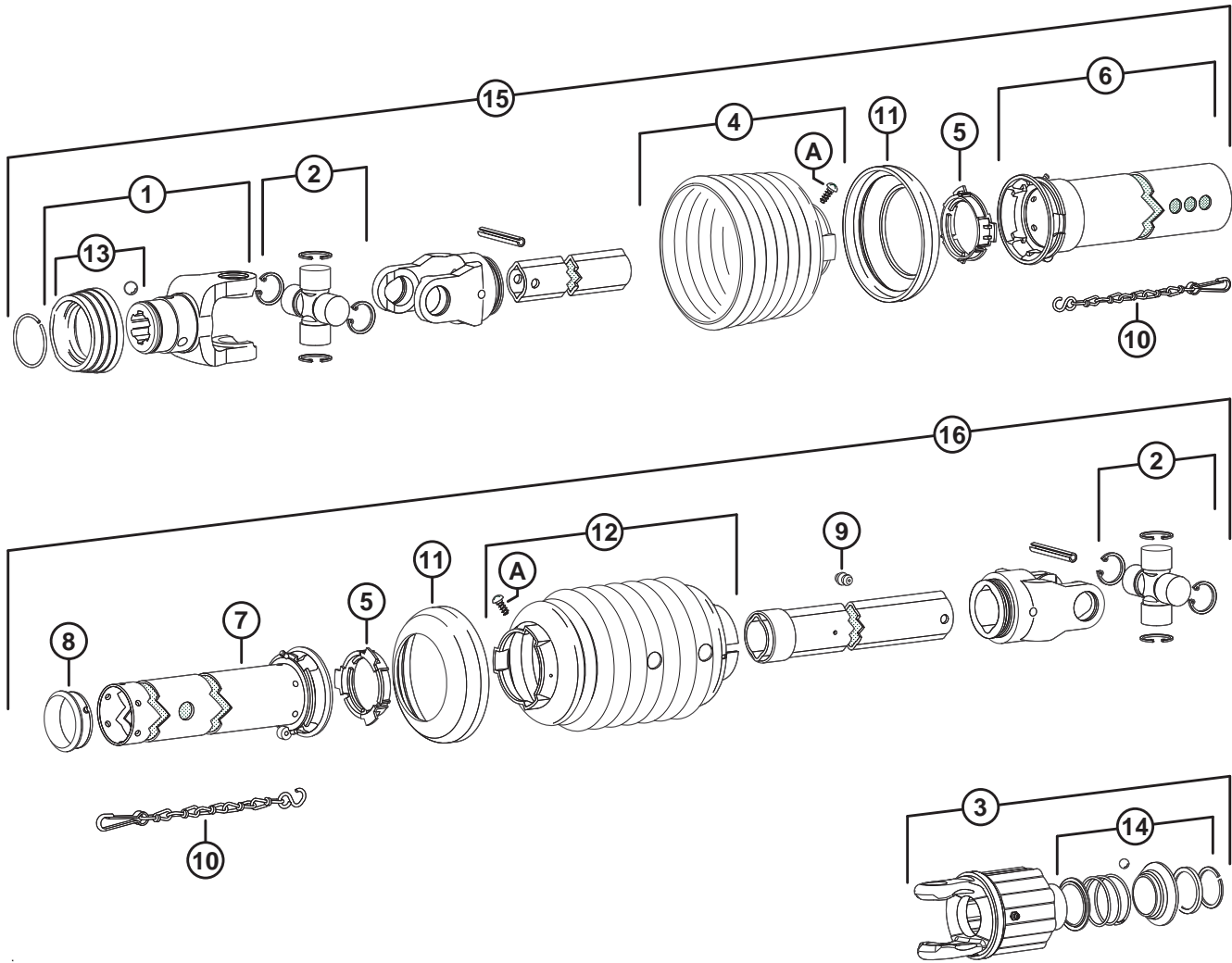
51 Привод - кардан — MD № 152558



ПРИВОД - КАРДАН — MD № 152558

Ссылка	Номер детали	Описание	Кол-во	Серийный номер
1	191250	ВИЛКА — 1 3/8-Z6, QD	1	
2	197612	КОМПЛЕКТ — КРЕСТОВИНА В СБОРЕ	2	
3	191137	МУФТА — В СБОРЕ	1	
4	237589	ЩИТОК — КОНУСНЫЙ, 8 РЕБЕР, FLEX	1	
5	237587	КОЛЬЦО	2	
6	197622	ЩИТОК — НАРУЖНЫЙ	1	
7	197615	ЩИТОК — ВНУТР. КАМЕРА	1	
8	191232	ОПОРА — ЩИТОК КАРДАНА ПРИВОДА ПОДБОРЩИКА	1	
9	NSS	МАСЛЕНКА — ЗЕРКА	1	
10	191138	ЦЕПЬ — ЩИТОК ПРИВОДНОГО ВАЛА	2	
11	191233	КОЛЬЦО — УСИЛИТЕЛЬНОЕ	2	
12	237651	ЩИТОК — КОНУСНЫЙ, 11 РЕБЕР, FLEX	1	
13	191144	КОМПЛЕКТ — СКОЛЬЗЯЩЕЕ КОЛЬЦО ОТСОЕДИНЕНИЯ	1	
14	191143	КОМПЛЕКТ — МУФТА, БЫСТРОРАЗЪЕМНАЯ	1	
15	237365	КАРДАН ПРИВОДА ПОДБОРЩИКА — ПОЛУКАРДАН, 1 3/8 ДЮЙМА 6-РАЗЪЕМНЫЙ	1	
16	237364	КАРДАН ПРИВОДА ПОДБОРЩИКА — ПОЛУКАРДАН, 1 3/8 ДЮЙМА ФРИКЦИОННАЯ МУФТА С 6 ШЛИЦАМИ	1	
A	191375	ВИНТ — ЩИТОК КОНУСНЫЙ		

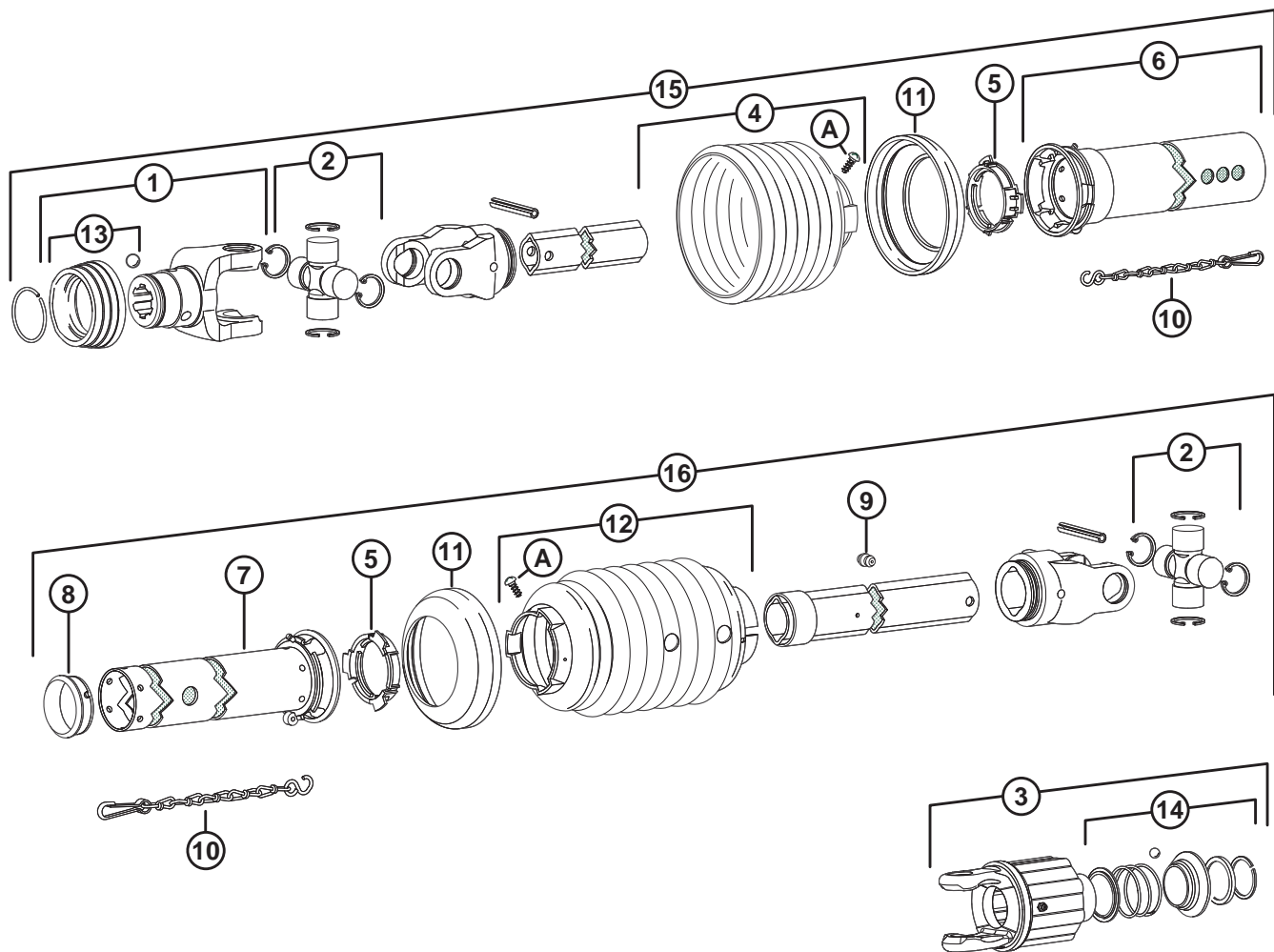
52 Привод - кардан — MD № 237985



ПРИВОД - КАРДАН — MD № 237985

Ссылка	Номер детали	Описание	Кол-во	Серийный номер
1	NSS	ВИЛКА — 1 3/8-Z21, QD	1	
2	197612	КОМПЛЕКТ — КРЕСТОВИНА В СБОРЕ	2	
3	191137	МУФТА — В СБОРЕ	1	
4	237588	ЩИТОК — КОНУСНЫЙ, 7 РЕБЕР	1	
5	237587	КОЛЬЦО	2	
6	197622	ЩИТОК — НАРУЖНЫЙ	1	
7	197615	ЩИТОК — ВНУТР. КАМЕРА	1	
8	191232	ОПОРА — ЩИТОК КАРДАНА ПРИВОДА ПОДБОРЩИКА	1	
9	NSS	МАСЛЕНКА — ЗЕРКА	1	
10	191138	ЦЕПЬ — ЩИТОК ПРИВОДНОГО ВАЛА	2	
11	191233	КОЛЬЦО — УСИЛИТЕЛЬНОЕ	2	
12	237651	ЩИТОК — КОНУСНЫЙ, 11 РЕБЕР, FLEX	1	
13	191144	КОМПЛЕКТ — СКОЛЬЗЯЩЕЕ КОЛЬЦО ОТСОЕДИНЕНИЯ	1	
14	191143	КОМПЛЕКТ — МУФТА, БЫСТРОРАЗЪЕМНАЯ	1	
15	237986	КАРДАН ПРИВОДА ПОДБОРЩИКА — ПОЛУКАРДАН, 1 3/8 ДЮЙМА 21-РАЗЪЕМНЫЙ	1	
16	237364	КАРДАН ПРИВОДА ПОДБОРЩИКА — ПОЛУКАРДАН, 1 3/8 ДЮЙМА ФРИКЦИОННАЯ МУФТА С 6 ШЛИЦАМИ	1	
A	191375	ВИНТ — ЩИТОК КОНУСНЫЙ		

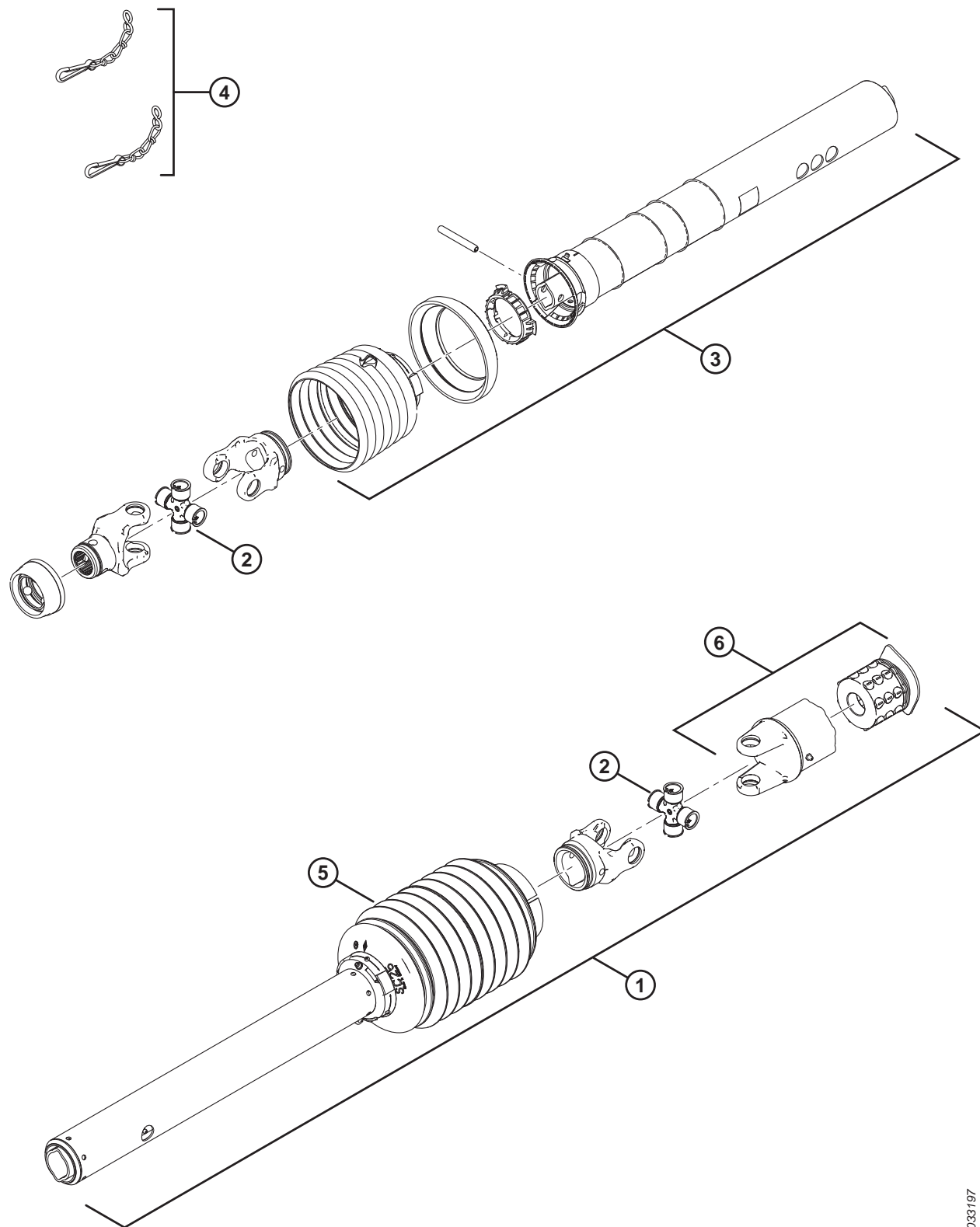
53 Привод - кардан — MD № 302068



ПРИВОД - КАРДАН — MD № 302068

Ссылка	Номер детали	Описание	Кол-во	Серийный номер
1	NSS	ВИЛКА — 1 3/8-Z21, QD	1	
2	197612	КОМПЛЕКТ — КРЕСТОВИНА В СБОРЕ	2	
3	191137	МУФТА — В СБОРЕ	1	
4	237588	ЩИТОК — КОНУСНЫЙ, 7 РЕБЕР	1	
5	237587	КОЛЬЦО	2	
6	NSS	ЩИТОК — НАРУЖНЫЙ	1	
7	NSS	ЩИТОК — ВНУТР. КАМЕРА	1	
8	191232	ОПОРА — ЩИТОК КАРДАНА ПРИВОДА ПОДБОРЩИКА	1	
9	NSS	МАСЛЕНКА — ЗЕРКА	1	
10	191138	ЦЕПЬ — ЩИТОК ПРИВОДНОГО ВАЛА	2	
11	191233	КОЛЬЦО — УСИЛИТЕЛЬНОЕ	2	
12	237651	ЩИТОК — КОНУСНЫЙ, 11 РЕБЕР, FLEX	1	
13	191144	КОМПЛЕКТ — СКОЛЬЗЯЩЕЕ КОЛЬЦО ОТСОЕДИНЕНИЯ	1	
14	191143	КОМПЛЕКТ — МУФТА, БЫСТРОРАЗЪЕМНАЯ	1	
15	NSS	КАРДАН ПРИВОДА ПОДБОРЩИКА — ПОЛУКАРДАН, 1 3/8 ДЮЙМА 21-РАЗЪЕМНЫЙ	1	
16	237364	КАРДАН ПРИВОДА ПОДБОРЩИКА — ПОЛУКАРДАН, 1 3/8 ДЮЙМА ФРИКЦИОННАЯ МУФТА С 6 ШЛИЦАМИ	1	
A	191375	ВИНТ — ЩИТОК КОНУСНЫЙ		

54 Компоненты кардана привода подборщика — MD № 302094



КОМПОНЕНТЫ КАРДАНА ПРИВОДА ПОДБОРЩИКА — MD № 302094

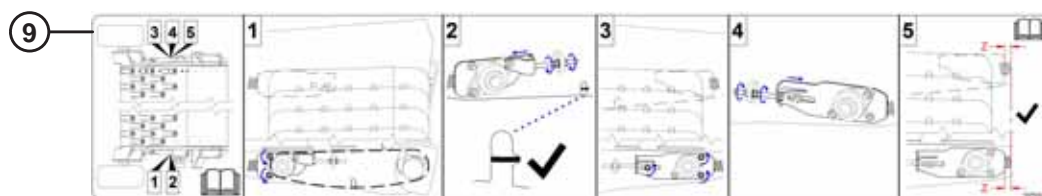
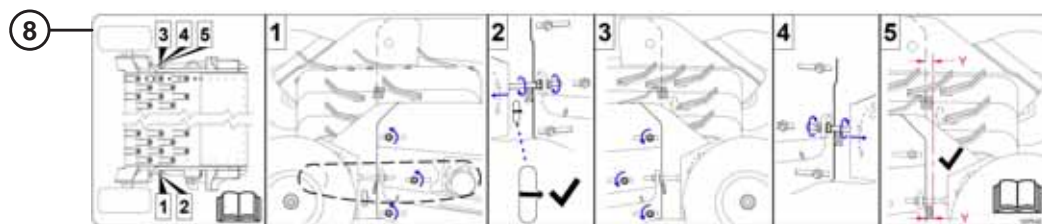
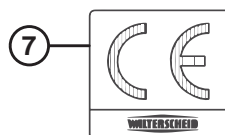
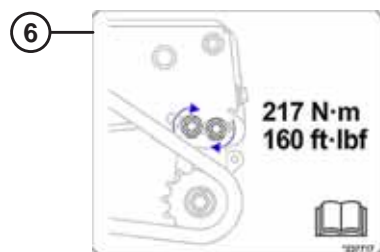
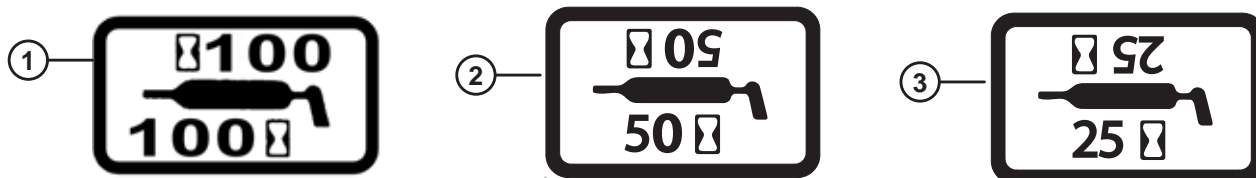
Ссылка	Номер детали	Описание	Кол-во	Серийный номер
1	197503	КАРДАнный ВАЛ — ПОЛУВАЛ, СТОРОНА ЖАТКИ	1	
2	124541	КОМПЛЕКТ КРЕСТОВИНЫ	2	
3	197505	ЩИТОК — НАРУЖНЫЙ, WEASLER ⁹³	1	
4	194530	КОМПЛЕКТ — ЦЕПИ С РУКОВОДСТВОМ ПОЛЬЗОВАТЕЛЯ ⁹⁴	1	
5	197506	ЩИТОК — ВНУТРЕННИЙ, WEASLER ⁹⁵	1	
6	197504	МУФТА В СБОРЕ	1	

93. Включает наклейки безопасности (MD № 30316, 194521).

94. Включает две предохранительные цепи, наклейку CE и руководство пользователя.

95. Включает наклейку безопасности (MD № 36651).

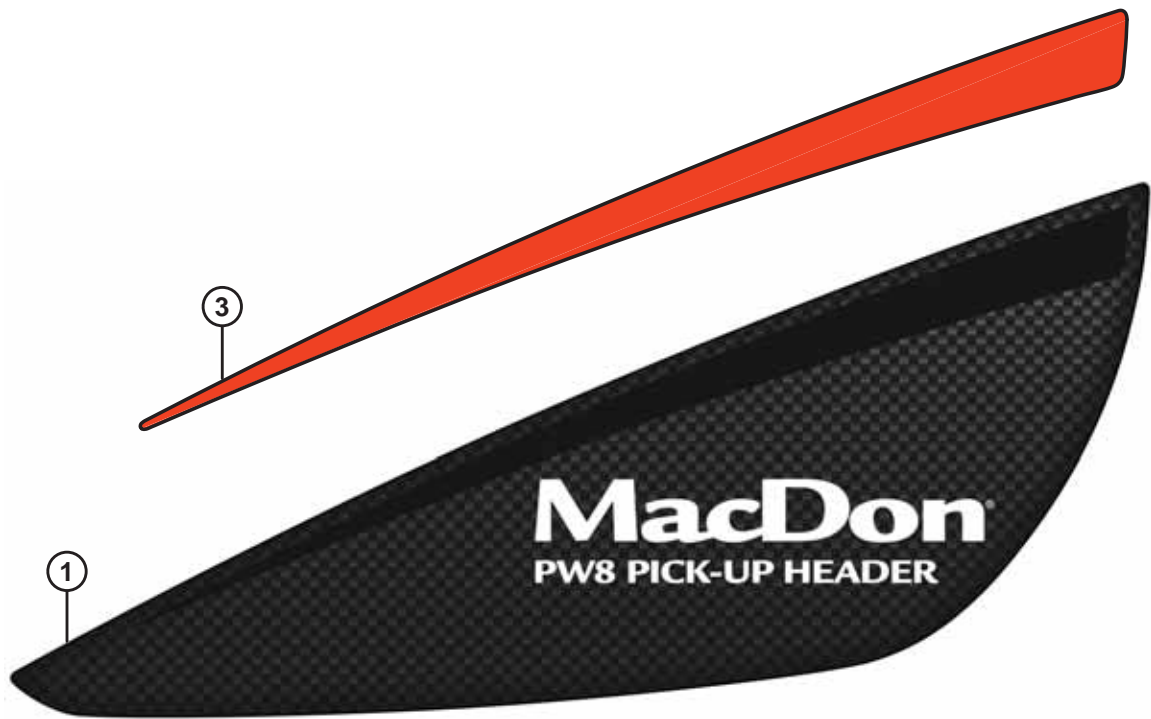
55 Наклейки — информационные



НАКЛЕЙКИ — ИНФОРМАЦИОННЫЕ

Ссылка	Номер детали	Описание	Кол-во	Серийный номер
1	115759	НАКЛЕЙКА — СМАЗКА КАЖДЫЕ 100 ЧАСОВ		
2	23165	НАКЛЕЙКА — СМАЗКА КАЖДЫЕ 50 ЧАСОВ		
3	23164	НАКЛЕЙКА — СМАЗКА КАЖДЫЕ 25 ЧАСОВ		
4	197359	НАКЛЕЙКА — ПРАВ., ПОЛОЖЕНИЕ ПОДБОРА		
5	152901	НАКЛЕЙКА — ЛЕВ., ПОЛОЖЕНИЕ ПОДБОРА		
6	237717	НАКЛЕЙКА — МОМЕНТ ЗАТЯЖКИ ЗАЖИМНОЙ ГАЙКИ		
7	191166	НАКЛЕЙКА — ЗНАК СООТВЕТСТВИЯ ЕВРОПЕЙСКИМ СТАНДАРТАМ (КАРДАН ПРИВОДА ПОДБОРЩИКА)		
8	237532	НАКЛЕЙКА — НАТЯЖЕНИЕ ПЕРЕДНЕГО ПОЛОТНА		
9	237533	НАКЛЕЙКА — НАТЯЖЕНИЕ ЗАДНЕГО ПОЛОТНА		

56 Наклейки – идентификация изделия

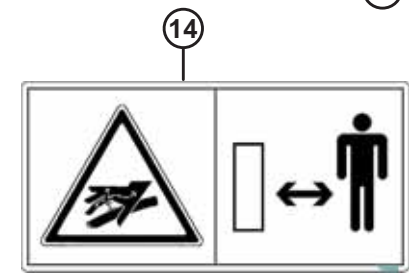
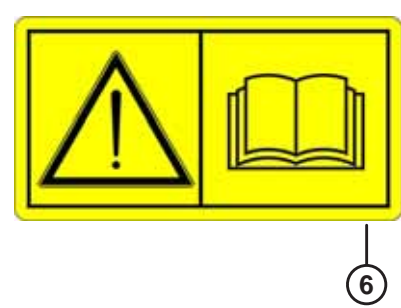
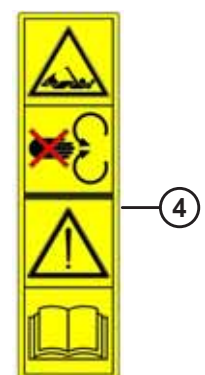
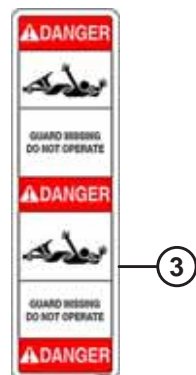
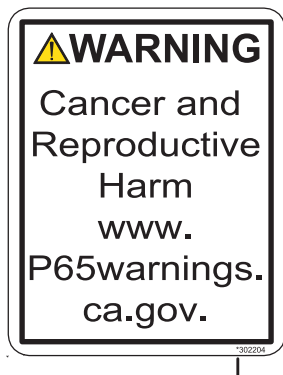


1007280

НАКЛЕЙКИ – ИДЕНТИФИКАЦИЯ ИЗДЕЛИЯ

Ссылка	Номер детали	Описание	Кол-во	Серийный номер
1	237153	НАКЛЕЙКА — ЛЕВ., MACDON		
2	237154	НАКЛЕЙКА — ПРАВ., MACDON		
3	197818	НАКЛЕЙКА — ПОЛОСА, КРАСНАЯ LH		
	197819	НАКЛЕЙКА — ПОЛОСАТ., ЖЕЛТАЯ ЛЕВ.		
	197820	НАКЛЕЙКА — ПОЛОСА, ЗЕЛЕНАЯ LH		
	302452	НАКЛЕЙКА — ПОЛОСАТАЯ, СЕРАЯ ЛЕВАЯ		
4	237170	НАКЛЕЙКА — ПОЛОСАТ., КРАСНАЯ ПРАВ.		
	237171	НАКЛЕЙКА — ПОЛОСАТ., ЖЕЛТАЯ ПРАВ.		
	237172	НАКЛЕЙКА — ПОЛОСАТ. ЗЕЛЕНАЯ ПРАВ.		
	302453	НАКЛЕЙКА — ПОЛОСАТАЯ, СЕРАЯ ПРАВАЯ		

57 Наклейки — безопасность/отражатели



НАКЛЕЙКИ — БЕЗОПАСНОСТЬ/ОТРАЖАТЕЛИ

Ссылка	Номер детали	Описание	Кол-во	Серийный номер
1	30316	НАКЛЕЙКА — ОПАСНОСТЬ		
2	302204	НАКЛЕЙКА — «ЗАКОНОПРОЕКТ 65 ШТАТА КАЛИФОРНИЯ»		
3	36651	НАКЛЕЙКА — ОПАСНОСТЬ		
4	194521	НАКЛЕЙКА — СЕ, КАРДАНЫЙ ВАЛ		
5	184370	НАКЛЕЙКА — ОПАСНОСТЬ РАЗДАВЛИВАНИЯ ПОДБОРЩИКОМ		
6	184372	НАКЛЕЙКА — ПРОЧИТАЙТЕ РУКОВОДСТВО		
7	184420	НАКЛЕЙКА — ОПАСНОЕ ПРИБЛИЖЕНИЕ, МОДЕЛИ ДЛЯ СТРАН ЕВРОСОЮЗА		
8	184422	НАКЛЕЙКА — ЗОНА ЗАЩЕМЛЕНИЯ, МОДЕЛИ ДЛЯ СТРАН ЕВРОСОЮЗА		
9	237229	НАКЛЕЙКА — ПРЕДУПРЕЖДАЮЩАЯ, ОПАСНОСТЬ РАЗДАВЛИВАНИЯ ЦИЛИНДРОМ, ОТКЛЮЧЕНИЕ		
10	237254	НАКЛЕЙКА — ПРЕДУПРЕЖДАЮЩАЯ, ПОДБОРЩИК		
11	237298	НАКЛЕЙКА — ПРЕДУПРЕЖДАЮЩАЯ, ЗАТЯГИВАНИЕ В ШНЕК		
12	191099	НАКЛЕЙКА — МОДЕЛИ ДЛЯ ЕВРОПЫ (КАРДАН ПРИВОДА ПОДБОРЩИКА)		
13	304865	НАКЛЕЙКА — ЗАПРЕЩЕНО ПОДНИМАТЬ		
14	166466	НАКЛЕЙКА — ЖИДКОСТЬ ПОД ВЫСОКИМ ДАВЛЕНИЕМ		
15	115145	ОТРАЖАТЕЛЬ — ФЛУОРЕСЦЕНТНЫЙ КРАСНО-ОРАНЖЕВЫЙ		
	115146	ОТРАЖАТЕЛЬ — ЖЕЛТЫЙ		
	115147	ОТРАЖАТЕЛЬ — КРАСНЫЙ		

Указатель

7674	88	133165	6
16235	20, 22	134010	84, 102
16652	54, 62, 72, 88	134011	84, 102
18596	8	134053	84, 102
18599	2, 16	135155	50
18600	10	135232	10
18607	18, 22	135267	56, 64, 74, 90, 94
18609	6	135301	82
18648	10, 12, 14	135337	28, 38, 42, 58, 66, 74, 90, 96, 104, 116
18671	50	135443	12, 14, 56, 64, 74, 84, 90, 94, 102
18704	10	135444	94
18738	12, 14	135671	96
18798	54, 62, 72, 80, 88, 100	135691	14, 28, 58, 66, 74, 90, 118
18963	54, 62, 72, 88	135695	20, 22
21374	18	135696	52, 60, 68, 70, 78, 86, 98, 120
21703	18	135778	84, 94, 102
21763	12, 14	135781	84, 102
21947	84, 102	135785	8, 14
23164	134	135865	56, 64
23165	134	135866	56, 64
30316	138	135867	56, 64, 74, 116
30627	98	135894	58, 66, 74, 90, 96, 118
30632	58, 66, 74, 90, 96, 116	135900	28, 36, 50
30855	2	135903	4, 42, 52, 60, 98
30994	94	135923	2
32247	4	135927	46
36651	138	135959	8
40701	12, 14, 56, 64, 74, 84, 90, 94, 102	136036	8, 36
40702	94	136038	2
42080	6, 16	136049	34
44209	56, 64	136095	12, 14, 94
44210	56, 64, 74, 116	136178	2, 8, 54, 62, 72, 80, 88, 98, 100
49227	94	136211	10
49232	14, 56, 64, 74, 94	136228	94
50022	14	136239	12, 14
50101	2, 8, 10, 14, 20, 22, 28, 42, 44, 54, 58, 62, 66, 72, 76, 80, 82, 84, 88, 92, 96, 98, 100, 102, 118	136252	16
103105	10, 12, 14	136263	10
103738	10	136291	8, 34, 50, 52, 60, 68, 70, 78, 86, 98, 118
112520	42	136310	50
115145	138	136395	46
115146	138	136399	2, 52, 60, 68, 70, 118
115147	138	136431	2
115759	134	136440	20, 50, 68, 70
123180	26, 104	136447	14
123982	10	136476	22
124541	132	136506	46
125343	16	136530	84, 102
129143	56, 64, 90, 94	136535	12, 14
129148	56, 64, 74, 90, 94, 116	136663	2
129149	90, 94	136680	2
129859	90	136681	2
129860	90	136700	4
		136705	44

УКАЗАТЕЛЬ

136757.....	68, 70	152867.....	6
136841.....	40	152893.....	110
136872.....	42	152901.....	134
139630.....	16	152907.....	98
143972.....	34	152982.....	54, 62, 72, 80, 88, 100
143973.....	18	152983.....	82
148645.....	6, 10, 16, 20, 24, 28, 32, 34, 42, 46, 48, 50, 52, 60, 68, 70, 78, 86, 98, 118, 120	153492.....	6, 54, 62, 72, 80, 82, 88, 100
148798.....	2, 16, 98	153692.....	82
152076.....	78	153933.....	84, 102
152157.....	6, 42	156969.....	6
152159.....	98	158069.....	54, 62, 72, 80, 88, 100
152170.....	98	158256.....	6
152174.....	98	161378.....	6
152177.....	34	163598.....	6, 14
152187.....	98	166466.....	138
152188.....	98	167307.....	42
152191.....	98	172558.....	20
152220.....	78	172877.....	6
152266.....	18, 22	176334.....	12, 14
152274.....	98	181047.....	40
152315.....	98	182007.....	26, 104
152326.....	34	182024.....	26
152350.....	98	182029.....	26
152355.....	18, 22	182042.....	18, 22
152368.....	86	182152.....	78
152384.....	18, 22	182154.....	78
152419.....	6	184301.....	16
152439.....	8, 10, 70, 86, 98, 118	184331.....	42
152447.....	88	184370.....	138
152451.....	26	184372.....	138
152459.....	82	184420.....	138
152520.....	6, 10, 18, 22	184422.....	138
152521.....	54, 62, 72	184437.....	88
152524.....	18, 22	184440.....	62, 114
152525.....	6	184456.....	84, 102
152552.....	82	184460.....	90
152553.....	80, 100	184461.....	12, 14, 56, 64, 90
152555.....	60	184463.....	56, 64, 90
152556.....	52, 86, 106	184524.....	90
152558.....	78, 98	184642.....	8, 54, 62, 72, 108, 114
152581.....	34	184651.....	84, 102
152601.....	4	184657.....	10, 82
152655.....	58, 66, 76, 84, 92, 96, 102, 118	184659.....	28
152668.....	8, 16, 40, 54, 62, 72, 96, 108, 114	184662.....	44
152670.....	54, 62, 72, 88	184665.....	18, 22
152685.....	6, 10	184667.....	8, 10, 16, 20, 22, 32, 34, 46, 52, 60, 68, 70, 78, 86, 98, 118
152724.....	48, 50	184668.....	34, 52, 60, 68, 70, 78, 86, 98, 118
152732.....	96	184674.....	6
152736.....	54, 62, 72, 108	184675.....	78
152759.....	78	184685.....	8, 82
152779.....	16	184688.....	84, 102
152786.....	6	184694.....	10, 16, 98
152818.....	78	184699.....	20, 30
152837.....	86	184701.....	2

УКАЗАТЕЛЬ

184708.....	8	197184.....	88
184709.....	40	197185.....	54, 62, 72
184711.....	28	197224.....	82
184714.....	78	197226.....	6
184717.....	10, 12, 14, 50	197229.....	54, 62, 72, 80, 88, 100
184741.....	26, 104	197230.....	10, 54, 62, 72, 80, 88, 100
184877.....	38	197239.....	40
187018.....	56, 64	197240.....	40
187081.....	26, 104	197241.....	40
187137.....	26, 110	197255.....	82
187193.....	54, 62, 72, 80, 88, 100	197261.....	40
190536.....	90	197262.....	28
190695.....	26, 104	197263.....	28, 104, 110
190697.....	26, 104	197275.....	38
190699.....	26, 104	197284.....	34
190700.....	26, 104	197287.....	42
191099.....	138	197297.....	78
191137.....	122, 124, 126, 128, 130	197317.....	54, 62, 72
191138.....	122, 124, 126, 128, 130	197319.....	10
191143.....	122, 124, 126, 128, 130	197320.....	10
191144.....	122, 124, 126, 128, 130	197359.....	134
191166.....	134	197362.....	44
191232.....	122, 124, 126, 128, 130	197375.....	60, 112
191233.....	122, 124, 126, 128, 130	197376.....	60, 112
191250.....	126	197388.....	52, 68, 70, 106
191251.....	122, 124	197393.....	86
191375.....	122, 124, 126, 128, 130	197394.....	86
191704.....	90	197395.....	86
191705.....	56, 64, 90	197447.....	2
194521.....	138	197448.....	2
194530.....	132	197449.....	2
197036.....	44	197475.....	78
197037.....	44	197492.....	12, 14
197091.....	20, 22	197498.....	12, 14
197094.....	6	197500.....	12, 14
197095.....	40	197503.....	132
197097.....	40	197504.....	132
197107.....	20, 22	197505.....	132
197122.....	34, 48	197506.....	132
197124.....	40	197510.....	40
197126.....	40	197511.....	40
197129.....	40	197517.....	10
197135.....	6	197612.....	122, 124, 126, 128, 130
197139.....	6	197615.....	122, 124, 126, 128
197141.....	88	197620.....	122
197152.....	42	197621.....	124
197154.....	6, 18, 22, 30	197622.....	126, 128
197157.....	6	197680.....	52, 60
197168.....	40	197683.....	52, 60
197169.....	40	197692.....	18, 22
197171.....	28, 104	197708.....	40
197173.....	8	197712.....	34
197175.....	16	197718.....	34
197178.....	84, 102	197743.....	18
197179.....	56, 64, 74	197793.....	42

УКАЗАТЕЛЬ

197798.....	42	237446.....	6
197818.....	136	237451.....	52, 106
197819.....	136	237452.....	52, 106
197820.....	136	237453.....	52, 106
197940.....	54, 62, 72, 80, 88, 100	237454.....	52, 106
197941.....	6	237456.....	52, 106
203547.....	16	237458.....	52, 60
220107.....	6	237464.....	40
237016.....	10	237473.....	6
237037.....	6	237474.....	6
237084.....	2	237499.....	34
237122.....	6	237502.....	34
237127.....	2	237504.....	40
237153.....	136	237513.....	34
237154.....	136	237514.....	34
237158.....	2	237532.....	134
237161.....	2	237533.....	134
237164.....	2	237545.....	26
237165.....	2	237546.....	18
237167.....	56, 64, 74, 90, 94	237550.....	10
237168.....	56, 64, 74, 90, 94	237554.....	34
237169.....	56, 64, 74, 90	237556.....	30
237170.....	136	237563.....	30
237171.....	136	237574.....	82
237172.....	136	237587.....	122, 124, 126, 128, 130
237176.....	12, 14	237588.....	122, 124, 128, 130
237177.....	12	237589.....	126
237178.....	12	237602.....	50
237179.....	12, 14	237609.....	6
237180.....	12, 14	237649.....	18, 22
237190.....	98	237650.....	18, 22
237191.....	16	237651.....	122, 124, 126, 128, 130
237192.....	16	237672.....	26
237194.....	10	237674.....	12, 14
237195.....	98	237698.....	18, 22
237229.....	138	237700.....	18, 22
237254.....	138	237701.....	18, 22
237298.....	138	237705.....	18, 22
237334.....	42	237706.....	18, 22
237346.....	2	237709.....	18, 22
237352.....	2	237717.....	134
237355.....	2	237723.....	94
237363.....	10	237725.....	48
237364.....	122, 124, 126, 128, 130	237727.....	10
237365.....	126	237751.....	26, 110
237366.....	124	237754.....	94
237367.....	122	237755.....	94
237381.....	12, 14	237760.....	52, 68, 70, 106
237389.....	78	237765.....	48, 50
237394.....	90	237769.....	48, 50
237396.....	16	237772.....	18, 22
237431.....	2	237774.....	78
237432.....	2	237775.....	86, 98
237433.....	32	237776.....	52, 60, 68, 70, 106
237435.....	32	237777.....	60, 112

УКАЗАТЕЛЬ

237778	18, 22	302024	46
237779	78, 86, 98	302028	74, 116
237782	18, 22	302029	74, 116
237783	56, 64, 90, 94	302030	74, 116
237789	18, 22	302033	46
237799	34	302037	74, 116
237831	50	302038	10
237834	50	302040	52, 60, 78, 86, 98
237835	50	302042	56, 64
237842	26	302057	84, 102
237844	50	302068	60, 112
237846	50	302072	48, 50
237852	50	302078	14
237854	56, 64	302081	60, 112
237857	32	302082	60, 112
237859	50	302083	60, 112
237861	50	302084	60, 112
237867	18, 22	302086	68, 70, 120
237876	40	302089	14
237912	26	302090	14
237922	34	302094	68, 70, 116
237955	60, 112	302204	138
237956	60, 112	302225	120
237957	60, 112	302226	120
237958	60, 112	302230	68, 70, 116
237959	60, 112	302231	68, 70, 116
237985	78	302232	68, 70, 116
237986	128	302243	2
237991	90, 94	302244	2
251016	16	302245	116
251017	16	302259	38
252176	40	302293	26
252227	20, 24	302299	68, 70, 116
252268	50	302353	94
252269	50	302354	56, 64, 74
252428	40	302355	26, 34
252476	48, 50	302378	98
252579	38	302403	70, 116
252703	28	302406	70, 116
252831	74, 116	302437	46
276839	28	302438	46
279011	56, 64, 74, 94, 116	302452	136
279012	56, 64, 74, 94, 116	302453	136
279013	56, 64, 94	302470	70, 116
279034	56, 64, 74, 94, 116	302473	68
279035	56, 64, 74, 94, 116	302484	34
279163	94	302485	34
279227	94	302486	34
279228	94	304494	26
294098	56, 64	304865	138
294394	74, 116	320121	14
301693	84, 102	337143	26
302007	68, 70, 116	337143	104
302008	68, 70, 116		
302023	46		

УКАЗАТЕЛЬ

В

В6315.....	50
В6361.....	78
В6362.....	78
В6429.....	46
В6597.....	116, 120
В6618.....	104, 106, 108
В6619.....	110, 112, 114

MacDon®

КЛИЕНТЫ
MacDon.com

ДИЛЕРЫ
Portal.MacDon.com

Торговые марки используемой
продукции производителей
дистрибьютеров являются их
собственностью

Отпечатано в Канаде