

Серия D1 Плотняная жатка для косилок серии M

**ВАЖНО: Страница 35 была
обновлена после публикации
данной редакции инструкции.**

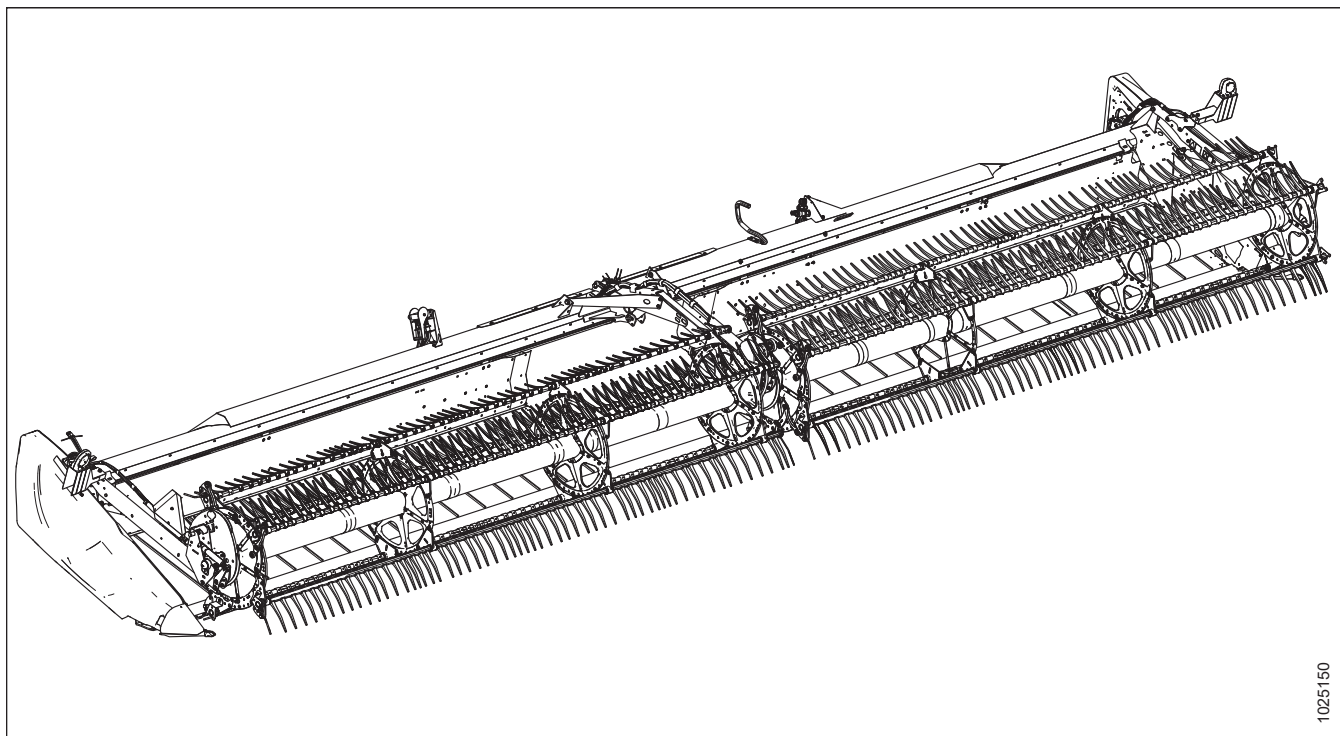


Руководство по эксплуатации

215858 Редакция А

Перевод оригинальной инструкции

Полотняная жатка серии D1 для косилок серии M



Опубликовано: сентябрь 2021 г.

© MacDon Industries, Ltd., 2021

Информация, содержащаяся в этом документе, основана на данных, которые были действительны и доступны на момент его выхода из печати. MacDon Industries, Ltd. не дает каких-либо заверений или гарантий, явных или подразумеваемых, в отношении информации, содержащейся в опубликованном документе. MacDon Industries, Ltd. сохраняет за собой право вносить изменения в любое время и без дополнительного предупреждения.

Декларация соответствия

 <h2 style="margin: 0;">EC Declaration of Conformity</h2>	
<p>[1] MacDon MacDon Industries Ltd. 680 Moray Street, Winnipeg, Manitoba, Canada R3J 3S3</p>	<p>[4] As per Shipping Document</p> <p>[5] August 16, 2021</p>
<p>[2] Windrower Draper Header</p> <p>[3] MacDon D1 Series</p>	<p>[6] _____ Adrienne Tankeu Product Integrity</p>

EN	BG	CZ	DA
<p>We, [1] Declare, that the product: Machine Type: [2] Name & Model: [3] Serial Number(s): [4] fulfils all the relevant provisions of the Directive 2006/42/EC. Harmonized standards used, as referred to in Article 7(2): EN ISO 4254-1:2013 EN ISO 4254-7:2009 Place and date of declaration: [5] Identity and signature of the person empowered to draw up the declaration: [6] Name and address of the person authorized to compile the technical file: Benedikt von Riedesel General Manager, MacDon Europe GmbH Hagenauer Straße 59 65203 Wiesbaden (Germany) bvonriedesel@macdon.com</p>	<p>Ние, [1] декларираме, че следният продукт: Тип машина: [2] Наименование и модел: [3] Серийен номер(а) [4] отговаря на всички приложими разпоредби на директива 2006/42/ЕО. Използвани са следните хармонизирани стандарти според чл. 7(2): EN ISO 4254-1:2013 EN ISO 4254-7:2009 Място и дата на декларацията: [5] Име и подпис на лицето, упълномощено да изготви декларацията: [6] Име и адрес на лицето, упълномощено да състави техническия файл: Бенедикт фон Рийдесел Управител, MacDon Europe GmbH Hagenauer Straße 59 65203 Wiesbaden (Германия) bvonriedesel@macdon.com</p>	<p>My, [1] Prohlašujeme, že produkt: Typ zařízení: [2] Název a model: [3] Sériové(á) číslo(a): [4] splňuje všechna relevantní ustanovení směrnice 2006/42/EC. Byly použity harmonizované standardy, jak je uvedeno v článku 7(2): EN ISO 4254-1:2013 EN ISO 4254-7:2009 Místo a datum prohlášení: [5] Identita a podpis osoby oprávněné k vydání prohlášení: [6] Jméno a adresa osoby oprávněné k vyplnění technického souboru: Benedikt von Riedesel generální ředitel, MacDon Europe GmbH Hagenauer Straße 59 65203 Wiesbaden (Německo) bvonriedesel@macdon.com</p>	<p>Vi, [1] erklærer, at produkt: Maskintype [2] Navn og model: [3] Serienummer (-numre): [4] Opfylder alle bestemmelser i direktiv 2006/42/EF. Anvendte harmoniserede standarder, som henviser til i paragraf 7(2): EN ISO 4254-1:2013 EN ISO 4254-7:2009 Sted og dato for erklæringen: [5] Identitet på og underskrift fra den person, som er bemyndiget til at udarbejde erklæringen: [6] Navn og adresse på den person, som er bemyndiget til at udarbejde den tekniske fil: Benedikt von Riedesel Direktør, MacDon Europe GmbH Hagenauer Straße 59 D-65203 Wiesbaden (Tyskland) bvonriedesel@macdon.com</p>

DE	ES	ET	FR
<p>Wir, [1] Erklären hiermit, dass das Produkt: Maschinentyp: [2] Name & Modell: [3] Seriennummer (n): [4] alle relevanten Vorschriften der Richtlinie 2006/42/EG erfüllt. Harmonisierte Standards wurden, wie in folgenden Artikeln angegeben, verwendet 7(2): EN ISO 4254-1:2013 EN ISO 4254-7:2009 Ort und Datum der Erklärung: [5] Name und Unterschrift der Person, die dazu befugt ist, die Erklärung auszustellen: [6] Name und Anschrift der Person, die dazu berechtigt ist, die technischen Unterlagen zu erstellen: Benedikt von Riedesel General Manager, MacDon Europe GmbH Hagenauer Straße 59 65203 Wiesbaden bvonriedesel@macdon.com</p>	<p>Nosotros [1] declaramos que el producto: Tipo de máquina: [2] Nombre y modelo: [3] Números de serie: [4] cumple con todas las disposiciones pertinentes de la directriz 2006/42/EC. Se utilizaron normas armonizadas, según lo dispuesto en el artículo 7(2): EN ISO 4254-1:2013 EN ISO 4254-7:2009 Lugar y fecha de la declaración: [5] Identidad y firma de la persona facultada para dar redactar la declaración: [6] Nombre y dirección de la persona autorizada para elaborar el expediente técnico: Benedikt von Riedesel Gerente general - MacDon Europe GmbH Hagenauer Straße 59 65203 Wiesbaden (Alemania) bvonriedesel@macdon.com</p>	<p>Meie, [1] deklareerime, et toode Seadme tüüp: [2] Nimi ja mudel: [3] Seerianumbrid: [4] vastab kõigile direktiivi 2006/42/EÜ asjakohastele sätetele. Kasutatud on järgnevaid harmoniseeritud standardeid, millele on viidatud ka punktis 7(2): EN ISO 4254-1:2013 EN ISO 4254-7:2009 Deklaratsiooni koht ja kuupäev: [5] Deklaratsiooni koostamiseks volitatud isiku nimi ja allkiri: [6] Tehnilise dokumendi koostamiseks volitatud isiku nimi ja aadress: Benedikt von Riedesel Peadirektor, MacDon Europe GmbH Hagenauer Straße 59 65203 Wiesbaden (Saksamaa) bvonriedesel@macdon.com</p>	<p>Nous soussignés, [1] Déclarons que le produit : Type de machine : [2] Nom et modèle : [3] Numéro(s) de série : [4] Est conforme à toutes les dispositions pertinentes de la directive 2006/42/EC. Utilisation des normes harmonisées, comme indiqué dans l'Article 7(2): EN ISO 4254-1:2013 EN ISO 4254-7:2009 Lieu et date de la déclaration : [5] Identité et signature de la personne ayant reçu le pouvoir de rédiger cette déclaration : [6] Nom et adresse de la personne autorisée à constituer le dossier technique : Benedikt von Riedesel Directeur général, MacDon Europe GmbH Hagenauer Straße 59 65203 Wiesbaden (Allemagne) bvonriedesel@macdon.com</p>

EC Declaration of Conformity

IT	HU	LT	LV
<p>Noi, [1] Dichiaro che il prodotto: Tipo di macchina: [2] Nome e modello: [3] Numero(i) di serie: [4] soddisfa tutte le disposizioni rilevanti della direttiva 2006/42/CE.</p> <p>Utilizzo degli standard armonizzati, come indicato nell'Articolo 7(2):</p> <p style="text-align: center;">EN ISO 4254-1:2013 EN ISO 4254-7:2009</p> <p>Luogo e data della dichiarazione: [5] Nome e firma della persona autorizzata a redigere la dichiarazione: [6] Nome e persona autorizzata a compilare il file tecnico: Benedikt von Riedesel General Manager, MacDon Europe GmbH Hagenauer Straße 59 65203 Wiesbaden (Germania) bvonriedesel@macdon.com</p>	<p>Mi, [1] Ezennel kijelentjűk, hogy a következő termék: Gép típusa: [2] Név és modell: [3] Szériaszám(ok): [4] teljesíti a következő irányelv összes vonatkozó előírásait: 2006/42/EK.</p> <p>Az alábbi harmonizált szabványok kerültek alkalmazásra a 7(2) cikkely szerint:</p> <p style="text-align: center;">EN ISO 4254-1:2013 EN ISO 4254-7:2009</p> <p>A nyilatkozattétel ideje és helye: [5] Azon személy kiléte és aláírása, aki jogosult a nyilatkozat elkészítésére: [6] Azon személy neve és aláírása, aki felhatalmazott a műszaki dokumentáció összeállítására: Benedikt von Riedesel Vezérigazgató, MacDon Europe GmbH Hagenauer Straße 59 65203 Wiesbaden (Németország) bvonriedesel@macdon.com</p>	<p>Mes, [1] Pareiškiami, kad šis produktas: Mašinos tipas: [2] Pavadinimas ir modelis: [3] Serijos numeris (-iai): [4] atitinka taikomus reikalavimus pagal Direktyvą 2006/42/EB.</p> <p>Naudojami harmonizuoti standartai, kai nurodoma straipsnyje 7(2):</p> <p style="text-align: center;">EN ISO 4254-1:2013 EN ISO 4254-7:2009</p> <p>Deklaracijos vieta ir data: [5] Asmens tapatybės duomenys ir parašas asmens, įgalioto sudaryti šią deklaraciją: [6] Vardas ir pavardė asmens, kuris įgaliotas sudaryti šį techninį failą: Benedikt von Riedesel Generalinis direktorius, MacDon Europe GmbH Hagenauer Straße 59 65203 Wiesbaden (Vokietija) bvonriedesel@macdon.com</p>	<p>Mēs, [1] Deklarējam, ka produkts: Mašīnas tips: [2] Nosaukums un modelis: [3] Sērijas numurs(-i): [4] Atbilst visām būtiskajām Direktīvas 2006/42/EK prasībām.</p> <p>Piemēroti šādi saskaņotie standarti, kā minēts 7. panta 2. punktā:</p> <p style="text-align: center;">EN ISO 4254-1:2013 EN ISO 4254-7:2009</p> <p>Deklarācijas parakstīšanas vieta un datums: [5] Tās personas vārds, uzvārds un paraksts, kas ir pilnvarota sagatavot šo deklarāciju: [6] Tās personas vārds, uzvārds un adrese, kas ir pilnvarota sastādīt tehnisko dokumentāciju: Benedikts fon Rīdžels Generāldirektors, MacDon Europe GmbH Hagenauer Straße 59 65203 Wiesbaden (Vācija) bvonriedesel@macdon.com</p>
<p>Wij, [1] Verklaren dat het product: Machinetype: [2] Naam en model: [3] Serienummer(s): [4] voldoet aan alle relevante bepalingen van de Richtlijn 2006/42/EC.</p> <p>Geharmoniseerde normen toegepast, zoals vermeld in Artikel 7(2):</p> <p style="text-align: center;">EN ISO 4254-1:2013 EN ISO 4254-7:2009</p> <p>Plaats en datum van verklaring: [5] Naam en handtekening van de bevoegde persoon om de verklaring op te stellen: [6] Naam en adres van de geautoriseerde persoon om het technisch dossier samen te stellen: Benedikt von Riedesel Algemeen directeur, MacDon Europe GmbH Hagenauer Straße 59 65203 Wiesbaden (Duitsland) bvonriedesel@macdon.com</p>	<p>My niżej podpisani, [1] Oświadczamy, że produkt: Typ urządzenia: [2] Nazwa i model: [3] Numer serijny/numery seryjne: [4] spełnia wszystkie odpowiednie przepisy dyrektywy 2006/42/WE.</p> <p>Zastosowaliśmy następujące (zharmonizowane) normy zgodnie z artykułem 7(2):</p> <p style="text-align: center;">EN ISO 4254-1:2013 EN ISO 4254-7:2009</p> <p>Data i miejsce oświadczenia: [5] Imię i nazwisko oraz podpis osoby upoważnionej do przygotowania deklaracji: [6] Imię i nazwisko oraz adres osoby upoważnionej do przygotowania dokumentacji technicznej: Benedikt von Riedesel Dyrektor generalny, MacDon Europe GmbH Hagenauer Straße 59 65203 Wiesbaden (Niemcy) bvonriedesel@macdon.com</p>	<p>Nós, [1] Declaramos, que o produto: Tipo de máquina: [2] Nome e Modelo: [3] Número(s) de Série: [4] cumpre todas as disposições relevantes da Directiva 2006/42/CE.</p> <p>Normas harmonizadas aplicadas, conforme referido no Artigo 7(2):</p> <p style="text-align: center;">EN ISO 4254-1:2013 EN ISO 4254-7:2009</p> <p>Local e data da declaração: [5] Identidade e assinatura da pessoa autorizada a elaborar a declaração: [6] Nome e endereço da pessoa autorizada a compilar o ficheiro técnico: Benedikt von Riedesel Gerente Geral, MacDon Europa Ltda. Hagenauer Straße 59 65203 Wiesbaden (Alemanha) bvonriedesel@macdon.com</p>	<p>Noi, [1] Declarăm, că următorul produs: Tipul mașinii: [2] Denumirea și modelul: [3] Număr (numere) serie: [4] corespunde tuturor dispozițiilor esențiale ale directivei 2006/42/EC.</p> <p>Au fost aplicate următoarele standarde armonizate conform articolului 7(2):</p> <p style="text-align: center;">EN ISO 4254-1:2013 EN ISO 4254-7:2009</p> <p>Data și locul declarației: [5] Identitatea și semnătura persoanei împuternicite pentru întocmirea declarației: [6] Numele și semnătura persoanei autorizate pentru întocmirea cărții tehnice: Benedikt von Riedesel Manager General, MacDon Europe GmbH Hagenauer Straße 59 65203 Wiesbaden (Germania) bvonriedesel@macdon.com</p>
<p>Mi, [1] Izjavljujem da proizvod Tip mašine: [2] Naziv i model: [3] Serijski broj(evi): [4] Ispunjava sve relevantne odredbe direktive 2006/42/EC.</p> <p>Korišćeni su usklađeni standardi kao što je navedeno u članu 7(2):</p> <p style="text-align: center;">EN ISO 4254-1:2013 EN ISO 4254-7:2009</p> <p>Datum i mesto izdavanja deklaracije: [5] Identitet i potpis lica ovlašćenog za sastavljanje deklaracije: [6] Ime i adresa osobe ovlašćene za sastavljanje tehničke datoteke: Benedikt von Riedesel Generalni direktor, MacDon Europe GmbH Hagenauer Straße 59 65203 Wiesbaden (Nemačka) bvonriedesel@macdon.com</p>	<p>Mi, [1] Intygat att produkten: Maskintyp: [2] Namn och modell: [3] Serienummer: [4] uppfyller alla relevanta villkor i direktivet 2006/42/EG.</p> <p>Harmonierade standarder används, såsom anges i artikel 7(2):</p> <p style="text-align: center;">EN ISO 4254-1:2013 EN ISO 4254-7:2009</p> <p>Plats och datum för intyget: [5] Identitet och signatur för person med befogenhet att upprätta intyget: [6] Namn och adress för person behörig att upprätta den tekniska dokumentationen: Benedikt von Riedesel Administrativ chef, MacDon Europe GmbH Hagenauer Straße 59 65203 Wiesbaden (Tyskland) bvonriedesel@macdon.com</p>	<p>Mi, [1] izjavljamo, da izdelek: Vrsta stroja: [2] Ime in model: [3] Serijska/-e številka/-e: [4] ustreza vsem zadevnim določbam Direktive 2006/42/ES.</p> <p>Uporabljeni usklajeni standardi, kot je navedeno v členu 7(2):</p> <p style="text-align: center;">EN ISO 4254-1:2013 EN ISO 4254-7:2009</p> <p>Kraj in datum izjave: [5] Istovetnost in podpis osebe, opolnomočene za pripravo izjave: [6] Ime in naslov osebe, pooblaščenca za pripravo datoteke: Benedikt von Riedesel Generalni direktor, MacDon Europe GmbH Hagenauer Straße 59 65203 Wiesbaden (Nemčija) bvonriedesel@macdon.com</p>	<p>My, [1] týmto prehlasujem, že tento výrobok: Typ zariadenia: [2] Názov a model: [3] Výrobné číslo: [4] splňa príslušné ustanovenia a základné požiadavky smernice č. 2006/42/ES.</p> <p>Použitie harmonizované normy, ktoré sa uvádzajú v článku č. 7(2):</p> <p style="text-align: center;">EN ISO 4254-1:2013 EN ISO 4254-7:2009</p> <p>Miesto a dátum prehlásenia: [5] Meno a podpis osoby oprávnenej vypracovať toto prehlásenie: [6] Meno a adresa osoby oprávnenej zostaviť technický súbor: Benedikt von Riedesel Generálny riaditeľ MacDon Europe GmbH Hagenauer Straße 59 65203 Wiesbaden (Nemecko) bvonriedesel@macdon.com</p>

Введение

В настоящем руководстве содержится информация о полотняной жатке серии D1 для косилок серии M. Она предназначена для выполнения двух основных задач при сборе зерновых и специальных культур — укладки равномерных валков для сушки культур и подбора комбайном. При установке дополнительной сенной плющилки она также хорошо подходит для работы с сеном и кормовыми культурами.

Полотняная жатка серии D1 также работает как жатка для прямого комбайнирования при установке на комбайн с копирующим модулем MacDon FM100. Встроенная система флотации жатки разработана специально для работы в условиях прямого комбайнирования при уборке урожая как над грунтом, так и по грунту.

Прежде чем приступить к эксплуатации, внимательно изучите весь предоставленный материал.

Используйте данное руководство в качестве первого источника информации о машине. При соблюдении инструкций жатка прослужит долгие годы.

Для покупателей, которые эксплуатируют и обслуживают приобретенное оборудование в соответствии с требованиями настоящего руководства, компанией MacDon предоставляется гарантия. Экземпляр документа об ограниченной гарантии MacDon Industries с разъяснением гарантийных условий выдается покупателю дилером. Гарантия становится недействительной при возникновении ущерба вследствие наступления следующих условий:

- авария;
- неправильная эксплуатация;
- использование не по назначению;
- неправильное или небрежное техническое обслуживание;
- эксплуатация агрегата в ненормальных или неестественных условиях;
- несоблюдение инструкций производителя при эксплуатации агрегата, оборудования, узлов или частей.

При ознакомлении с данным руководством учитывайте следующее.

- Правая и левая стороны определяются с места оператора. Передней частью жатки является сторона, обращенная к собираемой культуре, задняя часть подсоединяется к косилке.
- Если не указано иное, используйте стандартные моменты затяжки, приведенные в главе [8.2 Спецификации моментов затяжки, страница 292](#).

Нужные места в руководстве можно отыскать при помощи оглавления и алфавитного указателя. Изучите оглавление, чтобы ознакомиться с расположением информации.

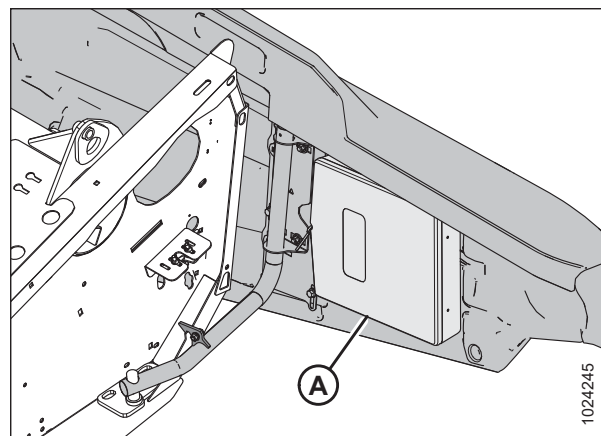
Держите это руководство под рукой и передавайте его новым операторам или владельцам. Ящик для хранения руководства (A) расположен в левом боковом щитке жатки.

Если потребуется помощь, информация или дополнительные копии этого руководства, обратитесь к дилеру MacDon.

ПРИМЕЧАНИЕ:

Постоянно обновляйте публикации MacDon. Самую последнюю версию можно загрузить с нашего сайта (www.macdon.com) или с сайта для наших дилеров (<https://portal.macdon.com>) (требуется логин).

Данный документ доступен на английском, китайском и русском языках.



Место хранения руководства

Описание изменений

Компания MacDop постоянно улучшает свою продукцию. Иногда эти улучшения влияют на документацию по продукту. В следующем перечне указаны важные изменения предыдущей версии данного документа.

Раздел	Описание изменения	Только для внутреннего пользования
<i>Декларация соответствия, страница i</i>	Обновлена декларация о соответствии для 2022 модельного года.	Технические издания
<i>5.2.4 Техническое обслуживание жатки — обслуживание по окончании сезона, страница 132</i>	К заголовку добавлено «хранение жатки», поскольку дублирующаяся тема под этим наименованием была удалена.	Технические издания
<i>5.5.8 Держатели ножа, страница 159</i>	Добавлен заголовок темы.	Технические издания

Модель и серийный номер

Запишите модель, серийный номер, год выпуска жатки и опорно-транспортных колес (если они установлены) в строках ниже.

Полотняная жатка серии D1

Модель жатки: _____

Серийный
номер: _____

Модельный
год: _____

Табличка (А) с серийным номером жатки расположена в верхнем углу на левой боковине.

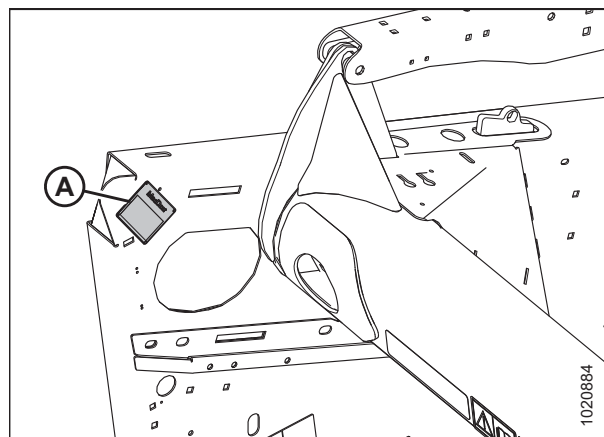


Рисунок 1: Расположение таблички с серийным номером жатки

Опорно-транспортные/стабилизирующие колеса (опция)

Серийный
номер: _____

Модельный
год: _____

Табличка (А) с серийным номером транспортного средства располагается на правой оси.

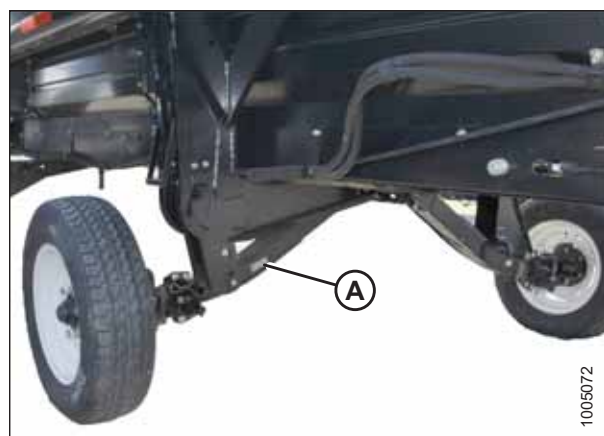


Рисунок 2: Расположение опорно-транспортных/стабилизирующих колес

Декларация соответствия	i
Введение	iii
Описание изменений	iv
Модель и серийный номер	v
Глава 1: Безопасность	1
1.1 Предупреждающие символы по технике безопасности	1
1.2 Сигнальные слова	2
1.3 Общие правила безопасности	3
1.4 Меры безопасности при техобслуживании	6
1.5 Меры безопасности при работе с гидросистемой	8
1.6 Меры предосторожности при сварке	9
1.7 Предупреждающие знаки	10
1.7.1 Размещение наклеек по безопасности	10
1.8 Расположение предупреждающих знаков	11
1.9 Расшифровка предупреждающих знаков	19
Глава 2: Обзор продукта	25
2.1 Определения	25
2.2 Технические характеристики жатки для самоходной косилки D1	28
2.3 Идентификация компонентов	31
Глава 3: Эксплуатация	33
3.1 Ответственность владельца/оператора	33
3.2 Безопасность при эксплуатации	34
3.2.1 Предохранительные упоры жатки	35
3.2.2 Предохранительные упоры мотовила	35
Фиксация предохранительных упоров мотовила	35
Отпускание предохранительных упоров мотовила	36
3.2.3 Боковые щитки жатки	37
Открывание бокового щитка	37
Закрывание бокового щитка	38
Снятие боковых щитков	39
Установка боковых щитков	40
Проверка и регулировка боковых щитков	41
3.2.4 Ежедневная проверка перед запуском	43
3.3 Период обкатки	44
3.4 Останов машины	45
3.5 Органы управления в кабине	46
3.6 Подготовка жатки к работе	47
3.6.1 Навесное оборудование жатки	47
3.6.2 Настройки жатки	47
3.6.3 Настройки мотовила	53

3.7 Эксплуатационные переменные жатки	55
3.7.1 Высота среза	55
3.7.2 Срезание над уровнем почвы	55
Регулировка опорно-транспортных колес.....	55
Регулировка стабилизирующих колес	57
3.7.3 Срезание по давлению на почву.....	58
Регулировка внутренних копирующих башмаков	59
Регулировка внешних копирующих башмаков	59
3.7.4 Флотация жатки.....	60
3.7.5 Угол атаки жатки	61
Управление углом атаки жатки	61
3.7.6 Скорость мотовила	62
Приводные звездочки мотовила (дополнительные).....	62
3.7.7 Путевая скорость	62
3.7.8 Скорость полотна	63
3.7.9 Данные о скорости ножа	64
Проверка скорости ножа.....	64
3.7.10 Высота мотовила	65
3.7.11 Продольное положение мотовила	65
Регулировка продольного положения мотовила	66
Перестановка положения цилиндров продольного перемещения на одинарном мотовиле	67
Перестановка цилиндров продольного перемещения на сдвоенном мотовиле	70
Перестановка цилиндров продольного перемещения с дополнительным комплектом быстрого переоборудования мотовила под разные культуры – Сдвоенное мотовило	73
3.7.12 Агрессивность пальцев мотовила	75
Настройки эксцентрика мотовила	76
Регулировка эксцентрика мотовила.....	79
3.7.13 Делители	80
Снятие с жатки делителей с опцией замка	80
Снятие с жатки делителей без замка	81
Установка на жатку делителей с замком	81
Установка на жатку делителей без замка	83
3.7.14 Стержни делителя культур	84
Снятие стержней делителя	85
Делители для скашивания риса	86
3.8 Ширина и положение валков	87
3.8.1 Регулировка ширины валка на жатках с ручным перемещением столов	87
3.8.2 Регулировка ширины валка на жатках с гидравлическим перемещением столов.....	88
3.8.3 Регулировка натяжения цепи перемещения столов с гидравлическим механизмом	88
3.9 Укладка двойных валков	91
3.9.1 Гидравлическое перемещение столов.....	91
3.9.2 Перемещение столов вручную	92
3.9.3 Использование сдваивателя валков.....	94
3.10 Типы валков	95
3.11 Рекомендации по сенокошению	97
3.11.1 Сушка	97
3.11.2 Влага в верхнем слое почвы.....	97
3.11.3 Погода и рельеф местности.....	97

3.11.4	Характеристики валка.....	98
3.11.5	Движение по валку	98
3.11.6	Разгребание и ворошение	98
3.11.7	Химические осушающие реагенты.....	98
3.12	Выравнивание жатки	99
3.13	Устранение забивания ножевого бруса	100
3.14	Верхний поперечный шнек.....	101
3.14.1	Снятие молотильных планок	101
3.14.2	Установка молотильных планок.....	102
3.15	Транспортировка жатки	104
3.15.1	Меры предосторожности при транспортировке жатки на косилке.....	104
3.16	Буксировка	105
3.16.1	Меры предосторожности при буксировке жатки	105
3.16.2	Перевод из транспортировочного положения в рабочее	106
Снятие буксирной тяги.....	106	
Хранение буксирной тяги	107	
Перевод передних (левых) колес в рабочее положение	108	
Перевод задних (правых) колес в рабочее положение	110	
3.16.3	Перевод из рабочего положения в транспортировочное	112
Перевод передних (левых) колес в транспортировочное положение	112	
Перевод задних (правых) колес в транспортировочное положение	115	
Присоединение буксирной тяги	117	
Глава 4:	Присоединение и отсоединение жатки	121
4.1	Установка жатки на косилку	121
4.2	Отсоединение жатки от косилки	124
Глава 5:	Техническое и сервисное обслуживание	127
5.1	Подготовка машины к сервисному обслуживанию.....	127
5.2	Требования к техническому обслуживанию	128
5.2.1	График/ведомость технического обслуживания	129
5.2.2	Проверка при обкатке	131
5.2.3	Техническое обслуживание жатки — предсезонное обслуживание.....	131
5.2.4	Техническое обслуживание жатки — обслуживание по окончании сезона	132
5.2.5	Проверка гидравлических шлангов и трубопроводов	133
5.2.6	Смазка.....	134
Интервалы обслуживания	134	
Смазка подборщика	140	
Смазка цепи привода мотопила — одинарное мотопило.....	141	
Смазка цепи привода мотопила — сдвоенное мотопило	143	
5.3	Общий порядок действий	145
5.3.1	Установка цепи.....	145
5.3.2	Установка закрытого подшипника.....	146
5.4	Электрическая система	147
5.4.1	Замена ламп осветительных приборов	147

5.5	Ножевой брус	148
5.5.1	Запасной нож	148
5.5.2	Замена сегмента ножа	148
5.5.3	Снятие ножа	149
5.5.4	Снятие подшипника головки ножа	150
5.5.5	Установка подшипника головки ножа	151
5.5.6	Установка ножа	152
5.5.7	Противорежущие пальцы	153
	Регулировка заостренных противорежущих пальцев ножа	153
	Замена заостренных противорежущих пальцев	154
	Замена укороченных противорежущих пальцев	156
5.5.8	Держатели ножа	159
	Проверка и регулировка прижимов с заостренными противорежущими пальцами	160
	Проверка прижимов ножа	161
	Проверка и регулировка прижима с укороченными противорежущими пальцами	163
5.5.9	Защита головки ножа	163
	Установка защиты головки ножа	164
5.6	Привод ножа	165
5.6.1	Редуктор привода ножа	165
	Проверка крепежных болтов	165
	Снятие редуктора привода ножа	166
	Снятие шкива редуктора привода ножа	168
	Установка шкива редуктора привода ножа	169
	Установка редуктора привода ножа	169
	Замена масла в редукторе привода ножа	173
5.6.2	Ремни привода ножа	173
	Снятие ремней привода несинхронизированных ножей	173
	Установка ремней привода несинхронизированных ножей	175
	Натяжение ремней приводов несинхронизированных ножей	175
	Снятие клиновых ремней синхронизированных приводов	177
	Установка клиновых ремней синхронизированных приводов	177
	Снятие ремня синхронизированного привода ножа	178
	Установка ремней синхронизированного привода ножа	179
	Натяжка ремней синхронизированного привода ножа	181
	Регулировка синхронизации двойного ножа	183
	Проверка центровки ремня привода ножа	185
	Регулировка для обеспечения центровки ремня привода – ведущий шкив	186
	Регулировка для обеспечения центровки ремня привода – шкив редуктора привода ножа	188
5.7	Полотна	190
5.7.1	Снятие боковых полотен	190
5.7.2	Установка боковых полотен	191
5.7.3	Регулировка натяжения полотна	193
5.7.4	Регулировка центровки бокового полотна	195
5.7.5	Регулировка высоты деки	196
5.7.6	Техническое обслуживание ролика бокового полотна	201
	Проверка подшипника ролика полотна	201
	Снятие натяжного ролика полотна	201
	Замена подшипника натяжного ролика полотна	203
	Установка натяжного ролика полотна	204
	Снятие приводного ролика деки полотна	204

Замена подшипника приводного ролика полотна	206
Установка приводного ролика деки полотна	207
5.7.7 Замена дефлекторов полотна	208
Снятие широких дефлекторов полотна	208
Установка широких дефлекторов полотна	209
Снятие узких дефлекторов полотна	211
Установка узких дефлекторов полотна	213
5.8 Мотовило	214
5.8.1 Зазор между подбирающим мотовилом и ножевым бруском	214
Измерение зазора мотовила	214
Регулировка зазора мотовила	217
5.8.2 Выгиб мотовила	218
Регулировка выгиба мотовила	218
5.8.3 Центровка мотовила	219
Центровка мотовила на жатке со сдвоенным мотовилом	219
Центрирование одинарного мотовила	220
5.8.4 Пальцы граблины	221
Снятие стальных пальцев граблины	221
Установка стальных пальцев граблины	223
Снятие пластмассовых пальцев	223
Установка пластмассовых пальцев	225
5.8.5 Втулки граблины	226
Снятие втулок с мотовил с пятью, шестью или девятью планками	226
Установка втулок на мотовила с пятью, шестью или девятью планками	232
5.8.6 Боковые щитки мотовила	239
Замена боковых щитков мотовила	239
Замена опор боковых щитков мотовила	241
5.9 Мотовило	242
5.9.1 Замена крышки привода подбирающего мотовила	242
Снятие крышки привода мотовила	242
Установка крышки привода мотовила	243
5.9.2 Регулировка натяжения приводной цепи мотовила	244
Ослабление приводной цепи мотовила	244
Подтягивание приводной цепи мотовила	245
5.9.3 Замена приводной звездочки мотовила	247
Снятие ведущей звездочки мотовила	247
Установка ведущей звездочки мотовила	248
5.9.4 Замена крестовины сдвоенного мотовила	249
Снятие крестовины сдвоенного мотовила	249
Установка крестовины сдвоенного мотовила	250
5.9.5 Замена гидромотора привода мотовила	251
Снятие мотора привода мотовила	251
Установка мотора привода мотовила	251
5.9.6 Замена приводной цепи сдвоенного мотовила	252
5.9.7 Замена приводной цепи на одинарном мотовиле	254
5.10 Транспортная система (опция)	255
5.10.1 Проверка момента затяжки колесного болта	255
5.10.2 Проверка момента затяжки болтов рычагов опорно-транспортного комплекта	255
5.10.3 Проверка давления воздуха в шинах	256

Глава 6: Опции и навесное оборудование	257
6.1 Мотовило.....	257
6.1.1 Комплект для быстрого переоснащения мотовила под разные культуры	257
6.1.2 Комплект удлинителя рычага мотовила: только жатки с конфигурацией для стран Северной Америки	257
6.1.3 Комплект мотовила для полеглых культур.....	258
6.1.4 Комплект переоборудования граблин мотовила	258
6.1.5 Комплект боковых щитков мотовила	259
6.1.6 Комплект усиления граблин.....	259
6.2 Комплекты ножевого бруса	260
6.2.1 Противоизносная пластина ножевого бруса	260
6.2.2 Щиток ножевого бруса	260
6.2.3 Камнеуловитель	261
6.2.4 Набор переоборудования на укороченные противорежущие пальцы.....	261
6.2.5 Крепления вертикального ножа	262
6.2.6 Комплекты трубопроводов вертикального ножа	262
6.3 Комплекты жатки	263
6.3.1 Комплект быстроразъемных защелок делителя	263
6.3.2 Стабилизирующие колеса.....	263
6.3.3 Вспомогательное стабилизирующее колесо	263
6.3.4 Стабилизирующие колеса и комплект опорно-транспортных колес.....	264
6.3.5 Комплекты копирующих башмаков	265
6.3.6 Стальные копирующие башмаки	265
6.4 Комплекты подачи срезанной культуры.....	266
6.4.1 Широкий дефлектор полотна	266
6.4.2 Прижимы для полотна	266
6.4.3 Верхний поперечный шнек	267
6.4.4 Делители для скашивания риса.....	267
6.4.5 Комплект двойного привода полотна.....	267
6.4.6 Комплект для увеличения длины полотна	269
6.4.7 Стержни формирования валков — центральная подача.....	269
6.4.8 Сенная плющилка НС10.....	269
6.4.9 Гидравлический механизм перемещения столов	270
6.4.10 Комплект слива из корпуса верхнего поперечного шнека для привода одинарного полотна	270
Глава 7: Поиск и устранение неисправностей.....	271
7.1 Потери культуры на ножевом бруссе	271
7.2 Скашивание и компоненты ножа	274
7.3 Подача материала мотовилом.....	277
7.4 Жатка и полотна	281
7.5 Уборка бобов.....	284
7.6 Формирование валков.....	289

Глава 8: Ссылки.....	291
8.1 Таблица перевода единиц измерений.....	291
8.2 Спецификации моментов затяжки	292
8.2.1 Спецификации метрических болтов.....	292
8.2.2 Спецификации метрических болтов. Болтовое крепление в литом алюминии.....	294
8.2.3 Гидравлические фитинги с уплотнительным кольцом: регулируемые.....	295
8.2.4 Гидравлические фитинги с уплотнительным кольцом: нерегулируемые	296
8.2.5 Гидравлические фитинги с торцовым уплотнительным кольцом.....	297
8.2.6 Фитинги с конической трубной резьбой.....	298
8.3 Выгрузка и сборка	300
Указатель.....	301
Рекомендованные жидкости и смазки	309

Глава 1: Безопасность

Безопасность работы машины и находящихся поблизости людей обеспечивается знанием и неукоснительным соблюдением указанных здесь правил.

1.1 Предупреждающие символы по технике безопасности

Предупреждающий знак указывает на важную информацию, связанную с техникой безопасности, в настоящем руководстве и на предупреждающих табличках, установленных на машине.

Символ означает:

- **ВНИМАНИЕ!**
- **СОБЛЮДАЙТЕ ОСТОРОЖНОСТЬ!**
- **ПОМНИТЕ О БЕЗОПАСНОСТИ!**

Внимательно прочтите надпись на предупреждающем знаке и следуйте ее предписаниям.

Правила техники безопасности важно соблюдать, т. к. аварии и несчастные случаи:

- несут угрозу жизни и здоровью;
- ведут к материальному ущербу;
- могут быть предотвращены.



Рисунок 1.1: Символ опасности

1.2 Сигнальные слова

Три сигнальных слова **ОПАСНОСТЬ**, **ВНИМАНИЕ** и **ОСТОРОЖНО** предупреждают об опасных ситуациях. Два сигнальных слова – **ВАЖНО** и **ПРИМЕЧАНИЕ** – указывают на информацию, не относящуюся к вопросам безопасности.

Сигнальные слова выбраны с учетом следующих рекомендаций.

ОПАСНО

Указывает на неизбежно опасную ситуацию, которая, если ее допустить, может привести к гибели или серьезной травме.

ОСТОРОЖНО

Означает потенциально опасную ситуацию, которая может привести к гибели или серьезной травме. Также может использоваться для предупреждения об опасности в случае несоблюдения техники безопасности.

ВНИМАНИЕ

Указывает на потенциально опасную ситуацию, которая, если ее допустить, может привести к травмам легкой или средней тяжести. Может использоваться для предупреждения об опасности в случае несоблюдения техники безопасности.

ВАЖНО:

Указывают на ситуацию, которая, если ее не удалось избежать, может привести к неисправности или повреждению машины.

ПРИМЕЧАНИЕ:

Содержат дополнительную информацию или совет.

1.3 Общие правила безопасности

Не забывайте о защите персонала во время сборки, эксплуатации и технического обслуживания машины.

ВНИМАНИЕ

Ниже приведены общие меры безопасности при ведении сельского хозяйства, которые следует включить в технологическую инструкцию для механизмов всех типов.

Надевайте соответствующую защитную одежду и используйте все необходимые для выполнения предстоящей работы средства индивидуальной защиты. **НЕ** рискуйте. Вам может потребоваться следующее.

- Каска
- Защитная обувь с нескользящей подошвой
- Защитные очки
- Защитные сверхпрочные рукавицы
- Оборудование для работы в условиях повышенной влажности окружающей среды
- Респиратор или фильтр-маска

Также примите следующие меры предосторожности.

- Помните, что воздействие громкого шума может привести к нарушению слуха. Для обеспечения защиты органов слуха от громкого шума используйте подходящие наушники или беруши.



Рисунок 1.2: Средства защиты



Рисунок 1.3: Средства защиты

- Приготовьте аптечку на случай экстренных ситуаций.
- Позаботьтесь о наличии в машине исправного огнетушителя. Ознакомьтесь с правилами его использования.
- Не разрешайте детям приближаться к механизмам.
- Помните, что аварии часто происходят, когда оператор устал или торопится. Не спеша, определите наиболее безопасный способ выполнения задачи. **НЕ** игнорируйте признаки усталости.

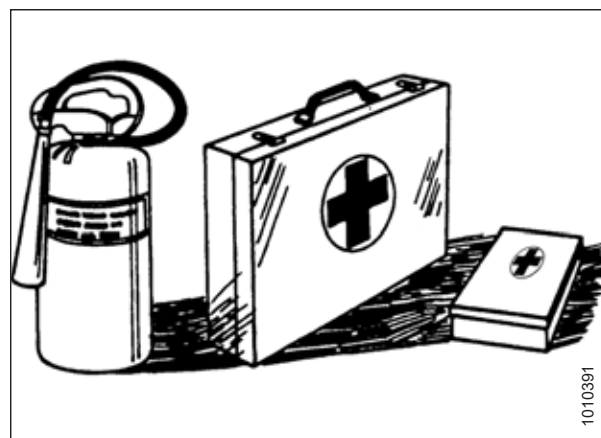


Рисунок 1.4: Средства защиты

БЕЗОПАСНОСТЬ

- Одежда должна быть подобрана по размеру, длинные волосы следует убирать под головной убор. **НЕ** надевайте свободно висящие предметы, например шарфы или браслеты.
- Обеспечьте наличие всех ограждений. **ЗАПРЕЩАЕТСЯ** вносить изменения в средства защиты или снимать их. Проверьте, чтобы кожухи кардана привода жатки могли вращаться независимо от вала и свободно выдвигаться.
- Для обслуживания и ремонта используйте только те детали, которые изготовлены или одобрены производителем оборудования. Части от других производителей могут отличаться в части требований к прочности, конструкции и технике безопасности.



Рисунок 1.5: Безопасность при работе с оборудованием

- Берегите руки, ноги, одежду и волосы от попадания в движущиеся части. **НИКОГДА** не пытайтесь удалять помехи или застрявшие в механизме предметы при работающем двигателе.
- Изменять конструкцию машины **ЗАПРЕЩАЕТСЯ**. Несанкционированные изменения могут повлиять на функциональность и/или безопасность машины. Также это может сократить срок службы агрегата.
- Во избежание травм или смертельных случаев в результате непроизвольного запуска машины **ВСЕГДА** глушите двигатель и извлекайте ключ из замка зажигания перед тем, как покинуть сиденье оператора по какой-либо причине.

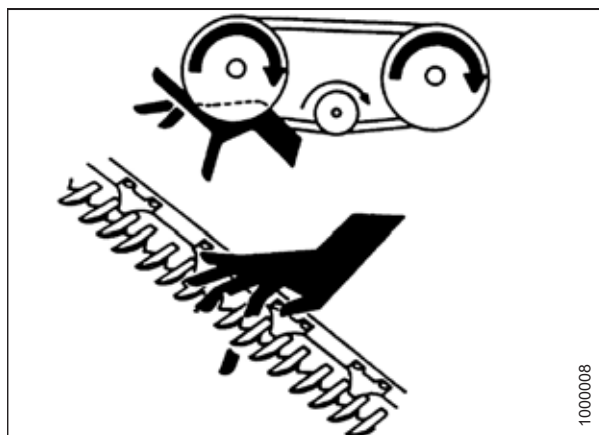


Рисунок 1.6: Безопасность при работе с оборудованием

БЕЗОПАСНОСТЬ

- Участок, на котором выполняется техническое обслуживание машины, должен быть сухим и чистым. Мокрый и (или) замасленный пол может быть очень скользким. Следы влаги на полу могут быть опасными при работе с электрооборудованием. Убедитесь, что все электрические розетки и инструменты правильно заземлены.
- Обеспечьте хорошее освещение участка.
- Держите механизмы в чистоте. Солома и сечка на горячем двигателе являются источниками пожароопасности. **НЕ ДОПУСКАЙТЕ** скоплений жидкой или консистентной смазки на площадках обслуживания, лестницах или устройствах управления и регулирования. Перед постановкой на хранение машины следует очистить.
- **ЗАПРЕЩАЕТСЯ** использовать для очистки бензин, керосин или другие летучие вещества. Данные материалы токсичны и (или) огнеопасны.
- Ставя механизмы на хранение, накройте все острые или выступающие детали, чтобы предотвратить травмирование при случайном контакте.



Рисунок 1.7: Безопасность при работе с оборудованием

1.4 Меры безопасности при техобслуживании

Не забывайте о защите во время ремонта и обслуживания механизмов.

В целях соблюдения правил техники безопасности при техническом обслуживании машины выполните следующие действия.

- Изучите руководство по эксплуатации и все параграфы, связанные с безопасностью, прежде чем приступить к эксплуатации и (или) техническому обслуживанию машины.
- Перед проведением обслуживания, регулировок и (или) ремонта машины переведите все рычаги в нейтральное положение, заглушите двигатель, поставьте машину на стояночный тормоз, извлеките ключ зажигания и дождитесь остановки всех движущихся частей.
- Соблюдайте стандартные нормы ведения работ.
 - Участок технического обслуживания должен быть чистым и сухим.
 - Проверьте, чтобы электрические розетки и инструменты были правильно заземлены.
 - Обеспечьте хорошее освещение участка.
- Перед обслуживанием и (или) отсоединением агрегата сбросьте давление в гидравлических контурах.
- Перед подачей давления в гидросистему убедитесь, что все компоненты системы герметичны, а стальные трубы, шланги и соединения находятся в исправном состоянии.
- Берегите руки, ноги, одежду и волосы от попадания в движущиеся и (или) вращающиеся части.
- При выполнении технического обслуживания, ремонта или регулировок следите, чтобы поблизости не было посторонних, в особенности детей.
- Перед проведением работ под машиной установите транспортный стопор или поставьте под раму предохранительные упоры.
- Если обслуживанием машины одновременно занято более одного человека, помните, что проворачивание от руки карданного вала или другого узла с механическим приводом (например, чтобы открыть доступ к смазочному фитингу) приводит в движение приводимые компоненты в других местах (ремни, шкивы и ножи). Запрещается прикасаться к компонентам, работающим от привода.



Рисунок 1.8: Безопасность при работе с оборудованием

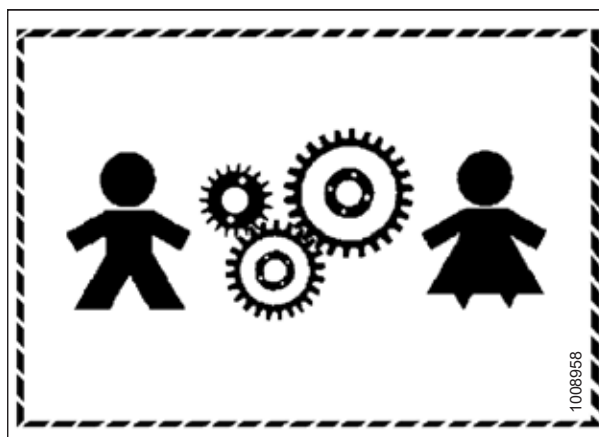


Рисунок 1.9: Оборудование НЕБЕЗОПАСНО для детей

БЕЗОПАСНОСТЬ

- При работе на машине надевайте средства защиты.
- При работе с деталями ножа, пользуйтесь защитными перчатками.



Рисунок 1.10: Средства защиты

1.5 Меры безопасности при работе с гидросистемой

Не забывайте о защите во время сборки, эксплуатации и технического обслуживания гидравлических узлов.

- Перед тем, как покинуть сиденье оператора, следует установить все органы управления гидросистемы в нейтральное положение.
- Следите, чтобы все компоненты гидросистемы были чистыми и исправными.
- Заменяйте все изношенные, поврежденные, сдавленные или перекрученные шланги, а также стальные трубки.
- **ЗАПРЕЩАЕТСЯ** выполнять ремонт гидравлических трубопроводов, соединений или шлангов подручными средствами с помощью клейкой ленты, хомутов, замазки или сварки. Гидравлическая система работает при очень высоком давлении. Отремонтированные подручными средствами детали могут неожиданно выйти из строя, что создаст опасную ситуацию.
- При проверке отсутствия протечек жидкостей высокого давления используйте специальные средства защиты рук и глаз. Для выявления утечек используйте кусок картона, не пытайтесь обнаружить утечку руками.
- При получении травмы от направленного потока гидравлической жидкости высокого давления немедленно обратитесь за медицинской помощью. Повреждение кожи гидравлической жидкостью может вызвать инфекцию или токсическую реакцию.
- Перед тем как повысить давление в гидросистеме убедитесь, что все компоненты системы герметичны, а стальные трубы, шланги и соединения находятся в исправном состоянии.



Рисунок 1.11: Проверка наличия гидравлических течей



Рисунок 1.12: Опасное давление гидравлической жидкости

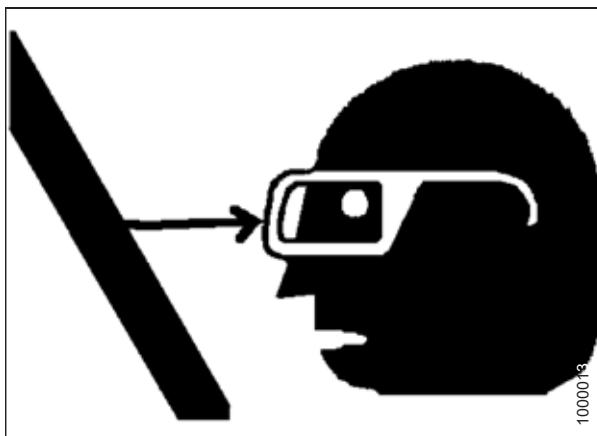


Рисунок 1.13: Безопасность при работе с оборудованием

1.6 Меры предосторожности при сварке

Во избежание повреждений чувствительной электроники запрещается выполнять сварочные работы на жатке, присоединенной к валковой косилке.



ОСТОРОЖНО

Выполнение сварочных работ на жатке, когда она присоединена к косилке, может привести к серьезному повреждению чувствительного и дорогостоящего электронного оборудования. Предсказать последствия воздействия сильного тока в виде последующих сбоев в работе или сокращения срока службы невозможно. Очень важно не допускать выполнения сварочных работ на жатке, пока она присоединена к косилке.

Если отсоединение жатки от косилки перед выполнением сварочных работ невозможно, соблюдайте меры предосторожности при сварке, полученные у дилера MacDon, с указанием всех компонентов электрооборудования, которые необходимо отсоединить для обеспечения безопасности сварочных работ.

1.7 Предупреждающие знаки

Предупреждающие таблички выполнены в виде наклеек, размещаемых на машине там, где есть опасность получения травм или где оператору, перед тем как воспользоваться элементами управления, необходимо принять дополнительные меры предосторожности. Как правило, они окрашиваются в желтый цвет.

- Следите, чтобы предупреждающие знаки всегда были чистыми и легко читались.
- Отсутствующие или неразборчивые знаки безопасности подлежат замене.
- При замене оригинальной детали, на которой находился предупреждающий знак, убедитесь, что на сменной детали имеется такой же предупреждающий знак.
- Сменные предупреждающие знаки можно приобрести в отделе запасных частей у дилера MacDon.

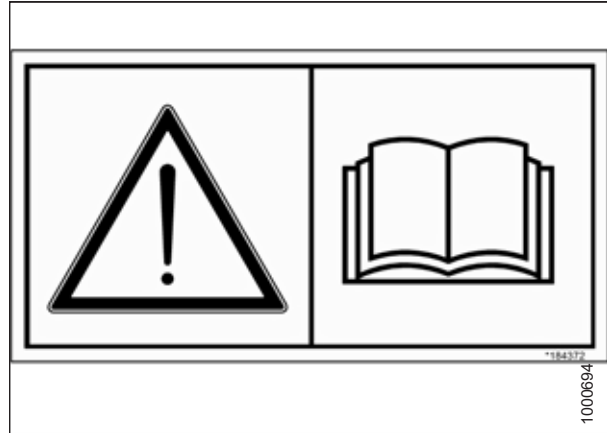


Рисунок 1.14: Наклейка руководства по эксплуатации

1.7.1 Размещение наклеек по безопасности

Поврежденные наклейки с предупреждающими надписями следует заменить.

1. Определите, где именно вы собираетесь разместить наклейку.
2. Очистите и высушите место нанесения.
3. Отделите подложку и отклейте небольшую часть.
4. Поместите наклейку на соответствующее место и медленно вытяните оставшуюся бумажную подложку, постепенно разглаживая наклейку.
5. Проколите небольшие воздушные карманы булавкой и разгладьте их.

1.8 Расположение предупреждающих знаков

Предупреждающие наклейки размещены в нескольких местах на жатке. Замените недостающие или поврежденные наклейки на машине аналогичными деталями.

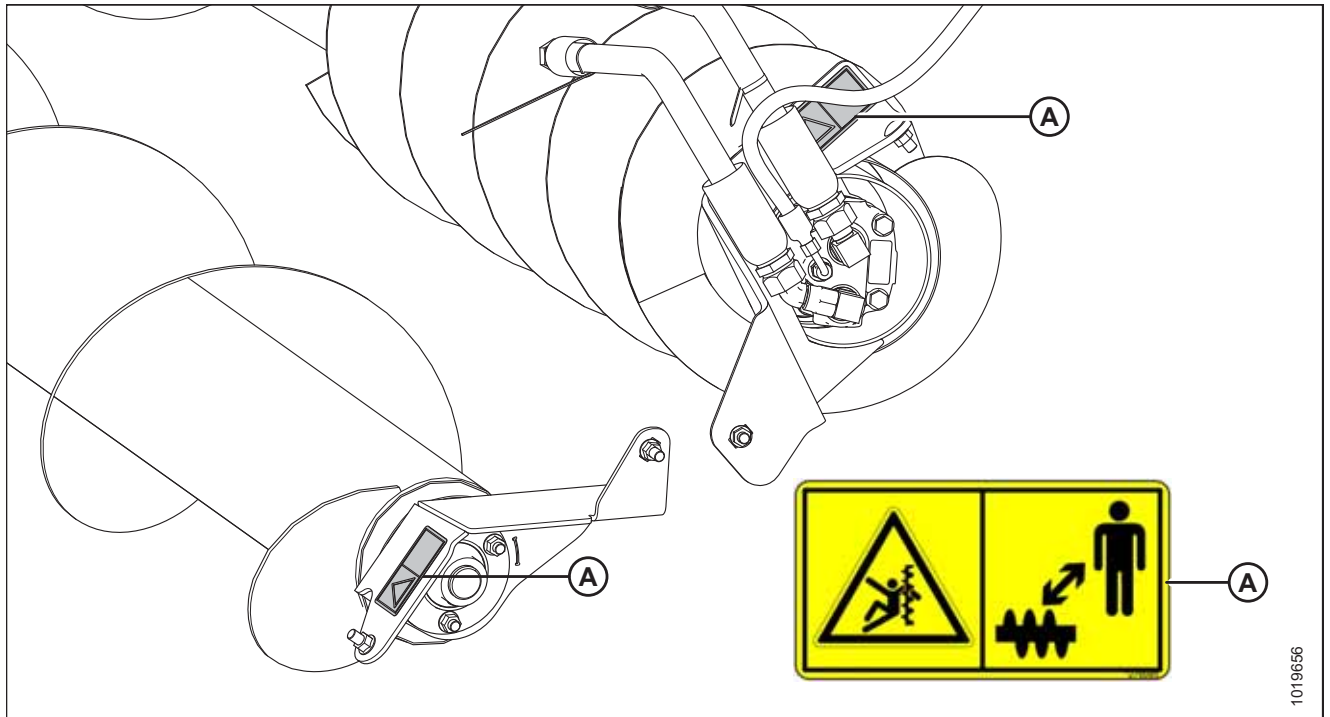


Рисунок 1.15: Верхний поперечный шнек (дополнительное оборудование)

A — MD № 279085

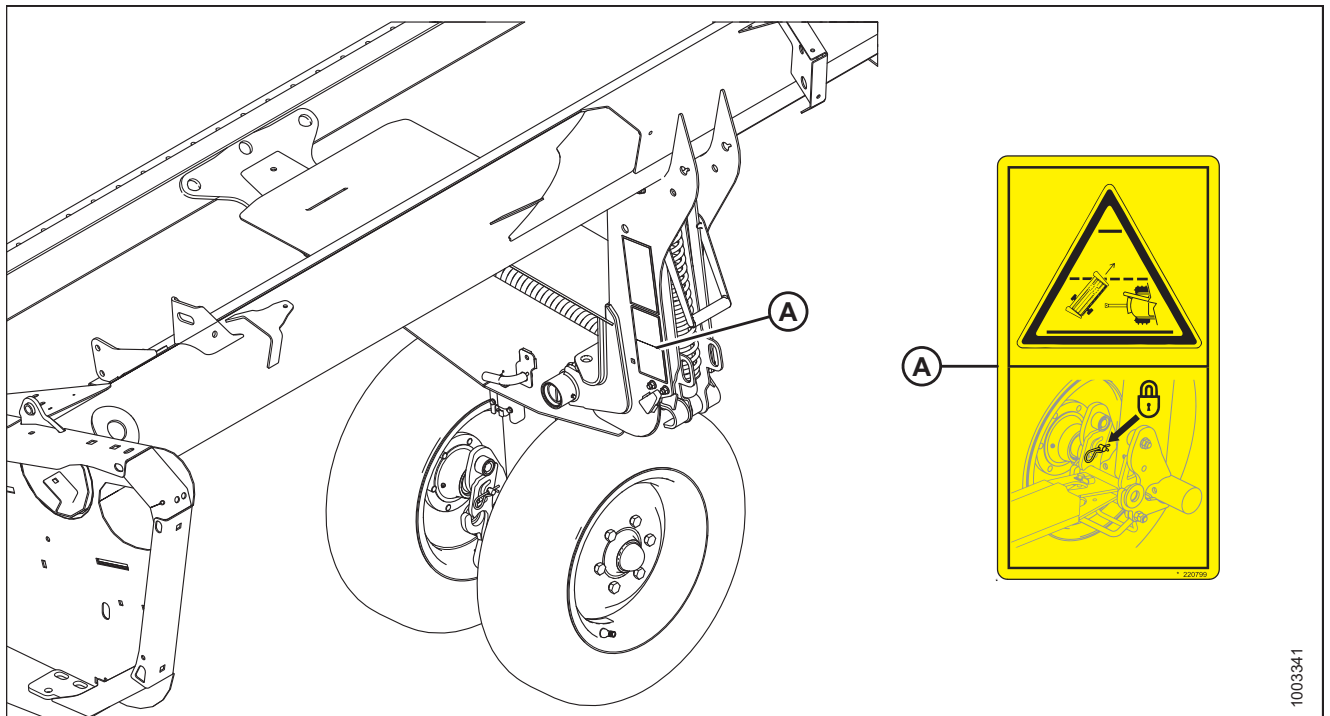
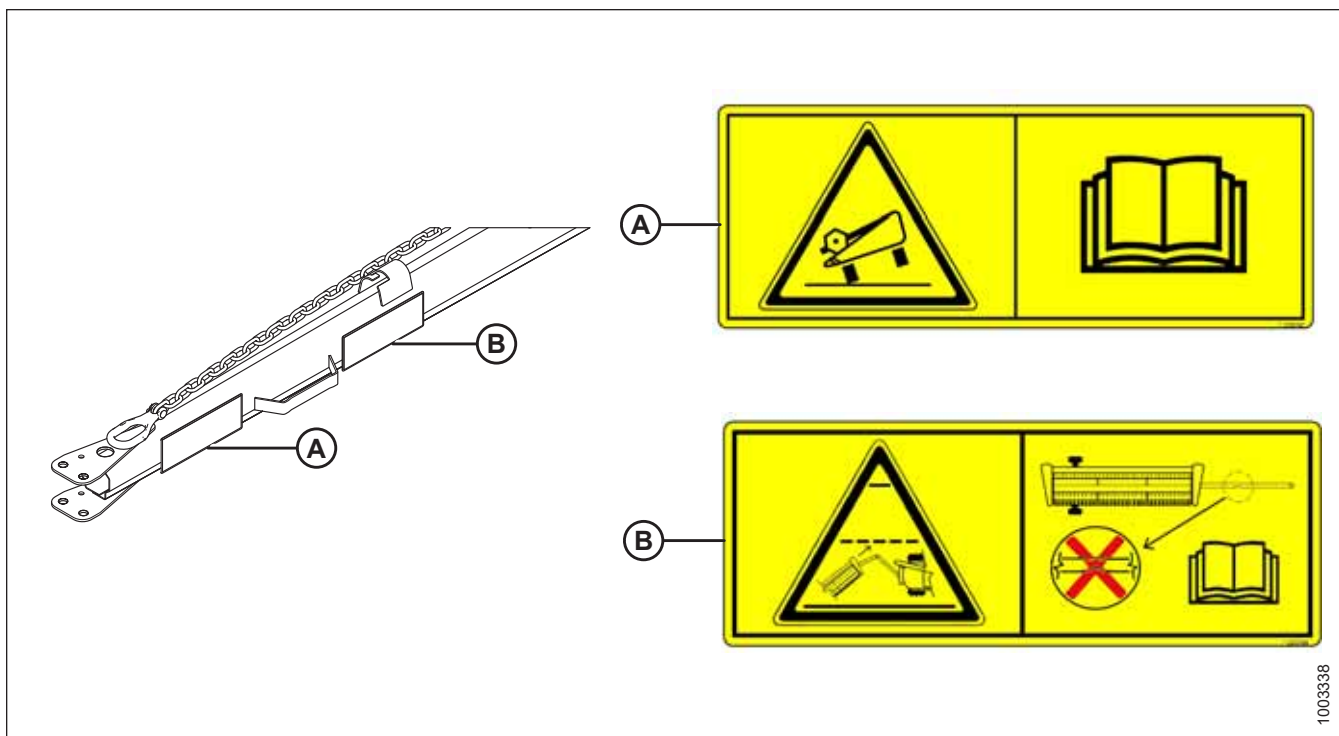


Рисунок 1.16: Медленно движущееся транспортное средство (дополнительное оборудование)

A — MD № 220799

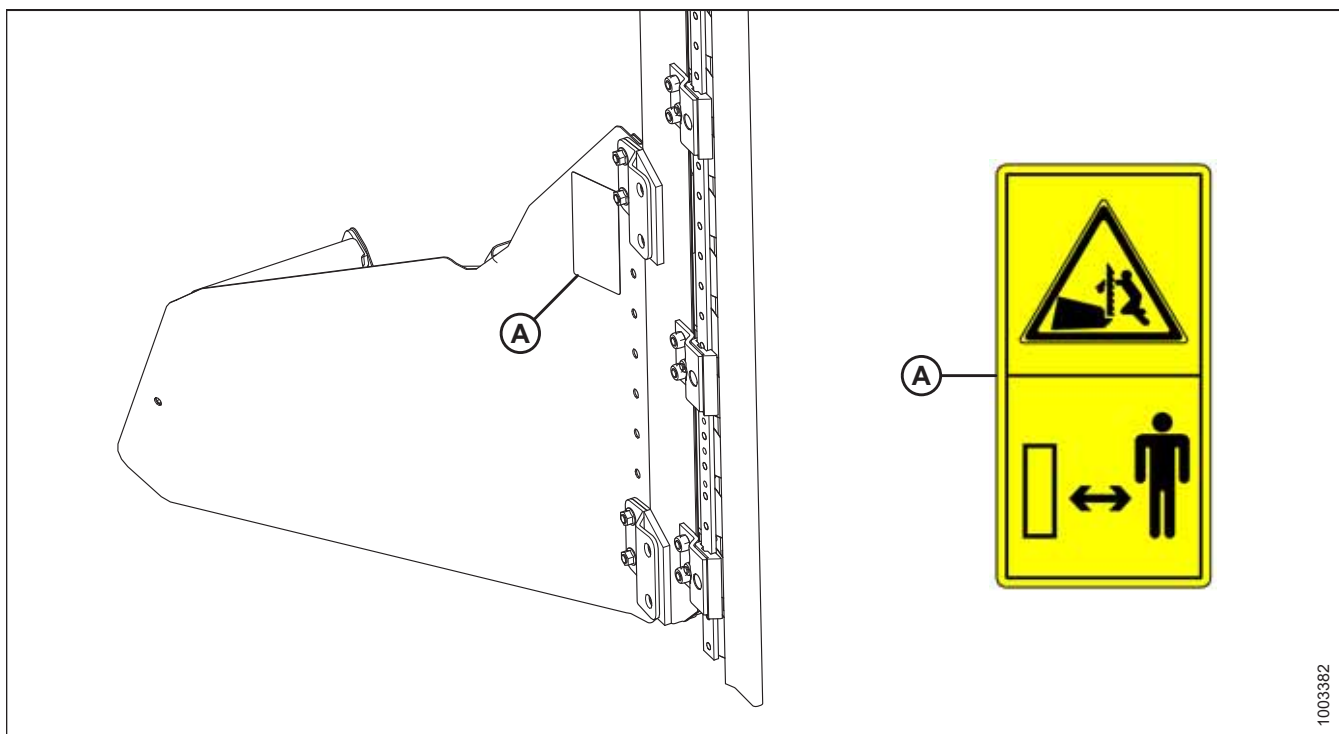


1003338

Рисунок 1.17: Буксирная тяга медленно движущегося транспортного средства (дополнительное оборудование)

A — MD № 220797

B — MD № 220798



1003382

Рисунок 1.18: Вертикальный нож (дополнительное оборудование)

A — MD № 174684

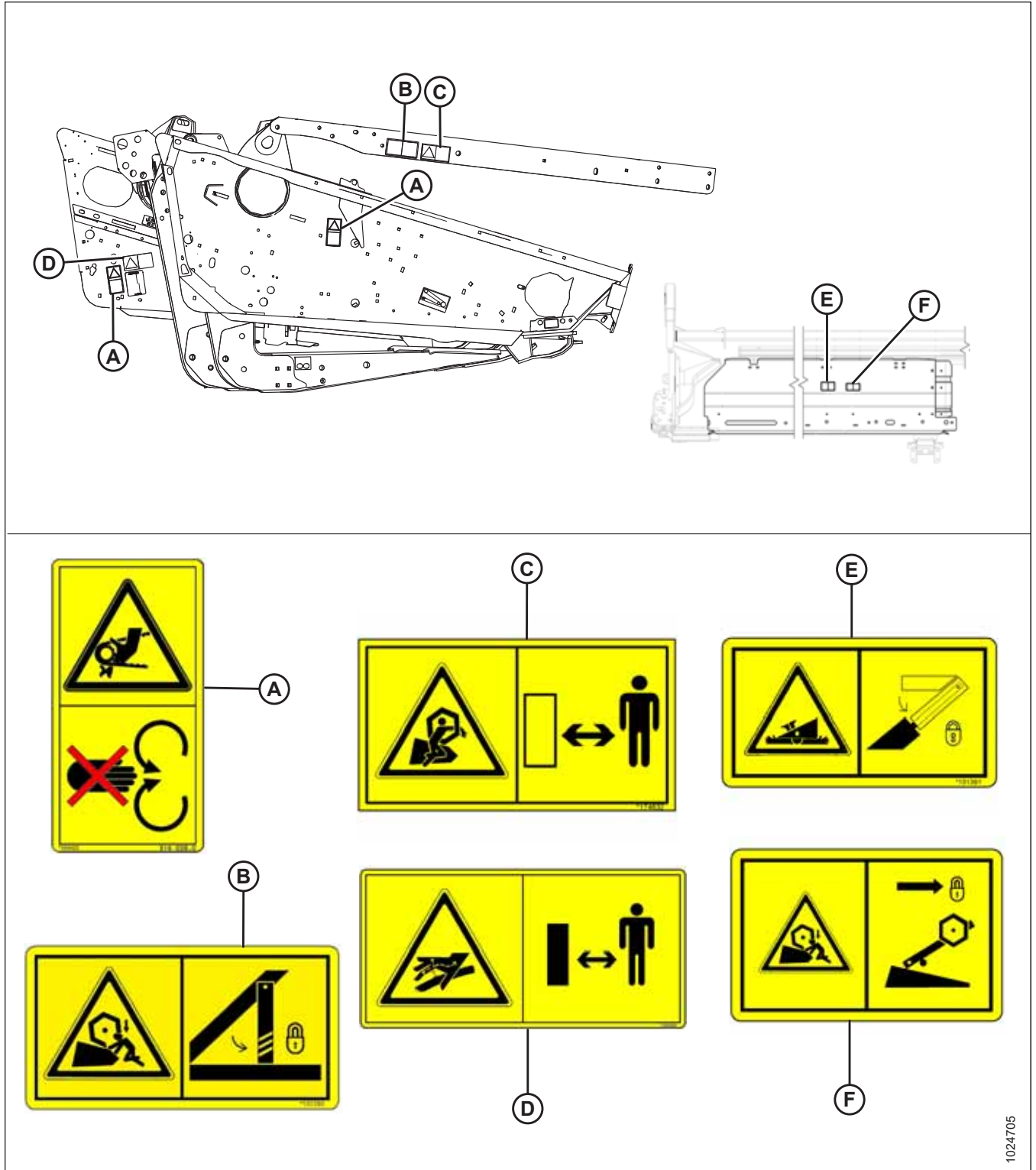


Рисунок 1.19: Боковины жатки, рычаги мотвила и задний щиток

A — MD № 184422 (в четырех местах на DK; в двух местах на SK)
 C — MD № 174632 (в двух местах)
 E — MD № 131391 (в двух местах)

B — MD № 131393 (в четырех местах для жатки с одинарным мотвилем)
 D — MD № 166466 (в двух местах)
 F — MD № 131392 (в двух местах, только для жатки со сдвоенным мотвилем)

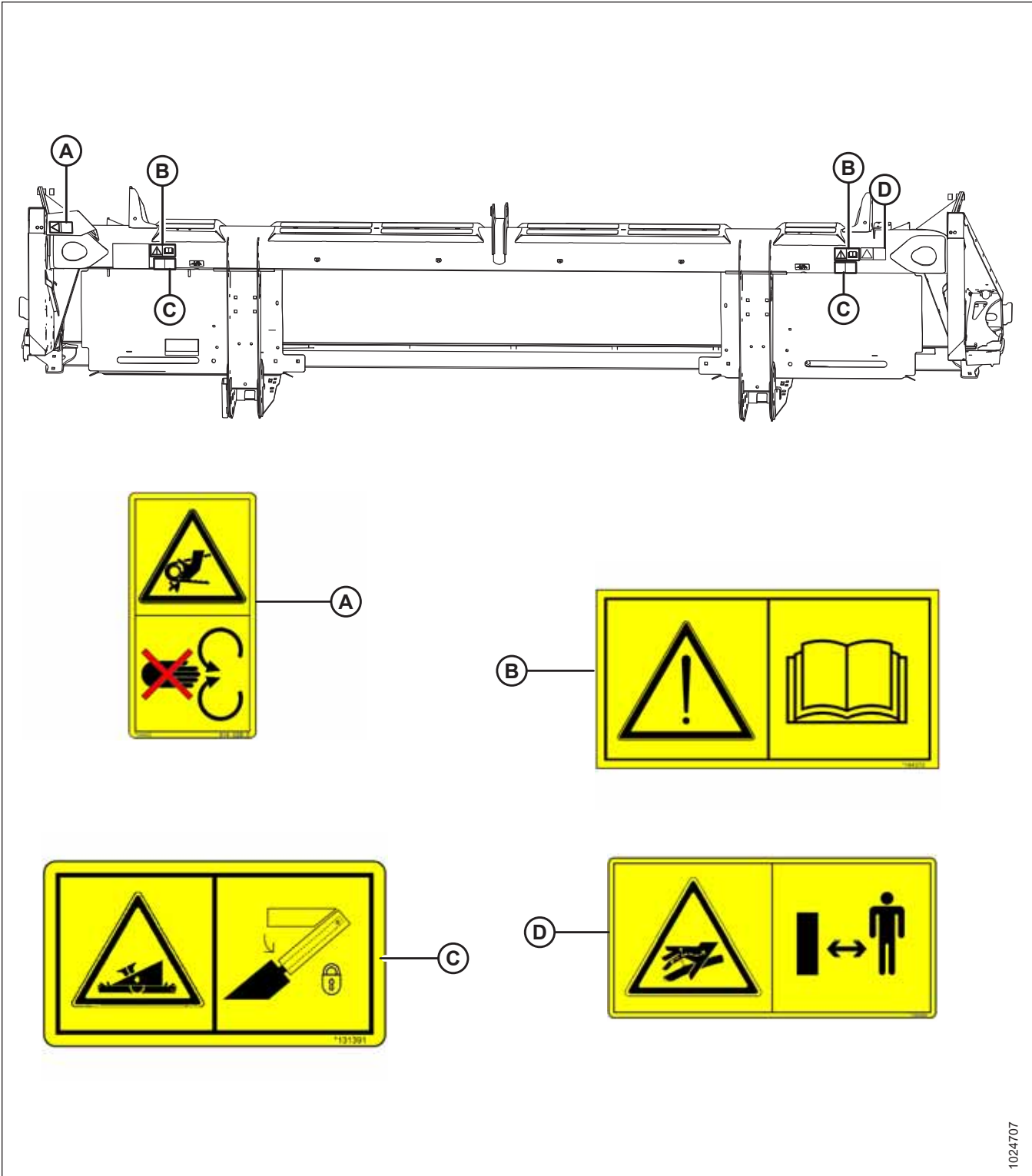


Рисунок 1.20: Задняя труба — полотняная жатка D115

A — MD № 184422

B — MD № 184372

C — MD № 131391

D — MD № 166466

1024707

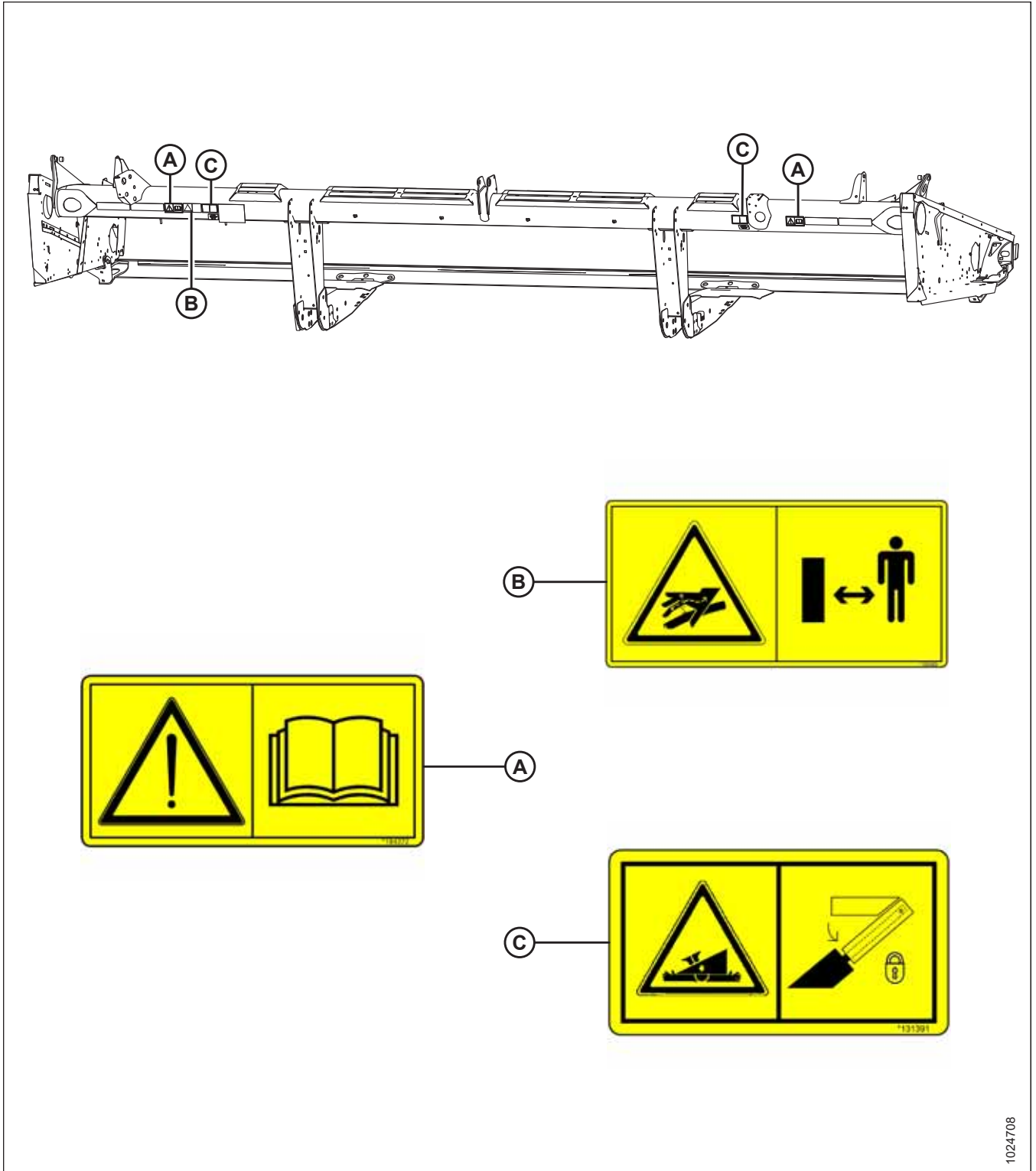


Рисунок 1.21: Задняя труба — полотняная жатка D120

A — MD № 184372

B — MD № 166466

C — MD № 131391

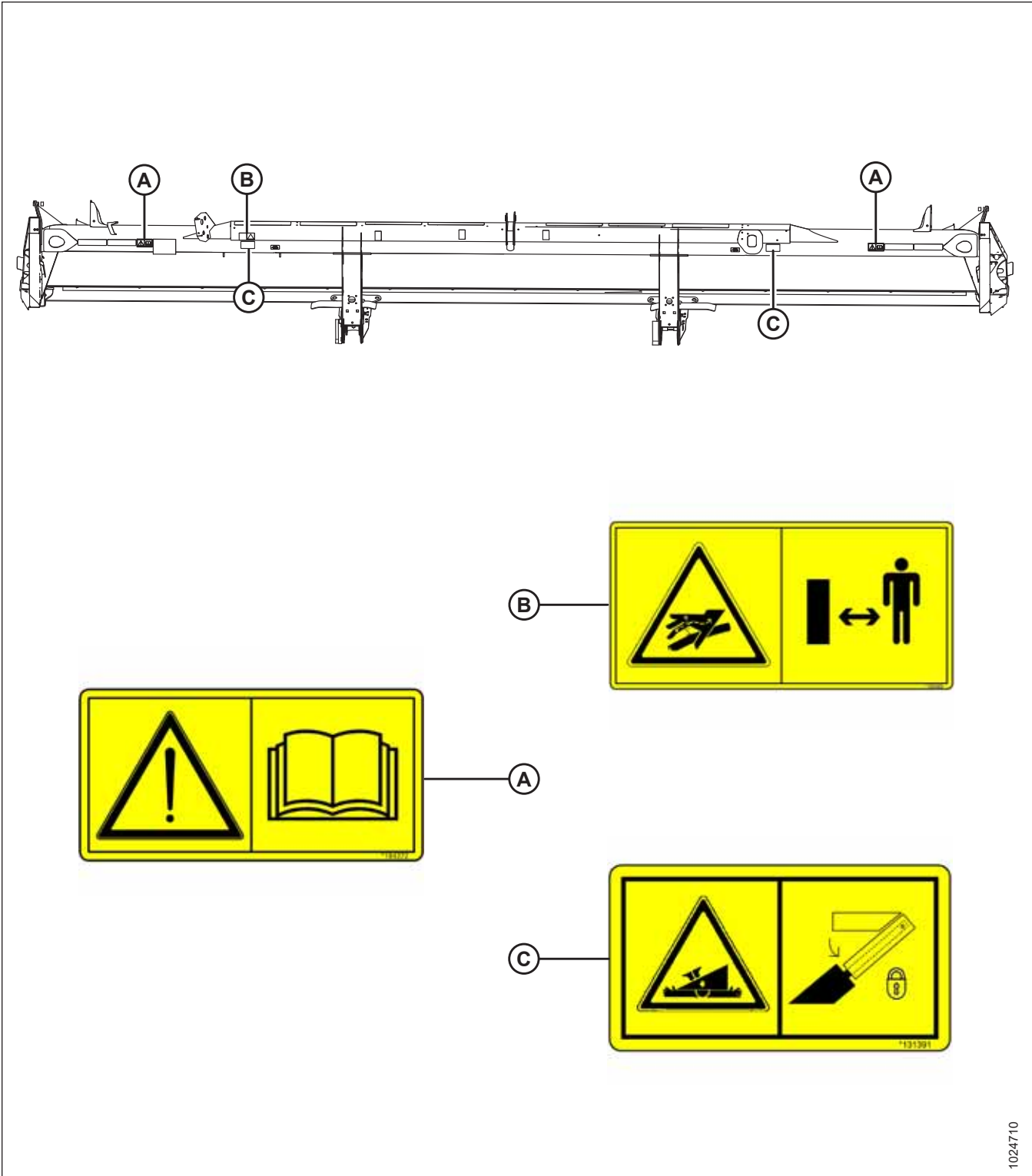


Рисунок 1.22: Задняя труба — полотняная жатка D125

A — MD № 184372

B — MD № 166466

C — MD № 131391

1024710

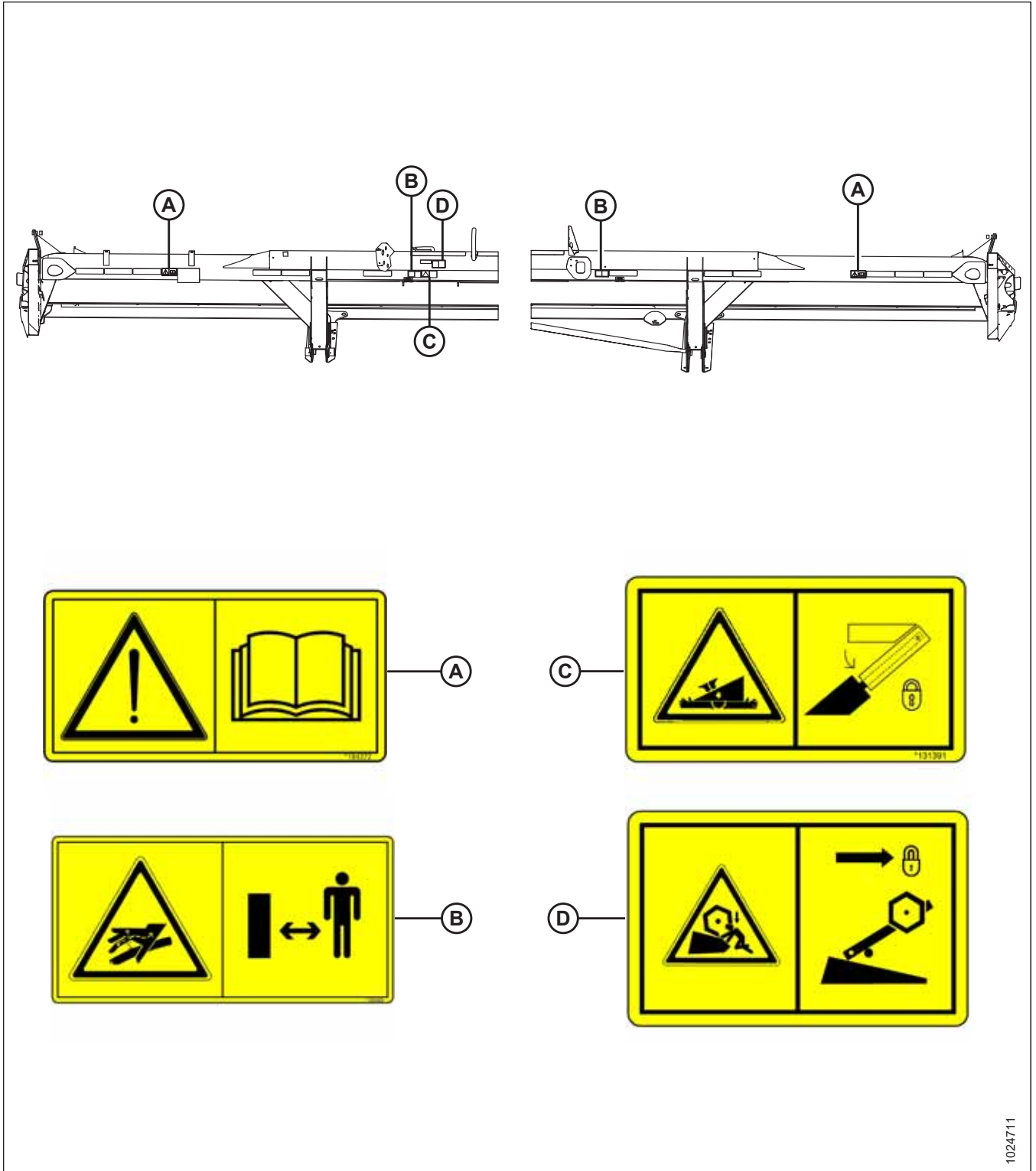


Рисунок 1.23: Задняя труба — полотняные жатки D130 и D135

A — MD № 184372

B — MD № 131391

C — MD № 166466

D — MD № 131392

1024711

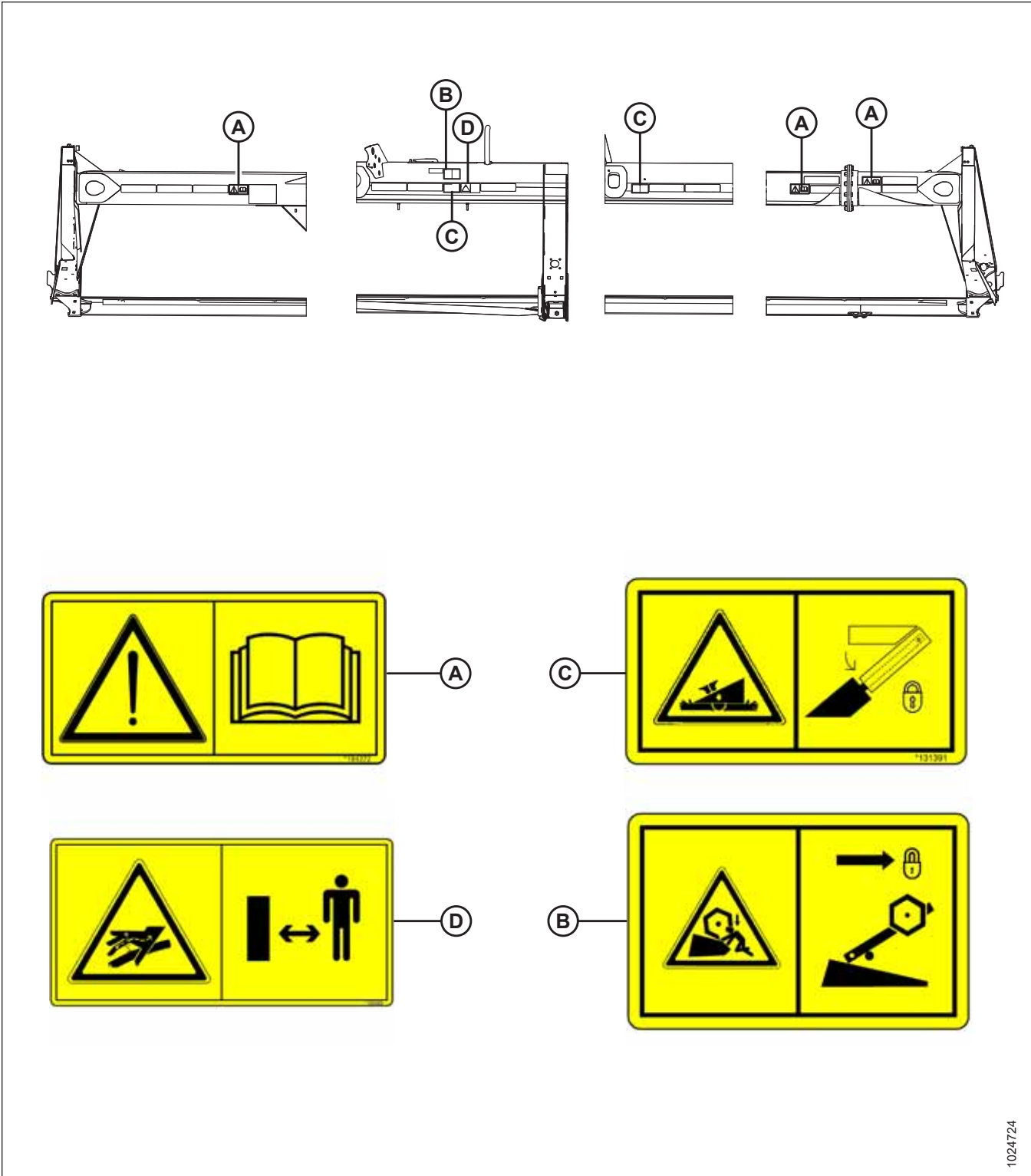


Рисунок 1.24: Задняя труба — полотняная жатка D140

A — MD № 184372

B — MD № 131392

C — MD № 131391

D — MD № 166466

1024724

1.9 Расшифровка предупреждающих знаков

Позаботьтесь о том, чтобы знать и понимать значение всех предупредительных надписей, размещенный на машине.

MD № 113482

Опасность общего характера, связанная с эксплуатацией и обслуживанием машины

ОПАСНОСТЬ

Во избежание травм и смертельного исхода вследствие неправильной или небезопасной эксплуатации машины выполните следующие действия.

- Прочитайте руководство по эксплуатации и соблюдайте все инструкции по технике безопасности. При отсутствии руководства обратитесь к вашему дилеру.
- **НЕ** допускайте необученных лиц к эксплуатации машины.
- Ежегодно проводите инструктаж по технике безопасности со всеми операторами.
- Убедитесь в наличии всех предупреждающих знаков, а также в том, что они хорошо видны и разборчивы.
- Перед запуском двигателя, и во время работы убедитесь, что никто не находится в рабочей зоне машины.
- Не перевозите на машине посторонних.
- Следите, чтобы все защитные панели были на месте, и не приближайтесь к движущимся частям.
- Перед тем как покинуть место оператора, отключите привод жатки, установите трансмиссию в нейтральное положение и дождитесь полной остановки движения.
- Перед выполнением технического обслуживания, регулировки, смазки, очистки оборудования или засорившихся узлов заглушите двигатель и выньте ключ из замка зажигания.
- Во время обслуживания агрегата в поднятом положении используйте предохранительные упоры, препятствующие его опусканию.
- При движении по проезжей части используйте знак тихоходного транспортного средства и включите проблесковые предупредительные сигналы, если это не запрещено законом.



Рисунок 1.25: MD № 113482

MD № 131391

Опасность раздавливания жаткой

ОПАСНОСТЬ

Во избежание травм или смертельного исхода вследствие падения с поднятой жатки сделайте следующее:

- Перед выполнением любых работ под жаткой полностью поднимите жатку, заглушите двигатель, извлеките ключ из замка зажигания и заблокируйте предохранительные упоры на косилке.
- или перед обслуживанием опустите жатку на грунт, выключите двигатель и извлеките ключ из замка зажигания.



Рисунок 1.26: MD № 131391

MD № 131392

Опасность раздавливания мотовилом

ОСТОРОЖНО

- Для предотвращения травм от резкого опускания поднятого мотовила во время выполнения работ на нем или под ним полностью поднимите мотовило, заглушите двигатель, извлеките ключ и установите упор на каждом опорном рычаге мотовила.

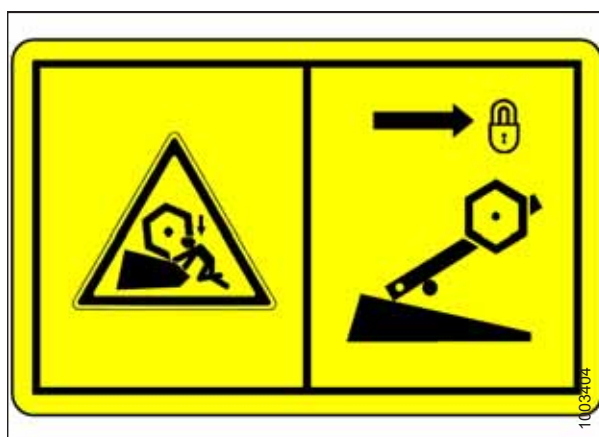


Рисунок 1.27: MD № 131392

MD № 131393

Опасность раздавливания мотовилом

ОСТОРОЖНО

- Во избежание травм от резкого опускания поднятого мотовила во время выполнения работ на нем или под ним полностью поднимите мотовило, заглушите двигатель, извлеките ключ и установите замок на каждом опорном рычаге мотовила.



Рисунок 1.28: MD № 131393

MD № 166466

Опасность от масла под высоким давлением

ОСТОРОЖНО

Во избежание серьезных травм, гангрены или смерти соблюдайте следующие правила.

- **НЕ** подходите близко к местам протечек гидравлической жидкости.
- **ЗАПРЕЩАЕТСЯ** проверять руками отсутствие протечек гидравлической жидкости.
- Перед тем как ослабить гидравлические фитинги, необходимо снизить нагрузку или сбросить гидравлическое давление.
- Масло под высоким давлением легко проникает под кожу, что может привести к серьезным травмам, гангрене или смерти.
- Получив травму, обратитесь за неотложной медицинской помощью. Для удаления гидравлической жидкости, попавшей под кожу, требуется **СРОЧНОЕ** хирургическое вмешательство.



Рисунок 1.29: MD № 166466

MD № 174632

Опасность затягивания под мотовило

ОПАСНОСТЬ

Во избежание травм от затягивания вращающимся мотовилом:

- Не приближайтесь к жатке при работе машины.

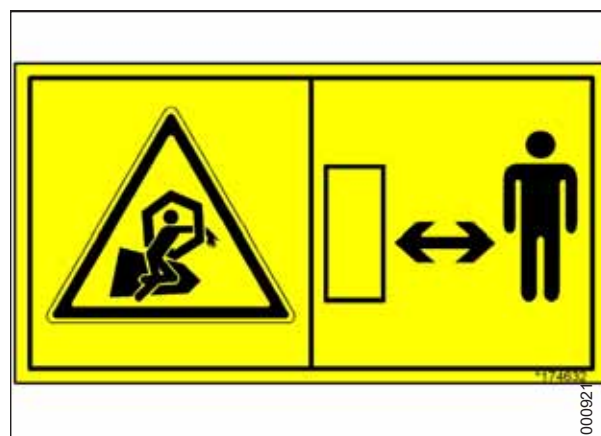


Рисунок 1.30: MD № 174632

MD № 174684

Опасность травмирования режущими краями

ОСТОРОЖНО

Во избежание травмирования режущими краями:

- При работе с ножом надевайте плотные брезентовые или кожаные перчатки.
- Следите, чтобы во время снятия или проворачивания ножа рядом никого не было.



Рисунок 1.31: MD № 174684

MD № 184372

Опасность общего характера, связанная с эксплуатацией и обслуживанием машины

ОПАСНОСТЬ

Во избежание травм и смертельного исхода вследствие неправильной или небезопасной эксплуатации машины выполните следующее.

- Прочитайте руководство по эксплуатации и соблюдайте все инструкции по технике безопасности. При отсутствии руководства обратитесь к вашему дилеру.
- **НЕ** допускайте необученных лиц к эксплуатации машины.
- Ежегодно проводите инструктаж по данной технике безопасности со всеми операторами машин.
- Убедитесь в наличии всех предупреждающих знаков, а также в том, что они хорошо видны и разборчивы.
- Перед запуском двигателя и во время работы жатки следите, что рядом с ней не было людей.
- Не перевозите на машине посторонних.
- Обеспечьте наличие всех ограждений. Не приближайтесь к движущимся частям.
- Перед тем как покинуть место оператора, отключите привод жатки, установите трансмиссию в нейтральное положение и дождитесь полной остановки движения.
- Перед выполнением технического обслуживания, регулировки, смазки, очистки оборудования или засорившихся узлов заглушите двигатель и выньте ключ из замка зажигания.
- Перед обслуживанием жатки в поднятом положении установите предохранительные упоры цилиндра косилки.
- При движении по проезжей части повесьте знак тихоходного транспортного средства и включите на жатке предупредительные световые сигналы (если это не запрещено законом).

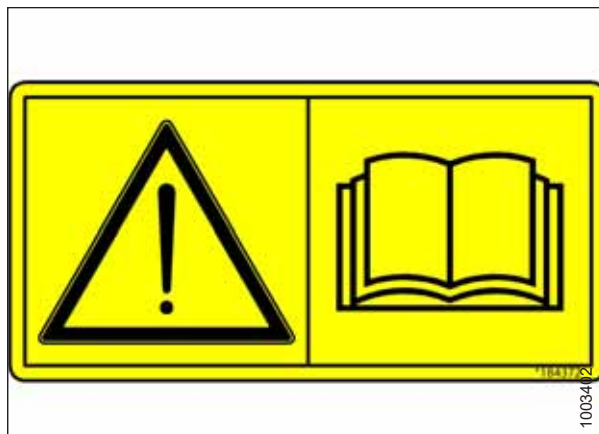


Рисунок 1.32: MD № 184372

MD № 184422

Опасность затягивания кистей и рук

ОСТОРОЖНО

Во избежание травм:

- Перед тем как открыть защитную панель, заглушите двигатель и выньте ключ.
- **ЗАПРЕЩАЕТСЯ** выполнять работы на жатке со снятыми защитными панелями.



Рисунок 1.33: MD № 184422

MD № 220797

Опасность опрокидывания при транспортировке

ОПАСНОСТЬ

Во избежание тяжелых травм или смерти из-за опрокидывания при транспортировке придерживайтесь следующих рекомендаций.

- Просмотрите в руководстве по эксплуатации дополнительную информацию о возможном опрокидывании или переворачивании жатки во время транспортировки.

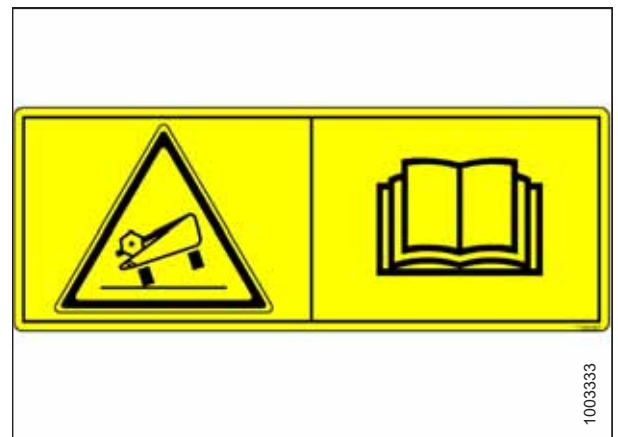


Рисунок 1.34: MD № 220797

MD № 220798

Опасность потери управления.

ОПАСНОСТЬ

Во избежание тяжелых травм или смерти из-за потери управления придерживайтесь следующих рекомендаций.

- **НЕ** буксируйте жатку, если на буксирной штанге имеются вмятины или другие повреждения.
- Подробнее см. в руководстве по эксплуатации.



Рисунок 1.35: MD № 220798

БЕЗОПАСНОСТЬ

MD № 220799

Опасность потери управления

ОСТОРОЖНО

Во избежание тяжелых травм или смерти из-за потери управления придерживайтесь следующих рекомендаций.

- Убедитесь, что стопорный механизм буксирной тяги заблокирован.



Рисунок 1.36: MD № 220799

MD № 279085

Опасность затягивания под шнек

ОПАСНОСТЬ

Во избежание травм от вращающегося шнека:

- Не приближайтесь к шнеку при работе машины.
- Перед обслуживанием шнека заглушите двигатель и извлеките ключ из замка зажигания.
- **НЕ** касайтесь движущихся компонентов во время работы машины.



Рисунок 1.37: MD № 279085

MD № 304865

Опасность раздавливания/защемления жаткой

ОСТОРОЖНО

Для предотвращения травм или смертельного исхода вследствие падения с поднятой жатки сделайте следующее:

- **НЕ** поднимайте жатку в отмеченных местах.
- При опускании жатки из вертикального в горизонтальное положение используйте только специально обозначенные места, предназначенные для этой цели.



Рисунок 1.38: MD № 304865

Глава 2: Обзор продукта

В обзоре указываются габариты, характеристики и рабочие показатели для разных размеров и вариантов конфигурации изделий.

2.1 Определения

В руководстве могут использоваться следующие термины, аббревиатуры и сокращения.

Термин	Определение
API	Американский нефтяной институт (American Petroleum Institute)
ASTM	Американское общество по испытанию материалов (American Society of Testing and Materials)
Болт	Крепежное изделие с головкой и наружной резьбой, предназначенное для использования в паре с гайкой
Кабиной вперед	Режим работы косилки, при котором сиденье оператора обращено к жатке.
CDM	Модуль дисплея кабины на косилке серии M
Центральное звено	Гидравлический цилиндр или соединение между жаткой и транспортным средством, которые служат для изменения угла наклона жатки относительно машины.
CGVW	Полная масса машины
Жатка серии D1 SP	Жесткие полотняные жатки D115, D120, D125, D130, D135 и D140 для косилок
DDD	Двойной привод полотен
DK	Двойной нож
DKD	Привод двойного ножа
DR	Сдвоенное мотовило
DWA	Сдваиватель валков
Двигателем вперед	Эксплуатация косилки, в которой оператор и двигатель обращены в направлении движения
Жатка для экспорта	Жатка, конфигурация которой типична для стран, находящихся за пределами Северной Америки
FFFT	Количество граней после затяжки от руки (метод затягивания креплений на определенное количество граней после затяжки от руки)
Затяжка вручную	Затяжка от руки — это такой ориентировочный уровень затяжки, при котором крепление плотно затягивается пальцами так, что уплотняющие поверхности или детали касаются друг друга и дальнейшее закручивание становится невозможно.
GVW	Полная масса машины
Жесткое соединение	Соединение, выполненное с использованием крепежа из несжимаемых материалов
Жатка	Устройство, которое после навешивания на косилку осуществляет скашивание и укладку в валки сельскохозяйственной культуры
Шестигранный ключ	Инструмент с шестигранным сечением, который служит для затягивания болтов и винтов с шестигранным углублением в головке (внутренним шестигранником), также известен как ключ Аллена
HDS	Гидравлическое перемещение столов
л. с.	Лошадиная сила
ISC	Регулировка промежуточной передачи
JIC	Объединенный производственный совет Организация по стандартизации, которая разработала стандартный размер и форму оригинального фитинга с развальцовкой 37°

ОБЗОР ПРОДУКТА

Термин	Определение
Нож	Скашивающее устройство, которое располагается в ножевом бруске и использует совершающий возвратно-поступательные движения режущий аппарат для срезания сельскохозяйственной культуры, подаваемой на жатку
Косилки серии M	Косилки MacDon M100, M105, M150, M155, M155E4, M200 и M205
MDS	Механическое устройство сдвига деки
н/п	неприменимо
Жатка для стран Северной Америки	Типовая конфигурация жатки для стран Северной Америки
NPT	Американская трубная резьба — резьба, применяемая для соединения труб и отверстий низкого давления. Резьба NPT отличается уникальной конусностью, которая обеспечивает тугую посадку
Гайка	Крепежное изделие с внутренней резьбой, предназначенное для использования в паре с болтом
ORB	Выступ под уплотнительное кольцо — тип фитингов, который обычно используется в отверстиях каналов на распределителях, насосах и гидромоторах
ORFS	Торцовое уплотнительное кольцо: Соединительная деталь, которая обычно используется для соединения шлангов и труб. Этот тип фитинга также обычно называется ORS, что означает уплотнительное кольцо
об/мин	Обороты в минуту
SAE	Сообщество автомобильных инженеров
Винт	Крепежное изделие с головкой и наружной резьбой, которое ввинчивается в детали с внутренней резьбой или создает резьбу при ввинчивании в парную деталь
SDD	Одинарный привод полотен
Самоходная валковая косилка	Самоходная машина, состоящая из силового агрегата и жатки. Предназначается для скашивания и укладывания в валки сельскохозяйственной культуры с целью последующей уборки
SK	Одинарный нож
SKD	Привод одинарного ножа
Мягкое соединение	Гибкое соединение, образованное использованием крепления, где материал на стыках с течением времени сжимается или распрямляется
такт/мин	Число тактов в минуту
SR	Одинарное мотовило
Напряжение	Осевая нагрузка на болт или винт, обычно измеряется в ньютонах (Н) или фунтах (фунт.) Этот термин также может использоваться для описания силы, оказываемой со стороны ремня на шкив или зубчатое колесо
TFFT	Число оборотов после затяжки от руки (метод затягивания креплений на определенное количество оборотов после затяжки от руки)
Синхронизированный привод ножа	Обеспечивает синхронизированное движение в ножевом бруске двух ножей с независимыми приводами от одного гидромотора
Момент затяжки	Произведение силы и длины плеча, обычно измеряется в ньютон-метрах (Н·м) или фунт-сила-футах
Угол затяжки	Процедура затяжки, при которой крепеж сначала устанавливается с предписанной степенью затяжки (от руки), а затем гайка заворачивается еще на установленное количество угловых градусов до достижения окончательного положения
Напряжение при затягивании	Соотношение между сборочным моментом затяжки, который прикладывается к крепежной детали, и осевой нагрузкой, которая при этом передается на болт или винт

ОБЗОР ПРОДУКТА

Термин	Определение
УСА	Верхний поперечный шнек
Несинхронизированный привод ножа	Обеспечивает несинхронизированное движение в ножевом брусе двух ножей с независимым приводом от одного или двух гидромоторов
Шайба	Цилиндрическая деталь небольшой толщины с отверстием или прорезью в центре, используется в качестве разделителя, элемента распределения нагрузки или стопорного механизма
Валковая косилка	Силовой агрегат для жатки

2.2 Технические характеристики жатки для самоходной косилки D1

Справочная информация о конфигурации конкретной машины приведена в таблицах с техническими характеристиками. В таблицах указаны значения массы, размеры, диапазоны эксплуатационных характеристик и отличительные особенности.

В таблицах и используются следующие символы и буквенные обозначения:

Навесное оборудование косилки D1

S: стандарт; O_F: опция (устанавливается на заводе); O_D: опция (устанавливается у дилера); —: не предусмотрено

Таблица 2.1 Технические характеристики жатки

Ножевой брус			
Эффективная ширина среза (расстояние между точками делителя культур)			
D115 SP		4572 мм (180 дюймов)	S
D120 SP		6096 мм (240 дюймов)	S
D125 SP		7620 мм (300 дюймов)	S
D130 SP		9144 мм (360 дюймов)	S
D135 SP		10 668 мм (420 дюймов)	S
D140 SP		12 192 мм (480 дюймов)	S
Максимальное поднятие ножевого бруса по концам противорежущих пальцев (полностью втянутое центральное соединение)		1265 мм (49,8 дюймов)	S
Нож			
Привод одинарного ножа (все размеры): один гидромотор с клиновым ремнем к одному усиленному редуктору привода ножа			O _F
Привод двойного ножа 4,6–10,7 м [15–35 футов] (синхронизированный): один гидромотор с двумя клиновыми ремнями к двум усиленным редукторам привода ножа.			O _F
Привод двойного ножа 12,2 м [40 футов] (несинхронизированный): два гидромотора с клиновыми ремнями к двум усиленным редукторам привода ножа			O _F
Ход ножа		76 мм (3 дюйма)	S
Скорость одинарного ножа ¹	D120 SP и D125 SP	1200–1400 тактов/мин	S
Скорость одинарного ножа	D130 SP	1200–1400 тактов/мин	S
Скорость одинарного ножа	D135 SP	1150–1300 тактов/мин	S
Скорость одинарного ножа	D140 SP	1150–1220 тактов/мин	S
Скорость двойного ножа	D115 SP	1500–1900 тактов/мин	S
Скорость двойного ножа	D120 SP и D125 SP	1400–1700 тактов/мин	S
Скорость двойного ножа	D130 SP	1200–1500 тактов/мин	S
Скорость двойного ножа	D135 SP	1200–1400 тактов/мин	S
Скорость двойного ножа	D140 SP	1200–1400 тактов/мин	S

1. В нормальных условиях скашивания скорость ножа, замеряемую на шкиве редуктора привода ножа, необходимо устанавливать на значение между 600 и 640 об/мин (1200 и 1280 ходов/мин). При установке значений из нижней части диапазона может происходить заклинивание ножа.

ОБЗОР ПРОДУКТА

Таблица 2.1 Технические характеристики жатки (продолжение)

Сегменты ножа			
С верхней насечкой, цельные, болтовое крепление, 3,5 насечки на см (9 насечек на дюйм)			O _F
С верхней насечкой, цельные, болтовое крепление, 5,6 насечки на см (14 насечек на дюйм)			O _F
Перекрытие ножей в центре (жатки с двойным ножом)		3 мм (1/8 дюйма)	S
Противорежущие пальцы и прижимы			
Противорежущий палец: заостренный, кованный, двойная термическая обработка (DHT) Прижим: листовой металл, регулировочный болт			O _F
Противорежущий палец: заостренный, кованный, с поверхностной закалкой (CH) Прижим: листовой металл, регулировочный болт			O _F
Противорежущий палец: укороченный, кованный низ, кованный верх, регулировочная пластина			O _F
Противорежущий палец: укороченный, кованный низ, верх из листового металла, регулировочный болт			O _F
Противорежущий палец: 4 конца, незабывающаяся конструкция (2 длинных конца с зубцами, 2 коротких без зубцов)			O _F
Угол противорежущего пальца (ножевой брус на грунте)			
Центральное соединение задвинуто	D115, D120 и D125 SP	7,5°	S
Центральное соединение задвинуто	D130, D135 и D140 SP	2,5°	S
Центральное соединение выдвинуто	D115, D120 и D125 SP	17°	S
Центральное соединение выдвинуто	D130, D135 и D140 SP	12°	S
Полотно (транспортера) и деки			
Ширина полотна	1057 мм (41 19/32 дюйма)		S
Привод полотна	Гидравлический		S
Скорость полотна	225 м/мин (0-742 фут/ мин)		S
Мотовило			S
Количество граблин	5, 6 или 9		—
Диаметр центральной трубы: Все размеры мотовил (кроме одинарного мотовила для жаток 10,7 м [35 футов])		203 мм (8 дюймов)	—
Диаметр центральной трубы: Жатки 10,7 м (35 футов) с одинарным мотовилом		254 мм (10 дюймов)	—
Радиус наконечника пальца	Заводская сборка	800 мм (31 1/2 дюйма)	—
Радиус наконечника пальца	Диапазон регулировки	766–800 мм (30 3/16–31 1/2 дюйма)	—
Эффективный диаметр мотовила (по профилю эксцентрика)		1650 мм (65 дюймов)	—
Длина пальца		290 мм (11 дюймов)	—
Шаг пальцев (шахматное расположение на чередующихся планках)		150 мм (6 дюймов)	S
Привод мотовила		Гидравлический	S
Скорость мотовила (регулируется из кабины при помощи коэффициента путевой скорости)		0-85 об/мин	S

ОБЗОР ПРОДУКТА

Таблица 2.2 Навесное оборудование жатки

Верхний перекрестный шнек			O _D
Наружный диаметр		305 мм (12 дюймов)	
Диаметр трубы	Для всех жаток, кроме D125 SP	152 мм (6 дюймов)	
Диаметр трубы	D125 SP	178 мм (7 дюймов)	
Стабилизирующее колесо/колеса для транспортировки в режиме медленно движущегося транспортного средства			O _D
Колеса		38 см (15 дюймов)	
Шины		P205/75 R-15	

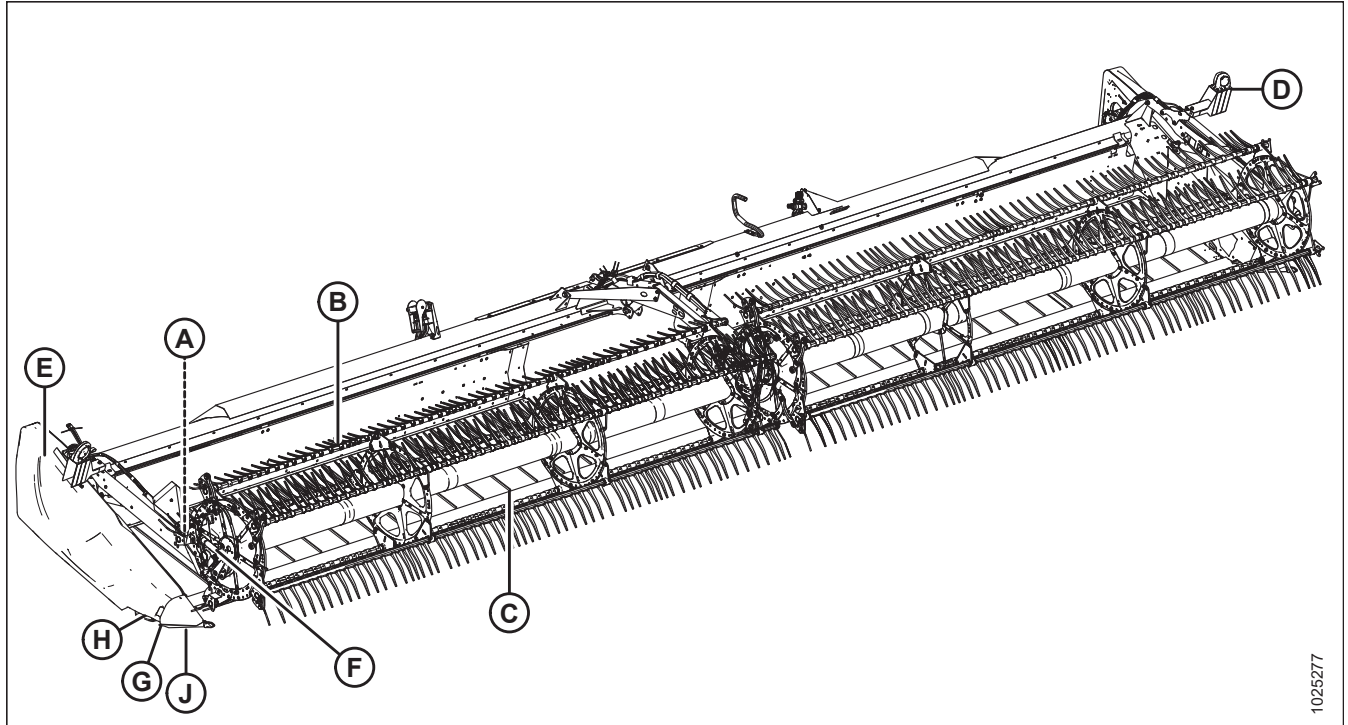
Таблица 2.3 Масса жатки

Диапазон расчетной массы базовой жатки без дополнительного оборудования (различается в зависимости от комплектации)		
D115 SP		1395–1483 кг (3075–3270 фунтов)
D120 SP		1517–1624 кг (3345–3580 фунтов)
D125 SP	Рама для Северной Америки	1696–1875 кг (3740–4130 фунтов)
D125 SP	Рама в экспортном исполнении	1676 кг (3695 фунтов)
D130 SP	Рама для Северной Америки	2003–2341 кг (4415–5160 фунтов)
D130 SP	Рама в экспортном исполнении	2157 кг (4755 фунтов)
D135 SP	Рама для Северной Америки	2209–2626 кг (4870–5790 фунтов)
D135 SP	Рама в экспортном исполнении	2379 кг (5245 фунтов)
D140 SP	Рама для Северной Америки	2540–2617 кг (5600–5770 фунтов)
D140 SP	Рама в экспортном исполнении	2640 кг (5820 фунтов)

2.3 Идентификация компонентов

Для эксплуатации и технического обслуживания жатки необходимо в некоторой степени разбираться в наименованиях и местоположении компонентов.

Рисунок 2.1: Компоненты жатки для самоходной косилки D1 SP



A — эксцентрик мотовила
D — транспортный фонарь
H — редуктор привода ножа

B — пальцы граблины
E — боковой щиток
H — копирующий башмак

C — полотна
F — цилиндр продольного перемещения мотовила
J — делитель

1025277

Глава 3: Эксплуатация

Для безопасной эксплуатации машины необходимо обязательно ознакомиться с ее возможностями.

3.1 Ответственность владельца/оператора

Ознакомьтесь с обязанностями, связанными с эксплуатацией данной машины.



ВНИМАНИЕ

- Перед эксплуатацией жатки необходимо полностью прочитать настоящее руководство и понять содержащуюся в нем информацию. Если инструкции непонятны, свяжитесь с дилером MacDon.
- Следуйте всем требованиям по безопасности из руководства и на наклейках по безопасности на машине.
- Помните, что именно Вы обеспечиваете безопасность. Соблюдение техники безопасности защитит вас и находящихся рядом людей.
- Перед тем как допустить кого-либо к управлению жаткой даже на короткое время или расстояние, убедитесь, что это лицо проинструктировано о правильной и безопасной эксплуатации машины.
- Каждый год проверяйте знание всеми операторами требований техники безопасности и настоящего руководства.
- Следите, чтобы другие операторы следовали рекомендованным процедурам и принимали меры безопасности. Исправляйте их ошибки немедленно, прежде чем произойдет несчастный случай.
- Изменять конструкцию машины ЗАПРЕЩАЕТСЯ. Любые несанкционированные изменения конструкции могут нарушить функциональность и (или) безопасность машины, а также снизить срок ее службы.
- Информация по безопасности, приведенная в данном руководстве, не заменяет правил техники безопасности, требований страховки или местных законов. Убедитесь, что машина соответствует требованиям, установленным данными нормативами.

3.2 Безопасность при эксплуатации

Выполняйте все инструкции по технике безопасности и эксплуатации, приведенные в руководстве.

ВНИМАНИЕ

Строго соблюдайте следующие требования по технике безопасности.

- Выполняйте все инструкции по технике безопасности и эксплуатации, приведенные в руководствах по эксплуатации. При отсутствии руководств по комбайну получите экземпляр у своего дилера и внимательно его изучите.
- Запуск двигателя и управление машиной разрешаются только с сиденья оператора косилки.
- Перед началом эксплуатации проверьте работу всех органов управления на безопасном свободном участке.
- Перевозка пассажиров на комбайне **ЗАПРЕЩЕНА**.

ВНИМАНИЕ

- Запрещается запускать или перемещать машину, не убедившись, что посторонние лица покинули рабочую зону.
- Избегайте движения по рыхлой почве, камням, канавам или ямам.
- Проезжайте через ворота и проезды медленно.
- При работе на уклонах по возможности двигайтесь вверх или вниз по склону. При движении вниз по склону не отключайте передачу в трансмиссии.
- Запрещается выход или посадка при движущейся машине.
- **ЗАПРЕЩАЕТСЯ** покидать кабину оператора при включенном двигателе.
- Во избежание травм или смертельного исхода при неожиданном запуске машины следует всегда глушить двигатель и извлекать ключ из замка зажигания перед регулировкой или удалением из машины забившегося материала.
- Проверяйте наличие чрезмерной вибрации и необычных шумов. При наличии признаков неисправности заглушите двигатель и осмотрите машину. Соблюдайте процедуру глушения двигателя. Инструкции приведены в разделе [3.4 Останов машины, страница 45](#).
- Работайте только при дневном свете или надлежащем источнике искусственного освещения.



Рисунок 3.1: Перевозка пассажиров запрещается

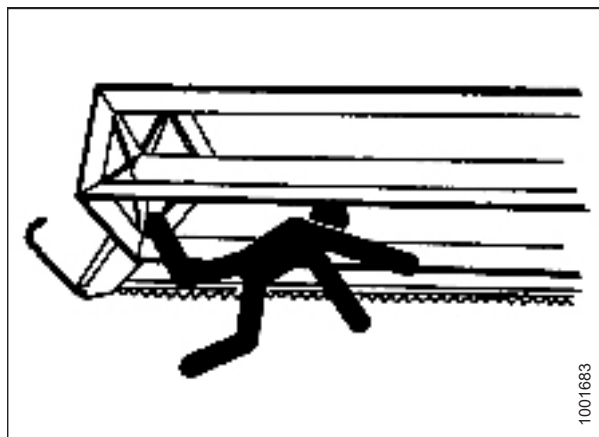


Рисунок 3.2: Опасность для окружающих

3.2.1 Предохранительные упоры жатки

Предохранительные упоры, расположенные на подъемных цилиндрах жатки косилки, препятствуют их произвольному втягиванию и опусканию жатки. Подробные инструкции см. в руководстве по эксплуатации косилки.

ОПАСНО

Во избежание травм или смертельного исхода из-за неожиданного запуска или падения поднятой машины глушите двигатель, вынимайте ключ из замка зажигания и устанавливайте предохранительные упоры перед выполнением любых работ под жаткой.

3.2.2 Предохранительные упоры мотовила

Предохранительные упоры, расположенные на опорных рычагах мотовила, предотвращают его неконтролируемое опускание.

ВАЖНО:

В целях предотвращения повреждения опорных рычагов мотовила **ЗАПРЕЩАЕТСЯ** транспортировать жатку с установленными предохранительными упорами мотовила.

Фиксация предохранительных упоров мотовила

Устанавливайте предохранительные упоры мотовила каждый раз в случае необходимости работы с поднятым мотовилом. Когда предохранительные упоры установлены, они предотвращают непроизвольное опускание мотовила.

ОПАСНО

Во избежание серьезных травм или смерти из-за непроизвольного запуска машины перед началом регулировки всегда глушите двигатель и вынимайте ключ из замка зажигания.

ОСТОРОЖНО

Во избежание телесных травм при падении поднятого мотовила всегда устанавливайте предохранительные упоры перед выполнением любых работ под поднятым мотовилом.

1. Поднимите мотовило до конца.
2. Заглушите двигатель и извлеките ключ из замка зажигания.
3. Переведите предохранительные упоры (А) мотовила в положение фиксации (как показано на рисунке). **Ограничитель ДОЛЖЕН располагаться на верхней поверхности приподнятой проушины (В), соприкасаясь с креплением цилиндра для обеспечения надежного зацепления.**
ПРИМЕЧАНИЕ:
Болт оси (С) должен быть достаточно плотно затянут, чтобы упор оставался в сложенном положении, когда не используется, но все еще мог бы быть зафиксирован усилием руки.
4. Повторите шаг 3, [страница 35](#) на противоположной стороне жатки.

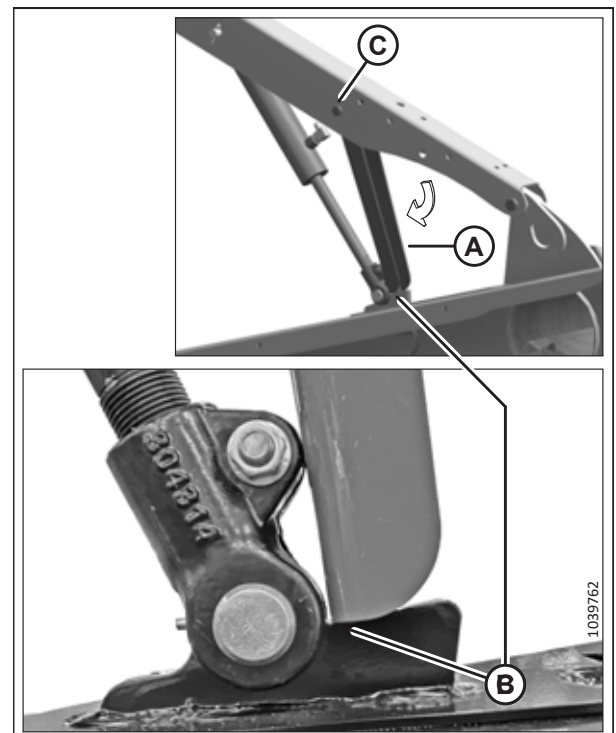


Рисунок 3.3: Предохранительный упор мотовила — показан левый рычаг

Содержание данной страницы было изменено после публикации данной инструкции (215858 ревизия А).

ЭКСПЛУАТАЦИЯ

4. **Жатки со сдвоенным мотовилом:** Используйте ручку (А) для перемещения запорного штока во внутреннюю сторону (В), что приведет в действие штифт (С) под упором.
5. **Жатки со сдвоенным мотовилом:** Опустите мотовило до тех пор, пока предохранительные упоры не коснутся креплений цилиндра наружных рычагов и пальцев центрального рычага.

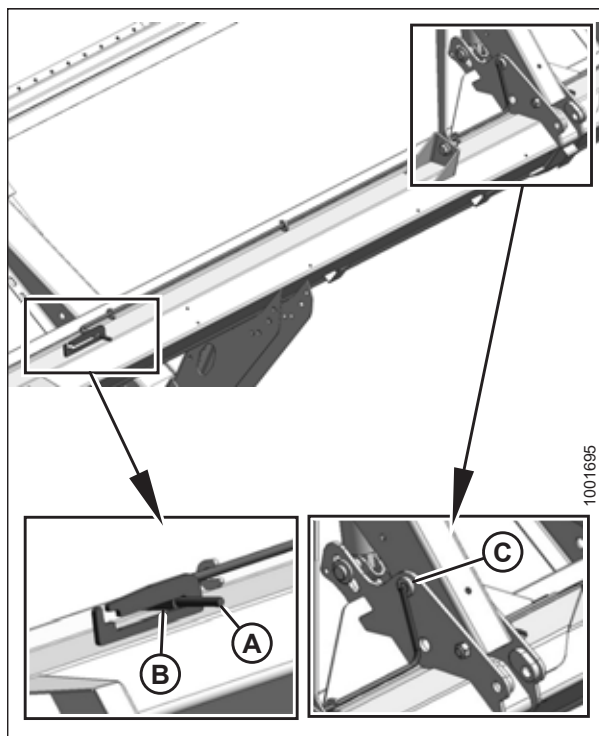


Рисунок 3.4: Предохранительный упор мотовила — центральный рычаг

Отпускание предохранительных упоров мотовила

Уберите предохранительные упоры мотовила после завершения работы с поднятым мотовилом или рядом с ним, чтобы обеспечить надлежащую работу мотовила и жатки.

1. Поднимите мотовило на максимальную высоту.
2. Переместите предохранительные упоры мотовила (А) на внутреннюю сторону рычагов мотовила.
3. Повторите операцию на противоположной стороне жатки.

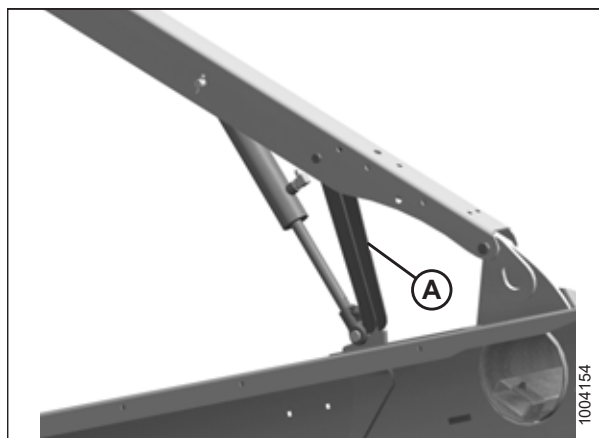


Рисунок 3.5: Предохранительный упор мотовила — показан левый рычаг

4. **Жатки со сдвоенным мотовилом:** Используйте ручку (B) для смещения блокировочного штока (A) в наружное положение.

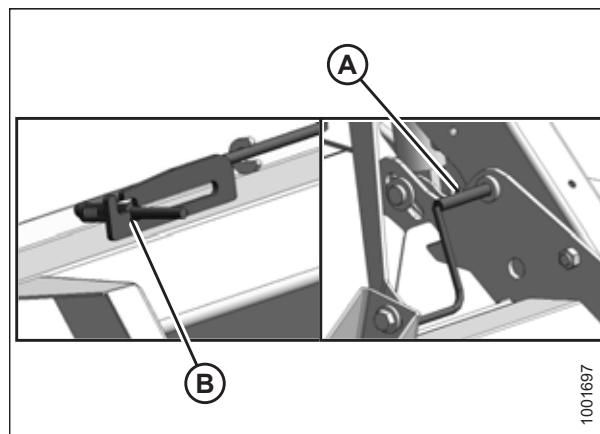


Рисунок 3.6: Предохранительный упор мотовила — центральный рычаг

3.2.3 Боковые щитки жатки

Полиэтиленовые боковые щитки на петлях установлены с каждой стороны жатки.

Открытие бокового щитка

Боковые щитки могут открываться для доступа к обслуживаемым компонентам или хранящимся деталям.

В настоящем технологическом процессе приведено подробное описание операций, необходимых для открытия левого бокового щитка. Порядок открытия правого бокового щитка противоположный.

1. Найдите боковой щиток.
2. На задней стороне жатки нажмите на рычаг (A), чтобы освободить фиксатор бокового щитка.
3. Потяните за боковой щиток и откройте его, используя углубление в ручке (B).

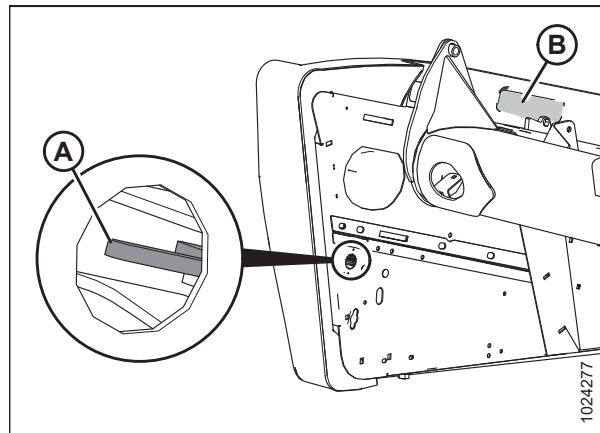


Рисунок 3.7: Левый боковой щиток

- Потяните боковой щиток за углубление в ручке (А).

ПРИМЕЧАНИЕ:

Боковой щиток удерживается поворачивающимся язычком (В) и открывается в направлении (С).

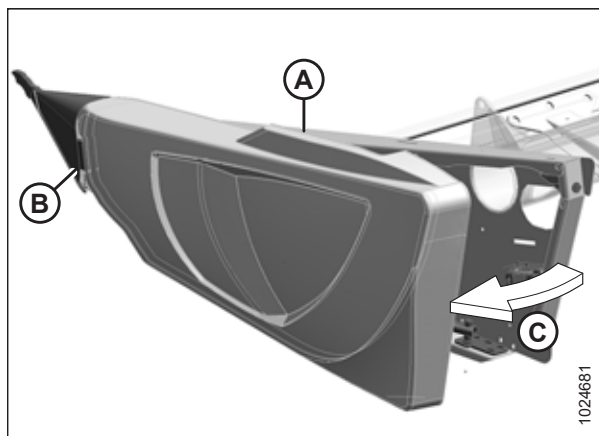


Рисунок 3.8: Левый боковой щиток

- Если необходим дополнительный зазор, оттяните боковой щиток от выступа шарнира (А), и поверните боковой щиток к задней стороне жатки.
- С помощью предохранительной защелки (В) на шарнирном рычаге зафиксируйте боковой щиток в полностью открытом положении.

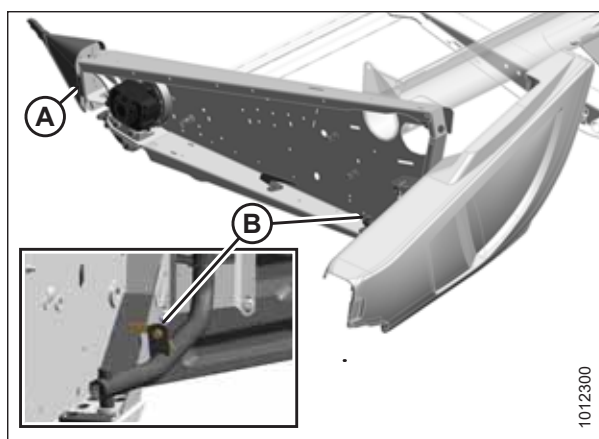


Рисунок 3.9: Левый боковой щиток

Закрывание бокового щитка

Перед перемещением жатки закройте и запряте боковые щитки.

- Разомкните защелку (В), чтобы освободить боковой щиток.
- Вставьте переднюю часть бокового щитка за поворачивающийся язычок (А) и внутрь конуса делителя.

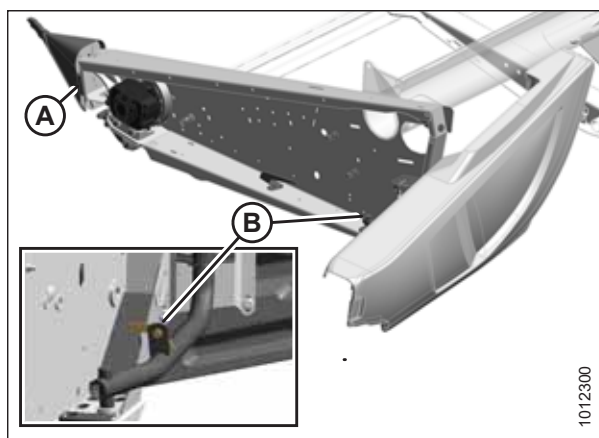


Рисунок 3.10: Левый боковой щиток

ЭКСПЛУАТАЦИЯ

3. Поверните боковой щиток в закрытое положение (направление [A]). Зафиксируйте защелку, сильно надавив на боковой щиток в указанном направлении.
4. Убедитесь, что боковой щиток заблокирован, потянув его на себя. Если боковой щиток заблокирован надлежащим образом, его невозможно сдвинуть.

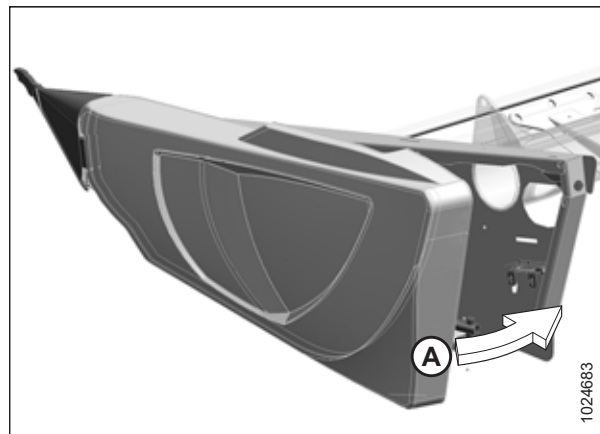


Рисунок 3.11: Левый боковой щиток

Снятие боковых щитков

Чтобы снять их надлежащим образом, следуйте указанным здесь рекомендациям по демонтажу.

1. Полностью откройте боковой щиток. Инструкции приведены в разделе [Открытие бокового щитка, страница 37](#).
2. Зафиксируйте замок (A), чтобы исключить движение бокового щитка.
3. Выверните самонарезающий винт (B).
4. Сдвиньте боковой щиток вверх и снимите его с рычага шарнира (C).

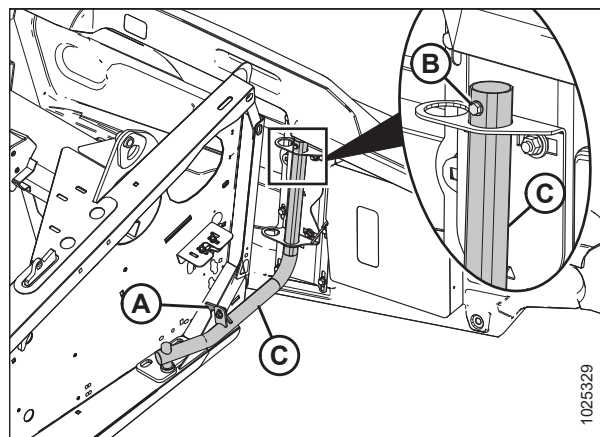


Рисунок 3.12: Левый боковой щиток

Установка боковых щитков

Чтобы установить боковые щитки надлежащим образом, следуйте указанным здесь рекомендациям по монтажу.

1. Поставьте боковой щиток на шарнирный рычаг (С) и постепенно опустите его.

ПРИМЕЧАНИЕ:

Убедитесь, что рычаг шарнира (С) установлен в отверстие с внешней стороны кронштейна шарнира, как показано на рисунке справа.

2. Заверните самонарезающий винт (В).
3. Освободите замок (А), чтобы исключить движение бокового щитка.
4. Закройте боковой щиток. Инструкции см. в разделе [Закрывание бокового щитка, страница 38](#).

ПРИМЕЧАНИЕ:

При больших перепадах температуры боковые щитки могут расширяться и сжиматься. Чтобы компенсировать такие изменения размеров, предусмотрена возможность регулировки положения верхнего штифта и нижней защелки. Инструкции см. в разделе [Проверка и регулировка боковых щитков, страница 41](#).

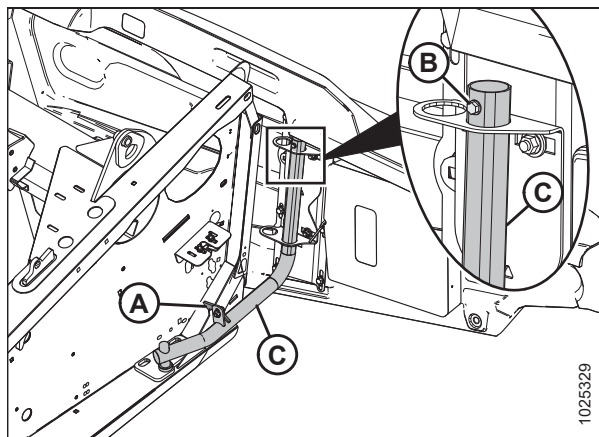


Рисунок 3.13: Левый боковой щиток

Проверка и регулировка боковых щитков

Боковые щитки жатки изготовлены из формованного пластика и поэтому могут расширяться или сжиматься вследствие колебаний температуры окружающей среды. Чтобы компенсировать такие изменения размеров бокового щитка, предусмотрена возможность регулировки положения верхнего штифта и нижней защелки.

Проверка бокового щитка

1. Измерьте зазор (X) между передней кромкой бокового щитка и рамой жатки. Сравните его со значениями, представленными в таблице 3.1, страница 41.

Таблица 3.1 Зазоры боковых щитков при разных температурах окружающей среды

Температура окружающей среды °C (°F)	Ожидаемый зазор (X) мм (дюймы)
7 (45)	13–18 (1/2–23/32)
18 (65)	10–15 (3/8–19/32)
29 (85)	7–12 (9/32–15/32)
41 (105)	4–9 (5/32–11/32)

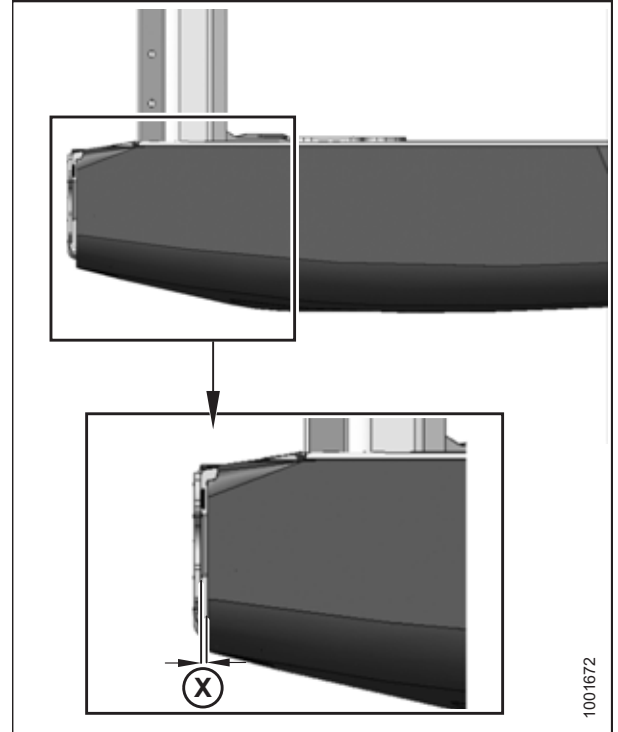


Рисунок 3.14: Зазор между боковым щитком и рамой жатки

Регулировка бокового щитка

2. Внутри бокового щитка ослабьте четыре болта (А) на кронштейне (В) опорной трубки.

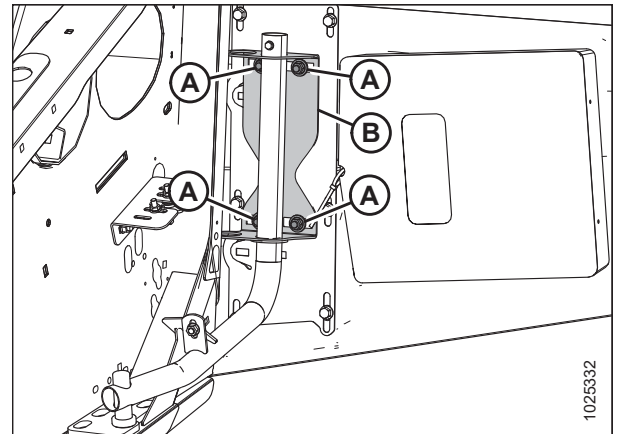


Рисунок 3.15: Опорная трубка левого бокового щитка

ЭКСПЛУАТАЦИЯ

3. Ослабьте три болта (А) на защелке (В).
4. Отрегулируйте защелку (В), чтобы установить необходимый зазор между лицевой стороной бокового щитка и рамой жатки. Рекомендованная величина зазора бокового щитка при разных температурах окружающей среды указана в таблице 3.1, страница 41.
5. Затяните три болта (А) на защелке с моментом 27 Н·м (20 фунт-сила-фут.).

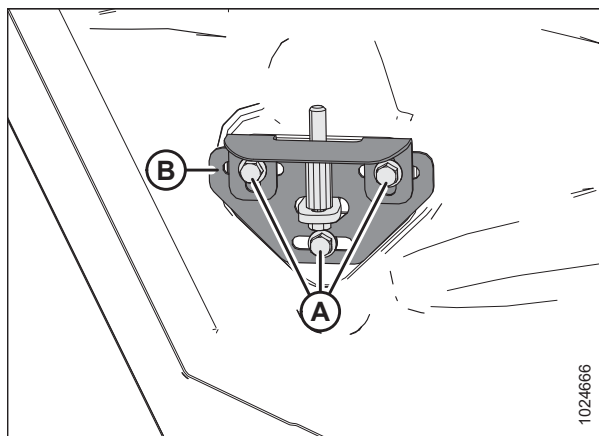


Рисунок 3.16: Защелка левого бокового щитка в сборе

6. Затяните четыре болта (А) на кронштейне (В) опорной трубки с моментом 31 Н·м (23 фунт-сила-фут.).
7. Закройте боковой щиток. Инструкции приведены в разделе *Закрывание бокового щитка*, страница 38.
8. Повторите операции 2, страница 41–7, страница 42, чтобы отрегулировать правый боковой щиток.

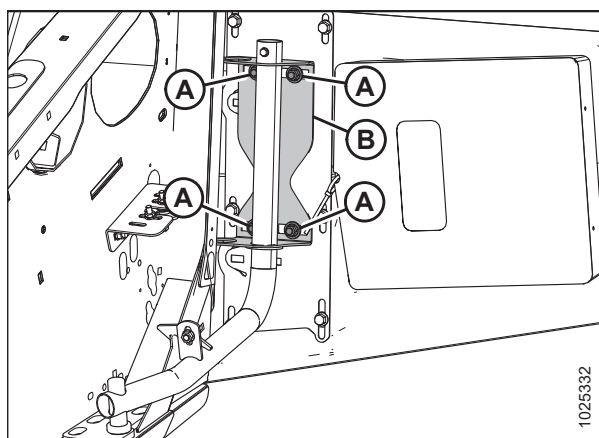


Рисунок 3.17: Опорная трубка левого бокового щитка

3.2.4 Ежедневная проверка перед запуском

Каждый день выполняйте ежедневные проверки перед запуском машины.

ВНИМАНИЕ

- Удалите с участка посторонних, домашних животных и т. д. Не подпускайте детей к работающим механизмам. Обойдите вокруг машины, чтобы убедиться, что под машиной, на машине или рядом с ней никого нет.
- Следует надевать только плотно облегающую одежду и защитную обувь с нескользкой подошвой.
- Уберите посторонние предметы с машины и из зоны ее действия.
- Имейте при себе всю спецодежду и средства индивидуальной защиты, которые могут понадобиться в течение всего дня. НЕ рискуйте. К средствам индивидуальной защиты, которые могут потребоваться, относятся каска, защитные открытые или закрытые очки, плотные перчатки, респиратор или фильтрующая маска, а также одежда для сырой погоды.
- Обеспечьте защиту от шума. Надевайте подходящие средства, такие как наушники или беруши, для защиты от громкого шума.

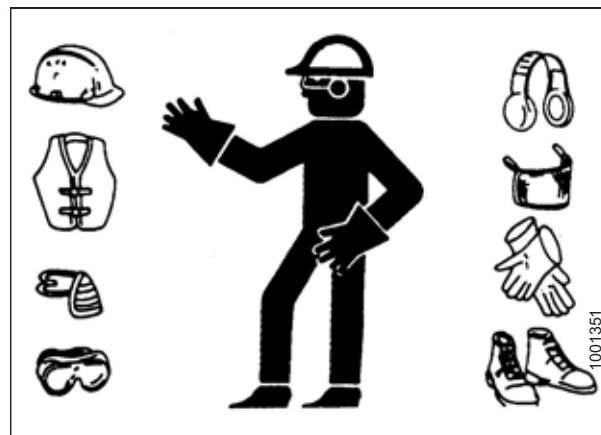


Рисунок 3.18: Средства защиты

1. Проверьте машину на предмет утечек, отсутствия/поломки каких-либо деталей, исправности в работе.

ПРИМЕЧАНИЕ:

Для проверки на утечки рабочих жидкостей выполните соответствующую процедуру. Инструкции см. в разделе [5.2.5 Проверка гидравлических шлангов и трубопроводов, страница 133](#).

2. Очистите все фонари и отражатели на машине.
3. Выполните все ежедневные процедуры обслуживания. Инструкции см. в разделе [5.2.1 График/ведомость технического обслуживания, страница 129](#).

3.3 Период обкатки

Проявляйте повышенную осторожность, пока не привыкните к работе с новой жаткой.



ВНИМАНИЕ

Перед поиском причин необычных звуков или попытками устранения неисправностей заглушите двигатель и извлеките ключ зажигания.

После первой установки жатки на косилку выполните следующие действия.

1. Поработайте на машине в течение пяти минут при небольшой скорости движения мотовил, полотен и ножей. Смотрите и слушайте **С СИДЕНЬЯ ОПЕРАТОРА**, чтобы выявить заедающие или трущиеся детали.

ПРИМЕЧАНИЕ:

Мотовила и боковые полотна не будут работать до тех пор, пока все линии не будут заполнены маслом.

2. См. [5.2.2 Проверка при обкатке, страница 131](#) и выполните все указанные действия.

3.4 Останов машины

Во избежание травм и повреждения оборудования необходимо выполнять процедуры выключения машины.



ОПАСНО

Во избежание физических травм или смертельного исхода в результате непроизвольного движения машины всегда глушите двигатель и извлекайте ключ из замка зажигания, перед тем как покинуть сиденье оператора по какой-либо причине.

Чтобы заглушить двигатель, прежде чем по любой причине покинуть сиденье косилки, выполните следующие шаги.

1. Отключите привод жатки.
2. По возможности поставьте машину на ровной площадке.
3. Полностью опустите жатку.
4. Установите все рычаги управления в НЕЙТРАЛЬНОЕ (NEUTRAL) или СТОЯНОЧНОЕ (PARK) положение.
5. Опустите и полностью втяните мотовило.
6. Заглушите двигатель и извлеките ключ из замка зажигания.
7. Дождитесь остановки всех движущихся частей перед высадкой из транспортного средства.

3.5 Органы управления в кабине

Управление основными функциями жатки осуществляется из кабины косилки.



ВНИМАНИЕ

При необходимости запустить машину или приводы жатки убедитесь, что рядом нет посторонних.

Расположение органов управления в кабине указано в руководстве по эксплуатации косилки.

- Включение/выключение жатки
- Высота жатки
- Угол атаки жатки
- Путевая скорость
- Скорость ножа
- Скорость полотна
- Скорость мотвила
- Высота мотвила
- Продольное положение мотвила

3.6 Подготовка жатки к работе

В разделе «Настройки» представлена информация о регулировках, дополнительном навесном оборудовании и оптимизации параметров жатки для различных условий.

3.6.1 Навесное оборудование жатки

Несколько приспособлений для оптимизации производительности полотняной жатки серии D1 можно приобрести в качестве дополнительного оборудования у дилера MacDon.

Описания доступных компонентов см. в [6 Опции и навесное оборудование, страница 257](#).

3.6.2 Настройки жатки

Приведенная ниже таблица представляет собой руководство по регулировке полотняной жатки D1 серии SP. Для соответствия полевым условиям и типу срезаемых культур могут выполняться различные регулировки.

Таблица 3.2 Рекомендуемые настройки жатки

Состояние культуры	Стержни делителя	Угол атаки жатки ²	Скорость ножа ³	Угол наклона пальцев граблины ⁴	Скорость мотовила, % ⁵	Продольное положение мотовила ⁶	Положение копирующего башмака ⁷	Стабилизирующие колеса ⁸	Верхний поперечный шнек	Флотация Н (фунт-сила) ⁹
Вид культуры: зерновые культуры										
Высота стерни: < 102 мм (< 4 дюймов)										
Легкая	Надеты	0-3	Средняя	2	10–15	6 или 7	Верх или центр	Перемен.	Не требуется	311 (70)
Нормальное	Надеты	0-3	Высокая	2	10	6 или 7	Верх или центр	Перемен.	Не требуется	311 (70)
Тяжелая	Надеты	4-7	Высокая	2	10	6 или 7	Верх или центр	Перемен.	Не требуется	311 (70)
Полеглая	Надеты	4-7	Высокая	3	5-10	4 или 5	Верх или центр	Перемен.	Не требуется	311 (70)
Вид культуры: зерновые культуры										
Высота стерни: 102–203 мм (4–8 дюймов)										
Легкая	Надеты	0-3	Средняя	2	10–15	6 или 7	Центр или низ	Перемен.	Не требуется	311 (70)
Нормальное	Надеты	0-3	Высокая	2	10	6 или 7	Центр или низ	Перемен.	Не требуется	311 (70)
Тяжелая	Надеты	4-7	Высокая	2	10	6 или 7	Низ	Перемен.	Не требуется	311 (70)
Полеглая	Надеты	4-7	Высокая	3	5-10	4 или 5	Низ	Перемен.	Не требуется	311 (70)

2. Угол атаки жатки — по возможности самый плоский — следует устанавливать при помощи центрального соединения и копирующих башмаков, сохраняя при этом высоту резки. Инструкции см. в разделе *Управление углом атаки жатки, страница 61*.
3. см. *3.7.9 Данные о скорости ножа, страница 64*.
4. См. *Настройки эксцентрика мотовила, страница 76*.
5. Процентное значение выше скорости относительно грунта. См. *3.7.6 Скорость мотовила, страница 62*.
6. См. *3.7.11 Продольное положение мотовила, страница 65*.
7. Положение копирующего башмака используется в комбинации с углом атаки жатки для определения высоты резки, когда необходима резка близко к грунту или прямо у грунта. См. *3.7.1 Высота среза, страница 55*.
8. Стабилизирующие колеса используются для ограничения поперечных перемещений жатки, когда необходима резка у грунта на пересеченной местности, а также для минимизации раскачивания.
9. Сила, необходимая для подъема жатки, приложенная на концах. Более подробную информацию по процедурам регулировки см. в руководстве по эксплуатации комбайна.

Таблица 3.2 Рекомендуемые настройки жатки (продолжение)

Состояние культуры	Стержни делителя	Угол атаки жатки ¹⁰	Скорость ножа ¹¹	Угол наклона пальцев	Скорость мотовила, % ¹³	Продольное положение	Положение копирующего башмака ¹⁵	Стабилизирующие колеса ¹⁶	Верхний поперечный шнек	Флотация Н (фунт-сила) ¹⁷
Вид культуры: зерновые культуры										
Высота стерни: > 203 мм (> 8 дюймов)										
Легкая	Надеты	0-3	Средняя	2	10–15	6 или 7	Не применимо	Хранение	Не требуется	667 (150)
Нормальное	Надеты	0-3	Высокая	2	10	6 или 7	Не применимо	Хранение	Не требуется	667 (150)
Тяжелая	Надеты	4-7	Высокая	2	10	6 или 7	Не применимо	Хранение	Не требуется	667 (150)
Полеглая	Надеты	4-7	Высокая	3	5-10	4 или 5	Не применимо	Хранение	Не требуется	667 (150)
Вид культуры: Рапс										
Высота стерни: 102–203 мм (4–8 дюймов)										
Легкая	Надеты	8-10	Низкая	2	5-10	6 или 7	Перемен.	Перемен.	Не требуется	311-445 (70-100)
Нормальное	Надеты	8-10	Средняя	1	10	6 или 7	Центр или низ	Перемен.	Не требуется	311-445 (70-100)
Тяжелая	Надеты	8-10	Средняя	1	10	3 или 4	Перемен.	Перемен.	Рекомендуется	311-445 (70-100)
Полеглая	Надеты	8-10	Средняя	2	5-10	3 или 4	Центр или низ	Перемен.	Рекомендуется	311-445 (70-100)

10. Угол атаки жатки — по возможности самый плоский — следует устанавливать при помощи центрального соединения и копирующих башмаков, сохраняя при этом высоту резки. Инструкции см. в разделе *Управление углом атаки жатки, страница 61*.

11. см. *3.7.9 Данные о скорости ножа, страница 64*.

12. См. *Настройки эксцентрика мотовила, страница 76*.

13. Процентное значение выше скорости относительно грунта. См. *3.7.6 Скорость мотовила, страница 62*.

14. См. *3.7.11 Продольное положение мотовила, страница 65*.

15. Положение копирующего башмака используется в комбинации с углом атаки жатки для определения высоты резки, когда необходима резка близко к грунту или прямо у грунта. См. *3.7.1 Высота среза, страница 55*.

16. Стабилизирующие колеса используются для ограничения поперечных перемещений жатки, когда необходима резка у грунта на пересеченной местности, а также для минимизации раскачивания.

17. Сила, необходимая для подъема жатки, приложенная на концах. Более подробную информацию по процедурам регулировки см. в руководстве по эксплуатации комбайна.

Таблица 3.2 Рекомендуемые настройки жатки (продолжение)

Состояние культуры	Стержни делителя	Угол атаки жатки ¹⁸	Скорость ножа ¹⁹	Угол наклона пальцев	Скорость мотовила, % ²¹	Продольное положение	Положение копирующего башмака ²³	Стабилизирующие колеса ²⁴	Верхний поперечный шнек	Флотация Н (фунт-сила) ²⁵
Вид культуры: Рапс										
Высота стерни: > 203 мм (> 8 дюймов)										
Легкая	Надеты	8-10	Низкая	4	5-10	6 или 7	Не применимо	Хранение	Рекомендуется	667 (150)
Нормальное	Надеты	8-10	Средняя	2	10	6 или 7	Не применимо	Хранение	Рекомендуется	667 (150)
Тяжелая	Надеты	8-10	Средняя	3	10	3 или 4	Не применимо	Хранение	Рекомендуется	667 (150)
Полеглая	Надеты	8-10	Средняя	3	5-10	3 или 4	Не применимо	Хранение	Рекомендуется	667 (150)
Вид культуры: лен										
Высота стерни: 51–153 мм (2–6 дюймов)										
Легкая	Надеты	4-7	Высокая	2	5-10	6 или 7	Центр или низ	Перемен.	Не требуется	311-445 (70-100)
Нормальное	Надеты	0-3	Высокая	2	10	6 или 7	Центр или низ	Перемен.	Не требуется	311-445 (70-100)
Тяжелая	Надеты	4-7	Высокая	2	10	6 или 7	Центр или низ	Перемен.	Не требуется	311-445 (70-100)
Полеглая	Надеты	8-10	Высокая	2	10	6 или 7	Центр или низ	Перемен.	Не требуется	311-445 (70-100)

18. Угол атаки жатки — по возможности самый плоский — следует устанавливать при помощи центрального соединения и копирующих башмаков, сохраняя при этом высоту резки. Инструкции см. в разделе *Управление углом атаки жатки, страница 61*.

19. см. *3.7.9 Данные о скорости ножа, страница 64*.

20. См. *Настройки эксцентрика мотовила, страница 76*.

21. Процентное значение выше скорости относительно грунта. См. *3.7.6 Скорость мотовила, страница 62*.

22. См. *3.7.11 Продольное положение мотовила, страница 65*.

23. Положение копирующего башмака используется в комбинации с углом атаки жатки для определения высоты резки, когда необходима резка близко к грунту или прямо у грунта. См. *3.7.1 Высота среза, страница 55*.

24. Стабилизирующие колеса используются для ограничения поперечных перемещений жатки, когда необходима резка у грунта на пересеченной местности, а также для минимизации раскачивания.

25. Сила, необходимая для подъема жатки, приложенная на концах. Более подробную информацию по процедурам регулировки см. в руководстве по эксплуатации комбайна.

Таблица 3.2 Рекомендуемые настройки жатки (продолжение)

Состояние культуры	Стержни делителя	Угол атаки жатки ²⁶	Скорость ножа ²⁷	Угол наклона пальцев	Скорость мотовила, % ²⁹	Продольное положение	Положение копирующего башмака ³¹	Стабилизирующие колеса ³²	Верхний поперечный шнек	Флотация Н (фунт-сила) ³³
Вид культуры: Съедобные бобовые										
Высота стерни: По грунту										
Легкая	Сняты	8-10	Средняя	2	5-10	3 или 4	Верх или центр	Хранение	Не требуется	445 (100)
Нормальное	Сняты	8-10	Средняя	2	5-10	3 или 4	Верх или центр	Хранение	Не требуется	445 (100)
Тяжелая	Сняты	8-10	Средняя	2	5-10	3 или 4	Верх или центр	Хранение	Не требуется	445 (100)
Полеглая	Сняты	8-10	Средняя	3	5-10	3 или 4	Верх или центр	Хранение	Не требуется	445 (100)
Вид культуры: Трава										
Высота стерни: По грунту										
Легкая	Надеты	Перемен.	Высокая	2	10	6 или 7	Верх или центр	Хранение	Не требуется	311-445 (70-100)
Нормальное	Надеты	Перемен.	Высокая	2	10	6 или 7	Верх или центр	Хранение	Не требуется	311-445 (70-100)
Тяжелая	Надеты	Перемен.	Высокая	2	10	6 или 7	Верх или центр	Хранение	Не требуется	311-445 (70-100)
Полеглая	Надеты	Перемен.	Высокая	2	10–15	6 или 7	Верх или центр	Хранение	Не требуется	311-445 (70-100)

26. Угол атаки жатки — по возможности самый плоский — следует устанавливать при помощи центрального соединения и копирующих башмаков, сохраняя при этом высоту резки. Инструкции см. в разделе *Управление углом атаки жатки, страница 61*.

27. см. *3.7.9 Данные о скорости ножа, страница 64*.

28. См. *Настройки эксцентрика мотовила, страница 76*.

29. Процентное значение выше скорости относительно грунта. См. *3.7.6 Скорость мотовила, страница 62*.

30. См. *3.7.11 Продольное положение мотовила, страница 65*.

31. Положение копирующего башмака используется в комбинации с углом атаки жатки для определения высоты резки, когда необходима резка близко к грунту или прямо у грунта. См. *3.7.1 Высота среза, страница 55*.

32. Стабилизирующие колеса используются для ограничения поперечных перемещений жатки, когда необходима резка у грунта на пересеченной местности, а также для минимизации раскачивания.

33. Сила, необходимая для подъема жатки, приложенная на концах. Более подробную информацию по процедурам регулировки см. в руководстве по эксплуатации комбайна.

Таблица 3.2 Рекомендуемые настройки жатки (продолжение)

Состояние культуры	Стержни делителя	Угол атаки жатки ³⁴	Скорость ножа ³⁵	Угол наклона пальцев	Скорость мотовила, % ³⁷	Продольное положение	Положение копирующего башмака ³⁹	Стабилизирующие колеса ⁴⁰	Верхний поперечный шнек	Флотация Н (фунт-сила) ⁴¹
Вид культуры: Люцерна										
Высота стерни: По грунту										
Легкая	Надеты	Перемен.	Высокая	3	10	6 или 7	Верх или центр	Хранение	Не требуется	311-445 (70-100)
Нормальное	Надеты	Перемен.	Высокая	2	10	6 или 7	Верх или центр	Хранение	Не требуется	311-445 (70-100)
Тяжелая	Надеты	Перемен.	Высокая	2	10	6 или 7	Верх или центр	Хранение	Не требуется	311-445 (70-100)
Полеглая	Надеты	Перемен.	Высокая	3	10–15	6 или 7	Верх или центр	Хранение	Не требуется	311-445 (70-100)

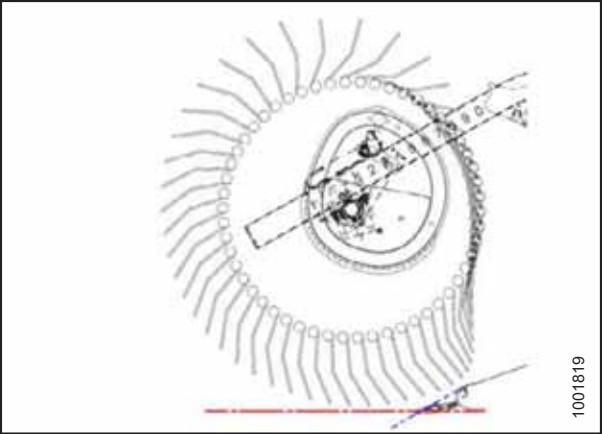
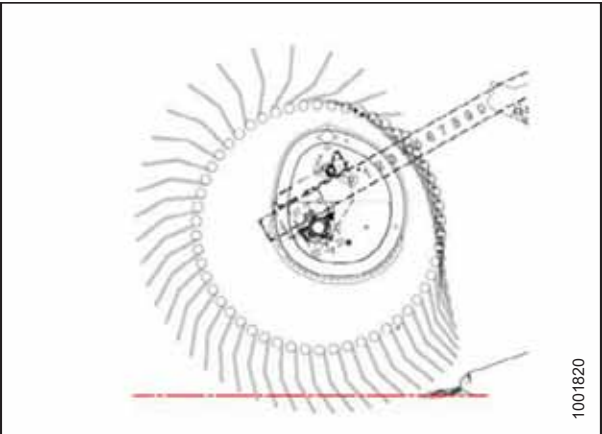
34. Угол атаки жатки — по возможности самый плоский — следует устанавливать при помощи центрального соединения и копирующих башмаков, сохраняя при этом высоту резки. Инструкции см. в разделе *Управление углом атаки жатки, страница 61*.
35. см. *3.7.9 Данные о скорости ножа, страница 64*.
36. См. *Настройки эксцентрика мотовила, страница 76*.
37. Процентное значение выше скорости относительно грунта. См. *3.7.6 Скорость мотовила, страница 62*.
38. См. *3.7.11 Продольное положение мотовила, страница 65*.
39. Положение копирующего башмака используется в комбинации с углом атаки жатки для определения высоты резки, когда необходима резка близко к грунту или прямо у грунта. См. *3.7.1 Высота среза, страница 55*.
40. Стабилизирующие колеса используются для ограничения поперечных перемещений жатки, когда необходима резка у грунта на пересеченной местности, а также для минимизации раскачивания.
41. Сила, необходимая для подъема жатки, приложенная на концах. Более подробную информацию по процедурам регулировки см. в руководстве по эксплуатации комбайна.

3.6.3 Настройки мотвила

Комбинация положений мотвила и настроек эксцентрика мотвила позволяют оператору выполнить адаптацию к различным культурам и условиям.

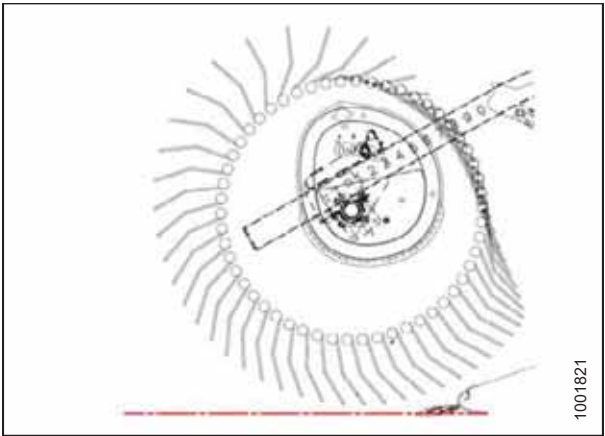
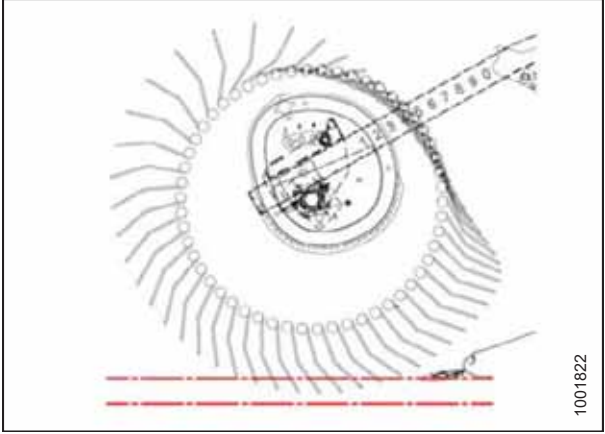
В следующей таблице приводится информация о положениях пальцев относительно грунта в зависимости от настроек эксцентриков. См. раздел [3.6.2 Настройки жатки](#), [страница 47](#) для информации по использованию каждого из положений пальцев и мотвила.

Таблица 3.3 Рекомендуемые настройки мотвила

Номер параметра эксцентрика (увеличение скорости пальцев)	Номер положения мотвила	Положение пальцев мотвила
1 (0)	6 или 7	
2 (20 %)	3 или 4	

ЭКСПЛУАТАЦИЯ

Таблица 3.3 Рекомендуемые настройки мотовила (продолжение)

Номер параметра эксцентрика (увеличение скорости пальцев)	Номер положения мотовила	Положение пальцев мотовила
3 (30 %)	6 или 7	
4 (35 %)	2 или 3	

ПРИМЕЧАНИЕ:

- Наклоните жатку назад и сместите мотовило вперед, чтобы расположить пальцы ближе к грунту. Пальцы будут зарываться в грунт в положении максимального выдвижения мотовила вперед. Чтобы скомпенсировать это, необходимо отрегулировать положение копирующих башмаков или угол атаки жатки.
- При уборке редких посевов отрегулируйте продольное положение мотовила назад, чтобы предотвратить забивание ножевого бруса.
- Чтобы переместить мотовило ближе к грунту, увеличьте угол атаки жатки. Чтобы добиться обратного эффекта, уменьшите угол атаки.
- Для обеспечения максимальной высоты стерни при уборке полеглой культуры поднимите жатку, увеличьте угол атаки и установите мотовило в переднее положение.
- Минимальная пропускная способность (минимальная открытая зона полотна транспортера между мотовилом и задним щитком жатки) достигается при установке мотовила в крайнее заднее положение.
- Максимальная пропускная способность (максимальная открытая зона полотна транспортера между мотовилом и задним щитком жатки) достигается при установке мотовила в крайнее переднее положение.
- При более высоких настройках эксцентрика скорость наконечника пальца на ножевом бруске выше, чем скорость мотовила. Это связано с принципом действия эксцентрика. Инструкции см. в таблице 3.3, [страница 53](#).

3.7 Эксплуатационные переменные жатки

Для удовлетворительной работы жатки в различных условиях требуется соответствующая настройка под различные культуры и условия.

Правильная эксплуатация снижает потери урожая и повышает производительность. Надлежащая регулировка и своевременное обслуживание также повышают срок службы машины.

На производительность жатки влияют переменные, перечисленные в таблице 3.4, страница 55 (и подробно рассмотренные на следующих страницах).

Вы быстро научитесь регулировать машину для получения требуемых результатов. Большинство регулировок выполнено на заводе, но настройки могут быть изменены в соответствии с состоянием обрабатываемой культуры.

Таблица 3.4 Эксплуатационные переменные

Перемен.	См.
Высота среза	3.7.1 Высота среза, страница 55
Флотация жатки	3.7.4 Флотация жатки, страница 60
Угол атаки жатки	3.7.5 Угол атаки жатки, страница 61
Скорость мотовила	3.7.6 Скорость мотовила, страница 62
Скорость относительно грунта	3.7.7 Путьевая скорость, страница 62
Высота мотовила	3.7.10 Высота мотовила, страница 65
Продольное положение подбирающего мотовила	3.7.11 Продольное положение мотовила, страница 65
Угол наклона пальцев граблины	3.7.12 Агрессивность пальцев мотовила, страница 75
Стержни делителя	3.7.14 Стержни делителя культур, страница 84

3.7.1 Высота среза

Полотняная жатка серии D1 способна срезать культуры до требуемой высоты стерни или максимально близко к грунту. Высота среза зависит от вида культуры, ее состояния и т. д.

3.7.2 Срезание над уровнем почвы

Система опорно-транспортных колес предназначена для минимизации раскачивания на концах жатки и может быть использована для выравнивания и обеспечения равномерной высоты срезки зерновых культур над уровнем почвы. Система обеспечивает равномерную высоту среза и значительно снижает утомляемость оператора.

Высота среза регулируется за счет комбинации управления высотой жатки самоходной косилки и системы стабилизации (или опорно-транспортных колес).

Система стабилизации (или опорно-транспортных колес) предусмотрена только для 9,1-12,2-метровых (30–40-футовых) жаток.

Регулировка опорно-транспортных колес

В должным образом отрегулированной жатке должен обеспечиваться баланс массы жатки, приходящейся на узел флотации, и массы жатки, приходящейся на опорно-транспортные колеса.



ОПАСНО

Во избежание физических травм или смертельного исхода в результате непроизвольного движения машины всегда глушите двигатель и извлекайте ключ из замка зажигания, перед тем как покинуть сиденье оператора по какой-либо причине.

ЭКСПЛУАТАЦИЯ

1. Поднимите жатку так, чтобы стабилизирующие колеса оторвались от грунта.
2. Заглушите двигатель и извлеките ключ из замка зажигания.
3. Убедитесь, что флотация работает должным образом. См. инструкции в руководстве по эксплуатации косилки.
4. Выньте шпильку (А) из стопора на узле правого колеса.

5. Отсоедините стопор (В), снимите колесо с крюка и расположите его на почве, как показано на рисунке. (Это уменьшит массу узла и сделает процедуру регулировки положения колеса проще.)

6. Слегка поднимите левое колесо для разгрузки веса и потяните ручку (С) вверх для снятия блокировки.

7. Поднимите левое колесо на требуемую высоту и вставьте опорный швеллер в паз (D) в верхней опоре.

8. Опустите ручку (С) вниз для фиксации.

9. Поднимите правое колесо обратно в рабочее положение и убедитесь, что замок (В) зафиксирован.

10. Зафиксируйте замок при помощи шпильки (А).

11. Поддерживайте колесо одной рукой для уменьшения воздействия его веса и потяните ручку (А) вверх для снятия блокировки.

12. Поднимите колеса на требуемую высоту и вставьте опорный швеллер в паз (В) в верхней опоре.

13. Опустите ручку (А) вниз для фиксации.

14. Опустите жатку до требуемой высоты среза при помощи органов управления косилки и проверьте индикатор нагрузки (А).

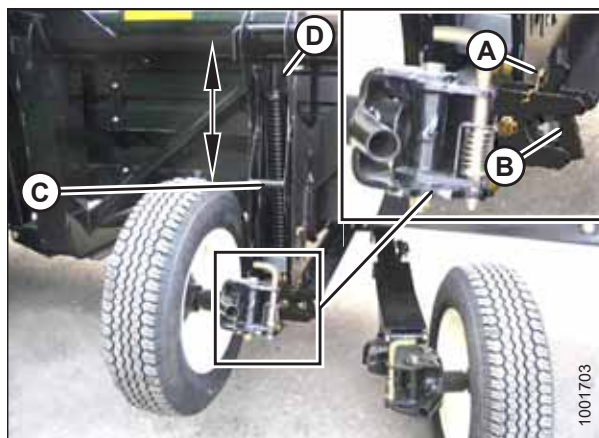


Рисунок 3.19: Правое колесо

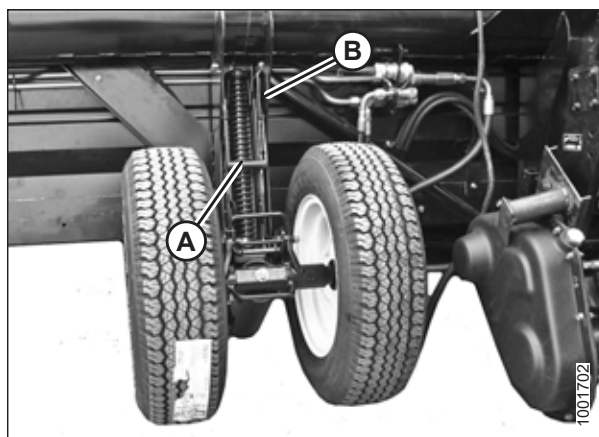


Рисунок 3.20: Левое колесо

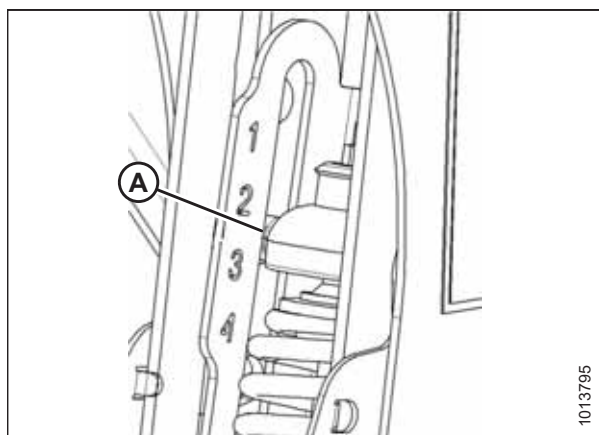


Рисунок 3.21: Индикатор нагрузки

ВАЖНО:

Непрерывная эксплуатация с избыточным сжатием пружин (т. е. при показаниях индикатора выше 4 или длине пружин в сжатом состоянии [A] меньше 295 мм [11 5/8 дюйма]) может привести к повреждению системы подвески.

15. Отрегулируйте угол атаки жатки до требуемой рабочей величины при помощи органов управления углом жатки. Если величина угла жатки не имеет принципиального значения, установите его на среднее значение.
16. Используйте элементы управления модулем дисплея кабины (CDM) косилки для автоматического поддержания высоты скашивания. Более подробную информацию см. в руководстве по эксплуатации косилки.

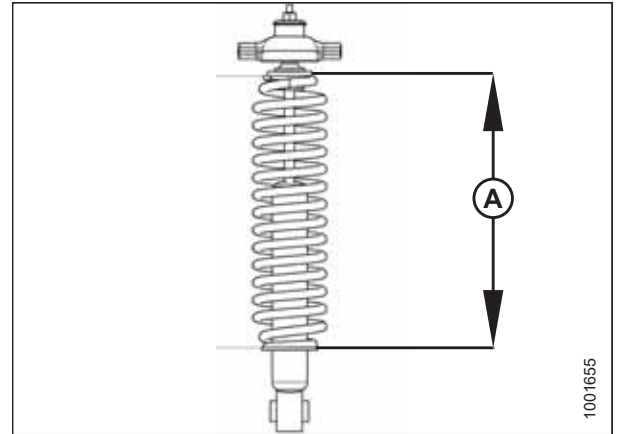


Рисунок 3.22: Сжатие пружины

Регулировка стабилизирующих колес

В должным образом отрегулированной жатке обеспечивается баланс веса жатки, приходящегося на флотацию, и веса, приходящегося на стабилизирующие колеса.

⚠ ОПАСНО

Во избежание физических травм или смертельного исхода в результате непроизвольного движения машины всегда глушите двигатель и извлекайте ключ из замка зажигания, перед тем как покинуть сиденье оператора по какой-либо причине.

⚠ ВНИМАНИЕ

Ручка может быть под нагрузкой, особенно если колеса находятся на грунте. Перед выполнением регулировок поднимите жатку, пока колеса не оторвутся от грунта.

1. Поднимите жатку, пока стабилизирующие колеса не оторвутся от грунта.
2. Заглушите двигатель и извлеките ключ из замка зажигания.
3. Убедитесь, что флотация работает должным образом. Подробные инструкции см. в руководстве по эксплуатации косилки.
4. Поддерживайте колесо одной рукой, слегка приподнимая его за ручку (B), затем потяните ручку (A) вверх для снятия блокировки.
5. Поднимите колесо при помощи ручки (B) и вставьте опорный швеллер в центральный паз (C) в верхней опоре.
6. Опустите ручку (A) вниз для фиксации.

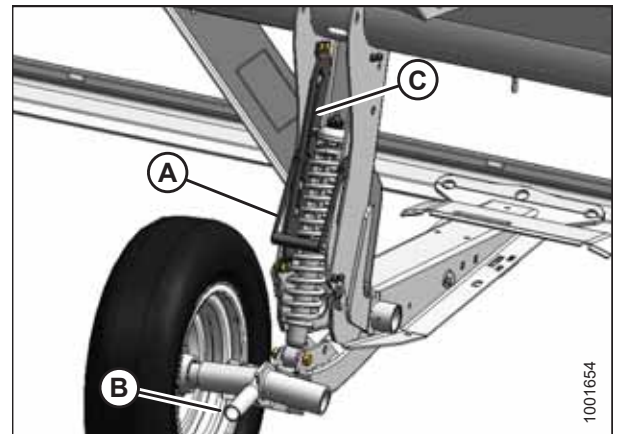


Рисунок 3.23: Стабилизирующее колесо

ЭКСПЛУАТАЦИЯ

- Опустите жатку до требуемой высоты скашивания и проверьте индикатор нагрузки (А).

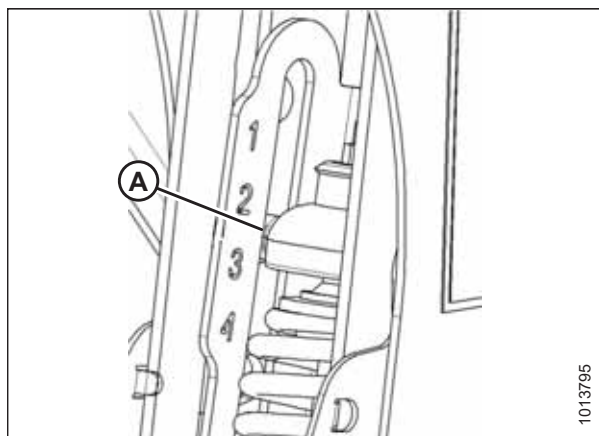


Рисунок 3.24: Индикатор нагрузки

ВАЖНО:

Непрерывная эксплуатация с избыточным сжатием пружин (т. е. при показаниях индикатора выше 4 или длине пружин в сжатом состоянии [А] меньше 295 мм [11 5/8 дюйма]) может привести к повреждению системы подвески.

- Отрегулируйте угол атаки жатки до требуемой рабочей величины при помощи органов управления углом атаки жатки косилки. Если величина угла атаки жатки не имеет принципиального значения, установите среднее значение.

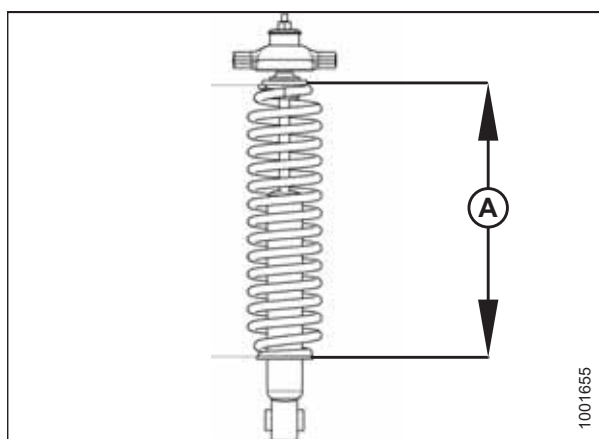


Рисунок 3.25: Сжатие пружины

3.7.3 Срезание по давлению на почву

Срезание по давлению на почву осуществляется с помощью жатки в полностью опущенном состоянии, когда ножевой брус находится на почве. Ориентация ножа и противорежущих пальцев относительно почвы (угол атаки жатки) управляется копирующими башмаками и центральным соединением, а **НЕ** подъемными гидроцилиндрами жатки. Копирующие башмаки и центральное соединение позволяют приспособиться к условиям работы и максимально увеличить количество срезанной массы, одновременно уменьшая повреждения ножа от камней и мусора.

Система флотации жатки дает возможность выравнивать жатку с учетом поверхности и огибать складки и другие неровности местности; это предохраняет ножевой брус от зарывания в землю и позволяет не пропускать несрезанные участки.

Дополнительную информацию смотрите ниже.

- [Регулировка внутренних копирующих башмаков, страница 59](#)
- [Регулировка внешних копирующих башмаков, страница 59](#)
- [3.7.5 Угол атаки жатки, страница 61](#)
- [3.7.4 Флотация жатки, страница 60](#)

Регулировка внутренних копирующих башмаков

Отрегулируйте копирующие башмаки, чтобы изменить высоту стерни при срезании по грунту. Убедитесь, что внутренние и внешние копирующие башмаки установлены на одинаковую высоту.

ОПАСНО

Во избежание травм или смертельного исхода из-за неожиданного запуска или падения поднятой машины глушите двигатель, вынимайте ключ из замка зажигания и устанавливайте предохранительные упоры перед выполнением любых работ под жаткой.

1. Полностью поднимите жатку.
2. Заглушите двигатель и извлеките ключ из замка зажигания.
3. Установите предохранительные упоры жатки.
4. Полностью поднимите опорно-транспортные колеса (если установлены). Инструкции см. в следующих документах:
 - [Регулировка стабилизирующих колес, страница 57](#)
 - [Регулировка опорно-транспортных колес, страница 55](#)
5. Извлеките чеку (А) из каждого копирующего башмака.
6. Удерживая башмак (В), выньте штифт (С), отсоединив его от рамы и вытянув из башмака.
7. Поднимайте/опускайте копирующий башмак (В), чтобы добиться требуемого положения, используя отверстия в опоре (D) в качестве направляющей.
8. Установите штифт (С), закрепите его в раме и зафиксируйте чекой (А).
9. Все копирующие башмаки должны быть отрегулированы одинаково.
10. Отрегулируйте угол атаки жатки до требуемого рабочего положения с помощью органов управления машины. Если величина угла атаки жатки не имеет принципиального значения, установите его на среднее значение.
11. Проверьте флотацию жатки, как описано в руководстве по эксплуатации вашей косилки.

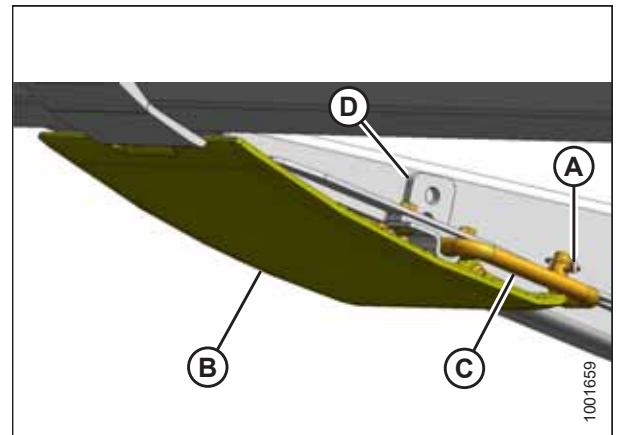


Рисунок 3.26: Внутренний копирующий башмак

Регулировка внешних копирующих башмаков

Отрегулируйте копирующие башмаки, чтобы изменить высоту стерни при срезании по грунту. Убедитесь, что внутренние и внешние копирующие башмаки установлены на одинаковую высоту.

ОПАСНО

Во избежание травм или смертельного исхода из-за неожиданного запуска или падения поднятой машины глушите двигатель, вынимайте ключ из замка зажигания и устанавливайте предохранительные упоры перед выполнением любых работ под жаткой.

ЭКСПЛУАТАЦИЯ

1. Полностью поднимите жатку.
2. Заглушите двигатель и извлеките ключ из замка зажигания.
3. Установите предохранительные упоры жатки.
4. Полностью поднимите опорно-транспортные колеса (если установлены). Инструкции см. в следующих документах:
 - *Регулировка стабилизирующих колес, страница 57*
 - *Регулировка опорно-транспортных колес, страница 55*
5. Извлеките чеку (А) из каждого копирующего башмака (В).
6. Удерживая башмак (В), выньте регулировочный штифт (С), отсоединив его от рамы и вытянув из башмака.
7. Поднимайте/опускайте копирующий башмак (В), чтобы добиться требуемого положения, используя отверстия в опоре в качестве направляющей.
8. Установите палец (С), закрепите его в раме и зафиксируйте чекой (А).
9. Все копирующие башмаки должны быть отрегулированы одинаково.
10. Проверьте флотацию жатки, как описано в руководстве по эксплуатации вашей косилки.

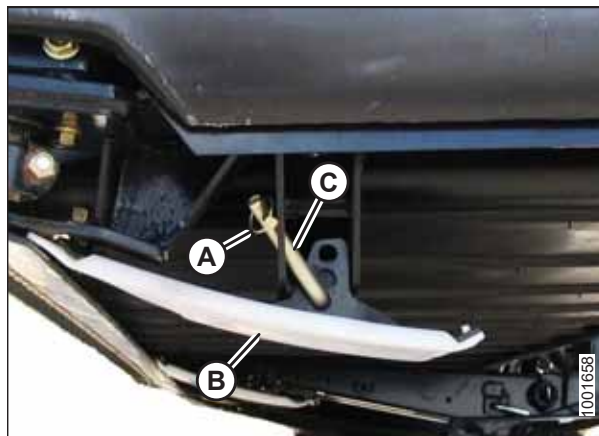


Рисунок 3.27: Внешний копирующий башмак

3.7.4 Флотация жатки

Полотняные жатки серии D1 предназначены для движения на копирующих башмаках при срезании по грунту. Система флотации косилки снижает давление на грунт. Жатка «переплывает» через препятствия, следуя рельефу грунта, и при этом не опирается на подъемные цилиндры косилки. Подробная информация о регулировке флотации жатки приведена в руководстве по эксплуатации косилки.

3.7.5 Угол атаки жатки

Угол атаки жатки можно регулировать в зависимости от состояния культуры и (или) типа почвы.

Угол атаки жатки (А) регулирует расстояние (В) между ножом и землей и имеет важнейшее значение для эффективности срезания с грунта. Регулировка центрального соединения определяет положение ножа и противорежущих пальцев, а также точку вращения жатки в месте соприкосновения копирующего башмака с грунтом (С).

Угол атаки жатки (А) равен углу противорежущих пальцев (D), т. е. углу между их верхней поверхностью и почвой.

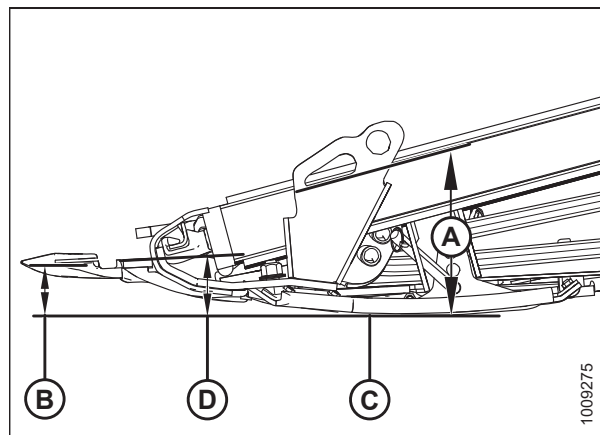


Рисунок 3.28: Угол атаки жатки

Управление углом атаки жатки

Угол атаки жатки можно изменять за счет изменения длины верхнего центрального соединения (механического или гидравлического) между косилкой и жаткой.

Более подробную информацию по регулировке см. в руководстве по эксплуатации косилки.

3.7.6 Скорость мотовила

Скорость мотовила — это один из факторов, влияющих на подачу культуры с ножевого бруса на полотно.

Самые лучшие эксплуатационные характеристики мотовила наблюдаются при скорости работы, не превышающей путевую скорость. Мотовило должно равномерно перемещать срезанную культуру через ножевой брус на полотно без накопления культуры и с минимальным воздействием на нее.

При уборке стоящих культур скорость мотовила должна быть немного выше или равняться путевой скорости.

При уборке примятой или отклоненной от ножевого бруса культуры необходимо, чтобы скорость мотовила была выше путевой скорости. Для этого необходимо увеличить скорость подбирающего мотовила или уменьшить путевую скорость.

Чрезмерное осыпание колосьев или потеря культуры над задней трубой жатки указывает на слишком высокую скорость мотовила. Слишком высокая скорость мотовила также приводит к преждевременному износу его компонентов и излишней нагрузке на привод.

Мотовила с девятью планками могут работать на более низкой скорости, что является более предпочтительным для культур, склонных к осыпанию.

ПРИМЕЧАНИЕ:

Мотовила с девятью планками можно заказать на заводе для жаток шириной 4,6–7,6 м (15–25 футов). Для переоборудования мотовила с шестью планками на таких жатках на мотовило с девятью планками имеется комплект переоборудования.

Рекомендации по скоростям мотовила для конкретных культур и их состояния см. [3.6.2 Настройки жатки, страница 47](#).

Скорость мотовила можно изменять при помощи органов управления в кабине косилки. Подробные инструкции по регулировке см. в руководстве по эксплуатации косилки.

Приводные звездочки мотовила (дополнительные)

Дополнительные приводные звездочки мотовила предназначены для использования при срезании культур в особых состояниях. Они предлагаются взамен звездочки, устанавливаемой на заводе.

На заводе-изготовителе жатка оснащается 19-зубой звездочкой привода мотовила, которая подходит для большинства культур. Предусмотрена установка других типов звездочек, обеспечивающих более высокий крутящий момент на мотовилах для уборки культур в тяжелых условиях или легких культур на более высокой скорости мотовила при работе на повышенных путевых скоростях.

Информацию по установке см. в разделе [5.9.3 Замена приводной звездочки мотовила, страница 247](#).

3.7.7 Путевая скорость

Эксплуатация на правильно подобранной путевой скорости обеспечит более чистое срезание культур и равномерное распределение срезанного материала равномерными валками.

О влиянии путевой скорости на формирование валков см. [3.10 Типы валков, страница 95](#).

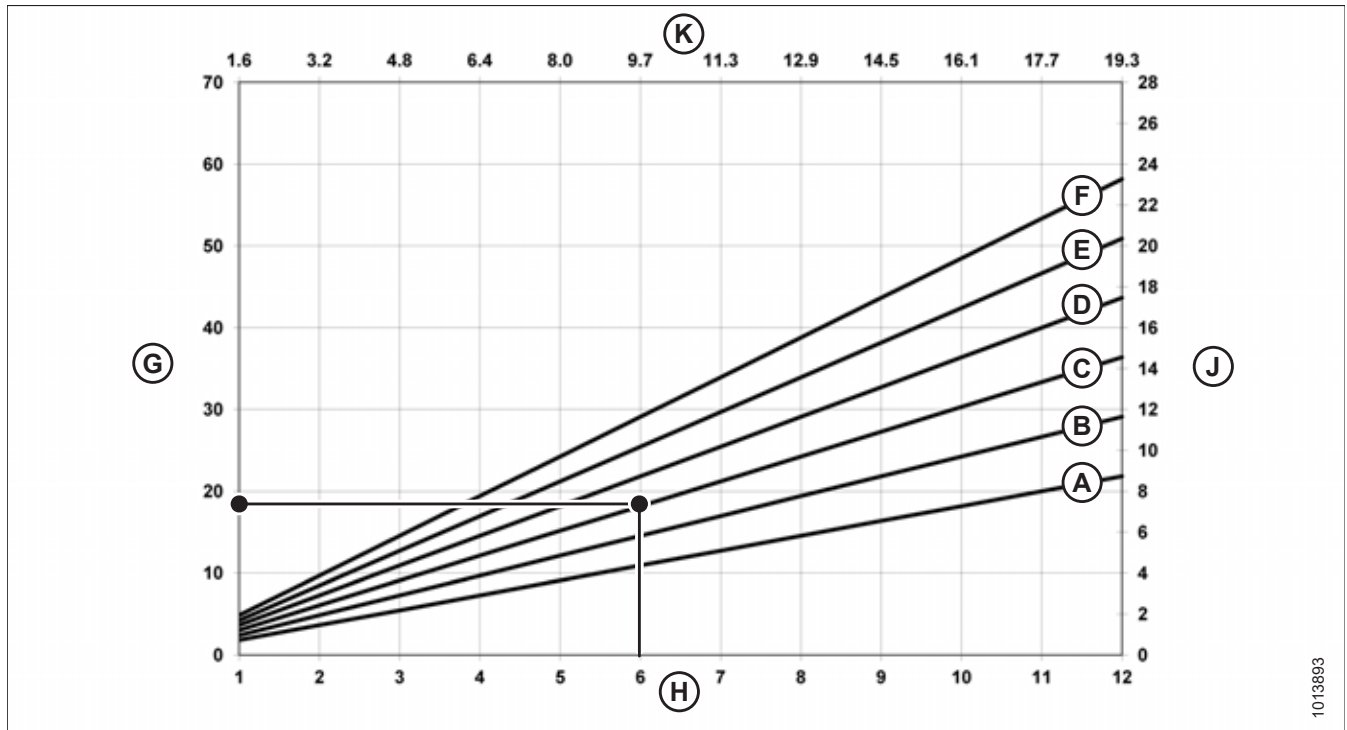
В условиях, когда скашивание затруднено, снизьте путевую скорость, чтобы уменьшить нагрузку на режущие детали и приводы.

Используйте более низкую путевую скорость для очень легких культур (например, низкорослых сортов соевых бобов), чтобы мотовило успевало подтягивать короткие растения. Начните при 4,8–5,8 км/ч (3,0–3,5 миль/ч) и отрегулируйте скорость при необходимости.

Для более высокой скорости относительно грунта может потребоваться более жесткая настройка флотации, чтобы предотвратить чрезмерное раскачивание, результатом которого являются неровное срезание и возможное повреждение режущих деталей. Если путевая скорость увеличивается, скорости полотна и мотовила должны быть повышены для переработки дополнительной массы.

На рисунке 3.29, страница 63 представлена зависимость между скоростью относительно грунта и площадью скашивания для жаток разного размера.

Рисунок 3.29: Путевая скорость в зависимости от площади обработки (акры)



A - 4,6 м (15 футов)
 D - 9,1 м (30 футов)
 G — акры/час
 K — километры/час

B - 6,1 м (20 футов)
 E - 10,7 м (35 футов)
 H — мили/час

C - 7,6 м (25 футов)
 F - 12,2 м (40 футов)
 J — гектары/час

Пример. Жатка шириной 7,6 м (25 футов), работающая на путевой скорости 9,7 км/ч (6 миль/ч), может выполнить скашивание на площади приблизительно 7,3 гектара (18 акров) за один час.

3.7.8 Скорость полотна

Правильно заданная скорость полотна — важный фактор для достижения оптимального потока срезанных культур с ножевого бруса.

Скорость полотна регулируется из кабины косилки с модуля дисплея (CDM). См. инструкции в руководстве по эксплуатации косилки.

Отрегулируйте скорость полотна, чтобы оптимизировать подачу для обеспечения хорошей формы валков. Слишком высокая скорость полотна может сократить срок его службы.

3.7.9 Данные о скорости ножа

Привод ножа жатки работает от гидравлического насоса косилки и управляется с помощью модуля контроля параметров уборки (НРТ) косилки. Скорость по умолчанию — 1200 тактов в минуту (такт/мин).

Привод ножа жатки работает от гидравлического насоса косилки и управляется с дисплейного модуля в кабине косилки (CDM). Для получения информации о работе с CDM см. руководство по эксплуатации косилки.

Таблица 3.5 Скорость ножа жатки серии D1 SP

Жатка	Рекомендуемый диапазон скорости привода ножа (такт/мин)	
	Привод одинарного ножа	Привод двойного ножа
D115	—	1500–1900
D120	1200–1400	1400–1700
D125	1200–1400	1400–1700
D130	1200–1400	1200–1500
D135	1150–1300	1200–1400
D140	1150–1220	1200–1400

Проверка скорости ножа

Сравните измеренные обороты шкива со значениями, указанными в таблице скоростей ножа в данном руководстве.

ОПАСНО

Во избежание физических травм или смертельного исхода в результате непроизвольного движения машины всегда глушите двигатель и извлекайте ключ из замка зажигания, перед тем как покинуть сиденье оператора по какой-либо причине.

1. Заглушите двигатель косилки и извлеките ключ из замка зажигания.
2. Откройте левый боковой щиток (А).

ОСТОРОЖНО

Убедитесь, что рядом никого нет.

3. Запустите двигатель косилки, включите привод жатки и дайте косилке поработать на рабочих оборотах.

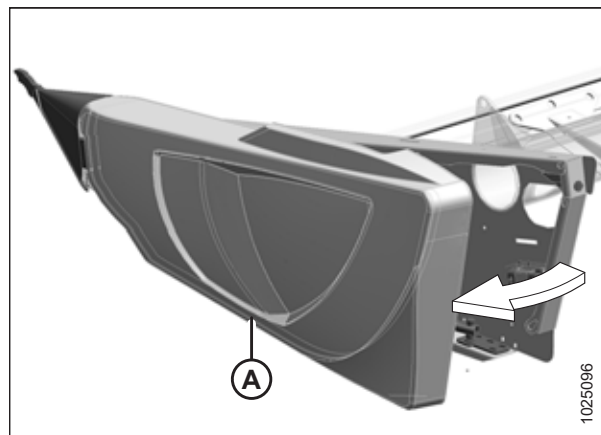


Рисунок 3.30: Левый боковой щиток

4. Измерьте обороты шкива редуктора привода ножа (А) при помощи ручного тахометра.
5. Выключите косилку
6. Сравните измеренные обороты шкива со значениями оборотов в таблице скоростей ножа. Инструкции см. в разделе [3.7.9 Данные о скорости ножа, страница 64](#).
7. Если измеренные обороты шкива превышают установленный диапазон для жатки, обратитесь к дилеру MacDon.

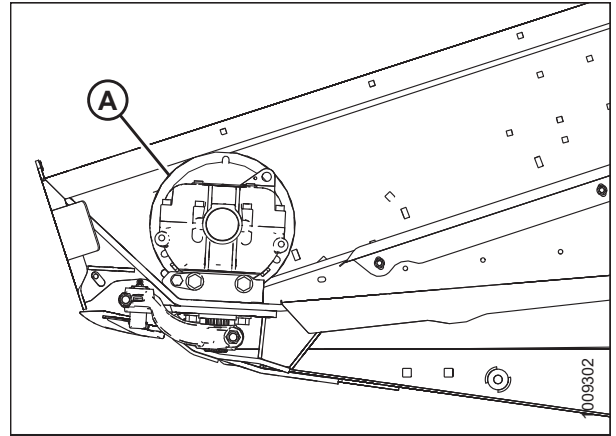


Рисунок 3.31: Шкив привода ножа

3.7.10 Высота мотовила

Тип культуры и условия эксплуатации обуславливают рабочую высоту мотовила.

Установите мотовило на высоту, позволяющую подавать культуру на транспортер в обход ножа с наименьшим воздействием и повреждением собранной культуры. Инструкции приведены в разделе [3.7.11 Продольное положение мотовила, страница 65](#).

Управление высотой мотовила производится при помощи переключателей в кабине косилки.

Если мотовило установлено слишком низко, это может привести к следующему.

- Потери собранной культуры через заднюю трубу жатки.
- Разрыхление культуры на полотнах под действием пальцев граблины.
- Придавливание культуры граблинами.

Если мотовило установлено слишком высоко, это может привести к следующему.

- Забивание ножевого бруса.
- Полеглость культуры и пропуск несрезанных участков.
- Разброс стеблей перед ножевым брусом.

Рекомендованные значения высоты мотовила для конкретных культур и их состояния см. в [3.6.2 Настройки жатки, страница 47](#).

ВАЖНО:

Поддерживайте достаточный зазор мотовила, предотвращающий контакт пальцев с ножом или грунтом. Инструкции приведены в разделе [5.8.1 Зазор между подбирающим мотовилом и ножевым брусом, страница 214](#).

3.7.11 Продольное положение мотовила

Продольное положение мотовила является критически важным фактором для достижения наилучших результатов при работе в неблагоприятных условиях. В зависимости от рабочих условий положение мотовила можно сместить вперед или назад из кабины с помощью органов управления.

Мотовило может быть дополнительно смещено назад примерно на 227 мм (9 дюймов). Для этого нужно переставить цилиндры продольного смещения на рычагах мотовила в соответствии с состоянием конкретной культуры.

Информация по жаткам со сдвоенным мотовилом приведена в [Перестановка цилиндров продольного перемещения на сдвоенном мотовиле, страница 70](#).

Информация по жаткам с одинарным мотовилом приведена в [Перестановка положения цилиндров продольного перемещения на одинарном мотовиле, страница 67](#).

Шкала продольного смещения (А) закреплена на правом опорном рычаге подбирающего мотовила для идентификации его положения. Маркером продольного положения мотовила служит задний край эксцентрика (В).

Для уборки прямостоящих культур отцентрируйте мотовило над ножевым бруском (4–5 на шкале).

Для полеглых, переплетенных или наклоненных культур может потребоваться смещение подбирающего мотовила вперед по отношению к ножевому брусу (позиция с меньшим числом на шкале).

ВАЖНО:

Увеличьте угол атаки жатки при проблемах со скашиванием полеглой культуры. Инструкции по регулировке приведены в [Управление углом атаки жатки, страница 61](#). Изменяйте положение мотовила только при неправильных углах атаки жатки.

Рекомендованные положения мотовила для конкретных культур и их состояния см. в [3.6.2 Настройки жатки, страница 47](#).

ПРИМЕЧАНИЕ:

В случае с культурами, сбор которых затруднен, например с рисом, или при работе с сильно полеглыми культурами, которые требуют полного выдвижения мотовила вперед, установите агрессивность пальцев мотовила, обеспечивающую правильную подачу культуры на полотно. Рекомендации по регулировке см. в разделе [3.7.12 Агрессивность пальцев мотовила, страница 75](#).

Регулировка продольного положения мотовила

Установленное на заводе положение мотовила подходит для нормальных условий, но продольное положение мотовила можно регулировать по необходимости с помощью органов управления внутри кабины.

1. Выберите режим вперед-назад (ПРОДОЛЬНОЕ ПЕРЕМЕЩЕНИЕ) на джойстике в кабине.
2. Поработайте гидравлической системой, чтобы сместить мотовило в требуемое положение, используя шкалу продольного смещения (А) в качестве ориентира.

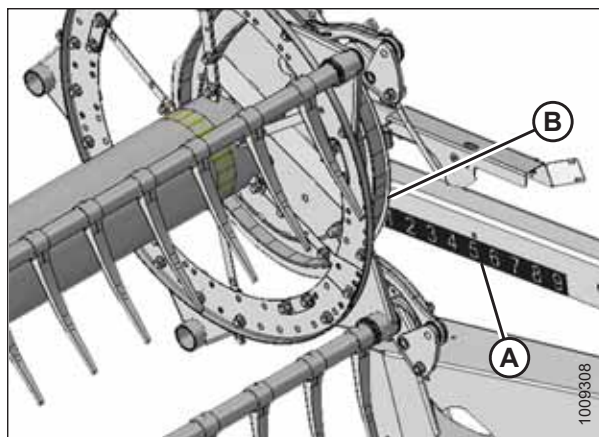


Рисунок 3.32: Шкала продольного перемещения

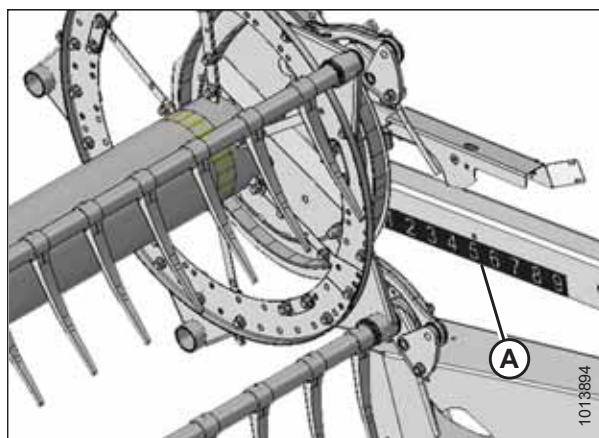


Рисунок 3.33: Шкала продольного смещения

3. После изменения настройки эксцентрика проверьте величину зазора между мотовилом и ножевым брусом .
Процедуры измерений и регулировок см. в следующих разделах.
 - *5.8.1 Зазор между подбирающим мотовилом и ножевым брусом, страница 214*
 - *5.8.2 Выгиб мотовила, страница 218*

ВАЖНО:

Работа с излишне вынесенным вперед мотовилом может привести к тому, что пальцы будут касаться грунта. При работе мотовила в таком положении опустите копирующие башмаки или отрегулируйте угол атаки жатки так, чтобы предотвратить повреждение пальцев.

Перестановка положения цилиндров продольного перемещения на одинарном мотовиле

Мотовило может быть дополнительно смещено назад примерно на 227 мм (9 дюймов), для чего нужно переставить цилиндры продольного смещения на рычагах мотовила.



ОПАСНО

Во избежание травм или смертельного исхода в результате непроизвольного движения машины всегда глушите двигатель и извлекайте ключ из замка зажигания, перед тем как покинуть сиденье оператора по какой-либо причине.

Переставьте цилиндр правого рычага мотовила следующим образом.

ПРИМЕЧАНИЕ:

Для большей наглядности компоненты мотовила на рисунках не показаны.

1. Поднимите мотовило, чтобы опорные рычаги были параллельны земле и сдвиньте мотовило полностью назад.
2. Заглушите двигатель и извлеките ключ из замка зажигания.
3. Отверните четыре гайки и болта (А) крепления кронштейна цилиндра (В) на рычаге мотовила (С). Сохраните крепеж.

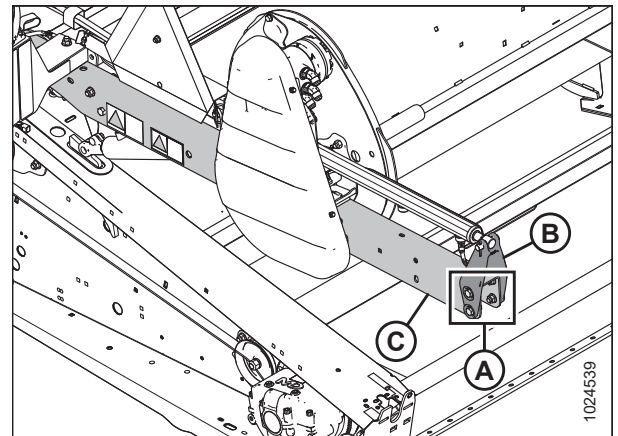


Рисунок 3.34: Цилиндр правого рычага мотовила в переднем положении

ЭКСПЛУАТАЦИЯ

4. Перемещайте кронштейн мотовила (B) до совмещения с задними отверстиями в рычаге мотовила (C).
5. Установите четыре гайки и болта (A) крепления кронштейна цилиндра (B) на рычаге мотовила в новом положении.

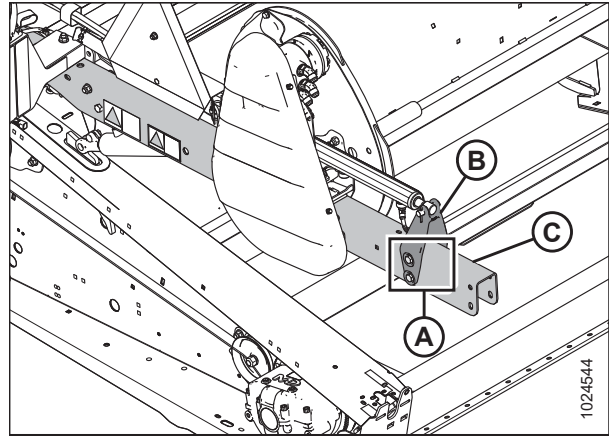


Рисунок 3.35: Цилиндр правого рычага мотовила в заднем положении

Переставьте цилиндр левого рычага мотовила следующим образом.

ПРИМЕЧАНИЕ:

Для большей наглядности компоненты мотовила на рисунках не показаны.

1. Выньте штифт (А), закрепляющий цилиндр (В) на кронштейне в сборе с фонарем (С).
2. Отверните гайки и болты (D) крепления кронштейна в сборе с фонарем (С) на рычаге мотовила и снимите кронштейн в сборе с фонарем.
3. При необходимости снимите кабельную стяжку, фиксирующую жгут проводов на кронштейне в сборе с фонарем (С) или на рычаге мотовила.
4. Разверните фонарь в рабочее положение, как показано на рисунке.

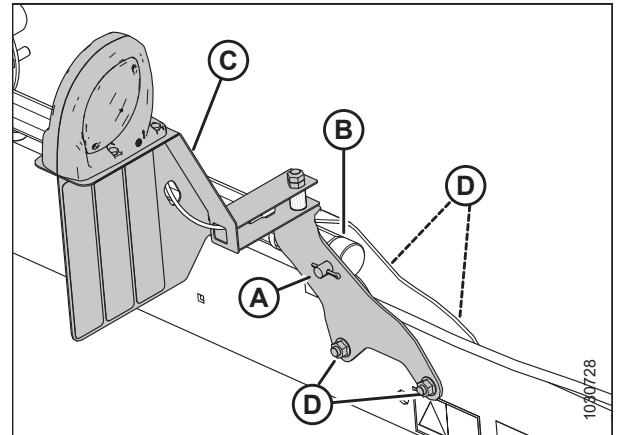


Рисунок 3.36: Цилиндр левого рычага мотовила в переднем положении

5. Сместите кронштейн в сборе с фонарем (С) на рычаге мотовила, как показано на рисунке, и зафиксируйте четырьмя гайками и болтами (D). Затяните крепеж.
6. Отведите мотовило назад и установите цилиндр (В) на кронштейн в сборе с фонарем (С) при помощи штифта (А). Зафиксируйте штифт шплинтом.
7. Закрепите жгут проводов фонаря на кронштейне в сборе с фонарем (С) при помощи кабельной стяжки.
8. Проверьте зазор между мотовилом и задним щитком, верхним поперечным шнеком (если установлен) и распорками мотовила.
9. Если необходимо, отрегулируйте агрессивность пальцев мотовила. Инструкции приведены в разделе [3.7.12 Агрессивность пальцев мотовила, страница 75](#).

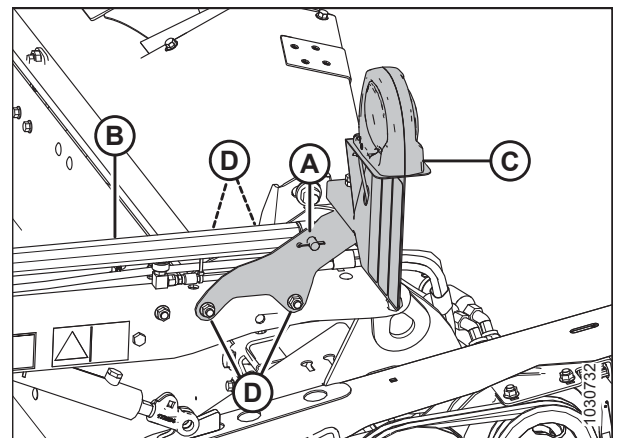


Рисунок 3.37: Цилиндр левого рычага мотовила в заднем положении

Перестановка цилиндров продольного перемещения на сдвоенном мотовиле

Мотовило может быть дополнительно смещено назад примерно на 227 мм (9 дюймов), для этого нужно переставить цилиндры продольного перемещения на рычагах мотовила.

ОПАСНО

Во избежание травм или смертельного исхода в результате непроизвольного движения машины всегда глушите двигатель и извлекайте ключ из замка зажигания, перед тем как покинуть сиденье оператора по какой-либо причине.

Переставьте цилиндр центрального рычага мотовила следующим образом.

ПРИМЕЧАНИЕ:

Некоторые компоненты мотовила не показаны на рисунке для лучшей наглядности.

1. Поднимите мотовило, чтобы опорные рычаги были параллельны земле и сдвиньте мотовило полностью назад.
2. Заглушите двигатель и извлеките ключ из замка зажигания.
3. Выверните четыре гайки с болтами (А) крепления кронштейна цилиндра (В) на рычаге мотовила (С). Сохраните крепеж.

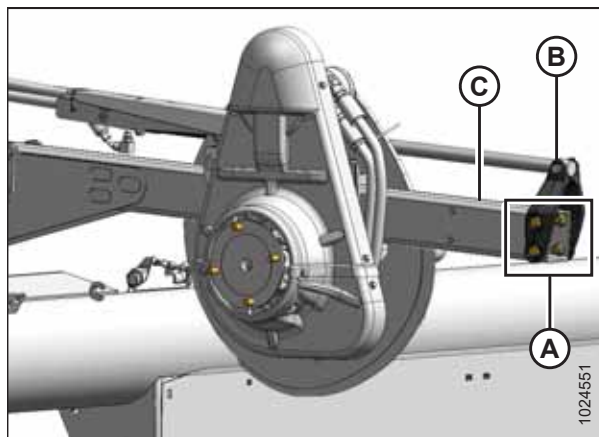


Рисунок 3.38: Правый рычаг — заднее положение

4. Перемещайте кронштейн мотовила (В) до совмещения с задними отверстиями в рычаге мотовила (С).
5. Заверните на место четыре гайки и болта (А) для крепления кронштейна (В) к рычагу мотовила (С) в новом положении.

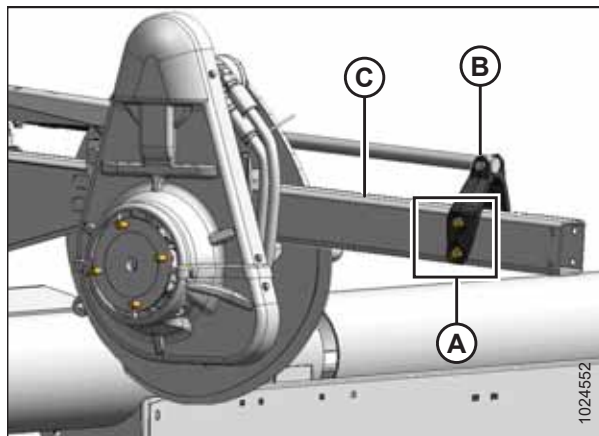


Рисунок 3.39: Центральный рычаг — заднее положение

Переставьте цилиндр правого рычага мотовила следующим образом.

ПРИМЕЧАНИЕ:

Некоторые компоненты мотовила не показаны на рисунке для лучшей наглядности.

1. Выверните четыре болта (А) крепления кронштейна цилиндра (В) к рычагу (С) мотовила.

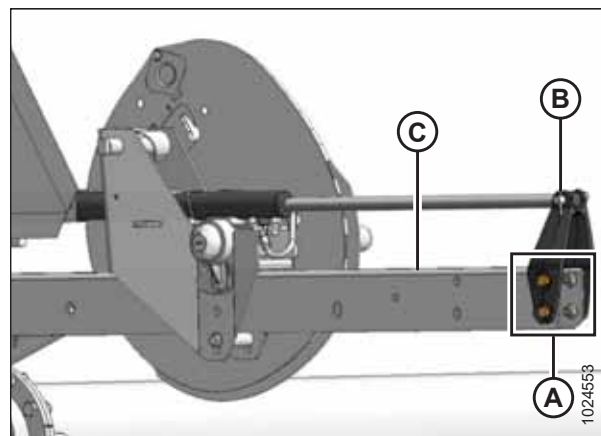


Рисунок 3.40: Цилиндр правого рычага мотовила в переднем положении

2. Отведите мотовило назад до совмещения кронштейна (В) с задними отверстиями в рычаге мотовила (С).
3. Установите четыре болта (А) для фиксации кронштейна на рычаге мотовила в новом положении.

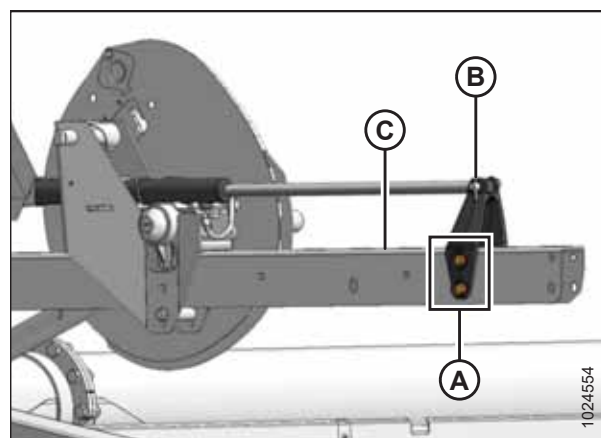


Рисунок 3.41: Цилиндр правого рычага мотовила в заднем положении

Переставьте цилиндр левого рычага мотовила следующим образом.

ПРИМЕЧАНИЕ:

Некоторые компоненты мотовила не показаны на рисунке для лучшей наглядности.

1. Выньте штифт (А), закрепляющий цилиндр (В) на кронштейне в сборе с фонарем (С).
2. Выверните четыре болта с гайками (D), фиксирующие кронштейн в сборе с фонарем (С) на рычаге мотовила, и снимите кронштейн в сборе с фонарем. Сохраните крепеж.
3. Снимите кабельную стяжку (не показана), фиксирующую жгут проводов на кронштейне в сборе с фонарем (С) или на рычаге мотовила (при необходимости).
4. Разверните фонарь в рабочее положение, как показано на рисунке.

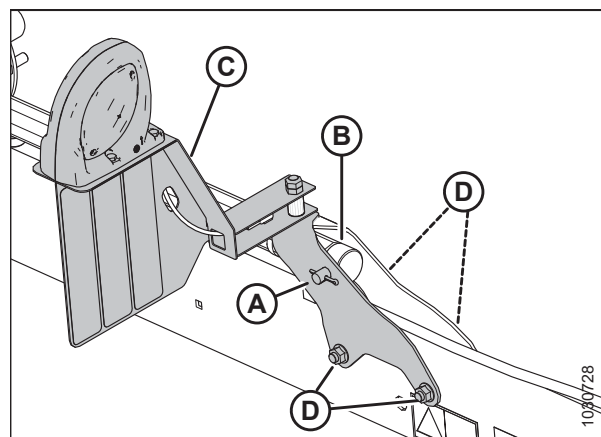


Рисунок 3.42: Цилиндр левого рычага мотовила в переднем положении

ЭКСПЛУАТАЦИЯ

5. Установите кронштейн в сборе с фонарем (С) в новое положение на рычаге мотовила, как показано на рисунке, и зафиксируйте четырьмя гайками и болтами (D). Затяните крепеж.
6. Отведите мотовило назад и установите цилиндр (B) на кронштейн в сборе с фонарем (С) при помощи штифта (A). Зафиксируйте штифт шплинтом.
7. Зафиксируйте жгут проводов фонаря на кронштейне в сборе с фонарем (С) или на рычаге мотовила при помощи кабельной стяжки (не показана на рисунке).
8. Проверьте зазор между мотовилом и задним щитком, верхним поперечным шнеком (если установлен) и распорками мотовила.
9. Отрегулируйте агрессивность пальцев мотовила (если необходимо). Указания по регулировке см. в [3.7.12 Агрессивность пальцев мотовила, страница 75](#).

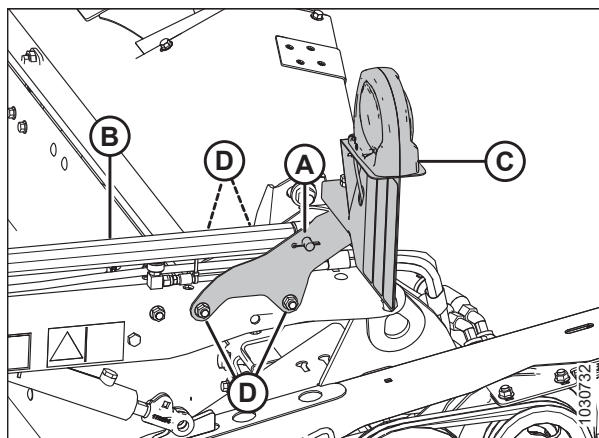


Рисунок 3.43: Цилиндр левого рычага мотовила в заднем положении

Перестановка цилиндров продольного перемещения с дополнительным комплектом быстрого переоборудования мотовила под разные культуры – Сдвоенное мотовило

Мотовило может быть дополнительно смещено назад примерно на 227 мм (9 дюймов) путем перестановки цилиндров продольного перемещения на рычагах мотовила. Комплект быстрого переоборудования мотовила под разные культуры предназначен только для жаток со сдвоенным мотовилом.

! ОПАСНО

Во избежание травм или смертельного исхода в результате непроизвольного движения машины всегда глушите двигатель и извлекайте ключ из замка зажигания, перед тем как покинуть сиденье оператора по какой-либо причине.

Переставьте цилиндр левого рычага мотовила следующим образом.

ПРИМЕЧАНИЕ:

Некоторые компоненты мотовила не показаны на рисунке для лучшей наглядности.

1. Поднимите мотовило, чтобы опорные рычаги были параллельны земле и сдвиньте мотовило полностью назад.
2. Заглушите двигатель и извлеките ключ из замка зажигания.
3. Снимите кольцо (А) и выньте шплинт (В) с внутренней стороны кронштейна (С). Сохраните кольцо и шплинт.
4. Передвиньте мотовило назад до совмещения корпуса цилиндра (D) с отверстием 2 положения мотовила в кронштейне.

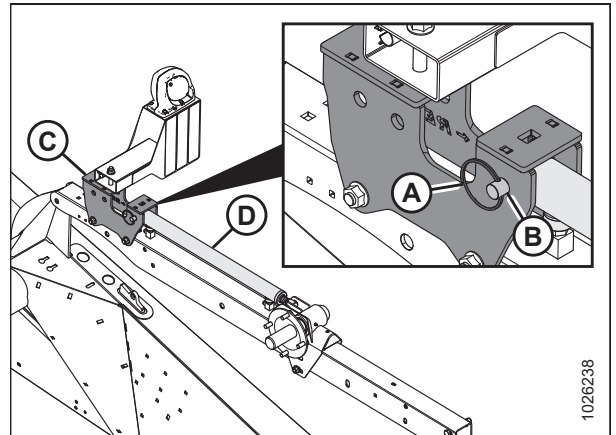


Рисунок 3.44: Левый рычаг мотовила в переднем положении

5. Установите обратно штифт с головкой и отверстием под шплинт (В) в новом положении в кронштейне (С) и зафиксируйте конец цилиндра (D) с помощью кольца (А).

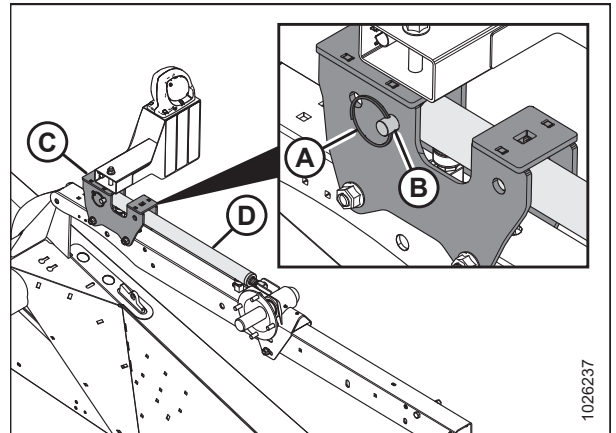


Рисунок 3.45: Левый рычаг мотовила в заднем положении

Переставьте цилиндр центрального рычага мотовила следующим образом.

6. Выньте кольцо (А), штифт (В) и шайбы (С) из кронштейна (D). Сохраните кольцо, штифт и шайбы.

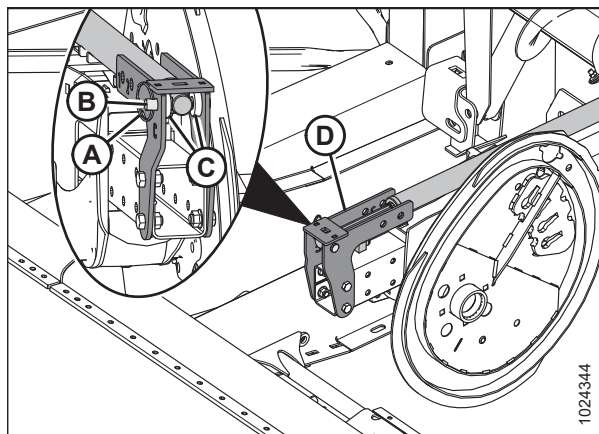


Рисунок 3.46: Центральный рычаг мотовила в переднем положении

7. Передвиньте мотовило назад до совмещения конца цилиндра (E) с отверстием 2 положения мотовила в кронштейне (D). Установите шайбы (С) по обеим сторонам конца цилиндра внутри кронштейна.
8. Установите обратно штифт (В) в новом положении и зафиксируйте кольцом (А).

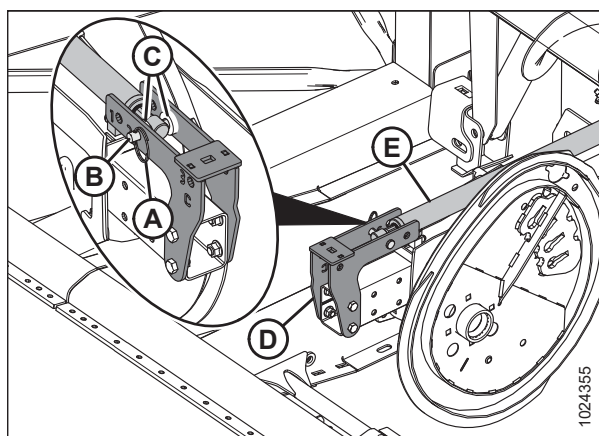


Рисунок 3.47: Центральный рычаг мотовила в заднем положении

Переставьте цилиндр правого рычага мотовила следующим образом.

9. Выньте кольцо (А), штифт (В) и шайбы (С) из кронштейна (D). Сохраните кольцо, штифт и шайбы.
10. Передвиньте мотовило назад до совмещения конца цилиндра (E) с отверстием 2 положения мотовила в кронштейне (D).

ПРИМЕЧАНИЕ:

На рисунке справа шайбы внутри опорного кронштейна центрального рычага не показаны.

11. Установите обратно штифт (В) в новом положении и зафиксируйте кольцом (А).

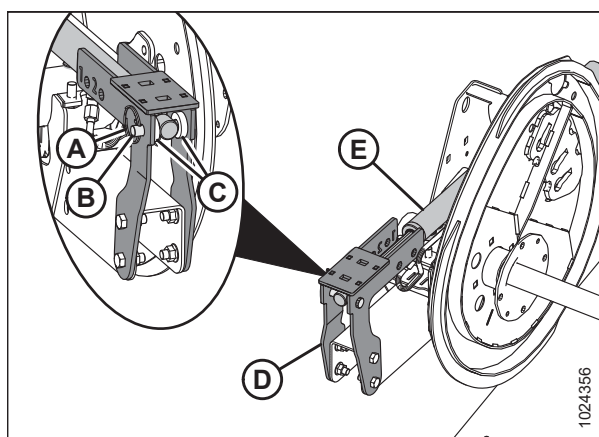


Рисунок 3.48: Правый рычаг мотовила в переднем положении

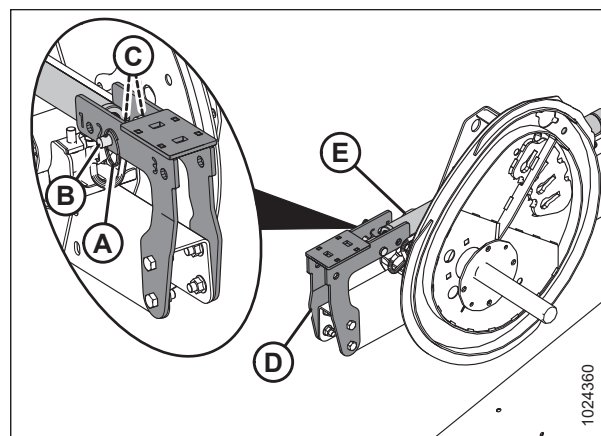


Рисунок 3.49: Правый рычаг мотвила в заднем положении

3.7.12 Агрессивность пальцев мотвила

Мотвило предназначено для подбора полеглых и сильно примятых культур. Для сбора полеглых культур не всегда необходимо увеличивать агрессивность пальцев (устанавливать более высокую настройку эксцентрика), потому что настройка эксцентрика используется главным образом для того, чтобы задавать способ подачи культуры на полотна.

Настройка эксцентрика не оказывает существенного влияния на положение пальцев относительно грунта (агрессивность пальцев). Например, когда эксцентрик находится в положении 33°, соответствующая агрессивность пальцев в самой нижней точке вращения мотвила составляет всего 5°.

Чтобы добиться наилучшего результата, используйте минимальную настройку эксцентрика, при которой урожай подается на полотна, минуя задний край ножевого бруса. Инструкции приведены в разделе [3.6.2 Настройки жатки, страница 47](#).

Настройки эксцентрика мотовила

Ниже приведено описание назначения каждой настройки эксцентрика, а также указаны рекомендации по настройке для работы при разных состояниях культур. Номера параметров можно увидеть над пазами диска эксцентрика.

При необходимости регулировки см. [Регулировка эксцентрика мотовила, страница 79](#).

Положение эксцентрика 1, положение подбирающего мотовила 6 или 7 обеспечивает наиболее равномерную подачу собранной массы на полотна без ее взбивания или разрыхления.

- При этой настройке выпуск культуры происходит вблизи ножевого бруса и ее использование оптимально, когда ножевой брус находится на земле.
- Некоторые культуры не будут подаваться в обход ножевого бруса, когда последний поднят над землей и мотовило переведено вперед, соответственно, скорость вращения мотовила следует первоначально установить равной скорости относительно грунта.

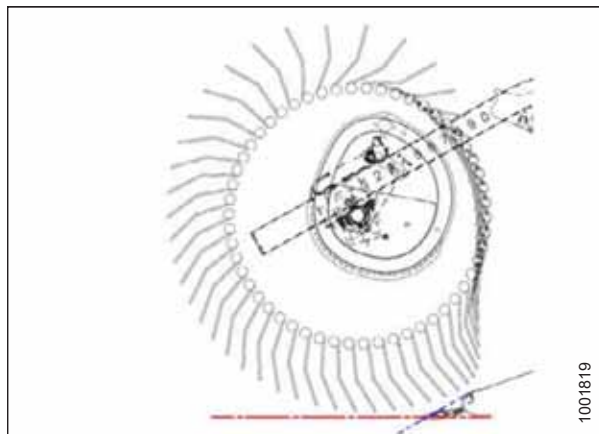


Рисунок 3.50: Профиль пальцев — положение эксцентрика 1

Положение эксцентрика 2, положение мотовила 3 или 4 — рекомендуемая начальная конфигурация для большинства культур и их состояния.

- Если урожай замедляется на ножевом бруске, когда мотовило находится в переднем положении, увеличьте настройку эксцентрика, чтобы подталкивать собранную массу в обход заднего края ножевого бруса.
- Если происходит распушение срезанного урожая или подача на полотнах идет неравномерно, уменьшите настройку эксцентрика.
- Этот параметр обеспечивает скорость движения пальцев примерно на 20 % выше скорости мотовила.

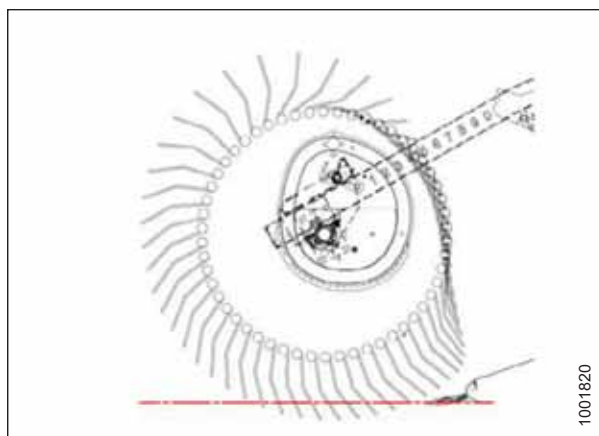


Рисунок 3.51: Профиль пальцев — положение эксцентрика 2

Положение эксцентрика 3, положение мотовила 6 или 7 в основном используется для того, чтобы оставлять более длинную стерню.

- В этом положении мотовило достает дальше вперед и поднимает срезанную массу на нож и затем на полотна.
- Этот параметр обеспечивает скорость движения пальцев примерно на 30 % выше скорости мотовила.

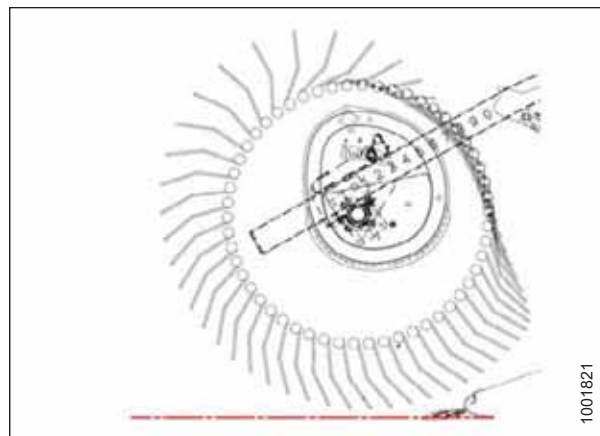


Рисунок 3.52: Профиль пальцев — положение эксцентрика 3

Положение эксцентрика 4, положение мотовила 2 или 3 используется, когда мотовило сдвинуто до конца вперед, чтобы оставлять стерню максимальной длины при полеглой культуре.

- В этом положении мотовило достает дальше вперед и поднимает срезанную массу на нож и затем на полотна.
- Этот параметр обеспечивает скорость движения пальцев примерно на 35 % выше скорости мотовила.

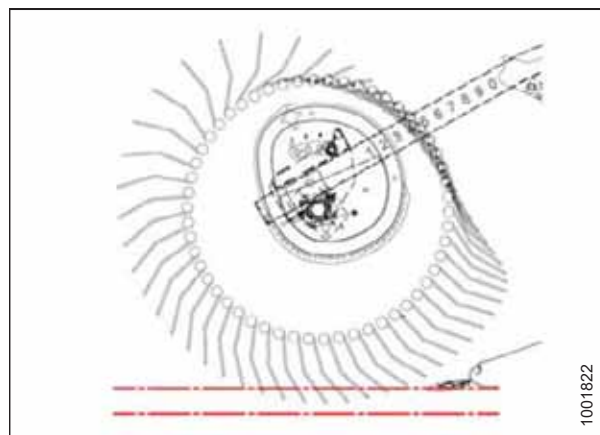


Рисунок 3.53: Профиль пальцев — положение эксцентрика 4

Положение эксцентрика 4, угол атаки жатки на максимуме и мотовило в крайнем переднем положении обеспечивают максимальное расстояние под ножевым брусом, на которое достает мотовило при подборе полеглых культур.

- При таком положении остается значительное количество стерни, когда высота среза установлена примерно на 203 мм (8 дюймов). Для материалов с высоким содержанием влаги, например риса, путевая скорость может быть увеличена вдвое из-за уменьшения срезаемой массы.
- Этот параметр обеспечивает скорость движения пальцев примерно на 35 % выше скорости мотовила.

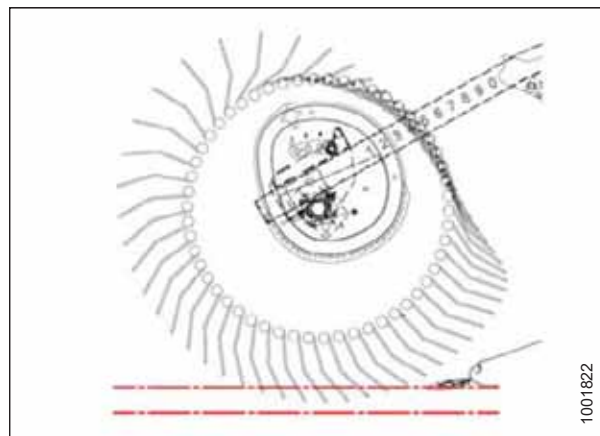


Рисунок 3.54: Профиль пальцев — положение эксцентрика 4

ПРИМЕЧАНИЕ:

Более высокие настройки эксцентрика, когда продольное положение установлено в диапазоне 4–5, резко снижают пропускную способность полотен, поскольку мотовило мешает проходящему по ним потоку, на пути которого находятся пальцы. Высокие настройки эксцентрика рекомендуются только при максимальном или близком к нему выдвигании мотовила вперед.

ЭКСПЛУАТАЦИЯ

ВАЖНО:

Величину зазора между подбирающим мотовилом и ножевым брусом необходимо постоянно проверять после регулировки угла наклона пальцев граблины и продольного положения подбирающего мотовила. Инструкции приведены в разделе [5.8.1 Зазор между подбирающим мотовилом и ножевым брусом, страница 214](#).

Рекомендации по агрессивности пальцев мотовила для конкретных культур и их состояния см. в разделе [3.6.2 Настройки жатки, страница 47](#).

Регулировка эксцентрика мотовила

Мотовило предназначено для подбора полеглых и сильно примятых культур. По мере изменения состояния культуры может потребоваться регулировка.

ОПАСНО

Во избежание физических травм или смертельного исхода в результате непроизвольного движения машины всегда глушите двигатель и извлекайте ключ из замка зажигания, перед тем как покинуть сиденье оператора по какой-либо причине.

1. полностью опустите мотовило.
2. Полностью опустите жатку.
3. Заглушите двигатель и извлеките ключ из замка зажигания.
4. Поверните стопорный штифт (А) против часовой стрелки при помощи гаечного ключа на 3/4 дюйма для освобождения диска эксцентрика.
5. Вращая ключом болт (В), поверните диск эксцентрика и совместите стопорный штифт (А) с требуемым положением отверстия в диске эксцентрика (С) (1–4).

ПРИМЕЧАНИЕ:

Болт (В) проходит через диск эксцентрика (для большей наглядности изображение на рисунке сделано прозрачным).

6. Поверните стопорный штифт (А) по часовой стрелке для соединения и фиксации положения диска эксцентрика.
7. Повторите шаги с 4, [страница 79](#) по 6, [страница 79](#) на противоположном мотовиле.

ВАЖНО:

Убедитесь в надежной фиксации положения эксцентрика перед эксплуатацией машины.

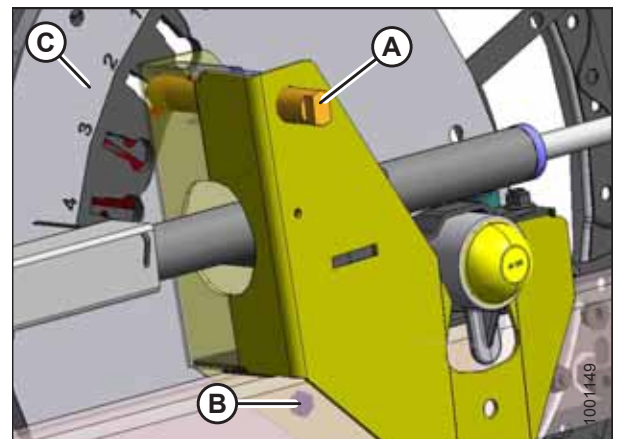


Рисунок 3.55: Положения диска эксцентрика

3.7.13 Делители

Делители предназначены для отделения несжатой части от той, что идет к ножам, во время сбора урожая. Они являются съемными, чтобы обеспечить возможность установки вертикальных ножей и уменьшить габаритную ширину в транспортном положении.

По умолчанию делители прикреплены к жатке с помощью болтов, но также доступна установка с замком.

Снятие с жатки делителей с опцией замка

Чтобы надлежащим образом снять делители культур с опцией замка, следуйте указанным здесь рекомендациям по демонтажу.

ОПАСНО

Во избежание травм или смертельного исхода из-за неожиданного запуска или падения поднятой машины глушите двигатель, вынимайте ключ из замка зажигания и устанавливайте предохранительные упоры перед выполнением любых работ под жаткой.

1. Опустите мотовило, поднимите жатку, заглушите двигатель, извлеките ключ и установите предохранительные упоры жатки. Инструкции см. в руководстве по эксплуатации косилки.
2. Откройте боковые щитки. Инструкции приведены в разделе *Открытие бокового щитка, страница 37*.
3. Поднимите предохранительный рычаг (А).
4. Удерживая делитель культуры (В), вдавите рычаг (С), чтобы открыть замок и опустить делитель культуры.

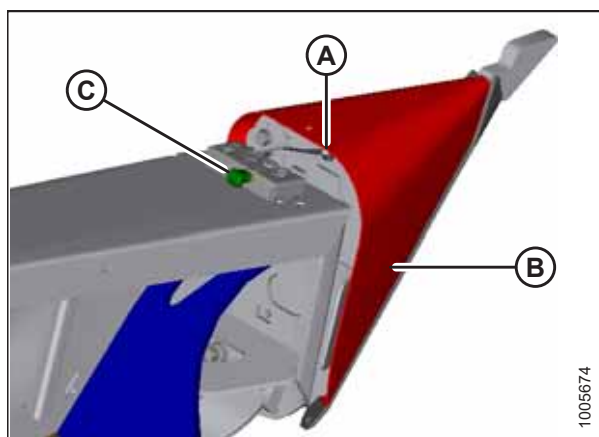


Рисунок 3.56: Делитель культуры

5. Снимите делитель с бокового щитка и переставьте в отсек хранения, как описано ниже.
 - a. Вставьте палец в отверстие на боковине жатки в месте (А), показанном на рисунке.
 - b. Поднимите делитель и вставьте проушины (В) в кронштейн на боковом щитке. Убедитесь, что лапки вошли в зацепление с кронштейном.
6. Закройте боковые щитки. Инструкции приведены в разделе *Закрывание бокового щитка, страница 38*.

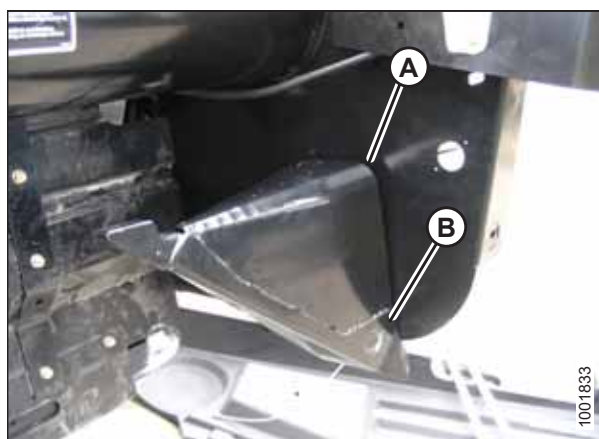


Рисунок 3.57: Делитель в отсеке для хранения

Снятие с жатки делителей без замка

Чтобы надлежащим образом снять делители культур без опции замка, следуйте указанным здесь рекомендациям по демонтажу.

ОПАСНО

Во избежание травм или смертельного исхода из-за неожиданного запуска или падения поднятой машины глушите двигатель, вынимайте ключ из замка зажигания и устанавливайте предохранительные упоры перед выполнением любых работ под жаткой.

1. Опустите мотовило, поднимите жатку, заглушите двигатель, выньте ключ и установите предохранительные упоры. Инструкции см. в руководстве по эксплуатации косилки.
2. Откройте боковые щитки. Инструкции приведены в разделе *Открытие бокового щитка, страница 37*.
3. Выверните болт (А), снимите стопорную шайбу и плоскую шайбу.
4. Опустите делитель культуры (В), затем поднимите его так, чтобы снять с боковины.
5. Закройте боковые щитки. Инструкции приведены в разделе *Закрывание бокового щитка, страница 38*.

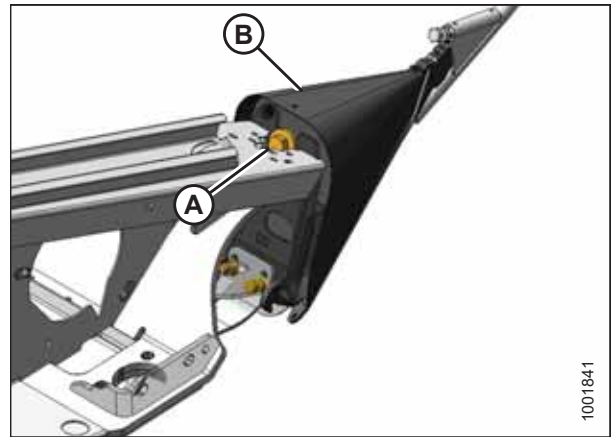


Рисунок 3.58: Делитель культуры

Установка на жатку делителей с замком

Чтобы надлежащим образом установить делители культур с опцией замка, следуйте указанным здесь рекомендациям по монтажу.

ОПАСНО

Во избежание травм или смертельного исхода из-за неожиданного запуска или падения поднятой машины глушите двигатель, вынимайте ключ из замка зажигания и устанавливайте предохранительные упоры перед выполнением любых работ под жаткой.

1. полностью опустите мотовило.
2. Полностью поднимите жатку.
3. Заглушите двигатель и извлеките ключ из замка зажигания.
4. Установите предохранительные упоры. Инструкции см. в руководстве по эксплуатации косилки.
5. Откройте боковые щитки. Инструкции см. в разделе *Открытие бокового щитка, страница 37*.

ЭКСПЛУАТАЦИЯ

6. Извлеките делитель культуры из отсека хранения. Для этого поднимите делитель культуры, чтобы высвободить лапки (A) в нижнем конце, затем слегка его опустите, чтобы высвободить палец (B) из боковины.

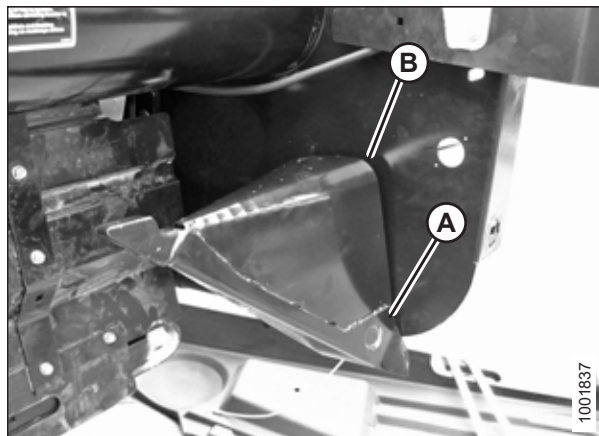


Рисунок 3.59: Делитель культуры в отсеке для хранения

7. Расположите делитель, как показано на рисунке, вставив проушины (A) в отверстия боковины жатки.
8. Поднимите передний конец делителя так, чтобы палец (B) в верхней части делителя вошел в зацепление и закрыл замок (C).
9. Прижмите предохранительный рычаг (D) вниз, чтобы зафиксировать палец в замке (C).

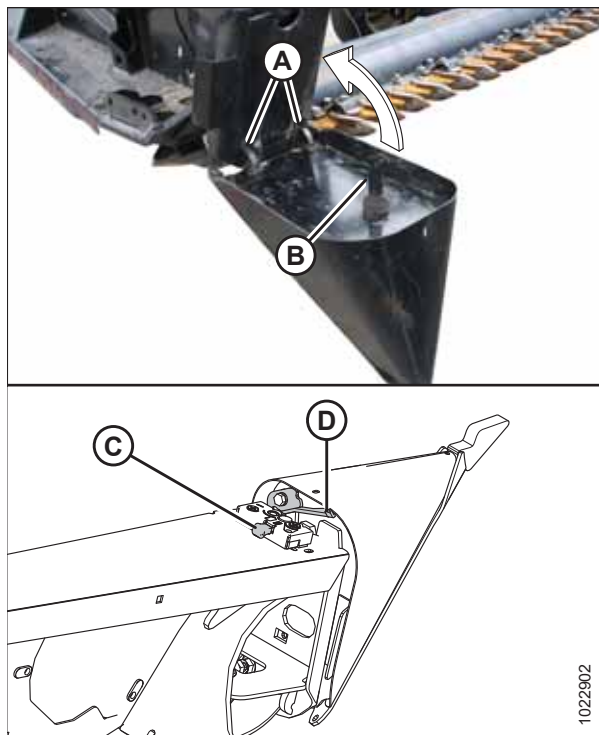


Рисунок 3.60: Делитель

10. Потяните за конец делителя, чтобы проверить отсутствие боковых перемещений. При необходимости затяните делитель с помощью болтов (А), чтобы устранить боковые перемещения.
11. Закройте боковые щитки. Инструкции см. в разделе *Закрывание бокового щитка, страница 38*.

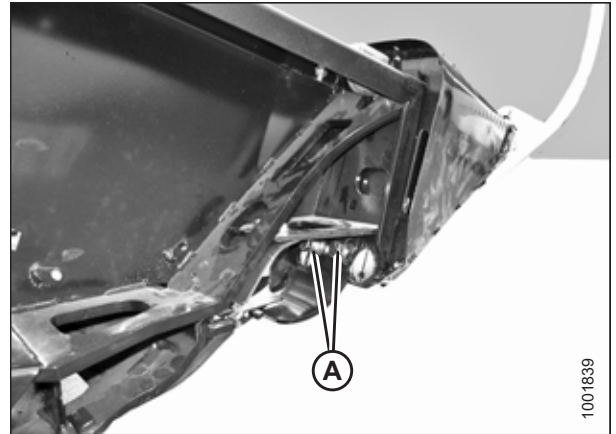


Рисунок 3.61: Делитель культуры

Установка на жатку делителей без замка

Чтобы надлежащим образом установить делители культур без опции замка, следуйте указанным здесь рекомендациям по монтажу.

ОПАСНО

Во избежание травм или смертельного исхода из-за неожиданного запуска или падения поднятой машины глушите двигатель, вынимайте ключ из замка зажигания и устанавливайте предохранительные упоры перед выполнением любых работ под жаткой.

1. Опустите мотовило, поднимите жатку, заглушите двигатель, выньте ключ и установите предохранительные упоры. Инструкции см. в руководстве по эксплуатации косилки.
2. Откройте боковые щитки. Инструкции приведены в разделе *Открытие бокового щитка, страница 37*.
3. Извлеките делитель культуры из отсека хранения. Для этого поднимите делитель культуры, чтобы высвободить лапки (А) в нижнем конце, затем слегка его опустите, чтобы высвободить палец (В) из боковины.

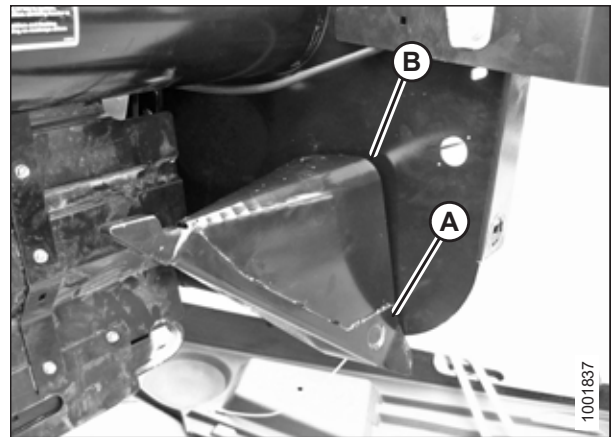


Рисунок 3.62: Делитель культуры в отсеке для хранения

ЭКСПЛУАТАЦИЯ

4. Расположите делитель, как показано на рисунке, вставив проушины (А) в отверстия боковины жатки.

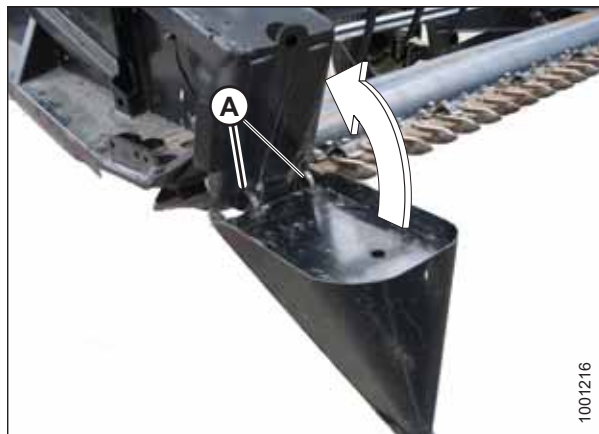


Рисунок 3.63: Делитель

5. Поднимите передний конец делителя, установите болт (А) и специальную ступенчатую шайбу (В) (ступенькой в сторону делителя). Затяните болт.
6. Потяните за конец делителя, чтобы проверить отсутствие боковых перемещений. При необходимости затяните делитель с помощью болтов (С), чтобы устранить боковые перемещения.
7. Закройте боковые щитки. Инструкции приведены в разделе *Закрывание бокового щитка, страница 38*.

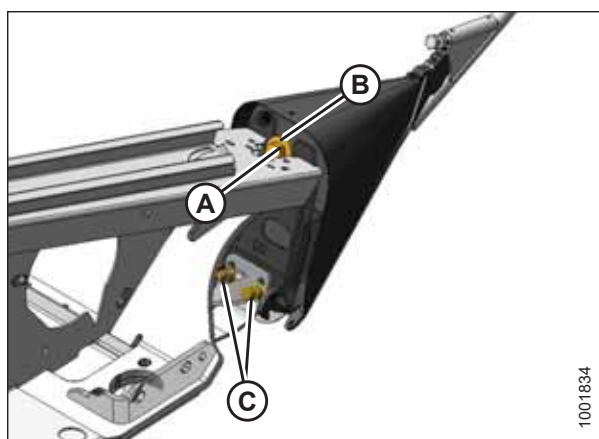


Рисунок 3.64: Делитель культуры

3.7.14 Стержни делителя культур

Стержни делителя могут использоваться в комплекте с делителями. Съемные стержни делителя культуры наиболее полезны при сборе полеглых культур; для стоящих культур рекомендуется применение делителей без стержней.

Таблица 3.6 Рекомендации по использованию стержней делителя

Со стержнями		Без стержней
Люцерна	Полеглые злаки	Съедобные бобовые
Рапс	Горох	Сорго
Лен	Соя	Рис
Семенники трав	Суданская трава	Соя
Чечевица	Озимый фураж	Прямостоячие злаки

Снятие стержней делителя

Чтобы снять стержни делителя культур и поместить их в положение для хранения, выполните указанную здесь процедуру демонтажа.

1. Ослабьте болт (А) и снимите стержень делителя (В) с обеих сторон жатки.

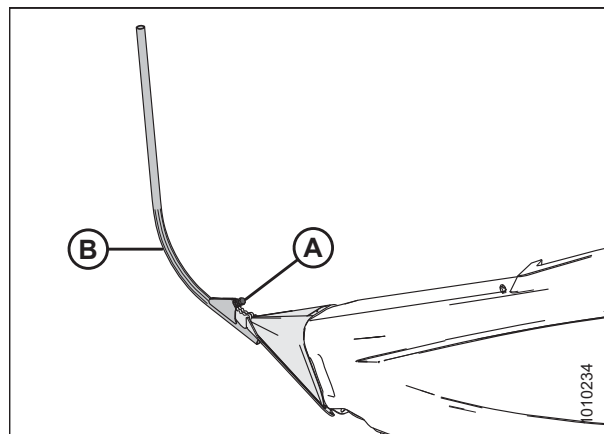


Рисунок 3.65: Стержень делителя

2. Сложите оба стержня делителя (А) на внутренней стороне правой боковины.

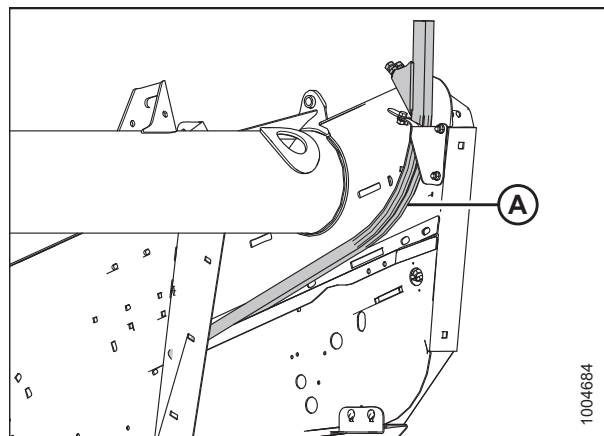


Рисунок 3.66: Правая боковина

Делители для скашивания риса

Стержни делителя для скашивания риса прикрепляются к левому и правому делителям культур.

Дополнительные делители для скашивания риса обеспечивают более высокую производительность при уборке риса с высокими и перепутанными стеблями. Инструкции приведены в разделе [6.4.4 Делители для скашивания риса](#), страница 267.

Процедуры установки и снятия аналогичны процедурам установки и снятия стандартных делителей культур.



Рисунок 3.67: Делитель для скашивания риса

3.8 Ширина и положение валков

Ширину и расположение отверстия подачи можно изменять. Это влияет на ширину и форму валка.

Решение о расширении или сужении центрального отверстия подачи или об укладке двух валков должно приниматься с учетом следующих факторов.

- Возможность сбора валков
- Тип и выход культуры
- Погодные условия (дождь, влажность, ветер)
- Время, выделенное на сушку

Процедуры регулировки отверстия подачи различаются в зависимости от того, установлено ли дополнительное гидравлическое перемещение столов.

Преимущества и недостатки различных конфигураций валков с учетом указанных факторов описаны в [3.10 Типы валков, страница 95](#).

Также см. [3.9 Укладка двойных валков, страница 91](#).

3.8.1 Регулировка ширины валка на жатках с ручным перемещением столов

Обе деки полотна допускаются перемещать вручную, чтобы отрегулировать ширину отверстия подачи.

Обе деки могут быть перемещены для изменения ширины отверстия подачи следующим образом.

- **Жатки D115 SP:** от 154 до 177 см (от 60 5/8 до 69 11/16 дюйма)
 - **Жатки D120–D140 SP:** от 172 до 195 см (от 67 1/8 до 76 11/16 дюйма)
1. Ослабьте болты (A) на обеих направляющих.
 2. Переместите деки до требуемой ширины отверстия подачи. Затяните болты (A).

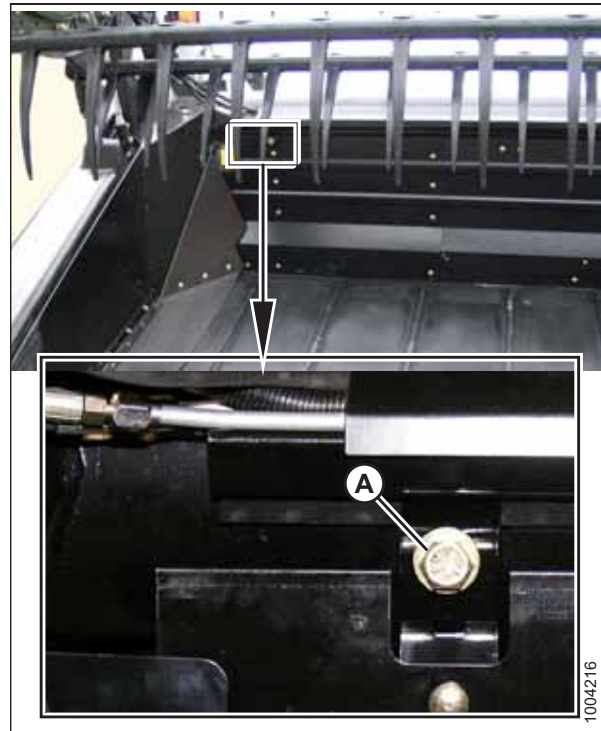


Рисунок 3.68: Механизм перемещения столов вручную

3.8.2 Регулировка ширины валка на жатках с гидравлическим перемещением столов

Размер отверстия подачи можно изменить с помощью перемещения внутренних упоров перемещения столов.

1. Выверните болты (А).
2. Переместите упор (В) во внешнюю сторону для уменьшения максимального размера отверстия или во внутреннюю — для его увеличения.

ВНИМАНИЕ

Отрегулируйте наружные упоры для предотвращения контакта между деками.

3. Установите на место болты (А) и затяните их.

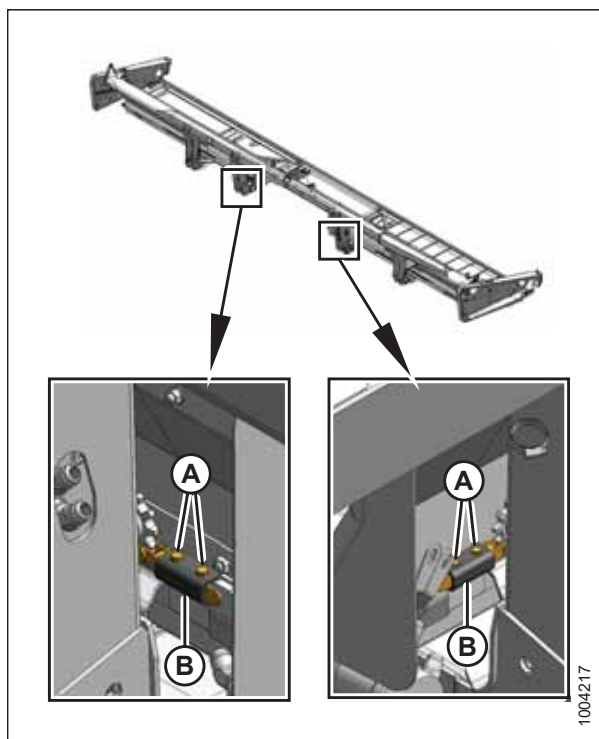


Рисунок 3.69: Гидравлическое перемещение столов

3.8.3 Регулировка натяжения цепи перемещения столов с гидравлическим механизмом

Средняя точка цепи гидравлического механизма перемещения столов (HDS) должна быть на 25–50 мм (1–2 дюйма) ниже любого конца цепи.

1. Найдите болт регулировки цепи (А).

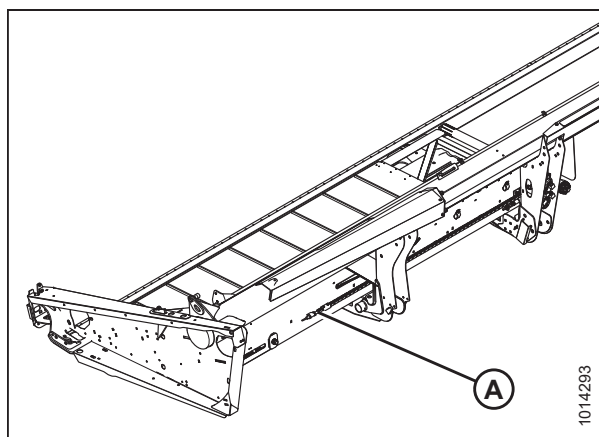


Рисунок 3.70: Болт регулировки цепи — показан левый, правый — аналогичный

ЭКСПЛУАТАЦИЯ

2. Ослабьте контргайки (B) и (C).
3. Поверните гайку (A), чтобы отрегулировать натяжение цепи.

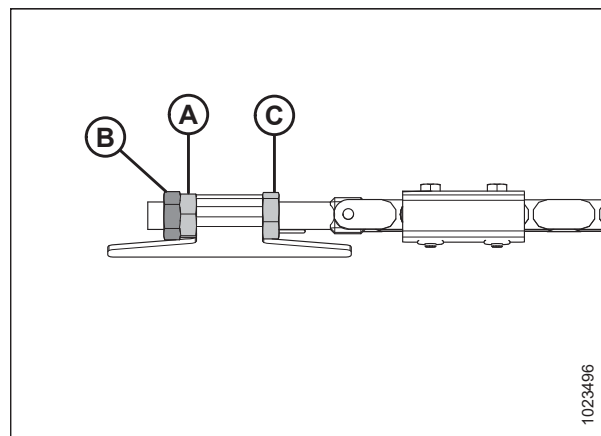
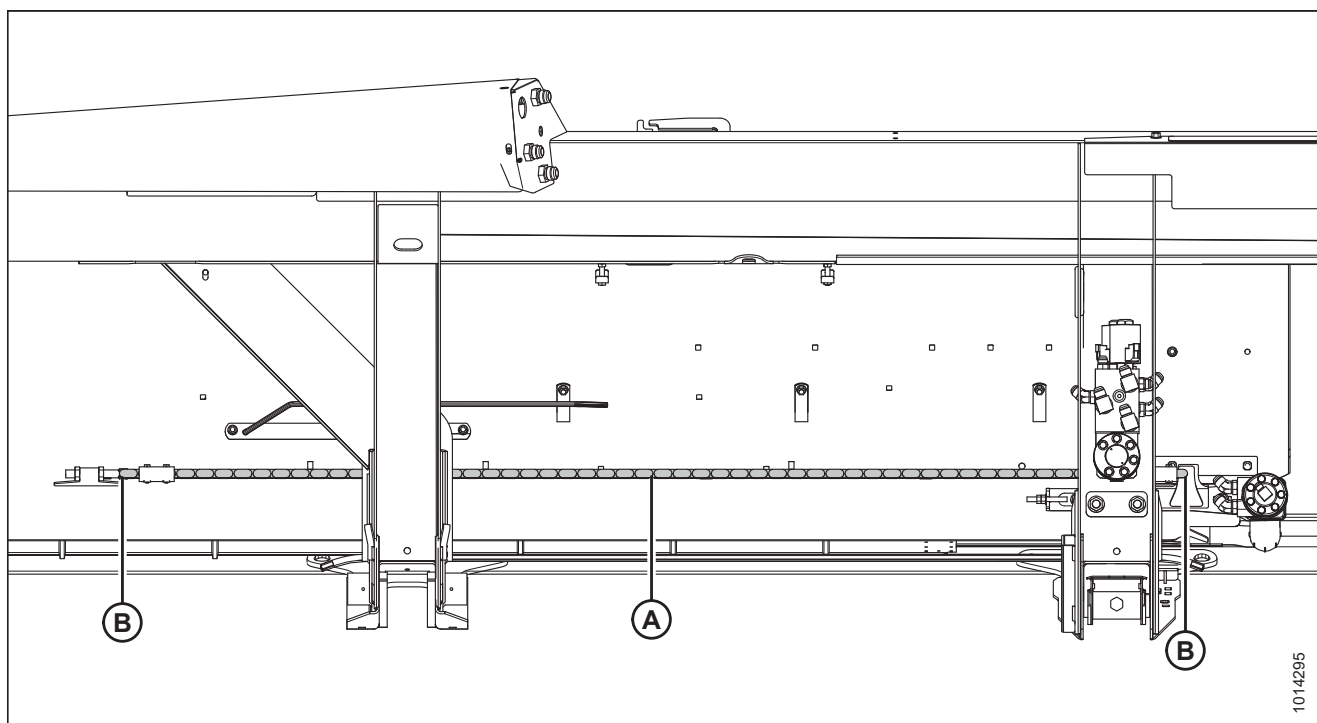


Рисунок 3.71: Болт регулировки цепи — показан левый, правый — аналогичный

Рисунок 3.72: Цепь гидравлического механизма перемещения столов — показана левая, правая — аналогична



4. Выполните измерения, чтобы убедиться, что средняя точка цепи (A) расположена на 25–50 мм (1–2 дюйма) ниже концов цепи (B).

ЭКСПЛУАТАЦИЯ

5. Затяните контргайку (С).
6. Затяните гайку (В) на гайке (А).

ПРИМЕЧАНИЕ:

Если над гайкой (С) видно менее 5 мм (3/16 дюйма) резьбы, гайку (С) следует снять.

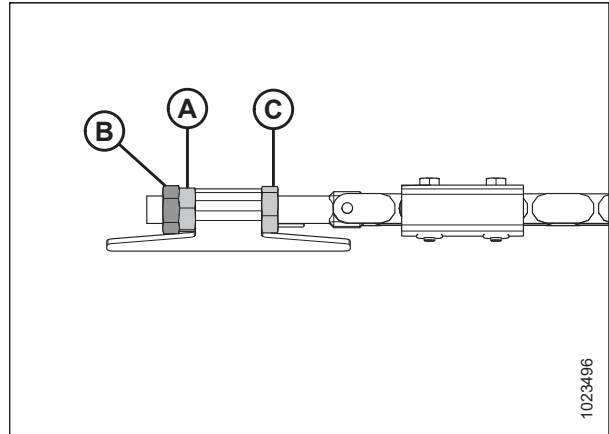


Рисунок 3.73: Болт регулировки цепи — показан левый, правый — аналогичный

3.9 Укладка двойных валков

Укладка двойных валков — это укладка двух валков бок о бок. Высокопроизводительные зерновые или кормоуборочные комбайны могут подбирать в два раза больше материала за один проход, экономя время и топливо.

Укладка двойных валков на полотняных жатках серии D1 осуществляется двумя способами: перемещением столов или с помощью сдвигателя валков (DWA).

Перемещение столов используется для культур, которые не требуют сушки, например зерновых культур, рапса и бобовых культур. Инструкции приведены в

- [3.9.1 Гидравлическое перемещение столов, страница 91](#)
- [3.9.2 Перемещение столов вручную, страница 92](#)

Кормовые культуры, такие как люцерна, сено и некоторые травы, после скашивания подаются в сенную плющилку HC10. Сдвигатель валков DWA позволяет осуществлять укладку двойных валков шириной до 9,1 м (30 футов) на косилках, оснащенных плющилкой. Инструкции приведены в разделе [3.9.3 Использование сдвигателя валков, страница 94](#).

3.9.1 Гидравлическое перемещение столов

Функция гидравлического перемещения столов позволяет выбрать подачу по центру, по левому или по правому краю из кабины косилки комбайна. Она доступна только для жаток D125, D130 и D135 SP.

Описание и порядок использования органов управления перемещением столов см. в руководстве по эксплуатации косилки.

Для укладки двойных валков выполните следующие действия.

ПРИМЕЧАНИЕ:

На жатках D130 SP, оснащенных транспортной или стабилизационной системой, колеса должны быть подняты, чтобы предотвратить контакт с валком.

1. Расположите деки на левом конце жатки для подачи культуры, скошенной во время первого прохода, с правого конца (A).
2. Для подачи культуры с левого конца (B) жатки используйте органы управления перемещением стола на косилке для смещения дек на правый край жатки.
3. Пройдите по второму кругу, чтобы заложить второй валок.
4. Повторяйте перечисленные выше шаги для укладки двойных валков.

ПРИМЕЧАНИЕ:

Ширина отверстия на краю рассчитана так, чтобы обеспечить достаточный зазор между первым валком и стоящей культурой, а также зазор между двумя валками.

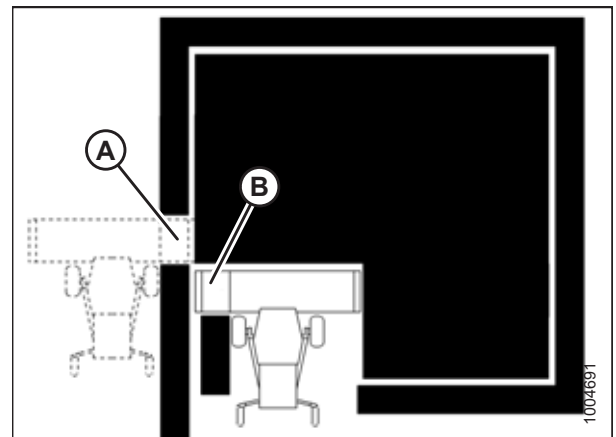


Рисунок 3.74: Укладка двойных валков

3.9.2 Перемещение столов вручную

На жатках D125, D130, D135 и D140 SP обе деки могут быть перемещены вручную для подачи культуры от центра или от правого/левого края. В жатках D115 и D120 культура поставляется только от центра.

ОПАСНО

Во избежание физических травм или смертельного исхода в результате непроизвольного движения машины всегда глушите двигатель и извлекайте ключ из замка зажигания, перед тем как покинуть сиденье оператора по какой-либо причине.

Для подачи культуры с правого конца переместите деки на левый край жатки следующим образом.

1. Ослабьте болты (A) на правой деке.
2. Сдвиньте деку так, чтобы закрыть центральное отверстие. Затяните болт (A).

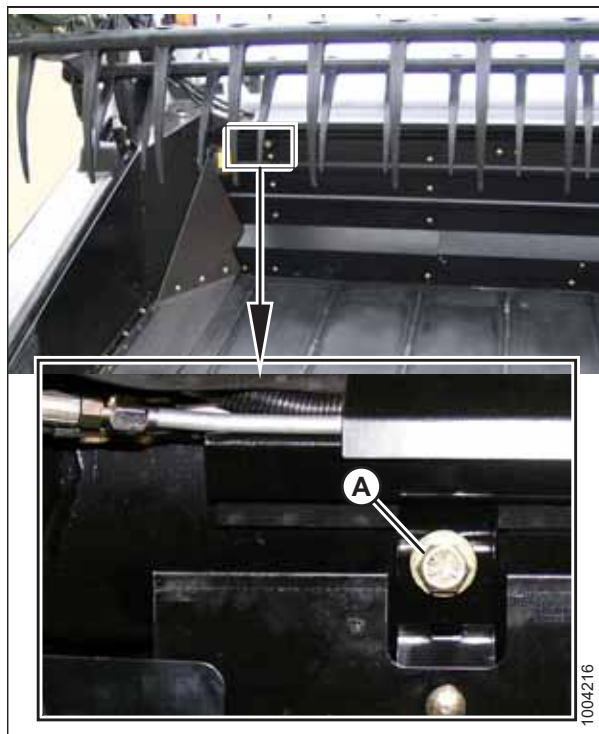


Рисунок 3.75: Изображение правой деки

3. Поменяйте местами шланги (A) приводного гидромотора полотна на перемещенной деке таким образом, чтобы полотно вращалось в том же направлении, что и неподвижная дека.

ПРИМЕЧАНИЕ:

Ослабьте хомут на пластиковой втулке приводного гидромотора так, чтобы шланги (A) можно было поменять местами. Затяните хомут.

ПРИМЕЧАНИЕ:

Для подачи культуры с левого конца переместите деки на правый край жатки, выполнив шаги, описанные выше.

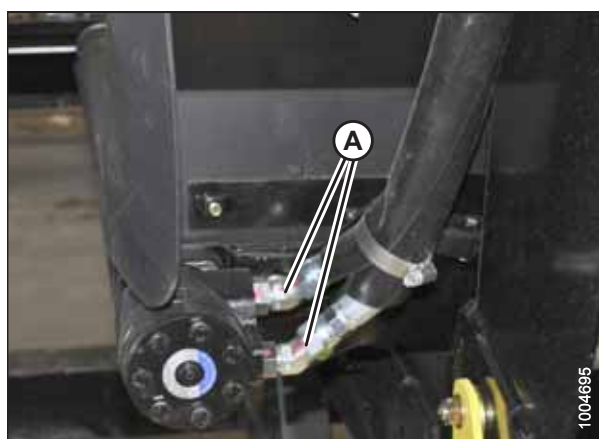


Рисунок 3.76: Гидромотор правой деки

Для укладки двойных валков выполните следующие действия.

ПРИМЕЧАНИЕ:

На жатках D130 SP, оснащенных транспортной или стабилизационной системой, колеса должны быть подняты, чтобы предотвратить контакт с валком.

4. Расположите деки на левом конце жатки для подачи культуры с правого конца (А).
5. Завершите один круг или одну полосу поля.
6. Чтобы заложить двойной валок, пройдите по второму кругу или полосе в противоположном направлении.
7. Повторяйте перечисленные выше шаги для укладки двойных валков.

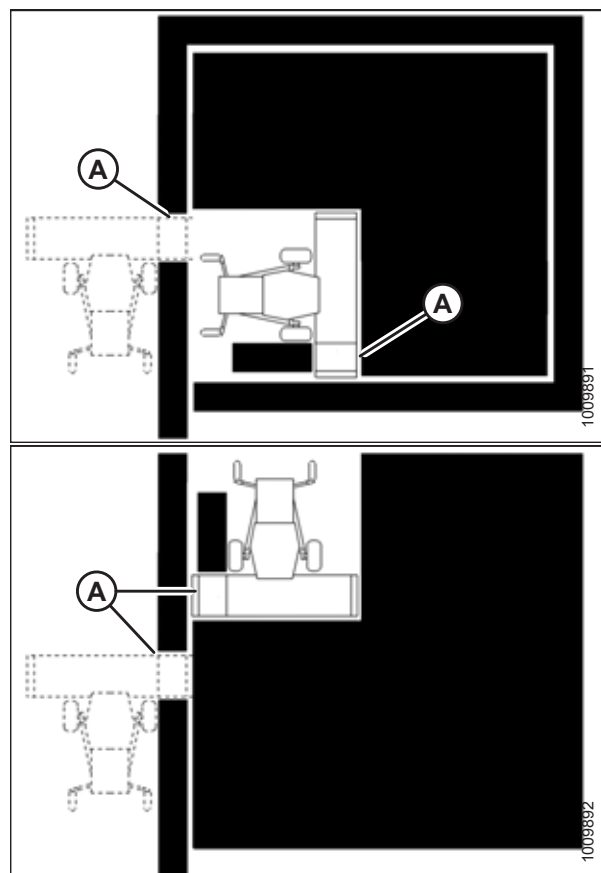


Рисунок 3.77: Укладка двойных валков

3.9.3 Использование сдваивателя валков

Сдваиватель валков (DWA) позволяет производить укладку двойных валков срезанных и плющенных кормовых культур. Когда это требуется, плющенная культура укладывается на полотно боковой системы подачи (А) и затем подается на косилку. Скорость полотна и положение деки управляются переключателями в кабине косилки.

ПРИМЕЧАНИЕ:

При подъеме системы сдваивателя валков (DWA) происходит автоматическое отключение жатки, в результате чего скашиваемая культура начинает укладываться между колесами трактора так, как было бы при отсутствии системы боковой подачи.

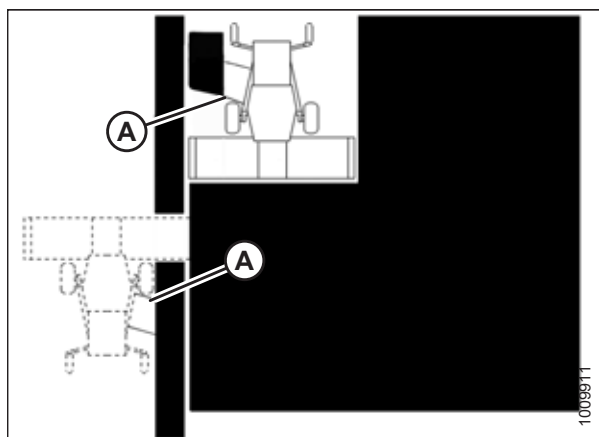


Рисунок 3.78: Укладка двойных валков

Для укладки двойных валков выполните следующие действия.

1. Завершите один круг или одну полосу поля.
2. Чтобы заложить двойной валок, пройдите по второму кругу или полосе в противоположном направлении.
3. Повторяйте перечисленные выше шаги для укладки двойных валков.

3.10 Типы валков

Проверьте характеристики, подтверждающие хорошее качество валков, чтобы лучше понять, как способ подачи культуры влияет на формирование валка.

Существует три основных критерия, по которым можно определить качество валка.

- **Распределение массы:** головки и стебли распределяются равномерно по всей ширине валка.
- **Хорошая сушка:** свободный, открытый валок для лучшей сушки.
- **Высокая устойчивость к атмосферным воздействиям:** качественно сформированный валок — это валок, который удерживает головки над грунтом вместе в экстремальных погодных условиях.

Таблица 3.7 Описания валков

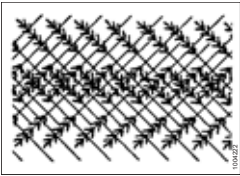
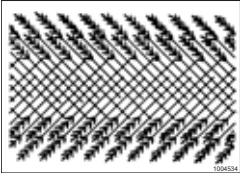
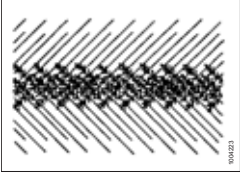
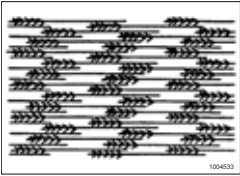
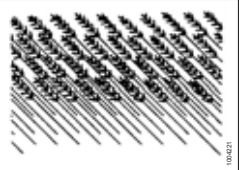
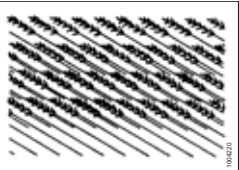
Тип валков	Описание	Распределение массы	Сушка	Устойчивость к атмосферным воздействиям	Рекомендации по настройке машины
<p>Елочка</p> 	Самая желательная форма валка, стебли перекрещены и переплетены. Головки распределены по всей ширине валка. Данный тип валка обеспечивается только при центральной подаче.	Хороший	Хороший	Отличный	<ul style="list-style-type: none"> • Скорость мотовила и путевая скорость приблизительно равны • Средняя скорость полотна • Центральная подача
<p>Веерообразный</p> 	Стебли перекрещиваются в центре, а головки расположены в одну линию вдоль наружных краев. Данный тип валка обеспечивается только при центральной подаче.	Удовлетворительный	Удовлетворительный	Удовлетворительный	<ul style="list-style-type: none"> • Низкая скорость полотна • Малый угол атаки жатки • Центральная подача
<p>Ласточкин хвост</p> 	Стебли уложены вдоль наружных краев валка, а головки перекрещиваются в центре. Данный тип валка обеспечивается только при центральной подаче.	Плохой	Удовлетворительный	Плохой	<ul style="list-style-type: none"> • Высокая скорость полотна • Большой угол атаки жатки • Центральная подача
<p>Параллельный</p> 	Стебли уложены параллельно направлению валка, а головки равномерно распределены по всей ширине валка. Данный тип валка можно сформировать при центральной или боковой подаче.	Хороший	Хороший	Хороший	<ul style="list-style-type: none"> • Средняя скорость полотна • Средний угол атаки жатки • Центральная или боковая подача

Таблица 3.7 Описания валков (продолжение)

Тип валков	Описание	Распределе- ние массы	Сушка	Устойчивость к атмосферным воздействиям	Рекомендации по настройке машины
<p>Диагональ 45°</p> 	<p>Стебли уложены вдоль одного края валка, а головки — вдоль противоположного края под углом 45° к перпендикуляру валка. Такой валок может быть сформирован при боковой или центральной подаче, если присутствует наклон культуры в одну сторону.</p>	Плохой	Удовлет- воритель- ный	Плохой	<ul style="list-style-type: none"> Низкая скорость мотовила Менее агрессивные пальцы Боковая или центральная подача при наклоне культуры
<p>Диагональ 75°</p> 	<p>Стебли располагаются более параллельно, чем в валке с диагональю 45°. Кончики стеблей располагаются вдоль одного края, головки — вдоль противоположного края под углом 75° к перпендикуляру валка. Такой валок может быть сформирован при боковой или центральной подаче, если присутствует наклон культуры в одну сторону.</p>	Удовлетворител- ельный	Хороший	Удовлетворител- ьный	<ul style="list-style-type: none"> Низкая скорость мотовила Менее агрессивные пальцы Боковая или центральная подача при наклоне культуры

ПРИМЕЧАНИЕ:

При комбайновой уборке для оптимальной подачи в комбайн следуйте той же траектории, что и жатка при валковании.

3.11 Рекомендации по сенокошению

Приведенная ниже информация может быть полезной при использовании полотняной жатки серии D1 для скашивания луговых культур.

3.11.1 Сушка

Сушка сена помогает оперативно поддерживать высокое качество, поскольку в течение каждого дня, когда сено лежит на земле, теряется 5 % белка.

Быстрая сушка обеспечит высокое качество по следующим причинам:

- За каждый день нахождения сена на земле теряется 5 % белков.
- Чем быстрее скошенное сено будет убрано с земли, тем быстрее начнется новый рост.

Максимально широкий и тонкий валок обеспечивает максимальную скорость сушки. Высушенное сено должно быть как можно скорее упаковано в тюки.

3.11.2 Влага в верхнем слое почвы

На влажной почве не применяется общее правило «широкий и тонкий». Более узкий валок будет сохнуть быстрее, чем тонкий слой сена, оставленного на влажном грунте.

Если влажность почвы больше влажности сена, влага из почвы будет поглощаться сеном, лежащим на ней. Определите уровень влажности верхнего слоя почвы до скашивания. Используйте тестер влаги или оценку уровня, используя таблицу внизу.

Уровень	% влаги	Состояние
Мокрый	Свыше 45%	Почва илистая
Влажный	25–45%	Показывает отпечатки следов
Сухой	До 25%	Поверхность пыльная

Если почва влажная из-за полива, подождите, пока содержание влаги в почве не опустится ниже 45%.

Если почва влажная из-за частых дождей, выполните скашивание при благоприятной погоде и оставьте кормовые культуры лежать на мокрой почве, пока они не высохнут до уровня влажности почвы. Скошенное сено высохнет только до уровня влажности почвы, на которой оно лежит, поэтому рассмотрите возможность перемещения вала на более сухую почву.

3.11.3 Погода и рельеф местности

Скосите как можно больше до полудня, когда условия сушки наиболее оптимальны.

Поля со склонами на юг получают до 100% больше тепла солнца, чем поля со склонами на север. Если сено прессуется в тюки и измельчается, рассмотрите возможность прессования в тюки на полях, обращенных на юг, а измельчения — на север.

При высокой относительной влажности скорость испарения низкая, а процесс сушки сена медленней.

В отсутствие ветра насыщенный влагой воздух скапливается вокруг валков. Разгребание или ворошение обеспечивают воздействие на сено более свежего, менее насыщенного влагой воздуха.

Кроме того, рекомендуется скашивать сено перпендикулярно направлению господствующих ветров.

3.11.4 Характеристики валка

Отрегулируйте скорости и эксплуатационные переменные жатки для достижения идеальных характеристик валка.

Таблица 3.8 Характеристики валка

Конфигурация	Преимущество
Высокий и рыхлый	Прохождение воздушного потока через валок играет более важную роль в процессе сушки, чем воздействие прямых солнечных лучей.
Равномерное формирование, без пучков	Обеспечивает равномерный поток материала, подаваемого в пресс, измельчитель и т. д., а также более равномерную сушку.
Равномерное распределение материала по валку	Приводит к формированию ровных и одинаковых тюков для минимизации проблем с обработкой и укладкой.
Надлежащая подготовка	Предотвращает чрезмерное повреждение листьев.

Инструкции по настройке жатки см в [3.7 Эксплуатационные переменные жатки, страница 55](#).

3.11.5 Движение по валку

Езда по ранее скошенным валкам может увеличить время сушки сена на целый день, если его не ворошить. При необходимости установите формирующие щитки для создания более узких валков, чем колея машины.

ПРИМЕЧАНИЕ:

Может оказаться невозможным избежать движения по валку высокоурожайных культур, если необходима полная ширина валка.

3.11.6 Разгребание и ворошение

Разгребание и ворошение ускоряют сушку, однако необходимо оценить преимущества этих процессов с учетом потенциальных потерь урожая.

Если грунт под валком сухой, разгребание или ворошение практически не приносит никакого эффекта. Большие валки на влажном или мокром грунте следует переворачивать в том случае, когда уровень влажности достиг 40–50 %.

Однако не следует ворошить или разгребать сено при уровне влажности ниже 25 %, это может привести к чрезмерной потере урожая.

3.11.7 Химические осушающие реагенты

Реагенты для сушки сена работают путем удаления воска с поверхностей бобовых культур, что ускоряет процесс выхода и испарения воды. Однако обработанное осушителями сено, лежащее на влажной почве, будет также быстрее впитывать влагу из почвы. Перед принятием решения об использовании осушающих реагентов необходимо тщательно просчитать стоимость и выгоду их использования в вашем регионе.

3.12 Выравнивание жатки

Тяги косилки отрегулированы на заводе для обеспечения правильного уровня жатки и, как правило, не требуют регулировки.

1. Если жатка не находится в горизонтальном положении, убедитесь в соответствии давления в шинах косилки предусмотренному. См. инструкции в руководстве оператора валковой косилки.
2. Если жатка все еще не находится в горизонтальном положении, отрегулируйте соединения косилки согласно требованиям. См. инструкции в соответствующем разделе руководства оператора валковой косилки.

ПРИМЕЧАНИЕ:

Пружины механизма флотации **ЗАПРЕЩЕНО** использовать для выравнивания жатки.

3.13 Устранение забивания ножевого бруса

При очистке засоренного ножевого бруса соблюдайте меры безопасности. Если засорение сохраняется, обращайтесь к рекомендациям по устранению неисправностей.

ОПАСНО

Во избежание травм или смертельного исхода из-за неожиданного запуска или падения поднятой машины глушите двигатель, вынимайте ключ из замка зажигания и устанавливайте предохранительные упоры перед выполнением любых работ под машиной.

ВНИМАНИЕ

Пользуйтесь защитными сверхпрочными перчатками при работе с ножами или вблизи от них.

ВАЖНО:

При опускании вращающегося мотовила на забитый ножевой брус можно повредить компоненты мотовила.

Для очистки ножевого бруса от забившего его материала выполните следующие действия.

1. Остановите движение машины вперед и отключите приводы жатки.
2. Приподнимете жатку, чтобы предохранить ее от попадания грязи, и включите муфту привода жатки.
3. Если засор **НЕ** ликвидируется, отключите муфту привода и полностью поднимите жатку.
4. Заглушите двигатель и извлеките ключ из замка зажигания.
5. Установите предохранительные упоры жатки.
6. Очистите ножевой брус вручную.

ПРИМЕЧАНИЕ:

Если забивка на ножевом брусе остается, см. [7 Поиск и устранение неисправностей, страница 271](#).

3.14 Верхний поперечный шнек

Верхний поперечный шнек (А) облегчает подачу культур с высокой сыпучестью через жатку и на валок.

Молотильные планки способствуют улучшенной подаче материала через зев жатки. Однако при наматывании на них материала их можно снять.

ВАЖНО:

При установке на жатки с одинарным приводом полотна приводной гидромотор верхнего поперечного шнека должен оснащаться комплектом линии утечек. Обратитесь к дилеру MasDon за дополнительной информацией.

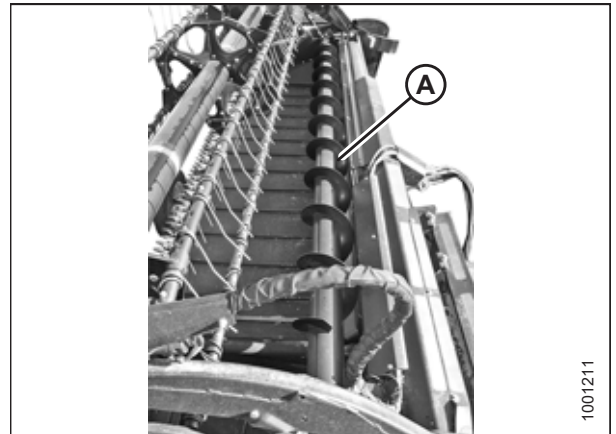


Рисунок 3.79: Верхний поперечный шнек

3.14.1 Снятие молотильных планок

Молотильные планки способствуют передаче материала через зев жатки. Однако при наматывании их можно снять.



ОПАСНО

Во избежание физических травм или смертельного исхода в результате непроизвольного движения машины всегда глушите двигатель и извлекайте ключ из замка зажигания, перед тем как покинуть сиденье оператора по какой-либо причине.

1. Опустите жатку на грунт, заглушите двигатель и извлеките ключ из замка зажигания.
2. Выверните болты (А) крепления молотильных планок (В) и зажимов (С) на трубах шнека, затем снимите молотильные планки и зажимы.

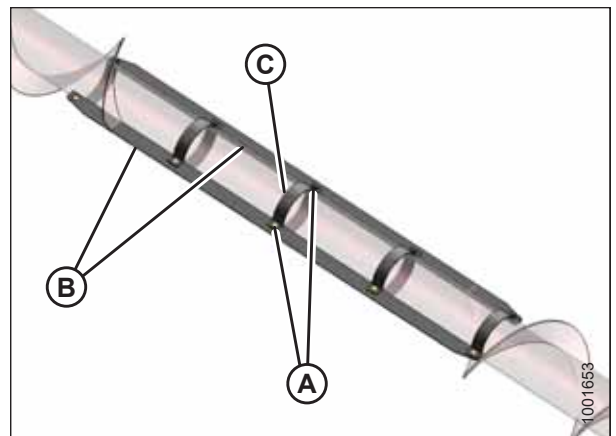


Рисунок 3.80: Молотильные планки

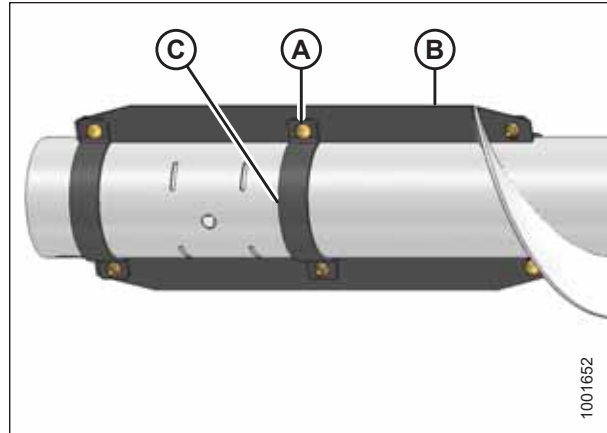


Рисунок 3.81: Молотильные планки

3.14.2 Установка молотильных планок

Молотильные планки могут улучшить подачу материала через отверстие жатки.

ОПАСНО

Во избежание травм или смертельного исхода при неожиданном запуске машины перед регулировкой машины всегда глушите двигатель и вынимайте ключ из замка зажигания.

1. Опустите жатку на грунт, заглушите двигатель и извлеките ключ из замка зажигания.
2. Установите одну молотильную планку (B) и один комплект зажимов (C) на трубу шнека и свободно зафиксируйте болтом с квадратным подголовком (A) и гайкой. Головки болтов **ДОЛЖНЫ** быть обращены в направлении вращения шнека.
3. Установите оставшийся комплект зажимов (C) на трубе шнека и прикрепите, не затягивая, к молотильной планке (B) при помощи болтов с квадратными подголовками (A) и гаек. Головки болтов **ДОЛЖНЫ** быть расположены в направлении вращения шнека.
4. Установите зажимы (C) на вторую молотильную планку (B), закрепите болтами с квадратными подголовками (A) и гайками.

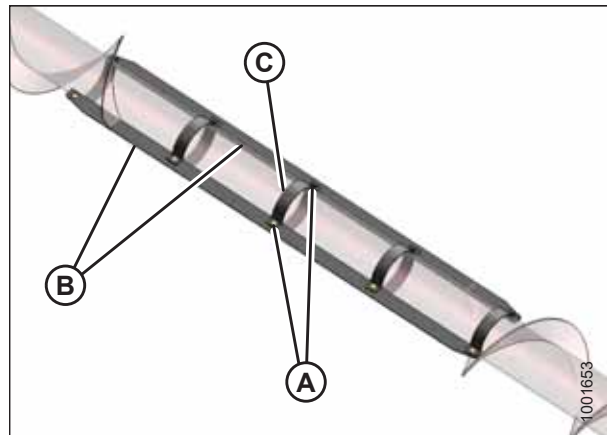


Рисунок 3.82: Молотильные планки

ПРИМЕЧАНИЕ:

Для снижения вероятности наматывания сместите молотильные планки на 90 градусов.

5. Затяните болты.

ЭКСПЛУАТАЦИЯ

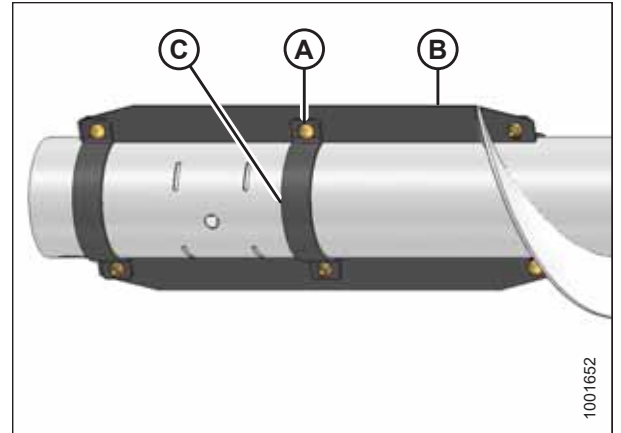


Рисунок 3.83: Молотильные планки

3.15 Транспортировка жатки

Жатку можно транспортировать двумя способами: прикрепить к передней части косилки и буксировать за комбайном, косилкой или сельскохозяйственным трактором.

Опция буксировки доступна только для жаток с установленной опцией опорно-транспортных колес. Подробнее — см. [6.3.4 Стабилизирующие колеса и комплект опорно-транспортных колес, страница 264](#).

3.15.1 Меры предосторожности при транспортировке жатки на косилке

При транспортировке жатки на косилке соблюдайте следующие меры предосторожности.



ВНИМАНИЕ

- Перед транспортировкой по дороге ознакомьтесь с местными правилами относительно ширины, освещения или маркировки.
- Соблюдайте все процедуры по транспортировке, буксировке и т. д., рекомендуемые руководством по эксплуатации косилки.
- Отсоединяйте муфту привода жатки при движении с поля или на поле.
- Перед выездом на косилке на дорогу общего пользования проверьте исправность и чистоту желтых проблесковых огней, красных задних габаритных фонарей и фар. Поверните желтые фонари так, чтобы повысить вашу видимость встречному транспорту. Всегда используйте данные фонари на дорогах, чтобы обеспечить надлежащее предупреждение водителей остальных транспортных средств.
- НЕ используйте фонари рабочего освещения на дорогах: они могут ввести в заблуждение других водителей.
- Перед выездом на дорогу общего пользования почистите знак медленно движущегося транспортного средства и светоотражатели. Отрегулируйте зеркало заднего вида и помойте окна.
- Если транспортировка выполняется не по холмистой местности, полностью опустите мотовило и поднимите жатку.
- Поддерживайте адекватный уровень видимости и будьте готовы к препятствиям на обочинах, не забывайте о встречном транспорте и мостах.
- Съезжая вниз по склону, сбрасывайте скорость и держите жатку на минимальной высоте. Это обеспечит максимальную устойчивость при остановке движения передним ходом по какой-либо причине. Полностью поднимайте жатку в самой нижней части уклона, чтобы избежать ее контакта с землей.
- Скорость передвижения должна обеспечивать полный контроль над машиной и ее устойчивость в любой момент времени.

3.16 Буксировка

Жатки с опцией опорно-транспортных колес разрешается буксировать за косилками MacDon соответствующей конфигурации или сельскохозяйственным трактором.

Инструкции см. в руководстве по эксплуатации буксирующего транспортного средства.

3.16.1 Меры предосторожности при буксировке жатки

Ознакомьтесь с данным перечнем предостережений, прежде чем прикреплять и буксировать жатку за надлежащим образом настроенной косилкой MacDon или сельскохозяйственным трактором.



ВНИМАНИЕ

Выполняйте приведенные ниже инструкции по транспортировке с помощью опорно-транспортных колес, чтобы не допустить потери управления, грозящей получением травм и (или) повреждением машины.

- Для обеспечения надлежащей управляемости и эффективности торможения масса буксирующего транспортного средства должна быть больше массы жатки.
- **ЗАПРЕЩАЕТСЯ** буксировка любыми транспортными средствами, предназначенными для движения по автомагистралям. Следует использовать только сельскохозяйственный трактор, комбайн или косилку MacDon соответствующей конфигурации.
- Для повышения устойчивости жатки во время транспортировки убедитесь, что мотовило полностью опущено и отведено назад на опорные рычаги. На жатках с гидравлическим механизмом продольного перемещения запрещается соединять муфты механизма продольного перемещения друг с другом во избежание заполнения контура, что может вызвать движение мотовила вперед во время транспортировки.
- Убедитесь, что все штифты надежно зафиксированы и находятся в транспортировочном положении на опорах колес, опоре ножевого бруса и сцепном устройстве.
- Перед началом движения проверьте состояние шин и давление в них.
- Присоедините сцепное устройство к буксирующему транспортному средству при помощи подходящего пальца с пружинным стопорным штифтом или другим подходящим фиксатором.
- Присоедините страховочную цепь сцепки к буксирующему транспортному средству. Отрегулируйте длину страховочной цепи, чтобы обеспечить слабину, достаточную для совершения поворота.
- Подключите 7-контактный разъем жгута проводов жатки к соответствующему гнезду буксирующего транспортного средства. Семиконтактное гнездо можно приобрести в отделе запчастей дилера MacDon.
- Убедитесь, что осветительные приборы работают нормально, очистите знак медленно движущегося транспортного средства и другие светоотражатели. Если это не запрещено законодательством, используйте проблесковые предупредительные огни.
- **НЕ РАЗРЕШАЕТСЯ** превышать скорость 32 км/ч (20 миль/ч). Сбрасывайте скорость транспортировки до 8 км/ч (5 миль/ч) и менее на поворотах, в условиях скользкой или ухабистой дороги.
- Проходите повороты только на очень низкой скорости 8 км/ч (5 миль/ч) или менее. При прохождении поворотов устойчивость жатки ухудшается.
- **НЕ ДОПУСКАЙТЕ** ускорений на повороте или на выходе из него.
- Соблюдайте все правила дорожного движения вашего региона при транспортировке по дорогам общего пользования. Используйте проблесковые огни желтого цвета, если их использование не запрещено законом.

3.16.2 Перевод из транспортировочного положения в рабочее

Снятие буксирной тяги

Транспортировочная буксирная тяга легко разбирается и хранится на жатке.

1. Заблокируйте колеса для предотвращения отката жатки и отсоедините жатку от буксирующего транспортного средства.
2. Разъедините электрический разъем (А) на буксирной тяге.
3. Извлеките палец (В) из буксировочной штанги и отсоедините внешнюю секцию (С) от внутренней (D).

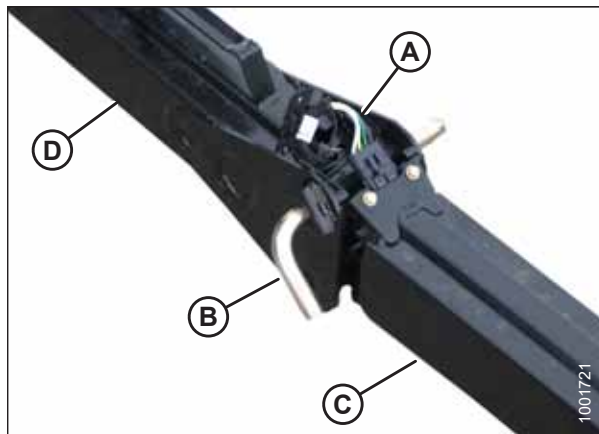


Рисунок 3.84: Сборка буксирной тяги

4. Разъедините электрический разъем (А) на переднем колесе.

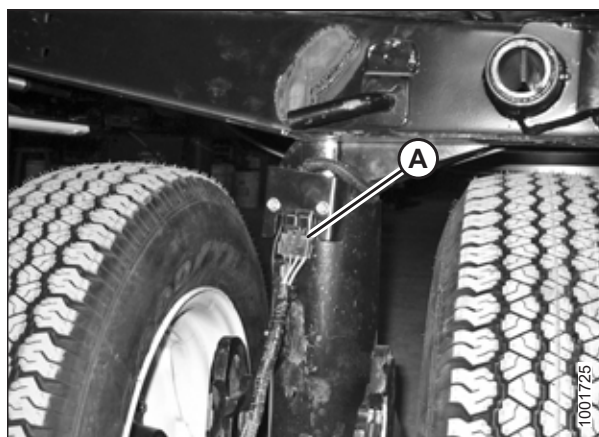


Рисунок 3.85: Разъем проводки

5. Выньте штифт с головкой и отверстием под шплинт (А) и отложите, чтобы установить обратно позже.
6. Нажмите защелку (В) и поднимите буксировочную штангу (С) с крюка. Отпустите защелку.
7. Установите штифт с головкой и отверстием под шплинт (А).

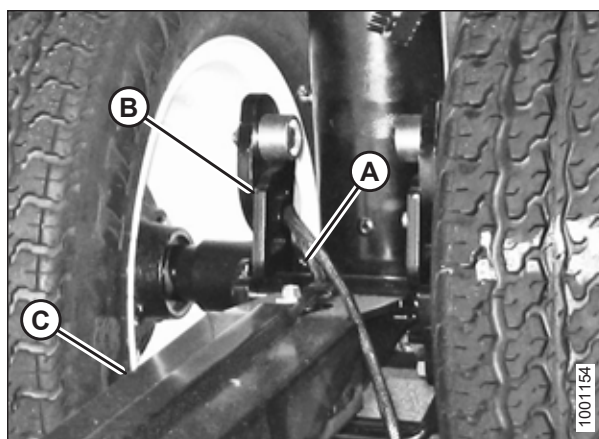


Рисунок 3.86: Защелка буксирной тяги

Хранение буксирной тяги

Транспортировочная буксирная тяга легко разбирается и хранится на жатке.

Для упрощения хранения и переноски буксирная тяга состоит из двух секций: внутренней (А) и внешней (В) половин.

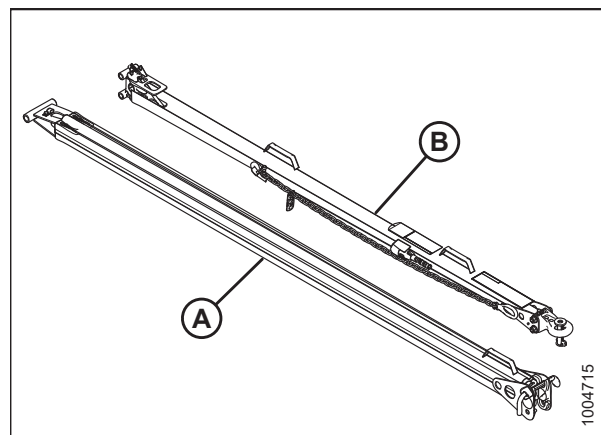


Рисунок 3.87: Сборка буксирной тяги

1. Поместите внутренний конец внешней половины буксирной тяги в гнездо (А) на левой стороне задней трубы жатки.
2. Закрепите конец буксирной тяги со штифтом/стержнем в опоре (В) на боковине жатки при помощи сцепного пальца (С). Зафиксируйте чекой.
3. Установите резиновый ремень (D) в гнездо (А).

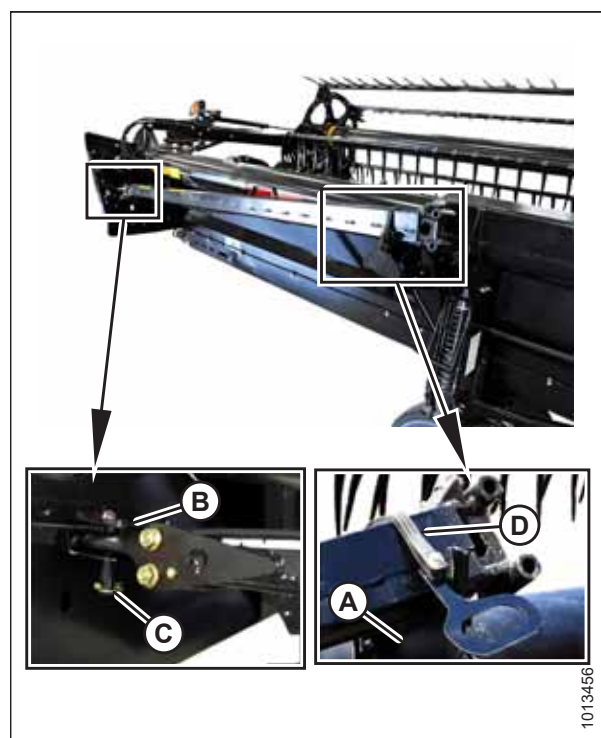


Рисунок 3.88: Хранение буксирной тяги — левая сторона

ЭКСПЛУАТАЦИЯ

4. Поместите внутренний конец внешней половины буксирной тяги в гнездо (А) на правой стороне задней трубы жатки.
5. Закрепите буксирную тягу со стороны трубы в опоре (В) на боковине жатки при помощи сцепного пальца (С). Зафиксируйте шплинтом.
6. Установите резиновый ремень (D) в гнездо (А).
7. Навесьте жатку на косилку. Инструкции см. в руководстве по эксплуатации косилки.

ВАЖНО:

Перевозка буксирной тяги на жатке влияет на работу основной флотации жатки. Информацию по процедуре регулировки см. в руководстве по эксплуатации косилки.

8. Приведите опорно-транспортные колеса в рабочее положение. Инструкции см. в следующих документах:
 - *Перевод передних (левых) колес в рабочее положение, страница 108*
 - *Перевод задних (правых) колес в рабочее положение, страница 110*

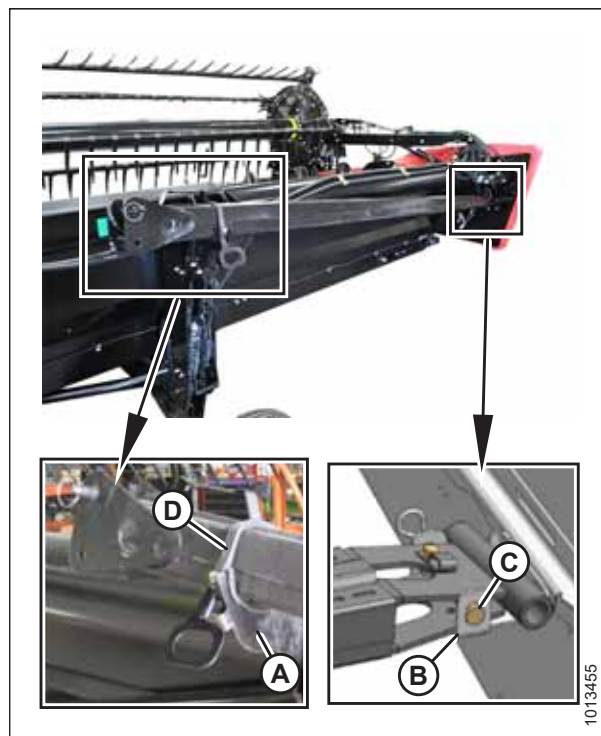


Рисунок 3.89: Хранение буксирной тяги — правая сторона

Перевод передних (левых) колес в рабочее положение

Передние колеса расположены ближе всего к буксирующему транспортному средству. Чтобы подготовиться к работе в поле, узел колеса необходимо повернуть так, чтобы он был обращен к ножевому брусу, и поднять его на желаемую высоту.

ОПАСНО

Во избежание травм или смертельного исхода из-за неожиданного запуска или падения поднятой машины глушите двигатель, вынимайте ключ из замка зажигания и устанавливайте предохранительные упоры перед выполнением любых работ под жаткой.

1. Полностью поднимите жатку.
2. Заглушите двигатель и извлеките ключ из замка зажигания.
3. Установите предохранительные упоры жатки.

ЭКСПЛУАТАЦИЯ

4. Разверните узел передних колес (A) таким образом, чтобы выровнять колеса вдоль нижней рамы.
5. Выньте штифт (B) и потяните узел колес в сторону задней части жатки. Вставьте штифт в отверстие (C) в верхней части опоры.
6. Потяните ручку (D) вверх, чтобы высвободить фиксатор и опустить его в вертикальную опору.

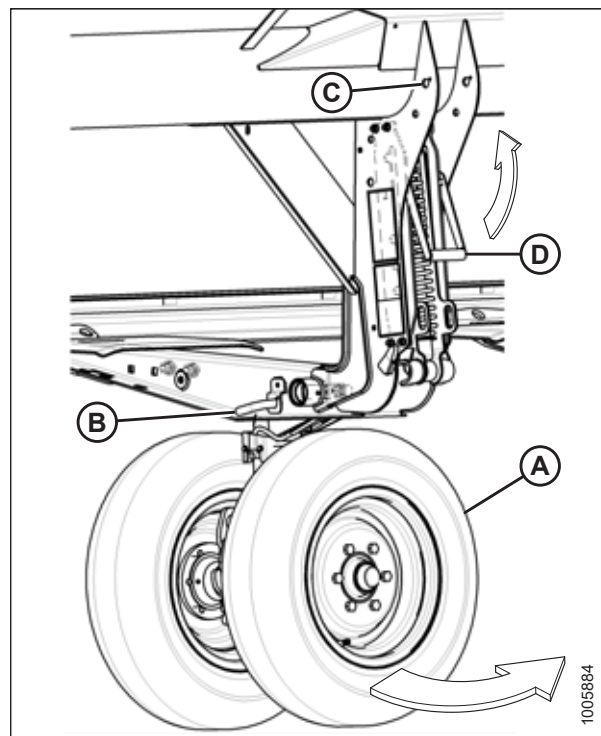


Рисунок 3.90: Передние колеса — левая сторона

7. Совместите подъемный крюк (A) с проушиной (B) и поднимите узел колес, чтобы зафиксировать палец в подъемном крюке. Убедитесь, что защелка (C) зафиксирована.
8. Установите штифт с головкой и отверстием под шплинт (D) и закрепите его в центре рычага при помощи шпильки.

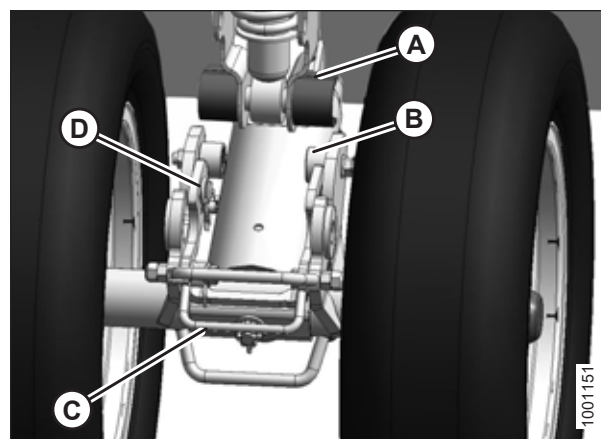


Рисунок 3.91: Передние колеса — левая сторона

ЭКСПЛУАТАЦИЯ

9. Поднимите узел колес на нужную высоту и вставьте тягу (А) в соответствующий паз вертикальной опоры.
10. Опустите ручку (В) вниз для фиксации.



Рисунок 3.92: Передние колеса — левая сторона

Перевод задних (правых) колес в рабочее положение

Задние колеса расположены дальше всего от буксирующего транспортного средства. Чтобы подготовиться к работе в поле, узел заднего колеса необходимо повернуть так, чтобы он был обращен к ножевому брусу, и поднять его на желаемую высоту.

1. Потяните штифт (А) на левом заднем колесе. Поверните колесо по часовой стрелке и зафиксируйте штифтом.

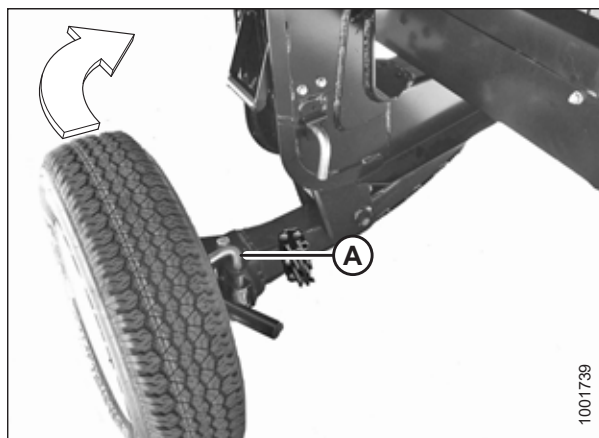


Рисунок 3.93: Заднее колесо — правая сторона

2. Выньте штифт (А) и поместите его в место хранения (В).
3. Потяните ручку (С) вверх для разблокирования.
4. Поднимите колесо на требуемую высоту и зафиксируйте опорный швеллер в пазе (D) на вертикальной опоре.
5. Опустите ручку (С) вниз для фиксации.

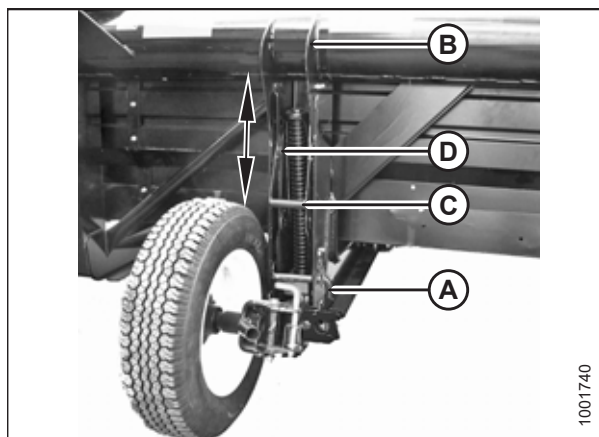


Рисунок 3.94: Заднее колесо — правая сторона

ЭКСПЛУАТАЦИЯ

- Потяните штифт (А) на распорке (В) на левом колесе перед ножевым брусом. Отсоедините распорку от ножевого бруса и опустите ее на мост (С).
- Выньте штифт (D), опустите опору (E) на мост и вставьте штифт обратно в опору.
- Поверните ось (С) по часовой стрелке в сторону задней части жатки.

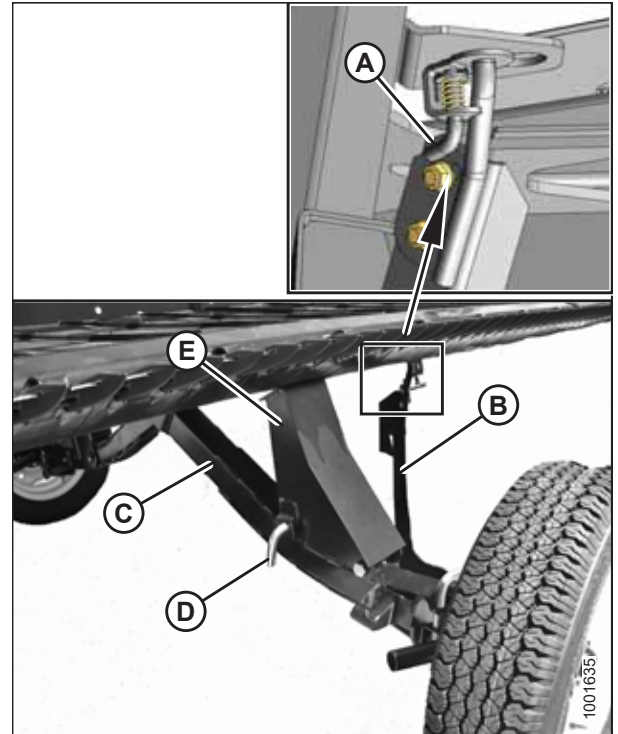


Рисунок 3.95: Правый задний рычаг

- Потяните штифт (А) на правом колесе, поверните колесо против часовой стрелки в положение, показанное на рисунке, и зафиксируйте штифтом (А).
- Выньте шплинт (В) из защелки (С).
- Поднимите колесо, поднимите защелку (С), закрепите проушину (D) на левом мосту. Убедитесь, что защелка закрывается.
- Зафиксируйте защелку шплинтом (В), следя, чтобы открытый конец шплинта был обращен к задней части косилки.

ПРИМЕЧАНИЕ:

Если при установке шплинт обращен открытым концом к ножевому брусу, он может выскочить со своего места под действием массы сельскохозяйственной культуры.

ВАЖНО:

Проверьте, чтобы колеса были заблокированы и ручка находилась в зафиксированном положении.

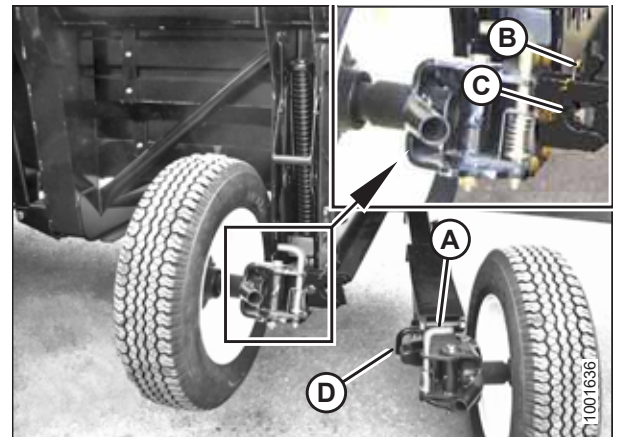


Рисунок 3.96: Задние рычаги

13. Завершите смену положений колес. Убедитесь, что колеса с левой (А) и правой (В) стороны приведены в положение, изображенное на рисунке.

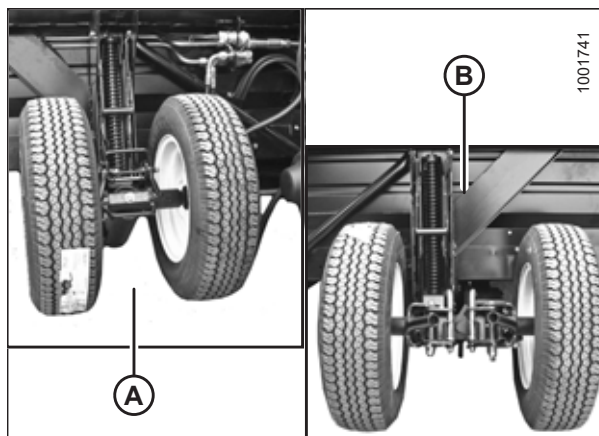


Рисунок 3.97: Рабочее положение

3.16.3 Перевод из рабочего положения в транспортировочное

Перевод передних (левых) колес в транспортировочное положение

Передние колеса расположены ближе всего к буксирующему транспортному средству. Для подготовки к транспортировке колеса необходимо опустить на землю и повернуть по направлению движения.

ОПАСНО

Во избежание травм или смертельного исхода из-за неожиданного запуска или падения поднятой машины глушите двигатель, вынимайте ключ из замка зажигания и устанавливайте предохранительные упоры перед выполнением любых работ под жаткой.

ВНИМАНИЕ

Держитесь подальше от колес и осторожно отсоединяйте фиксатор, поскольку после освобождения механизма колеса опустятся.

1. Потяните ручку (В) вверх, чтобы освободить и поднять рычаг (А) до конца вверх в вертикальную опору.
2. Максимально поднимите жатку, заглушите двигатель и извлеките ключ из замка зажигания. Установите предохранительные упоры жатки.

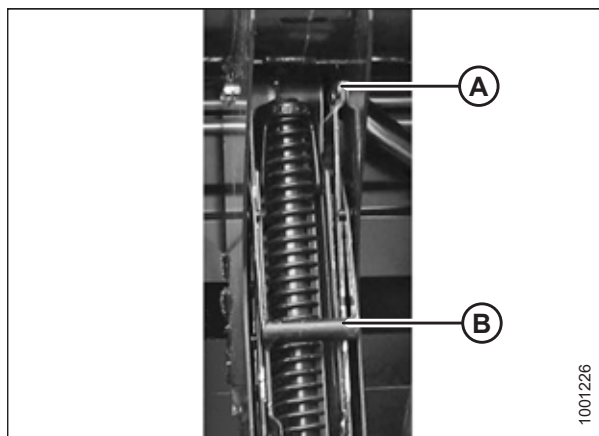


Рисунок 3.98: Подъем сцепного устройства

ЭКСПЛУАТАЦИЯ

3. Извлеките шпильку и штифт с головкой и отверстием под шплинт (А).
4. Потяните ручку защелки (В) для высвобождения фиксатора подвески (С) и отведите фиксатор от шпинделя (D).
5. Медленно опустите колеса.

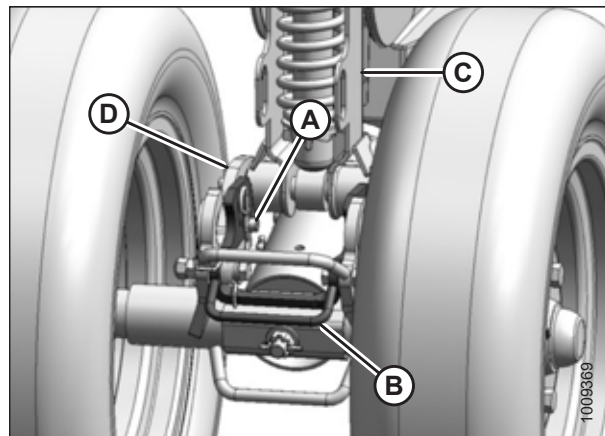


Рисунок 3.99: Левые передние колеса

6. Опустите ручку (В) для фиксации.

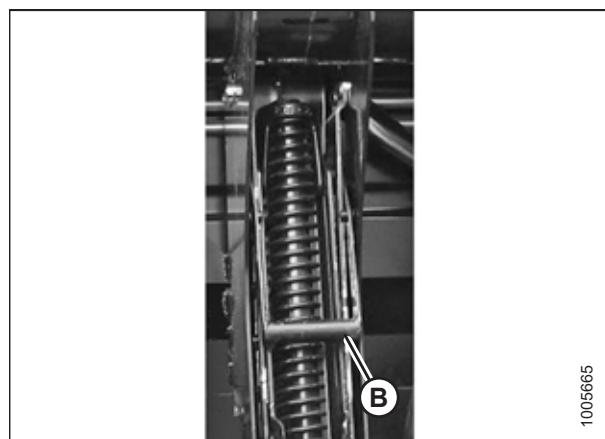
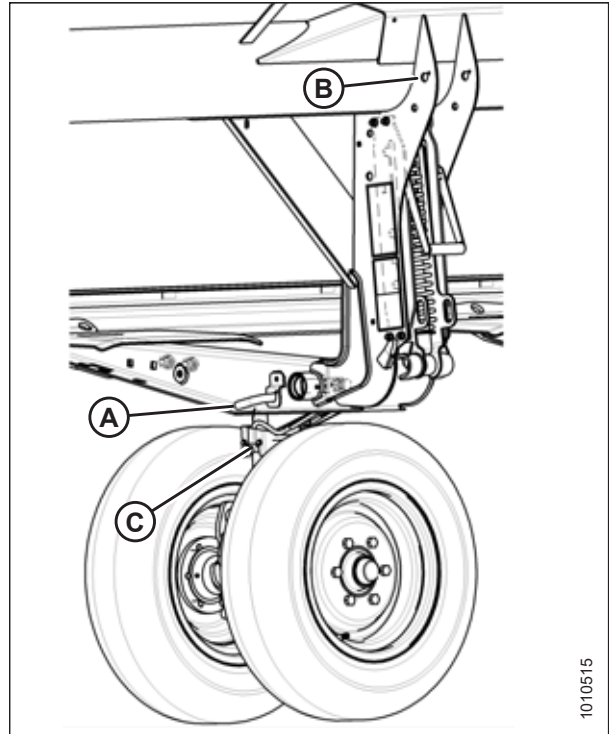


Рисунок 3.100: Фиксация сцепного устройства

ЭКСПЛУАТАЦИЯ

7. Выньте штифт (А) из места хранения в верхней части опоры (В).
8. Сдвиньте колеса и поверните их по часовой стрелке до поворота разъема (С) к переднему концу жатки.
9. Вставьте штифт (А) и поверните для фиксации.
10. Опустите жатку так, чтобы левые колеса едва касались земли.



1010515

Рисунок 3.101: Левые передние колеса

Перевод задних (правых) колес в транспортировочное положение

Задние колеса расположены дальше всего от буксирующего транспортного средства. Для подготовки к транспортировке колеса необходимо опустить на землю, расширить до транспортной ширины и повернуть по направлению движения.

1. Выньте шплинт (А) из защелки (В).
2. Поднимите защелку (В), отсоедините правую ось (С) и опустите ее на грунт.

⚠ ВНИМАНИЕ

Держитесь подальше от колес и осторожно отсоединяйте фиксатор, поскольку после освобождения механизма колеса опустятся.

3. Осторожно потяните ручку (D), чтобы высвободить пружину и опустить колесо на грунт.
4. Поднимите колесо и тягу при помощи ручки (E) и поместите тягу в нижний паз.
5. Опустите ручку (C) для фиксации.

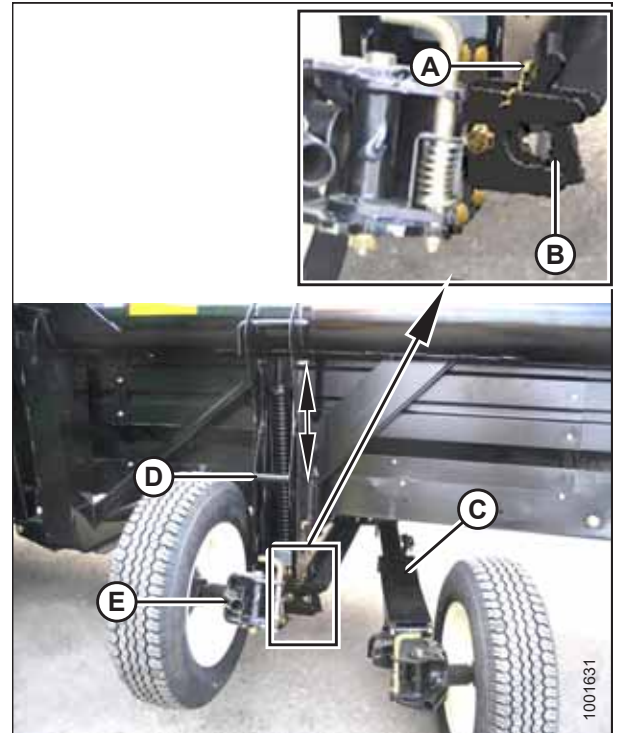


Рисунок 3.102: Разделение мостов

6. Выньте палец (А) и установите в месте (В) для крепления фиксатора. Поверните палец для фиксации.
7. Потяните палец (D), поверните колесо (С) против часовой стрелки на 90° и отпустите палец для фиксации.

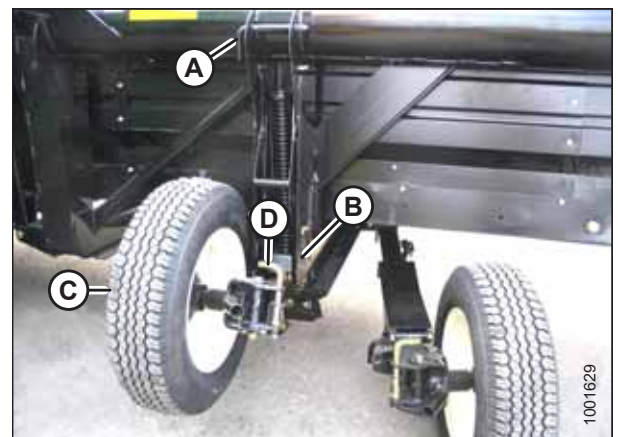


Рисунок 3.103: Положение колеса

ЭКСПЛУАТАЦИЯ

8. Убедитесь, что левое колесо находится в транспортировочном положении, как показано на рисунке.



Рисунок 3.104: Левое колесо в транспортировочном положении

9. Потяните палец (А) и поверните правое заднее колесо (В) по часовой стрелке на 90°.



Рисунок 3.105: Правое заднее колесо

10. Заблокируйте колесо (А) при помощи пальца (В). Переместите правый мост (С) к передней части жатки.

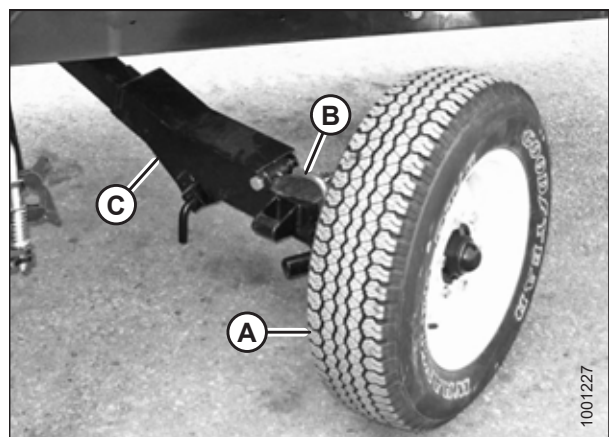


Рисунок 3.106: Правое заднее колесо

11. Выньте палец (А), поднимите опору (В) в положение, изображенное на рисунке, и вставьте палец обратно.

ВАЖНО:

Убедитесь, что палец (А) зашел в трубку на мосте.

12. Поверните распорку (С) в положение, указанное на рисунке, и вставьте в паз (D) за ножевым бруском. Расположите распорку таким образом, чтобы палец (Е) зафиксировался в отверстии в кронштейне (F). Правое колесо теперь находится в транспортном положении.
13. Уберите страховочные ограничители.
14. Отсоедините соединения гидравлической системы и электрические разъемы жатки от косилки. Инструкции приведены в разделе 4 *Присоединение и отсоединение жатки, страница 121*.
15. Запустите двигатель косилки и опустите жатку на землю.

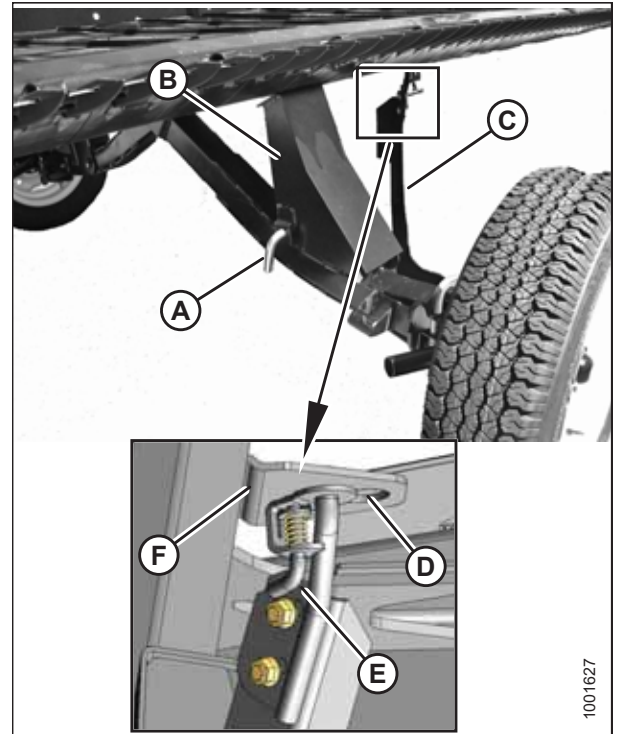


Рисунок 3.107: Положение заднего правого колеса

Присоединение буксирной тяги

Буксировочная штанга состоит из двух секций, что упрощает процесс хранения и использования.

1. Снимите резиновый ремень (D) с гнезда (A) на правой стороне жатки.
2. Выньте палец с головкой и отверстием под шплинт (С) и отсоедините конец трубы от опоры (В).
3. Поставьте на место палец с головкой и отверстием под шплинт (С).
4. Снимите внутреннюю половину буксирной тяги с жатки и положите слева от жатки.

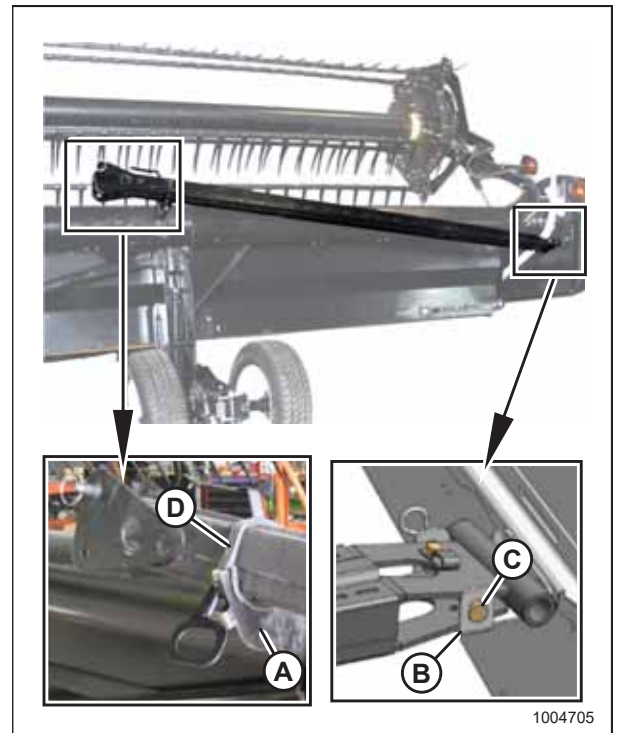


Рисунок 3.108: Снятие буксирной тяги — правая сторона

ЭКСПЛУАТАЦИЯ

5. Снимите резиновый ремень (D) с гнезда (A) на левой стороне жатки.
6. Выньте сцепной палец (C) из опоры (B) и снимите буксировочную штангу.
7. Установите резиновый ремень (D) в гнездо (A).

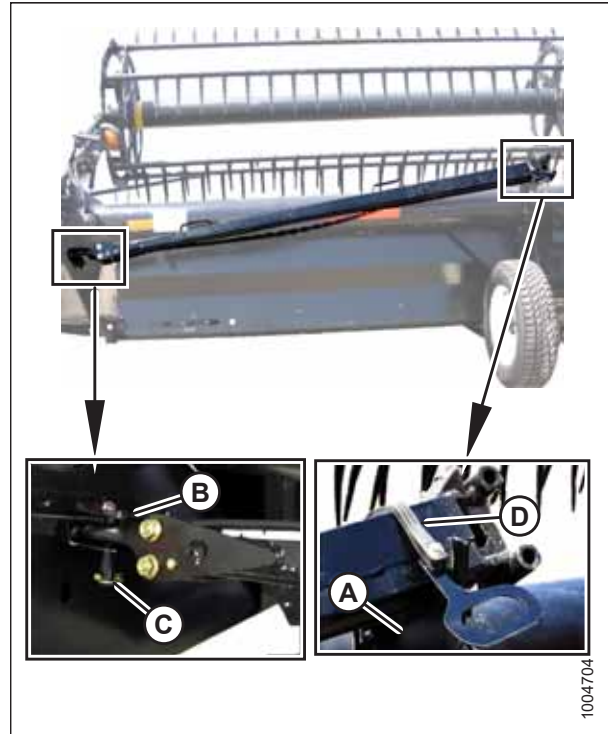


Рисунок 3.109: Снятие буксирной тяги — левая сторона

8. Соедините внешнюю половину (B) буксировочной штанги с внутренней половиной (A).

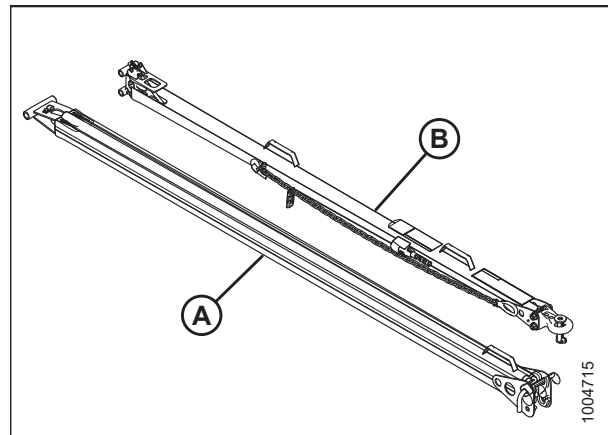


Рисунок 3.110: Сборка буксирной тяги

ЭКСПЛУАТАЦИЯ

9. Поднимите внешнюю половину (В) и вставьте ее во внутреннюю половину (А).

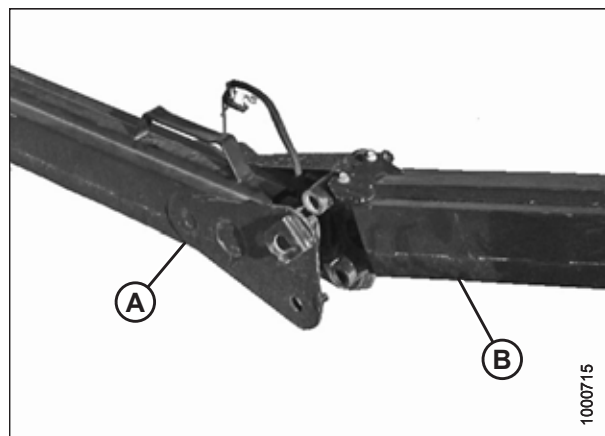


Рисунок 3.111: Сборка буксирной тяги

10. Соедините две половины с помощью Г-образного штифта (А) и поверните для фиксации. Зафиксируйте Г-образный штифт при помощи кольца (В).
11. Подсоедините жгут проводов к разъему (С).

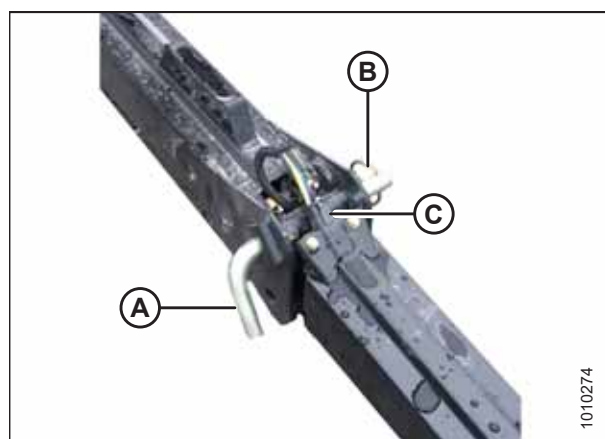


Рисунок 3.112: Сборка буксирной тяги

12. Установите буксировочную штангу (А) на ось и прижимайте к защелке (В), пока пальцы буксировочной штанги не зайдут в крюки (С).
13. Убедитесь, что защелка (В) зафиксировала буксирную тягу.
14. Установите штифт с головкой и отверстием под шплинт (D) и зафиксируйте шплинтом.

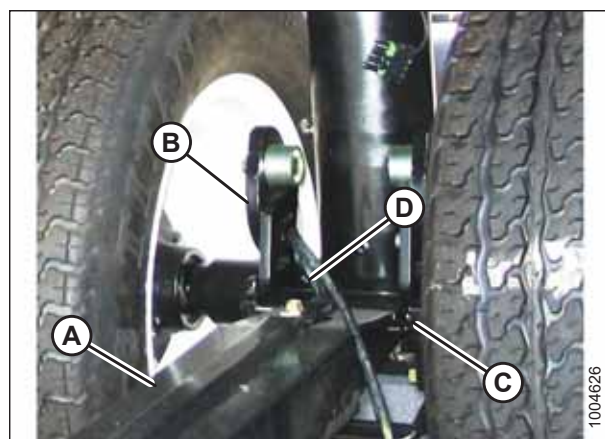


Рисунок 3.113: Закрепление буксирной тяги

ЭКСПЛУАТАЦИЯ

15. Подсоедините жгут проводов (А) на переднем колесе.

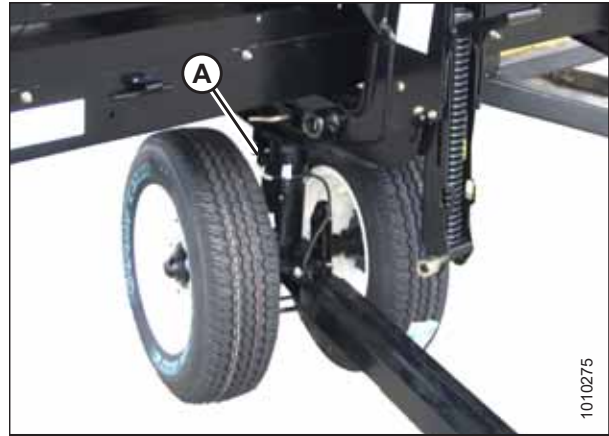


Рисунок 3.114: Соединение жгута проводов

Глава 4: Присоединение и отсоединение жатки

В настоящей главе содержатся инструкции по креплению жатки к косилке и снятию жатки с косилки.

4.1 Установка жатки на косилку

Инструкции по присоединению жатки к косилке см. в руководстве по эксплуатации косилки.

Сведения об электрических и гидравлических соединениях см. в перечисленных ниже процедурах.

Гидравлические шланги и жгут проводов привода жатки расположены на левой стороне косилки (если смотреть в рабочем направлении). Шланги привода и систем управления расположены на правой стороне косилки (если смотреть в рабочем направлении).

1. Перед подключением к жатке гидравлики привода (А) и электрического жгута проводов (В) проверьте фитинги и разъемы. Очистите их при необходимости.



Рисунок 4.1: Шланги привода жатки

2. Разблокируйте и поверните рычаг (А) против часовой стрелки, чтобы перевести его в полностью поднятое положение.
3. Снимите крышку (В), с помощью которой электрический разъем прикреплен к раме.
4. Протяните пучок шлангов (С) от опоры шланга косилки и проложите ее вдоль направляющей шланга жатки.

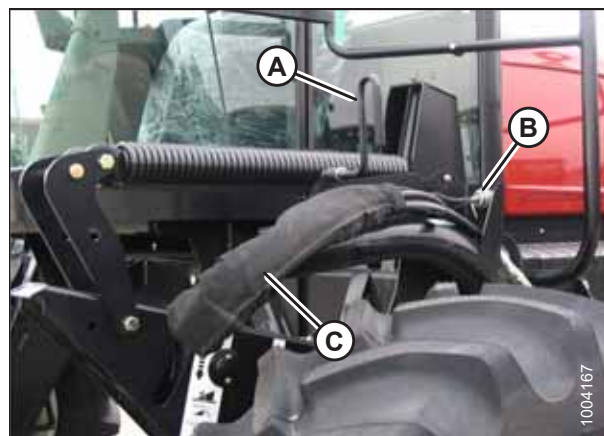


Рисунок 4.2: Шланги привода жатки

ПРИСОЕДИНЕНИЕ И ОТСОЕДИНЕНИЕ ЖАТКИ

5. Натяните соединители шлангов на ответные штуцеры до щелчка хомутов в зафиксированном положении.
6. Снимите крышку электрического разъема (А).
7. Наденьте электрический разъем на приемную часть и поверните хомут на разъеме до фиксации.
8. Присоедините крышку к ответной крышке на электропроводке энергосредства.

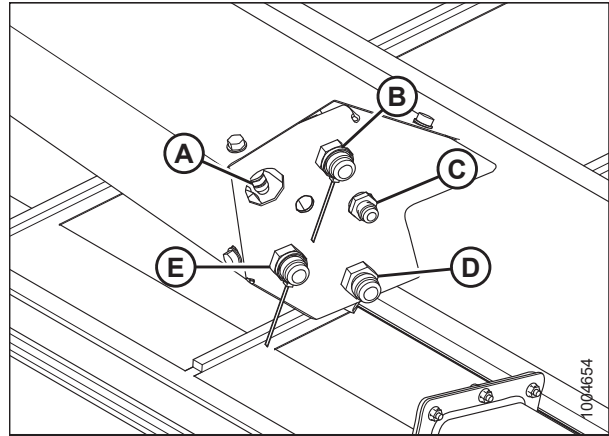


Рисунок 4.3: Гнезда подключения на жатке

A — электрическая розетка B — привод ножа
C — дренаж корпуса (двойной нож) D — привод ленты
E — возврат

9. Опустите рычаг (А) и зафиксируйте в нижнем положении.



Рисунок 4.4: Место хранения шлангов

10. Перед подключением гидравлики мотовила проверьте фитинги и при необходимости очистите их.

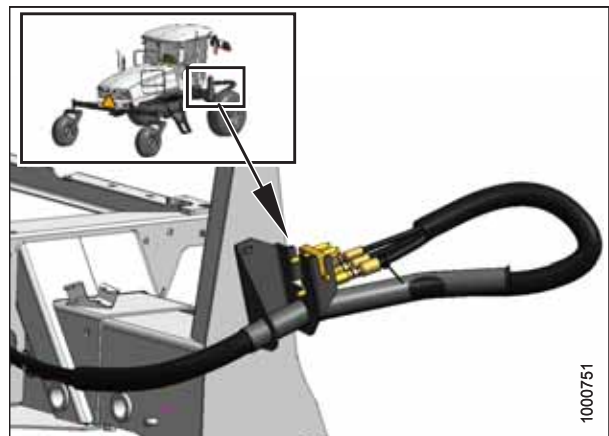


Рисунок 4.5: Место хранения шлангов мотовила

ПРИСОЕДИНЕНИЕ И ОТСОЕДИНЕНИЕ ЖАТКИ

11. Откройте крышку гнезда на жатке (A).
12. Нажмите на кнопку фиксации (B) и потяните ручку (C) в полукруглое положение.

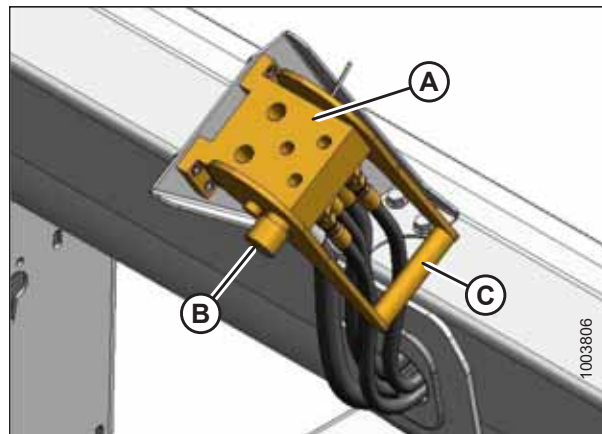


Рисунок 4.6: Гнездо гидравлики мотвила

13. Снимите с косилки пучок шлангов с многоканальной муфтой (C), установите ее в гнездо жатки и нажмите ручку (B), чтобы зафиксировать штифты в соединителе.
14. Отведите ручку от шлангов так, чтобы кнопка (A) фиксации выскочила наружу.
15. Поднимите и опустите жатку и мотвило несколько раз, чтобы оставшийся внутри воздух вышел назад в бак.

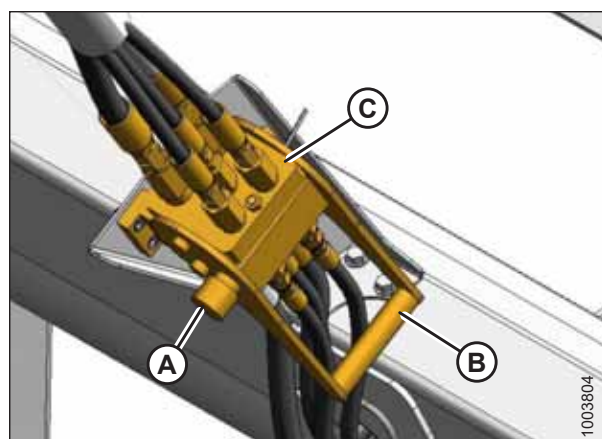


Рисунок 4.7: Подключение гидравлики мотвила

4.2 Отсоединение жатки от косилки

Чтобы отсоединить жатку от косилки серии M1, соблюдайте представленную здесь рекомендованную процедуру отсоединения.

1. Полностью опустите жатку.
2. полностью опустите мотовило.
3. Заглушите двигатель и извлеките ключ из замка зажигания.

Чтобы отсоединить гидравлическую систему мотовила, выполните следующие действия.

4. Чтобы отсоединить многоканальную муфту (C) от гнезда жатки, нажмите кнопку фиксации (A) и потяните ручку (B).
5. Отведите пучок шлангов назад на косилку и закрепите многоканальную муфту (C) на опоре для шлангов.

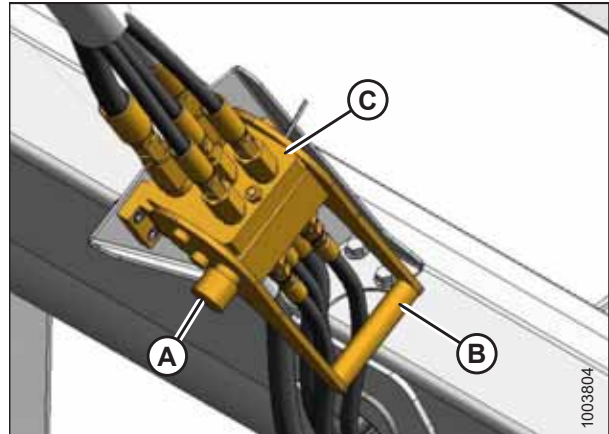


Рисунок 4.8: Гидравлическая система мотовила

6. Закройте крышку на гнезде жатки (A).

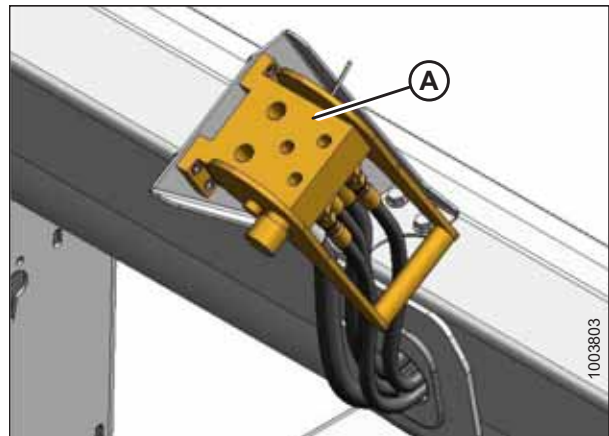


Рисунок 4.9: Закрытая крышка гнезда

ПРИСОЕДИНЕНИЕ И ОТСОЕДИНЕНИЕ ЖАТКИ

Чтобы отсоединить гидравлическую систему привода жатки, выполните следующие действия.

7. Разблокируйте и поверните рычаг (А) против часовой стрелки, чтобы перевести его в полностью поднятое положение.
8. Отсоедините электрический разъем от жатки.

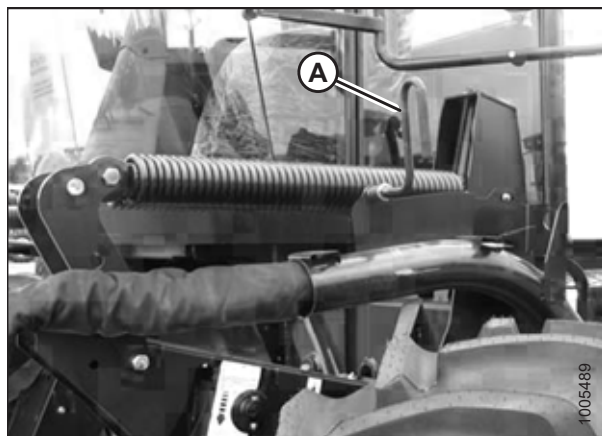


Рисунок 4.10: Гидравлика привода жатки

9. Чтобы отсоединить шланги от жатки, совместите паз (А) в буртике со штифтом (В) на разъеме.
10. Передвиньте кольцо к штифту и нажмите на разъем, чтобы разъединить его.
11. Наденьте колпачки на разъемы и концы шлангов (при наличии).

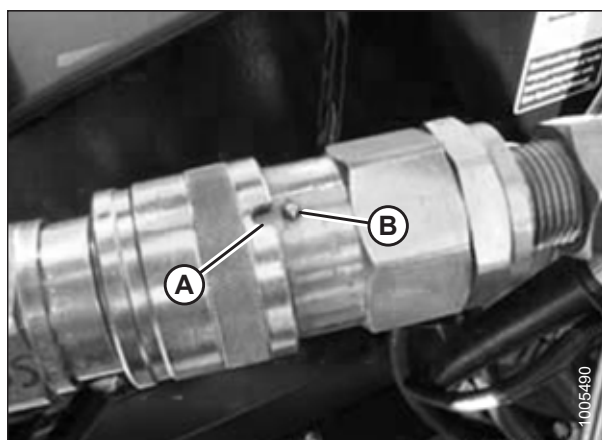


Рисунок 4.11: Быстроразъемное соединение

Для хранения пучка шлангов на опоре косилки выполните следующие действия.

12. Отведите пучок шлангов (А) назад на опору для шлангов косилки.
13. Поверните рычаг (В) и зафиксируйте его в нижнем положении.
14. Установите колпачок (С) на электрический разъем.
15. Отсоедините жатку от косилки. О том, как это сделать, см. в руководстве оператора валковой косилки.

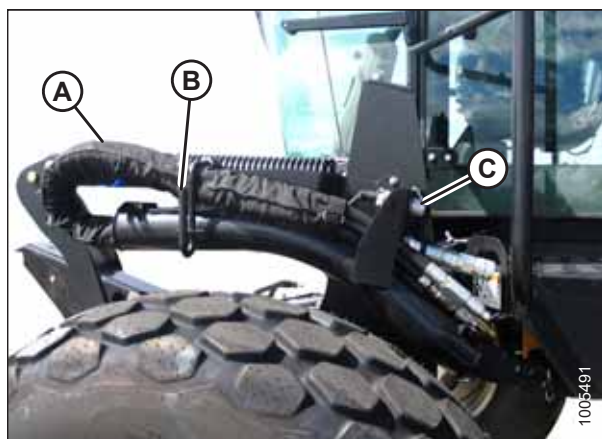


Рисунок 4.12: Место хранения шлангов

Глава 5: Техническое и сервисное обслуживание

В этой главе содержится информация, которая необходима для проведения на машине текущего обслуживания и внепланового ремонта. Термин «обслуживание» относится к выполнению регламентных операций, обеспечивающих эффективность и безопасность эксплуатации машины, «ремонт» означает проведение обязательных работ по ремонту или замене частей. По вопросу дополнительных сервисных процедур обращайтесь к дилеру.

5.1 Подготовка машины к сервисному обслуживанию

Перед ремонтом машины примите все необходимые меры, требуемые правилами техники безопасности.



ОПАСНО

Во избежание травм или смертельного исхода из-за неожиданного запуска или падения поднятой машины обязательно глушите двигатель, вынимайте ключ зажигания перед тем, как покинуть место оператора, и всегда устанавливайте предохранительные упоры перед выполнением любых работ под машиной.



ВНИМАНИЕ

Во избежание травм примите все перечисленные меры предосторожности, прежде чем приступить к обслуживанию жатки или открывать крышки приводов.

1. Полностью опустите жатку. Если необходимо выполнить сервисное обслуживание жатки в поднятом положении, следует всегда устанавливать предохранительные упоры.
2. Заглушите двигатель и извлеките ключ из замка зажигания.
3. Включите стояночный тормоз.
4. Дождитесь остановки всех движущихся частей.

5.2 Требования к техническому обслуживанию

Регулярное техническое обслуживание является лучшей гарантией от преждевременного износа и неожиданных поломок.

Требования к периодическому техническому обслуживанию упорядочены по интервалам обслуживания.

Во время обслуживания сверяйтесь с соответствующими пунктами данной главы и используйте только рабочие жидкости и смазочные материалы, указанные в разделе «Рекомендованные рабочие жидкости и смазочные материалы» на внутренней стороне задней обложки.

Записывайте часы работы, используйте ведомость технического обслуживания и ведите его документальный учет (см. [5.2.1 График/ведомость технического обслуживания, страница 129](#)).



ВНИМАНИЕ

Строго соблюдайте требования техники безопасности. См. [5.1 Подготовка машины к сервисному обслуживанию, страница 127](#) и [1 Безопасность, страница 1](#).

5.2.1 График/ведомость технического обслуживания

Требования к техническому обслуживанию упорядочены по интервалам обслуживания.

Когда интервал обслуживания приводится в двух величинах, например «через 100 часов или ежегодно», берется тот срок, который наступил раньше.

ВАЖНО:

Обслуживайте машину чаще, если она используется в более тяжелых условиях (большая запыленность, высокие нагрузки и т. д.).

Ведомость технического обслуживания	Действие.	✓ — проверка	● — смазка	▲ — замена															
Показания счетчика мото- часов																			
Дата																			
Исполнитель																			
Первое использование, см. 5.2.2 Проверка при обкатке, страница 131.																			
Окончание рабочего сезона, см. 5.2.4 Техническое обслуживание жатки — обслуживание по окончании сезона, страница 132.																			
10 часов или ежедневно⁴²																			
✓	Гидравлические шланги и линии ⁴³																		
✓	Сегменты ножа, противорежущие пальцы и прижимы ⁴³																		
✓	Давление в шинах ⁴³																		
●	Нож (кроме проведения работ на песчаной почве) ⁴³																		
25 часов																			
●	Головки ножей ⁴³																		
50 часов																			
✓	Подшипники ролика полотна																		
▲	Масло редуктора привода ножа — только первые 50 часов																		
100 часов или ежегодно⁴²																			
✓	Зазор между полотном и ножевым брусом																		
✓	Натяжение приводной цепи мотвила																		
✓	Зазор между пальцами мотвила и ножевым брусом																		

42. В зависимости от того, что наступит ранее.

43. Ведение записей о ежедневном техническом обслуживании обычно не требуется, но может осуществляться по усмотрению владельца/оператора.

ТЕХНИЧЕСКОЕ И СЕРВИСНОЕ ОБСЛУЖИВАНИЕ

✓	Натяжение ремня привода ножа																			
✓	Момент затяжки колесного болта																			
✓	Уровень смазочного материала в редукторе привода ножа																			
✓	Крепежные болты редуктора привода ножа																			
●	Цепь привода подбирающего мотвила																			
●	Подшипник верхнего поперечного шнека, правая сторона																			
Ведомость технического обслуживания	Действие.	✓ — проверка					● — смазка					▲ — замена								
250 часов или ежегодно⁴²																				
✓	Зазор между полотном и ножевым брусом																			
●	Центральная опора и крестовина верхнего поперечного шнека																			
●	Крестовина привода подбирающего мотвила																			
●	Втулки осевого шарнира для транспортировки																			
500 часов или ежегодно⁴²																				
✓	Зазор между полотном и ножевым брусом																			
●	Подшипники вала мотвила																			
●	Подшипники стабилизирующих/ опорно-транспортных колес																			
1000 часов или 3 года⁴²																				
▲	Смазка редуктора привода ножа																			

5.2.2 Проверка при обкатке

Программа проверок при обкатке включает в себя проверку ремней, рабочих жидкостей, а также выполнение общих проверок машины на предмет ослабления крепежных деталей или других проблемных аспектов. Проверка при обкатке проводится для обеспечения работы всех компонентов в течение длительного периода времени без обслуживания или замены.

Периодичность осмотров	Позиция	См.
5 часов	Проверка ослабления крепежных деталей. Затяжка болтовых соединений до требуемого момента затяжки.	8.2 Спецификации моментов затяжки, страница 292
5 часов	Проверка натяжения ремней привода ножей. Периодически первые 50 часов.	<ul style="list-style-type: none"> • Натяжка ремней синхронизированного привода ножа, страница 181 • Натяжение ремней приводов несинхронизированных ножей, страница 175
10 часов	Проверка крепежных болтов редуктора привода ножа.	Проверка крепежных болтов, страница 165
50 часов	Замена смазки в редукторе привода ножа.	Замена масла в редукторе привода ножа, страница 173

5.2.3 Техническое обслуживание жатки — предсезонное обслуживание

В начале каждого рабочего сезона необходимо проводить обслуживание машины, как указано ниже.



ВНИМАНИЕ

- Просмотрите данное руководство, чтобы вспомнить рекомендации по технике безопасности и эксплуатации.
 - Просмотрите все предупреждающие знаки и другие наклейки, имеющиеся на жатке, и отметьте опасные зоны.
 - Убедитесь, что все щиты и кожухи правильно установлены и надежно закреплены. Запрещается вносить изменения в средства защиты или снимать их.
 - Изучите и освоите на практике безопасное использование всех органов управления. Знайте мощность и рабочие характеристики машины.
 - Проверьте наличие аптечки и огнетушителя. Знайте, где они находятся и как ими пользоваться.
1. Произведите полную смазку машины. Инструкции см. в разделе [5.2.6 Смазка, страница 134](#).
 2. Отрегулируйте натяжение ремней приводов в зависимости от вашего оборудования. Инструкции приведены в [Натяжение ремней приводов несинхронизированных ножей, страница 175](#).
 3. Выполните все операции ежегодного техобслуживания. Инструкции приведены в разделе [5.2.1 График/ ведомость технического обслуживания, страница 129](#).

5.2.4 Техническое обслуживание жатки — обслуживание по окончании сезона

Убедитесь, что жатка готова к уборке следующего урожая, приняв меры по предотвращению коррозии, уменьшению ненужного износа и замене изношенных компонентов.

ВНИМАНИЕ

Запрещается использовать для очистки бензин, керосин или другие летучие вещества. Данные материалы токсичны и (или) огнеопасны.

ВНИМАНИЕ

Укройте ножевой брус и противорежущие пальцы, чтобы предотвратить травмы от случайного контакта.

- Полностью опустите мотовило. При хранении вне помещений привяжите мотовило к раме для предотвращения вращения под действием ветра.
- Опустите жатку на блоки, чтобы ножевой брус не касался грунта.
- Тщательно очистите жатку.
- Проверьте наличие изношенных и сломанных компонентов и закажите сменные детали у вашего дилера. Немедленный ремонт этих позиций экономит время и силы в начале следующего сезона.
- Ослабьте ремни привода.
- Тщательно смажьте жатку, оставив избыток смазки на фитингах, чтобы предотвратить проникновение влаги в подшипники.
- Нанесите консистентную смазку на открытую резьбу, штоки цилиндров и скользящие поверхности компонентов.
- По возможности храните машину в сухом защищенном месте. Если хранение предполагается вне помещения, всегда накрывайте оборудование водонепроницаемым брезентом или иным защитным материалом.

ПРИМЕЧАНИЕ:

При хранении машины под открытым небом снимите полотна и сложите их в темном сухом месте. Если не снимать полотна, жатку следует хранить с опущенным ножевым брусом, чтобы предотвратить скопление воды и снега на полотнах. Масса скопившейся воды и снега будет оказывать излишнее давление на полотна и жатку.

- Замените все утерянные и затяните все ослабленные крепежные детали. Инструкции приведены в разделе [8.2 Спецификации моментов затяжки, страница 292](#).
- Нанесите краску в местах износа или сколов во избежание коррозии.

5.2.5 Проверка гидравлических шлангов и трубопроводов

Ежедневно проверяйте гидравлические шланги и магистрали на наличие утечек.

ОСТОРОЖНО

- Избегайте контакта с жидкостями под высоким давлением. Жидкость, выброшенная под высоким давлением, может проникнуть под кожу и причинить серьезные травмы.
- Держите руки и тело вдали от малых отверстий и форсунок, из которых возможен выброс рабочих жидкостей под высоким давлением.
- Перед отсоединением гидравлических линий сбросьте давление, перед подачей давления затяните все соединения.
- Если любая рабочая жидкость попала под кожу, она должна быть удалена хирургическим путем в течение нескольких часов врачом, знакомым с данным типом травм. В противном случае это может вызвать гангрену.
- Для проверки на утечки используйте кусок картона или бумаги.

ВАЖНО:

Содержите наконечники гидромуфт и соединителей в чистоте. Попадание пыли, грязи, воды или посторонних материалов в гидравлическую систему является основной причиной повреждений. **НЕ** пытайтесь обслуживать гидравлические системы в полевых условиях.



Рисунок 5.1: Опасное давление гидравлической жидкости



Рисунок 5.2: Проверка наличия гидравлических течей

5.2.6 Смазка

Точки смазки на машине отмечены наклейками с изображением шприца для смазки и указанием интервала смазки в часах эксплуатации.

ВНИМАНИЕ

Во избежание травм перед обслуживанием жатки или открыванием крышек привода следуйте процедурам раздела [5.1 Подготовка машины к сервисному обслуживанию, страница 127](#).

Рекомендуемые смазочные материалы см. на внутренней стороне задней обложки.

Записывайте часы работы и используйте имеющийся журнал технического обслуживания для записи планового обслуживания. Инструкции приведены в разделе [5.2.1 График/ведомость технического обслуживания, страница 129](#).

Интервалы обслуживания

Для определения точек, которые требуют смазки и обслуживания, см. приведенные ниже рисунки. Рисунки располагаются по порядку, отражающему частоту обслуживания.

ВАЖНО:

Если не указано иное, используйте высокотемпературную противозадирную (EP2) смазку с содержанием дисульфида молибдена макс. 1 % (класс 2 по NLGI) на основе лития.

Нож (кроме проведения работ на песчаной почве):

смазывать каждые 10 часов или ежедневно.

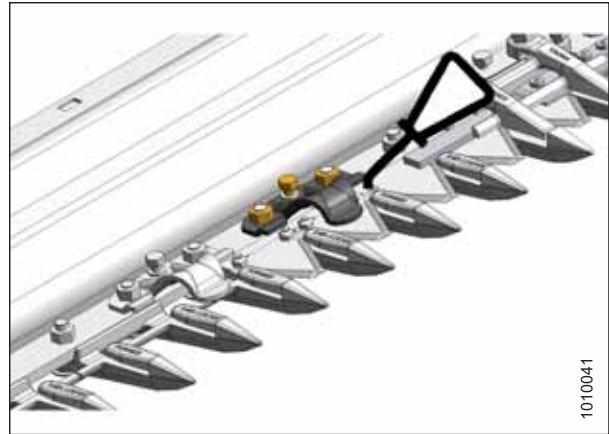


Рисунок 5.3: Каждые 10 часов или ежедневно

Головка ножа:

смазывать каждые 25 часов.

ВАЖНО:

Во избежание заедания и (или) ускоренного износа, вызванного давлением ножа на противорежущие пальцы, **НЕ** наносите избыточное количество смазки на головку ножа (А). При внесении смазки механическим шприцем следует произвести 1–2 впрыска. Применение электрического смазочного пистолета **НЕ** допускается. Если для заполнения полости требуется более 6–8 впрысков шприцем для смазки, замените уплотнение в головке ножа. Инструкции см. в разделе [5.5.4 Снятие подшипника головки ножа, страница 150](#).

ПРИМЕЧАНИЕ:

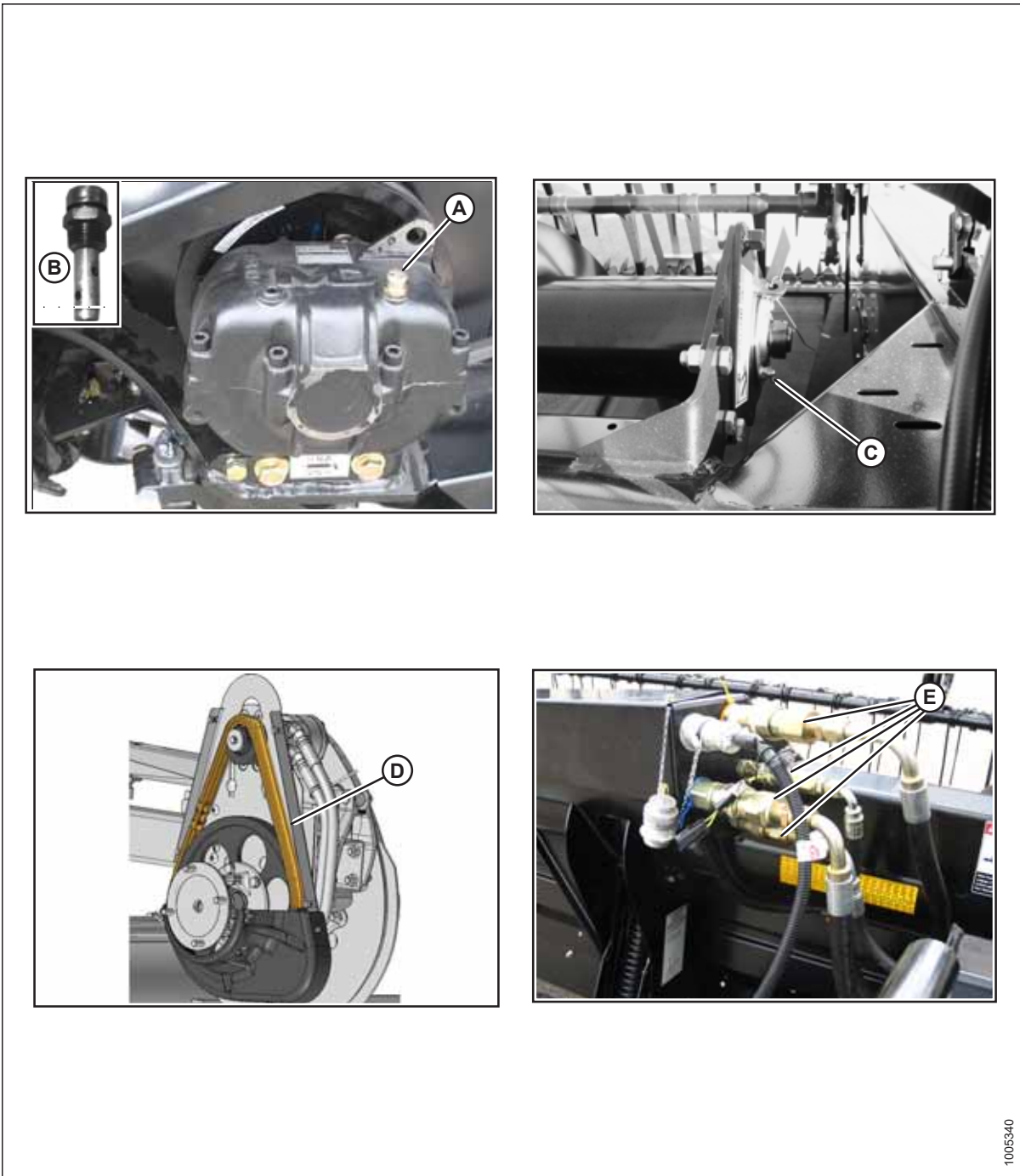
После смазывания запустите жатку и проверьте, не являются ли несколько первых противорежущих пальцев чрезмерно горячими. Если противорежущие пальцы слишком горячие, ослабьте давление ножа на режущий аппарат, вдавив запорный шарик в пресс-масленку.



Рисунок 5.4: Каждые 25 часов

А — головка ножа (одинарный нож [одно место]; двойной нож [два места])

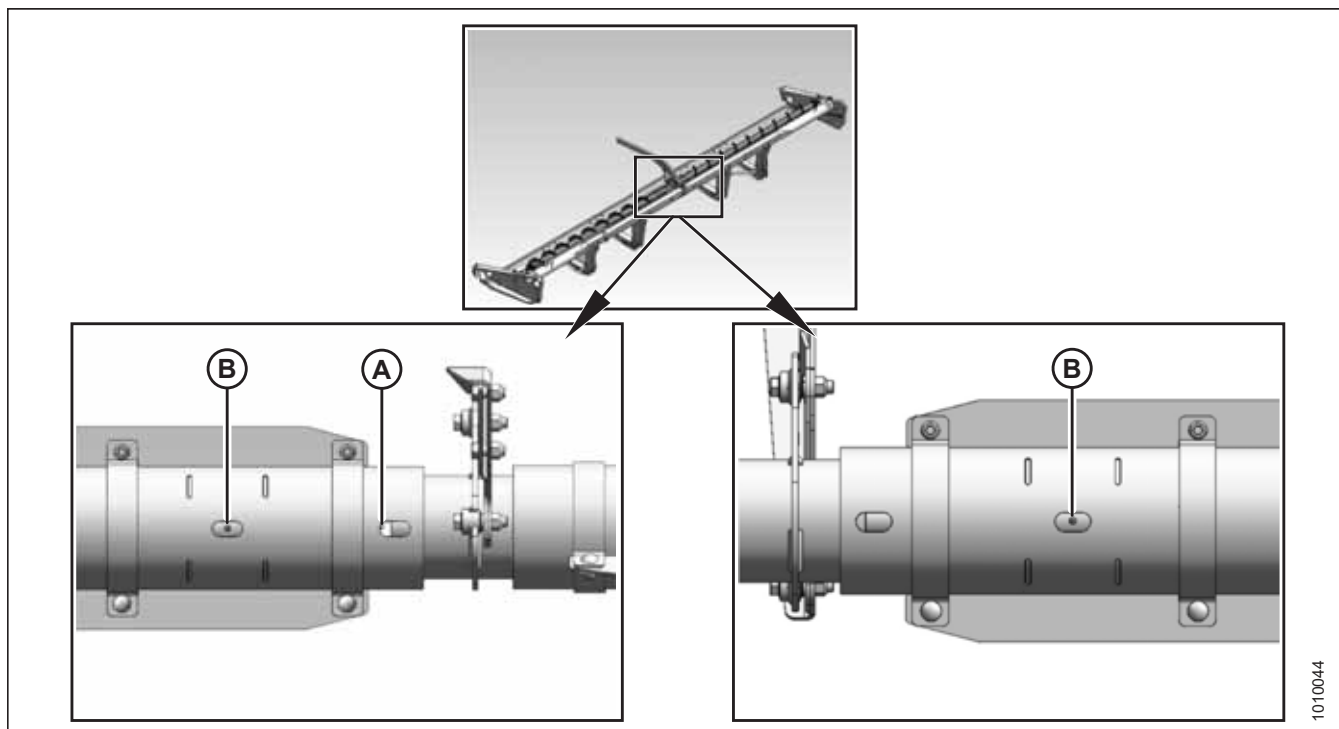
Рисунок 5.5: Каждые 100 часов



1005340

- A — редуктор привода ножа (уровень масла при проверке должен быть между нижним отверстием и концом мерного щупа [B])
- C — подшипник верхнего поперечного шнека (одно место)
- D — цепь мотвила (одно место) (показано сдвоенное мотвило — одинарное мотвило аналогично)
- E — гидравлические муфты (использовать WD40° или аналог)

Рисунок 5.6: Каждые 250 часов

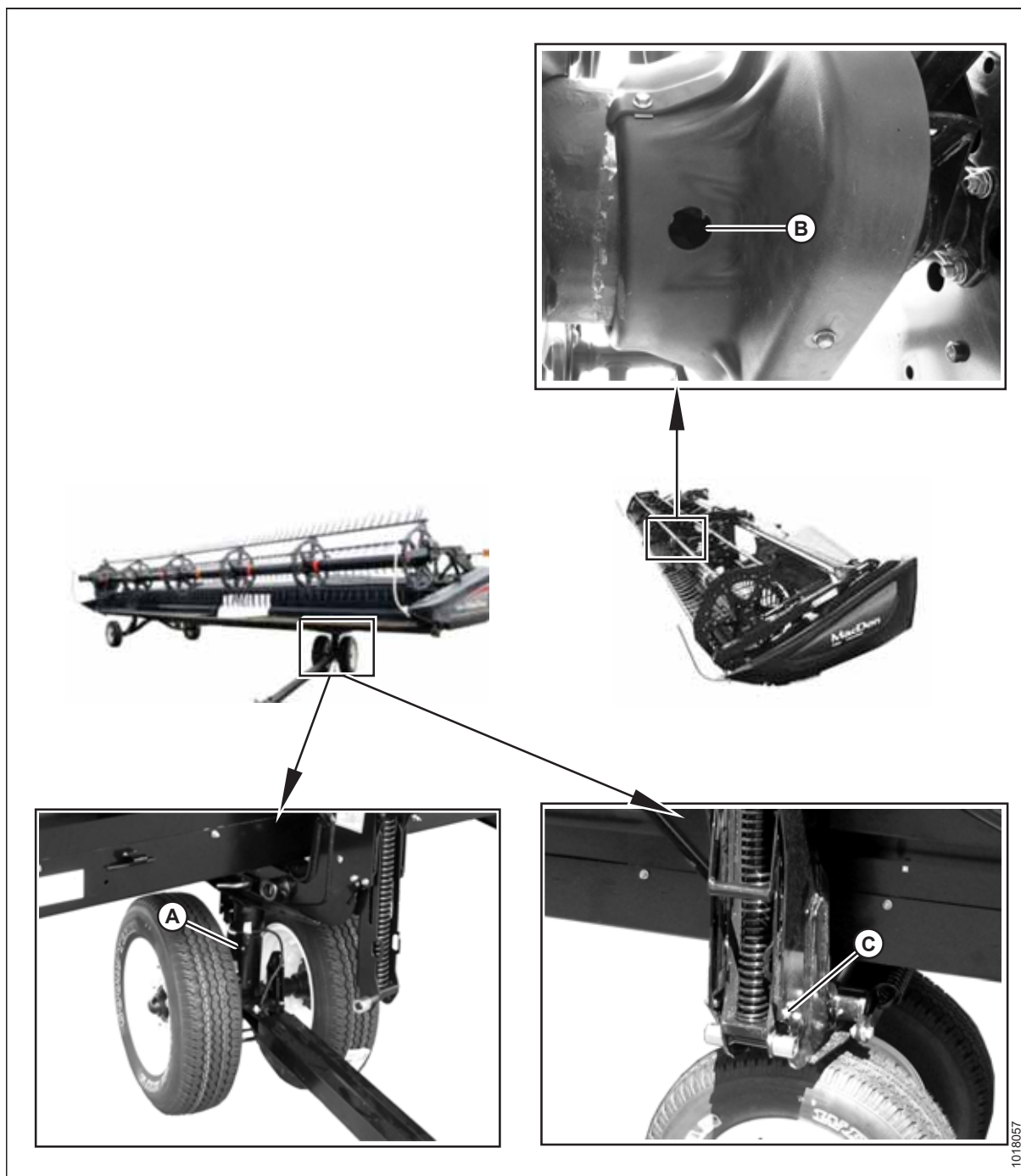


А — крестовина верхнего поперечного шнека⁴⁴

В — подшипник верхнего поперечного шнека (два места)

44. Крестовина имеет крестообразное соединение и комплект подшипников с увеличенным интервалом смазки. Когда смазка начинает проходить с трудом или не входит в крестовину, процесс смазки следует остановить. Чрезмерная смазка крестовины может ее повредить. Для первой смазки (на заводе) достаточно шесть–восемь впрысков. Уменьшайте интервал смазки (т. е. выполняйте смазку чаще) по мере износа крестовины, когда для ее смазки требуется более шести впрысков.

Рисунок 5.7: Каждые 250 часов (продолжение)



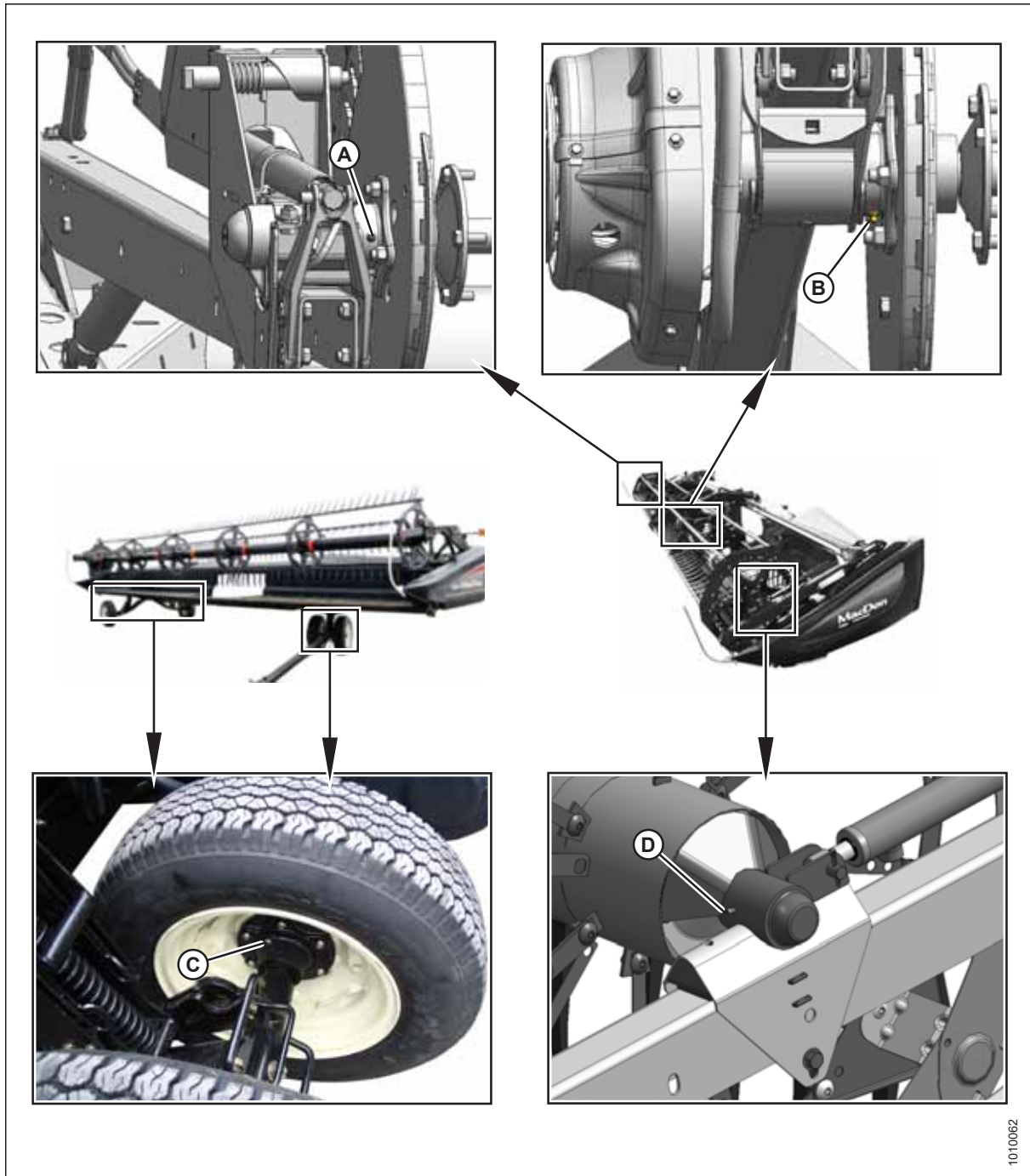
A — ось переднего колеса (одно место)

B — крестовина сдвоенного мотовила (1 место)⁴⁵

C — шарнир между рамой и колесом (одно место) — с обеих сторон

45. Крестовина имеет крестообразное соединение и комплект подшипников с увеличенным интервалом смазки. Когда смазка начинает проходить с трудом или не входит в крестовину, процесс смазки следует остановить. Чрезмерная смазка крестовины может ее повредить. Для первой смазки (на заводе) достаточно шесть–восемь впрысков. Уменьшайте интервал смазки (т. е. выполняйте смазку чаще) по мере износа крестовины, когда для ее смазки требуется более шести впрысков.

Рисунок 5.8: Каждые 500 часов



A — правый подшипник мотовила (одно место)
C — подшипники колес (четыре места)

B — центральный подшипник мотовила (одно место)
D — левый подшипник мотовила (одно место)

1010062

Смазка подборщика

Точки смазки указаны на машине табличками с изображением смазочного пистолета и указанием интервала смазки в часах эксплуатации. Таблички с основными точками смазки расположены на жатке.

ОПАСНО

Во избежание физических травм или смертельного исхода в результате непроизвольного движения машины всегда глушите двигатель и извлекайте ключ из замка зажигания, перед тем как покинуть сиденье оператора по какой-либо причине.

Рекомендуемые смазочные материалы см. на внутренней стороне задней обложки.

Записывайте часы работы и используйте имеющийся журнал технического обслуживания для учета планового обслуживания. См. [5.2.1 График/ведомость технического обслуживания, страница 129](#).

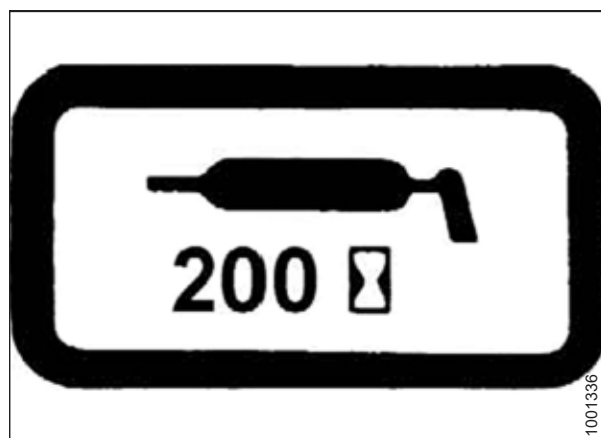


Рисунок 5.9: Наклейка с интервалами смазки

1. Во избежание попадания грязи и песка перед смазкой протрите пресс-масленку чистой тканью.
2. Закачивайте смазку шприцем через фитинг, пока смазка не начнет выходить из фитинга, если не указано иное.
3. Оставьте излишек смазки на фитинге, чтобы не допустить попадания грязи.
4. Немедленно замените ослабленные или поврежденные фитинги.
5. Снимите и тщательно очистите фитинги, которые не пропускают смазку. Также прочистите смазочные каналы. При необходимости замените фитинг.
6. Если не указано иное, используйте высокотемпературную противозадирную смазку (EP2) на основе лития с содержанием дисульфида молибдена макс. 1 % (класс 2 по NLGI).

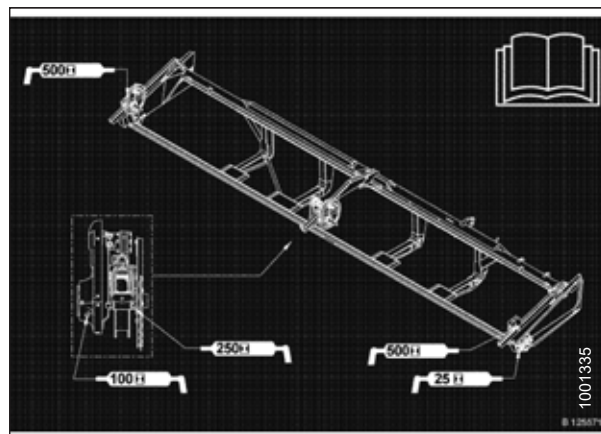


Рисунок 5.10: Наклейка с основными точками смазки на жатке с одинарным ножом

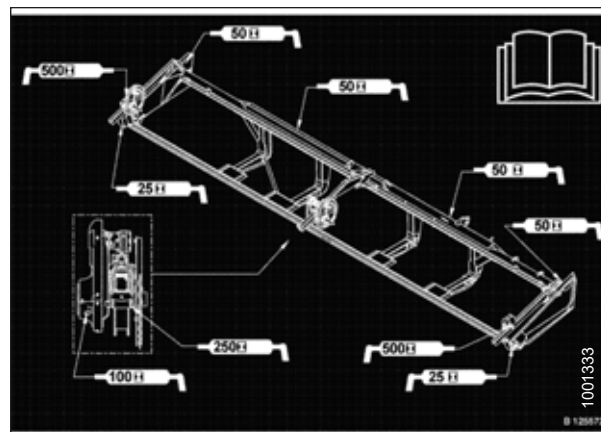


Рисунок 5.11: Наклейка с основными точками смазки на жатке с двойным ножом

Смазка цепи привода мотовила — одинарное мотовило

Приводную цепь мотовила следует смазывать каждые 100 часов.

ОПАСНО

Во избежание физических травм или смертельного исхода в результате непроизвольного движения машины всегда глушите двигатель и извлекайте ключ из замка зажигания, перед тем как покинуть сиденье оператора по какой-либо причине.

1. Заглушите двигатель и извлеките ключ из замка зажигания.
2. Выверните четыре болта (А), крепящих крышку (В) на приводе мотовила.

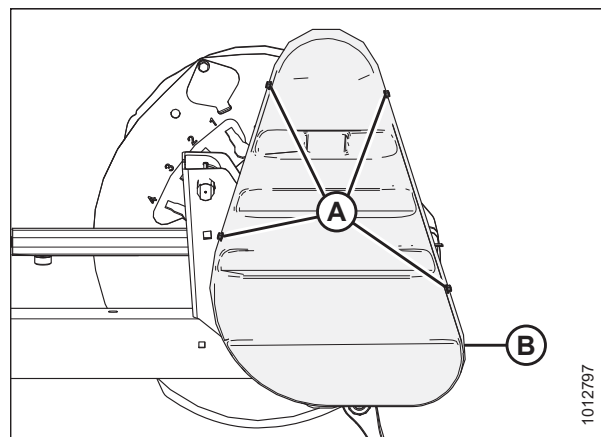


Рисунок 5.12: Крышка привода — единое мотовило

3. Нанесите обильное количество смазки на цепь (А).

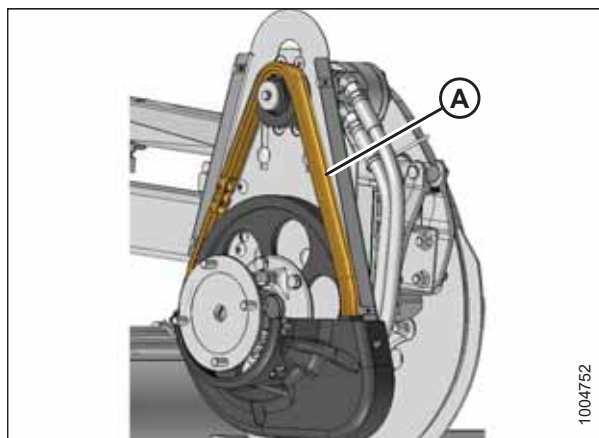


Рисунок 5.13: Цепь привода

4. Установите крышку (В) на привод мотовила и закрепите четырьмя болтами (А).

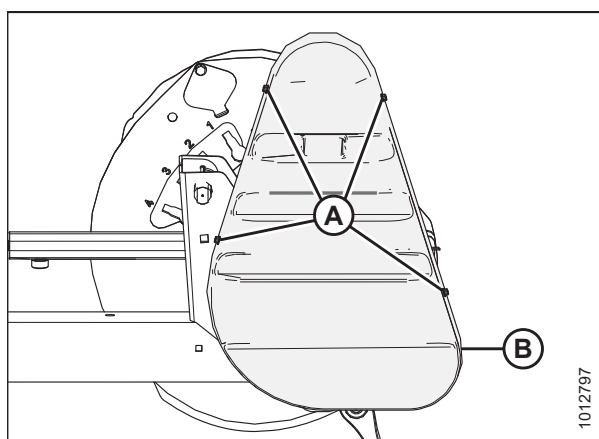


Рисунок 5.14: Крышка привода — одинарное мотовило

Смазка цепи привода мотовила — сдвоенное мотовило

Приводную цепь мотовила следует смазывать каждые 100 часов.

⚠ ОПАСНО

Во избежание физических травм или смертельного исхода в результате непроизвольного движения машины всегда глушите двигатель и извлекайте ключ из замка зажигания, перед тем как покинуть сиденье оператора по какой-либо причине.

1. Заглушите двигатель и извлеките ключ из замка зажигания.
2. Выверните шесть болтов (А), крепящих верхнюю крышку (В) к приводу мотовила и нижней крышке (С).

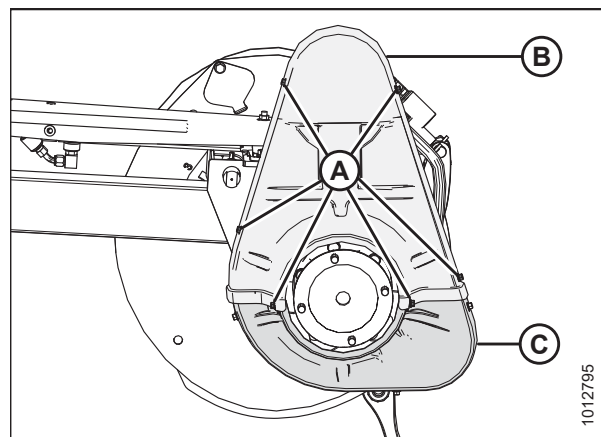


Рисунок 5.15: Крышка привода — сдвоенное мотовило

3. Выверните три болта (А) и, если необходимо, снимите нижнюю крышку (В).

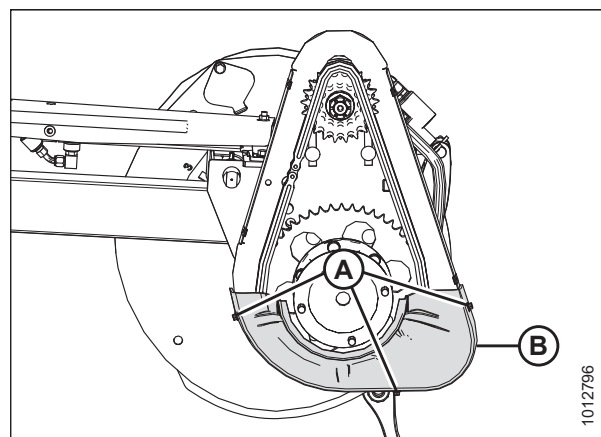


Рисунок 5.16: Крышка привода — сдвоенное мотовило

4. Нанесите обильное количество смазки на цепь (А).

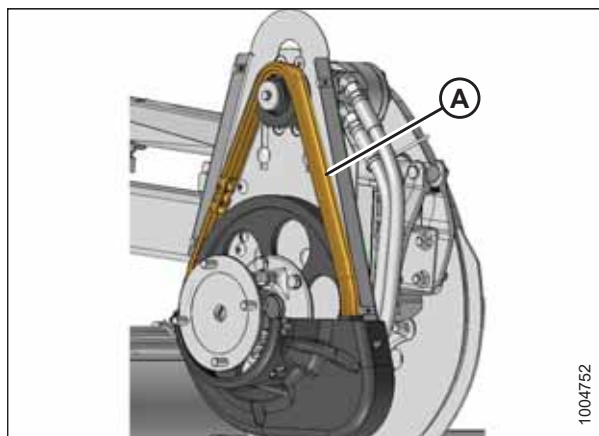


Рисунок 5.17: Цепь привода

5. Установите нижнюю крышку (В) на привод мотовила (если ее снимали) и закрепите тремя болтами (А).

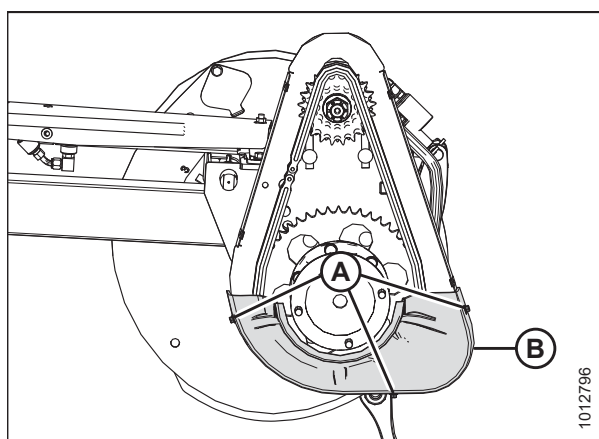


Рисунок 5.18: Крышка привода — сдвоенное мотовило

6. Установите верхнюю (В) и нижнюю (С) крышки на привод мотовила и закрепите шестью болтами (А).

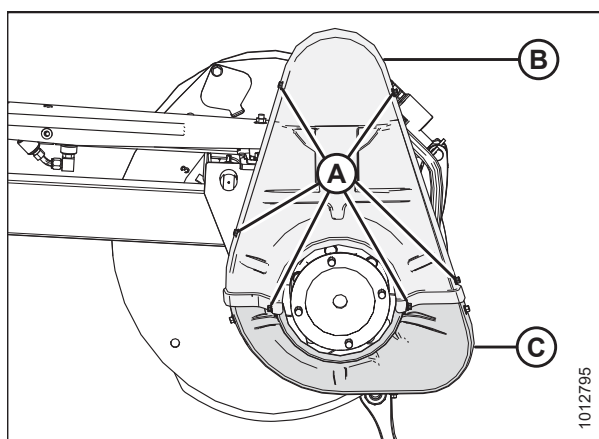


Рисунок 5.19: Крышка привода — сдвоенное мотовило

5.3 Общий порядок действий

5.3.1 Установка цепи

При работе с системами с цепным приводом может потребоваться установка новой роликовой цепи. В данном разделе приведен порядок монтажа цепи с соединительным звеном с зажимом и пальцем.

ОПАСНО

Во избежание физических травм или смертельного исхода в результате непроизвольного движения машины всегда глушите двигатель и извлекайте ключ из замка зажигания, перед тем как покинуть сиденье оператора по какой-либо причине.

1. Найдите концы цепи на звездочке.
2. Установите штырьковый соединитель (A) на цепь, предпочтительно с обратной стороны звездочки.
3. Установите соединитель (B) на штыри.
4. Установите пружинный зажим (C) на передний штырь (D) закрытым концом в направлении вращения звездочки.
5. Установите одну из сторон зажима в канавку заднего штыря (E).
6. Нажмите другим концом пружинного зажима на лицевую часть заднего штыря (E) до захода зажима в канавку. **НЕ** нажимайте хомут в продольном направлении со стороны закрытого конца хомута.
7. Убедитесь, что зажим плотно посажен в канавках.

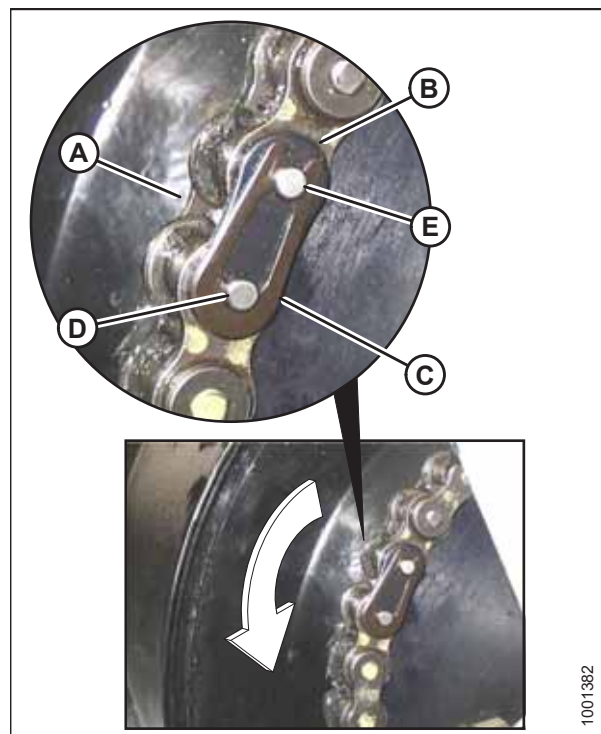


Рисунок 5.20: Соединитель звеньев цепи

1001382

5.3.2 Установка закрытого подшипника

Данный порядок монтажа применим ко всем типовым подшипникам с уплотнениями.

1. Очистите вал и нанесите антикоррозионное средство.
2. Установите накладку (А), подшипник (В), вторую накладку (С) и стопорное кольцо (D).

ПРИМЕЧАНИЕ:

Фиксирующий кулачок предусмотрен только на одной стороне подшипника.

3. Установите и затяните болты накладки (Е).
4. Правильно установите вал и зафиксируйте стопорную втулку с помощью пробойника. Зафиксируйте втулку в направлении вращения вала и затяните установочный винт на кольце.
5. Ослабьте болты накладки на сопряженном подшипнике на один оборот и затяните снова. Это позволит правильно выровнять подшипник.

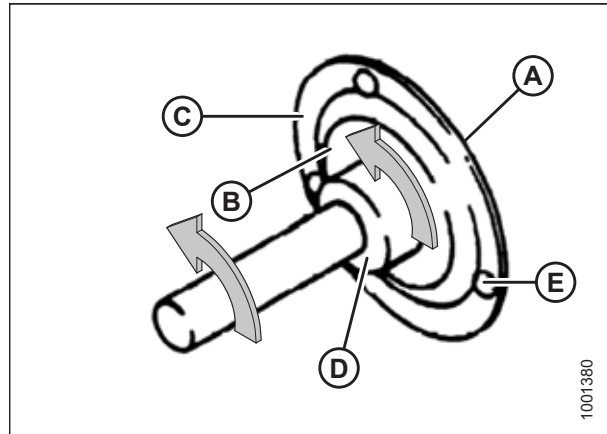


Рисунок 5.21: Герметизированный подшипник

5.4 Электрическая система

Электрические провода и разъемы для подсоединения осветительных приборов жатки необходимо закрепить во избежание повреждений.

При необходимости используйте изоляционную ленту и проволочные прижимы, чтобы не допустить перемещения или истирания проводов.

Поддерживайте чистоту фонарей, своевременно заменяйте неисправные лампы.

5.4.1 Замена ламп осветительных приборов

Для замены осветительных приборов жатки следует выполнить указанную в настоящем документе рекомендованную процедуру замены.

ОПАСНО

Во избежание травм или смертельных случаев из-за непроизвольного запуска машины перед началом регулировки всегда глушите двигатель и вынимайте ключ зажигания.

1. Заглушите двигатель и извлеките ключ из замка зажигания.
2. С помощью крестообразной отвертки выверните винты (А) из крепления и снимите пластиковый рассеиватель. Сохраните винты (А).
3. Замените лампу, установите на место пластмассовые рассеиватели и винты.

ПРИМЕЧАНИЕ:

Для желтых габаритных фонарей используйте лампу с номером детали 1156, для красных задних фонарей — 1157. Красными задними фонарями оборудованы только жатки с установленной опцией транспортного средства.

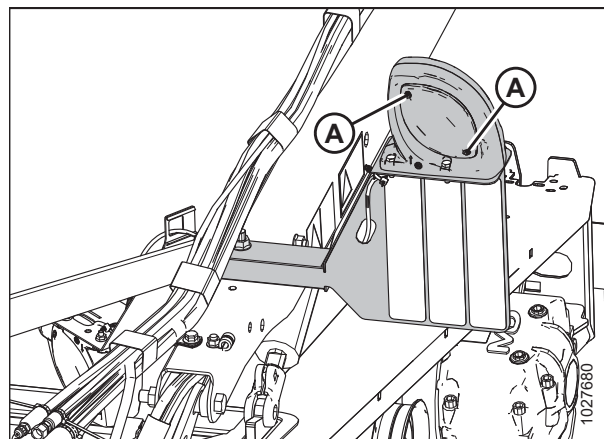


Рисунок 5.22: Левый транспортный фонарь

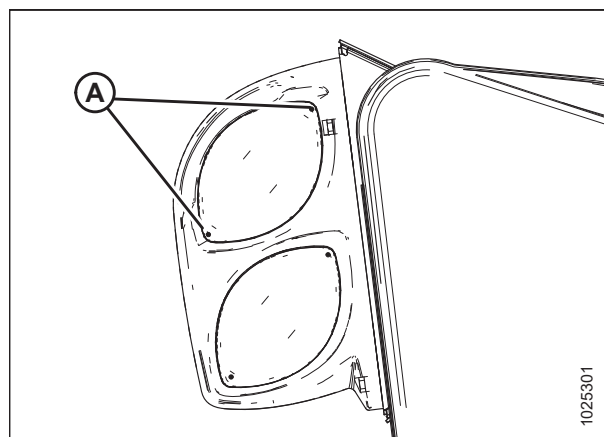


Рисунок 5.23: Опция транспортного средства — красные и желтые фонари

5.5 Ножевой брус

Ножевой брус располагается перед жаткой. На него опираются нож с противорезающими пальцами, которые служат для скашивания культуры.

ОСТОРОЖНО

Не держите руки в пространстве между противорезающими пальцами и ножом.

ВНИМАНИЕ

Во избежание травм перед обслуживанием машины или открыванием крышек привода см. [5.1 Подготовка машины к сервисному обслуживанию, страница 127](#).

ВНИМАНИЕ

Пользуйтесь защитными сверхпрочными перчатками при работе с ножами или вблизи от них.

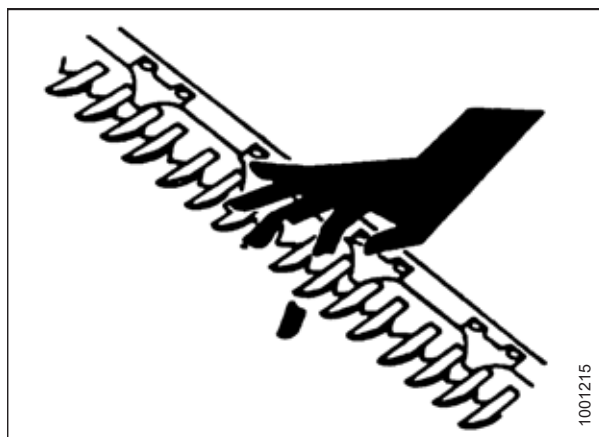


Рисунок 5.24: Опасность при работе с ножевым брусом

5.5.1 Запасной нож

Запасной нож может храниться в трубе рамы жатки с левой стороны жатки.

Убедитесь, что запасной нож (А) закреплен на своем месте.



Рисунок 5.25: Запасной нож

5.5.2 Замена сегмента ножа

Ежедневно осматривайте сегменты ножа и проверяйте, чтобы они были хорошо закреплены болтами на тыльной стороне ножа, не были изношены или повреждены (изношенные или поврежденные сегменты оставляют позади себя несрезанные стебли). Изношенные или поврежденные сегменты могут быть заменены без снятия ножа с ножевого бруса.

ПРИМЕЧАНИЕ:

В условиях повышенной запыленности и большого количества песка сегменты с грубой насечкой служат дольше, чем сегменты с мелкой насечкой. Сегменты с мелкой насечкой лучше подходят для трав и растений с тонким и более волокнистым стеблем.

1. Заглушите двигатель косилки и извлеките ключ из замка зажигания.
2. Установка сегментов (А) между противорезающими пальцами достигается постукиванием по ножу.
3. Отверните гайки (В).
4. Снимите накладку и поднимите сегмент с ножевого бруса.
5. Снимите стыковую накладку (С), если сегмент ножа находится под ней.
6. Очистите грязь со спинки ножа и установите на нее новый сегмент.

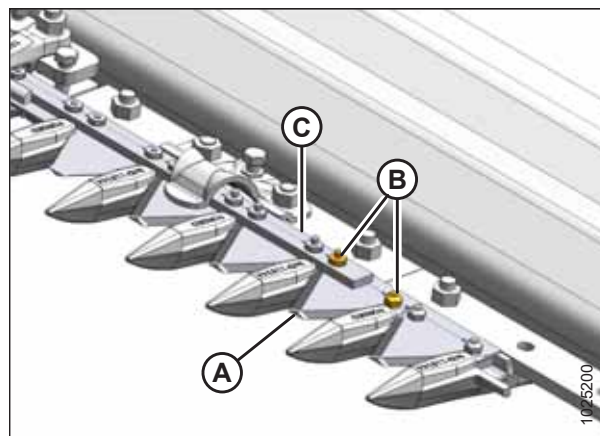


Рисунок 5.26: Ножевой брус

ВАЖНО:

НЕ **используйте** сегменты с мелкой и грубой насечкой на одном ноже.

7. Отрегулируйте положение накладок (С) и (или) (D) на ноже (А) и установите стопорные гайки (В).

ПРИМЕЧАНИЕ:

При замене винтов проверьте, чтобы они были вставлены полностью. Не притягивайте винты к ножевому брусу гайками..

8. Затяните гайки с моментом 9,5 Н·м (7 фунт-сила-фут).

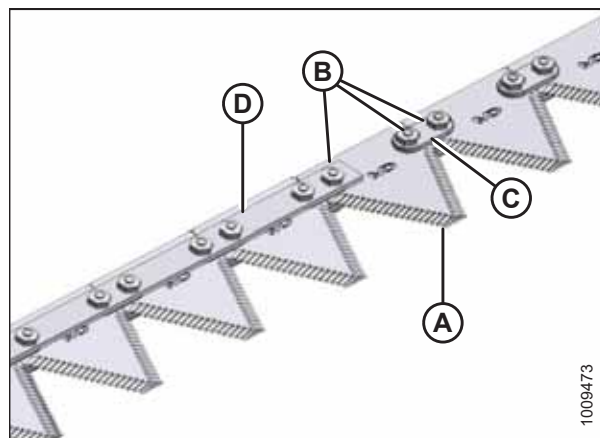


Рисунок 5.27: Ножевой брус

5.5.3 Снятие ножа



ОПАСНО

Во избежание травм или смертельного исхода из-за неожиданного запуска или падения поднятой машины обязательно глушите двигатель, вынимайте ключ зажигания перед тем, как покинуть место оператора, а также устанавливайте предохранительные упоры или закрывайте блокирующие клапаны перед выполнением любых работ под машиной.



ОСТОРОЖНО

Стойте сзади ножа при его снятии во избежание риска травмирования режущими краями. Надевайте защитные перчатки при работе с ножом.

1. Полностью поднимите жатку.
2. Установите предохранительные упоры жатки. О том, как это сделать, см. в руководстве оператора валковой косилки.
3. Сдвиньте нож вручную наружу до предела.

4. Очистите область вокруг головки ножа.
5. Выверните болт (А).
6. Выверните пресс-масленку (В) из пальца.
7. Вставьте отвертку или стамеску в прорезь (С) для снятия нагрузки с пальца головки ножа.
8. При помощи отвертки или стамески подденьте палец вверх в пазу, пока он не отойдет от головки ножа.
9. Сдвиньте нож в сборе внутрь до его выхода из выходного рычага.
10. Закройте подшипник в головке ножа пластмассой или лентой, кроме случаев, когда его предстоит заменить.
11. Оберните цепь вокруг головки ножа и вытяните нож.

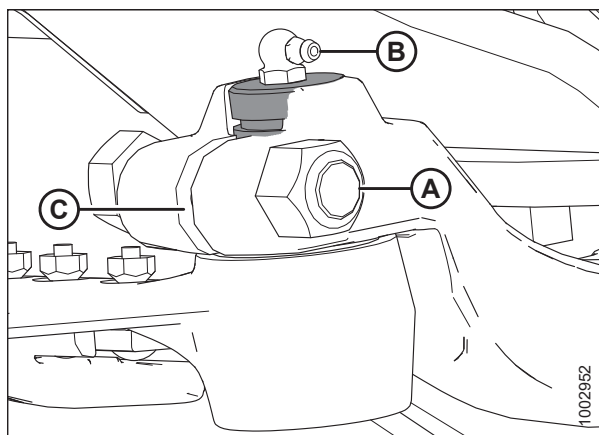


Рисунок 5.28: Головка ножа

5.5.4 Снятие подшипника головки ножа

Подшипник головки ножа, уплотнения и соблюдение интервала смазки защищают головку ножа от воздействия сил выходного рычага привода ножа. Для предотвращения повреждений уплотнения и подшипник необходимо осматривать, а в случае износа — заменять.

ОСТОРОЖНО

Во избежание травм или смертельного исхода из-за неожиданного запуска или падения поднятой машины всегда глушите двигатель, вынимайте ключ зажигания и устанавливайте предохранительные упоры перед выполнением любых работ под машиной.

ОСТОРОЖНО

Стойте сзади ножа при его снятии во избежание риска травмирования режущими краями. Надевайте защитные перчатки при работе с ножом.

ВАЖНО:

Повторите операцию для каждого ножа.

1. Заглушите двигатель косилки и извлеките ключ из замка зажигания.
2. Снимите нож. Инструкции приведены в разделе [5.5.3 Снятие ножа, страница 149](#).

ПРИМЕЧАНИЕ:

Поскольку подшипник будет заменен, его не нужно закрывать, оборачивая чем-нибудь головку ножа.

- С помощью инструмента с плоским концом примерно такого-же диаметра, как и палец (А), извлеките путем постукивания уплотнение (В), подшипник (С), заглушку (D) и уплотнительное кольцо из нижней части головки ножа.

ПРИМЕЧАНИЕ:

Уплотнение (В) можно заменить, не снимая подшипник. При замене уплотнения проверьте палец и игольчатый подшипник на предмет износа и при необходимости замените их.

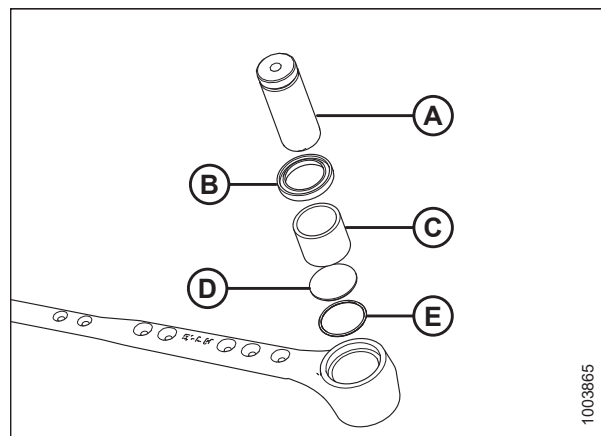


Рисунок 5.29: Подшипник головки ножа в сборе

5.5.5 Установка подшипника головки ножа

Подшипник головки ножа, уплотнения и соблюдение интервала смазки защищают головку ножа от воздействия сил выходного рычага привода ножа. Для предотвращения повреждений уплотнения и подшипник необходимо осматривать, а в случае износа — заменять.

- Поместите уплотнительное кольцо (E) и заглушку (D) в головку ножа.

ВАЖНО:

Установите подшипник штампованной стороной (с маркировкой) вверх.

ПРИМЕЧАНИЕ:

При установке пальца головки ножа может потребоваться снять пресс-масленку с головки ножа. Это позволит выйти оставшемуся воздуху и установить палец головки ножа надлежащим образом.

- Используя инструмент с плоским концом приблизительно такого же диаметра, что и подшипник (С), вдавите подшипник в головку ножа, чтобы верхняя часть подшипника находилась на одном уровне со ступенькой головки ножа.
- Установите уплотнение (В) в головку ножа так, чтобы его кромка была обращена наружу.

ВАЖНО:

Чтобы не допустить преждевременного выхода из строя головки ножа или редуктора привода ножа, убедитесь, что палец головки ножа (А) и игольчатый подшипник, а также палец головки ножа и выходной рычаг подогнаны плотно.

- Установите нож. Инструкции приведены в разделе [5.5.6 Установка ножа, страница 152](#).

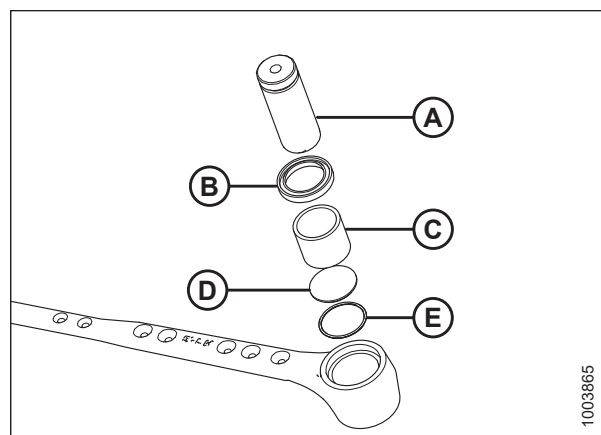


Рисунок 5.30: Подшипник головки ножа в сборе

5.5.6 Установка ножа

В случае износа или повреждения ножевой брус легко заменить. Запасной нож может храниться в трубе рамы жатки.

ОПАСНО

Во избежание травм или смертельного исхода из-за неожиданного запуска или падения поднятой машины обязательно глушите двигатель, вынимайте ключ зажигания перед тем, как покинуть место оператора, а также устанавливайте предохранительные упоры или закрывайте блокирующие клапаны перед выполнением любых работ под машиной.

ОСТОРОЖНО

Стойте сзади ножа при его снятии во избежание риска травмирования режущими краями. Надевайте защитные перчатки при работе с ножом.

1. Полностью поднимите жатку.
2. Установите предохранительные упоры жатки. О том, как это сделать, см. в руководстве оператора валковой косилки.
3. Сдвиньте нож на место и совместите головку ножа с выходным рычагом.
4. Для облегчения снятия или установки пальца головки ножа снимите с него масленку.
5. Установите палец головки ножа (A), вставив его через выходной рычаг в головку ножа. Забейте палец (A) головки ножа, убедитесь, что штифт уперся в нижнюю часть головки.
6. Установите канавку (B) пальца головки ножа на 1,5 мм (1/16 дюйма) выше выходного рычага (C). Закрепите при помощи болта с шестигранной головкой 5/8 × 3 дюйма и гайки (D) и затяните с моментом 217 Н·м (160 фунт-сила-фут).
7. Измерьте зазор в точке (E) с помощью пластинчатого щупа. Он должен составлять 0,25 мм (0,01 дюйма).

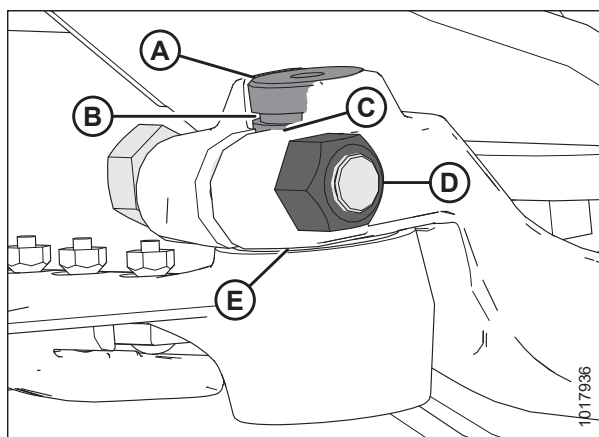


Рисунок 5.31: Головка ножа

8. Установите на палец головки ножа пресс-масленку (A), повернув ее для удобного доступа.

ВАЖНО:

Смажьте головку ножа так, чтобы началось небольшое перемещение вниз. Чрезмерное количество смазки приведет к отклонению ножа, что вызовет перегрев противорежущих пальцев и перегрузку систем привода.

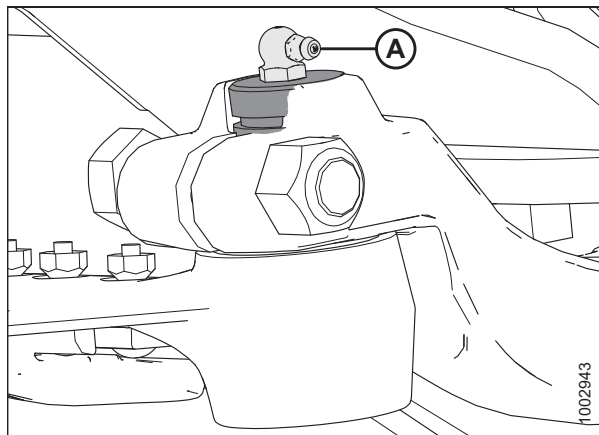


Рисунок 5.32: Головка ножа

5.5.7 Противорежущие пальцы

Проводите **ЕЖЕДНЕВНО** проверки центровки противорежущих пальцев. Сегменты ножа должны касаться поверхностей среза противорежущих пальцев.

Регулировка заостренных противорежущих пальцев ножа

Чтобы отрегулировать заостренные противорежущие пальцы, следует выполнить указанную в настоящем документе рекомендованную процедуру регулировки.

ОПАСНО

Во избежание травм или смертельных случаев из-за непроизвольного запуска машины перед началом регулировки всегда глушите двигатель и вынимайте ключ зажигания.

ПРИМЕЧАНИЕ:

Используйте инструмент для выпрямления противорежущих пальцев (MD № 140135), который можно приобрести у своего дилера MacDon.

1. Заглушите двигатель и извлеките ключ из замка зажигания.
2. Расположите инструмент (A), как показано на рисунке, и потяните его вверх, чтобы выправить концы противорежущих пальцев вверх.



Рисунок 5.33: Правка вверх

3. Расположите инструмент (A), как показано на рисунке, и нажмите на него вниз, чтобы выправить концы противорежущих пальцев вниз.

ПРИМЕЧАНИЕ:

Если срезание затруднено, установите укороченные противорежущие пальцы с верхним кожухом и регулирующей пластиной. Комплект можно приобрести у дилера MacDon. Подробнее — см. [6.2.4 Набор переоборудования на укороченные противорежущие пальцы](#), страница 261.

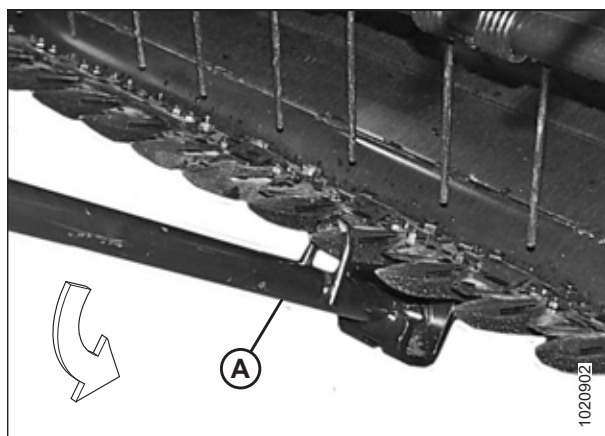


Рисунок 5.34: Правка вниз

Замена заостренных противорежущих пальцев

Чтобы заменить заостренные противорежущие пальцы, следует выполнить указанную в настоящем документе рекомендованную процедуру замены.

Замена стандартных противорежущих пальцев на стороне привода и концевых противорежущих пальцев

ОПАСНО

Во избежание травм или смертельного исхода в результате непроизвольного движения машины всегда глушите двигатель и извлекайте ключ из замка зажигания, перед тем как покинуть сиденье оператора по какой-либо причине.

1. Заглушите косилку и извлеките ключ из замка зажигания.
2. Вручную переместите нож так, чтобы его сегменты оказались посередине между противорежущими пальцами.
3. Отверните две гайки (В) с болтами, которыми противорежущий палец (А) и прижим (С) (если применимо) крепятся к ножевому брусу.
4. Снимите противорежущий палец (А), прижим (С) (если применимо) и пластмассовую противоизносную пластину (при наличии).

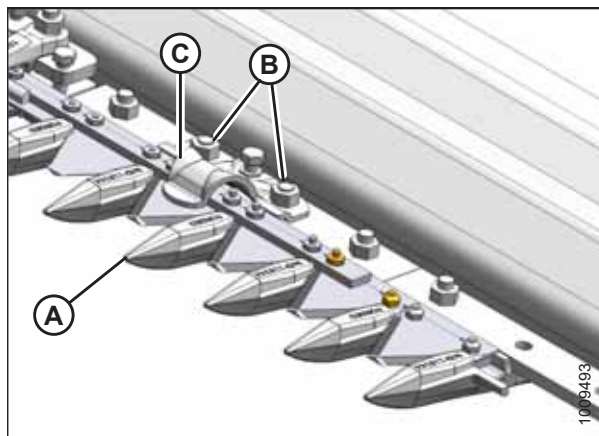


Рисунок 5.35: Заостренные противорежущие пальцы

ВАЖНО:

Первые четыре наружных противорежущих пальца (В) на стороне привода жатки **НЕ** оснащаются перемычкой. Проследите, чтобы в этих местах устанавливались соответствующие сменные противорежущие пальцы.

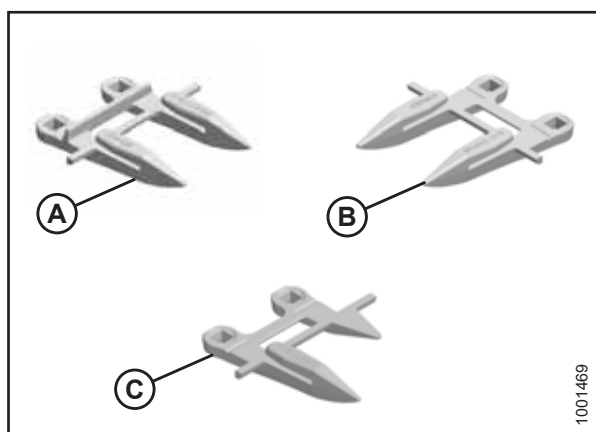


Рисунок 5.36: Заостренные противорежущие пальцы

- А — стандарт
- В — сторона привода
- С — противорежущий полупалец (на конце)

5. Установите новые противорежущий палец (А), прижим (С) (если применимо) и пластмассовую противоизносную пластину (если применимо) на ножевой брус. Закрепите при помощи двух гаек (В) и болтов, **НЕ ЗАТЯГИВАЯ** их.
6. Проверьте и отрегулируйте зазор между прижимами и ножом. Инструкции см. в разделе *Проверка прижимов ножа, страница 161*.

ПРИМЕЧАНИЕ:

Для замены противорежущего пальца в центре жатки с двойным ножом (где два ножа перекрывают друг друга) применяется другая процедура. Подробнее — см. шаги с 7, *страница 155* по 11, *страница 156*.

Замена центрального противорежущего пальца



ОСТОРОЖНО

Во избежание травм или смертельного исхода из-за неожиданного запуска или падения поднятой машины всегда глушите двигатель, вынимайте ключ зажигания и устанавливайте предохранительные упоры перед выполнением любых работ под машиной.

7. Заглушите косилку и извлеките ключ из замка зажигания.
8. Отверните две гайки (В) с болтами, которыми противорежущий палец (А) и прижим (С) крепятся к ножевому брусу.
9. Снимите противорежущий палец (А), пластмассовую противоизносную пластину (если установлена), прижим (С) и регулировочную накладку (D).

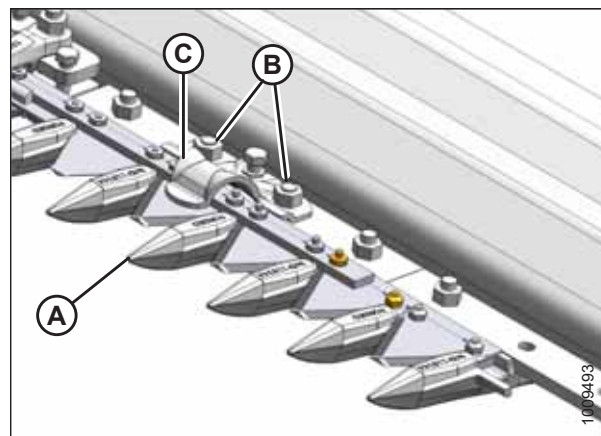


Рисунок 5.37: Заостренные противорежущие пальцы

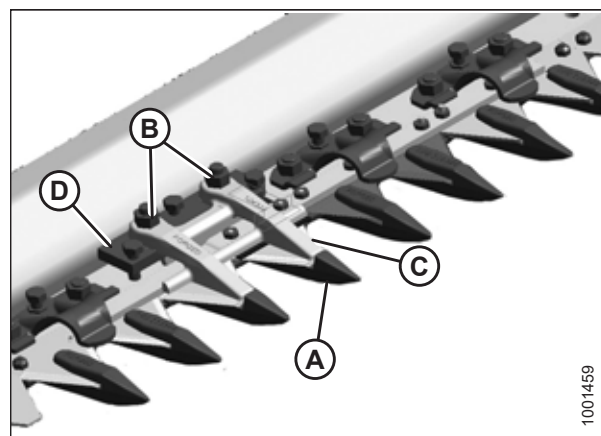


Рисунок 5.38: Центральные противорежущие пальцы

10. Установите на ножевой брус пластмассовую противоизносную пластину (если применимо), сменный центральный противорежущий палец (А), регулировочную накладку и прижим (В). Установите болты, **НЕ ЗАТЯГИВАЯ** их.

ВАЖНО:

Убедитесь, что центральный противорежущий палец (А) (справа от места разделения ножевого бруса) имеет смещенные режущие поверхности.

ВАЖНО:

В месте центрального противорежущего пальца в прижим (В) должны помещаться два перекрывающихся ножа. Проследите, чтобы в этих местах был установлен соответствующий сменный противорежущий палец.

11. Проверьте и отрегулируйте зазор между прижимом и ножом. Инструкции см. в разделе [Проверка прижимов ножа, страница 161](#).

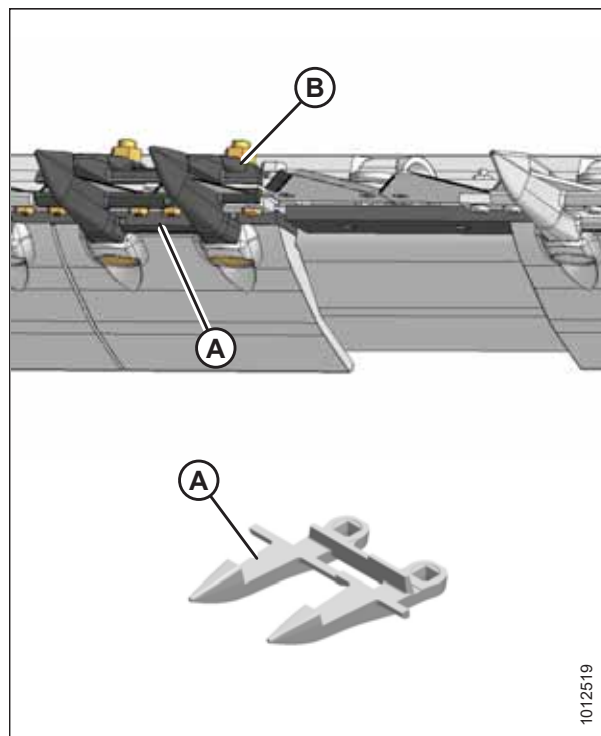


Рисунок 5.39: Центральные противорежущие пальцы

Замена укороченных противорежущих пальцев

Сдвоенные противорежущие пальцы в комплекте с прижимами и регулировочными накладками предназначены для уборки трудноскашиваемых культур. Сдвоенные противорежущие пальцы доступны только для жаток шириной 4,6–10,7 м (15–35 футов).

Замена стандартных противорежущих пальцев на стороне привода и концевых противорежущих пальцев

⚠ ОПАСНО

Во избежание травм или смертельного исхода в результате непроизвольного движения машины всегда глушите двигатель и извлекайте ключ из замка зажигания, перед тем как покинуть сиденье оператора по какой-либо причине.

1. Заглушите двигатель косилки и извлеките ключ из замка зажигания.
2. Вручную переместите нож так, чтобы его сегменты оказались посередине между противорезущими пальцами.
3. Отверните две гайки (А) с болтами, которыми противорезущий палец (В) и прижим (С) крепятся к ножевому брусу.
4. Снимите противорезущий палец (В), пластмассовую противоизносную пластину (если установлена), прижим (С) и регулировочную накладку (D).

ВАЖНО:

Отметьте положение скоса на регулирующей накладке (D) и при обратной сборке установите накладку в том же положении. Скосы **НЕ** должны примыкать друг к другу.

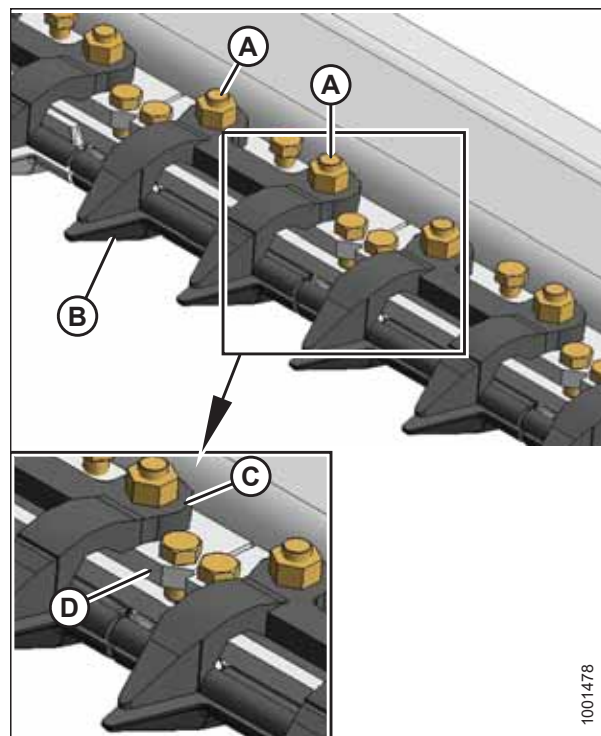


Рисунок 5.40: Укороченные противорезущие пальцы

ВАЖНО:

Первые четыре наружных противорезущих пальца (В) на стороне привода жатки **НЕ** оснащаются перемычкой. Проследите, чтобы в этих местах устанавливались соответствующие сменные противорезущие пальцы.

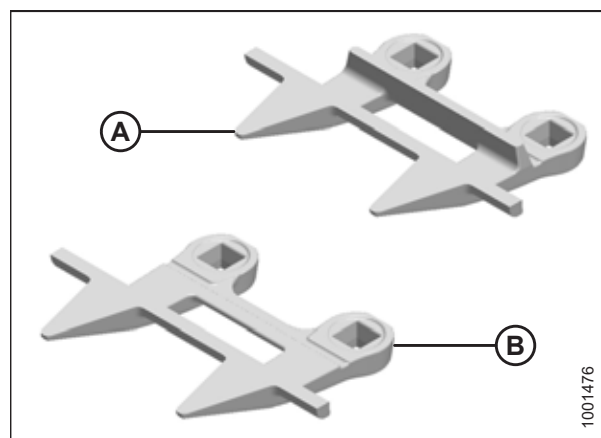


Рисунок 5.41: Сдвоенные противорезущие пальцы

А — стандартный противорезущий палец
 В — противорезущий палец на стороне привода

5. Установите пластмассовую противоизносную пластину (если применимо), сменный противорежущий палец (В), регулировочную накладку (D), прижим (C) и болты с гайками (A).
6. Проверьте и отрегулируйте зазор между прижимами и ножом. Инструкции см. в разделе [5.5.8 Держатели ножа, страница 159](#).

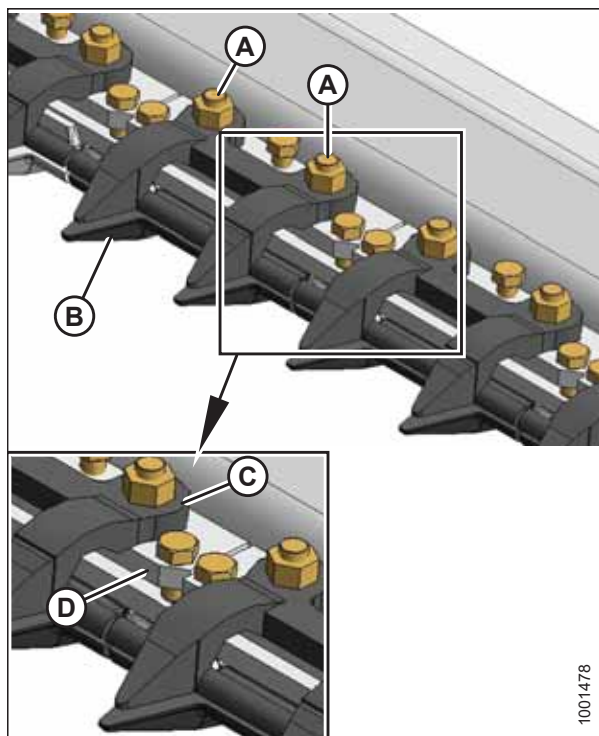


Рисунок 5.42: Укороченные противорежущие пальцы

Замена центрального противорежущего пальца

ПРИМЕЧАНИЕ:

Порядок замены противорежущего пальца в центре жатки с двойным ножом (где два ножа перекрывают друг друга) немного отличается.

ОСТОРОЖНО

Во избежание травм или смертельного исхода из-за неожиданного запуска или падения поднятой машины всегда глушите двигатель, вынимайте ключ зажигания и устанавливайте предохранительные упоры перед выполнением любых работ под машиной.

7. Заглушите двигатель косилки и извлеките ключ из замка зажигания.
8. Отверните две гайки (А) с болтами, которыми противорежущий палец (В) и прижим (С) и регулировочная накладка (D) крепятся к ножевому брусу.
9. Снимите противорежущий палец (В), пластмассовую противоизносную пластину (если установлена), прижим (С) и регулировочную накладку (D).
10. Установите пластмассовую противоизносную пластину (если применимо), сменный противорежущий палец (В), регулировочную накладку (D), прижим (С) на ножевой брус. Установите болты, **НЕ ЗАТЯГИВАЯ** их.

ВАЖНО:

Убедитесь, что центральный противорежущий палец (В) (справа от разреза ножевого бруса) имеет смещенные режущие поверхности.

ВАЖНО:

В месте центрального противорежущего пальца в прижим (С) должны помещаться два перекрывающихся ножа. Проследите, чтобы в этих местах был установлен соответствующий сменный противорежущий палец.

11. Проверьте и отрегулируйте зазор между прижимом и ножом. Инструкции см. в разделе [5.5.8 Держатели ножа](#), страница 159.

5.5.8 Держатели ножа

Ежедневно проверяйте, чтобы прижимы ножа не давали его сегментам подниматься над противорежущими пальцами и в то же время позволяли ножу беспрепятственно двигаться. Используйте щуп для проверки зазора между прижимами и сегментами ножа.

Инструкции по проверке и настройке см. в следующих процедурах:

- [Проверка и регулировка прижимов с заостренными противорежущими пальцами](#), страница 160
- [Проверка прижимов ножа](#), страница 161
- [Проверка и регулировка прижима с укороченными противорежущими пальцами](#), страница 163

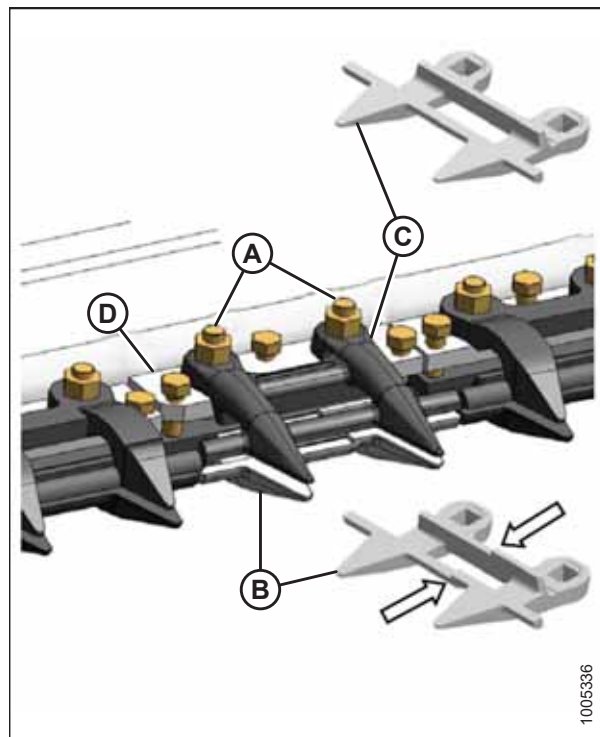


Рисунок 5.43: Центральные противорежущие пальцы

ПРИМЕЧАНИЕ:

Перед регулировкой прижимов выровняйте противорезающие пальцы. Инструкции см. в разделе *Регулировка заостренных противорезающих пальцев ножа, страница 153*.

Проверка и регулировка прижимов с заостренными противорезающими пальцами

Чтобы отрегулировать прижимы с заостренными противорезающими пальцами, следует выполнить указанную в настоящем документе рекомендованную процедуру регулировки.

⚠ ОСТОРОЖНО

Во избежание травм или смертельного исхода при неожиданном запуске машины перед регулировкой машины всегда глушите двигатель и вынимайте ключ из замка зажигания.

1. Заглушите двигатель и извлеките ключ из замка зажигания.
2. Зазор между прижимом стандартного противорезающего пальца (А) и сегментом ножа измеряют с помощью пластинчатого щупа. Убедитесь, что зазор составляет 0,1–0,6 мм (0,004–0,024 дюйма).
3. Чтобы опустить переднюю часть прижима и уменьшить зазор, поверните болт (В) по часовой стрелке; чтобы поднять переднюю часть прижима и увеличить зазор, поверните болт (В) против часовой стрелки.

ПРИМЕЧАНИЕ:

Для более значительных изменений может потребоваться ослабить гайки (С), повернуть регулировочный болт (В) и затем снова затянуть гайки.

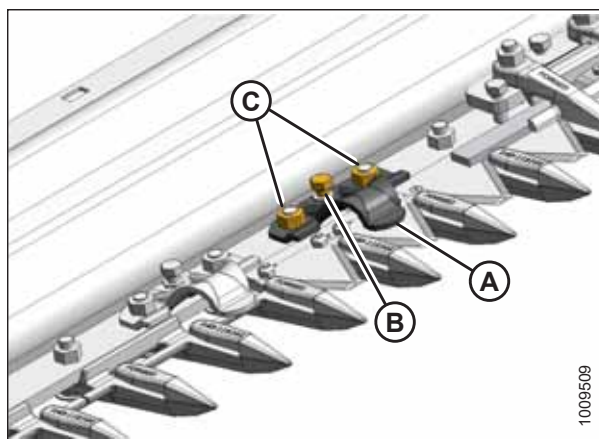


Рисунок 5.44: Прижим стандартного противорезающего пальца

4. Используйте щуп для проверки зазора между прижимом центрального противорезающего пальца (А) и сегментом ножа. Убедитесь, что зазор находится в следующих пределах.

- **На конце прижима (В):** 0,1–0,4 мм (0,004–0,016 дюйма)
- **На задней части прижима (С):** 0,1–1,0 мм (0,004–0,040 дюйма)

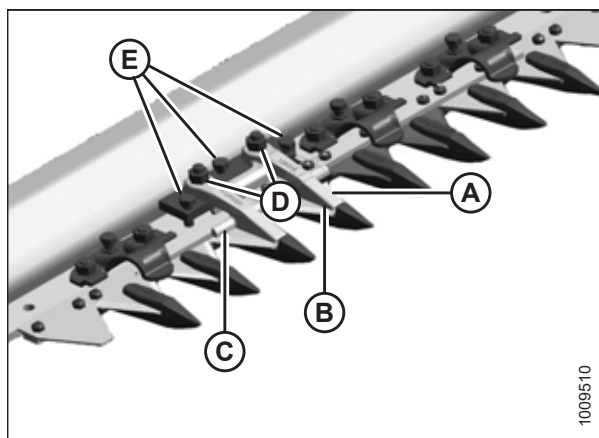


Рисунок 5.45: Прижим центрального противорезающего пальца

5. Отрегулируйте зазор следующим образом.
 - a. Затяните гайки (D) от руки.
 - b. Поверните три регулировочных болта (E) по часовой стрелке, чтобы поднять переднюю часть прижима и увеличить зазор, или против часовой стрелки, чтобы опустить переднюю часть.
 - c. После того, как будут завершены все регулировки и установлены все необходимые зазоры, затяните гайки (D) с моментом 88 Н·м (65 фунт-сила-фут).

ОСТОРОЖНО

Убедитесь, что рядом никого нет.

6. Завершите регулировку прижимов, включите жатку на малых оборотах двигателя и послушайте, нет ли шума, вызванного недостаточным зазором.

ВАЖНО:

Недостаточный зазор прижимов может привести к перегреву ножа и противорежущих пальцев — при необходимости повторите регулировку.

Проверка прижимов ножа

Ежедневно проверяйте, чтобы прижимы ножа не давали его сегментам подниматься над противорежущими пальцами и в то же время позволяли ножу беспрепятственно двигаться.

ОСТОРОЖНО

Во избежание травм или смертельного исхода из-за неожиданного запуска или падения поднятой машины всегда глушите двигатель, вынимайте ключ зажигания и устанавливайте предохранительные упоры перед выполнением любых работ под машиной.

ПРИМЕЧАНИЕ:

Перед проверкой и регулировкой прижимов выровняйте противорежущие пальцы. Инструкции см. в разделе [Регулировка заостренных противорежущих пальцев ножа, страница 153](#).

Измерьте зазор между прижимами и сегментами ножа следующим образом.

Прижим противорежущего пальца стандартного ножа:

1. Заглушите косилку и извлеките ключ из замка зажигания.
2. Вручную выполните ход ножа, чтобы отцентровать сегменты ножа между противорежущими пальцами.
3. Измерьте зазор между прижимом стандартного противорежущего пальца (A) и сегментом ножа (B) с помощью щупа. Прижмите сегмент вниз к нижней части противорежущего пальца. Зазор должен составлять 0,1–0,6 мм (0,004–0,024 дюйма).

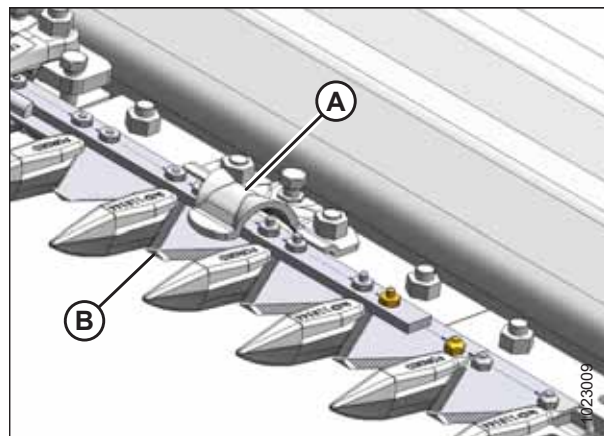


Рисунок 5.46: Прижим стандартного противорежущего пальца

Прижим центрального противорежущего пальца двойного ножа:

4. Измерьте зазор между прижимом центрального противорежущего пальца (А) и сегментом ножа (В) с помощью щупа. Прижмите сегмент вниз к нижней части противорежущего пальца. Значения зазоров должны быть следующими.
 - **На конце прижима (В):**
0,1–0,4 мм (0,004–0,016 дюйма)
 - **На задней части прижима (С):**
0,1–1,0 мм (0,004–0,040 дюйма)
5. При необходимости процедуру регулировки смотрите в:
 - *Регулировка заостренных противорежущих пальцев ножа, страница 153*
 - *Проверка и регулировка прижима с укороченными противорежущими пальцами, страница 163*

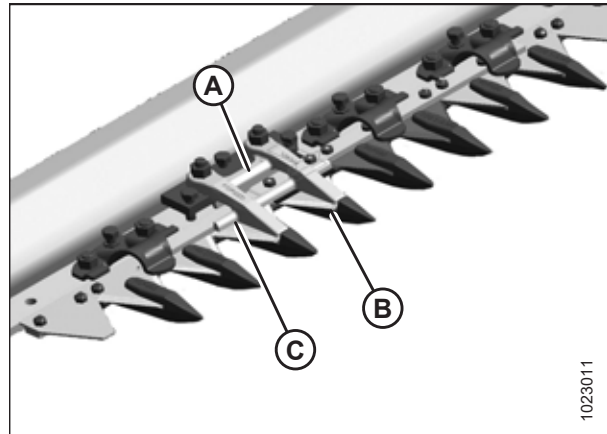


Рисунок 5.47: Прижим центрального противорежущего пальца двойного ножа

Проверка и регулировка прижима с укороченными противорежущими пальцами

Чтобы отрегулировать прижимы с укороченными противорежущими пальцами, следует выполнить указанную в настоящем документе рекомендованную процедуру регулировки.

ОСТОРОЖНО

Во избежание травм или смертельного исхода при неожиданном запуске машины перед регулировкой машины всегда глушите двигатель и вынимайте ключ из замка зажигания.

1. Заглушите двигатель и выньте ключ из замка зажигания.
2. Используйте щуп для проверки зазора между прижимом укороченного противорежущего пальца (A) и сегментом ножа. Убедитесь, что зазор находится в следующих пределах.

- **На конце прижима (B):** 0,1–0,4 мм (0,004–0,016 дюйма)
- **На задней части прижима (C):** 0,1–1,0 мм (0,004–0,040 дюйма)

3. Отрегулируйте зазор следующим образом.
 - a. Затяните гайки (D) от руки.
 - b. Чтобы опустить переднюю часть прижима и уменьшить зазор, поверните три регулировочных болта (E) по часовой стрелке; чтобы поднять переднюю часть прижима и увеличить зазор, поверните регулировочные болты (E) против часовой стрелки.
 - c. Затяните гайки (D) моментом 88 Н·м (65 фунт-сил) после выполнения всех регулировок и достижения указанных зазоров.

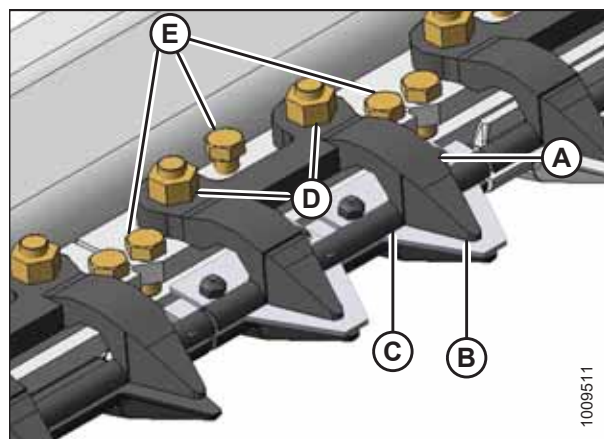


Рисунок 5.48: Укороченные противорежущие пальцы

ОСТОРОЖНО

Убедитесь, что рядом никого нет.

4. Завершите регулировку прижимов, включите жатку на малых оборотах двигателя и послушайте, нет ли шума, вызванного недостаточным зазором.

ВАЖНО:

Недостаточный зазор прижимов может привести к перегреву ножа и противорежущих пальцев — при необходимости повторите регулировку.

5.5.9 Защита головки ножа

Защита головки ножа крепится к боковому щитку и уменьшает проем головки ножа для предотвращения скапливания остатков срезанных растений в вырезе головки ножа.

Защиту и соответствующий крепеж можно приобрести у дилера MacDon.

ВАЖНО:

Снимайте щитки защиты при скашивании ножевым брусом с земли или в сильную грязь. Грязь может полностью забить полость за защитой и привести к поломке редуктора привода ножа.

Установка защиты головки ножа

Защита головки ножа поставляется в плоской форме, но ее можно сгибать в соответствии с типом установленных противорежущих пальцев ножевого бруса (заостренных или укороченных). Правильно выбирайте защиту головки ножа для своей жатки, поскольку она немного различается в зависимости от размера жатки и конфигурации противорежущих пальцев. Чтобы правильно подобрать нужную запасную часть, просмотрите каталог запчастей.

ОПАСНО

Во избежание травм или смертельного исхода из-за неожиданного запуска или падения поднятой машины глушите двигатель, вынимайте ключ из замка зажигания и устанавливайте предохранительные упоры перед выполнением любых работ под жаткой.

ВНИМАНИЕ

Пользуйтесь защитными сверхпрочными перчатками при работе с ножами или вблизи от них.

1. Поднимите мотовило на полную высоту, опустите жатку на землю, заглушите двигатель и извлеките ключ из замка зажигания.
2. Установите предохранительные упоры мотовила.
3. Установите защиту головки ножа (А) на торец жатки, как показано на рисунке. Выровняйте защиту так, чтобы вырез совпадал с профилем головки ножа и (или) прижимов.
4. Изогните защиту головки ножа (А) по линии щели, чтобы она соответствовала форме торца жатки.
5. Совместите монтажные отверстия и закрепите при помощи двух болтов 3/8 × 1/2 дюйма с головками Torx® (В).
6. Затяните болты (В) так, чтобы только удерживать защиту головки ножа (А) на месте с возможностью выставить ее максимально близко к ножу.
7. Вручную проверните шкив редуктора привода ножа, чтобы сдвинуть нож и проверить наличие мест контакта между головкой ножа и его защитой (А). При необходимости отрегулируйте положение защиты так, чтобы устранить помехи для ножа.
8. Затяните болты (В).

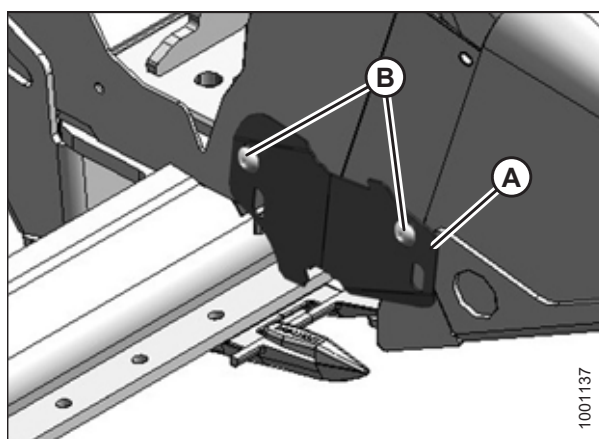


Рисунок 5.49: Защита головки ножа

5.6 Привод ножа

Система привода ножа преобразует гидравлическое давление в механическое движение, обеспечивающее перемещение вперед-назад ножей с мелкозубчатой передачей в передней части жатки для срезания различных культур.

5.6.1 Редуктор привода ножа

Редукторы привода ножа преобразуют вращательное движение в возвратно-поступательное движение ножа. Их привод осуществляется посредством ременной передачи от гидромотора. Жатки с одинарными ножами оснащаются одним редуктором привода ножа, а жатки со сдвоенными ножами — двумя.



ВНИМАНИЕ

Во избежание травм перед обслуживанием машины или открыванием крышек привода см. [5.1 Подготовка машины к сервисному обслуживанию, страница 127](#).

Проверка крепежных болтов

Проверяйте затяжку четырех крепежных болтов редуктора привода ножа после первых 10 часов работы и через каждые последующие 100 часов в дальнейшем.



ОПАСНО

Во избежание травм или смертельного исхода из-за неожиданного запуска или падения поднятой машины обязательно глушите двигатель, вынимайте ключ зажигания перед тем, как покинуть место оператора, и всегда устанавливайте предохранительные упоры перед выполнением любых работ под машиной.

1. Затягивайте сначала боковые болты (А), затем нижние болты (В). Затяните все болты с моментом 271 Н·м (200 фунт-сила-фут).

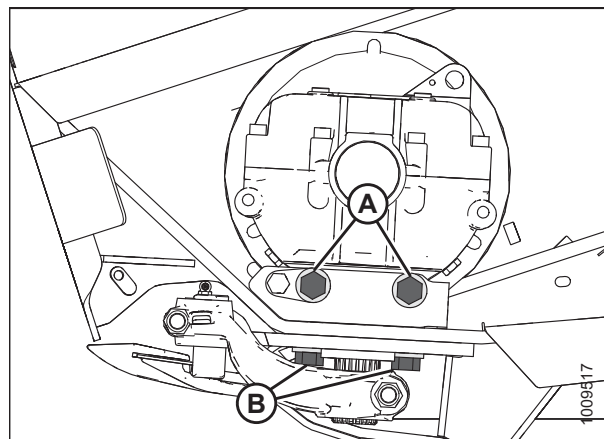


Рисунок 5.50: Редуктор привода ножа

Снятие редуктора привода ножа

Для ремонта у дилера может понадобиться снять редуктор привода ножа. Следуйте указанным здесь рекомендациям по демонтажу.

ОПАСНО

Во избежание травм или смертельного исхода из-за неожиданного запуска или падения поднятой машины обязательно глушите двигатель, вынимайте ключ зажигания перед тем, как покинуть место оператора, и всегда устанавливайте предохранительные упоры перед выполнением любых работ под машиной.

Жатки с синхронизированным двойным ножом

ПРИМЕЧАНИЕ:

Процедура одинакова для обеих сторон жатки с синхронизированным двойным ножом. На рисунках показана левая сторона. Правая сторона представляет собой зеркальное отображение.

1. Заглушите двигатель косилки и извлеките ключ из замка зажигания.
2. Откройте боковой щиток. Инструкции приведены в разделе *Открытие бокового щитка, страница 37*.
3. Ослабьте затяжку двух гаек (А) на кронштейне натяжного шкива для ослабления натяжения ремня.
4. Ослабьте гайку (В) на натяжном шкиве и сдвиньте его вниз, чтобы ослабить натяжение ремня.
5. Перейдите к шагу 10, страница 167.

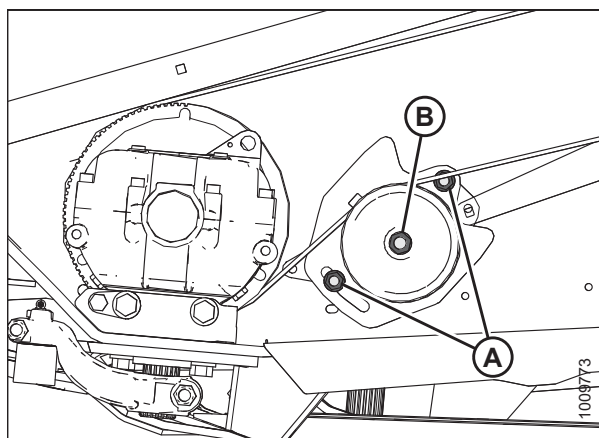


Рисунок 5.51: Привод двойного ножа с синхронизацией

Жатки с одинарным ножом и несинхронизированными двойными ножами

6. Заглушите двигатель косилки и извлеките ключ из замка зажигания.
7. Откройте боковой щиток. Инструкции приведены в разделе *Открытие бокового щитка, страница 37*.
8. Ослабьте два болта (А) крепления мотора на боковине жатки.
9. Ослабьте натяжение ремня, поворачивая болт регулировки натяжения (В) против часовой стрелки.

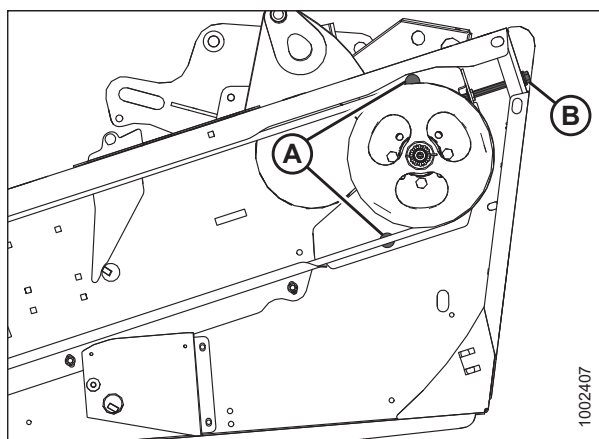


Рисунок 5.52: Привод одинарного ножа и несинхронизированного двойного ножа

10. Откройте технологическую крышку (А) на торце жатки позади ножевого бруса для создания просвета между шкивом редуктора привода ножа и торцом жатки.

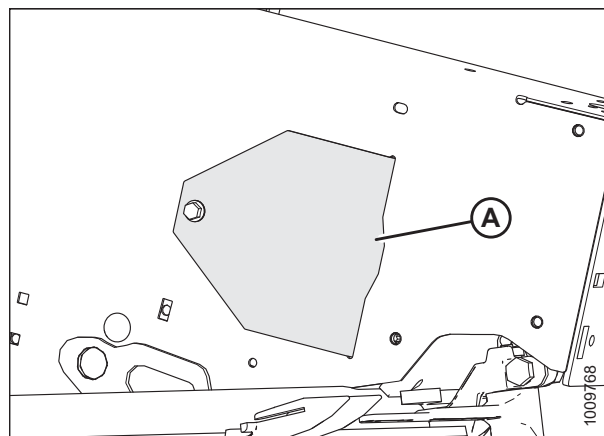


Рисунок 5.53: Крышка доступа

11. Снимите ремень (А) со шкива привода (В).
12. Пропустите ремень (А) над и за шкивом редуктора привода ножа (С). Для облегчения снятия ремня используйте прорезь в шкиве.
13. Сдвиньте нож вручную до наружного предела.

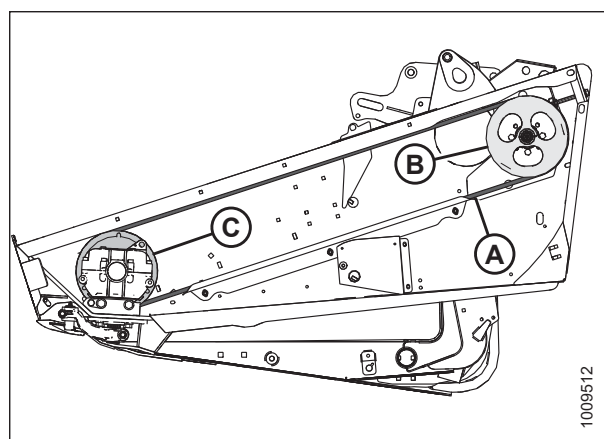


Рисунок 5.54: Привод ножа

14. Выверните болт (А).
15. Выверните пресс-масленку (В) из пальца.
16. Вставьте отвертку или стамеску в прорезь (С) для снятия нагрузки с пальца головки ножа.
17. При помощи отвертки или стамески подденьте палец вверх в пазу, пока он не отойдет от головки ножа.
18. Сдвиньте нож в сборе внутрь до его выхода из выходного рычага.
19. Закройте подшипник в головке ножа пластмассой или лентой, кроме случаев, когда его предстоит заменить.

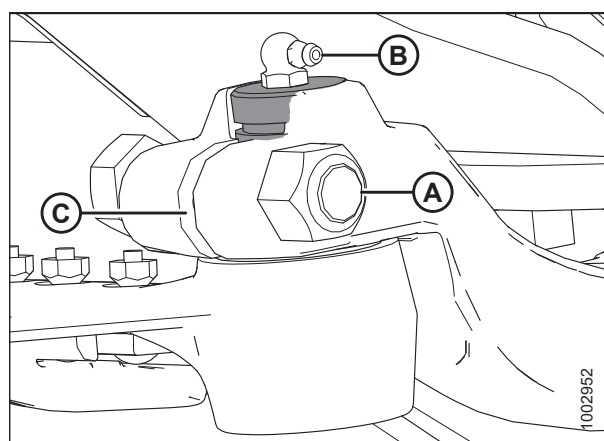


Рисунок 5.55: Головка ножа

20. Выверните болт (А), который крепит рычаг привода ножа (В) к выходному валу редуктора привода ножа.
21. Снимите рычаг привода ножа (В) с выходного вала редуктора.
22. Выверните четыре болта крепления редуктора привода ножа (С) и (D).

ПРИМЕЧАНИЕ:

Болт (Е) установлен на заводе-изготовителе, **НЕ** выворачивайте его. Он используется для установки редуктора привода ножа в требуемом продольном положении.

⚠ ВНИМАНИЕ

Масса редуктора привода ножа со шкивом более 35 кг (65 фунтов). При разборке или монтаже соблюдайте осторожность. Для подъема можно использовать проушину (L).

23. Снимите редуктор привода ножа и установите его на верстак для разборки.
24. Повторите данную процедуру на противоположном конце жатки.

Снятие шкива редуктора привода ножа

Чтобы снять шкив редуктора привода ножа, следуйте указанным здесь рекомендациям по демонтажу.

1. Выверните и выньте болт (А) с гайкой(В), крепящие шкив редуктора привода ножа.
2. Снимите шкив (С) редуктора привода ножа с помощью трехлапного съемника.

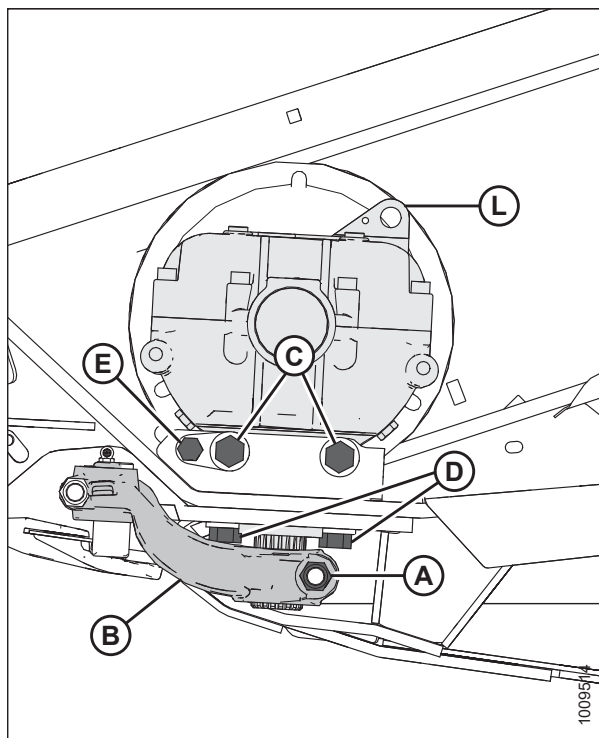


Рисунок 5.56: Редуктор привода ножа

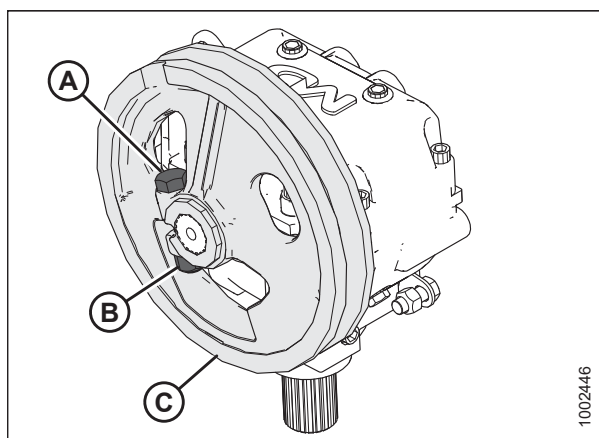


Рисунок 5.57: Редуктор привода ножа и шкив

Установка шкива редуктора привода ножа

Шкив редуктора привода ножа приводится в движение двигателем привода ножа и приводным ремнем ножа. Чтобы установить шкив редуктора привода ножа, следуйте указанным здесь рекомендациям по монтажу.

1. Убедитесь, что на поверхности шлицов и отверстий шкива или рычага привода нет краски, масла или растворителей.
2. Нанесите две полоски (A) фиксатора резьбы средней степени фиксации (Loctite® 243 или его эквивалента) вокруг вала, как показано на рисунке. Нанесите одну полоску на конец шлица и одну — примерно посередине.
3. Установите шкив (B) заподлицо с концом вала.
4. Закрепите шкив при помощи болта с шестигранной головкой 5/8 × 3 дюйма и стопорной гайки с деформированной резьбой NC и затяните с моментом 217 Н·м (160 фунт-сила-футов).

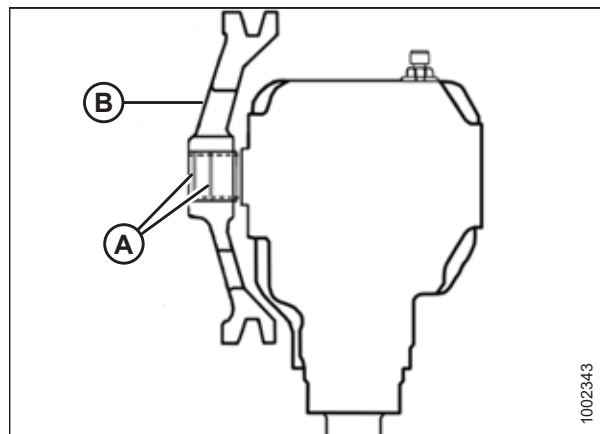


Рисунок 5.58: Редуктор привода ножа

Установка редуктора привода ножа

Процедура установки редукторов привода ножа идентична для жаток с одинарным и двойным ножами.

ПРИМЕЧАНИЕ:

Если шкив был снят с редуктора привода ножа, см. [Установка шкива редуктора привода ножа, страница 169](#). Если шкив **НЕ** снят, перейдите к шагу 1, [страница 169](#).



ВНИМАНИЕ

Масса редуктора привода ножа со шкивом более 35 кг (65 фунтов). При разборке или монтаже соблюдайте осторожность. Для подъема можно использовать проушину (L).

1. Установите редуктор привода ножа на крепление жатки и наденьте ремень на шкив.
2. Закрепите редуктор привода ножа на раме при помощи двух болтов 5/8 × 1 3/4 дюйма класса 8 с шестигранной головкой (A) сбоку и двух болтов 5/8 × 2 1/4 дюйма класса 8 с шестигранной головкой (B) снизу.
3. Чтобы обеспечить надлежащий контакт с вертикальными и горизонтальными монтажными поверхностями, слегка затяните сначала боковые болты (A) редуктора привода ножа, а затем нижние болты (B). **НЕ затягивайте** болты полностью на этом этапе.

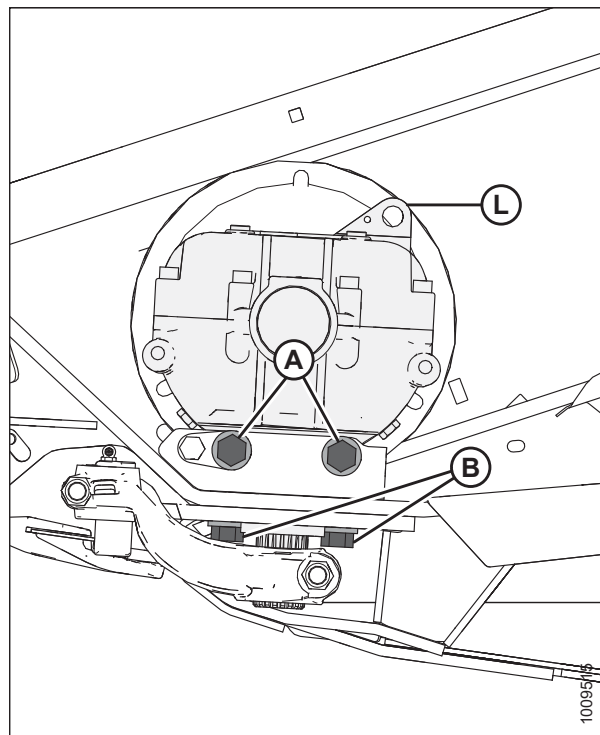


Рисунок 5.59: Редуктор привода ножа

4. Нанесите две полоски (А) фиксатора резьбы средней степени фиксации (Loctite® № 243 или аналогичного состава) на вал, как показано на рисунке. Нанесите одну полоску на конец выходного вала и одну — примерно посередине.
5. Надвиньте выходной рычаг (В) на выходной вал. Проверните шкив и убедитесь, что шлицы совмещены правильно, а рычаг привода на внутреннем ходе не доходит до рамы.

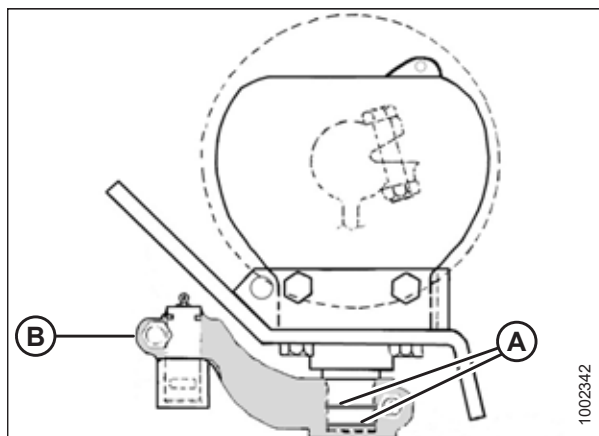


Рисунок 5.60: Редуктор привода ножа

6. Установите рычаг выходного вала (А) в крайнее наружное положение. Двигайте рычаг выходного вала (А) вверх или вниз по шлицевому валу, пока он не будет почти касаться головки ножа (В) (точный зазор [С] выставляется при монтаже пальца головки ножа).

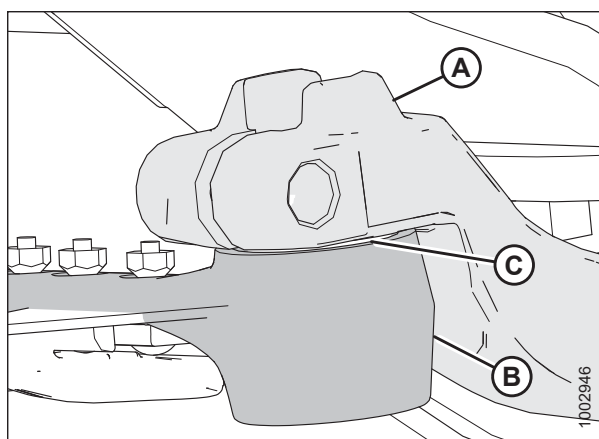


Рисунок 5.61: Головка ножа

7. Затяните болт рычага выходного вала (В) с моментом 217 Н·м (160 фунт-сила-фут).

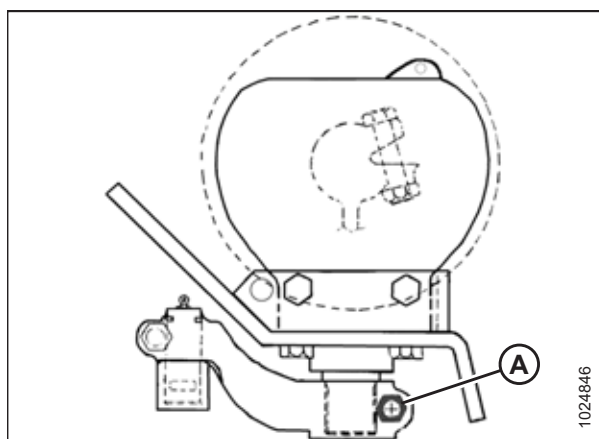


Рисунок 5.62: Редуктор привода ножа

8. Сдвиньте нож на место и совместите головку ножа с выходным рычагом.
9. Для облегчения снятия или установки пальца головки ножа снимите с него масленку.

10. Установите палец головки ножа (А), вставив его через выходной рычаг в головку ножа. Забейте палец (А) головки ножа, убедитесь, что штифт уперся в нижнюю часть головки.
11. Измерьте зазор в точке (Е) с помощью пластинчатого щупа. Он должен составлять 0,25 мм (0,01 дюйма).
12. Установите канавку (В) пальца головки ножа на 1,5 мм (1/16 дюйма) выше выходного рычага (С). Закрепите при помощи болта с шестигранной головкой 5/8 × 3 дюйма и гайки (D) и затяните с моментом 217 Н·м (160 фунт-сила-фут).

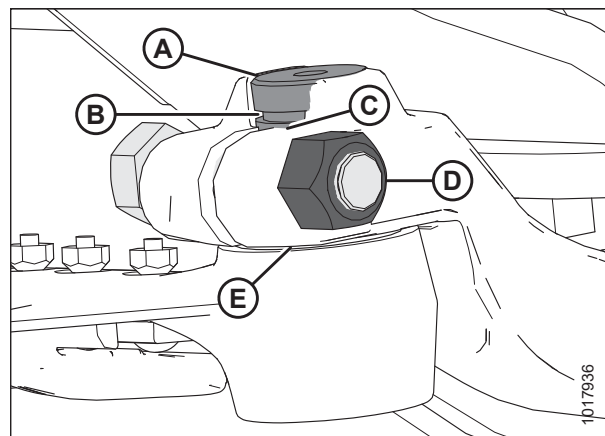


Рисунок 5.63: Головка ножа

13. Установите на палец головки ножа пресс-масленку (А), повернув ее для удобного доступа.

ВАЖНО:

Смажьте головку ножа так, чтобы началось небольшое перемещение вниз. Чрезмерное количество смазки приведет к отклонению ножа, что вызовет перегрев противорезающих пальцев и перегрузку систем привода.

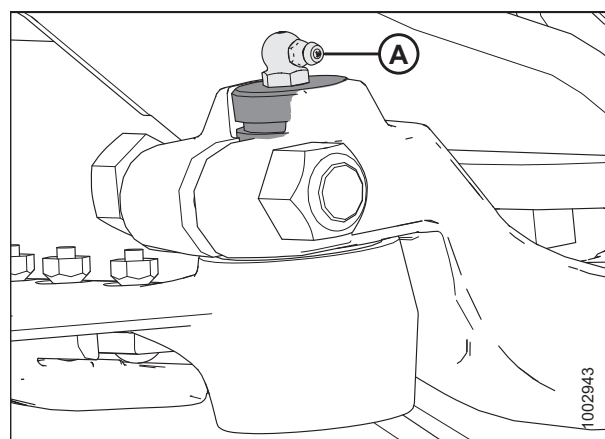


Рисунок 5.64: Головка ножа

14. Затяните сначала боковые болты (А) на редукторе привода ножа, затем — нижние болты (В). Выполняйте затяжку с моментом 271 Н·м (200 фунт-сила-фут).
15. Переместите выходной рычаг до середины хода и убедитесь, что ножевой брус не соприкасается с передней частью первого противорезающего пальца. Если требуется регулировка редуктора привода ножа, обратитесь к дилеру MacDon.

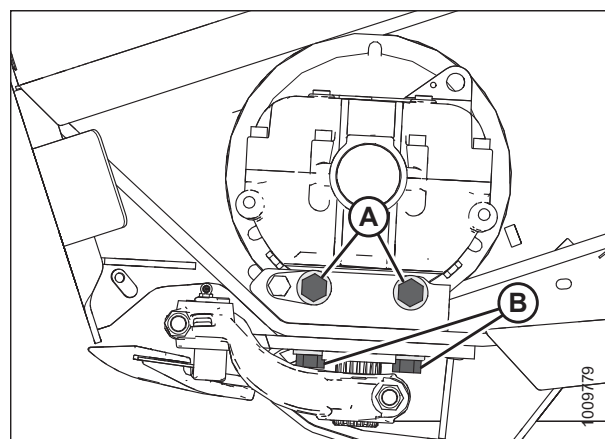


Рисунок 5.65: Редуктор привода ножа

16. Установите и натяните ремни привода ножа. В зависимости от вашей жатки, см один из следующих подразделов.
- Информация по несинхронизированным ремням — см. *Натяжение ремней приводов несинхронизированных ножей, страница 175*
 - Информация по синхронизированным ремням — см. *Натяжка ремней синхронизированного привода ножа, страница 181*
 - На синхронизированных жатках с двойным ножом также следует проверить синхронизацию ножа. Инструкции приведены в *Регулировка синхронизации двойного ножа, страница 183*
17. Закройте боковой щиток. Инструкции приведены в разделе *Закрывание бокового щитка, страница 38*.

Замена масла в редукторе привода ножа

Замените смазку в редукторе привода ножа через первые 50 часов работы и затем через каждую 1000 часов (или каждые 3 года).

1. Заглушите двигатель косилки и извлеките ключ из замка зажигания.
2. Поднимите жатку, чтобы разместить подходящий контейнер для слива масла под редуктором привода ножа.
3. Откройте боковой щиток. Инструкции приведены в разделе *Открытие бокового щитка, страница 37*.
4. Выньте сапун/щуп (А) и сливную пробку (В).
5. Слейте масло.
6. Установите на место сливную пробку (В).
7. Долейте масло в редуктор привода ножа. Характеристики см. на внутренней стороне задней обложки.
8. Установите на место сапун/щуп (А).
9. Закройте боковой щиток. Инструкции приведены в разделе *Закрывание бокового щитка, страница 38*.

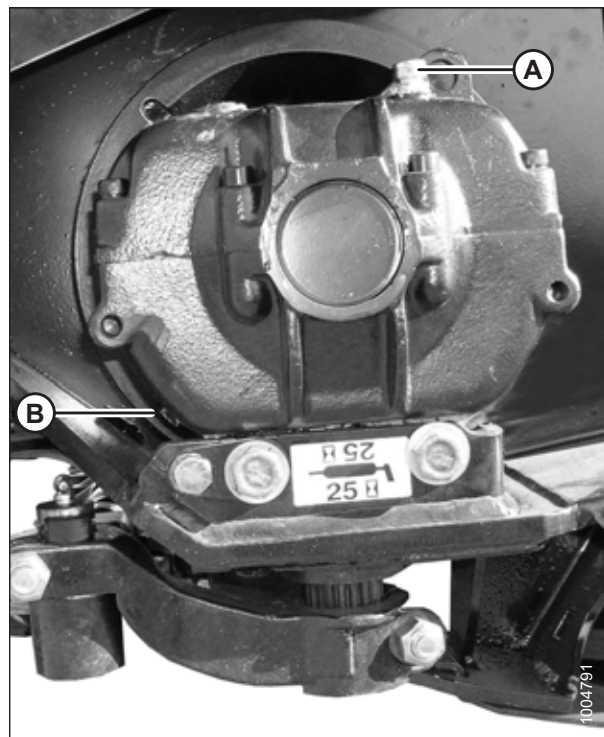


Рисунок 5.66: Редуктор привода ножа

5.6.2 Ремни привода ножа

Редуктор привода ножа приводится в действие посредством клинового ремня с гидромотора, установленного на торце жатки.

Снятие ремней привода несинхронизированных ножей

Процедура снятия ремня несинхронизированного привода ножей аналогична для обеих сторон жатки с двумя ножами.



ОПАСНО

Во избежание травм или смертельного исхода из-за неожиданного запуска или падения поднятой машины обязательно глушите двигатель, вынимайте ключ зажигания перед тем, как покинуть место оператора, и всегда устанавливайте предохранительные упоры перед выполнением любых работ под машиной.

ТЕХНИЧЕСКОЕ И СЕРВИСНОЕ ОБСЛУЖИВАНИЕ

1. Заглушите двигатель косилки и извлеките ключ из замка зажигания.
2. Откройте боковой щиток. Инструкции приведены в разделе *Открытие бокового щитка, страница 37*.
3. Ослабьте два болта (А) крепления мотора на боковине жатки.
4. Ослабьте натяжение ремня, поворачивая болт регулировки натяжения (В) против часовой стрелки.

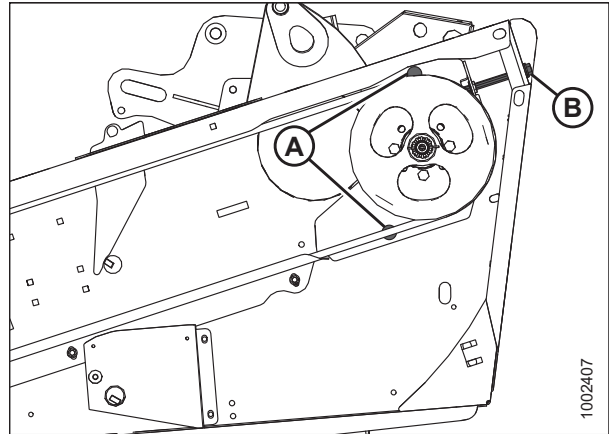


Рисунок 5.67: Привод одинарного ножа и несинхронизированного двойного ножа

5. Откройте технологическую крышку (А) на торце жатки позади ножевого бруса для создания просвета между шкивом редуктора привода ножа и торцом жатки.

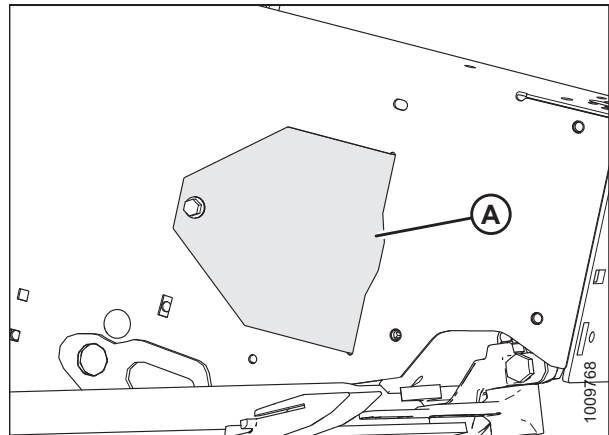


Рисунок 5.68: Крышка доступа

6. Снимите ремень (А) со шкива привода (В).
7. Пропустите ремень (А) над и за шкивом редуктора привода ножа (С). Для облегчения снятия ремня используйте прорезь в шкиве.

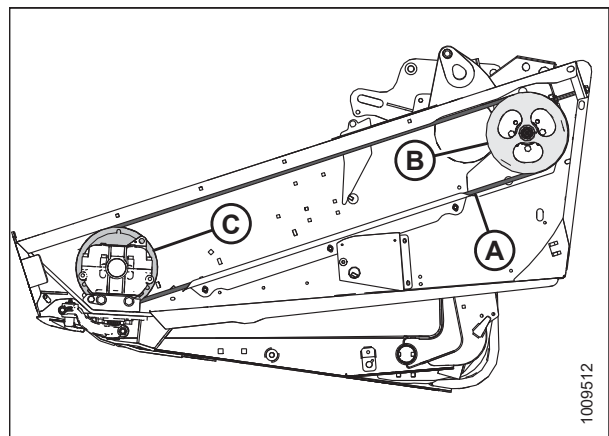


Рисунок 5.69: Привод ножа

Установка ремней привода несинхронизированных ножей

Процедура установки ремней несинхронизированного привода ножей одинакова для обеих сторон жатки.

ОПАСНО

Во избежание травм или смертельного исхода из-за неожиданного запуска или падения поднятой машины обязательно глушите двигатель, вынимайте ключ зажигания перед тем, как покинуть место оператора, и всегда устанавливайте предохранительные упоры перед выполнением любых работ под машиной.

1. Заглушите косилку и извлеките ключ из замка зажигания.
2. Проведите ремень привода ножа (A) вокруг шкива редуктора ножа (C) и шкива (B) привода ножа. Для облегчения установки ремня используйте прорезь в шкиве.

ПРИМЕЧАНИЕ:

Убедитесь, что приводной мотор полностью сдвинут вперед. **НЕ** натягивайте ремень через шкив монтировкой.

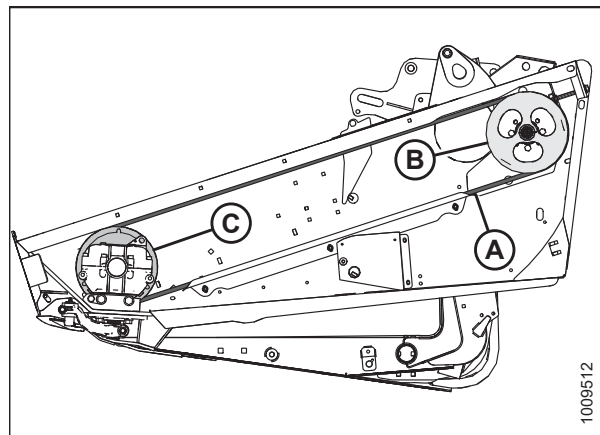


Рисунок 5.70: Привод ножа

3. Натяните ремень привода ножа. Инструкции приведены в разделе [Натяжение ремней приводов несинхронизированных ножей](#), страница 175.
4. Установите технологическую крышку (A) и зафиксируйте ее болтом.
5. Закройте боковой щиток.

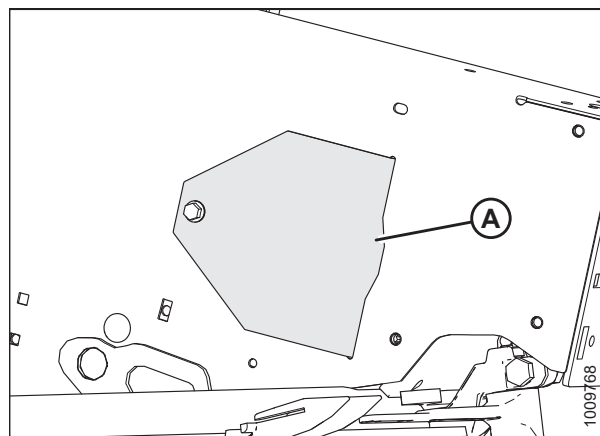


Рисунок 5.71: Крышка доступа

Натяжение ремней приводов несинхронизированных ножей

Процедура натяжения ремней несинхронизированного привода ножей одинакова для обеих сторон жатки.

ОПАСНО

Во избежание травм или смертельного исхода из-за неожиданного запуска или падения поднятой машины обязательно глушите двигатель, вынимайте ключ зажигания перед тем, как покинуть место оператора, и всегда устанавливайте предохранительные упоры перед выполнением любых работ под машиной.

ВАЖНО:

Для продления срока службы ремня и привода **не** натягивайте ремень с избыточным усилием.

ТЕХНИЧЕСКОЕ И СЕРВИСНОЕ ОБСЛУЖИВАНИЕ

1. Заглушите машину и извлеките ключ из замка зажигания.
2. Откройте боковой щиток. Инструкции приведены в разделе *Открывание бокового щитка, страница 37*.
3. Ослабьте два болта (А) крепления мотора на боковине жатки.
4. Чтобы сдвинуть приводной гидромотор, поверните регулировочный болт (В) по часовой стрелке до тех пор, пока усилием 89 Н (20 фунт-сила) ремень (С) не будет отклоняться в средней точке пролета на 20–25 мм (3/4-1 дюйм).

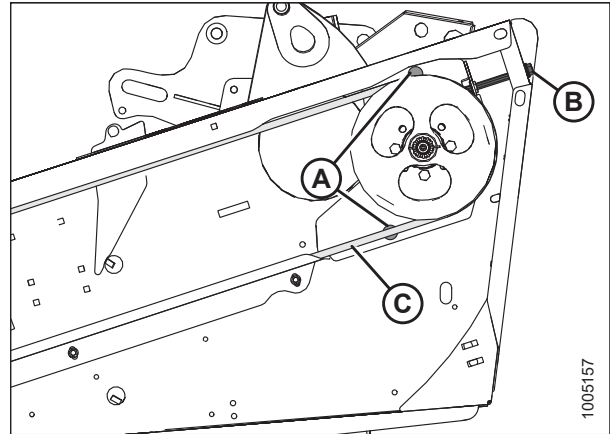


Рисунок 5.72: Несинхронизированный привод ножа

5. Убедитесь, что зазор между ремнем (А) и направляющей ремня (В) составляет 1 мм (1/32 дюйма).
6. Ослабьте три болта (С) и отрегулируйте положение направляющей (В) по мере необходимости.
7. Затяните три болта (С).
8. Закройте боковой щиток. Инструкции приведены в разделе *Закрывание бокового щитка, страница 38*.

ПРИМЕЧАНИЕ:

Повторите регулировку натяжения нового ремня после короткого периода приработки (около пяти часов).

9. Повторите описанные выше шаги на противоположной стороне жатки со сдвоенным ножом.

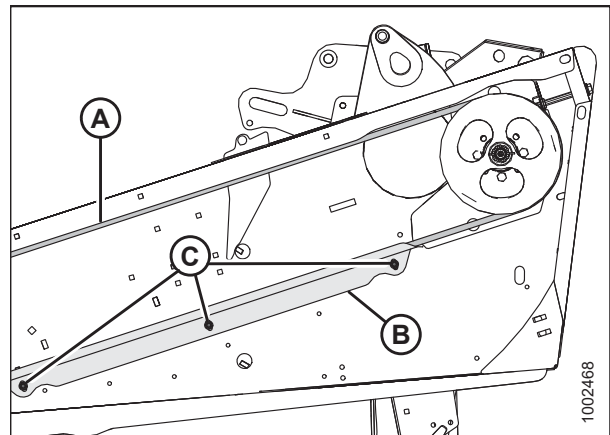


Рисунок 5.73: Несинхронизированный привод ножа

Снятие клиновых ремней синхронизированных приводов

Процедура демонтажа ремней привода синхронизированного ножа одинакова для обеих сторон жатки.

ОПАСНО

Во избежание травм или смертельного исхода из-за неожиданного запуска или падения поднятой машины обязательно глушите двигатель, вынимайте ключ зажигания перед тем, как покинуть место оператора, и всегда устанавливайте предохранительные упоры перед выполнением любых работ под машиной.

1. Заглушите косилку и извлеките ключ из замка зажигания.
2. Откройте боковой щиток. Инструкции приведены в разделе *Открытие бокового щитка, страница 37*.
3. Ослабьте два болта (А) крепления мотора на боковине жатки.
4. Поверните регулировочный болт (В) против часовой стрелки, чтобы ослабить натяжение и снять два клиновых ремня (С).

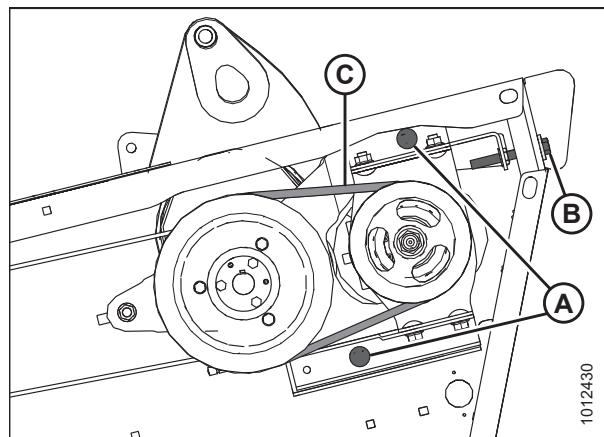


Рисунок 5.74: Клиновые ремни привода ножа

Установка клиновых ремней синхронизированных приводов

Процедура установки ремней синхронизированного привода ножа одинакова для обеих сторон жатки.

ОПАСНО

Во избежание травм или смертельного исхода из-за неожиданного запуска или падения поднятой машины обязательно глушите двигатель, вынимайте ключ зажигания перед тем, как покинуть место оператора, и всегда устанавливайте предохранительные упоры перед выполнением любых работ под машиной.

ПРИМЕЧАНИЕ:

Установите новые клиновые ремни попарно.

1. Заглушите косилку и извлеките ключ из замка зажигания.

- Установите клиновые ремни (С) на шкивы.

ПРИМЕЧАНИЕ:

Убедитесь, что приводной мотор сдвинут до конца вперед. **НЕ** натягивайте ремни через шкив монтировкой.

- Поверните регулировочный болт (В) по часовой стрелке, чтобы натянуть клиновые ремни. Правильно натянутый клиновой ремень должен отклоняться на 4 мм (5/32 дюйма) при приложении к средней точке усилия 52–77 Н (12–17 фунт-сила).

ВАЖНО:

Для продления срока службы клиновых ремней и приводов **НЕ** натягивайте клиновые ремни слишком сильно.

- Выполняйте затяжку обоих болтов (А) на торцевой обшивке.
- Закройте боковой щиток. Инструкции приведены в разделе *Закрывание бокового щитка, страница 38*.
- Проверьте натяжение новых клиновых ремней после короткого периода приработки (около пяти часов).

Снятие ремня синхронизированного привода ножа

Процедура снятия синхронизированного привода ножа одинакова для обеих сторон жатки.

⚠ ОПАСНО

Во избежание травм или смертельного исхода из-за неожиданного запуска или падения поднятой машины обязательно глушите двигатель, вынимайте ключ зажигания перед тем, как покинуть место оператора, и всегда устанавливайте предохранительные упоры перед выполнением любых работ под машиной.

- Заглушите косилку и извлеките ключ из замка зажигания.
- Откройте боковой щиток. Инструкции приведены в разделе *Открывание бокового щитка, страница 37*.
- Ослабьте затяжку двух гаек (А) на кронштейне натяжного шкива для ослабления натяжения ремня.
- Ослабьте гайку (В) на натяжном шкиве и сдвиньте натяжитель вниз, чтобы ослабить ремень.

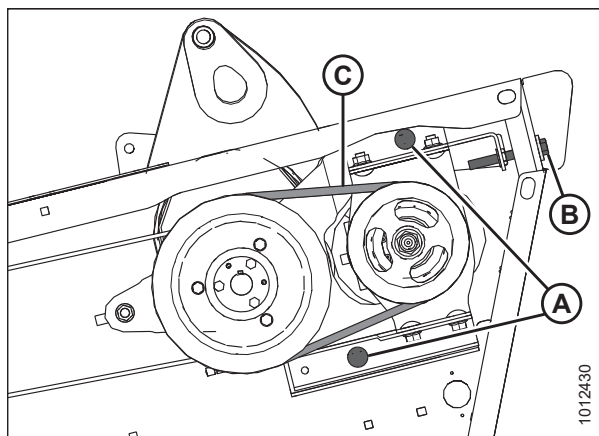


Рисунок 5.75: Клиновые ремни привода ножа

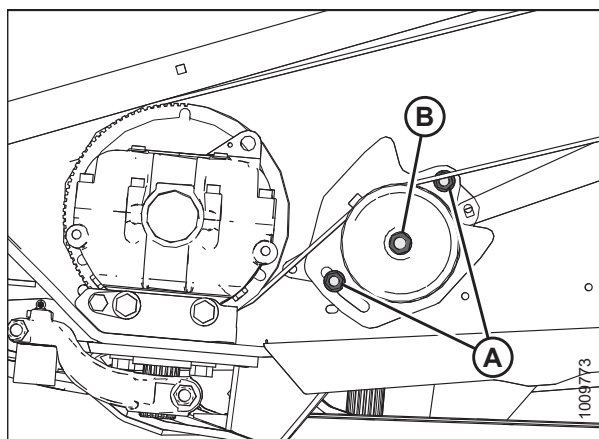


Рисунок 5.76: Привод ножа

ПРИМЕЧАНИЕ:

Следующие два шага относятся только к левому приводу.

5. Ослабьте затяжку обоих болтов (А) на торцевой обшивке.
6. Поверните регулировочный болт (В) против часовой стрелки, чтобы ослабить натяжение и снять два клиновых ремня (С).

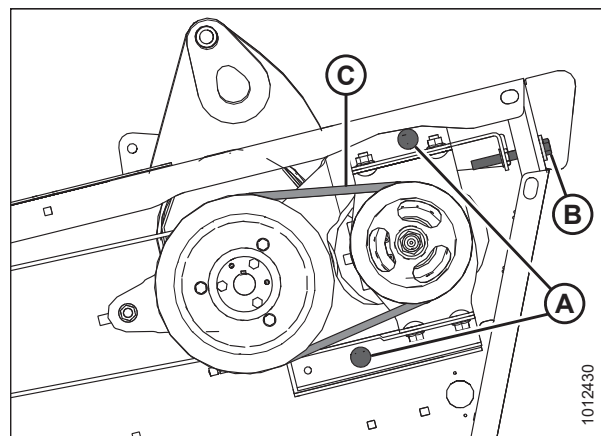


Рисунок 5.77: Клиновые ремни привода ножа

7. Откройте технологическую крышку (А) на торце жатки позади ножевого бруса для создания просвета между шкивом редуктора привода ножа и торцом жатки.
8. Снимите ремень привода ножа.

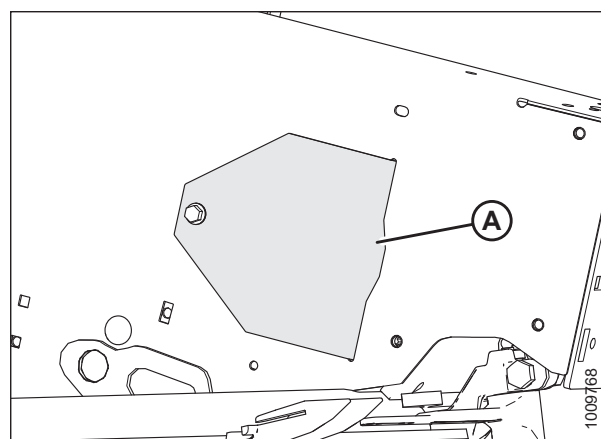


Рисунок 5.78: Крышка доступа

Установка ремней синхронизированного привода ножа

Процедура установки ремней синхронизированного привода ножа одинакова для обеих сторон жатки.

⚠ ОПАСНО

Во избежание травм или смертельного исхода из-за неожиданного запуска или падения поднятой машины обязательно глушите двигатель, вынимайте ключ зажигания перед тем, как покинуть место оператора, и всегда устанавливайте предохранительные упоры перед выполнением любых работ под машиной.

Если ремень не выровнен, см. [Проверка центровки ремня привода ножа, страница 185](#).

1. Заглушите косилку и извлеките ключ из замка зажигания.
2. Проведите ремень привода ножа (A) вокруг шкива (B) и шкива редуктора привода ножа (C).

ПРИМЕЧАНИЕ:

Убедитесь, что приводной мотор до конца сдвинут вперед, **НЕ** следует чем-нибудь поддевать ремень, натягивая его на шкив.

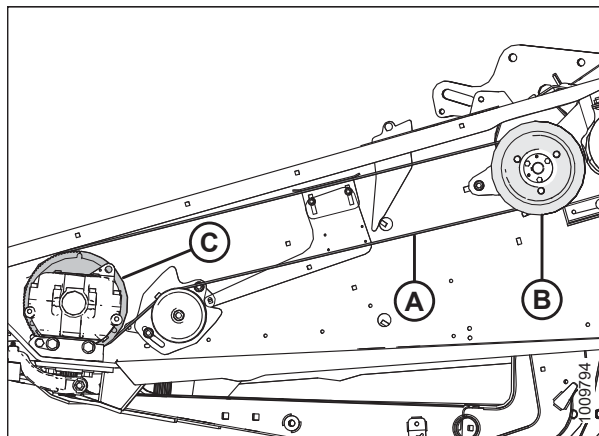


Рисунок 5.79: Показана левая сторона — правая сторона аналогична

3. Установите клиновой ремень (C) на шкивы.
4. Поверните регулировочный болт (B) по часовой стрелке, чтобы натянуть клиновые ремни. Правильно натянутый клиновой ремень должен отклоняться на 4 мм (5/32 дюйма) при приложении к средней точке усилия 52–77 Н (12–17 фунт-сила).

ВАЖНО:

Для продления срока службы клиновых ремней и приводов **НЕ** натягивайте клиновые ремни слишком сильно.

5. Выполняйте затяжку обоих болтов (A) на торцевой обшивке.
6. Перед затягиванием ремня убедитесь, что ножи синхронизированы. Инструкции приведены в разделе [Регулировка синхронизации двойного ножа, страница 183](#).
7. Сдвиньте натяжной шкив (A) вверх по прорези на опорном кронштейне (B), чтобы выбрать провисание синхронизирующего ремня.

ПРИМЕЧАНИЕ:

Убедитесь, что нижняя гайка (C) находится в предельно верхнем положении в прорези опорного кронштейна (B).

8. Затяните гайку (D) с моментом 212–234 Н·м (157–173 фунт-сила-фут).

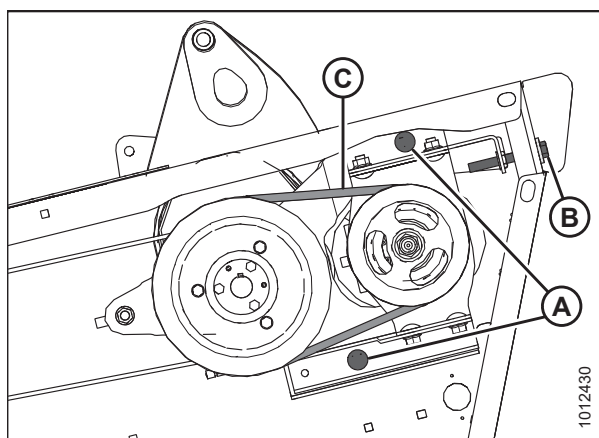


Рисунок 5.80: Клиновые ремни привода ножа

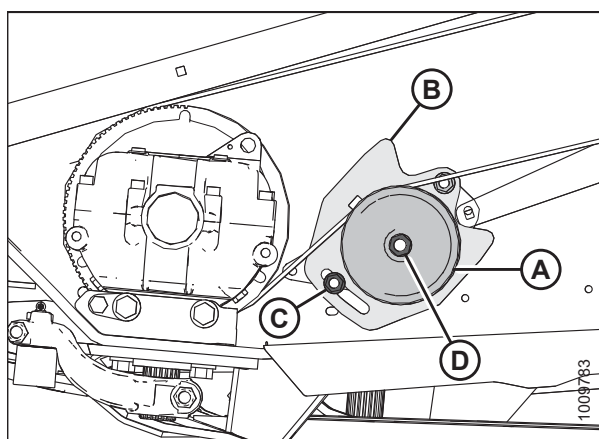


Рисунок 5.81: Привод ножа

9. Натяните ремень привода ножа. Инструкции приведены в разделе *Натяжка ремней синхронизированного привода ножа, страница 181*.
10. Установите технологическую крышку (А) и зафиксируйте ее болтом.
11. Закройте боковой щиток.

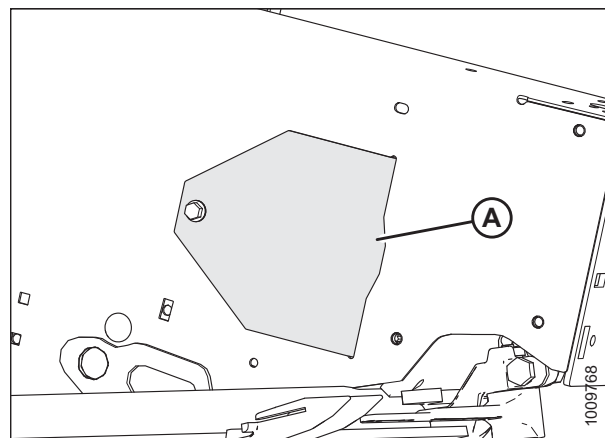


Рисунок 5.82: Крышка доступа

Натяжка ремней синхронизированного привода ножа

Процедура натяжения ремней синхронизированного привода ножа одинакова для обеих сторон жатки. На рисунках представлена левая сторона — правая сторона является зеркальным отображением.



ОПАСНО

Во избежание травм или смертельного исхода из-за неожиданного запуска или падения поднятой машины обязательно глушите двигатель, вынимайте ключ зажигания перед тем, как покинуть место оператора, и всегда устанавливайте предохранительные упоры перед выполнением любых работ под машиной.

ВАЖНО:

Чтобы продлить срок службы ремня и привода, **ЗАПРЕЩЕНО** затягивать ремень с избыточным усилием.

ВАЖНО:

НЕ **используйте** регулировочный болт на ведущем шкиве для регулировки натяжения синхронизирующего ремня.

1. Заглушите косилку и извлеките ключ из замка зажигания.
2. Откройте боковой щиток. Инструкции приведены в разделе *Открытие бокового щитка, страница 37*.
3. Ослабьте две гайки (А) на кронштейне натяжного шкива ремня привода ножа.

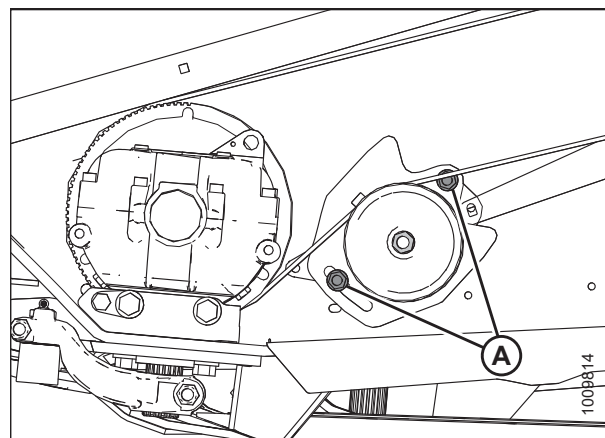


Рисунок 5.83: Привод левого ножа

- Установите монтировку (А) под кронштейном натяжителя (С) и надавите на кронштейн вверх, чтобы сила 27 Н (6 фунт-сила) создавала отклонение ремня 13 мм (1/2 дюйма) в средней точке верхнего пролета.

ПРИМЕЧАНИЕ:

Для защиты лакокрасочного покрытия подложите под монтировку (А) деревянную подкладку (В).

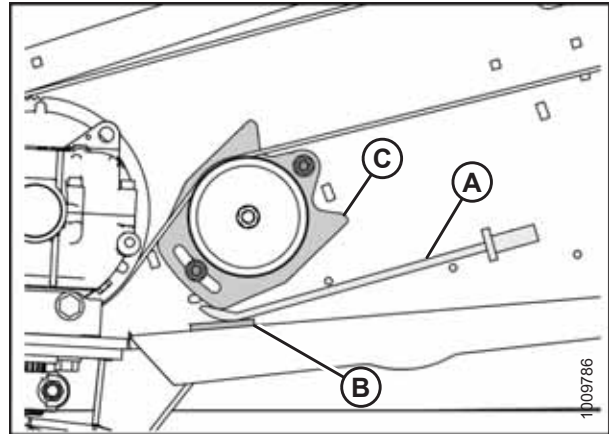


Рисунок 5.84: Привод левого ножа

- После достижения предусмотренного натяжения ремня затяните гайки (С) с моментом 73–80 Нм (54–59 фунт-сила-фут).

- Уберите монтировку (А) и деревянную подкладку (В).

ПРИМЕЧАНИЕ:

Повторите регулировку натяжения нового ремня после короткого периода приработки (около пяти часов).

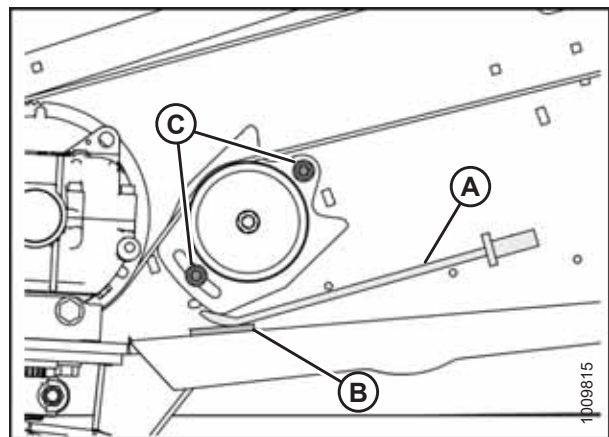


Рисунок 5.85: Привод левого ножа

- Убедитесь, что зазор (А) между ремнем (В) и направляющей (С) составляет 0,5–1,5 мм (1/32–1/16 дюйма).
- Ослабьте затяжку болтов (D) и при необходимости отрегулируйте направляющую. Затяните болты.
- Повторите данную процедуру на противоположной стороне жатки.
- Закройте боковой щиток. Инструкции приведены в разделе *Закрывание бокового щитка, страница 38*.

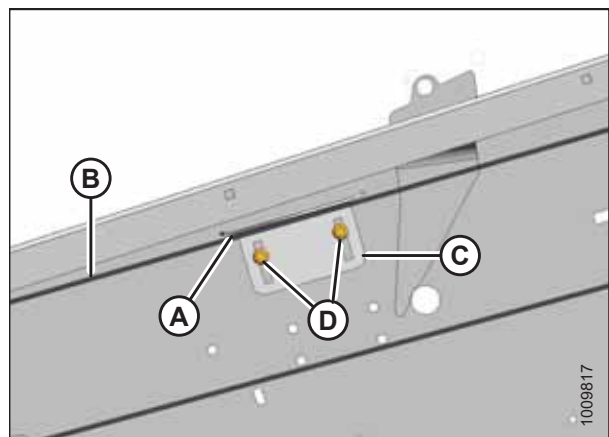


Рисунок 5.86: Направляющая левого ремня

Регулировка синхронизации двойного ножа

На жатках с двумя ножами с синхронизированными приводами (шириной 10,7 м [35 футов] и меньше) необходимо обеспечить правильную синхронизацию ножей, чтобы они двигались в противоположных направлениях.

ОПАСНО

Во избежание травм или смертельного исхода из-за неожиданного запуска или падения поднятой машины обязательно глушите двигатель, вынимайте ключ зажигания перед тем, как покинуть место оператора, и всегда устанавливайте предохранительные упоры перед выполнением любых работ под машиной.

1. Заглушите косилку и извлеките ключ из замка зажигания.
2. Откройте оба боковых щитка. Инструкции приведены в разделе *Открытие бокового щитка, страница 37*.
3. Снимите ремень правого привода ножа. Инструкции приведены в разделе *Снятие ремня синхронизированного привода ножа, страница 178*.
4. Проверните ведомый шкив редуктора привода ножа с левой стороны по часовой стрелке, пока левый нож (A) не будет находиться в центре такта внутрь (B) (движение к центру жатки).

ПРИМЕЧАНИЕ:

Центр такта ножа — это точка, в которой сегменты ножа (C) находятся по центру между концами противорезающих пальцев.

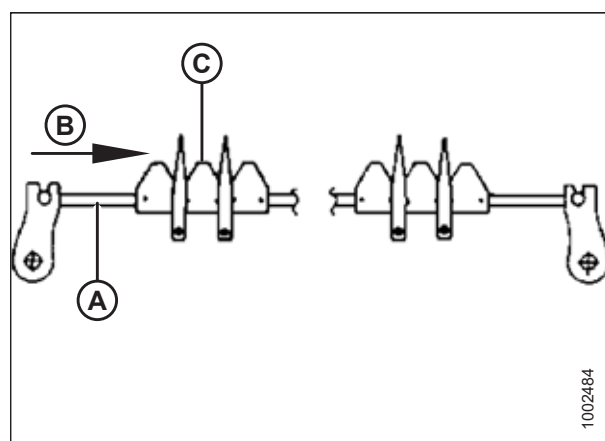


Рисунок 5.87: Регулировка синхронизации — левая сторона

5. Проверните шкив правого редуктора привода ножа против часовой стрелки, чтобы правый нож (A) оказался в центре такта ножа внутрь (B) (движение к центру жатки).

ПРИМЕЧАНИЕ:

Центр такта ножа — это точка, в которой сегменты ножа (C) находятся по центру между концами противорезающих пальцев.

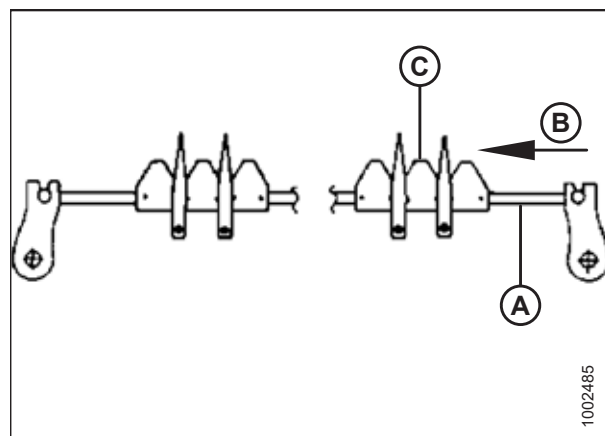


Рисунок 5.88: Регулировка синхронизации — правая сторона

6. Установите ремень правого привода ножа (A).

ПРИМЕЧАНИЕ:

Убедитесь в том, что ведущий и ведомый шкивы редуктора привода ножа **НЕ** вращаются при затягивании ремня.

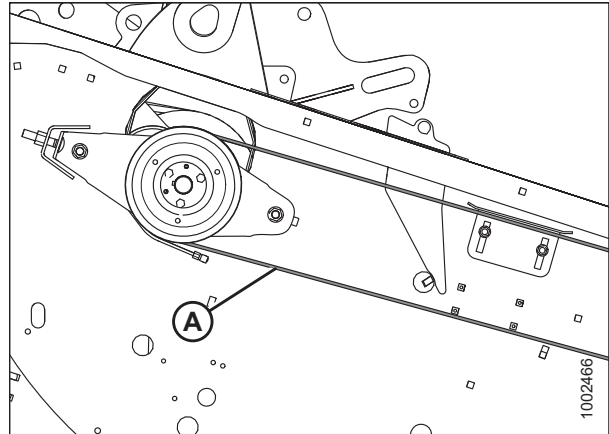


Рисунок 5.89: Правый привод ножа

7. Поверните кронштейн натяжного шкива (A) вниз и сдвиньте натяжной шкив вверх рукой, чтобы убрать большую часть провисания ремня. Затяните гайку (B).

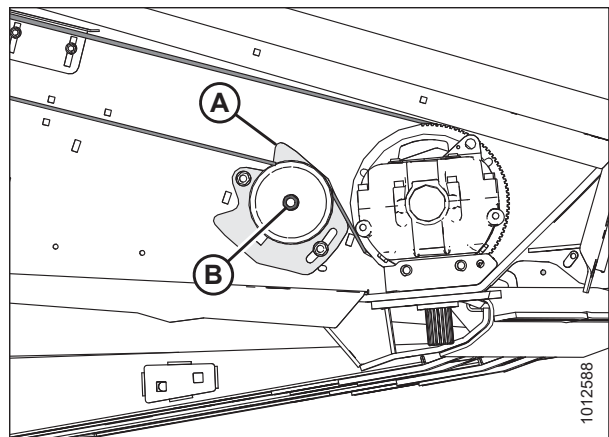


Рисунок 5.90: Правый привод ножа

8. Установите монтировку (A) под кронштейном натяжителя (C) и надавите на кронштейн вверх, чтобы сила 27 Н (6 фунт-сил) отклонила ремень на 13 мм (1/2 дюйма) в средней точке верхнего пролета.

ПРИМЕЧАНИЕ:

Для защиты лакокрасочного покрытия подложите деревянную подкладку (B) под монтировку (A).

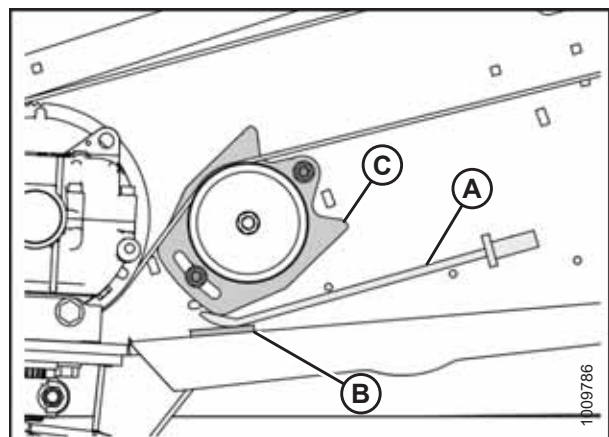


Рисунок 5.91: Показана левая сторона . Правая — зеркальное отображение.

9. После достижения предусмотренного натяжения ремня затяните гайки (С) с моментом 73–80 Н·м (54–59 фунт-сила-фут).
10. Убедитесь, что синхронизирующие ремни правильно установлены в канавках как на ведущих, так и на ведомых шкивах.
11. Чтобы проверить правильность синхронизации ножей, медленно проворачивайте привод рукой и заметьте, где ножи перекрываются в центре жатки.

ВАЖНО:

Ножи должны начинать перемещение одновременно, но перемещаться в противоположных направлениях.

12. Если необходимо, отрегулируйте синхронизацию ножей, ослабив ремень правого привода (В) настолько, чтобы переместить его на следующий зубец (зубцы), и выполните следующие действия.
 - a. Если правый нож обгоняет левый, поверните правый ведомый шкив (А) по часовой стрелке.
 - b. Если правый нож отстает от левого, поверните правый ведомый шкив (А) против часовой стрелки.

13. Убедитесь, что ведущие шкивы не вращаются, и натяните ремни правого привода (см. шаги с [7, страница 184](#) по [9, страница 185](#)).

ВАЖНО:

НЕ используйте болт на ведущем шкиве для регулировки натяжения синхронизирующего ремня.

14. Повторно проверьте синхронизацию (см. шаг [11, страница 185](#)) и при необходимости отрегулируйте (см. шаг [12, страница 185](#)).
15. Закройте оба боковых щитка. Инструкции приведены в разделе [Закрывание бокового щитка, страница 38](#).

Проверка центровки ремня привода ножа

Следующая процедура применима к приводам ножей с левой и правой стороны на жатках с синхронизированными приводами.

ВАЖНО:

Если ремень установлен неправильно, он может преждевременно выйти из строя. Убедитесь в том, что шкивы лежат в одной плоскости и параллельны друг другу. Выполните процедуры натяжения ремня, указанные в этом руководстве, чтобы не допустить смещения.

Зубчатый ремень синхронизации следует отцентровать на шкиве редуктора привода ножа, обеспечив расстояние не менее 2 мм (0,08 дюйма) от каждой кромки при работающей жатке. Ремень не должен постоянно соприкасаться с фланцами ведущего шкива. Допускается контакт, возникающий время от времени. Между ремнем и фланцами шкива должен быть виден зазор.

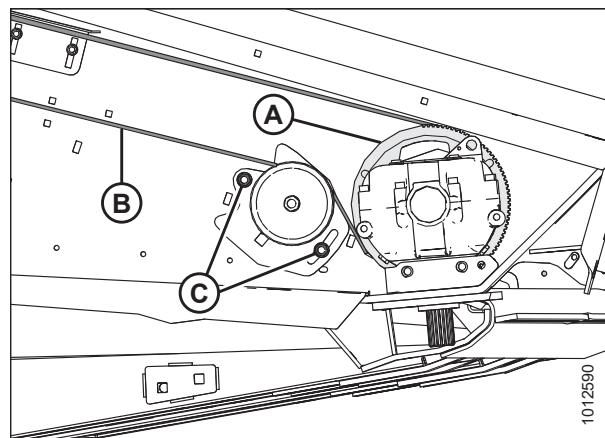


Рисунок 5.92: Правый привод ножа

1. Откройте боковые щитки.

ВНИМАНИЕ

Будьте крайне осторожны при работе с открытыми боковыми щитками.

2. Включите жатку и наблюдайте ход ремня на приводном шкиве и на шкиве редуктора привода ножа с обеих сторон жатки. Перед выполнением любых работ по регулировке глушите двигатель косилки и извлекайте ключ из замка зажигания.

3. Если ремень направлен на внутреннюю сторону приводного шкива, вероятной причиной является обратное схождение (ремень имеет тенденцию к перемещению к стороне низкого натяжения шкива [внутрь]). Инструкции приведены в разделе *Регулировка для обеспечения центровки ремня привода – ведущий шкив, страница 186.*

4. Если ремень направлен на внешнюю сторону приводного шкива, вероятной причиной является положительное схождение (ремень имеет тенденцию к перемещению к стороне низкого натяжения шкива [на внешнюю сторону]). Инструкции приведены в разделе *Регулировка для обеспечения центровки ремня привода – ведущий шкив, страница 186.*

5. Если ремень (А) отклоняется к одной стороне шкива редуктора привода ножа (В), возможной причиной является смещение натяжного шкива (С). Инструкции приведены в разделе *Регулировка для обеспечения центровки ремня привода – шкив редуктора привода ножа, страница 188.*

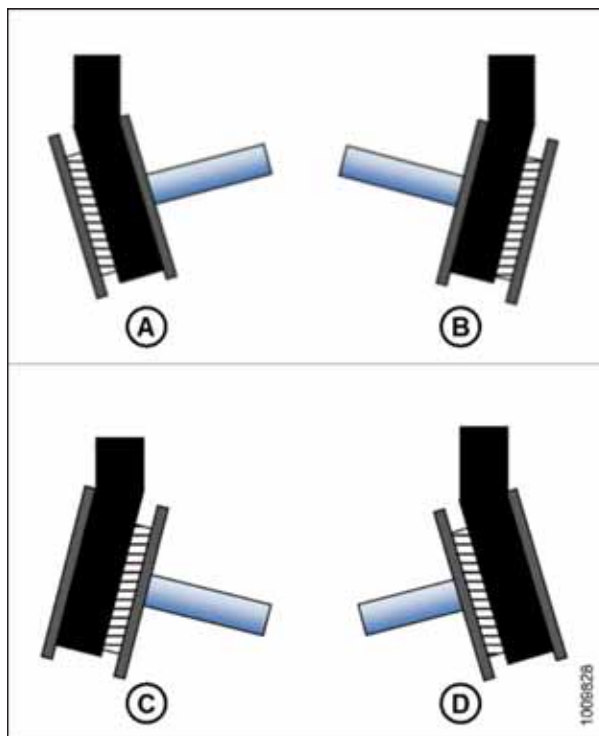


Рисунок 5.93: Шкив привода ножа

- A — обратное схождение: Левая сторона
- B — обратное схождение: Правая сторона
- C — положительное схождение: Левая сторона
- D — положительное схождение: Правая сторона

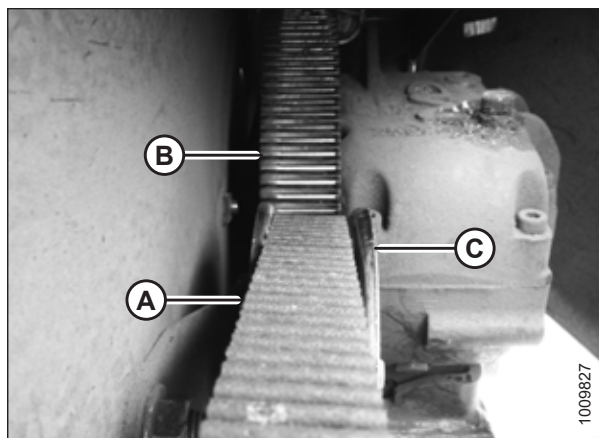


Рисунок 5.94: Ремень привода ножа

Регулировка для обеспечения центровки ремня привода – ведущий шкив

Следующая процедура применима к приводам ножей с левой и правой стороны на жатках с синхронизированными приводами.

Перед регулировкой центровки ремня привода проверьте, какой шкив необходимо регулировать. Инструкции приведены в разделе *Проверка центровки ремня привода ножа, страница 185.*

ВАЖНО:

Если ремень установлен неправильно, он может преждевременно выйти из строя. Убедитесь в том, что шкивы лежат в одной плоскости и параллельны друг другу. Выполните процедуры натяжения ремня, указанные в этом руководстве, чтобы не допустить смещения.

Зубчатый ремень синхронизации следует отцентровать на шкиве редуктора привода ножа, обеспечив расстояние не менее 2 мм (0,08 дюйма) от каждой кромки при работающей жатке. Ремень не должен постоянно соприкасаться с фланцами ведущего шкива. Допускается кратковременный контакт. Между ремнем и фланцами шкива должен быть виден зазор.

⚠ ВНИМАНИЕ

Будьте крайне осторожны при работе с открытыми боковыми щитками.

1. Откройте боковые щитки. Инструкции приведены в разделе *Открытие бокового щитка, страница 37*.

2. Ослабьте гайку (А) на опорном узле (В).
3. Сдвиньте опорный узел (В) назад по пазу (С), чтобы устранить обратное схождение, или вперед, чтобы устранить положительное схождение.
4. Затяните гайку (А).
5. Включите жатку и проверьте ход ремня. Инструкции приведены в разделе *Проверка центровки ремня привода ножа, страница 185*. Отрегулируйте опорный узел, насколько это необходимо.
6. Если проблема с неправильным ходом ремня продолжается, перейдите к шагу 7, *страница 187*.

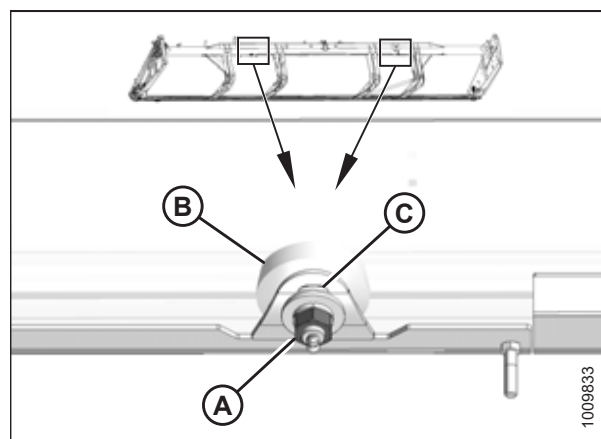


Рисунок 5.95: Опора поперечного вала

7. Ослабьте гайку (А) на натяжном шкиве и гайки (В) на его кронштейне.
8. Ослабьте гайки (С) на ведущем шкиве.
9. Чтобы устранить отклонения ремня к внутреннему фланцу, поверните регулировочный болт (D) по часовой стрелке для смещения ремня во внутреннем направлении.
10. Чтобы устранить отклонения ремня к наружному фланцу, поверните регулировочный болт (D) по часовой стрелке для смещения ремня в направлении внешней стороны.

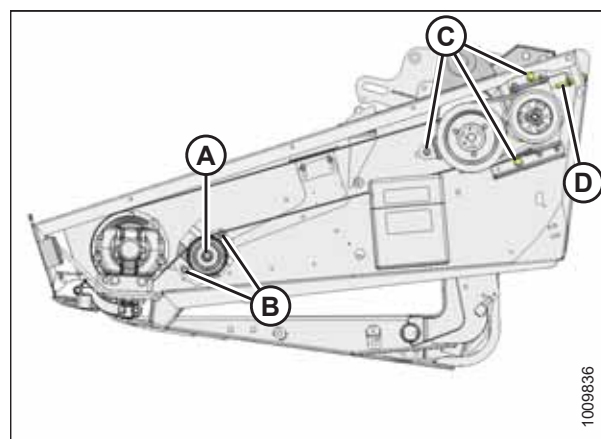


Рисунок 5.96: Привод ножа — левый

11. Затяните гайки (С) на ведущем шкиве.
12. Натяните ремень. Инструкции приведены в разделе *Натяжка ремней синхронизированного привода ножа, страница 181*.

13. Включите жатку и проверьте ход ремня. Инструкции приведены в разделе [Проверка центровки ремня привода ножа, страница 185](#). При необходимости отрегулируйте ведущий шкив, выполнив шаги, описанные выше.

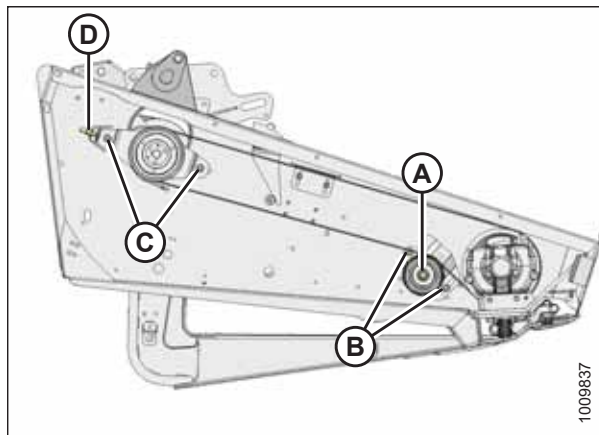


Рисунок 5.97: Привод ножа — правый

Регулировка для обеспечения центровки ремня привода – шкив редуктора привода ножа

Следующая процедура применима к приводам ножей с левой и правой стороны на жатках с синхронизированными приводами.

Зубчатый ремень синхронизации следует отцентровать на шкиве редуктора привода ножа, обеспечив расстояние не менее 2 мм (0,08 дюйма) от каждой кромки при работающей жатке. Ремень не должен постоянно контактировать с фланцами приводного шкива. Приемлем только нерегулярный контакт. Между ремнем и фланцами шкива должен быть виден зазор. Перед регулировкой центровки ремня привода проверьте, какой шкив необходимо регулировать. Инструкции приведены в разделе [Проверка центровки ремня привода ножа, страница 185](#).

ВАЖНО:

Если ремень установлен неправильно, он может преждевременно выйти из строя. Убедитесь в том, что шкивы лежат в одной плоскости и параллельны друг другу. Выполните процедуры натяжения ремня, указанные в этом руководстве, чтобы не допустить смещения.

1. Откройте боковые щитки. Инструкции приведены в разделе [Открытие бокового щитка, страница 37](#).

⚠ ВНИМАНИЕ

Будьте крайне осторожны при работе с открытыми боковыми щитками.

2. Ослабьте гайки (А) и (В) и переместите кронштейн и натяжной шкив до ослабления ремня.

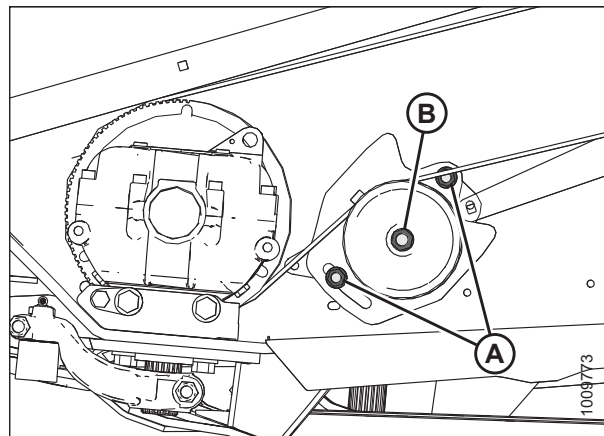


Рисунок 5.98: Привод ножа

3. Отверните гайку (А) крепления натяжного шкива к кронштейну и снимите стопорную шайбу (D), натяжной шкив и плоскую шайбу (С).
4. Установите натяжной шкив (В), обеспечив его совмещение со шкивом редуктора привода ножа, используя плоскую шайбу (-ы) (С) при необходимости.
5. Установите на место стопорную шайбу (D) и гайку (А).
6. Натяните ремень. Инструкции приведены в разделе [Натяжка ремней синхронизированного привода ножа, страница 181](#).
7. Включите жатку и проверьте ход ремня. Инструкции приведены в разделе [Проверка центровки ремня привода ножа, страница 185](#).

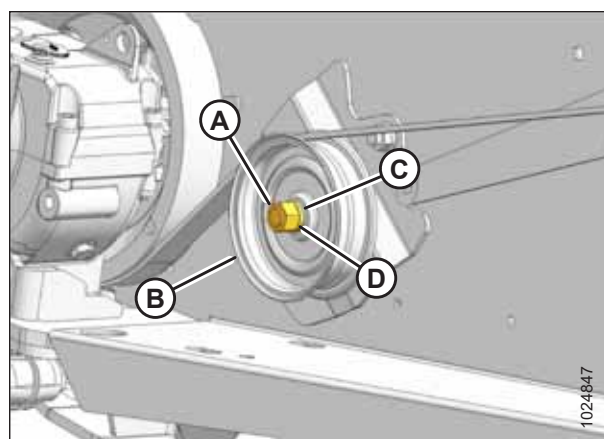


Рисунок 5.99: Привод ножа

5.7 Полотна

Два боковых полотна предназначены для подачи скошенной массы к центральному проему. Заменяйте боковые полотна при наличии разрывов, трещин или при отсутствии планок.

5.7.1 Снятие боковых полотен

ОПАСНО

Во избежание травм или смертельного исхода из-за неожиданного запуска или падения поднятой машины обязательно глушите двигатель, вынимайте ключ зажигания перед тем, как покинуть место оператора, и всегда устанавливайте предохранительные упоры перед выполнением любых работ под машиной.

1. Поднимите мотовило и установите предохранительные упоры.
2. Поднимите жатку и установите на жатку предохранительные упоры.
3. Двигайте полотно, пока стык не появится в рабочей зоне.

ПРИМЕЧАНИЕ:

Чтобы обеспечить просвет у торца жатки, можно также сдвинуть деку к центру.

4. Заглушите двигатель и извлеките ключ из замка зажигания.
5. Ослабьте натяжение полотна. Инструкции приведены в разделе [5.7.3 Регулировка натяжения полотна](#), страница 193.
6. Выверните винты (А) и снимите соединительные планки (В) в месте стыка полотна.
7. Стяните полотно с деки.

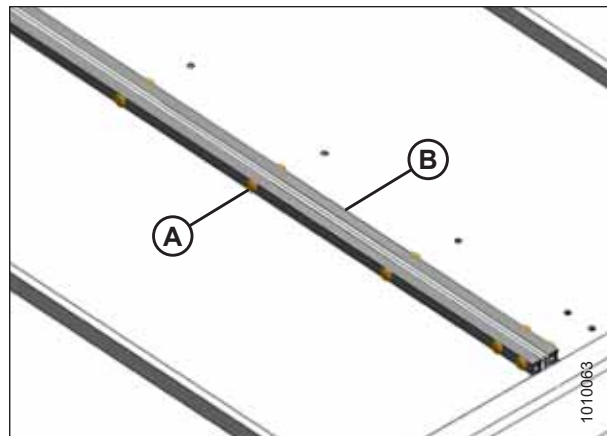


Рисунок 5.100: Стык полотна

5.7.2 Установка боковых полотен

ОСТОРОЖНО

Во избежание телесных травм при падении поднятого мотовила всегда устанавливайте предохранительные упоры перед выполнением любых работ под поднятым мотовилом.

ПРИМЕЧАНИЕ:

Перед установкой полотен проверьте высоту деки. Инструкции приведены в [5.7.5 Регулировка высоты деки](#), страница 196.

1. Нанесите тальк, детскую присыпку или талько-графитовую смазочную смесь на поверхность полотна, чтобы создать уплотняющий слой с ножевым брусом, и на нижнюю сторону направляющих полотна.
2. Вставьте полотно в деку с наружной стороны под ролики. При подаче полотна тяните его внутрь деки.
3. Подавайте полотно, пока оно не обогнет приводной ролик.
4. Вставьте противоположный конец полотна в деку над роликами. Полностью затяните полотно в деку.
5. Ослабьте крепежные болты (B) на дефлекторе задней деки (A) (это может облегчить установку полотна).



Рисунок 5.101: Установка полотна

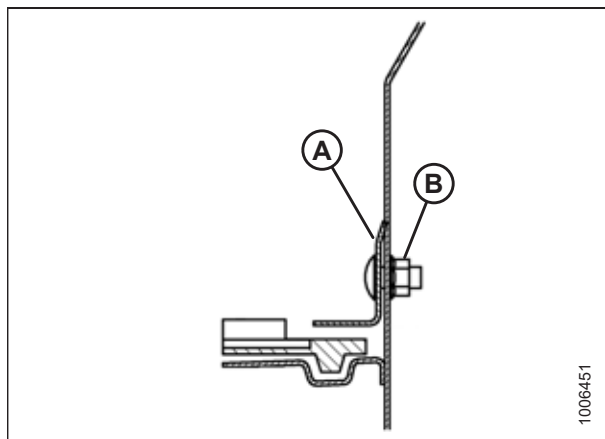


Рисунок 5.102: Зазор между лентой и ножевым брусом

6. Соедините концы полотна с помощью соединительных планок (B), винтов (A) (головки обращены к центральному проему) и гаек.
7. Отрегулируйте натяжение полотна. Инструкции приведены в разделе *5.7.3 Регулировка натяжения полотна, страница 193*.

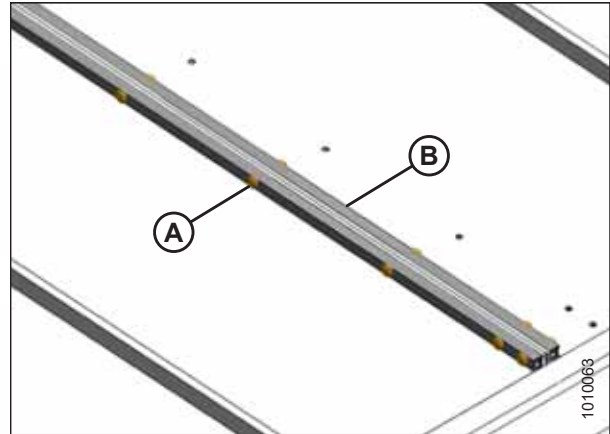


Рисунок 5.103: Стык полотна

8. Проверьте зазор между полотнами и ножевым брусом. Убедитесь в наличии зазора (A) 1–2 мм (0,04–0,08 дюйма) между ножевым брусом (C) и полотном (B).
9. Чтобы добиться нужного зазора, см. *5.7.5 Регулировка высоты деки, страница 196*.

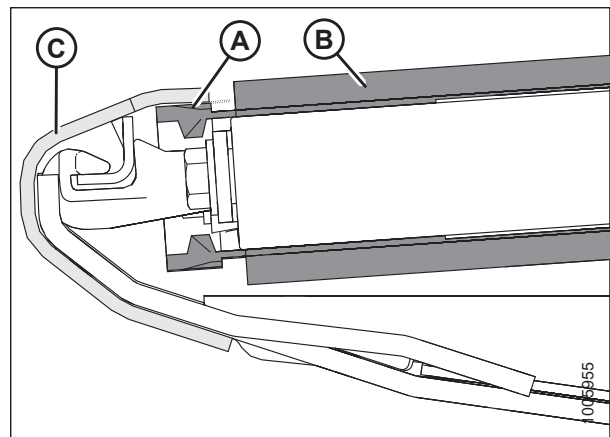


Рисунок 5.104: Уплотнение полотна

10. Отрегулируйте дефлектор заднего щитка (A) (при необходимости), ослабив гайку (D) и перемещая дефлектор, пока между полотном (B) и дефлектором не образуется зазор (C) 1–7 мм (3/64–9/32 дюйма).
11. Включите движение полотен на холостом ходу так, чтобы тальк или талько-графитовая смазка распределились по уплотняющим поверхностям полотна.

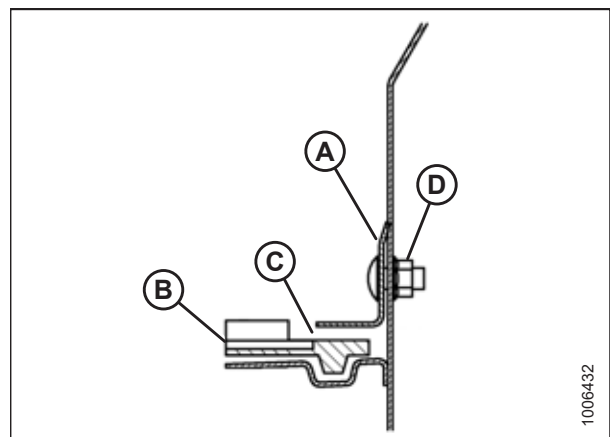


Рисунок 5.105: Зазор между лентой и ножевым брусом

5.7.3 Регулировка натяжения полотна

ОПАСНО

Во избежание травм или смертельного исхода из-за неожиданного запуска или падения поднятой машины глушите двигатель, вынимайте ключ из замка зажигания и устанавливайте предохранительные упоры перед выполнением любых работ под машиной.

ПРИМЕЧАНИЕ:

Натяжение полотен производится на заводе-изготовителе и обычно не требует дополнительной регулировки. Если регулировка все же потребовалась, натягивайте полотно так, чтобы только не допустить его проскальзывания и провисания ниже ножевого бруса.

1. Убедитесь, что белая полоска индикатора (А) находится посередине окна.

ОСТОРОЖНО

Убедитесь, что рядом никого нет.

2. Запустите двигатель и поднимите жатку.
3. Заглушите двигатель, извлеките ключ из замка зажигания, установите предохранительные упоры жатки.

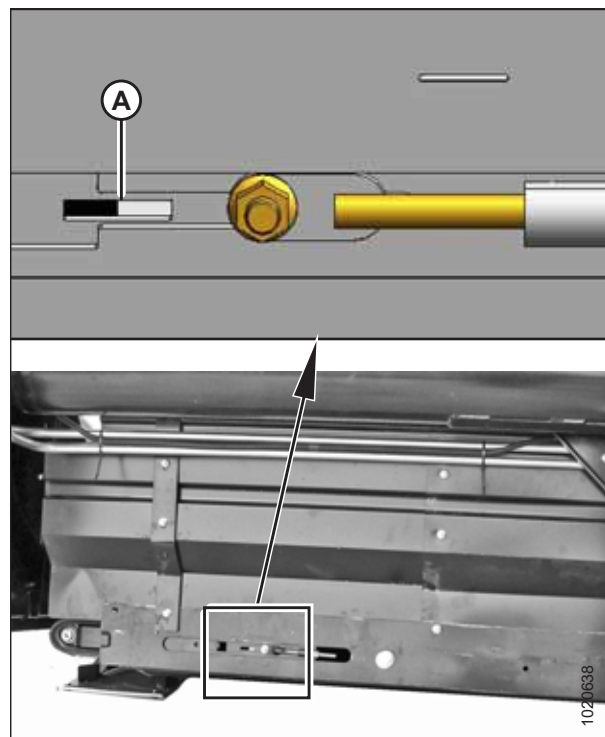


Рисунок 5.106: Показан левый регулятор — правый находится на противоположной стороне

4. Убедитесь, что направляющая полотна (резиновая дорожка с нижней стороны полотна) четко заходит в канавку (А) на ведущем ролике.

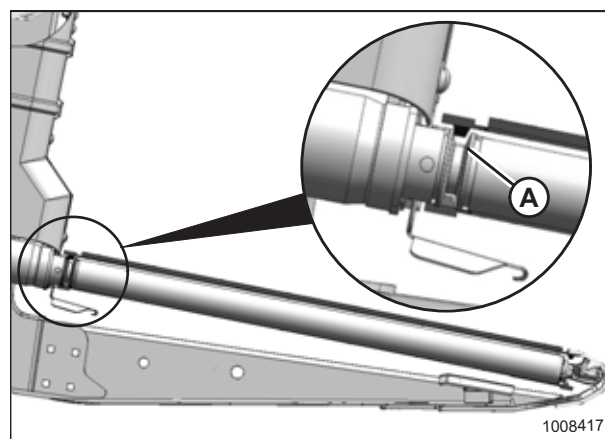


Рисунок 5.107: Приводной ролик

5. Убедитесь, что натяжной валец (А) находится между направляющими полотна (В).

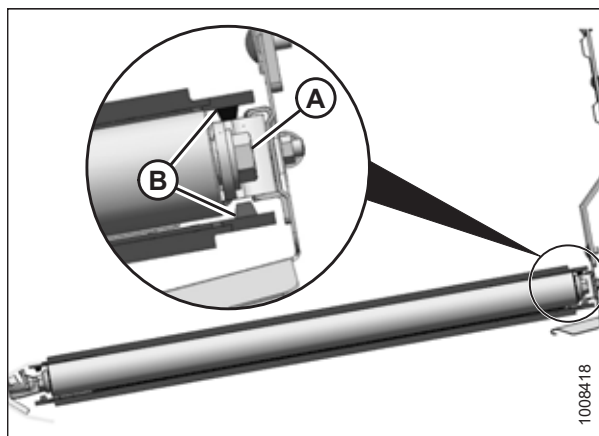


Рисунок 5.108: Натяжной ролик

ВАЖНО:

НЕ **нужно** регулировать гайку (С). Эта гайка используется только для выравнивания полотна.

6. Поверните регулировочный болт (А) против часовой стрелки, чтобы ослабить его. Белая индикаторная полоска (В) передвигается наружу в направлении стрелки (D), указывая на то, что натяжение полотна уменьшается. Ослабляйте до тех пор, пока белый индикатор не достигнет середины окошка.
7. Поверните регулировочный болт (А) по часовой стрелке, чтобы натянуть полотно. Белая индикаторная полоска (В) переместится внутрь в направлении стрелки (Е), указывая на то, что происходит натяжение полотна. Продолжайте натяжение полотна до тех пор, пока белая индикаторная полоска не достигнет точки, соответствующей середине окна справа.

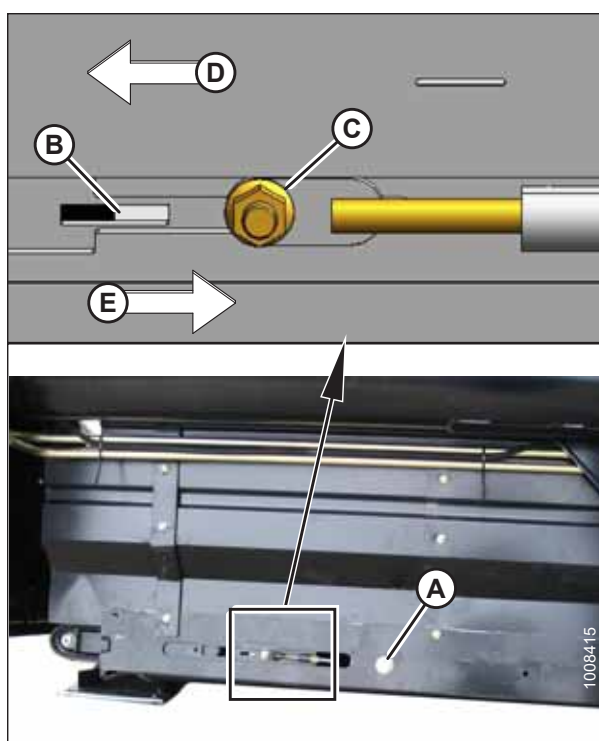


Рисунок 5.109: Натяжитель полотна

ВАЖНО:

- Во избежание преждевременного выхода из строя полотна, роликов полотна и (или) компонентов натяжителя **ЗАПРЕЩАЕТСЯ** работа с натяжителем, установленным так, что белая полоска не видна.
- Во избежание скопления грязи обеспечьте достаточное натяжение полотна, предотвращающее его провисание ниже точки, в которой ножевой брус касается земли.

5.7.4 Регулировка центровки бокового полотна

ВНИМАНИЕ

Во избежание травм перед обслуживанием машины или открыванием крышек привода см. [5.1 Подготовка машины к сервисному обслуживанию, страница 127](#).

На каждой деке полотна имеется один фиксированный ведущий ролик (А) и один подпружиненный натяжной ролик (В). Для того чтобы полотно транспортера двигалось правильно, оба ролика можно отцентрировать при помощи регулировочных штанг.

Таблица 5.1 Центровка бокового полотна

Направление хода	Расположение	Регулировка	Способ
Назад	Приводной ролик	Увеличение (X)	Затяните гайку
Вперед	Приводной ролик	Уменьшение (X)	Ослабьте гайку
Назад	Натяжной ролик	Увеличение (Y)	Затяните гайку
Вперед	Натяжной ролик	Уменьшение (Y)	Ослабьте гайку

1. Чтобы определить, какой ролик требует регулировки и какой способ регулировки необходим, см. таблицу [5.1, страница 195](#).

ПРИМЕЧАНИЕ:

Для изменения положения (X), следует подстраивать задний конец ролика с помощью механизма регулировки, находящегося на стороне деки, обращенной внутрь.

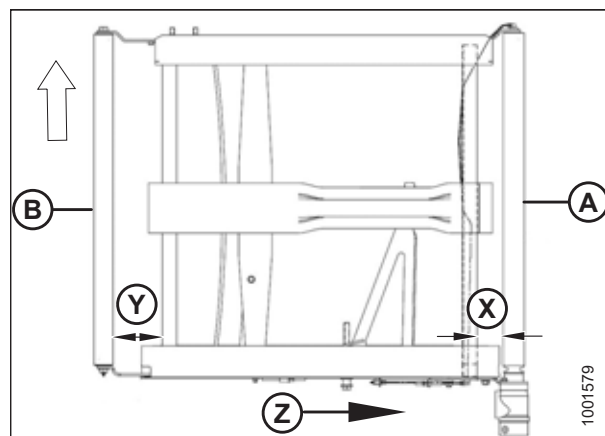


Рисунок 5.110: Регулировки хода полотна

- A — приводной ролик
- B — натяжной ролик
- X — регулировка приводного ролика
- Y — регулировка натяжного ролика
- Z — направление вращения полотна

2. Отрегулируйте положение приводного ролика (X) следующим образом.
 - a. Ослабьте гайки (A) и зажимную гайку (B).
 - b. Поворачивайте регулировочную гайку (C).

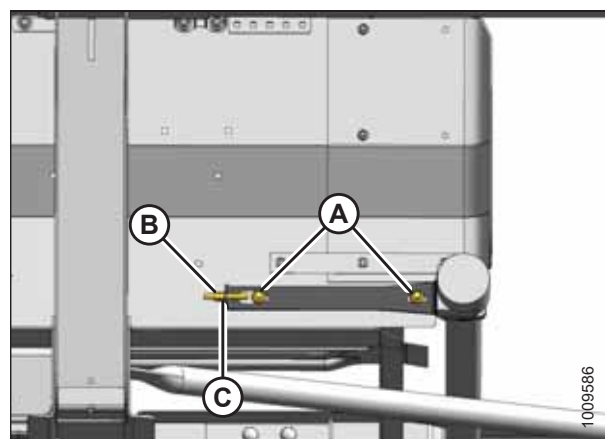


Рисунок 5.111: Левый приводной ролик

3. Отрегулируйте положение натяжного ролика (У) следующим образом.
 - а. Ослабьте гайку (А) и контргайку (В).
 - б. Поворачивайте регулировочную гайку (С).

ПРИМЕЧАНИЕ:

Если полотно не сидит правильно на натяжном ролике после его регулировки, это значит, что приводной ролик не перпендикулярен деке. Отрегулируйте приводной ролик, а затем заново отрегулируйте натяжной.

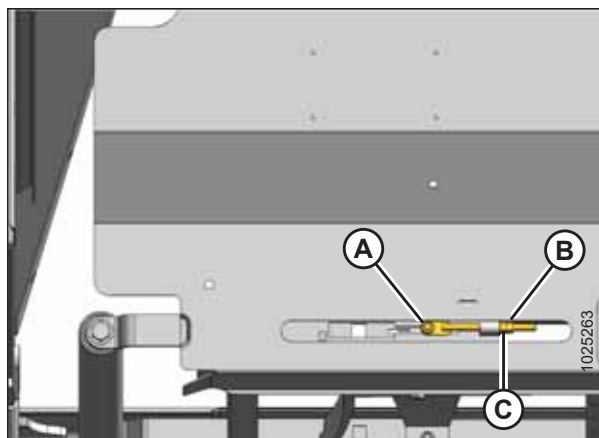


Рисунок 5.112: Левый натяжной ролик

5.7.5 Регулировка высоты деки

Уплотнение полотна — это зазор между полотном и ножевым брусом. Его следует проверить перед эксплуатацией полотна, чтобы предотвратить возможное повреждение системы полотна.

⚠ ОПАСНО

Во избежание травм или смертельного исхода в результате непроизвольного движения машины всегда глушите двигатель и извлекайте ключ из замка зажигания, перед тем как покинуть сиденье оператора по какой-либо причине.

⚠ ОСТОРОЖНО

Во избежание телесных травм при падении поднятого мотовила всегда устанавливайте предохранительные упоры перед выполнением любых работ под поднятым мотовилом.

ВАЖНО:

Уплотнение полотна составляет 0–3 мм (0,00–0,12 дюйма), чтобы внутрь боковых полотен не мог попасть материал, мешающий их движению. Каждый раз при монтаже нового полотна уплотнение полотна **НЕОБХОДИМО** установить как минимум на величину 1 мм (0,04 дюйма). Это связано с тем, что новые полотна очень липкие и могут стать причиной скопления материала на нижней стороне ножевого бруса, что может привести к трению полотна о ножевой брус и тем самым вызвать повышение гидравлического давления в контуре полотна до опасного уровня. Приемлемым является зазор в 1–3 мм (0,04–0,12 дюйма). Выполните данные работы, чтобы проверить зазор; при необходимости отрегулируйте зазор.

1. Опустите жатку на блоки.
2. Поднимите мотовило до конца.
3. Переведите предохранительные упоры (А) мотовила в положение фиксации.

ПРИМЕЧАНИЕ:

Болт оси (В) должен быть достаточно плотно затянут, чтобы упор оставался в сложенном положении, когда не используется, но мог бы быть зафиксирован усилием руки.

4. Повторите предыдущий шаг для противоположного рычага мотовила.

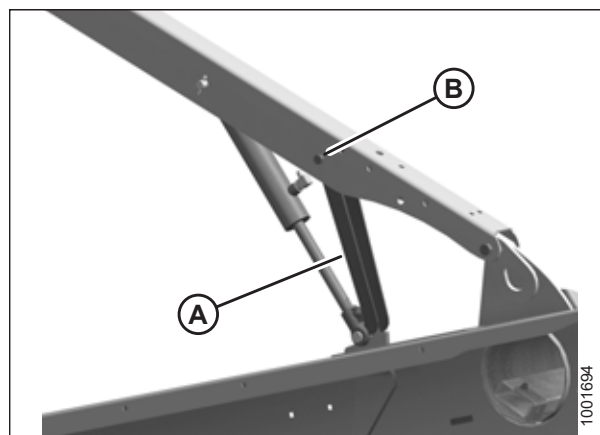


Рисунок 5.113: Установленный предохранительный упор мотовила: на рисунке показана левая сторона

5. Используйте ручку (А) для перемещения запорного штока во внутреннюю сторону (В), что приведет в действие штифт (С) под упором.
6. Опускайте подбирающее мотовило до тех пор, пока предохранительные упоры не коснутся креплений цилиндра наружных рычагов и пальцев центрального рычага.
7. Заглушите двигатель и извлеките ключ из замка зажигания.

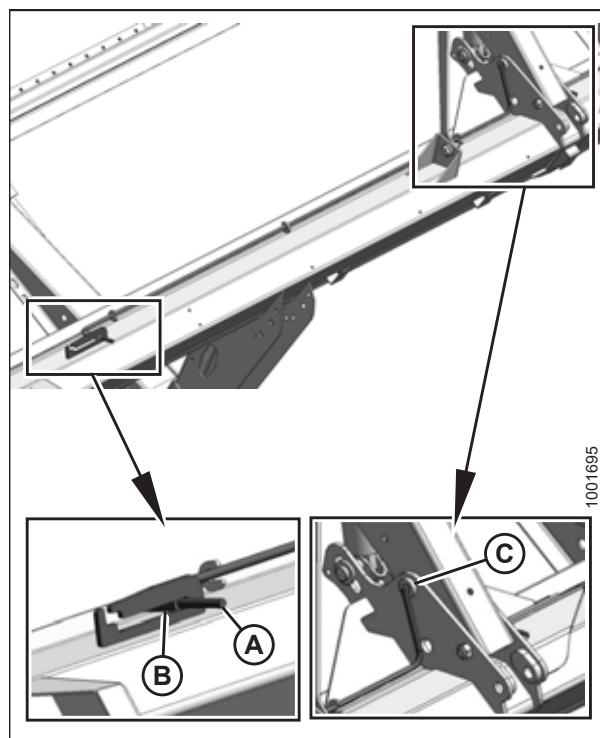


Рисунок 5.114: Предохранительный упор мотовила — центральный рычаг

8. Убедитесь, что зазор (А) между полотном (В) и ножевым брусом (С) составляет 1–3 мм (0,04–0,12 дюйма).

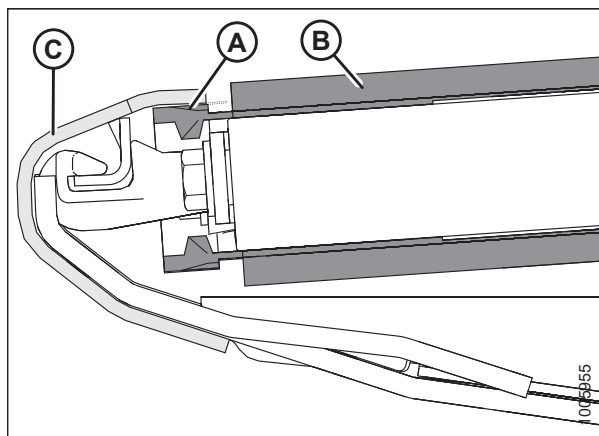


Рисунок 5.115: Зазор между лентой и ножевым брусом

9. Измерьте зазор между полотном и ножевым брусом на опорах деки (А). Инструкции см. в шаге 8, [страница 198](#).
10. Уменьшите натяжение полотна. Инструкции см. в разделе [5.7.3 Регулировка натяжения полотна](#), [страница 193](#).

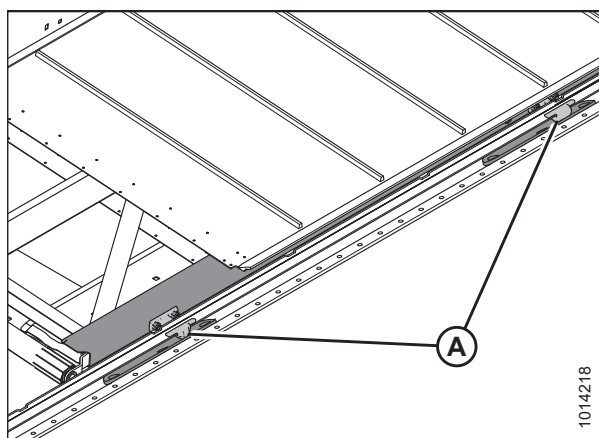


Рисунок 5.116: Опоры деки полотна

11. Приподнимите передний край полотна (А) за ножевым брусом (В), чтобы было видно опору деки.

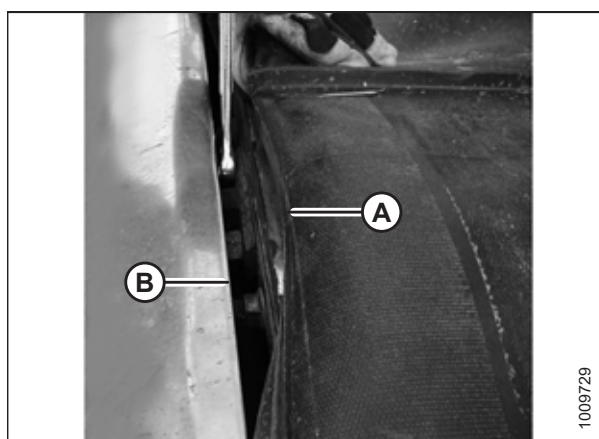


Рисунок 5.117: Регулировка деки

12. Ослабьте две контргайки (А) на опоре деки (В), отвернув их **ТОЛЬКО** на пол-оборота.

ПРИМЕЧАНИЕ:

Показана дека со снятым полотном. Количество опор деки зависит от ширины жатки:

- **D115 и D120:** Четыре опоры
- **D125 и D130:** Шесть опор
- **D135 и D140:** Восемь опор

13. Постучите по деке (С) молотком, чтобы опустить ее относительно опор. Постучите по опоре деки (В), используя молоток и пробойник, чтобы поднять деку относительно опор.

14. Измерьте толщину ленты полотна.

15. Найдите щуп той же толщины, что и полотно, плюс 1 мм (0,04 дюйма).

16. Сдвигайте щуп вдоль деки (А) под ножевым брусом, чтобы правильно установить зазор.

17. Для герметичности отрегулируйте деку (А) таким образом, чтобы зазор (В) между ножевым брусом (С) и декой был такой же толщины, что и полотно плюс 1 мм (0,04 дюйма).

ПРИМЕЧАНИЕ:

При проверке зазора на любом ролике измеряйте зазор, начиная от трубы ролика, а **НЕ** от деки.

18. Затяните крепеж опоры деки (D).

19. Еще раз проверьте зазор (В) с помощью щупа. Подробнее — см. шаг 15, [страница 199](#).

20. Повторите шаги 12, [страница 199–19, страница 199](#) для каждой опоры полотна, требующей регулировки.

21. Натяните полотно. Инструкции см. в разделе 5.7.3 [Регулировка натяжения полотна, страница 193](#).

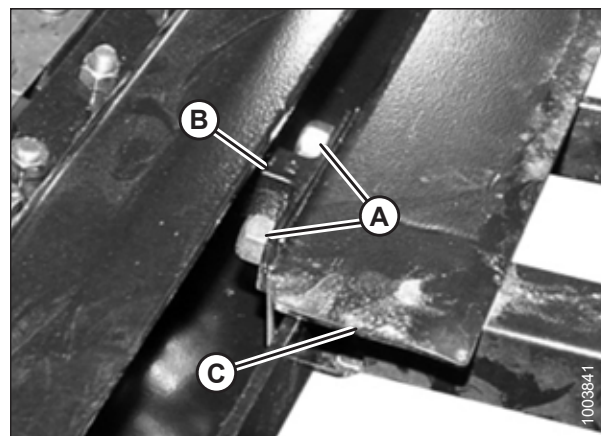


Рисунок 5.118: Опора деки

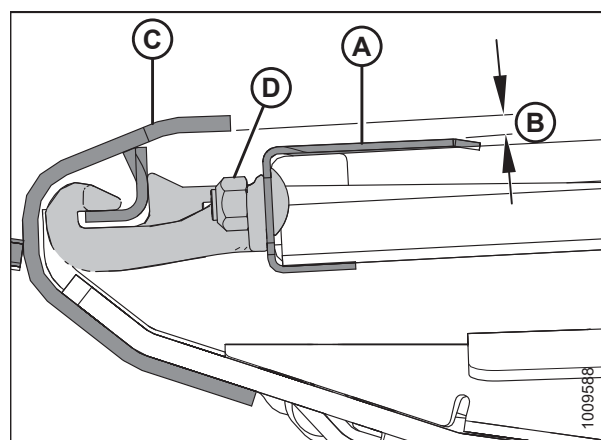


Рисунок 5.119: Опора деки

22. При необходимости отрегулируйте дефлектор заднего щитка (А), ослабив гайку (D) и перемещая дефлектор, пока между полотном (В) и дефлектором не образуется зазор (обозначенный выноской С) 1–7 мм (0,04-0,28 дюйма).

⚠ ОСТОРОЖНО

Убедитесь, что рядом никого нет.

23. Запустите двигатель.

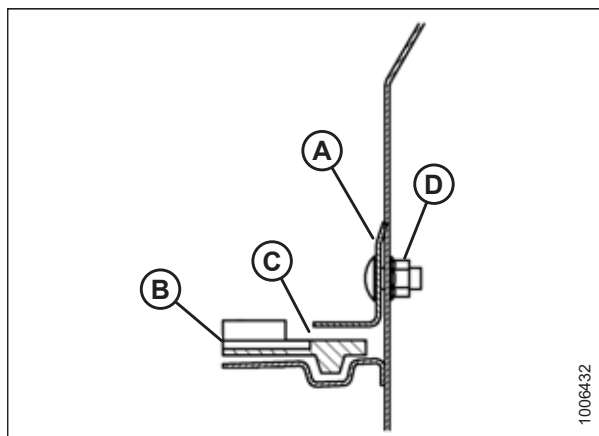


Рисунок 5.120: Дефлектор заднего щитка

24. Поднимите мотовило на максимальную высоту.
25. Переместите предохранительные упоры (А) мотовила на внутреннюю сторону рычагов мотовила.
26. Повторите предыдущие работы для противоположного конца мотовила.

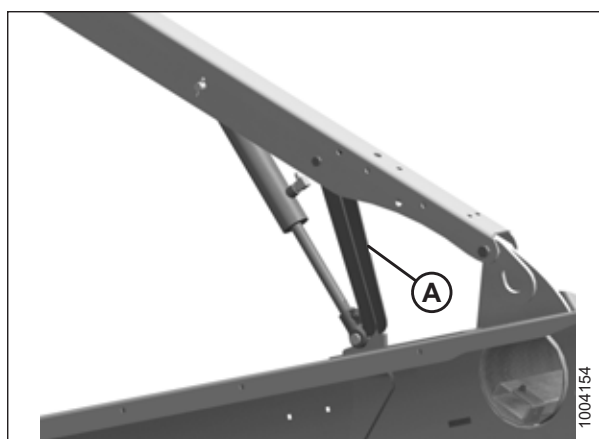


Рисунок 5.121: Левый предохранительный упор мотовила

27. Используйте ручку (В) для смещения блокировочного штока (А) в наружное положение.
28. полностью опустите мотовило.
29. Заглушите двигатель и извлеките ключ из замка зажигания.

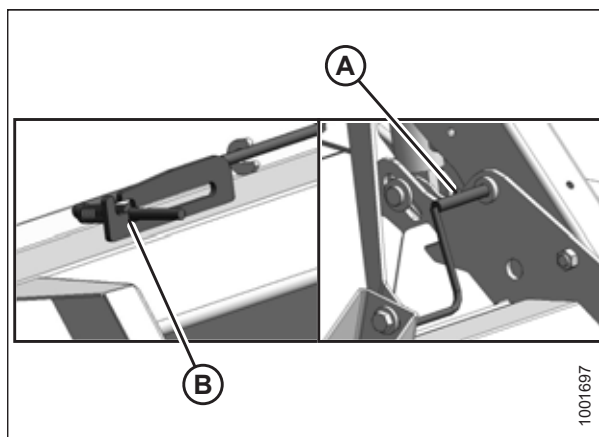


Рисунок 5.122: Предохранительный упор мотовила — центральный рычаг

5.7.6 Техническое обслуживание ролика бокового полотна

На роликах полотна установлены несмазываемые подшипники, при этом в целях обеспечения максимального срока службы подшипника внешнее уплотнение необходимо проверять каждые 200 часов (при работе на песчаной почве — чаще).

Проверка подшипника ролика полотна

Проверьте состояние подшипников ролика полотна с помощью инфракрасного термометра следующим образом.

1. Включите жатку и запустите полотна приблизительно на три минуты.
2. Проверьте температуру подшипников на каждом рычаге роликов (А), (В) и (С) каждой деки. Убедитесь, что эта температура **НЕ** превышает температуру окружающей среды более чем на 44 °С (80 °F).

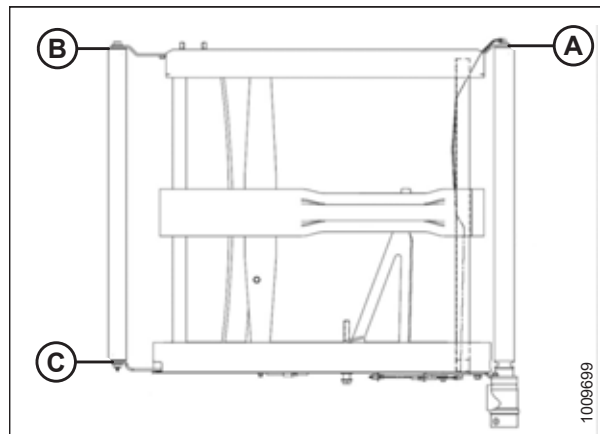


Рисунок 5.123: Рычаги роликов

Снятие натяжного ролика полотна



ОПАСНО

Во избежание травм или смертельного исхода из-за неожиданного запуска или падения поднятой машины обязательно глушите двигатель, вынимайте ключ зажигания перед тем, как покинуть место оператора, и всегда устанавливайте предохранительные упоры перед выполнением любых работ под машиной.

ПРИМЕЧАНИЕ:

Если стык полотна не виден, включите жатку и дождитесь, пока появится возможность доступа к планке (предпочтительно как можно ближе к внешнему краю деки).

1. Запустите двигатель, поднимите жатку и подбирающее мотовило.
2. Заглушите двигатель и извлеките ключ из замка зажигания.
3. Установите предохранительные упоры мотовила и жатки.

4. Поворачивая регулировочный болт (А) против часовой стрелки, ослабьте натяжение полотна.

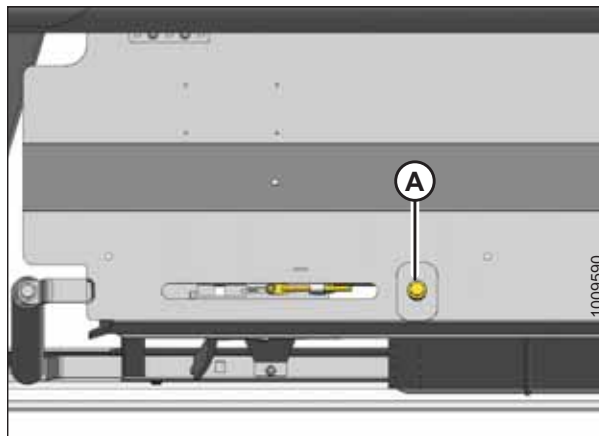


Рисунок 5.124: Натяжитель

5. Снимите винты (А), соединительные планки (В) и гайки в месте стыка полотна, чтобы разъединить полотно.
6. Снимите полотно с натяжного ролика.

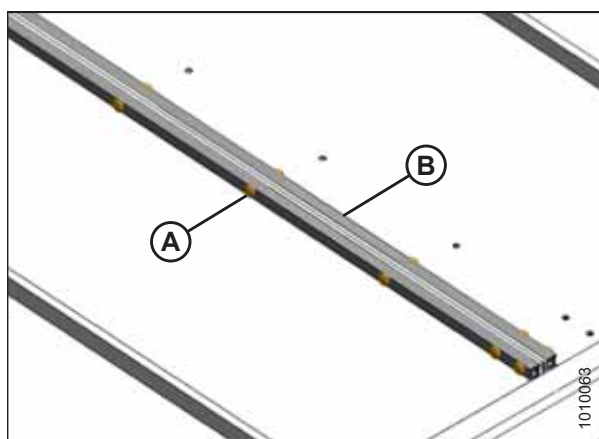


Рисунок 5.125: Стык полотна

7. Выверните болты (А) с шайбами с обеих сторон натяжного ролика.
8. Разведите в стороны рычаги ролика (В) и (С) и снимите натяжной ролик.

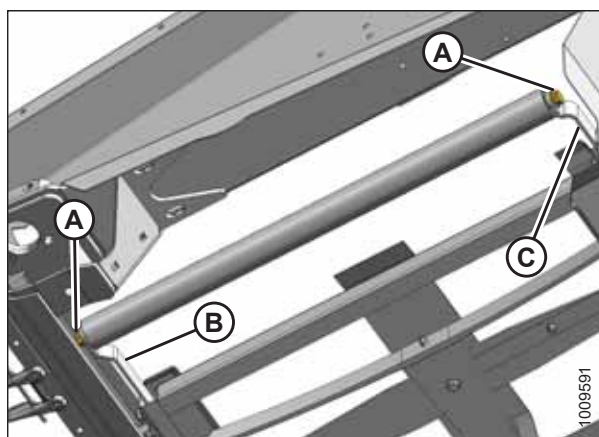


Рисунок 5.126: Натяжной ролик

Замена подшипника натяжного ролика полотна

1. Снимите узел натяжного ролика полотна. Инструкции приведены в *Снятие натяжного ролика полотна, страница 201*.
2. Выньте подшипник в сборе (А) и уплотнение (В) из трубы ролика (С) следующим образом.
 - а. Закрепите ударный съемник (D) на резьбовом валу (E) подшипника в сборе.
 - б. Выбейте подшипник в сборе (А) и уплотнение (В).
3. Очистите внутреннюю часть трубы ролика (С), проверьте трубу на наличие признаков износа или повреждений, при необходимости замените.

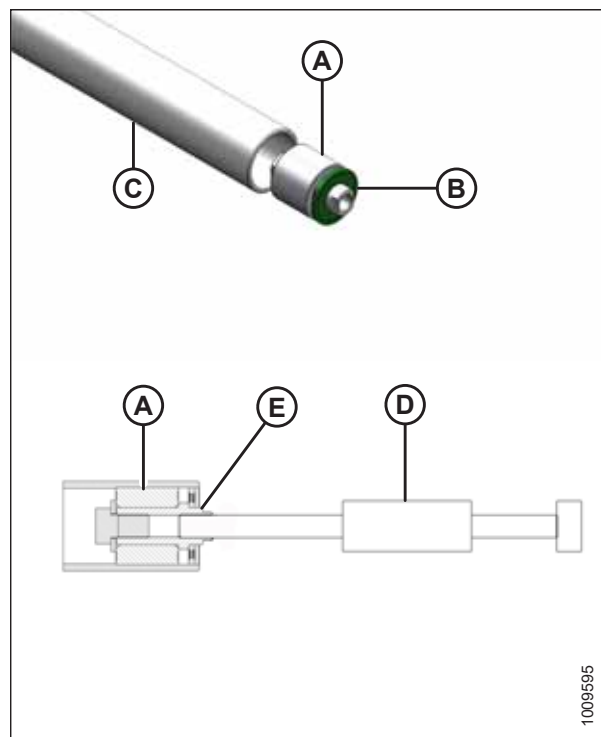


Рисунок 5.127: Подшипник натяжного ролика

4. Установите новый подшипник в сборе (А), запрессовывая наружное кольцо в трубу, пока не будет достигнуто расстояние 14–15 мм (0,55–0,2 дюйма) (В) от внешнего края трубы.
5. Нанесите припл. 8 куб. см смазки (два нажатия) перед подшипником в сборе (А). Характеристики см. на внутренней стороне задней обложки.
6. Установите новое уплотнение (С) на отверстие ролика.
7. Посадите легкими ударами уплотнение (С) в отверстие ролика с помощью подходящей по размеру накидной головки, пока зазор (D) между уплотнением и наружной кромкой трубы не будет составлять 3–4 мм (0,12–0,16 дюйма).

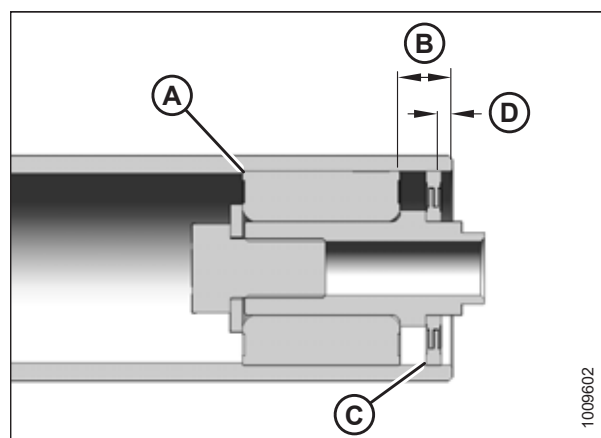


Рисунок 5.128: Подшипник натяжного ролика

Установка натяжного ролика полотна

1. Установите шейку вала в натяжной ролик на переднем рычаге (В) деки.
2. Слегка нажмите на ролик, чтобы отклонить передний рычаг немного в сторону, так чтобы шейка вала в задней части ролика вошла в задний рычаг (С).
3. Установите болты (А) с шайбами и затяните их с моментом 93 Н·м (70 фунт-сила-фут).
4. Обведите полотно вокруг натяжного ролика, соедините концы полотна и установите необходимое натяжение. Инструкции приведены в [5.7.2 Установка боковых полотен, страница 191](#).
5. Запустите машину, чтобы убедиться, что полотно движется правильно. При необходимости отрегулируйте ход полотна. Инструкции приведены в [5.7.4 Регулировка центровки бокового полотна, страница 195](#).

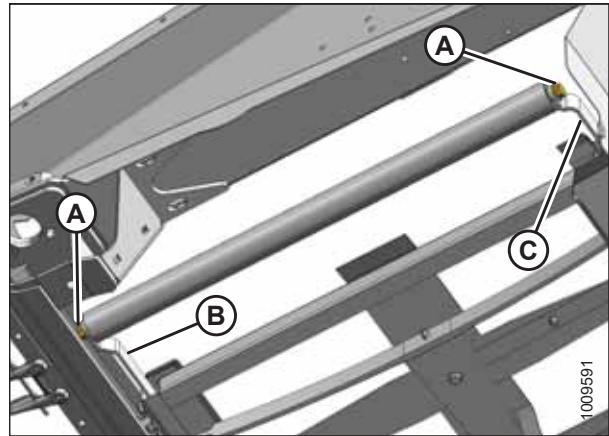


Рисунок 5.129: Натяжной ролик

Снятие приводного ролика деки полотна



ОПАСНО

Во избежание травм или смертельного исхода из-за неожиданного запуска или падения поднятой машины обязательно глушите двигатель, вынимайте ключ зажигания перед тем, как покинуть место оператора, и всегда устанавливайте предохранительные упоры перед выполнением любых работ под машиной.

ПРИМЕЧАНИЕ:

Если стык полотна не виден, включите жатку и дождитесь, пока появится возможность доступа к планке (предпочтительно как можно ближе к внешнему краю деки).

1. Запустите двигатель, поднимите жатку и подбирающее мотовило.
2. Установите предохранительные упоры жатки и подбирающего мотовила.
3. Заглушите двигатель и извлеките ключ из замка зажигания.
4. Поворачивая регулировочный болт (А) против часовой стрелки, ослабьте натяжение полотна.

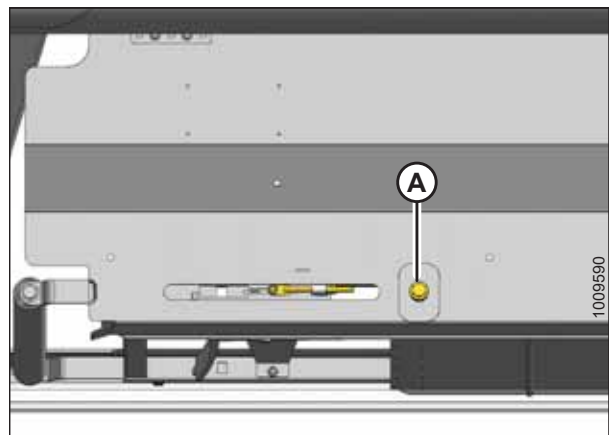


Рисунок 5.130: Натяжитель

5. Выверните винты (А), снимите планки (В) и гайки в месте стыка полотна, разъедините полотно.
6. Снимите полотно с приводного ролика.

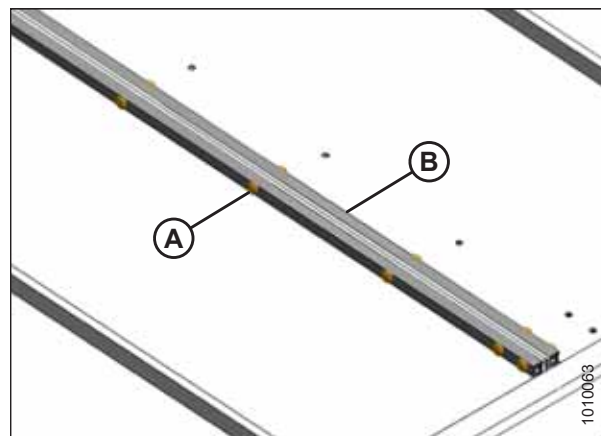


Рисунок 5.131: Стык полотна

7. Совместите стопорные винты с отверстием (А) на защитном кольце. Выверните два стопорных винта, которые соединяют мотор с приводным роликом.

ПРИМЕЧАНИЕ:

Стопорные винты разнесены на 1/4 оборота.

8. Выверните четыре болта (В) крепления мотора на рычаге приводного ролика.

ПРИМЕЧАНИЕ:

Чтобы открыть доступ к верхнему болту, может понадобиться снять пластмассовый щиток (С).

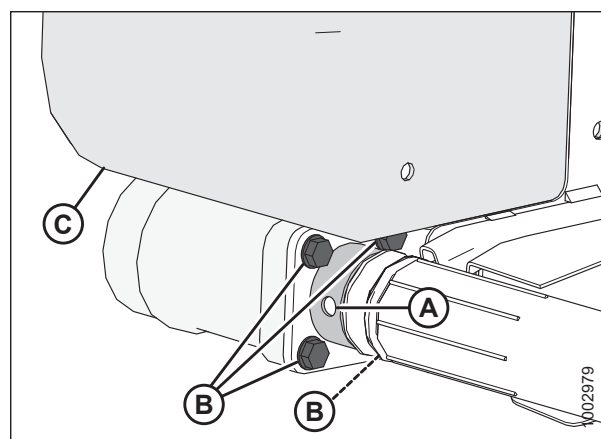


Рисунок 5.132: Приводной ролик

9. Выверните болт (А), который крепит противоположную сторону приводного ролика (В) к опорному рычагу.
10. Снимите приводной ролик (В).

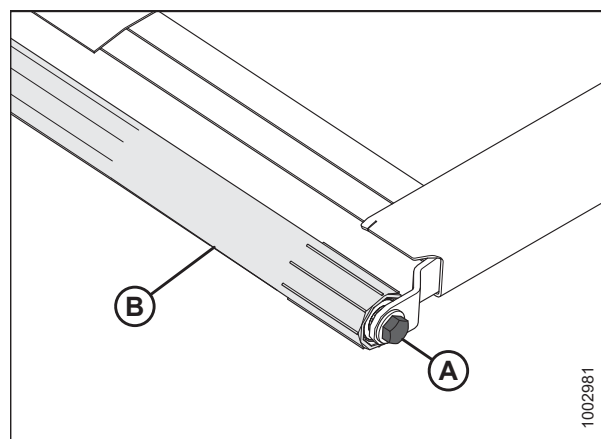


Рисунок 5.133: Приводной ролик

Замена подшипника приводного ролика полотна

1. Снимите узел приводного ролика полотна. Инструкции приведены в разделе *Снятие приводного ролика деки полотна, страница 204*.
2. Выньте подшипник в сборе (А) и уплотнение (В) из трубы ролика (С) следующим образом.
 - а. Закрепите ударный съемник (D) на резьбовом валу (E) подшипника в сборе.
 - б. Выбейте подшипник в сборе (А) и уплотнение (В).
3. Очистите внутреннюю часть трубы ролика (С), проверьте трубу на наличие признаков износа или повреждений, при необходимости замените.

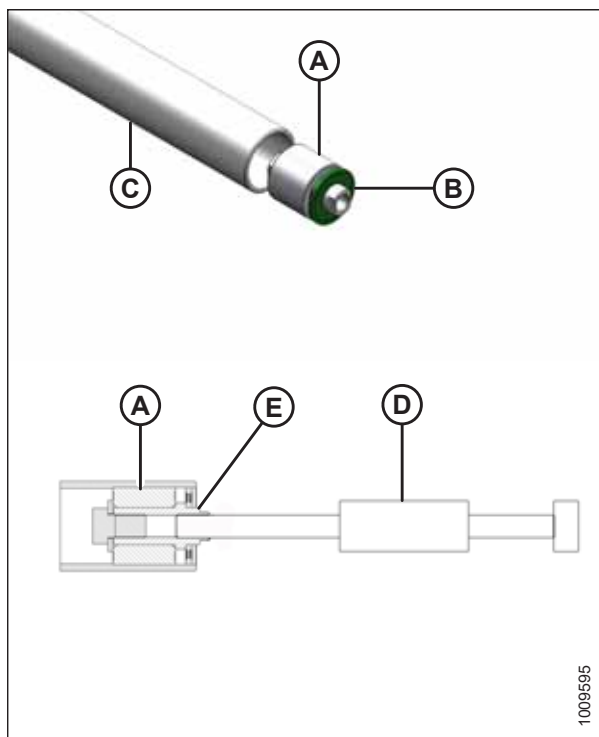


Рисунок 5.134: Подшипник приводного ролика

4. Установите новый подшипник в сборе (А), запрессовывая наружное кольцо в трубу, пока не будет достигнуто расстояние 14–15 мм (0,55–0,2 дюйма) (В) от внешнего края трубы.
5. Нанесите припл. 8 куб. см смазки (два нажатия) перед подшипником в сборе (А). Характеристики см. на внутренней стороне задней обложки.
6. Установите новое уплотнение (С) на отверстие ролика.
7. Посадите легкими ударами уплотнение (С) в отверстие ролика с помощью подходящей по размеру накидной головки, пока зазор (D) между уплотнением и наружной кромкой трубы не будет составлять 3–4 мм (0,12–0,16 дюйма).

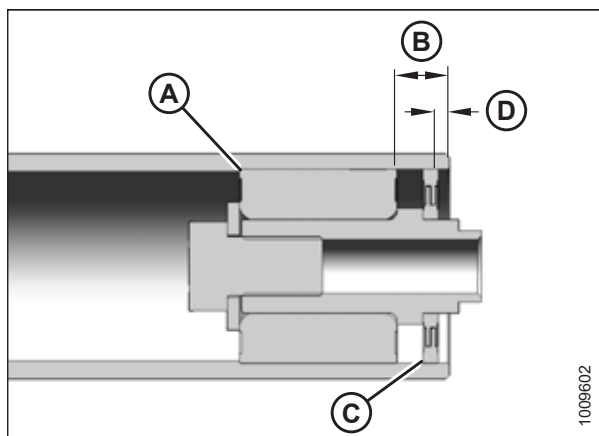


Рисунок 5.135: Подшипник приводного ролика

Установка приводного ролика деки полотна

1. Расположите приводной ролик (В) между опорными рычагами.
2. Закрепите ролик (В) на рычаге в передней части деки с помощью болта (А). Придерживая второй конец ролика, затяните болт (А) с моментом 95 Н·м (70 фунт-сила-фут).
3. Смажьте вал гидромотора и вставьте в конец приводного ролика (В).

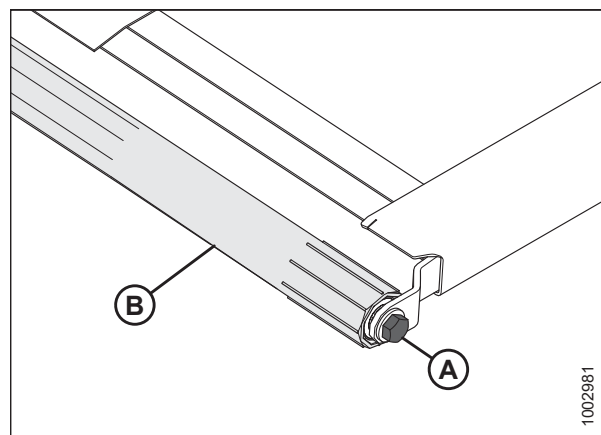


Рисунок 5.136: Приводной ролик

4. Закрепите гидромотор на опоре ролика четырьмя болтами (В). Затяните с моментом 27 Н·м (20 фунт-сила-фут).
5. Подтяните ослабленные болты и установите на место пластмассовый щиток (С), если он был снят.
6. Проверьте, чтобы гидромотор до конца вошел в ролик, и затяните два установочных винта (не показаны на рисунке) через технологическое отверстие (А).

ПРИМЕЧАНИЕ:

Стопорные винты разнесены на 1/4 оборота.

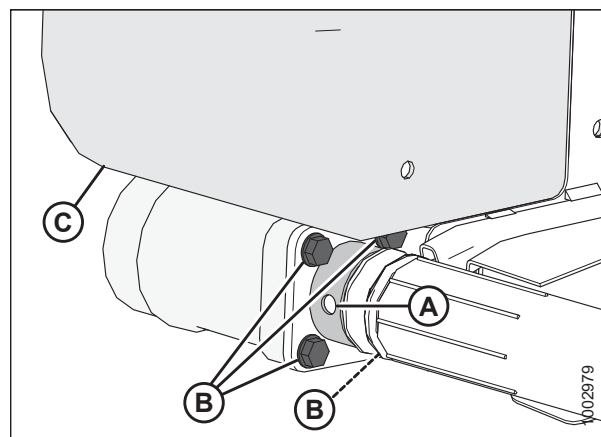


Рисунок 5.137: Приводной ролик

7. Обведите полотно вокруг ведущего ролика и соедините его концы при помощи соединительных планок (В), винтов (А) и гаек.

ПРИМЕЧАНИЕ:

Головки винтов должны быть обращены к центральному проему.

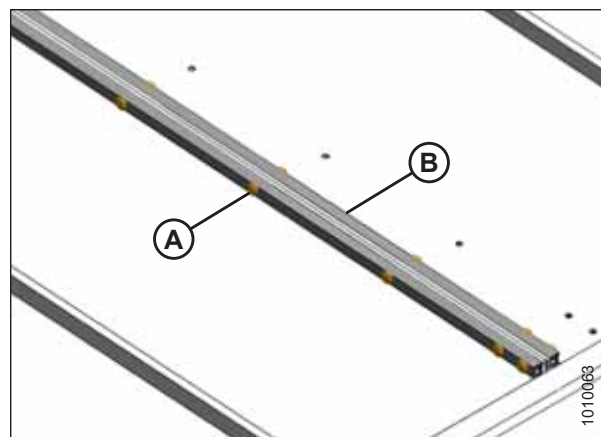


Рисунок 5.138: Стык полотна

8. Натяните полотно. Для правильного натяжения полотна найдите регулировочный болт (А) и следуйте указаниям, приведенным на наклейке или в разделе [5.7.3](#) *Регулировка натяжения полотна, страница 193*
9. Уберите предохранительные упоры мотовила и жатки.
10. Запустите двигатель, опустите жатку и мотовило.
11. Запустите машину, чтобы убедиться в правильном ходе полотна. При необходимости регулировки см. [5.7.4](#) *Регулировка центровки бокового полотна, страница 195*.

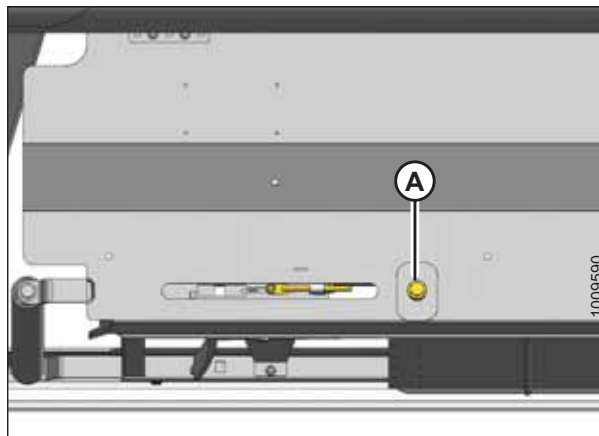


Рисунок 5.139: Натяжитель полотна

5.7.7 Замена дефлекторов полотна

Снятие широких дефлекторов полотна

ОПАСНО

Во избежание травм или смертельного исхода из-за неожиданного запуска или падения поднятой машины обязательно глушите двигатель, вынимайте ключ зажигания перед тем, как покинуть место оператора, и всегда устанавливайте предохранительные упоры перед выполнением любых работ под машиной.

1. Полностью поднимите мотовило и опустите жатку на землю.
2. Если установлен механизм гидравлического перемещения столов, переместите с помощью него деки так, чтобы обеспечить рабочее пространство на одной стороне жатки. Если механизм не установлен, выполните перемещение вручную, предварительно заглушив двигатель косилки.
3. Заглушите двигатель, извлеките ключ зажигания и установите предохранительные упоры мотовила.
4. Откройте боковой щиток. Инструкции приведены в разделе [Открытие бокового щитка, страница 37](#).
5. Ослабьте гайки (А) на ножевом брусе до ослабления крепления фиксатора (В).

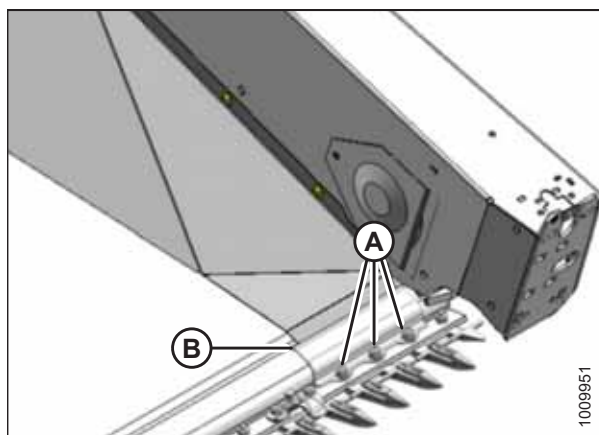


Рисунок 5.140: Фиксатор дефлектора

6. Снимите крепежные элементы, крепящие дефлектор к боковине жатки. Гайки (А) доступны со стороны бокового щитка, а гайки (В) на самых верхних крепежных деталях доступны с задней стороны дефлектора (С).
7. Снимите дефлектор (С).

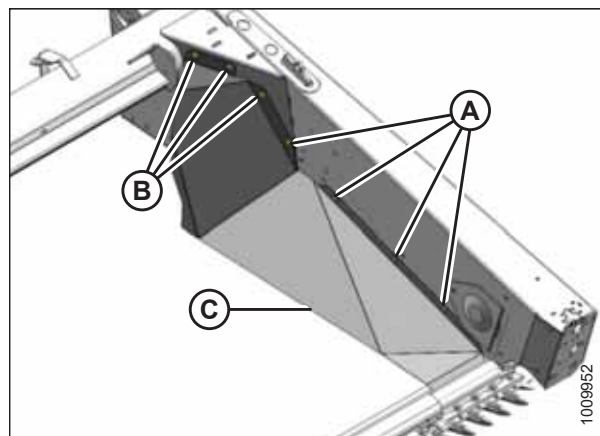


Рисунок 5.141: Широкий дефлектор

8. Выверните болты (А) и (D) и снимите опору дефлектора (В).
9. Установите на место нижний болт (D) (если не устанавливаете опору [В]), чтобы закрепить направляющую ремня (С) на противоположной стороне боковины жатки. В противном случае установите опору (В), как показано на рисунке, и закрепите ее болтом (D).
10. Повторите процедуру на противоположном конце жатки.

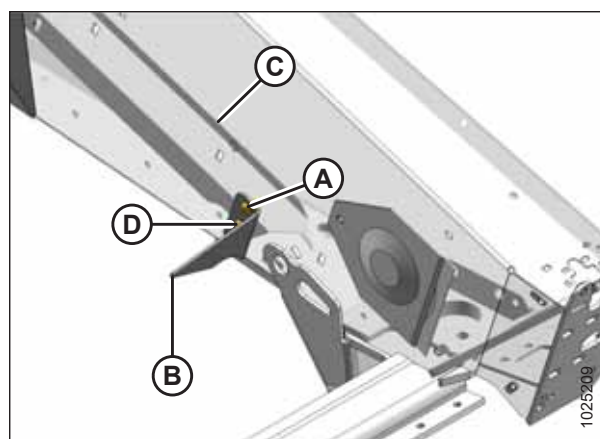


Рисунок 5.142: Опора дефлектора

Установка широких дефлекторов полотна

1. Полностью поднимите мотовило и опустите жатку на землю.
2. Если установлен механизм гидравлического перемещения столов, переместите с помощью него направляющие так, чтобы обеспечить рабочее пространство на одной стороне жатки; если нет, переместите их вручную.
3. Заглушите двигатель, извлеките ключ зажигания и установите предохранительные упоры мотовила.

4. Откройте боковой щиток. Инструкции приведены в разделе *Открытие бокового щитка*, страница 37.
5. Отпустите болты (A) на ножевом брусе до ослабления крепления фиксатора (B).
6. Выверните болт, который крепит направляющую ремня (C) к противоположной стороне бокового щитка.
7. Установите опору (D), как показано на рисунке, и установите на место болт (E) с гайкой на дальней стороне.
8. Установите второй болт с квадратным подголовком 3/8 дюйма x 3/4 (F) и стопорную гайку. **НЕ** затягивайте болты.
9. Установите дефлектор (A), как показано на рисунке, и отрегулируйте передний край для лучшей посадки на ножевой брус. Сдвиньте дефлектор под фиксатор (B).
10. Наживите семь болтов с квадратным подголовком 3/8 дюйма x 3/4 (C) со стопорными гайками, чтобы прикрепить дефлектор к боковому щитку. Головки болтов должны быть направлены внутрь.
11. Отрегулируйте положение дефлектора так, чтобы получить оптимальное положение относительно ножевого бруса и заднего края. Для фиксации оптимального положения затяните болты (C) согласно требованиям.
12. Затяните болты (D) на фиксаторе (B). Затяните с моментом 88 Н·м (65 фунт-сила-фут).
13. Отрегулируйте положение опоры (A) таким образом, чтобы вершина контактировала с дефлектором (B). Затяните болты (C).
14. Повторите шаги, приведенные выше, на противоположной стороне.
15. Закройте боковой щиток. Инструкции приведены в разделе *Закрывание бокового щитка*, страница 38.

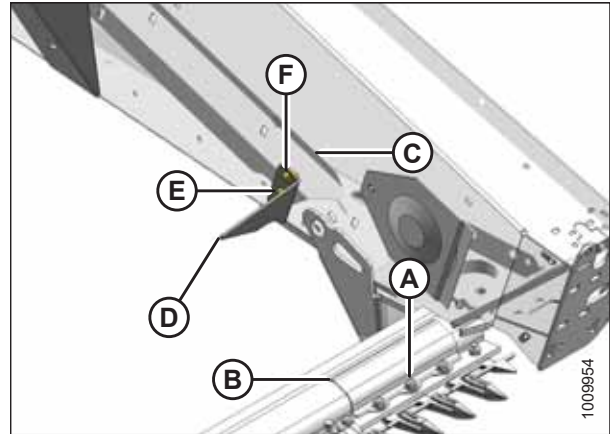


Рисунок 5.143: Опора дефлектора

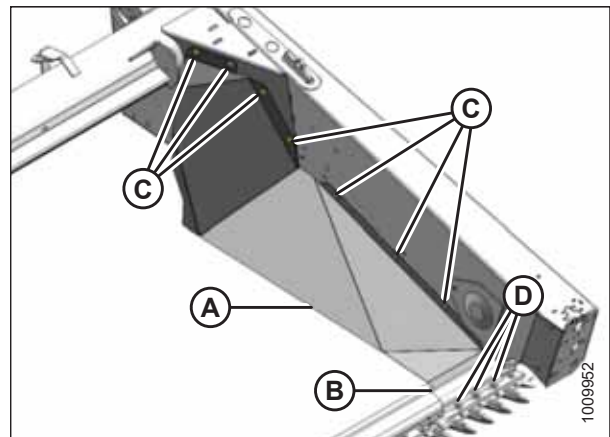


Рисунок 5.144: Широкий дефлектор

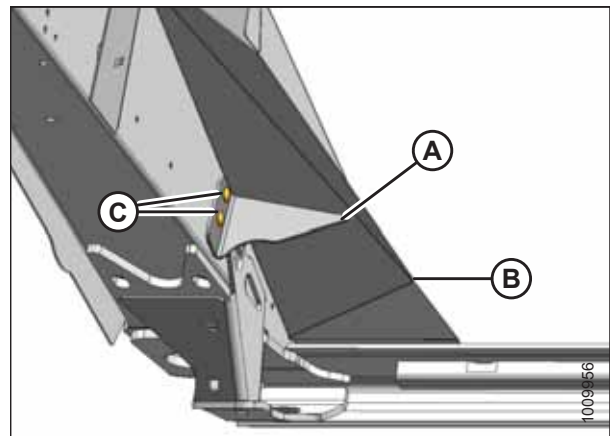


Рисунок 5.145: Опора дефлектора

- После установки рекомендованного зазора между мотовилом и ножевым брусом и пока мотовило все еще находится в полностью опущенном положении, переведите мотовило назад, чтобы убедиться, что стальные концевые пальцы **НЕ** касаются щитков дефлектора.

ПРИМЕЧАНИЕ:

Если выявлено касание, отрегулируйте положение мотовила, переместив его вверх до устранения контакта со щитками дефлектора при любом продольном положении мотовила. В качестве альтернативы можно при полностью опущенном мотовиле укоротить стальные концевые пальцы так, чтобы исключить их контакт со щитками дефлектора при любом продольном положении мотовила. Периодически проверяйте наличие контакта и при необходимости повторяйте процедуру регулировки.

Снятие узких дефлекторов полотна



ОПАСНО

Во избежание травм или смертельного исхода из-за неожиданного запуска или падения поднятой машины обязательно глушите двигатель, вынимайте ключ зажигания перед тем, как покинуть место оператора, и всегда устанавливайте предохранительные упоры перед выполнением любых работ под машиной.

- Поднимите мотовило на полную высоту и опустите жатку на землю.
- Если установлен гидравлический механизм перемещения столов, сдвиньте столы, чтобы обеспечить рабочее пространство на одной стороне жатки. В противном случае переместите их вручную после выключения двигателя косилки.
- Заглушите двигатель, извлеките ключ зажигания и установите предохранительные упоры мотовила.
- Откройте боковой щиток. Инструкции приведены в разделе *Открытие бокового щитка, страница 37*.
- Выверните два винта с головкой Torx® (A) и контргайками.
- Выверните три болта с квадратным подголовком (B) и контргайками и снимите задний дефлектор (C).

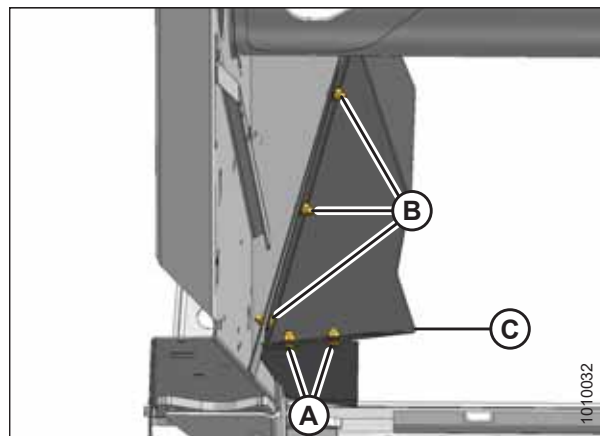


Рисунок 5.146: Задний дефлектор

7. Выверните четыре винта (А) и снимите дефлектор (В).
8. Повторите действия на противоположном конце жатки.

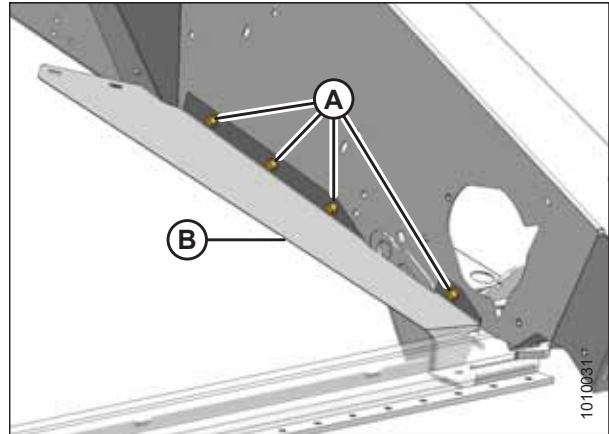


Рисунок 5.147: Передний дефлектор

Установка узких дефлекторов полотна



Во избежание травм или смертельного исхода из-за неожиданного запуска или падения поднятой машины обязательно глушите двигатель, вынимайте ключ зажигания перед тем, как покинуть место оператора, и всегда устанавливайте предохранительные упоры перед выполнением любых работ под машиной.

1. Поднимите мотовило на полную высоту и опустите жатку на землю.
2. Если установлен гидравлический механизм перемещения столов, сдвиньте столы, чтобы обеспечить рабочее пространство на одной стороне жатки. В противном случае переместите их вручную после выключения двигателя косилки.
3. Заглушите двигатель, извлеките ключ зажигания и установите предохранительные упоры мотовила.
4. Откройте боковой щиток. Инструкции приведены в разделе *Открытие бокового щитка, страница 37*.
5. Поставьте передний дефлектор (В) на боковину жатки и временно заверните передние и задние самонарезающие винты 3/8 x 5/8 дюйма (А).
6. Проверьте посадку переднего конца дефлектора (В) на ножевом брусе и убедитесь в отсутствии зазора между ними. Снимите и согните дефлектор так, чтобы добиться оптимальной посадки.
7. Установите два самонарезающих винта 3/8 x 5/8 дюйма (С) и затяните все четыре винта (А) и (С).

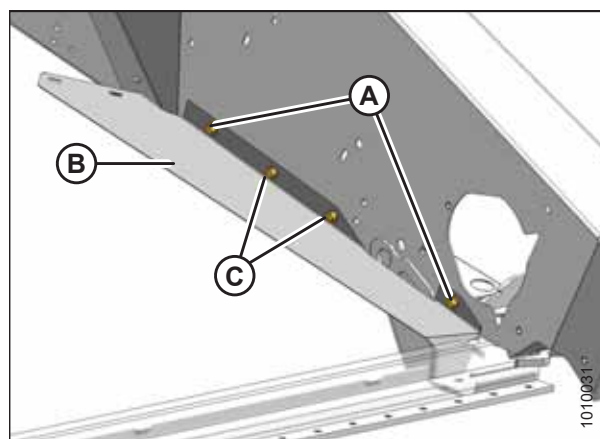


Рисунок 5.148: Передний дефлектор

8. Установите задний дефлектор (С), как показано на рисунке, и заверните три болта с квадратным подголовком 3/8 x 3/4 дюйма (В) и стопорные гайки.
9. Установите два винта с головками Torx® (А) и стопорными гайками. Головки винтов должны быть обращены вниз.
10. Затяните все крепежные элементы.
11. Повторите действия на противоположном конце жатки.

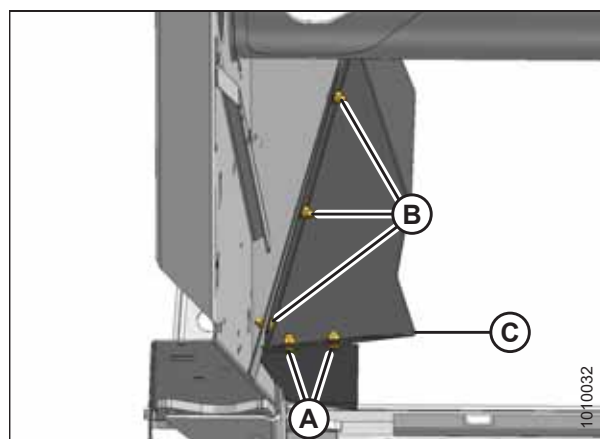


Рисунок 5.149: Задний дефлектор

5.8 Мотовило

ВНИМАНИЕ

Во избежание травм перед обслуживанием машины или открыванием крышек привода см. [5.1 Подготовка машины к сервисному обслуживанию, страница 127](#).

5.8.1 Зазор между подбирающим мотовилом и ножевым брусом

Минимальный зазор между пальцами мотовила и ножевым брусом обеспечивает отсутствие контакта между ними при работе. Зазор выставляется на заводе, однако перед началом эксплуатации или при наличии признаков контакта может потребоваться некоторая регулировка.

Зазоры между пальцем и кожухом/ножевым брусом при полностью опущенном мотовиле показаны в таблице [5.2, страница 214](#).

Таблица 5.2 Зазор между пальцем и противорежущим пальцем/ножевым брусом

Ширина жатки	(X) +/- 3 мм (1/8 дюйма) на концах мотовила	
	Одинарное мотовило	Сдвоенное мотовило
4,6 м (15 футов)	20 мм (3/4 дюйма)	—
6,1 м (20 футов)	20 мм (3/4 дюйма)	—
7,6 м (25 футов)	25 мм (1 дюйм)	—
9,1 м (30 футов)	45 мм (1-3/4 дюйма)	20 мм (3/4 дюйма)
10,7 м (35 футов)	60 мм (2-3/8 дюйма)	20 мм (3/4 дюйма)
12,2 м (40 футов)	—	20 мм (3/4 дюйма)

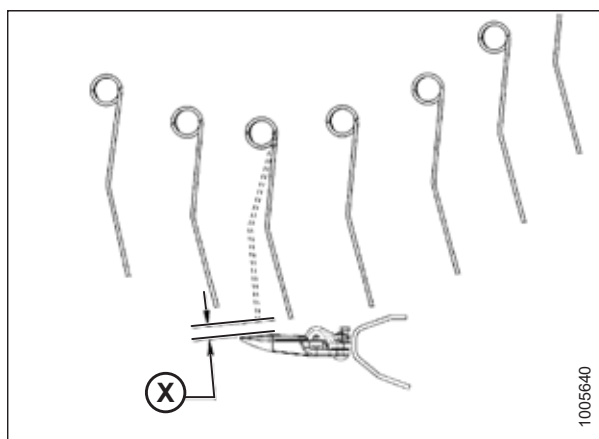


Рисунок 5.150: Зазор между пальцами

Измерение зазора мотовила

ОПАСНО

Во избежание травм или смертельного исхода из-за неожиданного запуска или падения поднятой машины глушите двигатель, вынимайте ключ из замка зажигания и устанавливайте предохранительные упоры перед выполнением любых работ под жаткой.

1. Установите машину на ровную площадку.

2. Установите продольное положение на центральное значение 5 на шкале индикации продольного положения (А).
3. Полностью опустите мотовило.
4. Остановите двигатель и извлеките ключ из замка зажигания.

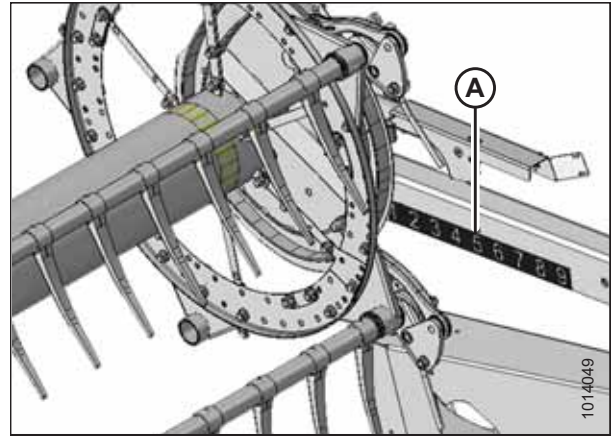


Рисунок 5.151: Продольное положение

5. Измерьте зазор на концах мотовила в точках (А).

ПРИМЕЧАНИЕ:

На заводе установлен больший зазор в центральной части мотовила, чем на его концах для компенсации прогиба мотовила.

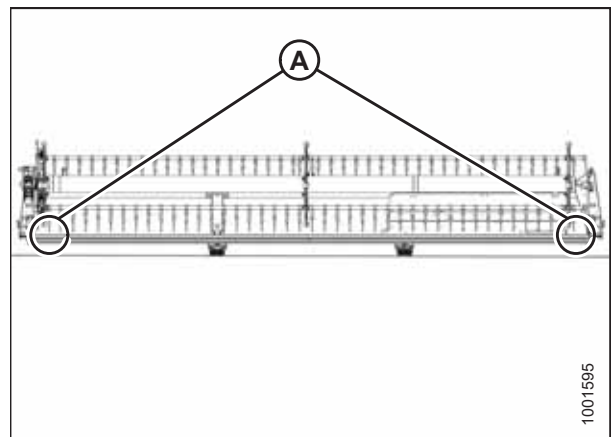


Рисунок 5.152: Жатка с одинарным мотовилом

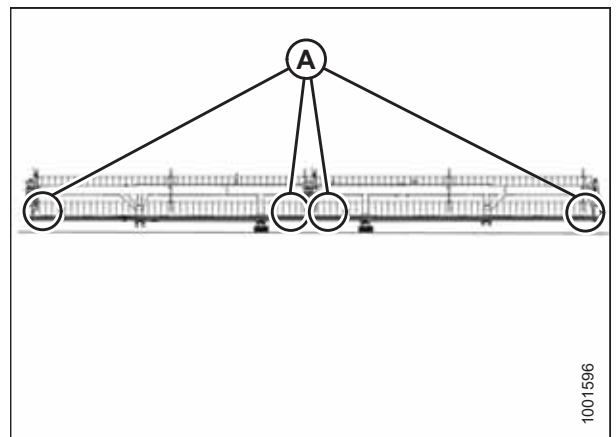


Рисунок 5.153: Жатка со сдвоенным мотовилом

6. Проверьте зазор пальца (X) в положении между точками (B) и (C). В зависимости от продольного положения мотвила минимальный зазор может быть на зубце противорезающего пальца, на прижиме или на ножевом бруске. Значения зазора пальца приведены в таблице 5.2, страница 214.
7. При необходимости отрегулируйте положение мотвила. Инструкции приведены в разделе *Регулировка зазора мотвила, страница 217.*

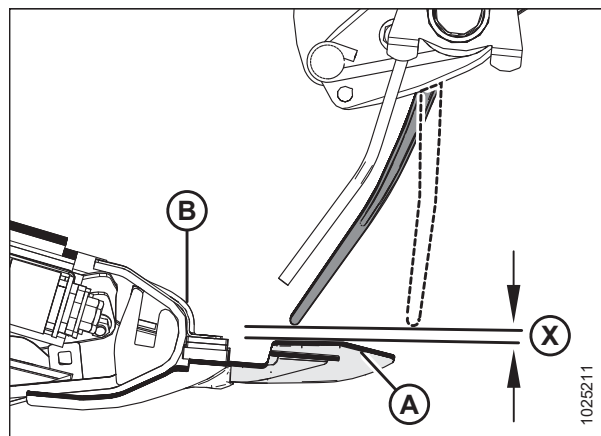


Рисунок 5.154: Зазор мотвила

Регулировка зазора мотовила

Данная процедура должна выполняться при среднем продольном и полностью опущенном положении мотовила.

ОПАСНО

Во избежание травм или смертельного исхода из-за неожиданного запуска или падения поднятой машины глушите двигатель, вынимайте ключ из замка зажигания и устанавливайте предохранительные упоры перед выполнением любых работ под жаткой.

1. Поднимите мотовило, чтобы отрегулировать зазор следующим образом.
 - a. Ослабьте болт (А).
 - b. Закручивайте шток гидроцилиндра, чтобы уменьшить зазор, или выкручивайте шток гидроцилиндра, чтобы увеличить зазор.
 - c. Затяните болт (А).
 - d. Повторите процедуру на противоположной стороне.

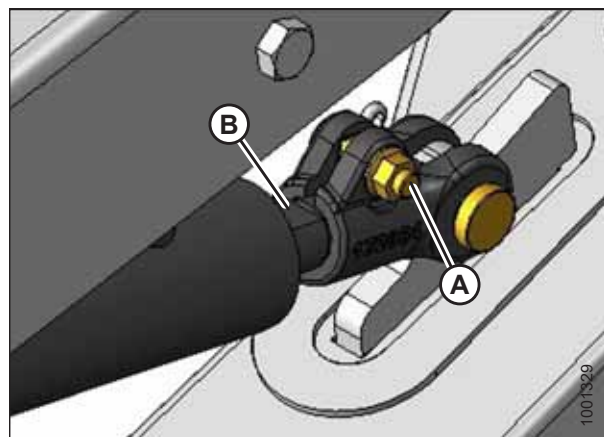


Рисунок 5.155: Наружный рычаг мотовила

2. **Сдвоенное мотовило:** Отрегулируйте тягу (А) цилиндра подъема центрального рычага, чтобы установить зазор в центральной части мотовила и для чего выполните следующие действия.

ПРИМЕЧАНИЕ:

Наиболее удобное положение при выполнении данной регулировки — с нижней стороны рычага.

- a. Ослабьте гайку (В).
- b. Поверните гайку (С) против часовой стрелки для поднятия мотовила и увеличения расстояния до ножевого бруса или по часовой стрелке, чтобы опустить мотовило и уменьшить зазор.
- c. Затяните гайку (В).

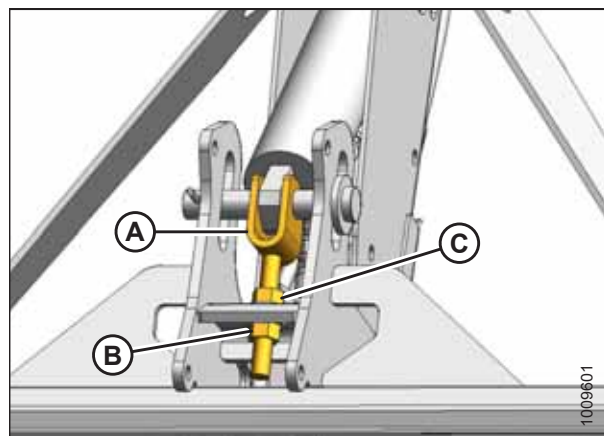


Рисунок 5.156: Центральный рычаг сдвоенного мотовила

3. Переведите мотовило назад и убедитесь, что стальные концевые пальцы не касаются щитков дефлектора.
4. Если такое касание заметно, переставьте мотовило выше, чтобы сохранять зазор при всех продольных положениях. Как вариант, укоротите стальные пальцы до получения нужного зазора.
5. Периодически проверяйте визуально, нет ли касания, и при необходимости регулируйте зазор.

5.8.2 Выгиб мотовила

На заводе установлен выгиб мотовила (зазор по центру мотовила больше зазора на краях) для компенсации прогиба мотовила.

Регулировка выгиба мотовила

Отрегулируйте выгиб мотовила, переместив пальцы граблины, присоединенные к дискам мотовила.

ПРИМЕЧАНИЕ:

Перед разборкой мотовила для обслуживания измерьте выгиб, чтобы можно было сохранить его профиль при обратной сборке.

1. Опустите мотовило до конца вниз и установите над ножевым брусом (между позициями «4» и «5» на шкале продольного смещения [A]).
2. Зафиксируйте результаты измерений в каждом положении диска мотовила для каждого пальца граблины.

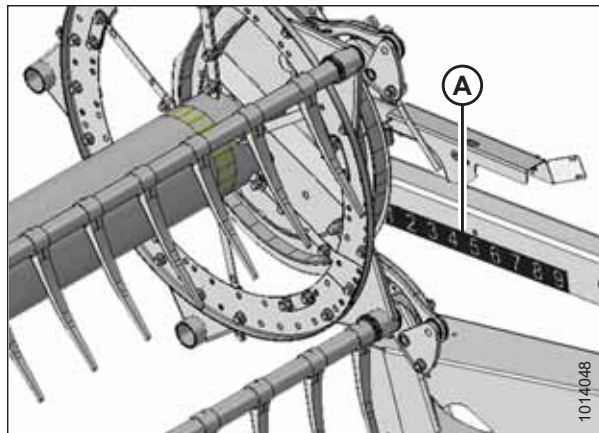


Рисунок 5.157: Шкала продольного смещения

3. Начните с ближайшего к центру жатки диска мотовила и, продвигаясь к концам, отрегулируйте профиль жатки следующим образом.
 - a. Выверните болты (A).
 - b. Ослабьте болт (B) и отрегулируйте рычаг (C) до получения нужного расстояния между граблиной мотовила и ножевым брусом.

ПРИМЕЧАНИЕ:

Дайте пальцам граблины изогнуться естественным путем и соответствующим образом расположите крепления.

- c. Установите болты (A) обратно в отцентрованные отверстия и затяните.

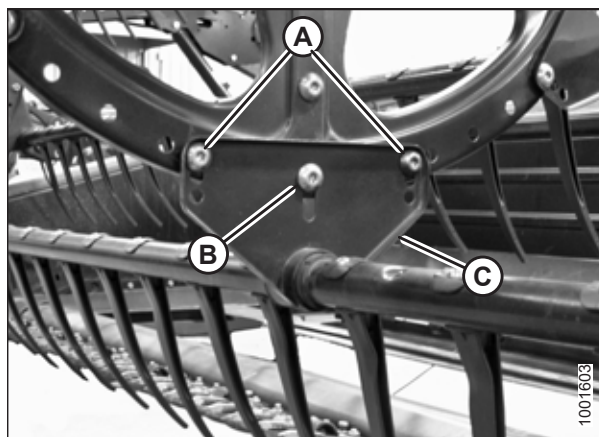


Рисунок 5.158: Центральный рычаг мотовила

5.8.3 Центровка мотовила

Мотовило должно располагаться по центру между боковинами жатки. Информация по центровке мотовила приведена в описании процедуры, применимой к конкретному типу мотовила.

- *Центровка мотовила на жатке со сдвоенным мотовилом, страница 219*
- *Центрирование одинарного мотовила, страница 220*

Центровка мотовила на жатке со сдвоенным мотовилом

ОПАСНО

Во избежание травм или смертельных случаев из-за непроизвольного запуска машины перед началом регулировки всегда глушите двигатель и вынимайте ключ зажигания.

ОСТОРОЖНО

Убедитесь, что рядом никого нет.

1. Запустите двигатель.
2. Поднимите жатку на высоту, достаточную для того, чтобы установить блоки размером 150 мм (6 дюймов) под внешние копирующие башмаки.
3. Опустите жатку на блоки, концы жатки расположатся выше центральной секции, образуя прогиб.
4. Заглушите двигатель и извлеките ключ из замка зажигания.
5. Замерьте зазоры (A) в точках (B) между граблиной мотовила и боковинами жатки на обоих концах жатки. Если мотовило отцентрировано, зазоры должны быть одинаковыми. Для центровки мотовила выполните следующие шаги.

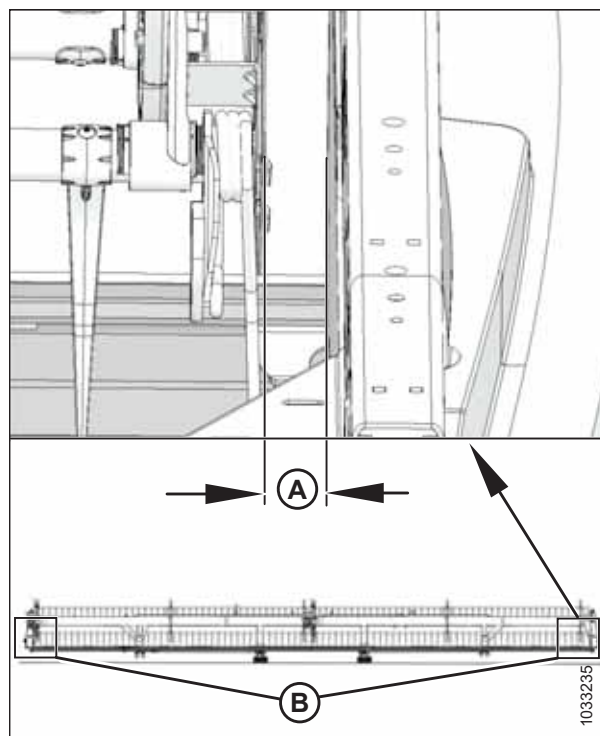


Рисунок 5.159: Центровка мотовила

6. Ослабьте болты (А) на каждой стяжке (В).
7. Переместите передний конец центрального опорного рычага (С) мотовила в поперечном направлении для центровки обоих мотовил.
8. Затяните болты (А) с моментом 382 Н·м (282 фунт-сила-фут.).

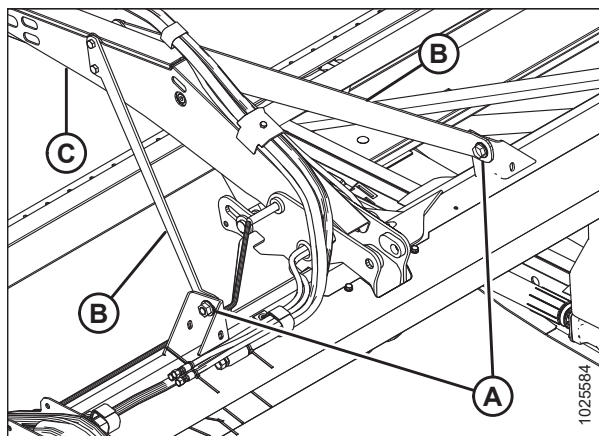


Рисунок 5.160: Стяжки центрального опорного рычага мотовила

Центрирование одинарного мотовила

Для центровки одинарного мотовила необходимо измерить фактический зазор между мотовилом и боковиной с каждой стороны жатки.

ОПАСНО

Во избежание травм или смертельных случаев из-за непроизвольного запуска машины перед началом регулировки всегда глушите двигатель и вынимайте ключ зажигания.

1. Заглушите двигатель и извлеките ключ из замка зажигания.
2. Измерьте зазор (А) в точках (В). Зазор (А) — это зазор между граблиной мотовила и боковиной на каждом конце жатки. Если мотовила отцентрированы надлежащим образом, полученные размеры должны быть идентичны.

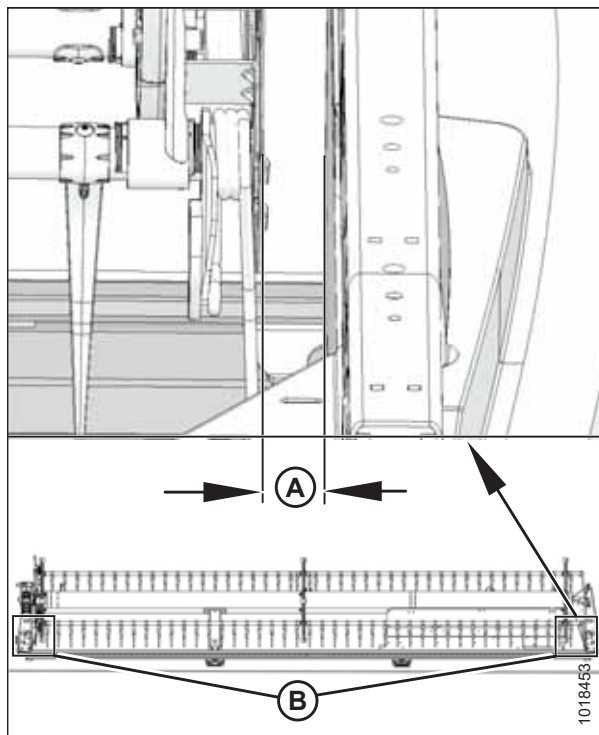


Рисунок 5.161: Расположение точек замера для жатки с одинарным мотовилом

3. Ослабьте болт (А) на распорке (В) на каждом конце мотовила.
4. Передвиньте передний конец опорного рычага (С) в поперечной плоскости так, чтобы отцентрировать мотовило.
5. Затяните болт (А). Затяните болт с моментом 359 Н·м (265 фунт-сила-футов).
6. Повторите предыдущий шаг, чтобы закрепить распорку мотовила на противоположной стороне жатки.

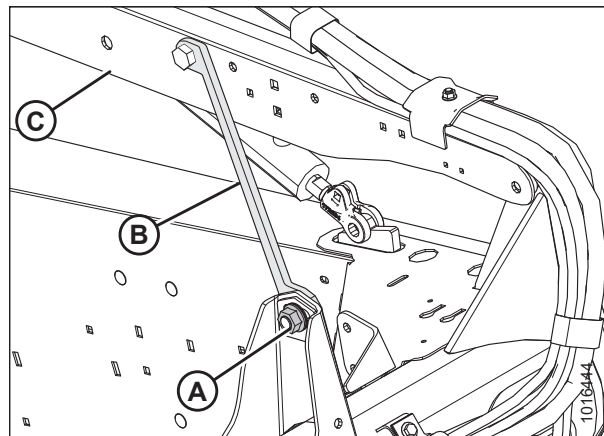


Рисунок 5.162: Опорный рычаг мотовила

5.8.4 Пальцы граблины

ВАЖНО:

Поддерживайте пальцы мотовила в хорошем состоянии. Выпрямляйте или заменяйте их при необходимости.

Снятие стальных пальцев граблины



ОПАСНО

Во избежание травм или смертельного исхода из-за неожиданного запуска или падения поднятой машины глушите двигатель, вынимайте ключ из замка зажигания и устанавливайте предохранительные упоры перед выполнением любых работ под жаткой.



ОСТОРОЖНО

Во избежание телесных травм при падении поднятого мотовила всегда устанавливайте предохранительные упоры перед выполнением любых работ под поднятым мотовилом.

ВАЖНО:

Следите, чтобы граблина всегда имела опору, чтобы не повредить ее или другие компоненты.

1. Опустите жатку, поднимите мотовило и установите его предохранительные упоры.
2. Заглушите двигатель и извлеките ключ из замка зажигания.
3. Снимите втулки с соответствующей граблины на центральном и левом дисках мотовила. Инструкции приведены в [Снятие втулок с мотовил с пятью, шестью или девятью планками, страница 226](#).
4. Закрепите (временно) рычаги мотовила (В) на диске мотовила в первоначальных точках крепления (А).
5. Отрежьте поврежденный палец так, чтобы его можно было снять с граблины.

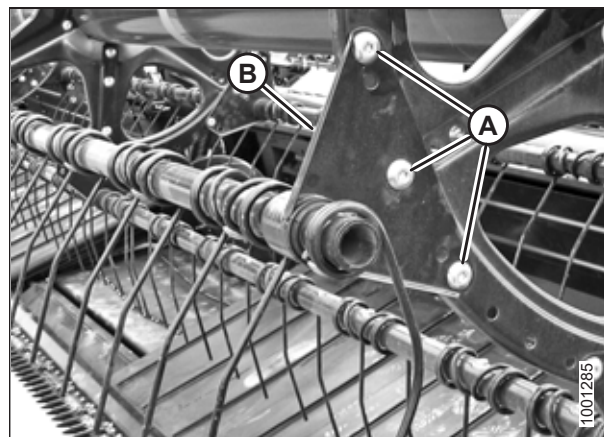


Рисунок 5.163: Кронштейн граблины

6. Выверните болты из имеющихся пальцев и сдвиньте пальцы в сторону, чтобы заменить палец, который был срезан в шаге 5, *страница 221* (при необходимости снимите рычаги мотовила [В] с граблин).

Установка стальных пальцев граблины

ОПАСНО

Во избежание травм или смертельного исхода из-за неожиданного запуска или падения поднятой машины глушите двигатель, вынимайте ключ из замка зажигания и устанавливайте предохранительные упоры перед выполнением любых работ под жаткой.

ОСТОРОЖНО

Во избежание телесных травм при падении поднятого мотовила всегда устанавливайте предохранительные упоры перед выполнением любых работ под поднятым мотовилом.

ВАЖНО:

Следите, чтобы граблина всегда имела опору, чтобы не повредить ее или другие компоненты.

1. Снимите соответствующий палец. Инструкции приведены в разделе *Снятие стальных пальцев граблины, страница 221*.
2. Наденьте новые пальцы и рычаг мотовила (А) на конец трубы.
3. Установите втулки граблины. Инструкции приведены в разделе *Установка втулок на мотовила с пятью, шестью или девятью планками, страница 232*.
4. Закрепите пальцы на грабельном брусе мотовила с помощью болтов и гаек (В).

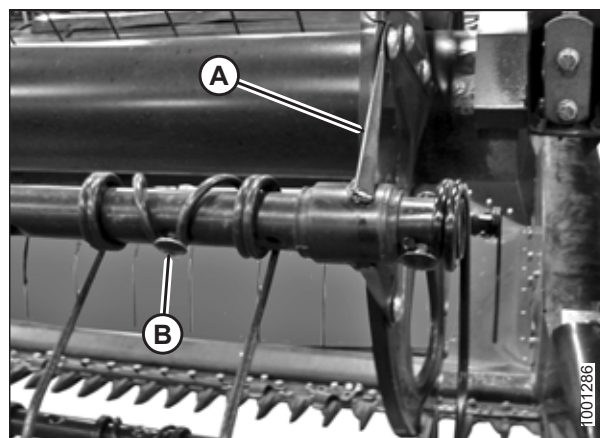


Рисунок 5.164: Пальцы граблины

Снятие пластмассовых пальцев

ОПАСНО

Во избежание травм или смертельного исхода из-за неожиданного запуска или падения поднятой машины глушите двигатель, вынимайте ключ из замка зажигания и устанавливайте предохранительные упоры перед выполнением любых работ под жаткой.

ОСТОРОЖНО

Во избежание телесных травм при падении поднятого мотовила всегда устанавливайте предохранительные упоры перед выполнением любых работ под поднятым мотовилом.

ТЕХНИЧЕСКОЕ И СЕРВИСНОЕ ОБСЛУЖИВАНИЕ

1. Выверните винт (А) с помощью торцового ключа Torx® Plus 27 IP.

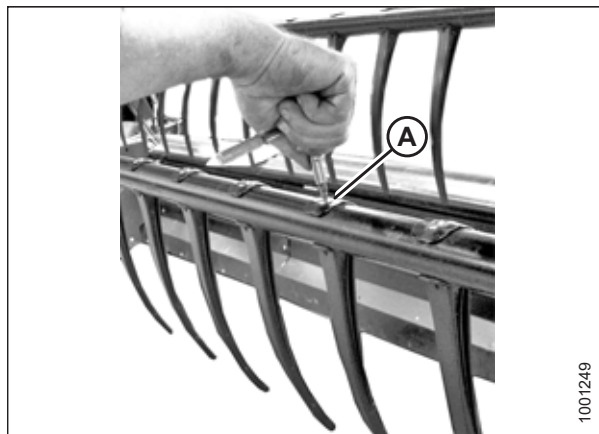


Рисунок 5.165: Снятие пластмассовых пальцев

2. Нажмите на верхнюю часть пальца в направлении от граблины, слегка вытягивая палец из нижней части трубы. Палец можно снять.

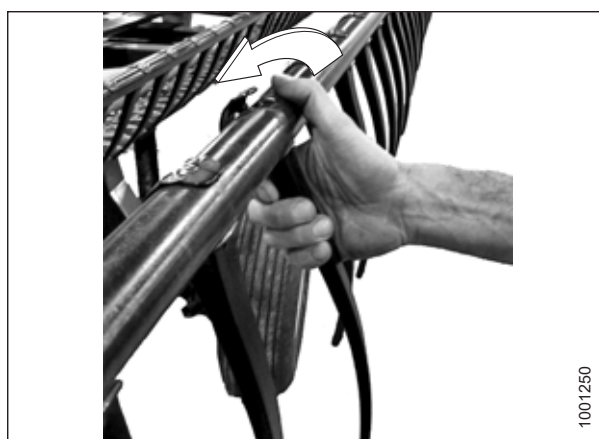


Рисунок 5.166: Снятие пластмассовых пальцев

Установка пластмассовых пальцев

ОПАСНО

Во избежание травм или смертельного исхода из-за неожиданного запуска или падения поднятой машины глушите двигатель, вынимайте ключ из замка зажигания и устанавливайте предохранительные упоры перед выполнением любых работ под жаткой.

ОСТОРОЖНО

Во избежание телесных травм при падении поднятого мотовила всегда устанавливайте предохранительные упоры перед выполнением любых работ под поднятым мотовилом.

1. Установите палец на заднюю сторону граблины и вставьте выступ в нижней части пальца в нижнее отверстие граблины.
2. Плавно поднимите верхний фланец и поверните палец так, чтобы выступ сверху пальца вошел в верхнее отверстие в трубе.



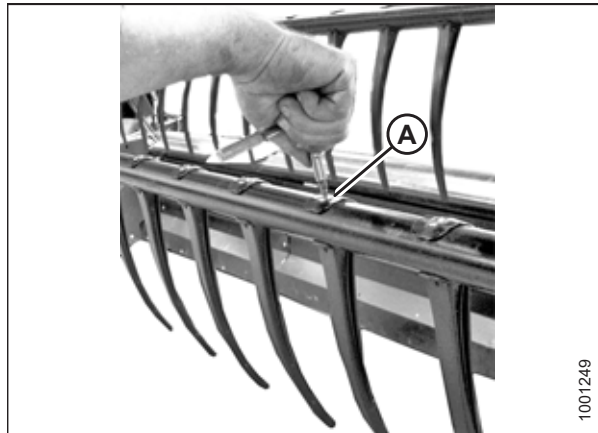
1001246

Рисунок 5.167: Установка пальца

ВАЖНО:

Не прикладывайте усилие к пальцу до затяжки крепежного винта. Приложение усилия при незатянутом крепежном винте может привести к поломке пальца или срезанию установочных штифтов.

3. Установите винт (А) с помощью ключа Torx® Plus 27 IP и затяните с моментом 8,5–9,0 Н·м (75–80 фунт-сила-дюймов).



1001249

Рисунок 5.168: Установка пальца

5.8.5 Втулки граблины

Снятие втулок с мотовил с пятью, шестью или девятью планками

ОПАСНО

Во избежание травм или смертельного исхода из-за неожиданного запуска или падения поднятой машины глушите двигатель, вынимайте ключ из замка зажигания и устанавливайте предохранительные упоры перед выполнением любых работ под жаткой.

ОСТОРОЖНО

Во избежание телесных травм при падении поднятого мотовила всегда устанавливайте предохранительные упоры перед выполнением любых работ под поднятым мотовилом.

ВАЖНО:

Следите, чтобы граблина всегда имела опору, чтобы не повредить ее или другие компоненты.

1. Опустите жатку, поднимите мотовило и установите его предохранительные упоры.
2. Заглушите двигатель и извлеките ключ из замка зажигания.

ПРИМЕЧАНИЕ:

Если меняется только втулка со стороны эксцентрика, см. [8, страница 227](#).

Снятие центрального диска и втулок хвостовика

3. Снимите боковые щитки мотовила и опору боковых щитков (С) с хвостовика мотовила в соответствующей точке граблины.

ПРИМЕЧАНИЕ:

На центральном диске боковые щитки не предусмотрены.

4. Выверните болты (А), крепящие рычаг (В) к диску.

ВАЖНО:

Запомните расположение отверстий в рычаге и на диске и при обратной сборке установите болты (А) на их первоначальные места.

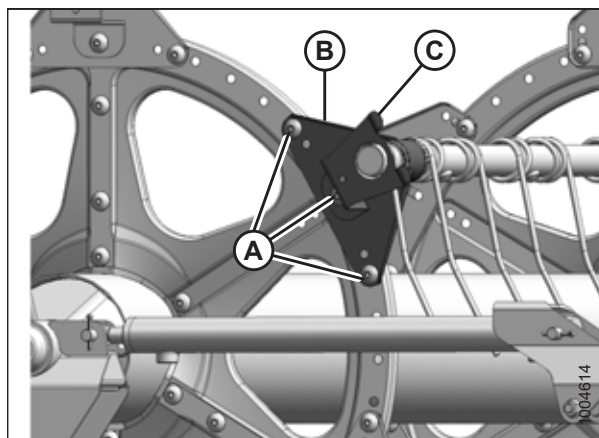


Рисунок 5.169: Хвостовик

5. Отпустите зажимы втулок (А), используя небольшую отвертку для разделения зубцов. Стяните хомут с граблины.

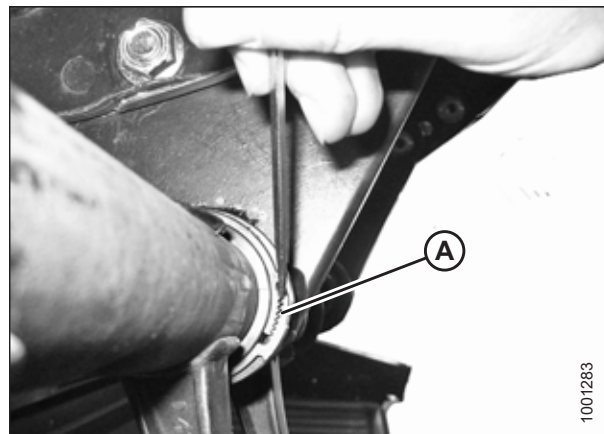


Рисунок 5.170: Хомут втулки

6. Поворачивайте рычаг (А) до отделения от диска, сдвиньте его внутрь и снимите с втулки (В).
7. Снимите половины втулки (В). При необходимости снимите следующий палец граблины или пластмассовый палец, чтобы обеспечить беспрепятственное снятие рычага с втулки. При необходимости см. следующие процедуры.
 - [Снятие пластмассовых пальцев, страница 223](#)
 - [Снятие стальных пальцев граблины, страница 221](#)

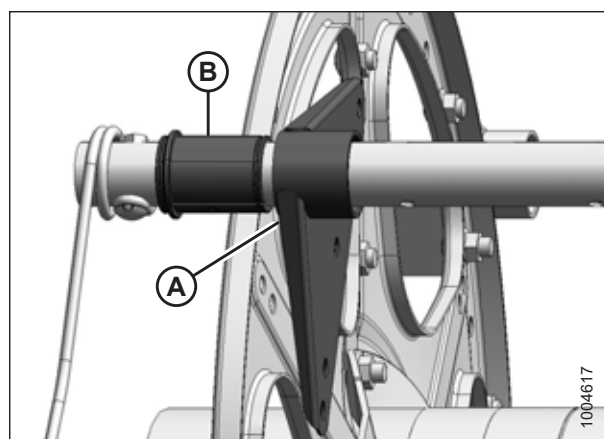


Рисунок 5.171: Втулка

Снятие втулок со стороны эксцентрика

8. Снимите боковые щитки и скобу бокового щитка (А) на стороне эксцентрика в соответствующем месте граблины.

ПРИМЕЧАНИЕ:

Снятие втулок на стороне эксцентрика требует протаскивания граблины сквозь рычаги диска для доступа к втулке.

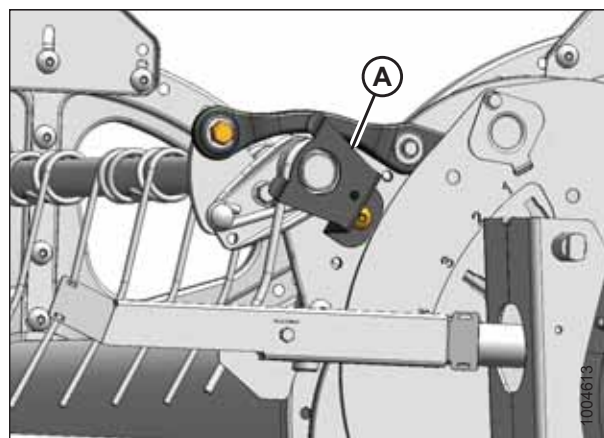


Рисунок 5.172: Страна эксцентрика

9. Снимите боковые щитки мотовила и опору боковых щитков (С) с хвостовика мотовила в соответствующем месте граблины.
10. Выверните болты (А), крепящие рычаги (В) на заднем и центральном дисках.

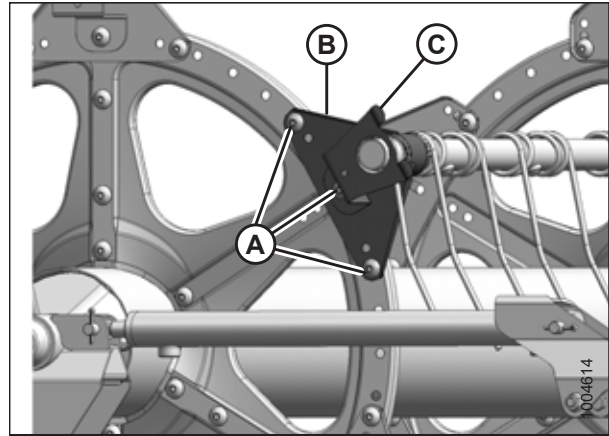


Рисунок 5.173: Хвостовик

11. Освободите хомуты втулок или отсоедините опорные швеллеры от опоры граблины (если она установлена) в зависимости от того, какую граблину нужно переместить. Для трех граблин (А) необходимо отсоединить швеллер, а для двух (В) следует только снять зажимы втулок.

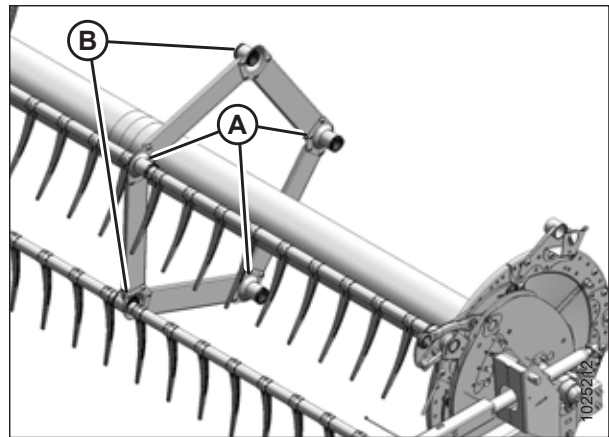


Рисунок 5.174: Опоры граблины

12. Выверните болт (А) в тяге эксцентрика, чтобы граблина (В) свободно вращалась.

ПРИМЕЧАНИЕ:

Не потеряйте регулировочную шайбу и отметьте ее расположение для удобства установки при сборке.

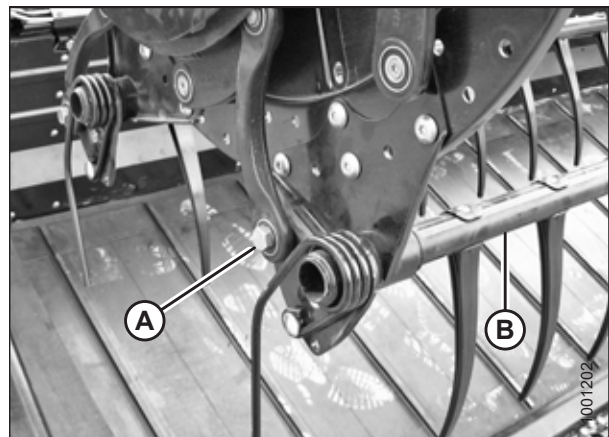


Рисунок 5.175: Сторона эксцентрика

13. Освободите хомуты втулки (А) на диске эксцентрика, используя небольшую отвертку, чтобы разделить зубцы. Снятые хомуты со втулок.

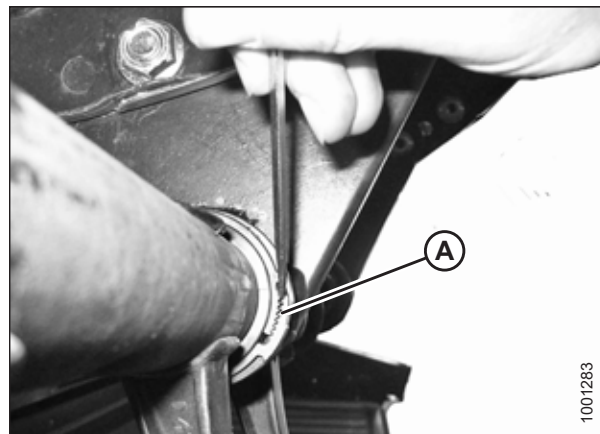


Рисунок 5.176: Хомут втулки

14. Сдвиньте граблину (А) наружу для получения доступа к втулке (В).
15. Снимите половины втулки (В). При необходимости снимите следующий палец граблины или пластмассовый палец, чтобы обеспечить беспрепятственное снятие рычага с втулки. При необходимости см. следующие процедуры.
 - [Снятие пластмассовых пальцев, страница 223](#)
 - [Снятие стальных пальцев граблины, страница 221](#)

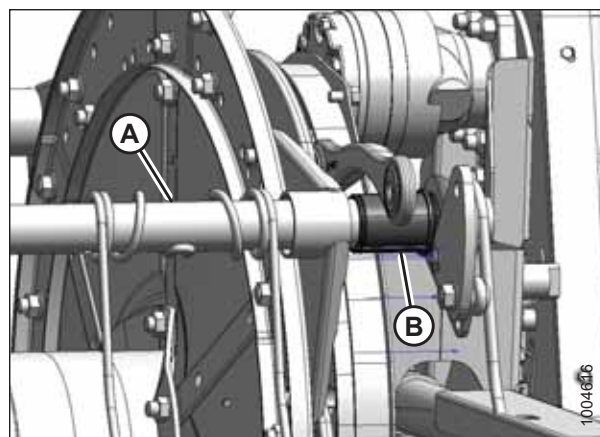


Рисунок 5.177: Сторона эксцентрика

Снятие опорных втулок граблины (если установлены)

16. Определите опору (А), на которой требуется замена втулки.
17. Выверните четыре болта (В), крепящие швеллер (С) на опоре (А).
18. Если палец (D) расположен слишком близко к опоре, для доступа к втулке необходимо отвернуть винт (Е) и вынуть палец (D). Инструкции приведены в разделе [Снятие пластмассовых пальцев, страница 223](#).

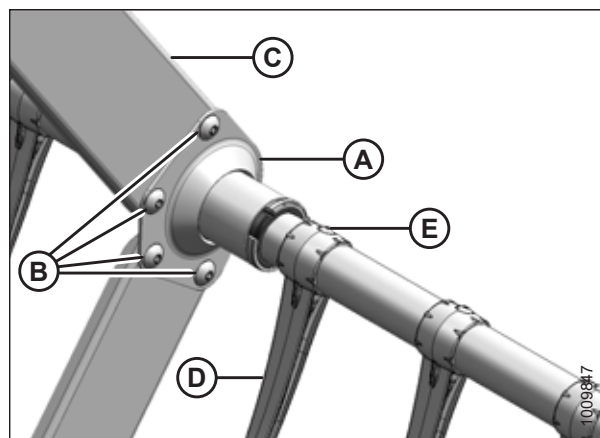


Рисунок 5.178: Опора граблины

19. Отпустите зажимы втулок (А), используя небольшую отвертку для разделения зубцов.

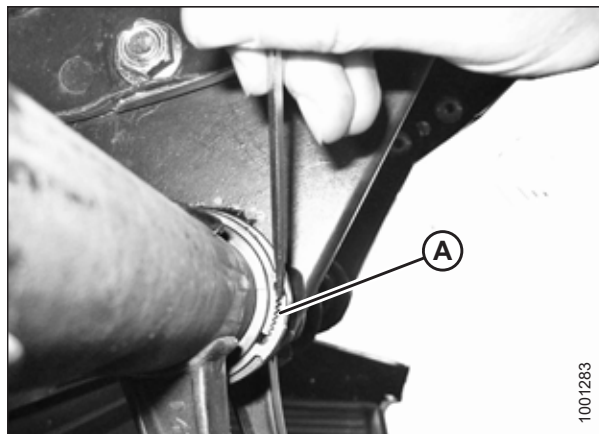


Рисунок 5.179: Хомут втулки

20. Сдвиньте хомуты (А) со втулок.

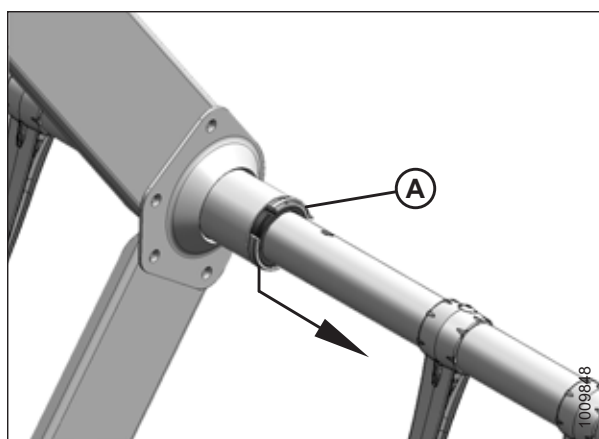


Рисунок 5.180: Хомут втулки

21. Сдвиньте опоры (А) с половинок втулки (В).

ПРИМЕЧАНИЕ:

Две граблины имеют опоры, расположенные зеркально по отношению друг к другу (С). Поверните опоры так, чтобы фланцы отошли от швеллеров, прежде чем сдвигать их с втулки (В). При необходимости слегка сдвиньте граблину наружу.

22. Снимите половины втулки (В).

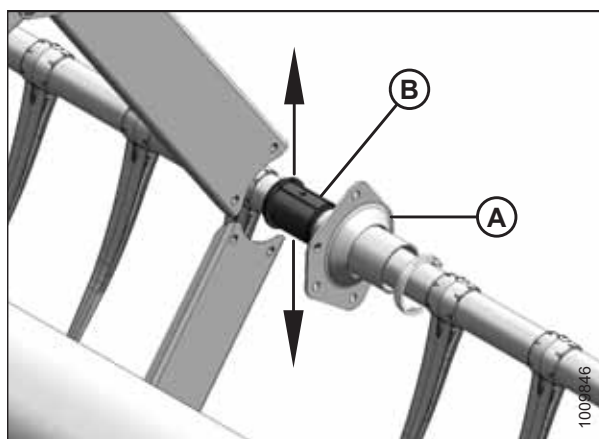


Рисунок 5.181: Опора

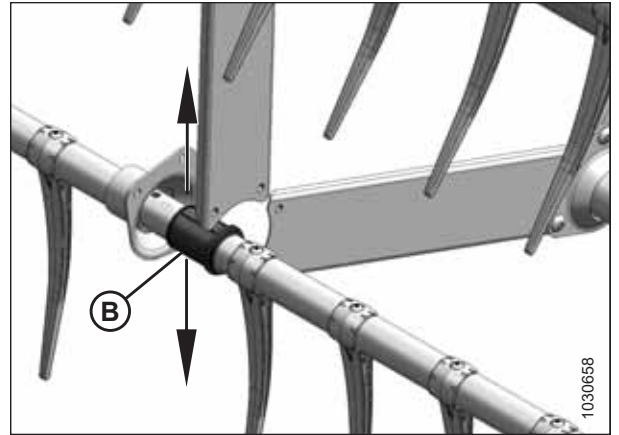


Рисунок 5.182: Противоположная опора

Установка втулок на мотовила с пятью, шестью или девятью планками

⚠ ОПАСНО

Во избежание травм или смертельного исхода из-за неожиданного запуска или падения поднятой машины глушите двигатель, вынимайте ключ из замка зажигания и устанавливайте предохранительные упоры перед выполнением любых работ под жаткой.

⚠ ОСТОРОЖНО

Во избежание телесных травм при падении поднятого мотовила всегда устанавливайте предохранительные упоры перед выполнением любых работ под поднятым мотовилом.

ВАЖНО:

Граблина все время должна быть закреплена на опоре, чтобы не повредить ее или другие компоненты.

ПРИМЕЧАНИЕ:

Для установки хомутов втулок (С) используйте модифицированные переставные клещи (А). Закрепите клещи в тисках и выточите паз (В) под хомут на конце каждого рычага, как показано на рисунке.

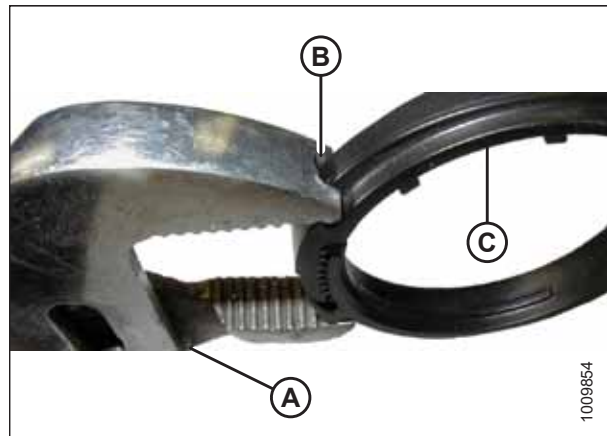


Рисунок 5.183: Модифицированные клещи

Установка втулок со стороны эксцентрика

1. Установите половины втулки (В) на граблину стороной без фланца к рычагу мотвила. Установите выступы каждой половины втулки в отверстие в граблине (А).
2. Сдвиньте граблину (А) к хвостовику мотвила, чтобы вставить втулку (В) в рычаг мотвила.

ПРИМЕЧАНИЕ:

Если установлены опоры граблины, убедитесь, что втулки в этих местах вошли в опору.

3. Поставьте на место ранее вынутые пальцы. При необходимости см. следующие процедуры.
 - *Снятие пластмассовых пальцев, страница 223*
 - *Снятие стальных пальцев граблины, страница 221*
4. Установите хомут втулки (А) на граблину рядом с бесфланцевым концом втулки (В).
5. Расположите хомут (А) на втулке (В) так, чтобы края хомута и втулки были заподлицо после установки хомута в паз и фиксации с помощью запорных выступов.

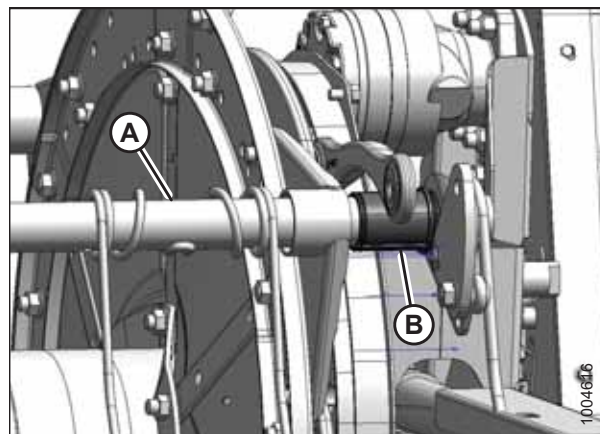


Рисунок 5.184: Сторона эксцентрика

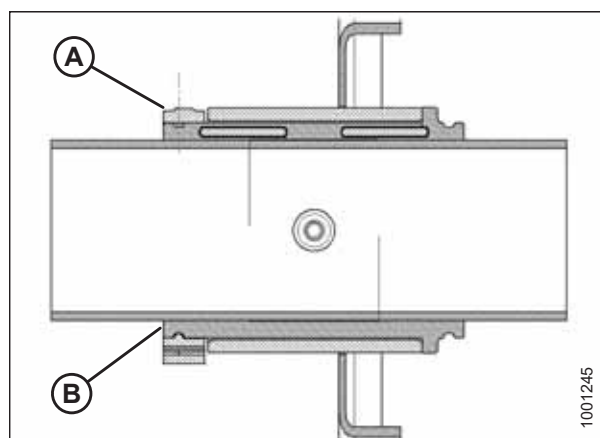


Рисунок 5.185: Втулка

6. Затягивайте хомут (А) с помощью модифицированных переставных клещей (В), до тех пор пока под давлением пальца хомут **не** перестанет двигаться.

ВАЖНО:

Чрезмерная затяжка может привести к поломке хомута.

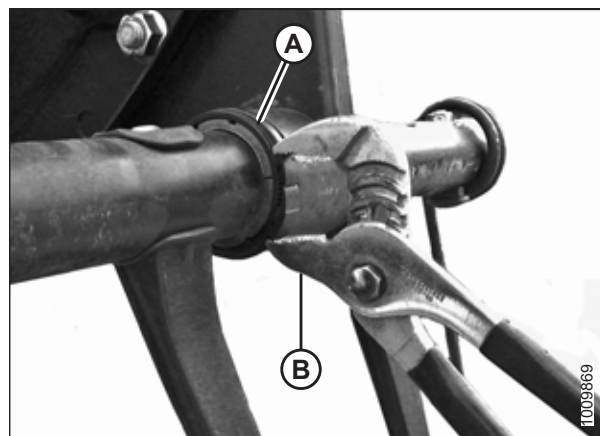


Рисунок 5.186: Хомут на втулке

7. Совместите граблину мотовила (B) с рычагом эксцентрика и затяните болт (A). Нанесите фиксатор резьбы средней степени фиксации (Loctite® 243 или аналогичный) на болт и затяните его с моментом 165 Н·м) (120 фунт-сила-фут).

ПРИМЕЧАНИЕ:

Убедитесь в наличии регулировочной шайбы между рычагом эксцентрика и планкой мотовила.

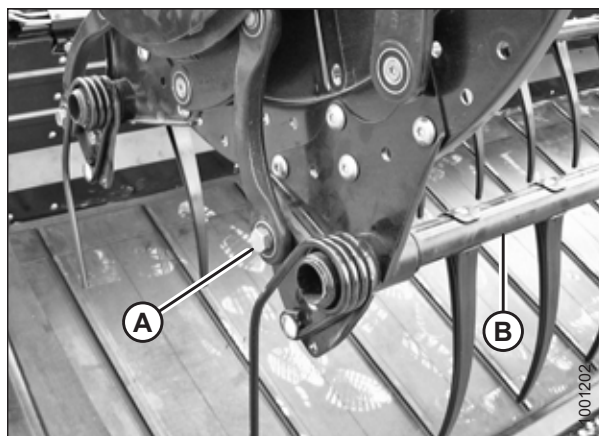


Рисунок 5.187: Сторона эксцентрика

8. Установите болты (A) крепления рычага (B) к центральному диску.
9. Установите рычаг мотовила (B) и опоры боковых щитков (C) на хвостовик мотовила в соответствующей точке граблины и закрепите болтами (A).

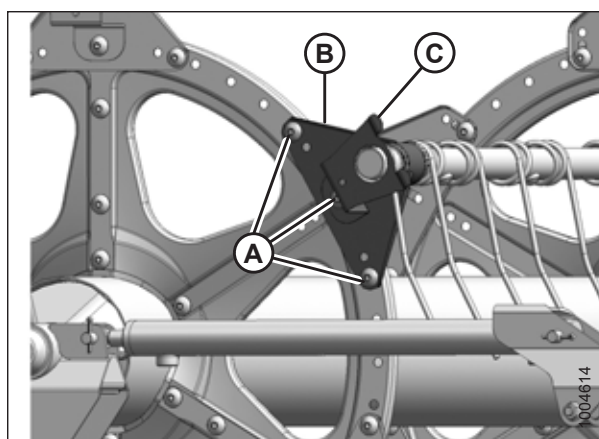


Рисунок 5.188: Хвостовик

10. Установите опору бокового щитка (A) в соответствующей точке граблины на стороне эксцентрика.
11. Установите на место боковые щитки мотовила. Инструкции приведены в разделе [5.8.6 Боковые щитки мотовила](#), страница 239.

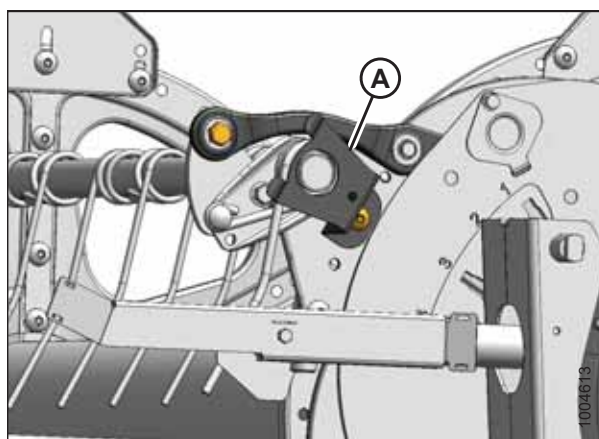


Рисунок 5.189: Сторона эксцентрика

Установка центрального диска и втулок хвостовика:

12. Установите половины втулки (B) на граблину стороной без фланца к рычагу мотовила. Установите выступы каждой половины втулки в отверстие в граблине (A).
13. Надвиньте рычаг подбирающего мотовила (A) на втулку (B) и установите в первоначальном положении относительно диска.
14. Поставьте на место ранее вынутые пальцы. При необходимости см. следующие процедуры.
 - *Снятие пластмассовых пальцев, страница 223*
 - *Снятие стальных пальцев граблины, страница 221*

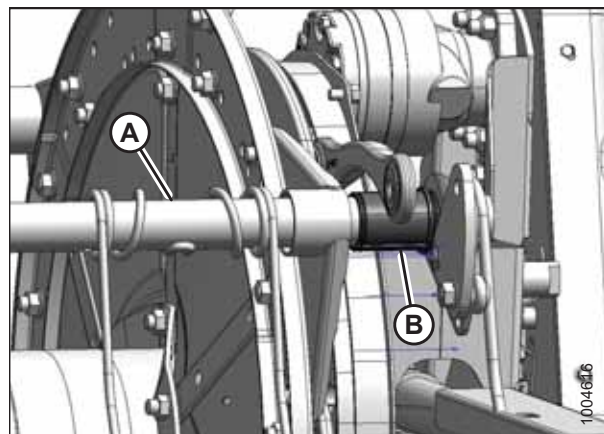


Рисунок 5.190: Сторона эксцентрика

15. Установите хомут (A) на граблину рядом с бесфланцевым концом втулки (B).
16. Расположите хомут (A) на втулке (B) так, чтобы края хомута и втулки были заподлицо после установки хомута в паз и фиксации с помощью запорных выступов.

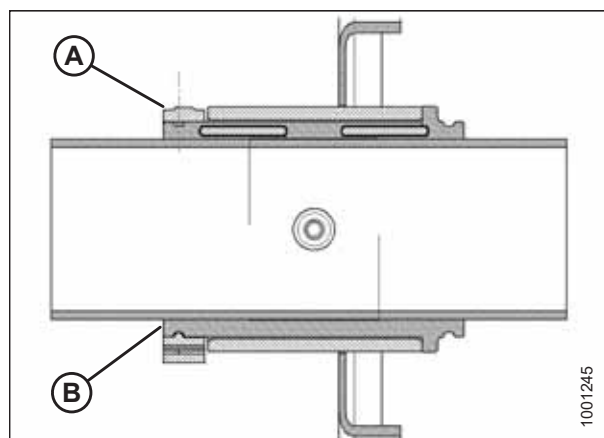


Рисунок 5.191: Втулка

17. Затягивайте хомут (A) с помощью модифицированных переставных клещей (B), до тех пор пока под давлением пальца хомут **не** перестанет двигаться.

ВАЖНО:

Чрезмерная затяжка может привести к поломке хомута.

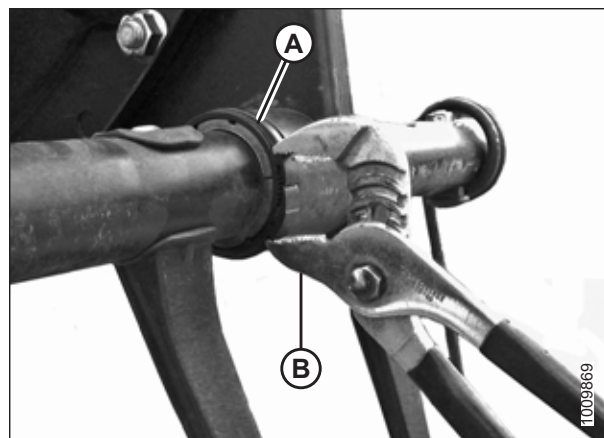


Рисунок 5.192: Хомут на втулке

18. Установите болты (А) крепления рычага (В) к центральному диску.
19. Установите рычаг мотовила (В) и опору боковых щитков (С) на хвостовик мотовила в соответствующей точке граблины и закрепите болтами (А).

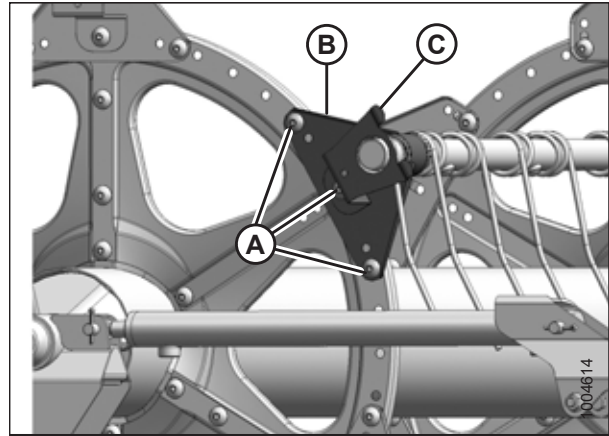


Рисунок 5.193: Хвостовик

Установка втулок опоры граблины (если установлена)

20. Установите половины втулки (В) на граблину стороной без фланца к рычагу мотовила. Установите выступы каждой половины втулки в отверстие в граблине (А).

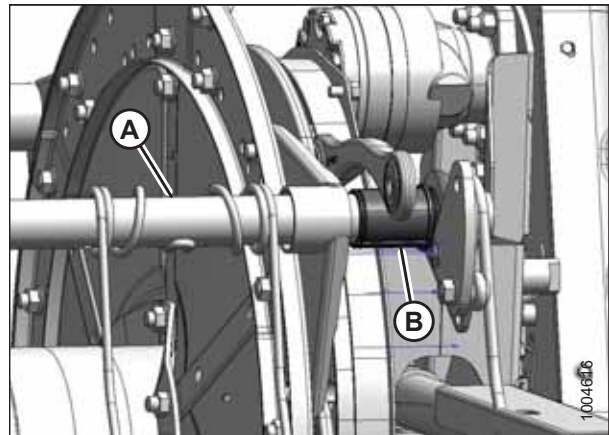


Рисунок 5.194: Сторона эксцентрика

21. Надвиньте опору (А) на втулку (В).

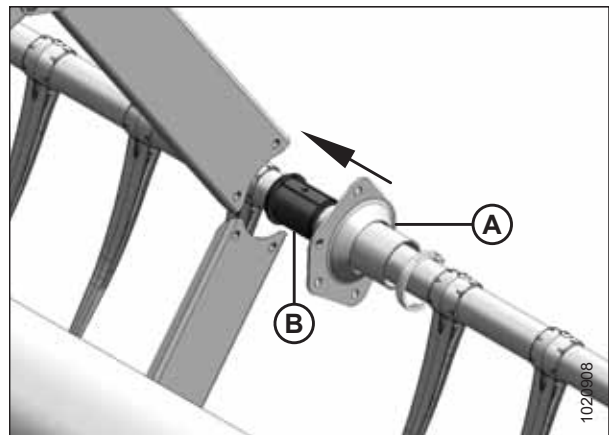


Рисунок 5.195: Опора

22. На противоположной граблине поверните опору (А) или слегка сдвиньте граблину, пока она не отойдет от швеллеров (С).

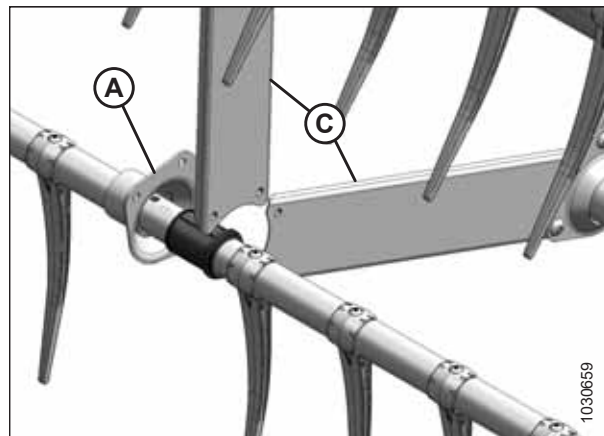


Рисунок 5.196: Противоположная опора

23. Установите хомут втулки (А) на граблину рядом с бесфланцевым концом втулки (В).
24. Расположите хомут (А) на втулке (В) так, чтобы края хомута и втулки были заподлицо после установки хомута в паз и фиксации с помощью запорных выступов.

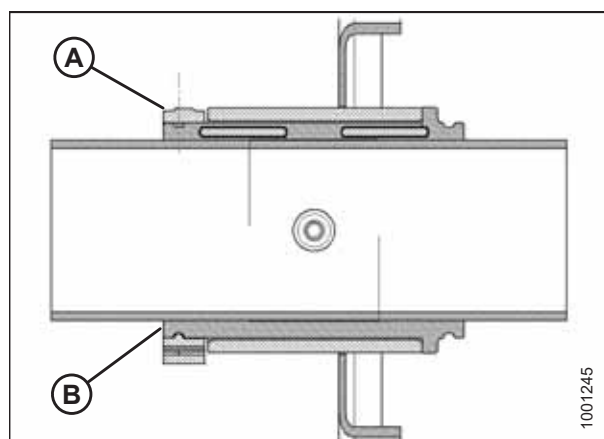


Рисунок 5.197: Втулка

25. Затягивайте хомут (А) с помощью модифицированных переставных клещей (В), до тех пор пока под давлением пальца хомут **не** перестанет двигаться.

ВАЖНО:

Чрезмерная затяжка может привести к поломке хомута.

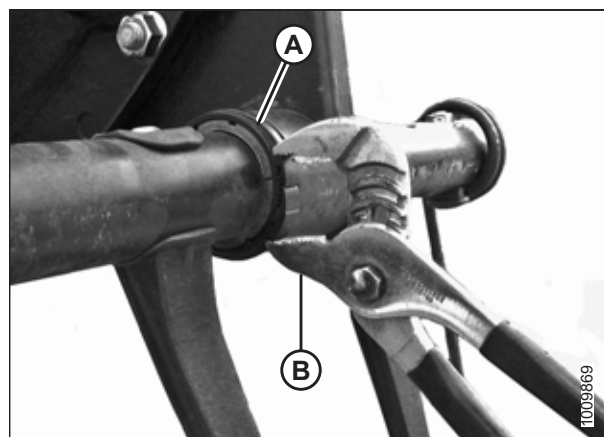


Рисунок 5.198: Хомут на втулке

26. Установите швеллеры (C) на опору (A) с помощью винтов (B) и гаек. Затяните винты с моментом 43 Н·м (32 фунт-сила-фут).
27. Установите на место ранее снятые пальцы (D) с помощью винтов (E). Инструкции приведены в разделе *Установка пластмассовых пальцев, страница 225*.

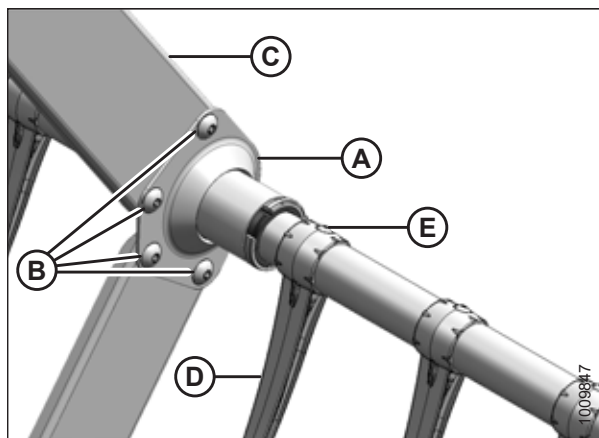


Рисунок 5.199: Опора трубы пальцев граблины

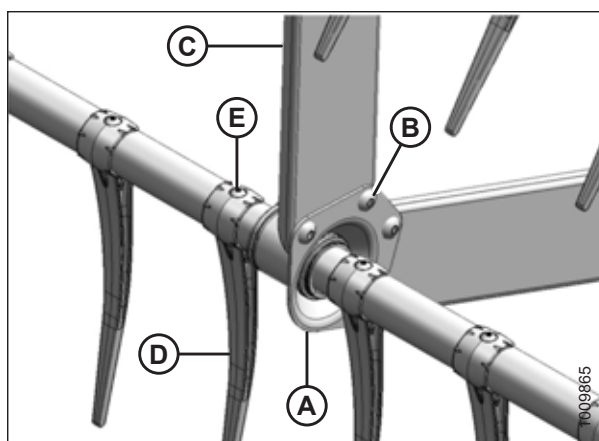


Рисунок 5.200: Противоположная опора

5.8.6 Боковые щитки мотовила

Боковые щитки мотовила и опоры не требуют регулярного техобслуживания, но необходимо периодически проверять отсутствие повреждений и ослабление или отсутствие крепежа. Боковые щитки и опоры с небольшими вмятинами или деформациями могут быть отремонтированы, при этом серьезно поврежденные детали следует заменять.

Боковые щитки могут прикрепляться с обоих концов мотовила.

Замена боковых щитков мотовила



ОПАСНО

Во избежание физических травм или смертельного исхода в результате непроизвольного движения машины всегда глушите двигатель и извлекайте ключ из замка зажигания, перед тем как покинуть сиденье оператора по какой-либо причине.

1. Опустите жатку и мотовило, заглушите двигатель косилки и извлеките ключ из замка зажигания.
2. Проверните мотовило вручную так, чтобы открылся доступ к опоре бокового щитка мотовила (А), подлежащей замене.
3. Выверните три болта (В).

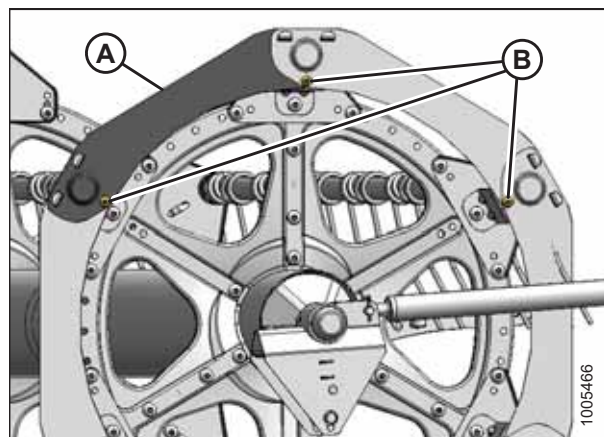


Рисунок 5.201: Боковые щитки подбирающего мотовила

4. Поднимите край бокового щитка (А) мотовила с опоры (В).

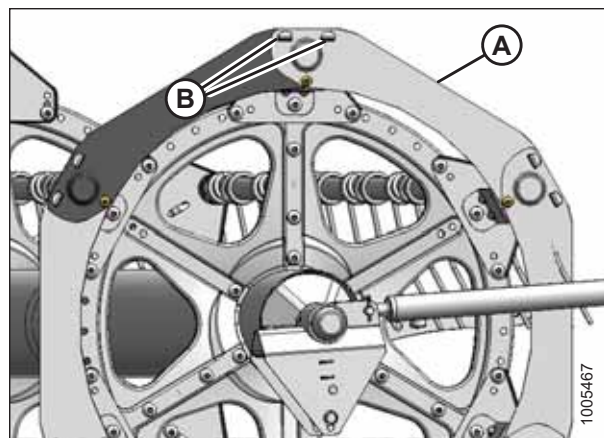


Рисунок 5.202: Боковые щитки мотовила

5. Снимите боковой щиток мотовила с опор.

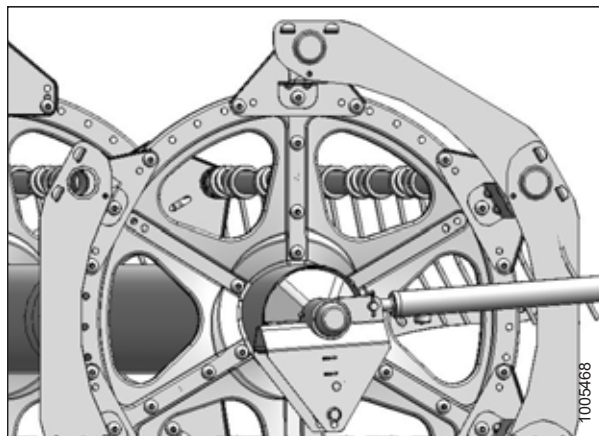


Рисунок 5.203: Боковые щитки мотовила

6. Снимите боковой щиток (А) мотовила с опоры (В).
7. Установите новый боковой щиток (С) мотовила на опору (В).
8. Закрепите боковой щиток (А) мотовила на опоре (В), следя за тем, чтобы он встал поверх бокового щитка мотовила (С).
9. Установите обратно болты (D).
10. Затяните все крепежные элементы.

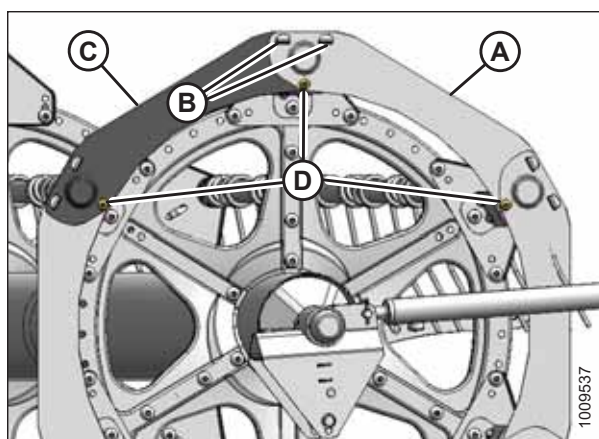


Рисунок 5.204: Боковые щитки мотовила

Замена опор боковых щитков мотовила

ОПАСНО

Во избежание физических травм или смертельного исхода в результате непроизвольного движения машины всегда глушите двигатель и извлекайте ключ из замка зажигания, перед тем как покинуть сиденье оператора по какой-либо причине.

1. Опустите жатку и мотовило, заглушите двигатель комбайна и извлеките ключ из замка зажигания.
2. Проверните мотовило вручную так, чтобы открылся доступ к боковому щитку мотовила (А), подлежащему замене.
3. Выверните болт (В) из опоры (А).
4. Выверните болты (С) из опоры (А) и двух соседних опор.

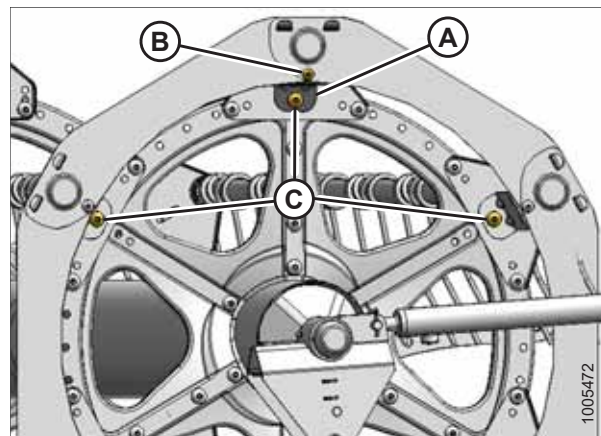


Рисунок 5.205: Опоры боковых щитков подбирающего мотовила

5. Отодвиньте боковые щитки (А) в сторону от граблины, поверните опору (В) в направлении мотовила и снимите ее.
6. Вставьте выступы (В) новой опоры в пазы на боковых щитках (А) мотовила. Убедитесь, что выступы зафиксировались в обоих боковых щитках мотовила.
7. Закрепите опору (В) на диске при помощи болта (С). **НЕ** затягивайте.
8. Закрепите боковые щитки (А) мотовила на опоре (В) при помощи болтов (С). **НЕ** затягивайте.
9. Закрепите опоры при помощи болтов (С) и гаек.
10. Проверьте зазор между граблиной и опорой бокового щитка мотовила. Отрегулируйте при необходимости.
11. Затяните гайки с моментом 27 Н·м (20 фунт-сила-фут).

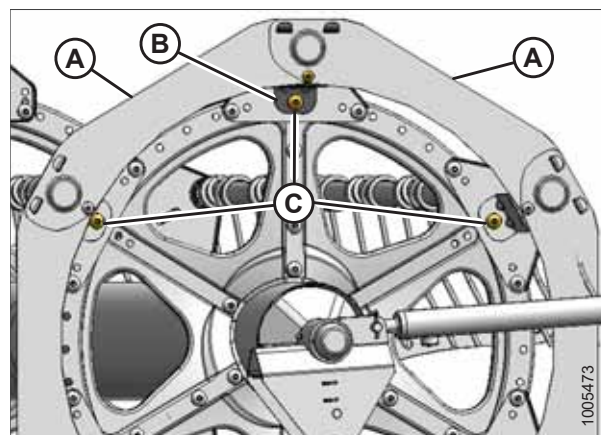


Рисунок 5.206: Опоры боковых щитков мотовила

5.9 Мотовило

Все жатки размером 7,6 м (25 футов) и менее имеют одинарное мотовило, жатки размером 9,1–10,7 м (30–35 футов) могут иметь исполнения как с одинарным, так и со сдвоенным мотовилом. Все жатки размером более 10,7 м (35 футов) выпускаются только в конфигурации со сдвоенным мотовилом. Привод одинарных мотопил осуществляется с помощью правого рычага, а сдвоенных мотопил — с помощью центрального.

5.9.1 Замена крышки привода подбирающего мотопила

Снятие крышки привода мотопила

ОПАСНО

Во избежание физических травм или смертельного исхода в результате непроизвольного движения машины всегда глушите двигатель и извлекайте ключ из замка зажигания, перед тем как покинуть сиденье оператора по какой-либо причине.

Привод одинарного мотопила.

1. Заглушите двигатель и извлеките ключ из замка зажигания.
2. Выверните четыре болта (А), крепящих крышку (В) на приводе мотопила.

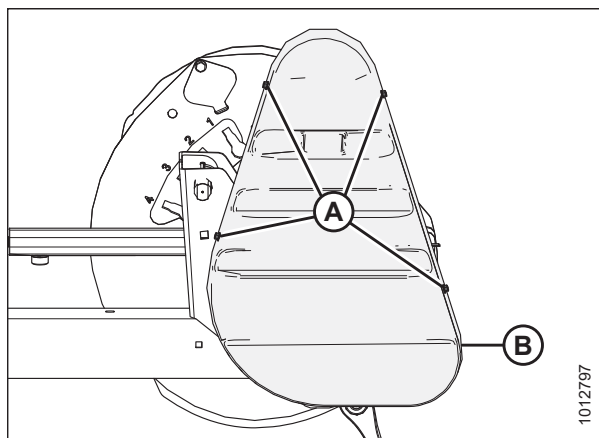


Рисунок 5.207: Крышка привода — единое мотовило

Привод сдвоенного мотопила.

3. Заглушите двигатель и извлеките ключ из замка зажигания.
4. Выверните шесть болтов (А), крепящих верхнюю крышку (В) к приводу мотопила и нижней крышке (С).

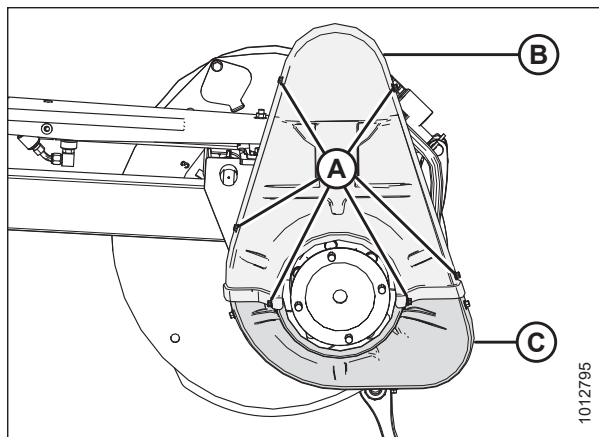


Рисунок 5.208: Крышка привода — сдвоенное мотовило

5. Выверните три болта (А) и, если необходимо, снимите нижнюю крышку (В).

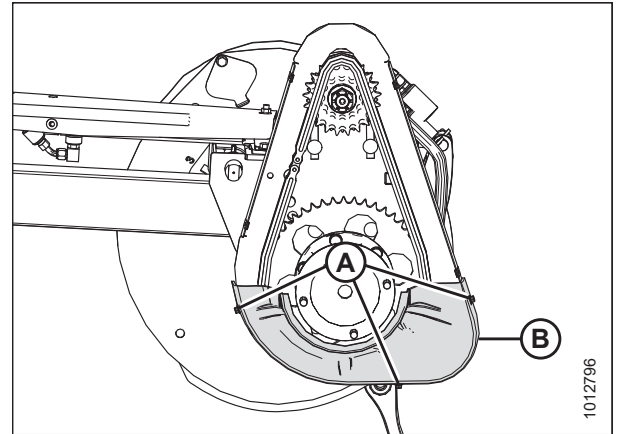


Рисунок 5.209: Крышка привода — сдвоенное мотовило

Установка крышки привода мотовила

Привод одинарного мотовила:

1. Установите крышку (В) на привод мотовила и закрепите четырьмя болтами (А).

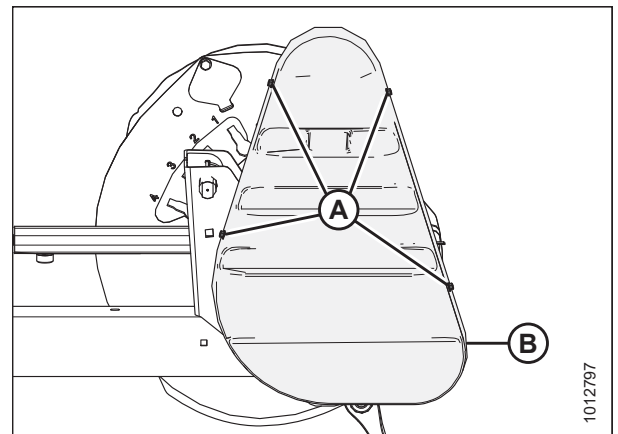


Рисунок 5.210: Крышка привода — единое мотовило

Привод сдвоенного мотвила.

- Установите нижнюю крышку (В) на привод мотвила (если ее снимали) и закрепите тремя болтами (А).

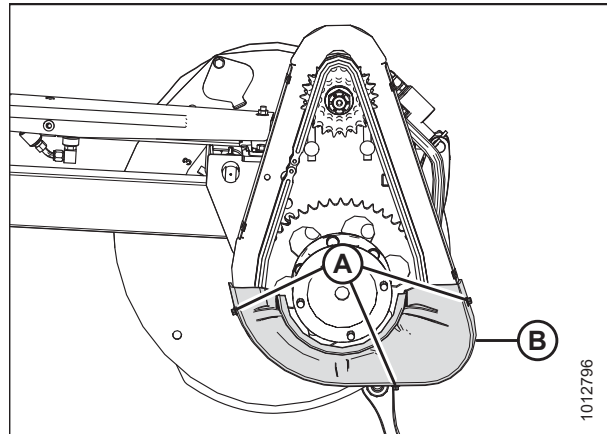


Рисунок 5.211: Крышка привода — сдвоенное мотвило

- Установите верхнюю (В) и нижнюю (С) крышки на привод мотвила и закрепите шестью болтами (А).

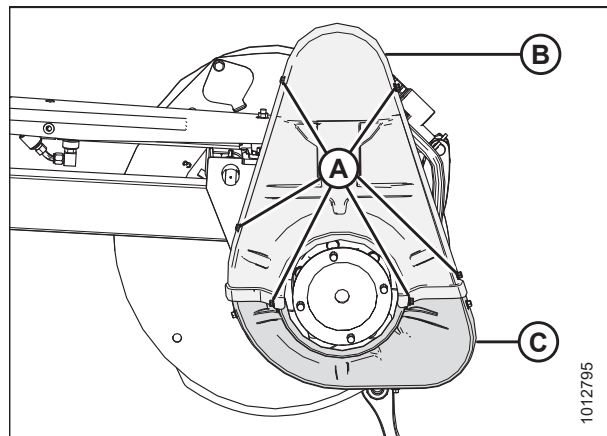


Рисунок 5.212: Крышка привода — сдвоенное мотвило

5.9.2 Регулировка натяжения приводной цепи мотвила

Ослабление приводной цепи мотвила

ОПАСНО

Во избежание травм или смертельного исхода из-за неожиданного запуска или падения поднятой машины глушите двигатель, вынимайте ключ из замка зажигания и устанавливайте предохранительные упоры перед выполнением любых работ под жаткой.

- Заглушите двигатель косилки и извлеките ключ из замка зажигания.
- Снимите крышку привода. Инструкции приведены в [Снятие крышки привода мотвила, страница 242](#).

3. Ослабьте шесть гаек (А). Сдвиньте гидромотор (В) с опорой (С) вниз к валу мотовила.

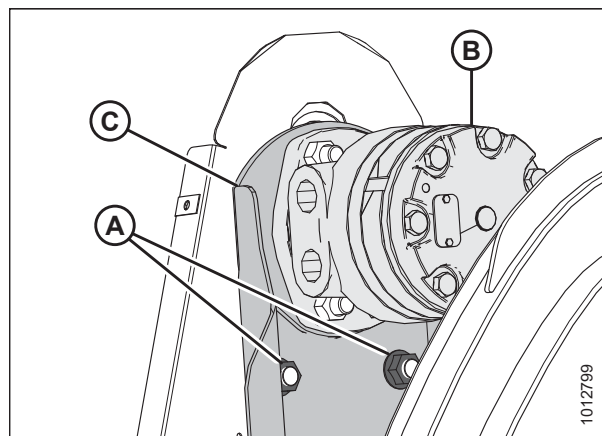


Рисунок 5.213: Показан привод одинарного мотовила. Привод сдвоенного мотовила имеет такую же конструкцию

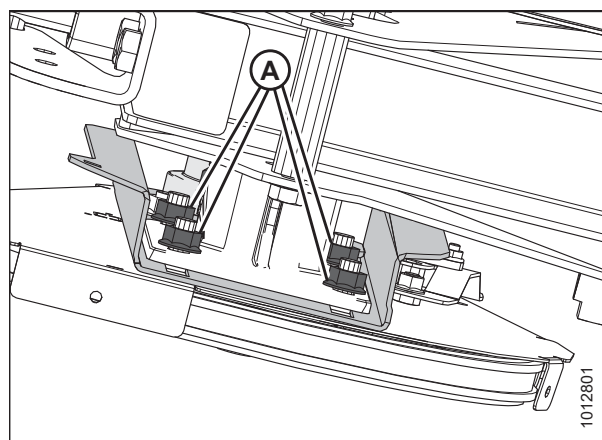


Рисунок 5.214: Привод одинарного мотовила — вид снизу мотовила

Подтягивание приводной цепи мотовила

⚠ ОПАСНО

Во избежание травм или смертельного исхода из-за неожиданного запуска или падения поднятой машины глушите двигатель, вынимайте ключ из замка зажигания и устанавливайте предохранительные упоры перед выполнением любых работ под жаткой.

1. Заглушите двигатель косилки и извлеките ключ из замка зажигания.

- Убедитесь, что шесть болтов (А), обеспечивающих крепление опоры гидромотора на кожухе цепи, ослаблены.

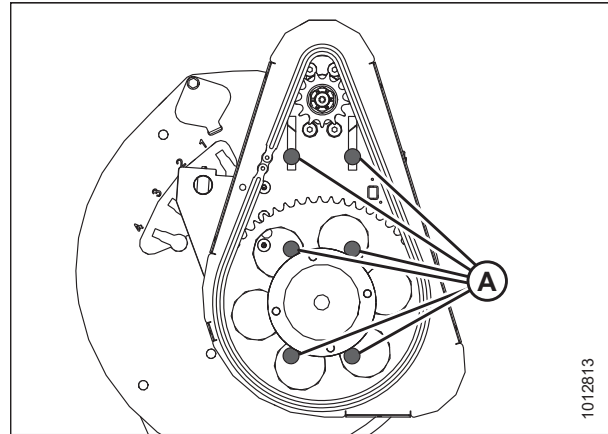


Рисунок 5.215: Изображен привод одинарного мотвила — привод сдвоенного мотвила имеет такую же конструкцию

- Сдвиньте гидромотор (А) с опорой (В) вверх до натяжения цепи (С).

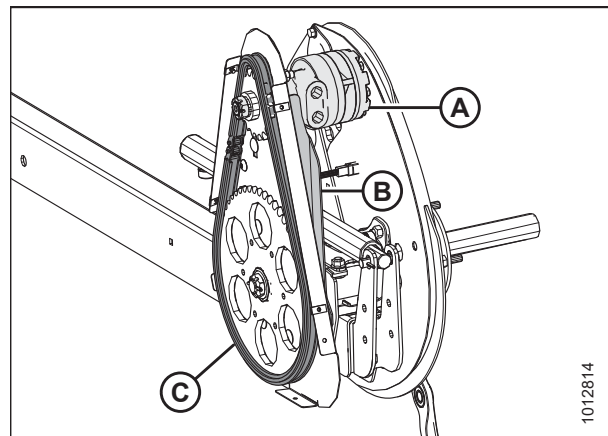


Рисунок 5.216: Изображен привод одинарного мотвила — привод сдвоенного мотвила имеет такую же конструкцию

- Убедитесь, что провисание цепи в центре пролета составляет 3 мм (0,12 дюйма). При необходимости отрегулируйте.
- Затяните гайки (А) с моментом 73 Н·м (54 фунт-сила-фут).
- Установите крышку привода. Инструкции приведены в [Установка крышки привода мотвила, страница 243](#).

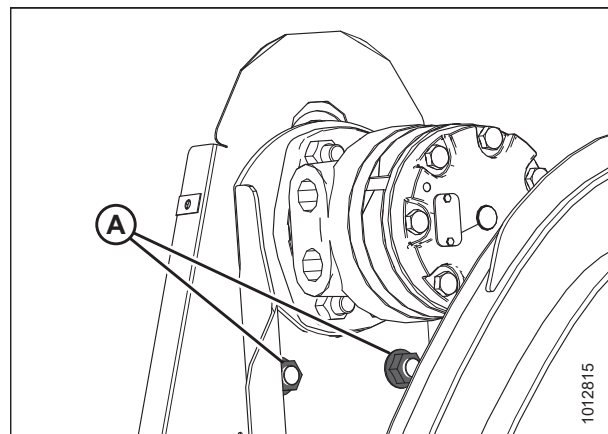


Рисунок 5.217: Изображен привод одинарного мотвила — привод сдвоенного мотвила имеет такую же конструкцию

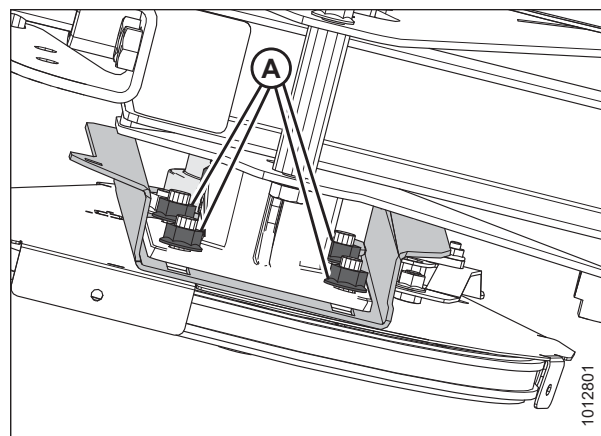


Рисунок 5.218: Привод одинарного мотвила — вид снизу мотвила

5.9.3 Замена приводной звездочки мотвила

Снятие ведущей звездочки мотвила

ОПАСНО

Во избежание травм или смертельного исхода из-за неожиданного запуска или падения поднятой машины глушите двигатель, вынимайте ключ из замка зажигания и устанавливайте предохранительные упоры перед выполнением любых работ под жаткой.

1. Заглушите двигатель косилки и извлеките ключ из замка зажигания.
2. Ослабьте натяжение приводной цепи. Инструкции приведены в [Ослабление приводной цепи мотвила, страница 244](#).
3. Снимите приводную цепь (А) с приводной звездочки (В).

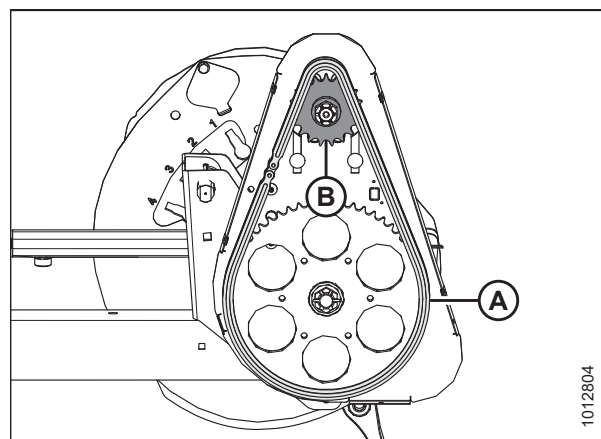


Рисунок 5.219: Привод мотвила

4. Выньте шплинт (A), свинтите корончатую гайку (B) и снимите плоскую шайбу (C) с вала гидромотора.
5. Снимите приводную звездочку (D). Убедитесь, что шпонка осталась на валу.

ВАЖНО:

Если приводная звездочка не снимается рукой, во избежание повреждения гидромотора следует использовать специальный съемник. **НЕ** пользуйтесь монтировкой и (или) молотком для снятия приводной звездочки (D).

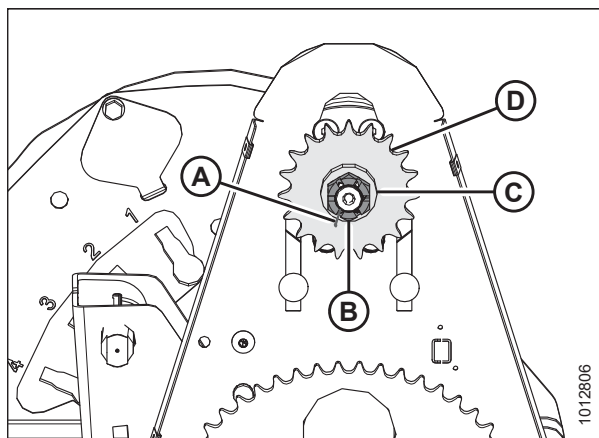


Рисунок 5.220: Привод мотвила

Установка ведущей звездочки мотвила

1. Совместите паз в звездочке (D) со шпонкой на валу гидромотора и наденьте звездочку на вал. Установите плоскую шайбу (C) и корончатую гайку (B).
2. Затяните гайки (A) с моментом 54 Н·м (40 фунт-сила-фут).
3. Установите шплинт (A). При необходимости подтяните корончатую гайку (B) до следующего шлица, чтобы установить шплинт.

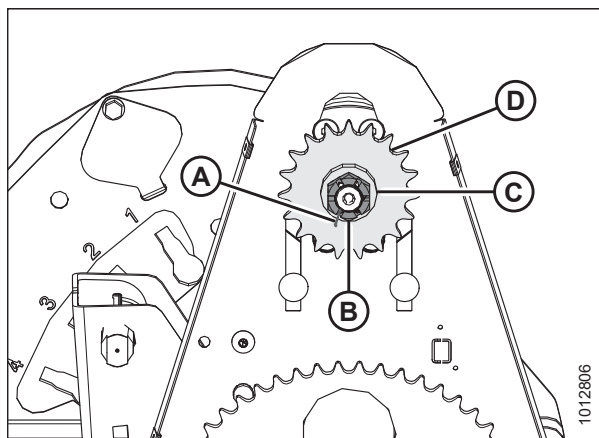


Рисунок 5.221: Привод мотвила

4. Установите приводную цепь (A) на приводную звездочку (B).
5. Подтяните приводную цепь. Инструкции приведены в [Подтягивание приводной цепи мотвила, страница 245](#).

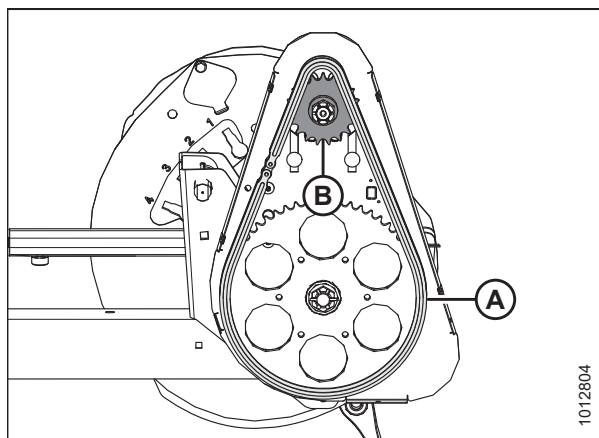


Рисунок 5.222: Привод мотвила

5.9.4 Замена крестовины сдвоенного мотовила

Крестовина привода сдвоенного мотовила обеспечивает возможность перемещения одного мотовила независимо от другого.

Смазывайте крестовины в соответствии с требованиями спецификации. Инструкции приведены в разделе [5.2.6 Смазка, страница 134](#).

Заменяйте крестовину в случае сильного износа или повреждения. Инструкции приведены в [Снятии крестовины сдвоенного мотовила, страница 249](#).

Снятие крестовины сдвоенного мотовила

1. Заглушите двигатель косилки и извлеките ключ из замка зажигания.
2. Снимите крышку привода. Инструкции приведены в [Снятии крышки привода мотовила, страница 242](#).
3. Вывесьте внутреннюю сторону правого мотовила с помощью фронтального погрузчика и нейлоновых строп (A) (или с помощью аналогичного подъемного оборудования).

ВАЖНО:

Во избежание повреждения или смятия центральной трубы мотовило следует стропить как можно ближе к торцевому эксцентриковому диску.

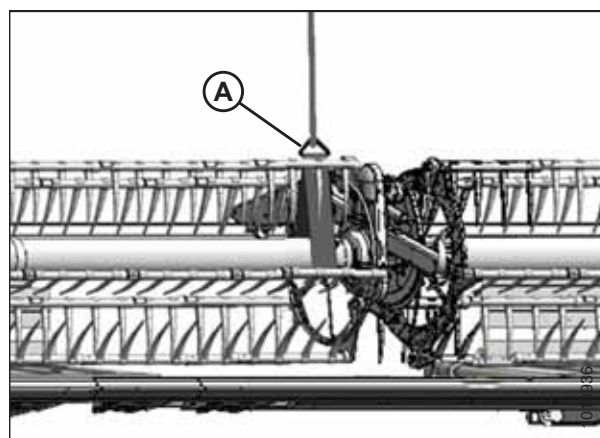


Рисунок 5.223: Вывешивание мотовила

4. Выверните шесть болтов (A), соединяющих фланец крестовины (B) с ведомой звездочкой (C).
5. Снимите крестовину.

ПРИМЕЧАНИЕ:

При этом может понадобиться подвинуть правое мотовило в сторону, чтобы карданный шарнир не задевал трубу.

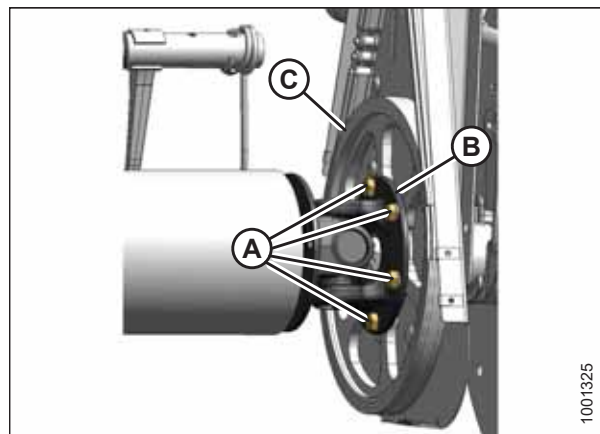


Рисунок 5.224: Карданный шарнир

Установка крестовины сдвоенного мотовила

ПРИМЕЧАНИЕ:

Может понадобиться отодвинуть правое мотовило в сторону так, чтобы карданный шарнир не задевал трубу мотовила.

1. Установите фланец крестовины (В) на ведомую звездочку (С), как показано на рисунке. Установите шесть болтов (А) и затяните их от руки. **НЕ затягивайте болты.**

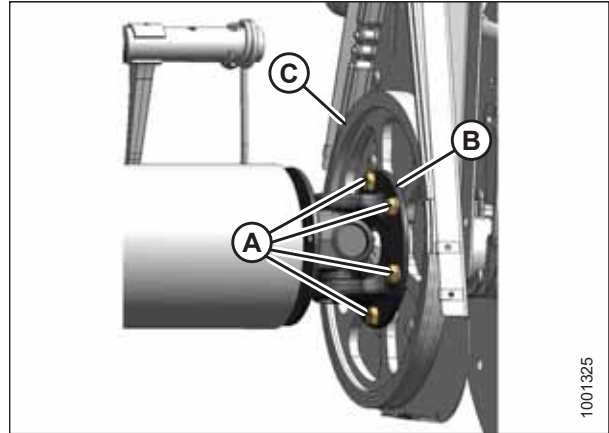


Рисунок 5.225: Карданный шарнир

2. Расположите трубу правого мотовила напротив привода мотовила и вставьте шейку вала в направляющее отверстие крестовины.
3. Поворачивайте мотовило до тех пор, пока отверстия на торце трубы мотовила не совместятся с отверстиями фланца карданного шарнира (В).
4. Нанесите фиксатор резьбы средней степени фиксации (Loctite® 243 или аналогичный) на четыре болта 1/2 дюйма (А) и заверните их со стопорными шайбами.
5. Затяните с моментом 102–115 Н·м (75–85 фунт-сила-фут).

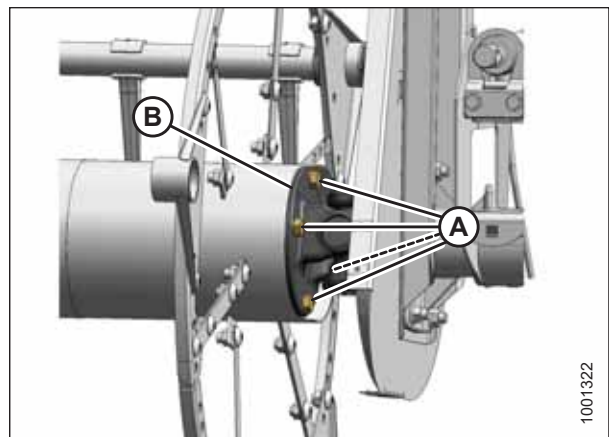


Рисунок 5.226: Карданный шарнир

6. Уберите временную опору (А) мотовила.
7. Установите крышку привода. Инструкции приведены в [Установка крышки привода мотовила, страница 243](#).

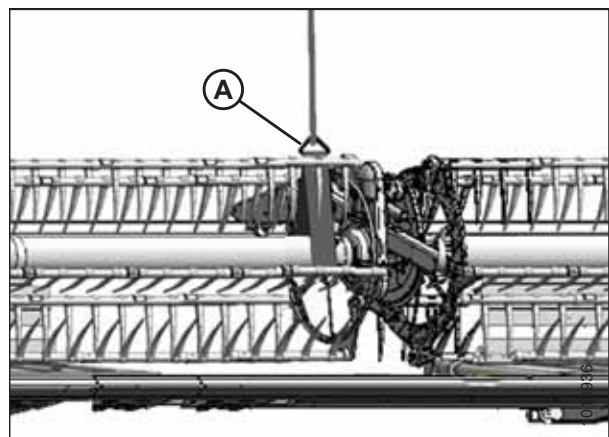


Рисунок 5.227: Вывешивание подбирающего мотовила

5.9.5 Замена гидромотора привода мотовила

Гидромотор привода мотовила не требует регулярного техобслуживания или ремонта. При возникновении проблем с мотором снимите его и направьте на обслуживание дилеру MacDon.

Снятие мотора привода мотовила

1. Заглушите двигатель косилки и извлеките ключ из замка зажигания.
2. Ослабьте натяжение приводной цепи. Инструкции приведены в [Ослабление приводной цепи мотовила, страница 244](#).
3. Снимите ведущую звездочку. Инструкции приведены в [Снятие ведущей звездочки мотовила, страница 247](#).
4. Отсоедините гидравлические линии (А) от гидромотора (В). Закройте крышками или заглушками открытые отверстия и магистрали.

ПРИМЕЧАНИЕ:

Промаркируйте гидравлические линии (А) и их расположение на гидромоторе (В), чтобы обеспечить правильную установку на место.

5. Отверните четыре гайки с болтами (С) и снимите гидромотор (А). Снимите проставку (не показана) между гидромотором (В) и его опорой (если установлена).

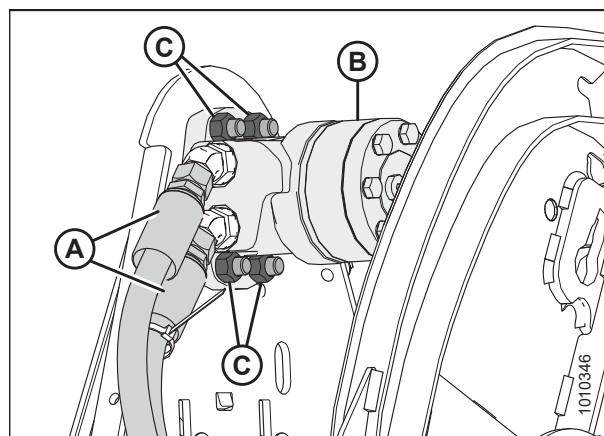


Рисунок 5.228: Мотор и шланги подбирающего мотовила

Установка мотора привода мотовила

1. Сдвиньте опору гидромотора (А) вверх или вниз, пока не откроется доступ к монтажным отверстиям гидромотора (В) через отверстия кожуха цепной передачи.

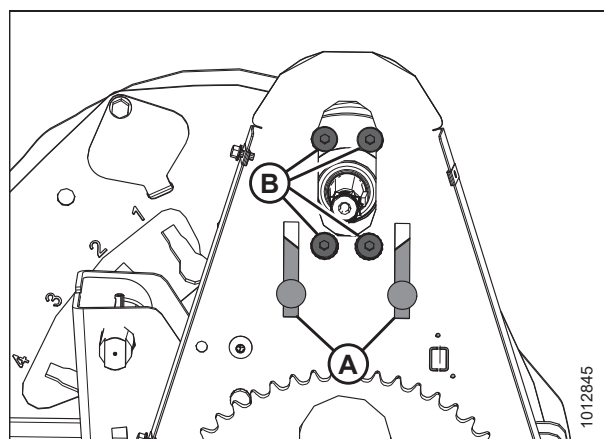


Рисунок 5.229: Монтажные отверстия мотора привода мотовила

2. Закрепите гидромотор (A) (и проставку, если ранее была снята) на опоре (B) четырьмя потайными болтами и гайками 1/2 x 1-3/4 дюйма (C).
3. Затяните гайки (C) с моментом 73 Н·м (54 фунт-сила-фут).
4. При установке нового гидромотора установите гидравлические фитинги (не показаны на рисунке) и затяните их с моментом 110–120 Н·м (81–89 фунт-сила-фут).

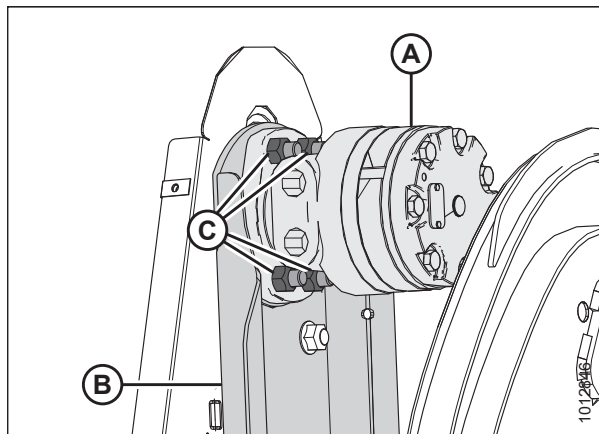


Рисунок 5.230: Мотор привода мотовила

5. Снимите крышки или заглушки с отверстий и магистралей и соедините гидравлические линии (A) с гидравлическими фитингами (B) на гидромоторе (C).

ПРИМЕЧАНИЕ:

Проследите, чтобы гидравлические линии (A) были установлены на прежние места.

6. Установите ведущую звездочку. Инструкции приведены в разделе [Установка ведущей звездочки мотовила, страница 248](#).
7. Подтяните приводную цепь. Инструкции приведены в [Подтягивание приводной цепи мотовила, страница 245](#).

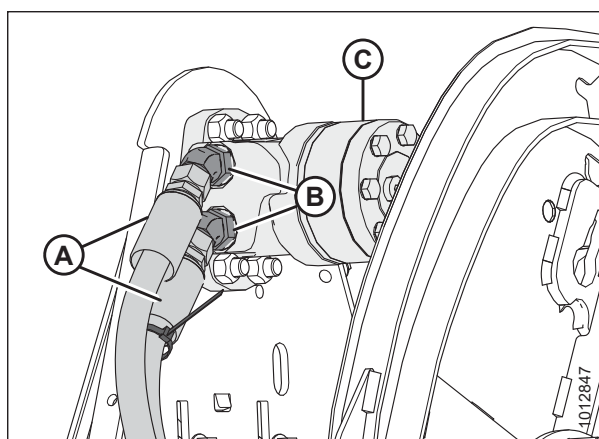


Рисунок 5.231: Мотор и шланги мотовила

5.9.6 Замена приводной цепи сдвоенного мотовила

⚠ ОПАСНО

Во избежание физических травм или смертельного исхода в результате непроизвольного движения машины всегда глушите двигатель и извлекайте ключ из замка зажигания, перед тем как покинуть сиденье оператора по какой-либо причине.

1. Заглушите двигатель косилки и извлеките ключ из замка зажигания.
2. Ослабьте натяжение приводной цепи. Инструкции приведены в [Ослабление приводной цепи мотовила, страница 244](#).

3. Вывесьте внутреннюю сторону правого мотовила с помощью фронтального погрузчика и нейлоновых строп (А) (или с помощью аналогичного подъемного оборудования).

ВАЖНО:

Во избежание повреждения или смятия центральной трубы мотовило следует вывешивать как можно ближе к торцевому диску.

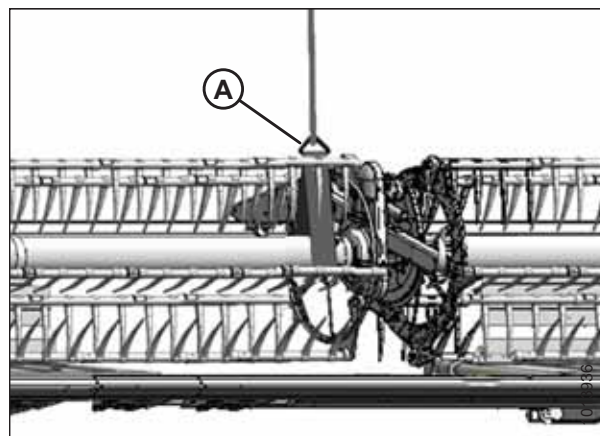


Рисунок 5.232: Вывешивание мотовила

4. Выверните четыре болта (А) крепления трубы мотовила к фланцу (В) крестовины.

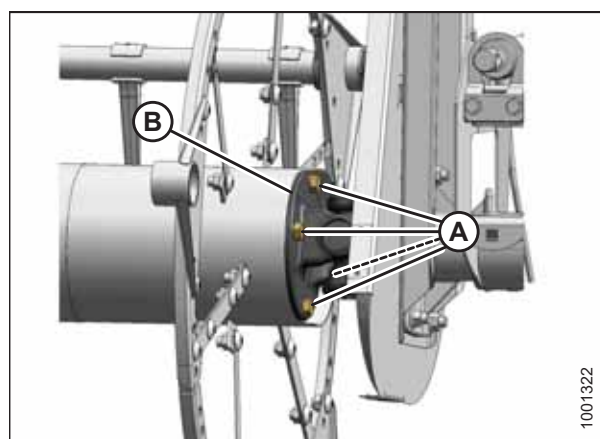


Рисунок 5.233: Карданный шарнир

5. Отведите правое мотовило в сторону, чтобы отделить трубу мотовила (А) от крестовины (В).
6. Снимите цепь привода (С).
7. Проведите новую цепь (С) поверх крестовины (В) и установите на звездочки.

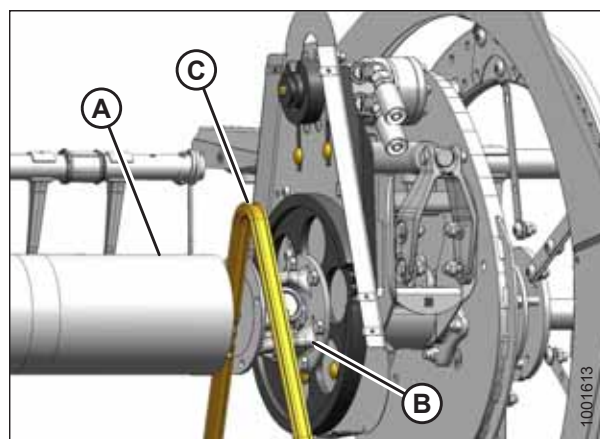


Рисунок 5.234: Замена цепи

8. Установите трубу правого мотовила (А) на привод и вставьте шейку вала в направляющее отверстие крестовины.
9. Поворачивайте мотовило, пока не совместятся отверстия на торце трубы мотовила и на фланце карданного шарнира.
10. Нанесите фиксатор резьбы средней степени фиксации (Loctite® 243 или аналогичный) на четыре болта 1/2 дюйма (А) и заверните их со стопорными шайбами.
11. Затяните с моментом 102–115 Н·м (75–85 фунт-сила-фут).

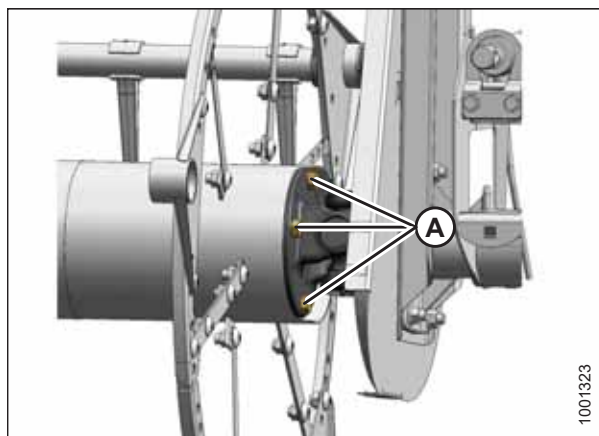


Рисунок 5.235: Крестовина

12. Уберите временную опору (А) мотовила.

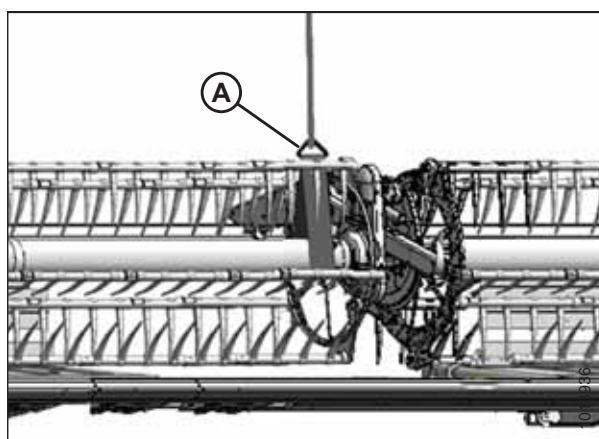


Рисунок 5.236: Вывешивание подбирающего мотовила

5.9.7 Замена приводной цепи на одинарном мотовиле

1. Ослабьте натяжение приводной цепи. Инструкции приведены в [Ослабление приводной цепи мотовила, страница 244](#).
2. Поднимите цепь (А) с ведущей звездочки (В).
3. Опустите цепь до освобождения из нижней звездочки (С) и снимите цепь с привода.
4. Установите новую цепь (А) вокруг нижних зубьев нижней звездочки (С).
5. Поднимите цепь на приводную звездочку (В), обеспечив зацепление всех звеньев цепи с зубьями.
6. Подтяните приводную цепь. Инструкции приведены в [Подтягивание приводной цепи мотовила, страница 245](#).

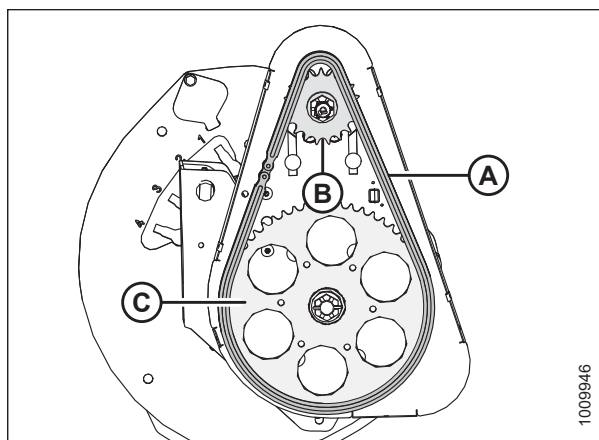


Рисунок 5.237: Привод мотовила

5.10 Транспортная система (опция)

Подробнее см. в разделе [6.3.4 Стабилизирующие колеса и комплект опорно-транспортных колес, страница 264](#).

5.10.1 Проверка момента затяжки колесного болта

Если транспортная система установлена, выполните следующие шаги, чтобы затянуть колесные болты.

1. Затяните колесные болты с моментом 120 Н·м (90 фунт-сила-фут) в последовательности, показанной на рисунке.

ВАЖНО:

После снятия и обратной установки колеса проверяйте моменты затяжки через один час эксплуатации, а затем через каждые 100 часов.

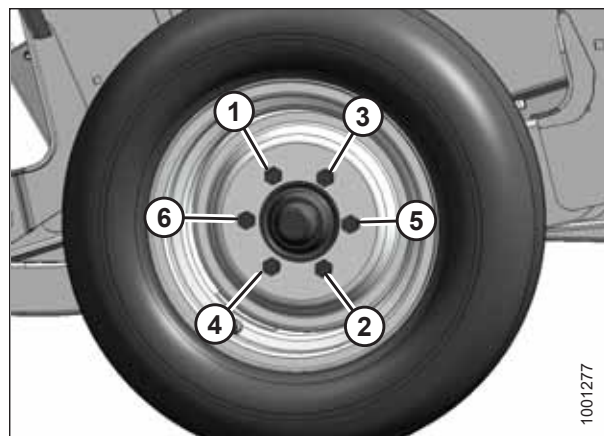
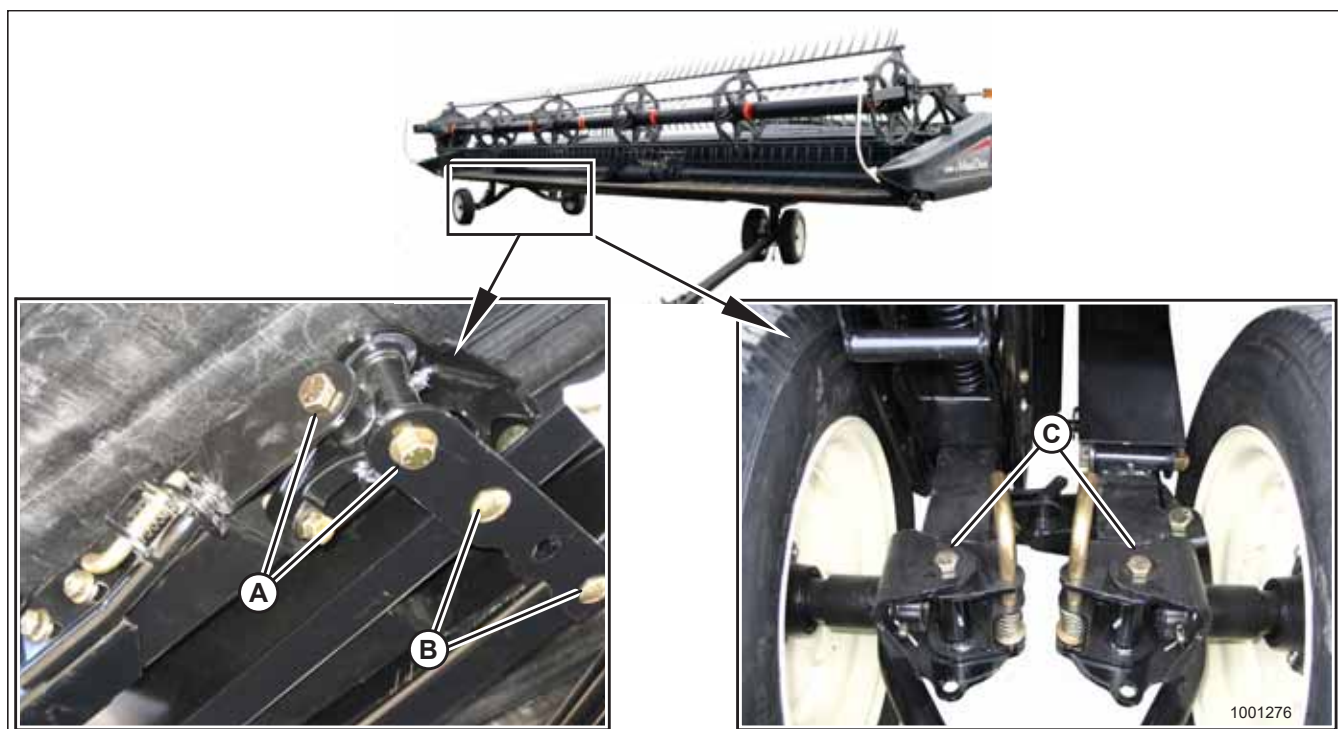


Рисунок 5.238: Последовательность затяжки болтов

5.10.2 Проверка момента затяжки болтов рычагов опорно-транспортного комплекта

Если транспортная система установлена, затяните болты оси следующим образом.

Рисунок 5.239: Болты моста



1. Проверяйте и затягивайте болты моста **ЕЖЕДНЕВНО** Необходимо поддерживать следующие моменты затяжки.
 - (A): 244 Н·м (180 фунт-сила-фут)
 - (B): 203 Н·м (150 фунт-сила-фут)
 - (C): 244 Н·м (180 фунт-сила-фут)

5.10.3 Проверка давления воздуха в шинах

Проверяйте давление воздуха в шинах и накачивайте их в соответствии с указаниями таблицы 5.3, страница 256.

Таблица 5.3 Давление в шинах ST205/75 R15

Диапазон нагрузки	Давление
D	448 кПа (65 фунт./кв. дюйм)
E	552 кПа

ОСТОРОЖНО

- При обслуживании шин соблюдайте требования техники безопасности.
- Во время накачивания шина может взорваться и в результате стать причиной серьезной травмы или смертельного исхода.
- НЕ стойте над шиной. Используйте быстросъемный штуцер и удлиняющий шланг.
- НЕ превышайте максимальное давление накачки, указанное на ярлыке или на боковине шины.
- Заменяйте бракованные шины.
- Заменяйте колесные диски с трещинами, признаками износа или значительной коррозией.
- Запрещается ремонтировать обод с помощью сварки.
- Не допускайте силовых воздействий на полностью или не полностью накачанную шину.
- Перед накачкой шины до рабочего давления убедитесь, что она установлена правильно.
- Если шина неправильно установлена на обод или перекачана воздухом, борт шины может отойти с одной стороны, что приведет к выходу воздуха с высокой скоростью и с большой силой. Утечка воздуха такого рода может привести к разрыву шины, что может быть опасно для окружающих.
- Прежде чем снимать шину с обода, убедитесь, что из нее выпущен воздух.
- НЕ снимайте, не устанавливайте и не ремонтируйте шину на ободе, если вы не располагаете соответствующим оборудованием и не имеете опыта выполнения таких работ.
- Ремонтируйте шины и обода в мастерской с квалифицированным персоналом.

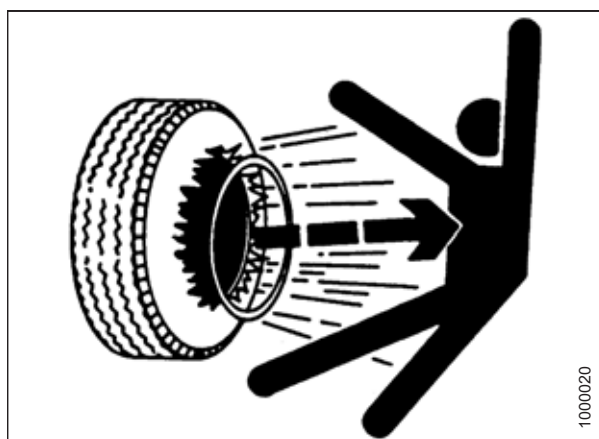


Рисунок 5.240: Предупреждения по накачке шин

Глава 6: Опции и навесное оборудование

Для вашей жатки можно заказать следующие опции и навесное оборудование. Относительно наличия данного оборудования и информации для заказа обращайтесь к дилеру MacDon.

6.1 Мотовило

6.1.1 Комплект для быстрого переоснащения мотовила под разные культуры

Комплект быстрого переоснащения мотовила для работы с различными культурами предназначен только для жаток со сдвоенным мотовилом. Он уменьшает время, необходимое для перевода цилиндра регулировки продольного положения на опорном рычаге мотовила из нормального рабочего положения в крайнее заднее положение, что сводит к минимуму воздействие на культуру. Он также дает возможность быстро перевести цилиндры продольного положения мотовила в нормальное рабочее положение.

MD № B6590

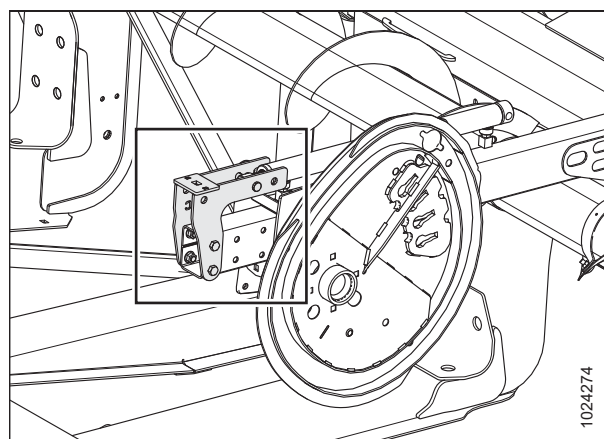


Рисунок 6.1: Центральный рычаг (левый и правый рычаги аналогичны)

6.1.2 Комплект удлинителя рычага мотовила: только жатки с конфигурацией для стран Северной Америки

В комплекте предлагаются удлинители внешних опорных рычагов мотовила на жатке серии D1 в конфигурации для Северной Америки. Эти удлинители позволяют увеличить длину рычага мотовила, которая необходима для правильной установки на жатку монтажного набора вертикального ножа (MD № B6608, MD № B6609). Комплект удлинителя рычага мотовила также включает кронштейны продольной регулировки, которые позволяют быстро переставить мотовило из крайнего переднего в крайнее заднее положение.

ПРИМЕЧАНИЕ:

Некоторые детали на рисунке опущены для большей наглядности.

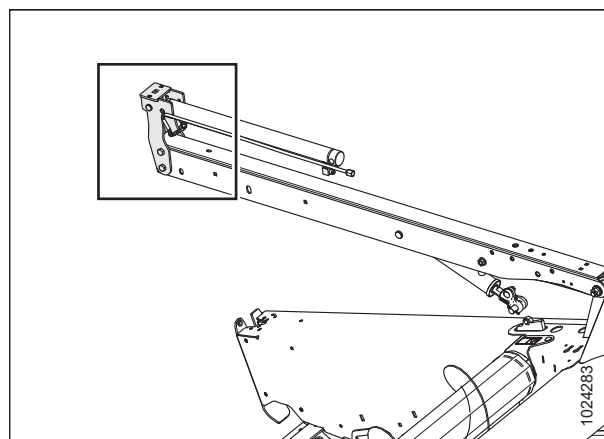


Рисунок 6.2: Правый рычаг (центральный и левый рычаги аналогичны)

6.1.3 Комплект мотовила для полеглых культур

Стальные пальцы (А) в комплекте мотовила для полеглых культур крепятся к концам каждого второго грабельного бруса и способствуют очистке материала при срезании тяжелой, неудобной для скашивания культуры, например полеглого риса.

В каждом комплекте имеются три пальца для мотовила на стороне эксцентрика и три — на стороне хвостовика. Инструкция по установке и крепеж входят в комплект.

MD № B4831



Рисунок 6.3: Пальцы для полеглых культур

6.1.4 Комплект переоборудования граблин мотовила

Этот комплект позволяет переоборудовать мотовило с шестью планками в мотовило с девятью планками.

Стальные и пластмассовые пальцы

- D115 — стальные пальцы — MD № B6514
- D115 — пластмассовые пальцы — MD № B6516
- D120 — стальные пальцы — MD № B6515
- D120 — стальные пальцы — MD № B6517
- D125 — стальные пальцы — MD № B5656
- D125 — стальные пальцы — MD № B5937
- D130 — стальные пальцы — MD № B5657
- D130 — стальные пальцы — MD № B6029

ПРИМЕЧАНИЕ:

При переоборудовании мотовила необходимо также заказать дополнительные боковые щитки.

6.1.5 Комплект боковых щитков мотовила

Стальные боковые щитки в комплекте боковых щитков мотовила крепятся на концах мотовил и помогают очищать материал при уборке тяжелой, неудобной для скашивания культуры. Они являются стандартным оборудованием на всех жатках (за исключением жаток с девятью планками). Инструкция по установке и крепеж входят в комплект.

Обратитесь к дилеру MacDon за дополнительной информацией.



Рисунок 6.4: Боковые щитки мотовила

6.1.6 Комплект усиления граблин

Комплекты усиления граблин предлагаются для мотовил с пятью и шестью планками. Они предназначены для того, чтобы брать на себя высокие нагрузки от мотовила при скашивании особо тяжелых культур. Инструкция по установке входит в комплект.

- Мотовила с пятью планками — MD № B5825
- Мотовила с шестью планками — MD № B5826



Рисунок 6.5: Показан комплект усиления на пять планок, комплект усиления на шесть планок аналогичен

6.2 Комплекты ножевого бруса

Ножевой брус располагается перед жаткой. На него опираются нож с противорежущими пальцами, которые служат для скашивания культуры.

6.2.1 Противоизносная пластина ножевого бруса

Противоизносные пластины ножевого бруса рекомендуется использовать при срезании по грунту, когда грунт налипает на сталь.

В зависимости от размера жатки закажите один из следующих комплектов.

- Жатки шириной 4,6 м (15 футов) — MD № B4864
- Жатки шириной 6,1 м (20 футов) — MD № B4865
- Жатки шириной 7,6 м (25 футов) — MD № B4838
- Жатки шириной 9,1 м (30 футов) — MD № B4839
- Жатки шириной 10,6 м (35 футов) — MD № B4840
- Жатки шириной 12,1 м (40 футов) — MD № B4841
- Жатки шириной 13,7 м (45 футов) — MD № B5114



Рисунок 6.6: Противоизносные пластины ножевого бруса

6.2.2 Щиток ножевого бруса

Щитки ножевого бруса крепятся к боковинам жатки и не дают остаткам срезанной культуры (в особенности сильно полеглой культуры) проходить через отверстие на головке ножа и скапливаться на редукторе привода ножа и боковине жатки.

Закажите следующие комплекты в соответствии с размером жатки:

- D120–D125 — MD № 220102 (укороченные)
- D130–D140 — MD № 220103 (укороченные)

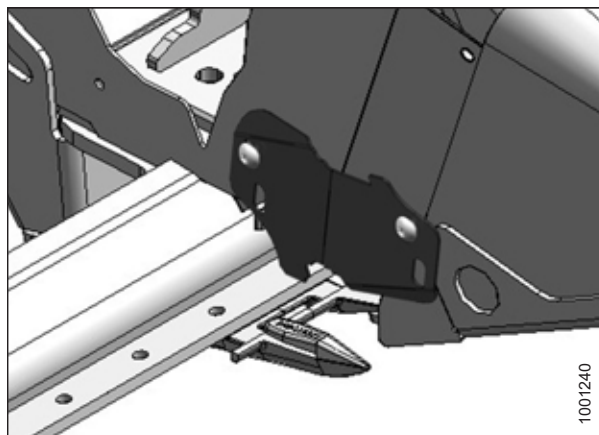


Рисунок 6.7: Щиток ножевого бруса

6.2.3 Камнеуловитель

Камнеуловитель (А) состоит из стального уголка, закрепленного болтами на ножевом бруске сразу же за ножом. Он предназначен для предотвращения попадания камней и крупных кусков мусора на полотна вместе со срезаемой культурой. Инструкция по установке входит в комплект.

Комплекты заказываются в соответствии с размерами жатки.

- D125, D130 и D135 — MD № B5084
- D140 и D145 — MD № B5085

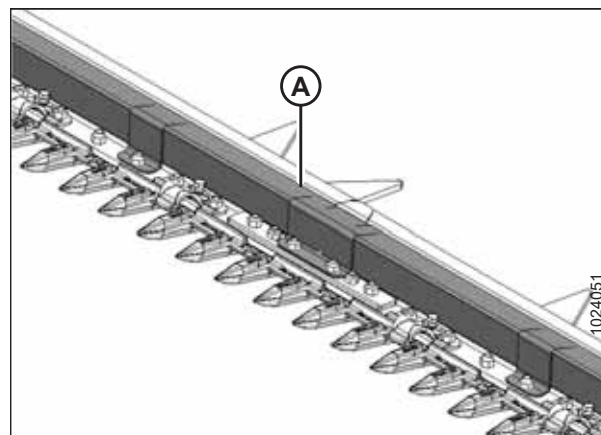


Рисунок 6.8: Камнеуловитель

6.2.4 Набор переоборудования на укороченные противорежущие пальцы

Укороченные противорежущие пальцы в комплекте с верхними направляющими и регулировочными башмаками предназначены для срезания жестких культур.

Инструкции по установке и регулировке входят в комплект.

В зависимости от размера жатки закажите один из следующих комплектов.

- Жатка шириной 4,6 м (15 футов) — MD № B5009
- Жатки шириной 6,1 м (20 футов) — MD № B5010
- Жатки шириной 7,6 м (25 футов) — MD № B5011
- Жатки шириной 9,1 м (30 футов) — MD № B5012
- Жатки шириной 10,7 м (35 футов) — MD № B5013

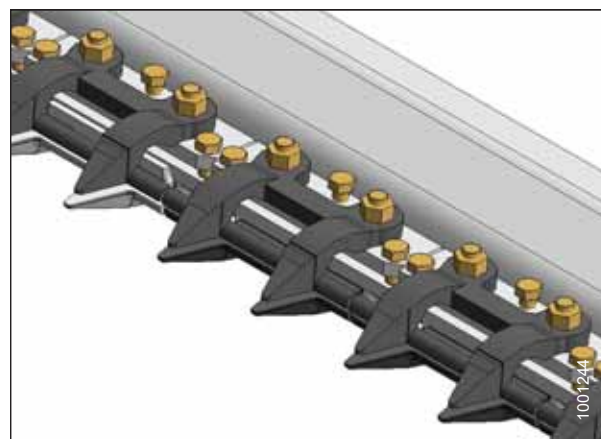


Рисунок 6.9: Укороченные противорежущие пальцы

6.2.5 Крепления вертикального ножа

Крепления вертикального ножа позволяют устанавливать ножи с вертикальной ориентацией на обоих концах жатки.

Сами вертикальные ножи не продаются компанией MacDon и должны быть приобретены у другого поставщика.

Инструкции по установке и регулировке входят в комплект.

Заказывайте комплекты опор с учетом того, куда они будут установлены: на правую или на левую стороны жатки.

ПРИМЕЧАНИЕ:

Комплект креплений правого вертикального ножа можно установить независимо от комплекта креплений левого вертикального ножа. Комплект креплений левого вертикального ножа **необходимо** устанавливать с комплектом креплений правого вертикального ножа.

- Левая — MD № B6608 (включает крепеж и некоторые трубопроводы; для этой опоры необходимо установить MD № B6609)
- Правая — MD № B6609 (в т. ч. регулирование расхода, шаблон, крепеж и некоторые трубопроводы; эта опора может устанавливаться отдельно или вместе с MD № B6608)

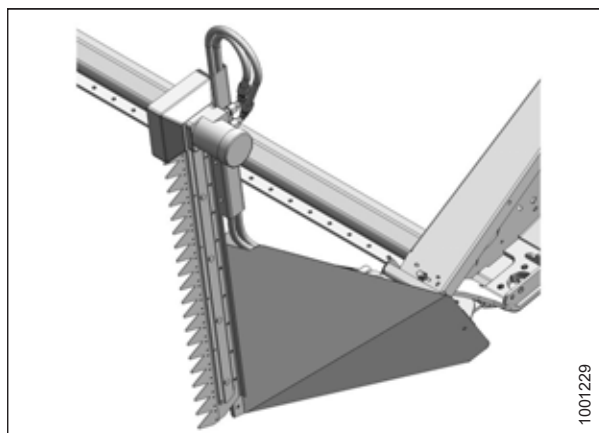


Рисунок 6.10: Крепление вертикального ножа

6.2.6 Комплекты трубопроводов вертикального ножа.

В зависимости от типа жатки закажите один из следующих комплектов.

- D115 — MD № B6263
- D120 — MD № B6264
- D125 — MD № B6265
- D130 с одинарным мотовилом — MD № B6266
- D130 со сдвоенным мотовилом — MD № B6255
- D135 с одинарным мотовилом — MD № B6267
- D135 со сдвоенным мотовилом — MD № B6256
- D140 — MD № B6257

6.3 Комплекты жатки

Опции жатки скорее усиливают возможности рамы жатки, чем служат дополнением к определенной системе или функции.

6.3.1 Комплект быстроразъемных защелок делителя

Быстроразъемные защелки делителя крепятся на боковины жатки. Они позволяют быстро снять и сложить конусы делителей боковин жатки и, если требуется, уменьшить транспортную ширину жатки. Инструкция по установке входит в комплект.

MD № B6158

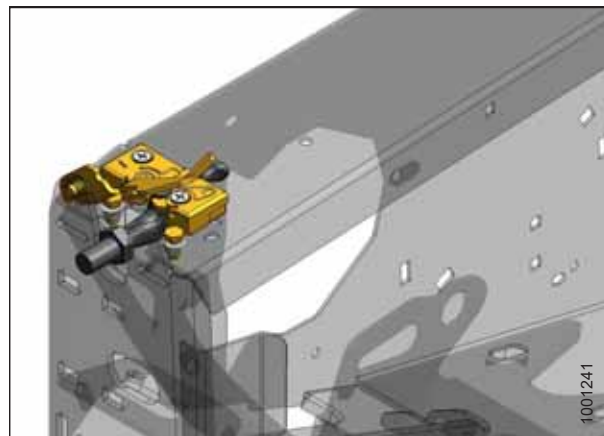


Рисунок 6.11: Защелка делителя

6.3.2 Стабилизирующие колеса

Опорно-транспортные колеса помогают обеспечить устойчивость жатки при работе в полевых условиях. Без этого может происходить раскачивание жатки, результатом чего становится неравномерная высота среза. Инструкция по установке и регулировке входит в комплект.

Предлагается как дополнительное оборудование для использования с жатками 9,1–12,2 м (30–40 футов) .

MD № C1986

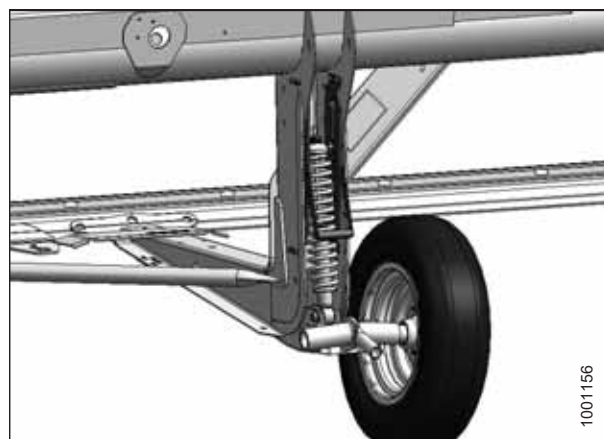


Рисунок 6.12: Стабилизирующее колесо

6.3.3 Вспомогательное стабилизирующее колесо

Вспомогательное опорно-транспортное колесо используется в дополнение к имеющимся колесам и помогает обеспечить устойчивость жатки при работе в полевых условиях. Без этого может происходить раскачивание жатки,

результатом чего становится неравномерная высота среза. Инструкция по установке и регулировке входит в комплект.

Предлагается в качестве навесного оборудования для жаток шириной 9,1–12,2 м (30–40 футов).

MD № B6179⁴⁶

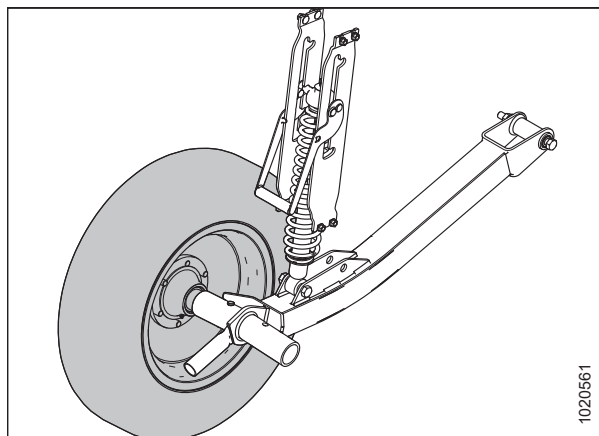


Рисунок 6.13: Вспомогательное стабилизирующее колесо

6.3.4 Стабилизирующие колеса и комплект опорно-транспортных колес

Стабилизирующие колеса и комплект опорно-транспортных колес стабилизируют жатку при работе в полевых условиях. Без применения данного устройства будет происходить раскачивание жатки, что может привести к неравномерной высоте среза. Эта система аналогична опции стабилизирующих колес (MD № C1986) Инструкции см. в разделе [6.3.2 Стабилизирующие колеса, страница 263](#).

Стабилизирующие колеса и комплект опорно-транспортных колес также предназначены для перевода жатки в транспортный режим для буксировки на малой скорости за косилкой с соответствующей конфигурацией (или сельскохозяйственным трактором). В комплект включены буксировочная штанга и инструкция по установке.

Эта опция доступна для использования на жатках шириной 9,1–12,2 м (30–40 футов).

MD № C2007

MD № C2008



Рисунок 6.14: Стабилизирующие и опорно-транспортные колеса

46. В комплект входит одно колесо, для модернизации жатки с обеих сторон требуется два комплекта.

6.3.5 Комплекты копирующих башмаков

Комплекты копирующих башмаков повышают производительность при срезании близко к грунту.

Инструкция по установке входит в комплект.

- MD № B5615 — внутренние копирующие башмаки
- MD № B4963 — наружные копирующие башмаки

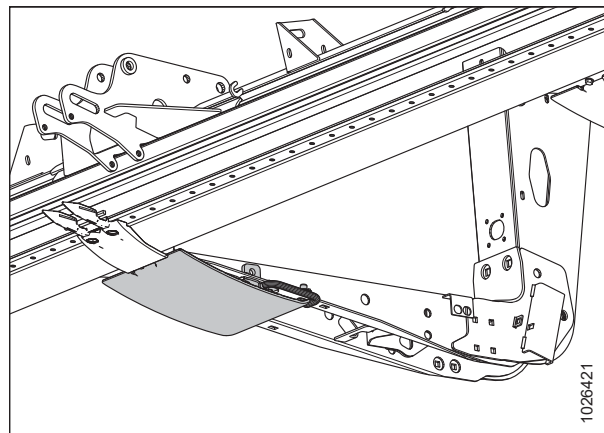


Рисунок 6.15: Центральный копирующий башмак — показана внутренняя сторона, внешняя аналогична

6.3.6 Стальные копирующие башмаки

Стальные копирующие башмаки отличаются повышенной стойкостью к истиранию.

ВАЖНО:

Не рекомендуются для использования в условиях грязи, сырости или в местах с повышенной опасностью образования искр.

Инструкция по установке входит в комплект.

MD № B9053

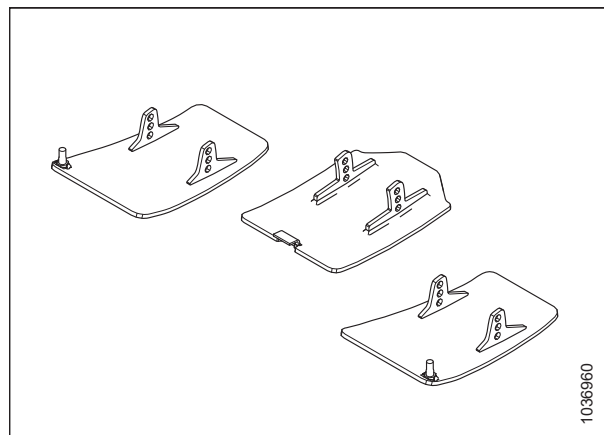


Рисунок 6.16: Стальной копирующий башмак

6.4 Комплекты подачи срезанной культуры

Подача срезанной культуры подразумевает процесс, во время которого скошенная масса поступает от ножевого бруса на плющильный аппарат или отверстие в задней части жатки. Дополнительные комплекты подачи срезанной культуры помогут оптимизировать производительность жатки для некоторых культур и условий работы.

6.4.1 Широкий дефлектор полотна

Широкие металлические дефлекторы полотна крепятся к внутренней стороне боковины жатки и предотвращают падение материала через зазор между боковиной и полотном.

Инструкция по установке входит в комплект.

ВАЖНО:

Широкий дефлектор полотна **НЕ** совместим с комплектом пальцев мотвила для полеглых культур (MD № B4831).

MD № B6551

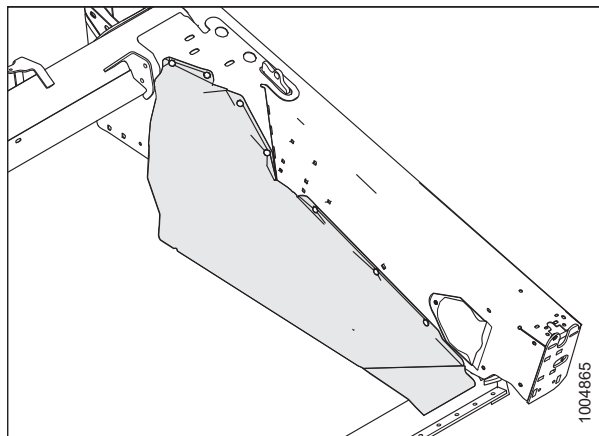


Рисунок 6.17: Широкий дефлектор полотна

6.4.2 Прижимы для полотна

Прижимы для полотна предохраняют защитные планки полотна от износа. Комплекты могут быть полезны в условиях сухости или при продолжительной жаре.

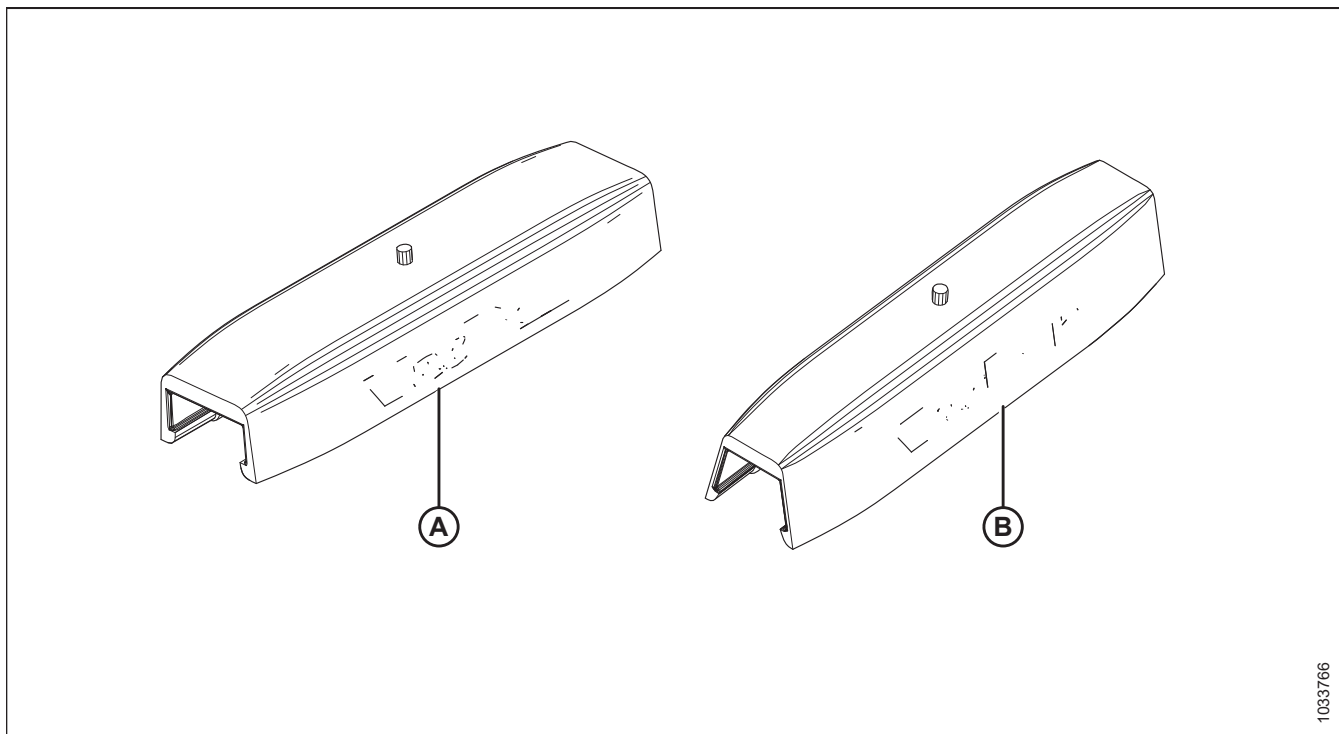


Рисунок 6.18: Прижимы для полотна

Инструкция по установке входит в комплект.

- MD № 294859 для квадратных защитных планок (А) (для полотен MD № 172195, MD № 172196, MD № 172197, MD № 172198)
- MD № 294858 для конических защитных планок (В) (для полотен MD № 220635, MD № 220636, MD № 220637, MD № 220638, MD № 220639, MD № 220640)

6.4.3 Верхний поперечный шнек

Верхний поперечный шнек (А) крепится перед задней трубой и служит для улучшения подачи в центр жатки при уборке тяжелых культур. Он идеально подходит для уборки больших объемов кормовых культур, овса, рапса, горчицы и других высоких, кустистых культур, подача которых затруднена.

Закажите следующие комплекты с учетом модели своей жатки.

- D115 — MD № B6280
- D120 — MD № B6281
- D125 — MD № B6461
- D130 — MD № B6462
- D135 — MD № B6463
- D140 — MD № B6464

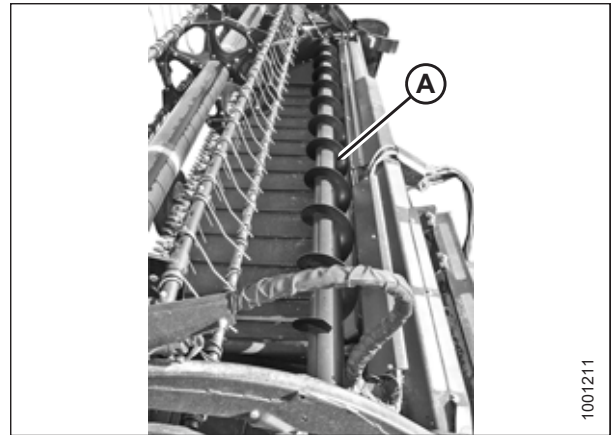


Рисунок 6.19: Верхний поперечный шнек

6.4.4 Делители для скашивания риса

Делители для скашивания риса крепятся на левом и правом делителях и служат для разделения высоких и спутанных стеблей риса так же, как это делают обычные делители в стоячих культурах.

Инструкция по установке входит в комплект.

MD № B5609



Рисунок 6.20: Делитель для скашивания риса

6.4.5 Комплект двойного привода полотна

Комплект двойного привода полотна (DDD) передает движение на четыре ролика полотна вместо обычных двух для минимизации скольжения полотна при использовании функции подачи в сторону при работе с тяжелыми кормовыми культурами.

Инструкция по установке входит в комплект.

ОПЦИИ И НАВЕСНОЕ ОБОРУДОВАНИЕ

ПРИМЕЧАНИЕ:

После установки этого комплекта датчик проскальзывания полотна отключается.

Доступен для жаток шириной 10,7–12,2 м (30–40 футов).

MD № B6154

6.4.6 Комплект для увеличения длины полотна

Этот комплект увеличивает длину каждой деки до 500 мм (20 дюймов), что уменьшает проем жатки и уменьшает ширину валка при срезе легких/редко посаженных культур.

В комплект входят удлинители роликовых опор, ремкомплект для полотна, необходимые крепежные элементы и инструкция по установке.

MD № B5407

6.4.7 Стержни формирования валков — центральная подача

Эти стержни формируют валки таким образом, что головки укладываются в центре и защищены от разбивания. В основном стержни формирования валков используются при срезании семенников трав.

Инструкция по установке и регулировке входит в комплект.

MD № B4803



Рисунок 6.21: Стержни формирования валков

6.4.8 Сенная плющилка HC10

Сенная плющилка HC10 укладывает культуру в ровные рыхлые валки. Кондиционирование или плющение скошенного сена дает возможность выйти влаге, благодаря чему сушка происходит быстрее и переработка ускоряется.

Список запасных частей и инструкция по установке и эксплуатации прилагаются к комплекту.

MD № C1982

ПРИМЕЧАНИЕ:

Не предназначено для использования на косилке M205.

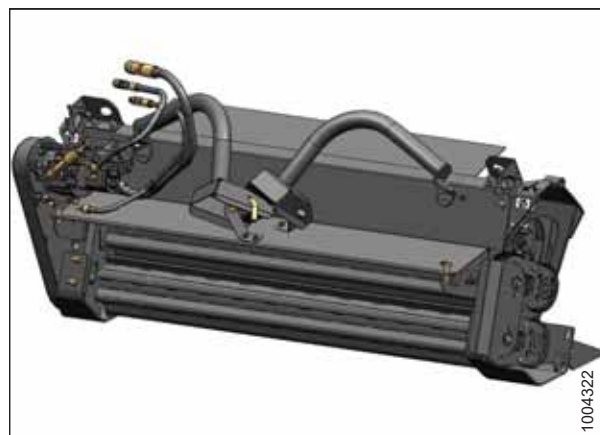


Рисунок 6.22: Сенная плющилка

6.4.9 Гидравлический механизм перемещения столов

Эта система позволяет с пульта оператора перемещать столы во время двойного валкования.

Инструкция по установке и регулировке входит в комплект.

Доступен для жаток шириной 7,6–12,2 м (25–40 футов).

MD № B6474

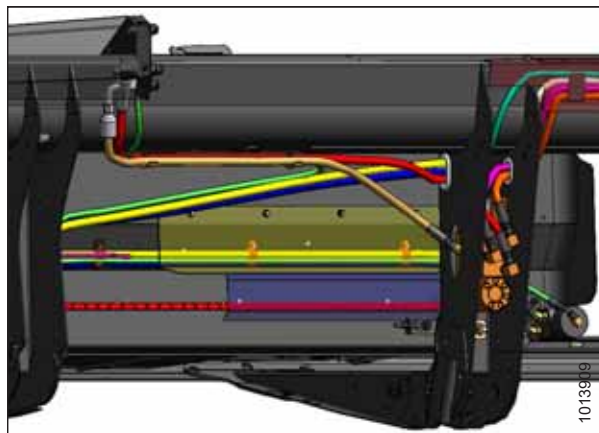


Рисунок 6.23: Гидравлическое перемещение столов

6.4.10 Комплект слива из корпуса верхнего поперечного шнека для привода одинарного полотна

Данный комплект предназначен для жаток с приводом одинарного полотна (SDD) с установленным верхним поперечным шнеком (UCA), а также может применяться на всех косилках серии M, кроме моделей M205.

MD № B5842

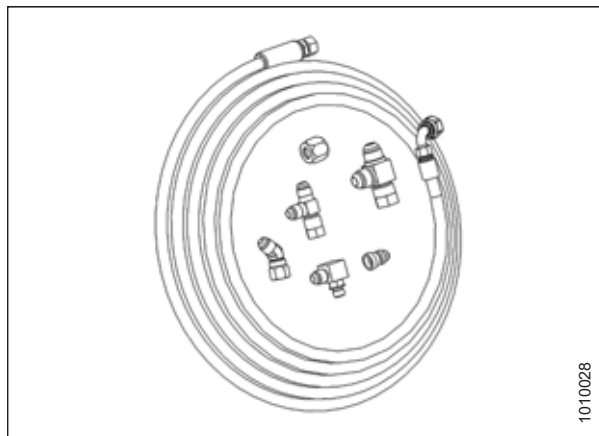


Рисунок 6.24: Слив из корпуса

Глава 7: Поиск и устранение неисправностей

7.1 Потери культуры на ножевом брус

Проблема	Решение	См.
Признак: полеглые культуры не подбираются		
Слишком высокое расположение ножевого бруса.	Опустите ножевой брус.	<i>3.7.1 Высота среза, страница 55</i>
Угол атаки жатки слишком пологий	Увеличьте угол атаки жатки	<i>Управление углом атаки жатки, страница 61</i>
Слишком высокое расположение мотовила	Опустите мотовило	<i>3.7.10 Высота мотовила, страница 65</i>
Слишком большое смещение мотовила назад	Сместите мотовило вперед	<i>3.7.11 Продольное положение мотовила, страница 65</i>
Путевая скорость слишком высокая для данной скорости работы мотовила	Уменьшите путевую скорость или увеличьте скорость работы мотовила	<ul style="list-style-type: none"> • <i>3.7.6 Скорость мотовила, страница 62</i> • <i>3.7.7 Путевая скорость, страница 62</i>
Пальцы мотовила не поднимают культуру на достаточную высоту	Увеличьте агрессивность пальцев	<i>3.7.12 Агрессивность пальцев мотовила, страница 75</i>
Пальцы мотовила не поднимают культуру на достаточную высоту	Установите стебелеподемники	Обратитесь к дилеру MacDon.
Признак: колосья культуры дробятся или отламываются.		
Слишком высокая скорость мотовила	Уменьшите скорость мотовила	<i>3.7.6 Скорость мотовила, страница 62</i>
Слишком низкое расположение мотовила	Поднимите мотовило	<i>3.7.10 Высота мотовила, страница 65</i>
Слишком высокая путевая скорость	Уменьшите путевую скорость	<i>3.7.7 Путевая скорость, страница 62</i>
Урожай перезрел	Проводите уборку урожая в ночное время при более высокой влажности.	—
Признак: скошенное зерно падает перед ножевым брусом.		
Слишком низкая путевая скорость	Увеличьте путевую скорость	<i>3.7.7 Путевая скорость, страница 62</i>
Слишком низкая скорость работы мотовила	Увеличьте скорость работы мотовила	<i>3.7.6 Скорость мотовила, страница 62</i>
Слишком высокое расположение мотовила	Опустите мотовило	<i>3.7.10 Высота мотовила, страница 65</i>
Слишком высокое расположение ножевого бруса	Опустите ножевой брус.	<i>3.7.1 Высота среза, страница 55</i>
Слишком большое смещение мотовила вперед	Сместите мотовило назад на рычагах.	<i>3.7.11 Продольное положение мотовила, страница 65</i>
Скашивание на скорости выше 10 км/ч (6 миль/ч) с высокомоментной 10-зубой ведущей звездочкой.	Замените на стандартную ведущую звездочку (19 зубьев).	<ul style="list-style-type: none"> • <i>5.9.3 Замена приводной звездочки мотовила, страница 247</i> • Обратитесь к дилеру MacDon.

ПОИСК И УСТРАНЕНИЕ НЕИСПРАВНОСТЕЙ

Проблема	Решение	См.
Изношенные или сломанные компоненты ножа.	Замените компоненты.	<i>5.5 Ножевой брус, страница 148</i>

ПОИСК И УСТРАНЕНИЕ НЕИСПРАВНОСТЕЙ

Проблема	Решение	См.
Признак: полосы несжатой культуры.		
Накопление скошенной культуры.	Обеспечьте достаточное пространство для подачи культуры к ножевому брусу	—
Сломанные сегменты ножа	Замените сломанные сегменты ножа	<i>5.5.2 Замена сегмента ножа, страница 148</i>
Признак: чрезмерное раскачивание при нормальной рабочей скорости		
Слишком легкая флотация	Отрегулируйте флотацию жатки	<i>3.7.4 Флотация жатки, страница 60</i>
Признак: делитель наклоняет стоящую культуру		
Делители слишком длинные	Снимите делитель	<i>3.7.14 Стержни делителя культур, страница 84</i>
Признак: кустистые или запутанные культуры проходят поверх делителя, скапливаются на боковинах		
Делители не обеспечивают достаточного разделения культуры	Установите длинные делители	<i>3.7.14 Стержни делителя культур, страница 84</i>
Признак: культура не срезается на концах.		
Мотовило не выгнуто или не отцентрировано по жатке	Отрегулируйте выгиб мотовила или его горизонтальное расположение.	<ul style="list-style-type: none"> • <i>3.7.11 Продольное положение мотовила, страница 65</i> • <i>5.8.2 Выгиб мотовила, страница 218</i>
Недостаточная регулировка прижимных элементов ножа	Отрегулируйте прижимы таким образом, чтобы ножи могли свободно работать, но сегменты не отрывались от противорежущих пальцев	<ul style="list-style-type: none"> • •
Сегменты ножа или противорежущие пальцы изношены или сломаны	Замените все изношенные или сломанные режущие детали	<i>5.5 Ножевой брус, страница 148</i>
Жатка не выровнена	Выровняйте жатку	<i>3.12 Выравнивание жатки, страница 99</i>
Пальцы мотовила не поднимают культуру перед ножом должным образом	Отрегулируйте положение мотовила/агрессивность пальцев	<ul style="list-style-type: none"> • <i>3.7.11 Продольное положение мотовила, страница 65</i> • <i>3.7.12 Агрессивность пальцев мотовила, страница 75</i>
Делители наклоняют верхнюю часть густой культуры на концах, не обеспечивая подачу материала из-за его накапливания на противорежущих пальцах ножа.	Замените три или четыре крайних противорежущих пальца на укороченные.	<ul style="list-style-type: none"> • <i>5.5.7 Противорежущие пальцы, страница 153</i> • <i>6.2.4 Набор переоборудования на укороченные противорежущие пальцы, страница 261</i> • Обратитесь к дилеру MacDon.
Признак: материал накапливается в пространстве между вырезом в боковине жатки и головкой ножа		
Колосья культуры отклоняются от отверстия головки ножа в боковине жатки	Добавьте защиту головки ножа, если работы не проводятся на влажной/вязкой почве.	<i>5.5.9 Защита головки ножа, страница 163</i>

7.2 Скашивание и компоненты ножа

Проблема	Решение	См.
Признак: рваный или неровный срез культуры		
Недостаточная регулировка прижимных элементов ножа	Отрегулируйте прижимные элементы	<i>Проверка прижимов ножа, страница 161</i>
Сегменты ножа или противорежущие пальцы изношены или сломаны	Замените все изношенные или сломанные режущие детали	<i>5.5 Ножевой брус, страница 148</i>
Скорость работы ножа не соответствует рекомендуемой	Проверьте скорость работы двигателя косилки.	См. руководство по эксплуатации косилки
Путевая скорость слишком высокая для данной скорости работы мотовила	Уменьшите путевую скорость или увеличьте скорость работы мотовила	<ul style="list-style-type: none"> • <i>3.7.7 Путевая скорость, страница 62</i> • <i>3.7.6 Скорость мотовила, страница 62</i>
Пальцы мотовила не поднимают культуру перед ножом должным образом	Отрегулируйте положение мотовила/агрессивность пальцев.	<ul style="list-style-type: none"> • <i>3.7.11 Продольное положение мотовила, страница 65</i> • <i>3.7.12 Агрессивность пальцев мотовила, страница 75</i>
Слишком высокое расположение ножевого бруса.	Уменьшите высоту среза.	<i>3.7.1 Высота среза, страница 55</i>
Недостаточный угол атаки жатки	Увеличьте угол атаки жатки	<i>Управление углом атаки жатки, страница 61</i>
Нож погнут, что приводит к заеданию режущих частей.	Выпрямите погнутый нож. Выровняйте противорежущие пальцы	<i>5.5.7 Противорежущие пальцы, страница 153</i>
Режущие кромки противорежущих пальцев недостаточно примыкают или параллельны сегментам ножа.	Выровняйте противорежущие пальцы	<i>5.5.7 Противорежущие пальцы, страница 153</i>
Спутанная/жесткая культура.	Установите сдвоенные противорежущие пальцы	<ul style="list-style-type: none"> • <i>5.5.7 Противорежущие пальцы, страница 153</i> • <i>6.2.4 Набор переоборудования на укороченные противорежущие пальцы, страница 261</i> • Обратитесь к дилеру MacDon.
Слишком большое смещение мотовила назад	Сместите мотовило вперед	<i>3.7.11 Продольное положение мотовила, страница 65</i>
Ослабьте натяжение ремня привода ножа	Отрегулируйте натяжение ремня привода	<ul style="list-style-type: none"> • <i>Натяжение ремней приводов несинхронизированных ножей, страница 175</i> • <i>Натяжка ремней синхронизированного привода ножа, страница 181</i>

ПОИСК И УСТРАНЕНИЕ НЕИСПРАВНОСТЕЙ

Проблема	Решение	См.
Признак: засорение ножа		
Мотовило поднято слишком высоко или слишком выдвинуто вперед.	Опустите мотовило или сместите его назад.	<ul style="list-style-type: none"> • 3.7.10 Высота мотовила, страница 65 • 3.7.11 Продольное положение мотовила, страница 65
Слишком низкая путевая скорость	Увеличьте путевую скорость	3.7.6 Скорость мотовила, страница 62
Ослабьте натяжение ремня привода ножа	Отрегулируйте натяжение ремня привода	<ul style="list-style-type: none"> • Натяжение ремней приводов несинхронизированных ножей, страница 175 • Натяжка ремней синхронизированного привода ножа, страница 181
Неправильно отрегулированы прижимы ножей	Отрегулируйте прижимы	Проверка прижимов ножа, страница 161
Сегменты ножа затупились или поломаны.	Замените сегмент ножа.	5.5.2 Замена сегмента ножа, страница 148
Погнутые или сломанные противорежущие пальцы	Выверните или замените противорежущие пальцы	5.5.7 Противорежущие пальцы, страница 153
Пальцы мотовила не поднимают культуру перед ножом должным образом	Отрегулируйте положение мотовила/агрессивность пальцев.	<ul style="list-style-type: none"> • 3.7.11 Продольное положение мотовила, страница 65 • 3.7.12 Агрессивность пальцев мотовила, страница 75
Стальные пальцы касаются ножа	Увеличьте зазор между мотовилом и ножевым брусом или отрегулируйте выгиб мотовила.	<ul style="list-style-type: none"> • 5.8.1 Зазор между подбирающим мотовилом и ножевым брусом, страница 214 • 5.8.2 Выгиб мотовила, страница 218
Слишком тяжелая степень флотации	Отрегулируйте пружины для облегчения флотации	3.7.4 Флотация жатки, страница 60
Накопление грязи на ножевом бруске.	Поднимите ножевой брус, опустив копирующие башмаки	3.7.3 Срезание по давлению на почву, страница 58
Накопление грязи на ножевом бруске.	Установите сегменты с вырезами	Обратитесь к дилеру MacDon.
Накопление грязи на ножевом бруске.	Уменьшите угол атаки жатки	Управление углом атаки жатки, страница 61
Скорость работы ножа не соответствует рекомендуемой	Проверьте скорость работы двигателя косилки.	См. руководство по эксплуатации косилки

ПОИСК И УСТРАНЕНИЕ НЕИСПРАВНОСТЕЙ

Проблема	Решение	См.
Признак: чрезмерная вибрация жатки		
Недостаточная регулировка прижимных элементов ножа	Отрегулируйте прижимные элементы	<i>Проверка прижимов ножа, страница 161</i>
Ножи на приводе двойного ножа не синхронизированы.	Отрегулируйте синхронизацию ножей	<i>Регулировка синхронизации двойного ножа, страница 183</i>
Скорость работы ножа не соответствует рекомендуемой	Проверьте скорость работы двигателя косилки.	См. руководство по эксплуатации косилки
Чрезмерный износ ножа	Замените нож	<ul style="list-style-type: none"> • <i>5.5.3 Снятие ножа, страница 149</i> • <i>5.5.6 Установка ножа, страница 152</i>
Ослаблен или изношен палец головки ножа или рычаг привода	Затяните или замените детали	<ul style="list-style-type: none"> • <i>5.5.4 Снятие подшипника головки ножа, страница 150</i> • <i>5.6.1 Редуктор привода ножа, страница 165</i>
Ножевой брус погнут	Выпрямите ножевой брус	Обратитесь к дилеру MacDon.
Признак: поломка спинки ножа		
Погнутый или сломанный противорежущий палец	Выпрямите или замените противорежущий палец.	<i>5.5.7 Противорежущие пальцы, страница 153</i>
Износ пальца головки ножа	Замените палец головки ножа	<i>5.5.4 Снятие подшипника головки ножа, страница 150</i>
Тупой нож	Замените нож	<ul style="list-style-type: none"> • <i>5.5.3 Снятие ножа, страница 149</i> • <i>5.5.6 Установка ножа, страница 152</i>
Признак: чрезмерное разрушение сегментов ножа или противорежущих пальцев		
Недостаточная регулировка прижимных элементов ножа	Отрегулируйте прижимные элементы	<i>Проверка прижимов ножа, страница 161</i>
Слишком низкое расположение ножевого бруса для каменистой почвы	Поднимите ножевой брус, опустив копирующие башмаки	<i>3.7.3 Срезание по давлению на почву, страница 58</i>
Установлена слишком тяжелая флотация	Облегчите флотацию с помощью регулировки.	<i>3.7.4 Флотация жатки, страница 60</i>
Погнутый или сломанный противорежущий палец	Выпрямите или замените.	<i>5.5.7 Противорежущие пальцы, страница 153</i>
Слишком большой угол атаки жатки	Уменьшите угол атаки жатки	<i>Управление углом атаки жатки, страница 61</i>

7.3 Подача материала мотовилом

Проблема	Решение	См.
Признак: мотовило не выпускает материал при уборке нормально стоящей культуры		
Слишком высокая скорость мотовила	Уменьшите скорость мотовила	<i>3.7.6 Скорость мотовила, страница 62</i>
Слишком низкое расположение мотовила	Поднимите мотовило	<i>3.7.10 Высота мотовила, страница 65</i>
Слишком высокая агрессивность пальцев мотовила	Уменьшите настройку эксцентрика	<i>3.7.12 Агрессивность пальцев мотовила, страница 75</i>
Слишком большое смещение мотовила назад	Сместите мотовило вперед	<i>3.7.11 Продольное положение мотовила, страница 65</i>
Признак: мотовило не выпускает материал полеглых или стоящих культур (при полностью опущенном мотовиле)		
Слишком высокая агрессивность пальцев мотовила для стоящей культуры	Уменьшите настройку эксцентрика (положения 1 или 2).	<i>3.7.12 Агрессивность пальцев мотовила, страница 75</i>
Признак: наматывание культуры на конец мотовила		
Слишком высокая агрессивность пальцев мотовила	Уменьшите настройку эксцентрика	<i>3.7.12 Агрессивность пальцев мотовила, страница 75</i>
Слишком низкое расположение мотовила	Поднимите мотовило	<i>3.7.10 Высота мотовила, страница 65</i>
Слишком высокая скорость мотовила	Уменьшите скорость мотовила	<i>3.7.6 Скорость мотовила, страница 62</i>
Состояние культуры	Установите дополнительные боковые щитки	Обратитесь к дилеру MacDon
Мотовило не отцентрировано в жатке	Отцентрируйте мотовило в жатке	<i>5.8.3 Центровка мотовила, страница 219</i>
Признак: слишком быстрое высвобождение материала мотовилом		
Недостаточная агрессивность пальцев мотовила	Увеличьте настройку эксцентрика	<i>3.7.12 Агрессивность пальцев мотовила, страница 75</i>
Слишком большое смещение мотовила вперед	Сместите мотовило назад	<i>3.7.11 Продольное положение мотовила, страница 65</i>
Признак: мотовило не поднимается		
Муфты подъема мотовила несовместимы с данным мотовилом или неисправны	Замените быстроразъемную муфту	—
Признак: мотовило не проворачивается		
Регулятор скорости мотовила установлен на 0.	Переведите регулятор скорости мотовила в рабочее положение.	<i>3.7.6 Скорость мотовила, страница 62</i>
Быстроразъемные муфты соединены неправильно	Соедините муфты правильно	<i>4.1 Установка жатки на косилку, страница 121</i>
Цепь привода мотовила разомкнута	Соедините цепь	<i>5.9.7 Замена приводной цепи на одинарном мотовиле, страница 254</i>
Признак: неравномерное вращение мотовила без нагрузки		

ПОИСК И УСТРАНЕНИЕ НЕИСПРАВНОСТЕЙ

Проблема	Решение	См.
Чрезмерное провисание приводной цепи мотовила	Подтяните цепь	<i>5.9.2 Регулировка натяжения приводной цепи мотовила, страница 244</i>

ПОИСК И УСТРАНЕНИЕ НЕИСПРАВНОСТЕЙ

Проблема	Решение	См.
Признак: неравномерное вращение мотовила или застревание при скашивании тяжелых культур		
Слишком высокая скорость мотовила	Уменьшите скорость мотовила	<i>3.7.6 Скорость мотовила, страница 62</i>
Положение пальцев мотовила недостаточно агрессивное	Переведите пальцы в более агрессивное положение.	<i>3.7.12 Агрессивность пальцев мотовила, страница 75</i>
Слишком низкое расположение мотовила	Поднимите мотовило	<i>3.7.10 Высота мотовила, страница 65</i>
На перепускном клапане косилки установлено низкое давление сброса.	Увеличьте давление сброса до рекомендованного производителем значения	См. руководство по эксплуатации косилки
Низкий уровень масла в бачке косилки (иногда в нескольких бачках)	Долейте масло до необходимого уровня	См. руководство по эксплуатации косилки
Некорректная работа перепускного клапана	Замените перепускной клапан	См. руководство по эксплуатации косилки
Скашивание плотных культур со стандартной ведущей звездочкой мотовила (19 зубьев)	Замените стандартную ведущую звездочку на высокомоментную звездочку с 10 или 14 зубьями.	<i>Приводные звездочки мотовила (дополнительные), страница 62</i>
Признак: концы пластмассовых пальцев срезаются		
Недостаточный зазор между мотовилом и ножевым брусом	Увеличьте зазор	<i>5.8.1 Зазор между подбирающим мотовилом и ножевым брусом, страница 214</i>
Признак: концы пластмассовых пальцев загнуты назад		
Мотовило зарывается в грунт при скорости вращения ниже путевой скорости	Поднимите жатку	<i>3.7.1 Высота среза, страница 55</i>
Мотовило зарывается в грунт при скорости вращения ниже путевой скорости	Уменьшите наклон жатки	<i>Управление углом атаки жатки, страница 61</i>
Мотовило зарывается в грунт при скорости вращения ниже путевой скорости	Сместите мотовило назад	<i>3.7.11 Продольное положение мотовила, страница 65</i>
Признак: концы пластмассовых пальцев загнуты вперед (загиб в противоположную сторону от приведенного выше примера)		
Мотовило зарывается в грунт при скорости вращения выше путевой скорости	Поднимите жатку	<i>3.7.1 Высота среза, страница 55</i>
Мотовило зарывается в грунт при скорости вращения выше путевой скорости	Уменьшите наклон жатки	<i>Управление углом атаки жатки, страница 61</i>
Мотовило зарывается в грунт при скорости вращения выше путевой скорости	Сместите мотовило назад	<i>3.7.11 Продольное положение мотовила, страница 65</i>
Признак: изгиб пластмассовых пальцев рядом с граблиной		

ПОИСК И УСТРАНЕНИЕ НЕИСПРАВНОСТЕЙ

Проблема	Решение	См.
Чрезмерное забивание ножевого бруса пучками культуры при работе мотвила	Устраните забивание/проблемы со срезом культуры	<i>3.13 Устранение забивания ножевого бруса, страница 100</i>
Чрезмерное забивание ножевого бруса пучками культуры при работе мотвила	Остановите мотвило до того, как забивание станет слишком сильным	—

7.4 Жатка и полотно

Проблема	Решение	См.
Признак: недостаточный подъем жатки		
Низкое давление сброса.	Повысьте давление сброса	Обратитесь к дилеру MacDon.
Признак: недостаточная скорость полотна		
Установлена низкая скорость.	Увеличьте настройку скорости.	3.7.8 Скорость полотна, страница 63
Слишком низкое давление сброса	Увеличьте давление сброса до рекомендованного значения	Обратитесь к дилеру MacDon.
Привод жатки для самоходной косилки работает слишком медленно	Выставьте правильную скорость для текущей модели косилки.	См. руководство по эксплуатации косилки
Износ шестеренного насоса	Замените насос.	Обратитесь к дилеру MacDon.
Слишком низкая настройка компенсатора давления (V7)	Откорректируйте в сторону повышения	См. руководство по эксплуатации косилки
Признак: Полотно не движутся		
Недостаточное натяжение полотен	Натяните полотна	5.7.3 Регулировка натяжения полотна, страница 193
Материал наматывается на приводной или натяжной ролик	Ослабьте натяжение полотна и очистите ролики	5.7.3 Регулировка натяжения полотна, страница 193
Планка или соединительный брус зажаты рамой или материалом	Ослабьте натяжение полотна и выньте препятствие	5.7.3 Регулировка натяжения полотна, страница 193
Заедание подшипника ролика	Замените подшипник	5.7.6 Техническое обслуживание ролика бокового полотна, страница 201
Низкий уровень гидравлического масла	Заполните бачок косилки до полного уровня.	Обратитесь к дилеру MacDon.
Неправильная настройка сброса на клапане управления расходом	Откорректируйте значения сброса	Обратитесь к дилеру MacDon.
Признак: Остановка полотна		
Материал неравномерно подается с ножа	Опустите мотовило	3.7.10 Высота мотовила, страница 65
Материал неравномерно подается с ножа	Установите укороченные противорежущие пальцы	<ul style="list-style-type: none"> • 6.2.4 Набор переоборудования на укороченные противорежущие пальцы, страница 261 • 5.5.7 Противорежущие пальцы, страница 153 • Обратитесь к дилеру MacDon.
Признак: прерывание потока подачи объемных культур		
Угол атаки жатки слишком пологий	Увеличьте угол атаки жатки	Управление углом атаки жатки, страница 61
Перегрузка полотен материалом	Увеличьте скорость работы боковых полотен.	3.7.8 Скорость полотна, страница 63
Перегрузка полотен материалом	Установите верхний поперечный шнек	6.4.3 Верхний поперечный шнек, страница 267

ПОИСК И УСТРАНЕНИЕ НЕИСПРАВНОСТЕЙ

Проблема	Решение	См.
Перегрузка полотен материалом	Добавьте удлинители витков шнека	Обратитесь к дилеру MacDon.
Признак: обратная подача с полотен		
Полотна движутся слишком медленно в условиях работы с тяжелыми культурами	Увеличьте скорость полотна	3.7.8 Скорость полотна, страница 63

ПОИСК И УСТРАНЕНИЕ НЕИСПРАВНОСТЕЙ

Проблема	Решение	См.
Признак: культура перебрасывается через проем и под боковое полотно на противоположной стороне		
Полотна движутся слишком быстро при уборке легких культур	Уменьшите скорость полотна.	<i>3.7.8 Скорость полотна, страница 63</i>
Признак: материал скапливается внутри или под передней кромкой полотна		
Неправильно отрегулирована высота деки	Отрегулируйте высоту деки	<i>5.7.5 Регулировка высоты деки, страница 196</i>
Признак: материал наматывается на молотильные планки верхнего поперечного шнека		
Состояние культуры не требует использования молотильных планок.	Снимите молотильные планки.	<i>3.14.1 Снятие молотильных планок, страница 101</i>
Признак: материал накапливается на концевых дефлекторах и сбрасывается пучками		
Концевые дефлекторы слишком широкие	Для жаток только с ручным перемещением столов необходимо обрезать дефлекторы или заменить их на более узкие (MD № 172381)	<i>3.13 Устранение забивания ножевого бруса, страница 100</i>

7.5 Уборка бобов

Проблема	Решение	См.
Признак: растения обдираются и остаются целиком или частично позади жатки		
Жатка приподнята над грунтом	Опустите жатку на почву и выполняйте скашивание на башмаках или на ножевом бруске.	<i>3.7.3 Срезание по давлению на почву, страница 58</i>
Слишком легкая флотация: жатка поднимается на выступах почвы и опускается недостаточно быстро.	Настройте флотацию следующим образом. <ul style="list-style-type: none"> Для сухого грунта: 445–667 Н (100–150 фунт-сила) Для мокрого грунта: 222–445 Н (50–100 фунт-сила) 	<i>3.7.4 Флотация жатки, страница 60</i>
Слишком высокое расположение мотовила	Полностью втяните цилиндры мотовила	<i>3.7.10 Высота мотовила, страница 65</i>
Слишком высокое положение мотовила при полностью втянутых цилиндрах	Отрегулируйте высоту мотовила	<i>3.7.10 Высота мотовила, страница 65</i>
Недостаточная агрессивность пальцев	Отрегулируйте агрессивность пальцев.	<i>3.7.12 Агрессивность пальцев мотовила, страница 75</i>
Слишком большое смещение мотовила назад	Перемещайте мотовило вперед до тех пор, пока концы пальцев не будут скользить по грунту при опущенной на грунт жатке и правильно отрегулированном центральном соединении	<i>3.7.11 Продольное положение мотовила, страница 65</i>
Недостаточный угол атаки жатки	Увеличьте длину центрального соединения	<i>Управление углом атаки жатки, страница 61</i>
Недостаточный угол атаки жатки	При срезании по грунту угол атаки жатки может быть увеличен за счет полного втягивания подъемных цилиндров.	<i>Управление углом атаки жатки, страница 61</i>
Слишком низкая скорость работы мотовила	Отрегулируйте скорость работы мотовила так, чтобы она чуть превышала путевую скорость	<i>3.7.6 Скорость мотовила, страница 62</i>
Слишком высокая путевая скорость	Уменьшите путевую скорость	<i>3.7.6 Скорость мотовила, страница 62</i>
Слишком низкое расположение копирующих башмаков	Поднимите башмаки до самого высокого уровня	<i>3.7.3 Срезание по давлению на почву, страница 58</i>
Грязь собирается на нижней части ножевого бруса и поднимает его над землей	Установите пластмассовые противоизносные накладки на нижнюю часть ножевого бруса и башмаков	Обратитесь к дилеру MacDon.
Грязь собирается на пластмассовых накладках на нижней части ножевого бруса и поднимает его над землей.	Влажность почвы слишком высокая. Дождитесь, пока почва просохнет.	—

ПОИСК И УСТРАНЕНИЕ НЕИСПРАВНОСТЕЙ

Проблема	Решение	См.
Грязь собирается на пластмассовых накладках на нижней части ножевого бруса и поднимает его над землей.	Вручную очистите нижнюю часть ножевого бруса при накоплении излишнего количества грязи.	—
Пластмассовые накладки для ножевого бруса были установлены поверх стальных противоизносных пластин	Снимайте стальные противоизносные пластины ножевого бруса при установке пластмассовых накладок	—
Жатка не выровнена	Выровняйте жатку	3.12 Выравнивание жатки, страница 99
Изношенные/поврежденные сегменты ножа.	Замените сегменты или нож целиком.	5.5 Ножевой брус, страница 148
Части стеблей застревают в наконечнике заостренного пальца (чаще происходит при скашивании рядами бобов на почве с гребнями от культивации).	Установите комплект сдвоенных противорежущих пальцев	6.2.4 Набор переоборудования на укороченные противорежущие пальцы, страница 261
Признак: чрезмерные потери на делителях		
Стержень делителя укладывает культуру и дробит стручки	Снимите стержень делителя	3.7.14 Стержни делителя культур, страница 84
Накопление стеблей и растений на боковине жатки	Установите стержень делителя	3.7.14 Стержни делителя культур, страница 84
Плети растений зажимаются между верхом полотна и ножевым брусом		
Ножевой брус заполнен мусором при нормальной величине зазора между полотном и ножевым брусом.	Полностью поднимайте жатку в конце каждой полосы или при необходимости и двигайте деки вперед-назад для очистки ножевого бруса	—
Передвижение дек при поднятой жатке не удаляет весь мусор с ножевого бруса.	Удалите мусор вручную из полости ножевого бруса для предотвращения повреждений полотна	—
Признак: культура накапливается на противорежущих пальцах и не перемещается назад на полотна		
Недостаточная агрессивность пальцев мотовила.	Увеличьте агрессивность пальцев (положение эксцентрика).	3.7.12 Агрессивность пальцев мотовила, страница 75
Слишком высокое расположение мотовила	Опустите мотовило	3.7.10 Высота мотовила, страница 65
Минимальный зазор между мотовилом и ножевым брусом слишком большой	Отрегулируйте минимальную высоту мотовила при полностью втянутых цилиндрах.	Регулировка зазора мотовила, страница 217
Слишком большое смещение мотовила вперед	Измените положение мотовила.	3.7.11 Продольное положение мотовила, страница 65
Признак: мотовило дробит стручки		
Слишком большое смещение мотовила вперед	Измените положение мотовила.	3.7.11 Продольное положение мотовила, страница 65
Слишком высокая скорость работы мотовила	Уменьшите скорость мотовила	3.7.6 Скорость мотовила, страница 62
Слишком сухие бобовые стручки	Проводите скашивание размякших бобов ночью при сильной росе.	—

ПОИСК И УСТРАНЕНИЕ НЕИСПРАВНОСТЕЙ

Проблема	Решение	См.
Агрессивность пальцев мотвила обеспечивает захват с запаздыванием.	Увеличьте агрессивность пальцев (положение эксцентрика).	<i>3.7.12 Агрессивность пальцев мотвила, страница 75</i>
Признак: поломка противорежущих пальцев		
Недостаточная флотация	Увеличьте флотацию	<i>3.7.4 Флотация жатки, страница 60</i>
Слишком большое количество камней на поверхности почвы	Рассмотрите возможность установки опциональных сдвоенных тупых противорежущих пальцев Примечание. Поэкспериментируйте с несколькими противорежущими пальцами на сегменте ножевого бруса, чтобы сравнить их работу.	<ul style="list-style-type: none"> • <i>5.5.7 Противорежущие пальцы, страница 153</i> • <i>6.2.4 Набор переоборудования на укороченные противорежущие пальцы, страница 261</i>
Признак: ножевой брус проталкивает слишком большое количество мусора и грязи		
Слишком тяжелая жатка	Отрегулируйте флотацию, чтобы сделать жатку легче	<i>3.7.4 Флотация жатки, страница 60</i>
Слишком большой угол атаки жатки	Уменьшите угол атаки жатки при помощи подъемных цилиндров	<i>3.7.5 Угол атаки жатки, страница 61</i>
Слишком большой угол атаки жатки	Укоротите центральное соединение	<i>3.7.5 Угол атаки жатки, страница 61</i>
Стандартные противорежущие пальцы толкают грязь и забиваются мусором.	Установите комплект сдвоенных противорежущих пальцев	<i>6.2.4 Набор переоборудования на укороченные противорежущие пальцы, страница 261</i>
Недостаточная опора жатки.	Установите на жатку центральные башмаки.	<i>3.7.3 Срезание по давлению на почву, страница 58</i>
Признак: ножевой брус забивается грязью		
Слишком большой зазор между передней частью полотна и ножевым брусом	Отрегулируйте положение опоры передних дек для достижения нужного зазора между ножевым брусом и полотном.	<i>5.7.5 Регулировка высоты деки, страница 196</i>
Слишком большой зазор между передней частью полотна и ножевым брусом	Полностью поднимайте жатку в конце каждой полосы или при необходимости и двигайте деки вперед-назад для очистки ножевого бруса.	—
Признак: мотвило уносит отдельные растения в одном и том же положении		
Стальные пальцы мотвила погнуты и зацепляют растения из потока культуры на полотнах	Выпрямите стальные пальцы	—
Грязь, накапливающаяся на концах пальцев, не позволяет растениям опадать с пальцев на полотна.	Поднимите мотвило	<i>3.7.10 Высота мотвила, страница 65</i>
Грязь, накапливающаяся на концах пальцев, не позволяет растениям опадать с пальцев на полотна.	Отрегулируйте продольное положение мотвила, чтобы оторвать пальцы от грунта.	<i>3.7.11 Продольное положение мотвила, страница 65</i>
Грязь, накапливающаяся на концах пальцев, не позволяет растениям опадать с пальцев на полотна.	Отрегулируйте продольное положение мотвила, чтобы оторвать пальцы от грунта.	<i>3.7.11 Продольное положение мотвила, страница 65</i>
Признак: ножевой брус загребает большое количество грязи в определенных местах по всей длине поля		

ПОИСК И УСТРАНЕНИЕ НЕИСПРАВНОСТЕЙ

Проблема	Решение	См.
Колесные колеи или гребни пропашных культур.	Проводите скашивание под углом к гребням или рядам культуры для лучшей очистки ножа и противорежущих пальцев.	—
Поле представляет собой холмистую местность по все своей длине	Проводите скашивание под углом 90° к возвышенным местам при условии, что нож плавает в поперечном направлении без углубления в грунт.	—

ПОИСК И УСТРАНЕНИЕ НЕИСПРАВНОСТЕЙ

Проблема	Решение	См.
Признак: мотовило переносит избыточное количество растений и комков		
Избыточное накопление культуры на полотнах (до уровня центральной трубы мотовила)	Увеличьте скорость полотна	<i>3.7.8 Скорость полотна, страница 63</i>
Агрессивность пальцев обеспечивает захват с запаздыванием.	Увеличьте агрессивность пальцев (положение эксцентрика).	<i>3.7.12 Агрессивность пальцев мотовила, страница 75</i>
Признак: мотовило наматывает на себя культуру		
Слишком низкое расположение мотовила	Поднимите мотовило	<i>3.7.10 Высота мотовила, страница 65</i>
Признак: мотовило наматывает на себя культуру на торцах		
Нескошенная культура мешает на концах мотовила	Добавьте боковые щитки мотовила	См. каталог запчастей жатки

7.6 Формирование валков

Проблема	Решение	См.
Признак: колосья разбросаны по земле и раздроблены		
Слишком низкая скорость полотен.	Увеличьте скорость полотна	<i>3.7.8 Скорость полотна, страница 63</i>
Недостаточный угол наклона полотна.	Увеличьте угол атаки жатки	<i>Управление углом атаки жатки, страница 61</i>
Слишком низкая путевая скорость	Увеличьте путевую скорость	<i>3.7.6 Скорость мотовила, страница 62</i>
Урожай перезрел	Проводите скашивание материала до того, как он перезреет	—
Признак: пустоты в центре		
Слишком низкая скорость полотен.	Увеличьте скорость полотна	<i>3.7.8 Скорость полотна, страница 63</i>
Слишком большая ширина отверстия подачи.	Уменьшите ширину отверстия подачи.	<i>3.8 Ширина и положение валков, страница 87</i>
Признак: все колосья культуры сбиваются в центр		
Скорость полотна слишком высокая, или угол атаки жатки слишком большой.	Уменьшите скорость работы полотна и/или угол атаки жатки	<ul style="list-style-type: none"> • <i>3.7.8 Скорость полотна, страница 63</i> • <i>3.7.5 Угол атаки жатки, страница 61</i>
Слишком высокая путевая скорость	Уменьшите путевую скорость	<i>3.7.6 Скорость мотовила, страница 62</i>
Культура не созрела.	Дайте культуре дозреть.	—
Признак: все колосья сбиваются на одну сторону		
Наклон культуры в одну сторону и слишком медленная работа мотовила.	Увеличьте скорость мотовила для параллельной подачи на планки полотна и/или увеличьте агрессивность пальцев.	<ul style="list-style-type: none"> • <i>3.7.6 Скорость мотовила, страница 62</i> • <i>3.7.12 Агрессивность пальцев мотовила, страница 75</i>
Признак: неровный валок (при любом состоянии культуры)		
Слишком низкое расположение мотовила	Поднимите мотовило	<i>3.7.10 Высота мотовила, страница 65</i>
Путевая скорость слишком высокая для полотен, что приводит к разбрасыванию колосьев и неравномерному распределению культуры после прохождения полотен.	Уменьшите путевую скорость или увеличьте скорость полотна.	<ul style="list-style-type: none"> • <i>3.7.6 Скорость мотовила, страница 62</i> • <i>3.7.8 Скорость полотна, страница 63</i>
Слишком высокая скорость мотовила	Уменьшите скорость мотовила	<i>3.7.6 Скорость мотовила, страница 62</i>

Глава 8: Ссылки

8.1 Таблица перевода единиц измерений

В руководстве используются единицы международной системы СИ (также называемые метрическими единицами) и единицы измерения, принятые в США (также называемые стандартными единицами). Для вашего сведения здесь приведен список этих единиц вместе с сокращениями и переводными коэффициентами.

Таблица 8.1 Таблица перевода единиц измерений

Количество	Метрическая система единиц (СИ)		Коэффициент	Единицы измерения традиционной американской системы единиц (стандартные)	
	Название единицы	Сокращение		Название единицы	Сокращение
Площадь	гектар	га	$\times 2,4710 =$	акр	акры
Расход	литры в минуту	л/мин	$\times 0,2642 =$	американские галлоны в минуту	галлон/мин
Сила	ньютон	Н	$\times 0,2248 =$	фунт-сила	фунт-сил.
Длина	миллиметр	мм	$\times 0,0394 =$	дюйм	дюйм.
Длина	метр	м	$\times 3,2808 =$	фут	фут.
Мощность	киловатт	кВт	$\times 1,341 =$	лошадиная сила	л. с.
Давление	килопаскаль	кПа	$\times 0,145 =$	фунты на квадратный дюйм	фунт/кв. дюйм
Давление	мегапаскаль	МПа	$\times 145,038 =$	фунты на квадратный дюйм	фунт/кв. дюйм
Давление	бар (не является единицей международной системы единиц СИ)	бар	$\times 14,5038 =$	фунты на квадратный дюйм	фунт./кв. дюйм
Момент затяжки	ньютон-метр	Н·м	$\times 0,7376 =$	фунт-сила-фут	фунт-сила-фут
Момент затяжки	ньютон-метр	Н·м	$\times 8,8507 =$	фунт-сила-дюйм	фунт-сила-дюйм
Температура	градусы Цельсия	°С	$(^{\circ}\text{C} \times 1.8) + 32 =$	градусы Фаренгейта	°F
Скорость	метры в минуту	м/мин	$\times 3,2808 =$	футы в минуту	фут/мин
Скорость	метры в секунду	м/с	$\times 3,2808 =$	футы в секунду	фут/с
Скорость	километры в час	км/ч	$\times 0,6214 =$	мили в час	миль/ч
Объем	литр	л	$\times 0,2642 =$	американский галлон	амер. галлон
Объем	миллилитр	мл	$\times 0,0338 =$	унция	унц.
Объем	кубический сантиметр	см ³ или куб. см.	$\times 0,061 =$	кубический дюйм	дюйм. ³
Масса	килограмм	кг	$\times 2,2046 =$	фунт	фунт.

8.2 Спецификации моментов затяжки

Следующие таблицы содержат значения момента затяжки для различных болтов, винтов и гидравлических фитингов. Используйте эти значения, только если в данной процедуре не указан другой момент затяжки.

- Затягивайте все болты с усилием, указанным в таблицах ниже, если в руководстве отсутствуют другие инструкции на этот счет.
- Заменяйте снятый крепеж деталями той же прочности и класса.
- Используйте в качестве ориентира таблицы моментов затяжки и периодически проверяйте подтяжку болтов.
- Уточняйте категорию затяжки болтов и винтов по маркировке на головке.

Контргайки

Контргайки требуется затягивать с меньшим усилием по сравнению с гайками, которые используются для других целей. Прилагая момент затяжки к чистой контргайке, умножьте момент, прилагаемый к обычной гайке, на коэффициент $f = 0,65$, чтобы получить новое значение.

Самонарезающиеся винты

При использовании самонарезных винтов используйте стандартные моменты затяжки. **НЕ** используйте самонарезные винты на силовых или других важных соединениях.

8.2.1 Спецификации метрических болтов

Значения, указанные в следующих метрических таблицах моментов затяжки болтов, действительны для крепежа, устанавливаемого «насухо», т. е. без смазки, масла или герметика на резьбе или головке. **НЕ** смазывайте болты или винты с головками под ключ маслом или консистентной смазкой, если это не предписывается настоящим руководством.

Таблица 8.2 Метрические болты класса 8.8 и гайки класса 9, свободно навинчиваемые

Номинальный размер (A)	Момент затяжки (Н·м)		Момент затяжки (фунт-сила-фут) (* фунт-сила-дюйм)	
	Мин.	Макс.	Мин.	Макс.
3-0,5	1,4	1,6	*13	*14
3,5-0,6	2,2	2,5	*20	*22
4-0,7	3,3	3,7	*29	*32
5-0,8	6,7	7,4	*59	*66
6-1,0	11,4	12,6	*101	*112
8-1,25	28	30	20	23
10-1,5	55	60	40	45
12-1,75	95	105	70	78
14-2,0	152	168	113	124
16-2,0	236	261	175	193
20-2,5	460	509	341	377
24-3,0	796	879	589	651

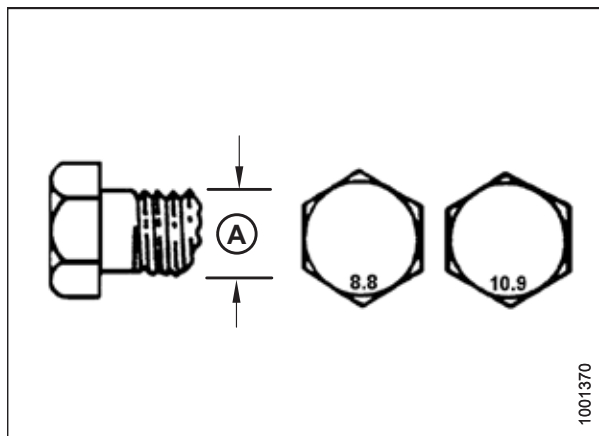


Рисунок 8.1: Классы прочности болтов

Таблица 8.3 Метрические болты класса 8,8 и гайки класса 9 с деформированной резьбой

Номинальный размер (A)	Момент затяжки (Н·м)		Момент затяжки (фунт-сила-фут) (* фунт-сила-дюйм)	
	Мин.	Макс.	Мин.	Макс.
3-0,5	1	1,1	* 9	* 10
3,5-0,6	1,5	1,7	* 14	* 15
4-0,7	2,3	2,5	* 20	* 22
5-0,8	4,5	5	* 40	* 45
6-1,0	7,7	8,6	* 69	* 76
8-1,25	18,8	20,8	* 167	* 185
10-1,5	37	41	28	30
12-1,75	65	72	48	53
14-2,0	104	115	77	85
16-2,0	161	178	119	132
20-2,5	314	347	233	257
24-3,0	543	600	402	444

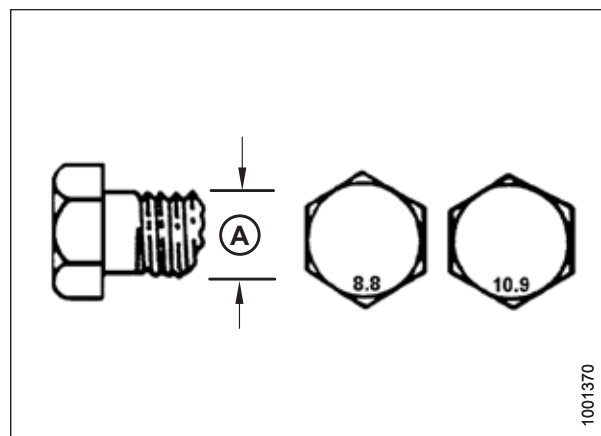


Рисунок 8.2: Классы прочности болтов

Таблица 8.4 Метрические болты класса 10.9 и гайки класса 10, свободно навинчиваемые

Номинальный размер (A)	Момент затяжки (Н·м)		Момент затяжки (фунт-сила-фут) (* фунт-сила-дюйм)	
	Мин.	Макс.	Мин.	Макс.
3-0,5	1,8	2	* 18	* 19
3,5-0,6	2,8	3,1	* 27	* 30
4-0,7	4,2	4,6	* 41	* 45
5-0,8	8,4	9,3	* 82	* 91
6-1,0	14,3	15,8	* 140	* 154
8-1,25	38	42	28	31
10-1,5	75	83	56	62
12-1,75	132	145	97	108
14-2,0	210	232	156	172
16-2,0	326	360	242	267
20-2,5	637	704	472	521
24-3,0	1101	1217	815	901

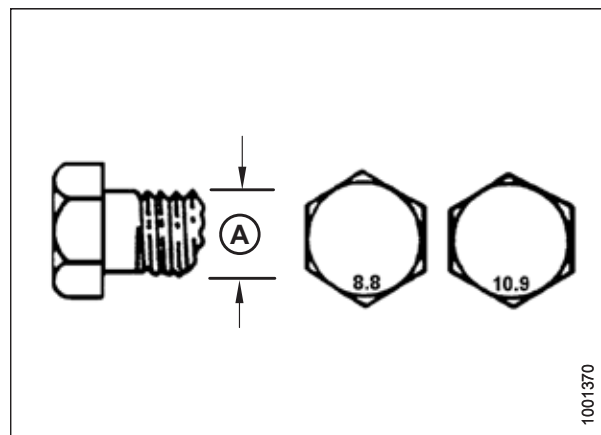


Рисунок 8.3: Классы прочности болтов

Таблица 8.5 Метрические болты класса 10,9 и гайки класса 10 с деформированной резьбой

Номинальный размер (А)	Момент затяжки (Н·м)		Момент затяжки (фунт-сила-фут) (* фунт-сила-дюйм)	
	Мин.	Макс.	Мин.	Макс.
3-0,5	1,3	1,5	* 12	* 13
3,5-0,6	2,1	2,3	* 19	* 21
4-0,7	3,1	3,4	* 28	* 31
5-0,8	6,3	7	* 56	* 62
6-1,0	10,7	11,8	* 95	* 105
8-1,25	26	29	19	21
10-1,5	51	57	38	42
12-1,75	90	99	66	73
14-2,0	143	158	106	117
16-2,0	222	246	165	182
20-2,5	434	480	322	356
24-3,0	750	829	556	614

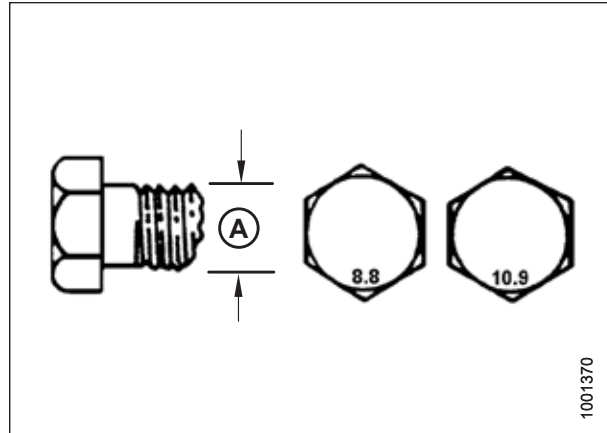


Рисунок 8.4: Классы прочности болтов

8.2.2 Спецификации метрических болтов. Болтовое крепление в литом алюминии

Значения, указанные в следующих метрических таблицах моментов затяжки болтов, действительны для крепежа, устанавливаемого «насухо», т. е. без смазки, масла или герметика на резьбе или головке. **НЕ** смазывайте болты или винты с головками под ключ маслом или консистентной смазкой, если это не предписывается настоящим руководством.

Таблица 8.6 Метрические болты, заворачиваемые в литой алюминий

Номинальный размер (А)	Момент затяжки болта			
	8,8 (литой алюминий)		10,9 (литой алюминий)	
	Н·м	фунт-сила-фут	Н·м	фунт-сила-фут
M3	–	–	–	1
M4	–	–	4	2.6
M5	–	–	8	5.5
M6	9	6	12	9
M8	20	14	28	20
M10	40	28	55	40
M12	70	52	100	73
M14	–	–	–	–
M16	–	–	–	–

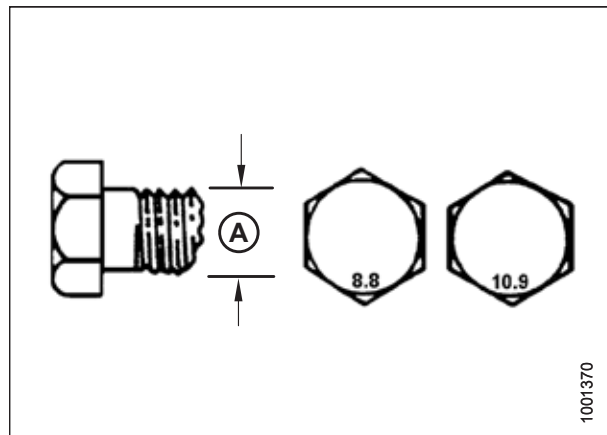


Рисунок 8.5: Классы прочности болтов

8.2.3 Гидравлические фитинги с уплотнительным кольцом: регулируемые

Для регулируемых гидравлических фитингов предлагаются стандартные моменты затяжки. Если в процедуре указан другой момент затяжки для аналогичного типа и размера соединения, который встречается в этом тематическом разделе, используйте данные, которые предписываются процедурой.

1. Осмотрите уплотнительное кольцо (A) и седло (B) на наличие загрязнений или видимых дефектов.
2. Отверните стопорную гайку (C) как можно больше. Шайба (D) должна сидеть свободно и вплотную прижиматься к стопорной гайке (C).
3. Убедитесь, что уплотнительное кольцо (A) **НЕ** перекрывает резьбу. При необходимости отрегулируйте уплотнительное кольцо (A).
4. Нанесите рабочую жидкость гидравлической системы на уплотнительное кольцо (A).

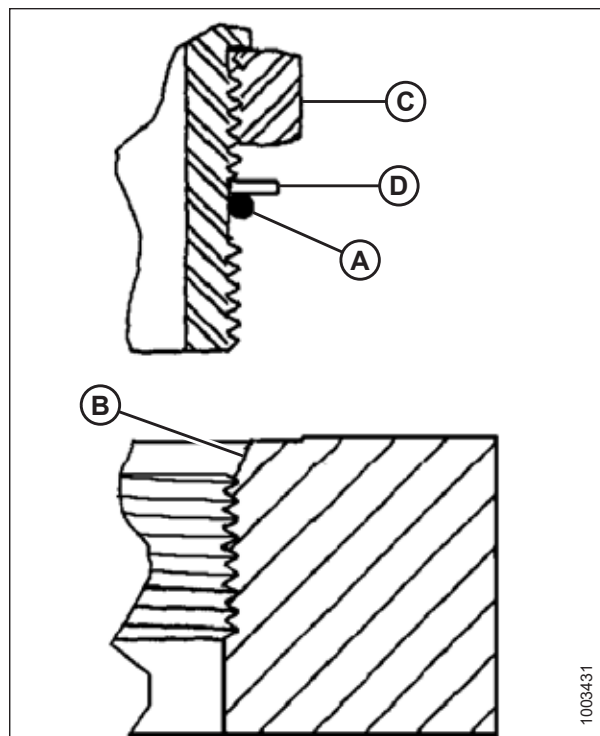


Рисунок 8.6: Гидравлический фитинг

5. Вставьте фитинг (B) в отверстие так, чтобы опорная шайба (D) и уплотнительное кольцо (A) прижались к поверхности детали (E).
6. Отрегулируйте положение угловых фитингов, отворачивая не более чем на один оборот.
7. Навинтите стопорную гайку (C) до шайбы (D) и затяните с моментом, указанным в таблице. Используйте два гаечных ключа — один для фитинга (B), другой для контргайки (C).
8. Проверьте состояние окончательно установленного фитинга.

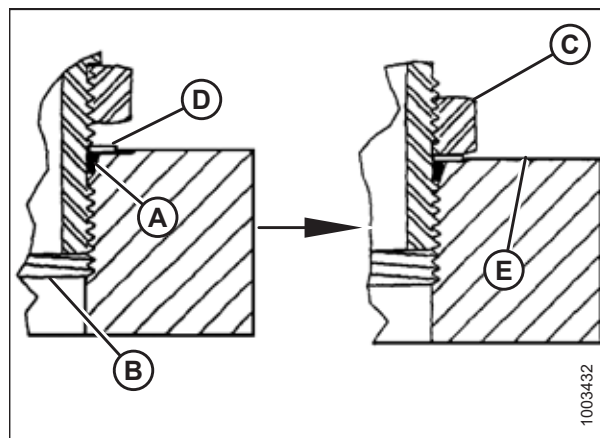


Рисунок 8.7: Гидравлический фитинг

Таблица 8.7 Гидравлические фитинги с уплотнительным кольцом (ORB), регулируемые

SAE размер с тире	Размер резьбы (дюймы)	Значение момента затяжки ⁴⁷	
		Н·м	фунт-сила-фут (*фунт-сила-дюйм)
-2	5/16-24	6-7	*53-62
-3	3/8-24	12-13	*106-115
-4	7/16-20	19-21	14-15
-5	1/2-20	21-33	15-24
-6	9/16-18	26-29	19-21
-8	3/4-16	46-50	34-37
-10	7/8-14	75-82	55-60
-12	1 1/16-12	120-132	88-97
-14	1 3/8-12	153-168	113-124
-16	1 5/16-12	176-193	130-142
-20	1 5/8-12	221-243	163-179
-24	1 7/8-12	270-298	199-220
-32	2 1/2-12	332-365	245-269

8.2.4 Гидравлические фитинги с уплотнительным кольцом: нерегулируемые

Для нерегулируемых гидравлических фитингов предлагаются стандартные моменты затяжки. Если в процедуре указан другой момент затяжки для аналогичного типа и размера соединения, который встречается в этом тематическом разделе, используйте данные, которые предписываются процедурой.

Значения моментов затяжки показаны в таблице внизу.

1. Осмотрите уплотнительное кольцо (A) и седло (B) на наличие загрязнений или видимых дефектов.
2. Убедитесь, что уплотнительное кольцо (A) **НЕ** перекрывает резьбу. При необходимости отрегулируйте уплотнительное кольцо (A).
3. Нанесите рабочую жидкость гидросистемы на уплотнительное кольцо.
4. Установите фитинг (C) в канал, завернув от руки до упора.
5. Затяните фитинг (C) в соответствии со значениями момента в таблице 8.8, страница 297.
6. Проверьте состояние окончательно установленного фитинга.

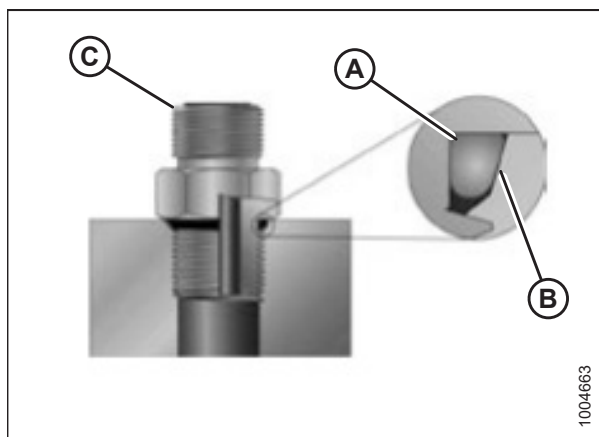


Рисунок 8.8: Гидравлический фитинг

47. Значения момента затяжки указаны для смазываемых соединений, как при повторной сборке.

Таблица 8.8 Гидравлические фитинги с уплотнительным кольцом (ORB), нерегулируемые

SAE размер с тире	Размер резьбы (дюймы)	Значение момента затяжки ⁴⁸	
		Н·м	фунт-сила-фут (*фунт-сила-дюйм)
-2	5/16-24	6-7	*53-62
-3	3/8-24	12-13	*106-115
-4	7/16-20	19-21	14-15
-5	1/2-20	21-33	15-24
-6	9/16-18	26-29	19-21
-8	3/4-16	46-50	34-37
-10	7/8-14	75-82	55-60
-12	1 1/16-12	120-132	88-97
-14	1 3/8-12	153-168	113-124
-16	1 5/16-12	176-193	130-142
-20	1 5/8-12	221-243	163-179
-24	1 7/8-12	270-298	199-220
-32	2 1/2-12	332-365	245-269

8.2.5 Гидравлические фитинги с торцовым уплотнительным кольцом

Для гидравлических фитингов на поверхности уплотнительного кольца предлагаются стандартные моменты затяжки. Если в процедуре указан другой момент затяжки для аналогичного типа и размера соединения, который встречается в этом тематическом разделе, используйте данные, которые предписываются процедурой.

Значения моментов затяжки показаны в таблице внизу.

1. Проверьте компоненты и убедитесь, что на поверхности уплотнения и резьбе фитингов отсутствуют заусенцы, забоины и царапины, а также посторонний материал.



Рисунок 8.9: Гидравлический фитинг

48. Значения момента затяжки указаны для смазываемых соединений, как при повторной сборке.

ССЫЛКИ

- Нанесите рабочую жидкость гидросистемы на уплотнительное кольцо (В).
- Совместите трубку или шланг, чтобы плоский торец муфты (А) или (С) был плотно прижат к уплотнительному кольцу (В).
- Наверните соединительную гайку трубки или шланга (D) до упора от руки. Гайка должна свободно поворачиваться до касания нижней точки.
- Затяните фитинги в соответствии со значениями момента в таблице 8.9, страница 298.

ПРИМЕЧАНИЕ:

Чтобы корпус фитинга и шланг во время затяжки гайки фитинга (D) не вращались, при необходимости придерживайте корпус фитинга (E) за шестигранный фланец.

- Для соединения муфт или двух шлангов потребуются три гаечных ключа.
- Проверьте состояние окончательно установленного фитинга.

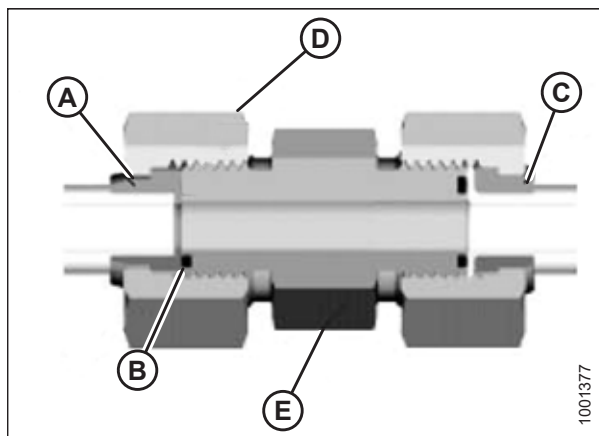


Рисунок 8.10: Гидравлический фитинг

Таблица 8.9 Гидравлические фитинги с кольцевым уплотнением (ORFS)

SAE размер с тире	Размер резьбы (дюймы)	НД трубы (дюймы)	Значение момента затяжки ⁴⁹	
			Н·м	фунт-сила-фут
-3	Примечание ⁵⁰	3/16	—	—
-4	9/16	1/4	25–28	18–21
-5	Примечание ⁵⁰	5/16	—	—
-6	11/16	3/8	40–44	29–32
-8	13/16	1/2	55–61	41–45
-10	1	5/8	80–88	59–65
-12	1 3/16	3/4	115–127	85–94
-14	Примечание ⁵⁰	7/8	—	—
-16	1 7/16	1	150–165	111–122
-20	1 11/16	1 1/4	205–226	151–167
-24	1–2	1 1/2	315–347	232–256
-32	2 1/2	2	510–561	376–414

8.2.6 Фитинги с конической трубной резьбой

Для фитингов с конической трубной резьбой предлагаются стандартные моменты затяжки. Если в процедуре указан другой момент затяжки для аналогичного типа и размера соединения, который встречается в этом тематическом разделе, используйте данные, которые предписываются процедурой.

Соберите трубные фитинги следующим образом.

49. Значения момента затяжки и углы показаны для смазываемого соединения, как при повторной сборке.

50. Торец для кольцевого уплотнения не указан для данного диаметра трубы.

ССЫЛКИ

1. Проверьте компоненты и убедитесь, что на резьбе отверстий и фитингов отсутствуют заусенцы, забоины и царапины, а также любые другие помехи.
2. Нанесите на внешнюю резьбу труб пасту-герметик.
3. Заверните фитинг в канал до упора от руки.
4. Затяните соединитель на соответствующий угол затяжки. Значения числа оборотов после затяжки от руки (TFFT) и количества граней после затяжки от руки (FFFT) показаны в таблице 8.10, страница 299. Убедитесь, что трубный конец фасонного соединителя (обычно, коленчатый патрубок на 45 или 90°) совместился для приема входящей трубы или шланга. Всегда выполняйте окончательное выравнивание фитинга в направлении затяжки. Не допускается отворачивать (ослаблять) трубные резьбовые соединения, чтобы добиться совмещения.
5. Удалите оставшийся мусор и излишки герметика подходящим очистителем.
6. Оцените состояние окончательно установленного фитинга. Обращайте особое внимание на вероятные трещины у выхода отверстия.
7. Отметьте положение окончательно установленного фитинга. Если фитинг подтекает, разберите его и проверьте на наличие повреждений.

ПРИМЕЧАНИЕ:

Неисправность фитинга из-за слишком сильного затягивания иногда нельзя заметить до его разборки и осмотра.

Таблица 8.10 Трубная резьба гидравлических фитингов

Размер конической трубной резьбы	Рекомендованное число TFFT	Рекомендованное число FFFT
1/8–27	2–3	12–18
1/4–18	2–3	12–18
3/8–18	2–3	12–18
1/2–14	2–3	12–18
3/4–14	1,5–2,5	12–18
1–11 1/2	1,5–2,5	9–15
1 1/4–11 1/2	1,5–2,5	9–15
1 1/2–11 1/2	1,5–2,5	9–15
2–11 1/2	1,5–2,5	9–15

8.3 Выгрузка и сборка

Указания о порядке выгрузки, сборки и настройки вашей конкретной жатки см. в инструкциях, которые включены в комплект поставки. Номера деталей, указанных в инструкциях, показаны в таблице внизу.

Место доставки	Описание жатки	Инструкция MacDon, номер детали
Северная Америка	Полотняная жатка серии D1 для косилок серии M	MD № 215020
Экспорт (в любой регион, кроме Северной Америки)	Полотняная жатка серии D1 для косилок серии M	MD № 215021

Указатель

Б

безопасность	1
ежедневная проверка при запуске	43
меры безопасности при работе с гидросистемой	8
меры безопасности при техобслуживании.....	6
наклейки по безопасности.....	10
общие правила безопасности.....	3
предохранительные упоры жатки.....	35
предохранительные упоры мотвила.....	35
освобождение упоров	36
фиксация	35
предупреждающие наклейки	
размещение наклеек по безопасности.....	10
расшифровка предупреждающих знаков	19
предупреждающие символы по технике безопасности.....	1
при эксплуатации	34
расположение наклеек.....	11
сигнальные слова	2
боковые полотна	
снятие боковых полотен	190
техническое обслуживание ролика полотна	201
боковые щитки	
закрывание	38
открывание	37
проверка	41
регулировка	41
снятие	39
установка.....	40
боковые щитки жатки.....	37
боковые щитки мотвила	
комплект	259
Болты	
Определение	25
болты рычагов	255
буксирные тяги	
присоединение	117
снятие	106
хранение	107
буксировка жатки.....	105
перевод из рабочего положения в транспортировочное	112
перевод из транспортировочного положения в рабочее	106
перевод передних (левых) колес в рабочее положение	108
перемещение задних (правых) колес в рабочее положение	110
перемещение задних (правых) колес в транспортное положение	115
перемещение передних (левых) колес в транспортное положение.....	112
Буксировка жатки	
Жесткая сцепка.....	106
В	
валки	
влага в верхнем слое почвы.....	97
езда по	98
отверстие подачи.....	87
погода и рельеф местности.....	97
разгребание и ворошение	98
рекомендации по сенокошению	97
сушка	97
типы.....	95
укладка двойных валков.....	91
химические осушающие реагенты	98
введение.....	iii
вертикальный нож	
Комплект трубопроводов	262
верхние поперечные шнеки	101
снятие молотильных планок	101
установка молотильных планок.....	102
верхние поперечные шнеки (дополнительное оборудование).....	267
комплект слива из корпуса для SDD.....	270
виды операций.....	33
Винты	
Определение	25
выгрузка и сборка	300
Г	
гидравлическое оборудование	
меры безопасности при работе с гидросистемой	8
проверка	133
фитинги	
Торцовое уплотнительное кольцо (ORFS)	297
уплотнительная втулка (ORB), нерегулируемая.....	296
уплотнительная втулка (ORB), регулируемая	295
фитинги с конической трубной резьбой	298
шланги и магистрали.....	133
гидравлическое перемещение столов	91
комплект	270
гидромоторы	
привод мотвила	
замена	251
снятие	251

УКАЗАТЕЛЬ

Привод мотовила	
Установка	251
гlossарий	25
граблины	
комплект усиления граблин	259
комплекты переоборудования мотовила	258
Грузовики	
Определение	25

Д

давление воздуха в шинах	256
Двигателем вперед	
Определение	25
двойные приводы полотна	267
деки	
боковые полотна	
регулировка высоты деки	196
Гидравлический механизм перемещения	91
перемещение вручную	92
делители	80
делители для скашивания риса	86, 267
делители культуры	
снятие с жатки без замка	81
снятие с жатки делителей с опцией замка	80
установка на жатку без замка	83
установка на жатку с замком	81
дефлекторы полотна	213
узкие	
снятие	211
Установка	213
широкий	266
снятие	208
установка	209

Е

ежедневная проверка при запуске	43
---------------------------------------	----

Ж

жатки	
навесное оборудование	47
опции	263
подготовка к работе	47
предохранительные упоры	35
угол атаки жатки	
диапазон регулировки	61
Жатки	
Определение	25
Транспортировка	
Буксировка жатки	105

З

закрытый подшипник	
установка	146
запасные ножи	148
запуск	
ежедневная проверка	43
Затяжка от руки	
Определение	25
защита головки ножа	163
установка	164
звездочки	62
замена приводной звездочки мотовила	247
регулировка натяжения приводной цепи	
мотовила	244
снятие	247
Установка	248

И

идентификация компонентов	31
интервалы обслуживания	134

К

колеса и шины	
давление воздуха в шинах	256
колеса	
вспомогательное стабилизирующее колесо (дополнительное оборудование)	263–264
моменты затяжки колесных болтов	255
опорно-транспортные колеса (дополнительное оборудование)	263
стабилизирующие колеса и комплект опорно- транспортных колес (опция)	264
комплект креплений вертикальных ножей	262
комплект опорно-транспортных колес	264
комплект удлинителя рычага мотовила	
жатки для стран Северной Америки	257
комплекты для быстрого переоборудования мотовила под разные культуры	73, 257
комплекты для увеличения длины полотна	269
комплекты защелки делителя	263
комплекты камнеуловителей	261
комплекты мотовила для полеглых культур	258
копирующие башмаки	58
<i>См. также</i> срезание по грунту	
регулировка внешних копирующих башмаков	59
регулировка внутренних копирующих башмаков	59
Косилка серии М	
Определение	25
косилки	
отсоединение от жатки	124
присоединение к жатке	121

УКАЗАТЕЛЬ

<ul style="list-style-type: none"> транспортировка жатки 104 Косилки <ul style="list-style-type: none"> Определение 25 органы управления 46 крепежные болты <ul style="list-style-type: none"> редуктор привода ножа 165 крестовины <ul style="list-style-type: none"> привод мотвила <ul style="list-style-type: none"> замена 249 Крестовины <ul style="list-style-type: none"> Привод мотвила <ul style="list-style-type: none"> снятие крестовины сдвоенного мотвила 249 установка крестовины сдвоенного мотвила 250 	<ul style="list-style-type: none"> снятие 223 установка 225 предохранительные упоры мотвила 35 <ul style="list-style-type: none"> отсоединение упоров 36 подключение 35 привод мотвила <ul style="list-style-type: none"> замена крестовины сдвоенного мотвила 249 Привод мотвила <ul style="list-style-type: none"> гидромоторы <ul style="list-style-type: none"> замена 251 снятие 251 установка 251 замена звездочки 247 звездочка <ul style="list-style-type: none"> опционально 62 снятие 247 установка 248 крышка <ul style="list-style-type: none"> замена 242 снятие 242 установка 243 скорость 62 Цепь привода <ul style="list-style-type: none"> замена цепи привода одинарного мотвила 254 замена цепи привода сдвоенного мотвила 252 ослабление 244 подтяжка 245 регулировка натяжения 244 Смазка одинарного мотвила 141 Смазка сдвоенного мотвила 143 Привод сдвоенного мотвила. <ul style="list-style-type: none"> Крестовина <ul style="list-style-type: none"> снятие крестовины сдвоенного мотвила 249 установка крестовины сдвоенного мотвила 250 продольное положение 65 перестановка цилиндров <ul style="list-style-type: none"> Одинарное мотвило 67 с комплектом для быстрого переоборудования мотвила под разные культуры 73 сдвоенное мотвило 70 регулировка 66 регулировка эксцентрика 79 стальные пальцы <ul style="list-style-type: none"> снятие 221 установка 223 центровка 219 <ul style="list-style-type: none"> Одинарное мотвило 220 центровка мотвила <ul style="list-style-type: none"> сдвоенное мотвило 219 Мягкие соединения <ul style="list-style-type: none"> Определение 25
Л	
<ul style="list-style-type: none"> лампы осветительных приборов <ul style="list-style-type: none"> замена 147 	
М	
<ul style="list-style-type: none"> масла <ul style="list-style-type: none"> Редуктор привода ножа <ul style="list-style-type: none"> Замена масла 173 рекомендованные жидкости и смазки 309 метрические болты <ul style="list-style-type: none"> спецификации моментов затяжки 292 механизм перемещения столов вручную 92 молотильные планки <ul style="list-style-type: none"> снятие 101 установка 102 Момент затяжки <ul style="list-style-type: none"> Определение 25 мотвила 214, 242 <ul style="list-style-type: none"> агрессивность пальцев мотвила 75 боковой щиток 239 боковые щитки мотвила <ul style="list-style-type: none"> замена боковых щитков мотвила 239 замена опоры бокового щитка 241 втулки граблины 226 <ul style="list-style-type: none"> снятие с мотвил с 5, 6 или 9 планками 226 установка на мотвила с 5, 6 или 9 планками 232 выгиб 218 <ul style="list-style-type: none"> регулировка 218 высота 65 зазор мотвила 214 <ul style="list-style-type: none"> измерение 214 регулировка 217 настройки мотвила 76 опции 257 пальцы мотвила 221 пластмассовые пальцы 	

УКАЗАТЕЛЬ

Н

наборы переоборудования на укороченные противорежущие пальцы	261
Напряжение при затягивании	
Определение	25
настройки	
навесное оборудование	47
настройки жатки	
выравнивание	99
рекомендуемые настройки	47
угол атаки жатки	
управление	61
флотация жатки	60
настройки мотовила	
мотовило	53
настройки	
рекомендуемые настройки мотовила	53
натяжные ролики	
полотна	
Замена подшипника	203
снятие	201
Установка	204
ножевые брусы	
высота среза	55
очистка	100
срезание над уровнем почвы	55
срезание по давлению на почву	58
ножевые брусья	
опции	260
противоизносные пластины	260
щиток ножевого бруса	260
ножи	148
защита головки ножа	163
установка	164
подшипники головки ножа	
снятие	150
установка	151
прижим	
проверка прижима ножа	159
регулировка прижимов с заостренными противорежущими пальцами	160
регулировка прижимов с тупыми противорежущими пальцами	163
прижимы	
проверка прижимов	161
расположение запасного ножа	148
сегменты ножа	
замена	148
скорость ножа	64
снятие ножа	149
установка ножа	152
Ножи	
Регулировка синхронизации двойного ножа	183
скорость ножа	

проверка скорости ножа	64
номера моделей	
записи	v

О

об/мин	
Определение	25
обзор продукта	25
обслуживание по окончании сезона	132
общий порядок действий	145
определения терминов	25
опции	257
верхний поперечный шнек	101
гидравлический механизм перемещения столов	270
делители для скашивания риса	86
жатка	263
делители для скашивания риса	267
колеса	
вспомогательное стабилизирующее колесо	263–264
стабилизирующие колеса и комплект опорно- транспортных колес	264
комплекты защелки делителя	263
копирующие башмаки	265
Жатка	
колеса	
опорно-транспортные колеса	263
защита головки ножа	163–164
мотовила	257
комплект боковых щитков мотовила	259
комплект для быстрого переоснащения мотовила под разные культуры	257
комплект удлинителя рычага мотовила жатки для стран Северной Америки	257
комплект усиления граблин	259
комплекты мотовила для полеглых культур	258
комплекты переоборудования граблин мотовила	258
ножевые брусья	260
комплект камнеуловителей	261
комплект креплений вертикальных ножей	262
комплект трубопроводов вертикального ножа	262
набор переоборудования на укороченные противорежущие пальцы	261
противоизносные пластины ножевого бруса	260
щиток ножевого бруса	260
подача срезанной культуры	266
верхний поперечный шнек (UCA)	267
комплект слива из корпуса для SDD	270
дефлекторы полотна (широкие)	266
комплект двойного привода полотна (DDD)	267

УКАЗАТЕЛЬ

<ul style="list-style-type: none"> комплект для увеличения длины полотна 269 сенная плющилка НС10..... 269 стержни формирования валков (центральная подача)..... 269 приводная звездочка мотвила..... 62 рычаги мотвила <ul style="list-style-type: none"> комплект удлинителя рычага мотвила жатки для стран Северной Америки..... 257 транспортные системы 255 осмотры <ul style="list-style-type: none"> обкатка..... 131 отверстия подачи 87 <ul style="list-style-type: none"> изменение на жатках с гидравлическим механизмом перемещения столов..... 88 изменение на жатках с механизмом перемещения столов вручную..... 87 натяжение цепи перемещения столов с гидравлическим механизмом..... 88 ответственность владельца 33 ответственность оператора 33 отсоединение от косилки..... 124 	<ul style="list-style-type: none"> снятие 201 установка 204 подшипники натяжного ролика <ul style="list-style-type: none"> замена 203 Подшипники приводного ролика <ul style="list-style-type: none"> Замена 206–207 подшипники ролика полотна <ul style="list-style-type: none"> осмотр 201 регулировка <ul style="list-style-type: none"> натяжение 193 центровка..... 195 ролики бокового полотна <ul style="list-style-type: none"> снятие 204 установка 207 скорость 63 предсезонное/ежегодное обслуживание..... 131 Приводные ролики <ul style="list-style-type: none"> приводные ролики бокового полотна <ul style="list-style-type: none"> снятие 204 установка 207 приводы <ul style="list-style-type: none"> привод ножа 165, См. приводы ножа приводы мотвила <ul style="list-style-type: none"> Привод сдвоенного мотвила. <ul style="list-style-type: none"> Крестовина <ul style="list-style-type: none"> снятие крестовины сдвоенного мотвила..... 249–250 ремонт привода мотвила <ul style="list-style-type: none"> крышка привода мотвила <ul style="list-style-type: none"> снятие крышки привода мотвила 242 установка крышки привода мотвила..... 243 приводы ножа 165 Ножи..... 149 прижимы <ul style="list-style-type: none"> Острый противорежущий палец <ul style="list-style-type: none"> регулировка прижима..... 160 проверка прижима 159 проверка прижимов..... 161 Укороченный противорежущий палец <ul style="list-style-type: none"> регулировка прижима..... 163 проверки при обкатке 131 противорежущие пальцы <ul style="list-style-type: none"> набор переоборудования на укороченные противорежущие пальцы..... 261 проверка 153 противорежущие пальцы..... 153 <ul style="list-style-type: none"> замена укороченных противорежущих пальцев 156 противорежущие пальцы ножа <ul style="list-style-type: none"> замена заостренных противорежущих пальцев 154 регулировка противорежущих пальцев 153 регулировка противорежущих пальцев ножа 153 противорежущие пальцы ножа
<h2 style="margin: 0;">П</h2>	
<ul style="list-style-type: none"> пальцы <ul style="list-style-type: none"> агрессивность пальцев мотвила..... 75 втулки граблины..... 226 пальцы граблины <ul style="list-style-type: none"> стальные пальцы <ul style="list-style-type: none"> снятие..... 221 Установка 223 снятие пластмассовых пальцев..... 223 установка пластмассовых пальцев 225 периоды обкатки 44 подача срезанной культуры <ul style="list-style-type: none"> опции 266 подготовка жатки к работе 300 подшипники <ul style="list-style-type: none"> натяжные ролики полотна 203 приводной ролик полотна 206 приводные ролики полотна 207 подъемный цилиндр <ul style="list-style-type: none"> предохранительные упоры 35 поиск и устранение неисправностей 271 <ul style="list-style-type: none"> жатка и полотна..... 281 подача материала мотвилком..... 277 потери культуры на ножевом брусе 271 скашивание и компоненты ножа 274 уборка бобов 284 формирование валков..... 289 полотна <ul style="list-style-type: none"> боковые полотна 190 <ul style="list-style-type: none"> Техническое обслуживание роликов..... 201 установка 191 натяжные ролики 	

УКАЗАТЕЛЬ

замена заостренных противорежущих пальцев	154
замена укороченных противорежущих пальцев	156
процедуры глушения	45
путевые скорости	62

Р

расположение наклеек	11
редукторы привода ножа	165
замена масла	173
крепёжные болты	165
снятие редуктора	166
установка редуктора	169
шкив редуктора привода ножа	
регулировка положения приводного ремня	188
Снятие шкива	168
Установка шкива	169
рекомендации по сенокосению	97
рекомендованные жидкости и смазки	309
ремни	
ремни привода ножа	173
Регулировка положения ремня (ведущий шкив)	186
ремни несинхронизированного привода	
натяжение ремней	175
снятие ремней	173
установка ремней	175
ремни синхронизированных приводов	186
натяжение ремня	181
проверка положения ремня	185
регулировка положения приводного ремня (шкив редуктора)	188
снятие ремня	178
снятие синхронизированного клинового ремня	177
установка ремня	179
установка синхронизированного клинового ремня	177
ремни привода ножа	173
ремни несинхронизированного привода	
натяжение ремней	175
снятие ремней	173
установка ремней	175
ремни синхронизированных приводов	
натяжение ремня	181
проверка положения ремня	185
Регулировка положения ремня (ведущий шкив)	186
снятие ремня	178
снятие синхронизированного клинового ремня	177
установка ремня	179

установка синхронизированного клинового ремня	177
роликовые цепи	
установка	145

С

сдваиватель валков	94
сдвоенные мотовила	
центровка мотовила	219
сенные плющилки	269
сервисное обслуживание, См. техническое и сервисное обслуживание	
серийные номера	
записи	v
местоположение	v
скорость	
путевая скорость	62
скорость полотна	63
смазка	134
<i>См. также</i> смазка и обслуживание	
процедура заправки консистентной смазкой	140
смазка и обслуживание	
цепь привода мотовила	
сдвоенное мотовило	143
Цепь привода мотовила	
Одинарное мотовило	141
спецификации моментов затяжки	292
болты рычагов	255
Гидравлические фитинги с уплотнительным кольцом (ORB), нерегулируемые	296
Гидравлические фитинги с уплотнительным кольцом (ORB), регулируемые	295
спецификации метрических болтов	292
болтовое крепление в литом алюминии	294
Торцовые уплотнительные кольца (ORFS)	297
фитинги с конической трубной резьбой	298
справочные материалы	
выгрузка и сборка	300
срезание над уровнем почвы	
регулировка опорно-транспортных колес	55
регулировка стабилизирующих колес	57
срезание по грунту	58
стабилизатор колес/опорно-транспортные колеса	
регулировка	55
стабилизирующие колеса	263–264
вспомогательное стабилизирующее колесо	263–264
регулировка	57
стальные пальцы	
снятие	221
установка	223
стержни делителя	84
снятие	85
стержни делителя культур	84

УКАЗАТЕЛЬ

снятие	85
стержни формирования валков	
центральная подача (опция)	269

Т

таблица перевода единиц измерений	291
такт/мин	
Определение	25
технические характеристики	
спецификации моментов затяжки	292
D1	28
Технические характеристики	
жидкости и смазки	309
техническое и сервисное обслуживание	127
безопасность	6
график/ведомость	129
интервалы обслуживания	134
обслуживание по окончании сезона	132
предсезонное/ежегодное обслуживание	131
требования	128
электрическая система	147
Техническое и сервисное обслуживание	
жидкости и смазки	309
Подготовка машины к сервисному	
обслуживанию	127
Установка герметизированного подшипника	146
транспортировка на косилке	104
транспортные системы	
давление воздуха в шинах	256
Момент затяжки болтов рычагов опорно-	
транспортного комплекта	255
момент затяжки колесного болта	255
транспортировка жатки	104

У

Углы затяжки	
Определение	25
установка на косилку	121

Ф

формирование	
валков	98

Х

хранение	132
----------------	-----

Ц

Центральные соединения	
------------------------	--

Определение	25
центровка мотовил	
сдвоенное мотовило	219

Ш

Шайбы	
Определение	25
Шестигранные ключи	
Определение	25
шкивы	
Регулировка положения приводного ремня	
(ведущий шкив)	186
шкив редуктора привода ножа	
снятие шкива	168
установка шкива	169

Э

эксплуатационные переменные	55
эксцентрики	
регулировка	79
электрическая система	
замена ламп осветительных приборов	147
техническое обслуживание	147

А

API	
Определение	25
ASTM	
Определение	25

С

CGVW	
Определение	25

D

DK	
Определение	25
DR	
Определение	25

F

FFFT	
Определение	25

УКАЗАТЕЛЬ

G

GVW	
Определение	25

N

NPT	
Определение	25

O

ORB	
Определение	25

S

SAE	
Определение	25
SDD	
Определение	25

T

TFFT	
Определение	25

U

UCA	
Определение	25

W

wot	
определение	25

Рекомендованные жидкости и смазки

Чтобы машина работала с максимальной эффективностью, используйте только чистые рабочие жидкости и смазочные материалы.

- Для работы с любыми жидкостями и смазочными материалами следует использовать чистую тару.
- Храните рабочие жидкости и смазочные материалы в месте, защищенном от пыли, влаги и других загрязняющих веществ.

Смазка	Спецификация	Описание	Использование	Заправочные емкости
Консистентная смазка	SAE, универсальная	Высокотемпературная противозадирная смазка (EP2) на основе лития с содержанием дисульфида молибдена макс. 1 % (класс 2 по NLGI).	По мере необходимости, если не указано иное	—
Редукторная смазка	SAE 85W-140	API, категория GL-5	Редуктор привода ножа	2,2 литра(2,3 кварты)

MacDon®

ПОКУПАТЕЛИ

MacDon.com

ДИЛЕРЫ

Portal.MacDon.com

Товарные знаки на продукции являются товарными знаками ее соответствующих производителей и (или) дистрибьюторов.

Отпечатано в Канаде.