

M1170NT5

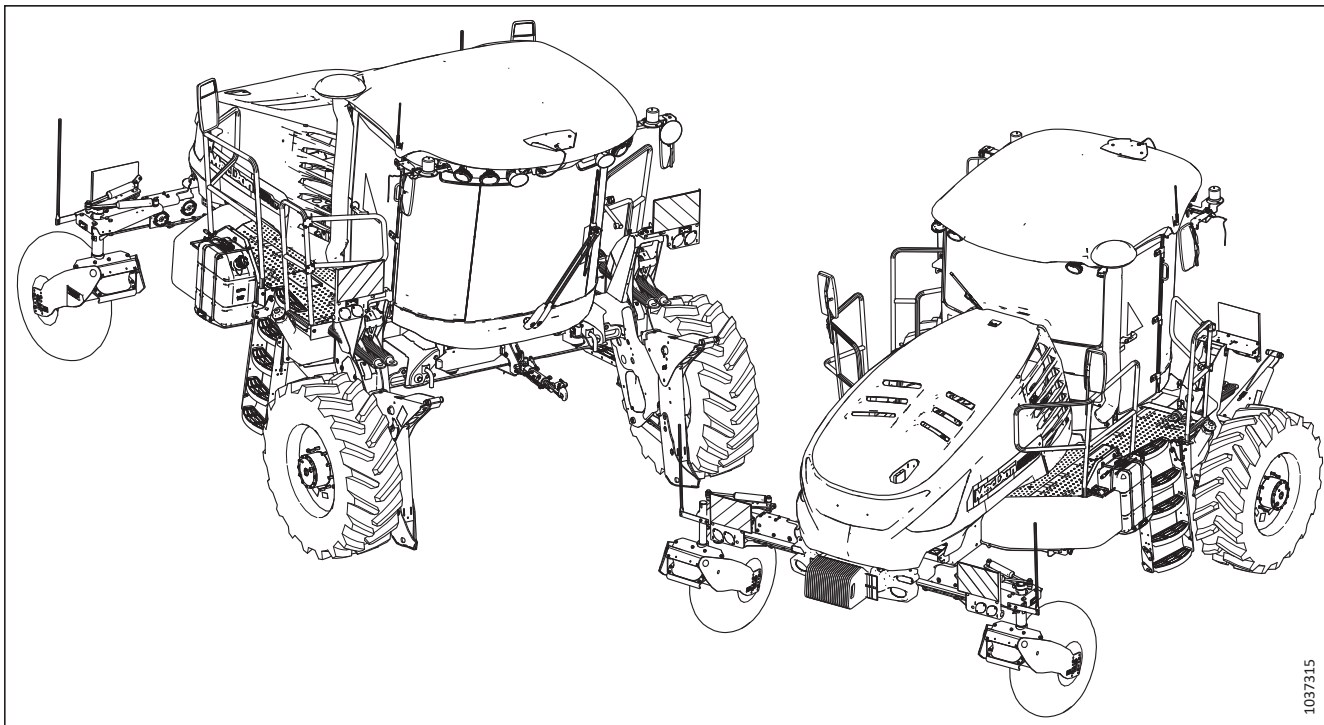
Andaineuse à transport étroit

Manuel d'opération

215872 Révision A

Traduction du manuel d'origine

Ce manuel contient des instructions pour la sécurité, l'opération, l'entretien et la maintenance de l'andaineuse MacDon M1170NT5, équipée d'une suspension arrière Dual Direction® et CrossFlex™.



Date de publication : mars 2022

© 2021 MacDon Industries, Ltd.

Les informations contenues dans cette publication sont basées sur les informations dont nous disposons et qui sont en vigueur au moment de l'impression. MacDon Industries, Ltd. ne fait aucune déclaration et ne donne aucune garantie, expresse ou implicite, quant à l'information contenue dans cette publication. MacDon Industries, Ltd. se réserve le droit d'apporter des modifications à tout moment et sans préavis.

Déclaration de conformité

	<h2>EC Declaration of Conformity</h2>	
	<p>[1] MacDon MacDon Industries Ltd. 680 Moray Street, Winnipeg, Manitoba, Canada R3J 3S3</p>	<p>[4] As per Shipping Document</p> <p>[5] June 11, 2021</p>
<p>[2] Windrower</p>	<p>[6] _____ Adrienne Tankeu Product Integrity</p>	
<p>[3] MacDon M1170NT5</p>		

EN	BG	CZ	DA
<p>We, [1] Declare, that the product: Machine Type: [2] Name & Model: [3] Serial Number(s): [4] fulfils all the relevant provisions of the Directive 2006/42/EC. Harmonized standards used, as referred to in Article 7(2): EN ISO 4254-1:2013 EN ISO 4254-7:2009 Place and date of declaration: [5] Identity and signature of the person empowered to draw up the declaration: [6] Name and address of the person authorized to compile the technical file: Benedikt von Riedesel General Manager, MacDon Europe GmbH Hagenuer Straße 59 65203 Wiesbaden (Germany) bvonriedesel@macdon.com</p>	<p>Ние, [1] декларираме, че следният продукт: Тип машина: [2] Наименование и модел: [3] Серийен номер(а) [4] отговаря на всички приложими разпоредби на директива 2006/42/ЕО. Използвани са следните хармонизирани стандарти според чл. 7(2): EN ISO 4254-1:2013 EN ISO 4254-7:2009 Място и дата на декларацията: [5] Име и подпис на лицето, упълномощено да изготви декларацията: [6] Име и адрес на лицето, упълномощено да състави техническия файл: Бенедикт фон Рийдесел Управител, MacDon Europe GmbH Hagenuer Straße 59 65203 Wiesbaden (Германия) bvonriedesel@macdon.com</p>	<p>My, [1] Prohlašujeme, že produkt: Typ zařízení: [2] Název a model: [3] Sériové(á) číslo(a): [4] splňuje všechna relevantní ustanovení směrnice 2006/42/EC. Byly použity harmonizované standardy, jak je uvedeno v článku 7(2): EN ISO 4254-1:2013 EN ISO 4254-7:2009 Místo a datum prohlášení: [5] Identita a podpis osoby oprávněné k vydání prohlášení: [6] Jméno a adresa osoby oprávněné k vyplnění technického souboru: Benedikt von Riedesel generální ředitel, MacDon Europe GmbH Hagenuer Straße 59 65203 Wiesbaden (Německo) bvonriedesel@macdon.com</p>	<p>Vi, [1] erklærer, at produktet: Maskintype [2] Navn og model: [3] Serienummer (-numre): [4] Opfylder alle bestemmelser i direktiv 2006/42/EF. Anvendte harmoniserede standarder, som henviser til i paragraf 7(2): EN ISO 4254-1:2013 EN ISO 4254-7:2009 Sted og dato for erklæringen: [5] Identitet på og underskrift fra den person, som er bemyndiget til at udarbejde erklæringen: [6] Navn og adresse på den person, som er bemyndiget til at udarbejde den tekniske fil: Benedikt von Riedesel Direktør, MacDon Europe GmbH Hagenuer Straße 59 D-65203 Wiesbaden (Tyskland) bvonriedesel@macdon.com</p>

DE	ES	ET	FR
<p>Wir, [1] Erklären hiermit, dass das Produkt: Maschinentyp: [2] Name & Modell: [3] Seriennummer (n): [4] alle relevanten Vorschriften der Richtlinie 2006/42/EG erfüllt. Harmonisierte Standards wurden, wie in folgenden Artikeln angegeben, verwendet 7(2): EN ISO 4254-1:2013 EN ISO 4254-7:2009 Ort und Datum der Erklärung: [5] Name und Unterschrift der Person, die dazu befugt ist, die Erklärung auszustellen: [6] Name und Anschrift der Person, die dazu berechtigt ist, die technischen Unterlagen zu erstellen: Benedikt von Riedesel General Manager, MacDon Europe GmbH Hagenuer Straße 59 65203 Wiesbaden bvonriedesel@macdon.com</p>	<p>Nosotros [1] declaramos que el producto: Tipo de máquina: [2] Nombre y modelo: [3] Números de serie: [4] cumple con todas las disposiciones pertinentes de la directriz 2006/42/EC. Se utilizaron normas armonizadas, según lo dispuesto en el artículo 7(2): EN ISO 4254-1:2013 EN ISO 4254-7:2009 Lugar y fecha de la declaración: [5] Identidad y firma de la persona facultada para draw redactar la declaración: [6] Nombre y dirección de la persona autorizada para elaborar el expediente técnico: Benedikt von Riedesel Gerente general - MacDon Europe GmbH Hagenuer Straße 59 65203 Wiesbaden (Alemania) bvonriedesel@macdon.com</p>	<p>Meie, [1] deklareerime, et toode Seadme tüüp: [2] Nimi ja mudel: [3] Seerianumberid: [4] vastab kõigile direktiivi 2006/42/EÜ asjakohastele sätetele. Kasutatud ja järgnevald harmoniseeritud standardeid, millele on viidatud ka punktis 7(2): EN ISO 4254-1:2013 EN ISO 4254-7:2009 Deklaratsiooni koht ja kuupäev: [5] Deklaratsiooni koostamiseks volitatud isiku nimi ja allkiri: [6] Tehnilise dokumendi koostamiseks volitatud isiku nimi ja aadress: Benedikt von Riedesel Peadirektor, MacDon Europe GmbH Hagenuer Straße 59 65203 Wiesbaden (Saksamaa) bvonriedesel@macdon.com</p>	<p>Nous soussignés, [1] Déclarons que le produit : Type de machine : [2] Nom et modèle : [3] Numéro(s) de série : [4] Est conforme à toutes les dispositions pertinentes de la directive 2006/42/EC. Utilisation des normes harmonisées, comme indiqué dans l'Article 7(2): EN ISO 4254-1:2013 EN ISO 4254-7:2009 Lieu et date de la déclaration : [5] Identité et signature de la personne ayant reçu le pouvoir de rédiger cette déclaration : [6] Nom et adresse de la personne autorisée à constituer le dossier technique : Benedikt von Riedesel Directeur général, MacDon Europe GmbH Hagenuer Straße 59 65203 Wiesbaden (Allemagne) bvonriedesel@macdon.com</p>

EC Declaration of Conformity

IT	HU	LT	LV
<p>Noi, [1] Dichiaro che il prodotto: Tipo di macchina: [2] Nome e modello: [3] Numero(i) di serie: [4] soddisfa tutte le disposizioni rilevanti della direttiva 2006/42/CE.</p> <p>Utilizzo degli standard armonizzati, come indicato nell'Articolo 7(2):</p> <p style="text-align: center;">EN ISO 4254-1:2013 EN ISO 4254-7:2009</p> <p>Luogo e data della dichiarazione: [5] Nome e firma della persona autorizzata a redigere la dichiarazione: [6] Nome e persona autorizzata a compilare il file tecnico: Benedikt von Riedesel General Manager, MacDon Europe GmbH Hagenauer Straße 59 65203 Wiesbaden (Germania) bvonriedesel@macdon.com</p>	<p>Mi, [1] Ezennel kijelentjük, hogy a következő termék: Gép típusa: [2] Név és modell: [3] Szériaszám(ok): [4] teljesíti a következő irányelv összes vonatkozó előírásait: 2006/42/EK.</p> <p>Az alábbi harmonizált szabványok kerültek alkalmazásra a 7(2) cikkely szerint:</p> <p style="text-align: center;">EN ISO 4254-1:2013 EN ISO 4254-7:2009</p> <p>A nyilatkozattétel ideje és helye: [5] Azon személy kiléte és aláírása, aki jogosult a nyilatkozat elkészítésére: [6] Azon személy neve és aláírása, aki felhatalmazott a műszaki dokumentáció összeállítására: Benedikt von Riedesel Vezérigazgató, MacDon Europe GmbH Hagenauer Straße 59 65203 Wiesbaden (Németország) bvonriedesel@macdon.com</p>	<p>Mes, [1] Pareiškiam, kad šis produktas: Mašinos tipas: [2] Pavadinimas ir modelis: [3] Serijos numeris (-iai): [4] atitinka taikomus reikalavimus pagal Direktyvą 2006/42/EB.</p> <p>Naudojami harmonizuoti standartai, kai nurodoma straipsnyje 7(2):</p> <p style="text-align: center;">EN ISO 4254-1:2013 EN ISO 4254-7:2009</p> <p>Deklaracijos vieta ir data: [5] Asmens tapatybės duomenys ir parašas asmens, atitinkantis šią deklaraciją: [6] Vardas ir pavardė asmens, kuris įgaliotas sudaryti šį techninį failą: Benedikt von Riedesel Generalinis direktorius, MacDon Europe GmbH Hagenauer Straße 59 65203 Wiesbaden (Vokietija) bvonriedesel@macdon.com</p>	<p>Mēs, [1] Deklarējam, ka produkts: Mašīnas tips: [2] Nosaukums un modelis: [3] Sērijas numurs(-i): [4] Atbilst visām būtiskajām Direktīvas 2006/42/EB prasībām.</p> <p>Piemēroti šādi saskaņotie standarti, kā minēts 7. pantā 2. punktā:</p> <p style="text-align: center;">EN ISO 4254-1:2013 EN ISO 4254-7:2009</p> <p>Deklarācijas parakstīšanas vieta un datums: [5] Tās personas vārds, uzvārds un paraksts, kas ir pilnvarota sagatavot šo deklarāciju: [6] Tās personas vārds, uzvārds un adrese, kas ir pilnvarota sastādīt tehnisko dokumentāciju: Benedikts fon Rīdzelis Generāldirektors, MacDon Europe GmbH Hagenauer Straße 59 65203 Wiesbaden (Vācija) bvonriedesel@macdon.com</p>
<p>Wij, [1] Verklaren dat het product: Machinetype: [2] Naam en model: [3] Serienummer(s): [4] voldoet aan alle relevante bepalingen van de Richtlijn 2006/42/EC.</p> <p>Geharmoniseerde normen toegepast, zoals vermeld in Artikel 7(2):</p> <p style="text-align: center;">EN ISO 4254-1:2013 EN ISO 4254-7:2009</p> <p>Plaats en datum van verklaring: [5] Naam en handtekening van de bevoegde persoon om de verklaring op te stellen: [6] Naam en adres van de geautoriseerde persoon om het technisch dossier samen te stellen: Benedikt von Riedesel Algemeen directeur, MacDon Europe GmbH Hagenauer Straße 59 65203 Wiesbaden (Duitsland) bvonriedesel@macdon.com</p>	<p>My niżej podpisani, [1] Oświadczamy, że produkt: Typ urządzenia: [2] Nazwa i model: [3] Numer serijny/numery seryjne: [4] spełnia wszystkie odpowiednie przepisy dyrektywy 2006/42/WE.</p> <p>Zastosowaliśmy następujące (zharmonizowane) normy zgodnie z artykułem 7(2):</p> <p style="text-align: center;">EN ISO 4254-1:2013 EN ISO 4254-7:2009</p> <p>Data i miejsce oświadczenia: [5] Imię i nazwisko oraz podpis osoby upoważnionej do przygotowania deklaracji: [6] Imię i nazwisko oraz adres osoby upoważnionej do przygotowania dokumentacji technicznej: Benedikt von Riedesel Dyrektor generalny, MacDon Europe GmbH Hagenauer Straße 59 65203 Wiesbaden (Niemcy) bvonriedesel@macdon.com</p>	<p>Nós, [1] Declaramos, que o produto: Tipo de máquina: [2] Nome e Modelo: [3] Número(s) de Série: [4] cumpre todas as disposições relevantes da Directiva 2006/42/CE.</p> <p>Normas harmonizadas aplicadas, conforme referido no Artigo 7(2):</p> <p style="text-align: center;">EN ISO 4254-1:2013 EN ISO 4254-7:2009</p> <p>Local e data da declaração: [5] Identidade e assinatura da pessoa autorizada a elaborar a declaração: [6] Nome e endereço da pessoa autorizada a compilar o ficheiro técnico: Benedikt von Riedesel Gerente Geral, MacDon Europa Ltda. Hagenauer Straße 59 65203 Wiesbaden (Alemanha) bvonriedesel@macdon.com</p>	<p>Noi, [1] Declarăm, că următorul produs: Tipul mașinii: [2] Denumirea și modelul: [3] Număr (numere) serie: [4] corespunde tuturor dispozițiilor esențiale ale directivei 2006/42/EC.</p> <p>Au fost aplicate următoarele standarde armonizate conform articolului 7(2):</p> <p style="text-align: center;">EN ISO 4254-1:2013 EN ISO 4254-7:2009</p> <p>Data și locul declarației: [5] Identitatea și semnătura persoanei împuternicite pentru întocmirea declarației: [6] Numele și semnătura persoanei autorizate pentru întocmirea cărții tehnice: Benedikt von Riedesel Manager General, MacDon Europe GmbH Hagenauer Straße 59 65203 Wiesbaden (Germania) bvonriedesel@macdon.com</p>
<p>Mi, [1] Izjavljujem da proizvod Tip mašine: [2] Naziv i model: [3] Serijski broj(ovi): [4] Ispunjava sve relevantne odredbe direktive 2006/42/EC.</p> <p>Korišćeni su usklađeni standardi kao što je navedeno u članu 7(2):</p> <p style="text-align: center;">EN ISO 4254-1:2013 EN ISO 4254-7:2009</p> <p>Datum i mesto izdavanja deklaracije: [5] Identitet i potpis lica ovlašćenog za sastavljanje deklaracije: [6] Ime i adresa osobe ovlašćene za sastavljanje tehničke datoteke: Benedikt von Riedesel Generalni direktor, MacDon Europe GmbH Hagenauer Straße 59 65203 Wiesbaden (Nemačka) bvonriedesel@macdon.com</p>	<p>Mi, [1] Intygat att produkten: Maskintyp: [2] Namn och modell: [3] Serienummer: [4] uppfyller alla relevanta villkor i direktivet 2006/42/EG.</p> <p>Harmonierade standarder används, såsom anges i artikel 7(2):</p> <p style="text-align: center;">EN ISO 4254-1:2013 EN ISO 4254-7:2009</p> <p>Plats och datum för intyget: [5] Identitet och signatur för person med befogenhet att upprätta intyget: [6] Namn och adress för person behörig att upprätta den tekniska dokumentationen: Benedikt von Riedesel Administrativ chef, MacDon Europe GmbH Hagenauer Straße 59 65203 Wiesbaden (Tyskland) bvonriedesel@macdon.com</p>	<p>Mi, [1] izjavljamo, da izdelek: Vrsta stroja: [2] Ime in model: [3] Serijska/-e številka/-e: [4] ustreza vsem zadevnim določbam Direktive 2006/42/ES.</p> <p>Uporabljeni usklajeni standardi, kot je navedeno v členu 7(2):</p> <p style="text-align: center;">EN ISO 4254-1:2013 EN ISO 4254-7:2009</p> <p>Kraj in datum izjave: [5] Istovetnost in podpis osebe, opolnomočene za pripravo izjave: [6] Ime in naslov osebe, pooblaščenca za pripravo tehnične datoteke: Benedikt von Riedesel Generalni direktor, MacDon Europe GmbH Hagenauer Straße 59 65203 Wiesbaden (Nemčija) bvonriedesel@macdon.com</p>	<p>My, [1] týmto prehlasujeme, že tento výrobok: Typ zariadenia: [2] Názov a model: [3] Výrobné číslo: [4] splňa príslušné ustanovenia a základné požiadavky smernice č. 2006/42/ES.</p> <p>Použitie harmonizovaných noriem, ktoré sa uvádzajú v článku č. 7(2):</p> <p style="text-align: center;">EN ISO 4254-1:2013 EN ISO 4254-7:2009</p> <p>Miesto a dátum prehlásenia: [5] Meno a podpis osoby oprávnenej vypracovať toto prehlásenie: [6] Meno a adresa osoby oprávnenej zostaviť technický súbor: Benedikt von Riedesel Generálny riaditeľ, MacDon Europe GmbH Hagenauer Straße 59 65203 Wiesbaden (Nemecko) bvonriedesel@macdon.com</p>

Introduction

Ce manuel d'instructions contient des informations sur l'andaineuse MacDon M1170NT5, qui, lorsqu'elle est couplée à l'une des plateformes de coupe à tapis MacDon de la série D1XL ou de la série D1X, constitue un ensemble conçu pour couper et déposer une variété de cultures en andains duveteux et uniformes.

Lisez attentivement toute la documentation fournie avant d'utiliser la machine.

Considérez ce manuel comme votre première source d'informations sur la machine. Si vous suivez les instructions fournies, elle fonctionnera correctement pendant de nombreuses années. Si vous avez besoin d'assistance, d'informations ou de copies supplémentaires de ce manuel, contactez votre concessionnaire.

Au moment de la configuration de la machine ou de la réalisation des réglages, relisez et suivez les réglages recommandés de la machine indiqués dans toutes les publications MacDon pertinentes. Ne pas le faire pourrait compromettre le fonctionnement et la durée de vie de la machine et créer une situation dangereuse.

La garantie MacDon est valable pour les clients qui utilisent et entretiennent leur matériel selon ce manuel. Une copie de la Politique de garantie de MacDon Industries Limited expliquant cette garantie doit vous avoir été remise par votre concessionnaire. Les dommages résultant de l'une des conditions suivantes annuleront la garantie :

- Accident
- Mauvais usage
- Abus
- Maintenance inadéquate ou négligence
- Utilisation anormale ou extraordinaire de la machine
- Utilisation de la machine, de son équipement, de ses composants ou de ses pièces d'une manière non conforme avec les instructions du fabricant.

Les conventions suivantes sont utilisées dans ce document :

- L'andaineuse M1170NT5 est brevetée Dual Direction®, ce qui signifie qu'elle peut être conduite en mode cabine à l'avant ou moteur à l'avant. Les désignations de droite et de gauche sont déterminées par rapport à la position de l'opérateur, face à la direction du trajet. Ce manuel utilise les termes « cabine droite à l'avant », « cabine gauche à l'avant », « moteur droit à l'avant » et « moteur gauche à l'arrière » lorsqu'il fait référence à des emplacements spécifiques sur la machine.
- Sauf indication contraire, utilisez les valeurs de couple de serrage standards fournies au chapitre [8.1 Spécifications des couples de serrage, page 411](#) de ce document.

Conservez ce manuel à portée de main pour pouvoir le consulter fréquemment, ou pour le passer aux nouveaux opérateurs ou propriétaires. Un boîtier de rangement pour le manuel est situé à l'intérieur de la cabine.

Si vous avez besoin d'assistance, d'informations ou de copies supplémentaires de ce manuel, appelez votre concessionnaire MacDon.

Ce document est disponible seulement en anglais.

Niveaux de vibration du corps entier, des mains et des bras

Les valeurs d'accélération mesurées dépendent de la rugosité du sol, de la vitesse de fonctionnement et de l'expérience, du poids et des habitudes de conduite de l'opérateur.

La valeur moyenne quadratique pondérée en fréquence de l'accélération à laquelle le corps entier est soumis, varie de 0,423 à 0,707 m/s^2 , telle que mesurée dans la direction verticale sur une machine représentative au cours d'opérations typiques et analysée conformément à la norme ISO 5008. Les valeurs mesurées dans les directions longitudinale et latérale étaient inférieures à 0,5 m/s^2 .

La valeur moyenne quadratique pondérée en fréquence de la vibration main-bras était inférieure à 2,41 m/s^2 lorsqu'elle était analysée conformément à la norme ISO 5349.

Niveaux de bruit

Le niveau de pression acoustique dépend du régime et de la charge du moteur, des conditions du champ et de la culture, ainsi que du type de plateforme utilisé.

La moyenne des valeurs maximales du niveau de pression acoustique pondéré A à l'intérieur du poste de l'opérateur est de 64,6 dB(A), mesurée conformément à la directive 2009/76/CE ou à la méthode 2 du règlement (UE) n° 1322/2014.

Numéros de série

Notez le numéro de modèle, le numéro de série et l'année de fabrication de l'andaineuse et du moteur sur les lignes ci-dessous.

Andaineuses vendues dans tous les pays, la France exceptée :
La plaque de numéro de série de l'andaineuse (A) est située sur le côté gauche du châssis principal, près du balancier.

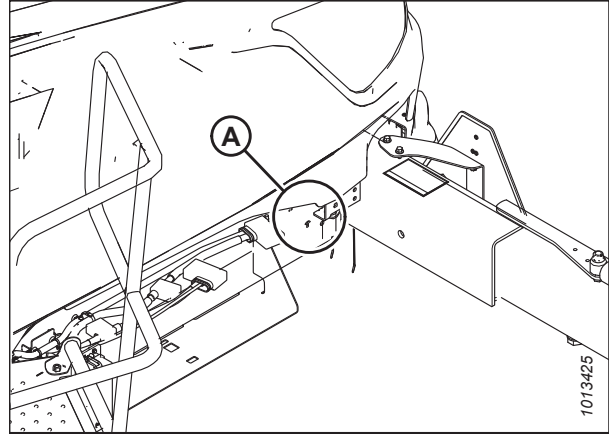


Figure 1: Emplacement du numéro de série de l'andaineuse

Andaineuses vendues en France : Consultez la plaque de numéro de série de l'andaineuse (A) sur le côté droit du châssis principal, près du balancier comme indiqué.

Numéro de série de l'andaineuse : _____

Année du modèle : _____

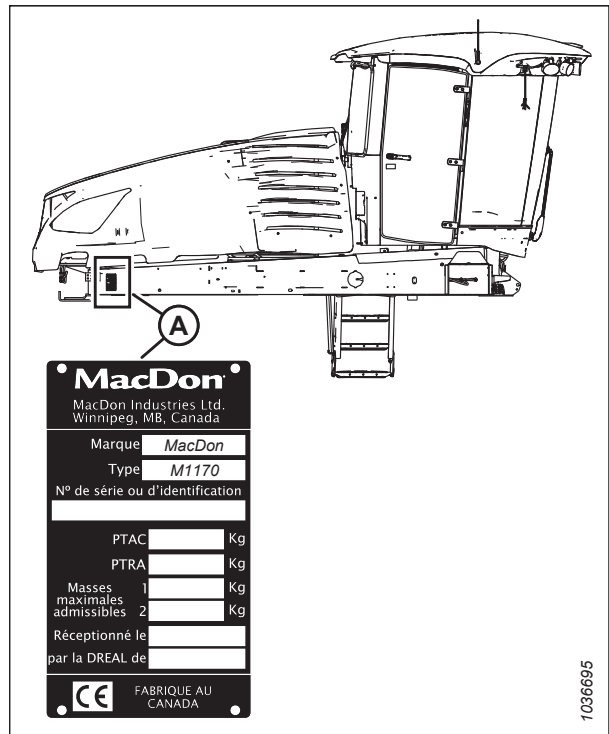


Figure 2: Emplacement du numéro de série de l'andaineuse – France uniquement

La plaque de numéro de série du moteur (A) est située sur le dessus du couvre-culasse du moteur.

Numéro de série du moteur :

Année du modèle : _____

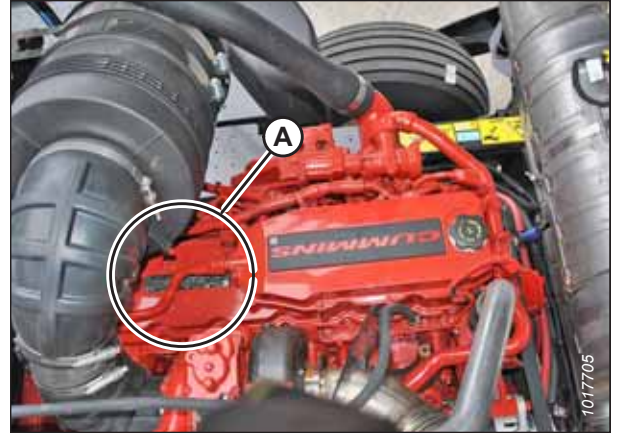


Figure 3: Emplacement du numéro de série du moteur

Déclaration de conformité.....	i
Introduction	iii
Niveaux de vibration du corps entier, des mains et des bras.....	iv
Niveaux de bruit.....	v
Numéros de série	vi
Chapitre 1: Sécurité	1
1.1 Symboles d’alerte de sécurité	1
1.2 Mots de signalisation	2
1.3 Sécurité générale	3
1.4 Sécurité relative à l’entretien.....	5
1.5 Sécurité du système hydraulique.....	7
1.6 Sécurité des pneus.....	8
1.7 Sécurité concernant la batterie	9
1.8 Précautions relatives au soudage	11
1.9 Sécurité relative au moteur	16
1.9.1 Rampe à haute pression.....	17
1.9.2 Système électronique du moteur.....	17
1.10 Signalisation de sécurité.....	18
1.10.1 Installation des autocollants de sécurité.....	18
1.11 Emplacements des indications de sécurité.....	19
1.12 Compréhension de la signalisation de sécurité.....	21
Chapitre 2: Aperçu du produit	31
2.1 Définitions	31
2.2 Spécifications.....	33
2.3 Dimensions de l’andaineuse	37
2.4 Emplacement des composants.....	38
Chapitre 3: Poste de l’opérateur.....	41
3.1 Console	41
3.2 Système de présence de l’opérateur	43
3.2.1 Entraînement de la plateforme.....	43
3.2.2 Moteur et transmission.....	43
3.3 Réglages du siège de l’opérateur.....	44
3.3.1 Accoudoir	44
3.3.2 Angle de l’accoudoir	45
3.3.3 Suspension et hauteur	45
3.3.4 Commande du glissement avant et arrière	46
3.3.5 Commande de l’isolant avant et arrière	46
3.3.6 Inclinaison	47
3.3.7 Appui-lombaire.....	47

TABLE DES MATIÈRES

3.3.8 Amortisseur vertical	48
3.3.9 Inclinaison du coussin – Cabine de luxe uniquement	48
3.3.10 Extension du coussin – Cabine de luxe uniquement.....	49
3.3.11 Verrouillage de l'isolement latéral - Cabine de luxe uniquement.....	49
3.3.12 Chauffage/refroidissement - Cabine de luxe uniquement	49
3.4 Siège du formateur	51
3.5 ceintures de sécurité.....	52
3.6 Réglage de la colonne de direction et du volant.....	54
3.7 Feux.....	55
3.7.1 Éclairage cabine à l'avant - Champ	55
3.7.2 Éclairage cabine à l'avant - Route.....	56
3.7.3 Éclairage moteur à l'avant - Route	57
3.7.4 Feux arrières/de signalisation.....	59
3.7.5 Feu de direction/Feux de détresse	60
3.8 Essuie-glaces	61
3.9 Rétroviseurs intérieurs	62
3.10 Température de la cabine	63
3.10.1 Vanne d'arrêt du chauffage.....	63
3.10.2 Distribution de l'air.....	63
3.10.3 Contrôles de l'ambiance	63
3.11 Commodités de l'opérateur	65
3.12 Système de sonorisation	67
3.12.1 Radio AM/FM/CD/DVD avec* Bluetooth	67
Activation de la fonctionnalité *Bluetooth.....	68
Appariement d'un appareil* Bluetooth	69
3.13 Avertisseur sonore	70
3.14 Commandes du moteur	71
3.14.1 Utilisation de la commande du moteur éco.....	72
3.15 Commandes de l'andaineuse	73
3.16 Commandes de la plateforme	74
3.16.1 Commutateur d'enclenchement de la plateforme	74
3.16.2 Bouton de marche arrière d'entraînement de la plateforme	74
3.16.3 Commutateurs du levier de vitesse au sol.....	75
Commutateurs à six voies de position de la plateforme	77
Commutateur à quatre voies de position du rabatteur	77
Commutateur de vitesse du rabatteur et des disques.....	78
Boutons One-Touch-Return (A, B et C).....	79
3.16.4 Boutons de la console de la plateforme.....	80
Préréglages du décalage du tablier/flottement.....	81
Boutons de réglage de la vitesse du convoyeur	82
Interrupteurs de levage auxiliaire	82
Boutons de fonctions F1 à F6.....	83
3.17 Affichage du suivi de la performance de la récolte.....	84
3.17.1 Disposition de l'écran du suivi de la performance de la récolte.....	84

TABLE DES MATIÈRES

3.17.2	Navigation sur l'écran du suivi de performance de la récolte.....	87
	Bouton de défilement, molette de défilement et bouton de sélection.....	87
	Boutons d'accueil, de retour et de changement.....	88
	Touches.....	89
	Système QuickMenu.....	89
	Menu principal.....	91
	Icônes de menu.....	92
	Défauts et témoins.....	95
3.17.3	Configuration de l'écran du suivi de la performance de la récolte.....	97
	Réglage de la luminosité de l'écran.....	97
	Réglage du volume de l'alarme.....	98
	Réglage de l'heure et de la date.....	99
	Réglage de la langue et des unités de mesure.....	100
	Rétablissement des valeurs d'usine par défaut.....	101
3.17.4	Suppression des codes d'erreur.....	102
3.17.5	Réglage de la taille des pneus.....	104
3.17.6	Mise en place d'un système de transport étroit dans le cadre du suivi de la performance de récolte.....	105
3.17.7	Activation des verrous de contrôle.....	106
3.17.8	Pages d'informations sur la machine.....	107
	Accès aux informations de l'andaineuse.....	108
	Accès aux informations de la plateforme.....	109
	Accès aux informations du logiciel.....	110
	Accès aux informations de performances.....	112
Chapitre 4	Opération.....	115
4.1	Responsabilités du propriétaire/de l'opérateur.....	115
4.2	Définitions des symboles.....	116
	4.2.1 Symboles d'opération de l'andaineuse.....	116
	4.2.2 Symboles du suivi de la performance de la récolte.....	117
4.3	Opération de l'andaineuse.....	119
	4.3.1 Sécurité opérationnelle.....	119
	4.3.2 Période de rodage.....	120
	4.3.3 Vérifications d'avant-saison / Entretien annuel.....	120
	Fluctuation du liquide de refroidissement des compresseurs de climatisation.....	121
	4.3.4 Contrôles quotidiens et entretien.....	122
	Remplissage du réservoir de carburant.....	122
	Remplissage du réservoir de fluide d'échappement diesel.....	123
	Contrôle du niveau d'huile moteur.....	124
	4.3.5 Opération du moteur.....	125
	Démarrage du moteur.....	126
	Programmation de la commande du moteur éco.....	130
	Arrêt du moteur.....	131
	Température du moteur.....	132
	Pression de l'huile du moteur.....	132
	Nettoyage du système d'échappement.....	132
	Boutons de la console de l'opérateur.....	134
	Entrée et sortie de l'andaineuse.....	135
	Réglage de la limite de vitesse au sol.....	135
	Conduite en marche avant en mode cabine à l'avant.....	136

TABLE DES MATIÈRES

Conduite en marche arrière en mode cabine à l'avant.....	138
Conduite en marche avant en mode moteur à l'avant	139
Conduite en marche arrière en mode moteur à l'avant	140
Rotation.....	141
Arrêt	142
Affichage des données de performance	143
Affichage des données de refroidissement du moteur.....	145
4.3.6 Transport	146
Conduite sur la route en mode moteur à l'avant	146
Conduite sur la route en mode cabine à l'avant	149
Rétraction des roues - Transport étroit.....	151
Roues d'extension – Mode champ	156
Remorquer une plateforme à l'aide de l'andaineuse	161
Remorquage de l'andaineuse – Situation d'urgence.....	164
Engagement et débrayage des roues motrices	165
4.3.7 Rangement de l'andaineuse.....	165
4.4 M1170N75 Exportation vers l'Allemagne uniquement – Caractéristiques et fonctionnement	167
4.4.1 Arrêt d'urgence – Exportation allemande uniquement.....	167
4.4.2 Boutons One-Touch-Return et de freinage secondaire – Exportation vers l'Allemagne uniquement	168
4.4.3 Disposition de l'écran du module de suivi de performance de la récolte – Exportation vers l'Allemagne uniquement	170
Attelage et dételage d'une plateforme sur l'andaineuse	173
4.1 Plateforme de coupe à tapis série D1X ou D1XL	173
4.1.1 Fixation des supports de la plateforme de coupe à tapis	173
4.1.2 Attelage de la plateforme de coupe à tapis série D1X ou D1XL	174
4.1.3 Raccordement du système hydraulique de la plateforme de coupe à tapis série D1X ou D1XL	180
4.1.4 Détachement de la plateforme de coupe à tapis série D1X ou D1XL.....	184
4.2 Réglage des paramètres de la plateforme sur le module de suivi de performance de la récolte	190
4.3 Étalonnage du système de plateforme.....	191
4.3.1 Étalonnage de l'entraînement du couteau sur le module de suivi de la performance de récolte.....	191
4.3.2 Étalonnage des capteurs de position de la plateforme à l'écran du suivi de performance de la récolte	194
4.5 Opération d'une plateforme.....	197
4.5.1 Enclenchement et dégagement des supports de sécurité de la plateforme.....	197
4.5.2 Flottement de la plateforme	198
Contrôle du flottement	198
Réglage du flottement	200
Retrait et reprise du flottement	202
4.5.3 Entraînement de la plateforme.....	203
Enclenchement et libération de la plateforme	203
Inverser la plateforme	203
4.5.4 Réglage de l'angle de la plateforme.....	204
Contrôle du crochet autobloquant du vérin d'inclinaison	205
4.5.5 Réglage de la hauteur de la plateforme.....	206
4.5.6 Double andainage	207
Position du tablier de l'accessoire pour double andain	208
Vitesse du convoyeur de l'accessoire pour double andain	208

TABLE DES MATIÈRES

4.5.7 One-Touch-Return	209
4.5.8 Réglage des vitesses d'élévation et d'abaissement de la plateforme.....	209
4.6 Opérer avec la plateforme de coupe à tapis série D1X ou D1XL	212
4.6.1 Position de la plateforme	212
4.6.2 Réglage de la position avant-arrière du rabatteur	212
4.6.3 Réglage de la hauteur du rabatteur	213
4.6.4 Mise à niveau de la plateforme	214
4.6.5 Réglage de la vitesse du rabatteur	216
Réglage de la vitesse du rabatteur en mode auto	217
Réglage de la vitesse du rabatteur en mode manuel	219
Réglage de la pression d'alarme du rabatteur	220
4.6.6 Réglage de la vitesse du tapis.....	222
Réglage de la vitesse du tapis en mode auto	222
Réglage de la vitesse du tapis en mode manuel.....	224
Réglage de la pression d'alarme du tapis	226
Avertissement de glissement du tapis	228
4.6.7 Vitesse du couteau.....	228
Réglage de la vitesse du couteau	229
Réglage de la pression d'alarme du couteau – plateforme de coupe à tapis	230
Réglage de l'alarme de vitesse du couteau	232
4.6.8 Commande de décalage du tablier	233
Décalage des tabliers.....	233
Réglage des options de flottement avec décalage du tablier.....	234
4.6.9 Écrans de démarrage de la plateforme de coupe à tapis	236
Écran de démarrage 1	237
Écran de démarrage 2	238
4.6.10 Compresseur à andain.....	238
Commandes du compresseur à andain	238
Verrouiller et déverrouiller le compresseur à andain	240
Chapitre 5: Maintenance et entretien	241
5.1 Carburant, fluides et huiles recommandés	241
5.1.1 Stockage de lubrifiants et fluides	241
5.1.2 Spécifications du carburant.....	241
5.1.3 Lubrifiants, fluides et capacités du système	242
5.1.4 Numéros de pièce du filtre	244
5.2 Inspections pendant le rodage et calendrier d'entretien de l'andaineuse.....	245
5.2.1 Calendrier d'inspection pendant le rodage	245
5.2.2 Plan/dossier de maintenance	246
5.2.3 Utilisation de l'outil électronique d'entretien	248
5.3 Compartiment du moteur	250
5.3.1 Ouverture du capot.....	250
5.3.2 Fermeture du capot	251
5.4 Plateforme	252
5.4.1 Ouverture de la plateforme	252
5.4.2 Fermeture de la plateforme.....	252
5.4.3 Réglage de la plateforme.....	253

TABLE DES MATIÈRES

5.4.4 Accès à la boîte à outils	254
5.5 Vues d'ensemble de la maintenance du système	255
5.5.1 Système de fluide d'échappement diesel	255
Vidange du réservoir du fluide d'échappement diesel	255
Remplissage du réservoir de fluide d'échappement diesel	256
5.5.2 Système de refroidissement à double flux	257
Refroidissement du moteur	258
Inspection du bouchon du réservoir du liquide de refroidissement pressurisé	258
Refroidisseur d'air de suralimentation	259
Refroidissement d'air de suralimentation	260
Refroidisseur d'huile hydraulique	260
Climatisation (A/C)	261
Condensateur	261
5.5.3 Système de prise d'air	261
5.5.4 Système hydraulique	263
Refroidisseur d'huile hydraulique	264
Système hydraulique de l'entraînement du couteau/disque	264
Système hydraulique du rabatteur et du tapis	264
Système hydraulique de la transmission de la traction	264
5.5.5 Système électrique	265
Disposition du module	265
Contrôleur principal	269
Modules d'extension	269
Modules de relais	270
Prévention des dommages du système électrique	271
5.6 Procédures d'inspection de rodage	272
5.6.1 Serrage des écrous des roues motrices	272
5.6.2 Serrage des écrous des roues pivotantes	272
5.6.3 Serrage des amortisseurs de shimmy des roues pivotantes	273
5.6.4 Mise en tension des courroies du compresseur de la climatisation	274
5.6.5 Remplacement de l'huile de la boîte de vitesses du moteur	274
5.6.6 Remplacement du lubrifiant des roues motrices — 10 boulons	275
5.6.7 Filtre à huile de retour	276
Retrait du filtre à huile de retour	276
Installation du filtre à huile de retour	277
5.6.8 Filtre de charge	278
Retrait du filtre de charge	278
Installation du filtre de charge	279
5.7 Toutes les 10 heures ou quotidiennement	280
5.7.1 Contrôle du niveau d'huile moteur	280
Ajout d'huile moteur	281
5.7.2 Séparateur carburant/eau	282
Élimination de l'eau du système à carburant	282
5.7.3 Contrôle d'huile hydraulique	283
5.7.4 Vérification de la pression des pneus	284
5.7.5 Contrôlez le niveau du liquide de refroidissement du moteur	285
5.7.6 Flexibles et conduites	286
5.7.7 Contrôle du niveau d'huile de la boîte de vitesses du moteur et ajout de lubrifiant	286

TABLE DES MATIÈRES

5.8 Toutes les 50 heures	288
5.8.1 Filtre d'entrée d'air frais.....	288
Retrait du filtre d'entrée d'air frais	288
Inspection et nettoyage de l'élément filtrant du filtre d'entrée d'air frais	289
Installation du filtre d'entrée d'air frais.....	290
5.8.2 Graissage de l'andaineuse	291
Procédure de graissage.....	291
Points de graissage	292
5.9 Toutes les 100 heures	294
5.9.1 Entretien du filtre à air de retour.....	294
5.9.2 Nettoyage du module de refroidissement.....	295
Nettoyage du module de refroidissement gauche.....	295
Nettoyage du module de refroidissement droit.....	298
5.10 Toutes les 250 heures ou annuellement.....	300
5.10.1 Remplacement de l'huile du moteur.....	300
Vidange de l'huile du moteur.....	300
Remplacement du filtre à huile du moteur	300
Ajout d'huile moteur	301
5.10.2 Maintenance des filtres à air du moteur.....	302
Retrait du filtre à air primaire du moteur	302
Installation du filtre à air primaire du moteur	303
Nettoyage du filtre à air primaire	305
Remplacement du filtre à air secondaire.....	305
5.10.3 Contrôle du niveau de lubrifiant des roues motrices — 10 boulons	306
5.10.4 Ajout du lubrifiant des roues motrices — 10 boulons.....	307
5.10.5 Inspection du système d'échappement	308
5.10.6 Remplacement de l'huile de la boîte de vitesses du moteur.....	309
5.11 Toutes les 500 heures ou annuellement.....	311
5.11.1 Maintenance des filtres à carburant	311
Retrait du filtre à carburant primaire.....	311
Installation du filtre à carburant primaire.....	312
Retrait du filtre à carburant secondaire	312
Installation du filtre à carburant secondaire	313
Amorçage du système à carburant.....	313
5.11.2 Systèmes de sécurité	314
Contrôle du système de présence de l'opérateur.....	314
Contrôle du verrouillage du moteur	316
5.12 Toutes les 1000 heures	318
5.12.1 Retrait et installation du filtre de ventilation du réservoir de carburant	318
5.12.2 Filtre du module d'approvisionnement du fluide d'échappement diesel.....	320
Contrôle du filtre du module d'approvisionnement du FED	320
Retrait du filtre du module d'approvisionnement	320
Nettoyage et inspection du filtre du module d'approvisionnement.....	322
Installation du filtre du module d'approvisionnement	322
Remplacement du réservoir du filtre du fluide d'échappement diesel.....	322
5.13 Toutes les 2000 heures	327
5.13.1 Remplacement du fluide de refroidissement du moteur.....	327
Vidange du fluide de refroidissement.....	327
Ajout de liquide de refroidissement	328

TABLE DES MATIÈRES

5.13.2 Vidange de l'huile hydraulique.....	329
5.13.3 Remplissage d'huile hydraulique	331
5.13.4 Remplacement du filtre du tuyau de ventilation du fluide d'échappement diesel.....	332
5.13.5 Inspection générale du moteur	333
5.14 Entretien annuel.....	334
5.14.1 Batteries.....	334
Entretien de la batterie.....	334
Ouverture du couvercle de la batterie	334
Fermeture du couvercle de la batterie.....	335
Chargement de la batterie.....	336
Utilisation de la batterie d'appoint.....	338
Retrait de la batterie	339
Installation de la batterie	340
Déconnexion de la batterie.....	340
Connexion des batteries	341
Postes d'alimentation auxiliaire.....	343
5.14.2 Contrôle des pivots d'articulation de direction	343
5.14.3 Évaporateur de la climatisation.....	345
Retrait du couvercle de la climatisation	345
Nettoyage du radiateur d'évaporation de la climatisation	346
Installation du couvercle de la climatisation	347
5.14.4 Contrôlez la résistance du liquide de refroidissement du moteur	348
5.15 Maintenance comme prévue	349
5.15.1 ceintures de sécurité.....	349
5.15.2 Vidange du réservoir de carburant	349
5.15.3 Vidange du réservoir du fluide d'échappement diesel	350
5.15.4 Courroies	351
Tension de la courroie d'entraînement du ventilateur du moteur.....	351
Remplacement de la courroie d'entraînement du ventilateur du moteur.....	351
Mise en tension des courroies du compresseur de la climatisation	352
Remise en place des courroies du compresseur de la climatisation.....	352
5.15.5 Régime du moteur.....	353
5.15.6 Feux.....	353
Alignement des phares — moteur à l'avant	353
Alignement des phares — cabine à l'avant	355
Réglage des lumières de champ avant	356
Réglage des lumières de travail sur le toit à l'arrière	357
Réglage des lumières andain arrière.....	358
Remplacement des ampoules des lumières de travail standard.....	359
Remplacement de l'ampoule des phares — moteur à l'avant	360
Remplacement des lumières à DEL — uniquement pour cabine de luxe	362
Remplacement des feux orange et de gabarit	364
Remplacement des feux de signalisation.....	366
Remplacement de l'ampoule du plafonnier de la cabine	366
Remplacement de l'ensemble plafonnier d'éclairage de la cabine	367
Témoins des clignotants.....	369
5.15.7 Accès aux disjoncteurs et fusibles.....	369
Contrôle et remplacement des fusibles.....	371
Remplacement des disjoncteurs et des relais.....	371
Autocollants des panneaux de fusibles et des modules de relais	373
Inspection et remplacement des fusibles principaux de 125 A	378

5.15.8 Roues motrices	379
Relèvement d'une roue motrice	379
Retrait des roues motrices	380
Installation des roues motrices.....	381
Abaisser une roue motrice	382
5.15.9 Roues pivotantes.....	383
Établir les limites d'extension du balancier	383
Installation d'une roue pivotante à fourche.....	384
Retrait d'une roue pivotante à fourche.....	385
Abaissez la roue pivotante.....	386
Relèvement d'une roue pivotante.....	386
Chapitre 6: Options et accessoires.....	389
6.1 Capot	389
6.1.1 Prise d'air du refroidisseur à débris élevés (prise d'air de capot).....	389
6.2 Cabine	390
6.2.1 Systèmes de direction automatisée	390
6.3 Opération de la plateforme	391
6.3.1 Kit de ressort auxiliaire – Ressort	391
6.3.2 Releveur du vérin d'inclinaison	391
6.3.3 Compresseur à andain	392
6.4 Transport	393
6.4.1 Ballast.....	393
6.4.2 Harnais de remorquage.....	393
6.4.3 Boîte à poids de lestage	394
Chapitre 7: Dépannage	395
7.1 Dépannage du moteur.....	395
7.2 Dépannage électrique	400
7.3 Dépannage du système hydraulique	401
7.4 Dépannage de l'entraînement de la plateforme	402
7.5 Dépannage de la transmission de la traction	403
7.6 Dépannage du système de transport étroit	405
7.7 Dépannage de la direction et de la commande de vitesse au sol	406
7.8 Dépannage de l'air de la cabine	407
7.9 Dépannage du poste de l'opérateur.....	410
Chapitre 8: Référence	411
8.1 Spécifications des couples de serrage.....	411
8.1.1 Caractéristiques des boulons métriques	411
8.1.2 Caractéristiques de boulonnage des boulons métriques sur fonte d'aluminium.....	413
8.1.3 Raccords hydrauliques à joint torique – réglables	414
8.1.4 Raccords hydrauliques à joint torique – non réglables	415
8.1.5 Raccords hydrauliques à joints toriques axiaux.....	416
8.1.6 Raccords de tuyaux à filetage conique	417

TABLE DES MATIÈRES

8.2 Tableau de conversion.....	419
8.3 Codes de défaut de l'andaineuse.....	420
8.4 Codes de défaut moteur	461
Index.....	499
Lubrifiants, fluides et capacités du système	513

Chapitre 1: Sécurité

La compréhension et le respect systématique de ces procédures de sécurité contribueront à assurer la sécurité des personnes qui utilisent la machine et de celles qui se trouvent à proximité.

1.1 Symboles d'alerte de sécurité

Le symbole d'alerte de sécurité indique les messages de sécurité importants dans ce manuel et sur les signalisations de sécurité apposées sur la machine.

Ce symbole signifie :

- **ATTENTION !**
- **SOYEZ PRUDENT !**
- **VOTRE SÉCURITÉ EST EN JEU !**

Lisez attentivement et respectez le message de sécurité qui accompagne ce symbole.

Pourquoi la sécurité est-elle importante pour vous ?

- Les accidents rendent invalide et tuent.
- Les accidents coûtent cher.
- Les accidents peuvent être évités.



Figure 1.1: Symbole de sécurité

1.2 Mots de signalisation

Trois mots indicateurs, **DANGER**, **WARNING (AVERTISSEMENT)** et **CAUTION (ATTENTION)**, sont utilisés pour vous avertir de situations dangereuses. Deux mots indicateurs, **IMPORTANT** et **REMARQUE** désignent des informations non liées à la sécurité.

Les mots-indicateurs sont sélectionnés selon les lignes directrices suivantes :

DANGER

Indique une situation de danger imminent qui, si elle n'est pas évitée, entraînera la mort ou des blessures graves.

AVERTISSEMENT

Indique une situation potentiellement dangereuse qui, si elle n'est pas évitée, pourrait entraîner la mort ou des blessures graves. Il peut également être utilisé pour mettre en garde contre des pratiques dangereuses.

ATTENTION

Indique une situation potentiellement dangereuse qui, si elle n'est pas évitée, peut entraîner des blessures mineures ou modérées. Il peut être utilisé pour mettre en garde contre des pratiques dangereuses.

IMPORTANT:

Indique une situation qui, si elle n'est pas évitée, pourrait entraîner un dysfonctionnement ou des dommages à la machine.

NOTE:

Fournit des informations supplémentaires ou des conseils.

1.3 Sécurité générale

Protégez-vous lors de l'assemblage, de l'utilisation et de l'entretien des machines.

ATTENTION

Voici les consignes générales de sécurité agricole qui doivent faire partie de votre procédure d'utilisation pour tous les types de machineries.

Portez tous les vêtements de protection et les dispositifs de sécurité personnelle qui pourraient être nécessaires pour la tâche à accomplir. Ne prenez **AUCUN** risque. Vous pourriez avoir besoin de ce qui suit :

- Un casque de sécurité
- Des chaussures de protection avec semelles antidérapantes
- Des lunettes de protection
- Des gants épais
- Des vêtements imperméables
- Un respirateur ou un masque filtrant

Prenez par ailleurs les précautions suivantes :

- Sachez bien que l'exposition à des bruits très forts peut provoquer des troubles d'audition. Portez des protections auditives adéquates telles qu'un casque antibruit ou des bouchons d'oreille pour vous protéger des bruits forts.



Figure 1.2: Matériel de sécurité



Figure 1.3: Matériel de sécurité

- Ayez une trousse de premiers secours disponible en cas d'urgence.
- Ayez un extincteur non périmé et en état de marche sur la machine. Familiarisez-vous avec son utilisation.
- Ne laissez jamais des enfants s'approcher des machines.
- Sachez que les accidents se produisent souvent lorsque les opérateurs sont fatigués ou pressés. Prenez le temps d'examiner la manière la plus sûre d'accomplir une tâche. N'ignorez **JAMAIS** les signes de fatigue.

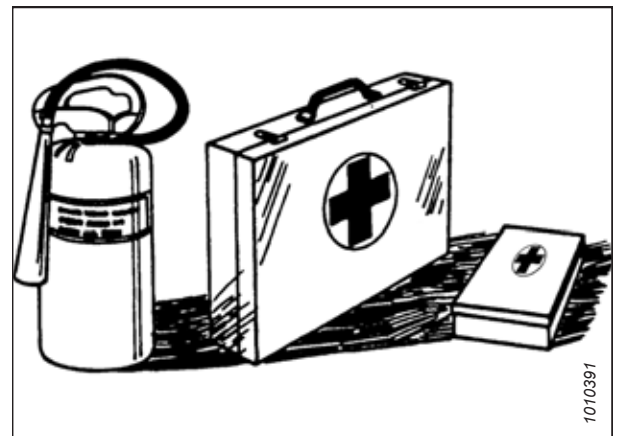


Figure 1.4: Matériel de sécurité

SÉCURITÉ

- Portez des vêtements près du corps et couvrez les cheveux longs. Ne portez **JAMAIS** d'objets pendants tels que des foulards ou des bracelets.
- Maintenez tous les blindages en place. Ne modifiez ni ne retirez **JAMAIS** le matériel de sécurité. Assurez-vous que les protections de la transmission peuvent tourner sur leur arbre de manière indépendante et qu'elles peuvent se rétracter librement.
- N'utilisez que des pièces de rechange fabriquées ou homologuées par le fabricant des matériels. Les pièces provenant d'autres fabricants peuvent ne pas répondre aux exigences de résistance, de conception ou de sécurité.



Figure 1.5: Sécurité autour du matériel

- N'approchez pas vos mains, vos pieds, vos vêtements ou vos cheveux des pièces mobiles. Ne tentez **JAMAIS** de dégager des brouillages ou des objets d'une machine dont le moteur est en marche.
- Ne modifiez **PAS** la machine. Toute modification non autorisée peut affecter le fonctionnement et/ou la sécurité de la machine. Elle peut aussi réduire la durée de vie utile de la machine.
- Pour éviter des blessures ou même la mort du fait d'un démarrage inattendu de la machine, il faut **TOUJOURS** couper le moteur et retirer la clé de contact avant de quitter le poste de l'opérateur, quelle qu'en soit la raison.

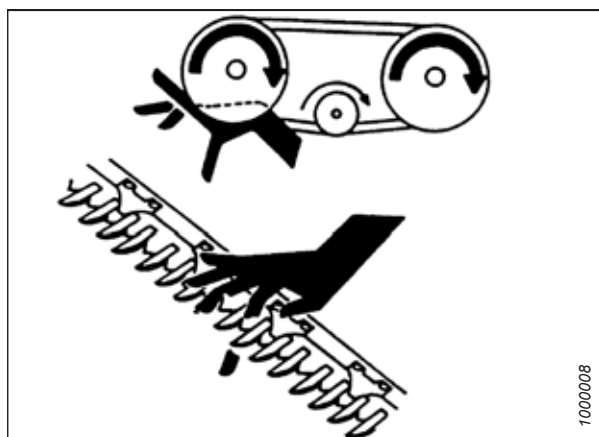


Figure 1.6: Sécurité autour du matériel

- Maintenez la zone de travail de la machine propre et sèche. Les sols humides et/ou huileux sont glissants. Les endroits mouillés peuvent être dangereux lorsque l'on travaille avec du matériel électrique. Assurez-vous que toutes les prises de courant et tous les outils électriques sont adéquatement mis à la terre.
- Maintenez la zone de travail bien éclairée.
- Gardez les machines propres. La paille et la balle sur un moteur chaud représentent des risques d'incendie. Ne laissez **PAS** de l'huile ou de la graisse s'accumuler sur les plateformes de service, les échelles ou les commandes. Nettoyez les machines avant de les ranger.
- N'utilisez **JAMAIS** d'essence, de naphtha ou toute autre matière volatile à des fins de nettoyage. Ces matières peuvent être toxiques ou inflammables.
- Lors du rangement des machines, couvrez les composants tranchants ou qui dépassent pour éviter toute blessure due à un contact accidentel.



Figure 1.7: Sécurité autour du matériel

1.4 Sécurité relative à l'entretien

Protégez-vous lors de l'entretien des machines.

Pour assurer votre sécurité lors de l'entretien de la machine :

- Passez en revue le manuel de l'opérateur et vérifiez tous les éléments de sécurité avant toute mise en marche et/ou tout entretien de la machine.
- Placez toutes les commandes au point mort, coupez le moteur, serrez le frein de stationnement, retirez la clé du contact et attendez que toutes les pièces mobiles s'arrêtent avant tout entretien, tout réglage ou toute réparation de la machine.
- Suivez les bonnes pratiques d'atelier :
 - Maintenez les zones de travail propres et sèches
 - Assurez-vous que toutes les prises de courant et tous les outils électriques sont adéquatement mis à la terre
 - Maintenez la zone de travail bien éclairée
- Libérez la pression des circuits hydrauliques avant d'effectuer l'entretien et/ou de débrancher la machine.
- Assurez-vous que toutes les pièces sont bien serrées et que les conduites en acier, les flexibles et les raccords sont en bon état avant de mettre sous pression les systèmes hydrauliques.
- N'approchez pas les mains, les pieds, les vêtements, ni les cheveux des pièces mobiles ou rotatives.
- Faites évacuer la zone de tous passants, en particulier les enfants, lors de l'exécution de tâches d'entretien et de réparation ou lors des réglages.
- Installez des verrous de transport ou placez des béquilles sous le châssis avant de travailler sous la machine.
- Si plusieurs personnes travaillent en même temps à l'entretien de la machine, soyez conscient que la rotation manuelle d'une transmission ou de toute autre pièce entraînée mécaniquement (par exemple, pour accéder à un raccord de lubrification) mettra en mouvement des pièces dans d'autres zones (courroies, poulies et couteaux). Tenez-vous toujours à l'écart des pièces entraînées.



Figure 1.8: Sécurité autour du matériel

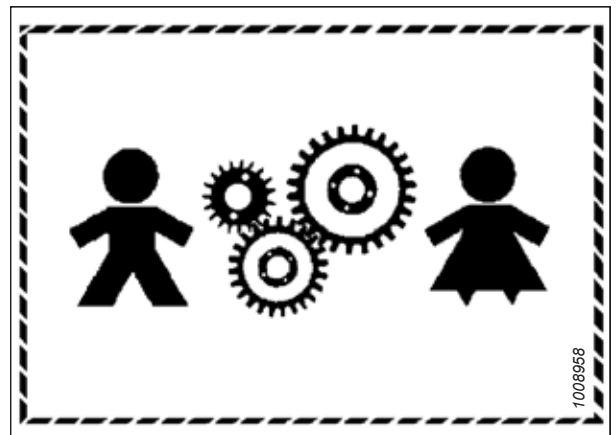


Figure 1.9: Ce matériel N'EST PAS sûr pour les enfants

SÉCURITÉ

- Portez un équipement de protection lorsque vous travaillez sur la machine.
- Portez des gants épais lorsque vous travaillez sur les composants des couteaux.



Figure 1.10: Matériel de sécurité

1.5 Sécurité du système hydraulique

Protégez-vous lors de l'assemblage, de l'utilisation et de l'entretien des composants hydrauliques.

- Mettez toujours toutes les commandes hydrauliques au point mort avant de quitter le poste de l'opérateur.
- Assurez-vous que toutes les pièces du système hydraulique sont en bon état et propres.
- Remplacez les flexibles et les conduites en acier qui sont usés, coupés, abrasés, aplatis ou pincés.
- Ne tentez **PAS** de faire des réparations de fortune sur les conduites, les raccords ou les flexibles hydrauliques, en utilisant des bandes, des pinces, du ciment ou des soudures. Le système hydraulique opère sous très haute pression. Les réparations de fortune peuvent lâcher brusquement et créer des situations dangereuses.



Figure 1.11: Test de fuites hydrauliques

- Portez des gants ou des lunettes adaptés lors de la recherche de fuites de fluide hydraulique sous haute pression. Utilisez un morceau de carton comme écran au lieu de vos mains pour isoler et identifier une fuite.
- En cas de blessure due à une projection concentrée de fluide hydraulique sous haute pression, consultez immédiatement un médecin. Une infection grave ou une réaction toxique peut se développer si le fluide hydraulique transperce la peau.



Figure 1.12: Risque lié à la pression hydraulique

- Assurez-vous que toutes les pièces sont bien serrées et que les conduites en acier, les flexibles et les raccords sont en bon état avant de mettre sous pression un système hydraulique.

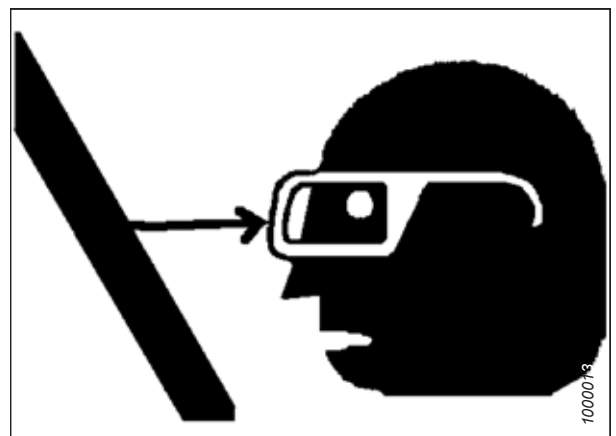


Figure 1.13: Sécurité autour du matériel

1.6 Sécurité des pneus

Respectez les mesures de sécurité lors de l'entretien des pneus.

AVERTISSEMENT

- Un pneu peut exploser lors du gonflage et provoquer des blessures graves ou la mort.
- Respectez les procédures appropriées lors du montage d'un pneu. Un manquement à cette règle pourrait provoquer une explosion entraînant des blessures graves ou la mort.

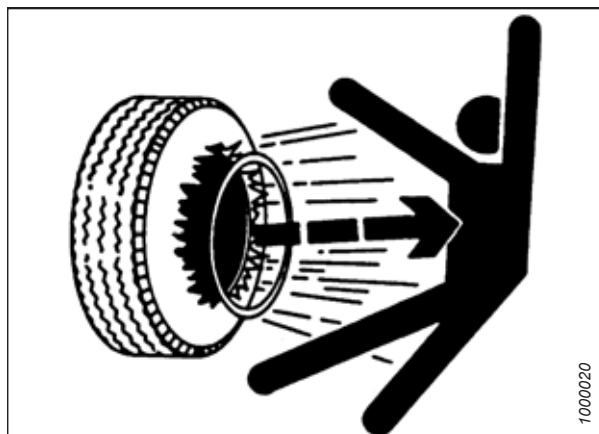


Figure 1.14: Pneu surgonflé

AVERTISSEMENT

- Ne retirez, n'installez ou n'effectuez PAS de réparations sur un pneu sur une jante, sauf si vous avez l'outillage adéquat et l'expérience nécessaire pour le faire. Apportez le pneu et la jante dans un atelier de réparations de pneus agréé, si nécessaire.
- Assurez-vous que le pneu est bien positionné sur la jante avant de le gonfler. Si le pneu n'est pas correctement positionné sur la jante, ou s'il est trop gonflé, le talon du pneu peut se démettre d'un côté, provoquant ainsi une grosse fuite d'air projeté à grande vitesse. Une fuite d'air de cette nature peut propulser le pneu dans n'importe quelle direction, mettant ainsi en danger toute personne aux alentours.
- Ne montez PAS sur le pneu lorsque vous le gonflez. Utilisez un mandrin de gonflage et un flexible de rallonge lorsque vous gonflez le pneu.
- NE dépassez PAS la pression de gonflage maximale indiquée sur l'étiquette des pneus.
- Ne forcez jamais sur un pneu gonflé ou partiellement gonflé.
- Assurez-vous que tout l'air est sorti du pneu avant de le retirer de la jante.
- Ne soudez jamais une jante de roue.
- Remplacez les pneus défectueux. Remplacez les jantes de roue fissurées, usées ou très rouillées.

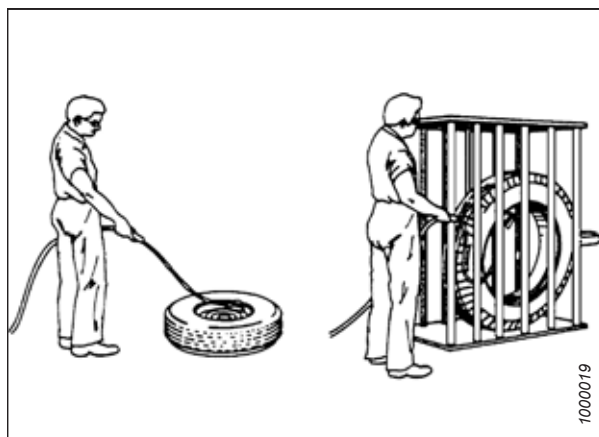


Figure 1.15: Gonflage des pneus en toute sécurité

1.7 Sécurité concernant la batterie

Comprenez les risques liés à la manipulation des batteries au plomb avant d'effectuer des tâches d'installation ou d'entretien.



AVERTISSEMENT

- Tenez les batteries éloignées des étincelles et des flammes. L'électrolyte contenue dans les éléments de la batterie dégage un gaz explosif qui peut s'accumuler avec le temps.
- Veillez à ce que la ventilation soit suffisante lorsque vous chargez la batterie.



Figure 1.16: Sécurité autour des batteries



AVERTISSEMENT

- Portez des lunettes de sécurité lorsque vous travaillez à proximité des batteries.
- Pour éviter la perte d'électrolyte, n'inclinez PAS la batterie à plus de 45° par rapport à sa base.
- L'électrolyte de la batterie peut provoquer de graves brûlures. Veillez à ce qu'elle n'entre pas en contact avec votre peau, vos yeux ou vos vêtements.
- Les projections d'électrolyte dans les yeux sont extrêmement dangereuses. Si cela se produit, gardez l'œil ouvert et rincez abondamment avec de l'eau propre et fraîche pendant 5 minutes. Consultez un médecin immédiatement.
- En cas de renversement ou de projections d'électrolyte sur les vêtements ou le corps, neutralisez immédiatement avec une solution de bicarbonate de soude et d'eau, puis rincez la zone affectée à l'eau claire.

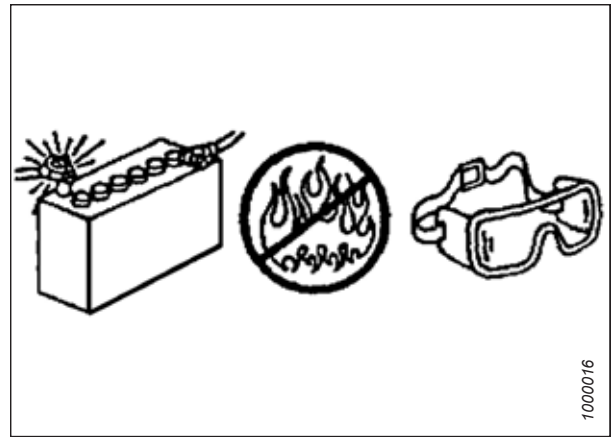


Figure 1.17: Sécurité autour des batteries

AVERTISSEMENT

- Pour éviter des blessures dues à des étincelles ou à un court-circuit, débranchez le câble de masse de la batterie avant de procéder à l'entretien de toute partie du système électrique.
- NE faites PAS fonctionner le moteur lorsque l'alternateur ou la batterie est débranché(e). Lorsque des câbles de batterie sont débranchés et que le moteur est en marche, une tension élevée peut être générée si les bornes du câble touchent le châssis de la machine. Toute personne touchant le châssis de la machine dans ces conditions risque une électrocution.
- Lorsque vous travaillez à proximité de batteries, n'oubliez pas que toutes les parties métalliques nues sont sous tension. Ne posez jamais d'objet métallique sur les bornes ; cela génère une puissante étincelle et peut électrocuter le porteur de l'outil s'il n'est pas correctement mis à la terre.
- Maintenez les batteries hors de la portée des enfants.

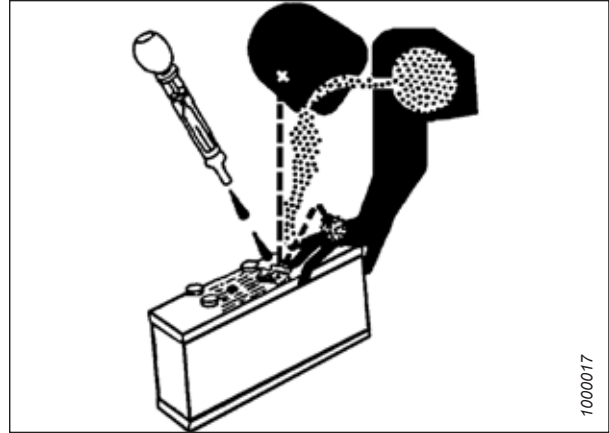


Figure 1.18: Sécurité autour des batteries

1.8 Précautions relatives au soudage

Comprenez ces précautions essentielles avant d'essayer de souder quoi que ce soit sur l'andaineuse.

IMPORTANT:

Si les procédures ci-dessous ne sont pas suivies, les composants électroniques de l'andaineuse peuvent être endommagés. Certains composants peuvent n'être que partiellement endommagés, ce qui entraînerait une défaillance intermittente de certains composants électriques. De telles pannes sont très difficiles à diagnostiquer de manière fiable.

L'andaineuse est équipée de plusieurs composants électroniques sensibles. Par conséquent, les composants à souder doivent être retirés autant que possible de l'andaineuse plutôt que soudés en place.

Lorsque le soudage doit être effectué sur une plateforme, débranchez complètement celle-ci de l'andaineuse au préalable. Ces mêmes instructions valent pour la découpe au plasma ou pour toute opération électrique à haute intensité effectuée sur la machine.

IMPORTANT:

Assurez-vous que l'andaineuse est stationnée sur une surface plane, que le contact est coupé et que la clé est retirée avant de débrancher quoi que ce soit.

Les points suivants doivent être déconnectés :

- Bornes de batterie négatives (A) (deux connexions)

IMPORTANT:

Débranchez toujours les bornes de la batterie et reconnectez-les en dernier.

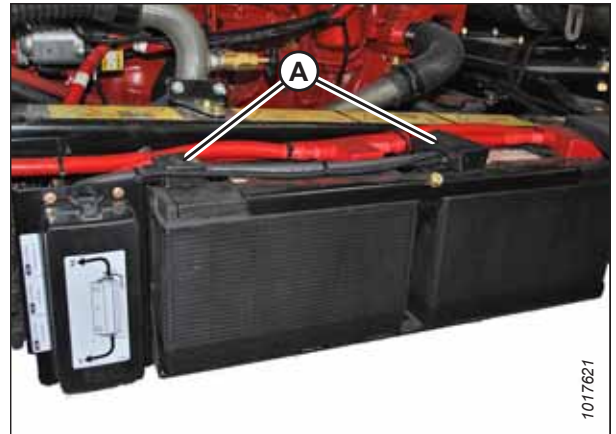


Figure 1.19: Bornes négatives

- Contrôleur principal (A)
Quatre connecteurs : P231, P232, P233 et P234

Emplacement : Derrière la cabine, près du levage de la plateforme/collecteur de ventilateur

Pour débrancher les connecteurs, appuyez sur les deux pattes extérieures et retirez le connecteur du contrôleur principal.

IMPORTANT:

En rebranchant ces connecteurs, assurez-vous qu'ils sont bien calés dans le contrôleur principal et que les deux pattes de verrouillage à chaque extrémité des quatre connecteurs sont éjectées vers l'extérieur. Si les pattes ne sont pas éjectées vers l'extérieur, c'est que le connecteur n'est pas bien installé.

IMPORTANT:

NE mettez **PAS** en marche ou ne faites **PAS** fonctionner l'andaineuse tant que ces connecteurs ne sont pas verrouillés en place.



Figure 1.20: Contrôleur principal

SÉCURITÉ

- Module d'extension du pare-feu (A)
Deux connecteurs : P235 et P236

Emplacement : Derrière la cabine, près du levage de la plateforme/collecteur de ventilateur

Pour débrancher les connecteurs, insérez l'extrémité d'un petit tournevis à lame de 3 à 6 mm (1/8 à 1/4 po) dans la patte de verrouillage du connecteur. Poussez doucement vers le haut (pas plus de 6 mm [1/4 po]) pour déverrouiller la patte du connecteur, puis retirez le connecteur du module.



Figure 1.21: Module d'extension du pare-feu

- Module d'extension du châssis (A)
Deux connecteurs : P247 et P248

Emplacement : Sous la cabine, à l'intérieur du rail gauche du châssis

Pour débrancher les connecteurs, insérez l'extrémité d'un petit tournevis à lame de 3 à 6 mm (1/8 à 1/4 po) dans la patte de verrouillage du connecteur. Poussez doucement vers le haut (pas plus de 6 mm [1/4 po]) pour déverrouiller la patte du connecteur, puis retirez le connecteur du module.

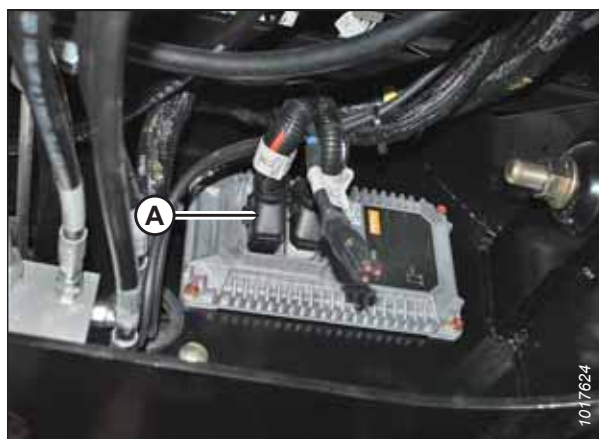


Figure 1.22: Module d'extension du châssis

- Module de commande du moteur (MCM)
Deux connecteurs pour Cummins : P100 (A) et connecteur MCM exclusif Cummins J1 (B)

Emplacement : Sur le moteur

Pour déconnecter les connecteurs, retirez le bouchon en caoutchouc du couvercle, débloquez le loquet et déverrouillez le loquet principal décentré. Enlevez les boulons de traction (C) de sorte que les connecteurs puissent être éloignés du MCM.

IMPORTANT:

Assurez-vous de débrancher les deux connecteurs. Notez les emplacements des connecteurs pour les réinstaller facilement.

IMPORTANT:

Assurez-vous de rebrancher les connecteurs aux emplacements appropriés. Ne connectez **PAS** les connecteurs de manière croisée.

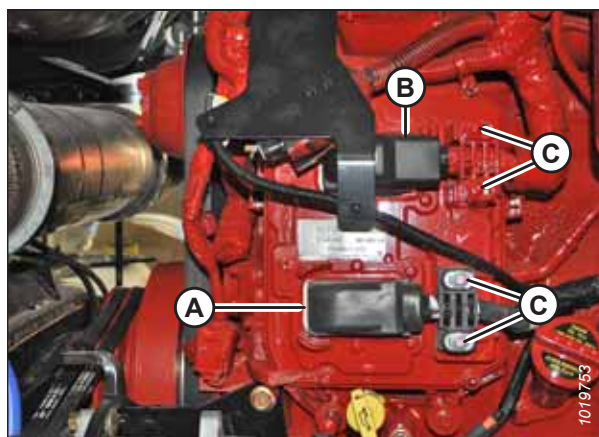


Figure 1.23: Module de commande du moteur

NOTE:

Pour débrancher les connecteurs circulaires Deutsch restants, tournez le collier extérieur dans le sens antihoraire.

- Connecteurs de cabine (A)
Deux connecteurs ronds : C1 et C2
Emplacement : Sous la cabine
- Connecteurs de toit (A)
Quatre connecteurs : C10, C12, C13 et C14
Emplacement : Sous la cabine au niveau de la base du montant gauche de la cabine
- Module de relais du châssis (A)
Trois connecteurs : P240, P241 et P242
Emplacement : À l'extérieur du rail gauche du châssis, à proximité des batteries

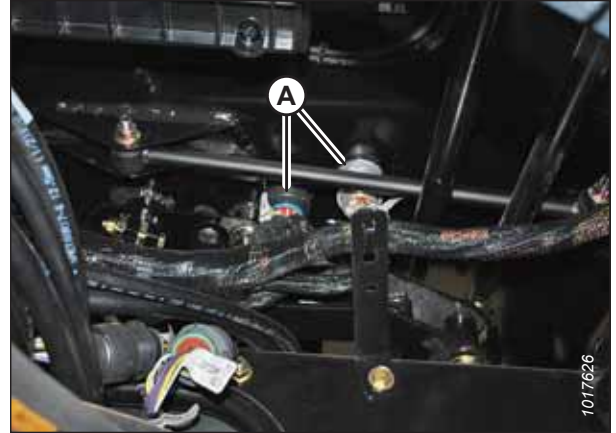


Figure 1.24: Connecteurs de cabine

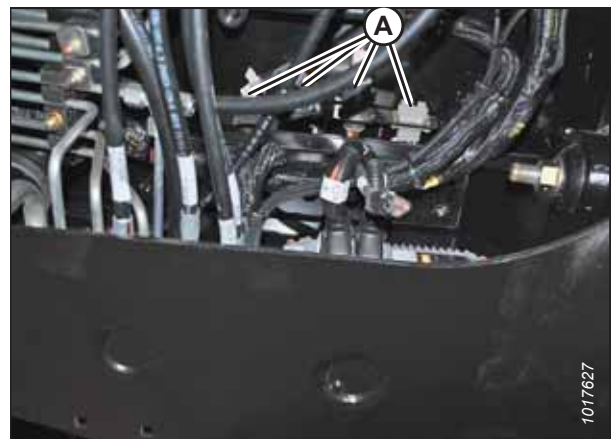


Figure 1.25: Connecteurs de toit



Figure 1.26: Module de relais du châssis

SÉCURITÉ

- Faisceau du moteur (A)
Deux connecteurs ronds : C30 et C31
Emplacement : A l'intérieur du rail gauche du châssis, à l'arrière de l'andaineuse

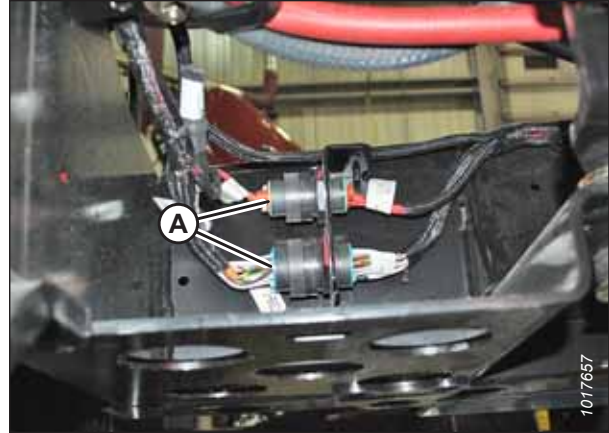


Figure 1.27: Faisceau du moteur

- Connecteurs du boîtier de climatisation (A)
Deux connecteurs : C15 et C16
Emplacement : Arrière du boîtier de climatisation

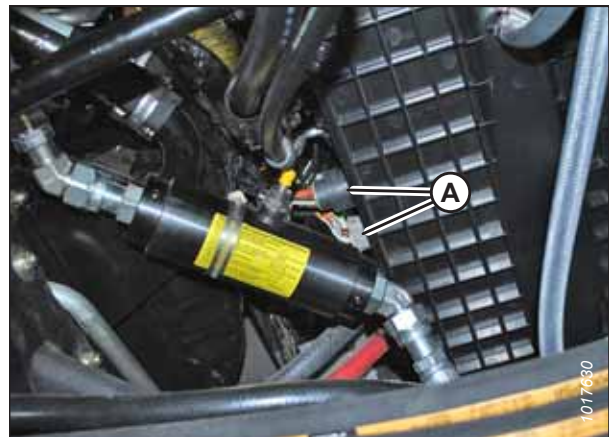


Figure 1.28: Connecteurs du boîtier de climatisation

- Connecteurs des moteurs de roue (A)
Deux connecteurs ronds : C25 et C26
Emplacement : Sous le centre du châssis, juste derrière la traverse avant

IMPORTANT:

Pour brancher les connecteurs circulaires Deutsch sans plier les broches, alignez complètement au préalable la fiche avec la prise.

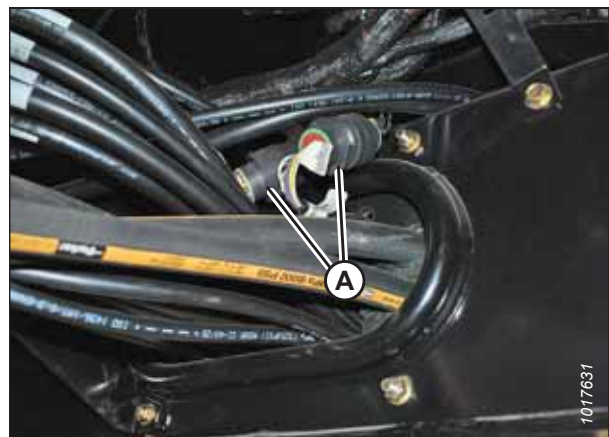


Figure 1.29: Connecteurs des moteurs de roue

Pour aligner les connecteurs :

1. Observez les coupures sur les canaux et les protrusions sur les canaux d'accouplement sur la partie interne des parois circulaires des connecteurs.
2. Placez les connecteurs d'accouplement les uns en face des autres et faites pivoter les connecteurs afin que les canaux soient alignés.

SÉCURITÉ

3. Appuyez sur les connecteurs tout en tournant le connecteur externe dans le sens des aiguilles d'une montre jusqu'à ce que le collier soit verrouillé.

1.9 Sécurité relative au moteur

Pour votre sécurité et celle des autres, comprenez les risques associés au moteur avant d'utiliser la machine, ou avant d'entretenir le moteur ou les composants à proximité.

AVERTISSEMENT

N'utilisez PAS d'aides au démarrage sous forme d'aérosols comme de l'éther lorsque vous tentez de démarrer le moteur. L'utilisation de ces substances pourrait entraîner une explosion.

ATTENTION

- Lors du démarrage d'un moteur neuf, ou d'un moteur venant de subir une intervention ou une réparation, tenez-vous toujours prêt à couper le moteur afin qu'il ne s'emballe pas. Pour ce faire, coupez l'alimentation du moteur en air ou en carburant.
- Ne contournez NI ne désactivez les circuits d'arrêt automatique. Ces circuits permettent d'éviter des blessures corporelles et les dommages au moteur. Pour toute réparation ou pour tout réglage, contactez votre concessionnaire.
- Examinez le moteur pour détecter tout danger potentiel.
- Avant de démarrer le moteur, assurez-vous que personne ne se trouve sur, sous ou à proximité de celui-ci. Assurez-vous que personne ne se trouve à proximité.
- Tous les dispositifs protecteurs et les capots doivent être en place si les procédures d'entretien réclament le démarrage du moteur.
- Faites attention lorsque vous travaillez près des pièces rotatives.
- Si une étiquette d'avertissement est apposée sur l'interrupteur de démarrage du moteur ou sur les commandes, NE démarrez PAS le moteur ni ne touchez aux commandes. Contactez d'abord la personne qui a apposé l'étiquette d'avertissement.
- Démarrez le moteur depuis le poste de l'opérateur. Suivez la procédure décrite dans la partie Démarrage du moteur du manuel d'opération. Suivre la procédure appropriée permet d'éviter des dégâts importants aux pièces du moteur ainsi que des blessures.
- Pour vous assurer du bon fonctionnement du chauffe-eau radiateur (le cas échéant) et du chauffe-carter (le cas échéant), vérifiez la jauge de température d'eau et la jauge de température d'huile pendant que le dispositif de chauffage fonctionne.
- L'échappement du moteur contient des produits de combustion qui peuvent être dangereux pour votre santé. Démarrez et faites toujours tourner le moteur dans des lieux bien ventilés. Si vous démarrez le moteur dans un espace clos, évacuez les gaz d'échappement vers l'extérieur.
- Les gaz d'échappement deviennent très chauds pendant que le moteur fonctionne ; ils peuvent brûler des personnes et des matériaux ordinaires. Tenez-vous à l'écart de l'arrière de la machine et évitez les gaz d'échappement lorsque le moteur tourne.

NOTE:

Si le moteur doit être utilisé par grand froid, une aide supplémentaire pour le démarrage à froid peut être nécessaire.

1.9.1 Rampe à haute pression

Le carburant est transmis au moteur sous haute pression. Comprenez les risques associés au système d'alimentation en carburant avant de procéder à son entretien.



AVERTISSEMENT

- **Avant de déconnecter des conduites de carburant ou tout composant sous haute pression entre la pompe à carburant et le circuit d'alimentation de carburant à rampe commune à haute pression, vérifiez que la pression du carburant a été relâchée.**
- **Tout contact avec du carburant à haute pression peut entraîner la pénétration de liquide et des brûlures. Les projections de carburant à haute pression présentent un risque d'incendie. Le non-respect de ces instructions peut entraîner des blessures ou la mort.**

1.9.2 Système électronique du moteur

Pour votre sécurité et celle des autres, et pour éviter d'endommager le module de commande du moteur (Engine Control Module, ECM), comprenez les risques associés à l'électronique du moteur.



AVERTISSEMENT

L'altération du système électronique ou du câblage du fabricant d'équipement d'origine (OEM) est dangereuse et peut entraîner des blessures corporelles ou la mort ou même endommager l'équipement.



AVERTISSEMENT

Danger d'électrocution. Les injecteurs électroniques utilisent du courant continu. Le module de commande du moteur (MCM) envoie cette alimentation aux injecteurs électroniques. Ne touchez PAS le connecteur du faisceau des injecteurs électroniques lorsque le moteur est en marche. Le non-respect de cette instruction peut entraîner des blessures ou la mort.

Ce moteur dispose d'un système de contrôle du moteur complet et programmable. Le MCM a la capacité de contrôler les conditions de fonctionnement du moteur. Si des conditions dépassent la plage admissible, le MCM lance une action immédiate.

Le système de surveillance du moteur peut lancer les actions suivantes :

- Avertissement
- Détarer
- Arrêt

Des anomalies dans les conditions sous surveillance suivantes peuvent limiter le régime moteur et/ou la puissance du moteur :

- Température du liquide de refroidissement
- Pression d'huile moteur
- Régime du moteur
- Température de l'air du collecteur d'admission

1.10 Signalisation de sécurité

Les signalisations de sécurité sont des autocollants placés sur la machine lorsqu'il existe un risque de blessure ou lorsque l'opérateur doit prendre des précautions supplémentaires avant d'utiliser les commandes. Ils sont généralement jaunes.

- Maintenez les signalisations de sécurité propres et lisibles en permanence.
- Remplacez les signalisations de sécurité manquantes ou illisibles.
- Si une pièce d'origine sur laquelle est apposée la signalisation de sécurité est remplacée, assurez-vous que la pièce de rechange affiche la signalisation en vigueur.
- Les signalisations de sécurité sont disponibles auprès du service des pièces détachées de .

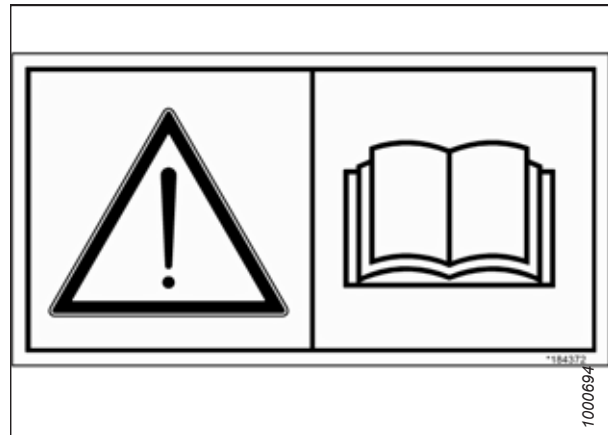


Figure 1.30: Autocollant du manuel de l'opérateur

1.10.1 Installation des autocollants de sécurité

Si un autocollant de sécurité est endommagé, il doit être remplacé.

1. Décidez exactement où vous allez placer l'autocollant.
2. Nettoyez et séchez la zone d'installation.
3. Retirez la plus petite partie du papier de protection coupé.
4. Mettez l'autocollant en place et retirez lentement le papier restant, lissez-le lors de l'application.
5. Piquez les petites bulles d'air à l'aide d'une épingle et lissez-les.

1.11 Emplacements des indications de sécurité

Les panneaux de sécurité sont installés en usine à différents endroits sur l'andaineuse.

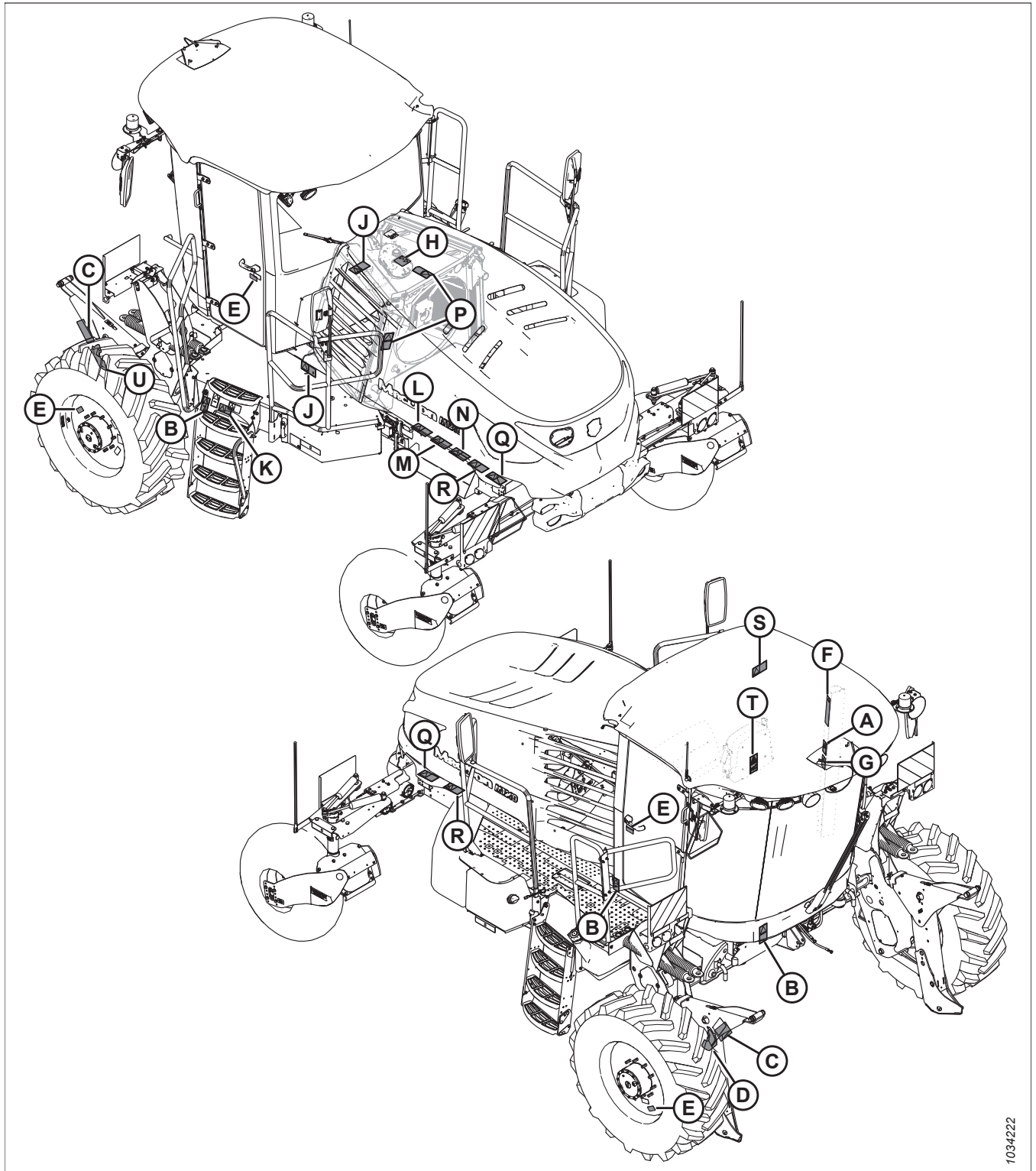


Figure 1.31: Emplacements des indications de sécurité

SÉCURITÉ

Tableau 1.1 Emplacements des indications de sécurité

Réf.	Numéro de pièce MD	Description des signalisations de sécurité
A	166234	Autocollant – Avertissement (siège et ceintures de sécurité du formateur)
B	166425	Autocollant – Danger
C	306181	Autocollant – Verrouillage de la plateforme, 2 panneaux (deux côtés)
D	306180	Autocollant – Verrouillage de la plateforme, 2 panneaux (droite)
E	166454	Autocollant – Lire le manuel
F	166457	Autocollant – Avertissement, lire le document sur le service de pilotage manuel
G	166463	Autocollant – Transport
H	166824	Autocollant – Taux de remplissage
J	166832	Autocollant – Fluide sous haute pression
K	166829	Autocollant – Attention, équilibre
I	166834	Autocollant – Avertissement, saut de démarrage
M	166835	Autocollant – Avertissement, explosion de la batterie
N	166836	Autocollant – Avertissement, brûlure de la batterie
P	166837	Autocollant – Danger, ventilateur
Q	166838	Autocollant – Avertissement, surface chaude
R	166839	Autocollant – Avertissement, courroie
S	166843	Autocollant – Commande de la direction
T	167502	Autocollant – Avertissement, risque de pincement
U	306179	Autocollant – Verrouillage de la plateforme, 2 panneaux (gauche)

NOTE:

Pour une illustration et une description plus détaillées des signalisations de sécurité, consultez [1.12 Compréhension de la signalisation de sécurité, page 21](#).

1.12 Compréhension de la signalisation de sécurité

Consultez cette section pour connaître les dangers signalés par chaque type de panneau de sécurité.

MD N° 166234

Risque d'écrasement sous les roues

DANGER

- Le siège de formation est prévu pour qu'un opérateur expérimenté puisse apprendre à un nouvel opérateur comment utiliser la machine.
- Le siège du formateur n'est pas **PAS** destiné à être utilisé comme siège passager ni à être utilisé par des enfants.
- L'opérateur et le passager doivent porter leur ceinture de sécurité lorsqu'ils utilisent la machine.
- Ne laissez pas les autres conducteurs s'approcher de la machine.



Figure 1.32: MD N° 166234

MD N° 166425

Risque d'écrasement sous les roues

DANGER

Pour éviter tout mouvement de la machine lorsqu'il n'y a pas d'opérateur aux commandes :

- Coupez le moteur et retirez la clé du contact avant de procéder à la maintenance ou à l'entretien de la tringlerie de direction ou du système de verrouillage au point mort.
- Consultez les manuels de l'utilisateur de l'andaineuse et de la plateforme pour les instructions d'inspection et d'entretien.



Figure 1.33: MD N° 166425

SÉCURITÉ

MD N° 166454

Risques généraux liés à l'utilisation et à l'entretien de la machine.

DANGER

Pour empêcher toute blessure possiblement mortelle causée par l'utilisation inadéquate et dangereuse de la machine :

- Lisez le manuel d'opération et suivez toutes les consignes de sécurité.
- Ne permettez **PAS** que la machine soit utilisée par des personnes qui n'ont pas reçu la formation adéquate.
- Passez en revue ces consignes de sécurité avec tous les opérateurs une fois par an.
- Assurez-vous que tous les éléments de signalisation de sécurité sont en place et bien lisibles.
- Assurez-vous que personne ne se trouve près de la machine avant de démarrer le moteur et pendant l'utilisation.
- Ne laissez personne s'approcher de la machine.
- Laissez tous les blindages en place et restez à l'écart des pièces en mouvement.
- Débrayez l'entraînement de la plateforme, mettez la transmission au point mort et attendez l'arrêt de tout mouvement avant de quitter le poste de l'opérateur.
- Coupez le moteur et retirez la clé du contact avant de procéder à l'entretien, au réglage, à la lubrification, au nettoyage ou au débranchement de la machine.
- Enclenchez les verrous de sécurité pour éviter l'abaissement de la plateforme ou du rabatteur en cas d'entretien de la plateforme en position relevée.
- Affichez un panneau de véhicule lent et activez les feux d'avertissement de la machine lorsqu'elle est utilisée sur la route, à moins que ce ne soit interdit par la loi.

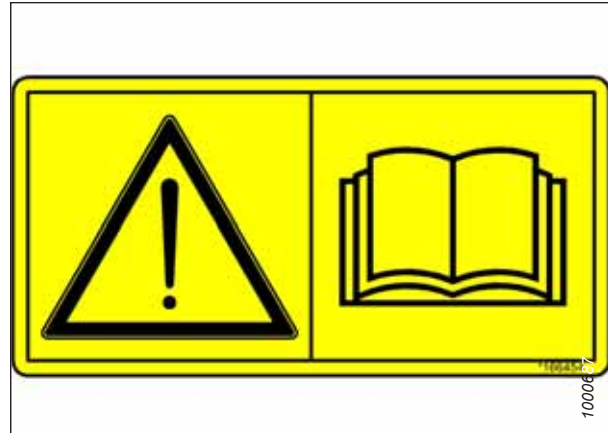


Figure 1.34: MD N° 166454

MD N° 166457

Risques généraux liés à l'utilisation et à l'entretien de la machine.

DANGER

Pour empêcher toute blessure possiblement mortelle causée par l'utilisation inadéquate et dangereuse de la machine :

- Lisez le manuel d'opération et suivez toutes les consignes de sécurité.
- Ne permettez **PAS** que la machine soit utilisée par des personnes qui n'ont pas reçu la formation adéquate.
- Passez en revue ces consignes de sécurité avec tous les opérateurs une fois par an.
- Assurez-vous que tous les éléments de signalisation de sécurité sont en place et bien lisibles.
- Assurez-vous que personne ne se trouve près de la machine avant de démarrer le moteur et pendant l'utilisation.
- Ne laissez personne s'approcher de la machine.
- Laissez tous les blindages en place et restez à l'écart des pièces en mouvement.
- Débrayez l'entraînement de la plateforme, mettez la transmission au point mort et attendez l'arrêt de tout mouvement avant de quitter le poste de l'opérateur.
- Coupez le moteur et retirez la clé du contact avant de procéder à l'entretien, au réglage, à la lubrification, au nettoyage ou au débranchement de la machine.
- Enclenchez les verrous de sécurité pour éviter l'abaissement de la plateforme ou du rabatteur en cas d'entretien de la plateforme en position relevée.
- Utilisez un panneau de véhicule lent et les feux d'avertissement clignotants lorsque vous circulez sur les routes, sauf si la loi l'interdit.

Risque d'écrasement sous les roues

DANGER

- La machine se déplace si le volant est tourné alors que le moteur tourne.
- En marche arrière, la direction agit à l'inverse de ce que l'on attendrait normalement de la machine. Tournez le bas du volant dans la direction de braquage souhaitée.
- Mettez toujours le levier de vitesse au sol au minimum avant de changer entre la gamme longue et la gamme courte.
- Pour éviter l'emballement de la machine : coupez le moteur et retirez la clé de contact avant de procéder à

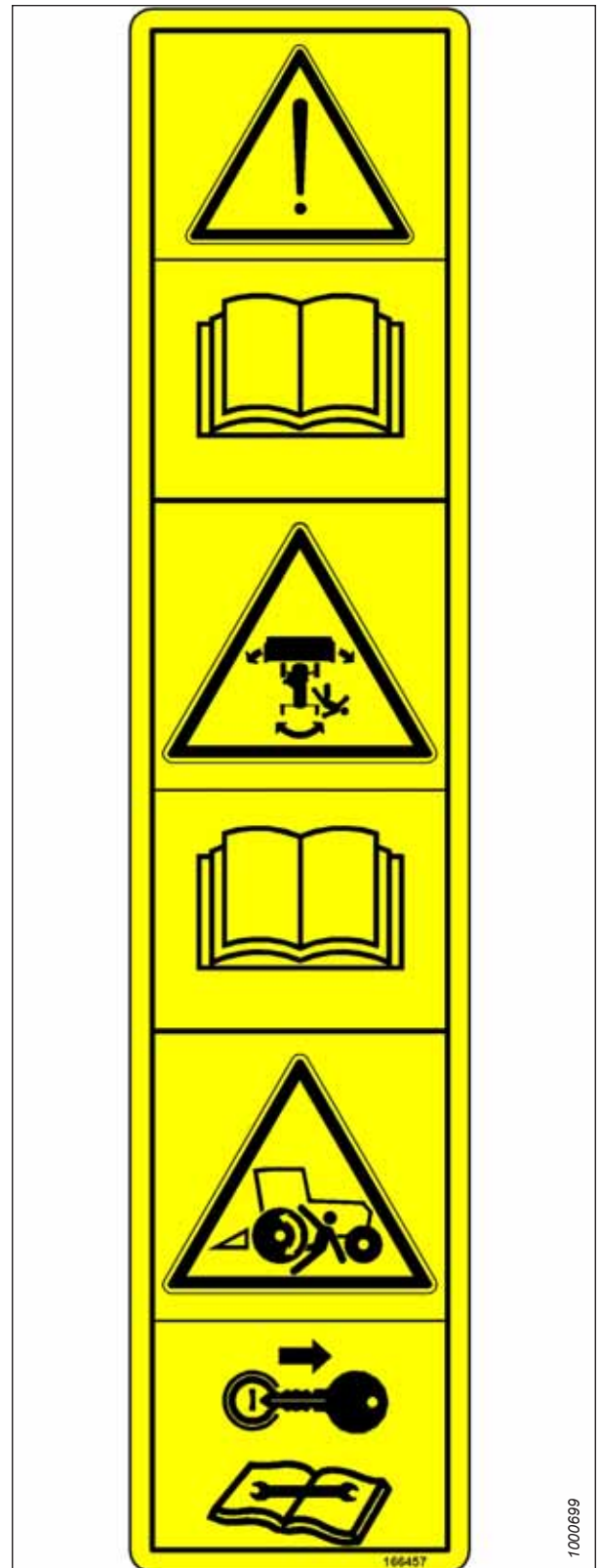


Figure 1.35: MD N° 166457

SÉCURITÉ

l'entretien, au réglage, à la lubrification, au nettoyage, au débranchement de la machine ou avant de procéder à la maintenance ou à l'entretien de la tringlerie de direction ou du système de verrouillage au point mort.

- Consultez les manuels de l'utilisateur de l'andaineuse et de la plateforme pour les instructions d'inspection et d'entretien.

MD N° 166463

Risque de collision

DANGER

Pour éviter des blessures ou même la mort du fait d'une collision entre une andaineuse et d'autres véhicules en conduisant sur des routes publiques :

- Respectez tous les règlements sur la circulation routière applicables dans votre région. Utilisez des véhicules pilotes à l'avant et à l'arrière de l'andaineuse (si la loi l'exige).
- Affichez un panneau de véhicule lent et activez les feux d'avertissement de la machine, à moins que ce ne soit interdit par la loi.
- Si la largeur de la plateforme attelée empêche la circulation d'autres véhicules, dételez-la et installez une boîte à poids de lestage approuvée par MacDon sur l'andaineuse. Consultez les manuels d'opération de l'andaineuse et de la plateforme pour les instructions de remorquage sans danger de la plateforme.
- Réglez la largeur de la roue motrice et celle du balancier pour le transport routier conformément à la réglementation locale (option de transport étroit disponible uniquement sur certains modèles). Pour des instructions, consultez le manuel d'opération pour une procédure sans danger.



Figure 1.36: MD N° 166463

SÉCURITÉ

MD N° 166824

Informations sur le danger de pulvérisation de fluide chaud et le taux de remplissage de fluide

ATTENTION

Le fluide hydraulique est sous pression et peut être chaud. Pour éviter toute blessure :

- Ne retirez **PAS** le bouchon de remplissage lorsque le moteur est chaud.
- Laissez le moteur refroidir avant d'ouvrir le bouchon de remplissage du fluide.
- Remplissez lentement le réservoir. Ne dépassez **PAS** un taux de remplissage de 11 l/min (3 gal/min).



Figure 1.37: MD N° 166824

MD N° 166829

Risque de perte de contrôle

DANGER

Pour empêcher des blessures graves ou même mortelles dues à une perte de contrôle :

- Il est essentiel que la machine soit équipée de telle sorte que les poids soient dans les limites spécifiées.
- Le poids sur les roues de queue doit être supérieur à 1179 kg (2600 lb) avec l'andaineuse positionnée dans le sens d'avance de la cabine.
- Assurez-vous que les kits de ballast arrière recommandés sont installés pour un équilibre approprié de la machine. Dans des reliefs accidentés, les kits de ballast arrière supplémentaires peuvent être nécessaires.



Figure 1.38: MD N° 166829

SÉCURITÉ

MD N° 166832

Danger relatif à l'huile à haute pression

AVERTISSEMENT

Afin d'éviter des blessures graves, la gangrène ou la mort :

- L'huile sous haute pression peut facilement perforer la peau et peut provoquer de graves blessures, la gangrène ou même la mort.
- Ne vous approchez **PAS** des fuites d'huile hydraulique.
- N'utilisez **PAS** les doigts ou la peau pour rechercher des fuites d'huile hydraulique.
- Abaissez toute charge ou dégagez la pression hydraulique avant de desserrer des raccords.
- En cas de blessure, obtenez des soins médicaux d'urgence. Une opération chirurgicale immédiate est nécessaire pour retirer l'huile hydraulique qui aurait pénétré la peau.



Figure 1.39: MD N° 166832

MD N° 166834

Risque d'écrasement sous les roues

DANGER

Pour empêcher l'emballement de la machine :

- Ne démarrez **PAS** le moteur avec une vitesse engagée. Démarrer avec une vitesse engagée peut tuer.
- Ne démarrez **PAS** le moteur en court-circuitant le démarreur ni les bornes de relais de celui-ci. Si vous contournez le circuit du démarreur, la machine risque de démarrer avec une vitesse engagée et de se déplacer.
- Ne démarrez le moteur qu'à partir du siège de l'opérateur. N'essayez **PAS** de démarrer le moteur si une personne se trouve sous la machine ou près de celle-ci.



Figure 1.40: MD N° 166834

MD N° 166835

Danger lié à l'explosion de la batterie

AVERTISSEMENT

Pour éviter des blessures corporelles graves causées par des gaz explosifs des batteries :

- Tenez la batterie éloignée des étincelles et des flammes et ne branchez **PAS** les câbles de survoltage ou de charge de manière incorrecte.
- Consultez le manuel d'opération pour les procédures à suivre en cas de chargement externe de la batterie ou d'utilisation d'une batterie d'appoint.



Figure 1.41: MD N° 166835

SÉCURITÉ

MD N° 166836

Danger lié à l'acide de la batterie

AVERTISSEMENT

Pour éviter les blessures causées par l'acide de batterie corrosif et toxique :

- Portez des vêtements de protection et des équipements de protection individuelle lors de la manipulation de l'acide de batterie.
- L'acide peut provoquer de graves brûlures sur votre peau et vos vêtements.



Figure 1.42: MD N° 166836

MD N° 166837

Danger créé par la rotation du ventilateur

AVERTISSEMENT

Pour éviter toute blessure :

- Ne faites **PAS** fonctionner le moteur avec le capot ouvert.
- Coupez le moteur et retirez la clé avant d'ouvrir le capot du moteur.



Figure 1.43: MD N° 166837

SÉCURITÉ

MD N° 166838

Dangers liés à des surfaces chaudes

ATTENTION

Pour éviter toute blessure :

- Maintenez une distance de sécurité avec les surfaces chaudes.



Figure 1.44: MD N° 166838

MD N° 166839

Risque d'enchevêtrement des mains et des bras

AVERTISSEMENT

Pour éviter toute blessure :

- N'opérez **PAS** sans que tous les blindages soient en place.
- Coupez le moteur et retirez la clé avant d'ouvrir le blindage du moteur.



Figure 1.45: MD N° 166839

SÉCURITÉ

MD N° 166843

Risque de perte de contrôle

DANGER

Pour éviter des blessures graves ou même mortelles dues à la perte de contrôle de la machine :

- Ne changez **PAS** brusquement de direction.
- Ralentissez avant de changer de direction.
- Ne modifiez **PAS** brusquement et fortement votre vitesse en tournant, par exemple en freinant brusquement.

Si vous rencontrez une pente raide :

- Ralentissez la machine et abaissez la plateforme.
- Déplacez le levier de vitesse au sol pour ralentir au minimum.
- Déplacez la commande de vitesse haut-bas vers la plage basse.

Lorsque l'andaineuse fonctionne sans plateforme, il faut ajouter du poids sur les roues motrices pour que l'opérateur puisse contrôler la direction. Si vous devez conduire l'andaineuse sans plateforme ni système de poids MacDon :

- Opérez dans la plage à faible vitesse de l'andaineuse.
- Évitez les pentes.
- Ne remorquez **PAS** une plateforme.
- En cas de perte de contrôle, mettez immédiatement le levier de vitesse au sol au point mort.

MD N° 167502

Dangers du point de pincement

ATTENTION

Pour éviter toute blessure :

- Ne mettez **PAS** la main dans la zone de pincement.

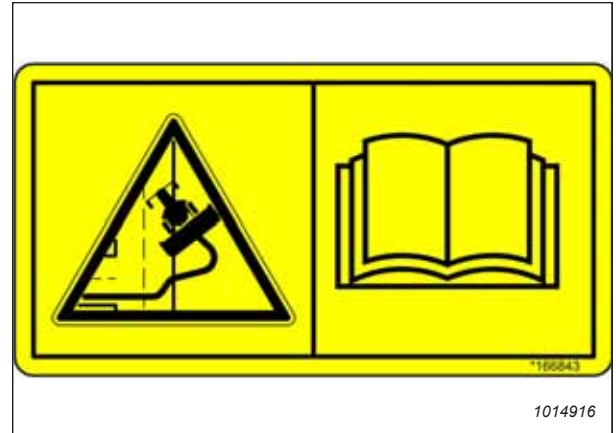


Figure 1.46: MD N° 166843



Figure 1.47: MD N° 167502

SÉCURITÉ

MD n° 306179/306180/306181

Danger d'écrasement sous la plateforme

DANGER

Pour éviter toute blessure ou la mort par chute d'une plateforme surélevée :

- Soulevez complètement la plateforme, coupez le moteur, retirez la clé du contact et enclenchez les dispositifs de sécurité hydraulique avant de passer sous la plateforme.

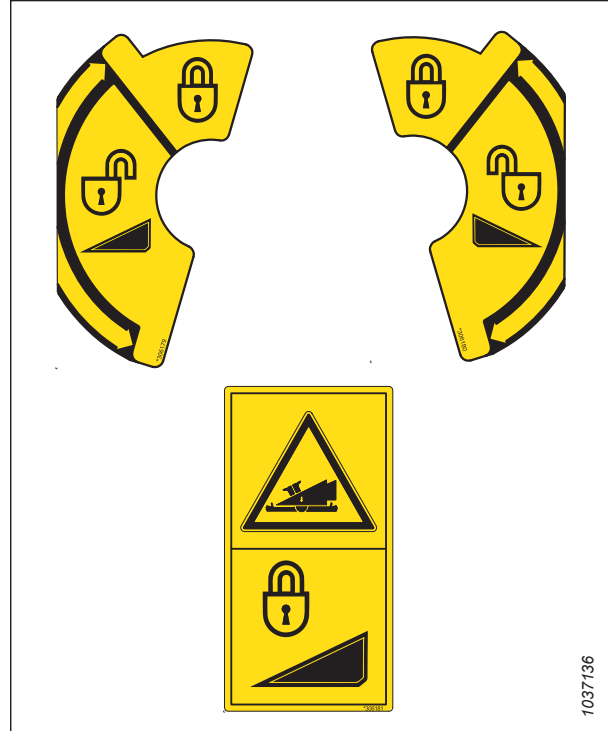


Figure 1.48: MD n° 306179/306180/306181

Chapitre 2: Aperçu du produit

Consultez cette section pour connaître la définition des termes techniques utilisés dans ce manuel, les spécifications de la machine et l'emplacement des principaux composants.

2.1 Définitions

Les termes, abréviations et acronymes suivants peuvent être utilisés dans ce d'instruction.

Terme	Définition
Plateformes de série A	Plateformes de coupe à vis MacDon A40D, A40DX et pour graminées
API	American Petroleum Institute
ASTM	American Society of Testing and Materials
Boulon	Un élément de fixation à tête, fileté, conçu pour être associé à un écrou
Vérin d'inclinaison	Un vérin hydraulique relie la plateforme et la machine utilisée pour changer l'angle de la plateforme par rapport à la machine
PNBC	Poids nominal brut combiné
Plateforme de série D1X	Plateformes rigides de coupe à tapis MacDon D125X, D120X et D125X pour andaineuses de série M1
Plateforme de série D1XL	Plateformes rigides de coupe à tapis MacDon D130XL, D135XL, D140XL et D145XL pour andaineuses de série M1
EDT	Entraînement double de tapis
FED	Fluide d'échappement diesel, aussi appelé AdBlue en Europe, et AUS 32 en Australie
Module d'approvisionnement du FED	Pompe qui alimente le fluide d'échappement diesel à travers le système de post-traitement des gaz d'échappement
CD	Couteau double
ECD	Entraînement de couteau double
COD	Catalyseur à oxydation diesel
ADA	Accessoires pour double andain
CME	Commande du moteur éco
Moteur à l'avant	Utilisation de l'andaineuse avec l'opérateur et le moteur étant face au sens de déplacement
FFFT	Méplats après serrage à la main
Serrage à la main	Le serrage à la main est une position de référence dans laquelle les surfaces ou composants d'étanchéité sont en contact l'une avec l'autre et le raccord a été serré à la main de sorte que le raccord ne soit plus lâche et ne peut plus être serré à la main.
GS	Graminées
PTC	Poids total en charge
Raccord dur	Raccord réalisé avec un dispositif de fixation où les matériaux de liaison sont hautement incompressibles
Plateforme	Une machine qui coupe et dépose la récolte en andain et est fixée à une andaineuse
Clé hexagonale	Une clé Allen est un outil de section transversale hexagonale utilisé pour faire tourner les boulons et les vis à empreinte hexagonale (hexagone creux pour encastrement intérieur de l'outil)
DHT	Décalage hydraulique du tablier
CV	Puissance en chevaux
Affichage SPA	Module d'affichage du suivi de la performance sur une andaineuse de série M1

APERÇU DU PRODUIT

Terme	Définition
JIC	Joint Industrial Council : un organisme de normalisation qui a élaboré les normes relatives aux dimensions et aux formes du raccord original évasé à 37°
Couteau	Dispositif de coupe situé sur la barre de coupe d'une plateforme qui utilise un couteau à mouvement alternatif (également appelé faucille) pour couper la récolte afin qu'elle puisse être introduite dans la plateforme
DMT	Décalage mécanique du tablier
Andaineuses série M1	Andaineuses MacDon M1170, M1170NT, M1170NT5 et M1240
s.o.	Sans objet
NPT	National Pipe Thread : un type de raccord utilisé pour les ouvertures de ports à basse pression. Les filetages des raccords NPT ont une forme effilée exclusive permettant l'ajustement au serrage
Écrou	Un élément de fixation taraudé conçu pour être associé à un boulon
ORB	Joint torique : un type de raccord généralement utilisé pour les ouvertures des collecteurs, des pompes et des moteurs
ORFS	Joint frontal torique : un type de raccord généralement utilisé pour les flexibles et les tubes. Ce type de raccord est aussi souvent appelé ORS, de l'anglais O-ring seal (joint torique).
PARK	Encoche à l'opposé de la position POINT MORT sur la console de l'opérateur des andaineuses de série M1
Série SP R1	Plateformes à disques rotatifs R113 et R116 MacDon pour andaineuses
Série R2 SP	Plateformes à disques rotatifs MacDon R216 pour andaineuses
SAE	Society of Automotive Engineers
RCS	Réduction catalytique sélective
Vis	Un élément de fixation à tête, fileté, qui se visse dans des taraudages préformés ou qui crée son propre taraudage lorsqu'il est inséré dans une pièce à assembler
ETS	Entraînement de tapis simple
CS	Couteau simple
ECS	Entraînement d'un couteau simple
Articulation souple	Un raccord flexible réalisé avec l'utilisation d'un élément de fixation où les matériaux de liaison se compressent ou se relâchent après un certain temps
cpm	Coups par minute
Tension	Charge axiale placée sur un boulon ou une vis, généralement mesurée en livres (lb) ou en newtons (N). Ce terme peut également être utilisé pour décrire la force qu'une courroie exerce sur une poulie ou un pignon
TFFT	Tours après serrage à la main
Couple de serrage	Le produit d'une force et de la longueur du bras de levier, généralement mesuré en pieds-livres (pi-lbf) ou en newtons-mètres (Nm)
Angle de couples de serrage	Une procédure de serrage selon laquelle le raccord est assemblé à un niveau de serrage spécifié (généralement à la main), puis l'écrou est tourné davantage d'un nombre spécifié de degrés jusqu'à ce qu'il atteigne sa position finale
Tension de serrage	Le rapport entre le couple de serrage appliqué à une pièce et la charge axiale qu'il induit dans un boulon ou une vis
DTFTS	Diesel à très faible teneur en soufre
Rondelle	Un cylindre mince avec un trou ou une fente en son centre, qui est utilisé en tant qu'entretoise, élément de répartition de la charge, ou mécanisme de verrouillage
Andaineuse	Unité d'alimentation de la plateforme

2.2 Spécifications

Les spécifications et la conception sont susceptibles de modifications sans avis préalable ni obligation de réviser les machines vendues précédemment.

Tableau 2.1 M1170N75

Moteur		
Type	Cummins B4.5, 4 cylindres, Stage 5 turbo, diesel (homologué bio-diesel B20)	
Déplacement	4,5 L (275 po ³)	
Puissance	nominale	129 kW (173 CV) à 2200 tr/min
Régime maximal (sans charge)	2300	
Régime en mode ralenti	1000	
Système électrique		
Batterie (2)	12 volts dimensions maximales – 334 x 188 x 232 mm (13 x 6,81 x 9,43 po) Classification du groupe 29 H ou 31A Résistante / hors route / résistante à la vibration	
DPA minimum par batterie (ampères de démarrage à froid)	750	
Alternateur	200 A	
Éclairage de sortie	Standard	
Démarrreur	Type mouillé	
Ensemble d'éclairage	12 feux : 4 feux de route halogènes, 8 phares de travail à LED (2 phares de travail à LED aussi utilisés pour la sortie)	
Traction		
Type	Moteurs hydrostatiques à réglage continu par déplacement électrique	
Vitesse	Terrain	0 à 29 km/h (188 mi/h)
	Envers	9,6 km/h (188 mi/h)
	Éclairage	Moteur en marche avant 0 à 43 km/h (27 mi/h) ¹
Transmission	Type	2 pompes à piston – 1 par roue motrice
	Déplacement	44 cc (2,65 po cu.)
	Débit	167 L/min (40 gal/min américains)
Transmission finale	Type	Boîte de vitesse planétaire
	Rapport	Standard : 27,8 : 1
Capacités du système		
Réservoir de carburant	518 litres (137 gallons américains)	
Capacité du réservoir de fluide d'échappement diesel (FED)	49 litres (13 gallons américains)	
Liquide de refroidissement	30 litres (7,9 gallons américains)	
Réservoir hydraulique	60 litres (15,8 gallons américains)	

1. La vitesse maximale du moteur en marche avant (route) varie selon les régions en fonction de la réglementation locale. Régions limitées : Royaume-Uni (32 km/h), France (25 km/h).

APERÇU DU PRODUIT

Tableau 2.1 M1170NT5 (suite)

Entraînement de la plateforme		
Couteau/disque	Pompe	Piston, 53 cc (3,23 po cu.)
	Pression max.	37 921 kPa (5500 psi)
	Débit	151,4 L/min (40 gal/min américains)
Rabatteur	Pompe	Engrenage 25,2 cc (1,54 po cu.)
	Pression max.	23 994 kPa (3480 psi)
	Débit	75,7 L/min (40 gal/min)
Tapis	Pompe	Engrenage 19,3 cc (1,18 po cu.)
	Pression max.	23 994 kPa (3480 psi)
	Débit	53 L/min (14 gal/min)
Commande de levage/du ventilateur		
Pompe		Piston, 60 cc (3,66 po cu.)
Pression max.		22 063 kPa (3200 psi)
Débit		0 à 170,3 L/min (45 gal/min)
Levage/inclinaison de la plateforme		
Type		Vérins hydrauliques à double-effet
Capacité max de levage		3810 kg (8400 lb)
Flottement de la plateforme		
Réglage		Complètement réglable en cabine
Automatique		Mémoire pour 3 réglages du flottement (positions du décalage du tablier sur le convoyeur à toile)
Options		Ressort de rappel externe (jusqu'à 2 par côté)
Cabine de luxe		
Suspension		Ressort/amortisseur en 4 points
Dimensions	Largeur	1767 mm (69,6 po)
	Profondeur	1735 mm (68,3 po)
	Hauteur	1690 mm (66,5 po)
Siège	Opérateur	Cuir, suspension pneumatique réglable, ceinture de sécurité, chauffage/climatisation, isolation latérale, coussin avant réglable
	Formateur	Cuir, pliable, monté sur la cabine, ceinture de sécurité
Essuie-glace	Avant	Lame de 990 mm (39 po), avec rondelle
	Arrière	Lame sans cadre de 560 mm (22 po), avec rondelle
Chauffage		11,10 kW (37 900 Btu/h)
Climatisation		8,73 kW (29 800 Btu/h)
Prises de courant	12 V CC	6
	USB	2
Radio		Radio AM/FM/DVD/USB/Bluetooth, antenne, microphone et deux haut-parleurs installés en usine
Rétroviseurs		Deux réglages de puissance à l'extérieur (utilisation sur le terrain), deux à réglage manuel (mode transport)
Pare-soleils		Avant et arrière
Suivi du système		

APERÇU DU PRODUIT

Tableau 2.1 M1170NT5 (suite)

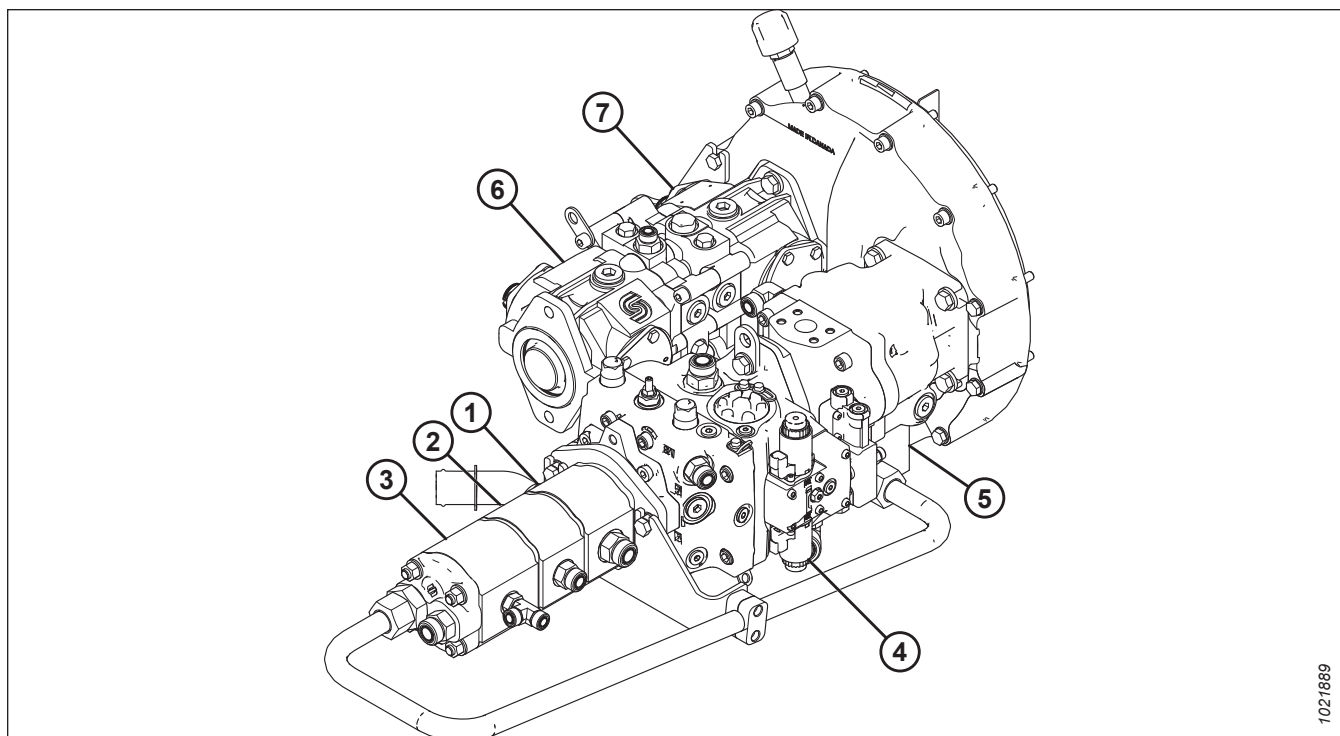
Affichage		179 mm (7 po) LCD
Vitesses		Sol (mi/hou km/h), moteur (tr/min), couteau (cpm), rabatteur (tr/min ou mi/h / km/h), convoyeur (tr/min ou mi/h / km/h), ventilateur de refroidissement (tr/min)
Pressions		Couteau ou disque (psi ou MPa), rabatteur (psi ou MPa), convoyeur (psi ou MPa), suralimentation (psi ou MPa)
Position de la plateforme	Plateforme	Hauteur, angle, flottement
	Rabatteur	Hauteur, avant-arrière
Paramètres du moteur		Consommation de carburant, charge
Options de pneus		
Entraînement (transport étroit)	Barrettes	540-65R30
Roulette	Suspendue	16,5 L-16,1 avec suspension indépendante
Châssis et structure		
Dimensions		Voir 2.3 Dimensions de l'andaineuse, page 37
Châssis au sol (dégagement des récoltes)		1160 mm (45,7 po)
Largeur max du balancier		3856 mm (151,8 po) avec 3422 mm
Poids ²	Base	5942 kg (13 100 livres)
	Poids brut du véhicule (GVW) max.	10 660 kg (23 500 lb)
	Poids brut du véhicule combiné (CGVW) max.	11 794 kg (26 000 lb)
Compatibilité avec la plateforme	Tapis	Série D1XL – limité à 10,7 m (35 pi)
		Série D1X – limité à 10,7 m (35 pi)
	Rotatif	Série R1
	Vis d'alimentation	A40DX ³

2. Les poids n'incluent pas les options.

3. Le bouclier de formation n'est pas compatible avec le système de transport étroit.

APERÇU DU PRODUIT

Figure 2.1: Orientation de la pompe



1021889

1 – Pompe d'entraînement de la vis d'alimentation/du rabatteur

2 – Option d'entraînement de tapis ou option d'entraînement de l'accessoire pour double andain (ADA)⁴

3 – Pompe à pression de charge pour les pompes 4, 5, 6 et 7

4 – Lecteur de couteaux/disques (système en boucle fermée)

5 – Fonctions d'entraînement et de levage du ventilateur (système en boucle ouverte) 6 – Pompe à cylindres en tandem avec entraînement à traction (roue gauche)

7 – Pompe à cylindres en tandem avec entraînement à traction (roue droite)

4. L'ADA est utilisé uniquement avec une plateforme de coupe à vis ou une plateforme à disques.

2.3 Dimensions de l'andaineuse

Lors du transport d'une andaineuse, il est parfois important de connaître ses dimensions extérieures.

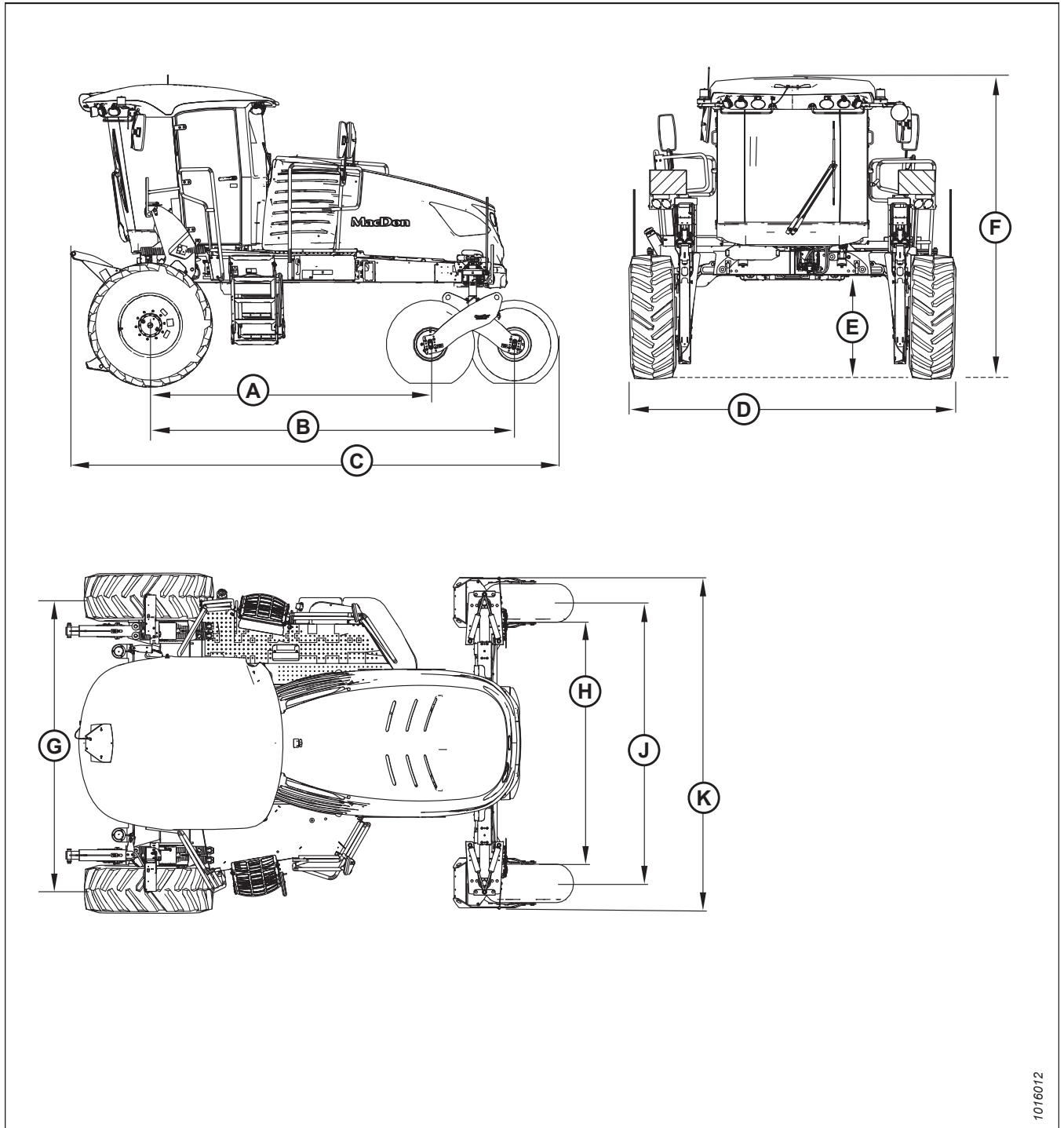


Figure 2.2: Dimensions de l'andaineuse

Terrain	Route	Terrain	Route	Terrain	Route
-	A – 3300 mm (130 po)	B – 4290 mm (168 7/8 po)	-	C – 5752 mm (226 7/16 po)	C – 5140 mm (202 3/8 po)
D – 3834 cm (150 15/16 po)	D – 3489 cm (137 23/64 po)	E – 1150 cm (45 9/32 po)	-	F – 3480 mm (137 1/32 po)	-
G – 3294 mm (129 11/16 po)	G – 2934 mm (115 1/2 po)	H – 3412 mm (134 1/3 po)	H – 2170 mm (85 7/16 po)	J – 3846 mm (151 7/16 po) (max.)	-
K – 4403 mm (173 11/32 po)	K – 3162 mm (124 1/2 po)	-	-	-	-

2.4 Emplacement des composants

L'entretien et les réparations de l'andaineuse sont plus faciles si vous connaissez l'emplacement de ses principaux composants.

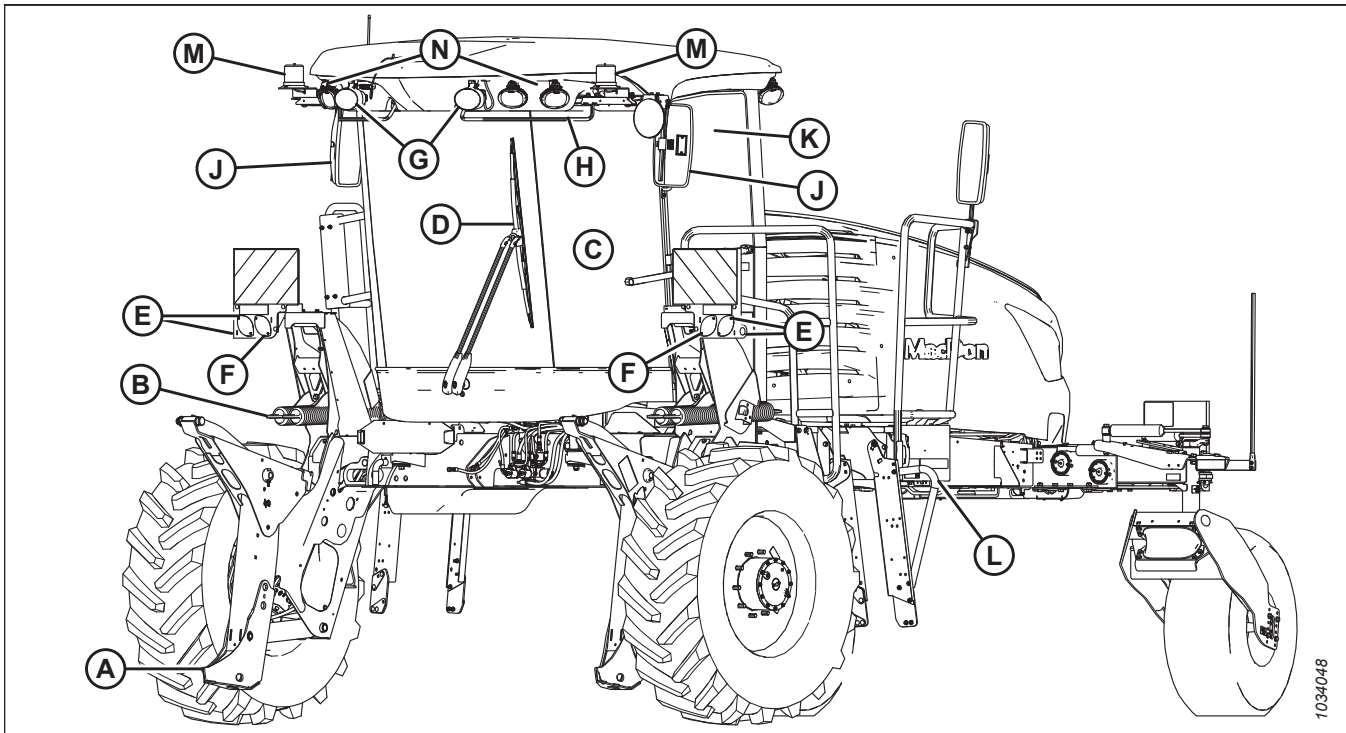


Figure 2.3: Vue cabine à l'avant

A - Jambe de levage de la plateforme
 D - Essuie-glace
 G - Feux de champ/Feux de route
 K - Porte
 N - 4 projecteurs

B - Ressorts du flottement de la plateforme
 E - Feux de direction/Feux de détresse
 H - Poignées
 L - Plateforme de maintenance

C - Poste de l'opérateur
 F - Feux rouges arrière - Moteur à l'avant
 J - Rétroviseur
 M - Feux de signalisation

APERÇU DU PRODUIT

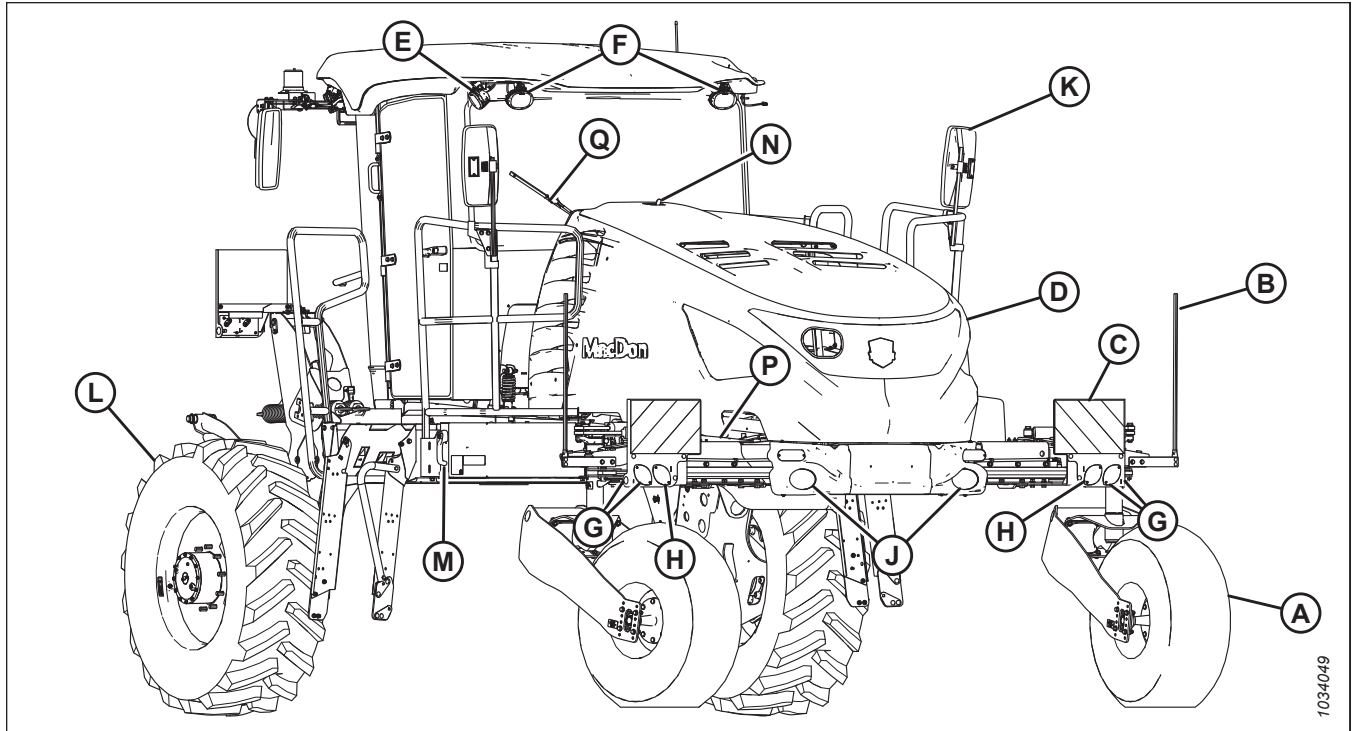


Figure 2.4: Vue moteur à l'avant

A - Roue pivotante

D - Capot du compartiment moteur

G - Feux de direction/Feux de détresse

K - Rétroviseur

N - Fermeture de capot

B - Tige de marqueur d'extrémité

E - Lumière de travail

H - Feux de repère

L - Roue motrice

P - Balancier

C - Déflecteurs arrière

F - Lumières de champ

J - Feux de champ/Feux de route

M - Boîte à outils

Q - Essuie-glace

Chapitre 3: Poste de l'opérateur

Le poste de l'opérateur est conçu pour faire fonctionner l'andaineuse en mode cabine à l'avant (mode travail) ou en mode moteur à l'avant (mode transport). Le poste de l'opérateur, qui comprend le siège, la console et la colonne de direction, pivote à 180° afin que l'opérateur puisse accéder aux commandes et aux indicateurs de l'andaineuse quel que soit le sens de la marche.

3.1 Console

La console contient les commandes pour faire fonctionner l'andaineuse, ainsi que les commodités pour l'opérateur.

La position de la console est réglable pour s'adapter à chaque opérateur. Voici une liste des parties utilisables de la console :

- Contact (A)
- Affichage du suivi de performance de la récolte (SPR) (B)
- Commandes de la plateforme (C)
- Levier de vitesse au sol (LVS) (D)
- Accélérateur (E)

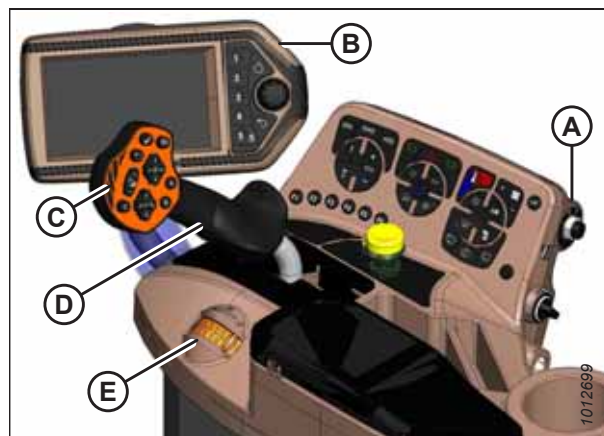


Figure 3.1: Console

1. Réglez l'avant-arrière et la hauteur comme suit :
 - a. Tirez le levier (A) et faites glisser la console vers l'avant ou vers l'arrière jusqu'à la position souhaitée.
 - b. Relâchez le levier pour verrouiller la console.

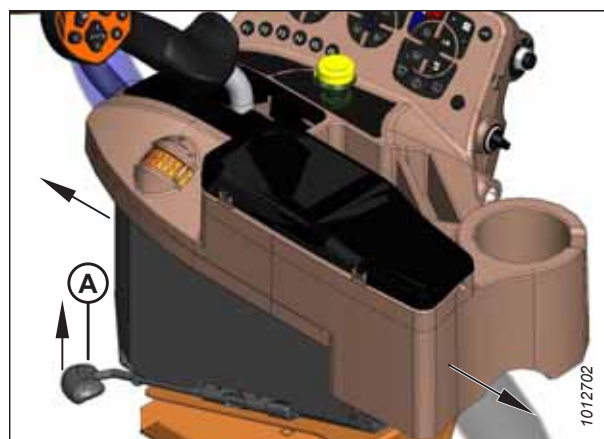


Figure 3.2: Avant-arrière/hauteur de la console

POSTE DE L'OPÉRATEUR

2. Réglez uniquement l'avant-arrière comme suit :
 - a. Desserrez les écrous (A) sous la console.
 - b. Déplacez la console selon les besoins.
 - c. Serrez les écrous (A).

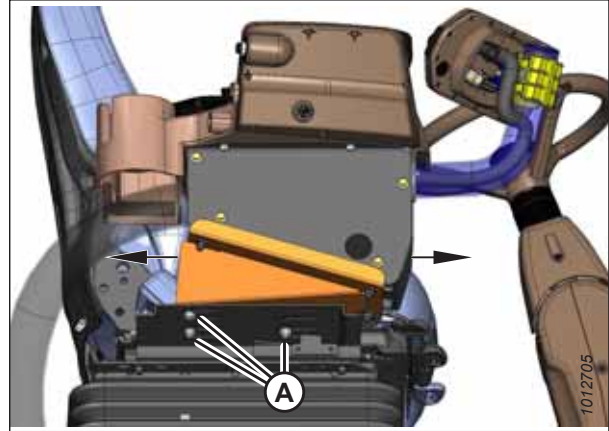


Figure 3.3: Avant-arrière de la console

3.2 Système de présence de l'opérateur

Le système de présence de l'opérateur est un dispositif de sécurité conçu pour désactiver certains systèmes ou déclencher une alarme lorsqu'un opérateur n'est pas assis à son poste.

Ces systèmes incluent les fonctionnalités suivantes :

- Entraînement de la plateforme ; reportez-vous à [3.2.1 Entraînement de la plateforme, page 43](#)
- Moteur et transmission ; reportez-vous à [3.2.2 Moteur et transmission, page 43](#)

3.2.1 Entraînement de la plateforme

La plateforme est entraînée hydrauliquement par l'andaineuse.

- L'opérateur doit être assis sur le siège pour pouvoir enclencher l'entraînement de la plateforme.
- L'entraînement de la plateforme est maintenu sous tension pendant 5 secondes après que l'opérateur a quitté son siège, puis la plateforme s'arrête.
- Après l'arrêt automatique de la plateforme, l'interrupteur HEADER ENGAGE (enclenchement de la plateforme) doit être mis en position OFF, puis remis en position ON pour redémarrer la plateforme.

3.2.2 Moteur et transmission

L'andaineuse est alimentée par un moteur diesel. La transmission utilise ensuite la puissance du moteur pour déplacer l'andaineuse.

- Le moteur ne démarrera **PAS** lorsque l'interrupteur HEADER ENGAGE (enclenchement de la plateforme) est enclenché.
- Le moteur s'arrête lorsque l'andaineuse se déplace à 8 km/h (5 mi/h) ou moins, quand le conducteur quitte son siège et quand la transmission n'est pas verrouillée en position NEUTRAL (point mort). Le suivi de la performance de la récolte (HPT) affichera NO OPERATOR DETECTED (aucun opérateur détecté) et ENGINE SHUT DOWN (arrêt du moteur) 5...4...3...2...1...0 accompagné d'un bip continu. À 0, le moteur s'arrête.
- Si l'andaineuse se déplace à plus de 8 km/h (5 mi/h) et que l'opérateur quitte son siège, une alarme se déclenche au bout de 2 secondes et le HPT affiche NO OPERATOR (pas d'opérateur).
- Lorsque le siège se trouve entre la position cabine à l'avant et la position moteur à l'avant, le moteur s'arrête si la transmission n'est pas verrouillée en position NEUTRAL (point mort). Le HPT affiche LOCK SEAT BASE (verrouiller la base du siège) jusqu'à ce que la base du siège soit verrouillée.

3.3 Réglages du siège de l'opérateur

Le siège de l'opérateur peut être réglé de plusieurs façons afin que l'opérateur soit le plus à l'aise possible.

Veillez vous référer aux sections suivantes pour obtenir la description et le lieu de chaque réglage. Certaines caractéristiques des sièges ne sont disponibles qu'avec l'option cabine de luxe.

3.3.1 Accoudoir

Les sièges standard et de luxe sont équipés d'un seul accoudoir.

Relevez l'accoudoir pour faciliter l'accès au siège.

Abaissez l'accoudoir après avoir bouclé la ceinture de sécurité.

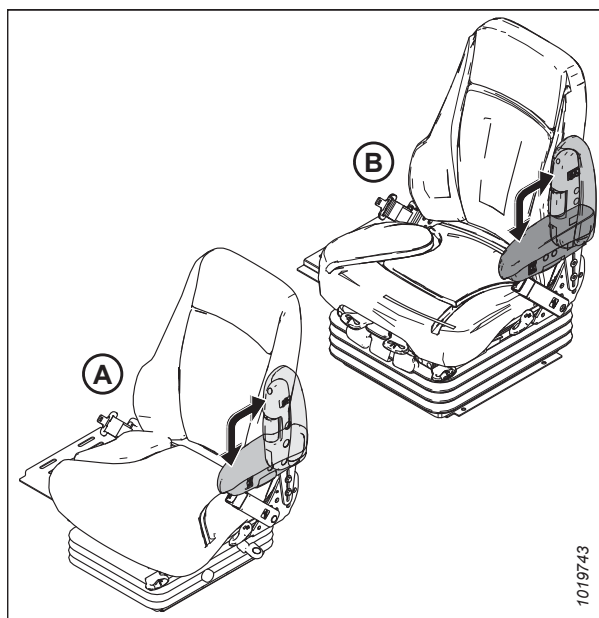


Figure 3.4: Accoudoir du siège de l'opérateur

A - Siège standard

B - Siège de luxe

3.3.2 Angle de l'accoudoir

Utilisez les commandes situées sur l'accoudoir pour ajuster son angle.

- Tournez le bouton (A) dans le sens des aiguilles d'une montre pour augmenter l'angle de l'accoudoir.
- Tournez le bouton (A) dans le sens inverse des aiguilles d'une montre pour diminuer l'angle de l'accoudoir.

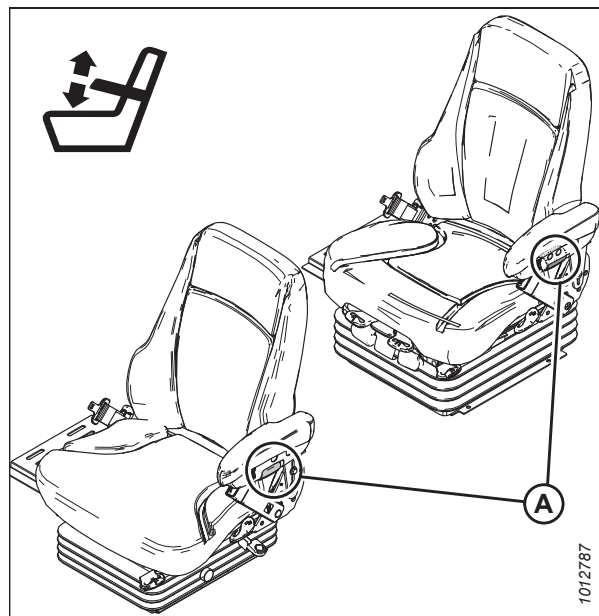


Figure 3.5: Commandes de l'angle de l'accoudoir du siège de l'opérateur

3.3.3 Suspension et hauteur

Utilisez les commandes situées sur le côté du siège pour régler la hauteur et la rigidité de sa suspension.

- Appuyez sur l'interrupteur supérieur (A) pour augmenter la rigidité et la hauteur du siège.
- Appuyez sur l'interrupteur inférieur (A) pour diminuer la rigidité et la hauteur du siège.

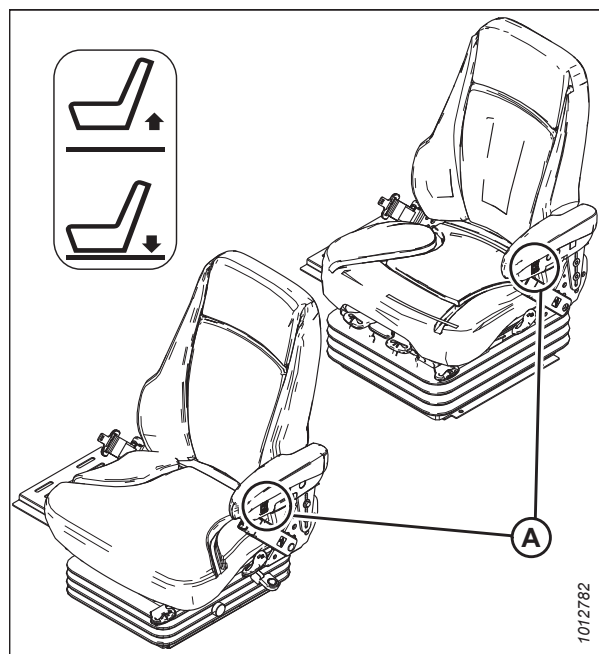


Figure 3.6: Commandes de suspension et de hauteur du siège de l'opérateur

3.3.4 Commande du glissement avant et arrière

Utilisez les commandes situées sur le coté du siège pour régler son avant-arrière.

1. Tirez le levier (C) vers le haut pour dégager.
2. Déplacez le siège vers l'avant ou vers l'arrière.
3. Relâchez le levier (A).

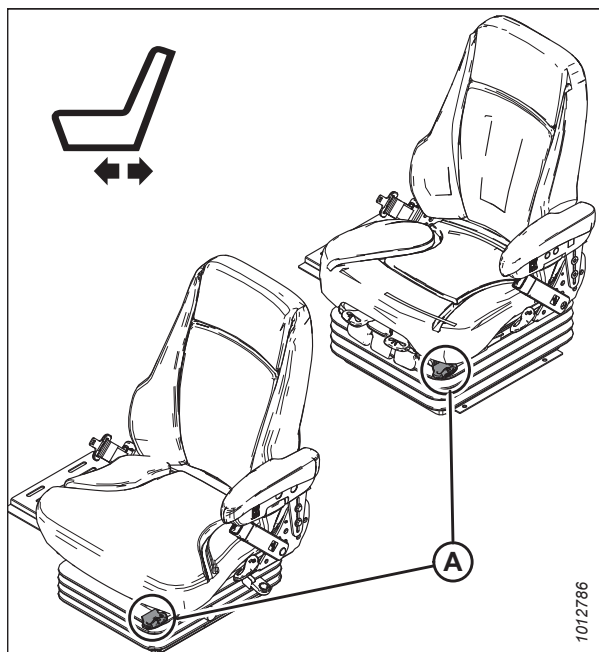


Figure 3.7: Commandes de position avant-arrière du siège de l'opérateur

3.3.5 Commande de l'isolant avant et arrière

Utilisez les commandes situées sur le siège pour verrouiller son isolant avant-arrière.

- Poussez le levier (A) vers le bas pour verrouiller
- Tirez le levier (C) vers le haut pour déverrouiller

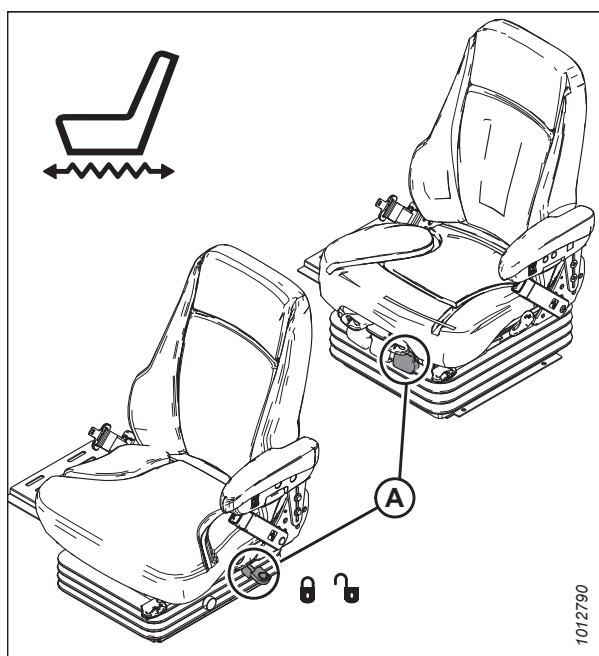


Figure 3.8: Commandes de l'isolant avant-arrière du siège de l'opérateur

3.3.6 Inclinaison

Utilisez les commandes situées sur le coté du siège pour régler son inclinaison.

1. Tirez le levier (C) vers le haut pour dégager.
2. Repositionnez le siège comme vous le souhaitez.
3. Relâchez le levier (A).

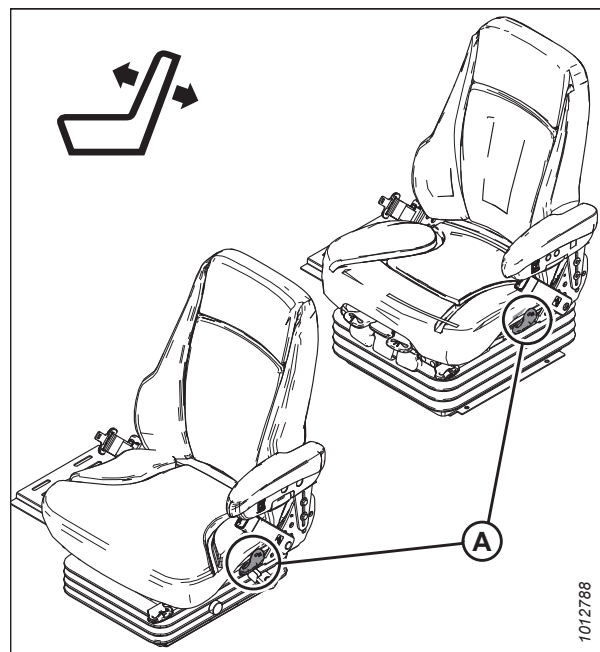


Figure 3.9: Commandes de l'inclinaison du siège de l'opérateur

3.3.7 Appui-lombaire

Utilisez les commandes situées à l'arrière du siège pour régler la rigidité de son dossier.

- Tournez le bouton (A) dans le sens des aiguilles d'une montre pour élever l'appui lombaire.
- Tournez le bouton (A) dans le sens inverse des aiguilles d'une montre pour abaisser l'appui lombaire.

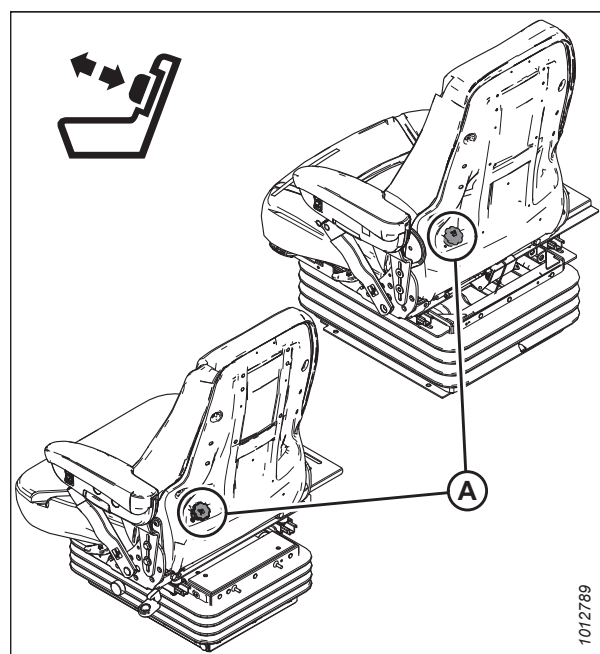


Figure 3.10: Commandes de l'appui-lombaire du siège de l'opérateur

3.3.8 Amortisseur vertical

Utilisez les commandes situées sur le siège pour régler l'amortissement de sa suspension verticale.

- Tournez le bouton (A) dans le sens inverse des aiguilles d'une montre pour élever l'amortisseur vertical.
- Tournez le bouton (A) dans le sens des aiguilles d'une montre pour abaisser l'amortissement vertical.

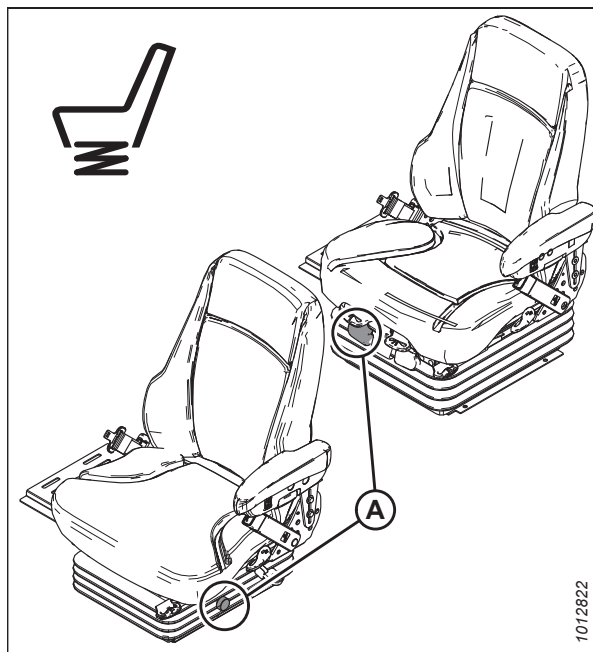


Figure 3.11: Commandes de l'amortisseur vertical du siège de l'opérateur

3.3.9 Inclinaison du coussin – Cabine de luxe uniquement

Utilisez les commandes situées à l'avant du siège pour régler l'inclinaison de son coussin de luxe.

1. Tirez le levier (C) vers le haut pour dégager.
2. Inclinez le coussin du siège vers le haut ou vers le bas.
3. Relâchez le levier (A).

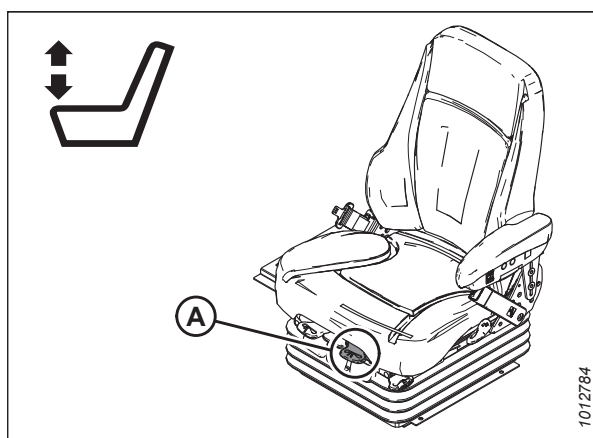


Figure 3.12: Commandes de l'inclinaison du coussin du siège de luxe

3.3.10 Extension du coussin – Cabine de luxe uniquement

Utilisez les commandes situées à l'avant du siège pour régler l'extension son coussin avant-arrière.

1. Tirez le levier (C) vers le haut pour dégager.
2. Déplacez le coussin vers l'avant ou vers l'arrière.
3. Relâchez le levier (A).

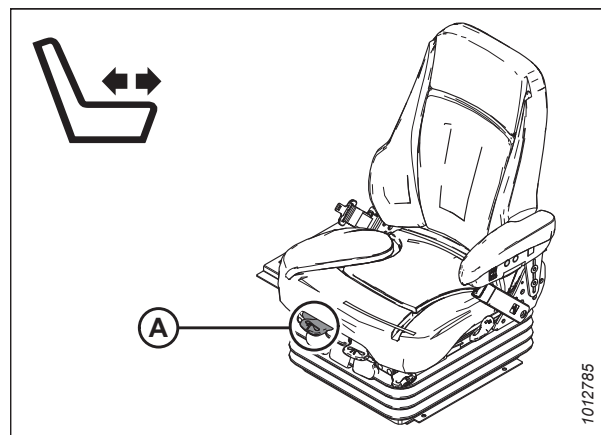


Figure 3.13: Commandes de l'extension du coussin du siège de luxe

3.3.11 Verrouillage de l'isolement latéral - Cabine de luxe uniquement

Utilisez les commandes situées à l'avant du siège pour régler le verrouillage de son inclinaison latérale.

Utilisez les commandes (A) pour verrouiller ou déverrouiller l'isolement latéral du siège de luxe.

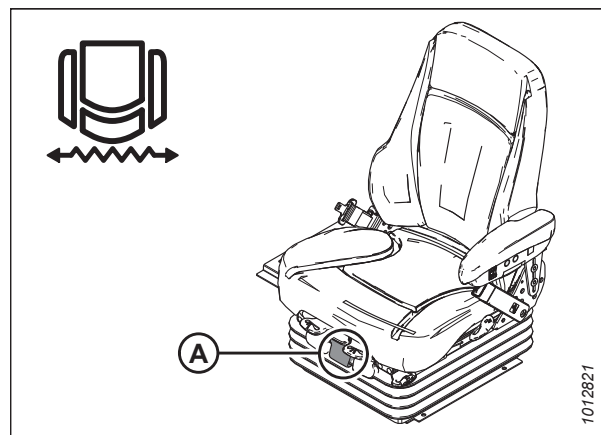


Figure 3.14: Commandes de l'isolement latéral du siège de luxe

3.3.12 Chauffage/refroidissement - Cabine de luxe uniquement

Utilisez les commandes situées sur le côté du siège pour régler le chauffage/le refroidissement du siège de l'opérateur de luxe.

AVERTISSEMENT

- N'utilisez PAS le système de chauffage ou de refroidissement du siège si vous avez une capacité réduite à ressentir les températures ou la douleur ou si vous avez la peau sensible. Il est possible que certaines personnes souffrent de brûlures provoquées par la chaleur ou au contraire un refroidissement excessif lorsqu'elles utilisent le système.
- Ne placez RIEN sur le siège qui isole de la chaleur ou du refroidissement, comme une couverture ou un coussin. Ces objets peuvent entraîner une surchauffe du système de chauffage ou de refroidissement du siège et causer des brûlures dues à la chaleur à l'occupant du siège ou endommager le siège lui-même.

POSTE DE L'OPÉRATEUR

Interrupteur de chauffage/refroidissement du siège (A)

- Poussez l'interrupteur vers l'avant pour la fonction REFROIDISSEMENT
- Poussez l'interrupteur vers l'arrière pour la fonction CHAUFFAGE

Interrupteur chauffage/refroidissement élevé/faible/éteindre

- Poussez l'interrupteur vers le haut pour la fonction ÉLEVÉ
- Poussez l'interrupteur vers le bas pour la fonction FAIBLE
- Le centre de l'interrupteur sert à ÉTEINDRE

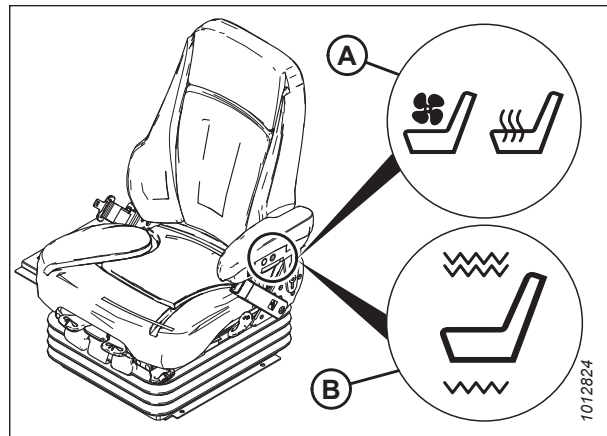


Figure 3.15: Commandes de chauffage et de refroidissement des sièges de luxe

3.4 Siège du formateur

Un siège mural pliant (avec ceinture de sécurité) est fourni dans la cabine pour le formateur.

AVERTISSEMENT

- Le siège de formation est prévu pour être utilisé par un opérateur expérimenté de la machine, afin qu'il puisse former un nouvel opérateur à son utilisation.
- N'utilisez jamais le siège de formation lorsque l'opération de l'andaineuse se fait en mode moteur à l'avant.
- Le siège de formation n'est PAS destiné à être utilisé comme un siège passager ou par des enfants. Utilisez la ceinture de sécurité lorsque vous utilisez la machine ou lorsque vous êtes au poste de formateur.
- Ne laissez pas les autres conducteurs s'approcher de la machine.

Pour ranger le siège du formateur, soulevez-le et fixez-le avec le loquet (A).

Pour abaisser le siège du formateur, tirez sur le loquet (A) et abaissez le siège.

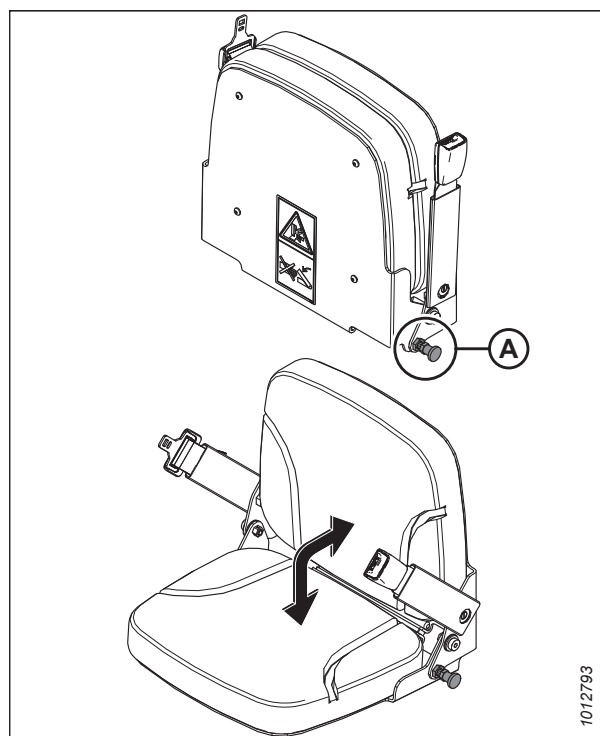


Figure 3.16: Siège du formateur

3.5 ceintures de sécurité

L'andaineuse est équipée de ceintures de sécurité sur le siège de l'opérateur et sur celui du formateur.

⚠ AVERTISSEMENT

Les ceintures de sécurité peuvent contribuer à assurer votre sécurité lorsqu'elles sont correctement utilisées et entretenues.

- Avant de démarrer le moteur, attachez votre ceinture de sécurité et assurez-vous que la ceinture de sécurité de l'occupant du siège du formateur est bien attachée.
- Ne portez jamais une ceinture de sécurité sans la serrer ; ne laissez jamais du mou dans le système de ceinture. Ne portez jamais une ceinture tordue ou coincée entre les éléments structurels du siège.

Pour attacher la ceinture de sécurité :

1. Tirez la ceinture avec l'œillet métallique (A), du côté droit du siège, complètement sur votre corps.
2. Poussez l'œillet métallique (A) dans la boucle (B) jusqu'à ce qu'il se verrouille.
3. Ajustez la position de la ceinture aussi bas que possible sur votre corps.

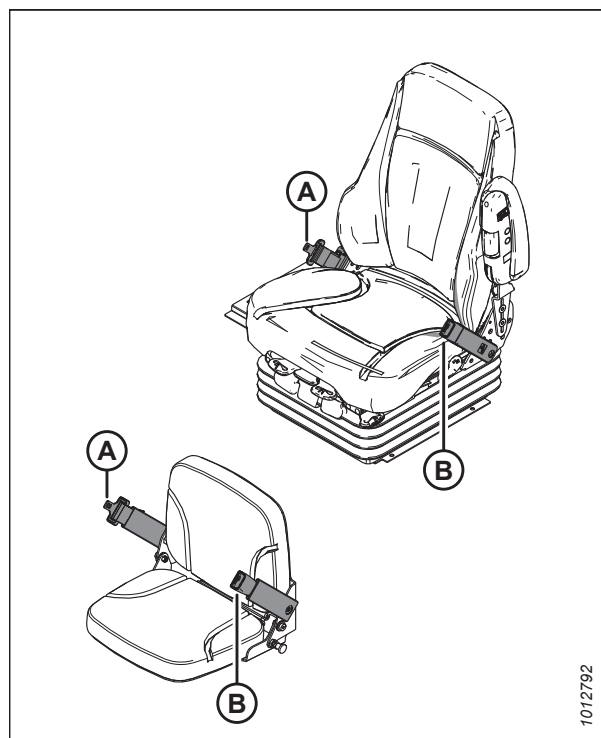


Figure 3.17: Ceinture de sécurité

POSTE DE L'OPÉRATEUR

Pour détacher la ceinture de sécurité :

1. Appuyez sur le bouton rouge à l'extrémité de la boucle (B).
2. Séparez la boucle (B) de l'œillet métallique (A).

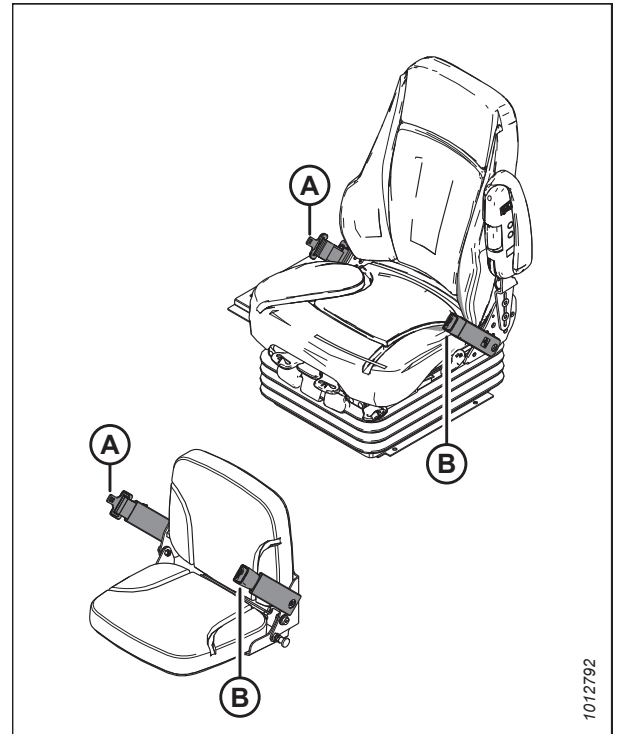


Figure 3.18: Ceinture de sécurité

3.6 Réglage de la colonne de direction et du volant

La colonne de direction et le volant sont réglables pour le confort du conducteur et pour faciliter l'accès au siège du conducteur.

Pour régler la colonne de direction :

1. Tenez le volant, soulevez la poignée (A) et déplacez la colonne de direction vers l'avant ou vers l'arrière dans la position souhaitée.
2. Relâchez la poignée (A) pour verrouiller la colonne de direction en position.

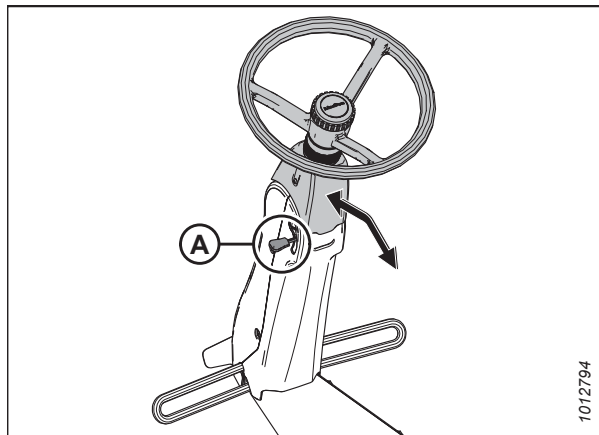


Figure 3.19: Colonne de direction

Pour régler le volant :

1. Tenez le volant, tournez le capuchon central (A) dans le sens inverse des aiguilles d'une montre et déplacez le volant vers le haut ou vers le bas dans la position souhaitée.
2. Tournez le capuchon central (A) dans le sens des aiguilles d'une montre pour bloquer le volant en position.

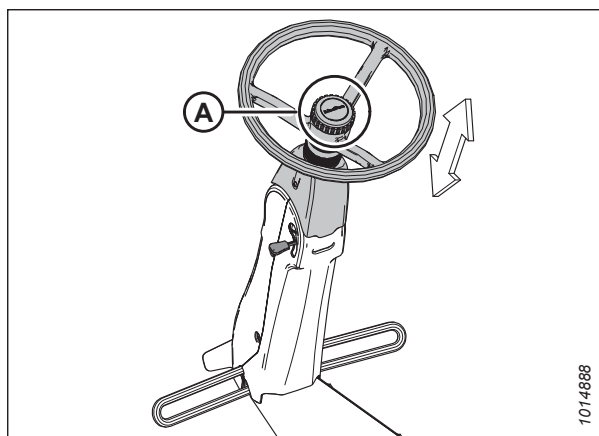


Figure 3.20: Volant

3.7 Feux

Les interrupteurs des lumières de champ et des feux de route sont situés sur la console de l'opérateur.

La position du poste de conduite (cabine à l'avant ou moteur à l'avant) détermine automatiquement quels feux sont actifs lorsque le mode d'éclairage est sélectionné.

NOTE:

En mode moteur en marche avant, les feux de champ (B) ne s'allument **PAS**.

Une DEL sur l'interrupteur passe de OFF à orange lorsque l'interrupteur est allumé. L'interrupteur des faisceaux de route a une DEL bleue qui passe de OFF à bleu lorsque l'interrupteur est allumé.



Figure 3.21: Commutateurs de lumière
 A - Feux de route
 B - Lumières de champ
 C - Faisceaux de route ou feux de croisement
 D - Signalisation

3.7.1 Éclairage cabine à l'avant - Champ

Lorsque vous travaillez au champ, les feux sont utilisés pour éclairer la plateforme et le terrain lorsqu'il fait sombre.

Les voyants suivants sont allumés lorsque le bouton FIELD LIGHT (lumière de champ) (A) est sélectionné et que le poste de conduite est verrouillé en mode cabine à l'avant :

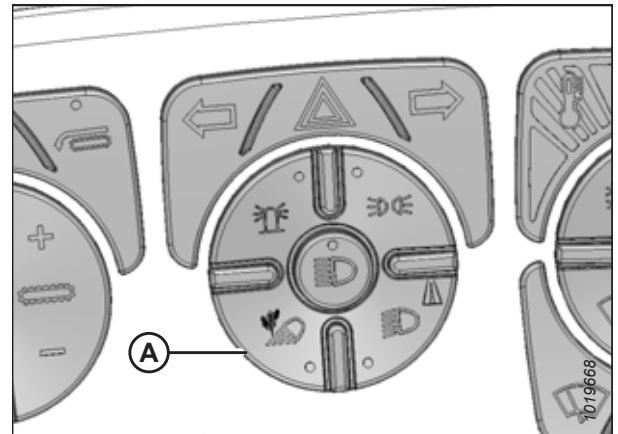


Figure 3.22: Bouton de lumière de champ

POSTE DE L'OPÉRATEUR

- Feux de route cabine à l'avant (A) avec feux de croisement et faisceaux de route
- Feux de route moteur à l'avant (B) avec feux de croisement et faisceaux de route
- Lumières intérieures de travail (C)
- Lumières extérieures de travail (D)

NOTE:

Les lumières de travail (D) sont également allumés lorsque les feux de route sont activés en mode cabine à l'avant.

- Lumières de travail sur le toit arrière (E)
- Lumières andain arrière (F)

NOTE:

Pour les procédures de réglage, reportez-vous à [Alignement des phares — cabine à l'avant, page 355](#).

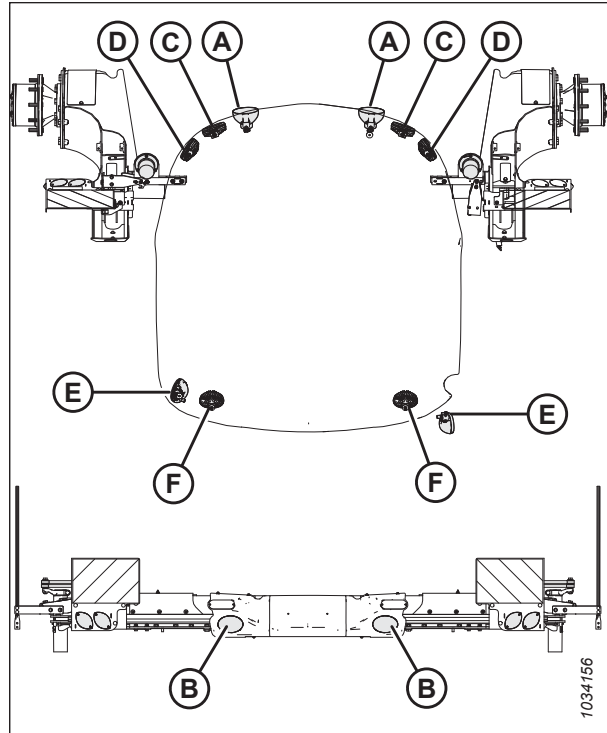


Figure 3.23: Éclairage de l'andaineuse - Vue supérieure

3.7.2 Éclairage cabine à l'avant - Route

Lors du trajet depuis le champ, des feux de route sont utilisés pour éclairer la zone située devant l'andaineuse.

Les voyants suivants sont fonctionnels lorsque le bouton ROAD LIGHT (feu de route) (A) est sélectionné et que le poste de conduite est verrouillé en mode cabine à l'avant :

- Pour basculer entre les feux de croisement et les feux de route, appuyez sur la touche HIGH BEAM (faisceau de route) (B)
- Pour faire fonctionner les feux de détresse, appuyez sur la touche HAZARD LIGHT (feu de détresse) (C)

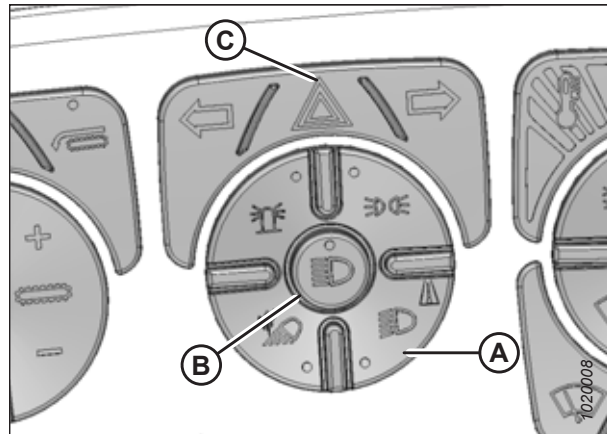


Figure 3.24: Bouton de feu de route

POSTE DE L'OPÉRATEUR

- Phares (A) avec feux de croisement et faisceaux de route
- Feux de repère (B)
- Feux de direction/de détresse oranges (C)
- Les lumières de travail (D) s'allument uniquement lorsque les faisceaux de route sont activés en mode cabine à l'avant

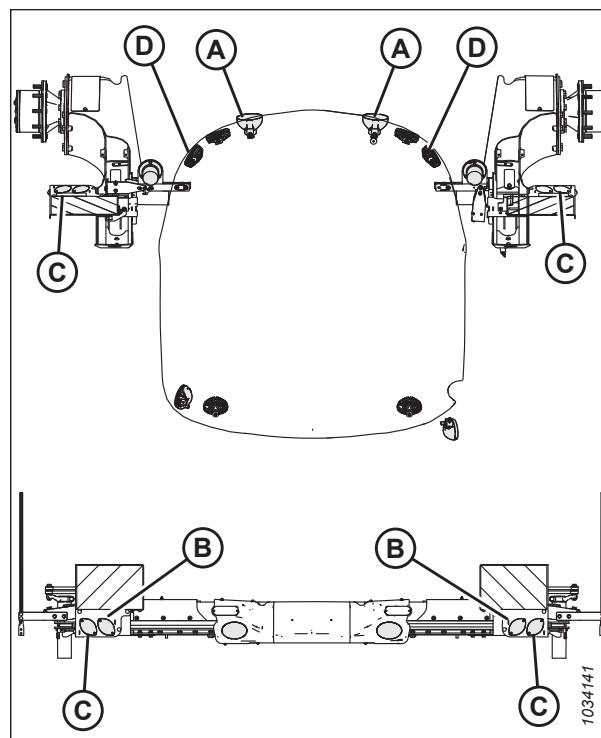


Figure 3.25: Éclairage de l'andaineuse - Vue supérieure

3.7.3 Éclairage moteur à l'avant - Route

Lors du trajet depuis le champ, des feux de route sont utilisés pour éclairer la zone située devant l'andaineuse.

Les voyants suivants sont fonctionnels lorsque l'on appuie sur le bouton ROAD LIGHT (feu de route) (A) et que le poste de conduite est verrouillé en mode moteur à l'avant.

- Pour basculer entre les feux de croisement et les feux de route, appuyez sur la touche HIGH BEAM (faisceau de route) (B)
- Pour faire fonctionner les feux de détresse, appuyez sur la touche HAZARD LIGHT (feu de détresse) (C)

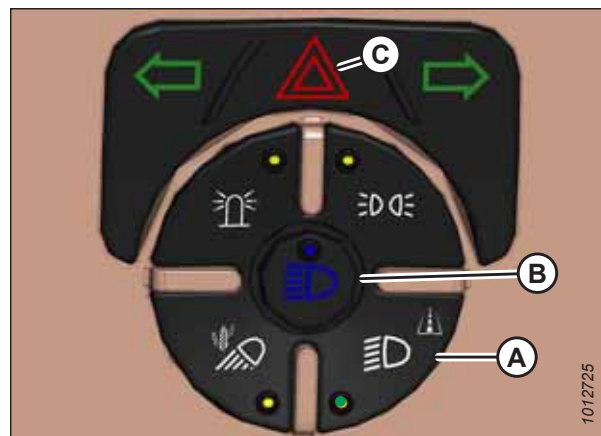


Figure 3.26: Bouton de feu de route

POSTE DE L'OPÉRATEUR

- Phares moteur à l'avant (A) avec feux de croisement et faisceaux de route
- Feux arrière rouges (B) sur les panneaux avant et arrière
- Feux de direction et de détresse oranges (C) sur les panneaux avant et arrière
- Les phares de travail (D) s'allument uniquement lorsque les faisceaux de route sont activés en mode moteur à l'avant
- Feux de repère (E)

NOTE:

Pour aligner les phares (A), reportez-vous à *Alignement des phares — moteur à l'avant, page 353*.

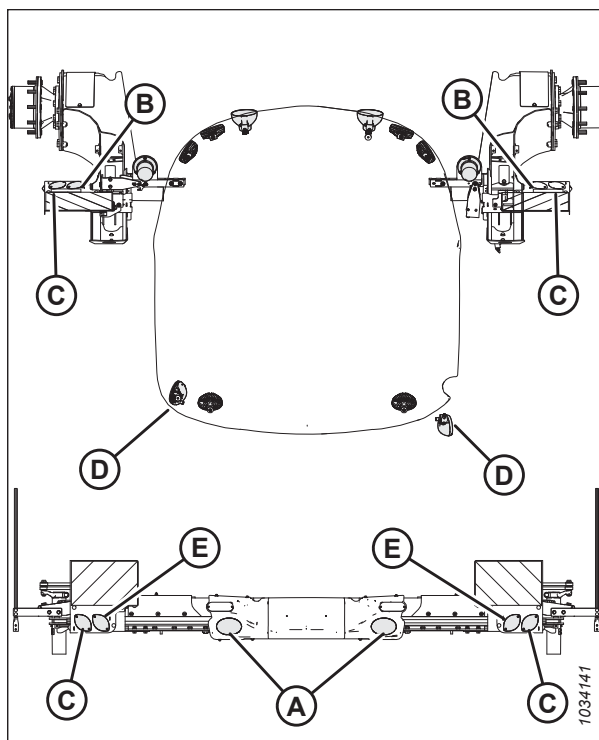


Figure 3.27: Éclairage de l'andaineuse - Vue supérieure

3.7.4 Feux arrières/de signalisation

Les feux de signalisation et les feux arrière sont utilisés dans les déplacements routiers pour alerter les autres conducteurs.

La signalisation (A) est fonctionnelle lorsque le CONTACT est mis et que le bouton BEACON (signalisation) (B) est sélectionné.

NOTE:

Dans certaines régions, la loi exige l'utilisation de feux de signalisation lors de la conduite sur la route.

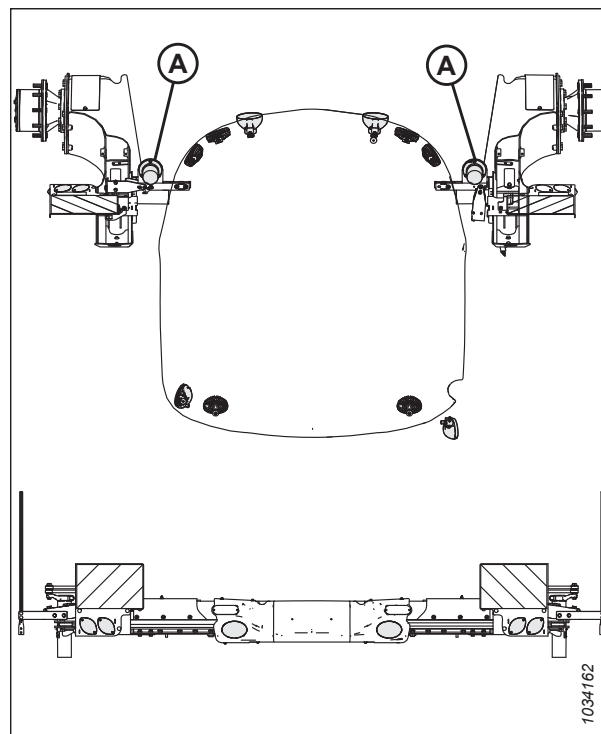


Figure 3.28: Éclairage de l'andaineuse - Vue supérieure

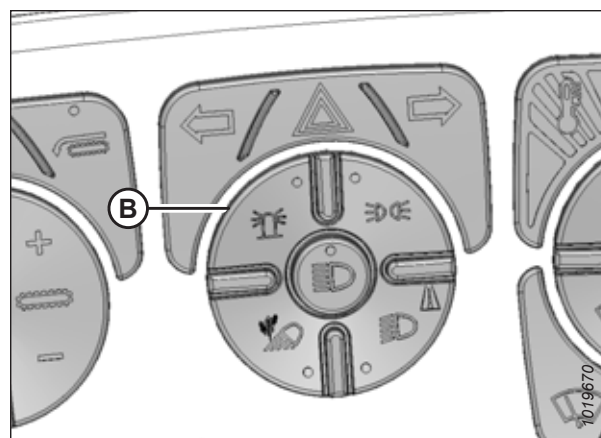


Figure 3.29: Bouton de feu de signalisation

3.7.5 Feu de direction/Feux de détresse

Les feux de direction et de détresse sont utilisés lors des déplacements sur route pour alerter les autres conducteurs.

Les interrupteurs (A) activent les feux de direction gauche et droite. Appuyez à nouveau sur les interrupteurs pour éteindre les lumières.

NOTE:

Les feux de direction peuvent également être commandés à l'aide des interrupteurs REEL/DISC SPEED (vitesse du rabatteur/du disque) du levier de vitesse au sol (LVS) lorsque la plateforme est désengagée.

L'interrupteur (B) active les feux de détresse. Appuyez à nouveau sur l'interrupteur pour éteindre les feux.

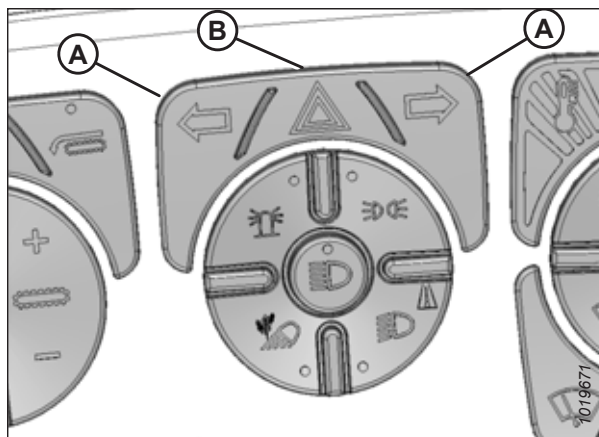


Figure 3.30: Bouton du feu de direction/détresse

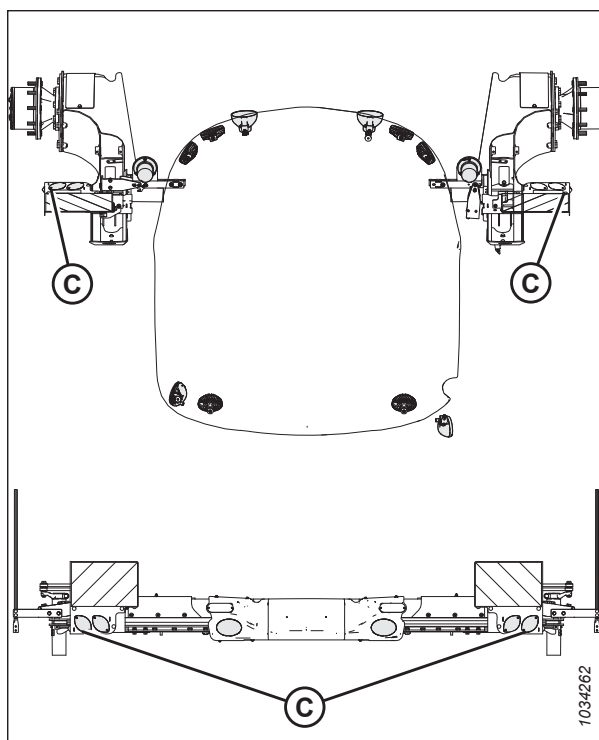


Figure 3.31: Éclairage de l'andaineuse - Vue supérieure

3.8 Essuie-glaces

Les commandes des essuie-glaces sont situées sur la console.

L'illustration montre les commandes en mode cabine à l'avant.

Le bouton A active l'essuie-glace avant (cabine à l'avant), et le bouton B active l'essuie-glace arrière.

Un bouton de lave-glace (C) applique le liquide de lave-glace sur les essuie-glaces avant et arrière comme suit :

- Si les deux essuie-glaces sont en marche, le fait d'appuyer sur le bouton de lave-glace (C) et de le maintenir enfoncé pulvérisera du liquide de lave-glace sur les deux vitres. Lorsque le bouton est relâché, le liquide de lavage s'arrête, mais les deux essuie-glaces continuent à fonctionner.
- Si les deux essuie-glaces ne sont PAS en marche, le fait d'appuyer et de maintenir le bouton du lave-glace (C) vaporisera du liquide de lavage sur les deux vitres, et les deux essuie-glaces se mettront en marche. Lorsque le bouton est relâché, le liquide lave-glace s'arrête, mais les deux essuie-glaces continuent de fonctionner pendant 4 secondes avant de s'arrêter automatiquement.
- Si un seul essuie-glace est en marche, le fait d'appuyer sur le bouton du lave-glace (C) et de le maintenir enfoncé active l'autre essuie-glace et pulvérise du liquide de lavage sur les deux vitres. Lorsque le bouton est relâché, le liquide lave-glace s'arrête et l'essuie-glace actif continue de fonctionner tandis que l'essuie-glace activé ne fonctionne que pendant 4 secondes avant de s'arrêter automatiquement.

Vous pouvez orienter la buse du lave-glace arrière (A) en la tournant à l'aide d'un tournevis à tête plate.

NOTE:

Le gicleur du lave-glace avant n'est pas réglable.

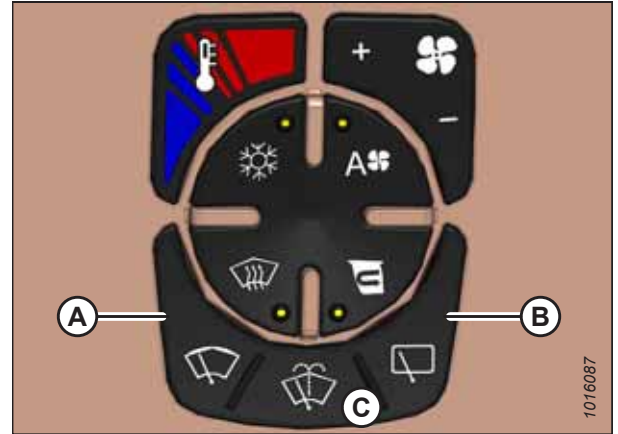


Figure 3.32: Commandes des essuie-glaces

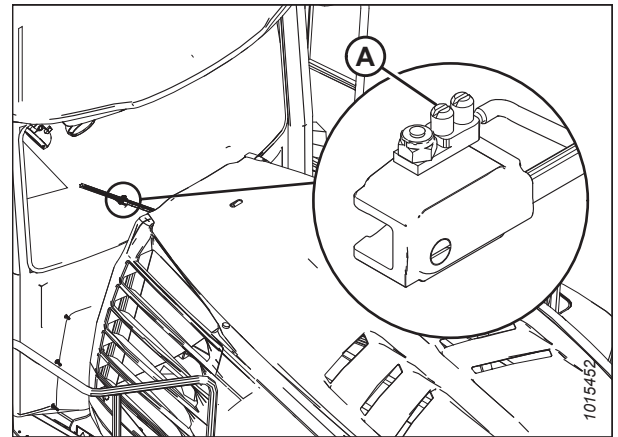


Figure 3.33: Buse de lavage des essuie-glaces arrière

3.9 Rétroviseurs intérieurs

Les rétroviseurs doivent permettre de voir derrière l'andaineuse, que ce soit en mode de conduite avec cabine ou bien moteur à l'avant.

Deux rétroviseurs à réglage électrique (A) offrent une vue arrière lorsque l'andaineuse est en mode cabine à l'avant.

Deux rétroviseurs à réglage manuel (B) permettent de voir à l'arrière en mode moteur à l'avant.

Le système de rétroviseurs est conçu pour se replier en cas de choc accidentel.

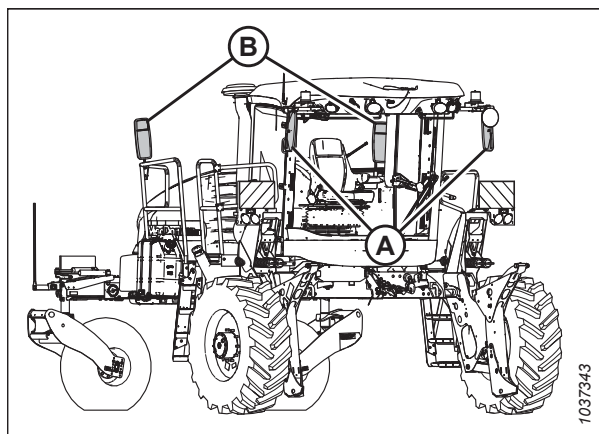


Figure 3.34: Rétroviseurs

La cabine est équipée de rétroviseurs extérieurs à réglage électrique pour le mode cabine à l'avant, qui peuvent être réglés à l'aide du bouton (A) situé à côté de la radio à l'intérieur de la cabine.

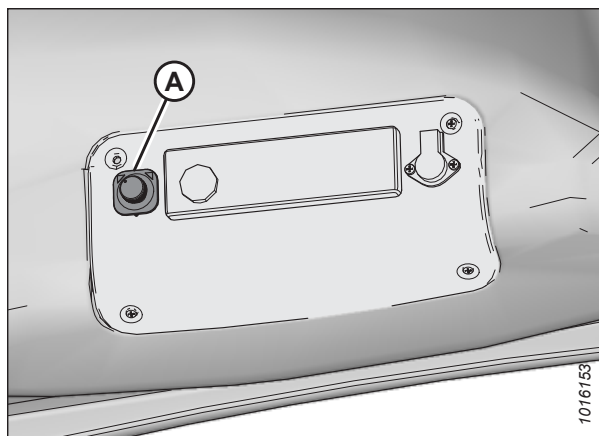


Figure 3.35: Bouton de réglage du rétroviseur

3.10 Température de la cabine

La température de la cabine de l'andaineuse est réglée par un système de commande de l'ambiance qui peut fournir de l'air frais ou chaud filtré. La vanne d'arrêt du chauffage doit être ouverte pour que le chauffage fonctionne correctement.

L'ensemble chauffage/évaporateur/ventilateur est situé sous le plancher de la cabine et est accessible par le dessous de l'andaineuse.

3.10.1 Vanne d'arrêt du chauffage

Une vanne d'arrêt au niveau du moteur permet d'isoler le chauffage de la cabine du liquide de refroidissement du moteur.

La vanne (A) doit être ouverte pour fournir de la chaleur à la cabine, mais peut être fermée pour un refroidissement maximal.

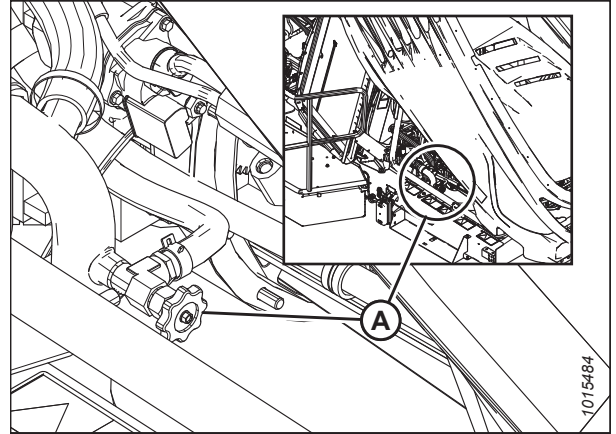


Figure 3.36: Vanne d'arrêt du chauffage

3.10.2 Distribution de l'air

La distribution de l'air dans la cabine est contrôlée par des ventilateurs ajustables situés dans les montants de la cabine.

Vous pouvez régler la ventilation (A) pour ouvrir/fermer (B) ou pour modifier la direction (C) du flux d'air.

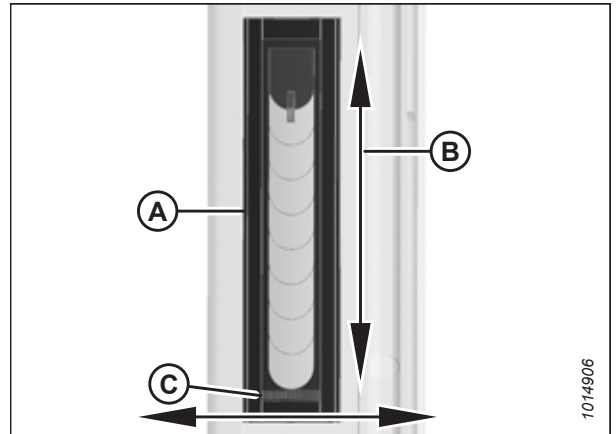


Figure 3.37: Ventilateurs ajustables

3.10.3 Contrôles de l'ambiance

Les commandes de l'ambiance sont situées sur la console. Utilisez-les pour changer la température ou régler le mouvement de l'air à l'intérieur de la cabine.

NOTE:

Lorsque les interrupteurs (A), (C), (D) et (E) sont activés, le voyant DEL de l'interrupteur devient orange.

POSTE DE L'OPÉRATEUR

Interrupteur de vitesse du ventilateur automatique (A)

Règle le système de contrôle de l'ambiance en mode automatique, ce qui ajuste automatiquement la vitesse du ventilateur pour maintenir la température de référence.

Interrupteur à bascule de commande du ventilateur (B)

Contrôle la vitesse du ventilateur soufflant. Passe outre le contrôle automatique du ventilateur.

- Appuyez sur + pour augmenter le débit d'air
- Appuyez sur - pour diminuer le débit d'air

Interrupteur d'air de recyclage (C)

Contrôle la source d'air ; arrête le ventilateur de surpression pour que l'air de la cabine soit recyclé.

Interrupteur de désembuage/dégivrage du pare-brise (D)

Le désembuage/dégivrage du pare-brise fonctionne avec l'interrupteur de la climatisation (E) sur ON.

Interrupteur de climatisation (E)

Contrôle le système de climatisation.

La climatisation fonctionne avec l'interrupteur du ventilateur soufflant sur ON et la vitesse de ce dernier réglée au-dessus de 0.

Interrupteur à bascule de contrôle de la température (F)

Contrôle la température de la cabine.

- Appuyez sur la zone rouge (en haut) pour augmenter la température de la cabine.
- Appuyez sur la zone bleue (en bas) pour diminuer la température de la cabine.

IMPORTANT:

Lors du démarrage de l'andaineuse après plus d'une semaine de stockage, il peut être nécessaire de distribuer l'huile réfrigérante dans tout le système de climatisation. Pour obtenir des instructions, consultez [Fluctuation du liquide de refroidissement des compresseurs de climatisation, page 121](#).

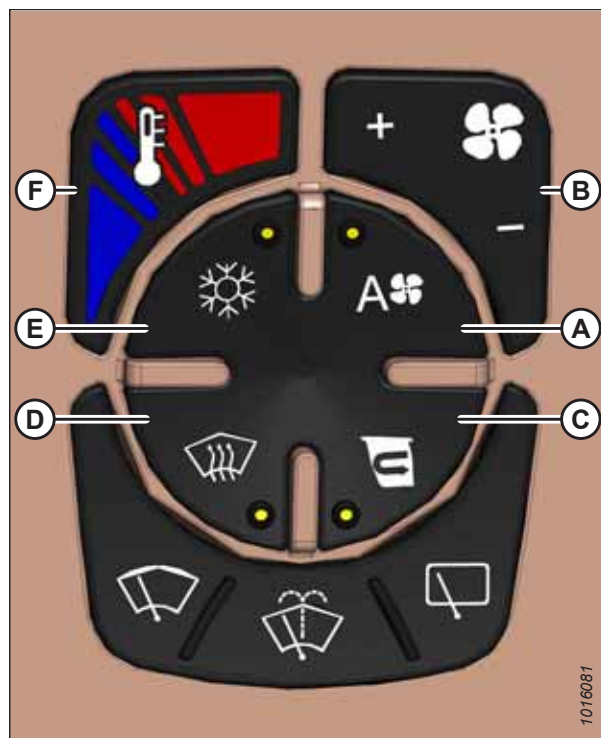


Figure 3.38: Contrôles de l'ambiance

3.11 Commodités de l'opérateur

Le poste de l'opérateur dans la cabine de l'andaineuse dispose de nombreux équipements destinés à rendre l'opération de l'andaineuse plus confortable.

Console de l'opérateur

La console de l'opérateur présente les caractéristiques suivantes :

- Prises de courant auxiliaires (A)
- Prise USB (B)
- Plateau utilitaire sous l'accoudoir (C)
- Plateau de service (D)
- Porte-gobelet (E)

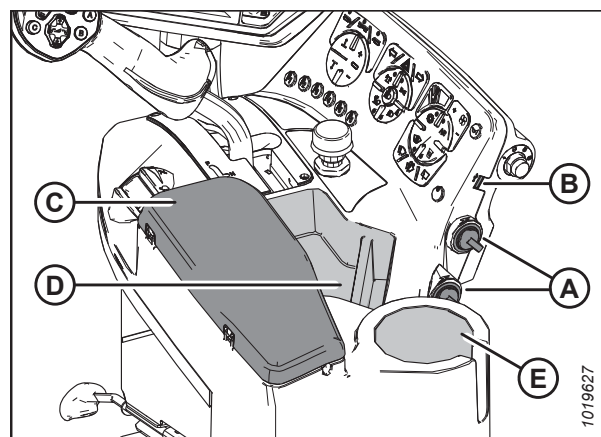


Figure 3.39: Console

Stores pour les vitres

Des stores rétractables (A) sont situés sur les vitres avant et arrière.

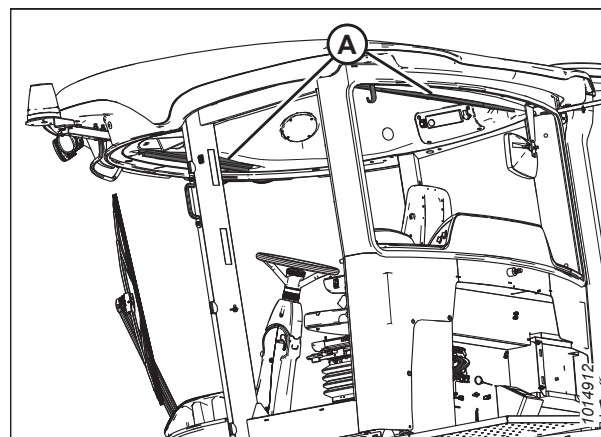


Figure 3.40: Stores pour les vitres

Rangement du manuel

Un étui en plastique (A) est situé derrière le siège du formateur pour ranger les manuels de l'andaineuse.

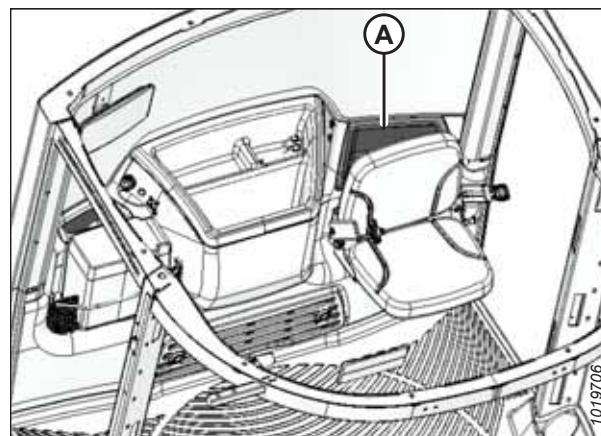


Figure 3.41: Emplacement de rangement du manuel

POSTE DE L'OPÉRATEUR

Crochet à vêtements

Un crochet à vêtements (A) est situé au-dessus du siège du formateur, à gauche de l'opérateur.

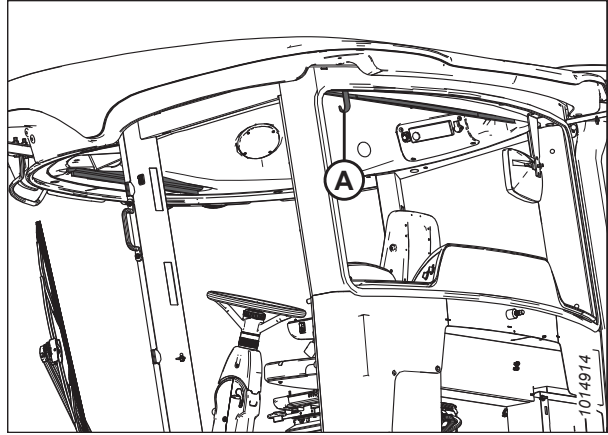


Figure 3.42: Crochet à vêtements

3.12 Système de sonorisation

L'andaineuse M1170NT5 est équipée d'une radio AM/FM/CD/DVD, avec Bluetooth® et connectivité USB arrière.

3.12.1 Radio AM/FM/CD/DVD avec® Bluetooth

Le récepteur vous permet de lire plusieurs formats de médias à partir de plusieurs sources.

NOTE:

Une connexion de charge USB (1,5 A) est située à l'arrière de la radio. Un câble d'extension USB est nécessaire pour utiliser cette connexion.

NOTE:

Consultez les instructions d'utilisation de la radio pour connaître les types de fichiers pris en charge.

Une radio (A) et deux haut-parleurs (B) sont installés en usine dans la garniture de toit de la cabine. La radio fonctionne en modes AM, FM, CD, DVD et USB. Elle prend également en charge la lecture audio continue *Bluetooth et les appels mains libres. Pour obtenir des instructions, consultez le mode d'emploi fourni avec la radio.

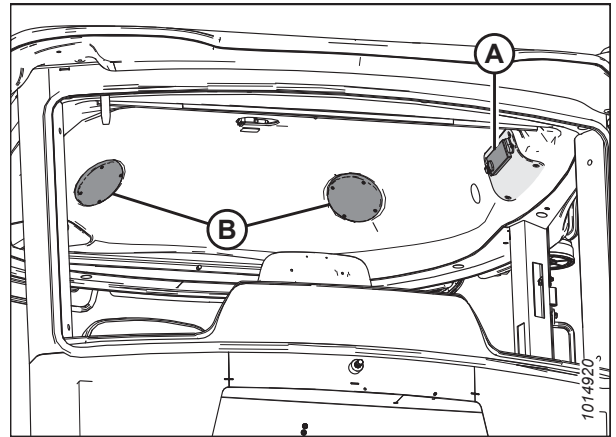


Figure 3.43: Radios et haut-parleurs

Pour trouver le mode d'emploi de la radio, suivez cette procédure :

1. Tournez le loquet (A) pour déverrouiller le couvercle du module de relais (B).
2. Récupérez le mode d'emploi de la radio dans le panneau d'accès du couvercle du module de relais (B) situé dans le revêtement du toit de la cabine.

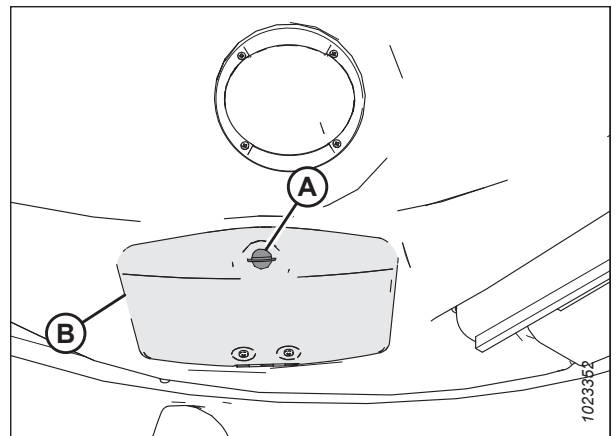


Figure 3.44: Couvercle du module de relais

POSTE DE L'OPÉRATEUR

- Une fois que vous avez terminé de lire le manuel de la radio, placez le manuel dans le boîtier de rangement (A) du manuel situé derrière le siège du formateur.

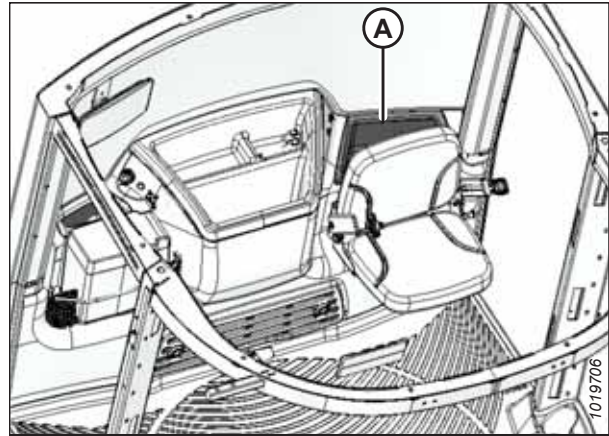


Figure 3.45: Emplacement de rangement du manuel

- Fermez le couvercle du module de relais (B) et tournez le loquet (A) pour le verrouiller.

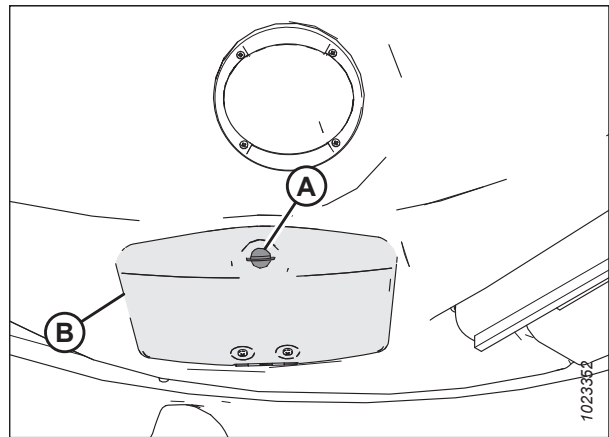


Figure 3.46: Couvercle du module de relais

Activation de la fonctionnalité [®]Bluetooth

La fonctionnalité Bluetooth[®] doit être activée sur le récepteur pour autoriser l'appariement des dispositifs mobiles.

Pour activer la fonctionnalité[®] Bluetooth, suivez cette procédure :

- Appuyez sur le bouton POWER (marche) (A) pour allumer la radio.
- Appuyez sur le bouton VOL/SEL (volume/sélectionner) (B) et maintenez-le enfoncé pendant 2 secondes. MENU s'affiche à l'écran (C).
- Tournez le bouton VOL/SEL (B) pour mettre en surbrillance le menu BT SET et appuyez sur le bouton VOL/SEL pour le sélectionner. BLUETOOTH ON/OFF (allumer/éteindre le Bluetooth) s'affiche (C).
- Appuyez sur le bouton VOL/SEL (B) pour sélectionner BLUETOOTH.
- Tournez le bouton VOL/SEL (B) pour afficher ON et appuyez sur le bouton VOL/SEL (volume/sélectionner) (B) pour sélectionner. L'icône Bluetooth (D) doit apparaître à l'écran.

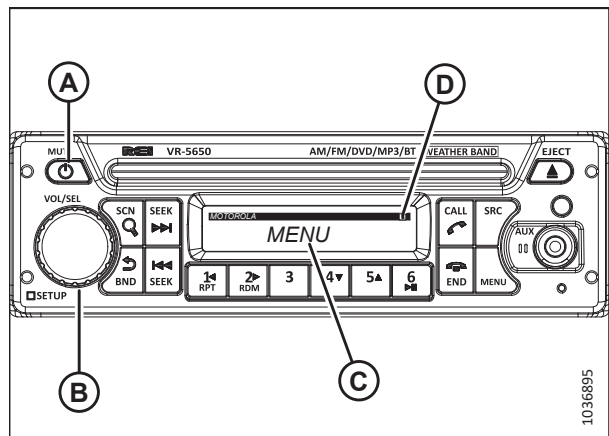


Figure 3.47: Radio[®] Bluetooth

POSTE DE L'OPÉRATEUR

6. Tournez le bouton VOL/SEL (B) et sélectionnez DISCOVER (découvrir).
7. Tournez le bouton VOL/SEL (B) pour afficher ON et appuyez sur VOL/SEL (volume/sélectionner) pour sélectionner.

NOTE:

La découverte Bluetooth sera active chaque fois que la radio sera éteinte et rallumée.

Appariement d'un appareil® Bluetooth

La radio installée permet à l'opérateur d'apparier un téléphone® Bluetooth ou un appareil audio.

Avant de continuer, vérifiez que le Bluetooth® est activé et que la radio est en mode DÉCOUVERTE. Pour obtenir des instructions, consultez [Activation de la fonctionnalité® Bluetooth, page 68](#).

1. Appuyez sur le bouton POWER (marche) (A) pour allumer la radio.

Cela mettra la radio en mode de découverte® Bluetooth si la fonction® Bluetooth a été activée. Si non, consultez le manuel de l'opérateur radio pour les instructions d'accès à l'écran SETUP MENU, BT SET (menu de réglage, paramètre bluetooth).

2. Mettez le Bluetooth de l'appareil mobile® sur ON. Pour les instructions, reportez-vous au manuel d'opération. La radio apparaît comme un appareil détectable.
3. Sélectionnez VR-5650 sur l'appareil mobile à connecter.

NOTE:

Une clé d'accès est nécessaire pour se connecter à la radio® Bluetooth. Le mot de passe par défaut est composé de quatre zéros (0000).

4. Entrez le mot de passe par défaut 0000. La radio affichera CONNECTED (connectée) (B) et l'icône® Bluetooth (C) apparaîtra dans le coin supérieur droit de l'écran.

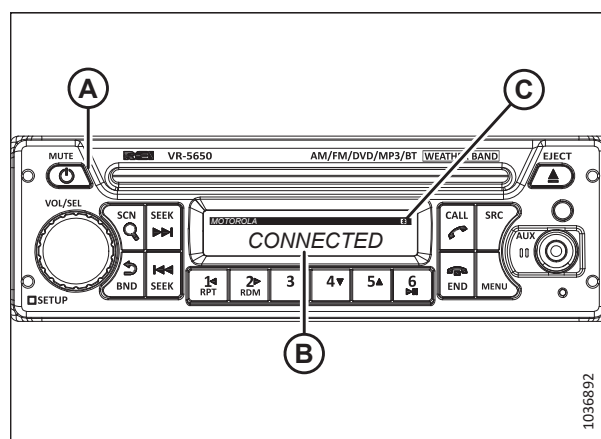


Figure 3.48: Affichage radio

3.13 Avertisseur sonore

L'avertisseur sonore est situé sous le coin avant gauche du plancher de la cabine lorsque la cabine est tournée vers l'avant.

L'avertisseur sonore est activé en appuyant sur le bouton s'y rapportant (A) situé sur la console.

Faites sonner l'avertisseur sonore trois fois avant de démarrer le moteur.



Figure 3.49: Console

3.14 Commandes du moteur

Les commandes de moteur suivantes sont situées sur la console de l'opérateur.

Interrupteur d'allumage

- ACC (A) : Les accessoires électriques de l'andaineuse sont mis en marche (ON) sans avoir à démarrer le moteur
- OFF (B) : Tous les systèmes électriques OFF
- RUN (exécuter) (C) : Position de marche du moteur
- START (démarrer) (D) : Tournez à fond dans le sens des aiguilles d'une montre pour faire tourner le moteur, et relâcher pour remettre l'interrupteur en position RUN.

IMPORTANT:

Retirez la clé de contact lorsque l'andaineuse n'est pas utilisée. La clé de contact verrouille également les portes et la boîte à outils dans la plateforme de gauche.

Accélérateur (A)

Contrôle de la plage de vitesse du moteur

- MAX : Poussez le levier vers l'avant
- MIN : Poussez le levier vers l'arrière

Affichage du suivi de la performance de la récolte (B)

- Suivi du niveau de carburant
- Suivi du niveau de FED
- Indicateur de température élevée du système d'échappement (HEST)
- Inhibition du nettoyage du système d'échappement et indicateur forcé
- Surveillance de la vitesse (sol, moteur, couteau/disque, rabatteur, convoyeur et ventilateur de refroidissement)
- Surveillance de la pression (couteau, bobine, convoyeur et suralimentation)
- Paramètres du moteur (température du liquide de refroidissement, consommation de carburant et charge du moteur)
- Position de la plateforme

Pour plus d'informations sur le suivi de la performance de la récolte, reportez-vous à [3.17 Affichage du suivi de la performance de la récolte, page 84](#).

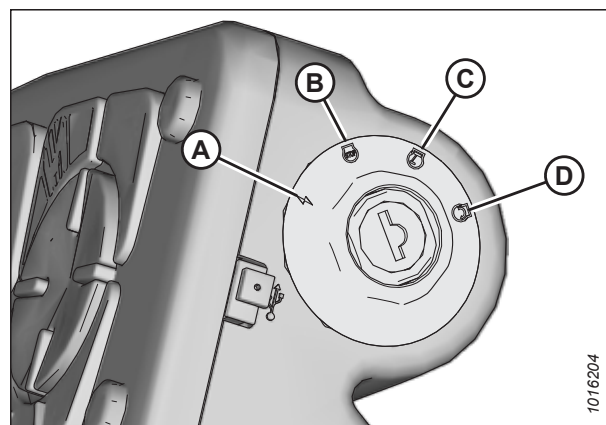


Figure 3.50: Interrupteur d'allumage sur la console de l'opérateur

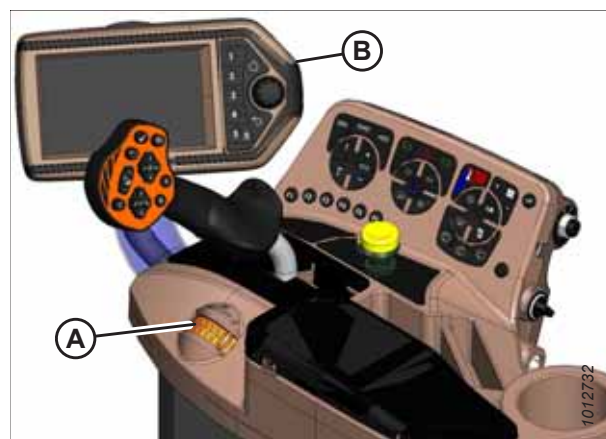


Figure 3.51: Commandes du moteur

3.14.1 Utilisation de la commande du moteur éco

La commande du moteur éco (Eco Engine Control - EEC) est utile dans les conditions de culture plus légères qui ne nécessitent pas le régime moteur maximal. La réduction du régime moteur permet de diminuer la consommation de carburant, les niveaux de bruit et les émissions de gaz d'échappement, en plus de réduire l'usure du moteur.

L'EEC limite le moteur à 1900 à 2300 tr/min lorsque la plateforme est engagée, et est réglable par incréments de 100 tr/min. Activez cette fonction en utilisant le bouton EEC (A) sur la console de l'opérateur. Le symbole EEC s'affichera sur l'écran du suivi de performance de la récolte (SPR) sur le côté droit du tachymètre.

La fonction EEC ne sera active que lorsque la plateforme est engagée, mais elle peut être réglée sans que la plateforme soit en marche. Lorsque la plateforme est désengagée, la fonction EEC est annulée et le régime du moteur revient au réglage déterminé par l'accélérateur.

Utilisez le QuickMenu pour régler le régime EEC. Pour obtenir des instructions, consultez [Système QuickMenu, page 89](#).

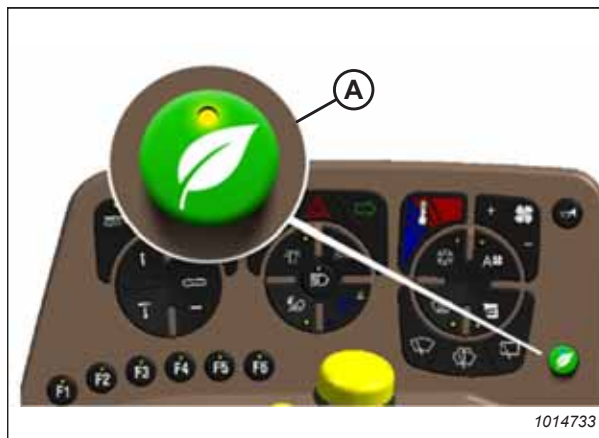


Figure 3.52: Commande du moteur éco (EEC)

3.15 Commandes de l'andaineuse

Les commandes nécessaires à l'opération de l'andaineuse sont situées sur la console.

Commandes de la console :

Feux de direction (A) - Active les feux de direction de l'andaineuse et de la plateforme.

- Push-ON/Push-OFF (l'activation de l'interrupteur de danger annule également le feu de direction)

Levier de vitesse au sol (LVS) (B) - Contrôle la vitesse et la direction du mouvement.

- F : Avant
- N : NEUTRE (point mort)
- PARK (stationnement) : Enclenche le verrouillage au point mort, et applique le frein de stationnement lorsque la direction est bloquée au centre.
- R : Marche arrière

Feux de détresse (C) – Activation des signaux sur l'andaineuse et la plateforme.

- Push-ON / Push-OFF

PARK (D) (stationnement) – Enclenche le verrouillage au point mort, et applique le frein de stationnement lorsque la direction est bloquée au centre.

Avertisseur sonore (E)

Bouton d'enclenchement du guidage automatique (F) - Enclenche/désenclenche le système de guidage automatique (s'il est installé).

- ENGAGE (enclencher) : Cliquez pour enclencher le système
- DISENGAGE (désenclencher) : Tournez le volant pour désenclencher le système

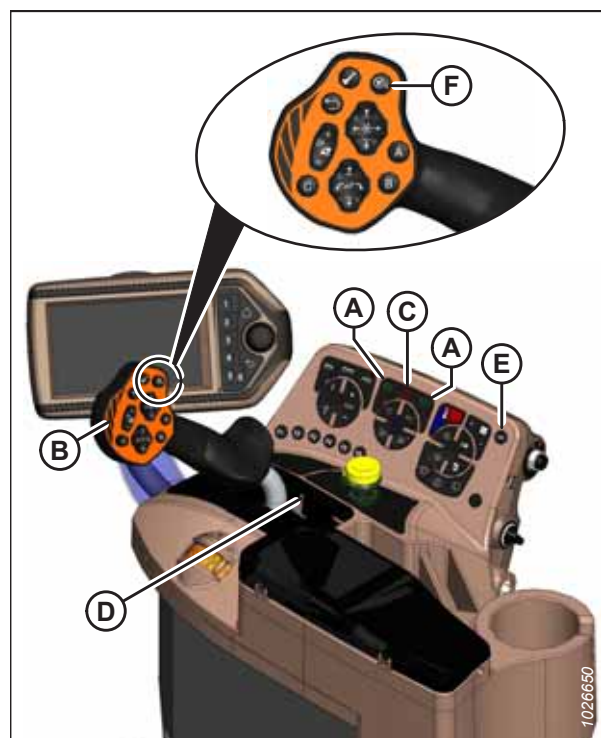


Figure 3.53: Commandes de la console et guidage automatique

3.16 Commandes de la plateforme

Toutes les commandes de la plateforme sont commodément situées sur la console de l'opérateur et sur la poignée du levier de vitesse au sol (LVS).

NOTE:

Certaines commandes sont des équipements optionnels et peuvent ne pas être présentes sur votre unité. Certaines commandes peuvent être installées, mais pourraient ne pas être fonctionnelles pour certaines plateformes.

Consultez les sections pertinentes relatives aux plateformes dans ce manuel pour les procédures d'utilisation détaillées.

3.16.1 Commutateur d'enclenchement de la plateforme

Le commutateur d'enclenchement de la plateforme enclenche et libère l'entraînement de la plateforme.

Pour enclencher la plateforme : Poussez et maintenez le commutateur (A) d'ENCLENCHEMENT DE LA PLATEFORME vers le bas tout en tirant sur le collier (B).

Pour désengager la plateforme : Appuyez sur le commutateur ENCLENCHER LA PLATEFORME (A).

NOTE:

Bien que ce ne soit pas obligatoire, il est conseillé de ramener la manette des gaz sur IDLE (ralenti) avant d'enclencher l'entraînement de la plateforme.

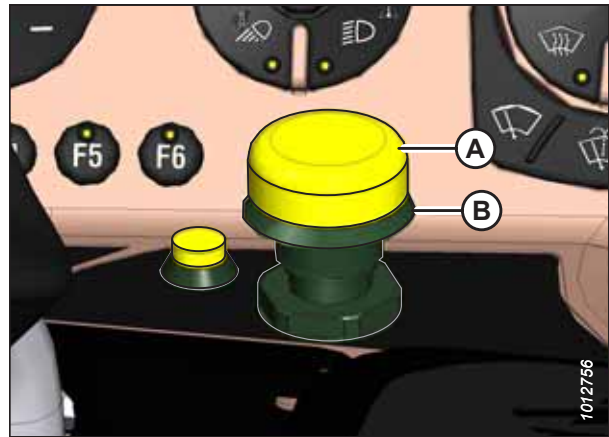


Figure 3.54: Commutateur d'enclenchement de la plateforme

3.16.2 Bouton de marche arrière d'entraînement de la plateforme

Le bouton de marche arrière de l'entraînement de la plateforme permet à certaines fonctions de diverses plateformes de fonctionner en sens inverse.

NOTE:

Les plateformes série R1 ne disposent **D'AUCUNE** capacité d'inversion.

NOTE:

Les systèmes de plateforme suivants ont une capacité de marche arrière :

- Plateformes de coupe à tapis de la série D1XL : couteau
- Plateformes de coupe à tapis de la série D1X : couteau
- Plateformes de coupe à tapis A40DX : couteau, conditionneur, vis sans fin et rabatteur
- Plateformes de coupe à tapis A40DX GSS : couteau, vis sans fin et rabatteur

Les systèmes de plateforme ayant une capacité de marche arrière sont les suivants :

- **Enclencher** : Maintenez le bouton d'inversion (B) enfoncé et enclenchez la plateforme avec le commutateur (A).
- **Désenclencher** : Relâchez le bouton de marche arrière (B).

NOTE:

Pour réengager la marche avant, appuyez sur le bouton (A) vers le bas puis vers le haut.

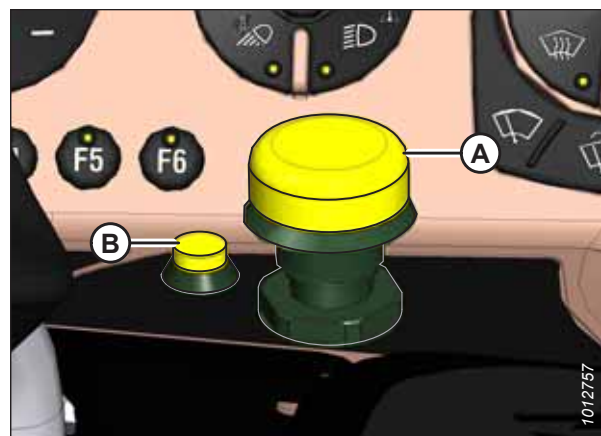


Figure 3.55: Commandes d'entraînement de la plateforme

3.16.3 Commutateurs du levier de vitesse au sol

Les interrupteurs du levier de vitesse au sol (LVS) contrôlent les fonctions de plateforme les plus courantes.

Le levier de vitesse au sol (LVS) (A) est situé sur la console.



Figure 3.56: Levier de vitesse au sol (LVS)

Commandes du LVS — avant

- Interrupteur position One-Touch-Return (A)
- Interrupteur position One-Touch-Return (B)
- Interrupteur position One-Touch-Return (C)
- Vitesse du rabatteur ou du disque (D) (actionne également les feux de direction lorsque la plateforme est désenclenchée)
- Position du rabatteur (E)
- Enclenchement du guidage automatique (F) (si équipé)
- Position de la plateforme (G)
- Commutateur arrière (H) - contrôle les fonctions du suivi de la performance de la récolte (HPT)
- Commutateur de sélection (J) - contrôle les fonctions du HPT



Figure 3.57: Groupes de fonction du LVS

Commandes du LVS — arrière

- Interrupteur de décalage (A)
- Molette de défilement (B)

NOTE:

Lorsque le commutateur est utilisé avec un autre bouton, il remplit les fonctions de raccourci suivantes :

- SHIFT + BACK – Page d'accueil
- SHIFT + SELECT – Accès au menu principal
- SHIFT + SCROLL – Règle la vitesse maximum au sol

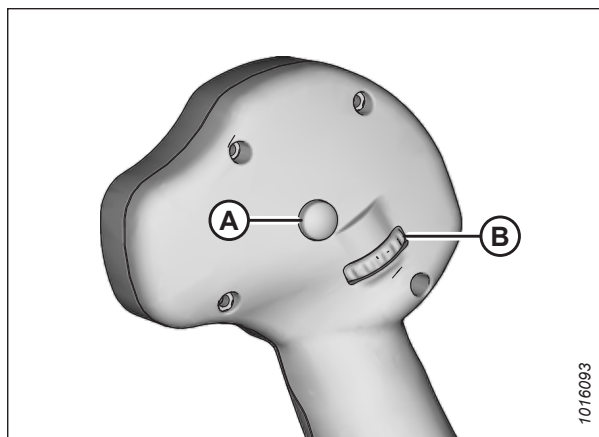


Figure 3.58: Groupes de fonction du LVS

Commutateurs à six voies de position de la plateforme

Le commutateur à six voies sur le levier de vitesse au sol (LVS) élève, abaisse et incline la plateforme.

- Pour abaisser lentement la plateforme, appuyez légèrement sur (A)
- Pour abaisser rapidement la plateforme, appuyez à fond sur (A)
- Pour relever lentement la plateforme, appuyez légèrement sur (C)
- Pour relever rapidement la plateforme, appuyez à fond sur (C)
- Pour incliner la plateforme vers le bas, appuyez sur (B)
- Pour incliner la plateforme vers le haut, appuyez sur (D)

Relâchez le commutateur à la position souhaitée.

NOTE:

Les vitesses d'élévation et d'abaissement de la plateforme sont réglables sur l'écran du SPR. Pour obtenir des instructions, consultez [4.5.8 Réglage des vitesses d'élévation et d'abaissement de la plateforme, page 209](#) ou la configuration de la plateforme dans [Icônes de menu, page 92](#).

NOTE:

Pour des modes de fonctionnement détaillés du commutateur, reportez-vous à la section de ce manuel qui est spécifique à votre plateforme.



Figure 3.59: Levier de vitesse au sol

Commutateur à quatre voies de position du rabatteur

Le commutateur à quatre voies réglant la position du rabatteur sur le levier de vitesse au sol (LVS) remplit différentes fonctions selon les options installées.

Pour obtenir des instructions d'opération spécifiques, consultez les sections suivantes :

- Position avant-arrière du rabatteur et hauteur sur les plateformes de coupe à tapis :
 - [4.6.2 Réglage de la position avant-arrière du rabatteur, page 212](#)
 - [4.6.3 Réglage de la hauteur du rabatteur, page 213](#)
- Vérin d'assistance du vérin d'inclinaison :
 - [4.1 Plateforme de coupe à tapis série D1X ou D1XL, page 173](#)
 -
- Position de l'accessoire pour double andain (ADA) :
 - [4.5.6 Double andainage, page 207](#)

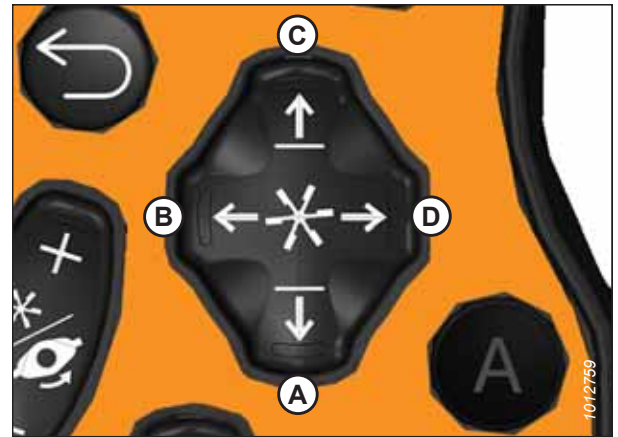


Figure 3.60: Levier de vitesse au sol

A - Rabatteur vers le bas B - Rabatteur en avant
C - Rabatteur vers le haut D - Rabatteur en arrière

Commutateur de vitesse du rabatteur et des disques

Le commutateur de vitesse du rabatteur et des disques sur le levier de vitesse au sol (LVS) permet de régler la vitesse du rabatteur et des disques, selon le type de plateforme joint à l'andaineuse. L'interrupteur peut également actionner les feux de direction de l'andaineuse lorsque la plateforme n'est pas utilisée.

- Appuyez et maintenez la touche + (A) pour augmenter la vitesse du rabatteur ou des disques.
- Appuyez sur la touche - (B) et maintenez-la enfoncée pour diminuer la vitesse du rabatteur ou des disques.
- Relâchez le bouton à la vitesse souhaitée.

Pour des instructions, reportez-vous à la rubrique applicable pour l'utilisation détaillée de ces commutateurs.

NOTE:

Le commutateur REEL (rabatteur) et DISC SPEED (vitesse des disques) peuvent actionner les feux de direction lorsque la plateforme n'est pas utilisée. Par exemple, lors de la conduite en position moteur à l'avant, ou lors de la conduite en position cabine à l'avant avec la plateforme désengagée.

NOTE:

Les vitesses du rabatteur et de la vis sans fin sont connectées hydrauliquement sur la plateforme de coupe à vis A40DX. Lorsque la vitesse du rabatteur est modifiée, la vitesse de la vis sans fin change automatiquement. Un réglage indépendant du rabatteur et de la vis sans fin est disponible sur le modèle A40DX GSS (Grass Seed - Graminées) grâce à la commande différentielle du rabatteur de la vis sans fin. Il est également disponible sur le modèle A40DX (pas sur le modèle Grass Seed) en tant qu'option.

IMPORTANT:

La vitesse du rabatteur sur une plateforme de coupe à vis A40DX **NE DOIT PAS DÉPASSER** 85 tr/min. La vitesse de la vis **NE DOIT PAS DÉPASSER** 320 tr/min.



Figure 3.61: Rabatteur du LVS et commutateur de vitesse des disques

Boutons One-Touch-Return (A, B et C)

Les boutons One-Touch-Return du levier de vitesse au sol (LVS) enregistrent les paramètres de configuration de la plateforme et servent de pré-réglages pour revenir rapidement à des paramètres spécifiques.

Les boutons One-Touch-Return **A**, **B** et **C** enregistrent toujours les réglages de hauteur de la plateforme, mais les réglages suivants peuvent également être enregistrés en fonction du type de plateforme :

- Inclinaison de la plateforme
- Sélection de la position du tablier / du flottement de la plateforme
- Élévation et abaissement de l'accessoire pour double andain (ADA) ou du compresseur à andain
- Vitesse de l'ADA
- Vitesse des couteaux
- Vitesse du convoyeur à toile
- Vitesse du rabatteur
- Hauteur du rabatteur
- Avant-arrière du rabatteur
- Vitesse des disques



Figure 3.62: Boutons One-Touch-Return sur le LVS

Pour programmer les boutons One-Touch-Return, appuyez sur le bouton A, B ou C de la poignée du LVS et maintenez-le enfoncé pendant 3 secondes jusqu'à ce qu'un signal sonore se fasse entendre, indiquant que les paramètres actuels de la plateforme sont enregistrés sur ce bouton.

Pour ramener la plateforme à une condition prédéfinie, appuyez rapidement sur le bouton A, B ou C. Si vous maintenez le bouton One-Touch-Return trop longtemps, vous risquez de reprogrammer par inadvertance les paramètres actuels de la plateforme.

POSTE DE L'OPÉRATEUR

En appuyant sur un bouton A, B ou C programmé, on ouvre un écran d'exécution qui affiche la lettre (A) correspondante à l'écran pour le pré réglage.



Figure 3.63: Boutons One-Touch-Return sur le LVS

3.16.4 Boutons de la console de la plateforme

Les boutons permettant de contrôler les fonctions de la plateforme sont commodément situés sur la console.

Les boutons de la console de la plateforme (A) permettent de régler les fonctions de la plateforme suivantes :

- Décalage du tablier/Préréglage du flottement
- Vitesse du tapis
- Fonctions d'inclinaison de l'accessoire pour double andain (ADA) ou du compresseur à andain



Figure 3.64: Boutons de la console de la plateforme

Préréglages du décalage du tablier/flottement

Les boutons permettant de contrôler les fonctions de la plateforme sont commodément situés sur la console.

Plateforme de coupe à tapis avec option de décalage du tablier :

- Contrôle la position du tablier du convoyeur à toile pour le double andainage avec une plateforme de coupe à tapis
- Définissez le flottement de la plateforme pour chaque position du tablier. Pour obtenir des instructions, consultez *Réglage du flottement, page 200*.

NOTE:

Le dernier réglage de flottement utilisé dans n'importe quelle position de décalage du tablier sera automatiquement mémorisé.

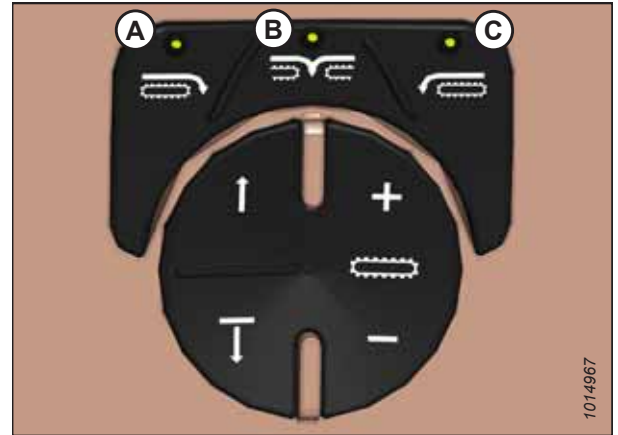


Figure 3.65: Boutons de décalage du tablier de la plateforme

A - Alimentation côté droit
C - Alimentation côté gauche

B - Alimentation centrale

Préréglages du flottement :

Lorsqu'ils sont utilisés avec une plateforme à disques rotatifs, une plateforme de coupe à vis ou une plateforme de coupe à tapis, ces boutons permettent de sélectionner les préréglages de flottement de la plateforme. Pour les instructions, reportez-vous à pour savoir comment préréglager le flottement.

NOTE:

Pour des modes de fonctionnement détaillés du commutateur, reportez-vous à la section de ce manuel qui est spécifique à votre plateforme.

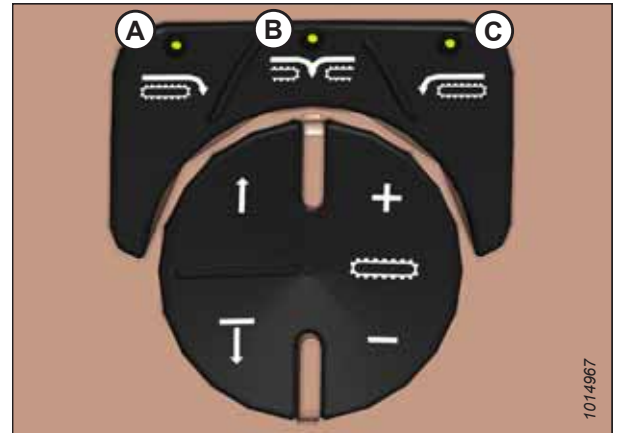


Figure 3.66: Commutateurs de la plateforme

A - Préréglage du flottement 1
C - Préréglage du flottement 3

B - Préréglage du flottement 2

POSTE DE L'OPÉRATEUR

Boutons de réglage de la vitesse du convoyeur

Les boutons permettant de contrôler les fonctions de la plateforme sont situés sur la console.

Ajustez la vitesse du convoyeur de la plateforme ou de l'accessoire pour double andain (ADA) en appuyant sur le commutateur A pour augmenter la vitesse, ou sur le commutateur B pour la diminuer.

La vitesse du convoyeur peut être réglée en mode manuel ou automatique. Pour plus d'informations sur les instructions, consultez [4.6.6 Réglage de la vitesse du tapis](#), page 222.

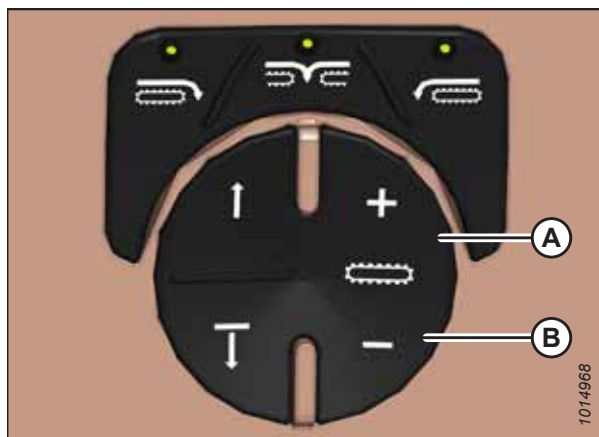


Figure 3.67: Commandes du convoyeur de la console de l'opérateur

Interrupteurs de levage auxiliaire

Les boutons permettant de contrôler les fonctions de la plateforme sont commodément situés sur la console.

Avec accessoire pour double andain (ADA) :

- Relevez l'ADA en appuyant sur le bouton A, ou abaissez le tablier en appuyant sur le bouton B.

Avec accessoire pour compresseur à andain :

- Relevez le compresseur à andain en appuyant sur le bouton A, ou abaissez-le en appuyant sur le bouton B.

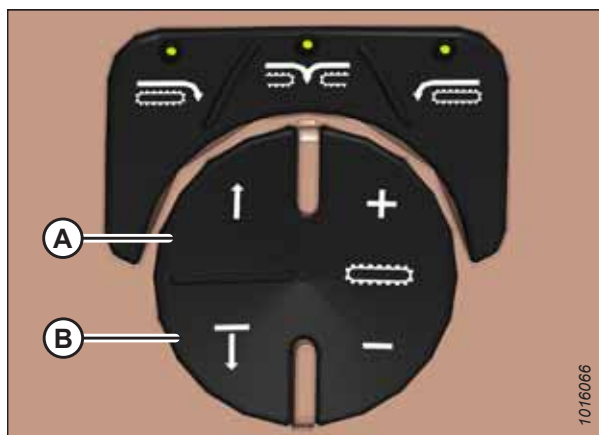


Figure 3.68: Commandes auxiliaires de la console de l'opérateur

Boutons de fonctions F1 à F6

Les boutons de fonction sont situés sur la console.

Les fonctions suivantes ont été assignées aux boutons de fonctions de la console de l'opérateur :

- **F1 (A)** – Menu de flottement
- **F2 (B)** – One-Touch-Return
- **F3 (C)** – Paramètres de l'andaineuse
- **F4 (D)** – Paramètres de la plateforme
- **F5 (E)** – Extension/rétractation des jambes des roues motrices de l'entraînement du transport étroit
- **F6 (F)** – Extension/rétractation du balancier du transport étroit

Appuyez sur un bouton de fonctions pour passer outre l'écran existant et afficher la fonction.

Appuyez à nouveau sur le bouton de fonctions ou appuyez sur la touche de retour pour revenir à l'écran précédent.

Appuyez sur le bouton HOME (Accueil) du suivi de la performance de la récolte pour revenir à l'écran d'exécution.



Figure 3.69: Boutons de raccourcis de la console de l'opérateur

3.17 Affichage du suivi de la performance de la récolte

Les paramètres d'affichage du suivi de la performance de la récolte sont prédéfinis à l'usine. Cette section explique comment régler les paramètres.

Le HPT (A) est situé sur la console de l'opérateur.



Figure 3.70: Console de l'opérateur

3.17.1 Disposition de l'écran du suivi de la performance de la récolte

L'apparence et les fonctions du suivi de la performance de la récolte (HPT) dépendent du type de plateforme attachée.

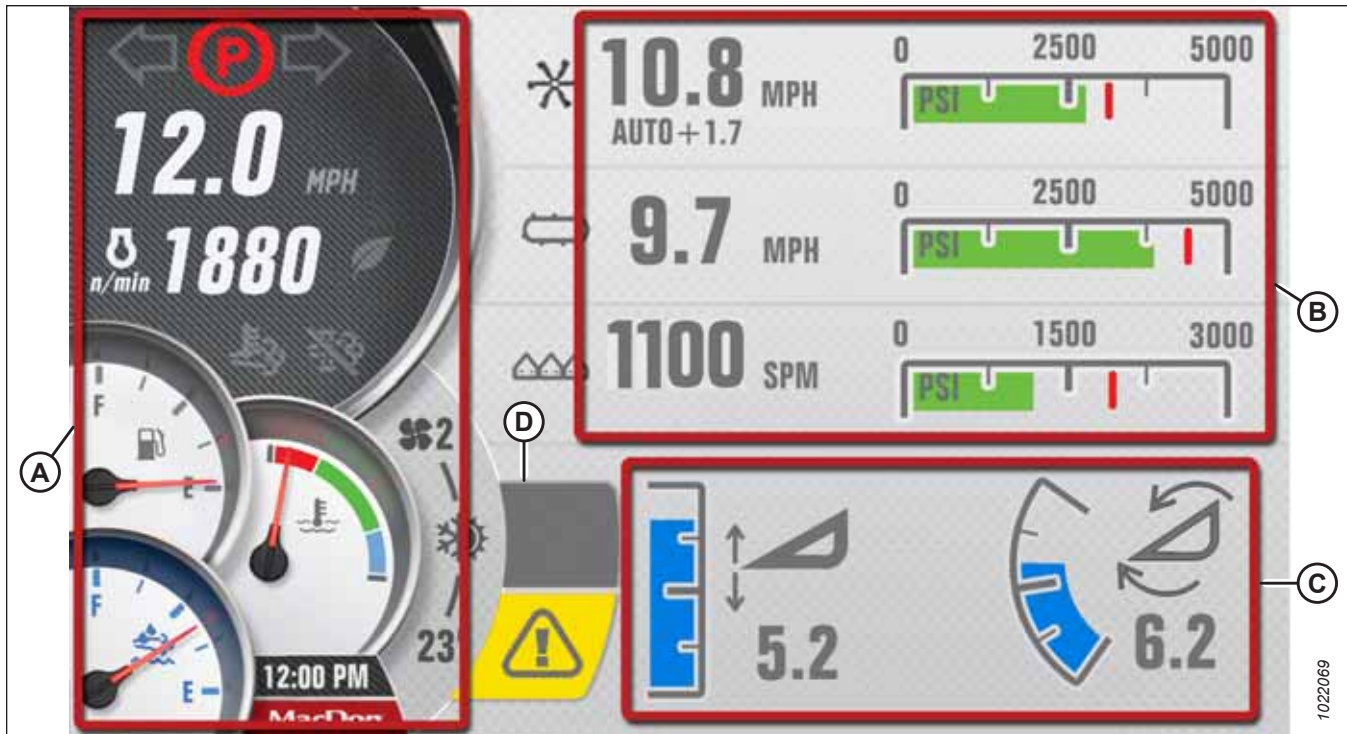


Figure 3.71: Écran d'exécution 1 – Plateforme de coupe à tapis affichée

A - Groupe de jauges de gauche

B - Informations de la plateforme

C - Position actuelle de la plateforme

D - Témoins

L'écran du HPT est séparé en plusieurs zones :

Groupe de jauges de gauche :

- Vitesse au sol
- Vitesse maximale au sol
- Régime du moteur
- Commande du moteur éco (EEC) active/inactive
- Témoin de température élevée du système d'échappement (HEST)
- État d'inhibition
- État des feux de stationnement et de direction
- Jauges de niveau pour le fluide de carburant et d'échappement diesel (FED)
- Jauge de température du liquide de refroidissement
- Température de contrôle de l'ambiance et vitesse du ventilateur soufflant
- Heure actuelle



Figure 3.72: Groupe de jauges de gauche

Information de la plateforme :

Les informations affichées dépendent du type de plateforme attachée à l'andaineuse et de l'écran d'exécution qui est actif.

- **Écran d'exécution n° 1 :** Affiche la vitesse et la pression du rabatteur, du tapis, du couteau, du disque ou de la vis sans fin ; le point d'alarme, et l'indexation (réglée en usine en fonction de la plateforme)
- **Écran d'exécution n° 2 :** Affiche la vitesse et la pression du tapis, du couteau ou du disque ; la hauteur et la position avant et arrière du rabatteur ; la pression hydraulique, et la barre de charge

NOTE:

Le logiciel de la commande principale MCAK203587P (ou une version ultérieure) est nécessaire pour afficher avec précision les changements de vitesse du tapis.

- **Écran d'exécution n° 3 :** Affiche le carburant par heure/acre, acres par heure et sous-acres par heure (réinitialisable)
- **Écran d'exécution n° 4 :** Affiche la vitesse du ventilateur de refroidissement, la température de l'air d'admission du moteur, la température de l'huile hydraulique et la température du liquide de refroidissement du moteur

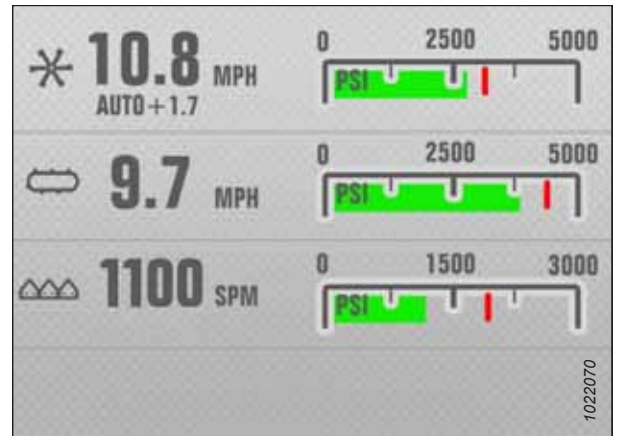


Figure 3.73: Informations de la plateforme de coupe à tapis

POSTE DE L'OPÉRATEUR

Position actuelle de la plateforme :

- Affiche les fonctions de base de la plateforme : hauteur et angle



Figure 3.74: Position actuelle de la plateforme

Témoins :

- Les témoins (A) indiquent un défaut du moteur ou de l'andaineuse
- Les témoins sont de couleur orange ou rouge et sont accompagnés d'un symbole correspondant au défaut
- Les témoins affichent une brève description (B) du défaut



Figure 3.75: Défauts/Témoins

Indicateur de maintenance requise :

- Un indicateur orange (A) est affiché 50 heures avant la date d'échéance de la maintenance obligatoire
- L'indicateur ne s'affiche que lorsque la plateforme est désengagée
- L'indicateur clignote lorsque la maintenance est en retard de 50 heures



Figure 3.76: Indicateur de maintenance

3.17.2 Navigation sur l'écran du suivi de performance de la récolte

L'écran du module de suivi de performance de la récolte (SPR) permet d'accéder aux systèmes électroniques de l'andaineuse. Pour l'opération, la maintenance et l'entretien de l'andaineuse, il est crucial que vous compreniez comment utiliser les commandes et naviguer dans les différents menus et pages de l'écran.

Bouton de défilement, molette de défilement et bouton de sélection

En tournant le bouton de défilement (A) sur l'écran de suivi de la performance de la récolte (HPT), vous pouvez mettre en évidence les options disponibles dans un menu et ajuster les paramètres. En appuyant sur le bouton de défilement, vous pouvez sélectionner des fonctions ou des éléments de menu. Les fonctions de défilement et de sélection sont dupliquées sur les commandes du levier de vitesse au sol (LVS). Sauf indication contraire, les deux boutons remplissent la même fonction. Lorsque SELECT (Sélectionner) est utilisé dans ce document, l'un ou l'autre de ces boutons peut être utilisé.

- Tournez le bouton de défilement (A) dans le sens des aiguilles d'une montre ou dans le sens inverse pour déplacer le curseur sur les différentes sélections de l'écran.
- Poussez le bouton de défilement (A) pour activer une sélection.
- Tournez le bouton de défilement (A) pour augmenter/diminuer les paramètres de la sélection activée.



Figure 3.77: Bouton de défilement du HPT

NOTE:

La molette de défilement (A) à l'arrière du LVS et le bouton (B) SELECT (sélection) à l'avant du LVS remplissent les mêmes fonctions que le bouton de défilement rotatif du SPR.

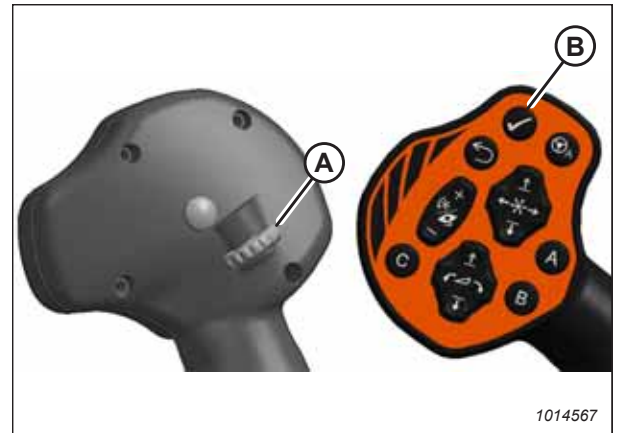


Figure 3.78: Molette de défilement et bouton de sélection du LVS

Boutons d'accueil, de retour et de changement

Les boutons HOME (accueil) et BACK (retour) du module de suivi de performance de la récolte (SPR) et les boutons BACK (retour) et SHIFT (changement) du levier de vitesse au sol (LVS) peuvent être utilisés pour naviguer dans l'affichage du SPR.

- Appuyez sur le bouton BACK (retour) (A) du SPR pour revenir au niveau précédent dans la structure du menu.
- Appuyez sur le bouton ACCUEIL (B) du HPT pour revenir au dernier écran d'exécution sélectionné (ou à l'écran de la plateforme désengagée).



Figure 3.79: Boutons d'accueil et de retour du HPT

- Appuyez sur le bouton BACK (retour) (A) du LVS pour revenir au niveau précédent dans la structure du menu.
- Appuyez sur le bouton de CHANGEMENT DE POSITION (B) au dos du LVS, puis sur le bouton (A) de RETOUR DU LVS pour revenir au dernier écran sélectionné (ou à l'écran de la plateforme désengagée). Appuyer sur les boutons de CHANGEMENT DE POSITION (B) et sur RETOUR (A) du LVS en même temps produit le même résultat qu'appuyer sur la touche ACCUEIL de l'écran du HPT.

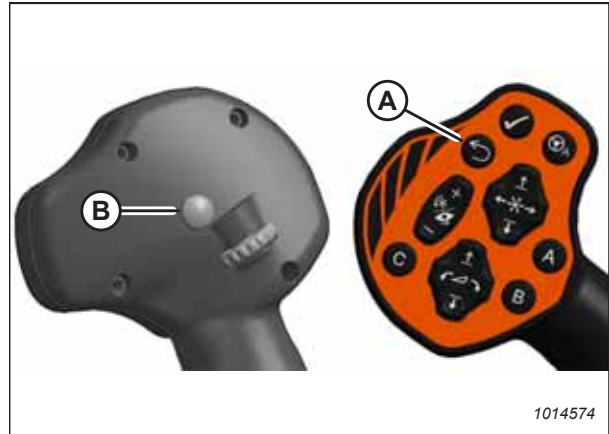


Figure 3.80: Boutons de changement et de retour du LVS

Touches

Les touches de fonction, situées à côté de l'écran du module de suivi de performance de la récolte (SPR), peuvent être utilisées pour naviguer dans l'affichage.

- Les touches de fonction 1 à 4 (A) de l'écran du SPR permettent d'afficher les écrans 1 à 4 respectivement.
- La touche de fonction 5 (B) affiche le menu principal.
- Après l'ouverture d'un menu, les touches de fonction 1 à 5 servent également de boutons à l'intérieur des menus.



Figure 3.81: Touches de fonction du HPT

Système QuickMenu

Le système QuickMenu vous permet de modifier certaines fonctions de l'andaineuse et de la plateforme directement sur l'écran du module de suivi de performance de la récolte (SPR).

1. Appuyez sur le bouton de défilement (A) situé sur le SPR ou sur le bouton (B) SELECT (sélection) du levier de vitesse au sol (LVS) lorsque vous vous trouvez sur l'un des écrans d'exécution pour ouvrir le système QuickMenu.

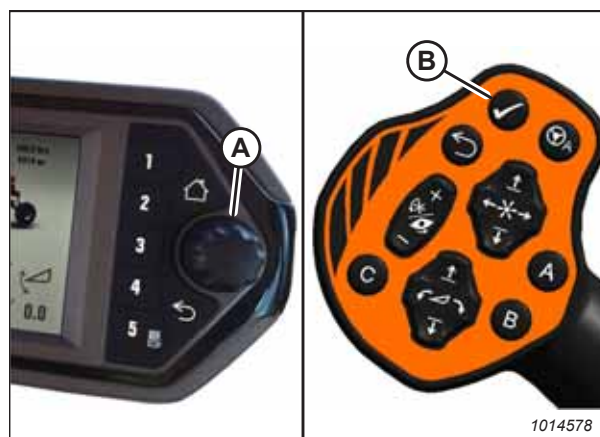


Figure 3.82: Bouton de défilement du HPT et bouton de sélection du LVS

POSTE DE L'OPÉRATEUR

2. Utilisez le bouton de défilement du SPR ou la molette de défilement du LVS pour déplacer le curseur rouge (A) sur l'écran. Les zones sélectionnables suivantes sont surlignées en blanc et peuvent être modifiées en cours de route à l'aide du système QuickMenu :

- Limite de vitesse au sol (A) – Consultez le *Réglage de la limite de vitesse au sol*, page 135.
- Limite d'accélération de l'EEC (B) – Consultez le *Programmation de la commande du moteur éco*, page 130.
- Flottement de la plateforme (C) – Consultez le *Réglage du flottement*, page 200.
- Réglages de la plateforme (lorsque la plateforme est en marche [non illustré]) – Consultez le *4.5 Opération d'une plateforme*, page 197.
- Vitesse du couteau – Consultez le *4.6.7 Vitesse du couteau*, page 228.
- Accès aux informations de maintenance – Consultez le *3.17.8 Pages d'informations sur la machine*, page 107.
- Réglage des paramètres de vitesse automatique – Consultez le *4.6 Opérer avec la plateforme de coupe à tapis série D1X ou D1XL*, page 212.
- Définition des vitesses d'alarme de la plateforme – Consultez le *4.6 Opérer avec la plateforme de coupe à tapis série D1X ou D1XL*, page 212.
- Pression d'alarme de la plateforme – Consultez le *4.6 Opérer avec la plateforme de coupe à tapis série D1X ou D1XL*, page 212.
- Gestion des témoins – Consultez *Défauts et témoins*, page 95.
- Activation/désactivation (ON/OFF) des vitesses automatiques – Pour les instructions, consultez le *4.6 Opérer avec la plateforme de coupe à tapis série D1X ou D1XL*, page 212.

3. Placez le curseur rouge (bordure rouge [A]) sur la fonction que vous souhaitez régler, et appuyez sur le bouton de défilement du HPT ou sur le bouton de SÉLECTION du LVS pour afficher un sous-menu contenant les valeurs réglables dans la fonction sélectionnée.



Figure 3.83: Système QuickMenu

Menu principal

Le menu principal situé sur le module de suivi de performance de la récolte donne accès à des sous-menus permettant de visualiser et de régler les paramètres de l'andaineuse et de la plateforme.

Pour afficher le menu principal et sélectionner les fonctions, suivez ces étapes :

1. Appuyez sur la touche de fonction 5 (A) pour ouvrir le menu principal ou appuyez sur la touche de CHANGEMENT DE POSITION et celle de SÉLECTION sur le levier de vitesse au sol.
2. Utilisez le bouton de défilement (B) du suivi du SPR ou la molette de défilement du levier de vitesse au sol (LVS) (non illustrée) pour placer le curseur rouge (C) sur l'icône que vous souhaitez sélectionner.

NOTE:

L'utilisation de la molette de défilement activera les titres qui expliquent chaque sélection.

3. Appuyez sur le bouton de défilement du HPT (B) ou sur le bouton de SÉLECTION DU LVS (non illustré) pour sélectionner l'icône en surbrillance.

NOTE:

Appuyez sur la touche de fonction correspondante fonctionnera également.

Les sous-menus suivants sont accessibles par le menu principal :

- Informations
- Réglages
- Entretien
- Diagnostics
- Moteur après traitement

Pour obtenir des instructions sur la navigation entre les sous-menus, consultez [Icônes de menu, page 92](#).



Figure 3.84: Ouvrir le menu principal

Icônes de menu

Plusieurs icônes de menu sont disponibles dans le menu principal du module de suivi de performance de la récolte (SPR). La sélection d'une icône de menu ouvre des icônes de sous-menus, des listes de menus et des boutons radio permettant de visualiser et de régler les paramètres de l'andaineuse et de la plateforme.

Informations : L'icône (A) affiche les icônes de sous-menu suivantes :

- Informations sur l'andaineuse (B)
- Information de la plateforme (C)
- Informations sur le module (D)
- Informations sur les performances (E)

NOTE:

Information de la plateforme (C) dispose d'un menu caché permettant aux concessionnaires de modifier la liste mémorisée des plateformes. Pour y accéder, maintenez le bouton EEC enfoncé pendant 5 secondes lorsque vous êtes sur la page Information de la plateforme

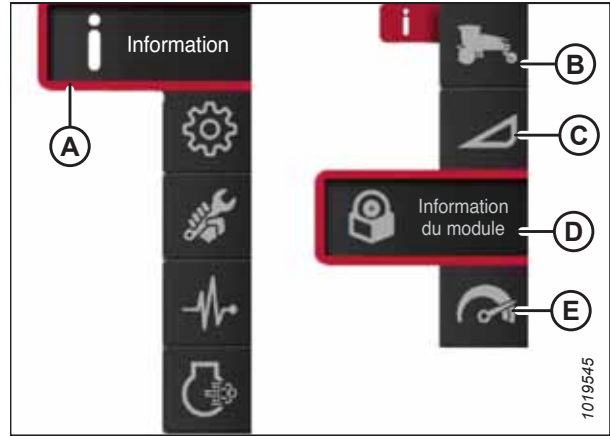


Figure 3.85: Icône d'information et icônes des sous-menus d'information

Setup (Réglage) : L'icône (A) affiche les icônes de sous-menu suivantes :

- Paramètres de l'écran (B)
- Paramètres de l'andaineuse (C)
- Réglage de la plateforme (D)
- Paramètres de One-Touch-Return (E)

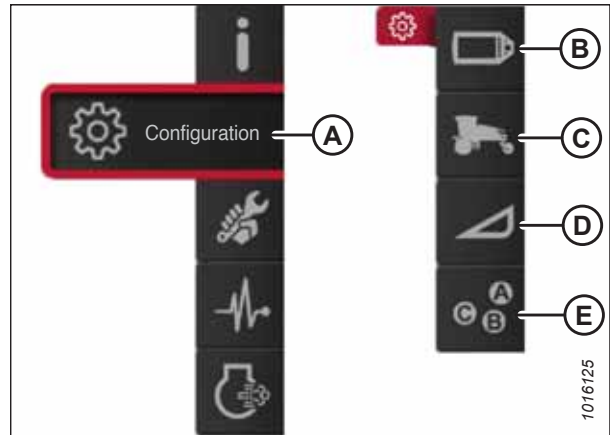


Figure 3.86: Icône des paramètres et icônes du sous-menu de paramètres

POSTE DE L'OPÉRATEUR

Paramètres de l'écran : L'icône (A) affiche les icônes de sous-menu suivantes :

- Luminosité et volume (B)
- Heure et date (C)
- Langue et unités (D)
- Réinitialiser aux valeurs par défaut (E)

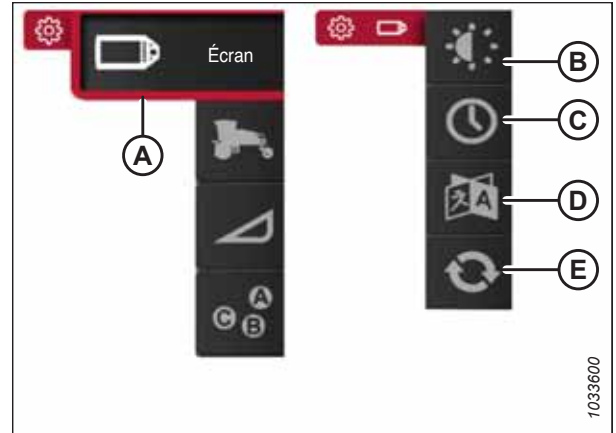


Figure 3.87: Icône des paramètres de l'écran et icônes du sous-menu des paramètres de l'écran

Paramètres de l'andaineuse : L'icône (A) affiche les icônes de sous-menu suivantes :

NOTE:

Le bouton de raccourci F3 sur la console de l'opérateur affiche également le menu des paramètres de l'andaineuse.

- Étalonnage (B)
- Pneus et largeur de transport (C)
- Fonctions de verrouillage (D)
- Capteurs (E)

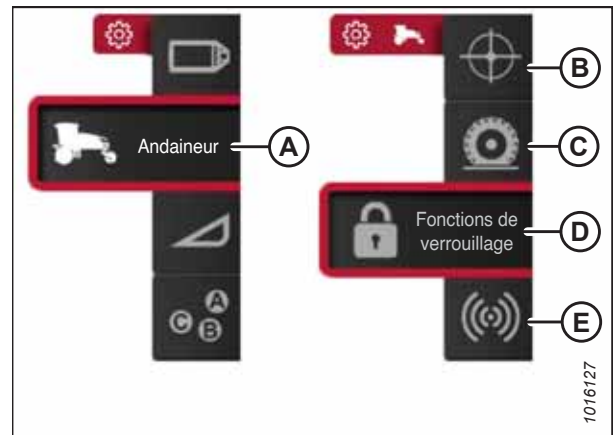


Figure 3.88: Icône des paramètres de l'andaineuse et icônes du sous-menu des paramètres de l'andaineuse

Réglage de la plateforme : L'icône (A) ouvre la liste du menu HEADER SETUP (configuration de la plateforme).

NOTE:

Le bouton de raccourci F4 sur la console de l'opérateur affiche également le menu de HEADER SETUP (configuration de la plateforme).

- Type de plateforme (B)
- Heures utilisées (C)
- Total d'acres (D)

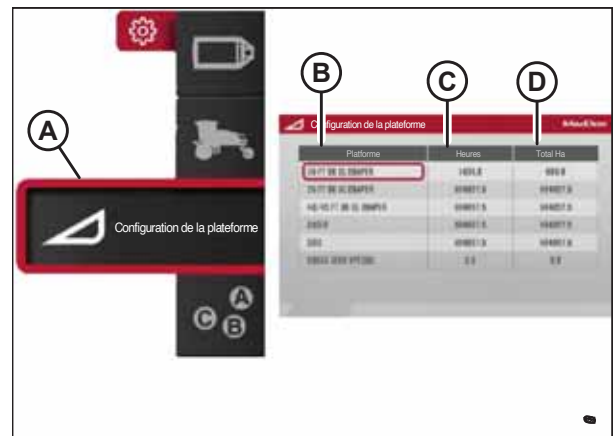


Figure 3.89: Icône de réglage de la plateforme et liste de menu

POSTE DE L'OPÉRATEUR

Une fois que la plateforme est sélectionnée, le menu HEADER SETUP (réglage de la plateforme) s'ouvre, et inclut ce qui suit :

- Largeur de coupe
- Vitesses d'élévation/d'abaissement
- Accessoires



Figure 3.90: Menu de réglage de la plateforme

One-Touch-Return : L'icône (A) affiche la liste de menu One-Touch-Return.

NOTE:

Le bouton de raccourci F2 sur la console de l'opérateur affiche également la liste de menu One-Touch-Return.



Figure 3.91: Icône One-Touch-Return et liste de menu One-Touch-Return

Maintenance : L'icône (A) ouvre la liste de menu de maintenance (B). Pour obtenir des instructions, consultez [5.2.3 Utilisation de l'outil électronique d'entretien, page 248](#).

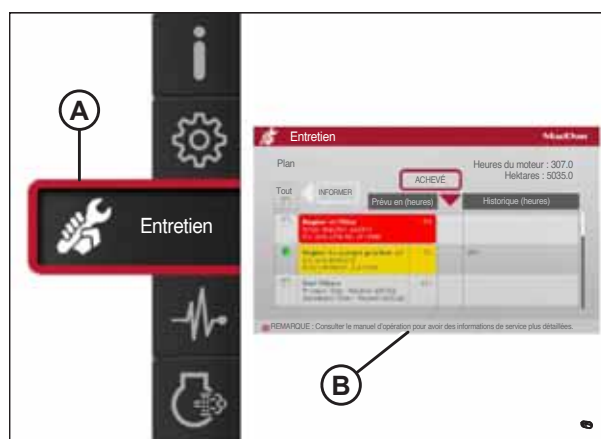


Figure 3.92: Icône de maintenance et liste de menu de maintenance

Diagnostics : L'icône (A) affiche les icônes de sous-menu suivantes :

- Codes d'erreur de l'andaineuse (B)
- Codes d'erreur du moteur (C)
- Entrées/Sorties (D)
- Réseau CAN (E)

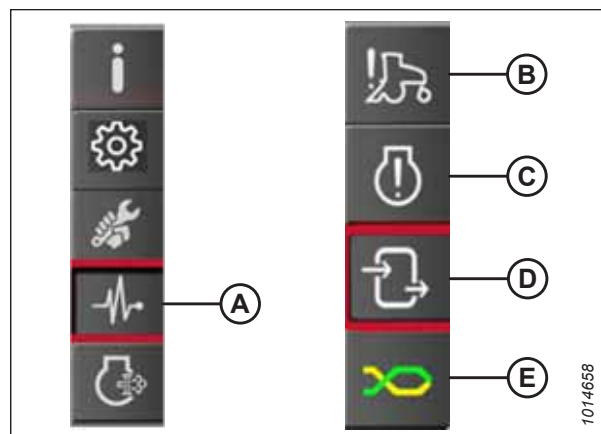


Figure 3.93: Icône des diagnostics et icônes du sous-menu des diagnostics

Moteur après traitement : Icône (A)

- La touche de fonction 4 (B) active la commande de conditionnement manuel de la RCS, et l'icône (D) d'initiation apparaît en surbrillance à l'écran.
- La touche de fonction 5 (C) active la commande d'inhibition du conditionnement de la RCS et l'icône (E) d'inhibition apparaît en surbrillance à l'écran.

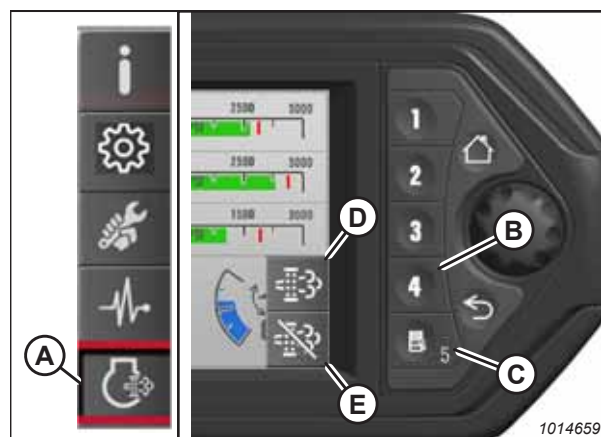


Figure 3.94: Icône du moteur après traitement et touches de fonction

Défauts et témoins

Les défauts et les témoins affichés sur le suivi de performance de la récolte (SPR) fournissent des informations importantes sur l'andaineuse et le moteur.

Les témoins (A) comportent un symbole indiquant la zone touchée (consultez [4.2 Définitions des symboles, page 116](#)) et une courte description du défaut (B).

- Les défauts rouges (affichés sur la ligne supérieure) indiquent qu'un défaut majeur s'est produit et qu'il causera des dommages progressifs ou affectera le fonctionnement sûr de la machine. La machine doit être arrêtée le plus rapidement possible.
- Les défauts jaunes (affichés sur la ligne inférieure) indiquent qu'une panne s'est produite et que la machine doit être réparée dès que possible pour diagnostiquer la panne.

Figure 3.95: Défauts d'affichage de l'écran d'exécution du SPR



Pour afficher une page de défaut plus détaillée, utilisez le bouton de défilement du HPT (E) pour sélectionner le symbole du point d'interrogation (C).

Pour fermer la description courte (B), utilisez le bouton de défilement du HPT (E) pour sélectionner le symbole de fermeture (D). Les témoins (A) restent à l'écran jusqu'à ce que la panne soit corrigée.

NOTE:

La fermeture de la courte description d'un défaut jaune coupe la tonalité d'alarme associée à ce défaut. Les tonalités d'alarme associées aux défauts rouges ne peuvent pas être mises en sourdine.

NOTE:

Pour obtenir des instructions sur la façon dont effacer les codes d'erreur, reportez-vous à [3.17.4 Suppression des codes d'erreur, page 102](#).

Si plusieurs défauts sont détectés, le nombre de défauts apparaîtra dans le coin de l'icône témoin (A).



Figure 3.96: Icône des témoins - Défauts multiples détectés

À l'aide du bouton de défilement/sélection du HPT, sélectionnez le symbole du point d'interrogation à côté de la courte description pour afficher une description détaillée de la panne. En cas de pannes multiples, les icônes des témoins (A) s'affichent à l'écran en ligne. Pour afficher une description détaillée de chaque défaut, utilisez le bouton de défilement/sélection du HPT pour sélectionner l'icône.



Figure 3.97: Page de description du défaut du HPT

3.17.3 Configuration de l'écran du suivi de la performance de la récolte

Le menu de l'écran configure l'affichage du suivi de la performance de la récolte (HPT) et les paramètres de volume, et réinitialise le HPT à sa configuration d'usine par défaut.

Les réglages suivants doivent être vérifiés avant la première mise en service de l'andaineuse :

- Luminosité et volume
- Heure et date
- Langue et unités de mesure

La touche doit être mise en position ON pour entrer dans le menu de configuration, mais il n'est pas nécessaire que le moteur soit en marche.

Réglage de la luminosité de l'écran

La luminosité de l'écran est indiquée par un graphique à barres de 10 segments et est réglable jusqu'à 10 %. La luminosité s'ajuste automatiquement en fonction de l'opération de jour et de nuit. Le mode jour est défini comme ayant les phares ou les lumières de travail éteints (ou ayant seulement les feux de gabarit allumés). Le mode de nuit est défini comme étant celui où les phares ou les lumières de travail sont allumés.

Suivez cette procédure pour ajuster la luminosité de l'écran :

1. Accédez au menu SETTINGS (paramètres) à l'aide de la touche de fonction 5 et du bouton de défilement du suivi de la performance de la récolte (HPT). Pour obtenir des instructions, reportez-vous à [3.17.2 Navigation sur l'écran du suivi de performance de la récolte, page 87](#) le cas échéant.
2. Faites défiler jusqu'à l'icône SCREEN (écran) (A) et sélectionnez-la.
3. Faites défiler jusqu'à l'icône LUMINOSITÉ ET VOLUME (B), et sélectionnez-la pour ouvrir la fenêtre de réglage.

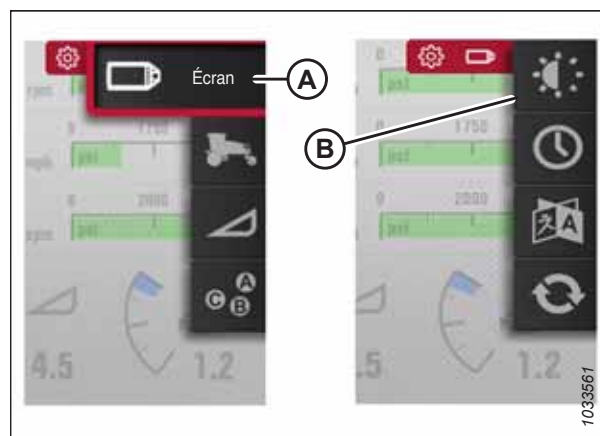


Figure 3.98: Luminosité et volume

POSTE DE L'OPÉRATEUR

- Faites défiler les quatre modes de luminosité suivants, et sélectionnez le mode qui nécessite un réglage :
 - Mode JOUR (A) (réglage par défaut : 70 %)
 - Mode NUIT (B) (réglage par défaut : 20 %)
 - Mode CLAVIER JOUR (C) (réglage par défaut : 70 %)
 - Mode CLAVIER NUIT (D) (réglage par défaut : 20 %)
- Ajustez la valeur sélectionnée en faisant défiler et en prévisualisant la luminosité au fur et à mesure.

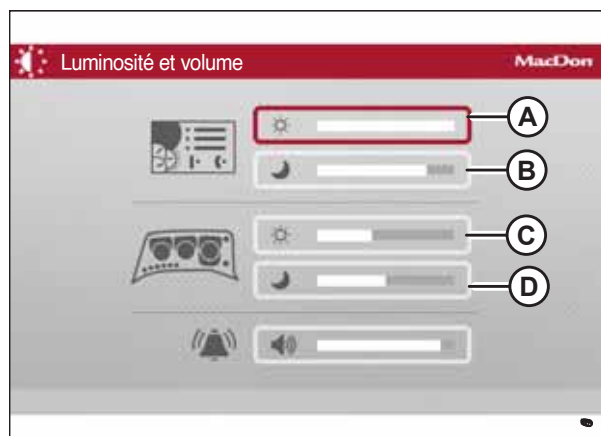


Figure 3.99: Luminosité et volume

Réglage du volume de l'alarme

Le contrôle du volume permet de régler les alarmes sonores. Il est représenté par un graphique à barres à 10 segments et est réglable jusqu'à 10 %. Le volume par défaut est réglé en usine à 50 %.

Réglez le volume de la manière suivante :

- Accédez au menu SETUP (paramètres) (C) à l'aide de la touche de fonction 5 (A) et du bouton de défilement du SPR (B). Pour obtenir des instructions, consultez les sections [3.17.2 Navigation sur l'écran du suivi de performance de la récolte](#), page 87 si nécessaire.



Figure 3.100: Menu principal

- Faites défiler jusqu'à l'icône SCREEN (écran) (A) et sélectionnez-la.
- Faites défiler jusqu'à l'icône LUMINOSITÉ ET VOLUME (B), et sélectionnez-la pour ouvrir la fenêtre de réglage.

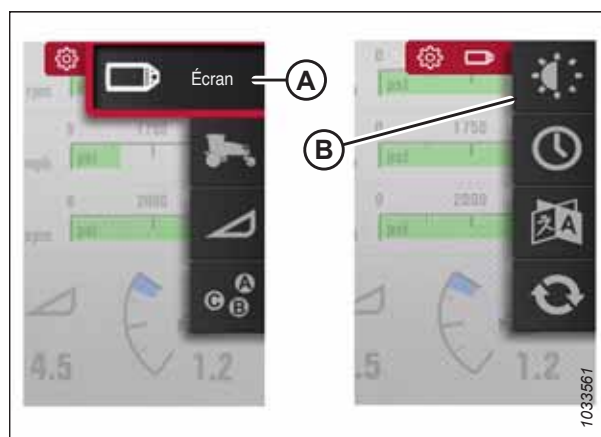


Figure 3.101: Luminosité et volume

POSTE DE L'OPÉRATEUR

4. Faites défiler jusqu'à l'option VOLUME (A) et sélectionnez-la.
5. Réglez le volume en faisant défiler.



Figure 3.102: Luminosité et volume

Réglage de l'heure et de la date

L'heure et la date peuvent être réglées dans le menu SETTINGS (réglages) du module de suivi de performance de la récolte (SPR).

1. Accédez au menu SETTINGS (paramètres) à l'aide de la touche de fonction 5 et du bouton de défilement du HPT. Pour obtenir des instructions, consultez [3.17.2 Navigation sur l'écran du suivi de performance de la récolte, page 87](#).
2. Faites défiler jusqu'à l'option SCREEN (écran) (A) et sélectionnez-la.
3. Faites défiler jusqu'à l'option HEURE ET DATE (B), et sélectionnez-la pour ouvrir la fenêtre de réglage.

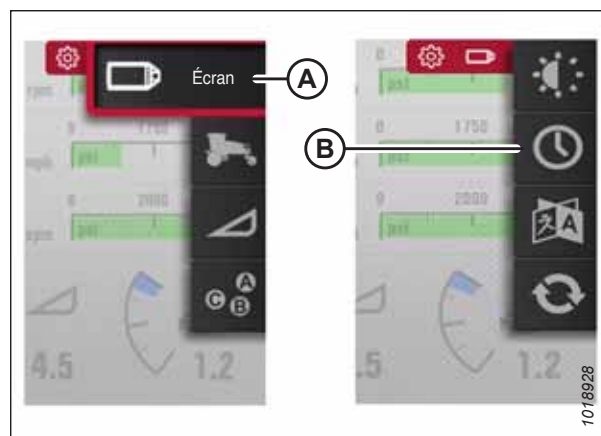


Figure 3.103: Heure et date

4. Faites défiler les options disponibles sur l'écran du SPR, sélectionnez l'option souhaitée et faites tourner le bouton de défilement pour effectuer les réglages.



Figure 3.104: Heure et date

Réglage de la langue et des unités de mesure

Les options de langue et d'unité de mesure peuvent être définies dans le menu SETTINGS (réglages) du module de suivi de performance de la récolte (SPR).

1. Accédez au menu SETTINGS (paramètres) à l'aide de la touche de fonction 5 et du bouton de défilement du suivi de la performance de la récolte (HPT). Pour obtenir des instructions, consultez [3.17.2 Navigation sur l'écran du suivi de performance de la récolte, page 87](#).
2. Faites défiler jusqu'à l'icône SCREEN (écran) (A) et sélectionnez-la.
3. Faites défiler jusqu'à l'icône LANGUAGE AND UNITS (langue et unités) (B), et sélectionnez-la pour ouvrir la fenêtre de réglage.

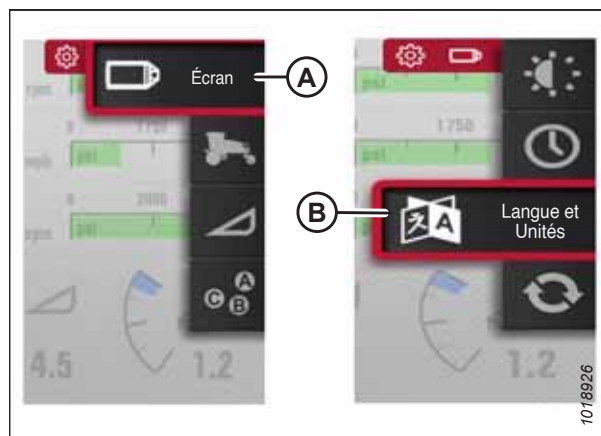


Figure 3.105: Langue et unités

4. Faites défiler les options disponibles sur le SPR, sélectionnez l'élément souhaité et faites tourner le bouton de défilement pour vous déplacer dans les options disponibles :

LANGUE

- TCHÈQUE
- DANOIS
- ANGLAIS (par défaut)
- FRANÇAIS
- ALLEMAND
- LETTON
- ESPAGNOL

UNITÉS

- MÉTRIQUE
- États-Unis (par défaut)

NOTE:

Consultez [8.2 Tableau de conversion, page 419](#) pour obtenir une liste complète des unités aux États-Unis et métriques.

Rétablissement des valeurs d'usine par défaut

Le module de suivi de performance de la récolte (SPR) peut être réinitialisé aux paramètres par défaut.

1. Appuyez sur la touche de fonction 5 et utilisez le bouton (B) de défilement du HPT ou la molette de défilement du levier de vitesse au sol (LVS) (non illustrée) pour placer le curseur sur l'icône SETTINGS (paramètres) (C).
2. Appuyez sur le bouton (B) de défilement du SPR ou sur le bouton SELECT (sélection) du LVS (non illustré) pour activer le menu (C) principal.



Figure 3.106: Ouvrir le menu principal

3. Faites défiler jusqu'à l'icône SCREEN (A) pour obtenir les paramètres d'affichage et appuyez sur SELECT (sélectionner).
4. Faites défiler jusqu'à l'icône RESET TO DEFAULTS (rétablir les valeurs par défaut) (B) et appuyez sur SELECT (sélectionner) pour ouvrir la fenêtre de réglage.

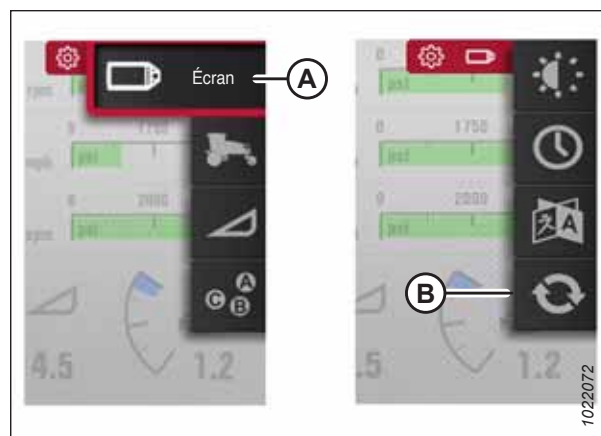


Figure 3.107: Ouverture de la page de réinitialisation aux valeurs par défaut

POSTE DE L'OPÉRATEUR

5. Faites défiler les options disponibles et appuyez sur SELECT (sélectionner) pour rétablir les valeurs par défaut. Reportez-vous à la liste suivante pour connaître les options par défaut de l'usine :

- Tout sélectionner
- Luminosité de l'affichage
- Luminosité du clavier de jour
- Volume d'affichage
- Langue (français)
- Unités (États-Unis d'Amérique)
- Vitesse de commande du moteur éco (4 et 6 cylindres ont des vitesses différentes)
- Vitesse maximale d'avance de la cabine : 14 mi/h
- Vitesse maximale d'avance du moteur : 27 mi/h
- Réglages de la vitesse de la plateforme
- Pressions d'alarme de la plateforme
- Vitesse d'alarme des couteaux
- Mode manuel (non automatique) de la vitesse des couteaux
- Mode manuel (non automatique) de la vitesse du rabatteur
- Mode manuel (non automatique) de la vitesse du convoyeur à toile
- Toutes les fonctions sont déverrouillées
- Tous les capteurs sont activés
- Largeur de coupe
- Sélection de rouleaux d'andain désactivée
- Vitesses maximales d'élévation/abaissement de la plateforme
- Préréglages One-Touch-Return (option de réinitialisation à la valeur par défaut disponible également dans ce menu)
- Vitesse de l'ADA
- Pression d'alarme de l'ADA

6. Appuyez sur le bouton HOME (accueil) ou BACK (retour). La boîte de dialogue CONFIRM YES/NO (Confirmer Oui/Non) s'affiche.

7. Sélectionnez YES (oui) pour enregistrer les modifications et fermer la boîte de dialogue, ou sélectionnez NO (non) pour fermer la boîte de dialogue sans enregistrer les modifications.

3.17.4 Suppression des codes d'erreur

Les listes de codes d'erreur inactifs stockés sur le suivi de la performance de la récolte (HPT) peuvent être effacées à l'aide de la console de l'opérateur.

1. Tournez la clé de contact en position ACC ou RUN (exécuter). Assurez-vous que le moteur ne tourne pas.

NOTE:

Vous ne pouvez pas effacer les codes d'erreur si le moteur tourne ou s'il y a des codes d'erreur actifs.

POSTE DE L'OPÉRATEUR

- Appuyez sur la touche de fonction 5 (A) pour ouvrir le menu principal ou appuyez sur la touche de CHANGEMENT DE POSITION et celle de SÉLECTION sur le levier de vitesse au sol (LVS).
- Utilisez le bouton de défilement (B) du suivi de performance de la récolte (SPR) ou la molette de défilement du LVS (non illustrée) pour placer le curseur rouge (C) sur l'icône de diagnostics.

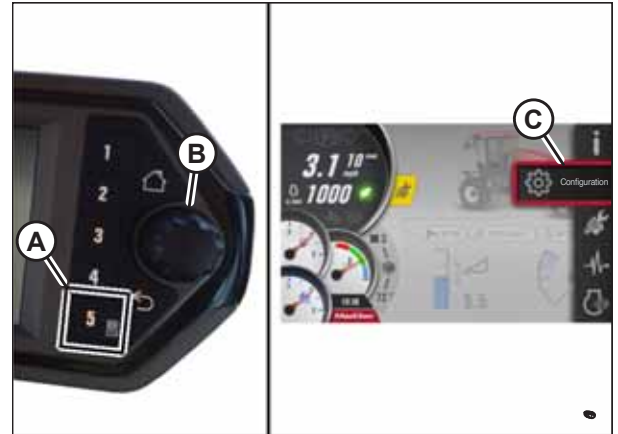


Figure 3.108: Ouvrir le menu principal

- Faites défiler jusqu'aux codes d'erreur de l'andaineuse (A) ou du moteur (B) et sélectionnez-le pour ouvrir la fenêtre par défaut.
- Vérifiez sur l'écran qu'il n'y a pas de messages d'erreur actifs. Vous devez résoudre tous les codes d'erreur actifs avant de pouvoir effacer les codes d'erreur.

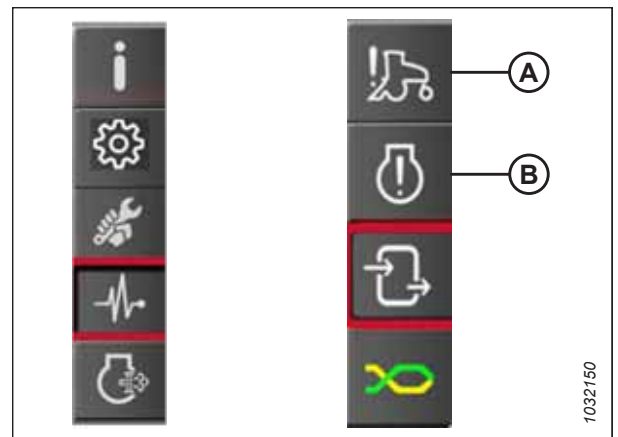


Figure 3.109: Icône des diagnostics et icône du sous-menu des diagnostics

- Appuyez sur le bouton (A) de commande du moteur éco et maintenez-le enfoncé pendant 5 secondes. La boîte de dialogue CONFIRM YES/NO (Confirmer Oui/Non) s'affiche.
- Sélectionnez YES (oui) pour enregistrer les modifications et fermer la boîte de dialogue, ou sélectionnez NO (non) pour fermer la boîte de dialogue sans enregistrer les modifications.

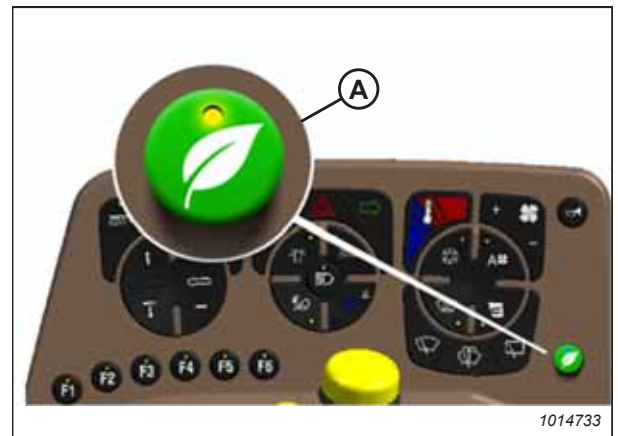


Figure 3.110: Bouton de la commande du moteur éco (EEC)

- Si elle a été précédemment activée, appuyez sur le bouton (A) de commande du moteur éco pour réactiver cette fonction.

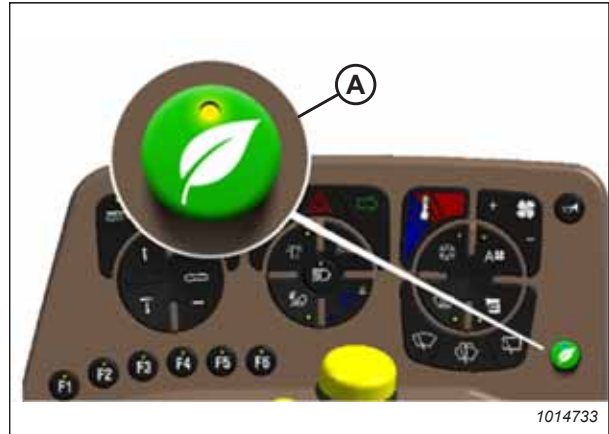


Figure 3.111: Bouton de la commande du moteur éco (EEC)

3.17.5 Réglage de la taille des pneus

Le suivi de performance de la récolte (SPR) est paramétré en usine pour des pneus 600/65R28 à barrettes. Si l'andaineuse est équipé d'un type de pneu différent, vous aurez besoin de modifier ce réglage. Le réglage de la taille correcte des pneus garantit que le SPR suit avec précision la vitesse d'avancement de l'andaineuse, la surface coupée et d'autres données de productivité.

- Accédez au menu SETTINGS (paramètres) à l'aide de la touche de fonction 5 et du bouton de défilement du HPT. Pour obtenir des instructions, consultez [3.17.2 Navigation sur l'écran du suivi de performance de la récolte, page 87](#).
- Faites défiler jusqu'à l'icône des PARAMÈTRES DE L'ANDAINEUSE (A) et sélectionnez-la.
- Faites défiler jusqu'à l'icône TIRES (pneus) (B), et sélectionnez-la pour ouvrir la fenêtre de réglage.

NOTE:

Le bouton de raccourci F3 sur la console de l'opérateur affiche également le menu WINDROWER SETTINGS (paramètres de l'andaineuse).

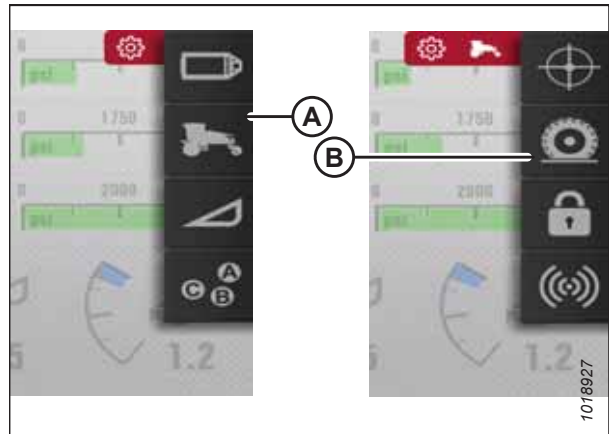


Figure 3.112: Taille des pneus

- Faites défiler pour mettre en surbrillance le menu SELECT DRIVE TIRES (A) (sélection des roues motrices).
- Appuyez sur le bouton de défilement pour sélectionner-le la liste.

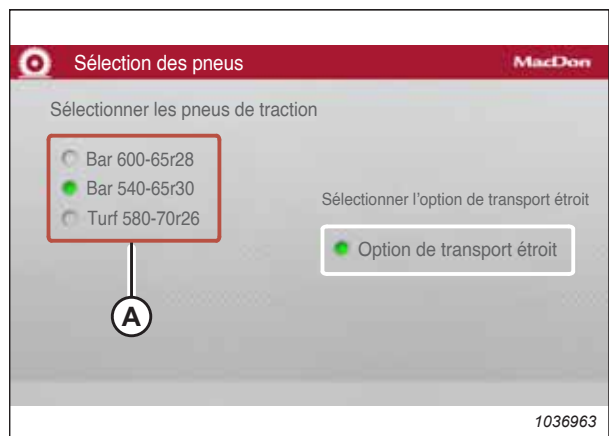


Figure 3.113: Sélection des pneus

POSTE DE L'OPÉRATEUR

- Faites défiler jusqu'à ce que la bonne taille de pneu soit en surbrillance (A).
- Appuyez sur le bouton de défilement. Assurez-vous que le bouton radio vert (B) apparaît à côté de la taille du pneu.
- La taille de pneu est désormais activée.
- Vous pouvez à présent soit quitter le menu en appuyant sur le bouton BACK (retour), soit quitter la page TIRE SELECTION (sélection des pneus) en appuyant sur le bouton HOME (accueil).

NOTE:

En appuyant sur les boutons BACK (retour) ou HOME (accueil), vous sauvegardez les paramètres en mémoire.



Figure 3.114: Sélection des pneus

3.17.6 Mise en place d'un système de transport étroit dans le cadre du suivi de la performance de récolte

L'affichage du suivi de la performance de la récolte (HPT) comprend une option de menu de transport étroite qui doit être activée avant d'étendre ou de rétracter le système de transport.

- Appuyez sur le bouton 5 (A) du menu pour ouvrir le menu principal.
- En utilisant la molette de DÉFILEMENT/SÉLECTION (B), sélectionnez SETUP (réglage) (C).

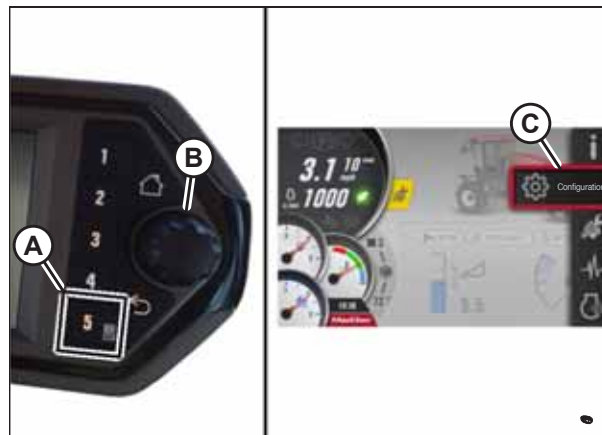


Figure 3.115: Menu de transport étroit

- Faites défiler et sélectionnez l'icône de l'ANDAINEUSE (A).
- Faites défiler et sélectionnez l'icône de SÉLECTION DE PNEU (B).

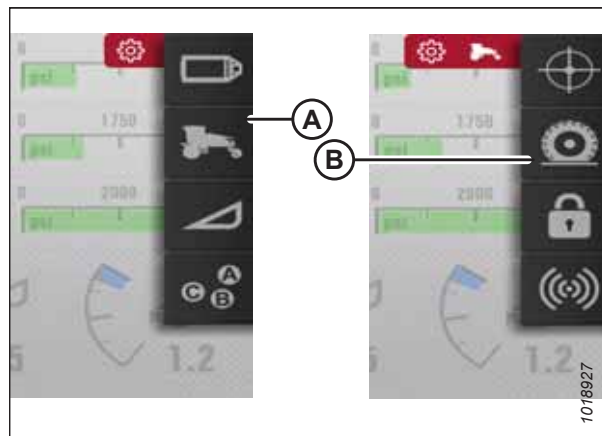


Figure 3.116: Menu de transport étroit

POSTE DE L'OPÉRATEUR

- Sur la page de sélection des pneus, faites défiler et sélectionnez le bouton radio NARROW TRANSPORT (transport étroit) (A).
- Appuyez sur le bouton HOME (Accueil) sur le HPT pour sortir du menu de réglage.

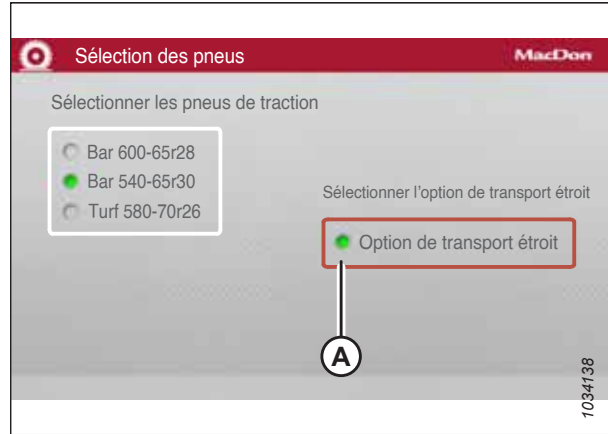


Figure 3.117: Menu de transport étroit

3.17.7 Activation des verrous de contrôle

Toutes les fonctions de la plateforme sont réglées en usine sur la position déverrouillée, mais certaines fonctions peuvent être verrouillées pour empêcher toute modification. Cette fonction peut être utilisée pour maintenir les réglages préférés lorsqu'il y a plusieurs opérateurs.

- Appuyez sur la touche de fonction 5 (A) pour afficher le menu principal.
- Pour atteindre l'icône de réglage (C), utilisez le bouton de défilement (B) du suivi (HPT) ou la molette de défilement du levier de vitesse au sol (LVS) (non illustrée).
- Appuyez sur le bouton de défilement du HPT (B) ou sur le bouton de SÉLECTION du LVS (non illustré) pour sélectionner les options du menu des paramètres.

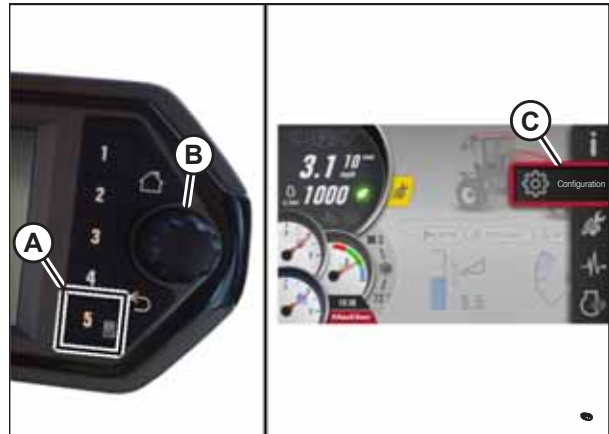


Figure 3.118: Affichage du menu principal

- Faites défiler jusqu'à l'icône WINDROWER des paramètres de l'andaineuse (A) et appuyez sur SELECT (sélectionner).
- Faites défiler jusqu'à l'icône CONTROL LOCKS (verrous de contrôle) (B), et sélectionnez-la pour ouvrir la fenêtre de réglage.

NOTE:

Le bouton de raccourci F3 sur la console de l'opérateur affiche également le menu des paramètres de l'andaineuse.

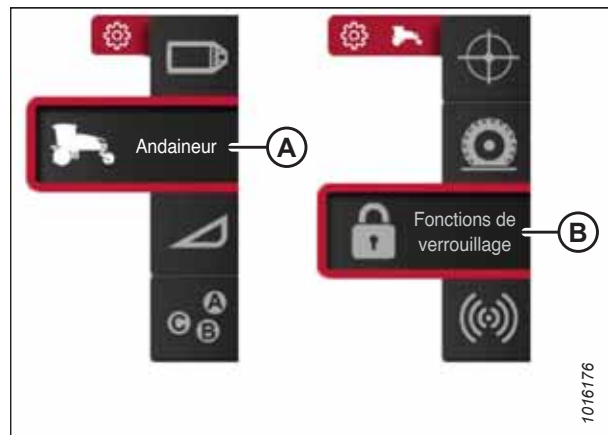


Figure 3.119: Icône des paramètres de l'andaineuse et icône du sous-menu des pneus

6. Sur la page LOCKOUT FUNCTIONS (fonctions de verrouillage), utilisez le bouton de défilement du HPT pour déplacer le curseur (A) sur la ou les fonctions que vous souhaitez verrouiller.
7. Appuyez sur SELECT (sélectionner) pour activer le verrouillage.



Figure 3.120: Page des fonctions de verrouillage

3.17.8 Pages d'informations sur la machine

Le module de suivi de performance de la récolte peut afficher plusieurs pages d'information.

La sélection de l'icône INFORMATION (A) dans le menu principal donne accès aux icônes de sous-menu suivantes :

- Informations de l'andaineuse (B) – Reportez-vous à [Accès aux informations de l'andaineuse, page 108](#).
- Informations de la plateforme (C) – Reportez-vous à [Accès aux informations de la plateforme, page 109](#).
- Informations sur le logiciel (D) – Reportez-vous à [Accès aux informations du logiciel, page 110](#).
- Informations sur les performances (E) – Reportez-vous à [Accès aux informations de performances, page 112](#).

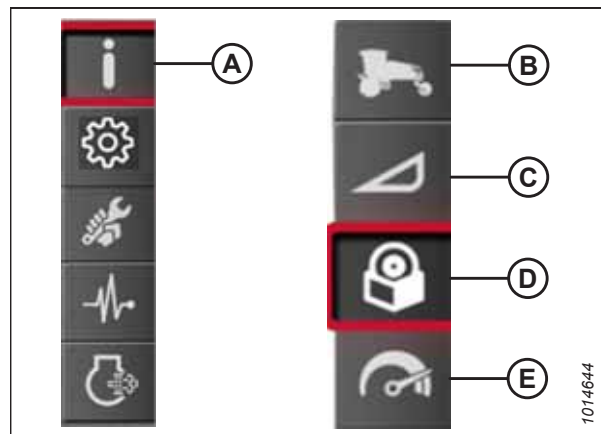


Figure 3.121: Icône d'information et icônes des sous-menus d'information

Accès aux informations de l'andaineuse

Le module de suivi de performance de la récolte peut afficher les informations de l'andaineuse.

1. Appuyez sur la touche de fonction 5 (A) pour ouvrir le menu principal.
2. Pour atteindre l'icône INFORMATION (C), utilisez le bouton de défilement (B) du suivi de la performance de la récolte (HPT) ou la molette de défilement du levier de vitesse au sol (LVS) (non illustrée).
3. Appuyez sur le bouton de défilement du HPT (B) ou sur le bouton de SÉLECTION DU LVS (non illustré) pour sélectionner l'icône INFORMATION en surbrillance.

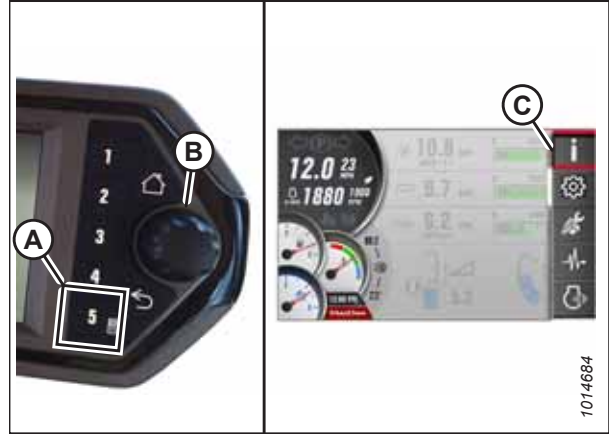


Figure 3.122: Ouverture du menu principal

4. Faites défiler jusqu'à l'icône du sous-menu INFORMATION DE L'ANDAINEUSE (A), et sélectionnez SELECT (sélectionner) pour afficher la fenêtre Information de l'andaineuse.

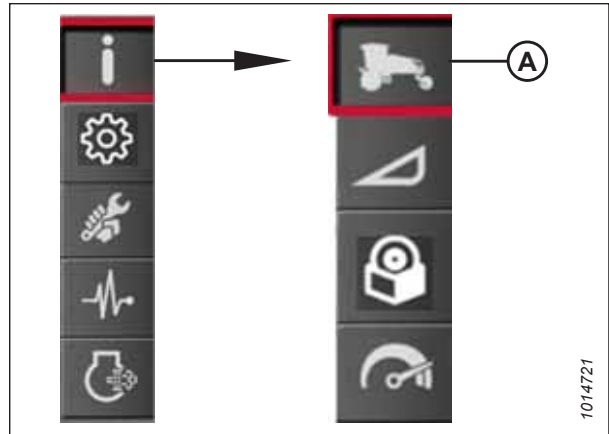


Figure 3.123: Icône du sous-menu des informations de l'andaineuse

Le menu d'information de l'andaineuse affiche les informations suivantes :

- Engine hours (heures du moteur) (A)
- Windrower total hours (total d'heures de l'andaineuse) (B)
- Total acres (C)
- Windrower total header hours (Total d'heures de la plateforme de coupe pour andaineuse) (D)

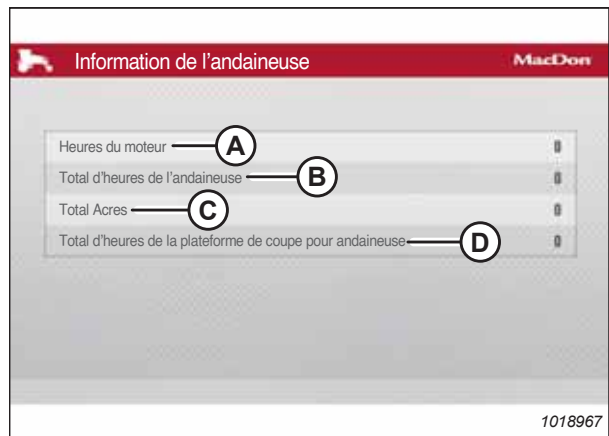


Figure 3.124: Informations sur l'andaineuse

Accès aux informations de la plateforme

Les informations concernant la plateforme sont stockées dans l'affichage du module de suivi de performance de la récolte (SPR).

NOTE:

L'ajustement des paramètres SPR par défaut modifiera la façon dont certaines unités de mesure apparaissent à l'écran.

1. Appuyez sur la touche de fonction 5 (A) pour ouvrir le menu principal.
2. Pour atteindre l'icône INFORMATION (C), utilisez le bouton de défilement (B) du HPT ou la molette de défilement du levier de vitesse au sol (LVS) (non illustrée).
3. Appuyez sur le bouton de défilement du HPT (B) ou sur le bouton de SÉLECTION DU LVS (non illustré) pour sélectionner l'icône INFORMATION en surbrillance.



Figure 3.125: Ouverture du menu principal

4. Faites défiler jusqu'à l'icône du sous-menu INFORMATION DE LA PLATEFORME (A), et sélectionnez SELECT (sélectionner) pour afficher le menu d'information de la plateforme.

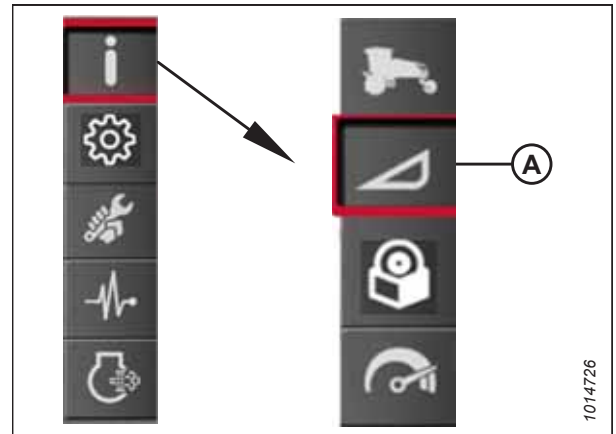


Figure 3.126: Icône du sous-menu des informations de la plateforme

POSTE DE L'OPÉRATEUR

5. Le menu d'information de la plateforme affiche les informations suivantes :

- Header (plateforme) (A)
- Header heures (heures de la plateforme) (B)
- Total acres (acres totaux) (C)
- Sub acres (sous-acres) (D) (réinitialisable)

NOTE:

Si vous sélectionnez une valeur particulière (E), le message RESET YES/NO (réinitialiser Oui/Non) apparaît à l'écran. Sélectionnez YES (oui) pour remettre les sous-acres à zéro et revenir aux mêmes sous-acres mis en surbrillance. Sélectionnez NO (non) ou appuyez sur la touche BACK (retour) ou HOME (accueil) pour ignorer le message sans réinitialiser les sous-acres. Il est également possible de réinitialiser les sous-acres à partir de l'écran 3. Pour obtenir des instructions, consultez [Affichage des données de performance, page 143](#).

NOTE:

Le compteur d'acres est actif lorsque la plateforme est engagée et que sa hauteur se situe dans les 50 % inférieurs de sa plage.

Accès aux informations du logiciel

1. Appuyez sur la touche de fonction 5 (A) pour ouvrir le menu principal.
2. Pour atteindre l'icône INFORMATION (C), utilisez le bouton de défilement (B) du HPT ou la molette de défilement du levier de vitesse au sol (LVS) (non illustrée).
3. Appuyez sur le bouton de défilement du HPT (B) ou sur le bouton de SÉLECTION DU LVS (non illustré) pour sélectionner l'icône INFORMATION en surbrillance.

Plateforme	Heures	Total acres	Sous-acres
D130 XL	104057,5	259100,1	259100,1
D135 XL	104057,5	259100,1	259100,1
D140/D145 XL	104057,5	259100,1	259100,1
A40DX GSS	104057,5	259100,1	259100,1
A40DX	104057,5	259100,1	259100,1
R113	104057,5	259100,1	259100,1

Sélectionner pour définir la valeur « Sous-zone » à zéro.

1018968

Figure 3.127: Menu d'information de la plateforme



Figure 3.128: Ouverture du menu principal

POSTE DE L'OPÉRATEUR

- Faites défiler jusqu'à l'icône du sous-menu INFORMATION DU LOGICIEL (A), et sélectionnez SELECT (sélectionner) pour afficher le menu d'information du module.

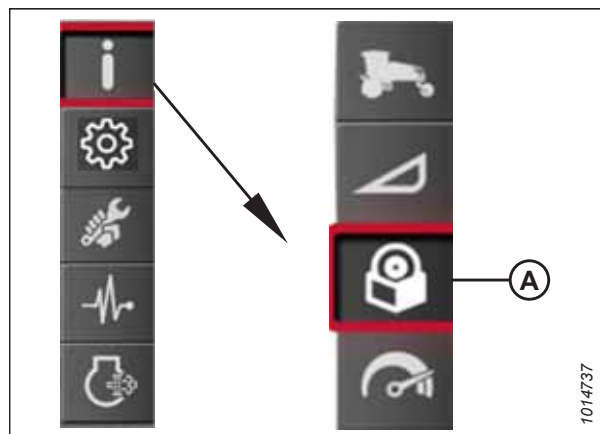


Figure 3.129: Icône du sous-menu d'information du logiciel

L'écran du HPT indique la marque du composant, l'ID du logiciel et la date d'installation du logiciel dans le menu d'information du logiciel. En outre, les versions du logiciel et la marque, le modèle et les numéros de série des modules suivants sont également affichés à l'écran :

- Contrôleur principal (A)
- Affichage (B)
- Console (C)
- Levier de vitesse au sol (D)
- Module de commande du moteur (E)
- Module de relais du toit (F)
- Module de relais du châssis (G)
- Module CVC (non illustré)
- Module d'extension du pare-feu (non illustré)

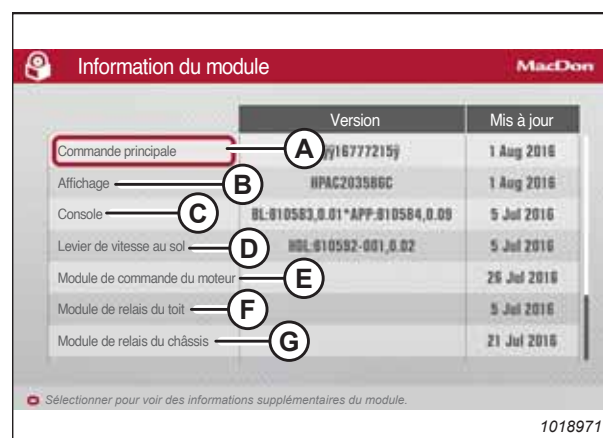


Figure 3.130: Menu d'information du logiciel

Accès aux informations de performances

Le menu d'information sur les performances affiche les données accumulées sur la durée et les données accumulées par champ.

1. Appuyez sur la touche de fonction 5 (A) pour ouvrir le menu principal.
2. Pour atteindre l'icône INFORMATION (C), utilisez le bouton de défilement (B) du suivi de la performance de la récolte (HPT) ou la molette de défilement du levier de vitesse au sol (LVS) (non illustrée).
3. Appuyez sur le bouton de défilement du HPT (B) ou sur le bouton de SÉLECTION DU LVS (non illustré) pour sélectionner l'icône INFORMATION en surbrillance.



Figure 3.131: Ouverture du menu principal

4. Faites défiler jusqu'à l'icône du sous-menu INFORMATION DE L'ANDAINEUSE (A), et sélectionnez SELECT (sélectionner) pour afficher la fenêtre Information des performances.

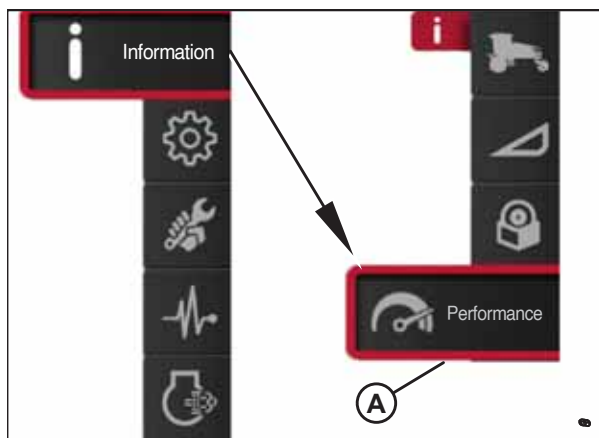


Figure 3.132: Icône du sous-menu d'information des performances

POSTE DE L'OPÉRATEUR

Le menu d'information des performances affiche deux colonnes : une colonne affiche les données accumulées pendant la durée de vie de la machine (A) et n'est pas réinitialisable, l'autre affiche les données accumulées par champ (B) et est réinitialisable.

Le menu d'information sur les performances affiche les informations suivantes :

- Heures du moteur (C)
- % de temps d'inactivité du moteur (D)
- % de charge moyenne (E)
- gal/h (F)
- Acres (G)
- Acres/gal (H)
- gal/acre (J)
- Heures de la plateforme de coupe pour andaineuse automotrice (K)

NOTE:

Pour remettre toutes les valeurs des champs à zéro, utilisez le bouton de défilement pour mettre en surbrillance la colonne FIELD (terrain) (B) et appuyez sur le bouton SELECT (sélectionner).

	Durée de vie	Terrain
Heures du moteur (C)	610.0	429456729.5
% de temps d'inactivité du moteur (D)	---	---
% de charge moyenne (E)	654	---
gal/h (F)	173.1	173.1
Acres (G)	4208.8	1001307893.4
Acres/gal (H)	1619.4	1619.4
gal/acre (J)	70.06	70.06
Heures de la plateforme de coupe pour andaineuse automotrice (K)	729.5	429456729.5

Figure 3.133: Menu d'information des performances

Chapitre 4: Opération

Pour utiliser votre machine en toute sécurité, vous devez vous familiariser avec ses capacités.

4.1 Responsabilités du propriétaire/de l'opérateur

La possession et l'utilisation d'un équipement lourd s'accompagnent de certaines obligations.

ATTENTION

- Il est de votre responsabilité de lire et de comprendre ce manuel avant d'utiliser l'andaineuse. Contactez votre concessionnaire MacDon si une instruction n'est pas claire pour vous.
- Respectez les consignes de sécurité figurant dans ce manuel et sur les signes de sécurité apposés sur l'andaineuse.
- N'oubliez pas que VOUS êtes la clé de la sécurité. Les bonnes pratiques de sécurité vous protègent, et protègent les personnes qui sont autour de vous.
- Avant de laisser quiconque utiliser l'andaineuse, même un instant ou sur une courte distance, assurez-vous que cette personne a été initiée à une utilisation sûre et appropriée.
- Examinez chaque année ce manuel et toutes les autres informations de sécurité pertinentes avec tous les opérateurs de l'andaineuse.
- Soyez attentif au fait que d'autres opérateurs ne suivent pas les procédures recommandées ou ne respectent pas les mesures de sécurité. Corrigez ces erreurs immédiatement, avant qu'un accident ne se produise.
- Ne modifiez PAS l'andaineuse. Les modifications non autorisées peuvent nuire à la fonctionnalité ou à la sécurité de la machine, et peuvent réduire la durée de vie de l'andaineuse.
- Les informations de sécurité fournies dans ce manuel ne remplacent PAS les codes de sécurité, les exigences en matière d'assurance ou les lois applicables à la région d'opération de l'andaineuse. Assurez-vous que votre machine est conforme à toutes les réglementations en vigueur.

4.2 Définitions des symboles

Ces symboles sont utilisés pour fournir un aperçu des paramètres de performance essentiels de l'andaineuse.

Assurez-vous de bien connaître la signification de ces symboles avant d'utiliser l'andaineuse.

4.2.1 Symboles d'opération de l'andaineuse

Ce sont les symboles utilisés sur la console pour l'opération de l'andaineuse.

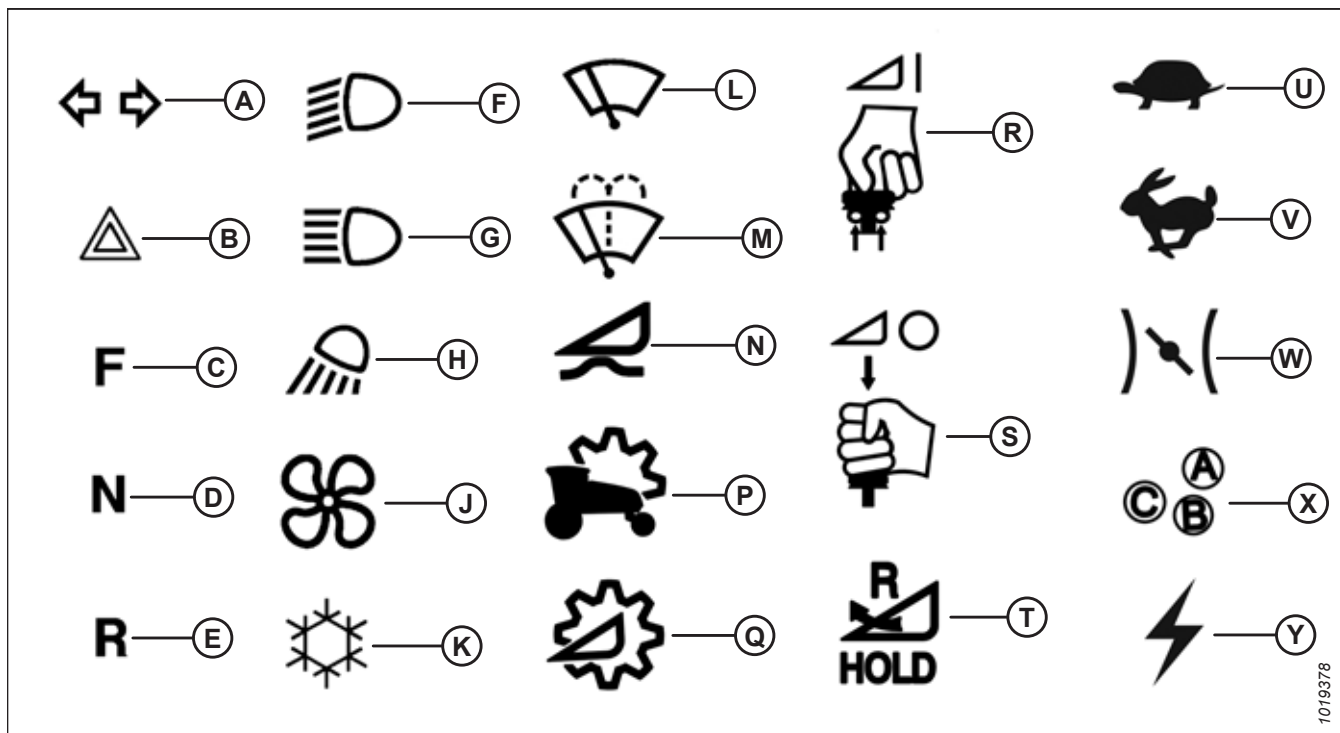


Figure 4.1: Symboles d'opération de l'andaineuse

A – Feux de signalisation

D – Neutre

G - Faisceaux de route

K - Climatisation

N - Menu de flottement

R - Enclencher la plateforme

U - Lent

X - One-Touch-Return

B – Feux de détresse

E – Marche arrière

H - Lumières de champ de cabine à l'avant

L - Essuie-glaces

P - Paramètres de l'andaineuse

S - Désengagement de la plateforme

V - Rapide

Y - Énergie électrique/Accessoires

C – Avant

F – Feux de route

J - Vitesse du ventilateur soufflant (mode manuel)

M - Liquide pour essuie-glace

Q - Paramètres de la plateforme

T - Inversion plateforme

W - Accélération du moteur

4.2.2 Symboles du suivi de la performance de la récolte

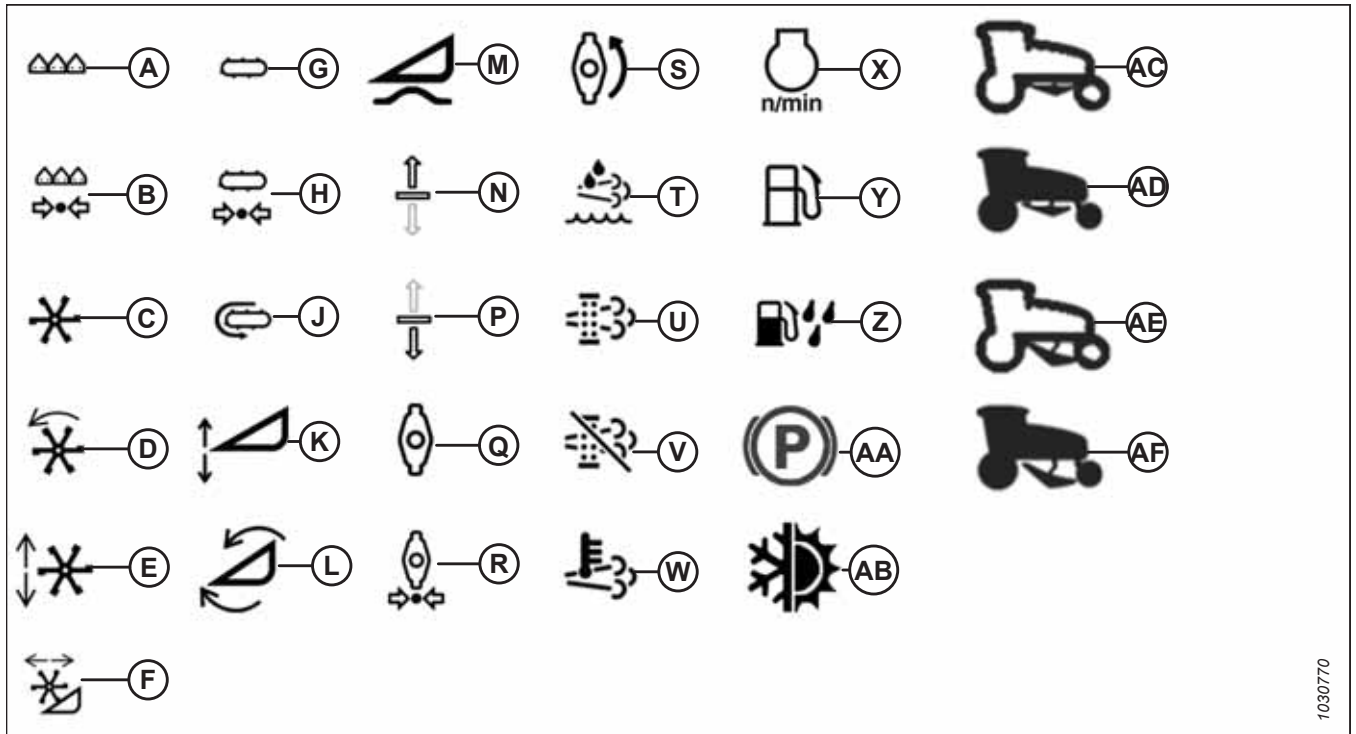


Figure 4.2: Symboles du suivi de la performance de la récolte (HPT)

A – Couteau	B – Pression du couteau	C – Rabatteur
D – Vitesse du rabatteur	E – Hauteur du rabatteur	F – Avant-arrière du rabatteur
G – Tapis	H – Pression du convoyeur à toile	J – Vitesse du convoyeur à toile
K – hauteur de la plateforme	L – Inclinaison de la plateforme	M – Flottement de la plateforme
N – Élévation de l'ADA	P – Abaissement de l'ADA	Q – Disque
R – Pression des disques	S – Vitesse des disques	T – FED
U – Manuel de conditionnement de la RCS	V – Inhibition du conditionnement de la RCS	W – Température du système d'échappement élevée
X – Régime du moteur	Y – Carburant	Z – Eau dans le carburant
AA – Frein de stationnement	AB – Contrôle de l'ambiance	AC – Élévation du compresseur à andain
AD – Compresseur à andain abaissé	AE – Abaissement du compresseur à andain	AF – Compresseur à andain abaissé

OPÉRATION

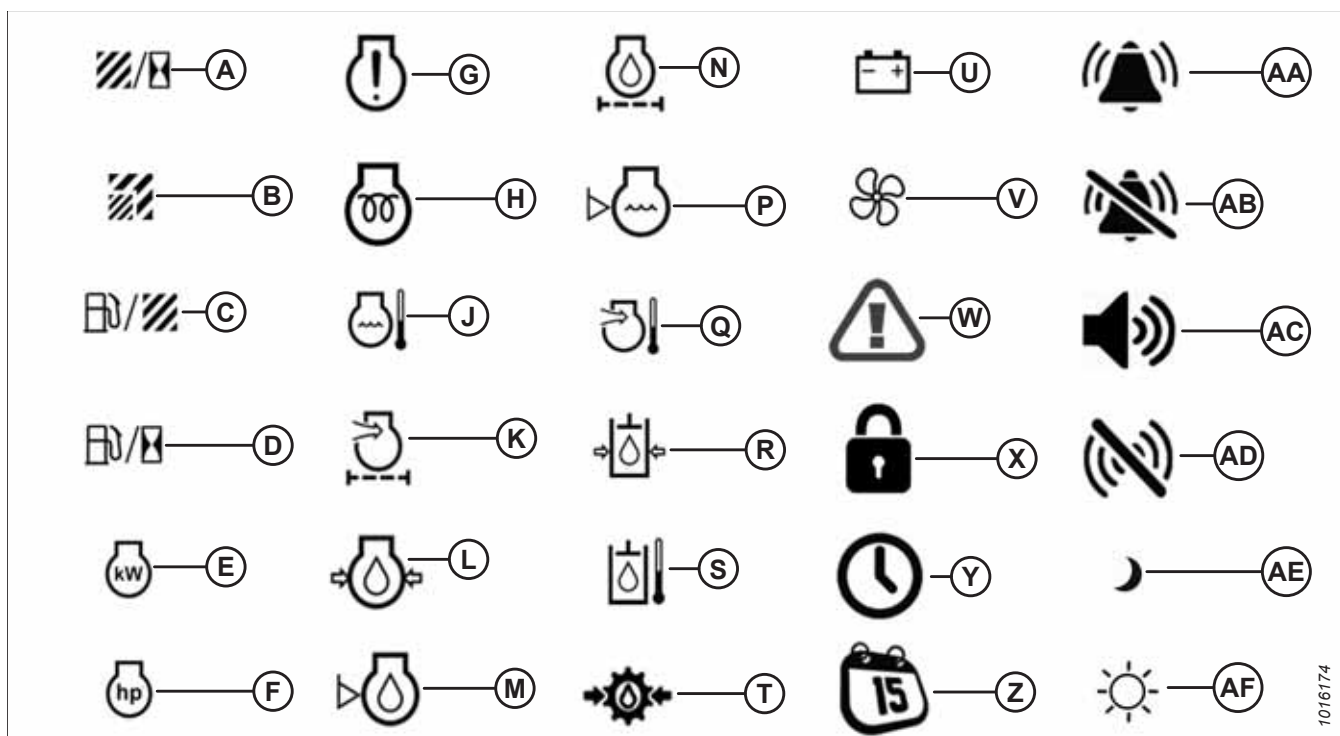


Figure 4.3: Symboles du HPT

A – Acres/heure	B – Sous-acres	C – Carburant/Acre
D – Carburant/heure	E – Puissance du moteur en kilowatt	F – Puissance du moteur en chevaux-puissance
G – Dysfonctionnement du moteur	H – En attente de démarrage	J – Température du liquide de refroidissement
K – Filtre de l'air d'admission du moteur	L – Pression de l'huile du moteur	M – Niveau d'huile du moteur
N – Filtre d'huile du moteur	P – Niveau du liquide de refroidissement du moteur	Q – Température d'admission d'air du moteur
R – Pression de l'huile hydraulique	S – Température de l'huile hydraulique (D)	T – Pression de l'huile de transmission
U – Batterie/Tension	V – Vitesse du ventilateur	W – Attention (jaune) / Danger (rouge)
X – Fonction verrouillée	Y – Temps	Z – Date
AA – Alarme	AB – Alarme désactivée	AC – Niveau du volume
AD – Capteur désactivé	AE – Nuit	AF – jour

1016174

4.3 Opération de l'andaineuse

Pour utiliser votre machine en toute sécurité, vous devez vous familiariser avec ses capacités.

4.3.1 Sécurité opérationnelle

Suivez toutes les consignes de sécurité et d'opération indiquées dans ce manuel.

ATTENTION

Respectez ces consignes de sécurité :

- Portez des vêtements près du corps et des chaussures de sécurité à semelles antidérapantes.
- Retirez les corps étrangers de la machine et de la zone environnante.
- Emportez avec vous les vêtements de protection et les dispositifs de sécurité personnelle qui pourraient être nécessaires au courant de la journée. Ne prenez AUCUN risque. Vous pourrez avoir besoin de ce qui suit :
 - Un casque
 - Des lunettes de protection
 - Des gants épais
 - Un respirateur ou un masque filtrant
 - Des vêtements imperméables
- Protégez-vous du bruit. Portez des protections auditives adéquates telles qu'un casque antibruit ou des bouchons d'oreille pour vous protéger des bruits forts.
- Suivez toutes les consignes de sécurité et d'opération indiquées dans vos manuels d'opération. Si vous n'avez pas de manuel de plateforme, procurez-vous en un auprès de votre concessionnaire et lisez-le attentivement.
- N'essayez JAMAIS de démarrer le moteur ni d'utiliser la machine autrement qu'à partir du siège de l'opérateur.
- Vérifier le fonctionnement de toutes les commandes dans une zone dégagée sécuritaire avant de commencer à travailler.
- Vérifiez qu'il n'y a aucune vibration excessive et aucun bruit inhabituel. Devant le moindre signe d'un problème, arrêtez-vous et inspectez la machine. Suivez la bonne procédure d'arrêt. Pour obtenir des instructions, consultez [Arrêt du moteur, page 131](#).
- N'utilisez la machine que le jour ou avec un bon éclairage artificiel.



Figure 4.4: Matériel de sécurité



Figure 4.5: Matériel de sécurité

4.3.2 Période de rodage

Depuis l'usine, l'andaineuse est prête à fonctionner normalement. Cependant, il y a plusieurs points à vérifier et à surveiller pendant les 150 premières heures d'opération.

DANGER

Avant de rechercher la cause d'un bruit inhabituel ou de tenter de corriger un problème, placez le levier de vitesse au sol (LVS) en position PARK (stationnement), arrêtez le moteur et retirez la clé.

IMPORTANT:

Tant que vous n'êtes pas familiarisé avec le son et les sensations de votre nouvelle plateforme, soyez très vigilant et attentif.

- Évitez de laisser tourner inutilement le moteur au ralenti. Si le moteur tourne au ralenti plus de 5 minutes après avoir atteint sa température de fonctionnement, coupez le contact pour l'arrêter.
- Avant de retirer le LVS de la position PARK (stationnement), laissez l'huile hydraulique se réchauffer jusqu'à 32 °C (90 °F). Vous pouvez voir la température de l'huile hydraulique sur l'écran d'exécution 4 de l'écran de suivi de la performance de la récolte (HPT). Pour obtenir des instructions, consultez [Affichage des données de refroidissement du moteur, page 145](#).
- Vérifiez fréquemment le niveau d'huile du moteur. Recherchez tout signe de fuite. Si vous devez ajouter de l'huile, consultez [Contrôle du niveau d'huile moteur, page 124](#).
- Surveillez la jauge du liquide de refroidissement dans la cabine pour détecter toute augmentation de température au-delà de la plage de fonctionnement normale. Vérifiez que le niveau du liquide de refroidissement au niveau du réservoir de réserve (monté à côté du radiateur) reste entre les marques HOT (chaud) et COLD (froid) sur le réservoir. Pour obtenir des instructions, consultez [5.7.5 Contrôlez le niveau du liquide de refroidissement du moteur, page 285](#).

NOTE:

Si des problèmes de surchauffe surviennent, vérifiez qu'il n'y a pas de fuite de liquide de refroidissement.

- Procédez aux inspections pendant le rodage, comme indiqué dans [5.2.1 Calendrier d'inspection pendant le rodage, page 245](#).

NOTE:

Pendant la période de rodage, une consommation de pétrole plus élevée que d'habitude doit être considérée comme normale.

NOTE:

Si l'andaineuse doit être conduite par temps froid (au-dessous du point de congélation), laissez le moteur tourner au ralenti pendant 3 minutes, puis faites-le fonctionner à vitesse modérée jusqu'à ce que l'huile se soit réchauffée.

4.3.3 Vérifications d'avant-saison / Entretien annuel

Suivez les étapes suivantes au début de chaque saison.

ATTENTION

- Consultez ce manuel de l'opérateur pour vous remémorer les recommandations de sécurité et d'utilisation.
- Revoquez toutes les signalisations de sécurité et autres sur l'andaineuse et notez les zones de danger.
- Assurez-vous que tous les capots et coiffes de protection sont correctement installés et fixés. Ne modifiez ni ne retirez jamais le matériel de sécurité.
- Veillez à bien comprendre et à utiliser de façon sécuritaire toutes les commandes. Prenez connaissance des caractéristiques de capacité et de fonctionnement de la machine.
- Rangez une trousse de premiers secours correctement stockée et un extincteur chargé sur l'andaineuse.

OPÉRATION

1. Vidangez l'huile hydraulique ajoutée en excès pour le stockage. Pour obtenir des instructions, consultez [5.13.2 Vidange de l'huile hydraulique, page 329](#).
2. Retirez les sacs en plastique et/ou le ruban adhésif de toutes les ouvertures scellées (entrée du filtre à air, tuyau d'échappement, réservoir de carburant).
3. Chargez et installez les batteries. Assurez-vous que les bornes sont propres et que les câbles sont bien branchés.
4. Ajustez la tension de la courroie du compresseur de la climatisation. Pour obtenir des instructions, consultez [5.6.4 Mise en tension des courroies du compresseur de la climatisation, page 274](#).
5. Distribuez le réfrigérant de la climatisation en actionnant l'interrupteur de la climatisation. Pour obtenir des instructions, consultez [Fluctuation du liquide de refroidissement des compresseurs de climatisation, page 121](#).
6. Vérifiez l'étanchéité de l'ensemble du système de climatisation.
7. Effectuez toutes les procédures d'entretien annuel. Pour obtenir des instructions, consultez [5.2 Inspections pendant le rodage et calendrier d'entretien de l'andaineuse, page 245](#).

Fluctuation du liquide de refroidissement des compresseurs de climatisation

Les climatiseurs utilisent un liquide de refroidissement dans le système pour éliminer la chaleur de l'intérieur de la cabine.

IMPORTANT:

Effectuez les étapes suivantes chaque fois que l'appareil est mis en marche pour la première fois après avoir été entreposé pendant plus d'une semaine :

1. Appuyez plusieurs fois sur le bouton de réduction (–) VITESSE DU VENTILATEUR (A) jusqu'à ce que le ventilateur atteigne sa vitesse la plus basse.
2. Appuyez sur la zone rouge de l'interrupteur de CONTRÔLE DE LA TEMPÉRATURE (F) plusieurs fois jusqu'à ce que le chauffage maximum soit atteint.
3. Appuyez sur la commande de CLIMATISATION (E) pour l'éteindre.
4. Démarrez le moteur.
5. Opérez l'andaineuse au ralenti jusqu'à ce que le moteur soit chaud.

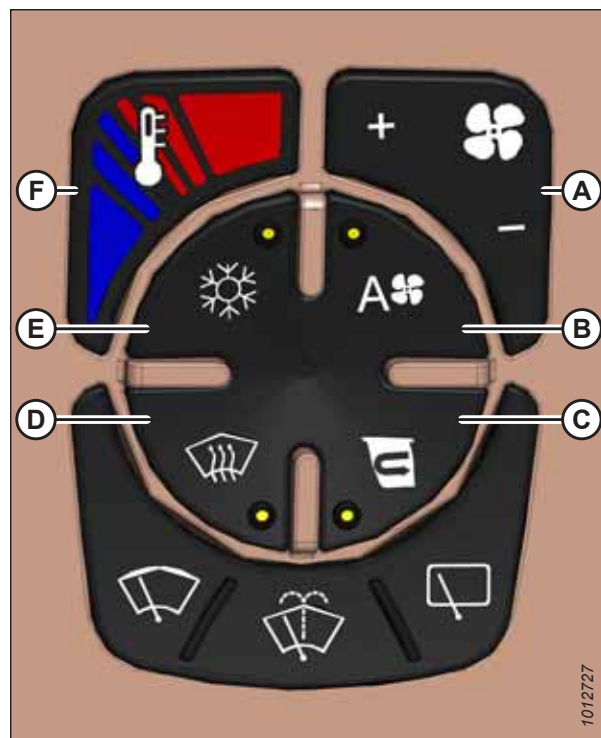


Figure 4.6: Contrôle de l'ambiance

- A - Bouton de basculement du ventilateur soufflant
- B - Bouton de l'air extérieur
- C - Bouton de recirculation de l'air
- D - Désembuage/dégivrage du pare-brise
- E - Bouton de climatisation
- F - Contrôle de la température

4.3.4 Contrôles quotidiens et entretien

Effectuez les contrôles suivants et l'entretien recommandé avant de faire fonctionner l'andaineuse tous les jours.

1. Vérifiez que la machine ne présente pas de fuites.

NOTE:

Utilisez la procédure appropriée pour détecter les fuites de fluides sous pression. Pour obtenir des instructions, consultez [5.7.6 Flexibles et conduites, page 286](#).

2. Vérifiez qu'aucune pièce ne soit manquante ou cassée.
3. Nettoyez les vitres et les rétroviseurs pour assurer une bonne visibilité dans toutes les directions. Placez-vous sur la plateforme pour accéder à la fenêtre arrière. Tenez-vous aux poignées des coins avant de la cabine et placez-vous sur les bandes antidérapantes de la plateforme pour nettoyer la vitre avant.
4. Nettoyez toutes les lumières et les surfaces réfléchissantes pour rester visible aux yeux des autres.
5. Effectuez toutes les procédures d'entretien quotidiens. Pour obtenir des instructions, consultez [5.2 Inspections pendant le rodage et calendrier d'entretien de l'andaineuse, page 245](#).

Remplissage du réservoir de carburant

Le symbole à l'intérieur de la jauge de carburant sur l'écran du suivi de la performance de la récolte (HPT) signale à l'opérateur que le niveau de carburant est bas. Remplissez le réservoir de carburant quotidiennement, de préférence à la fin de la journée de travail pour éviter la condensation dans le réservoir.



DANGER

Pour éviter des blessures ou même la mort du fait d'un démarrage inattendu de la machine, coupez toujours le moteur et retirez la clé de contact avant de quitter le poste de l'opérateur, quelle qu'en soit la raison.



AVERTISSEMENT

- Pour éviter des blessures ou la mort par explosion ou incendie, ne fumez PAS et ne laissez PAS des flammes ou des étincelles approcher du réservoir de carburant pendant le ravitaillement.
- Ne ravitaillez JAMAIS l'andaineuse en carburant si le moteur est chaud ou en fonctionnement.
- Pour éviter les décharges électriques et le risque d'incendie ou d'explosion, assurez-vous que le système de distribution de carburant est correctement relié et mis à la terre. Un système de distribution de carburant relié comporte une connexion électriquement conductrice et ininterrompue entre tous les composants du système de distribution de carburant (réservoir d'alimentation de carburant, pompe de transfert, canalisation de transfert, buse et autres). Un fil reliant le système de distribution de carburant au châssis de la machine égalisera le potentiel électrique statique entre les deux machines, ce qui réduira encore le risque de décharge électrique statique. Un système de distribution de carburant correctement mis à la terre comporte une connexion électriquement conductrice entre le réservoir du système de distribution de carburant et la terre pour permettre la dissipation des charges statiques et électriques.

IMPORTANT:

Ne laissez PAS le réservoir se vider. Une panne de carburant peut provoquer des bulles d'air et/ou la contamination du système de carburant. Pour obtenir des instructions, consultez [Amorçage du système à carburant, page 313](#).

1. Coupez le moteur et retirez la clé du contact.

OPÉRATION

2. Nettoyez le pourtour du bouchon de remplissage de carburant (A).
3. Tournez le bouchon de remplissage de carburant (A) dans le sens inverse des aiguilles d'une montre jusqu'à ce qu'il se détache. Retirez le bouchon.
4. Remplissez le réservoir avec du carburant homologué. Pour connaître le type et la quantité de carburant, reportez-vous à la couverture arrière intérieure du manuel.

IMPORTANT:

Ne remplissez **PAS** complètement le réservoir, car il faut de l'espace pour l'expansion. Un réservoir rempli pourrait déborder s'il est exposé à une hausse de température, comme la lumière directe du soleil.

5. Remplacez le bouchon de remplissage du réservoir (A) et tournez le bouchon dans le sens des aiguilles d'une montre jusqu'à ce qu'il s'enclenche.

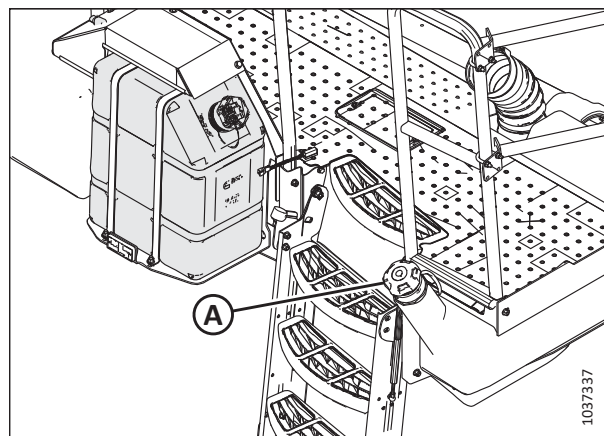


Figure 4.7: Bouchon de remplissage du réservoir de carburant

Remplissage du réservoir de fluide d'échappement diesel

Le symbole à l'intérieur de la jauge de fluide d'échappement diesel (FED) sur l'écran du suivi de la performance de la récolte (HPT) signale à l'opérateur que le niveau de FED est bas.

DANGER

Pour éviter des blessures ou même la mort du fait d'un démarrage inattendu de la machine, coupez toujours le moteur et retirez la clé de contact avant de quitter le poste de l'opérateur, quelle qu'en soit la raison.

1. Coupez le moteur et retirez la clé du contact.
2. Nettoyez autour du bouchon de remplissage (A).
3. Tournez le bouchon (A) dans le sens inverse des aiguilles d'une montre jusqu'à ce qu'il soit desserré puis retirez-le.

NOTE:

Le bouchon de remplissage du réservoir de FED est bleu et le distributeur de buse est plus petit que celui du réservoir de carburant.

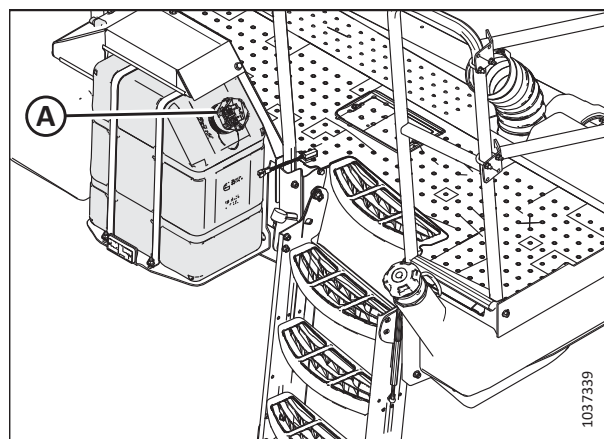


Figure 4.8: Réservoir FED

ATTENTION

Évitez tout contact avec les yeux. En cas de contact, rincez immédiatement à l'eau pendant 15 minutes.

OPÉRATION

- Remplissez le réservoir avec du FED homologué. Pour connaître les spécifications, reportez-vous à la troisième de couverture de ce manuel.

IMPORTANT:

Le FED est corrosif. Le FED déversé doit être contenu et absorbé par un matériau absorbant non combustible comme le sable, puis être pelleté dans un conteneur approprié pour être éliminé. En cas de déversement sur le réservoir ou sur toute surface du véhicule, il faut rincer abondamment à l'eau.

IMPORTANT:

Si la température de l'andaineuse est inférieure à 0 °C (32 °F), ne remplissez **PAS** le réservoir de FED à plus de 75 %. En cas de gel, le fluide FED se dilatera d'environ 7 %. Pour des informations sur le stockage, reportez-vous à [5.1.1 Stockage de lubrifiants et fluides, page 241](#).

- Replacez le bouchon de remplissage (A) et tournez dans le sens des aiguilles d'une montre jusqu'à ce qu'il soit bien serré.

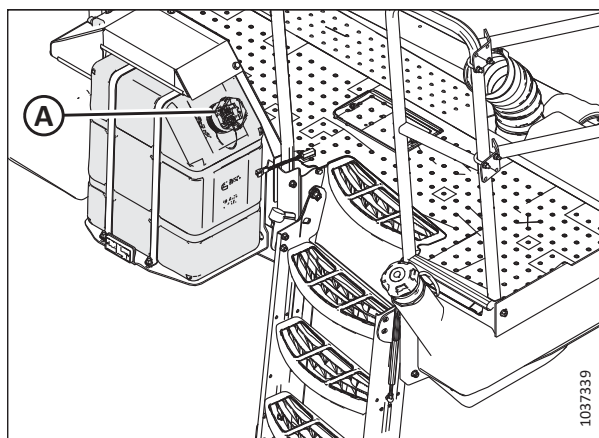


Figure 4.9: Réservoir FED

Contrôle du niveau d'huile moteur

Vérifiez fréquemment le niveau d'huile moteur et surveillez les signes de fuite.

DANGER

Pour éviter des blessures ou même la mort du fait d'un démarrage inattendu de la machine, coupez toujours le moteur et retirez la clé de contact avant de quitter le poste de l'opérateur, quelle qu'en soit la raison.

NOTE:

Pendant la période de rodage, une consommation de pétrole plus élevée que d'habitude doit être considérée comme normale.

NOTE:

Le niveau d'huile moteur peut être vérifié sans ouvrir le capot.

- Faites tourner le moteur au ralenti et vérifiez s'il y a des fuites au niveau du filtre et du bouchon de vidange.
- Coupez le moteur et retirez la clé du contact.
- Attendez environ 5 minutes.

OPÉRATION

- Localisez la jauge d'huile moteur sur le côté droit de l'andaineuse. Retirez la jauge (A) en la tournant dans le sens inverse des aiguilles d'une montre pour la déverrouiller.
- Essuyez la jauge et réinsérez-la dans le moteur.

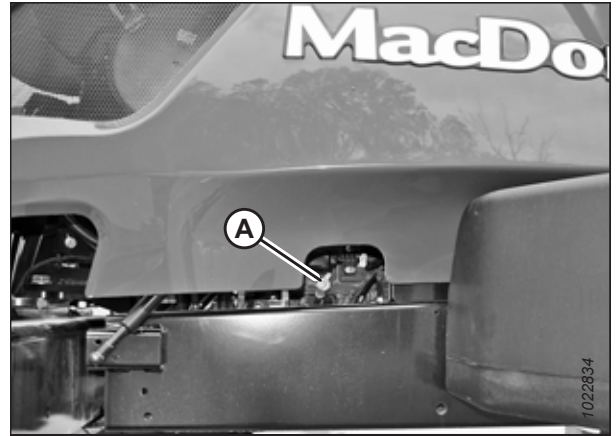


Figure 4.10: Emplacement de la jauge d'huile moteur

- Retirez à nouveau la jauge et vérifiez le niveau d'huile. Le niveau d'huile doit se situer entre les repères BAS (L) et HAUT (H) de la jauge. Si le niveau d'huile est inférieur au repère BAS, vous devez ajouter de l'huile.

NOTE:

L'ajout de 1,9 litre (2 quarts américains) d'huile moteur fait passer le niveau de BAS à HAUT. Pour ajouter de l'huile, consultez [Ajout d'huile moteur, page 281](#).

- Remettez la jauge en place et tournez-la dans le sens des aiguilles d'une montre pour la verrouiller.

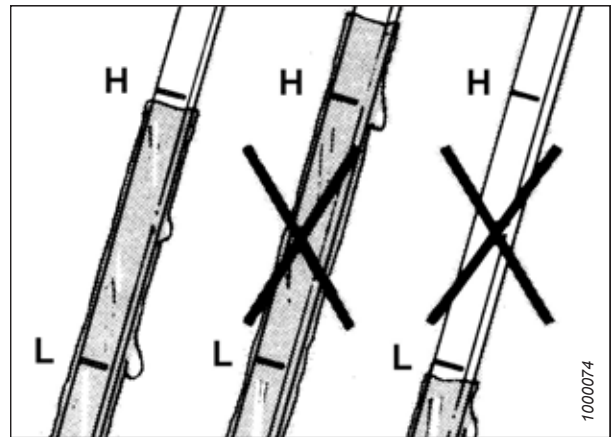


Figure 4.11: Niveau d'huile moteur sur la jauge

4.3.5 Opération du moteur

Consultez cette section pour apprendre comment démarrer, utiliser et arrêter le moteur de l'andaineuse.

Démarrage du moteur

Vous pouvez démarrer le moteur avec le siège de l'opérateur en position avant de la cabine ou avant du moteur.

DANGER

- Ne démarrez le moteur que dans un endroit bien ventilé.
- Assurez-vous que personne ne soit présent lors du démarrage de la machine.
- Cette machine est dotée de dispositifs de sécurité qui permettent au moteur de démarrer uniquement lorsque le levier de vitesse au sol (LVS) est en position PARK (stationnement), que le volant est bloqué en position PARK et que l'interrupteur HEADER ENGAGE (enclenchement de la plateforme) est en position OFF (arrêt). En AUCUN cas, ces dispositifs ne doivent être délibérément recâblés ou réglés de manière à ce que le moteur puisse être démarré lorsque le LVS n'est pas au POINT MORT.
- Ne démarrez PAS le moteur en court-circuitant les bornes du démarreur ou du relais du démarreur. Si le circuit de démarrage normal est contourné, la machine peut démarrer avec l'entraînement engagé et potentiellement se mettre en mouvement.
- Ne démarrez le moteur que depuis le siège de l'opérateur avec les commandes en position PARK (stationnement). Ne démarrez JAMAIS le moteur en restant au sol. N'essayez JAMAIS de démarrer le moteur avec quelqu'un sous ou près de la machine.

IMPORTANT:

Avant de démarrer l'andaineuse, vérifiez les niveaux de fluides suivants et rajoutez-en si nécessaire :

- Huile moteur – consultez [Contrôle du niveau d'huile moteur, page 124](#)
- Huile hydraulique – consultez [5.7.3 Contrôle d'huile hydraulique, page 283](#)
- Huile de la boîte de vitesses – consultez [5.7.7 Contrôle du niveau d'huile de la boîte de vitesses du moteur et ajout de lubrifiant , page 286](#)

IMPORTANT:

Ne remorquez PAS la machine pour démarrer le moteur. Cela endommagerait les entraînements hydrostatiques.

NOTE:

Lorsque la console de l'andaineuse reçoit un signal de réveil, elle se réveille du mode veille et ferme le relais de déconnexion de la batterie. Le suivi de performance de la récolte (SPR) entre dans une séquence de démarrage qui dure environ 40 secondes. Les éléments suivants déclenchent un signal de réveil pour la console :

- Positions d'allumage ou d'accessoires de l'interrupteur à clé
- Commutateur de porte de la cabine
- Bouton de l'avertisseur sonore
- Bouton de feux de détresse
- Bouton de lumières de champ
- Bouton de feux de gabarit
- Bouton de feux de route
- Bouton de faisceau de route

OPÉRATION

1. Avant de démarrer le moteur, assurez-vous que le tuyau d'échappement du moteur (A) n'est pas couvert ou obstrué.

NOTE:

Avant de retirer le LVS de la position PARK (stationnement), laissez l'huile hydraulique se réchauffer jusqu'à 32 °C (90 ° F). Vous pouvez voir la température de l'huile hydraulique sur l'écran d'exécution 4 de l'écran de suivi de performance de la récolte (SPR). Pour obtenir des instructions, consultez [Affichage des données de refroidissement du moteur, page 145](#).



Figure 4.12: Échappement du moteur

2. Assurez-vous que le verrou de direction (A) cabine à l'avant ou moteur à l'avant est enclenché à la base de la colonne de direction.

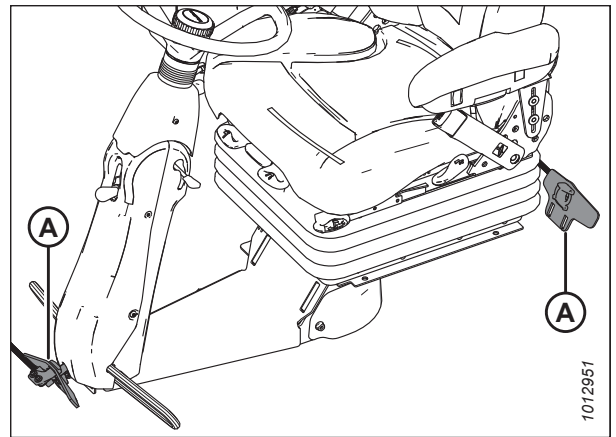


Figure 4.13: Verrous de direction

3. Déplacez le LVS (A) en position PARK (stationner) (C).
4. Tournez le volant jusqu'à ce qu'il se verrouille. Il peut être possible de déplacer légèrement le volant en position verrouillée.

IMPORTANT:

N'essayez **PAS** de forcer le volant à sortir de la position verrouillée, le système de direction pourrait s'endommager.

5. Attachez la ceinture de sécurité.
6. Poussez le commutateur HEADER ENGAGE (enclenchement de la plateforme) (B) pour vous assurer qu'il est en position OFF (désactiver).

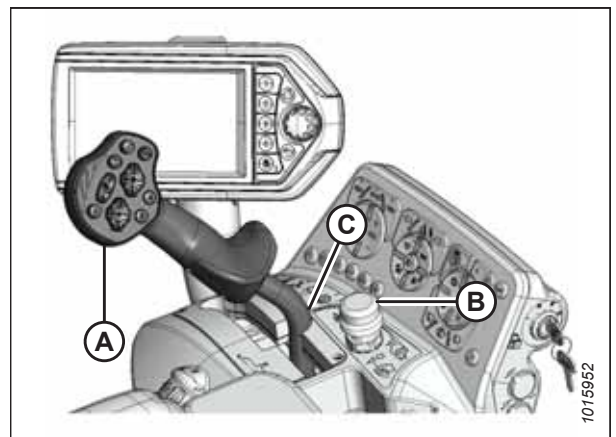


Figure 4.14: Commandes de l'opérateur

OPÉRATION

7. Mettez la l'interrupteur IGNITION (contact) (A) en position ON (marche) ; l'écran du SPR (B) s'allumera. Si le SPR est encore en train de démarrer, attendez que le symbole EN ATTENTE DE DÉMARRAGE (C) disparaisse avant d'essayer de démarrer le moteur.
8. Assurez-vous que le voyant rouge du symbole PARK (stationnement) (D) est ON (allumé) et qu'il n'y a pas de messages d'erreur à l'écran.
9. Appuyez sur le bouton AVERTISSEUR SONORE (E) trois fois avant de démarrer le moteur.

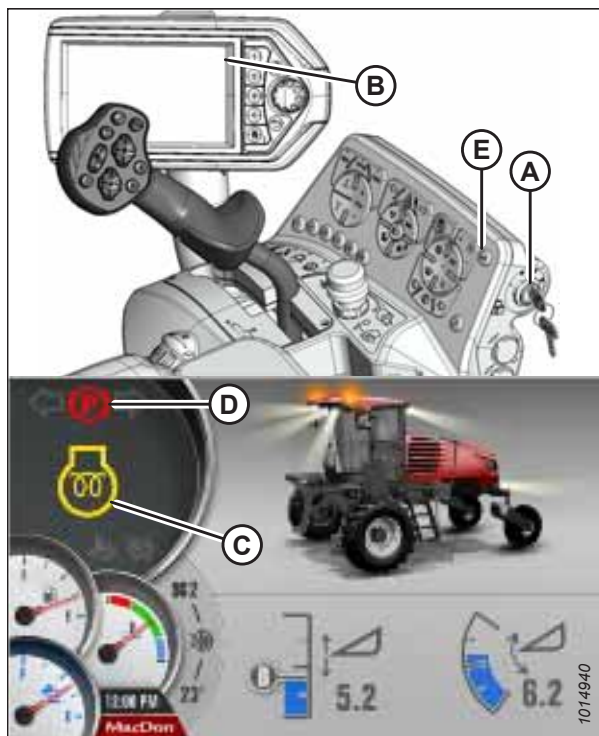


Figure 4.15: Écran d'exécution de la console et du HPT

10. Tournez l'interrupteur de IGNITION (contact) vers la position de levier (A).

NOTE:

Lorsque le moteur démarre et que la plateforme n'est pas engagée, le SPR affiche la page de la plateforme désengagée (B).

IMPORTANT:

- N'actionnez **PAS** le démarreur pendant plus de 15 secondes à la fois.
- Si le moteur ne démarre pas, attendez au moins 2 minutes avant d'essayer à nouveau.
- Si vous faites tourner le moteur pendant plus de 30 secondes au cours d'une période de 2 minutes, le moteur verrouillera le circuit du démarreur pour éviter la surchauffe, et le symbole EN ATTENTE DE DÉMARRAGE clignotant apparaîtra à l'écran. Attendez que ce symbole cesse de clignoter avant d'essayer à nouveau de faire démarrer le moteur.
- Si le moteur ne démarre toujours pas, consultez [Conseils de dépannage pour le démarrage du moteur](#), page 129.



Figure 4.16: Écran de désengagement de la plateforme du HPT

OPÉRATION

NOTE:

Si vous essayez de démarrer le moteur alors que la température ambiante est inférieure à 5 °C (40 °F), le moteur passera par une période pendant laquelle il semblera avoir du mal à rester en marche. Il s'agit du mode de chauffe du moteur. L'accélérateur ne répond pas lorsque le moteur est en mode de chauffe. Le mode de chauffe dure entre 30 secondes et 3 minutes selon la température. L'accélérateur devient actif une fois que le moteur s'est stabilisé et tourne au ralenti de façon normale. Ne faites **PAS** tourner le moteur à plus de 1500 tr/min tant que la jauge de température du moteur de la turbine à haute pression ne se situe pas au-dessus de la plage bleue (A).



Figure 4.17: Écran Pas de plateforme du HPT

Conseils de dépannage pour le démarrage du moteur

Si l'andaineuse ne démarre pas normalement, reportez-vous au tableau de dépannage suivant :

IMPORTANT:

Ne remorquez **PAS** la machine pour démarrer le moteur. Cela endommagerait les entraînements hydrostatiques.

Tableau 4.1 Dépannage du démarrage du moteur

Problème	Solution
Les commandes ne sont pas au POINT MORT	<ul style="list-style-type: none"> • Déplacez le LVS au POINT MORT • Déplacez le volant en position verrouillée (centrée) • Désengagez le commutateur de la plateforme
Le verrouillage du point mort est déréglé	<ul style="list-style-type: none"> • Communiquez avec un concessionnaire MacDon
Le carburant n'atteint pas le moteur	<ul style="list-style-type: none"> • Remplissez le réservoir de carburant • Remplacez le filtre à carburant
Présence du carburant vieilli dans le réservoir de carburant	<ul style="list-style-type: none"> • Vidangez le réservoir de carburant • Remplissez le réservoir de carburant avec du nouveau carburant
Présence d'eau, de saleté ou d'air dans le système de carburant	<ul style="list-style-type: none"> • Videz, rincez, remplissez et amorcez le système de carburant
Présence d'un type de carburant inapproprié dans le réservoir de carburant	<ul style="list-style-type: none"> • Vidangez le réservoir de carburant • Remplissez le réservoir de carburant avec le bon type de carburant
Huile de carter trop lourde	<ul style="list-style-type: none"> • Remplacez par l'huile recommandée
Faible sortie tension de la batterie	<ul style="list-style-type: none"> • Testez la batterie • Vérifiez les niveaux d'électrolytes de la batterie
Mauvaise connexion de la batterie	<ul style="list-style-type: none"> • Nettoyez et resserrez les connexions de la batterie
Démarrateur défaillant	<ul style="list-style-type: none"> • Communiquez avec un concessionnaire MacDon

OPÉRATION

Tableau 4.1 Dépannage du démarrage du moteur (suite)

Problème	Solution
Le câblage est court-circuité et le disjoncteur est ouvert	<ul style="list-style-type: none"> Vérifiez la continuité du câblage et du disjoncteur ; réarmez manuellement le disjoncteur
Injecteurs de carburant défectueux	<ul style="list-style-type: none"> Communiquez avec un concessionnaire MacDon

Programmation de la commande du moteur éco

Le régime moteur peut être programmé pour fonctionner à un régime réduit afin de diminuer la consommation de carburant et de fluide d'échappement diesel (FED) et de réduire le niveau de bruit dans la cabine.

Le point de consigne du régime moteur peut être réglé par incréments de 100 tr/min de 1800 à 2400 tr/min dans le QuickMenu du suivi de performance de la récolte (SPR). Lorsque la plateforme est engagée, le système peut facilement être activé et désactivé (selon les conditions du terrain) en utilisant le bouton (A) de la commande du moteur éco (EEC) de la console. Lorsque le moteur tourne à une vitesse inférieure à la pleine vitesse, vous remarquerez une légère réduction des vitesses maximales du rabatteur, du tapis et du sol.

La fonction EEC s'active ou se désactive en appuyant sur le bouton EEC (A) de la console de l'opérateur. L'EEC ne sera disponible que lorsque la plateforme est engagée. Le symbole de la FEUILLE VERTE sur l'écran du SPR indique que la fonction EEC est active. Si l'EEC est éteinte ou si la plateforme est désengagée, le symbole de la FEUILLE VERTE apparaîtra grisé. La limite d'accélération de l'EEC peut être réglée à tout moment.

1. Pour ouvrir le système QuickMenu en cours d'exécution, appuyez sur le bouton de défilement (A) du HPT.

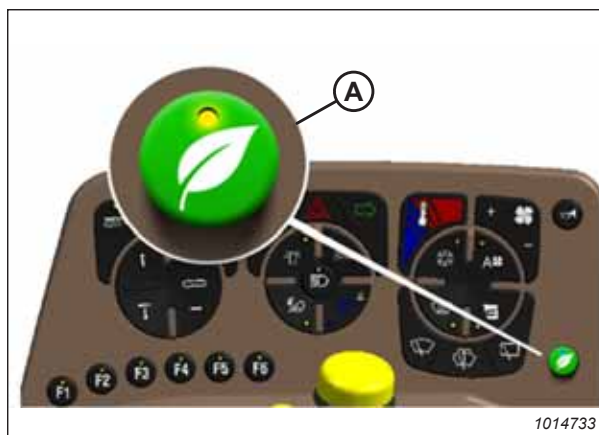


Figure 4.18: Bouton de la commande du moteur éco (EEC)



Figure 4.19: Bouton de défilement/de sélection du HPT

OPÉRATION

2. Utilisez le bouton de défilement du SPR pour déplacer le curseur rouge sur la valeur ECO THROTTLE LIMIT (A) (limite de l'accélérateur éco).
3. Appuyez sur la touche de défilement du SPR pour sélectionner la fonction de réglage de l'ECO THROTTLE LIMIT (A) (limite de l'accélérateur éco).
4. Ajustez la valeur du régime du MOTEUR à l'aide du bouton de défilement du HPT.
5. Appuyez sur le bouton de défilement du HPT pour programmer la valeur ajustée.



Figure 4.20: Affichage HPT

Arrêt du moteur



ATTENTION

Stationnez sur une surface plate et horizontale avec la plateforme au sol, le levier de vitesse au sol (LVS) en position PARK, et le volant en position verrouillée (centré). Pour confirmer que les freins de stationnement sont enclenchés, attendez que le SPR émette un bip et affiche un symbole P rouge .

IMPORTANT:

Avant d'arrêter le moteur, faites tourner le moteur au ralenti pendant environ 5 minutes pour refroidir les pièces chaudes du moteur (et laissez le turbocompresseur ralentir pendant que la pression d'huile du moteur est disponible).

1. Garez l'andaineuse sur une surface plane.
2. Abaissez la plateforme.
3. Placez le levier de vitesse au sol (LVS) (B) en position PARK (stationnement).
4. Verrouillez le volant.
5. Tournez la clé de contact (A) dans le sens inverse des aiguilles d'une montre jusqu'à la position OFF.

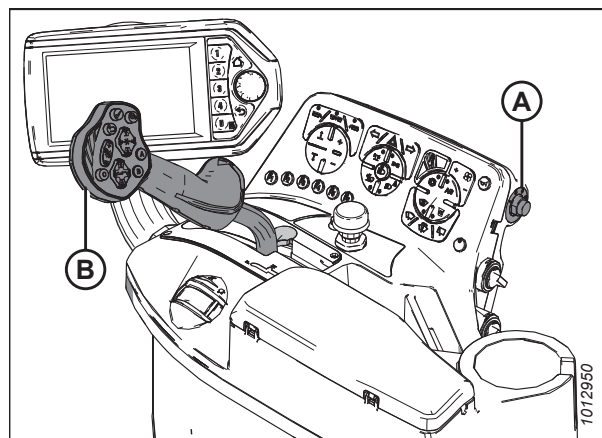


Figure 4.21: Console

OPÉRATION

Température du moteur

L'indicateur de température du moteur est affiché dans le coin inférieur gauche de l'écran du suivi de performance de la récolte (SPR).

La température normale de fonctionnement du moteur est indiquée lorsque l'aiguille se trouve dans la plage verte de la jauge (A).

Si la température du moteur dépasse 105 °C (221 °F), l'aiguille passe dans la plage rouge de la jauge. En fonction de la température, le moteur déclenche un code d'erreur et un voyant d'avertissement orange ou un voyant d'arrêt rouge s'allume sur l'écran du HPT.

Lorsque la température du moteur est inférieure à 5 °C (40 °F), le moteur passe par une période où il semble travailler jusqu'à ce qu'il se réchauffe. Ne faites **PAS** tourner le moteur à plus de 1500 tr/min tant que la jauge de température du moteur de la turbine à haute pression ne se situe pas au-dessus de la plage bleue.

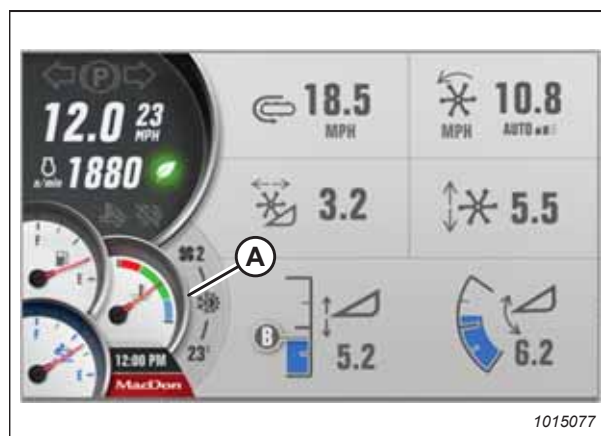


Figure 4.22: Affichage du HPT – Jauge de température du moteur

NOTE:

Avant de quitter la position PARK (stationnement) du levier de vitesse au sol (LVS), laissez l'huile hydraulique se réchauffer jusqu'à 32 °C (90 °F). Vous pouvez voir la température de l'huile hydraulique sur l'écran d'exécution 4 de l'écran de suivi de la performance de la récolte (HPT). Pour obtenir des instructions, consultez [Affichage des données de refroidissement du moteur, page 145](#).

Pression de l'huile du moteur

La pression d'huile moteur nominale est de 69 kPa (10 psi) au ralenti et de 380 kPa (55,1 psi) au régime nominal maximum.

Si la pression d'huile tombe en dessous du niveau pré réglé de 52 kPa (7,5 psi), le suivi de la performance de la récolte (HPT) affiche un code d'erreur témoin du moteur pour identifier le problème.

Si le voyant rouge STOP ENGINE (arrêter le moteur) s'allume, arrêtez le moteur **IMMÉDIATEMENT** et examinez la situation.

Si le voyant orange ATTENTION s'allume, l'arrêt immédiat est facultatif. Vous pouvez poursuivre les opérations et enquêter plus tard, mais il vous est **FORTEMENT** conseillé de surveiller attentivement la situation.

Nettoyage du système d'échappement

Le système après traitement d'échappement utilise la technologie du fluide d'échappement diesel (FED) et de la réduction catalytique sélective (RCS) pour réduire les émissions d'oxydes d'azote (NOx). Le procédé consiste à injecter du FED (un composé azoté qui se décompose en ammoniac) dans les gaz d'échappement par l'intermédiaire d'un catalyseur. L'ammoniac réagit avec les NOx, produisant de l'azote et de l'eau inoffensifs. Cependant, l'utilisation prolongée du FED peut entraîner l'accumulation de FED cristallisé dans le système d'échappement. La technologie RCS est utilisée pour chauffer le système d'échappement afin d'éliminer le FED cristallisé.

Les événements de nettoyage automatique du système d'échappement maintiennent la performance du système de post-traitement en augmentant la température des gaz d'échappement afin d'éliminer l'accumulation de FED cristallisé. Le nettoyage automatique se produit à tout moment pendant le fonctionnement de la machine tant que l'interrupteur INHIBIT SCR CONDITIONING (inhibition du conditionnement de la RCS) est éteint. Activez l'interrupteur INHIBIT SCR CONDITIONING (inhibition du conditionnement de la RCS) si l'environnement ne convient pas à des températures d'échappement élevées (par exemple, lorsque l'andaineuse se trouve à l'intérieur d'un bâtiment). L'interrupteur INHIBIT SCR CONDITIONING (inhibition du conditionnement de la RCS) est conçu comme une mesure temporaire ; si l'interrupteur INHIBIT reste activé pendant une période prolongée, l'ordinateur de l'andaineuse réduira les performances du moteur jusqu'à ce que le conditionnement RCS manuel soit effectué.

OPÉRATION

Activez le nettoyage du système d'échappement du CONDITIONNEMENT MANUEL DE LA RCS si le nettoyage automatique du système d'échappement a été désactivé pendant le fonctionnement normal. Le régime du moteur peut varier entre 1 000 et 1 400 tr/min pendant le nettoyage manuel du système d'échappement.

Activation des fonctions après traitement de l'échappement

Suivez ces étapes pour accéder aux fonctions après traitement de l'échappement sur l'écran du suivi de la performance de la récolte (HPT).

1. Pour afficher le menu principal, appuyez sur la touche de fonction 5/le bouton de menu (A) sur le SPR.
2. Pour afficher les interrupteurs de conditionnement manuel/d'inhibition de la RCS, appuyez sur la touche de fonction 5/le bouton de menu (A) à côté de l'icône EXHAUST AFTERTREATMENT (après traitement de l'échappement) (B).

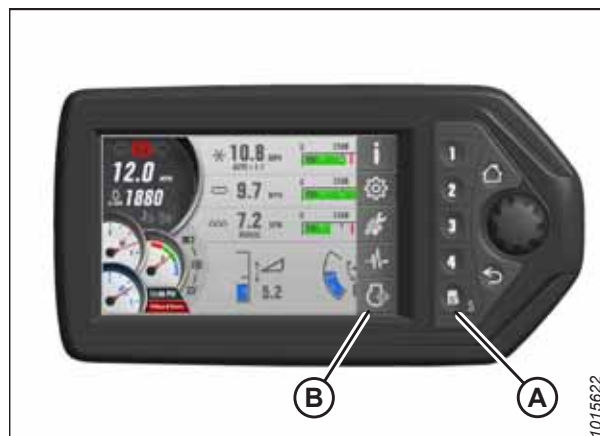


Figure 4.23: Affichage du HPT

3. Pour inhiber le conditionnement de la RCS, appuyez sur la touche de fonction 5/le bouton de menu (A) à côté de l'icône INHIBIT SCR CONDITIONING (inhibition du conditionnement de la RCS) (B), et maintenez-la enfoncée pendant 3 secondes. L'icône INHIBIT SCR CONDITIONING (inhibition du conditionnement de la RCS) (C) apparaîtra sous l'affichage du régime moteur.



Figure 4.24: Affichage du HPT

4. Pour sélectionner le conditionnement manuel de la RCS, appuyez sur la touche de fonction 4 (A) à côté de l'icône MANUAL SCR CONDITIONING (conditionnement manuel de la RCS) (B), et maintenez-la enfoncée pendant 3 secondes. L'icône de température élevée du système d'échappement (HEST) (C) apparaît en surbrillance sous l'affichage du régime pendant le nettoyage du système.

NOTE:

L'icône HEST apparaît également en fonctionnement normal lorsque la température des gaz d'échappement dépasse le seuil de température maximale. L'icône reste allumée jusqu'à ce que la température des gaz d'échappement tombe en dessous du seuil de température minimum.



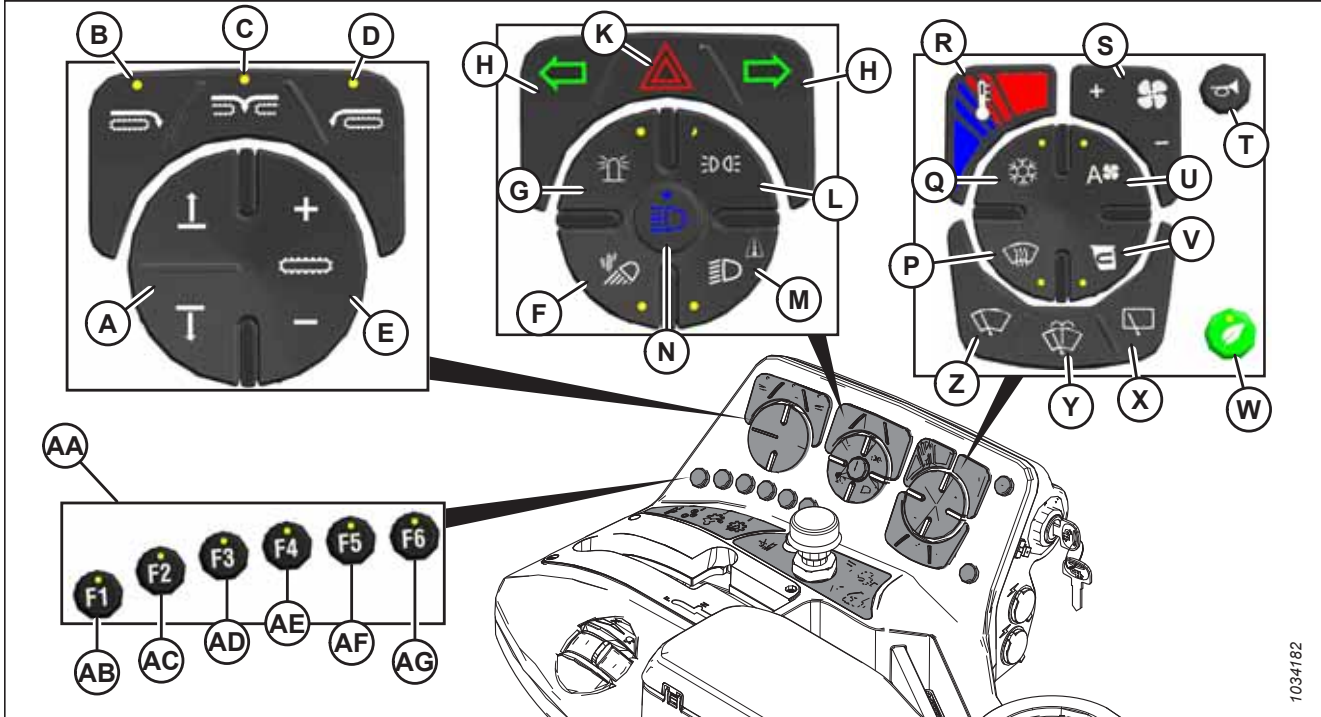
Figure 4.25: Affichage du HPT

OPÉRATION

Boutons de la console de l'opérateur

Le confort de l'andaineuse, l'éclairage, les signaux et certaines fonctions de la plateforme sont contrôlés depuis la console de l'opérateur.

Figure 4.26: Boutons de la console de l'opérateur



1034182

A - Accessoire pour double andain (ADA) / Rouleaux d'andain

D - Livraison à gauche du convoyeur à toile du décalage du tablier

G - Feux de signalisation

L - Feux de gabarit

P - Désembuage/dégivrage du pare-brise

S - Vitesse du ventilateur soufflant (mode manuel)

V - Recirculation de l'air de la cabine

Y - Liquide pour essuie-glace

AB - Raccourci du menu de flottement

AE - Raccourci des paramètres de la plateforme

B - Livraison à droite du convoyeur à toile du décalage du tablier

E - Vitesse du convoyeur à toile / de l'accessoire pour double andain (ADA)

H - Clignotants

M - Feux de route

Q - Climatisation

T - Avertisseur sonore

W - Commande du moteur éco (EEC)

Z - Essuie-glaces (avant)

AC - Raccourci One-Touch-Return

AF - Réglage de la jambe de la roue motrice

C - Livraison au centre du convoyeur à toile du décalage du tablier

F - Lumières de champ de la cabine à l'avant

K - Feux de détresse

N - Faisceaux de route

R - Température

U - Vitesse du ventilateur automatique

X - Essuie-glaces (arrière)

AA - Raccourcis du suivi de la performance de la récolte (HPT)

AD - Raccourci des paramètres de l'andaineuse

AG - Réglage du balancier

Entrée et sortie de l'andaineuse

ATTENTION

Pour éviter de glisser et de se blesser, il faut **TOUJOURS** faire face à l'andaineuse et utiliser la main courante lors du démontage ou du montage. **N'essayez JAMAIS** de monter ou de descendre d'une andaineuse en mouvement. Avant de quitter le siège du conducteur pour quelque raison que ce soit :

- Garez l'andaineuse sur une surface plane. Placez le levier de vitesse au sol en position PARK et centrez le volant en position verrouillée. Attendez que le SPR émette un bip et affiche un symbole P rouge pour confirmer que le frein de stationnement est enclenché.
- Abaissez complètement la plateforme et le rabatteur.
- Désengagez les entraînements de la plateforme.
- Pour éviter toute blessure corporelle ou mortelle due à un démarrage inattendu de la machine, coupez toujours le moteur et retirez la clé du contact.
- Éteignez les lumières, sauf s'il est besoin qu'elles restent allumées pour des fins d'inspection.
- Détachez la ceinture de sécurité.
- Éteignez les essuie-glaces.
- Relevez l'accoudoir et le volant pour faciliter la sortie et la rentrée.
- Verrouillez la porte de la cabine si vous laissez l'andaineuse sans surveillance.

Une plateforme pivotante avec escalier (A) est prévue sur le côté gauche de l'andaineuse pour permettre l'accès au poste de l'opérateur en marche avant de la cabine et du moteur, ainsi que pour plusieurs tâches de maintenance.

Deux portes (B) sont prévues pour l'entrée et la sortie de la cabine en mode cabine à l'avant ou en mode moteur à l'avant. L'entrée dans la cabine se fait par la porte située en face de la console de l'opérateur.

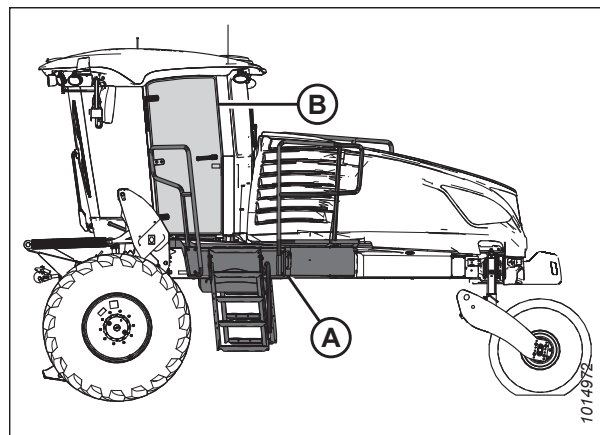


Figure 4.27: Plateformes et portes

Réglage de la limite de vitesse au sol

L'andaineuse dispose des limites de vitesse au sol suivantes, qui peuvent être sélectionnées en fonction de la position du siège :

Tableau 4.2 Réglages de la limite de vitesse au sol pouvant être sélectionnés

Sens de marche	Réglages de la limite de vitesse au sol pouvant être sélectionnés
Cabine à l'avant (roues motrices standard)	16, 19, 23, 29 km/h (10, 12, 14, 16, 18 mi/h)
Moteur à l'avant (roues motrices standard)	19, 29, 43 km/h (10, 18, 27 mi/h)
Cabine à l'avant (roues motrices à couple élevé)	13, 19, 23, 29 km/h (8, 12, 14, 16, 18 mi/h)
Moteur à l'avant (roues motrices à couple élevé)	16 ; 34,6 km/h (10 ; 21,5 mi/h)

OPÉRATION

Pour régler la limite de vitesse au sol, procédez comme suit :

1. Appuyez sur le bouton de défilement (A) du suivi de performance de la récolte (SPR) lorsque vous vous trouvez sur l'un des écrans d'exécution pour ouvrir le système QuickMenu.



Figure 4.28: Bouton de défilement/de sélection du HPT

2. Pour faire défiler la zone de sélection sélectionnable de la LIMITE DE VITESSE AU SOL (A), utilisez le bouton de défilement du SPR pour déplacer le curseur rouge.
3. Appuyez sur le bouton de défilement du SPR pour sélectionner, et faites défiler pour régler les valeurs de la limite de vitesse au sol.

NOTE:

La limite de vitesse au sol est également modifiée en appuyant simultanément sur le bouton de changement de position du LVS situé à l'arrière du LVS et en faisant défiler les valeurs.



Figure 4.29: Affichage du HPT

Conduite en marche avant en mode cabine à l'avant

En mode cabine à l'avant, le poste de l'opérateur est orienté à l'opposé du moteur.

AVERTISSEMENT

Ne conduisez PAS l'andaineuse sur la route en configuration cabine à l'avant à moins qu'elle ne soit équipée de l'éclairage et des marquages appropriés pour la circulation en mode cabine à l'avant.

AVERTISSEMENT

En dehors de l'Amérique du Nord, ne conduisez PAS l'andaineuse sur la route en configuration cabine à l'avant, car l'éclairage et les réflecteurs ne seraient pas conformes à la réglementation routière.



Figure 4.30: Mode cabine à l'avant

ATTENTION

Actionnez lentement le volant et le levier de vitesse au sol pour vous familiariser avec la machine. Évitez la tendance courante des nouveaux conducteurs à survirer.

ATTENTION

Stationnez sur une surface plate et horizontale avec le levier de vitesse au sol (LVS) en position PARK, le volant en position verrouillée (centré). Attendez que le module de suivi du rendement de la récolte (SPR) émette un signal sonore et affiche le symbole P rouge pour confirmer que le frein de stationnement est engagé.

1. Garez l'andaineuse sur une surface plane.
2. Si le siège de l'opérateur est en position cabine à l'avant (à l'opposé du moteur), passez à l'étape 3, page 137.

Si le siège de l'opérateur est tourné vers le moteur, faites-le vers la position cabine à comme suit :

- a. Placez le levier de vitesse au sol (LVS) (A) dans la position PARK (stationnement). Le moteur peut être en marche.

IMPORTANT:

Si le LVS n'est **PAS** en positionnement PARK (stationnement), le pivotement du poste de l'opérateur peut endommager le câble du LVS.

- b. Tirez sur le bouton (B) et maintenez-le enfoncé pour libérer le loquet (C) à la base de la colonne de direction.
- c. Tournez le volant dans le sens inverse des aiguilles d'une montre pour faire pivoter le poste de conduite de 180° dans le sens des aiguilles d'une montre jusqu'à ce que la goupille s'engage dans le loquet pour fixer le poste de l'opérateur dans sa nouvelle position.

3. Assurez-vous que la ceinture de sécurité est bouclée.
4. Démarrez le moteur (s'il ne tourne pas déjà). Pour obtenir des instructions, consultez *Démarrage du moteur*, page 126.
5. Définissez la limite de vitesse au sol désirée. Pour obtenir des instructions, consultez *Réglage de la limite de vitesse au sol*, page 135.

AVERTISSEMENT

Assurez-vous qu'il n'y ait personne dans la zone.

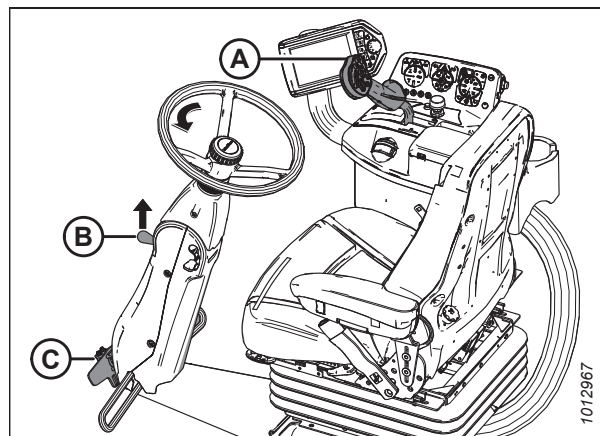


Figure 4.31: Poste de l'opérateur

OPÉRATION

6. Poussez lentement l'accélérateur (A) à fond (vitesse d'opération).
7. Retirez le LVS (B) de la position de stationnement et avancez lentement jusqu'à la vitesse souhaitée.

NOTE:

La transmission est plus efficace lorsque le moteur tourne à plein régime et que le LVS est complètement en marche avant. L'andaineuse peut être équipée d'un système de direction automatique pour une utilisation dans les champs. Un système de direction automatique est disponible en option et peut être installé par un concessionnaire MacDon. Le LVS a été précâblé en usine avec un interrupteur. Pour obtenir plus d'informations, consultez [6.2.1 Systèmes de direction automatisée, page 390](#).

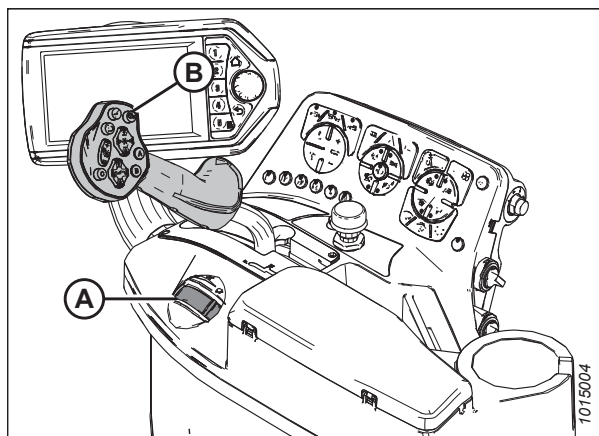


Figure 4.32: Console

Conduite en marche arrière en mode cabine à l'avant

AVERTISSEMENT

Reculez doucement. Maintenez le volant vers le bas et tournez le volant dans la direction où vous voulez que l'arrière de la machine se déplace.

1. Placez la manette des gaz (A) en position médiane.

NOTE:

Il est recommandé de faire marche arrière à basse vitesse et à un régime moteur réduit, car la direction sera moins sensible qu'à des vitesses plus élevées.

AVERTISSEMENT

Assurez-vous qu'il n'y ait personne dans la zone.

2. Déplacez le levier de vitesse au sol (LVS) (B) vers l'arrière jusqu'à la vitesse souhaitée.

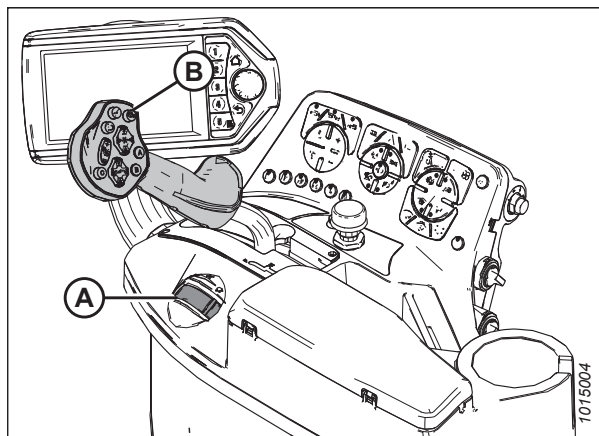


Figure 4.33: Console

3. Dirigez comme indiqué.

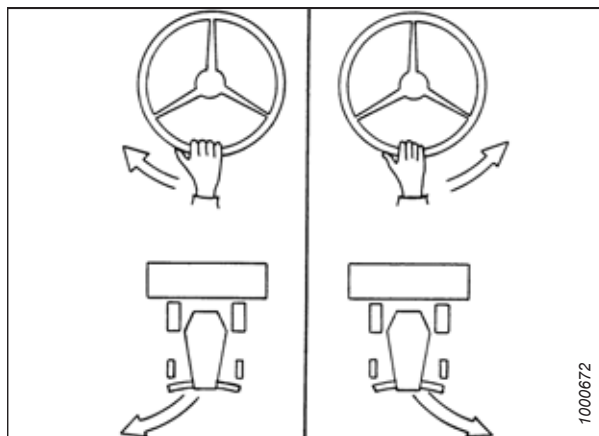


Figure 4.34: Mode cabine à l'avant

OPÉRATION

Conduite en marche avant en mode moteur à l'avant

En mode moteur à l'avant, le poste de l'opérateur est orienté face au moteur.

Si nécessaire, faites pivoter le poste de l'opérateur en position de marche avant comme suit :



Figure 4.35: Moteur à l'avant – Le siège fait face au moteur

ATTENTION

Stationnez sur une surface plate et horizontale avec le levier de vitesse au sol (LVS) en position PARK, le volant en position verrouillée (centré). Attendez que le module de suivi du rendement de la récolte (SPR) émette un signal sonore et affiche le symbole P rouge pour confirmer que le frein de stationnement est engagé.

1. Garez l'andaineuse sur une surface plane.
2. Si le siège de l'opérateur fait face au moteur, passez à l'étape 3, page 139.

Si le siège du conducteur est en position cabine à l'avant, faites pivoter le siège du conducteur vers la position moteur à l'avant comme suit :

- a. Placez le levier de vitesse au sol (LVS) (A) dans la position PARK (stationnement). Le moteur peut être en marche.

IMPORTANT:

Si le LVS n'est **PAS** en positionnement PARK (stationnement), le pivotement du poste de l'opérateur peut endommager le câble du LVS.

- b. Tirez sur le bouton (B) et maintenez-le enfoncé pour libérer le loquet (C) à la base de la colonne de direction.
 - c. Tournez le volant dans le sens inverse des aiguilles d'une montre pour faire pivoter le poste de conduite de 180° dans le sens des aiguilles d'une montre jusqu'à ce que la goupille s'engage dans le loquet pour fixer le poste de l'opérateur dans sa nouvelle position.
3. Assurez-vous que la ceinture de sécurité est bouclée.
 4. Démarrez le moteur (s'il ne tourne pas déjà). Pour obtenir des instructions, consultez *Démarrage du moteur*, page 126.

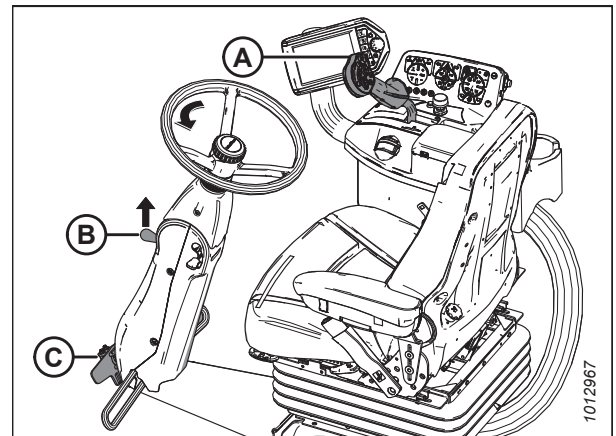


Figure 4.36: Poste de l'opérateur

OPÉRATION

5. Utilisez le suivi de la performance de la récolte (HPT) pour régler le paramètre de vitesse maximale à 43 km/h (27 mi/h). Pour obtenir des instructions, consultez *Réglage de la limite de vitesse au sol*, page 135.
6. Poussez lentement l'accélérateur (A) à fond (vitesse d'opération).

DANGER

Assurez-vous qu'il n'y a personne dans la zone.

7. Déplacez doucement le LVS (B) vers l'avant à la vitesse désirée.

NOTE:

La transmission est plus efficace lorsque le moteur tourne à plein régime et que le LVS est complètement en marche avant.

ATTENTION

Actionnez lentement le volant et le levier de vitesse au sol tout en vous familiarisant avec la machine. La direction peut être sensible ; évitez la tendance des nouveaux opérateurs à surcorriger.

8. Si une plus grande puissance de traction (traînée) est nécessaire (par exemple, lors de la montée d'une rampe, d'une colline ou de la sortie d'un fossé) :
 - a. Rapprochez le LVS (A) du point mort.
 - b. Réduisez la vitesse maximale à 16 km/h (10 mi/h) en maintenant le bouton de changement de position du LVS pendant le défilement vers le bas, ou en réduisant la vitesse maximale à l'aide du QuickMenu. Pour obtenir des instructions, consultez *Réglage de la limite de vitesse au sol*, page 135.
9. Une fois que la condition de traînage n'existe plus :
 - a. Réglez le LVS (A) sur **PAS PLUS DE LA MOITIÉ** de la vitesse d'avancement maximale.

Conduite en marche arrière en mode moteur à l'avant

AVERTISSEMENT

Reculz doucement. Maintenez le volant vers le bas et tournez le volant dans la direction où vous voulez que l'arrière de la machine se déplace.

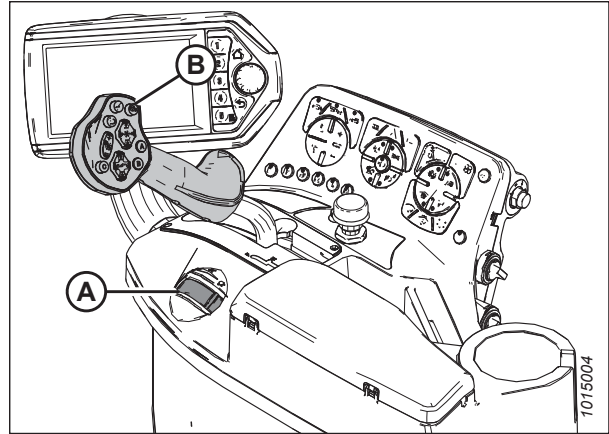


Figure 4.37: Console

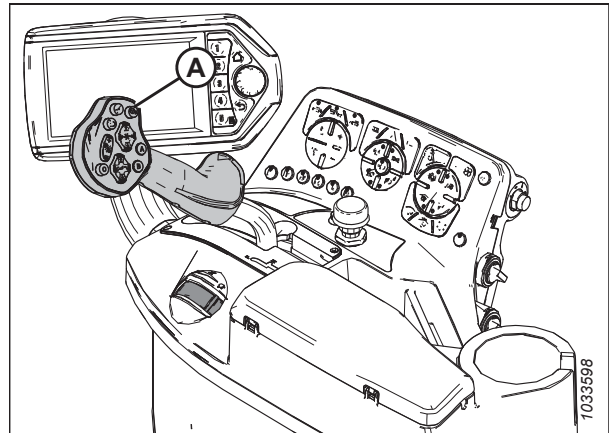


Figure 4.38: Console

OPÉRATION

1. Placez la manette des gaz (A) en position médiane.

NOTE:

Il est recommandé de faire marche arrière à basse vitesse et à un régime moteur réduit, car la direction sera moins sensible qu'à des vitesses plus élevées.

2. Déplacez le levier de vitesse au sol (LVS) (B) vers l'arrière jusqu'à la vitesse souhaitée.



DANGER

Assurez-vous qu'il n'y a personne dans la zone.

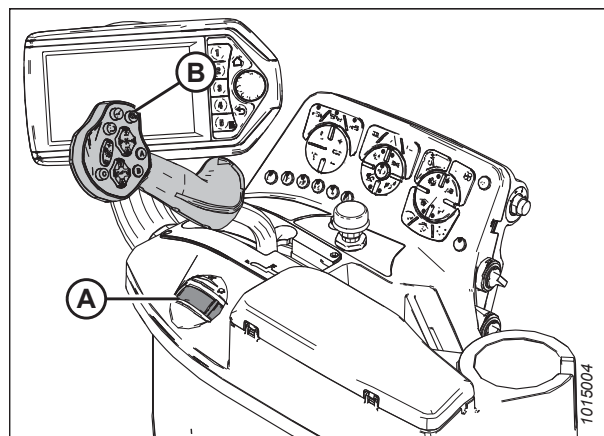


Figure 4.39: Console

3. Dirigez comme indiqué.

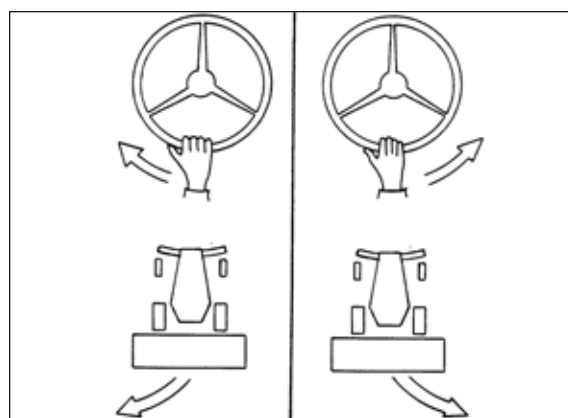


Figure 4.40: Direction de l'andaineuse

Rotation

La direction hydrostatique offre une maniabilité nettement supérieure à celle de la direction mécanique.



ATTENTION

Assurez-vous que la zone est dégagée avant de faire des virages. Bien que l'andaineuse pivote sur place, les extrémités de la plateforme se déplacent plus rapidement et sur un grand arc.

1. Déplacez le levier de vitesse au sol (LVS) (A) hors de la position PARK (stationnement) vers le siège et maintenez-le enfoncé.
2. Tournez lentement le volant dans le sens de rotation souhaité. L'andaineuse pivotera entre les roues motrices.
3. Pour augmenter le rayon de braquage, éloignez lentement le LVS du POINT MORT. N'oubliez pas que cela augmentera également la vitesse au sol.
4. Pour arrêter le virage, tournez lentement le volant vers sa position centrée.

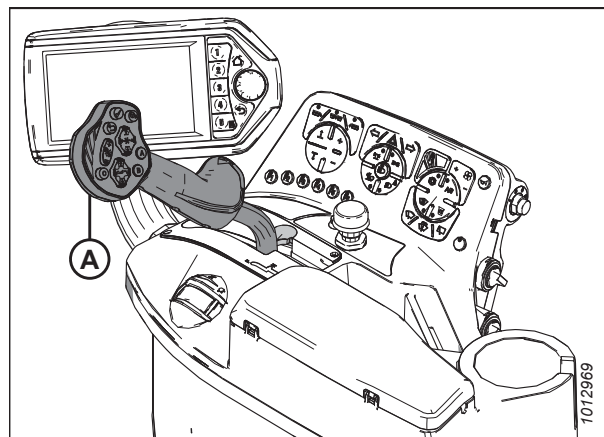


Figure 4.41: Console

Arrêt

Placez le levier de vitesse au sol de la console en position de stationnement pour vous arrêter.

AVERTISSEMENT

Ne ramenez **PAS** rapidement le levier de vitesse sol (LVS) au POINT MORT. Vous pourriez être projeté en avant par un arrêt soudain et les roues pourraient déraiper, réduisant ainsi le contrôle de la direction. Portez toujours une ceinture de sécurité lorsque vous utilisez l'andaineuse.

ATTENTION

Stationnez sur une surface plate et horizontale avec le levier de vitesse au sol (LVS) en position PARK, le volant en position verrouillée (centré). Attendez que le module de suivi du rendement de la récolte (SPR) émette un signal sonore et affiche le symbole P rouge pour confirmer que le frein de stationnement est engagé.

1. Anticipez l'arrêt et ramenez **LENTEMENT** le levier de vitesse sol (LVS) (A) au POINT MORT, puis en position PARK (stationnement).
2. Tournez le volant jusqu'à ce qu'il se verrouille.
3. Placez la manette des gaz (B) en position bas régime.

IMPORTANT:

Avant d'arrêter le moteur, faites tourner le moteur au ralenti pendant environ 5 minutes pour refroidir les pièces chaudes du moteur et laissez le turbocompresseur ralentir pendant que la pression d'huile du moteur est disponible.

NOTE:

Évitez de laisser tourner inutilement le moteur au ralenti. Arrêtez le moteur s'il doit tourner au ralenti pendant plus de 5 minutes.

NOTE:

Les freins sont automatiquement engagés lorsque le volant est bloqué en position PARK (stationnement).

4. Tournez la clé de contact dans le sens inverse des aiguilles d'une montre en position OFF.

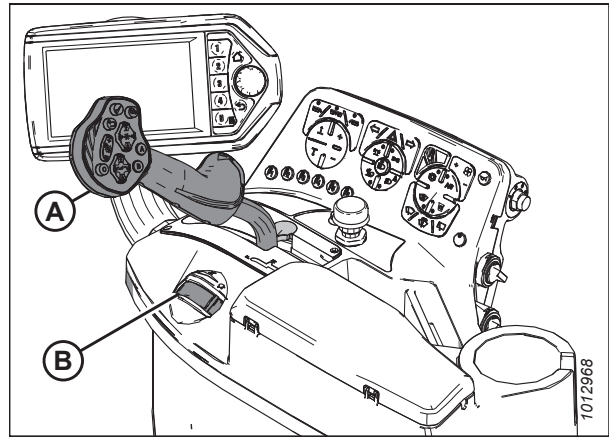


Figure 4.42: Console

Affichage des données de performance

Vous pouvez consulter les informations relatives à la performance sur l'écran d'exécution 3 de l'écran de suivi de performance de la récolte (SPR).

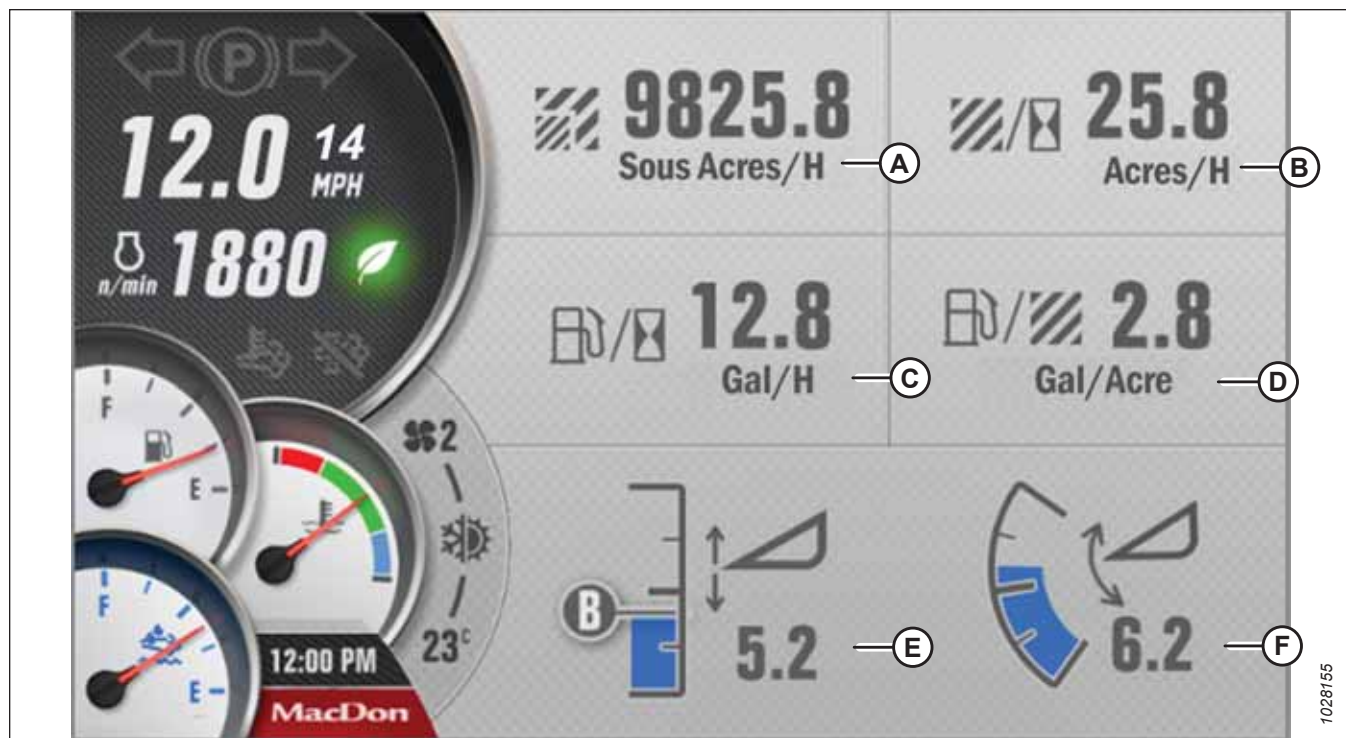


Figure 4.43: Écran d'exécution 3 – Données de performance

A – Sous-acres

B – Acres par heure

C – Carburant utilisé par heure

D – Carburant utilisé par acre

E – hauteur de la plateforme

F – Inclinaison de la plateforme

OPÉRATION

1. Appuyez sur la touche de fonction 3 (A) du suivi de la performance de la récolte (HPT) pour ouvrir l'écran des DONNÉES DE PERFORMANCE.

NOTE:

Les touches de fonction 1 à 5 servent également de boutons dans les menus.

NOTE:

Les sous-acres peuvent également être réinitialisés à partir de cet écran. Appuyez sur le bouton de défilement du HPT pour mettre en surbrillance et sélectionner les sous-acres. Si vous appuyez une seconde fois sur le bouton de défilement du HPT, le message RESET OR EXIT (réinitialiser ou sortir) apparaît à l'écran. Sélectionnez RESET (réinitialiser) pour remettre les sous-acres à zéro et revenir aux mêmes sous-acres mis en surbrillance. Sélectionnez EXIT (sortir) ou appuyez sur la touche BACK (retour) ou HOME (accueil) pour ignorer le message sans réinitialiser les sous-acres.

Dans cet écran, vous pouvez visualiser :

- Sous-acres (A)
- Acres par heure (B)
- Carburant utilisé par heure (C)
- Carburant utilisé par acre (D)



Figure 4.44: Affichage du HPT

OPÉRATION

Affichage des données de refroidissement du moteur

Vous pouvez consulter les informations relatives au refroidissement du moteur sur l'écran d'exécution 4 de l'écran de suivi de performance de la récolte (SPR).

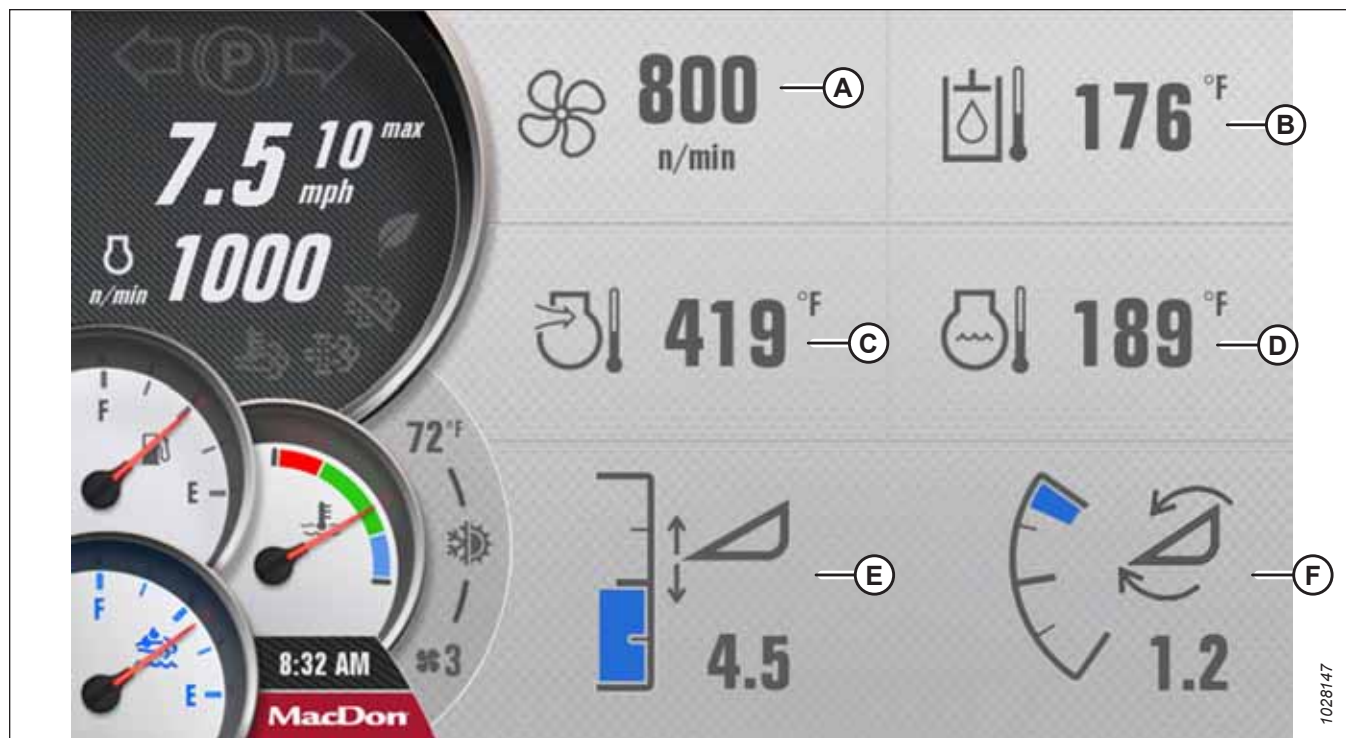


Figure 4.45: Écran d'exécution 4 – Données de refroidissement

A – Vitesse du ventilateur

B – Température de l'huile hydraulique (D)

C – Température d'admission d'air du moteur

D – Température du liquide de refroidissement

E – hauteur de la plateforme

F – Inclinaison de la plateforme

OPÉRATION

1. Appuyez sur la touche de fonction 4 (A) du suivi de performance de la récolte (SPR) pour ouvrir l'écran des **DONNÉES DE REFROIDISSEMENT**.

NOTE:

Les touches de fonction 1 à 5 servent également de boutons dans les menus.

NOTE:

La vitesse du ventilateur du moteur augmentera ou diminuera en fonction des besoins de refroidissement de l'andaineuse. Une petite icône de ventilateur apparaîtra à côté de l'icône du paramètre qui contrôle actuellement le ventilateur.

NOTE:

Le ventilateur du moteur s'inversera automatiquement sur un intervalle de temps défini, ou lorsque l'une des températures du système sera suffisamment élevée. Aucune intervention de l'opérateur n'est nécessaire pour inverser le ventilateur.

Dans cet écran, vous pouvez visualiser :

- Vitesse du ventilateur
- Température d'admission d'air du moteur
- Température du liquide de refroidissement



Figure 4.46: Affichage du HPT

4.3.6 Transport

L'andaineuse peut être conduite d'un endroit à un autre. Si elle est correctement équipée, l'andaineuse peut également remorquer une plateforme. Cependant, l'andaineuse ne doit généralement **PAS** être remorquée, car cela peut endommager les entraînements hydrostatiques, bien qu'une procédure de remorquage d'urgence soit prévue.

Conduite sur la route en mode moteur à l'avant

L'andaineuse M1170 NT5 est conçue pour être conduite sur la route avec le moteur tourné vers l'avant afin d'offrir une meilleure visibilité à l'opérateur et une meilleure stabilité à la machine.

Les andaineuses vendues en Amérique du Nord peuvent également être conduites sur les routes en mode cabine à l'avant, avec ou sans plateforme, mais à une vitesse réduite, dans des conditions restreintes. Pour obtenir des instructions, consultez [Conduite sur la route en mode cabine à l'avant, page 149](#).

ATTENTION

Andaineuses vendues en dehors de l'Amérique du Nord : **Ne conduisez PAS l'andaineuse sur la route en configuration cabine à l'avant, car l'éclairage et le marquage ne seraient pas conformes à la réglementation routière.**

AVERTISSEMENT

Une collision entre l'andaineuse et d'autres véhicules peut entraîner des blessures ou la mort.

AVERTISSEMENT

Si vous conduisez l'andaineuse sur la voie publique :

- Respectez tous les règlements sur la circulation routière applicables dans votre région. Prenez des dispositions pour disposer de véhicules pilotes à l'avant et à l'arrière de l'andaineuse si la loi l'exige.
- Affichez un panneau de véhicule lent et les feux d'avertissement clignotants, sauf si ces mesures sont interdites par la loi.
- Si la largeur de la plateforme attelée empêche la circulation d'autres véhicules, dételez-la et installez une boîte à poids de lestage approuvée par MacDon sur l'andaineuse. Cela permettra à l'andaineuse d'être conduite en toute sécurité sur les routes sans attelage de la plateforme.

AVERTISSEMENT

Ne conduisez PAS l'andaineuse sur une route ou une autoroute pendant la nuit ou dans des conditions qui réduisent la visibilité, comme le brouillard ou la pluie. La largeur de l'andaineuse risque de ne pas être visible dans ces conditions.

ATTENTION

Familiarisez-vous avec les réglementations relatives à la largeur et les exigences en matière d'éclairage et de marquage de votre région avant de tenter de conduire l'andaineuse sur une route publique.

Avant de conduire l'andaineuse sur la voie publique :

1. Assurez-vous que le commutateur d'enclenchement de la plateforme (A) est éteint (position basse).
2. Nettoyez les feux oranges clignotants, les feux rouges arrière et les phares, et assurez-vous qu'ils fonctionnent correctement.
3. Nettoyez toutes les surfaces réfléchissantes et les panneaux de signalisation des véhicules lents.
4. Réglez le rétroviseur intérieur et nettoyez les vitres.
5. Assurez-vous que la plateforme (si elle est fixée) est entièrement relevée et que les dispositifs de sécurité de levage de la plateforme sont enclenchés.
6. Si la largeur de la plateforme attelée empêche la circulation d'autres véhicules, dételez-la et installez une boîte à poids de lestage approuvée par MacDon. Pour obtenir des instructions, consultez *Préparation de l'andaineuse au remorquage d'une plateforme*, page 162.
7. Si vous remorquez une plateforme, reportez-vous à *Remorquer une plateforme à l'aide de l'andaineuse*, page 161.

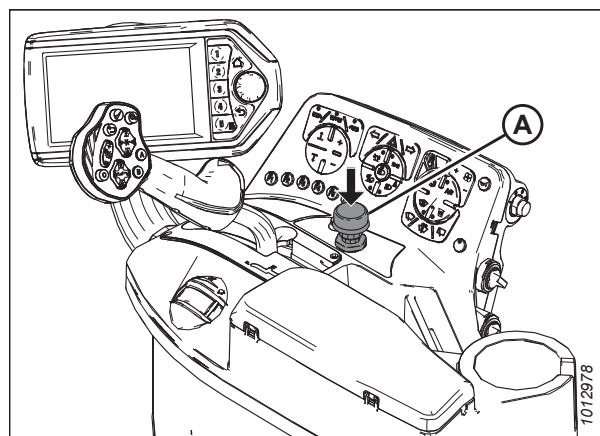


Figure 4.47: Commutateur d'enclenchement de la plateforme

OPÉRATION

- Appuyez sur le commutateur (A) des feux de route. Utilisez toujours ces feux lorsque vous conduisez une andaineuse sur la route.
- Appuyez sur le commutateur (B) des feux de croisement/ faisceaux de route selon les besoins lorsque d'autres véhicules approchent.

IMPORTANT:

N'utilisez **PAS** les lumières de champ sur la route ; elles pourraient être source de confusion pour les autres conducteurs.

- Appuyez sur le commutateur (C) pour activer les feux de signalisation.
- Appuyez sur le commutateur (D) pour activer les feux de détresse.
- Définissez la limite de vitesse maximale au sol désirée. Pour obtenir des instructions, consultez [Réglage de la limite de vitesse au sol](#), page 135.

NOTE:

La vitesse maximale au sol peut être réglée lorsque l'andaineuse est en mouvement. Anticipez l'accélération ou la décélération en cas de changement de la vitesse maximale pendant le déplacement.

- Poussez lentement l'accélérateur (A) à fond (vitesse d'opération).

AVERTISSEMENT

Assurez-vous qu'il n'y ait personne dans la zone.

- Retirez le LVS (B) de la position de stationnement et avancez lentement jusqu'à la vitesse souhaitée.
- Si vous remorquez une plateforme, reportez-vous à [Remorquer une plateforme à l'aide de l'andaineuse](#), page 161.

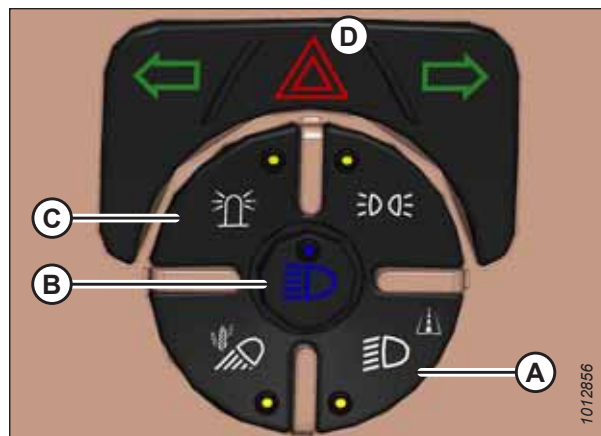


Figure 4.48: Commutateurs de lumière

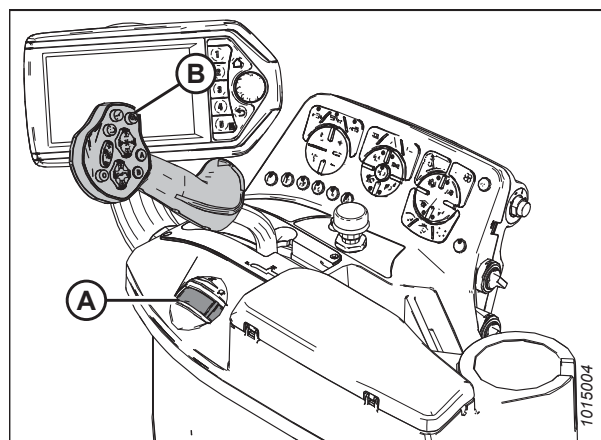


Figure 4.49: Console



Figure 4.50: Remorquage d'une plateforme

AVERTISSEMENT

Pour éviter des blessures graves ou même mortelles dues à une perte de contrôle :

- Ne tournez PAS le volant de manière brusque.
- Anticipez sur les virages et les pentes raides en ralentissant bien à l'avance. Avant d'effectuer un virage abrupt, tirez sur le levier de vitesse au sol (LVS) car la direction est plus réactive à vitesse réduite.
- N'accélérez ni ne ralentissez PAS brusquement lors d'un virage.

Si vous rencontrez une pente raide :

- Déplacez le LVS au plus près du POINT MORT pour réduire votre vitesse.
- Abaissez la plateforme.
- Si la vitesse au sol est supérieure ou égale à 51 km/h (30 mi/h), le HPT affichera un message d'avertissement (SLOW DOWN) (ralentir) avec une alerte sonore. Déplacez le LVS au plus près du POINT MORT pour réduire votre vitesse.

Lorsque la plateforme est dételée, le contrôle de la direction se trouve réduit si aucun lestage n'a été ajouté sur les roues motrices. Si vous devez conduire l'andaineuse sans plateforme ni système de poids MacDon :

- Conduisez en gamme courte (la vitesse maximale peut être réglée sur le SPR).
- N'excédez PAS la vitesse de 1500 tr/min.
- Évitez les gravillons et les pentes.
- Ne remorquez PAS une plateforme.
- En cas de perte de contrôle, mettez immédiatement le LVS au POINT MORT et coupez le contact.

Conduite sur la route en mode cabine à l'avant

L'andaineuse M1170NT5 est capable de rouler sur la route en mode cabine à l'avant, avec ou sans plateforme attachée, mais à une vitesse réduite, dans des conditions restreintes, et uniquement pour les modèles vendus en Amérique du Nord.

AVERTISSEMENT

Andaineuses vendues en dehors de l'Amérique du Nord : Ne conduisez PAS l'andaineuse sur la route en configuration cabine à l'avant, car la visibilité de l'éclairage/du réflecteur ne serait pas conforme à la réglementation routière.

AVERTISSEMENT

Une collision entre l'andaineuse et d'autres véhicules peut entraîner des blessures ou la mort.

AVERTISSEMENT

Si vous conduisez l'andaineuse sur la voie publique :

- Respectez tous les règlements sur la circulation routière applicables dans votre région. Prenez des dispositions pour disposer de véhicules pilotes à l'avant et à l'arrière de l'andaineuse si la loi l'exige.
- Affichez un panneau de véhicule lent et les feux d'avertissement clignotants, sauf si ces mesures sont interdites par la loi.
- Si la largeur de la plateforme attelée empêche la circulation d'autres véhicules, dételez-la et installez une boîte à poids de lestage approuvée par MacDon sur l'andaineuse. Cela permettra à l'andaineuse d'être conduite en toute sécurité sur les routes sans attelage de la plateforme.

AVERTISSEMENT

Ne conduisez PAS l'andaineuse sur une route ou une autoroute pendant la nuit ou dans des conditions qui réduisent la visibilité, comme le brouillard ou la pluie. La largeur de l'andaineuse risque de ne pas être visible dans ces conditions.

ATTENTION

Familiarisez-vous avec les réglementations relatives à la largeur et les exigences en matière d'éclairage et de marquage de votre région avant de tenter de conduire l'andaineuse sur une route publique.

Avant de conduire l'andaineuse sur la voie publique :

1. Nettoyez les feux oranges clignotants, les feux rouges arrière et les phares, et assurez-vous qu'ils fonctionnent correctement.
2. Nettoyez toutes les surfaces réfléchissantes et les panneaux de signalisation des véhicules lents.
3. Réglez le rétroviseur intérieur et nettoyez les vitres.
4. Assurez-vous que le commutateur d'enclenchement de la plateforme (A) est éteint (position basse).

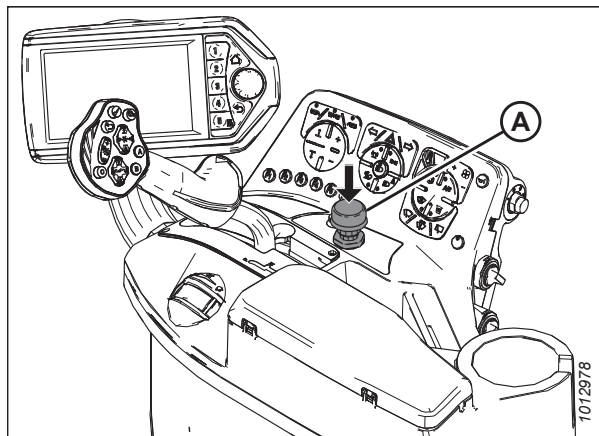


Figure 4.51: Commutateur d'enclenchement de la plateforme

ATTENTION

N'élevez PAS trop haut la plateforme. Assurez-vous d'avoir une bonne visibilité hors de la cabine et que les automobilistes puissent voir les phares.

5. Élevez la plateforme (si elle est fixée) suffisamment pour franchir les obstacles courants, puis engagez les dispositifs de sécurité de cette dernière.
6. Si la largeur de la plateforme attelée empêche la circulation d'autres véhicules, dételez-la et installez une boîte à poids de lestage approuvée par MacDon. Pour obtenir des instructions, consultez [Préparation de l'andaineuse au remorquage d'une plateforme, page 162](#).

7. Appuyez sur le commutateur (A) pour allumer les feux. Utilisez toujours ces feux sur les routes pour avertir les autres véhicules.

8. Utilisez le commutateur haut/bas (B) selon les besoins lorsque d'autres véhicules approchent.

IMPORTANT:

N'utilisez PAS les feux de champ sur la route ; ils peuvent induire les autres conducteurs en erreur.

9. Appuyez sur le commutateur (C) pour allumer les feux de signalisation.
10. Appuyez sur le commutateur (D) pour allumer les feux de détresse.

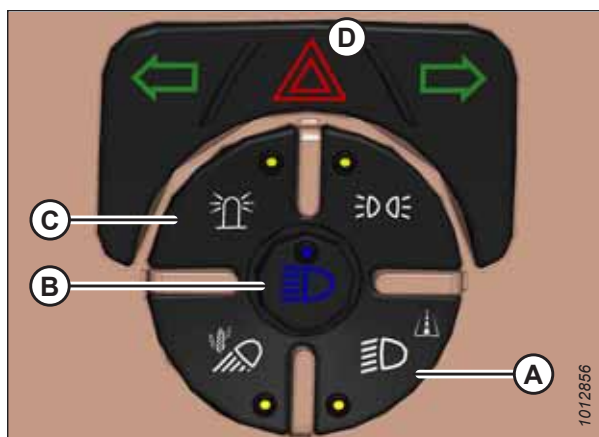


Figure 4.52: Commutateurs de lumière

OPÉRATION

11. Définissez la limite de vitesse maximale au sol désirée. Pour obtenir des instructions, consultez *Réglage de la limite de vitesse au sol*, page 135.

NOTE:

La vitesse maximale au sol peut être réglée lorsque l'andaineuse est en mouvement. Anticipez l'accélération ou la décélération en cas de changement de la vitesse maximale pendant le déplacement.

12. Poussez lentement l'accélérateur (A) à fond (vitesse d'opération).



AVERTISSEMENT

Assurez-vous qu'il n'y ait personne dans la zone.

13. Retirez le LVS (B) de la position de stationnement et avancez lentement jusqu'à la vitesse souhaitée.



AVERTISSEMENT

Pour éviter des blessures graves ou même mortelles dues à une perte de contrôle :

- Ne tournez PAS le volant de manière brusque.
- Anticipez sur les virages et les pentes raides en ralentissant bien à l'avance. Avant d'effectuer un virage abrupt, tirez sur le levier de vitesse au sol (LVS) car la direction est plus réactive à vitesse réduite.
- N'accélérez ni ne ralentissez PAS brusquement lors d'un virage.

Si vous rencontrez une pente raide :

- Déplacez le LVS au plus près du POINT MORT pour réduire votre vitesse.
- Abaissez la plateforme.
- Si la vitesse au sol est supérieure ou égale à 51 km/h (30 mi/h), le HPT affichera un message d'avertissement (SLOW DOWN) (ralentir) avec une alerte sonore. Déplacez le LVS au plus près du POINT MORT pour réduire votre vitesse.

Lorsque la plateforme est dételée, le contrôle de la direction se trouve réduit si aucun lestage n'a été ajouté sur les roues motrices. Si vous devez conduire l'andaineuse sans plateforme ni système de poids MacDon :

- Ne dépassez PAS la configuration minimale de vitesse.
- Évitez les gravillons et les pentes.
- Ne remorquez PAS une plateforme.
- Si vous perdez le contrôle de la machine, tirez immédiatement le levier de vitesse au sol (LVS) vers le POINT MORT.

Rétraction des roues - Transport étroit

La fonctionnalité de transport étroit permet aux jambes de la roue motrice et aux extensions du balancier de se rétracter et de réduire la largeur totale pour le transport. Les composants mécaniques, hydrauliques et électriques du système de transport étroit doivent être activés avant le fonctionnement.



DANGER

Pour éviter des blessures ou même la mort du fait d'un démarrage inattendu de la machine, coupez toujours le moteur et retirez la clé de contact avant de quitter le poste de l'opérateur, quelle qu'en soit la raison.

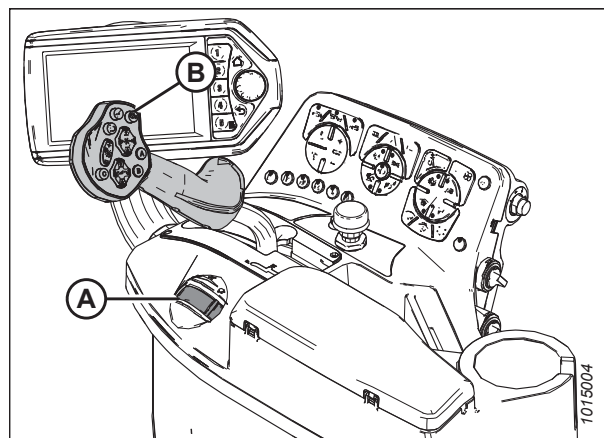


Figure 4.53: Console

OPÉRATION

1. Assurez-vous que la fonction de transport étroit est activée dans le suivi de la performance de la récolte (HPT). Consultez [3.17.6 Mise en place d'un système de transport étroit dans le cadre du suivi de la performance de récolte](#), page 105.
2. Déconnectez la plateforme ou la boîte à poids de lestage de l'andaineuse. Consultez [Attelage et dételage d'une plateforme sur l'andaineuse](#), page 173.
3. Coupez le moteur et retirez la clé du contact.
4. Récupérez le harnais de transport du support (A), situé derrière la plateforme gauche, et connectez-le à la prise électrique (B).

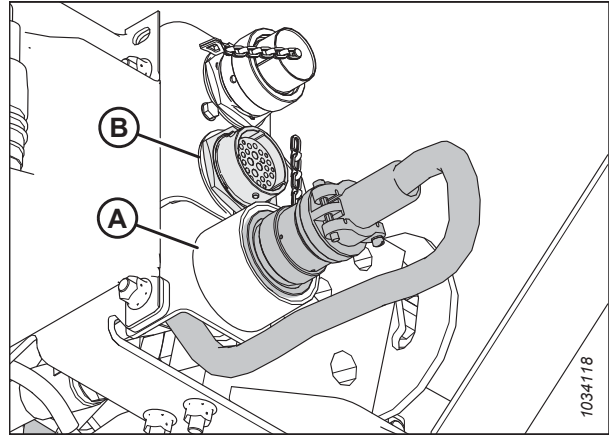


Figure 4.54: Connecteur électrique du transport

5. Faites pivoter la plaque du feu de signalisation gauche (A) en position basse (horizontale) avant de conduire en mode de transport étroit.

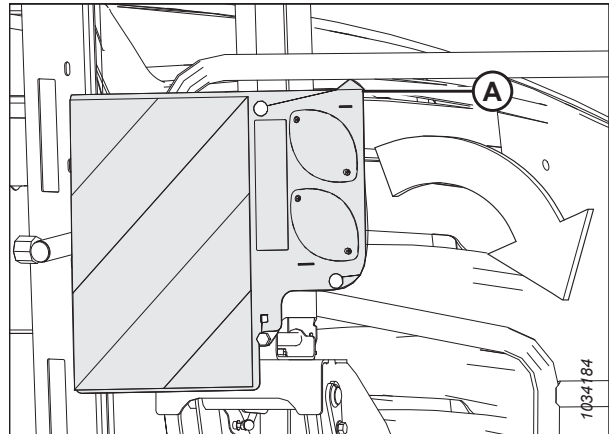


Figure 4.55: Plaque de feu de signalisation gauche

6. Tournez la poignée du clapet de verrouillage du balancier (A) en position ouverte (en ligne avec le clapet).
7. Retirez les goupilles de verrouillage (B) des jambes de la roue motrice coulissante.

AVERTISSEMENT

Assurez-vous qu'il n'y ait personne dans la zone.

8. Assurez-vous qu'il n'y a personne dans la zone, démarrez l'andaineuse et réglez le ralenti à un niveau bas.

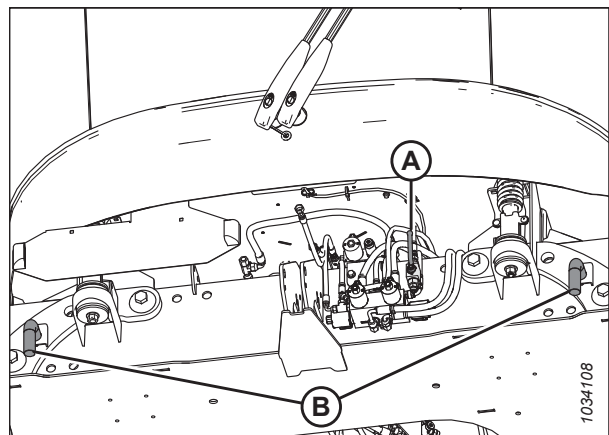


Figure 4.56: Verrous de transport

OPÉRATION

- Appuyez sur le bouton F5 ou F6 (A) de la console de l'opérateur pour activer les commandes de la jambe motrice. Le HPT affichera un message Important (B) et produira un son d'alarme.

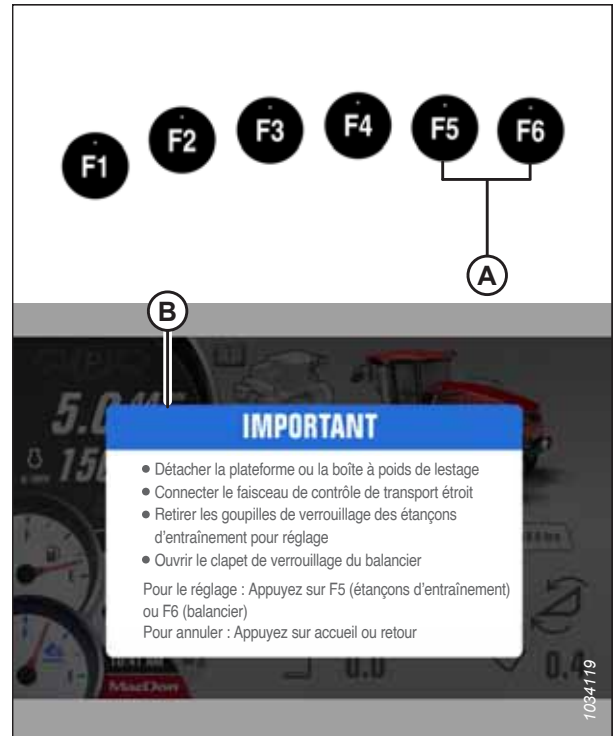


Figure 4.57: Message important concernant le transport étroit

- Appuyez sur le bouton F5 (A) de la console de l'opérateur pour activer les commandes de la jambe de la roue motrice. L'écran F5 (B) s'affichera sur le HPT.

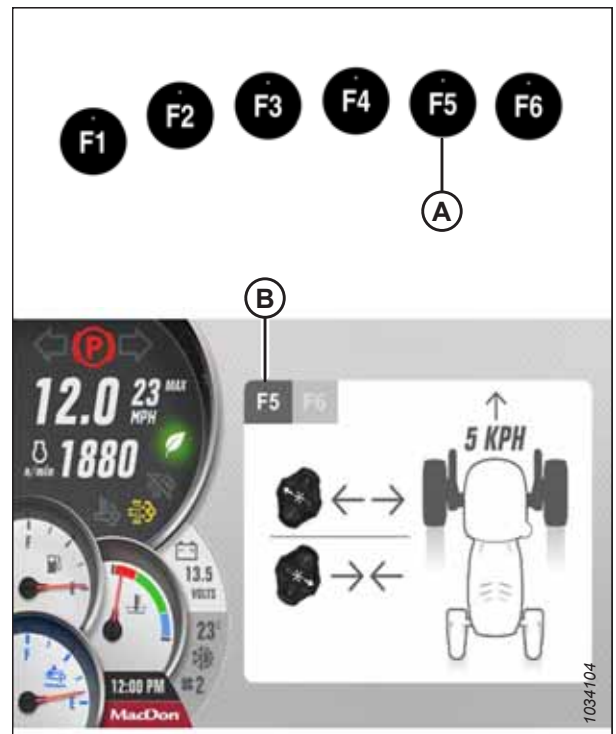


Figure 4.58: Page de contrôle du transport étroit

OPÉRATION

11. Déplacez le levier de vitesse au sol (LVS) hors de la position de stationnement et accélérez lentement jusqu'à 5 à 8 km/h (3 à 5 mi/h).
12. Tout en vous déplaçant, appuyez et maintenez le bouton RABATTEUR ARRIÈRE (B) sur le LVS pour rétracter les jambes des roues motrices.
13. Arrêtez complètement l'andaineuse et placez le LVS en position de stationnement.



Figure 4.59: Boutons de contrôle du transport

A – Avant du rabatteur

B – Arrière du rabatteur

14. Appuyez sur le bouton F6 (A) de la console de l'opérateur pour activer les commandes du balancier. L'écran F6 (B) s'affichera sur le HPT.
15. Faites pivoter l'andaineuse pour faire tourner les roues pivotantes latéralement comme indiqué sur l'écran F6 (B).

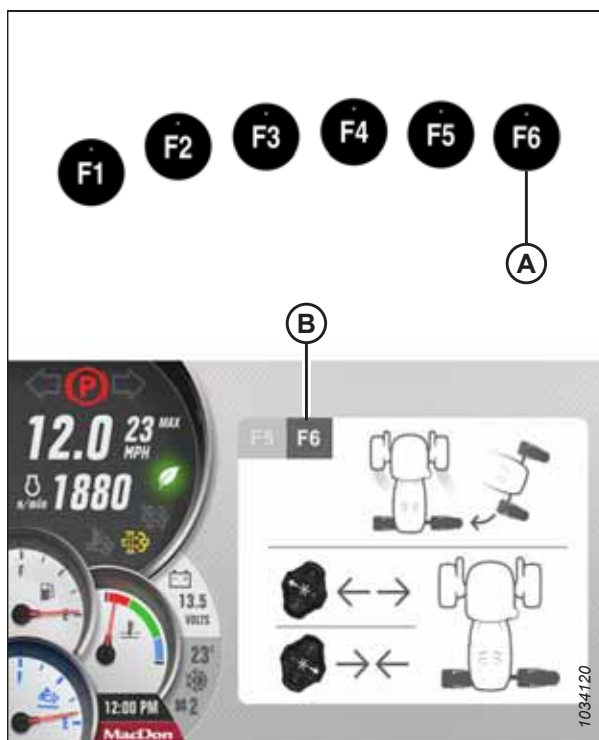


Figure 4.60: Contrôles de transport étroit

OPÉRATION

- Appuyez et maintenez le bouton RABATTEUR ARRIÈRE (B) sur le LVS pour rétracter le balancier.

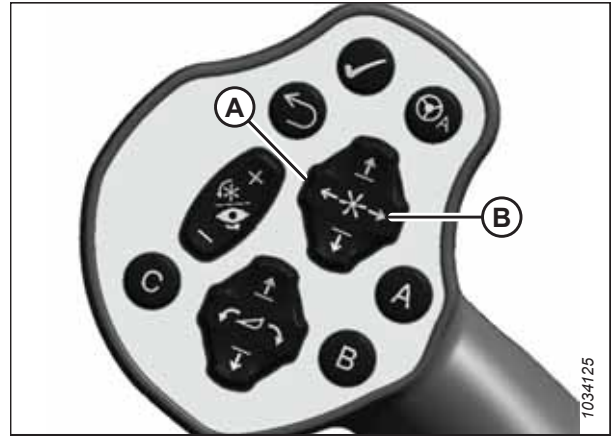


Figure 4.61: Boutons de contrôle du transport

A – Avant du rabatteur

B – Arrière du rabatteur

- Lorsque vous avez terminé, quittez l'écran de contrôle du transport étroit en appuyant à nouveau sur le bouton F5 ou F6 (selon celui qui est actif). L'avertissement pour quitter l'opération de transport s'affichera sur le HPT.

NOTE:

Appuyez sur la touche F5 ou F6 de la console, ou sur HOME (accueil) ou RETURN (retour) sur le HPT pour annuler l'opération de transport à tout moment.

- Coupez le moteur et retirez la clé du contact.



Figure 4.62: Avertissement pour quitter l'opération de transport

- Réinstallez les goupilles de verrouillage (B) dans les jambes des roues motrices.
- Tournez le clapet de verrouillage du balancier (A) en position fermée (à 90° par rapport au clapet).

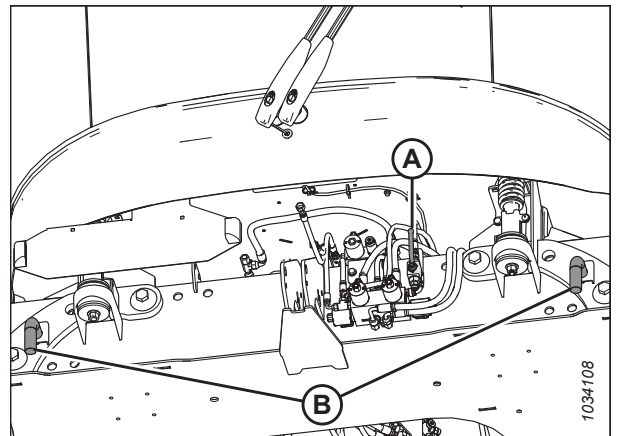


Figure 4.63: Message important concernant le transport étroit

OPÉRATION

21. Débranchez le harnais électrique de transport étroit du connecteur (B) et remettez-le dans son support (A).

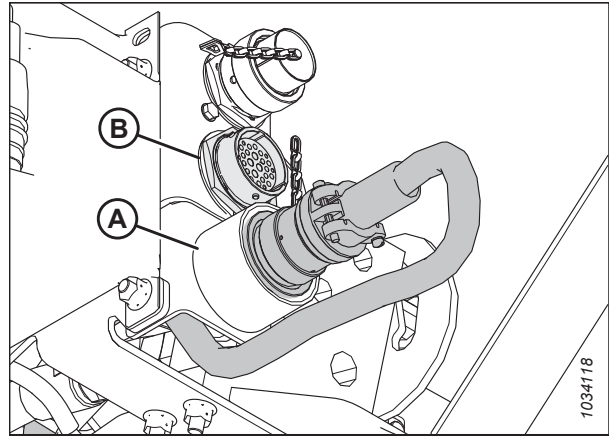


Figure 4.64: Connecteur électrique du transport

Roues d'extension – Mode champ

La fonctionnalité de transport étroit permet aux jambes de la roue motrice et aux extensions du balancier de passer de la position de transport étroit à la position de travail. Les composants mécaniques, hydrauliques et électriques du système de transport étroit doivent être activés avant le fonctionnement.

DANGER

Pour éviter des blessures ou même la mort du fait d'un démarrage inattendu de la machine, coupez toujours le moteur et retirez la clé de contact avant de quitter le poste de l'opérateur, quelle qu'en soit la raison.

1. Assurez-vous que la fonction de transport étroit est activée dans le suivi de la performance de la récolte (HPT). Pour obtenir des instructions, consultez [3.17.6 Mise en place d'un système de transport étroit dans le cadre du suivi de la performance de récolte, page 105](#).
2. Déconnectez la plateforme ou la boîte à poids de lestage de l'andaineuse. Consultez [Attelage et dételage d'une plateforme sur l'andaineuse, page 173](#).
3. Coupez le moteur et retirez la clé du contact.
4. Récupérez le harnais de transport du support (A), situé derrière la plateforme gauche, et connectez-le à la prise électrique (B).

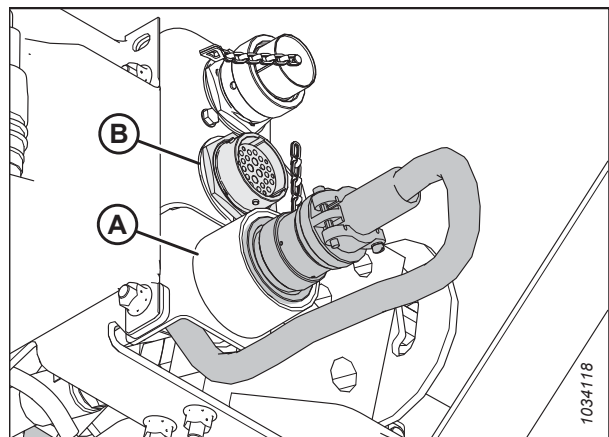


Figure 4.65: Connecteur électrique du transport

OPÉRATION

5. Faites pivoter la plaque du feu de signalisation gauche (A) en position haute (verticale) avant de la connecter à une plateforme.

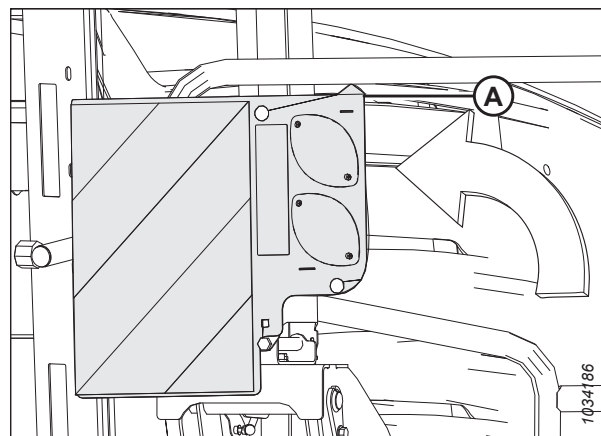


Figure 4.66: Plaque-étiquette des feux de détresse de gauche

6. Tournez la poignée du clapet de verrouillage du balancier (A) en position ouverte (en ligne avec le clapet).
7. Retirez les goupilles de verrouillage (B) des jambes de la roue motrice coulissante.



AVERTISSEMENT

Assurez-vous qu'il n'y ait personne dans la zone.

8. Assurez-vous qu'il n'y a personne dans la zone, démarrez l'andaineuse et réglez le ralenti à un niveau bas.

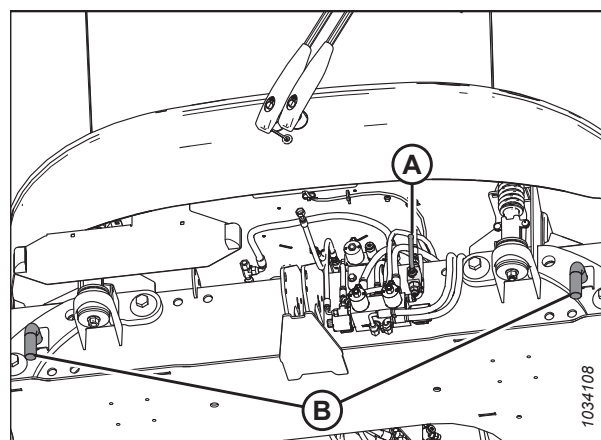


Figure 4.67: Verrous de transport

OPÉRATION

9. Appuyez sur le bouton F5 ou F6 (A) de la console de l'opérateur pour activer les commandes de la jambe motrice. Le HPT affichera un message Important (B) et produira un son d'alarme.

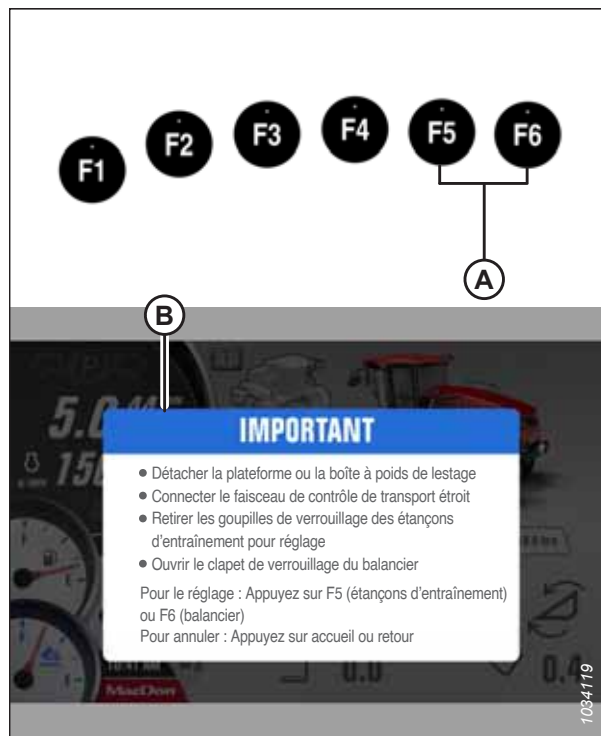


Figure 4.68: Message important concernant le transport étroit

10. Appuyez sur le bouton F5 (A) de la console de l'opérateur pour activer les commandes de la jambe de la roue motrice. L'écran F5 (B) s'affichera sur le HPT.

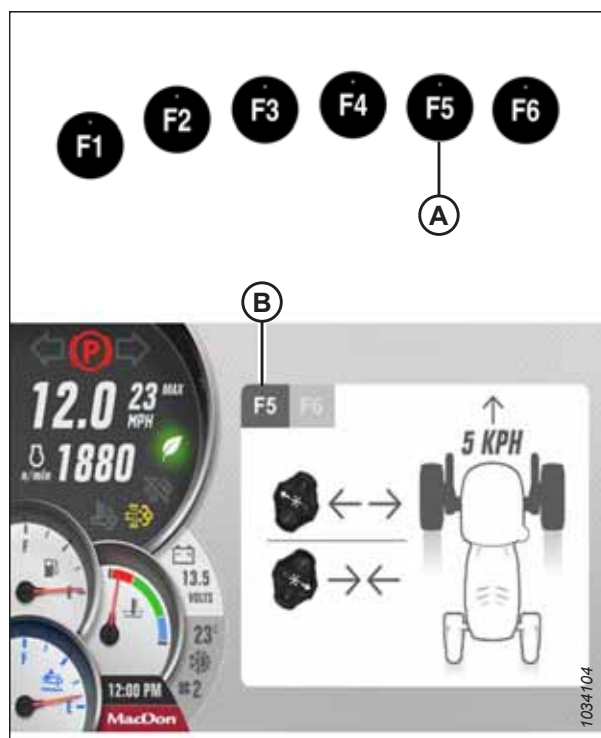


Figure 4.69: Page de contrôle du transport étroit

OPÉRATION

11. Déplacez le levier de vitesse au sol (LVS) hors de la position de stationnement et accélérez lentement jusqu'à 5 à 8 km/h (3 à 5 mi/h)
12. Tout en vous déplaçant, appuyez et maintenez le bouton RABATTEUR AVANT (A) sur le LVS pour rétracter les jambes des roues motrices.
13. Arrêtez complètement l'andaineuse et placez le LVS en position de stationnement.

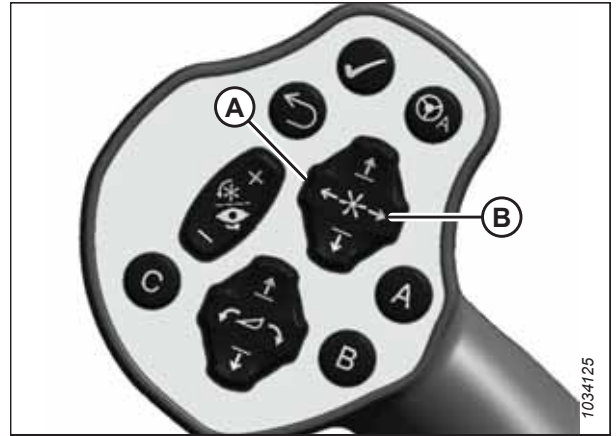


Figure 4.70: Boutons de contrôle du transport

A – Avant du rabatteur

B – Arrière du rabatteur

14. Appuyez sur le bouton F6 (A) de la console de l'opérateur pour activer les commandes du balancier. L'écran F6 (B) s'affichera sur le HPT.
15. Faites pivoter l'andaineuse pour faire tourner les roues pivotantes latéralement comme indiqué sur l'écran F6 (B).

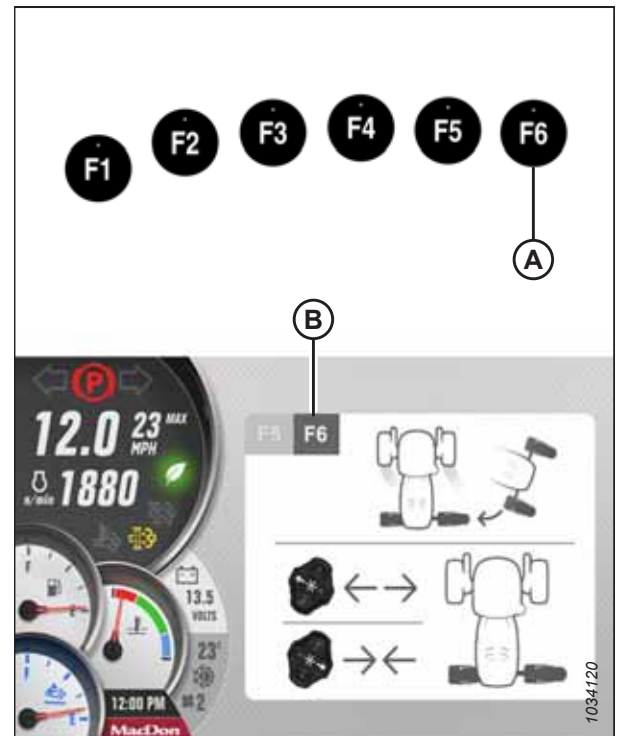


Figure 4.71: Contrôles de transport étroit

OPÉRATION

16. Appuyez et maintenez le bouton RABATTEUR AVANT (B) sur le LVS pour étendre le balancier.



Figure 4.72: Boutons de contrôle du transport

A – Avant du rabatteur

B – Arrière du rabatteur

17. Lorsque vous avez terminé, quittez l'écran de contrôle du transport étroit en appuyant à nouveau sur le bouton F5 ou F6 (selon celui qui est actif). L'avertissement pour quitter l'opération de transport s'affichera sur le SPR.

NOTE:

Appuyez sur la touche F5 ou F6 de la console, ou sur HOME (accueil) ou RETURN (retour) sur le SPR pour annuler l'opération de transport à tout moment.

18. Coupez le moteur et retirez la clé du contact.



Figure 4.73: Avertissement pour quitter l'opération de transport

19. Réinstallez les goupilles de verrouillage (B) dans les jambes des roues motrices.
20. Tournez le clapet de verrouillage du balancier (A) en position fermée (à 90° par rapport au clapet).

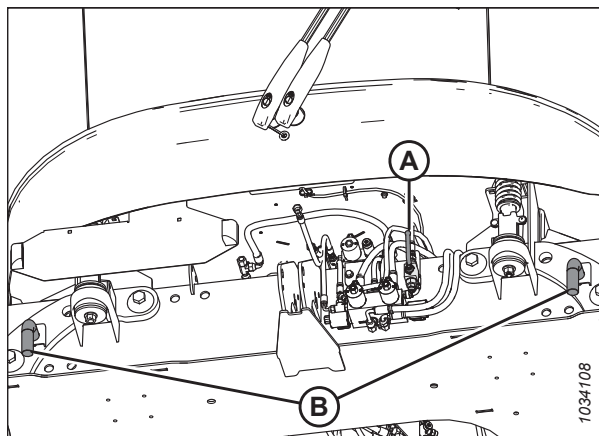


Figure 4.74: Verrous de transport

OPÉRATION

21. Débranchez le harnais électrique de transport étroit du connecteur (B) et remettez-le dans son support (A).

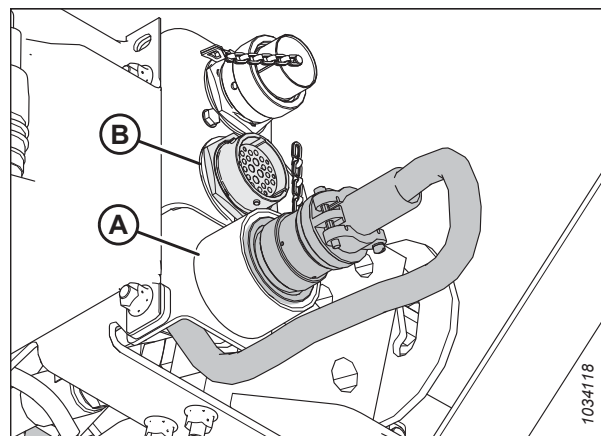


Figure 4.75: Connecteur électrique du transport

Remorquer une plateforme à l'aide de l'andaineuse

L'andaineuse peut être utilisée pour remorquer une plateforme de coupe à tapis MacDon équipée de l'option Transport à vitesse lente.

IMPORTANT:

Assurez-vous que la boîte à poids de lestage optionnelle est installée sur l'andaineuse pour transférer le poids aux bras de levage. Pour obtenir des instructions, consultez *Préparation de l'andaineuse au remorquage d'une plateforme*, page 162.



AVERTISSEMENT

- Une andaineuse sans plateforme ou boîte à poids de lestage ne doit PAS être utilisée pour remorquer des plateformes en raison d'une traction réduite et d'une éventuelle perte de contrôle.
- Pour le matériel remorqué sans freins, ne pas dépasser 32 km/h (20 mi/h).



ATTENTION

- Pour remorquer une plateforme avec une andaineuse M1170N75, la plateforme doit être équipée de l'équipement approprié pour se conformer aux réglementations locales.
- Avant de remorquer, vérifiez que les feux de signalisation et l'équipement de sécurité sont installés et fonctionnent correctement.
- Ne dépassez PAS le poids nominal brut combiné (PNBC) indiqué dans le tableau 4.3, page 162.
- Pour éviter tout dommage et/ou perte de contrôle, assurez-vous que la machine et l'équipement qui y est attaché se situent dans les limites de poids suivantes :



Figure 4.76: Remorquage d'une plateforme

Tableau 4.3 Poids maximal

		kg	lb
PNB maximal du véhicule (comprend les outils montés)		10 660	23 500
PNBV maximal du véhicule (comprend les outils montés)		11 793	26 000
Poids sur les deux roues motrices (A)	Maximal	8618	19 000
	Minimal	4568	10 070
Poids maximal sur les deux pneus à roulettes (B)		2744	6050

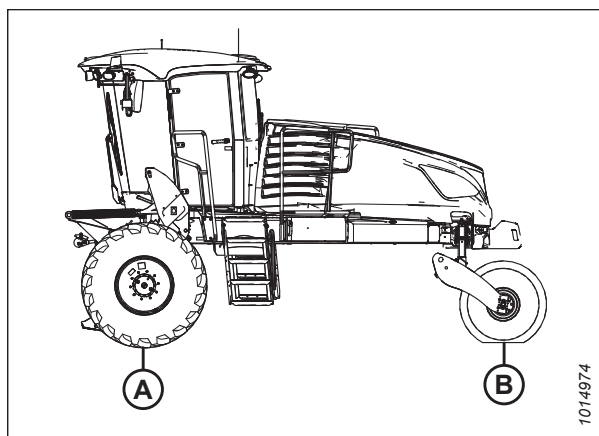


Figure 4.77: Poids maximal

Préparation de l'andaineuse au remorquage d'une plateforme

1. Fixez la plateforme sur l'andaineuse. Pour obtenir des instructions, consultez [4.1.2 Attelage de la plateforme de coupe à tapis série D1X ou D1XL, page 174](#).



Figure 4.78: Andaineuse avec plateforme

2. Faites passer la plateforme en mode transport. Pour des instructions, reportez-vous au manuel d'opération de la plateforme.
3. Dételez la plateforme de l'andaineuse. Pour obtenir des instructions, consultez [4.1.4 Détachement de la plateforme de coupe à tapis série D1X ou D1XL, page 184](#).
4. Retirez l'épingle (D) et l'axe de la chape (C) fixant le support de la plateforme (B) à la jambe (A). Conservez les épingles pour fixer la boîte à poids de lestage.
5. Retirez le support de la plateforme (B) de la jambe de levage de l'andaineuse (A).
6. Répétez les étapes précédentes pour le support opposé.
7. Rétractez le transport de l'andaineuse en mode route. Consultez [Rétraction des roues - Transport étroit, page 151](#).

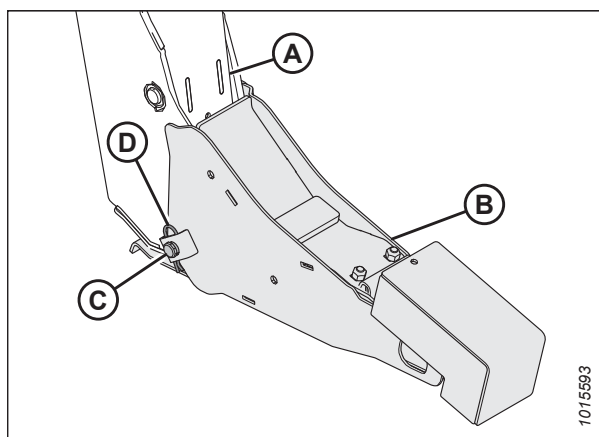


Figure 4.79: Support de la plateforme de coupe à tapis

OPÉRATION

- Faites pivoter la plaque du feu de signalisation gauche (A) en position basse (horizontale) avant de conduire en mode de transport étroit.

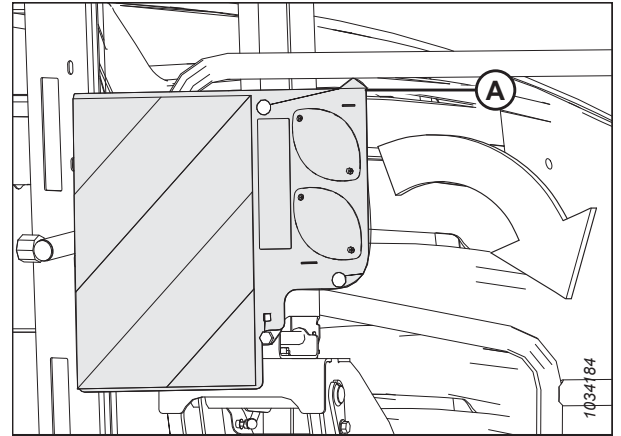


Figure 4.80: Plaque de feu de signalisation gauche

- Conduisez l'andaineuse de manière à ce que les jambes de levage (A) soient positionnées dans les poches de la boîte à poids de lestage (B). Soulevez légèrement les pieds de levage.
- Coupez le moteur et retirez la clé du contact.
- Installez une goupille de verrouillage (C) dans la poche et fixez-la à l'aide d'une épingle (D). Répétez l'opération pour la jambe opposée.

NOTE:

Les goupilles ont été préalablement retirées des supports de la plateforme.

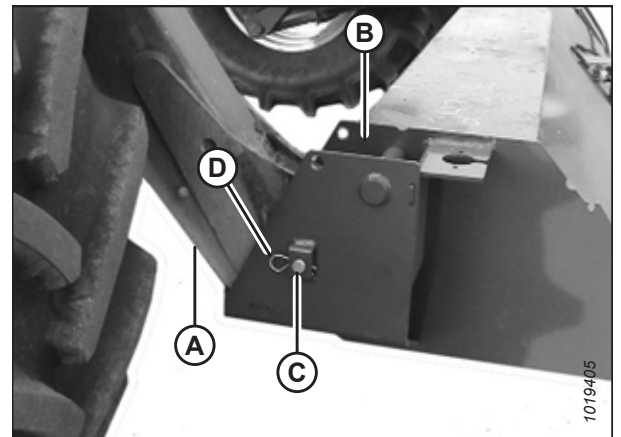


Figure 4.81: Articulation de levage de l'andaineuse

- Fixez l'attelage de transport à vitesse lente (A) à la languette de la boîte à poids de lestage avec la goupille de la barre d'attelage. Fixez la goupille de la barre d'attelage avec la goupille fendue. Fixez la chaîne de sécurité (B).
- Connectez le harnais d'attelage (C) à la prise électrique à l'avant de la boîte de poids de lestage.

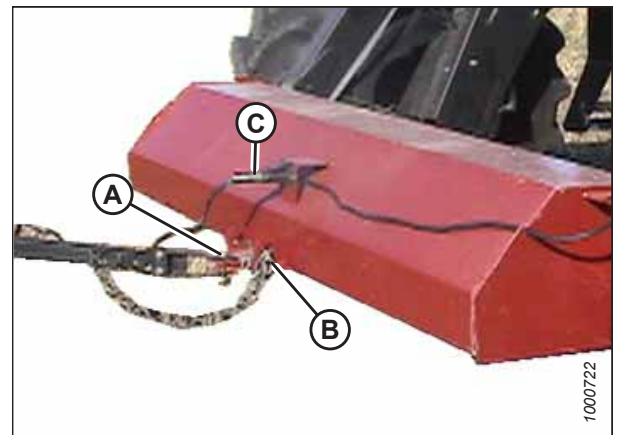


Figure 4.82: Boîte à poids de lestage

OPÉRATION

- Démarrez le moteur.
- Élevez la boîte à poids de lestage jusqu'à ce que la barre de remorquage soit nivelée. La plateforme est maintenant prête à être transportée. Pour obtenir des instructions, consultez [Remorquer une plateforme à l'aide de l'andaineuse, page 161](#).



Figure 4.83: Remorquage d'une plateforme

Remorquage de l'andaineuse – Situation d'urgence

En général, il n'est **PAS** recommandé de remorquer l'andaineuse. Si l'andaineuse reste coincée ou doit être transportée sur un camion ou une remorque, suivez les étapes suivantes pour le faire en toute sécurité.

IMPORTANT:

- N'essayez **JAMAIS** de faire démarrer l'andaineuse en la remorquant ; les roues motrices pourraient être endommagées.
- Si vous ne désengagez pas les roues motrices avant de tenter de remorquer l'andaineuse, vous risquez d'endommager la transmission.
- Remorquez l'andaineuse uniquement sur de courtes distances, sur un terrain plat et à faible vitesse.

DANGER

Lorsque les roues motrices de l'andaineuse sont désengagées (tournées vers l'intérieur), ses freins et sa direction ne sont pas fonctionnels et elle peut rouler. Après avoir remorqué l'andaineuse, placez des blocs sous les roues avant et arrière pour éviter tout mouvement incontrôlé.

- Avant de remorquer le véhicule, désengagez les roues motrices. Pour obtenir des instructions, consultez [Engagement et débrayage des roues motrices, page 165](#).
- Utilisez le point d'attache (A) pour remorquer l'andaineuse si elle reste coincée ou si elle doit être transportée sur une remorque.
- Une fois le remorquage terminé, placez des blocs sous les roues avant et arrière pour éviter tout mouvement incontrôlé.
- Engagez les roues motrices de l'andaineuse. Pour obtenir des instructions, consultez [Engagement et débrayage des roues motrices, page 165](#).

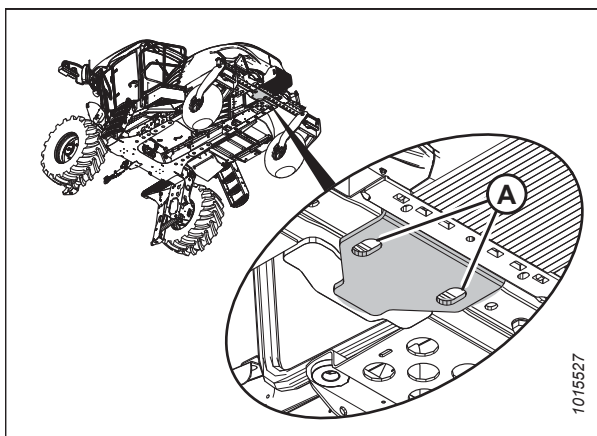


Figure 4.84: Remorquage d'urgence

Engagement et débrayage des roues motrices

Les roues motrices, ainsi que les moteurs de roues motrices, fournissent la force motrice nécessaire pour faire tourner les roues motrices de l'andaineuse. Il peut être nécessaire de les débrayer pour certaines opérations de maintenance ou pour remorquer la plateforme.

AVERTISSEMENT

Garez l'andaineuse sur une surface plane. Calez les roues lors du débrayage des roues motrices pour éviter que l'andaineuse ne se mette à rouler.

1. Garez l'andaineuse sur une surface plane.
2. Retirez deux boulons (A) au centre de la roue motrice.
3. Retirez le capuchon (B) et retournez-le de manière à ce que le côté convexe soit tourné vers l'intérieur. Le capuchon appuie sur une goupille qui désengage les roues motrices.
4. Réinstallez les boulons (A) pour fixer le capuchon (B).
5. Répétez les étapes 2, page 165 à 4, page 165 sur l'autre roue motrice.
6. Pour engager les roues motrices, inversez le capuchon (B). Assurez-vous que la goupille au centre de la roue sort pour enclencher la roue motrice.

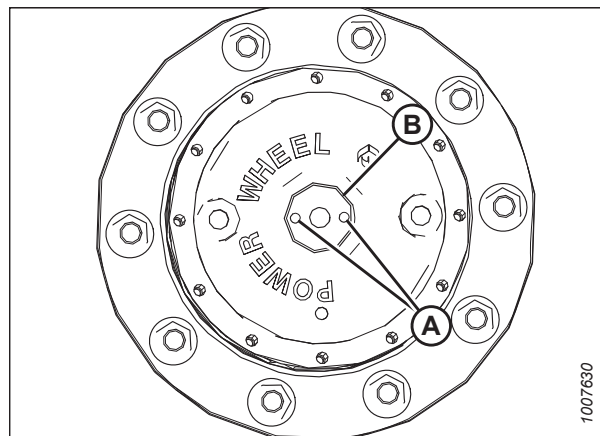


Figure 4.85: Roues motrices – 10 boulons

NOTE:

Pour enclencher les roues motrices, il peut être nécessaire de faire osciller légèrement les roues.

4.3.7 Rangement de l'andaineuse

Suivez les étapes suivantes pour préparer votre andaineuse au rangement à la fin de la saison.

AVERTISSEMENT

N'utilisez JAMAIS d'essence, de naphta ou toute autre matière volatile à des fins de nettoyage. Ces matériaux sont toxiques et peuvent être inflammables.

AVERTISSEMENT

Ne JAMAIS faire fonctionner le moteur dans un bâtiment fermé. Une ventilation correcte est nécessaire pour éviter les risques liés aux gaz d'échappement.

AVERTISSEMENT

Lors du maniement des batteries, l'opérateur doit retirer ses bijoux en métal. Ne JAMAIS laisser un objet métallique (comme une clé) toucher les bornes des batteries. Un court-circuit peut produire une étincelle extrêmement chaude, laquelle peut causer des blessures graves.

OPÉRATION

1. Rétractez tous les cylindres pour protéger les tiges de cylindre de la corrosion pendant le rangement, y compris :
 - Vérin de levage de la plateforme
 - Vérins de flottement
 - Vérin d'inclinaison de la plateforme
2. Recherchez tout composant cassé et commandez les pièces de rechange auprès de votre concessionnaire. Si vous vérifiez ces éléments immédiatement, vous économiserez du temps et des efforts au début de la saison suivante.
3. Resserrez le matériel perdu et remplacez tout matériel manquant. Consultez [8.1 Spécifications des couples de serrage, page 411](#).
4. Nettoyez soigneusement l'andaineuse.
5. Repeignez toutes les surfaces usées ou écaillées pour éviter la rouille.
6. Remplissez le réservoir de carburant pour éviter la condensation.
7. Lorsque vous stockez l'andaineuse pendant **6 MOIS OU PLUS**, videz le réservoir de fluide d'échappement diesel (FED). Pour obtenir des instructions, consultez [Vidange du réservoir du fluide d'échappement diesel, page 255](#).
8. Changez l'huile pour éliminer les acides et autres sous-produits de la combustion du moteur.
9. Testez la concentration d'antigel dans le liquide de refroidissement du moteur pour vous assurer qu'elle est suffisante pour protéger le moteur contre la température la plus basse prévue.
10. Vidangez le réservoir du lave-glace ou assurez-vous que le liquide peut supporter les plus basses températures prévues.
11. Lubrifiez soigneusement l'andaineuse, en laissant un excès de graisse sur les raccords pour empêcher l'humidité de pénétrer dans les roulements. Appliquez de la graisse sur les filetages exposés et les surfaces de glissement des composants.
12. Retirez les batteries. Pour obtenir des instructions, consultez [Retrait de la batterie, page 339](#). Amenez les batteries à pleine charge et stockez-les dans un endroit frais et sec, non sujet au gel.
13. Si possible, bloquez l'andaineuse pour alléger les pneus. Si ce n'est pas possible, augmentez la pression des pneus de 25 % pour le rangement. Ajustez la pression à la pression de fonctionnement recommandée avant la prochaine utilisation.

IMPORTANT:

Ne dépassez **PAS** la pression maximale indiquée sur le flanc du pneu.

14. Rangez l'andaineuse dans un endroit sec et protégé.
15. Si elle est stockée à l'extérieur, fermez la prise d'air du filtre à air et le tuyau d'échappement avec des sacs en plastique et/ou du ruban adhésif étanche.
16. Si l'andaineuse est stockée à l'extérieur, couvrez-le avec une housse respirante. Évitez les couvercles en plastique qui peuvent emprisonner l'humidité.

4.4 M1170NT5 Exportation vers l'Allemagne uniquement – Caractéristiques et fonctionnement

Les andaineuses M1170NT5 exportées pour être vendues en Allemagne possèdent les caractéristiques requises pour être conformes à la réglementation allemande.

4.4.1 Arrêt d'urgence – Exportation allemande uniquement

Un système de freinage secondaire est monté sur les andaineuses M1170NT5 exportées vers l'Allemagne. Le système ne peut être engagé que lorsque l'andaineuse est en mode moteur en marche avant.

1. Dans le cas peu probable d'une défaillance du système de freinage primaire pendant le fonctionnement en mode moteur en marche avant, activez le système de freinage à disque secondaire en appuyant sur le BOUTON C (A) du levier de vitesse sol (LVS), puis en ramenant progressivement le LVS au point mort.

NOTE:

- Une fois le système de freinage secondaire activé, les freins à disque s'actionnent proportionnellement au mouvement du LVS vers le point mort.
- Si le LVS est déplacé vers l'avant alors que le frein secondaire est activé, les freins se desserrent.
- Les freins secondaires restent activés jusqu'à ce que le LVS soit déplacé en position de stationnement et que l'on appuie sur le bouton de frein secondaire (A) pour désactiver le système.

NOTE:

Lorsqu'il est activé, l'icône du système de freinage secondaire (A) apparaît sur l'écran du module de suivi de performance de la récolte (SPR).

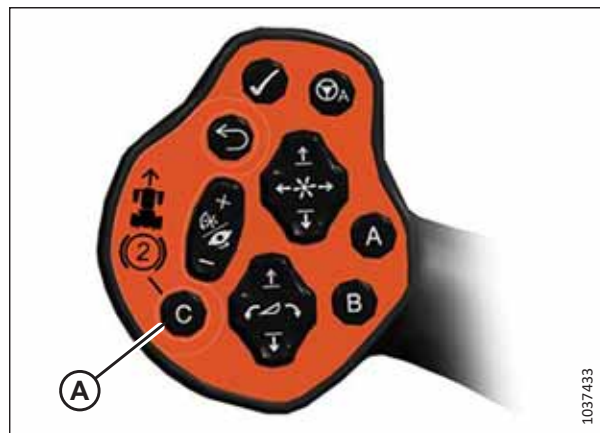


Figure 4.86: Bouton d'activation du système de freinage secondaire – Exportation vers l'Allemagne uniquement



Figure 4.87: Icône du système de freinage secondaire – Exportation vers l'Allemagne uniquement

OPÉRATION

2. Mettez le LVS en position de PARK (stationnement) et appuyez de nouveau sur le BOUTON C (A) pour désactiver le système de freinage secondaire. L'icône de frein secondaire s'éteint sur l'affichage du SPR.

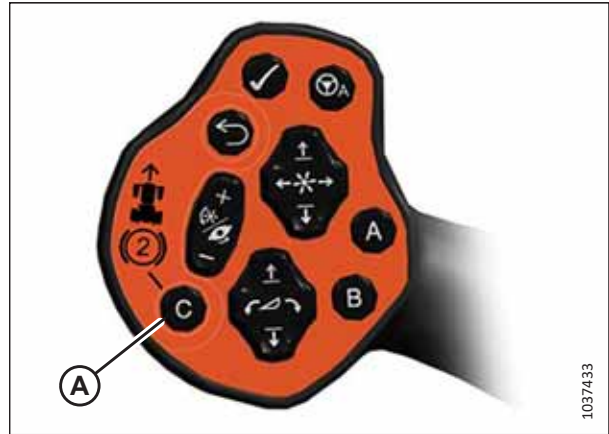


Figure 4.88: Bouton d'activation du système de freinage secondaire – Exportation vers l'Allemagne uniquement

4.4.2 Boutons One-Touch-Return et de freinage secondaire – Exportation vers l'Allemagne uniquement

Pour les machines exportées vers l'Allemagne, les boutons One-Touch-Return (A, B et C) du levier de vitesse au sol (LVS) enregistrent les paramètres de configuration de la plateforme lorsque la machine est en mode cabine à l'avant. Lorsque la machine est en mode moteur en marche avant, le bouton « C » active le système de freinage secondaire.

Les boutons One-Touch-Return **A** et **B** enregistrent toujours les réglages de hauteur de la plateforme, mais les réglages suivants peuvent également être enregistrés en fonction du type de plateforme :

- Inclinaison de la plateforme
- Sélection de la position du tablier / du flottement de la plateforme
- Compresseur à andain élever/abaisser
- Vitesse des couteaux
- Vitesse du convoyeur à toile
- Vitesse du rabatteur
- Hauteur du rabatteur
- Avant-arrière du rabatteur
- Vitesse des disques



Figure 4.89: Boutons One-Touch-Return sur le LVS

Pour programmer les boutons One-Touch-Return, appuyez sur le bouton A, B ou C de la poignée du LVS et maintenez-le enfoncé pendant 3 secondes jusqu'à ce qu'un signal sonore se fasse entendre, indiquant que les paramètres actuels de la plateforme sont enregistrés sur ce bouton.

Pour ramener la plateforme à une condition prédéfinie, appuyez rapidement sur le bouton A, B ou C.

NOTE:

Si vous maintenez le bouton One-Touch-Return trop longtemps, vous risquez de reprogrammer par inadvertance les paramètres actuels de la plateforme.

OPÉRATION

En appuyant sur un bouton programmé, on ouvre un écran d'exécution qui affiche la lettre (A) correspondante à l'écran pour le préréglage.



Figure 4.90: Boutons One-Touch-Return sur le LVS

Système de freinage secondaire

En appuyant sur le bouton « C » (A) en mode moteur à l'avant, on active le système de freinage secondaire.

Lorsqu'il est activé, l'icône du système de freinage secondaire (B) apparaît sur le SPR.

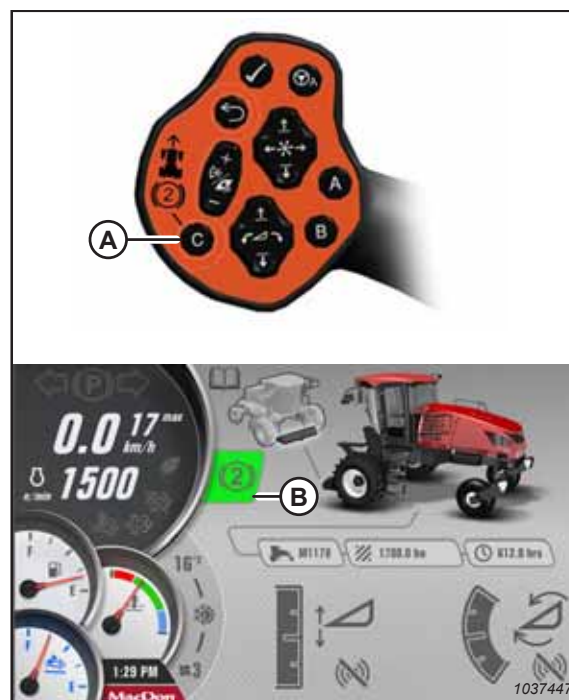


Figure 4.91: Système de freinage secondaire sur le LVS

4.4.3 Disposition de l'écran du module de suivi de performance de la récolte – Exportation vers l'Allemagne uniquement

L'apparence et les fonctions du suivi de la performance de la récolte (HPT) dépendent du type de plateforme attachée.

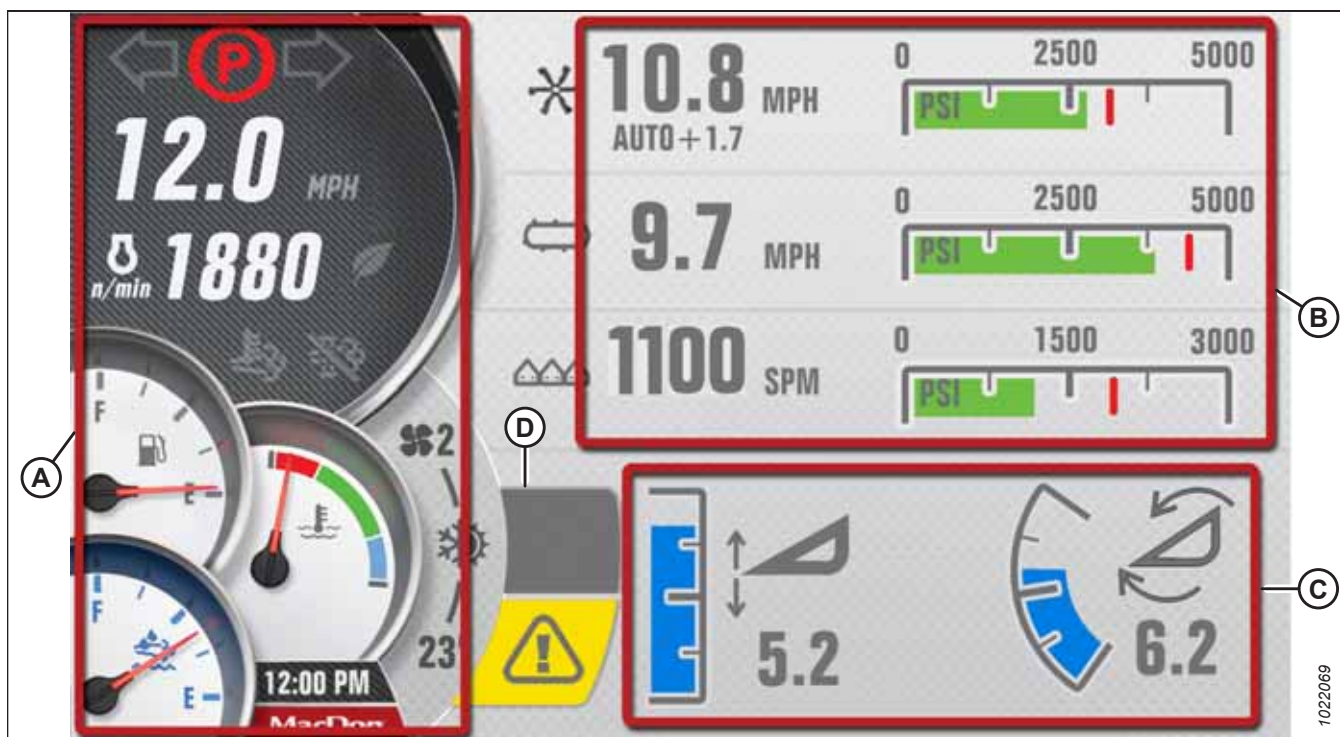


Figure 4.92: Écran d'exécution 1 – Plateforme de coupe à tapis affichée

A - Groupe de jauges de gauche

B - Informations de la plateforme

C - Position actuelle de la plateforme

D - Témoins

OPÉRATION

L'écran du HPT est séparé en plusieurs zones :

Groupe de jauges de gauche :

- Vitesse au sol (A)
- Vitesse maximale au sol (B)
- Régime du moteur (C)
- Commande du moteur éco (EEC) active/inactive (D)
- Témoin de température élevée du système d'échappement (HEST) (E)
- État d'inhibition (F)
- État des feux de stationnement et de direction (G)
- Système de frein secondaire (H)
- Jauges de niveau pour le fluide de carburant et d'échappement diesel (FED) (J)
- Jauge de température du liquide de refroidissement (K)
- Température de contrôle de l'ambiance et vitesse du ventilateur soufflant (L)
- Heure actuelle (M)



Figure 4.93: Groupe de jauges de gauche

Information de la plateforme :

Les informations affichées dépendent du type de plateforme attachée à l'andaineuse et de l'écran d'exécution qui est actif.

- **Écran d'exécution n° 1** : Affiche la vitesse et la pression du rabatteur, du tapis, du couteau, du disque ou de la vis sans fin ; le point d'alarme, et l'indexation (réglée en usine en fonction de la plateforme)
- **Écran d'exécution n° 2** : Affiche la vitesse et la pression du tapis, du couteau ou du disque ; la hauteur et la position avant et arrière du rabatteur ; la pression hydraulique, et la barre de charge

NOTE:

Le logiciel de la commande principale MCAK203587P (ou une version ultérieure) est nécessaire pour afficher avec précision les changements de vitesse du tapis.

- **Écran d'exécution n° 3** : Affiche le carburant par heure/acre, acres par heure et sous-acres par heure (réinitialisable)
- **Écran d'exécution n° 4** : Affiche la vitesse du ventilateur de refroidissement, la température de l'air d'admission du moteur, la température de l'huile hydraulique et la température du liquide de refroidissement du moteur

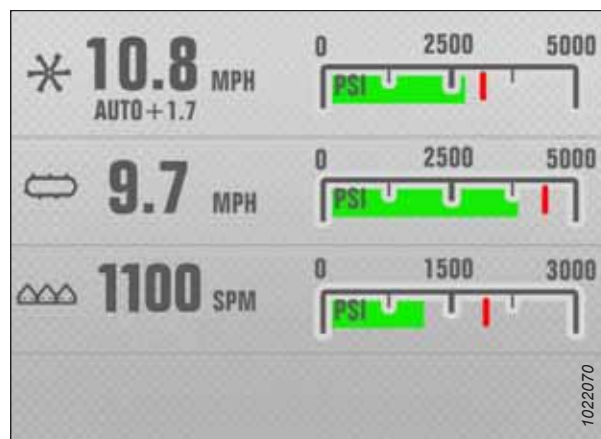


Figure 4.94: Informations de la plateforme de coupe à tapis

OPÉRATION

Position actuelle de la plateforme :

- Affiche les fonctions de base de la plateforme : hauteur et angle



Figure 4.95: Position actuelle de la plateforme

Témoins :

- Les témoins (A) indiquent un défaut du moteur ou de l'andaineuse
- Les témoins sont de couleur orange ou rouge et sont accompagnés d'un symbole correspondant au défaut
- Les témoins affichent une brève description (B) du défaut



Figure 4.96: Défauts/Témoins

Indicateur de maintenance requise :

- Un indicateur orange (A) est affiché 50 heures avant la date d'échéance de la maintenance obligatoire
- L'indicateur ne s'affiche que lorsque la plateforme est désengagée
- L'indicateur clignote lorsque la maintenance est en retard de 50 heures



Figure 4.97: Indicateur de maintenance

Attelage et dételage d'une plateforme sur l'andaineuse

Ce chapitre précise quelles sont les plateformes compatibles avec l'andaineuse et fournit des instructions pour l'attelage et le dételage de la plateforme.

4.1 Plateforme de coupe à tapis série D1X ou D1XL

Cette section détaille les procédures nécessaires à l'attelage physique d'une plateforme D1X ou D1XL à une andaineuse et à la fixation de ses connexions hydrauliques et électriques. Ces procédures peuvent varier légèrement en fonction de la configuration de l'andaineuse.

4.1.1 Fixation des supports de la plateforme de coupe à tapis

Les supports de la plateforme de coupe à tapis sont nécessaires pour atteler la plateforme à l'andaineuse.

DANGER

Pour éviter des blessures ou même la mort du fait d'un démarrage inattendu de la machine, coupez toujours le moteur et retirez la clé de contact avant de quitter le poste de l'opérateur, quelle qu'en soit la raison.

Si ce n'est pas déjà installé, fixez le support (fourni avec la plateforme) de la plateforme de coupe à tapis à l'articulation de levage de l'andaineuse de la manière suivante :

1. Coupez le moteur et retirez la clé du contact.
2. Retirez la goupille de l'axe de chape (B) sur le support (A) de la plateforme de coupe à tapis. Retirez l'axe de chape (B).

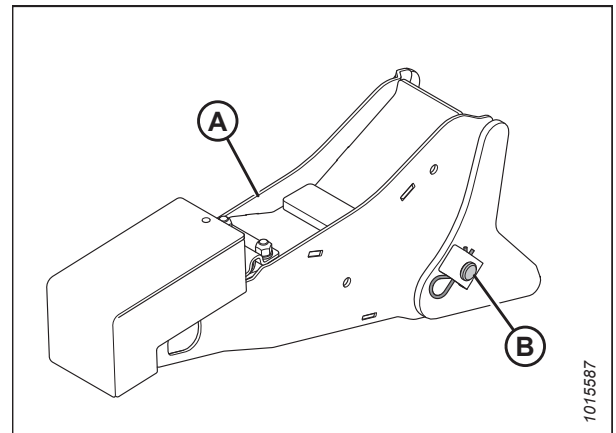


Figure 4.98: Support de la plateforme de coupe à tapis

ATTELAGE ET DÉTELAGE D'UNE PLATEFORME SUR L'ANDAINEUSE

3. Positionnez le support de la plateforme de coupe à tapis (B) sur l'articulation de levage de l'andaineuse (A). Réinstallez l'axe de chape (C).

NOTE:

Pour vous assurer que l'axe n'accroche pas l'andain, installez l'axe de chape sur le côté extérieur du support de la plateforme de coupe à tapis.

4. Fixez l'axe de chape (C) avec la goupille (D).
5. Répétez les étapes 2, [page 173](#) à 4, [page 174](#) pour installer le support de la plateforme de coupe à tapis restant.

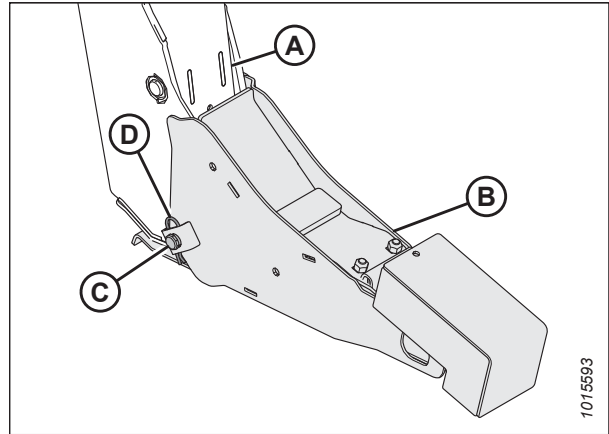


Figure 4.99: Support de la plateforme de coupe à tapis

4.1.2 Attelage de la plateforme de coupe à tapis série D1X ou D1XL

L'andaineuse peut disposer en option d'un vérin d'inclinaison hydraulique à alignement automatique facultatif qui permet le contrôle de la position verticale du vérin d'inclinaison à partir de la cabine. Si l'andaineuse est équipée de cette manière, la procédure d'attelage de la plateforme sera légèrement différente.

DANGER

Pour éviter des blessures ou même la mort du fait d'un démarrage inattendu de la machine, coupez toujours le moteur et retirez la clé de contact avant de quitter le poste de l'opérateur, quelle qu'en soit la raison.

NOTE:

Les supports de la plateforme de coupe à tapis doivent être installés sur l'articulation de levage de l'andaineuse avant de démarrer cette procédure. Pour obtenir des instructions, consultez [4.1.1 Fixation des supports de la plateforme de coupe à tapis, page 173](#).

1. Coupez le moteur et retirez la clé du contact.
2. Allongez le transport de l'andaineuse pour le mettre au mode de travail. Consultez le [Roues d'extension – Mode champ, page 156](#).
3. **Andaineuses sans kit d'alignement automatique du vérin d'inclinaison :** Remettez l'axe (A) dans l'articulation du châssis comme requis afin de lever le vérin d'inclinaison (B) jusqu'à ce que le crochet se trouve au-dessus de la broche d'attelage sur la plateforme.

IMPORTANT:

Veillez à ce que le vérin d'inclinaison soit positionné suffisamment haut pour ne pas entrer en contact avec la plateforme lorsque l'andaineuse s'en approche.

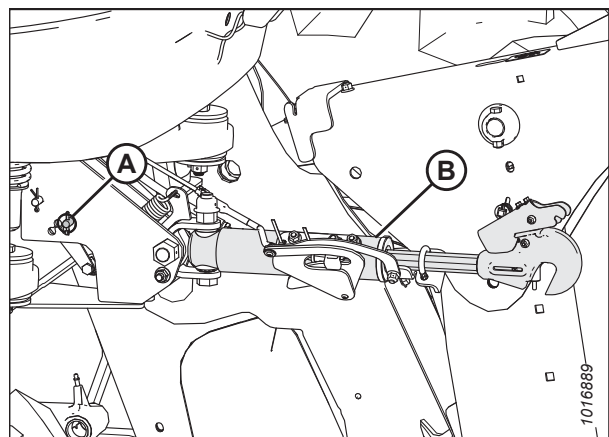


Figure 4.100: Vérin d'inclinaison à alignement automatique

ATTELAGE ET DÉTELAGE D'UNE PLATEFORME SUR L'ANDAINEUSE

4. Faites pivoter la plaque du feu de signalisation gauche (A) en position haute (verticale) avant de connecter l'andaineuse à une plateforme.

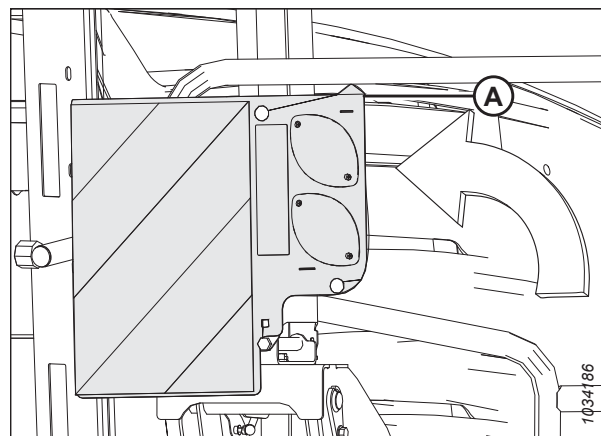


Figure 4.101: Plaque-étiquette des feux de détresse de gauche

5. Enlevez la goupille (A) de l'axe (B), et retirez l'axe (B) de l'étau de la plateforme. Répétez cette étape sur l'étau opposé de la plateforme.

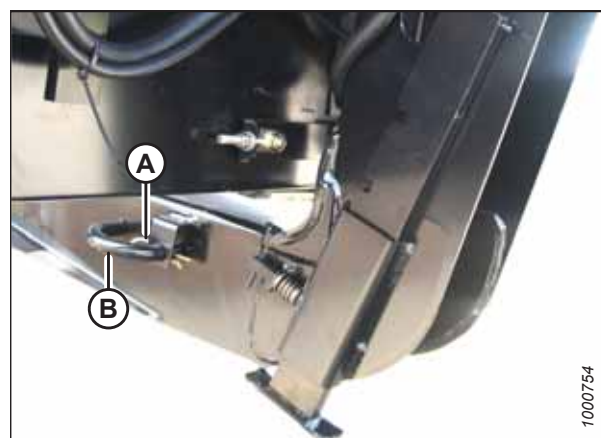


Figure 4.102: Étau de la plateforme

DANGER

Assurez-vous qu'il n'y a personne dans la zone.

6. Démarrez le moteur.

ATTELAGE ET DÉTELAGE D'UNE PLATEFORME SUR L'ANDAINEUSE

7. Si vous abaissez des étauçons de levage de la plateforme **AVEC** une plateforme ou une boîte à poids de lestage attelée à l'andaineuse, passez à l'étape 11, page 177.

Si vous abaissez des étauçons de levage de la plateforme **SANS** plateforme ni boîte à poids de lestage attelée à l'andaineuse, libérez complètement la tension des ressorts de flottement de la plateforme (A) :

- Si le suivi de performance de la récolte (SPR) vous invite à retirer le flottement, retirez-le et passez à l'étape 11, page 177.
- Si le SPR ne vous invite pas à retirer le flottement, passez à l'étape 8, page 176 pour le retirer manuellement.

IMPORTANT:

En descendant les étauçons de levage de la plateforme sans plateforme ni boîte à poids de lestage attelées à l'andaineuse, assurez-vous que la tension des ressorts de flottement est complètement libérée. Cette disposition permettra d'éviter d'endommager les articulations de levage de la plateforme.

8. appuyez sur le bouton de défilement (A) du module de suivi de performance de la récolte afin d'afficher le système QuickMenu.
9. Tournez le bouton de défilement (A) pour surligner le symbole (B) HEADER FLOAT (flottement de la plateforme), puis appuyez sur le même bouton pour sélectionnez-le.

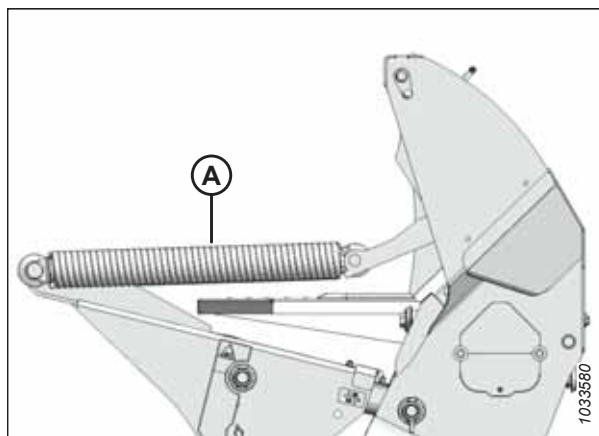


Figure 4.103: Ressorts de flottement de la plateforme



Figure 4.104: Affichage du HPT

10. Sur la page FLOAT ADJUST (ajustement du flottement), appuyez sur la touche logicielle 3 (A) pour retirer le flottement.



Figure 4.105: Affichage du HPT

ATTELAGE ET DÉTELAGE D'UNE PLATEFORME SUR L'ANDAINEUSE

11. Andaineuses équipées du kit d'alignement automatique du vérin d'inclinaison :

- Appuyez sur le commutateur PLATEFORME VERS LE BAS (E) du levier de vitesse au sol (LVS) pour rétracter complètement les vérins de levage de la plateforme.
- Appuyez sur le commutateur RABATTEUR VERS LE HAUT (B) du LVS pour lever le vérin d'inclinaison jusqu'à ce que le crochet se trouve au-dessus de la broche d'attelage sur la plateforme.

IMPORTANT:

Si le vérin d'inclinaison est trop bas, il peut toucher la plateforme lorsque l'andaineuse se rapproche de la plateforme.

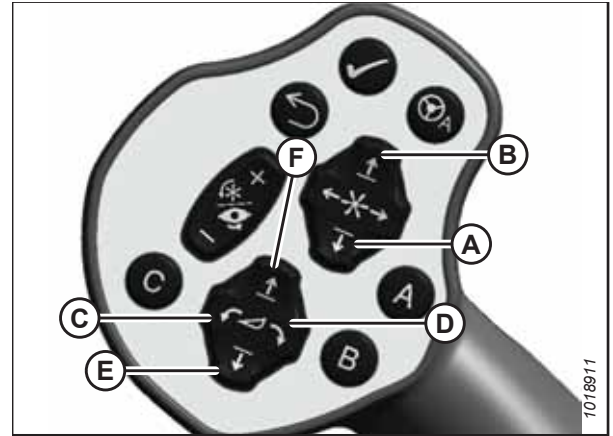


Figure 4.106: Commutateurs du LVS

A – rabatteur vers le bas	B – rabatteur vers le haut
C – inclinaison vers le bas de la plateforme	D – inclinaison vers le haut de la plateforme
E – plateforme vers le bas	F – plateforme vers le haut

- Faites avancer l'andaineuse lentement jusqu'à ce que les supports (A) de la plateforme de coupe à tapis entrent dans les étauçons de la plateforme (B). Continuez à avancer lentement jusqu'à ce que les articulations de levage entrent en contact avec les plaques de support dans les étauçons de la plateforme et que la plateforme soit poussée vers l'avant.
- Assurez-vous que les articulations de levage sont correctement engagées dans les étauçons de la plateforme et en contact avec les plaques de support.

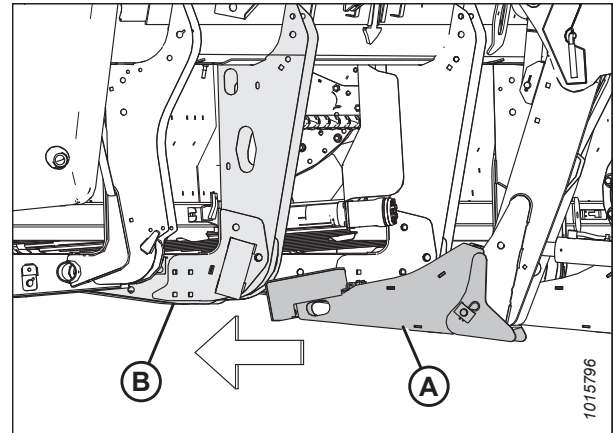


Figure 4.107: Étauçon de la plateforme et support de la plateforme de coupe à tapis

ATTELAGE ET DÉTELAGE D'UNE PLATEFORME SUR L'ANDAINEUSE

14. Andaineuses équipées du kit d'alignement automatique du vérin d'inclinaison :

- Réglez la position du vérin d'inclinaison (A) avec les commutateurs du LVS jusqu'à ce que le crochet (B) se trouve au-dessus de la broche d'attelage de la plateforme.

IMPORTANT:

Le dégagement du crochet (C) doit être fermé pour activer le fonctionnement du mécanisme autobloquant.

- Si le dégagement du crochet (en position haut) est ouvert, coupez le moteur et retirez la clé du contact. Poussez le dégagement du crochet (C) à la main vers le bas une fois que le crochet s'engage sur la broche de la plateforme.
- Abaissez le vérin d'inclinaison (A) sur la plateforme à l'aide du commutateur REEL DOWN (rabatteur vers le bas) du LVS jusqu'à ce que le vérin d'inclinaison se verrouille en position et que le dégagement du crochet (C) soit fermé.
- Vérifiez que le vérin d'inclinaison est verrouillé sur la plateforme en appuyant sur le commutateur REEL UP (rabatteur vers le haut) du LVS.

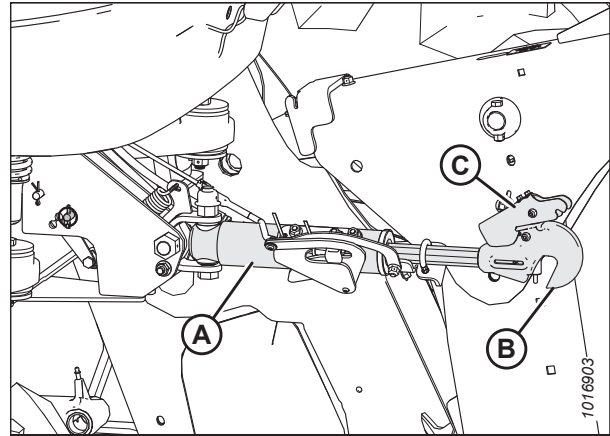


Figure 4.108: Vérin d'inclinaison hydraulique

15. Andaineuses sans kit d'alignement automatique du vérin d'inclinaison :

- Appuyez sur les commutateurs INCLINAISON VERS LE BAS DE LA PLATEFORME ou INCLINAISON VERS LE HAUT DE LA PLATEFORME du LVS pour déployer ou rétracter le vérin d'inclinaison jusqu'à ce que le crochet s'aligne avec la broche d'attelage de la plateforme.
- Coupez le moteur et retirez la clé du contact.
- Appuyez vers le bas l'extrémité de la tige du vérin d'inclinaison (B) jusqu'à ce que le crochet s'engage et se verrouille sur la broche de la plateforme.

IMPORTANT:

Le dégagement du crochet doit être fermé (bas) pour activer le fonctionnement du mécanisme autobloquant. Si le dégagement est ouvert (en position haut), poussez-le manuellement vers le bas après que le crochet s'est engagé dans l'axe.

- Vérifiez que le vérin d'inclinaison (A) est verrouillé sur la plateforme en tirant vers le haut l'extrémité de la tige (B) du vérin.

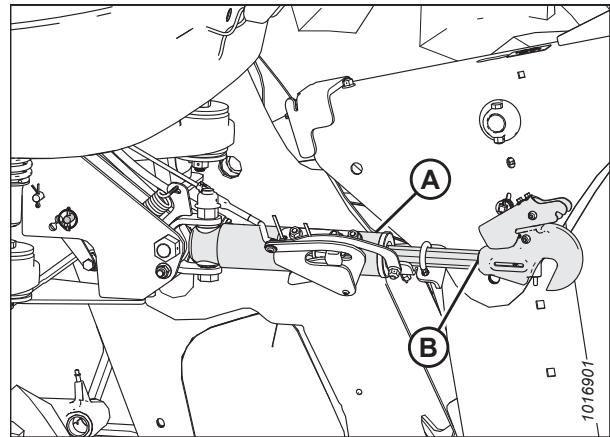


Figure 4.109: Vérin d'inclinaison hydraulique

DANGER

Assurez-vous qu'il n'y a personne dans la zone.

- Démarrez le moteur.

ATTELAGE ET DÉTELAGE D'UNE PLATEFORME SUR L'ANDAINEUSE

- Appuyez sur l'interrupteur HEADER UP (plateforme vers le haut) (A) pour élever la plateforme à sa hauteur maximale.

NOTE:

Si une extrémité de la plateforme ne se lève **PAS** complètement, refaites la mise en phase des vérins de levage comme suit :

- Appuyez sur le commutateur PLATEFORME VERS LE HAUT (A) et maintenez-le enfoncé jusqu'à ce que les deux cylindres cessent de bouger.
- Maintenez le commutateur appuyé pendant 3 à 4 secondes. Les vérins sont maintenant mis en phase.

- Coupez le moteur et retirez la clé du contact.

- Enclenchez les supports de sécurité dans les deux vérins de levage de la manière suivante :

- Tirez le levier (A) vers vous pour le libérer, puis tournez-le vers la plateforme pour faire descendre le support de sécurité sur le vérin.
- Répétez les étapes précédentes pour le vérin de levage opposé.

IMPORTANT:

Assurez-vous que les supports de sécurité s'enclenchent sur les tiges de piston des vérins. Si les supports de sécurité ne s'enclenchent **PAS** correctement, levez la plateforme jusqu'à ce que les supports de sécurité s'ajustent sur la tige.

- Installez l'axe (B) à travers l'étau de la plateforme, en vous assurant que l'axe s'engage dans le support en U du support de la plateforme de coupe à tapis, et fixez-le avec l'épingle (A). Répétez cette étape pour l'autre côté de la plateforme.
- Portez la chandelle de la plateforme (D) à la position de stockage en tirant sur la goupille à ressort (C) et en levant la chandelle. Libérez la goupille à ressort pour sécuriser la chandelle.

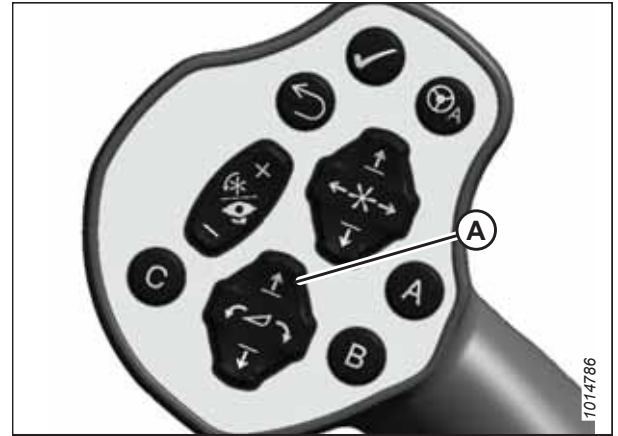


Figure 4.110: LVS

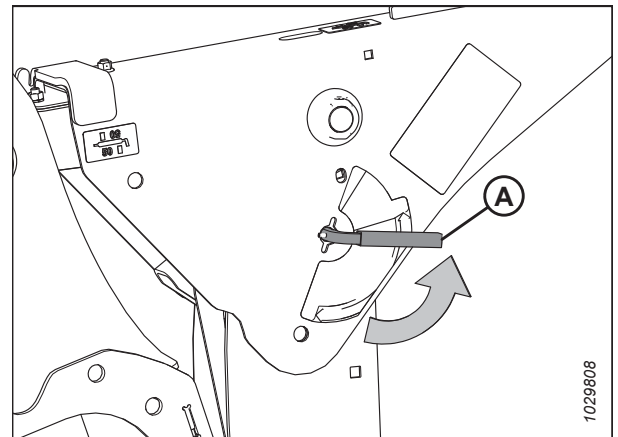


Figure 4.111: Levier du support de sécurité

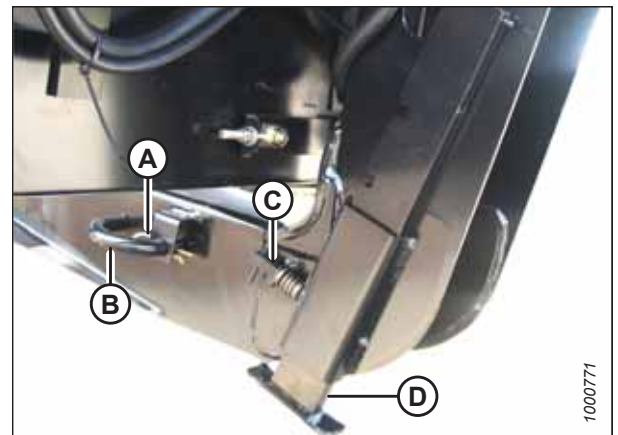


Figure 4.112: Étau de la plateforme

ATTELAGE ET DÉTELAGE D'UNE PLATEFORME SUR L'ANDAINEUSE

21. Libérez les supports de sécurité sur les deux vérins de levage de la manière suivante :
 - a. Tournez le levier (A) en l'éloignant de la plateforme pour lever le support de sécurité jusqu'à ce que le levier se verrouille en position verticale.
 - b. Répétez l'étape précédente pour le vérin opposé.

NOTE:

Si le support de sécurité ne se libère **PAS**, élevez la plateforme pour le libérer.

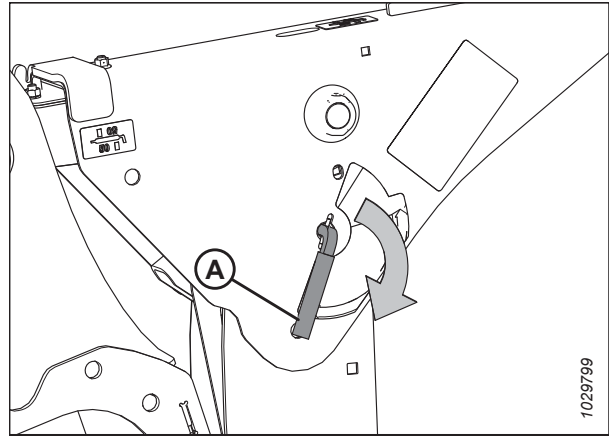


Figure 4.113: Levier du support de sécurité

! DANGER

Assurez-vous qu'il n'y a personne dans la zone.

22. Démarrez le moteur et appuyez sur le commutateur PLATEFORME VERS LE BAS (A) du LVS pour faire descendre complètement la plateforme.

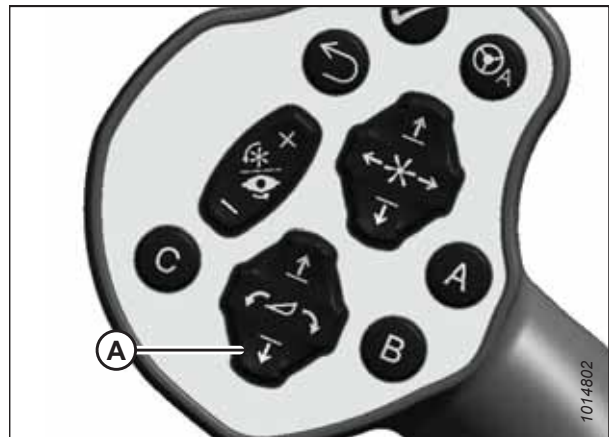


Figure 4.114: LVS

4.1.3 Raccordement du système hydraulique de la plateforme de coupe à tapis série D1X ou D1XL

La connexion du système hydraulique de la plateforme à l'andaineuse est une procédure simple, grâce au système de gestion des tuyaux hydrauliques. Il y a une étape supplémentaire à effectuer si vous passez de l'utilisation d'une plateforme rotative à l'utilisation d'une plateforme de coupe à tapis.

IMPORTANT:

Pour éviter la contamination du système hydraulique, utilisez un chiffon propre pour enlever la saleté et l'humidité de tous les coupleurs hydrauliques.

ATTELAGE ET DÉTELAGE D'UNE PLATEFORME SUR L'ANDAINEUSE

1. Appuyez sur l'articulation du loquet (C) et tirez la poignée (A) sur le système de gestion des flexibles hydrauliques (B) en arrière pour dégager le bras du loquet.
2. Déplacez le système de gestion des flexibles hydrauliques (B) vers le côté gauche de l'andaineuse, cabine à l'avant.

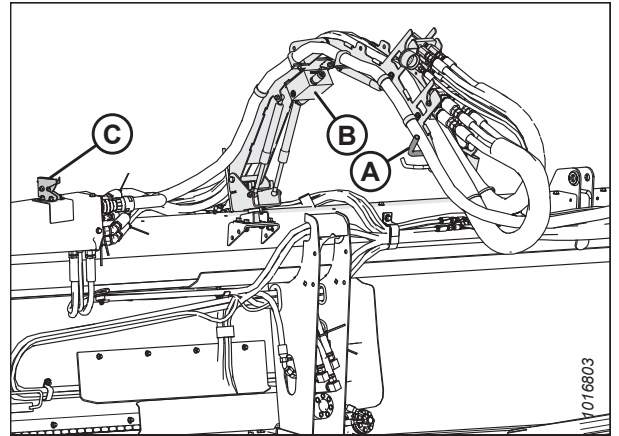


Figure 4.115: Système de gestion des flexibles hydrauliques

3. Approchez la plateforme (A) par le côté gauche, cabine à l'avant, de l'andaineuse et vérifiez que la porte de la cabine est fermée.
4. Poussez le loquet (B), et tirez la plateforme (A) vers le balancier jusqu'à ce qu'elle s'arrête et le loquet s'engage.

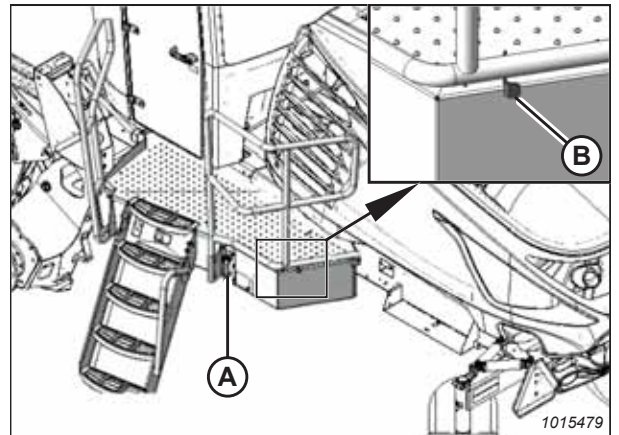


Figure 4.116: Plateforme gauche, cabine à l'avant

5. Tournez la plaque-étiquette des feux de détresse de gauche (A) vers la position haute (verticale) avant le raccordement du système de gestion des flexibles.

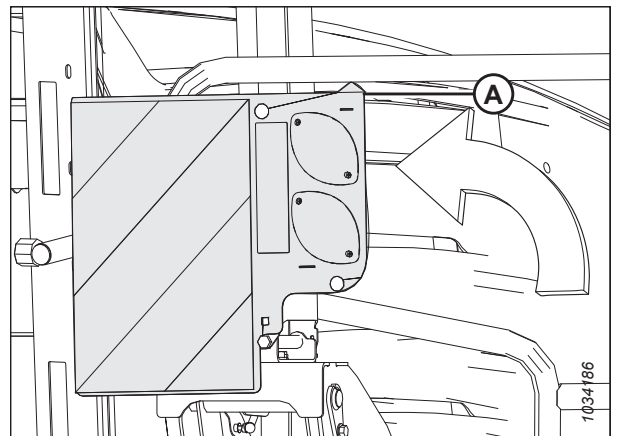


Figure 4.117: Plaque-étiquette des feux de détresse de gauche

ATTELAGE ET DÉTELAGE D'UNE PLATEFORME SUR L'ANDAINEUSE

6. Raccordez le système de gestion des flexibles hydrauliques (A) à l'andaineuse en fixant le joint à rotule (B) dans le support du loquet (C) sur l'étauçon de l'andaineuse.

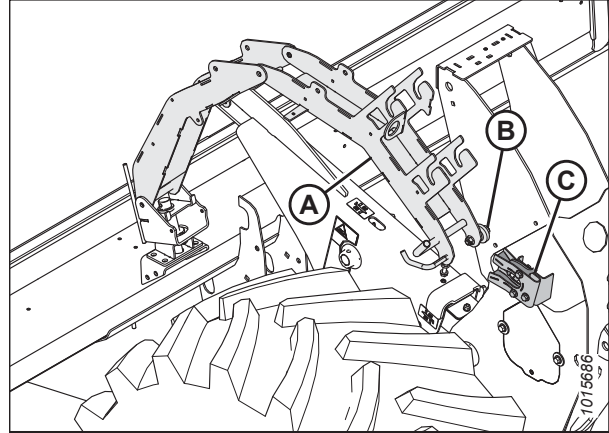


Figure 4.118: Système de gestion des flexibles hydrauliques

7. Récupérez le multicoupleur (A) d'entraînement du tapis et de commande du rabatteur dans le système de gestion des flexibles hydrauliques.
8. Poussez la molette (B) sur le connecteur d'accouplement hydraulique et tirez la poignée (C) complètement à l'écart de l'andaineuse.
9. Ouvrez le couvercle (D) et placez le coupleur sur le réceptacle. Alignez les broches du coupleur avec les fentes dans la poignée (C) et poussez la poignée vers l'andaineuse afin que le coupleur se verrouille sur le réceptacle et que le bouton (B) sorte.
10. Retirez le flexible à raccord rapide (F) de son emplacement de stockage et connectez-le au réceptacle sur le châssis.

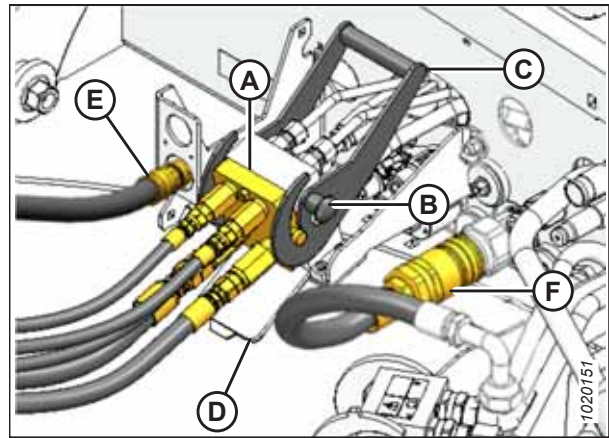


Figure 4.119: Multicoupleur du tapis/rabatteur

NOTE:

Le flexible à raccord rapide (F) n'est présent que sur les machines M1170N75 équipées du kit d'entraînement hydraulique série R1 (MD n° B6845).

11. Enlevez le couvercle du connecteur électrique (E), poussez le connecteur électrique sur le réceptacle, et fixez-le en tournant le collier sur le connecteur dans le sens des aiguilles d'une montre.

ATTELAGE ET DÉTELAGE D'UNE PLATEFORME SUR L'ANDAINEUSE

12. Récupérez le multicoupleur (A) d'entraînement du couteau et du rabatteur du système de gestion des flexibles hydrauliques.
13. Poussez la molette (B) sur le connecteur d'accouplement hydraulique et tirez la poignée (C) complètement à l'écart de l'andaineuse.
14. Ouvrez le couvercle (D) et placez le coupleur sur le réceptacle. Alignez les broches du coupleur avec les fentes dans la poignée (C) et poussez la poignée vers l'andaineuse afin que le coupleur se verrouille sur le réceptacle et le bouton (B) sorte.

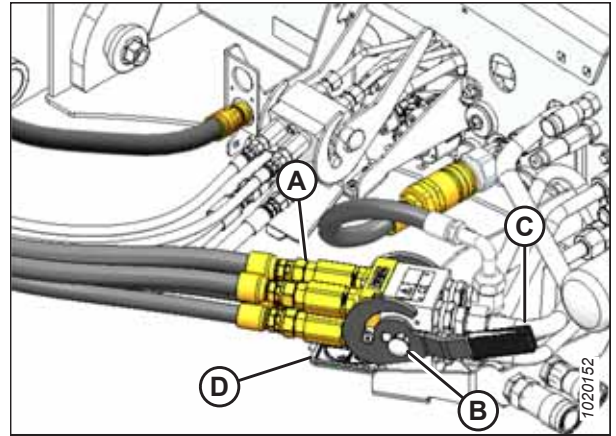


Figure 4.120: Multicoupleur de l'entraînement de couteau/rabatteur

15. Assurez-vous que l'acheminement des flexibles hydrauliques est aussi droit que possible.

IMPORTANT:

Un acheminement droit permet d'éviter d'endommager les flexibles hydrauliques par abrasion.

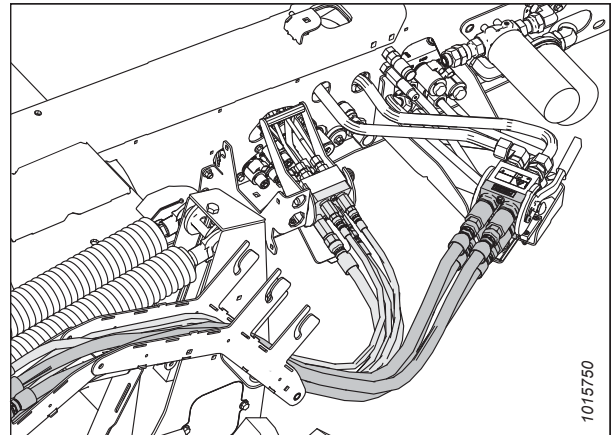


Figure 4.121: Acheminement des coupleurs et flexibles hydrauliques

16. Poussez les loquets (A) pour déverrouiller la plateforme (B).

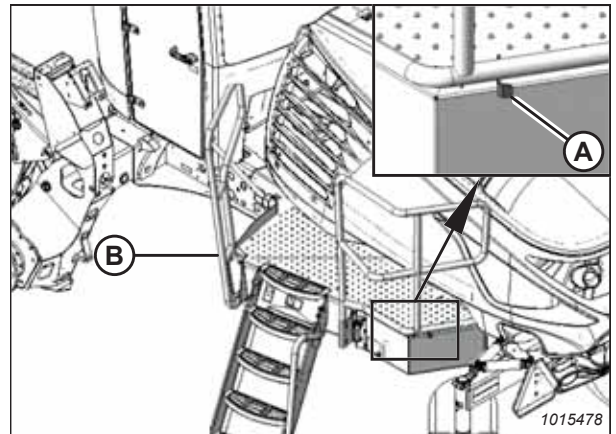


Figure 4.122: Plateforme gauche, cabine à l'avant

ATTELAGE ET DÉTELAGE D'UNE PLATEFORME SUR L'ANDAINEUSE

17. Tirez la plateforme (A) vers la cabine jusqu'à ce qu'elle s'arrête et que le loquet soit engagé.

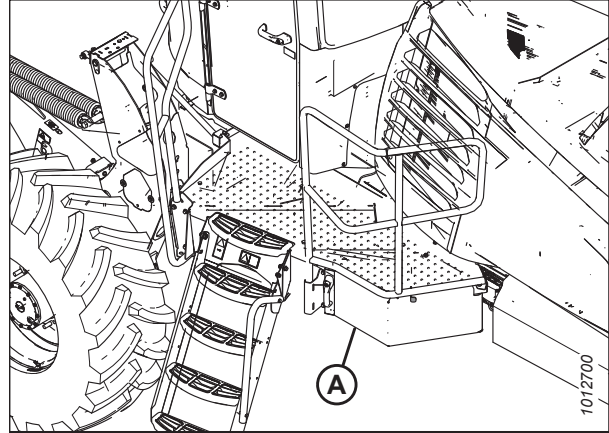


Figure 4.123: Plateforme gauche, cabine à l'avant

4.1.4 Détachement de la plateforme de coupe à tapis série D1X ou D1XL

DANGER

Pour éviter des blessures ou même la mort du fait d'un démarrage inattendu de la machine, coupez toujours le moteur et retirez la clé de contact avant de quitter le poste de l'opérateur, quelle qu'en soit la raison.

1. Abaissez complètement la plateforme.
2. Coupez le moteur et retirez la clé du contact.
3. Approchez la plateforme (A) par le côté gauche, cabine à l'avant, de l'andaineuse et vérifiez que la porte de la cabine est fermée.
4. Poussez le loquet (B), et tirez la plateforme (A) vers le balancier jusqu'à ce qu'elle s'arrête et le loquet s'engage.

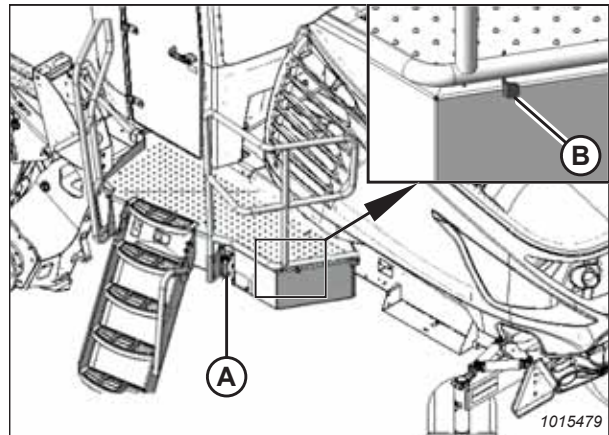


Figure 4.124: Plateforme gauche, cabine à l'avant

ATTELAGE ET DÉTELAGE D'UNE PLATEFORME SUR L'ANDAINEUSE

5. Poussez le bouton de verrouillage (A) et tirez la poignée (B) pour libérer le multicoupleur (C). Déconnectez le système hydraulique du réceptacle arrière de l'entraînement du couteau/rabatteur.

NOTE:

Tenez fermement la poignée (B) lors de la déconnexion du multicoupleur (C). La pression peut provoquer le retour avec force de la poignée.

6. Dirigez l'ensemble de flexibles d'entraînement du couteau/rabatteur en sens inverse vers la position de stockage (D) sur le système de gestion des flexibles hydrauliques.
7. Enlevez tous les débris cumulés dans le réceptacle. Fermez le couvercle (E).
8. Poussez le bouton de verrouillage (B) et tirez la poignée (C) pour libérer le multicoupleur (A). Déconnectez le système hydraulique du réceptacle de l'entraînement du tapis ou de levage du rabatteur de l'andaineuse.
9. Débranchez le connecteur électrique (E).
10. Enlevez tous les débris cumulés sur le réceptacle avant de l'andaineuse et fermez le couvercle (D).

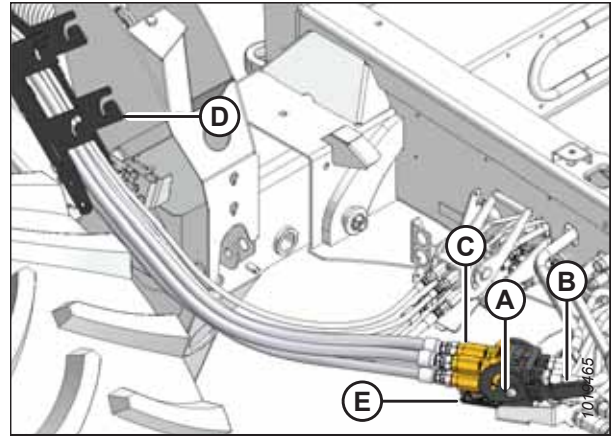


Figure 4.125: Multicoupleur de l'entraînement de couteau/rabatteur

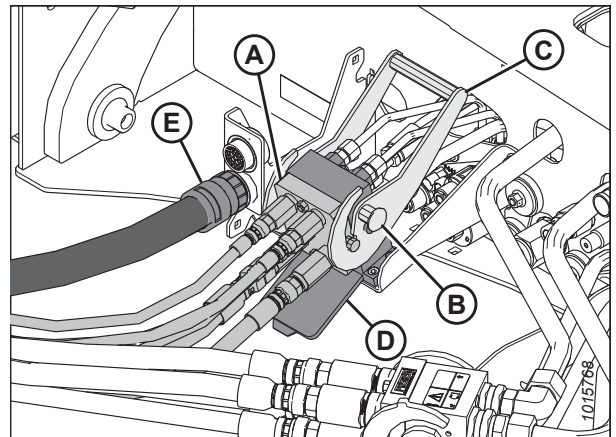


Figure 4.126: Multicoupleur du tapis/rabatteur

11. Dirigez l'ensemble de flexibles d'entraînement du tapis/rabatteur en sens inverse vers la position (A) de stockage sur le système de gestion des flexibles hydrauliques (B).
12. Insérez le connecteur électrique dans la bague de stockage (C).

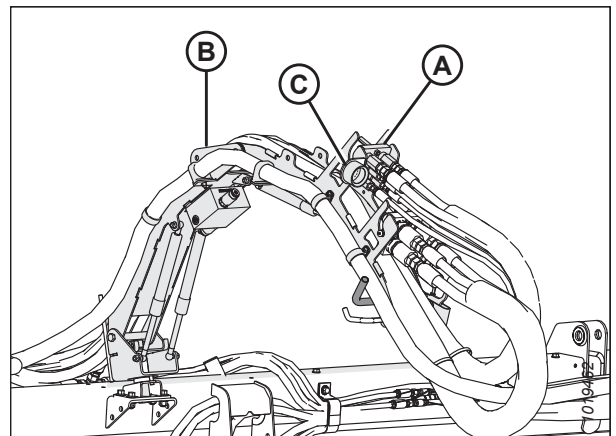


Figure 4.127: Système de gestion des flexibles hydrauliques

ATTELAGE ET DÉTELAGE D'UNE PLATEFORME SUR L'ANDAINEUSE

13. Poussez les loquets (A) pour déverrouiller la plateforme (B).

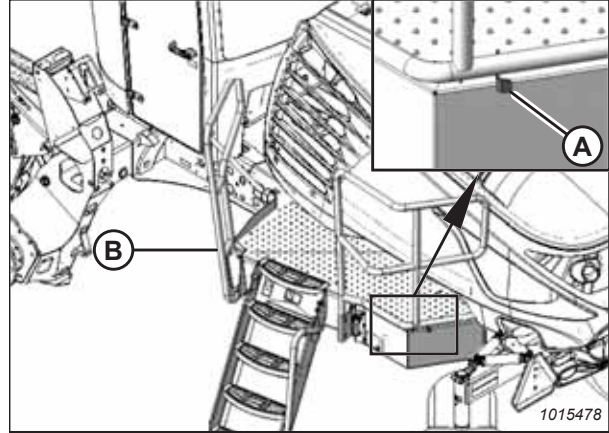


Figure 4.128: Plateforme gauche, cabine à l'avant

14. Tirez la plateforme (A) vers la cabine jusqu'à ce qu'elle s'arrête et que le loquet soit engagé.

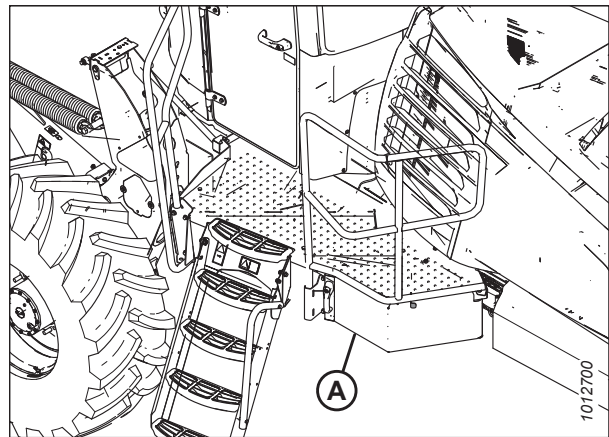


Figure 4.129: Plateforme gauche, cabine à l'avant

15. Déconnectez le système de gestion des flexibles (A) de l'andaineuse en tirant le levier du loquet (B) pour l'ouvrir. Tenez le loquet ouvert et éloignez le système de gestion des flexibles (A) de la plateforme à l'aide de la poignée (C).

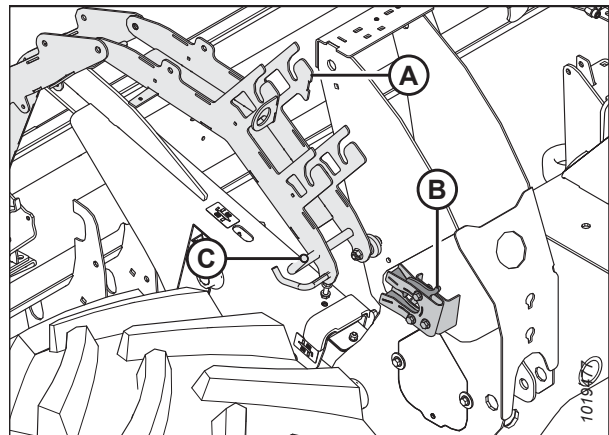


Figure 4.130: Système de gestion des flexibles hydrauliques

ATTELAGE ET DÉTELAGE D'UNE PLATEFORME SUR L'ANDAINEUSE

16. Faites pivoter le système de gestion des flexibles (B) vers l'avant avec la poignée (A) et engagez le crochet (D) dans le loquet (C) sur la plateforme.

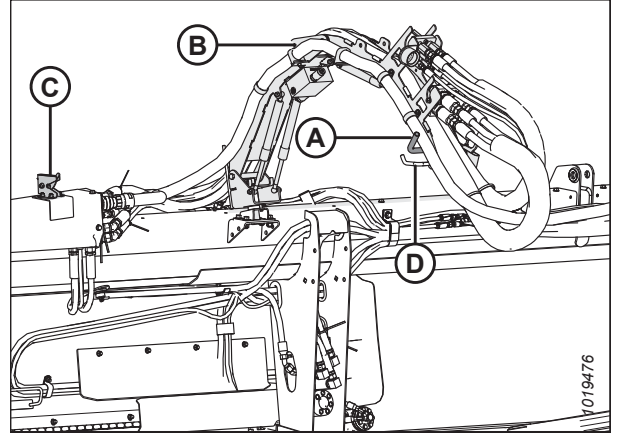


Figure 4.131: Système de gestion des flexibles hydrauliques

17. Enlevez l'axe de l'étauçon de la plateforme (B) en retirant la goupille (A) de l'étauçon sur les deux côtés.
18. Abaissez la chandelle de la plateforme (D) en tirant la goupille à ressort (C) chargée. Libérez la goupille à ressort pour verrouiller la chandelle.

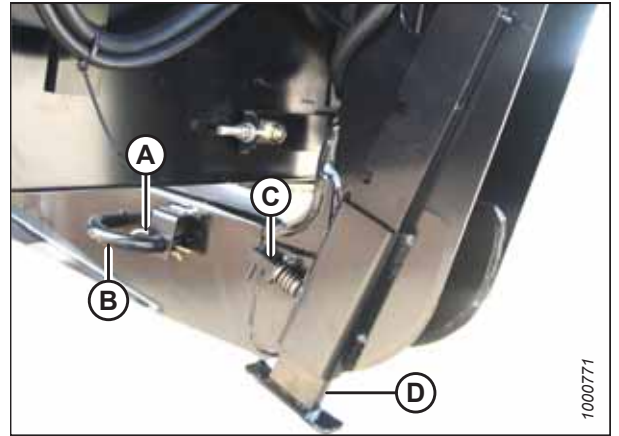


Figure 4.132: Chandelle de la plateforme

19. **Andaineuses avec vérin d'inclinaison à alignement automatique** : Libérez le loquet (A) du vérin d'inclinaison avant de retourner dans la cabine.

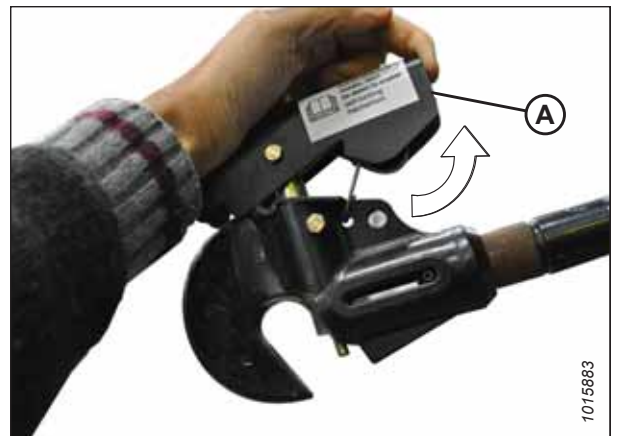


Figure 4.133: Vérin d'inclinaison

ATTELAGE ET DÉTELAGE D'UNE PLATEFORME SUR L'ANDAINEUSE

20. Libérez les supports de sécurité sur les deux vérins de levage de la manière suivante :
 - a. Tournez le levier (A) en l'éloignant de la plateforme pour lever le support de sécurité jusqu'à ce que le levier se verrouille en position verticale.
 - b. Répétez l'étape précédente pour le vérin opposé.

NOTE:

Si le support de sécurité ne se libère **PAS**, élevez la plateforme pour le libérer.

21. Répétez pour l'autre côté.

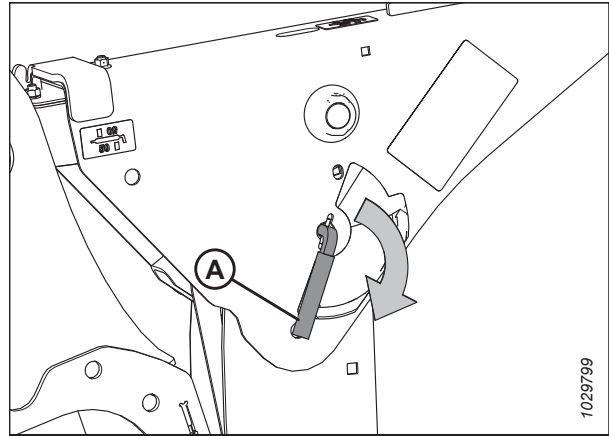


Figure 4.134: Levier du support de sécurité

DANGER

Assurez-vous qu'il n'y a personne dans la zone.

22. Démarrez le moteur.
23. Enlevez le flottement de la plateforme lorsque le module de suivi de performance de la récolte le demande.

NOTE:

Si le module de suivi de performance de la récolte ne demande pas de retirer le flottement, retirez le flottement en forme manuelle. Pour obtenir des instructions, consultez [Retrait et reprise du flottement](#), page 202.

24. Abaissez la plateforme au sol à l'aide du commutateur (A) PLATEFORME VERS LE BAS.
25. Appuyez sur les commutateurs INCLINAISON DE LA PLATEFORME (B) comme demandé sur le levier de vitesse au sol pour libérer la charge sur le vérin d'inclinaison.

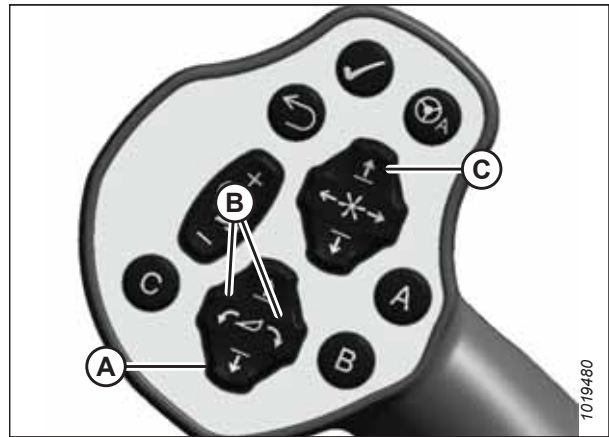


Figure 4.135: LVS

26. **Andaineuses avec vérin d'inclinaison à alignement automatique :**
 - a. Appuyez sur le commutateur RABATTEUR VERS LE HAUT (C) pour dégager le vérin d'inclinaison de la plateforme.
 - b. Passez à l'étape 28, page 189.

ATTELAGE ET DÉTELAGE D'UNE PLATEFORME SUR L'ANDAINEUSE

27. Andaineuses sans vérin d'inclinaison à alignement automatique :

- a. Coupez le moteur et retirez la clé.
- b. Déconnectez le vérin d'inclinaison en levant le dégagement (B) et enlevez le crochet (A) de la plateforme.



DANGER

Assurez-vous qu'il n'y a personne dans la zone.

- c. Démarrez le moteur.

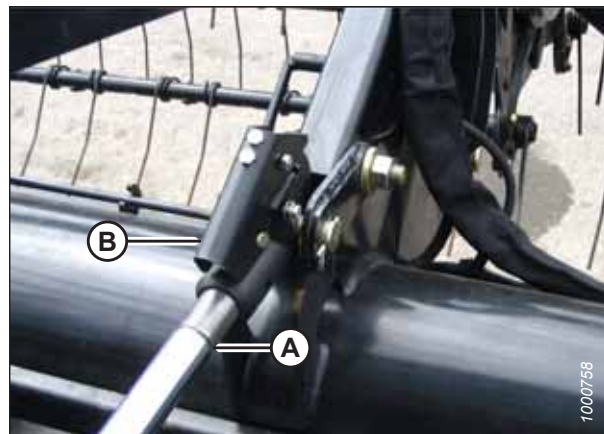


Figure 4.136: Vérin d'inclinaison hydraulique

28. Éloignez l'andaineuse de la plateforme.
29. Installez de nouveau l'axe (A) dans l'étau de la plateforme, et fixez-le avec la goupille (B). Répétez cette étape sur l'autre étau de la plateforme.

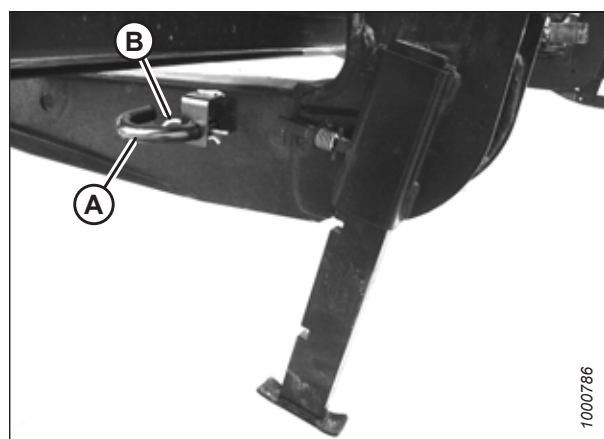


Figure 4.137: Chandelle de la plateforme

4.2 Réglage des paramètres de la plateforme sur le module de suivi de performance de la récolte

Avant de l'opérer, assurez-vous que les paramètres du module de suivi de performance de la récolte sont appropriés pour votre plateforme.

1. Accédez au menu SETTINGS (réglages) à l'aide de la touche de fonction 5 et du bouton de défilement du SPR. Pour obtenir des instructions, consultez [3.17.2 Navigation sur l'écran du suivi de performance de la récolte](#), page 87.

2. Allez sur l'option SET-UP HEADER (configuration de la plateforme) (A) et appuyez sur le bouton de défilement pour la sélectionner.

NOTE:

Les paramètres affichés varient en fonction du type de plateforme attelée à l'andaineuse.

3. Faites défiler pour surligner l'option adéquate et appuyez sur le bouton de défilement pour la sélectionner.

Par exemple, si une plateforme de coupe à tapis est attelée et l'option ACCESSOIRES (B) est sélectionnée, le choix disponible est ENTRAÎNEMENT DE TAPIS DOUBLE.

4. Appuyez sur le bouton RETOUR (A) du HPT pour revenir au niveau précédent dans la structure du menu.
5. Appuyez sur le bouton ACCUEIL (B) du HPT pour revenir au dernier écran d'exécution sélectionné (ou à l'écran de la plateforme désengagée).

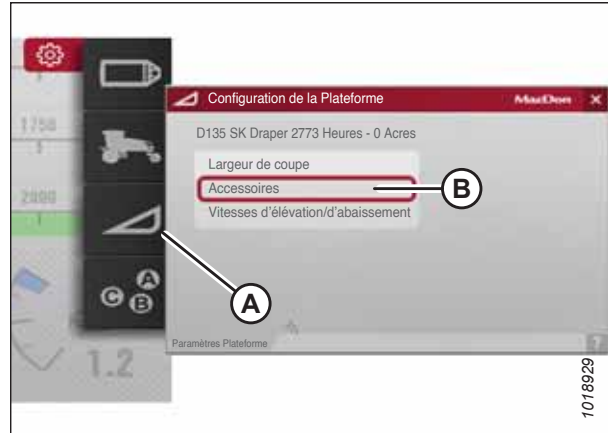


Figure 4.138: Réglages de la plateforme



Figure 4.139: Affichage du HPT

4.3 Étalonnage du système de plateforme

Le module de suivi de performance de la récolte (SPR) reconnaît lorsqu'une plateforme est attelée à l'andaineuse et détermine quels systèmes nécessitent un étalonnage.

Les capteurs suivants peuvent nécessiter un étalonnage, en fonction du type de plateforme attelée à l'andaineuse :

- Hauteur de la plateforme
- Angle de la plateforme
- Flottement gauche de la plateforme
- Flottement droit de la plateforme
- Hauteur du rabatteur
- Avant-arrière du rabatteur
- Compresseur à andain
- Entraînement du couteau

Un réétalonnage est nécessaire dans les circonstances suivantes :

- Le SPR est remplacé
- Un capteur de position est remplacé
- Les lectures du capteur sont erratiques
- Une pompe a été remplacée
- Un nouveau type de plateforme ou d'accessoire est raccordé à l'andaineuse

Consultez les rubriques suivantes pour obtenir des informations sur l'étalonnage des systèmes plateformes :

- [4.3.1 Étalonnage de l'entraînement du couteau sur le module de suivi de la performance de récolte, page 191](#)
- [4.3.2 Étalonnage des capteurs de position de la plateforme à l'écran du suivi de performance de la récolte, page 194](#)

4.3.1 Étalonnage de l'entraînement du couteau sur le module de suivi de la performance de récolte

Lorsqu'une plateforme est attelée à une andaineuse, le module de suivi de la performance de récolte reconnaîtra l'identificateur de la plateforme et configurera l'andaineuse en conséquence. La plateforme doit être étalonnée pour assurer que la sortie de la pompe d'entraînement du couteau est précise.

DANGER

Ne démarrez et ne déplacez jamais la machine tant que vous n'êtes pas sûr que personne ne se trouve à proximité.

1. Démarrez le moteur.
2. Appuyez sur la touche logicielle 5 (A) pour ouvrir le menu principal du module de suivi de performance de la récolte.

NOTE:

Les étalonnages **DOIVENT** être effectués avec le moteur en fonctionnement. Certains étalonnages ne seront pas disponibles avec le moteur à l'arrêt.

3. Utilisez le bouton de défilement (B) du suivi de la performance de récolte ou la molette de défilement (non illustrée) du levier de vitesse au sol (LVS) pour surligner l'icône PARAMÈTRES (C).
4. Appuyez sur le bouton de défilement (B) ou sur le bouton SÉLECTIONNER du levier de vitesse au sol (non illustré) pour activer les options du menu paramètres.

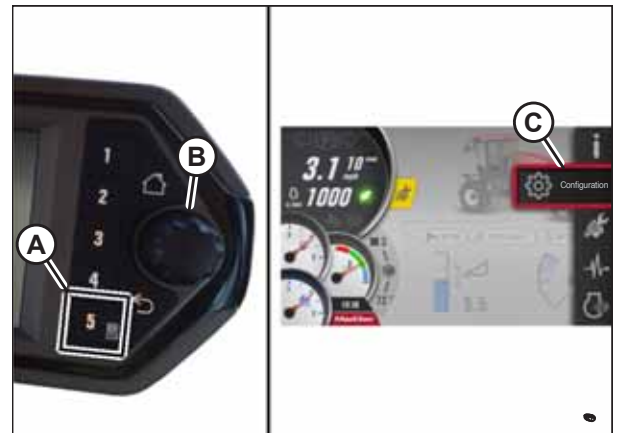


Figure 4.140: Ouvrir le menu principal

ATELAGE ET DÉTELAGE D'UNE PLATEFORME SUR L'ANDAINEUSE

5. Faites défiler jusqu'à l'icône PARAMÈTRES DE L'ANDAINEUSE (A) et appuyez sur SÉLECTIONNER.
6. Faites défiler jusqu'à l'icône ÉTALONNAGE (B), et appuyez sur SÉLECTIONNER pour ouvrir l'écran de sélection de l'étalonnage.

NOTE:

Le bouton de raccourci F3 sur la console de l'opérateur permet également d'ouvrir le menu PARAMÈTRES DE L'ANDAINEUSE.

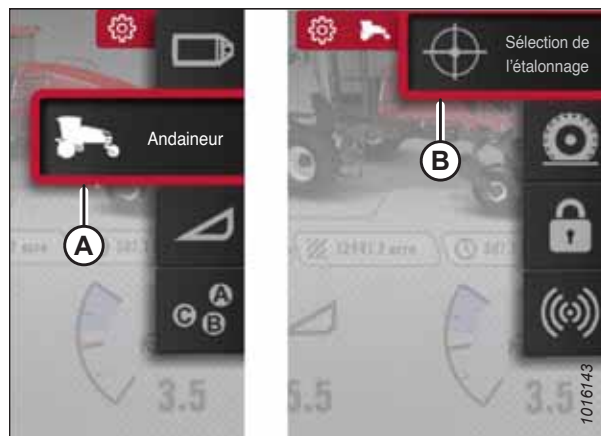


Figure 4.141: Icône des paramètres de l'andaineuse et icône du sous-menu Étalonnage

7. À l'écran de sélection de l'étalonnage, faites défiler jusqu'à KNIFE DRIVE (entraînement du couteau) (A) et appuyez sur SELECT (sélection).
8. Enclenchez la plateforme.

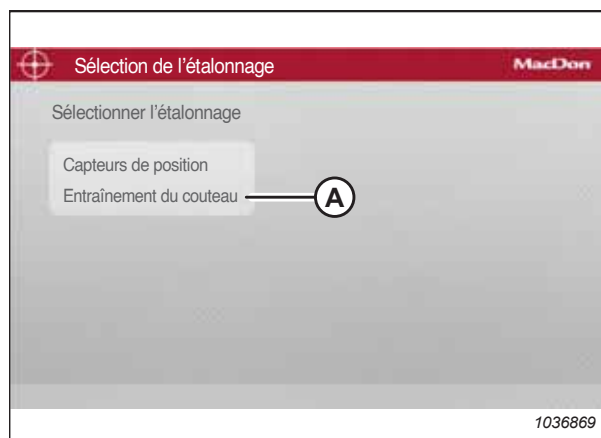


Figure 4.142: Écran de sélection de l'étalonnage

NOTE:

Si l'étalonnage est sélectionné alors que la plateforme est libérée, l'AVERTISSEMENT (A) s'affichera. Enclenchez la plateforme. L'icône PLAY (lecture) (B) apparaît une fois que vous enclenchez la plateforme.

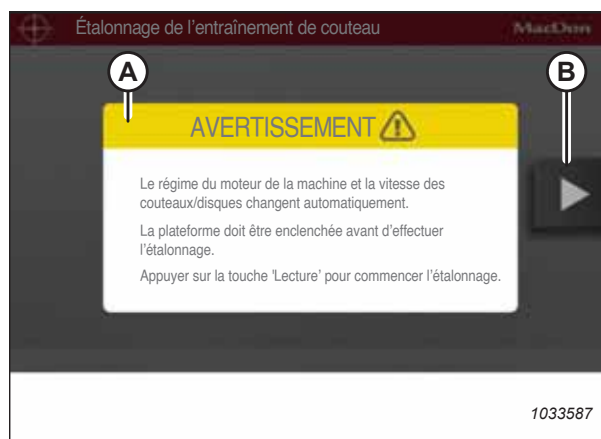


Figure 4.143: Avertissement enclencher la plateforme

ATTELAGE ET DÉTELAGE D'UNE PLATEFORME SUR L'ANDAINEUSE

- Appuyez sur l'icône PLAY (lecture) à l'écran pour lancer le processus d'étalonnage. L'affichage à l'écran change pour indiquer que la procédure d'étalonnage a commencé.

NOTE:

Si le régime du moteur est inférieur à 1500 tr/min avant de démarrer la procédure d'étalonnage, le système accélérera le régime moteur à 1500 tr/min.



Figure 4.144: Écran d'étalonnage

- Lorsque l'étape 1 de l'étalonnage est terminée, appuyez sur l'icône PLAY (lecture) (A) à l'écran pour continuer avec l'étape 2 du processus d'étalonnage.

NOTE:

L'étalonnage de l'entraînement du couteau se compose de neuf étapes.

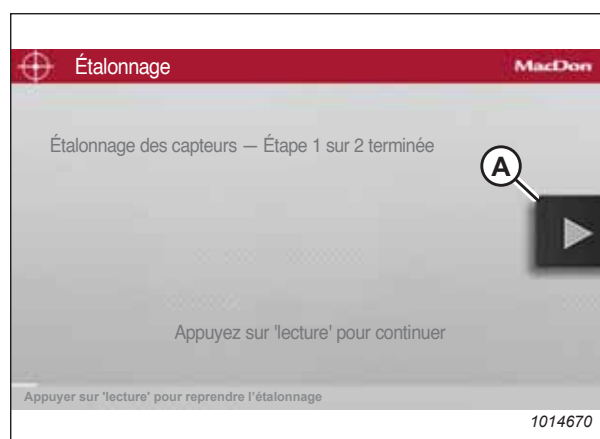


Figure 4.145: Page d'étalonnage

- Appuyez sur l'icône PLAY (lecture) pour commencer le processus d'étalonnage.

NOTE:

Pendant la procédure d'étalonnage, l'ordinateur de l'andaineuse fera varier le régime moteur et la vitesse de la plateforme.

NOTE:

Appuyez sur l'icône X (A) à l'écran ou utilisez le commutateur HEADER DISENGAGE (dégagement de la plateforme) à tout moment pendant le processus d'étalonnage pour quitter le processus de calibration sans enregistrer votre progression. Le régime du moteur retournera à la valeur d'avant le début du processus d'étalonnage.



Figure 4.146: Page d'étalonnage

NOTE:

Si un message d'erreur (A) apparaît lors de l'étalonnage du système d'entraînement du couteau, suivez les indications du message pour corriger l'erreur. Appuyez sur X (B) pour quitter le message. En cas d'échec de la calibration du couteau :

- Confirmez que le moteur et le système hydraulique sont à la température d'opération.
- Confirmez que le système hydraulique est libre de restrictions et en état de fonctionnement.
- Confirmez que l'accélérateur fonctionne :
 - Vérifiez les codes du moteur pour confirmer qu'il n'est pas dérégulé ou que l'accélérateur n'est pas inhibé
 - L'accélérateur est contrôlé à travers le câblage réseau CAN 1. Contrôlez le câblage et les connecteurs du réseau pour détecter une connexion ouverte ou intermittente
- Confirmez que le montage du capteur est bien fixé et que l'écart du capteur est correctement réglé.
- Contrôlez le câblage et les connecteurs du capteur pour détecter une connexion intermittente.
- Remplacez le capteur.

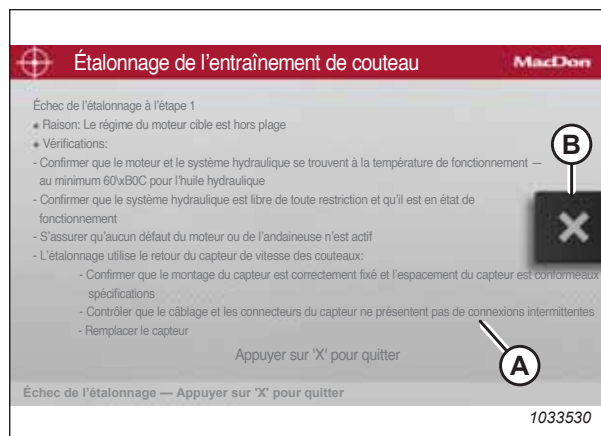


Figure 4.147: Page d'étalonnage

4.3.2 Étalonnage des capteurs de position de la plateforme à l'écran du suivi de performance de la récolte

Les capteurs de position de la plateforme doivent être recalibrés chaque fois que le système de suivi de performance de la récolte (SPR) est remplacé, qu'un capteur de position est remplacé, que les lectures du capteur sont erratiques, qu'une pompe a été remplacée ou qu'un nouveau type de plateforme ou d'accessoire est raccordé à l'andaineuse.

DANGER

Ne démarrez et ne déplacez jamais la machine tant que vous n'êtes pas sûr que personne ne se trouve à proximité.

1. Démarrez le moteur.
2. Appuyez sur la touche logicielle 5 (A) pour ouvrir le menu principal du module de suivi de performance de la récolte.

NOTE:

Les étalonnages **DOIVENT** être effectués avec le moteur en fonctionnement. Certains étalonnages ne seront pas disponibles avec le moteur à l'arrêt.

3. Utilisez le bouton de défilement (B) du suivi de la performance de récolte ou la molette de défilement (non illustrée) du levier de vitesse au sol (LVS) pour surligner l'icône PARAMÈTRES (C).
4. Appuyez sur le bouton de défilement (B) ou sur le bouton SÉLECTIONNER du levier de vitesse au sol (non illustré) pour activer les options du menu paramètres.



Figure 4.148: Ouvrir le menu principal

ATTELAGE ET DÉTELAGE D'UNE PLATEFORME SUR L'ANDAINEUSE

5. Faites défiler jusqu'à l'icône PARAMÈTRES DE L'ANDAINEUSE (A) et appuyez sur SÉLECTIONNER.
6. Faites défiler jusqu'à l'icône ÉTALONNAGE (B), et appuyez sur SÉLECTIONNER pour ouvrir l'écran de sélection de l'étalonnage.

NOTE:

Le bouton de raccourci F3 sur la console de l'opérateur permet également d'ouvrir le menu PARAMÈTRES DE L'ANDAINEUSE.

7. À l'écran de sélection de l'étalonnage, faites défiler jusqu'aux capteurs POSITION SENSORS (A) (capteurs de position) et appuyez sur SELECT (sélection).

NOTE:

L'appui sur l'icône X (A) à l'écran (ou l'appui sur les boutons HOME (accueil), BACK (retour) ou tout autre bouton du LVS [boutons non illustrés]) à n'importe quel moment du processus d'étalonnage permettra de QUITTER le processus d'étalonnage sans enregistrer votre progression. Le régime du moteur retournera également à la valeur d'avant le début du processus d'étalonnage.

NOTE:

Si un capteur sort de sa plage de fonctionnement normal pendant le processus d'étalonnage, celui-ci s'arrêtera et un message apparaîtra à l'écran pour indiquer qu'un capteur est hors plage.

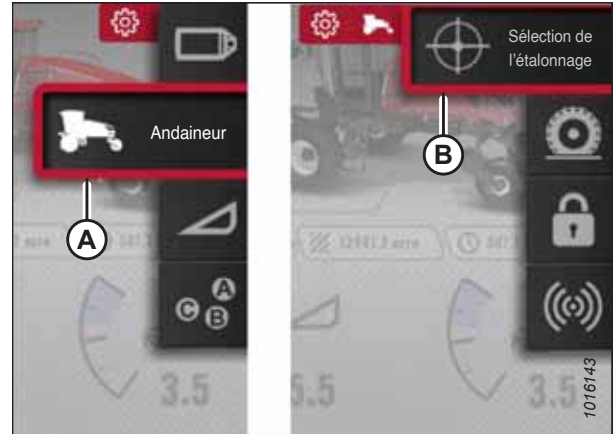


Figure 4.149: Icône des paramètres de l'andaineuse et icône du sous-menu Étalonnage

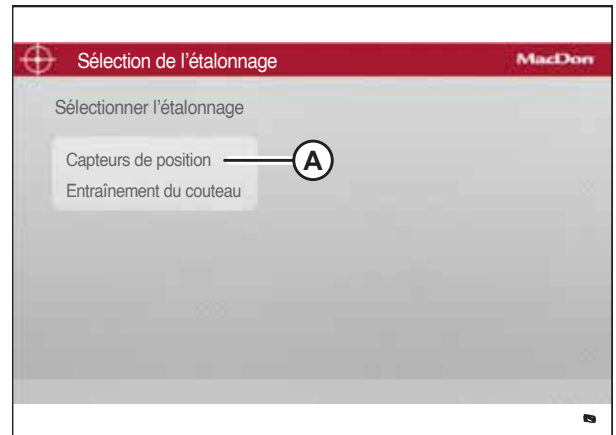


Figure 4.150: Écran de sélection de l'étalonnage



Figure 4.151: Écran d'étalonnage

ATTELAGE ET DÉTELAGE D'UNE PLATEFORME SUR L'ANDAINEUSE

8. Lorsque l'étape numéro un de l'étalonnage est terminée, appuyez sur l'icône LECTURE (A) à l'écran pour continuer avec l'étape numéro deux du processus d'étalonnage.

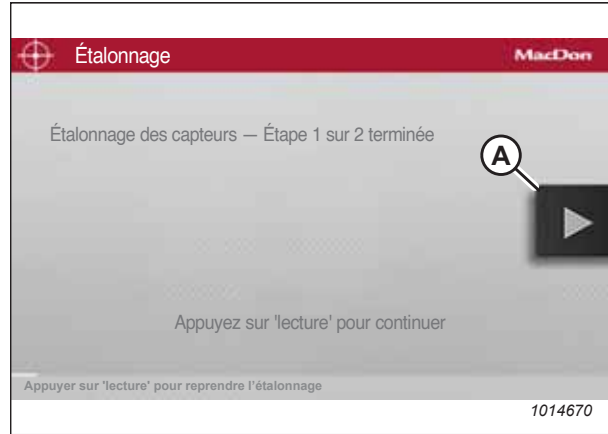


Figure 4.152: Écran d'étalonnage

9. Lorsque l'étape deux de l'étalonnage est terminée, appuyez sur l'icône REPRENDRE (A) à l'écran pour régler les paramètres du HEADER FLOAT (flottement de la plateforme), ou appuyez sur les boutons HOME (accueil) ou BACK (retour) (non illustrés) pour quitter.

NOTE:

Le régime du moteur retourne à la vitesse d'avant l'étalonnage lorsque l'étape deux est terminée.



Figure 4.153: Écran d'étalonnage

NOTE:

Si la tension de l'un des capteurs tombe en dessous de sa plage acceptable pendant l'étalonnage, un message apparaît après la fin de l'étalonnage avec une liste des capteurs signalant des tensions hors plage. Réglez le capteur selon les besoins et répétez le processus d'étalonnage depuis le début.



Figure 4.154: Exemple de message d'affichage d'étalonnage échoué

4.5 Opération d'une plateforme

Cette section décrit les instructions d'opération pour les types de plateformes suivantes lorsqu'elles sont attachées à une andaineuse MacDon M1170NT5 : Plateformes de coupe à tapis de la série D1XL et plateformes de coupe à tapis de la série D1X.

Plusieurs accessoires et options de plateforme sont disponibles pour l'utilisation sur des plateformes alimentées par une andaineuse M1170NT5. Consultez le manuel d'opération de la plateforme pour obtenir une liste des options et accessoires disponibles.

4.5.1 Enclenchement et dégageement des supports de sécurité de la plateforme

Les supports de sécurité sont situés sur les deux vérins de levage de la plateforme sur l'andaineuse. Enclenchez les supports chaque fois que vous devez travailler sur une plateforme élevée ou autour d'elle. Une fois enclenchés, les supports de sécurité empêchent la plateforme de tomber soudainement si la pression du système de levage hydraulique baisse.

DANGER

Pour éviter toute blessure ou même la mort du fait du démarrage intempestif ou de la chute de la machine levée, coupez toujours le moteur et retirez la clé avant de quitter le poste de conduite, et enclenchez les supports de sécurité avant toute intervention sous la machine.

1. Démarrez le moteur.
2. Appuyez sur le commutateur HEADER UP (A) (plateforme vers le haut) du levier de vitesse au sol (LVS) pour lever la plateforme à sa hauteur maximale.

NOTE:

Si une extrémité de la plateforme ne se lève **PAS** complètement, refaites la mise en phase des vérins de levage comme suit :

- a. Appuyez sur le commutateur PLATEFORME VERS LE HAUT (A) et maintenez-le enfoncé jusqu'à ce que les deux cylindres cessent de bouger.
 - b. Maintenez le commutateur appuyé pendant 3 à 4 secondes. Les vérins sont maintenant mis en phase.
3. Coupez le moteur et retirez la clé du contact.
 4. Enclenchez les supports de sécurité dans les deux vérins de levage de la manière suivante :
 - a. Tirez le levier (A) vers vous pour le libérer, puis tournez-le vers la plateforme pour faire descendre le support de sécurité sur le vérin.
 - b. Répétez les étapes précédentes pour le vérin de levage opposé.

IMPORTANT:

Assurez-vous que les supports de sécurité s'enclenchent sur les tiges de piston des vérins. Si les supports de sécurité ne s'enclenchent **PAS** correctement, levez la plateforme jusqu'à ce que les supports de sécurité s'ajustent sur la tige.



Figure 4.155: Levier de vitesse au sol

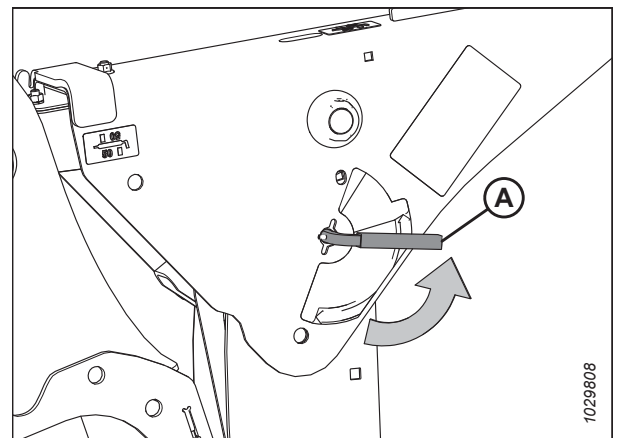


Figure 4.156: Levier du support de sécurité

ATTELAGE ET DÉTELAGE D'UNE PLATEFORME SUR L'ANDAINEUSE

5. Libérez les supports de sécurité sur les deux vérins de levage de la manière suivante :
 - a. Tournez le levier (A) en l'éloignant de la plateforme pour lever le support de sécurité jusqu'à ce que le levier se verrouille en position verticale.
 - b. Répétez l'étape précédente pour le vérin opposé.

NOTE:

Si le support de sécurité ne se libère **PAS**, élevez la plateforme pour le libérer.

6. Démarrez le moteur.
7. Abaissez complètement la plateforme.
8. Coupez le moteur et retirez la clé du contact.

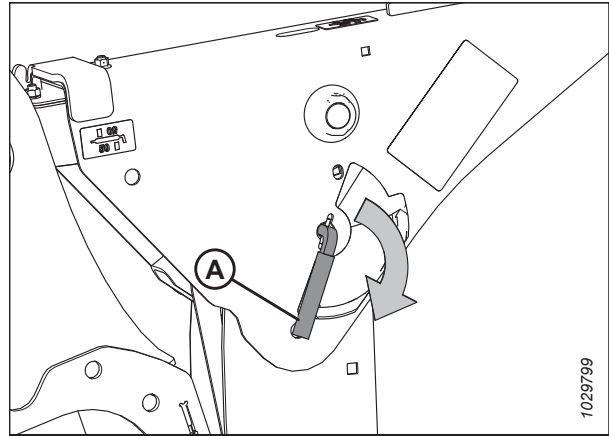


Figure 4.157: Levier du support de sécurité

4.5.2 Flottement de la plateforme

L'andaineuse est équipée de ressorts de flottement totalement réglables avec des vérins hydrauliques. La tension du ressort est réglable de zéro à la tension maximale au moyen du module de suivi de performance de la récolte. La fonction de flottement de la plateforme permet à la plateforme de suivre de près les contours du sol lorsque l'andaineuse avance. La plateforme est capable de réagir rapidement aux changements soudains d'élévation ou aux obstacles. Le réglage du flottement est idéal lorsque la barre de coupe se déplace sur le sol sans quasiment avoir des rebonds et sans ramasser ou pousser le sol.

IMPORTANT:

- Configurez le réglage du flottement de la plateforme pour qu'elle soit aussi légère que possible, tout en limitant le rebond produit par la plateforme. Cela réduira l'usure des composants des couteaux et empêchera la plateforme de ramasser la terre.
- Évitez le rebond excessif en opérant à une vitesse au sol lente lorsque le réglage du flottement est léger. Une plateforme qui rebondit entraîne une coupe irrégulière de la récolte.
- Avant de régler le flottement de la plateforme, installez tous les kits de la plateforme (par exemple : vis transversale supérieure, patins, kit de transport à vitesse lente). Si la barre de traction de transport à vitesse lente (SST) va être stockée sur la plateforme pendant l'opération, réglez le flottement avec la barre de traction en place.
- Réglez le flottement lors de l'ajout ou le retrait des accessoires optionnels qui changent le poids de la plateforme.

Contrôle du flottement

Vérifiez le réglage du flottement de la plateforme en mesurant la force nécessaire pour soulever la plateforme.

DANGER

Pour éviter des blessures ou même la mort du fait d'un démarrage inattendu de la machine, coupez toujours le moteur et retirez la clé de contact avant de quitter le poste de l'opérateur, quelle qu'en soit la raison.

DANGER

Ne démarrez et ne déplacez jamais la machine tant que vous n'êtes pas sûr que personne ne se trouve à proximité.

ATTELAGE ET DÉTELAGE D'UNE PLATEFORME SUR L'ANDAINEUSE

1. Démarrez le moteur.
2. Utilisez les commutateurs INCLINAISON DE LA PLATEFORME (A) du levier de vitesse au sol (LVS) pour régler le vérin d'inclinaison à la position intermédiaire (5.0 sur le module de suivi de la performance de récolte [SPR]).
3. Si le contrôle du flottement est effectué avec la plateforme de coupe à tapis attachée, réglez le rabatteur à la position d'opération normale.
4. Utilisez le commutateur HEADER DOWN (plateforme vers le bas) (B) pour abaisser complètement la plateforme. Les vérins de levage de la plateforme vont se rétracter complètement.
5. Assurez-vous que la plateforme est à niveau du sol avec inclinaison zéro.
6. Coupez le moteur et retirez la clé du contact.
7. Saisissez une extrémité de la plateforme et soulevez-la. La force nécessaire pour élever la plateforme doit être la même aux deux extrémités (consultez le Tableau 4.4, page 199).

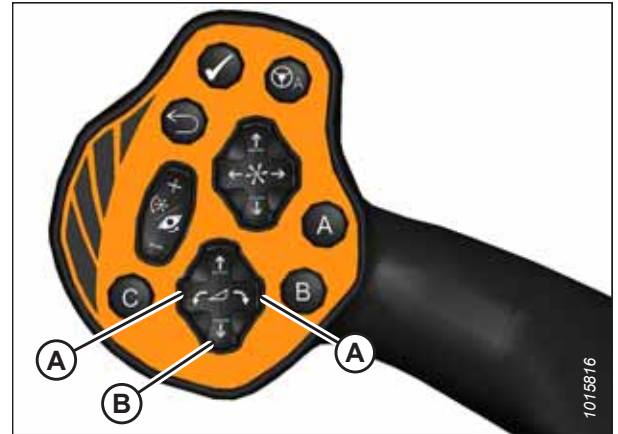


Figure 4.158: LVS

Tableau 4.4 Valeurs cibles de flottement de la plateforme

Type de plateforme	Force nécessaire pour élever la plateforme aux extrémités avec le vérin de levage totalement rétracté
Tapis	335-380 N (75-85 lbf) avec les roues stabilisatrices ou de transport élevées (si équipée)

8. Démarrez de nouveau le moteur, et réglez le flottement comme requis. Pour obtenir des instructions, consultez [Réglage du flottement, page 200](#).

NOTE:

L'augmentation de la valeur du flottement sur le module de suivi de performance de la récolte rend la plateforme plus légère.

ATTELAGE ET DÉTELAGE D'UNE PLATEFORME SUR L'ANDAINEUSE

Réglage du flottement

Le flottement peut être réglé pour l'andainage avec la barre de coupe au sol ou avec la barre de coupe au-dessus du sol (utilisé normalement avec la plateforme de coupe à tapis).

Barre de coupe au sol

Le réglage optimal du flottement permet à la plateforme d'épouser le contour du terrain.

1. Réglez le vérin d'inclinaison à la position intermédiaire (5,0 sur le module de suivi de performance de la récolte [SPR]). Pour obtenir des instructions, consultez le [4.5.4 Réglage de l'angle de la plateforme, page 204](#).
2. Abaissez la plateforme jusqu'à ce que la barre de coupe soit au sol.

NOTE:

Pour minimiser le ramassage de pierres lors de l'opération à l'angle le plus plat de la plateforme, abaissez les patins de la plateforme. Pour obtenir des instructions, consultez le manuel d'opération de la plateforme.

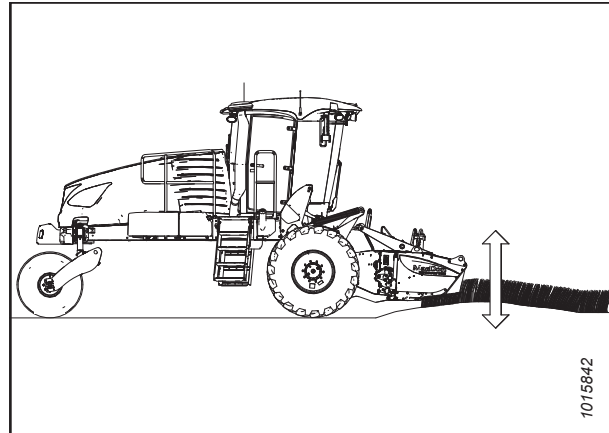


Figure 4.159: Flottement de la plateforme – barre de coupe au sol

3. Appuyez sur le bouton de défilement (A) du (SPR) pour afficher le système QuickMenu.
4. Tournez le bouton de défilement (A) pour surligner l'icône (B) de flottement de la plateforme et appuyez sur le bouton de défilement pour le sélectionner.



Figure 4.160: écran de démarrage du suivi de la performance de récolte

ATTELAGE ET DÉTELAGE D'UNE PLATEFORME SUR L'ANDAINEUSE

5. Tournez le bouton de défilement (A) pour surligner le flottement gauche (B) ou droit (C) et appuyez sur le bouton (A) pour activer la sélection.
6. Tournez le bouton de défilement (A) pour régler le paramètre de flottement, puis appuyez sur le bouton lorsque vous avez terminé.

NOTE:

Des ajustements du flottement de 1,0 (sur 10) changent le poids de la plateforme à la barre de coupe d'environ 91 kg (200 lb). Ajustez le flottement par paliers de 0,05 pour optimiser la performance au champ.

7. Appuyez sur la touche logicielle 3 (D) pour retirer ou reprendre le flottement de la plateforme.



Figure 4.161: Régles de flottement du suivi de la performance de récolte

Barre de coupe au-dessus du sol – uniquement pour plateforme de coupe à tapis

Le réglage optimal du flottement et des roues stabilisatrices permet que la plateforme réalise une coupe uniforme avec un rebond minimal.

1. Réglez le vérin d'inclinaison à la position intermédiaire (5,0 sur le module de suivi de performance de la récolte [SPR]). Pour obtenir des instructions, consultez [4.5.4 Réglage de l'angle de la plateforme, page 204](#).
2. Réglez la hauteur de coupe avec les commandes de hauteur de la plateforme du LVS. Pour obtenir des instructions, consultez [4.5.5 Réglage de la hauteur de la plateforme, page 206](#).

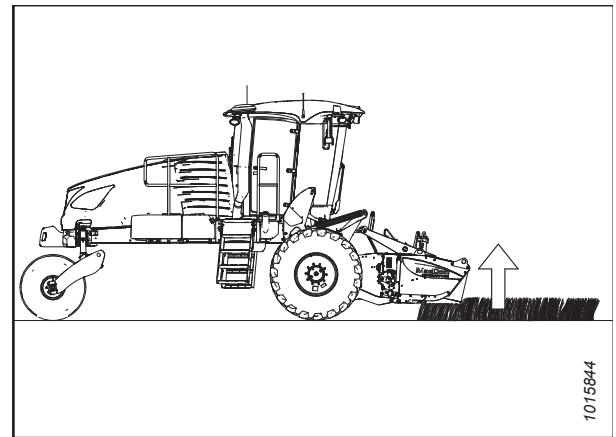


Figure 4.162: Flottement de la plateforme – barre de coupe au-dessus du sol

3. Appuyez sur le bouton de défilement (A) du module de suivi de la performance de récolte pour afficher le système QuickMenu.
4. Tournez le bouton de défilement (A) pour surligner l'icône (B) de flottement de la plateforme et appuyez sur le bouton de défilement pour le sélectionner.

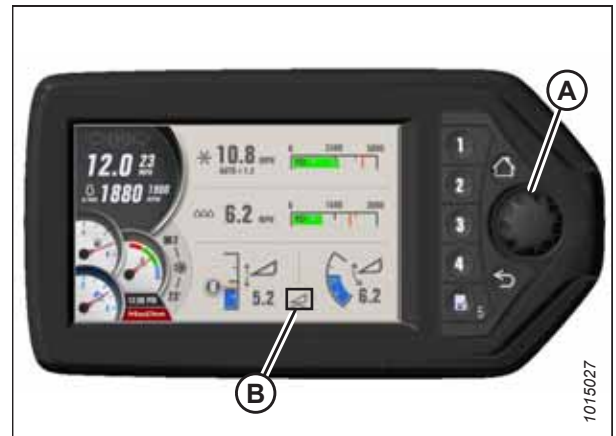


Figure 4.163: écran de démarrage du suivi de la performance de récolte

ATTELAGE ET DÉTELAGE D'UNE PLATEFORME SUR L'ANDAINEUSE

5. Tournez le bouton de défilement (A) pour surligner le flottement gauche (B) ou droit (C) et appuyez sur le bouton (A) pour activer la sélection.
6. Tournez le bouton de défilement (A) pour régler le paramètre de flottement et appuyez sur le bouton lorsque vous avez terminé.

IMPORTANT:

Des ajustements du flottement de 1,0 (sur 10) changent le poids de la plateforme à la barre de coupe d'environ 91 kg (200 lb). Ajustez le flottement par paliers de 0,05 pour optimiser la performance au champ.

7. Appuyez sur la touche logicielle 3 (D) pour retirer ou reprendre le flottement de la plateforme.



Figure 4.164: Réglages de flottement du suivi de la performance de récolte

Retrait et reprise du flottement

1. Pour afficher le système QuickMenu, appuyez sur le bouton de défilement (A) du module de suivi de performance de la récolte (SPR) ou appuyez F1 sur la console.
2. Tournez le bouton de défilement (A) pour surligner l'icône (B) FLOTTEMENT DE LA PLATEFORME et appuyez sur le bouton de défilement pour le sélectionner.



Figure 4.165: écran de démarrage du suivi de la performance de récolte

3. Appuyez sur la touche logicielle 3 (A) pour retirer ou reprendre le flottement de la plateforme.

NOTE:

Si le flottement de la plateforme est actif, l'icône à la touche logicielle 3 affichera REMOVE FLOAT (retirer le flottement) ; si le flottement de la plateforme a été retiré, l'icône affichera RESTORE FLOAT (rétablir le flottement).



Figure 4.166: Écran de suivi de la performance de récolte (SPR) – réglage du flottement

4.5.3 Entraînement de la plateforme

Toutes les commandes d'entraînement de la plateforme sont idéalement situées sur la console de l'opérateur et sur la poignée du levier de vitesse au sol (LVS).

NOTE:

Certaines commandes sont des équipements optionnels et peuvent ne pas être présentes sur votre unité. Certaines commandes peuvent être installées, mais ne pas fonctionner pour certaines plateformes.

Enclenchement et libération de la plateforme

Le commutateur ENCLANCHER LA PLATEFORME enclenche et libère l'entraînement de la plateforme.

! DANGER

Assurez-vous qu'il n'y a personne dans la zone.

! DANGER

Pour éviter toute blessure ou même la mort du fait du démarrage intempestif ou de la chute de la machine levée, coupez toujours le moteur et retirez la clé avant de quitter le poste de conduite, et enclenchez les supports de sécurité avant toute intervention sous la machine.

1. Démarrez le moteur.
2. **Pour enclencher la plateforme :** Poussez et maintenez le commutateur HEADER ENGAGE (enclenchement de la plateforme) (A) vers le bas tout en tirant sur le collier (B).

Pour libérer la plateforme : Appuyez sur le commutateur HEADER ENGAGE (enclenchement de la plateforme) (A).



Figure 4.167: Commutateur d'enclenchement de la plateforme

Inverser la plateforme

Lors de l'inversion, les fonctions suivantes de la plateforme vont fonctionner à l'inverse :

- **série D1XL :** couteau
- **série D1X :** couteau
- **A40DX :** couteau, conditionneur, vis et rabatteur
- **A40DX GSS :** couteau, vis et rabatteur

ATTELAGE ET DÉTELAGE D'UNE PLATEFORME SUR L'ANDAINEUSE

Inversez la plateforme de la manière suivante :

1. Appuyez sur le bouton INVERSER L'ENTRAÎNEMENT DE LA PLATEFORME (A) et maintenez-le appuyé.
2. Appuyez sur le commutateur ENCLENCHER LA PLATEFORME (B) et maintenez-le appuyé. Tirez sur le collier (C) jusqu'à ce que le commutateur (B) soit dans la position ENCLENCHÉ.
3. Lorsque vous êtes prêt à revenir à l'opération en avant, relâchez le bouton INVERSER L'ENTRAÎNEMENT DE LA PLATEFORME (A) pour arrêter la plateforme.
4. Appuyez sur le commutateur ENCLENCHER LA PLATEFORME (B) pour revenir à la position DÉSACTIVÉ. Maintenant, la plateforme peut être démarrée de nouveau. Pour obtenir des instructions, consultez *Enclenchement et libération de la plateforme*, page 203.



Figure 4.168: Commandes de l'entraînement de la plateforme

4.5.4 Réglage de l'angle de la plateforme

L'angle de la plateforme est l'angle entre le sol et les tapis ou la barre de coupe. Il est réglable afin de s'adapter aux conditions de récolte et aux types de sols.

Consultez le manuel d'opération correspondant de la plateforme pour la plage d'ajustement et les réglages recommandés pour votre plateforme particulière.

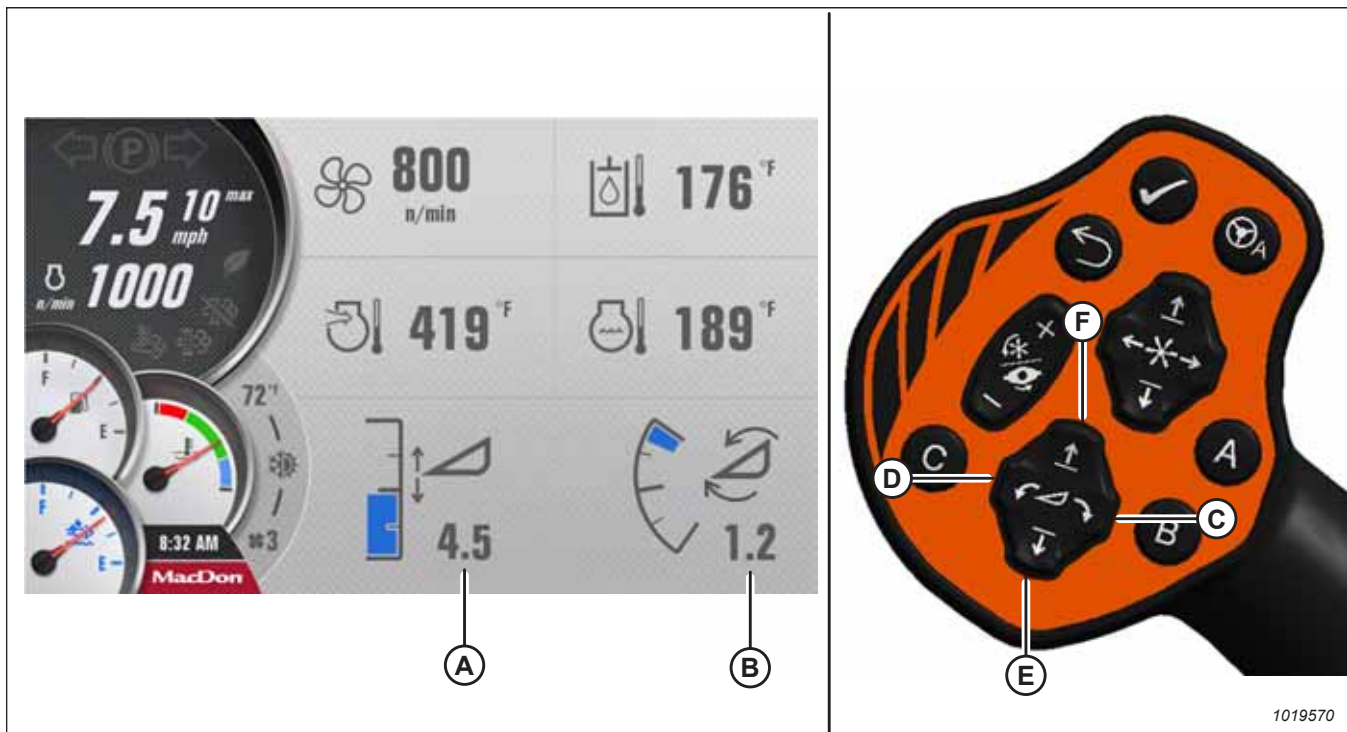


Figure 4.169: Écran du suivi de la performance de récolte (SPR) et levier de vitesse au sol (LVS)

L'angle de la plateforme peut être ajusté depuis la cabine sans arrêter l'andaineuse. Une lecture à l'écran du module de suivi de performance de la récolte (SPR) indique LA HAUTEUR DE LA PLATEFORME (A) et L'ANGLE DE LA PLATEFORME (B).

IMPORTANT:

- La modification de l'angle de la plateforme affecte le flottement de la plateforme parce que cela la rend plus légère ou plus lourde. Ajustez le flottement tel que requis. Pour obtenir des instructions, consultez [Réglage du flottement, page 200](#).
- Afin de prévenir la rupture excessive des protections lorsque les conditions demandent un flottement plus léger (par exemple, rocailleux), n'utilisez **PAS** le levier de vitesse au sol (LVS) de la COMMANDE D'INCLINAISON (C) et (D) pendant le mouvement. En revanche, utilisez les COMMANDES DE HAUTEUR DE LA PLATEFORME (E) et (F).

Ajustez l'angle de la plateforme de la manière suivante :

- Pour diminuer (aplatir) l'angle de la plateforme, actionnez le commutateur HEADER TILT UP (inclinaison vers le haut de la plateforme) (C) sur le LVS pour rétracter le vérin.
- Pour augmenter l'angle (le rendre plus pentu) de la plateforme, actionnez le commutateur HEADER TILT DOWN (inclinaison vers le bas de la plateforme) (D) sur le LVS pour allonger le vérin.

NOTE:

Les commutateurs d'INCLINAISON DE LA PLATEFORME (C) et (D) peuvent être verrouillés pour empêcher la modification non intentionnelle de l'angle de la plateforme lors de l'appui sur les commutateurs de commande HAUTEUR DE LA PLATEFORME (E) et (F). Pour obtenir des instructions, consultez [3.17.7 Activation des verrous de contrôle, page 106](#).

Contrôle du crochet autobloquant du vérin d'inclinaison

Contrôlez périodiquement le fonctionnement du mécanisme de blocage du crochet pour s'assurer qu'il travaille correctement.

DANGER

Pour éviter des blessures ou même la mort du fait d'un démarrage inattendu de la machine, coupez toujours le moteur et retirez la clé de contact avant de quitter le poste de l'opérateur, quelle qu'en soit la raison.

1. Si une plateforme est attelée à une andaineuse, baissez la plateforme au sol.
2. Coupez le moteur et retirez la clé du contact.
3. Tirez vers le haut la poignée (A) pour libérer le dispositif de blocage, et enlevez le crochet de la broche de la plateforme.

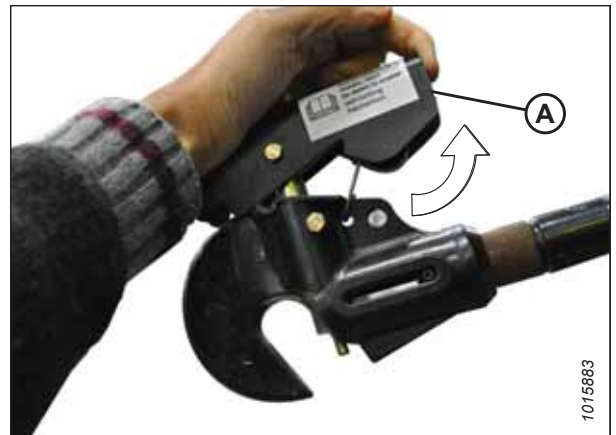


Figure 4.170: Vérin d'inclinaison

ATTELAGE ET DÉTELAGE D'UNE PLATEFORME SUR L'ANDAINEUSE

4. Baissez la poignée (A) vers la position de blocage.
5. Poussez vers le haut la broche (B) de blocage uniquement (pas la tige de l'actionneur [C]). La poignée doit s'accrocher au moulage et la broche ne doit **PAS** se lever.

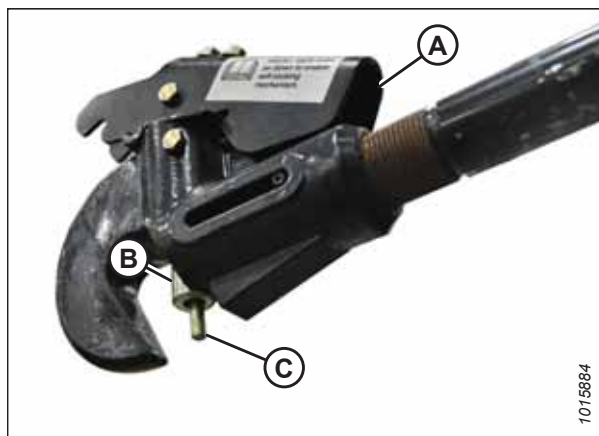


Figure 4.171: Crochet du vérin d'inclinaison

6. Poussez vers le haut la tige de l'actionneur. La tige de blocage doit se lever avec la poignée.



Figure 4.172: Crochet du vérin d'inclinaison

4.5.5 Réglage de la hauteur de la plateforme

La hauteur de la plateforme s'ajuste en levant ou en abaissant la plateforme à l'aide des commutateurs PLATEFORME VERS LE HAUT (A) ou PLATEFORME VERS LE BAS (B) du levier de vitesse au sol (LVS).



Figure 4.173: LVS

ATTELAGE ET DÉTELAGE D'UNE PLATEFORME SUR L'ANDAINEUSE

La HAUTEUR DE LA PLATEFORME (A) est toujours affichée à l'écran du module de suivi de la performance de récolte.

NOTE:

Plateformes de coupe à tapis : Les réglages de l'avant-arrière, de la hauteur du rabatteur et de celle de la plateforme sont limités de la manière suivante afin d'empêcher le contact du rabatteur avec le toit de la cabine :

- Si vous augmentez la hauteur (A) de la plateforme à plus de 7,0 alors que l'avant-arrière (B) du rabatteur est supérieur à 5,0 et la hauteur (C) du rabatteur est supérieure à 7,0, l'avant-arrière du rabatteur va passer automatiquement à 5,0 ou inférieur pour éviter d'entrer en contact avec le toit de la cabine.
- Une fois que la position avant-arrière du rabatteur bouge automatiquement, vous devrez régler l'avant-arrière en forme manuelle.
- Pour obtenir des instructions sur l'opération de l'avant-arrière du rabatteur, reportez-vous à [4.6.2 Réglage de la position avant-arrière du rabatteur, page 212](#).

4.5.6 Double andainage

L'accessoire pour double andain (ADA) permet qu'une plateforme de coupe à vis A40DX dépose deux andains conditionnés côte à côte pour un ramassage plus rapide.

La récolte conditionnée est déposée sur le tapis latéral de livraison et délivrée à côté de l'andaineuse.

L'élévation du système latéral de livraison permet d'arrêter le tapis et de déposer la récolte entre les roues de l'andaineuse comme s'il n'y avait pas de système latéral de livraison.

Consultez le manuel de l'accessoire pour double andain (ADA) MacDon pour andaineuses série M1, pour les instructions complètes d'installation, d'opération et de maintenance. Le manuel est inclus dans le kit de l'ADA.

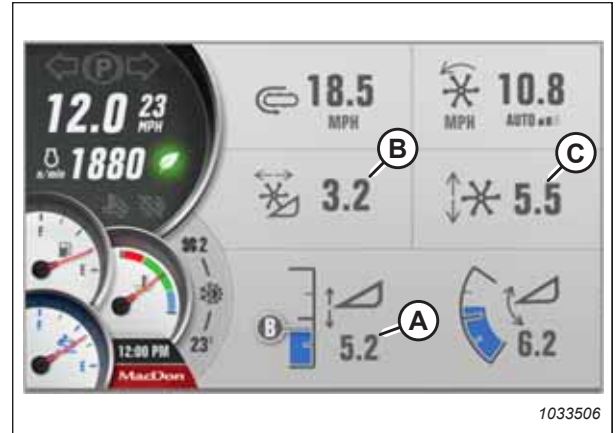


Figure 4.174: Écran du suivi de la performance de récolte – plateforme de coupe à tapis illustrée

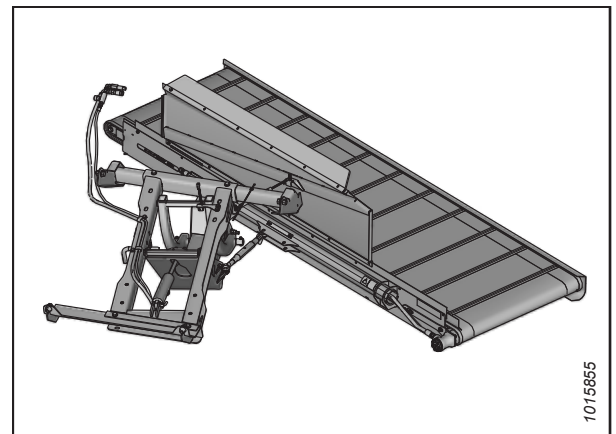


Figure 4.175: ADA

ATTELAGE ET DÉTELAGE D'UNE PLATEFORME SUR L'ANDAINEUSE

Position du tablier de l'accessoire pour double andain

1. Élevez et abaissez le tablier de l'accessoire pour double andain (ADA) à l'aide des commutateurs RABATTEUR VERS LE HAUT (A) et RABATTEUR VERS LE BAS (B) du levier de vitesse au sol, ou de la console de l'opérateur.

NOTE:

Cela peut également être effectué avec la fonction One-Touch-Return. Pour obtenir des instructions, consultez [Boutons One-Touch-Return \(A, B et C\), page 79](#).



Figure 4.176: LVS

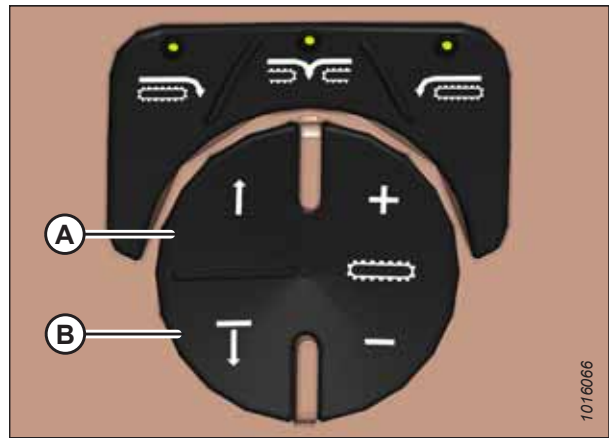


Figure 4.177: Commandes du tapis à la console de l'opérateur

Vitesse du convoyeur de l'accessoire pour double andain

La vitesse du convoyeur de l'accessoire pour double andain (ADA) est réglable à partir de la console de l'opérateur. Appuyez sur le bouton (A) pour augmenter la vitesse ou sur le bouton (B) pour la diminuer.

NOTE:

Lorsque l'ADA est attaché, les boutons de réglage de la vitesse du convoyeur contrôlent également les vitesses du tapis de la plateforme.



Figure 4.178: Console de l'opérateur

ATTELAGE ET DÉTELAGE D'UNE PLATEFORME SUR L'ANDAINEUSE

La vitesse du convoyeur de l'ADA est également réglable à l'aide des commutateurs avant-arrière du rabatteur du LVS. Appuyez sur le commutateur (A) pour augmenter la vitesse ou sur le commutateur (B) pour la diminuer.

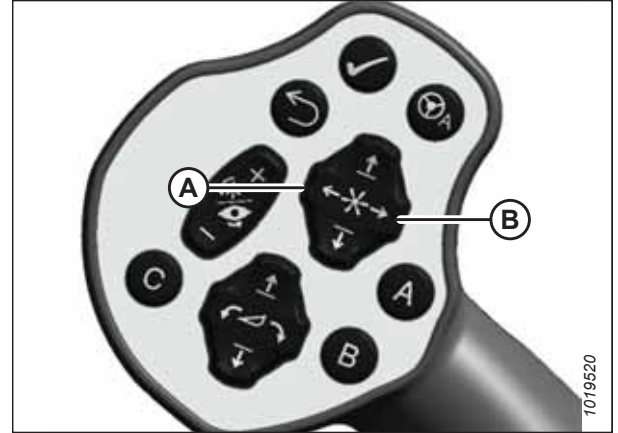


Figure 4.179: LVS

4.5.7 One-Touch-Return

La fonction One-Touch-Return vous permet de choisir et d'appliquer trois pré-réglages aux touches A, B, et C (A) du levier de vitesse au sol (LVS). Les pré-réglages peuvent être définis pour des variables de commande comme la hauteur, l'inclinaison, la position du rabatteur et les vitesses. Pour obtenir des instructions, consultez [Boutons One-Touch-Return \(A, B et C\)](#), page 79.



Figure 4.180: LVS

4.5.8 Réglage des vitesses d'élévation et d'abaissement de la plateforme

Pour régler les vitesses d'élévation et d'abaissement de la plateforme, suivez ces étapes :

1. Appuyez sur la touche logicielle 5 (A) du module de suivi de la performance de récolte pour afficher le menu d'élévation et d'abaissement de la plateforme.
2. Utilisez le bouton de défilement (B) du suivi de la performance de récolte ou la molette de défilement (non illustrée) du levier de vitesse au sol (LVS) pour placer le curseur rouge sur l'icône PARAMÈTRES (C).
3. Appuyez sur le bouton de défilement (B) ou sur le bouton SÉLECTIONNER du LVS (non illustré) pour sélectionner l'icône PARAMÈTRES (C).

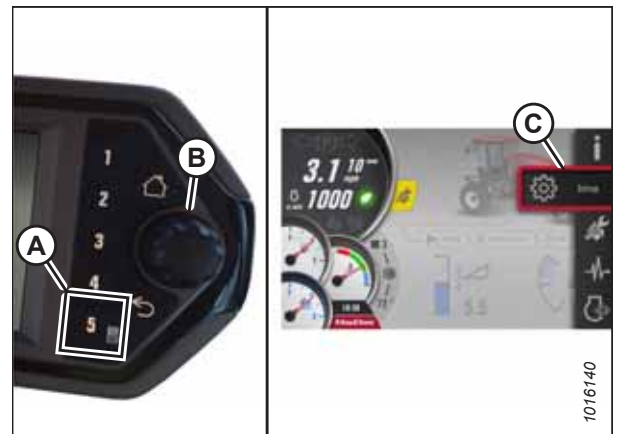


Figure 4.181: Ouvrir le menu principal

ATTELAGE ET DÉTELAGE D'UNE PLATEFORME SUR L'ANDAINEUSE

- Utilisez le bouton de défilement du suivi de la performance de récolte ou la molette de défilement du LVS pour déplacer le curseur rouge sur l'icône (A) PARAMÈTRES DE LA PLATEFORME.



Figure 4.182: Icône des paramètres de la plateforme

- Appuyez sur la touche de défilement SPR ou sur la touche SELECT (sélection) LVS. La page (A) HEADER SETUP (configuration de la plateforme) (A) s'affiche.

NOTE:

Le bouton de raccourci F4 sur la console de l'opérateur permet également d'afficher la page de CONFIGURATION de la PLATEFORME.

- Faites défiler jusqu'à RAISE LOWER RATES (vitesse d'élévation/d'abaissement) (B) et appuyez sur SELECT (sélection). Un menu pour le réglage des vitesses d'élévation ou d'abaissement de la plateforme s'ouvre avec le dernier paramètre de la plateforme comme point de départ par défaut.



Figure 4.183: Liste des menus de configuration de la plateforme

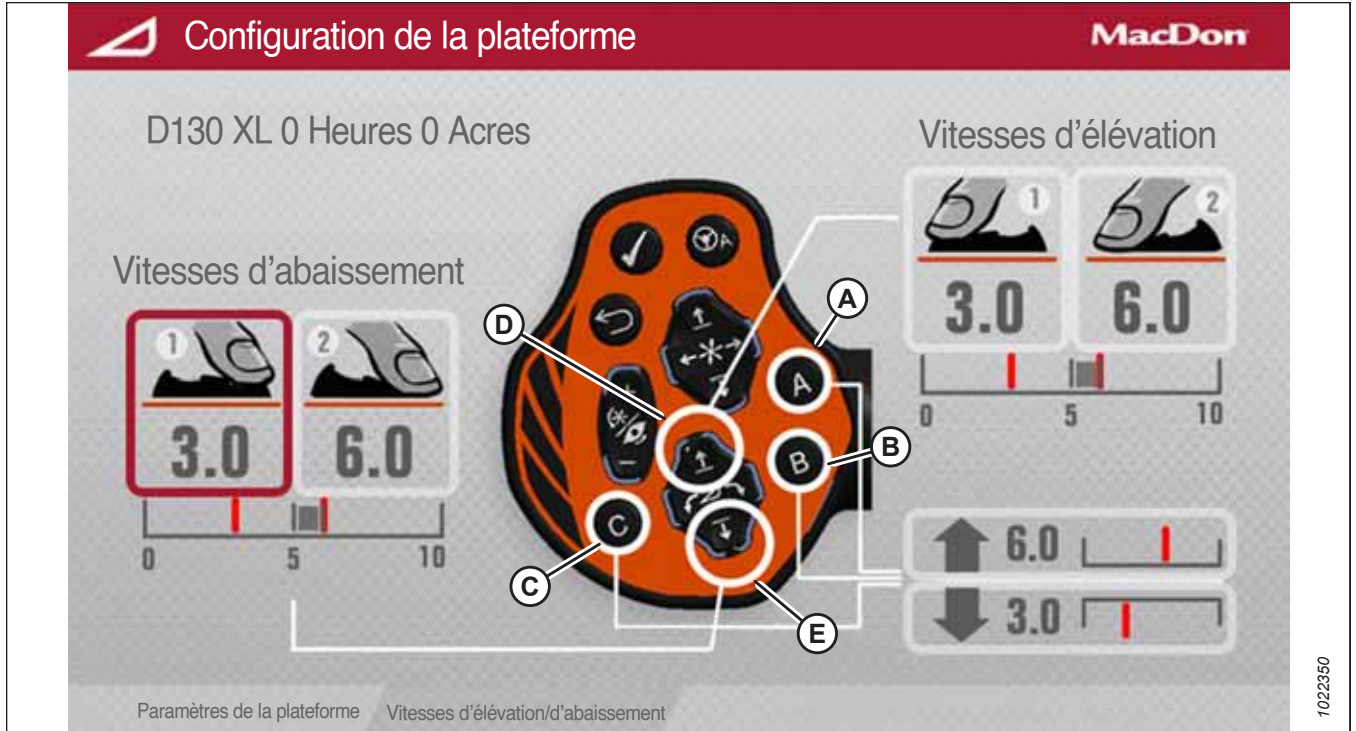


Figure 4.184: Vitesses d'élévation et d'abaissement de la plateforme

7. La vitesse d'élévation ou d'abaissement de la plateforme peut se régler en deux étapes. L'appui à moitié du bouton règle la première étape : la vitesse lente ; et l'appui complet du bouton règle la deuxième étape : la vitesse rapide.

Défilez parmi les sélections du menu PREMIÈRE ÉLÉVATION/DEUXIÈME ÉLÉVATION et PREMIER ABAISSEMENT/DEUXIÈME ABAISSEMENT et programmez les boutons du LVS suivants :

- ÉLÉVATION DE LA PLATEFORME (D) : l'appui à moitié règle la première étape (vitesse lente), l'appui complet règle la deuxième étape (vitesse rapide)
- ABAISSEMENT DE LA PLATEFORME (E) : l'appui à moitié règle la première étape (vitesse lente), l'appui complet règle la deuxième étape (vitesse rapide)
- Les boutons de la fonction ONE-TOUCH-RETURN (A), (B) et (C) déclenchent les préréglages d'élévation ou d'abaissement de la plateforme

4.6 Opérer avec la plateforme de coupe à tapis série D1X ou D1XL

Pour obtenir des indications sur l'attelage, reportez-vous à [4.1.2 Attelage de la plateforme de coupe à tapis série D1X ou D1XL](#), page 174.

4.6.1 Position de la plateforme

La hauteur de la plateforme, l'angle d'inclinaison et les réglages du flottement sont utilisés pour optimiser les caractéristiques de coupe pour des récoltes et conditions de récolte particulières.

Pour les procédures de contrôle de la hauteur, l'inclinaison et le flottement de la plateforme, reportez-vous à [4.5 Opération d'une plateforme](#), page 197.

4.6.2 Réglage de la position avant-arrière du rabatteur

Optimisez la performance de la plateforme sur la base du type de récolte et des conditions de récolte en réglant la position avant-arrière du rabatteur. La position avant-arrière du rabatteur peut être réglée à l'aide des commutateurs multifonctions du levier de vitesse au sol (LVS).

1. Appuyez sur le commutateur et maintenez-le appuyé pour effectuer le mouvement souhaité : AVANT (A) ou ARRIÈRE (B).

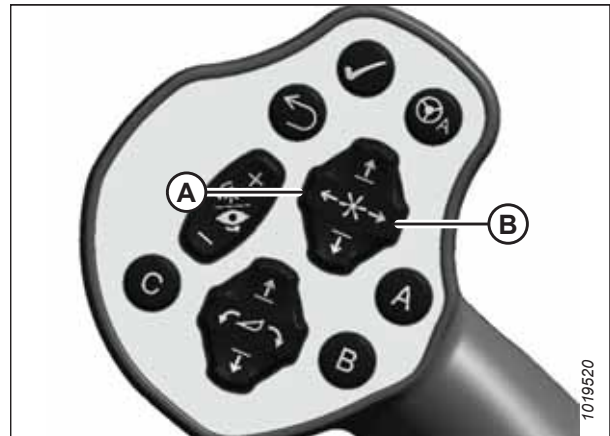


Figure 4.185: Levier de vitesse au sol

ATTELAGE ET DÉTELAGE D'UNE PLATEFORME SUR L'ANDAINEUSE

Les paramètres pour l'avant-arrière, la hauteur du rabatteur et celle de la plateforme sont limités de la manière suivante afin d'empêcher le rabatteur d'entrer en contact avec le toit de la cabine :

- Si la hauteur du rabatteur (C) et la hauteur de la plateforme (A) sont toutes les deux supérieures à 7,0, l'avant-arrière (B) du rabatteur sera limité à 5,0. Si vous essayez de déplacer l'avant-arrière du rabatteur de sorte que la valeur excède de 5,0, le message (D) (« IMPORTANT : la position du rabatteur est limitée pour empêcher le contact avec le toit ») s'affichera à l'écran du suivi de performance de la récolte. Si vous souhaitez avoir une valeur d'avant-arrière du rabatteur supérieure à 5,0, baissez la hauteur du rabatteur ou la hauteur de la plateforme à une valeur de 7,0 ou inférieure.
- L'avant-arrière du rabatteur sera automatiquement ramenée à 5,0 ou moins si vous augmentez la hauteur de la plateforme à plus de 7,0 alors que l'avant-arrière du rabatteur est supérieure à 5,0 et la hauteur du rabatteur est supérieure à 7,0.

Une fois que la position avant-arrière du rabatteur bouge automatiquement, vous devrez régler l'avant-arrière en forme manuelle.

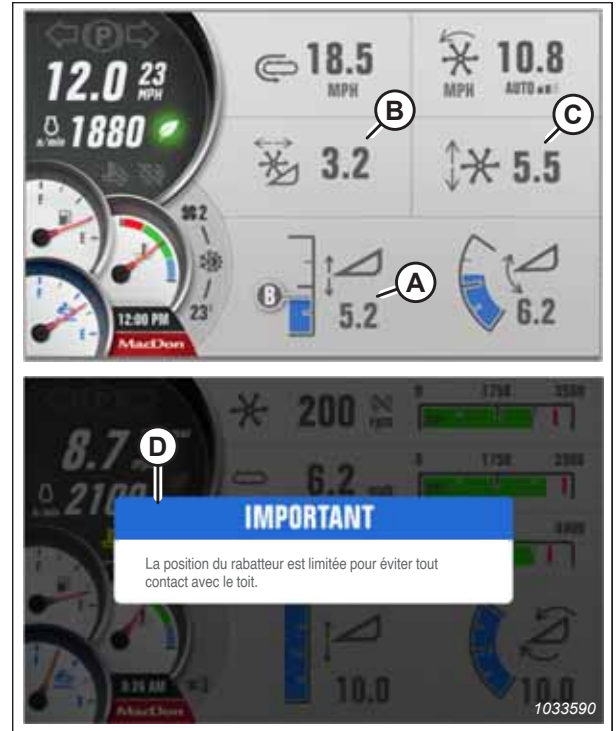


Figure 4.186: Écran du suivi de la performance de récolte – plateforme de coupe à tapis illustrée

4.6.3 Réglage de la hauteur du rabatteur

Optimisez la performance de la plateforme sur la base du type de récolte et des conditions de récolte en réglant la hauteur du rabatteur. La hauteur du rabatteur peut être réglée à l'aide des commutateurs multifonctions du levier de vitesse au sol (LVS).

1. Appuyez sur le commutateur et maintenez-le appuyé pour effectuer le mouvement du rabatteur souhaité : HAUT (A) ou BAS (B).



Figure 4.187: Levier de vitesse au sol

ATTELAGE ET DÉTELAGE D'UNE PLATEFORME SUR L'ANDAINEUSE

Les réglages de l'avant-arrière, de la hauteur du rabatteur et de celle de la plateforme sont limités de la manière suivante afin d'empêcher le contact du rabatteur avec le toit de la cabine :

- Si vous augmentez la hauteur (C) du rabatteur à une valeur supérieure à 7,0 alors que l'avant-arrière (B) du rabatteur est supérieur à 5,0 et la hauteur (A) de la plateforme est supérieure à 7,0, l'avant-arrière du rabatteur va passer automatiquement à la valeur de 5,0 ou inférieure pour éviter d'entrer en contact avec le toit de la cabine.
- Une fois que la position avant-arrière du rabatteur bouge automatiquement, vous devrez régler l'avant-arrière en forme manuelle.
- Pour obtenir des instructions sur l'opération de l'avant-arrière du rabatteur, reportez-vous à [4.6.2 Réglage de la position avant-arrière du rabatteur, page 212](#).

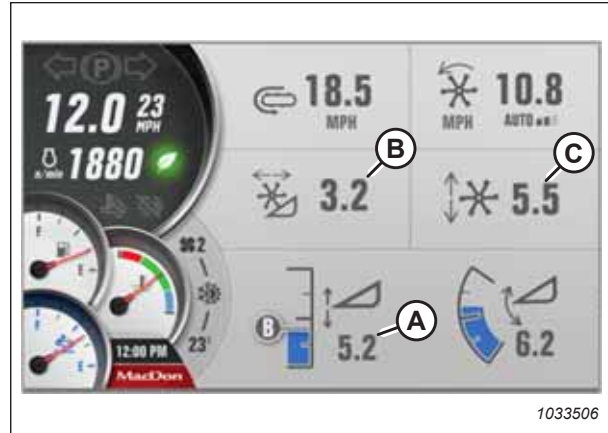


Figure 4.188: Écran du suivi de la performance de récolte – plateforme de coupe à tapis illustrée

4.6.4 Mise à niveau de la plateforme

Les articulations de levage de l'andaineuse sont réglées en usine afin de mettre la plateforme au niveau approprié et ne nécessitent normalement aucun réglage. Si un nivellement est nécessaire, suivez les étapes ci-dessous :

! DANGER

Pour éviter des blessures ou même la mort du fait d'un démarrage inattendu de la machine, coupez toujours le moteur et retirez la clé de contact avant de quitter le poste de l'opérateur, quelle qu'en soit la raison.

1. Avant de régler le niveau de la plateforme, éliminez la tension des ressorts de flottement de la plateforme afin de s'assurer que les articulations de levage ne sont pas sous l'action des ressorts.
2. Appuyez sur le bouton de défilement (A) du module de suivi de performance de la récolte (SPR) pour afficher le système QuickMenu.
3. Tournez le bouton de défilement (A) pour surligner le symbole (B) flottement de la plateforme, puis appuyez sur le même bouton pour sélectionner l'icône. La page de SET-UP FLOAT (configuration du flottement) s'affiche.



Figure 4.189: Affichage du HPT

ATTELAGE ET DÉTELAGE D'UNE PLATEFORME SUR L'ANDAINEUSE

- Appuyez sur la touche logicielle 3 (A) pour retirer le flottement.



Figure 4.190: Affichage du HPT

- Garez l'andaineuse sur un sol plat.
- Appuyez sur le bouton d'élévation de la plateforme (A) du levier de vitesse au sol (LVS) jusqu'à ce que la plateforme se trouve à la hauteur maximale. Continuez à appuyer le bouton d'élévation de la plateforme pendant 3 à 4 secondes pour remettre en phase les vérins de levage.



Figure 4.191: LVS

- Abaissez la plateforme jusqu'à environ 150 mm (6 po) du sol.
- Assurez-vous que la traverse (A) est contre l'articulation (B).
- Coupez le moteur et retirez la clé du contact.
- Mesurez la distance au sol des deux extrémités de la plateforme pour déterminer si la plateforme est à niveau.

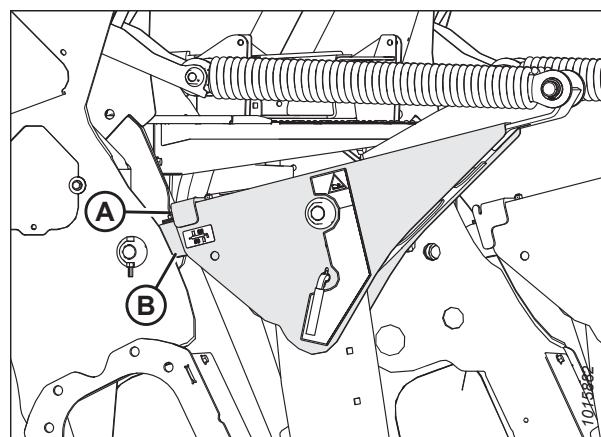


Figure 4.192: Articulation de levage

⚠ DANGER

Assurez-vous qu'il n'y a personne dans la zone.

11. Si un ajustement est nécessaire, démarrez le moteur et reprenez le flottement. Abaissez la plateforme au sol jusqu'à ce que la traverse (A) s'éloigne de l'articulation (B) aux deux côtés.
12. Coupez le moteur et retirez la clé du contact.

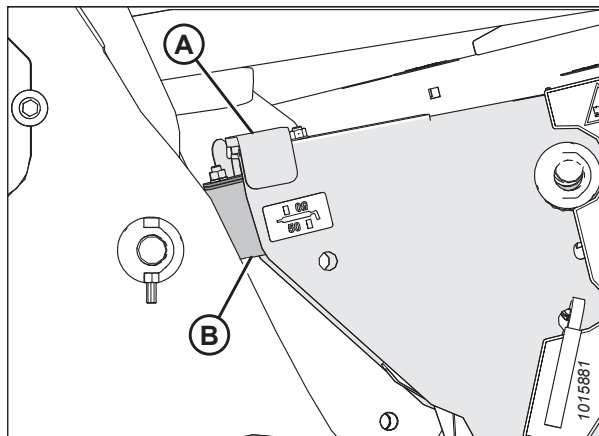


Figure 4.193: Articulation de levage

13. Au côté le plus haut, déposez l'écrou, la rondelle et le boulon (A) qui fixent les cales (B) à l'articulation.
14. Enlevez l'une ou les deux cales (B) et installez de nouveau la quincaillerie (A).

⚠ DANGER

Assurez-vous qu'il n'y a personne dans la zone.

15. Répétez l'étape 6, page 215 à l'étape 10, page 215 pour remettre en phase les vérins et vérifiez le niveau de la plateforme.
16. Si un réglage supplémentaire s'avère nécessaire, répétez l'étape 11, page 216 à l'étape 14, page 216 et installez l'une des cales déposées sur l'articulation du côté opposé.

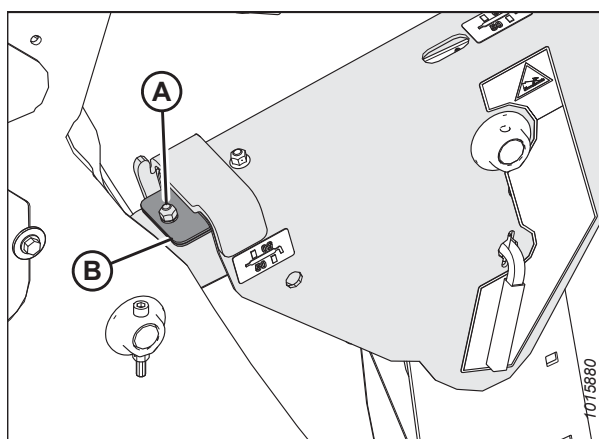


Figure 4.194: Cales de l'articulation de levage

17. Réinitialisez le flottement de la plateforme. Consultez *Réglage du flottement*, page 200.

NOTE:

Des cales supplémentaires sont disponibles auprès de votre concessionnaire MacDon.

4.6.5 Réglage de la vitesse du rabatteur

La vitesse du rabatteur est affichée soit en tours par minute, milles par heure ou kilomètres par heure (en fonction de la sélection des unités globales). La vitesse par défaut du rabatteur est de 60 tr/min et peut être définie pour le mode auto ou pour le mode manuel.

- Mode AUTO : La vitesse minimale du rabatteur et la différence de vitesse du rabatteur en service par rapport à la vitesse au sol sont définies, et la vitesse du rabatteur est maintenue par rapport à la vitesse au sol. Pour obtenir des instructions, consultez *Réglage de la vitesse du rabatteur en mode auto*, page 217.
- Mode MANUEL : La vitesse du rabatteur est définie et maintenue, quelle que soit la vitesse au sol. Pour obtenir des instructions, consultez *Réglage de la vitesse du rabatteur en mode manuel*, page 219.

NOTE:

Les deux modes de vitesse travaillent avec la fonction One-Touch-Return. Par exemple, on peut définir le bouton A du LVS pour le mode MANUEL et le bouton B, pour le mode AUTO. Pour obtenir des instructions, consultez *Boutons One-Touch-Return (A, B et C)*, page 79.

ATTELAGE ET DÉTELAGE D'UNE PLATEFORME SUR L'ANDAINEUSE

Réglage de la vitesse du rabatteur en mode auto

Ce réglage nécessite que la plateforme soit en service.

1. Si l'ÉCRAN DE DÉMARRAGE 1 n'est pas déjà affiché, appuyez sur la touche logicielle 1 (A) au module de suivi de la performance de récolte pour afficher l'ÉCRAN DE DÉMARRAGE 1 du tapis.



Figure 4.195: Écran de démarrage 1 de la plateforme

2. Appuyez sur le bouton de défilement (A) au module de suivi de la performance de récolte ou sur le bouton SÉLECTIONNER (B) au levier de vitesse au sol (LVS) pour afficher le système QuickMenu.

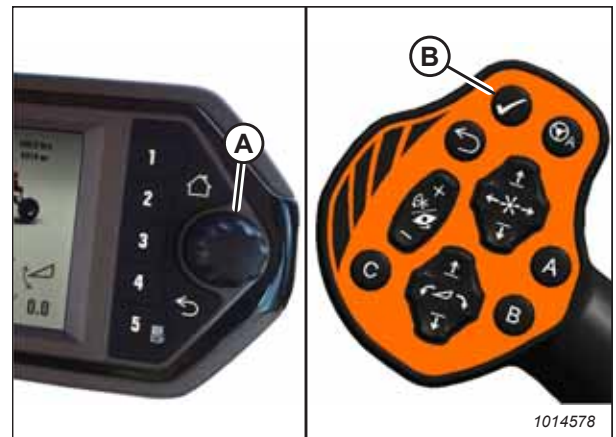


Figure 4.196: Bouton de défilement du HPT et bouton de sélection du LVS

3. Faites tourner le bouton pour faire défiler jusqu'au paramètre RABATTEUR (A) sur le QuickMenu et appuyez sur le bouton pour le sélectionner. La page suivante s'ouvre.

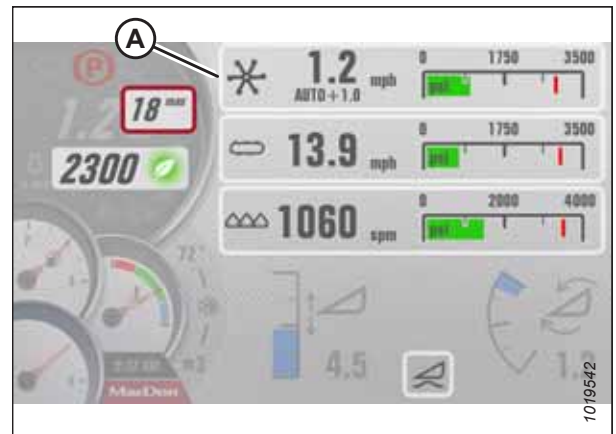


Figure 4.197: QuickMenu de la plateforme

ATTELAGE ET DÉTELAGE D'UNE PLATEFORME SUR L'ANDAINEUSE

- Faites défiler jusqu'au mode de travail (A) et sélectionnez-le.
- Faites défiler dans la fenêtre contextuelle jusqu'à AUTO et sélectionnez cette option.

NOTE:

En mode AUTO, la vitesse est affichée en km/h ou milles par heure (B) et ne peut pas être modifiée.

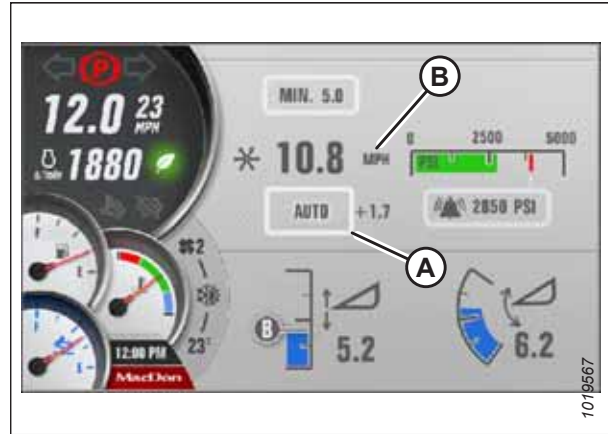


Figure 4.198: Page du rabatteur de la plateforme de coupe à tapis

- Faites défiler jusqu'au paramètre (A) VITESSE MINIMALE DU RABATTEUR et sélectionnez-le (ce paramètre est grisé en mode manuel).
- Tournez le bouton de défilement pour régler la vitesse minimale du rabatteur entre 1,6 et 8 km/h (1 et 5 mi/h), la valeur par défaut étant 5 km/h (3,0 mi/h). Appuyez sur le bouton de défilement pour sélectionner le paramètre souhaité.
- Faites défiler jusqu'à la valeur INDEX (C) et sélectionnez-la
- Tournez le bouton de défilement pour définir la valeur de l'index. La plage de l'index est +/- 8 km/h (5 mi/h) (zéro, qui est égal à la vitesse au sol, est la valeur par défaut). Appuyez sur le bouton de défilement pour sélectionner le paramètre souhaité.

NOTE:

Le rabatteur opère à la vitesse minimale du rabatteur lorsque la vitesse au sol est inférieure à la vitesse minimale réglée. La vitesse minimale du rabatteur est affichée (A) et MIN remplacera AUTO (B) +1,7 (C).

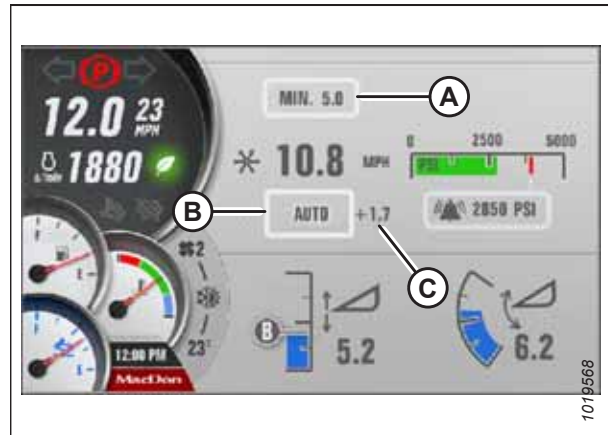


Figure 4.199: Page du rabatteur de la plateforme de coupe à tapis

ATTELAGE ET DÉTELAGE D'UNE PLATEFORME SUR L'ANDAINEUSE

Réglage de la vitesse du rabatteur en mode manuel

Ce réglage nécessite que la plateforme soit en service.

1. Si l'ÉCRAN DE DÉMARRAGE 1 n'est pas déjà affiché, appuyez sur la touche logicielle 1 (A) au module de suivi de la performance de récolte pour afficher l'ÉCRAN DE DÉMARRAGE 1 du tapis.



Figure 4.200: Écran de démarrage 1 de la plateforme

2. Appuyez sur le bouton de défilement (A) ou sur le bouton (B) SÉLECTIONNER au levier de vitesse au sol (LVS) pour afficher la PAGE QUICKMENU.



Figure 4.201: Module de suivi de la performance de récolte et LVS

3. Tournez le bouton pour faire défiler jusqu'au paramètre REEL (rabatteur) (A) sur QuickMenu et appuyez sur le bouton pour sélectionner-le. La page suivante s'ouvre.

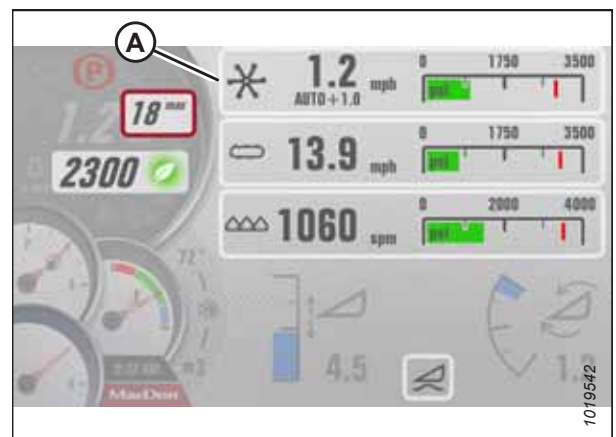


Figure 4.202: QuickMenu de la plateforme

ATTELAGE ET DÉTELAGE D'UNE PLATEFORME SUR L'ANDAINEUSE

4. Tournez le bouton de défilement jusqu'à la fenêtre mode (A) et appuyez sur le bouton de défilement pour la sélectionner.
5. Faites défiler dans la fenêtre contextuelle jusqu'à MANUEL et appuyez sur le bouton de défilement pour sélectionner cette option.
6. Faites défiler jusqu'à l'option unités (B) et sélectionnez l'unité souhaitée (tr/min, mi/h, ou km/h).
7. Passez à l'étape suivante pour régler la vitesse du rabatteur (C).



Figure 4.203: Page du rabatteur de la plateforme de coupe à tapis

8. Utilisez les commutateurs de vitesse du rabatteur (A) au LVS pour définir la vitesse du rabatteur. La vitesse augmente de 1 tr/min (ou 0,1 mi/h, ou 0,2 km/h) en appuyant momentanément, ou en défilement continu si le commutateur est appuyé et maintenu appuyé.



Figure 4.204: LVS

Réglage de la pression d'alarme du rabatteur

Le réglage de l'alarme du rabatteur permet à l'opérateur de définir une alerte pour être informé lorsque le rabatteur opère à une pression supérieure à la pression souhaitée. Un réglage plus bas entraînera un déclenchement plus fréquent de

ATTELAGE ET DÉTELAGE D'UNE PLATEFORME SUR L'ANDAINEUSE

l'alarme ; un réglage plus élevé permettra un déclenchement moins fréquent de l'alarme. Ce réglage nécessite que la plateforme soit en service.

1. Si l'ÉCRAN DE DÉMARRAGE 1 n'est pas déjà affiché, appuyez sur la touche logicielle 1 (A) au module de suivi de la performance de récolte pour afficher l'ÉCRAN DE DÉMARRAGE 1 du tapis.



Figure 4.205: Écran de démarrage 1 de la plateforme

2. Appuyez sur le bouton de défilement (A) au module de suivi de la performance de récolte ou sur le bouton SÉLECTIONNER (B) au levier de vitesse au sol (LVS) pour afficher le système QuickMenu.



Figure 4.206: Bouton de défilement du HPT et bouton de sélection du LVS

3. Tournez le bouton pour faire défiler jusqu'au paramètre REEL (rabatteur) (A) sur QuickMenu et appuyez sur le bouton pour sélectionner-le. La page suivante s'ouvre.

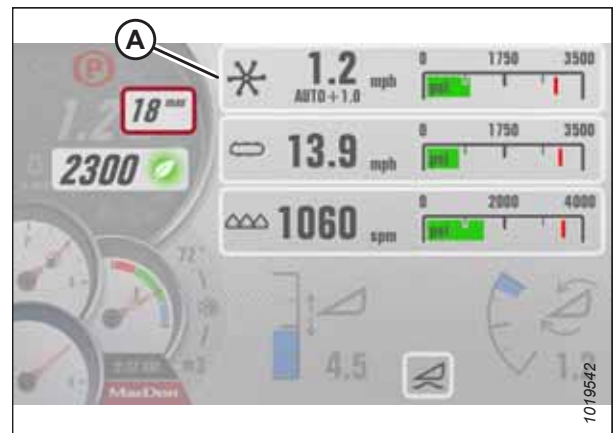


Figure 4.207: QuickMenu de la plateforme

ATTELAGE ET DÉTELAGE D'UNE PLATEFORME SUR L'ANDAINEUSE

4. Tournez le bouton de défilement pour surligner l'ALARME (A) de pression du rabatteur et appuyez sur le bouton pour la sélectionner.
5. Tournez le bouton pour changer la valeur de consigne de l'ALARME dans la fenêtre (A). Le défilement au-delà du réglage le plus élevé éteint l'alarme. Lorsque le contact d'alarme est désactivé, la valeur numérique est remplacée par trois lignes pointillées.
6. Réglez la valeur de consigne de la pression d'alarme du rabatteur à la valeur souhaitée et appuyez sur le bouton pour la sélectionner.

NOTE:

Le réglage d'usine est 19 995 kPa (2900 psi).

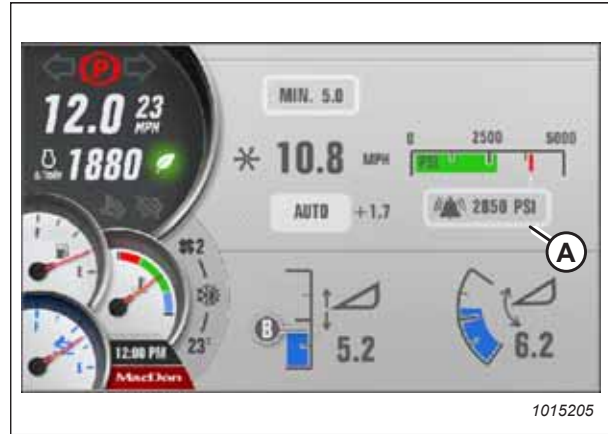


Figure 4.208: Page du rabatteur de la plateforme de coupe à tapis

4.6.6 Réglage de la vitesse du tapis

La vitesse du tapis est affichée en milles par heure ou kilomètres par heure (selon la sélection globale d'unités) ; l'unité par défaut est tours par minute et peut être définie pour le mode auto ou pour le mode manuel.

- Mode AUTO : La vitesse du tapis est maintenue par rapport à la vitesse au sol. Pour obtenir des instructions, consultez [Réglage de la vitesse du tapis en mode auto, page 222](#).
- Mode MANUEL : La vitesse du tapis est définie en forme manuelle et maintenue indépendamment de la vitesse au sol. Pour obtenir des instructions, consultez [Réglage de la vitesse du tapis en mode manuel, page 224](#).

NOTE:

Les deux modes de vitesse travaillent avec la fonction One-Touch-Return. Par exemple, on peut définir le bouton A du LVS pour le mode MANUEL et le bouton B, pour le mode AUTO. Pour obtenir des instructions, consultez [Boutons One-Touch-Return \(A, B et C\), page 79](#).

Réglage de la vitesse du tapis en mode auto

Ce réglage nécessite que la plateforme soit en service.

1. Si l'ÉCRAN DE DÉMARRAGE 1 n'est pas déjà affiché, appuyez sur la touche logicielle 1 (A) au module de suivi de la performance de récolte pour afficher l'ÉCRAN DE DÉMARRAGE 1 du tapis.



Figure 4.209: Écran de démarrage 1 de la plateforme

ATTELAGE ET DÉTELAGE D'UNE PLATEFORME SUR L'ANDAINEUSE

- Appuyez sur le bouton de défilement (A) au module de suivi de la performance de récolte ou sur le bouton (B) SÉLECTIONNER au levier de vitesse au sol (LVS) pour afficher, depuis n'importe quel écran de démarrage, le système QuickMenu.

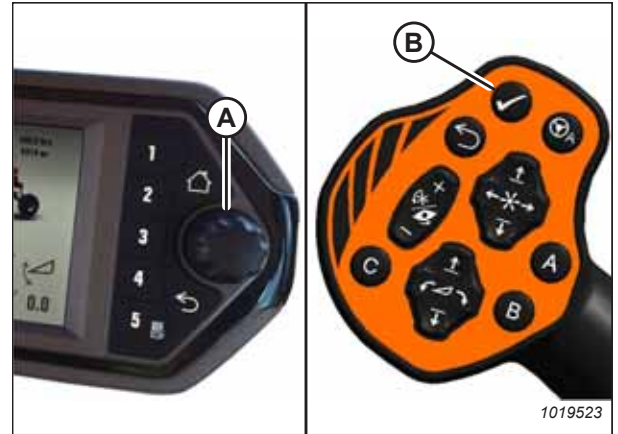


Figure 4.210: Bouton de défilement du HPT et bouton de sélection du LVS

- Tournez le bouton pour faire défiler jusqu'au paramètre TAPIS (A) au QuickMenu et appuyez sur le bouton pour le sélectionner. La page suivante s'ouvre.



Figure 4.211: QuickMenu de la plateforme

- Faites défiler jusqu'à la fenêtre mode (A) et sélectionnez-la.
- Faites défiler dans la fenêtre contextuelle jusqu'à AUTO et sélectionnez cette option.

NOTE:

En mode AUTO, la vitesse est affichée en km/h ou mi/h (B).

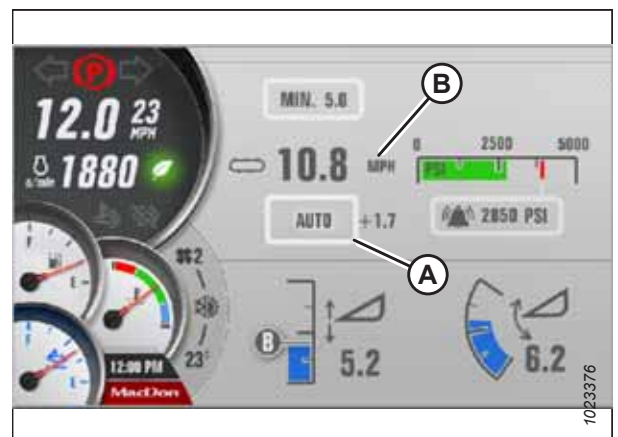


Figure 4.212: Page du tapis de la plateforme de coupe à tapis

ATTELAGE ET DÉTELAGE D'UNE PLATEFORME SUR L'ANDAINEUSE

- Faites défiler jusqu'au paramètre (A) VITESSE MINIMALE DU TAPIS et sélectionnez-le (ce paramètre est grisé en mode manuel).
- Tournez le bouton de défilement pour régler la vitesse minimale du tapis entre 1,6 et 8 km/h (1 et 5 mi/h), la valeur par défaut étant 5 km/h (3,0 mi/h). Appuyez sur le bouton pour sélectionner le paramètre souhaité.
- Faites défiler jusqu'à la valeur INDEX (C) et sélectionnez-la
- Tournez le bouton de défilement pour définir la valeur de l'index. La plage d'index est +/- 8 km/h (5 mi/h) (zéro, qui est égal à la vitesse au sol, est la valeur par défaut). Appuyez sur le bouton pour sélectionner le paramètre souhaité.

NOTE:

Le tapis opère à la VITESSE MINIMALE lorsque la vitesse au sol ajoutée à la valeur de l'index du rabatteur est inférieure à la vitesse minimum réglée. La vitesse minimale du rabatteur est affichée (A) et MIN remplacera AUTO +1,7 (B).

Réglage de la vitesse du tapis en mode manuel

- Si l'ÉCRAN DE DÉMARRAGE 1 n'est pas déjà affiché, appuyez sur la touche logicielle 1 (A) au module de suivi de la performance de récolte pour afficher l'ÉCRAN DE DÉMARRAGE 1 du tapis.

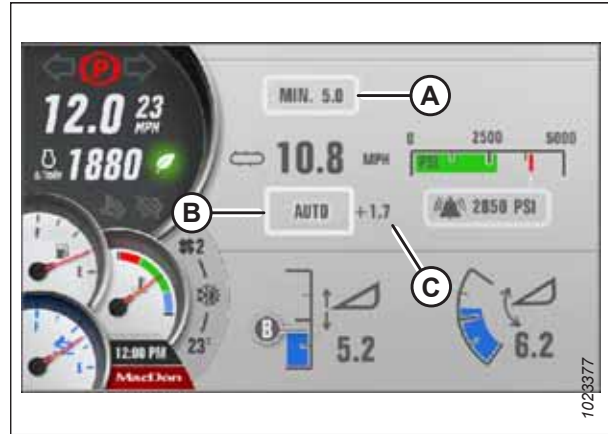


Figure 4.213: Page du tapis de la plateforme de coupe à tapis



Figure 4.214: Écran de démarrage 1 de la plateforme

ATTELAGE ET DÉTELAGE D'UNE PLATEFORME SUR L'ANDAINEUSE

- Appuyez sur le bouton de défilement (A) au module de suivi de la performance de récolte ou sur le bouton (B) SÉLECTIONNER au levier de vitesse au sol (LVS) pour afficher la page QuickMenu.

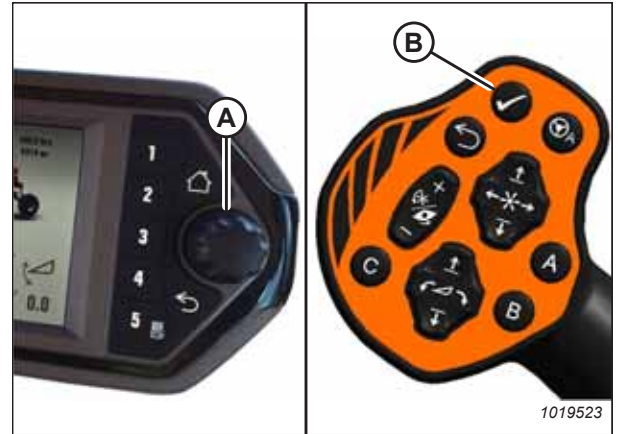


Figure 4.215: Bouton de défilement du HPT et bouton de sélection du LVS

- Tournez le bouton pour faire défiler jusqu'au paramètre DRAPER (tapis) (A) sur QuickMenu et appuyez sur le bouton pour sélectionner-le. La page suivante s'ouvre.



Figure 4.216: QuickMenu de la plateforme de coupe à tapis

- Tournez le bouton de défilement jusqu'à la fenêtre mode et appuyez sur le bouton de défilement pour la sélectionner.
- Faites défiler dans la fenêtre contextuelle jusqu'à MANUEL (A) et appuyez sur le bouton de défilement pour sélectionner cette option.



Figure 4.217: Page du tapis de la plateforme de coupe à tapis

ATTELAGE ET DÉTELAGE D'UNE PLATEFORME SUR L'ANDAINEUSE

6. Réglez la vitesse du tapis à l'aide des commandes de la console de la manière suivante :
 - a. Appuyez sur le commutateur DRAPER SPEED (vitesse du tapis) (A) et relâchez-le rapidement pour augmenter la vitesse du tapis par incréments de 0,2 km/h (0,1 mi/h).
 - b. Appuyez sur le commutateur DRAPER SPEED (vitesse du tapis) (A) et maintenez-le appuyé pour augmenter la vitesse du tapis par incréments de 2 km/h (1 mi/h).
 - c. De façon similaire, diminuez la vitesse du tapis à l'aide du commutateur (B).

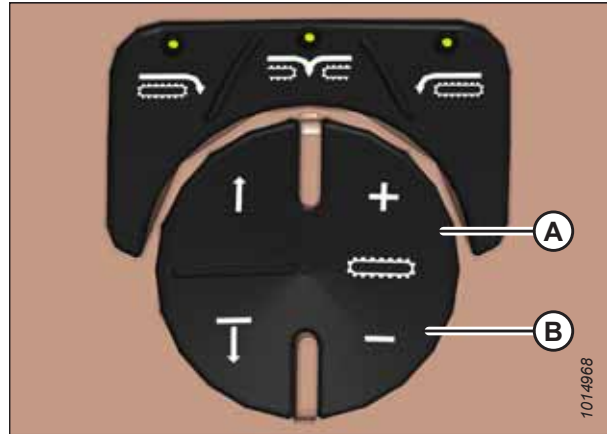


Figure 4.218: Commandes du tapis à la console de l'opérateur

Réglage de la pression d'alarme du tapis

Le réglage de l'alarme du tapis permet à l'opérateur de définir une alerte pour être informé lorsque le tapis opère à une pression supérieure à la pression souhaitée. Un réglage plus bas entraînera un déclenchement plus fréquent de l'alarme ; un réglage plus élevé permettra un déclenchement moins fréquent de l'alarme. Ce réglage nécessite que la plateforme soit en service.

1. Si l'ÉCRAN DE DÉMARRAGE 1 n'est pas déjà affiché, appuyez sur la touche logicielle 1 (A) au module de suivi de la performance de récolte pour afficher l'ÉCRAN DE DÉMARRAGE 1 du tapis.



Figure 4.219: Écran de démarrage 1 de la plateforme

ATTELAGE ET DÉTELAGE D'UNE PLATEFORME SUR L'ANDAINEUSE

- Appuyez sur le bouton de défilement (A) au module de suivi de la performance de récolte ou sur le bouton (B) SÉLECTIONNER au levier de vitesse au sol (LVS) pour afficher la page QuickMenu.

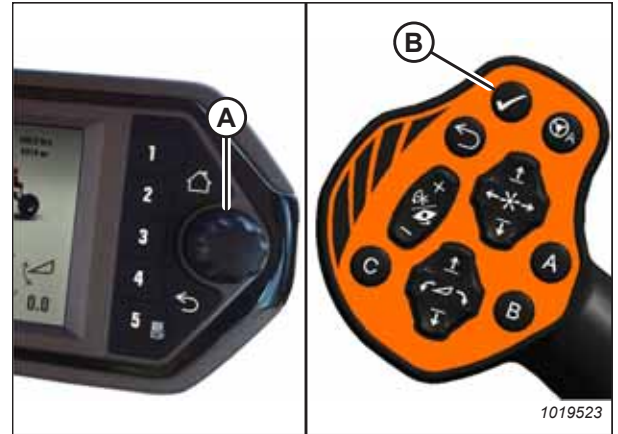


Figure 4.220: Bouton de défilement du HPT et bouton de sélection du LVS

- Tournez le bouton pour faire défiler jusqu'au paramètre DRAPER (tapis) (A) sur QuickMenu et appuyez sur le bouton pour sélectionner-le. La page suivante s'ouvre.

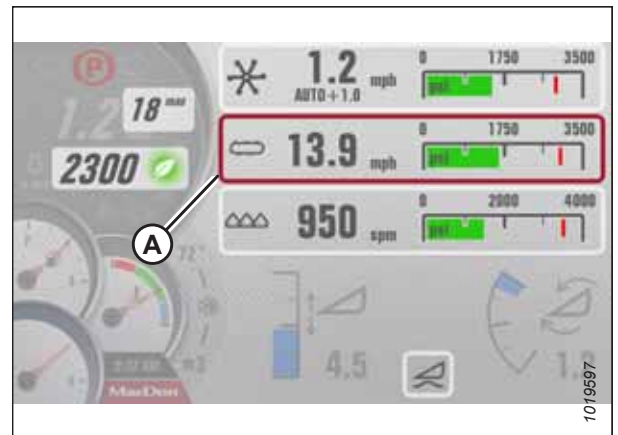


Figure 4.221: QuickMenu de la plateforme de coupe à tapis

- Faites défiler jusqu'à l'option PRESSION D'ALARME DU TAPIS PAR DÉFAUT (A), et sélectionnez-la.
- Modifiez la valeur de consigne de l'alarme par défilement. Le défilement au-delà du réglage le plus élevé éteint l'alarme. Lorsque le contact d'alarme est désactivé, la valeur numérique est remplacée par trois lignes pointillées.
- Réglez la valeur de consigne de la pression d'alarme du tapis à la valeur souhaitée et appuyez sur le bouton pour la sélectionner.

NOTE:

Le réglage d'usine est 19 995 kPa (2900 psi).



Figure 4.222: Page du tapis de la plateforme de coupe à tapis

Avertissement de glissement du tapis

Un tapis glissant peut endommager sérieusement les courroies du tapis. Le glissement est provoqué normalement par la présence des débris à l'intérieur du tapis.

Si le rouleau libre du tapis gauche ou droit commence à glisser, une tonalité d'avertissement sonnera et l'un des messages suivants (A) apparaîtra à l'écran du module de suivi de la performance de récolte :

- Glissement du tapis gauche. Désengagez la plateforme.
- Glissement du tapis droit. Désengagez la plateforme.

L'opérateur ne peut pas annuler le message.

NOTE:

Une défaillance du capteur de glissement du tapis désactivera le capteur et un défaut apparaîtra à l'écran du module de suivi de la performance de récolte. Consultez votre concessionnaire MacDon pour le service.



Figure 4.223: Avertissement de glissement du tapis

NOTE:

L'avertissement de glissement du tapis est désactivé lorsqu'un kit d'entraînement de tapis double est installé.

4.6.7 Vitesse du couteau

La vitesse idéale de coupe du couteau devrait permettre d'obtenir une coupe nette. Les types et les conditions des cultures influencent le couteau et les vitesses d'avancement.

Tableau 4.5 Vitesse du couteau

Description de la plateforme		Vitesse du couteau			
Type	Taille en m (pi)	Minimum		Maximum	
		tr/min ⁵	cpm ⁶	tr/min (rpm) ⁵	cpm ⁶
Tapis avec couteau simple	6,1 (20)	600	1200	700	1400
Tapis avec couteau simple	7,6 (25)	600	1200	700	1400
Tapis avec couteau simple	9,1 (30)	600	1200	700	1400
Tapis avec couteau simple	10,7 (35)	550	1100	650	1300
Tapis avec couteau simple	12,2 (40)	525	1050	600	1200
Tapis avec couteau double	4,6 (15)	750	1500	950	1900
Tapis avec couteau double	6,1 (20)	750	1500	950	1900
Tapis avec couteau double	7,6 (25)	700	1400	850	1700

5. Tours par minute est la vitesse de la poulie du boîtier d'entraînement du couteau

6. Coups par minute du couteau (tr/min x2)

ATTELAGE ET DÉTELAGE D'UNE PLATEFORME SUR L'ANDAINEUSE

Tableau 4.5 Vitesse du couteau (suite)

Description de la plateforme		Vitesse du couteau			
Type	Taille en m (pi)	Minimum		Maximum	
		tr/min ⁷	cpm ⁸	tr/min (rpm) ⁷	cpm ⁸
Tapis avec couteau double	9,1 (30)	600	1200	800	1600
Tapis avec couteau double	10,7 (35)	600	1200	700	1400

Lorsque la plateforme est attelée pour la première fois à l'andaineuse, le module de suivi de la performance de récolte reçoit de la plateforme un code qui détermine la plage de vitesse du couteau et la vitesse minimale.

La vitesse souhaitée peut être programmée et stockée dans le module de suivi de la performance de récolte de manière à ce que le couteau puisse opérer à la valeur de consigne originale une fois que la plateforme est détachée et attelée de nouveau à l'andaineuse.

Reportez-vous au manuel d'opération de la plateforme pour obtenir la vitesse du couteau recommandée pour différents types et conditions de cultures.

NOTE:

La vitesse du couteau ne peut pas être programmée en dehors de la plage définie pour chaque plateforme.

Réglage de la vitesse du couteau

La vitesse du couteau est affichée en coups par minute (cpm).

! DANGER

Assurez-vous qu'il n'y a personne dans la zone.

1. Si l'ÉCRAN DE DÉMARRAGE 1 n'est pas déjà affiché, appuyez sur la touche logicielle 1 (A) au module de suivi de la performance de récolte pour afficher l'ÉCRAN DE DÉMARRAGE 1 du tapis.



Figure 4.224: Écran de démarrage 1 de la plateforme

7. Tours par minute est la vitesse de la poulie du boîtier d'entraînement du couteau
8. Coups par minute du couteau (tr/min x2)

ATTELAGE ET DÉTELAGE D'UNE PLATEFORME SUR L'ANDAINEUSE

- Appuyez sur le bouton de défilement (A) au module de suivi de la performance de récolte ou sur le bouton (B) SÉLECTIONNER au levier de vitesse au sol (LVS) pour afficher la page QuickMenu.

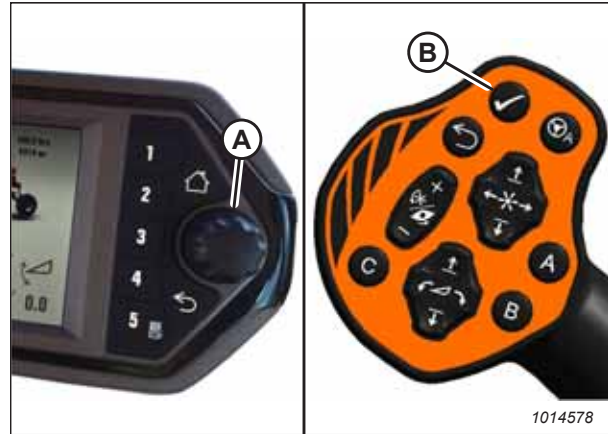


Figure 4.225: Bouton de défilement du HPT et bouton de sélection du LVS

- Faites défiler jusqu'au paramètre (A) COUTEAU sur la page de QuickMenu et sélectionnez-le.



Figure 4.226: QuickMenu de la plateforme de coupe à tapis

- Faites défiler jusqu'au paramètre (A) VITESSE DU COUTEAU et sélectionnez-le.
- Réglez la vitesse du couteau à l'aide du bouton de défilement du module de suivi de la performance de récolte.
- Appuyez sur le bouton de défilement pour le sélectionner.

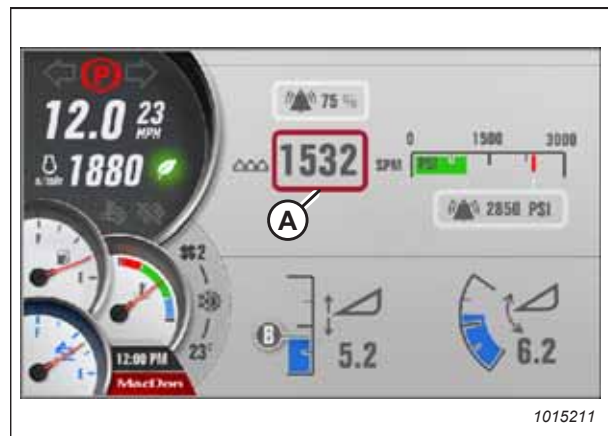


Figure 4.227: Réglage de la vitesse du couteau

Réglage de la pression d'alarme du couteau – plateforme de coupe à tapis

Le réglage de l'alarme du couteau permet à l'opérateur de définir une alerte pour être informé lorsque le couteau opère à une pression supérieure à la pression souhaitée. Un réglage plus bas entraînera un déclenchement plus fréquent de

ATTELAGE ET DÉTELAGE D'UNE PLATEFORME SUR L'ANDAINEUSE

l'alarme ; un réglage plus élevé permettra un déclenchement moins fréquent de l'alarme. Ce réglage nécessite que la plateforme soit en service.

1. Si l'ÉCRAN DE DÉMARRAGE 1 n'est pas déjà affiché, appuyez sur la touche logicielle 1 (A) au module de suivi de la performance de récolte pour afficher l'ÉCRAN DE DÉMARRAGE 1 du tapis.



Figure 4.228: Écran de démarrage 1 de la plateforme

2. Appuyez sur le bouton de défilement (A) au module de suivi de la performance de récolte ou sur le bouton (B) SÉLECTIONNER au levier de vitesse au sol (LVS) pour afficher la page QuickMenu.

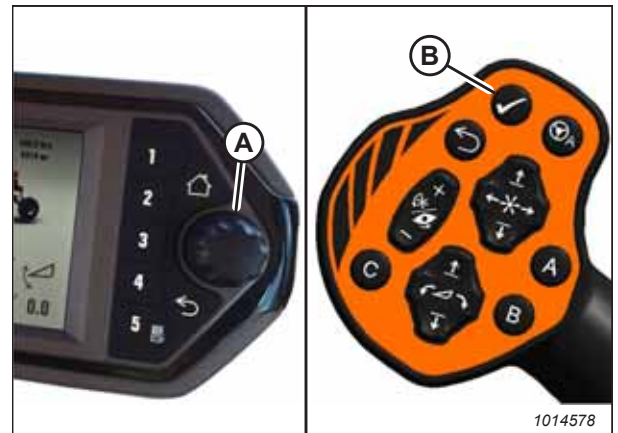


Figure 4.229: Bouton de défilement du HPT et bouton de sélection du LVS

3. Tournez le bouton pour faire défiler jusqu'au paramètre COUTEAU (A) sur la page QuickMenu et appuyez sur le bouton pour le sélectionner.



Figure 4.230: QuickMenu de la plateforme de coupe à tapis

ATTELAGE ET DÉTELAGE D'UNE PLATEFORME SUR L'ANDAINEUSE

- Faites défiler jusqu'au paramètre (A) de pression d'alarme du couteau et appuyez sur le bouton pour sélectionner-le.
- Tournez le bouton pour changer la valeur de consigne de l'ALARME dans la fenêtre (A). Le défilement au-delà du réglage le plus élevé éteint l'alarme. Lorsque le contact d'alarme est désactivé, la valeur numérique est remplacée par trois lignes pointillées.
- Réglez la valeur de consigne de la pression d'alarme du couteau à la valeur souhaitée et appuyez sur le bouton pour la sélectionner.

NOTE:

Le réglage d'usine est 23 442 kPa (3400 psi).

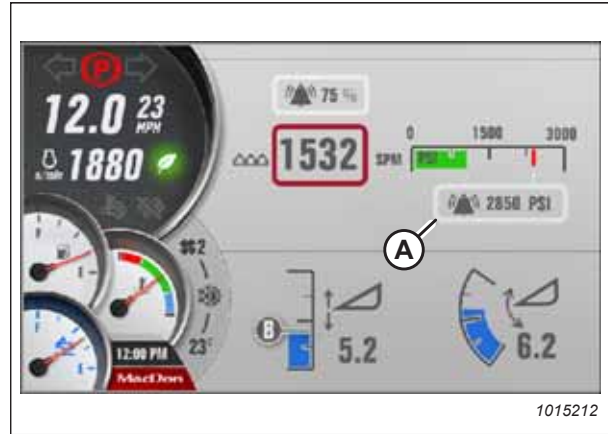


Figure 4.231: Réglage de la pression d'alarme du couteau

Réglage de l'alarme de vitesse du couteau

L'alarme de vitesse du couteau renseigne l'opérateur lorsque la vitesse du couteau est en dehors de la plage souhaitée. Un réglage plus bas entraînera un déclenchement moins fréquent de l'alarme ; un réglage plus élevé entraînera un déclenchement plus fréquent de l'alarme. La plateforme doit être en service pour effectuer ce réglage.

- Si l'ÉCRAN DE DÉMARRAGE 1 n'est pas déjà affiché, appuyez sur la touche logicielle 1 (A) au module de suivi de la performance de récolte pour afficher l'ÉCRAN DE DÉMARRAGE 1 du tapis.



Figure 4.232: Écran de démarrage 1 de la plateforme

- Appuyez sur le bouton de défilement (A) au module de suivi de la performance de récolte ou sur le bouton (B) SÉLECTIONNER au levier de vitesse au sol (LVS) pour afficher le système QuickMenu.

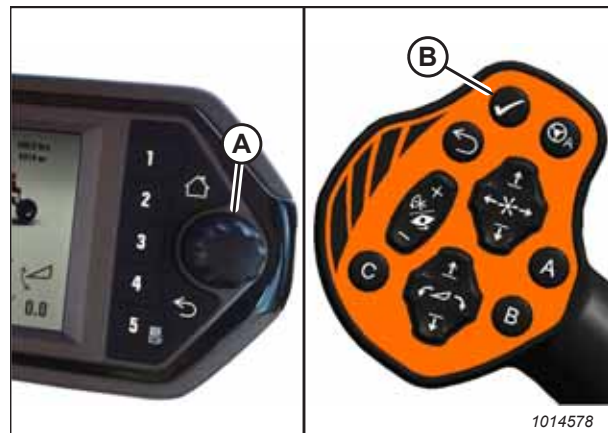


Figure 4.233: Bouton de défilement du HPT et bouton de sélection du LVS

ATTELAGE ET DÉTELAGE D'UNE PLATEFORME SUR L'ANDAINEUSE

3. Tournez le bouton pour faire défiler jusqu'au paramètre COUTEAU (A) sur la page QuickMenu et appuyez sur le bouton pour le sélectionner.



Figure 4.234: QuickMenu de la plateforme de coupe à tapis

4. Faites défiler jusqu'au paramètre (A) ALARME DE VITESSE DU COUTEAU et sélectionnez-le.
5. Tournez le bouton de défilement pour régler l'alarme de vitesse du couteau comme souhaité. La valeur par défaut est de 70 % et la valeur minimale est de 50 %. Par exemple, avec un réglage de 75 %, une alarme sonnera lorsque la vitesse du couteau descend à 75 % de la vitesse du couteau préréglée à cause d'une surcharge.

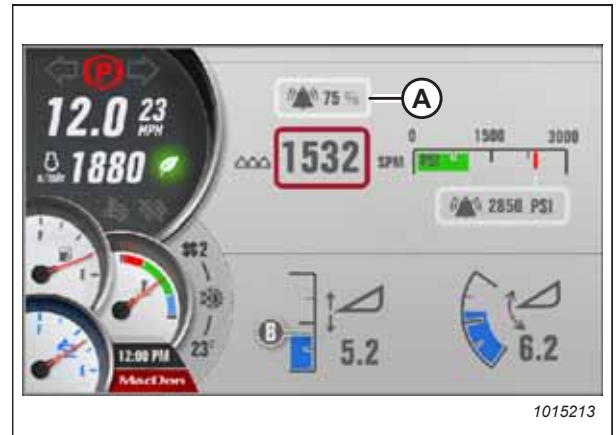


Figure 4.235: Réglage de l'alarme de vitesse du couteau

4.6.8 Commande de décalage du tablier

Sur les andaineuses dotées d'une plateforme de coupe à tapis équipées de l'option de déplacement du plateau, l'opérateur peut choisir de distribuer la récolte à gauche ou à droite de la plateforme, en plus de la possibilité de distribuer la récolte entre les jambes de l'andaineuse.

Décalage des tabliers

Les plateaux des tapis peuvent être déplacés depuis la cabine de l'andaineuse, à condition que la plateforme soit équipée d'un dispositif de déplacement du plateau.

DANGER

Assurez-vous qu'il n'y a personne dans la zone.

Effectuez le décalage des tabliers de la manière suivante :

ATTELAGE ET DÉTELAGE D'UNE PLATEFORME SUR L'ANDAINEUSE

1. Enclenchez la plateforme en appuyant sur le commutateur (A) ENCLANCHER LA PLATEFORME, et en tirant simultanément sur le collier (B).

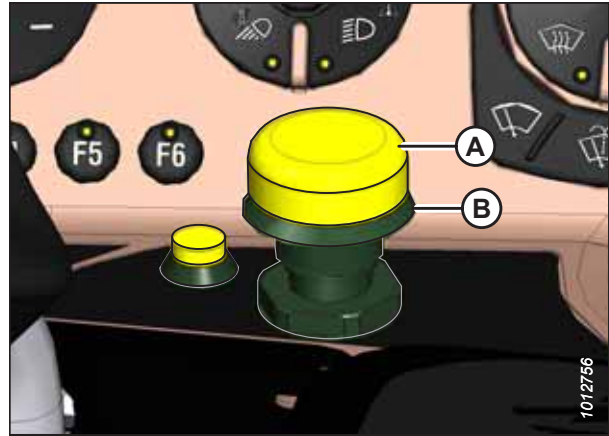


Figure 4.236: Commutateur d'enclenchement de la plateforme

2. Appuyez sur le commutateur DÉCALAGE DU TABLIER DE LA PLATEFORME à la position d'expulsion souhaitée. Les tabliers se déplaceront et la direction des tapis se modifiera en conséquence.

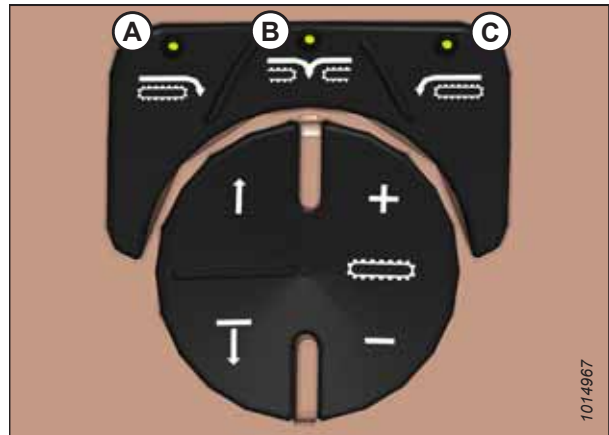


Figure 4.237: Commutateurs de décalage du tablier de la plateforme

A - Alimentation côté droit
C - Alimentation côté gauche

B - Alimentation centrale

Réglage des options de flottement avec décalage du tablier

Le flottement de la plateforme doit être défini pour chaque position du tablier.

⚠ DANGER

Assurez-vous qu'il n'y a personne dans la zone.

Pour programmer un réglage du flottement pour chaque position de décalage du tablier, suivez ces étapes :

ATTELAGE ET DÉTELAGE D'UNE PLATEFORME SUR L'ANDAINEUSE

1. Démarrez le moteur et utilisez les commutateurs (A) et (B) INCLINAISON DE LA PLATEFORME au levier de vitesse au sol (LVS) pour régler l'inclinaison de la plateforme à la position intermédiaire.

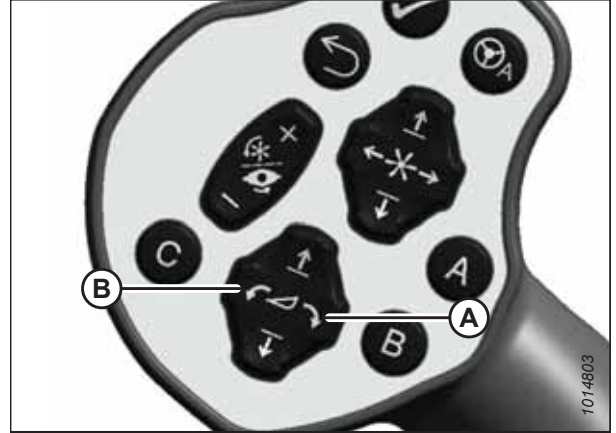


Figure 4.238: LVS

2. Enclenchez la plateforme en appuyant sur le commutateur (A) ENCLANCHER LA PLATEFORME et en tirant simultanément sur le collier (B).

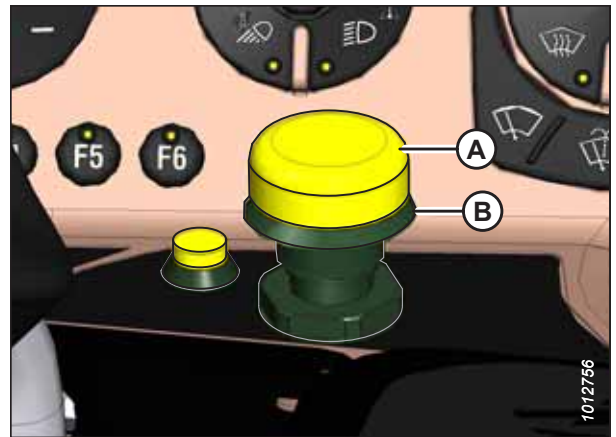


Figure 4.239: Commutateur d'enclenchement de la plateforme

3. Sélectionnez une des positions suivantes du tablier à l'aide des commutateurs DÉCALAGE DU TABLIER sur la console de l'opérateur :
 - expulsion sur le côté droit (A)
 - expulsion centrale (B)
 - expulsion sur le côté gauche (C)

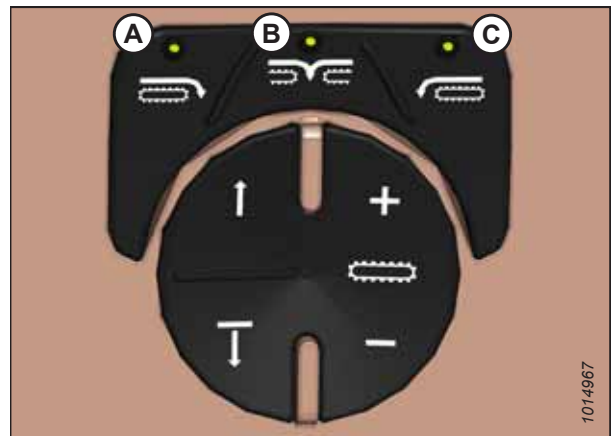


Figure 4.240: Commutateurs de décalage du tablier de la plateforme

ATTELAGE ET DÉTELAGE D'UNE PLATEFORME SUR L'ANDAINEUSE

4. Dès que les tabliers ne bougent plus, désengagez la plateforme à l'aide du commutateur ENCLANCHER LA PLATEFORME (A).
5. Pour régler le paramètre de flottement pour la position du tablier sélectionnée, reportez-vous à *Réglage du flottement*, page 200.
6. Répétez la procédure ci-dessus pour les autres positions du tablier.



Figure 4.241: Commutateur d'enclenchement de la plateforme

4.6.9 Écrans de démarrage de la plateforme de coupe à tapis

Deux écrans de démarrage spécifiques à la plateforme de coupe à tapis peuvent être visualisés lors de l'opération de l'andaineuse avec une plateforme de coupe à tapis attelée. On accède aux écrans en appuyant sur les touches logicielles correspondantes au module de suivi de performance de la récolte.

1. Appuyez sur la touche logicielle 1 (A) pour accéder à l'ÉCRAN DE DÉMARRAGE 1.
2. Appuyez sur la touche logicielle 2 (A) pour accéder à l'ÉCRAN DE DÉMARRAGE 2.



Figure 4.242: Module de suivi de la performance de récolte

Écran de démarrage 1

Voici l'aspect de l'écran de démarrage 1 lors de l'opération d'une plateforme de coupe à tapis.

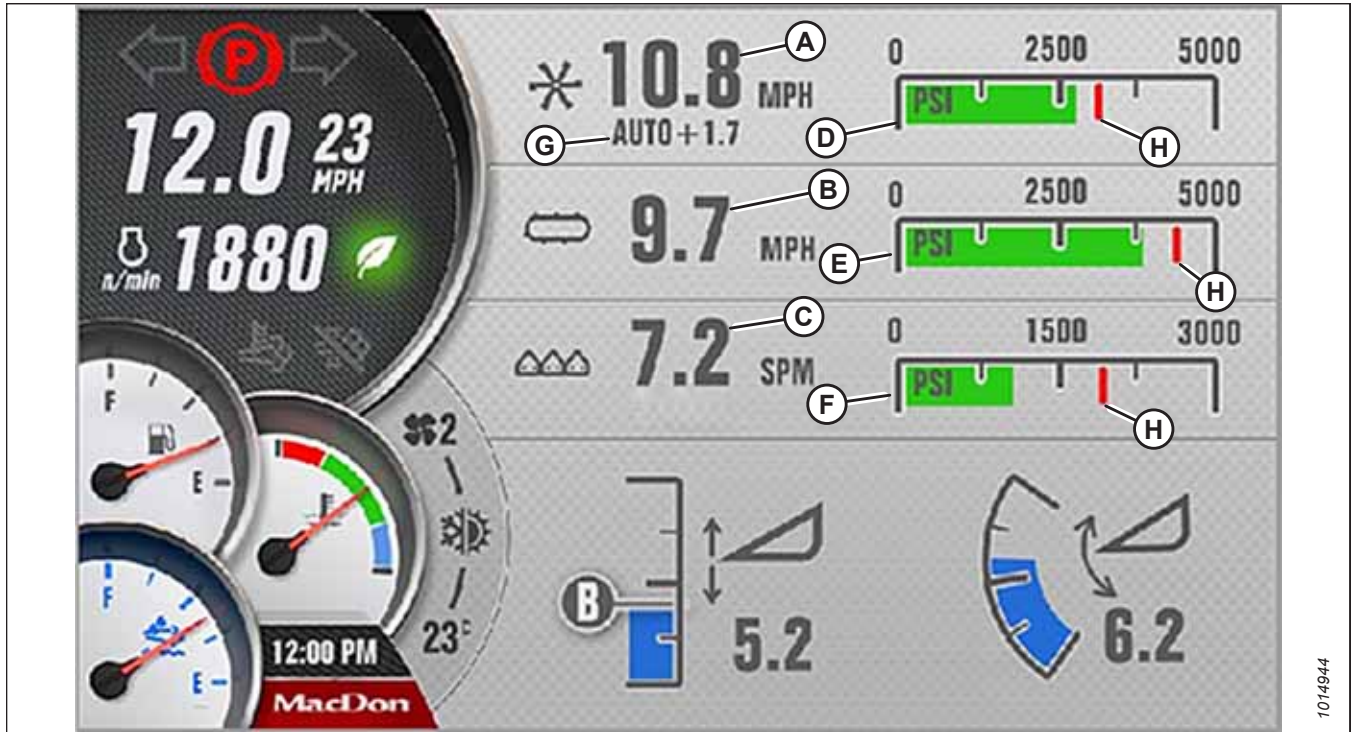


Figure 4.243: Écran de démarrage 1 – affichage d'une plateforme de coupe à tapis

A – vitesse du rabatteur
 D – pression du rabatteur
 G – indexation

B – vitesse du tapis
 E – pression du tapis
 H – contact d'alarme

C – vitesse du couteau
 F – pression du couteau

Écran de démarrage 2

Voici l'aspect de l'écran de démarrage 2 lors de l'opération d'une plateforme de coupe à tapis.

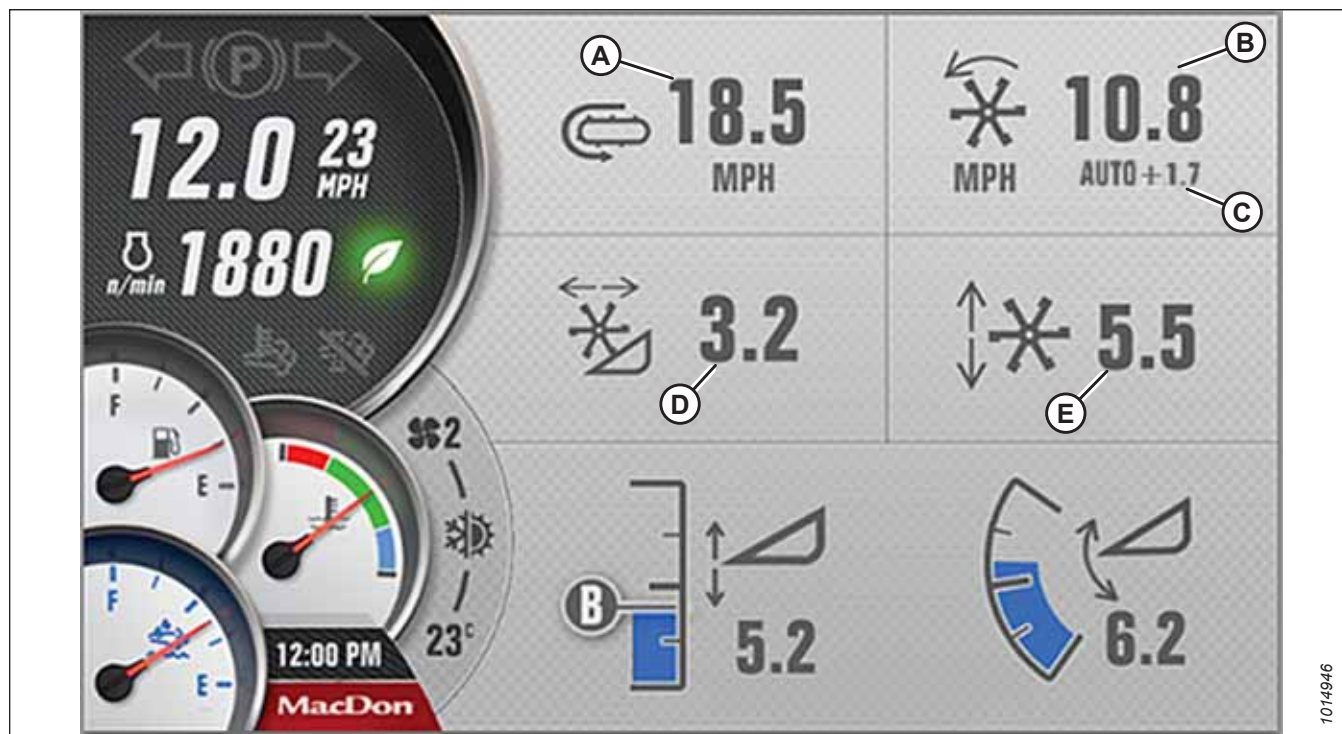


Figure 4.244: Écran de démarrage 2 – affichage d'une plateforme de coupe à tapis

A – vitesse du tapis

B – vitesse du rabatteur

C – indexation

D – position avant-arrière du rabatteur

E – hauteur du rabatteur

4.6.10 Compresseur à andain

Le compresseur à andain est une grande feuille de polyéthylène formée, conçue pour le montage sur la face inférieure de l'andaineuse. Le compresseur à andain est conçu pour l'utilisation avec les plateformes de coupe à tapis des séries D1X et D1XL qui coupent le colza.

Le compresseur à andain forme l'andain et l'ancre dans le chaume derrière la plateforme pour éviter le décortilage et pour que le vent n'endommage pas l'andain. Une compression excessive par le compresseur ou le rouleau d'andain peut augmenter les pertes par décortilage de la récolte, et également le temps de séchage ; une compression inappropriée peut laisser un andain sujet aux dommages causés par le vent.

Commandes du compresseur à andain

Le sujet suivant explique la manière dont les commandes de l'andaineuse contrôlent le compresseur à andain, et décrit les fonctions automatisées élévation/abaissement.

DANGER

Pour éviter des blessures ou même la mort du fait d'un démarrage inopiné de la machine, il faut toujours arrêter le moteur et retirer la clé de contact avant de quitter le poste de conduite pour quelque raison que ce soit.

ATTELAGE ET DÉTELAGE D'UNE PLATEFORME SUR L'ANDAINEUSE

La hauteur du compresseur à andain (A) est affichée au module de suivi de la performance de récolte avec une échelle de 0 à 10.

L'icône du compresseur à andain (B) est affichée sur le module de suivi de performance de la récolte lorsque le compresseur à andain est activé au menu accessoires. Si le capteur est désactivé, le chiffre correspondant à la hauteur (A) est remplacé par une icône de capteur désactivé. Pour les instructions d'activation du capteur, le manuel d'installation, d'opération et de pièces de rechange du compresseur à andain pour andaineuses série M1.



Figure 4.245: Affichage du HPT

Les commutateurs (A) et (B) de la console de l'opérateur sont utilisés pour régler la position (hauteur). Le relâchement du commutateur arrête le mouvement.

Chaque pression momentanée sur le commutateur modifie la valeur d'une unité. En appuyant sur la touche et en la maintenant enfoncée, la valeur se modifie d'une unité par seconde.

La dernière position définie à l'aide des commutateurs de la console devient la hauteur cible. Lorsqu'un réglage est effectué, l'écran affiche la valeur cible. Le système s'ajuste immédiatement pour atteindre la position cible. Après le dernier ajustement, l'écran montre la valeur cible pendant 5 secondes, puis il revient à la position réelle.

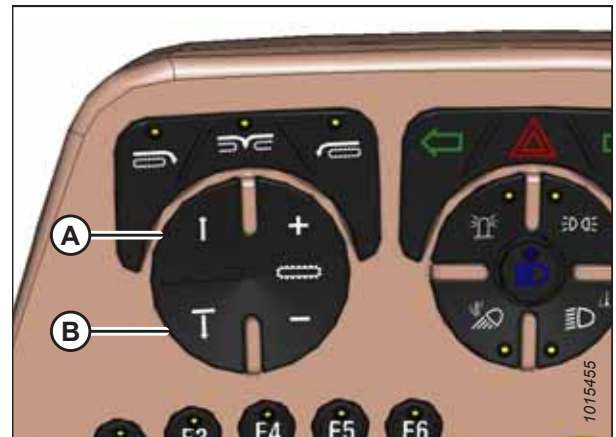


Figure 4.246: Console de l'opérateur

Fonctions d'affichage

- Pendant que le compresseur à andain se déplace en haut et en bas, la valeur cible (A) se modifie, l'icône de l'andaineuse (B) s'affiche comme un contour et l'icône du compresseur à andain (C) clignote.
- L'icône de l'andaineuse (B) est pleine quand la hauteur cible est atteinte.
- La valeur (A) est 0 et l'image (B) est un contour avec le compresseur à andain complètement relevé.
- L'icône (B) n'est pas visible et l'automatisation est désactivée s'il n'y a pas de plateforme attachée. La hauteur du compresseur à andain peut tout de même être réglée.



Figure 4.247: Affichage du HPT

Fonctions automatisées du compresseur à andain : plateforme enclenchée

- Le compresseur à andain baisse à la hauteur cible à une vitesse au sol supérieure à 2,5 km/h (1,6 mi/h).
- Le compresseur à andain se lève complètement lorsque la vitesse au sol passe par 1,6 km (1 mi/h) pendant la décélération.

ATTELAGE ET DÉTELAGE D'UNE PLATEFORME SUR L'ANDAINEUSE

- Le compresseur à andain se lève complètement lorsque la plateforme est désengagée à une vitesse au sol supérieure à 1,6 km (1 mi/h).
- Un message IMPORTANT pour relever le compresseur à andain s'affiche sur le module de suivi de performance de la récolte, accompagné d'une tonalité, lorsque le LVS est déplacé de la position de STATIONNEMENT en mode moteur à l'avant si le compresseur à andain n'est pas complètement relevé.

Engagez le verrou du compresseur à andain lorsque celui-ci n'est pas utilisé ou quand l'andaineuse est en mode moteur à l'avant. Pour obtenir des instructions, consultez [Verrouiller et déverrouiller le compresseur à andain, page 240](#).

Verrouiller et déverrouiller le compresseur à andain

Le verrou du compresseur à andain est situé sur le côté gauche, cabine à l'avant, du châssis du compresseur à andain. Lorsqu'il est engagé, le verrou empêche le blindage du compresseur de descendre.

1. Tournez la poignée (A) du verrou dans le sens des aiguilles d'une montre pour engager le verrou du compresseur à andain dans les conditions suivantes :
 - le compresseur à andain n'est pas utilisé
 - l'andaineuse fait l'objet d'un entretien
 - l'andaineuse est en mode moteur à l'avant
2. Tournez la poignée (A) dans le sens contraire aux aiguilles d'une montre pour dégager le verrou avant d'opérer le compresseur à andain.

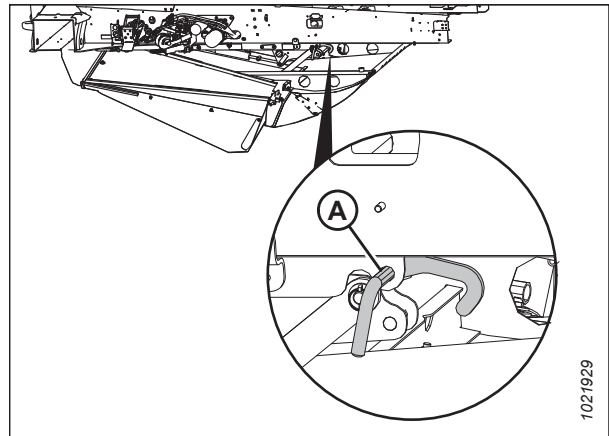


Figure 4.248: Verrou du compresseur à andain

Chapitre 5: Maintenance et entretien

Ce chapitre contient des informations nécessaires à la réalisation d'une maintenance de routine et de tâches occasionnelles d'entretien sur votre machine. Le terme « maintenance » désigne les tâches programmées qui permettent à votre machine de fonctionner de manière sûre et efficace ; le terme « entretien » désigne les tâches qui doivent être effectuées lorsqu'une pièce doit être réparée ou remplacée. Pour les procédures d'entretien avancées, contactez votre concessionnaire.

5.1 Carburant, fluides et huiles recommandés

N'utilisez que le carburant, les fluides et les lubrifiants spécifiés dans ce manuel.

5.1.1 Stockage de lubrifiants et fluides

Votre machine ne peut fonctionner à un rendement optimal que si vous utilisez du carburant et des huiles propres.

- Achetez du carburant propre, de bonne qualité, chez un revendeur réputé.
- Utilisez toujours des récipients propres pour manipuler le carburant et les lubrifiants.
- Rangez les conteneurs à l'abri de la poussière, de l'humidité et de tout autre contaminant.
- Évitez de stocker le carburant pendant de longues périodes de temps. Si la rotation du carburant dans le réservoir d'approvisionnement de l'andaineuse est lente, ajoutez un conditionneur de carburant et gardez le réservoir plein pour éviter les problèmes de condensation.
- Stockez le carburant dans un endroit pratique, éloigné des bâtiments.
- Le fluide d'échappement diesel (FED) doit être stocké dans un endroit frais, sec, bien ventilé, à l'abri de la lumière directe du soleil, sur une étagère basse ou sur le sol.
- Le fluide d'échappement diesel (FED) est corrosif pour certains métaux et ne doit être stocké que dans des conteneurs en polyéthylène, polypropylène ou acier inoxydable.
- Les conteneurs du FED doivent être scellés pour éviter la contamination et l'évaporation de l'eau qui affectera le rapport eau/urée spécifié.
- Le carburant diesel ne doit **JAMAIS** être mélangé avec du FED.

NOTE:

Le FED se dégradera avec le temps en fonction de la température et de l'exposition aux rayons du soleil. Les spécifications pour la durée de stockage telles que définies par l'ISO Spec 22241-3 sont les attentes minimales pour cette durée lors d'un stockage à températures constantes. Si le stockage se fait à une température de 12 à 32 °C (10 à 90 °F), la durée de stockage sera facilement d'un an. Si la température maximale n'excède pas 24 °C (75 °F) environ pour une période de temps étendue, la durée de stockage sera de deux ans.

5.1.2 Spécifications du carburant

N'utilisez que du carburant diesel à très faible teneur en soufre (DTFTS) d'un fournisseur réputé. Pour la plupart des services à l'année, le carburant DTFTS n° 2 répondant à la spécification ASTM D975 Grade S15, offrira une bonne performance.

Si le véhicule est exposé au froid extrême (en dessous de -7 °C [20 °F]) ou il est tenu de fonctionner dans des conditions plus froides que la normale pendant des périodes prolongées, utilisez du carburant diesel n° 2, ou diluez le carburant n° 2 DTFTS avec 50 % de carburant DTFTS n° 1. Cela fournira une meilleure protection contre la gélification du carburant et le colmatage des filtres de carburant par de la cire.

Tableau 5.1 Spécifications du carburant

Carburant	Spécifications	Soufre (en poids)	Eau et sédiment (en volume)	Indice de cétane °C (°F)	Pouvoir lubrifiant
DTFTS Grade n° 2	ASTM D975	0,5 % maximum	0,05% maximum	40 (104) minimum	520 microns
Mélange de DTFTS Grade n° 1 et 2 ⁹	s.o.	1 % maximum 0,5 % maximum de préférence	0,1% maximum	45-55 (113-130) temps froid/ altitude élevée	460 microns

Dans des situations extrêmes, lorsque les carburants disponibles sont de mauvaise qualité ou il y a des problèmes particuliers à certaines opérations, on peut utiliser des additifs ; cependant, le fabricant du moteur recommande de consulter le fournisseur de carburant ou le fabricant du moteur avant d'utiliser des additifs pour carburant. Les situations où les additifs sont utiles comprennent :

- Un additif améliorant le cétane peut être utilisé avec les carburants à faible indice de cétane.
- Un modificateur de cristallisation de la cire peut servir pour les carburants avec températures limites de filtrabilité (TLF) élevées.
- Un antigivre peut aider à prévenir la formation de glace dans le carburant humide par temps froid.
- Un antioxydant ou un additif de stabilité au stockage peut aider à lutter contre les dépôts dans le système de carburant et la mauvaise stabilité au stockage.
- Un conditionneur de carburant diesel peut être utilisé pour augmenter le pouvoir lubrifiant des carburants de manière à ce qu'ils répondent aux exigences indiquées au Tableau 5.1, page 242. Le conditionneur de carburant diesel est disponible chez votre concessionnaire MacDon.

5.1.3 Lubrifiants, fluides et capacités du système

Pour éviter d'endommager la machine, ne dépassez pas la capacité indiquée lorsque vous remplissez un réservoir de liquide.

AVERTISSEMENT

Pour éviter les blessures ou la mort, ne laissez AUCUN fluide de machine pénétrer dans le corps.

Tableau 5.2 Capacités du système

Lubrifiant/fluide	Emplacement	Description	Capacité
Fluide d'échappement diesel (FED)	Réservoir du fluide d'échappement diesel	Il doit répondre aux exigences ISO 22241.	49 litres (13 gallons américains)
Lubrifiant au bisulfite de molybdène	Étançons d'entraînement coulissants	à base de complexe de lithium – pression extrême (EP2) contenu en bisulfure de molybdène : 1,5-5 % (NLGI Grade : 2)	Comme requis, sauf indication contraire
Graisse	Comme requis, sauf indication contraire	SAE multiusages performance à haute température pression extrême (EP2) avec 1 % max. de bisulfure de molybdène (NLGI grade 2) à base de lithium	Comme requis, sauf indication contraire

9. Optionnel lorsque la température d'opération est en dessous de 0 °C (32 °F).

Tableau 5.2 Capacités du système (suite)

Lubrifiant/fluide	Emplacement	Description	Capacité
Carburant diesel	Réservoir de carburant	Diesel à très faible teneur en soufre (ULSD) de qualité n° 2, ou mélange ULSD de qualité n° 1 et 2 ¹⁰ ; pour plus d'informations, 5.1.2 Spécifications du carburant, page 241 consultez le.	518 litres (137 gallons américains)
Huile hydraulique	Réservoir hydraulique	Fluide hydraulique ou de transmission monograde (THF) Viscosité recommandée : <ul style="list-style-type: none"> • 60,1 cSt @ 40 °C • 9,5 cSt @ 100°C 	60 litres (15,8 gallons américains) ¹¹
Huile de transmission	Boîte de vitesses	SAE 75W-140 ou 80W-140, classe de service API GL-5 huile de transmission entièrement synthétique (SAE J2360 de préférence)	2,3 litre (2,4 quart)
Huile de transmission	Roue motrice standard	SAE 75W-140 ou 80W-140, classe de service API GL-5 huile de transmission entièrement synthétique (SAE J2360 de préférence)	1,4 litre (1,5 quart)
Huile de transmission	Roue motrice à couple de serrage élevé	Huile de transmission entièrement synthétique SAE 85W-140, classe de service API GL-5	4,5 litres (4,8 quarts)
Antigel	Système de refroidissement du moteur	ASTM D-6210 et CES-14603, Peak Final Charge Global™ ou Fleetguard ES Compleat™ OATS ¹²	31 litres (8,2 gallons américains)
Huile du moteur	Bac à huile du moteur	Huile du moteur SAE 15W-40 conforme aux spécifications SAE pour classe de service API SJ et CJ-4	11 litres (11,6 quarts)
Réfrigérant pour climatisation	Système de climatisation	R134A	2,38 kg (5,25 lb)
Huile réfrigérante pour climatisation	Capacité totale du système de climatisation	PAG SP-15	240 cc (8,1 onces liquides)
Liquide lave-glace	Réservoir du liquide lave-glace	Conforme à la norme SAE J942	4 litres (1 gallon américain)

Si Peak Final Charge Global™ ou Fleetguard ES Compleat™ OAT n'est pas disponible, utilisez du liquide de refroidissement concentré ou dilué au préalable, destiné à être utilisé avec les moteurs diesel de grosse cylindrée et présentant au minimum les propriétés chimiques et physiques suivantes :

- Fourni une protection contre la cavitation des cylindres suivant l'étude de la flotte fonctionnant à 60 % ou plus de la capacité de charge.
- Protège les métaux du système de refroidissement (fonte, alliages d'aluminium et alliages de cuivre tels que le laiton) de la corrosion.
- Le liquide de refroidissement **DOIT** être exempt de nitrite et **DOIT** être exempt d'acide 2-Ethylhexanoïque (2-EH).

10. Facultatif lorsque la température de fonctionnement est inférieure à 0° C (32° F)

11. Cela désigne la capacité d'un système sec. La capacité de recharge est de 58 litres (15 gallons américains)

12. Consultez les commentaires ci-dessous.

NOTE:

Les andaineuses de la série M1 disposent du liquide de refroidissement Peak Final Charge Global™ installé en usine.

L'ensemble d'additifs doit faire partie de l'un des mélanges de réfrigérants suivants :

- liquide de refroidissement à usage intensif à base d'éthylène glycol ou de propylène glycol dilué au préalable (40–60 %) ;
- Liquide de refroidissement à usage intensif à base d'éthylène glycol ou de propylène glycol concentré dans un mélange de 40 à 60 % de concentré et de l'eau de qualité.

La qualité de l'eau est importante pour la performance du système de refroidissement. L'eau distillée, désionisée ou déminéralisée est recommandée pour le mélange à base d'éthylène glycol et du propylène glycol comme liquide de refroidissement concentré pour le moteur.

IMPORTANT:

N'utilisez **PAS** d'additif d'étanchéité pour le système de refroidissement ou de l'antigel contenant des additifs d'étanchéité.

5.1.4 Numéros de pièce du filtre

Tableau 5.3 Numéros de pièce des filtres pour M1170N75

Filtre	Numéro de pièce
Filtre à huile du moteur	MD n° 111974
Filtre à huile de charge hydraulique	MD n° 201713
Filtre à huile de retour hydraulique	MD n° 320360
	NOTE: Le numéro de pièce 202986 est imprimé sur le filtre, mais l'entretien du filtre se fait à l'aide du kit MD n° 320360. Le kit comprend les instructions d'installation.
Élément filtrant du filtre de carburant primaire	MD n° 205028
Élément filtrant du filtre de carburant secondaire	MD n° 205029
Filtre à crépine du carburant (conduite de ventilation du réservoir)	MD n° 111608
Élément primaire (cabine)	MD n° 111060
Élément filtrant du filtre à air primaire	MD n° 111954
Élément filtrant du filtre à air secondaire	MD n° 111955
Filtre à air de retour	MD n° 109797
Fluide d'échappement diesel (FED) - filtre d'aspiration	MD n° 291162
Fluide d'échappement diesel (FED) - filtre de flexible de ventilation	MD n° 111608
Kit de filtre du module d'approvisionnement du FED	MD n° 207510

5.2 Inspections pendant le rodage et calendrier d'entretien de l'andaineuse

Le calendrier d'entretien détermine les procédures de maintenance périodiques recommandées et les intervalles d'opérations d'entretien. Un entretien régulier est la meilleure assurance contre l'usure prématurée et les pannes intempestives. Respectez ce calendrier pour maximiser la durée de vie de la machine.

Pour obtenir des instructions détaillées, reportez-vous aux différentes rubriques de ce chapitre. Utilisez les fluides et huiles indiqués à la section *5.1 Carburant, fluides et huiles recommandés*, page 241.

Intervalles d'opérations d'entretien : Les intervalles d'opérations d'entretien recommandés sont en heures de fonctionnement. Lorsqu'un intervalle d'opération d'entretien est donné au-delà d'un laps de temps, par exemple 100 heures ou annuellement, procédez à l'entretien de la machine selon l'intervalle atteint en premier.

IMPORTANT:

Les intervalles recommandés sont définis pour des conditions moyennes. Entretenez la machine plus souvent en cas d'opération dans des conditions difficiles (poussière importante, charges lourdes supplémentaires, etc.)



ATTENTION

Suivez attentivement les consignes de sécurité indiquées à .

5.2.1 Calendrier d'inspection pendant le rodage

Inspections pendant le rodage		
Heures	Élément	Vérifiez
1	Écrous de roue motrice	Couple de serrage : 510 Nm (375 pi-lbf) à sec Répétez les contrôles avec une heure d'intervalle jusqu'à ce que le couple de serrage se stabilise lors de deux contrôles consécutifs.
5	Courroie du compresseur de la climatisation	Tension
5	Écrous de roue pivotante	Couple de serrage : 170 Nm (125 pi-lbf)
5	Boulons d'amortisseur de shimmy de roue pivotante	Couple de serrage du boulon intérieur : 136 Nm (100 pi-lbf) Couple de serrage du boulon extérieur : 244 Nm (182 pi-lbf) Contre écrou extérieur : 136 Nm (100 pi-lbf)
50	Écrous de roue motrice	Couple de serrage : 510 Nm (375 pi-lbf) à sec Répétez les contrôles avec une heure d'intervalle jusqu'à ce que le couple de serrage se stabilise lors de deux contrôles consécutifs.
50	Colliers de serrage de flexibles : entrée d'air/radiateur/ chauffage/système hydraulique	Serrez à la main sauf indication contraire
50	Écrous de roue pivotante	Couple de serrage : 170 Nm (125 pi-lbf)
50	Boulons d'amortisseur de shimmy de roue pivotante	Couple de serrage du boulon intérieur : 136 Nm (100 pi-lbf) Couple de serrage du boulon extérieur : 244 Nm (182 pi-lbf) Contre écrou extérieur : 136 Nm (100 pi-lbf)
50	Huile de la boîte de vitesses principale	Vidangez
50	Lubrifiant de roue motrice	Vidangez
50	Filtre à huile du système de charge	Vidangez
50	Filtre à huile de retour	Vidangez

5.2.2 Plan/dossier de maintenance

Numéro de série de l'andaineuse : _____

Associez ce dossier avec celui du manuel d'opération de la plateforme. Copiez cette page pour poursuivre l'enregistrement.

Reportez-vous à *5 Maintenance et entretien, page 241* pour obtenir des informations sur chaque procédure de maintenance.

Dossier de maintenance	Action :	✓ – Contrôle	⬇ – Lubrification	▲ – Changement	✖ – Nettoyage	✚ – Ajout
Relevé de compteur horaire						
Date						
Entretien effectué par						
Première utilisation, consultez <i>5.2.1 Calendrier d'inspection pendant le rodage, page 245</i>						
10 heures ou quotidiennement¹³						
✓	Niveau d'huile du moteur ¹⁴					
✓	Niveau d'huile du boîtier d'entraînement du moteur ¹⁴					
✓	Niveau du liquide de refroidissement du moteur au réservoir de secours ¹⁴					
✓	Réservoir à carburant ¹⁴					
✓	Cuve de décantation du filtre à carburant de vidange ¹⁴					
✓	Flexibles et conduites hydrauliques pour détecter des fuites ¹⁴					
✓	Niveau d'huile hydraulique ¹⁴					
✓	Gonflage des pneus ¹⁴					
✓	Niveau du fluide d'échappement diesel (FED) ¹⁴					
Annuellement¹⁵						
✓	Souffleuse de la climatisation					
✓	Concentration de l'antigel					
✓	Charge de la batterie					
✓	Niveau du liquide de batterie					
✓	Tringlerie de direction					
50 heures						
✖	Filtre de l'entrée d'air frais de la cabine					
⬇	Pivots de roue					
⬇	Roulements de roue pivotante à fourche					

13. Selon la première éventualité.

14. Un enregistrement de l'entretien quotidien n'est normalement pas nécessaire, mais il reste à la discrétion de l'opérateur ou du propriétaire.

15. Effectuez la maintenance annuelle avant de démarrer la saison d'opération.

1000 heures												
☼	Filtre du module d'approvisionnement du FED											
1000 heures ou annuellement ¹³												
▲	Filtre de la conduite de ventilation du réservoir de carburant											
▲	Lubrifiant des roues motrices											
2000 heures												
▲	Filtre et joint du reniflard											
▲	Filtre du tuyau de ventilation du réservoir de FED											
2000 heures ou tous les deux ans ¹³												
▲	liquide de refroidissement du moteur											
✓	Inspection générale											
2000 heures ou tous les trois ans ¹³												
▲	Huile hydraulique											
4500 heures ou tous les trois ans ¹³												
▲	Filtre du module d'approvisionnement du FED											
5000 heures ou tous les deux ans ¹³												
✓	Jeu de poussoirs de soupape du moteur											

5.2.3 Utilisation de l'outil électronique d'entretien

L'outil électronique d'entretien contient une liste des éléments nécessitant un entretien après 250 heures ou plus d'opération de l'andaineuse.

1. Appuyez sur la touche de fonction 5 (A) pour afficher le menu principal.
2. Pour sélectionner l'icône MAINTENANCE (C), utilisez le bouton (B) du module de suivi de performance de la récolte ou le bouton de défilement (non illustré) du levier de vitesse au sol (LVS).
3. Appuyez sur le bouton de défilement du SPR (B) ou sur le bouton de SÉLECTION DU LVS (non illustré) pour sélectionner l'icône.



Figure 5.1: Ouvrir le menu principal

MAINTENANCE ET ENTRETIEN

4. Sélectionner l'icône MAINTENANCE (A) pour ouvrir le menu d'entretien (B). On peut visualiser les informations suivantes :

- Maintenance terminée
- Notifications de maintenance sélectionnées
- Fichier journal de maintenance

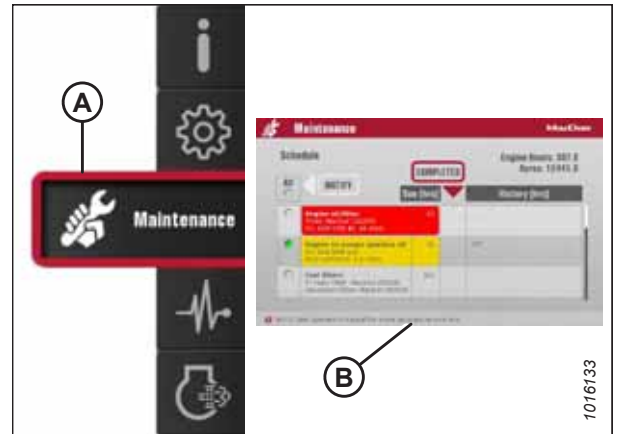


Figure 5.2: Icône et menu de maintenance

5.3 Compartiment du moteur

ATTENTION

- N'allumez JAMAIS le moteur dans un bâtiment fermé. Une ventilation correcte est nécessaire pour éviter les risques liés aux gaz d'échappement.
- Gardez le moteur propre. Par exemple, les pailles et les balles sur un moteur chaud constituent un risque d'incendie.
- N'utilisez jamais de l'essence, du naphta ou d'autre matière volatile pour le nettoyage. Ces matières sont toxiques et inflammables.

5.3.1 Ouverture du capot

Le capot doit être ouvert chaque fois que des pièces du compartiment moteur doivent être réparées.

DANGER

Pour éviter des blessures ou même la mort du fait d'un démarrage inattendu de la machine, coupez toujours le moteur et retirez la clé de contact avant de quitter le poste de l'opérateur, quelle qu'en soit la raison.

1. Coupez le moteur et retirez la clé du contact.
2. Déplacez le loquet (A) vers le côté droit de l'andaineuse, cabine à l'avant.
3. Saisissez la persienne (B) et soulevez le capot pour l'ouvrir.

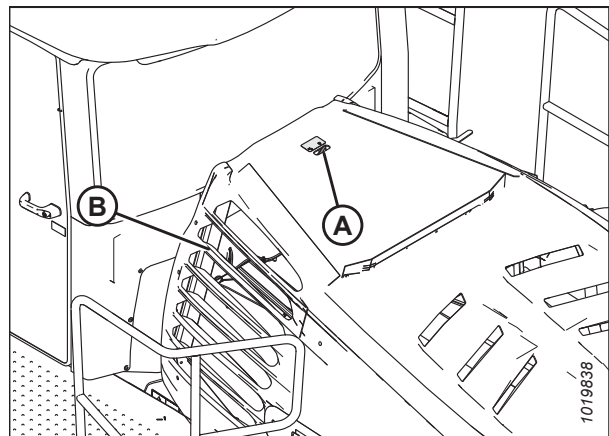


Figure 5.3: Capot

NOTE:

Si le kit optionnel d'admission pour refroidisseur à haut niveau de débris (A) est installé, une fente peut toujours être utilisée pour ouvrir le capot.

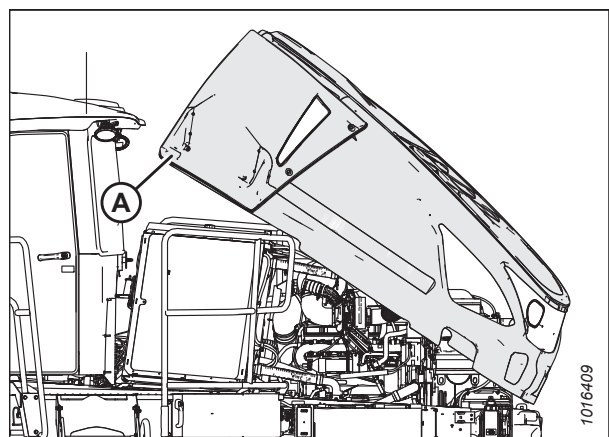


Figure 5.4: Capot avec kit optionnel de prise d'air pour refroidisseur à débris élevés

5.3.2 Fermeture du capot

Lorsque vous avez fini de travailler dans le compartiment moteur, fermez le capot.

1. Saisissez le capot par la persienne (A) et abaissez-le jusqu'à ce qu'il s'enclenche au loquet.

NOTE:

Vérifiez que le levier du loquet n'est pas incliné pour garantir que le capot est verrouillé.

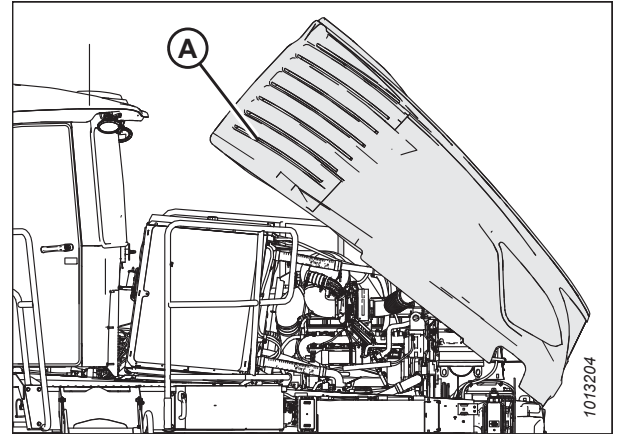


Figure 5.5: Compartiment du moteur

5.4 Plateforme

Des plateformes et des escaliers escamotables sont prévus sur l'andaineuse pour accéder au poste de l'opérateur et pour l'entretien du compartiment moteur.

5.4.1 Ouverture de la plateforme

On peut ouvrir uniquement la plateforme du côté gauche, cabine à l'avant.

ATTENTION

Ne PAS monter sur une plateforme non verrouillée. Elle est instable et vous pourriez tomber.

1. Approchez la plateforme (A) par le côté gauche, cabine à l'avant, de l'andaineuse et vérifiez que la porte de la cabine est fermée.
2. Poussez le loquet (B), et tirez la plateforme (A) vers le balancier jusqu'à ce qu'elle s'arrête et le loquet s'engage.

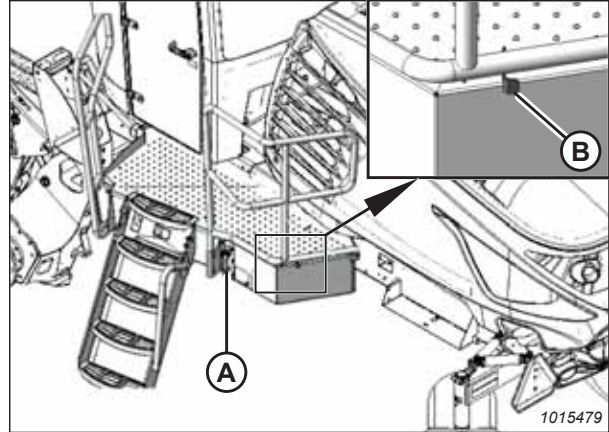


Figure 5.6: Plateforme gauche, cabine à l'avant

5.4.2 Fermeture de la plateforme

ATTENTION

Ne PAS monter sur une plateforme non verrouillée. Elle est instable et vous pourriez tomber.

1. Poussez les loquets (A) pour déverrouiller la plateforme (B).

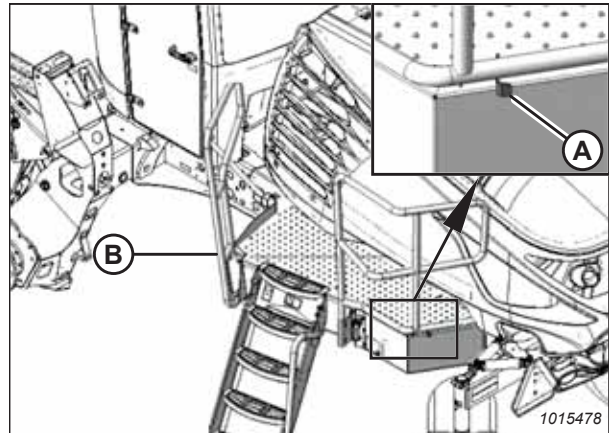


Figure 5.7: Plateforme gauche, cabine à l'avant

2. Tirez la plateforme (A) vers la cabine jusqu'à ce qu'elle s'arrête et que le loquet soit engagé.

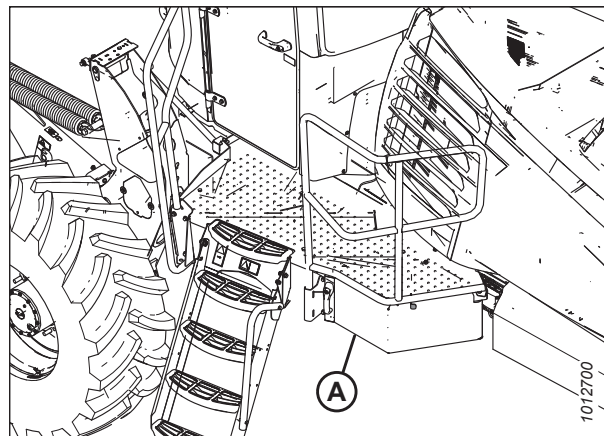


Figure 5.8: Plateforme gauche, cabine à l'avant

5.4.3 Réglage de la plateforme

Pour obtenir un espace correct entre la plateforme et le châssis, un réglage du loquet peut être nécessaire.

1. Retrouvez le loquet (B) en dessous de la plateforme.
2. Réglez la position du loquet en desserrant les boulons (A) et en déplaçant le loquet (B).
3. Serrez à nouveau les boulons (A) et fermez la plateforme.

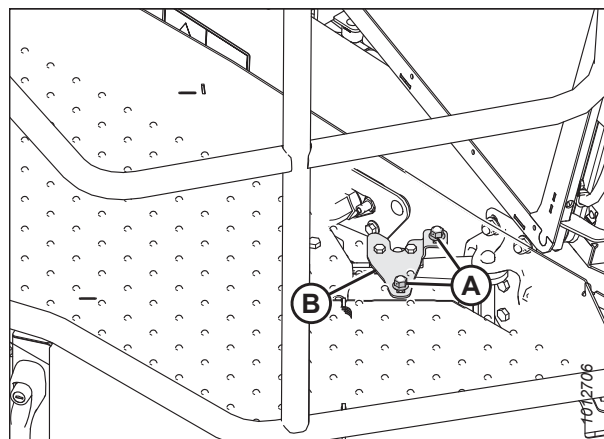


Figure 5.9: Plateforme de gauche

4. Le pare-chocs en caoutchouc (B) sur le côté cabine de la plateforme doit mesurer 52 à 60 mm (2 à 2 3/8 po) lorsqu'il est correctement comprimé contre le châssis. La plateforme doit également s'asseoir fermement contre le guide avant (A).

NOTE:

La plaque supérieure du plateau a été retirée pour plus de clarté.

5. Si un réglage est nécessaire, desserrez les deux boulons (C) et faites glisser le support au besoin.
6. Serrez les boulons (C) à 39,5 Nm (29,1 pi-lbf).

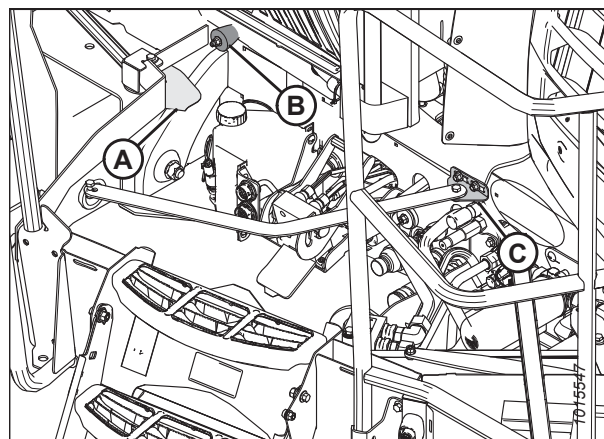


Figure 5.10: Plateforme de gauche

MAINTENANCE ET ENTRETIEN

7. Pour régler la position horizontale de la plateforme, desserrez les boulons (A) et ajustez le boulon (B).
8. Serrez les boulons (A) à 68,5 Nm (50,5 pi-lbf).
9. Utilisez les boulons (C) pour régler l'angle de la plateforme. Serrez les boulons (C) à 68,5 Nm (50,5 pi-lbf) une fois que le réglage est terminé.

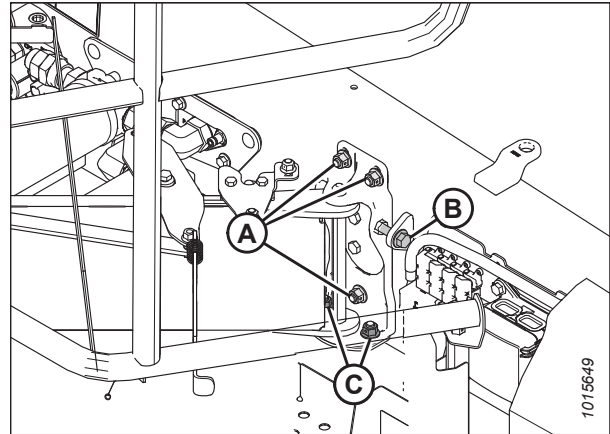


Figure 5.11: Plateforme de gauche

5.4.4 Accès à la boîte à outils

Une boîte à outils est située à l'intérieur d'un compartiment de stockage sous la plateforme gauche, cabine à l'avant.

1. Saisissez la poignée sur le compartiment de stockage (A) et appuyez sur le loquet (B). Tirez la poignée déverrouillée pour ouvrir le compartiment.

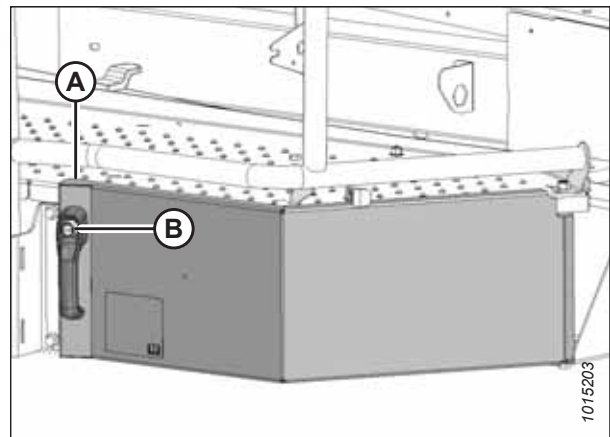


Figure 5.12: Boîte à outils

2. La boîte à outils (A) se trouve à l'intérieur du compartiment de stockage (B).
3. Faites pivoter le compartiment (B) sous la plateforme pour le fermer et poussez sur la poignée pour verrouiller le loquet.

NOTE:

La clé de contact verrouille également le compartiment de stockage.

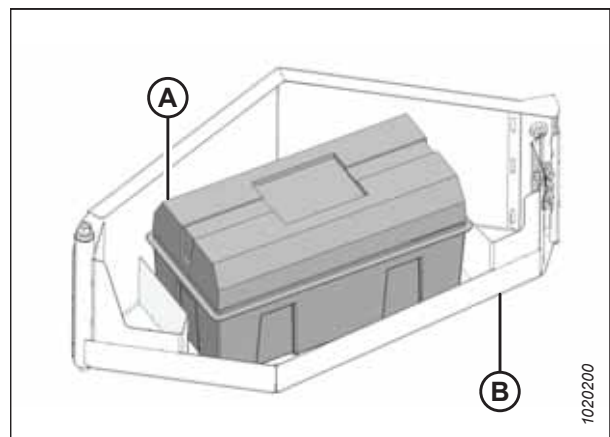


Figure 5.13: Boîte à outils

5.5 Vues d'ensemble de la maintenance du système

5.5.1 Système de fluide d'échappement diesel

Le système de fluide d'échappement diesel (FED) injecte un fluide spécial (fluide FED) dans le système d'échappement du moteur de l'andaineuse. Ce fluide réagit avec les gaz d'échappement sur un catalyseur, réduisant ainsi les dommages que les émissions du moteur infligent à l'environnement. L'opérateur peut être amené à vidanger le réservoir de FED lorsque l'andaineuse n'est pas utilisée pendant une longue période. L'opérateur devra également s'assurer que les filtres du système FED sont remplacés selon les intervalles spécifiés dans le programme d'entretien.

IMPORTANT:

Si l'andaineuse va rester stockée pour plus de six mois, le réservoir du fluide d'échappement diesel (FED) doit être vidangé pour éviter d'endommager le réservoir. Pour obtenir des instructions, consultez [Vidange du réservoir du fluide d'échappement diesel, page 255](#).

IMPORTANT:

Si l'andaineuse doit être utilisée lorsque la température ambiante est inférieure à 0 °C (32 °F), ne remplissez PAS le réservoir de FED à plus de 75 % de sa capacité. Lorsque la température ambiante est inférieure au point de congélation, le volume du FED augmente d'environ 7 %.

NOTE:

Pour les spécifications du FED, reportez-vous à la troisième de couverture de ce manuel.

Vidange du réservoir du fluide d'échappement diesel

Lorsque le fluide d'échappement diesel (FED) est contaminé ou pour un stockage de l'andaineuse de plus de 6 mois, il faut vidanger le réservoir du FED.



DANGER

Pour éviter des blessures ou même la mort du fait d'un démarrage inattendu de la machine, coupez toujours le moteur et retirez la clé de contact avant de quitter le poste de l'opérateur, quelle qu'en soit la raison.

1. Coupez le moteur et retirez la clé du contact.
2. Placez un récipient de vidange sous le réservoir du FED (B). Le récipient doit être suffisamment grand pour contenir 28 litres (7,5 gallons américains).

IMPORTANT:

Le FED déversé doit être contenu et retenu par un matériau absorbant non combustible comme le sable, puis pelleté dans un conteneur approprié pour son élimination. En cas de déversement du FED sur le réservoir ou sur toute autre surface du véhicule, rincez abondamment à l'eau parce que le FED est corrosif.



ATTENTION

Évitez tout contact avec les yeux. En cas de contact, rincez immédiatement avec de l'eau pendant 15 minutes.

3. Retirez le bouchon de vidange (A) du dessous du réservoir (B) et videz le réservoir FED.
4. Ajoutez un peu d'eau distillée au réservoir (B) pour éliminer les contaminants restants.
5. Videz l'eau distillée utilisée pour nettoyer le réservoir.

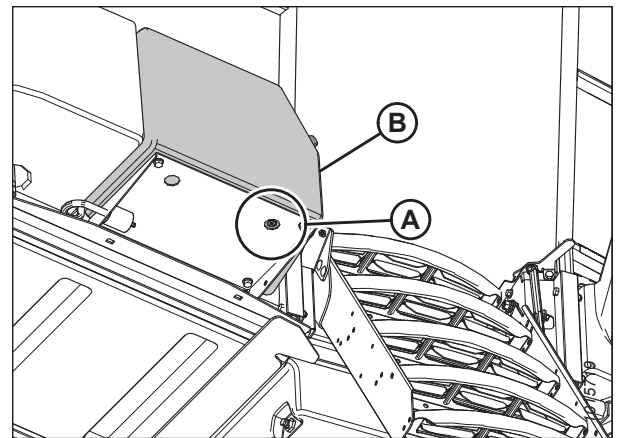


Figure 5.14: Vue d'au-dessous du réservoir

6. Installez de nouveau le bouchon de vidange (A) dans le réservoir (B).
7. Remplissez le réservoir du FED. Pour obtenir des instructions, consultez *Remplissage du réservoir de fluide d'échappement diesel, page 256*.

NOTE:

Ne remplissez **PAS** le réservoir si vous stockez l'andaineuse pendant **6 mois** ou plus.

Remplissage du réservoir de fluide d'échappement diesel

Le symbole à l'intérieur de la jauge de fluide d'échappement diesel (FED) sur l'écran du suivi de la performance de la récolte (HPT) signale à l'opérateur que le niveau de FED est bas.

DANGER

Pour éviter des blessures ou même la mort du fait d'un démarrage inattendu de la machine, coupez toujours le moteur et retirez la clé de contact avant de quitter le poste de l'opérateur, quelle qu'en soit la raison.

1. Coupez le moteur et retirez la clé du contact.
2. Nettoyez autour du bouchon de remplissage (A).
3. Tournez le bouchon (A) dans le sens inverse des aiguilles d'une montre jusqu'à ce qu'il soit desserré puis retirez-le.

NOTE:

Le bouchon de remplissage du réservoir de FED est bleu et le distributeur de buse est plus petit que celui du réservoir de carburant.

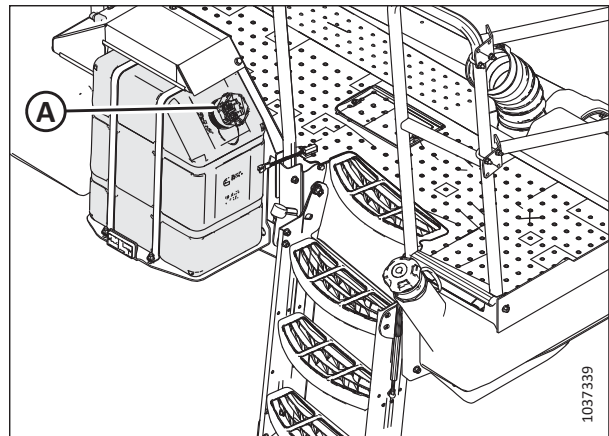


Figure 5.15: Réservoir FED

ATTENTION

Évitez tout contact avec les yeux. En cas de contact, rincez immédiatement à l'eau pendant 15 minutes.

4. Remplissez le réservoir avec du FED homologué. Pour connaître les spécifications, reportez-vous à la troisième de couverture de ce manuel.

IMPORTANT:

Le FED est corrosif. Le FED déversé doit être contenu et absorbé par un matériau absorbant non combustible comme le sable, puis être pelleté dans un conteneur approprié pour être éliminé. En cas de déversement sur le réservoir ou sur toute surface du véhicule, il faut rincer abondamment à l'eau.

IMPORTANT:

Si la température de l'andaineuse est inférieure à 0 °C (32 °F), ne remplissez **PAS** le réservoir de FED à plus de 75 %. En cas de gel, le fluide FED se dilatera d'environ 7 %. Pour des informations sur le stockage, reportez-vous à [5.1.1 Stockage de lubrifiants et fluides, page 241](#).

5. Remplacez le bouchon de remplissage (A) et tournez dans le sens des aiguilles d'une montre jusqu'à ce qu'il soit bien serré.

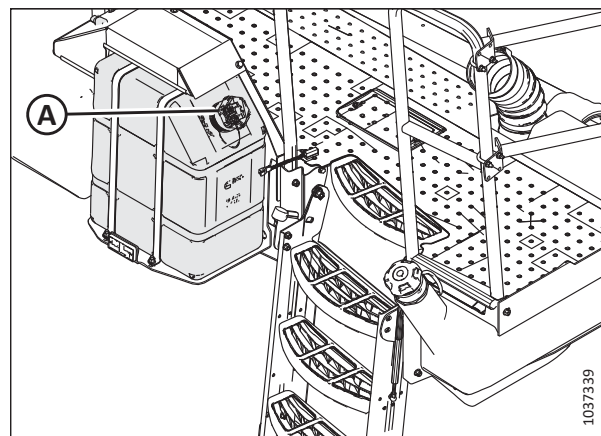


Figure 5.16: Réservoir FED

5.5.2 Système de refroidissement à double flux

Le système de refroidissement du moteur est conçu pour maintenir la température de fonctionnement du moteur dans une plage d'opération définie ; il a également la capacité de s'inverser et de dégager les débris des tamis du refroidisseur.

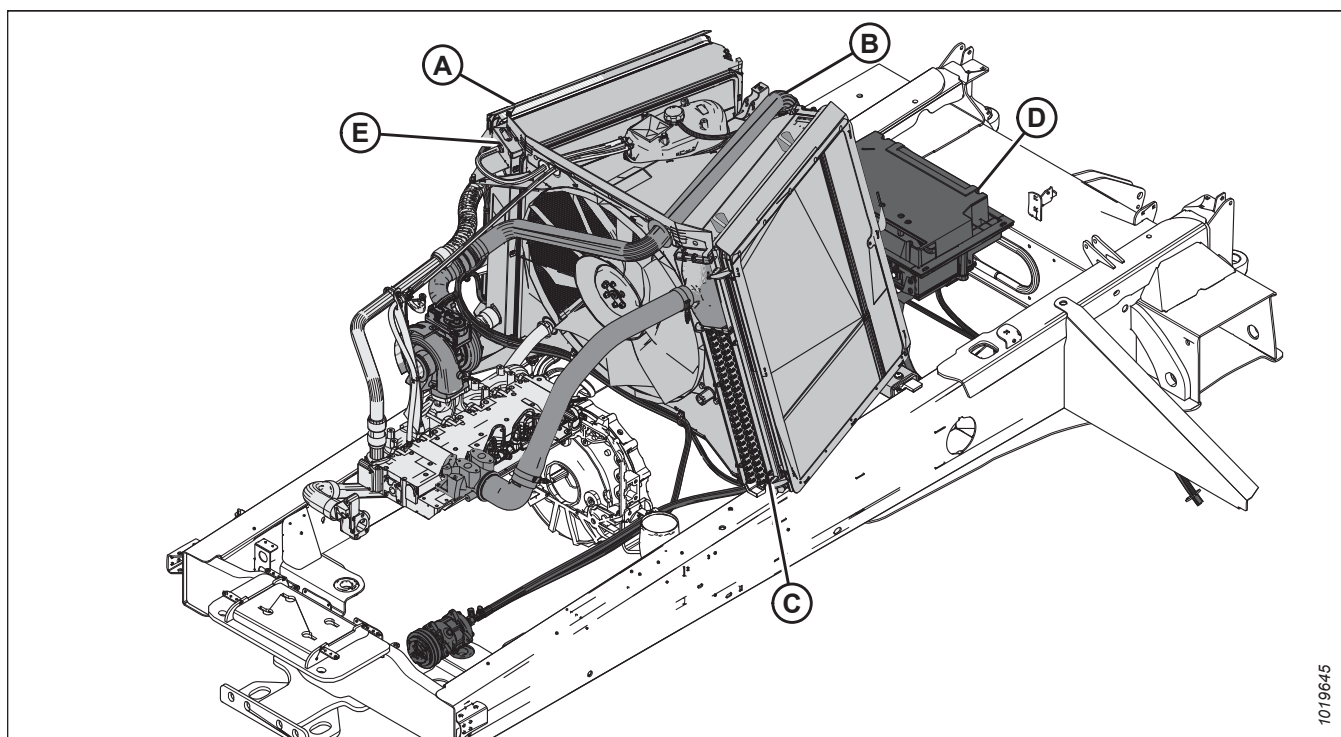


Figure 5.17: Système de refroidissement à double flux

A – condensateur de la climatisation
D – boîtier de climatisation

B – Refroidisseur d'air de suralimentation
E – radiateur du moteur

C – Refroidisseur d'huile hydraulique

NOTE:

L'antigel est essentiel sous tous les climats. Il élargit la gamme des températures de fonctionnement en abaissant le point de congélation du liquide de refroidissement et en augmentant son point d'ébullition. L'antigel contient également des produits antirouille et d'autres additifs qui prolongent la vie du moteur.

IMPORTANT:

Si la résistance de l'antigel n'est pas adéquate, ne videz **PAS** le système de refroidissement pour le protéger contre le gel. Le système peut ne pas se vider complètement, et les dommages causés par le gel peuvent encore se produire.

Reportez-vous à *5.1.3 Lubrifiants, fluides et capacités du système, page 242* pour obtenir des informations plus détaillées.

Refroidissement du moteur

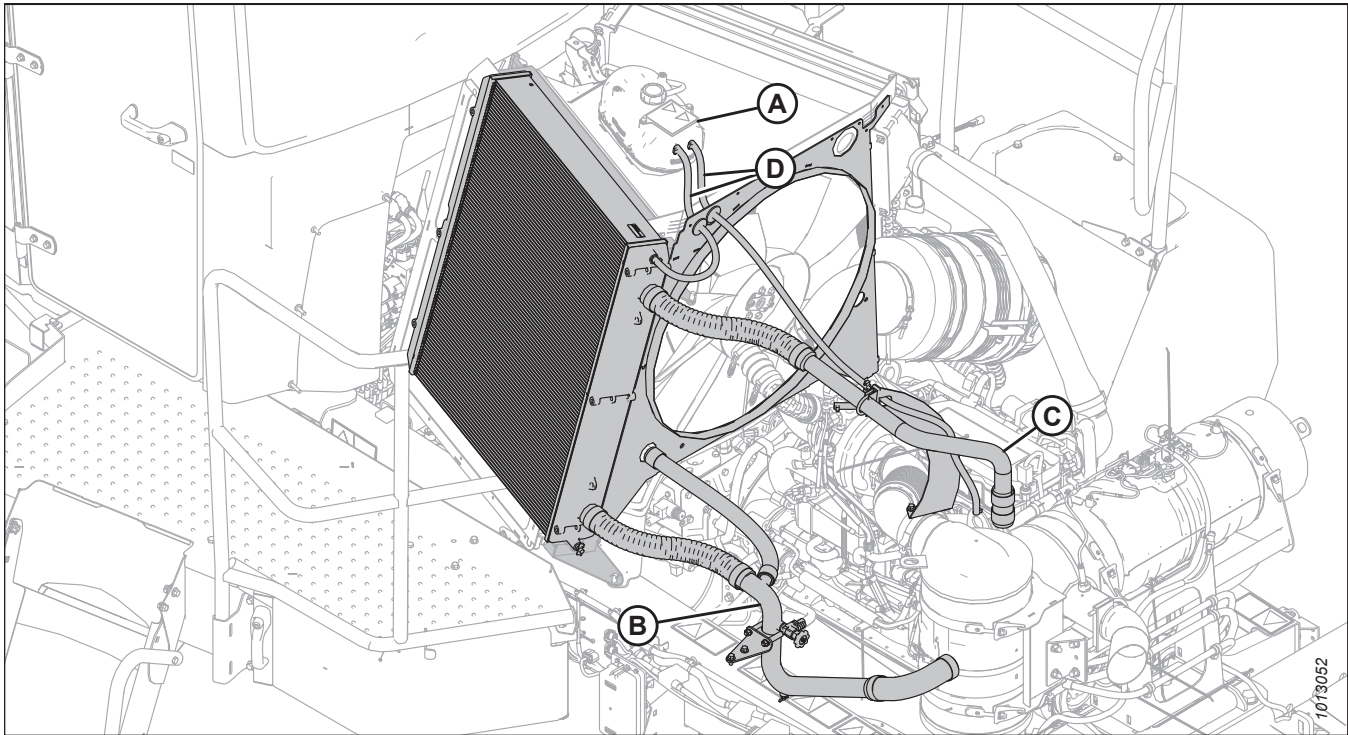


Figure 5.18: Refroidissement du moteur

A – Réservoir de liquide de refroidissement pressurisé
C – Flexible de sortie du moteur

B – Flexible d'entrée au moteur
D – Flexibles de ventilation

Inspection du bouchon du réservoir du liquide de refroidissement pressurisé

Le bouchon du réservoir de liquide de refroidissement pressurisé doit bien s'ajuster et le joint du bouchon doit être en bon état pour maintenir la pression de 97–124 kPa (14–18 psi) dans le système de refroidissement.

⚠ ATTENTION

Pour éviter des dommages corporels dus au liquide de refroidissement chaud, n'essayez **PAS** d'ouvrir le bouchon pressurisé du réservoir de liquide de refroidissement avant que le moteur ne refroidisse.

⚠ DANGER

Pour éviter des blessures ou même la mort du fait d'un démarrage inattendu de la machine, coupez toujours le moteur et retirez la clé de contact avant de quitter le poste de l'opérateur, quelle qu'en soit la raison.

1. Coupez le moteur et retirez la clé du contact.
2. Ouvrez le capot. Pour obtenir des instructions, consultez *5.3.1 Ouverture du capot, page 250*.

3. Tournez le bouchon (A) jusqu'à la première encoche pour relâcher la pression avant de retirer complètement le bouchon.
4. Tournez le bouchon (A) de nouveau et retirez-le.
5. Vérifiez si le joint est fissuré ou détérioré, et remplacez le bouchon si nécessaire.
6. Vérifiez que le ressort dans le bouchon bouge librement.
7. Remplacez le bouchon si le ressort est coincé.
8. Fermez le capot. Pour obtenir des instructions, consultez [5.3.2 Fermeture du capot, page 251](#).

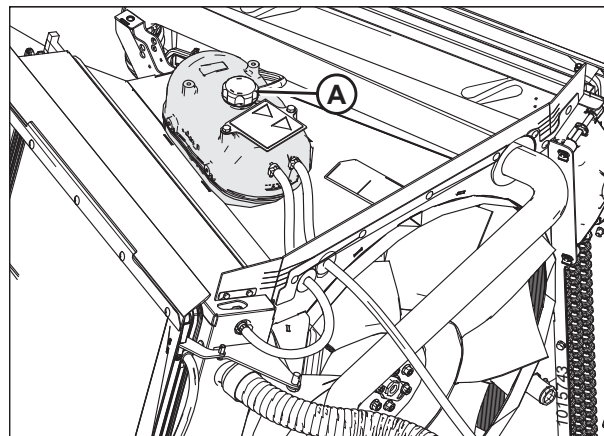


Figure 5.19: Réservoir de liquide de refroidissement

Refroidisseur d'air de suralimentation

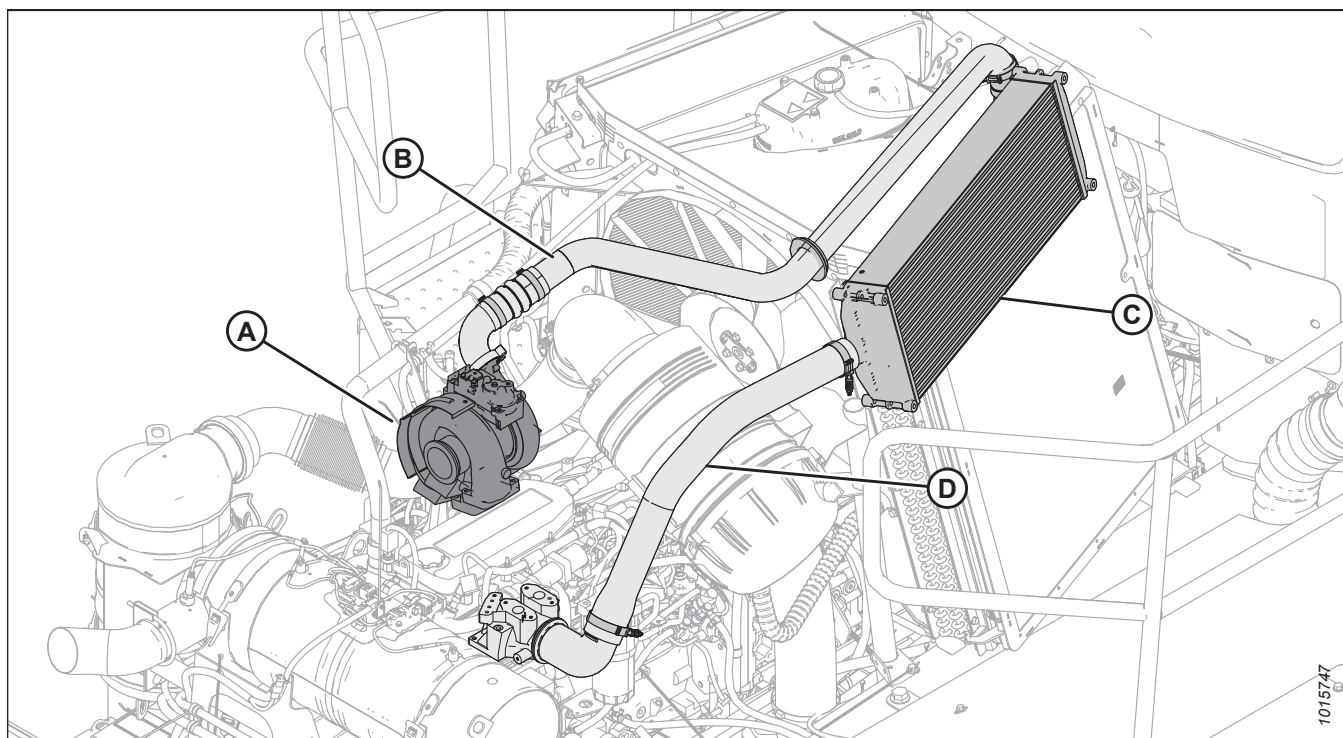


Figure 5.20: Refroidisseur d'air de suralimentation (RAS)

A – Turbocompresseur

B – Conduit d'entrée d'air de suralimentation

C – Refroidisseur d'air de suralimentation

D – Conduit de sortie d'air de suralimentation

Refroidissement d'air de suralimentation

Le refroidisseur est situé dans le boîtier de refroidissement derrière la cabine.

Une fois que l'air d'entrée passe à travers le filtre, il passe par le turbocompresseur (A), qui augmente la pression de l'air. Ce processus réchauffe l'air de manière à ce qu'il passe par le tube (B) vers un refroidisseur (C) avant d'atteindre l'entrée du moteur (D).

Les tamis et composants du refroidisseur doivent être nettoyés à l'air comprimé toutes les 100 heures d'opération. Un nettoyage quotidien peut être requis en cas d'opération dans des conditions de cultures épaisses. Pour obtenir des instructions, consultez [5.9.2 Nettoyage du module de refroidissement](#), page 295.

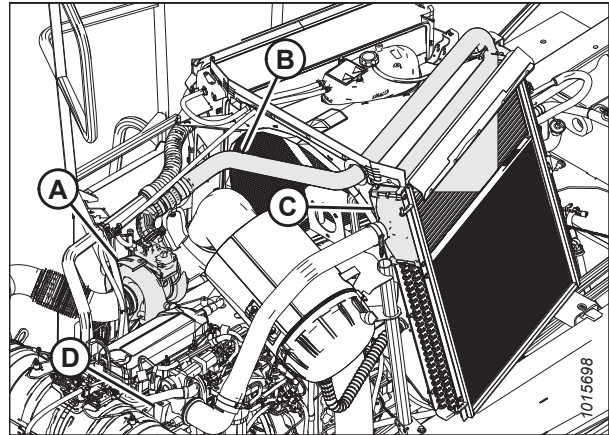


Figure 5.21: Système d'entrée d'air du moteur

Refroidisseur d'huile hydraulique

Le refroidisseur de l'huile hydraulique se trouve à l'intérieur du vase d'expansion derrière le radiateur.

Nettoyez le refroidisseur (A) à l'air comprimé toutes les 100 heures d'opération. Un nettoyage quotidien peut être requis en cas d'opération dans des conditions de débris lourds. Pour obtenir des instructions, reportez-vous à [5.9.2 Nettoyage du module de refroidissement](#), page 295.

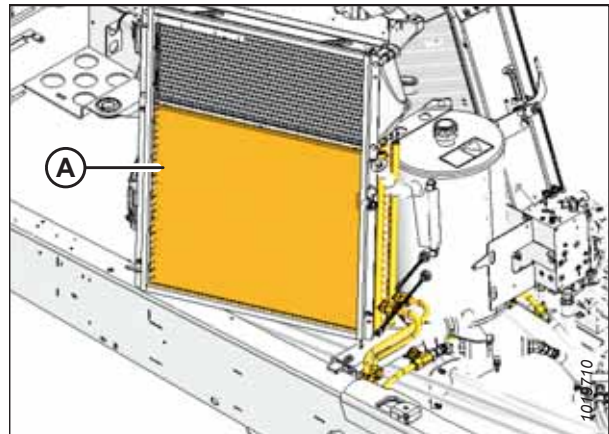


Figure 5.22: Refroidisseur d'huile hydraulique

Climatisation (A/C)

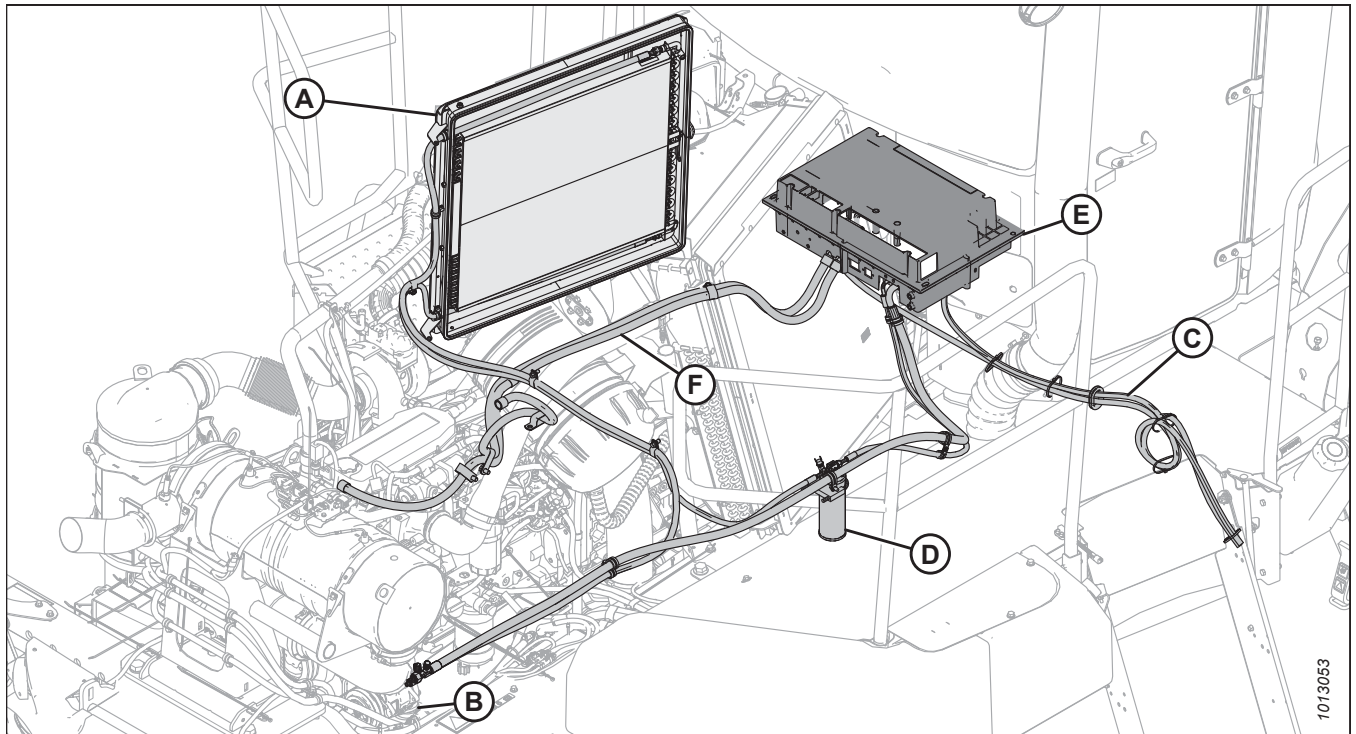


Figure 5.23: Climatisation

A – Condensateur
D – Sécheur

B – Compresseur
E – Unité CVC

C – Conduits de vidange CVC
F – Lignes du dispositif de chauffage de la cabine

Condensateur

Le condensateur de la climatisation doit être nettoyé à l'air comprimé toutes les 100 heures d'opération. Un nettoyage plus fréquent pourrait être nécessaire dans des conditions sévères.

Le condensateur doit être nettoyé au même moment que le radiateur, le refroidisseur d'huile et le refroidisseur d'air de suralimentation. Pour obtenir des instructions, reportez-vous à [5.9.2 Nettoyage des tamis et composants du refroidisseur](#), page 295.

5.5.3 Système de prise d'air

Le système de prise d'air filtre l'air utilisé par le moteur.

IMPORTANT:

- Ne faites **PAS** fonctionner le moteur avec le filtre à air déconnecté ou démonté.
- Un entretien excessif de l'élément filtrant augmente le risque d'absorption de saletés par le moteur, ce qui l'endommagerait gravement.
- L'entretien du filtre ne doit être effectué que lorsque le suivi de performance de la récolte indique ENGINE AIR FILTER (filtre à air du moteur) ou à l'intervalle spécifié. Concernant les intervalles de nettoyage, consultez [5.2.2 Plan/dossier de maintenance](#), page 246.

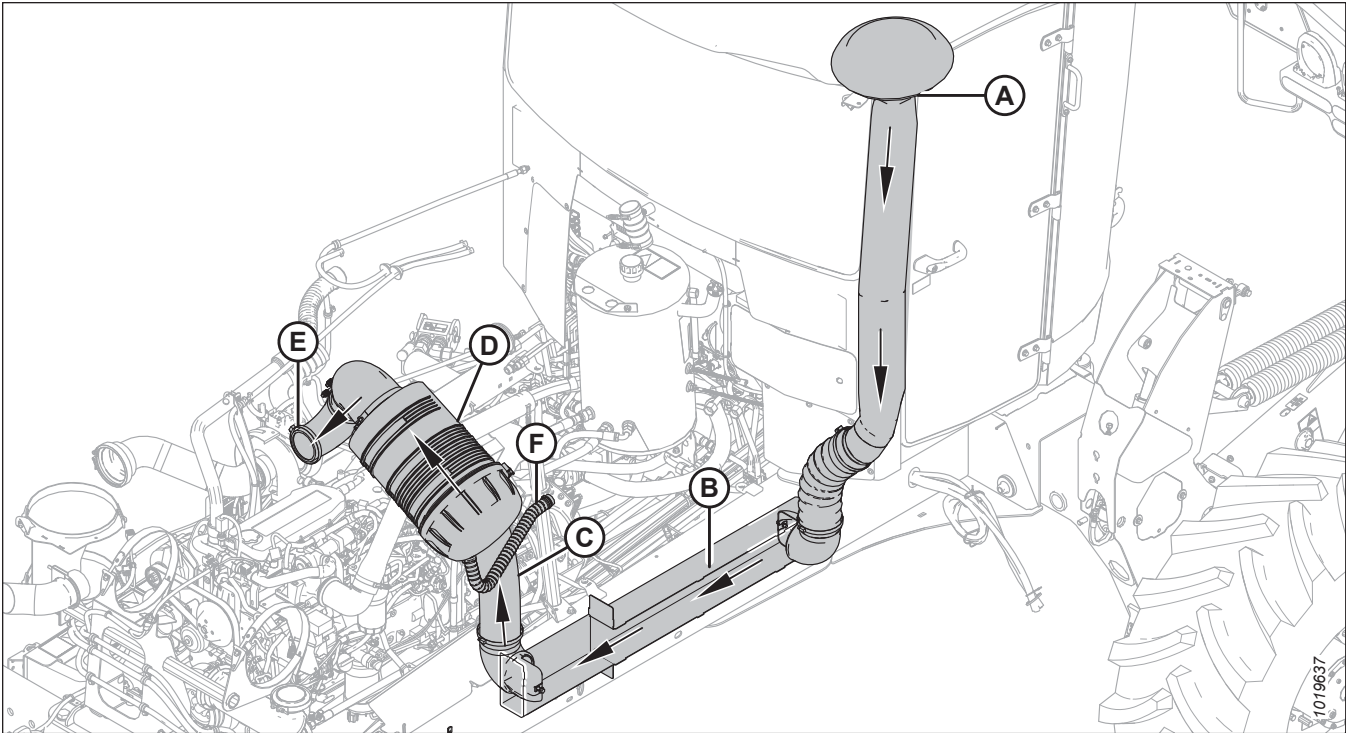


Figure 5.24: Système de prise d'air

A – Prise d'air
D – Filtre à air

B – Conduit d'air vers le filtre à air

E – Admission du turbocompresseur de suralimentation F – Conduit de l'aspirateur

Le message (A) apparaît sur le module de suivi de la performance de récolte lorsque le filtre à air du moteur nécessite un entretien.

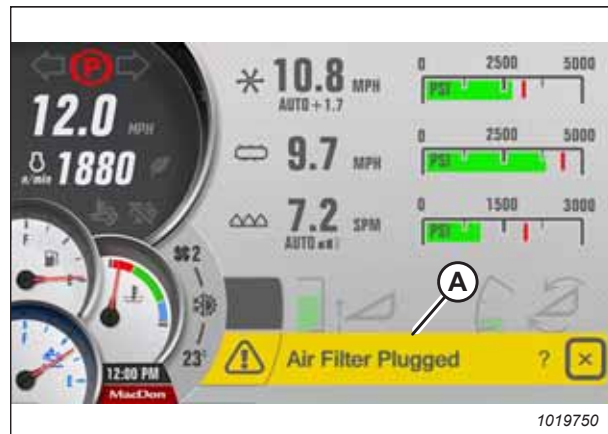


Figure 5.25: Message d'entretien du filtre requis

5.5.4 Système hydraulique

Le système hydraulique de l'andaineuse M1170NT5 opère le système d'entraînement de l'andaineuse, le levage de la plateforme, les systèmes d'entraînement de la plateforme, le ventilateur des systèmes de refroidissement et autres systèmes de levage.

AVERTISSEMENT

- Prenez garde aux liquides à haute pression. Une fuite d'un tel liquide peut pénétrer dans la peau et provoquer des blessures graves. Relâchez la pression avant de débrancher des conduites hydrauliques.
- Serrez tous les raccords avant d'appliquer la pression. Gardez les mains et le corps éloignés des trous d'aspersion et des buses qui projettent des liquides sous haute pression.



Figure 5.26: Risque lié à la pression hydraulique

AVERTISSEMENT

- Utilisez un morceau de carton ou de papier pour rechercher les fuites.
- TOUT fluide injecté dans la peau doit être enlevé par chirurgie dans les heures qui suivent par un médecin spécialisé dans ce type de blessure, dans le cas contraire il peut se produire une gangrène.

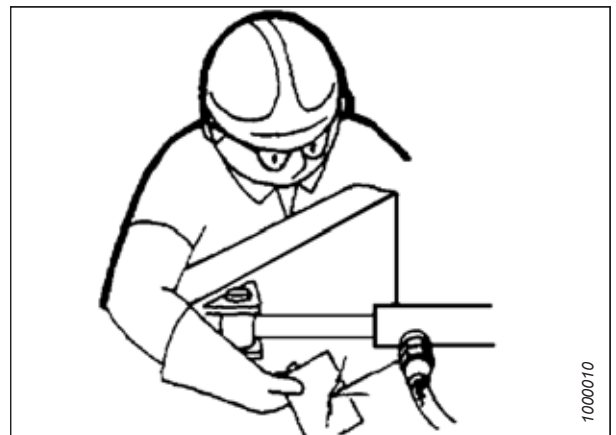


Figure 5.27: Vérifiez qu'il n'y a pas de fuites hydrauliques.

IMPORTANT:

Les matières étrangères telles que la saleté, la poussière et l'eau sont la principale cause de dommages dans le système hydraulique.

Si les composants du système hydraulique doivent être déconnectés pour l'entretien, protégez les extrémités des tuyaux, les tubes et les ports des composants de la contamination avec des chiffons propres et non pelucheux ou des sacs en plastique propres.

Avant d'installer tout tuyau de remplacement, rincez l'intérieur avec du carburant diesel non utilisé ou du solvant de nettoyage pétrolier commercial non utilisé pendant dix secondes minimum. N'utilisez **PAS** d'eau, de nettoyants solubles dans l'eau ou de l'air comprimé.

Les composants du système hydraulique sont construits avec des tolérances très serrées et ont été ajustés à l'usine. N'essayez **PAS** de faire l'entretien de ces composants sauf pour maintenir un niveau d'huile correct, pour faire la vidange de l'huile et pour changer les filtres à huile, conformément aux instructions de ce manuel.

Contactez votre concessionnaire MacDon pour tout autre entretien.

Refroidisseur d'huile hydraulique

Le refroidisseur de l'huile hydraulique se trouve à l'intérieur du vase d'expansion derrière le radiateur.

Il doit être nettoyé à l'air comprimé toutes les 100 heures d'opération. Un nettoyage quotidien peut être requis en cas d'opération dans des conditions de débris lourds. Pour obtenir des instructions, reportez-vous à [5.9.2 Nettoyage du module de refroidissement, page 295](#).

Système hydraulique de l'entraînement du couteau/disque

Une pompe hydraulique à piston unique travaille dans un circuit de boucle fermée fournissant de l'huile au circuit du couteau/disque. La pompe maintiendra la vitesse du couteau/disque pour tous les régimes normaux de fonctionnement du moteur (> 1500 tr/min), indépendamment de la variation des charges sur la plateforme.

La pompe nécessite un débit de charge afin de :

- Remplacer l'huile des fuites internes
- Remplir et maintenir une pression positive dans le circuit de travail
- Fournir un débit de rinçage pour le refroidissement et introduire de l'huile propre dans le circuit

Système hydraulique du rabatteur et du tapis

Les circuits du rabatteur et du tapis sont propulsés par une pompe à engrenages. Cela permet d'avoir un flux d'huile indépendant pour le circuit du rabatteur et du tapis et de séparer le flux d'huile de la pompe du couteau. Le collecteur d'entraînement de la plateforme gère le contrôle du flux et la décompression pour ces circuits.

Système hydraulique de la transmission de la traction

La transmission de la traction de l'andaineuse se compose de deux pompes hydrauliques à piston axiales de déplacement variable, une pour chaque roue motrice.

Les vitesses des pompes sont augmentées par une boîte à vitesses du moteur. Chaque pompe nécessite un débit de charge afin de :

- Remplacer l'huile des fuites internes
- Remplir et maintenir une pression positive dans le circuit de travail
- Fournir un débit de rinçage pour le refroidissement (qui se produit au niveau des moteurs) et introduire de l'huile propre dans le circuit

5.5.5 Système électrique

Consultez cette section pour obtenir des informations sur l'entretien de la batterie, des feux, du disjoncteur et des fusibles de l'andaineuse.

Disposition du module

Emplacements du module



1024956

MAINTENANCE ET ENTRETIEN

Légende des emplacements du module

- A – Module de la console (MD n° 208808)
- D – Module de commande principale (MD n° 205941)
- G – Module de contrôleur CVC (MD n° 208110)¹⁶
- B – Écran du suivi de la performance de récolte (MD n° 306360)
- E – Module d'extension du pare-feu (MD n° 201396)
- H – Module de relais du châssis (MD n° 208160)¹⁶
- C – Module du relais du toit (MD n° 208160)¹⁶
- F – Module d'extension du châssis (MD n° 201396)
- J – MCM du moteur

16. Autocollants des panneaux de fusibles et des modules de relais, page 373

Contrôleur principal

La commande principale héberge le logiciel de l'andaineuse et communique avec tous les autres modules électriques qui se trouvent sur cette dernière.

Le contrôleur principal est monté derrière la cabine.

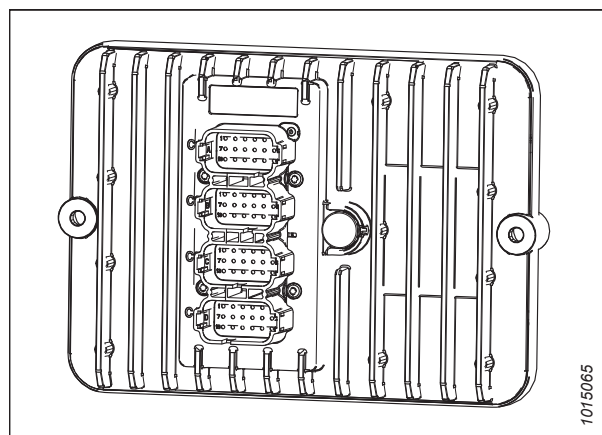


Figure 5.28: Contrôleur principal

Modules d'extension

Les modules d'extension fournissent des entrées et des sorties supplémentaires pour le contrôleur principal.

L'andaineuse M1170NT5 dispose de deux modules d'extension. Un module se trouve derrière la cabine, à proximité de la commande principale, et l'autre est situé à l'intérieur du rail gauche du châssis. Ils servent à fournir des entrées et des sorties aux différents capteurs et électrovannes tout au long de l'andaineuse.

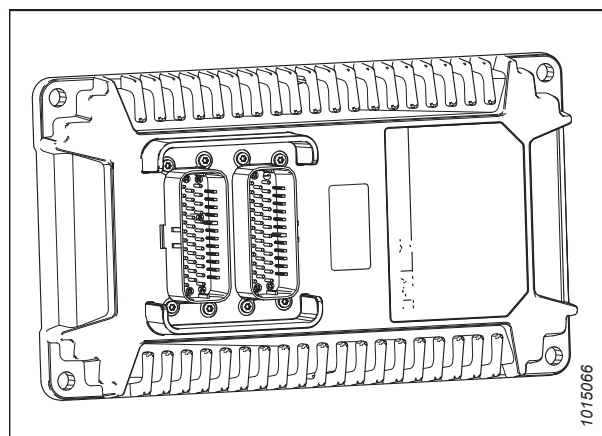


Figure 5.29: Modules d'extension

Modules de relais

Les modules relais contiennent des commutateurs électroniques qui sont activés ou désactivés par la commande principale.

L'andaineuse M1170NT5 dispose de deux modules de relais. L'un est situé sur le châssis et l'autre à l'intérieur de la garniture du toit de la cabine. Des fusibles et des relais se trouvent dans les deux modules de relais.

Le module de relais du châssis se trouve sur le rail gauche (cabine à l'avant) de ce dernier.

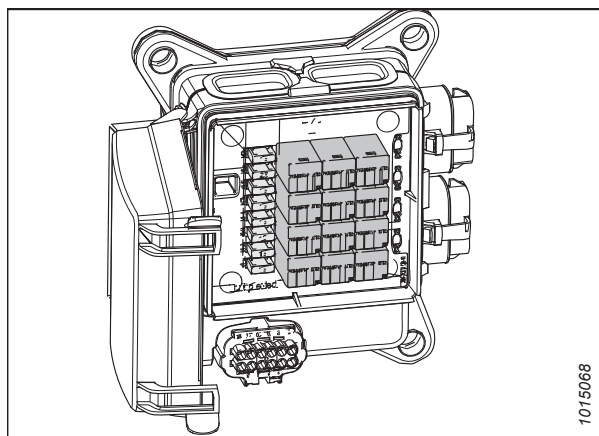


Figure 5.30: Module de relais du châssis

Le module de relais du toit se trouve à l'intérieur de la garniture du toit de la cabine.

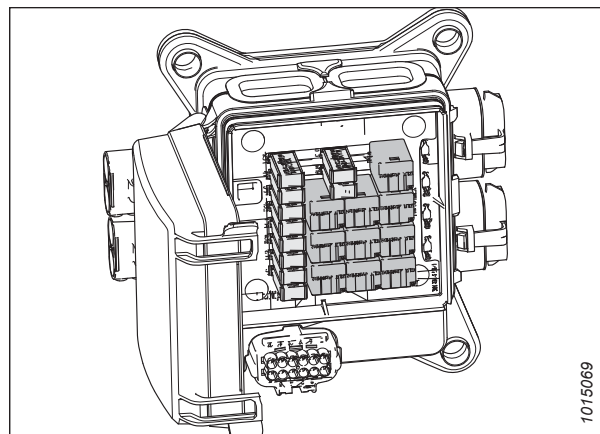


Figure 5.31: Module de relais du toit

Prévention des dommages du système électrique

Pour éviter les dommages du système électrique, prenez les précautions suivantes :

- Observez très attentivement la polarité lors de la connexion de la batterie d'appoint.
- Ne court-circuitez **PAS** les bornes de la batterie ou de l'alternateur et ne permettez pas la mise à la terre du câble (B) positif (+) de la batterie ou du fil de l'alternateur.
- Assurez-vous que les connexions de l'alternateur sont correctes avant de connecter les câbles à la batterie.
- Lors du soudage de n'importe quelle partie de la machine, déconnectez les câbles de la batterie. Pour obtenir des instructions, reportez-vous à [1.8 Précautions relatives au soudage, page 11](#).
- Déconnectez toujours les câbles de terre de la batterie pour travailler avec l'alternateur ou le régulateur.
- N'essayez jamais de polariser l'alternateur ou le régulateur.
- Si les fils sont déconnectés de l'alternateur, reportez-vous à la [Figure 5.32, page 271](#) pour assurer une connexion correcte.
- Ne mettez jamais à la terre la borne de champ ou le champ de l'alternateur.
- Ne connectez ni ne déconnectez jamais les fils de l'alternateur ou du régulateur avec la batterie connectée ou l'alternateur en fonctionnement.
- Déconnectez toujours les câbles de la batterie lors de l'utilisation d'un chargeur pour charger la batterie de l'andaineuse.
- Assurez-vous que tous les câbles sont connectés de manière sûre avant de mettre le moteur en fonctionnement.
- Pour éviter des dommages aux cartes de circuit imprimé par l'électricité statique, déconnectez les bornes négatives de la batterie lors du remplacement des modules de contrôle électronique. En outre, évitez de toucher directement les broches du connecteur lorsque vous manipulez des modules de contrôle électronique.

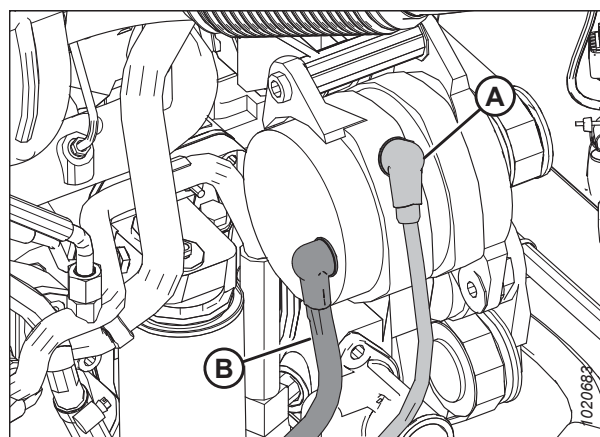


Figure 5.32: Alternateur

A – Borne négative

B – Borne positive

5.6 Procédures d'inspection de rodage

Pour le calendrier de rodage, consultez [5.2.1 Calendrier d'inspection pendant le rodage](#), page 245.

5.6.1 Serrage des écrous des roues motrices

Lors de la première utilisation ou quand une roue est déposée, vérifiez le couple de serrage des écrous/boulons toutes les 15 minutes sur la route ou toutes les heures sur le terrain, jusqu'à ce que le couple de serrage spécifié se stabilise. Dès que le couple de serrage est stabilisé, vérifiez le couple de serrage des écrous/boulons de roue après 10 heures et après 50 heures (opération sur roue ou sur le terrain), et par la suite à des intervalles de 200 heures.

Pour serrer les écrous des roues motrices, suivez ces étapes :

IMPORTANT:

- Pour éviter d'endommager les jantes et les goujons de roue, serrez les écrous à la main. Les filetages doivent être propres et secs ; ne leur appliquez **PAS** de lubrifiant ou de produit antigrippant. N'utilisez **PAS** de pistolet à clous et ne serrez **PAS** excessivement les écrous de roue.
- N'utilisez que des écrous authentiques, spécifiés par le fabricant.

1. Repérez les roues motrices (A).

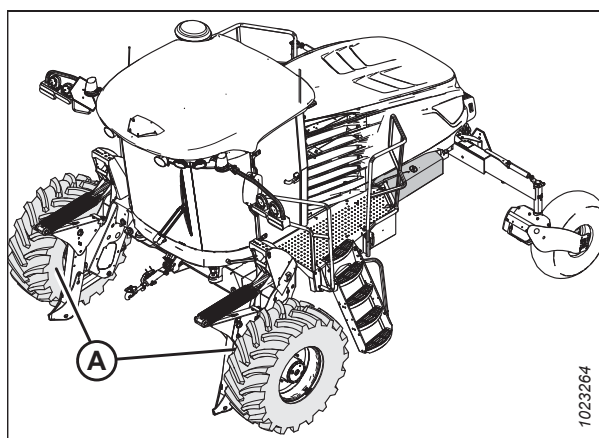


Figure 5.33: Emplacement des roues motrices

2. Serrez chaque écrou (A) à un couple de 510 Nm (375 pi-lbf) à l'aide du modèle de serrage indiqué à droite.
3. Répétez le modèle de serrage deux fois plus en vous assurant que le couple de serrage spécifié est atteint chaque fois.
4. Répétez la procédure de serrage une fois par heure jusqu'à ce que deux vérifications consécutives confirment l'absence de mouvement des écrous (A).

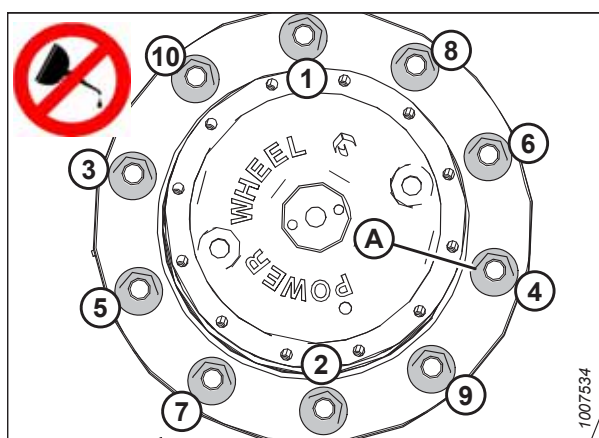


Figure 5.34: Roue motrice — 10 boulons

5.6.2 Serrage des écrous des roues pivotantes

Lors de la première utilisation ou quand une roue est déposée, vérifiez le couple de serrage des écrous/boulons toutes les 15 minutes sur la route ou toutes les heures sur le terrain, jusqu'à ce que le couple de serrage spécifié se stabilise. Dès que

le couple de serrage est stabilisé, vérifiez le couple de serrage des écrous/boulons de roue après 10 heures et après 50 heures (opération sur roue ou sur le terrain), et par la suite à des intervalles de 200 heures.

1. Repérez les ensembles des roues pivotantes (A).

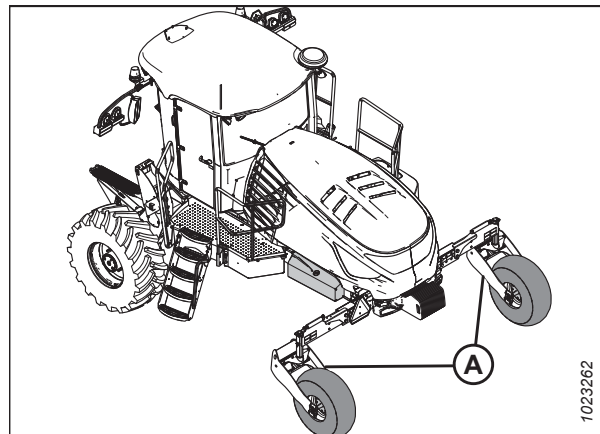


Figure 5.35: Emplacement des roues pivotantes

2. Serrez les écrous de roue (A) à un couple de 163 Nm (120 pi-lbf) à l'aide du modèle de serrage indiqué à droite. Répétez trois fois le modèle de serrage.

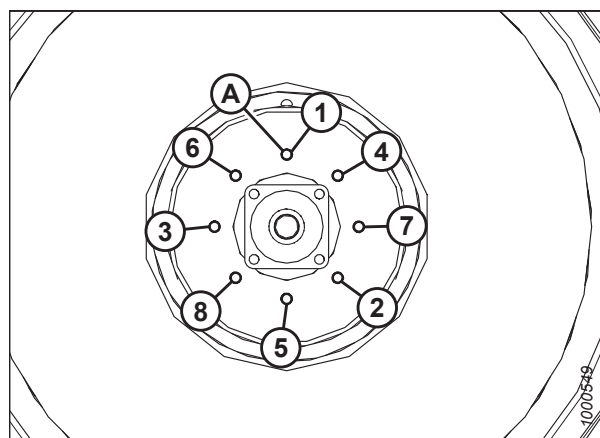


Figure 5.36: Roues à fourche avec suspension

5.6.3 Serrage des amortisseurs de shimmy des roues pivotantes

Chaque roue pivotante est équipée de deux amortisseurs de shimmy (A) remplis de liquide.

Les boulons de montage (B) et (C) doivent être soumis à des contrôles de sécurité périodiques. Pour les intervalles d'inspection, consultez [5.2.2 Plan/dossier de maintenance, page 246](#).

- Les deux boulons intérieurs (B) doivent être serrés à 136 Nm (100 pi-lbf)
- Le boulon extérieur (C) doit être serré à 244 Nm (182 pi-lbf)
- Le contre-écrou extérieur (D) doit être serré à 136 Nm (100 pi-lbf)

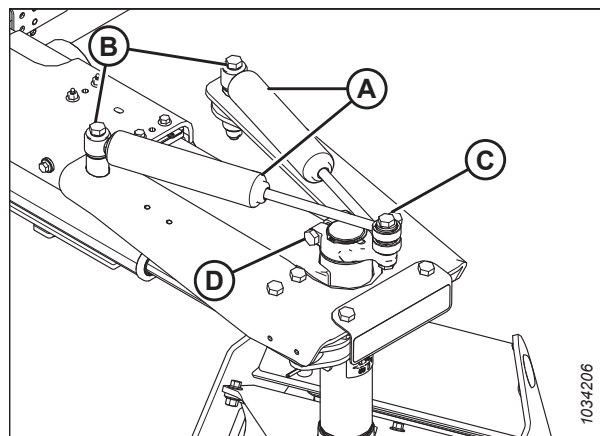


Figure 5.37: Amortisseur de shimmy

5.6.4 Mise en tension des courroies du compresseur de la climatisation

! DANGER

Pour éviter des blessures ou même la mort du fait d'un démarrage inattendu de la machine, coupez toujours le moteur et retirez la clé de contact avant de quitter le poste de l'opérateur, quelle qu'en soit la raison.

1. Coupez le moteur et retirez la clé du contact.
2. Ouvrez le capot. Pour obtenir des instructions, consultez [5.3.1 Ouverture du capot, page 250](#).

3. Desserrez la visserie de montage (A) du compresseur.
4. Écartez le compresseur (B) du moteur afin qu'une force de 45 N (10 lbf) dévie les courroies (C) de 5 mm (3/16 po) à mi-longueur.

NOTE:

La patte (D) sur le support peut être utilisée comme appui pour l'écartement.

5. Serrez la visserie de montage (A) du compresseur.
6. Vérifiez à nouveau la tension et ajustez-la si nécessaire.
7. Fermez le capot. Pour obtenir des instructions, consultez [5.3.2 Fermeture du capot, page 251](#).

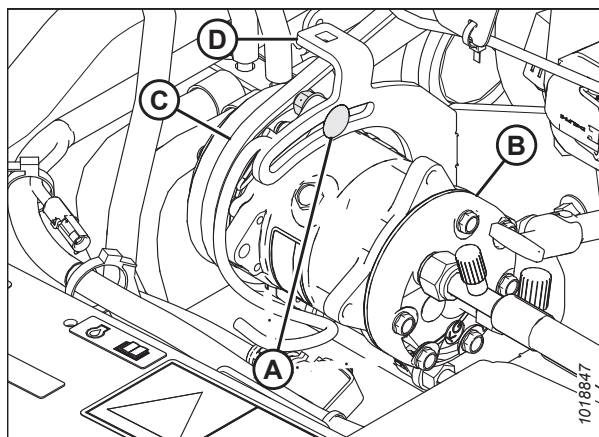


Figure 5.38: Compresseur de la climatisation (A/C)

5.6.5 Remplacement de l'huile de la boîte de vitesses du moteur

Vidangez l'huile de boîte de vitesses du moteur après les 50 premières heures, et ensuite toutes les 250 heures ou annuellement.

! DANGER

Pour éviter des blessures ou même la mort du fait d'un démarrage inattendu de la machine, coupez toujours le moteur et retirez la clé de contact avant de quitter le poste de l'opérateur, quelle qu'en soit la raison.

! ATTENTION

Stationnez sur une surface plate et horizontale avec la plateforme au sol, le levier de vitesse au sol (LVS) en position PARK, et le volant en position verrouillée (centré). Pour confirmer que les freins de stationnement sont enclenchés, attendez que le SPR émette un bip et affiche un symbole P rouge

NOTE:

Le moteur doit être chaud lors du remplacement de l'huile.

1. Garez l'andaineuse sur une surface plane.
2. Coupez le moteur et retirez la clé du contact.
3. Placez un récipient de vidange de 4 litres (1 gallon américain) sous la boîte de vitesses.

4. Retirez le bouchon de vidange (A) et laissez le lubrifiant terminer son écoulement.
5. Examinez le bouchon de vidange. La présence de petits copeaux de métal est normale. S'il y a des pièces métalliques plus grandes, une inspection de la boîte de vitesses sera nécessaire.
6. Remettez le bouchon de vidange (A) et retirez le bouchon du regard d'huile (B).
7. Ajoutez de l'huile jusqu'à ce que le niveau atteigne le bouchon du regard (B). Pour les spécifications du lubrifiant, voir [5.1.3 Lubrifiants, fluides et capacités du système, page 242](#).
8. Remettez le bouchon du regard (B).
9. Faites fonctionner le moteur au ralenti et vérifiez l'absence de fuites aux bouchons du regard et de vidange.

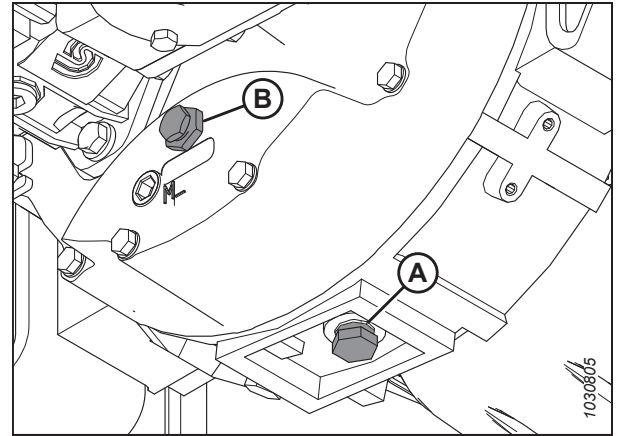


Figure 5.39: Boîte de vitesses du moteur

5.6.6 Remplacement du lubrifiant des roues motrices — 10 boulons

Le lubrifiant des roues motrices doit être vidangé après les 50 premières heures, et ensuite toutes les 1000 heures ou une fois par an, selon la première éventualité. Vidangez le lubrifiant lorsqu'il est encore chaud.

DANGER

Pour éviter des blessures ou même la mort du fait d'un démarrage inattendu de la machine, coupez toujours le moteur et retirez la clé de contact avant de quitter le poste de l'opérateur, quelle qu'en soit la raison.

1. Garez l'andaineuse sur un sol plat et positionnez-la de façon à ce que le bouchon de vidange (B) se trouve au point le plus bas.
2. Arrêtez l'andaineuse et retirez la clé du contact.
3. Placez un récipient (environ 2 litres [2 quarts]) sous le bouchon de vidange inférieur (B).
4. Retirez les bouchons (A) et (B), et laissez le lubrifiant s'écouler dans le récipient.
5. Éliminez l'huile conformément aux règles et réglementations locales.

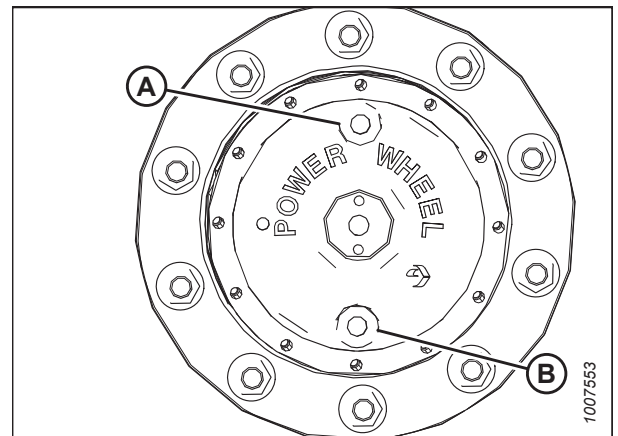


Figure 5.40: Roues motrices

6. Après la vidange complète de l'huile, positionnez l'andaineuse de manière à ce que les ports (A) et (B) sur la roue s'alignent horizontalement avec le centre du moyeu (C) comme illustré.
7. Ajoutez le lubrifiant. Pour obtenir des instructions, consultez [5.10.4 Ajout du lubrifiant des roues motrices — 10 boulons, page 307](#).
8. Installez à nouveau tous les bouchons et serrez-les 24 Nm (18 pi-lbf).

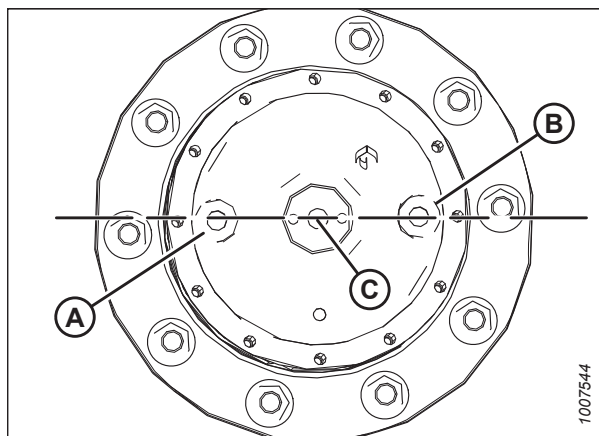


Figure 5.41: Roues motrices

5.6.7 Filtre à huile de retour

Le filtre à huile de retour retient les particules contaminantes de l'huile qui retourne de l'entraînement du ventilateur, des circuits de levage et des circuits d'entraînement. Il doit être remplacé après les 50 premières heures et ensuite à des intervalles de 500 heures. Suivez le programme d'entretien à l'écran de suivi de performance de la récolte.

Retrait du filtre à huile de retour

Le filtre à huile de retour retient les particules contaminantes de l'huile qui retourne de l'entraînement du ventilateur, des circuits de levage et des circuits d'entraînement.

⚠ DANGER

Pour éviter des blessures ou même la mort du fait d'un démarrage inattendu de la machine, coupez toujours le moteur et retirez la clé de contact avant de quitter le poste de l'opérateur, quelle qu'en soit la raison.

⚠ DANGER

Prenez garde aux liquides à haute pression. Une fuite d'un tel liquide peut pénétrer dans la peau et provoquer des blessures graves.

1. Coupez le moteur et retirez la clé du contact.
2. Localisez le filtre de retour (A) sous la plateforme gauche.
3. Nettoyez autour de la tête du filtre (A).
4. Placez un récipient sous le filtre (A) pour collecter toute l'huile qui s'en échappe.
5. Dévissez le filtre (A) avec une clé pour filtres.
6. L'élimination de l'huile et du filtre usagés doit être effectuée conformément aux règles et réglementations locales.

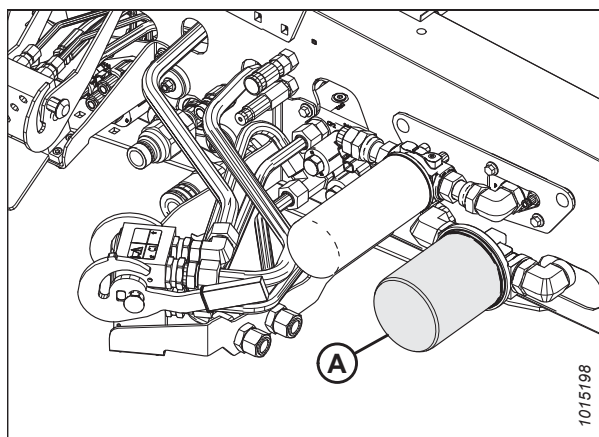


Figure 5.42: Filtre de retour

NOTE:

L'image présente la tête du filtre retirée pour la clarté des composants.

- Retirez et éliminez le joint (C) de la rainure (B) dans la tête du filtre (A).

NOTE:

Le filtre (D) est illustré pour donner du contexte.

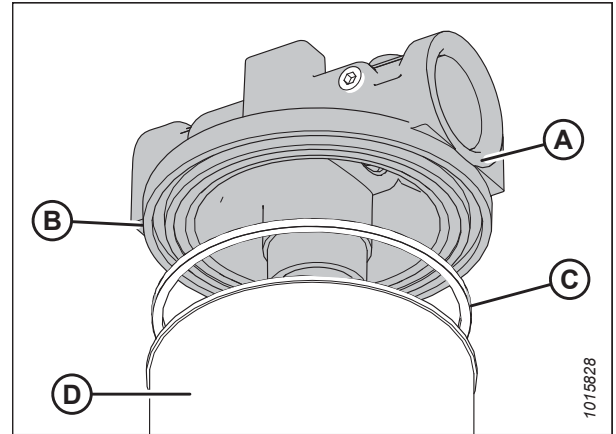


Figure 5.43: Filtre de retour

Installation du filtre à huile de retour

Le filtre à huile de retour retient les particules contaminantes de l'huile qui retourne de l'entraînement du ventilateur, des circuits de lavage et des circuits d'entraînement.

NOTE:

Pour les spécifications du filtre, reportez-vous à [5.1.4 Numéros de pièce du filtre, page 244](#).

NOTE:

L'image présente la tête du filtre retirée pour la clarté des composants.

- Nettoyez la rainure du joint (B) dans la tête du filtre (A).
- Appliquez une fine couche d'huile propre sur le nouveau joint du filtre (C).

IMPORTANT:

Ne remplissez **PAS** le filtre avant l'installation, car cela peut introduire de l'huile non filtrée dans le système.

- Installez le nouveau joint (C) dans la rainure (B) de la tête (A) du filtre.
- Vissez le nouveau filtre (D) sur la tête du filtre jusqu'à ce que le joint entre juste en contact avec le filtre.

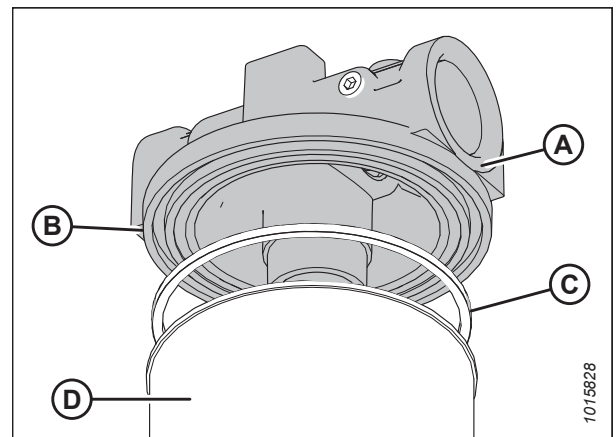


Figure 5.44: Filtre de retour

5. Serrez le filtre (A) de 3/4 de tour supplémentaire à la main.

IMPORTANT:

N'utilisez **PAS** de clé à filtre pour installer le filtre à huile ; un serrage excessif peut endommager le joint et le filtre.

6. Contrôlez les niveaux de fluide hydraulique. Pour obtenir des instructions, consultez [5.7.3 Contrôle d'huile hydraulique, page 283](#). Pour le niveau de capacité, reportez-vous à la troisième de couverture.

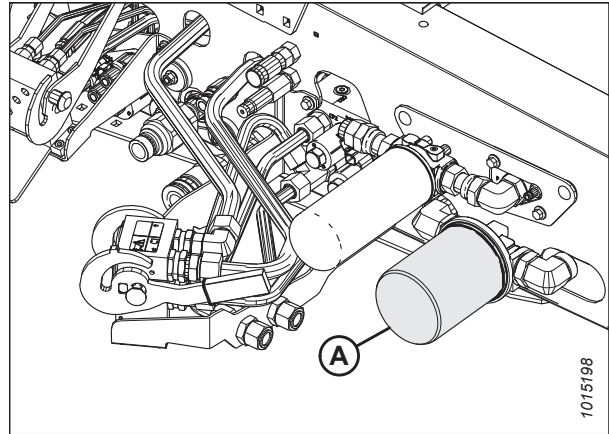


Figure 5.45: Filtre de retour

5.6.8 Filtre de charge

Le filtre de charge enlève les particules contaminantes de l'huile avant qu'il ne soit acheminé vers les pompes de traction et d'entraînement de la plateforme. L'huile maintient une pression positive et elle est fournie en continu dans ces circuits fermés durant l'opération. Le filtre de charge dispose d'une dérivation à haute pression de 345 kPa (50 psi) qui permet à l'huile de contourner l'élément filtrant pendant les périodes froides et lorsque l'élément filtrant est fortement chargé.

Le filtre de charge doit être remplacé à des intervalles réguliers. Le témoin du filtre s'affiche sur le module de suivi de performance de la récolte. Le filtre de charge doit être changé après les 50 premières heures et ensuite toutes les 500 heures. Suivez le programme d'entretien sur le module de suivi de performance de la récolte.

Reportez-vous aux procédures suivantes pour changer le filtre de charge :

- [Retrait du filtre de charge, page 278](#).
- [Installation du filtre de charge, page 279](#).

Retrait du filtre de charge

Le filtre de charge enlève les particules contaminantes de l'huile avant qu'il ne soit acheminé vers les pompes de traction et d'entraînement de la plateforme.

DANGER

Pour éviter des blessures ou même la mort du fait d'un démarrage inattendu de la machine, coupez toujours le moteur et retirez la clé de contact avant de quitter le poste de l'opérateur, quelle qu'en soit la raison.

AVERTISSEMENT

Prenez garde aux liquides à haute pression. Une fuite d'un tel liquide peut pénétrer dans la peau et provoquer des blessures graves.

1. Coupez le moteur et retirez la clé du contact.
2. Ouvrez la plateforme. Pour obtenir des instructions, consultez [5.4.1 Ouverture de la plateforme, page 252](#).

3. Nettoyez autour de la tête du filtre.
4. Placez un récipient sous le filtre pour collecter toute l'huile qui pourrait s'en échapper.
5. Dévissez le filtre (A) avec une clé pour filtres.
6. L'élimination de l'huile et du filtre usagés doit être effectuée conformément aux règles et réglementations locales.

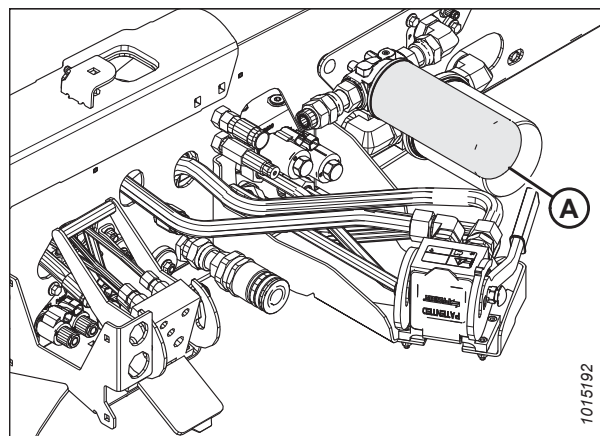


Figure 5.46: Filtre de charge

Installation du filtre de charge

Le filtre de charge enlève les particules contaminantes de l'huile avant qu'il ne soit acheminé vers les pompes de traction et d'entraînement de la plateforme.

NOTE:

Pour le numéro de pièce de rechange du filtre de charge, consultez [5.1.4 Numéros de pièce du filtre, page 244](#).

1. Nettoyez la surface du joint de la tête de filtre.
2. Appliquez une fine couche d'huile propre sur le joint du filtre.

IMPORTANT:

Ne remplissez **PAS** le filtre avant l'installation, car cela peut introduire de l'huile non filtrée dans le système.

3. Vissez le nouveau filtre (A) sur la monture jusqu'à ce que le joint entre juste en contact avec la tête de filtre.
4. Serrez le filtre de 1/2 tour supplémentaire à la main.

IMPORTANT:

N'utilisez **PAS** de clé à filtre pour installer le filtre à huile ; un serrage excessif peut endommager le joint et le filtre.

5. Contrôlez les niveaux de fluide hydraulique. Pour obtenir des instructions, consultez [5.7.3 Contrôle d'huile hydraulique, page 283](#). Pour le niveau de capacité, reportez-vous à la troisième de couverture.

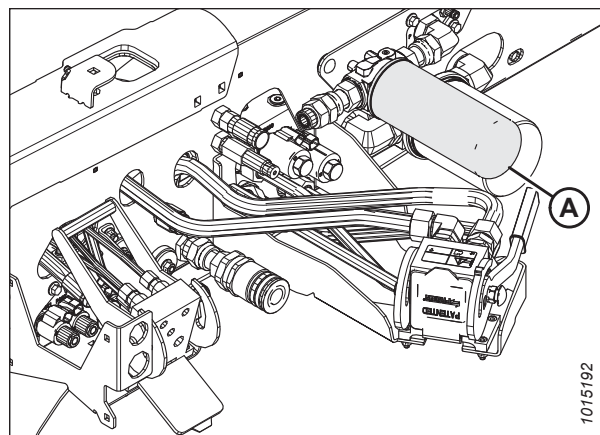


Figure 5.47: Filtre de charge

5.7 Toutes les 10 heures ou quotidiennement

Effectuez les tâches de maintenance suivantes toutes les 10 heures d'opération ou quotidiennement, selon la première éventualité :

- Contrôlez le niveau de l'huile du moteur. Pour obtenir des instructions, consultez [5.7.1 Contrôle du niveau d'huile moteur, page 280](#).
- Contrôlez le niveau du liquide de refroidissement du moteur. Pour obtenir des instructions, consultez [5.7.5 Contrôlez le niveau du liquide de refroidissement du moteur, page 285](#).
- Contrôle du niveau d'huile hydraulique Pour obtenir des instructions, consultez [5.7.3 Contrôle d'huile hydraulique, page 283](#).
- Vérifiez le gonflage des pneus. Pour obtenir des instructions, consultez [5.7.4 Vérification de la pression des pneus, page 284](#).
- Vérifiez les lignes et conduites hydrauliques pour détecter tout signe de fuite. Pour obtenir des instructions, consultez [5.7.6 Flexibles et conduites, page 286](#).
- Vider la cuve de décantation du filtre à carburant. Pour obtenir des instructions, consultez [5.7.2 Séparateur carburant/eau, page 282](#).
- Nettoyez le radiateur, le refroidisseur d'huile hydraulique, le refroidisseur d'air de suralimentation et le condensateur de la climatisation. Pour obtenir des instructions, consultez [5.9.2 Nettoyage du module de refroidissement, page 295](#).
- Remplissez le réservoir de carburant. Pour obtenir des instructions, consultez [Remplissage du réservoir de carburant, page 122](#).
- Vérifiez le niveau du fluide d'échappement diesel (FED). Pour obtenir des instructions, consultez [3.17 Affichage du suivi de la performance de la récolte, page 84](#).

5.7.1 Contrôle du niveau d'huile moteur

Vérifiez fréquemment le niveau d'huile moteur et surveillez les signes de fuite.



DANGER

Pour éviter des blessures ou même la mort du fait d'un démarrage inattendu de la machine, coupez toujours le moteur et retirez la clé de contact avant de quitter le poste de l'opérateur, quelle qu'en soit la raison.

NOTE:

Pendant la période de rodage, une consommation de pétrole plus élevée que d'habitude doit être considérée comme normale.

NOTE:

Le niveau d'huile moteur peut être vérifié sans ouvrir le capot.

1. Faites tourner le moteur au ralenti et vérifiez s'il y a des fuites au niveau du filtre et du bouchon de vidange.
2. Coupez le moteur et retirez la clé du contact.
3. Attendez environ 5 minutes.

4. Localisez la jauge d'huile moteur sur le côté droit de l'andaineuse. Retirez la jauge (A) en la tournant dans le sens inverse des aiguilles d'une montre pour la déverrouiller.
5. Essuyez la jauge et réinsérez-la dans le moteur.

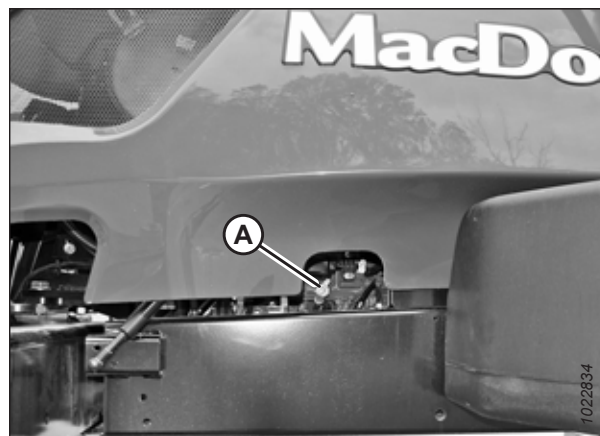


Figure 5.48: Emplacement de la jauge d'huile moteur

6. Retirez à nouveau la jauge et vérifiez le niveau d'huile. Le niveau d'huile doit se situer entre les repères BAS (L) et HAUT (H) de la jauge. Si le niveau d'huile est inférieur au repère BAS, vous devez ajouter de l'huile.

NOTE:

L'ajout de 1,9 litre (2 quarts américains) d'huile moteur fait passer le niveau de BAS à HAUT. Pour ajouter de l'huile, consultez [Ajout d'huile moteur, page 281](#).

7. Remettez la jauge en place et tournez-la dans le sens des aiguilles d'une montre pour la verrouiller.

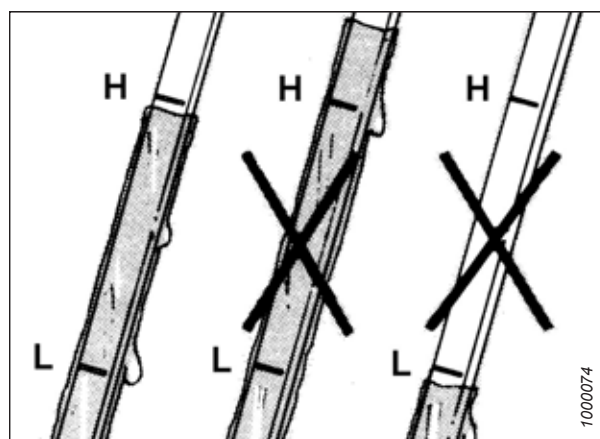


Figure 5.49: Niveau d'huile moteur sur la jauge

Ajout d'huile moteur

⚠ DANGER

Pour éviter des blessures ou même la mort du fait d'un démarrage inattendu de la machine, coupez toujours le moteur et retirez la clé de contact avant de quitter le poste de l'opérateur, quelle qu'en soit la raison.

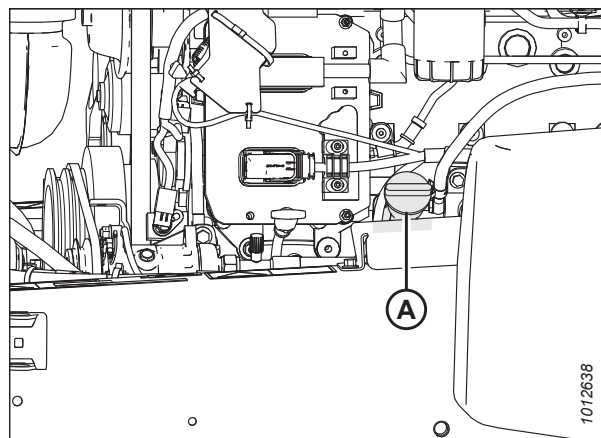
1. Ouvrez le capot. Pour obtenir des instructions, consultez [5.3.1 Ouverture du capot, page 250](#).
2. Coupez le moteur et retirez la clé du contact.

3. Nettoyez le pourtour du bouchon de remplissage (A) et retirez-le en le tournant dans le sens inverse des aiguilles d'une montre.
4. Versez-y délicatement 11 L (11,6 quarts américains) d'huile nouvelle. Il est recommandé d'utiliser un entonnoir pour éviter les déversements. Consultez la troisième de couverture pour les spécifications de l'huile.

ATTENTION

Ne dépassez PAS le repère HAUT.

5. Remettez le bouchon de remplissage d'huile (A) et tournez-le dans le sens des aiguilles d'une montre jusqu'à ce qu'il soit bien ajusté.
6. Vérifiez le niveau. Pour obtenir des instructions, consultez [5.7.1 Contrôle du niveau d'huile moteur, page 280](#).
7. Fermez le capot. Pour obtenir des instructions, consultez [5.3.2 Fermeture du capot, page 251](#).



5.7.2 Séparateur carburant/eau

Un séparateur carburant/eau est incorporé au filtre à carburant primaire. Le séparateur est équipé d'un tuyau et d'un capteur qui détecte l'eau dans le carburant et affiche une alerte à l'écran du module de suivi de la performance de récolte. Vider l'eau et le sédiment du séparateur quotidiennement ou chaque fois que le témoin Eau dans le carburant (EDC) s'éclaire à l'écran du suivi de la performance de récolte.

Pour éliminer l'eau du système à carburant, reportez-vous à [Élimination de l'eau du système à carburant, page 282](#).

Élimination de l'eau du système à carburant

DANGER

Pour éviter des blessures ou même la mort du fait d'un démarrage inattendu de la machine, coupez toujours le moteur et retirez la clé de contact avant de quitter le poste de l'opérateur, quelle qu'en soit la raison.

1. Coupez le moteur et retirez la clé du contact.
2. Ouvrez le capot. Pour obtenir des instructions, consultez [5.3.1 Ouverture du capot, page 250](#).
3. Placez un récipient sous le filtre (A) pour récupérer le liquide déversé.
4. Tournez la vanne de purge (C) de 1 1/2 à 2 tours dans le sens contraire aux aiguilles d'une montre jusqu'à la purge.
5. Vider l'eau et le sédiment du carter du filtre jusqu'à ce qu'un carburant clair soit visible.
6. Tournez la vanne dans le sens des aiguilles d'une montre pour finir la purge.
7. Éliminez correctement les fluides.
8. Fermez le capot. Pour obtenir des instructions, consultez [5.3.2 Fermeture du capot, page 251](#).

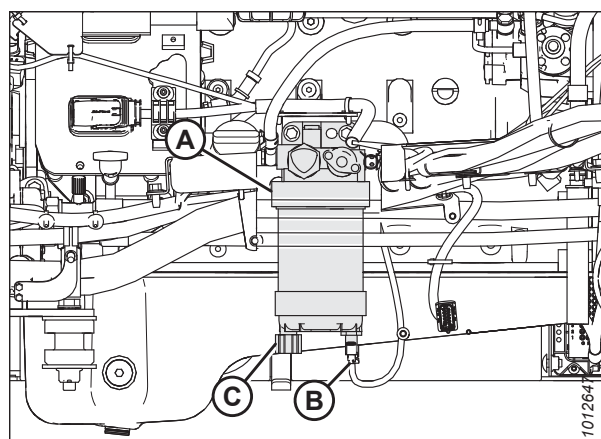


Figure 5.51: Système à carburant
 A – Filtre à carburant primaire
 B – Capteur Eau dans le carburant (EDC)
 C – Vanne de purge

5.7.3 Contrôle d'huile hydraulique

Le système hydraulique ne fonctionnera pas correctement si le niveau d'huile hydraulique est trop bas ou trop élevé. Il est extrêmement important d'éviter la contamination du système hydraulique lorsque le service et l'entretien réguliers sont effectués.

DANGER

Pour éviter des blessures ou même la mort du fait d'un démarrage inattendu de la machine, coupez toujours le moteur et retirez la clé de contact avant de quitter le poste de l'opérateur, quelle qu'en soit la raison.

AVERTISSEMENT

Prenez garde aux liquides à haute pression. Une fuite d'un tel liquide peut pénétrer dans la peau et provoquer des blessures graves.

1. Garez l'andaineuse sur une surface plane.
2. Abaissez complètement la plateforme.
3. Abaissez complètement le rabatteur.
4. Coupez le moteur et retirez la clé du contact.
5. Localisez le regard (A) sur le côté droit du réservoir du fluide hydraulique.

NOTE:

Le regard permet à l'opérateur de contrôler visuellement le niveau d'huile et sa qualité. Le regard peut être visible avec le capot ouvert ou fermé.

6. Assurez-vous que le niveau d'huile hydraulique se situe entre les repères « bas » et « plein » du regard.

IMPORTANT:

Si vous ne voyez pas d'huile dans le regard, alors le niveau d'huile est inférieur au repère AJOUTER sur la jauge. Ce problème doit être réglé dans immédiatement.

7. Si plus d'huile est nécessaire pour maintenir le niveau entre les repères bas et plein, consultez [5.13.3 Remplissage d'huile hydraulique, page 331](#).

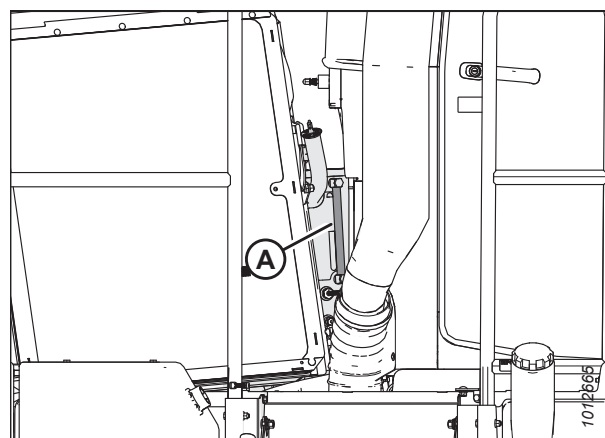


Figure 5.52: Regard de l'huile hydraulique

5.7.4 Vérification de la pression des pneus

Vérifiez la pression des pneus de l'andaineuse à l'aide d'un manomètre. Les pneus doivent être à la bonne pression de fonctionnement.

Pneus des roues pivotantes : Gonflez tous les pneus des roues pivotantes (B) à 110 kPa (16 psi).

Pneus des roues motrices : La pression de gonflage maximale pour les pneus de traction (A) est de 241 kPa (35 psi).

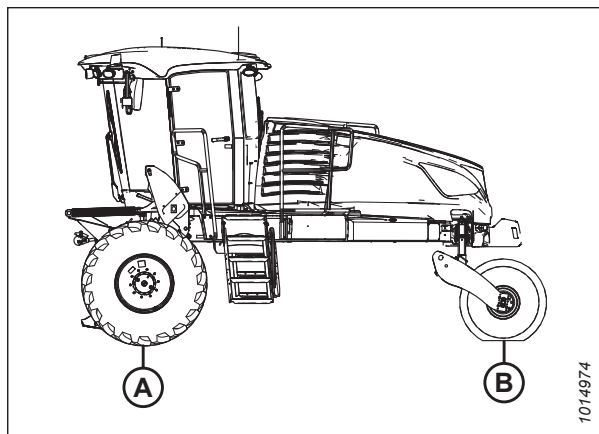


Figure 5.53: Pneus de l'andaineuse

5.7.5 Contrôlez le niveau du liquide de refroidissement du moteur

Le liquide de refroidissement circule dans le moteur pour aider à réduire la chaleur interne. Le liquide de refroidissement doit être au niveau approprié pour que le système de refroidissement fonctionne correctement. Contrôlez quotidiennement le niveau du liquide dans le réservoir de liquide de refroidissement pressurisé.

DANGER

Pour éviter des blessures ou même la mort du fait d'un démarrage inattendu de la machine, coupez toujours le moteur et retirez la clé de contact avant de quitter le poste de l'opérateur, quelle qu'en soit la raison.

NOTE:

Assurez-vous que le moteur s'est refroidi avant de réaliser le contrôle.

1. Coupez le moteur et retirez la clé du contact.
2. Ouvrez le capot. Pour obtenir des instructions, consultez [5.3.1 Ouverture du capot, page 250](#).
3. Localisez le réservoir de récupération du liquide de refroidissement (A).
4. Effectuez un contrôle visuel du niveau du liquide de refroidissement. Assurez-vous que le niveau de liquide de refroidissement se trouve au niveau de la ligne MAX COLD (B). Si le niveau du liquide de refroidissement est trop bas, ajoutez-en. Consultez [Ajout de liquide de refroidissement, page 328](#). Pour connaître les spécifications du fluide, consultez la troisième de couverture de ce manuel.

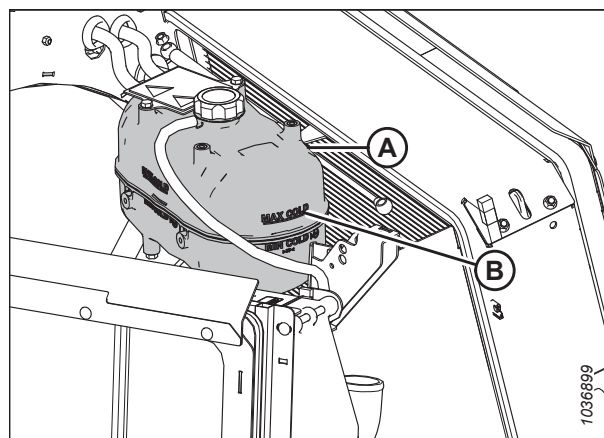


Figure 5.54: Réservoir de récupération du liquide de refroidissement

5. Fermez le capot. Pour obtenir des instructions, consultez [5.3.2 Fermeture du capot, page 251](#).

5.7.6 Flexibles et conduites

Vérifiez les flexibles et conduites hydrauliques et quotidiennement pour détecter tout signe de fuite.

AVERTISSEMENT

- Prenez garde aux liquides à haute pression. Une fuite d'un tel liquide peut pénétrer dans la peau et provoquer des blessures graves.
- Relâchez la pression avant de débrancher des conduites hydrauliques. Serrez tous les raccords avant d'appliquer la pression.
- Gardez les mains et le corps éloignés des trous d'aspersion et des buses qui projettent des liquides sous haute pression.
- TOUT fluide injecté dans la peau doit être enlevé par chirurgie dans les heures qui suivent par un médecin spécialisé dans ce type de blessure, dans le cas contraire il peut s'ensuivre une gangrène.
- Utilisez un morceau de carton ou de papier pour rechercher les fuites.
- Tous les éléments de service doivent être des pièces authentiques MacDon.
- Toutes les connexions doivent être correctement serrées. Pour les spécifications, consultez [8.1 Spécifications des couples de serrage, page 411](#).



Figure 5.55: Risque lié à la pression hydraulique

IMPORTANT:

- Maintenez les pointes et les raccords des coupleurs hydrauliques propres. La poussière, la saleté, l'eau et les corps étrangers sont les principales causes de dommages sur le système hydraulique.
- Ne tentez PAS d'intervenir sur le système hydraulique dans le champ. Faites tout ce qui est nécessaire pour prévenir la contamination du système hydraulique pendant la révision.

5.7.7 Contrôle du niveau d'huile de la boîte de vitesses du moteur et ajout de lubrifiant

Assurez-vous que le niveau de lubrifiant de la boîte de vitesses est correct afin de maximiser la durée de vie de ses composants. Vérifiez le niveau de lubrifiant au quotidien.

DANGER

Pour éviter des blessures ou même la mort du fait d'un démarrage inattendu de la machine, coupez toujours le moteur et retirez la clé de contact avant de quitter le poste de l'opérateur, quelle qu'en soit la raison.

ATTENTION

Stationnez sur une surface plate et horizontale avec la plateforme au sol, le levier de vitesse au sol (LVS) en position PARK, et le volant en position verrouillée (centré). Pour confirmer que les freins de stationnement sont enclenchés, attendez que le SPR émette un bip et affiche un symbole P rouge

1. Garez l'andaineuse sur une surface plane.
2. Coupez le moteur et retirez la clé du contact.

NOTE:

Si le moteur est chaud, attendez 10 minutes avant de contrôler le niveau d'huile de la boîte de vitesse pour lui permettre de refroidir et de se déposer dans le carter.

MAINTENANCE ET ENTRETIEN

3. Ouvrez le capot. Consultez le manuel d'opération pour obtenir des instructions.
4. Localisez le bouchon du regard du niveau d'huile de la boîte de vitesses (A) sous l'andaineuse.
5. Retirez le bouchon du regard du niveau d'huile (A). Le lubrifiant doit se voir à travers l'orifice du regard. Une partie du lubrifiant peut fuir par l'orifice de contrôle du regard.

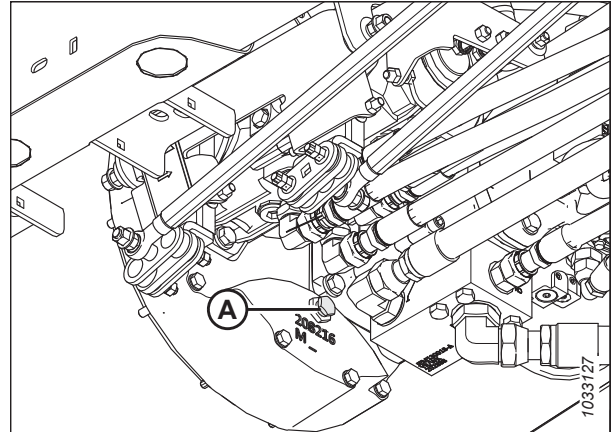


Figure 5.56: Bouchon du regard de lubrifiant de la boîte de vitesses

6. Si du lubrifiant est nécessaire, retirez le bouchon du reniflard (A) et ajoutez le lubrifiant jusqu'à ce qu'il s'écoule par l'orifice de contrôle du regard.

NOTE:

Pour connaître les besoins en huile, consultez l'intérieur de la couverture arrière

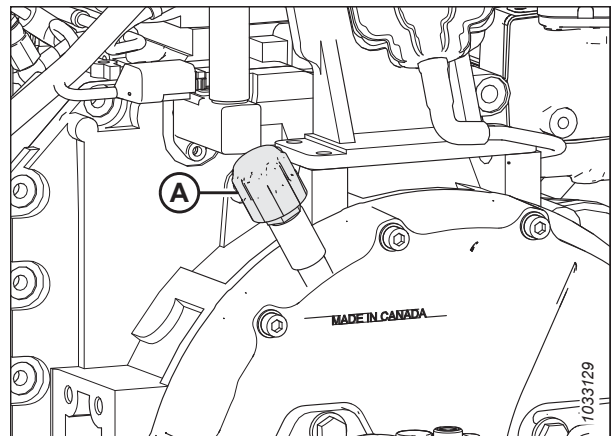


Figure 5.57: Remplisseur d'huile de boîte de vitesses

7. Remplacez les bouchons du regard du niveau d'huile (A) et du reniflard et serrez-les.
8. Faites fonctionner le moteur au ralenti et vérifiez l'absence de fuites au bouchon du regard du niveau d'huile.

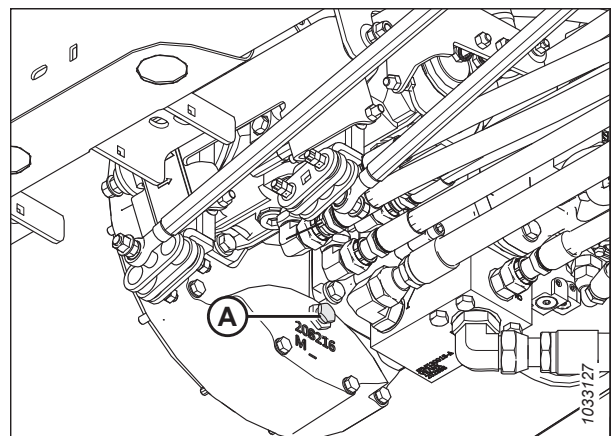


Figure 5.58: Bouchon du regard de lubrifiant de la boîte de vitesses

5.8 Toutes les 50 heures

Effectuez les tâches de maintenance suivantes toutes les 50 heures d'opération.

- Nettoyez le filtre de l'entrée d'air frais de la cabine. Pour obtenir des instructions, consultez [5.8.1 Filtre d'entrée d'air frais](#), page 288.
- Vérifiez le niveau d'huile de la boîte de vitesses. Pour obtenir des instructions, consultez [5.7.7 Contrôle du niveau d'huile de la boîte de vitesses du moteur et ajout de lubrifiant](#), page 286.
- Effectuez le graissage des roulements de roulettes et pivots. Pour obtenir des instructions, consultez [5.8.2 Graissage de l'andaineuse](#), page 291.
- Effectuez le graissage des pivots de la bielle de levage supérieure. Pour obtenir des instructions, consultez [5.8.2 Graissage de l'andaineuse](#), page 291.
- Effectuez le graissage des points du balancier coulissant. Pour obtenir des instructions, consultez la partie [5.8.2 Graissage de l'andaineuse](#), page 291.

5.8.1 Filtre d'entrée d'air frais

L'entretien du filtre d'entrée d'air frais s'effectue toutes les 50 heures dans des conditions normales et avec une fréquence majeure dans des conditions sévères.

Le filtre d'entrée d'air frais est situé à l'extérieur de l'arrière inférieur droit de la cabine (A).

Consultez [5.1.4 Numéros de pièce du filtre](#), page 244 pour obtenir le numéro de pièce approprié.

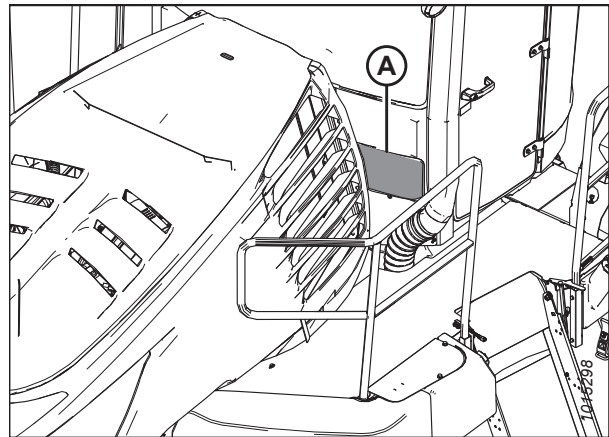


Figure 5.59: Emplacement du filtre d'entrée d'air frais

Retrait du filtre d'entrée d'air frais

L'entretien du filtre d'entrée d'air frais s'effectue toutes les 50 heures dans des conditions normales et avec une fréquence majeure dans des conditions sévères.

DANGER

Pour éviter des blessures ou même la mort du fait d'un démarrage inattendu de la machine, coupez toujours le moteur et retirez la clé de contact avant de quitter le poste de l'opérateur, quelle qu'en soit la raison.

1. Coupez le moteur et retirez la clé du contact.
2. Ouvrez le capot. Pour obtenir des instructions, consultez [5.3.1 Ouverture du capot](#), page 250.

MAINTENANCE ET ENTRETIEN

3. Tournez le loquet (A) dans le sens inverse des aiguilles d'une montre et retirez la porte du filtre à air frais (B).

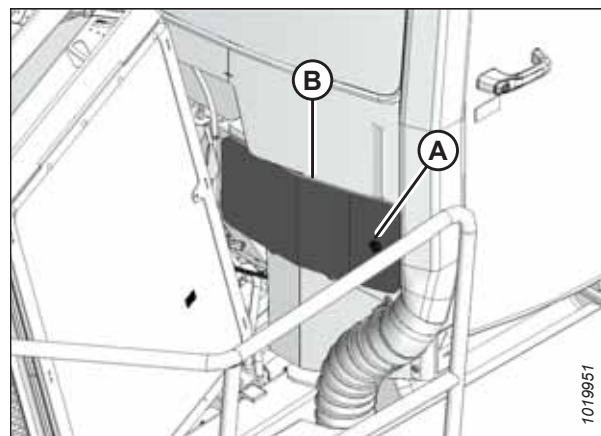


Figure 5.60: Porte de filtre à air frais

4. Tournez le bouton (A) dans le sens contraire aux aiguilles d'une montre et retirez-le.
5. Retirez l'arrêteur du filtre à air (B).
6. Retirez le filtre à air (C).

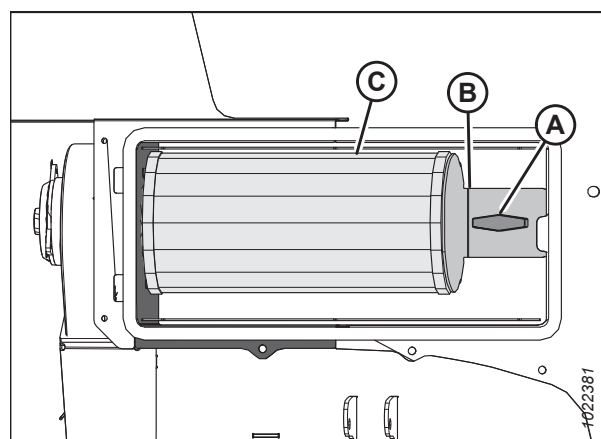


Figure 5.61: Filtre d'entrée d'air frais

Inspection et nettoyage de l'élément filtrant du filtre d'entrée d'air frais

1. Donnez de petits coups sur les côtés de l'élément filtrant pour déloger la saleté. Ne frappez **PAS** l'élément contre une surface dure.
2. Utilisez un pistolet de nettoyage à sec pour nettoyer l'élément à l'air comprimé.

IMPORTANT:

La pression de l'air ne doit **PAS** dépasser les 414 kPa (60 psi). Ne dirigez **PAS** l'air vers la partie extérieure de l'élément, car la saleté pourrait être forcée de pénétrer à l'intérieur.

3. Placez la buse d'air près de la surface intérieure de l'élément filtrant et déplacez-la de haut en bas sur les plis.
4. Répétez les étapes précédentes pour enlever le reste de saleté au besoin.
5. Éclairez d'une lumière vive l'intérieur de l'élément et vérifiez soigneusement s'il y a des trous. Se débarrasser de tout élément présentant le moindre trou.
6. Contrôlez le tamis extérieur pour voir s'il y a des bosselures. La vibration creuserait rapidement un trou dans le filtre.
7. Vérifiez que le joint du filtre ne présente pas de fissures, déchirures ou d'autres signes de dégâts. Si le joint est endommagé ou absent, remplacez l'élément.

Installation du filtre d'entrée d'air frais

Consultez 5.1.4 Numéros de pièce du filtre, page 244 pour obtenir le numéro de pièce.

1. Nettoyez l'intérieur du boîtier d'entrée d'air frais (A).

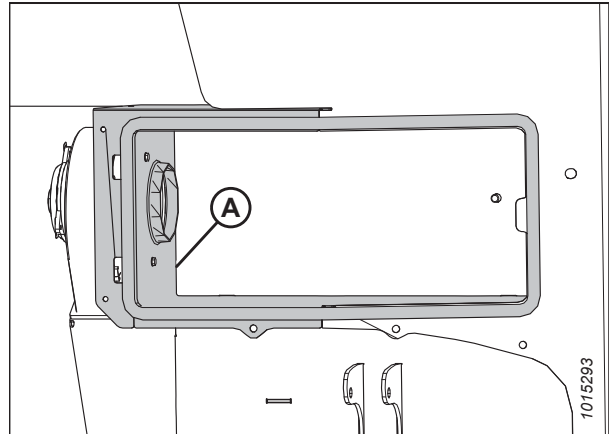


Figure 5.62: Boîtier d'entrée d'air frais

2. Installez le filtre à air (A) sur le panneau du boîtier d'air frais (B).

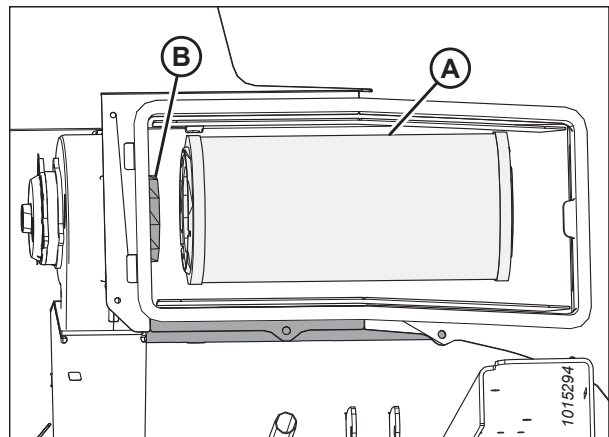


Figure 5.63: Filtre d'entrée d'air frais

3. Assurez le filtre à air (C) avec l'arrêteur (B).
4. Installez le bouton (A) et tournez dans le sens des aiguilles d'une montre pour le serrer.

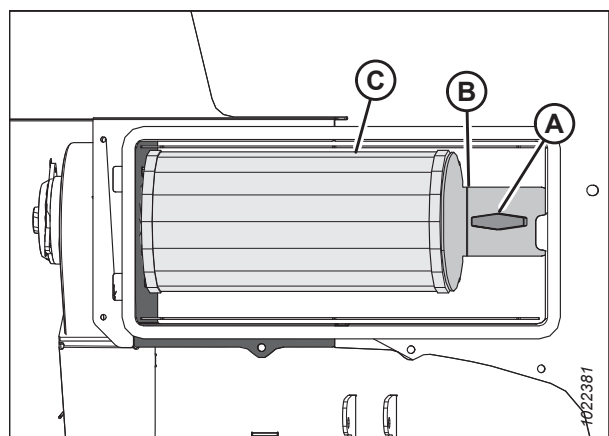


Figure 5.64: Filtre d'entrée d'air frais

5. Insérez les onglets de la porte du filtre à air frais (B) dans les fentes du boîtier d'air frais et tournez le loquet (A) dans le sens des aiguilles d'une montre pour assurer la porte.

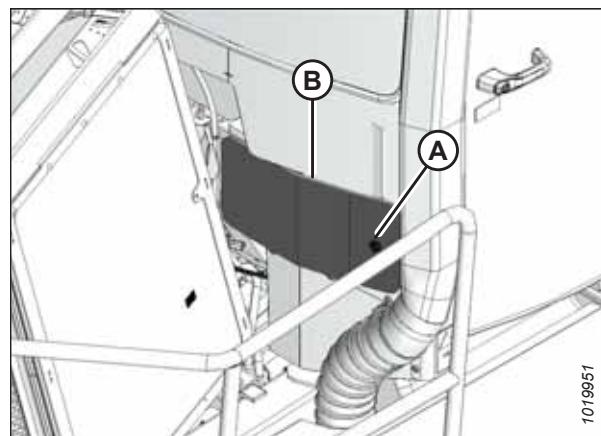


Figure 5.65: Couvercle du filtre d'entrée d'air frais

5.8.2 Graissage de l'andaineuse

Les points de graissage sont indiqués sur la machine par des autocollants qui montrent une pompe à graisse et indiquent l'intervalle de graissage en heures de fonctionnement.



AVERTISSEMENT

Pour éviter toute blessure, avant d'effectuer l'entretien de l'andaineuse ou d'ouvrir les couvercles des entraînements, suivez les procédures indiquées dans la section .

Enregistrez les heures d'opération et utilisez la liste de contrôle d'entretien fournie pour garder un suivi de l'entretien programmé. Consultez [5.2.2 Plan/dossier de maintenance, page 246](#).

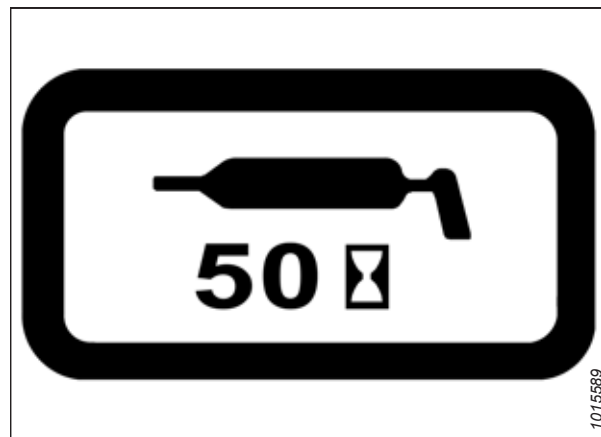


Figure 5.66: Autocollant des intervalles de graissage

Procédure de graissage

Ajoutez de la graisse à ces points de graissage conformément au programme d'entretien. Assurez-vous de laisser une petite quantité de graisse au-dessus de chaque raccord pour éviter toute contamination.



DANGER

Pour éviter des blessures ou même la mort du fait d'un démarrage inattendu de la machine, coupez toujours le moteur et retirez la clé de contact avant de quitter le poste de l'opérateur, quelle qu'en soit la raison.

MAINTENANCE ET ENTRETIEN

1. Pour éviter d'injecter de la saleté et de la poussière, essuyez le raccord de graissage avec un chiffon propre avant de graisser.
2. Injectez de la graisse dans chaque graisseur à l'aide d'une pompe à graisse jusqu'à ce que la graisse déborde du graisseur, sauf indication contraire. Pour des spécifications, consultez la troisième de couverture.
3. Laissez l'excès de graisse sur le graisseur pour éviter que la saleté ne rentre.
4. Remplacez les graisseurs lâches ou cassés immédiatement.
5. Si un raccord ne prend **PAS** la graisse, enlevez-le et nettoyez-le soigneusement. Nettoyez également le canal de passage de la graisse. Remplacez le raccord au besoin.

Points de graissage

Ajoutez de la graisse à ces points de graissage conformément au programme d'entretien. Assurez-vous de laisser une petite quantité de graisse au-dessus de chaque raccord pour éviter toute contamination.

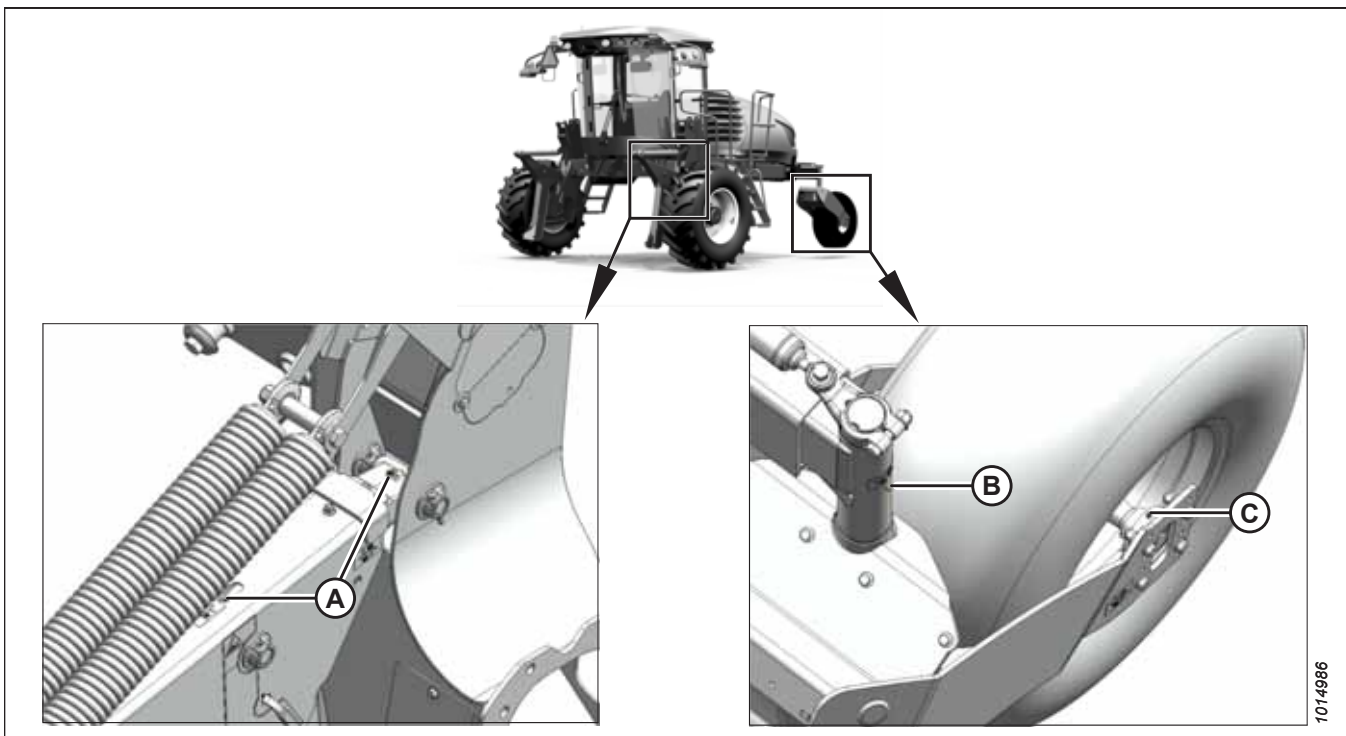


Figure 5.67: Points de graissage

A – bielle supérieure (2 endroits) (des deux côtés)

B – Pivot de roulette (des deux côtés)

C – Moyeu de roues pivotantes (des deux côtés)¹⁷

17. Ne le graissez **PAS** en excès. Utilisez une (1) pompe à graisse.

Extensions des balanciers et des jambes des roues motrices

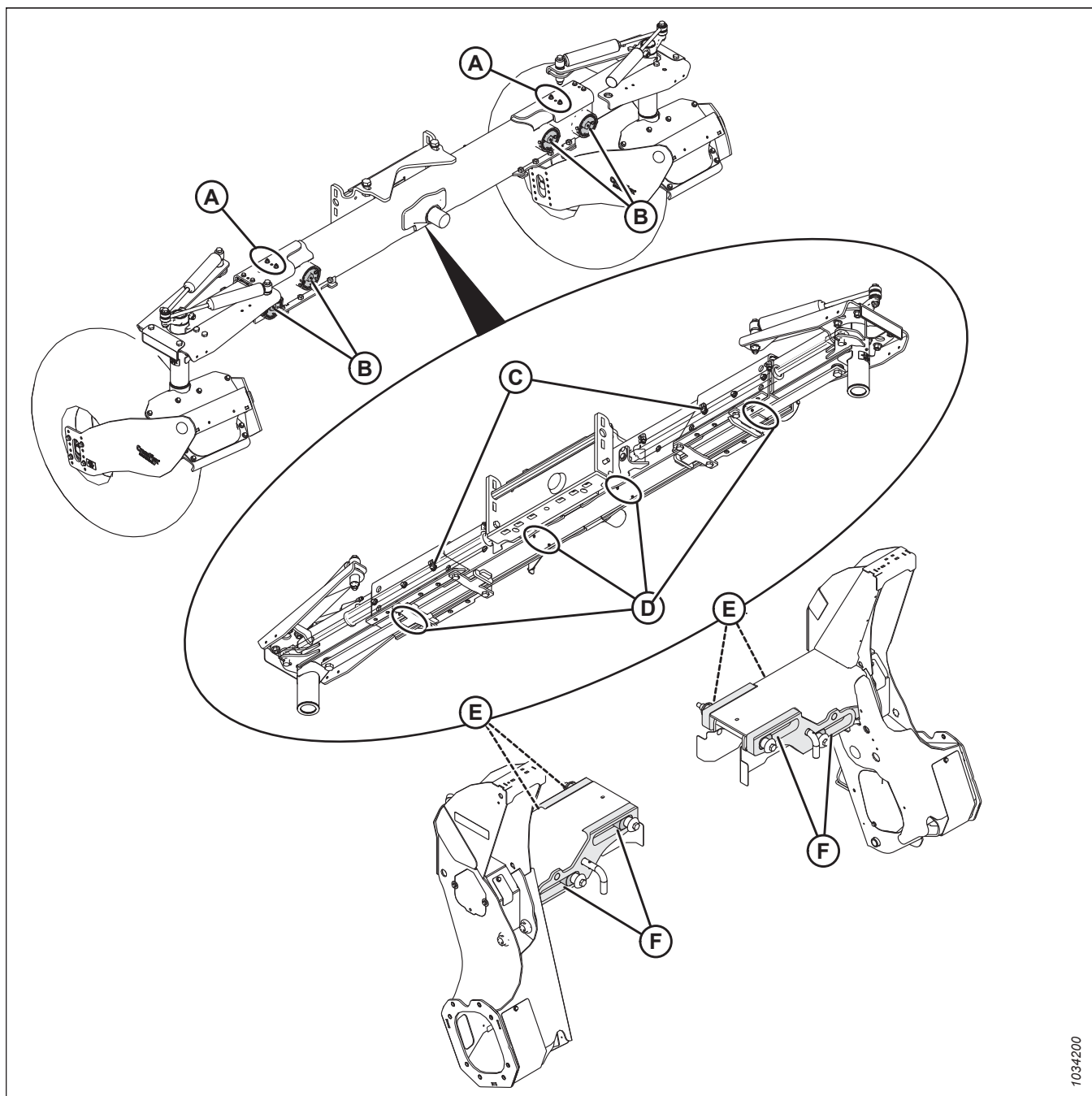


Figure 5.68: Points de graissage des extensions de roues

A – Balanciers – côté supérieur (2 endroits) (des deux côtés)

C – Balanciers – orientés vers l'extérieur (2 endroits)

E – Jambes des roues motrices – bagues internes, surfaces supérieures (2 endroits) (des deux côtés)

B – Balanciers – orientés vers l'intérieur (2 endroits) (des deux côtés)

D – Balanciers – côté inférieur (8 endroits)

F – Bagues frontales externes, surfaces inférieures – jambes des roues motrices (2 endroits) (des deux côtés)

IMPORTANT:

Effectuez le graissage des jambes des roues motrices coulissantes en position étroite toutes les 250 heures ou annuellement. Pour connaître les spécifications de la graisse de molybdène, consultez la troisième de couverture.

5.9 Toutes les 100 heures

Effectuez les tâches de maintenance suivantes toutes les 100 heures d'opération.

- Nettoyez le filtre de retour de l'air de la cabine. Pour obtenir des instructions, consultez [5.9.1 Entretien du filtre à air de retour](#), page 294.
- Nettoyez le radiateur, le refroidisseur d'huile hydraulique, le refroidisseur d'air de suralimentation et le condensateur de la climatisation. Pour obtenir des instructions, consultez [5.9.2 Nettoyage du module de refroidissement](#), page 295.

5.9.1 Entretien du filtre à air de retour

Le filtre à air de retour se trouve derrière le siège de l'opérateur sur la paroi de la cabine et doit être soumis à un entretien toutes les 100 heures.

1. Dévissez les deux boutons (A) qui fixent le couvercle et le filtre à la paroi de la cabine, et retirez l'ensemble couvercle et filtre (B).

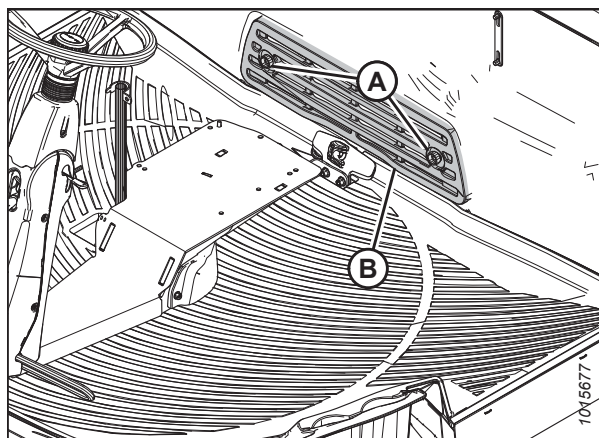


Figure 5.69: Filtre à air de retour

2. Séparez le filtre (B) du couvercle (A).
3. Nettoyez le filtre électrostatique de la manière suivante :
 - a. Préparez une solution d'eau chaude et détergent dans un récipient adéquat de manière à y faire tremper le filtre (B) pendant quelques minutes.
 - b. Remuez l'eau pour en éliminer les saletés.
 - c. Rincez le filtre à l'eau claire, puis séchez-le à l'air comprimé.
 - d. Inspectez le filtre pour voir s'il est endommagé, s'il y a séparation ou des trous. Remplacez-le s'il est endommagé. Consultez [5.1.4 Numéros de pièce du filtre](#), page 244 pour obtenir le numéro de pièce.
4. Assemblez le nettoyant (B) et le couvercle (A) et placez l'ensemble sur l'ouverture de la paroi de la cabine.

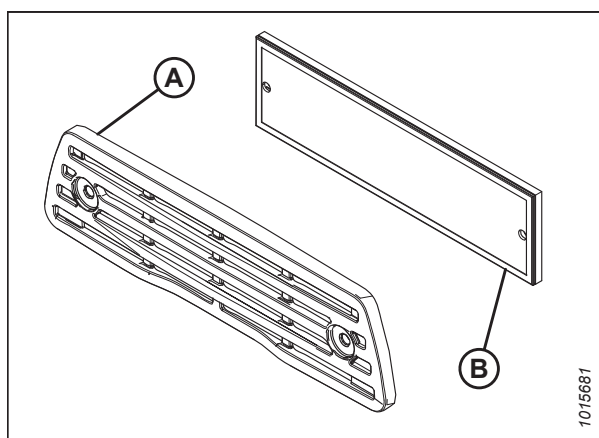


Figure 5.70: Filtre à air de retour

- Fixez l'ensemble filtrant (B) à la cabine au moyen des boutons (A).

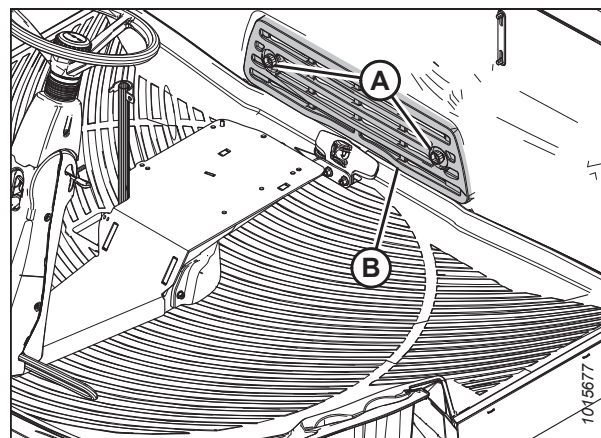


Figure 5.71: Filtre à air de retour

5.9.2 Nettoyage du module de refroidissement

Nettoyez le module de refroidissement toutes les 100 heures d'opération. Un nettoyage quotidien peut être requis en cas d'opération dans des conditions de cultures épaisses.

DANGER

Pour éviter des blessures ou même la mort du fait d'un démarrage inattendu de la machine, coupez toujours le moteur et retirez la clé de contact avant de quitter le poste de l'opérateur, quelle qu'en soit la raison.

- Coupez le moteur et retirez la clé du contact.
- Ouvrez le capot. Pour obtenir des instructions, consultez [5.3.1 Ouverture du capot, page 250](#).
- Exécutez les procédures de nettoyage. Pour obtenir des instructions, consultez [Nettoyage du module de refroidissement droit, page 298](#) ou [Nettoyage du module de refroidissement gauche, page 295](#).

Nettoyage du module de refroidissement gauche

Le radiateur du moteur, le condensateur de la climatisation et le tamis du module de refroidissement gauche, cabine à l'avant, doivent être nettoyés pour assurer la meilleure performance.

- Au module de refroidissement gauche, cabine à l'avant, poussez le loquet (A) et ouvrez la porte du radiateur du moteur (B).

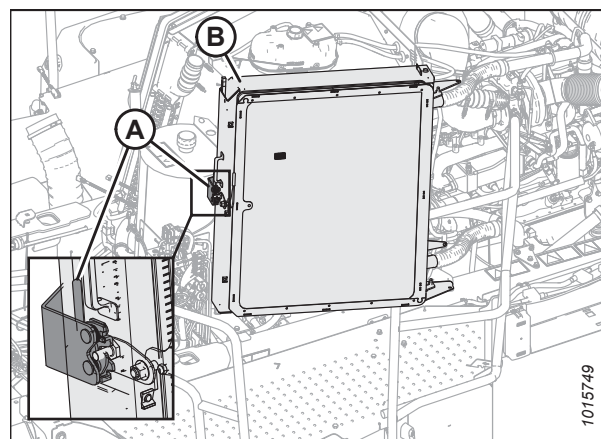


Figure 5.72: Module de refroidissement gauche

MAINTENANCE ET ENTRETIEN

2. Baissez le levier (A) pour libérer la porte-tamis/condensateur (B) du radiateur (C) et ouvrez la porte-tamis/condensateur (B).

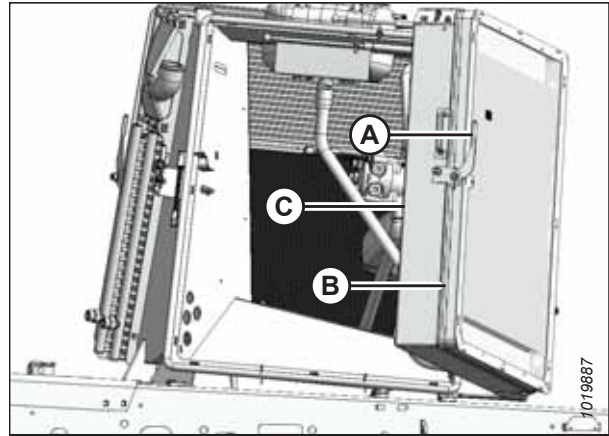


Figure 5.73: Module de refroidissement gauche

3. Tirez le levier (A) vers le haut pour éloigner partiellement le condensateur (B) du tamis (C).

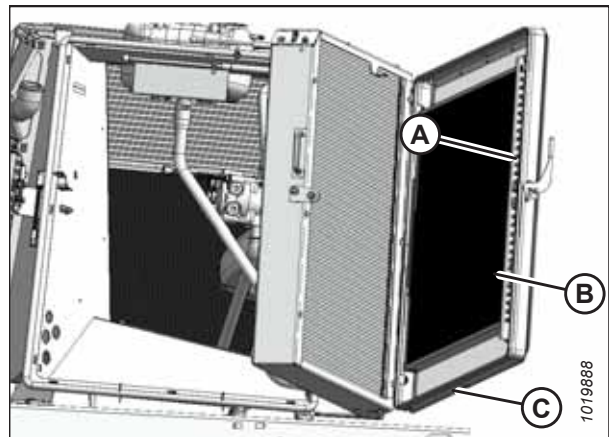


Figure 5.74: Module de refroidissement gauche

4. Fixez le condensateur (A) avec le support (B).
5. Nettoyez les débris du radiateur (D), du condensateur (A) et du tamis (C) à l'air comprimé.

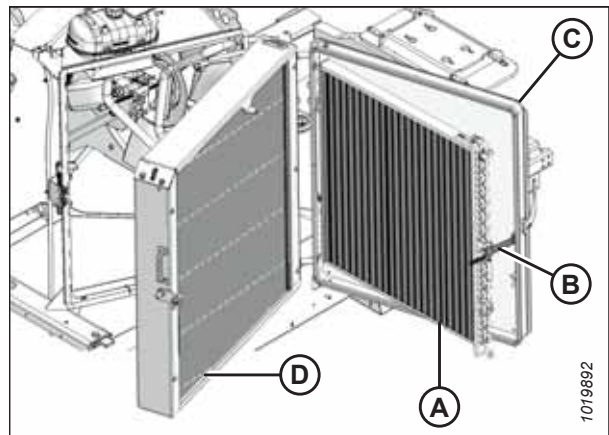


Figure 5.75: Module de refroidissement gauche

6. Fermez le condensateur (B) sur le tamis (C) et fixez-le avec le support (A).

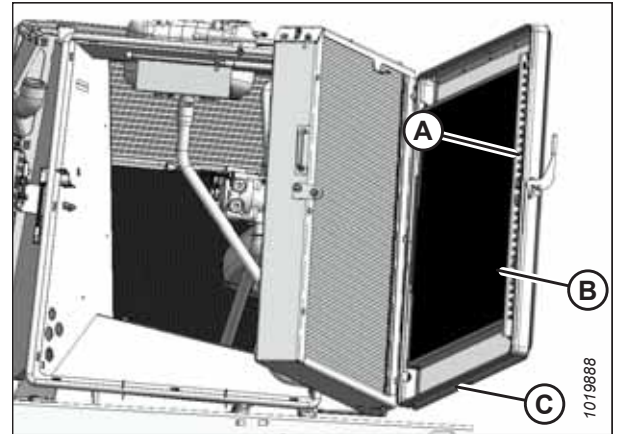


Figure 5.76: Module de refroidissement gauche

7. Fermez la porte-tamis/condensateur (B) sur la porte radiateur (C) et fixez-la avec le levier (A).

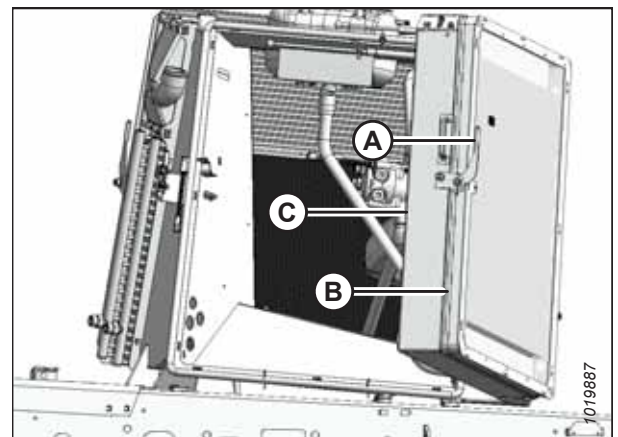


Figure 5.77: Module de refroidissement gauche

8. Fermez la porte radiateur (B) et poussez-la jusqu'à ce que le loquet (A) fixe la porte (B).

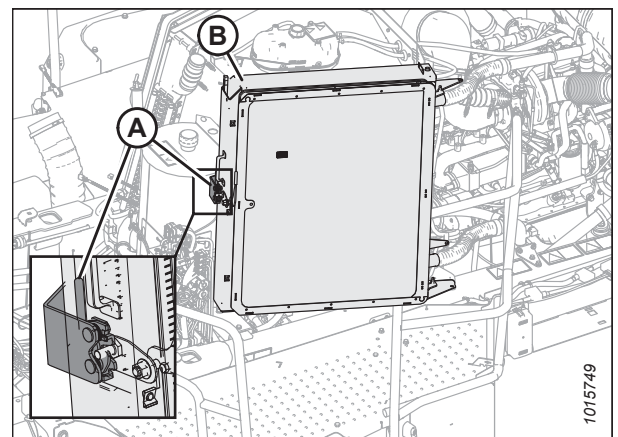
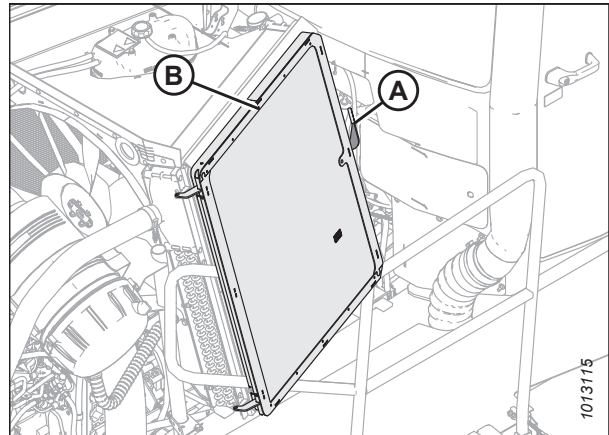


Figure 5.78: Module de refroidissement gauche

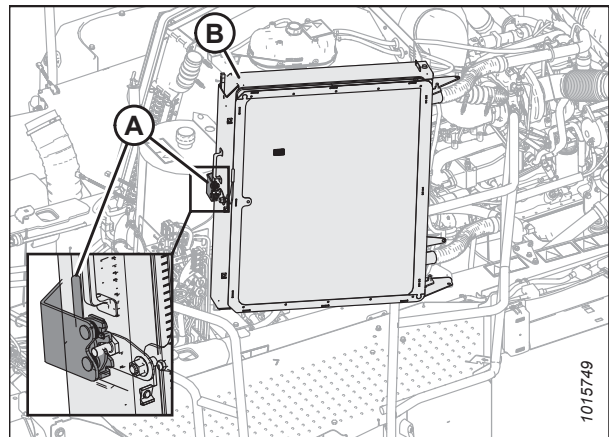
Nettoyage du module de refroidissement droit

Les refroidisseurs du côté droit de l'andaineuse, cabine à l'avant, doivent être nettoyés pour assurer la meilleure performance.

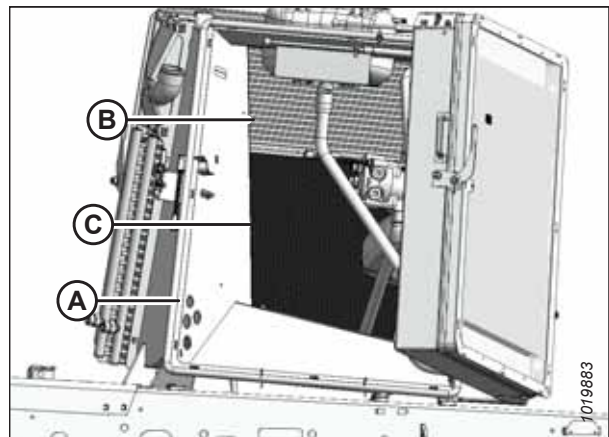
1. Au module de refroidissement droit (cabine à l'avant), tirez sur la poignée du loquet (A) et ouvrez le tamis (B).



2. Au module de refroidissement (cabine à l'avant) gauche, poussez le loquet (A) et ouvrez la porte radiateur du moteur (B) pour permettre l'accès à l'intérieur du module de refroidissement.



3. Utilisez de l'air comprimé pour nettoyer les débris de l'intérieur du vase d'expansion (A), le refroidisseur d'air de suralimentation (B), et le refroidisseur de l'huile hydraulique (C).



MAINTENANCE ET ENTRETIEN

4. Au module de refroidissement droit (cabine vers l'avant), avec la porte tamis ouverte, nettoyez les débris du tamis (A) à l'air comprimé.

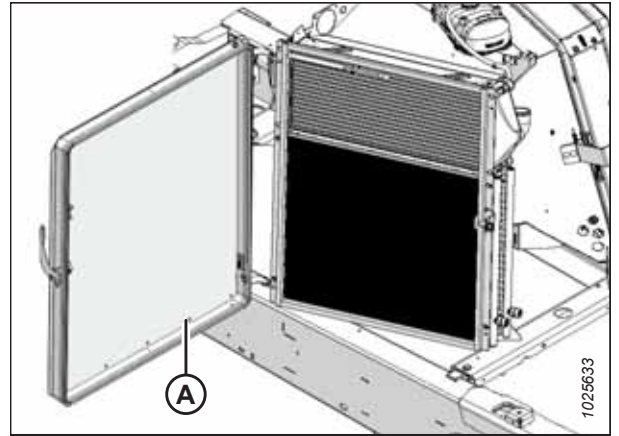


Figure 5.82: Module de refroidissement droit

5. Fermez la porte tamis (B) et fixez-la avec le loquet (A).

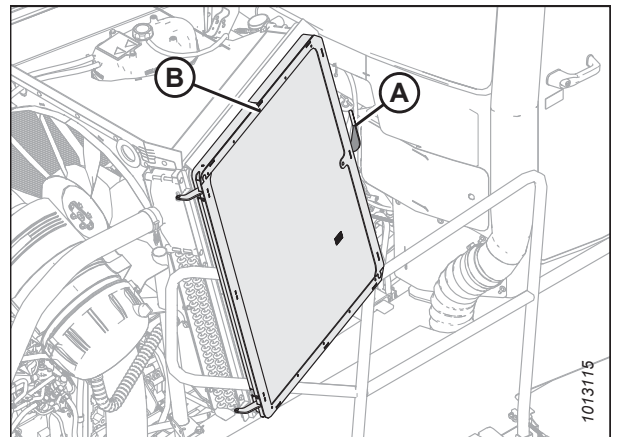


Figure 5.83: Module de refroidissement droit

5.10 Toutes les 250 heures ou annuellement

Effectuez les tâches de maintenance suivantes toutes les 250 heures d'opération ou quotidiennement, selon la première éventualité :

- Changez le filtre et l'huile du moteur. Pour obtenir des instructions, consultez [5.10.1 Remplacement de l'huile du moteur, page 300](#).
- Changez le filtre à air primaire du moteur. Pour obtenir des instructions, consultez [5.10.2 Maintenance des filtres à air du moteur, page 302](#).
- Contrôlez le niveau d'huile des roues motrices. Pour obtenir des instructions, consultez [5.10.3 Contrôle du niveau de lubrifiant des roues motrices — 10 boulons, page 306](#).
- Inspectez le système d'échappement. Pour obtenir des instructions, consultez [5.10.5 Inspection du système d'échappement, page 308](#).
- Changez l'huile de la boîte de vitesses du moteur. Pour obtenir des instructions, consultez [5.10.6 Remplacement de l'huile de la boîte de vitesses du moteur, page 309](#).

5.10.1 Remplacement de l'huile du moteur

L'huile moteur doit être changée selon l'intervalle spécifié dans le calendrier d'entretien de l'andaineuse. Le filtre à huile doit être remplacé à chaque fois que l'huile moteur est changée.

Vidange de l'huile du moteur



DANGER

Pour éviter des blessures ou même la mort du fait d'un démarrage inattendu de la machine, coupez toujours le moteur et retirez la clé de contact avant de quitter le poste de l'opérateur, quelle qu'en soit la raison.

NOTE:

Le moteur doit être chaud avant de remplacer l'huile.

1. Coupez le moteur et retirez la clé du contact.
2. Placez un récipient de vidange d'environ 24 litres (6 gallons américains) sous le bouchon de vidange du moteur.
3. Retirez le bouchon de vidange (A) et laissez l'huile s'écouler.
4. Remettez le bouchon de vidange (A).
5. Contrôlez l'état de l'huile usée. Si l'une des conditions suivantes est vérifiée, demandez à votre concessionnaire de corriger le problème avant de démarrer le moteur :
 - De l'huile noire fine indique la dilution du carburant
 - Une décoloration blanchâtre indique la dilution du liquide de refroidissement
6. Éliminez l'huile usée conformément aux règles et réglementations locales.

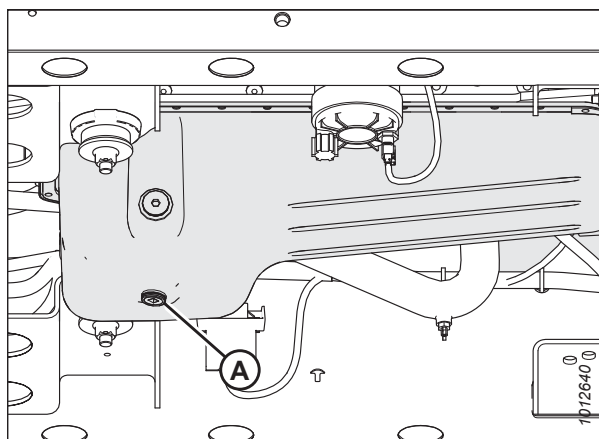


Figure 5.84: Bouchon de vidange de l'huile du moteur

Remplacement du filtre à huile du moteur

NOTE:

Remplacez le filtre à huile à chaque remplacement de l'huile du moteur.

1. Ouvrez le capot. Pour obtenir des instructions, consultez [5.3.1 Ouverture du capot, page 250](#).
2. Placez un récipient à huile sous le filtre.
3. Nettoyez autour de la tête du filtre (A) et retirez le filtre.

NOTE:

Vérifiez le retrait du joint de la tête de filtre.

4. Nettoyez la surface de contact du joint.
5. Appliquez une fine couche d'huile propre sur le joint du nouveau filtre. Consultez [5.1.4 Numéros de pièce du filtre, page 244](#) pour le filtre à huile recommandé.
6. Vissez le nouveau filtre sur la monture du filtre jusqu'à ce que le joint entre en contact avec la tête de filtre.
7. Serrez le filtre de 1/2 à 3/4 de tour supplémentaire à la main.

IMPORTANT:

N'utilisez **PAS** de clé à filtre pour installer le filtre à huile. Un serrage excessif risque d'endommager le joint et le filtre.

8. Éliminez proprement le filtre à huile usagé.

Ajout d'huile moteur

⚠ DANGER

Pour éviter des blessures ou même la mort du fait d'un démarrage inattendu de la machine, coupez toujours le moteur et retirez la clé de contact avant de quitter le poste de l'opérateur, quelle qu'en soit la raison.

1. Ouvrez le capot. Pour obtenir des instructions, consultez [5.3.1 Ouverture du capot, page 250](#).
2. Coupez le moteur et retirez la clé du contact.
3. Nettoyez le pourtour du bouchon de remplissage (A) et retirez-le en le tournant dans le sens inverse des aiguilles d'une montre.

4. Versez-y délicatement 11 L (11,6 quarts américains) d'huile nouvelle. Il est recommandé d'utiliser un entonnoir pour éviter les déversements. Consultez la troisième de couverture pour les spécifications de l'huile.

⚠ ATTENTION

Ne dépassez **PAS** le repère HAUT.

5. Remettez le bouchon de remplissage d'huile (A) et tournez-le dans le sens des aiguilles d'une montre jusqu'à ce qu'il soit bien ajusté.
6. Vérifiez le niveau. Pour obtenir des instructions, consultez [5.7.1 Contrôle du niveau d'huile moteur, page 280](#).
7. Fermez le capot. Pour obtenir des instructions, consultez [5.3.2 Fermeture du capot, page 251](#).

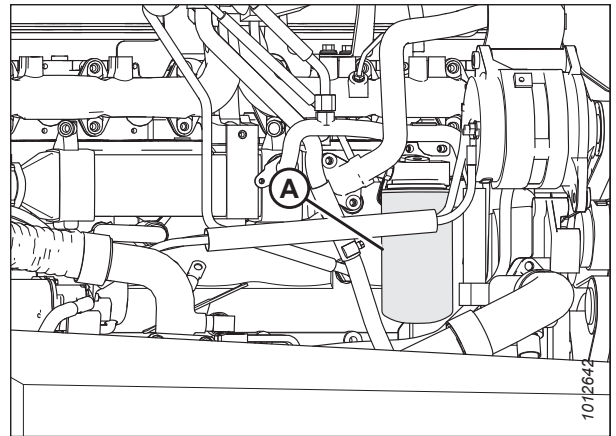


Figure 5.85: Filtre à huile du moteur

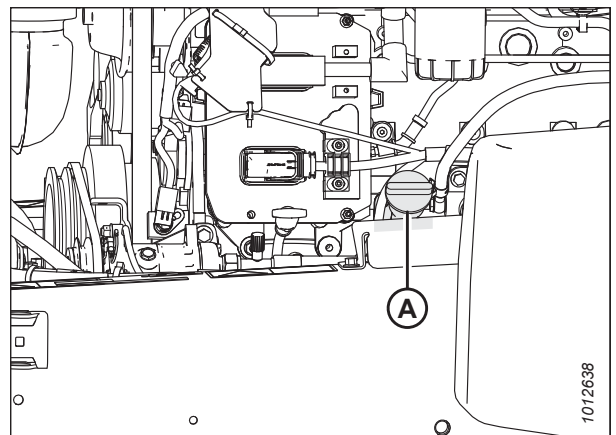


Figure 5.86: Bouchon de remplissage d'huile

5.10.2 Maintenance des filtres à air du moteur

Retrait du filtre à air primaire du moteur

1. Montez sur la plateforme de service de droite.
2. Ouvrez le capot. Pour obtenir des instructions, consultez [5.3.1 Ouverture du capot, page 250](#).
3. Soulevez doucement la fermeture (A) sur le côté du capuchon d'extrémité (B). Tournez le capuchon d'extrémité dans le sens inverse des aiguilles d'une montre jusqu'à ce qu'il s'arrête.

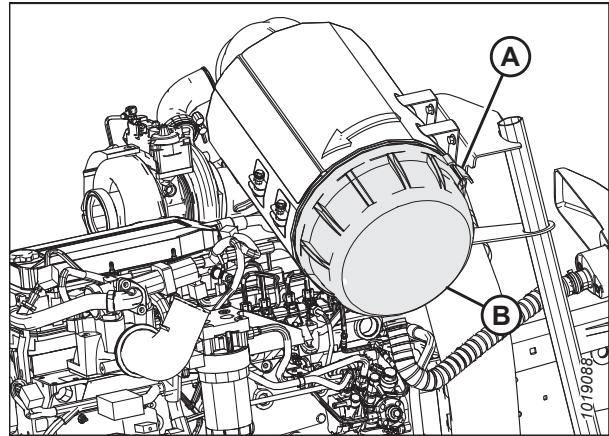


Figure 5.87: Boîtier du filtre à air

4. Vérifiez que la flèche (A) s'aligne avec le symbole UNLOCK (déverrouiller) sur le capuchon d'extrémité.
5. Enlever le capuchon d'extrémité.

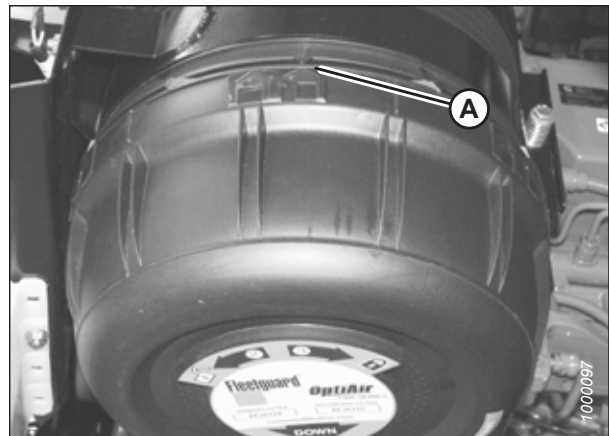


Figure 5.88: Filtre à air

6. Contrôlez si l'ouverture du conduit de l'aspirateur (A) est obstruée ou endommagée. Nettoyez si nécessaire.
7. Placez le capot sur la plateforme.

NOTE:

Les flexibles peuvent rester raccordés au couvercle.

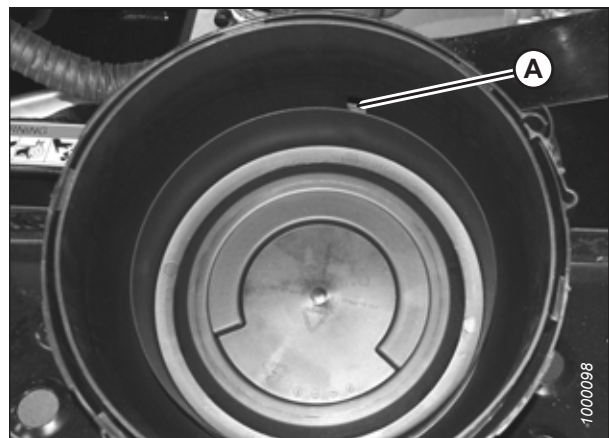


Figure 5.89: Filtre à air

8. Retirez l'élément du filtre primaire (A).

IMPORTANT:

Soyez extrêmement prudent avec l'élément sale jusqu'à ce qu'il se trouve en dehors du boîtier. Un heurt accidentel pendant qu'il est encore à l'intérieur peut faire en sorte que la saleté et les poussières contaminent le côté propre du boîtier du filtre.

9. Au besoin, changez également le filtre secondaire (B). Pour obtenir des instructions, consultez [Remplacement du filtre à air secondaire, page 305](#).

IMPORTANT:

- Ne retirez **PAS** le filtre secondaire sauf pour le remplacer. Il ne doit jamais être nettoyé.
- Remplacez le filtre secondaire annuellement ou tous les trois changements du filtre primaire, même s'il semble propre.
- Si le filtre secondaire à l'air sale, une inspection plus poussée sera nécessaire.
- Examinez la cartouche du filtre pour détecter des fissures et remplacez-la si nécessaire.
- Assurez-vous que les loquets de blocage de la cartouche sont sûrs.

IMPORTANT:

Nettoyez l'intérieur du boîtier et le couvercle minutieusement. La saleté laissée dans le boîtier du filtre à air peut être nocive pour votre moteur.

- Utilisez un chiffon propre et humide pour nettoyer toutes les surfaces.
- Vérifiez visuellement qu'il est propre avant d'y introduire un nouvel élément.
- Nettoyez toujours les surfaces d'étanchéité des joints du boîtier. Un mauvais joint d'étanchéité est l'une des causes les plus fréquentes de la contamination des moteurs.
- Veillez à ce que toutes les saletés durcies soient complètement éliminées partout où les joints du filtre entrent en contact avec le boîtier.

Vérifiez si votre ancien élément présente des traces de saleté irrégulières. Votre ancien élément constitue un indice précieux sur d'éventuelles fuites de poussière ou des problèmes d'étanchéité des joints.

- Une trace sur le côté propre de l'élément est un signe que l'ancien élément n'était pas fermement scellé ou qu'il y a une fuite de poussière.
- Assurez-vous que la cause de cette fuite est identifiée et rectifiée avant de remplacer l'élément.
- Vérifiez de nouveau si la surface d'étanchéité dans le boîtier est propre.

Installation du filtre à air primaire du moteur

NOTE:

Pour le numéro de pièce de rechange du filtre à air primaire, reportez-vous à [5.1.4 Numéros de pièce du filtre, page 244](#).

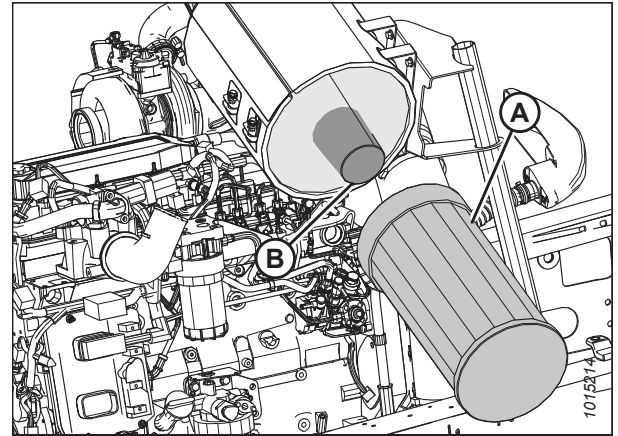


Figure 5.90: Filtre à air

MAINTENANCE ET ENTRETIEN

1. Insérez le nouveau filtre primaire (A) dans la cartouche et poussez-le pour vous assurer que l'élément y est fermement en place.

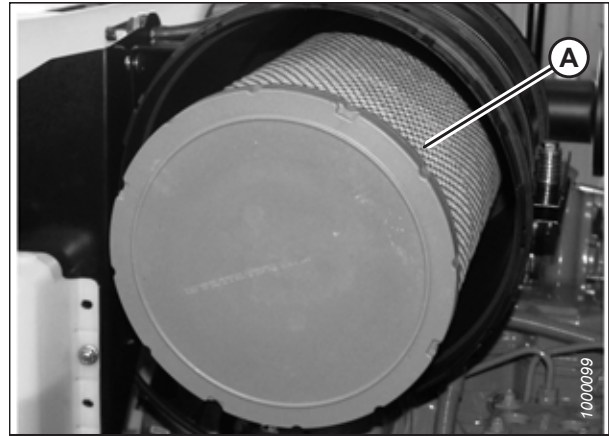


Figure 5.91: Filtre à air

2. Aligned la flèche (A) avec la position UNLOCK (déverrouiller) sur le capuchon d'extrémité et enfoncez celui-ci complètement dans le boîtier.
3. Tournez le capuchon d'extrémité dans le sens des aiguilles d'une montre jusqu'à ce que la fermeture (A) s'engage dans le boîtier pour empêcher le capuchon d'extrémité de tourner.



Figure 5.92: Filtre à air

4. Positionnez le capuchon d'extrémité (B) sur le boîtier du filtre avec l'aspirateur dirigé vers le bas.
5. Fixez le capuchon d'extrémité sur le boîtier du filtre en fermant le loquet (A).
6. Fermez le capot. Pour obtenir des instructions, consultez [5.3.2 Fermeture du capot, page 251](#).
7. Fermez la plateforme. Pour obtenir des instructions, consultez [5.4.2 Fermeture de la plateforme, page 252](#).

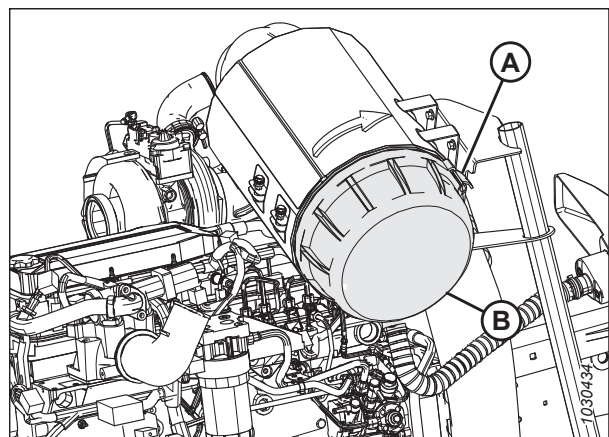


Figure 5.93: Filtre à air

Nettoyage du filtre à air primaire

Le filtre primaire du filtre à air du moteur doit être remplacé après trois nettoyages ou à l'intervalle spécifié. L'élément secondaire doit être remplacé toutes les trois fois que l'élément primaire est changé. Reportez-vous à [5.2 Inspections pendant le rodage et calendrier d'entretien de l'andaineuse, page 245](#) pour connaître l'intervalle requis.

1. Éclairez d'une lumière vive l'intérieur de l'élément et vérifiez soigneusement s'il y a des trous. La vibration creuserait rapidement un trou dans le filtre.
2. Vérifiez que le joint du filtre ne présente pas de fissures, déchirures ou d'autres signes de dégâts.
3. Vérifiez si l'élément est contaminé avec de l'huile ou de la suie.
4. Vérifiez la propreté de l'élément secondaire. Si l'élément secondaire présente de la saleté visible, remplacez à la fois les filtres primaire et secondaire. Ne nettoyez **PAS** l'élément secondaire.

IMPORTANT:

- Le filtre secondaire ne doit **JAMAIS** être nettoyé, on ne peut que le remplacer.
- **Le nettoyage de l'élément du filtre à air primaire n'est PAS recommandé en raison de la dégradation éventuelle du matériau de l'élément.** Si l'on réalise le nettoyage, il y a plusieurs risques et les étapes suivantes doivent être respectées. Si l'une des conditions décrites dans ces étapes est constatée, l'élément filtrant **DOIT** être remplacé.
- 5. Si l'élément secondaire passe l'inspection, utilisez de l'air comprimé n'excédant pas les 270 kPa (40 psi) et un pistolet de nettoyage à sec pour nettoyer l'élément primaire. Placez la buse près de la surface intérieure uniquement et déplacez-la de haut en bas sur les plis.

NOTE:

Après trois nettoyages (ou à l'intervalle spécifié), remplacez l'élément primaire.

6. Répétez l'inspection avant l'installation. Pour obtenir des instructions, consultez [Installation du filtre à air primaire du moteur, page 303](#).

Remplacement du filtre à air secondaire

L'élément secondaire doit être remplacé toutes les trois fois que l'élément primaire est changé.

IMPORTANT:

- Le filtre secondaire ne doit **JAMAIS** être nettoyé, on ne peut que le remplacer. Ne retirez **PAS** l'élément du filtre secondaire sauf pour le remplacer.
- Remplacez l'élément secondaire annuellement ou tous les trois changements du filtre primaire, même s'il semble propre.
- Lors du remplacement de l'élément secondaire, une inspection ultérieure peut être nécessaire.
- Examinez la cartouche du filtre pour détecter des fissures et remplacez-la si nécessaire.
- Assurez-vous que les loquets de blocage de la cartouche sont sûrs. Assurez-vous que les surfaces d'étanchéité des filtres sont souples, flexibles et étanches, et qu'elles ne sont pas dures et ne laissent pas passer des débris vers le filtre secondaire.

1. Enlevez le filtre primaire. Pour obtenir des instructions, consultez *Retrait du filtre à air primaire du moteur, page 302*.

IMPORTANT:

Lors du remplacement du filtre secondaire (A), veillez à remettre le nouveau filtre aussi vite que possible pour empêcher la saleté de pénétrer dans la prise d'air du moteur.

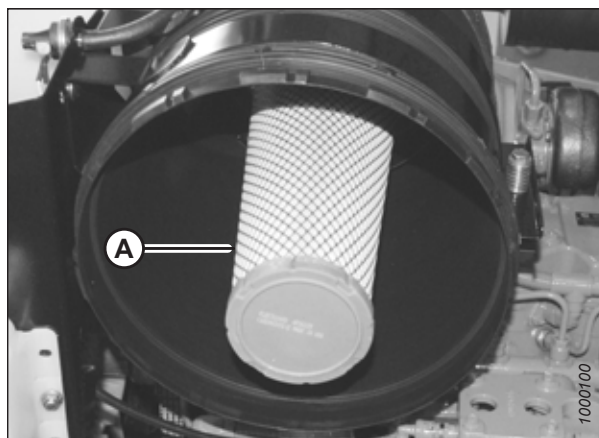


Figure 5.94: Filtre à air secondaire

2. Retirez l'élément du filtre secondaire (A) de la cartouche.

NOTE:

En cas de remplacement du filtre, consultez *5.1.4 Numéros de pièce du filtre, page 244*.

3. Insérez le nouvel élément du filtre secondaire (A) dans la cartouche, le joint d'abord, et poussez-le jusqu'à ce que le joint soit logé à l'intérieur de la cartouche.
4. Installez le filtre primaire. Pour obtenir des instructions, consultez *Installation du filtre à air primaire du moteur, page 303*.

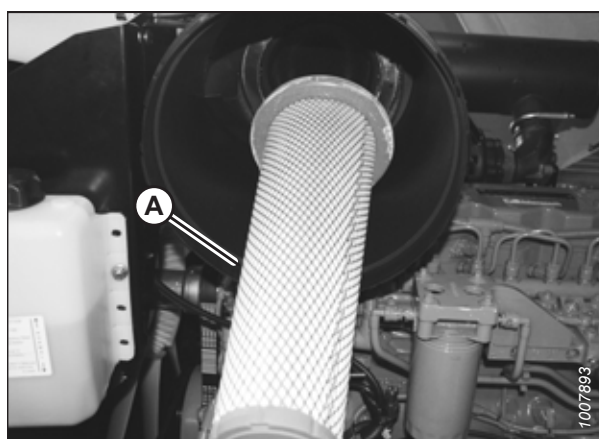


Figure 5.95: Filtre à air secondaire

5.10.3 Contrôle du niveau de lubrifiant des roues motrices — 10 boulons

Contrôlez le niveau de lubrifiant des roues motrices toutes les 250 heures ou annuellement.

⚠ DANGER

Pour éviter des blessures ou même la mort du fait d'un démarrage inattendu de la machine, coupez toujours le moteur et retirez la clé de contact avant de quitter le poste de l'opérateur, quelle qu'en soit la raison.

1. Garez l'andaineuse sur un sol plat.
2. Positionnez l'andaineuse de manière à ce que les bouchons (A) et (B) soient alignés horizontalement avec le centre (C) du moyeu.

⚠ AVERTISSEMENT

Faites attention lors du retrait du bouchon parce qu'il peut y avoir de la pression dans la transmission.

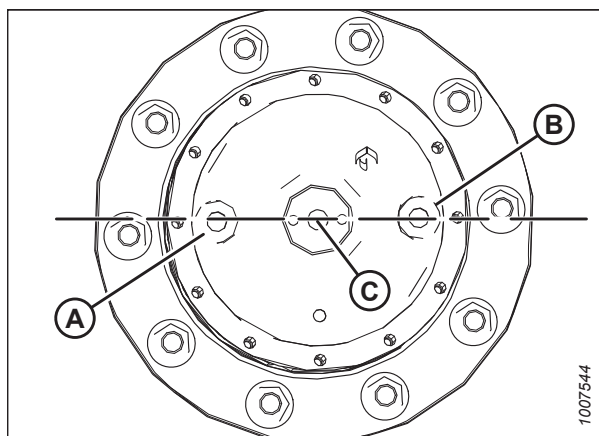


Figure 5.96: Roues motrices

3. Retirez le bouchon (A) ou (B). Le lubrifiant doit se voir à travers l'orifice du regard ou s'écouler légèrement. S'il faut ajouter du lubrifiant, reportez-vous à [5.10.4 Ajout du lubrifiant des roues motrices — 10 boulons](#), page 307.

NOTE:

Le type de lubrifiant utilisé après la première vidange est différent au lubrifiant fourni d'usine.

4. Installez à nouveau les bouchons et serrez-les à 24 Nm (18 pi-lbf).

5.10.4 Ajout du lubrifiant des roues motrices — 10 boulons

NOTE:

Ne mélangez **PAS** des lubrifiants de marques ou caractéristiques différentes.

NOTE:

Pour les spécifications du lubrifiant, voir [5.1.3 Lubrifiants, fluides et capacités du système](#), page 242.



DANGER

Pour éviter des blessures ou même la mort du fait d'un démarrage inattendu de la machine, coupez toujours le moteur et retirez la clé de contact avant de quitter le poste de l'opérateur, quelle qu'en soit la raison.

1. Tournez la roue motrice de manière à ce que les bouchons (A) et (B) soient alignés horizontalement avec le centre (C) du moyeu.
2. Coupez le moteur et retirez la clé du contact.
3. Retirez le bouchon (A) ou (B).

NOTE:

AVANT LE PREMIER CHANGEMENT : Utilisez de l'huile de transmission SAE 85W-140, service API, classe GL-5, pression extrême (non synthétique).

NOTE:

APRÈS LE PREMIER CHANGEMENT : Utilisez un lubrifiant de transmission entièrement synthétique SAE 75W-140 ou 80W-140, service API, classe GL-5 (de préférence SAE J2360).

4. Ajoutez le lubrifiant à travers l'un des orifices jusqu'à ce qu'il atteigne le fond et commence à s'écouler.
5. Remettez en place et serrez le bouchon (A) ou (B). Serrez le bouchon à 24 Nm (18 pi-lbf).
6. Démarrez et faites fonctionner l'andaineuse pendant quelques minutes, puis arrêtez-la et vérifiez le niveau d'huile. reportez-vous à la troisième de couverture. Ajouter de l'huile si nécessaire.

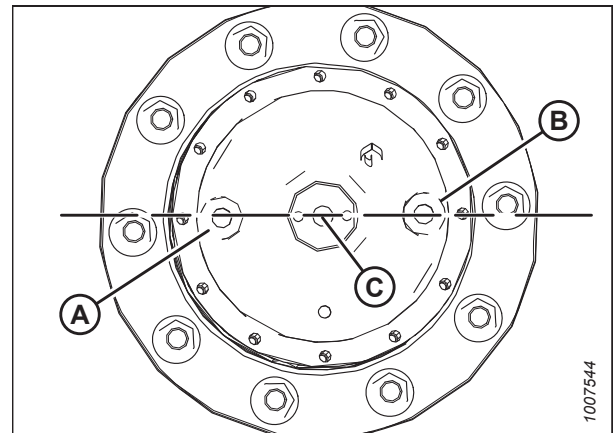


Figure 5.97: Roue motrice

5.10.5 Inspection du système d'échappement

Le système d'échappement est composé de deux cartouches principales pour le traitement du gaz d'échappement. Entre les deux cartouches de traitement du gaz d'échappement, il y a un tube avec un module de dosage (MD) pour le fluide d'échappement diesel (FED).

ATTENTION

La cheminée d'échappement du moteur peut être chaude. Pour éviter des brûlures, ne touchez PAS la cartouche d'échappement pendant que le moteur tourne. Laissez la cheminée d'échappement refroidir avant d'essayer de l'entretenir.

Le système d'échappement n'exige pas de maintenance régulière, mais il doit être soumis à inspection périodique de la manière suivante :

1. Ouvrez le capot. Pour obtenir des instructions, consultez *5.3.1 Ouverture du capot, page 250*.

IMPORTANT:

Assurez-vous que le système d'échappement est bien fixé pour éliminer la vibration.

2. Contrôlez :

- a. Les cartouches d'échappement (A) et le tube en aval (B) pour y déceler des bosses, des fissures et de l'usure.
- b. Brides pour serrage (C).
- c. Les boulons en U (D) et les colliers de serrage (E) pour déceler des ruptures, des fissures ou de la rouille.

IMPORTANT:

Des tuyaux d'échappement, des colliers ou des composants endommagés peuvent entraîner des fuites et une dégradation du moteur.

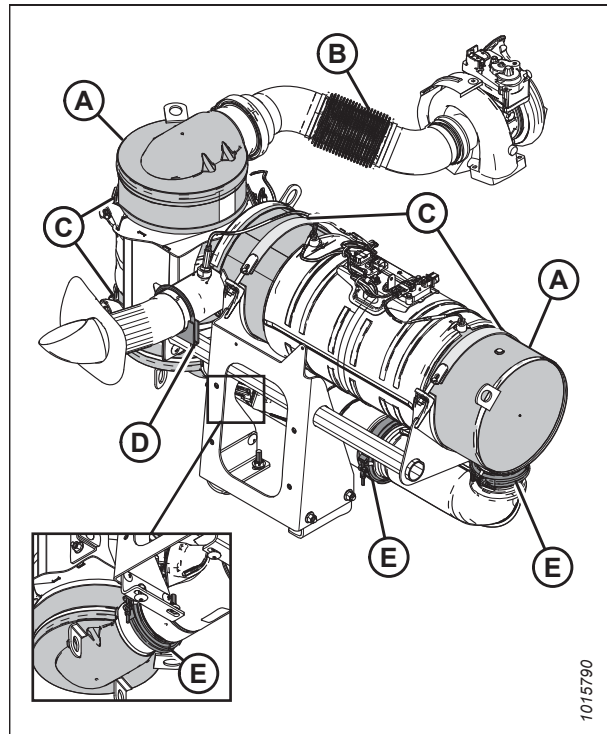


Figure 5.98: Système d'échappement

3. Vérifiez les trois colliers de serrage (A) qui fixent les tubes entre les deux cartouches d'échappement.

IMPORTANT:

Ne changez **PAS** le type de cartouche, les tailles des tuyaux, ni la configuration de l'échappement. Contactez votre concessionnaire pour les pièces de rechange appropriées.

4. Inspectez la zone autour des colliers (A) pour détecter des ruptures, des fissures et de la rouille.

IMPORTANT:

Si l'échappement présente des fuites, serrez les colliers à 12-15 Nm (9-11 pi-lbf). S'il y a des fuites aux connexions serrées, remplacez les joints. Contactez votre concessionnaire si la perte de l'échappement persiste.

5. Contrôlez la tuyauterie pour détecter des bosses ou des zones écrasées.

IMPORTANT:

Les bosses ou les parties écrasées de toute tuyauterie créent une restriction du débit d'échappement et augmentent considérablement la contrepression. Même les bosses relativement petites entraînent une diminution de l'économie de carburant et une augmentation de l'usure du turbo. Si les bosses sont relativement importantes, l'augmentation de la température des gaz d'échappement entraînera une usure accrue des roulements et des cylindres.

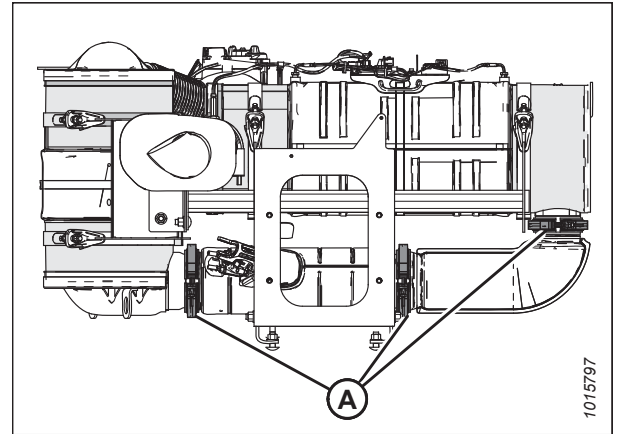


Figure 5.99: Cartouche d'échappement

5.10.6 Remplacement de l'huile de la boîte de vitesses du moteur

Vidangez l'huile de boîte de vitesses du moteur après les 50 premières heures, et ensuite toutes les 250 heures ou annuellement.

⚠ DANGER

Pour éviter des blessures ou même la mort du fait d'un démarrage inattendu de la machine, coupez toujours le moteur et retirez la clé de contact avant de quitter le poste de l'opérateur, quelle qu'en soit la raison.

⚠ ATTENTION

Stationnez sur une surface plate et horizontale avec la plateforme au sol, le levier de vitesse au sol (LVS) en position PARK, et le volant en position verrouillée (centré). Pour confirmer que les freins de stationnement sont enclenchés, attendez que le SPR émette un bip et affiche un symbole P rouge

NOTE:

Le moteur doit être chaud lors du remplacement de l'huile.

1. Garez l'andaineuse sur une surface plane.
2. Coupez le moteur et retirez la clé du contact.
3. Placez un récipient de vidange de 4 litres (1 gallon américain) sous la boîte de vitesses.

MAINTENANCE ET ENTRETIEN

4. Retirez le bouchon de vidange (A) et laissez le lubrifiant terminer son écoulement.
5. Examinez le bouchon de vidange. La présence de petits copeaux de métal est normale. S'il y a des pièces métalliques plus grandes, une inspection de la boîte de vitesses sera nécessaire.
6. Remettez le bouchon de vidange (A) et retirez le bouchon du regard d'huile (B).
7. Ajoutez de l'huile jusqu'à ce que le niveau atteigne le bouchon du regard (B). Pour les spécifications du lubrifiant, voir [5.1.3 Lubrifiants, fluides et capacités du système, page 242](#).
8. Remettez le bouchon du regard (B).
9. Faites fonctionner le moteur au ralenti et vérifiez l'absence de fuites aux bouchons du regard et de vidange.

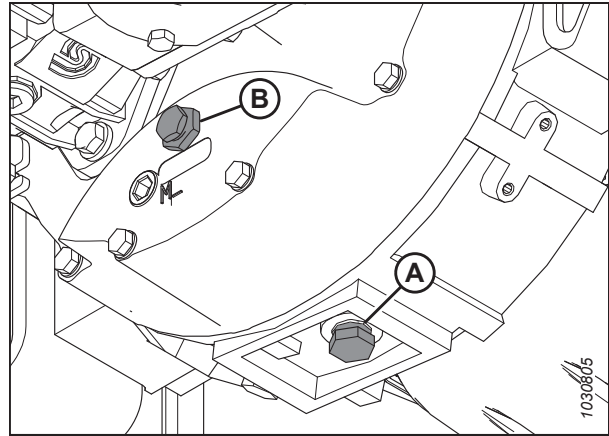


Figure 5.100: Boîte de vitesses du moteur

5.11 Toutes les 500 heures ou annuellement

Effectuez les tâches de maintenance suivantes toutes les 500 heures d'opération ou quotidiennement, selon la première éventualité.

- Changez les filtres à carburant primaire et secondaire. Pour obtenir des instructions, consultez [5.11.1 Maintenance des filtres à carburant, page 311](#).
- Changez les filtres hydrauliques de retour et de charge. Pour obtenir des instructions, reportez-vous à [5.6.7 Filtre à huile de retour, page 276](#) et [5.6.8 Filtre de charge, page 278](#).
- Contrôlez les systèmes de sécurité. Pour obtenir des instructions, consultez [5.11.2 Systèmes de sécurité, page 314](#).

5.11.1 Maintenance des filtres à carburant

Le système à carburant de l'andaineuse est équipé des filtres primaire (A) et secondaire (B) du type cartouche à visser. Le filtre primaire (A) est équipé d'un séparateur qui écarte les sédiments et l'eau du carburant.

NOTE:

Le fond de l'image a été grisé pour montrer le filtre primaire (A).

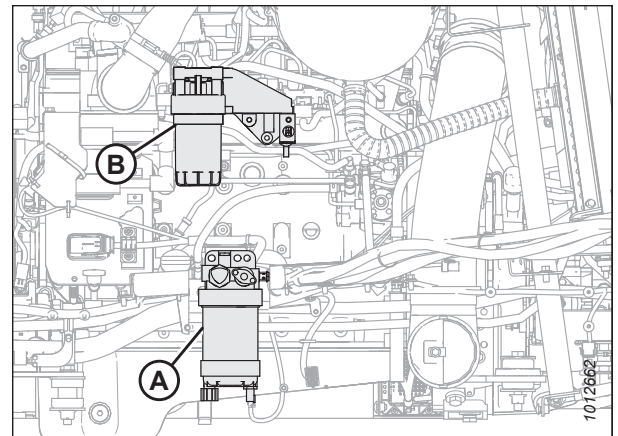


Figure 5.101: Système à carburant

Retrait du filtre à carburant primaire

⚠ DANGER

Pour éviter des blessures ou même la mort du fait d'un démarrage inattendu de la machine, coupez toujours le moteur et retirez la clé de contact avant de quitter le poste de l'opérateur, quelle qu'en soit la raison.

1. Coupez le moteur et retirez la clé du contact.
2. Ouvrez le capot. Pour obtenir des instructions, consultez [5.3.1 Ouverture du capot, page 250](#).
3. Localisez le filtre à carburant primaire (A) sur le côté droit de l'andaineuse, cabine à l'avant.

NOTE:

La fond de l'image a été rendu transparent pour montrer l'emplacement du filtre primaire.

4. Nettoyez le pourtour de la tête du filtre primaire (A).
5. Déconnectez le capteur d'eau dans le carburant (EDC) (B) du fond du filtre.
6. Tournez la vanne de purge (C) à la main dans le sens inverse des aiguilles d'une montre jusqu'à ce que la purge se produise, et videz le filtre dans un récipient.
7. Retirez le filtre (A) avec une clé pour filtres.

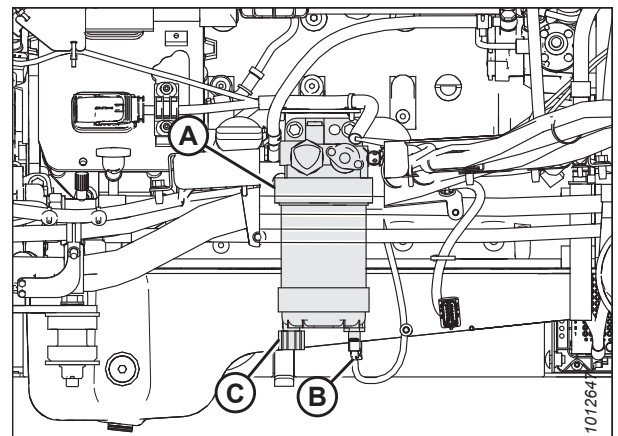


Figure 5.102: Système à carburant

- Nettoyez la surface de contact du joint.

Installation du filtre à carburant primaire

IMPORTANT:

Ne préremplissez **PAS** le filtre avec du carburant. Le préremplissage peut entraîner la contamination du système à carburant.

NOTE:

En cas de remplacement du filtre, reportez-vous à [5.1.4 Numéros de pièce du filtre, page 244](#).

- Appliquez un peu de diesel au joint du filtre et vissez le nouveau filtre (A) sur la monture du filtre jusqu'à ce que le joint entre en contact avec la tête de filtre.
- Reconnectez le capteur Eau dans le carburant (EDC) (B).
- Serrez le filtre de 1/2 à 3/4 de tour supplémentaire à la main.

IMPORTANT:

N'utilisez **PAS** de clé à filtre pour installer le filtre. Un serrage excessif risque d'endommager le joint et le filtre.

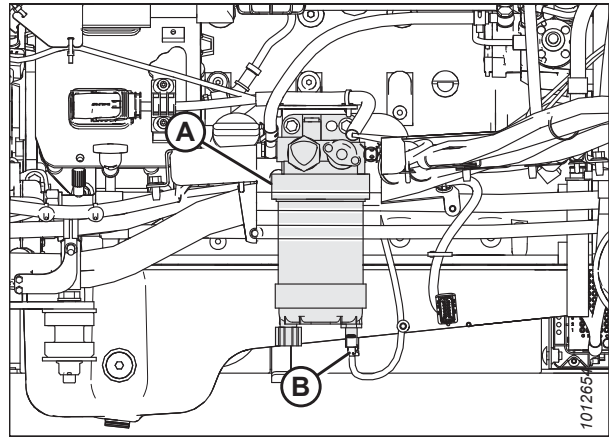


Figure 5.103: Système à carburant

Retrait du filtre à carburant secondaire

⚠ DANGER

Pour éviter des blessures ou même la mort du fait d'un démarrage inattendu de la machine, coupez toujours le moteur et retirez la clé de contact avant de quitter le poste de l'opérateur, quelle qu'en soit la raison.

- Coupez le moteur et retirez la clé du contact.
- Ouvrez le capot. Pour obtenir des instructions, consultez [5.3.1 Ouverture du capot, page 250](#).
- Nettoyez autour de la tête du filtre secondaire (A).
- Placez un récipient sous le filtre pour récupérer le liquide déversé.
- Retirez le filtre (B) avec une clé pour filtres.
- Nettoyez la surface de contact du joint.

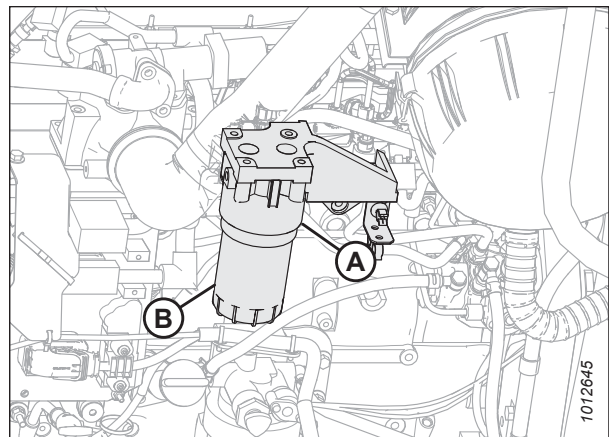


Figure 5.104: Système à carburant

Installation du filtre à carburant secondaire

IMPORTANT:

Ne préremplissez **PAS** le filtre avec du carburant. Le préremplissage peut entraîner la contamination du système à carburant.

NOTE:

En cas de remplacement du filtre, consultez [5.1.4 Numéros de pièce du filtre, page 244](#).

1. Vissez le nouveau filtre secondaire (A) sur la monture du filtre jusqu'à ce que le joint entre en contact avec la tête de filtre.
2. Serrez le filtre de 1/2 à 3/4 de tour supplémentaire à la main.

IMPORTANT:

N'utilisez **PAS** de clé à filtre pour installer le filtre. Un serrage excessif risque d'endommager le joint et le filtre.

3. Amorçez le système à carburant, reportez-vous à [Amorçage du système à carburant, page 313](#).

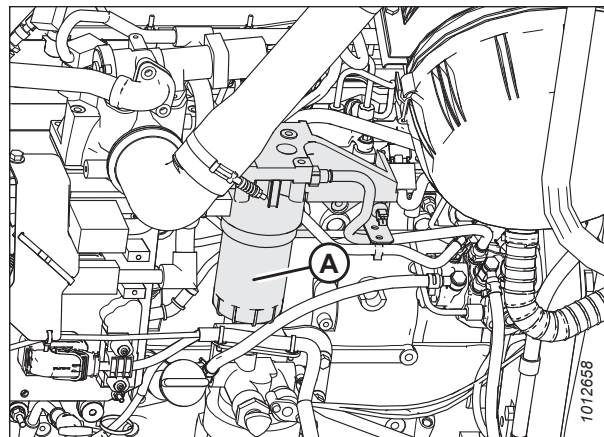


Figure 5.105: Système à carburant

Amorçage du système à carburant

L'échappement contrôlé de l'air est assuré à la pompe d'injection par le collecteur de vidange du carburant. Les petites quantités d'air introduites par le changement des filtres ou par la conduite d'alimentation de la pompe d'injection seront automatiquement évacuées si les filtres à carburant sont changés conformément aux instructions.

IMPORTANT:

Ne purgez **PAS** le système à carburant. L'amorçage à la main sera nécessaire si :

- le filtre à carburant est remplacé ;
- la pompe à injection est remplacée ;
- les conduites à carburant à haute pression sont remplacées ;
- le moteur tourne jusqu'à vider le réservoir de carburant.



DANGER

Pour éviter des blessures ou même la mort du fait d'un démarrage inattendu de la machine, coupez toujours le moteur et retirez la clé de contact avant de quitter le poste de l'opérateur, quelle qu'en soit la raison.



AVERTISSEMENT

Les conduites de carburant à haute pression de la pompe à carburant et la rampe d'alimentation contiennent du carburant à très haute pression. Ne relâchez jamais aucun raccord. Des dommages corporels et matériels peuvent en résulter.

1. Coupez le moteur et retirez la clé du contact.
2. Ouvrez le capot. Pour obtenir des instructions, consultez [5.3.1 Ouverture du capot, page 250](#).

3. Localisez l'ensemble du filtre à carburant primaire (A).
4. Tournez le bouton d'amorçage (B) dans le sens contraire aux aiguilles d'une montre pour déverrouiller le piston plongeur sur la tête du filtre primaire.
5. Effectuez le pompage jusqu'à ce que la pompe à main devienne ferme.
6. Poussez le piston plongeur et verrouillez-le en tournant le bouton (B) dans le sens des aiguilles d'une montre jusqu'à ce qu'il soit bien ajusté.
7. Essayez de démarrer le moteur. Si le moteur ne démarre **PAS**, ou démarre puis s'arrête, répétez la procédure d'amorçage.
8. Fermez le capot. Pour obtenir des instructions, consultez [5.3.2 Fermeture du capot, page 251](#).

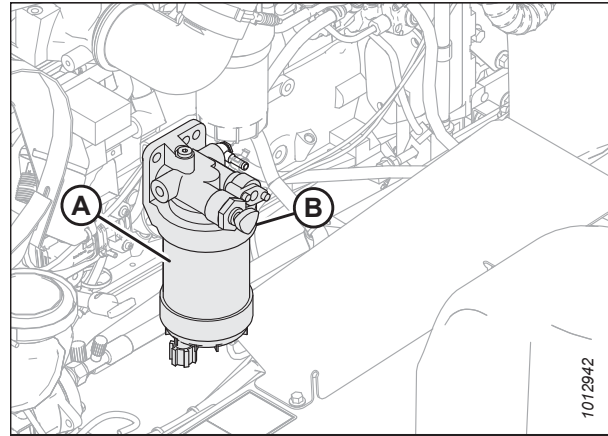


Figure 5.106: Filtre à carburant primaire

5.11.2 Systèmes de sécurité

Contrôle du système de présence de l'opérateur

Le système de présence de l'opérateur est un dispositif de sécurité conçu pour désactiver certains systèmes ou déclencher une alarme lorsqu'un opérateur n'est pas assis à son poste.

Le système de présence de l'opérateur est conçu pour fonctionner comme décrit dans [3.2 Système de présence de l'opérateur, page 43](#).

Effectuez les contrôles suivants sur le système de présence de l'opérateur une fois par an ou toutes les 500 heures — selon la première éventualité.

Contrôlez l'état du commutateur du système de présence de l'opérateur à l'écran de suivi de la performance de récolte :

1. Tournez la clé de contact de l'andaineuse vers la position ALLUMÉE.
2. Accédez aux menus de l'andaineuse en appuyant sur la touche logicielle 5 (A).
3. Accédez au menu de diagnostic en appuyant sur la touche logicielle 4 (B).
4. Accédez à la liste des entrées et sorties en appuyant sur la touche logicielle 3 (C).

NOTE:

L'écran affichera deux options : ABNORMAL STATUS et SYSTEM.

5. Allez jusqu'à SYSTEM (système) et appuyez sur le bouton de défilement pour sélectionnez-le.



Figure 5.107: Touches de fonction du HPT

- Faites défiler jusqu'à INTERLOCK-NEUTRAL (verrouillage-point mort) (A) dans la liste des entrées et sorties et appuyez sur le bouton de défilement pour sélectionner-le.

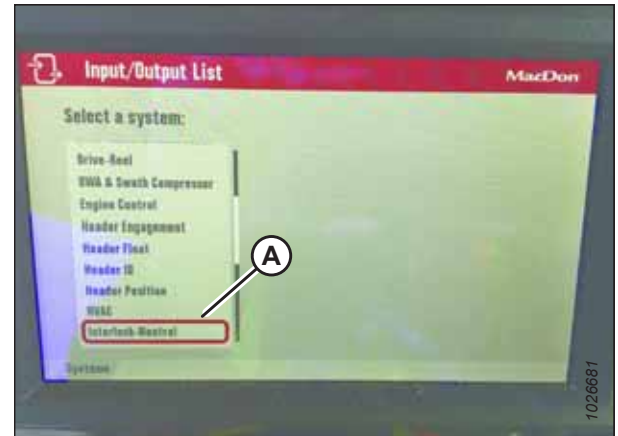


Figure 5.108: Liste des entrées et sorties

- Faites défiler jusqu'à OPERATOR PRÉSENT (A) et contrôlez les conditions suivantes :
 - L'état doit être ACTIF lorsque l'opérateur est assis sur le siège.
 - L'état doit être INACTIF lorsque l'opérateur n'est pas assis sur le siège.

NOTE:

Si les deux conditions énumérées ci-dessus ne sont **PAS** vraies, le système de présence de l'opérateur nécessite un réglage. Consultez votre concessionnaire MacDon.

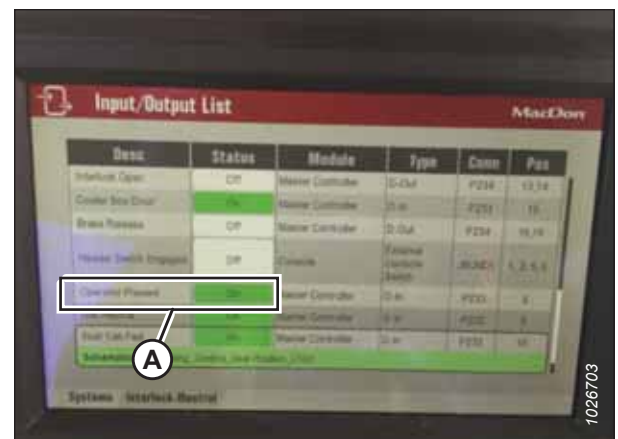


Figure 5.109: État d'opérateur présent (réglé sur ACTIVÉ)

Effectuez les contrôles suivants sur le système de présence de l'opérateur tous les 5 ans.

Contrôle du système de présence de l'opérateur et des systèmes de verrouillage :

ATTENTION

Stationnez sur une surface plate et horizontale avec le levier de vitesse au sol (LVS) en position PARK, le volant en position verrouillée (centré). Attendez que le module de suivi du rendement de la récolte (SPR) émette un signal sonore et affiche le symbole P rouge pour confirmer que le frein de stationnement est engagé.

DANGER

Assurez-vous qu'il n'y a personne dans la zone.

MAINTENANCE ET ENTRETIEN

1. Avec le moteur de l'andaineuse en marche, placez le levier de vitesse au sol (GSL) en position STATIONNEMENT et centrez le volant jusqu'à ce qu'il se verrouille.
2. Avec tout le monde hors de la machine, activez l'interrupteur ENCLANCHER LA PLATEFORME :
 - a. Une fois que les entraînements de la plateforme tournent, levez-vous du siège. La plateforme doit s'arrêter dans un délai approximatif de 5 secondes.
 - b. Si ce n'est **PAS** le cas, le système de présence de l'opérateur demande un réglage. Consultez votre concessionnaire MacDon.

NOTE:

Pour redémarrer la plateforme, désactivez l'interrupteur ENCLANCHER LA PLATEFORME puis activez-le de nouveau.

3. Avec l'andaineuse en déplacement à moins de 8 km/h (5 mi/h) :
 - a. Levez-vous du siège.
 - b. L'affichage du suivi de performance de la récolte affichera le message clignotant NO OPERATOR DETECTED, ENGINE SHUT DOWN IN 5...4...3...2...1... (pas d'opérateur détecté, le moteur s'arrêtera dans 5... 4... 3... 2... 1...) accompagné d'un ton constant. Arrivé à 0, le moteur s'arrête.
 - c. Si le moteur ne s'arrête **PAS**, le système de présence de l'opérateur nécessite un réglage. Contactez votre concessionnaire MacDon.
4. Avec l'andaineuse en déplacement à plus de 8 km/h (5 mi/h) :
 - a. Levez-vous du siège.
 - b. Après un délai de 2 secondes, le suivi de la performance de récolte affichera le message PAS D'OPÉRATEUR DÉTECTÉ, accompagné d'un ton.
 - c. Si ce n'est **PAS** le cas, le système de présence de l'opérateur demande un réglage. Consultez votre concessionnaire MacDon.

Contrôle du verrouillage du moteur

Effectuez les contrôles suivants sur le système de verrouillage du moteur une fois par an ou toutes les 500 heures — selon la première éventualité.

DANGER

Assurez-vous qu'il n'y a personne dans la zone.

1. Avec le moteur à l'arrêt et l'interrupteur ENCLANCHER LA PLATEFORME (A) activé, essayez de démarrer le moteur. Si le moteur tourne, le système nécessite un réglage. Consultez votre concessionnaire MacDon.
2. Avec le moteur à l'arrêt, le volant **NON** centré et le levier de vitesse au sol (GSL) (B) au POINT MORT (mais **PAS** en STATIONNEMENT), essayez de démarrer le moteur. Le module de suivi de la performance de récolte affichera les messages clignotants PAS AU POINT MORT et CENTREZ LE VOLANT, accompagnés d'un court signal sonore à chaque clignotement et le moteur ne doit **PAS** tourner. Si le moteur tourne, le système nécessite un réglage. Consultez votre concessionnaire MacDon.

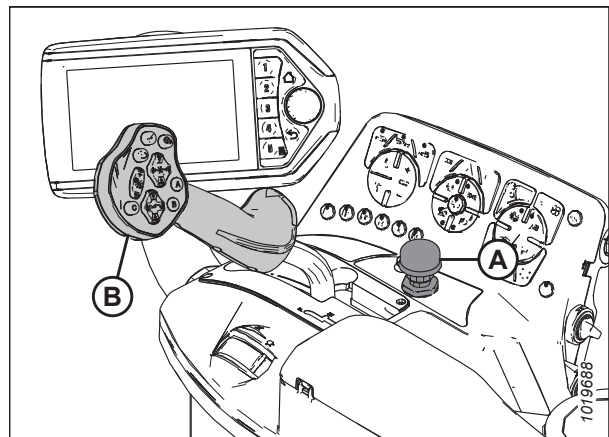


Figure 5.110: Console

MAINTENANCE ET ENTRETIEN

Un système fonctionnant proprement doit opérer de la manière décrite ci-dessous. Autrement, contactez votre concessionnaire MacDon.

- Le démarreur doit s'enclencher **UNIQUEMENT** lorsque le LVS est sur la position STATIONNEMENT, le volant est verrouillé sur la position CENTRÉE, et l'interrupteur ENCLANCHER LA PLATEFORME est désactivé.
- Dans les conditions décrites ci-dessus, le frein doit s'engager et la machine ne doit **PAS** bouger après le démarrage du moteur.
- Le volant ne doit **PAS** se verrouiller avec le moteur en fonctionnement et le LVS en dehors de la position STATIONNEMENT.
- Lorsque le LVS est tiré directement de la position STATIONNEMENT (**PAS** vers l'avant ou vers l'arrière), la machine ne doit **PAS** bouger avec le moteur en fonctionnement et le volant toujours centré.

5.12 Toutes les 1000 heures

Effectuez les tâches de maintenance suivantes toutes les 1000 heures d'opération :

- Changez le filtre d'aération du réservoir de carburant. Pour obtenir des instructions, consultez [5.12.1 Retrait et installation du filtre de ventilation du réservoir de carburant, page 318](#).
- Nettoyez le filtre du module d'approvisionnement du FED. Pour obtenir des instructions, consultez [5.12.2 Filtre du module d'approvisionnement du fluide d'échappement diesel, page 320](#).
- Changez le lubrifiant des roues motrices. Pour obtenir des instructions, consultez [5.6.6 Remplacement du lubrifiant des roues motrices — 10 boulons, page 275](#).

5.12.1 Retrait et installation du filtre de ventilation du réservoir de carburant

Le réservoir de carburant est ventilé au moyen d'un flexible et d'un filtre dans le rail de la plateforme. Changez le filtre toutes les 1000 heures ou une fois par an, selon la première éventualité.

Remplacez le filtre de la manière suivante :

DANGER

Pour éviter des blessures ou même la mort du fait d'un démarrage inattendu de la machine, coupez toujours le moteur et retirez la clé de contact avant de quitter le poste de l'opérateur, quelle qu'en soit la raison.

AVERTISSEMENT

Pour éviter des blessures ou la mort par explosion ou incendie, ne fumez PAS et ne laissez PAS des flammes ou des étincelles approcher de l'andaineuse pendant l'entretien.

1. Coupez le moteur et retirez la clé du contact.
2. Retirez les deux boulons (A) et la plaque (B) de la plateforme de service de droite.

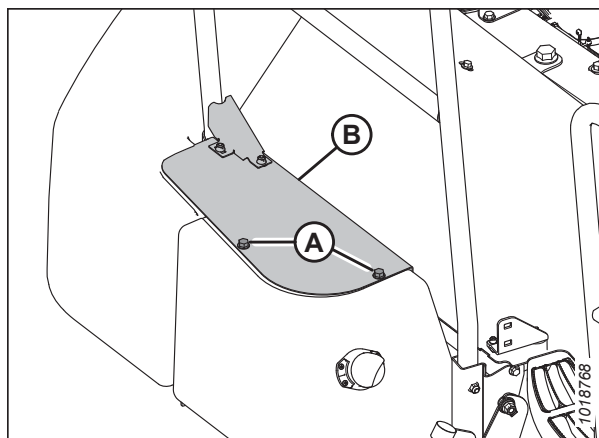


Figure 5.111: Plateforme de service de droite

3. Relâchez les brides de fixation des tuyaux (A) et faites-les glisser en les éloignant du filtre (B).
4. Tirez les tuyaux du filtre (B) et retirez le filtre.

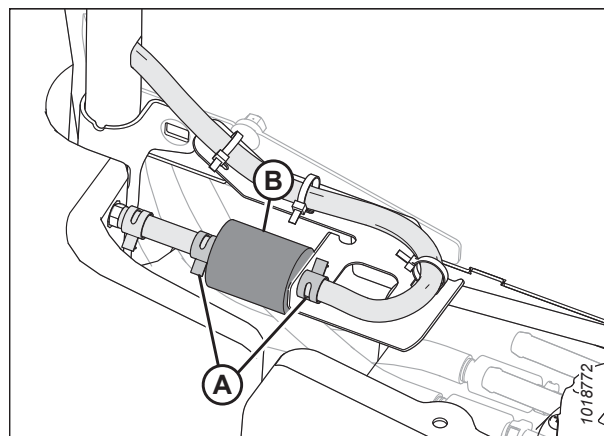


Figure 5.112: Filtre et ventilation du réservoir de carburant

5. Placez le nouveau filtre (A) et raccordez-le au tuyau du réservoir de carburant (B). La marque IN sur le filtre doit être orientée vers l'opposé du tuyau du réservoir de carburant.

NOTE:

Si le filtre présente une flèche au lieu d'une marque IN, la flèche doit pointer vers le tuyau du réservoir de carburant.

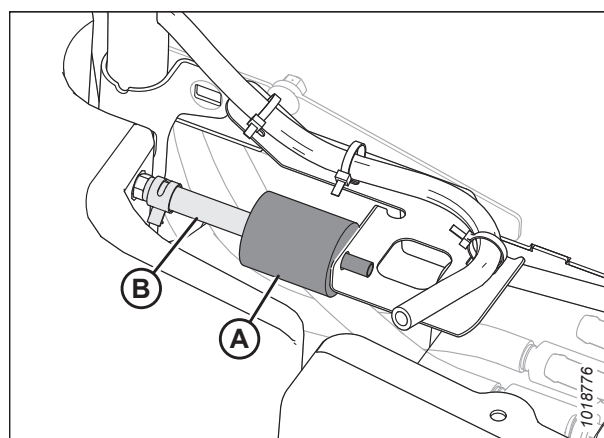


Figure 5.113: Filtre et ventilation du réservoir de carburant

6. Raccordez le tuyau de ventilation de carburant (A) au filtre (B) et fixez les deux tuyaux avec les brides (C).
7. Fermez le capot. Pour obtenir des instructions, consultez [5.3.2 Fermeture du capot, page 251](#).

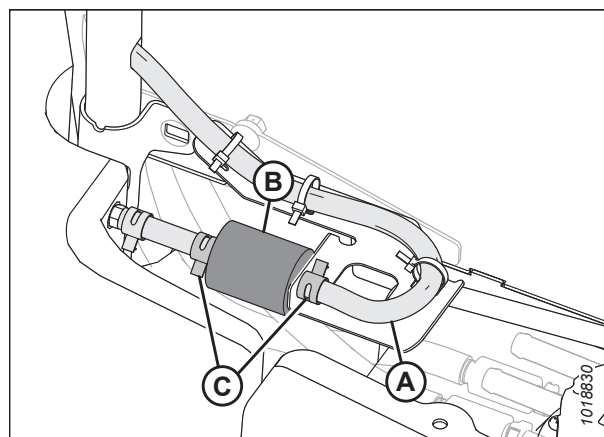


Figure 5.114: Filtre et ventilation du réservoir de carburant

5.12.2 Filtre du module d’approvisionnement du fluide d’échappement diesel

Le filtre du module d’approvisionnement est conçu pour éviter que les débris qui pourraient être contenus dans le fluide d’échappement diesel (FED) n’entrent dans le système. Les débris du fluide peuvent provoquer des dommages permanents au module d’approvisionnement du FED et même sa défaillance prématurée.

Contrôle du filtre du module d’approvisionnement du FED

1. Localisez le module d’approvisionnement (A) du fluide de post-traitement d’échappement diesel (FED) à l’intérieur de la plateforme de droite à côté de la jauge d’huile du moteur.

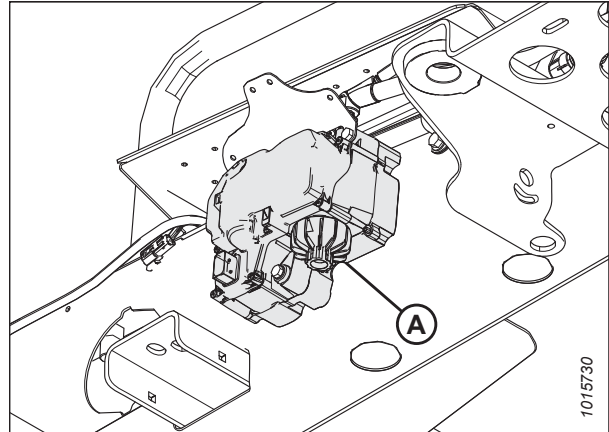


Figure 5.115: Module d’approvisionnement du FED

2. Inspectez la zone autour du joint et de la ventilation du bouchon du module d’approvisionnement du FED de post-traitement (A) pour détecter des fuites.
3. Le fluide FED laisse des traces blanches lorsqu’il sèche. S’il y a des preuves de fuite, retirez le filtre du module d’approvisionnement, nettoyez-le et inspectez-le avant de le remplacer. Pour obtenir des instructions, consultez [Nettoyage et inspection du filtre du module d’approvisionnement, page 322](#).

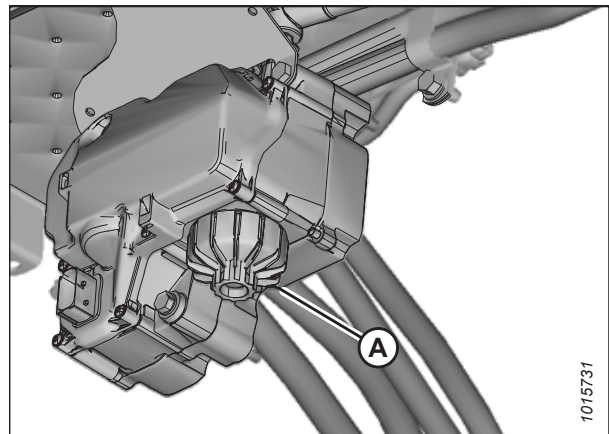


Figure 5.116: Bouchon du filtre du module d’approvisionnement du FED

Retrait du filtre du module d’approvisionnement

AVERTISSEMENT

Les batteries émettent des gaz explosifs. Pour réduire la possibilité des dommages corporels, ventilez toujours le compartiment avant l’entretien des batteries. Pour réduire la possibilité de formation d’arcs électriques, faites le retrait d’abord et la remise en place en dernier du câble négatif (-) de la batterie.

AVERTISSEMENT

Le fluide d’échappement diesel (FED) contient de l’urée, susceptible d’irriter la peau, les yeux et les systèmes digestif et respiratoire. ÉVITEZ le contact de cette substance avec vos yeux. En cas de contact, rincez immédiatement vos yeux à l’eau pendant au moins 15 minutes. N’ingérez PAS de FED. En cas d’ingestion de FED, contactez immédiatement un médecin.

⚠ AVERTISSEMENT

La conduite du FED qui connecte l'unité de dosage à la vanne de dosage du FED de post-traitement se trouve sous pression et ne doit **PAS** être déconnectée pendant que le moteur tourne ou avant la fin du processus de purge du système après l'arrêt du moteur. La déconnexion de la conduite du FED pendant qu'elle est sous faible pression peut entraîner la pulvérisation du FED.

⚠ AVERTISSEMENT

Portez des protections adéquates pour les yeux et le visage lors de l'utilisation d'air comprimé. Les débris et la saleté s'envolant peuvent occasionner des dommages corporels.

⚠ DANGER

Pour éviter des blessures ou même la mort du fait d'un démarrage inattendu de la machine, coupez toujours le moteur et retirez la clé de contact avant de quitter le poste de l'opérateur, quelle qu'en soit la raison.

IMPORTANT:

Tout déversement de fluide d'échappement diesel (FED) doit être contenu et absorbé par un matériau absorbant non combustible, tel que du sable. L'absorbant contaminé doit ensuite être placé dans un contenant étanche et éliminé. Le FED est corrosif. En cas de déversement du FED sur son réservoir ou sur toute autre surface du véhicule, rincez la surface contaminée abondamment avec de l'eau.

IMPORTANT:

Ne déconnectez **PAS** les batteries de l'andaineuse avant la fin du cycle de purge du système de dosage du fluide d'échappement diesel (FED). Avant de retirer ou de débrancher tout composant du système FED, attendez au moins cinq minutes après avoir mis le commutateur d'allumage de l'andaineuse sur la position OFF (arrêt) pour que le système de dosage du FED du post-traitement purge le FED du système. Le cycle de purge constitue un processus automatique et ne nécessite pas l'intervention de l'opérateur. Le module d'approvisionnement du FED de post-traitement émet un bruit de pompage audible pendant le processus de purge.

NOTE:

Ne nettoyez **PAS** le filtre avec un lavage sous pression ou à la vapeur. Utilisez de l'air comprimé pour enlever tous les débris.

1. Coupez le moteur et retirez la clé du contact.
2. Attendez 3 minutes pour que le système du FED termine le cycle de purge.
3. Placez une cuvette sous le filtre du FED pour collecter le FED restant dans le boîtier du filtre.
4. Dévissez le bouchon du filtre (A).
5. Retirez l'élément d'égalisation du filtre du FED de post-traitement (B).
6. Retirez l'ancien élément filtrant (D) du module d'approvisionnement du FED de post-traitement.

NOTE:

Un outil de service jetable (C) est inclus pour aider au retrait du filtre. Utilisez l'extrémité appropriée de l'outil pour retirer le filtre. Lors de l'insertion de l'outil, on peut entendre un clic qui indique un engagement correct avec le filtre.

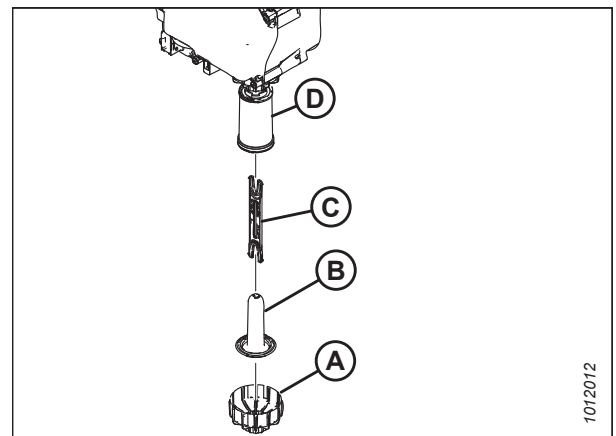


Figure 5.117: Filtre du module d'approvisionnement du FED

7. Jetez et remplacez le filtre et l'élément d'égalisation s'ils ont été enlevés du module d'approvisionnement de post-traitement.

Nettoyage et inspection du filtre du module d'approvisionnement

NOTE:

S'il existe la possibilité que le fluide d'échappement diesel contaminé (FED) soit passé à travers le système d'approvisionnement du FED, contrôlez le filtre du FED avant de le jeter.

1. Contrôlez le filtre d'échappement diesel pour trouver des indices du FED contaminé. Utilisez les caractéristiques visuelles et aromatiques du filtre pour déterminer si le fluide contaminé a traversé le système de dosage.
2. Inspectez le filtre d'échappement diesel pour détecter des débris.
3. Jetez l'élément filtrant et l'élément d'égalisation.
4. Inspectez le bouchon du filtre du module d'approvisionnement du FED de post-traitement pour détecter des fissures ou des trous.
5. Contrôlez l'état des filetages sur le bouchon du module d'approvisionnement du FED de post-traitement.
6. Si les filetages sont endommagés, remplacez le bouchon du module d'approvisionnement du FED de post-traitement
7. Si les filetages du bouchon sont endommagés, inspectez les filetages du module d'approvisionnement du FED de post-traitement.
8. Si les filetages du module d'approvisionnement du FED de post-traitement sont endommagés, remplacez l'ensemble du module d'approvisionnement du FED de post-traitement.
9. Nettoyez le bouchon du module d'approvisionnement du FED de post-traitement et les filetages du module d'approvisionnement à l'eau tiède et avec un chiffon propre.

Installation du filtre du module d'approvisionnement

1. Faites glisser l'élément d'égalisation du filtre FED (A) dans la cartouche du filtre FED (B).
2. Insérez l'ensemble dans le module d'approvisionnement du FED de post-traitement (C).
3. Installez le bouchon (D) et serrez à un couple de 20 Nm (15 pi-lbf).

NOTE:

Le système de dosage du FED de post-traitement ne s'amorcera pas avant que les températures correctes du catalyseur de réduction catalytique sélective (RCS) ne soient atteintes. Pour vérifier qu'il n'y a pas de fuites du FED, testez l'andaineuse pendant au moins 15 minutes afin de mettre le système RCS à température.

4. Faites fonctionner le moteur et vérifiez qu'il n'y a pas de fuites.

Remplacement du réservoir du filtre du fluide d'échappement diesel

Le boîtier du filtre à fluide du réservoir de FED est situé à l'intérieur de son réservoir et est relié à la conduite d'aspiration de sa tête. Il n'est pas nécessaire de remplacer le filtre à fluide du réservoir, tant que le réservoir reste propre. Si une

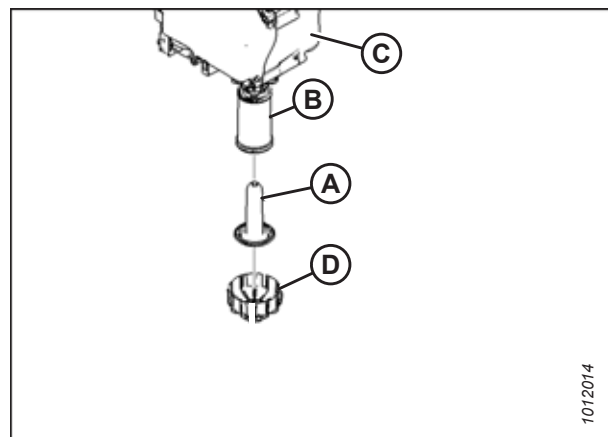


Figure 5.118: Filtre du module d'approvisionnement du FED

contamination pénètre dans le réservoir, vous devez peut-être remplacer le boîtier du filtre à fluide (MD n° 291162) qui comprend un filtre de 40 microns. S'il n'y a pas de contamination évidente, changez-le tous les 2 ans.

⚠ DANGER

Pour éviter des blessures ou même la mort du fait d'un démarrage inattendu de la machine, coupez toujours le moteur et retirez la clé de contact avant de quitter le poste de l'opérateur, quelle qu'en soit la raison.

1. Coupez le moteur et retirez la clé.

NOTE:

Attendez environ une minute après l'arrêt de l'andaineuse pour que la pompe du module d'alimentation du FED termine le cycle de purge avant de débrancher les flexibles de la tête du réservoir de FED.

IMPORTANT:

Le FED déversé doit être contenu et absorbé par un matériau absorbant non combustible comme le sable, puis être pelleté dans un conteneur approprié pour être éliminé. Le FED est corrosif pour certains plastiques et métaux. En cas de déversement sur toute surface du véhicule, rincez abondamment à l'eau.

2. Retirez le boulon inférieur (A), puis desserrez le boulon (B).
3. Retirez le capot d'entraînement (C).

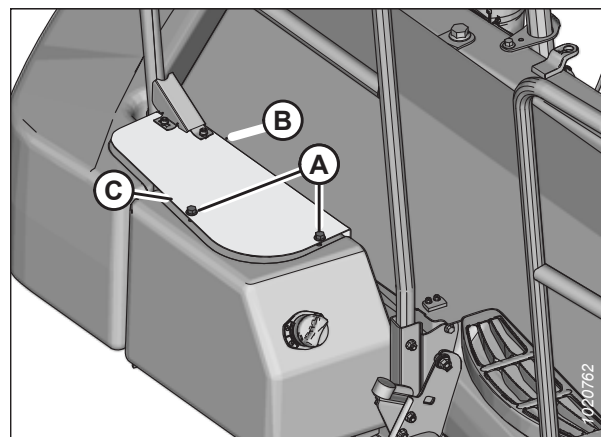


Figure 5.119: Réservoir FED

4. Déconnectez le faisceau électrique (A).
5. Avant de débrancher la conduite de pression du liquide de refroidissement (C) et la conduite de retour du liquide de refroidissement (B), étiquetez-les, puis fixez-les pour éviter toute perte de liquide de refroidissement.
6. Débranchez la conduite de pression du liquide de refroidissement (C) et la conduite de retour du liquide de refroidissement (B) de la tête du FED.
7. Étiquetez la conduite d'aspiration du FED (E) et la conduite de retour du FED (D), puis débranchez-les de la tête du FED.
8. Débranchez le flexible de ventilation (F) de la tête du FED.

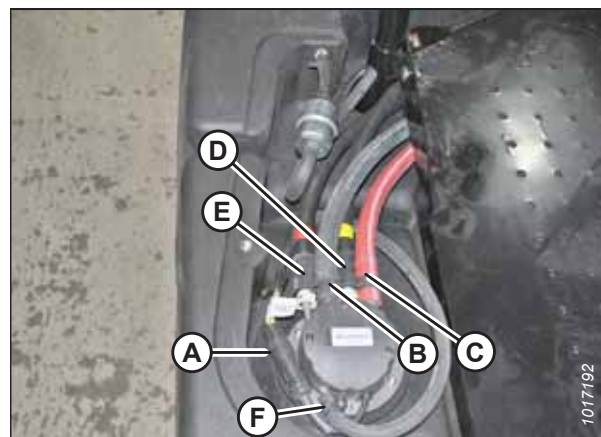


Figure 5.120: Tête de réservoir du FED

MAINTENANCE ET ENTRETIEN

9. Les flexibles de FED sont retenus par des attaches en plastique (A). Poussez le milieu de l'attache (A) pour les libérer, et tirez les flexibles loin du connecteur pour les retirer.

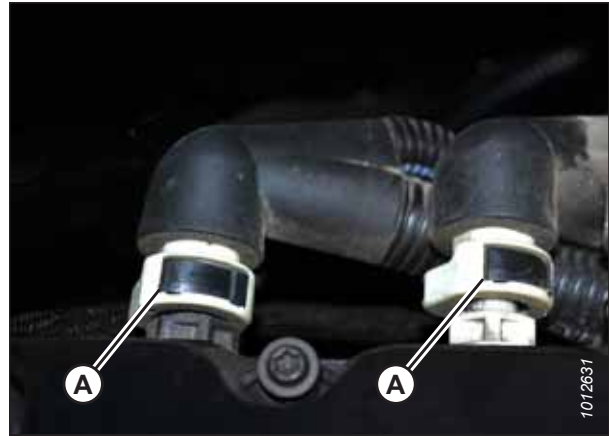


Figure 5.121: Connecteur du tuyau de FED

10. Retirez les six vis (A) qui fixent la tête du réservoir du FED (B) au réservoir du FED, puis retirez la tête du FED.

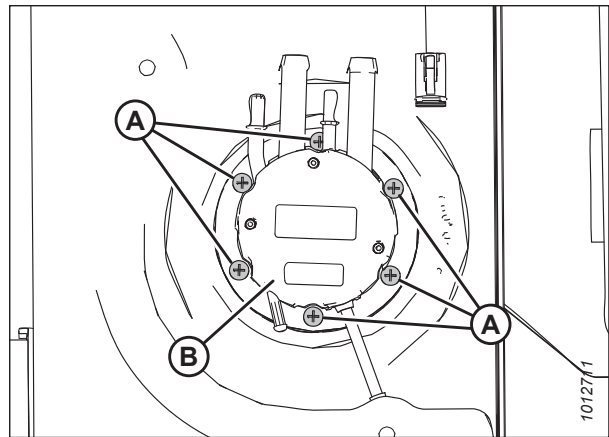


Figure 5.122: Tête du réservoir du FED (vue de dessus)

11. Retirez et jetez l'attache (A) qui fixe le boîtier du filtre à fluide (B).
12. Retirez l'ancien boîtier du filtre à fluide (B) de la conduite d'aspiration.
13. Retirez et jetez le joint torique existant (C).

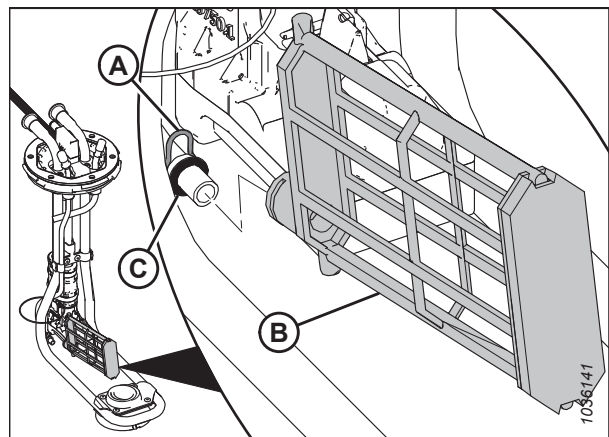


Figure 5.123: Boîtier du filtre à fluide FED

14. Installez un nouveau joint torique (C) (fourni avec le boîtier du filtre) sur la conduite d'alimentation.

NOTE:

Le boîtier du filtre à liquide du réservoir de FED (MD n ° 291162) comprend le joint torique (C), l'attache (A) et un filtre de 40 microns (non illustré).

15. Poussez le nouveau boîtier de filtre à liquide du réservoir de FED (B) sur la ligne et fixez-le avec le nouveau clip (A).

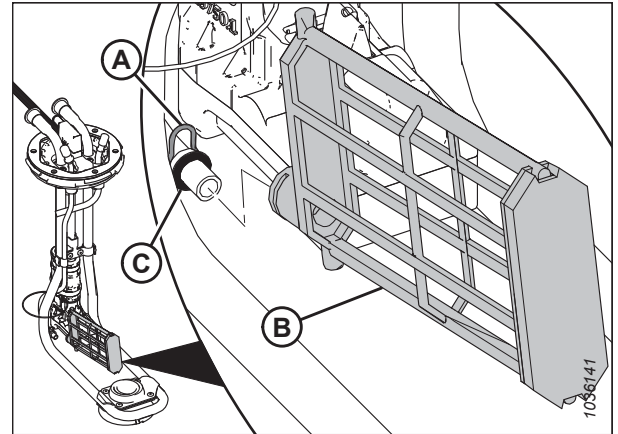


Figure 5.124: Boîtier du filtre à fluide FED

16. Insérez la tête FED (B) dans le réservoir FED et alignez les trous de vis avec les connecteurs de flexible orientés vers l'andaineuse.

17. Fixez la tête du FED au réservoir à l'aide de six vis (A).

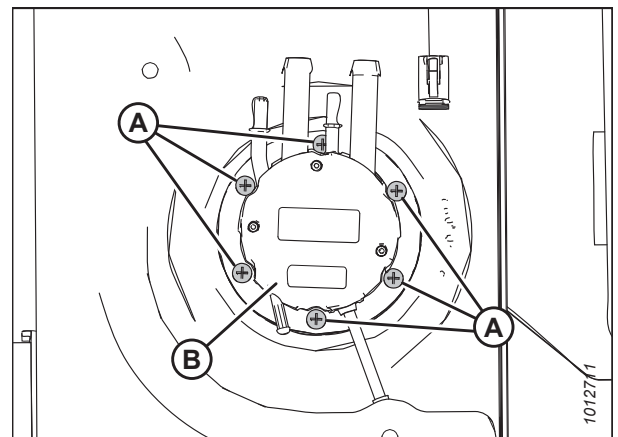


Figure 5.125: Tête du réservoir du FED (vue de dessus)

18. Connectez le faisceau électrique (A).
19. Connectez la conduite de pression du liquide de refroidissement (C) et la conduite de retour du liquide de refroidissement (B) à la tête du FED.
20. Raccordez la conduite d'aspiration du FED (E) et la conduite de retour du FED (D) à la tête du FED.
21. Connectez le flexible de ventilation (F) à la tête du FED.

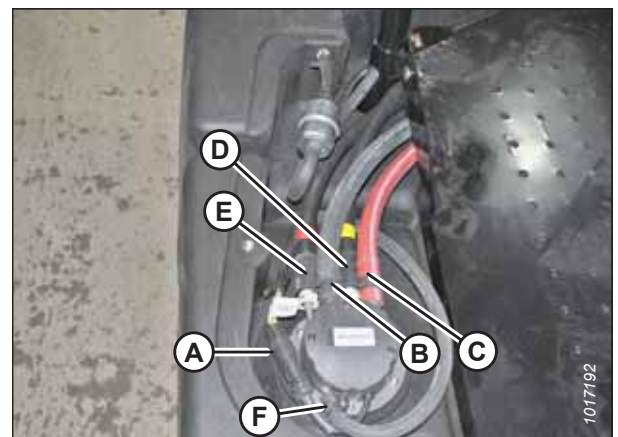


Figure 5.126: Tête de réservoir du FED

22. Fixez les flexibles aux connecteurs à l'aide des attaches de retenue (A).



Figure 5.127: Connexion du tuyau de FED

23. Placez le couvercle supérieur (C) sur le réservoir de FED, réinstallez les deux boulons (A) et serrez le boulon (B).

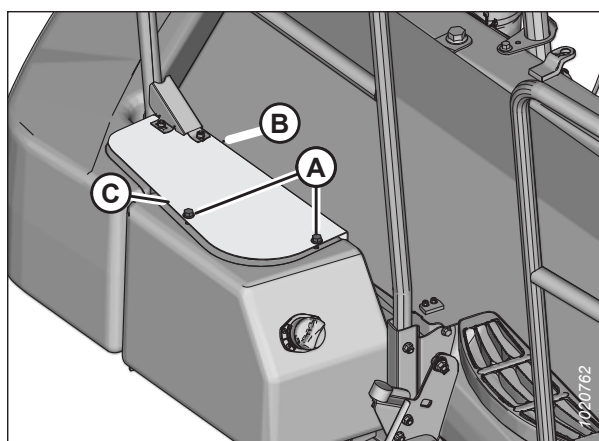


Figure 5.128: Réservoir FED

5.13 Toutes les 2000 heures

Effectuez les tâches de maintenance suivantes toutes les 2000 heures d'opération :

- Remplacez le fluide de refroidissement du moteur. Pour obtenir des instructions, consultez [5.13.1 Remplacement du fluide de refroidissement du moteur, page 327](#).
- Changez l'huile hydraulique. Pour obtenir des instructions, consultez [5.13.2 Vidange de l'huile hydraulique, page 329](#).
- Remplacez le filtre du flexible de ventilation du réservoir de FED. Pour obtenir des instructions, consultez [5.13.4 Remplacement du filtre du tuyau de ventilation du fluide d'échappement diesel, page 332](#).
- Inspection générale du moteur. Pour obtenir des instructions, consultez [5.13.5 Inspection générale du moteur, page 333](#).

5.13.1 Remplacement du fluide de refroidissement du moteur

Remplacez le fluide de refroidissement du moteur toutes les 2000 heures d'opération ou tous les deux ans, selon la première éventualité.

Vidange du fluide de refroidissement

Le liquide de refroidissement circule dans le moteur pour aider à réduire la chaleur interne.



DANGER

Pour éviter des blessures ou même la mort du fait d'un démarrage inattendu de la machine, coupez toujours le moteur et retirez la clé de contact avant de quitter le poste de l'opérateur, quelle qu'en soit la raison.



ATTENTION

Pour éviter des dommages corporels dus au liquide de refroidissement chaud, n'ouvrez PAS le bouchon du réservoir pressurisé de liquide de refroidissement avant que le moteur ne refroidisse.

1. Coupez le moteur et retirez la clé du contact.
2. Laissez refroidir le moteur.
3. Ouvrez le capot. Pour obtenir des instructions, consultez [5.3.1 Ouverture du capot, page 250](#).
4. Tournez le bouchon du réservoir de liquide de refroidissement pressurisé (A) jusqu'à la première encoche pour relâcher la pression avant de retirer complètement le bouchon.
5. Retirez le bouchon du réservoir de liquide de refroidissement.

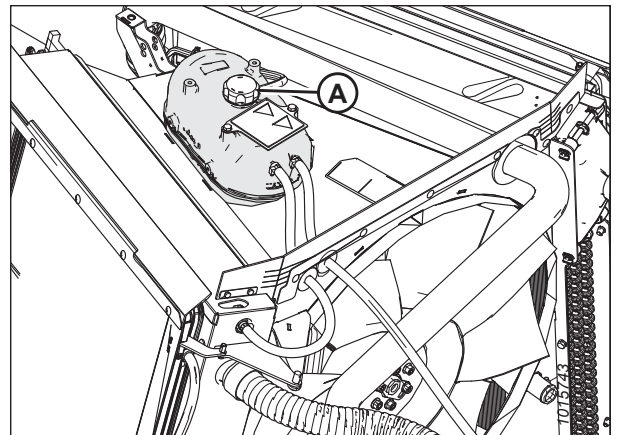


Figure 5.129: Réservoir de récupération du liquide de refroidissement

6. Localisez la vanne de purge du radiateur (B) sur le tube d'admission du radiateur (A). Il est situé à l'intérieur du châssis, à côté du moteur.
7. Placez un récipient de vidange (d'une capacité d'environ 30 litres [8 gallons américains]) sous la vanne de purge, puis ouvrez la vanne de purge du radiateur (B).
8. Une fois que le système a été entièrement évacué, fermez la vanne de purge du radiateur (B).
9. Si vous rincez le radiateur, passez à l'étape [10, page 328](#). Si le système a été vidangé pour une procédure d'entretien, passez à l'étape [17, page 328](#).
10. Remplissez le système avec de l'eau propre à travers le réservoir de liquide de refroidissement pressurisé. Remettez le bouchon du réservoir de liquide de refroidissement pressurisé.
11. Démarrez le moteur et appuyez sur la zone rouge de la console TEMPERATURE CONTROL (commande de température) jusqu'à atteindre le réchauffement maximal. Faites tourner le moteur jusqu'à atteindre la température normale de fonctionnement (plage verte sur l'écran).
12. Coupez le moteur et retirez la clé du contact.
13. Ouvrez le robinet de vidange et évacuez l'eau du système avant que la rouille ou les sédiments ne déposent.
14. Fermez la vanne de vidange. Remplissez le système avec une solution d'eau propre et un nettoyant intensif pour radiateurs. Suivez les instructions fournies avec le nettoyant.
15. Après l'utilisation de la solution de nettoyage, rincez le système de nouveau à l'eau propre. Inspectez le radiateur, les flexibles et les raccords pour y déceler des fuites.
16. Fermez la vanne de vidange.
17. Remplissez le système avec le liquide de refroidissement. Pour obtenir des instructions, consultez [Ajout de liquide de refroidissement, page 328](#).
18. Fermez le capot. Pour obtenir des instructions, consultez [5.3.2 Fermeture du capot, page 251](#).

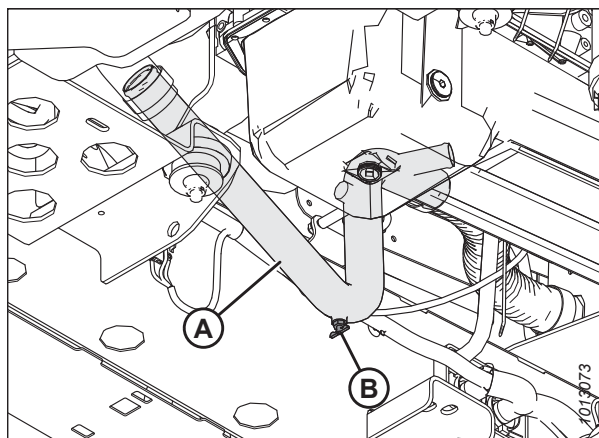


Figure 5.130: Vanne de purge du radiateur

Ajout de liquide de refroidissement

Le liquide de refroidissement circule dans le moteur pour aider à réduire la chaleur interne. Le réservoir de liquide de refroidissement doit être au moins à moitié plein. S'il y en a moins, ajoutez du liquide de refroidissement.



ATTENTION

Pour éviter des dommages corporels dus au liquide de refroidissement chaud, n'essayez PAS d'ouvrir le bouchon pressurisé du réservoir de liquide de refroidissement avant que le moteur ne refroidisse.

1. Ouvrez le capot. Pour obtenir des instructions, consultez [5.3.1 Ouverture du capot, page 250](#).
2. Retirez le bouchon pressurisé (A) du réservoir de récupération du liquide de refroidissement.

NOTE:

Pour les spécifications du liquide de refroidissement, la troisième de couverture.

3. Ajoutez du liquide de refroidissement à un taux n'excédant pas 11 l/min (3 gpm) jusqu'à ce que le réservoir de récupération soit à moitié plein.

NOTE:

Lors de l'ajout de liquide de refroidissement, utilisez la ligne MAX COLD (B) sur le côté du réservoir qui fait face à la cabine pour une mesure précise.

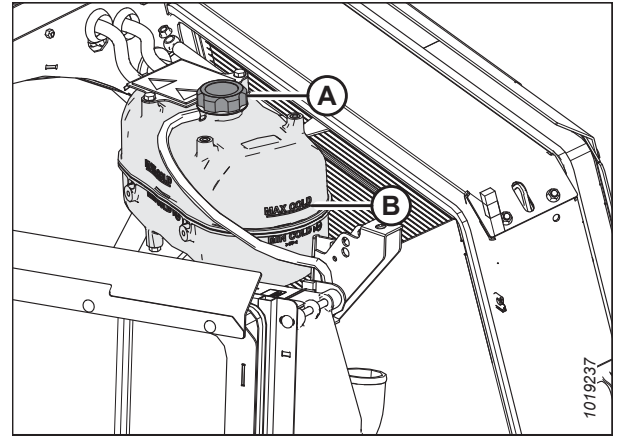


Figure 5.131: Réservoir de récupération du liquide de refroidissement

⚠ DANGER

Ne démarrez et ne déplacez jamais la machine tant que vous n'êtes pas sûr que personne ne se trouve à proximité.

4. Une fois le bouchon pressurisé retiré, démarrez le moteur et faites-le tourner à haut ralenti pendant environ 20 minutes ou jusqu'à ce que la température du moteur atteigne 85 °C (185 °F).
5. Ajoutez du liquide de refroidissement jusqu'à ce que le réservoir de récupération soit à moitié plein. Contrôlez encore le niveau du liquide de refroidissement. Pour obtenir des instructions, consultez [5.7.5 Contrôlez le niveau du liquide de refroidissement du moteur, page 285](#).
6. Remettez le bouchon pressurisé (A).
7. Fermez le capot. Pour obtenir des instructions, consultez [5.3.2 Fermeture du capot, page 251](#).

5.13.2 Vidange de l'huile hydraulique

L'huile hydraulique doit être remplacée toutes les 2000 heures d'opération ou tous les 3 ans, selon la première éventualité.

⚠ DANGER

Pour éviter des blessures ou même la mort du fait d'un démarrage inattendu de la machine, coupez toujours le moteur et retirez la clé de contact avant de quitter le poste de l'opérateur, quelle qu'en soit la raison.

⚠ ATTENTION

Si la machine est en marche, l'huile peut être chaude. Des brûlures peuvent résulter du contact avec de l'huile chaude. Cette procédure peut être effectuée lorsque l'huile est froide, mais il faut d'abord faire fonctionner la machine pour mélanger l'huile avant de la vidanger.

1. Garez l'andaineuse sur une surface plane.
2. Coupez le moteur et retirez la clé du contact.
3. Ouvrez le capot. Pour obtenir des instructions, consultez [5.3.1 Ouverture du capot, page 250](#).
4. Placez un récipient (d'une capacité d'au moins 65 litres [17 gallons américains]) en dessous du bouchon de vidange au fond du réservoir hydraulique pour recueillir l'huile.

MAINTENANCE ET ENTRETIEN

5. Sur le réservoir d'huile hydraulique, tournez la poignée du bouchon (A) dans le sens contraire aux aiguilles d'une montre jusqu'à le desserrer, puis retirez le bouchon (cela permettra que de l'air pénètre dans le réservoir).

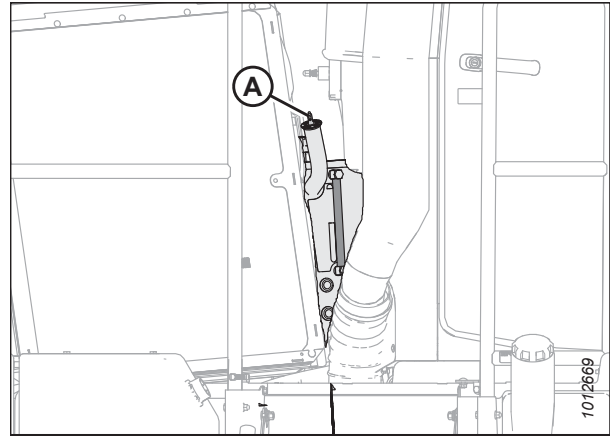


Figure 5.132: Bouchon du réservoir

6. Par le dessous de l'andaineuse, localisez le tuyau (A) qui se connecte au collecteur d'admission (B).
7. Retirez le flexible (A) du raccord coudé et laissez le flexible s'écouler dans un récipient propre.
8. Dès que le réservoir est vide, attachez de nouveau le flexible au coude.

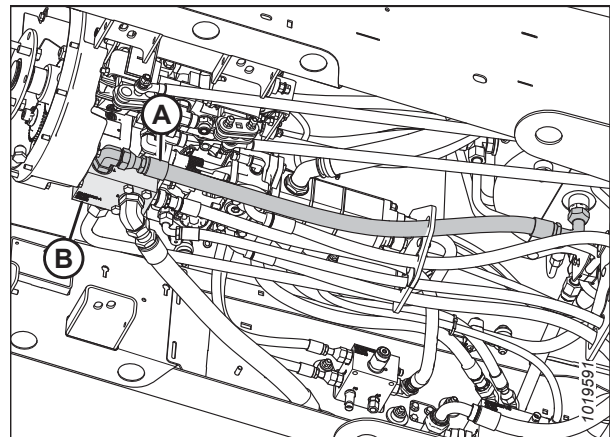


Figure 5.133: COLLECTEUR D'ADMISSION

9. Localisez et retirez le bouchon de vidange magnétique (A) qui se trouve sous le réservoir d'huile hydraulique.

NOTE:

Retirez les tuyaux d'entraînement de la traction pour permettre à l'huile de tomber directement dans le bac de récupération.

10. Inspectez le bouchon de vidange magnétique pour y trouver des débris et nettoyez-le.
11. Remettez le bouchon de vidange. Serrez le bouchon à 75-82 Nm (55-60 pi-lbf).

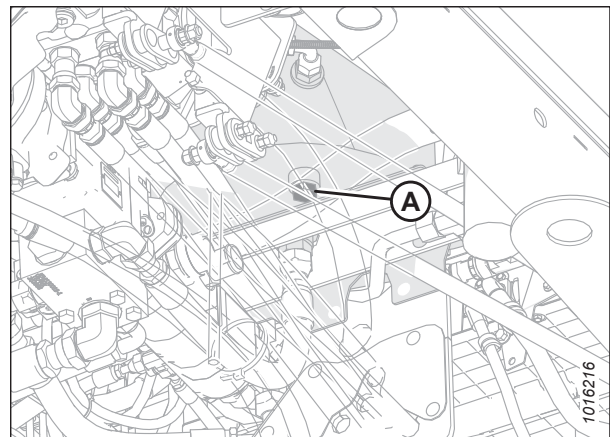


Figure 5.134: Vidange de l'huile hydraulique

12. Réinstallez le bouchon (A) sur le réservoir d'huile hydraulique.
13. Fermez le capot. Pour obtenir des instructions, consultez [5.3.2 Fermeture du capot, page 251](#).
14. Éliminez l'huile usée conformément aux règles et réglementations locales.

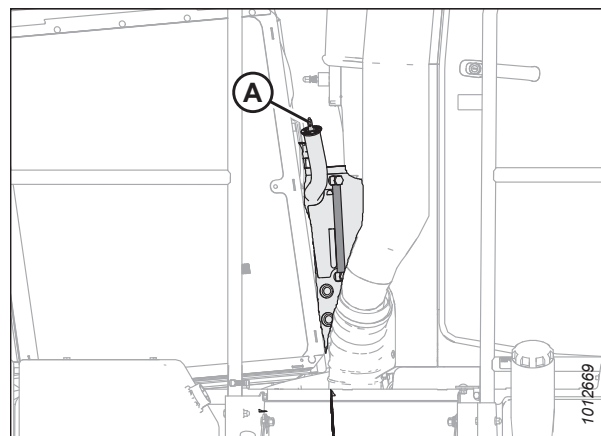


Figure 5.135: Bouchon du réservoir

5.13.3 Remplissage d'huile hydraulique

DANGER

Pour éviter des blessures ou même la mort du fait d'un démarrage inattendu de la machine, coupez toujours le moteur et retirez la clé de contact avant de quitter le poste de l'opérateur, quelle qu'en soit la raison.

1. Garez l'andaineuse sur une surface plane.
2. Coupez le moteur et retirez la clé du contact.
3. Ouvrez le capot. Pour obtenir des instructions, consultez [5.3.1 Ouverture du capot, page 250](#).
4. Tournez la poignée du bouchon (A) dans le sens inverse des aiguilles d'une montre jusqu'à la desserrer et retirez le bouchon en tirant tout droit.

NOTE:

Lors d'un remplissage rapide de l'huile, l'élément de tamisage dans le tube de remplissage restreint l'huile et empêche l'air de s'échapper.

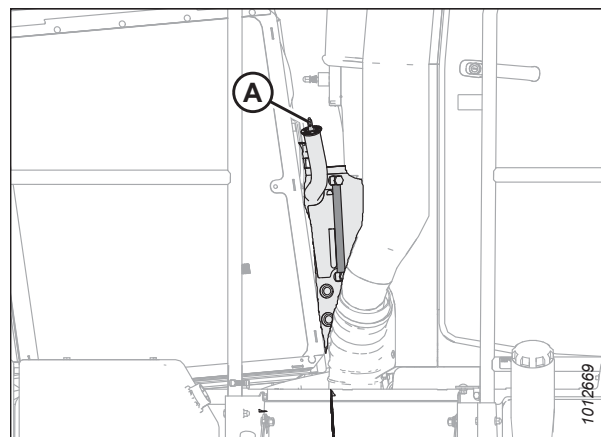


Figure 5.136: Poignée du bouchon

5. Pour améliorer le taux de remplissage à travers le tamis, ouvrez le bouchon du reniflard (A) au-dessus du réservoir pour permettre à l'air de s'en échapper.

IMPORTANT:

Chaque fois que le bouchon du reniflard est ouvert, nettoyez la zone et prenez soin d'empêcher les débris de pénétrer dans le réservoir par l'ouverture.

6. Ajoutez de l'huile pour maintenir le niveau entre les repères bas et plein. Reportez-vous à la troisième de couverture pour la quantité et les spécifications de l'huile hydraulique.

NOTE:

Quand le regard montre un niveau d'huile BAS, il faut environ 4 litres (1 gallon américain) pour atteindre le niveau PLEIN.

7. Remettez le bouchon et tournez la poignée du bouchon (B) dans le sens des aiguilles d'une montre jusqu'à ce qu'il soit serré.
8. Fermez le bouchon du reniflard (A).
9. Fermez le capot. Pour obtenir des instructions, consultez [5.3.2 Fermeture du capot, page 251](#).

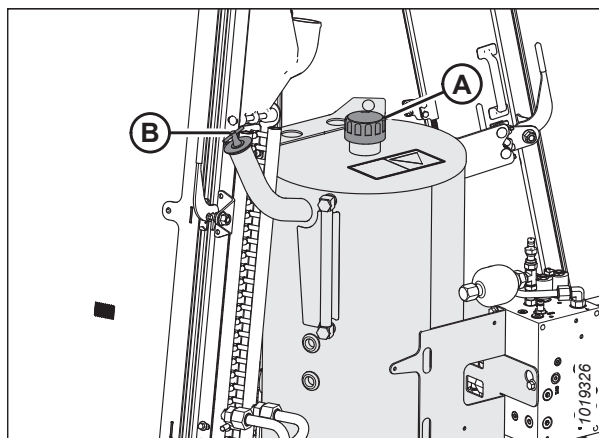


Figure 5.137: Réservoir de l'huile hydraulique

5.13.4 Remplacement du filtre du tuyau de ventilation du fluide d'échappement diesel

Le filtre du tuyau de ventilation du fluide d'échappement diesel (FED) doit être remplacé toutes les 2000 heures.

⚠ DANGER

Pour éviter des blessures ou même la mort du fait d'un démarrage inattendu de la machine, coupez toujours le moteur et retirez la clé de contact avant de quitter le poste de l'opérateur, quelle qu'en soit la raison.

1. Coupez le moteur et retirez la clé du contact.
2. Localisez le filtre du tuyau de ventilation (B) en dessous du réservoir (A) du FED.

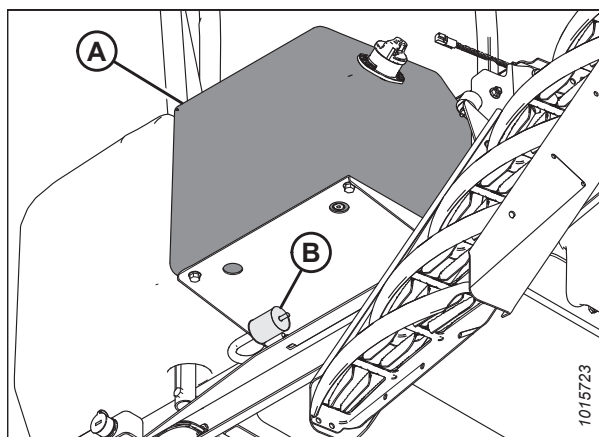


Figure 5.138: Filtre de ventilation en dessous du réservoir du FED

3. Sortir le filtre du tuyau de ventilation (A) du tuyau de ventilation du réservoir du FED.
4. Installez le nouveau filtre du tuyau de ventilation (A).

NOTE:

Veillez à ce que la flèche sur le filtre du tuyau de ventilation (A) pointe vers le réservoir du FED.

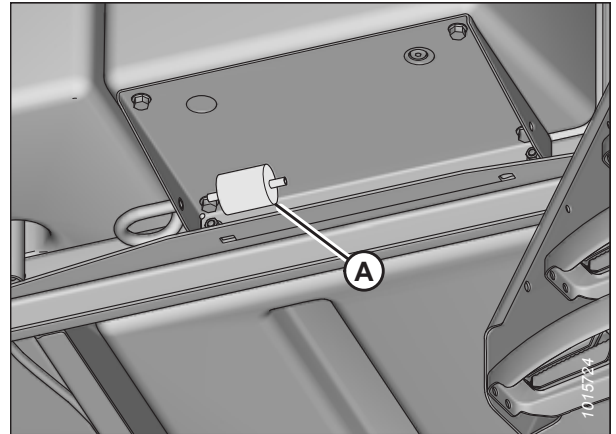


Figure 5.139: Filtre du tuyau de ventilation en dessous du réservoir du FED

5.13.5 Inspection générale du moteur

L'inspection du moteur doit être effectuée par votre concessionnaire MacDon.

Reportez-vous au manuel d'opération pour des informations supplémentaires.

NOTE:

Les manuels d'opération QSB 4.5 et QSB 6.7 des moteurs Cummins n° 4021531 sont fournis avec votre machine.

5.14 Entretien annuel

Effectuez les tâches d'entretien annuel suivantes une fois par an. Il est recommandé d'effectuer l'entretien annuel avant le début de la saison d'opération.

- Contrôlez la charge de la batterie et le niveau de fluide. Pour obtenir des instructions, consultez [5.14.1 Batteries, page 334](#).
- Contrôlez les articulations de la direction. Pour obtenir des instructions, consultez [5.14.2 Contrôle des pivots d'articulation de direction, page 343](#).
- Contrôlez la soufflerie de la climatisation. Pour obtenir des instructions, consultez [5.14.3 Évaporateur de la climatisation, page 345](#).
- Contrôlez la concentration de l'antigel. Pour obtenir des instructions, consultez [5.14.4 Contrôlez la résistance du liquide de refroidissement du moteur, page 348](#).

5.14.1 Batteries

Tableau 5.4 Spécification des batteries

Capacité	Groupe	CCA (min)	Volt	Dimension maximale
robuste, tout terrain, résistante aux vibrations	31 A	760	12	334 x 188 x 232 mm (13 x 7,4 x 9,13 po)

Entretien de la batterie



ATTENTION

N'effectuez PAS l'entretien d'une batterie, sauf si vous avez l'outillage adéquat et l'expérience nécessaire pour le faire. Laissez cette tâche à un concessionnaire qualifié.

- Contrôlez la charge de la batterie **une fois par an**, plus souvent si l'on opère par temps froid. Les relevés de l'hydromètre doivent se situer entre 1,260 et 1,300. Des lectures inférieures à 1,250 indiquent qu'une recharge est nécessaire. Pour obtenir des instructions, consultez [Chargement de la batterie, page 336](#).
- Maintenez les batteries propres en les essuyant avec un chiffon humide.
- Maintenez toutes les connexions propres et bien serrées. Enlevez toute trace de corrosion et lavez les bornes avec une solution de bicarbonate de soude et d'eau. Une fine couche de graisse sur les bornes (après la fixation des câbles) réduira la corrosion.
- Pour prolonger la vie utile des batteries, stockez les batteries complètement chargées à une température entre -7 °C et +26 °C (+20 °F et +80 °F). Contrôlez la tension après le stockage et rechargez-la si nécessaire en fonction des recommandations du fabricant de la batterie et du chargeur.
- N'empilez **PAS** les batteries stockées les unes sur les autres.
- Essayez les batteries tous les 4 à 6 mois et rechargez-les si nécessaire.
- Déconnectez la masse de la batterie si l'on stocke l'andaineuse pour plus de 3 mois.

Ouverture du couvercle de la batterie



DANGER

Pour éviter des blessures ou même la mort du fait d'un démarrage inattendu de la machine, coupez toujours le moteur et retirez la clé de contact avant de quitter le poste de l'opérateur, quelle qu'en soit la raison.

1. Coupez le moteur et retirez la clé du contact.
2. Ouvrez le capot. Pour obtenir des instructions, consultez [5.3.1 Ouverture du capot, page 250](#).

3. Soulevez l'extrémité du côté cabine du couvercle (A) pour le dégager de la languette de retenue (B) et faites balancer le couvercle pour le sortir du châssis.

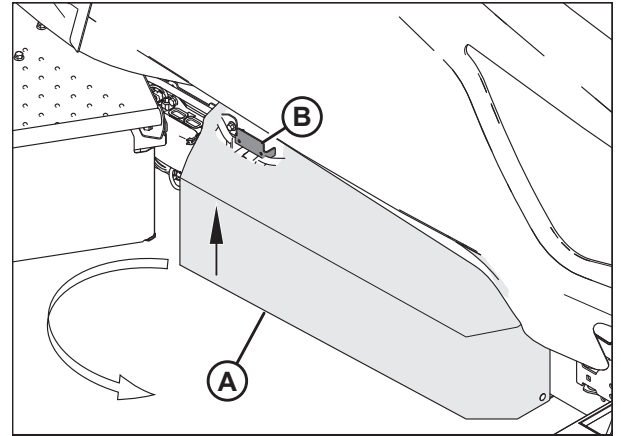


Figure 5.140: Couvercle de la batterie

Fermeture du couvercle de la batterie

1. Faites pivoter le couvercle (A) vers le châssis de l'andaineuse. Soulevez le couvercle du côté cabine jusqu'à ce qu'il soit fixé par la languette de retenue (B) sur le châssis.

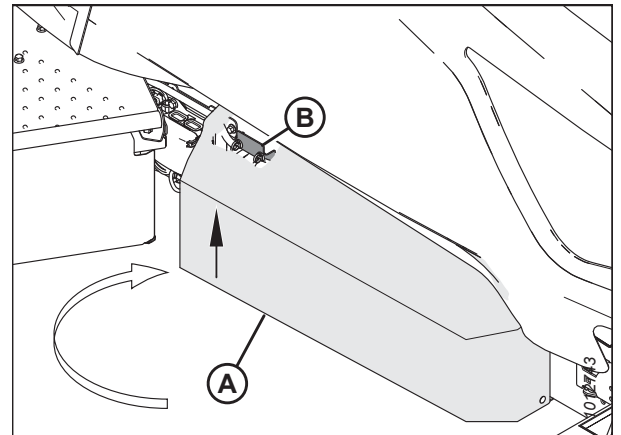


Figure 5.141: Couvercle de la batterie

Chargement de la batterie

ATTENTION

- Ventilez la zone où les batteries sont chargées.
- Ne chargez PAS une batterie gelée. Chauffez-la à 16 °C (60 °F) avant de la charger.
- Ne tentez PAS de connecter ou déconnecter des circuits sous tension. Pour éviter la génération d'étincelles, éteignez le chargeur et connectez d'abord le câble positif. PROTÉGEZ VOS YEUX.
- Si le chargement de la batterie se réalise sur l'andaineuse, déconnectez le câble POSITIF de la batterie avant de connecter le câble du chargeur, puis connectez le câble de masse en dernier, loin de la batterie.
- Arrêtez la charge ou réduisez le régime si la batterie semble chaude ou si elle évacue de l'électrolyte. La température de la batterie ne doit PAS excéder de 52 °C (125 °F).
- Le régime de charge maximal en ampères ne doit PAS être SUPÉRIEUR à 1/3 de la capacité de réserve de la batterie en minutes. Si la tension aux bornes excède 16,0 V pendant le chargement, réduisez le régime de charge.
- Continuez le chargement et réduisez le régime selon les besoins jusqu'à ce qu'une période de deux heures n'entraîne pas d'augmentation de la tension ou de diminution du courant.

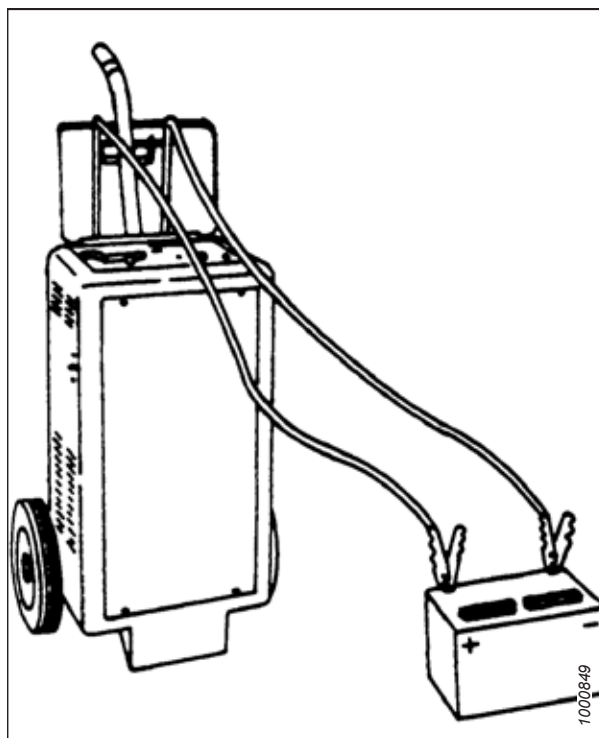


Figure 5.142: Chargement des batteries

Tableau 5.5 Tableau de tensions

VCO ¹⁸	État de la charge (%)	50 A	30 A	20 A	10 A
		Temps approximatif de charge de la batterie (minutes) pour le chargement total à 27 ° C/80° F. ¹⁹			
12,6	100	— Totalemnt chargée —			
12,4	75	20	35	48	90
12,2	50	45	75	95	180
12,0	25	65	115	145	280
11,8	0	85	150	195	370

18. Tension en circuit ouvert sans charge/décharge pendant 8 heures ou plus.

19. Le temps de charge dépend de la capacité de la batterie, de son état, de son âge, de sa température et de l'efficacité du chargeur.

AVERTISSEMENT

- Respectez toutes les instructions et précautions des fabricants des batteries.
- Les batteries au gel et AGM (Absorbed Glass Mat) exigent un chargeur à tension limitée. Le chargement d'une batterie au gel ou AGM sur un chargeur classique de magasin — même une seule fois — peut considérablement raccourcir sa vie.
- Si l'électrolyte est accessible, vérifiez que les plaques sont couvertes avant de commencer le chargement. À la fin du chargement, ajoutez de l'eau distillée si nécessaire pour amener les niveaux à la bonne hauteur. Si l'on ajoute de l'eau, chargez la batterie pendant 30 minutes supplémentaires pour le mélanger. Si les niveaux d'électrolyte sont faibles, mais la batterie n'est pas accessible, retirez la batterie du service.

ATTENTION

Observez toutes les instructions et précautions fournies par le fabricant du chargeur de batteries, y compris les suivantes :

- Chargez aux régimes recommandés et pendant les temps recommandés.
- Éteignez le chargeur avant de le brancher pour éviter le danger des étincelles. Portez une protection adéquate pour les yeux.
- Réduisez le régime de charge si la tension aux bornes est supérieure à 16,0 V pendant le chargement. Le régime de charge maximal en ampères ne doit PAS dépasser 1/3 de la capacité de réserve de la batterie en minutes.
- Continuez le chargement s'il n'y a pas de changement de tension ou de courant pendant une période de deux heures, et réduisez le régime si nécessaire.
- Si le boîtier de la batterie devient chaud pendant le chargement ou produit une grande quantité de gaz, arrêtez provisoirement le chargement.

IMPORTANT:

Ne surchargez JAMAIS les batteries. Le chargement excessif raccourcira la durée de vie de la batterie.

DANGER

Pour éviter des blessures ou même la mort du fait d'un démarrage inattendu de la machine, coupez toujours le moteur et retirez la clé de contact avant de quitter le poste de l'opérateur, quelle qu'en soit la raison.

1. Coupez le moteur et retirez la clé du contact.
2. Ouvrez le couvercle de la batterie. Pour obtenir des instructions, consultez [Ouverture du couvercle de la batterie, page 334](#).
3. Retirez les gaines en plastique rouge des serre-câbles positifs (B).
4. Retirez les gaines en plastique noir des bornes négatives (A).
5. Si le chargement de la batterie se réalise sur l'andaineuse, déconnectez le câble **positif** de la batterie (C), puis connectez le câble du chargeur à la borne positive. Connectez le câble de masse du chargeur au bloc-moteur en dernier, éloigné de la batterie.
6. Chargez les batteries conformément aux instructions du fabricant du chargeur.

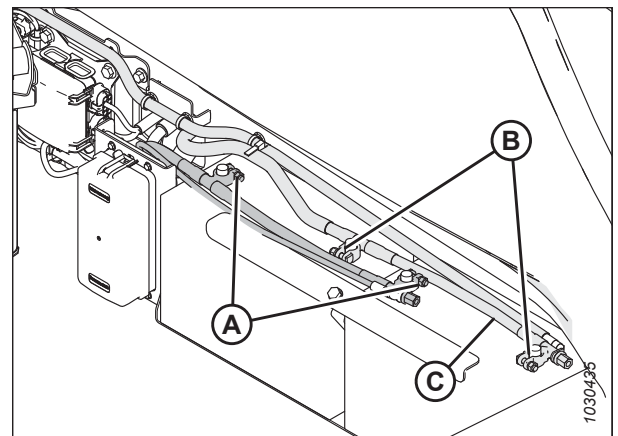


Figure 5.143: Batteries

Utilisation de la batterie d'appoint

Lorsque l'utilisation d'une batterie d'appoint est nécessaire, la connexion correcte des câbles d'appoint peut réduire les risques de blessures et de dommages aux machines.

AVERTISSEMENT

- Les gaz dégagés par les batteries sont explosifs. Tenez les batteries éloignées des étincelles et des flammes.
- Effectuez la dernière connexion et la première déconnexion au point le plus éloigné des batteries.
- Portez des lunettes de protection lors de l'utilisation d'une batterie d'appoint.
- Assurez-vous que personne ne se trouve près de la machine lors du démarrage du moteur. Démarrez le moteur uniquement depuis le poste de l'opérateur.

Connexion des câbles de démarrage.

1. Pour accéder aux batteries de l'andaineuse, retirez le couvercle de la batterie. Pour obtenir des instructions, consultez *Ouverture du couvercle de la batterie*, page 334.
2. Retirez la protection en caoutchouc rouge de la borne de la batterie et connectez une extrémité du câble de démarrage positif (+) à la borne positive (+) (A) de la batterie déchargée.
3. Connectez l'autre extrémité du câble de démarrage positif (+) à la borne positive (+) (B) de la batterie d'appoint.
4. Connectez une extrémité du câble de démarrage négatif (-) à la borne négative (-) (C) de la batterie d'appoint.
5. Connectez l'autre extrémité du câble de démarrage négatif (-) (D) à une partie métallique solide, propre et non peinte, sur le moteur de l'unité déchargée.

AVERTISSEMENT

Pour réduire les risques d'explosion, évitez de connecter le câble de démarrage négatif à la borne négative de la batterie déchargée.

6. Tournez le commutateur d'allumage dans la cabine comme lors d'un démarrage normal.

Retrait des câbles de démarrage

ATTENTION

Risque d'étincelles. Lorsque vous débranchez les câbles de démarrage, ne laissez PAS les serre-câbles se toucher.

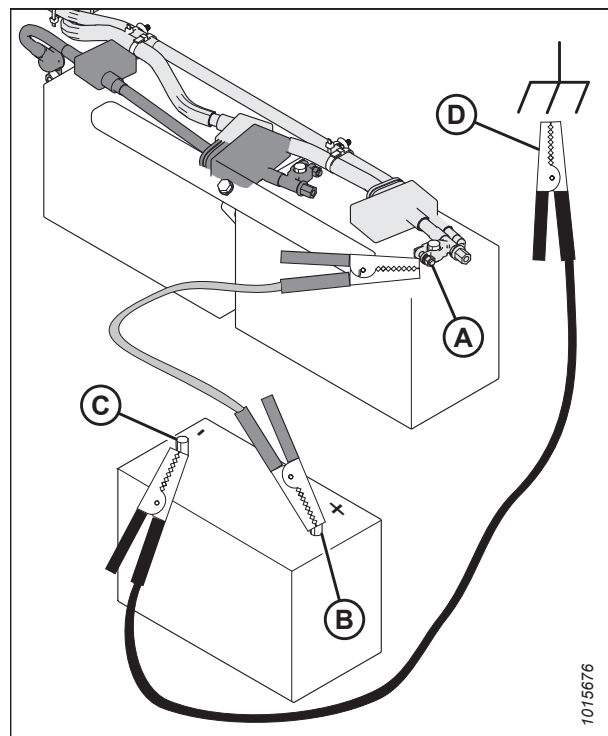


Figure 5.144: Fixation des câbles de démarrage.

7. Déconnectez le câble de démarrage négatif (-) (A) du moteur de l'unité qui était assistée.
8. Déconnectez l'autre extrémité du câble de démarrage négatif (-) de la borne négative (-) (B) de la batterie d'appoint.
9. Déconnectez le câble de démarrage positif (+) de la borne positive (+) (C) de la batterie d'appoint.
10. Déconnectez l'autre extrémité du câble de démarrage positif (+) de la borne positive (+) (D) de la batterie d'appoint.
11. Remplacez les protections des bornes en caoutchouc rouge et noir.
12. Fermez le couvercle de la batterie. Pour obtenir des instructions, consultez [Fermeture du couvercle de la batterie, page 335](#).

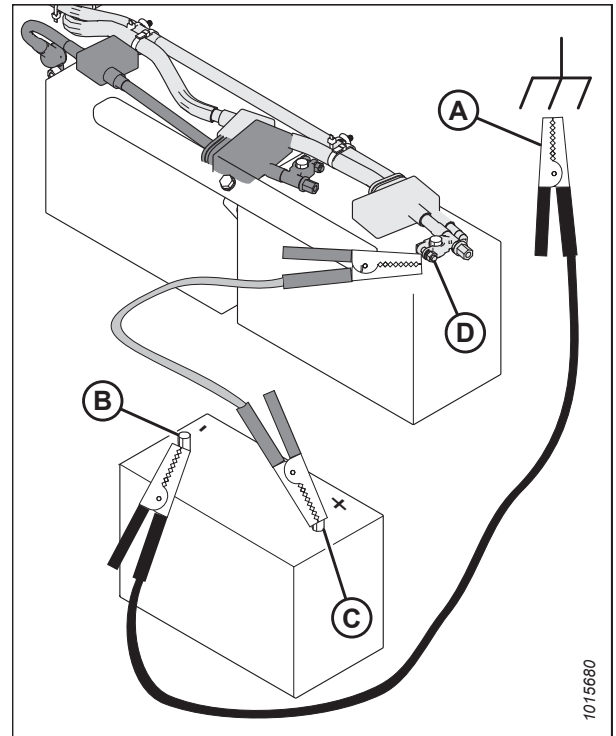


Figure 5.145: Retrait des câbles de démarrage

Retrait de la batterie

ATTENTION

N'effectuez PAS l'entretien de la batterie, sauf si vous disposez de l'outillage adéquat et nécessaire pour le faire. Faites réviser les batteries de l'andaineuse par un concessionnaire MacDon.

DANGER

Pour éviter des blessures ou même la mort du fait d'un démarrage inattendu de la machine, coupez toujours le moteur et retirez la clé de contact avant de quitter le poste de l'opérateur, quelle qu'en soit la raison.

1. Coupez le moteur et retirez la clé du contact.
2. Ouvrez le couvercle de la batterie. Pour obtenir des instructions, consultez [Ouverture du couvercle de la batterie, page 334](#).
3. Déconnectez le faisceau des câbles de la batterie. Pour obtenir des instructions, consultez [Déconnexion de la batterie, page 340](#).

4. Desserrez le boulon (A) pour pouvoir enlever les sangles de fixation (B).
5. Séparez les batteries du support.

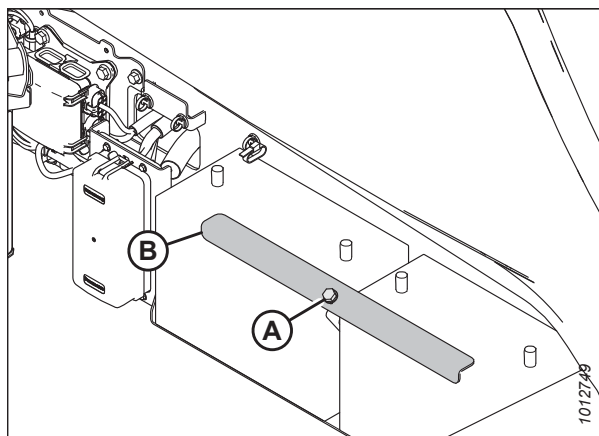


Figure 5.146: Emplacement de la batterie

Installation de la batterie

Tableau 5.6 Spécification des batteries

Capacité	Groupe	CCA (min)	Volt	Dimension maximale
robuste, tout terrain, résistante aux vibrations	31 A	760	12	334 x 188 x 232 mm (13 x 7,4 x 9,13 po)

1. Positionnez les nouvelles batteries sur le support de batteries.
- NOTE:**
Assurez-vous que la borne positive est placée sur le côté droit de la batterie lorsque vous lui faites face.
2. Installez les sangles (B) et fixez-les avec le boulon (A).
 3. Connectez les câbles de la batterie. Pour obtenir des instructions, consultez [Connexion des batteries, page 341](#).
 4. Fermez le couvercle de la batterie. Pour obtenir des instructions, consultez [Fermeture du couvercle de la batterie, page 335](#).

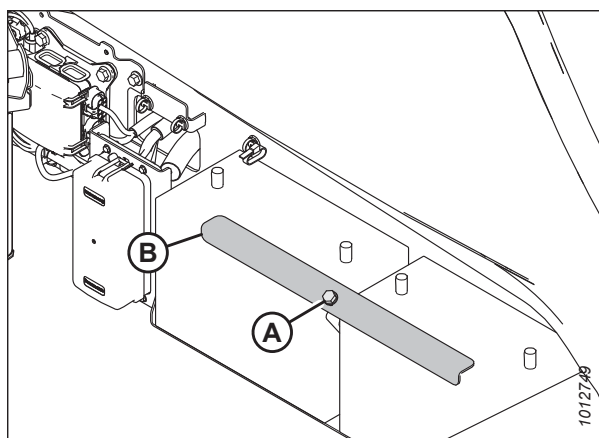


Figure 5.147: Emplacement de la batterie

Déconnexion de la batterie

⚠ DANGER

Pour éviter des blessures ou même la mort du fait d'un démarrage inattendu de la machine, coupez toujours le moteur et retirez la clé de contact avant de quitter le poste de l'opérateur, quelle qu'en soit la raison.

1. Coupez le moteur et retirez la clé du contact.
2. Ouvrez le couvercle de la batterie. Pour obtenir des instructions, consultez [Ouverture du couvercle de la batterie, page 334](#).

3. Retirez les gaines en plastique noir des serre-câbles négatifs (A). Desserrez les serre-câbles et retirez les câbles des batteries.
4. Retirez les gaines en plastique rouge des serre-câbles positifs (B). Desserrez les serre-câbles et retirez les câbles des batteries.

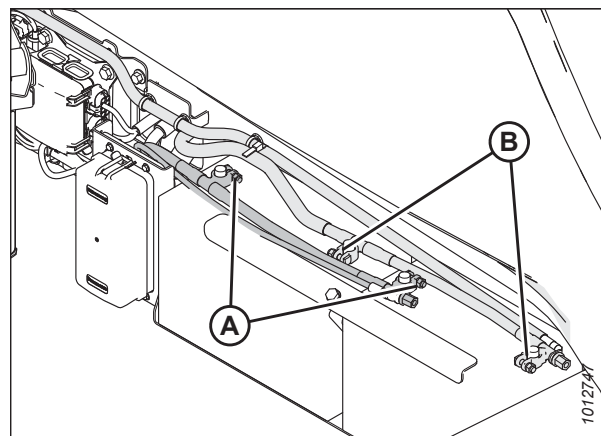


Figure 5.148: Emplacement de la batterie

Connexion des batteries

La connexion des batteries permet d'alimenter l'andaineuse en électricité.

DANGER

Pour éviter des blessures ou même la mort du fait d'un démarrage inattendu de la machine, coupez toujours le moteur et retirez la clé de contact avant de quitter le poste de l'opérateur, quelle qu'en soit la raison.

1. Déplacez le loquet (A) vers le côté droit de l'andaineuse, cabine à l'avant.
2. Saisissez la persienne (B) et soulevez le capot pour l'ouvrir.

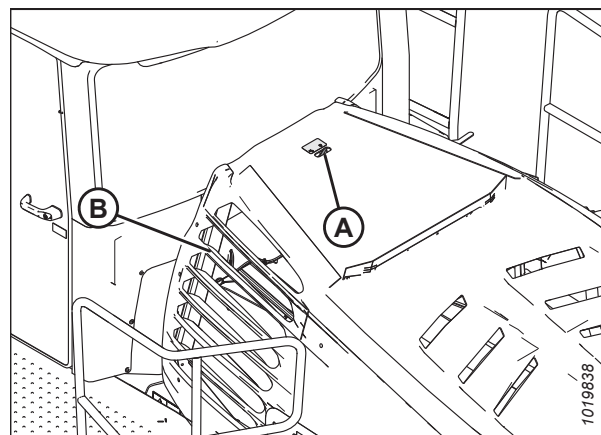


Figure 5.149: Capot du compartiment moteur

3. Soulevez l'extrémité du côté cabine du couvercle (A) pour le dégager de la languette de retenue (B) et faites balancer le couvercle pour le sortir du châssis.

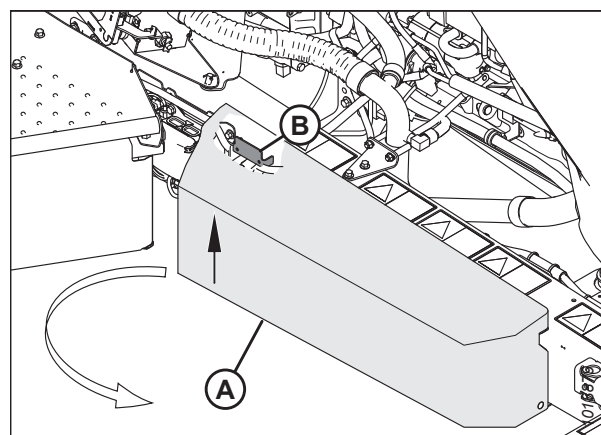


Figure 5.150: Emplacement de la batterie

- Si vous installez une nouvelle batterie, retirez les bouchons en plastique des bornes de la batterie.

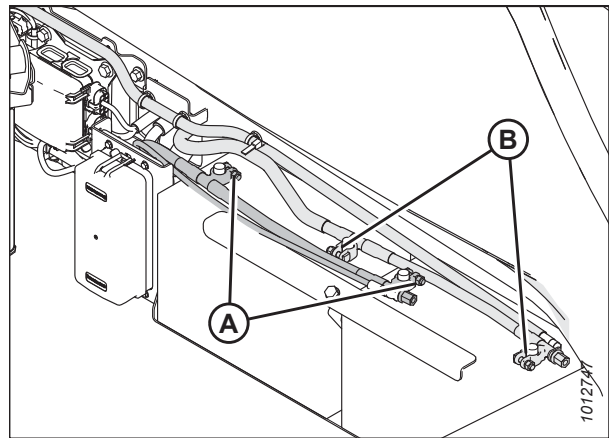
IMPORTANT:

Les batteries sont mises à la masse en négatif. Connectez toujours le câble de démarrage à la borne positive (+) de la batterie et le câble de masse de la batterie à la borne négative (-) de la batterie. Une inversion de polarité dans la batterie ou l'alternateur peut entraîner des dommages permanents au système électrique.

NOTE:

Avant de connecter les faisceaux électriques aux batteries, assurez-vous que la borne positive est placée sur le côté droit de la batterie lorsque cette dernière est installée sur le support.

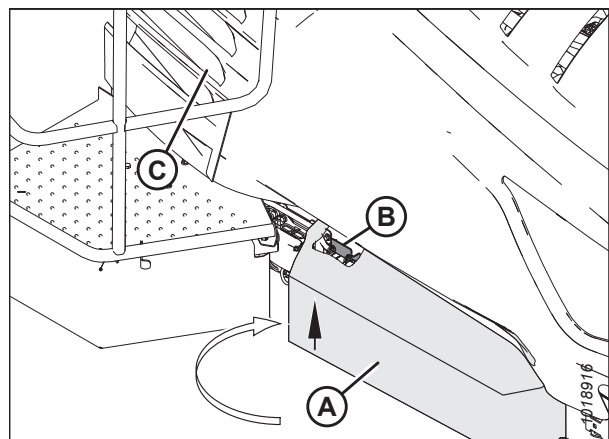
- Fixez les extrémités positives (+) rouges du câble aux bornes positives (B) des batteries et serrez leurs colliers. Remettez les couvertures en plastique sur les colliers.
- Fixez les extrémités négatives (-) noires du câble aux bornes négatives (A) des batteries et serrez les colliers. Remettez les couvertures en plastique sur les colliers.



- Faites pivoter le couvercle (A) vers le châssis de l'andaineuse. Soulevez le couvercle du côté cabine jusqu'à ce qu'il soit fixé par la languette de retenue (B) sur le châssis.
- Saisissez le capot par la persienne (C) et abaissez-le jusqu'à ce qu'il s'enclenche au loquet.

IMPORTANT:

Pour vous assurer que le capot est bien verrouillé, vérifiez que le levier de verrouillage n'est pas incliné.



Postes d'alimentation auxiliaire

Les postes d'alimentation auxiliaire constituent un moyen pratique de connecter des pompes à carburant auxiliaires distantes pour remplir le réservoir de carburant de l'andaineuse sur le terrain, pour effectuer une charge d'entretien ou le maintien d'une charge de batterie.

IMPORTANT:

Les postes d'alimentation auxiliaire ne sont **PAS** prévus pour un service continu. Les moteurs des pompes de remplissage distantes présentent un taux élevé de gallons par minute (GPM), et la plupart des modèles sont en mesure de remplir le réservoir de carburant de l'andaineuse dans un délai de 10-15 minutes.

IMPORTANT:

Les postes d'alimentation auxiliaire ne sont **PAS** destinés à l'utilisation en tant que batterie d'appoint. L'utilisation de ces postes comme batterie d'appoint peut faire sauter le fusible de la borne positive des postes d'alimentation auxiliaire.

IMPORTANT:

Assurez-vous que le dispositif connecté aux postes d'alimentation a une intensité nominale inférieure à celle du calibre maximal de fusible indiquée sur l'autocollant des postes d'alimentation auxiliaires (A). Des charges de 30 ampères et moins sont recommandées, car toute charge majeure peut faire sauter le fusible si l'appareil présente une caractéristique de courant d'appel élevé.

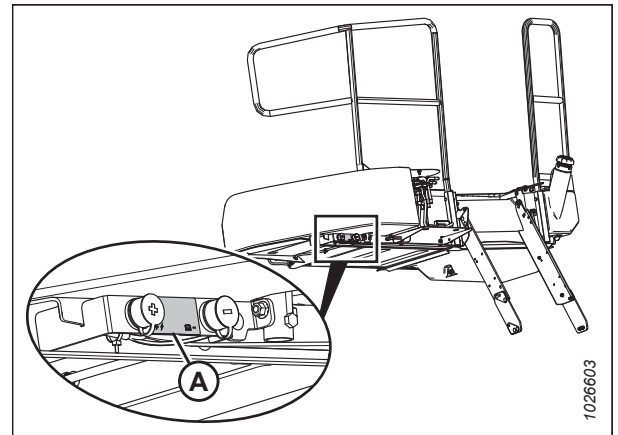


Figure 5.153: Autocollants des postes d'alimentation auxiliaire

5.14.2 Contrôle des pivots d'articulation de direction

Les contrôles suivants doivent être effectués chaque année :

⚠ DANGER

Pour éviter des blessures ou même la mort du fait d'un démarrage inattendu de la machine, coupez toujours le moteur et retirez la clé de contact avant de quitter le poste de l'opérateur, quelle qu'en soit la raison.

1. Placez le levier de vitesse au sol (LVS) (A) en position PARK (stationnement), coupez le moteur et retirez la clé.

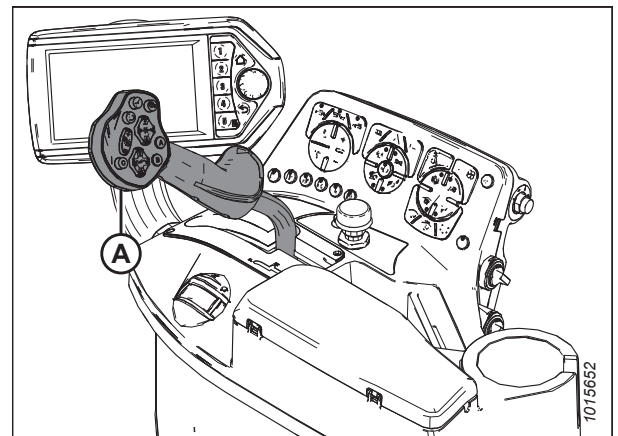


Figure 5.154: Console

MAINTENANCE ET ENTRETIEN

2. Contrôlez le jeu des boulons des tiges de direction (A).
3. Assurez-vous que les joints à rotule (B) sont fermes, mais qu'on peut les faire bouger à la main.

NOTE:

Les joints à rotule qui sont excessivement lâches ou trop rigides pour pivoter à la main doivent être remplacés.

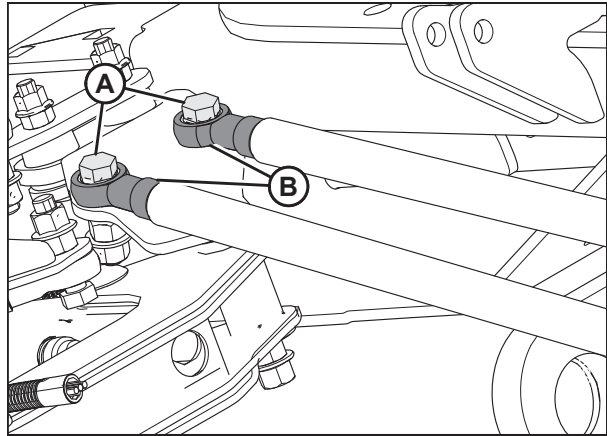


Figure 5.155: Tiges de direction au-dessous de la cabine

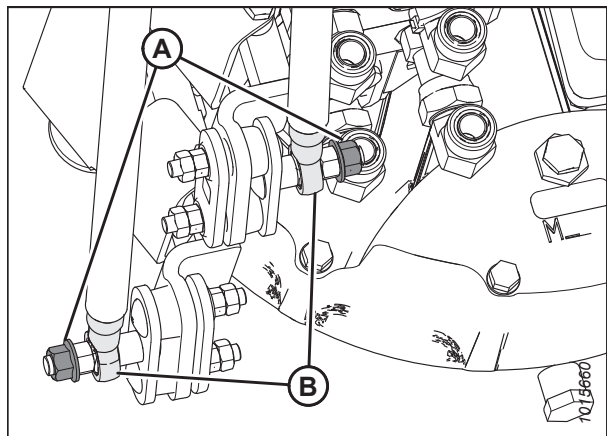


Figure 5.156: Tiges de direction — du côté pompe

4. Contrôlez le jeu des boulons de l'articulation de direction (A).
5. Assurez-vous que les joints à rotule (B) sont fermes, mais qu'on peut les faire bouger à la main.

NOTE:

Les joints à rotule qui sont excessivement lâches ou trop rigides pour pivoter à la main doivent être remplacés.

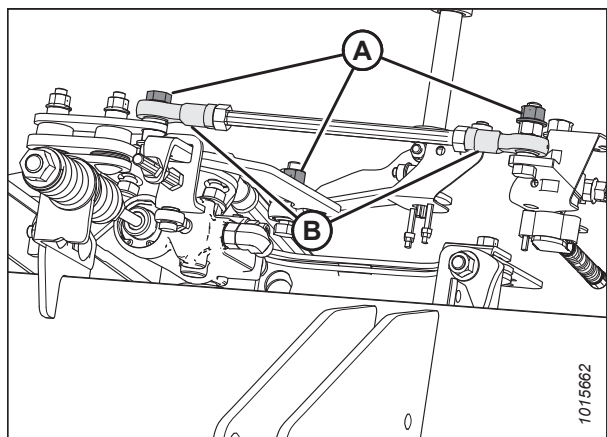


Figure 5.157: Articulation de direction

6. Si les boulons sont desserrés :
 - a. Retirez le contre-écrou (A).
 - b. Serrez l'écrou interne (B) à 65-72 Nm (48-53 pi-lbf).
 - c. Tenez l'écrou interne (B) et serrez le contre-écrou (A) à 65-72 Nm (48-53 pi-lbf).
7. Contactez votre concessionnaire MacDon pour remplacer tout joint à rotule de l'articulation de direction ou des tiges de direction.
8. Après le remplacement de pièces ou la réalisation des réglages, vérifiez les verrouillages au point mort et de la direction. Pour obtenir des instructions, consultez [5.11.2 Systèmes de sécurité, page 314](#).

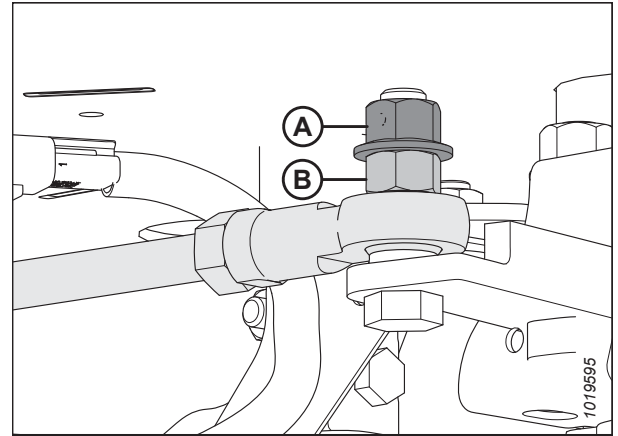


Figure 5.158: Articulation de direction

5.14.3 Évaporateur de la climatisation

Contrôlez la propreté de l'évaporateur de la climatisation chaque année. Si le système de climatisation ne refroidit pas suffisamment, les ailettes de l'évaporateur peuvent être colmatées. Les ailettes se colmatent du côté opposé à la soufflerie. L'évaporateur est situé à l'intérieur de l'unité de chauffage et climatisation sous la cabine. Pour accéder à l'évaporateur, retirez le couvercle de l'unité de climatisation.

Retrait du couvercle de la climatisation



Pour éviter des blessures ou même la mort du fait d'un démarrage inattendu de la machine, coupez toujours le moteur et retirez la clé de contact avant de quitter le poste de l'opérateur, quelle qu'en soit la raison.

1. Desserrez les colliers (A) sur les deux tuyaux d'évacuation et retirez les tuyaux des tubes d'évacuation de la climatisation (A/C).

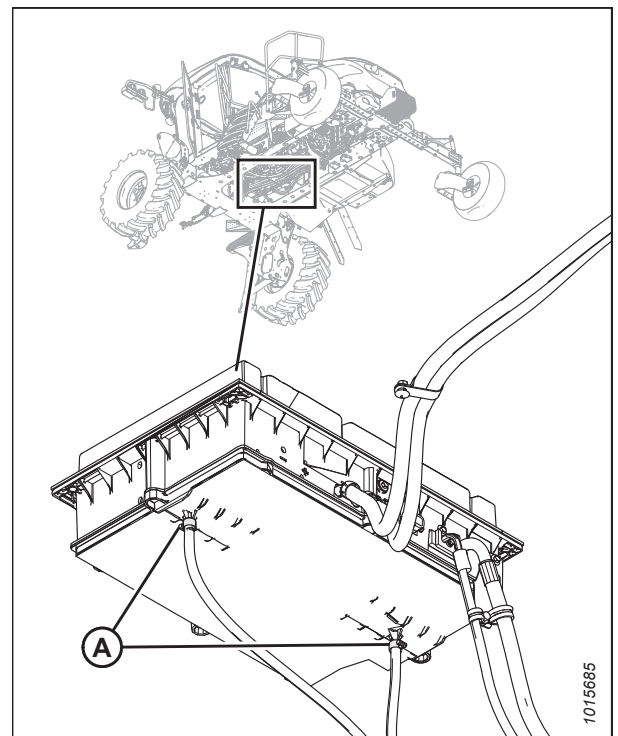


Figure 5.159: Boîtier de l'évaporateur de la climatisation (A/C)

- Retirez les huit vis (A) qui fixent le couvercle au logement.
Retirez le couvercle (B).

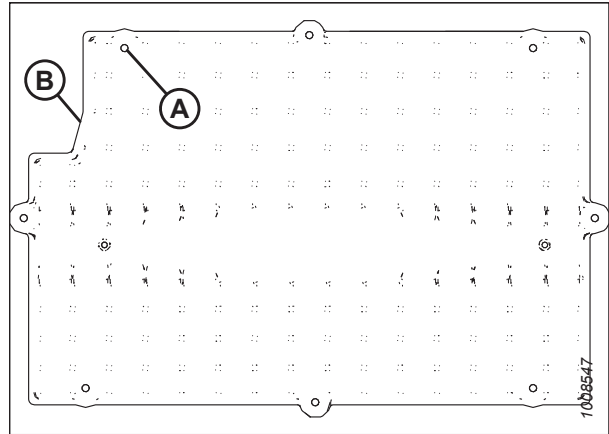


Figure 5.160: Couvercle de la climatisation (A/C)

Nettoyage du radiateur d'évaporation de la climatisation

AVERTISSEMENT

Pour éviter des coupures par les ailettes de l'évaporateur, n'utilisez PAS vos mains nues pour éliminer les encrassements.

- Retirez le couvercle de la climatisation (A/C). Pour obtenir des instructions, consultez *Retrait du couvercle de la climatisation, page 345*.
- Utilisez un aspirateur ou de l'air comprimé pour enlever la saleté à l'intérieur du logement.
- Soufflez de l'air comprimé à travers les ailettes de l'évaporateur du côté de la soufflerie (A) d'abord, comme dans l'illustration. Dirigez l'air directement dans l'évaporateur pour empêcher d'endommager les ailettes. Une extension de la buse facilite cette procédure.
- Répétez l'étape précédente du côté (B) opposé à la soufflerie.

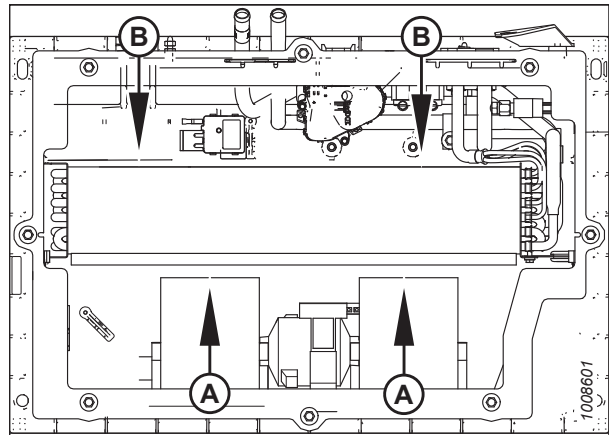


Figure 5.161: Radiateur d'évaporation de la climatisation (A/C)

MAINTENANCE ET ENTRETIEN

5. Si vous ne sentez pas l'air comprimé passer dans le radiateur de l'évaporateur, procédez comme suit :
 - a. Protégez le moteur de la soufflerie (A) de l'eau.
 - b. Mouillez le radiateur d'évaporation (B) avec de l'eau chaude en utilisant un tuyau à basse pression. Laissez tremper pendant plusieurs minutes.
 - c. Soufflez de l'air comprimé à travers le radiateur du côté de la soufflerie (C).
 - d. Répétez la procédure de mouillage jusqu'à ce que l'air traverse l'évaporateur librement.

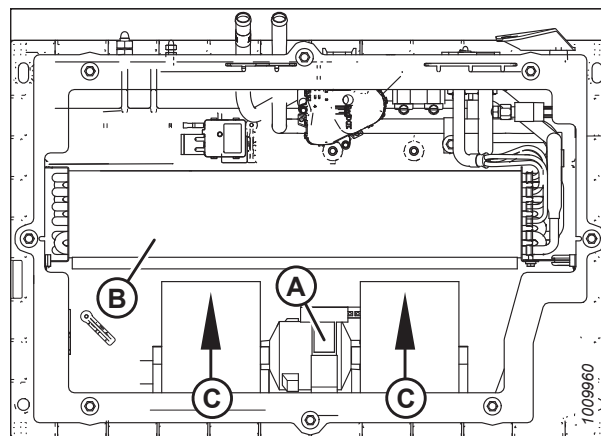


Figure 5.162: Radiateur d'évaporation de la climatisation (A/C)

Installation du couvercle de la climatisation

1. Redressez les ailettes courbées.
2. Placez le couvercle (B) et fixez-le avec les huit vis (A).

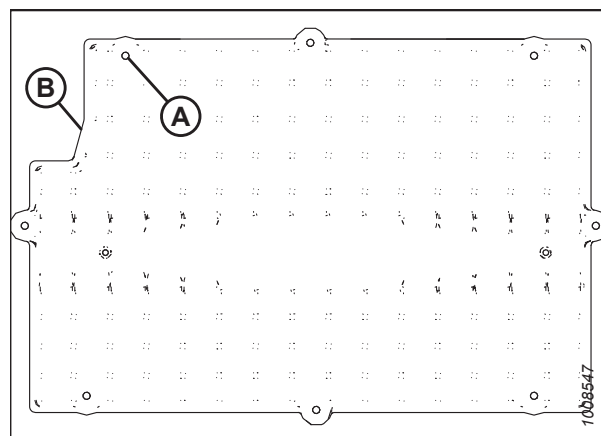


Figure 5.163: Couvercle de la climatisation

3. Raccordez les tuyaux d'évacuation aux tubes d'évacuation et fixez-les avec des colliers de serrage (A). Serrez les boulons à 7-7,8 Nm (40-45 pi-lbf).

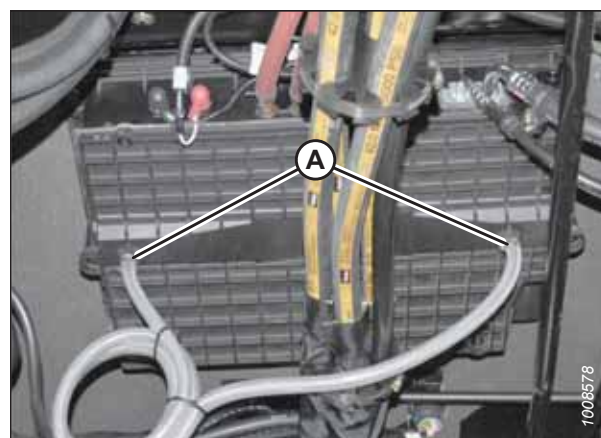


Figure 5.164: Couvercle de la climatisation

5.14.4 Contrôlez la résistance du liquide de refroidissement du moteur

Contrôlez l'antigel dans le réservoir de liquide de refroidissement pressurisé avec un pèse-antigel chaque année, de préférence avant le stockage hors saison. L'antigel est essentiel sous tous les climats. Il élargit la gamme des températures de fonctionnement en abaissant le point de congélation du liquide de refroidissement et en augmentant son point d'ébullition. L'antigel contient également des produits antirouille et d'autres additifs qui prolongent la vie du moteur.

ATTENTION

Pour éviter des dommages corporels dus au liquide de refroidissement chaud, n'essayez PAS d'ouvrir le bouchon pressurisé du réservoir de liquide de refroidissement avant que le moteur ne refroidisse.

DANGER

Pour éviter des blessures ou même la mort du fait d'un démarrage inattendu de la machine, coupez toujours le moteur et retirez la clé de contact avant de quitter le poste de l'opérateur, quelle qu'en soit la raison.

1. Coupez le moteur et retirez la clé du contact.
2. Ouvrez le capot. Pour obtenir des instructions, consultez [5.3.1 Ouverture du capot, page 250](#).

IMPORTANT:

Si la résistance de l'antigel n'est pas adéquate, ne videz **PAS** le système de refroidissement pour le protéger contre le gel. Le système peut ne pas se vider complètement, et les dommages causés par le gel peuvent encore se produire.

3. Retirez le bouchon pressurisé du réservoir du liquide de refroidissement (A).

IMPORTANT:

Tournez le bouchon (A) jusqu'à la première encoche pour relâcher la pression avant de retirer complètement le bouchon.

4. Contrôlez le liquide de refroidissement dans le réservoir de liquide de refroidissement pressurisé en utilisant un pèse-antigel. Le pèse-antigel doit indiquer une protection à des températures de -34 °C (-30 °F).
5. Inspectez le bouchon du réservoir de liquide de refroidissement pressurisé comme suit avant de le réinstaller :
 - a. Vérifiez si le joint est fissuré ou détérioré, et remplacez le bouchon si nécessaire.
 - b. Vérifiez que le ressort dans le bouchon bouge librement. Remplacez le bouchon si le ressort est coincé.
6. Installez le bouchon pressurisé du réservoir du liquide de refroidissement (A).
7. Fermez le capot. Pour obtenir des instructions, consultez [5.3.2 Fermeture du capot, page 251](#).

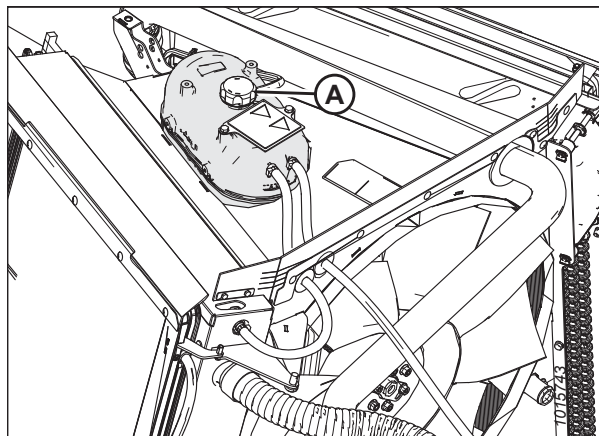


Figure 5.165: Réservoir de liquide de refroidissement

5.15 Maintenance comme prévue

Cette section détaille les procédures d'entretien qui doivent être effectuées comme prévu.

5.15.1 ceintures de sécurité

L'andaineuse est équipée d'une ceinture de sécurité pour l'opérateur qui doit être régulièrement inspectée pour garantir qu'elle fonctionne correctement en cas d'accident.

- Gardez les bords tranchants et les objets qui peuvent causer des dommages à l'écart des ceintures.
- Contrôlez si les sangles, les boucles, les rétracteurs, les ancrages, le système de rattrapage du mou et les boulons de montage sont endommagés.
- Vérifiez que les boulons sont serrés sur le support ou la fixation du siège.
- Remplacez toutes les pièces qui sont endommagées ou usées.
- Remplacez les sangles présentant des coupures qui peuvent affaiblir la ceinture.
- Maintenez les ceintures de sécurité propres et sèches. Nettoyez uniquement avec une solution de savon et de l'eau chaude. N'utilisez **PAS** d'agent de blanchiment ou de la teinture sur les sangles, car cela pourrait affaiblir le matériau.

5.15.2 Vidange du réservoir de carburant

La vidange du réservoir de carburant est nécessaire pour retirer le carburant ancien ou contaminé.



DANGER

Pour éviter des blessures ou même la mort du fait d'un démarrage inattendu de la machine, coupez toujours le moteur et retirez la clé de contact avant de quitter le poste de l'opérateur, quelle qu'en soit la raison.



AVERTISSEMENT

- **Pour éviter des blessures ou la mort par explosion ou incendie, ne fumez PAS et ne laissez PAS des flammes ou des étincelles approcher du réservoir de carburant pendant le ravitaillement.**
 - **Ne ravitaillez JAMAIS l'andaineuse en carburant si le moteur est chaud ou en fonctionnement.**
 - **Pour éviter les décharges électriques et le risque d'incendie ou d'explosion, assurez-vous que le système de distribution de carburant est correctement relié et mis à la terre. Un système de distribution de carburant relié comporte une connexion électriquement conductrice et ininterrompue entre tous les composants du système de distribution de carburant (réservoir d'alimentation de carburant, pompe de transfert, canalisation de transfert, buse et autres). Un fil reliant le système de distribution de carburant au châssis de la machine égalisera le potentiel électrique statique entre les deux machines, ce qui réduira encore le risque de décharge électrique statique. Un système de distribution de carburant correctement mis à la terre comporte une connexion électriquement conductrice entre le réservoir du système de distribution de carburant et la terre pour permettre la dissipation des charges statiques et électriques.**
1. Coupez le moteur et retirez la clé du contact.
 2. Localisez le réservoir de carburant sur le côté droit du châssis de l'andaineuse.

3. Placez un récipient sous le bouchon (A). Le réservoir de carburant contient un total de 518 litres (137 gallons).
4. Desserrer le bouchon (A) et évacuer le réservoir.
5. Ajoutez un peu de carburant propre au réservoir pour en éliminer les contaminants restants.

NOTE:

Ne remplissez **PAS** le réservoir de carburant si vous devez travailler sur le système. Remplissez le réservoir une fois que le travail est fini. Pour obtenir des instructions, consultez *Remplissage du réservoir de carburant, page 122*.

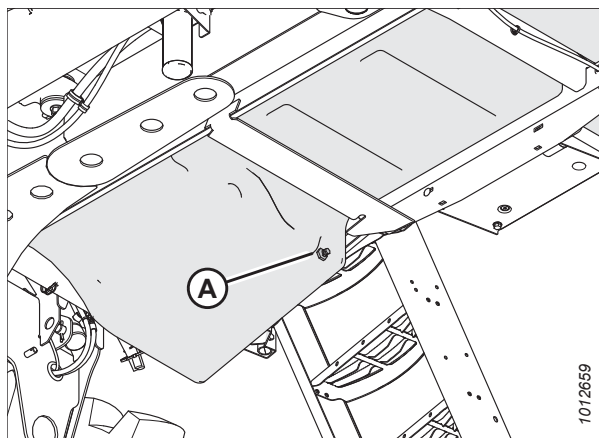


Figure 5.166: Bouchon de vidange

5.15.3 Vidange du réservoir du fluide d'échappement diesel

Le fluide d'échappement diesel (FED) doit être vidangé lorsqu'il est contaminé ou lorsque l'andaineuse doit être stockée pendant plus de 6 mois.

⚠ DANGER

Pour éviter des blessures ou même la mort du fait d'un démarrage inattendu de la machine, coupez toujours le moteur et retirez la clé de contact avant de quitter le poste de l'opérateur, quelle qu'en soit la raison.

1. Coupez le moteur et retirez la clé du contact.
2. Placez un récipient de vidange sous le réservoir du FED (B). Le récipient doit être suffisamment grand pour contenir 49 litres (13 gallons américains).

IMPORTANT:

Le FED déversé doit être contenu et retenu par un matériau absorbant non combustible comme le sable, puis pelleté dans un conteneur approprié pour son élimination. En cas de déversement sur le réservoir ou sur toute autre surface du véhicule, rincez abondamment à l'eau parce que le FED est corrosif.

⚠ ATTENTION

Évitez tout contact avec les yeux. En cas de contact, rincez immédiatement avec de l'eau pendant 15 minutes.

3. Retirez le bouchon de vidange (A) du dessous du réservoir (B) et videz le réservoir FED.
4. Ajoutez un peu d'eau distillée au réservoir (B) pour éliminer les contaminants restants.
5. Videz l'eau distillée utilisée pour nettoyer le réservoir.
6. Installez de nouveau le bouchon de vidange (A) dans le réservoir (B).

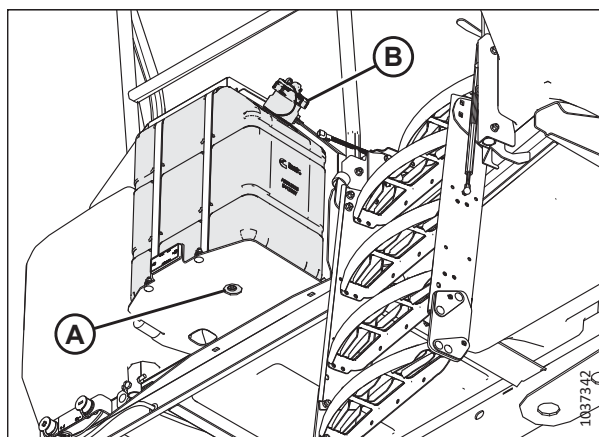


Figure 5.167: Vue d'au-dessous du réservoir

- Remplissez le réservoir du FED. Pour obtenir des instructions, consultez *Remplissage du réservoir de fluide d'échappement diesel*, page 256.

NOTE:

Ne remplissez **PAS** le réservoir si vous le stockez pendant **6 mois** ou plus.

5.15.4 Courroies

La courroie du ventilateur et celle du compresseur du climatiseur doivent être inspectées et remplacées de temps en temps.

Tension de la courroie d'entraînement du ventilateur du moteur

La courroie d'entraînement du ventilateur du moteur est automatiquement serrée. **AUCUN** réglage manuel n'est requis.

Remplacement de la courroie d'entraînement du ventilateur du moteur



DANGER

Pour éviter des blessures ou même la mort du fait d'un démarrage inattendu de la machine, coupez toujours le moteur et retirez la clé de contact avant de quitter le poste de l'opérateur, quelle qu'en soit la raison.

- Coupez le moteur et retirez la clé du contact.
- Ouvrez le capot. Pour obtenir des instructions, consultez *5.3.1 Ouverture du capot*, page 250.
- Desserrez la visserie de montage (A) du compresseur et tournez le compresseur (B) vers le moteur pour relâcher la tension sur les courroies.
- Retrait des courroies (C) du compresseur (B).

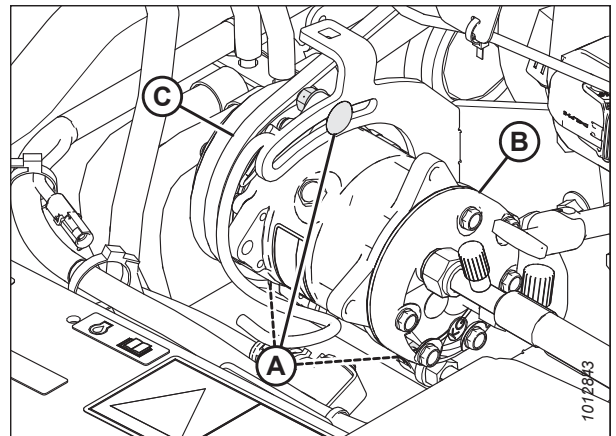


Figure 5.168: Compresseur de la climatisation (A/C)

- Insérez l'extrémité d'une clé à cliquet d'entraînement de 1/2 po dans le tendeur de la courroie (A).
- Tournez le tendeur dans le sens inverse des aiguilles d'une montre jusqu'à pouvoir enlever la courroie du ventilateur (B) de la poulie (C). Relâchez le tendeur et retirez la clé.
- Retirez la courroie dans l'ordre 1, 2, 3, comme indiqué dans la figure 5.169, page 351.
- Insérez l'extrémité d'une clé à cliquet d'entraînement de 1/2 po dans le tendeur de la courroie (A).
- Tournez le tendeur dans le sens inverse des aiguilles d'une montre jusqu'à pouvoir enfiler la courroie (B) sur la poulie (C). Relâchez le tendeur et retirez la clé.

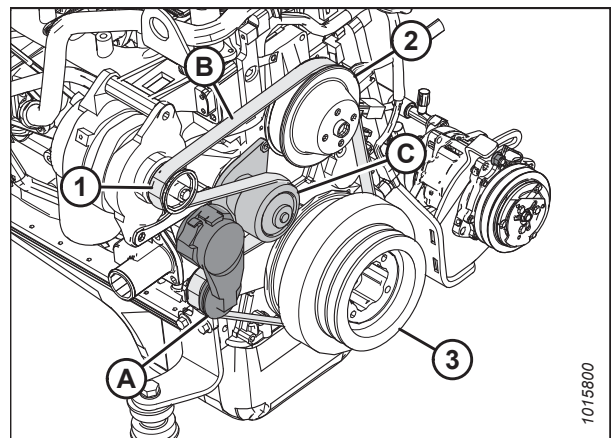


Figure 5.169: Courroie du moteur

10. Vérifiez que la courroie est correctement placée dans toutes les rainures des poulies.
11. Installez les courroies du compresseur (C).
12. Écartez le compresseur (B) du moteur afin qu'une force de 45 N (10 lbf) dévie les courroies (C) de 5 mm (3/16 po) à mi-longueur.

NOTE:

L'onglet (D) sur le support peut être utilisé comme appui pour l'écartement.

13. Serrez la visserie de montage (A) du compresseur.
14. Vérifiez à nouveau la tension et ajustez-la si nécessaire.
15. Fermez le capot. Pour obtenir des instructions, consultez [5.3.2 Fermeture du capot, page 251](#).

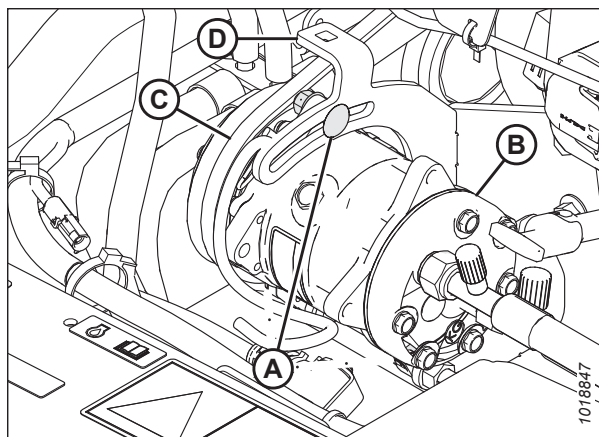


Figure 5.170: Compresseur de la climatisation (A/C)

Mise en tension des courroies du compresseur de la climatisation

! DANGER

Pour éviter des blessures ou même la mort du fait d'un démarrage inattendu de la machine, coupez toujours le moteur et retirez la clé de contact avant de quitter le poste de l'opérateur, quelle qu'en soit la raison.

1. Coupez le moteur et retirez la clé du contact.
2. Ouvrez le capot. Pour obtenir des instructions, consultez [5.3.1 Ouverture du capot, page 250](#).
3. Desserrez la visserie de montage (A) du compresseur.

4. Écartez le compresseur (B) du moteur afin qu'une force de 45 N (10 lbf) dévie les courroies (C) de 5 mm (3/16 po) à mi-longueur.

NOTE:

La patte (D) sur le support peut être utilisée comme appui pour l'écartement.

5. Serrez la visserie de montage (A) du compresseur.
6. Vérifiez à nouveau la tension et ajustez-la si nécessaire.
7. Fermez le capot. Pour obtenir des instructions, consultez [5.3.2 Fermeture du capot, page 251](#).

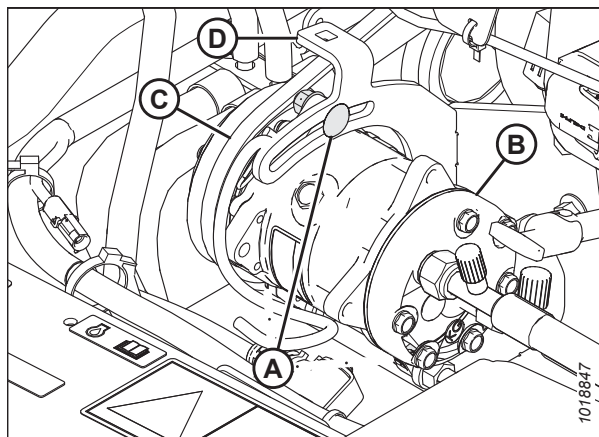


Figure 5.171: Compresseur de la climatisation (A/C)

Remise en place des courroies du compresseur de la climatisation

! DANGER

Pour éviter des blessures ou même la mort du fait d'un démarrage inattendu de la machine, coupez toujours le moteur et retirez la clé de contact avant de quitter le poste de l'opérateur, quelle qu'en soit la raison.

1. Coupez le moteur et retirez la clé du contact.
2. Ouvrez la plateforme. Pour obtenir des instructions, consultez [5.4.1 Ouverture de la plateforme, page 252](#).

3. Ouvrez le capot. Pour obtenir des instructions, consultez [5.3.1 Ouverture du capot, page 250.](#)
4. Desserrez la visserie de montage (A) du compresseur et tournez le compresseur (B) vers le moteur pour relâcher la tension sur les courroies.
5. Retrait des courroies (C) du compresseur (B).
6. Installez les courroies du compresseur (C).
7. Écartez le compresseur (B) du moteur afin qu'une force de 45 N (10 lbf) dévie les courroies (C) de 5 mm (3/16 po) à mi-longueur.

NOTE:

La patte (D) sur le support peut être utilisée comme appui pour l'écartement.

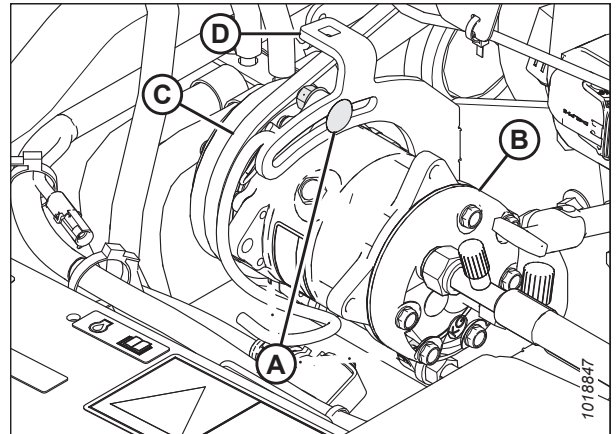


Figure 5.172: Compresseur de la climatisation (A/C)

8. Serrez la visserie de montage (A) du compresseur.
9. Vérifiez à nouveau la tension et ajustez-la si nécessaire.
10. Fermez le capot. Pour obtenir des instructions, consultez [5.3.2 Fermeture du capot, page 251.](#)

5.15.5 Régime du moteur

Le régime maximum et le ralenti du moteur sont fixés en usine.

Consultez [2.2 Spécifications, page 33](#) pour obtenir des informations plus détaillées. Si les régimes spécifiés ne peuvent être maintenus, consultez votre concessionnaire MacDon.

IMPORTANT:

Pour éviter d'annuler la garantie du moteur, contactez Cummins avant de retirer des composants ou de commencer avec des réparations.

5.15.6 Feux

Alignement des phares — moteur à l'avant



Pour éviter des blessures ou même la mort du fait d'un démarrage inattendu de la machine, coupez toujours le moteur et retirez la clé de contact avant de quitter le poste de l'opérateur, quelle qu'en soit la raison.

NOTE:

La plateforme doit être attachée et relevée pour maintenir une correcte position de l'andaineuse.

MAINTENANCE ET ENTRETIEN

1. Positionnez l'andaineuse sur un terrain plat à 7,5 m (25 pi) (A) devant une surface verticale comme indiqué.

NOTE:

Vérifiez que les roues pivotantes sont positionnées en dessous de l'andaineuse pour aligner correctement les phares.

2. Coupez le moteur et retirez la clé du contact.

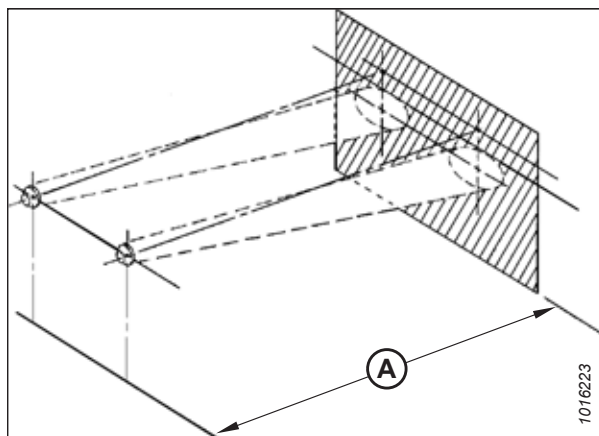


Figure 5.173: Positionnement des phares de l'andaineuse

3. Allumez les feux de ROUTE (A) et passer à FEUX DE CROISEMENT.

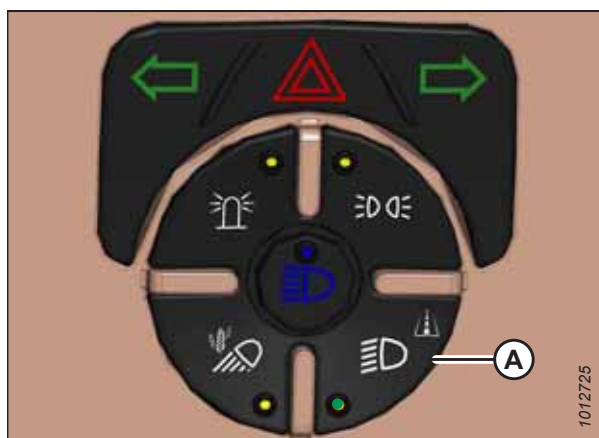


Figure 5.174: Commutateur de feux de route

- Réglez le phare (A) à l'aide de boulons de réglage (B) de sorte que la hauteur maximale du faisceau au-dessus du sol ne dépasse pas 1263 mm (49 3/4 po) (C). Accéder aux boulons en passant sous la lunette du phare (D).

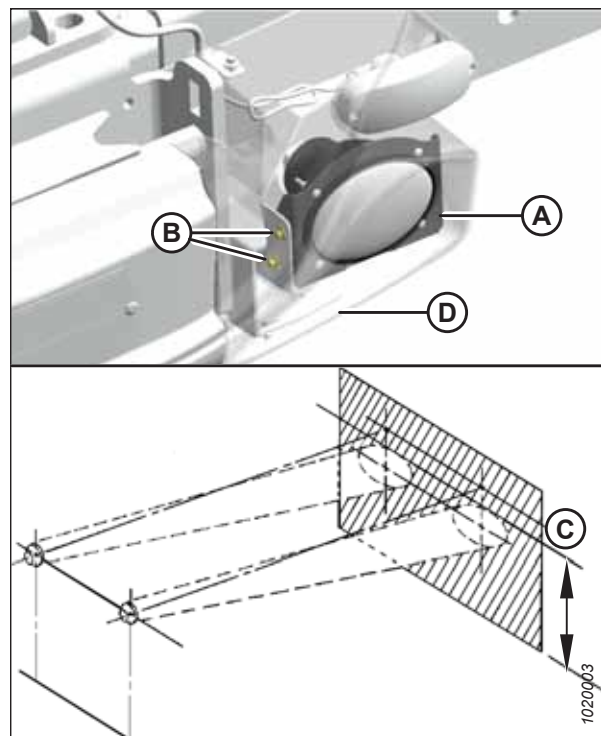


Figure 5.175: Phare gauche, moteur à l'avant — droit à l'inverse

Alignement des phares — cabine à l'avant

Réglez les lumières de champ lorsqu'on se trouve sur le terrain (ou équivalent) en fonction des préférences de l'opérateur.

DANGER

Pour éviter des blessures ou même la mort du fait d'un démarrage inattendu de la machine, coupez toujours le moteur et retirez la clé de contact avant de quitter le poste de l'opérateur, quelle qu'en soit la raison.

- Coupez le moteur et retirez la clé du contact.
- Saisissez les poignées de maintien (A) sur les coins avant de la cabine, et tenez-vous debout sur les bandes antidérapantes de la plateforme.

NOTE:

La plateforme n'est pas représentée dans l'illustration.

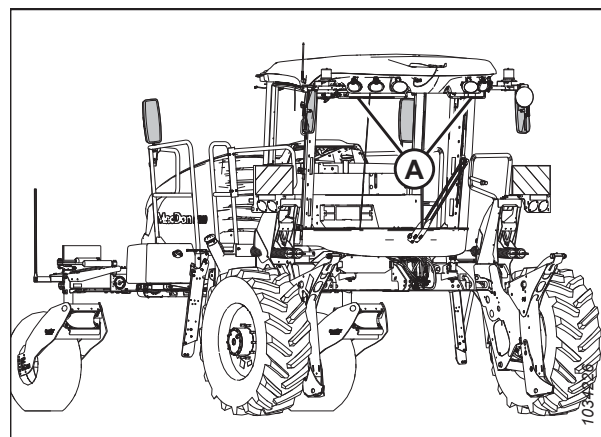


Figure 5.176: Andaineuse avec cabine à l'avant

3. Réglez les lumières à la main comme exigé. Desserrez/serrez les écrous (A) au besoin.

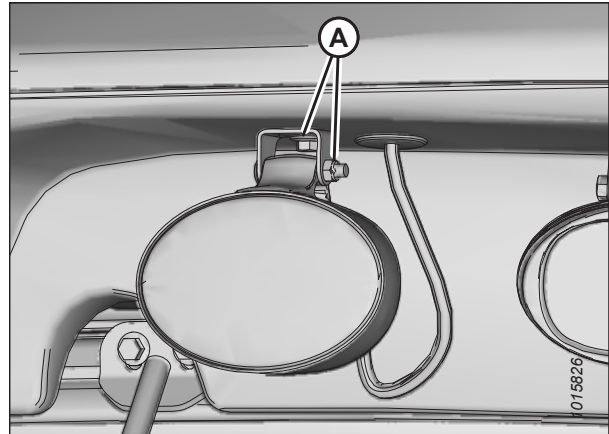


Figure 5.177: Phare gauche, cabine à l'avant — droit à l'inverse

Réglage des lumières de champ avant

Réglez les lumières de champ lorsqu'on se trouve sur le terrain (ou équivalent) pour mieux l'adapter aux préférences de l'opérateur.

DANGER

Pour éviter des blessures ou même la mort du fait d'un démarrage inattendu de la machine, coupez toujours le moteur et retirez la clé de contact avant de quitter le poste de l'opérateur, quelle qu'en soit la raison.

1. Coupez le moteur et retirez la clé du contact.
2. Saisissez les poignées de maintien (A) sur les coins avant de la cabine, et tenez-vous debout sur les bandes antidérapantes de la plateforme.

NOTE:

La plateforme n'est pas représentée dans l'illustration.

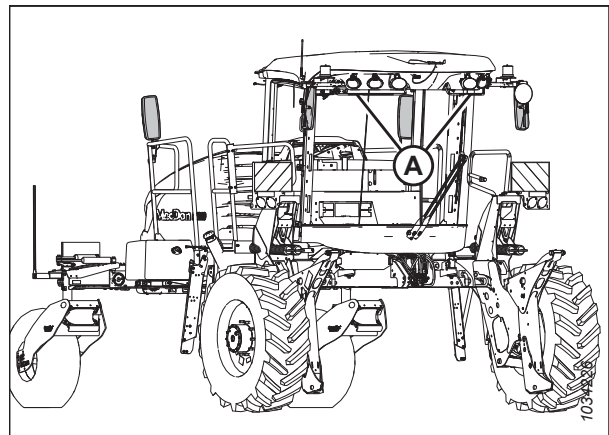


Figure 5.178: Andaineuse avec cabine à l'avant

3. Réglez les lumières à la main comme exigé. Desserrez les écrous (A) au besoin et serrez-les de nouveau.

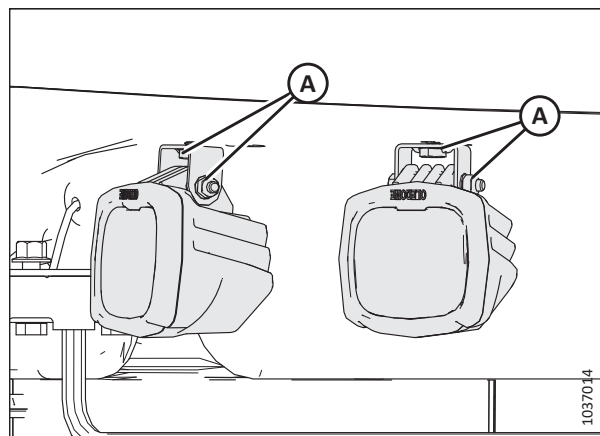


Figure 5.179: Lumières de droite, cabine à l'avant – Gauche opposé

Réglage des lumières de travail sur le toit à l'arrière

Réglez les lumières pour mieux les adapter aux préférences de l'opérateur.

DANGER

Pour éviter des blessures ou même la mort du fait d'un démarrage inattendu de la machine, coupez toujours le moteur et retirez la clé de contact avant de quitter le poste de l'opérateur, quelle qu'en soit la raison.

1. Montez sur la plateforme de gauche ou de droite (B) pour accéder aux lumières de travail sur le toit à l'arrière (A).

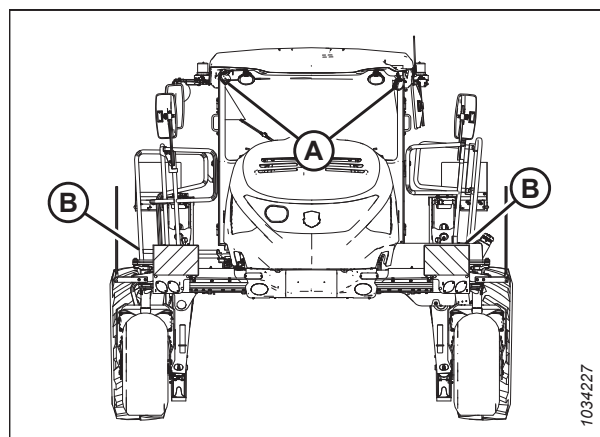


Figure 5.180: Lumières de travail sur le toit arrière

2. Réglez la lumière à la main. Desserrez ou serrez les écrous (A) au besoin.

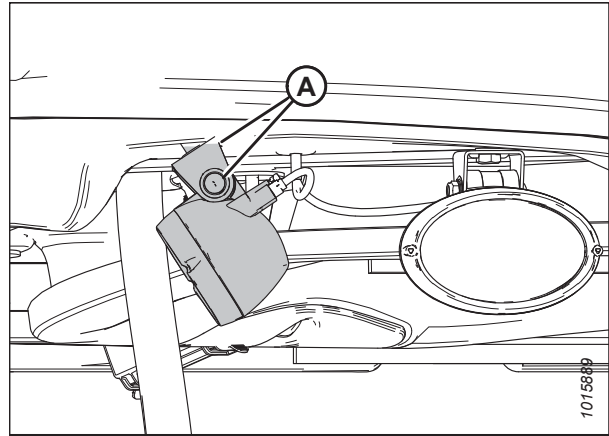


Figure 5.181: Lumière de travail sur le toit arrière gauche – droit à l'inverse

Réglage des lumières andain arrière

Réglez les lumières andain arrière pour mieux les adapter aux préférences de l'opérateur.

1. Montez sur la plateforme de gauche ou de droite (B) pour accéder aux lumières andain arrière (A).

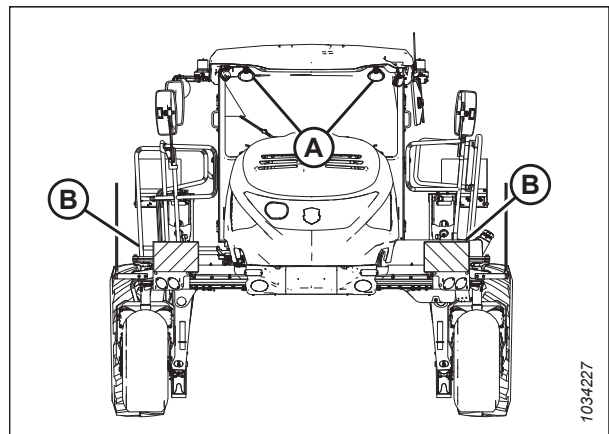


Figure 5.182: Lumières andain arrière

2. Réglez la position de la lumière à l'aide des boulons (A).

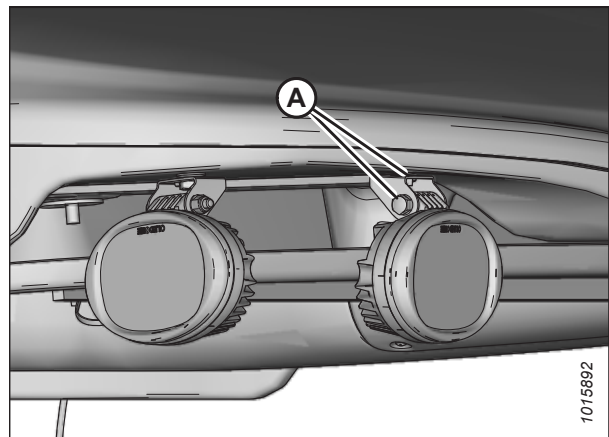


Figure 5.183: Lumière andain arrière gauche – droit à l'inverse

Remplacement des ampoules des lumières de travail standard

Les lumières constituent une caractéristique importante de sécurité de l'andaineuse. Remplacez immédiatement les ampoules ou lampes endommagées ou défectueuses.

La procédure suivante s'applique à toutes les ampoules halogènes illustrées dans la Figure 5.184, page 359. En cas de remplacement d'ampoules des phares, moteur à l'avant, reportez-vous à *Remplacement de l'ampoule des phares — moteur à l'avant, page 360*.

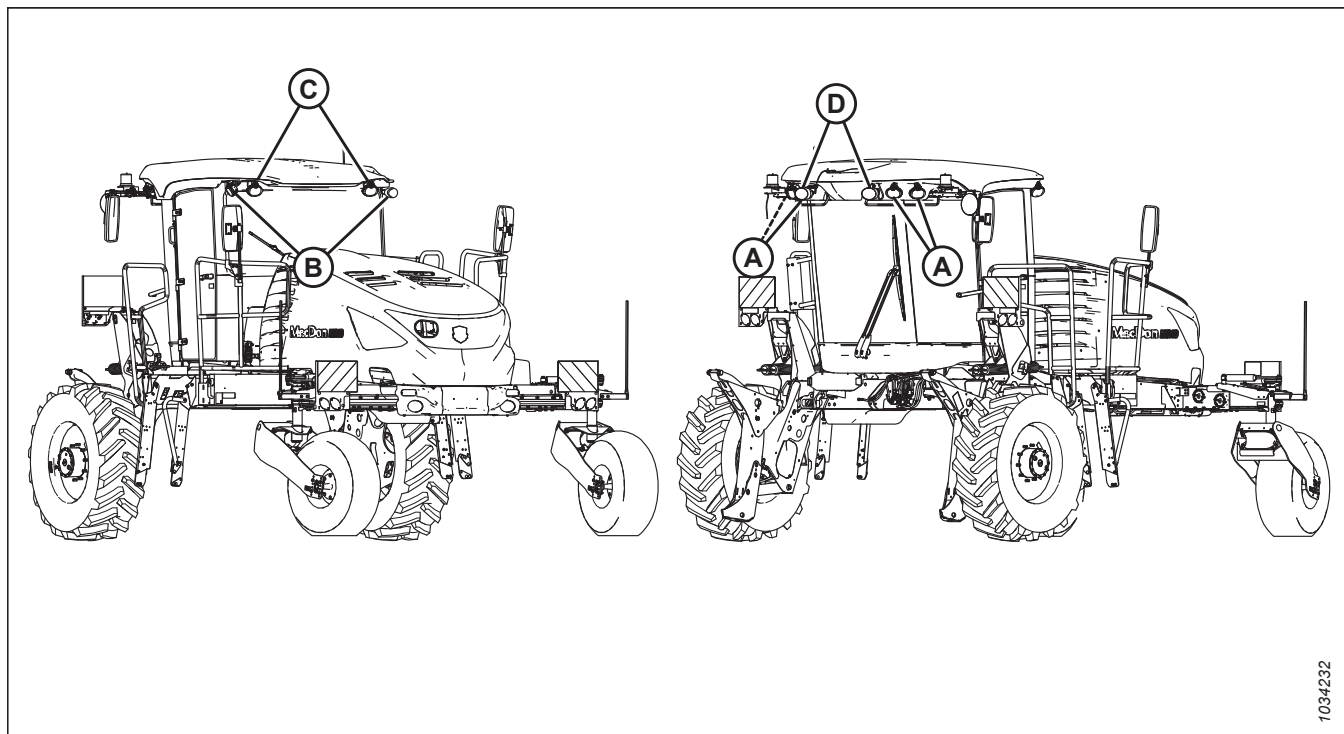


Figure 5.184: Emplacement des ampoules halogène

A – Lumières de travail avant (champ)

B – Phares de chaume (arrière)

C – Lumières de travail arrière

D – Phares (cabine à l'avant)

NOTE:

Lumières de travail avant représentées.

⚠ DANGER

Pour éviter des blessures ou même la mort du fait d'un démarrage inattendu de la machine, coupez toujours le moteur et retirez la clé de contact avant de quitter le poste de l'opérateur, quelle qu'en soit la raison.

1. Coupez le moteur et retirez la clé du contact.

2. Déconnectez le faisceau électrique (A).
3. Retirez la butée d'isolation en caoutchouc (B).
4. Retirez l'ampoule du corps.

IMPORTANT:

Ne touchez **PAS** le verre de l'ampoule halogène, car les huiles ou d'autres produits chimiques présents sur votre peau provoqueront une défaillance prématurée de l'ampoule.

5. Alignez les pattes de la nouvelle ampoule avec les fentes du logement et poussez l'ampoule pour la mettre en place.
6. Installez la butée d'isolation (B) et le faisceau électrique (A).

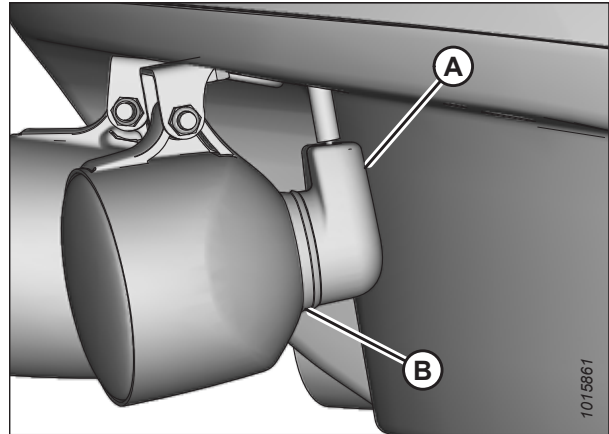


Figure 5.185: Lumières de travail avant

Remplacement de l'ampoule des phares — moteur à l'avant

⚠ DANGER

Pour éviter des blessures ou même la mort du fait d'un démarrage inattendu de la machine, coupez toujours le moteur et retirez la clé de contact avant de quitter le poste de l'opérateur, quelle qu'en soit la raison.

1. Coupez le moteur et retirez la clé du contact.
2. Retirez les huit boulons à six pans avec bride (A), puis l'ensemble lunette phare (B). Conservez la visserie.
3. Retirez les connecteurs électriques des feux arrière rouges (C) pour enlever complètement la lunette (B).

NOTE:

Cela ne s'applique pas aux configurations de lunette M1170 transport étroit.

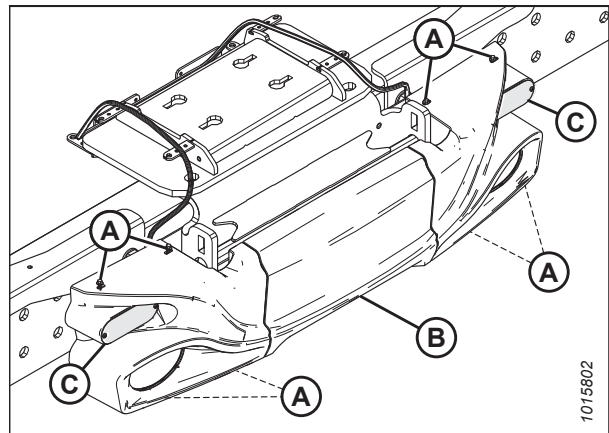


Figure 5.186: Ensemble lunette phare

MAINTENANCE ET ENTRETIEN

- Retirez les deux boulons (A) en tenant l'ensemble support de phare (B) en place et faites glisser le support vers l'avant.
- Tirez le connecteur du faisceau de câbles du phare et enlevez l'ensemble (B).

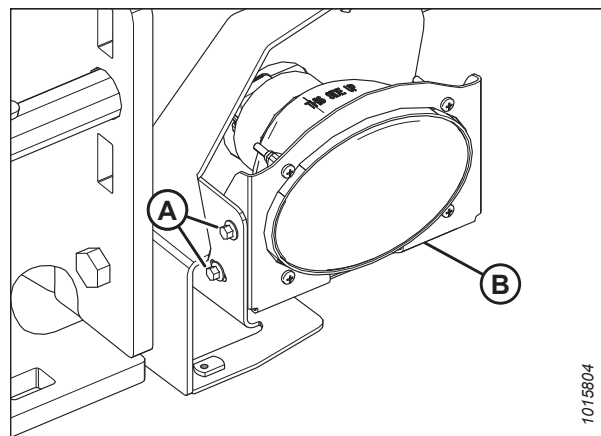


Figure 5.187: Phare droit représenté — phare gauche semblable

- Retirez les quatre vis mécaniques (A) et les écrous en nylon (B) et conservez la visserie.
- Retirez l'ancien phare du support et remplacez-le par un nouveau.

IMPORTANT:

Ne touchez **PAS** le verre de l'ampoule halogène, car les huiles ou d'autres produits chimiques présents sur votre peau provoqueront une défaillance prématurée de l'ampoule.

- Fixez le phare au support à l'aide des vis mécaniques (A) et des écrous en nylon (B) conservés. Serrez les vis à 2,0-2,7 Nm (18-24 po-lbf).

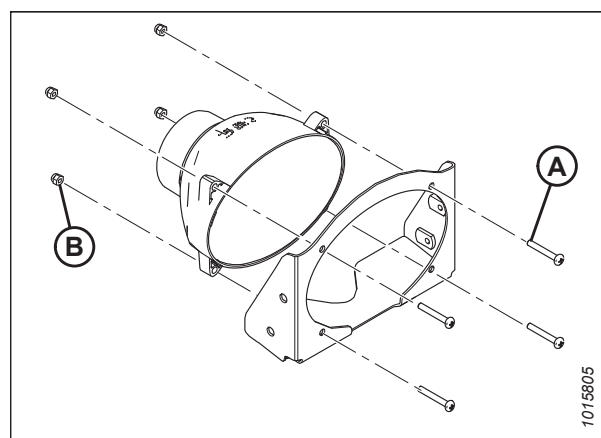


Figure 5.188: Phare droit représenté — phare gauche semblable

- Reliez le connecteur du faisceau de câbles au phare.
- Fixez l'ensemble support de phare (B) avec les boulons conservés (A).
- Alignez le nouveau phare. Pour obtenir des instructions, consultez [Alignement des phares — moteur à l'avant, page 353](#).

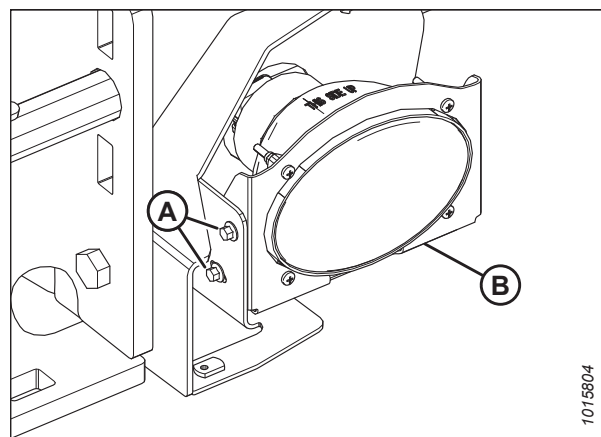


Figure 5.189: Phare droit représenté — phare gauche semblable

12. Reliez les connecteurs électriques aux feux arrière rouges (C).
13. Reliez l'ensemble lunette phare (B) au châssis avec les huit boulons à six pans avec bride (A) conservés. Serrez les boulons à 2,0-2,7 Nm (18-24 po-lbf).

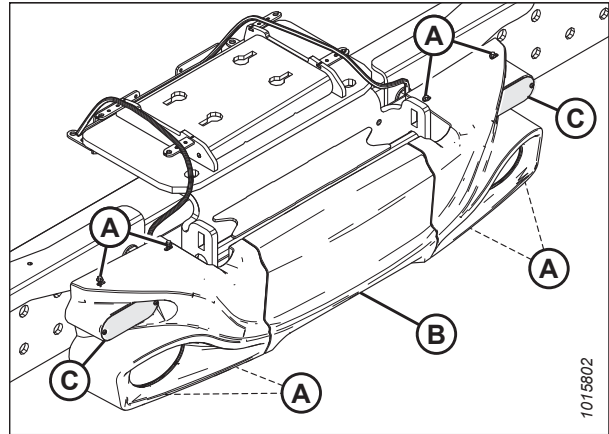


Figure 5.190: Ensemble lunette phare

Remplacement des lumières à DEL — uniquement pour cabine de luxe

DANGER

Pour éviter des blessures ou même la mort du fait d'un démarrage inattendu de la machine, coupez toujours le moteur et retirez la clé de contact avant de quitter le poste de l'opérateur, quelle qu'en soit la raison.

La cabine de luxe de l'andaineuse M1170NT5 est équipée des lumières LED suivantes :

- Quatre lumières de champ à DEL (A)
- Deux phares de chaume à DEL (B)
- Deux lumières de travail arrière à DEL (C)

NOTE:

L'ampoule d'une lumière à LED ne peut pas être remplacée. Pour les pièces de rechange, consultez le catalogue des pièces de l'andaineuse ou contactez votre concessionnaire MacDon.

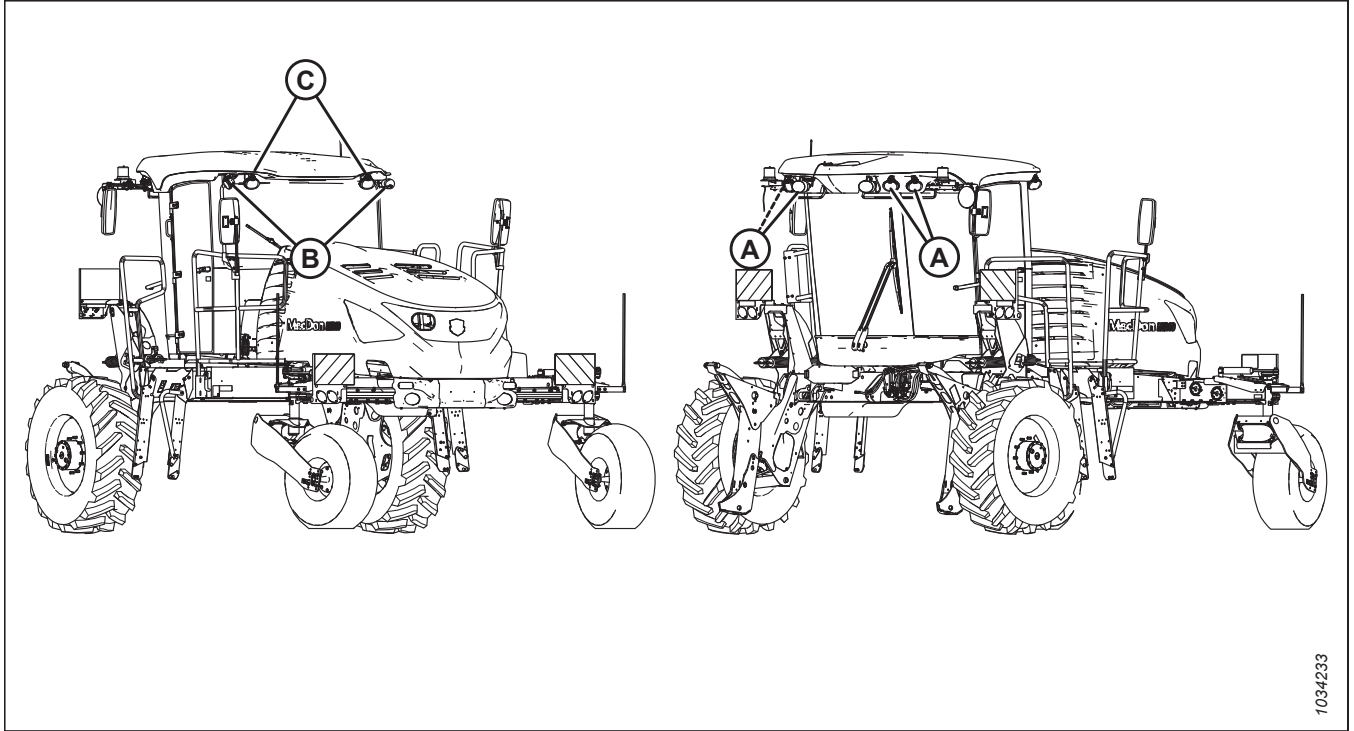


Figure 5.191: Emplacement des lumières à DEL — uniquement pour cabine de luxe

1034233

Remplacement des feux orange et de gabarit

Les feux de signalisation et de gabarit à DEL orange doivent être immédiatement remplacés en cas de dommage ou de mauvais fonctionnement.

⚠ DANGER

Pour éviter des blessures ou même la mort du fait d'un démarrage inattendu de la machine, coupez toujours le moteur et retirez la clé de contact avant de quitter le poste de l'opérateur, quelle qu'en soit la raison.

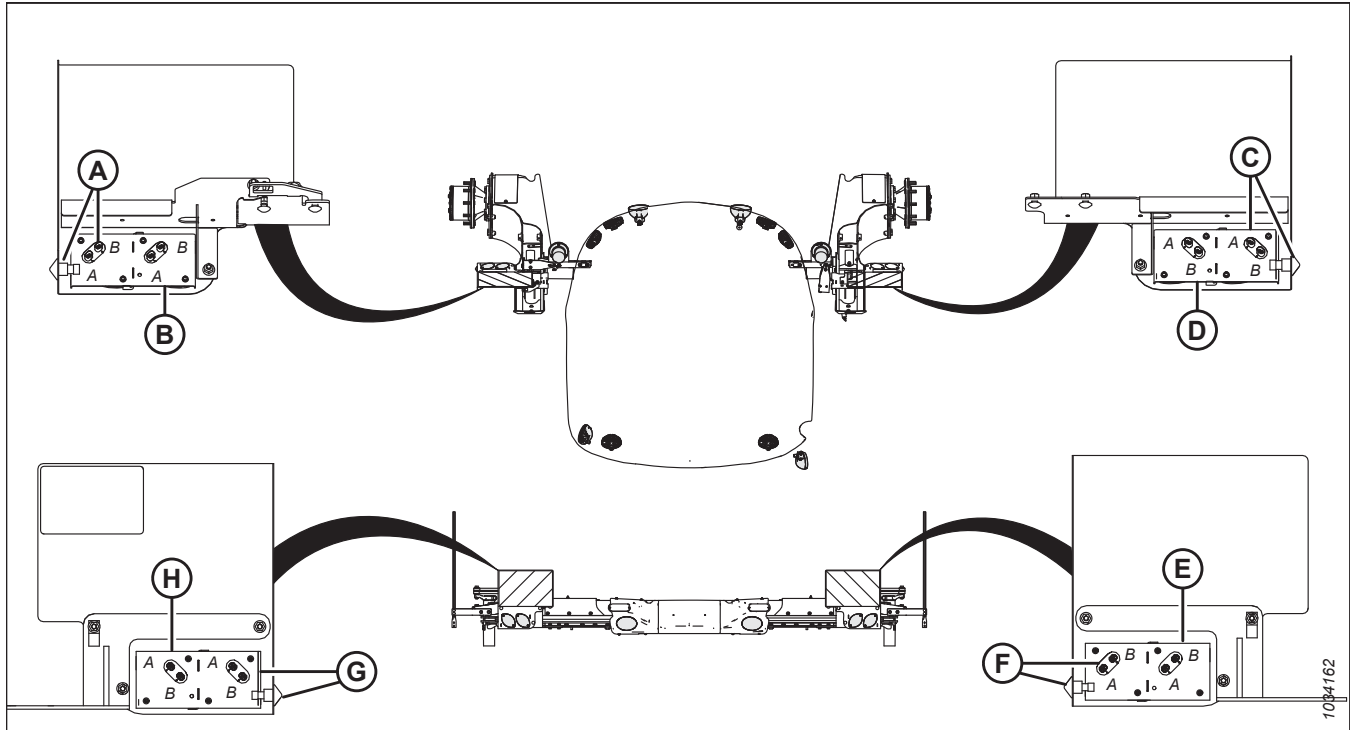


Figure 5.192: Emplacement des feux orange et de gabarit

Les feux de stop/gabarit et les feux de détresse/clignotants de signalisation orange sont situés sur les quatre plaques-étiquettes de danger. Chaque connecteur de lampe est marqué avec un A ou un B (les répéteurs clignotants latéraux ont un seul connecteur). Lors du remplacement d'une lampe, reportez-vous à la liste suivante pour l'emplacement de la fiche du faisceau :

Tableau 5.7 Emplacements des fiches du faisceau

Côté gauche	Connecteur A	Connecteur B	côté droit	Connecteur A	Connecteur B
Feux de détresse/clignotants avant (A)	P295	–	Feux de détresse/clignotants avant	P295	–
Répéteur latéral avant (A)	P295S	–	Répéteur latéral avant	P295S	–
Feu de stop/gabarit (B)	P267A	P267B	Feu de stop/gabarit	P267A	P267B
Feux de détresse/clignotants arrière (G)	P293	–	Feux de détresse/clignotants arrière (F)	P294	–
Répéteur latéral arrière (G)	P293S	–	Répéteur latéral arrière	P294S	–
Feu de gabarit arrière (H)	P265	–	Feu de gabarit arrière (E)	P266	–

1. Coupez le moteur et retirez la clé. ÉTEIGNEZ les feux.

MAINTENANCE ET ENTRETIEN

2. Pour enlever les lampes de détresse/clignotants orange (A) ou la lampe rouge de gabarit (B), débranchez le connecteur du faisceau électrique de l'arrière de la lampe, retirez les vis (C) avec rondelle et écrous, et éloignez la lampe de la plaque-étiquette.
3. Pour retirer le répéteur de signal (D), déconnectez le faisceau électrique de la lampe.

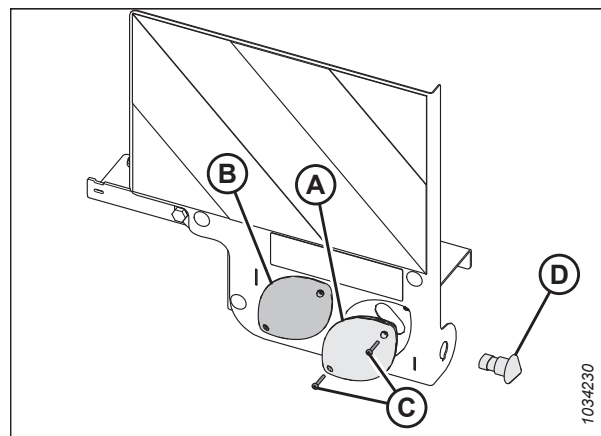


Figure 5.193: Feux orange et de gabarit — vue avant

4. Tournez le connecteur de la lampe pour aligner la languette de retenue (A) avec la fente sur la plaque-étiquette. Appuyez sur la languette de retenue (A) et sortez la lampe de la plaque-étiquette.

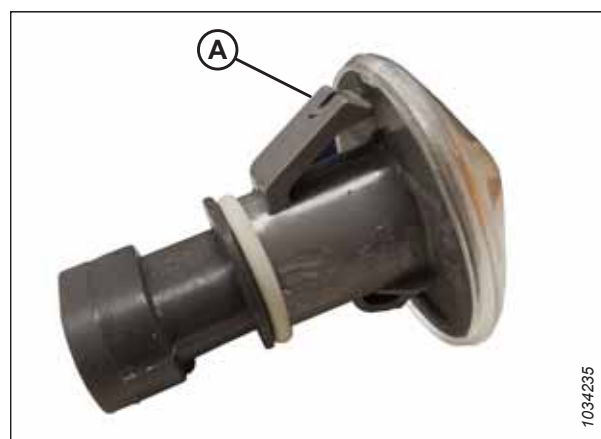


Figure 5.194: Répéteur de signal

5. Pour installer les feux de détresse/clignotants orange (A) ou les lampes de gabarit (B), fixez la lampe avec deux vis, rondelles et écrous (C), connectez le faisceau électrique au réceptacle de la lampe. Pour les emplacements des fiches, reportez-vous au tableau 5.7, page 364.

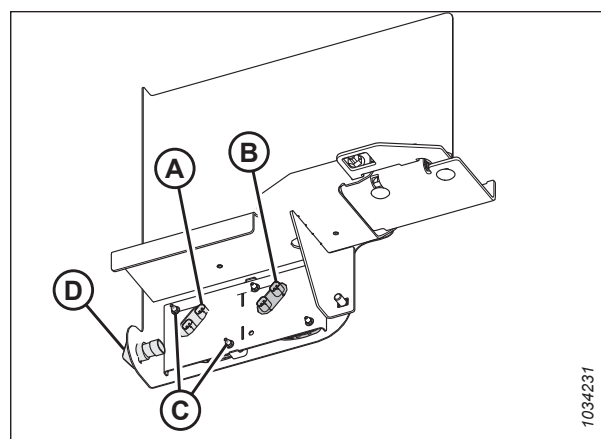


Figure 5.195: Feux orange et de gabarit — vue avant

6. Pour installer les feux répéteurs de détresse/ clignotants (D) indiqués sur la Figure 5.195, page 365, alignez la languette (A) du feu avec la fente sur la plaque-étiquette, pousser doucement le feu dans la plaque-étiquette et le faire tourner pour le fixer.
7. Connectez le faisceau électrique au réceptacle à l'arrière du feu.



Figure 5.196: Répéteur de signal

Remplacement des feux de signalisation

1. Déconnectez le câblage (A) du faisceau.
2. Enlevez les écrous (B) et retirez le feu de signalisation (C). Rejetez le feu de signalisation et la visserie défectueux.
3. Nettoyez tout résidu sur la surface de montage du support (D).
4. Installez le nouveau feu de signalisation (C) avec le joint (E) sur le support. Fixez-le avec les boulons (F), rondelles (G), et écrous (B).
5. Serrez les écrous à 0,65 Nm (0,48 pi-lbf).

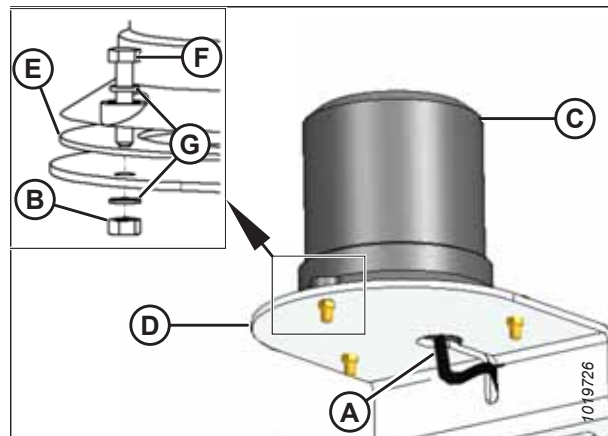


Figure 5.197: Ensemble feux de signalisation

Remplacement de l'ampoule du plafonnier de la cabine

⚠ DANGER

Pour éviter des blessures ou même la mort du fait d'un démarrage inattendu de la machine, coupez toujours le moteur et retirez la clé de contact avant de quitter le poste de l'opérateur, quelle qu'en soit la raison.

1. Coupez le moteur et retirez la clé du contact.

2. Insérez un tournevis plat (ou un outil d'écartement similaire) dans la fente (A). Faites doucement levier sur le couvercle jusqu'à ce que les languettes de retenue (B) soient libérées de la lunette du plafonnier.
3. Retirez le couvercle du plafonnier.

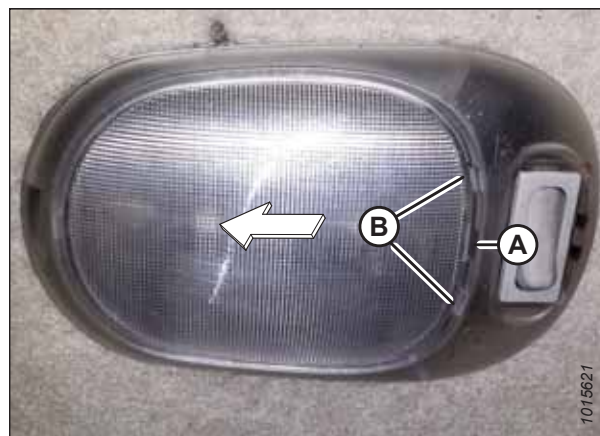


Figure 5.198: Plafonnier d'éclairage de la cabine

4. Remplacez l'ampoule (A) (MD n° 208191).

IMPORTANT:

Ne touchez **PAS** le verre avec vos doigts.



Figure 5.199: Plafonnier d'éclairage sans couvercle

5. Insérez la languette de retenue simple (A) dans la lunette du plafonnier.
6. Insérez un tournevis plat (ou un outil d'écartement similaire) dans la fente (B) et poussez doucement le couvercle jusqu'à ce que les languettes de retenue (C) s'engagent dans la lunette du plafonnier.

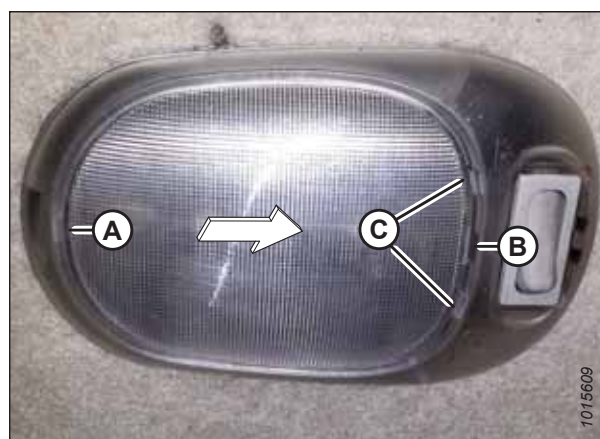


Figure 5.200: Plafonnier d'éclairage de la cabine

Remplacement de l'ensemble plafonnier d'éclairage de la cabine

⚠ DANGER

Pour éviter des blessures ou même la mort du fait d'un démarrage inattendu de la machine, coupez toujours le moteur et retirez la clé de contact avant de quitter le poste de l'opérateur, quelle qu'en soit la raison.

1. Coupez le moteur et retirez la clé du contact.

MAINTENANCE ET ENTRETIEN

2. Insérez un tournevis plat (ou un outil d'écartement similaire) dans la fente (A). Faites doucement levier sur le couvercle jusqu'à ce que les languettes de retenue (B) soient libérées de la lunette du plafonnier.
3. Retirez le couvercle du plafonnier.

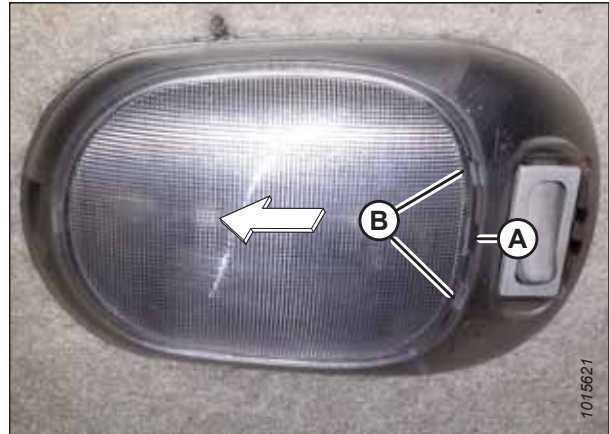


Figure 5.201: Plafonnier d'éclairage de la cabine

4. Retirez les deux vis (A) de la lunette du plafonnier d'éclairage.

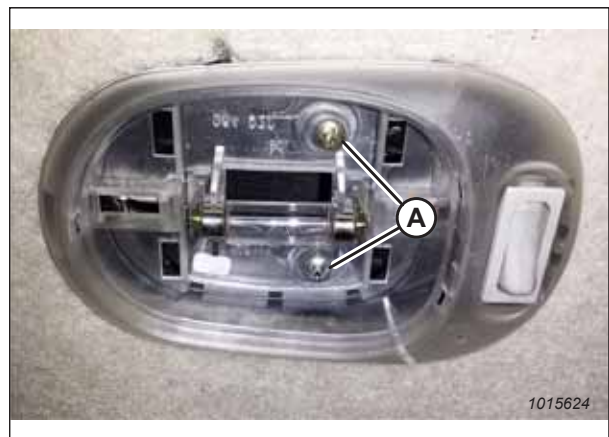


Figure 5.202: Plafonnier d'éclairage sans couvercle

5. Insérez avec précaution un tournevis plat (ou un outil d'écartement similaire) entre la ligne du toit et l'ensemble plafonnier d'éclairage du côté de l'interrupteur.
6. Appuyez doucement sur le clip de retenue (A) et faites pivoter l'ensemble plafonnier d'éclairage vers le bas pour dégager la languette de retenue (B).
7. Débranchez l'ancien ensemble plafonnier d'éclairage du faisceau de câblage.
8. Connectez le nouveau plafonnier d'éclairage (MD n° 201707) au faisceau de câblage.
9. Engagez la languette de retenue (B), et faites pivoter l'ensemble plafonnier d'éclairage vers le haut jusqu'à ce que la languette de retenue (A) se mette en place et fixe l'ensemble.

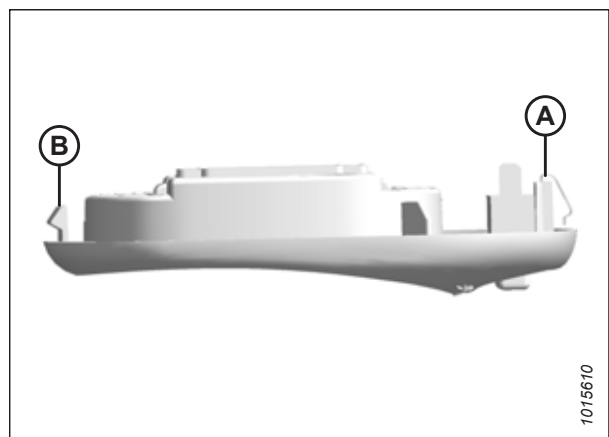


Figure 5.203: Ensemble plafonnier d'éclairage de la cabine

10. Fixez l'ensemble plafonnier d'éclairage avec les deux vis (A).



Figure 5.204: Plafonnier d'éclairage sans couvercle

11. Insérez la languette de retenue simple (A) dans la lunette du plafonnier.

12. Insérez un tournevis plat (ou un outil d'écartement similaire) dans la fente (B) et poussez doucement le couvercle jusqu'à ce que les languettes de retenue (C) s'engagent dans la lunette du plafonnier.

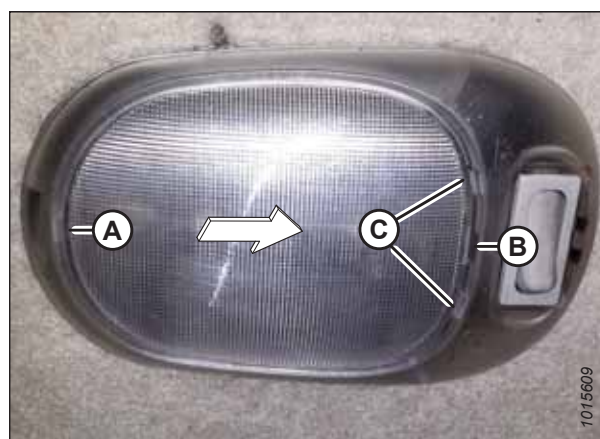


Figure 5.205: Plafonnier d'éclairage de la cabine

Témoins des clignotants

Les témoins des clignotants se trouvent sur la console de l'opérateur. Si les témoins des clignotants ne fonctionnent pas correctement, contactez votre concessionnaire MacDon pour plus d'informations.

5.15.7 Accès aux disjoncteurs et fusibles

La plupart des disjoncteurs et des fusibles sont situés à l'intérieur d'une boîte à fusibles montée sur le côté gauche (cabine à l'avant) du châssis, derrière la plateforme et à l'intérieur du couvercle de la batterie.

NOTE:

Les disjoncteurs se réinitialisent automatiquement. Les fusibles sont du type à lames, en plastique.



DANGER

Pour éviter des blessures ou même la mort du fait d'un démarrage inattendu de la machine, coupez toujours le moteur et retirez la clé de contact avant de quitter le poste de l'opérateur, quelle qu'en soit la raison.

MAINTENANCE ET ENTRETIEN

1. Coupez le moteur et retirez la clé du contact.
2. Ouvrez le couvercle de la batterie (A) pour accéder à la boîte à fusibles. Pour obtenir des instructions, consultez [Ouverture du couvercle de la batterie, page 334](#).

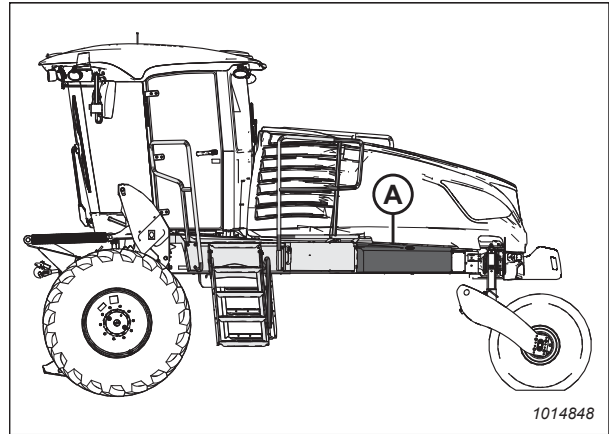


Figure 5.206: Emplacement de la boîte à fusibles

3. Soulevez le loquet (A) en haut du couvercle de la boîte à fusibles (B) pour débloquer la languette, puis abaissez le couvercle.
4. Contrôlez et remplacez les fusibles si nécessaire. Pour obtenir des instructions, consultez [Contrôle et remplacement des fusibles, page 371](#).
5. Placez le couvercle (B) sur le panneau de fusibles, en vous assurant que les crochets au bas du couvercle ont enclenché le panneau de fusibles.
6. Poussez le loquet (A) pour engager la languette en haut de la boîte à fusibles.
7. Fermez le couvercle de la batterie et déplacez la plateforme à la position de travail. Pour obtenir des instructions, consultez [5.4.2 Fermeture de la plateforme, page 252](#).

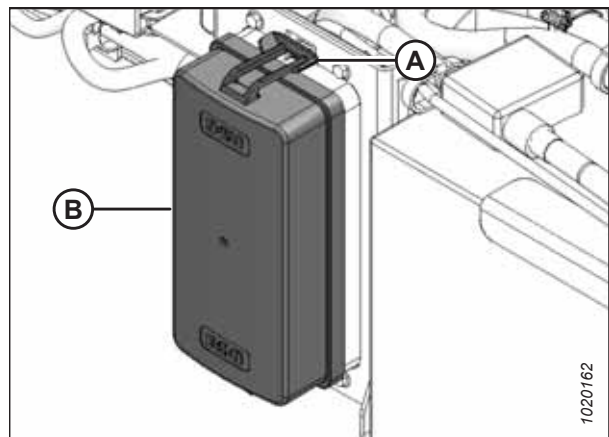


Figure 5.207: Couvercle de la boîte à fusibles

Contrôle et remplacement des fusibles

1. Pour contrôler un fusible, sortez-le fusible (A) du réceptacle et examinez-le visuellement.
2. Pour remplacer un fusible, insérez le nouveau fusible dans le réceptacle.

IMPORTANT:

Les fusibles de remplacement doivent correspondre aux calibres figurant sur les autocollants indiqués sur *Autocollants des panneaux de fusibles et des modules de relais, page 373.*

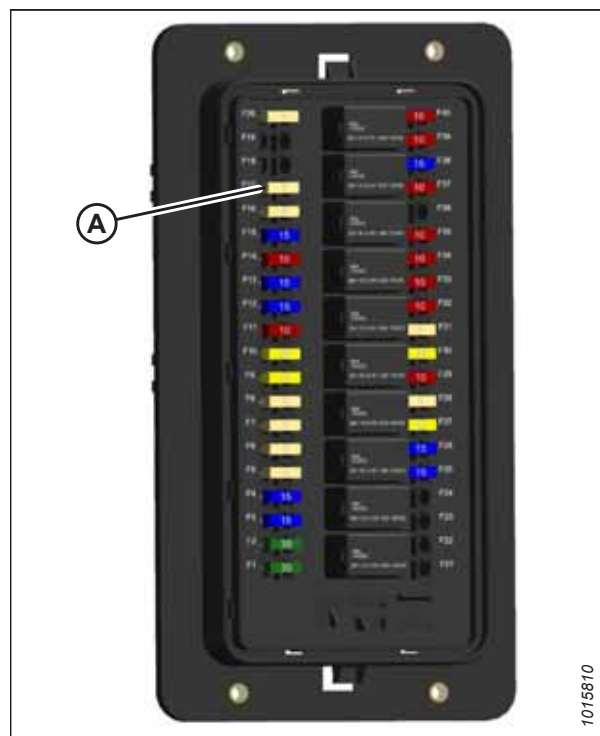


Figure 5.208: Fusibles

Remplacement des disjoncteurs et des relais

⚠ DANGER

Pour éviter des blessures ou même la mort du fait d'un démarrage inattendu de la machine, coupez toujours le moteur et retirez la clé de contact avant de quitter le poste de l'opérateur, quelle qu'en soit la raison.

1. Coupez le moteur et retirez la clé du contact.
2. Ouverture du couvercle de la boîte à fusibles. Pour obtenir des instructions, consultez *5.15.7 Accès aux disjoncteurs et fusibles, page 369.*

MAINTENANCE ET ENTRETIEN

3. Pour remplacer un relais (A), sortez le relais du réceptacle et installez le nouveau.
4. Remettez en place le couvercle.

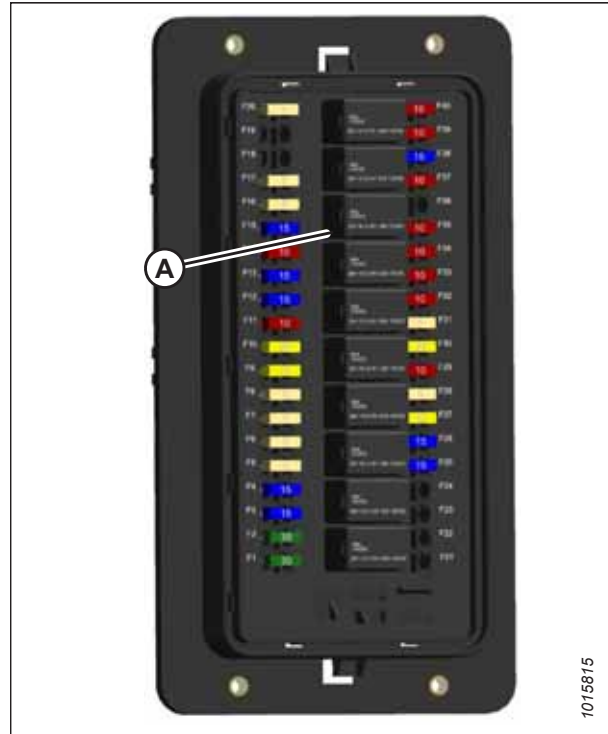


Figure 5.209: Boîte à fusibles — couvercle déposé

Autocollants des panneaux de fusibles et des modules de relais

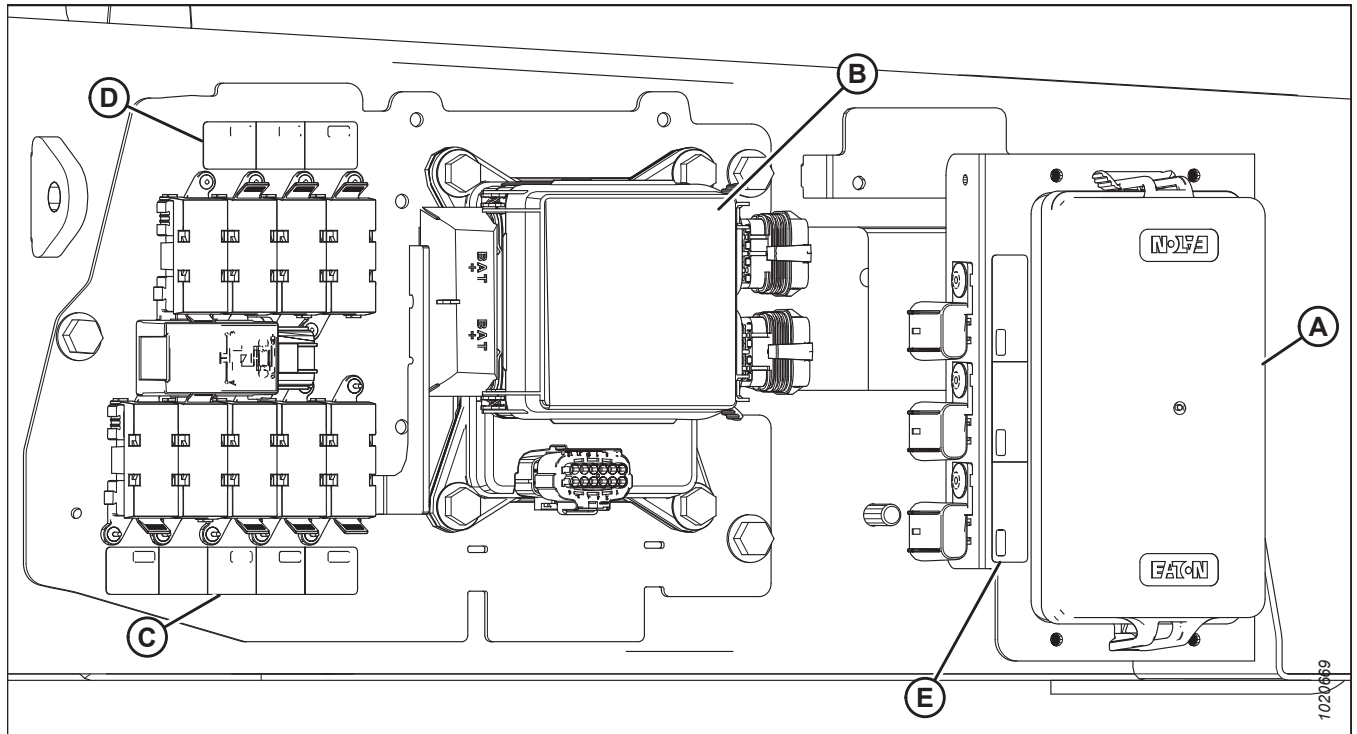
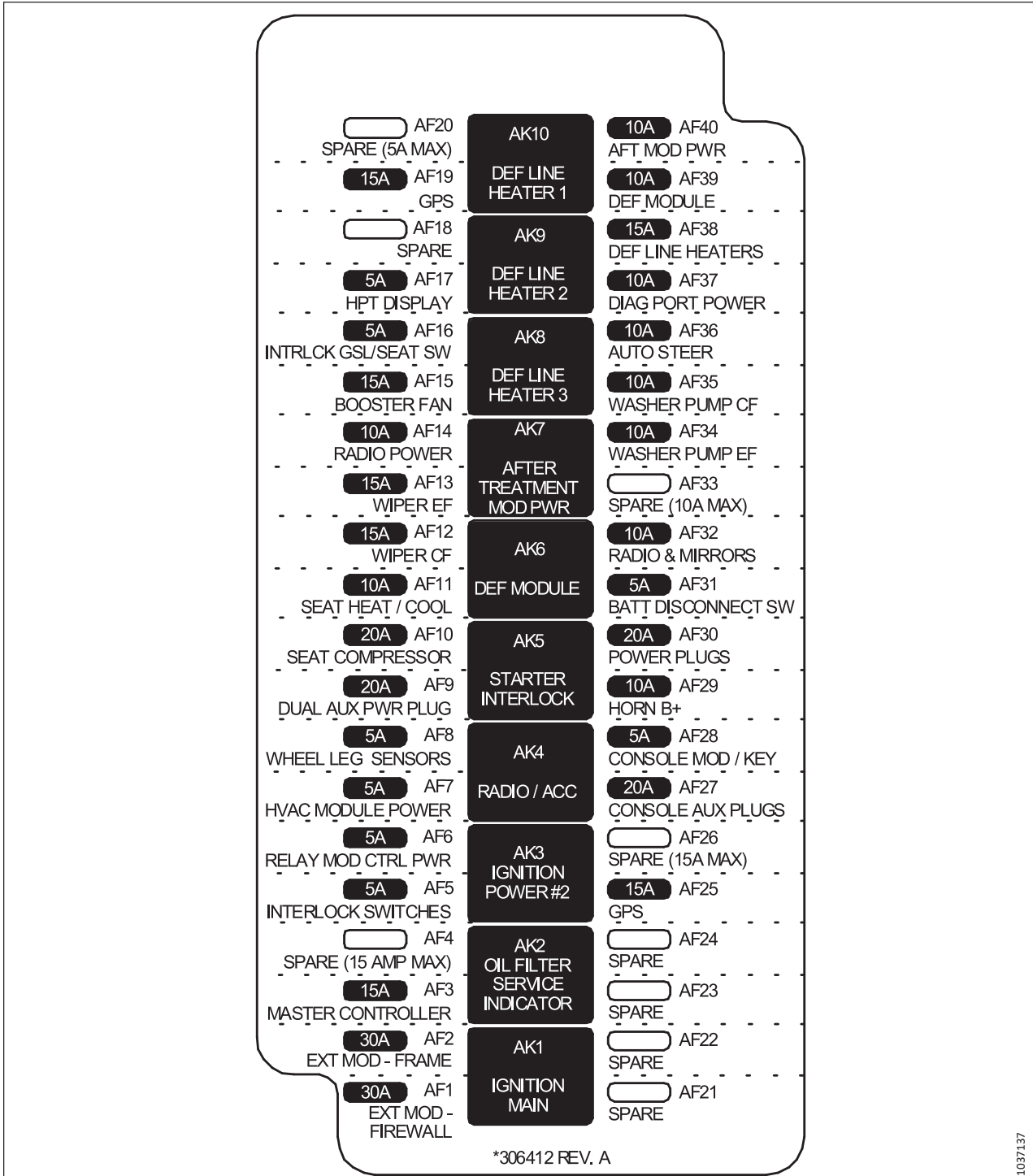


Figure 5.210: Emplacements des autocollants des fusibles du rail gauche

- A – Autocollant du panneau de fusibles principal (MD n° 306417) (situé à l'intérieur du couvercle des fusibles) (groupe A)
- B – Autocollant fusibles du module des relais du châssis (MD n° 207816) (situé à l'intérieur du couvercle des fusibles) (groupe B)
- C – Autocollant fusibles du groupe AMI inférieur (MD n° 291378) (groupe D)
- D – Autocollant fusibles du groupe AMI supérieur (MD n° 207818) (groupe D)
- E – Autocollant fusibles du groupe ATO (MD n° 291465) (groupe C)

MAINTENANCE ET ENTRETIEN



1037137

Figure 5.211: Autocollant du panneau de fusibles principal (MD n° 306417) – Groupe A

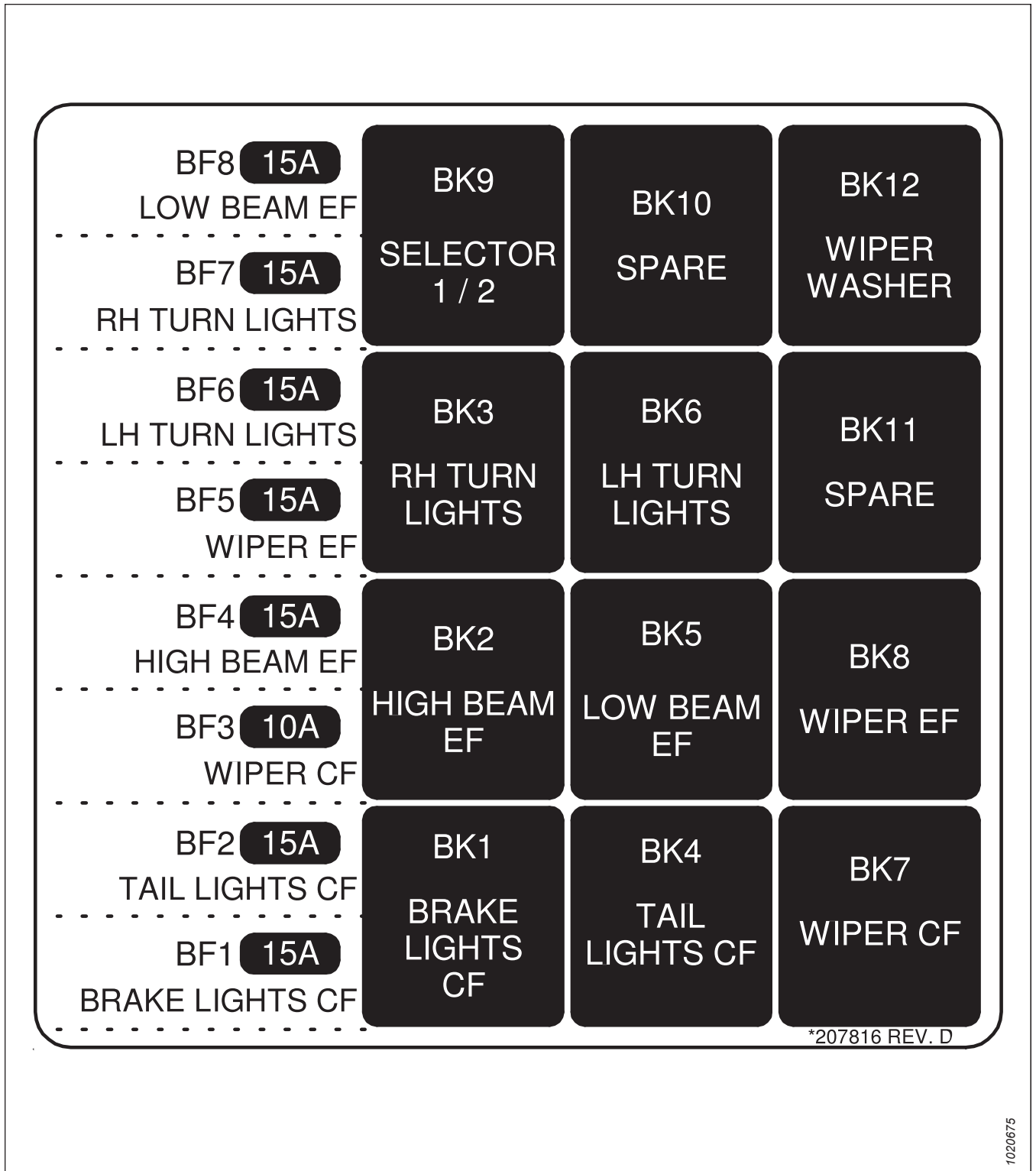


Figure 5.212: Autocollant panneau de fusibles du module des relais du châssis (MD n° 207816) — Groupe B

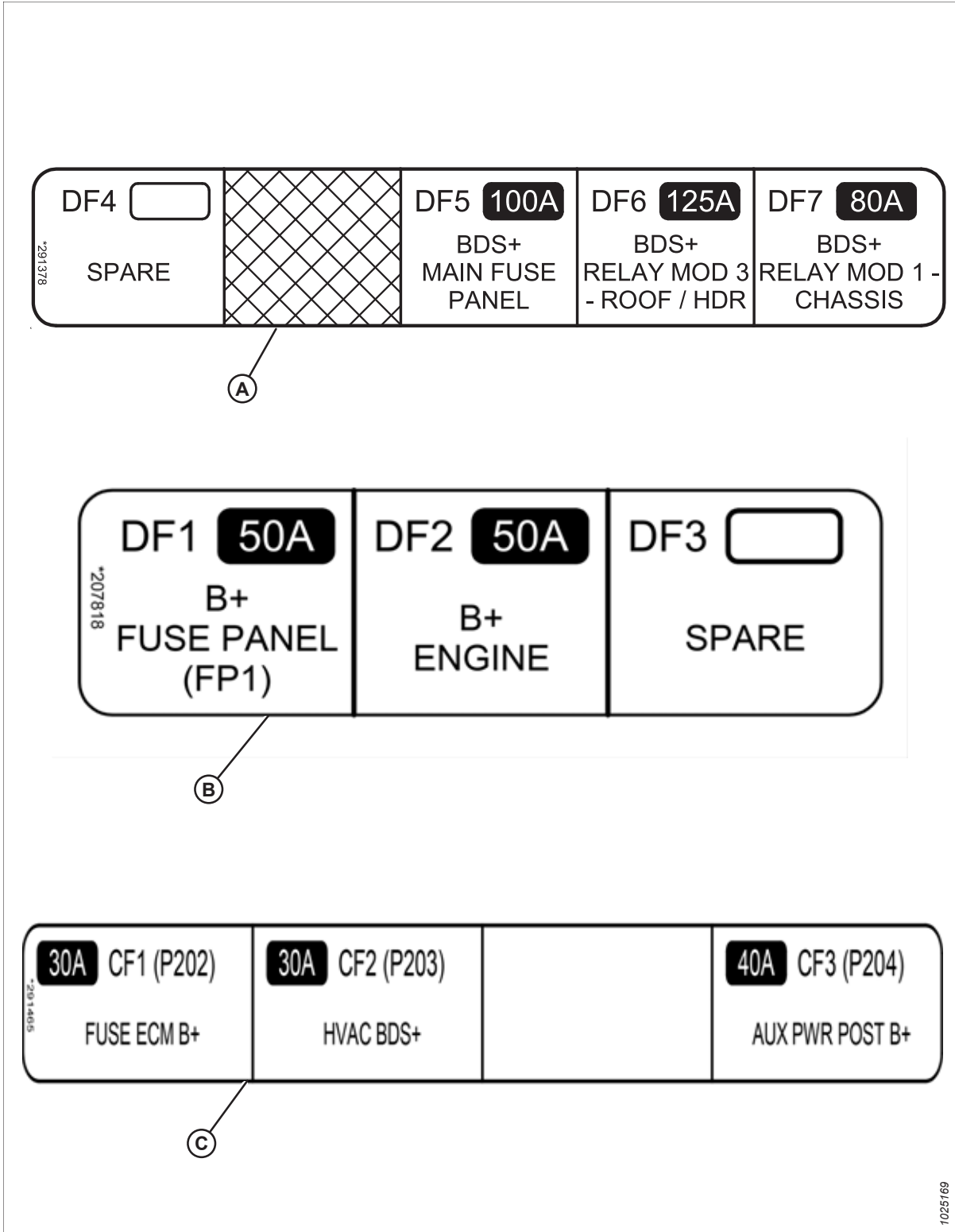


Figure 5.213: Autocollants fusibles ATO (Groupe C) et AMI (Groupe D)

A – Autocollant fusibles du groupe AMI inférieur (MD n° 291378)

B – Autocollant fusibles du groupe AMI supérieur (MD n° 207818)

C – Autocollant fusibles du groupe ATO (MD n° 291465)

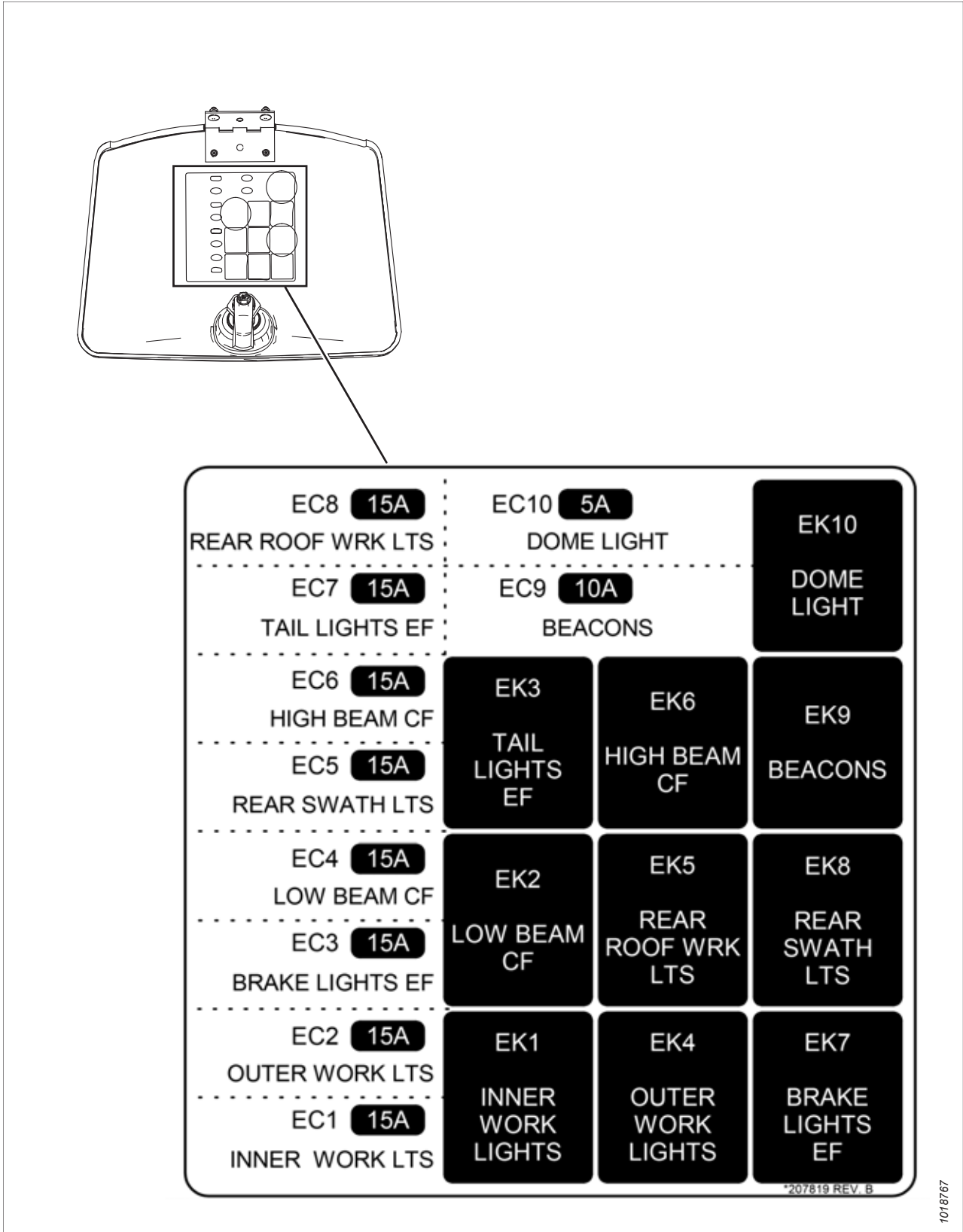


Figure 5.214: Autocollant des fusibles du toit (MD n° 207819) — Groupe E

Inspection et remplacement des fusibles principaux de 125 A

Les porte-fusibles principaux de 125 A sont situés sur le châssis, sur la plateforme du côté gauche, cabine à l'avant, à côté de la batterie.

DANGER

Pour éviter des blessures ou même la mort du fait d'un démarrage inattendu de la machine, coupez toujours le moteur et retirez la clé de contact avant de quitter le poste de l'opérateur, quelle qu'en soit la raison.

Accédez aux fusibles principaux de 125 A de la manière suivante :

1. Coupez le moteur et retirez la clé du contact.
2. Ouvrez la plateforme. Pour obtenir des instructions, consultez [5.4.1 Ouverture de la plateforme, page 252](#).
3. Débranchez la borne négative de la batterie.
4. Localisez les cinq fusibles principaux (A) fixés sur la gauche du châssis avant, cabine à l'avant.

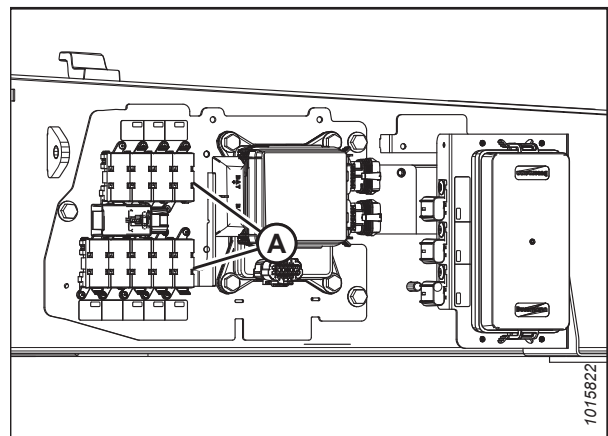


Figure 5.215: Fusibles principaux

5. Pour vérifier l'état des fusibles, tirez la languette (A) et ouvrez le couvercle (B).

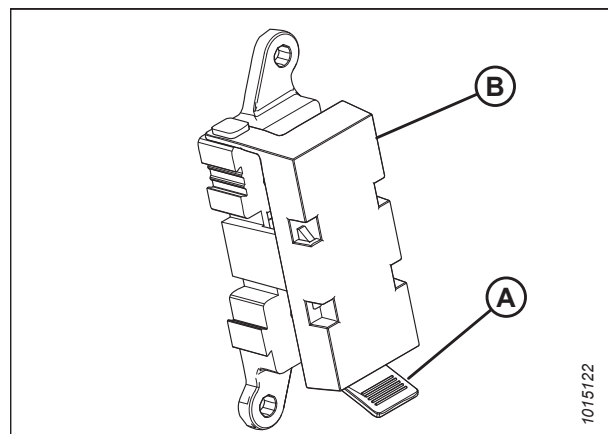


Figure 5.216: Fusibles principaux de 125 A

6. Examinez le fusible (A) pour détecter des signes de fusion.
7. Pour retirer le fusible (A), enlevez les deux écrous (B) et tirez pour extraire le fusible de son support (le câblage existant peut devoir être retiré du goujon d'abord).
8. Installez le nouveau fusible sur les goujons et tout câblage existant qui a été enlevé.
9. Fixez le fusible avec les écrous (B).

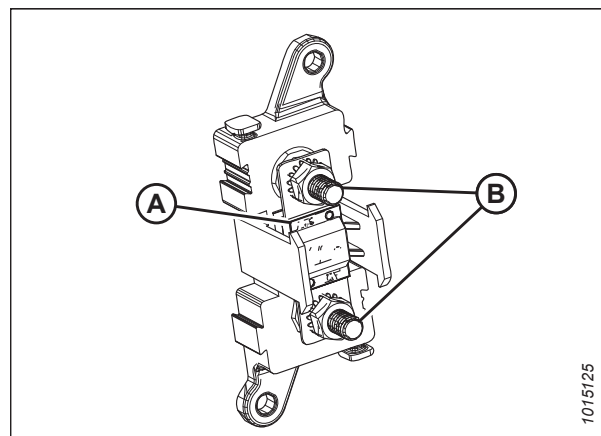


Figure 5.217: Fusibles principaux de 125 A

10. Fermez le couvercle (B) et fixez-le avec la languette (A).
11. Fermez la plateforme. Pour obtenir des instructions, consultez [5.4.2 Fermeture de la plateforme, page 252](#).

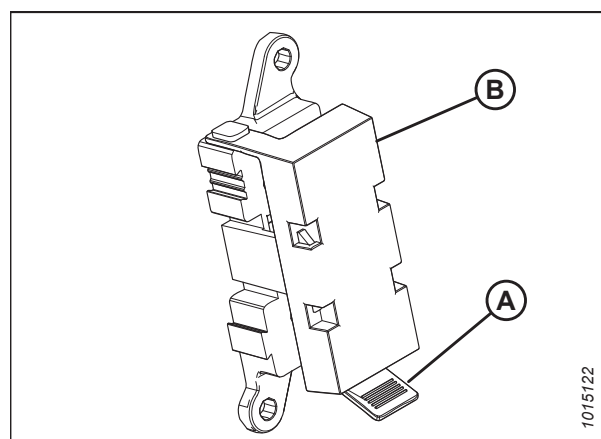


Figure 5.218: Fusibles principaux de 125 A

5.15.8 Roues motrices

Les roues motrices sont entraînées hydrauliquement par les moteurs des roues motrices. La pression des pneus, le couple des écrous de roue et le niveau de lubrification des roues motrices doivent être contrôlés régulièrement.

Relèvement d'une roue motrice

Cette procédure s'applique aux deux roues motrices.

DANGER

Pour éviter des blessures ou même la mort du fait d'un démarrage inattendu de la machine, coupez toujours le moteur et retirez la clé de contact avant de quitter le poste de l'opérateur, quelle qu'en soit la raison.

ATTENTION

Détachez la plateforme ou la boîte à poids, si elles sont fixées à l'andaineuse. Utilisez un cric d'une capacité de levage minimale de 2268 kg (5000 lb) pour fournir un support adéquat à l'andaineuse.

1. Séparez la plateforme.
2. Garez l'andaineuse sur une surface plane.
3. Bloquez les roues.

4. Placez le levier de vitesse au sol (LVS) (A) dans la position PARK (stationnement).
5. Coupez le moteur et retirez la clé du contact.

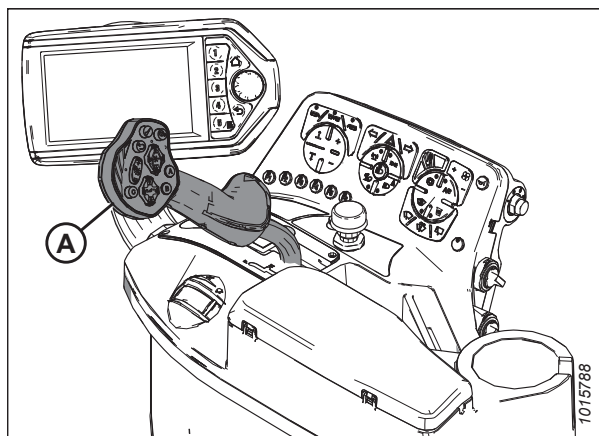


Figure 5.219: Levier de vitesse au sol

6. Placez un cric sous le point de levage de la jambe (A). Relevez la roue motrice de sorte qu'elle soit légèrement au-dessus du sol.
7. Placez un tréteau sous la monture du vérin de levage (B).

NOTE:

Ne placez **PAS** de tréteau sous le vérin. Utilisez une petite plaque de métal sur le dessus du tréteau.

8. Abaissez l'andaineuse sur le tréteau.

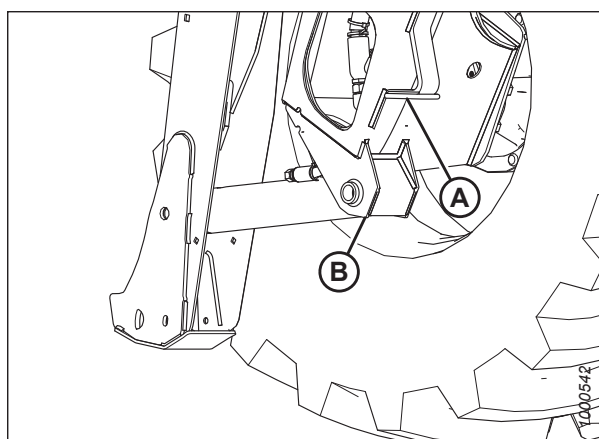


Figure 5.220: Point de levage des roues motrices

Retrait des roues motrices

ATTENTION

Utilisez un dispositif de levage approprié, capable de supporter un minimum de 907 kg (2000 lb) pour lever l'ensemble roue et l'éloigner de l'andaineuse.

1. Relevez la roue motrice (A) de l'andaineuse légèrement au-dessus du sol. Pour obtenir des instructions, consultez [Relèvement d'une roue motrice, page 379](#).
2. Enlevez les écrous (B).
3. Retirez la roue motrice (A).

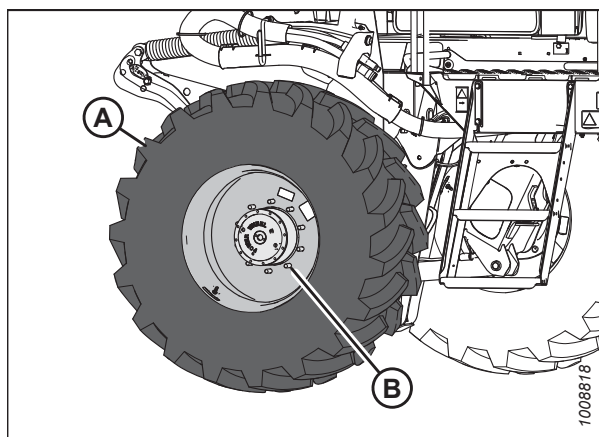


Figure 5.221: Ensemble roue motrice

Installation des roues motrices

Vérifiez à nouveau le couple de l'écrou de roue une fois que l'andaineuse a commencé à fonctionner.

ATTENTION

Utilisez un dispositif de levage approprié capable de supporter un minimum de 907 kg (2000 lb) pour soulever l'ensemble roue.

IMPORTANT:

L'andaineuse doit être soutenue au-dessus du sol à l'aide de supports pendant l'installation des roues motrices. Pour obtenir des instructions, consultez *Relèvement d'une roue motrice*, page 379.

1. À l'aide d'un chariot élévateur, soulevez l'extrémité de la cabine de l'andaineuse à environ 130 cm (51 po) (B) du sol, ou suffisamment pour que l'ensemble de la roue motrice avant gauche de la cabine (A) puisse être positionné comme indiqué. Placez le support (C) sous le châssis de l'andaineuse.
2. Nettoyez la surface de montage sur la roue motrice et la jante.

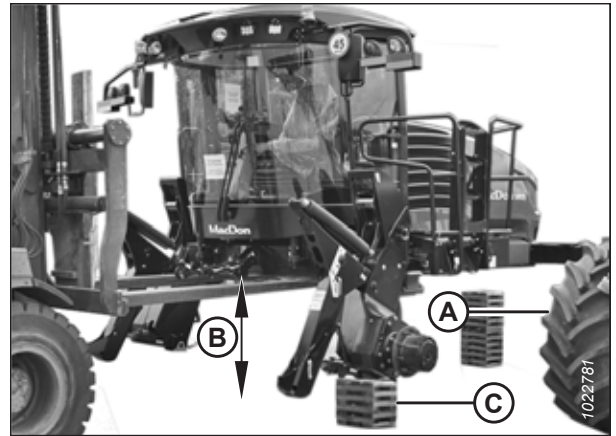


Figure 5.222: Supports de l'andaineuse en place

3. **Andaineuses M1170N75 vendues en Allemagne :** Si vous remplacez une jante sur une andaineuse avec un jeu de freins secondaire, retirez la plaque d'écartement comme suit :
 - a. Retirez les deux écrous (A) et les boulons (C) qui fixent la plaque d'écartement (B) à l'intérieur de la jante.
 - b. Jetez les écrous (A), la plaque d'écartement (B) et les boulons (C).

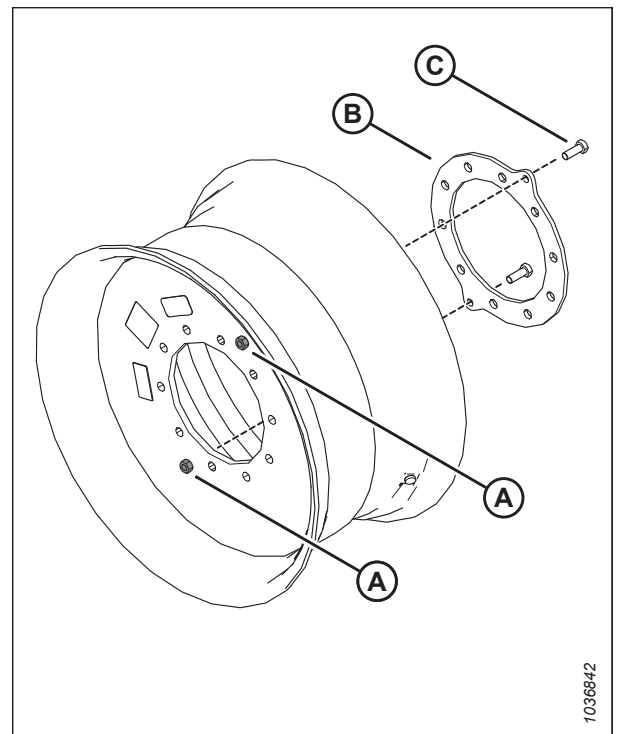


Figure 5.223: Roues motrices

MAINTENANCE ET ENTRETIEN

- Placez un dispositif de levage (A) sous le pneu et soulevez légèrement.
- Placez la roue contre le moyeu de roue motrice de sorte que la valve (B) reste à l'extérieur et pendant que la chape (C) pointe vers l'avant.

NOTE:

Pour les roues équipées de pneus à gazon (sculpture en diamant), assurez-vous que la flèche sur la paroi pointe vers l'avant.

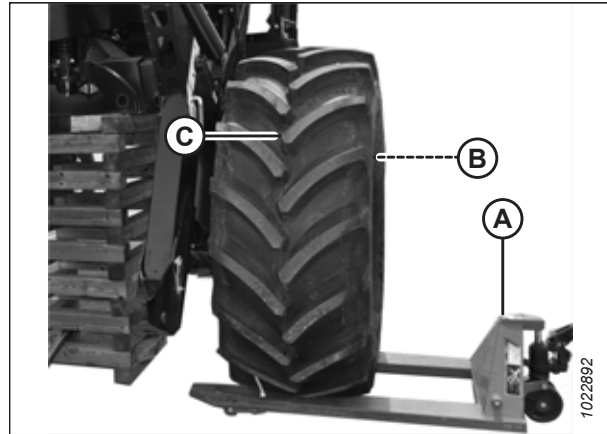


Figure 5.224: Roue motrice prête à être installée

- Alignez la jante de la roue avec les goujons du moyeu. Poussez la roue sur le moyeu.

- Installez et serrez à la main les écrous de roue (A).

IMPORTANT:

Pour éviter d'endommager les jantes et les goujons de roue, n'utilisez **PAS** de clé à chocs pour serrer les écrous. Les pieds filetés doivent être propres et secs. N'appliquez **PAS** de lubrifiant ou de produit antigrippant sur les pieds filetés. Ne serrez **PAS** trop les écrous de roues.

- Serrez les écrous des roues motrices. Pour obtenir des instructions, consultez [5.6.1 Serrage des écrous des roues motrices](#), page 272.

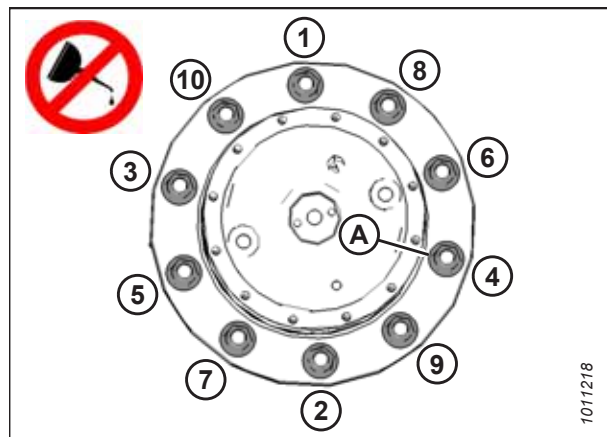


Figure 5.225: Modèle de serrage – Roue 10 boulons

- Répétez le modèle de serrage deux fois de plus en vous assurant que le couple de serrage spécifié est atteint à chaque fois.
- Répétez les étapes [2](#), page 381 à [9](#), page 382 afin d'installer la roue motrice droite.
- Relevez l'andaineuse, retirez le support et abaissez l'andaineuse au sol.
- Abaissez l'andaineuse. Retirez le cric. Pour obtenir des instructions, consultez [Abaisser une roue motrice](#), page 382.
- Répétez la procédure de serrage une fois par heure d'opération jusqu'à ce que deux vérifications consécutives confirment l'absence de mouvement des écrous.

Abaisser une roue motrice



ATTENTION

Le tréteau doit être capable de supporter un minimum de 2268 kg (5000 lb).

1. Placez un cric sous le point de levage de la jambe (A) et soulevez la roue motrice légèrement du tréteau.
2. Retirez le tréteau du dessous de la monture du vérin de levage (B). Abaissez la roue motrice au sol.
3. Retirez le cric.

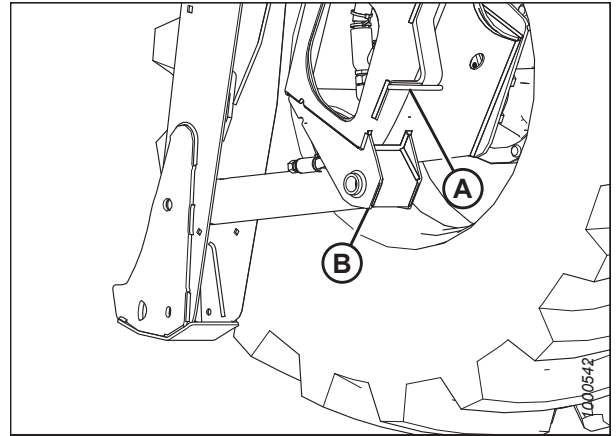


Figure 5.226: Point de levage de jambe des roues motrices

5.15.9 Roues pivotantes

La pression des pneus des roues pivotantes, le couple de serrage des écrous de roue et les amortisseurs anti-shimmy doivent être inspectés régulièrement.

Établir les limites d'extension du balancier

Les extensions du balancier permettent aux roues pivotantes de se rétracter pour le transport étroit ou de s'étendre pour l'opération normale/au champ. La mesure de l'extension est contrôlée à l'aide de butées de fin de course réglables.

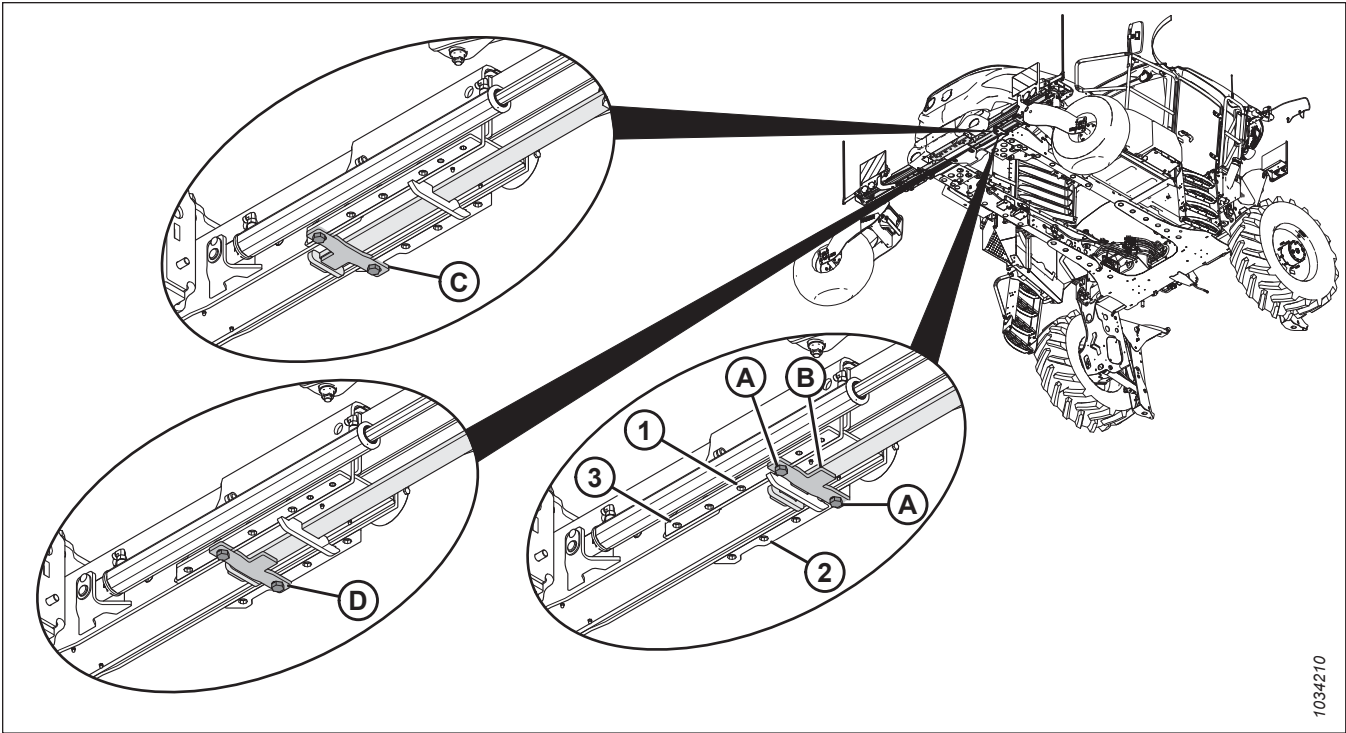
⚠ DANGER

Pour éviter des blessures ou même la mort du fait d'un démarrage inattendu de la machine, coupez toujours le moteur et retirez la clé de contact avant de quitter le poste de l'opérateur, quelle qu'en soit la raison.

1. Assurez-vous que la fonction de transport étroit est activée dans le suivi de la performance de la récolte (HPT). Pour obtenir des instructions, consultez [3.17.6 Mise en place d'un système de transport étroit dans le cadre du suivi de la performance de récolte, page 105](#).
2. Rétractez les extensions du balancier à la position la plus étroite. Pour obtenir des instructions, consultez [Rétraction des roues - Transport étroit, page 151](#).
3. Coupez le moteur et retirez la clé du contact.
4. Enlevez les boulons (A) et déplacez les butées d'extension (1 par côté) à la position souhaitée : 1, 2, 3, ou position de stockage. En installant les butées de fin de course avec la languette centrale tournée vers l'intérieur ou l'extérieur, les butées de fin de course offrent 6 options de position différentes.

Exemples de position des butées de fin de course :

- Butée de fin de course (B) en position de stockage, en dehors de la butée soudée : le balancier présente l'extension maximale.
 - Butée de fin de course (C) en position 3 : le balancier présente l'extension minimale (languette centrale orientée vers l'intérieur).
 - Butée de fin de course (D) en position 2 : le balancier est en position intermédiaire (languette centrale orientée vers l'extérieur).
5. Assurez-vous que les positions des butées d'extension sont les mêmes des deux côtés du balancier et réinstallez-les à l'aide des boulons (A).

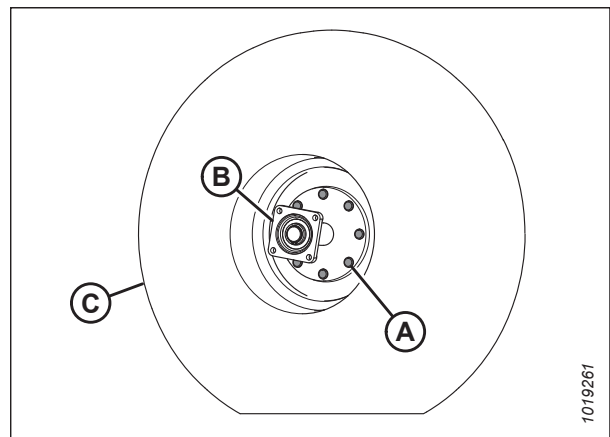


1034210

Figure 5.227: Butées de fin de cours des extensions du balancier — côté droit illustré

Installation d'une roue pivotante à fourche

1. Positionnez l'ensemble essieu (B) dans la roue (C) et fixez-le avec les écrous (A).



1019261

Figure 5.228: Ensemble roue pivotante

MAINTENANCE ET ENTRETIEN

2. Serrez les écrous de roue (A) à un couple de 163 Nm (120 pi-lbf) à l'aide du modèle de serrage indiqué à droite. Répétez trois fois le modèle de serrage.

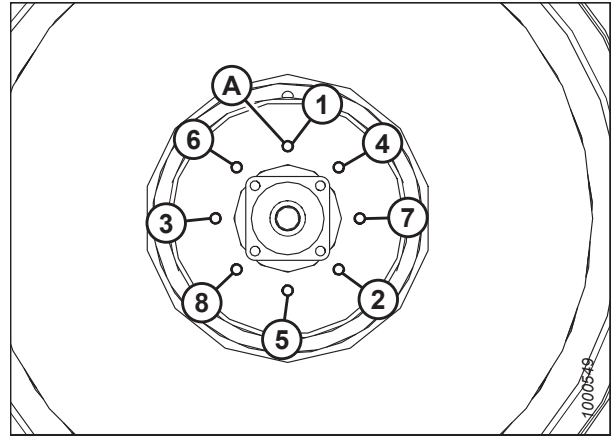


Figure 5.229: Modèle de serrage des roues pivotantes

3. Positionnez l'ensemble roue (D) dans la fourche (C).
4. Installez les huit boulons (A) et écrous (quatre de chaque côté de la roue) pour fixer l'essieu (B) à la roue (C). Serrez les écrous à 102 Nm (77 pi-lbf).
5. Abaissez la roue pivotante. Pour obtenir des instructions, consultez [Abaissez la roue pivotante, page 386](#).

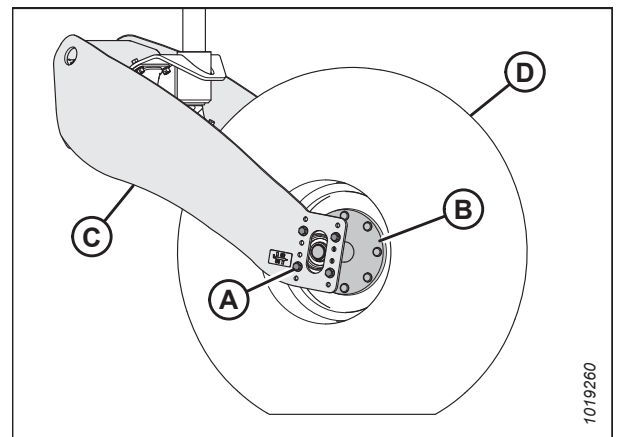


Figure 5.230: Ensemble roue pivotante

Retrait d'une roue pivotante à fourche

ATTENTION

Un ensemble de roue est lourd. Veillez à installer un support pour l'ensemble de roue, avant d'enlever les boulons de l'essieu.

1. Relevez la roue pivotante. Pour obtenir des instructions, consultez [Relèvement d'une roue pivotante, page 386](#).
2. Enlevez les huit boulons (A) et écrous (quatre de chaque côté de la roue) qui fixent l'essieu (B) à la fourche (C), et retirez l'ensemble roue (D) de la fourche (C).

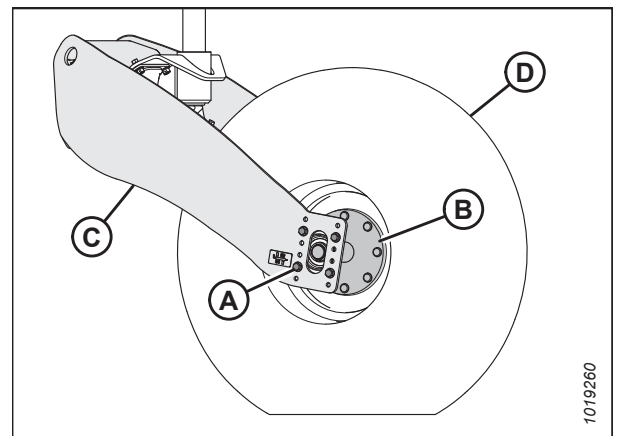


Figure 5.231: Ensemble roue pivotante

MAINTENANCE ET ENTRETIEN

3. Enlevez les huit écrous de roue (A) qui fixent l'essieu (B) à la roue (C).
4. Séparez l'essieu (B) et la roue (C).

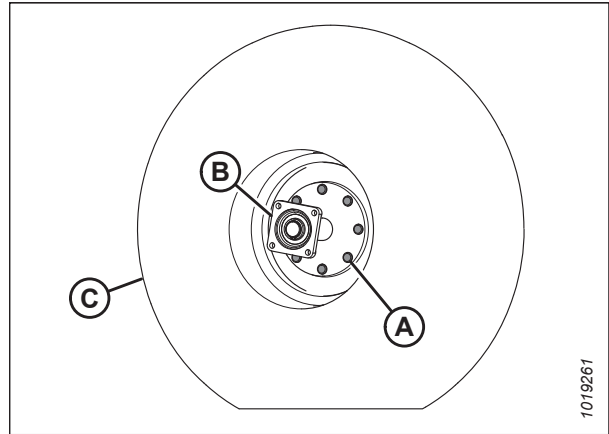


Figure 5.232: Ensemble roue pivotante

Abaissez la roue pivotante

1. Relevez légèrement l'extrémité du balancier (A), à l'aide d'un dispositif de levage d'une capacité minimale de 2268 kg (5000 lb).
2. Retirez le tréteau, et baissez l'extrémité du balancier jusqu'à ce que l'ensemble roue pivotante (B) s'appuie sur le sol.
3. Retirez les cales des roues motrices.

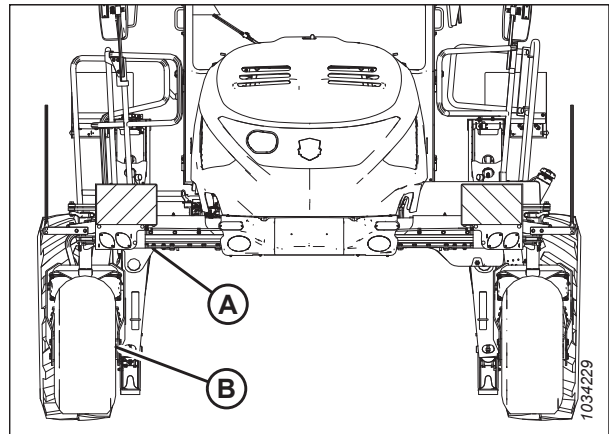


Figure 5.233: Ensemble roue pivotante

Relèvement d'une roue pivotante

Cette procédure concerne le relèvement d'une roue pivotante. Cette procédure s'applique aux deux roues pivotantes.

1. Garez l'andaineuse sur une surface plane.
2. Bloquez les roues.

MAINTENANCE ET ENTRETIEN

3. Placez le levier de vitesse au sol (LVS) (A) dans la position PARK (stationnement).
4. Coupez le moteur et retirez la clé du contact.

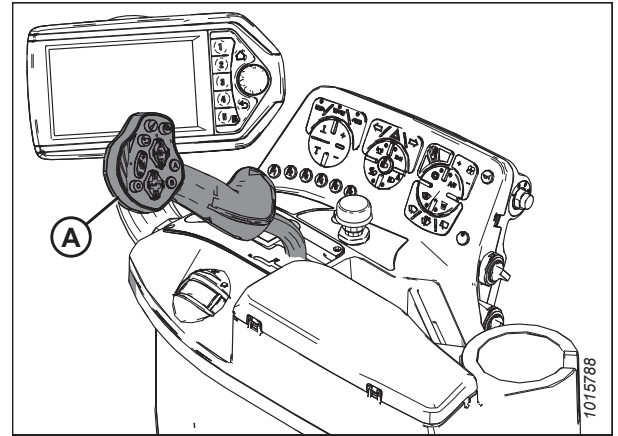


Figure 5.234: Position GSL

5. Relevez l'extrémité du balancier (A) jusqu'à ce que l'ensemble roue pivotante (B) soit légèrement au-dessus du sol. Utilisez un dispositif de levage approprié, capable de supporter un minimum de 2268 kg (5000 lb).
6. Placez un tréteau au-dessous du balancier et baissez la poutre jusqu'à ce qu'elle s'appuie sur le support.

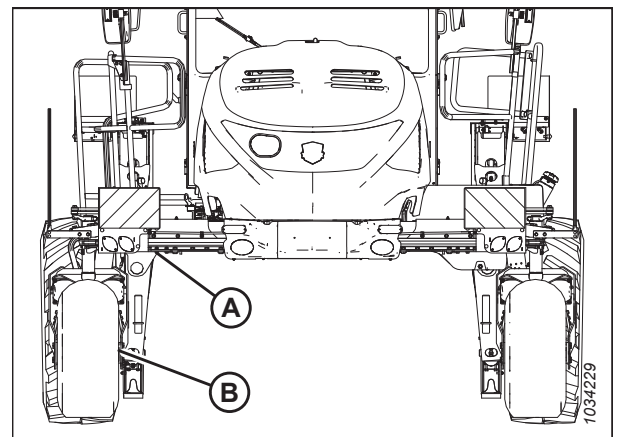


Figure 5.235: Ensemble roue pivotante

Chapitre 6: Options et accessoires

Plusieurs kits et accessoires facultatifs sont disponibles pour votre andaineuse, en fonction de vos besoins spécifiques.

6.1 Capot

6.1.1 Prise d'air du refroidisseur à débris élevés (prise d'air de capot)

Le kit de la prise d'air du refroidisseur à débris élevés contient des conduits d'admission d'air conçus pour tirer l'air du système de refroidissement à partir d'une zone moins exposée aux débris.

MD n° B6055

L'instruction MD n° 147859 est comprise dans le lot.

6.2 Cabine

Plusieurs équipements de cabine sont disponibles pour rendre l'utilisation de l'andaineuse plus pratique pour l'opérateur.

6.2.1 Systèmes de direction automatisée

Un système de direction automatisée approuvé par MacDon est disponible chez tout concessionnaire MacDon qui fournit les services d'installation et d'assistance* du système de positionnement global (GPS) Trimble.

Les andaineuses MacDon sont précâblées partiellement pour les systèmes de direction hydraulique intégrée Trimble* AutoPilot™ ou les systèmes de direction assistée par roues/colonnes Trimble* EZ-Pilot*. Le levier de vitesse au sol (LVS) de l'andaineuse dispose d'un interrupteur d'enclenchement de la direction automatisée (guidage automatique).

Le système *EZ-Pilot* Trimble pour les modèles des machines de l'année 2019 et postérieures nécessite le kit prêt pour EZ-Pilot* de MacDon (MD n° B6602). Les instructions d'installation (MD n° 214623) sont comprises dans le lot.

Le système AutoPilot™ Trimble* pour les modèles des machines de l'année 2019 et postérieures nécessite le kit prêt pour AutoPilot™ Trimble* de MacDon (MD n° B6601). L'instruction d'installation (MD n° 214624) est comprise dans le lot.

D'autres fournisseurs de GPS peuvent fournir des pièces dans leurs kits d'installation spécifiques aux véhicules ou mettre à disposition des kits d'installation par l'intermédiaire des concessionnaires MacDon.

6.3 Opération de la plateforme

Il existe plusieurs kits capables d'augmenter les capacités de la plateforme attelée à l'andaineuse, ou qui permettent d'utiliser l'andaineuse avec différents types de plateformes.

6.3.1 Kit de ressort auxiliaire – Ressort

Ce kit augmente la capacité de flottaison de l'andaineuse. Installez ce kit sur les andaineuses équipées de plateformes dont le poids est supérieur à 2812 kg (6200 lb).

MD n° B6047 — le kit de ressort auxiliaire (externe) comprend deux ressorts (un pour chaque côté) et les supports de montage. L'instruction du kit MD n° 147825 est comprise dans le lot.

Tableau 6.1 Kits de ressorts de flottement offerts pour différents types et configurations de la plateforme

Type de plateforme	Description	Configuration de la plateforme	Kits de ressorts de flottement de la plateforme supplémentaires
D130XL	9,1 m (30 pi) rabatteur simple, couteau double, synchronisé	Éclairage	–
D130XL	9,1 m (30 pi) rabatteur simple, couteau double, synchronisé	Transport vis transversale supérieure couteaux verticaux	MD n° B6047
D135XL	10,8 m (35 pi) rabatteur simple, couteau double, non synchronisé	Base	–
D135XL	10,8 m (35 pi) rabatteur simple, couteau double, non synchronisé	Éclairage	MD n° B6047
D135XL	10,8 m (35 pi) rabatteur simple, couteau double, non synchronisé	Transport vis transversale supérieure couteaux verticaux	MD n° B6047
D135XL	10,8 m (35 pi) rabatteur double, couteau double, non synchronisé	Base	–
D135XL	10,8 m (35 pi), rabatteur double, couteau double, non synchronisé	Éclairage	MD n° B6047
D135XL	10,8 m (35 pi), rabatteur double, couteau double, non synchronisé	Transport vis transversale supérieure couteaux verticaux	MD n° B6047

6.3.2 Releveur du vérin d'inclinaison

Ce kit permet à l'opérateur de positionner à distance le cylindre de liaison centrale sans quitter le poste de l'opérateur.

MD n° B6617

L'instruction MD n° 214701 est comprise dans le lot.

6.3.3 Compresseur à andain

Le compresseur d'andain MacDon est une grande feuille de polyéthylène formée qui est conçue pour être montée sur le dessous d'une andaineuse MacDon M1170NT5. Le compresseur à andain MacDon est conçu pour être utilisé avec les plateformes de coupe à tapis des séries D1XL et D1X qui coupent le colza.

Lorsqu'il est abaissé, le compresseur à andain aide à prévenir les dommages causés par le vent en façonnant l'andain et en le fixant dans la chaume derrière la plateforme. Cela permet de réduire les risques d'égrenage dans l'andain.

La hauteur du compresseur à andain peut être réglée et surveillée sur l'écran du module de suivi de la performance de récolte. La hauteur peut être ajustée en fonction de la maturité des cultures, du rendement et du degré de compression requis. Le compresseur à andain se lèvera automatiquement si l'opérateur arrête ou inverse l'andaineuse.

La hauteur préférée peut être enregistrée sous un préréglage One-Touch-Return.

MD n° B6995

Les instructions sont fournies avec le kit.

6.4 Transport

Il existe plusieurs kits qui facilitent le déplacement de la plateforme d'un champ à l'autre.

6.4.1 Ballast

Les kits de ballast ne sont destinés qu'aux plateformes de coupe à tapis.

Paquet initial de ballast arrière (MD n° B6053) : 1 unité (163 kg [360 lb])

Instructions d'installation comprises.

Tableau 6.2 Ballast

Type de plateforme	Description	Options installées	Kit de base	Kits supplémentaires	Ressorts de flottement de la plateforme supplémentaires
D125X	25 pi, rabatteur simple, couteau double, synchronisé	–	0	0	0
D130XL	30 pi, rabatteur simple, couteau double, synchronisé	Éclairage	1	0	0
D130XL	30 pi, rabatteur simple, couteau double, synchronisé	Transport + vis transversale supérieure + couteaux verticaux	1	0	MD n° B6047
D135XL	35 pi, rabatteur simple, couteau double, non synchronisé	Base	1	0	0
D135XL	35 pi, rabatteur simple, couteau double, non synchronisé	Éclairage	1	0	MD n° B6047
D135XL	35 pi, rabatteur simple, couteau double, non synchronisé	Transport + vis transversale supérieure + couteaux verticaux	1	0	MD n° B6047
D135XL	35 pi, rabatteur double, couteau double, non synchronisé	Base	1	0	0
D135XL	35 pi, rabatteur double, couteau double, non synchronisé	Éclairage	1	0	MD n° B6047
D135XL	35 pi, rabatteur double, couteau double, non synchronisé	Transport + vis transversale supérieure + couteaux verticaux	1	0	MD n° B6047

6.4.2 Harnais de remorquage

Le harnais de remorquage est utilisé avec la boîte à poids de lestage (consultez [6.4.3 Boîte à poids de lestage, page 394](#)) lors du remorquage d'une plateforme de coupe à tapis des séries D1XL ou D1X équipée d'une option de transport à vitesse lente derrière l'andaineuse.

MD n° B6048 – Harnais pour boîte à poids de lestage uniquement. La goupille d'attelage et le câblage pour l'utilisation avec l'option de transport à vitesse lente de la plateforme sont inclus.

L'instruction MD n° 147868 est comprise dans le lot.

6.4.3 Boîte à poids de lestage

Une boîte à poids de lestage installée sur le système de levage de la plateforme de coupe pour andaineuse est nécessaire pour transporter une plateforme derrière l'andaineuse.

MD n° B6974 — boîte à poids de lestage, transport étroit

Un harnais de remorquage est nécessaire pour utiliser la boîte à poids de lestage. Consultez [6.4.2 Harnais de remorquage](#), [page 393](#) pour obtenir plus d'informations.

Chapitre 7: Dépannage

Consultez ces rubriques si vous rencontrez des problèmes lors de l'opération de l'andaineuse.

7.1 Dépannage du moteur

Problème	Solution	Partie
Symptôme : Le moteur ne veut pas démarrer.		
Les commandes ne sont pas au POINT MORT	Déplacez le levier de vitesse au sol (GSL) à la position STATIONNEMENT.	<i>Démarrage du moteur , page 126</i>
Les commandes ne sont pas au POINT MORT	Tournez le volant vers la position de verrouillage (centrée).	<i>Démarrage du moteur , page 126</i>
Les commandes ne sont pas au POINT MORT	Désactivez l'interrupteur ENCLENCHER LA PLATEFORME.	<i>3.2.1 Entraînement de la plateforme, page 43</i>
Symptôme : Le moteur a du mal ou ne veut pas démarrer.		
Les verrouillages au POINT MORT sont déréglés	Contactez le concessionnaire.	Contactez le concessionnaire
Pas de carburant vers le moteur	Remplissez le réservoir de carburant (vide). Remplacez le filtre obstrué.	<i>Remplissage du réservoir de carburant, page 122 et 5.11.1 Maintenance des filtres à carburant, page 311</i>
Carburant vieilli dans le réservoir	Vidangez le réservoir. Remplissez-le avec du carburant neuf.	<i>5.15.2 Vidange du réservoir de carburant, page 349</i>
De l'eau, de la saleté ou de l'air dans le système à carburant	Vidangez, rincez, remplissez et amorcez le système.	<i>Amorçage du système à carburant, page 313</i>
Type de carburant inapproprié	Utilisez un carburant adapté aux conditions d'opération.	<i>5.1.2 Spécifications du carburant, page 241</i>
L'huile du carter est trop lourde	Utilisez l'huile recommandée.	<i>5.1.3 Lubrifiants, fluides et capacités du système, page 242</i>
Faible rendement de la batterie	Faites tester la batterie. Contrôlez le niveau d'électrolyte de la batterie.	<i>5.14.1 Batteries, page 334</i>
Mauvaise connexion de la batterie	Nettoyez et serrez les connexions desserrées.	<i>5.14.1 Batteries, page 334</i>
Démarrateur défaillant	Contactez le concessionnaire.	–
Mauvaise connexion électrique à la pompe à carburant	Vérifiez que le connecteur à la pompe est complètement enfoncé.	–
Câblage court-circuité, disjoncteur ouvert	Contrôlez la continuité du câblage et du disjoncteur (réarmement manuel).	<i>Contrôle et remplacement des fusibles, page 371</i>
Fusible MCM (1 sur 2) grillé	Remplacez-le.	<i>Contrôle et remplacement des fusibles, page 371</i>
Relais d'allumage MCM défectueux	Remplacez-le.	<i>Contrôle et remplacement des fusibles, page 371</i>
Injecteurs défectueux	Contactez le concessionnaire.	–
Symptôme : Moteur qui détone.		
Moteur désynchronisé	Contactez le concessionnaire.	–
Huile insuffisante	Ajoutez de l'huile.	<i>Ajout d'huile moteur, page 301</i>
Température du liquide de refroidissement basse ou élevée	Contactez le concessionnaire.	–

DÉPANNAGE

Problème	Solution	Partie
Carburant inadéquat	Utilisez le carburant approprié.	<i>5.1.2 Spécifications du carburant, page 241</i>

DÉPANNAGE

Problème	Solution	Partie
Symptôme : Basse pression d'huile.		
bas niveau d'huile	Ajoutez de l'huile.	<i>Ajout d'huile moteur, page 301</i>
Type d'huile inapproprié	Vidangez et remplissez le carter avec de l'huile appropriée.	<i>5.1.3 Lubrifiants, fluides et capacités du système, page 242</i>
Composants usés	Contactez le concessionnaire.	–
Symptôme : Consommation d'huile élevée.		
Pièces internes usées	Contactez le concessionnaire.	–
L'huile du carter est trop légère	Utilisez l'huile recommandée.	<i>5.1.3 Lubrifiants, fluides et capacités du système, page 242</i>
Fuites d'huile	Vérifiez s'il y a des fuites autour des joints, des garnitures et des bouchons de vidange.	<i>5.7.1 Contrôle du niveau d'huile moteur, page 280</i>
Symptôme : Le moteur tourne irrégulièrement ou cale fréquemment.		
Approvisionnement en carburant instable	Changez le filtre de la conduite de ventilation du réservoir de carburant. Remplacez le filtre à carburant obstrué.	<i>5.12.1 Retrait et installation du filtre de ventilation du réservoir de carburant, page 318 et 5.11.1 Maintenance des filtres à carburant, page 311</i>
De l'eau ou de la saleté dans le système à carburant	Vidangez, rincez et remplissez le système à carburant.	<i>5.1.3 Lubrifiants, fluides et capacités du système, page 242</i>
Basse température du liquide de refroidissement	Retirez et contrôlez le thermostat.	Contactez le concessionnaire
De l'air dans le système à carburant	Contactez le concessionnaire.	–
Injecteurs sales ou défectueux	Contactez le concessionnaire.	–
Symptôme : absence d'alimentation.		
Synchronisation incorrecte	Contactez le concessionnaire.	–
Viscosité trop élevée de l'huile du moteur	Utilisez l'huile recommandée.	<i>5.1.3 Lubrifiants, fluides et capacités du système, page 242</i>
Restriction de l'air d'admission	Faites l'entretien du filtre à air.	<i>Nettoyage du filtre à air primaire, page 305</i>
filtre à carburant obstrué	Remplacez le filtre à carburant primaire et, si nécessaire, remplacez le filtre à carburant secondaire.	<i>5.11.1 Maintenance des filtres à carburant, page 311</i>
Contrepression élevée	Nettoyez ou remplacez les cartouches d'échappement.	<i>5.10.5 Inspection du système d'échappement, page 308</i>
Type de carburant inapproprié	Utilisez le carburant approprié.	<i>5.1.2 Spécifications du carburant, page 241</i>
Température du moteur élevée ou basse	Retirez et contrôlez le thermostat.	Contactez le concessionnaire
Jeu de soupape incorrect	Contactez le concessionnaire.	–
Injecteurs défectueux	Contactez le concessionnaire.	–
Symptôme : La température du moteur est inférieure à la normale.		
Thermostat défectueux	Retirez et contrôlez le thermostat.	–
Symptôme : Sons d'alarme d'avertissement.		
Surchauffe du moteur	Contrôlez le thermostat.	Contactez le concessionnaire

DÉPANNAGE

Problème	Solution	Partie
Surchauffe du moteur	Contrôlez le niveau de liquide de refroidissement.	<i>5.7.5 Contrôlez le niveau du liquide de refroidissement du moteur, page 285</i>
Basse pression d'huile moteur	Contrôlez le niveau d'huile.	<i>5.7.1 Contrôle du niveau d'huile moteur, page 280</i>
Basse pression d'huile de charge	Contrôlez le niveau d'huile.	<i>5.7.3 Contrôle d'huile hydraulique, page 283</i>
Symptôme : Surchauffe du moteur.		
Bas niveau de liquide de refroidissement	Remplissez le réservoir à carburant jusqu'au niveau approprié Vérifiez l'absence de fuites dans le système.	<i>Ajout de liquide de refroidissement, page 328</i>
Seulement de l'eau comme liquide de refroidissement	Remplacez-la par de l'antigel.	<i>Ajout de liquide de refroidissement, page 328</i>
Surcharge moteur	Réduisez la vitesse au sol.	<i>Conduite en marche avant en mode cabine à l'avant, page 136</i>
Bouchon du radiateur défectueux	Remplacez le bouchon.	<i>Inspection du bouchon du réservoir du liquide de refroidissement pressurisé, page 258</i>
Tamis du radiateur sale	Nettoyez le tamis.	<i>5.9.2 Nettoyage du module de refroidissement, page 295</i>
Radiateur sale	Nettoyez le radiateur.	<i>5.9.2 Nettoyage du module de refroidissement, page 295</i>
Système de refroidissement sale	Nettoyez à l'eau le système de refroidissement.	<i>5.13.1 Remplacement du fluide de refroidissement du moteur, page 327</i>
Thermostat défectueux	Retirez et contrôlez le thermostat.	Contactez le concessionnaire
Jauge ou émetteur de niveau de température défectueux	Contrôlez la température du liquide de refroidissement avec un thermomètre. Remplacez la jauge, si nécessaire.	Contactez le concessionnaire
Pompe à eau défectueuse	Contactez le concessionnaire.	–
Symptôme : Consommation élevée de carburant.		
Filtre à air colmaté ou sale	Faites l'entretien du filtre à air.	<i>Nettoyage du filtre à air primaire, page 305</i>
Surcharge moteur	Réduisez la vitesse au sol.	<i>Conduite en marche avant en mode cabine à l'avant, page 136</i>
Jeu de soupape incorrect	Contactez le concessionnaire.	–
Moteur désynchronisé	Contactez le concessionnaire.	–
Injecteurs sales	Contactez le concessionnaire.	–
Température moteur basse	Contrôlez le thermostat.	Contactez le concessionnaire
Type de carburant inapproprié	Utilisez le carburant approprié.	<i>5.1.2 Spécifications du carburant, page 241</i>
Symptôme : Le démarreur tourne lentement ou ne fonctionne pas.		
Faible rendement de la batterie	Contrôlez la charge de la batterie.	<i>Entretien de la batterie, page 334</i>
Connexions de la batterie mauvaises ou corrodées	Nettoyez et serrez les connexions desserrées.	<i>Entretien de la batterie, page 334</i>
Les commandes ne sont pas au POINT MORT	Déplacez le GSL au POINT MORT.	<i>Démarrage du moteur, page 126</i>

DÉPANNAGE

Problème	Solution	Partie
Les commandes ne sont pas au POINT MORT	Tournez le volant vers la position de verrouillage (centrée).	<i>Conduite en marche arrière en mode cabine à l'avant, page 138</i>
Les commandes ne sont pas au POINT MORT	Libérer la plateforme.	<i>Enclenchement et libération de la plateforme, page 203</i>
Le relais ne fonctionne pas	Vérifiez les connexions du relais et des fils.	<i>Contrôle et remplacement des fusibles, page 371</i>
Fusibles principaux défectueux/grillés	Remplacez les fusibles principaux.	<i>Contrôle et remplacement des fusibles, page 371</i>
Fusible de puissance de la clé grillé.	Remplacez-le.	<i>Contrôle et remplacement des fusibles, page 371</i>
Commutateur de la clé usé ou terminaux mal fixés.	Contactez le concessionnaire.	–
L'interrupteur du verrouillage n'est pas fermé ou est défectueux	Réglez l'interrupteur ou remplacez-le. Contactez votre concessionnaire.	Contactez le concessionnaire
Viscosité trop élevée de l'huile du carter	Utilisez l'huile recommandée.	<i>5.1.3 Lubrifiants, fluides et capacités du système, page 242</i>

7.2 Dépannage électrique

Problème	Solution	Partie
Symptôme : Faible tension ou la batterie ne se charge pas.		
Batterie défectueuse	Faites tester la batterie.	<i>5.14.1 Batteries, page 334</i>
Connexions mauvaises ou corrodées	Nettoyez et serrez les connexions de la batterie.	<i>Entretien de la batterie, page 334</i>
Courroie de l'alternateur défectueuse	Remplacez la courroie usée.	<i>Remplacement de la courroie d'entraînement du ventilateur du moteur, page 351</i>
L'alternateur ou le régulateur de tension ne sont pas correctement connectés	Connectez-les correctement.	<i>5.14.1 Batteries, page 334</i>
Alternateur sale ou défectueux, régulateur de tension défectueux ou haute résistance dans le circuit	Contactez le concessionnaire.	–
Symptôme : Les lumières s'atténuent.		
Haute résistance dans le circuit ou mauvaise mise à la masse des lumières	Vérifiez le circuit de câblage pour détecter une rupture de fil ou une mauvaise mise à la masse.	–
Symptôme : les lumières ne s'allument pas.		
Ampoule grillée ou défectueuse	Remplacez l'ampoule.	<i>Remplacement de l'ampoule des phares — moteur à l'avant, page 360</i>
Ampoule grillée ou défectueuse	Remplacez l'ampoule.	<i>Remplacement des ampoules des lumières de travail standard, page 359</i>
Ampoule grillée ou défectueuse	Remplacez l'ampoule.	<i>Remplacement des lumières à DEL — uniquement pour cabine de luxe, page 362</i>
Ampoule grillée ou défectueuse	Remplacez l'ampoule.	
Ampoule grillée ou défectueuse	Remplacez l'ampoule.	
Ampoule grillée ou défectueuse	Remplacez l'ampoule.	<i>Remplacement des feux de signalisation, page 366</i>
Ampoule grillée ou défectueuse	Remplacez l'ampoule.	<i>Remplacement de l'ampoule du plafonnier de la cabine, page 366</i>
Câblage défectueux	Vérifiez l'absence de rupture de fil ou de court-circuit dans le câblage.	–
Mauvaise mise à la masse des lumières	Nettoyez et serrez les fils de mise à la masse.	–
Disjoncteur ouvert ou défectueux	Contrôlez le disjoncteur.	<i>5.15.7 Accès aux disjoncteurs et fusibles, page 369</i>
Relais défectueux	Remplacez le relais.	<i>Remplacement des disjoncteurs et des relais, page 371</i>
Symptôme : Mauvais clignotant/témoins des clignotants activés		
Câblage inversé	Contactez le concessionnaire.	–
Symptôme : pas de courant sur la patte.		
Fil cassé ou déconnecté	Contactez le concessionnaire.	–
Disjoncteur déclenché	Le disjoncteur se réarme automatiquement.	–

7.3 Dépannage du système hydraulique

Problème	Solution	Partie
Symptôme : La plateforme ou le rabatteur ne se lèvent pas.		
Les solénoïdes appropriés ne sont pas excités par l'interrupteur d'activation	Contactez le concessionnaire.	–
Symptôme : Le rabatteur ou le convoyeur ne tournent pas.		
Régulations de débit trop basses	Activer les contrôles de vitesse à l'écran du module de suivi de performance de récolte pour augmenter le débit.	<i>Boutons de réglage de la vitesse du convoyeur, page 82 et Commutateur de vitesse du rabatteur et des disques, page 78</i>
Régulations de débit trop basses	Activer les contrôles de vitesse à l'écran du module de suivi de performance de récolte pour augmenter le débit.	<i>Boutons de réglage de la vitesse du convoyeur, page 82 et Commutateur de vitesse du rabatteur et des disques, page 78</i>
Le solénoïde approprié sur le bloc de contrôle du débit n'est pas excité	Contactez le concessionnaire.	–
Décompression trop basse	Vérifiez/réglez/nettoyez la soupape de sûreté.	–
Symptôme : activation de l'alarme de température élevée de l'huile hydraulique.		
Le système de refroidissement de l'huile hydraulique ne fonctionne pas correctement	Contrôlez/nettoyez le vase d'expansion.	<i>5.9.2 Nettoyage du module de refroidissement, page 295</i>

7.4 Dépannage de l'entraînement de la plateforme

Problème	Solution	Partie
Symptôme : l'entraînement de la plateforme ne s'enclenche pas		
Interrupteur de PRÉSENCE DE L'OPÉRATEUR ouvert ou défectueux	Occupez le siège de l'opérateur ou remplacez l'interrupteur. Contactez votre concessionnaire.	Contactez le concessionnaire
Interrupteur de PRÉSENCE DE L'OPÉRATEUR ouvert ou défectueux	Occupez le siège de l'opérateur ou remplacez l'interrupteur. Contactez votre concessionnaire.	Contactez le concessionnaire
Le solénoïde approprié n'est pas excité par l'interrupteur d'activation	Contactez le concessionnaire.	–
Les coupleurs ne sont pas connectés	Contactez le concessionnaire.	–
Pompe ou contrôles de débit défectueux	Contactez le concessionnaire.	–
Solénoïdes de commande déconnectés	Contactez le concessionnaire.	–
ID de la plateforme non détecté	Attelez la plateforme ou contrôlez le câblage. Contactez votre concessionnaire.	Contactez le concessionnaire
Symptôme : l'entraînement de la plateforme manque de puissance.		
Réglage de la soupape de sûreté trop bas	Contactez le concessionnaire.	–
Surcharge de l'entraînement de la plateforme	Réduisez la vitesse au sol.	–
Symptôme : Sons d'alarme d'avertissement.		
Surcharge de l'entraînement de la plateforme	Réduisez la vitesse au sol.	–
Réglage de la soupape de sûreté trop bas	Contactez le concessionnaire.	–

7.5 Dépannage de la transmission de la traction

Problème	Solution	Partie
Symptôme : l'alarme d'avertissement retentit et l'avertissement de pression de charge basse apparaît sur le module de suivi de la performance de récolte.		
Niveau d'huile hydraulique bas	Coupez le moteur, et ajoutez de l'huile au système hydraulique.	5.7.3 Contrôle d'huile hydraulique, page 283
Pression hydraulique basse	Contactez le concessionnaire.	–
Émetteur défectueux	Contactez le concessionnaire.	–
Symptôme : les roues n'ont pas la capacité nécessaire pour tirer sur une pente ou lorsqu'elles sortent d'un fossé.		
Pompe interne ou moteur endommagés	Contactez le concessionnaire.	–
Serrage insuffisant des roues motrices	Maintenez le régime moteur, diminuez le réglage du GSL.	–
Commandes desserrées ou usées	Vérifiez les commandes.	Contactez le concessionnaire
Les freins se bloquent ou ne se relâchent pas totalement	Vérifiez la pression de charge.	Contactez le concessionnaire
Soupape de sûreté dans une pompe tandem sale ou endommagée	Remplacez la soupape de sûreté.	Contactez le concessionnaire
Symptôme : le volant étant centré, une roue tire plus que l'autre.		
Fuite à la pompe ou au moteur	Contactez le concessionnaire.	–
Grippage ou interférence avec les commandes sous la cabine	Contactez le concessionnaire.	–
Soupape de sûreté défectueuse	Réparez ou remplacez la soupape. Contactez le concessionnaire.	Contactez le concessionnaire.
Symptôme : aucune des roues ne tire ni en marche avant ni en marche arrière.		
Visserie desserrée sur les commandes de la pompe	Réparez-les ou serrez-les	Contactez le concessionnaire
Les freins se bloquent ou ne se relâchent pas totalement	Vérifiez la pression de charge.	Contactez le concessionnaire
Bas niveau d'huile et faible pression de charge	Contrôlez le niveau du réservoir d'huile.	5.7.3 Contrôle d'huile hydraulique, page 283
Roues motrices débrayées	Embrayez les roues motrices.	Contactez le concessionnaire.
Entrée servo mal fixée	Vérifiez le servo.	Contactez le concessionnaire.
Pompe défailante	Contactez le concessionnaire.	–
Symptôme : une roue ne tire ni en marche avant ni en marche arrière.		
Bras de pompe ou arbre cassé	Contactez le concessionnaire.	–
Commandes de direction usées ou défectueuses	Contrôlez le GSL et la direction pour voir si les tiges de raccordement et les joints à rotule sont desserrés, usés ou endommagés.	Contactez le concessionnaire.
Soupape de sûreté à haute pression bloquée ouverte, siège endommagé	Contactez le concessionnaire.	–
Les freins se bloquent ou ne se relâchent pas totalement	Vérifiez la pression de charge.	Contactez le concessionnaire
Pompe, moteur ou transmission finale défailants	Contactez le concessionnaire.	–

DÉPANNAGE

Problème	Solution	Partie
Symptôme : bruit excessif du système d'entraînement.		
Interférences mécaniques dans la direction ou dans la transmission de la vitesse au sol	Éliminez l'interférence.	Contactez le concessionnaire.
Les freins se bloquent ou ne se relâchent pas totalement	Vérifiez la pression de charge.	Contactez le concessionnaire
Pompe ou moteur en défaut	Contactez le concessionnaire.	–
De l'air dans le système	Vérifiez qu'il n'y a pas de fuites dans les conduites.	–
Colliers des conduites hydrauliques desserrés	Serrez les colliers	–
Joints à rotule usés	Remplacez les pièces usées.	–
Symptôme : le filtre à huile hydraulique présente des fuites au niveau d'un joint.		
Il n'est pas correctement serré	Serrez l'élément filtrant.	<i>Installation du filtre à huile de retour, page 277</i> ou <i>Installation du filtre de charge, page 279</i>
Joints ou filetages endommagés	Remplacez le filtre ou la tête de filtre.	<i>Retrait du filtre à huile de retour, page 276</i> ou <i>Retrait du filtre de charge, page 278</i>

7.6 Dépannage du système de transport étroit

Problème	Solution	Partie
Symptôme : les jambes des roues motrices ne peuvent ni s'étendre ni se rétracter.		
Fonctionnalité de transport étroit non activée	Activez la fonctionnalité de transport étroit.	<i>3.17.6 Mise en place d'un système de transport étroit dans le cadre du suivi de la performance de récolte, page 105</i>
Les goupilles de verrouillage des jambes de roue sont toujours en place	Enlevez les goupilles de verrouillage des jambes de roue.	<i>Rétraction des roues - Transport étroit, page 151 ou Roues d'extension – Mode champ, page 156</i>
Faisceau électrique déconnecté	Raccordez le faisceau électrique.	<i>Rétraction des roues - Transport étroit, page 151 ou Roues d'extension – Mode champ, page 156</i>
Faisceau électrique endommagé	Inspectez le faisceau et réparez-le.	–
Les boutons de la console ou du levier de vitesse au sol ne répondent pas en raison d'une usure ou d'un endommagement.	Remplacez les composants	• •
L'andaineuse ne se déplace pas pendant l'opération d'extension ou de rétraction.	Retirez le GSL de la position STATIONNEMENT et avancez lentement à 5-8 km/h (3-5 mi/h) tout en étendant ou en rétractant les jambes des roues motrices.	–
Symptôme : les extensions du balancier ne peuvent ni s'étendre ni se rétracter.		
Fonctionnalité de transport étroit non activée	Activez la fonctionnalité de transport étroit.	<i>3.17.6 Mise en place d'un système de transport étroit dans le cadre du suivi de la performance de récolte, page 105</i>
Clapet de verrouillage fermé	Ouvrez le clapet de verrouillage.	<i>Rétraction des roues - Transport étroit, page 151 ou Roues d'extension – Mode champ, page 156</i>
Faisceau électrique déconnecté	Raccordez le faisceau électrique.	<i>Rétraction des roues - Transport étroit, page 151 ou Roues d'extension – Mode champ, page 156</i>
Faisceau électrique endommagé	Inspectez le faisceau et réparez-le.	–
Les boutons de la console ou du levier de vitesse au sol ne répondent pas en raison d'une usure ou d'un endommagement.	Remplacez les composants	• •

7.7 Dépannage de la direction et de la commande de vitesse au sol

Problème	Solution	Partie
Symptôme : la machine ne roule pas tout droit.		
Transmission usée ou desserrée	Régalez la tension de la chaîne de direction. Remplacez les pièces usées. Ajustez la transmission.	–
Symptôme : la machine se déplace sur un terrain plat avec les commandes réglées au point mort.		
Les verrouillages au point mort sont déréglés	Contactez le concessionnaire.	–
Le frein de stationnement ne fonctionne pas	Contactez le concessionnaire.	–
Le servo du levier de vitesse au sol (GSL) est dérégulé	Contactez le concessionnaire.	–
Le câble du GSL est dérégulé	Contactez le concessionnaire.	–
Symptôme : le volant ne se verrouille pas avec le GSL réglé sur STATIONNEMENT.		
Les verrouillages de la transmission sont déréglés	Contactez le concessionnaire.	–
Interrupteur du point mort du GSL défectueux	Contactez le concessionnaire.	–
Les ressorts de verrouillage ne tirent pas le verrouillage fermé	Remplacez ou fixez à nouveau les ressorts.	–
Interrupteur défectueux sur STATIONNEMENT	Remplacez ou réglez l'interrupteur.	–
Symptôme : vitesse insuffisante sur route.		
La limite de la vitesse au sol est trop basse	Augmentez la limite.	<i>Réglage de la limite de vitesse au sol, page 135</i>
Symptôme : la vitesse au sol maximale est trop lente.		
Le servo n'est pas correctement réglé.	Contactez le concessionnaire.	–
Défaut à la commande du moteur de roue	Contactez le concessionnaire.	–
Capteur de la position GSL non étalonné ou endommagé	Contactez le concessionnaire.	–
La limite de vitesse maximale est réglée à 16 km/h (10 mi/h)	Augmentez la limite de vitesse.	<i>Réglage de la limite de vitesse au sol, page 135</i>
Symptôme : la direction est trop rigide ou trop lâche.		
La tension de la chaîne de direction est mal ajustée	Régalez la tension de la chaîne de direction.	–
Pivot des joints à rotule ou des articulations de direction rigide	Remplacez ou réparez-le.	–

7.8 Dépannage de l'air de la cabine

Problème	Solution	Partie
Symptôme : le ventilateur de la soufflerie ne fonctionnera pas.		
Moteur en panne	Contactez le concessionnaire.	–
Interrupteur grillé	Contactez le concessionnaire.	–
Arbre du moteur serré ou roulements usés	Contactez le concessionnaire.	–
Câblage défectueux — lâche ou cassé	Contactez le concessionnaire.	–
Les rotors de la soufflerie sont en contact avec le boîtier	Contactez le concessionnaire.	–
Moteur en panne	–	–
Symptôme : le ventilateur de la soufflerie fonctionne, mais l'air ne souffle pas dans la cabine.		
Filtre à air frais sale	Nettoyez le filtre à air frais.	<i>Inspection et nettoyage de l'élément filtrant du filtre d'entrée d'air frais, page 289</i>
Filtre à air recyclé sale	Nettoyez le filtre à air de retour.	<i>5.9.1 Entretien du filtre à air de retour, page 294</i>
Évaporateur obstrué	Nettoyez l'évaporateur.	<i>Nettoyage du radiateur d'évaporation de la climatisation, page 346</i>
Passage du flux d'air bloqué	Éliminez le blocage.	–
Symptôme : le dispositif de chauffage ne chauffe pas.		
Vanne d'arrêt du dispositif de chauffage au moteur fermée	Ouvrez la vanne.	<i>3.10.1 Vanne d'arrêt du chauffage, page 63</i>
Thermostat défectueux dans le collecteur d'échappement d'eau du moteur	Remplacez le thermostat.	Contactez le concessionnaire.
Commande de la température du dispositif de chauffage défectueuse	Remplacez la commande.	Contactez le concessionnaire.
Pas de thermostat dans le collecteur d'échappement d'eau du moteur	Installez un thermostat.	Contactez le concessionnaire.
Symptôme : des odeurs sortent des grilles d'air.		
Tuyau de drainage bouché	Soufflez le tuyau à l'air comprimé.	–
Filtres sales	Nettoyez les filtres.	Contactez le concessionnaire.
Symptôme : la climatisation ne refroidit pas.		
Bas niveau de fluide frigorigène.	Ajoutez du fluide frigorigène.	Contactez le concessionnaire.
Bobine à embrayage grillée ou déconnectée	Contactez le concessionnaire.	–
Moteur de soufflerie déconnecté ou grillé	Contactez le concessionnaire.	–
Les contacts de commutation dans le thermostat sont trop carbonisés ou l'élément de détection est défectueux	Remplacez le thermostat.	Contactez le concessionnaire.
Compresseur total ou partiellement bloqué	Retirez le compresseur pour l'entretien ou le remplacement.	Contactez le concessionnaire.
Ailettes du condensateur obstruées	Nettoyez le condensateur.	<i>Nettoyage du module de refroidissement gauche, page 295</i>

DÉPANNAGE

Problème	Solution	Partie
Courroie d'entraînement du compresseur lâche ou cassée	Remplacez la courroie d'entraînement ou tendez-la conformément aux spécifications.	<i>Mise en tension des courroies du compresseur de la climatisation, page 352 et Remise en place des courroies du compresseur de la climatisation, page 352</i>
Filtres sales	Nettoyez les filtres d'admission et de recirculation d'air.	<i>5.9.1 Entretien du filtre à air de retour, page 294</i>
Fil électrique cassé ou déconnecté	Vérifiez qu'il n'y a pas de connexions desserrées aux bornes ; vérifiez l'absence de coupures cachées dans le câblage.	–
Fil de masse cassé ou déconnecté	Contrôlez si le fil de masse est lâche, cassé ou déconnecté.	–
Vanne de détente coincée en position ouverte ou fermée	Contactez le concessionnaire.	–
Conduite du fluide frigorigène cassée	Contactez le concessionnaire.	–
Fuite dans le système	Contactez le concessionnaire.	–
Fuite au niveau du joint de l'arbre du compresseur	Contactez le concessionnaire.	–
Tamis colmaté dans le récepteur-sécheur ; bobine ou flexible obstrués	Contactez le concessionnaire.	–
Symptôme : La climatisation ne refroidit pas suffisamment (c'est-à-dire que la température de l'air dans la cabine de l'andaineuse, mesurée à l'évent à lames, peut être maintenue à 14 °C [57 °F] en dessous de la température ambiante)		
Patinage de l'embrayage du compresseur	Retirez l'ensemble embrayage pour l'entretien ou le remplacement.	Contactez le concessionnaire.
Thermostat défectueux ou réglé de manière incorrecte	Remplacez le thermostat.	Contactez le concessionnaire.
Filtres à air colmatés	Retirez les filtres à air et nettoyez-les ou remplacez-les au besoin.	<i>5.9.1 Entretien du filtre à air de retour, page 294</i>
Le circuit du dispositif de chauffage est ouvert	Diminuez la température dans la cabine, et fermez la vanne sur le moteur.	<i>3.10.3 Contrôles de l'ambiance, page 63 et 3.10.1 Vanne d'arrêt du chauffage, page 63</i>
Circulation d'air insuffisante sur la bobine du condensateur ; ailettes colmatées par de la saleté ou des insectes	Nettoyez le condensateur.	<i>Nettoyage du module de refroidissement gauche, page 295</i>
Ailettes de l'évaporateur colmatées	Nettoyez les ailettes de l'évaporateur (sous le plancher de la cabine).	<i>Nettoyage du radiateur d'évaporation de la climatisation, page 346</i>
Bas niveau de fluide frigorigène	Contactez le concessionnaire.	–
Vanne de détente obstruée	Contactez le concessionnaire.	–
Récepteur-sécheur obstrué	Contactez le concessionnaire.	–
Humidité excessive dans le système	Contactez le concessionnaire.	–
De l'air dans le système	Contactez le concessionnaire.	–
Fonctionnement lent du moteur de la soufflerie	Contactez le concessionnaire.	–
Symptôme : la climatisation refroidit par intermittence.		
L'unité est en train de givrer parce que le thermostat est réglé trop bas	Réglez le thermostat.	Contactez le concessionnaire.

DÉPANNAGE

Problème	Solution	Partie
L'unité est en train de geler parce qu'il y a de l'humidité excessive dans le système	Contactez le concessionnaire.	-
Givrage de l'unité en raison d'un mauvais réglage de la surchauffe dans la vanne de détente	Contactez le concessionnaire.	-
Thermostat défectueux	Contactez le concessionnaire.	-
Interrupteur ou moteur de la soufflerie défectueux	Contactez le concessionnaire.	-
Connexion partiellement ouverte, lâche ou masse incorrecte dans la bobine à embrayage du compresseur	Contactez le concessionnaire.	-
Patinage de l'embrayage du compresseur	Contactez le concessionnaire.	-
Symptôme : système de climatisation trop bruyant.		
Bobinage défectueux ou connexion incorrecte dans la bobine à embrayage du compresseur ou le relais	Contactez le concessionnaire.	-
Charge excessive dans le système	Contactez le concessionnaire.	-
Faible charge dans le système	Contactez le concessionnaire.	-
Humidité excessive dans le système	Contactez le concessionnaire.	-
Courroie d'entraînement lâche ou excessivement abîmée	Serrez ou remplacez-la si nécessaire.	<i>Mise en tension des courroies du compresseur de la climatisation, page 352 et Remise en place des courroies du compresseur de la climatisation, page 352</i>
Embrayage bruyant	Retirez l'embrayage pour l'entretien ou le remplacement au besoin.	Contactez le concessionnaire.
Compresseur bruyant	Contrôlez les supports et réparez-les. Retirez le compresseur pour l'entretien ou le remplacement.	Contactez le concessionnaire.
Niveau d'huile du compresseur bas	Ajoutez de l'huile frigorigène SP-15 PAG.	Contactez le concessionnaire.
Ventilateur de la soufflerie bruyant en raison d'usure excessive	Retirez le moteur de la soufflerie pour l'entretien ou le remplacement au besoin.	Contactez le concessionnaire.
Symptôme : les vitres de la cabine s'embuent.		
Humidité élevée	Faire fonctionner la climatisation pour déshumidifier l'air et le dispositif de chauffage pour contrôler la température.	<i>3.10.3 Contrôles de l'ambiance, page 63</i>

7.9 Dépannage du poste de l'opérateur

Problème	Solution	Partie
Déplacement difficile.		
La suspension du siège n'est pas ajustée au poids de l'opérateur	Ajustez la suspension du siège.	<i>3.3.3 Suspension et hauteur, page 45</i>
Pression des pneus élevée	Dégonflez les pneus jusqu'à la pression correcte.	<i>5.7.4 Vérification de la pression des pneus, page 284</i>
Suspension de la cabine trop rigide	Réglez la suspension.	Contactez le concessionnaire.

Chapitre 8: Référence

La section de référence fournit des informations supplémentaires sur des sujets tels que les lubrifiants, les fluides et leurs capacités système, les spécifications de carburant et de couple, et la conversion entre les mesures métriques et SAE. Elle détaille également les acronymes, les abréviations et la terminologie technique utilisés dans cette publication.

8.1 Spécifications des couples de serrage

Les tableaux suivants indiquent les valeurs de couple pour divers boulons, vis d'assemblage et raccords hydrauliques. Utilisez ces valeurs uniquement lorsqu'aucune autre valeur de couple n'a été spécifiée dans une procédure donnée.

- Serrez tous les boulons aux couples indiqués dans le tableau ci-dessous, sauf indication contraire dans le présent manuel.
- Remplacez toute vis retirée par une vis de la même résistance et qualité.
- Vérifiez le serrage des boulons régulièrement, en prenant comme référence les tableaux ci-dessous.
- Identifiez les catégories de couple de serrage pour les boulons et les vis d'assemblage en lisant les marques sur leur plateforme.

Contre-écrous

Les contre-écrous nécessitent un couple de serrage inférieur à celui des écrous utilisés à d'autres fins. Lors de l'application du couple de serrage sur les contre-écrous finis, multipliez le couple de serrage appliqué aux écrous ordinaires par 0,65 pour obtenir la valeur de couple appliqué.

Vis autotaraudeuses

Utilisez les valeurs de couple standard lors de l'installation de vis autotaraudeuses. N'installez **PAS** de vis autotaraudeuses sur des joints structurels ou autrement critiques.

8.1.1 Caractéristiques des boulons métriques

Les valeurs de couple fournies dans les tableaux de couples de serrage métriques suivants s'appliquent à la quincaillerie installée à sec, c'est-à-dire sans graisse, huile ou frein-filet sur le filetage ou les têtes. NE mettez **PAS** de graisse ou d'huile sur les boulons ou les vis d'assemblage, sauf indication contraire dans ce manuel.

Tableau 8.1 Boulons métriques de classe 8.8 et écrou tournant librement de classe 9

Taille nominale (A)	Couple de serrage (Nm)		Couple de serrage (pi-lbf) (* po-lbf)	
	Min.	Max.	Min.	Max.
3-0,5	1,4	1,6	* 13	* 14
3,5-0,6	2,2	2,5	* 20	* 22
4-0,7	3,3	3,7	* 29	* 32
5-0,8	6,7	7,4	* 59	* 66
6-1,0	11,4	12,6	* 101	* 112
8-1,25	28	30	20	23
10-1,5	55	60	40	45
12-1,75	95	105	70	78
14-2,0	152	168	113	124
16-2,0	236	261	175	193
20-2,5	460	509	341	377
24-3,0	796	879	589	651

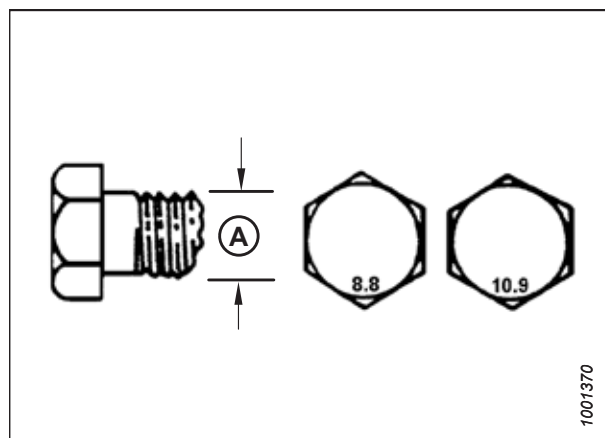


Figure 8.1: Grades des boulons

RÉFÉRENCE

Tableau 8.2 Boulons métriques de classe 8.8 et écrou à filets déformés de classe 9

Taille nominale (A)	Couple de serrage (Nm)		Couple de serrage (pi-lbf) (* po-lbf)	
	Min.	Max.	Min.	Max.
3-0,5	1	1,1	* 9	* 10
3,5-0,6	1,5	1,7	* 14	* 15
4-0,7	2,3	2,5	* 20	* 22
5-0,8	4,5	5	* 40	* 45
6-1,0	7,7	8,6	* 69	* 76
8-1,25	18,8	20,8	* 167	* 185
10-1,5	37	41	28	30
12-1,75	65	72	48	53
14-2,0	104	115	77	85
16-2,0	161	178	119	132
20-2,5	314	347	233	257
24-3,0	543	600	402	444

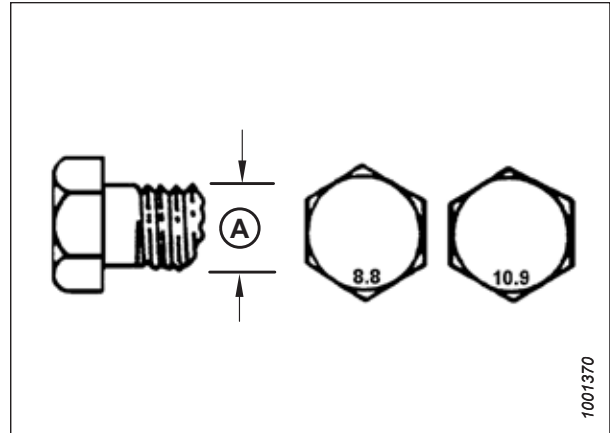


Figure 8.2: Grades des boulons

Tableau 8.3 Boulons métriques de classe 10.9 et écrou tournant librement de classe 10

Taille nominale (A)	Couple de serrage (Nm)		Couple de serrage (pi-lbf) (* po-lbf)	
	Min.	Max.	Min.	Max.
3-0,5	1,8	2	* 18	* 19
3,5-0,6	2,8	3,1	* 27	* 30
4-0,7	4,2	4,6	* 41	* 45
5-0,8	8,4	9,3	* 82	* 91
6-1,0	14,3	15,8	* 140	* 154
8-1,25	38	42	28	31
10-1,5	75	83	56	62
12-1,75	132	145	97	108
14-2,0	210	232	156	172
16-2,0	326	360	242	267
20-2,5	637	704	472	521
24-3,0	1101	1217	815	901

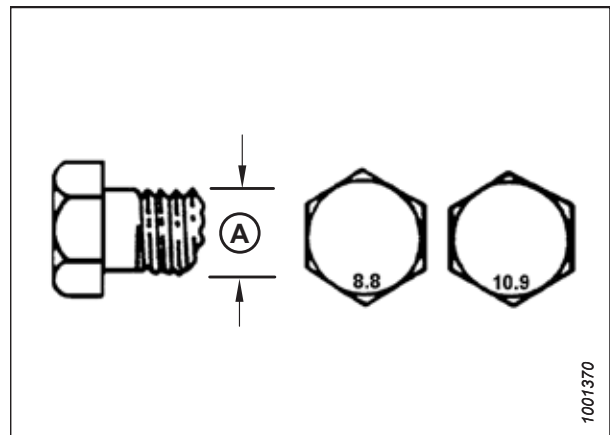


Figure 8.3: Grades des boulons

RÉFÉRENCE

Tableau 8.4 Boulons métriques de classe 10.9 et écrou à filets déformés de classe 10

Taille nominale (A)	Couple de serrage (Nm)		Couple de serrage (pi-lbf) (* po-lbf)	
	Min.	Max.	Min.	Max.
3-0,5	1,3	1,5	* 12	* 13
3,5-0,6	2,1	2,3	* 19	* 21
4-0,7	3,1	3,4	* 28	* 31
5-0,8	6,3	7	* 56	* 62
6-1,0	10,7	11,8	* 95	* 105
8-1,25	26	29	19	21
10-1,5	51	57	38	42
12-1,75	90	99	66	73
14-2,0	143	158	106	117
16-2,0	222	246	165	182
20-2,5	434	480	322	356
24-3,0	750	829	556	614

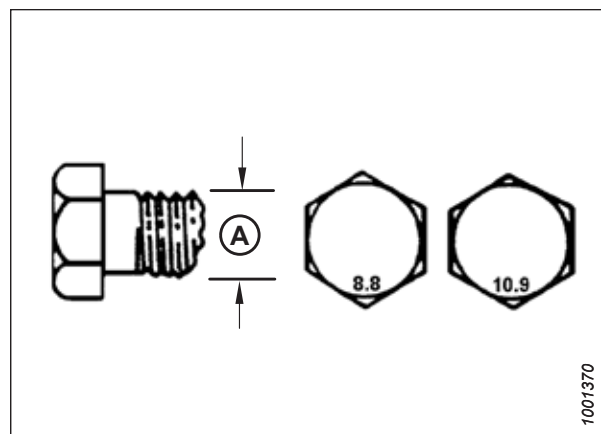


Figure 8.4: Grades des boulons

8.1.2 Caractéristiques de boulonnage des boulons métriques sur fonte d'aluminium

Les valeurs de couple fournies dans les tableaux de couples de serrage métriques suivants s'appliquent à la quincaillerie installée à sec, c'est-à-dire sans graisse, huile ou frein-filet sur le filetage ou les têtes. NE mettez **PAS** de graisse ou d'huile sur les boulons ou les vis d'assemblage, sauf indication contraire dans ce manuel.

Tableau 8.5 Boulonnage de boulon métrique sur fonte d'aluminium

Taille nominale (A)	Couple de serrage des boulons			
	8,8 (fonte d'aluminium)		10,9 (fonte d'aluminium)	
	Nm	pi-lbf	Nm	pi-lbf
M3	–	–	–	1
M4	–	–	4	2,6
M5	–	–	8	5,5
M6	9	6	12	9
M8	20	14	28	20
M10	40	28	55	40
M12	70	52	100	73
M14	–	–	–	–
M16	–	–	–	–

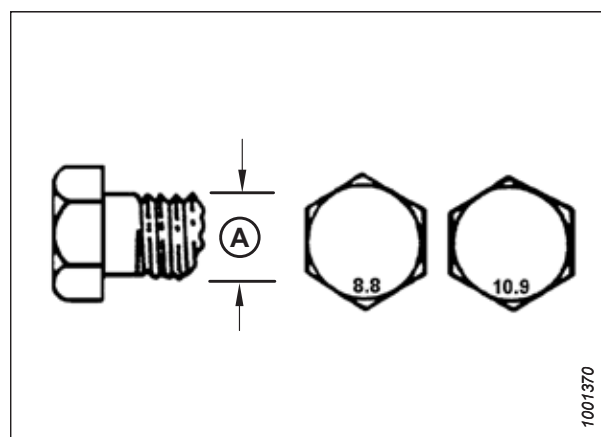


Figure 8.5: Grades des boulons

8.1.3 Raccords hydrauliques à joint torique – réglables

Les valeurs de couple standard sont fournies pour les raccords hydrauliques réglables. Si une procédure spécifie une valeur de couple différente pour le même type et la même taille de raccord que celle présentée dans cette rubrique, utilisez plutôt la valeur spécifiée dans la procédure.

1. Vérifiez que le joint torique (A) et son siège (B) ne sont pas sales et ne présentent pas de défauts évidents.
2. Dégagez le contre-écrou (C) autant que possible. Assurez-vous que la rondelle (D) est lâche et poussée vers le contre-écrou (C) dans la mesure du possible.
3. Vérifiez que le joint torique (A) ne se trouve **PAS** sur le filetage. Ajustez le joint torique (A) si nécessaire.
4. Appliquez du liquide hydraulique sur le joint torique (A).

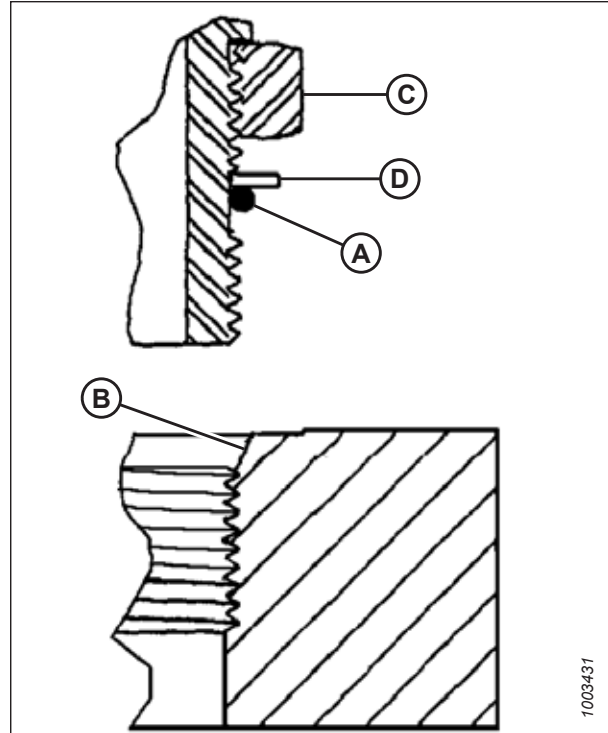


Figure 8.6: Raccord hydraulique

5. Installez le raccord (B) dans l'orifice jusqu'à ce que la rondelle d'appui (D) et le joint torique (A) se touchent sur la surface (E).
6. Positionnez les raccords d'angle en les dévissant d'un tour maximum.
7. Tournez l'écrou de blocage (C) jusqu'à la rondelle (D) et serrez-le à la valeur de couple indiquée dans le tableau. Utilisez deux clés, l'une sur le raccord (B) et l'autre sur l'écrou de blocage (C).
8. Contrôlez l'état final du raccord.

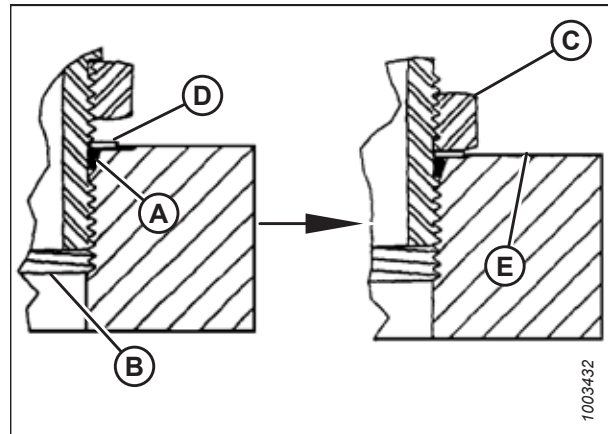


Figure 8.7: Raccord hydraulique

Tableau 8.6 Raccords hydrauliques à joint torique (ORB) – réglables

Indice SAE	Taille de filetage (po)	Valeurs de couple de serrage ²⁰	
		Nm	pi lbf (*po lbf)
-2	5/16-24	6-7	*53-62
-3	3/8-24	12-13	*106-115
-4	7/16-20	19-21	14-15
-5	1/2-20	21-33	15-24
-6	9/16-18	26-29	19-21
-8	3/4-16	46-50	34-37
-10	7/8-14	75-82	55-60
-12	1 1/16-12	120 à 132	88 à 97
-14	1 3/8-12	153 à 168	113-124
-16	1 5/16-12	176 à 193	130 à 142
-20	1 5/8-12	221 à 243	163 à 179
-24	1 7/8-12	270 à 298	199 à 220
-32	2 1/2-12	332 à 365	245 à 269

8.1.4 Raccords hydrauliques à joint torique – non réglables

Les valeurs de couple standard sont fournies pour les raccords hydrauliques non réglables. Si une procédure spécifie une valeur de couple différente pour le même type et la même taille de raccord que celle présentée dans cette rubrique, utilisez plutôt la valeur spécifiée dans la procédure.

Les valeurs de couples de serrage sont indiquées dans le tableau ci-dessous.

1. Vérifiez que le joint torique (A) et son siège (B) ne sont pas sales et ne présentent pas de défauts évidents.
2. Vérifiez que le joint torique (A) ne se trouve **PAS** sur le filetage. Ajustez le joint torique (A) si nécessaire.
3. Appliquez de l'huile pour système hydraulique sur le joint torique.
4. Installez le raccord (C) dans l'orifice et serrez-le manuellement.
5. Serrez les raccords (C) aux couples du tableau 8.7, page 416.
6. Contrôlez l'état final du raccord.

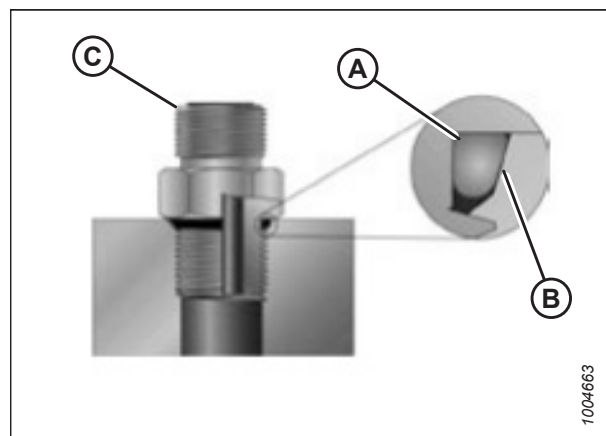


Figure 8.8: Raccord hydraulique

20. Les valeurs de couple de serrage indiquées sont basées sur les connexions lubrifiées lors du réassemblage.

Tableau 8.7 Raccords hydrauliques à joint torique (ORB) – non réglables

Indice SAE	Taille de filetage (po)	Valeurs de couple de serrage ²¹	
		Nm	pi lbf (*po lbf)
-2	5/16-24	6-7	*53-62
-3	3/8-24	12-13	*106-115
-4	7/16-20	19-21	14-15
-5	1/2-20	21-33	15-24
-6	9/16-18	26-29	19-21
-8	3/4-16	46-50	34-37
-10	7/8-14	75-82	55-60
-12	1 1/16-12	120 à 132	88 à 97
-14	1 3/8-12	153 à 168	113-124
-16	1 5/16-12	176 à 193	130 à 142
-20	1 5/8-12	221 à 243	163 à 179
-24	1 7/8-12	270 à 298	199 à 220
-32	2 1/2-12	332 à 365	245 à 269

8.1.5 Raccords hydrauliques à joints toriques axiaux

Les valeurs de couple standard sont fournies pour les raccords hydrauliques à joint torique. Si une procédure spécifie une valeur de couple différente pour le même type et la même taille de raccord que celle présentée dans cette rubrique, utilisez plutôt la valeur spécifiée dans la procédure.

Les valeurs de couples de serrage sont indiquées dans le tableau ci-dessous.

1. Vérifiez les composants pour vous assurer que les surfaces d'étanchéité et les filets des raccords sont exempts de bavures, d'entailles, d'égratignures et de tout corps étranger.



Figure 8.9: Raccord hydraulique

21. Les valeurs de couple de serrage indiquées sont basées sur les connexions lubrifiées lors du réassemblage.

RÉFÉRENCE

2. Appliquez du liquide hydraulique sur le joint torique (B).
3. Alignez le tube ou le flexible afin que la face plane du manchon (A) ou (C) touche entièrement le joint torique (B).
4. Vissez à la main l'écrou (D) du tube ou du flexible. L'écrou doit tourner librement jusqu'à ce qu'il soit totalement enfoncé.
5. Serrez les raccords en fonction des valeurs dans le tableau 8.8, page 417.

NOTE:

Tenez la bride hexagonale du corps du raccord (E), le cas échéant, pour empêcher toute rotation non souhaitée du corps du raccord et du flexible lors du serrage de l'écrou du raccord (D).

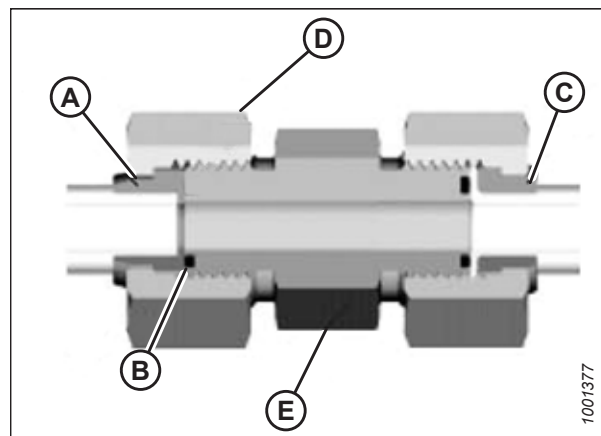


Figure 8.10: Raccord hydraulique

6. Utilisez trois clés lors de l'assemblage des raccords ou de deux flexibles.
7. Contrôlez l'état final du raccord.

Tableau 8.8 Raccords hydrauliques à joints toriques axiaux (ORFS)

Taille du tableau de bord SAE	Taille de filetage (po)	Dia. ext. du tube (po)	Valeurs de couple de serrage ²²	
			Nm	pi-lbf
-3	Remarque ²³	3/16	–	–
-4	9/16	1/4	25-28	18-21
-5	Remarque ²³	5/16	–	–
-6	11/16	3/8	40-44	29-32
-8	13/16	1/2	55-61	41-45
-10	1	5/8	80-88	59-65
-12	1 3/16	3/4,	115 à 127	85 à 94
-14	Remarque ²³	7/8	–	–
-16	1 7/16	1	150 à 165	111 à 122
-20	1 11/16	1 1/4	205 à 226	151 à 167
-24	1 à 2	1 1/2	315 à 347	232 à 256
-32	2 1/2	2	510 à 561	376 à 414

8.1.6 Raccords de tuyaux à filetage conique

Les valeurs de couple standard sont fournies pour les raccords de tuyaux à filetage conique. Si une procédure spécifie une valeur de couple différente pour le même type et la même taille de raccord que celle présentée dans cette rubrique, utilisez plutôt la valeur spécifiée dans la procédure.

Assemblez les raccords de tuyaux comme suit :

22. Les valeurs de couple de serrage et d'angles indiquées sont basées sur la connexion lubrifiée lors du réassemblage.
23. Extrémité de type joint torique axial non définie pour cette taille de tube.

RÉFÉRENCE

1. Vérifiez les pièces pour vous assurer que les filetages des raccords et de l'orifice sont exempts de bavures, d'entailles, d'égratignures et de toute forme de contamination.
2. Appliquez un produit d'étanchéité de type pâteux aux filetages de tuyaux externes.
3. Vissez à la main le raccord dans l'orifice.
4. Serrez le connecteur à l'angle de couple approprié. Les tours après serrage à la main (TFFT) et les méplats après serrage à la main (FFFT) sont indiqués dans le tableau 8.9, page 418. Assurez-vous que l'extrémité du tube d'un connecteur courbé (en général un coude de 45° ou 90°) est alignée pour recevoir le tube ou le flexible d'arrivée. Achevez toujours l'alignement du raccord dans la direction de serrage. Ne desserrez jamais les connecteurs filetés pour atteindre l'alignement.
5. Nettoyez tous les résidus et tout excédent du produit d'étanchéité à l'aide d'un nettoyant approprié.
6. Évaluez l'état final du raccord. Faites particulièrement attention à la possibilité de fissures à l'ouverture de l'orifice.
7. Marquez la position finale du raccord. Si un raccord fuit, démontez-le et vérifiez s'il y a des dommages.

NOTE:

Il peut être nécessaire de démonter les raccords pour détecter les défaillances des raccords dues au serrage excessif.

Tableau 8.9 Filetage du tuyau d'un raccord hydraulique

Taille du filetage conique d'un tuyau	Tours après serrage à la main (TFFT) recommandés	Méplats après serrage à la main (FFFT) recommandés
1/8-27	2-3	12-18
1/4-18	2-3	12-18
3/8-18	2-3	12-18
1/2-14	2-3	12-18
3/4-14	1,5-2,5	12-18
1 à 1 1/2	1,5-2,5	9-15
1 1/4 à 1 1/2	1,5-2,5	9-15
1 1/2 à 1 1/2	1,5-2,5	9-15
2 à 1 1/2	1,5-2,5	9-15

8.2 Tableau de conversion

Les unités SI (y compris métriques) et les unités américaines (parfois désignées comme unités standard) de mesure sont utilisées dans ce manuel. Une liste de ces unités avec leurs abréviations et facteurs de conversion est fournie ici pour référence.

Tableau 8.10 Tableau de conversion

Quantité	Unités SI (métriques)		Facteur	Unités américaines (standard)	
	Nom de l'unité	Abréviation		Nom de l'unité	Abréviation
Zone	hectare	ha	x 2,4710 =	acre	acres
Débit	litres par minute	L/min	x 0,2642 =	gallons US par minute	gpm
Force	Newton	N	x 0,2248 =	livre-force	lbf
Longueur	millimètre	mm	x 0,0394 =	pouce	po
Longueur	mètre	m	x 3,2808 =	pied	pi
Puissance	kilowatt	kW	x 1,341 =	puissance en chevaux	hp
Pression	kilopascal	kPa	x 0,145 =	livres par pouce carré	psi
Pression	mégapascal	MPa	x 145,038 =	livres par pouce carré	psi
Pression	bar (Non-SI)	bar	x 14,5038 =	livres par pouce carré	psi
Couple de serrage	Newton-mètre	Nm	x 0,7376 =	livre-pieds ou pied-livres	pi-lbf
Couple de serrage	Newton-mètre	Nm	x 8,8507 =	livre-pouces ou pouce-livres	po-lbf
Température	degrés Celsius	°C	(°C x 1,8) + 32 =	degrés Fahrenheit	°F
Vélocité	mètres par minute	m/min	x 3,2808 =	pieds par minute	pi/min
Vélocité	mètres par seconde	m/s	x 3,2808 =	pieds par seconde	pi/s
Vélocité	Kilomètres par heure	km/h	x 0,6214 =	miles par heure	mph
Volume	litre	L	x 0,2642 =	gallon US	gal. US
Volume	millilitre	ml	x 0,0338 =	once	oz
Volume	centimètre cube	cm ³ ou cc	x 0,061 =	pouce cube	po ³
Poids	kilogramme	kg	x 2,2046 =	livre	lb

8.3 Codes de défaut de l'andaineuse

Le module de suivi de la performance de récolte affiche les codes de défaut de l'andaineuse comme une séquence de trois chiffres (AAA.BBBBBB.CC). La séquence est définie de la manière suivante :

- AAA = l'adresse source (SA) identifie le module qui a généré le défaut.
- BBBBBB = SPN, c'est la description de la valeur unique du défaut.
- CC = FMI, cela indique le niveau de gravité du défaut.

Les chiffres de l'adresse source (SA) font référence aux emplacements suivants :

- 23 : Affichage du module de suivi de la performance de récolte
- 25 : Boîte CVC
- 104 : Commande principale et modules d'extension connectés
- 176 : Module de relais du toit
- 178 : Module de relais du châssis
- 190 : Console et levier de vitesse au sol (LVS)

RÉFÉRENCE

Codes de défaut		Témoïn	Description succincte	Description complète du défaut	Message de correction/vérification recommandée
SA	SPN				
23	521489	Système électrique	Modules principaux hors ligne	CAN 1 hors ligne	Vérifiez les connecteurs du module ; si tout est bon, contactez le concessionnaire.
23	521489	Système électrique	Modules principaux hors ligne	CAN 2 hors ligne	Vérifiez les connecteurs du module ; si tout est bon, contactez le concessionnaire.
23	521489	Système électrique	Modules principaux hors ligne	CAN 1 et 2 hors ligne	Vérifiez les connecteurs du module ; si tout est bon, contactez le concessionnaire.
23	521489	Système électrique	Modules principaux hors ligne	CAN 3 hors ligne	Vérifiez les connecteurs du module ; si tout est bon, contactez le concessionnaire.
23	521489	Système électrique	Modules principaux hors ligne	CAN 1 et 3 hors ligne	Vérifiez les connecteurs du module ; si tout est bon, contactez le concessionnaire.
23	521489	Système électrique	Modules principaux hors ligne	CAN 2 et 3 hors ligne	Vérifiez les connecteurs du module ; si tout est bon, contactez le concessionnaire.
23	521489	Système électrique	Modules principaux hors ligne	CAN 1, 2 et 3 hors ligne	Vérifiez les connecteurs du module et le fusible du module ; si tout est bon, contactez le concessionnaire.
23	521490	Système électrique	Module d'extension hors ligne	Module d'extension du pare-feu hors ligne	Vérifiez les connecteurs du module et le fusible du module ; si tout est bon, contactez le concessionnaire.
23	521491	Système électrique	Module d'extension hors ligne	Module d'extension du châssis hors ligne	Vérifiez les connecteurs du module et le fusible du module ; si tout est bon, contactez le concessionnaire.
23	521492	Système électrique	Affichage hors ligne	CAN 1 hors ligne	Vérifiez les connecteurs du module ; si tout est bon, contactez le concessionnaire.
23	521492	Système électrique	Affichage hors ligne	CAN 2 hors ligne	Vérifiez les connecteurs du module ; si tout est bon, contactez le concessionnaire.
23	521492	Système électrique	Affichage hors ligne	CAN 1 et 2 hors ligne	Contactez le concessionnaire.
23	521493	Système électrique	Modules de relais hors ligne	Modules de relais de toit hors ligne	Vérifiez les connecteurs du module et le fusible du module ; si tout est bon, contactez le concessionnaire.
23	521494	Système électrique	Modules de relais hors ligne	Modules de relais du châssis hors ligne	Vérifiez les connecteurs du module et le fusible du module ; si tout est bon, contactez le concessionnaire.
23	521495	Système électrique	Console hors ligne	Console hors ligne	Vérifiez les connecteurs du module et le fusible du module ; si tout est bon, contactez le concessionnaire.
23	521496	Système électrique	ECU CVC hors ligne	ECU CVC hors ligne	Vérifiez les connecteurs du module et le fusible du module ; si tout est bon, contactez le concessionnaire.

RÉFÉRENCE

Codes de défaut		Témoïn	Description succincte	Description complète du défaut	Message de correction/vérification recommandée	
SA	SPN					FMI
23	521497	1	Système électrique	MCM du moteur hors ligne	Module de commande du moteur hors ligne	Vérifiez d'abord si la porte du module de refroidissement est ouverte ou si le capteur de la porte du module de refroidissement est défectueux. À défaut, vérifiez les connecteurs du module de contrôle du moteur et le fusible du module ; si tout est bon, contactez le concessionnaire.
23	521498	1	Système électrique	CAN 1 hors ligne	CAN 1 hors ligne	Vérifiez le harnachement CAN ; si tout est bon, contactez le concessionnaire.
23	521499	1	Système électrique	CAN 2 hors ligne	CAN 2 hors ligne	L'éclairage de l'andaineuse et le système CVC ne seront pas opérationnels. Vérifiez le harnachement CAN ; si tout est bon, contactez le concessionnaire.
23	521500	1	Système électrique	CAN 3 hors ligne	CAN 3 hors ligne	Vérifiez le harnachement CAN ; si tout est bon, contactez le concessionnaire.
23	521515	1	Andaineuse	Eau dans le carburant	Eau détectée dans le carburant	De l'eau dans le carburant peut causer des dommages importants au système de carburant, en raison des tolérances serrées des composants du système de carburant. Le système de carburant doit être immédiatement vidangé.
25	168	1	Système électrique	CVC	Faible tension – inférieure à la normale, la plus grave	Vérifiez l'alimentation électrique du système CVC. Contactez le concessionnaire.
25	170	3	Système électrique	CVC	Température de la cabine en circuit ouvert – tension supérieure à la normale	Inspectez la température de la cabine et le câblage. Contactez le concessionnaire.
25	170	4	Système électrique	CVC	Court-circuit de la température de la cabine – tension inférieure à la normale	Inspectez la température de la cabine et le câblage. Contactez le concessionnaire.
25	442	3	Système électrique	CVC	Température du conduit en circuit ouvert – tension supérieure à la normale	Vérifiez le câblage du capteur de température du conduit dans le système CVC. Contactez le concessionnaire.
25	442	4	Système électrique	CVC	Court-circuit de la température du conduit – tension inférieure à la normale	Vérifiez le câblage du capteur de température du conduit dans le système CVC. Contactez le concessionnaire.
25	520193	5	Système électrique	CVC	Embrayage à faible intensité – courant inférieur au courant normal	Inspectez le câblage de l'embrayage de la climatisation pour voir s'il est endommagé. Contactez le concessionnaire.

RÉFÉRENCE

Codes de défaut		Témoïn	Description succincte	Description complète du défaut	Message de correction/vérification recommandée
SA	SPN				
25	520193	Système électrique	CVC	Embrayage à intensité élevée – tension supérieure à la normale	Inspectez le câblage de l’embrayage de la climatisation pour voir s’il est endommagé. Contactez le concessionnaire.
25	520194	Système électrique	CVC	Température de l’évaporateur en circuit ouvert – tension supérieure à la normale	Vérifiez le capteur de température et le câblage au niveau de l’évaporateur. Contactez le concessionnaire.
25	520194	Système électrique	CVC	Court-circuit de la température de l’évaporateur – tension inférieure à la normale	Vérifiez le capteur de température et le câblage au niveau de l’évaporateur. Contactez le concessionnaire.
34	521517	Système de la plateforme	Capteur du couteau gauche	Panne du capteur d’ETDK	Panne du capteur de vitesse du couteau de gauche La sortie du capteur ne répond pas comme prévu à la pression du couteau
34	521518	Système de la plateforme	Vitesse du couteau gauche	Vitesse excessive du couteau d’ETDK	La vitesse du couteau gauche a dépassé 200 cpm
34	521519	Système de la plateforme	Vanne du couteau gauche	Vanne de contournement d’ETDK	Vanne de contournement gauche à 100 % Vérifiez que la vanne fonctionne
34	521521	Système de la plateforme	Capteur du couteau droit	Panne du capteur d’ETDK	Panne du capteur de vitesse du couteau droit La sortie du capteur ne répond pas comme prévu à la pression du couteau
34	521522	Système de la plateforme	Vitesse du couteau droit	Vitesse excessive d’ETDK	La vitesse du couteau droit a dépassé 200 cpm
34	521523	Système de la plateforme	Vanne du couteau droit	Vanne de contournement d’ETDK	Vanne de contournement droit à 100 % Vérifiez que la vanne fonctionne
34	521525	Système de la plateforme	Commande du couteau	Boucle ouverte d’ETDK	La commande de vitesse du couteau d’ETDK est en boucle ouverte
34	521528	Système de la plateforme	Contrôleur STW hors ligne	Contrôleur STW hors ligne	Le contrôleur est hors ligne. Vérifiez le harnachement CAN.

RÉFÉRENCE

Codes de défaut		Témoïn	Description succincte	Description complète du défaut	Message de correction/vérification recommandée	
SA	SPN FMI					
34	521536	1	Système de la plateforme	Commande du couteau	Pression maximale du couteau d'ETDK	Pression du couteau au maximum (3000 psi)
34	521537	2	Système de la plateforme	Commande du couteau	Pression minimale du couteau d'ETDK	Pression du couteau inférieure au minimum (200 psi), avec le capteur de vitesse du couteau signalant une vitesse.
104	521000	3	Système électrique	Émetteur du niveau de carburant	Alarme niveau bas	Tension du capteur inférieure à 0,4 V. Vérifiez l'alimentation électrique du capteur. Remplacez le capteur, si nécessaire.
104	521000	4	Système électrique	Émetteur du niveau de carburant	Alarme niveau élevé	Tension du capteur supérieure à 4,7 V. Vérifiez si le câblage est endommagé. Remplacez le capteur, si nécessaire.
104	521000	5	Système électrique	Émetteur du niveau de carburant	Erreur niveau bas	Tension du capteur inférieure à 0,025 V. Vérifiez l'alimentation électrique du capteur. Vérifiez si le câblage est endommagé. Remplacez le capteur, si nécessaire.
104	521000	6	Système électrique	Émetteur du niveau de carburant	Erreur niveau élevé	Tension du capteur supérieure à 4,95 V. Vérifiez si le câblage est endommagé. Remplacez le capteur, si nécessaire.
104	521000	8	Système électrique	Émetteur du niveau de carburant	Erreur Vref	Erreur de la tension de référence. Vérifiez que le câblage du capteur n'est pas endommagé.
104	521003	3	Système électrique	Position LVS	Alarme niveau bas	Tension du capteur inférieure à 0,45 V. Vérifiez l'alimentation électrique du capteur. Remplacez le capteur, si nécessaire.
104	521003	4	Système électrique	Position LVS	Alarme niveau élevé	Tension du capteur supérieure à 4,65 V. Vérifiez si le câblage est endommagé. Remplacez le capteur, si nécessaire.
104	521003	5	Système électrique	Position LVS	Erreur niveau bas	Tension du capteur inférieure à 0,025 V. Vérifiez l'alimentation électrique du capteur. Vérifiez si le câblage est endommagé. Remplacez le capteur, si nécessaire.
104	521003	6	Système électrique	Position LVS	Erreur niveau élevé	Tension du capteur supérieure à 4,95 V. Vérifiez si le câblage est endommagé. Remplacez le capteur, si nécessaire.
104	521003	8	Système électrique	Position LVS	Erreur Vref	Erreur de la tension de référence. Vérifiez que le câblage du capteur n'est pas endommagé.

Codes de défaut		Témoïn	Description succincte	Description complète du défaut	Message de correction/vérification recommandée	
SA	SPN					FMI
104	521006	5	Système électrique	Capteur de température de l'huile hydraulique	Erreur niveau bas	Tension du capteur inférieure à 0,0 V. Vérifiez l'alimentation électrique du capteur. Remplacez le capteur, si nécessaire.
104	521006	6	Système électrique	Capteur de température de l'huile hydraulique	Erreur niveau élevé	Tension du capteur supérieure à 3,1 V. Vérifiez si le câblage est endommagé. Remplacez le capteur, si nécessaire.
104	521006	8	Système électrique	Capteur de température de l'huile hydraulique	Erreur Vref	Erreur de la tension de référence. Vérifiez que le câblage du capteur n'est pas endommagé.
104	521021	3	Système électrique	Hauteur du rabatteur	Alarme niveau bas	Tension du capteur inférieure à 0,45 V. Vérifiez l'alimentation électrique du capteur. Ajustez et recalibrez ou remplacez le capteur, si nécessaire.
104	521021	4	Système électrique	Hauteur du rabatteur	Alarme niveau élevé	Tension du capteur supérieure à 4,7 V. Vérifiez si le câblage est endommagé. Ajustez et recalibrez ou remplacez le capteur, si nécessaire.
104	521021	5	Système électrique	Hauteur du rabatteur	Erreur niveau bas	Tension du capteur inférieure à 0,025 V. Vérifiez l'alimentation électrique du capteur. Ajustez et recalibrez ou remplacez le capteur, si nécessaire.
104	521021	6	Système électrique	Hauteur du rabatteur	Erreur niveau élevé	Tension du capteur supérieure à 4,9 V. Vérifiez si le câblage est endommagé. Ajustez et recalibrez ou remplacez le capteur, si nécessaire.
104	521021	8	Système électrique	Hauteur du rabatteur	Erreur Vref	Erreur de la tension de référence. Vérifiez que le câblage du capteur n'est pas endommagé.
104	521024	3	Système électrique	Avant-arrière du rabatteur	Alarme niveau bas	Tension du capteur inférieure à 0,45 V. Vérifiez l'alimentation électrique du capteur. Ajustez et recalibrez ou remplacez le capteur, si nécessaire.
104	521024	4	Système électrique	Avant-arrière du rabatteur	Alarme niveau élevé	Tension du capteur supérieure à 4,7 V. Vérifiez si le câblage est endommagé. Ajustez et recalibrez ou remplacez le capteur, si nécessaire.
104	521024	5	Système électrique	Avant-arrière du rabatteur	Erreur niveau bas	Tension du capteur inférieure à 0,025 V. Vérifiez l'alimentation électrique du capteur. Ajustez et recalibrez ou remplacez le capteur, si nécessaire.
104	521024	6	Système électrique	Avant-arrière du rabatteur	Erreur niveau élevé	Tension du capteur supérieure à 4,9 V. Vérifiez si le câblage est endommagé. Ajustez et recalibrez ou remplacez le capteur, si nécessaire.
104	521024	8	Système électrique	Avant-arrière du rabatteur	Erreur Vref	Erreur de la tension de référence. Vérifiez que le câblage du capteur n'est pas endommagé.

RÉFÉRENCE

Codes de défaut		Témoïn	Description succincte	Description complète du défaut	Message de correction/vérification recommandée
SA	SPN				
104	521027	Système électrique	Inclinaison latérale	Alarme niveau bas	Tension du capteur inférieure à 0,5 V. Vérifiez l'alimentation électrique du capteur. Ajustez et recalibrez ou remplacez le capteur, si nécessaire.
104	521027	Système électrique	Inclinaison latérale	Alarme niveau élevé	Tension du capteur supérieure à 4,5 V. Vérifiez si le câblage est endommagé. Ajustez et recalibrez ou remplacez le capteur, si nécessaire.
104	521027	Système électrique	Inclinaison latérale	Erreur niveau bas	Tension du capteur inférieure à 0,5 V. Vérifiez l'alimentation électrique du capteur. Ajustez et recalibrez ou remplacez le capteur, si nécessaire.
104	521027	Système électrique	Inclinaison latérale	Erreur niveau élevé	Tension du capteur supérieure à 4,5 V. Vérifiez si le câblage est endommagé. Ajustez et recalibrez ou remplacez le capteur, si nécessaire.
104	521027	Système électrique	Inclinaison latérale	Erreur Vref	Erreur de la tension de référence. Vérifiez que le câblage du capteur n'est pas endommagé.
104	521030	Système électrique	Cylindre de flottement gauche	Alarme niveau bas	Tension du capteur inférieure à 0,45 V. Vérifiez l'alimentation électrique du capteur. Ajustez et recalibrez ou remplacez le capteur, si nécessaire.
104	521030	Système électrique	Cylindre de flottement gauche	Alarme niveau élevé	Tension du capteur supérieure à 4,7 V. Vérifiez si le câblage est endommagé. Ajustez et recalibrez ou remplacez le capteur, si nécessaire.
104	521030	Système électrique	Cylindre de flottement gauche	Erreur niveau bas	Tension du capteur inférieure à 0,025 V. Vérifiez l'alimentation électrique du capteur. Ajustez et recalibrez ou remplacez le capteur, si nécessaire.
104	521030	Système électrique	Cylindre de flottement gauche	Erreur niveau élevé	Tension du capteur supérieure à 4,9 V. Vérifiez si le câblage est endommagé. Ajustez et recalibrez ou remplacez le capteur, si nécessaire.
104	521030	Système électrique	Cylindre de flottement gauche	Erreur Vref	Erreur de la tension de référence. Vérifiez que le câblage du capteur n'est pas endommagé.
104	521033	Système électrique	Pression du convoyeur	Alarme niveau bas	Tension du capteur inférieure à 0,45 V. Vérifiez l'alimentation électrique du capteur et remplacez le capteur, si nécessaire. Assurez-vous que l'option ADA (dans le menu Accessoires) est cochée uniquement si celle-ci est effectivement installée.

RÉFÉRENCE

Codes de défaut		Témoïn	Description succincte	Description complète du défaut	Message de correction/vérification recommandée	
SA	SPN					FMI
104	521033	4	Système électrique	Pression du convoyeur	Alarme niveau élevé	Tension du capteur supérieure à 4,7 V. Vérifiez si le câblage est endommagé et remplacez le capteur, si nécessaire. Assurez-vous que l'option ADA (dans le menu Accessoires) est cochée uniquement si celle-ci est effectivement installée.
104	521033	5	Système électrique	Pression du convoyeur	Erreur niveau bas	Tension du capteur inférieure à 0,025 V. Vérifiez l'alimentation électrique du capteur et remplacez le capteur, si nécessaire. Assurez-vous que l'option ADA (dans le menu Accessoires) est cochée uniquement si celle-ci est effectivement installée.
104	521033	6	Système électrique	Pression du convoyeur	Erreur niveau élevé	Tension du capteur supérieure à 4,9 V. Vérifiez si le câblage est endommagé et remplacez le capteur, si nécessaire. Assurez-vous que l'option ADA (dans le menu Accessoires) est cochée uniquement si celle-ci est effectivement installée.
104	521033	8	Système électrique	Pression du convoyeur	Erreur Vref	Erreur de la tension de référence. Vérifiez que le câblage du capteur n'est pas endommagé. Assurez-vous que l'option ADA (dans le menu Accessoires) est cochée uniquement si celle-ci est effectivement installée.
104	521036	3	Système électrique	Cylindre de flottement droit	Alarme niveau bas	Tension du capteur inférieure à 0,45 V. Vérifiez l'alimentation électrique du capteur. Ajustez et recalibrez ou remplacez le capteur, si nécessaire.
104	521036	4	Système électrique	Cylindre de flottement droit	Alarme niveau élevé	Tension du capteur supérieure à 4,7 V. Vérifiez si le câblage est endommagé. Ajustez et recalibrez ou remplacez le capteur, si nécessaire.
104	521036	5	Système électrique	Cylindre de flottement droit	Erreur niveau bas	Tension du capteur inférieure à 0,025 V. Vérifiez l'alimentation électrique du capteur. Ajustez et recalibrez ou remplacez le capteur, si nécessaire.
104	521036	6	Système électrique	Cylindre de flottement droit	Erreur niveau élevé	Tension du capteur supérieure à 4,9 V. Vérifiez si le câblage est endommagé. Ajustez et recalibrez ou remplacez le capteur, si nécessaire.
104	521036	8	Système électrique	Cylindre de flottement droit	Erreur Vref	Erreur de la tension de référence. Vérifiez que le câblage du capteur n'est pas endommagé.
104	521039	3	Système électrique	Pression du couteau	Alarme niveau bas	Tension du capteur inférieure à 0,45 V. Vérifiez l'alimentation électrique du capteur. Remplacez le capteur, si nécessaire.

RÉFÉRENCE

Codes de défaut		Témoïn	Description succincte	Description complète du défaut	Message de correction/vérification recommandée
SA	SPN				
104	521039	Système électrique	Pression du couteau	Alarme niveau élevé	Tension du capteur supérieure à 4,7 V. Vérifiez si le câblage est endommagé. Remplacez le capteur, si nécessaire.
104	521039	Système électrique	Pression du couteau	Erreur niveau bas	Tension du capteur inférieure à 0,025 V. Vérifiez l'alimentation électrique du capteur. Remplacez le capteur, si nécessaire.
104	521039	Système électrique	Pression du couteau	Erreur niveau élevé	Tension du capteur supérieure à 4,9 V. Vérifiez si le câblage est endommagé. Remplacez le capteur, si nécessaire.
104	521039	Système électrique	Pression du couteau	Erreur Vref	Erreur de la tension de référence. Vérifiez que le câblage du capteur n'est pas endommagé.
104	521042	Système électrique	Pression du rabatteur	Alarme niveau bas	Tension du capteur inférieure à 0,45 V. Vérifiez l'alimentation électrique du capteur. Remplacez le capteur, si nécessaire.
104	521042	Système électrique	Pression du rabatteur	Alarme niveau élevé	Tension du capteur supérieure à 4,7 V. Vérifiez si le câblage est endommagé. Remplacez le capteur, si nécessaire.
104	521042	Système électrique	Pression du rabatteur	Erreur niveau bas	Tension du capteur inférieure à 0,025 V. Vérifiez l'alimentation électrique du capteur. Remplacez le capteur, si nécessaire.
104	521042	Système électrique	Pression du rabatteur	Erreur niveau élevé	Tension du capteur supérieure à 4,9 V. Vérifiez si le câblage est endommagé. Remplacez le capteur, si nécessaire.
104	521042	Système électrique	Pression du rabatteur	Erreur Vref	Erreur de la tension de référence. Vérifiez que le câblage du capteur n'est pas endommagé.
104	521045	Système électrique	Inclinaison de la plateforme	Alarme niveau bas	Tension du capteur inférieure à 0,45 V. Vérifiez l'alimentation électrique du capteur. Ajustez et recalibrez ou remplacez le capteur, si nécessaire.
104	521045	Système électrique	Inclinaison de la plateforme	Alarme niveau élevé	Tension du capteur supérieure à 4,7 V. Vérifiez si le câblage est endommagé. Ajustez et recalibrez ou remplacez le capteur, si nécessaire.
104	521045	Système électrique	Inclinaison de la plateforme	Erreur niveau bas	Tension du capteur inférieure à 0,025 V. Vérifiez l'alimentation électrique du capteur. Ajustez et recalibrez ou remplacez le capteur, si nécessaire.

RÉFÉRENCE

Codes de défaut		Témoïn	Description succincte	Description complète du défaut	Message de correction/vérification recommandée	
SA	SPN					FMI
104	521045	6	Système électrique	Inclinaison de la plateforme	Erreur niveau élevé	Tension du capteur supérieure à 4,9 V. Vérifiez si le câblage est endommagé. Ajustez et recalibrez ou remplacez le capteur, si nécessaire.
104	521045	8	Système électrique	Inclinaison de la plateforme	Erreur Vref	Erreur de la tension de référence. Vérifiez que le câblage du capteur n'est pas endommagé.
104	521048	3	Système électrique	Hauteur de la plateforme	Alarme niveau bas	Tension du capteur inférieure à 0,45 V. Vérifiez l'alimentation électrique du capteur. Ajustez et recalibrez ou remplacez le capteur, si nécessaire.
104	521048	4	Système électrique	Hauteur de la plateforme	Alarme niveau élevé	Tension du capteur supérieure à 4,7 V. Vérifiez si le câblage est endommagé. Ajustez et recalibrez ou remplacez le capteur, si nécessaire.
104	521048	5	Système électrique	Hauteur de la plateforme	Erreur niveau bas	Tension du capteur inférieure à 0,025 V. Vérifiez l'alimentation électrique du capteur. Ajustez et recalibrez ou remplacez le capteur, si nécessaire.
104	521048	6	Système électrique	Hauteur de la plateforme	Erreur niveau élevé	Tension du capteur supérieure à 4,9 V. Vérifiez si le câblage est endommagé. Ajustez et recalibrez ou remplacez le capteur, si nécessaire.
104	521048	8	Système électrique	Hauteur de la plateforme	Erreur Vref	Erreur de la tension de référence. Vérifiez que le câblage du capteur n'est pas endommagé.
104	521051	3	Système électrique	Pression de la charge	Alarme niveau bas	Tension du capteur inférieure à 0,45 V. Vérifiez l'alimentation électrique du capteur. Remplacez le capteur, si nécessaire.
104	521051	4	Système électrique	Pression de la charge	Alarme niveau élevé	Tension du capteur supérieure à 4,7 V. Vérifiez si le câblage est endommagé. Remplacez le capteur, si nécessaire.
104	521051	5	Système électrique	Pression de la charge	Erreur niveau bas	Tension du capteur inférieure à 0,025 V. Vérifiez l'alimentation électrique du capteur. Remplacez le capteur, si nécessaire.
104	521051	6	Système électrique	Pression de la charge	Erreur niveau élevé	Tension du capteur supérieure à 4,9 V. Vérifiez si le câblage est endommagé. Remplacez le capteur, si nécessaire.
104	521051	8	Système électrique	Pression de la charge	Erreur Vref	Erreur de la tension de référence. Vérifiez que le câblage du capteur n'est pas endommagé.

RÉFÉRENCE

Codes de défaut		Témoïn	Description succincte	Description complète du défaut	Message de correction/vérification recommandée
SA	SPN				
104	521063	1	Andaineuse hydraulique	Niveau d'huile hydraulique bas	Niveau d'huile hydraulique bas, ou défaillance du commutateur de niveau d'huile ou circuit de câblage ouvert. Éteignez le moteur et vérifiez le niveau d'huile. Vérifiez le câblage du capteur et remplacez le capteur, si nécessaire.
104	521071	2	Moteur de roue gauche	Alarme niveau bas	Fréquence d'entrée plus faible que prévu. Vérifiez l'alignement du capteur, l'alimentation électrique, la terre et le trajet du signal. Remplacez le capteur, si nécessaire.
104	521071	3	Moteur de roue gauche	Alarme niveau élevé	Fréquence d'entrée plus élevée que prévu. Vérifiez l'alignement du capteur, l'alimentation électrique, la terre et le trajet du signal. Remplacez le capteur, si nécessaire.
104	521072	2	Moteur de roue droit	Alarme niveau bas	Fréquence d'entrée plus faible que prévu. Vérifiez l'alignement du capteur, l'alimentation électrique, la terre et le trajet du signal. Remplacez le capteur, si nécessaire.
104	521072	3	Moteur de roue droit	Alarme niveau élevé	Fréquence d'entrée plus élevée que prévu. Vérifiez l'alignement du capteur, l'alimentation électrique, la terre et le trajet du signal. Remplacez le capteur, si nécessaire.
104	521073	2	Vitesse du couteau/disque	Alarme niveau bas	Fréquence d'entrée plus faible que prévu. Vérifiez l'alignement du capteur, l'alimentation électrique, la terre et le trajet du signal. Remplacez le capteur, si nécessaire.
104	521073	3	Vitesse du couteau/disque	Alarme niveau élevé	Fréquence d'entrée plus élevée que prévu. Vérifiez l'alignement du capteur, l'alimentation électrique, la terre et le trajet du signal. Remplacez le capteur, si nécessaire.
104	521073	31	Vitesse du couteau/disque	Présence d'une condition de panne	Aucun retour de vitesse du couteau/disque. La vitesse estimée sera utilisée. Celle-ci exclura les changements de la vitesse du couteau/disque lors de la sélection des boutons A, B et C sur le levier de vitesse au sol.
104	521074	2	Vitesse du rabatteur	Alarme niveau bas	Fréquence d'entrée plus faible que prévu. Vérifiez l'alignement du capteur, l'alimentation électrique, la terre et le trajet du signal. Remplacez le capteur, si nécessaire.

RÉFÉRENCE

Codes de défaut		Témoïn	Description succincte	Description complète du défaut	Message de correction/vérification recommandée	
SA	SPN					FMI
104	521074	3	Système électrique	Vitesse du rabatteur	Alarme niveau élevé	Fréquence d'entrée plus élevée que prévu. Vérifiez l'alignement du capteur, l'alimentation électrique, la terre et le trajet du signal. Remplacez le capteur, si nécessaire.
104	521074	31	Système électrique	Vitesse du rabatteur	Présence d'une condition de panne	Aucun retour de la vitesse du rabatteur. Celle-ci exclura les changements de la vitesse du rabatteur lors de la sélection des boutons A, B et C sur le levier de vitesse au sol. Cela désactivera également la fonctionnalité de vitesse automatique du rabatteur.
104	521075	2	Système électrique	Vitesse du ventilateur de refroidissement	Alarme niveau bas	Fréquence d'entrée plus faible que prévu. Vérifiez l'alignement du capteur, l'alimentation électrique, la terre et le trajet du signal. Remplacez le capteur, si nécessaire.
104	521075	3	Système électrique	Vitesse du ventilateur de refroidissement	Alarme niveau élevé	Fréquence d'entrée plus élevée que prévu. Vérifiez l'alignement du capteur, l'alimentation électrique, la terre et le trajet du signal. Remplacez le capteur, si nécessaire.
104	521076	2	Système électrique	Vitesse de la poulie libre du tapis gauche	Alarme niveau bas	Fréquence d'entrée plus faible que prévu. Vérifiez l'alignement du capteur, l'alimentation électrique, la terre et le trajet du signal. Remplacez le capteur, si nécessaire. Si un kit d'entraînement de tapis double est installé, sélectionnez-le à partir du menu Réglages > Plateforme > Accessoires.
104	521076	3	Système électrique	Vitesse de la poulie libre du tapis gauche	Alarme niveau élevé	Fréquence d'entrée plus élevée que prévu. Vérifiez l'alignement du capteur, l'alimentation électrique, la terre et le trajet du signal. Remplacez le capteur, si nécessaire.
104	521076	31	Système électrique	Vitesse de la poulie libre du tapis gauche	Présence d'une condition de panne	Aucun retour de glissement du tapis. La détection de glissement du tapis n'est plus active. Si un kit d'entraînement de tapis double est installé, sélectionnez-le à partir du menu Réglages > Plateforme > Accessoires.
104	521077	2	Système électrique	Vitesse de la poulie libre du tapis droit	Alarme niveau bas	Fréquence d'entrée plus faible que prévu. Vérifiez l'alignement du capteur, l'alimentation électrique, la terre et le trajet du signal. Remplacez le capteur, si nécessaire. Si un kit d'entraînement de tapis double est installé, sélectionnez-le à partir du menu Réglages > Plateforme > Accessoires.

RÉFÉRENCE

Codes de défaut		Témoïn	Description succincte	Description complète du défaut	Message de correction/vérification recommandée	
SA	SPN					
104	521077	3	Système électrique	Vitesse de la poulie libre du tapis droit	Alarme niveau élevé	Fréquence d'entrée plus élevée que prévu. Vérifiez l'alignement du capteur, l'alimentation électrique, la terre et le trajet du signal. Remplacez le capteur, si nécessaire.
104	521077	31	Système électrique	Vitesse de la poulie libre du tapis droit	Présence d'une condition de panne	Aucun retour de glissement du tapis. La détection de glissement du tapis n'est plus active. Si un kit d'entraînement de tapis double est installé, sélectionnez-le à partir du menu Réglages > Plateforme > Accessoires.
104	521078	4	Système électrique	Entraînement du couteau	Charge ouverte	Vérifiez si le câblage est endommagé ou cassé. Contactez le concessionnaire.
104	521078	3	Système électrique	Entraînement du couteau	Surcharge	Courant élevé sur le circuit. Vérifiez que le câblage n'est pas endommagé. Contactez le concessionnaire.
104	521079	4	Système électrique	Moteur de roue gauche	Charge ouverte	Vérifiez si le câblage est endommagé ou cassé. Contactez le concessionnaire.
104	521079	3	Système électrique	Moteur de roue gauche	Surcharge	Courant élevé sur le circuit. Vérifiez que le câblage n'est pas endommagé. Contactez le concessionnaire.
104	521080	4	Système électrique	Moteur de roue droit	Charge ouverte	Vérifiez si le câblage est endommagé ou cassé. Contactez le concessionnaire.
104	521080	3	Système électrique	Moteur de roue droit	Surcharge	Courant élevé sur le circuit. Vérifiez que le câblage n'est pas endommagé. Contactez le concessionnaire.
104	521081	4	Système électrique	Vitesse du ventilateur de refroidissement	Charge ouverte	Vérifiez si le câblage est endommagé ou cassé. Contactez le concessionnaire.
104	521081	3	Système électrique	Vitesse du ventilateur de refroidissement	Surcharge	Courant élevé sur le circuit. Vérifiez que le câblage n'est pas endommagé. Contactez le concessionnaire.
104	521082	4	Système électrique	Montée/descente de la plateforme	Charge ouverte	Vérifiez si le câblage est endommagé ou cassé. Contactez le concessionnaire.
104	521082	5	Système électrique	Montée/descente de la plateforme	Surcharge	Courant élevé sur le circuit. Vérifiez que le câblage n'est pas endommagé. Contactez le concessionnaire.
104	521083	4	Système électrique	Inclinaison de la plateforme	Charge ouverte	Vérifiez que le circuit n'est pas endommagé. Contactez le concessionnaire.
104	521083	5	Système électrique	Inclinaison de la plateforme	Surcharge	Vérifiez que le circuit n'est pas endommagé. Contactez le concessionnaire.
104	521085	4	Système électrique	Commande du rabatteur modulée en largeur d'impulsion	Charge ouverte	Vérifiez que le circuit n'est pas endommagé. Contactez le concessionnaire.

RÉFÉRENCE

Codes de défaut		Témoïn	Description succincte	Description complète du défaut	Message de correction/vérification recommandée
SA	SPN				
104	521085	5	Commande du rabatteur modulée en largeur d'impulsion	Surcharge	Vérifiez que le circuit n'est pas endommagé. Contactez le concessionnaire.
104	521086	4	Commande du convoyeur modulée en largeur d'impulsion	Charge ouverte	Vérifiez si le câblage est endommagé ou cassé. Contactez le concessionnaire.
104	521086	5	Commande du convoyeur modulée en largeur d'impulsion	Surcharge	Courant élevé sur le circuit. Vérifiez que le câblage n'est pas endommagé. Contactez le concessionnaire.
104	521087	3	Commande principale	Température élevée	Le module a dépassé la température maximale de fonctionnement. Laissez le module refroidir avant de continuer l'opération.
104	521087	4	Commande principale	Faible tension de la batterie	La tension de la batterie est faible. Contactez le concessionnaire pour vérifier le système de charge.
104	521087	5	Commande principale	Tension élevée de la batterie	La tension de la batterie est élevée. Contactez le concessionnaire.
104	521087	7	Commande principale	Erreur Vref	Erreur de la tension de référence. Vérifiez que le câblage n'est pas endommagé. Les capteurs suivants peuvent être affectés : vitesse du volant gauche, vitesse du volant droit, niveau de carburant, vitesse au sol, position du levier de commande
104	521087	8	Commande principale	Erreur d'adresse	Erreur d'adresse CAN. Contactez le concessionnaire. La commande principale utilise une résistance de 1 kOhm logée dans l'assemblage du connecteur D281 qui se connecte au connecteur P281 et donne l'adresse de la commande principale n° 2 dans le logiciel de contrôle.
104	521092	2	Module d'extension, pare-feu	Température élevée	Le module a dépassé la température maximale de fonctionnement. Laissez le module refroidir avant de continuer l'opération.
104	521092	3	Module d'extension, pare-feu	Faible tension de la batterie	La tension de la batterie est faible. Contactez le concessionnaire pour vérifier le système de charge.
104	521092	4	Module d'extension, pare-feu	Tension élevée de la batterie	La tension de la batterie est élevée. Contactez le concessionnaire.
104	521092	6	Module d'extension, pare-feu	Erreur d'adresse	Erreur d'adresse CAN. Contactez le concessionnaire. Le module d'extension, pare-feu utilise une alimentation commutée VBatt pour mettre 12 V sur une broche d'adresse à P248-34 ; il en résulte l'adresse n° 1 dans le logiciel de contrôle.

RÉFÉRENCE

Codes de défaut		Témoïn	Description succincte	Description complète du défaut	Message de correction/vérification recommandée
SA	SPN				
104	521092	Système électrique	Module d'extension, pare-feu	Erreur Vref	Erreur de la tension de référence. Vérifiez que le câblage n'est pas endommagé.
104	521097	Système électrique	Module d'extension, châssis	Température élevée	Le module a dépassé la température maximale de fonctionnement. Laissez le module refroidir avant de continuer l'opération.
104	521097	Système électrique	Module d'extension, châssis	Faible tension de la batterie	La tension de la batterie est faible. Contactez le concessionnaire pour vérifier le système de charge.
104	521097	Système électrique	Module d'extension, châssis	Tension élevée de la batterie	La tension de la batterie est élevée. Contactez le concessionnaire.
104	521097	Système électrique	Module d'extension, châssis	Erreur d'adresse	Erreur d'adresse CAN. Contactez le concessionnaire. Le module d'extension, châssis utilise une alimentation commutée VBatt pour mettre 12 V sur une broche d'adresse à P248-29 ; il en résulte l'adresse n° 0 dans le logiciel de contrôle.
104	521097	Système électrique	Module d'extension, châssis	Erreur Vref	Erreur de la tension de référence. Vérifiez que le câblage n'est pas endommagé.
104	521357	Système électrique	Verrouillage ouvert	Charge ouverte	Vérifiez si le câblage est endommagé ou cassé. Contactez le concessionnaire.
104	521357	Système électrique	Verrouillage ouvert	Surcharge	Courant élevé sur le circuit. Vérifiez que le câblage n'est pas endommagé. Contactez le concessionnaire.
104	521359	Système électrique	Desserrage des freins	Charge ouverte	Vérifiez si le câblage est endommagé ou cassé. Contactez le concessionnaire.
104	521359	Système électrique	Desserrage des freins	Surcharge	Courant élevé sur le circuit. Vérifiez que le câblage n'est pas endommagé. Contactez le concessionnaire.
104	521361	Système électrique	Déconnexion de la batterie Ouvert	Charge ouverte	Vérifiez si le câblage est endommagé ou cassé. Contactez le concessionnaire. Ce circuit est une sortie de la commande principale et est connecté à la bobine « OFF » du relais de déconnexion de la batterie. Cette alarme se déclenchera si le câblage, les connecteurs ou la bobine du relais de déconnexion de la batterie sont endommagés.

RÉFÉRENCE

Codes de défaut		Témoïn	Description succincte	Description complète du défaut	Message de correction/vérification recommandée	
SA	SPN					FMI
104	521361	4	Système électrique	Déconnexion de la batterie Ouvert	Surcharge	Courant élevé sur le circuit. Vérifiez que le câblage n'est pas endommagé. Contactez le concessionnaire. Ce circuit est une sortie de la commande principale et est connecté à la bobine « OFF » du relais de déconnexion de la batterie. Cette alarme se déclenche si le câblage, les connecteurs ou la bobine du relais de déconnexion de la batterie sont endommagés.
104	521364	3	Système électrique	Contact	Charge ouverte	Vérifiez si le câblage est endommagé ou cassé. Contactez le concessionnaire.
104	521364	4	Système électrique	Contact	Surcharge	Courant élevé sur le circuit. Vérifiez que le câblage n'est pas endommagé. Contactez le concessionnaire.
104	521366	3	Système électrique	Relais de démarreur	Charge ouverte	Vérifiez si le câblage est endommagé ou cassé. Contactez le concessionnaire.
104	521366	4	Système électrique	Relais de démarreur	Surcharge	Courant élevé sur le circuit. Vérifiez que le câblage n'est pas endommagé. Contactez le concessionnaire.
104	521368	3	Système électrique	Puissance du capteur 12 V	Puissance du capteur 12 V du pare-feu – Charge ouverte	Vérifiez si le câblage est endommagé ou cassé. Contactez le concessionnaire. Les capteurs suivants peuvent être affectés : température de l'huile hydraulique, niveau de l'huile hydraulique, vitesse du ventilateur de refroidissement, filtre de l'huile hydraulique
104	521368	4	Système électrique	Puissance du capteur 12 V	Puissance du capteur 12 V du pare-feu – Charge excédée	Courant élevé sur le circuit. Vérifiez que le câblage n'est pas endommagé. Contactez le concessionnaire. Les capteurs suivants peuvent être affectés : température de l'huile hydraulique, niveau de l'huile hydraulique, vitesse du ventilateur de refroidissement, filtre de l'huile hydraulique
104	521369	3	Système électrique	Inversion du ventilateur de refroidissement	Charge ouverte	Vérifiez si le câblage est endommagé ou cassé. Contactez le concessionnaire.
104	521369	4	Système électrique	Inversion du ventilateur de refroidissement	Surcharge	Courant élevé sur le circuit. Vérifiez que le câblage n'est pas endommagé. Contactez le concessionnaire.
104	521370	3	Système électrique	Sélecteur de levage rabatteur/aux	Charge ouverte	Vérifiez si le câblage est endommagé ou cassé. Contactez le concessionnaire.
104	521370	4	Système électrique	Sélecteur de levage rabatteur/aux	Surcharge	Courant élevé sur le circuit. Vérifiez que le câblage n'est pas endommagé. Contactez le concessionnaire.

RÉFÉRENCE

Codes de défaut		Témoïn	Description succincte	Description complète du défaut	Message de correction/vérification recommandée	
SA	SPN					FMI
104	521371	3	Système électrique	O/P rabatteur rétracté	Charge ouverte	Vérifiez si le câblage est endommagé ou cassé. Contactez le concessionnaire.
104	521371	4	Système électrique	O/P rabatteur rétracté	Surcharge	Courant élevé sur le circuit. Vérifiez que le câblage n'est pas endommagé. Contactez le concessionnaire.
104	521372	3	Système électrique	O/P rabatteur étendu	Charge ouverte	Vérifiez si le câblage est endommagé ou cassé. Contactez le concessionnaire.
104	521372	4	Système électrique	O/P rabatteur étendu	Surcharge	Courant élevé sur le circuit. Vérifiez que le câblage n'est pas endommagé. Contactez le concessionnaire.
104	521373	3	Système électrique	O/P rabatteur monté	Charge ouverte	Vérifiez si le câblage est endommagé ou cassé. Contactez le concessionnaire.
104	521373	4	Système électrique	O/P rabatteur monté	Surcharge	Courant élevé sur le circuit. Vérifiez que le câblage n'est pas endommagé. Contactez le concessionnaire.
104	521374	3	Système électrique	Rabatteur inférieur O/P	Charge ouverte	Vérifiez si le câblage est endommagé ou cassé. Contactez le concessionnaire.
104	521374	4	Système électrique	Rabatteur inférieur O/P	Surcharge	Courant élevé sur le circuit. Vérifiez que le câblage n'est pas endommagé. Contactez le concessionnaire.
104	521375	3	Système électrique	Puissance du capteur 12 V	Puissance du châssis 12 V du pare-feu – Charge ouverte	Vérifiez si le câblage est endommagé ou cassé. Contactez le concessionnaire. Les capteurs suivants peuvent être affectés : position du DWA, position de l'inclinaison de la plateforme, position du compresseur à andain
104	521375	4	Système électrique	Puissance du capteur 12 V	Puissance du châssis 12 V du pare-feu – Charge excédée	Courant élevé sur le circuit. Vérifiez que le câblage n'est pas endommagé. Contactez le concessionnaire. Les capteurs suivants peuvent être affectés : position du DWA, position de l'inclinaison de la plateforme, position du compresseur à andain
104	521376	3	Système électrique	Décalage du tablier gauche O/P	Charge ouverte	Vérifiez si le câblage est endommagé ou cassé. Contactez le concessionnaire.
104	521376	4	Système électrique	Décalage du tablier gauche O/P	Surcharge	Courant élevé sur le circuit. Vérifiez que le câblage n'est pas endommagé. Contactez le concessionnaire.
104	521377	3	Système électrique	Décalage du tablier droit O/P	Charge ouverte	Vérifiez si le câblage est endommagé ou cassé. Contactez le concessionnaire.
104	521377	4	Système électrique	Décalage du tablier droit O/P	Surcharge	Courant élevé sur le circuit. Vérifiez que le câblage n'est pas endommagé. Contactez le concessionnaire.

RÉFÉRENCE

Codes de défaut		Témoïn	Description succincte	Description complète du défaut	Message de correction/vérification recommandée
SA	SPN				
104	521378		Inclinaison latérale gauche O/P	Charge ouverte	Vérifiez si le câblage est endommagé ou cassé. Contactez le concessionnaire.
104	521378	Système électrique	Inclinaison latérale gauche O/P	Surcharge	Courant élevé sur le circuit. Vérifiez que le câblage n'est pas endommagé. Contactez le concessionnaire.
104	521379	Système électrique	Inclinaison latérale droite O/P	Charge ouverte	Vérifiez si le câblage est endommagé ou cassé. Contactez le concessionnaire.
104	521379	Système électrique	Inclinaison latérale droite O/P	Surcharge	Courant élevé sur le circuit. Vérifiez que le câblage n'est pas endommagé. Contactez le concessionnaire.
104	521380	Système électrique	Dispositif de réglage du flottement droit O/P	Charge ouverte	Vérifiez si le câblage est endommagé ou cassé. Contactez le concessionnaire.
104	521380	Système électrique	Dispositif de réglage du flottement droit O/P	Surcharge	Courant élevé sur le circuit. Vérifiez que le câblage n'est pas endommagé. Contactez le concessionnaire.
104	521381	Système électrique	Dispositif de réglage du flottement gauche O/P	Charge ouverte	Vérifiez si le câblage est endommagé ou cassé. Contactez le concessionnaire.
104	521381	Système électrique	Dispositif de réglage du flottement gauche O/P	Surcharge	Courant élevé sur le circuit. Vérifiez que le câblage n'est pas endommagé. Contactez le concessionnaire.
104	521383	Andaineuse	Huile hydraulique chaude	Supérieure à la normale, la moins grave	Nettoyez les noyaux des refroidisseurs à l'air comprimé. Si l'état persiste avec des noyaux propres, contactez le concessionnaire.
104	521383	Andaineuse	Huile hydraulique très chaude	Supérieure à la normale, la plus grave	Nettoyez les noyaux des refroidisseurs à l'air comprimé. Si l'état persiste avec des noyaux propres, contactez le concessionnaire. La poursuite de l'opération peut causer des dommages à la machine.
104	521387	Andaineuse	Charge d'huile, pression élevée	Supérieure à la normale, la plus grave	Vérifiez la soupape de sûreté de la pression de la charge. Contactez le concessionnaire.
104	521387	Andaineuse	Charge d'huile, pression basse	Inférieure à la normale, la moins grave	Vérifiez la soupape de sûreté de la pression de la charge. Contactez le concessionnaire.
104	521387	Andaineuse	Charge d'huile, pression basse	Inférieure à la normale, la plus grave	Arrêtez le moteur. Vérifiez la soupape de sûreté de la pression de la charge. Contactez le concessionnaire.
104	521390	Andaineuse	Vitesse des couteaux	Supérieure à la normale, la plus grave	Vitesse du couteau supérieure au maximum autorisé pour le type de plateforme. Contactez le concessionnaire.
104	521391	Andaineuse	Ventilateur de refroidissement, vitesse élevée	Supérieure à la normale, la plus grave	Vitesse du ventilateur, lecture élevée. Mode sécurisé activé. Le ventilateur est réglé par défaut sur le plein régime en mode haut ralenti. Contactez le concessionnaire.

RÉFÉRENCE

Codes de défaut		Témoïn	Description succincte	Description complète du défaut	Message de correction/vérification recommandée
SA	SPN				
104	521391	Andaineuse	Vitesse du ventilateur de refroidissement	Présence d'une condition de panne	Aucune remarque sur la vitesse du ventilateur de refroidissement.
104	521391	Andaineuse	Ventilateur de refroidissement, vitesse basse	Inférieure à la normale, la plus grave	Le système de contrôle ne peut pas ajuster la vitesse du ventilateur. Attention, il y a un risque de surchauffe du moteur si la vitesse du ventilateur est trop basse. Mode sécurisé activé. Le ventilateur est réglé par défaut sur le plein régime en mode haut ralenti. Contactez le concessionnaire.
104	521460	Andaineuse	Vitesse de roue	Capteur de vitesse de roue gauche	Vérifiez le capteur de vitesse de roue gauche et le câblage. Lecture de vitesse sur la roue droite uniquement. Les performances de la vitesse automatique du rabatteur et du tapis seront impactées lors d'un virage.
104	521460	Andaineuse	Vitesse de roue	Capteur de vitesse de roue droite	Vérifiez le capteur de vitesse de roue droite et le câblage. Lecture de vitesse sur la roue gauche uniquement. Les performances de la vitesse automatique du rabatteur et du tapis seront impactées lors d'un virage.
104	521460	Andaineuse	Vitesse de roue	Capteur de vitesse de roue droite et gauche	Vérifiez le capteur de vitesse de roue droite et gauche et le câblage. Le suivi des acres, la vitesse automatique du rabatteur et du tapis seront désactivés.
104	521501	Système électrique	Compresseur à andain	Alarme niveau bas	Tension du capteur inférieure à 0,45 V. Vérifiez l'alimentation électrique du capteur. Ajustez et recalibrez ou remplacez le capteur, si nécessaire.
104	521501	Système électrique	Compresseur à andain	Alarme niveau élevé	Tension du capteur supérieure à 4,7 V. Vérifiez si le câblage est endommagé. Ajustez et recalibrez ou remplacez le capteur, si nécessaire.
104	521501	Système électrique	Compresseur à andain	Erreur niveau bas	Tension du capteur inférieure à 0,025 V. Vérifiez l'alimentation électrique du capteur. Ajustez et recalibrez ou remplacez le capteur, si nécessaire.
104	521501	Système électrique	Compresseur à andain	Erreur niveau élevé	Tension du capteur supérieure à 4,9 V. Vérifiez si le câblage est endommagé. Ajustez et recalibrez ou remplacez le capteur, si nécessaire.
104	521501	Système électrique	Compresseur à andain	Erreur Vref	Erreur de la tension de référence. Vérifiez que le câblage du capteur n'est pas endommagé.

RÉFÉRENCE

Codes de défaut		Témoïn	Description succincte	Description complète du défaut	Message de correction/vérification recommandée	
SA	SPN					
104	521502	3	Système électrique	Sortie capteur gauche CHAP	Alarme niveau bas	Tension du capteur inférieure à 0,35 V. Vérifiez l'alimentation électrique du capteur. Ajustez et recalibrez ou remplacez le capteur, si nécessaire.
104	521502	4	Système électrique	Sortie capteur gauche CHAP	Alarme niveau élevé	Tension du capteur supérieure à 4,5 V. Vérifiez si le câblage est endommagé. Ajustez et recalibrez ou remplacez le capteur, si nécessaire.
104	521502	5	Système électrique	Sortie capteur gauche CHAP	Erreur niveau bas	Tension du capteur inférieure à 0,175 V. Vérifiez l'alimentation électrique du capteur. Ajustez et recalibrez ou remplacez le capteur, si nécessaire.
104	521502	6	Système électrique	Sortie capteur gauche CHAP	Erreur niveau élevé	Tension du capteur supérieure à 4,75 V. Vérifiez si le câblage est endommagé. Ajustez et recalibrez ou remplacez le capteur, si nécessaire.
104	521502	8	Système électrique	Sortie capteur gauche CHAP	Erreur Vref	Erreur de la tension de référence. Vérifiez que le câblage du capteur n'est pas endommagé.
104	521503	3	Système électrique	Entrée capteur gauche CHAP	Alarme niveau bas	Tension du capteur inférieure à 0,35 V. Vérifiez l'alimentation électrique du capteur. Ajustez et recalibrez ou remplacez le capteur, si nécessaire.
104	521503	4	Système électrique	Entrée capteur gauche CHAP	Alarme niveau élevé	Tension du capteur supérieure à 4,5 V. Vérifiez si le câblage est endommagé. Ajustez et recalibrez ou remplacez le capteur, si nécessaire.
104	521503	5	Système électrique	Entrée capteur gauche CHAP	Erreur niveau bas	Tension du capteur inférieure à 0,175 V. Vérifiez l'alimentation électrique du capteur. Ajustez et recalibrez ou remplacez le capteur, si nécessaire.
104	521503	6	Système électrique	Entrée capteur gauche CHAP	Erreur niveau élevé	Tension du capteur supérieure à 4,75 V. Vérifiez si le câblage est endommagé. Ajustez et recalibrez ou remplacez le capteur, si nécessaire.
104	521503	8	Système électrique	Entrée capteur gauche CHAP	Erreur Vref	Erreur de la tension de référence. Vérifiez que le câblage du capteur n'est pas endommagé.
104	521504	3	Système électrique	Entrée capteur droit CHAP	Alarme niveau bas	Tension du capteur inférieure à 0,35 V. Vérifiez l'alimentation électrique du capteur. Ajustez et recalibrez ou remplacez le capteur, si nécessaire.
104	521504	4	Système électrique	Entrée capteur droit CHAP	Alarme niveau élevé	Tension du capteur supérieure à 4,5 V. Vérifiez si le câblage est endommagé. Ajustez et recalibrez ou remplacez le capteur, si nécessaire.

RÉFÉRENCE

Codes de défaut		Témoïn	Description succincte	Description complète du défaut	Message de correction/vérification recommandée
SA	SPN				
104	521504	Système électrique	Entrée capteur droit CHAP	Erreur niveau bas	Tension du capteur inférieure à 0,175 V. Vérifiez l'alimentation électrique du capteur. Ajustez et recalibrez ou remplacez le capteur, si nécessaire.
104	521504	Système électrique	Entrée capteur droit CHAP	Erreur niveau élevé	Tension du capteur supérieure à 4,75 V. Vérifiez si le câblage est endommagé. Ajustez et recalibrez ou remplacez le capteur, si nécessaire.
104	521504	Système électrique	Entrée capteur droit CHAP	Erreur Vref	Erreur de la tension de référence. Vérifiez que le câblage du capteur n'est pas endommagé.
104	521505	Système électrique	Sortie capteur droit CHAP	Alarme niveau bas	Tension du capteur inférieure à 0,35 V. Vérifiez l'alimentation électrique du capteur. Ajustez et recalibrez ou remplacez le capteur, si nécessaire.
104	521505	Système électrique	Sortie capteur droit CHAP	Alarme niveau élevé	Tension du capteur supérieure à 4,5 V. Vérifiez si le câblage est endommagé. Ajustez et recalibrez ou remplacez le capteur, si nécessaire.
104	521505	Système électrique	Sortie capteur droit CHAP	Erreur niveau bas	Tension du capteur inférieure à 0,175 V. Vérifiez l'alimentation électrique du capteur. Ajustez et recalibrez ou remplacez le capteur, si nécessaire.
104	521505	Système électrique	Sortie capteur droit CHAP	Erreur niveau élevé	Tension du capteur supérieure à 4,75 V. Vérifiez si le câblage est endommagé. Ajustez et recalibrez ou remplacez le capteur, si nécessaire.
104	521505	Système électrique	Sortie capteur droit CHAP	Erreur Vref	Erreur de la tension de référence. Vérifiez que le câblage du capteur n'est pas endommagé.
104	521506	Système électrique	Module d'extension Vref, pare-feu	Charge ouverte	Vérifiez si le câblage est endommagé ou cassé. Contactez le concessionnaire. Les capteurs suivants peuvent être affectés : vitesse du couteau, vitesse de la bobine, vitesse du tapis gauche, vitesse du tapis droit, identification de la plateforme, position de la hauteur de la bobine, position de l'avant-arrière de la bobine
104	521506	Système électrique	Module d'extension Vref, pare-feu	Surcharge	Courant élevé sur le circuit. Vérifiez que le câblage n'est pas endommagé. Contactez le concessionnaire. Les capteurs suivants peuvent être affectés : vitesse du couteau, vitesse de la bobine, vitesse du tapis gauche, vitesse du tapis droit, identification de la plateforme, position de la hauteur de la bobine, position de l'avant-arrière de la bobine

RÉFÉRENCE

Codes de défaut		Témoïn	Description succincte	Description complète du défaut	Message de correction/vérification recommandée
SA	SPN				
104	521507	3	Module d'extension Vref, châssis	Charge ouverte	Vérifiez si le câblage est endommagé ou cassé. Contactez le concessionnaire. Les capteurs suivants peuvent être affectés : pression du couteau, pression de la bobine, pression de la trémie, pression de la suralimentation, position du flotteur gauche, position du flotteur droit
104	521507	4	Module d'extension Vref, châssis	Surcharge	Courant élevé sur le circuit. Vérifiez que le câblage n'est pas endommagé. Contactez le concessionnaire. Les capteurs suivants peuvent être affectés : pression du couteau, pression de la bobine, pression de la trémie, pression de la suralimentation, position du flotteur gauche, position du flotteur droit
104	521508	1	Levage/Ventilateur hydraulique instable	Instabilité détectée	Si l'état persiste, contactez le concessionnaire. La poursuite de l'opération peut causer des dommages à la machine.
104	521509	1	Boîte de vitesses, niveau d'huile bas	Niveau bas de l'huile de la boîte de vitesses	Niveau bas de l'huile de la boîte de vitesses, ou défaillance du commutateur de niveau d'huile ou circuit de câblage ouvert. Éteignez le moteur et vérifiez le niveau d'huile. Vérifiez le câblage du capteur et remplacez le capteur, si nécessaire.
104	521510	1	Boîte de vitesses, niveau d'huile élevé	Niveau élevé de l'huile de la boîte de vitesses	Niveau élevé de l'huile de la boîte de vitesses ou défaillance du commutateur de niveau d'huile. Éteignez le moteur et vérifiez le niveau d'huile. Vérifiez le câblage du capteur et remplacez le capteur, si nécessaire.
104	521513	1	Capteur de direction	Valeurs du capteur défectueux	Au moins un des capteurs de direction est défectueux et les fonctions liées ont été désactivées. Vérifiez les capteurs et le câblage.
104	521514	4	Déploiement bras PWM CHAP	Charge ouverte	Vérifiez si le câblage est endommagé ou cassé. Contactez le concessionnaire.
104	521514	5	Déploiement bras PWM CHAP	Surcharge	Courant élevé sur le circuit. Vérifiez que le câblage n'est pas endommagé. Contactez le concessionnaire.
104	521516	4	PWM de dérivation du rabatteur	Charge ouverte	Vérifiez si le câblage est endommagé ou cassé. Contactez le concessionnaire.
104	521516	5	PWM de dérivation du rabatteur	Surcharge	Courant élevé sur le circuit. Vérifiez que le câblage n'est pas endommagé. Contactez le concessionnaire.

RÉFÉRENCE

Codes de défaut		Témoïn	Description succincte	Description complète du défaut	Message de correction/vérification recommandée
SA	SPN				
104	521529	Andaineuse	Température de la boîte de vitesses	Supérieure à la normale, la moins grave	La température de la boîte de vitesses est trop élevée.
104	521530	Andaineuse	Rabatteur, pression élevée	Supérieure à la normale, la moins grave	Le circuit du rabatteur fonctionne à une pression élevée. Cet état est dû à des orifices bloqués dans le port OR2 du collecteur d'entraînement du rabatteur. La poursuite de l'opération avec une plateforme non couplée peut causer des dommages à la pompe. Contactez le concessionnaire pour obtenir de l'aide.
104	521531	Andaineuse	Convoyeur, pression élevée	Supérieure à la normale, la moins grave	Le circuit du convoyeur fonctionne à une pression élevée. Cet état est dû à des orifices bloqués dans le port OR2 du collecteur d'entraînement du tapis. La poursuite de l'opération avec une plateforme non couplée peut causer des dommages à la pompe. Contactez le concessionnaire pour obtenir de l'aide.
104	521555	Système électrique	Capteur du LVS1	Hors de la plage	Le capteur n'est pas dans la plage attendue par rapport aux autres capteurs de position du LVS. Vérifiez le montage, la connexion et le faisceau du capteur de position du LVS. Contactez le concessionnaire pour obtenir de l'aide.
104	521555	Système électrique	Capteur du LVS2	Hors de la plage	Le capteur n'est pas dans la plage attendue par rapport aux autres capteurs de position du LVS. Vérifiez le montage, la connexion et le faisceau du capteur de position du LVS. Contactez le concessionnaire pour obtenir de l'aide.
104	521555	Système électrique	Capteur Bowden du LVS	Hors de la plage	Le capteur n'est pas dans la plage attendue par rapport aux autres capteurs de position du LVS. Vérifiez le montage, la connexion et le faisceau du capteur de position du LVS. Vérifiez que le câble Bowden fonctionne comme prévu. Contactez le concessionnaire pour obtenir de l'aide.
104	521556	brk_press (pression sur le frein)	Traînée de freins possible	Supérieure à la normale, la moins grave	La pression du frein secondaire est plus élevée que prévu alors que le freinage n'est pas appliqué. Usure de freins possible. Contactez le concessionnaire pour obtenir de l'aide.
104	521556	brk_press (pression sur le frein)	Pression de freins élevée	Supérieure à la normale, la plus grave	La pression du frein secondaire a dépassé le maximum. Des dommages peuvent se produire. Contactez le concessionnaire pour obtenir de l'aide.

Codes de défaut		Témoïn	Description succincte	Description complète du défaut	Message de correction/vérification recommandée
SA	SPN				
104	521558	brk_press (pression sur le frein)	Pression de freins basse	Inférieure à la normale, la plus grave	La pression du frein secondaire est inférieure à la pression nominale pendant l'essai de freinage. La puissance de freinage secondaire peut être réduite. Contactez le concessionnaire pour obtenir de l'aide.
176	521104	Système électrique	Lumières intérieures de travail	Bobine de relais EK1 ouverte ou non présente	Vérifiez le module de relais de toit.
176	521104	Système électrique	Lumières intérieures de travail	Court-circuit de la bobine de relais EK1 ou défaillance de la commande du relais	Vérifiez le module de relais de toit.
176	521104	Système électrique	Lumières intérieures de travail	Relais EK1 normalement ouvert, le contact est ouvert	Vérifiez le module de relais de toit.
176	521104	Système électrique	Lumières intérieures de travail	Relais EK1 normalement fermé, le contact est ouvert	Vérifiez le module de relais de toit.
176	521104	Système électrique	Lumières intérieures de travail	La bobine de relais EK1 ne reçoit pas de courant	Vérifiez le câblage au module de relais de toit EK1. Contactez le concessionnaire.
176	521104	Système électrique	Lumières intérieures de travail	Relais EK1 normalement ouvert, le contact est court-circuité	Vérifiez le module de relais de toit.
176	521104	Système électrique	Lumières intérieures de travail	Relais EK1 normalement fermé, le contact est court-circuité	Vérifiez le module de relais de toit.
176	521111	Système électrique	Feux de croisement de la cabine avant	Bobine de relais EK2 ouverte ou non présente	Vérifiez le module de relais de toit.
176	521111	Système électrique	Feux de croisement de la cabine avant	Court-circuit de la bobine de relais EK2 ou défaillance de la commande du relais	Vérifiez le module de relais de toit.
176	521111	Système électrique	Feux de croisement de la cabine avant	Relais EK2 normalement ouvert, le contact est ouvert	Vérifiez le module de relais de toit.
176	521111	Système électrique	Feux de croisement de la cabine avant	Relais EK2 normalement fermé, le contact est ouvert	Vérifiez le module de relais de toit.
176	521111	Système électrique	Feux de croisement de la cabine avant	La bobine de relais EK2 ne reçoit pas de courant	Vérifiez le câblage au module de relais de toit EK2. Contactez le concessionnaire.
176	521111	Système électrique	Feux de croisement de la cabine avant	Relais EK2 normalement ouvert, le contact est court-circuité	Vérifiez le module de relais de toit.

RÉFÉRENCE

Codes de défaut		Témoïn	Description succincte	Description complète du défaut	Message de correction/vérification recommandée
SA	SPN				
176	521111	Système électrique	Feux de croisement de la cabine avant	Relais EK2 normalement fermé, le contact est court-circuité	Vérifiez le module de relais de toit.
176	521119	Système électrique	Feux arrière du moteur avant	Bobine de relais EK3 ouverte ou non présente	Vérifiez le module de relais de toit.
176	521119	Système électrique	Feux arrière du moteur avant	Court-circuit de la bobine de relais EK3 ou défaillance de la commande du relais	Vérifiez le module de relais de toit.
176	521119	Système électrique	Feux arrière du moteur avant	Relais EK3 normalement ouvert, le contact est ouvert	Vérifiez le module de relais de toit.
176	521119	Système électrique	Feux arrière du moteur avant	Relais EK3 normalement fermé, le contact est ouvert	Vérifiez le module de relais de toit.
176	521119	Système électrique	Feux arrière du moteur avant	La bobine de relais EK3 ne reçoit pas de courant	Vérifiez le câblage au module de relais de toit EK3. Contactez le concessionnaire.
176	521119	Système électrique	Feux arrière du moteur avant	Relais EK3 normalement ouvert, le contact est court-circuité	Vérifiez le module de relais de toit.
176	521119	Système électrique	Feux arrière du moteur avant	Relais EK3 normalement fermé, le contact est court-circuité	Vérifiez le module de relais de toit.
176	521127	Système électrique	Lumières extérieures de travail	Bobine de relais EK4 ouverte ou non présente	Vérifiez le module de relais de toit.
176	521127	Système électrique	Lumières extérieures de travail	Court-circuit de la bobine de relais EK4 ou défaillance de la commande du relais	Vérifiez le module de relais de toit.
176	521127	Système électrique	Lumières extérieures de travail	Relais EK4 normalement ouvert, le contact est ouvert	Vérifiez le module de relais de toit.
176	521127	Système électrique	Lumières extérieures de travail	Relais EK4 normalement fermé, le contact est ouvert	Vérifiez le module de relais de toit.
176	521127	Système électrique	Lumières extérieures de travail	La bobine de relais EK4 ne reçoit pas de courant	Vérifiez le câblage au module de relais de toit EK4. Contactez le concessionnaire.
176	521127	Système électrique	Lumières extérieures de travail	Relais EK4 normalement ouvert, le contact est court-circuité	Vérifiez le module de relais de toit.

RÉFÉRENCE

Codes de défaut		Témoïn	Description succincte	Description complète du défaut	Message de correction/vérification recommandée
SA	SPN				
176	521127	Système électrique	Lumières extérieures de travail	Relais EK4 normalement fermé, le contact est court-circuité	Vérifiez le module de relais de toit.
176	521135	Système électrique	Lumières de travail sur le toit arrière	Bobine de relais EK5 ouverte ou non présente	Vérifiez le module de relais de toit.
176	521135	Système électrique	Lumières de travail sur le toit arrière	Court-circuit de la bobine de relais EK5 ou défaillance de la commande du relais	Vérifiez le module de relais de toit.
176	521135	Système électrique	Lumières de travail sur le toit arrière	Relais EK5 normalement ouvert, le contact est ouvert	Vérifiez le module de relais de toit.
176	521135	Système électrique	Lumières de travail sur le toit arrière	Relais EK5 normalement fermé, le contact est ouvert	Vérifiez le module de relais de toit.
176	521135	Système électrique	Lumières de travail sur le toit arrière	La bobine de relais EK5 ne reçoit pas de courant	Vérifiez le câblage au module de relais de toit EK5. Contactez le concessionnaire.
176	521135	Système électrique	Lumières de travail sur le toit arrière	Relais EK5 normalement ouvert, le contact est court-circuité	Vérifiez le module de relais de toit.
176	521135	Système électrique	Lumières de travail sur le toit arrière	Relais EK5 normalement fermé, le contact est court-circuité	Vérifiez le module de relais de toit.
176	521143	Système électrique	Feux de route CF	Bobine de relais EK6 ouverte ou non présente	Vérifiez le module de relais de toit.
176	521143	Système électrique	Feux de route CF	Court-circuit de la bobine de relais EK6 ou défaillance de la commande du relais	Vérifiez le module de relais de toit.
176	521143	Système électrique	Feux de route CF	Relais EK6 normalement ouvert, le contact est ouvert	Vérifiez le module de relais de toit.
176	521143	Système électrique	Feux de route CF	Relais EK6 normalement fermé, le contact est ouvert	Vérifiez le module de relais de toit.
176	521143	Système électrique	Feux de route CF	La bobine de relais EK6 ne reçoit pas de courant	Vérifiez le câblage au module de relais de toit EK6. Contactez le concessionnaire.
176	521143	Système électrique	Feux de route CF	Relais EK6 normalement ouvert, le contact est court-circuité	Vérifiez le module de relais de toit.

RÉFÉRENCE

Codes de défaut		Témoïn	Description succincte	Description complète du défaut	Message de correction/vérification recommandée
SA	SPN				
176	521143	Système électrique	Feux de route CF	Relais EK6 normalement fermé, le contact est court-circuité	Vérifiez le module de relais de toit.
176	521151	Système électrique	Feux de freinage, moteur avant	Bobine de relais EK7 ouverte ou non présente	Vérifiez le module de relais de toit.
176	521151	Système électrique	Feux de freinage, moteur avant	Court-circuit de la bobine de relais EK7 ou défaillance de la commande du relais	Vérifiez le module de relais de toit.
176	521151	Système électrique	Feux de freinage, moteur avant	Relais EK7 normalement ouvert, le contact est ouvert	Vérifiez le module de relais de toit.
176	521151	Système électrique	Feux de freinage, moteur avant	Relais EK7 normalement fermé, le contact est ouvert	Vérifiez le module de relais de toit.
176	521151	Système électrique	Feux de freinage, moteur avant	La bobine de relais EK7 ne reçoit pas de courant	Vérifiez le câblage au module de relais de toit EK7. Contactez le concessionnaire.
176	521151	Système électrique	Feux de freinage, moteur avant	Relais EK7 normalement ouvert, le contact est court-circuité	Vérifiez le module de relais de toit.
176	521151	Système électrique	Feux de freinage, moteur avant	Relais EK7 normalement fermé, le contact est court-circuité	Vérifiez le module de relais de toit.
176	521159	Système électrique	Lumières andain arrière	Bobine de relais EK8 ouverte ou non présente	Vérifiez le module de relais de toit.
176	521159	Système électrique	Lumières andain arrière	Court-circuit de la bobine de relais EK8 ou défaillance de la commande du relais	Vérifiez le module de relais de toit.
176	521159	Système électrique	Lumières andain arrière	Relais EK8 normalement ouvert, le contact est ouvert	Vérifiez le module de relais de toit.
176	521159	Système électrique	Lumières andain arrière	Relais EK8 normalement fermé, le contact est ouvert	Vérifiez le module de relais de toit.
176	521159	Système électrique	Lumières andain arrière	La bobine de relais EK8 ne reçoit pas de courant	Vérifiez le câblage au module de relais de toit EK8. Contactez le concessionnaire.
176	521159	Système électrique	Lumières andain arrière	Relais EK8 normalement ouvert, le contact est court-circuité	Vérifiez le module de relais de toit.

RÉFÉRENCE

Codes de défaut		Témoïn	Description succincte	Description complète du défaut	Message de correction/vérification recommandée
SA	SPN				
176	521159	Système électrique	Lumières andain arrière	Relais EK8 normalement fermé, le contact est court-circuité	Vérifiez le module de relais de toit.
176	521167	Système électrique	Feux de signalisation	Bobine de relais EK9 ouverte ou non présente	Vérifiez le module de relais de toit.
176	521167	Système électrique	Feux de signalisation	Court-circuit de la bobine de relais EK9 ou défaillance de la commande du relais	Vérifiez le module de relais de toit.
176	521167	Système électrique	Feux de signalisation	Relais EK9 normalement ouvert, le contact est ouvert	Vérifiez le module de relais de toit.
176	521167	Système électrique	Feux de signalisation	Relais EK9 normalement fermé, le contact est ouvert	Vérifiez le module de relais de toit.
176	521167	Système électrique	Feux de signalisation	La bobine de relais EK9 ne reçoit pas de courant	Vérifiez le câblage au module de relais de toit EK9. Contactez le concessionnaire.
176	521167	Système électrique	Feux de signalisation	Relais EK9 normalement ouvert, le contact est court-circuité	Vérifiez le module de relais de toit.
176	521167	Système électrique	Feux de signalisation	Relais EK9 normalement fermé, le contact est court-circuité	Vérifiez le module de relais de toit.
176	521175	Système électrique	Lumière du dôme, cabine	Bobine de relais EK10 ouverte ou non présente	Vérifiez le module de relais de toit.
176	521175	Système électrique	Lumière du dôme, cabine	Court-circuit de la bobine de relais EK10 ou défaillance de la commande du relais	Vérifiez le module de relais de toit.
176	521175	Système électrique	Lumière du dôme, cabine	Relais EK10 normalement ouvert, le contact est ouvert	Vérifiez le module de relais de toit.
176	521175	Système électrique	Lumière du dôme, cabine	Relais EK10 normalement fermé, le contact est ouvert	Vérifiez le module de relais de toit.
176	521175	Système électrique	Lumière du dôme, cabine	La bobine de relais EK10 ne reçoit pas de courant	Vérifiez le câblage au module de relais de toit EK10. Contactez le concessionnaire.
176	521175	Système électrique	Lumière du dôme, cabine	Relais EK10 normalement ouvert, le contact est court-circuité	Vérifiez le module de relais de toit.

RÉFÉRENCE

Codes de défaut		Témoïn	Description succincte	Description complète du défaut	Message de correction/vérification recommandée
SA	SPN				
176	521175	Système électrique	Lumière du dôme, cabine	Relais EK10 normalement fermé, le contact est court-circuité	Vérifiez le module de relais de toit.
176	521185	Système électrique	Lumières intérieures de travail	Disjoncteur EC1 grillé	Vérifiez le module de relais de toit.
176	521185	Système électrique	Lumières intérieures de travail	Disjoncteur EC1 non alimenté	Vérifiez le câblage au disjoncteur EC1 du module de relais de toit. Contactez le concessionnaire.
176	521288	Système électrique	Lumières extérieures de travail	Disjoncteur EC2 grillé	Vérifiez le module de relais de toit.
176	521288	Système électrique	Lumières extérieures de travail	Disjoncteur EC2 non alimenté	Vérifiez le câblage au disjoncteur EC2 du module de relais de toit. Contactez le concessionnaire.
176	521291	Système électrique	Feux de freinage, moteur avant	Disjoncteur EC3 grillé	Vérifiez le module de relais de toit.
176	521291	Système électrique	Feux de freinage, moteur avant	Disjoncteur EC3 non alimenté	Vérifiez le câblage au disjoncteur EC3 du module de relais de toit. Contactez le concessionnaire.
176	521294	Système électrique	Feux de croisement de la cabine avant	Disjoncteur EC4 grillé	Vérifiez le module de relais de toit.
176	521294	Système électrique	Feux de croisement de la cabine avant	Disjoncteur EC4 non alimenté	Vérifiez le câblage au disjoncteur EC4 du module de relais de toit. Contactez le concessionnaire.
176	521297	Système électrique	Lumières andain arrière	Disjoncteur EC5 grillé	Vérifiez le module de relais de toit.
176	521297	Système électrique	Lumières andain arrière	Disjoncteur EC5 non alimenté	Vérifiez le câblage au disjoncteur EC5 du module de relais de toit. Contactez le concessionnaire.
176	521300	Système électrique	Feux de route CF	Disjoncteur EC6 grillé	Vérifiez le module de relais de toit.
176	521300	Système électrique	Feux de route CF	Disjoncteur EC6 non alimenté	Vérifiez le câblage au disjoncteur EC6 du module de relais de toit. Contactez le concessionnaire.
176	521303	Système électrique	Feux arrière du moteur avant	Disjoncteur EC7 grillé	Vérifiez le module de relais de toit.
176	521303	Système électrique	Feux arrière du moteur avant	Disjoncteur EC7 non alimenté	Vérifiez le câblage au disjoncteur EC7 du module de relais de toit. Contactez le concessionnaire.
176	521306	Système électrique	Lumières de travail sur le toit arrière	Disjoncteur EC8 grillé	Vérifiez le module de relais de toit.
176	521306	Système électrique	Lumières de travail sur le toit arrière	Disjoncteur EC8 non alimenté	Vérifiez le câblage au disjoncteur EC8 du module de relais de toit. Contactez le concessionnaire.

RÉFÉRENCE

Codes de défaut		Témoïn	Description succincte	Description complète du défaut	Message de correction/vérification recommandée
SA	SPN				
176	521309	Système électrique	Feux de signalisation	Disjoncteur EC9 grillé	Vérifiez le module de relais de toit.
176	521309	Système électrique	Feux de signalisation	Disjoncteur EC9 non alimenté	Vérifiez le câblage au disjoncteur EC9 du module de relais de toit. Contactez le concessionnaire.
176	521312	Système électrique	Lumière du dôme, cabine	Disjoncteur EC10 grillé	Vérifiez le module de relais de toit.
176	521312	Système électrique	Lumière du dôme, cabine	Disjoncteur EC10 non alimenté	Vérifiez le câblage au disjoncteur EC10 du module de relais de toit. Contactez le concessionnaire.
178	521186	Système électrique	Feux de freinage, avant de la cabine	Bobine de relais BK1 ouverte ou non présente	Vérifiez si le module de châssis ne comporte pas de relais manquant. Remplacez le relais.
178	521186	Système électrique	Feux de freinage, avant de la cabine	Court-circuit de la bobine de relais BK1 ou défaillance de la commande du relais	Remplacez le relais.
178	521186	Système électrique	Feux de freinage, avant de la cabine	Relais BK1 normalement ouvert, le contact est ouvert	Remplacez le relais.
178	521186	Système électrique	Feux de freinage, avant de la cabine	Relais BK1 normalement fermé, le contact est ouvert	Remplacez le relais.
178	521186	Système électrique	Feux de freinage, avant de la cabine	La bobine de relais BK1 ne reçoit pas de courant	Contactez le concessionnaire.
178	521186	Système électrique	Feux de freinage, avant de la cabine	Relais BK1 normalement ouvert, le contact est court-circuité	Remplacez le relais.
178	521186	Système électrique	Feux de freinage, avant de la cabine	Relais BK1 normalement fermé, le contact est court-circuité	Remplacez le relais.
178	521194	Système électrique	Feux de route, avant du moteur	Bobine de relais BK2 ouverte ou non présente	Vérifiez si le module de châssis ne comporte pas de relais manquant. Remplacez le relais.
178	521194	Système électrique	Feux de route, avant du moteur	Court-circuit de la bobine de relais BK2 ou défaillance de la commande du relais	Remplacez le relais.
178	521194	Système électrique	Feux de route, avant du moteur	Relais BK2 normalement ouvert, le contact est ouvert	Remplacez le relais.
178	521194	Système électrique	Feux de route, avant du moteur	Relais BK2 normalement fermé, le contact est ouvert	Remplacez le relais.

RÉFÉRENCE

Codes de défaut		Témoïn	Description succincte	Description complète du défaut	Message de correction/vérification recommandée
SA	SPN				
178	521194	Système électrique	Feux de route, avant du moteur	La bobine de relais BK2 ne reçoit pas de courant	Contactez le concessionnaire.
178	521194	Système électrique	Feux de route, avant du moteur	Relais BK2 normalement ouvert, le contact est court-circuité	Remplacez le relais.
178	521194	Système électrique	Feux de route, avant du moteur	Relais BK2 normalement fermé, le contact est court-circuité	Remplacez le relais.
178	521202	Système électrique	Essuyeur, avant de la cabine	Bobine de relais BK7 ouverte ou non présente	Vérifiez si le module de châssis ne comporte pas de relais manquant. Remplacez le relais.
178	521202	Système électrique	Essuyeur, avant de la cabine	Court-circuit de la bobine de relais BK7 ou défaillance de la commande du relais	Remplacez le relais.
178	521202	Système électrique	Essuyeur, avant de la cabine	Relais BK7 normalement ouvert, le contact est ouvert	Remplacez le relais.
178	521202	Système électrique	Essuyeur, avant de la cabine	Relais BK7 normalement fermé, le contact est ouvert	Remplacez le relais.
178	521202	Système électrique	Essuyeur, avant de la cabine	La bobine de relais BK7 ne reçoit pas de courant	Contactez le concessionnaire.
178	521202	Système électrique	Essuyeur, avant de la cabine	Relais BK7 normalement ouvert, le contact est court-circuité	Remplacez le relais.
178	521202	Système électrique	Essuyeur, avant de la cabine	Relais BK7 normalement fermé, le contact est court-circuité	Remplacez le relais.
178	521210	Système électrique	Feux de croisement, EF	Bobine de relais BK5 ouverte ou non présente	Vérifiez si le module de châssis ne comporte pas de relais manquant. Remplacez le relais.
178	521210	Système électrique	Feux de croisement, EF	Court-circuit de la bobine de relais BK5 ou défaillance de la commande du relais	Remplacez le relais.
178	521210	Système électrique	Feux de croisement, EF	Relais BK5 normalement ouvert, le contact est ouvert	Remplacez le relais.
178	521210	Système électrique	Feux de croisement, EF	Relais BK5 normalement fermé, le contact est ouvert	Remplacez le relais.
178	521210	Système électrique	Feux de croisement, EF	La bobine de relais BK5 ne reçoit pas de courant	Contactez le concessionnaire.

RÉFÉRENCE

Codes de défaut		Témoïn	Description succincte	Description complète du défaut	Message de correction/vérification recommandée
SA	SPN				
178	521210	Système électrique	Feux de croisement, EF	Relais BK5 normalement ouvert, le contact est court-circuité	Remplacez le relais.
178	521210	Système électrique	Feux de croisement, EF	Relais BK5 normalement fermé, le contact est court-circuité	Remplacez le relais.
178	521218	Système électrique	Lumières de feux de détresse à gauche	Bobine de relais BK6 ouverte ou non présente	Vérifiez si le module de châssis ne comporte pas de relais manquant. Remplacez le relais.
178	521218	Système électrique	Lumières de feux de détresse à gauche	Court-circuit de la bobine de relais BK6 ou défaillance de la commande du relais	Remplacez le relais.
178	521218	Système électrique	Lumières de feux de détresse à gauche	Relais BK6 normalement ouvert, le contact est ouvert	Remplacez le relais.
178	521218	Système électrique	Lumières de feux de détresse à gauche	Relais BK6 normalement fermé, le contact est ouvert	Remplacez le relais.
178	521218	Système électrique	Lumières de feux de détresse à gauche	La bobine de relais BK6 ne reçoit pas de courant	Contactez le concessionnaire.
178	521218	Système électrique	Lumières de feux de détresse à gauche	Relais BK6 normalement ouvert, le contact est court-circuité	Remplacez le relais.
178	521218	Système électrique	Lumières de feux de détresse à gauche	Relais BK6 normalement fermé, le contact est court-circuité	Remplacez le relais.
178	521226	Système électrique	Lumières de feux de détresse à droite	Bobine de relais BK3 ouverte ou non présente	Vérifiez si le module de châssis ne comporte pas de relais manquant. Remplacez le relais.
178	521226	Système électrique	Lumières de feux de détresse à droite	Court-circuit de la bobine de relais BK3 ou défaillance de la commande du relais	Remplacez le relais.
178	521226	Système électrique	Lumières de feux de détresse à droite	Relais BK3 normalement ouvert, le contact est ouvert	Remplacez le relais.
178	521226	Système électrique	Lumières de feux de détresse à droite	Relais BK3 normalement fermé, le contact est ouvert	Remplacez le relais.
178	521226	Système électrique	Lumières de feux de détresse à droite	La bobine de relais BK3 ne reçoit pas de courant	Contactez le concessionnaire.

RÉFÉRENCE

Codes de défaut		Témoïn	Description succincte	Description complète du défaut	Message de correction/vérification recommandée
SA	SPN				
178	521226	Système électrique	Lumières de feux de détresse à droite	Relais BK3 normalement ouvert, le contact est court-circuité	Remplacez le relais.
178	521226	Système électrique	Lumières de feux de détresse à droite	Relais BK3 normalement fermé, le contact est court-circuité	Remplacez le relais.
178	521234	Système électrique	Sélecteur hydraulique 1/2	Bobine de relais BK9 ouverte ou non présente	Vérifiez si le module de châssis ne comporte pas de relais manquant. Remplacez le relais.
178	521234	Système électrique	Sélecteur hydraulique 1/2	Court-circuit de la bobine de relais BK9 ou défaillance de la commande du relais	Remplacez le relais.
178	521234	Système électrique	Sélecteur hydraulique 1/2	Relais BK9 normalement ouvert, le contact est ouvert	Remplacez le relais.
178	521234	Système électrique	Sélecteur hydraulique 1/2	Relais BK9 normalement fermé, le contact est ouvert	Remplacez le relais.
178	521234	Système électrique	Sélecteur hydraulique 1/2	La bobine de relais BK9 ne reçoit pas de courant	Contactez le concessionnaire.
178	521234	Système électrique	Sélecteur hydraulique 1/2	Relais BK9 normalement ouvert, le contact est court-circuité	Remplacez le relais.
178	521234	Système électrique	Sélecteur hydraulique 1/2	Relais BK9 normalement fermé, le contact est court-circuité	Remplacez le relais.
178	521242	Système électrique	Essuyeur, avant du moteur	Bobine de relais BK8 ouverte ou non présente	Vérifiez si le module de châssis ne comporte pas de relais manquant. Remplacez le relais.
178	521242	Système électrique	Essuyeur, avant du moteur	Court-circuit de la bobine de relais BK8 ou défaillance de la commande du relais	Remplacez le relais.
178	521242	Système électrique	Essuyeur, avant du moteur	Relais BK8 normalement ouvert, le contact est ouvert	Remplacez le relais.
178	521242	Système électrique	Essuyeur, avant du moteur	Relais BK8 normalement fermé, le contact est ouvert	Remplacez le relais.
178	521242	Système électrique	Essuyeur, avant du moteur	La bobine de relais BK8 ne reçoit pas de courant	Contactez le concessionnaire.

RÉFÉRENCE

Codes de défaut		Témoïn	Description succincte	Description complète du défaut	Message de correction/vérification recommandée
SA	SPN				
178	521242	Système électrique	Essuyeur, avant du moteur	Relais BK8 normalement ouvert, le contact est court-circuité	Remplacez le relais.
178	521242	Système électrique	Essuyeur, avant du moteur	Relais BK8 normalement fermé, le contact est court-circuité	Remplacez le relais.
178	521250	Système électrique	Feux arrière, cabine avant	Bobine de relais BK4 ouverte ou non présente	Vérifiez si le module de châssis ne comporte pas de relais manquant. Remplacez le relais.
178	521250	Système électrique	Feux arrière, cabine avant	Court-circuit de la bobine de relais BK4 ou défaillance de la commande du relais	Remplacez le relais.
178	521250	Système électrique	Feux arrière, cabine avant	Relais BK4 normalement ouvert, le contact est ouvert	Remplacez le relais.
178	521250	Système électrique	Feux arrière, cabine avant	Relais BK4 normalement fermé, le contact est ouvert	Remplacez le relais.
178	521250	Système électrique	Feux arrière, cabine avant	La bobine de relais BK4 ne reçoit pas de courant	Contactez le concessionnaire.
178	521250	Système électrique	Feux arrière, cabine avant	Relais BK4 normalement ouvert, le contact est court-circuité	Remplacez le relais.
178	521250	Système électrique	Feux arrière, cabine avant	Relais BK4 normalement fermé, le contact est court-circuité	Remplacez le relais.
178	521266	Système électrique	PIÈCE DE RECHANGE	Bobine de relais BK11 ouverte ou non présente	Vérifiez si le module de châssis ne comporte pas de relais manquant. Remplacez le relais.
178	521266	Système électrique	PIÈCE DE RECHANGE	Court-circuit de la bobine de relais BK11 ou défaillance de la commande du relais	Remplacez le relais.
178	521266	Système électrique	PIÈCE DE RECHANGE	Relais BK11 normalement ouvert, le contact est ouvert	Remplacez le relais.
178	521266	Système électrique	PIÈCE DE RECHANGE	Relais BK11 normalement fermé, le contact est ouvert	Remplacez le relais.
178	521266	Système électrique	PIÈCE DE RECHANGE	La bobine de relais BK11 ne reçoit pas de courant	Contactez le concessionnaire.

RÉFÉRENCE

Codes de défaut		Témoïn	Description succincte	Description complète du défaut	Message de correction/vérification recommandée
SA	SPN				
178	521266	Système électrique	PIÈCE DE RECHANGE	Relais BK11 normalement ouvert, le contact est court-circuité	Remplacez le relais.
178	521266	Système électrique	PIÈCE DE RECHANGE	Relais BK11 normalement fermé, le contact est court-circuité	Remplacez le relais.
178	521274	Système électrique	Essuie-glace	Bobine de relais BK12 ouverte ou non présente	Vérifiez si le module de châssis ne comporte pas de relais manquant. Remplacez le relais.
178	521274	Système électrique	Essuie-glace	Court-circuit de la bobine de relais BK12 ou défaillance de la commande du relais	Remplacez le relais.
178	521274	Système électrique	Essuie-glace	Relais BK12 normalement ouvert, le contact est ouvert	Remplacez le relais.
178	521274	Système électrique	Essuie-glace	Relais BK12 normalement fermé, le contact est ouvert	Remplacez le relais.
178	521274	Système électrique	Essuie-glace	La bobine de relais BK12 ne reçoit pas de courant	Contactez le concessionnaire.
178	521274	Système électrique	Essuie-glace	Relais BK12 normalement ouvert, le contact est court-circuité	Remplacez le relais.
178	521274	Système électrique	Essuie-glace	Relais BK12 normalement fermé, le contact est court-circuité	Remplacez le relais.
178	521315	Système électrique	Feux de freinage, avant de la cabine	Fusible BF1 grillé	Remplacez le fusible grillé dans le module de relais du châssis.
178	521315	Système électrique	Feux de freinage, avant de la cabine	Fusible BF1 non alimenté	Contactez le concessionnaire.
178	521318	Système électrique	Feux arrière, cabine avant	Fusible BF2 grillé	Remplacez le fusible grillé dans le module de relais du châssis.
178	521318	Système électrique	Feux arrière, cabine avant	Fusible BF2 non alimenté	Contactez le concessionnaire.
178	521321	Système électrique	Essuyeur, avant de la cabine	Fusible BF3 grillé	Remplacez le fusible grillé dans le module de relais du châssis.
178	521321	Système électrique	Essuyeur, avant de la cabine	Fusible BF3 non alimenté	Contactez le concessionnaire.

RÉFÉRENCE

Codes de défaut		Témoïn	Description succincte	Description complète du défaut	Message de correction/vérification recommandée
SA	SPN				
178	521324	Système électrique	Feux de route, EF	Fusible BF4 grillé	Remplacez le fusible grillé dans le module de relais du châssis.
178	521324	Système électrique	Feux de route, EF	Fusible BF4 non alimenté	Contactez le concessionnaire.
178	521327	Système électrique	Essuyeur, EF	Fusible BF5 grillé	Remplacez le fusible grillé dans le module de relais du châssis.
178	521327	Système électrique	Essuyeur, EF	Fusible BF5 non alimenté	Contactez le concessionnaire.
178	521330	Système électrique	Lumières de feux de détresse à gauche	Fusible BF6 grillé	Remplacez le fusible grillé dans le module de relais du châssis.
178	521330	Système électrique	Lumières de feux de détresse à gauche	Fusible BF6 non alimenté	Contactez le concessionnaire.
178	521333	Système électrique	Lumières de feux de détresse à droite	Fusible BF7 grillé	Remplacez le fusible grillé dans le module de relais du châssis.
178	521333	Système électrique	Lumières de feux de détresse à droite	Fusible BF7 non alimenté	Contactez le concessionnaire.
178	521336	Système électrique	Feux de croisement, EF	Fusible BF8 grillé	Remplacez le fusible grillé dans le module de relais du châssis.
178	521336	Système électrique	Feux de croisement, EF	Fusible BF8 non alimenté	Contactez le concessionnaire.
190	444	Système électrique	Console 12 V basse	L'entrée +12 V est inférieure à la tension minimale de fonctionnement	Contactez le concessionnaire.
190	1043	Système électrique	Console 2,5 V basse	Défaillance de la tension de référence du convertisseur A/N 2,5 V.	Vérifiez que le câblage de la console n'est pas endommagé. Contactez le concessionnaire.
190	2662	Système électrique	Tension de l'accélérateur, niveau élevé	L'entrée de l'accélérateur a une tension trop élevée.	Vérifiez que le câblage de la console n'est pas endommagé. Contactez le concessionnaire.
190	2662	Système électrique	Tension de l'accélérateur, niveau bas	L'entrée de l'accélérateur a une tension trop basse	Vérifiez que le câblage de la console n'est pas endommagé. Contactez le concessionnaire.
190	3509	Système électrique	Console 5 V basse	La tension interne de 5 V est tombée en dessous de 4,5 V.	Vérifiez que le câblage de la console n'est pas endommagé. Contactez le concessionnaire.
190	521392	Système électrique	Clignotants gauches	Erreur commutateur	Vérifiez si le commutateur est endommagé ou coincé. Contactez le concessionnaire.

RÉFÉRENCE

Codes de défaut		Témoïn	Description succincte	Description complète du défaut	Message de correction/vérification recommandée	
SA	SPN					FMI
190	521393	3	Système électrique	Clignotants droits	Erreur commutateur	Vérifiez si le commutateur est endommagé ou coincé. Contactez le concessionnaire.
190	521394	3	Système électrique	Danger	Erreur commutateur	Vérifiez si le commutateur est endommagé ou coincé. Contactez le concessionnaire.
190	521395	3	Système électrique	Enrouleur ADA/andain	Erreur commutateur	Vérifiez si le commutateur est endommagé ou coincé. Contactez le concessionnaire.
190	521396	3	Système électrique	Dérouleur ADA/andain	Erreur commutateur	Vérifiez si le commutateur est endommagé ou coincé. Contactez le concessionnaire.
190	521397	3	Système électrique	Décalage du tablier droit	Erreur commutateur	Vérifiez si le commutateur est endommagé ou coincé. Contactez le concessionnaire.
190	521398	3	Système électrique	Centre de décalage du tablier	Erreur commutateur	Vérifiez si le commutateur est endommagé ou coincé. Contactez le concessionnaire.
190	521399	3	Système électrique	Décalage du tablier gauche	Erreur commutateur	Vérifiez si le commutateur est endommagé ou coincé. Contactez le concessionnaire.
190	521400	3	Système électrique	Baisse de la vitesse du tapis	Erreur commutateur	Vérifiez si le commutateur est endommagé ou coincé. Contactez le concessionnaire.
190	521401	3	Système électrique	Augmentation de la vitesse du tapis	Erreur commutateur	Vérifiez si le commutateur est endommagé ou coincé. Contactez le concessionnaire.
190	521402	3	Système électrique	Feux de route	Erreur commutateur	Vérifiez si le commutateur est endommagé ou coincé. Contactez le concessionnaire.
190	521403	3	Système électrique	Faisceau de route	Erreur commutateur	Vérifiez si le commutateur est endommagé ou coincé. Contactez le concessionnaire.
190	521404	3	Système électrique	Bouton F1	Erreur commutateur	Vérifiez si le commutateur est endommagé ou coincé. Contactez le concessionnaire.
190	521405	3	Système électrique	Signalisation	Erreur commutateur	Vérifiez si le commutateur est endommagé ou coincé. Contactez le concessionnaire.
190	521406	3	Système électrique	Feux de gabarit	Erreur commutateur	Vérifiez si le commutateur est endommagé ou coincé. Contactez le concessionnaire.
190	521407	3	Système électrique	Essuyeur, EF	Erreur commutateur	Vérifiez si le commutateur est endommagé ou coincé. Contactez le concessionnaire.
190	521408	3	Système électrique	Rondelle	Erreur commutateur	Vérifiez si le commutateur est endommagé ou coincé. Contactez le concessionnaire.
190	521409	3	Système électrique	Essuie-glace CF	Erreur commutateur	Vérifiez si le commutateur est endommagé ou coincé. Contactez le concessionnaire.

RÉFÉRENCE

Codes de défaut		Témoïn	Description succincte	Description complète du défaut	Message de correction/vérification recommandée
SA	SPN				
190	521410	Système électrique	Lumières de champ	Erreur commutateur	Vérifiez si le commutateur est endommagé ou coincé. Contactez le concessionnaire.
190	521411	Système électrique	Bouton F2	Erreur commutateur	Vérifiez si le commutateur est endommagé ou coincé. Contactez le concessionnaire.
190	521412	Système électrique	Ventilateur de climatisation, baisse de la vitesse	Erreur commutateur	Vérifiez si le commutateur est endommagé ou coincé. Contactez le concessionnaire.
190	521413	Système électrique	Ventilateur de climatisation, augmentation de la vitesse	Erreur commutateur	Vérifiez si le commutateur est endommagé ou coincé. Contactez le concessionnaire.
190	521414	Système électrique	Recirculation climatisation	Erreur commutateur	Vérifiez si le commutateur est endommagé ou coincé. Contactez le concessionnaire.
190	521415	Système électrique	Bouton F3	Erreur commutateur	Vérifiez si le commutateur est endommagé ou coincé. Contactez le concessionnaire.
190	521416	Système électrique	Bouton F4	Erreur commutateur	Vérifiez si le commutateur est endommagé ou coincé. Contactez le concessionnaire.
190	521417	Système électrique	Climatisation marche/arrêt	Erreur commutateur	Vérifiez si le commutateur est endommagé ou coincé. Contactez le concessionnaire.
190	521418	Système électrique	Dégivrage climatisation	Erreur commutateur	Vérifiez si le commutateur est endommagé ou coincé. Contactez le concessionnaire.
190	521419	Système électrique	Vitesse du ventilateur automatique de climatisation	Erreur commutateur	Vérifiez si le commutateur est endommagé ou coincé. Contactez le concessionnaire.
190	521420	Système électrique	Climatisation froide	Erreur commutateur	Vérifiez si le commutateur est endommagé ou coincé. Contactez le concessionnaire.
190	521421	Système électrique	Climatisation chaude	Erreur commutateur	Vérifiez si le commutateur est endommagé ou coincé. Contactez le concessionnaire.
190	521422	Système électrique	Avertisseur sonore	Erreur commutateur	Vérifiez si le commutateur est endommagé ou coincé. Contactez le concessionnaire.
190	521423	Système électrique	Bouton EEC	Erreur commutateur	Vérifiez si le commutateur est endommagé ou coincé. Contactez le concessionnaire.
190	521424	Système électrique	Bouton F5	Erreur commutateur	Vérifiez si le commutateur est endommagé ou coincé. Contactez le concessionnaire.
190	521425	Système électrique	Bouton F6	Erreur commutateur	Vérifiez si le commutateur est endommagé ou coincé. Contactez le concessionnaire.
190	521426	Système électrique	Arrêt plateforme NC	Erreur commutateur	Vérifiez si le commutateur est endommagé ou coincé. Contactez le concessionnaire.

RÉFÉRENCE

Codes de défaut		Témoïn	Description succincte	Description complète du défaut	Message de correction/vérification recommandée
SA	SPN				
190	521427	Système électrique	Inversion plateforme	Erreur commutateur	Vérifiez si le commutateur est endommagé ou coincé. Contactez le concessionnaire.
190	521429	Système électrique	Opérateur présent	Erreur commutateur	Vérifiez si le commutateur est endommagé ou coincé. Contactez le concessionnaire.
190	521430	Système électrique	Interrupteur à clé – Contact	Erreur commutateur	Vérifiez si le commutateur est endommagé ou coincé. Contactez le concessionnaire.
190	521431	Système électrique	Interrupteur à clé – Accessoire	Erreur commutateur	Vérifiez si le commutateur est endommagé ou coincé. Contactez le concessionnaire.
190	521432	Système électrique	Interrupteur à clé – Levier	Erreur commutateur	Vérifiez si le commutateur est endommagé ou coincé. Contactez le concessionnaire.
190	521433	Système électrique	Commutateurs de porte	Erreur commutateur	Vérifiez si le commutateur est endommagé ou coincé. Contactez le concessionnaire.
190	521434	Système électrique	Accélérateur	Erreur commutateur	Vérifiez si le commutateur est endommagé ou coincé. Contactez le concessionnaire.
190	521435	Système électrique	Déconnexion de la batterie fermée	Erreur commutateur	Vérifiez si le commutateur est endommagé ou coincé. Contactez le concessionnaire.
190	521436	Système électrique	Avertisseur sonore	Erreur commutateur	Vérifiez si le commutateur est endommagé ou coincé. Contactez le concessionnaire.
190	521438	Système électrique	Enclenchement traction auto	Erreur commutateur	Vérifiez si le commutateur est endommagé ou coincé. Contactez le concessionnaire.
190	521439	Système électrique	Bouton A	Erreur commutateur	Vérifiez si le commutateur est endommagé ou coincé. Contactez le concessionnaire.
190	521440	Système électrique	Bouton B	Erreur commutateur	Vérifiez si le commutateur est endommagé ou coincé. Contactez le concessionnaire.
190	521441	Système électrique	Bouton C	Erreur commutateur	Vérifiez si le commutateur est endommagé ou coincé. Contactez le concessionnaire.
190	521442	Système électrique	Sélectionner	Erreur commutateur	Vérifiez si le commutateur est endommagé ou coincé. Contactez le concessionnaire.
190	521443	Système électrique	Quitter	Erreur commutateur	Vérifiez si le commutateur est endommagé ou coincé. Contactez le concessionnaire.
190	521444	Système électrique	Traction automatique	Erreur commutateur	Vérifiez si le commutateur est endommagé ou coincé. Contactez le concessionnaire.
190	521445	Système électrique	Prolongation inclinaison	Erreur commutateur	Vérifiez si le commutateur est endommagé ou coincé. Contactez le concessionnaire.

RÉFÉRENCE

Codes de défaut		Témoïn	Description succincte	Description complète du défaut	Message de correction/vérification recommandée	
SA	SPN					FMI
190	521446	3	Système électrique	Rétraction inclinaison	Erreur commutateur	Vérifiez si le commutateur est endommagé ou coincé. Contactez le concessionnaire.
190	521447	3	Système électrique	Montée de la plateforme 1	Erreur commutateur	Vérifiez si le commutateur est endommagé ou coincé. Contactez le concessionnaire.
190	521448	3	Système électrique	Montée de la plateforme 2	Erreur commutateur	Vérifiez si le commutateur est endommagé ou coincé. Contactez le concessionnaire.
190	521449	3	Système électrique	Descente de la plateforme 1	Erreur commutateur	Vérifiez si le commutateur est endommagé ou coincé. Contactez le concessionnaire.
190	521450	3	Système électrique	Descente de la plateforme 2	Erreur commutateur	Vérifiez si le commutateur est endommagé ou coincé. Contactez le concessionnaire.
190	521451	3	Système électrique	Vitesse du rabatteur/couteau -	Erreur commutateur	Vérifiez si le commutateur est endommagé ou coincé. Contactez le concessionnaire.
190	521452	3	Système électrique	Vitesse du rabatteur/couteau +	Erreur commutateur	Vérifiez si le commutateur est endommagé ou coincé. Contactez le concessionnaire.
190	521453	3	Système électrique	Avant du rabatteur	Erreur commutateur	Vérifiez si le commutateur est endommagé ou coincé. Contactez le concessionnaire.
190	521454	3	Système électrique	Arrière du rabatteur	Erreur commutateur	Vérifiez si le commutateur est endommagé ou coincé. Contactez le concessionnaire.
190	521455	3	Système électrique	Rabatteur monté	Erreur commutateur	Vérifiez si le commutateur est endommagé ou coincé. Contactez le concessionnaire.
190	521456	3	Système électrique	Abaissement du rabatteur	Erreur commutateur	Vérifiez si le commutateur est endommagé ou coincé. Contactez le concessionnaire.
190	521457	3	Système électrique	Commutateur de décalage LVS	Erreur commutateur	Vérifiez si le commutateur est endommagé ou coincé. Contactez le concessionnaire.
190	521459	3	Système électrique	Position des roues	Erreur commutateur	Vérifiez si le commutateur est endommagé ou coincé. Contactez le concessionnaire.
190	524129	31	Système électrique	Poignée LVS hors ligne	Communication perdue avec la poignée LVS.	Contactez le concessionnaire.
190	524130	31	Système électrique	Bouton LVS coincé	Un bouton est coincé sur la poignée au moment de la mise en marche.	Vérifiez si les commutateurs LVS sont endommagés ou coincés. Contactez le concessionnaire.

RÉFÉRENCE

Codes de défaut		Témoïn	Description succincte	Description complète du défaut	Message de correction/vérification recommandée	
SA	SPN					FMI
190	524131	31	Système électrique	Bouton de la console coincé	Un bouton est coincé sur la console au moment de la mise en marche.	Vérifiez si les commutateurs de la console sont endommagés ou coincés. Contactez le concessionnaire.
190	524265	6	Système électrique	Avertisseur sonore, courant élevé	La sortie de l'avertisseur sonore tire plus de 6 A.	Contactez le concessionnaire.

8.4 Codes de défaut moteur

Exemple : Le suivi de performance de la récolte (HPT) affiche le code de défaut 629S 16F 28C

- 629S – S représente la colonne J1939 SPN. Localiser le code 629 dans cette colonne.
- 12F – F représente la colonne FMI. Localiser le code 12 dans cette colonne.
- 28C – C signifie occurrences, 28 est la quantité.
- J1939 Description SPN – Contrôleur 1. La description de Cummins est la suivante : défaillance interne critique du module de commande du moteur – Dispositif ou composant intelligent défectueux
- Le concessionnaire Cummins vous demandera le code d’erreur qui correspond au numéro que vous avez trouvé dans la colonne J1939 SPN.

J1939 SPN	J1939 FMI	Témoin	Lampe	Code de défaut Cummins	Description J1939_SPN	Détail
27	4	Contrôler le moteur	Orange	2272	Gaz d’échappement du moteur	Circuit de position de la vanne EGR (recirculation des gaz d’échappement du moteur) – Tension inférieure à la normale, ou court-circuit de la source en basse tension
51	3	Contrôler le moteur	Aucun	6497	Circuit de capteur de position de déclencheur d’accélérateur d’admission du moteur	Circuit de capteur de position de la servocommande d’accélérateur d’admission du moteur – Tension supérieure à la normale, ou court-circuit de la source en haute tension
51	4	Contrôler le moteur	Aucun	6498	Circuit de capteur de position de déclencheur d’accélérateur d’admission du moteur	Circuit de capteur de position de déclencheur d’accélérateur d’admission du moteur – Tension supérieure à la normale, ou court-circuit de la source en basse tension
84	2	Contrôler le moteur	Orange	241	Vitesse du véhicule à roues	Vitesse du véhicule à roues – Données incorrectes, erronées ou irrégulières
91	0	Arrêter le moteur	Rouge	148	Position 1 de la pédale d’accélérateur	Capteur 1 de position de la pédale ou du levier d’accélérateur – Données valables mais supérieures à la plage de fonctionnement normale – Niveau le plus grave
91	1	Arrêter le moteur	Rouge	147	Position 1 de la pédale d’accélérateur	Fréquence du circuit du capteur de la position 1 de la pédale ou du levier de l’accélérateur – Données valables mais inférieures à la plage de fonctionnement normale
91	2	Arrêter le moteur	Rouge	1242	Position 1 de la pédale d’accélérateur	Capteur 1 de position de la pédale ou du levier d’accélérateur – Données incorrectes, erronées ou irrégulières

RÉFÉRENCE

J1939 SPN	J1939 FMI	Témoin	Lampe	Code de défaut Cummins	Description J1939_SPN	Détail
91	3	Contrôler le moteur	Orange	1358	Position 1 de la pédale d'accélérateur	Circuit de la pédale d'accélérateur ou du capteur 1 de position du levier – Tension supérieure à la normale, ou court-circuit de la source en haute tension
91	4	Contrôler le moteur	Orange	1359	Position 1 de la pédale d'accélérateur	Circuit du capteur 1 de position la pédale d'accélérateur ou du levier – Tension inférieure à la normale, ou court-circuit de la source en basse tension
91	9	Arrêter le moteur	Rouge	3326	Position 1 de la pédale d'accélérateur	SAE J1939 Système de capteurs multiplexés de pédale ou de levier d'accélérateur – Fréquence de mise à jour anormale
91	19	Arrêter le moteur	Rouge	1515	Position 1 de la pédale d'accélérateur	SAE J1939 Système de capteurs multiplexés de pédale ou de levier d'accélérateur – Réception de données du réseau en erreur
94	3	Contrôler le moteur	Orange	546	Pression d'alimentation en carburant du moteur	Circuit de capteur de pression d'alimentation en carburant – Tension supérieure à la normale, ou court-circuit de la source en haute tension
94	4	Contrôler le moteur	Orange	547	Pression d'alimentation en carburant du moteur	Circuit de capteur de pression d'alimentation en carburant – Tension inférieure à la normale, ou court-circuit de la source en basse tension
95	16	Contrôler le moteur	Orange	2372	Pression différentielle du filtre à carburant du moteur	Pression différentielle du filtre à carburant – Données valides mais supérieures à la plage de fonctionnement normale – Niveau modérément grave
97	3	Contrôler le moteur	Orange	428	Indicateur d'eau dans le carburant	Circuit de capteur d'indicateur d'eau dans le carburant – Tension supérieure à la normale, ou court-circuit de la source en haute tension
97	4	Contrôler le moteur	Orange	429	Indicateur d'eau dans le carburant	Circuit de capteur d'indicateur d'eau dans le carburant – Tension inférieure à la normale, ou court-circuit de la source en basse tension
97	15	Eau dans le carburant	Orange (clignotant)	418	Indicateur d'eau dans le carburant	Indicateur d'eau dans le carburant – Données valides mais supérieures à la plage de fonctionnement normale – Niveau le moins grave

RÉFÉRENCE

J1939 SPN	J1939 FMI	Témoin	Lampe	Code de défaut Cummins	Description J1939_SPN	Détail
97	16	Eau dans le carburant	Orange	1852	Indicateur d'eau dans le carburant	Indicateur d'eau dans le carburant – Données valides mais supérieures à la plage de fonctionnement normale – Niveau modérément grave
100	1	Pression de l'huile du moteur	Rouge	415	Pression de l'huile du moteur	Pression du circuit de graissage du moteur – Données valides mais inférieures à la plage de fonctionnement normale – Niveau le plus grave
100	2	Contrôler le moteur	Orange	435	Pression de l'huile du moteur	Pression du circuit de graissage du moteur – Données incorrectes, erronées ou irrégulières
100	3	Contrôler le moteur	Orange	135	Pression de l'huile du moteur	Circuit de capteur de pression 1 du circuit de graissage du moteur – Tension supérieure à la normale, ou court-circuit de la source en haute tension
100	4	Contrôler le moteur	Orange	141	Pression de l'huile du moteur	Circuit de capteur 1 de pression du circuit de graissage du moteur – Tension inférieure à la normale, ou court-circuit de la source en basse tension
100	18	Contrôler le moteur	Orange	143	Pression de l'huile du moteur	Pression du circuit de graissage du moteur – Données valides mais inférieures à la plage de fonctionnement normale – Niveau modérément grave
101	0	Arrêter le moteur	Rouge	556	Pression du carter du moteur	Pression du carter – Données valides mais supérieures à la plage de fonctionnement normale – Niveau le plus grave
101	2	Contrôler le moteur	Orange	1942	Pression du carter du moteur	Pression du carter – Données incorrectes, erronées ou irrégulières
101	3	Contrôler le moteur	Orange	1843	Pression du carter du moteur	Circuit de pression du carter – Tension supérieure à la normale, ou court-circuit de la source en haute tension
101	4	Contrôler le moteur	Orange	1844	Pression du carter du moteur	Circuit de pression du carter – Tension inférieure à la normale, ou court-circuit de la source en basse tension
101	15	Contrôler le moteur	Orange (clignotant)	1974	Pression du carter du moteur	Pression du carter – Données valides mais supérieures à la plage de fonctionnement normale – Niveau le moins grave

RÉFÉRENCE

J1939 SPN	J1939 FMI	Témoin	Lampe	Code de défaut Cummins	Description J1939_SPN	Détail
101	16	Contrôler le moteur	Orange	555	Pression du carter du moteur	Pression du carter – Données valides mais supérieures à la plage de fonctionnement normale – Niveau modérément grave
102	3	Contrôler le moteur	Orange	122	Pression du collecteur n° 1 d'admission du moteur	Circuit de capteur de pression du collecteur 1 d'admission – Tension supérieure à la normale, ou court-circuit de la source en haute tension
102	4	Contrôler le moteur	Orange	123	Pression du collecteur n° 1 d'admission du moteur	Circuit de capteur de pression du collecteur 1 d'admission – Tension inférieure à la normale, ou court-circuit de la source en basse tension
103	15	Contrôler le moteur	Aucun	2288	Vitesse du turbocompresseur 1 du moteur	Vitesse du turbocompresseur 1 – Données valides mais supérieures à la plage de fonctionnement normale – Niveau le moins grave
103	16	Contrôler le moteur	Orange	595	Vitesse du turbocompresseur 1 du moteur	Vitesse du turbocompresseur 1 – Données valides mais supérieures à la plage de fonctionnement normale – Niveau modérément grave
103	18	Contrôler le moteur	Orange	687	Vitesse du turbocompresseur 1 du moteur	Vitesse du turbocompresseur 1 – Données valides mais inférieures à la plage de fonctionnement normale – Niveau modérément grave
105	0	Contrôler le moteur	Rouge	155	Collecteur 1 d'admission du moteur	Température du collecteur 1 d'admission – Données valides mais supérieures à la plage de fonctionnement normale – Niveau le plus grave
105	3	Contrôler le moteur	Orange	153	Collecteur 1 d'admission du moteur	Circuit de capteur de température du collecteur 1 d'admission – Tension supérieure à la normale, ou court-circuit de la source en haute tension
105	4	Contrôler le moteur	Orange	154	Collecteur 1 d'admission du moteur	Circuit de capteur de température du collecteur 1 d'admission – Tension inférieure à la normale, ou court-circuit de la source en basse tension
105	15	Contrôler le moteur	Aucun	2964	Collecteur n° 1 d'admission du moteur	Température du collecteur 1 d'admission – Données valides mais supérieures à la plage de fonctionnement normale – Niveau le moins grave

RÉFÉRENCE

J1939 SPN	J1939 FMI	Témoin	Lampe	Code de défaut Cummins	Description J1939_SPN	Détail
105	16	Contrôler le moteur	Orange	488	Collecteur d'admission du moteur	Température du collecteur 1 d'admission – Données valides mais supérieures à la plage de fonctionnement normale – Niveau modérément grave
107	15	Filtre à air du moteur	Orange	5576	Pression différentielle du filtre 1 à air du moteur	Pression différentielle du filtre à air du moteur – Données valides mais supérieures à la plage de fonctionnement normale – Niveau le moins grave
107	16	Filtre à air du moteur	Orange	3341	Pression différentielle du filtre 1 à air du moteur	Pression différentielle du filtre à air du moteur – Données valides mais supérieures à la plage de fonctionnement normale – Niveau modérément grave
110	0	Temp. du liquide de refroidissement	Rouge	151	Température du liquide de refroidissement	Température du liquide de refroidissement – Données valides mais supérieures à la plage de fonctionnement normale – Niveau le plus grave
110	3	Contrôler le moteur	Orange	144	Température du liquide de refroidissement	Circuit de capteur de température 1 du liquide de refroidissement – Tension supérieure à la normale, ou court-circuit de la source en haute tension
110	4	Contrôler le moteur	Orange	145	Température du liquide de refroidissement	Circuit de capteur de température 1 du liquide de refroidissement – Tension inférieure à la normale, ou court-circuit de la source en basse tension
110	16	Temp. du liquide de refroidissement	Orange	146	Température du liquide de refroidissement	Température du liquide de refroidissement – Données valides mais supérieures à la plage de fonctionnement normale – Niveau modérément grave
110	31	Contrôler le moteur	Aucun	2659	Température du liquide de refroidissement	Température du liquide de refroidissement – Présence d'une condition de panne

RÉFÉRENCE

J1939 SPN	J1939 FMI	Témoin	Lampe	Code de défaut Cummins	Description J1939_SPN	Détail
111	1	Niveau du liquide de refroidissement	Rouge	235	Niveau du liquide de refroidissement du moteur	Niveau du liquide de refroidissement – Données valides mais inférieures à la plage de fonctionnement normale – Niveau le plus grave
111	3	Contrôler le moteur	Aucun	6522	Niveau du liquide de refroidissement du moteur	Circuit de capteur 1 du niveau du liquide de refroidissement – Tension supérieure à la normale, ou court-circuit de la source en haute tension
111	4	Contrôler le moteur	Aucun	6523	Niveau du liquide de refroidissement du moteur	Circuit de capteur 1 du niveau du liquide de refroidissement – Tension inférieure à la normale, ou court-circuit de la source en basse tension
111	17	Niveau du liquide de refroidissement	Orange (clignotant)	2448	Niveau du liquide de refroidissement du moteur	Niveau du liquide de refroidissement – Données valides mais inférieures à la plage de fonctionnement normale – Niveau le moins grave
111	18	Niveau du liquide de refroidissement	Orange	197	Niveau du liquide de refroidissement du moteur	Niveau du liquide de refroidissement – Données valides mais inférieures à la plage de fonctionnement normale – Niveau modérément grave
157	0	Arrêter le moteur	Rouge	449	Rail de mesure 1 de l'injecteur	Pression du rail 1 de mesure de l'injecteur du moteur – Données valides mais supérieures à la plage de fonctionnement normale – Niveau le plus grave
157	3	Contrôler le moteur	Orange	451	Rail de mesure 1 de l'injecteur	Circuit de capteur de pression du rail 1 de mesure de l'injecteur – Tension supérieure à la normale, ou court-circuit de la source en haute tension
157	4	Contrôler le moteur	Orange	452	Rail de mesure 1 de l'injecteur	Circuit de capteur de pression du rail 1 de mesure de l'injecteur – Tension inférieure à la normale, ou court-circuit de la source en basse tension

RÉFÉRENCE

J1939 SPN	J1939 FMI	Témoin	Lampe	Code de défaut Cummins	Description J1939_SPN	Détail
157	16	Contrôler le moteur	Orange	553	Rail de mesure 1 de l'injecteur	Pression du rail 1 de mesure de l'injecteur – Données valides mais supérieures à la plage de fonctionnement normale – Niveau modérément grave
157	18	Contrôler le moteur	Orange	559	Rail de mesure 1 de l'injecteur	Pression du rail 1 de mesure de l'injecteur – Données valides mais inférieures à la plage de fonctionnement normale – Niveau modérément grave
168	15	Batterie	Aucun	6256	Potentiel de la batterie/ Alimentation électrique 1	Tension de la batterie 1 – Données valides mais supérieures à la plage de fonctionnement normale – Niveau modérément grave
168	16	Batterie	Orange	442	Potentiel de la batterie/ Alimentation électrique 1	Tension de la batterie 1 – Données valides mais supérieures à la plage de fonctionnement normale – Niveau modérément grave
168	17	Batterie	Aucun	6257	Potentiel de la batterie/ Alimentation électrique 1	Tension de la batterie 1 – Données valides mais inférieures à la plage de fonctionnement normale – Niveau modérément grave
168	18	Contrôler le moteur	Orange	249	Potentiel de la batterie/ Alimentation électrique 1	Tension de la batterie 1 – Données valides mais inférieures à la plage de fonctionnement normale – Niveau modérément grave
175	3	Contrôler le moteur	Aucun	689	Température 1 de l'huile du moteur	Circuit de capteur 1 de la température de l'huile du moteur – Tension supérieure à la normale, ou court-circuit de la source en haute tension
175	4	Contrôler le moteur	Aucun	6525	Température 1 de l'huile du moteur	Circuit de capteur 1 de la température de l'huile du moteur – Tension inférieure à la normale, ou court-circuit de la source en basse tension
190	0	Arrêter le moteur	Rouge	234	Régime du moteur	Vitesse/position du vilebrequin du moteur – Données valides mais supérieures à la plage de fonctionnement normale – Niveau le plus grave
190	2	Contrôler le moteur	Aucun	2321	Régime du moteur	Vitesse/position du vilebrequin du moteur – Données incorrectes, erronées ou irrégulières

RÉFÉRENCE

J1939 SPN	J1939 FMI	Témoin	Lampe	Code de défaut Cummins	Description J1939_SPN	Détail
190	16	Contrôler le moteur	Orange	2468	Régime du moteur	Vitesse/position du vilebrequin du moteur – Données valides mais supérieures à la plage de fonctionnement normale – Niveau modérément grave
237	13	Contrôler le moteur	Orange	4517	Numéro d'identification du véhicule	Numéro d'identification du véhicule – Défaut d'étalonnage
411	2	Contrôler le moteur	Orange	1866	Gaz d'échappement du moteur	Pression différentielle de recirculation des gaz d'échappement – Données incorrectes, erronées ou irrégulières
411	3	Contrôler le moteur	Orange	2273	Pression différentielle de recirculation 1 des gaz d'échappement du moteur	Circuit de capteur de pression différentielle de recirculation des gaz d'échappement – Tension supérieure à la normale, ou court-circuit de la source en haute tension
411	4	Contrôler le moteur	Orange	2274	Pression différentielle de recirculation 1 des gaz d'échappement du moteur	Circuit de capteur de pression différentielle de recirculation des gaz d'échappement – Tension inférieure à la normale, ou court-circuit de la source en basse tension
412	3	Contrôler le moteur	Orange	2375	Gaz d'échappement du moteur	Circuit de capteur de température de recirculation des gaz d'échappement – Tension supérieure à la normale, ou court-circuit de la source en haute tension
412	4	Contrôler le moteur	Orange	2376	Gaz d'échappement du moteur	Circuit de capteur de température de recirculation des gaz d'échappement – Tension inférieure à la normale, ou court-circuit de la source en basse tension
412	15	Contrôler le moteur	Aucun	2961	Gaz d'échappement du moteur	Température de recirculation des gaz d'échappement- Données valides mais supérieures à la plage de fonctionnement normale – Niveau le moins grave
412	16	Contrôler le moteur	Orange	2962	Gaz d'échappement du moteur	Température de recirculation des gaz d'échappement- Données valides mais supérieures à la plage de fonctionnement normale – Niveau modérément grave

RÉFÉRENCE

J1939 SPN	J1939 FMI	Témoin	Lampe	Code de défaut Cummins	Description J1939_SPN	Détail
441	3	Contrôler le moteur	Orange	293	Température 1 auxiliaire	Circuit d'entrée 1 du capteur de la température auxiliaire – Tension supérieure à la normale, ou court-circuit de la source en haute tension
441	4	Contrôler le moteur	Orange	294	Température 1 auxiliaire	Circuit d'entrée 1 du capteur de la température auxiliaire – Tension inférieure à la normale, ou court-circuit de la source en basse tension
441	14	Contrôler le moteur	Orange	6583	Température 1 auxiliaire	Entrée 1 du capteur de température auxiliaire – Instructions spéciales
558	2	Contrôler le moteur	Orange	431	Contacteur de ralenti bas de la pédale 1 de l'accélérateur	Circuit de validation du ralenti de la pédale/du levier d'accélérateur – Données incorrectes, erronées ou irrégulières
558	13	Arrêter le moteur	Rouge	432	Contacteur de ralenti bas de la pédale 1 de l'accélérateur	Circuit de validation du ralenti de la pédale/du levier d'accélérateur – Hors calibrage
558	19	Arrêter le moteur	Rouge	3527	Contacteur de ralenti bas de la pédale 1 de l'accélérateur	Circuit de validation du ralenti de la pédale/du levier d'accélérateur – Réception de données du réseau en erreur
563	9	Contrôler le moteur	Orange	3488	Freinage antiblocage (ABS) actif	Contrôleur du freinage antiblocage (ABS) – Fréquence de mise à jour anormale
563	31	Contrôler le moteur	Aucun	4215	Freinage antiblocage (ABS) actif	Freinage antiblocage (ABS) actif – Présence d'une condition de panne
612	2	Arrêter le moteur	Rouge	115	Code n° 2 de diagnostic de système	Vitesse magnétique du moteur/ Position perdue pour les deux signaux – Données incorrectes, erronées ou irrégulières
625	9	Arrêter le moteur	Rouge	291	Proprietary Datalink	Proprietary Datalink Error (OEM/ Lien de données de véhicule) – Fréquence de mise à jour anormale
629	12	Contrôler le moteur	Orange	343	Contrôleur n° 1	Avertissement du module de commande du moteur – Défaillance du matériel interne – Dispositif ou composant intelligent défectueux
630	12	Arrêter le moteur	Rouge	3697	Mémoire d'étalonnage du module de commande du moteur	Avertissement du module de commande du moteur – Dispositif ou composant intelligent défectueux

RÉFÉRENCE

J1939 SPN	J1939 FMI	Témoin	Lampe	Code de défaut Cummins	Description J1939_SPN	Détail
633	31	Contrôler le moteur	Orange	2311	Commande de contrôle de la servocommande 1 de carburant du moteur	Circuit de soupape de commande électronique d'injection de carburant – Présence d'une condition de panne
639	9	Contrôler le moteur	Orange	285	J1939 Réseau n° 1, réseau de véhicule primaire (auparavant SAE J1939 Data Link)	Erreur de temporisation PGN de multiplexage SAE J1939 – Fréquence de mise à jour anormale
639	13	Contrôler le moteur	Orange	286	J1939 Réseau n° 1, réseau de véhicule primaire (auparavant SAE J1939 Data Link)	Erreur de configuration de multiplexage SAE J1939
641	7	Contrôler le moteur	Orange	2387	Servocommande n° 1 du turbocompresseur à géométrie variable du moteur	Circuit de commande de la servocommande du TGV du moteur – Absence de réponse ou défaut de réglage du système mécanique
641	9	Contrôler le moteur	Orange	1894	Servocommande n° 1 du turbocompresseur à géométrie variable du moteur	Circuit de commande de la servocommande du TGV – Fréquence de mise à jour anormale
641	11	Contrôler le moteur	Orange	2198	Servocommande n° 1 du turbocompresseur à géométrie variable du moteur	Circuit de commande de la servocommande du TGV – Cause profonde inconnue
641	12	Arrêter le moteur	Rouge	2634	Servocommande n° 1 du turbocompresseur à géométrie variable du moteur	Unité de contrôle de la servocommande du TGV – Dispositif ou composant intelligent défectueux
641	13	Arrêter le moteur	Rouge	2449	Servocommande n° 1 du turbocompresseur à géométrie variable du moteur	Unité de contrôle de la servocommande du TGV – Défaut d'étalonnage
641	15	Contrôler le moteur	Aucun	1976	Servocommande n° 1 du turbocompresseur à géométrie variable du moteur	Surchauffe (calculée) de la commande de la servocommande du TGV – Données valides mais supérieures à la plage de fonctionnement normale – Niveau le moins grave
641	31	Arrêter le moteur	Rouge	2635	Servocommande n° 1 du turbocompresseur à géométrie variable du moteur	Circuit de commande de la servocommande du TGV – Présence d'une condition de panne
644	2	Contrôler le moteur	Orange	237	Entrée de la commande externe de vitesse du moteur	Entrée de la commande externe de vitesse (synchronisation d'unités multiples) – Données incorrectes, erronées ou irrégulières

RÉFÉRENCE

J1939 SPN	J1939 FMI	Témoin	Lampe	Code de défaut Cummins	Description J1939_SPN	Détail
647	3	Contrôler le moteur	Aucun	6263	Commande du dispositif de sortie de l'embrayage de ventilateur n° 1 du moteur	Circuit de contrôle du ventilateur – Tension supérieure à la normale, ou court-circuit de la source en haute tension
647	4	Contrôler le moteur	Aucun	6264	Commande du dispositif de sortie de l'embrayage de ventilateur n° 1 du moteur	Circuit de contrôle du ventilateur – Tension inférieure à la normale, ou court-circuit de la source en basse tension
651	5	Contrôler le moteur	Orange	322	Vérin d'injection n° 1 du moteur	Circuit n° 1 de cylindre de solénoïde d'injecteur – Intensité inférieure à la normale ou circuit ouvert
652	5	Contrôler le moteur	Orange	331	Vérin d'injection n° 02 du moteur	Circuit n° 2 de cylindre de solénoïde d'injecteur – Intensité inférieure à la normale ou circuit ouvert
652	7	Contrôler le moteur	Orange	1141	Vérin d'injection n° 02 du moteur	Cylindre n° 2 de solénoïde d'injecteur – Absence de réponse ou défaut de réglage du système mécanique
653	5	Contrôler le moteur	Orange	324	Vérin d'injection n° 03 du moteur	Circuit n° 3 de cylindre de solénoïde d'injecteur – Intensité inférieure à la normale ou circuit ouvert
653	7	Contrôler le moteur	Orange	1142	Vérin d'injection n° 03 du moteur	Cylindre n° 3 de solénoïde d'injecteur – Absence de réponse ou défaut de réglage du système mécanique
654	5	Contrôler le moteur	Orange	332	Vérin d'injection n° 04 du moteur	Circuit n° 4 de cylindre de solénoïde d'injecteur – Intensité inférieure à la normale ou circuit ouvert
654	7	Contrôler le moteur	Orange	1143	Vérin d'injection n° 04 du moteur	Cylindre n° 4 de solénoïde d'injecteur – Absence de réponse ou défaut de réglage du système mécanique
677	3	Contrôler le moteur	Orange	584	Relais de démarreur du moteur	Circuit de commande du relais de démarreur – Tension supérieure à la normale, ou court-circuit de la source en haute tension
677	4	Contrôler le moteur	Orange	585	Relais de démarreur du moteur	Circuit de commande du relais de démarreur – Tension inférieure à la normale, ou court-circuit de la source en basse tension
697	3	Contrôler le moteur	Orange	2557	Commande auxiliaire modulée en largeur d'impulsion n° 1	Circuit auxiliaire modulée en largeur d'impulsion n° 1 – Tension supérieure à la normale, ou court-circuit de la source en haute tension

RÉFÉRENCE

J1939 SPN	J1939 FMI	Témoin	Lampe	Code de défaut Cummins	Description J1939_SPN	Détail
697	4	Contrôler le moteur	Orange	2558	Commande auxiliaire modulée en largeur d'impulsion n° 1	Circuit auxiliaire modulée en largeur d'impulsion n° 1 – Tension inférieure à la normale, ou court-circuit de la source en basse tension
701	14	Arrêter le moteur	Rouge	4734	E/S auxiliaire n° 1	Entrée/Sortie auxiliaire 1 – Instructions spéciales
723	2	Contrôler le moteur	Aucun	2322	Régime du moteur 2	Capteur de vitesse/position de l'arbre à cames du moteur – Données incorrectes, erronées ou irrégulières
723	7	Contrôler le moteur	Orange	731	Régime du moteur 2	Régime/position de l'arbre à cames du moteur et désalignement du vilebrequin – Absence de réponse ou défaut de réglage du système mécanique
729	3	Contrôler le moteur	Aucun	6556	Commande de préchauffage d'admission d'air n° 1 du moteur	Circuit du chauffage de l'air 1 d'admission du moteur – Tension supérieure à la normale, ou court-circuit de la source en haute tension
729	4	Contrôler le moteur	Aucun	6557	Commande de préchauffage d'admission d'air n° 1 du moteur	Circuit du chauffage de l'air 1 d'admission du moteur – Tension inférieure à la normale, ou court-circuit de la source en basse tension
748	9	Contrôler le moteur	Orange	3641	Ralentisseur de sortie de la transmission	Ralentisseur de sortie de la transmission – Fréquence de mise à jour anormale
862	3	Contrôler le moteur	Aucun	6336	Circuit de chauffage du filtre du reniflard	Circuit de chauffage du filtre du reniflard – Tension supérieure à la normale, ou court-circuit de la source en haute tension
862	4	Contrôler le moteur	Aucun	6337	Circuit de chauffage du filtre du reniflard	Circuit de chauffage du filtre du reniflard – Tension inférieure à la normale, ou court-circuit de la source en basse tension
974	3	Arrêter le moteur	Rouge	133	Position de la pédale d'accélérateur à distance	Circuit du capteur 1 de la position de la pédale ou du levier d'accélérateur à distance – Tension supérieure à la normale, ou court-circuit de la source en haute tension
974	4	Arrêter le moteur	Rouge	134	Position de la pédale d'accélérateur à distance	Circuit du capteur 1 de la position de la pédale ou du levier d'accélérateur à distance – Tension inférieure à la normale, ou court-circuit de la source en basse tension

RÉFÉRENCE

J1939 SPN	J1939 FMI	Témoin	Lampe	Code de défaut Cummins	Description J1939_SPN	Détail
974	19	Arrêter le moteur	Rouge	288	Position de la pédale d'accélérateur à distance	SAE J1939 erreur du multiplexage du système du capteur de la pédale ou du levier d'accélérateur – Réception de données du réseau en erreur
976	2	Contrôler le moteur	Aucun	6563	État du régulateur de la PF	Contacteur de validation de la vitesse intermédiaire (PTO) – Données incorrectes, erronées ou irrégulières
1072	3	Contrôler le moteur	Aucun	6418	Sortie n° 1 du frein (compression) du moteur	Circuit de sortie n° 1 de la servocommande du frein moteur – Tension supérieure à la normale, ou court-circuit de la source en haute tension
1072	4	Contrôler le moteur	Aucun	6419	Sortie n° 1 du frein (compression) du moteur	Circuit de sortie n° 1 de la servocommande du frein moteur – Tension inférieure à la normale, ou court-circuit de la source en basse tension
1073	3	Contrôler le moteur	Aucun	6421	Sortie n° 2 du frein (compression) du moteur	Circuit de sortie n° 2 de la commande de servocommande du frein moteur – Tension supérieure à la normale, ou court-circuit de la source en haute tension
1073	4	Contrôler le moteur	Aucun	6422	Sortie n° 2 du frein (compression) du moteur	Circuit de sortie n° 2 de la commande de servocommande du frein moteur – Tension inférieure à la normale, ou court-circuit de la source en basse tension
1075	3	Contrôler le moteur	Aucun	6258	Pompe élévatrice électrique pour l'alimentation en carburant des moteurs	Pompe élévatrice électrique pour le circuit d'alimentation en carburant du moteur – Tension supérieure à la normale, ou court-circuit de la source en haute tension
1075	4	Contrôler le moteur	Aucun	6259	Pompe élévatrice électrique pour l'alimentation en carburant des moteurs	Pompe élévatrice électrique pour le circuit d'alimentation en carburant du moteur – Tension inférieure à la normale, ou court-circuit de la source en basse tension
1081	9	Contrôler le moteur	Orange	3555	Attente du moteur pour mettre le feu en route	Lampe de préchauffage du moteur – Fréquence de mise à jour anormale

RÉFÉRENCE

J1939 SPN	J1939 FMI	Témoin	Lampe	Code de défaut Cummins	Description J1939_SPN	Détail
1172	3	Contrôler le moteur	Orange	691	Température d'admission du compresseur du turbocompresseur 1 du moteur	Circuit de température d'admission du compresseur du turbocompresseur 1 – Tension supérieure à la normale, ou court-circuit de la source en haute tension
1172	4	Contrôler le moteur	Orange	692	Température d'admission du compresseur du turbocompresseur 1 du moteur	Circuit de température d'admission du compresseur du turbocompresseur 1 – Tension inférieure à la normale, ou court-circuit de la source en basse tension
1176	2	Contrôler le moteur	Orange	743	Pression d'admission du compresseur du turbocompresseur 1 du moteur	Pression d'admission du compresseur du turbocompresseur 1 – Données incorrectes, erronées ou irrégulières
1176	3	Contrôler le moteur	Orange	741	Pression d'admission du compresseur du turbocompresseur 1 du moteur	Circuit de pression d'admission du compresseur du turbocompresseur 1 – Tension supérieure à la normale, ou court-circuit de la source en haute tension
1176	4	Contrôler le moteur	Orange	742	Pression d'admission du compresseur du turbocompresseur 1 du moteur	Circuit de pression d'admission du compresseur du turbocompresseur 1 – Tension inférieure à la normale, ou court-circuit de la source en basse tension
1194	13	Arrêter le moteur	Rouge	3298	Indicateur courant du nombre de départ de l'encodage antivol	Nombre de départ de l'encodage antivol – Défaut d'étalonnage
1209	2	Contrôler le moteur	Orange	2554	Pression 1 des gaz d'échappement du moteur	Pression 1 des gaz d'échappement – Données incorrectes, erronées ou irrégulières
1209	3	Contrôler le moteur	Orange	2373	Pression 1 des gaz d'échappement du moteur	Circuit du capteur 1 de pression des gaz d'échappement – Tension supérieure à la normale, ou court-circuit de la source en haute tension
1209	4	Contrôler le moteur	Orange	2374	Pression 1 des gaz d'échappement du moteur	Circuit de capteur 1 de pression des gaz d'échappement – Tension inférieure à la normale, ou court-circuit de la source en basse tension
1231	2	Contrôler le moteur	Aucun	3329	J1939 Réseau n° 2	J1939 Réseau n° 2 – Données incorrectes, erronées ou irrégulières

RÉFÉRENCE

J1939 SPN	J1939 FMI	Témoin	Lampe	Code de défaut Cummins	Description J1939_SPN	Détail
1235	2	Contrôler le moteur	Aucun	3331	J1939 Réseau n° 3	J1939 Réseau n° 3 – Données incorrectes, erronées ou irrégulières
1323	31	Contrôler le moteur	Orange	1654	Ratés du moteur Cylindre n° 1	Ratés du moteur Cylindre 1 – Présence d'une condition de panne
1324	31	Contrôler le moteur	Orange	1655	Ratés du moteur Cylindre n° 2	Ratés du moteur Cylindre 2 – Présence d'une condition de panne
1325	31	Contrôler le moteur	Orange	1656	Ratés du moteur Cylindre n° 3	Ratés du moteur Cylindre 3 – Présence d'une condition de panne
1326	31	Contrôler le moteur	Orange	1657	Ratés du moteur Cylindre n° 4	Ratés du moteur Cylindre 4 – Présence d'une condition de panne
1347	3	Contrôler le moteur	Orange	272	Ensemble n° 2 de pressurisation de la pompe à carburant du moteur	Circuit de l'ensemble 1 de pressurisation de la pompe à carburant du moteur – Tension supérieure à la normale, ou court-circuit de la source en haute tension
1347	4	Contrôler le moteur	Orange	271	Ensemble n° 1 de pressurisation de la pompe à carburant du moteur	Circuit de l'ensemble 1 de pressurisation de la pompe à carburant du moteur – Tension inférieure à la normale, ou court-circuit de la source en basse tension
1347	7	Contrôler le moteur	Orange	281	Ensemble n° 3 de pressurisation de la pompe à carburant du moteur	Ensemble 1 de pressurisation de la pompe à carburant du moteur – Absence de réponse ou défaut de réglage du système mécanique
1349	3	Contrôler le moteur	Orange	483	Pression du rail de mesure 2 de l'injecteur	Circuit de capteur de pression du rail 2 de mesure de l'injecteur – Tension supérieure à la normale, ou court-circuit de la source en haute tension
1378	31	Contrôler le moteur	Orange (clignotant)	649	Intervalle de vidange d'huile moteur	Intervalle de vidange d'huile moteur – Présence d'une condition de panne
1388	3	Contrôler le moteur	Orange	297	Pression auxiliaire n° 2	Circuit 2 d'entrée du capteur de pression auxiliaire – Tension supérieure à la normale, ou court-circuit de la source en haute tension

RÉFÉRENCE

J1939 SPN	J1939 FMI	Témoin	Lampe	Code de défaut Cummins	Description J1939_SPN	Détail
1388	4	Contrôler le moteur	Orange	298	Pression auxiliaire n° 2	Circuit d'entrée 2 du capteur de pression auxiliaire – Tension inférieure à la normale, ou court-circuit de la source en basse tension
1388	14	Contrôler le moteur	Orange	6584	Pression auxiliaire n° 2	Entrée 2 du capteur de pression auxiliaire – Instructions spéciales
1569	31	Contrôler le moteur	Orange	3714	Réduction du couple de protection du moteur	Réduction du couple de protection du moteur – Présence d'une condition de panne
1639	0	Contrôler le moteur	Orange	4789	Vitesse du ventilateur	Vitesse du ventilateur – Données valides mais supérieures à la plage de fonctionnement normale – Niveau le plus grave
1639	1	Contrôler le moteur	Orange	4791	Vitesse du ventilateur	Vitesse du ventilateur – Données valides mais inférieures à la plage de fonctionnement normale – Niveau le plus grave
1639	2	Contrôler le moteur	Aucun	6469	Vitesse du ventilateur	Vitesse du ventilateur – Données incorrectes, erronées ou irrégulières
1639	15	Contrôler le moteur	Aucun	6467	Vitesse du ventilateur	Vitesse du ventilateur – Données valides mais supérieures à la plage de fonctionnement normale – Niveau le plus grave
1639	17	Contrôler le moteur	Aucun	6468	Vitesse du ventilateur	Vitesse du ventilateur – Données valides mais inférieures à la plage de fonctionnement normale – Niveau le plus grave
1668	2	Contrôler le moteur	Aucun	4437	J1939 Réseau n° 4 – Données incorrectes	J1939 Réseau n° 4 – Données incorrectes, erronées ou irrégulières
1675	31	Contrôler le moteur	Aucun	3737	Mode de démarrage du moteur	Protection contre la surcharge du mode de démarrage du moteur – Présence d'une condition de panne
1761	1	FED	Orange	1673	Niveau du réservoir de fluide d'échappement diesel de post-traitement 1	Niveau du réservoir du fluide d'échappement diesel de post-traitement 1 – Données valides mais inférieures à la plage de fonctionnement normale – Niveau le plus grave

RÉFÉRENCE

J1939 SPN	J1939 FMI	Témoin	Lampe	Code de défaut Cummins	Description J1939_SPN	Détail
1761	3	Contrôler le moteur	Orange	1669	Niveau du réservoir de fluide d'échappement diesel de post-traitement 1	Circuit de capteur du niveau du réservoir de fluide d'échappement diesel de post-traitement 1 – Tension supérieure à la normale, ou court-circuit de la source en haute tension
1761	4	Contrôler le moteur	Orange	1668	Niveau du réservoir de fluide d'échappement diesel de post-traitement 1	Circuit de capteur du niveau du réservoir de fluide d'échappement diesel de post-traitement 1 – Tension inférieure à la normale, ou court-circuit de la source en basse tension
1761	9	Contrôler le moteur	Orange	4677	Niveau du réservoir de fluide d'échappement diesel de post-traitement 1	Erreur de temporisation PGN de multiplexage SAE J1939 – Fréquence de mise à jour anormale
1761	10	Contrôler le moteur	Orange	4769	Niveau du réservoir de fluide d'échappement diesel de post-traitement 1	Capteur du niveau du réservoir de fluide d'échappement diesel de post-traitement 1 – Taux de variation anormal
1761	11	Contrôler le moteur	Aucun	6562	Niveau du réservoir de fluide d'échappement diesel de post-traitement 1	Capteur du niveau du réservoir de fluide d'échappement diesel de post-traitement 1 – Cause profonde inconnue
1761	13	Contrôler le moteur	Aucun	6526	Température du réservoir de fluide d'échappement diesel de post-traitement 1	Capteur du niveau du réservoir de fluide d'échappement diesel de post-traitement 1 – Défaut d'étalonnage
1761	17	FED	Orange (clignotant)	3497	Niveau du réservoir de fluide d'échappement diesel de post-traitement 1	Niveau du réservoir de fluide d'échappement diesel de post-traitement 1 – Données valides mais inférieures à la plage de fonctionnement normale – Niveau le moins grave
1761	18	FED	Orange (clignotant)	3498	Niveau du réservoir de fluide d'échappement diesel de post-traitement 1	Niveau du réservoir de fluide d'échappement diesel de post-traitement 1 – Données valides mais inférieures à la plage de fonctionnement normale – Niveau modérément grave
2623	3	Contrôler le moteur	Orange	1239	Canal 2 de la pédale d'accélérateur n° 1	Circuit de capteur 2 de position de la pédale ou du levier d'accélérateur – Tension supérieure à la normale, ou court-circuit de la source en haute tension

RÉFÉRENCE

J1939 SPN	J1939 FMI	Témoin	Lampe	Code de défaut Cummins	Description J1939_SPN	Détail
2623	4	Contrôler le moteur	Orange	1241	Canal 2 de la pédale d'accélérateur n° 1	Circuit du capteur 2 de position la pédale d'accélérateur ou du levier – Tension inférieure à la normale, ou court-circuit de la source en basse tension
2789	15	Contrôler le moteur	Aucun	2346	Température d'admission calculée de la turbine du turbocompresseur 1 du moteur	Température d'admission de la turbine du turbocompresseur – Données valides mais supérieures à la plage de fonctionnement normale – Niveau le moins grave
2791	5	Contrôler le moteur	Orange	2349	Commande pour soupape de recirculation des gaz d'échappement du moteur 1 (EGR1)	Circuit de commande de la soupape de recirculation des gaz d'échappement – Intensité inférieure à la normale ou circuit ouvert
2791	6	Contrôler le moteur	Orange	2353	Commande pour soupape de recirculation des gaz d'échappement du moteur 1 (EGR1)	Circuit de commande de la soupape de recirculation des gaz d'échappement – Intensité supérieure à la normale ou circuit à la masse
2791	7	Contrôler le moteur	Aucun	6555	Commande pour soupape de recirculation des gaz d'échappement du moteur 1 (EGR1)	Circuit de commande de la soupape de recirculation des gaz d'échappement – Absence de réponse ou défaut de réglage du système mécanique
2791	13	Contrôler le moteur	Orange	1896	Commande pour soupape de recirculation des gaz d'échappement du moteur 1 (EGR1)	Commande de la soupape de recirculation des gaz d'échappement – Défaut d'étalonnage
2791	15	Contrôler le moteur	Orange	1961	Commande pour soupape de recirculation des gaz d'échappement du moteur 1 (EGR1)	Surchauffe du circuit de commande de la soupape de recirculation des gaz d'échappement – Données valides mais supérieures à la plage de fonctionnement normale – Niveau le moins grave
3031	2	Contrôler le moteur	Orange	1679	Température du réservoir de fluide d'échappement diesel de post-traitement 1	Température du réservoir de fluide d'échappement diesel de post-traitement 1 – Données incorrectes, erronées ou irrégulières
3031	3	Contrôler le moteur	Orange	1678	Température du réservoir de fluide d'échappement diesel de post-traitement 1	Capteur de température du réservoir de fluide d'échappement diesel de post-traitement 1 – Tension supérieure à la normale, ou court-circuit de la source en haute tension

RÉFÉRENCE

J1939 SPN	J1939 FMI	Témoin	Lampe	Code de défaut Cummins	Description J1939_SPN	Détail
3031	4	Contrôler le moteur	Aucun	6559	Température du réservoir de fluide d'échappement diesel de post-traitement 1	Capteur de température du réservoir de fluide d'échappement diesel de post-traitement 1 – Tension inférieure à la normale, ou court-circuit de la source en basse tension
3031	9	Contrôler le moteur	Orange	4572	Température du réservoir de fluide d'échappement diesel de post-traitement 1	Température du réservoir de fluide d'échappement diesel de post-traitement 1 – Fréquence de mise à jour anormale
3216	2	Contrôler le moteur	Orange	3228	NOx d'admission de post-traitement 1	Capteur de NOx d'admission de post-traitement 1 – Données incorrectes, erronées ou irrégulières
3216	4	Contrôler le moteur	Orange	1885	NOx d'admission de post-traitement 1	Circuit de capteur de NOx d'admission de post-traitement 1 – Tension inférieure à la normale, ou court-circuit de la source en basse tension
3216	9	Contrôler le moteur	Orange	3232	NOx d'admission de post-traitement 1	Capteur de NOx d'admission de post-traitement 1 – Fréquence de mise à jour anormale
3216	10	Contrôler le moteur	Aucun	6621	NOx d'admission de post-traitement 1	Capteur de NOx d'admission de post-traitement 1 – Taux de variation anormal
3216	13	Contrôler le moteur	Orange	3718	NOx d'admission de post-traitement 1	NOx d'admission de post-traitement 1 – Défaut d'étalonnage
3216	16	Contrôler le moteur	Orange	3726	NOx d'admission de post-traitement 1	NOx d'admission de post-traitement 1 – Données valides mais supérieures à la plage de fonctionnement normale – Niveau modérément grave
3216	20	Contrôler le moteur	Aucun	6458	NOx d'admission de post-traitement 1	Capteur de NOx d'admission de post-traitement 1 – Données irrationnelles – Variante élevée
3216	21	Contrôler le moteur	Aucun	6459	NOx d'admission de post-traitement 1	Capteur de NOx d'admission de post-traitement 1 – Données irrationnelles – Variante élevée
3218	2	Contrôler le moteur	Orange	3682	État de la puissance du capteur de gaz d'admission de post-traitement 1	Alimentation électrique du capteur de NOx d'admission de post-traitement 1 – Données incorrectes, erronées ou irrégulières
3226	2	Contrôler le moteur	Aucun	6464	NOx d'admission de post-traitement 1	Capteur de NOx de sortie de post-traitement 1 – Données irrationnelles – Variante élevée

RÉFÉRENCE

J1939 SPN	J1939 FMI	Témoin	Lampe	Code de défaut Cummins	Description J1939_SPN	Détail
3226	4	Contrôler le moteur	Aucun	6521	Circuits du capteur de NOx de sortie post-traitement	Circuit de capteur de NOx de sortie post-traitement – Tension inférieure à la normale ou court-circuit de la source en basse tension
3226	9	Contrôler le moteur	Orange	2771	NOx d'admission de post-traitement 1	Capteur de NOx de sortie de post-traitement 1 – Fréquence de mise à jour anormale
3226	10	Contrôler le moteur	Aucun	6565	NOx d'admission de post-traitement 1	Capteur de NOx de sortie de post-traitement 1 – Taux de variation anormal
3226	13	Contrôler le moteur	Orange	3717	NOx d'admission de post-traitement 1	Capteur de NOx de sortie de post-traitement 1 – Défaut d'étalonnage
3226	20	Contrôler le moteur	Aucun	6462	NOx d'admission de post-traitement 1	Capteur de NOx de sortie de post-traitement 1 – Données irrationnelles – Variante élevée
3226	21	Contrôler le moteur	Aucun	6463	NOx d'admission de post-traitement 1	Capteur de NOx de sortie de post-traitement 1 – Données irrationnelles – Variante élevée
3228	2	Contrôler le moteur	Aucun	6582	État de l'énergie du capteur de gaz de sortie de post-traitement 1	État de l'alimentation du capteur de NOx de sortie de post-traitement 1 – Données incorrectes, erronées ou irrégulières
3361	2	Contrôler le moteur	Orange	2976	Module d'approvisionnement du fluide d'échappement diesel de post-traitement 1	Température du module d'approvisionnement du fluide d'échappement diesel de post-traitement 1 – Données incorrectes, erronées ou irrégulières
3361	3	Contrôler le moteur	Orange	3558	Module d'approvisionnement du fluide d'échappement diesel de post-traitement 1	Module d'approvisionnement du fluide d'échappement diesel de post-traitement 1 – Tension supérieure à la normale, ou court-circuit de la source en haute tension
3361	4	Contrôler le moteur	Orange	3559	Module d'approvisionnement du fluide d'échappement diesel de post-traitement 1	Module d'approvisionnement du fluide d'échappement diesel de post-traitement 1 – Tension inférieure à la normale, ou court-circuit de la source en basse tension
3362	31	Contrôler le moteur	Orange	1682	Lignes d'entrée du module d'approvisionnement du fluide d'échappement diesel de post-traitement 1	Lignes d'entrée du module d'approvisionnement du fluide d'échappement diesel de post-traitement 1 – Présence d'une condition de panne

RÉFÉRENCE

J1939 SPN	J1939 FMI	Témoin	Lampe	Code de défaut Cummins	Description J1939_SPN	Détail
3363	3	Contrôler le moteur	Aucun	6479	Chauffage du réservoir 1 de fluide d'échappement diesel de post-traitement 1	Chauffage du réservoir de fluide d'échappement diesel de post-traitement 1 – Tension supérieure à la normale, ou court-circuit de la source en haute tension
3363	4	Contrôler le moteur	Aucun	6481	Chauffage du réservoir 1 de fluide d'échappement diesel de post-traitement 1	Chauffage du réservoir de fluide d'échappement diesel de post-traitement 1 – Tension inférieure à la normale, ou court-circuit de la source en basse tension
3363	7	Contrôler le moteur	Aucun	6475	Chauffage du réservoir 1 de fluide d'échappement diesel de post-traitement 1	Chauffage du réservoir de fluide d'échappement diesel de post-traitement 1 – Absence de réponse ou défaut de réglage du système mécanique
3363	16	Contrôler le moteur	Orange	1713	Chauffage du réservoir 1 de fluide d'échappement diesel de post-traitement 1	Chauffage du réservoir de fluide d'échappement diesel de post-traitement 1 – Données valides mais supérieures à la plage de fonctionnement normale – Niveau modérément grave
3363	18	Contrôler le moteur	Aucun	6476	Chauffage du réservoir 1 de fluide d'échappement diesel de post-traitement 1	Chauffage du réservoir de fluide d'échappement diesel de post-traitement 1 – Données valides mais inférieures à la plage de fonctionnement normale – Niveau modérément grave
3364	1	Contrôler le moteur	Orange	3866	Qualité du réservoir 1 de fluide d'échappement diesel de post-traitement 1	Qualité du fluide d'échappement diesel de post-traitement – Données valides mais inférieures à la plage de fonctionnement normale – Niveau le plus grave
3364	2	Contrôler le moteur	Orange	3878	Qualité du réservoir 1 de fluide d'échappement diesel de post-traitement 1	Qualité du fluide d'échappement diesel de post-traitement – Données incorrectes, erronées ou irrégulières
3364	3	Contrôler le moteur	Orange	1686	Qualité du réservoir 1 de fluide d'échappement diesel de post-traitement 1	Circuit de capteur de la qualité du fluide d'échappement diesel de post-traitement – Tension supérieure à la normale, ou court-circuit de la source en haute tension
3364	4	Contrôler le moteur	Orange	1685	Qualité du réservoir 1 de fluide d'échappement diesel de post-traitement 1	Circuit de capteur de la qualité du fluide d'échappement diesel de post-traitement – Tension inférieure à la normale, ou court-circuit de la source en basse tension

RÉFÉRENCE

J1939 SPN	J1939 FMI	Témoin	Lampe	Code de défaut Cummins	Description J1939_SPN	Détail
3364	5	Contrôler le moteur	Orange	4741	Qualité du réservoir 1 de fluide d'échappement diesel de post-traitement 1	Circuit de capteur de la qualité du fluide d'échappement diesel de post-traitement – Courant inférieur à la normale ou circuit ouvert
3364	6	Contrôler le moteur	Orange	4742	Qualité du réservoir 1 de fluide d'échappement diesel de post-traitement 1	Circuit de capteur de la qualité du fluide d'échappement diesel de post-traitement – Courant supérieur à la normale ou circuit mis à la terre
3364	7	Contrôler le moteur	Orange	3876	Qualité du réservoir 1 de fluide d'échappement diesel de post-traitement 1	Capteur de la qualité du fluide d'échappement diesel de post-traitement – Absence de réponse ou défaut de réglage du système mécanique
3364	9	Contrôler le moteur	Orange	3868	Qualité du réservoir 1 de fluide d'échappement diesel de post-traitement 1	Qualité du fluide d'échappement diesel de post-traitement – Fréquence de mise à jour anormale
3364	10	Contrôler le moteur	Orange	4277	Qualité du réservoir 1 de fluide d'échappement diesel de post-traitement 1	Qualité du fluide d'échappement diesel de post-traitement – Taux de variation anormal
3364	11	Contrôler le moteur	Orange	1715	Qualité du réservoir 1 de fluide d'échappement diesel de post-traitement 1	Qualité du fluide d'échappement diesel de post-traitement – Cause profonde inconnue
3364	13	Contrôler le moteur	Orange	1714	Qualité du réservoir 1 de fluide d'échappement diesel de post-traitement 1	Qualité du fluide d'échappement diesel de post-traitement – Défaut d'étalonnage
3364	15	Contrôler le moteur	Aucun	4842	Qualité du fluide d'échappement diesel de post-traitement	Qualité du fluide d'échappement diesel de post-traitement – Données valides mais supérieures à la plage de fonctionnement normale – Niveau le moins grave
3364	18	Contrôler le moteur	Aucun	6752	Qualité du réservoir 1 de fluide d'échappement diesel de post-traitement 1	Qualité du fluide d'échappement diesel de post-traitement – Données valides mais inférieures à la plage de fonctionnement normale – Niveau modérément grave
3364	19	Contrôler le moteur	Orange	4241	Qualité du réservoir 1 de fluide d'échappement diesel de post-traitement 1	Qualité du fluide d'échappement diesel de post-traitement – Réception de données du réseau en erreur
3464	3	Contrôler le moteur	Aucun	6493	Circuit de commande de la servocommande de la commande d'accélérateur électronique	Circuit de commande de la servocommande de la commande d'accélérateur électronique – Tension supérieure à la normale, ou court-circuit de la source en haute tension

RÉFÉRENCE

J1939 SPN	J1939 FMI	Témoin	Lampe	Code de défaut Cummins	Description J1939_SPN	Détail
3464	4	Contrôler le moteur	Aucun	6494	Circuit de commande de la servocommande de la commande d'accélérateur électronique	Circuit de commande de la servocommande de la commande d'accélérateur électronique – Tension supérieure à la normale, ou court-circuit de la source en basse tension
3464	5	Contrôler le moteur	Aucun	6496	Circuit de commande de la servocommande de la commande d'accélérateur électronique	Circuit de commande de la servocommande de la commande d'accélérateur électronique – Tension supérieure à la normale, ou court-circuit de la source en haute tension
3509	3	Contrôler le moteur	Orange	386	Tension n° 1 d'alimentation des capteurs	Circuit n° 1 d'alimentation du capteur – Tension supérieure à la normale, ou court-circuit de la source en haute tension
3509	4	Contrôler le moteur	Orange	352	Tension n° 1 d'alimentation des capteurs	Circuit n° 1 d'alimentation des capteurs – Tension inférieure à la normale, ou court-circuit de la source en basse tension
3510	3	Contrôler le moteur	Orange	227	Tension n° 2 d'alimentation des capteurs	Circuit n° 2 d'alimentation du capteur – Tension supérieure à la normale, ou court-circuit de la source en haute tension
3510	4	Contrôler le moteur	Orange	187	Tension n° 2 d'alimentation des capteurs	Circuit n° 2 d'alimentation des capteurs – Tension inférieure à la normale, ou court-circuit de la source en basse tension
3511	3	Contrôler le moteur	Orange	239	Tension n° 3 d'alimentation des capteurs	Circuit n° 3 d'alimentation du capteur – Tension supérieure à la normale, ou court-circuit de la source en haute tension
3511	4	Contrôler le moteur	Orange	238	Tension n° 3 d'alimentation des capteurs	Circuit n° 3 d'alimentation des capteurs – Tension inférieure à la normale, ou court-circuit de la source en basse tension
3512	3	Contrôler le moteur	Orange	2185	Tension n° 4 d'alimentation des capteurs	Circuit n° 4 d'alimentation du capteur – Tension supérieure à la normale, ou court-circuit de la source en haute tension
3512	4	Contrôler le moteur	Orange	2186	Tension n° 4 d'alimentation des capteurs	Circuit n° 4 d'alimentation des capteurs – Tension inférieure à la normale, ou court-circuit de la source en basse tension
3513	3	Contrôler le moteur	Orange	1695	Tension n° 5 d'alimentation des capteurs	Alimentation 5 du capteur – Tension supérieure à la normale, ou court-circuit de la source en haute tension

RÉFÉRENCE

J1939 SPN	J1939 FMI	Témoin	Lampe	Code de défaut Cummins	Description J1939_SPN	Détail
3513	4	Contrôler le moteur	Orange	1696	Tension n° 5 d'alimentation des capteurs	Alimentation 5 du capteur – Tension inférieure à la normale, ou court-circuit de la source en basse tension
3514	3	Contrôler le moteur	Orange	515	Tension n° 6 d'alimentation des capteurs	Circuit n° 6 d'alimentation du capteur – Tension supérieure à la normale, ou court-circuit de la source en haute tension
3514	4	Contrôler le moteur	Orange	516	Tension n° 6 d'alimentation des capteurs	Circuit n° 6 d'alimentation des capteurs – Tension inférieure à la normale, ou court-circuit de la source en basse tension
3515	5	Contrôler le moteur	Orange	4743	Température 2 du fluide d'échappement diesel de post-traitement 1	Circuit de capteur de la température 2 du fluide d'échappement diesel de post-traitement 1 – Courant inférieur à la normale ou circuit ouvert
3515	6	Contrôler le moteur	Orange	4744	Température 2 du fluide d'échappement diesel de post-traitement 1	Circuit de capteur de la température 2 du fluide d'échappement diesel de post-traitement 1 – Courant supérieur à la normale ou circuit mis à la terre
3515	10	Contrôler le moteur	Aucun	6619	Température 2 du fluide d'échappement diesel de post-traitement 1	Température 2 du fluide d'échappement diesel de post-traitement 1 – Taux de variation anormal
3515	11	Contrôler le moteur	Orange	4745	Température 2 du fluide d'échappement diesel de post-traitement 1	Température 2 du fluide d'échappement diesel de post-traitement 1 – Cause profonde inconnue
3521	11	Contrôler le moteur	Orange	4768	Propriété du fluide d'échappement diesel de post-traitement 1	Propriété du fluide d'échappement diesel de post-traitement 1 – Cause profonde inconnue
3597	2	Contrôler le moteur	Aucun	1117	Tension n° 1 d'alimentation de la puissance électrique de l'ECU	Perte de l'alimentation électrique lorsque le moteur est allumé – Données incorrectes, erronées ou irrégulières
3597	12	Contrôler le moteur	Orange	351	Tension n° 1 d'alimentation de la puissance électrique de l'ECU	Alimentation électrique de l'injecteur – Dispositif ou composant intelligent défectueux
3597	17	Contrôler le moteur	Aucun	6499	Tension n° 1 d'alimentation de la puissance électrique de l'ECU	Tension 1 d'alimentation de la puissance électrique de l'ECU – Données valides mais inférieures à la plage de fonctionnement normale – Niveau modérément grave

RÉFÉRENCE

J1939 SPN	J1939 FMI	Témoin	Lampe	Code de défaut Cummins	Description J1939_SPN	Détail
3597	18	Contrôler le moteur	Orange	1938	Tension n° 1 d'alimentation de la puissance électrique de l'ECU	Tension 1 d'alimentation de la puissance électrique de l'ECU – Données valides mais inférieures à la plage de fonctionnement normale – Niveau modérément grave
3695	2	Contrôler le moteur	Aucun	6568	Interrupteur d'inhibition de la régénération post-traitement	Interrupteur d'inhibition de la régénération post-traitement – Données incorrectes, erronées ou irrégulières
3750	14	Contrôler le moteur	Orange	5938	Conditions non remplies du filtre 1 à particules diesel pour une régénération active	Conditions non remplies du filtre 1 à particules diesel pour une régénération active – Présence d'une condition de panne
4096	31	Contrôler le moteur	Orange	3547	Limites de NOx dépassées en raison d'un réservoir de fluide d'échappement diesel vide	Réservoir de fluide d'échappement diesel après-traitement vide – Présence d'une condition de panne
4185	31	Contrôler le moteur	Orange	1427	Conducteur de relais arrêté en raison d'un excès de vitesse	L'unité de diagnostic du relais d'arrêt pour survitesse a détecté une erreur – Présence d'une condition de panne
4186	31	Contrôler le moteur	Orange	1428	Relais d'arrêt de faible pression d'huile	L'unité de diagnostic du relais d'arrêt pour faible pression d'huile (Low Oil Pressure – LOP) a détecté une erreur – Présence d'une condition de panne
4187	31	Contrôler le moteur	Orange	1429	Conducteur de relais arrêté en raison d'une température élevée du moteur	L'unité de diagnostic du relais d'arrêt de température élevée du moteur (High Engine Temperature – HET) a détecté une erreur – Présence d'une condition de panne
4188	31	Contrôler le moteur	Orange	1431	Conducteur de relais d'indicateur de pression d'huile pré-faible	L'unité de diagnostic du relais d'avertissement pour pression d'huile pré-faible a détecté une erreur – Présence d'une condition de panne
4223	31	Contrôler le moteur	Orange	1432	Relais d'avertissement de température pré-élevée du moteur	L'unité de diagnostic du relais d'avertissement de température pré-élevée a détecté une erreur – Présence d'une condition de panne

RÉFÉRENCE

J1939 SPN	J1939 FMI	Témoin	Lampe	Code de défaut Cummins	Description J1939_SPN	Détail
4334	2	Contrôler le moteur	Orange	3596	Pression absolue du doseur de fluide d'échappement diesel de post-traitement 1	Capteur de la pression du fluide d'échappement diesel de post-traitement 1 – Données incorrectes, erronées ou irrégulières
4334	3	Contrôler le moteur	Orange	3571	Pression absolue du doseur de fluide d'échappement diesel de post-traitement 1	Chauffage du réservoir de fluide d'échappement diesel de post-traitement 1 – Tension supérieure à la normale, ou court-circuit de la source en haute tension
4334	4	Contrôler le moteur	Orange	3572	Pression absolue du doseur de fluide d'échappement diesel de post-traitement 1	Capteur de pression du fluide d'échappement diesel de post-traitement 1 – Tension inférieure à la normale, ou court-circuit de la source en basse tension
4334	16	Contrôler le moteur	Orange	3575	Pression absolue du doseur de fluide d'échappement diesel de post-traitement 1	Capteur de la pression du filtre à particules diesel de post-traitement 1 – Données valides mais supérieures à une plage de fonctionnement normale
4334	18	Contrôler le moteur	Orange	3574	Pression absolue du doseur de fluide d'échappement diesel de post-traitement 1	Capteur de la pression du filtre à particules diesel de post-traitement 1 – Données valides mais inférieures à une plage de fonctionnement normale
4337	10	Contrôler le moteur	Orange	4249	Température de dosage du fluide d'échappement diesel de post-traitement 1	Température de dosage du fluide d'échappement diesel de post-traitement 1 – Taux de variation anormal
4340	3	Contrôler le moteur	Aucun	6531	État du réchauffeur de conduites 1 du fluide d'échappement diesel de post-traitement 1	Circuit du réchauffeur de conduites 1 du fluide d'échappement diesel de post-traitement 1 – Tension supérieure à la normale, ou court-circuit de la source en haute tension
4340	4	Contrôler le moteur	Aucun	6532	État du réchauffeur de conduites 1 du fluide d'échappement diesel de post-traitement 1	Circuit du réchauffeur de conduites 1 du fluide d'échappement diesel de post-traitement 1 – Tension inférieure à la normale, ou court-circuit de la source en basse tension
4340	5	Contrôler le moteur	Aucun	6482	État du réchauffeur de conduites 1 du fluide d'échappement diesel de post-traitement 1	Circuit du réchauffeur de conduites 1 du fluide d'échappement diesel de post-traitement 1 – Courant inférieur à la normale ou circuit ouvert

RÉFÉRENCE

J1939 SPN	J1939 FMI	Témoin	Lampe	Code de défaut Cummins	Description J1939_SPN	Détail
4342	3	Contrôler le moteur	Aucun	6533	État du réchauffeur de conduites 1 du fluide d'échappement diesel de post-traitement 2	Circuit du réchauffeur de conduites 1 du fluide d'échappement diesel de post-traitement 2 – Tension supérieure à la normale, ou court-circuit de la source en haute tension
4342	4	Contrôler le moteur	Aucun	6534	État du réchauffeur de conduites 1 du fluide d'échappement diesel de post-traitement 2	Circuit du réchauffeur de conduites 1 du fluide d'échappement diesel de post-traitement 2 – Tension inférieure à la normale, ou court-circuit de la source en basse tension
4342	5	Contrôler le moteur	Aucun	6483	État du réchauffeur de conduites 1 du fluide d'échappement diesel de post-traitement 2	Circuit du réchauffeur de conduites 1 du fluide d'échappement diesel de post-traitement 2 – Courant inférieur à la normale ou circuit ouvert
4344	3	Contrôler le moteur	Aucun	6535	État du réchauffeur de conduites 1 du fluide d'échappement diesel de post-traitement 3	Circuit du réchauffeur de conduites 3 du fluide d'échappement diesel de post-traitement – Tension supérieure à la normale, ou court-circuit de la source en haute tension
4344	4	Contrôler le moteur	Aucun	6536	État du réchauffeur de conduites 1 du fluide d'échappement diesel de post-traitement 3	Circuit du réchauffeur de conduites 3 du fluide d'échappement diesel de post-traitement – Tension inférieure à la normale, ou court-circuit de la source en basse tension
4344	5	Contrôler le moteur	Aucun	6484	État du réchauffeur de conduites 1 du fluide d'échappement diesel de post-traitement 3	Circuit du réchauffeur de conduites 3 du fluide d'échappement diesel de post-traitement – Courant inférieur à la normale ou circuit ouvert
4360	0	Arrêter le moteur	Rouge	3229	Température des gaz d'admission dans le catalyseur de réduction catalytique sélective (RCS) de post-traitement 1	Température d'admission de la RCS de post-traitement 1 – Données valides mais supérieures à la plage de fonctionnement normale – Niveau le plus grave
4360	2	Contrôler le moteur	Orange	3144	Température des gaz d'admission dans le catalyseur de réduction catalytique sélective (RCS) de post-traitement 1	Capteur de température d'admission de la RCS de post-traitement 1 – Données incorrectes, erronées ou irrégulières

RÉFÉRENCE

J1939 SPN	J1939 FMI	Témoin	Lampe	Code de défaut Cummins	Description J1939_SPN	Détail
4360	3	Contrôler le moteur	Orange	3142	Température des gaz d'admission dans le catalyseur de réduction catalytique sélective (RCS) de post-traitement 1	Circuit de capteur de température d'admission du RCS de post-traitement 1 – Tension supérieure à la normale, ou court-circuit de la source en haute tension
4360	4	Contrôler le moteur	Orange	3143	Température des gaz d'admission dans le catalyseur de réduction catalytique sélective (RCS) de post-traitement 1	Circuit de capteur de température d'admission du RCS de post-traitement 1 – Tension inférieure à la normale, ou court-circuit de la source en basse tension
4360	15	Contrôler le moteur	Aucun	3164	Température des gaz d'admission dans le catalyseur de réduction catalytique sélective (RCS) de post-traitement 1	Température d'admission de la RCS de post-traitement 1 – Données valides mais supérieures à la plage de fonctionnement normale – Niveau le moins grave
4360	16	Arrêter le moteur	Rouge	3231	Température des gaz d'admission dans le catalyseur de réduction catalytique sélective (RCS) de post-traitement 1	Température d'admission de la RCS de post-traitement 1 – Données valides mais supérieures à la plage de fonctionnement normale – Niveau modérément grave
4363	0	Arrêter le moteur	Rouge	3165	Température des gaz de sortie dans le catalyseur de la réduction catalytique sélective (RCS) de post-traitement 1	Température de sortie de la RCS de post-traitement 1 – Données valides mais supérieures à la plage de fonctionnement normale – Niveau le plus grave
4363	2	Contrôler le moteur	Orange	3148	Température des gaz de sortie dans le catalyseur de la réduction catalytique sélective (RCS) de post-traitement 1	Capteur de température de sortie de la RCS de post-traitement 1 – Données incorrectes, erronées ou irrégulières
4363	3	Contrôler le moteur	Aucun	6569	Température des gaz de sortie dans le catalyseur de la réduction catalytique sélective (RCS) de post-traitement 1	Circuit de capteur de température de sortie du RCS de post-traitement 1 – Tension supérieure à la normale, ou court-circuit de la source en haute tension
4363	4	Contrôler le moteur	Aucun	6571	Température des gaz de sortie dans le catalyseur de la réduction catalytique sélective (RCS) de post-traitement 1	Circuit de capteur de température de sortie du RCS de post-traitement 1 – Tension inférieure à la normale, ou court-circuit de la source en basse tension

RÉFÉRENCE

J1939 SPN	J1939 FMI	Témoin	Lampe	Code de défaut Cummins	Description J1939_SPN	Détail
4363	16	Arrêter le moteur	Rouge	3235	Température des gaz de sortie dans le catalyseur de la réduction catalytique sélective (RCS) de post-traitement 1	Température de sortie de la RCS de post-traitement 1 – Données valides mais supérieures à la plage de fonctionnement normale – Niveau modérément grave
4364	17	Contrôler le moteur	Aucun	6517	Efficacité de la conversion de la RCS de post-traitement 1	Efficacité de la conversion de la RCS de post-traitement 1 – Données valides mais inférieures à la plage de fonctionnement normale – Niveau modérément grave
4364	18	Contrôler le moteur	Orange	3582	Efficacité de la conversion de la RCS de post-traitement 1	Efficacité de la conversion de la RCS de post-traitement 1 – Données valides mais inférieures à la plage de fonctionnement normale – Niveau modérément grave
4376	3	Contrôler le moteur	Orange	3577	Clapet antiretour du fluide d'échappement diesel de post-traitement 1	Clapet antiretour du fluide d'échappement diesel de post-traitement – Tension supérieure à la normale, ou court-circuit de la source en haute tension
4376	4	Contrôler le moteur	Orange	3578	Clapet antiretour du fluide d'échappement diesel de post-traitement 1	Clapet antiretour du fluide d'échappement diesel de post-traitement – Tension inférieure à la normale, ou court-circuit de la source en basse tension
4376	7	Contrôler le moteur	Aucun	6527	Clapet antiretour du fluide d'échappement diesel de post-traitement 1	Clapet antiretour du fluide d'échappement diesel de post-traitement – Absence de réponse ou défaut de réglage du système mécanique
4765	2	Contrôler le moteur	Aucun	6539	Température d'admission du catalyseur à oxydation diesel de post-traitement	Température d'admission du catalyseur à oxydation diesel de post-traitement 1 – Données incorrectes, erronées ou irrégulières
4765	3	Contrôler le moteur	Orange	3314	Température d'admission du catalyseur à oxydation diesel de post-traitement	Circuit de capteur de température d'admission du catalyseur à oxydation diesel de post-traitement 1 – Tension supérieure à la normale, ou court-circuit de la source en haute tension

RÉFÉRENCE

J1939 SPN	J1939 FMI	Témoin	Lampe	Code de défaut Cummins	Description J1939_SPN	Détail
4765	4	Contrôler le moteur	Orange	3313	Température d'admission du catalyseur à oxydation diesel de post-traitement	Circuit de capteur de température d'admission du catalyseur à oxydation diesel de post-traitement 1 – Tension inférieure à la normale, ou court-circuit de la source en basse tension
4765	16	Arrêter le moteur	Rouge	3251	Température d'admission du catalyseur à oxydation diesel de post-traitement	Température d'admission du catalyseur à oxydation diesel de post-traitement 1 – Données valides mais supérieures à une plage de fonctionnement normale
4766	0	Arrêter le moteur	Rouge	5387	Température des gaz de sortie du catalyseur à oxydation diesel de post-traitement 1	Température des gaz de sortie du catalyseur à oxydation diesel de post-traitement 1 – Données valides mais supérieures à la plage de fonctionnement normale – Niveau le plus grave
4766	2	Contrôler le moteur	Orange	5386	Température des gaz de sortie du catalyseur à oxydation diesel de post-traitement 1	Température des gaz de sortie du catalyseur à oxydation diesel de post-traitement 1 – Données incorrectes, erronées ou irrégulières
4766	3	Contrôler le moteur	Orange	4533	Circuit du capteur de température des gaz de sortie du catalyseur à oxydation diesel de post-traitement 1	Circuit de capteur de température des gaz de sortie du catalyseur à oxydation diesel de post-traitement 1 – Tension supérieure à la normale, ou court-circuit de la source en haute tension
4766	4	Contrôler le moteur	Orange	4534	Circuit du capteur de température des gaz de sortie du catalyseur à oxydation diesel de post-traitement 1	Circuit de capteur de température des gaz de sortie du catalyseur à oxydation diesel de post-traitement 1 – Tension inférieure à la normale, ou court-circuit de la source en basse tension
4766	15	Contrôler le moteur	Orange	5389	Température des gaz de sortie du catalyseur à oxydation diesel de post-traitement 1	Température des gaz de sortie du catalyseur à oxydation diesel de post-traitement 1 – Données valides mais supérieures à la plage de fonctionnement normale – Niveau le moins grave

RÉFÉRENCE

J1939 SPN	J1939 FMI	Témoin	Lampe	Code de défaut Cummins	Description J1939_SPN	Détail
4766	16	Arrêter le moteur	Rouge	5388	Température des gaz de sortie du catalyseur à oxydation diesel de post-traitement 1	Température des gaz de sortie du catalyseur à oxydation diesel de post-traitement 1 – Données valides mais supérieures à la plage de fonctionnement normale – Niveau modérément grave
4792	7	Contrôler le moteur	Aucun	3751	Système de catalyseur de la RCS après traitement	Système de catalyseur de la RCS post-traitement – Absence de réponse ou défaut de réglage du système mécanique
4792	14	Arrêter le moteur	Rouge	4585	Système de catalyseur de la RCS de post-traitement 1	Système de catalyseur de la RCS de post-traitement 1 – Instructions spéciales
4794	31	Contrôler le moteur	Orange	3151	Système de catalyseur de la RCS de post-traitement 1	Système de catalyseur de la RCS de post-traitement 1 manquant – Présence d'une condition de panne
4796	31	Contrôler le moteur	Aucun	6621	Catalyseur à oxydation diesel de post-traitement 1 manquant	Catalyseur à oxydation diesel de post-traitement 1 manquant – Présence d'une condition de panne
5018	11	Contrôler le moteur	Aucun	2637	Catalyseur à oxydation diesel de post-traitement	Face du catalyseur à oxydation diesel de post-traitement 1 bouchée – Cause profonde inconnue
5024	10	Contrôler le moteur	Orange	3649	Ratio de chauffage du capteur de NOx dans le gaz d'admission de post-traitement 1	Chauffage du capteur de NOx d'admission de post-traitement 1 – Taux de variation anormal
5031	10	Contrôler le moteur	Aucun	6581	Ratio de chauffage du capteur de NOx dans le gaz de sortie de post-traitement 1	Chauffage du capteur de NOx de sortie de post-traitement 1 – Taux de variation anormal
5125	3	Contrôler le moteur	Orange	3419	Tension n° 7 d'alimentation des capteurs	Circuit n° 7 d'alimentation des capteurs – Tension supérieure à la normale, ou court-circuit de la source en haute tension
5125	4	Contrôler le moteur	Orange	3421	Tension n° 7 d'alimentation des capteurs	Circuit n° 7 d'alimentation des capteurs – Tension inférieure à la normale, ou court-circuit de la source en basse tension
5245	31	Contrôler le moteur	Orange	4863	Incitation active de l'opérateur de la réduction catalytique sélective après traitement	Indicateur de niveau bas du réservoir de fluide d'échappement diesel de post-traitement

RÉFÉRENCE

J1939 SPN	J1939 FMI	Témoin	Lampe	Code de défaut Cummins	Description J1939_SPN	Détail
5246	0	Arrêter le moteur	Rouge	3712	Gravité de l'incitation de l'opérateur de la RCS post-traitement	Incitation de l'opérateur de la RCS post-traitement – Données valides mais supérieures à la plage de fonctionnement normale – Niveau le plus grave
5298	17	Contrôler le moteur	Aucun	2638	Efficacité de conversion du catalyseur à oxydation diesel de post-traitement 1	Efficacité de conversion du catalyseur à oxydation diesel de post-traitement 1 – Données valides mais inférieures à la plage de fonctionnement normale – Niveau modérément grave
5298	18	Contrôler le moteur	Orange	1691	Efficacité de conversion du catalyseur à oxydation diesel de post-traitement 1	Efficacité de conversion du catalyseur à oxydation diesel de post-traitement 1 – Données valides mais inférieures à la plage de fonctionnement normale – Niveau modérément grave
5394	2	Contrôler le moteur	Aucun	3755	Valve de dosage du fluide d'échappement diesel de post-traitement	Valve de dosage du fluide d'échappement diesel de post-traitement – Données incorrectes, erronées ou irrégulières
5394	5	Contrôler le moteur	Orange	3567	Valve de dosage du fluide d'échappement diesel de post-traitement	Valve de dosage du fluide d'échappement diesel de post-traitement – Courant inférieur à la normale ou circuit ouvert
5394	7	Contrôler le moteur	Orange	3568	Valve de dosage du fluide d'échappement diesel de post-traitement	Valve de dosage du fluide d'échappement diesel de post-traitement – Absence de réponse ou défaut de réglage du système mécanique
5484	3	Contrôler le moteur	Aucun	6456	Commande du dispositif de sortie de l'embrayage de ventilateur n° 2 du moteur	Circuit de contrôle de l'embrayage de ventilateur n° 2 du moteur – Tension supérieure à la normale, ou court-circuit de la source en haute tension
5484	4	Contrôler le moteur	Aucun	6457	Commande du dispositif de sortie de l'embrayage de ventilateur n° 2 du moteur	Circuit de contrôle de l'embrayage de ventilateur n° 2 du moteur – Tension inférieure à la normale, ou court-circuit de la source en basse tension
5491	3	Contrôler le moteur	Aucun	6477	Relais du réchauffeur de conduites du fluide d'échappement diesel de post-traitement 1	Relais du réchauffeur de conduites du fluide d'échappement diesel de post-traitement – Tension supérieure à la normale, ou court-circuit de la source en haute tension

RÉFÉRENCE

J1939 SPN	J1939 FMI	Témoin	Lampe	Code de défaut Cummins	Description J1939_SPN	Détail
5491	4	Contrôler le moteur	Aucun	6478	Relais du réchauffeur de conduites du fluide d'échappement diesel de post-traitement 1	Relais du réchauffeur de conduites du fluide d'échappement diesel de post-traitement – Tension inférieure à la normale, ou court-circuit de la source en basse tension
5491	7	Contrôler le moteur	Aucun	6537	Relais du réchauffeur de conduites du fluide d'échappement diesel de post-traitement 1	Relais du réchauffeur de conduites du fluide d'échappement diesel de post-traitement 1 – Absence de réponse ou défaut de réglage du système mécanique
5571	0	Contrôler le moteur	Orange	3741	Clapet de sécurité de la pression de carburant de la rampe commune à haute pression	Clapet de sécurité de la pression de carburant de la rampe commune à haute pression – Données valides mais supérieures à la plage de fonctionnement normale
5571	7	Contrôler le moteur	Aucun	3727	Clapet de sécurité de la pression de carburant de la rampe commune à haute pression	Clapet de sécurité de la pression de carburant de la rampe commune à haute pression – Absence de réponse ou défaut de réglage du système mécanique
5571	15	Contrôler le moteur	Orange	5585	Clapet de sécurité de la pression de carburant de la rampe commune à haute pression	Clapet de sécurité de la pression de carburant de la rampe commune à haute pression – Données valides mais supérieures à la plage de fonctionnement normale – Niveau le moins sévère
5742	12	Contrôler le moteur	Orange	4158	Module de capteur de température du filtre à particules diesel de post-traitement	Module de capteur de température du filtre à particules diesel de post-traitement – Dispositif ou composant intelligent défectueux
5743	3	Contrôler le moteur	Orange	4164	Module de capteur de température de réduction catalytique sélective post-traitement	Module de capteur de température de la réduction catalytique sélective post-traitement – Tension supérieure à la normale, ou court-circuit de la source en haute tension
5743	4	Contrôler le moteur	Orange	4165	Module de capteur de température de réduction catalytique sélective post-traitement	Module de capteur de température de la réduction catalytique sélective post-traitement – Tension inférieure à la normale, ou court-circuit de la source en basse tension

RÉFÉRENCE

J1939 SPN	J1939 FMI	Témoin	Lampe	Code de défaut Cummins	Description J1939_SPN	Détail
5743	9	Contrôler le moteur	Orange	4152	Module de capteur de température de réduction catalytique sélective post-traitement	Module de capteur de température de réduction catalytique sélective post-traitement – Fréquence de mise à jour anormale
5743	11	Contrôler le moteur	Orange	4261	Module de capteur de température de réduction catalytique sélective post-traitement	Module de capteur de température de réduction catalytique sélective après traitement – Cause profonde inconnue
5743	12	Contrôler le moteur	Orange	4159	Module de capteur de température de réduction catalytique sélective post-traitement	Module de capteur de température de réduction catalytique sélective post-traitement – Dispositif ou composant intelligent défectueux
5743	16	Contrôler le moteur	Orange	4166	Module de capteur de température de réduction catalytique sélective post-traitement	Module de capteur de température de réduction catalytique sélective post-traitement – Données valides mais supérieures à la normale
5745	3	Contrôler le moteur	Orange	4168	Chauffage du module d’approvisionnement du fluide d’échappement diesel de post-traitement 1	Chauffage du module d’approvisionnement du fluide d’échappement diesel de post-traitement 1 – Tension supérieure à la normale, ou court-circuit de la source en haute tension
5745	4	Contrôler le moteur	Orange	4169	Chauffage du module d’approvisionnement du fluide d’échappement diesel de post-traitement 1	Chauffage du module d’approvisionnement du fluide d’échappement diesel de post-traitement 1 – Tension inférieure à la normale, ou court-circuit de la source en basse tension
5745	17	Contrôler le moteur	Aucun	6513	Chauffage du module d’approvisionnement du fluide d’échappement diesel de post-traitement 1	Chauffage du module d’approvisionnement du fluide d’échappement diesel de post-traitement 1 – Données valides mais inférieures à une plage de fonctionnement normale
5745	18	Contrôler le moteur	Orange	4171	Chauffage du module d’approvisionnement du fluide d’échappement diesel de post-traitement 1	Chauffage du module d’approvisionnement du fluide d’échappement diesel de post-traitement 1 – Données valides mais inférieures à une plage de fonctionnement normale

RÉFÉRENCE

J1939 SPN	J1939 FMI	Témoin	Lampe	Code de défaut Cummins	Description J1939_SPN	Détail
5746	3	Contrôler le moteur	Aucun	6529	Relais du chauffage du module d'approvisionnement du fluide d'échappement diesel de post-traitement 1	Relais du chauffage du module d'approvisionnement du fluide d'échappement diesel de post-traitement 1 – Tension supérieure à la normale, ou court-circuit de la source en haute tension
5746	4	Contrôler le moteur	Orange	4156	Relais du chauffage du module d'approvisionnement du fluide d'échappement diesel de post-traitement 1	Relais du chauffage du module d'approvisionnement du fluide d'échappement diesel de post-traitement 1 – Tension inférieure à la normale, ou court-circuit de la source en basse tension
5798	10	Contrôler le moteur	Orange	4251	Température du chauffage du module d'approvisionnement du fluide d'échappement diesel de post-traitement 1	Température du chauffage du module d'approvisionnement du fluide d'échappement diesel de post-traitement 1 – Taux de variation anormal
6655	3	Contrôler le moteur	Aucun	6511	Voyant de l'ECU	Entretenir le voyant de l'ECU – Tension supérieure à la normale, ou court-circuit de la source en haute tension
6655	4	Contrôler le moteur	Aucun	6512	Voyant de l'ECU	Entretenir le voyant de l'ECU – Tension inférieure à la normale, ou court-circuit de la source en basse tension
6799	2	Contrôler le moteur	Aucun	6473	Pas des pales du ventilateur du moteur	Pas des pales du ventilateur – Absence de réponse ou défaut de réglage du système mécanique
6799	3	Contrôler le moteur	Aucun	6471	Pas des pales du ventilateur du moteur	Circuit de capteur de position du pas des pales du ventilateur – Tension supérieure à la normale, ou court-circuit de la source en haute tension
6799	4	Contrôler le moteur	Aucun	6472	Pas des pales du ventilateur du moteur	Circuit de capteur de position du pas des pales du ventilateur – Tension inférieure à la normale, ou court-circuit de la source en basse tension
6799	7	Contrôler le moteur	Orange	5185	Pas des pales du ventilateur du moteur	Pas des pales du ventilateur – Absence de réponse ou défaut de réglage du système mécanique
6802	31	Contrôler le moteur	Orange	5278		Système de dosage du fluide d'échappement diesel de post-traitement 1 congelé – Présence d'une condition de panne
6881	9	Contrôler le moteur	Orange	5653	Interrupteur de neutralisation de l'incitation de l'opérateur de la RCS	Interrupteur de neutralisation de l'incitation de l'opérateur de la RCS – Fréquence de mise à jour anormale

RÉFÉRENCE

J1939 SPN	J1939 FMI	Témoin	Lampe	Code de défaut Cummins	Description J1939_SPN	Détail
6881	13	Contrôler le moteur	Orange	5654	Interrupteur de neutralisation de l'incitation de l'opérateur de la RCS	Interrupteur de neutralisation de l'incitation de l'opérateur de la RCS – Défaut d'étalonnage
6882	3	Contrôler le moteur	Orange	5393	Module de capteur de température du catalyseur à oxydation diesel de post-traitement	Module de capteur de température du catalyseur à oxydation diesel de post-traitement – Tension supérieure à la normale ou court-circuit de la source en haute tension
6882	4	Contrôler le moteur	Orange	5394	Module de capteur de température du catalyseur à oxydation diesel de post-traitement	Module de capteur de température du catalyseur à oxydation diesel de post-traitement – Tension inférieure à la normale ou court-circuit de la source en basse tension
6882	9	Contrôler le moteur	Orange	5391	Module de capteur de température du catalyseur à oxydation diesel de post-traitement	Module de capteur de température du catalyseur à oxydation diesel de post-traitement – Fréquence de mise à jour anormale
6882	11	Contrôler le moteur	Orange	5395	Module de capteur de température du catalyseur à oxydation diesel de post-traitement	Module de capteur de température du catalyseur à oxydation diesel de post-traitement – Cause profonde inconnue
6882	12	Contrôler le moteur	Orange	5392	Module de capteur de température du catalyseur à oxydation diesel de post-traitement	Module de capteur de température du catalyseur à oxydation diesel de post-traitement – Dispositif ou composant intelligent défectueux
6882	16	Contrôler le moteur	Orange	5396	Module de capteur de température du catalyseur à oxydation diesel de post-traitement	Module de capteur de température du catalyseur à oxydation diesel de post-traitement - Données valides mais supérieures à la plage de fonctionnement normale – Niveau modérément grave
6918	31	Contrôler le moteur	Entretien	5632	Nettoyage du système de la RCS inhibé en raison d'un interrupteur d'inhibition	Nettoyage du système de la RCS inhibé en raison d'un interrupteur d'inhibition – Présence d'une condition de panne
6928	31	Contrôler le moteur	Orange	6597	Nettoyage du système de la RCS inhibé en raison d'une temporisation du système	Nettoyage du système de la RCS inhibé en raison d'une temporisation du système – Présence d'une condition de panne

RÉFÉRENCE

J1939 SPN	J1939 FMI	Témoin	Lampe	Code de défaut Cummins	Description J1939_SPN	Détail
7848	31	Contrôler le moteur	Orange	6634	Conditions non remplies du filtre 1 à particules diesel pour une régénération active	Conditions non remplies du filtre 1 à particules diesel pour une régénération active – Présence d'une condition de panne
520968	9	Contrôler le moteur	Orange	5939		Opération sous contrainte de la machine – Fréquence de mise à jour anormale. Aucune communication ou un taux de transfert de données non valide n'a été détecté sur J1939 Datalink l'ECM et l'unité de contrôle électronique de la machine.
520968	19	Contrôler le moteur	Aucun	5941		Opération sous contrainte de la machine – Réception de données du réseau en erreur. Le message J1939 Datlink reçu n'était pas valide.
524286	31	Contrôler le moteur	Orange	5617	Système du catalyseur à oxydation diesel de post-traitement 1	Système de catalyseur à oxydation diesel de post-traitement 1 – Instructions spéciales

Index

A

accélérateur	71, 74
emplacement	41
accessoires pour andain double	207
position du tablier	208
vitesse du tapis	208
accessoires pour double andain	80
boutons de réglage de la vitesse du convoyeur	82
élévation du tablier	82
accoudoir	44
ADA, <i>Voir</i> accessoires pour double andain	
Affichage du suivi de performance de la récolte	
contrôle des paramètres de la plateforme	190
emplacement	41
amorçage	
système à carburant	313
amortisseurs anti-shimmy	
emplacement	38
Andaineuses	
Définition	31
angles de la plateforme	204
Angles de serrage	
Définition	31
antigel	348
aperçu du produit	31
API	
Définition	31
appui-lombaire	47
arrêt	142
arrêt d'urgence	
Exportation vers l'Allemagne	
boutons du levier de vitesse au sol	168
arrêt du moteur	131
articulations souples	
définition	31
ASTM	
Définition	31
atteler/dételer des plateformes	
Plateformes de coupe à tapis séries D1X ou D1XL	
connexion du vérin d'inclinaison	174
détachement à partir de l'andaineuse	184
fixation des supports de la plateforme de coupe à	
tapis	173
raccordement du système hydraulique	180
vérin d'inclinaison hydraulique avec kit d'alignement	
automatique optionnel	174
vérin d'inclinaison hydraulique sans kit d'alignement	
automatique optionnel	174
autocollants	
autocollants de la boîte de fusibles et des modules de	
relais	373
emplacement des signalisations de sécurité	19

avertisseur sonore	
emplacement du bouton de l'avertisseur sonore	73
avertisseurs sonores	70
emplacement	38

B

balanciers	
emplacement	38
batteries	
câble de batterie	338
chargement	336
connexion	341
couverture de la batterie	
fermeture	335
ouverture	334
déconnexion	340
dépannage	400
entretien	334
installation	340
postes d'alimentation auxiliaire	343
précautions relatives au soudage	11
retrait	339
sécurité concernant la batterie	9
spécification des batteries	334
utilisation d'une batterie d'appoint	338
boîtes à poids de lestage	146, 149, 161, 394
boîtes de vitesses	
moteur	
remplacement de lubrifiant	274, 309
Boulons	
Définition	31
boulons métriques	
spécifications des couples de serrage	411
boutons de fonctions	83
boutons de réglage de la vitesse du convoyeur	82

C

cabine	
dépannage de l'air de la cabine	407
entrée	135
sortie	135
Cabine à l'avant	
Définition	31
capots	
emplacement	38
fermeture	251
ouverture à la position la plus basse	250
capteurs de position de la plateforme	
étalement	194
CD	

INDEX

Définition	31	commutateur de vitesse des disques.....	78
ceintures de sécurité.....	52	compresseurs	
entretien des ceintures de sécurité	349	mise en tension des courroies	274, 352
Clés hexagonales		remplacement des courroies du compresseur	352
Définition	31	compresseurs à andain.....	80
clignotants		description.....	238
dépannage.....	400	levage	82
témoins.....	369	opération.....	238
climatisation		conduite de l'andaineuse	
compresseur		arrêt	142
courroies de tension.....	274, 352	conduite sur route.....	146, 149
remplacement des courroies.....	352	entrée/sortie de l'andaineuse.....	135
filtres		marche arrière en mode cabine à l'avant	138
filtre d'entrée d'air frais	288	marche arrière en mode moteur à l'avant	140
inspection et nettoyage	289	marche avant en mode cabine à l'avant	136
installation du filtre	290	marche avant en mode moteur à l'avant	146
retrait du filtre	288	opération moteur à l'avant	139
installation du couvercle.....	347	réglage de la limite de vitesse au sol.....	135
nettoyage du radiateur d'évaporation.....	346	rotation.....	141
retrait du couvercle	345	connecteurs de cabine	
tests/dépannage		précautions relatives au soudage	11
air de la cabine.....	407	connecteurs de toit	
COD		précautions relatives au soudage	11
Définition	31	connecteurs des moteurs de roue	
codes de défaut		précautions relatives au soudage	11
codes de défaut de l'andaineuse.....	420	connecteurs du boîtier de climatisation	
codes de défaut moteur	461	précautions relatives au soudage	11
effacement	102	consoles	41
commande de décalage du tablier.....	233	contrôles avant la livraison	
Commande de vitesse au sol		pression des pneus.....	284
dépannage.....	406	contrôles de l'ambiance.....	63, 84, 170
commande du moteur éco (EEC)		<i>Voir aussi systèmes CVC</i>	
programmation de l'EEC.....	130	Couple de serrage	
utilisation de l'EEC.....	72	Définition	31
commandes de la plateforme	74	courroies	351
bouton de marche arrière d'entraînement de la		ceintures de sécurité	52
plateforme	74	courroie d'entraînement du ventilateur du moteur	
boutons de la console de la plateforme.....	80	remplacement.....	351
ADA.....	82	tension	351
préréglages du décalage du tablier/flottement.....	81	courroie du compresseur de la climatisation	
vitesse du tapis.....	82	remplacement.....	352
Boutons du LVS.....	75	mise en tension de courroie du compresseur de	
commutateur à quatre voies de position du		climatisation.....	274, 352
rabatteur	77	Couteau	
commutateur à six voies de position de la		Définition	31
plateforme.....	77	cpm	
commutateur de vitesse du rabatteur et des		Définition	31
disques.....	78	CVI	
Positions One-Touch-Return	79	Définition	31
commutateur d'enclenchement/d'entraînement de la			
plateforme	74	D	
Exportation vers l'Allemagne		décalage du tablier	80, 233
Positions One-Touch-Return	168	commandes	81
commandes de la vitesse du convoyeur à toile	82	Déclaration de conformité CE	i
commutateur d'enclenchement de la plateforme.....	74		

INDEX

défaut	95	remplacement.....	364
défauts de l'andaineuse		lumières à DEL	
codes de défaut	420	remplacement des lumières à DEL (cabine de	
défauts et témoins	95	luxe)	362
définition des termes	31	lumières andain arrière	
démarrage du moteur	126	réglage lumières andain arrière.....	358
dépannage		lumières de champ	
air de la cabine	407	mode cabine à l'avant	55
batteries.....	400	lumières de travail	
clignotants.....	400	remplacement des ampoules halogène.....	359
commande de la direction et de la vitesse au		lumières de travail sur le toit arrière	
sol	406	réglage des lumières de travail sur le toit à	
démarrage du moteur.....	129	l'arrière	357
éclairage.....	400	lumières intérieures	
électriques.....	400	ampoule du plafonnier	366
entraînement de la plateforme.....	402	ensemble plafonnier d'éclairage.....	367
entraînement de la traction	403	mode cabine à l'avant	
moteur.....	395	champ	55
poste de l'opérateur	410	feux de route	56
rabatteur	401	mode moteur à l'avant	
roues	403	feux de route	57
système hydraulique.....	401	phares	
transport étroit.....	405	alignement des phares (cabine à l'avant)	355
DHP		alignement des phares (moteur à l'avant)	353
Définition	31	remplacement de l'ampoule des phares (moteur à	
direction		l'avant).....	360
contrôle des pivots d'articulation de direction.....	343	projecteurs d'éclairage	
dépannage.....	406	réglage des lumières de travail avant	
réglages		(champ).....	356
colonne de direction	54	signalisation	59
volant	54	remplacement des feux	366
systèmes de direction automatisée (optionnel)	390	témoins de clignotants.....	369
disjoncteurs		Écrou	
accès aux disjoncteurs.....	369	Définition	31
remplacement	371	ECS	
dispositions de l'écran		Définition	31
HPT	84, 170	ECU	
DMP		Définition	31
Définition	31	emplacement des composants.....	38
données de performance.....	143	enclenchement de la plateforme.....	203
double andainage.....	207	entraînement de la plateforme	203
DTFTS		entraînement de la traction	
Définition	31	dépannage.....	403
E		entraînement du couteau	
eau		étalonnage.....	191
élimination du système à carburant.....	282	entrée dans la cabine	135
échappement		entretien annuel	120
Filtre d'aspiration du FED		essuie-glaces	61
remplacement.....	323	emplacement	38
éclairage.....	55	symbole	116
dépannage.....	400	étalonnage	
feu de direction/feux de détresse	60	andaineuse	191
feux orange et de gabarit		plateforme.....	191
		état d'inhibition	84, 170
		ETS	

INDEX

Définition	31
évaporateur	345
Exportation	
Allemagne caractéristiques et fonctionnement.....	167
 F	
faisceau du moteur	
précautions relatives au soudage	11
faisceaux de route	
interrupteur	55
symbole	116
FED, <i>Voir</i> système de fluide d'échappement diesel	
feux de détresse.....	57, 60, 73
emplacement	38
feux de direction	56–57, 60, 73
emplacement	38
état	84, 170
symbole	116
feux de route.....	56
alignement des phares.....	353
emplacement	38
interrupteur	55
symbole	116
feux de signalisation	59
emplacement	38
interrupteur	55
feux rouge arrière.....	56–57, 59
emplacement	38
FFFT	
Définition	31
filtre à huile de retour	
installation.....	277
retrait	276
filtres	
filtre à air du moteur	
changement du filtre à air secondaire.....	305
installation du filtre à air primaire.....	303
nettoyage de l'élément du filtre primaire.....	305
retrait du filtre à air primaire	302
filtre à huile de retour	
installation	277
retrait	276
filtre à huile du moteur	
remplacement du filtre à huile du moteur.....	300
Filtre d'aspiration du FED	
remplacement.....	323
filtre d'entrée d'air frais	288
filtre de charge	278
installation	279
retrait	278
filtre du module d'approvisionnement du FED.....	320
contrôle du filtre	320
installation du filtre.....	322
nettoyage et inspection du filtre.....	322
retrait du filtre	320
filtre du tuyau de ventilation du FED	
changement du filtre du tuyau de ventilation du	
FED.....	332
filtres à carburant	
filtre à carburant primaire	
installation	312
retrait.....	311
filtre à carburant secondaire	
installation	313
retrait.....	312
maintenance des filtres à carburant	311
retrait/installation du filtre de ventilation du	
réservoir de carburant	318
Filtres CVC	
filtre d'entrée d'air frais	
inspection et nettoyage	289
installation du filtre	290
retrait du filtre	288
filtres à air, <i>Voir</i> filtres	
filtres de charge	
installation.....	279
flottement, <i>Voir</i> flottement de la plateforme	
flottement de la plateforme	198
commandes de pré réglage.....	81
contrôle du flottement.....	198
Lignes directrices d'opération du flottement.....	200
options de flottement avec décalage du tablier	
(série D1X)	234
options de flottement avec décalage du tablier	
(série D1XL).....	234
réglage du flottement	200
retrait et reprise du flottement.....	202
fluides, carburant et lubrifiants	241
fonctionnements	
responsabilités du propriétaire/de l'opérateur	115
symboles	116
fonctions après traitement	
activation	133
frein secondaire	
état	
Exportation vers l'Allemagne uniquement.....	170
freins	
Allemagne arrêt d'urgence.....	167
Allemagne freins secondaires	167
freins à disque	
Allemagne arrêt d'urgence.....	167
fusibles	
accès aux fusibles.....	369
contrôle et remplacement	371
Inspection/remplacement des fusibles principaux de	
125 A	378

INDEX

G

glossaire	31
guidage automatique, <i>Voir</i> systèmes de direction automatisée	

H

harnais de remorquage	393
hauteur	
siège de l'opérateur.....	45
hauteur de la plateforme	206
hauteur du rabatteur	
visualisation	238
heures de la plateforme	109
hp	
Définition	31
huiles (moteur)	
ajout.....	281, 301
contrôle du niveau	124, 280
huile de vidange	300
remplacement du filtre à huile du moteur	300

I

icônes de menu	
HPT	92
indicateur de maintenance.....	84, 170
information de la plateforme.....	84, 170
inspections pendant le rodage	
calendrier	245
interrupteur d'allumage.....	71
emplacement	41
interrupteurs	
bouton de sélection.....	87
commutateur à quatre voies de position du rabatteur	77
commutateur de vitesse du rabatteur.....	78
Commutateurs One-Touch-Return.....	75
éclairage.....	55
enclenchement de la plateforme	74
interrupteur de décalage	75, 87
interrupteur de sélection.....	75, 87
levage auxiliaire	82
levier de vitesse au sol	75
position de la plateforme	77
position du rabatteur.....	75
vitesse des disques.....	75, 78
vitesse du rabatteur.....	75, 78
inverser la plateforme	203

J

jambes de levage de plateforme	
--------------------------------	--

emplacement	38
jauges de carburant	84, 170
jauges de température du liquide de refroidissement	84, 170
jauges du FED	84, 170
JIC	
Définition	31

K

kit de ressort auxiliaire	391
kit de ressort auxiliaire externe.....	391
kits de ballast.....	393

L

LdSD	
Définition	31
levier de vitesse au sol	73
bouton de défilement, molette de défilement et bouton de sélection	87
boutons d'accueil, de retour et de sélection.....	88
commutateur à quatre voies de position du rabatteur	77
commutateur à six voies de position de la plateforme	77
commutateur de vitesse du rabatteur et des disques.....	78
commutateurs de groupe de fonctions.....	75
emplacement	41
Exportation vers l'Allemagne	
Positions One-Touch-Return	168
Positions One-Touch-Return.....	79
vitesses d'élévation et d'abaissement de la plateforme	209
limite de vitesse au sol	135
liquide de refroidissement	
ajout au moteur.....	328
contrôle du niveau dans le moteur	285
logiciel.....	110
lubrifiants	
ajout à la boîte de vitesses du moteur	286
contrôle du niveau de la boîte de vitesses du moteur	286
remplacement dans la boîte de vitesses du moteur	274, 309
lubrification.....	291
lubrifiants/fluides/capacités du système.....	242
lubrification des roues motrices	
ajout de lubrifiant — 10 boulons	307
contrôle des niveaux de lubrifiant.....	306
remplacement du lubrifiant des roues motrices	275
points et intervalles de graissage	292

INDEX

procédure de graissage	291
stockage de lubrifiants et fluides.....	241
lubrification de l'andaineuse	
carburant, fluides et huiles recommandés	241
lumières de champ	
emplacement	38
interrupteur	55
symbole	116
lumières de travail.....	56–57
luminosité de l'écran.....	97
(LVS), <i>Voir</i> Levier de vitesse au sol	

M

maintenance et entretien		inspections pendant le rodage	
calendrier d'entretien	245	de sécurité	272
calendrier d'inspection pendant le rodage.....	245	intervalles d'entretien	
calendrier/dossier d'entretien	246	10 heures ou quotidiennement	280
carburant, fluides et huiles	241	100 heures	294
contrôle des systèmes de sécurité.....	314	1000 heures.....	318
Système de présence de l'opérateur	314	2000 heures.....	327
verrouillage du moteur	316	250 heures ou annuellement	300
contrôles quotidiens et entretien	122	50 heures	288
Courroies du compresseur de la climatisation		500 heures ou annuellement	311
mise en tension	274, 351–352	comme requis	349
remplacement.....	352	entretien annuel.....	334
éclairage.....	353	liquide de refroidissement du moteur.....	327
alignement des phares (cabine à l'avant)	355	lubrifiants	
alignement des phares (moteur à l'avant)	353	fluides et capacités du système	242
réglage des lumières de champ/de travail/d'éclairage		maniement de la plateforme, <i>Voir</i> plateformes	
(avant)	356	moteur	
réglage des lumières de travail sur le toit		boîte de vitesses.....	286
(arrière).....	357	courroie du moteur.....	351
réglage lumières andain arrière.....	358	huile du moteur	
remplacement de l'ampoule des phares (moteur à		vérification	124, 280
l'avant).....	360	inspection générale du moteur.....	333
remplacement de l'ampoule du plafonnier de la		refroidissement d'air de suralimentation.....	260
cabine.....	366	système de prise d'air.....	261
remplacement de l'ensemble plafonnier		numéros de pièce du filtre.....	244
d'éclairage	367	outil électronique d'entretien.....	248
remplacement des ampoules halogène.....	359	période de rodage.....	120
remplacement des feux de signalisation.....	366	pivots d'articulation de direction	343
remplacement des lampes orange et de		roues et pneus	
gabarit	364	roues motrices	379
remplacement des lumières à DEL (cabine de		roues pivotantes.....	383
lux)	362	sécurité.....	5
filtres à air du moteur	302	système à carburant	
fluctuation du liquide de refroidissement du		filtres à carburant	311
compresseur de climatisation	121	système d'échappement du moteur	
graissage de l'andaineuse	291	inspection	308
huile du moteur.....	300	système électrique	265
huile hydraulique		batteries	334
contrôle et ajout d'huile hydraulique.....	283	disposition du module	265
remplissage d'huile hydraulique	331	vérifications d'avant-saison / entretien annuel	120
vidange de l'huile hydraulique	329	vues d'ensemble du système.....	255
		système de fluide d'échappement diesel.....	255
		système de prise d'air.....	261
		système de refroidissement du moteur	
		système de refroidissement à double flux	257
		système électrique.....	265
		système hydraulique	263
		manuels	
		emplacement de rangement du manuel.....	65
		manuel d'opération du moteur.....	333
		marche arrière.....	74
		en mode cabine à l'avant.....	138
		en mode moteur à l'avant	140
		symbole	116
		MCA	

INDEX

Définition	31
MD	
Définition	31
module d'approvisionnement	
installation du filtre	322
nettoyage et inspection du filtre	322
retrait du filtre.....	320
module d'extension du châssis	
précautions relatives au soudage	11
module d'extension du pare-feu	
précautions relatives au soudage	11
module de commande du moteur	
précautions relatives au soudage	11
module de relais	373
module de relais du châssis	
précautions relatives au soudage	11
module de suivi de la performance de récolte	
codes de défaut	
codes de défaut de l'andaineuse	420
Module de suivi de performance de la récolte	
Affichage SPR	84
bouton de défilement, molette de défilement, bouton de sélection.....	87
boutons d'accueil, de retour, de sélection.....	88
configuration de l'écran	97
contrôle du flottement.....	198
défauts et témoins	95
disposition de l'écran.....	84, 170
écran de démarrage 1	
plateformes de coupe à tapis.....	237
étalonnage de l'andaineuse et de la plateforme	191
étalonnage de l'entraînement de couteau	191
icônes de menu	92
menu principal	91
navigation sur l'écran.....	87
QuickMenu	89
réglage de la langue et des unités d'affichage	100
réglage de la luminosité de l'écran	97
réglage du flottement	200
réglage du volume de l'alarme	98
réglage l'heure et la date d'affichage	99
réglages	
taille des pneus de l'andaineuse	104
verrous de contrôle.....	106
rétablissement des valeurs d'usine par défaut.....	101
suivi de la performance de la récolte	194
suppression des codes d'erreur	102
symboles	
définitions	117
touches de fonction.....	89
molette de défilement.....	75
Moteur à l'avant	
Définition	31
moteurs	
ajout d'huile.....	281, 301

compartiment du moteur	250
contrôle du verrouillage	316
électroniques	17
filtre à air du moteur	
maintenance des filtres.....	302
maintenance de la boîte de vitesses du moteur	
remplacement de lubrifiant	274, 309
refroidissement d'air de suralimentation.....	260
remplacement de l'huile du moteur	300
sécurité	16
système de prise d'air	261
système de refroidissement	
système de refroidissement à double flux	257

N

N-DETENT	
Définition	31
NPT	
Définition	31
numéros de série	
emplacement du numéro de série de l'andaineuse.....	vi
emplacement du numéro de série du moteur	vi

O

One-Touch-Return	209
opération de l'andaineuse	
accès aux informations de l'andaineuse	108
accès aux informations de la plateforme	109
accès aux informations de performances.....	112
accès aux informations du logiciel	110
aperçu	107
arrêt du moteur.....	131
conduite de l'andaineuse	
arrêt.....	142
marche arrière en mode cabine à l'avant	138
marche arrière en mode moteur à l'avant.....	140
marche avant en mode cabine à l'avant.....	136
marche avant en mode moteur à l'avant.....	139
rotation	141
contrôles quotidiens	122
démarrage du moteur.....	126
données	
écran d'exécution 3 – données de performance	143
écran d'exécution 4 – données de refroidissement	145
période de rodage.....	120
remplissage du réservoir de carburant.....	122
sécurité opérationnelle	119
vérifications d'avant-saison / entretien annuel	120

INDEX

distribution du liquide de refroidissement du compresseur de climatisation	121
opération de la plateforme	
angles de la plateforme	
réglage de l'angle de la plateforme	204
enclenchement de la plateforme	203
entraînement de la plateforme	203
flottement de la plateforme	
Lignes directrices d'opération du flottement	200
hauteur de la plateforme	206
inverser la plateforme	203
libération de la plateforme	203
opérer avec une plateforme	197
flottement de la plateforme	198
Plateforme de coupe à tapis série D1X	212
Plateforme de coupe à tapis série D1XL	212
vérin d'inclinaison	
contrôle du crochet autobloquant du vérin d'inclinaison	205
Opération de la plateforme	
Système hydraulique de l'entraînement du couteau/disque	264
Système hydraulique du rabatteur et du tapis	264
opération du moteur	
alimenter en carburant	122
arrêt du moteur	131
commutateur après traitement du moteur	
commutateurs d'inhibition/de conditionnement manuel de la RCS	133
pression de l'huile	132
régime du moteur	353
système après traitement d'échappement	
nettoyage du système d'échappement	132
température du moteur	132
opérations	119
<i>Voir aussi</i> opération de la plateforme	
<i>Voir aussi</i> opération du moteur	
flottement de la plateforme	198
supports de sécurité – andaineuses série M1	197
opérer l'andaineuse	
double andainage	207
position du tablier	208
vitesse du tapis	208
One-Touch-Return	209
opérer avec une plateforme	197
Plateforme de coupe à tapis série D1X	212
Plateforme de coupe à tapis série D1XL	212
supports de sécurité de la plateforme	197
réglage des vitesses d'élévation et d'abaissement de la plateforme	209
Option Transport à vitesse lente	161
options et accessoires	
compresseur à andain	392
kit de ressort auxiliaire (externe)	391
le transport	

boîte à poids de lestage	394
harnais de remorquage	393
paquets de ballast pour les plateformes de coupe à tapis	
tapis	393
prise d'air du refroidisseur à débris élevés (prise d'air de capot)	
de capot	389
releveur du vérin d'inclinaison	391
systèmes de direction automatisée	390
ORB	
Définition	31
ORFS	
Définition	31

P

panneau de fusibles	373
période de rodage	120
phares	
alignement	56–57
353	
Plateforme de coupe à vis A40DX	
commutateur de vitesse des disques	78
plateformes	252
accès aux informations sur le HPT	109
définition	31
fermeture de la plateforme	252
ouverture de la plateforme	252
plateformes de coupe à tapis séries D1X	
attelage à l'andaineuse	
supports de la plateforme de coupe à tapis	173
attelage de la plateforme	
vérin d'inclinaison hydraulique à alignement automatique	174
détachement à partir de l'andaineuse	
unités avec vérin d'inclinaison hydraulique	184
Plateformes de coupe à tapis séries D1X	
attelage de la plateforme	
vérin d'inclinaison hydraulique sans alignement automatique	174
réglage de la plateforme	253
réglage des vitesses d'élévation et d'abaissement	
d'abaissement	209
remorquage avec une andaineuse	161
Série D1XL	
attelage à l'andaineuse	
supports de la plateforme de coupe à tapis	173
attelage de la plateforme	
vérin d'inclinaison hydraulique à alignement automatique	174
vérin d'inclinaison hydraulique sans alignement automatique	174
détachement à partir de l'andaineuse	
unités avec vérin d'inclinaison hydraulique	184
Plateformes de coupe à disques rotatifs série R1	
commutateur de vitesse des disques	78
plateformes de coupe à tapis	

INDEX

<ul style="list-style-type: none"> opérer une plateforme de coupe à tapis série D1X ou D1XL 212 plateformes de coupe à tapis série D1XL <ul style="list-style-type: none"> vérin d'inclinaison hydraulique avec kit d'alignement automatique optionnel <ul style="list-style-type: none"> attelage à andaineuse M1170NT5 174 vérin d'inclinaison hydraulique sans kit d'alignement automatique <ul style="list-style-type: none"> attelage à andaineuse M1170NT5 174 Plateformes de coupe à tapis série D1XL <ul style="list-style-type: none"> attelage à l'andaineuse <ul style="list-style-type: none"> supports de la plateforme de coupe à tapis 173 décalage du tablier 233 <ul style="list-style-type: none"> options de flottement avec décalage du tablier 234 réglage des options de flottement 234 détachement à partir de l'andaineuse <ul style="list-style-type: none"> unités avec vérin d'inclinaison hydraulique 184 écrans de démarrage du tapis 236 <ul style="list-style-type: none"> écran de démarrage 1 237 écran de démarrage 2 238 flottement de la plateforme <ul style="list-style-type: none"> options de flottement avec décalage du tablier 234 opération 212 position de la plateforme 212 <ul style="list-style-type: none"> hauteur du rabatteur 213 position avant-arrière du rabatteur 212 réglage de la pression d'alarme du rabatteur 220–221 vitesse du couteau 228 <ul style="list-style-type: none"> alarme de vitesse du couteau <ul style="list-style-type: none"> réglage de l'alarme 232 réglage de la pression 231 réglage de la vitesse du couteau 229 vitesse du rabatteur <ul style="list-style-type: none"> réglage de la vitesse du rabatteur 216 réglage de la vitesse du rabatteur en mode auto 217 réglage de la vitesse du rabatteur en mode manuel 219 vitesse du tapis <ul style="list-style-type: none"> avertissement de glissement du tapis 228 réglage 222 <ul style="list-style-type: none"> réglage de la pression d'alarme du tapis 226 réglage de la vitesse du tapis en mode auto 222 réglage de la vitesse du tapis en mode manuel 224 plateformes de coupe à tapis séries D1X <ul style="list-style-type: none"> vérin d'inclinaison hydraulique avec kit d'alignement automatique optionnel <ul style="list-style-type: none"> attelage à andaineuse M1170NT5 174 vérin d'inclinaison hydraulique sans kit d'alignement automatique <ul style="list-style-type: none"> attelage à andaineuse M1170NT5 174 	<ul style="list-style-type: none"> Plateformes de coupe à tapis séries D1X <ul style="list-style-type: none"> attelage à l'andaineuse <ul style="list-style-type: none"> supports de la plateforme de coupe à tapis 173 décalage du tablier 233 <ul style="list-style-type: none"> options de flottement avec décalage du tablier 234 réglage des options de flottement 234 définition 31 détachement à partir de l'andaineuse <ul style="list-style-type: none"> unités avec vérin d'inclinaison hydraulique 184 écrans de démarrage du tapis 236 <ul style="list-style-type: none"> écran de démarrage 1 237 écran de démarrage 2 238 flottement de la plateforme <ul style="list-style-type: none"> options de flottement avec décalage du tablier 234 opération 212 réglage de la pression d'alarme du rabatteur 220–221 vitesse du couteau 228 <ul style="list-style-type: none"> alarme de vitesse du couteau <ul style="list-style-type: none"> réglage de l'alarme 232 réglage de la pression 231 réglage de la vitesse du couteau 229 vitesse du rabatteur <ul style="list-style-type: none"> réglage de la vitesse du rabatteur 216 réglage de la vitesse du rabatteur en mode auto 217 réglage de la vitesse du rabatteur en mode manuel 219 vitesse du tapis <ul style="list-style-type: none"> avertissement de glissement du tapis 228 réglage 222 <ul style="list-style-type: none"> réglage de la pression d'alarme du tapis 226 réglage de la vitesse du tapis en mode auto 222 réglage de la vitesse du tapis en mode manuel 224 plateformes de maintenance <ul style="list-style-type: none"> emplacement 38 plateformes de remorque <ul style="list-style-type: none"> boîte à poids de lestage 394 Plateformes de série A <ul style="list-style-type: none"> définition 31 Plateformes série D <ul style="list-style-type: none"> Définition 31 Plateformes série R <ul style="list-style-type: none"> Définition 31 PNBC <ul style="list-style-type: none"> Définition 31 pneus, <i>Voir</i> roues et pneus pog <ul style="list-style-type: none"> définition 31 poignées <ul style="list-style-type: none"> emplacement 38 portes
---	--

INDEX

emplacement	38
position avant-arrière du rabatteur	
visualisation	238
position du rabatteur	
commutateur à quatre-voies	77
positions de la plateforme	75, 84, 170
post-traitement	
Filtre d'aspiration du FED	
remplacement.....	323
poste de l'opérateur	41
avertisseur sonore.....	70
ceintures de sécurité	52, 349
colonne de direction et volant.....	54
commandes de l'andaineuse	73
commandes de la plateforme, <i>Voir</i> commandes de la plateforme	
commandes du moteur	71
commande du moteur éco (EEC)	72
commodités de l'opérateur	
console de l'opérateur.....	65
crochet à vêtements.....	65
rangement du manuel	65
stores pour les vitres	65
console	41
console de l'opérateur	134
contrôle du verrouillage du moteur	316
éclairage.....	55
cabine à l'avant - champ	55
cabine à l'avant - route	56
feu de direction/feux de détresse	60
Feux arrières/de signalisation	59
moteur à l'avant - route	57
emplacement	38
essuie-glaces	61
Radio AM/FM/CD/DVD équipée *de Bluetooth.....	67
rétroviseurs intérieurs.....	62
siège du formateur.....	51
système de contrôle de l'ambiance	
contrôles du ventilateur et de la température.....	63
système de présence de l'opérateur	43, 314
entraînement de la plateforme	43
moteur et transmission.....	43
systèmes de sécurité.....	314
pré-nettoyeurs	
emplacement	38
précautions relatives au soudage	11
préréglage du flottement.....	80
pression d'alarme du rabatteur	
Plateformes de coupe à tapis série D1X et D1XL	220–221
pression de l'huile	132
pression du couteau	
visualisation	237
pression du rabatteur	
visualisation	237

pression du tapis	
visualisation	237
projecteurs	
emplacement	38
PTC	
Définition	31
puissance	
moteur.....	17

R

rabatteur	
dépannage.....	401
Plateformes de coupe à tapis série D1X et D1XL	
réglage de la pression d'alarme du rabatteur	220–221
Raccord dur	
Définition	31
radiateur d'évaporation	
nettoyage	346
radios	
Radio AM/FM/CD/DVD équipée *de Bluetooth.....	67
rangement des andaineuses	165
refroidissement du moteur	
description.....	258
régime	
ajout de liquide de refroidissement	328
codes de défaut.....	461
commande du moteur éco (EEC)	
programmation de l'EEC.....	130
utilisation de l'EEC	72
commandes du moteur	71
contrôle du niveau d'huile	124, 280
contrôle du niveau de liquide de refroidissement.....	285
courroies	351
défauts et témoins	95
dépannage.....	395
démarrage du moteur	129
élimination de l'eau du système à carburant.....	282
filtre à air du moteur	
changement du filtre à air secondaire.....	305
installation du filtre à air primaire.....	303
nettoyage du filtre à air primaire	305
retrait du filtre à air primaire	302
filtre à huile du moteur	300
inspection générale du moteur	333
maintenance de la boîte de vitesses du moteur	
ajout de lubrifiant	286
contrôle du niveau de lubrifiant	286
manuels	333
moteur.....	17
opération du moteur	
démarrage du moteur	126
dépannage	129

INDEX

programmation de la commande du moteur	
éco	130
Système d'échappement du moteur	
inspection du système d'échappement	308
vérification des données de refroidissement	145
Vidange de l'huile du moteur	
huile de vidange	300
régime du moteur	84, 170
réglage de l'heure du SPR	99
réglage de la date du SPR.....	99
réglage de la langue sur le SPR.....	100
réglage des unité de mesure sur le SPR	100
réglages du siège de l'opérateur	44
accoudoir	44
amortisseur vertical.....	48
angle de l'accoudoir	45
appui-lombaire	47
avant et arrière de l'extension du coussin (cabine de luxe).....	49
commande de l'isolant avant et arrière.....	46
commutateur de chauffage/refroidissement (refroidissement de luxe)	49
inclinaison du coussin (cabine de luxe).....	48
inclinaison du siège	47
isolement latéral (cabine de luxe)	49
position avant-arrière	46
suspension et hauteur du siège	45
relais	
remplacement	371
remorquage de l'andaineuse	164
engagement et débrayage des roues motrices.....	165
remorquage de plateformes	161
préparation.....	162
réservoir de liquide de refroidissement pressurisé	
inspection du bouchon du réservoir du liquide de refroidissement pressurisé	258
responsabilités du propriétaire/de l'opérateur.....	115
ressorts de flottement auxiliaires	
ressort avec kit de ressort auxiliaire externe	391
ressorts de flottement de la plateforme	
emplacement	38
rétroviseurs	
emplacement	38
rétroviseurs intérieurs	62
Rondelles	
Définition	31
rotation	141
rotation de l'andaineuse	141
roues et pneus	
contrôle de la pression des pneus	284
dépannage.....	403
pneus	
vérification de la pression	284
réglage de la taille des pneus dans le suivi de la performance de la récolte.....	104

roue motrice	
ajout de lubrifiant — 10 boulons	307
contrôle des niveaux de lubrifiant.....	306
remplacement de lubrifiant	275
roues motrices	
abaisser les roues motrices.....	382
emplacement.....	38
installation des roues motrices.....	381
relèvement d'une roue motrice.....	379
retrait d'une roue motrice.....	380
serrage des écrous des roues motrices	272
roues pivotantes	383
abaisser une roue pivotante (toutes).....	386
couple de serrage des roues pivotantes	273
emplacement.....	38
installation d'une roue pivotante à fourche	384
relèvement d'une roue pivotante (toutes).....	386
retrait d'une roue pivotante à fourche.....	385
serrage amortisseur de shimmy.....	273
sécurité.....	8
transport étroit	
extension	156
rétraction	151
roues motrices.....	165, Voir roues et pneus
roues pivotantes, Voir roues et pneus	
réglage des limites d'extension.....	383

S

SAE	
Définition	31
sécurité	1
autocollants de signalisation de sécurité	18
installation des autocollants	18
interprétation des autocollants	21
contrôle du système de présence de l'opérateur.....	314
contrôle du verrouillage du moteur.....	316
emplacement de la signalisation	19
mots de signalisation	2
précautions relatives au soudage	11
sécurité concernant la batterie	9
sécurité des pneus	8
sécurité du système hydraulique.....	7
sécurité générale	3
sécurité opérationnelle	119
sécurité relative à l'entretien	5
sécurité relative au moteur.....	16
rampe à haute pression	17
système électronique du moteur	17
symboles d'alerte de sécurité.....	1
S/O	
Définition	31
Série D1 SP	
définition.....	31
Serrage à la main	

INDEX

Définition	31	remplacement des courroies.....	352
sièges du formateur	51	Condensateur de la climatisation (A/C)	261
sortie de la cabine	135	couvercle de la climatisation (A/C)	
spécifications.....	33	installation du couvercle	347
carburant.....	241	retrait du couvercle.....	345
dimensions de l'andaineuse	37	distribution de l'air	63
numéros de pièce du filtre.....	244	Épurateur/filtre à air de retour	294
spécification des batteries	334	évaporateur de la climatisation (A/C).....	345
spécifications des couples de serrage	411	nettoyage du radiateur d'évaporation	346
spécifications des couples de serrage.....	411	filtre d'entrée d'air frais	288
caractéristiques des boulons métriques	411	inspection et nettoyage	289
boulonnage sur la fonte d'aluminium	413	installation du filtre.....	290
Raccords à joints toriques axiaux (ORFS)	416	retrait du filtre	288
raccords de tuyaux à filetage conique.....	417	tests/dépannage	
raccords hydrauliques à joint torique (ORB) – non		air de la cabine.....	407
réglables.....	415	vanne d'arrêt du chauffage.....	63
Raccords hydrauliques à joint		système d'échappement	
torique (ORB) – réglables.....	414	inspection.....	308
SPR, Voir Suivi de performance de la récolte		nettoyage	132
stationnement	73	système de direction automatisé	
suivi de la performance de la récolte		bouton d'enclenchement du guidage	
Affichage SPA	71	automatique.....	73
boutons de fonctions		système de fluide d'échappement diesel	255
F1 à F6.....	83	filtre d'aspiration	
codes de défaut		remplacement.....	323
codes de défaut moteur.....	461	filtres	
écran d'exécution 3	143	changement du filtre du tuyau de ventilation	332
écran d'exécution 4	145	filtre du module d'approvisionnement.....	320
informations sur la machine		contrôle du filtre	320
accès aux informations de l'andaineuse	108	installation du filtre	322
accès aux informations de la plateforme.....	109	nettoyage et inspection du filtre	322
accès aux informations de performances	112	retrait du filtre	320
accès aux informations du logiciel.....	110	nettoyage du système d'échappement.....	132
réglages		Réservoir FED	
transport étroit	105	remplissage du réservoir	123, 256
visualisation des informations sur la machine.....	107	vidange du réservoir.....	255, 350
suivi de la performance de récolte		système de présence de l'opérateur	43
écran de démarrage 2		entraînement de la plateforme.....	43
plateformes de coupe à tapis.....	238	moteur et transmission	43
supports de sécurité		Système de présence de l'opérateur	
Andaineuses série M1.....	197	vérification.....	314
suspension		système de refroidissement	
siège de l'opérateur.....	45	système de refroidissement à double flux.....	257
symboles		système de refroidissement à double flux	257
définitions	116	système de refroidissement du moteur	
HPT	117	bouchon du réservoir du liquide de refroidissement	
Icônes du menu du HPT.....	92	pressurisé	
symboles d'opération de l'andaineuse	116	inspection du bouchon du réservoir du liquide de	
symboles d'opération.....	116	refroidissement pressurisé.....	258
système après traitement d'échappement		liquide de refroidissement du moteur	
activation	133	ajout de liquide de refroidissement.....	328
Système CVC		contrôle de la résistance du liquide de	
Compresseur de climatisation		refroidissement	348
fluctuation du liquide de refroidissement.....	121	refroidisseur d'air de suralimentation (RAS)	259
mise en tension des courroies.....	274, 352	Système de refroidissement du moteur	

INDEX

climatisation (A/C).....	261	retrait/installation du filtre de ventilation du réservoir de carburant	318
liquide de refroidissement du moteur		séparateur carburant/eau	282
contrôle du niveau de liquide de refroidissement	285	vidange du réservoir de carburant	349
Vidange du fluide de refroidissement	327	systèmes de carburant	
module de refroidissement		fluides, carburant et lubrifiants.....	241
nettoyage des écrans et composants.....	295, 298	réservoir de carburant	
Refroidisseur de l'huile hydraulique.....	260	remplissage du réservoir de carburant.....	122
système de sonorisation		spécifications du carburant	241
activation du Bluetooth®	68	systèmes de direction automatisé	
appariement d'un appareil® Bluetooth	69	bouton d'enclenchement du guidage	
système hydraulique	263	automatique.....	75
avertissements	263	systèmes de direction automatisée.....	390
connexion		systèmes de direction automatisée GPS.....	390
Plateformes séries D1X	180	systèmes de direction automatisée Trimble®	390
Plateformes séries D1XL.....	180	systèmes de sécurité.....	314
dépannage.....	401	systèmes électriques	265
filtres		batterie	
filtre à huile de retour		chargement	336
installation	277	connexion	341
retrait.....	276	couvercle de la batterie	
filtre de charge.....	278	fermeture	335
installation	279	ouverture.....	334
retrait.....	278	déconnexion	340
numéros de pièce	244	entretien.....	334
Flexibles et conduites hydrauliques	286	installation	340
huile hydraulique		retrait.....	339
contrôle et ajout d'huile hydraulique.....	283	utilisation d'une batterie d'appoint	338
remplissage d'huile hydraulique	331	commande principale	269
vidange de l'huile hydraulique	329	dépannage.....	400
raccords		disposition du module.....	265
à joint torique (ORB) (non réglables)	415	fusibles et relais.....	373
à joint torique (ORB) (réglable).....	414	contrôle et remplacement des fusibles	371
joint torique axial (ORFS).....	416	Inspection/remplacement des fusibles principaux de 125 A	378
raccords de tuyaux à filetage conique.....	417	modules de relais.....	270
Refroidisseur de l'huile hydraulique.....	264	remplacement disjoncteurs/relais.....	371
sécurité du système hydraulique.....	7	modules d'extension.....	269
Système hydraulique de l'entraînement du couteau/ disque	264	postes d'alimentation auxiliaire	343
système hydraulique de la transmission de la traction	264	prévention des dommages du système électrique	271
Système hydraulique du rabatteur et du tapis	264		
Système QuickMenu	89		
systèmes à carburant			
amorçage	313		
filtres à carburant			
filtre à carburant primaire			
installation	312		
retrait.....	311		
filtre à carburant secondaire			
installation	313		
retrait.....	312		
maintenance des filtres à carburant	311		
réservoir de carburant			
élimination de l'eau du système à carburant.....	282		

T

tableau de conversion	419
témoins	84, 95, 170
température de la cabine, <i>Voir</i> systèmes CVC	
températures	
admission d'air du moteur	145
cabine.....	63
huile hydraulique	145
moteur.....	132
refroidissement du moteur	145
siège.....	49
températures d'admission d'air du moteur	145

INDEX

températures de l'huile hydraulique	145	visualisation	237–238
températures du liquide de refroidissement du moteur	145	vitesse au sol.....	84, 170
Tension		vitesse du ventilateur.....	145
Définition	31	volume de l'alarme	98
Tension de couples de serrage		VTS	
Définition	31	Définition	31
TFFT			
Définition	31		
touches de fonction	89		
tr/min (rpm)			
Définition	31		
transport étroit			
dépannage.....	405		
extensions du balancier	405		
jambes des roues motrices	405		
extension.....	156		
limites d'extension du balancier.....	383		
rétraction	151		
V			
vannes d'arrêt du chauffage	63		
vérifications d'avant-saison	120		
vérins d'inclinaison			
emplacement	38		
mécanisme autobloquant du crochet du vérin d'inclinaison	205		
Vérins d'inclinaison			
Définition	31		
verrouillage du moteur.....	316		
verrouille			
verrouiller et déverrouiller le compresseur à andain	240		
Vis			
Définition	31		
vitesse du couteau			
Plateformes de coupe à tapis série D1XL			
pression d'alarme du couteau	231		
réglage de la vitesse du couteau.....	229		
Plateformes de coupe à tapis séries D1X			
pression d'alarme du couteau	231		
réglage de la vitesse du couteau.....	229		
tableau de vitesses du couteau.....	228		
visualisation	237		
vitesse du rabatteur			
Plateformes de coupe à tapis série D1X et D1XL			
réglage.....	216		
réglage en mode auto.....	217		
réglage en mode manuel.....	219		
visualisation	237–238		
vitesse du tapis	80		
Plateformes de coupe à tapis série D1X et D1XL			
réglage en mode manuel.....	224		
réglage en mode auto.....	222		

Lubrifiants, fluides et capacités du système

Tableau .11 Capacités du système

Lubrifiant/fluide	Emplacement	Description	Capacité
Fluide d'échappement diesel (FED)	Réservoir du fluide d'échappement diesel	Il doit répondre aux exigences ISO 22241.	49 litres (13 gallons américains)
Lubrifiant au bisulfite de molybdène	Étançons d'entraînement coulissants	à base de complexe de lithium – pression extrême (EP2) contenu en bisulfure de molybdène : 1,5-5 % (NLGI Grade : 2)	Comme requis, sauf indication contraire
Graisse	Comme requis, sauf indication contraire	SAE multiusages performance à haute température pression extrême (EP2) avec 1 % max. de bisulfure de molybdène (NLGI grade 2) à base de lithium	Comme requis, sauf indication contraire
Carburant diesel	Réservoir de carburant	Diesel à très faible teneur en soufre (ULSD) de qualité n° 2, ou mélange ULSD de qualité n° 1 et 2 ²⁴ ; pour plus d'informations, 5.1.2 Spécifications du carburant, page 241 consultez le.	518 litres (137 gallons américains)
Huile hydraulique	Réservoir hydraulique	Fluide hydraulique ou de transmission monograde (THF) Viscosité recommandée : <ul style="list-style-type: none"> • 60,1 cSt @ 40 °C • 9,5 cSt @ 100°C 	60 litres (15,8 gallons américains) ²⁵
Huile de transmission	Boîte de vitesses	SAE 75W-140 ou 80W-140, classe de service API GL-5 huile de transmission entièrement synthétique (SAE J2360 de préférence)	2,3 litre (2,4 quart)
Huile de transmission	Roue motrice standard	SAE 75W-140 ou 80W-140, classe de service API GL-5 huile de transmission entièrement synthétique (SAE J2360 de préférence)	1,4 litre (1,5 quart)
Huile de transmission	Roue motrice à couple de serrage élevé	Huile de transmission entièrement synthétique SAE 85W-140, classe de service API GL-5	4,5 litres (4,8 quarts)
Antigel	Système de refroidissement du moteur	ASTM D-6210 et CES-14603, Peak Final Charge Global™ ou Fleetguard ES Compleat™ OATS ²⁶	31 litres (8,2 gallons américains)
Huile du moteur	Bac à huile du moteur	Huile du moteur SAE 15W-40 conforme aux spécifications SAE pour classe de service API SJ et CJ-4	11 litres (11,6 quarts)
Réfrigérant pour climatisation	Système de climatisation	R134A	2,38 kg (5,25 lb)

24. Facultatif lorsque la température de fonctionnement est inférieure à 0° C (32° F)

25. Cela désigne la capacité d'un système sec. La capacité de recharge est de 58 litres (15 gallons américains)

26. Consultez les commentaires ci-dessous.

Tableau .11 Capacités du système (suite)

Lubrifiant/fluide	Emplacement	Description	Capacité
Huile réfrigérante pour climatisation	Capacité totale du système de climatisation	PAG SP-15	240 cc (8,1 onces liquides)
Liquide lave-glace	Réservoir du liquide lave-glace	Conforme à la norme SAE J942	4 litres (1 gallon américain)

MacDon®

CLIENTS
MacDon.com

CONCESSIONNAIRES
Portal.MacDon.com

Les marques de commerce des produits sont les marques de leurs fabricants ou de leurs distributeurs respectifs.

Imprimé au Canada