

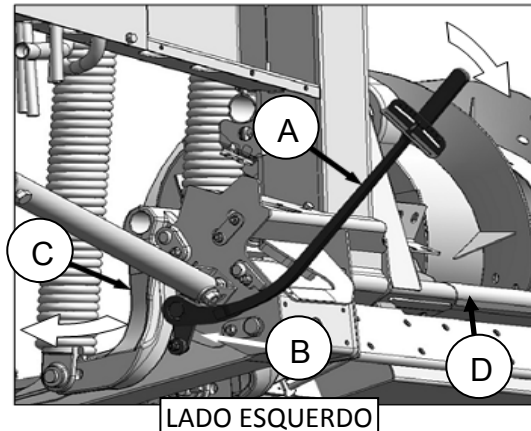
MacDon D50/D60/FD70 - CaseIH 2142/2152/2162 – New Holland 83C/86C

Nota: Este documento deve ser utilizado apenas para as plataformas modelo 2012.

Estas instruções são referencia para uma regulagem rápida da flutuação nos modelos listados acima e também do balanço das asas das plataformas FD70 (Case IH modelo 2162). Por favor leia o manual de operação da plataforma e realizar todas as pré regulagens antes de seguir os passos indicados abaixo.

1. Pré Ajustes – Posicione a plataforma conforme abaixo antes de ajustar a flutuação ou balanço das asas:

- Pare a colheitadeira e plataforma em uma superfície nivelada e certifique-se que o alimentador está nivelado.
- Trave as asas da plataforma (FD70/2162 somente).
- Pare o cilindro de avanço do angulo de ataque da plataforma na posição intermediária (entre B e C no indicador)
- Pare o molinete na posição intermediária de avanço e recuo (5 ou 6 no indicador no braço direito do molinete).
- Abaixe totalmente o molinete.
- Suba as rodas estabilizadoras/kit de transporte lento para a posição de armazenamento (todo erguido), se equipado.
- Suba a plataforma até que a barra de corte esteja a 25-30 cm do chão.
- Destrave a flutuação principal da plataforma, movendo a alavanca para baixo.



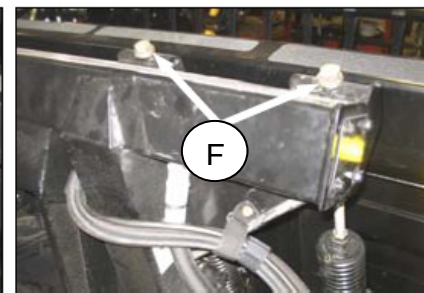
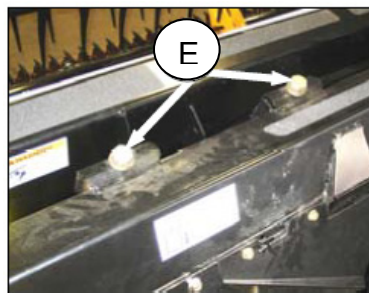
2. Flutuação Principal da Plataforma (todos os modelos) – Regule a flutuação seguindo os passos abaixo.

Certifique-se que este procedimento seja realizado em ambos os lados da plataforma:

- Busque a ferramenta de torque especial (A) armazenada no lado direito do adaptador da plataforma.
- Posicione a ferramenta no parafuso de medição (B).
- Empurre para baixo a ferramenta até que o cotovelo (C) gire para frente.
- Continue empurrando a ferramenta até que o indicador (D) alcance a leitura máxima e comece a diminuir. Avalie a maior leitura.
- Confira na Tabela 1 a recomendação para a flutuação principal.
 - Se a leitura na ferramenta for maior que a recomendada, a flutuação está muito “pesada”, então a flutuação precisa ser aumentada.
 - Se a leitura na ferramenta for menos que a recomendada, a flutuação está muito “leve”, então a flutuação precisa ser diminuída.

TABELA 1		
Tamanho da plataforma	Torque Recomendado	
	Cortando no chão	Cortando fora do chão
20, 25, 30, 35 pés	1 ½ a 2	2 a 2 ½
40, 45 pés	2 a 2 ½	2 ½ a 3

- Ajustando a flutuação para corresponder a Tabela 1.
 - Certifique-se de girar o par de parafusos em quantidades iguais.
 - Para **Aumentar a Flutuação** (diminuir o peso da plataforma), aperte (sentido horário) os parafusos de flutuação (indicados por E e F).
 - Para **Diminuir a Flutuação** (aumentar o peso da plataforma), afrouxe (sentido anti-horário) os parafusos de flutuação (indicados por E e F).
 - Certifique-se que a leitura na ferramenta é igual em ambos os lados.



Importante: Para plataformas de 40 e 45 pés com duas caixas de navalhas, ajuste a flutuação principal até que a leitura seja igual em ambos os lados, depois afrouxe o par de parafusos do lado direito em mais 1 volta.

MacDon D50/D60/FD70 - CaseIH 2142/2152/2162 – New Holland 83C/86C

3. Regulagem do balanço das asas das plataformas FD70/2162/86C FlexDraper:

- a. Remova as carenagens de plástico em ambos os lados da plataforma.
- b. Destrave as asas, movendo o guia da trava (H) para baixo em cada lado da plataforma.

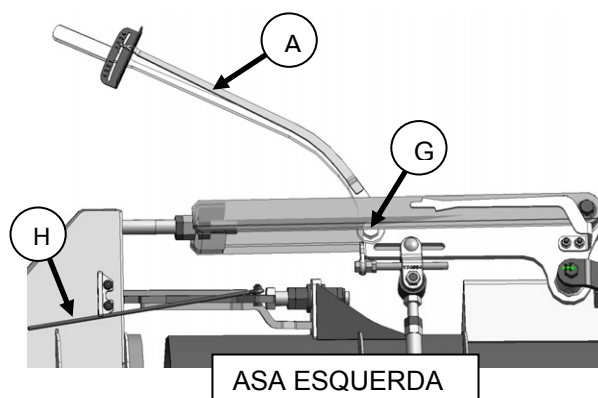
Nota: A trava deve se mover para baixo dentro da cava. Se isto não for possível, utilize a ferramenta no parafuso de medição (G) e movimente a ferramenta (A) até que a trava se movimente para baixo.

- c. Coloque a ferramenta de torque especial (A) no parafuso de medição (G).

Use a ferramenta de torque especial (A) para mover a asa para cima e cheque a leitura antes que a ferramenta atinja o curso total para cima.

Use a ferramenta de torque especial (A) para mover a asa para baixo e cheque a leitura antes que a ferramenta atinja o curso total para baixo.

- i. Se a leitura estiver com 1 a mais para levantar a asa do que para abaixar, o balanço das asas está regulado corretamente.
 - ii. Se a leitura estiver com mais de 1 a mais para levantar a asa do que para abaixar, ou estiver com leitura maior para abaixar do que para levantar, utilize os detalhes de regulagem abaixo.
- d. Repita o procedimento na asa oposta.



4. Ajuste do balance das asas das plataformas FD70/2162/86C FlexDraper:

- a. Use as medidas tiradas no passo 3 e gráficos abaixo para determinar se as asas estão muito leves ou muito pesadas.
- b. Afrouxe a porca trava do sistema de regulagem.
- c. Ajuste conforme gráfico de balanço das asas para a asas que estiver regulando.
- d. Aperte o parafuso trava. Repita o processo na a asa oposta.

