

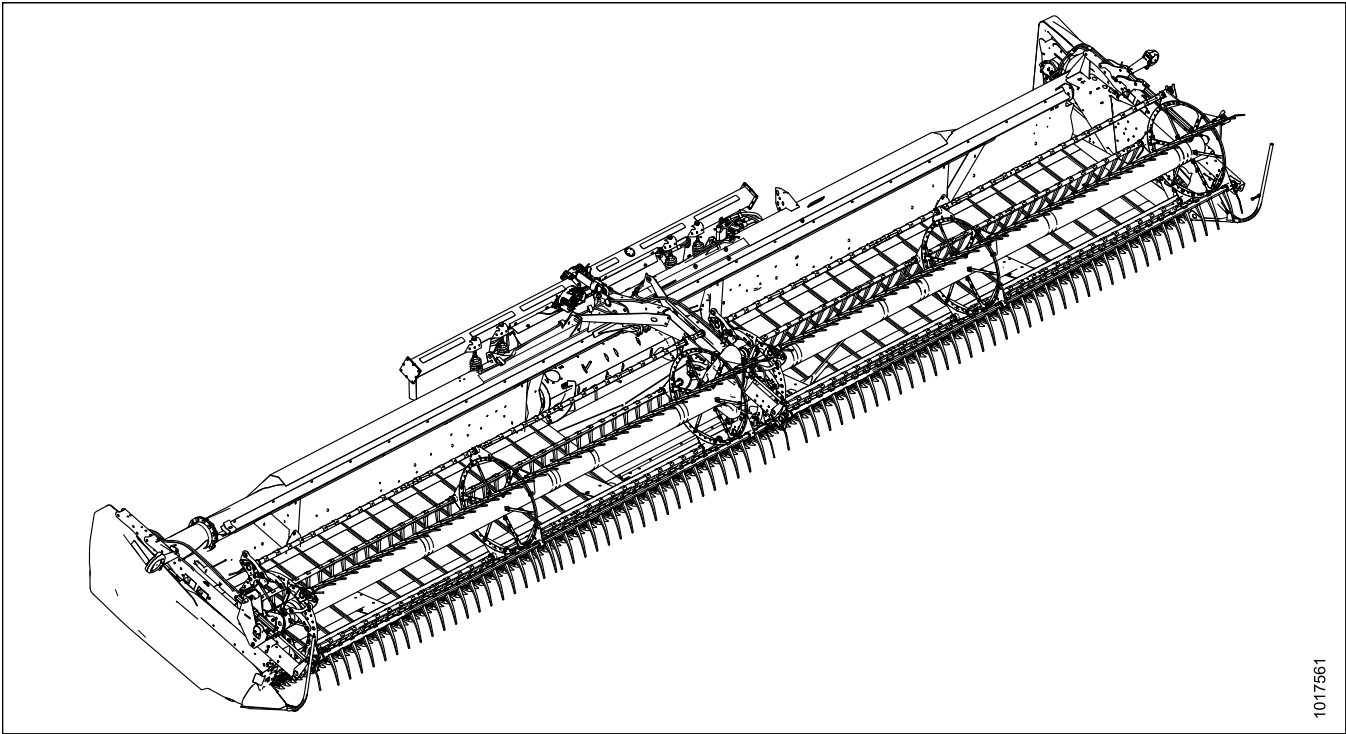
**Série D1**  
**Plataforma de esteiras para**  
**Colheitadeiras com Módulo de**  
**Flutuação FM100**

Catálogo de peças

214780 Revisão A

Tradução da instrução original

Plataforma de esteiras Série D1 para colheitadeiras e módulo de flutuação FM100



Traduzido em: Outubro de 2018

**NOTA:**

Mantenha suas publicações da MacDon atualizadas. A versão mais atual pode ser baixada em nosso site ([www.macdon.com](http://www.macdon.com)) ou no site do nosso Concessionário exclusivo (<https://portal.macdon.com>) (login necessário).



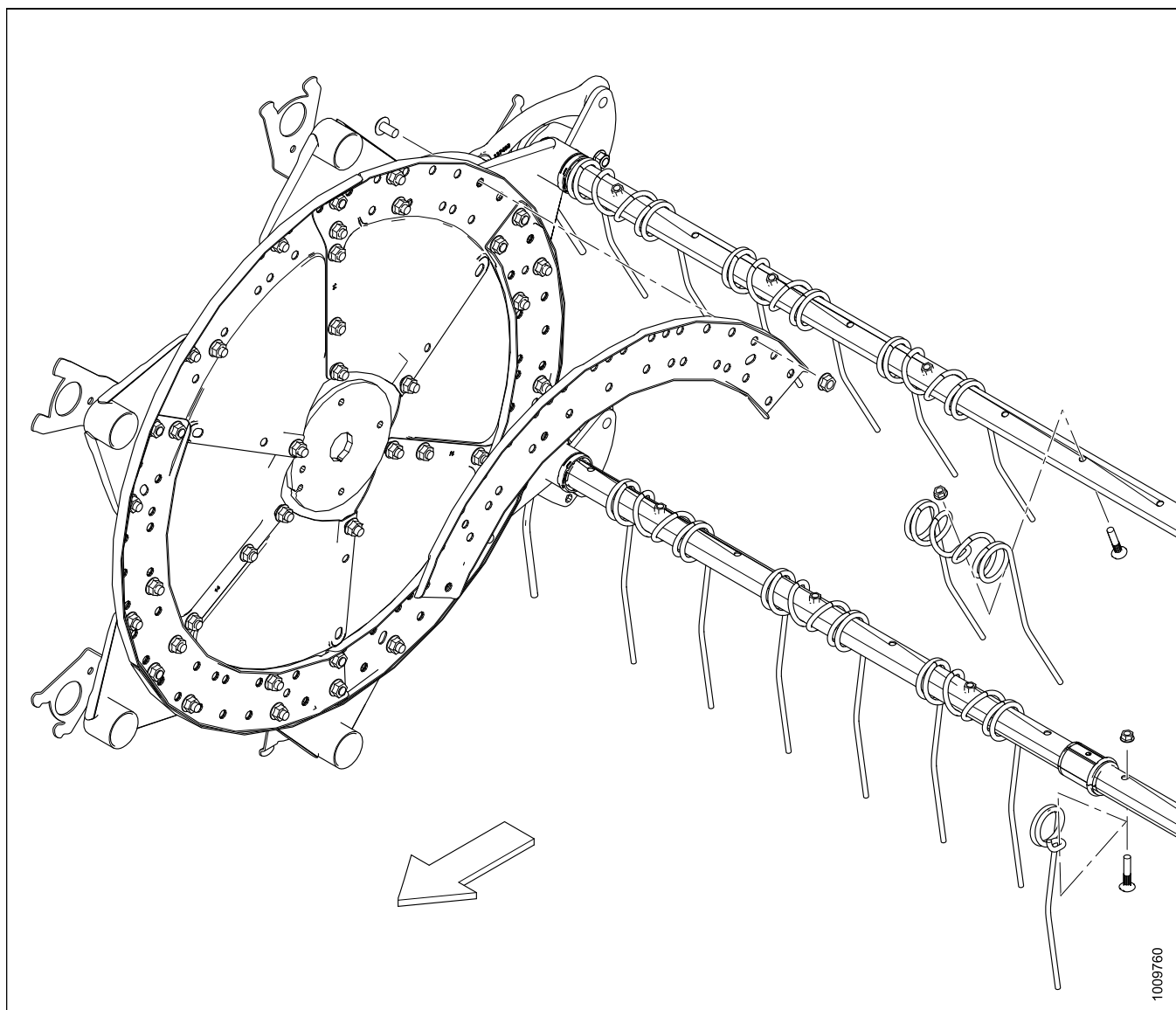
## Introdução

Este catálogo de peças lista todas as peças de reposição que podem ser solicitadas para uma Plataforma de esteiras para Colheitadeira Série D1 e Módulo de Flutuação FM100 da MacDon. Os capítulos *1 Estrutura da plataforma – divisores e proteções, página 1 a 71 (Opcional) Kits de Mangueira de Faca Vertical – Braços Curtos do Molinete, Molinete Duplo, página 249* listam peças de reposição para uma Plataforma de esteiras para Colheitadeira Série D1 e os capítulos *72 Estrutura e componentes do módulo de flutuação, página 251 a 130 (Opcional) Barras raspadoras, página 415* listam peças de reposição para um Módulo de Flutuação FM100.

Ao fazer o pedido, verifique se o número da peça foi completa e corretamente fornecido. Algumas peças variam com o tamanho da plataforma; certifique-se de solicitar o número de peça correto para a sua unidade.

**O texto em negrito é utilizado para indicar atualizações feitas no nível de revisão atual.** Em cada nova revisão do catálogo, as revisões anteriores são adicionadas ao texto regular.

Neste catálogo, os lados direito e esquerdo são determinados a partir da visão do operador sentado em sua posição na colheitadeira. Algumas vezes, é utilizada uma seta nas ilustrações para indicar a posição para a frente.



## Abreviações (do inglês)

A/R – conforme necessário (quantidade pode variar)  
ASSY - montagem  
BHRN – botão cabeça nervura da gola  
C/W – completo com  
CCW – sentido anti-horário  
C/W – sentido horário  
CSK – chanfrar  
DK – faca dupla  
DT – rosca deformada  
FLG – flange  
HDR – plataforma  
HYD – hidráulica  
GS - semente de grama  
MFA – avanço-recuo manual  
I.D. – diâmetro interno  
LG – comprimento  
LH – lado esquerdo (determinado a partir da posição do operador, virado para a frente)  
HFA – avanço-recuo hidráulico  
NC – rosca grossa nacional  
NF – rosca fina nacional  
NSS – não vendido separadamente  
O.D. – diâmetro externo  
OPT – opcional  
PT – sistema de arrasto  
REF – referência, número da peça exibido em outro lugar no catálogo  
RH – lado direito (determinado a partir da posição do operador, virado para a frente)  
RHSN – parafuso francês de cabeça arredondada ou gola quadrada  
RHSSN – cabeça arredondada, curta, gola quadrada  
SER – serrada  
SMV – veículo em baixa velocidade  
SK – navalha simples  
SP – plataforma autopropelida (ceifadora)  
SPI – serrilhado por polegada (seções da navalha)  
UDK – navalha dupla não temporizada

## Quebras de números de série

O lado do número de série em que aparece o traço (–) determina se a peça é usada "até" ou "após" o número de série dado.

### Exemplo:

- –162249 Para máquinas com número de série menor ou igual a 166249
- 166250– Para máquinas com número de série igual ou maior que 166250



## ÍNDICE

Introdução.....	i
Abreviações (do inglês).....	ii
Quebras de números de série.....	iii
<b>1 Estrutura da plataforma – divisores e proteções.....</b>	<b>1</b>
<b>2 Tampas laterais.....</b>	<b>5</b>
<b>3 Dedos duplos, apalpadores e placas de desgaste – Faca simples, dedos duplos curtos.....</b>	<b>9</b>
<b>4 Dedos duplos, apalpadores e placas de desgaste – Faca simples, dedos duplos longos e curtos.....</b>	<b>13</b>
<b>5 Dedos duplos, apalpadores e placas de desgaste – Faca dupla, lado direito.....</b>	<b>17</b>
<b>6 Dedos duplos, apalpadores e placas de desgaste – Faca dupla, central e lado esquerdo.....</b>	<b>21</b>
<b>7 Componentes da faca e canhoto.....</b>	<b>25</b>
<b>8 Facas segmentadas – Plataformas de faca simples, seções de dentes finos.....</b>	<b>29</b>
<b>9 Facas segmentadas – Plataformas de faca simples, seções de dentes grossos.....</b>	<b>33</b>
<b>10 Facas segmentadas – Plataformas de faca dupla, seções de dentes finos.....</b>	<b>37</b>
<b>11 Facas segmentadas – Plataformas de faca dupla, seções de dentes grossos.....</b>	<b>41</b>
<b>12 Acionamento da faca – Plataformas de faca simples e faca dupla não sincronizadas.....</b>	<b>45</b>
<b>13 Caixa de navalhas – Plataformas de navalha dupla sincronizada.....</b>	<b>49</b>
<b>14 Caixa de navalhas.....</b>	<b>55</b>
<b>15 Sistema hidráulico da caixa de navalhas – Faca Dupla (20 e 40 pés).....</b>	<b>57</b>
<b>16 Sistema hidráulico da caixa de navalhas – Faca Dupla (25 e -35 pés).....</b>	<b>59</b>
<b>17 Sistema Hidráulico da Caixa de Navalhas – navalha dupla sincronizada (20 pés).....</b>	<b>61</b>
<b>18 Sistema Hidráulico da Caixa de Navalhas – navalha dupla sincronizada (25–35 pés).....</b>	<b>63</b>
<b>19 Sistema Hidráulico da Caixa de Navalhas – navalha dupla não sincronizada (40-45 pés).....</b>	<b>65</b>
<b>20 Deque da esteira transportadora e tensionador.....</b>	<b>67</b>
<b>21 Defletores da esteira – Colheitadeira.....</b>	<b>75</b>
<b>22 Defletores da placa traseira da esteira.....</b>	<b>77</b>
<b>23 Acionador de esteira – Deslocamento manual do deque.....</b>	<b>79</b>
<b>24 Molinete Matriz – Plataformas de Molinete Simples (20-35 pés).....</b>	<b>83</b>
<b>25 Molinete recolhedor – Plataformas de Molinete Duplo (30–45 pés).....</b>	<b>89</b>
<b>26 Componentes das proteções laterais do molinete.....</b>	<b>97</b>
<b>27 Componentes do molinete – Molinete simples, braço direito.....</b>	<b>99</b>
<b>28 Componentes do molinete – Molinete duplo, braço direito.....</b>	<b>105</b>
<b>29 Componentes do molinete – Molinete duplo, braço central.....</b>	<b>109</b>
<b>30 Componentes do molinete – Molinete duplo/simples, braço esquerdo.....</b>	<b>115</b>
<b>31 Braços de suporte e cilindros de elevação do molinete.....</b>	<b>117</b>
<b>32 Acionamento hidráulico do molinete – içamento e para frente e para trás – Molinete simples (20–35 pés).....</b>	<b>121</b>
<b>33 Acionamento hidráulico do molinete – içamento e para frente e para trás – Molinete duplo (30-45 pés).....</b>	<b>125</b>
<b>34 Componentes elétricos.....</b>	<b>129</b>
<b>35 Sensor de altura do molinete.....</b>	<b>133</b>
<b>36 Sapatas deslizantes – Extremidade e centro.....</b>	<b>135</b>
<b>37 Decalques e refletores.....</b>	<b>137</b>

## ÍNDICE

38	Decalques – Identificação de produto .....	141
39	Decalques - Francês .....	145
40	Decalques – Português .....	147
41	Decalques – Russo .....	149
42	Decalques - Espanhol .....	151
43	(Opcional) Extensão da Chapa Traseira .....	153
44	(Opcional) Kit acoplador de plataforma para colheitadeira .....	155
45	(Opcional) Dedos levantadores .....	159
46	(Opcional) Suporte dos dedos levantadores .....	161
47	(Opcional) Acionamento da esteira dupla .....	163
48	(Opcional) Kit de Extensão da Esteira .....	167
49	(Opcional) Kit de conversão rápida do molinete para multiculturas .....	169
50	(Opcional) Kit de dedos para as extremidades do molinete coletor .....	171
51	(Opcional) Kit de Extensão Braço do Molinete .....	173
52	(Opcional) Divisor de linha para arroz .....	175
53	(Opcional) Kit retardador de pedras .....	177
54	(Opcional) Kit de tirante curto para o braço central do molinete / travas do divisor .....	179
55	(Opcional) Kit de abraçadeira curta para braços curtos do molinete – Molinete Curto .....	181
56	(Opcional) Kit de transporte lento – Engate elétrico .....	183
57	(Opcional) Kit de transporte lento – Engate do transporte .....	187
58	(Opcional) Kit de transporte lento – Rodas e suportes .....	191
59	(Opcional) Rodas estabilizadoras .....	199
60	(Opcional) Rodas estabilizadoras – Secundárias .....	203
61	(Opcional) Kit de conversão de dedos duplos curtos .....	205
62	(Opcional) Kit de reforço do tubo .....	207
63	(Opcional) Sem-fim transversal superior – Plataformas de 25 pés .....	209
64	(Opcional) Sem-fim transversal superior – Lado esquerdo, Plataformas de 30 a 40 pés .....	215
65	(Opcional) Sem-fim transversal superior – Lado direito, Plataformas de 30 a 40 pés .....	221
66	(Opcional) Sem-fim transversal superior – Lado esquerdo, Plataformas de 45 pés .....	225
67	(Opcional) Sem-fim transversal superior – Lado direito, Plataformas de 45 pés .....	229
68	(Opcional) Navalha vertical .....	233
69	(Opcional) Faca Vertical – Braços Curtos do Molinete .....	241
70	(Opcional) Kits de Mangueira de Faca Vertical – Braços Curtos do Molinete, Molinete Simples .....	247
71	(Opcional) Kits de Mangueira de Faca Vertical – Braços Curtos do Molinete, Molinete Duplo .....	249
72	Estrutura e componentes do módulo de flutuação .....	251
73	Deque de Alimentação – Estrutura, elos frontais e pinos do pivô .....	253
74	Deque de Alimentação – Motor e roletes da esteira .....	255
75	Deque de alimentação – Chapas e reforços .....	259
76	Módulo de flutuação – chapa de transição .....	263
77	Módulo de flutuação – peças de fixação .....	265
78	Módulo de flutuação – Reforços centrais e de canto .....	267

## ÍNDICE

---

79	Módulo de flutuação – reforços laterais .....	269
80	Conjunto e complementos do sem-fim.....	271
81	Componentes internos do sem-fim .....	275
82	Conjunto do Sem-fim – Peças de Reposição.....	277
83	Ligações da flutuação do sem-fim .....	285
84	Acionamentos .....	287
85	Conjunto da bomba.....	293
86	Eixo de transmissão de entrada e suporte .....	299
87	Sistema hidráulico – componentes da estrutura .....	305
88	Sistema hidráulico – União central e inclinação da plataforma / Avanço-recuo do molinete .....	307
89	Sistema hidráulico – Deque de alimentação.....	309
90	Sistema hidráulico – Acionador e conexões da plataforma.....	311
91	Sistema Hidráulico – Conjunto do Bloco Acionador .....	315
92	Conjunto do Bloco Acionador – Peças de Reposição .....	319
93	Válvula seletora .....	321
94	Conexões e componentes de flutuação .....	323
95	Indicador de flutuação e Controle automático de altura .....	327
96	Componentes elétricos – FM100 .....	331
97	Decalques – FM100 .....	333
98	AGCO Challenger/Massey Ferguson – Acoplamento do Módulo de Flutuação .....	335
99	Gleaner AGCO – Kit de acoplamento do módulo de flutuação .....	337
100	AGCO – Kit de acoplamento hidráulico .....	339
101	AGCO – Kit de acoplamento elétrico .....	343
102	Case IH e New Holland CR/CX – Kit de acoplamento do módulo de flutuação.....	345
103	Case IH e New Holland CR/CX – Kit de acoplamento elétrico .....	347
104	Case IH e New Holland CR/CX – Kit de acoplamento elétrico .....	351
105	Kit de conversão do controle automático de altura da New Holland 10 volts .....	353
106	Kit de conversão para vedações New Holland CR.....	355
107	CLAAS Lexion séries 500, 700 – Acoplamento do módulo de flutuação.....	357
108	CLAAS Lexion Série 500/700 – Kit de acoplamento hidráulico .....	359
109	CLAAS Lexion Série 500/700 – Kit de acoplamento elétrico .....	363
110	Kit do Resistor da altura do molinete CLAAS.....	365
111	John Deere série 60/70 S/T – Kit de acoplamento do módulo de flutuação.....	367
112	John Deere Série 60/70 S/T – Kit de acoplamento hidráulico.....	369
113	John Deere Série 60/70 S/T – Kit de acoplamento elétrico .....	373
114	Versatile – Kit de acoplamento elétrico .....	375
115	Versatile – Kit de acoplamento elétrico .....	377
116	Versatile – Kit de acoplamento elétrico .....	381
117	Kit de Conversão do Sem Fim – Dedos e helicoidal .....	383
118	FM100 no kit de conversão D65.....	385
119	Kits de conversão para bombas de engrenagens .....	387
120	Kits de conversão para conjuntos de engrenagens .....	389

## ÍNDICE

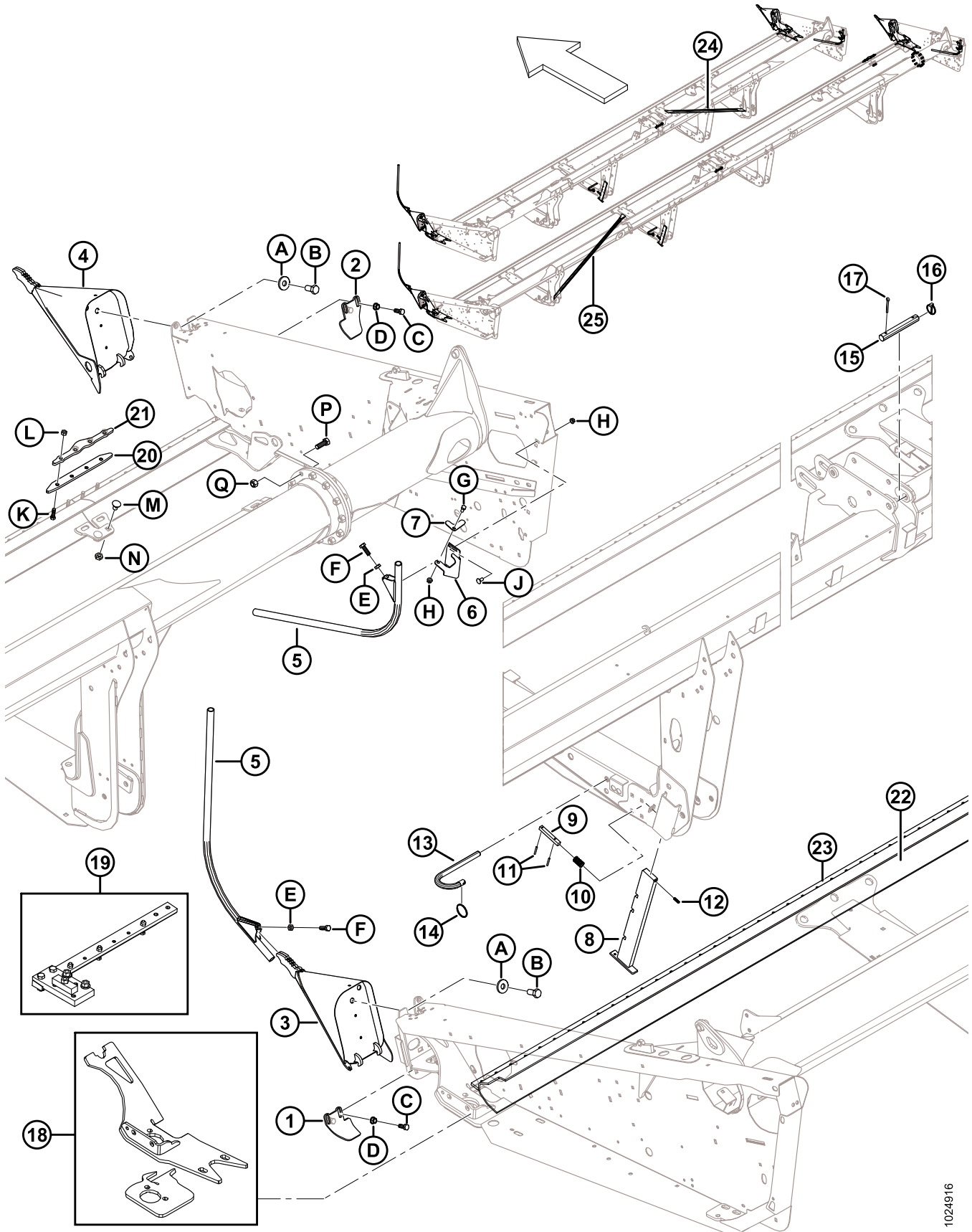
---

121	Kit de conversão engrenagem e corrente.....	391
122	Kit conversão AGCO Challenger/Massey Ferguson .....	393
123	Kit conversão AGCO Gleaner.....	395
124	Kit de reparo de danos do sem fim.....	399
125	Kits de conversão John Deere .....	401
126	Sensores de velocidade do molinete .....	403
127	(Opcional) Kits helicoidais do sem-fim.....	405
128	(Opcional) Sensor duplo para controle automático de altura .....	409
129	(Opcional) Kits de Controle de Velocidade das Esteiras Laterais na Cabine .....	411
130	(Opcional) Barras raspadoras .....	415
	Índice .....	417





# 1 Estrutura da plataforma – divisores e proteções

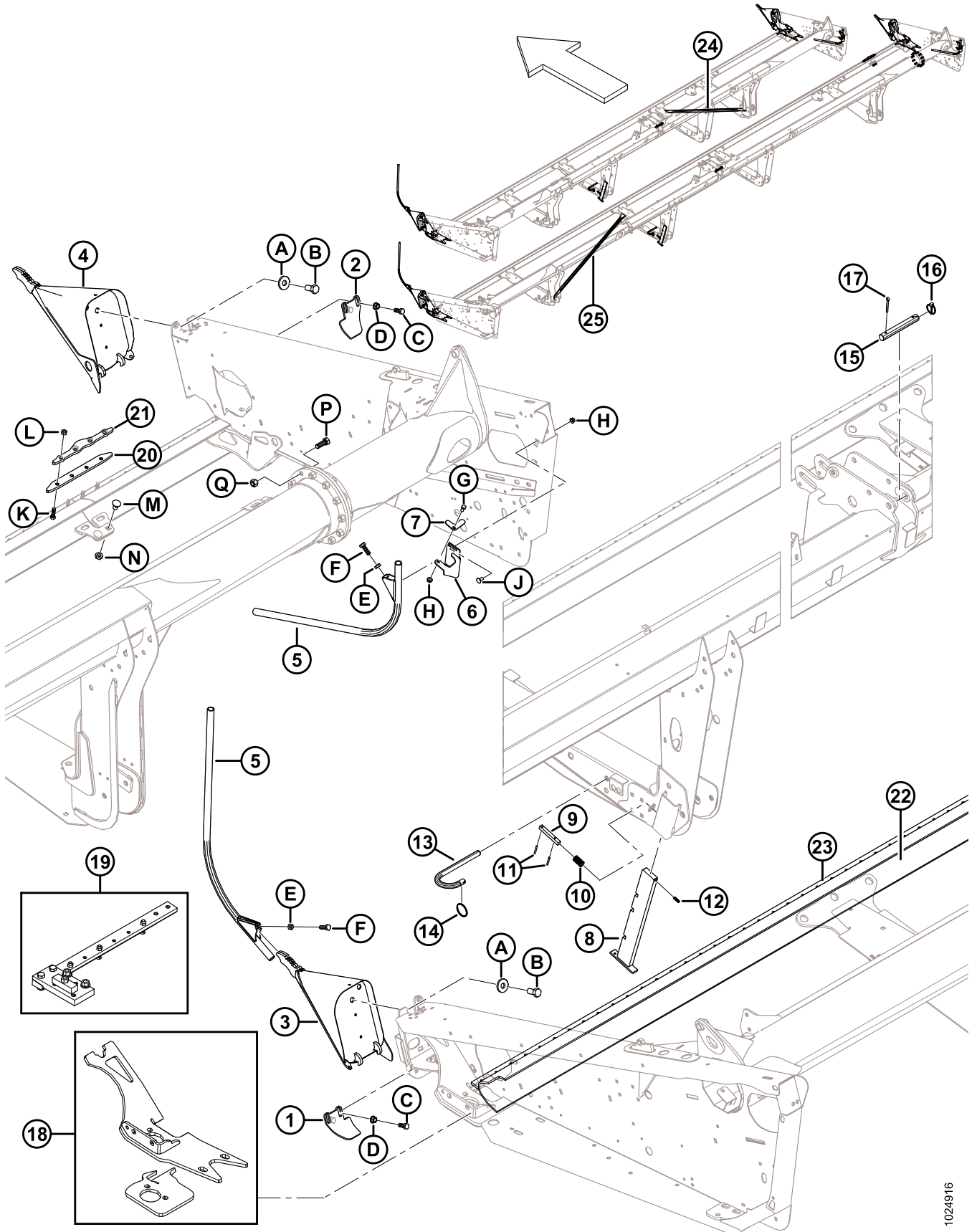


**ESTRUTURA DA PLATAFORMA – DIVISORES E PROTEÇÕES**

Ref.	Número de peça	Descrição	Qtd.	Número de série
1	245678	PROTETOR – DEDO DO LADO ESQUERDO	1	
2	245677	PROTETOR – DEDO DO LADO DIREITO	1	
3	123660	DIVISOR – SOLDAGEM (LADO ESQUERDO)	1	
4	123661	DIVISOR – SOLDAGEM (LADO DIREITO)	1	
5	120127	DIVISOR – SOLDAGEM DE TUBO <sup>1</sup>	2	
6	253499	SUPORTE – ARMAZENAMENTO DO TIRANTE DO DIVISOR	1	
7	132420	TRAVA DA LINGUETA – ARMAZENAMENTO DO TIRANTE DO DIVISOR	1	
8	132266	SUPORTE – SOLDAGEM	1	
9	132269	PINO – DOIS FUROS, 12,7 MM QUADRADO, 100 MM COMPR.	1	
10	132265	MOLA - COMPRESSÃO	1	
11	7642	PINO – MOLA, DIÂM. 3/16" X 1,5" COMPRIMENTO	2	
12	16087	PINO – MOLA, DIÂM. 5/16" X 1,0" COMPRIMENTO	1	
13	124399	PINO	2	
14	118137	ANEL – Ø50,8 MM	2	
15	133751	PINO – RETO, DOIS FUROS, 147 MM (30-35 MOLINETE SIMPLES NAVALHA DUPLA)	1	
	125363	PINO – RETO, DOIS FUROS, 185 MM (35-45 MOLINETE SIMPLES NAVALHA DUPLA NÃO SINCRONIZADA)	1	
16	102264	PINO – DE SEGURANÇA 3/16 X 1 9/16 POL.	1	
17	18609	PINO – CONTRAPINO DIÂM. 1/4" X 2" ZP	1	
18	123751	KIT – MONTAGEM DA CAIXA DE NAVALHAS DO LADO ESQUERDO	1	
	123752	KIT – MONTAGEM DA CAIXA DE NAVALHAS DO LADO DIREITO	1	
19	174400	CONJUNTO DE MONTAGEM – SUPORTE DA CAIXA DE NAVALHAS, 20-25 PÉS <sup>2</sup>		
	174391	CONJUNTO DE MONTAGEM – SUPORTE DA CAIXA DE NAVALHAS, 30-45 PÉS <sup>2</sup>	A/R	
20	<b>258150</b>	<b>BARRA – EMENDA DE BARRA DE CORTE (SOMENTE PARA ESTRUTURA BIPARTIDA)</b>	<b>1</b>	
21	255442	BARRA – EMENDA DE BARRA DE CORTE (SOMENTE PARA ESTRUTURA BIPARTIDA)	1	

1. Divisor de linha padrão é mostrado. Para informações sobre o divisor de linha para arroz, consulte a Seção 52 (*Opcional*) *Divisor de linha para arroz, página 175*.
2. Necessário para instalar corretamente a caixa de navalhas (MD #123751 ou 123752). Vem com instruções. Consulte seu concessionário MacDon para obter mais informações.

ESTRUTURA DA PLATAFORMA – DIVISORES E PROTEÇÕES



1024916

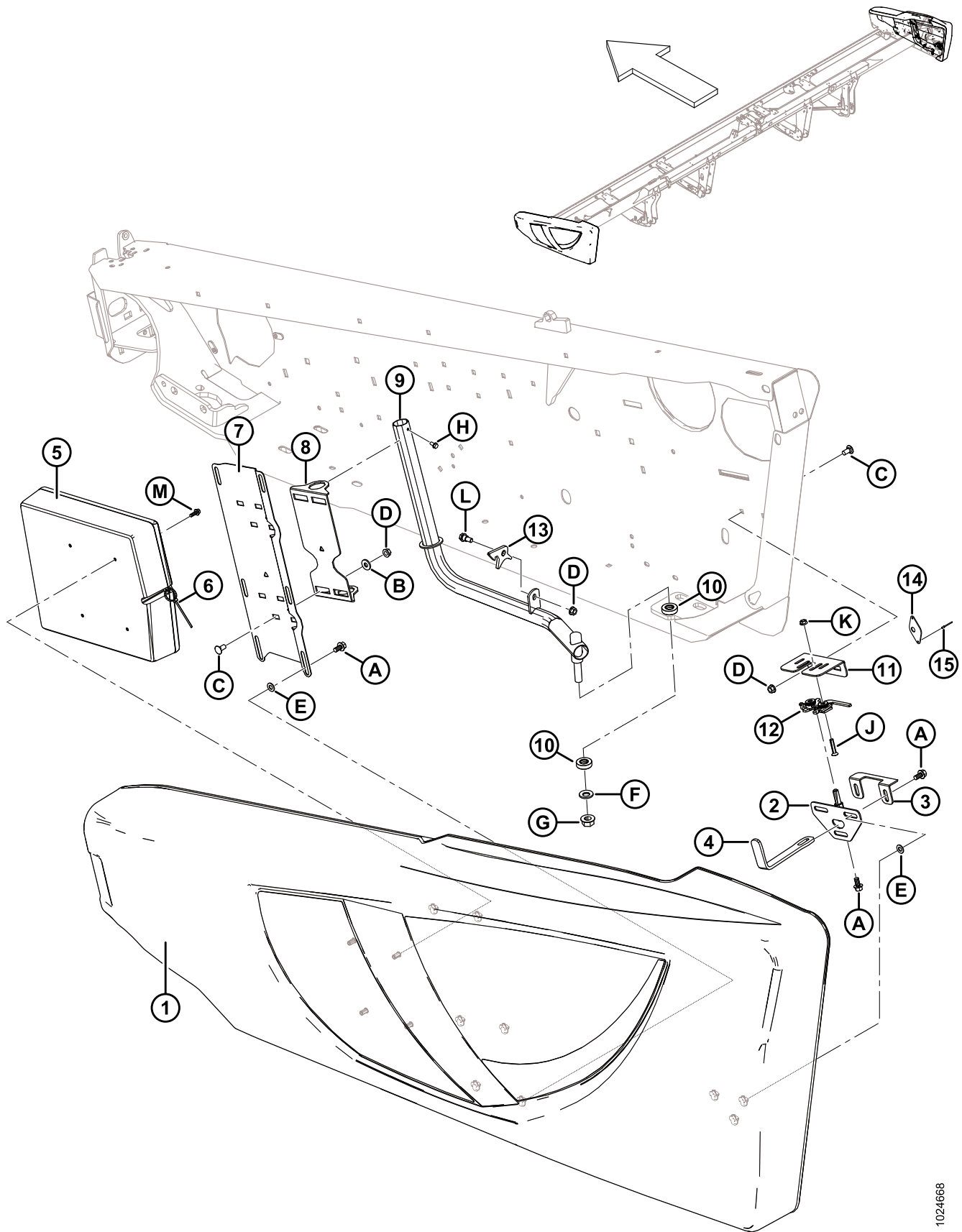
**ESTRUTURA DA PLATAFORMA – DIVISORES E PROTEÇÕES**

Ref.	Número de peça	Descrição	Qtd.	Número de série
22	294671	KIT – PEÇA DE REPOSIÇÃO DA BARRA DE CORTE, 1300 MM <sup>3</sup>	A/R	
	294681	KIT – PEÇA DE REPOSIÇÃO DA BARRA DE CORTE, 4491 MM <sup>3</sup>	A/R	
23	294672	KIT – BARRA PROTETORA, 1530 MM.	A/R	
24	294650	KIT – BRAÇADEIRA DA SOLDAGEM DA BARRA, 30 PÉS, LADO DIREITO <sup>4</sup>	OPT	
	294664	KIT – BRAÇADEIRA DA SOLDAGEM DA BARRA, 35 PÉS, LADO DIREITO <sup>4</sup>	OPT	
25	294662	KIT – BRAÇADEIRA DA SOLDAGEM DA BARRA, 40 E 45 PÉS, LADO DIREITO <sup>4</sup>	OPT	
	294663	KIT – BRAÇADEIRA DA SOLDAGEM DA BARRA, 40 E 45 PÉS, LADO ESQUERDO <sup>4</sup>	OPT	
A	6647	ARRUELA – PLANA		
B	135579	PARAFUSO – CABEÇA HEXAGONAL 3/4"-16 UNF		
C	21491	PARAFUSO - SEXTAVADO 1/2 NC X 1,25 COMPR. GR 5 ZP		
D	21383	PORCA – CHANFRADA 0,500 - 13 UNC (FACE SERRILHADA)		
E	21056	PORCA – CONTRAPORCA HEXAGONAL, 1/2-13 UNC GR 5 ZP		
F	18723	PARAFUSO - SEXTAVADO 1/2 NC X 1,5 COMPR. GR 5 ZP		
G	21567	PARAFUSO – CABEÇA HEXAGONAL 0,375 -16 UNC X 0,75 COMPR.		
H	30228	PORCA – CHANFRADA, ROSCA DEFORMADA, FACE LISA, 0,375" - 16 UNC		
J	21863	PARAFUSO - RHSN 3/8" NC X 0,75" COMPR., GR 5 ZP		
K	113814	PARAFUSO - SEXTAVADO, 7/16 NC X 1,5 COMPR. GR.5 ZP (SOMENTE ESTRUTURA BIPARTIDA)		
L	18654	PORCA – HEXAGONAL, 7/16-14 UNC GR 5 ZP (SOMENTE ESTRUTURA BIPARTIDA)		
M	117015	PARAFUSO – RHSSN 5/8 NC X 1,0 GR.5 ZP (SOMENTE ESTRUTURA BIPARTIDA)		
N	21941	PORCA – CONTRAPORCA HEXAGONAL, TRAVA (EXTREMIDADE COM ROSCA DEFORMADA) 5/8-11 UNC GR 5 ZP (SOMENTE ESTRUTURA BIPARTIDA)		
P	135340	PARAFUSO – SEXTAVADO, 5/8 NC X 1,75 COMPR. GR 8 ZP (SOMENTE ESTRUTURA BIPARTIDA)		
Q	134438	PORCA – HEXAGONAL, TRAVA, ROSCA DEFORMADA, 5/8-11-GR-8-ZP (SOMENTE ESTRUTURA BIPARTIDA)		

3. Apenas 30–45 pés.

4. Os kits de braçadeiras opcionais são utilizados para reposição de braçadeiras diagonais debaixo da estrutura da plataforma.

## 2 Tampas laterais

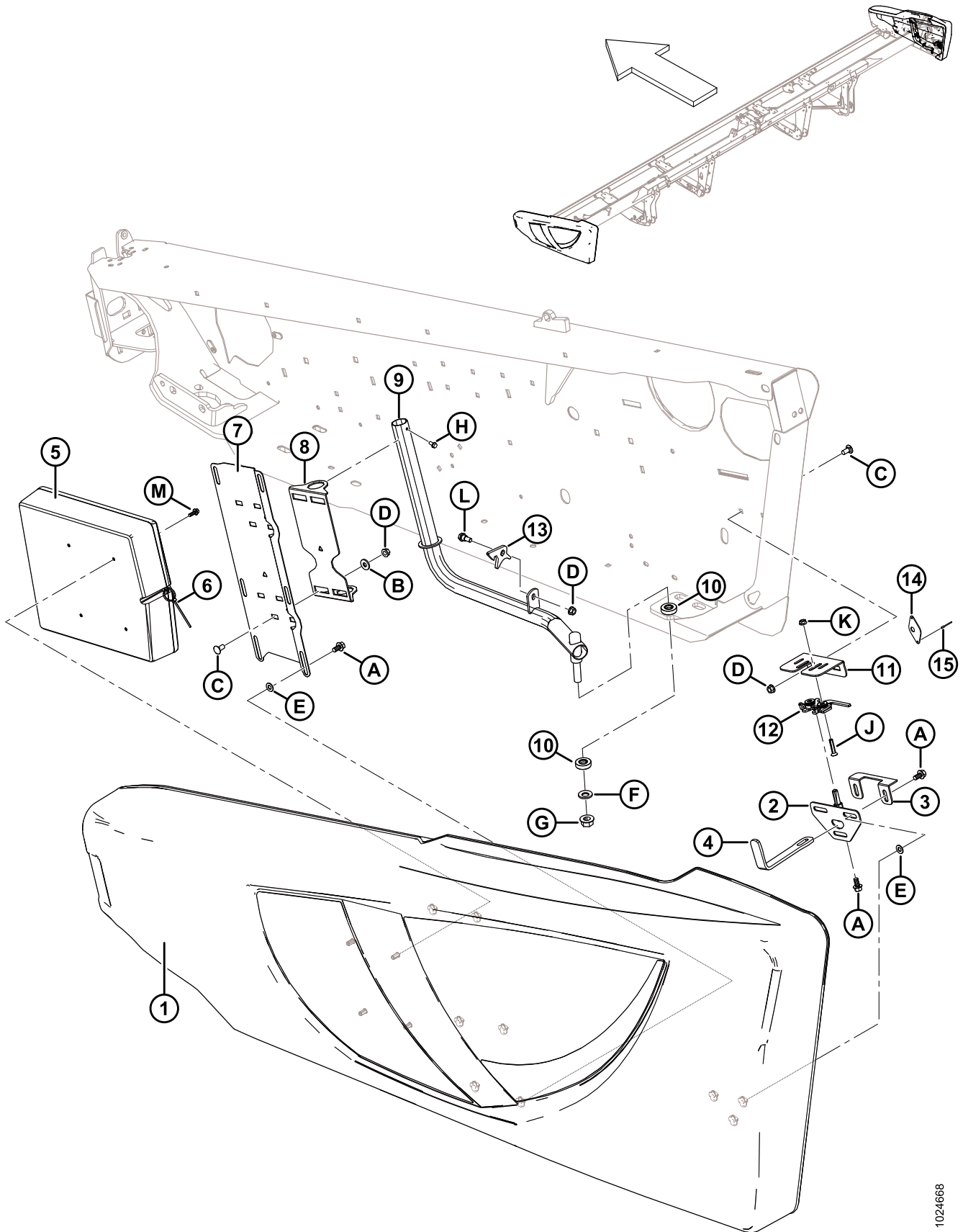


TAMPAS LATERAIS

Ref.	Número de peça	Descrição	Qty.	Número de série
1	258196	CONJ DA PROTEÇÃO - PRETA, SEM REALCE. LADO ESQUERDO. <sup>5</sup>	1	
	258197	CONJ DA PROTEÇÃO - PRETA, SEM REALCE. LADO DIREITO. <sup>5</sup>	1	
	258198	CONJ DA PROTEÇÃO - VERMELHA COM REALCE PRETO. LADO ESQUERDO. <sup>5</sup>	1	
	258201	CONJ DA PROTEÇÃO - VERMELHA COM REALCE PRETO. LADO DIREITO. <sup>5</sup>	1	
1	258199	MONTAGEM DA PROTEÇÃO - VERDE COM ADESIVO. LADO ESQUERDO.	1	
	258200	MONTAGEM DA PROTEÇÃO - VERDE COM ADESIVO. LADO DIREITO.	1	
2	253624	PINO – TRAVA DE PROTEÇÃO DA PROTEÇÃO LATERAL SOLDADA	2	
3	253627	RETENTOR – PROTEÇÃO	2	
4	253164	SUORTE – TRAVA DE PROTEÇÃO	2	
5	220107	CASE – MANUAL (SOMENTE PROTEÇÃO LATERAL ESQUERDA)	1	
	164009	SOQUETE – TORX PLUS IP 27	A/R	
6	21763	ABRAÇADEIRA DE CABOS (PRETA)	1	
7	253297	SUORTE – PROTEÇÃO LADO ESQUERDO	1	
	253298	SUORTE – PROTEÇÃO LADO DIREITO	1	
8	253299	PIVÔ – PROTETOR	2	
9	255678	<b>SOLDAGEM DO TUBO – PROTETOR LADO ESQUERDO</b>	1	
	255679	<b>SOLDAGEM DO TUBO – PROTETOR LADO DIREITO</b>	1	
10	125176	ROLAMENTO – TRAÇÃO	4	
11	253601	SUORTE – TRAVA DE PROTEÇÃO DA PROTEÇÃO LATERAL, LADO ESQUERDO	1	
	253602	SUORTE – TRAVA DE PROTEÇÃO DA PROTEÇÃO LATERAL, LADO DIREITO	1	
12	134003	CONJUNTO – TRAVA DO ESTRIBO LADO ESQUERDO	1	
	134002	CONJUNTO – TRAVA DO ESTRIBO LADO DIREITO	1	
13	255041	TRAVA – PROTEÇÃO	2	
14	165858	GUIA – TRAVA DE PROTEÇÃO DA PROTEÇÃO LATERAL (APENAS MODELOS EXPORTAÇÃO)	1	
15	14338	REBITE – CEGO 1/8 X 0,125 (APENAS MODELOS EXPORTAÇÃO).	2	

5. Para decalques da tampa lateral, consulte a Seção *38 Decalques – Identificação de produto, página 141*.

TAMPAS LATERAIS



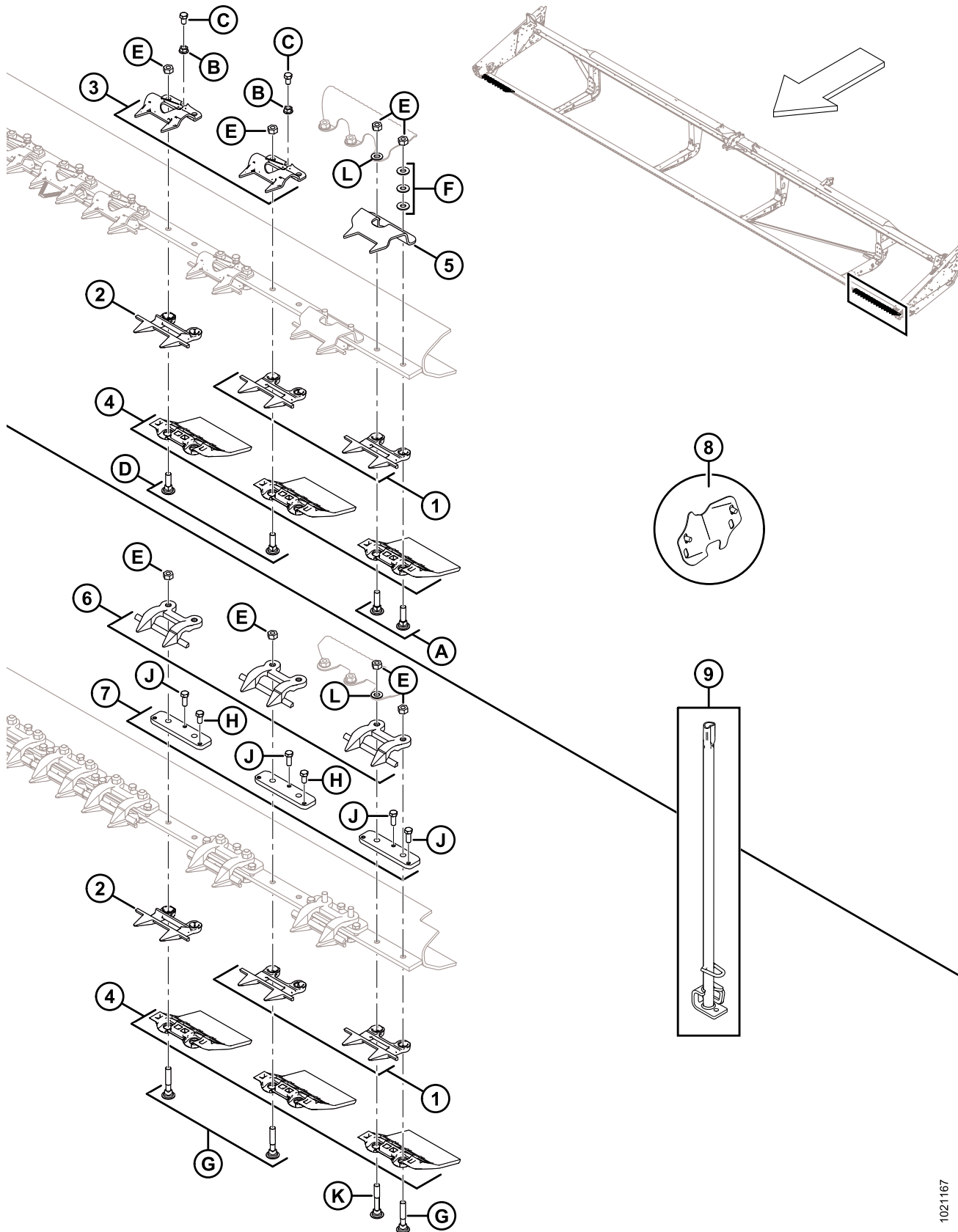
1024688



**TAMPAS LATERAIS**

<b>Ref.</b>	<b>Número de peça</b>	<b>Descrição</b>	<b>Qtd.</b>	<b>Número de série</b>
A	21821	PARAFUSO – SEXTAVADO, CHANFRADO (FACE SERRILHADA), 3/8" NC X 0,75" GR 5 ZP		
B	20535	ARRUELA – PLANA		
C	21863	PARAFUSO - RHSN 3/8" NC X 0,75" COMPR., GR 5 ZP		
D	30228	PORCA – CHANFRADA, FACE LISA, 0,375-16 UNC		
E	18598	ARRUELA – PLANA, SAE, DIÂM. INT. 13/32" x 13/16 POL. DIÂM. EXT. ZP		
F	184718	ARRUELA – MOLA M16 AÇO SAE 1050-1075		
G	50225	PORCA – CHANFRADA, FACE LISA, 625-11 UNC		
H	21055	PARAFUSO – AUTOATARRAXANTE, CABEÇA HEXAGONAL COM ARRUELA, 1/4" NC X 1/2"		
J	30504	PARAFUSO – CHANFRADO, CABEÇA PLANA, USINADO, 5/16" NC X 1 -1/2" COMPR. GR 5 ZP		
K	30280	PORCA – CHANFRADA, LADO DA TRAVA, FACE LISA, 5/16 NC GR 5 ZP		
L	172259	PARAFUSO – COM REBAIXO, 0,375 - 16 UNC		
M	NSS	PARAFUSO – SEXTAVADO, CHANFRADO (FACE SERRILHADA), 1/4-20 X 0,625-GR5-AA3L		

### 3 Dedos duplos, apalpadores e placas de desgaste – Faca simples, dedos duplos curtos



**DEDOS DUPLOS, APALPADORES E PLACAS DE DESGASTE – FACA SIMPLES, DEDOS DUPLOS CURTOS**

**NOTA:**

Ilustração; TOPO: Dedos duplos curtos com apalpadores de metal, PARTE INFERIOR: Dedos duplos curtos com apalpadores forjados.

Ref.	Número de peça	Descrição	Qtd.	Número de série
	B4865	KIT – BARRA DE CORTE EM POLIETILENO (PLATAFORMA DE 20 PÉS) <sup>6</sup>		
	B4838	KIT – BARRA DE CORTE EM POLIETILENO (PLATAFORMA DE 25 PÉS) <sup>6</sup>		
	B4839	KIT – BARRA DE CORTE EM POLIETILENO (PLATAFORMA DE 30 PÉS) <sup>6</sup>		
	B4840	KIT – BARRA DE CORTE EM POLIETILENO (PLATAFORMA DE 35 PÉS) <sup>6</sup>		
	B4841	KIT – BARRA DE CORTE EM POLIETILENO (PLATAFORMA DE 40 PÉS) <sup>6</sup>		
	B5114	KIT – BARRA DE CORTE EM POLIETILENO (PLATAFORMA DE 45 PÉS) <sup>6</sup>		
1	118347	DEDO DUPLO – CURTO S/ BARRA DE DESGASTE (LADO DO CANHOTO)	4	
2	118346	DEDO DUPLO – CURTO C/ BARRA DE DESGASTE <sup>7</sup>		
3	118351	CLIQUE – APALPADORES DE PLACA METÁLICA <sup>8</sup>		
4	129297	PLACA DE DESGASTE – SOB BARRA DE CORTE, POLIETILENO <sup>9</sup>		
5	165209	GUIA – PROTEÇÃO DE CHAPA METÁLICA, CANHOTO DA FACA	2	
6	34359	GUIA <sup>9</sup>		
7	34980	BARRA – AJUSTADORA <sup>9</sup>		
8	220103	KIT - TAMPA, CORTE DA FACA (30-40 PÉS, CURTOS) <sup>10</sup>		
	220102	KIT - TAMPA, CORTE DA FACA (20-25 PÉS, CURTOS) <sup>10</sup>		
9	140135	SOLDAGEM DE FERRAMENTA – FERRAMENTA DE ALINHAMENTO DOS DEDOS DUPLOS	1	

6. Inclui placa de desgaste da barra de corte (MD #129297) e ferragens. Kits disponíveis somente através de equipamentos.

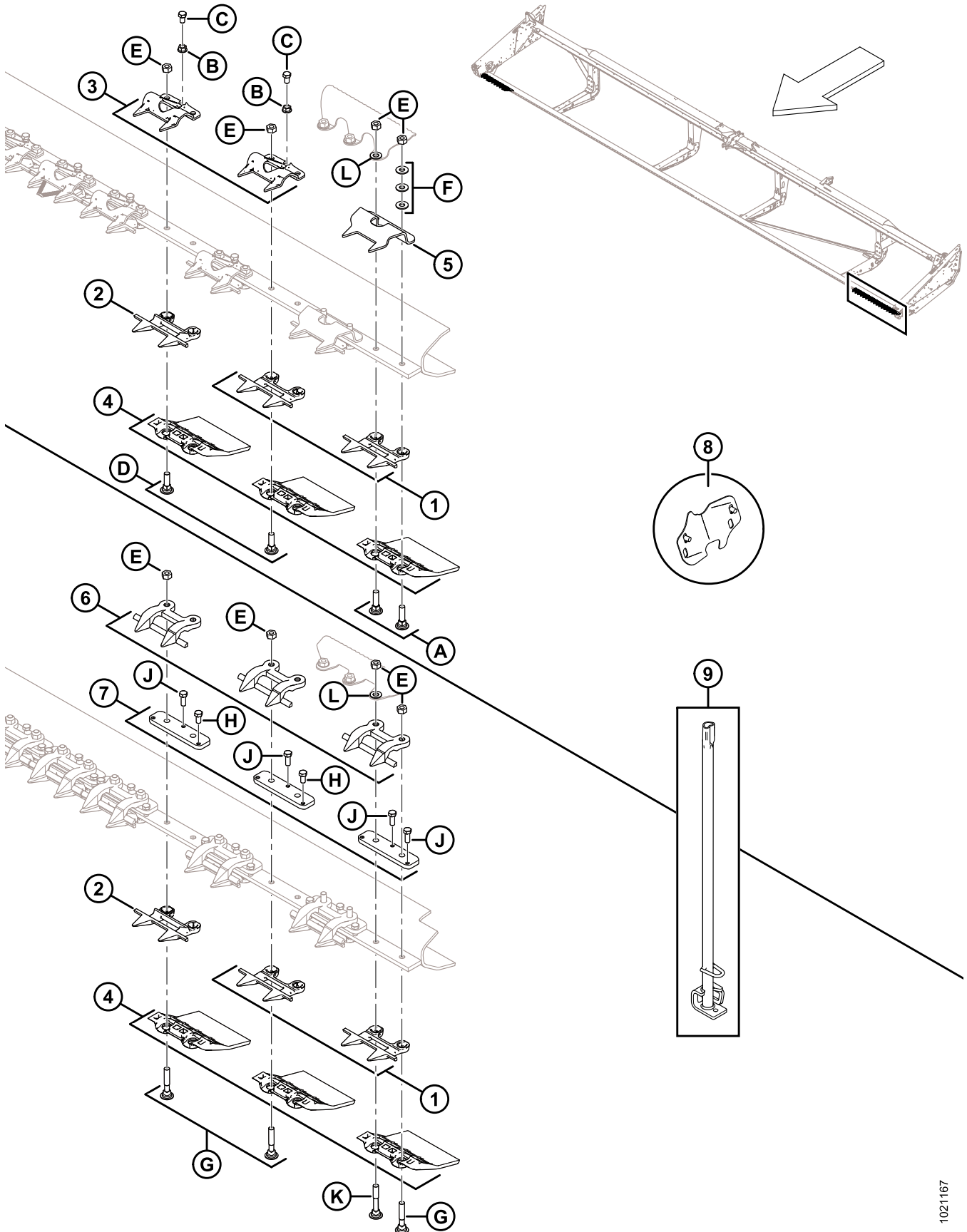
7. Quantidades completas da barra de corte: 20 pés = 36, 25 pés = 46, 30 pés = 56, 35 pés = 66, 40 pés = 76.

8. Quantidades completas da barra de corte: 20 pés = 38, 25 pés = 48, 30 pés = 58, 35 pés = 68, 40 pés = 78.

9. Quantidades completas da barra de corte: 20 pés = 40, 25 pés = 50, 30 pés = 60, 35 pés = 70, 40 pés = 80.

10. Usado com dedos duplos curtos e apalpadores de metal. Inclui duas tampas, ferragens e instruções.

DEDOS DUPLOS, APALPADORES E PLACAS DE DESGASTE – FACAS SIMPLES, DEDOS DUPLOS CURTOS



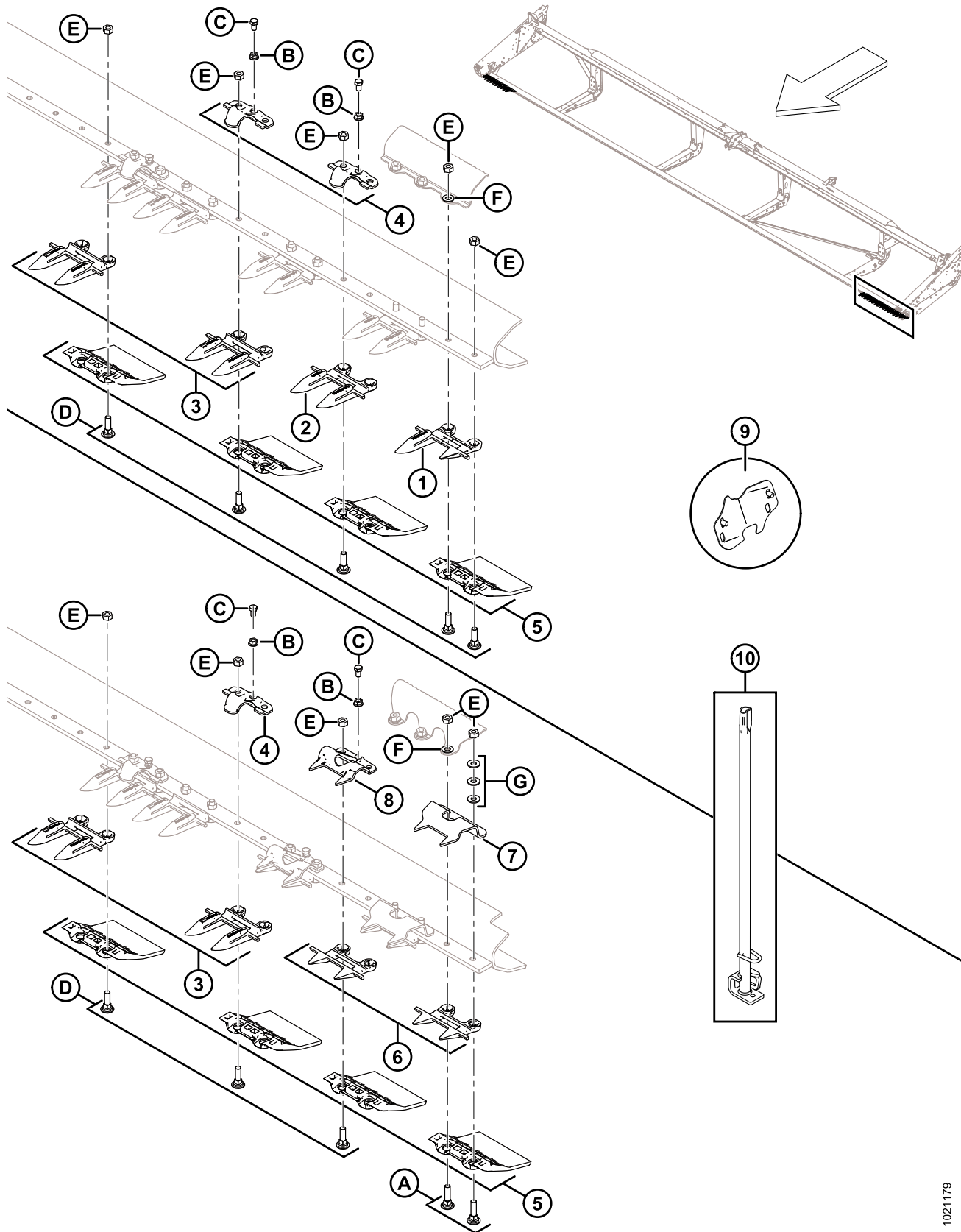
**DEDOS DUPLOS, APALPADORES E PLACAS DE DESGASTE – FACA SIMPLES, DEDOS DUPLOS CURTOS**

**NOTA:**

Ilustração; TOPO: Dedos duplos curtos com apalpadores de metal, PARTE INFERIOR: Dedos duplos curtos com apalpadores forjados.

<b>Ref.</b>	<b>Número de peça</b>	<b>Descrição</b>	<b>Qty.</b>	<b>Número de série</b>
A	120639	PARAFUSO – RHSN ESPECIAL 7/16" NC X 1,75" COMPR., GR 5 ZP		
B	118193	PORCA - FLANGE HEXAGONAL 0,375 UNC		
C	118154	PARAFUSO - SEXTAVADO 3/8" NC X 5/8" TFL GR8 ZP		
D	120558	PARAFUSO – RHSN ESPECIAL 7/16" NC X 1,5" COMPR., GR 5 ZP		
E	18654	PORCA – HEXAGONAL, 7/16" - 14 UNC GR 5 ZP		
F	18670	ARRUELA – PLANA, SAE, DIÂM. INT. 7/16" x 1,0 POL. DIÂM. EXT. ZP		
G	279575	PARAFUSO – RHSN ESPECIAL 7/16" NC X 2,5" COMPR., GR 5 ZP		
H	50119	PARAFUSO – SEXTAVADO 3/8 NC X 0,75 AÇO INOX		
J	50120	PARAFUSO – SEXTAVADO 3/8 NC X 1 AÇO INOX		
K	132404	PARAFUSO – ESPECIAL RHSN 7/16-14" X 2,75" GR5-ZP		
L	18688	ARRUELA - PLANA SAE 0,74" Diâm. Int. x 0,92 POL. DIÂM. EXT. ZP		

#### 4 Dedos duplos, apalpadores e placas de desgaste – Faca simples, dedos duplos longos e curtos



**DEDOS DUPLOS, APALPADORES E PLACAS DE DESGASTE – FACA SIMPLES, DEDOS DUPLOS LONGOS E CURTOS**

**NOTA:**

Ilustração; TOPO: Faca simples, dedos duplos longos, PARTE INFERIOR: Faca simples, dedos duplos longos e curtos.

Ref.	Número de peça	Descrição	Qtd.	Número de série
	B4865	KIT – BARRA DE CORTE EM POLIETILENO (PLATAFORMA DE 20 PÉS) <sup>11</sup>		
	B4838	KIT – BARRA DE CORTE EM POLIETILENO (PLATAFORMA DE 25 PÉS) <sup>11</sup>		
	B4839	KIT – BARRA DE CORTE EM POLIETILENO (PLATAFORMA DE 30 PÉS) <sup>11</sup>		
	B4840	KIT – BARRA DE CORTE EM POLIETILENO (PLATAFORMA DE 35 PÉS) <sup>11</sup>		
	B4841	KIT – BARRA DE CORTE EM POLIETILENO (PLATAFORMA DE 40 PÉS) <sup>11</sup>		
1	118301	DEDO DUPLO – LADO ESQUERDO, EXTERNO (LADO DO CANHOTO)	1	
	118302	DEDO DUPLO – LADO DIREITO EXTERNO	1	
2	118345	DEDOS DUPLOS CURTOS INFERIORES – PONTEIRA S/ BARRA DE DESGASTE (3 CADA LADO)	3	
3	118344	DEDO DUPLO – LONGO <sup>12</sup>		
4	118499	GRAMPO – APALPADORES (PACOTE DE 25) <sup>13</sup>		
5	129297	PLACA DE DESGASTE – SOB BARRA DE CORTE, POLIETILENO <sup>14</sup>		
6	118347	DEDO DUPLO – CURTO S/ BARRA DE DESGASTE (LADO DA DIREÇÃO)	4	
	118346	DEDO DUPLO – CURTO C/ BARRA DE DESGASTE	4	
7	165209	GUIA – PROTEÇÃO DE CHAPA METÁLICA, CANHOTO DA FACA	2	
8	118351	CLIQUE – APALPADORES DE PLACA METÁLICA	6	
9	220101	KIT - TAMPA, CORTE DA FACA (30-40 PÉS, LONGOS) <sup>15</sup>		
	220100	KIT - TAMPA, CORTE DA FACA (20-25 PÉS, LONGOS) <sup>15</sup>		
10	140135	SOLDAGEM DE FERRAMENTA – FERRAMENTA DE ALINHAMENTO DOS DEDOS DUPLOS	1	

11. Inclui placa de desgaste da barra de corte (MD #129297) e ferragens. Kits disponíveis somente através de equipamentos.

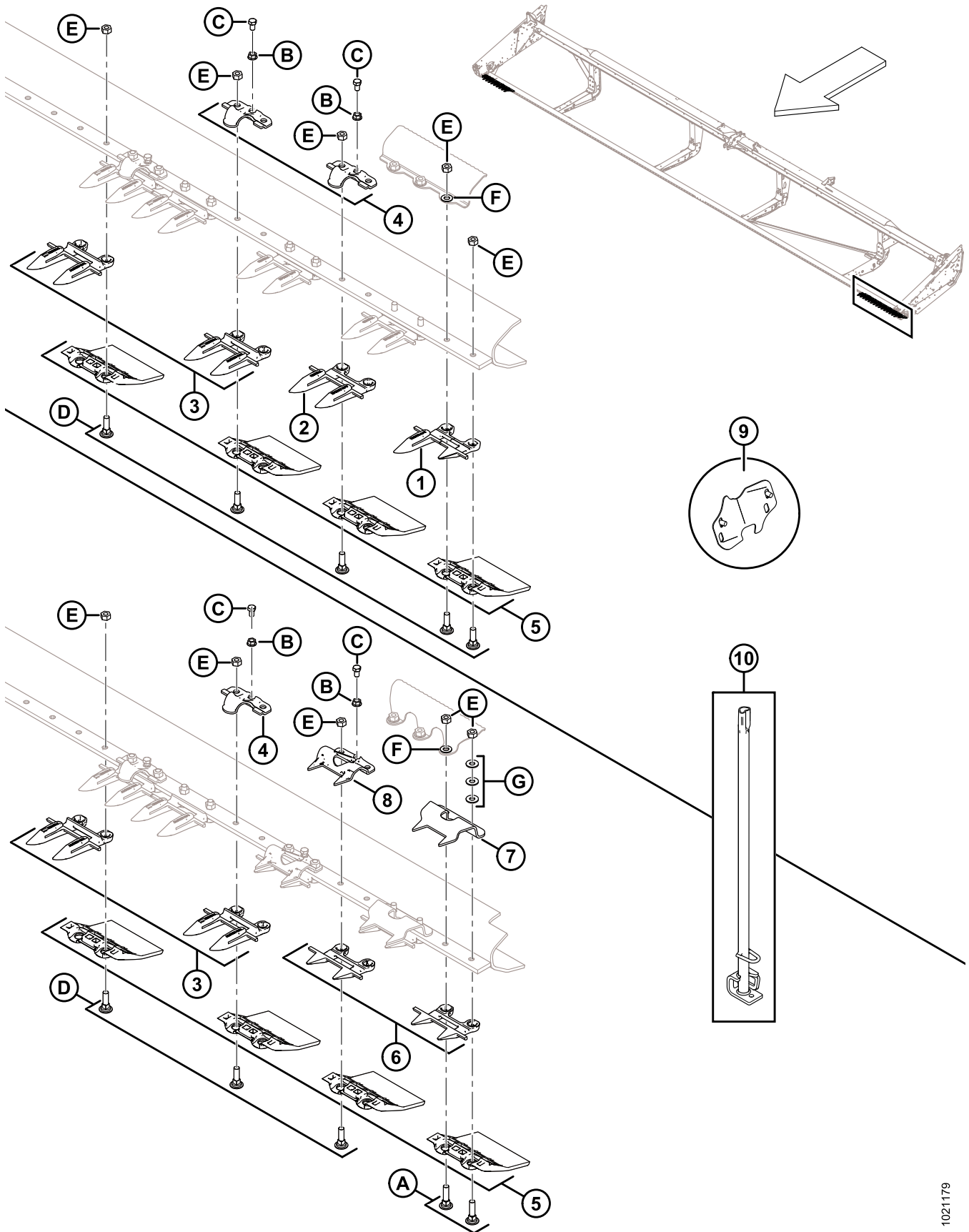
12. Quantidades completas da barra de corte: 20 pés = 31, 25 pés (curtos) = 42, 25 pés (longos) = 45, 30 pés (curtos) = 52, 30 pés (longos) = 55, 35 pés = 65, 40 pés = 75.

13. Quantidades completas da barra de corte: 20 pés = 35, 25 pés (curtos) = 21, 25 pés (longos) = 25, 30 pés (curtos) = 26, 30 pés (longos) = 30, 35 pés = 35, 40 pés = 40.

14. Quantidades completas da barra de corte: 20 pés = 40, 25 pés = 50, 30 pés = 60, 35 pés = 70, 40 pés = 80.

15. Usado com dedos duplos longos e apalpadores forjados. Inclui duas tampas e ferragens.

DEDOS DUPLOS, APALPADORES E PLACAS DE DESGASTE – FACA SIMPLES, DEDOS DUPLOS LONGOS E CURTOS





**DEDOS DUPLOS, APALPADORES E PLACAS DE DESGASTE – FACA SIMPLES, DEDOS DUPLOS LONGOS E CURTOS****NOTA:**

Ilustração; TOPO: Faca simples, dedos duplos longos, PARTE INFERIOR: Faca simples, dedos duplos longos e curtos.

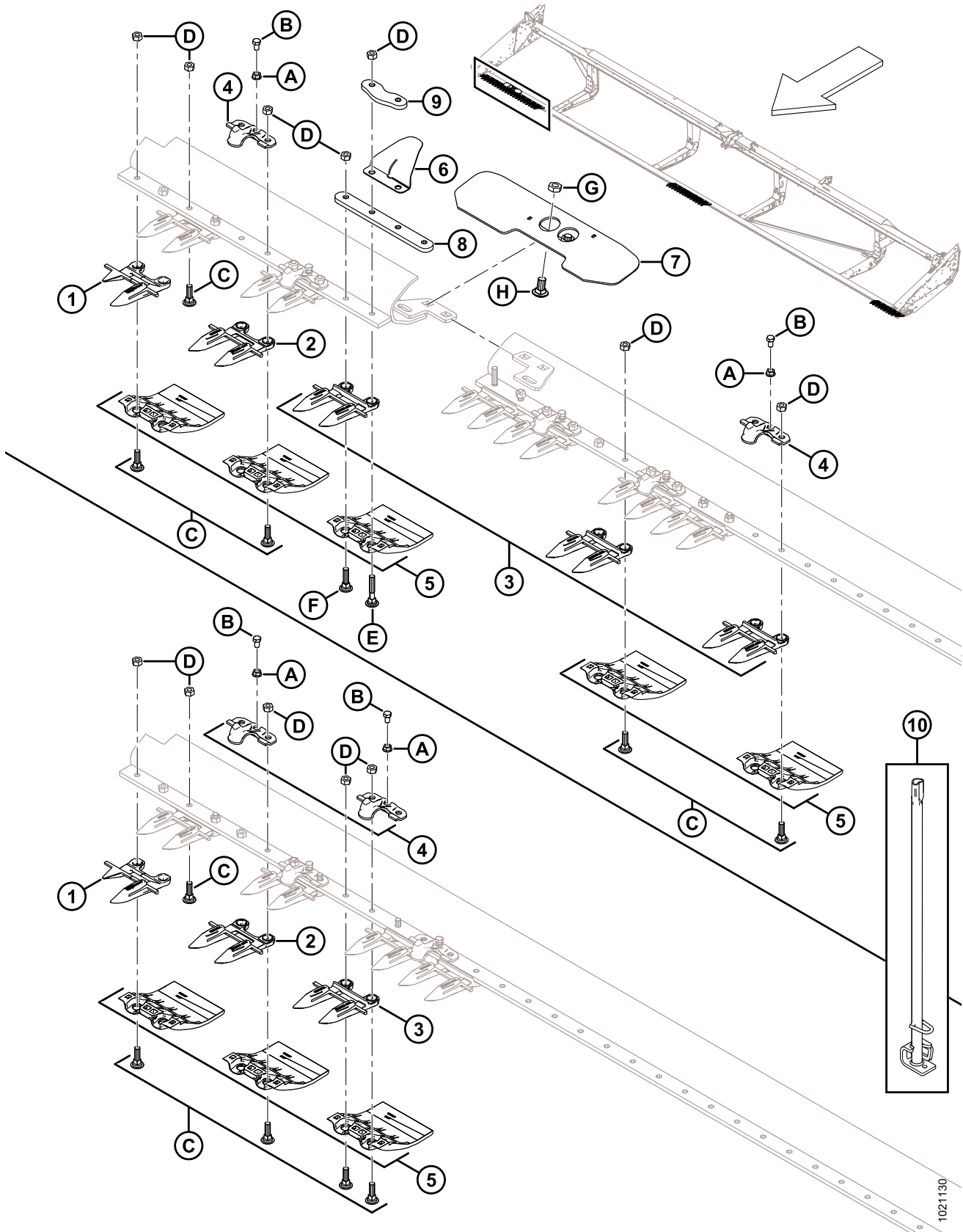
Ref.	Número de peça	Descrição	Qty.	Número de série
A	120639	PARAFUSO – RHSN ESPECIAL 7/16" NC X 1,75" COMPR., GR 5 ZP <sup>16</sup>		
	21468	PARAFUSO – RHSN 7/16" NC X 1,75" COMPR., GR 5 ZP <sup>17</sup>		
B	118193	PORCA - FLANGE HEXAGONAL 0,375 UNC		
C	118154	PARAFUSO - SEXTAVADO 3/8" NC X 5/8" TFL GR8 ZP		
D	120558	PARAFUSO – RHSN ESPECIAL 7/16" NC X 1,5" COMPR. GR 5 ZP <sup>16</sup>		
	8218	PARAFUSO – RHSN 7/16" NC x 1,5" COMPR. GR 5 ZP <sup>17</sup>		
E	18654	PORCA – HEXAGONAL, 7/16" - 14 UNC GR 5 ZP		
F	18688	ARRUELA - PLANA SAE 0,74" Diâm. Int. x 0,92 POL. DIÂM. EXT. ZP		
G	18670	ARRUELA – PLANA, SAE, DIÂM. INT. 7/16" x 1,0 POL. DIÂM. EXT. ZP		

---

16. Usado com a placa de desgaste da barra de corte (MD #129297).

17. Usado quando não tiver a placa de desgaste da barra de corte (MD #129297)

## 5 Dedos duplos, apalpadores e placas de desgaste – Faca dupla, lado direito



**DEDOS DUPLOS, APALPADORES E PLACAS DE DESGASTE – FACA DUPLA, LADO DIREITO**

**NOTA:**

Ilustração; TOPO: Faca dupla, plataforma bipartida, lado direito (dedos longos), PARTE INFERIOR: Faca dupla, padrão, lado direito (dedos longos).

Ref.	Número de peça	Descrição	Qtd.	Número de série
	B4865	KIT – BARRA DE CORTE EM POLIETILENO (PLATAFORMA DE 20 PÉS) <sup>18</sup>		
	B4838	KIT – BARRA DE CORTE EM POLIETILENO (PLATAFORMA DE 25 PÉS) <sup>18</sup>		
	B4839	KIT – BARRA DE CORTE EM POLIETILENO (PLATAFORMA DE 30 PÉS) <sup>18</sup>		
	B4840	KIT – BARRA DE CORTE EM POLIETILENO (PLATAFORMA DE 35 PÉS) <sup>18</sup>		
	B4841	KIT – BARRA DE CORTE EM POLIETILENO (PLATAFORMA DE 40 PÉS) <sup>18</sup>		
	B5114	KIT – BARRA DE CORTE EM POLIETILENO (PLATAFORMA DE 45 PÉS) <sup>18</sup>		
	B5010	KIT – DE CONVERSÃO PARA DEDOS DUPLOS CURTOS (PLATAFORMA DE 20 PÉS) <sup>19</sup>		
	B5011	KIT – DE CONVERSÃO PARA DEDOS DUPLOS CURTOS, (PLATAFORMA DE 25 PÉS) <sup>19</sup>		
	B5012	KIT – DE CONVERSÃO PARA DEDOS DUPLOS CURTOS, (PLATAFORMA DE 30 PÉS) <sup>19</sup>		
	B5013	KIT – DE CONVERSÃO PARA DEDOS DUPLOS CURTOS, (PLATAFORMA DE 35 PÉS) <sup>19</sup>		
1	118302	DEDOS DUPLOS – LADO DIREITO EXTERNO	1	
2	118345	DEDOS DUPLOS CURTOS INFERIORES – PONTEIRA S/ BARRA DE DESGASTE (3 CADA LADO)	3	
3	118344	DEDO DUPLO – LONGO <sup>20</sup>		
4	118499	GRAMPO – APALPADORES (PACOTE DE 25) <sup>21</sup>		
5	129297	PLACA DE DESGASTE – SOB BARRA DE CORTE, POLIETILENO <sup>22</sup>		
6	220114	TAMPA - DOBRADIÇA E ARTICULAÇÃO (APENAS PLATAFORMA BIPARTIDA)	1	

18. Inclui placa de desgaste da barra de corte (MD #129297) e ferragens. Kits disponíveis somente através de equipamentos.

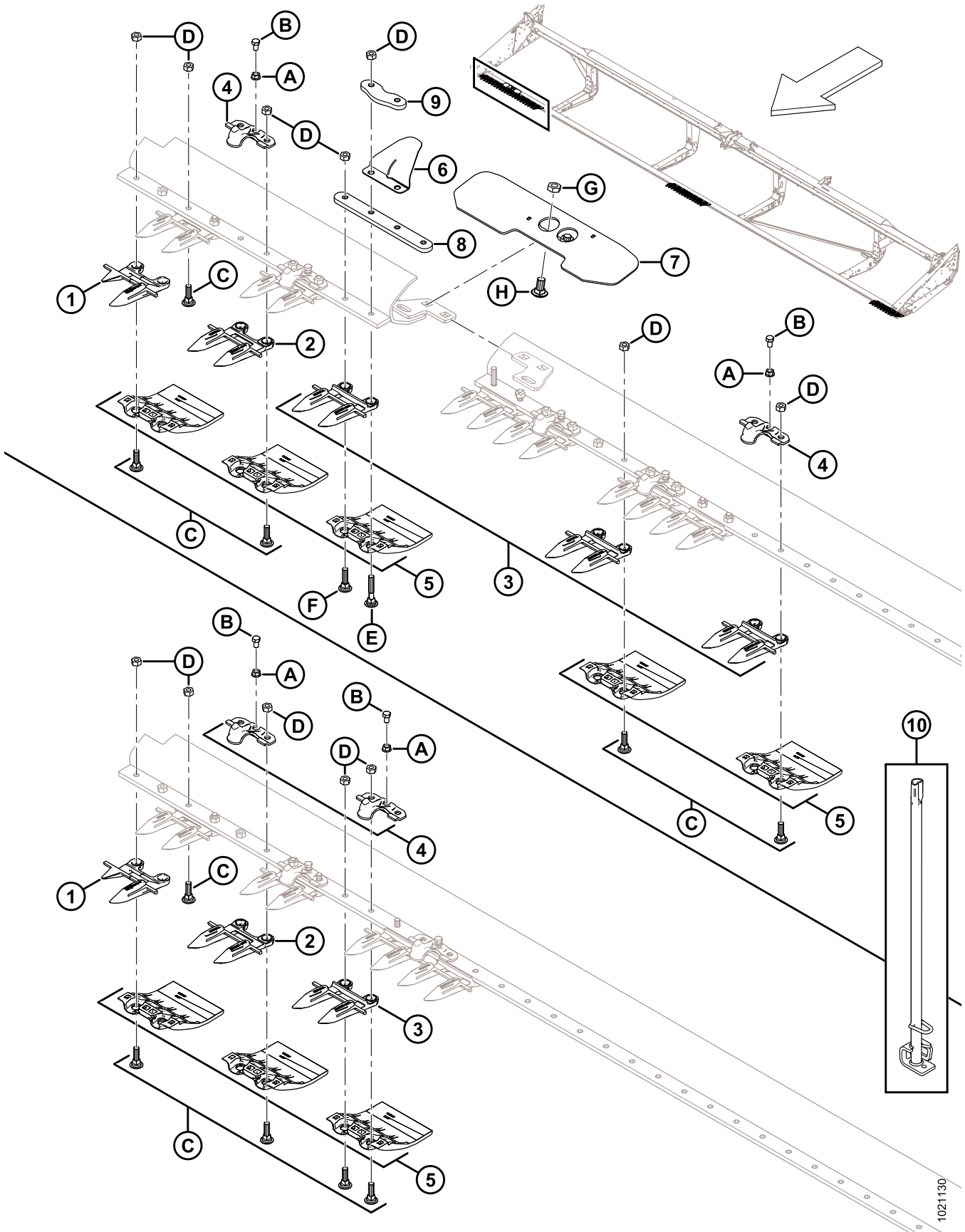
19. Plataformas de navalha dupla. Para peças de reposição, consulte a Seção 61 (Opcional) *Kit de conversão de dedos duplos curtos*, página 205. Kits disponíveis somente através de equipamentos.

20. Quantidades completas da barra de corte: 20 pés = 31, 25 pés = 41, 30 pés = 51, 35 pés = 61, 40 pés = 71, 45 pés = 81.

21. Quantidades completas da barra de corte: 20 pés = 35, 25 pés = 45, 30 pés = 55, 35 pés = 65, 40 pés = 75, 45 pés = 85.

22. Quantidades completas da barra de corte: 20 pés = 40, 25 pés = 50, 30 pés = 60, 35 pés = 70, 40 pés = 80, 45 pés = 90.

DEDOS DUPLOS, APALPADORES E PLACAS DE DESGASTE – FACA DUPLA, LADO DIREITO



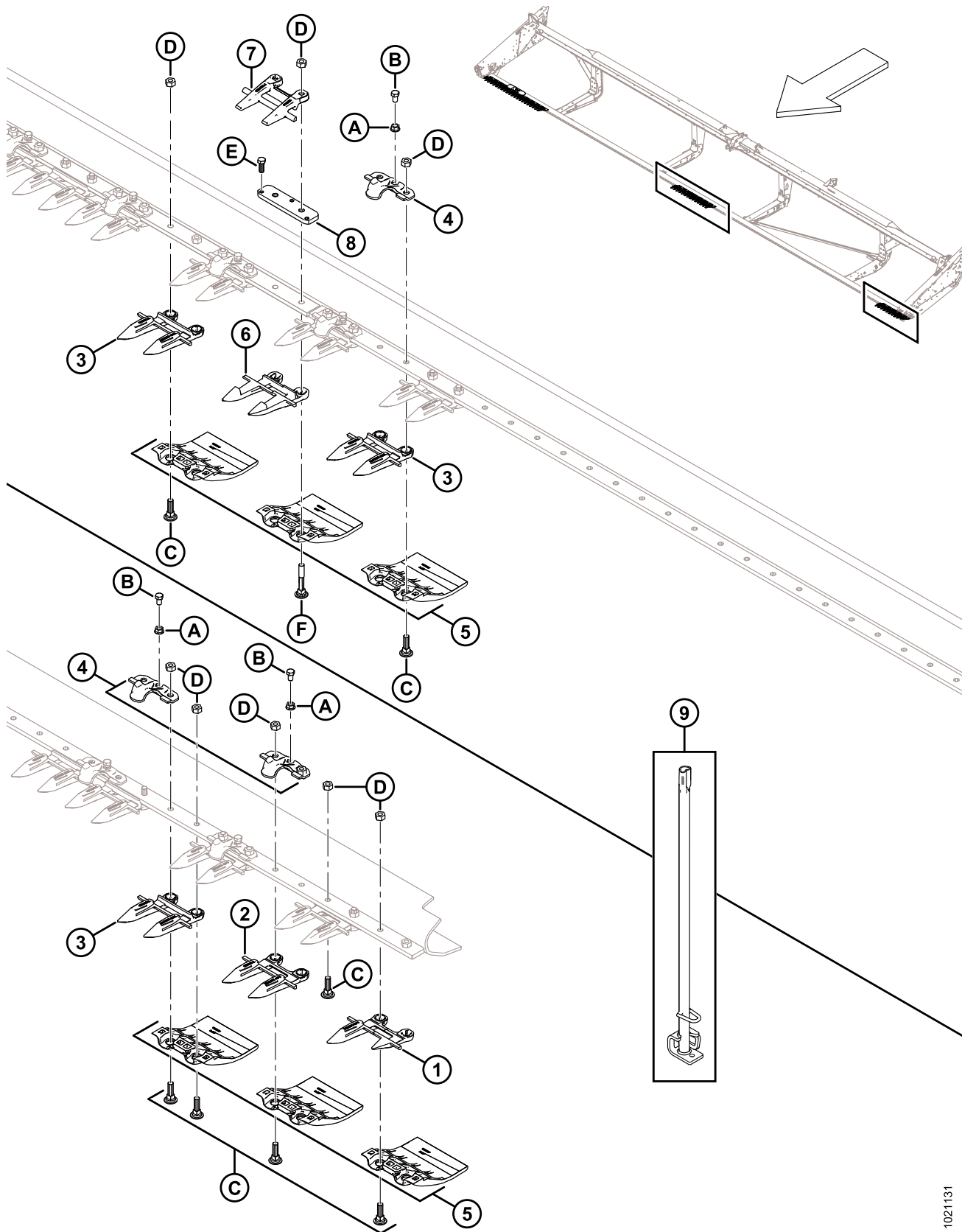
**DEDOS DUPLOS, APALPADORES E PLACAS DE DESGASTE – FACA DUPLA, LADO DIREITO**

**NOTA:**

Ilustração; TOPO: Faca dupla, plataforma bipartida, lado direito (dedos longos), PARTE INFERIOR: Faca dupla, padrão, lado direito (dedos longos).

Ref.	Número de peça	Descrição	Qtd.	Número de série
7	125418	SUPORTE – SOLDAGEM DA CONEXÃO DA BARRA C BIPARTIDA (APENAS PLATAFORMA DE 40 PÉS BIPARTIDA)	1	
	253552	SUPORTE – SOLDAGEM DA CONEXÃO DA BARRA C BIPARTIDA (APENAS PLATAFORMA DE 45 PÉS BIPARTIDA)	1	
8	<b>294460</b>	<b>BARRA – EMENDA DE BARRA DE CORTE (SOMENTE PARA ESTRUTURA BIPARTIDA HIDRÁULICA)</b>	<b>1</b>	
9	220115	BARRA – EMENDA DE BARRA DE CORTE (SOMENTE PARA ESTRUTURA BIPARTIDA HIDRÁULICA)	1	
10	140135	SOLDAGEM DE FERRAMENTA – FERRAMENTA DE ALINHAMENTO DOS DEDOS DUPLOS	1	
A	118193	PORCA - FLANGE HEXAGONAL 0,375 UNC		
B	118154	PARAFUSO - SEXTAVADO 3/8" NC X 5/8" TFL GR8 ZP		
C	120558	PARAFUSO – RHSN ESPECIAL 7/16 NC 1,5 COMPR., GR 5 ZP		
D	18654	PORCA – HEXAGONAL, 7/16" - 14 UNC GR 5 ZP		
E	279575	PARAFUSO – RHSN ESPECIAL 7/16" NC X 2,5" COMPR., GR 5 ZP		
F	120639	PARAFUSO – RHSN ESPECIAL 7/16" NC X 1,75" COMPR., GR 5 ZP		
G	21941	PORCA – CONTRAPORCA HEXAGONAL, TRAVA (EXTREMIDADE COM ROSCA DEFORMADA) 5/8-11 UNC GR 5 ZP		
H	103562	PARAFUSO – RHSN 5/8 NC X 1,25" GR 5 ZP		

## 6 Dedos duplos, apalpadores e placas de desgaste – Faca dupla, central e lado esquerdo



**DEDOS DUPLOS, APALPADORES E PLACAS DE DESGASTE – FACA DUPLA, CENTRAL E LADO ESQUERDO**

**NOTA:**

Ilustração; TOPO: Faca dupla, central (dedos longos), PARTE INFERIOR: Faca dupla, lado esquerdo (dedos longos).

Ref.	Número de peça	Descrição	Qty.	Número de série
	B4865	KIT – BARRA DE CORTE EM POLIETILENO (PLATAFORMA DE 20 PÉS) <sup>23</sup>		
	B4838	KIT – BARRA DE CORTE EM POLIETILENO (PLATAFORMA DE 25 PÉS) <sup>23</sup>		
	B4839	KIT – BARRA DE CORTE EM POLIETILENO (PLATAFORMA DE 30 PÉS) <sup>23</sup>		
	B4840	KIT – BARRA DE CORTE EM POLIETILENO (PLATAFORMA DE 35 PÉS) <sup>23</sup>		
	B4841	KIT – BARRA DE CORTE EM POLIETILENO (PLATAFORMA DE 40 PÉS) <sup>23</sup>		
	B5114	KIT – BARRA DE CORTE EM POLIETILENO (PLATAFORMA DE 45 PÉS) <sup>23</sup>		
	B5010	KIT – DE CONVERSÃO PARA DEDOS DUPLOS CURTOS, (PLATAFORMA DE 20 PTÉS) <sup>24</sup>		
	B5011	KIT – DE CONVERSÃO PARA DEDOS DUPLOS CURTOS, (PLATAFORMA DE 25 PÉS) <sup>24</sup>		
	B5012	KIT – DE CONVERSÃO PARA DEDOS DUPLOS CURTOS, (PLATAFORMA DE 30 PÉS) <sup>24</sup>		
	B5013	KIT – DE CONVERSÃO PARA DEDOS DUPLOS CURTOS, (PLATAFORMA DE 35 PÉS) <sup>24</sup>		
1	118301	DEDO DUPLO – LADO ESQUERDO EXTERNO	1	
2	118345	DEDOS DUPLOS CURTOS INFERIORES – PONTEIRA S/ BARRA DE DESGASTE (3 CADA LADO)	3	
3	118344	DEDO DUPLO – LONGO <sup>25</sup>		
4	118499	GRAMPO – APALPADORES (PACOTE DE 25) <sup>26</sup>		
5	129297	PLACA DE DESGASTE – SOB BARRA DE CORTE, POLIETILENO <sup>27</sup>		

23. Inclui placa de desgaste da barra de corte (MD #129297) e ferragens. Kits disponíveis somente através de equipamentos.

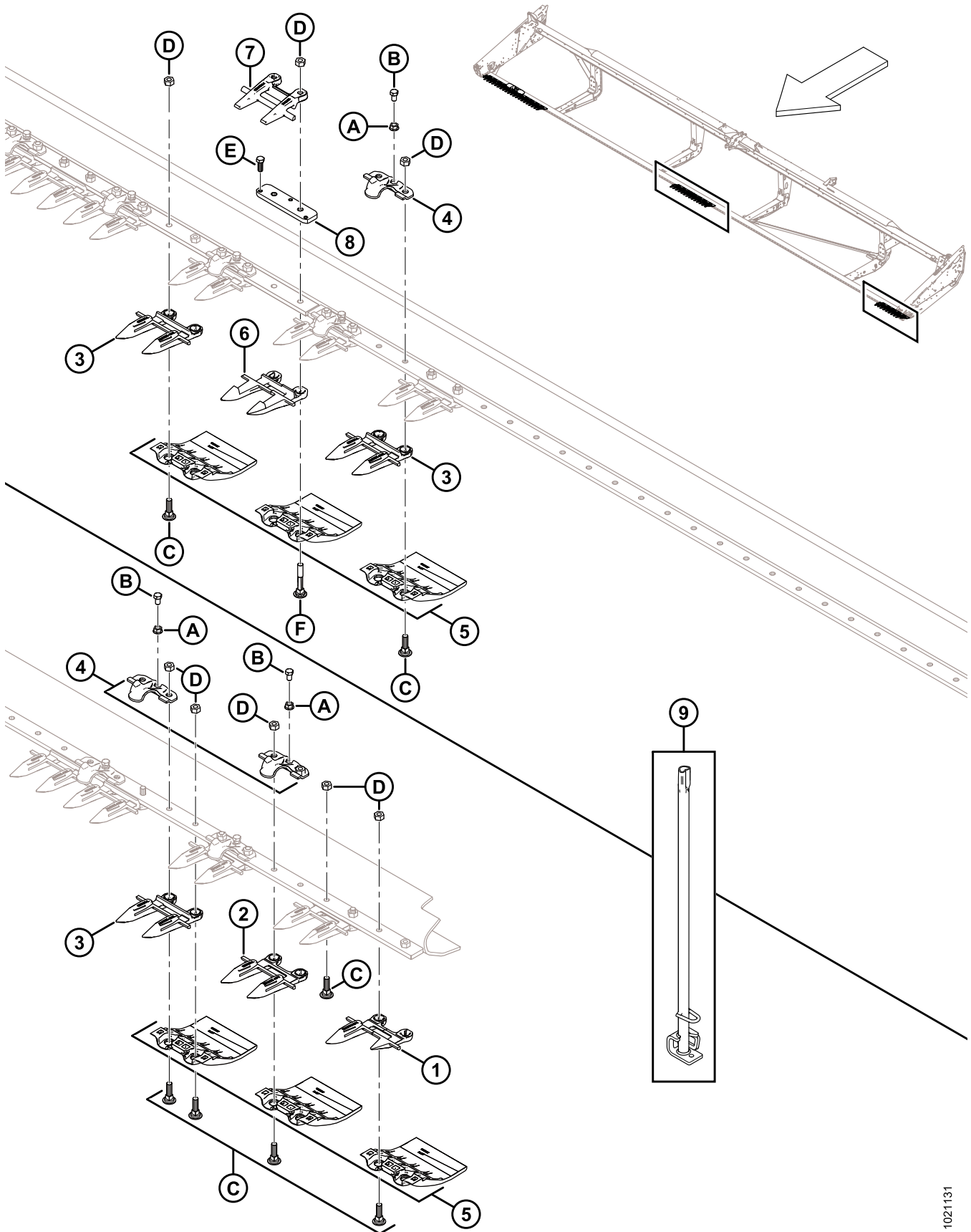
24. Plataformas de navalha dupla. Para peças de reposição, consulte a Seção 61 (Opcional) *Kit de conversão de dedos duplos curtos*, página 205. Kits disponíveis somente através de equipamentos.

25. Quantidades completas da barra de corte: 20 pés = 31, 25 pés = 41, 30 pés = 51, 35 pés = 61, 40 pés = 71, 45 pés = 81.

26. Quantidades completas da barra de corte: 20 pés = 35, 25 pés = 45, 30 pés = 55, 35 pés = 65, 40 pés = 39, 45 pés = 44.

27. Quantidades completas da barra de corte: 20 pés = 40, 25 pés = 50, 30 pés = 60, 35 pés = 70, 40 pés = 80, 45 pés = 90.

DEDOS DUPLOS, APALPADORES E PLACAS DE DESGASTE – FACA DUPLA, CENTRAL E LADO ESQUERDO



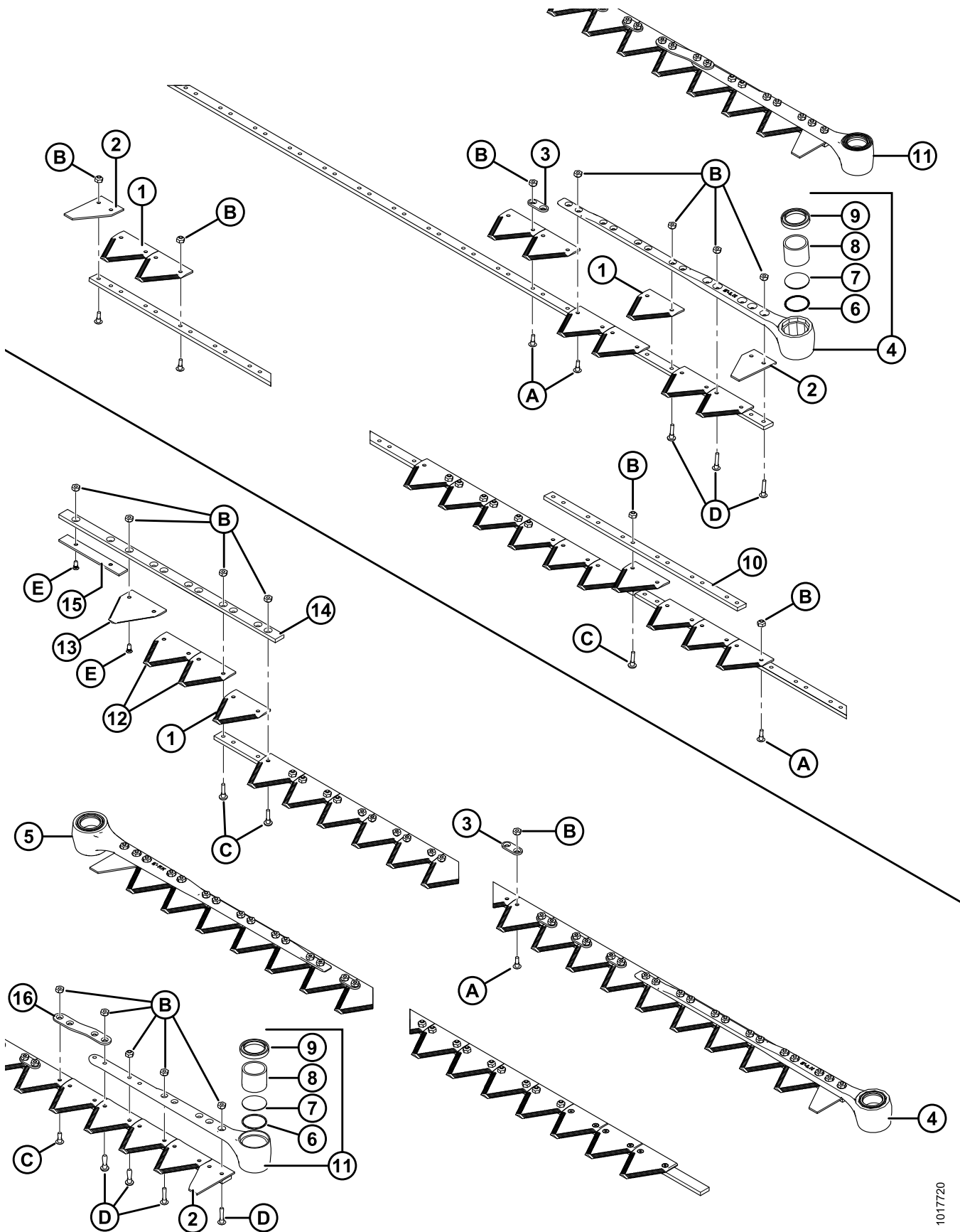


**DEDOS DUPLOS, APALPADORES E PLACAS DE DESGASTE – FACA DUPLA, CENTRAL E LADO ESQUERDO****NOTA:**

Ilustração; TOPO: Faca dupla, central (dedos longos), PARTE INFERIOR: Faca dupla, lado esquerdo (dedos longos).

Ref.	Número de peça	Descrição	Qty.	Número de série
6	124338	DEDOS DUPLOS – CENTRAL, LONGOS	1	
7	124344	GUIA – SUPERIOR-CENTRAL	1	
8	34980	BARRA – AJUSTADORA	1	
9	140135	SOLDAGEM DE FERRAMENTA – FERRAMENTA DE ALINHAMENTO DOS DEDOS DUPLOS	1	
A	118193	PORCA - FLANGE HEXAGONAL 0,375 UNC		
B	118154	PARAFUSO - SEXTAVADO 3/8" NC X 5/8" TFL GR8 ZP		
C	120558	PARAFUSO – RHSN ESPECIAL 7/16" NC X 1,5" COMPR., GR 5 ZP		
D	18654	PORCA – HEXAGONAL, 7/16" - 14 UNC GR 5 ZP		
E	50120	PARAFUSO – SEXTAVADO 3/8 NC X 1 AÇO INOX		
F	132404	PARAFUSO – RHSN ESPECIAL 7/16" NC X 2,75" COMPR., GR 5 ZP		

## 7 Componentes da faca e canhoto



## COMPONENTES DA FACA E CANHOTO

**NOTA:**

A parte superior da ilustração exibe uma faca simples, e a inferior, uma faca dupla.

Ref.	Número de peça	Descrição	Qtd.	Número de série
1	279641	SEÇÃO DE NAVALHAS GROSSAS – 9 SPI (PACOTE COM 25) <sup>28</sup>		
	174845	SEÇÃO DE NAVALHAS GROSSAS – 9 SPI (PACOTE COM 25) <sup>28</sup>	OPT	
	279642	SEÇÃO DE NAVALHAS FINAS – 14 SPI (PACOTE COM 25) <sup>28</sup>	OPT	
	118491	SEÇÃO DE NAVALHAS FINAS – 14 SPI (PACOTE COM 25) <sup>28</sup>	OPT	
2	279468	SEÇÃO – EXTREMIDADE, MEIA SEÇÃO (PACOTE COM 10)	2	
3	174857	BARRA – REFORÇO (PACOTE COM 25)	40	
4	132896	CANHOTO – LADO ESQUERDO, ÂNGULO DE 5° <sup>29</sup>	1	
5	132897	CANHOTO – LADO DIREITO, ÂNGULO DE 5° <sup>29</sup>	1	
6	115670	O-RING – CABEÇA DAS NAVALHAS	1	
7	113937	TAMPÃO – CABEÇA DAS NAVALHAS	1	
8	100500	ROLAMENTO – AGULHA, CABEÇA DAS NAVALHAS	1	
9	113222	VEDAÇÃO – CABEÇA DAS NAVALHAS <sup>30</sup>	1	
10	33955	BARRA – EMENDA, NAVALHAS DE 2 PEÇAS <sup>31</sup>	1	
11	120832	CANHOTO – NAVALHAS <sup>32</sup>	2	

**NOTA:**

Para manutenção em conjuntos de navalhas, consulte as seguintes seções:

- *8 Facas segmentadas – Plataformas de faca simples, seções de dentes finos, página 29*
- *9 Facas segmentadas – Plataformas de faca simples, seções de dentes grossos, página 33*
- *10 Facas segmentadas – Plataformas de faca dupla, seções de dentes finos, página 37*
- *11 Facas segmentadas – Plataformas de faca dupla, seções de dentes grossos, página 41*

28. Quantidades (seções individuais): 20 pés = 77, 25 pés = 97, 30 pés = 117, 35 pés = 137, 40 pés = 157.

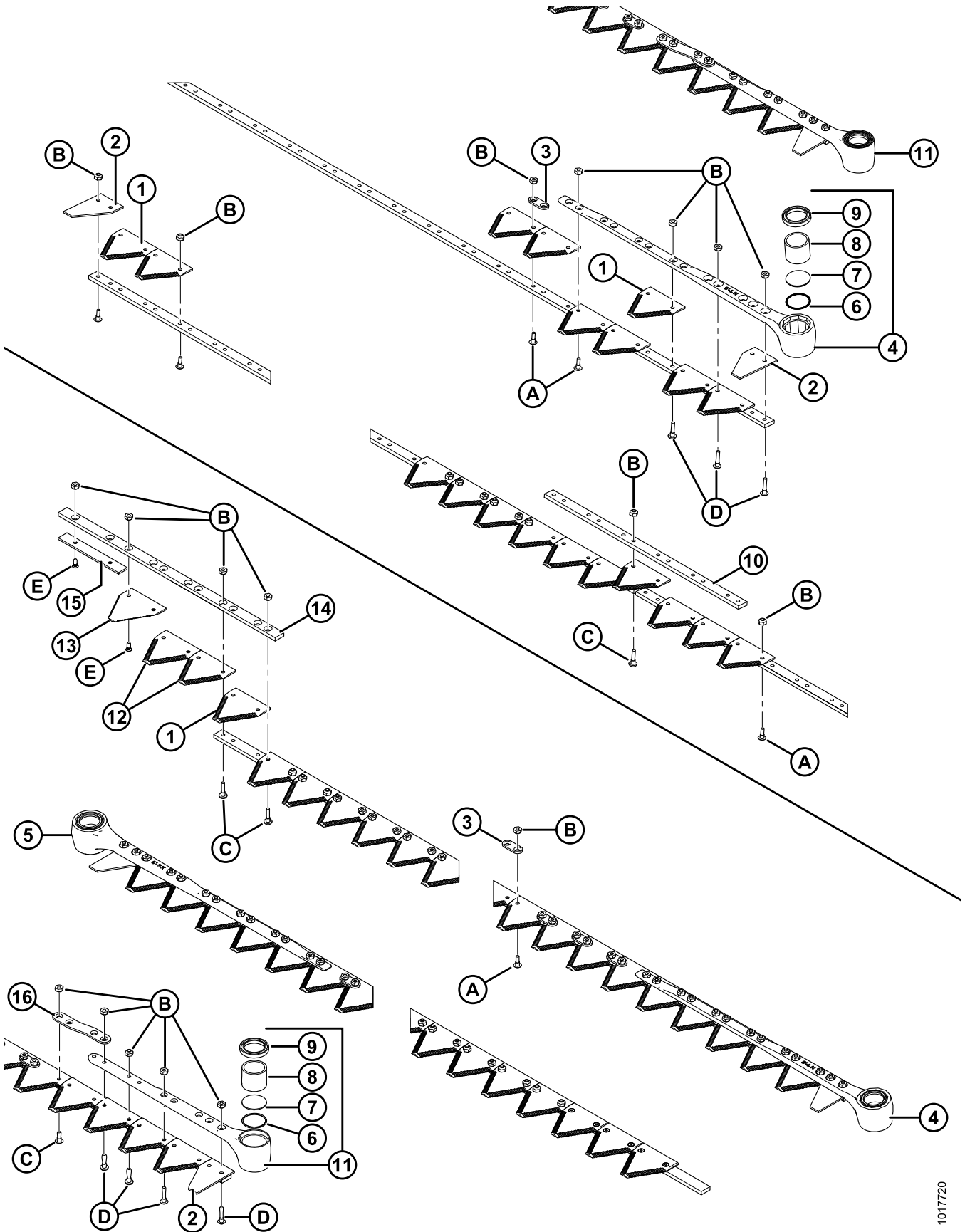
29. Apenas 30–45 pés. Inclui O-ring (MD #115670), tampão (MD #113937), agulha do rolamento (MD #100500) e vedação (MD #113222).

30. Instalar com o ressalto para fora.

31. 35 a 40 pés, faca única.

32. somente 20 a 25 pés. Inclui O-ring (MD #115670), tampão (MD N.º 113937), agulha do rolamento (MD #100500) e vedação (MD #113222).

COMPONENTES DA FACA E CANHOTO



1017720

**COMPONENTES DA FACA E CANHOTO**

**NOTA:**

A parte superior da ilustração exibe uma faca simples, e a inferior, uma faca dupla.

Ref.	Número de peça	Descrição	Qtd.	Número de série
12	279310	SEÇÃO DE NAVALHAS GROSSAS – LADO INFERIOR ESCAREADO, 9 SPI (PACOTE COM 10)	2	
	279851	SEÇÃO DE NAVALHAS GROSSAS – LADO INFERIOR ESCAREADO, 9 SPI (PACOTE COM 10)	OPT	
	279312	SEÇÃO DE NAVALHAS FINAS – LADO INFERIOR ESCAREADO, 14 SPI (PACOTE COM 10)	OPT	
	279850	SEÇÃO DE NAVALHAS FINAS – LADO INFERIOR ESCAREADO, 14 SPI (PACOTE COM 10)	OPT	
	279996	KIT – SOBREPOSIÇÃO CENTRAL, NAVALHA FINA <sup>33</sup>	OPT	
	279997	KIT – SOBREPOSIÇÃO CENTRAL, NAVALHA GROSSA <sup>34</sup>	OPT	
13	279314	SEÇÃO DE NAVALHAS GROSSAS – LADO SUPERIOR ESCAREADO, 9 SPI (PACOTE COM 10) <sup>35</sup>	4	
	279999	SEÇÃO DE NAVALHAS GROSSAS – LADO SUPERIOR ESCAREADO, 9 SPI (PACOTE COM 10) <sup>35</sup>	OPT	
	279316	SEÇÃO DE NAVALHAS FINAS – LADO SUPERIOR ESCAREADO, 14 SPI (PACOTE COM 10) <sup>35</sup>	OPT	
	279848	SEÇÃO DE NAVALHAS FINAS – LADO SUPERIOR ESCAREADO, 14 SPI (PACOTE COM 10) <sup>35</sup>	OPT	
14	124880	GUIA – SUPERIOR, NAVALHA DO LADO ESQUERDO	1	
15	124881	BARRA – DESGASTE, NAVALHA DO LADO ESQUERDO	1	
16	129329	BARRA – REFORÇO <sup>36</sup>	1	
A	135628	PARAFUSO – BHRN N° 12-24 NC X 0,67 POL. (PACOTE COM 50) <sup>37</sup>		
B	135626	PORCA – ESCAREADA, TRAVA CENTRAL, N.° 12-24 NC (PACOTE COM 50) <sup>38</sup>		
C	135630	PARAFUSO – BHRN N° 12-24 NC X 0,920 POL. (PACOTE COM 50) <sup>39</sup>		
D	135632	PARAFUSO – BHRN N° 12-24 NC X 1,05 POL. (PACOTE COM 50) <sup>40</sup>		
E	174165	PARAFUSO – CABEÇA CILÍNDRICA ESCAREADA, 90°, N.° 12-24 NC X 0,5" (PACOTE COM 50)		

33. Inclui quatro seções de navalhas finas escareadas superiores (14 SPI), três seções de navalhas finas escareadas inferiores (14 SPI) e todas as ferragens necessárias.

34. Inclui quatro seções de navalhas grossas escareadas superiores (9 SPI), três seções de navalhas grossas escareadas inferiores (9 SPI) e todas as ferragens necessárias.

35. Instale as serrações para baixo.

36. Apenas plataformas de 20-25 pés.

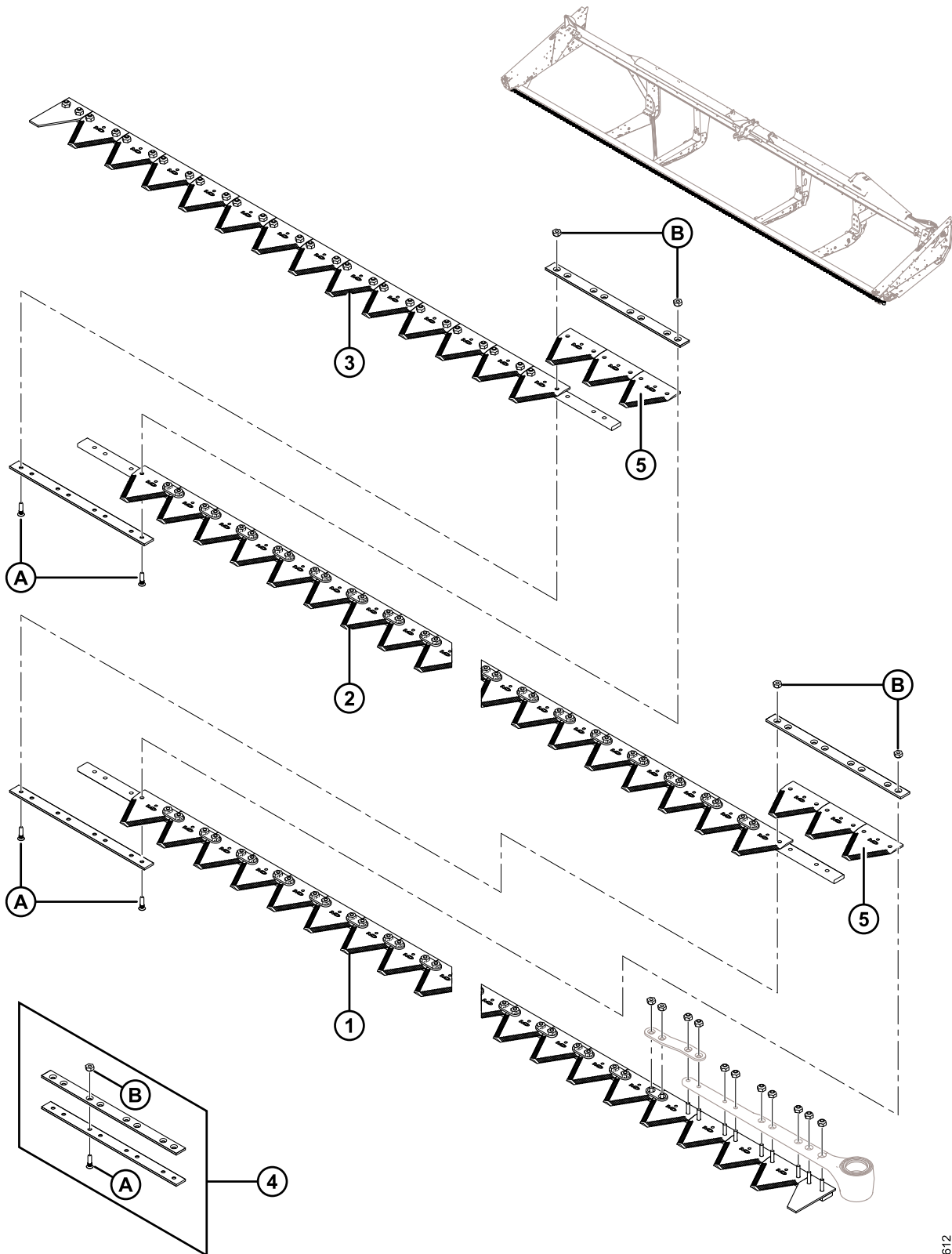
37. Pacote com 1000 – MD #135629.

38. Pacote com 2000 – MD #135627.

39. Pacote com 1000 – MD #135631.

40. Pacote com 1000 – MD #135633.

## 8 Facas segmentadas – Plataformas de faca simples, seções de dentes finos



1017612

**FACAS SEGMENTADAS – PLATAFORMAS DE FACA SIMPLES, SEÇÕES DE DENTES FINOS**

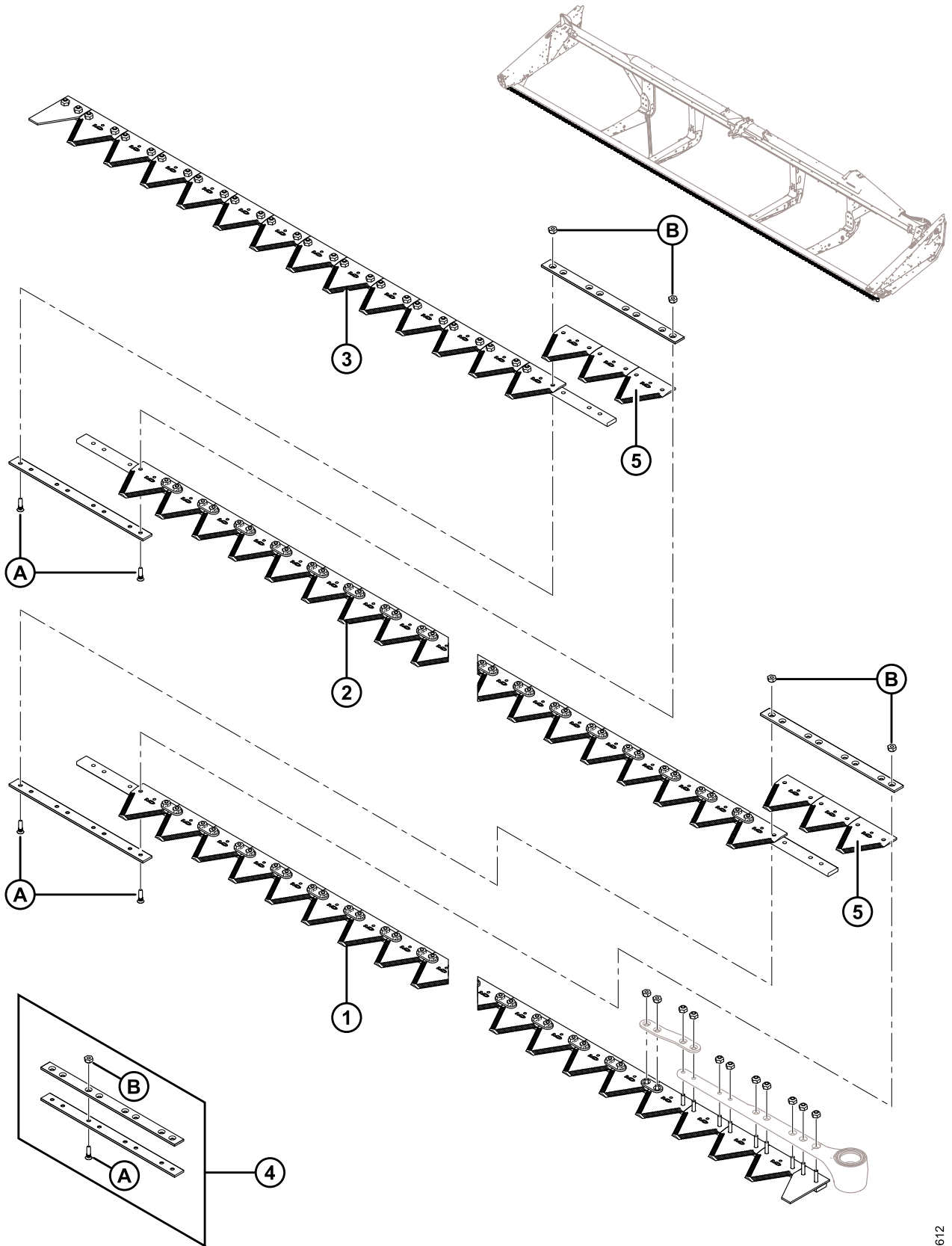
**NOTA:**

As navalhas para plataformas de 20 a 45 pés são vendidas em segmentos. Para um segmento completo (exceto canhoto), consulte as tabelas a seguir:

Ref.	Número de peça	Descrição	Qtd.	Número de série
<b>20 PÉS</b>				
1	279398	SEGMENTO ESQUERDO DO CANHOTO	1	
2	279399	SEGMENTO CENTRAL	1	
3	279400	SEGMENTO TRASEIRO DIREITO	1	
4	129043	KIT DE EMENDA MACDON	2	
5		SEÇÕES <sup>41</sup>	6	
<b>25 PÉS</b>				
1	279398	SEGMENTO ESQUERDO DO CANHOTO	1	
2	279399	SEGMENTO CENTRAL	1	
3	279401	SEGMENTO TRASEIRO DIREITO	1	
4	129043	KIT DE EMENDA MACDON	2	
5		SEÇÕES <sup>41</sup>	6	
<b>30 PÉS</b>				
1	279398	SEGMENTO ESQUERDO DO CANHOTO	1	
2	279399	SEGMENTO CENTRAL	2	
3	279402	SEGMENTO TRASEIRO DIREITO	1	
4	129043	KIT DE EMENDA MACDON	3	
5		SEÇÕES <sup>41</sup>	9	
<b>35 PÉS</b>				
1	279398	SEGMENTO ESQUERDO DO CANHOTO	1	
2	279399	SEGMENTO CENTRAL	2	
3	279403	SEGMENTO TRASEIRO DIREITO	1	
4	129043	KIT DE EMENDA MACDON	3	
5		SEÇÕES <sup>41</sup>	9	

41. Seção fina Kondex 14 SPI: MD #279642 (PACOTE COM 25) / Seção fina Busatis 14 SPI: MD #118491 (PACOTE COM 25).

FACAS SEGMENTADAS – PLATAFORMAS DE FACA SIMPLES, SEÇÕES DE DENTES FINOS



1017612



**FACAS SEGMENTADAS – PLATAFORMAS DE FACA SIMPLES, SEÇÕES DE DENTES FINOS**

**NOTA:**

As navalhas para plataformas de 20 a 45 pés são vendidas em segmentos. Para um segmento completo (exceto canhoto), consulte as tabelas a seguir:

Ref.	Número de peça	Descrição	Qtd.	Número de série
		<b>40 PÉS</b>		
1	279398	SEGMENTO ESQUERDO DO CANHOTO	1	
2	279399	SEGMENTO CENTRAL	3	
3	279404	SEGMENTO TRASEIRO DIREITO	1	
4	129043	KIT DE EMENDA MACDON	4	
5		SEÇÕES <sup>42</sup>	12	
A	129299	PARAFUSO – CABEÇA CILÍNDRICA ESCAREADA, 90°, N.º 12-24 NC X 0,812".		
B	135626	PORCA – ESCAREADA, TRAVA CENTRAL, N.º 12-24 NC (PACOTE COM 50)		

42. Seção fina Kondex 14 SPI: MD #279642 (PACOTE COM 25) / Seção fina Busatis 14 SPI: MD #118491 (PACOTE COM 25).



**FACAS SEGMENTADAS – PLATAFORMAS DE FACA SIMPLES, SEÇÕES DE DENTES GROSSOS**

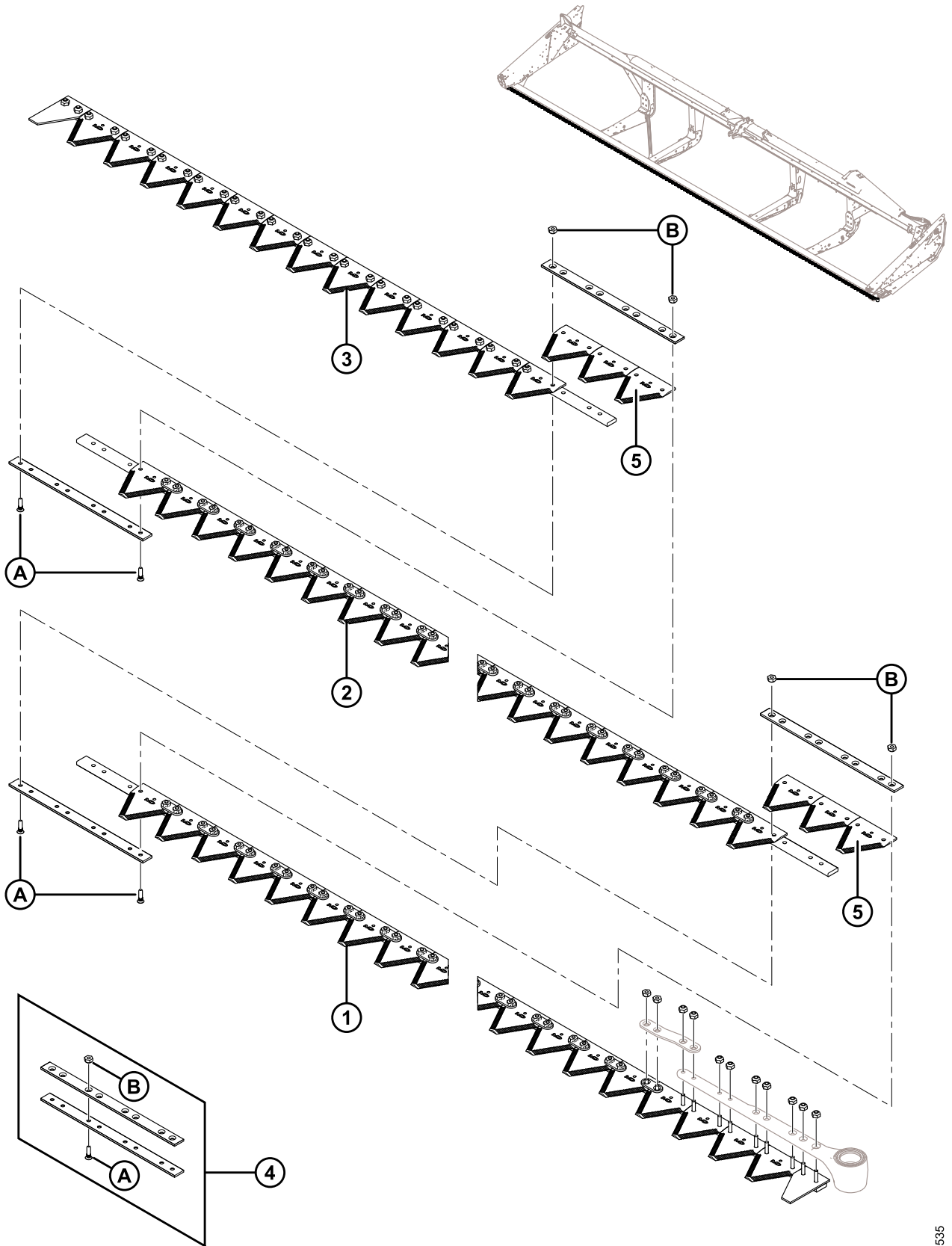
**NOTA:**

As navalhas para plataformas de 20 a 45 pés são vendidas em segmentos. Para um segmento completo (exceto canhoto), consulte as tabelas a seguir:

Ref.	Número de peça	Descrição	Qtd.	Número de série
<b>20 PÉS</b>				
1	279405	SEGMENTO ESQUERDO DO CANHOTO	1	
2	279406	SEGMENTO CENTRAL	1	
3	279407	SEGMENTO TRASEIRO DIREITO	1	
4	129043	KIT DE EMENDA MACDON	2	
5		SEÇÕES <sup>43</sup>	6	
<b>25 PÉS</b>				
1	279405	SEGMENTO ESQUERDO DO CANHOTO	1	
2	279406	SEGMENTO CENTRAL	1	
3	279408	SEGMENTO TRASEIRO DIREITO	1	
4	129043	KIT DE EMENDA MACDON	2	
5		SEÇÕES <sup>43</sup>	6	
<b>30 PÉS</b>				
1	279405	SEGMENTO ESQUERDO DO CANHOTO	1	
2	279406	SEGMENTO CENTRAL	2	
3	279409	SEGMENTO TRASEIRO DIREITO	1	
4	129043	KIT DE EMENDA MACDON	3	
5		SEÇÕES <sup>43</sup>	9	
<b>35 PÉS</b>				
1	279405	SEGMENTO ESQUERDO DO CANHOTO	1	
2	279406	SEGMENTO CENTRAL	2	
3	279410	SEGMENTO TRASEIRO DIREITO	1	
4	129043	KIT DE EMENDA MACDON	3	
5		SEÇÕES <sup>43</sup>	9	

43. Seção grossa Kondex 9 SPI: MD #279641 (PACOTE COM 25) / Seção grossa Busatis 9 SPI: MD #174845 (PACOTE COM 25).

FACAS SEGMENTADAS – PLATAFORMAS DE FACA SIMPLES, SEÇÕES DE DENTES GROSSOS



1024535

**FACAS SEGMENTADAS – PLATAFORMAS DE FACA SIMPLES, SEÇÕES DE DENTES GROSSOS**

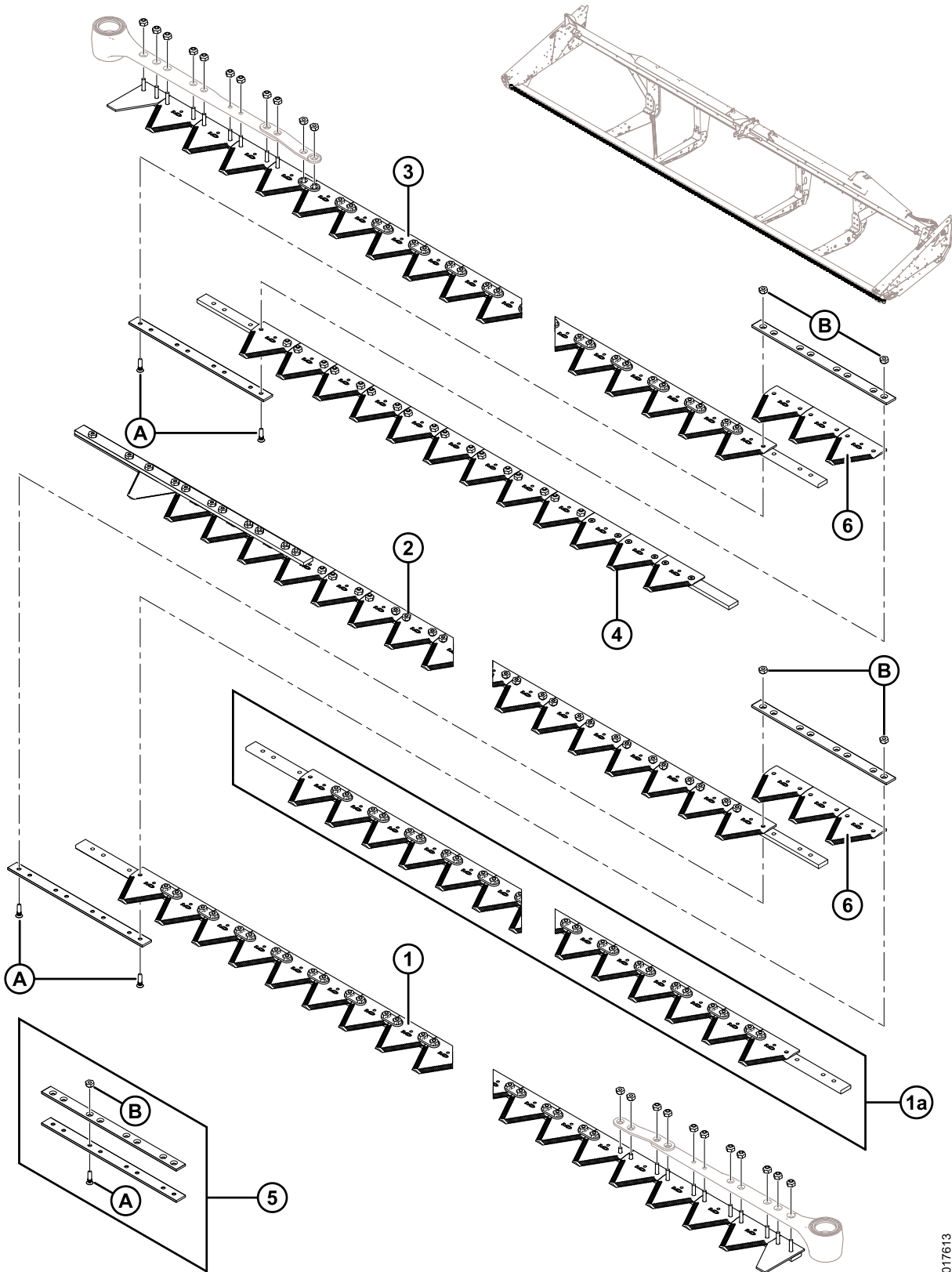
**NOTA:**

As navalhas para plataformas de 20 a 45 pés são vendidas em segmentos. Para um segmento completo (exceto canhoto), consulte as tabelas a seguir:

Ref.	Número de peça	Descrição	Qtd.	Número de série
		<b>40 PÉS</b>		
1	279405	SEGMENTO ESQUERDO DO CANHOTO	1	
2	279406	SEGMENTO CENTRAL	3	
3	279411	SEGMENTO TRASEIRO DIREITO	1	
4	129043	KIT DE EMENDA MACDON	4	
5		SEÇÕES <sup>44</sup>	12	
A	129299	PARAFUSO – CABEÇA CILÍNDRICA ESCAREADA, 90°, N.º 12-24 NC X 0,812"		
B	135626	PORCA – ESCAREADA, TRAVA CENTRAL, N.º 12-24 NC (PACOTE COM 50)		

44. Seção grossa Kondex 9 SPI: MD #279641 (PACOTE COM 25) / Seção grossa Busatis 9 SPI: MD #174845 (PACOTE COM 25).

# 10 Facas segmentadas – Plataformas de faca dupla, seções de dentes finos



1017613

**FACAS SEGMENTADAS – PLATAFORMAS DE FACA DUPLA, SEÇÕES DE DENTES FINOS**

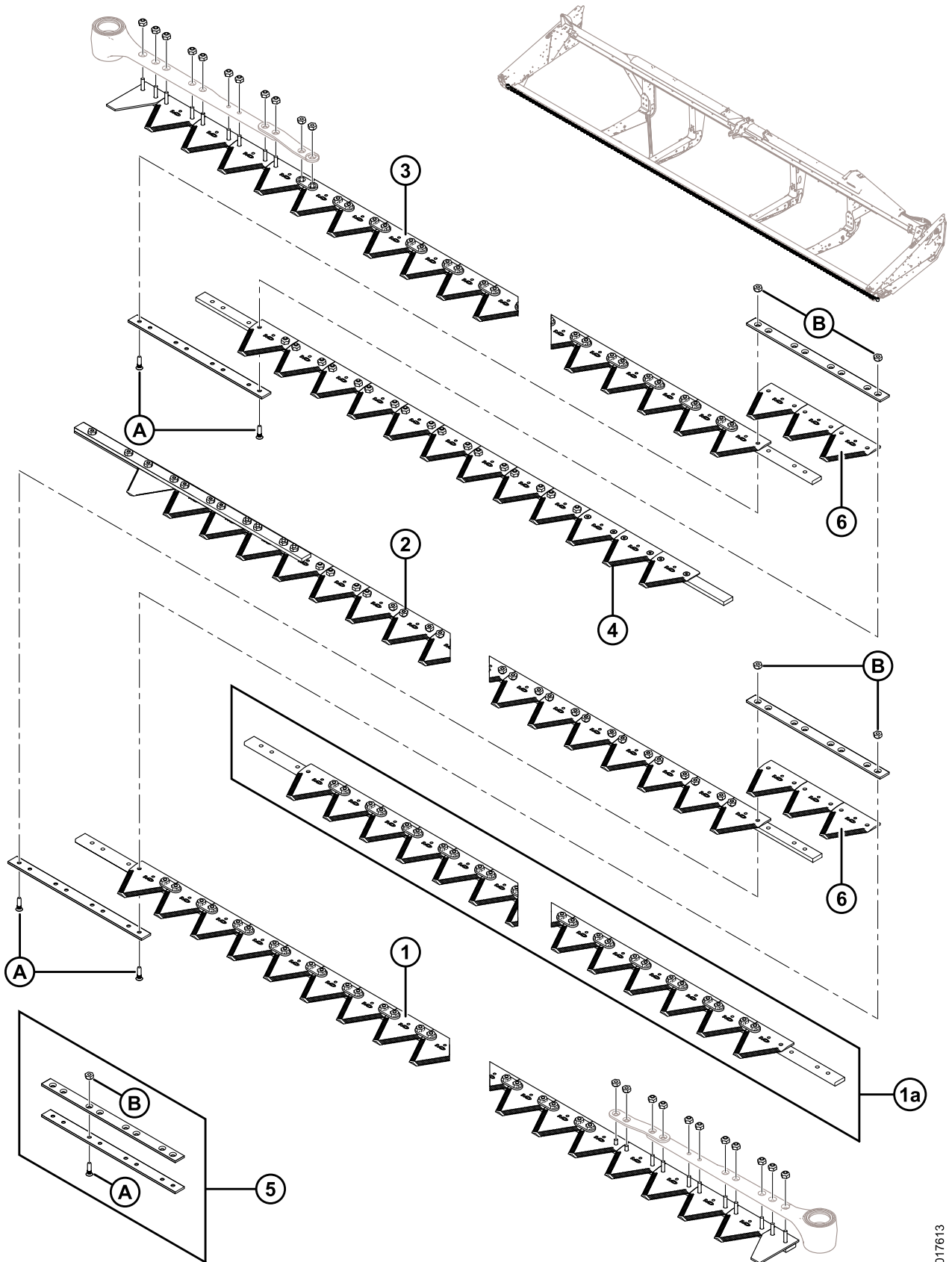
**NOTA:**

As navalhas para plataformas de 20 a 45 pés são vendidas em segmentos. Para um segmento completo (exceto canhoto), consulte as tabelas a seguir:

Ref.	Número de peça	Descrição	Qtd.	Número de série
		<b>20 PÉS</b>		
1	279398	SEGMENTO ESQUERDO DA CABEÇA	1	
2	279413	SEGMENTO TRASEIRO ESQUERDO	1	
3	279414	LADO DIREITO COMPLETO	1	
5	129043	KIT DE EMENDA MACDON	1	
6		SEÇÕES <sup>45</sup>	3	
		<b>25 PÉS</b>		
1	279398	SEGMENTO ESQUERDO DA CABEÇA	1	
2	279415	SEGMENTO TRASEIRO ESQUERDO	1	
3	279412	SEGMENTO DIREITO DA CABEÇA	1	
4	279416	SEGMENTO TRASEIRO DIREITO	1	
5	129043	KIT DE EMENDA MACDON	2	
6		SEÇÕES <sup>45</sup>	6	
		<b>30 PÉS</b>		
1	279398	SEGMENTO ESQUERDO DA CABEÇA	1	
2	279417	SEGMENTO TRASEIRO ESQUERDO	1	
3	279412	SEGMENTO DIREITO DA CABEÇA	1	
4	279418	SEGMENTO TRASEIRO DIREITO	1	
5	129043	KIT DE EMENDA MACDON	2	
6		SEÇÕES <sup>45</sup>	6	
		<b>35 PÉS</b>		
1	279398	SEGMENTO ESQUERDO DA CABEÇA	1	
2	279419	SEGMENTO TRASEIRO ESQUERDO	1	
3	279412	SEGMENTO DIREITO DA CABEÇA	1	
4	279420	SEGMENTO TRASEIRO DIREITO	1	
5	129043	KIT DE EMENDA MACDON	2	
6		SEÇÕES <sup>45</sup>	6	

45. Seção fina Kondex 14 SPI: MD #279642 (PACOTE COM 25) / Seção fina Busatis 14 SPI: MD #118491 (PACOTE COM 25).

FACAS SEGMENTADAS – PLATAFORMAS DE FACA DUPLA, SEÇÕES DE DENTES FINOS



1017613



**FACAS SEGMENTADAS – PLATAFORMAS DE FACA DUPLA, SEÇÕES DE DENTES FINOS**

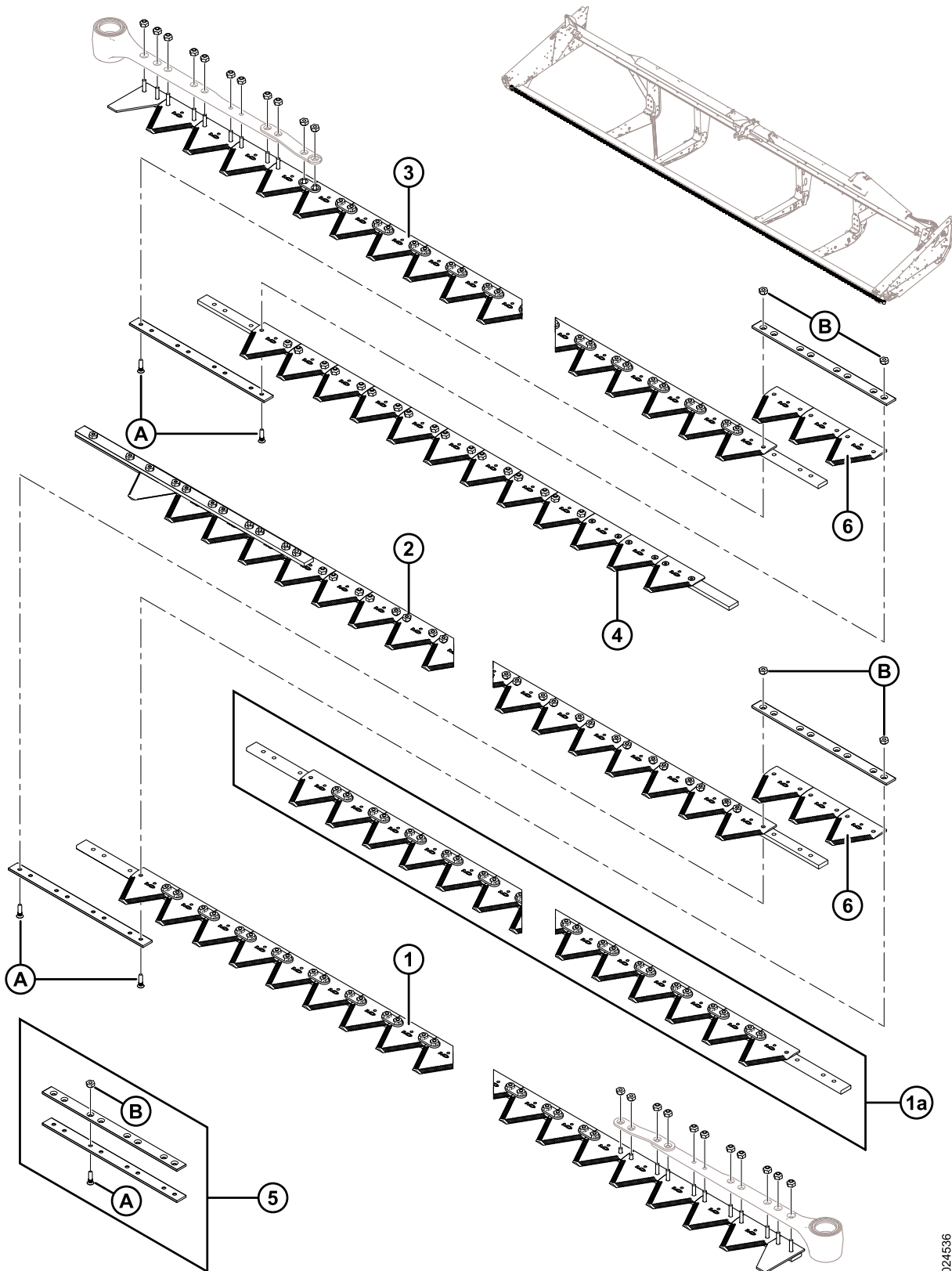
**NOTA:**

As navalhas para plataformas de 20 a 45 pés são vendidas em segmentos. Para um segmento completo (exceto canhoto), consulte as tabelas a seguir:

Ref.	Número de peça	Descrição	Qtd.	Número de série
		<b>40 PÉS</b>		
1	279398	SEGMENTO ESQUERDO DO CANHOTO	1	
1a	279399	SEGMENTO CENTRAL	2	
2	279421	SEGMENTO TRASEIRO ESQUERDO	1	
3	279412	SEGMENTO DIREITO DO CANHOTO	1	
4	279422	SEGMENTO TRASEIRO DIREITO	1	
5	129043	KIT DE EMENDA MACDON	4	
6		SEÇÕES <sup>46</sup>	12	
		<b>45 PÉS</b>		
1	279398	SEGMENTO ESQUERDO DO CANHOTO	1	
1a	279399	SEGMENTO CENTRAL	2	
2	279423	SEGMENTO TRASEIRO ESQUERDO	1	
3	279412	SEGMENTO DIREITO DO CANHOTO	1	
4	279424	SEGMENTO TRASEIRO DIREITO	1	
5	129043	KIT DE EMENDA MACDON	4	
6		SEÇÕES <sup>46</sup>	12	
A	129299	PARAFUSO – CABEÇA CILÍNDRICA ESCAREADA, 90°, N.º 12-24 NC X 0,812".		
B	135626	PORCA – ESCAREADA, TRAVA CENTRAL, N.º 12-24 NC (PACOTE COM 50)		

46. Seção fina Kondex 14 SPI: MD #279642 (PACOTE COM 25) / Seção fina Busatis 14 SPI: MD #118491 (PACOTE COM 25).

# 11 Facas segmentadas – Plataformas de faca dupla, seções de dentes grossos



1024536

**FACAS SEGMENTADAS – PLATAFORMAS DE FACA DUPLA, SEÇÕES DE DENTES GROSSOS**

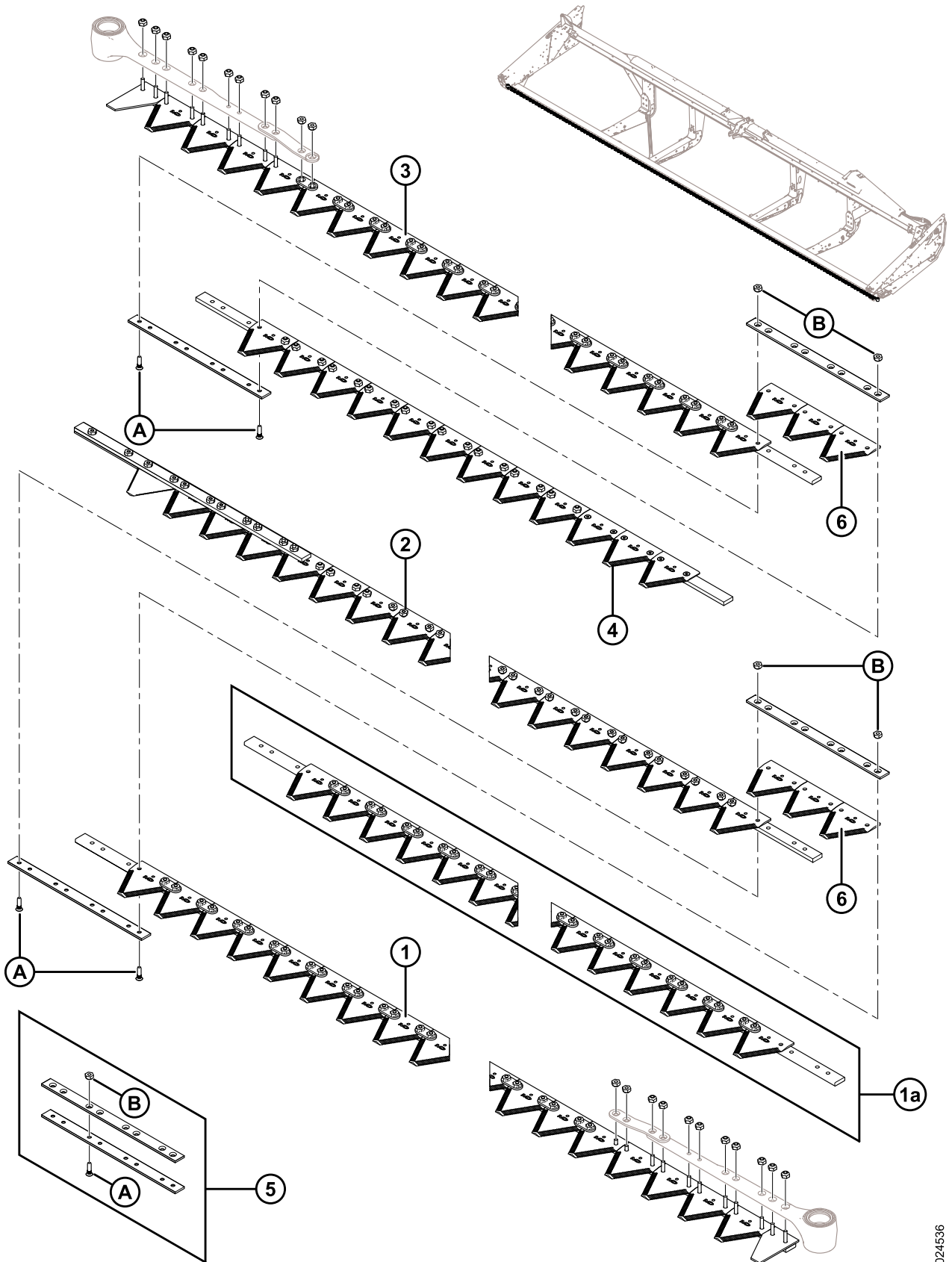
**NOTA:**

As navalhas para plataformas de 20 a 45 pés são vendidas em segmentos. Para um segmento completo (exceto canhoto), consulte as tabelas a seguir:

Ref.	Número de peça	Descrição	Qtd.	Número de série
		<b>20 PÉS</b>		
1	279405	SEGMENTO ESQUERDO DA CABEÇA	1	
2	279425	SEGMENTO TRASEIRO ESQUERDO	1	
3	279426	LADO DIREITO COMPLETO	1	
5	129043	KIT DE EMENDA MACDON	1	
6		SEÇÕES <sup>47</sup>	3	
		<b>25 PÉS</b>		
1	279405	SEGMENTO ESQUERDO DA CABEÇA	1	
2	279427	SEGMENTO TRASEIRO ESQUERDO	1	
3	279428	SEGMENTO DIREITO DA CABEÇA	1	
4	279429	SEGMENTO TRASEIRO DIREITO	1	
5	129043	KIT DE EMENDA MACDON	2	
6		SEÇÕES <sup>47</sup>	6	
		<b>30 PÉS</b>		
1	279405	SEGMENTO ESQUERDO DA CABEÇA	1	
2	279430	SEGMENTO TRASEIRO ESQUERDO	1	
3	279428	SEGMENTO DIREITO DA CABEÇA	1	
4	279432	SEGMENTO TRASEIRO DIREITO	1	
5	129043	KIT DE EMENDA MACDON	2	
6		SEÇÕES <sup>47</sup>	6	
		<b>35 PÉS</b>		
1	279405	SEGMENTO ESQUERDO DA CABEÇA	1	
2	279431	SEGMENTO TRASEIRO ESQUERDO	1	
3	279428	SEGMENTO DIREITO DA CABEÇA	1	
4	279433	SEGMENTO TRASEIRO DIREITO	1	
5	129043	KIT DE EMENDA MACDON	2	
6		SEÇÕES <sup>47</sup>	6	

47. Seção grossa Kondex 9 SPI: MD #279641 (PACOTE COM 10) / Seção grossa Busatis 9 SPI: MD #174845 (PACOTE COM 25).

FACAS SEGMENTADAS – PLATAFORMAS DE FACA DUPLA, SEÇÕES DE DENTES GROSSOS



1024536

**FACAS SEGMENTADAS – PLATAFORMAS DE FACA DUPLA, SEÇÕES DE DENTES GROSSOS**

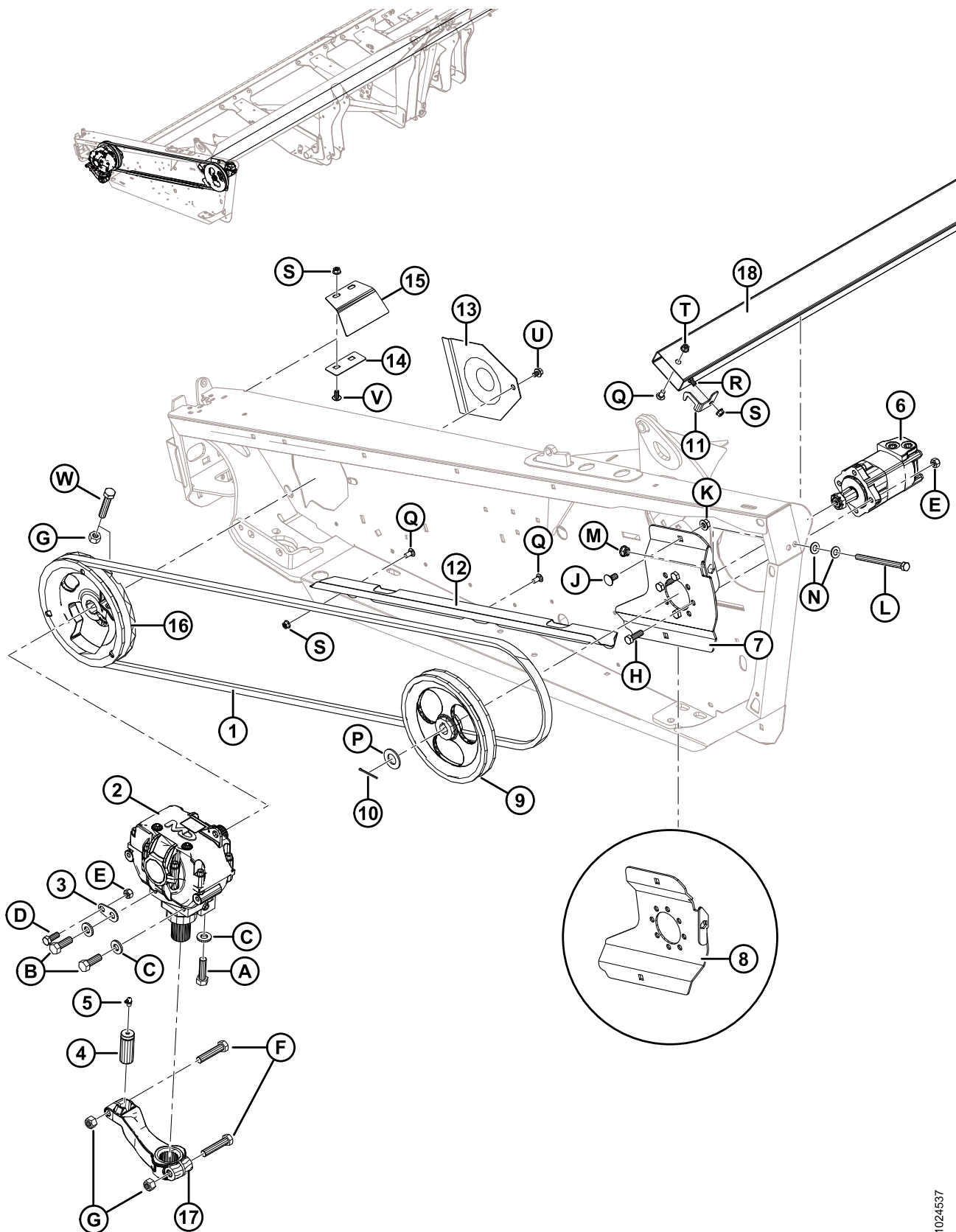
**NOTA:**

As navalhas para plataformas de 20 a 45 pés são vendidas em segmentos. Para um segmento completo (exceto canhoto), consulte as tabelas a seguir:

Ref.	Número de peça	Descrição	Qtd.	Número de série
		<b>40 PÉS</b>		
1	279405	SEGMENTO ESQUERDO DO CANHOTO	1	
1a	279406	SEGMENTO CENTRAL	2	
2	279434	SEGMENTO TRASEIRO ESQUERDO	1	
3	279428	SEGMENTO DIREITO DO CANHOTO	1	
4	279435	SEGMENTO TRASEIRO DIREITO	1	
5	129043	KIT DE EMENDA MACDON	4	
6		SEÇÕES <sup>48</sup>	12	
		<b>45 PÉS</b>		
1	279405	SEGMENTO ESQUERDO DO CANHOTO	1	
1a	279406	SEGMENTO CENTRAL	2	
2	279436	SEGMENTO TRASEIRO ESQUERDO	1	
3	279428	SEGMENTO DIREITO DO CANHOTO	1	
4	279437	SEGMENTO TRASEIRO DIREITO	1	
5	129043	KIT DE EMENDA MACDON	4	
6		SEÇÕES <sup>48</sup>	12	
A	129299	PARAFUSO – CABEÇA CILÍNDRICA ESCAREADA, 90°, N.º 12-24 NC X 0,812".		
B	135626	PORCA – ESCAREADA, TRAVA CENTRAL, N.º 12-24 NC (PACOTE COM 50)		

48. Seção grossa Kondex 9 SPI: MD #279641 (PACOTE COM 25) / Seção grossa Busatis 9 SPI: MD #174845 (PACOTE COM 25).

## 12 Acionamento da faca – Plataformas de faca simples e faca dupla não sincronizadas



**ACIONAMENTO DA FACA – PLATAFORMAS DE FACA SIMPLES E FACA DUPLA NÃO SINCRONIZADAS**

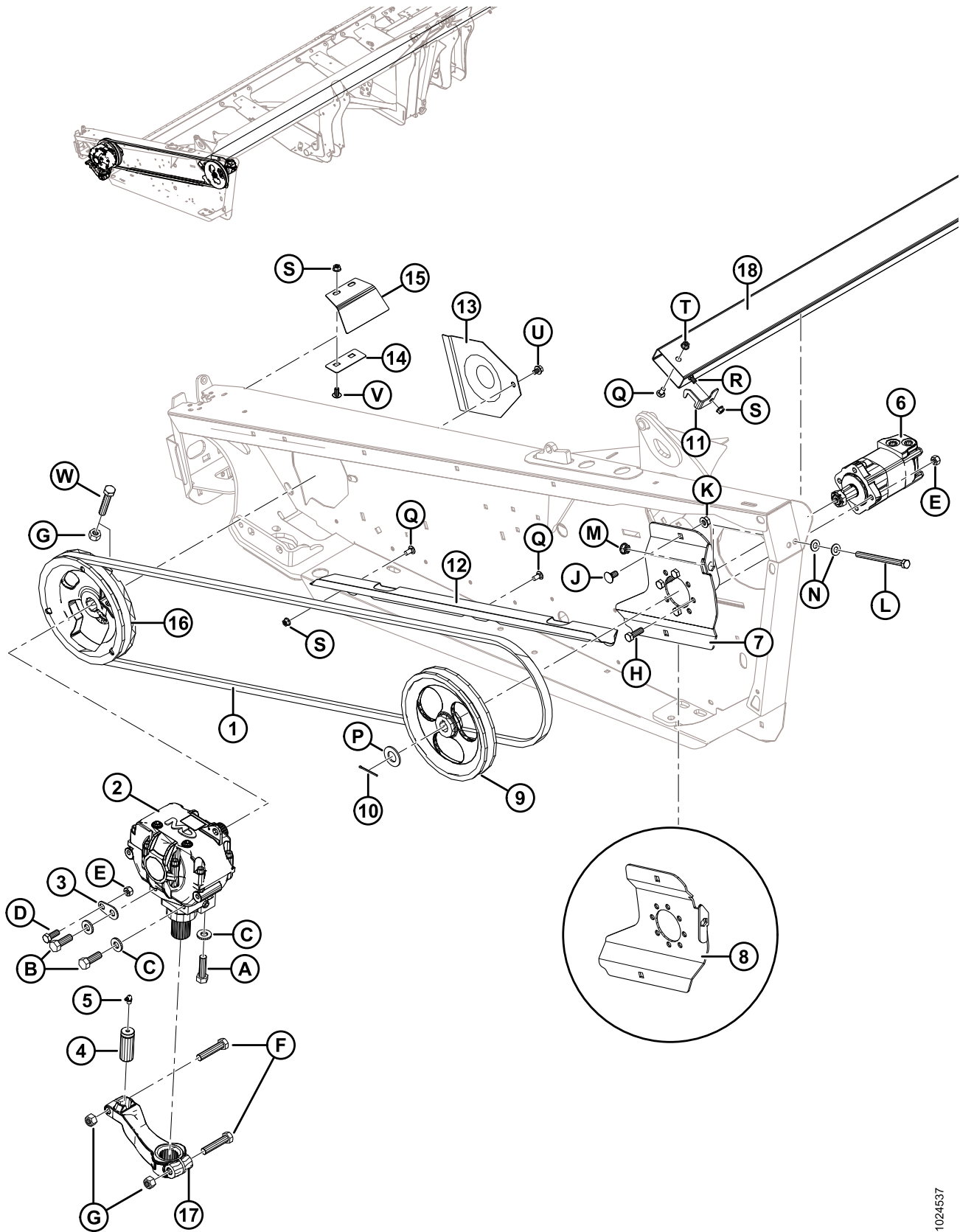
<b>Ref.</b>	<b>Número de peça</b>	<b>Descrição</b>	<b>Qtd.</b>	<b>Número de série</b>
1	145706	CORRENTE - ACIONAMENTO DA FACA SIMPLES <sup>49</sup>	1	
2	100532	ACIONADOR – CAIXA DE NAVALHAS <sup>50</sup>	1	
3	132033	CHAPA – LINGUETA DE LOCALIZAÇÃO <sup>49</sup>	1	
4	113229	PINO – CABEÇA DA NAVALHA <sup>49</sup>	1	
5	21194	GRAXEIRA – LUBRIFICAÇÃO, 90º, 1/8 NPT <sup>49</sup>	1	
6	174217	MOTOR – ACIONAMENTO DA NAVALHA <sup>49</sup>	1	
	174304	KIT DE VEDAÇÃO		
7	<b>294112</b>	<b>SUPORTE – MONTAGEM DO MOTOR, SOLDAGEM</b>	<b>1</b>	
8	174270	SUPORTE – MONTAGEM DO MOTOR, SOLDAGEM FACA DUPLA, LADO DIREITO	1	
9	174215	POLIA – ACIONAMENTO DA NAVALHA SIMPLES <sup>49</sup>	1	
10	21006	PINO – CONTRAPINO 1/8 DIÂM. X 2,0 ZP <sup>49</sup>	1	
11	125530	SUPORTE – PROTEÇÃO DA FACA DO LADO ESQUERDO	1	
12	245943	GUIA – CORRENTE <sup>49</sup>	1	
13	102509	PROTETOR <sup>49</sup>	1	
14	120141	RETENTOR – PROTEÇÃO "POLY" DA CAIXA DE NAVALHAS <sup>49</sup>	1	
15	120140	PROTETOR – MONTAGEM DA CAIXA DE NAVALHAS EM POLIETILENO, LADO ESQUERDO	1	
	120194	PROTETOR – MONTAGEM DA CAIXA DE NAVALHAS EM POLIETILENO, LADO DIREITO	1	
16	<b>252752</b>	<b>MONTAGEM DA POLIA – CAIXA DE NAVALHAS SK <sup>49</sup></b>	<b>1</b>	
17	174992	BRAÇO – ACIONAMENTO DA CAIXA DE NAVALHAS <sup>49</sup>	1	
18	220011	TUBO – ARMAZENAMENTO DA NAVALHA, 30 PÉS <sup>51</sup>	1	
	220012	TUBO – ARMAZENAMENTO DA NAVALHA, 35 PÉS <sup>51</sup>	1	
	220013	TUBO – ARMAZENAMENTO DA NAVALHA, 40 PÉS <sup>51</sup>	1	
	125764	TUBO – ARMAZENAMENTO DA NAVALHA, 40 E 45 PÉS PARA NAVALHA DUPLA <sup>51</sup>	1	

49. Para as plataformas de navalha dupla e acionamento não temporizado, a quantidade é de duas.

50. Para as plataformas de navalha dupla e acionamento não temporizado, a quantidade é de duas. Para peças de reposição, consulte a Seção [14 Caixa de navalhas, página 55](#).

51. Barra de armazenamento de navalhas localizada dentro da barra convexa do quadro da plataforma.

ACIONAMENTO DA FACA – PLATAFORMAS DE FACA SIMPLES E FACA DUPLA NÃO SINCRONIZADAS



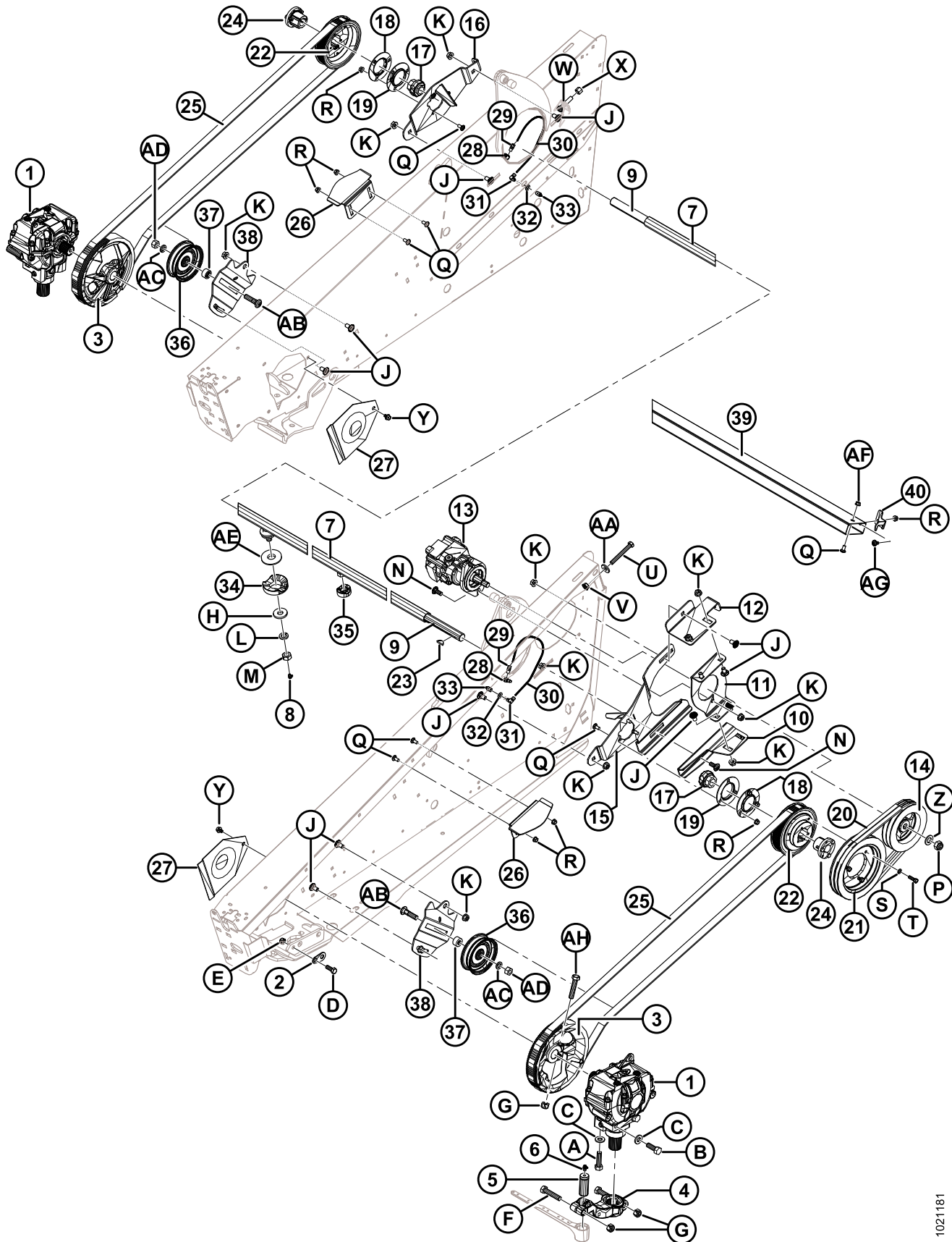
1024537



**ACIONAMENTO DA FACA – PLATAFORMAS DE FACA SIMPLES E FACA DUPLA NÃO SINCRONIZADAS**

<b>Ref.</b>	<b>Número de peça</b>	<b>Descrição</b>	<b>Qtd.</b>	<b>Número de série</b>
A	120900	PARAFUSO – CABEÇA SEXTAVADA - L9, 5/8" - 11" UNC X 2,25" COMPR.		
B	120899	PARAFUSO – CABEÇA SEXTAVADA - L9, 5/8" - 11" UNC X 1,75" COMPR.		
C	120901	ARRUELA – PLANA, TEMPERADA, 5/8" NOMINAL (L9)		
D	21491	PARAFUSO - SEXTAVADO 1/2 NC X 1,25 COMPR. GR 5 ZP		
E	18697	PORCA – HEXAGONAL, TRAVA, ROSCA DEFORMADA, 0,500" - 13 UNC		
F	21583	PARAFUSO - SEXTAVADO 5/8 NC X 3,0 COMPR. GR 5 ZP		
G	18666	PORCA – HEXAGONAL, TRAVA, ROSCA DEFORMADA, 5/8" - 11 UNC ZP		
H	18723	PARAFUSO - SEXTAVADO 1/2 NC X 1,5 COMPR. GR 5 ZP		
J	21066	PARAFUSO – RHSN 1/2 NC X 1" GR 5 ZP		
K	50186	PORCA – CHANFRADA, TRAVA, FACE LISA, ROSCA DEFORMADA, 0,500" - 13 UNC GR 5		
L	50226	PARAFUSO – SEXTAVADO, 1/2 NC X 6,5" TFL GR 5 ZP		
M	21383	PORCA – CHANFRADA 0,500 - 13 UNC (FACE SERRILHADA)		
N	18599	ARRUELA – PLANA, SAE, DIÂM. INT. 17/32" x 1-1/16 POL. DIÂM. EXT. ZP		
P	18603	ARRUELA – PLANA, SAE, DIÂM. INT. 1-1/16 x 2,0 POL. DIÂM. EXT. ZP		
Q	21863	PARAFUSO - RHSN 3/8" NC X 0,75" COMPR., GR 5 ZP		
R	21472	PARAFUSO – RHSN 3/8 NC X 0,75" GR 5 ZP		
S	30228	PORCA – CHANFRADA, ROSCA DEFORMADA, FACE LISA, 0,375" - 16 UNC		
T	21452	PORCA – CHANFRADA (FACE SERRILHADA) 0,375 - 16 UNC		
U	30693	PARAFUSO – CHANFRADO (FACE SERRILHADA) 0,375" - 16 UNC X 0,50 COMPRIMENTO		
V	135157	PARAFUSO – USINADO		
W	<b>21406</b>	<b>PARAFUSO - SEXTAVADO 5/8 NC X 3,5 GR 5 ZP</b>		

# 13 Caixa de navilhas – Plataformas de navalha dupla sincronizada



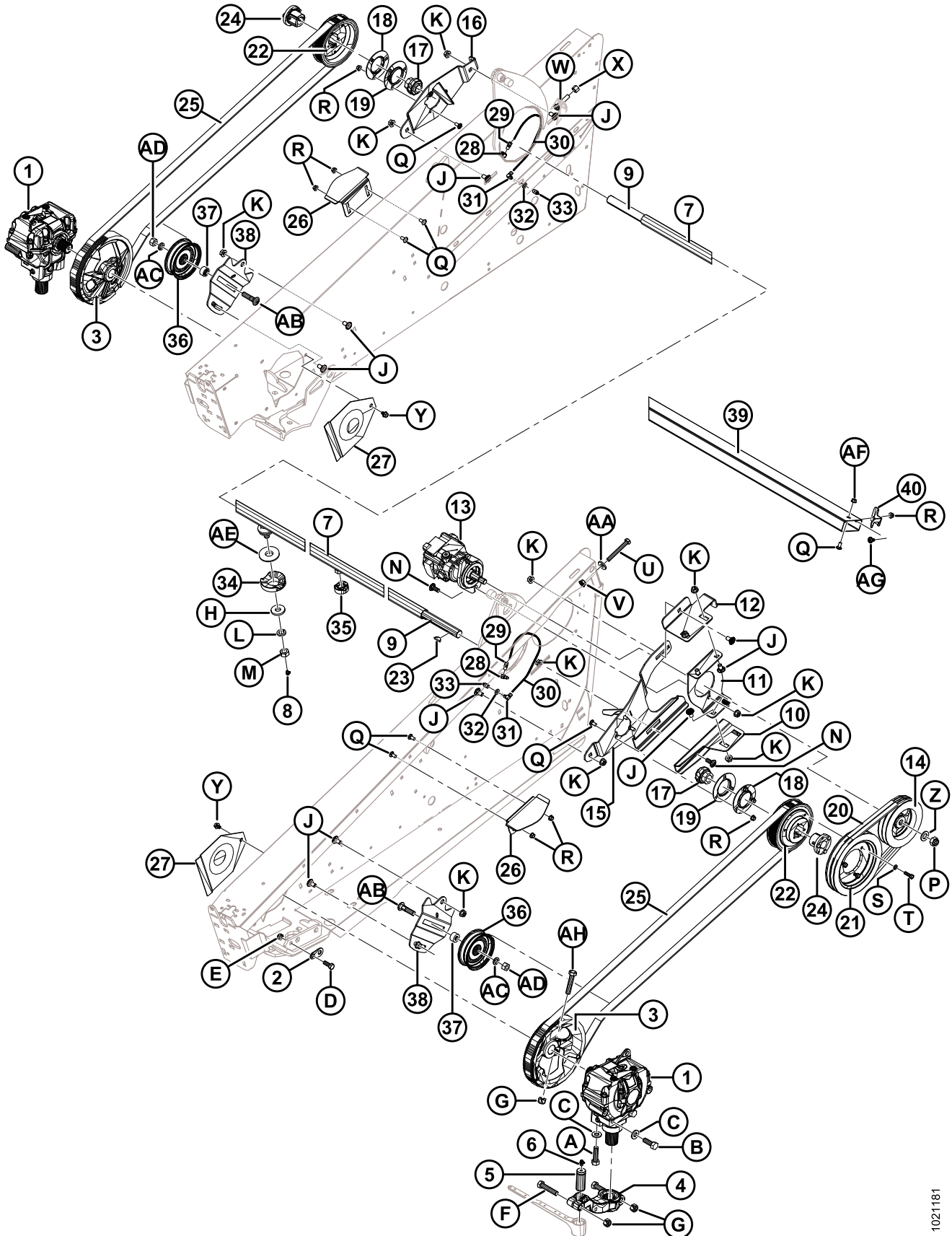
**CAIXA DE NAVALHAS – PLATAFORMAS DE NAVALHA DUPLA SINCRONIZADA**

Ref.	Número de peça	Descrição	Qtd.	Número de série
1	100532	ACIONAMENTO – NAVALHAS <sup>52</sup>	2	
2	132033	PLACA – LINGUETA DE LOCALIZAÇÃO DA CAIXA DE NAVALHAS	2	
3	<b>252753</b>	<b>CONJUNTO DA CORREIA – CAIXA DE NAVALHAS <sup>53</sup></b>	<b>2</b>	
4	174992	BRAÇO – SAÍDA	2	
5	113229	PINO – CABEÇA DAS NAVALHAS	2	
6	21194	GRAXEIRA – LUBRIFICAÇÃO, 90°, 1/8 NPT	2	
7	120754	TUBO – EIXO TRANSVERSAL (SOMENTE EM PLATAFORMAS DE 20 PÉS)	1	
	113160	TUBO – EIXO TRANSVERSAL (SOMENTE EM PLATAFORMAS DE 25 PÉS)	1	
	113161	TUBO – EIXO TRANSVERSAL (SOMENTE EM PLATAFORMAS DE 30 PÉS)	1	
	120755	TUBO – EIXO TRANSVERSAL (SOMENTE EM PLATAFORMAS DE 35 PÉS)	1	
8	21010	GRAXEIRA – LUBRIFICAÇÃO, 90°, 1/4 NPT	2	
9	120364	EIXO – TRANSVERSAL (SOMENTE EM PLATAFORMAS DE 20 PÉS)	1	
	120358	EIXO – TRANSVERSAL (SOMENTE EM PLATAFORMAS DE 25 PÉS)	1	
	120359	EIXO – TRANSVERSAL (SOMENTE EM PLATAFORMAS DE 30 PÉS)	1	
	120360	EIXO – TRANSVERSAL (SOMENTE EM PLATAFORMAS DE 35 PÉS)	1	
10	172809	SUPORTE – MOTOR INFERIOR	1	
11	<b>294385</b>	<b>SUPORTE – MONTAGEM DO MOTOR</b>	<b>1</b>	
12	172812	SUPORTE – ACIONAMENTO	1	
13	232147	MOTOR – HIDRÁULICO, ACIONAMENTO DA FACA, COMPLETO COM CHAVETA	1	
	279003	KIT DE VEDAÇÃO – MOTOR DE ACIONAMENTO DA FACA		
	135500	CHAVETA – QUADRADA, MOTOR DE ACIONAMENTO DA FACA		
14	120812	POLIA – ACIONAMENTO, DUPLO (SOMENTE EM PLATAFORMAS DE 20 A 25 PÉS)	1	
	145384	POLIA – ACIONAMENTO, DUPLO (SOMENTE EM PLATAFORMAS DE 30 A 35 PÉS)	1	
15	174502	SUPORTE – POLIA (LADO ESQUERDO)	1	
16	174501	SUPORTE – POLIA (LADO DIREITO)	1	
17	21859	ROLAMENTO – EIXO TRANSVERSAL, 1-3/16" DIÂM. INT.	2	

52. Consulte a Seção 14 *Caixa de navalhas*, página 55.

53. Inclui parafuso (MD #21406) e porca (MD #18666).

CAIXA DE NAVALHAS – PLATAFORMAS DE NAVALHA DUPLA SINCRONIZADA



1021181

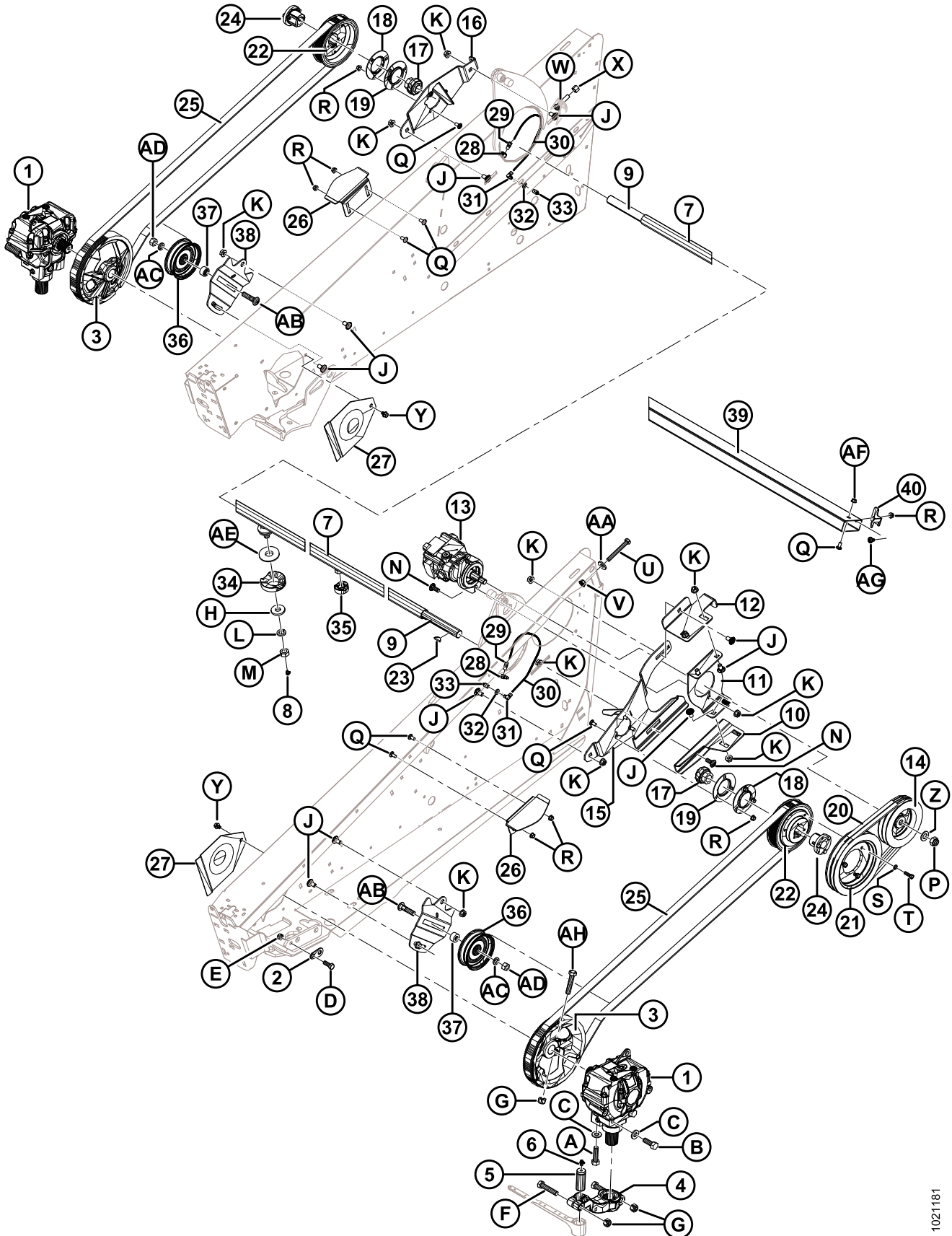
**CAIXA DE NAVALHAS – PLATAFORMAS DE NAVALHA DUPLA SINCRONIZADA**

Ref.	Número de peça	Descrição	Qtd.	Número de série
18	49306	FLANGE – EXTERNA	2	
19	47858	FLANGE – INTERNA	2	
20	120814	CORREIA – SINCRONIZADA, DUPLA (SOMENTE EM PLATAFORMAS DE 20 A 25 PÉS)	1	
	120057	CORREIA – SINCRONIZADA, DUPLA (SOMENTE EM PLATAFORMAS DE 30 A 35 PÉS)	1	
21	101853	POLIA – USINADA	1	
22	120056	ENGRENAGEM – SINCRONIZADA (72 DENTES)	2	
23	13298	CHAVETA – MEIA-LUA, EIXO TRANSVERSAL 1/4" X 1-1/8".	2	
24	30034	BUCHA – TRAVA CÔNICA, EIXO TRANSVERSAL	2	
25	30548	CORREIA – SINCRONIZADA	2	
26	132415	GUIA – CORREIA	2	
27	102509	PROTETOR – CAIXA DE NAVALHAS	2	
28	50187	GRAXEIRA – LUBRIFICAÇÃO, ADAPTADOR DO COTOVELO	2	
29	120366	GRAXEIRA – CONECTOR	2	
30	112968	MANGUEIRA – GRAXA	2	
31	120365	GRAXEIRA – COTOVELO	2	
32	18598	ARRUELA – PLANA, DIÂM. INT. 13/32"	2	
33	50188	GRAXEIRA – LUBRIFICAÇÃO, 1/8 NPT, FÊMEA	2	
34	220701	BLOCO – ESPUMA	2	
35	220706	BLOCO – ESPUMA <sup>54</sup>		
36	30514	POLIA – LIVRE	2	
37	253517	ESPAÇADOR – POLIA	2	
38	226673	SUPORTE – POLIA LIVRE	2	
39	220009	TUBO – ARMAZENAMENTO DA NAVALHA (20 PÉS) <sup>55</sup>	1	
	220010	TUBO – ARMAZENAMENTO DA NAVALHA (25 PÉS) <sup>55</sup>	1	
	220011	TUBO – ARMAZENAMENTO DA NAVALHA (30 PÉS) <sup>55</sup>	1	
	220012	TUBO – ARMAZENAMENTO DA NAVALHA (35 PÉS) <sup>55</sup>	1	
	220013	TUBO – ARMAZENAMENTO DA NAVALHA (40 PÉS) <sup>55</sup>	1	
	125764	TUBO – ARMAZENAMENTO DA NAVALHA (40–45 PÉS PARA FACA DUPLA) <sup>55</sup>		
40	125530	SUPORTE – DEDO DUPLO	1	

54. Quantidades: 20 pés = 2, 25–40 pés = 4.

55. Barra de armazenamento de navalhas localizada dentro da barra convexa do quadro da plataforma.

CAIXA DE NAVALHAS – PLATAFORMAS DE NAVALHA DUPLA SINCRONIZADA



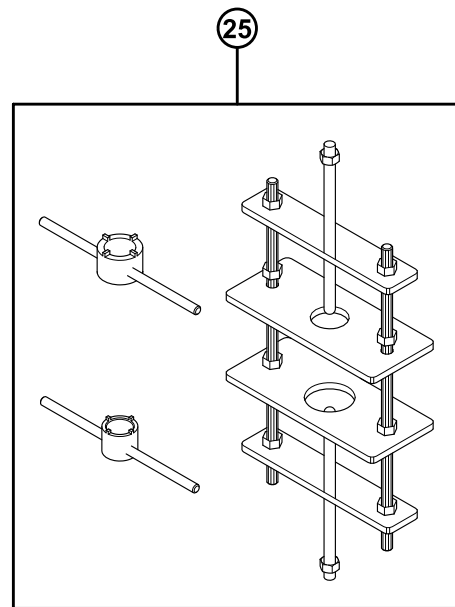
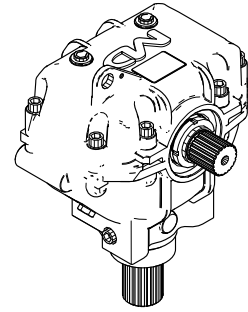
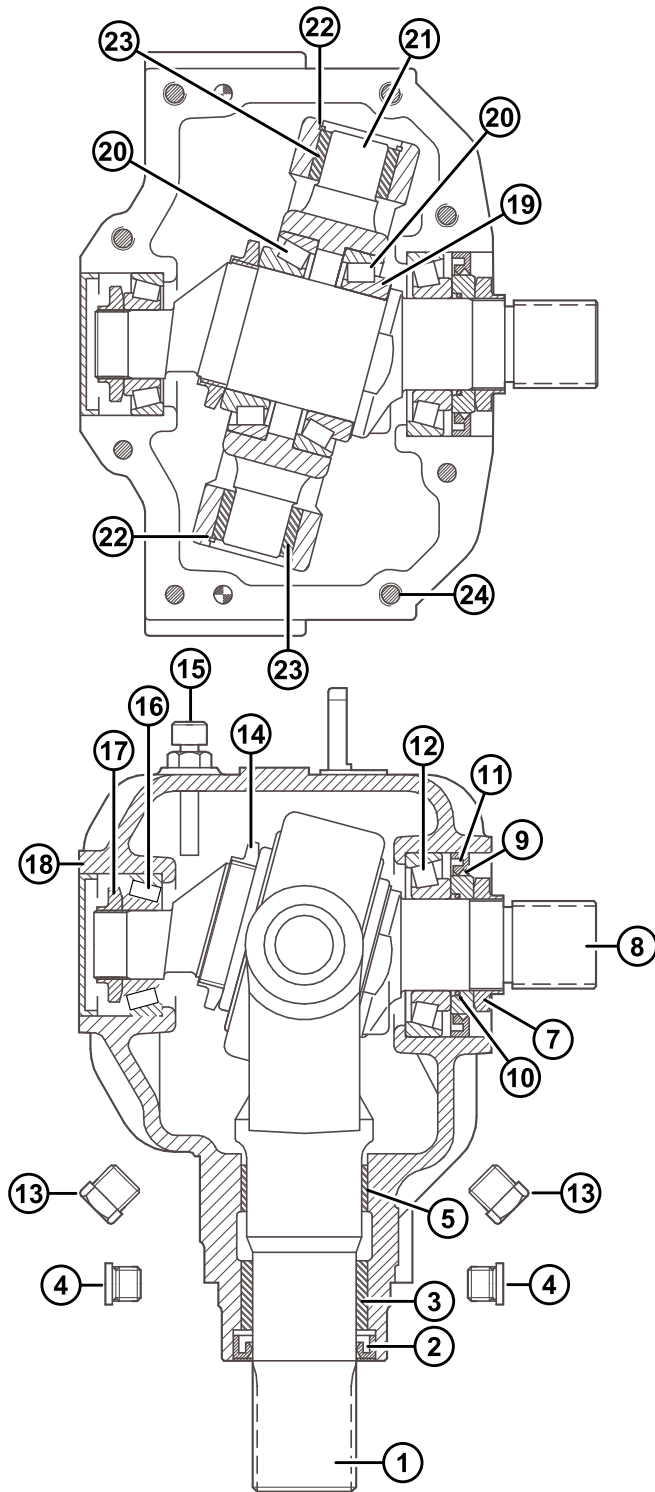
1021181

**CAIXA DE NAVALHAS – PLATAFORMAS DE NAVALHA DUPLA SINCRONIZADA**

<b>Ref.</b>	<b>Número de peça</b>	<b>Descrição</b>	<b>Qtd.</b>	<b>Número de série</b>
A	120900	PARAFUSO – CABEÇA SEXTAVADA, L9 5/8 NC X 2-1/4".		
B	120899	PARAFUSO – CABEÇA SEXTAVADA, L9 5/8 NC X 1-3/4".		
C	120901	ARRUELA – PLANA, L9, TEMPERADA, 5/8" DIÂM. INT.		
D	21491	PARAFUSO – CABEÇA SEXTAVADA, 1/2 NC X 1-1/4", GR. 5		
E	18697	PORCA – TRAVA, 1/2 NC, ROSCA DEFORMADA		
F	21583	PARAFUSO – CABEÇA SEXTAVADA, 5/8 NC X 3" GR. 5		
G	18666	PORCA – TRAVA, 5/8 NC, ROSCA DEFORMADA		
H	6647	ARRUELA – PLANA, 19,8 MM DIÂM. INT. X 50 MM DIÂM. EXT. X 6 MM ESPESSURA		
J	21066	PARAFUSO – RHSN, 1/2 NC X -1/4", GR. 5		
K	50186	PORCA – CHANFRADA LISA, 1/2 NC, ROSCA DEFORMADA		
L	18640	ARRUELA – TRAVA 3/4" DIÂM. INT. NC.		
M	102636	PORCA – HEXAGONAL , 3/4 NC, ROSCA DA TRAVA LATERAL DEFORMADA		
N	21471	PARAFUSO – RHSN, 1/2 NC X 1-1/4", GR. 5		
P	112129	PORCA – HEXAGONAL , 3/4 UNF, ROSCA DEFORMADA		
Q	21863	PARAFUSO – RHSN, 3/8 NC X 3/4", GR. 5		
R	30228	PORCA – CHANFRADA LISA, 3/8 NC, ROSCA DEFORMADA		
S	18637	ARRUELA – TRAVA, 3/8" DIÂM. INT.		
T	21264	PARAFUSO – CABEÇA SEXTAVADA, 3/8 NC X 1-1/4", GR. 5		
U	30299	PARAFUSO – CABEÇA SEXTAVADA, 1/2 NC X 4", COMPR. TOTAL DA ROSCA, GR. 5.		
V	21383	PORCA – CHANFRADA SERRILHADA, 1/2" NC		
W	120232	PARAFUSO – RHSN, 1/2 NC X -2-1/2", GR 5		
X	21389	PORCA - TRAVA 1/2 NC		
Y	30693	PARAFUSO – CHANFRADO SERRILHADO 3/8 NC X 1/2"		
Z	18601	ARRUELA – PLANA, 13/16" DIÂM. INT. X 1-1/2" DIÂM. EXT.		
AA	4761	ARRUELA – PLANA, 13,5 MM DIÂM. INT. X 35 MM DIÂM. EXT. X 4,5 MM ESPESSURA		
AB	18525	PARAFUSO – RHSN, 5/8 NC X -2-1/2", GR. 5		
AC	18639	ARRUELA – REG. TRAVA 5/8" NOM. DIÂM. INT. ZP		
AD	18592	PORCA – SEXTAVADA, 5/8X11" UNC GR 5 ZP		
AE	10254	ARRUELA – PLANA		
AF	21452	PORCA – CHANFRADA (FACE SERRILHADA) 0,375 - 16 UNC		
AG	21472	PARAFUSO – RHSN 3/8-16X0,75" GR 5		
AH	21406	PARAFUSO - SEXTAVADO 5/8 NC X 3,5 GR 5 ZP		



# 14 Caixa de navalhas



1016902



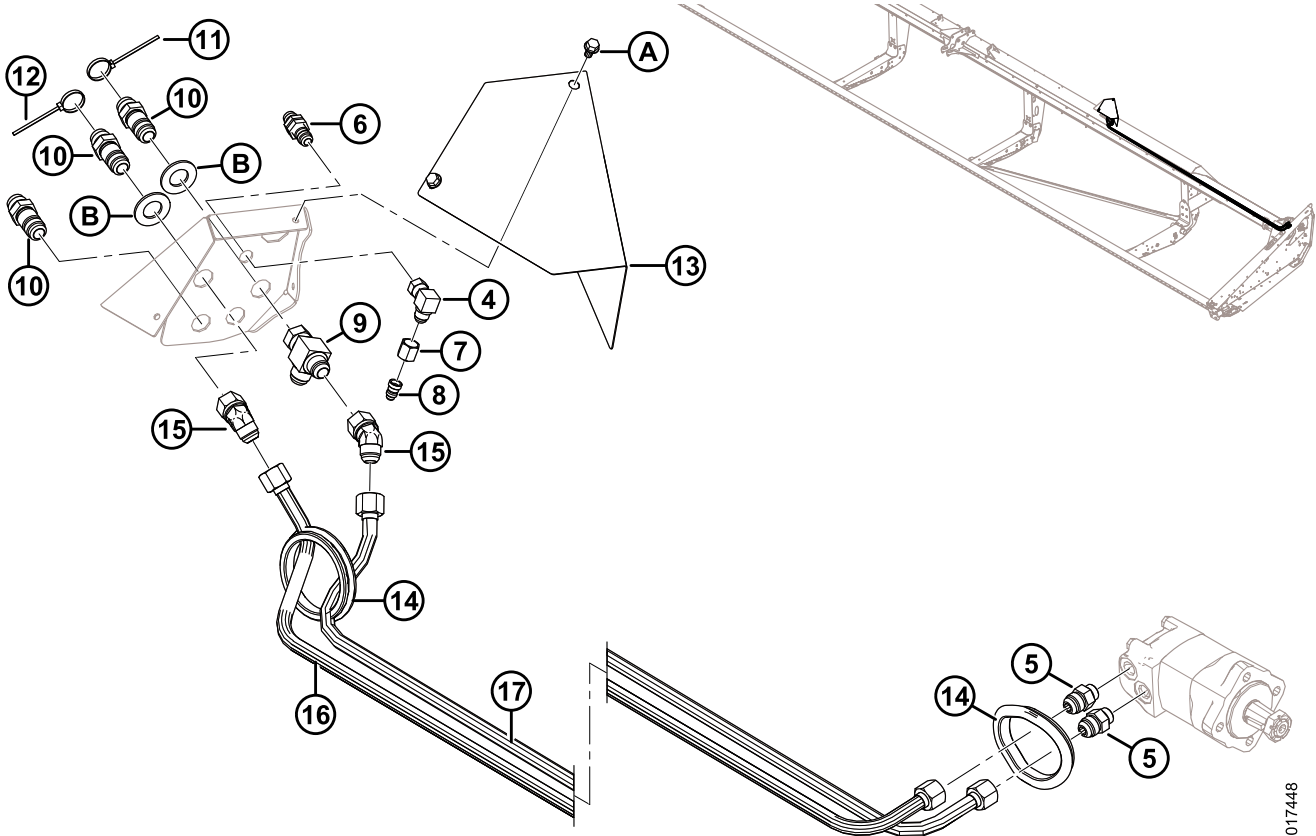
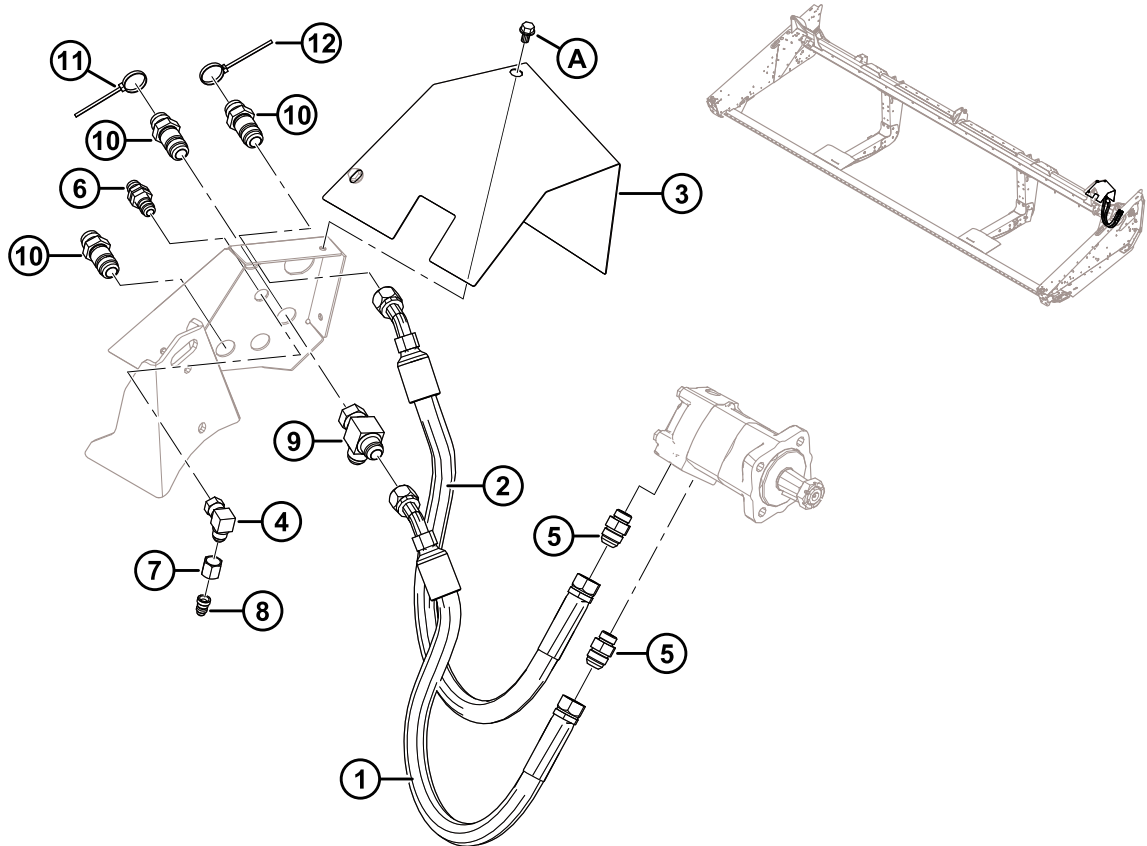
**CAIXA DE NAVALHAS**

Ref.	Número de peça	Descrição	Qtd.	Número de série
	100532	ACIONAMENTO – NAVALHAS, COMPLETO	1	
1	100706	CRUZETA – SAÍDA	1	
2	100707	VEDAÇÃO – ÓLEO, EIXO DE SAÍDA	1	
3	100708	BUCHA – BRONZE	1	
4	252423	TAMPÃO – SEXTAVADO INTERNO	2	
5	100726	BUCHA – AÇO	1	
7	100709	PORCA – ESPECIAL	1	
8	100710	EIXO – SAÍDA	1	
9	102629	ESPAÇADOR – DIÂMETRO INTERNO 60 MM	1	
10	100712	O-RING	1	
11	102630	VEDAÇÃO – ÓLEO, EIXO DE SAÍDA, DIÂMETRO. INTERNO 60 MM	1	
12	100714	CONJUNTO DO ROLAMENTO – CÔNICO E ANEL EXTERNO	1	
13	103096	TAMPÃO – DRENAGEM DO ÓLEO	2	
14	100715	PORCA – TRAVA, M55 X 2 POL.	1	
15	100716	TAMPÃO – RESPIRO, COMPLETO COM VARETA DE NÍVEL	1	
16	100717	CONJUNTO DO ROLAMENTO – CÔNICO E ANEL EXTERNO	1	
17	100718	PORCA – TRAVA, M30 X 1,5 POL.	1	
18	100719	TAMPA – CONTRA POEIRA	1	
19	113152	CALÇO – EIXO DE SAÍDA	1	
20	100720	CONJUNTO DO ROLAMENTO – CÔNICO E ANEL EXTERNO	2	
21	100721	PIVÔ	1	
22	100722	ANEL – RETENTOR, INTERNO	2	
23	100723	BUCHA – BRONZE	2	
24	113153	PARAFUSO – CABEÇA CILÍNDRICA, M10 X 50 MM	8	
25	139003	KIT DE FERRAMENTAS – MONTAGEM/DESMONTAGEM DA CAIXA DE NAVALHAS	A/R	

**NOTA:**

Aplique adesivo Loctite® ou equivalente na cruzeta de saída (MD #100706) e no eixo de entrada (MD #100710) antes da montagem.

# 15 Sistema hidráulico da caixa de navalhas – Faca Dupla (20 e 40 pés)



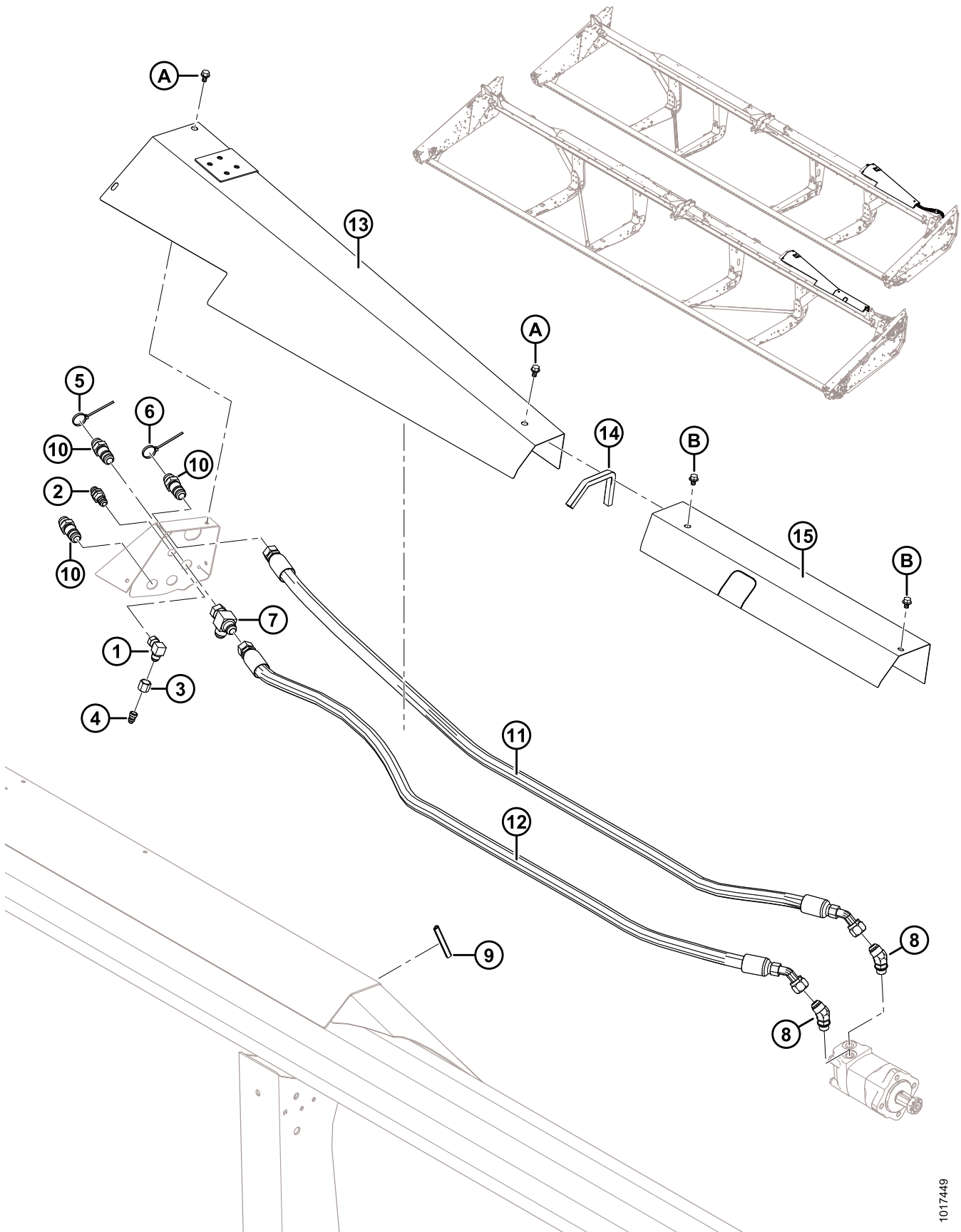
**SISTEMA HIDRÁULICO DA CAIXA DE NAVALHAS – FACA DUPLA (20 E 40 PÉS)**

**NOTA:**

Ilustração; TOPO: 20 pés, PARTE INFERIOR: 40 pés

Ref.	Número de peça	Descrição	Qty.	Número de série
1	132903	MANGUEIRA – HIDRÁULICA	1	
2	132904	MANGUEIRA – HIDRÁULICA	1	
3	123580	TAMPA – ACOPLADORES DAS NAVALHAS (APENAS 20 PÉS)	1	
4	30314	GRAXEIRA – COTOVELO 90° HIDRÁULICO	1	
5	30610	GRAXEIRA – CONECTOR HIDRÁULICO	2	
6	30819	GRAXEIRA – 1/2 POL. CONEXÃO HIDRÁULICA	1	
7	21069	PORCA – TUBO 37° JIC 1/2"	1	
8	30981	GRAXEIRA – ADAPTADOR DO REDUTOR HIDRÁULICO 1/2 X 3/8	1	
9	50086	GRAXEIRA – T HIDRÁULICO	1	
10	135372	GRAXEIRA – 3/4 POL. ANTEPARO HIDRÁULICO COM CHANFRO A 37°	3	
11	40703	BRAÇADEIRA DE CABOS, AZUL	1	
12	40704	BRAÇADEIRA DE CABOS, LARANJA	1	
13	254109	TAMPA – ACOPLADORES RÍGIDOS (APENAS 40 PÉS)	1	
14	125722	ANEL ISOLANTE – BORRACHA DIÂM. INT. 99 MM	2	
15	135240	GRAXEIRA – COTOVELO 45° HIDRÁULICO	2	
16	174258	LINHA – PRESSÃO DO ACIONAMENTO DA NAVALHA, RÍGIDA, 40 PÉS	1	
17	174259	LINHA – RETORNO DO ACIONAMENTO DA NAVALHA RÍGIDA, 40 PÉS	1	
A	50076	PARAFUSO – SEXTAVADO, CHANFRADO (FACE SERRILHADA), 3/8" NC X 0,63" GR 5 ZP		
B	18603	ARRUELA – PLANA, SAE, DIÂM. INT. 1 1/16" X 2,0" DIÂM. EXT. ZP (APENAS 40 PÉS)		

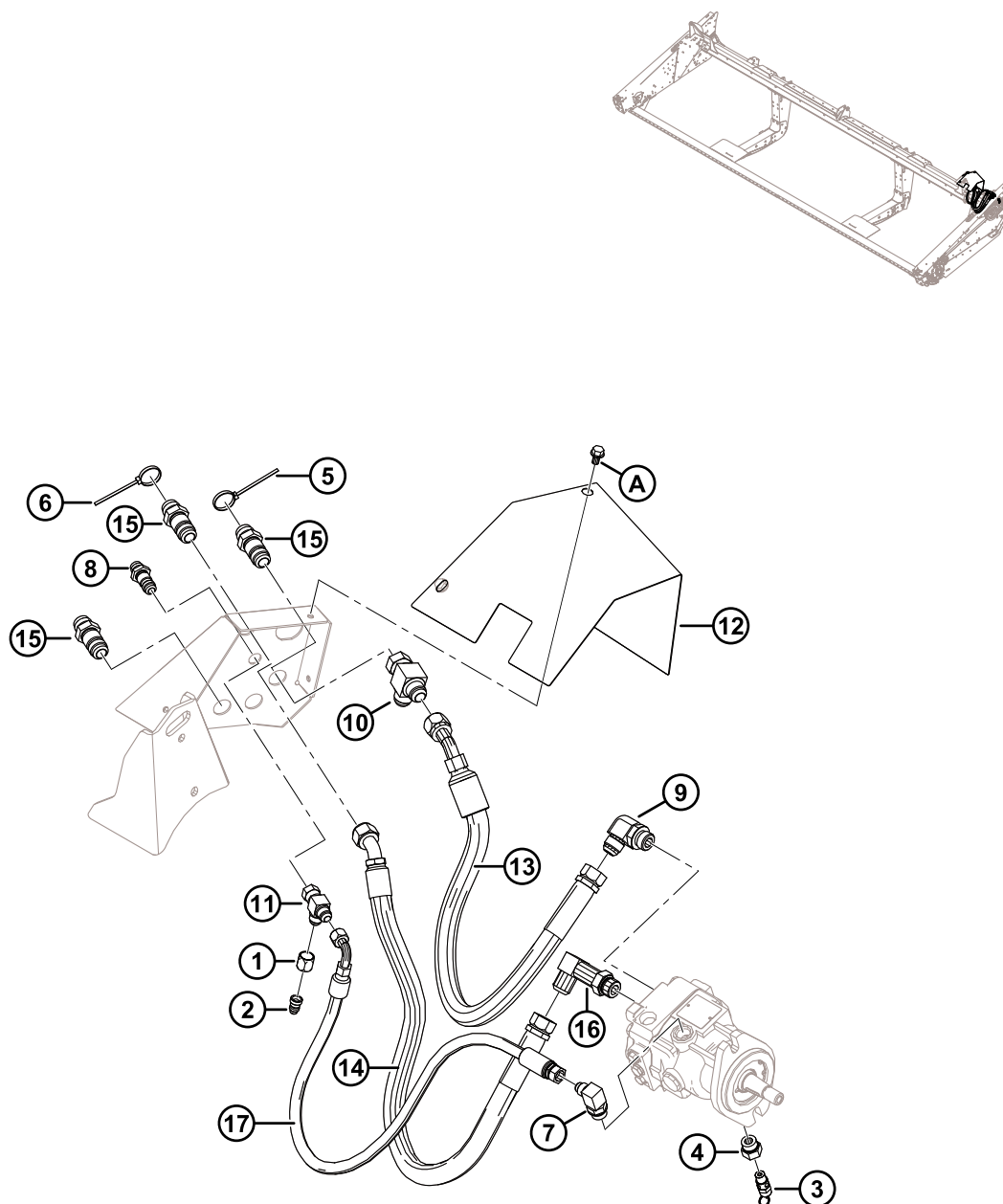
## 16 Sistema hidráulico da caixa de navalhas – Faca Dupla (25 e -35 pés)



**SISTEMA HIDRÁULICO DA CAIXA DE NAVALHAS – FACA DUPLA (25 E -35 PÉS)**

<b>Ref.</b>	<b>Número de peça</b>	<b>Descrição</b>	<b>Qtd.</b>	<b>Número de série</b>
1	30314	GRAXEIRA – COTOVELO 90° HIDRÁULICO	1	
2	30819	GRAXEIRA – 1/2 POL. CONEXÃO HIDRÁULICA	1	
3	21069	PORCA – TUBO 37° JIC 1/2"	1	
4	30981	ENCAIXE – REDUTOR HIDRÁULICO DO ADAPTADOR 1/2 X 3/8	1	
5	40703	BRAÇADEIRA DE CABOS, AZUL	1	
6	40704	BRAÇADEIRA DE CABOS, LARANJA	1	
7	50086	GRAXEIRA – T HIDRÁULICO	1	
8	135182	GRAXEIRA – COTOVELO 45° HIDRÁULICO COMPLETO COM O-RING	2	
9	135190	VEDAÇÃO – GUARNIÇÃO DA BORDA	1	
10	135372	GRAXEIRA – 3/4 POL. ANTEPARO HIDRÁULICO COM CHANFRO A 37°	3	
11	120573	MANGUEIRA – HIDRÁULICA (APENAS 25 PÉS)	1	
	120574	MANGUEIRA – HIDRÁULICA (APENAS 30 PÉS)	1	
	120575	MANGUEIRA – HIDRÁULICA (APENAS 35 PÉS)	1	
12	120577	MANGUEIRA – HIDRÁULICA (APENAS 25 PÉS)	1	
	174356	MANGUEIRA – HIDRÁULICA (APENAS 30 PÉS)	1	
	174357	MANGUEIRA – HIDRÁULICA (APENAS 35 PÉS)	1	
13	255506	TAMPA – ACOPLADORES RÍGIDOS SOLDADOS (APENAS 25 PÉS)	1	
	254235	TAMPA – ACOPLADORES RÍGIDOS SOLDADOS (APENAS 30 PÉS)	1	
	254236	TAMPA – ACOPLADORES DAS NAVALHAS SOLDADOS (APENAS 35 PÉS)	1	
14	31889	MANGUEIRA – (APENAS 30 PÉS)	1	
15	165417	TAMPA – MANGUEIRAS DE ACIONAMENTO DAS NAVALHAS (APENAS 35 PÉS)	1	
A	50076	PARAFUSO – SEXTAVADO, CHANFRADO (FACE SERRILHADA), 3/8" NC X 0,63" GR 5 ZP		
B	30693	PARAFUSO – CHANFRADO FACE SERRILHADA 0,375-16 UNC X 0,50 COMPRIMENTO (APENAS 35 PÉS)		

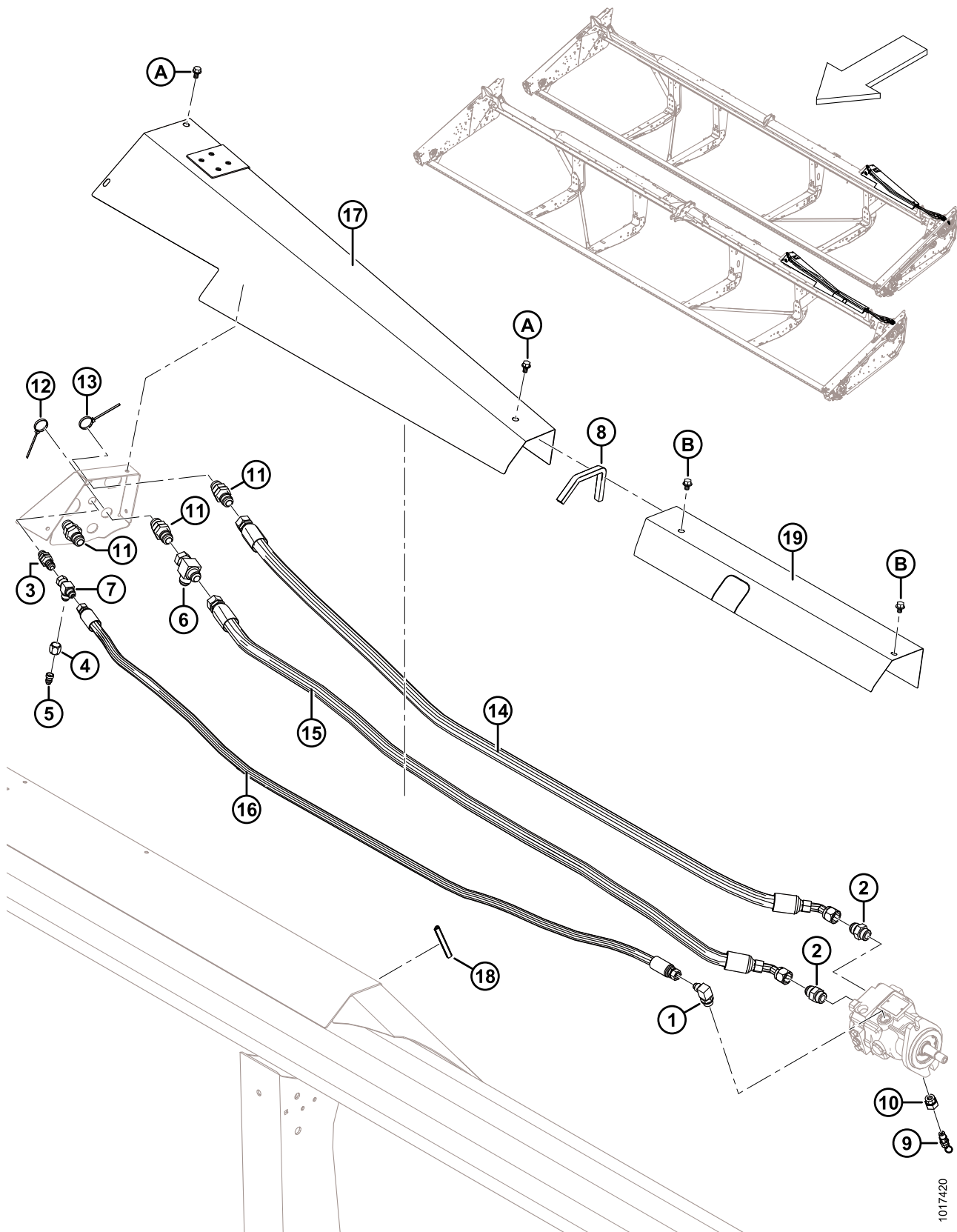
# 17 Sistema Hidráulico da Caixa de Navalhas – navalha dupla sincronizada (20 pés)



**SISTEMA HIDRÁULICO DA CAIXA DE NAVALHAS – NAVALHA DUPLA SINCRONIZADA (20 PÉS)**

<b>Ref.</b>	<b>Número de peça</b>	<b>Descrição</b>	<b>Qtd.</b>	<b>Número de série</b>
1	21069	PORCA – TUBO 37° JIC 1/2"	1	
2	30981	GRAXEIRA – ADAPTADOR DO REDUTOR HIDRÁULICO 1/2 X 3/8	1	
3	120377	VÁLVULA – ALÍVIO	1	
4	135255	GRAXEIRA – ADAPTADOR HIDRÁULICO COM O-RING	1	
5	40703	BRAÇADEIRA DE CABOS, AZUL	1	
6	40704	BRAÇADEIRA DE CABOS, LARANJA	1	
7	21801	GRAXEIRA – COTOVELO 90° HIDRÁULICO	1	
8	30819	GRAXEIRA – 1/2 POL. CONEXÃO HIDRÁULICA	1	
9	30970	GRAXEIRA – COTOVELO 90° HIDRÁULICO	1	
10	50086	GRAXEIRA – T HIDRÁULICO	1	
11	108268	GRAXEIRA – T HIDRÁULICO	1	
12	123580	TAMPA – ACOPLADORES DAS NAVALHAS, 20 PÉS	1	
13	132903	MANGUEIRA – HIDRÁULICA	1	
14	132904	MANGUEIRA – HIDRÁULICA	1	
15	135372	GRAXEIRA – 3/4 POL. ANTEPARO HIDRÁULICO COM CHANFRO A 37°	3	
16	135612	GRAXEIRA – COTOVELO HIDRÁULICO LONGO	1	
17	255211	MANGUEIRA – HIDRÁULICA	1	
A	50076	PARAFUSO – SEXTAVADO, CHANFRADO (FACE SERRILHADA), 3/8" NC X 0,63" GR 5 ZP		

## 18 Sistema Hidráulico da Caixa de Navalhas – navalha dupla sincronizada (25–35 pés)

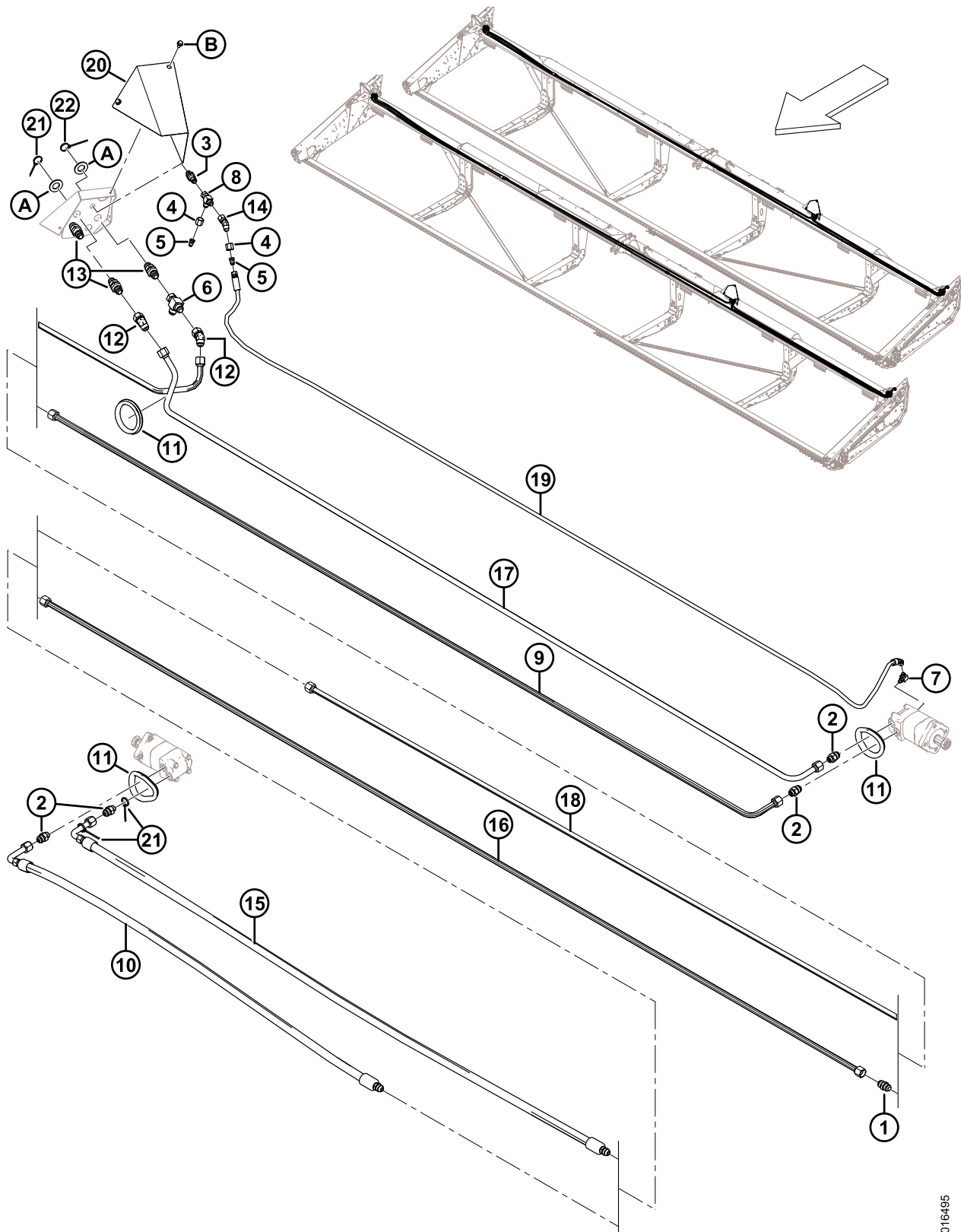




**SISTEMA HIDRÁULICO DA CAIXA DE NAVALHAS – NAVALHA DUPLA SINCRONIZADA (25–35 PÉS)**

Ref.	Número de peça	Descrição	Qtd.	Número de série
1	21801	GRAXEIRA – COTOVELO 90° HIDRÁULICO	1	
2	21830	GRAXEIRA – CONECTOR HIDRÁULICO	2	
3	30819	GRAXEIRA – 1/2 POL. CONEXÃO HIDRÁULICA	1	
4	21069	PORCA – TUBO 37° JIC 1/2"	1	
5	30981	GRAXEIRA – ADAPTADOR DO REDUTOR HIDRÁULICO 1/2 X 3/8	1	
6	50086	GRAXEIRA – T HIDRÁULICO	1	
7	108268	GRAXEIRA – T HIDRÁULICO	1	
8	135190	VEDAÇÃO – GUARNIÇÃO DA BORDA	1	
9	120377	VÁLVULA – ALÍVIO	1	
10	135255	GRAXEIRA – ADAPTADOR HIDRÁULICO COM O-RING	1	
11	135372	ENCAIXE – 3/4 POL. ANTEPARO HIDRÁULICO COM CHANFRO A 37°	3	
12	40703	BRAÇADEIRA DE CABOS, AZUL	1	
13	40704	BRAÇADEIRA DE CABOS, LARANJA	1	
14	120573	MANGUEIRA – HIDRÁULICA (APENAS 25 PÉS)	1	
	120574	MANGUEIRA – HIDRÁULICA (APENAS 30 PÉS)	1	
	120575	MANGUEIRA – HIDRÁULICA (APENAS 35 PÉS)	1	
15	120577	MANGUEIRA – HIDRÁULICA (APENAS 25 PÉS)	1	
	174356	MANGUEIRA – HIDRÁULICA (APENAS 30 PÉS)	1	
	174357	MANGUEIRA – HIDRÁULICA (APENAS 35 PÉS)	1	
16	255311	MANGUEIRA – HIDRÁULICA (APENAS 25 PÉS)	1	
	254047	MANGUEIRA – HIDRÁULICA (APENAS 30 PÉS)	1	
	254044	MANGUEIRA – HIDRÁULICA (APENAS 35 PÉS)	1	
17	255506	TAMPA – ACOPLADORES RÍGIDOS SOLDADOS (APENAS 25 PÉS)	1	
	254235	TAMPA – ACOPLADORES RÍGIDOS SOLDADOS (APENAS 30 PÉS)	1	
	254236	TAMPA – ACOPLADORES DAS NAVALHAS SOLDADOS (APENAS 35 PÉS)	1	
18	31889	MOLDE– (APENAS 30 PÉS)	1	
19	165417	TAMPA – MANGUEIRAS DE ACIONAMENTO DAS NAVALHAS (APENAS 35 PÉS)	1	
A	50076	PARAFUSO – SEXTAVADO, CHANFRADO (FACE SERRILHADA), 3/8" NC X 0,63" GR 5 ZP		
B	30693	PARAFUSO – CHANFRADO FACE SERRILHADA 0,375-16 UNC X 0,50 COMPRIMENTO (APENAS 35 PÉS)		

# 19 Sistema Hidráulico da Caixa de Navalhas – navalha dupla não sincronizada (40-45 pés)

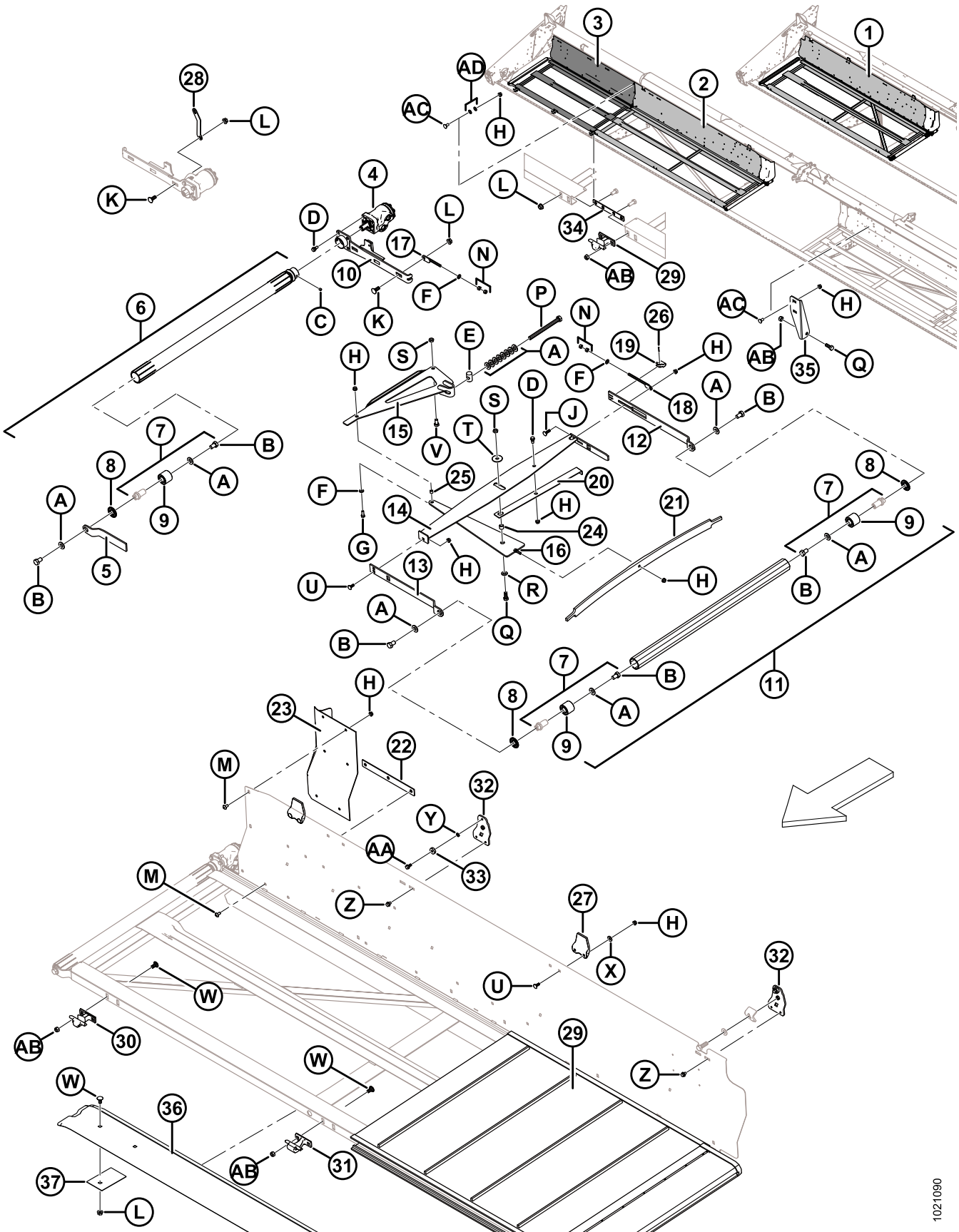


1016495

**SISTEMA HIDRÁULICO DA CAIXA DE NAVALHAS – NAVALHA DUPLA NÃO SINCRONIZADA (40-45 PÉS)**

Ref.	Número de peça	Descrição	Qtd.	Número de série
1	30376	GRAXEIRA – CONEXÃO HIDRÁULICA	1	
2	30610	GRAXEIRA – CONECTOR HIDRÁULICO	4	
3	30819	GRAXEIRA – 1/2 POL. CONEXÃO HIDRÁULICA	1	
4	21069	PORCA – TUBO 37° JIC 1/2 POL.	2	
5	30981	GRAXEIRA – ADAPTADOR DO REDUTOR HIDRÁULICO 1/2 X 3/8	2	
6	50086	GRAXEIRA – T HIDRÁULICO	1	
7	50104	GRAXEIRA – COTOVELO 90° HIDRÁULICO	1	
8	108268	GRAXEIRA – T HIDRÁULICO	1	
9	125670	LINHA – ACIONAMENTO DA NAVALHA MOTOR DO LADO ESQUERDO ATÉ O LADO DIREITO	1	
10	125672	MANGUEIRA – HIDRÁULICA (APENAS 40 PÉS)	1	
	165294	MANGUEIRA – HIDRÁULICA (APENAS 45 PÉS)	1	
11	125722	ANEL ISOLANTE – BORRACHA DIÂM. INT. 99 MM, DIÂM. EXT. 131 MM	3	
12	135240	GRAXEIRA – COTOVELO 45° HIDRÁULICO	2	
13	135372	GRAXEIRA – 3/4 POL. ANTEPARO HIDRÁULICO COM CHANFRO A 37°	3	
14	135685	GRAXEIRA – COTOVELO 45° HIDRÁULICO	1	
15	174256	MANGUEIRA – HIDRÁULICA (APENAS 40 PÉS)	1	
	165294	MANGUEIRA – HIDRÁULICA (APENAS 45 PÉS)	1	
16	165297	LINHA – DIÂM. INT. 3/4, RETA, 4220, PRESSÃO LADO DIREITO 45	1	
17	174258	LINHA – PRESSÃO DE ACIONAMENTO DAS NAVALHAS RÍGIDAS (APENAS 40 PÉS)	1	
	125686	LINHA – PRESSÃO DE ACIONAMENTO DAS NAVALHAS RÍGIDAS (APENAS 45 PÉS)	1	
18	174260	LINHA – RETORNO DO MOTOR DE ACIONAMENTO DA NAVALHA DO LADO DIREITO	1	
19	174300	MANGUEIRA – DRENAGEM DA CAIXA RÍGIDA E FLEXÍVEL (APENAS 40 PÉS)	1	
	174299	MANGUEIRA – DRENAGEM DA CAIXA RÍGIDA E FLEXÍVEL (APENAS 45 PÉS)	1	
20	254109	TAMPA – ACOPLADORES DAS NAVALHAS RÍGIDOS	1	
21	40703	ABRAÇADEIRA DE CABOS (AZUL)	3	
22	40704	ABRAÇADEIRA DE CABOS (LARANJA)	1	
A	18603	ARRUELA – PLANA, SAE, DIÂM. INT. 1-1/16" X 2,0" DIÂM. EXT. ZP		
B	50076	PARAFUSO – SEXTAVADO, CHANFRADO (FACE SERRILHADA), 3/8" NC X 0,63" GR 5 ZP		

## 20 Deque da esteira transportadora e tensionador



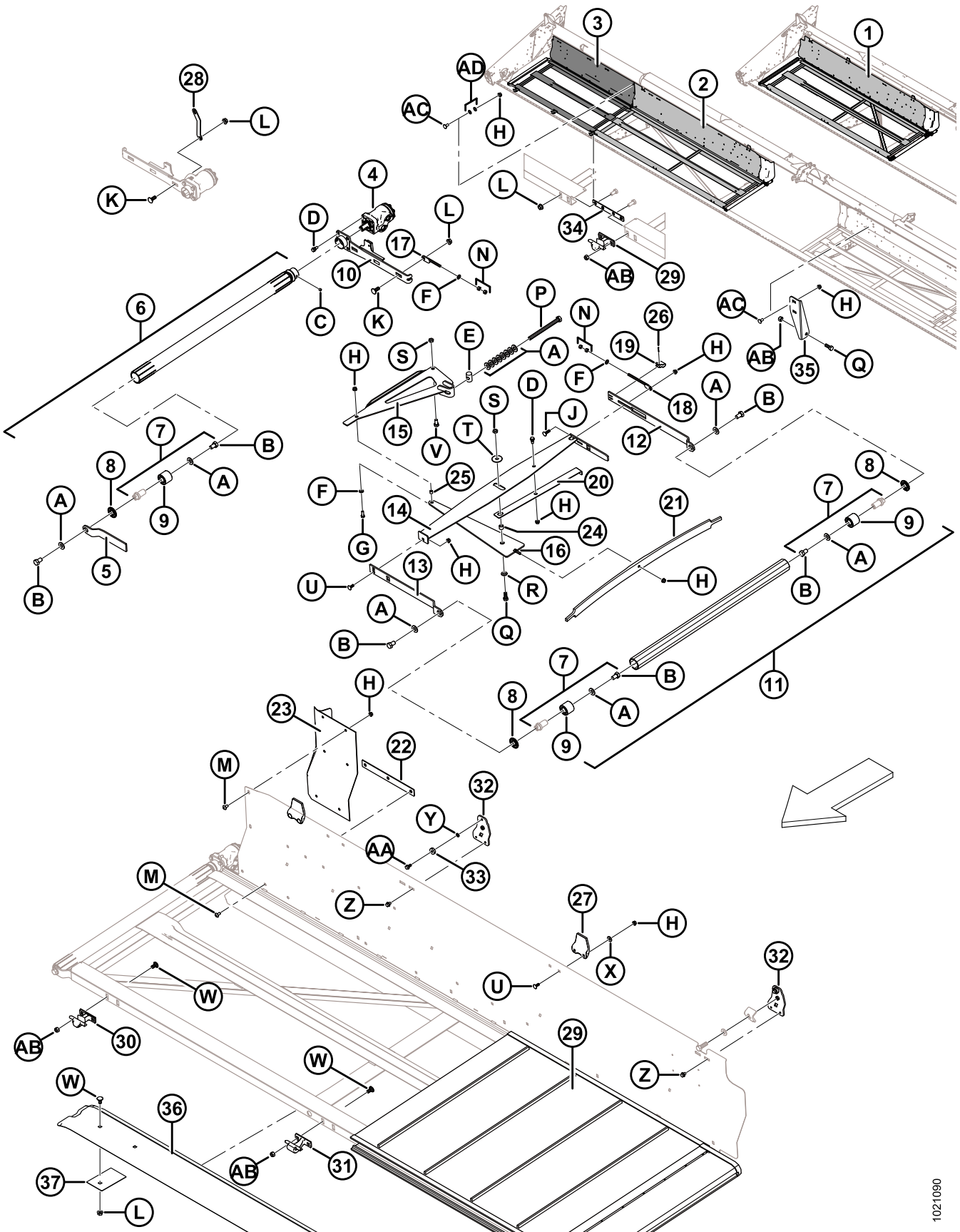
**DEQUE DA ESTEIRA TRANSPORTADORA E TENSIONADOR**

Ref.	Número de peça	Descrição	Qtd.	Número de série
1	245023	SOLDAGEM DO DEQUE – COM ADESIVO (LADO ESQUERDO, 20 PÉS)	1	
	245025	SOLDAGEM DO DEQUE – COM ADESIVO (LADO DIREITO, 20 PÉS)	1	
	245027	SOLDAGEM DO DEQUE – COM ADESIVO (LADO ESQUERDO, 25 PÉS)	1	
	245029	SOLDAGEM DO DEQUE – COM ADESIVO (LADO DIREITO, 25 PÉS)	1	
	245031	SOLDAGEM DO DEQUE – COM ADESIVO (LADO ESQUERDO, 30 PÉS)	1	
	245033	SOLDAGEM DO DEQUE – COM ADESIVO (LADO DIREITO, 30 PÉS)	1	
	245035	SOLDAGEM DO DEQUE – COM ADESIVO (LADO ESQUERDO, 35 PÉS)	1	
	245037	SOLDAGEM DO DEQUE – COM ADESIVO (LADO DIREITO, 35 PÉS)	1	
	245039	SOLDAGEM DO DEQUE – COM ADESIVO (LADO ESQUERDO, 40 PÉS)	1	
	245041	SOLDAGEM DO DEQUE – COM ADESIVO (LADO DIREITO, 40 PÉS)	1	
	245042	SOLDAGEM DO DEQUE – EXTERNO (LADO DIREITO, 40 PÉS)	1	
2	123949	SOLDAGEM DO DEQUE – INTERNO (LADO ESQUERDO, 45 PÉS)	1	
	123948	SOLDAGEM DO DEQUE – INTERNO (LADO DIREITO, 45 PÉS)	1	
3	125602	SOLDAGEM DO DEQUE – EXTERNO (LADO ESQUERDO, 45 PÉS)	1	
	125607	SOLDAGEM DO DEQUE – EXTERNO (LADO DIREITO, 45 PÉS)	1	
4	220936	MOTOR – HIDRÁULICO DANFOSS 220 2.44 CI	2	
	123306	CHAVETA – MEIA-LUA (1/4 X 1 NOM.)		
	220944	KIT DE VEDAÇÃO		
5	145148	BRAÇO – SUPORTE DO ROLO (LADO ESQUERDO)	1	
	120058	BRAÇO – SUPORTE DO ROLO (LADO DIREITO)	1	
6	255410	MONTAGEM DO ROLO DO ACIONADOR <sup>56</sup>	2	
7	165735	PINO – MONTAGEM DO ROLETE DA ESTEIRA <sup>57</sup>	6	
8	120845	VEDAÇÃO – DISCO DE AÇO NILOS LSTO	10	
9	132607	ROLAMENTO – DUPLA FILEIRA DE ESFERAS, DIÂMETRO EXTERNO 52 MM DIÂMETRO INTERNO 25 MM.	6	
10	255416	BRAÇO – SOLDAGEM DO DESLOCAMENTO DO DEQUE (LADO ESQUERDO)	1	
	255417	BRAÇO – SOLDAGEM DO DESLOCAMENTO DO DEQUE (LADO DIREITO)	1	
11	174714	MONTAGEM DO ROLO LIVRE <sup>56</sup>	2	
12	145122	BRAÇO – SUPORTE TRASEIRO	2	
13	145106	BRAÇO – SUPORTE DO ROLO	2	
14	220183	MEMBRO – SOLDAGEM DE ESTABILIZAÇÃO (LADO ESQUERDO)	1	
	220184	MEMBRO – SOLDAGEM DE ESTABILIZAÇÃO (LADO DIREITO)	1	

56. Inclui disco de vedação de aço (MD #120845) e conjunto de pino de rolete da esteira (MD #165735).

57. Inclui rolamento com dupla fileira de esferas (MD #132607).

DEQUE DA ESTEIRA TRANSPORTADORA E TENSIONADOR



1021090

**DEQUE DA ESTEIRA TRANSPORTADORA E TENSIONADOR**

Ref.	Número de peça	Descrição	Qtd.	Número de série
15	220181	SOLDAGEM DA ALAVANCA ANGULAR	2	
16	120462	MEMBRO – SOLDAGEM DE COMPRESSÃO	2	
17	145593	HASTE – SOLDAGEM DO AJUSTADOR, LADO DA DIREÇÃO	2	
18	145345	HASTE – SOLDAGEM DO AJUSTADOR, LADO LIVRE	2	
19	145357	SUPORTE – BRAÇO LIVRE	2	
20	145428	INDICADOR	2	
21	145548	MOLA – LÂMINA (TENSIONADOR)	2	
22	220015	SOLDAGEM DA BARRA	2	
23	125588	EXTENSÃO – CHAPA TRASEIRA (LADO ESQUERDO)	1	
	125589	EXTENSÃO – CHAPA TRASEIRA (LADO DIREITO)	1	
24	132531	ESPAÇADOR – 12,95 MM DIÂM. INT., 19,05 MM DIÂM. EXT., 15 MM COMPR.	2	
25	132532	ESPAÇADOR 9,75 MM DIÂM. INT., 12,7 MM DIÂM. EXT., 12 MM COMPR.	2	
26	18604	PINO – CONTRAPINO 3/32 DIÂM. X 3/4 ZP	2	
27	145840	GUIA – CHAPA TRASEIRA <sup>58</sup>	2/4	
28	132096	SUPORTE (APENAS 25–45 PÉS)	1	
29	220635	ESTEIRA – 20 PÉS WCCO <sup>59</sup>	2	
	220636	ESTEIRA – 25 PÉS WCCO <sup>59</sup>	2	
	220637	ESTEIRA – 30 PÉS WCCO <sup>59</sup>	2	
	172195	ESTEIRA – 30 PÉS LEGG (OPCIONAL) <sup>59</sup>	2	
	220638	ESTEIRA – 35 PÉS WCCO <sup>59</sup>	2	
	172196	ESTEIRA – 35 PÉS LEGG (OPCIONAL) <sup>59</sup>	2	
	220639	ESTEIRA – 40 PÉS/ 40 PÉS BIPARTIDA, WCCO <sup>59</sup>	2	
	172197	ESTEIRA – 40 PÉS/ 40 PÉS BIPARTIDA, LEGG (OPCIONAL) <sup>59</sup>	2	
	220640	ESTEIRA – 45 PÉS WCCO <sup>59</sup>	2	
	172198	ESTEIRA – 45 PÉS LEGG (OPCIONAL) <sup>59</sup>	2	
	132777	KIT – CONECTOR DE LÂMINAS	A/R	
	172710	KIT – FERRAGENS DO CONECTOR DA ESTEIRA	A/R	
	220642	ESTEIRA – 150 PÉS DE ROLO	A/R	
	220641	ESTEIRA – KIT DE REPAROS <sup>60</sup>	A/R	

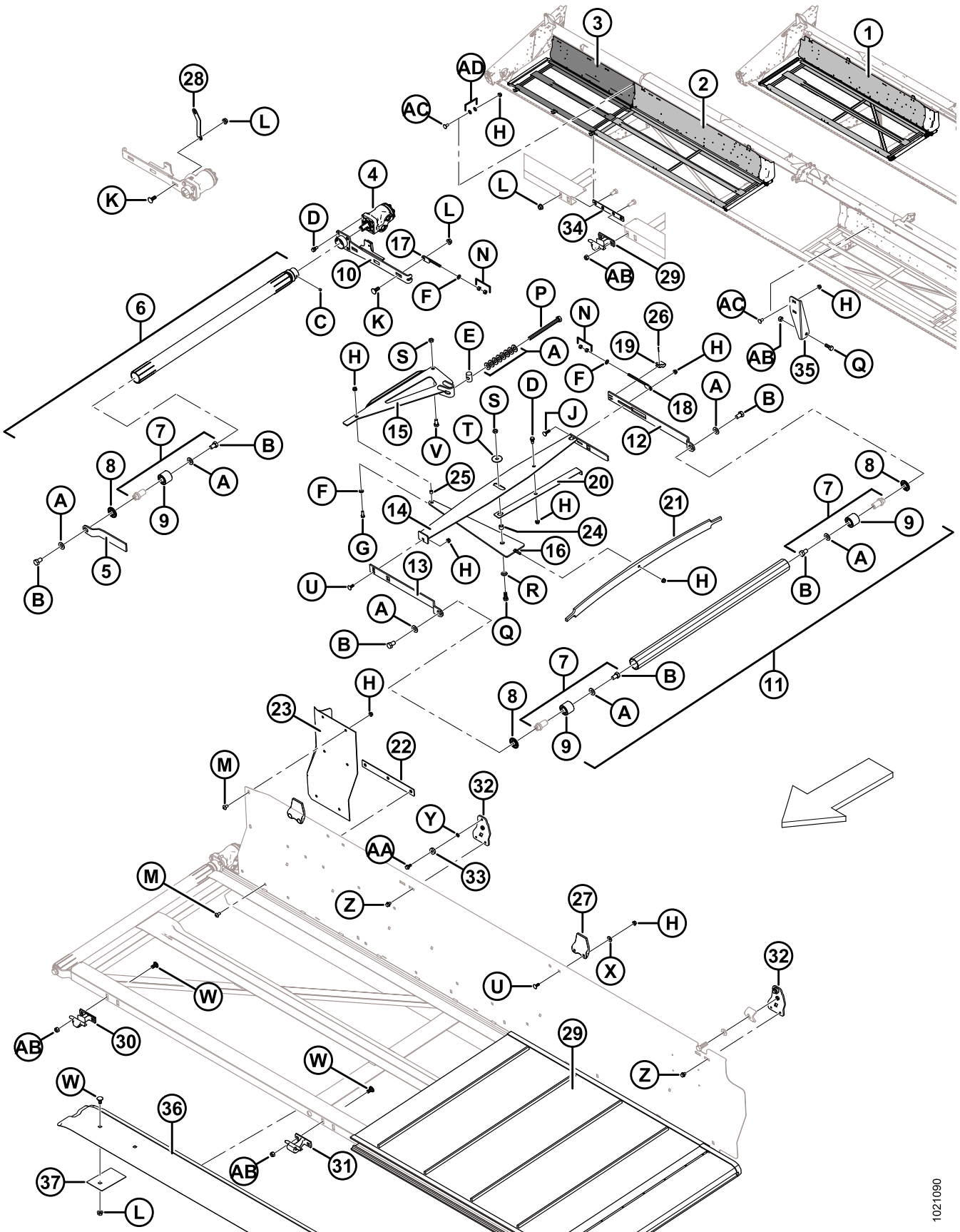
58. Quantidades: 25 e 45 pés = 2 / 30–40 pés = 4.

59. Inclui kit de conector de aleta (MD #132777).

60. Inclui material para esteira de 20 polegadas e duas aletas conectoras.



DEQUE DA ESTEIRA TRANSPORTADORA E TENSIONADOR



1021090



**DEQUE DA ESTEIRA TRANSPORTADORA E TENSIONADOR**

<b>Ref.</b>	<b>Número de peça</b>	<b>Descrição</b>	<b>Qtd.</b>	<b>Número de série</b>
30	120009	SUPORTE – DEQUE (FUNDIÇÃO) <sup>61</sup>	4/10	
31	129913	SUPORTE – DEQUE (FUNDIÇÃO) <sup>62</sup>	2/4	
32	220176	SUPORTE – FURADO <sup>63</sup>	4	
33	18867	ROLAMENTO – CILÍNDRICO DE ESFERAS, DIÂM. EXT. COM DUAS VEDAÇÕES <sup>63</sup>	4	
34	132692	BARRA – SOLDADA (APENAS 45 PÉS)	2	
35	125622	SUPORTE – MEIO DO DEQUE (SOMENTE 45 PÉS)	1	
36	220418	SUPORTE – ESTEIRA INFERIOR (30 PÉS, RÍGIDO)	2	
	220264	SUPORTE – ESTEIRA INFERIOR (35 PÉS, RÍGIDO)	2	
	220391	SUPORTE – ESTEIRA INFERIOR (40-45 PÉS, RÍGIDO)	2	
37	253475	ESPAÇADOR – SOLDAGEM <sup>64</sup>	4	

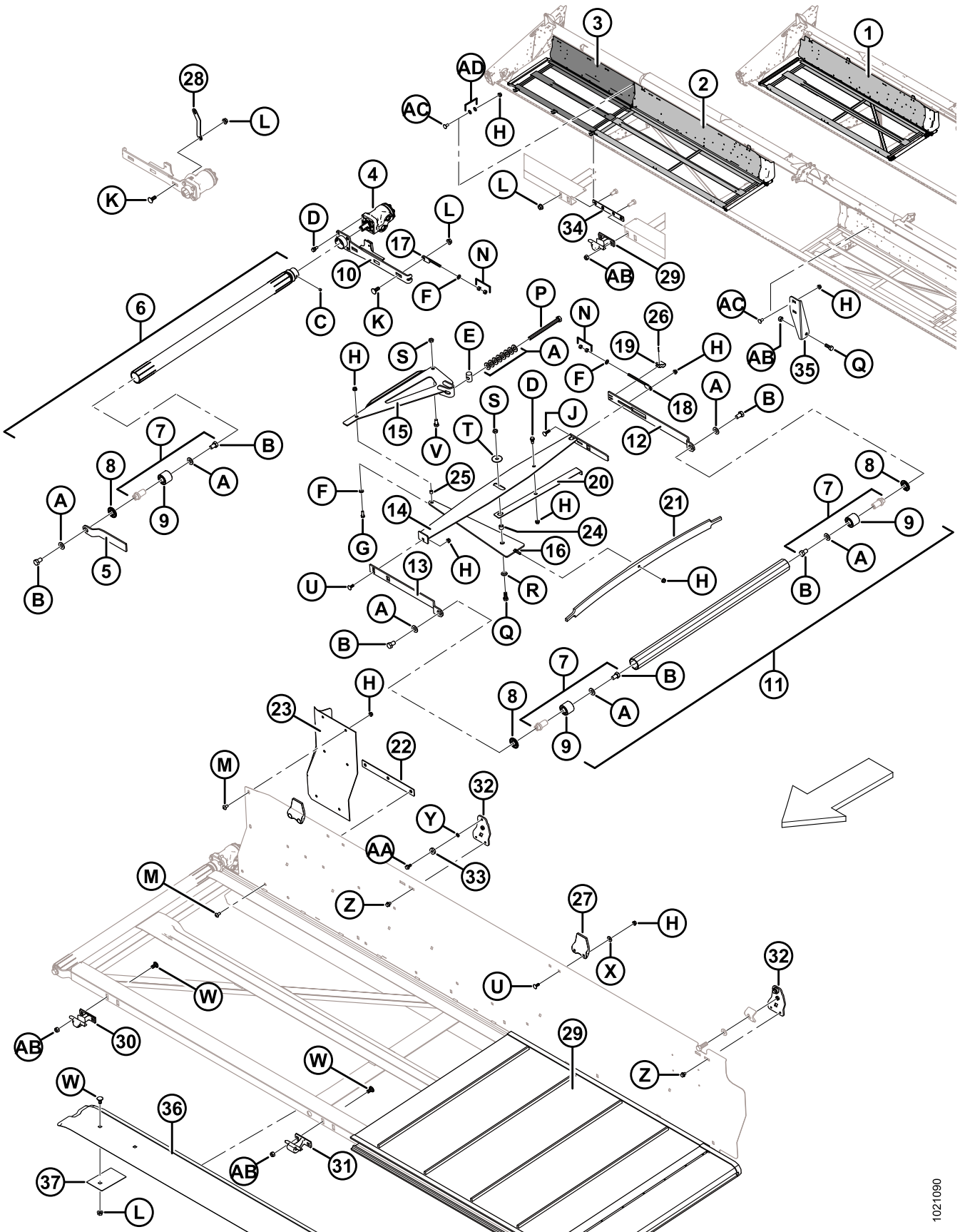
61. Quantidades: 20–40 pés = 4 / 45 pés = 10.

62. Quantidades: 25–30 pés = 2, 35–40 pés = 4

63. Exclui plataforma de 45 pés.

64. Apenas plataformas de 30-45 pés.

DEQUE DA ESTEIRA TRANSPORTADORA E TENSIONADOR



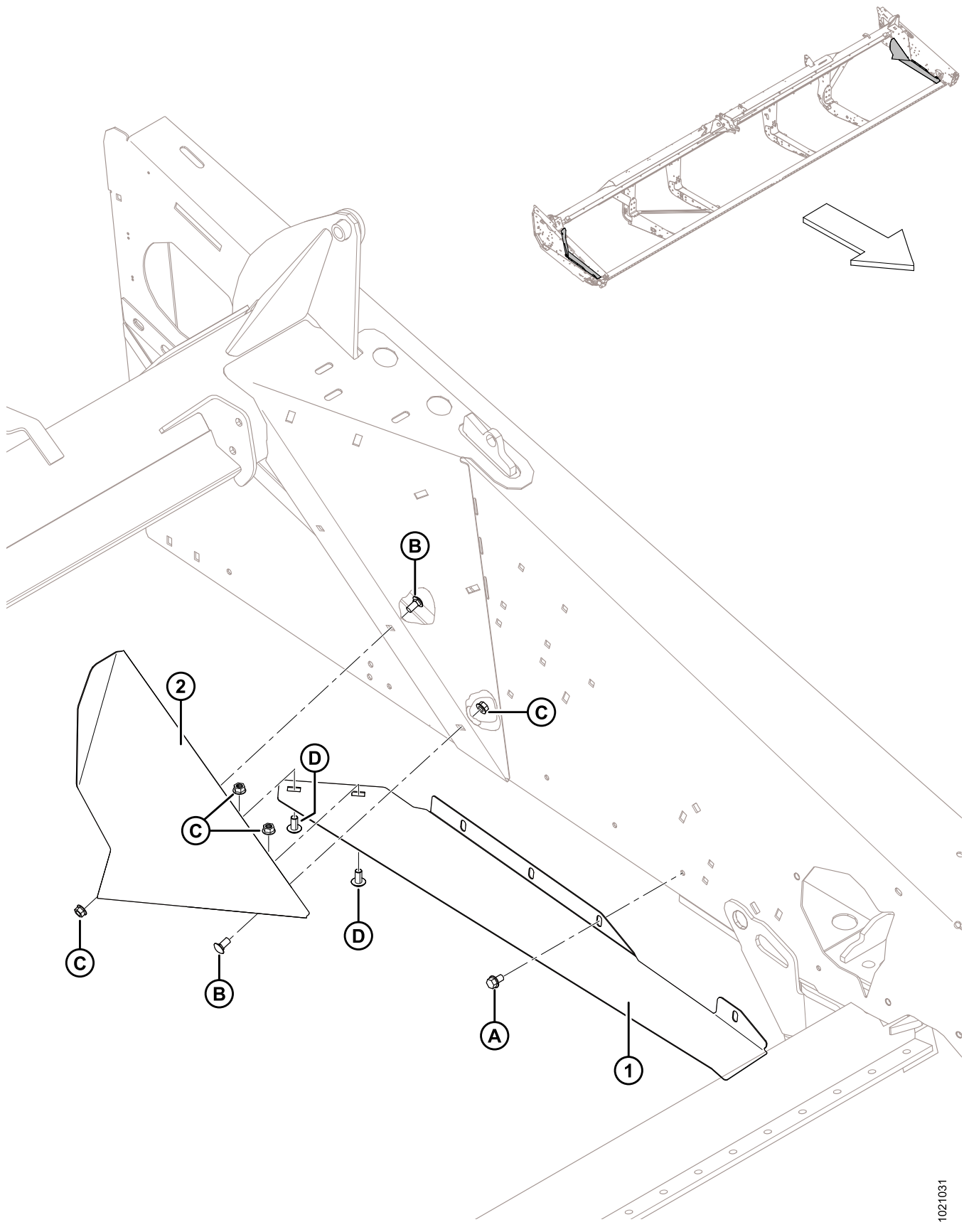
1021090

**DEQUE DA ESTEIRA TRANSPORTADORA E TENSIONADOR**

Ref.	Número de peça	Descrição	Qtd.	Número de série
A	30441	ARRUELA – TEMPERADA		
B	145249	PARAFUSO - SEXTAVADO 5/8 NF X 1,0" COMPR. GR 5 ZP		
C	132451	PARAFUSO – FIXAÇÃO HEXAGONAL, CABEÇA CILÍNDRICA, PONTA CILÍNDRICA 3/8 NC X 3/8 COMPR.		
D	172259	PARAFUSO – COM REBAIXO, 0,375 - 16 UNC		
E	145361	PORCA – ESPECIAL		
F	18598	ARRUELA – PLANA, SAE, DIÂM. INT. 13/32" x 13/16 POL. DIÂM. EXT. ZP		
G	20077	PARAFUSO – CABEÇA HEXAGONAL, 3/8" NC X 1,0" COMPR. GR 5 ZP		
H	30228	Porca – Chanfrada, rosca deformada, face lisa, 0,375" - 16 UNC		
J	19966	PARAFUSO – RHSN 3/8" NC X 1,25" COMPR., GR 5 ZP		
K	21471	PARAFUSO – RHSN 1/2 NC X 1,25" GR 5 ZP		
L	50186	PORCA – CHANFRADA, TRAVA, FACE LISA, ROSCA DEFORMADA, 0,500" - 13 UNC GR 5		
M	135157	PARAFUSO – USINADO		
N	18590	PORCA – SEXTAVADA, 3/8", 16 UNC GR 5 ZP		
P	135906	PARAFUSO – SEXTAVADO 5/8 NC X 7,5 COMPR. TLF GR 5 ZP		
Q	21491	PARAFUSO – SEXTAVADO 1/2 NC X 1,25 COMPR. GR 5 ZP		
R	18599	ARRUELA – PLANA, SAE, DIÂM. INT. 17/32" x 1-1/16 POL. DIÂM. EXT. ZP		
S	137727	PORCA – CONTRAPORCA HEXAGONAL, ROSCA DEFORMADA 1/2-13 UNC GR 5 ZP		
T	42592	ARRUELA – PLANA		
U	19965	PARAFUSO – RHSN 3/8 NC X 1,0" GR 5 ZP		
V	21575	PARAFUSO – SEXTAVADO 1/2 NC X 1,0 COMPR. GR 5 ZP		
W	21066	PARAFUSO – RHSN 1/2 NC X 1" GR 5 ZP		
X	20535	ARRUELA – PLANA		
Y	18637	ARRUELA – REG. TRAVA 3/8" NOM. Diâm. Int. ZP		
Z	30693	PARAFUSO – CHANFRADO (FACE SERRILHADA) 0,375"-16 UNC X 0,50 COMPRIMENTO		
AA	101897	PARAFUSO – AUTORROSCANTE, CABEÇA HEXAGONAL COM ARRUELA, 3/8" NC X 3/4"		
AB	18697	PORCA – HEXAGONAL, TRAVA, ROSCA DEFORMADA, 0,500" - 13 UNC		
AC	21863	PARAFUSO - RHSN 3/8" NC X 0,75" COMPR., GR 5 ZP		
AD	172363	ARRUELA – BELLEVILLE 3/8 <sup>65</sup>		

65. Apenas plataformas de 45 pés.

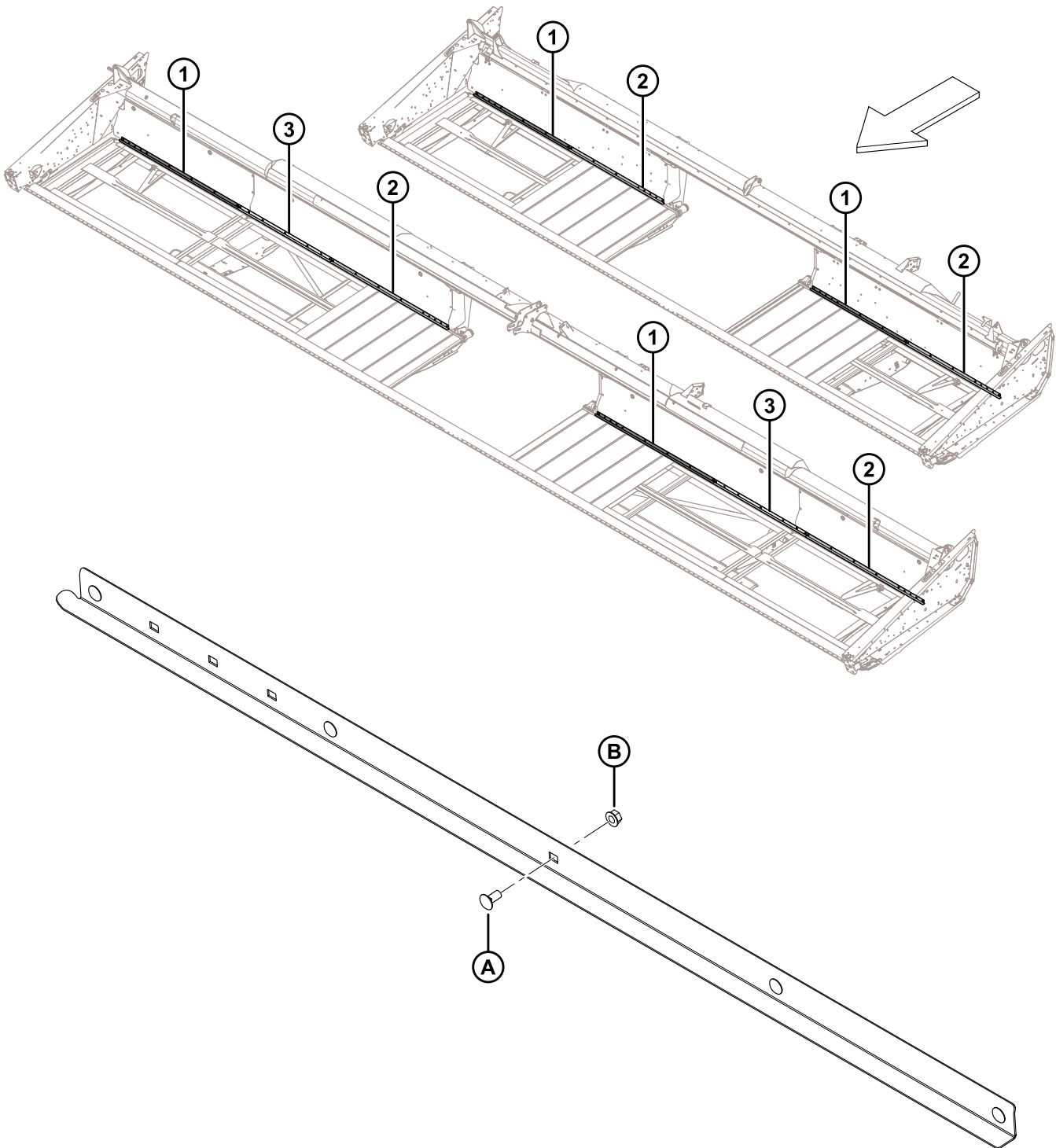
## 21 Defletores da esteira – Colheitadeira



**DEFLETORES DA ESTEIRA – COLHEITADEIRA**

<b>Ref.</b>	<b>Número de peça</b>	<b>Descrição</b>	<b>Qtd.</b>	<b>Número de série</b>
1	125546	DEFLETOR – ÂNGULO, LADO ESQUERDO	1	
	125547	DEFLETOR – ÂNGULO, LADO DIREITO	1	
2	125741	DEFLETOR – ESTEIRA TRASEIRA DA COLHEITADEIRA (LADO ESQUERDO)	1	
	125742	DEFLETOR – ESTEIRA TRASEIRA DA COLHEITADEIRA (LADO DIREITO)	1	
A	101898	PARAFUSO – AUTORROSCANTE, CABEÇA HEXAGONAL COM ARRUELA, 3/8" NC X 5/8"		
B	21863	PARAFUSO - RHSN 3/8" NC X 0,75" COMPR., GR 5 ZP		
C	30228	Porca – Chanfrada, rosca deformada, face lisa, 0,375" - 16 UNC		
D	135157	PARAFUSO – USINADO		

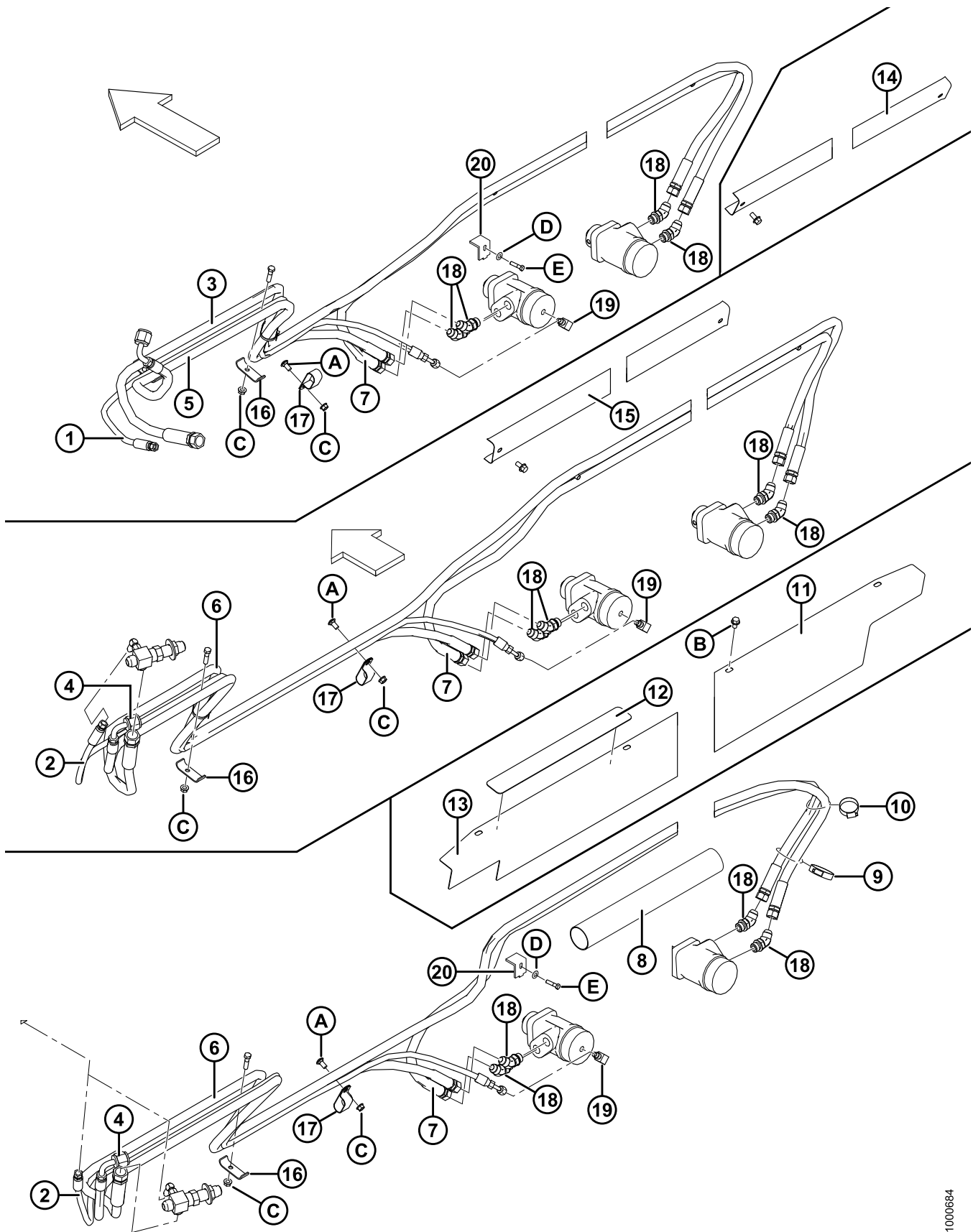
## 22 Defletores da placa traseira da esteira



**DEFLETORES DA PLACA TRASEIRA DA ESTEIRA**

<b>Ref.</b>	<b>Número de peça</b>	<b>Descrição</b>	<b>Qty.</b>	<b>Número de série</b>
1	123662	DEFLETOR – 25 PÉS	2	
2	123937	DEFLETOR – 30 PÉS (LADO ESQUERDO)	2	
	123939	DEFLETOR – 35 PÉS (LADO ESQUERDO)	2	
	245114	DEFLETOR – 40 PÉS (LADO ESQUERDO)	2	
3	123938	DEFLETOR – 30 PÉS (LADO DIREITO)	2	
	123940	DEFLETOR – 35 PÉS (LADO DIREITO)	2	
	245115	DEFLETOR – 40 PÉS (LADO DIREITO)	2	
A	21863	PARAFUSO - RHSN 3/8" NC X 0,75" COMPR., GR 5 ZP		
B	30228	PORCA – CHANFRADA, FACE LISA, ROSCA DEFORMADA, 0,375"-16 UNC		

## 23 Acionador de esteira – Deslocamento manual do deque





**ACIONADOR DE ESTEIRA – DESLOCAMENTO MANUAL DO DEQUE**

**NOTA:**

Ilustração; TOPO: plataformas de 15–20 pés, MEIO: plataformas de 45 pés, PARTE INFERIOR: plataformas de 25–40 pés.

Ref.	Número de peça	Descrição	Qty.	Número de série
1	120568	MANGUEIRA – HIDRÁULICA, DIÂM. 1/4", 100R17 1950 COMPR. <sup>66</sup>	1	
2	159587	MANGUEIRA – HIDRÁULICA, DIÂM. INT. 1/4", COMPRIMENTO 2.350 MM, REFORÇO METÁLICO. <sup>67</sup>	1	
3	120988	MANGUEIRA – HIDRÁULICA 1/2 POL. 1900 COMPR. 100R17 <sup>66</sup>	1	
4	120570	MANGUEIRA – HIDRÁULICA, DIÂM. INT. 1/2", COMPRIMENTO 2200 MM, REFORÇO METÁLICO. <sup>67</sup>	1	
5	220491	MANGUEIRA – HIDRÁULICA, DIÂM. INT. 1/2", COMPRIMENTO 4700 MM, REFORÇO METÁLICO. <sup>66</sup>	1	
6	220412	MANGUEIRA – HIDRÁULICA, DIÂM. INT. 1/2", COMPRIMENTO 5250 MM, REFORÇO METÁLICO. <sup>67</sup>	1	
7	132867	MANGUEIRA – HIDRÁULICA, DIÂM. INT. 0,5", COMPRIMENTO 3440 MM, REFORÇO METÁLICO.	1	
8	132017	LUVA – PLÁSTICA <sup>68</sup>	1	
9	17958	ABRAÇADEIRA – TIPO SEM-FIM PARA MANGUEIRA <sup>68</sup>	1	
10	30639	ABRAÇADEIRA – TIPO SEM-FIM PARA MANGUEIRA <sup>68</sup>	1	
11	132871	SUPORTE – LADO DIREITO COM ANTIDESLIZANTE <sup>68</sup>	1	
12	132117	FAIXA – ANTIDESLIZANTE <sup>68</sup>	4	
13	132870	SUPORTE – LADO ESQUERDO COM ANTIDESLIZANTE <sup>68</sup>	1	
14	245964	SUPORTE – MANGUEIRAS <sup>69</sup>	1	
15	245965	SUPORTE – MANGUEIRAS <sup>70</sup>	1	
16	103351	SUPORTE	2	
17	50022	ABRAÇADEIRA – ISOLADA 15/16" <sup>71</sup>		
18	50103	GRAXEIRA – COTOVELO HIDRÁULICO 45° COMPLETO COM O-RING	4	
19	50104	GRAXEIRA – COTOVELO 90° HIDRÁULICO	1	
20	145558	ABRAÇADEIRA – DESLOCAMENTO DO DEQUE <sup>72</sup>	2	
	21763	BRAÇADEIRA – DE CABOS, PRETA (NÃO ILUSTRADA)	2	

66. apenas deslocamento do deque manual de 15 pés.

67. apenas deslocamento do deque manual de 20–45 pés.

68. apenas deslocamento do deque manual de 25–40 pés.

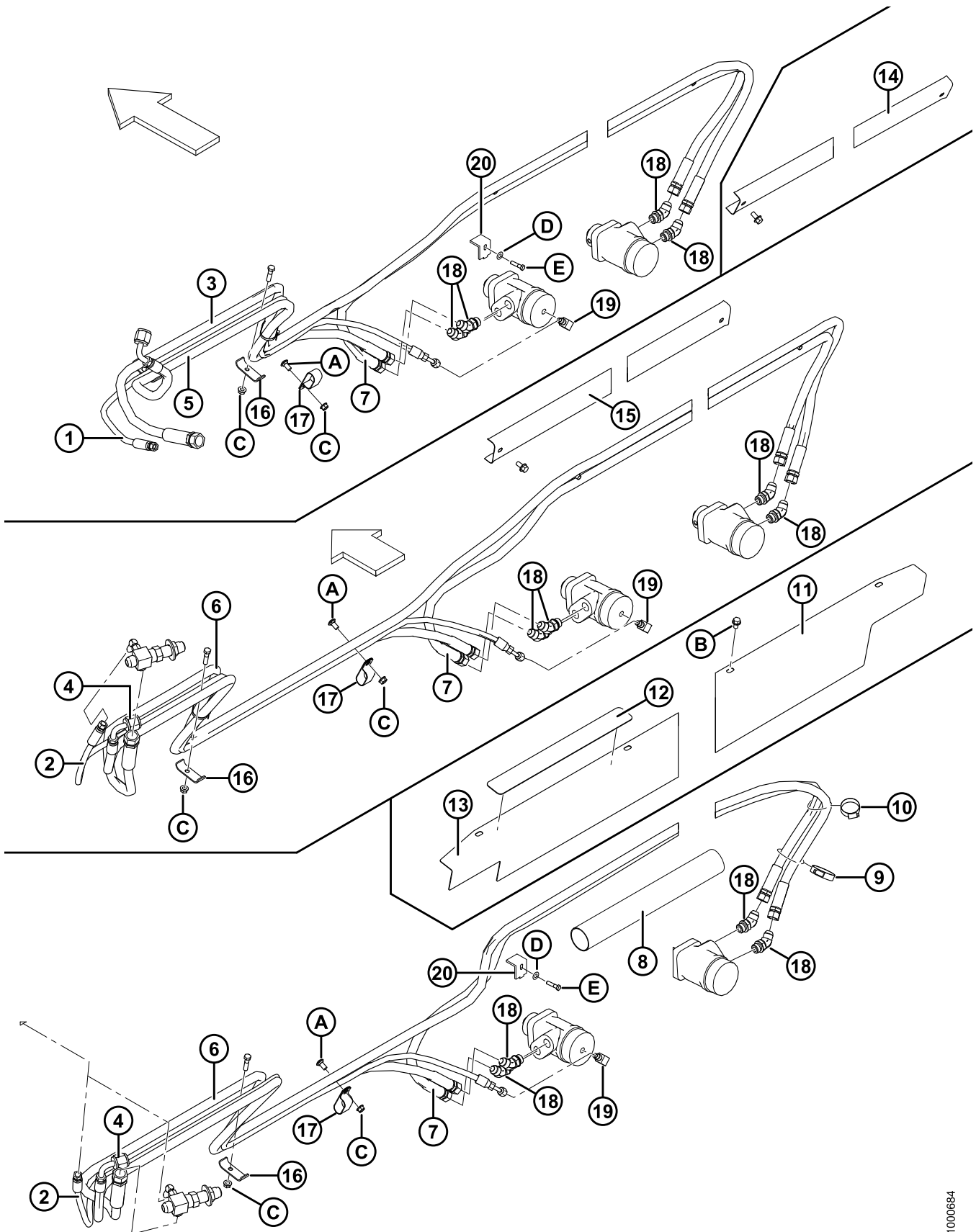
69. apenas deslocamento do deque manual de 15–20 pés.

70. apenas rígidas 45 pés.

71. Quantidades: 20–45 pés = 2.

72. Exclui rígida de 45 pés.

ACIONADOR DE ESTEIRA – DESLOCAMENTO MANUAL DO DEQUE

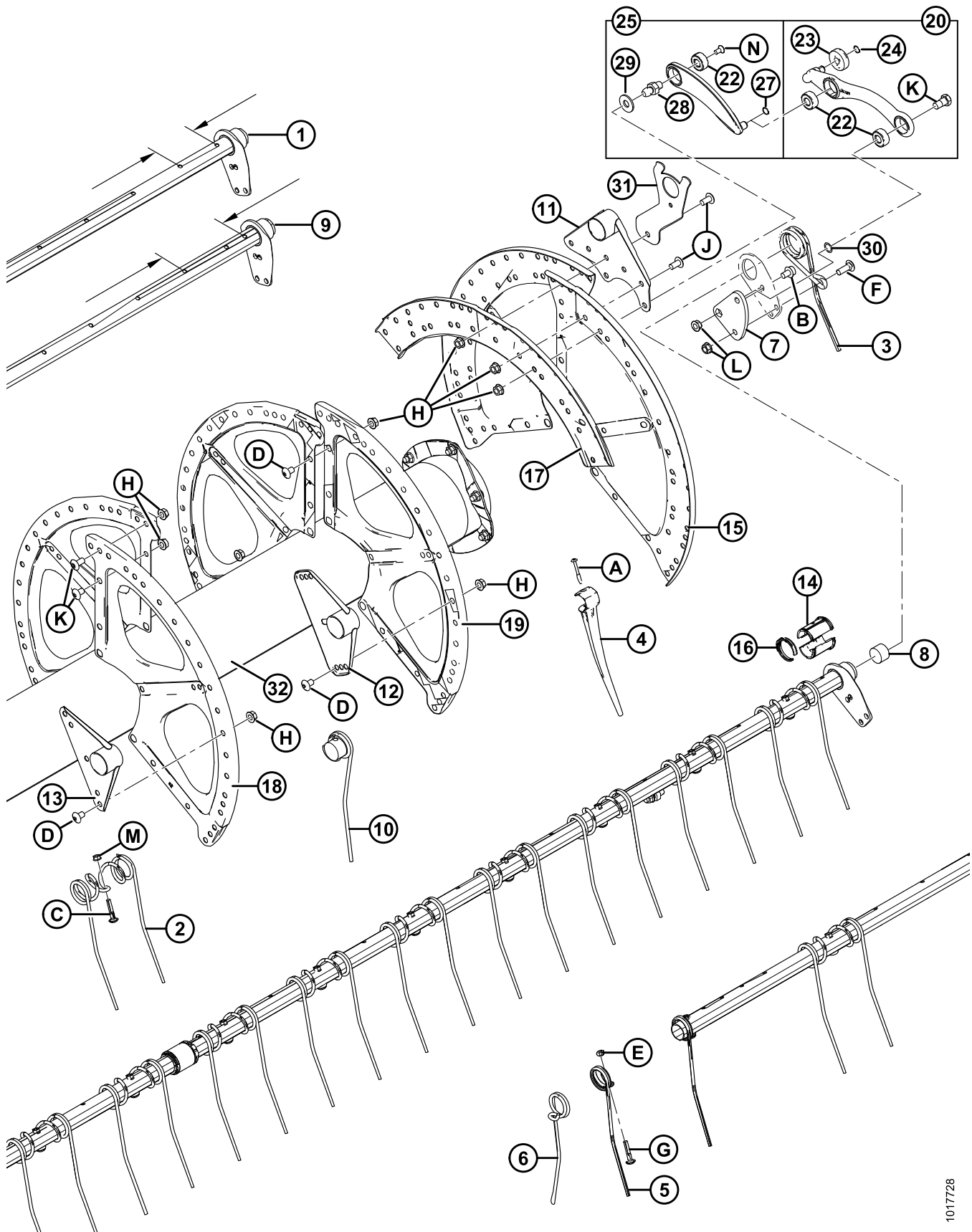


1000684

**ACIONADOR DE ESTEIRA – DESLOCAMENTO MANUAL DO DEQUE**

<b>Ref.</b>	<b>Número de peça</b>	<b>Descrição</b>	<b>Qtd.</b>	<b>Número de série</b>
A	21863	PARAFUSO - RHSN 3/8" NC X 0,75" COMPR., GR 5 ZP		
B	101898	PARAFUSO – AUTORROSCANTE, CABEÇA HEXAGONAL COM ARRUELA, 3/8" NC X 5/8"		
C	30228	PORCA – CHANFRADA, FACE LISA, ROSCA DEFORMADA, 0,375"-16 UNC		
D	18600	ARRUELA – PLANA, SAE, DIÂM. INT. 21/32" x 1-5/16 POL. DIÂM. EXT. ZP		
E	21582	PARAFUSO - SEXTAVADO, 5/8" NC X 1,75" COMPR.GR5 ZP		

## 24 Molinete Matriz – Plataformas de Molinete Simples (20-35 pés)



**MOLINETE MATRIZ – PLATAFORMAS DE MOLINETE SIMPLES (20-35 PÉS)**

Ref.	Número de peça	Descrição	Qtd 5/6/9 Barras	Número de série
	B5940	KIT – CONVERSÃO DE BARRA DO MOLINETE DE 20 PÉS (6 A 9 BARRAS DE DEDOS PLÁSTICOS) <sup>73</sup>		
	B5655	KIT – CONVERSÃO DE BARRA DO MOLINETE DE 20 PÉS (6 A 9 BARRAS DE DEDOS DE AÇO) <sup>73</sup>		
	B5937	KIT – CONVERSÃO DE BARRA DO MOLINETE DE 25 PÉS (6 A 9 BARRAS DE DEDOS PLÁSTICOS) <sup>73</sup>		
	B5656	KIT – CONVERSÃO DE BARRA DO MOLINETE DE 25 PÉS (6 A 9 BARRAS DE DEDOS DE AÇO) <sup>73</sup>		
1	137568	TUBO – ESCALONADO ESTREITO (PLATAFORMA DE 20 PÉS) <sup>74</sup>		
	137421	TUBO – ESCALONADO ESTREITO (PLATAFORMA DE 25 PÉS) <sup>75</sup>		
	137650	TUBO – ESCALONADO ESTREITO (PLATAFORMA DE 30 PÉS) <sup>76</sup>		
	137642	TUBO – ESCALONADO ESTREITO (PLATAFORMA DE 35 PÉS) <sup>77</sup>		
2	137092	DEDO <sup>78</sup>		
3	245084	DEDO – EXTREMIDADE DO EXCÊNTRICO	5/6/9	
4	174849	DEDO – PLÁSTICO, TRABALHO PESADO (PACOTE COM 10) <sup>79</sup>		
	174850	DEDO – PLÁSTICO, TRABALHO PESADO (PACOTE DE 100) <sup>79</sup>		
5	245083	DEDO – EXTREMIDADE TRASEIRA	5/6/9	
6	137519	DEDO – SIMPLES, CONCÊNTRICO, LADO ESQUERDO <sup>80</sup>	0/6/9	
7	137285	BRAÇO – MANIVELA USINADA	5/6/9	
8	137980	TAMPÃO – TUBO	10/12/18	

**NOTA:**

Quantidades para tubos escalonados estreito e largo variam; Escalonado estreito = 120 mm / Escalonado largo = 196,2 mm.

73. Kits disponíveis somente através de equipamentos.

74. Qtd (5/6/9 Barras): 20 pés aço = 3/3/5, 20 pés plástico = 3/3/4.

75. Qtd (5/6/9 Barras): 25 pés aço = 3/3/5, 25 pés plástico = 3/3/4.

76. Qtd (5/6/9 Barras): 30 pés aço e plástico = 3/3/0.

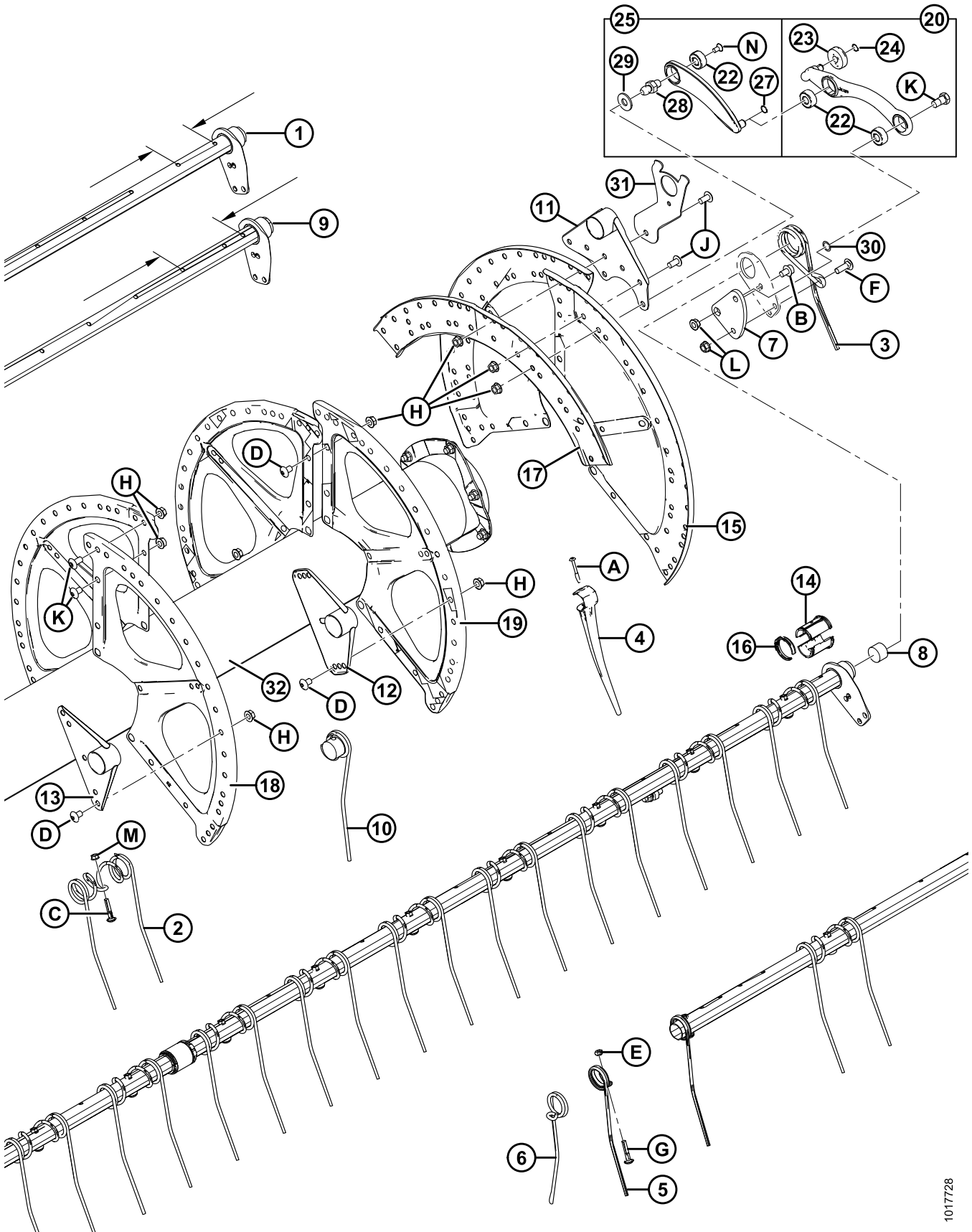
77. Qtd (5/6/9 Barras): 35 pés aço e plástico = 3/3/0.

78. Qtd (5/6/9 Barras): 20 pés aço = 93/111/167, 25 pés aço = 120/144/216, 30 pés aço = 145/174/0, 35 pés aço = 170/204/0.

79. Qtd (5/6/9 Barras): 20 pés plástico = 191/231/348, 25 pés plástico = 249/297/444, 30 pés plástico = 296/354/0, 35 pés plástico = 351/420/0.

80. Somente molinete de dedos de aço.

MOLINETE MATRIZ – PLATAFORMAS DE MOLINETE SIMPLES (20-35 PÉS)



1017728

**MOLINETE MATRIZ – PLATAFORMAS DE MOLINETE SIMPLES (20-35 PÉS)**

Ref.	Número de peça	Descrição	Qtd 5/6/9 Barras	Número de série
9	137569	TUBO – ESCALONADO LARGO (PLATAFORMA DE 20 PÉS) <sup>81</sup>	0/3/4	
	137422	TUBO – ESCALONADO LARGO (PLATAFORMA DE 25 PÉS) <sup>82</sup>	0/3/4	
	137651	TUBO – ESCALONADO LARGO (PLATAFORMA DE 30 PÉS) <sup>83</sup>	2/2/2	
	137643	TUBO – ESCALONADO LARGO (PLATAFORMA DE 35 PÉS) <sup>84</sup>	2/2/2	
10	137754	DEDO – SIMPLES, CONCÊNTRICO, LADO DIREITO <sup>85</sup>		
11	137506	SOLDAGEM DO BRAÇO – EXTREMIDADE DO EXCÊNTRICO	5/6/9	
12	137535	SOLDAGEM DO BRAÇO <sup>86</sup>		
13	137543	SOLDAGEM DO BRAÇO – EXTREMIDADE TRASEIRA	5/6/9	
14	220939	METADE DE BUCHA – TUBO (PACOTE COM 25) <sup>87</sup>		
15	137536	SETOR – EXTREMIDADE DO EXCÊNTRICO, 14 GA (EXCLUI 35 PÉS)	3/3/3	
	164044	SETOR – EXTREMIDADE DO EXCÊNTRICO, 14 GA (SOMENTE 35 PÉS)	3/3/3	
16	220941	FIXADOR – BUCHA DO TUBO, NERVURA CENTRAL (PACOTE COM 5) <sup>88</sup>		
17	137532	CANAL – DISCO DO EXCÊNTRICO	3/3/3	
18	137142	SETOR – 16 GA (EXCLUI 35 PÉS)	3/3/3	
	164046	SETOR – 16 GA (APENAS 35 PÉS)	3/3/3	
19	137277	SETOR – 18 GA (EXCLUI 35 PÉS) <sup>89</sup>		
	164045	SETOR – 18 GA (APENAS 35 PÉS)	12/12/2012	
20	137293	MONTAGEM – BRAÇO DE CONTROLE DO TUBO	5/6/9	
22	273265	ROLAMENTO	15/18/27	
23	50184	ROLAMENTO – SEGUIDOR DO EXCÊNTRICO	5/6/9	

**NOTA:**

Quantidades para tubos escalonados estreito e largo variam; Escalonado estreito = 120 mm / Escalonado largo = 196,2 mm.

81. Qtd (5/6/9 Barras): 20 pés aço = 2/3/4, 20 pés plástico = 2/3/5.

82. Qtd (5/6/9 Barras): 25 pés aço = 2/3/4, 25 pés plástico = 2/3/5.

83. Qtd (5/6/9 Barras): 30 pés aço e plástico = 2/3/0.

84. Qtd (5/6/9 Barras): 35 pés aço e plástico = 2/3/0.

85. Quantidades (Barras 5/6/9) 20 pés aço = 3/3/5, 25 pés aço = 6/9/12, 30 pés aço e plástico = 6/9/0.

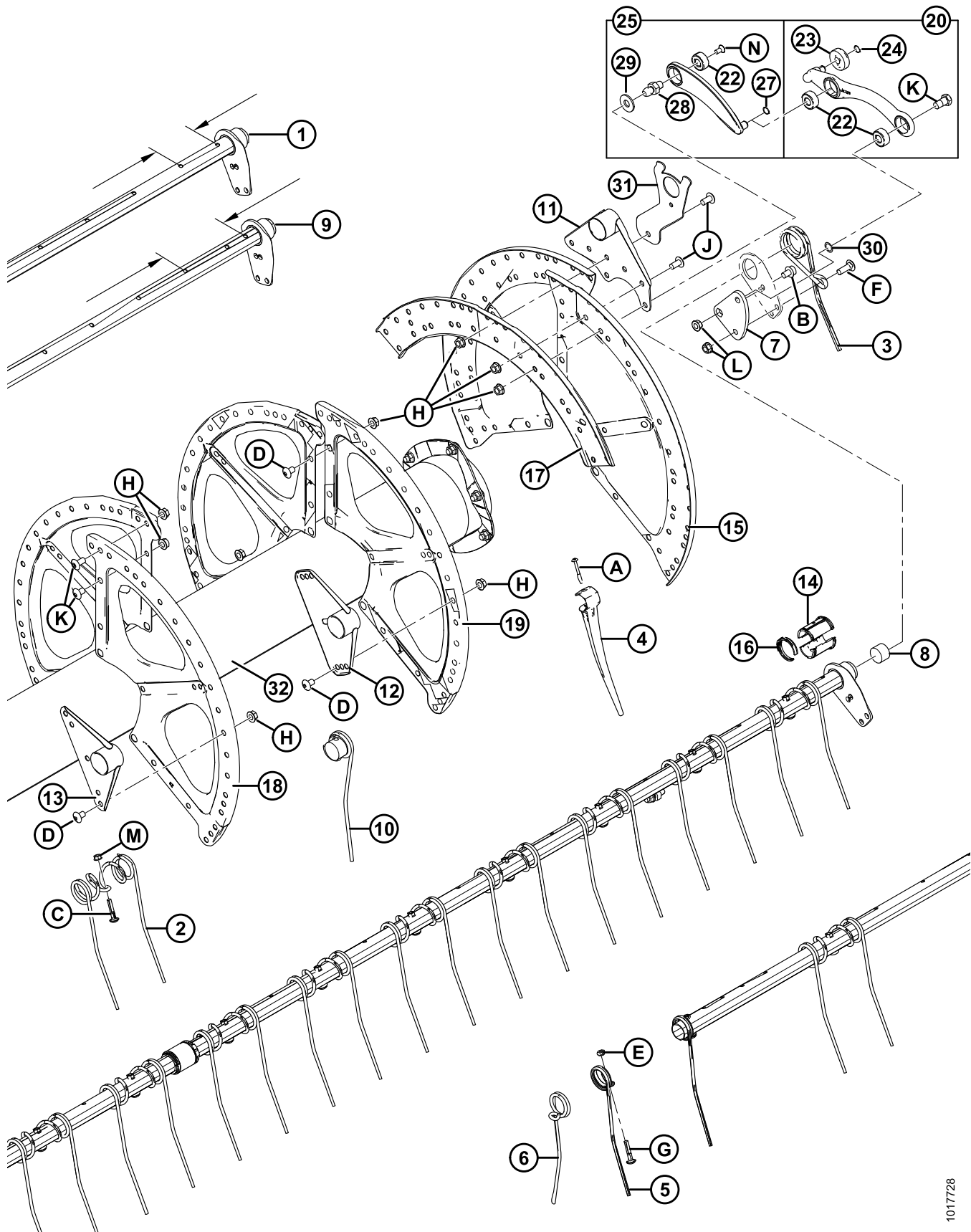
86. Qtd (5/6/9 Barras): 20 pés aço e plástico = 10/12/18, 25 pés aço e plástico = 15/18/27, 30 pés aço e plástico = 15/18/0, 35 pés aço e plástico = 20/24/0.

87. Inclui 25 buchas do tubo. Qtd (5/6/9 Barras): 20 pés aço e plástico = 0/48/72, 25 pés aço e plástico = 0/60/90, 30 pés aço e plástico = 50/0/0, 35 pés aço e plástico = 60/0/0.

88. Qtd (5/6/9 Barras): 20 pés aço e plástico = 20/24/36, 25 pés aço e plástico = 25/30/45, 30 pés aço e plástico = 25/30/0, 35 pés aço e plástico = 30/36/0.

89. Qtd (5/6/9 Barras): 20 pés aço e plástico = 0/6/6, 25 pés aço e plástico = 0/9/9, 30 pés plástico = 9/0/0.

MOLINETE MATRIZ – PLATAFORMAS DE MOLINETE SIMPLES (20-35 PÉS)



1017728

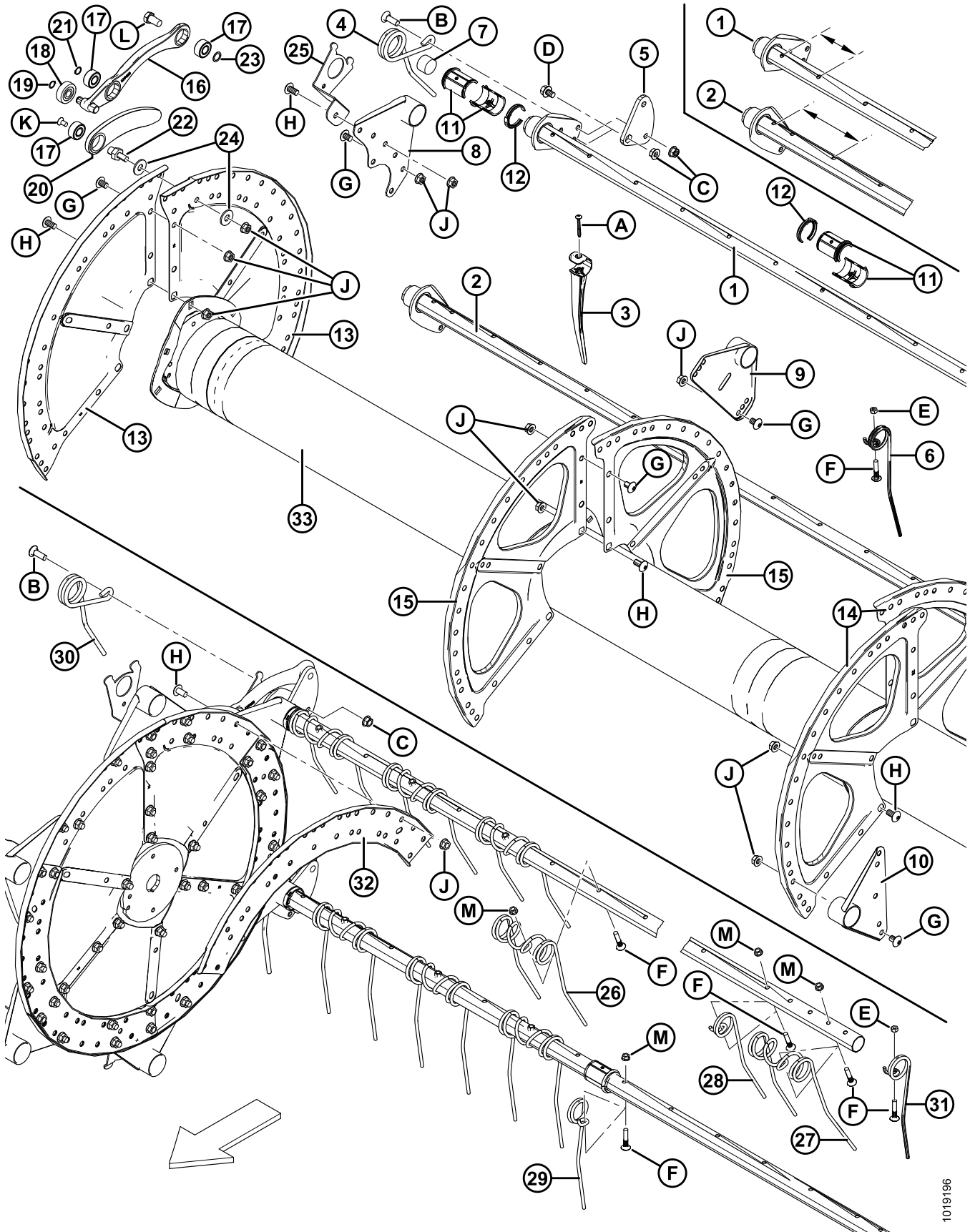


**MOLINETE MATRIZ – PLATAFORMAS DE MOLINETE SIMPLES (20-35 PÉS)**

Ref.	Número de peça	Descrição	Qtd 5/6/9 Barras	Número de série
24	30523	ANEL – RETENTOR EXTERNO	5/6/9	
25	137297	BRAÇO, COMPLETO COM ROLAMENTO	5/6/9	
27	137523	ANEL – RETENTOR EXTERNO	5/6/9	
28	<b>279700</b>	<b>PARAFUSO PRISIONEIRO – LIGAÇÃO (PACOTE COM 5)</b>	<b>5/6/9</b>	
29	137699	ARRUELA – DURA ASTM F43614-400HV-AB2C (APENAS 5 BARRAS)	5	
30	137529	CALÇO - ROLAMENTO DA MANIVELA	5/6/9	
31	REF.	SUORTE – TAMPA LATERAL DO MOLINETE <sup>90</sup>		
32	137911	TUBO CENTRAL – 20 PÉS, COMPLETO COM REFLETORES	1	
	137909	TUBO CENTRAL – 25 PÉS, COMPLETO COM REFLETORES	1	
	137912	TUBO CENTRAL – 30 PÉS, COMPLETO COM REFLETORES	1	
	137914	TUBO CENTRAL – 35 PÉS, COMPLETO COM REFLETORES	1	
A	252687	PARAFUSO – TORX, 48°, HÉLICE DUPLA, 1/4" x 2-1/4" ZP		
B	105066	PARAFUSO – SEXTAVADO, CHANFRADO (FACE SERRILHADA), 1/2" NC X 0,75" GR 5 ZP		
C	137118	PARAFUSO – CABEÇA BOTÃO, NERVURA PESCOÇO, 3/8" NC, COM RETENTOR		
D	105135	PARAFUSO – USINADO		
E	18669	PORCA – HEXAGONAL, TRAVA, ROSCA DEFORMADA, 3/8" - 16 UNC ZP		
F	21469	PARAFUSO – RHSN 1/2" NC X 1,5" COMPR., GR 5 ZP		
G	137118	PARAFUSO – CABEÇA REDONDA, COM NERVURA 3/8" NC		
H	50186	PORCA – CHANFRADA, TRAVA, FACE LISA, ROSCA DEFORMADA, 0,500" - 13 UNC GR 5		
J	105136	PARAFUSO – USINADO		
K	105141	PARAFUSO - OMBRO DE TRAVAMENTO		
L	21383	PORCA – CHANFRADA 0,500 - 13 UNC (FACE SERRILHADA)		
M	30228	PORCA – CHANFRADA, FACE LISA, ROSCA DEFORMADA, 0,375"-16 UNC		
N	113420	PARAFUSO – ESCAREADO, TORX, 3/8" NC X 3/4"		

90. Consulte a Seção 26 Componentes das proteções laterais do molinete, página 97.

## 25 Molinete recolhedor – Plataformas de Molinete Duplo (30–45 pés)



1019196

**MOLINETE RECOLHEDOR – PLATAFORMAS DE MOLINETE DUPLO (30–45 PÉS)**

**NOTA:**

Ilustração; TOPO: Molinete direito: INFERIOR: Molinete esquerdo.

Ref.	Número de peça	Descrição	Qtd 5/6/9 Barras	Número de série
	B5278	KIT – CONVERSÃO DE TUBO DO MOLINETE DUPLO DE 30 PÉS, 5 A 6 BARRAS DE DEDOS PLÁSTICOS <sup>91</sup>		
	B5674	KIT – CONVERSÃO DE TUBO DO MOLINETE DUPLO DE 35 PÉS, 5 A 6 BARRAS DE DEDOS PLÁSTICOS <sup>91</sup>		
	B5938	KIT – CONVERSÃO DE TUBO DO MOLINETE DUPLO DE 30 PÉS, 5 A 6 BARRAS DE DEDOS PLÁSTICOS <sup>91</sup>		
1	137415	TUBO – ESCALONADO ESTREITO (PLATAFORMA DE 30 PÉS)	6/6	
	137570	TUBO – ESCALONADO ESTREITO (PLATAFORMA DE 35 PÉS) <sup>92</sup>	6/6	
	245266	TUBO – ESCALONADO ESTREITO (PLATAFORMA DE 35 PÉS) <sup>93</sup>	6/6	
	137568	TUBO – ESCALONADO ESTREITO (PLATAFORMA DE 40 PÉS) <sup>93</sup>	6/6	
	<b>253839</b>	<b>TUBO – ESCALONADO ESTREITO (PLATAFORMA DE 45 PÉS)</b>	<b>6/0</b>	
2	137416	TUBO – ESCALONADO LARGO (PLATAFORMA DE 30 PÉS)	4/6	
	137571	TUBO – ESCALONADO LARGO (PLATAFORMA DE 35 PÉS) <sup>92</sup>	4/6	
	245267	TUBO – ESCALONADO LARGO (PLATAFORMA DE 35 PÉS) <sup>93</sup>	4/6	
	137569	TUBO – ESCALONADO LARGO (PLATAFORMA DE 40 PÉS) <sup>93</sup>	4/6	
	<b>253503</b>	<b>TUBO – ESCALONADO LARGO (PLATAFORMA DE 45 PÉS)</b>	<b>4/0</b>	

**NOTA:**

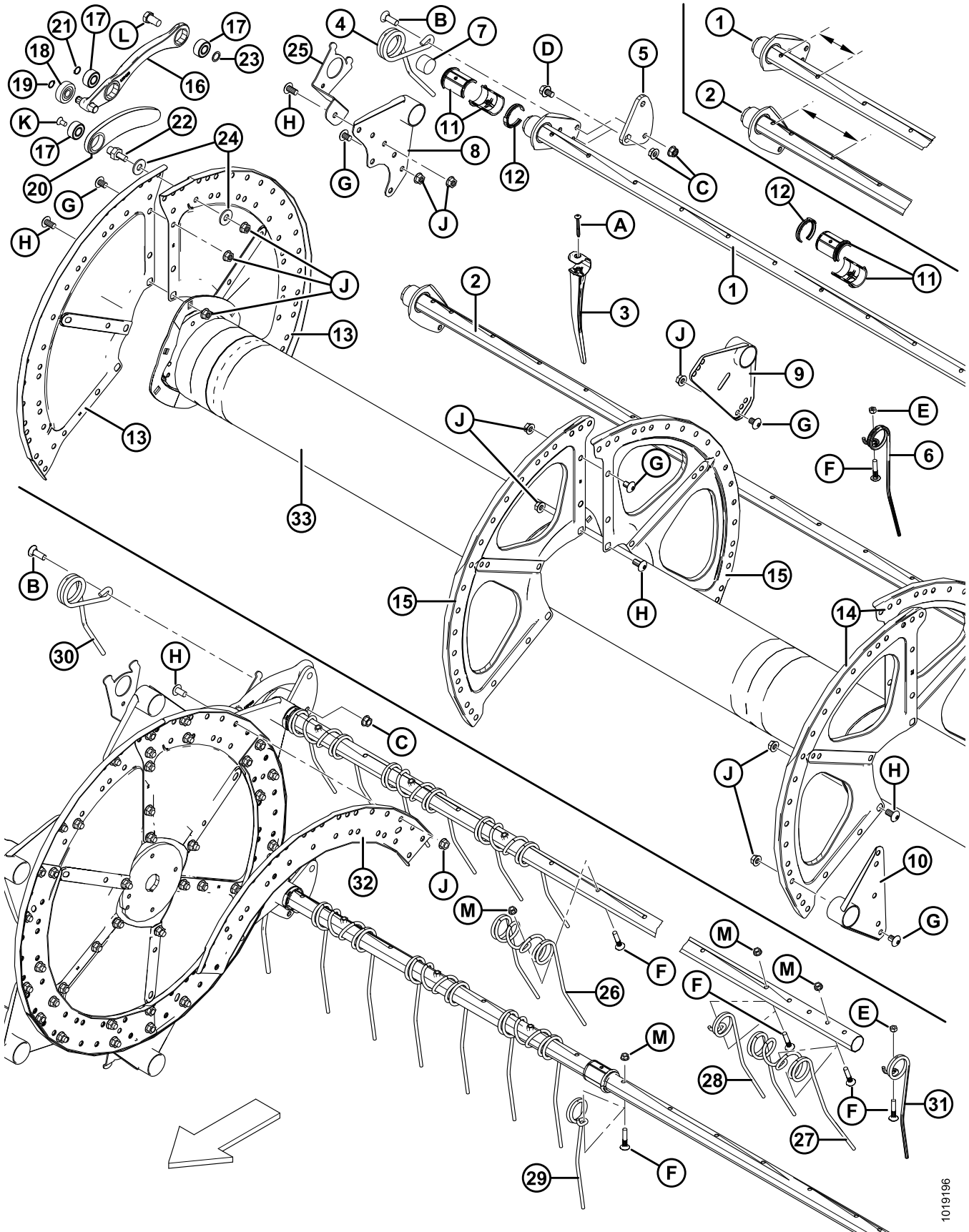
Quantidades para tubos escalonados estreito e largo variam; Escalonado estreito = 120 mm / Escalonado largo = 196,2 mm.

91. Kits disponíveis somente através de equipamentos.

92. Molinetes de três setores.

93. Molinetes de quatro setores.

MOLINETE RECOLHEDOR – PLATAFORMAS DE MOLINETE DUPLO (30–45 PÉS)



1019196

**MOLINETE RECOLHEDOR – PLATAFORMAS DE MOLINETE DUPLO (30–45 PÉS)**

**NOTA:**

Ilustração; TOPO: Molinete direito: INFERIOR: Molinete esquerdo.

Ref.	Número de peça	Descrição	Qtd 5/6/9 Barras	Número de série
3	174849	DEDO – PLÁSTICO, TRABALHO PESADO (PACOTE COM 10) <sup>94</sup>		
	174850	DEDO – PLÁSTICO, TRABALHO PESADO (PACOTE DE 100) <sup>94</sup>		
4	245084	DEDO – EXTREMIDADE DO EXCÊNTRICO (MOLINETE DIREITO)	5/6	
5	137285	BRAÇO – MANIVELA USINADA	10/12	
6	164894	DEDO – EXTREMIDADE TRASEIRA, (MOLINETE DIREITO) <sup>95</sup>		
7	137980	TAMPÃO – TUBO	20/24	
8	137506	SOLDAGEM DO BRAÇO – EXTREMIDADE DO EXCÊNTRICO	10/12	
9	137535	SOLDAGEM DO BRAÇO <sup>96</sup>		
10	137543	SOLDAGEM DO BRAÇO – EXTREMIDADE TRASEIRA	10/12	
11	220939	METADE DE BUCHA – TUBO (PACOTE COM 25)	60/72	
12	220941	FIXADOR – BUCHA DO TUBO, NERVURA CENTRAL (PACOTE COM 5) <sup>97</sup>		
13	137536	SETOR – EXTREMIDADE DO EXCÊNTRICO, 14 GA	6	
14	137142	SETOR - EXTREMIDADE TRASEIRA, 16 GA	6	
15	137277	SETOR – MEIO-VÃO, 18 GA	6	
16	137293	BRAÇO – CONJUNTO DO CONTROLE DENTADO <sup>98</sup>	10/12	
17	273265	ROLAMENTO	30/36	
18	50184	ROLAMENTO – SEGUIDOR DO EXCÊNTRICO	10/12	
19	30523	ANEL – RETENTOR EXTERNO	10/12	
20	137297	BRAÇO – COMPLETO COM ROLAMENTO <sup>99</sup>	10/12	
21	137523	ANEL – RETENTOR EXTERNO	10/12	
22	<b>279700</b>	<b>PARAFUSO PRISIONEIRO – LIGAÇÃO (PACOTE COM 5)</b>	<b>10/12</b>	
23	137529	CALÇO - ROLAMENTO DA MANIVELA	10/12	
24	137699	ARRUELA – PLANA TEMPERADA USS, DIÂM. INT. NOM. 1/2" Diâm. Int.	20/0	

94. Qtd (5/6 Barras): 30 pés plástico = 280/336, 35 pés plástico = 332/399, 40 pés plástico = 384/462, 45 pés plástico = 433/0.

95. Qtd (5/6 Barras): 30 pés aço e plástico = 5/6, 35 pés aço e plástico = 5/6, 40 pés aço e plástico = 5/6, 45 pés plástico = 5/0.

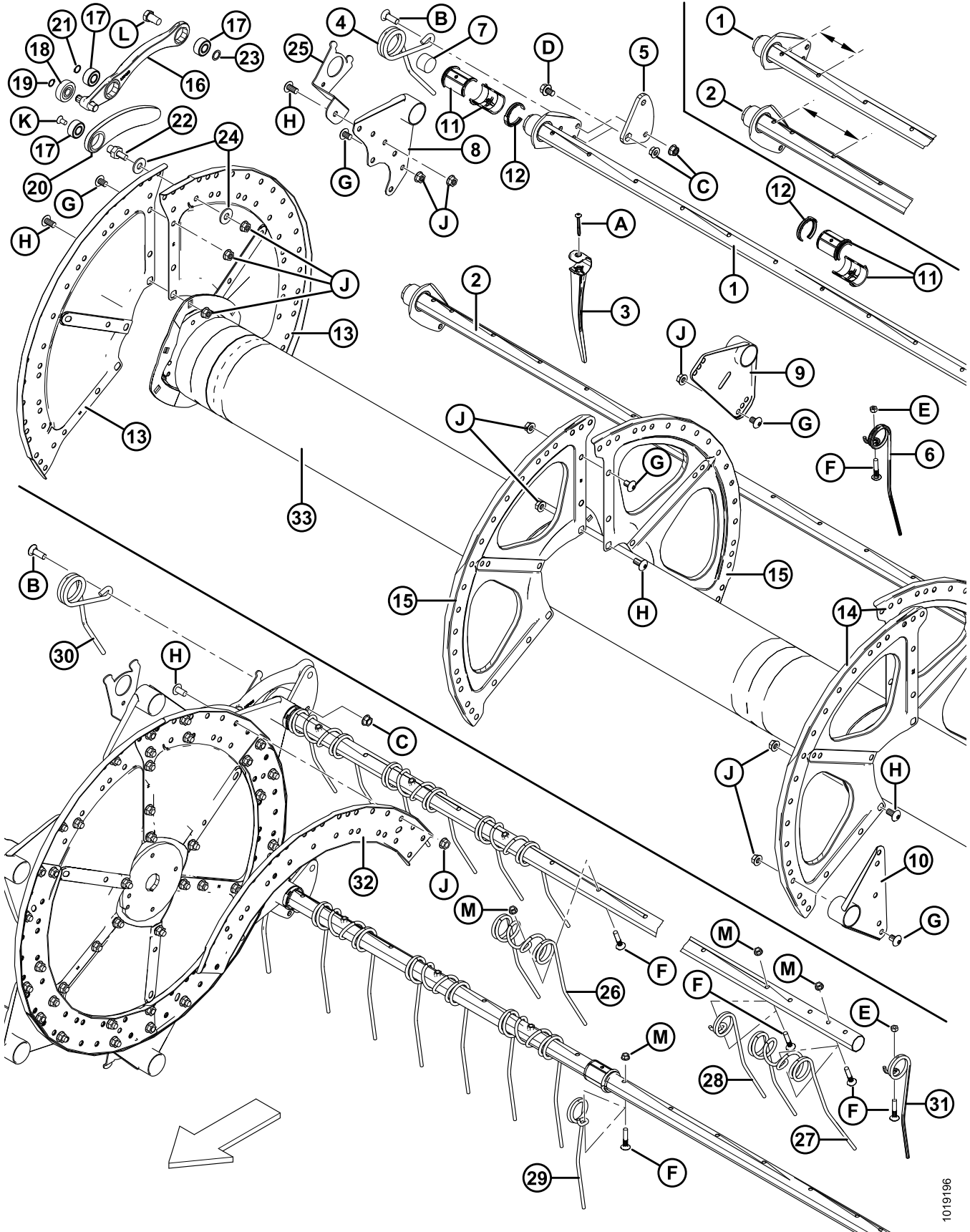
96. Qtd (5/6 Barras): 30 pés aço e plástico = 10/12, 35 pés aço e plástico = 10/12, 40 pés aço e plástico = 10/12, 45 pés plástico = 10/0.

97. Qtd (5/6 Barras): 30 pés aço e plástico = 15/18, 35 pés aço e plástico = 15/17, 40 pés aço e plástico = 15/18, 45 pés plástico = 15/0.

98. Inclui dois rolamentos (MD #137294), rolamento seguidor do excêntrico (MD #50184), e anel retentor (MD #30523).

99. Inclui rolamento (MD #137294).

MOLINETE RECOLHEDOR – PLATAFORMAS DE MOLINETE DUPLO (30–45 PÉS)



1019196

**MOLINETE RECOLHEDOR – PLATAFORMAS DE MOLINETE DUPLO (30–45 PÉS)**

**NOTA:**

Ilustração; TOPO: Molinete direito: INFERIOR: Molinete esquerdo.

Ref.	Número de peça	Descrição	Qtd 5/6/9 Barras	Número de série
25	REF.	SUPORTE – TAMPA LATERAL DO MOLINETE <sup>100</sup>		
26	137092	DEDO – DUPLO, AÇO <sup>101</sup>		
27	137971	DEDO – DUPLO, EXTREMIDADE TRASEIRA DO MOLINETE, LADO DIREITO <sup>102</sup>		
28	137519	DEDO – SIMPLES, COMPENSADO, LADO ESQUERDO <sup>103</sup>		
29	137754	DEDO – SIMPLES, COMPENSADO, LADO DIREITO <sup>104</sup>		
30	164895	DEDO – EXTREMIDADE DO EXCÊNTRICO, (MOLINETE ESQUERDO)	5/6	
31	245083	DEDO – EXTREMIDADE TRASEIRA, (MOLINETE ESQUERDO) <sup>105</sup>		
32	137532	CANAL – DISCO DO EXCÊNTRICO	0/6	
33	137910	TUBO CENTRAL – 30 PÉS, LADO ESQUERDO, COMPLETO COM REFLETORES	1	
	137913	TUBO CENTRAL – 30 PÉS, LADO DIREITO, COMPLETO COM REFLETORES	1	
	245272	TUBO CENTRAL – 35 PÉS, LADO ESQUERDO, COMPLETO COM REFLETORES	1	
	245273	TUBO CENTRAL – 35 PÉS, LADO DIREITO, COMPLETO COM REFLETORES	1	
	245276	TUBO CENTRAL – 40 PÉS, LADO ESQUERDO, COMPLETO COM REFLETORES	1	
	245277	TUBO CENTRAL – 40 PÉS, LADO DIREITO, COMPLETO COM REFLETORES	1	
	<b>253514</b>	<b>TUBO CENTRAL – 45 PÉS, LADO ESQUERDO, COMPLETO COM REFLETORES</b>	<b>1</b>	
	<b>253515</b>	<b>TUBO CENTRAL – 45 PÉS, LADO DIREITO, COMPLETO COM REFLETORES</b>	<b>1</b>	

100. Consulte a Seção 26 *Componentes das proteções laterais do molinete, página 97.*

101. Qtd (5/6 Barras): 30 pés aço = 135/162, 35 pés aço = 156/186, 40 pés aço = 182/219.

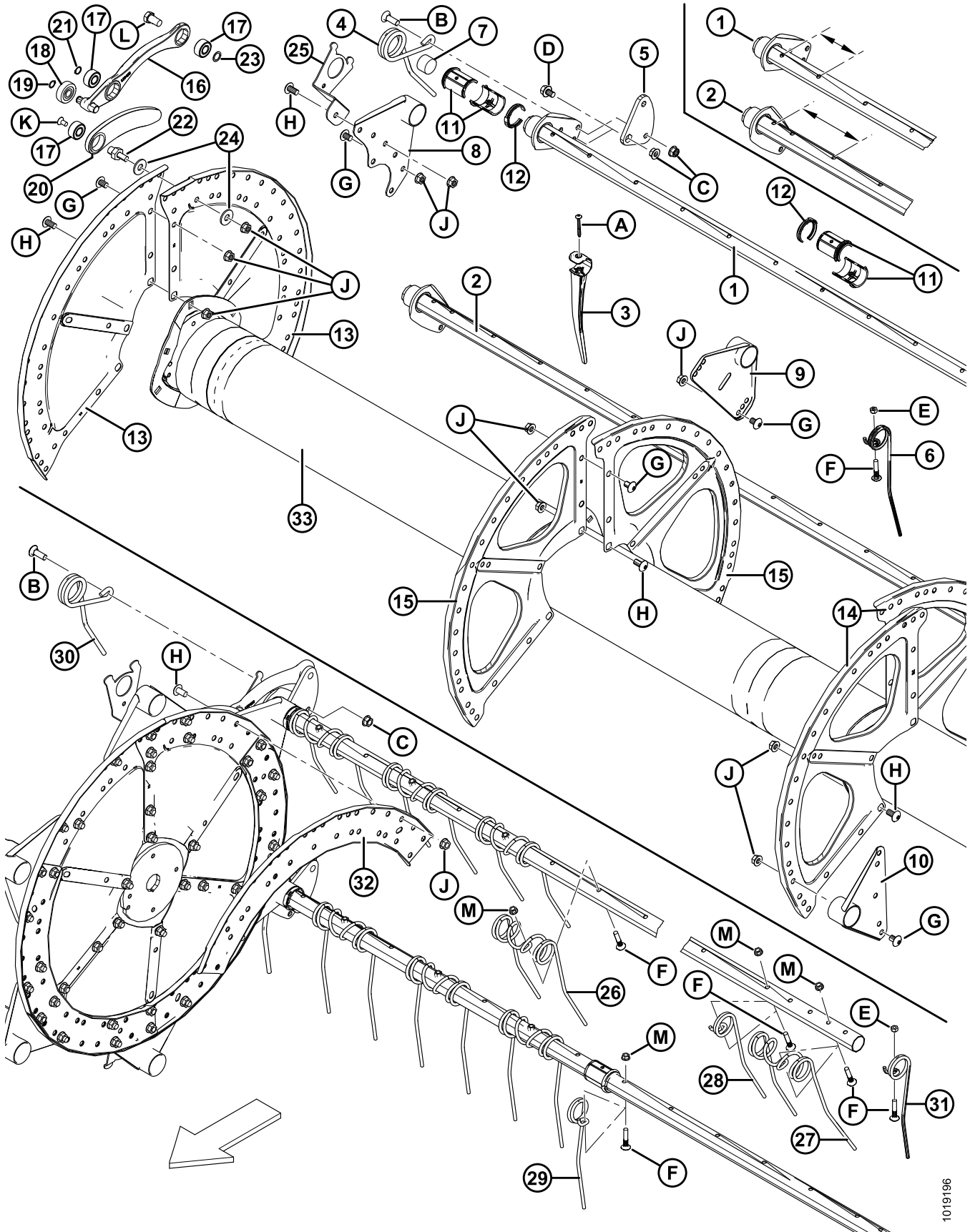
102. Quantidades: 30 pés = 3 / 35 pés = 3.

103. Qtd (5/6 Barras): 30 pés aço = 5/6, 35 pés aço = 9/12, 40 pés aço = 11/12.

104. Qtd (5/6 Barras): 30 pés aço = 4/6, 35 pés aço = 3/3, 40 pés aço = 2/3.

105. Qtd (5/6 Barras): 30 pés aço e plástico = 5/6, 35 pés aço e plástico = 5/6, 40 pés aço e plástico = 5/6, 45 pés plástico = 5/0.

MOLINETE RECOLHEDOR – PLATAFORMAS DE MOLINETE DUPLO (30–45 PÉS)



1019196



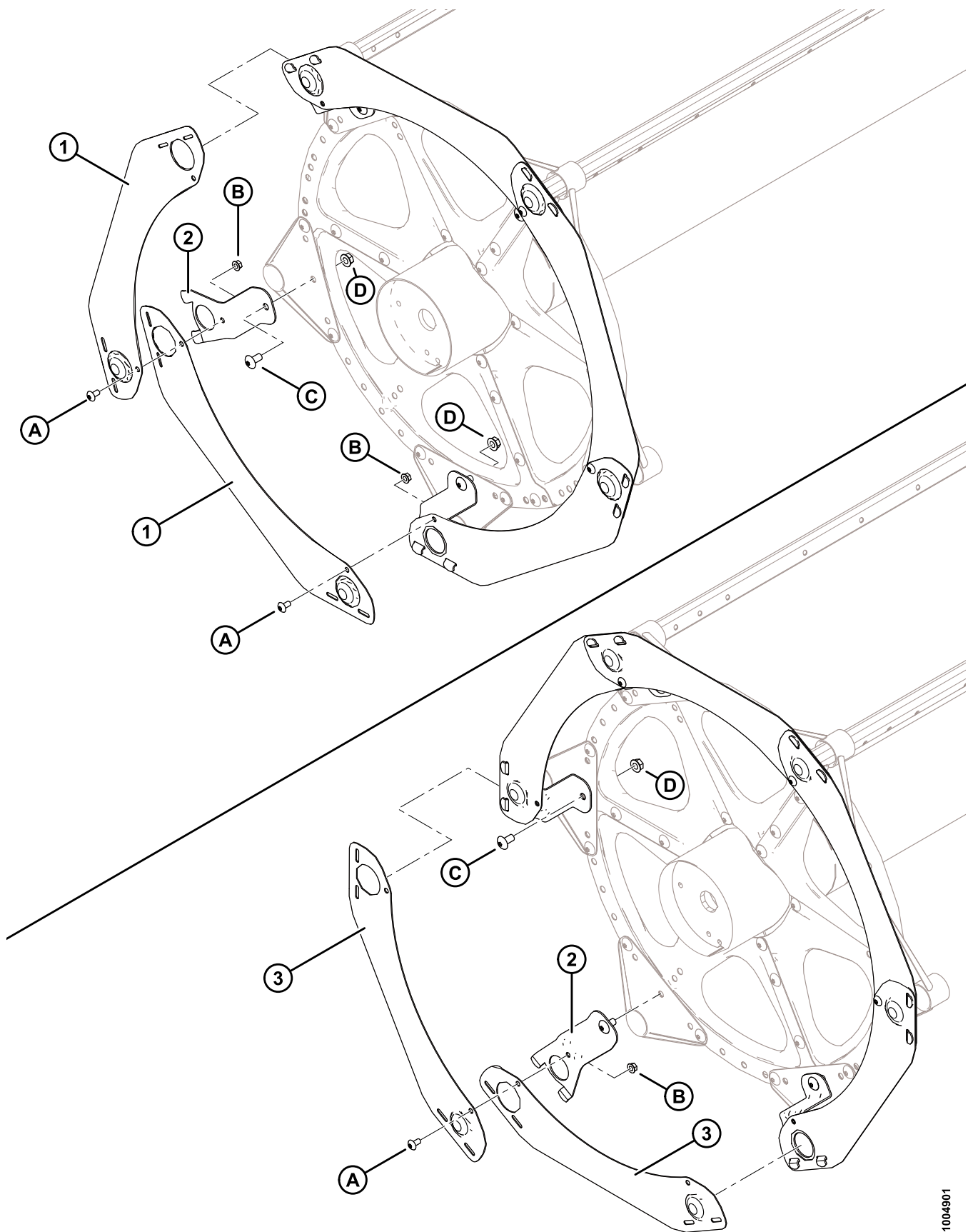
**MOLINETE RECOLHEDOR – PLATAFORMAS DE MOLINETE DUPLO (30–45 PÉS)**

**NOTA:**

Ilustração; TOPO: Molinete direito: INFERIOR: Molinete esquerdo.

<b>Ref.</b>	<b>Número de peça</b>	<b>Descrição</b>	<b>Qtd 5/6/9 Barras</b>	<b>Número de série</b>
A	252687	PARAFUSO – TORX, 48°, HÉLICE DUPLA, 1/4" x 2-1/4" ZP		
B	21469	PARAFUSO – RHSN 1/2" NC X 1,5" COMPR., GR 5 ZP		
C	21383	PORCA – CHANFRADA 0,500 - 13 UNC (FACE SERRILHADA)		
D	105066	PARAFUSO – SEXTAVADO, CHANFRADO (FACE SERRILHADA), 1/2" NC X 0,75" GR 5		
E	18669	PORCA – HEXAGONAL, TRAVA, ROSCA DEFORMADA, 3/8" - 16 UNC ZP		
F	137118	PARAFUSO – CABEÇA BOTÃO, NERVURA PESCOÇO, 3/8" NC, COMPLETO COM RETENTOR		
G	105135	PARAFUSO – USINADO, TORX, CABEÇA TRUSS, 1/2" X 0,75" COMPR.		
H	105136	PARAFUSO – USINADO, TORX, CABEÇA TRUSS, 1/2" X 1,0" COMPR.		
J	50186	PORCA – CHANFRADA, TRAVA, FACE LISA, ROSCA DEFORMADA, 0,500" - 13 UNC GR 5		
K	113420	PARAFUSO – ESCAREADO, TORX, 3/8" NC X 3/4"		
L	105141	PARAFUSO – COM REBAIXO, 5/8"-18 UNF, 30 MM, COMPR. ZP, GR 5		
M	30228	PORCA – CHANFRADA, FACE LISA, ROSCA DEFORMADA, 0,375"-16 UNC		

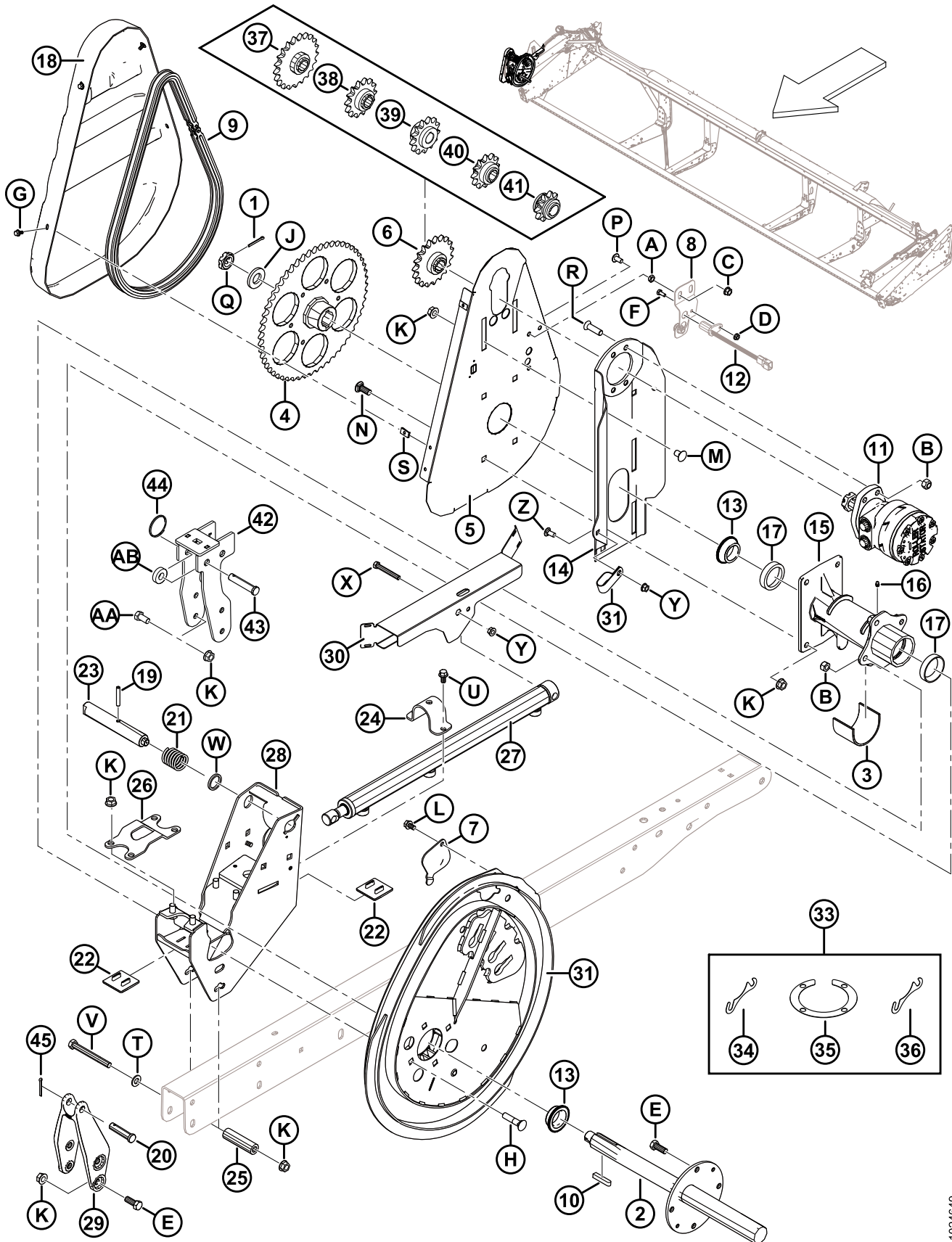
## 26 Componentes das proteções laterais do molinete



**COMPONENTES DAS PROTEÇÕES LATERAIS DO MOLINETE**

<b>Ref.</b>	<b>Número de peça</b>	<b>Descrição</b>	<b>Qty 5/6/9 Barras</b>	<b>Número de série</b>
1	164754	PROTEÇÃO – 5 BARRAS SEGMENTADAS, SÉRIE 5	5	
2	164958	SUPORTE – PROTEÇÃO LATERAL DO MOLINETE	5/6/9	
3	164965	PROTEÇÃO – 6 BARRAS SEGMENTADAS, SÉRIE 5	6	
	164967	PROTEÇÃO – 9 BARRAS SEGMENTADAS, SÉRIE 5	9	
A	135157	PARAFUSO – USINADO, TORX, CABEÇA TRUSS, 3/8" X 0,75"		
B	30228	PORCA – CHANFRADA, FACE LISA, ROSCA DEFORMADA, 0,375"-16 UNC		
C	105136	PARAFUSO – USINADO, TORX, CABEÇA TRUSS, 1/2" X 1,0"		
D	50186	PORCA - CHANFRADA, TRAVA, FACE LISA, ROSCA DEFORMADA, 0,500" - 13 UNC GR5		

## 27 Componentes do molinete – Molinete simples, braço direito

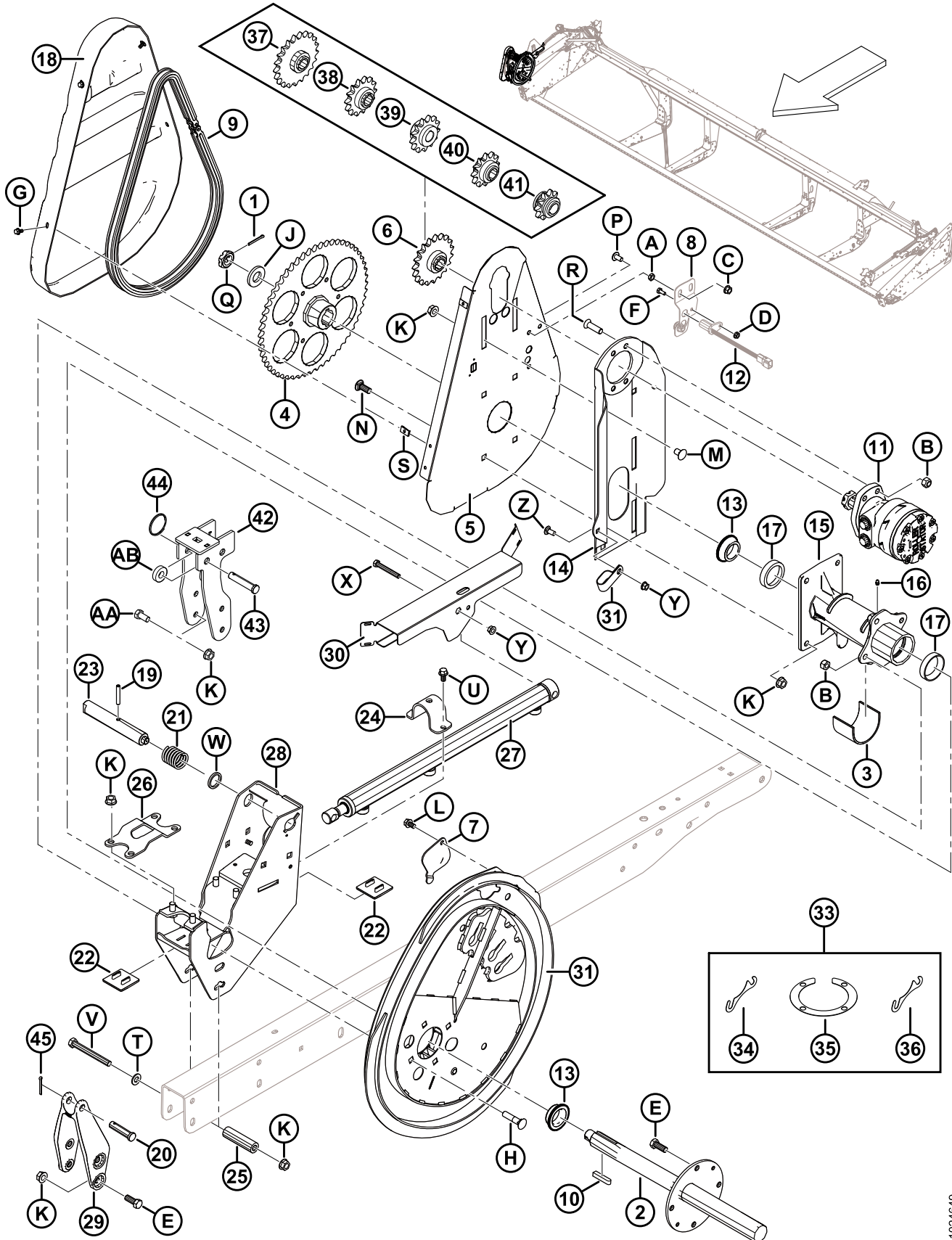


**COMPONENTES DO MOLINETE – MOLINETE SIMPLES, BRAÇO DIREITO**

Ref.	Número de peça	Descrição	Qtd.	Número de série
1	18607	PINO – CONTRAPINO DIÂM. 5/32" X 1,5" ZP	1	
2	137291	EIXO DE TRANSMISSÃO DO MOLINETE	1	
3	137315	MANGA	1	
4	137347	ENGRENAGEM – USINADA, 56 DENTES, RC 60	1	
5	137352	SUPORTE – PLACA TRASEIRA DO ACIONADOR DO MOLINETE	1	
6	137354	ENGRENAGEM – RC 60 19 DENTES	1	
7	137476	TAMPA – ACESSO AO ROLAMENTO DO EXCÊNTRICO	1	
8	REF.	SUPORTE – SENSOR DE VELOCIDADE DA CEIFADORA	1	
9	137515	CORRENTE – CORRENTE DE ROLETES-60, 76 PASSOS REVITADOS, SEM FIM	1	
10	137721	CHAVETA – EIXO ACIONADOR DO MOLINETE	2	
11	273258	MOTOR – HIDRÁULICO, 15,9 POL. CÚB. SÉRIE 506 106	1	
	273259	KIT DE VEDAÇÃO		
12	REF.	TRANSMISSOR – DE VELOCIDADE	1	
13	164213	ROLAMENTO – CÔNICO, COMPLETO COM VEDAÇÃO	2	
14	164750	SOLDAGEM SUPORTE DO MOTOR	1	
15	164817	CUBO DE ACIONAMENTO DO MOLINETE, COMPLETO COM ANÉIS EXTERNOS	1	
16	18671	GRAXEIRA – LUBRIFICAÇÃO, 1/4-28 UNF	1	
17	164214	ROLAMENTO – ANEL EXTERNO	2	
18	164955	TAMPA – ACIONAMENTO DO MOLINETE	1	
19	16681	PINO – MOLA, DIÂM. 5/16" X 2,0" COMPRIMENTO	1	
20	18725	PINO – ENGATE	1	
21	137221	MOLA - COMPRESSÃO	1	
22	137626	BATENTE – DESGASTE DO ACIONADOR DO MOLINETE	2	
23	164815	PINO – TRAVA DO EXCÊNTRICO	1	
24	164930	BRAÇADEIRA – AVANÇO-RECUO	1	
25	164945	ESPAÇADOR	1	
26	164953	FIXADOR – CUBO DO ACIONAMENTO	1	
27	164933	CILINDRO – AVANÇO-RECUO	1	
	113435	KIT DE VEDAÇÃO		
28	279979	SOLDAGEM SUPORTE – EXCÊNTRICO DIREITO	1	
29	164887	FUNDIÇÃO – BRAÇO AVANÇO-RECUO, LADO DIREITO	1	
30	123670	PROTETOR – SIMPLES DO LADO DIREITO	1	
31	103738	FIXADOR – ISOLADA PVC 13/16" TAMANHO DO TUBO	1	

106. Porca e chaveta fornecidos com o motor (MD #273258). Admissível utilizar a porca com MD #137375.

COMPONENTES DO MOLINETE – MOLINETE SIMPLES, BRAÇO DIREITO



**COMPONENTES DO MOLINETE – MOLINETE SIMPLES, BRAÇO DIREITO**

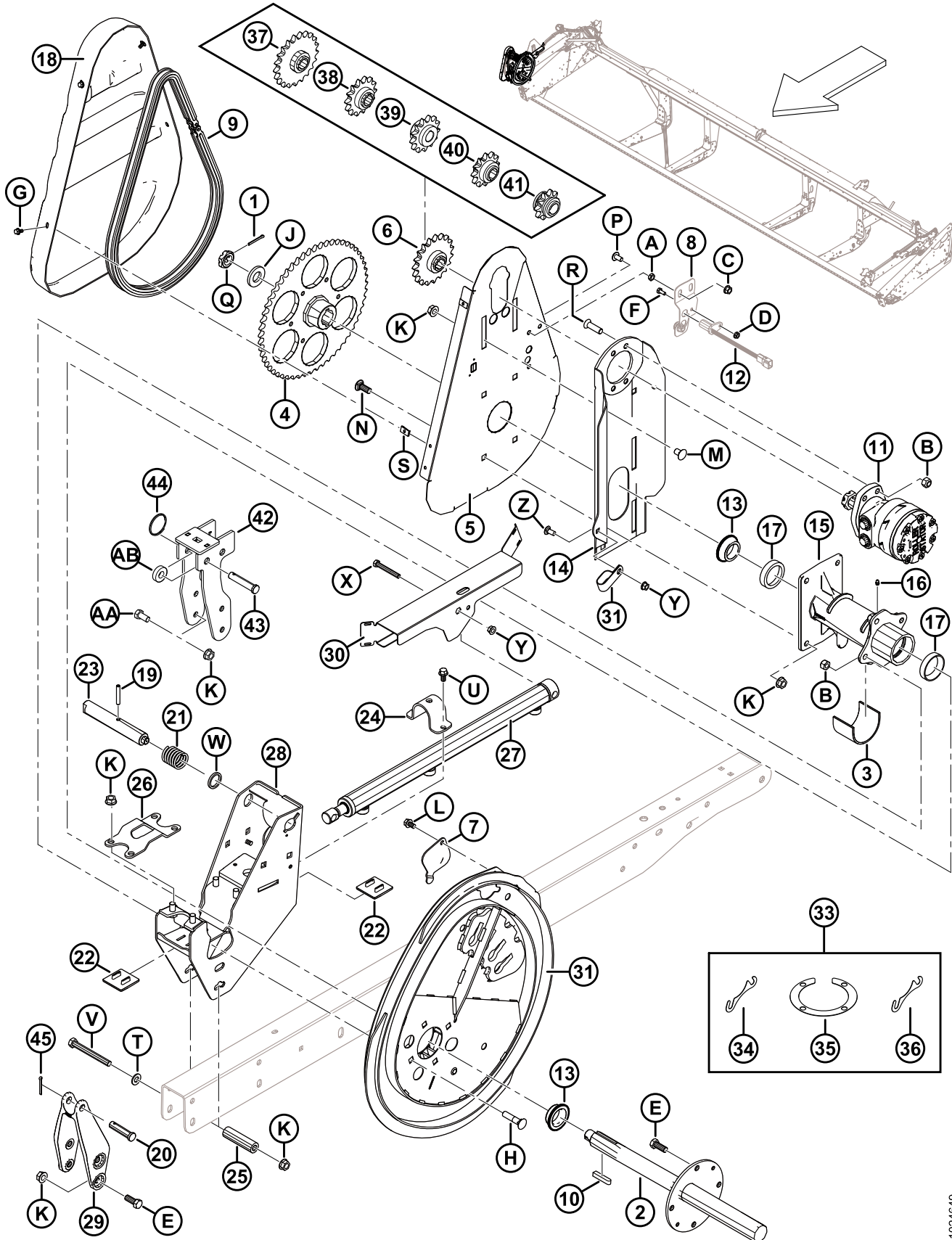
<b>Ref.</b>	<b>Número de peça</b>	<b>Descrição</b>	<b>Qtd.</b>	<b>Número de série</b>
32	245216	KIT DO EXCÊNTRICO <sup>107</sup>	1	
33	245207	KIT – CALÇOS DO EXCÊNTRICO <sup>108</sup>	A/R	
34	137753	ANEL DO CALÇO - FLANGE DE 4 PARAFUSOS	A/R	
35	164061	CHAPA METÁLICA - CUBO PARA EXCÊNTRICO	A/R	
36	245199	CHAPA METÁLICA - CUBO PARA EXCÊNTRICO	A/R	
37	137350	ENGRENAGEM – 21 DENTES, RC 60 <sup>109</sup>	OPT	
38	137356	ENGRENAGEM – 14 DENTES, 3.000 PSI, (ARROZ BAIXO SOMENTE) <sup>109</sup>	OPT	
39	164126	ENGRENAGEM – 13 DENTES, RC 60 <sup>109</sup>	OPT	
40	137970	ENGRENAGEM – 12 DENTES, 2.500 PSI, (ARROZ BAIXO SOMENTE) <sup>109</sup>	OPT	
41	137348	ENGRENAGEM – 10 DENTES, 2000 SPI (ARROZ BAIXO SOMENTE) <sup>109</sup>	OPT	
42	<b>304017</b>	<b>SUPORTE – SOLDAGEM DO LADO DIREITO DO EXCÊNTRICO (SOMENTE EXPORTAÇÃO)</b>	<b>1</b>	
43	18738	PINO – ENGATE (SOMENTE EXPORTAÇÃO)	1	
44	118137	ANEL (SOMENTE EXPORTAÇÃO)	1	
45	<b>18648</b>	<b>PINO – CONTRAPINO DIÂM. 3/16" X 1,25" ZP</b>	<b>1</b>	

107. Inclui kit de calços do excêntrico (MD #245207)

108. Inclui quatro calços (MD #164061), dois anéis de calços (MD #137753) e calço (MD #245199).

109. Somente em molinete de dedos de aço de alto torque. Requeridas nas colheitadeiras com baixa pressão no acionador do molinete.

COMPONENTES DO MOLINETE – MOLINETE SIMPLES, BRAÇO DIREITO

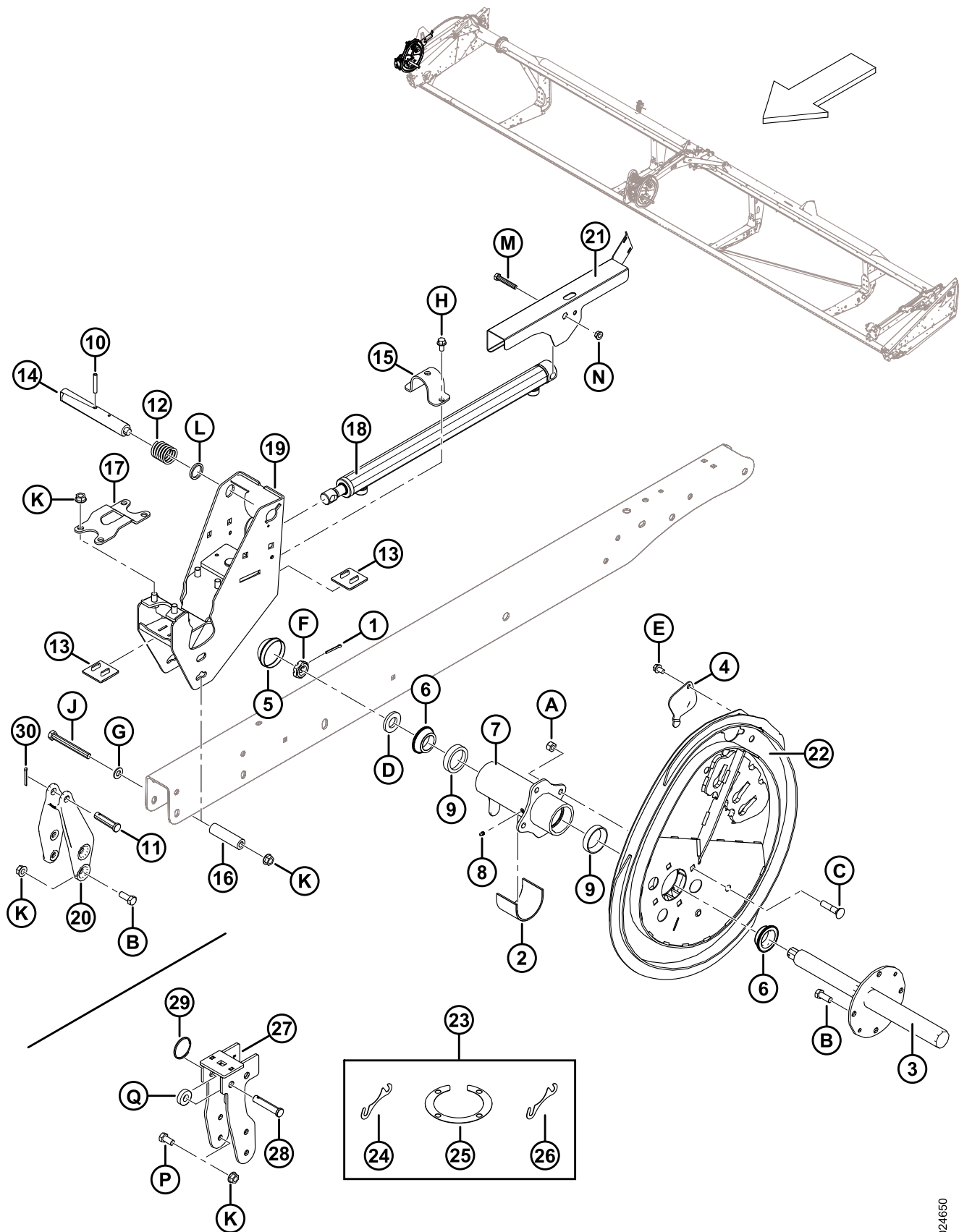




**COMPONENTES DO MOLINETE – MOLINETE SIMPLES, BRAÇO DIREITO**

Ref.	Número de peça	Descrição	Qtd.	Número de série
A	18664	PORCA – CONTRAPORCA HEXAGONAL, 3/8-16 UNC GR 5 ZP		
B	18697	PORCA – HEXAGONAL, TRAVA, ROSCA DEFORMADA, 0,500" - 13 UNC		
C	21452	PORCA – CHANFRADA (FACE SERRILHADA) 0,375 - 16 UNC		
D	21455	PORCA – CHANFRADA (FACE SERRILHADA) 1/4" NC GR 5 ZP		
E	21491	PARAFUSO – SEXTAVADO 1/2 NC X 1,25 COMPR. GR 5 ZP		
F	21572	PARAFUSO – CABEÇA HEXAGONAL, 1/4" NC X 1,25" COMPR. GR 5 ZP		
G	21968	PARAFUSO – SEXTAVADO, CHANFRADO (FACE SERRILHADA), 1/4" NC X 0,5" GR 5 ZP		
H	30027	PARAFUSO – RHSN 1/2" NC X 2,25" COMPR., GR 5 ZP		
J	31774	ARRUELA – PLANA		
K	50186	PORCA - CHANFRADA, TRAVA, FACE LISA, ROSCA DEFORMADA, 0,500" - 13 UNC GR 5		
L	101898	PARAFUSO – AUTORROSCANTE, CABEÇA HEXAGONAL COM ARRUELA, 3/8" NC X 5/8"		
M	105069	PARAFUSO – RHSSN 1/2" NC X 0,75" GR 5 ZP		
N	114233	PARAFUSO – RHSSN 1/2" NC X 1,25" GR 5 ZP		
P	135157	PARAFUSO – USINADO		
Q	137375	PORCA – CONTRAPORCA RANHURADA 1,0 POL.-20 UNEF-ZN PL		
R	137503	PARAFUSO – CABEÇA CILÍNDRICA CHANFRADA, SEXTAVADO INTERNO. 1/2 NC X 1,75 GR. 5 ZP		
S	137702	PORCA – CHAPA METÁLICA 1/4 - 20		
T	18599	ARRUELA – PLANA, SAE, DIÂM. INT. 17/32" x 1-1/16 POL. DIÂM. EXT. ZP		
U	21821	PARAFUSO – SEXTAVADO, CHANFRADO (FACE SERRILHADA), 3/8" NC X 0,75" GR 5 ZP		
V	30209	PARAFUSO – SEXTAVADO 1/2 NC X 4,5 COMPR. GR 5 ZP		
W	<b>273304</b>	<b>ARRUELA – TRAVA DO EXCÊNTRICO</b>		
X	30035	PARAFUSO – SEXTAVADO 3/8 NC X 2,75 COMPR. GR 5 ZP		
Y	30228	Porca – Chanfrada, rosca deformada, face lisa, 0,375" - 16 UNC		
Z	21863	PARAFUSO - RHSN 3/8" NC X 0,75" COMPR., GR 5 ZP		
AA	21575	PARAFUSO - SEXTAVADO 1/2 NC X 1,0 COMPR. GR 5 ZP		
AB	40915	ARRUELA – PLANA		

## 28 Componentes do molinete – Molinete duplo, braço direito



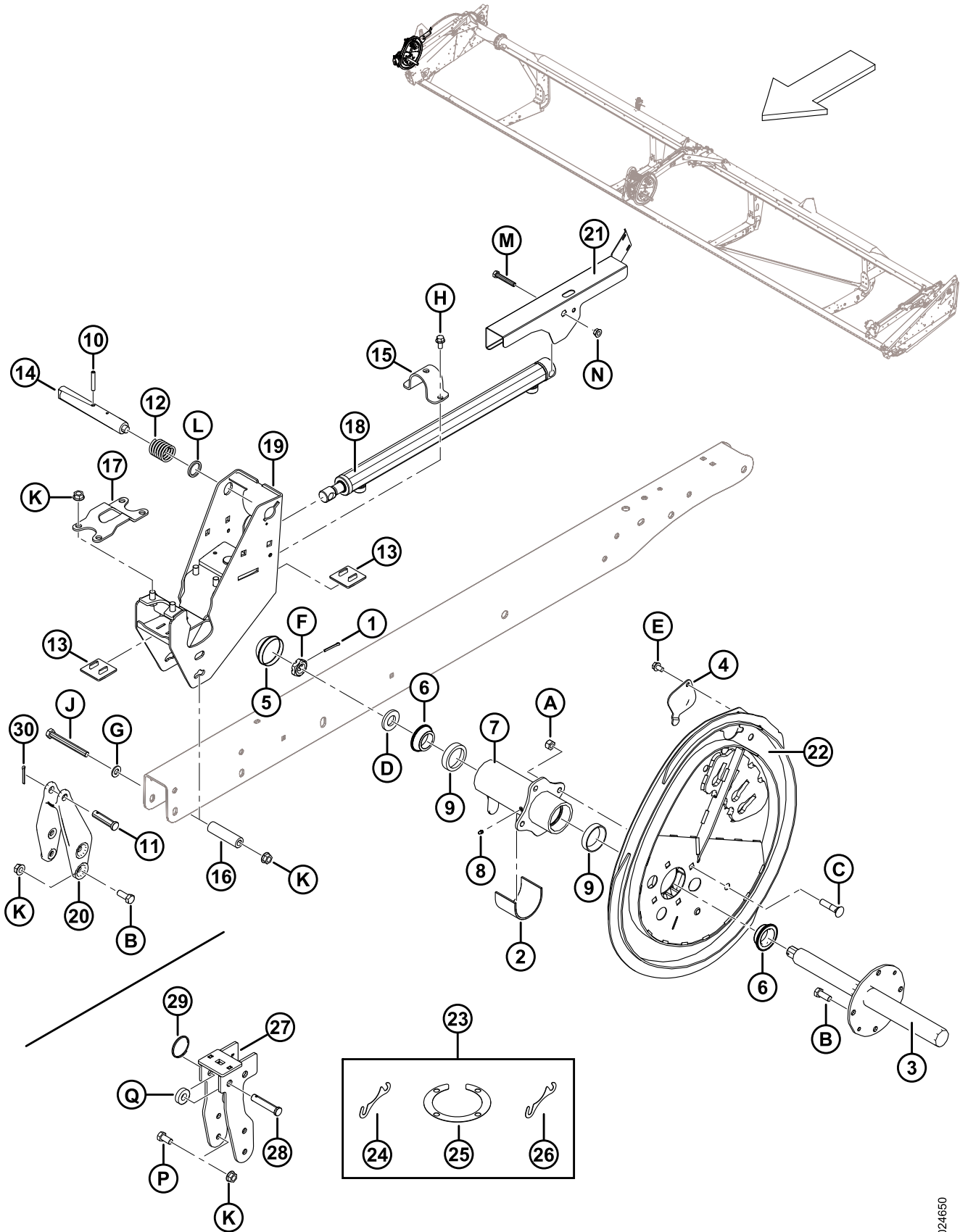
**COMPONENTES DO MOLINETE – MOLINETE DUPLO, BRAÇO DIREITO**

Ref.	Número de peça	Descrição	Qtd.	Número de série
1	18607	PINO – CONTRAPINO DIÂM. 5/32" X 1,5" ZP	1	
2	137315	MANGA	1	
3	137451	EIXO DE TRANSMISSÃO DO MOLINETE, LADO DIREITO	1	
4	137476	TAMPA – ACESSO AO ROLAMENTO DO EXCÊNTRICO	1	
5	140250	CAPA CONTRA POEIRA	1	
6	164213	ROLAMENTO – CÔNICO, COMPLETO COM VEDAÇÃO	2	
7	164821	CUBO – MOLINETE, COMPLETO COM ANÉIS, LADO DIREITO	1	
8	18671	GRAXEIRA – LUBRIFICAÇÃO, 1/4-28 UNF	1	
9	164214	ROLAMENTO – ANEL EXTERNO	2	
10	16681	PINO – MOLA, DIÂM. 5/16" X 2,0" COMPRIMENTO	1	
11	18725	PINO – ENGATE	1	
12	137221	MOLA - COMPRESSÃO	1	
13	137626	BATENTE – DESGASTE DO ACIONADOR DO MOLINETE	2	
14	137456	PINO – TRAVA DO EXCÊNTRICO	1	
15	164930	BRAÇADEIRA – AVANÇO-RECUO	1	
16	164945	ESPAÇADOR	1	
17	164953	FIXADOR – CUBO DO ACIONAMENTO	1	
18	164933	CILINDRO – AVANÇO-RECUO	1	
	113435	KIT DE VEDAÇÃO		
19	279979	SOLDAGEM SUPORTE – EXCÊNTRICO DIREITO	1	
20	164887	FUNDIÇÃO – BRAÇO AVANÇO-RECUO, LADO DIREITO	1	
21	123627	PROTEÇÃO – DUPLA DIREITA (BRAÇO DIREITO DO MOLINETE DIREITO)	1	
22	245216	KIT DO EXCÊNTRICO <sup>110</sup>	1	
23	245207	KIT – CALÇOS DO EXCÊNTRICO <sup>111</sup>	A/R	
24	164061	CALÇO - CUBO PARA O EXCÊNTRICO (1,2 MM)	A/R	
25	137753	ANEL DO CALÇO - FLANGE DE 4 PARAFUSOS	A/R	
26	245199	CALÇO - CUBO PARA O EXCÊNTRICO (0,6 MM)	A/R	
27	<b>304017</b>	<b>SUPORTE – SOLDAGEM DO LADO DIREITO DO EXCÊNTRICO (SOMENTE EXPORTAÇÃO)</b>	<b>1</b>	
28	18738	PINO – ENGATE (SOMENTE EXPORTAÇÃO)	1	
29	118137	ANEL (SOMENTE EXPORTAÇÃO)	1	
30	<b>18648</b>	<b>PINO – CONTRAPINO DIÂM. 3/16" X 1,25" ZP</b>	<b>1</b>	

110. Inclui kit de calços do excêntrico (MD #245207)

111. Inclui quatro calços (MD #164061), dois anéis de calços (MD #137753) e calço (MD #245199).

COMPONENTES DO MOLINETE – MOLINETE DUPLO, BRAÇO DIREITO

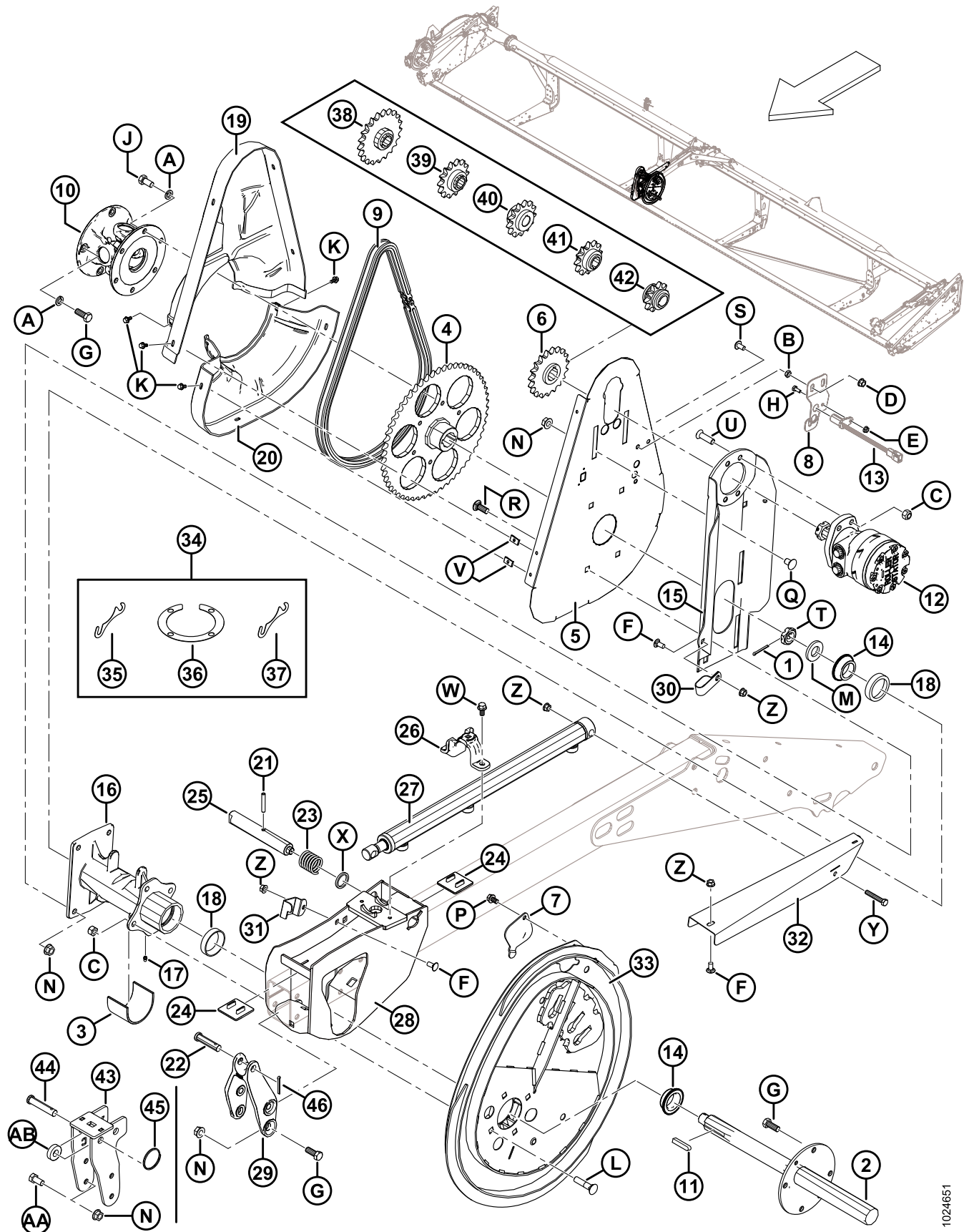


1024650

**COMPONENTES DO MOLINETE – MOLINETE DUPLO, BRAÇO DIREITO**

<b>Ref.</b>	<b>Número de peça</b>	<b>Descrição</b>	<b>Qtd.</b>	<b>Número de série</b>
A	18697	PORCA – HEXAGONAL, TRAVA, ROSCA DEFORMADA, 0,500" - 13 UNC		
B	21491	PARAFUSO - SEXTAVADO 1/2 NC X 1,25 COMPR. GR 5 ZP		
C	30027	PARAFUSO – RHSN 1/2" NC X 2,25" COMPR., GR 5 ZP		
D	31774	ARRUELA – PLANA		
E	101898	PARAFUSO – AUTORROSCANTE, CABEÇA HEXAGONAL COM ARRUELA, 3/8" NC X 5/8"		
F	137375	PORCA – CONTRAPORCA RANHURADA 1,0 POL.-20 UNEF-ZN PL		
G	18599	ARRUELA – PLANA, SAE, DIÂM. INT. 17/32" x 1-1/16 POL. DIÂM. EXT. ZP		
H	21821	PARAFUSO – SEXTAVADO, CHANFRADO (FACE SERRILHADA), 3/8" NC X 0,75" GR 5 ZP		
J	30209	PARAFUSO - SEXTAVADO 1/2 NC X 4,5 COMPR. GR 5 ZP		
K	50186	PORCA - CHANFRADA, TRAVA, FACE LISA, ROSCA DEFORMADA, 0,500" - 13 UNC GR 5		
L	<b>273304</b>	<b>ARRUELA – TRAVA DO EXCÊNTRICO</b>		
M	20055	PARAFUSO - SEXTAVADO 3/8 NC X 2,25 COMPR. GR 5 ZP		
N	30228	Porca – Chanfrada, rosca deformada, face lisa, 0,375" - 16 UNC		
P	21575	PARAFUSO - SEXTAVADO 1/2 NC X 1,0 COMPR. GR 5 ZP		
Q	40915	ARRUELA – PLANA		

## 29 Componentes do molinete – Molinete duplo, braço central



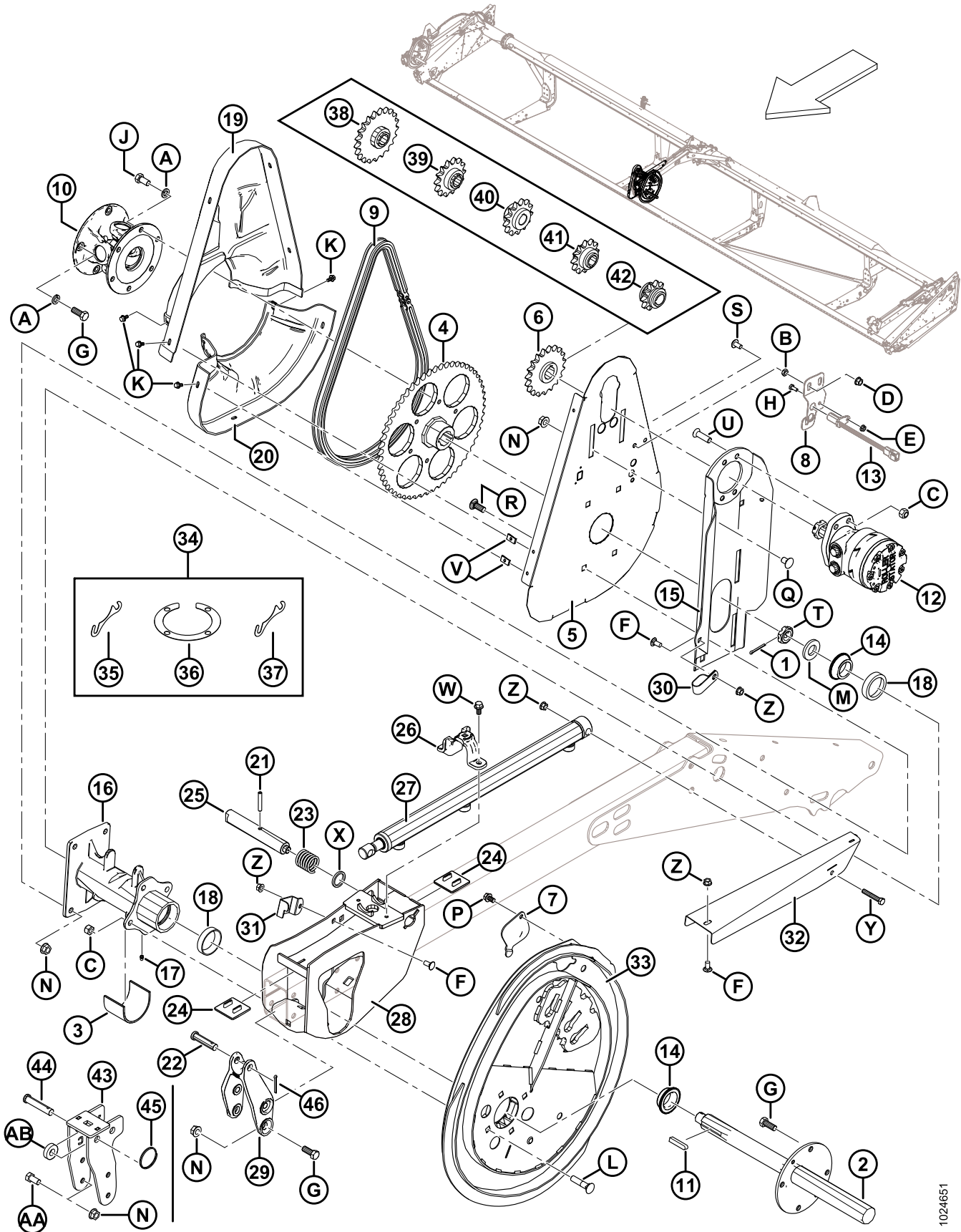
**COMPONENTES DO MOLINETE – MOLINETE DUPLO, BRAÇO CENTRAL**

Ref.	Número de peça	Descrição	Qtd.	Número de série
1	18607	PINO – CONTRAPINO DIÂM. 5/32" X 1,5" ZP	1	
2	137291	EIXO DE TRANSMISSÃO DO MOLINETE	1	
3	137315	MANGA	1	
4	137347	ENGRENAGEM – USINADA, 56 DENTES, RC 60	1	
5	137352	SUPORTE – PLACA TRASEIRA DO ACIONADOR DO MOLINETE	1	
6	137354	ENGRENAGEM – RC 60 19 DENTES	1	
7	137476	TAMPA – ACESSO AO ROLAMENTO DO EXCÊNTRICO	1	
8	REF.	SUPORTE – SENSOR DE VELOCIDADE DA CEIFADORA	1	
9	137515	CORRENTE – CORRENTE DE ROLETES-60, 76 PASSOS REVITADOS, SEM FIM	1	
10	137691	JUNTA UNIVERSAL DE ACIONAMENTO DO MOLINETE	1	
	137825	CONJUNTO CRUZETA DO CARDAN		
	137826	FORQUILHA – FLANGE, 4 PARAFUSOS		
	137827	FORQUILHA – FLANGE, 6 PARAFUSOS		
11	137721	CHAVETA – EIXO ACIONADOR DO MOLINETE	2	
12	273258	MOTOR – HIDRÁULICO, 15,9 POL. CÚB. SÉRIE 506 <sup>112</sup>	1	
	273259	KIT DE VEDAÇÃO		
13	REF.	TRANSMISSOR – DE VELOCIDADE	1	
14	164213	ROLAMENTO – CÔNICO, COMPLETO COM VEDAÇÃO	2	
15	164750	SOLDAGEM SUPORTE DO MOTOR	1	
16	164817	CUBO DE ACIONAMENTO DO MOLINETE, COMPLETO COM ANÉIS EXTERNOS	1	
17	18671	GRAXEIRA – LUBRIFICAÇÃO, 1/4-28 UNF	1	
18	164214	ROLAMENTO – ANEL EXTERNO	2	
19	164947	PROTEÇÃO – METADE SUPERIOR DO ACIONADOR DO MOLINETE	1	
20	164948	PROTEÇÃO – ACIONADOR DO MOLINETE DUPLO INFERIOR	1	
21	16681	PINO – MOLA, DIÂM. 5/16" X 2,0" COMPRIMENTO	1	
22	18725	PINO – ENGATE	1	
23	137221	MOLA - COMPRESSÃO	1	
24	137626	BATENTE – DESGASTE DO ACIONADOR DO MOLINETE	2	
25	164815	PINO – TRAVA DO EXCÊNTRICO	1	
26	164855	FUNDIÇÃO – BRAÇADEIRA DO CILINDRO DE AVANÇO E RECUO	1	
27	164933	CILINDRO – AVANÇO-RECUO	1	
	113435	KIT DE VEDAÇÃO		
28	253092	SOLDAGEM DO SUPORTE – ACIONAMENTO DR	1	

112. Porca e chaveta fornecidos com o motor (MD #273258). Admissível utilizar a porca com MD #137375.



COMPONENTES DO MOLINETE – MOLINETE DUPLO, BRAÇO CENTRAL



1024651



**COMPONENTES DO MOLINETE – MOLINETE DUPLO, BRAÇO CENTRAL**

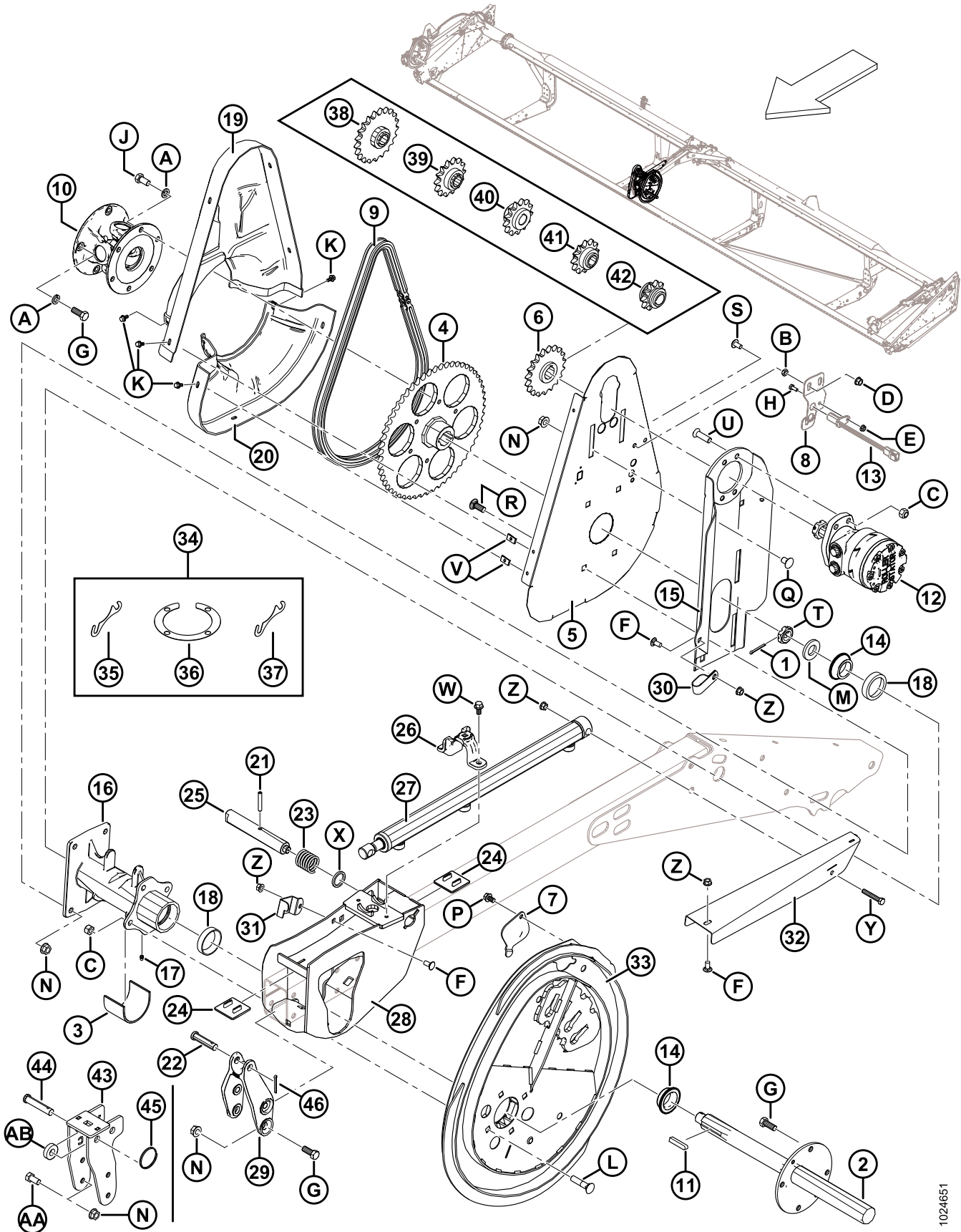
Ref.	Número de peça	Descrição	Qtd.	Número de série
29	164885	FUNDIÇÃO – BRAÇO CENTRAL DE AVANÇO E RECUO	1	
30	103738	FIXADOR – ISOLADA PVC 13/16" TAMANHO DO TUBO	1	
31	164858	RETENTOR – MANGUEIRA	1	
32	<b>294065</b>	<b>PROTEÇÃO – MANGUEIRAS DO ACCIONADOR DE MOLINETES DUPLO DE AVANÇO E RECUO</b>	<b>1</b>	
33	245216	KIT DO EXCÊNTRICO <sup>113</sup>	1	
34	245207	KIT – CALÇOS DO EXCÊNTRICO <sup>114</sup>	A/R	
35	164061	CALÇO - CUBO PARA O EXCÊNTRICO (1,2 MM)	A/R	
36	137753	ANEL DO CALÇO - FLANGE DE 4 PARAFUSOS	A/R	
37	245199	CALÇO - CUBO PARA O EXCÊNTRICO (0,6 MM)	A/R	
38	137350	ENGRENAGEM – 21 DENTES, RC 60 <sup>115</sup>	OPT	
39	137356	ENGRENAGEM – 14 DENTES, 3000 SPI (ARROZ BAIXO SOMENTE)	OPT	
40	164126	ENGRENAGEM – 13 DENTES, RC 60	OPT	
41	137970	ENGRENAGEM – 12 DENTES, 2.500 PSI, (ARROZ BAIXO SOMENTE)	OPT	
42	137348	ENGRENAGEM – 10 DENTES, 2.000 PSI, (ARROZ BAIXO SOMENTE)	OPT	
43	<b>304018</b>	<b>SUPORTE – SOLDAGEM DO CENTRO DO EXCÊNTRICO (SOMENTE EXPORTAÇÃO)</b>	<b>1</b>	
44	18738	PINO – ENGATE (SOMENTE EXPORTAÇÃO)	1	
45	118137	ANEL (SOMENTE EXPORTAÇÃO)	1	
46	<b>18648</b>	<b>PINO – CONTRAPINO DIÂM. 3/16" X 1,25" ZP</b>	<b>1</b>	

113. Inclui kit de calços do excêntrico (MD #245207)

114. Inclui quatro calços (MD #164061), dois anéis de calços (MD #137753) e calço (MD #245199).

115. Somente em molinete de dedos de aço de alto torque. Requeridas nas colheitadeiras com baixa pressão no acionador do molinete.

COMPONENTES DO MOLINETE – MOLINETE DUPLO, BRAÇO CENTRAL

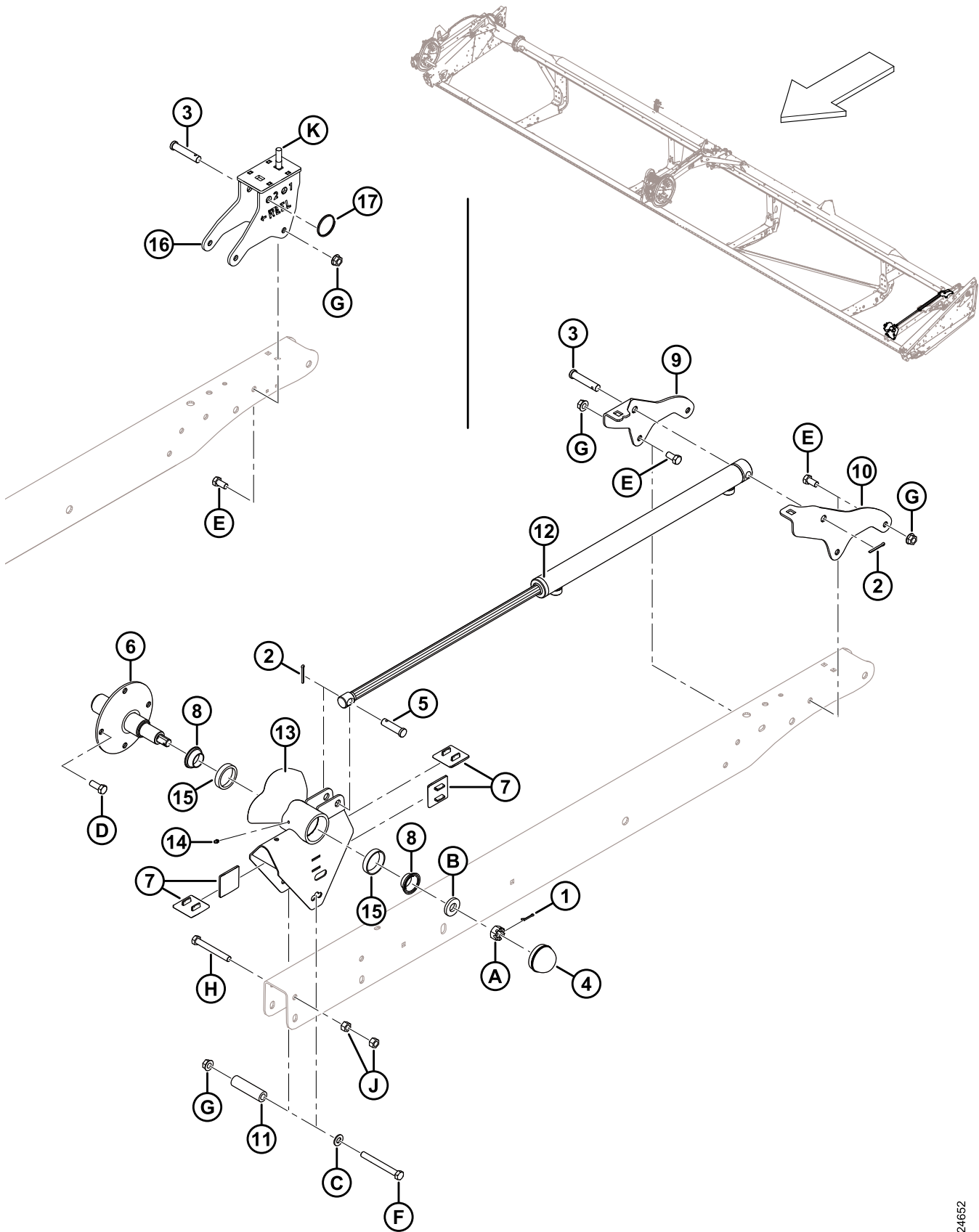


1024651

**COMPONENTES DO MOLINETE – MOLINETE DUPLO, BRAÇO CENTRAL**

Ref.	Número de peça	Descrição	Qtd.	Número de série
A	18638	ARRUELA – REG. TRAVA 1/2" NOM. Diâm. Int. ZP		
B	18664	PORCA – CONTRAPORCA HEXAGONAL, 3/8-16 UNC GR 5 ZP		
C	18697	PORCA – HEXAGONAL, TRAVA, ROSCA DEFORMADA, 0,500" - 13 UNC		
D	21452	PORCA – CHANFRADA (FACE SERRILHADA) 0,375 - 16 UNC		
E	21455	PORCA – CHANFRADA (FACE SERRILHADA) 1/4" NC GR 5 ZP		
F	21863	PARAFUSO - RHSN 3/8" NC X 0,75" COMPR., GR 5 ZP		
G	21491	PARAFUSO - SEXTAVADO 1/2 NC X 1,25 COMPR. GR 5 ZP		
H	21572	PARAFUSO – CABEÇA HEXAGONAL, 1/4" NC X 1,25" COMPR. GR 5 ZP		
J	21575	PARAFUSO - SEXTAVADO 1/2 NC X 1,0 COMPR. GR 5 ZP		
K	21968	PARAFUSO – SEXTAVADO, CHANFRADO (FACE SERRILHADA), 1/4" NC X 0,5" GR 5 ZP		
L	30027	PARAFUSO – RHSN 1/2" NC X 2,25" COMPR., GR 5 ZP		
M	31774	ARRUELA – PLANA		
N	50186	PORCA - CHANFRADA, TRAVA, FACE LISA, ROSCA DEFORMADA, 0,500" - 13 UNC GR 5		
P	101898	PARAFUSO – AUTORROSCANTE, CABEÇA HEXAGONAL COM ARRUELA, 3/8" NC X 5/8"		
Q	105069	PARAFUSO – RHSSN 1/2" NC X 0,75" GR 5 ZP		
R	114233	PARAFUSO – RHSSN 1/2" NC X 1,25" GR 5 ZP		
S	135157	PARAFUSO – USINADO, TORX, CABEÇA TRUSS, 3/8 POL. X 0,75 COMPR.		
T	137375	PORCA – CONTRAPORCA RANHURADA 1,0 POL.-20 UNEF-ZN PL		
U	137503	PARAFUSO – CABEÇA CILÍNDRICA CHANFRADA, SEXTAVADO INTERNO. 1/2 NC X 1,75 GR. 5 ZP		
V	137702	PORCA – CHAPA METÁLICA 1/4 - 20		
W	21821	PARAFUSO – SEXTAVADO, CHANFRADO (FACE SERRILHADA), 3/8" NC X 0,75" GR 5 ZP		
X	<b>273304</b>	<b>ARRUELA – TRAVA DO EXCÊNTRICO</b>		
Y	20055	PARAFUSO - SEXTAVADO 3/8 NC X 2,25 COMPR. GR 5 ZP		
Z	30228	Porca – Chanfrada, rosca deformada, face lisa, 0,375" - 16 UNC		
AA	21575	PARAFUSO - SEXTAVADO 1/2 NC X 1,0 COMPR. GR 5 ZP		
AB	40915	ARRUELA – PLANA		

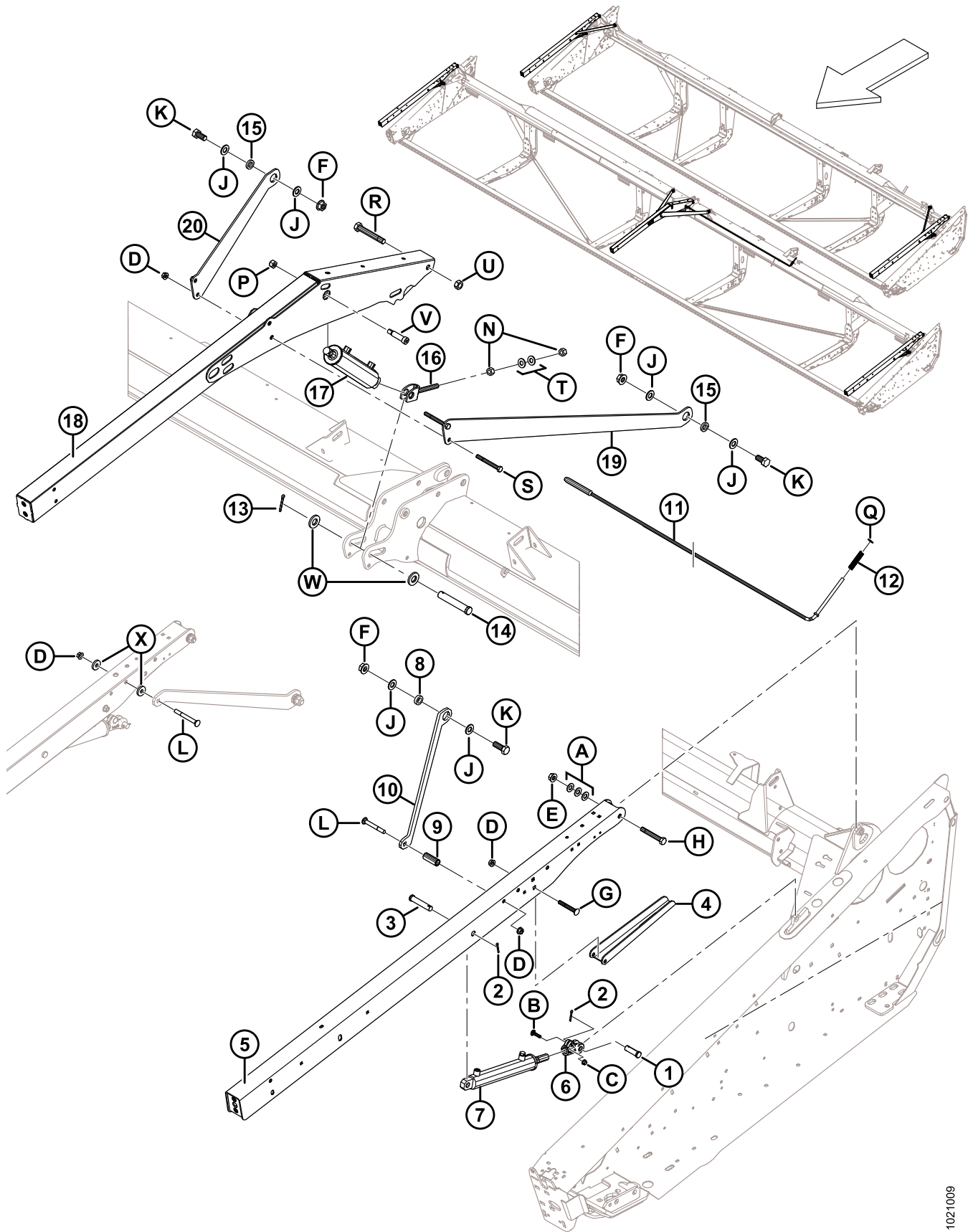
### 30 Componentes do molinete – Molinete duplo/simples, braço esquerdo



**COMPONENTES DO MOLINETE – MOLINETE DUPLO/SIMPLES, BRAÇO ESQUERDO**

Ref.	Número de peça	Descrição	Qtd.	Número de série
1	18605	PINO – CONTRAPINO DIÂM. 1/8" X 1" ZP	1	
2	<b>18648</b>	<b>PINO – CONTRAPINO DIÂM. 3/16" X 1,25" ZP</b>	<b>2</b>	
3	18738	PINO – ENGATE	1	
4	30520	CAPA CONTRA POEIRA	1	
5	103879	PINO – ENGATE	1	
6	105364	EIXO – EXTREMIDADE TRASEIRA	1	
7	137626	BATENTE – DESGASTE DO ACIONADOR DO MOLINETE	4	
8	164216	ROLAMENTO – CÔNICO, COMPLETO COM VEDAÇÃO	2	
9	164780	SUPORTE – BRAÇO AVANÇO-RECUO, LADO ESQUERDO (LADO INTERNO)	1	
10	164781	SUPORTE – BRAÇO AVANÇO-RECUO, LADO ESQUERDO (LADO EXTERNO)	1	
11	164945	ESPAÇADOR	1	
12	164934	CILINDRO – AVANÇO-RECUO	1	
	113435	KIT DE VEDAÇÃO		
13	<b>253290</b>	<b>SUPORTE – MOLINETE, COMPLETO COM ANÉIS, TRASEIRO</b>	<b>1</b>	
14	18671	GRAXEIRA – LUBRIFICAÇÃO, 1/4-28 UNF	1	
15	164215	ROLAMENTO – ANEL EXTERNO DOS ROLETES	2	
16	<b>304019</b>	<b>SUPORTE – SOLDAGEM DO LADO ESQUERDO DO EXCÊNTRICO (SOMENTE EXPORTAÇÃO)</b>	<b>1</b>	
17	118137	ANEL (SOMENTE EXPORTAÇÃO)	1	
A	5512	PORCA – SEXTAVADA, RANHURADA, 0,750" – 16 UNF ZN PL		
B	16235	ARRUELA – PLANA		
C	18599	ARRUELA – PLANA, SAE, DIÂM. INT. 17/32" x 1-1/16 POL. DIÂM. EXT. ZP		
D	21491	PARAFUSO - SEXTAVADO 1/2 NC X 1,25 COMPR. GR 5 ZP		
E	21575	PARAFUSO - SEXTAVADO 1/2 NC X 1,0 COMPR. GR 5 ZP		
F	30209	PARAFUSO - SEXTAVADO 1/2 NC X 4,5 COMPR. GR 5 ZP		
G	50186	PORCA - CHANFRADA, TRAVA, FACE LISA, ROSCA DEFORMADA, 0,500" - 13 UNC GR 5		
H	21589	PARAFUSO - SEXTAVADO 1/2 NC X 4,0 COMPR. GR 5 ZP		
J	18591	PORCA – HEXAGONAL, 1/2" - 13 UNC GR 5 ZP		
K	30027	PARAFUSO – RHSN 1/2" NC X 2,25" COMPR., GR 5 ZP		

### 31 Braços de suporte e cilindros de elevação do molinete

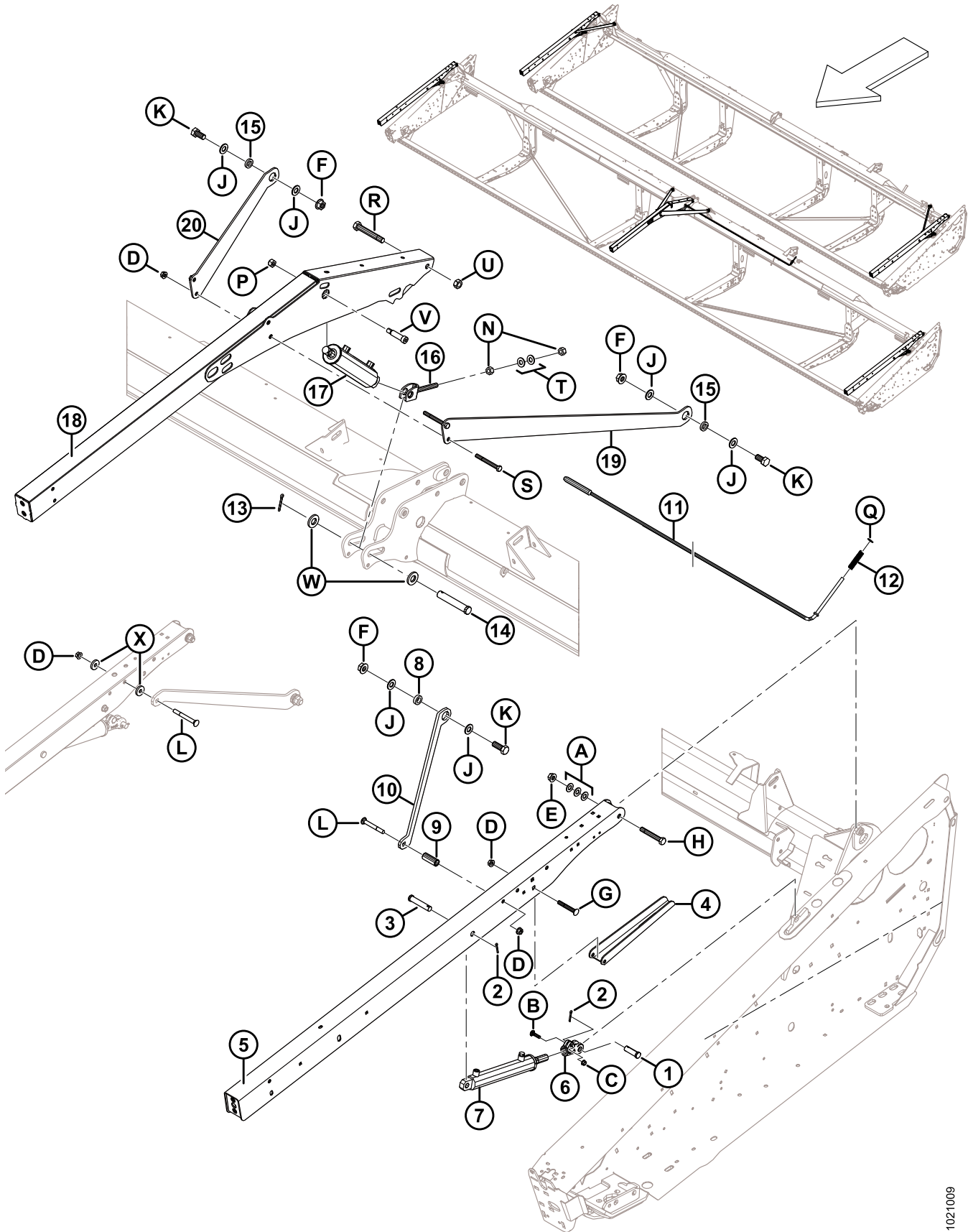


**BRAÇOS DE SUPORTE E CILINDROS DE ELEVAÇÃO DO MOLINETE**

Ref.	Número de peça	Descrição	Qtd.	Número de série
1	18626	PINO – ENGATE	2	
2	18648	PINO – CONTRAPINO DIÂM. 3/16" X 1,25" ZP	4	
3	20312	PINO – ENGATE	2	
4	125785	SUPORTE – APOIO DO MOLINETE	2	
5	255282	BRAÇO – EXTERNO COMPLETO CQ DECALQUES <sup>116</sup>	2	
	255788	BRAÇO – EXTERNO COMPLETO CQ DECALQUES (SOMENTE EXPORTAÇÃO) <sup>116</sup>	2	
6	172664	ENGATE	2	
7	245992	CILINDRO – HIDRÁULICO, LADO ESQUERDO	1	
	132474	KIT DE VEDAÇÃO		
	245993	CILINDRO – HIDRÁULICO, LADO DIREITO	1	
	132475	KIT DE VEDAÇÃO		
8	172158	ESPAÇADOR – ABRAÇADEIRA DIAGONAL (APENAS MOLINETE SIMPLES)	2	
9	174333	ESPAÇADOR (APENAS MOLINETE SIMPLES)	2	
10	172155	ABRAÇADEIRA – DIAGONAL (APENAS MOLINETE SIMPLES)	2	
	255831	ABRAÇADEIRA – DIAGONAL CURTA (APENAS EXPORTAÇÃO MOLINETE SIMPLES)	2	
11	253472	HASTE – SOLDAGEM DO CENTRO (APENAS MOLINETE DUPLO)	1	
12	18349	MOLA – DE COMPRESSÃO (APENAS MOLINETE DUPLO)	1	
13	18609	PINO – CONTRAPINO DIÂM. 1/4" X 2" ZP (APENAS MOLINETE DUPLO)	1	
14	49341	PINO – ENGATE (APENAS MOLINETE DUPLO)	1	
15	145461	ESPAÇADOR – ABRAÇADEIRA DIAGONAL (APENAS MOLINETE DUPLO)	2	
16	253412	SOLDAGEM DO ENGATE (APENAS MOLINETE DUPLO)	1	
17	245671	CILINDRO – HIDRÁULICO, BRAÇO CENTRAL (APENAS MOLINETE DUPLO)	1	
	132476	KIT DE VEDAÇÃO		
18	164773	BRAÇO – SOLDAGEM CENTRAL (APENAS MOLINETE DUPLO)	1	
19	125435	BRAÇO – BRAÇO ESQUERDO DO MOLINETE (APENAS MOLINETE DUPLO)	1	
20	125433	BRAÇO – BRAÇO DIREITO DO MOLINETE (APENAS MOLINETE DUPLO)	1	

116. Inclui decalques (MD #131393 e 174632).

BRAÇOS DE SUPORTE E CILINDROS DE ELEVAÇÃO DO MOLINETE



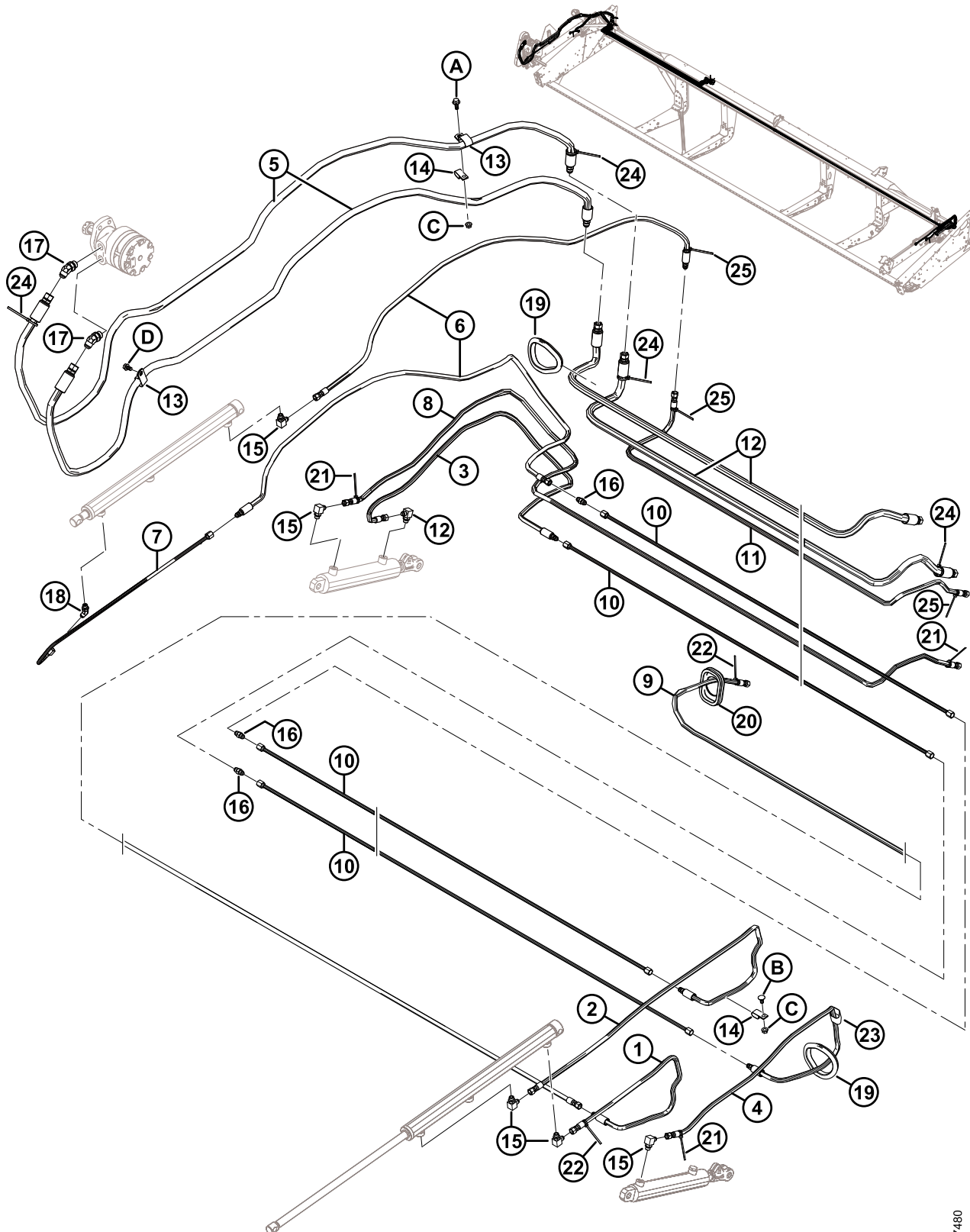
1021009



**BRAÇOS DE SUPORTE E CILINDROS DE ELEVAÇÃO DO MOLINETE**

Ref.	Número de peça	Descrição	Qtd.	Número de série
A	18600	ARRUELA – PLANA, SAE, DIÂM. INT. 21/32" X 1 5/16" DIÂM. EXT. ZP		
B	21484	PARAFUSO – RHSN 3/8" -16 X 1,5" GR5–ZP		
C	30228	PORCA – CHANFRADA, ROSCA DEFORMADA, FACE LISA, 0,375" - 16 UNC		
D	50186	PORCA - CHANFRADA, TRAVA, FACE LISA, ROSCA DEFORMADA, 0,500" - 13 UNC GR5		
E	50225	Porca – Chanfrada, rosca deformada, face lisa, 625" - 11 UNC		
F	135367	PORCA – CHANFRADA, ROSCA DEFORMADA, FACE LISA, 0,75-10 UNC GR. G		
G	151192	PARAFUSO - RHSN 1/2" NC X 3,5" COMPR., GR 5 ZP		
H	172922	PARAFUSO - SEXTAVADO 5/8 NC X 4,125 COMPR. GR 5 ZP		
J	176009	ARRUELA – NORDLOCK 3/4" SP		
K	30811	PARAFUSO – SEXTAVADO, 3/4 NC X 2,0 COMPR. GR 8 ZP (SOMENTE MOLINETE SIMPLES)		
L	30824	PARAFUSO – CABEÇA REDONDA, 1/2 NC X 4,0 COMPR. GR 5 ZP (SOMENTE MOLINETE SIMPLES)		
	129847	PARAFUSO – CABEÇA REDONDA, 1/2 NC X 4,5 COMPR. GR 5 ZP (SOMENTE EXPORTAÇÃO MOLINETE SIMPLES)		
N	18592	PORCA – HEXAGONAL, 5/8"-11" UNC GR 5 ZP (SOMENTE MOLINETE DUPLO)		
P	18666	PORCA – HEXAGONAL, DE FIXAÇÃO, 5/8"-11" UNC GR 5 ZP (SOMENTE MOLINETE DUPLO)		
Q	18688	ARRUELA - PLANA SAE 0,47" DIÂM. INT. X 0,92" DIÂM. EXT. XP (SOMENTE MOLINETE DUPLO)		
R	21599	PARAFUSO – SEXTAVADO, 3/4 NC X 5,0 COMPR. GR 5 ZP (SOMENTE MOLINETE DUPLO)		
S	30209	PARAFUSO – SEXTAVADO, 1/2 NC X 4,5 COMPR. GR 5 ZP (SOMENTE MOLINETE DUPLO)		
T	30441	ARRUELA – TEMPERADA (APENAS MOLINETE DUPLO)		
U	102636	PORCA – HEXAGONAL, ROSCA DEFORMADA, 750-10 UNC LADO DA TRAVA (SOMENTE MOLINETE DUPLO)		
V	135737	PARAFUSO – CABEÇA CILÍNDRICA COM REBAIXO, 3/4" NC X 2,25" COMPR. GR 5 ZP (SOMENTE MOLINETE DUPLO)		
W	174858	ARRUELA – PLANA (APENAS MOLINETE DUPLO)		
X	18770	ARRUELA – PLANA (APENAS EXPORTAÇÃO MOLINETE SIMPLES)		

### 32 Acionamento hidráulico do molinete – içamento e para frente e para trás – Molinete simples (20–35 pés)

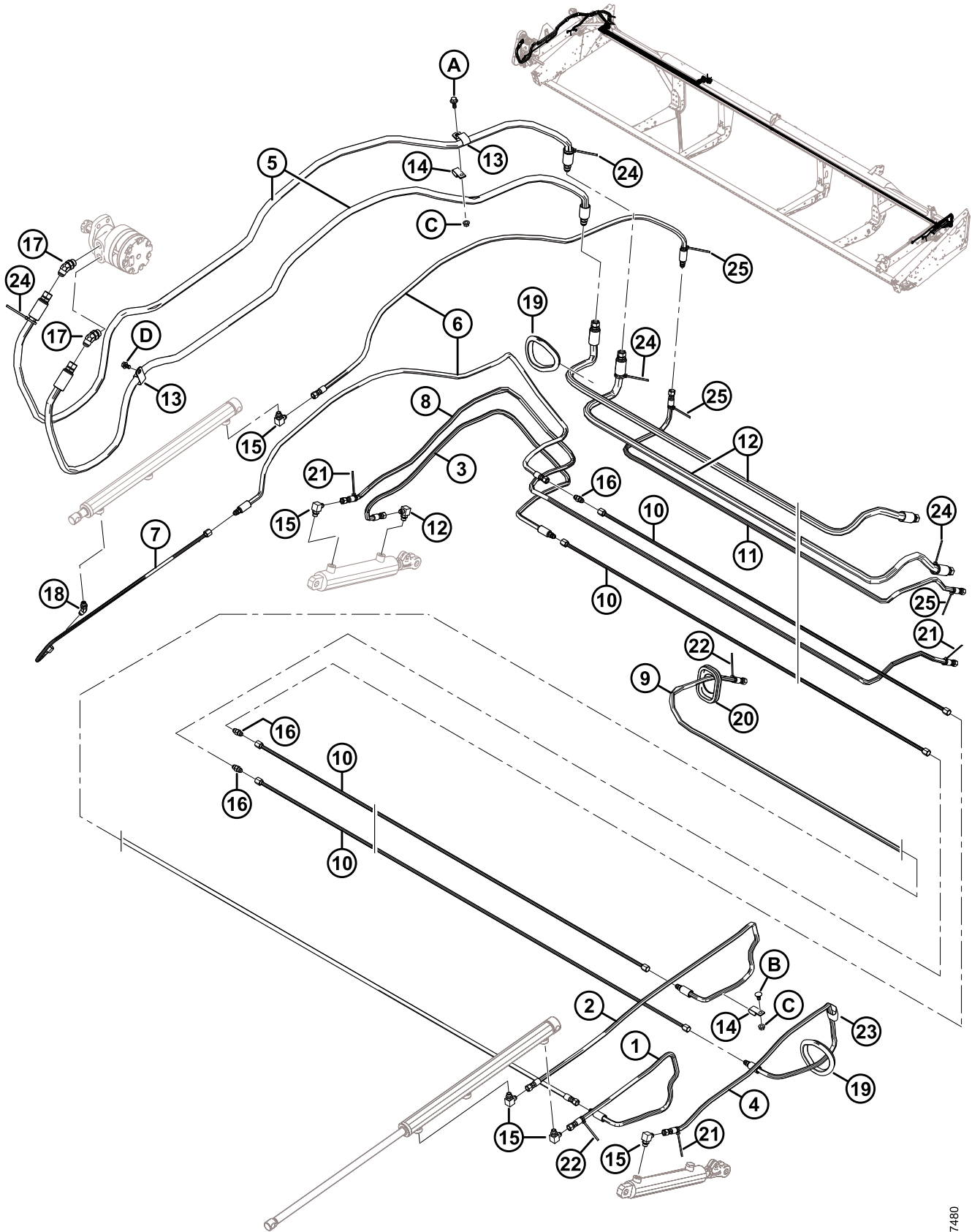


1017480

ACIONAMENTO HIDRÁULICO DO MOLINETE – IÇAMENTO E PARA FRENTE E PARA TRÁS – MOLINETE SIMPLES (20–35 PÉS)

Ref.	Número de peça	Descrição	Qtd.	Número de série
1	106708	MANGUEIRA – HIDRÁULICA 0,25" DIÂM. INT, 970 MM COMPR.	1	
2	132911	MANGUEIRA – HIDRÁULICA 0,25" DIÂM. INT, 1700 MM COMPR.	1	
3	220849	MANGUEIRA – HIDRÁULICA 0,25" DIÂM. INT, 1480 MM COMPR.	1	
4	220676	MANGUEIRA – HIDRÁULICA 0,25" DIÂM. INT, 1300 MM COMPR.	1	
5	172978	MANGUEIRA – HIDRÁULICA 0,5" DIÂM. INT, 3000 MM COMPR.	2	
6	165267	MANGUEIRA – HIDRÁULICA 0,25" DIÂM. INT, 1830 MM COMPR.	2	
7	<b>253815</b>	<b>LINHA – HIDRÁULICA, diâm. int. 3/8" curvada</b>	<b>1</b>	
8	172220	MANGUEIRA – HIDRÁULICA 0,25" DIÂM. INT, 2564 MM COMPR. (APENAS 20 PÉS)	1	
	172221	MANGUEIRA – HIDRÁULICA 0,25" DIÂM. INT, 3326 MM COMPR. (APENAS 25 PÉS)	1	
	172222	MANGUEIRA – HIDRÁULICA 0,25" DIÂM. INT, 4088 MM COMPR. (APENAS 30 PÉS)	1	
	172223	MANGUEIRA – HIDRÁULICA 0,25" DIÂM. INT, 4850 MM COMPR. (APENAS 35 PÉS)	1	
9	172184	MANGUEIRA – HIDRÁULICA 0,25" DIÂM. INT, 5261 MM COMPR. (APENAS 20 PÉS)	1	
	172183	MANGUEIRA – HIDRÁULICA 0,25" DIÂM. INT, 6023 MM COMPR. (APENAS 25 PÉS)	1	
	172185	MANGUEIRA – HIDRÁULICA 0,25" DIÂM. INT, 6785 MM COMPR. (APENAS 30 PÉS)	1	
	172186	MANGUEIRA – HIDRÁULICA 0,25" DIÂM. INT, 7547 MM COMPR. (APENAS 35 PÉS)	1	
10	123663	LINHA – HIDRÁULICA 3/8" DIÂM. INT, 5480 MM COMPR. (APENAS 20 PÉS)	2	
	123676	MANGUEIRA – HIDRÁULICA 3/8" DIÂM. INT, 3500 MM COMPR. (APENAS 25 PÉS)	4	
	123702	MANGUEIRA – HIDRÁULICA 3/8" DIÂM. INT, 4243 MM COMPR. (APENAS 30 PÉS)	4	
	123701	MANGUEIRA – HIDRÁULICA 3/8" DIÂM. INT, 5005 MM COMPR. (APENAS 35 PÉS)	4	
11	172986	MANGUEIRA – HIDRÁULICA 0,25" DIÂM. INT, 1913 MM COMPR. (APENAS 25 PÉS)	1	
	120552	MANGUEIRA – HIDRÁULICA 0,25" DIÂM. INT, 2675 MM COMPR. (APENAS 30 PÉS)	1	
	172988	MANGUEIRA – HIDRÁULICA 0,25" DIÂM. INT, 3437 MM COMPR. (APENAS 35 PÉS)	1	
12	172981	MANGUEIRA – HIDRÁULICA 0,5" DIÂM. INT, 1900 MM COMPR. (APENAS 25 PÉS)	2	
	172982	MANGUEIRA – HIDRÁULICA 0,5" DIÂM. INT, 2662 MM COMPR. (APENAS 30 PÉS)	2	
	172983	MANGUEIRA – HIDRÁULICA 0,5" DIÂM. INT, 3424 MM COMPR. (APENAS 35 PÉS)	2	

ACIONAMENTO HIDRÁULICO DO MOLINETE – IÇAMENTO E PARA FRENTE E PARA TRÁS – MOLINETE SIMPLES (20-35 PÉS)

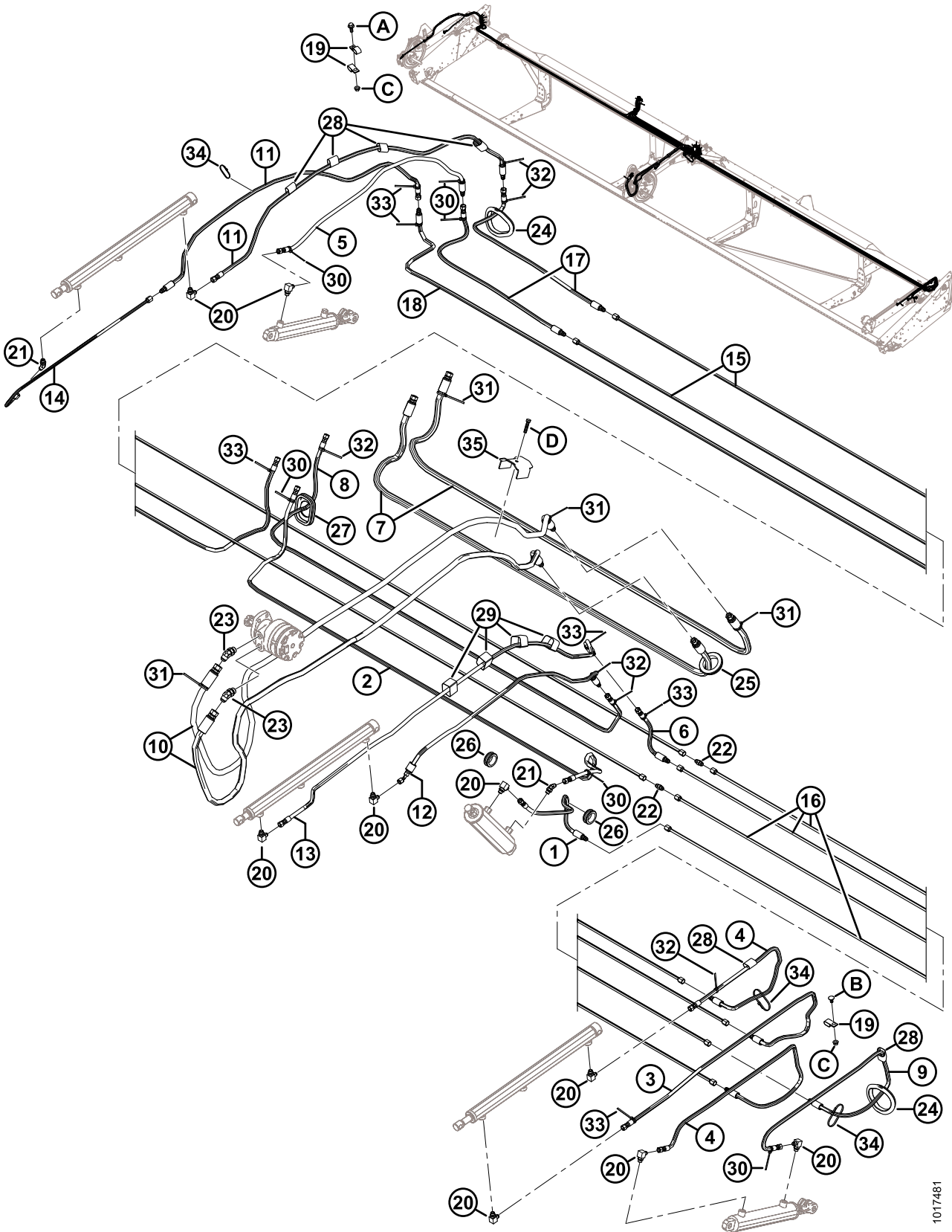


1017480

ACIONAMENTO HIDRÁULICO DO MOLINETE – IÇAMENTO E PARA FRENTE E PARA TRÁS – MOLINETE SIMPLES (20–35 PÉS)

Ref.	Número de peça	Descrição	Qtd.	Número de série
13	103738	FIXADOR – ISOLADA PVC 13/16" TAMANHO DO TUBO	2	
14	135234	FIXADOR – MANGUEIRA DUPLA ISOLADA	2	
15	30282	GRAXEIRA – COTOVELO 90° HIDRÁULICO	5	
16	30375	GRAXEIRA – CONEXÃO HIDRÁULICA	3	
17	50103	GRAXEIRA – COTOVELO HIDRÁULICO 45° COMPLETO COM O-RING	2	
18	30284	GRAXEIRA – COTOVELO HIDRÁULICO 45° COMPLETO COM O-RING	1	
19	125722	JUNTA – BORRACHA	2	
20	172877	ANEL ISOLANTE – 2,38" Diâm. Int. (SOMENTE 20 PÉS)	1	
	172993	JUNTA (APENAS 25-35 PÉS)	1	
21	21763	ABRAÇADEIRA DE CABOS, PRETA	3	
22	49227	ABRAÇADEIRA DE CABOS, VERDE	2	
23	135443	ABRAÇADEIRA – CINTA DE TRAVAMENTO 4" COMPR.	2	
24	40701	ABRAÇADEIRA – DE CABOS, AMARELA (APENAS 25-35 PÉS)	4	
25	40702	ABRAÇADEIRA – DE CABOS, VERMELHA (APENAS 25-35 PÉS)	3	
A	21447	PARAFUSO – SEXTAVADO, CHANFRADO (FACE SERRILHADA), 3/8" NC X 1,0" GR 5 ZP		
B	21472	PARAFUSO – RHSN 3/8 NC X 0,75" GR 5 ZP		
C	30228	PORCA – CHANFRADA, ROSCA DEFORMADA, FACE LISA, 0,375" - 16 UNC		
D	101898	PARAFUSO – AUTORROSCANTE, CABEÇA HEXAGONAL COM ARRUELA, 3/8" NC X 5/8"		

### 33 Acionamento hidráulico do molinete – içamento e para frente e para trás – Molinete duplo (30-45 pés)



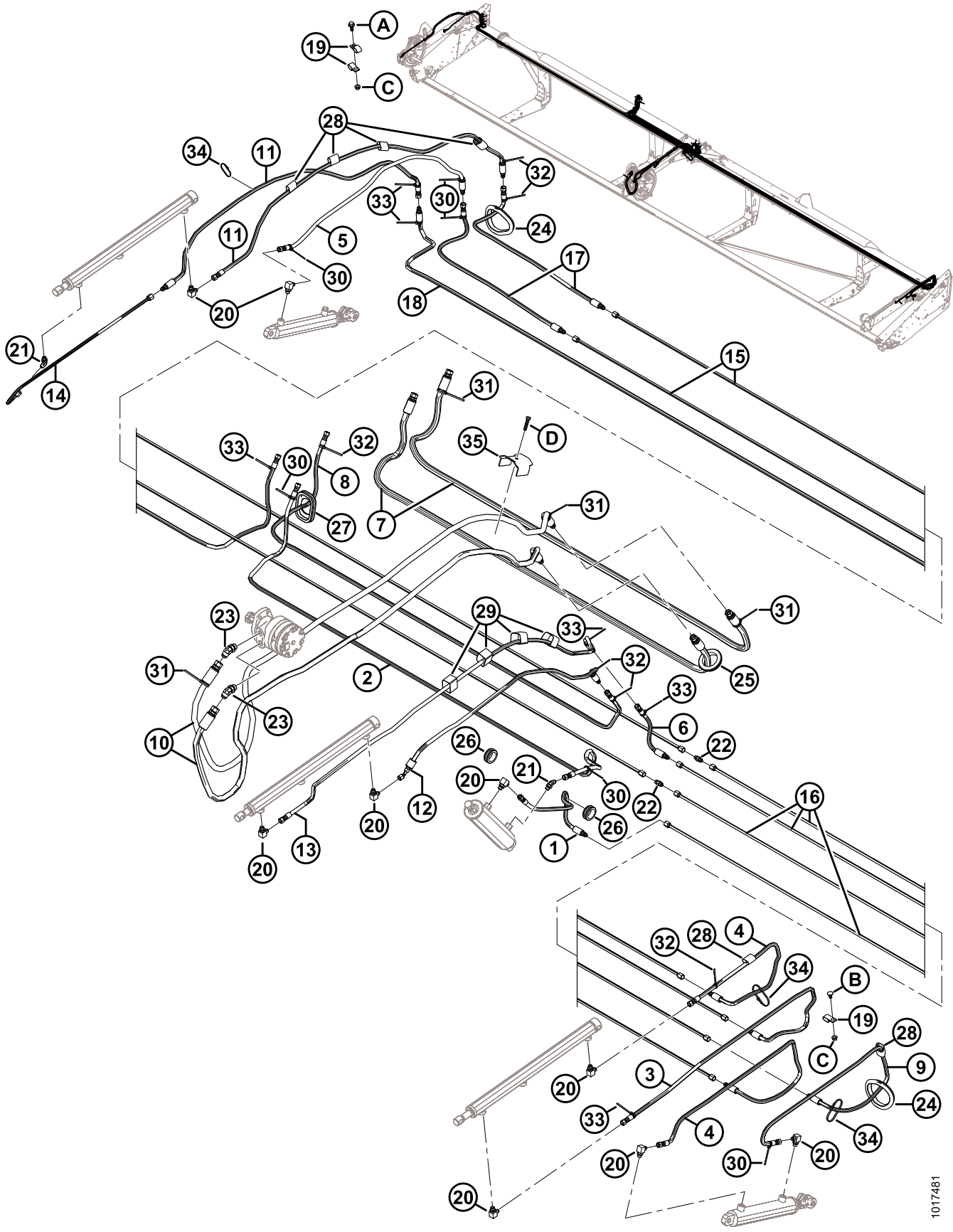
1017481

ACIONAMENTO HIDRÁULICO DO MOLINETE – IÇAMENTO E PARA FRENTE E PARA TRÁS – MOLINETE DUPLO (30-45 PÉS)

Ref.	Número de peça	Descrição	Qtd.	Número de série
1	36849	MANGUEIRA – HIDRÁULICA 0,25 POL. DIÂM. INT., 780 MM COMPR.	1	
2	120552	MANGUEIRA – HIDRÁULICA 0,25 POL. DIÂM. INT., 2675 MM COMPR.	1	
3	132911	MANGUEIRA – HIDRÁULICA 0,25 POL. DIÂM. INT., 1700 MM COMPR.	1	
4	132912	MANGUEIRA – HIDRÁULICA 0,25 POL. DIÂM. INT., 1270 MM COMPR.	2	
5	220676	MANGUEIRA – HIDRÁULICA 0,25 POL. DIÂM. INT., 1300 MM COMPR.	1	
6	172897	MANGUEIRA – HIDRÁULICA 0,25 POL. DIÂM. INT., 300 MM COMPR.	1	
7	174407	MANGUEIRA – HIDRÁULICA 0,5 POL. DIÂM. INT., 2150 MM COMPR.	2	
8	174408	MANGUEIRA – HIDRÁULICA 0,25 POL. DIÂM. INT., 2150 MM COMPR.	1	
9	220849	MANGUEIRA – HIDRÁULICA 0,25 POL. DIÂM. INT., 1480 MM COMPR.	1	
10	172978	MANGUEIRA – HIDRÁULICA 0,5" DIÂM. INT, 3000 MM COMPR.	2	
11	165267	MANGUEIRA – HIDRÁULICA 0,25" DIÂM. INT, 1830 MM COMPR.	2	
12	172985	MANGUEIRA – HIDRÁULICA 0,25" DIÂM. INT, 2017 MM COMPR.	1	
13	120996	MANGUEIRA – HIDRÁULICA 0,25" DIÂM. INT, 2200 MM COMPR.	1	
14	<b>253815</b>	<b>LINHA – HIDRÁULICA, diâm. int. 3/8" curvada</b>	<b>1</b>	
15	123702	MANGUEIRA – HIDRÁULICA 3/8" DIÂM. INT, 4243 MM COMPR. (APENAS 30 PÉS)	2	
	123701	MANGUEIRA – HIDRÁULICA 3/8" DIÂM. INT, 5005 MM COMPR. (APENAS 35 PÉS)	2	
	113881	MANGUEIRA – HIDRÁULICA 3/8" DIÂM. INT, 5230 MM COMPR. (APENAS 40 PÉS)	2	
	220675	MANGUEIRA – HIDRÁULICA 3/8" DIÂM. INT, 4470 MM COMPR. (APENAS 45 PÉS)	2	
16	123702	MANGUEIRA – HIDRÁULICA 3/8" DIÂM. INT, 4243 MM COMPR. (APENAS 30 PÉS)	4	
	123701	MANGUEIRA – HIDRÁULICA 3/8" DIÂM. INT, 5005 MM COMPR. (APENAS 35 PÉS)	4	
	123598	MANGUEIRA – HIDRÁULICA 3/8" DIÂM. INT, 5767 MM COMPR. (APENAS 40 PÉS)	4	
	123703	MANGUEIRA – HIDRÁULICA 3/8" DIÂM. INT, 6529 MM COMPR. (APENAS 45 PÉS)	4	
17	172175	MANGUEIRA – HIDRÁULICA 0,25 POL. DIÂM. INT., 733 MM COMPR. (APENAS 40 PÉS)	2	
	172146	MANGUEIRA – HIDRÁULICA 0,25 POL. DIÂM. INT., 2250 MM COMPR. (APENAS 45 PÉS)	2	
18	123620	MANGUEIRA – HIDRÁULICA 0,25 POL. DIÂM. INT., 4438 MM COMPR. (APENAS 40 PÉS)	1	
	123673	MANGUEIRA – HIDRÁULICA 0,25 POL. DIÂM. INT., 5200 MM COMPR. (APENAS 45 PÉS)	1	
19	135234	FIXADOR – MANGUEIRA DUPLA ISOLADA	3	
20	30282	GRAXEIRA – COTOVELO 90° HIDRÁULICO	9	



ACIONAMENTO HIDRÁULICO DO MOLINETE – IÇAMENTO E PARA FRENTE E PARA TRÁS – MOLINETE DUPLO (30-45 PÉS)



1017481



ACIONAMENTO HIDRÁULICO DO MOLINETE – IÇAMENTO E PARA FRENTE E PARA TRÁS – MOLINETE DUPLO (30-45 PÉS)

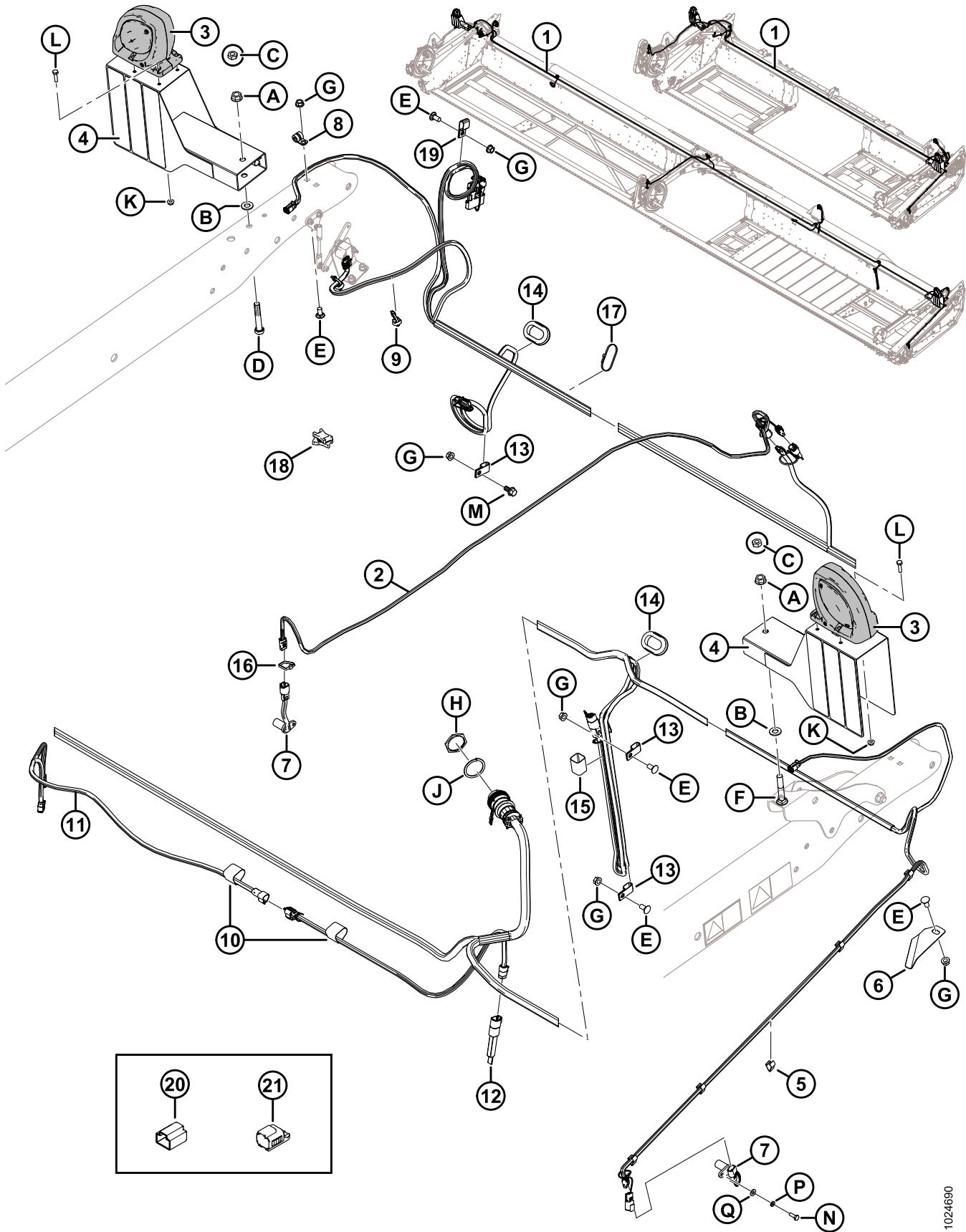
Ref.	Número de peça	Descrição	Qtd.	Número de série
21	30284	GRAXEIRA – COTOVELO HIDRÁULICO 45° COMPLETO COM O-RING	2	
22	30375	GRAXEIRA – CONEXÃO HIDRÁULICA	2	
23	50103	GRAXEIRA – COTOVELO HIDRÁULICO 45° COMPLETO COM O-RING	2	
24	125722	ANEL ISOLANTE – BORRACHA DIÂM. INT. 99 MM	2	
25	172877	ANEL ISOLANTE – 2,38" Diâm. Int.	1	
26	174149	ANEL ISOLANTE – 1,50" Diâm. Int.	2	
27	172993	ANEL ISOLANTE	1	
28	135443	ABRAÇADEIRA – CINTA DE TRAVAMENTO 4" COMPR.	6	
29	135444	ABRAÇADEIRA – CINTA DE TRAVAMENTO 6" COMPR.	4	
30	21763	ABRAÇADEIRA DE CABOS, PRETA <sup>117</sup>		
31	40701	ABRAÇADEIRA DE CABOS, AMARELA	4	
32	40702	ABRAÇADEIRA DE CABOS, VERMELHA <sup>118</sup>		
33	49227	ABRAÇADEIRA DE CABOS, VERDE <sup>119</sup>		
34	30753	ABRAÇADEIRA DE CABOS 305 MM DE COMPR.	6	
35	123599	SUPORTE – MANGUEIRA HIDRÁLICA CENTRAL DO BRAÇO DO MOLINETE	1	
A	21447	PARAFUSO – SEXTAVADO, CHANFRADO (FACE SERRILHADA), 3/8" NC X 1,0" GR 5 ZP		
B	21472	PARAFUSO – RHSN 3/8 NC X 0,75" GR 5 ZP		
C	30228	PORCA – CHANFRADA, ROSCA DEFORMADA, FACE LISA, 0,375" - 16 UNC		
D	20078	PARAFUSO – SEXTAVADO 3/8 NC X 1,75 COMPR. GR 5 ZP		

117. Quantidades: 30-35 = 6, 40-45 pés = 8.

118. Quantidades: 30-35 pés = 5, 40-45 pés = 6.

119. Quantidades: 30-35 pés = 4, 40-45 pés = 6.

# 34 Componentes elétricos



**COMPONENTES ELÉTRICOS**

Ref.	Número de peça	Descrição	Qtd.	Número de série
1	283681	CHICOTE – PRINCIPAL, D120	1	
	283682	CHICOTE – PRINCIPAL, D125	1	
	283683	CHICOTE – PRINCIPAL, D130	1	
	283684	CHICOTE – PRINCIPAL, D135	1	
	283685	CHICOTE – PRINCIPAL, D140	1	
	283686	CHICOTE – PRINCIPAL, D145	1	
2	255426	CHICOTE – EXT. MOLINETE, D100	1	
3	203547	LÂMPADA – ESPAÇO LIVRE, CONECTOR DT	2	
	139630	LENTE – ÂMBAR		
4	258205	CONJUNTO – SUPORTE COM REFLETORES (2018–MAIS RECENTE) <sup>120</sup>	2	321190–
	125343	SUPORTE – LUZ DA PLATAFORMA (ANTERIOR A 2017)	2	-321189
5	21218	GRAMPO – FIAÇÃO	5	
6	172142	SUPORTE – CHICOTE DE FIAÇÃO	1	
7	143875	TRANSMISSOR – DE VELOCIDADE	2	
8	136410	BRAÇADEIRA – ISOLADA 3/8 POL.	1	
9	136655	SISTEMA DE FIXAÇÃO – SUPORTE DE PINHEIRO C/ ABRAÇADEIRA	2	
10	135443	ABRAÇADEIRA – CINTA DE TRAVAMENTO 4" COMPR.	1	
11	255344	CHICOTE – HDS, D100 (SR/DR 25-40 PÉS)	1	
12	254219	TAMPÃO – DIÂM. INT. PLATAFORMA, 20-25 PÉS, SK	1	
	254220	TAMPÃO – DIÂM. INT. PLATAFORMA, 20/25 PÉS, SK	1	
	254179	TAMPÃO – DIÂM. INT. PLATAFORMA, 30 PÉS, (SR/DR APENAS 30 PÉS)	1	
	254180	TAMPÃO – DIÂM. INT. PLATAFORMA, 35 PÉS, (SR/DR APENAS 35 PÉS)	1	
	254181	TAMPÃO – DIÂM. INT. PLATAFORMA, 40/45 PÉS, (DR APENAS 40-45 PÉS)	1	
13	135233	FIXADOR – MANGUEIRA DUPLA, ISOLADA (SR/DR 30-45 PÉS)	3	
14	172899	ANEL ISOLANTE – 1,75" DIÂM. INT. (SR/DR 30-45 PÉS)	2	
15	135444	ABRAÇADEIRA – CINTA DE TRAVAMENTO 6" COMPR. (SR/DR 30-45 PÉS)	1	
16	21763	SISTEMA DE FIXAÇÃO – ABRAÇADEIRA DE CABOS, PRETA, 160 MM DE COMPR. <sup>121</sup>	1	
17	30753	SISTEMA DE FIXAÇÃO – ABRAÇADEIRA DE CABOS, PRETA, 305 MM DE COMPR.	3	

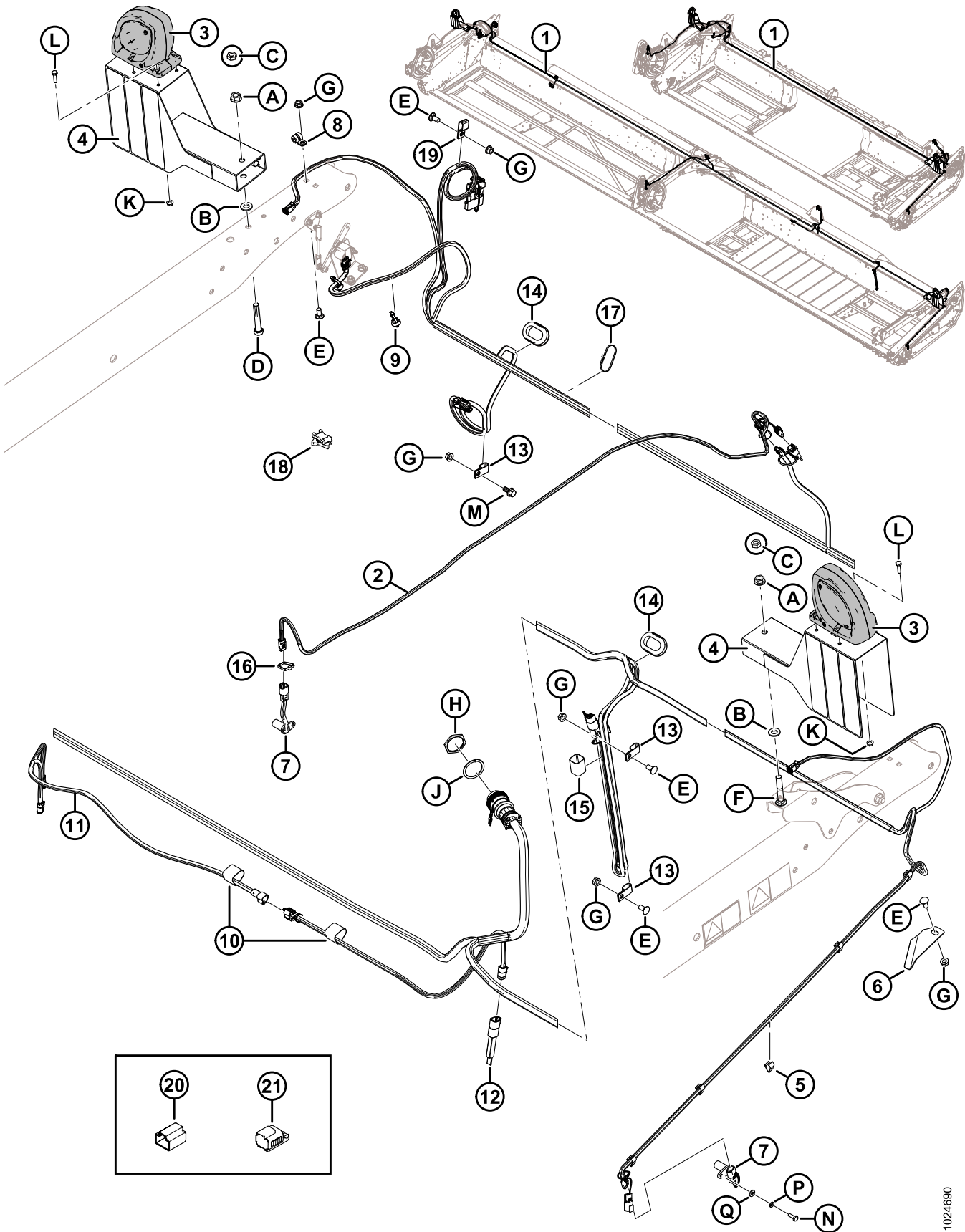
**NOTA:**

Para peças específicas para fiação elétrica, consulte o Catálogo de Peças do Conector Elétrico (MD #169641).

120. Inclui refletores (MD #115145, 115146 e 115147).

121. Quantidades: 25 pés = 2, 30-35 pés = 3, 45 pés = 2.

COMPONENTES ELÉTRICOS



1024690

**COMPONENTES ELÉTRICOS**

Ref.	Número de peça	Descrição	Qtd.	Número de série
18	134443	ESPAÇADOR – SUPORTE DUPLO, H.T. TIPO DSWS5 (SR/DR 25-45 PÉS) <sup>122</sup>		
19	<b>135234</b>	<b>FIXADOR – MANGUEIRA DUPLA, ISOLADA (SR/DR 30-45 PÉS)</b>	<b>1</b>	
20	<b>134954</b>	<b>PROTEÇÃO CONTRA POEIRA – TAMPÃO, 3 POS, DTM</b> <sup>123</sup>	<b>A/R</b>	
21	<b>134741</b>	<b>PROTEÇÃO – TAMPÃO, DEUTSCH, DEFORMADA, 2 POS</b> <sup>124</sup>	<b>A/R</b>	
A	<b>50186</b>	<b>PORCA – CHANFRADA, TRAVA, FACE LISA, ROSCA DEFORMADA, 0,500-13 UNC GR 5 (2018–MAIS RECENTE)</b>		<b>321190–</b>
	18591	PORCA – HEXAGONAL, 1/2" - 13 UNC GR 5 ZP ( <b>ANTERIOR A 2017</b> )		<b>-321189</b>
B	18599	ARRUELA – PLANA, SAE, DIÂM. INT. 17/32" X 1 1/16" DIÂM. EXT. ZP		
C	21056	PORCA – CONTRAPORCA HEXAGONAL, 1/2-13 UNC GR 5 ZP ( <b>ANTERIOR A 2017</b> )		<b>-321189</b>
D	<b>21560</b>	<b>PARAFUSO - SEXTAVADO 1/2 NC X 3,0 COMPR. GR 5 ZP (2018–MAIS RECENTE)</b>		<b>321190–</b>
	21576	PARAFUSO – SEXTAVADO 1/2 NC X 2,0 COMPR. GR 5 ZP ( <b>ANTERIOR A 2017</b> )		<b>-321189</b>
E	21863	PARAFUSO - RHSN 3/8" NC X 0,75" COMPR., GR 5 ZP		
F	<b>30266</b>	<b>PARAFUSO - CABEÇA REDONDA 1/2 NC X 3,0 COMPR. GR 5 ZP (2018–MAIS RECENTE)</b>		<b>321190–</b>
	30027	PARAFUSO – RHSN 1/2" NC X 2,25" COMPR., GR 5 ZP ( <b>ANTERIOR A 2017</b> )		<b>-321189</b>
G	30228	Porca – Chanfrada, rosca deformada, face lisa, 0,375" - 16 UNC		
H	134010	PORCA – PAINEL, HD30, TAM. 24		
J	134011	ARRUELA – MOLA TRAVA, DEUTSCH HD, TAM. 24		
K	21455	PORCA – CHANFRADA (FACE SERRILHADA) 1/4" NC GR 5 ZP		
L	21573	PARAFUSO – CABEÇA HEXAGONAL, 1/4" NC X 1,0" COMPR. GR 5 ZP		
M	21821	PARAFUSO – SEXTAVADO, CHANFRADO (FACE SERRILHADA), 3/8" NC X 0,75" GR 5 ZP		
N	109089	PARAFUSO - SEXTAVADO 1/4 NF X 0,75" GR 5 ZP		
P	18635	ARRUELA – REG. TRAVA 1/4" NOM. Diâmetro Interno ZP		
Q	18596	ARRUELA – PLANA, SAE, DIÂM. INT. 9/32" X 5/8" DIÂM. EXT. ZP		

**NOTA:**

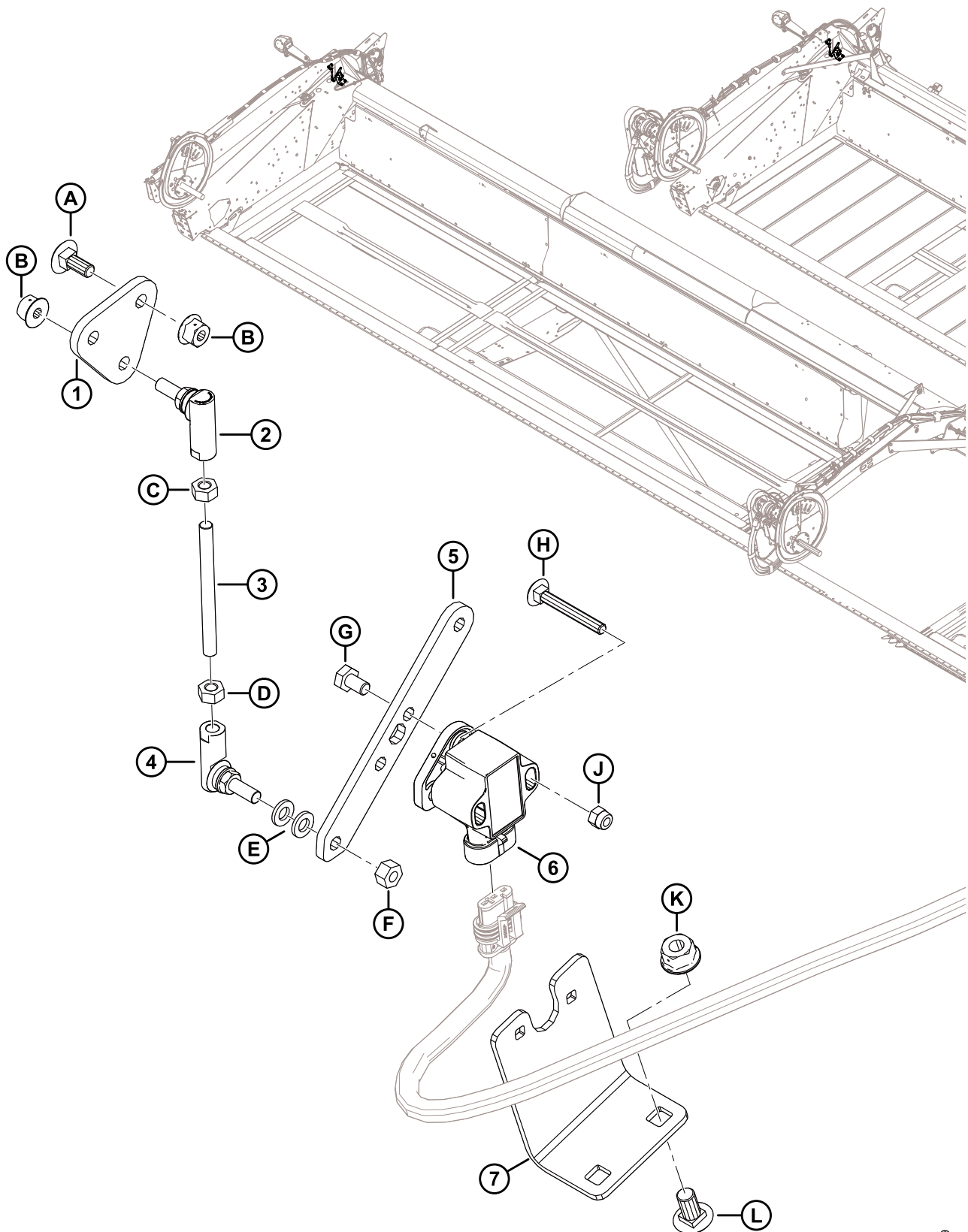
Para peças específicas para fiação elétrica, consulte o Catálogo de Peças do Conector Elétrico (MD #169641).

122. Quantidades: molinete simples 30 pés e molinete duplo 40-45 pés = 1, molinete simples 25 pés e molinete simples/duplo 35 pés = 2.

123. Proteção necessária para cobrir o parafuso quando o sensor de velocidade do molinete não estiver instalado.

124. Proteção necessária para cobrir os pinos do parafuso das lâmpadas do lado esquerdo e do direito (P521 e P520) se exposto quando estas não houverem sido instaladas em decorrência de configurações de exportação.

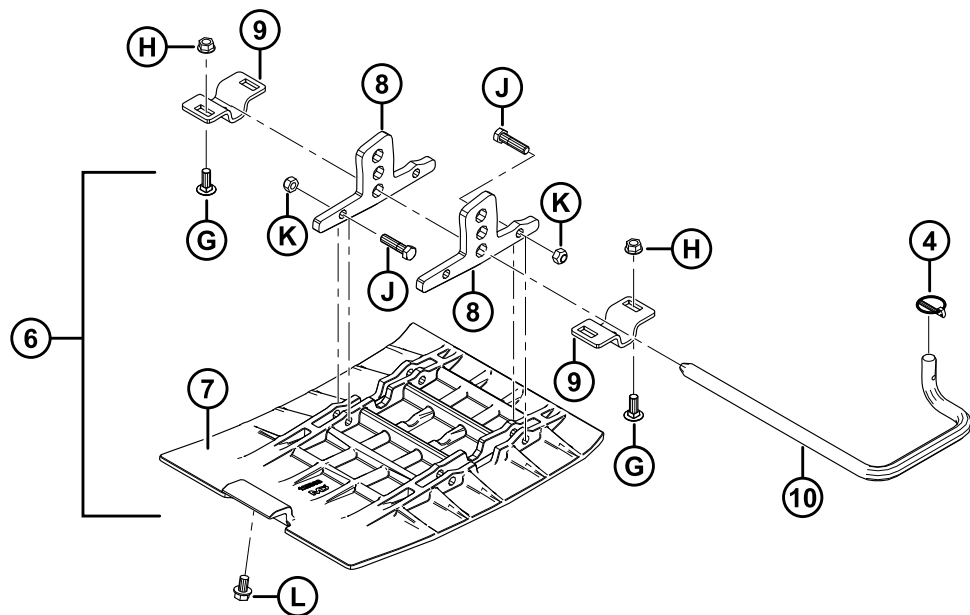
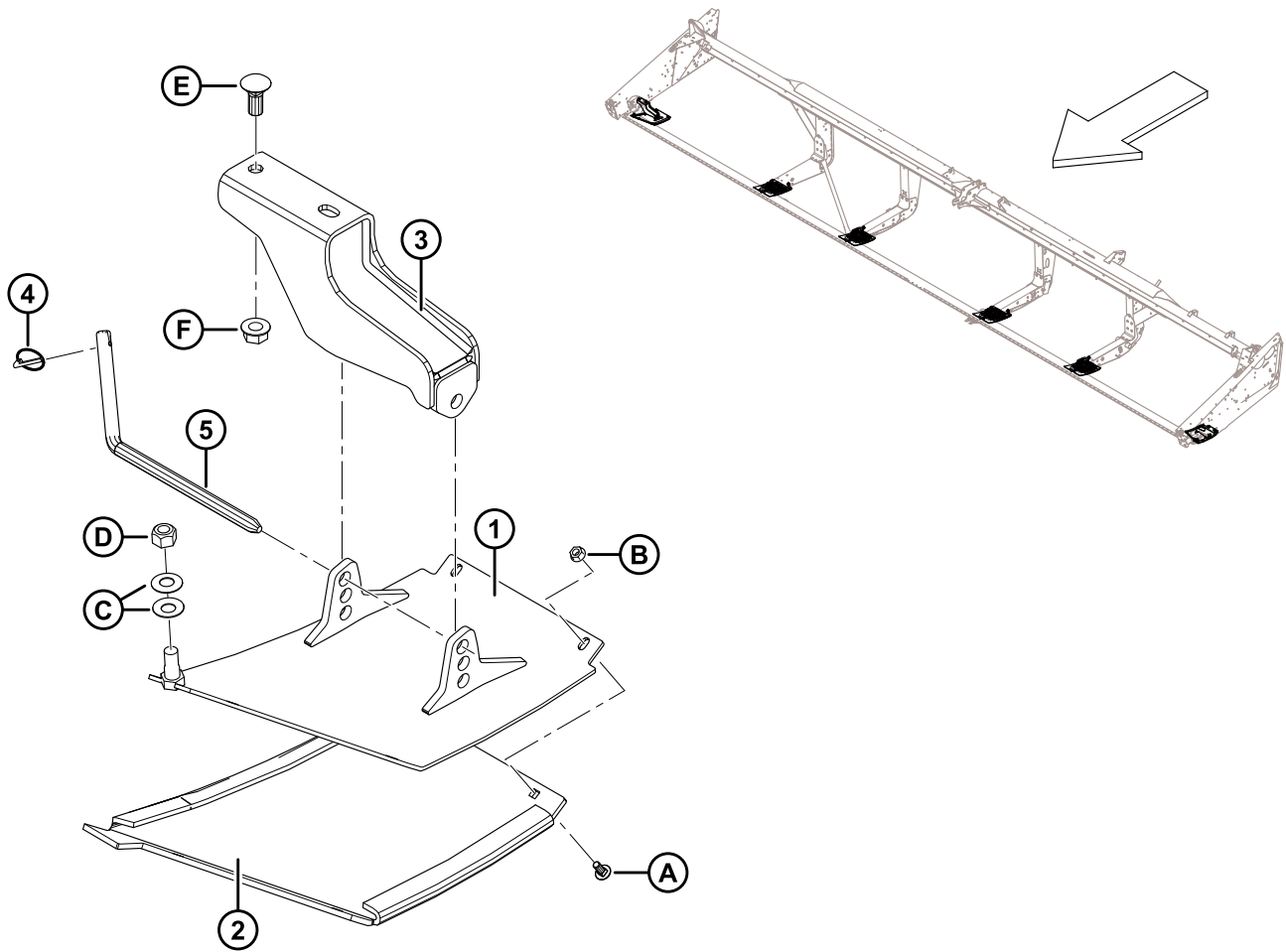
## 35 Sensor de altura do molinete



**SENSOR DE ALTURA DO MOLINETE**

<b>Ref.</b>	<b>Número de peça</b>	<b>Descrição</b>	<b>Qtd.</b>	<b>Número de série</b>
1	254096	PLACA – SUPORTE DA UNIÃO ESFÉRICA	1	
2	<b>291485</b>	<b>UNIÃO ESFÉRICA – ROSCA ESQUERDA</b>	<b>1</b>	
3	232650	HASTE – ROSCADA	1	
4	<b>291484</b>	<b>UNIÃO ESFÉRICA – ROSCA DIREITA</b>	<b>1</b>	
5	254095	BRAÇO – SENSOR DE FLUTUAÇÃO	1	
6	248643	SENSOR GIRATÓRIO – SAÍDA DUPLA	1	
7	254089	SUPORTE – MONTAGEM DE SENSOR	1	
A	136748	PARAFUSO – RHSN M6 X 1 X 16-8,8-A2L		
B	152668	PORCA – HEXAGONAL CHANFR CTR LOC M6 X 1-8-A2L		
C	136613	PORCA – ISO HEXAGONAL ESQUERDA 4032 M6 X 1-8-AA2L		
D	184683	PORCA – ISO HEXAGONAL 4032 M6 X 1-8-A2L		
E	184705	ARRUELA – CHATA M6-200HV-A2L		
F	136773	PORCA – HEXAGONAL CHANFR CTR LOC M6 X 1-8-AA3L		
G	136561	PARAFUSO – CABEÇA HEXAGONAL TFL M6 X 1 X 10-8,8-A3L		
H	136604	PARAFUSO – RHSN TFL M5 X 0,8 X 40-8,8-AA2L		
J	197230	PORCA – NYLOC HEXAGONAL M5 X 0,8-8-A2L		
K	135337	PORCA – HEXAGONAL CHANFR CTR LOC M8 X 1,25-8-A2L		
L	191489	PARAFUSO – RHSSN TFL M8 X 1,25 X 16-8,8-A2L		

### 36 Sapatas deslizantes – Extremidade e centro





**SAPATAS DESLIZANTES – EXTREMIDADE E CENTRO**

Ref.	Número de peça	Descrição	Qtd.	Número de série
	B4963	KIT – SAPATAS DESLIZANTES EXTERNAS COM POLIETILENO <sup>125</sup>	1	
	B5615	KIT – SAPATAS DESLIZANTES INTERNA <sup>125</sup>	2	
1	172133	SAPATA – SOLDAGEM, LADO ESQUERDO	1	
	172134	SAPATA – SOLDAGEM, LADO DIREITO	1	
2	165188	SAPATA – DESGASTE, PLÁSTICA, LADO ESQUERDO	1	
	165386	SAPATA – DESGASTE, PLÁSTICA, LADO DIREITO	1	
3	165727	SUPORTE – SOLDAGEM SAPATA EXTERNA	2	
4	50193	PINO – DE SEGURANÇA	6	
5	165722	HASTE – ACOPLAMENTO	2	
6	245396	KIT – SAPATA CENTRAL <sup>126</sup>	4	
	245397	KIT – FERRAGENS DA SAPATA CENTRAL <sup>126</sup>	A/R	
7	125393	SAPATA – CENTRAL (SOMENTE POLIETILENO)	4	
8	NSS	ALÇA <sup>127</sup>	8	
9	165429	SUPORTE – SUPORTE DA SAPATA	8	
10	165168	HASTE – ACOPLAMENTO, LADO ESQUERDO	4	
	165588	HASTE – ACOPLAMENTO, LADO DIREITO	4	
A	21281	PARAFUSO – RHSN 5/16 NC X 0,75" GR 5 ZP		
B	21403	PORCA – CHANFRADA (FACE SERRILHADA) 5/16" NC GR 5 ZP		
C	135448	ARRUELA – BELLEVILLE		
D	18666	PORCA – HEXAGONAL, TRAVA, ROSCA DEFORMADA, 5/8" - 11 UNC ZP		
E	18523	PARAFUSO – RHSN 5/8 NC X 1,5" GR 5 ZP		
F	50225	Porca – Chanfrada, rosca deformada, face lisa, 625" - 11 UNC		
G	19965	PARAFUSO – RHSN 3/8 NC X 1,0" GR 5 ZP		
H	30228	PORCA – CHANFRADA, ROSCA DEFORMADA, FACE LISA, 0,375" - 16 UNC		
J	21561	PARAFUSO - SEXTAVADO 3/8 NC X 1,5 COMPR. GR 5 ZP		
K	18669	PORCA – HEXAGONAL, TRAVA, ROSCA DEFORMADA, 3/8" - 16 UNC ZP		
L	101898	PARAFUSO – AUTORROSCANTE, CABEÇA HEXAGONAL COM ARRUELA, 3/8" NC X 5/8"		

125. Kits disponíveis somente através de equipamentos.

126. Inclui sapata (MD #125393), duas linguetas (não vendidas separadamente) e ferragens (MD #21561, 18669).

127. Não é possível trocar individualmente. Para trocar essa peça, solicite um kit de ferragens de sapata central (MD #245397)

# 37 Decalques e refletores

**1** **2** **3** **4** **5** **6** **7** **8** **9** **10** **11** **12** **13** **14** **15** **16** **17** **18** **19** **20** **21** **22** **23** **24** **25** **26** **27** **28** **29** **30** **31**

**IMPORTANT**  
Standard guard with rear support  
End guard - no rear support  
To prevent damage to cutting components, replace guards with the proper type. Note that the first four guards at the drive end(s) have no rear support.

**DRUM TENSION ADJUSTMENT**  
TURN BOLT (1) TO TIGHTEN DRUM UNTIL WHITE INDICATOR BAR (2) CROSSES SLOT (3) AND FILLS INBOARD HALF OF SLOT.

**TRANSPORT GAUGE WHEEL SETTINGS**  
OPERATE WITH DRUMS COMPLETED ON TRACK AS ALL ASSEMBLY. DO NOT SET TO OPERATE BEFORE SEE OPERATOR'S MANUAL.

**CAUTION**  
To avoid injury or death from improper or unsafe machine operation:  
1. Read the Operator's Manual, and follow all safety instructions. If you do not have a manual, obtain one from your dealer.  
2. Do not allow untrained persons to operate the machine.  
3. Review safety instructions with all operators annually.  
4. Ensure that all safety signs are installed and legible.  
5. Make surface everyone is clear of machine before starting engine and during operation.  
6. Keep riders off the machine.  
7. Keep all shields in place, and stay clear of moving parts.  
8. Disengage header drive, put transmission in neutral and wait for all movement to stop before leaving operator's position.  
9. Shut off engine and remove key from ignition before servicing, adjusting, lubricating, cleaning, or unplugging machine.  
10. Engage locks to prevent lowering of header or reel before servicing in the raised position.  
11. Use other moving vehicle position and flashing warning lights when operating on roadways unless prohibited by law.

**KNIFE DRIVE BELT TENSION ADJUSTMENT**  
LOCATE THE TENSILE POINTS ON THE BELT AND ADJUST THE TENSION OF THE BELT UNTIL THE TENSILE POINTS ARE AT THE CENTER OF THE BELT. TIGHTEN UNTIL THE TENSILE POINTS ARE AT THE CENTER OF THE BELT.

**For optimum performance refer to operator's manual for correct tire pressure to match the attachment being carried.**

**This product may be covered by one or more of the following patents:**

CDN. # 1075914	U.S. # 35543
CDN. # 1226739	U.S. # 4346909
CDN. # 1240158	U.S. # 4573309
CDN. # 1244248	U.S. # 4660361
CDN. # 1267292	U.S. # 4662161
CDN. # 1322104	U.S. # 4909026
AUSTRALIA # 615149	U.S. # 5086613
AUSTRALIA # 617821	U.S. # 5157905
KAZAKHSTAN # 4372	U.S. # 5243810
RUSSIA # 1828389	U.S. # 5261290
UKRAINE # 3440	U.S. # 5435239
ITALY # 0717922	U.S. # 5459986
FRANCE # 0717922	U.S. # 5473872
GERMANY # 0717922	U.S. # 5678398
U.K. # 0717922	U.S. # 5791128
	U.S. # 5927606
	U.S. # 5970695
	U.S. # 5992759
	U.S. # 6029429

Other patents pending.

**DECALQUES E REFLETORES**

<b>Ref.</b>	<b>Número de peça</b>	<b>Descrição</b>	<b>Qtd.</b>	<b>Número de série</b>
1	174632	DECALQUE – EMARANHAMENTO DO MOLINETE		
2	166466	DECALQUE – FLUIDO DE ALTA PRESSÃO		
3	113482	DECALQUE – PERIGO GERAL		
4	174436	DECALQUE – FLUIDO DE ALTA PRESSÃO		
5	220799	DECALQUE – FIXAÇÃO DE TRANSPORTE, 2 PAINÉIS		
6	129313	DECALQUE – IMPORTANTE: DEDOS DUPLOS <sup>128</sup>		
7	220084	DECALQUE – TENSÃO DA ESTEIRA, LADO ESQUERDO		
	279528	DECALQUE – TENSÃO DA ESTEIRA, LADO DIREITO		
8	184372	DECALQUE – CONSULAR MANUAL		
9	131391	DECALQUE – PERIGO COM A PLATAFORMA		
10	193034	DECALQUE – AJUSTE DO INDICADOR DAS RODAS DE TRANSPORTE		
11	109843	DECALQUE – FIXAÇÃO DE PRECAUÇÃO GERAL, 2 PAINÉIS		
12	220236	DECALQUE – TRAVAMENTO DO APOIO DO MOLINETE		
13	131392	DECALQUE – PERIGO COM O MOLINETE		
14	<b>253728</b>	<b>DECALQUE – FACA VERTICAL, HID</b>		
15	125572	DECALQUE – GRAXA, DK		
	125571	DECALQUE – GRAXA, SK		
	220673	DECALQUE – GRAXA, UDK		
16	<b>294050</b>	<b>DECALQUE – VÁLVULA SUPERIOR DO SEM-FIM TRANSVERSAL</b>		
17	23164	DECALQUE – LUBRIFICANTE DE 25 HR		
	23165	DECALQUE – LUBRIFICANTE DE 50 HR		

128. Dedos duplos do lado do motorista variam de acordo com o tipo de dedos duplos usados na plataforma. Consulte da seção [3 Dedos duplos, apalpadores e placas de desgaste – Faca simples, dedos duplos curtos, página 9](#) até a seção [6 Dedos duplos, apalpadores e placas de desgaste – Faca dupla, central e lado esquerdo, página 21](#) sobre tipos de dedos duplos do lado do motorista e as quantidades.

DECALQUES E REFLETORES

**1** **2** **3** **4** **5** **6** **7** **8** **9** **10** **11** **12** **13** **14** **15** **16** **17** **18** **19** **20** **21** **22** **23** **24** **25** **26** **27** **28** **29** **30** **31**

**IMPORTANT**  
Standard guard with rear support  
End guard - no rear support  
To prevent damage to cutting components, replace guards with the proper type. Note that the first four guards at the drive end(s) have no rear support.

**CAUTION**  
To avoid injury or death from improper or unsafe machine operation:  
1. Read the Operator's Manual, and follow all safety instructions. If you do not have a manual, obtain one from your dealer.  
2. Do not allow untrained persons to operate the machine.  
3. Review safety instructions with all operators annually.  
4. Ensure that all safety signs are installed and legible.  
5. Make certain everyone is clear of machine before starting engine and during operation.  
6. Keep hands off the machine.  
7. Keep all shields in place, and stay clear of moving parts.  
8. Disengage header drive, put transmission in neutral and wait for all movement to stop before leaving operator's position.  
9. Shut off engine and remove key from ignition before servicing, adjusting, lubricating, cleaning, or unloading machine.  
10. Engage locks to prevent lowering of header or reel before servicing in the raised position.  
11. Use slow moving vehicle emblem and flashing warning lights when operating on roadways unless prohibited by law.

**TRANSPORT GAUGE WHEEL SETTINGS**  
OPERATOR'S MANUAL  
COMPRESSOR DELIVERY 42 X 42  
40 INCHES. DO NOT SET TO  
DECREASE OR INCREASE  
AS INDICATED HEREIN.

**DRAPER TENSION ADJUSTMENT**  
TURN BOLT (1) TO TIGHTEN DRAPER LIST, WHITE INDICATOR BAR (2)  
CROSSES SLOT (3) AND FALLS INWARD HALF OF SLOT.

**KNIFE DRIVE BELT TENSION ADJUSTMENT**  
ADJUST THE TENSION OF THE DRIVE BELT. PULL THE BELT DOWN AT THE POINT OF CONTACT WITH THE PULLEY. TIGHTEN THE TENSIONER UNTIL THE BELT IS FLAT.

**KNIFE DRIVE BELT TENSION ADJUSTMENT**  
ADJUST THE TENSION OF THE DRIVE BELT. PULL THE BELT DOWN AT THE POINT OF CONTACT WITH THE PULLEY. TIGHTEN THE TENSIONER UNTIL THE BELT IS FLAT.

This product may be covered by one or more of the following patents:  
 CDN. # 1075914 U.S. # 35543  
 CDN. # 1226739 U.S. # 4346909  
 CDN. # 1240158 U.S. # 4573309  
 CDN. # 1244248 U.S. # 4660361  
 CDN. # 1267292 U.S. # 4662161  
 CDN. # 1322104 U.S. # 4909026  
 AUSTRALIA # 615149 U.S. # 5086613  
 AUSTRALIA # 617821 U.S. # 5157905  
 KAZAKHSTAN # 4372 U.S. # 5243810  
 RUSSIA # 1828389 U.S. # 5261290  
 UKRAINE # 3440 U.S. # 5435239  
 ITALY # 0717922 U.S. # 5459986  
 FRANCE # 0717922 U.S. # 5473872  
 GERMANY # 0717922 U.S. # 5678398  
 U.K. # 0717922 U.S. # 5791128  
 U.S. # 5927606  
 U.S. # 5970695  
 U.S. # 5992759  
 U.S. # 6029429  
 Other patents pending.

**DECALQUES E REFLETORES**

<b>Ref.</b>	<b>Número de peça</b>	<b>Descrição</b>	<b>Qtd.</b>	<b>Número de série</b>
18	131393	DECALQUE – PERIGO COM O MOLINETE		
19	111221	DECALQUE – PRESSÃO DOS PNEUS		
20	245476	DECALQUE – TENSÃO DA CORREIA DE ACIONAMENTO DA NAVALHA (LADO ESQUERDO)		
21	<b>174684</b>	<b>DECALQUE – FACA VERTICAL</b>		
22	<b>279085</b>	<b>DECALQUE – ALERTA, SEM-FIM</b>		
23	245477	DECALQUE – TENSÃO DA CORREIA DE ACIONAMENTO DA FACA (LADO DIREITO)		
24	220797	DECALQUE – ALERTA		
25	184422	DECALQUE – PONTO DE ESMAGAMENTO EU		
26	174436	DECALQUE – FLUIDO DE ALTA PRESSÃO		
27	220798	DECALQUE – ALERTA		
28	32070	DECALQUE – NÚMERO DE PATENTE		
29	158217	DECALQUE – POSIÇÃO DO MOLINETE		
30	115145	REFLETOR – FLUORESCENTE VERMELHO–LARANJA, 230 MM <sup>129</sup>		
	115146	REFLETOR – ÂMBAR, 230 MM <sup>129</sup>		
	115147	REFLETOR – VERMELHO, 230 MM <sup>129</sup>		
	135979	REFLETOR – FLUORESCENTE VERMELHO–LARANJA, 230 MM <sup>130</sup>		
	165524	REFLETOR – VERMELHO, 230 MM <sup>130</sup>		
	172948	REFLETOR – DUPLO, VERMELHO E VERMELHO–LARANJA		
	172951	REFLETOR – DUPLO, VERMELHO E VERMELHO–LARANJA <sup>131</sup>		
	132852	REFLETOR – ÂMBAR		
	165973	REFLETOR – ÂMBAR <sup>131</sup>		
31	132852	REFLETOR – ÂMBAR, 638 MM DE COMPRIMENTO <sup>132</sup>		

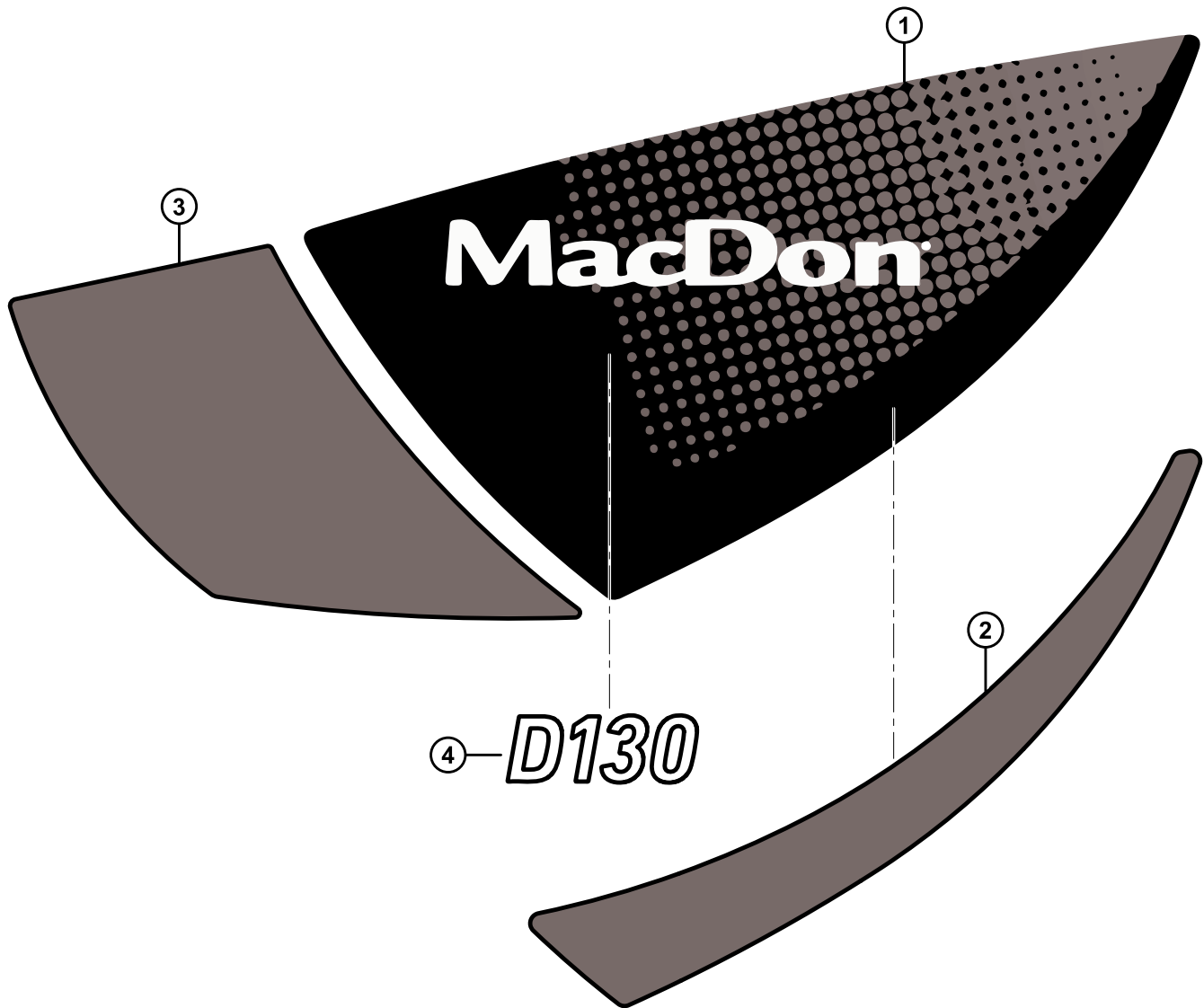
129. Refletor com cantos retos. Para uso em superfícies de metal.

130. Refletor com cantos arredondados. Para uso em superfícies de plástico.

131. apenas 35 pés.

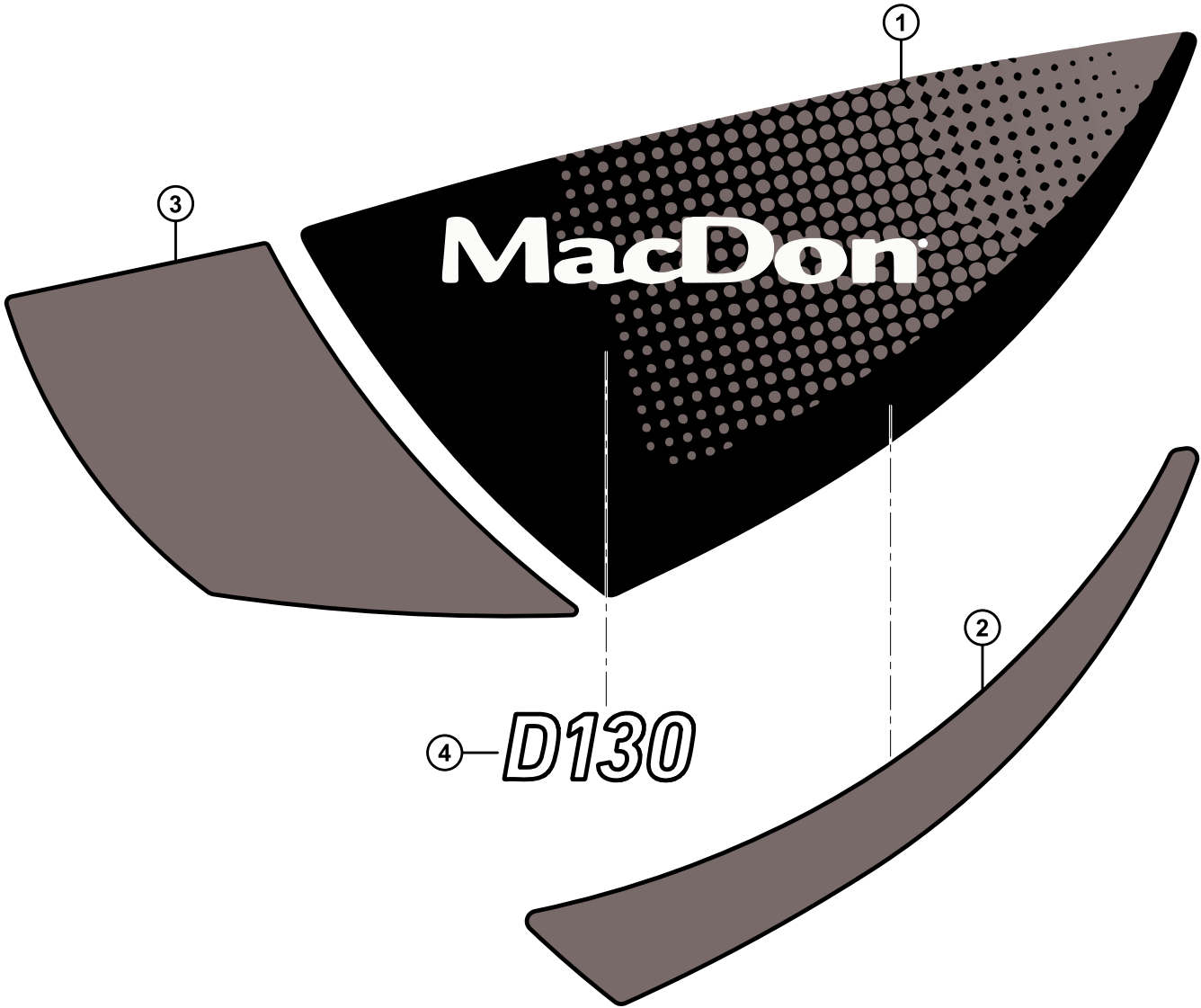
132. Para usar no tubo central do molinete.

### 38 Decalques – Identificação de produto



**DECALQUES – IDENTIFICAÇÃO DE PRODUTO**

<b>Ref.</b>	<b>Número de peça</b>	<b>Descrição</b>	<b>Qtd.</b>	<b>Número de série</b>
1	255261	DECALQUE – BASE ESQUERDA, SÉRIE D1		
	255262	DECALQUE – BASE DIREITA, SÉRIE D1		
2	255118	DECALQUE – LISTRA VERMELHA, LADO ESQUERDO		
	255119	DECALQUE – LISTRA VERMELHA, LADO DIREITO		
	255120	DECALQUE – LISTRA VERDE, LADO ESQUERDO		
	255121	DECALQUE – LISTRA VERDE, LADO DIREITO		
	255122	DECALQUE – LISTRA AMARELA, LADO ESQUERDO		
	255123	DECALQUE – LISTRA AMARELA, LADO DIREITO		
	255124	DECALQUE – LISTRA CINZA, LADO ESQUERDO		
	255125	DECALQUE – LISTRA CINZA, LADO DIREITO		
	255126	DECALQUE – LISTRA VERDE-LIMÃO, LADO ESQUERDO		
	255127	DECALQUE – LISTRA VERDE-LIMÃO, LADO DIREITO		
3	255014	DECALQUE – LADO ESQUERDO FRONTAL, VERMELHO		
	255021	DECALQUE – LADO DIREITO FRONTAL, VERMELHO		
	255131	DECALQUE – LADO ESQUERDO FRONTAL, VERDE		
	255133	DECALQUE – LADO DIREITO FRONTAL, VERDE		
	255259	DECALQUE – LADO ESQUERDO FRONTAL, AMARELO		
	255260	DECALQUE – LADO DIREITO FRONTAL, AMARELO		
	255115	DECALQUE – LADO ESQUERDO FRONTAL, CINZA		
	255316	DECALQUE – LADO DIREITO FRONTAL, CINZA		
	255116	DECALQUE – LADO ESQUERDO FRONTAL, VERDE-LIMÃO		
	255317	DECALQUE – LADO DIREITO FRONTAL, VERDE-LIMÃO		
	255117	DECALQUE – LADO ESQUERDO FRONTAL, PRETO		
	255318	DECALQUE – LADO DIREITO FRONTAL, PRETO		





**DECALQUES – IDENTIFICAÇÃO DE PRODUTO**

<b>Ref.</b>	<b>Número de peça</b>	<b>Descrição</b>	<b>Qtd.</b>	<b>Número de série</b>
4	<b>255290</b>	<b>DECALQUE – "D120"</b>		<b>321190–</b>
	255320	DECALQUE – "20" <sup>133</sup>		<b>-321189</b>
	<b>255291</b>	<b>DECALQUE – "D125"</b>		<b>321190–</b>
	255321	DECALQUE – "25" <sup>133</sup>		<b>-321189</b>
	<b>255292</b>	<b>DECALQUE – "D130"</b>		<b>321190–</b>
	255322	DECALQUE – "30" <sup>133</sup>		<b>-321189</b>
	<b>255293</b>	<b>DECALQUE – "D135"</b>		<b>321190–</b>
	255323	DECALQUE – "35" <sup>133</sup>		<b>-321189</b>
	<b>255294</b>	<b>DECALQUE – "D140"</b>		<b>321190–</b>
	255324	DECALQUE – "40" <sup>133</sup>		<b>-321189</b>
	<b>255295</b>	<b>DECALQUE – "D145"</b>		<b>321190–</b>
	255325	DECALQUE – "45" <sup>133</sup>		<b>-321189</b>

---

133. Decalque usados em unidades fabricadas em 2017 ou anteriores, nos quais os decalques da base da tampa lateral diziam "D1".

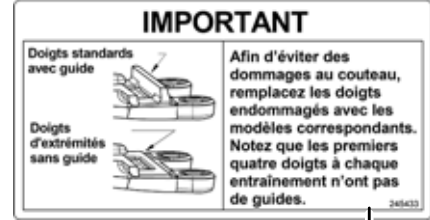
# 39 Decalques - Francés



1



2



3



4



5



6



7



8

**DECALQUES - FRANCÊS**

<b>Ref.</b>	<b>Número de peça</b>	<b>Descrição</b>	<b>Qtd.</b>	<b>Número de série</b>
1	245428	DECALQUE – TENSÃO DA ESTEIRA, LADO ESQUERDO, FRANCÊS		
2	245432	DECALQUE – TENSÃO DA ESTEIRA, LADO DIREITO, FRANCÊS		
3	245433	DECALQUE – IMPORTANTE: DEDOS DUPLOS, FRANCÊS		
4	245438	DECALQUE – IMPORTANTE: TEMPERATURA DE OPERAÇÃO DO ÓLEO, FRANCÊS		
5	245439	DECALQUE – ADAPTADOR DE DRENAGEM DO ÓLEO, FRANCÊS		
6	<b>301369</b>	<b>DECALQUE – ADAPTADOR DE NÍVEL DO ÓLEO, FRANCÊS</b>		
7	245441	DECALQUE – PRESSÃO DOS PNEUS, FRANCÊS		
8	245443	DECALQUE – AJUSTE DO INDICADOR DAS RODAS, FRANCÊS		

# 40 Decalques – Português

**IMPORTANTE**

Dedo padrão com apoio traseiro



Dedo das extremidades sem apoio traseiro



Para prevenir danos aos componentes de corte, substitua os dedos somente pelos tipos apropriados. Note que os dedos das extremidades não possuem apoio traseiro.

1


**IMPORTANTE**



Em temperaturas inferiores a 10 graus C, funcione a plataforma por 5 minutos em marcha lenta antes de operar em velocidade máxima.

2

**DRENO DO ÓLEO**



3

**NÍVEL DE ÓLEO**

Cheque o nível de óleo a cada 25 horas de trabalho. Certifique-se que a barra de corte esteja tocando levemente o solo para verificação. Mantenha o nível de óleo de maneira que o visor inferior esteja completo e o visor superior esteja vazio. Utilize óleo hidráulico limpo.




25

301498

4

**AJUSTE DAS RODAS ESTABILIZADORAS**

OPERE COM AS MOLAS COMPRIMIDAS EM APROXIMADAMENTE 320 mm. MEDIR O COMPRIMENTO DA MOLLA CONFORME MOSTRADO. NÃO OPERE COM COMPRIMENTO DE MOLLA INFERIOR A 290 mm. VEJA O MANUAL DO OPERADOR.



5




**AJUSTE DE TENSIONAMENTO DA ESTEIRA**  
GIRE O PARAFUSO (1) PARA TENSIONAR A ESTEIRA ATÉ QUE A BARRA INDICADORA BRANCA (2) ATRAVESSE A CAVA (3) E COMPLETE ATÉ A METADE DA CAVA.

6



**AJUSTE DE TENSIONAMENTO DA ESTEIRA**  
GIRE O PARAFUSO (1) PARA TENSIONAR A ESTEIRA ATÉ QUE A BARRA INDICADORA BRANCA (2) ATRAVESSE A CAVA (3) E COMPLETE ATÉ A METADE DA CAVA.

7



Para otimizar sua performance, veja no manual do operador a pressão correta dos pneus em função dos opcionais instalados, do modelo e tamanho de plataforma.

8

**DECALQUES – PORTUGUÊS**

<b>Ref.</b>	<b>Número de peça</b>	<b>Descrição</b>	<b>Qtd.</b>	<b>Número de série</b>
1	220817	DECALQUE – IMPORTANTE: DEDOS DUPLOS, PORTUGUÊS		
2	220818	DECALQUE – IMPORTANTE: TEMPERATURA DE OPERAÇÃO DO ÓLEO, PORTUGUÊS		
3	220819	DECALQUE – DRENAGEM DO ÓLEO DO ADAPTADOR, PORTUGUÊS		
4	<b>301496</b>	<b>DECALQUE – ADAPTADOR DO NÍVEL DO ÓLEO, PORTUGUÊS</b>		
5	220823	DECALQUE – AJUSTE DO INDICADOR DAS RODAS, PORTUGUÊS		
6	220824	DECALQUE – TENSÃO DA ESTEIRA, LADO ESQUERDO, PORTUGUÊS		
7	220836	DECALQUE – TENSÃO DA ESTEIRA, LADO DIREITO, PORTUGUÊS		
8	220885	DECALQUE – PRESSÃO DOS PNEUS, PORTUGUÊS		

# 41 Decalques – Russo



1



2



3



4



5



6



7



8



9

**DECALQUES – RUSSO**

<b>Ref.</b>	<b>Número de peça</b>	<b>Descrição</b>	<b>Qtd.</b>	<b>Número de série</b>
1	220831	DECALQUE – TENSÃO DA ESTEIRA, LADO ESQUERDO, RUSSO		
2	220832	DECALQUE – IMPORTANTE: DEDOS DUPLOS, RUSSO		
3	220833	DECALQUE – AJUSTE DO INDICADOR DAS RODAS DE TRANSPORTE, RUSSO		
4	220834	DECALQUE – TENSÃO DA ESTEIRA, LADO DIREITO, RUSSO		
5	220863	DECALQUE – AJUSTE DO INDICADOR DAS RODAS, RUSSO		
6	220868	DECALQUE – IMPORTANTE: TEMPERATURA DE OPERAÇÃO DO ÓLEO RUSSO		
7	220871	DECALQUE – ADAPTADOR DE DRENAGEM DO ÓLEO, RUSSO		
8	<b>301497</b>	<b>DECALQUE – ADAPTADOR DO NÍVEL DO ÓLEO, RUSSO</b>		
9	166309	DECALQUE – PRESSÃO DOS PNEUS, RUSSO		

## 42 Decalques - Espanhol

**IMPORTANTE**

Puntón estandar con guía



Puntón sin guía



Para evitar peligro de rotura en las piezas de corte, reemplace los puntones con el modelo correspondiente. Note que los primeros cuatro puntones junto a la caja de mando de las cuchillas no tienen guía.

1


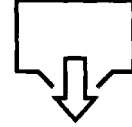
**IMPORTANTE**



En temperaturas inferiores a 10 grados C, hacer andar la plataforma regulando por 5 minutos antes de operar a máximo régimen.

2

**DRENAJE DE ACEITE**

3

**NIVEL DE ACEITE**

Chequear el nivel de aceite cada 25 horas de operación. Asegurar que la barra de corte esté ligeramente en contacto con el suelo. Mantener el nivel de aceite para que la ventana inferior esté llena y la superior esté vacía. Utilice aceite hidráulico limpio.



25 

301495

4

**INDICADOR ADJUSTE RUEDA**

OPERAR CON RESORTES COMPRIMIDOS A UNA DISTANCIA DE 320 mm APROX. MIDA LA COMPRESIÓN DEL RESORTE COMO SE MUESTRA. NO OPERAR CON UNA COMPRESIÓN MENOR A 295 mm. VEA EL MANUAL DEL OPERADOR.



5

**AJUSTE TENSION LONA**



GIRAR TORNILLO (1) PARA TENSAR LA LONA HASTA QUE EL TESTIGO BLANCO (2), PASE LA RANURA (3) Y LLENE LA MITAD DE LA RANURA.



6

**AJUSTE TENSION LONA**



GIRAR TORNILLO (1) PARA TENSAR LA LONA HASTA QUE EL TESTIGO BLANCO (2), PASE LA RANURA (3) Y LLENE LA MITAD DE LA RANURA.

7

Para un óptimo rendimiento consulte el manual del operador respecto a la correcta presión de los neumáticos dependiendo del equipo que remolca.

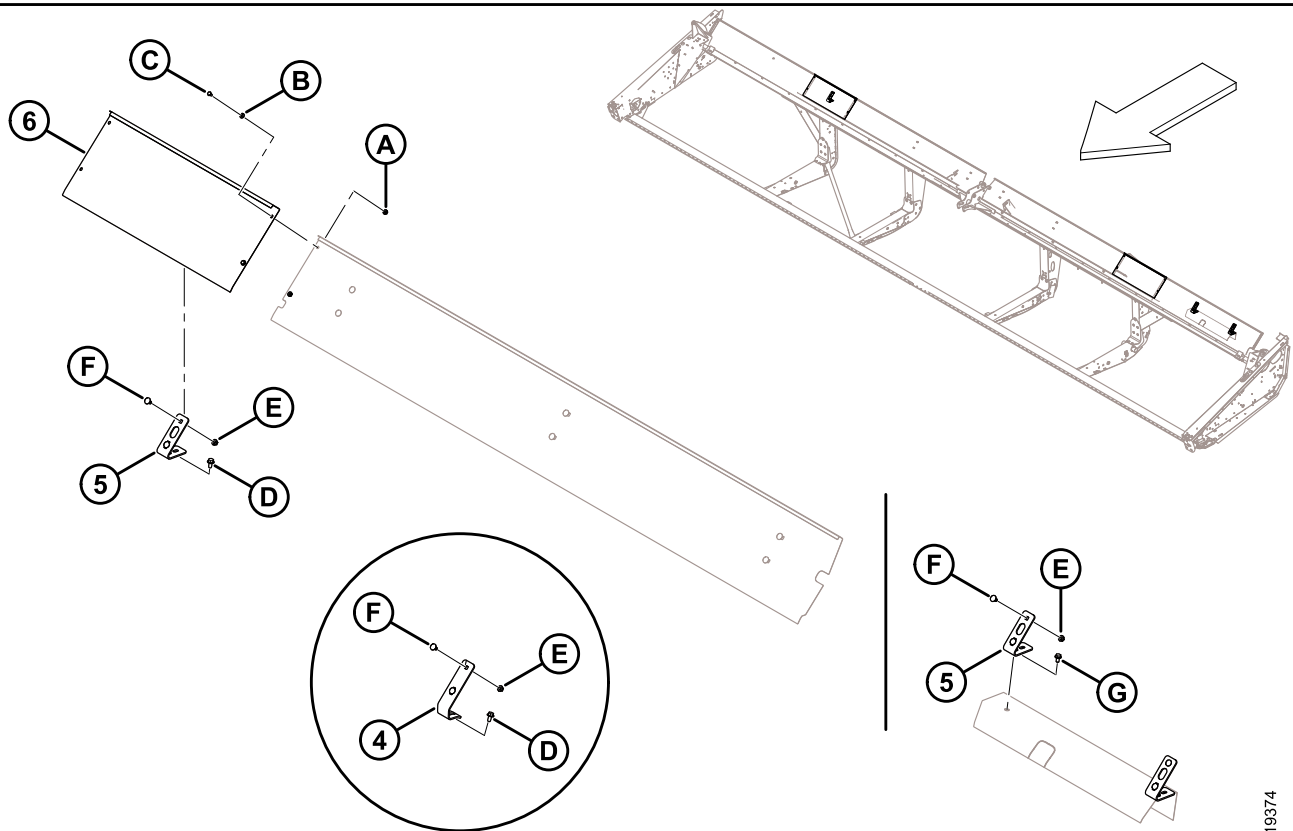
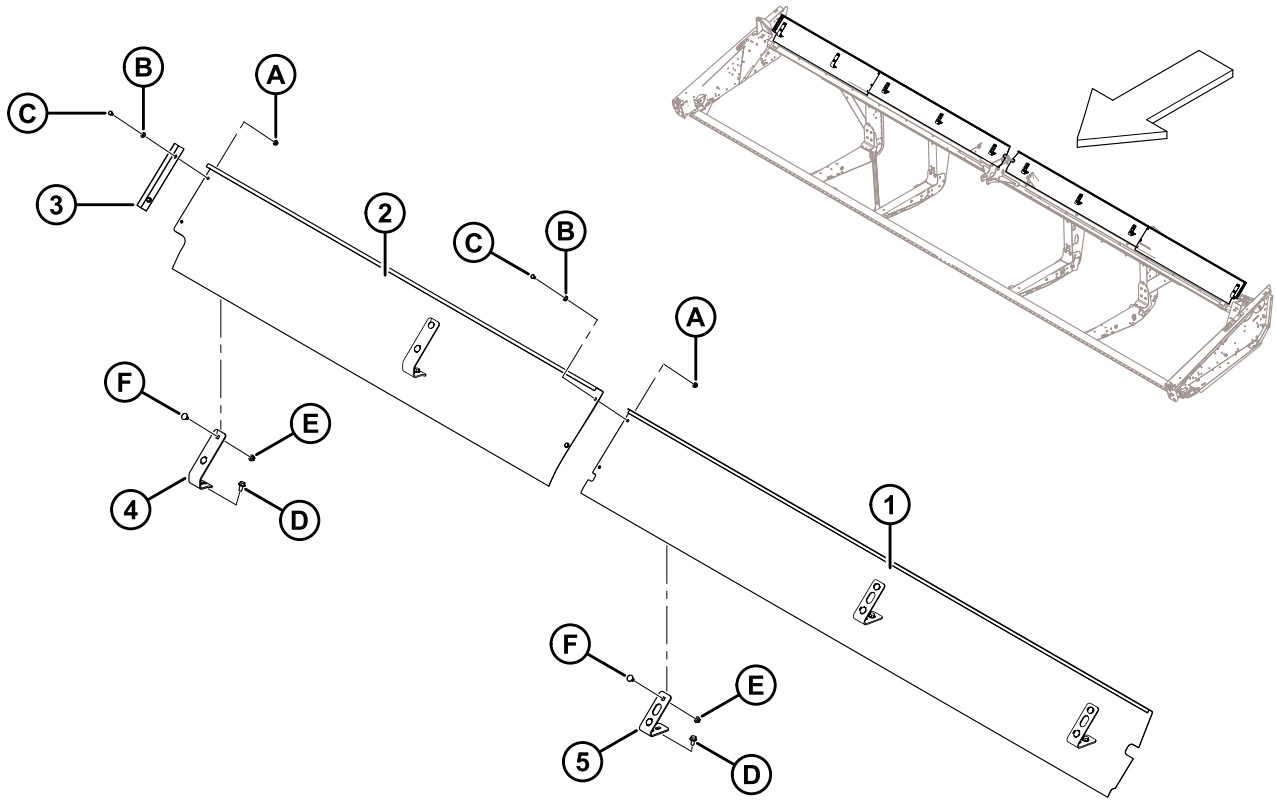
8



**DECALQUES - ESPANHOL**

<b>Ref.</b>	<b>Número de peça</b>	<b>Descrição</b>	<b>Qtd.</b>	<b>Número de série</b>
1	220807	DECALQUE – IMPORTANTE: DEDOS DUPLOS, ESPANHOL		
2	220808	DECALQUE – IMPORTANTE: TEMPERATURA DE OPERAÇÃO DO ÓLEO ESPANHOL		
3	220809	DECALQUE – DRENAGEM DO ÓLEO DO ADAPTADOR, ESPANHOL		
4	<b>301495</b>	<b>DECALQUE – ADAPTADOR DO NÍVEL DO ÓLEO, ESPANHOL</b>		
5	220813	DECALQUE – AJUSTE DO INDICADOR DAS RODAS, ESPANHOL		
6	220814	DECALQUE – TENSÃO DA ESTEIRA, LADO ESQUERDO, ESPANHOL		
7	220835	DECALQUE – TENSÃO DA ESTEIRA, LADO DIREITO, ESPANHOL		
8	220876	DECALQUE – PRESSÃO DOS PNEUS, ESPANHOL		

### 43 (Opcional) Extensão da Chapa Traseira



(OPCIONAL) EXTENSÃO DA CHAPA TRASEIRA

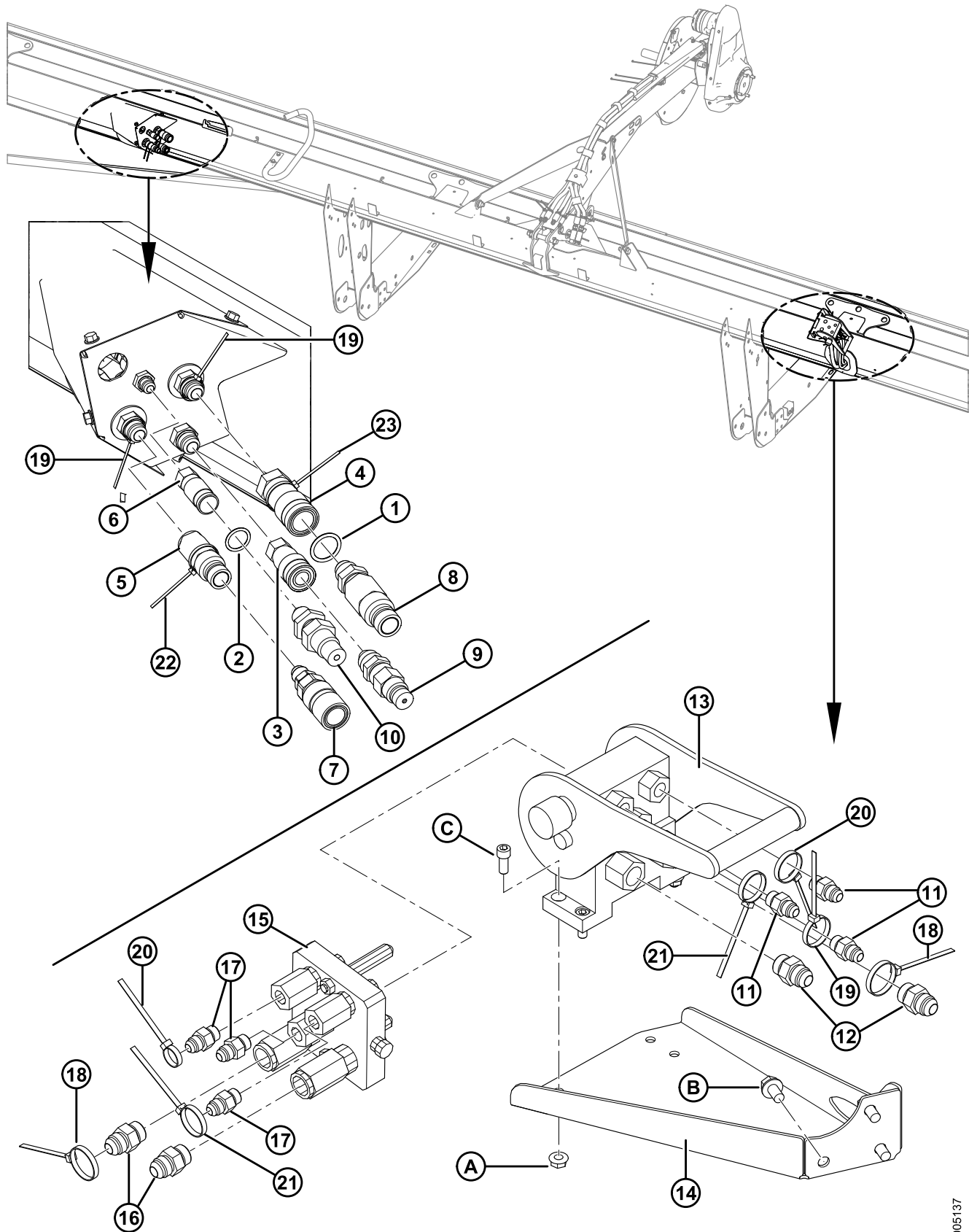
Ref.	Número de peça	Descrição	Qtd.	Número de série
	B6359	KIT – EXTENSÕES DA CHAPA TRASEIRA, 30 PÉS <sup>134</sup>	1	
1	245792	EXTENSÃO – CHAPA TRASEIRA, LADO DIREITO INTERNO	1	
	245791	EXTENSÃO – CHAPA TRASEIRA, LADO ESQUERDO INTERNO	1	
2	245794	EXTENSÃO – CHAPA TRASEIRA, LADO DIREITO EXTERNO	1	
	245793	EXTENSÃO – CHAPA TRASEIRA, LADO ESQUERDO EXTERNO	1	
3	245587	FLANGE – EXTREMIDADE	2	
4	245638	SUORTE – EXTENSÃO DA CHAPA TRASEIRA, TUBO TRASEIRO	3	
5	245637	SUORTE – EXTENSÃO DA CHAPA TRASEIRA	6	
	B6379	KIT – EXTENSÕES DE PAINEL, 35–45 PÉS <sup>135</sup>	A/R	
4	245638	SUORTE – EXTENSÃO DA CHAPA TRASEIRA, TUBO TRASEIRO	2	
5	245637	SUORTE – EXTENSÃO DA CHAPA TRASEIRA	3	
6	245544	EXTENSÃO – CHAPA TRASEIRA, INTERMEDIÁRIA	2	
A	135248	PORCA – CHANFRADA, FACE LISA, 1/4-20 NC GR 5 ZP TRAVA CENTRAL, ROSCA DEFORMADA		
B	18596	ARRUELA – PLANA, SAE, DIÂM. INT. 9/32" x 5/8 POL. DIÂM. EXT. ZP		
C	21580	PARAFUSO – CABEÇA HEXAGONAL, 1/4" NC X 0,5" COMPR. GR 5 ZP		
D	136209	PARAFUSO – ARRUELA HEXAGONAL CHANFRADA M10 X 1,5 X 20-450HV-A3L		
E	30228	Porca – Chanfrada, rosca deformada, face lisa, 0,375" - 16 UNC		
F	21472	PARAFUSO – RHSN 3/8-16 X 0,75 GR 5		
G	135963	PARAFUSO – SEXTAVADO, CHANFRADO (FACE LISA), 3/8" NC X 0,75" GR 5 ZP <sup>136</sup>		

134. Para plataformas de 35–45 pés, solicitar o kit de Extensões da Chapa Traseira (MD #B6359) e kit de Extensões do Painel (MD #B6379) conforme necessário. Kits disponíveis somente através de equipamentos.

135. Quantidades: 35 pés = 1, 40 pés = 2, 45 pés = 3. Kits disponíveis somente através de equipamentos.

136. Usado somente no kit de extensão de painel (MD #6379).

## 44 (Opcional) Kit acoplador de plataforma para colheitadeira

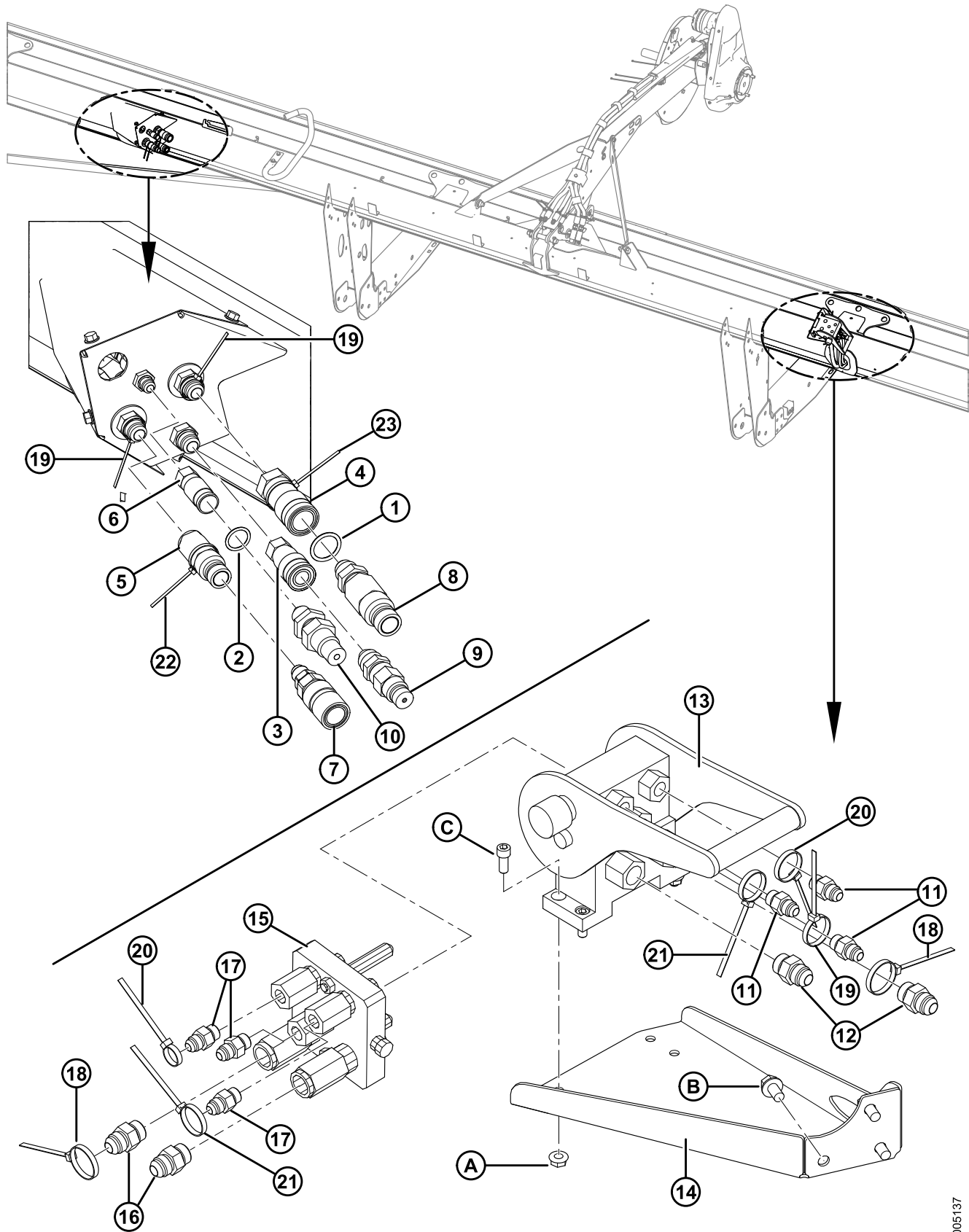


(OPCIONAL) KIT ACOPLADOR DE PLATAFORMA PARA COLHEITADEIRA

Ref.	Número de peça	Descrição	Qtd.	Número de série
	B5747	KIT – ACOPLAMENTO HIDRÁULICO RÁPIDO <sup>137</sup>		
1	30971	O-RING (SAE nº 12)	3	
2	44209	O-RING (SAE nº 8)	1	
3	135474	ACOPLADOR – HIDRÁULICO 1/2" FÊMEA FF	1	
4	135565	ACOPLAMENTO – FÊMEA, HIDRÁULICO 3/4" FACE PLANA	1	
5	135566	ACOPLADOR – MACHO, HIDRÁULICO 3/4" FACE PLANA	1	
6	135312	ACOPLAMENTO – FÊMEA, HIDRÁULICO 3/8" FACE PLANA	1	
7	135204	ACOPLAMENTO – FÊMEA, HIDRÁULICO 3/4" ANTEPARO FACE PLANA	1	
8	135205	ACOPLADOR – MACHO, HIDRÁULICO 3/4" ANTEPARO FACE PLANA	1	
9	135236	ACOPLADOR – MACHO, HIDRÁULICO 1/2" ANTEPARO FACE PLANA	1	
10	135237	ACOPLADOR – MACHO, HIDRÁULICO 3/8" ANTEPARO FACE PLANA	1	
11	15903	GRAXEIRA – CONECTOR 3/8, TUBO 37° DE CONICIDADE X 9/16-18" ORB	3	
12	21030	GRAXEIRA – CONECTOR 1/2, TUBO 37° DE CONICIDADE X 3/4-16" ORB	2	
13	153151	ACOPLADOR – MULTI (LADO DA PLATAFORMA)	1	
	129800	KIT – TAMPA CNH MULTI ACOPLADOR		
	129801	KIT – BOTÃO DA TRAVA CNH MULTI ACOPLADOR		
	129976	ACOPLAMENTO – 1/4"		
	129977	ACOPLAMENTO – 3/8"		
14	125553	SUPORTE – MULTI ACOPLADOR DO ACIONAMENTO DO MOLINETE	1	
15	135238	ACOPLADOR – MULTI LIGAÇÕES (LADO DO ADAPTADOR)	1	
	111981	KIT DE VEDAÇÃO – DE 1/4" ACOPLADOR		
	111982	KIT DE VEDAÇÃO – DE 3/8" ACOPLADOR		
	111983	KIT – PARAFUSO		
	111984	KIT – PASSADOR		
	111985	ACOPLADOR – 3/8" (LONGO)		
	111986	ACOPLADOR – 1/4"		
	<b>294350</b>	<b>ACOPLADOR – CURTO 3/8" (CURTO)</b>		
16	135373	GRAXEIRA – HIDRÁULICO, MACHO 8 ORB X FÊMEA 8 JIC SVL	2	
17	135015	GRAXEIRA – ADAPTADOR HIDRÁULICO	3	
18	40701	ABRAÇADEIRA DE CABOS (AMARELA)	2	
19	21763	ABRAÇADEIRA DE CABOS (PRETA)	2	
20	49227	ABRAÇADEIRA DE CABOS (VERDE)	2	

137. Kits disponíveis somente através de equipamentos.

(OPCIONAL) KIT ACOPLADOR DE PLATAFORMA PARA COLHEITADEIRA

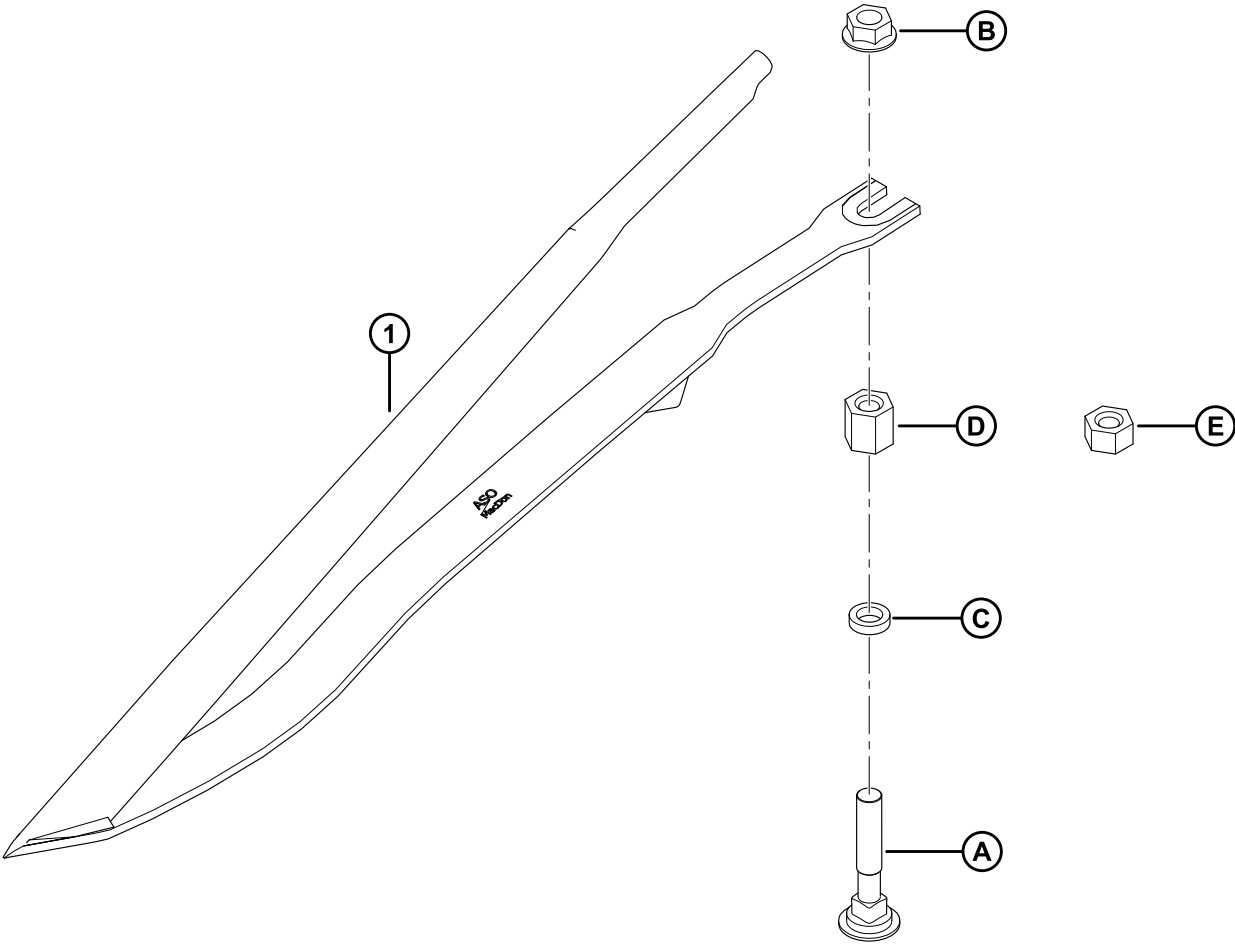
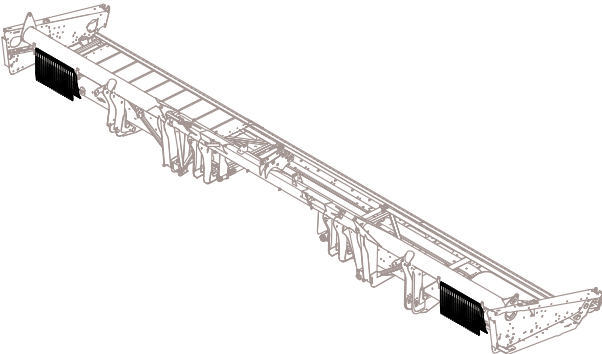


1005137

(OPCIONAL) KIT ACOPLADOR DE PLATAFORMA PARA COLHEITADEIRA

Ref.	Número de peça	Descrição	Qtd.	Número de série
21	40702	ABRAÇADEIRA DE CABOS (VERMELHA)	2	
22	40703	ABRAÇADEIRA DE CABOS (AZUL)	2	
23	40704	ABRAÇADEIRA DE CABOS (LARANJA)	2	
A	30280	PORCA – CHANFRADA, LADO DA TRAVA, FACE LISA, 5/16 NC GR 5 ZP		
B	101898	PARAFUSO – AUTORROSCANTE, CABEÇA HEXAGONAL COM ARRUELA, 3/8" NC X 5/8"		
C	135397	PARAFUSO – SEXTAVADO CABEÇA HEXAGONAL 5/16 NC X 3/4"		

# 45 (Opcional) Dedos levantadores



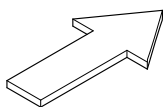
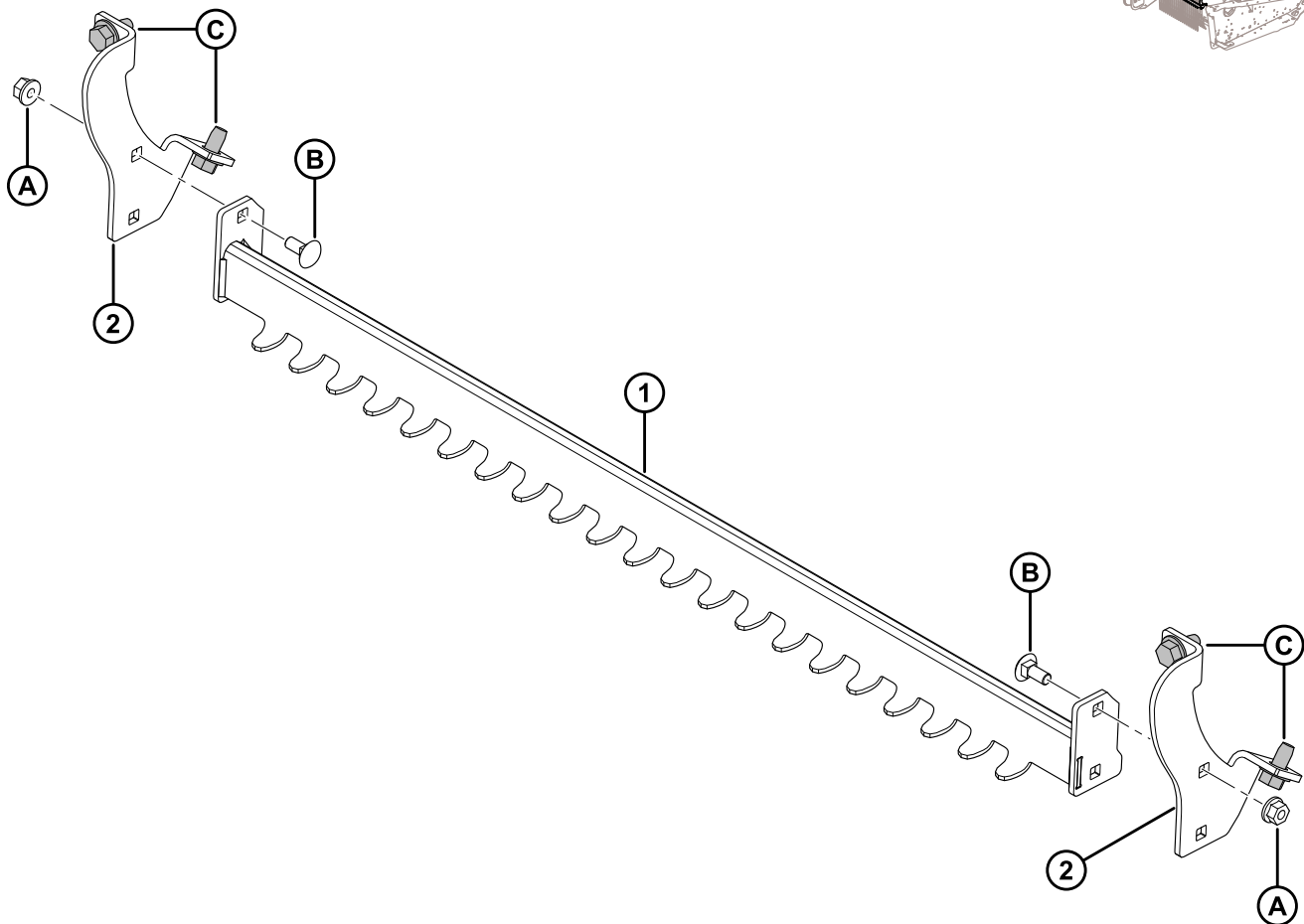
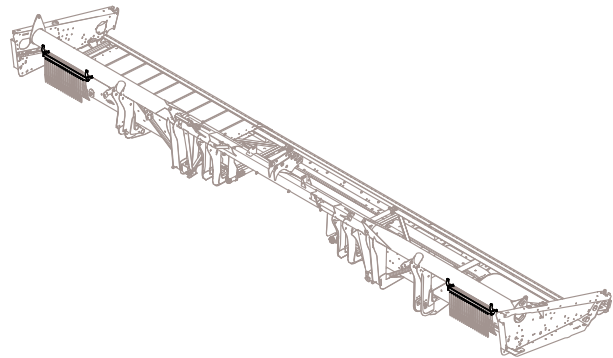


(OPCIONAL) DEDOS LEVANTADORES

Ref.	Número de peça	Descrição	Qtd.	Número de série
	B6411	KIT – ELEVADORES DE GRÃOS <sup>138</sup>		
1	255929	ELEVADOR DE GRÃOS DE AÇO	10	
A	279575	PARAFUSO – RHSN 7/16" -14 X 2,5" GR5–ZP		
B	21761	PORCA – CHANFRADA FACE LISA 1/16 NC GR 5 ZP		
C	255930	ARRUELA – PLANA		
D	255927	PORCA – HEXAGONAL, ACOPLADOR 7/16-14 20 MM COMPR.		
E	255928	PORCA – HEXAGONAL, ACOPLADOR 7/16-14 11 MM COMPR.		

138. Quantidades: 15-25 pés = 2 / 25-30 pés = 3 / 35-40 pés = 4 / 45 pés = 5. Kits disponíveis somente através de equipamentos.

## 46 (Opcional) Suporte dos dedos levantadores



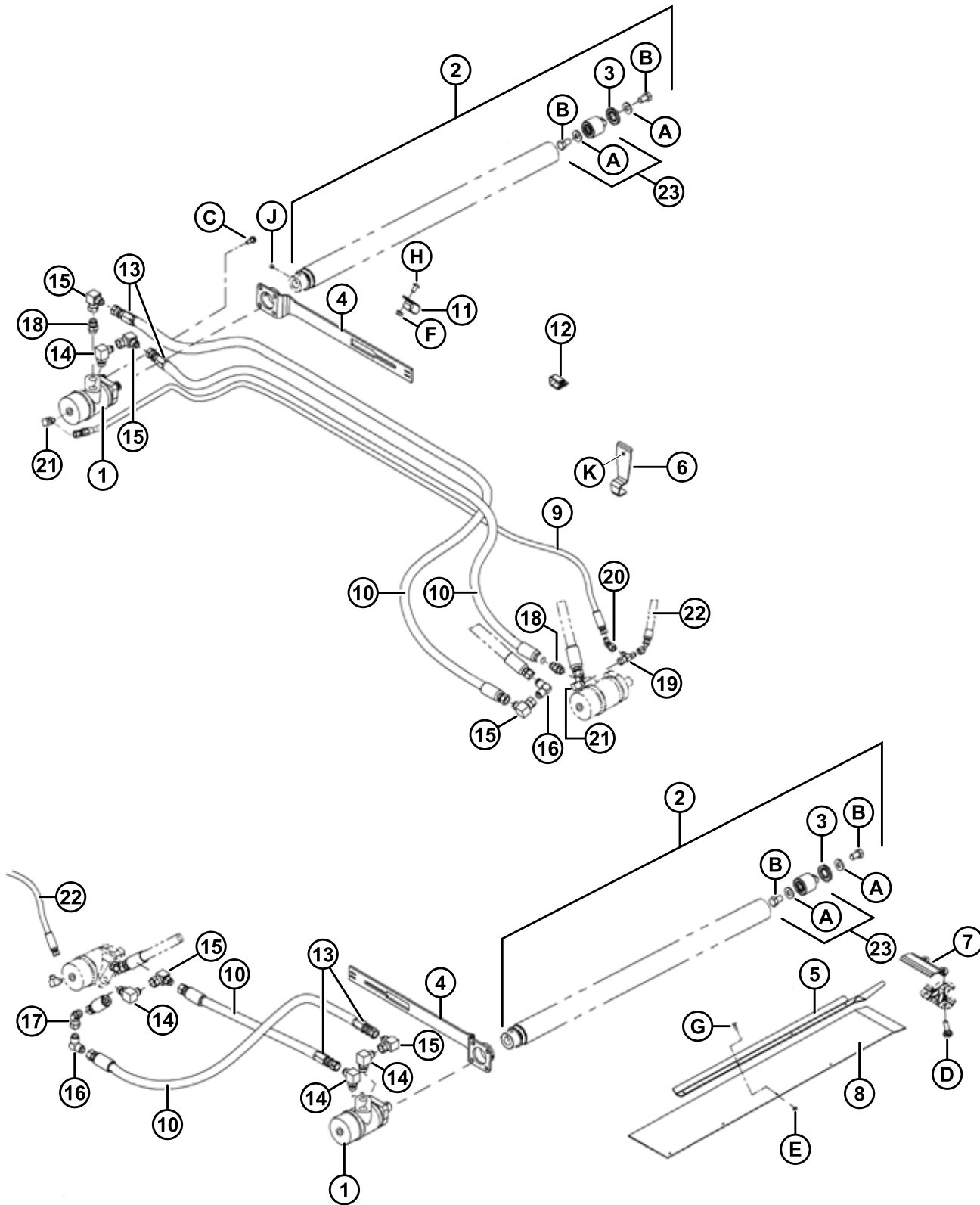
(OPCIONAL) SUPORTE DOS DEDOS LEVANTADORES

Ref.	Número de peça	Descrição	Qty.	Número de série
	B6376	SUPORTE DO ELEVADOR DE GRÃOS <sup>139</sup>		
1	279636	SUPORTE – SOLDAGEM SUPORTE ELEVADOR	2	
2	279876	SUPORTE – SUPORTE ELEVADOR	4	
A	152863	PORCA – HEXAGONAL CHANFR STVR TRAVA M8 X 1,25-10-AA2L		
B	197171	PARAFUSO – RHSN M8 X 1,25 X 20-8,8-A2L		
C	136209	PARAFUSO – ARRUELA HEXAGONAL CHANFRADA M10 X 1,5 X 20-450HV-A3L		

---

139. Kits disponíveis somente através de equipamentos.

## 47 (Opcional) Acionamento da esteira dupla



(OPCIONAL) ACIONAMENTO DA ESTEIRA DUPLA

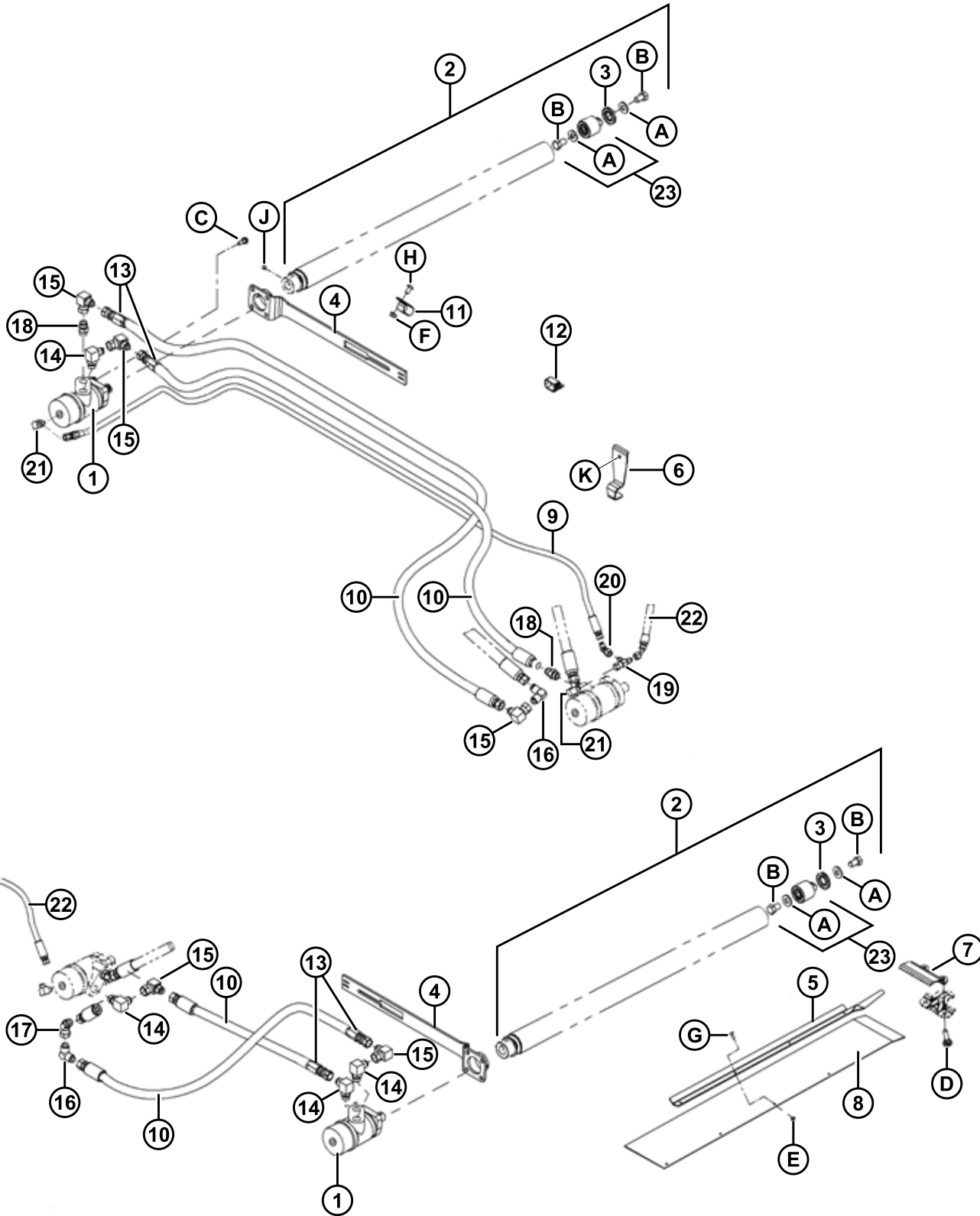
Ref.	Número de peça	Descrição	Qtd.	Número de série
	B6154	KIT – ESTEIRA DUPLA <sup>140</sup>		
1	220936	MOTOR – HIDRÁULICO DANFOSS 2.44 CI	2	
	220944	KIT DE VEDAÇÃO	2	
2	255410	MONTAGEM DO ROLO DO ACIONADOR <sup>141</sup>	2	
3	120845	VEDAÇÃO – DISCO DE AÇO NILOS LSTO	2	
4	255431	BRAÇO – SOLDAGEM	2	
5	174695	SUPORTE	1	
6	174697	FIXADOR	8	
7	174706	RETENTOR – DEFLETOR	1	
8	174707	DEFLETOR – BORRACHA	1	
9	174708	MANGUEIRA – HIDRÁULICA	1	
10	174709	MANGUEIRA – HIDRÁULICA	4	
11	50022	BRAÇADEIRA – ISOLADA 15/16 POL.	4	
12	135443	ABRAÇADEIRA – CINTA DE TRAVAMENTO 4" COMPR.	8	
13	174710	GRAXEIRA – EXTREMIDADE DA MANGUEIRA REUTILIZÁVEL <sup>142</sup>	4	
14	21843	GRAXEIRA – COTOVELO 90° HIDRÁULICO	4	
15	30556	GRAXEIRA – COTOVELO 90° HIDRÁULICO	5	
16	30557	GRAXEIRA – COTOVELO 90° HIDRÁULICO	2	
17	135434	GRAXEIRA – COTOVELO 45° GIRATÓRIO SAE	1	
18	30695	GRAXEIRA – CONECTOR HIDRÁULICO	2	
19	30873	GRAXEIRA – T HIDRÁULICO	2	
20	30875	GRAXEIRA – COTOVELO 45° HIDRÁULICO	4	
21	50104	GRAXEIRA – COTOVELO 90° HIDRÁULICO	2	
22	220841	MANGUEIRA – HIDRÁULICA	1	
23	165735	MONTAGEM DO PINO – ROLETE DA ESTEIRA	2	
	132607	ROLAMENTO – DUPLA FILEIRA DE ESFERAS, DIÂMETRO EXTERIOR 52 MM X 25 MM DE FURO		

140. Kits disponíveis somente através de equipamentos.

141. Inclui conjunto de pinos (MD #165735) e vedação (MD #120845).

142. Fornecido com mangueira (MD #174709).

(OPCIONAL) ACIONAMENTO DA ESTEIRA DUPLA



1019890

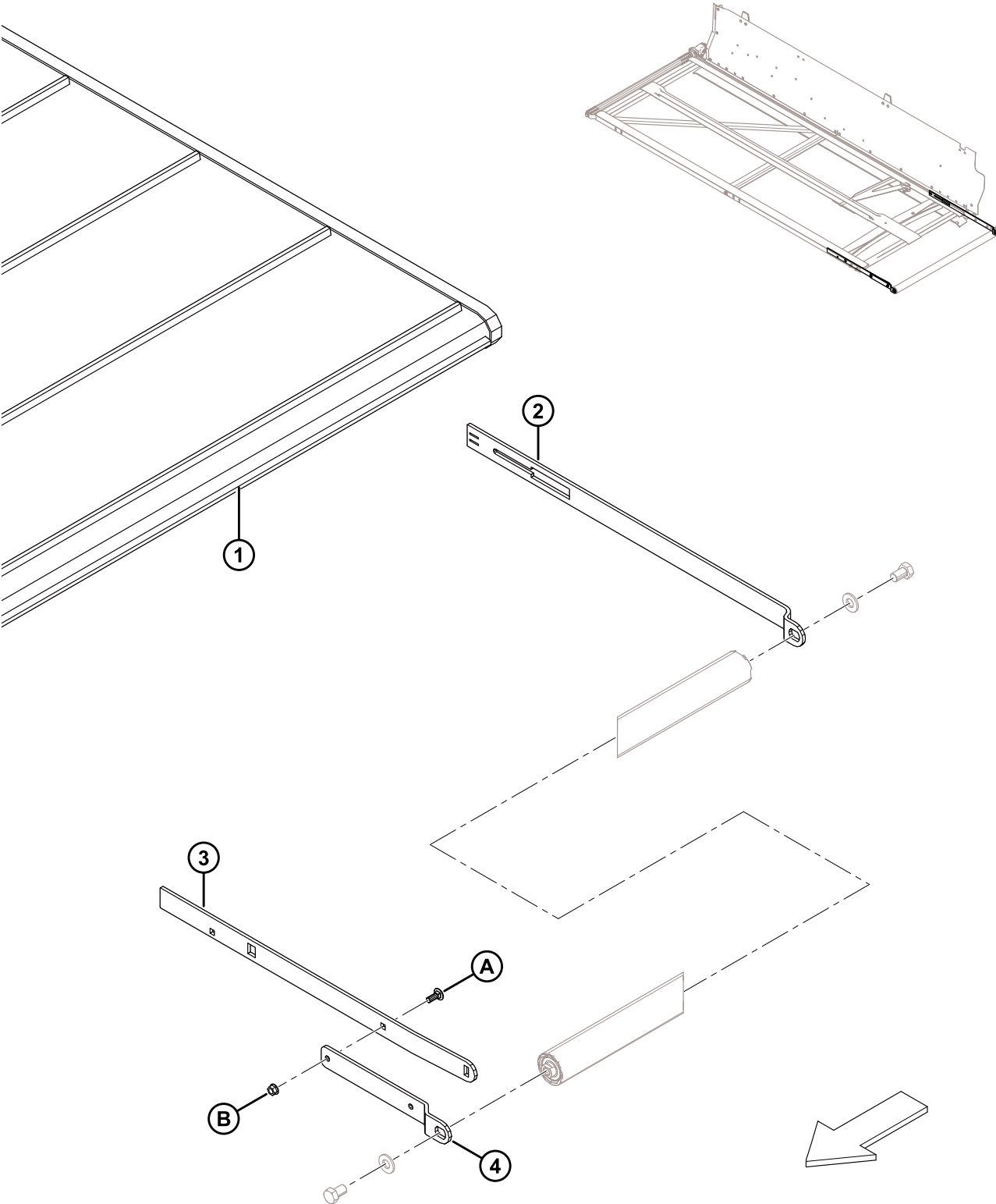
(OPCIONAL) ACIONAMENTO DA ESTEIRA DUPLA

Ref.	Número de peça	Descrição	Qtd.	Número de série
	108268	GRAXEIRA – T HIDRÁULICO (NÃO ILUSTRADO) <sup>143</sup>	1	
	30981	GRAXEIRA – REDUTOR HIDRÁULICO DO ADAPTADOR 1/2" X 3/8" (NÃO ILUSTRADO) <sup>144</sup>	1	
A	30441	ARRUELA – TEMPERADA		
B	145249	PARAFUSO - SEXTAVADO 5/8 NF X 1,0" COMPR. GR 5 ZP		
C	172259	PARAFUSO – COM REBAIXO, 0,375 - 16 UNC		
D	120639	PARAFUSO – RHSN ESPECIAL 7/16" NC X 1,75" COMPR., GR 5 ZP		
E	135626	PORCA – ESCAREADA, TRAVA CENTRAL N.º 12-24 NC (PACOTE COM 50)		
F	30228	Porca – Chanfrada, rosca deformada, face lisa, 0,375" - 16 UNC		
G	135628	PARAFUSO – BHRN N° 12-24 NC X 0,67 POL. COMPR. (PACOTE COM 50)		
H	135157	PARAFUSO – USINADO		
J	132451	PARAFUSO – SET HEX SKT KNURL CUP 3/8 NC X 3/8 LG		
K	21863	PARAFUSO - CABEÇA REDONDA 3/8" NC X 0,75 COMPR., GR 5 ZP		
	21069	PORCA – TUBO 37° JIC 1/2" (NÃO ILUSTRADA) <sup>144</sup>		

143. Usado apenas com ceifadoras autopropelidas.

144. Usado apenas em plataformas sincronizadas de navalhas duplas com ceifadoras autopropelidas.

# 48 (Opcional) Kit de Extensão da Esteira





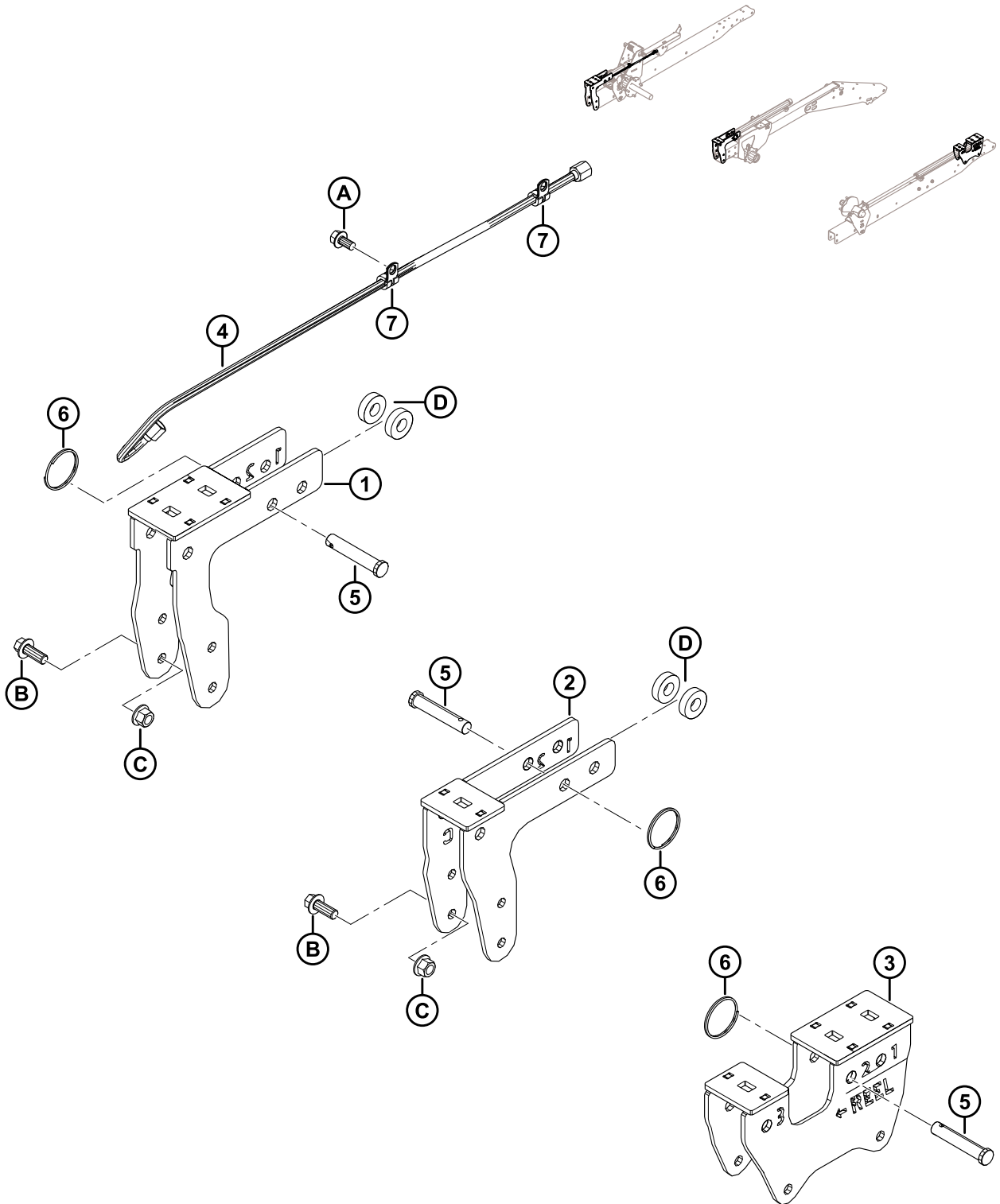
(OPCIONAL) KIT DE EXTENSÃO DA ESTEIRA

Ref.	Número de peça	Descrição	Qtd.	Número de série
	B5407	KIT – EXTENSÃO DA ESTEIRA <sup>145</sup>	1	
1	220641	ESTEIRA – KIT DE REPAROS	2	
2	174528	BRAÇO – SUPORTE TRASEIRO	2	
3	174559	BRAÇO – SUPORTE DO ROLO INTERNO	2	
4	174560	BRAÇO – SUPORTE DO ROLO EXTERNO	2	
A	19965	PARAFUSO – RHSN 3/8 NC X 1,0" GR 5 ZP		
B	30228	PORCA – CHANFRADA, ROSCA DEFORMADA, FACE LISA, 0,375" - 16 UNC		

---

145. Kits disponíveis somente através de equipamentos.

# 49 (Opcional) Kit de conversão rápida do molinete para multiculturas

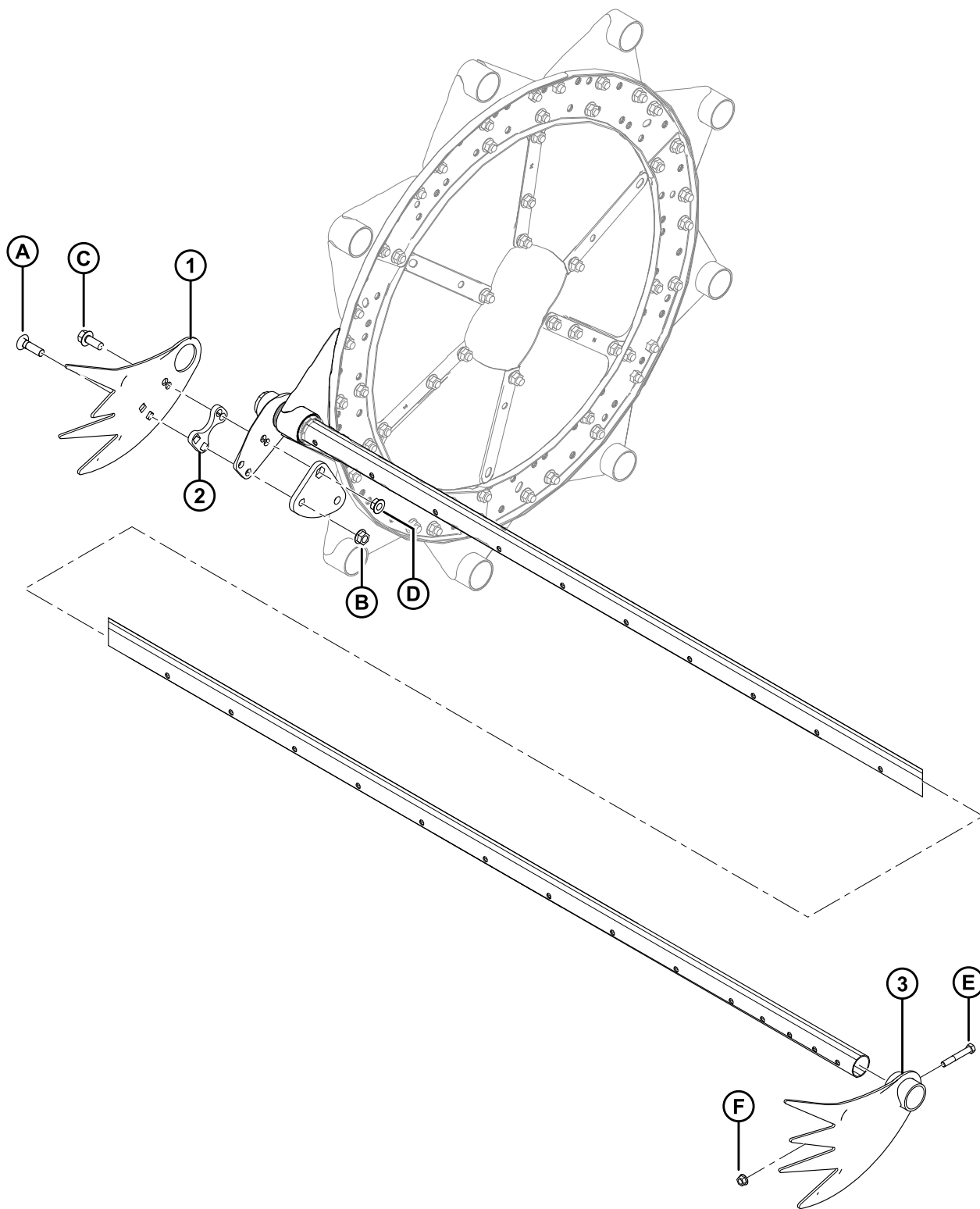


(OPCIONAL) KIT DE CONVERSÃO RÁPIDA DO MOLINETE PARA MULTICULTURAS

Ref.	Número de peça	Descrição	Qtd.	Número de série
	<b>B6590</b>	<b>KIT - CONVERSÃO RÁPIDA DO MOLINETE PARA MULTICULTURAS</b> <sup>146</sup>		
1	<b>294598</b>	<b>SUPORTE – SOLDAGEM DO LADO DIREITO DO EXCÊNTRICO</b>	<b>1</b>	
2	<b>294601</b>	<b>SUPORTE – SOLDAGEM DO CENTRO DO EXCÊNTRICO</b>	<b>1</b>	
3	<b>294599</b>	<b>SUPORTE – SOLDAGEM DO LADO ESQUERDO DO EXCÊNTRICO</b>	<b>1</b>	
4	245362	MANGUEIRA – HIDRÁULICA, DIÂM. INT. 0,25, COMPRIMENTO 950 MM, 100R17, METAL	1	
5	18624	PINO – ENGATE, 15,71 MM, 70 MM, ZN PL	<b>3</b>	
6	118137	ANEL – EXTERNO, 2", 0,087	3	
7	135233	FIXADOR – MANGUEIRA DUPLA ISOLADA	2	
A	101898	PARAFUSO – AUTORROSCANTE, CABEÇA HEXAGONAL COM ARRUELA, 3/8" NC X 5/8"		
B	148798	PARAFUSO – CABEÇA HEXAGONAL CHANFRADA M12 X 1,75 X 30-10,9-A3L		
C	136431	PORCA – HEXAGONAL CHANFRADA CTR LOC M12 X 1,75-10-A3L		
D	<b>40915</b>	<b>ARRUELA – PLANA</b>		

146. Kit requerido para reduzir o tempo necessário para alterar a posição do molinete da localização atual para a posição de colza/canola. Destinado especificamente para nossos mercados europeus ocidentais e norte-americanos, onde aplicações de corte direto de canola são necessárias. Inclui todas as peças listadas e instruções. Kits disponíveis somente através de equipamentos.

## 50 (Opcional) Kit de dedos para as extremidades do molinete coletor



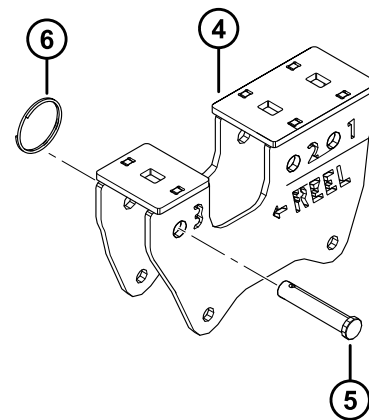
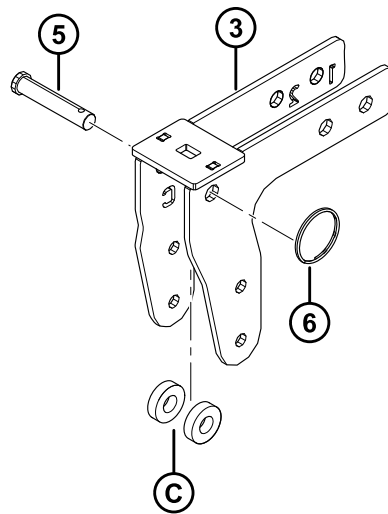
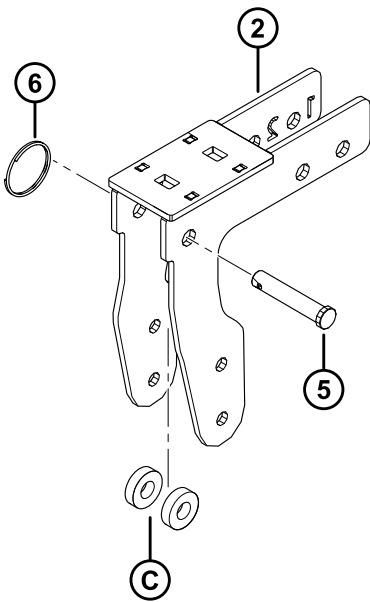
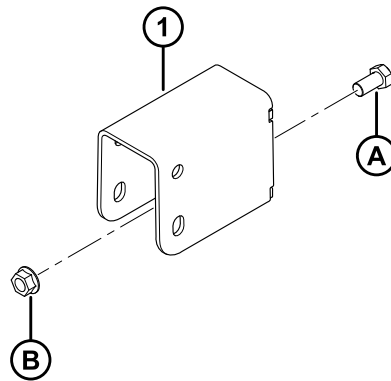
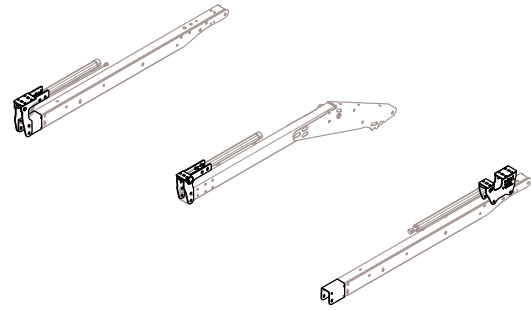
(OPCIONAL) KIT DE DEDOS PARA AS EXTREMIDADES DO MOLINETE COLETOR

Ref.	Número de peça	Descrição	Qtd.	Número de série
	B4831	KIT – MOLINETE RECOLHEDOR, DEDOS PARA EXTREMIDADES <sup>147</sup>		
1	137794	DEDO – CULTURAS ACAMADAS, EXTREMIDADE DO EXCÊNTRICO	3	
2	137795	CALÇO – DEDO PARA CULTURAS ACAMADAS	3	
3	137924	DEDO – CULTURAS ACAMADAS, EXTREMIDADE TRASEIRA	3	
A	30515	PARAFUSO – RHSN 1/2 NC X -1-3/4 GR 5		
B	50186	PORCA – TRAVA, CHANFRADA LISA, 1/2" NC ROSCA DEFORMADA		
C	30368	PARAFUSO – CABEÇA CHANFRADA, 1/2" NC X 1-1/4", GR 5		
D	21383	PORCA – TRAVA, CHANFRADA SERRILHADA, 1/2" NC		
E	21102	PARAFUSO – SEXTAVADO, 3/8" NC X 2-1/2", GR 5		
F	30228	PORCA – CHANFRADA, ROSCA DEFORMADA, FACE LISA, 0,375" - 16 UNC		

---

147. Kits disponíveis somente através de equipamentos.

# 51 (Opcional) Kit de Extensão Braço do Molinete



(OPCIONAL) KIT DE EXTENSÃO BRAÇO DO MOLINETE

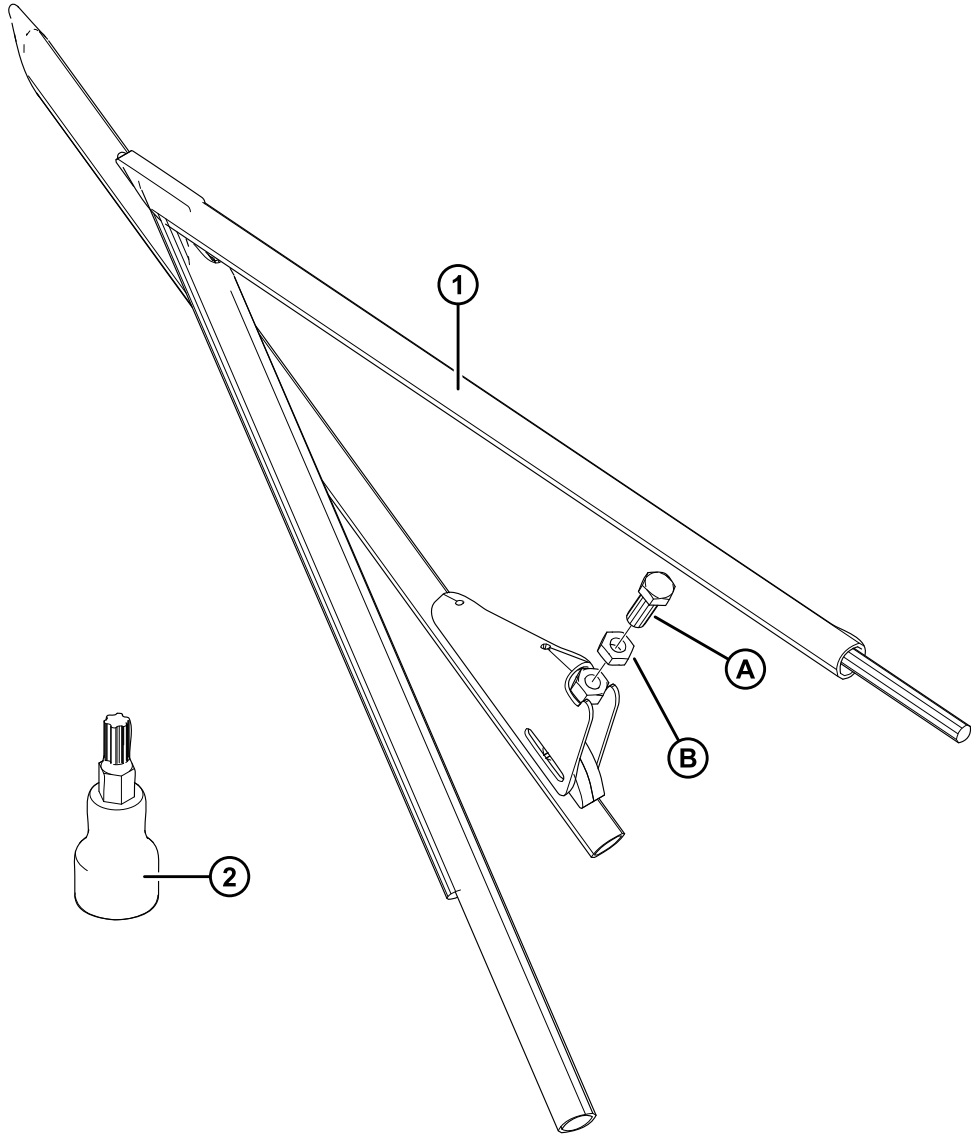
Ref.	Número de peça	Descrição	Qtd.	Número de série
	<b>B6591</b>	<b>KIT – EXTENSÃO DO BRAÇO DO MOLINETE (SOMENTE EXPORTAÇÃO)</b> 148		
1	245926	SOLDAGEM DO SUPORTE	2	
2	<b>294598</b>	<b>SUPORTE – SOLDAGEM DO LADO DIREITO DO EXCÊNTRICO</b>	1	
3	<b>294601</b>	<b>SUPORTE – SOLDAGEM DO CENTRO DO EXCÊNTRICO</b>	1	
4	<b>294599</b>	<b>SUPORTE – SOLDAGEM DO LADO ESQUERDO DO EXCÊNTRICO</b>	1	
5	<b>18624</b>	<b>PINO – ENGATE, 15,71 MM, 70 MM, ZN PL</b>	3	
6	<b>118137</b>	<b>ANEL – EXTERNO, 2", 0,087</b>	3	
A	21575	PARAFUSO - SEXTAVADO 1/2 NC X 1,0 COMPR. GR 5 ZP		
B	50186	PORCA – CHANFRADA, TRAVA, FACE LISA, ROSCA DEFORMADA, 0,500-13 UNC GR 5		
C	<b>40915</b>	<b>ARRUELA – PLANA</b>		

**NOTA:**

O kit de Extensão do Braço do Molinete (MD #B6591) NÃO é compatível com os suportes de faca vertical (MD #B6137 e B6138).

148. O kit fornece alcance de avanço-recuo estendido para o molinete (da maior extremidade dianteira à maior extremidade traseira) em plataformas equipadas com braços de molinete curtos. O kit inclui todas as partes listadas e instruções. Kits disponíveis somente através de equipamentos.

52 (Opcional) Divisor de linha para arroz





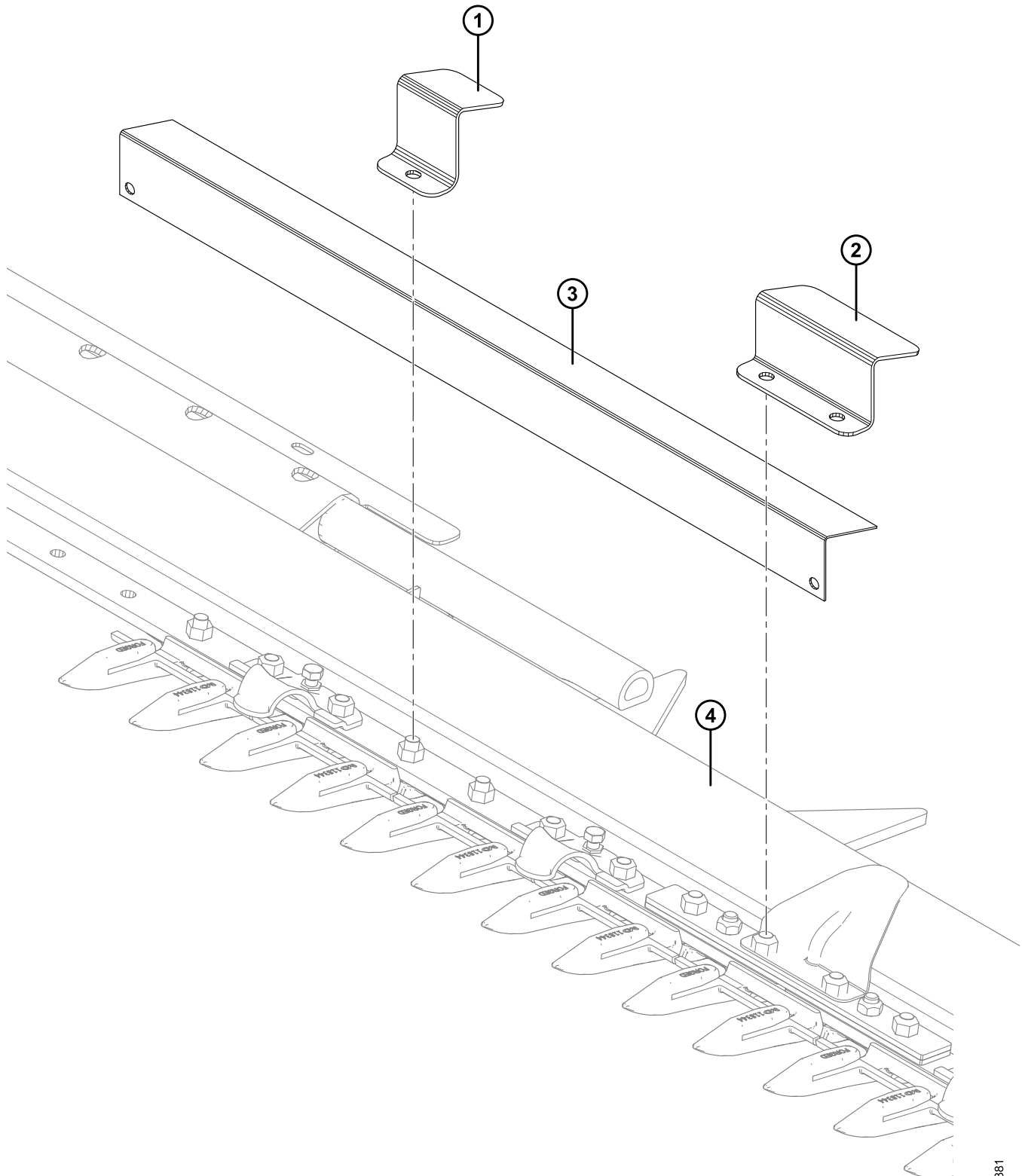
(OPCIONAL) DIVISOR DE LINHA PARA ARROZ

Ref.	Número de peça	Descrição	Qtd.	Número de série
	B5609	KIT – HASTES DIVISORAS DE ARROZEIRO <sup>149</sup>		
1	123681	DIVISOR DE ARROZ – SOLDAGEM DO TUBO, LADO ESQUERDO	1	
	123682	DIVISOR DE ARROZ – SOLDAGEM DO TUBO, LADO DIREITO	1	
2	164009	SOQUETE – TORX PLUS IP 27	1	
A	172875	CONJUNTO DE PARAFUSO		
B	21056	PORCA – CONTRAPORCA HEXAGONAL, 1/2-13 UNC GR 5 ZP		

---

149. Kits disponíveis somente através de equipamentos.

## 53 (Opcional) Kit retardador de pedras



1009381

(OPCIONAL) KIT RETARDADOR DE PEDRAS

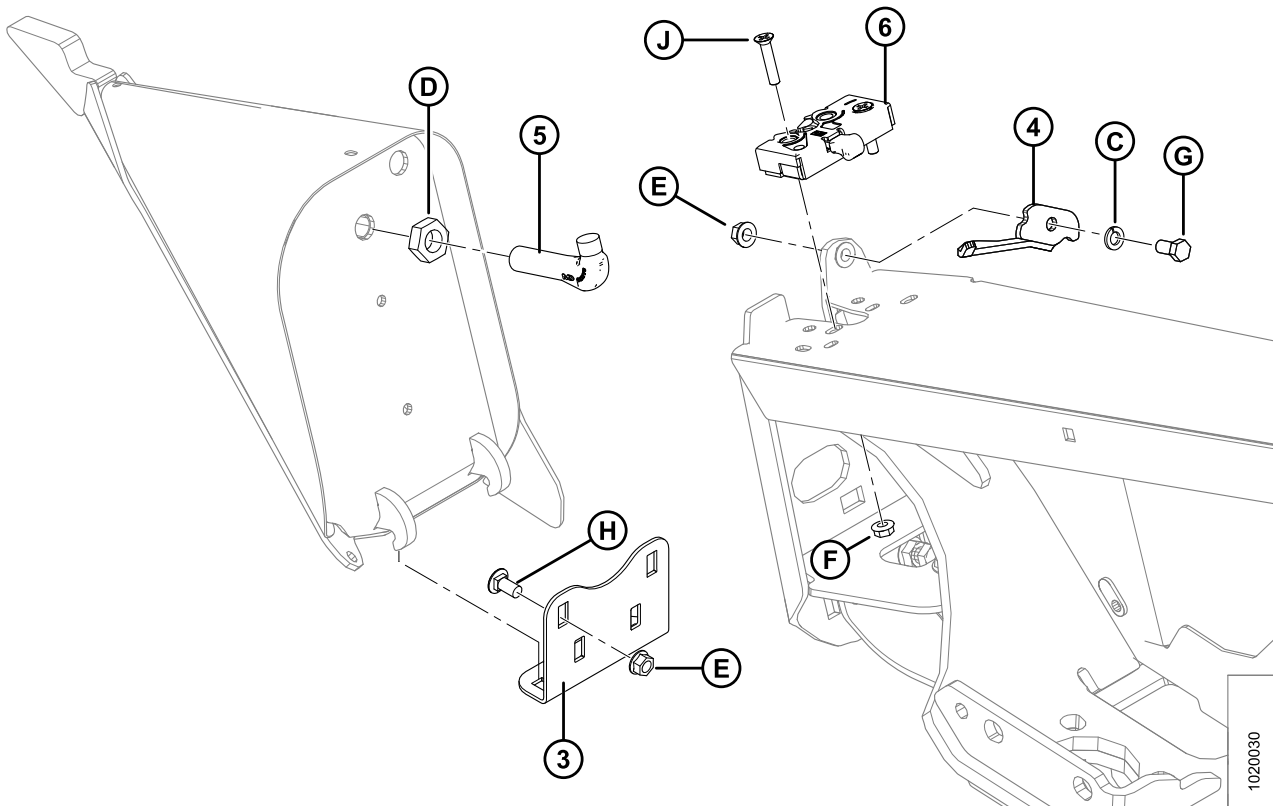
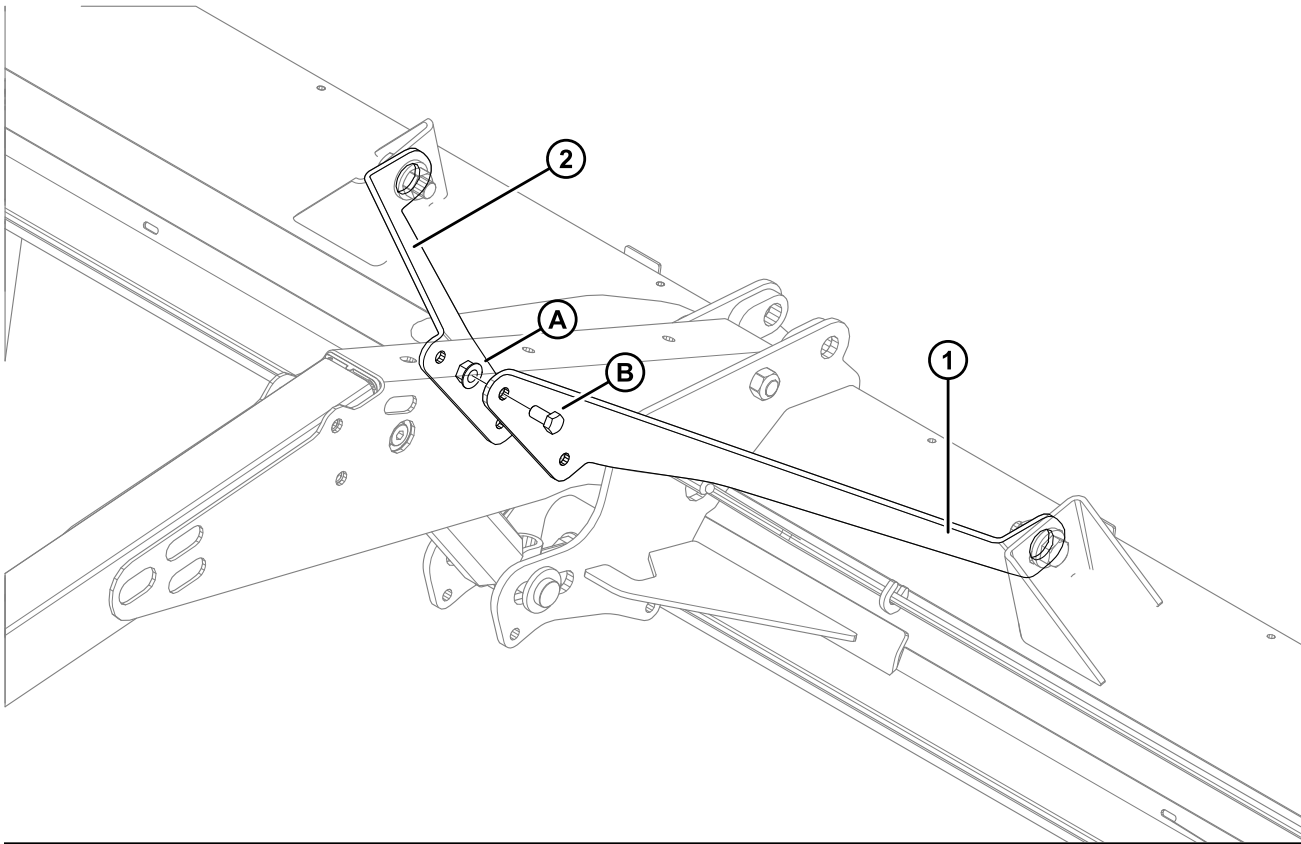
Ref.	Número de peça	Descrição	Qty.	Número de série
	B5084	KIT – PROTEÇÃO DE PEDRAS (PLATAFORMA DE 30 A 35 PÉS) <sup>150</sup>		
	B5085	KIT – PROTEÇÃO DE PEDRAS (PLATAFORMA DE 40 A 45 PÉS) <sup>150</sup>		
1	129577	SUPORTE – FIXADOR DO PROTETOR DE PEDRAS <sup>151</sup>		
2	129578	SUPORTE – FIXADOR DO PROTETOR DE PEDRAS <sup>152</sup>	2	
3	129581	SUPORTE – PROTEÇÃO DE PEDRAS, 990 MM DE COMPRIMENTO	3	
	129582	SUPORTE – PROTEÇÃO DE PEDRAS, 913 MM DE COMPRIMENTO	4	
	129584	SUPORTE – PROTEÇÃO DE PEDRAS, 888 MM DE COMPRIMENTO	2	
	129589	SUPORTE – PROTEÇÃO DE PEDRAS, 1066 MM DE COMPRIMENTO	2	
4	REF	BARRA DE CORTE		

150. Kits disponíveis somente através de equipamentos.

151. Quantidades: 30–35 pés = 32, 40–45 pés = 40

152. Para usar em junta flexível.

# 54 (Opcional) Kit de tirante curto para o braço central do molinete / travas do divisor



1020030

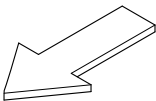
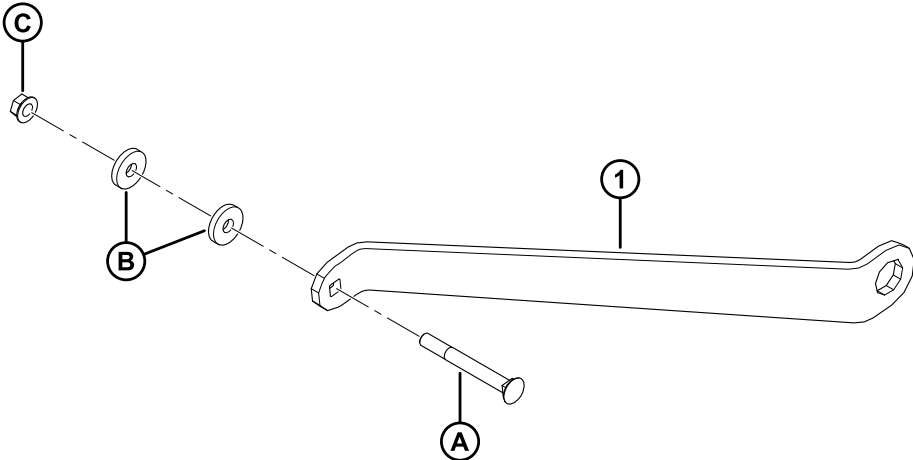
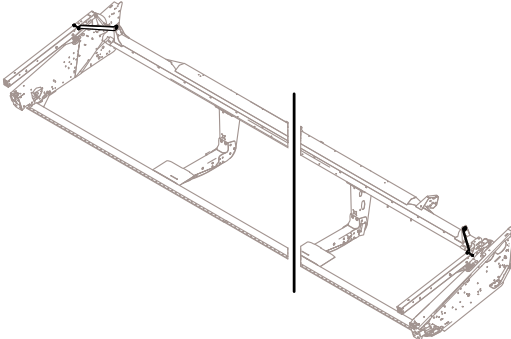
(OPCIONAL) KIT DE TIRANTE CURTO PARA O BRAÇO CENTRAL DO MOLINETE / TRAVAS DO DIVISOR

Ref.	Número de peça	Descrição	Qtd.	Número de série
	B5605	KIT - BRAÇADEIRA CURTA PARA BRAÇO CENTRAL DO MOLINETE <sup>153</sup>		
1	164825	TIRANTE – CURTO, LADO ESQUERDO	1	
2	164800	TIRANTE – CURTO, LADO DIREITO	1	
A	50186	PORCA - CHANFRADA, TRAVA, FACE LISA, ROSCA DEFORMADA, 0,500" - 13 UNC GR 5		
B	21575	PARAFUSO - SEXTAVADO 1/2 NC X 1,0 COMPR. GR 5 ZP		
	B6158	KIT – TRAVAS DO DIVISOR <sup>153</sup>		
3	255791	SUPORTE – DIVISOR, ARMAZENAMENTO <sup>154</sup>	2	
4	132248	TRAVA – LADO ESQUERDO, SEGURANÇA DO DIVISOR	1	
	132253	TRAVA – LADO DIREITO, SEGURANÇA DO DIVISOR	1	
5	132773	GANCHO – TRAVA DO DIVISOR	2	
6	120932	TRAVA – LADO ESQUERDO	1	
	120933	TRAVA – LADO DIREITO	1	
C	18637	ARRUELA – REG. TRAVA 3/8" NOM. Diâm. Int. ZP		
D	7674	PORCA – CONTRAPORCA HEXAGONAL, 3/4" - 16 UNF GR 5 ZP		
E	30228	PORCA – CHANFRADA, ROSCA DEFORMADA, FACE LISA, 0,375" - 16 UNC		
F	30280	PORCA – CHANFRADA, LADO DA TRAVA, FACE LISA, 5/16 NC GR 5 ZP		
G	21567	PARAFUSO – CABEÇA HEXAGONAL 0,375 -16 UNC X 0,75 COMPR.		
H	21863	PARAFUSO - RHSN 3/8" NC X 0,75" COMPR., GR 5 ZP		
J	30504	PARAFUSO – CHANFRADO, CABEÇA PLANA, USINADO, 5/16" NC X 1 -1/2" COMPR. GR 5 ZP		

153. Kits disponíveis somente através de equipamentos.

154. Utilizado para armazenar o divisor na chapa extrema da plataforma quando o divisor não estiver em uso. Consulte a Seção .1 *Estrutura da plataforma – divisores e proteções*, página 1, para saber mais sobre a posição de montagem na proteção da plataforma.

**55 (Opcional) Kit de abraçadeira curta para braços curtos do molinete – Molinete Curto**



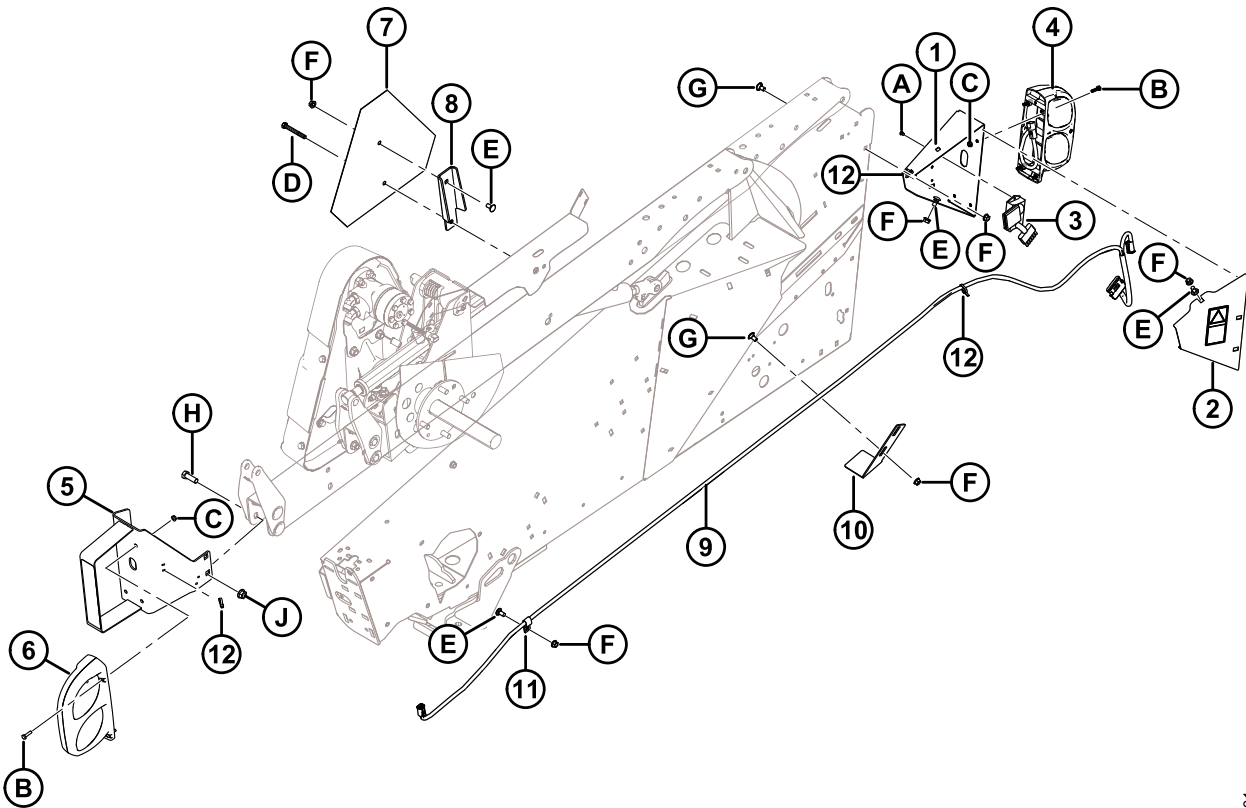
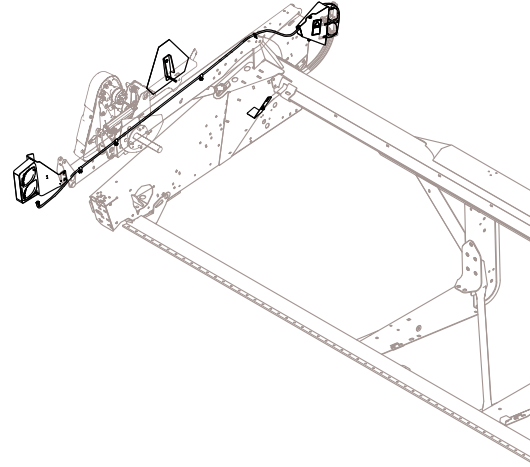
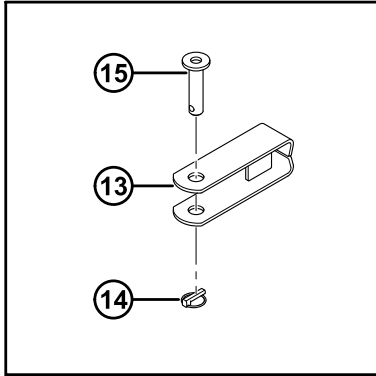
(OPCIONAL) KIT DE ABRAÇADEIRA CURTA PARA BRAÇOS CURTOS DO MOLINETE – MOLINETE CURTO

Ref.	Número de peça	Descrição	Qtd.	Número de série
	B6401	KIT – ABRAÇADEIRA CURTA DO MOLINETE SIMPLES (SOMENTE EXPORTAÇÃO) <sup>155</sup>		
	255845	KIT – ABRAÇADEIRAS CURTAS DO MOLINETE SIMPLES (SOMENTE EXPORTAÇÃO) <sup>156</sup>		
1	255831	ABRAÇADEIRA – CURTA, DIAGONAL	2	
A	129847	PARAFUSO – RHSN 1/2" NC X 4,5" COMPR., GR 5 ZP		
B	18770	ARRUELA – PLANA		
C	50186	PORCA – CHANFRADA, TRAVA, FACE LISA, ROSCA DEFORMADA, 0,500-13 UNC GR 5		

155. O kit fornece abraçadeiras externas para braço do molinete para plataformas de molinete simples equipadas com braços do molinete curtos. O kit inclui conjunto de abraçadeiras curtas para molinete simples (MD #255845) Kits disponíveis somente através de equipamentos.

156. O kit inclui duas abraçadeiras diagonais curtas (MD #255831), dois parafusos (MD nº 129847), duas arruelas (MD #18770), duas porcas (MD #50186) e instruções.

# 56 (Opcional) Kit de transporte lento – Engate elétrico



1023801



(OPCIONAL) KIT DE TRANSPORTE LENTO – ENGATE ELÉTRICO

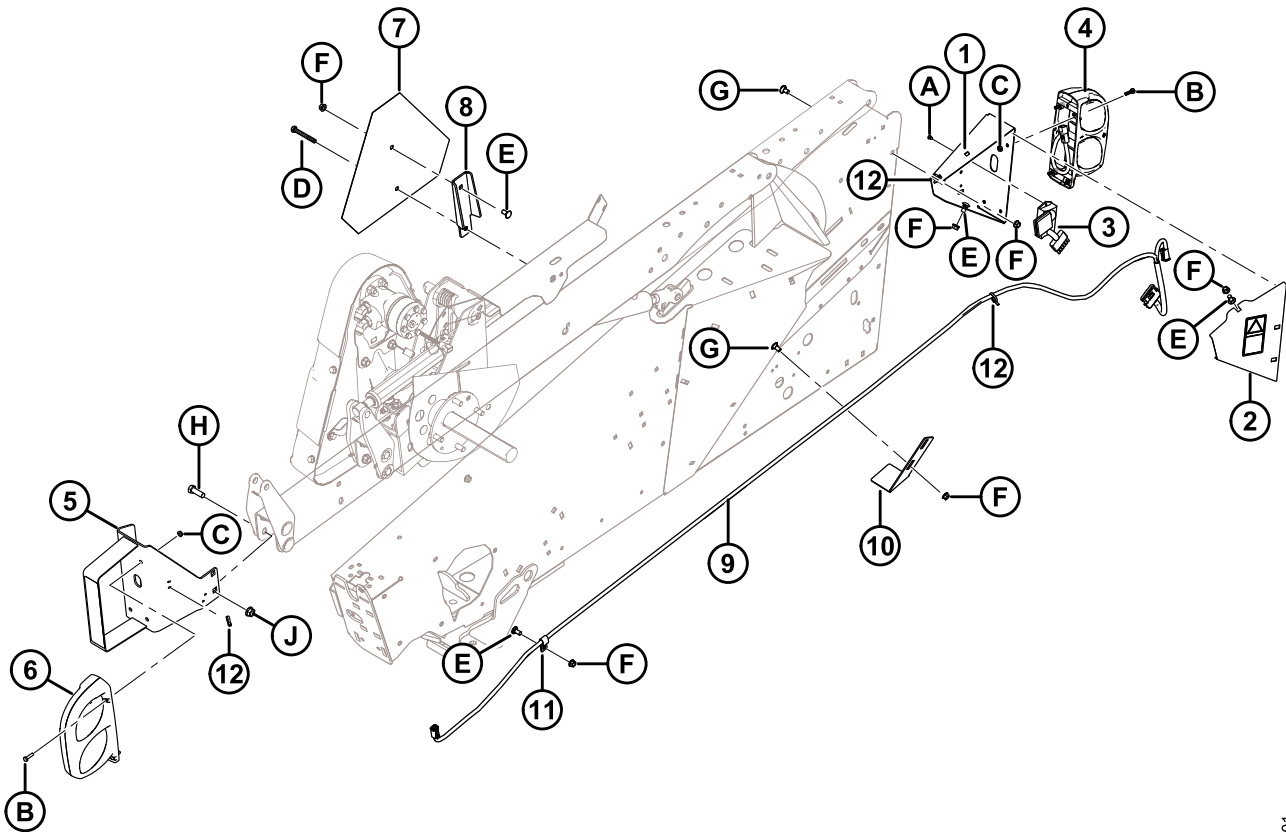
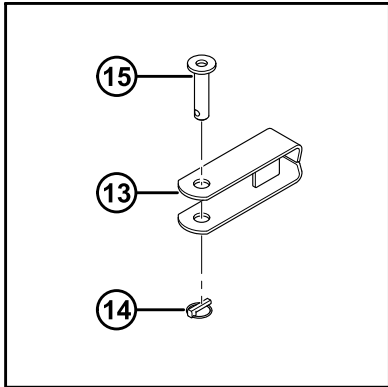
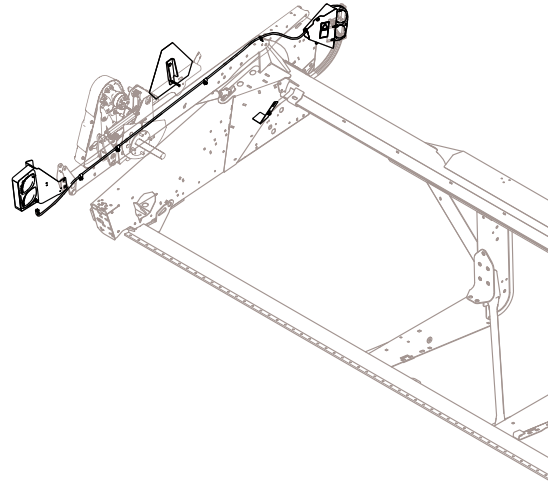
Ref.	Número de peça	Descrição	Qtd.	Número de série
	B6575	KIT – SUPORTES E LUZES DE TRANSPORTE <sup>157</sup>		
1	244727	SUPORTE – LUZ DO TRANSPORTE, LADO ESQUERDO	1	
2	274414	TAMPA – COM DECALQUE DE SEGURANÇA <sup>158</sup>	1	
3	171068	RELÉ – MÓDULO DE ILUMINAÇÃO DO TRANSPORTE	1	
4	138087	LÂMPADA – PARAR / VIRAR / TRASEIRA <sup>159</sup>	1	
5	<b>294392</b>	<b>SUPORTE – SST DA LÂMPADA TRASEIRA</b>	<b>1</b>	
6	138086	LÂMPADA – PARAR / VIRAR / TRASEIRA <sup>159</sup>	1	
	139630	LENTE – ÂMBAR	1	
	139631	LENTE – VERMELHAS	1	
	139632	LENTE – PRETAS (OPACAS)	1	
	139633	LENTE – CLARAS (RUSSO)	1	
	115147	REFLETOR – VERMELHO (NÃO EXIBIDO)	A/R	
7	144538	REFLETOR – SINAL DE VEÍCULO EM BAIXA VELOCIDADE	1	
8	174926	SUPORTE – MONTAGEM DE VEÍCULO EM BAIXA VELOCIDADE	1	
9	254175	CHICOTE	1	
10	253500	SUPORTE – HASTE INFERIOR DO DIVISOR	1	
11	135233	FIXADOR – MANGUEIRA DUPLA ISOLADA	2	
12	21763	ABRAÇADEIRA DE CABOS (PRETA)	3	
13	113536	SOLDAGEM DO ENGATE	1	
14	113561	PINO – DE SEGURANÇA	1	
15	118239	PINO – ENGATE	1	

157. Kits disponíveis somente através de equipamentos.

158. Inclui o elemento do decalque (MD #184422).

159. Lâmpadas de parar, virar e traseiras não são vendidas pela MacDon, mas podem ser substituídas por lâmpadas vermelhas (traseira/freio) - 1077 e âmbar (virar) - 7506.

(OPCIONAL) KIT DE TRANSPORTE LENTO – ENGATE ELÉTRICO

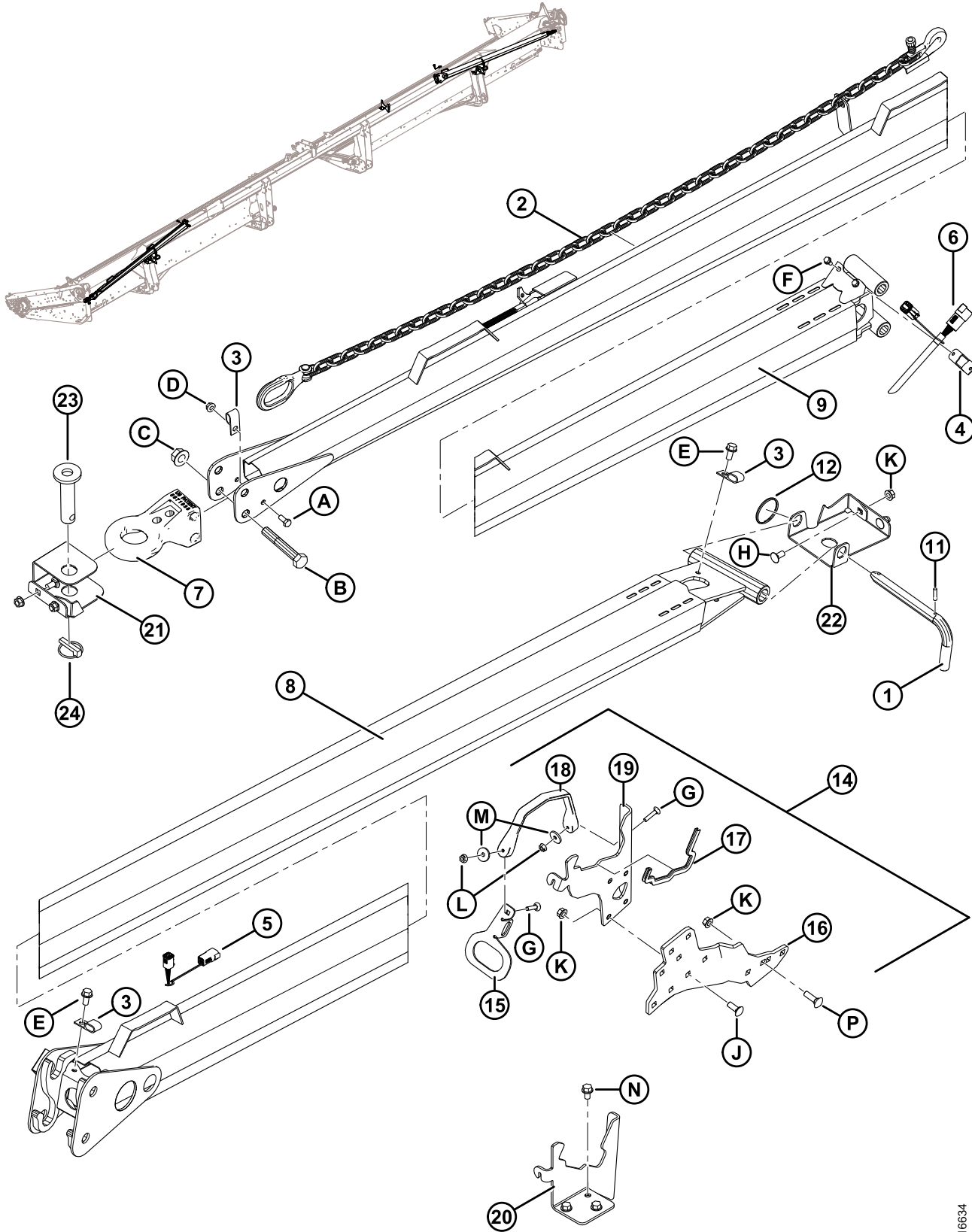


1023801

(OPCIONAL) KIT DE TRANSPORTE LENTO – ENGATE ELÉTRICO

Ref.	Número de peça	Descrição	Qtd.	Número de série
A	136868	REBITE – CEGO		
B	21573	PARAFUSO – CABEÇA HEXAGONAL, 1/4" NC X 1,0" COMPR. GR 5 ZP		
C	21455	PORCA – CHANFRADA (FACE SERRILHADA) 1/4" NC GR 5 ZP		
D	21568	PARAFUSO - SEXTAVADO 3/8 NC X 3,0 COMPR. GR 5 ZP		
E	21863	PARAFUSO - RHSN 3/8" NC X 0,75" COMPR., GR 5 ZP		
F	30228	PORCA – CHANFRADA, ROSCA DEFORMADA, FACE LISA, 0,375" - 16 UNC		
G	21472	PARAFUSO – RHSN 3/8 NC X 0,75" GR 5 ZP		
H	18723	PARAFUSO – SEXTAVADO 1/2 NC X 1,5 COMPR. TLF GR 5 ZP		
J	50186	PORCA – CHANFRADA, TRAVA, FACE LISA, ROSCA DEFORMADA, 0,500" - 13 UNC GR 5		

# 57 (Opcional) Kit de transporte lento – Engate do transporte



1016634

(OPCIONAL) KIT DE TRANSPORTE LENTO – ENGATE DO TRANSPORTE

Ref.	Número de peça	Descrição	Qty.	Número de série
	B6145	KIT – TRANSPORTE (POSTE DE GUINCHO) <sup>160</sup>		
1	144415	MONTAGEM – PINO EM L	1	
2	21404	CORRENTE – SEGURANÇA 59 COMPR.	1	
3	39272	GRAMPO – ISOLADO	2	
4	193057	GRAMPO – CONECTOR ALEMÃO DO CHICOTE DE FIAÇÃO	1	
5	193059	CHICOTE – ENGATE DO TRANSPORTE (EXTREMIDADE DA PLATAFORMA)	1	
6	193058	CHICOTE – ENGATE DO TRANSPORTE (EXTREMIDADE DO REBOQUE)	1	
7	113566	BASE DO ENGATE	1	
8	193202	ENGATE – SOLDAGEM (EXTREMIDADE DA PLATAFORMA)	1	
9	193212	ENGATE – COMPLETO COM DECALQUES (EXTREMIDADE DO REBOQUE) <sup>161</sup>	1	
11	16010	PINO – MOLA, DIÂM. 3/16" X 1,0" COMPRIMENTO	1	
12	118137	ANEL	1	
14	244850	KIT – ARMAZENAMENTO DO ENGATE NA PLATAFORMA	1	
15	193183	PLACA – ALAVANCA DA TRAVA	2	
16	244763	ÂNGULO – SUPORTE	2	
17	135704	VEDAÇÃO – GUARNIÇÃO DA BORDA	2	
18	193187	CINTA – BORRACHA	2	
19	244760	SUPORTE – ENGATE DA ARMAÇÃO	2	
20	220326	SUPORTE – ENGATE DA ARMAÇÃO	1	
21	193188	SUPORTE – ENGATE DA PROTEÇÃO DO LADO ESQUERDO	1	
22	279065	SUPORTE – ENGATE DA PROTEÇÃO DO LADO DIREITO	1	
23	118239	PINO – ENGATE	1	
24	113561	PINO – DE SEGURANÇA	1	

160. Kits disponíveis somente através de equipamentos.

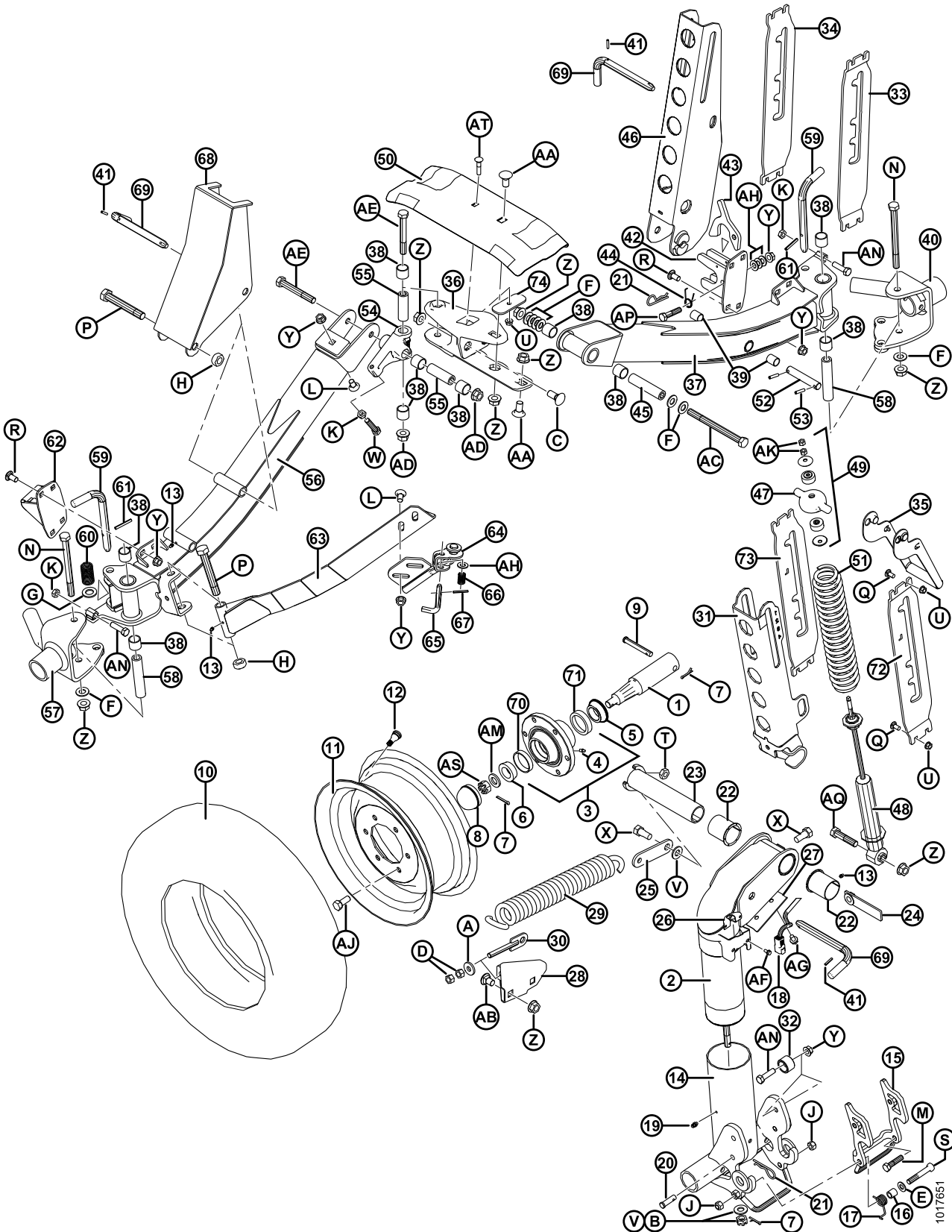
161. Inclui decalques (MD #220797 e 220798).



(OPCIONAL) KIT DE TRANSPORTE LENTO – ENGATE DO TRANSPORTE

Ref.	Número de peça	Descrição	Qtd.	Número de série
A	21558	PARAFUSO – CABEÇA HEXAGONAL, 5/16" NC X 0,75" COMPR. GR 5 ZP		
B	19634	PARAFUSO - SEXTAVADO 5/8 NC X 4,0 COMPR. GR 5 ZP		
C	50225	Porca – Chanfrada, rosca deformada, face lisa, 625" - 11 UNC		
D	30280	PORCA – CHANFRADA, LADO DA TRAVA, FACE LISA, 5/16 NC GR 5 ZP		
E	101897	PARAFUSO – AUTORROSCANTE, CABEÇA HEXAGONAL COM ARRUELA, 3/8" NC X 3/4"		
F	21055	PARAFUSO – AUTOATARRAXANTE, CABEÇA HEXAGONAL COM ARRUELA, 1/4" NC X 1/2"		
G	135623	PARAFUSO – RHSN 1/4" NC X 1,25" COMPR., GR 5 ZP		
H	21863	PARAFUSO - RHSN 3/8" NC X 0,75" COMPR., GR 5 ZP		
J	100456	PARAFUSO – RHSSN 3/8" NC X 1,0" GR 5 ZP		
K	30228	PORCA – CHANFRADA, ROSCA DEFORMADA, FACE LISA, 0,375" - 16 UNC		
L	135248	PORCA – CHANFRADA, ROSCA DEFORMADA, FACE LISA 1/4-20 NC GR 5 ZP		
M	40628	ARRUELA – PLANA		
N	101898	PARAFUSO – AUTORROSCANTE, CABEÇA HEXAGONAL COM ARRUELA, 3/8" NC X 5/8"		
P	19966	PARAFUSO – RHSN 3/8"-16 X 1,25" GR 5 ZP		

# 58 (Opcional) Kit de transporte lento – Rodas e suportes





(OPCIONAL) KIT DE TRANSPORTE LENTO – RODAS E SUPORTES

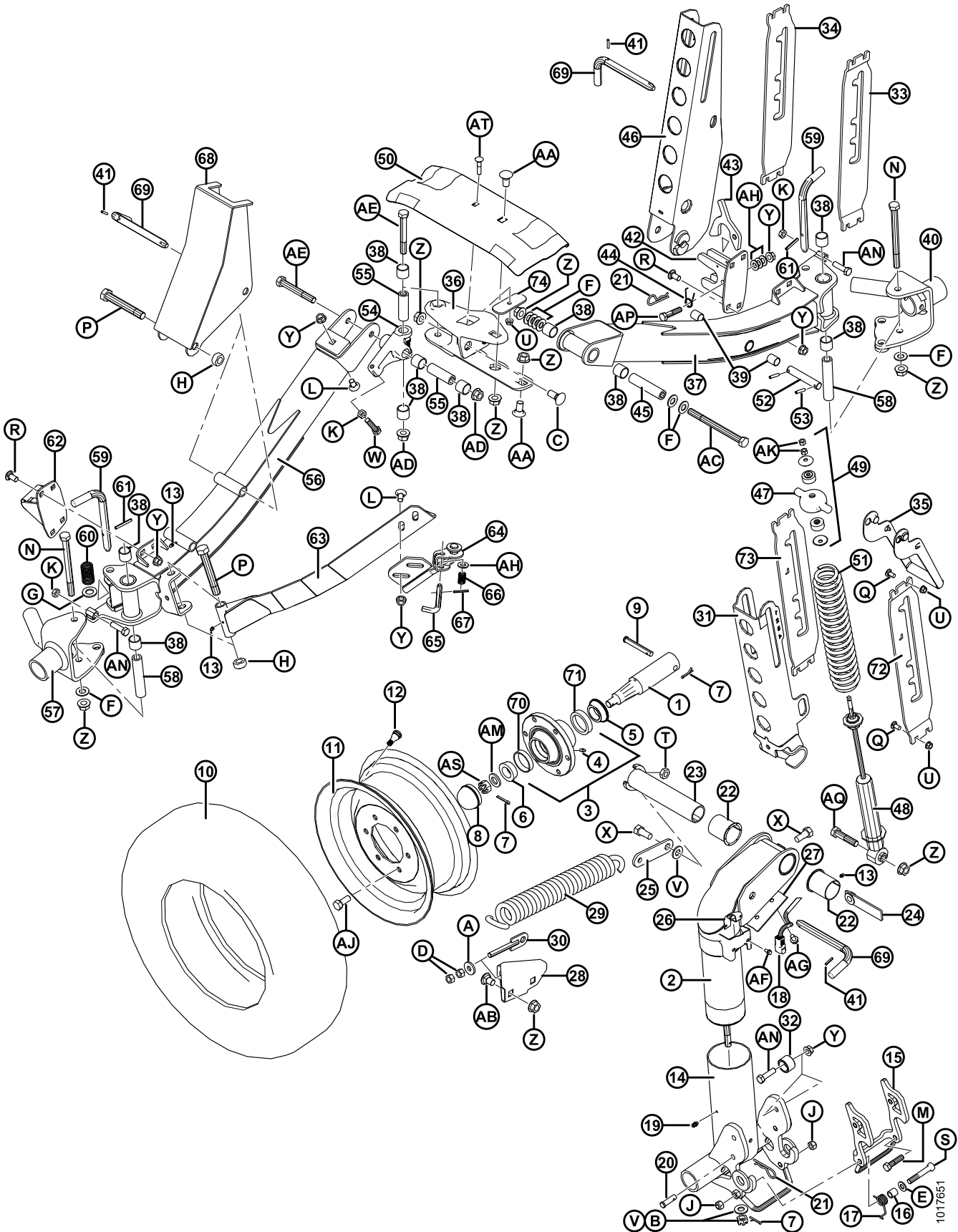
Ref.	Número de peça	Descrição	Qtd.	Número de série
	B5224	KIT - RODAS ESTABILIZADORAS <sup>162</sup>		
	B6449	KIT – SUPORTES E CUBOS DE TRANSPORTE <sup>162</sup>		
1	144378	EIXO	4	
2	244722	SOLDAGEM DO PIVÔ	1	
3	41982	CUBO – COMPLETO COM ANÉIS EXTERNOS <sup>163</sup>	4	
4	50174	GRAXEIRA – TIPO LUBRIFICAÇÃO DO ACIONAMENTO, 1/4" (CUBO CTD)	4	
	21887	GRAXEIRA – LUBRIFICAÇÃO, 1/8 NPT (CUBO ARMSTRONG)	4	
5	30517	ROLAMENTO – CÔNICO, COMPLETO COM VEDAÇÃO	4	
6	21376	ROLAMENTO – ROLETES CÔNICOS (SEM VEDAÇÃO)	4	
7	18648	PINO – CONTRAPINO DIÂM. 3/16" X 1,25" ZP	7	
8	30520	CAPA CONTRA POEIRA	4	
9	101007	PINO – ENGATE	4	
10	193031	PNEU – RADIAL COM CINTA DE AÇO ST 205/75 R15	4	
11	144531	RODA – 15 X 6 LB	4	
12	21153	HASTE – MONTAGEM DA VÁLVULA DO PNEU N.º TR-415	4	
13	18671	GRAXEIRA – LUBRIFICAÇÃO, 1/4-28 UNF	5	
14	144971	SOLDAGEM DO EIXO	1	
15	144976	SOLDAGEM DA TRAVA	1	
16	144742	ESPAÇADOR – 3/4" DIÂM. EXT. X 0,120" PAREDE X 19" COMPR.	1	
17	144741	MOLA – TORÇÃO	1	
18	REF.	CHICOTE <sup>164</sup>		
19	21010	GRAXEIRA – LUBRIFICAÇÃO 90°, 1/4 - 28 ROSCA CÔNICA	2	
20	19927	PINO – ENGATE	1	
21	13125	PINO – GRAMPO	1	
22	35694	BUCHA – PLÁSTICA	2	
23	144374	PINO – SOLDAGEM	1	
24	144577	CONJUNTO BARRA/PORCA	1	
25	144471	BARRA	1	

162. Kits disponíveis somente através de equipamentos.

163. Inclui graxeira de lubrificação (MD #50174), anel externo de rolamento (MD #7900), e anel externo de rolamento (MD #30516).

164. Consulte a Seção 56 (Opcional) Kit de transporte lento – Engate elétrico, página 183.

(OPCIONAL) KIT DE TRANSPORTE LENTO – RODAS E SUPORTES



1017651

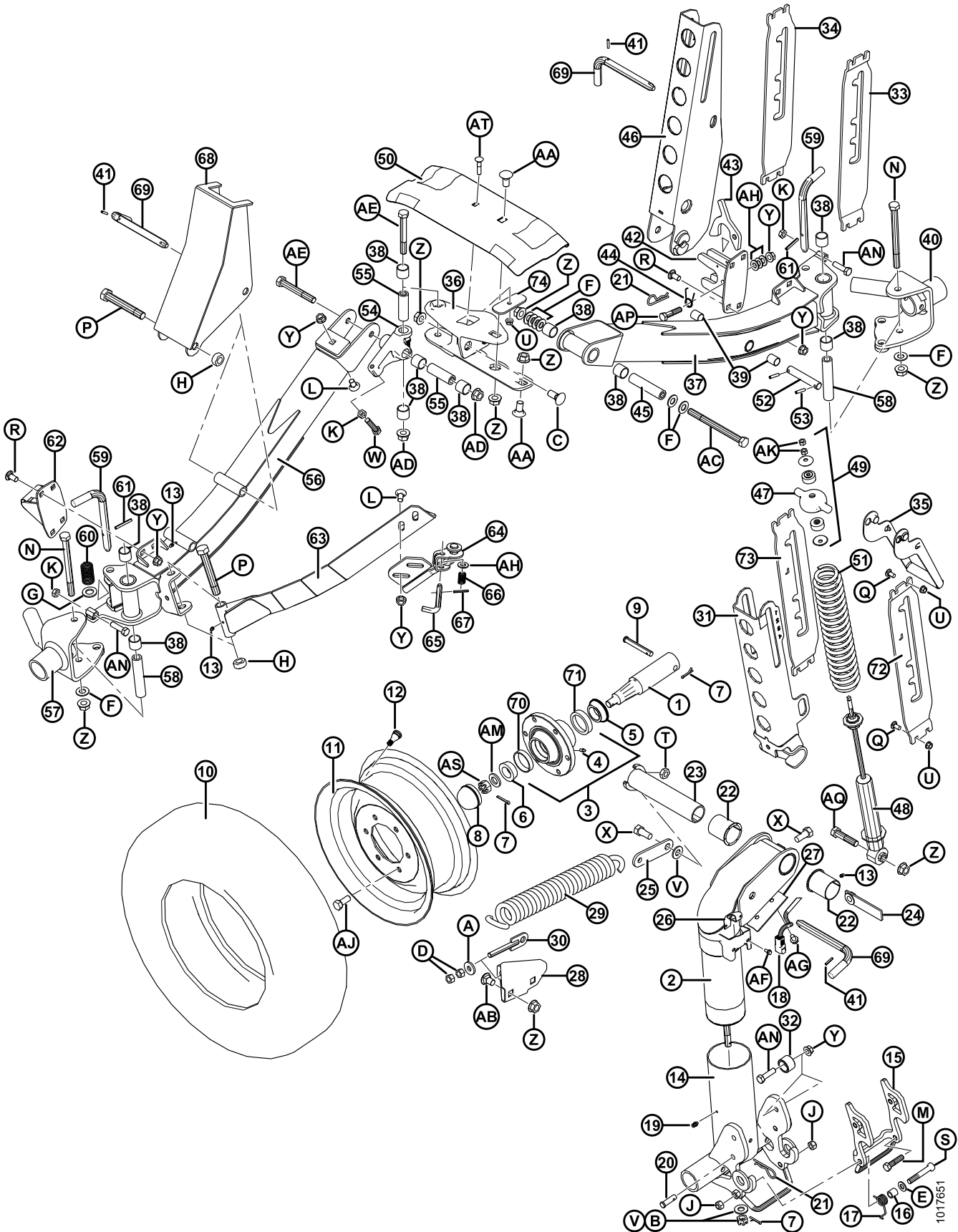
(OPCIONAL) KIT DE TRANSPORTE LENTO – RODAS E SUPORTES

Ref.	Número de peça	Descrição	Qtd.	Número de série
26	193057	GRAMPO – CONECTOR ALEMÃO DO CHICOTE DE FIAÇÃO	1	
27	144739	SUPORTE	1	
28	144873	SUPORTE – SOLDAGEM	1	
29	144724	MOLA – EXTENSÃO	1	
30	144425	PARAFUSO – SOLDAGEM DO OLHAL	1	
31	144968	SOLDAGEM DO CANAL	1	
32	193008	ROLETE	2	
33	193214	SUPORTE – LADO ESQUERDO (USADO NO LADO DIREITO DA PLATAFORMA)	1	
34	193215	SUPORTE – LADO DIREITO (USADO NO LADO DIREITO DA PLATAFORMA)	1	
35	144899	ALAVANCA – SOLDAGEM	2	
36	125256	SUPORTE – SOLDAGEM	1	
37	294094	TUBO – EIXO, COMPLETO COM BUCHAS <sup>165</sup>	1	
38	133992	BUCHA – COMPOSTO	10	
39	156501	BUCHA – PLÁSTICA	2	
40	294036	PIVÔ – SOLDAGEM, LADO ESQUERDO	1	
41	16010	PINO – MOLA, DIÂM. 3/16" X 1,0" COMPRIMENTO	3	
42	193009	SOLDAGEM DA TRAVA	1	
43	193016	TRINCO	1	
44	144505	MOLA – TORÇÃO	1	
45	144880	ESPAÇADOR	1	
46	144956	SOLDAGEM DO CANAL	1	
47	144966	FUNDIÇÃO – TAMPA DA MOLA	2	
48	144934	AMORTECEDOR – TENNECO <sup>166</sup>	2	
49	174922	KIT – MONTAGEM DO AMORTECEDOR	2	
50	220099	SUPORTE – ESTEIRA, TRANSPORTE	1	
51	144962	MOLA - COMPRESSÃO	2	
52	144376	PINO – RETO	1	
53	16266	PINO – MOLA, DIÂM. 1/4" X 1,25" COMPRIMENTO	2	

165. Inclui bucha de composto (MD #133992) e bucha de plástico (MD #156501).

166. Inclui kit de montagem do amortecedor (MD #174922)

(OPCIONAL) KIT DE TRANSPORTE LENTO – RODAS E SUPORTES



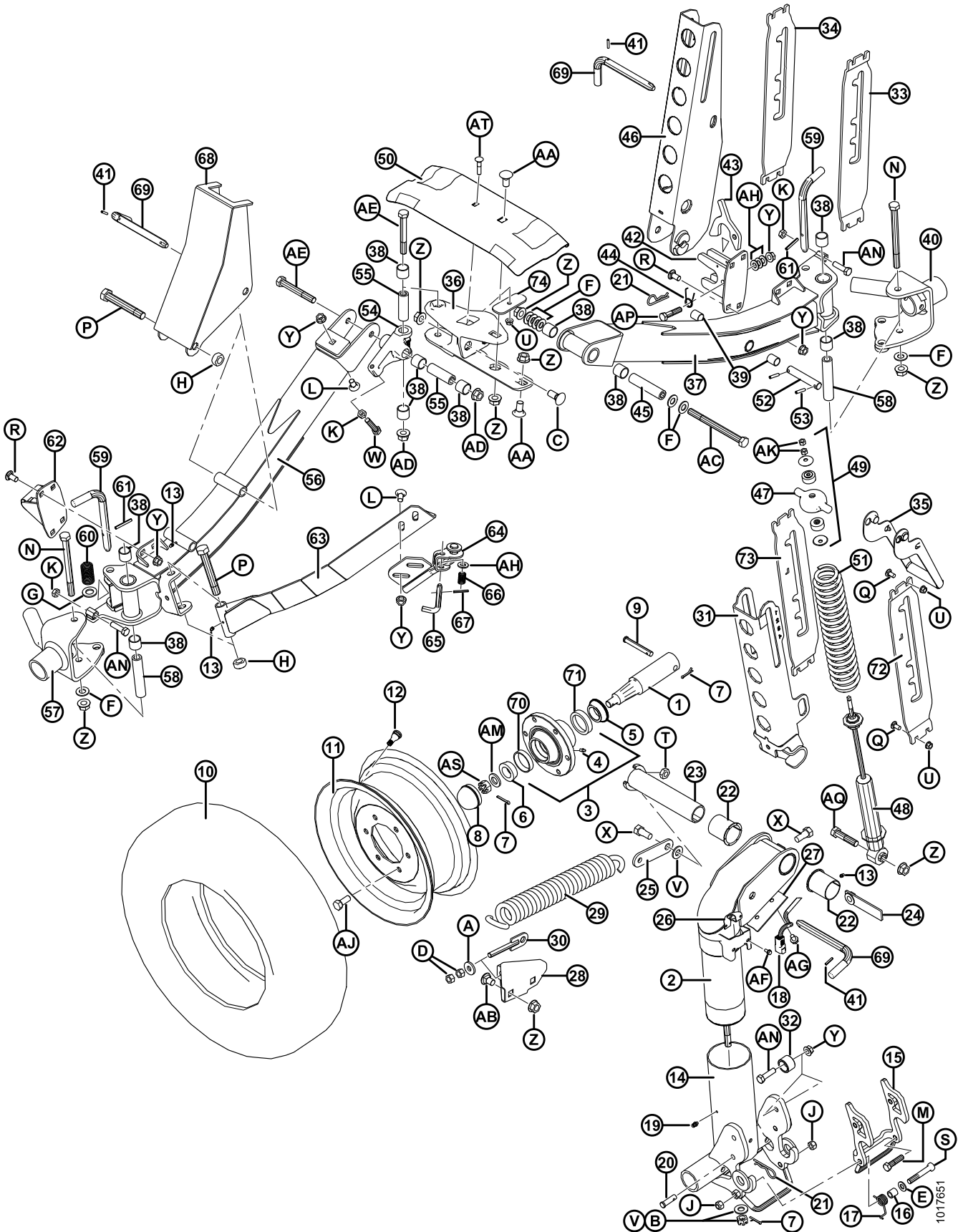
1017651

(OPCIONAL) KIT DE TRANSPORTE LENTO – RODAS E SUPORTES

Ref.	Número de peça	Descrição	Qtd.	Número de série
54	244748	PIVÔ – CONJ C/ BUCHAS <sup>167</sup>	1	
55	244671	ESPAÇADOR	2	
56	294091	EIXO – CONJ. COMPLETO COM BUCHAS <sup>167</sup>	1	
57	294037	PIVÔ – SOLDAGEM, LADO DIREITO	1	
58	193022	ESPAÇADOR	2	
59	144989	PINO L	2	
60	29028	MOLA - COMPRESSÃO	2	
61	2148	PINO – MOLA, DIÂM. 1/4" X 2,0" COMPRIMENTO	2	
62	193014	SOLDAGEM DA TRAVA	1	
63	144324	SUPORTE – SOLDAGEM EM ÂNGULO	1	
64	144433	SOLDAGEM DA TRAVA	1	
65	144409	PINO L	1	
66	35618	MOLA - COMPRESSÃO	1	
67	7642	PINO – MOLA, DIÂM. 3/16" X 1,5" COMPRIMENTO	1	
68	144321	SUPORTE – SOLDAGEM, BARRA C	1	
69	144415	MONTAGEM – PINO EM L	3	
70	7900	ANEL EXTERNO – ROLAMENTO DE ROLETES	4	
71	30516	ANEL EXTERNO – ROLAMENTO DE ROLETES	4	
72	193216	SUPORTE – LADO ESQUERDO (USADO NO LADO ESQUERDO DA PLATAFORMA)	1	
73	193217	SUPORTE – LADO DIREITO (USADO NO LADO ESQUERDO DA PLATAFORMA)	1	
74	125236	BARRA – RETENTOR DO SUPORTE DA ESTEIRA	1	
A	4761	ARRUELA – PLANA		
B	6649	PORCA – SEXTAVADA, RANHURADA, 0,625" NC ZN PL		
C	18523	PARAFUSO – RHSN 5/8 NC X 1,5" GR 5 ZP		
D	18591	PORCA – HEXAGONAL, 1/2" - 13 UNC GR 5 ZP		
E	18599	ARRUELA – PLANA, SAE, DIÂM. INT. 17/32" x 1-1/16 POL. DIÂM. EXT. ZP		
F	18600	ARRUELA – PLANA, SAE, DIÂM. INT. 21/32" x 1-5/16 POL. DIÂM. EXT. ZP		
G	18601	ARRUELA – PLANA, SAE, DIÂM. INT. 13/16" x 1,5 POL. DIÂM. EXT. ZP		
H	102636	PORCA – HEXAGONAL, LADO DA TRAVA, ROSCA DEFORMADA, 0,750" - 10 UNC		

167. Inclui bucha de composto (MD #133992) e ferragens (MD #21056, 30833).

(OPCIONAL) KIT DE TRANSPORTE LENTO – RODAS E SUPORTES

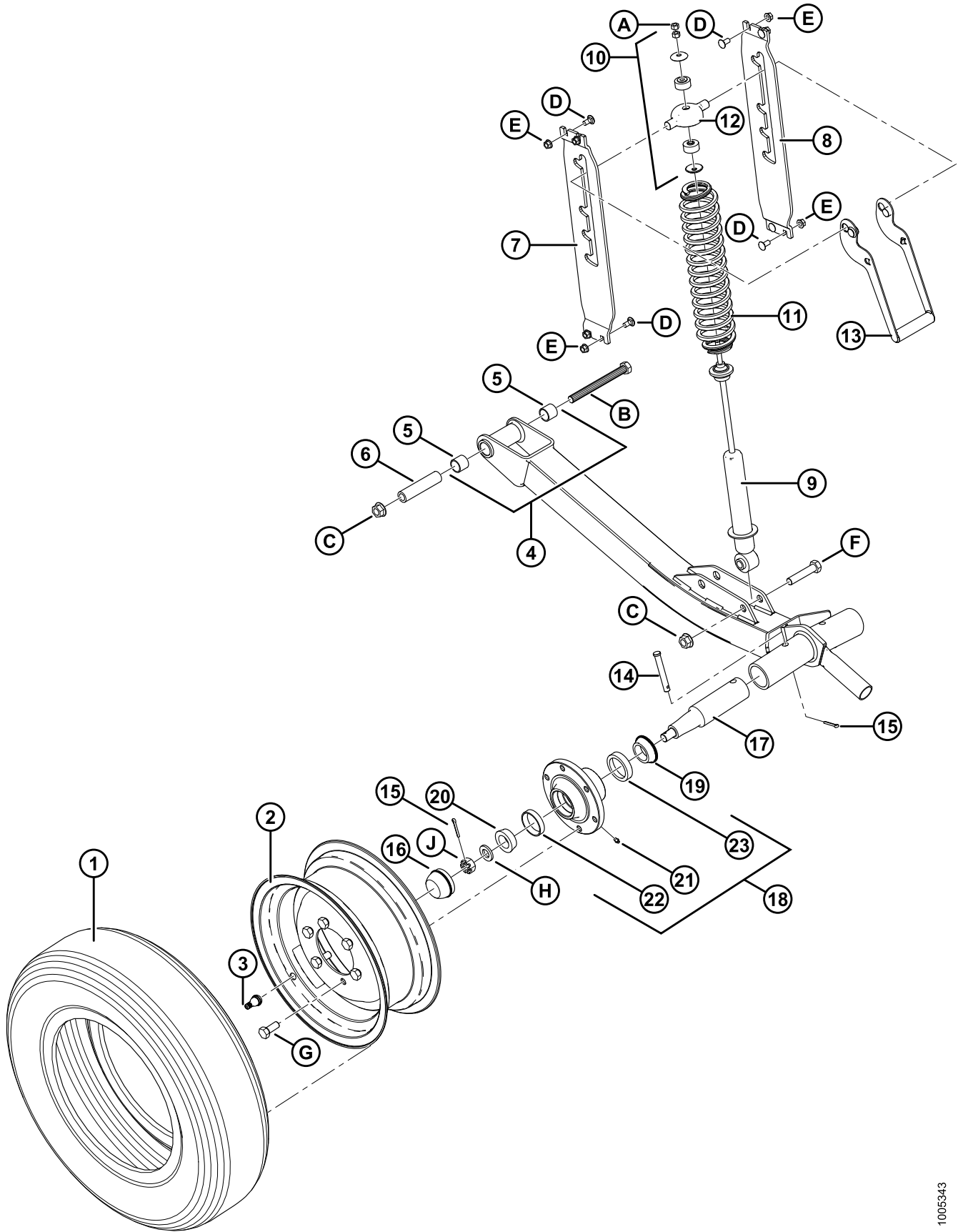


1017651

(OPCIONAL) KIT DE TRANSPORTE LENTO – RODAS E SUPORTES

Ref.	Número de peça	Descrição	Qtd.	Número de série
J	18697	PORCA – HEXAGONAL, TRAVA, ROSCA DEFORMADA, 0,500" - 13 UNC		
K	21056	PORCA – CONTRAPORCA HEXAGONAL, 1/2-13 UNC GR 5 ZP		
L	21066	PARAFUSO – RHSN 1/2 NC X 1" GR 5 ZP		
M	21576	PARAFUSO - SEXTAVADO 1/2 NC X 2,0 COMPR. GR 5 ZP		
N	21591	PARAFUSO - SEXTAVADO 5/8 NC X 7,5 COMPR. GR 5 ZP		
P	21599	PARAFUSO - SEXTAVADO 3/4 NC X 5,0 COMPR. GR 5 ZP		
Q	100456	PARAFUSO – RHSSN 3/8" NC X 1,0" GR 5 ZP		
R	21868	PARAFUSO – RHSSN 1/2" NC X 1,0" GR 5 ZP		
S	21560	PARAFUSO - SEXTAVADO 1/2 NC X 3,0 COMPR. GR 5 ZP		
T	21941	PORCA – CONTRAPORCA HEXAGONAL, 5/8-11 UNC GR 5 ZP		
U	30228	PORCA – CHANFRADA, ROSCA DEFORMADA, FACE LISA, 0,375" - 16 UNC		
V	30441	ARRUELA – TEMPERADA		
W	30833	PARAFUSO – SEXTAVADO, 1/2 NC X 2,25" TFL GR 5 ZP		
X	48050	PARAFUSO – COM REBAIXO, 0,625" - 11 UNC		
Y	50186	PORCA - CHANFRADA, TRAVA, FACE LISA, ROSCA DEFORMADA, 0,500" - 13 UNC GR 5		
Z	50225	Porca – Chanfrada, rosca deformada, face lisa, 0,625" - 11 UNC		
AA	103562	PARAFUSO – RHSN 5/8 NC X 1,25" GR 5 ZP		
AB	117015	PARAFUSO – RHSSN 5/8" NC X 1,0" GR 5 ZP		
AC	193211	PARAFUSO – CABEÇA HEXAGONAL, 5/8" NC X 7,5" LG GR 8 ZP		
AD	188467	PORCA – CHANFRADA, ROSCA DEFORMADA, FACE LISA 0,625"-18 UNC GR. G		
AE	252305	PARAFUSO – HH FINA 5/8"-18 X 4,5" GR 8 ZP		
AF	21055	PARAFUSO – AUTOATARRAXANTE, CABEÇA HEXAGONAL COM ARRUELA, 1/4" NC X 1/2"		
AG	101898	PARAFUSO – AUTORROSCANTE, CABEÇA HEXAGONAL COM ARRUELA, 3/8" NC X 5/8"		
AH	18599	ARRUELA – PLANA, SAE, DIÂM. INT. 17/32" x 1-1/16 POL. DIÂM. EXT. ZP		
AJ	18916	PARAFUSO – 90° RODA 9/16" NF X 1,75" OL		
AK	18866	PORCA – HEXAGONAL, 3/8-24 UNF GR 5 ZP		
AM	21540	ARRUELA – TEMPERADA		
AN	50072	PARAFUSO – SEXTAVADO 1/2 NC X 1,75 COMPR. TLF GR 5 ZP		
AP	21578	PARAFUSO - SEXTAVADO 1/2 NC X 2,25 COMPR. GR 5 ZP		
AQ	30922	PARAFUSO - SEXTAVADO 5/8 NC X 2,75 GR 5 ZP		
AS	5512	PORCA – SEXTAVADA, RANHURADA, 0,750" – 16 UNF ZN PL		
AT	50197	PARAFUSO – RHSN 3/8" NC x 1,75" COMPR., GR 5 ZP		

# 59 (Opcional) Rodas estabilizadoras





(OPCIONAL) RODAS ESTABILIZADORAS

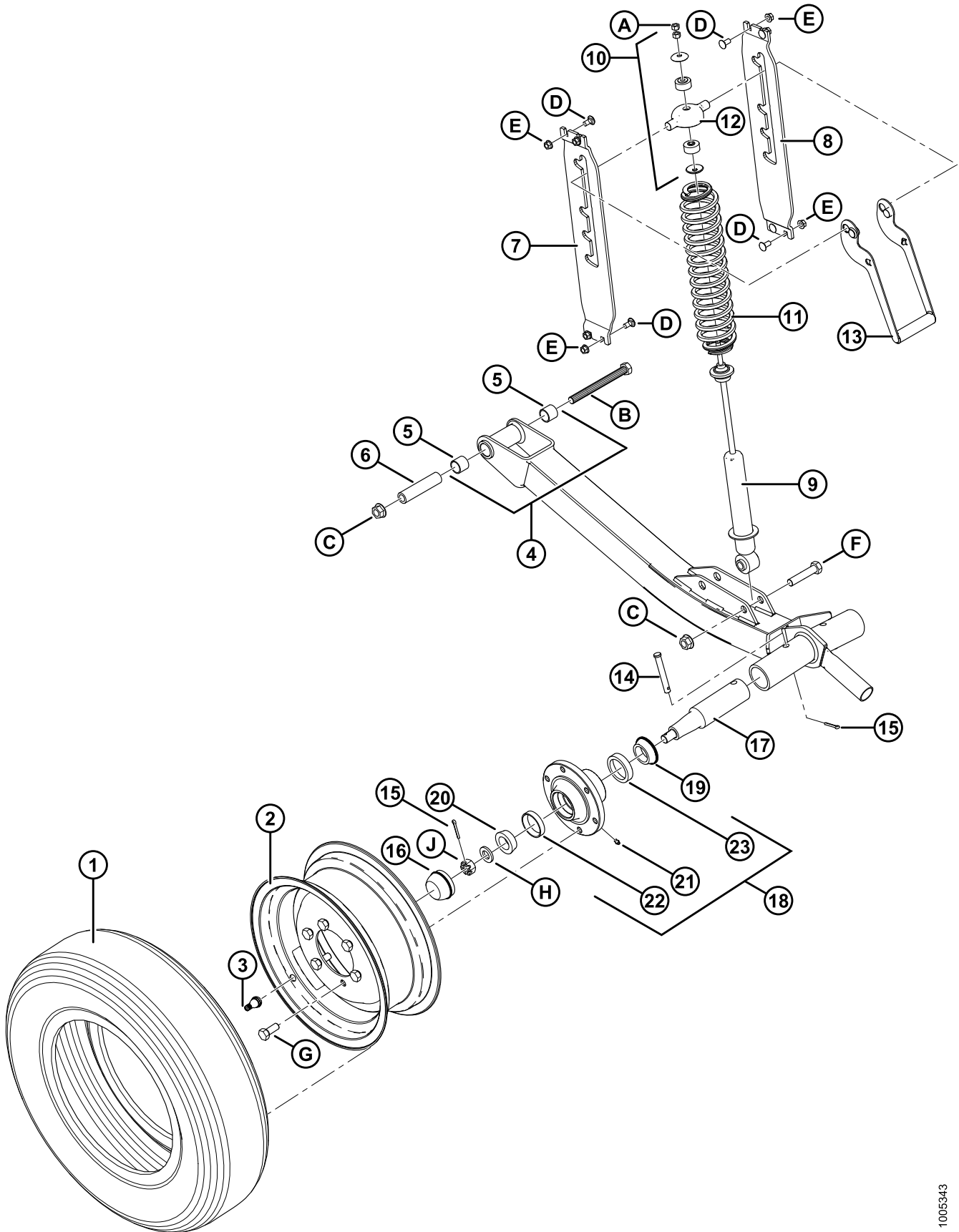
Ref.	Número de peça	Descrição	Qtd.	Número de série
	C1986	KIT – RODAS ESTABILIZADORAS (SOMENTE 30 A 45 PÉS) <sup>168</sup>		
1	193031	PNEU – RADIAL COM CINTA DE AÇO ST 205/75 R15	2	
2	144531	RODA – 15 X 6 LB	2	
3	21153	HASTE – MONTAGEM DA VÁLVULA DO PNEU N.º TR-415	2	
4	144860	TUBO – EIXO, COMPLETO COM BUCHAS <sup>169</sup>	2	
5	133992	BUCHA – COMPOSTO	4	
6	144880	ESPAÇADOR	2	
7	193214	SUPORTE – LADO ESQUERDO	2	
8	193215	SUPORTE – LADO DIREITO	2	
9	144934	AMORTECEDOR – TENNECO	2	
10	174922	KIT – MONTAGEM DO AMORTECEDOR	2	
11	144935	MOLA - COMPRESSÃO	2	
12	144966	FUNDIÇÃO – TAMPA DA MOLA	2	
13	144899	ALAVANCA – SOLDAGEM	2	
14	101007	PINO – ENGATE	2	
15	18648	PINO – CONTRAPINO DIÂM. 3/16" X 1,25" ZP	2	
16	30520	CAPA CONTRA POEIRA	2	
17	144378	EIXO	2	
18	41982	CUBO – COMPLETO COM ANÉIS EXTERNOS <sup>170</sup>	2	
19	30517	ROLAMENTO – CÔNICO, INTERNO COM VEDAÇÃO	2	
20	21376	ROLAMENTO – CÔNICO, EXTERNO	2	
21	50174	GRAXEIRA – TIPO LUBRIFICAÇÃO DO ACIONAMENTO, 1/4" (CUBO CTD)	2	
	21887	GRAXEIRA – LUBRIFICAÇÃO, 1/8 NPT (CUBO ARMSTRONG)	2	
22	7900	ROLAMENTO – ANEL, EXTERNO	2	
23	30516	ROLAMENTO – ANEL, INTERNO	2	

168. Kits disponíveis somente através de equipamentos.

169. Inclui duas buchas (MD #133992).

170. Inclui graxeira de lubrificação (MD #50174 ou 21887) e rolamentos (MD #7900, 30516).

(OPCIONAL) RODAS ESTABILIZADORAS

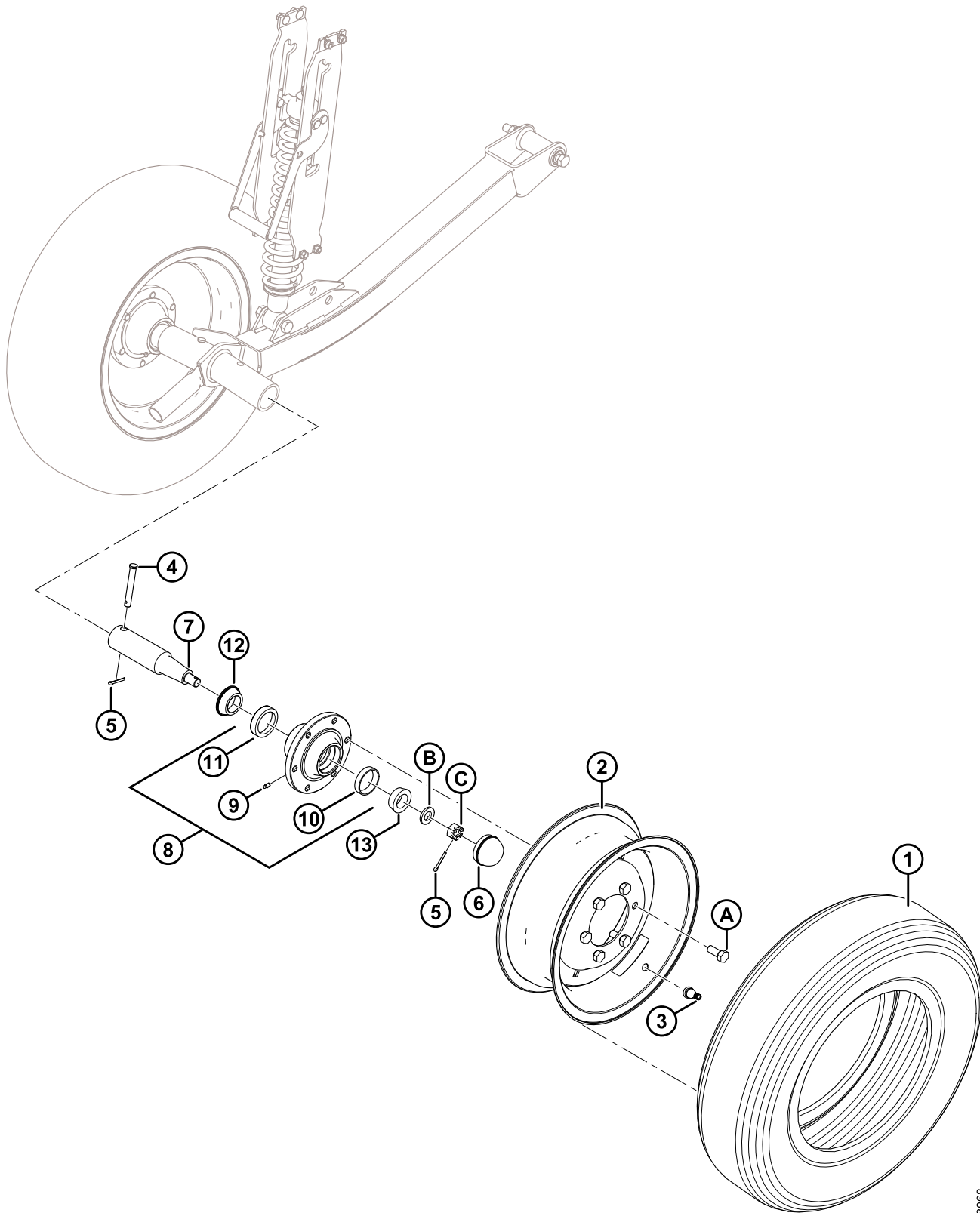


1005343

(OPCIONAL) RODAS ESTABILIZADORAS

Ref.	Número de peça	Descrição	Qtd.	Número de série
A	18866	PORCA – HEXAGONAL, 3/8-24 UNF GR 5 ZP		
B	21577	PARAFUSO - SEXTAVADO 5/8 NC X 6,5 COMPR. GR 5 ZP		
C	50225	PORCA – CHANFRADA, ROSCA DEFORMADA, FACE LISA, 5/8-11 UNC		
D	21863	PARAFUSO - RHSN 3/8" NC X 0,75" COMPR., GR 5 ZP		
E	30228	PORCA – CHANFRADA, ROSCA DEFORMADA, FACE LISA, 3/8-16 UNC		
F	21583	PARAFUSO - SEXTAVADO 5/8 NC X 3,0 COMPR. GR 5 ZP		
G	18916	PARAFUSO – 90° RODA 9/16" NF X 1,75" OL		
H	21540	ARRUELA – TEMPERADA		
J	5512	PORCA – SEXTAVADA, RANHURADA, 0,750" – 16 UNF ZN PL		

## 60 (Opcional) Rodas estabilizadoras – Secundárias



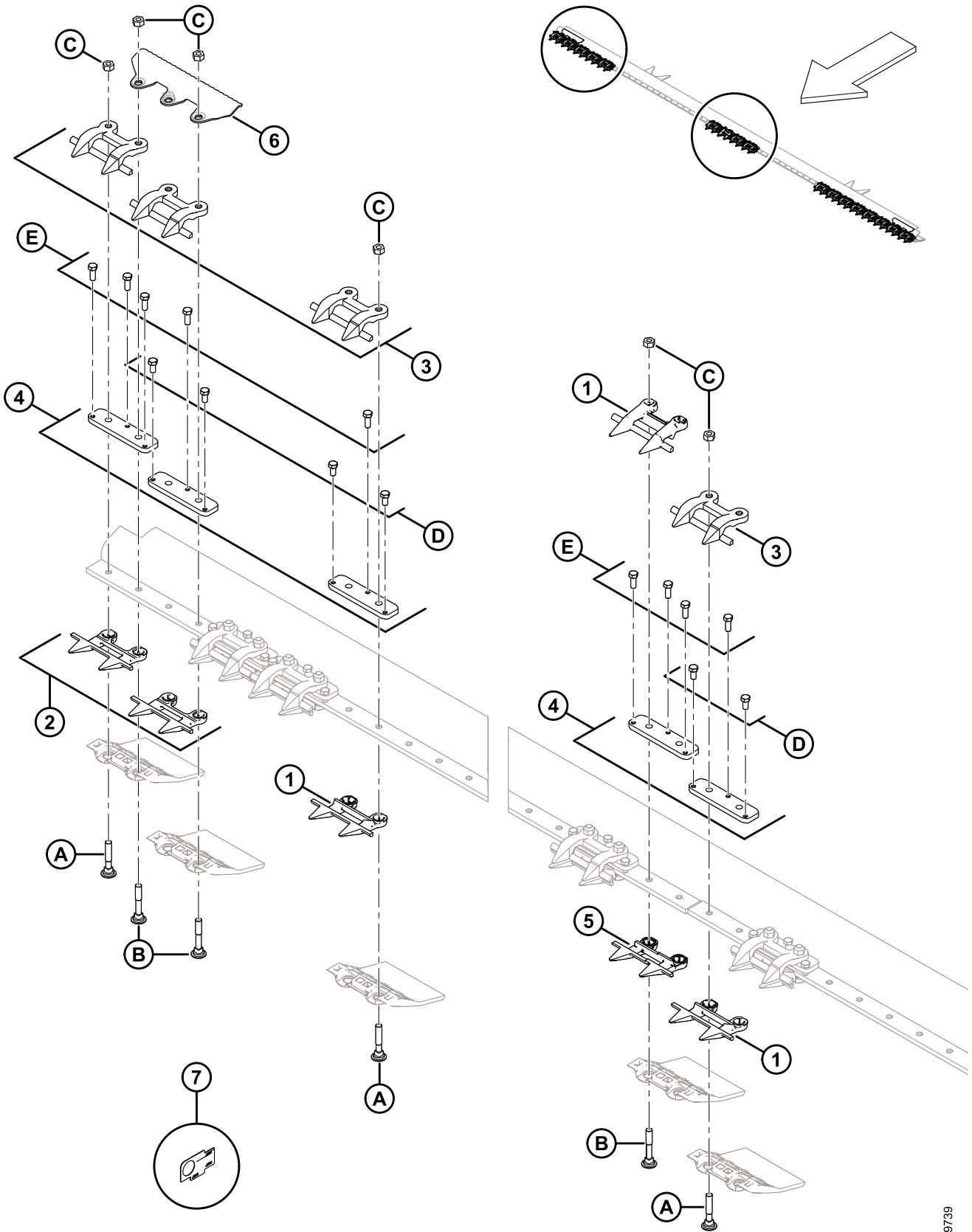
(OPCIONAL) RODAS ESTABILIZADORAS – SECUNDÁRIAS

Ref.	Número de peça	Descrição	Qtd.	Número de série
	B6179	KIT - SEGUNDA RODA ESTABILIZADORA <sup>171</sup>		
1	193031	PNEU – RADIAL COM CINTA DE AÇO ST 205/75 R15	1	
2	144531	RODA – 15 X 6 LB	1	
3	21153	HASTE – MONTAGEM DA VÁLVULA DO PNEU N.º TR-415	1	
4	101007	PINO – ENGATE	1	
5	18648	PINO – CONTRAPINO DIÂM. 3/16" X 1,25" ZP	2	
6	30520	CAPA CONTRA POEIRA	1	
7	144378	EIXO	1	
8	41982	CUBO – COMPLETO COM ANÉIS EXTERNOS <sup>172</sup>	1	
9	50174	GRAXEIRA – TIPO LUBRIFICAÇÃO DO ACIONAMENTO, 1/4" (CUBO CTD)	1	
	21887	GRAXEIRA – LUBRIFICAÇÃO, 1/8 NPT (CUBO ARMSTRONG)	1	
10	7900	ROLAMENTO – ANEL, EXTERNO	1	
11	30516	ROLAMENTO – ANEL, INTERNO	1	
12	30517	ROLAMENTO – CÔNICO, INTERNO COM VEDAÇÃO	1	
13	21376	ROLAMENTO – CÔNICO, EXTERNO	1	
A	18916	PARAFUSO – 90° RODA 9/16" NF X 1,75" OL		
B	21540	ARRUELA – USINADA ASTM F436 M20-340HV-AB2C		
C	5512	PORCA – SEXTAVADA, RANHURADA, 0,750" – 16 UNF ZN PL		

171. Kits disponíveis somente através de equipamentos.

172. Inclui graxeira de lubrificação (MD #50174 ou 21887) e rolamentos (MD #7900, 30516).

# 61 (Opcional) Kit de conversão de dedos duplos curtos



(OPCIONAL) KIT DE CONVERSÃO DE DEDOS DUPLOS CURTOS

**NOTA:**

Ilustração; mostrando a extremidade direita e do meio (a extremidade esquerda é parecida). Navalha dupla, somente dedos duplos curtos.

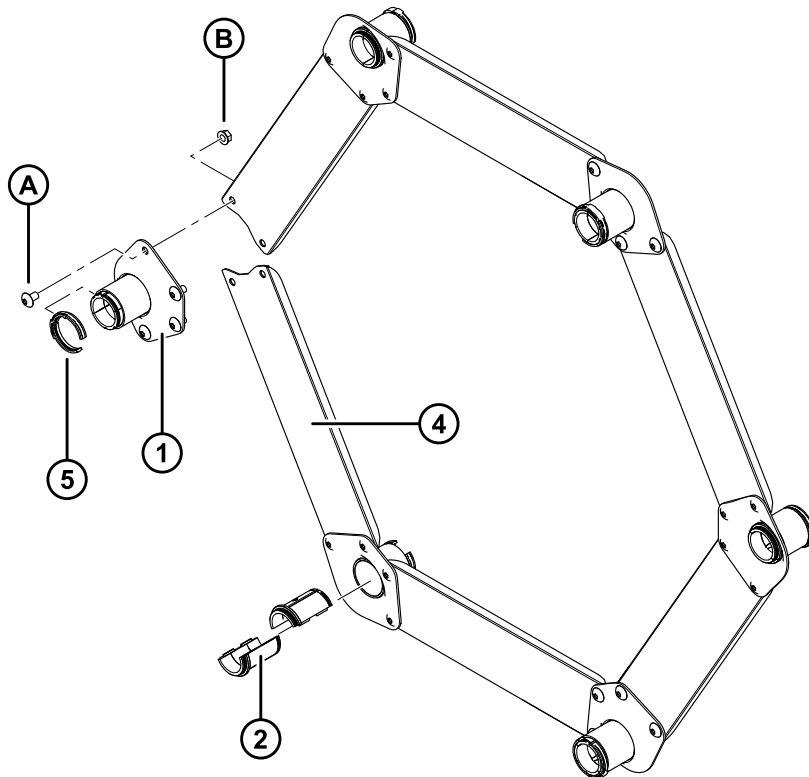
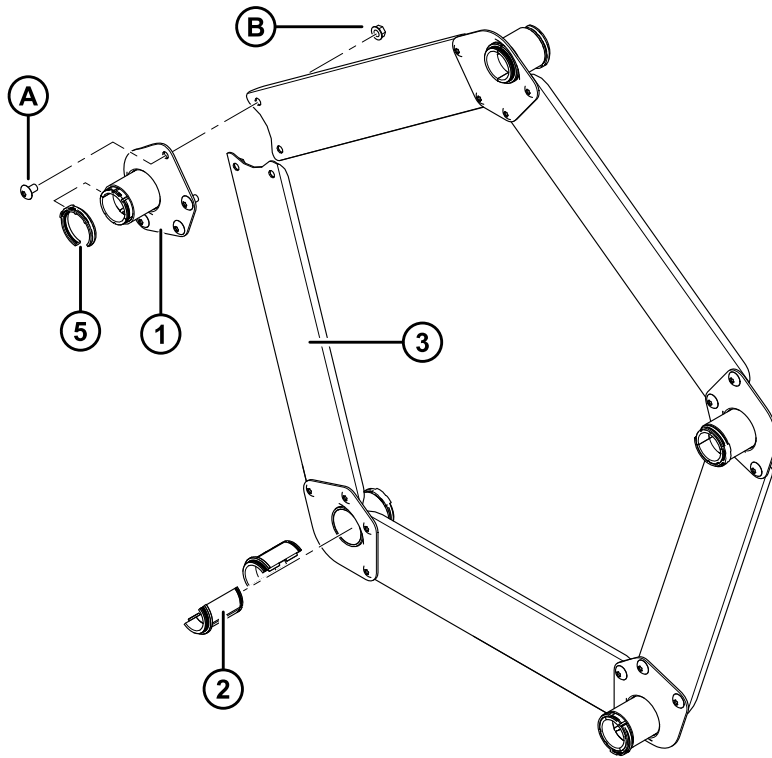
Ref.	Número de peça	Descrição	Qtd.	Número de série
	B5010	KIT – DE CONVERSÃO PARA DEDOS DUPLOS CURTOS (PLATAFORMA DE 20 PÉS) <sup>173</sup>		
	B5011	KIT – DE CONVERSÃO PARA DEDOS DUPLOS CURTOS, (PLATAFORMA DE 25 PÉS) <sup>173</sup>		
	B5012	KIT – DE CONVERSÃO PARA DEDOS DUPLOS CURTOS, (PLATAFORMA DE 30 PÉS) <sup>173</sup>		
	B5013	KIT – DE CONVERSÃO PARA DEDOS DUPLOS CURTOS, (PLATAFORMA DE 35 PÉS) <sup>173</sup>		
1	118346	DEDO DUPLO <sup>174</sup>		
2	118347	DEDO DUPLO – CURTO S/ BARRA DE DESGASTE (4 CADA LADO)	8	
3	34359	GUIA <sup>175</sup>		
4	34980	BARRA – AJUSTADORA <sup>175</sup>		
5	124775	DEDO DUPLO – TUBO CENTRAL	1	
6	132405	RETENTOR – DEFLETOR	2	
7	NSS	FERRAMENTA - CALIBRADOR DE TUBO	1	
A	279575	PARAFUSO – RHSN 7/16" -14 X 2,5" GR5–ZP		
B	132404	PARAFUSO – RHSN ESPECIAL 7/16" NC X 2,75" COMPR., GR 5 ZP		
C	18654	PORCA – HEXAGONAL, 7/16" - 14 UNC GR 5 ZP		
D	50119	PARAFUSO – SEXTAVADO 3/8 NC X 0,75 AÇO INOX		
E	50120	PARAFUSO – SEXTAVADO 3/8 NC X 1 AÇO INOX		

173. Kits disponíveis somente através de equipamentos.

174. Quantidades completas da barra de corte: 20 pés = 36, 25 pés = 46, 30 pés. = 56, 35 pés = 66.

175. Quantidades completas da barra de corte: 20 pés = 40, 25 pés = 50, 30 pés. = 60, 35 pés = 70.

## 62 (Opcional) Kit de reforço do tubo





(OPCIONAL) KIT DE REFORÇO DO TUBO

**NOTA:**

Ilustração; SUPERIOR: 5 barras. INFERIOR: 6 barras

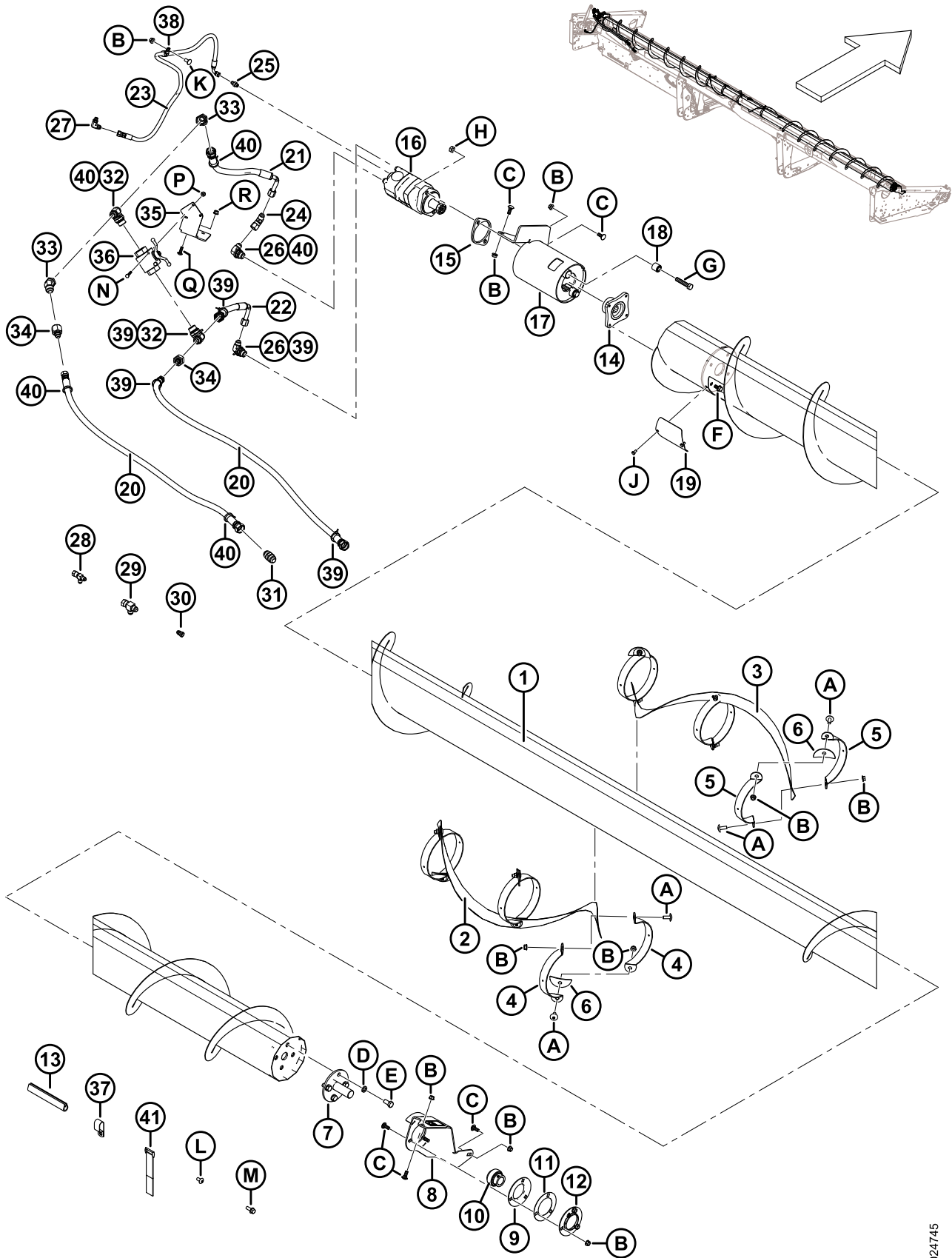
Ref.	Número de peça	Descrição	Qtd B5757/ B6572/ B5406	Número de série
	B5825	KIT – D60/5, FD70/5 REFORÇO DO TUBO (PARA PLATAFORMAS DE MOLINETE DE 5 BARRAS EM CONDIÇÕES DE CARGA DE MOLINETE PESADA) <sup>176</sup>		
	B5826	KIT – D60/5, FD70/5 REFORÇO DO TUBO (PARA PLATAFORMAS DE MOLINETE DE 6 BARRAS EM CONDIÇÕES DE CARGA DE MOLINETE PESADA) <sup>176</sup>		
1	164988	SUPORTE – SOLDAGEM	5/6	
2	220939	BUCHA – TUBO (CAIXA COM 25) <sup>177</sup>	10/12	
3	164993	CANAL – BARRA BRAÇADEIRA (MOLINETE DE 5 BARRAS)	5/0	
4	164995	CANAL – BARRA BRAÇADEIRA (MOLINETE DE 6 BARRAS)	0/6	
5	220941	BRAÇADEIRA – BUCHA DO TUBO, NERVURA CENTRAL (CAIXA COM 5) <sup>178</sup>	5/6	
A	135450	PARAFUSO – USINADO		
B	30228	PORCA – CHANFRADA, ROSCA DEFORMADA, FACE LISA, 0,375" - 16 UNC		

176. Kits disponíveis somente através de equipamentos.

177. Não é vendido individualmente; para realizar a manutenção dessa peça, solicite caixa com 25 buchas para tubos dentados (MD #220939).

178. Não é vendido individualmente; para realizar a manutenção dessa peça, solicite caixa com 5 braçadeiras de buchas para tubos dentados (MD #220939).

# 63 (Opcional) Sem-fim transversal superior – Plataformas de 25 pés



## (OPCIONAL) SEM-FIM TRANSVERSAL SUPERIOR – PLATAFORMAS DE 25 PÉS

Ref.	Número de peça	Descrição	Qtd.	Número de série
	B6461	KIT – SEM-FIM TRANSVERSAL SUPERIOR SÉRIE 1 DE 25 PÉS (AMÉRICA DO NORTE) <sup>179</sup>		
	B6584	KIT – SEM-FIM TRANSVERSAL SUPERIOR SÉRIE 1 PARA COLHEITADEIRA EUROPEIA DE 25 PÉS <sup>179</sup>		
1	294435	SEM-FIM – SOLDAGEM, SEM-FIM TRANSVERSAL DE ALTA CAPACIDADE, 25 PÉS	1	
2	294161	HELICOIDAL – LADO ESQUERDO, CENTRAL	1	
3	294163	HELICOIDAL – LADO DIREITO, CENTRAL	1	
4	294426	SUPORTE – LADO ESQUERDO	6	
5	294427	SUPORTE – LADO DIREITO	6	
6	255883	PLACA	6	
7	132303	EIXO – SOLDAGEM, EXTREMIDADE, COM DISCO	1	
	294677	KIT – DISCO 21-36 PÉS UCA (APENAS O DISCO) <sup>180</sup>	OPT	
8	279090	SUPORTE, LADO DIREITO – CONJUNTO DE DECALQUES	1	
9	49306	FLANGE	1	
10	21859	ROLAMENTO – ESFERAS, DIÂM. EXT. PISTA INT. FURO 1-3/16"	1	
11	172340	CALÇO	1	
12	30661	FLANGE	1	
13	45427	MOLDE – LADO DIREITO	1	
14	253722	CUBO – MOTOR DE SEM-FIM TRANSVERSAL SUPERIOR DE ALTA CAPACIDADE	1	
15	253446	PLACA – ESPAÇADOR	1	
16	255829	MOTOR – SEM-FIM TRANSVERSAL SUPERIOR (130 CC) <sup>181</sup>	1	
	283002	MOTOR – EATON 2000 (100 CC) <sup>182</sup>	1	
	174304	KIT DE VEDAÇÃO		
	137375	PORCA – CONTRAPORCA RANHURADA, 1,0-20 UNEF		
17	253443	SUPORTE – CONJUNTO <sup>183</sup>	1	
18	21810	BUCHA – BORRACHA	2	
19	279261	TAMPA – ACESSO AO SEM-FIM TRANSVERSAL SUPERIOR	1	

179. Kits disponíveis somente através de equipamentos.

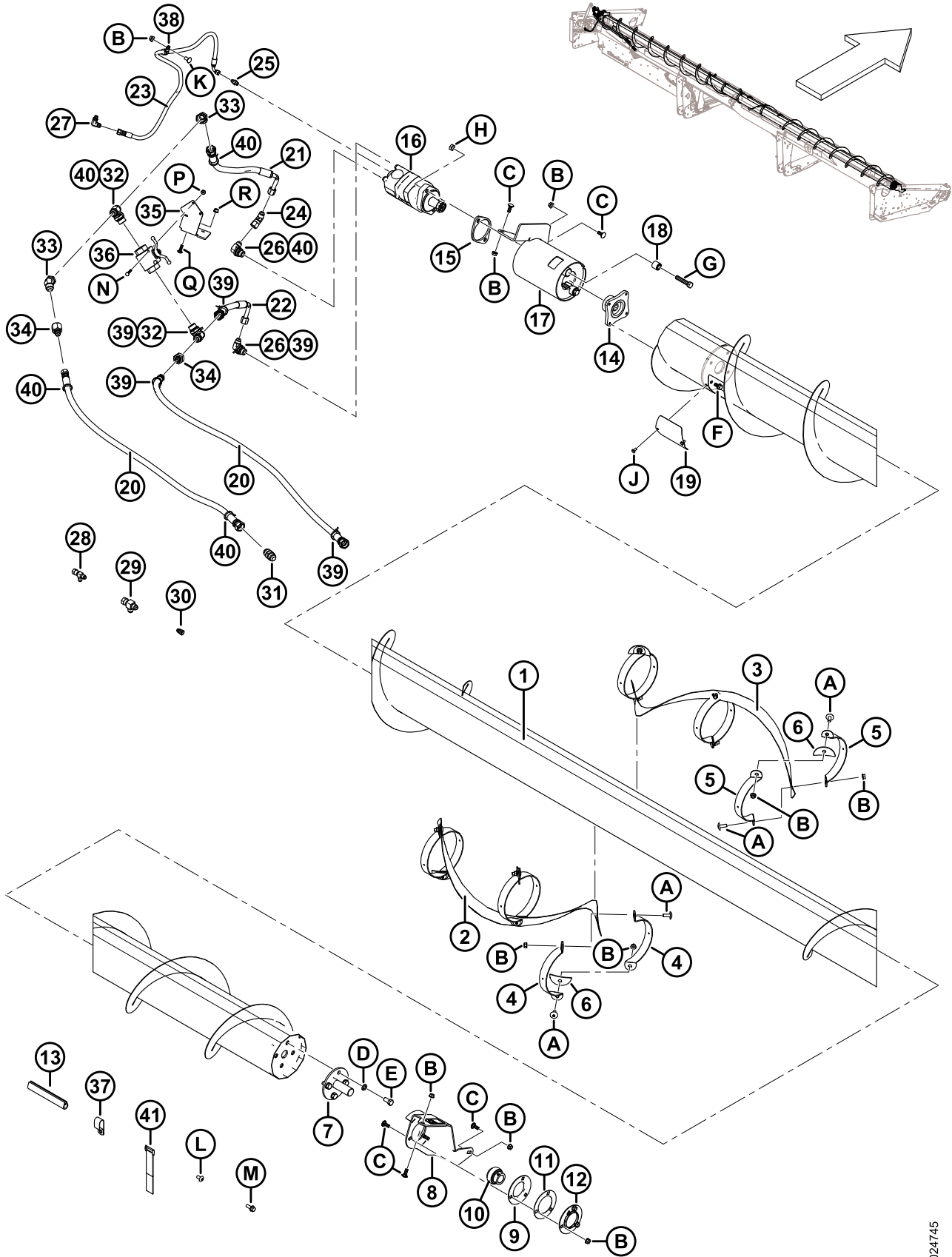
180. Kit utilizado para reparar o disco no eixo (MD #132303).

181. Usado em todas as colheitadeiras e plataformas para colheitadeiras autopropelidas fora do mercado europeu.

182. Usado no mercado europeu com maior velocidade do sem-fim transversal superior.

183. Inclui duas buchas (MD #21810) e decalque (MD #279085).

(OPCIONAL) SEM-FIM TRANSVERSAL SUPERIOR – PLATAFORMAS DE 25 PÉS



1024745

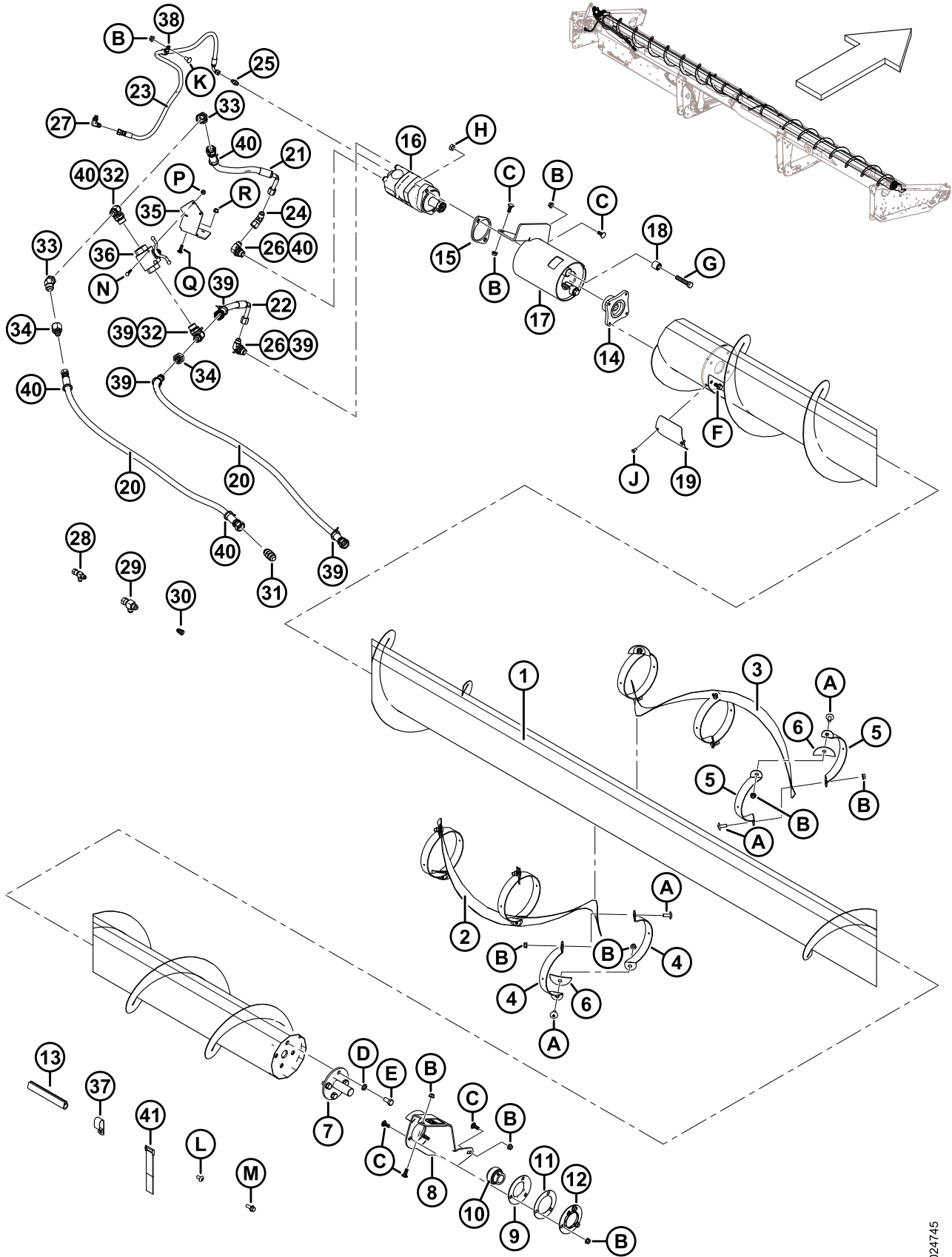
## (OPCIONAL) SEM-FIM TRANSVERSAL SUPERIOR – PLATAFORMAS DE 25 PÉS

Ref.	Número de peça	Descrição	Qtd.	Número de série
20	294220	MANGUEIRA – HIDRÁULICA	2	
21	279716	MANGUEIRA – HIDRÁULICA 0,5 POL. DIÂM. INT., 400 MM COMPR., 100R17, REFORÇO DE METAL.	1	
22	279717	MANGUEIRA – HIDRÁULICA 0,5 POL. DIÂM. INT., 270 MM COMPR., 100R17, REFORÇO DE METAL.	1	
23	254248	MANGUEIRA – HIDRÁULICA 0,25 POL. DIÂM. INT., 900 MM COMPR., 100R17, REFORÇO DE METAL.	1	
24	135685	GRAXEIRA – COTOVELO 45° HIDRÁULICO	1	
25	112184	GRAXEIRA – ADAPTADOR HIDRÁULICO	1	
26	21801	GRAXEIRA – COTOVELO 90° HIDRÁULICO	2	
27	50104	GRAXEIRA – COTOVELO 90° HIDRÁULICO	1	
28	30873	GRAXEIRA – T HIDRÁULICO	1	
29	108268	GRAXEIRA – T HIDRÁULICO	1	
30	30981	GRAXEIRA – ADAPTADOR DO REDUTOR HIDRÁULICO 1/2 X 3/8 <sup>184</sup>	1	
	21069	PORCA – TUBO 37° JIC 1/2"	1	
31	30376	GRAXEIRA – CONEXÃO HIDRÁULICA	1	
32	50050	GRAXEIRA – T HIDRÁULICO, ROSCA PADRÃO, COMPLETA COM O-RING	2	
33	135240	GRAXEIRA – COTOVELO 45° HIDRÁULICO	2	
34	136952	GRAXEIRA – REDUTOR HIDRÁULICO DO ADAPTADOR	2	
35	279966	SUPORTE – CONJ BV, RÍGIDO	1	
36	294263	VÁLVULA – ESFÉRICA	1	
37	103738	FIXADOR – ISOLADA PVC 13/16" TAMANHO DO TUBO	7	
38	135818	BRAÇADEIRA – ISOLADA 1/2 POL.	1	
39	252795	BRAÇADEIRA – DE CABOS, ROSA	5	
40	252794	BRAÇADEIRA – DE CABOS, ROXO	5	
41	135443	CINTA DE TRAVAMENTO (4" COMPR.)	3	
	135444	CINTA DE TRAVAMENTO (6" COMPR.)	2	
	294050	DECALQUE – VÁLVULA SUPERIOR DO SEM-FIM TRANSVERSAL <sup>185</sup>		

184. Inclui porca do tubo (MD #21069).

185. Consulte a Seção 37 *Decalques e refletores*, página 137.

(OPCIONAL) SEM-FIM TRANSVERSAL SUPERIOR – PLATAFORMAS DE 25 PÉS

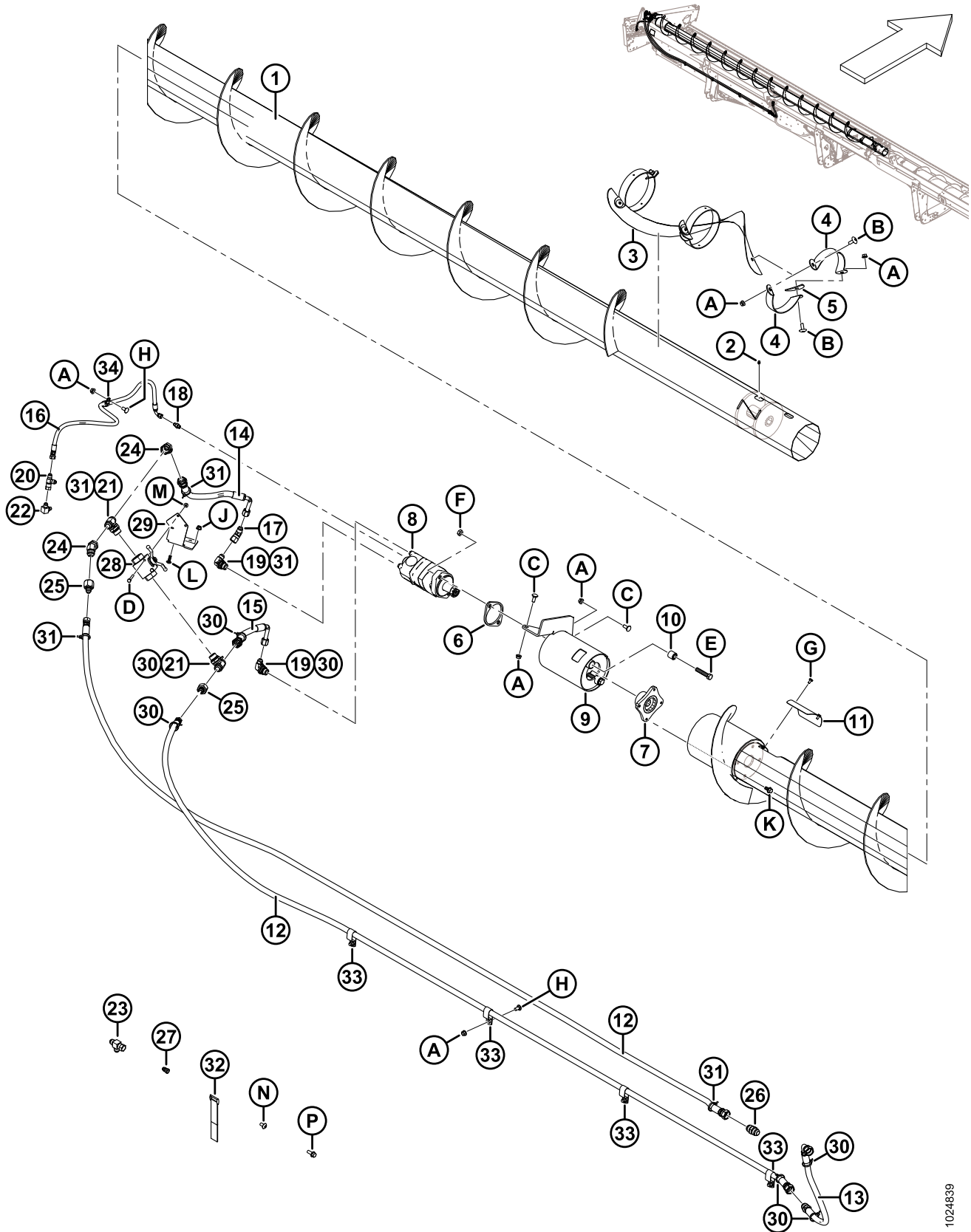


1024745

## (OPCIONAL) SEM-FIM TRANSVERSAL SUPERIOR – PLATAFORMAS DE 25 PÉS

Ref.	Número de peça	Descrição	Qtd.	Número de série
A	135507	PARAFUSO – USINADO, TRELIÇA, TORX, 38 NC X 1 COMPR.		
B	30228	PORCA – CHANFRADA, FACE LISA, 0,375-16" UNC		
C	19965	PARAFUSO – RHSN 3/8" -16 X 1" GR5-ZP		
D	18638	ARRUELA – REG. TRAVA 1/2" NOM. Diâm. Int. ZP		
E	21575	PARAFUSO – SEXTAVADO 1/2 NC X 1,0 COMPR. GR 5 ZP		
F	135963	PARAFUSO – SEXTAVADO, CHANFRADO (FACE LISA), 3/8" NC X 0,75" GR 5 ZP		
G	21760	PARAFUSO - SEXTAVADO 1/2 NC X 2,5 COMPR. GR 5 ZP		
H	137727	PORCA – CONTRAPORCA HEXAGONAL, ROSCA DEFORMADA 1/2-13 UNC GR 5 ZP		
J	21580	PARAFUSO – CABEÇA HEXAGONAL, 1/4" NC X 0,5" COMPR. GR 5 ZP		
K	21863	PARAFUSO - RHSN 3/8" NC X 0,75" COMPR., GR 5 ZP		
L	135157	PARAFUSO – USINADO		
M	135966	PARAFUSO – SEXTAVADO, CHANFRADO (FACE LISA), 3/8" NC X 1,0" GR 5 ZP		
N	21854	PARAFUSO – SEXTAVADO 1/4 NC X 2,5 COMPR. GR 5 ZP		
P	135248	PORCA – HEXAGONAL CHANFR CTR LOC		
Q	136824	PARAFUSO – CABEÇA REDONDA M8 X 1,25 X 25-8,8-A2L		
R	135337	PORCA – HEXAGONAL CHANFR CTR LOC M8 X 1,25-8-A2L		

**64 (Opcional) Sem-fim transversal superior – Lado esquerdo, Plataformas de 30 a 40 pés**





(OPCIONAL) SEM-FIM TRANSVERSAL SUPERIOR – LADO ESQUERDO, PLATAFORMAS DE 30 A 40 PÉS

Ref.	Número de peça	Descrição	Qtd.	Número de série
	B6462	KIT – SEM-FIM TRANSVERSAL SUPERIOR SÉRIE 1 DE 30 PÉS (AMÉRICA DO NORTE) <sup>186</sup>		
	B6463	KIT – SEM-FIM TRANSVERSAL SUPERIOR SÉRIE 1 DE 35 PÉS (AMÉRICA DO NORTE) <sup>186</sup>		
	B6464	KIT – SEM-FIM TRANSVERSAL SUPERIOR SÉRIE 1 DE 40 PÉS (AMÉRICA DO NORTE) <sup>186</sup>		
	B6585	KIT – SEM-FIM TRANSVERSAL SUPERIOR SÉRIE 1 PARA COLHEITADEIRA EUROPEIA DE 30 PÉS <sup>186</sup>		
	B6586	KIT – SEM-FIM TRANSVERSAL SUPERIOR SÉRIE 1 PARA COLHEITADEIRA EUROPEIA DE 35 PÉS <sup>186</sup>		
	B6587	KIT – SEM-FIM TRANSVERSAL SUPERIOR SÉRIE 1 PARA COLHEITADEIRA EUROPEIA DE 40 PÉS <sup>186</sup>		
1	294519	SEM-FIM – SOLDAGEM, SEM-FIM TRANSVERSAL SUPERIOR DE ALTA CAPACIDADE, LADO ESQUERDO, 30 PÉS	1	
	294517	SEM-FIM – SOLDAGEM, SEM-FIM TRANSVERSAL SUPERIOR DE ALTA CAPACIDADE, LADO ESQUERDO, 35 PÉS	1	
	294516	SEM-FIM – SOLDAGEM, SEM-FIM TRANSVERSAL SUPERIOR DE ALTA CAPACIDADE, LADO ESQUERDO, 40 PÉS	1	
2	30934	ENCAIXE – 1/4-28 ROSCA CÔNICA	1	
3	255881	HELICOIDAL – LADO ESQUERDO, CENTRAL	1	
4	294424	SUPORTE – LADO ESQUERDO	6	
5	255883	PLACA	3	
6	253446	PLACA – ESPAÇADOR	1	
7	253722	CUBO – MOTOR DE SEM-FIM TRANSVERSAL SUPERIOR DE ALTA CAPACIDADE	1	
8	255829	MOTOR – SEM-FIM TRANSVERSAL SUPERIOR (130 CC) <sup>187</sup>	1	
	283002	MOTOR – EATON 2000 (100 CC) <sup>188</sup>	1	
	174304	KIT DE VEDAÇÃO		
	137375	PORCA – CONTRAPORCA RANHURADA, 1,0-20 UNEF		
9	253443	SUPORTE – CONJUNTO <sup>189</sup>	1	
10	21810	BUCHA – BORRACHA	2	
11	279261	TAMPA – ACESSO AO SEM-FIM TRANSVERSAL SUPERIOR	1	
12	294221	MANGUEIRA – HIDRÁULICA (30 PÉS)	2	
	294222	MANGUEIRA – HIDRÁULICA (35 PÉS)	2	
	294223	MANGUEIRA – HIDRÁULICA (40 PÉS)	2	

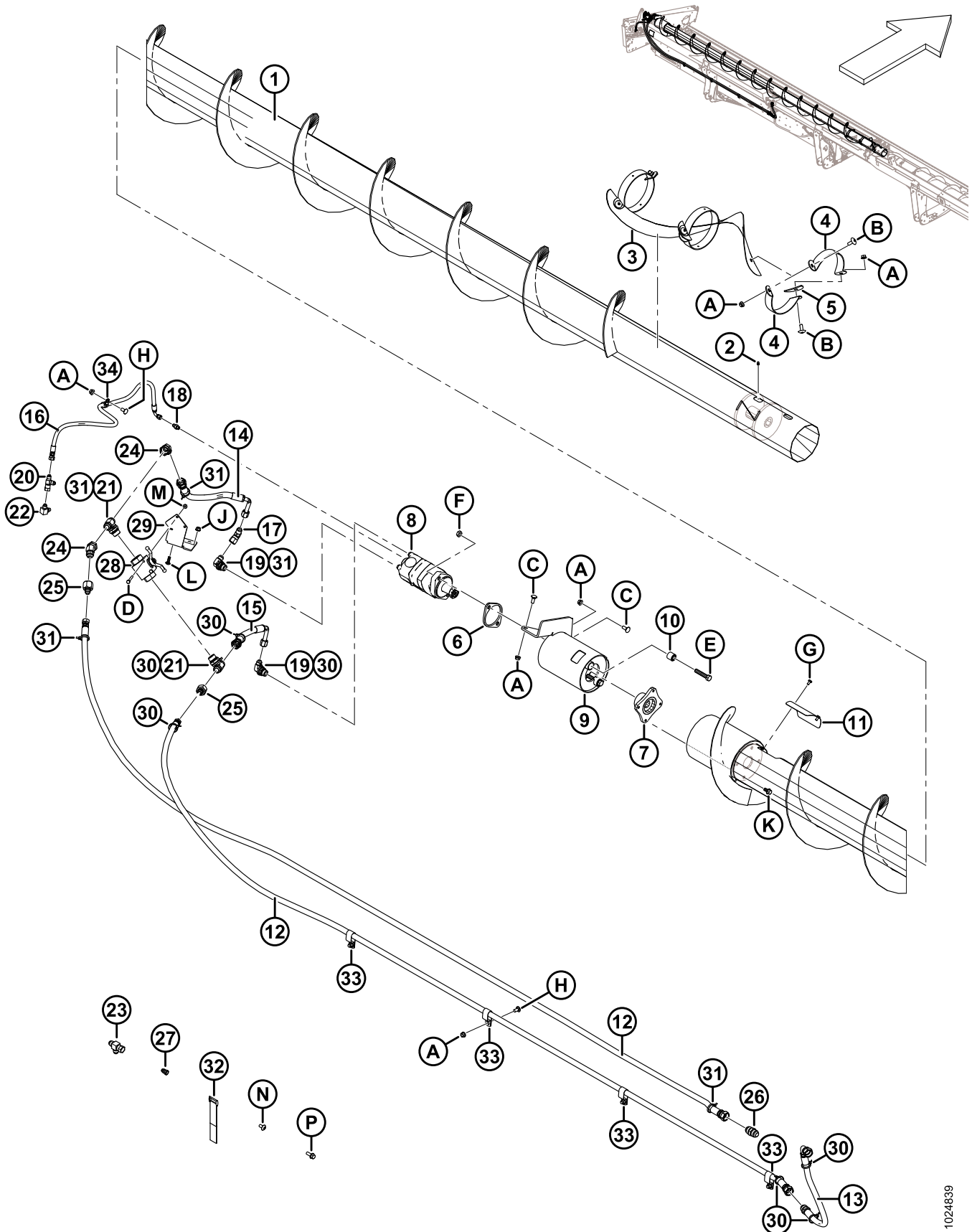
186. Kits disponíveis somente através de equipamentos.

187. Usado em todas as colheitadeiras e plataformas para colheitadeiras autopropelidas fora do mercado europeu.

188. Usado no mercado europeu com maior velocidade do sem-fim transversal superior.

189. Inclui duas buchas (MD #21810) e decalque (MD #279085).

(OPCIONAL) SEM-FIM TRANSVERSAL SUPERIOR – LADO ESQUERDO, PLATAFORMAS DE 30 A 40 PÉS



1024839

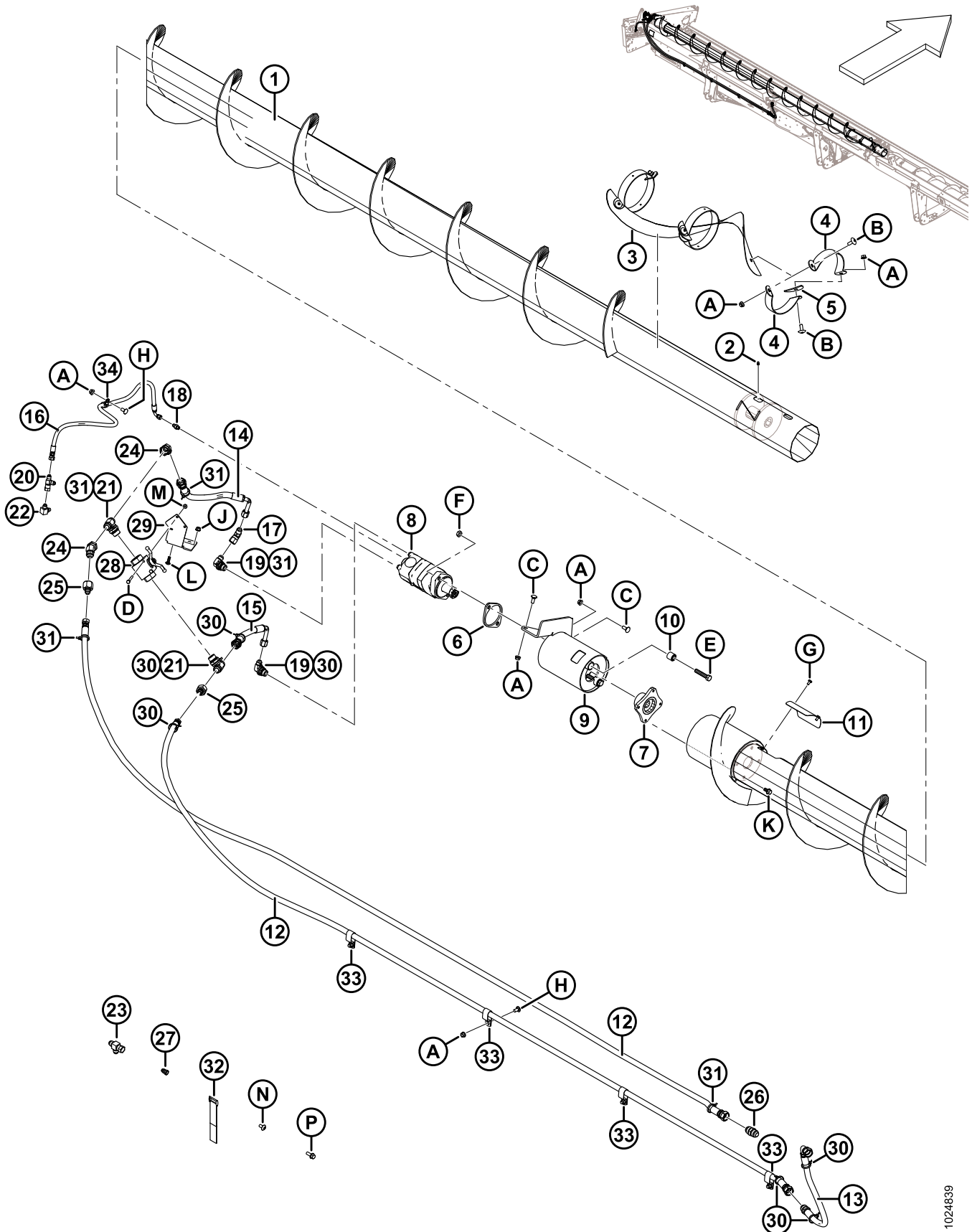
(OPCIONAL) SEM-FIM TRANSVERSAL SUPERIOR – LADO ESQUERDO, PLATAFORMAS DE 30 A 40 PÉS

Ref.	Número de peça	Descrição	Qtd.	Número de série
13	294226	MANGUEIRA – HIDRÁULICA 0,5 POL. DIÂM. INT., 800 MM COMPR., 100R17, REFORÇO DE METAL.	2	
14	279716	MANGUEIRA – HIDRÁULICA 0,5 POL. DIÂM. INT., 400 MM COMPR., 100R17, REFORÇO DE METAL.	1	
15	279717	MANGUEIRA – HIDRÁULICA 0,5 POL. DIÂM. INT., 270 MM COMPR., 100R17, REFORÇO DE METAL.	1	
16	254248	MANGUEIRA – HIDRÁULICA 0,25 POL. DIÂM. INT., 900 MM COMPR., 100R17, REFORÇO DE METAL.	1	
17	135685	GRAXEIRA – COTOVELO 45° HIDRÁULICO	1	
18	112184	GRAXEIRA – ADAPTADOR HIDRÁULICO	1	
19	21801	GRAXEIRA – COTOVELO 90° HIDRÁULICO	2	
20	30873	GRAXEIRA – T HIDRÁULICO	1	
21	50050	GRAXEIRA – T HIDRÁULICO, ROSCA PADRÃO, COMPLETA COM O-RING	2	
22	50104	GRAXEIRA – COTOVELO 90° HIDRÁULICO	1	
23	108268	GRAXEIRA – T HIDRÁULICO	1	
24	135240	GRAXEIRA – COTOVELO 45° HIDRÁULICO	2	
25	136952	GRAXEIRA – REDUTOR HIDRÁULICO DO ADAPTADOR	2	
26	30376	GRAXEIRA – CONEXÃO HIDRÁULICA	1	
27	30981	GRAXEIRA – ADAPTADOR DO REDUTOR HIDRÁULICO 1/2 X 3/8 <sup>190</sup>	1	
	21069	PORCA – TUBO 37° JIC 1/2"	1	
28	294263	VÁLVULA – ESFÉRICA	1	
29	279966	SUPORTE – CONJ BV, RÍGIDO	1	
30	252795	BRAÇADEIRA – DE CABOS, ROSA	8	
31	252794	BRAÇADEIRA – DE CABOS, ROXO	7	
32	135443	CINTA DE TRAVAMENTO (4" COMPR.)	3	
	135444	CINTA DE TRAVAMENTO (6" COMPR.)	2	
33	103738	FIXADOR – ISOLADA PVC 13/16" TAMANHO DO TUBO	7	
34	135818	BRAÇADEIRA – ISOLADA 1/2 POL.	1	
	294050	DECALQUE – VÁLVULA SUPERIOR DO SEM-FIM TRANSVERSAL <sup>191</sup>	1	

190. Inclui porca do tubo (MD #21069).

191. Consulte a Seção 37 *Decalques e refletores*, página 137.

(OPCIONAL) SEM-FIM TRANSVERSAL SUPERIOR – LADO ESQUERDO, PLATAFORMAS DE 30 A 40 PÉS

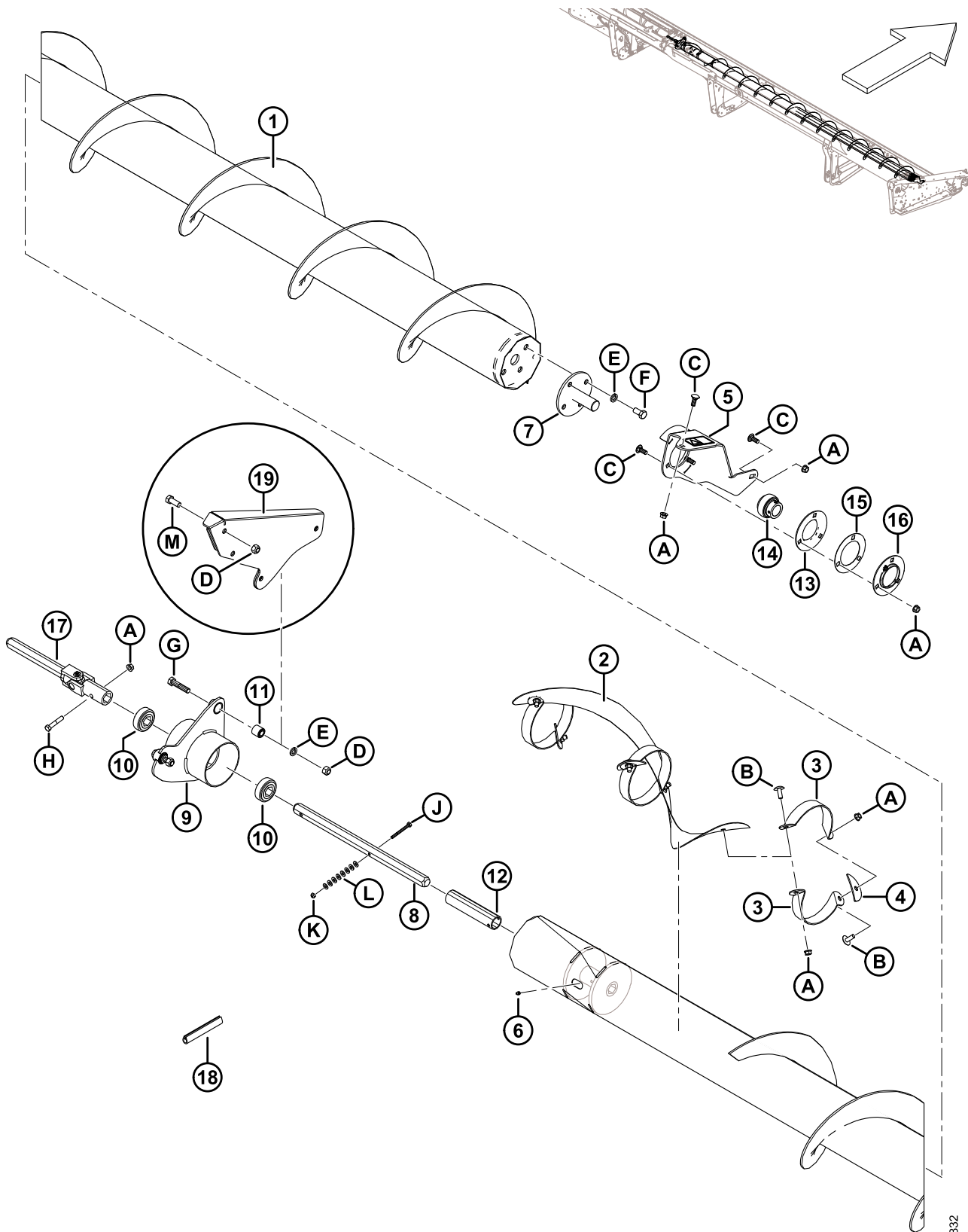


1024839

(OPCIONAL) SEM-FIM TRANSVERSAL SUPERIOR – LADO ESQUERDO, PLATAFORMAS DE 30 A 40 PÉS

Ref.	Número de peça	Descrição	Qtd.	Número de série
A	30228	PORCA – CHANFRADA, FACE LISA, 0,375-16" UNC		
B	135507	PARAFUSO – USINADO, TRELIÇA, TORX, 38 NC X 1 COMPR.		
C	19965	PARAFUSO – RHSN 3/8" -16 X 1" GR5-ZP		
D	21854	PARAFUSO - SEXTAVADO 1/4 NC X 2,5 COMPR. GR 5 ZP		
E	21760	PARAFUSO - SEXTAVADO 1/2 NC X 2,5 COMPR. GR 5 ZP		
F	137727	PORCA – CONTRAPORCA HEXAGONAL, ROSCA DEFORMADA 1/2-13 UNC GR 5 ZP		
G	21580	PARAFUSO – CABEÇA HEXAGONAL, 1/4" NC X 0,5" COMPR. GR 5 ZP		
H	21863	PARAFUSO - RHSN 3/8" NC X 0,75" COMPR., GR 5 ZP		
J	135248	PORCA – HEXAGONAL CHANFR CTR LOC		
K	135963	PARAFUSO – SEXTAVADO, CHANFRADO (FACE LISA), 3/8" NC X 0,75" GR 5 ZP		
L	136824	PARAFUSO – CABEÇA REDONDA M8 X 1,25 X 25-8,8-A2L		
M	135337	PORCA – HEXAGONAL CHANFR CTR LOC M8 X 1,25-8-A2L		
N	135157	PARAFUSO – USINADO		
P	135966	PARAFUSO – SEXTAVADO, CHANFRADO (FACE LISA), 3/8" NC X 1,0" GR 5 ZP		

**65 (Opcional) Sem-fim transversal superior – Lado direito, Plataformas de 30 a 40 pés**



1024832

(OPCIONAL) SEM-FIM TRANSVERSAL SUPERIOR – LADO DIREITO, PLATAFORMAS DE 30 A 40 PÉS

Ref.	Número de peça	Descrição	Qtd.	Número de série
1	294436	SEM-FIM – SOLDAGEM, SEM-FIM TRANSVERSAL SUPERIOR DE ALTA CAPACIDADE, LADO DIREITO, 30 PÉS	1	
	294437	SEM-FIM – SOLDAGEM, SEM-FIM TRANSVERSAL SUPERIOR DE ALTA CAPACIDADE, LADO DIREITO, 35 PÉS	1	
	294438	SEM-FIM – SOLDAGEM, SEM-FIM TRANSVERSAL SUPERIOR DE ALTA CAPACIDADE, LADO DIREITO, 40 PÉS	1	
2	255892	HELICOIDAL – LADO DIREITO, CENTRAL	1	
3	294425	SUPORTE – LADO DIREITO	6	
4	255883	PLACA	3	
5	279090	SUPORTE, LADO DIREITO – CONJUNTO DE DECALQUES <sup>192</sup>	1	
6	30934	GRAXEIRA – 1/4-28 ROSCA CÔNICA	1	
7	132303	EIXO – SOLDAGEM, EXTREMIDADE, COM DISCO	1	
	294677	KIT – DISCO 21-36 PÉS UCA (APENAS O DISCO) <sup>193</sup>	OPT	
8	174081	EIXO – HEXAGONAL	1	
9	172511	SUPORTE – CONJUNTO DO GANCHO, CENTRO <sup>194</sup>	1	
10	172507	ROLAMENTO – ESFERAS, FURO HEXAGONAL	2	
11	21810	BUCHA – BORRACHA	2	
12	174082	ESPAÇADOR	1	
13	49306	FLANGE	1	
14	21859	ROLAMENTO – ESFERAS, DIÂM. EXT. PISTA INT. FURO 1-3/16"	1	
15	172340	CALÇO	1	
16	30661	FLANGE	1	
17	233395	JUNTA – UNIVERSAL	1	
18	45427	MOLDE – LADO DIREITO	1	
19	174035	SUPORTE – SOLDAGEM CENTRAL (SOMENTE 30 A 35 PÉS) <sup>195</sup>	1	

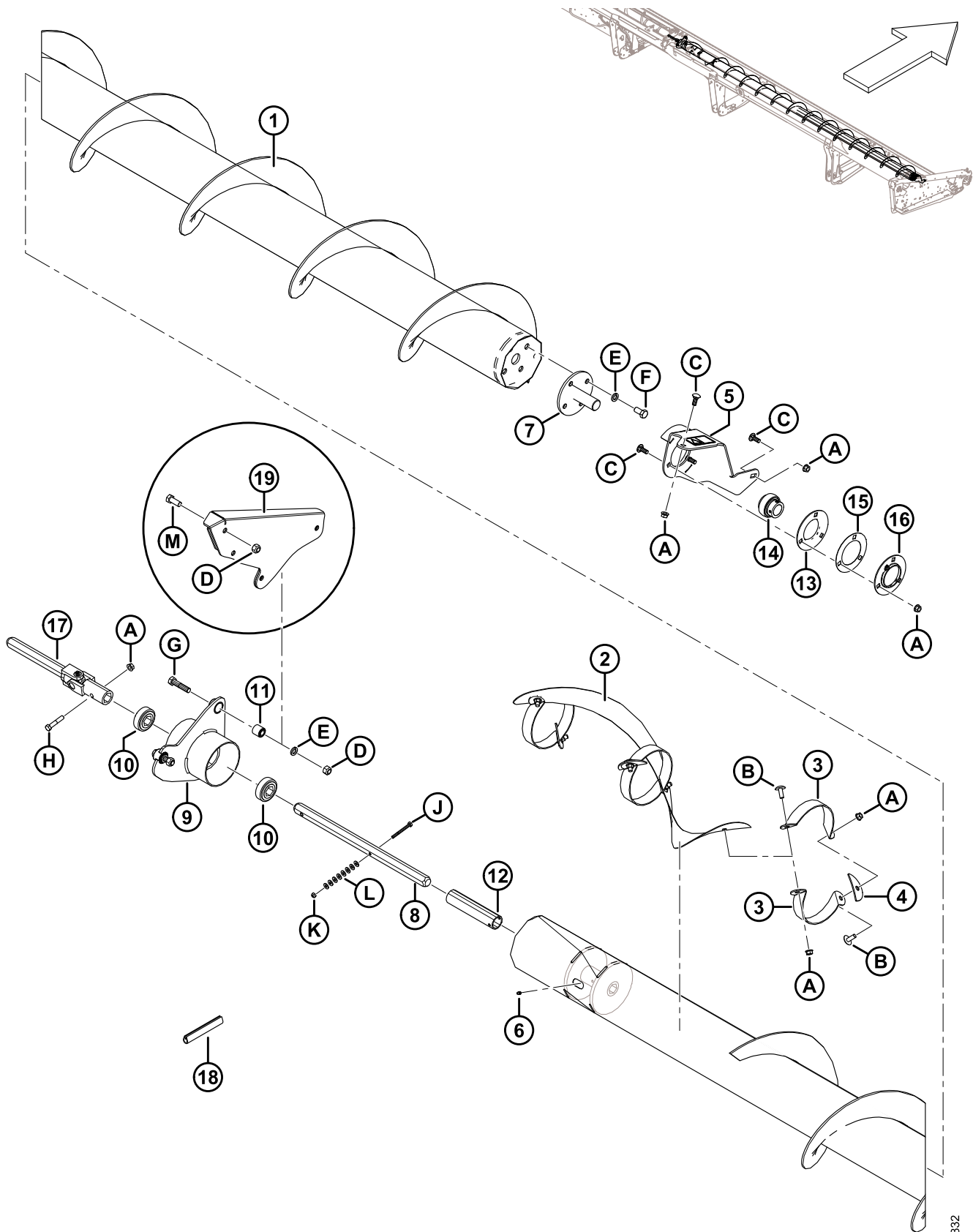
192. Inclui o elemento do decalque (MD #279085).

193. Kit utilizado para reparar o disco no eixo (MD #132303).

194. Inclui dois rolamentos (MD #172507) e duas buchas (MD #21810).

195. Suporte necessário apenas para plataformas de 30–35 pés. O modelo de 40 pés possui um suporte (MD #172511) fixado diretamente à estrutura da plataforma.

(OPCIONAL) SEM-FIM TRANSVERSAL SUPERIOR – LADO DIREITO, PLATAFORMAS DE 30 A 40 PÉS



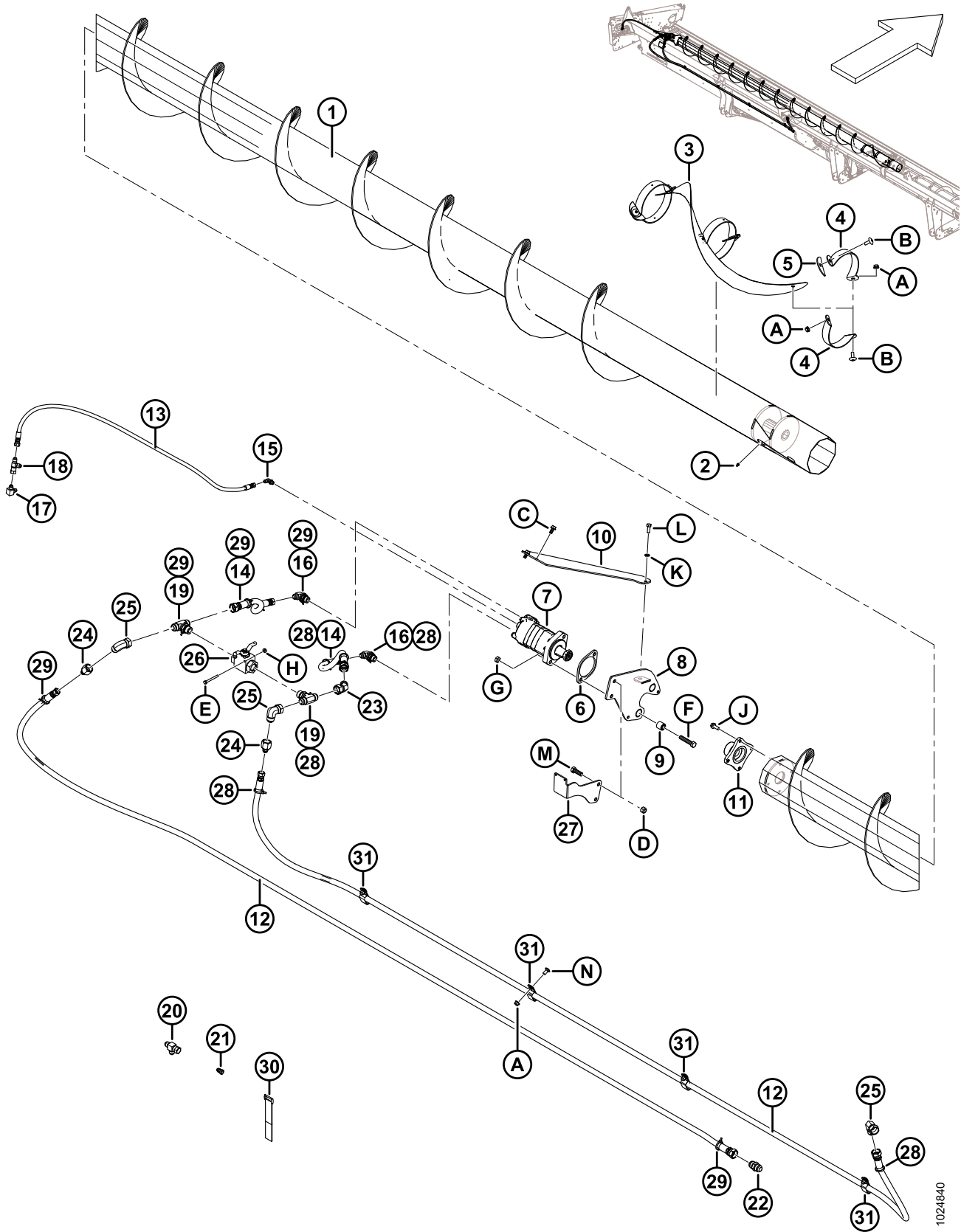
1024832



(OPCIONAL) SEM-FIM TRANSVERSAL SUPERIOR – LADO DIREITO, PLATAFORMAS DE 30 A 40 PÉS

Ref.	Número de peça	Descrição	Qtd.	Número de série
A	30228	PORCA – CHANFRADA, FACE LISA, 0,375-16" UNC		
B	135507	PARAFUSO – USINADO, TRELIÇA, TORX, 38 NC X 1 COMPR.		
C	19965	PARAFUSO – RHSN 3/8" -16 X 1" GR5-ZP		
D	18697	PORCA – HEXAGONAL, TRAVA, ROSCA DEFORMADA, 0,500" - 13 UNC		
E	18638	ARRUELA – REG. TRAVA 1/2" NOM. Diâm. Int. ZP		
F	21575	PARAFUSO – SEXTAVADO 1/2 NC X 1,0 COMPR. GR 5 ZP		
G	21578	PARAFUSO – SEXTAVADO 1/2 NC X 2,25 COMPR. GR 5 ZP		
H	21354	PARAFUSO – SEXTAVADO 3/8 NC X 2,0 COMPR. GR 5 ZP		
J	21854	PARAFUSO – SEXTAVADO 1/4 NC X 2,5 COMPR. GR 5 ZP		
K	18724	PORCA – HEXAGONAL, TRAVA, ROSCA DEFORMADA, 1/4" - 20 UNC ZP		
L	18596	ARRUELA – PLANA, SAE, DIÂM. INT. 9/32" x 5/8 POL. DIÂM. EXT. ZP		
M	21491	PARAFUSO – SEXTAVADO 1/2 NC X 1,25 COMPR. GR 5 ZP		

**66 (Opcional) Sem-fim transversal superior – Lado esquerdo, Plataformas de 45 pés**



1024840

(OPCIONAL) SEM-FIM TRANSVERSAL SUPERIOR – LADO ESQUERDO, PLATAFORMAS DE 45 PÉS

Ref.	Número de peça	Descrição	Qtd.	Número de série
	B6465	KIT – SEM-FIM TRANSVERSAL SUPERIOR SÉRIE 1 DE 45 PÉS (AMÉRICA DO NORTE) <sup>196</sup>		
	B6588	KIT – SEM-FIM TRANSVERSAL SUPERIOR SÉRIE 1 PARA COLHEITADEIRA EUROPEIA DE 45 PÉS <sup>196</sup>		
1	294515	SEM-FIM – SOLDAGEM, SEM-FIM TRANSVERSAL SUPERIOR DE ALTA CAPACIDADE, LADO ESQUERDO, 45 PÉS	1	
2	30934	ENCAIXE – 1/4-28 ROSCA CÔNICA	1	
3	255881	HELICOIDAL – LADO ESQUERDO, CENTRAL	1	
4	294424	SUPORTE – LADO ESQUERDO	6	
5	255883	PLACA	3	
6	253446	PLACA – ESPAÇADOR	1	
7	255829	MOTOR – SEM-FIM TRANSVERSAL SUPERIOR (130 CC) <sup>197</sup>	1	
	283002	MOTOR – EATON 2000 (100 CC) <sup>198</sup>	1	
	174304	KIT DE VEDAÇÃO		
	137375	PORCA – CONTRAPORCA RANHURADA, 1,0-20 UNEF		
8	174168	SUPORTE – CONJUNTO DO GANCHO, LADO ESQUERDO <sup>199</sup>	1	
9	21810	BUCHA – BORRACHA	2	
10	279925	TIRANTE – LADO ESQUERDO	1	
11	279775	CUBO USINAGEM	1	
12	294224	MANGUEIRA – HIDRÁULICA (45 PÉS)	2	
13	294225	MANGUEIRA – HIDRÁULICA (45 PÉS)	1	
14	279715	MANGUEIRA – HIDRÁULICA 0,5 POL. DIÂM. INT., 500 MM COMPR., 100R17, REFORÇO DE METAL.	2	
15	135647	GRAXEIRA – COTOVELO 90° HIDRÁULICO	1	
16	21801	ENCAIXE – COTOVELO 90° HIDRÁULICO	2	
17	50104	GRAXEIRA – COTOVELO 90° HIDRÁULICO	1	
18	30873	GRAXEIRA – T HIDRÁULICO	1	
19	50050	GRAXEIRA – T HIDRÁULICO, ROSCA PADRÃO, COMPLETA COM O-RING	2	
20	108268	GRAXEIRA – T HIDRÁULICO	1	

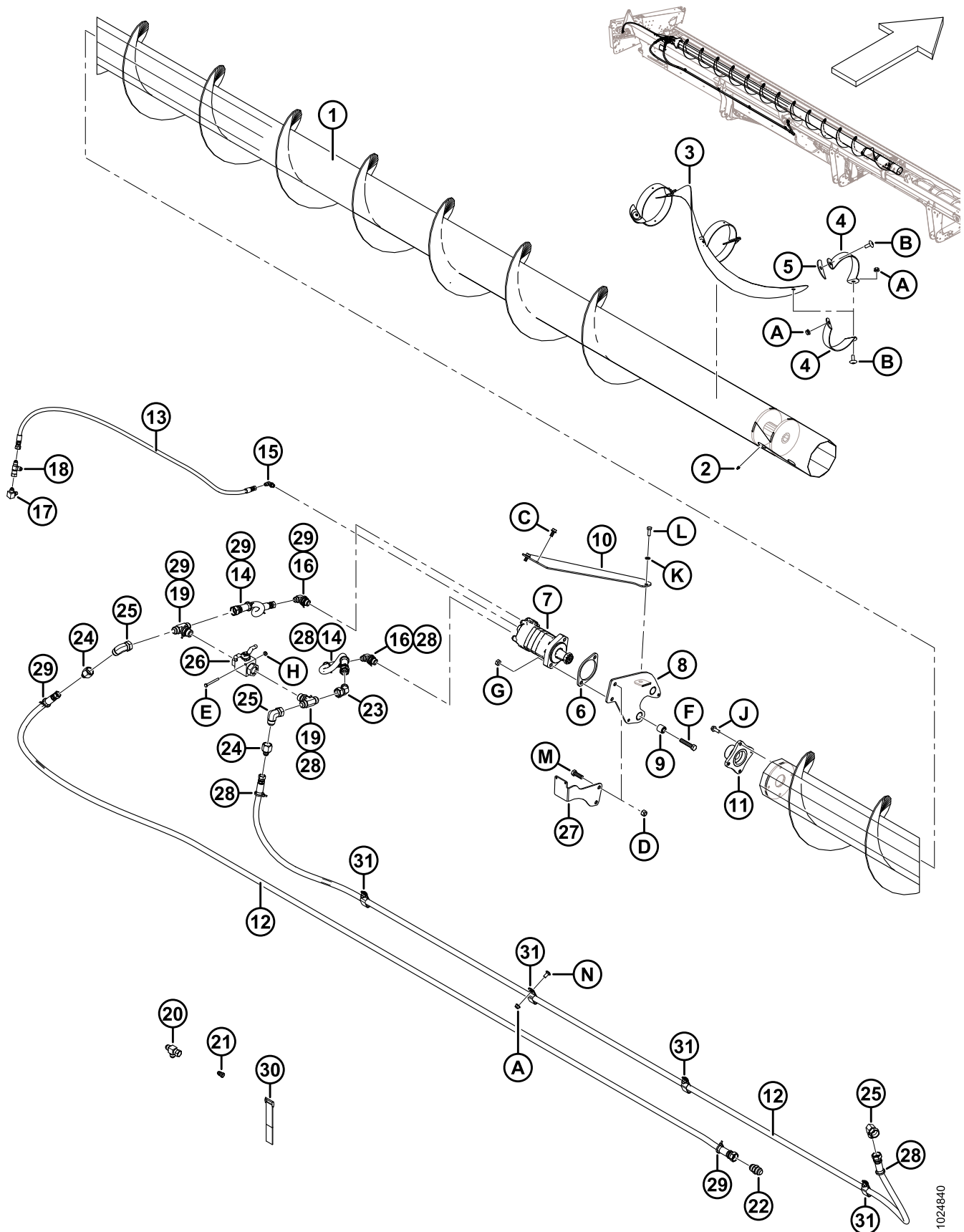
196. Kits disponíveis somente através de equipamentos.

197. Usado em todas as colheitadeiras e plataformas para colheitadeiras autopropelidas fora do mercado europeu.

198. Usado no mercado europeu com maior velocidade do sem-fim transversal superior.

199. Inclui duas buchas (MD #21810) e decalque (MD #174682).

(OPCIONAL) SEM-FIM TRANSVERSAL SUPERIOR – LADO ESQUERDO, PLATAFORMAS DE 45 PÉS



1024840

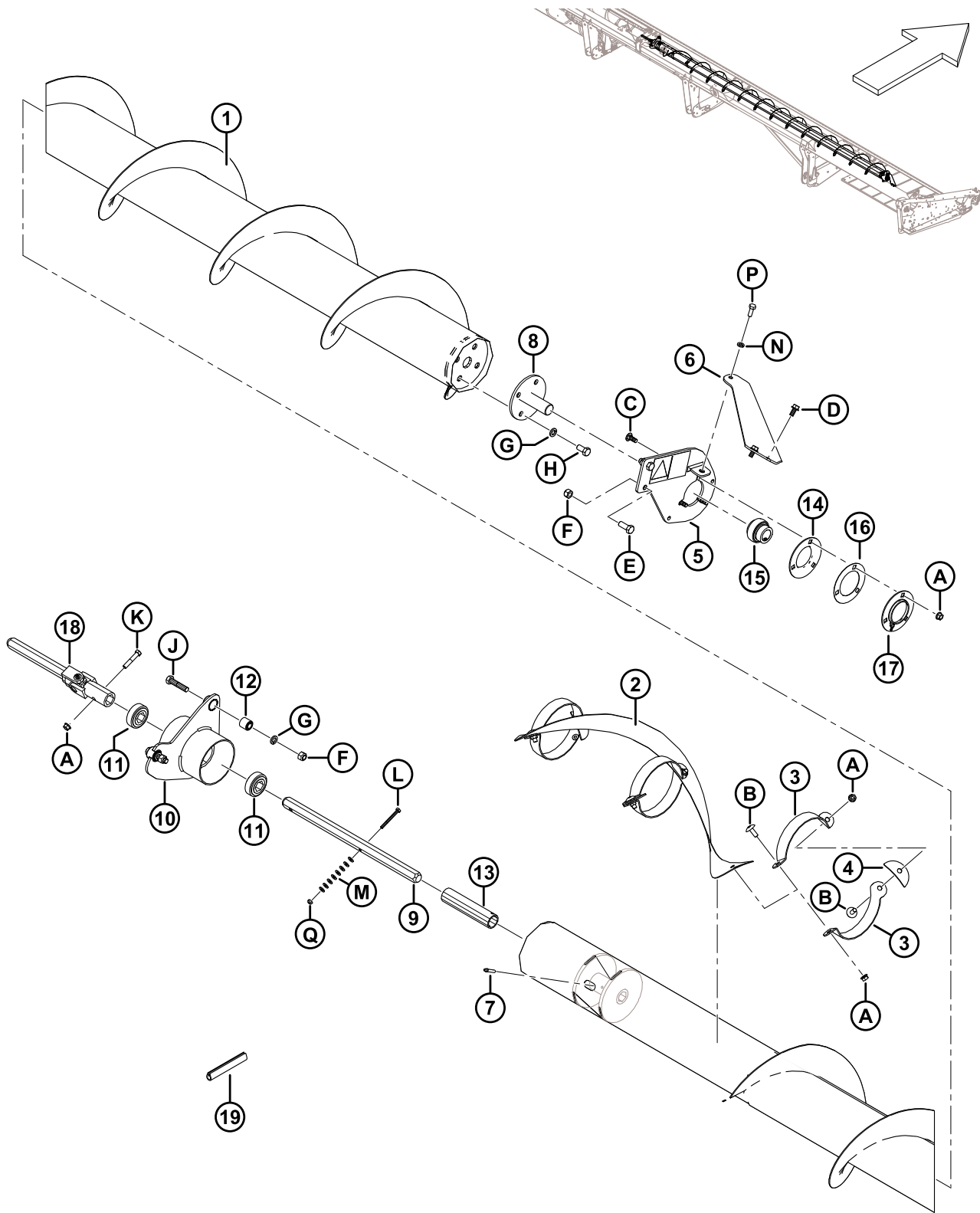
## (OPCIONAL) SEM-FIM TRANSVERSAL SUPERIOR – LADO ESQUERDO, PLATAFORMAS DE 45 PÉS

Ref.	Número de peça	Descrição	Qtd.	Número de série
21	30981	GRAXEIRA – ADAPTADOR DO REDUTOR HIDRÁULICO 1/2 X 3/8 <sup>200</sup>	1	
	21069	PORCA – TUBO 37° JIC 1/2"	1	
22	30376	GRAXEIRA – CONEXÃO HIDRÁULICA	1	
23	135240	GRAXEIRA – COTOVELO 45° HIDRÁULICO	1	
24	136952	GRAXEIRA – REDUTOR HIDRÁULICO DO ADAPTADOR	2	
25	50175	GRAXEIRA – COTOVELO 90° HIDRÁULICO	2	
26	294263	VÁLVULA – ESFÉRICA	1	
27	279834	SUPORTE – CONJ DA VÁLVULA ESFÉRICA	1	
28	252795	BRAÇADEIRA – DE CABOS, ROSA	6	
29	252794	BRAÇADEIRA – DE CABOS, ROXO	5	
30	135443	CINTA DE TRAVAMENTO (4" COMPR.)	3	
	135444	CINTA DE TRAVAMENTO (6" COMPR.)	4	
31	103738	FIXADOR – ISOLADA PVC 13/16" TAMANHO DO TUBO	7	
	294050	DECALQUE – VÁLVULA SUPERIOR DO SEM-FIM TRANSVERSAL <sup>201</sup>	1	
A	30228	PORCA – CHANFRADA, FACE LISA, 0,375-16" UNC		
B	135507	PARAFUSO – USINADO, TRELIÇA, TORX, 38 NC X 1 COMPR.		
C	101897	PARAFUSO – AUTORROSCANTE, CABEÇA HEXAGONAL COM ARRUELA, 3/8" NC X 3/4"		
D	18697	PORCA – HEXAGONAL, TRAVA, ROSCA DEFORMADA, 0,500" - 13 UNC		
E	21854	PARAFUSO – SEXTAVADO 1/4 NC X 2,5 COMPR. GR 5 ZP		
F	21760	PARAFUSO – SEXTAVADO 1/2 NC X 2,5 COMPR. GR 5 ZP		
G	137727	PORCA – CONTRAPORCA HEXAGONAL, ROSCA DEFORMADA 1/2-13 UNC GR 5 ZP		
H	135248	PORCA – HEXAGONAL CHANFR CTR LOC		
J	135193	PARAFUSO – AUTORROSCANTE, CABEÇA HEXAGONAL COM ARRUELA, 3/8" NC X 1,0"		
K	18637	ARRUELA – REG. TRAVA 3/8" NOM. Diâm. Int. ZP		
L	20077	PARAFUSO – CABEÇA HEXAGONAL, 3/8" NC X 1,0" COMPR. GR 5 ZP		
M	18723	PARAFUSO – SEXTAVADO 1/2 NC X 1,5 COMPR. TLF GR 5 ZP		
N	21863	PARAFUSO - RHSN 3/8" NC X 0,75" COMPR., GR 5 ZP		

200. Inclui porca do tubo (MD #21069).

201. Consulte a Seção 37 *Decalques e refletores*, página 137.

**67 (Opcional) Sem-fim transversal superior – Lado direito, Plataformas de 45 pés**



1024833

(OPCIONAL) SEM-FIM TRANSVERSAL SUPERIOR – LADO DIREITO, PLATAFORMAS DE 45 PÉS

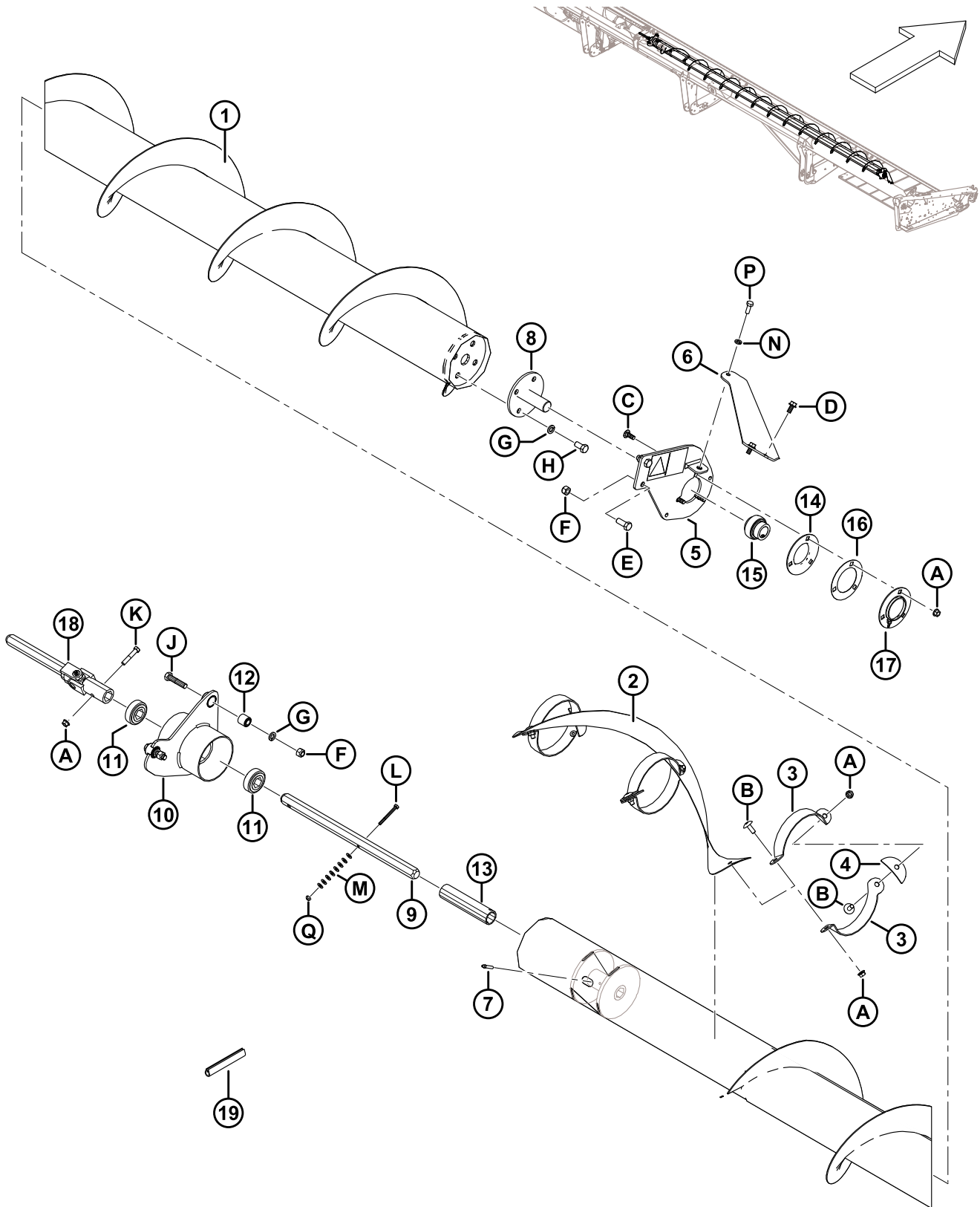
Ref.	Número de peça	Descrição	Qty.	Número de série
1	294518	SEM-FIM – SOLDAGEM, SEM-FIM TRANSVERSAL SUPERIOR DE ALTA CAPACIDADE, LADO DIREITO, 45 PÉS	1	
2	255892	HELICOIDAL – LADO DIREITO, CENTRAL	1	
3	294425	SUPORTE – LADO DIREITO	6	
4	255883	PLACA	3	
5	174176	SUPORTE, LADO DIREITO – CONJUNTO DE DECALQUES <sup>202</sup>	1	
6	279926	TIRANTE – LADO DIREITO	1	
7	30934	GRAXEIRA – 1/4-28 ROSCA CÔNICA	1	
8	132303	EIXO – SOLDAGEM, EXTREMIDADE, COM DISCO	1	
	294677	KIT – DISCO 21-36 PÉS UCA (APENAS O DISCO) <sup>203</sup>	OPT	
9	174081	EIXO – HEXAGONAL	1	
10	172511	SUPORTE – CONJUNTO DO GANCHO, CENTRO <sup>204</sup>	1	
11	172507	ROLAMENTO – ESFERAS, FURO HEXAGONAL	2	
12	21810	BUCHA – BORRACHA	2	
13	174082	ESPAÇADOR	1	
14	49306	FLANGE	1	
15	21859	ROLAMENTO – ESFERAS, DIÂM. EXT. PISTA INT. FURO 1-3/16"	1	
16	172340	CALÇO	1	
17	30661	FLANGE	1	
18	233395	JUNTA – UNIVERSAL	1	
19	45427	MOLDE – LADO DIREITO	1	

202. Inclui o elemento do decalque (MD #174682).

203. Kit utilizado para reparar o disco no eixo (MD #132303).

204. Inclui dois rolamentos (MD #172507) e duas buchas (MD #21810).

(OPCIONAL) SEM-FIM TRANSVERSAL SUPERIOR – LADO DIREITO, PLATAFORMAS DE 45 PÉS



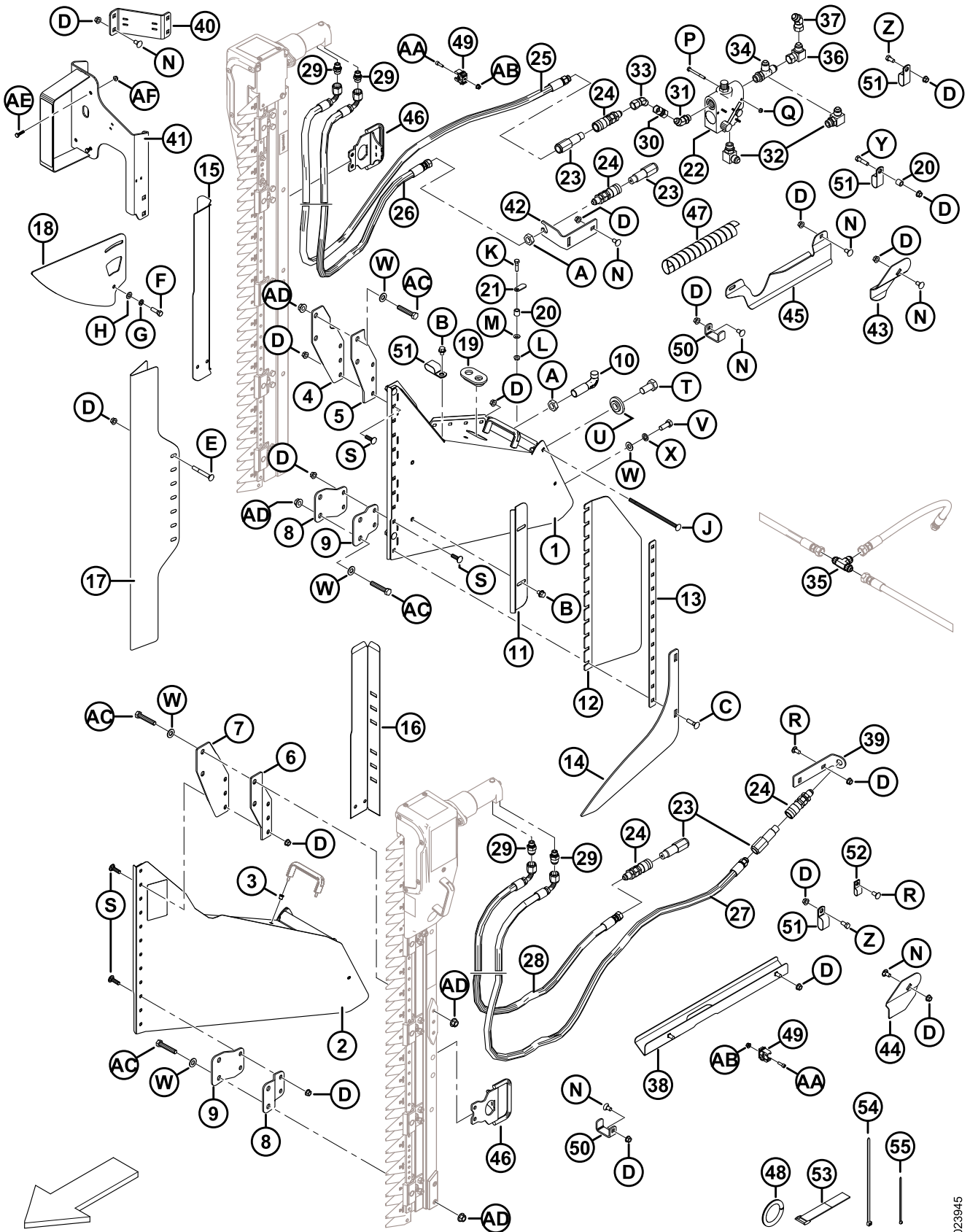
1024833



(OPCIONAL) SEM-FIM TRANSVERSAL SUPERIOR – LADO DIREITO, PLATAFORMAS DE 45 PÉS

Ref.	Número de peça	Descrição	Qtd.	Número de série
A	30228	PORCA – CHANFRADA, FACE LISA, 0,375-16" UNC		
B	135507	PARAFUSO – USINADO, TRELIÇA, TORX, 38 NC X 1 COMPR.		
C	19965	PARAFUSO – RHSN 3/8" -16 X 1" GR5-ZP		
D	101897	PARAFUSO – AUTORROSCANTE, CABEÇA HEXAGONAL COM ARRUELA, 3/8" NC X 3/4"		
E	21491	PARAFUSO - SEXTAVADO 1/2 NC X 1,25 COMPR. GR 5 ZP		
F	18697	PORCA – HEXAGONAL, TRAVA, ROSCA DEFORMADA, 0,500" - 13 UNC		
G	18638	ARRUELA – REG. TRAVA 1/2" NOM. Diâm. Int. ZP		
H	21575	PARAFUSO - SEXTAVADO 1/2 NC X 1,0 COMPR. GR 5 ZP		
J	21578	PARAFUSO - SEXTAVADO 1/2 NC X 2,25 COMPR. GR 5 ZP		
K	21354	PARAFUSO - SEXTAVADO 3/8 NC X 2,0 COMPR. GR 5 ZP		
L	21854	PARAFUSO - SEXTAVADO 1/4 NC X 2,5 COMPR. GR 5 ZP		
M	18596	ARRUELA – PLANA, SAE, DIÂM. INT. 9/32" x 5/8 POL. DIÂM. EXT. ZP		
N	18637	ARRUELA – REG. TRAVA 3/8" NOM. Diâm. Int. ZP		
P	20077	PARAFUSO – CABEÇA HEXAGONAL, 3/8" NC X 1,0" COMPR. GR 5 ZP		
Q	18724	PORCA – HEXAGONAL, TRAVA, ROSCA DEFORMADA, 1/4" - 20 UNC ZP		

# 68 (Opcional) Navalha vertical



1023945

(OPCIONAL) NAVALHA VERTICAL

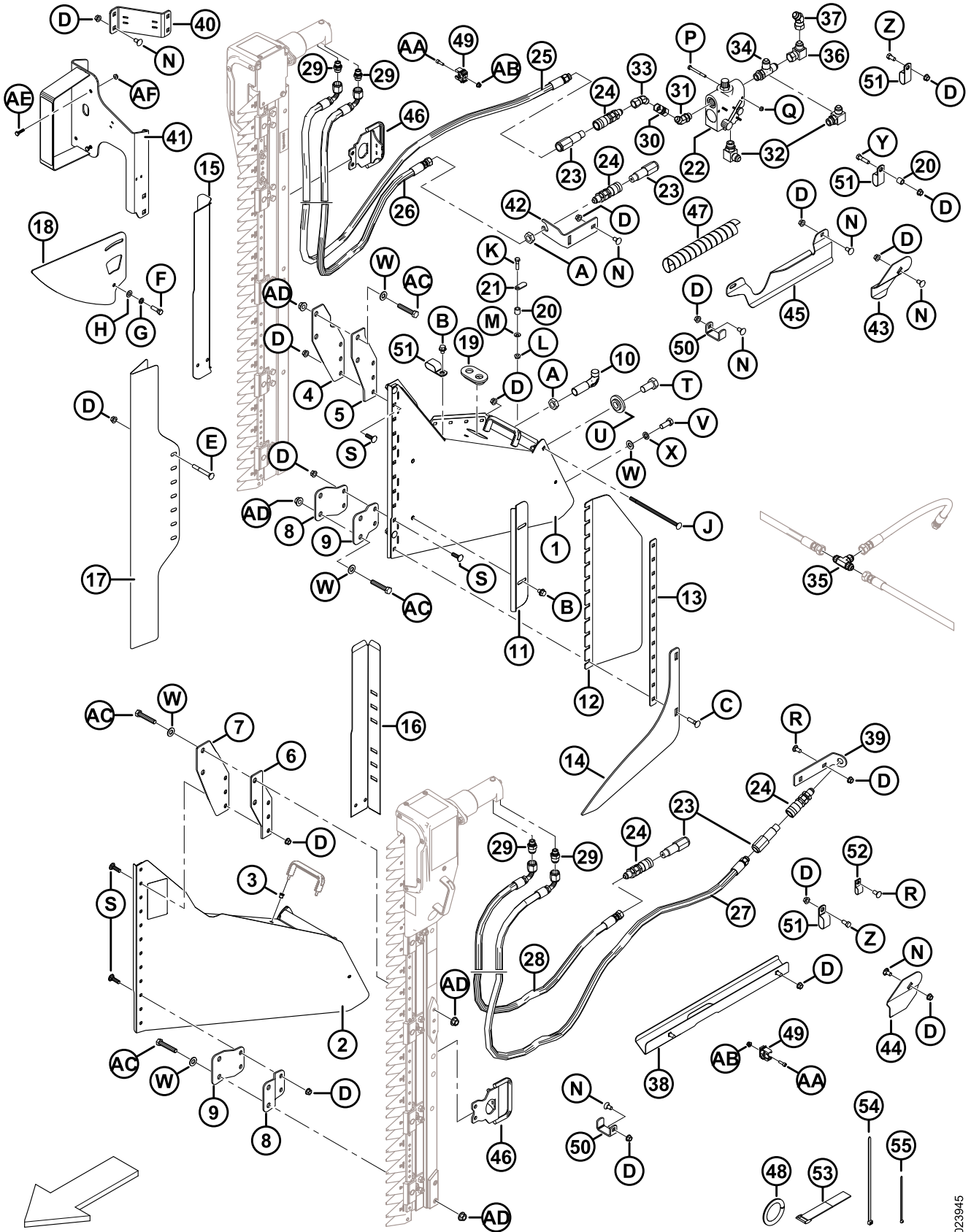
Ref.	Número de peça	Descrição	Qtd B5757/B6572/B5406	Número de série
	B5757	KIT – CONJ DA FACA VERTICAL, LADO ESQUERDO <sup>205</sup>	1/0/0	
	B6572	KIT – MONTAGEM DA FACA VERTICAL (LADO DIREITO) <sup>205</sup>	0/1/0	
	B5406	KIT – ENCANAMENTO DA FACA VERTICAL <sup>205</sup>	0/0/1	
1	279494	CONJ. DE SUPORTE – NAVALHA VERTICAL, LADO DIREITO, COMPLETO COM DECALQUES <sup>206</sup>	0/1/0	
2	279485	CONJ. DE SUPORTE – NAVALHA VERTICAL, LADO ESQUERDO, COMPLETO COM DECALQUES <sup>206</sup>	1/0/0	
3	252578	RIVNUT – M6 X 1 RND 0,7-4,2	2/2/0	
4	279156	SUPORTE – VK, BORDA EXTERIOR SUPERIOR, LADO DIREITO	0/1/0	
5	279157	SUPORTE – VK, BORDA INTERIOR SUPERIOR, LADO DIREITO	0/1/0	
6	279158	SUPORTE – VK, BORDA EXTERIOR SUPERIOR, LADO ESQUERDO	1/0/0	
7	279159	SUPORTE – VK, BORDA INTERIOR SUPERIOR, LADO ESQUERDO	1/0/0	
8	279498	SUPORTE – VK, BORDA EXTERIOR INFERIOR	1/1/0	
9	279499	SUPORTE – VK, BORDA INTERIOR INFERIOR	1/1/0	
10	132773	GANCHO – TRAVA DO DIVISOR	1/1/0	
11	174242	DEFLETOR – FACA VERTICAL	1/1/0	
12	174321	DEFLETOR – PLÁSTICO, FACA VERTICAL	1/1/0	
13	174240	RETENTOR – DEFLETOR DA FACA VERTICAL	1/1/0	
14	220197	ELEVADOR – FACA VERTICAL	1/1/0	
15	174318	PROTETOR – MANGUEIRAS DA FACA VERTICAL DO LADO DIREITO	0/1/0	
16	174322	PROTETOR – MANGUEIRAS DA FACA VERTICAL DO LADO ESQUERDO	1/0/0	
17	165380	PROTETOR – FACA VERTICAL	1/1/0	
18	174238	GUIA – PARTE SUPERIOR DA FACA VERTICAL	1/1/0	
19	165103	ANEL ISOLANTE	1/1/0	
20	174324	ESPAÇADOR	1/2/2	
21	174243	ALAVANCA – SEGURANÇA	1/1/2	
22	174422	VÁLVULA <sup>207</sup>	0/1/1	
	30054	KIT DE VEDAÇÃO		
23	135386	ACOPLADOR – MACHO, HIDRÁULICO 3/8" FACE PLANA	2/2/2	
24	135213	ACOPLAMENTO – FÊMEA, HIDRÁULICO 3/8" ANTEPARO FACE PLANA	2/2/2	

205. Kits disponíveis somente através de equipamentos.

206. Inclui decalque (MD #174684) e dois rivnuts (MD #252578).

207. Inclui kit de vedação (MD #30054).

(OPCIONAL) NAVALHA VERTICAL



1023945

(OPCIONAL) NAVALHA VERTICAL

Ref.	Número de peça	Descrição	Qtd B5757/B6572/B5406	Número de série
25	174262	MANGUEIRA - VERTICAL LADO DIREITO PRESSÃO DA FACA, 3425 MM COMPR.	0/1/0	
26	174547	MANGUEIRA – RETORNO DA FACA VERTICAL, LADO DIREITO, 3350 MM COMPR.	0/1/0	
27	174263	MANGUEIRA - VERTICAL, LADO ESQUERDO PRESSÃO DA FACA, 3125 MM COMPR.	1/0/0	
28	174585	MANGUEIRA – RETORNO DA FACA VERTICAL, LADO ESQUERDO, 2750 MM COMP.	1/0/0	
29	252296	ENCAIXE – ADAPTADOR 10 JIC X 6 BSPP (SOMENTE ZIEGLER)	2/2/0	
	136654	KIT DE VEDAÇÃO (SOMENTE ZIEGLER)		
	21746	ENCAIXE – CONECTOR HIDRÁULICO (SOMENTE SABRE)	2/2/4	
30	135540	ENCAIXE – FÊMEA, CONEXÃO HIDRÁULICA	0/1/1	
31	135241	ENCAIXE – COTOVELO HIDRÁULICO 45° COMPLETO COM O-RING	0/1/1	
32	21843	ENCAIXE – COTOVELO 90° HIDRÁULICO	1/1/2	
33	135685	ENCAIXE – COTOVELO 45° HIDRÁULICO	0/1/1	
34	50019	ENCAIXE – T HIDRÁULICO, CONEXÃO EM T, RETA, ROSCA PADRÃO, COMPLETA COM O-RING	0/1/1	
35	30551	ENCAIXE – T HIDRÁULICO	1/0/1	
36	30556	ENCAIXE – COTOVELO 90° HIDRÁULICO	0/1/0	
37	135434	ENCAIXE – COTOVELO 45° GIRATÓRIO SAE	0/1/0	
38	174586	SOLDAGEM DO SUPORTE - FACA VERTICAL, LADO ESQUERDO	1/0/1	
39	174538	SUPORTE – MANGUEIRA, FACA VERTICAL, LADO ESQUERDO	1/0/1	
40	174883	SUPORTE – LÂMPADA, KIT DA FACA VERTICAL	0/1/0	
41	294393	SUPORTE – LUZ TRASEIRA DA NAVALHA VERTICAL, LADO DIREITO	0/1/0	
42	174521	SUPORTE – ACOPLADOR	0/1/1	
43	174514	REBAIXO – MANGUEIRA DO LADO DIREITO DA FACA VERTICAL	0/1/1	
44	174513	REBAIXO – MANGUEIRA DO LADO ESQUERDO DA FACA VERTICAL	1/0/1	
45	125229	GUIA – MANGUEIRAS DO LADO DIREITO, FACA VERTICAL	0/1/1	
46	279144	ALÇA – NAVALHA VERTICAL (SOMENTE ZIEGLER)	1/1/0	
47	252537	DEDOS DUPLOS – MANGUEIRA, ESPIRAL	0/1/0	
48	45427	GUARNIÇÃO – LADO DIREITO (ESPEC. 31886)	0/1/0	
49	252314	GRAMPO – TUBO, 20 MM	0/8/0	
50	132418	FIXADOR – MANGUEIRA DA FACA VERTICAL	1/2/3	
51	103738	FIXADOR – ISOLADA PVC 13/16" TAMANHO DO TUBO	2/11/0	
52	135233	FIXADOR – MANGUEIRA DUPLA ISOLADA	0/1/0	

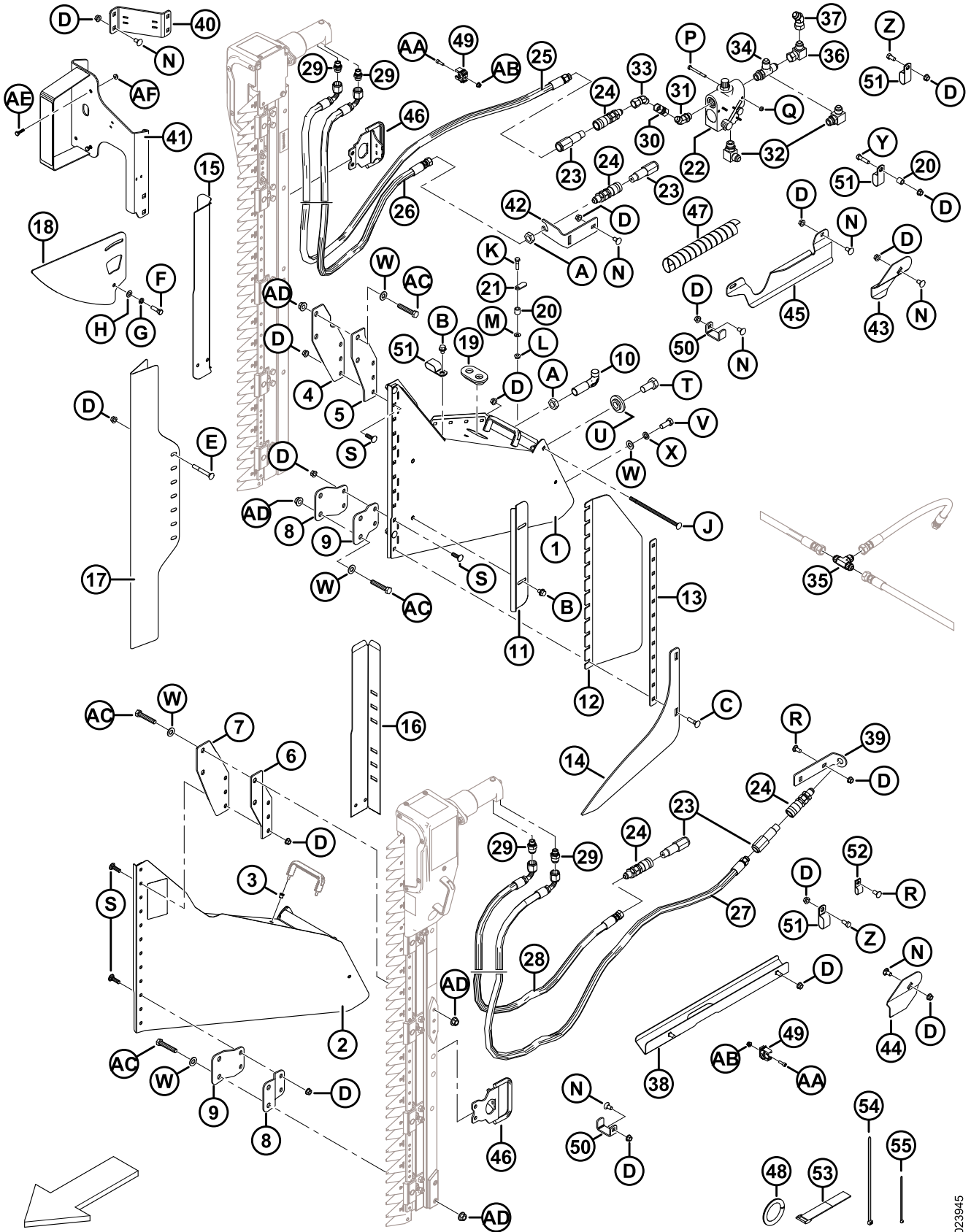


(OPCIONAL) NAVALHA VERTICAL

Ref.	Número de peça	Descrição	Qtd B5757/B6572/B5406	Número de série
53	135443	ABRAÇADEIRA – CINTA DE TRAVAMENTO 4" COMPR.	0/3/0	
54	30753	ABRAÇADEIRA DE CABOS PRETA 305 MM DE COMPR.	0/6/0	
55	21763	ABRAÇADEIRA DE CABOS PRETA 160 MM DE COMPR.	4/6/0	
A	7674	PORCA – CONTRAPORCA HEXAGONAL, 3/4" 16 UNF GR 5 ZP		
B	30693	PARAFUSO – CHANFRADO (FACE SERRILHADA) 0,375" - 16 UNC X 0,5 COMPRIMENTO		
C	21484	PARAFUSO – RHSN 3/8" NC X 1,5" COMPR., GR 5 ZP		
D	30228	PORCA – CHANFRADA, ROSCA DEFORMADA, FACE LISA, 0,375" - 16 UNC		
E	30307	PARAFUSO – RHSN 3/8" NC X 3,0" COMPR., GR 5 ZP		
F	21264	PARAFUSO - SEXTAVADO 3/8 NC X 1,25 COMPR. GR 5 ZP		
G	18637	ARRUELA – REG. TRAVA 3/8" NOM. Diâmetro Interno ZP		
H	18598	ARRUELA – PLANA, SAE, DIÂM. INT. 13/32" X 13/16" DIÂM. EXT. ZP		
J	135665	PARAFUSO – RHSN 3/8" NC X 8" COMPR., GR 5 ZP		
K	21526	PARAFUSO - SEXTAVADO 5/16 NC X 1,25 COMPR. GR 5 ZP		
L	30280	PORCA – CHANFRADA, LADO DA TRAVA, FACE LISA, 5/16 NC GR 5 ZP		
M	184579	ARRUELA – MOLA CÔNICA M8A		
N	21472	PARAFUSO – RHSN 3/8 NC X 0,75" GR 5 ZP		
P	21854	PARAFUSO - SEXTAVADO 1/4 NC X 2,5 COMPR. GR 5 ZP		
Q	18724	PORCA – HEXAGONAL, TRAVA, ROSCA DEFORMADA, 1/4" - 20 UNC ZP		
R	21863	PARAFUSO - RHSN 3/8" NC X 0,75" COMPR., GR 5 ZP		
S	19966	PARAFUSO – RHSN 3/8" NC X 1,25" COMPR., GR 5 ZP		
T	135579	PARAFUSO – CABEÇA HEXAGONAL 3/4"-16 UNF		
U	220324	ARRUELA – NAVALHA VERTICAL		
V	21491	PARAFUSO - SEXTAVADO 1/2 NC X 1,25 COMPR. GR 5 ZP		
W	18599	ARRUELA – PLANA, SAE, DIÂM. INT. 17/32" X 1 1/16" DIÂM. EXT. ZP		
X	18638	ARRUELA – REG. TRAVA 1/2" NOM. Diâmetro Interno ZP		
Y	21561	PARAFUSO - SEXTAVADO 3/8 NC X 1,5 COMPR. GR 5 ZP		
Z	21567	PARAFUSO – CABEÇA HEXAGONAL 0,375 -16 UNC X 0,75 COMPR.		



(OPCIONAL) NAVALHA VERTICAL



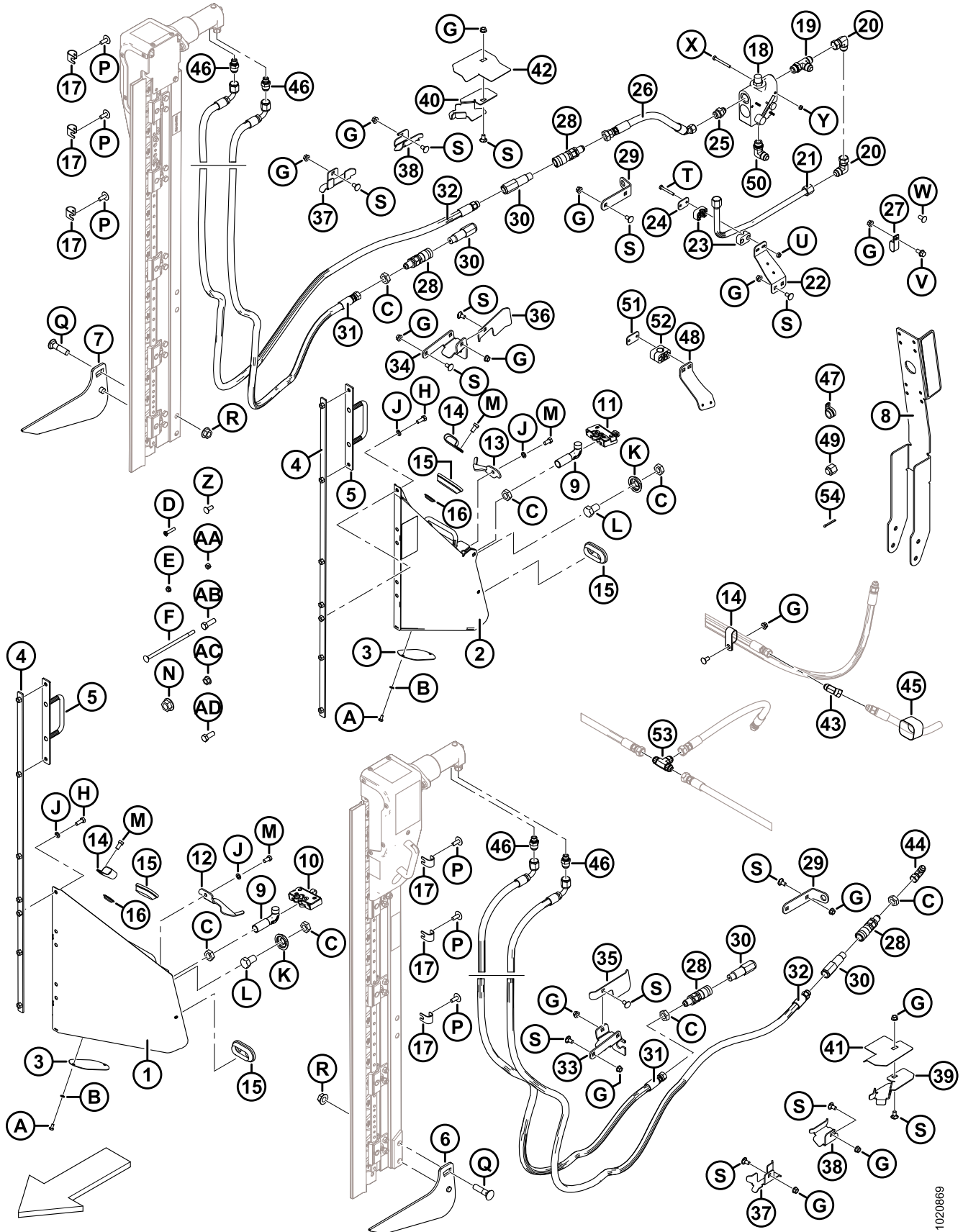
1023945



(OPCIONAL) NAVALHA VERTICAL

Ref.	Número de peça	Descrição	Qtd B5757/B6572/B5406	Número de série
AA	136652	PARAFUSO – CABEÇA HEXAGONAL SOC M6 X 1 X 20-12,9-A2L		
AB	152668	PORCA – HEXAGONAL CHANFR CTR LOC M6 X 1-8-A2L		
AC	252541	PARAFUSO – CABEÇA HEXAGONAL M12 X 1,75 X 65-8,8-A3L		
AD	148645	PORCA – HEXAGONAL, CHANFRADA STVR LOC M12 X 1,75-10-A3L		
AE	21573	PARAFUSO – CABEÇA HEXAGONAL, 1/4" NC X 1,0" COMPR. GR 5 ZP		
AF	21455	PORCA – CHANFRADA (FACE SERRILHADA) 1/4" NC GR 5 ZP		

# 69 (Opcional) Faca Vertical – Braços Curtos do Molinete



(OPCIONAL) FACA VERTICAL – BRAÇOS CURTOS DO MOLINETE

Ref.	Número de peça	Descrição	Qtd. B6137/B6138	Número de série
	B6137	KIT – FACA VERTICAL, LADO ESQUERDO (SOMENTE EXPORTAÇÃO) 208	1/0	
	B6138	KIT – FACA VERTICAL, LADO DIREITO (SOMENTE EXPORTAÇÃO) 208	0/1	
1	253681	CONJUNTO DO SUPORTE (LADO ESQUERDO) 209	1/0	
2	253680	CONJUNTO DO SUPORTE (LADO DIREITO) 209	0/1	
3	253582	PLACA	1/0	
4	253668	SOLDAGEM DO SUPORTE	1/1	
5	253570	SOLDAGEM DO SUPORTE	1/1	
6	253708	SOLDAGEM DO ELEVADOR ESQUERDO	1/0	
7	253709	SOLDAGEM DO ELEVADOR DIREITO	0/1	
8	253696	CONJUNTO DO SUPORTE 210	0/1	
9	132773	GANCHO – TRAVA DO DIVISOR	1/1	
10	120932	TRAVA (LADO ESQUERDO)	1/0	
11	120933	TRAVA (LADO DIREITO)	0/1	
12	132248	TRAVA – LADO ESQUERDO, SEGURANÇA DO DIVISOR	1/0	
13	132253	TRAVA – LADO DIREITO, SEGURANÇA DO DIVISOR	0/1	
14	103738	FIXADOR – ISOLADA PVC 13/16" TAMANHO DO TUBO	1/7	
15	165103	ANEL ISOLANTE	2/2	
16	253678	TAMPÃO	3/3	
17	279798	SUPORTE	6/6	
18	174422	VÁLVULA 211	0/1	
	30054	KIT DE VEDAÇÃO		
19	50019	ENCAIXE – T HIDRÁULICO, ROSCA PADRÃO, COMPLETA COM O-RING	0/1	
20	30556	ENCAIXE – COTOVELO 90° HIDRÁULICO	0/3	
21	255471	LINHA – HIDRÁULICA	0/1	
22	279001	SUPORTE – BRAÇADEIRA DA MANGUEIRA	0/1	
23	252399	BRAÇADEIRA – MANGUEIRA	0/1	
24	255461	PLACA – TAMPA	0/1	

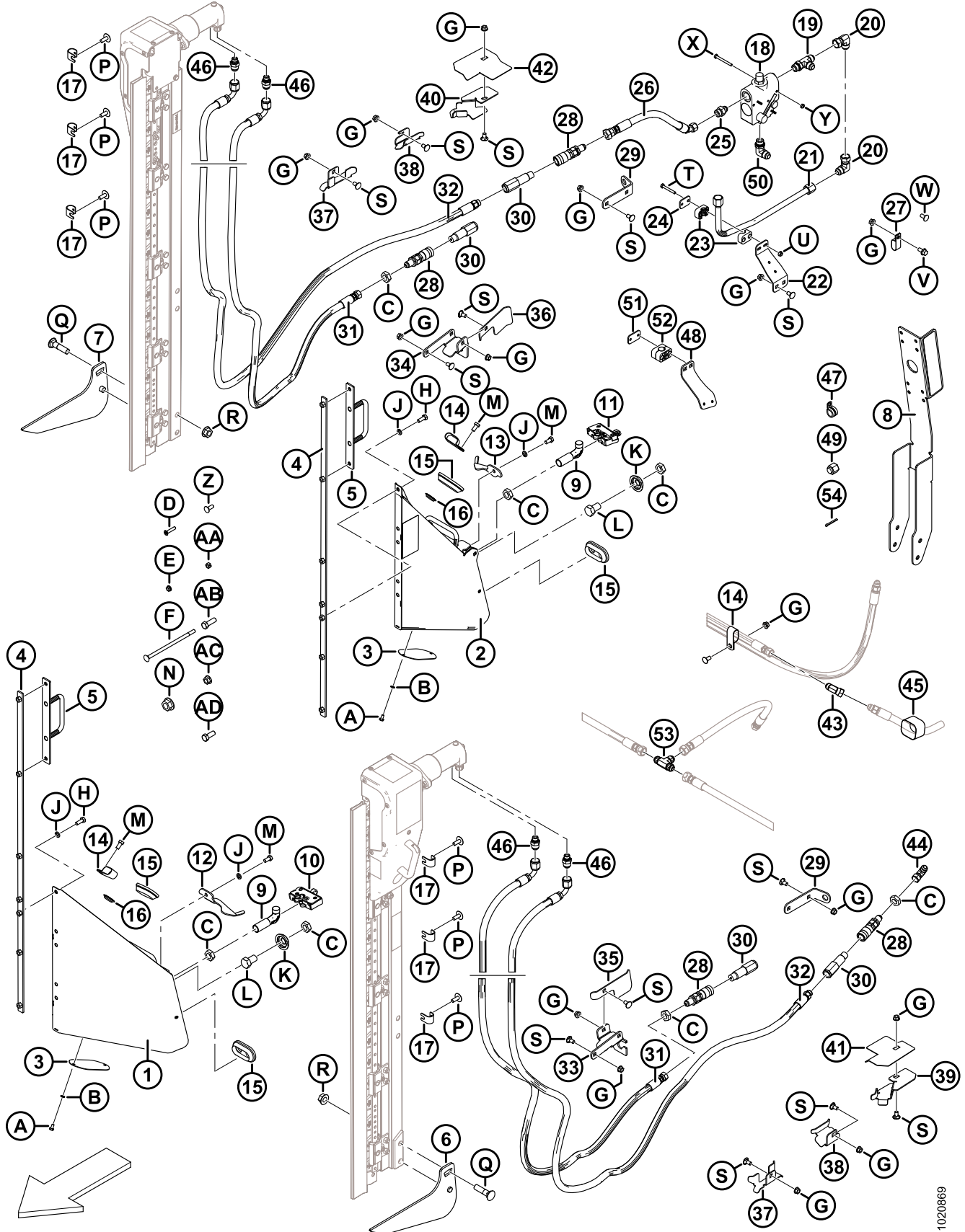
208. Kit adicional de mangueiras é necessário para instalar as facas verticais esquerda e direita. Para saber mais sobre kits de mangueira de faca vertical, consultar a Seção .70 (Opcional) Kits de Mangueira de Faca Vertical – Braços Curtos do Molinete, Molinete Simples, página 247 e 71 (Opcional) Kits de Mangueira de Faca Vertical – Braços Curtos do Molinete, Molinete Duplo, página 249. Kits disponíveis somente através de equipamentos.

209. Inclui placa (MD #253582), parafuso (MD #21580), arruela (MD #18635) e decalque (MD #174684).

210. Inclui o refletor (MD #115147).

211. Inclui kit de vedação (MD #30054).

(OPCIONAL) FACA VERTICAL – BRAÇOS CURTOS DO MOLINETE

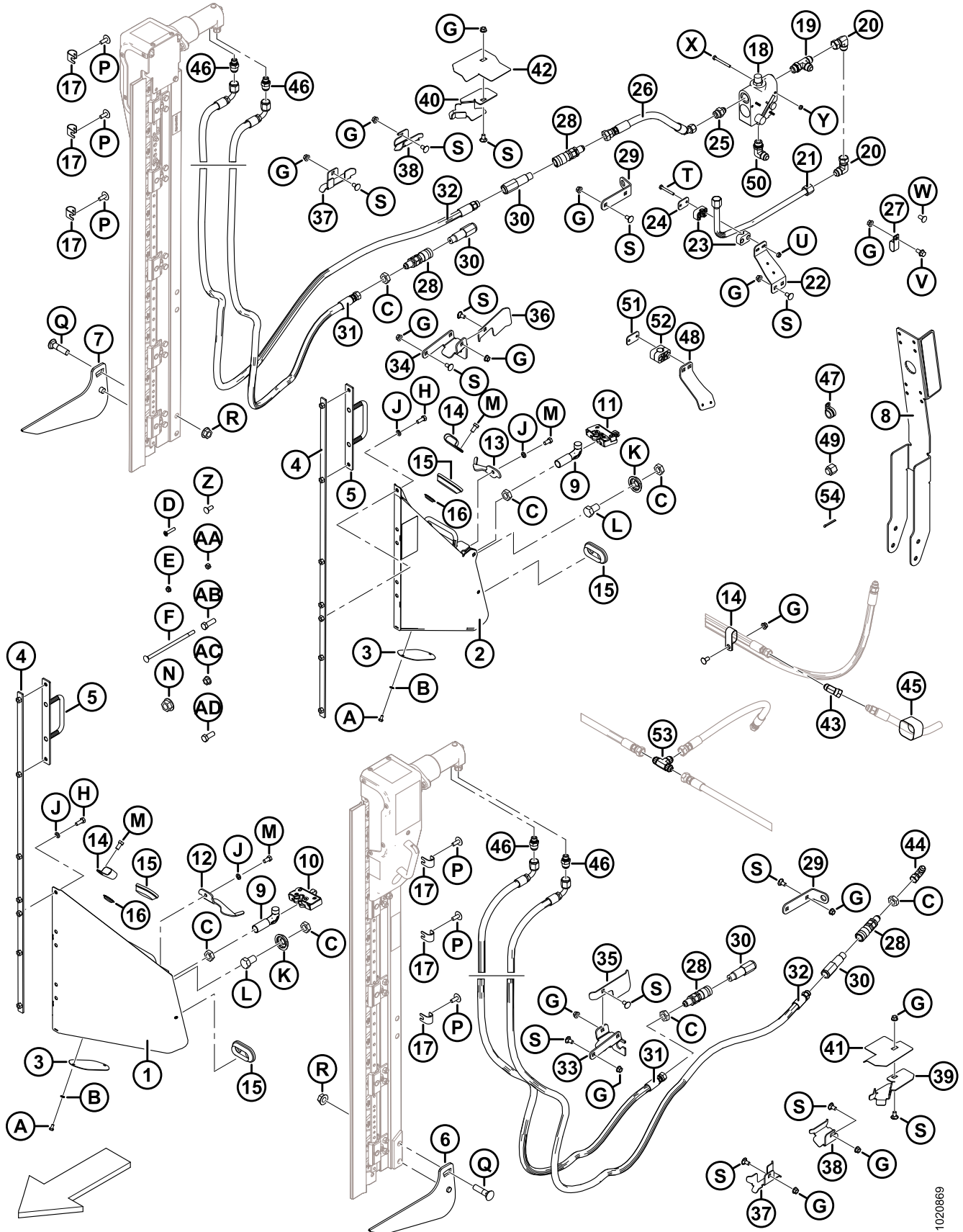


1020869

(OPCIONAL) FACA VERTICAL – BRAÇOS CURTOS DO MOLINETE

Ref.	Número de peça	Descrição	Qtd. B6137/B6138	Número de série
25	21881	ENCAIXE – ADAPTADOR HIDRÁULICO	0/1	
26	255462	MANGUEIRA – HIDRÁULICA	0/1	
27	135235	FIXADOR – MANGUEIRA DUPLA ISOLADA	0/1	
28	135213	ACOPLAMENTO – FÊMEA, HIDRÁULICO ANTEPARO FACE PLANA 3/8	2/2	
29	245915	SUPORTE – ACOPLADOR DA MANGUEIRA	1/1	
30	135386	ACOPLADOR – MACHO, HIDRÁULICO 3/8" FACE PLANA	2/2	
31	255509	MANGUEIRA – HIDRÁULICA	1/1	
32	255510	MANGUEIRA – HIDRÁULICA	1/1	
33	245928	SUPORTE – ACOPLADOR ESQUERDO	1/0	
34	245955	SUPORTE – ACOPLADOR DIREITO	0/1	
35	245936	DEFLETOR – MANGUEIRA ESQUERDA	1/0	
36	279017	DEFLETOR – MANGUEIRA DIREITA	0/1	
37	245931	SUPORTE – MANGUEIRA	1/2	
38	245956	SUPORTE – MANGUEIRA	1/1	
39	253702	SUPORTE – MANGUEIRA ESQUERDA	1/0	
40	253703	SUPORTE – MANGUEIRA DIREITA	0/1	
41	253704	GUIA – MANGUEIRA ESQUERDA	1/0	
42	253705	GUIA – MANGUEIRA DIREITA	0/1	
43	135685	ENCAIXE – COTOVELO 45° HIDRÁULICO	0/1	
44	30314	ENCAIXE – COTOVELO 90° HIDRÁULICO	1/0	
45	135443	ABRAÇADEIRA – CINTA DE TRAVAMENTO 4" COMPR.	0/3	
46	252296	ENCAIXE – ADAPTADOR-10 JIC X -6 BSPP	2/2	
47	135709	BRAÇADEIRA – ISOLADA 3/4 POL.	0/1	
48	245946	SUPORTE – BRAÇADEIRA DA MANGUEIRA	0/1	
49	112935	TAMPA – 5/8" TUBO 37 GRAUS COM CHANFRO	0/1	
50	21843	ENCAIXE – COTOVELO 90° HIDRÁULICO	0/1	
51	255460	PLACA – TAMPA	0/2	
52	252368	BRAÇADEIRA – MANGUEIRA	0/2	
53	30551	ENCAIXE – T HIDRÁULICO	0/1	
54	18607	PINO – CONTRAPINO DIÂM. 5/32" X 1,5" ZP	0/1	

(OPCIONAL) FACA VERTICAL – BRAÇOS CURTOS DO MOLINETE

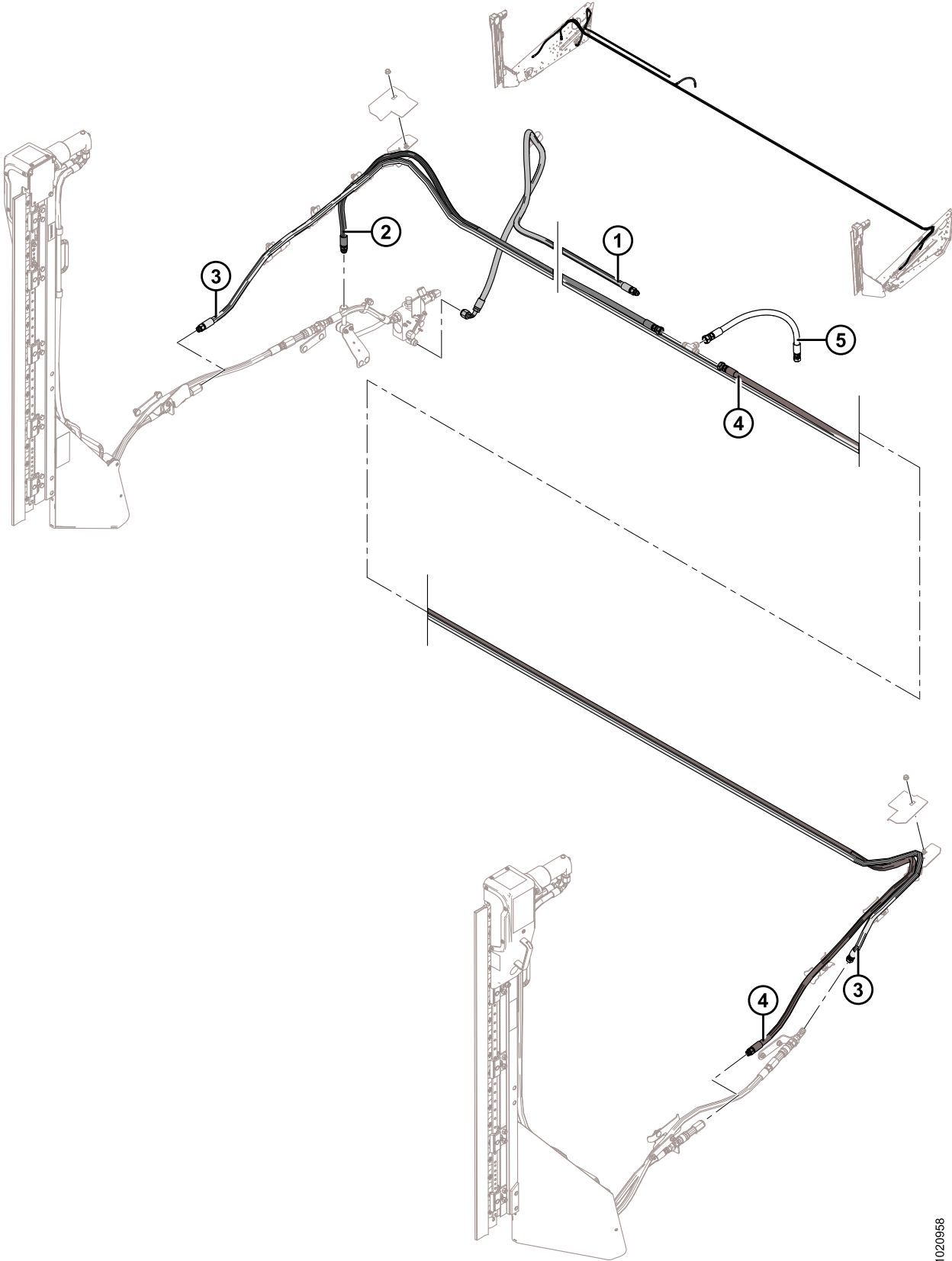


1020869

(OPCIONAL) FACA VERTICAL – BRAÇOS CURTOS DO MOLINETE

Ref.	Número de peça	Descrição	Qtd. B6137/B6138	Número de série
A	21580	PARAFUSO – CABEÇA HEXAGONAL, 1/4" NC X 0,5" COMPR. GR 5 ZP		
B	18635	ARRUELA – REG. TRAVA 1/4" NOM. Diâm. Int. ZP		
C	7674	PORCA – CONTRAPORCA HEXAGONAL, 3/4" - 16 UNF GR 5 ZP		
D	30504	PARAFUSO – CHANFRADO, CABEÇA PLANA, USINADO, 5/16" NC X 1 -1/2" COMPR. GR 5 ZP		
E	30280	PORCA – CHANFRADA, LADO DA TRAVA, FACE LISA, 5/16 NC GR 5 ZP		
F	135665	PARAFUSO – RHSN 3/8" -16 X 8" GR5–ZP		
G	30228	PORCA – CHANFRADA, FACE LISA, 0,375-16"UNC		
H	20077	PARAFUSO – CABEÇA HEXAGONAL, 3/8" NC X 1,0" COMPR. GR 5 ZP		
J	18637	ARRUELA – REG. TRAVA 3/8" NOM. Diâm. Int. ZP		
K	253477	ARRUELA – NAVALHA VERTICAL		
L	21590	PARAFUSO - SEXTAVADO 3/4 NC X 1,25 COMPR. GR 5 ZP		
M	21567	PARAFUSO – CABEÇA HEXAGONAL 0,375 -16 UNC X 0,75 COMPR.		
N	135367	PORCA – CHANFRADA, ROSCA DEFORMADA, FACE LISA, 0,75-10 UNC GR. G		
P	135507	PARAFUSO – USINADO, TRELIÇA, TORX, 38 NC X 1 COMPR.		
Q	30759	PARAFUSO - RHSN 5/8" NC X 2,5" COMPR., GR 5 ZP		
R	50225	Porca – Chanfrada, rosca deformada, face lisa, 625" - 11 UNC		
S	21472	PARAFUSO – RHSN 3/8-16 X 0,75 GR5		
T	21570	PARAFUSO - SEXTAVADO 1/4 NC X 2,0 COMPR. GR 5 ZP		
U	135248	PORCA – CHANFRADA, FACE LISA, 1/4-20 NC GR 5 ZP TRAVA CENTRAL, ROSCA DEFORMADA		
V	21821	PARAFUSO – SEXTAVADO, CHANFRADO (FACE SERRILHADA), 3/8" NC X 0,75" GR 5 ZP		
W	21863	PARAFUSO - RHSN 3/8" NC X 0,75" COMPR., GR 5 ZP		
X	21854	PARAFUSO - SEXTAVADO 1/4 NC X 2,5 COMPR. GR 5 ZP		
Y	18724	PORCA – HEXAGONAL, TRAVA, ROSCA DEFORMADA, 1/4" - 20 UNC ZP		
Z	100456	PARAFUSO – RHSSN 3/8" NC X 1,0" GR 5 ZP		
AA	135511	PORCA – TRAVA CENTRAL, 0,375-16 UNC GR 5 ZP		
AB	18723	PARAFUSO – SEXTAVADO 1/2 NC X 1,5 COMPR. TLF GR 5 ZP		
AC	50186	PORCA – CHANFRADA, TRAVA, FACE LISA, ROSCA DEFORMADA, 0,500-13 UNC GR5		
AD	21491	PARAFUSO - SEXTAVADO 1/2 NC X 1,25 COMPR. GR 5 ZP		

**70 (Opcional) Kits de Mangueira de Faca Vertical – Braços Curtos do Molinete, Molinete Simples**



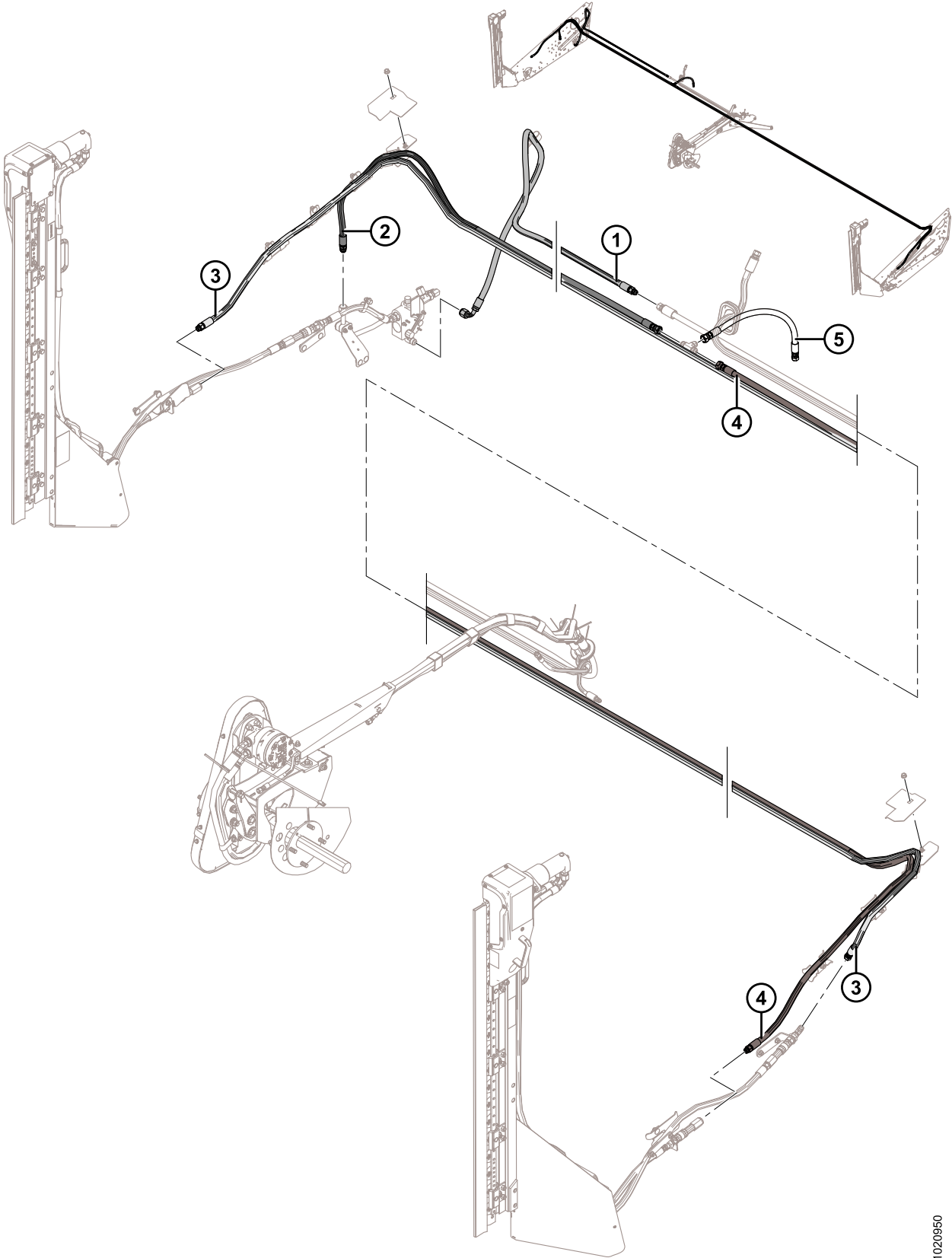


(OPCIONAL) KITS DE MANGUEIRA DE FACA VERTICAL – BRAÇOS CURTOS DO MOLINETE, MOLINETE SIMPLES

Ref.	Número de peça	Descrição	Qtd.	Número de série
	B6264	KIT – MANGUEIRA DE FACA VERTICAL DUPLA (20 PÉS RÍGIDA, SR) <sup>212</sup>	1	
	B6265	KIT – MANGUEIRA DE FACA VERTICAL DUPLA (25 PÉS RÍGIDA, SR) <sup>212</sup>	1	
	B6266	KIT – MANGUEIRA DE FACA VERTICAL DUPLA (30 PÉS RÍGIDA, SR) <sup>212</sup>	1	
	B6267	KIT – MANGUEIRA DE FACA VERTICAL DUPLA (35 PÉS RÍGIDA, SR) <sup>212</sup>	1	
1	255947	MANGUEIRA – HIDRÁULICA (EXCETO 20 PÉS)	1	
2	255573	MANGUEIRA – HIDRÁULICA (20 PÉS RÍGIDA, SR)	1	
	255574	MANGUEIRA – HIDRÁULICA (25 PÉS RÍGIDA, SR)	1	
	255558	MANGUEIRA – HIDRÁULICA (30 PÉS RÍGIDA, SR)	1	
	255559	MANGUEIRA – HIDRÁULICA (35 PÉS RÍGIDA, SR)	1	
3	255576	MANGUEIRA – HIDRÁULICA (20 PÉS RÍGIDA, SR)	1	
	255577	MANGUEIRA – HIDRÁULICA (25 PÉS RÍGIDA, SR)	1	
	255544	MANGUEIRA – HIDRÁULICA (30 PÉS RÍGIDA, SR)	1	
	255545	MANGUEIRA – HIDRÁULICA (35 PÉS RÍGIDA, SR)	1	
4	255579	MANGUEIRA – HIDRÁULICA (20 PÉS RÍGIDA, SR)	1	
	255580	MANGUEIRA – HIDRÁULICA (25 PÉS RÍGIDA, SR)	1	
	255562	MANGUEIRA – HIDRÁULICA (30 PÉS RÍGIDA, SR)	1	
	255563	MANGUEIRA – HIDRÁULICA (35 PÉS RÍGIDA, SR)	1	
5	255497	MANGUEIRA – HIDRÁULICA	1	

212. O kit fornece as mangueiras necessárias para instalar a faca vertical esquerda e direita em plataformas específicas com braços curtos de molinete. Para saber mais sobre suportes de faca vertical esquerda e direita, consultar a Seção 69 (Opcional) *Faca Vertical – Braços Curtos do Molinete*, página 241. Kits disponíveis somente através de equipamentos.

# 71 (Opcional) Kits de Mangueira de Faca Vertical – Braços Curtos do Molinete, Molinete Duplo

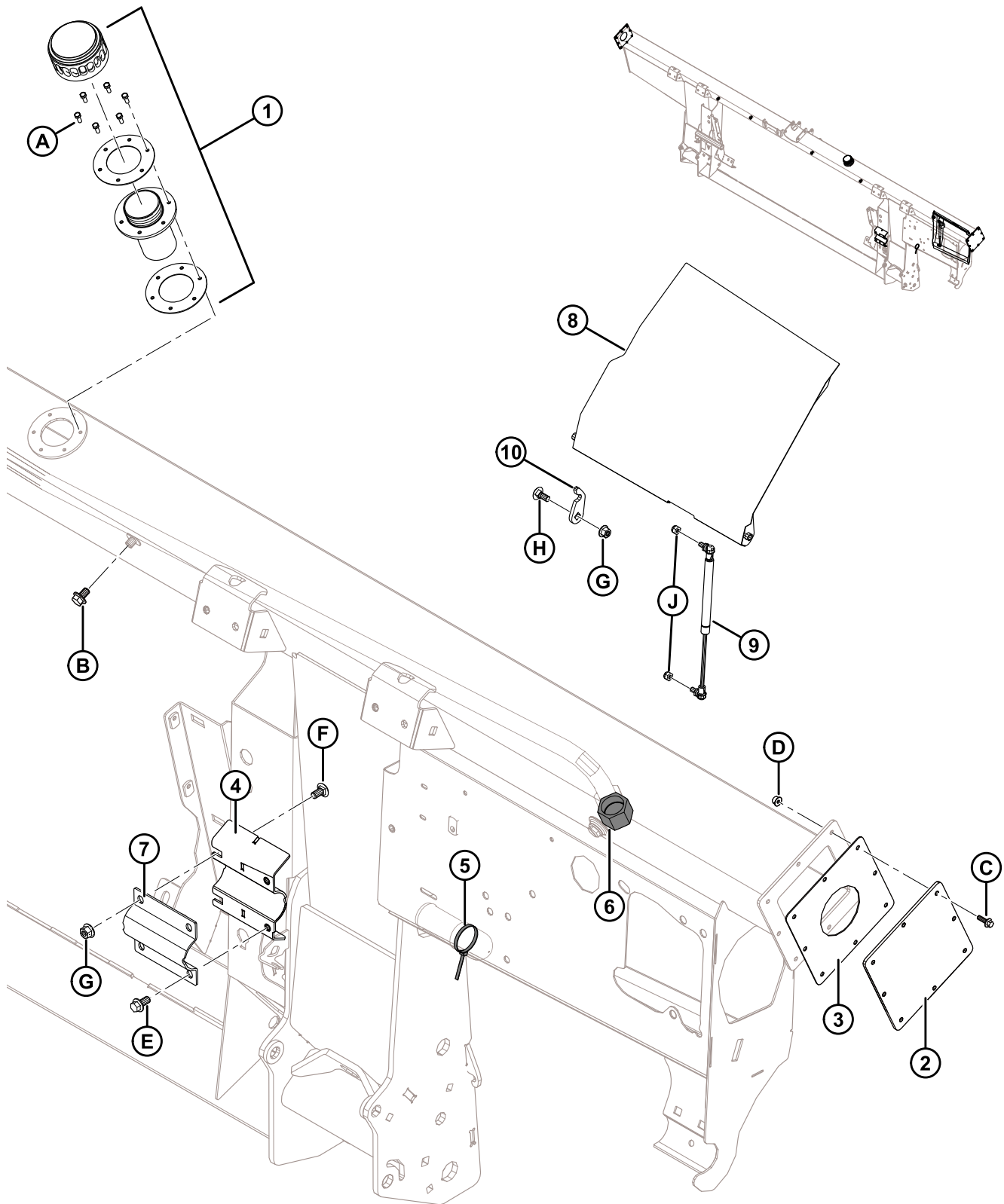


(OPCIONAL) KITS DE MANGUEIRA DE FACA VERTICAL – BRAÇOS CURTOS DO MOLINETE, MOLINETE DUPLO

Ref.	Número de peça	Descrição	Qtd.	Número de série
	B6255	KIT – MANGUEIRA DE FACA VERTICAL DUPLA (30 PÉS RÍGIDA, DR) <sup>213</sup>	1	
	B6256	KIT – MANGUEIRA DE FACA VERTICAL DUPLA (35 PÉS RÍGIDA, DR) <sup>213</sup>	1	
	B6257	KIT – MANGUEIRA DE FACA VERTICAL DUPLA (40 PÉS RÍGIDA, DR) <sup>213</sup>	1	
	B6258	KIT – MANGUEIRA DE FACA VERTICAL DUPLA (45 PÉS RÍGIDA, DR) <sup>213</sup>	1	
1	255554	MANGUEIRA – HIDRÁULICA (30 PÉS RÍGIDA, MD)	1	
	255555	MANGUEIRA – HIDRÁULICA (35 PÉS RÍGIDA, MD)	1	
	255556	MANGUEIRA – HIDRÁULICA (40 PÉS RÍGIDA, MD)	1	
	255557	MANGUEIRA – HIDRÁULICA (45 PÉS RÍGIDA, MD)	1	
2	255558	MANGUEIRA – HIDRÁULICA (30 PÉS RÍGIDA, MD)	1	
	255559	MANGUEIRA – HIDRÁULICA (35 PÉS RÍGIDA, MD)	1	
	255560	MANGUEIRA – HIDRÁULICA (40 PÉS RÍGIDA, MD)	1	
	255561	MANGUEIRA – HIDRÁULICA (45 PÉS RÍGIDA, MD)	1	
3	255544	MANGUEIRA – HIDRÁULICA (30 PÉS RÍGIDA, MD)	1	
	255545	MANGUEIRA – HIDRÁULICA (35 PÉS RÍGIDA, MD)	1	
	255546	MANGUEIRA – HIDRÁULICA (40 PÉS RÍGIDA, MD)	1	
	255547	MANGUEIRA – HIDRÁULICA (45 PÉS RÍGIDA, MD)	1	
4	255562	MANGUEIRA – HIDRÁULICA (30 PÉS RÍGIDA, MD)	1	
	255563	MANGUEIRA – HIDRÁULICA (35 PÉS RÍGIDA, MD)	1	
	255564	MANGUEIRA – HIDRÁULICA (40 PÉS RÍGIDA, MD)	1	
	255565	MANGUEIRA – HIDRÁULICA (45 PÉS RÍGIDA, MD)	1	
5	255497	MANGUEIRA – HIDRÁULICA	1	

213. O kit fornece as mangueiras necessárias para instalar a faca vertical esquerda e direita em plataformas específicas com braços curtos de molinete. Para saber mais sobre suportes de faca vertical esquerda e direita, consultar a Seção 69 (Opcional) *Faca Vertical – Braços Curtos do Molinete*, página 241. Kits disponíveis somente através de equipamentos.

## 72 Estrutura e componentes do módulo de flutuação

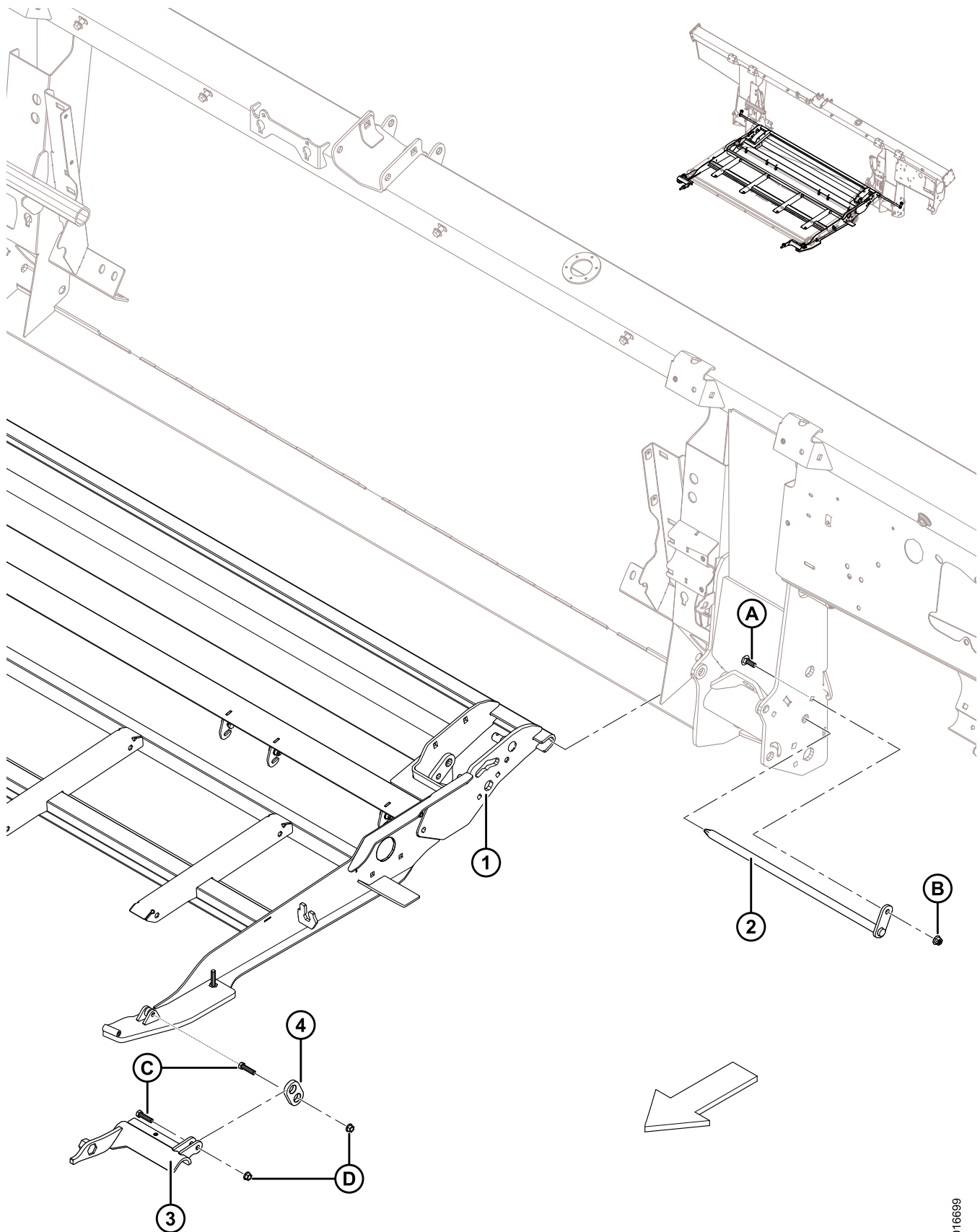


**ESTRUTURA E COMPONENTES DO MÓDULO DE FLUTUAÇÃO**

Ref.	Número de peça	Descrição	Qtd.	Número de série
1	133942	TAMPA – ENCHIMENTO DE ÓLEO <sup>214</sup>	1	
2	240101	PLACA – TAMPA DE EXTREMIDADE	2	
3	187112	JUNTA	2	
4	248757	SUPORTE – SUBSOLDAGEM (SOLDADA À ESTRUTURA)	1	
5	21763	ABRAÇADEIRA DE CABOS (PRETA)	1	
6	135718	TAMPÃO – HIDRÁULICO SAE-16 ORFS	1	
7	248756	BRAÇADEIRA – PIVÔ DO SEM-FIM	1	
8	287783	SOLDAGEM DA TAMPA	1	
9	213756	MOLA DO COMBUSTÍVEL	1	
10	213764	RETENTOR – TAMPA	1	
A	135873	PARAFUSO – USINADO N° 10-32 X 0,5" SEXTAVADO <sup>215</sup>		
B	REF	PARAFUSO – CABEÇA HEXAGONAL CHANFRADA TFL M10 X 1,5 X 16-8,8-A3L <sup>216</sup>		
C	136324	PARAFUSO – CABEÇA HEXAGONAL CHANFRADA TFL M6 X 1 X 20-10,9-A2L		
D	152668	PORCA – HEXAGONAL CHANFR CTR LOC M6 X 1-8-A2L		
E	152655	PARAFUSO – CABEÇA HEXAGONAL CHANFRADA M10 X 1,5 X 20-8,8-A3L		
F	184657	PARAFUSO – RHSSN M10 X 1,5 X 20-8,8-A3L		
G	135799	PORCA – HEXAGONAL CHANFRADA CTR LOC M10 X 1,5-10-A3L		
H	135785	PARAFUSO – RHSN M10 X 1,5 X 25-8,8-A3L		
J	184688	PORCA – NYLOC HEXAGONAL M8 X 1,25-8-A2L		

214. Remova a tampa e a junta do bocal de enchimento durante o transporte (não mostrado). Guarde os seis parafusos (MD #135873). Substitua pela tampa do enchimento de óleo (MD #133942) que vem completa com a tampa do óleo, bocal de enchimento e juntas. Use seis parafusos da tampa de transporte para fixar a tampa do enchimento de óleo na estrutura. A tampa de enchimento de óleo é enviada com a estrutura ou pode ser pedida como peça de reposição.
215. Vem com tampa e anel de vedação cobrindo o orifício de enchimento durante o envio. Pode ser pedido separadamente se for necessária a substituição.
216. Consulte a Seção 87 *Sistema hidráulico – componentes da estrutura*, página 305.

## 73 Deque de Alimentação – Estrutura, elos frontais e pinos do pivô

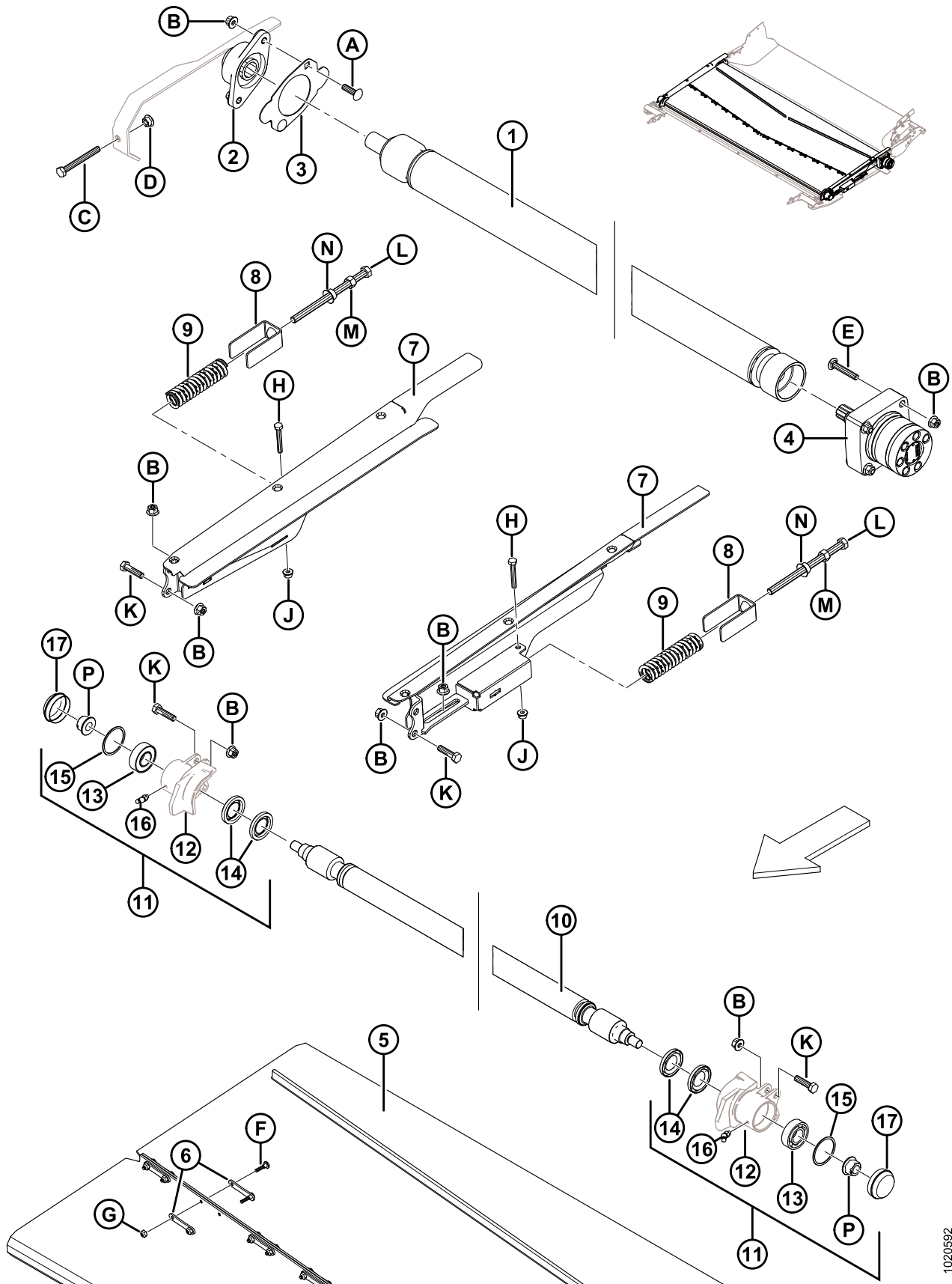


**DEQUE DE ALIMENTAÇÃO – ESTRUTURA, ELOS FRONTAIS E PINOS DO PIVÔ**

<b>Ref.</b>	<b>Número de peça</b>	<b>Descrição</b>	<b>Qtd.</b>	<b>Número de série</b>
	<b>213001</b>	<b>CONJUNTO – DEQUE DE ALIMENTAÇÃO</b> <sup>217</sup>		
1	287760	SUPORTE – DEQUE DE ALIMENTAÇÃO	1	
2	231368	PINO – SOLDAGEM DO PIVÔ DO DEQUE	2	
3	213418	SUPORTE – ADAPTADOR ELO USINADO ESQUERDO	1	
	213419	SUPORTE – ADAPTADOR ELO USINADO DIREITO	1	
4	187732	CONEXÃO – CONJUNTO DE GANCHO	2	
A	184662	PARAFUSO – RHSN TFL M10 X 1,5 X 30-8,8-A3L		
B	135799	PORCA – HEXAGONAL CHANFRADA CTR LOC M10 X 1,5-10-A3L		
C	<b>20078</b>	<b>PARAFUSO - SEXTAVADO 3/8 NC X 1,75 COMPR. GR 5 ZP</b>		
D	30228	PORCA – CHANFRADA, FACE LISA, 0,375-16 UNC		

217. Conjunto completo, inclui todas as peças listadas nessa seção bem como as das Seções *74 Deque de Alimentação – Motor e roletes da esteira, página 255* e *75 Deque de alimentação – Chapas e reforços, página 259*.

# 74 Deque de Alimentação – Motor e roletes da esteira

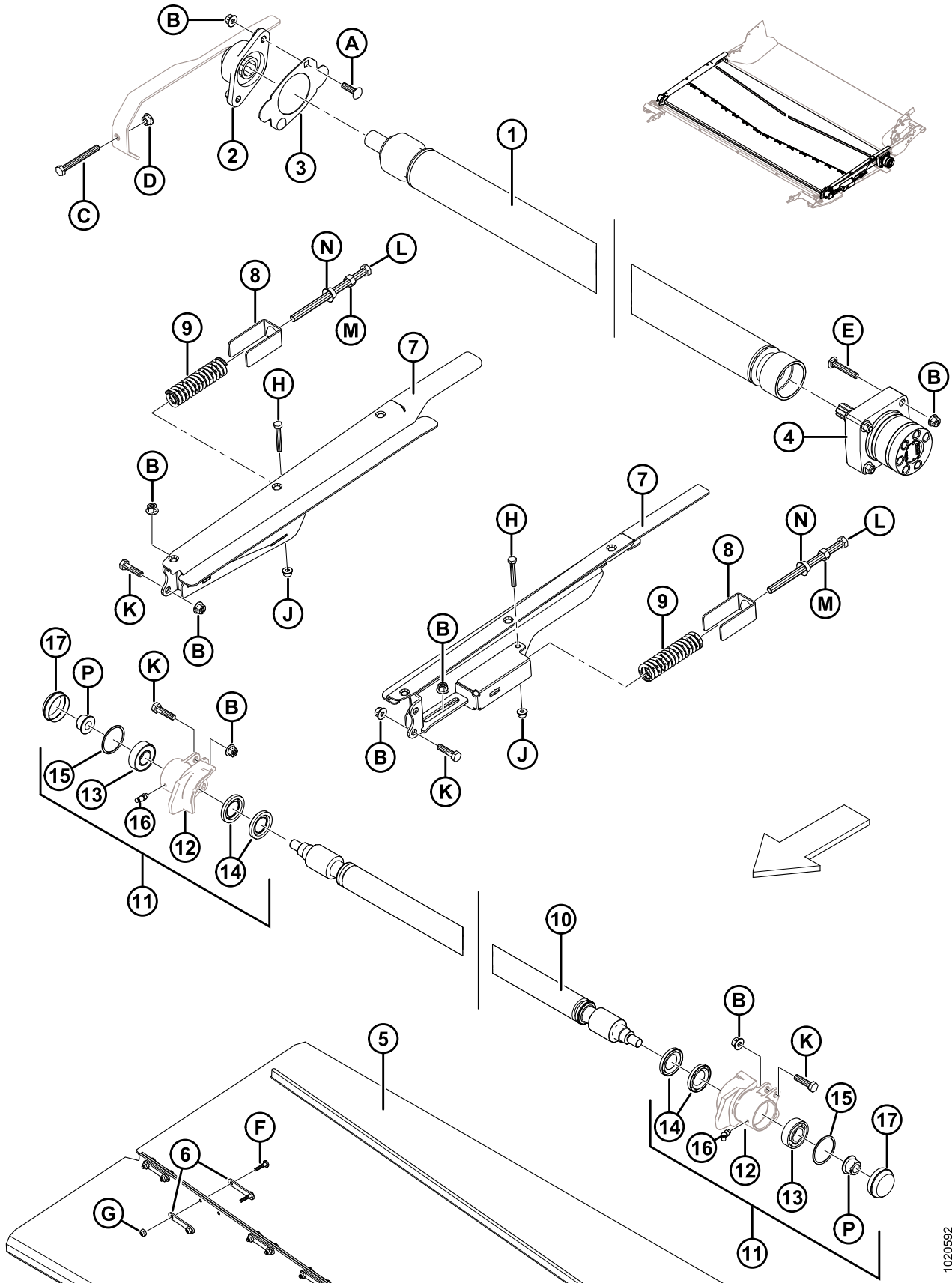




**DEQUE DE ALIMENTAÇÃO – MOTOR E ROLETES DA ESTEIRA**

<b>Ref.</b>	<b>Número de peça</b>	<b>Descrição</b>	<b>Qtd.</b>	<b>Número de série</b>
1	287933	ROLETE – UNIDADE (REVESTIDA)	1	
2	213272	CARÇAÇA – COM ROLAMENTO	1	
3	213279	TAMPA – CARÇAÇA DOS ROLAMENTOS	1	
4	245122	MOTOR – HIDRÁULICA	1	
5	<b>295934</b>	<b>ESTEIRA – 1988 MM (78,3 POL.) LARG. X 1712 MM COMPR.</b>	<b>1</b>	
6	130283	CINTA – CONECTOR DA ESTEIRA	28	
7	287677	SUPORTE – SOLDAGEM AJUSTE POLIA LADO ESQUERDO	1	
	287678	SUPORTE – SOLDAGEM AJUSTE POLIA LADO DIREITO	1	
8	213734	RETENTOR – MOLA	2	
9	287587	MOLA - COMPRESSÃO	2	
10	231647	ROLETE – SOLDAGEM POLIA	1	
11	287885	CARÇAÇA – CONJUNTO POLIA LADO ESQUERDO	1	
	287883	CARÇAÇA – CONJUNTO POLIA LADO DIREITO	1	
12	NSS	CARÇAÇA – POLIA USINADA LADO ESQUERDO	1	
	NSS	CARÇAÇA – POLIA USINADA LADO DIREITO	1	
13	118185	ROLAMENTO – CILÍNDRICO DE ESFERAS, 52 MM DIAM. EXT., 25 MM DIAM. INT.	2	
14	100862	VEDAÇÃO – ÓLEO	4	
15	118011	ANEL – RETENTOR INTERNO	2	
16	21301	GRAXEIRA – LUBRIFICAÇÃO	2	
17	133372	CAPA CONTRA POEIRA	2	

DEQUE DE ALIMENTAÇÃO – MOTOR E ROLETES DA ESTEIRA

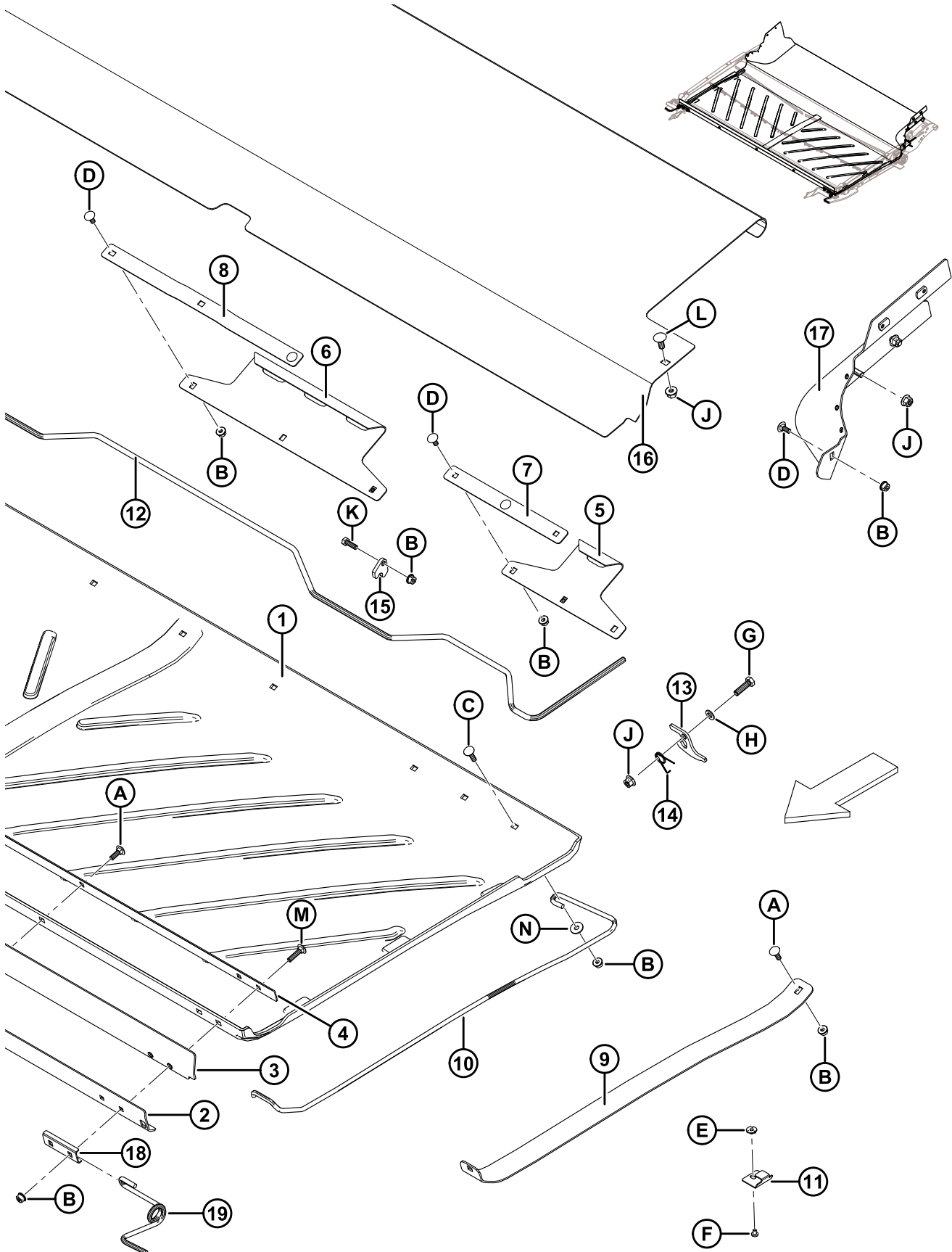


1020592

**DEQUE DE ALIMENTAÇÃO – MOTOR E ROLETES DA ESTEIRA**

<b>Ref.</b>	<b>Número de peça</b>	<b>Descrição</b>	<b>Qtd.</b>	<b>Número de série</b>
A	136248	PARAFUSO – RHSSN TFL M10 X 1,5 X 35-8,8-A3L		
B	135799	PORCA – HEXAGONAL CHANFRADA CTR LOC M10 X 1,5-10-A3L		
C	136454	PARAFUSO – CABEÇA HEXAGONAL TFL M10 X 1,5 X 90-8,8-A3L		
D	135927	PORCA – HEXAGONAL CHANFR. LISA M10 X 1,5-8-A3L		
E	252701	PARAFUSO – RHSSN TFL M10 X 1,5 X 60-8,8-A3L		
F	135630	PARAFUSO – BHRN N° 12-24 NC X 0,920 POL. COMPR. (PACOTE COM 50)		
G	135626	PORCA – ESCAREADA, TRAVA CENTRAL N.º 12-24 NC (PACOTE COM 50)		
H	184655	PARAFUSO – CABEÇA HEXAGONAL M8 X 1,25 X 55-8,8-A2L		
J	135337	PORCA – HEXAGONAL CHANFR CTR LOC M8 X 1,25-8-A2L		
K	135319	PARAFUSO – CABEÇA HEXAGONAL M10 X 1,5 X 40-8,8-A3L		
L	252272	PARAFUSO – CABEÇA HEXAGONAL TFL M12 X 1,75 X 180		
M	184694	PORCA – HEXAGONAL M12 X 1,75-8-A3L		
N	136036	PORCA – HEXAGONAL CHANFR. LISA M12 X 1,75-8-A3L		
P	152520	PORCA – HEXAGONAL CHANFR TECH TRAVA M16 X 2-10-A3L		

# 75 Deque de alimentação – Chapas e reforços

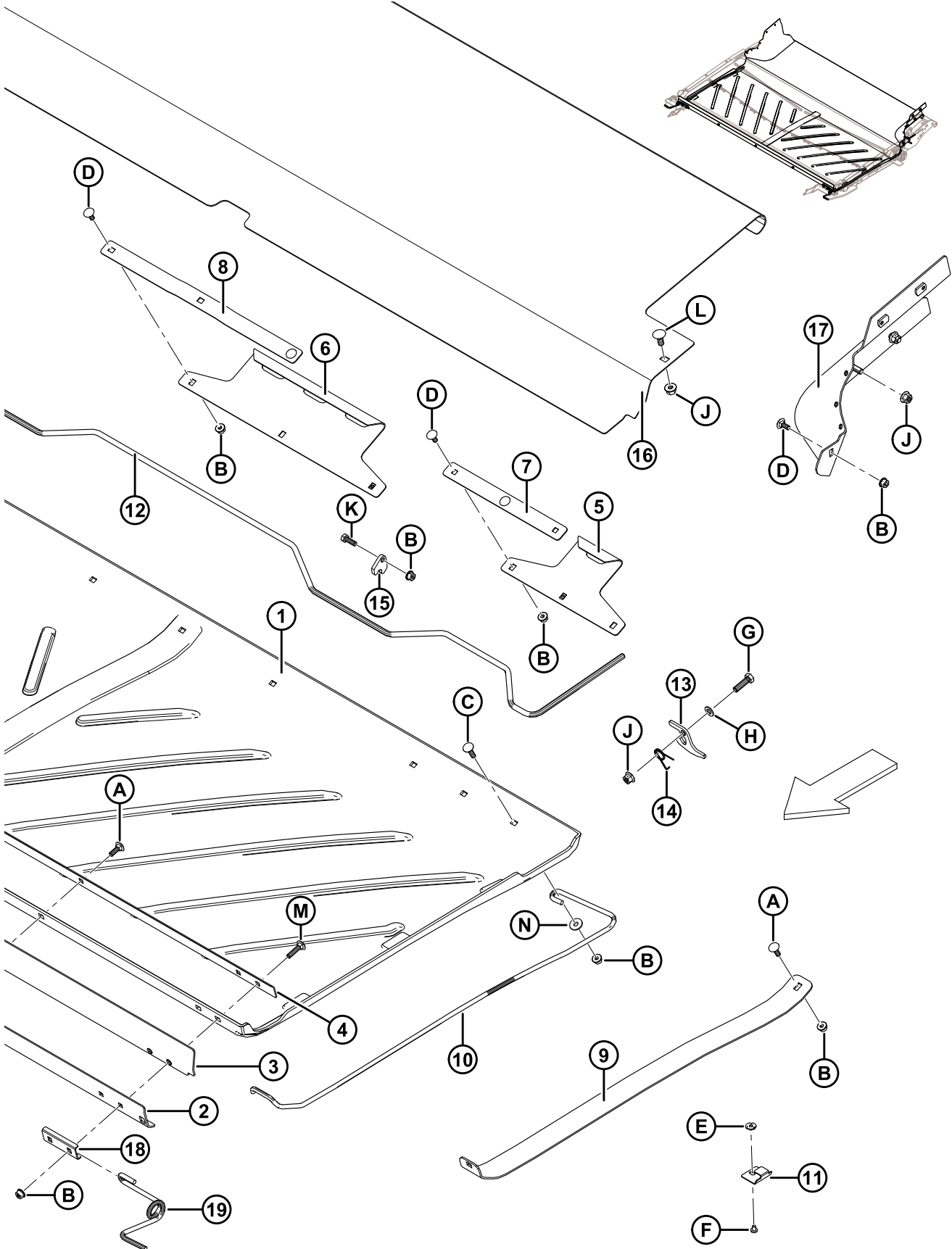


**DEQUE DE ALIMENTAÇÃO – CHAPAS E REFORÇOS**

<b>Ref.</b>	<b>Número de peça</b>	<b>Descrição</b>	<b>Qtd.</b>	<b>Número de série</b>
1	287768	CHAPA – DEQUE DE ALIMENTAÇÃO POLIETILENO	1	
2	295211	CHAPA – BARRA FRONTAL EXTERNA	1	
3	295212	ALETA – CHAPA FRONTAL	1	
4	295213	CHAPA – BARRA FRONTAL INTERNA	1	
5	240013	GANCHO – LADO TRASEIRO	2	
6	240012	GANCHO – TRASEIRO CENTRAL	1	
7	231765	BARRA – GANCHO LATERAL	2	
8	231766	BARRA – GANCHO CENTRAL	1	
9	295214	SUPORTE – CHAPA LEVANTADORA	1	
10	295215	SUPORTE – MOLA DA CHAPA, LADO ESQUERDO	1	
	295216	SUPORTE – MOLA DA CHAPA, LADO DIREITO	1	
11	276216	RETENTOR – MOLA DA CHAPA (2016 E ANTERIORES) <sup>218</sup>	6	-301189
12	240010	ALAVANCA – TRAVA DA CHAPA	1	
13	240254	SUPORTE – TRAVA ALAVANCA DA CHAPA	2	
14	159020	MOLA – TORÇÃO, LADO ESQUERDO	1	
	144505	MOLA – TORÇÃO, LADO DIREITO	1	
15	248914	GUIA – TRAVA ALAVANCA	6	
16	213049	CHAPA – DEQUE DE ALIMENTAÇÃO INOX	1	
17	213496	REFORÇO – SOLDAGEM CANTO TRASEIRO DIREITO	1	
	213497	REFORÇO – SOLDAGEM CANTO TRASEIRO ESQUERDO	1	
18	287939	RETENTOR – MOLA FRONTAL	2	
19	295218	SUPORTE – MOLA DA CHAPA, LADO DIREITO FRONTAL	1	
	295219	SUPORTE – MOLA DA CHAPA, LADO ESQUERDO FRONTAL	1	

218. Peça de substituição para unidades feitas para o modelo ano 2016 e anteriores enquanto durar o estoque.

DEQUE DE ALIMENTAÇÃO – CHAPAS E REFORÇOS

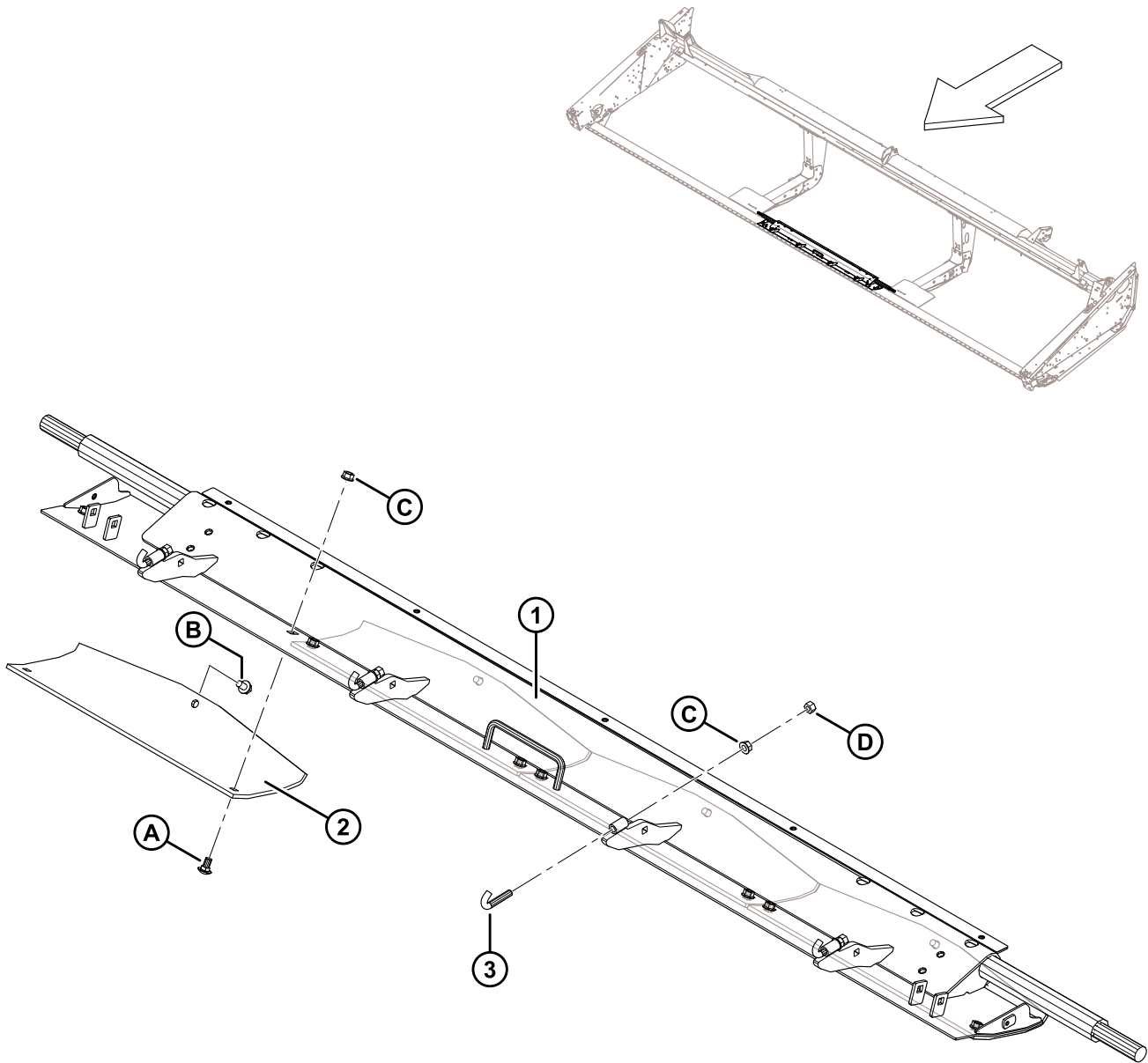


**DEQUE DE ALIMENTAÇÃO – CHAPAS E REFORÇOS**

<b>Ref.</b>	<b>Número de peça</b>	<b>Descrição</b>	<b>Qtd.</b>	<b>Número de série</b>
A	184648	PARAFUSO – RHSN M8 X 1,25 X 25-8,8-A3L		
B	135337	PORCA – HEXAGONAL CHANFR CTR LOC M8 X 1,25-8-A2L		
C	190752	PARAFUSO – RHSN M8 X 1,25 X 30-8,8-A2L		
D	197171	PARAFUSO – RHSN M8 X 1,25 X 20-8,8-A2L		
E	252051	PORCA – CONEXÃO T M6 (2016 E ANTERIORES) <sup>219</sup>		-301189
F	252291	PARAFUSO – CHAPA HD M6 X 1 X 8-8,8-A2L (2016 E ANTERIOR) <sup>219</sup>		-301189
G	30628	PARAFUSO – CABEÇA HEXAGONAL M10 X 1,5 X 35-8,8-A3L		
H	184711	ARRUELA – CHATA REG M10-200HV-A3L		
J	135799	PORCA – HEXAGONAL CHANFRADA CTR LOC M10 X 1,5-10-A3L		
K	184652	PARAFUSO – CABEÇA HEXAGONAL TFL M8 X 1,25 X 25-8,8-A2L		
L	135785	PARAFUSO – RHSN M10 X 1,5 X 25-8,8-A3L		
M	136050	PARAFUSO – RHSN M8 X 1,25 X 35-8,8-A2L		
N	184709	ARRUELA – CHATA GRANDE M8-200HV-A2L		

219. Peça de substituição para unidades feitas para o modelo ano 2016 e anteriores.

## 76 Módulo de flutuação – chapa de transição



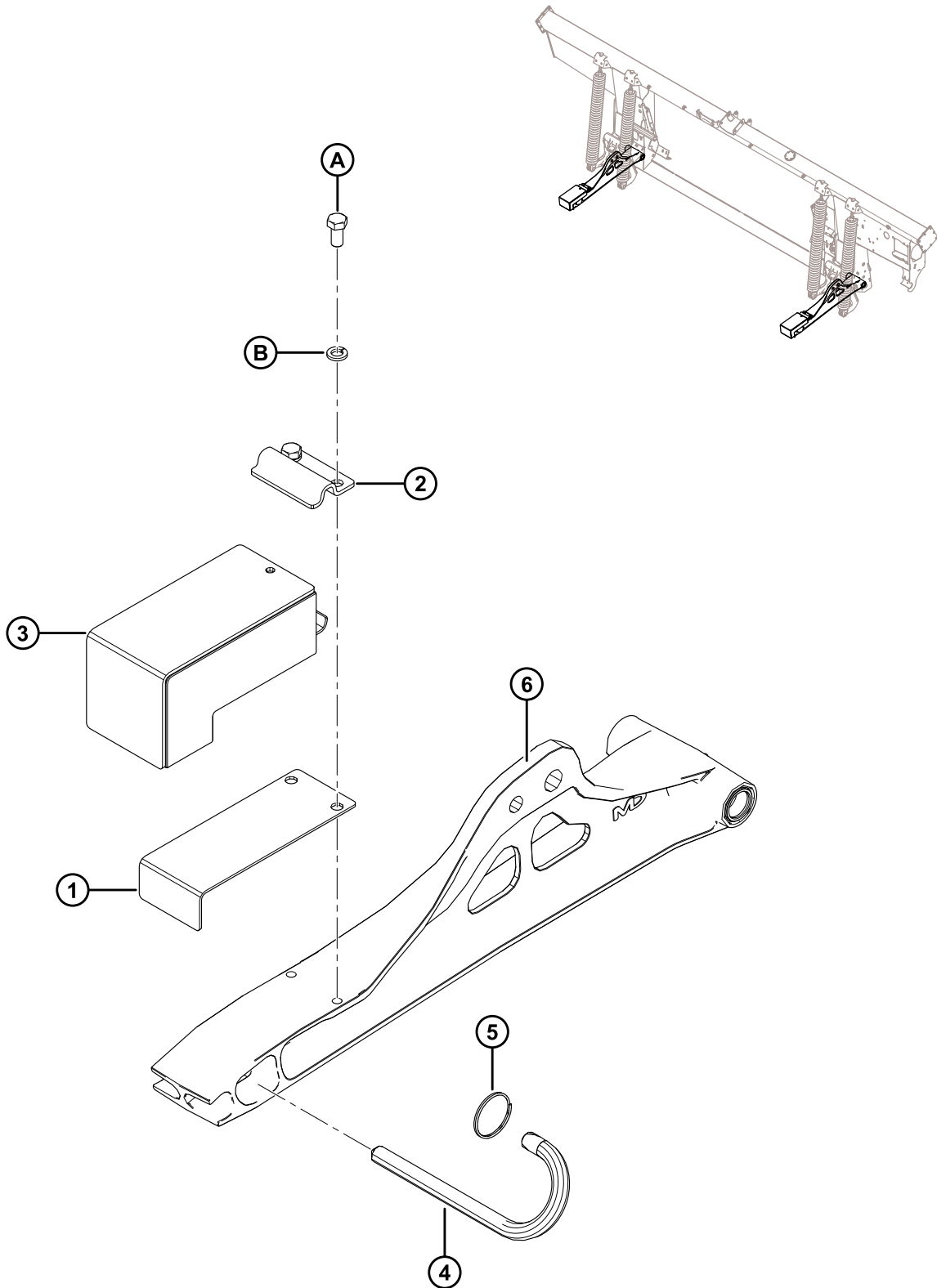


MÓDULO DE FLUTUAÇÃO – CHAPA DE TRANSIÇÃO

Ref.	Número de peça	Descrição	Qtd.	Número de série
	B6203	KIT – PACOTE ANEXAÇÃO COLHEITADEIRA RÍGIDA <sup>220</sup>		
1	213234	CHAPA – SOLDAGEM DA TRANSIÇÃO RÍGIDA	1	
2	151551	SAPATA – DESLIZANTE	4	
3	156868	PARAFUSO EM J – 3/8" NC	4	
A	21472	PARAFUSO – RHSN 3/8-16 X 0,75 GR5		
B	101898	PARAFUSO – AUTORROSCANTE, CABEÇA HEXAGONAL COM ARRUELA, 3/8" NC X 5/8"		
C	30228	PORCA – CHANFRADA, FACE LISA, 0,375-16" UNC		
D	18590	PORCA – HEXAGONAL, 3/8" - 16 UNC GR 5 ZP		

220. Inclui todas as peças listadas nessa seção bem como as das Seções *77 Módulo de flutuação – peças de fixação, página 265*, *78 Módulo de flutuação – Reforços centrais e de canto, página 267* e *79 Módulo de flutuação – reforços laterais, página 269*. Kits disponíveis somente através de equipamentos.

## 77 Módulo de flutuação – peças de fixação



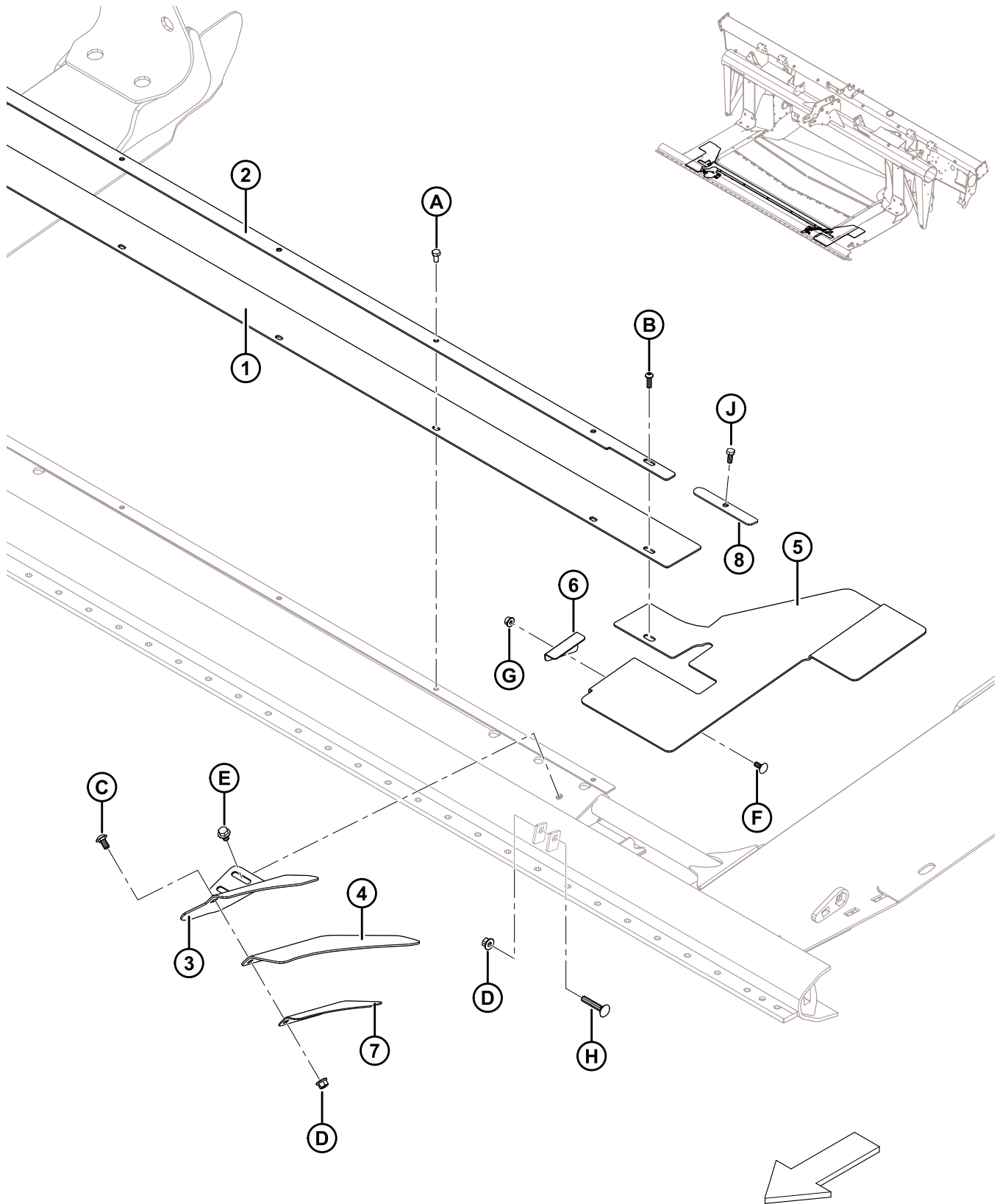
**MÓDULO DE FLUTUAÇÃO – PEÇAS DE FIXAÇÃO**

<b>Ref.</b>	<b>Número de peça</b>	<b>Descrição</b>	<b>Qty.</b>	<b>Número de série</b>
1	125145	PLACA – MOLA DE LÂMINA	2	
2	125146	FIXADOR	2	
3	174775	CONJUNTO – BLOCO DE BORRACHA RÍGIDA	2	
4	124399	PINO – TRAVA	2	
5	118137	ANEL – RETENTOR	2	
6	REF	ARTICULAÇÃO – INFERIOR COMPLETA COM ROLAMENTOS <sup>221</sup>		
A	21575	PARAFUSO - SEXTAVADO 1/2 NC X 1,0 COMPR. GR 5 ZP		
B	18638	ARRUELA – REG. TRAVA 1/2" NOM. Diâm. Int. ZP		

---

221. Consulte a Seção 94 *Conexões e componentes de flutuação*, página 323.

## 78 Módulo de flutuação – Reforços centrais e de canto

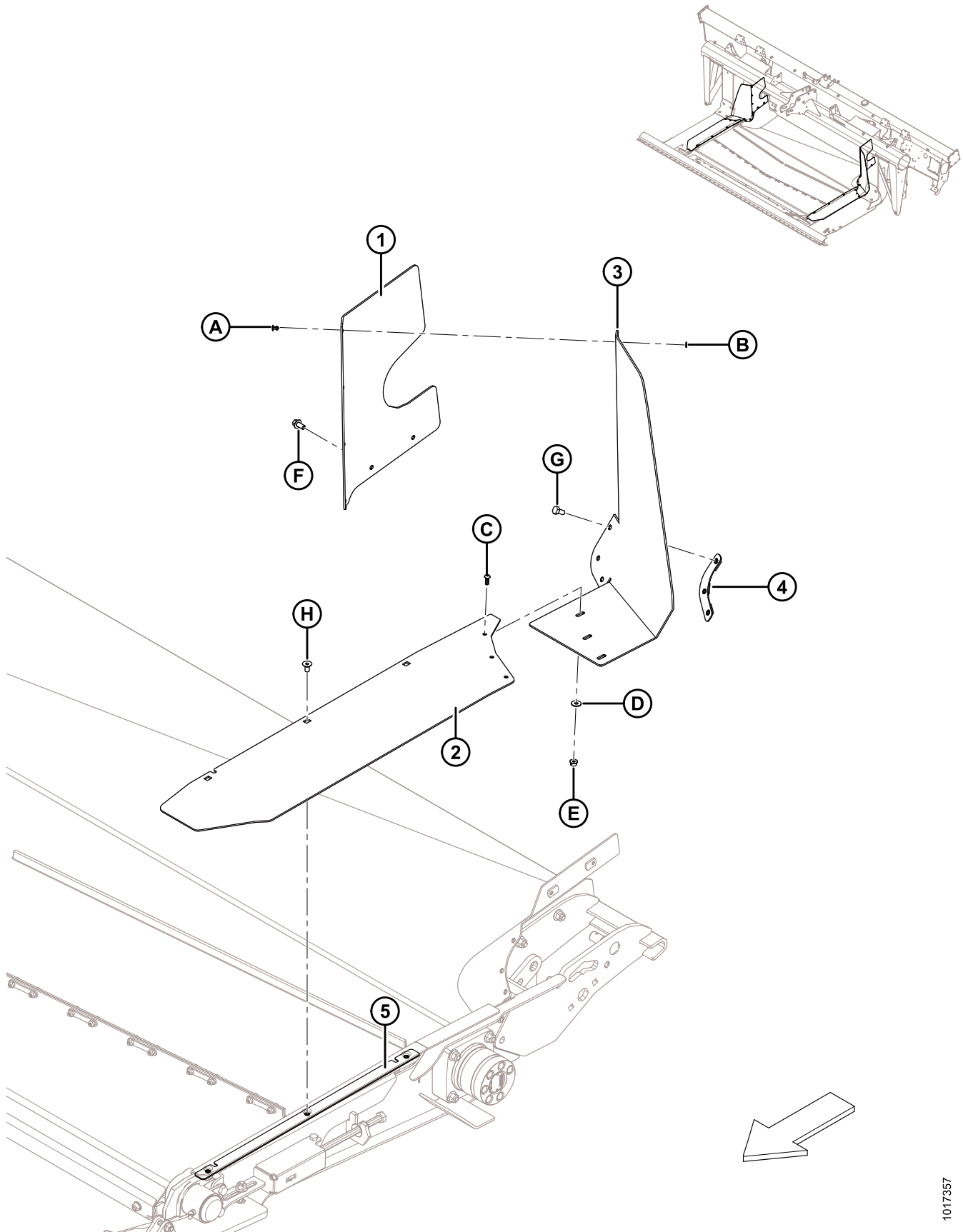


MÓDULO DE FLUTUAÇÃO – REFORÇOS CENTRAIS E DE CANTO

Ref.	Número de peça	Descrição	Qtd.	Número de série
1	295261	REFORÇO – CHAPA CENTRAL	1	
	<b>295542</b>	<b>REFORÇO – CHAPA CENTRAL, EXTENDIDO</b> <sup>222</sup>	<b>1</b>	
2	<b>301126</b>	<b>RETENTOR – REFORÇO CENTRAL</b>	<b>1</b>	
3	231799	SUORTE – REFORÇO CANTO ESQUERDO	1	
	231800	SUORTE – REFORÇO CANTO DIREITO	1	
4	240363	ALETA – REFORÇO DO CANTO	2	
5	287775	ALETA – CHAPA RÍGIDA CANTO DIREITO	1	
	287776	ALETA – CHAPA RÍGIDA CANTO ESQUERDO	1	
6	276117	RETENTOR – ALETA CHAPA LADO ESQUERDO	1	
	276062	RETENTOR – ALETA CHAPA LADO DIREITO	1	
7	213340	RETENTOR – REFORÇO DO CANTO ESQUERDO	1	
	240418	RETENTOR – REFORÇO DO CANTO DIREITO	1	
8	<b>301127</b>	<b>PLACA – RETENTOR DO REFORÇO</b>	<b>2</b>	
A	50139	PARAFUSO – CABEÇA HEXAGONAL TFL M8 X 1,25 X 16-8,8-A2L		
B	184649	PARAFUSO – CABEÇA HEXAGONAL BOTÃO SOC M8 X 1,25 X 25-12,9-A2L		
C	184657	PARAFUSO – RHSSN M10 X 1,5 X 20-8,8-A3L		
D	135799	PORCA – HEXAGONAL CHANFRADA CTR LOC M10 X 1,5-10-A3L		
E	136231	PARAFUSO – CABEÇA HEXAGONAL SERRILHADA CHANFRADA M10 X 1,5 X 16-8,8-A3L		
F	197171	PARAFUSO – RHSN M8 X 1,25 X 20-8,8-A2L		
G	135337	PORCA – HEXAGONAL CHANFR CTR LOC M8 X 1,25-8-A2L		
H	136113	PARAFUSO – RHSN M10 X 1,5 X 60-8,8-A3L		
J	<b>30715</b>	<b>PARAFUSO – CABEÇA HEXAGONAL TFL M8 X 1,25 X 20-8,8-A2L</b>		

222. Um reforço da chapa central mais longo necessário em algumas situações (p. ex. grãos de soja).

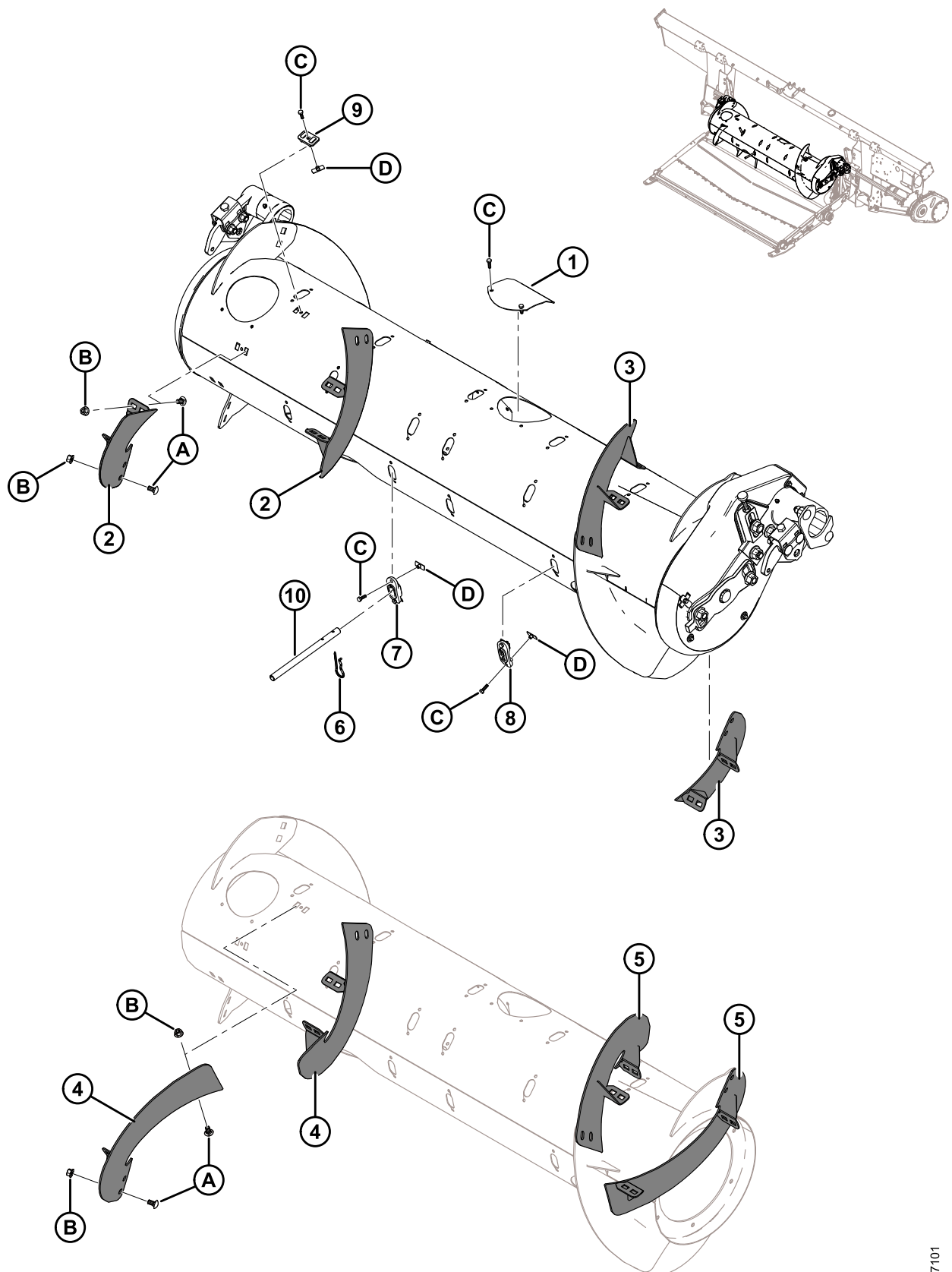
# 79 Módulo de flutuação – reforços laterais



MÓDULO DE FLUTUAÇÃO – REFORÇOS LATERAIS

Ref.	Número de peça	Descrição	Qtd.	Número de série
1	213492	REFORÇO – SUPERIOR TRASEIRO ESQUERDO	1	
	213493	REFORÇO – SUPERIOR TRASEIRO DIREITO	1	
2	276300	REFORÇO – LADO ESQUERDO DO DEQUE RÍGIDO	1	
	276299	REFORÇO – LADO DIREITO DO DEQUE RÍGIDO	1	
3	276302	ALETA – DEQUE LADO ESQUERDO RÍGIDO	1	
	276301	ALETA – DEQUE LADO DIREITO RÍGIDO	1	
4	213666	RETENTOR – SOLDAGEM ALETA LADO ESQUERDO	1	
	213653	RETENTOR – SOLDAGEM ALETA LADO DIREITO	1	
5	276059	RETENTOR – SOLDAGEM REFORÇO LATERAL	2	
A	113799	REBITE – POP		
B	<b>184701</b>	<b>ARRUELA – CHATA GRANDE M5-200HV</b>		
C	136886	PARAFUSO – CABEÇA HEXAGONAL SOC M6 X 1 X 16-10,9-ZB		
D	184706	ARRUELA – CHATA GRANDE M6-200HV-A2L		
E	152668	PORCA – HEXAGONAL CHANFR CTR LOC M6 X 1-8-A2L		
F	136485	PARAFUSO – CABEÇA HEXAGONAL CHANFRADA TFL M8 X 1,25 X 16-8,8-A3L		
G	50139	PARAFUSO – CABEÇA HEXAGONAL TFL M8 X 1,25 X 16-8,8-A2L		
H	252542	PARAFUSO – CABEÇA HEXAGONAL ESCAREADA TFL M8 X 1,25 X 16-10,9-AA2L		

## 80 Conjunto e complementos do sem-fim





**CONJUNTO E COMPLEMENTOS DO SEM-FIM**

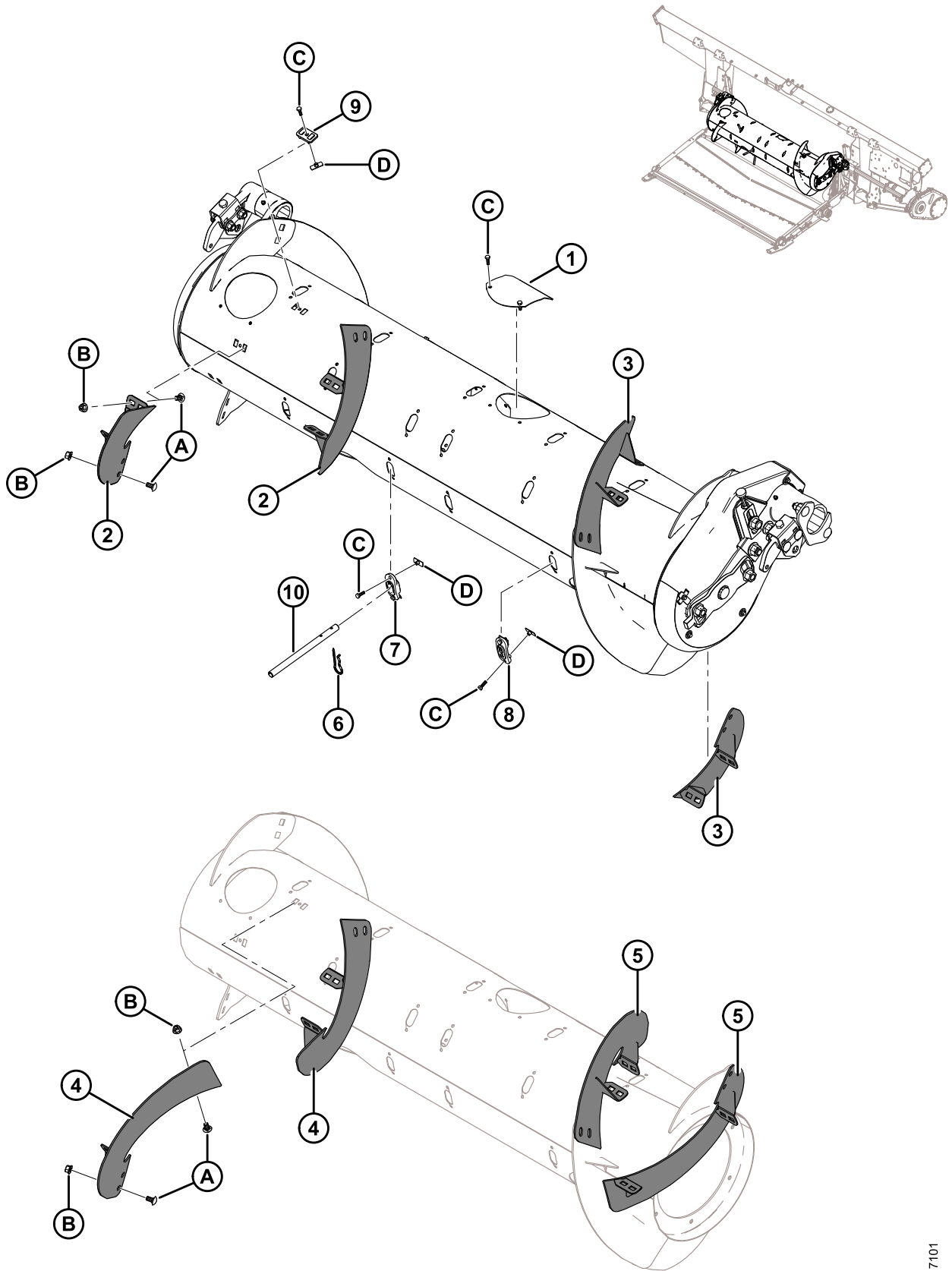
Ref.	Número de peça	Descrição	Qtd 276776/276777/276775	Número de série
	<b>308120</b>	<b>CONJUNTO DO ACIONADOR DO SEM-FIM (SOMENTE A BASE) <sup>223</sup></b>		
	276776	KIT – ACOPLAMENTO, SEM-FIM MÉDIO <sup>224</sup>	1/0/0	
	276777	KIT – ACOPLAMENTO, SEM-FIM LARGO <sup>224</sup>	0/1/0	
	276775	KIT – ACOPLAMENTO, SEM-FIM ESTREITO <sup>224</sup>	0/0/1	
1	248291	SOLDAGEM DA TAMPA	6/6/6	
2	287887	HELICOIDAL, RTD – LADO DIREITO, MÉD (HIWEAR)	2/1/0	
3	287888	HELICOIDAL, RTD – LADO ESQUERDO, MÉD (HIWEAR)	2/1/0	
4	287890	HELICOIDAL, RTD – LADO DIREITO, LONGO (HIWEAR)	0/0/2	
5	287889	HELICOIDAL, RTD – LADO ESQUERDO, LONGO (HIWEAR)	0/0/2	
6	123180	PINO – GRAMPO	4/12/0	
7	187081	GUIA	4/12/0	
8	187137	TAMPÃO	8/0/12	
9	213084	PLUGUE – FENDA DO HELICOIDAL	4/8/4	
10	287802	DEDO – FM100 (SACO COM 5) <sup>225</sup>	4/12/0	
A	184657	PARAFUSO – RHSSN M10 X 1,5 X 20-8,8-A3L		
B	135799	PORCA – HEXAGONAL CHANFRADA CTR LOC M10 X 1,5-10-A3L		
C	252703	PARAFUSO – CABEÇA HEXAGONAL TFL M6 X 1 X 20 X SPCL-12,9-A2L		
D	197263	PORCA – T M6 X 1		

223. Inclui todas as peças listadas na Seção *81 Componentes internos do sem-fim, página 275* e na Seção *82 Conjunto do Sem-fim – Peças de Reposição, página 277*. O conjunto do motor do sem-fim (MD #308120) é SOMENTE uma configuração de base e contém peças comuns para sem-fins médios, largos e estreitos. Ao encomendar um conjunto do motor do sem-fim (MD #308120), um kit complementar (MD #276776, 276777 ou 276775) deve ser solicitado juntamente para completar o conjunto básico do sem-fim. Para substituir o conjunto inteiro do sem-fim para a sua colheitadeira específica, consulte a Tabela *80.1, página 274* para determinar que combinação de conjunto de base do motor do sem-fim (MD #308120) e kits de acoplamento (MD #276776, 276777 ou 276775) são necessários.

224. Inclui todas as partes listadas e ferragens. Consultar lista de peças para quantidades específicas do kit complementar.

225. MD #287802 inclui cinco dedos. Pedir MD #287802 conforme necessário para a reposição do número de dedos listados acima.

CONJUNTO E COMPLEMENTOS DO SEM-FIM



## CONJUNTO E COMPLEMENTOS DO SEM-FIM

**NOTA:**

O conjunto de acionamento do sem-fim (MD #308120) é SOMENTE uma configuração de base e contém peças comuns para sem-fins médios, largos e estreitos. Ao encomendar um conjunto de acionamento do sem-fim (MD #308120), um kit complementar (MD #276776, 276777 ou 276775) deve ser solicitado juntamente para completar o conjunto básico do sem-fim. Para substituir o conjunto inteiro do sem-fim para a sua colheitadeira específica, consulte a Tabela 80.1, página 274 para determinar que combinação de conjunto de base de acionamento do sem-fim (MD #308120) e kits de acoplamento (MD #276776, 276777 ou 276775) são necessários.

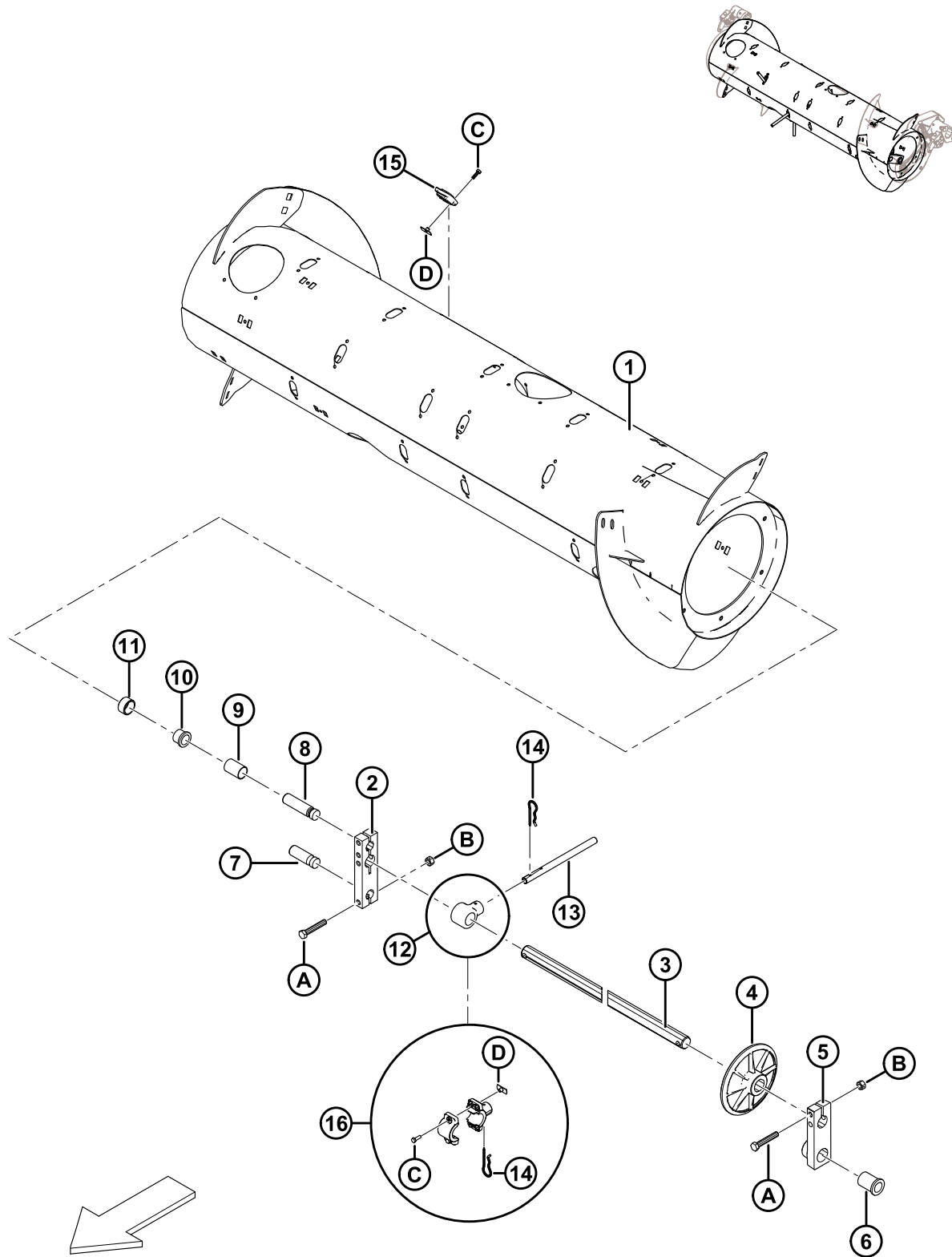
**Tabela 80.1 Tabela de configuração**

Modelo da colheitadeira	Kit MD #308120	Kit MD #276776	Kit MD #276777	Kit MD #276775
CASE IH 5/6/7088, 7/8010, 7/8/9120, 5/6/7130, 7/8/9230, 5/6/7140, 7/8/9240	1	1	—	—
NEW HOLLAND CR 970/980, 9070/9080, 8090/9090, X.90, X.80	1	1	—	—
NEW HOLLAND CR 920/940/960, 9020/40/60/65, 6090/7090, 8060/8070/8080	1	—	—	1
NEW HOLLAND CX 8X0, 80X0, 8.X0	1	1	OPCIONAL	—
JOHN DEERE 95/96/97/9860, 95/96/9870, S65/66/67/68/690	1	1	—	—
JOHN DEERE T670	1	1	OPCIONAL	—
CLAAS 590R/595R, 660/670, 760/770/780	1	1	OPCIONAL	—
CLAAS 56/57/580R, 57/585R, 62/63/64/650, 73/74/750	1	1	—	—
AGCO CHALLENGER 660B	1	1	—	—
AGCO CHALLENGER 67/680B, 54/560C, 54/560E	1	1	OPCIONAL	—
AGCO MASSEY FERGUSON 96/9795, 9520	1	1	—	—
AGCO MASSEY FERGUSON 9895, 9540, 9560, 9545, 9565, 9380	1	1	OPCIONAL	—
AGCO GLEANER R6/75, R6/76, S6/77, S6/7/88, S96/7/8	1	—	—	1
VERSATILE RT490	1	1	—	—

**NOTA:**

Para colheitadeiras para as quais o kit complementar (MD #276777) está disponível como opcional, o kit complementar (MD #276776) é recomendado para a maiorias das condições de colheita, mas o kit complementar (MD #276777) pode aumentar a capacidade da colheitadeira em máquinas com alimentador mais largo para condições de colheita de grandes volumes.

# 81 Componentes internos do sem-fim



**COMPONENTES INTERNOS DO SEM-FIM**

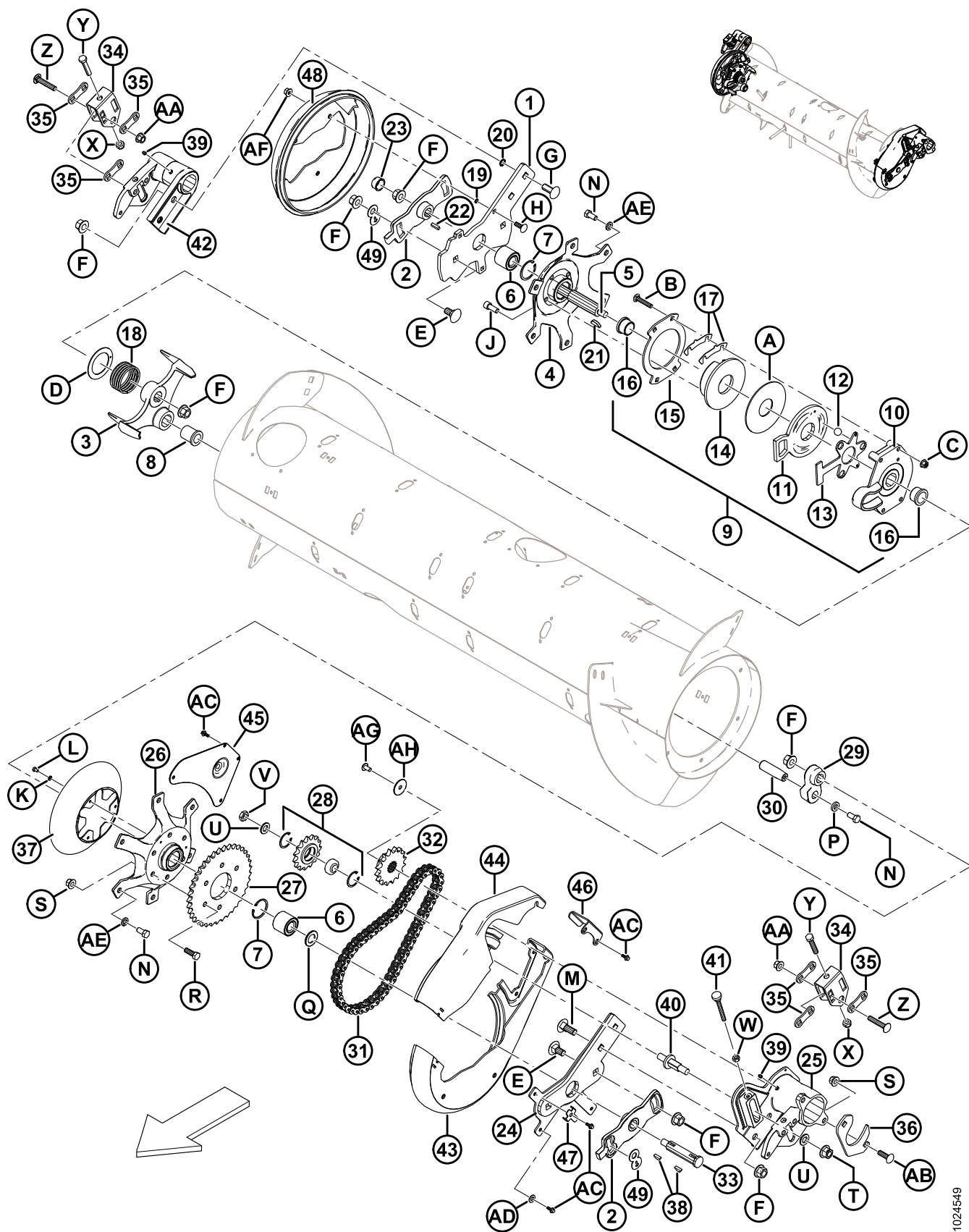
Ref.	Número de peça	Descrição	Qtd.	Número de série
	<b>308120</b>	<b>CONJUNTO DO ACIONADOR DO SEM-FIM (SOMENTE A BASE) <sup>226</sup></b>		
1	213818	TAMBOR – 14" SOLDAGEM	1	
2	213608	BLOCO – EIXO DO SEM-FIM	1	
3	213605	EIXO – DEDO	1	
4	248117	RODA – GUIA, EIXO DO DEDO	1	
5	248538	FUNDIÇÃO – BLOCO DO PIVÔ, LADO ESQUERDO, USINAGEM	1	
6	248145	BUCHA – FLANGE	1	
7	248096	PINO – PIVÔ	1	
8	213660	PINO – PIVÔ	1	
9	213657	ESPAÇADOR	1	
10	133877	BUCHA – PLÁSTICA COM FLANGE DE 1,0"	1	
11	213656	ROLETE	1	
12	276265	SUPORTE – DEDO DO SEM-FIM	32	
13	287802	DEDO – FM100 (SACO COM 5) <sup>227</sup>	18	
14	123180	PINO – GRAMPO	18	
15	187081	GUIA	18	
16	<b>213026</b>	<b>KIT – SUPORTE DO DEDO BIPARTIDO X5 (SACO COM 5) <sup>228</sup></b>	<b>32</b>	
A	184675	PARAFUSO – CABEÇA HEXAGONAL M12 X 1,75 X 70-8,8-A3L		
B	136759	PORCA – HEXAGONAL TRAVA CENTRAL M12 X 1,75-8-A3L		
C	252703	PARAFUSO – CABEÇA HEXAGONAL TFL M6 X 1 X 20 X SPCL-12,9-A2L		
D	197263	PORCA – T M6 X 1		

226. Inclui todas as peças listadas na Seção *81 Componentes internos do sem-fim, página 275* e na Seção *82 Conjunto do Sem-fim – Peças de Reposição, página 277*. O conjunto de acionamento do sem-fim (MD #308120) é SOMENTE uma configuração de base e contém peças comuns para sem-fins médios, largos e estreitos. Ao encomendar um conjunto de acionamento do sem-fim (MD #308120), um kit de acoplamento (MD #276776, 276777 ou 276775) deve ser solicitado juntamente para completar o conjunto básico do sem-fim. Para substituir o conjunto inteiro do sem-fim para a sua colheitadeira específica, consulte a Seção *80 Conjunto e complementos do sem-fim, página 271*.

227. MD #287802 inclui cinco dedos. Pedir MD #287802 conforme necessário para a reposição do número de dedos listados acima.

228. Usado para simplificar a substituição em campo de suportes de dedos simples quebrados (MD #276265). Inclui suporte dos dedos bipartidos do sem fim (NSS), grampo de cabelo (MD #123180), porca em T (MD #197263) e parafuso (MD #252703).

## 82 Conjunto do Sem-fim – Peças de Reposição



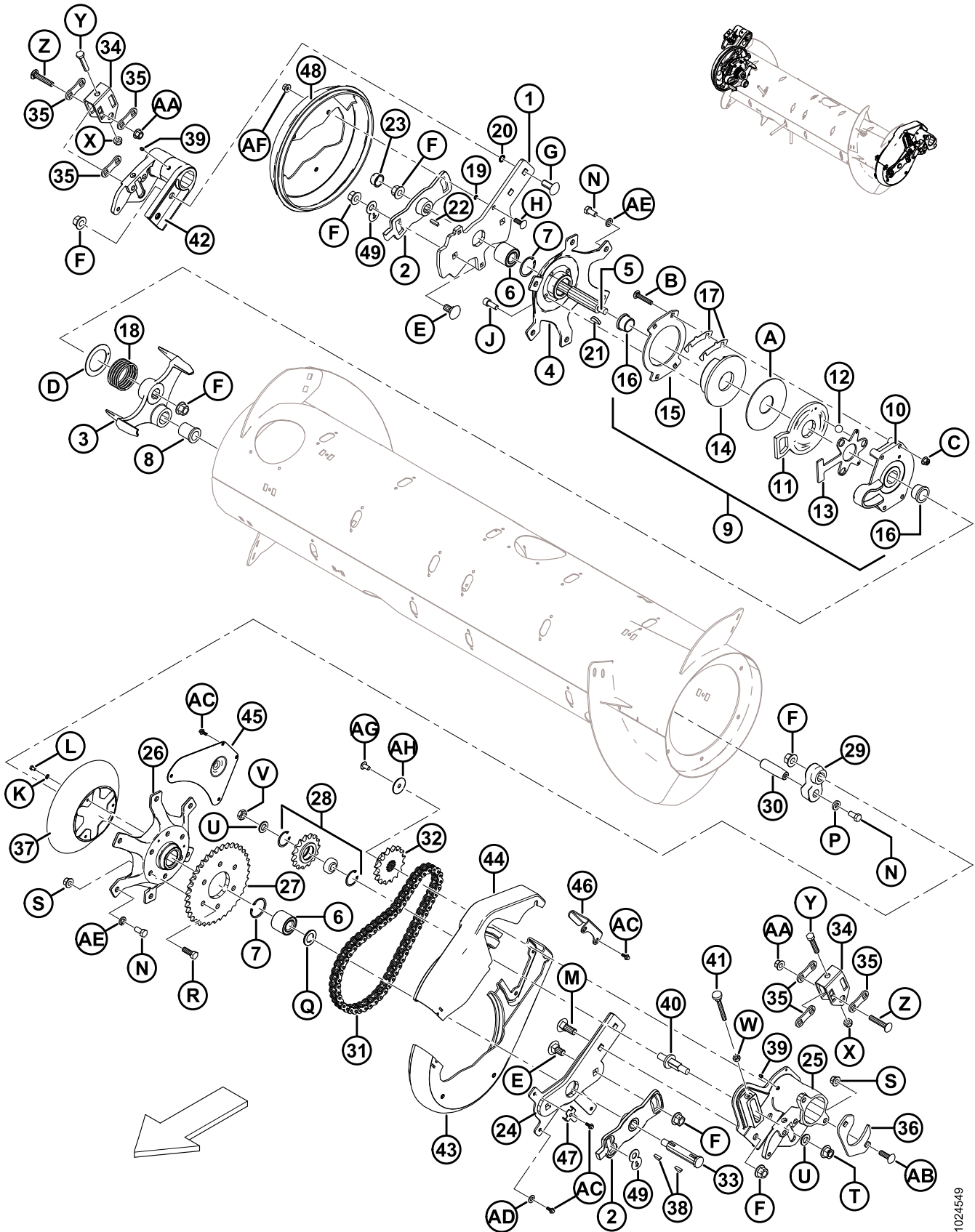
**CONJUNTO DO SEM-FIM – PEÇAS DE REPOSIÇÃO**

Ref.	Número de peça	Descrição	Qtd.	Número de série
	<b>308120</b>	<b>CONJUNTO DO ACIONADOR DO SEM-FIM (SOMENTE A BASE) <sup>229</sup></b>		
1	<b>308134</b>	<b>BARRA – SUPORTE DO SEM-FIM DO LADO DIREITO</b>	<b>1</b>	
2	213851	FUNDIÇÃO – CHAPA DE TEMPO, USINADA	2	
3	213547	FUNDIÇÃO – BOTÃO DE PARADA, USINADO	1	
4	213546	CUBO – USINAGEM LADO DIREITO	1	
5	213549	EIXO – SEM-FIM	1	
6	132607	ROLAMENTO – DUPLA FILEIRA DE ESFERAS, DIÂMETRO EXTERIOR 52 MM X 25 MM DE FURO	2	
7	21235	ANEL – RETENTOR INTERNO	2	
8	213659	BUCHA – FLANGE	1	
9	213802	CONJUNTO – EMBREAGEM RÉ <sup>230</sup>	1	
10	213649	CARCAÇA EMBREAGEM – FUNDIDA, USINADA	1	
11	213801	BRAÇO – ATIVADOR USINADO DA EMBRAGEM	1	
12	248285	ESFERA	3	
13	213557	PLACA – CAIXA DE ESFERAS	1	
14	213552	DISCO – FREIO, USINADO	1	
15	213554	DISCO – EMBREAGEM	1	
16	213859	BUCHA – PLÁSTICA (1 X 1,5 X 1,0 CQ CHANFRO)	2	
17	276206	CALÇO – EMBREAGEM	4	
18	213679	MOLA - COMPRESSÃO	1	
19	183203	O-RING – HNBR (VERDE)	3	
20	50083	O-RING	2	
21	213654	CHAVETA – MEIA-LUA (1/4 X 1-1/4 NOM.)	1	

229. Inclui todas as peças listadas na Seção *81 Componentes internos do sem-fim, página 275* e na Seção *82 Conjunto do Sem-fim – Peças de Reposição, página 277*. O conjunto de acionamento do sem-fim (MD #308120) é SOMENTE uma configuração de base e contém peças comuns para sem-fins médios, largos e estreitos. Ao encomendar um conjunto de acionamento do sem-fim (MD #308120), um kit complementar (MD #276776, 276777 ou 276775) deve ser solicitado juntamente para completar o conjunto básico do sem-fim. Para substituir o conjunto inteiro do sem-fim para a sua colheitadeira específica, consulte a Seção *80 Conjunto e complementos do sem-fim, página 271*.

230. Inclui máscara (MD #213649), braço (MD #213801), caixa de esferas (MD #213557), discos (MD #213552, 213554), duas buchas (MD #213859), três esferas (MD #248285), quatro calços (MD #276206), arruela plástica (MD #213731) e ferragens.

CONJUNTO DO SEM-FIM – PEÇAS DE REPOSIÇÃO



1024549

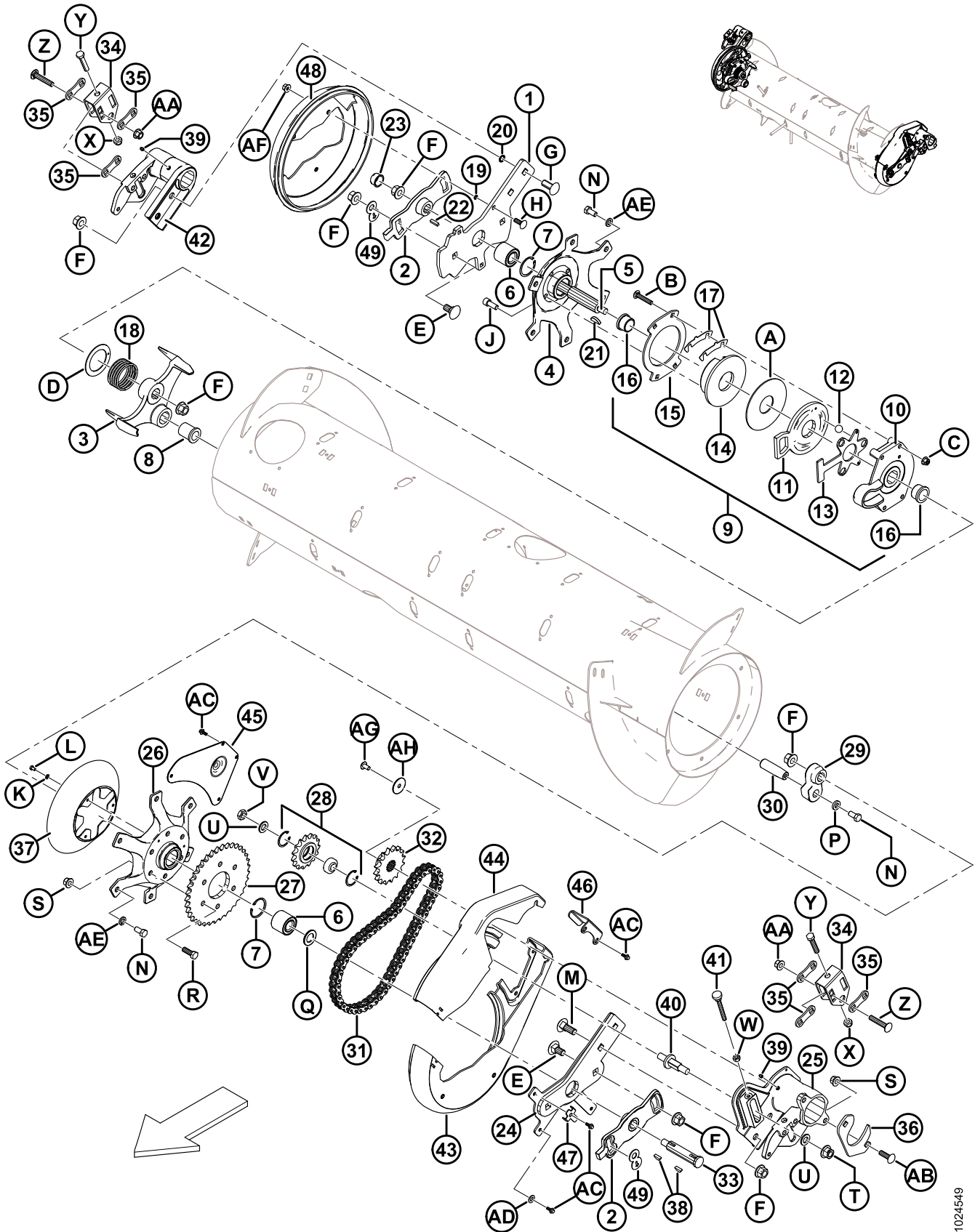


**CONJUNTO DO SEM-FIM – PEÇAS DE REPOSIÇÃO**

<b>Ref.</b>	<b>Número de peça</b>	<b>Descrição</b>	<b>Qtd.</b>	<b>Número de série</b>
22	213750	CHAVETA – RET. 6,35 MM QUADR. 24 MM COMPR.	1	
23	276140	CAPA – PLÁSTICO	1	
24	<b>308133</b>	<b>BRAÇO – SUPORTE DE SOLDAGEM DO SEM-FIM ESQUERDO</b>	<b>1</b>	
25	276258	PIVÔ – USINAGEM DO SEM-FIM DO LADO ESQUERDO	1	
26	276141	CUBO – USINAGEM	1	
27	151793	ENGRENAGEM – 37 DENTES, CORRENTE DE ROLETES 60 A	1	
28	9333	CONJUNTO – ENGRENAGEM <sup>231</sup>	1	
	9213	ROLAMENTO – ESFERAS	1	
	795	ANEL – RETENTOR	2	
29	213147	BRAÇO – DEDO DO EIXO DA MANIVELA USINADO	1	
30	248144	PINO – PIVÔ	1	
31	220317	CORRENTE – CORRENTE DE ROLETES 60, 56 PASSOS REVITADOS, SEM-FIM	1	
32	151691	ENGRENAGEM – 16 DENTES, CORRENTE DE ROLETES 60 B	1	
33	<b>301441</b>	<b>EIXO – SEM-FIM</b>	<b>1</b>	
34	<b>301810</b>	<b>SUPORTE – AJUSTADOR</b>	<b>2</b>	
35	187428	ESPAÇADOR	6	
36	248388	ABRAÇADEIRA – PLACA	1	
37	276118	PROTEÇÃO – MOTOR DA CORRENTE	1	
38	135290	CHAVETA – MEIA-LUA (1/4 X 7/8 NOM.)	2	
39	18671	GRAXEIRA – LUBRIFICAÇÃO, 1/4-28 UNF	2	
40	213420	EIXO – AJUSTE ROSCADO	1	
41	213857	PARAFUSO MANUAL – M10 X 80	1	
42	248232	PIVÔ – USINAGEM DO SEM-FIM DO LADO DIREITO	1	
43	<b>301992</b>	<b>CAPA – SEM-FIM ESQUERDO, METADE INFERIOR</b>	<b>1</b>	
44	<b>301993</b>	<b>CAPA – SEM-FIM ESQUERDO, METADE SUPERIOR</b>	<b>1</b>	
45	213110	PAINEL – ACESSO	1	
46	213112	PLACA – RETENTOR DA TAMPA	1	
47	213153	SUPORTE – BRAÇADEIRA	1	
48	<b>301994</b>	<b>TAMPA – EXTREMIDADE DO SEM-FIM, LADO DIREITO</b>	<b>1</b>	
49	<b>301955</b>	<b>PLACA – TRAVAMENTO</b>	<b>2</b>	

231. Inclui rolamento (MD #9213) e dois anéis retentores (MD #795).

CONJUNTO DO SEM-FIM – PEÇAS DE REPOSIÇÃO

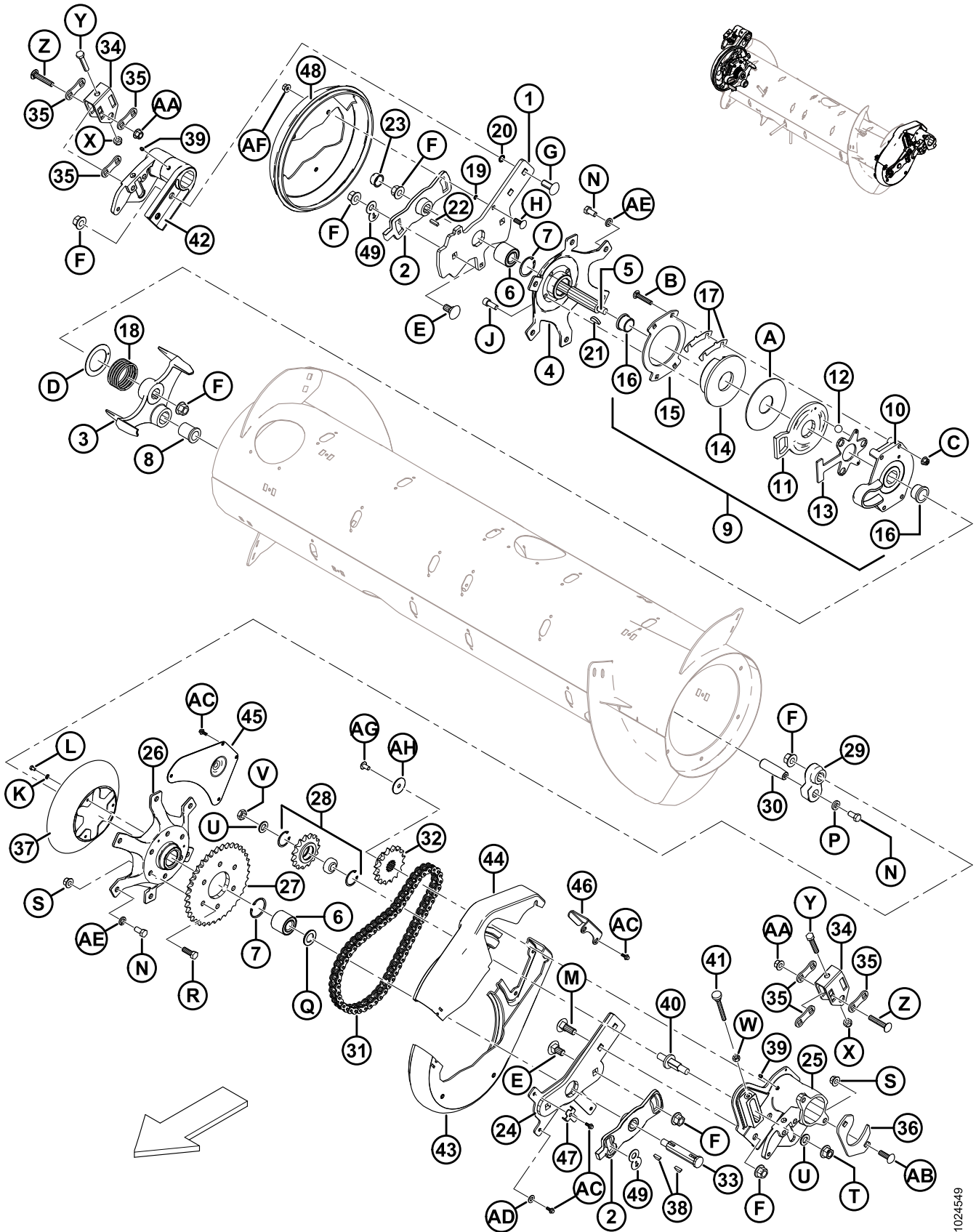


1024549

**CONJUNTO DO SEM-FIM – PEÇAS DE REPOSIÇÃO**

<b>Ref.</b>	<b>Número de peça</b>	<b>Descrição</b>	<b>Qtd.</b>	<b>Número de série</b>
A	213731	ARRUELA – PLÁSTICA		
B	252701	PARAFUSO – RHSSN TFL M10 X 1,5 X 60-8,8-A3L		
C	135799	PORCA – HEXAGONAL CHANFRADA CTR LOC M10 X 1,5-10-A3L		
D	213733	ARRUELA – TRAÇÃO		
E	252691	PARAFUSO – RHSN M16 X 2 X 35-10,9-A2L		
F	136440	PORCA – HEXAGONAL CHANFR CTR LOC M16 X 2-10-A3L		
G	252638	PARAFUSO – RHSSN M16 X 2 X 35-8,8-AA3L		
H	184662	PARAFUSO – RHSN TFL M10 X 1,5 X 30-8,8-A3L		
J	50154	PARAFUSO – CABEÇA HEXAGONAL SOC TFL M12 X 1,75 X 30-8,8-A3L		
K	184705	ARRUELA – CHATA M6-200HV-A2L		
L	136561	PARAFUSO – CABEÇA HEXAGONAL TFL M6 X 1 X 10-8,8-A3L		
M	136757	PARAFUSO – RHSN M16 X 2 X 45-8,8-A2L		
N	50155	PARAFUSO – CABEÇA HEXAGONAL TFL M12 X 1,75 X 25-8,8-A3L		
P	187518	ARRUELA – PLANA		
Q	123406	ARRUELA – PLANA		
R	152730	PARAFUSO – CABEÇA HEXAGONAL TFL M12 X 1,75 X 35-10,9-A3L		
S	136431	PORCA – HEXAGONAL CHANFRADA CTR LOC M12 X 1,75-10-A3L		
T	136736	PORCA – HEXAGONAL CHANFR TRAVA SUPERIOR M16 X 1,5-10-A2L		
U	172558	ARRUELA – NORDLOCK 5/8"		
V	252288	PORCA – HEXAGONAL FINA M16 X 1,5-8,8-A3L		
W	30505	PORCA – HEXAGONAL M10 X 1,5-10-A3L		
X	184695	PORCA – HEXAGONAL NYLOC M12 X 1,75-8-A3L		
Y	237316	PARAFUSO – CABEÇA HEXAGONAL TFL M12 X 1,75 X 60-8,8-A3L		
Z	252187	PARAFUSO – RHSSN FINO M12 X 1,5 X 65-10,9-A3L		

CONJUNTO DO SEM-FIM – PEÇAS DE REPOSIÇÃO

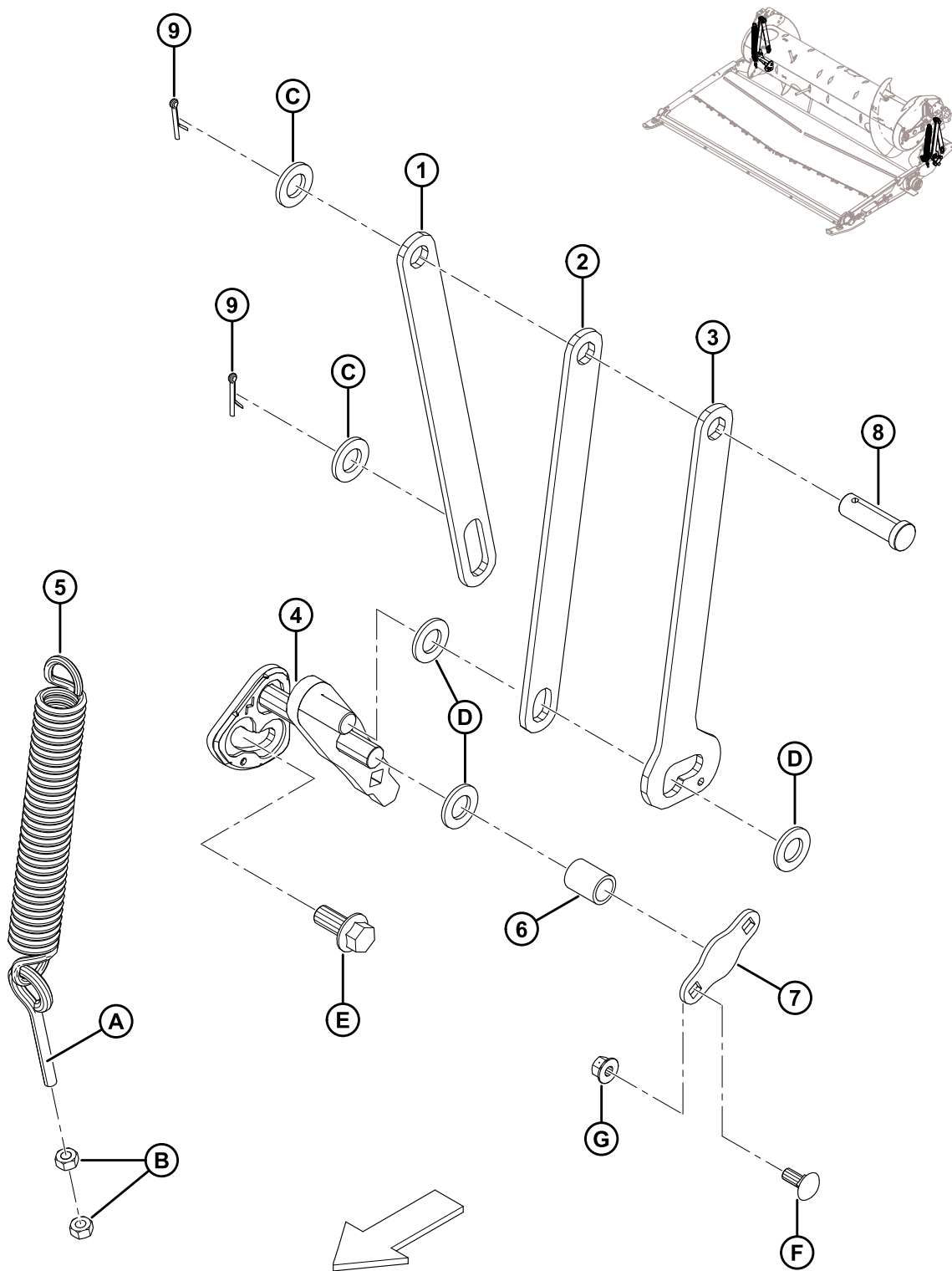


1024549

**CONJUNTO DO SEM-FIM – PEÇAS DE REPOSIÇÃO**

<b>Ref.</b>	<b>Número de peça</b>	<b>Descrição</b>	<b>Qtd.</b>	<b>Número de série</b>
AA	252188	PORCA – HEXAGONAL CHANFRADA TRAVA CENTRAL FINA M12 X 1,5-10-A3L		
AB	197122	PARAFUSO – RHSSN M12 X 1,75 X 40-8,8-A3L		
AC	252639	PARAFUSO – CABEÇA HEXAGONAL CHANFRADA M6 X 1 X 16 X SPCL-8,8-AA2L		
AD	18598	ARRUELA – PLANA, SAE, DIÂM. INT. 13/32" x 13/16 POL. DIÂM. EXT. ZP		
AE	18638	ARRUELA – REG. TRAVA 1/2" NOM. Diâm. Int. ZP		
AF	136441	PORCA – HEXAGONAL CHANFR. SERR. M10 X 1,5-8-A3L		
AG	<b>135157</b>	<b>PARAFUSO – USINADO</b>		
AH	<b>31465</b>	<b>ARRUELA – PLANA</b>		

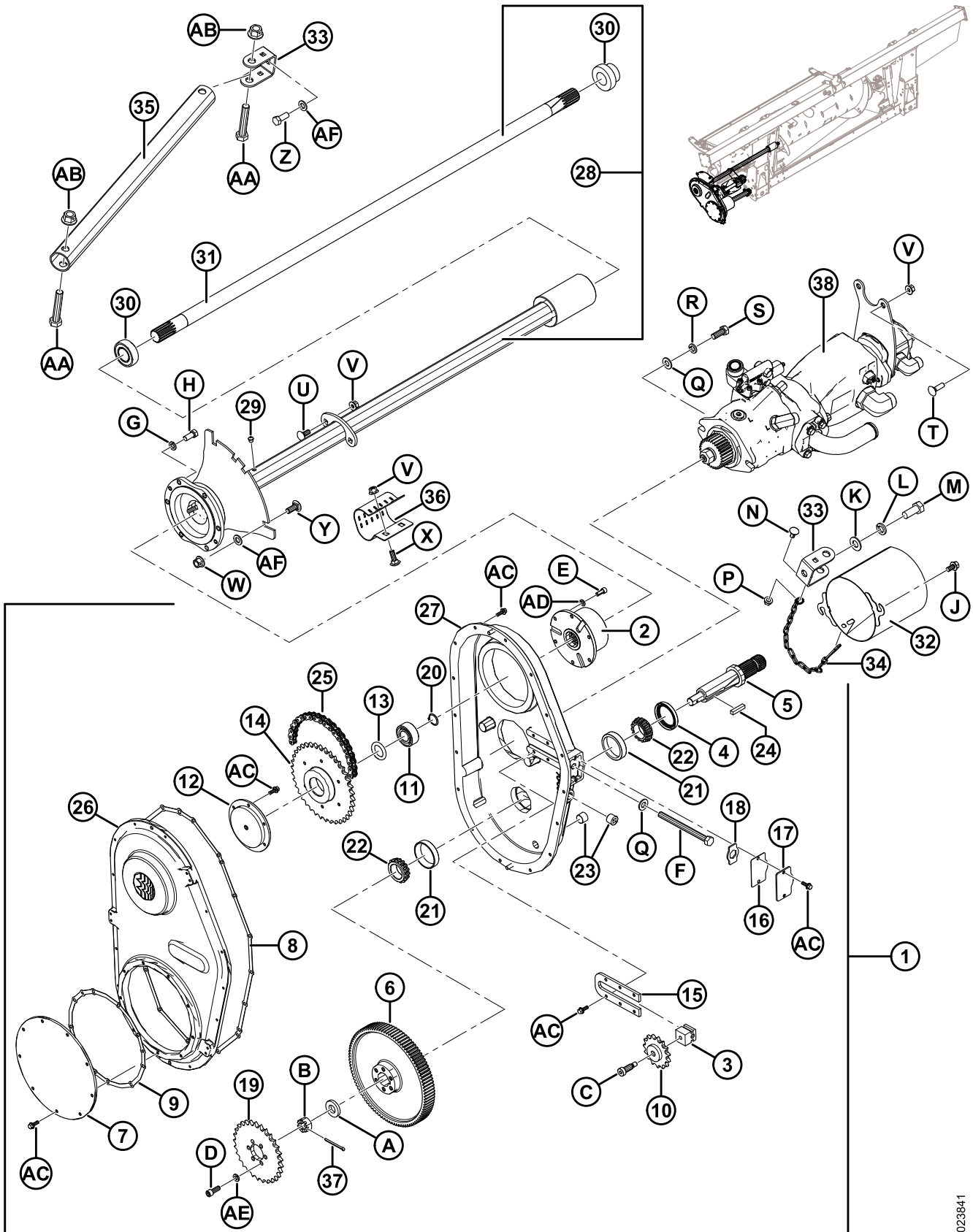
## 83 Ligações da flutuação do sem-fim



**LIGAÇÕES DA FLUTUAÇÃO DO SEM-FIM**

<b>Ref.</b>	<b>Número de peça</b>	<b>Descrição</b>	<b>Qtd.</b>	<b>Número de série</b>
1	301805	BARRA – SUPORTE DO SEM-FIM, TRASEIRO	2	
2	301806	BARRA – SUPORTE DO SEM-FIM, FRONTAL	2	
3	301807	BARRA – SUPORTE DO SEM-FIM (POS DUPLA)	2	
4	276029	CONJUNTO – SOLDAGEM MANIVELA, LADO ESQUERDO	1	
	276030	CONJUNTO – SOLDAGEM MANIVELA, LADO DIREITO	1	
5	245966	MOLA – EXTENSÃO	2	
6	248348	TUBO – ESPAÇADOR	2	
7	248349	PLACA – FIXAÇÃO	2	
8	18626	PINO – ENGATE	2	
9	18648	PINO – CONTRAPINO DIÂM. 3/16" X 1,25" ZP	4	
A	231448	PARAFUSO – OLHAL		
B	30505	PORCA – HEXAGONAL M10 X 1,5-10-A3L		
C	112130	ARRUELA – TEMPERADA		
D	18601	ARRUELA – PLANA, SAE, DIÂM. INT. 13/16" x 1,5 POL. DIÂM. EXT. ZP		
E	136378	PARAFUSO – CABEÇA HEXAGONAL CHANFRADA TFL M16 X 2 X 35-10,9-A3L		
F	135785	PARAFUSO – RHSN M10 X 1,5 X 25-8,8-A3L		
G	135799	PORCA – HEXAGONAL CHANFRADA CTR LOC M10 X 1,5-10-A3L		

# 84 Acionamentos



1023841

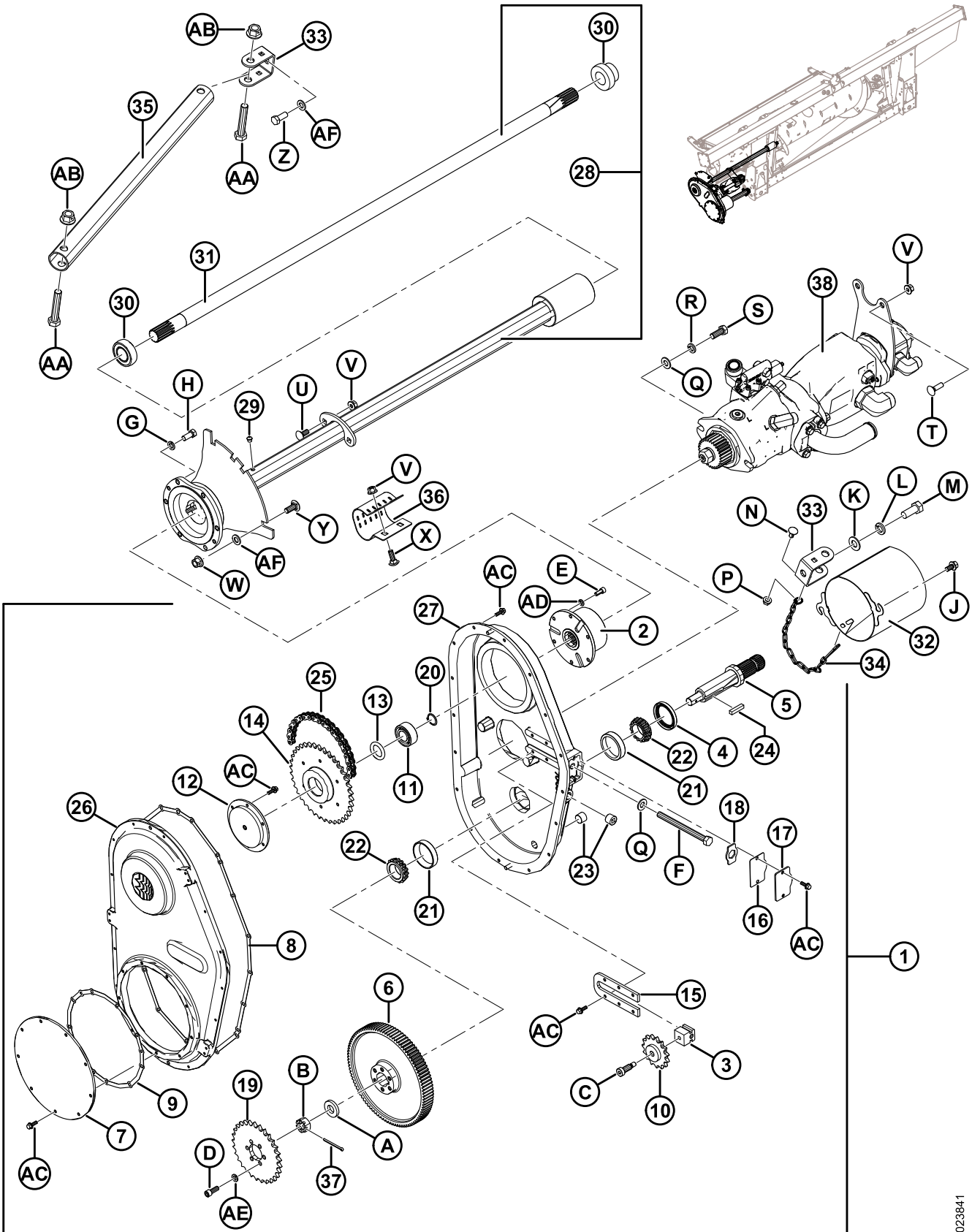


**ACIONAMENTOS**

<b>Ref.</b>	<b>Número de peça</b>	<b>Descrição</b>	<b>Qtd.</b>	<b>Número de série</b>
1	276149	ACIONADOR – CAIXA DE ENGRENAGENS (CNH) <sup>232</sup>	1	
	276812	ACIONADOR – CAIXA DE ENGRENAGENS (AGCO) <sup>232</sup>	1	
	276811	ACIONADOR – CAIXA DE ENGRENAGENS (CLAAS) <sup>232</sup>	1	
	245620	ACIONADOR – CAIXA DE ENGRENAGENS (JOHN DEERE) <sup>232</sup>	1	
2	187466	EMBREAGEM AUTOMÁTICA COMPACTA	1	
3	187476	BLOCO – LIVRE	1	
4	187477	VEDAÇÃO	1	
5	187478	EIXO	1	
6	187480	ENGRENAGEM – 97 DENTES (CNH/JOHN DEERE)	1	
	276353	ENGRENAGEM – 89 DENTES (AGCO/CLAAS)	1	
7	187482	TAMPA – ENGRENAGEM	1	
8	187697	JUNTA – CARÇAÇA	1	
9	187698	JUNTA – TAMPA DA ENGRENAGEM	1	
10	187484	ENGRENAGEM – LIVRE 50C15	1	
11	187485	ROLAMENTO – DUPLA FILEIRA DE ESFERAS 3205	1	
12	187486	SUPORTE – PINHÃO	1	
13	187487	CALÇO – KIT	1	
14	187492	ENGRENAGEM 50B38	1	
15	276679	PLACA – TENSOR	1	
16	187696	JUNTA – TAMPA DE AJUSTE	1	
17	187494	TAMPA – AJUSTE	1	
18	187495	RETENTOR	1	
19	231389	ENGRENAGEM – 50A29 (CNH/AGCO)	1	
	187499	ENGRENAGEM – 50A22 (CLAAS)	1	
	248407	ENGRENAGEM – 50A37 (JOHN DEERE)	1	

232. Inclui item nº 2-27 e ferragens.

ACIONAMENTOS



1023841

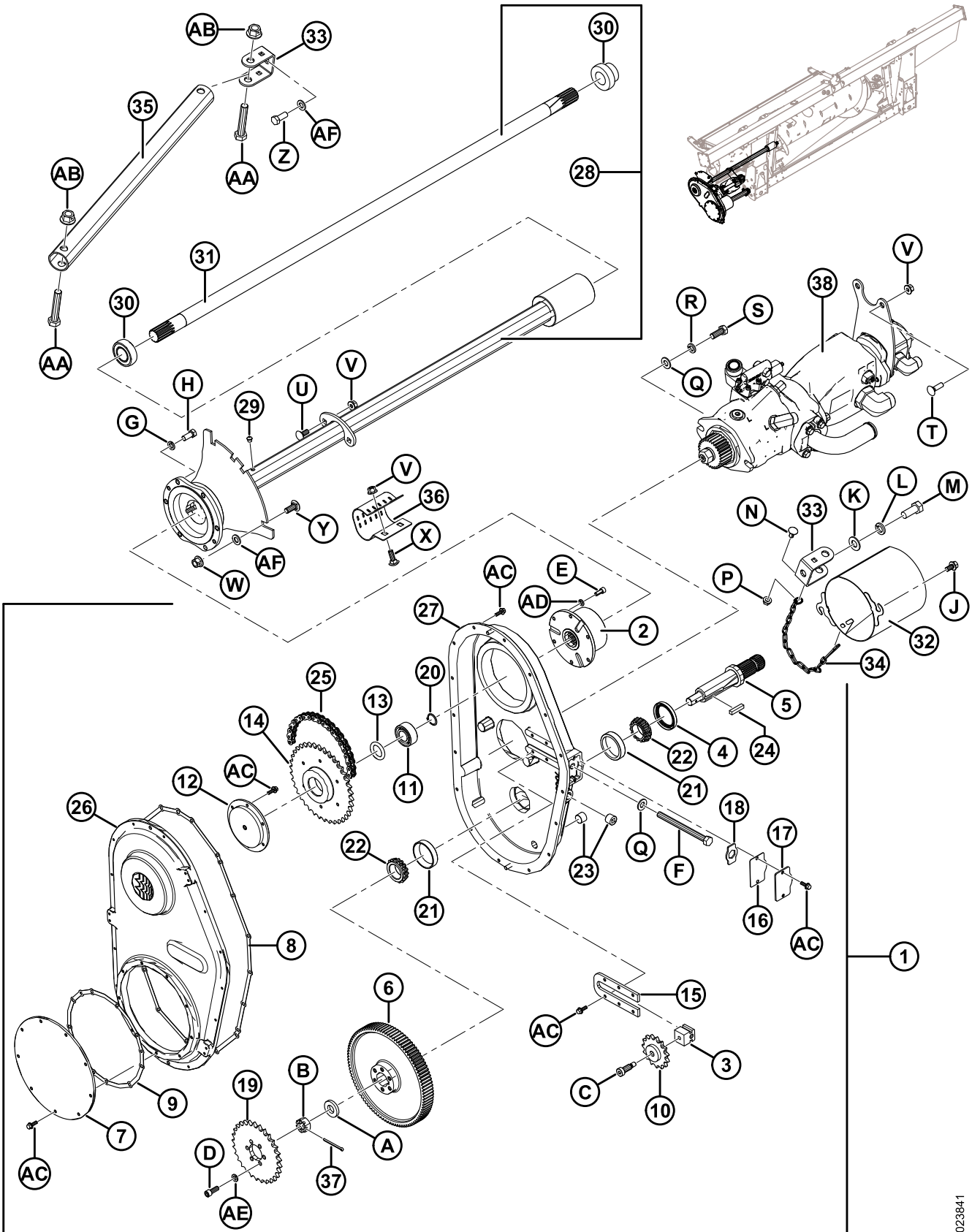
**ACIONAMENTOS**

<b>Ref.</b>	<b>Número de peça</b>	<b>Descrição</b>	<b>Qty.</b>	<b>Número de série</b>
20	18898	ANEL – RETENTOR EXTERNO	1	
21	30701	ROLAMENTO – ANEL EXTERNO	2	
22	30702	ROLAMENTO – CÔNICO	2	
23	30203	TAMPÃO – TUBO MAGNÉTICO	3	
24	26846	CHAVETA	1	
25	231534	CORRENTE DE ROLETES – RC 50 (SEM-FIM 78 ELOS) CNH	1	
	156037	CORRENTE DE ROLETES – RC 50 (SEM-FIM 74 ELOS) AGCO/CLAAS	1	
	248408	CORRENTE DE ROLETES – RC 50 (SEM FIM 80 ELOS) JD	1	
26	187481	TAMPA – CAIXA DE ENGRENAGENS	1	
27	187479	CARÇAÇA – CAIXA DE ENGRENAGENS	1	
28	213830	MONTAGEM DO EIXO DE SAÍDA <sup>233</sup>	1	
29	21425	VÁLVULA – ALÍVIO	1	
30	21363	ROLAMENTO – ESFERAS, DIÂM. EXT. E COLAR	2	
31	279689	EIXO – SAÍDA	1	
32	133421	PROTEÇÃO – SOLDAGEM	1	
33	187520	FIXAÇÃO – TIRANTE	2	
34	279081	CORRENTE	1	
35	<b>301902</b>	<b>TUBO – TIRANTE</b>	<b>1</b>	
36	248850	FIXADOR	1	
37	135358	PINO – CONTRAPINO DIÂM. 5/32" X 2,0" ZP	1	
38	REF	CONJUNTO DA BOMBA <sup>234</sup>		

233. Inclui válvula de alívio (MD #21425), rolamentos (MD #21363) e eixo (MD #279689).

234. Consulte a Seção 85 *Conjunto da bomba*, página 293.

ACIONAMENTOS

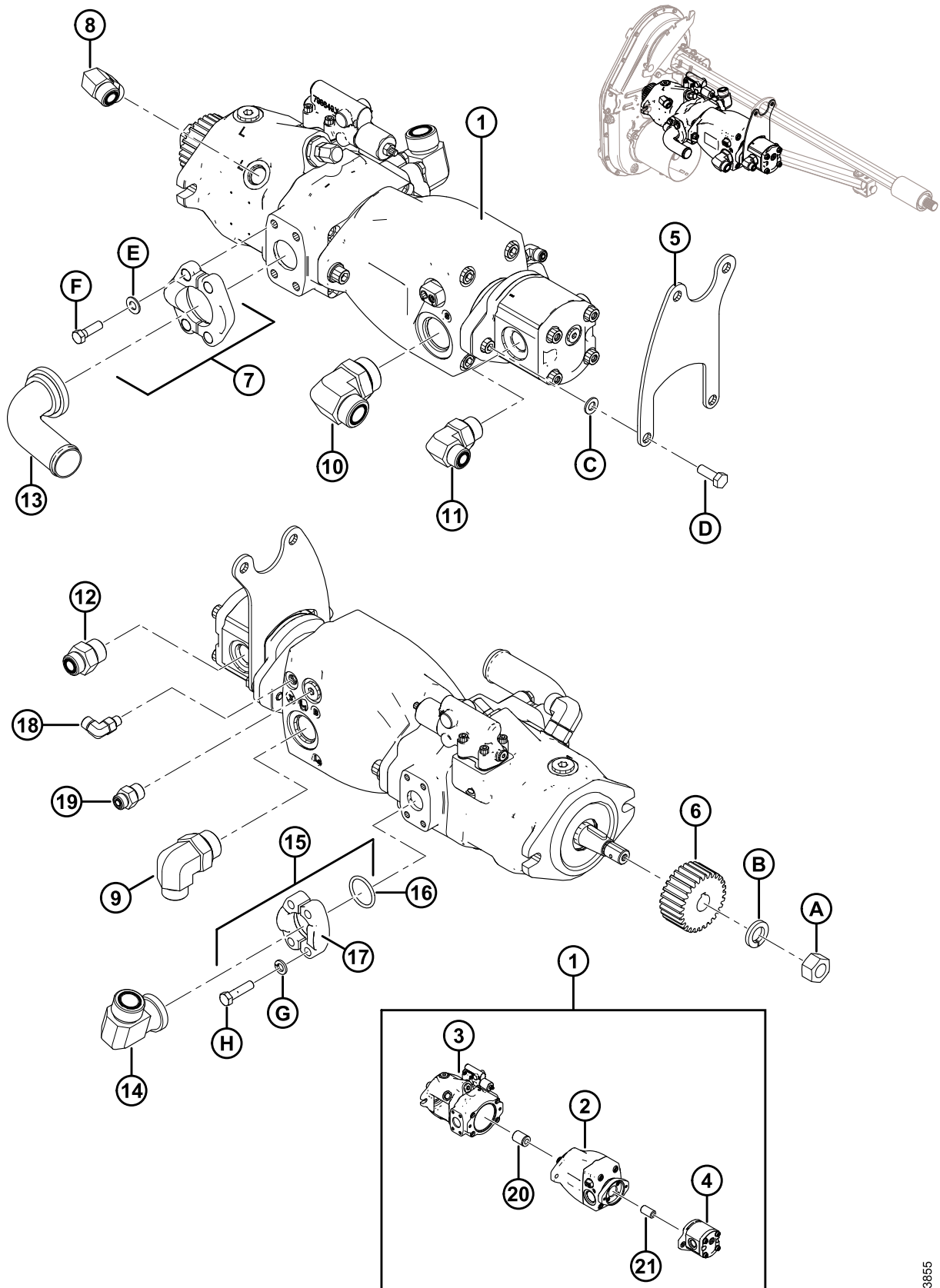


1023841

**ACIONAMENTOS**

<b>Ref.</b>	<b>Número de peça</b>	<b>Descrição</b>	<b>Qtd.</b>	<b>Número de série</b>
A	187483	ARRUELA		
B	5512	PORCA – HEXAGONAL, RANHURADA 3/4"		
C	135694	PARAFUSO – CABEÇA CILÍNDRICA, COM REBAIXO, 1/2 X 1,0 COMPR.		
D	135381	PARAFUSO – CABEÇA CILÍNDRICA 3/8 X 1,0 COMPR.		
E	135748	PARAFUSO – CABEÇA CILÍNDRICA 5/16 X 0,75 COMPR.		
F	276680	PARAFUSO – CABEÇA HEXAGONAL TFL 1/2-13 X 5,5 GR 5 BO		
G	18652	ARRUELA – REG. TRAVA 7/16" NOM. Diâm. Int. ZP		
H	21522	PARAFUSO - SEXTAVADO 7/16 NC X 1,0 COMPR. GR 5 ZP		
J	21821	PARAFUSO – SEXTAVADO, CHANFRADO (FACE SERRILHADA), 3/8" NC X 0,75" GR 5 ZP		
K	18600	ARRUELA – PLANA, SAE, DIÂM. INT. 21/32" x 1-5/16 POL. DIÂM. EXT. ZP		
L	18639	ARRUELA – REG. TRAVA 5/8" NOM. Diâm. Int. ZP		
M	21594	PARAFUSO – CABEÇA HEXAGONAL 0,625 -11 UNC X 1,50		
N	21472	PARAFUSO – RHSN 3/8-16 X 0,75 GR 5		
P	30228	PORCA – CHANFRADA, FACE LISA, 0,375-16 UNC		
Q	18599	ARRUELA – PLANA, SAE, DIÂM. INT. 17/32" x 1-1/16 POL. DIÂM. EXT. ZP		
R	18638	ARRUELA – REG. TRAVA 1/2" NOM. Diâm. Int. ZP		
S	21491	PARAFUSO - SEXTAVADO 1/2 NC X 1,25 COMPR. GR 5 ZP		
T	135691	PARAFUSO – RHSN TFL M10 X 1,5 X 35-8,8-A3L		
U	135785	PARAFUSO – RHSN M10 X 1,5 X 25-8,8-A3L		
V	135799	PORCA – HEXAGONAL CHANFRADA CTR LOC M10 X 1,5-10-A3L		
W	136431	PORCA – HEXAGONAL CHANFRADA CTR LOC M12 X 1,75-10-A3L		
X	184662	PARAFUSO – RHSN TFL M10 X 1,5 X 30-8,8-A3L		
Y	<b>184667</b>	<b>PARAFUSO – RHSN M12 X 1,75 X 30-8,8-AA1J</b>		
Z	<b>136137</b>	<b>PARAFUSO – CABEÇA HEXAGONAL TFL M16 X 2 X 35-8,8-AA1J</b>		
AA	136455	PARAFUSO – CABEÇA HEXAGONAL M16 X 2 X 85-8,8-A3L		
AB	136440	PORCA – HEXAGONAL CHANFR CTR LOC M16 X 2-10-A3L		
AC	21456	PARAFUSO – SEXTAVADO, CHANFRADO (FACE SERRILHADA), 1/4" NC X 0,75" GR 5 ZP		
AD	18636	ARRUELA – REG. TRAVA 5/16" NOM. Diâm. Int. ZP		
AE	18637	ARRUELA – REG. TRAVA 3/8" NOM. Diâm. Int. ZP		
AF	<b>184717</b>	<b>ARRUELA – CHATA REG M16-200HV-AA1J</b>		

# 85 Conjunto da bomba



**CONJUNTO DA BOMBA**

Ref.	Número de peça	Descrição	Qtd.	Número de série
1	NSS	CONJUNTO DA BOMBA <sup>235</sup>	1	
2	240940	BOMBA – PISTÃO, ESTEIRA LATERAL	1	
3	248089	BOMBA – PISTÃO, CAIXA DE NAVALHAS	1	
4	187252	BOMBA – ENGRENAGEM, 16 CC, ESTEIRA CENTRAL (CNH/CLAAS)	1	
	<b>295998</b>	<b>BOMBA – ENGRENAGEM, 19 CC, ESTEIRA CENTRAL (JD/AGCO)</b>	<b>1</b>	
	187918	KIT VEDAÇÃO – BOMBA DE ENGRENAGENS (CASAPPA) <sup>236</sup>		
	REF.	KIT VEDAÇÃO – BOMBA DE ENGRENAGENS (BOSCH/REXROTH) <sup>237</sup>		
5	295242	SUPORE – SUPORE EXTREMIDADE DA BOMBA	1	
6	276859	ENGRENAGEM – PINHÃO 28 DENTES MÓDULO 2,5 (CNH/JD)	1	
	276352	ENGRENAGEM – PINHÃO, 36 DENTES, MÓDULO 2,5 (CLAAS/AGCO)	1	
7	<b>136246</b>	<b>KIT – CHANFRO BIPARTIDO DE 1,5" CD 61</b> <sup>238</sup>	1	
	135400	O-RING – 1.859 POL. Diâm. Int. x 0,139 POL. PAREDE		
8	136089	ENCAIXE – COTOVELO 90° HIDRÁULICO	1	
	44210	O-RING – N° 10 ORB		
	135867	O-RING – N° 10 ORFS		
9	135901	ENCAIXE – COTOVELO 90° HIDRÁULICO	1	
	50220	O-RING – N° 20 ORB		
	135868	O-RING – N° 12 ORFS		
10	136766	ENCAIXE – COTOVELO 90° HIDRÁULICO 20-16	1	
	50220	O-RING – N° 20 ORB		
	135554	O-RING – N° 16 ORFS		

**NOTA:**

Alguns módulos de flutuação podem ter sido enviados com bombas de engrenagens Bosch/Rexroth, que não são vendidas separadamente. Para substituir a bomba de engrenagens, solicite a bomba de engrenagens Casappa de 16 cc ou 19 cc e o kit de vedação listado na lista de peças. Para a manutenção do kit de vedação nas bombas de engrenagens Bosch/Rexroth, solicite o kit de vedação MD #187967. Para mais informações sobre as bombas de engrenagens, consulte o manual técnico da sua plataforma.

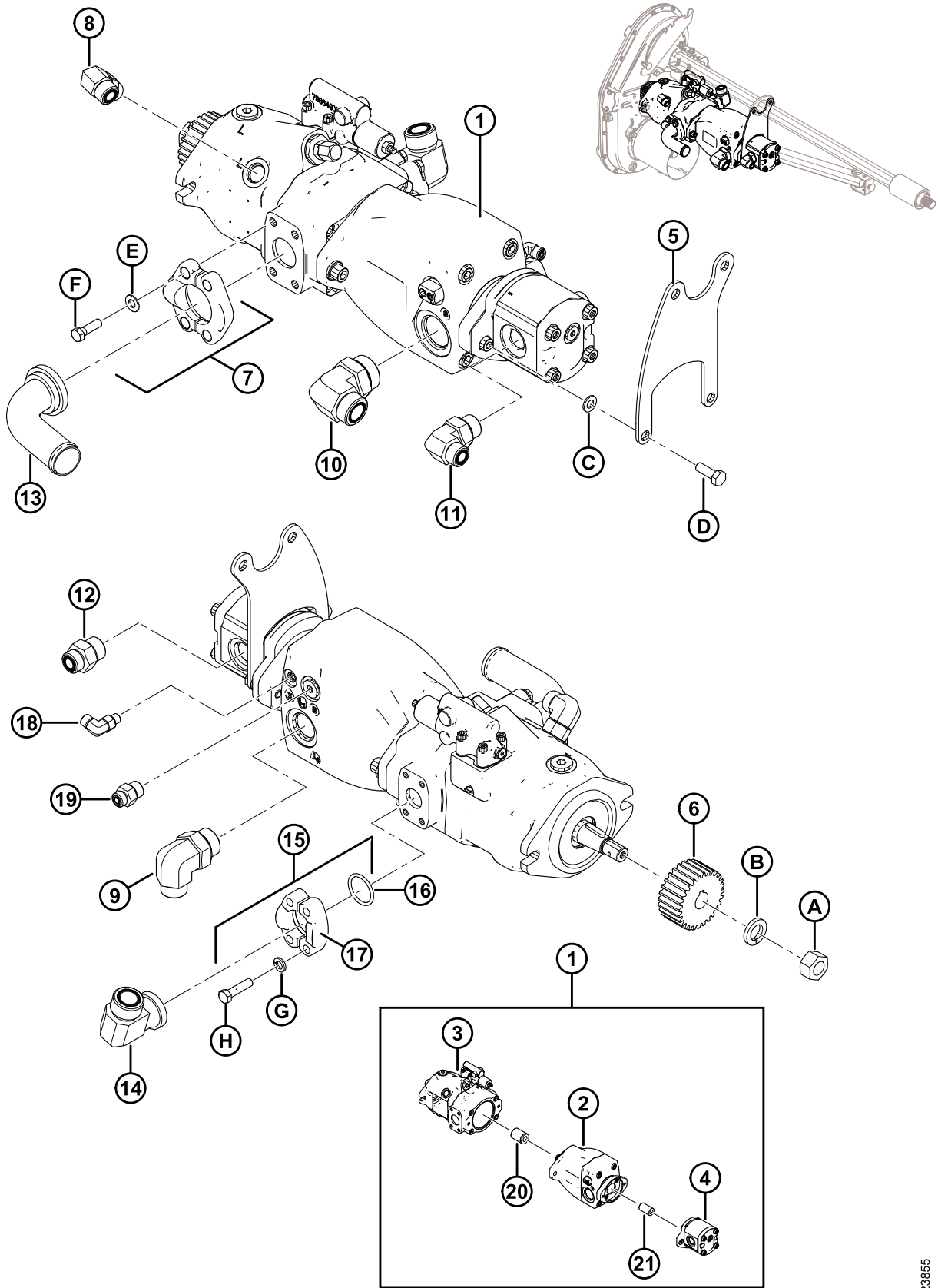
235. Não é vendido como conjunto completo. Para a manutenção de componentes individuais, consulte itens n° 2–4, 20 e 21.

236. Usado nas bombas de engrenagem (MD #187252 e 295998).

237. Para a manutenção do kit de vedação nas bombas de engrenagens Bosch/Rexroth (INSS), solicite o kit de vedação MD #187967.

238. Inclui chanfro bipartido (não vendido separadamente), O-ring (MD #135400), quatro parafusos (MD #252642) e quatro arruelas para travamento (MD #18638).

CONJUNTO DA BOMBA



1023855

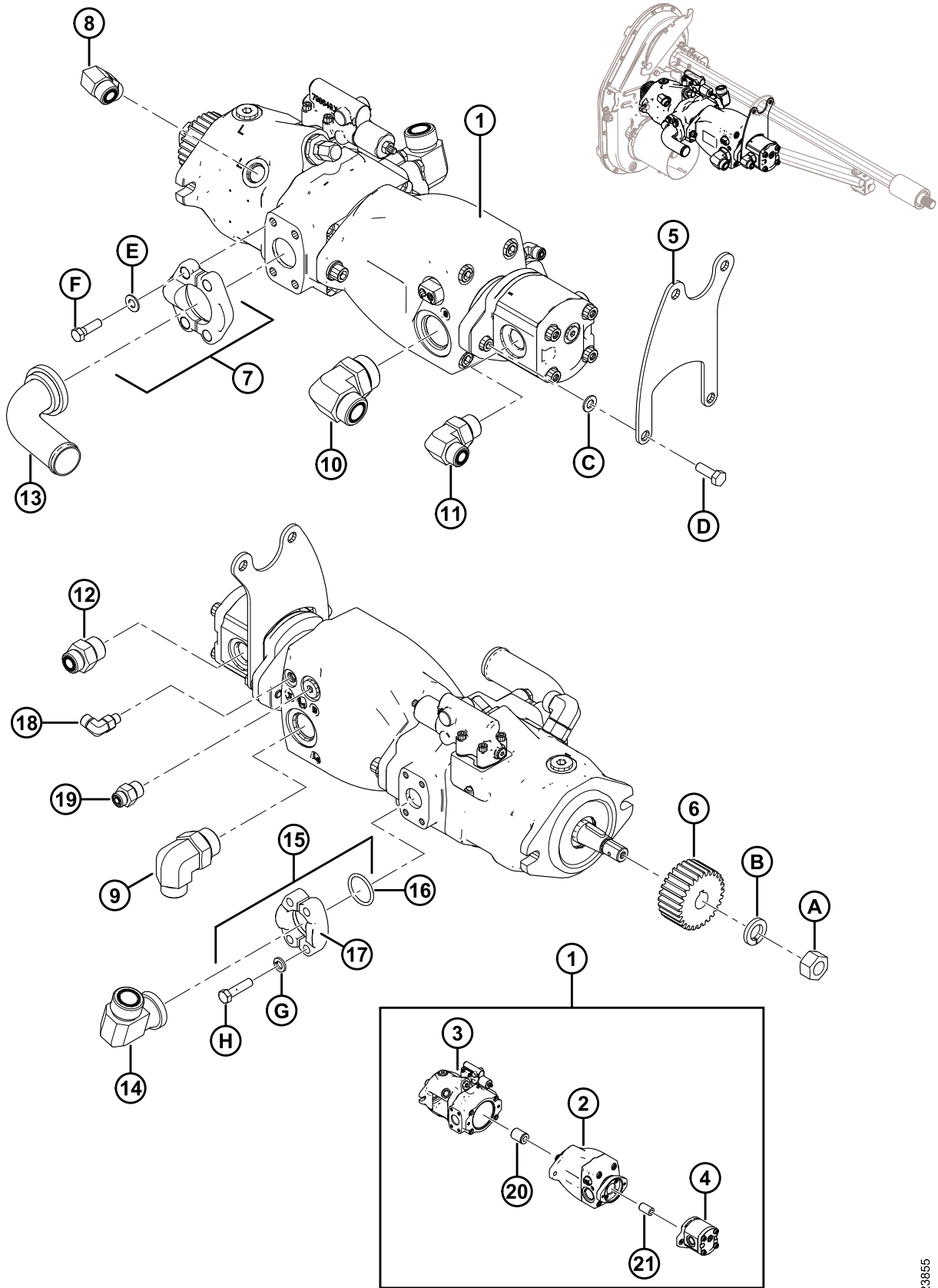


**CONJUNTO DA BOMBA**

<b>Ref.</b>	<b>Número de peça</b>	<b>Descrição</b>	<b>Qtd.</b>	<b>Número de série</b>
11	136347	ENCAIXE – COTOVELO 90° HIDRÁULICO	1	
	30971	O-RING – N° 12 ORB		
	135867	O-RING – N° 10 ORFS		
12	135786	ENCAIXE – ADAPTADOR	1	
	30971	O-RING – N° 12 ORB		
	135867	O-RING – N° 10 ORFS		
13	<b>301836</b>	<b>ENCAIXE – HIDR. 100° COTOVELO CÓDIGO 61</b>	<b>1</b>	
14	252208	ENCAIXE – 90°, n° 16 CHANFRADO X n° 16 MACHO ORFS	1	
	112868	O-RING – N° 16 CHANFRADO		
	135554	O-RING – N° 16 ORFS		
15	112866	KIT – CHANFRO BIPARTIDO DE 1" CD 61 <sup>239</sup>	1	
16	112868	O-RING – 1.296 POL. Diâm. Int. x 0,139 POL. PAREDE	1	
17	194033	CHANFRO – MEIO PARTIDO, 1 POL. CÓDIGO 61	2	
18	136447	ENCAIXE – COTOVELO 90° HIDRÁULICO	1	
	50223	O-RING – N° 4 ORB		
	135957	O-RING – N° 4 ORFS		
19	191705	ENCAIXE – ADAPTADOR 6 MORFS X 8 MORB	1	
	44209	O-RING – N° 8 ORB		
	135865	O-RING – N° 6 ORFS		
20	295139	ACOPLADOR – ESTRIADO, 13-13T	1	
21	295140	ACOPLADOR – ESTRIADO, 20-11T	1	

239. Inclui dois chanfros semi bipartido (MD #194033), O-ring (MD #112868), quatro parafusos (MD #252640) e quatro arruelas para travamento (MD #18637).

CONJUNTO DA BOMBA

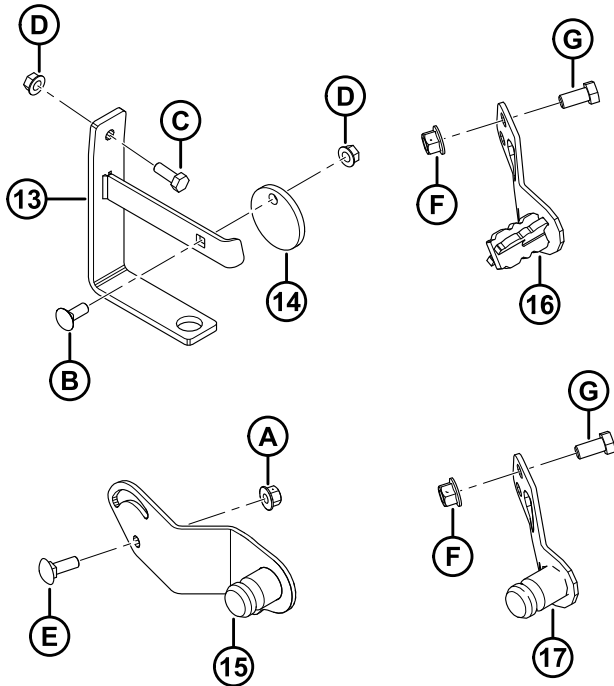
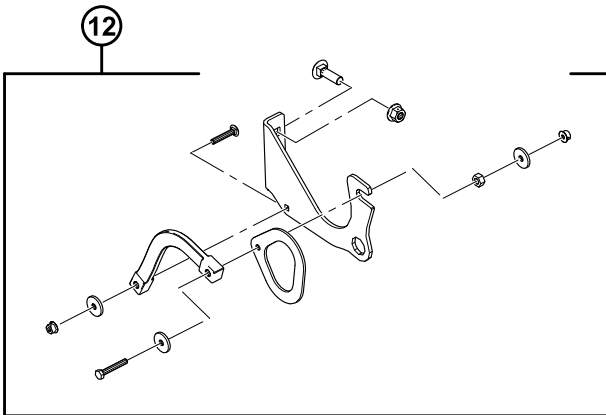
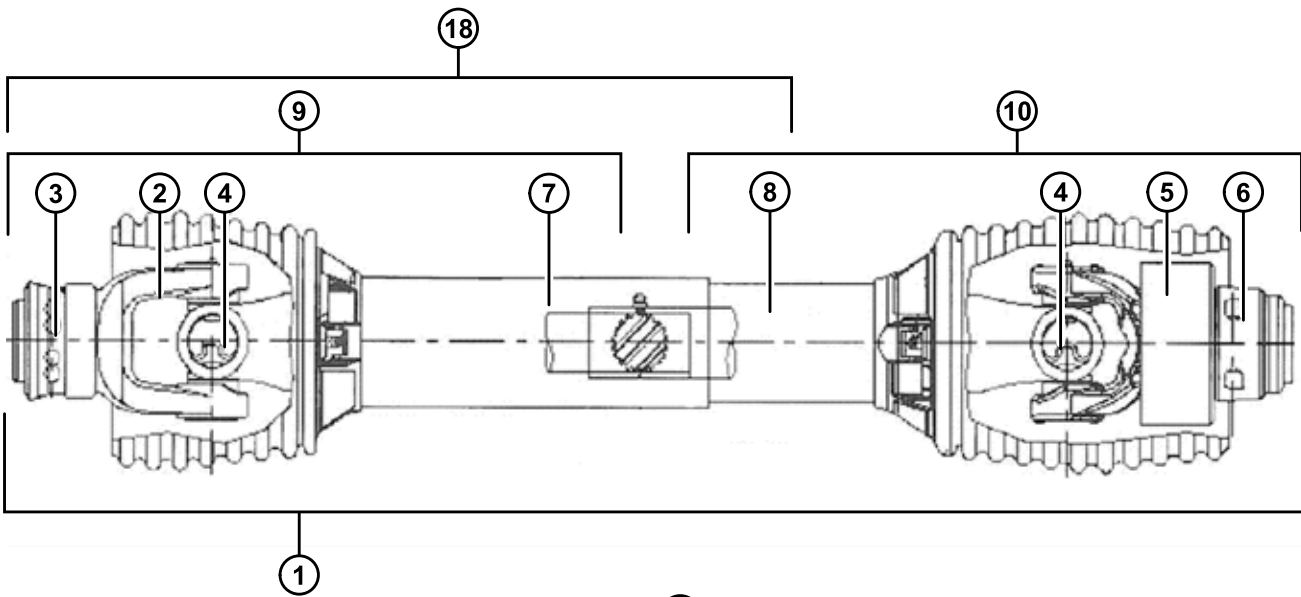
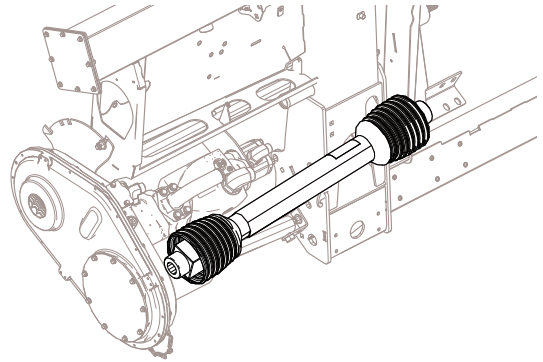
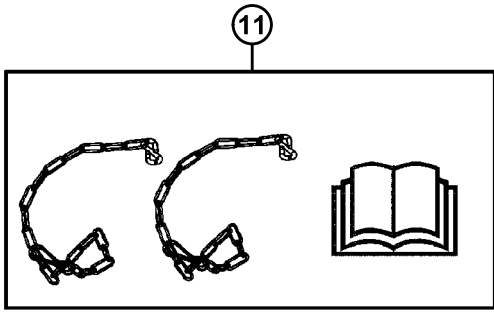


1023855

**CONJUNTO DA BOMBA**

<b>Ref.</b>	<b>Número de peça</b>	<b>Descrição</b>	<b>Qtd.</b>	<b>Número de série</b>
A	18720	PORCA – HEXAGONAL, 3/4-16 UNF GR 5 ZN PL		
B	18640	ARRUELA – REG. TRAVA 3/4" NOM. Diâm. Int. ZP		
C	184711	ARRUELA – CHATA REG. M10-200HV-A3L		
D	184661	PARAFUSO – CABEÇA HEXAGONAL TFL M10 X 1,5 X 30-8,8-A3L		
E	18638	ARRUELA – REG. TRAVA 1/2" NOM. Diâm. Int. ZP		
F	<b>252642</b>	<b>PARAFUSO – SEXTAVADO 1/2-13 X 1,75-GR8-AA3L</b>		
G	18637	ARRUELA – REG. TRAVA 3/8" NOM. Diâm. Int. ZP		
H	252640	PARAFUSO – SEXTAVADO 3/8-16 X 1,25-GR8-AA3L		

# 86 Eixo de transmissão de entrada e suporte



**EIXO DE TRANSMISSÃO DE ENTRADA E SUPORTE**

Ref.	Número de peça	Descrição	Qty.	Número de série
	B6388	KIT – EIXO DE TRANSMISSÃO CE ESTRIADO 6T, COLHEITADEIRA CNH <sup>240</sup>		
	B6389	KIT – EIXO DE TRANSMISSÃO CE ESTRIADO 21T, COLHEITADEIRA CNH <sup>241</sup>		
1	<b>301996</b>	<b>EIXO DE TRANSMISSÃO 6T – COMPLETO (CERTIFICADO CE) <sup>242</sup></b>	<b>1</b>	
	187553	EIXO DE TRANSMISSÃO 21T – COMPLETO (CERTIFICADO CE) <sup>243</sup>	1	
	187550	EIXO DE TRANSMISSÃO 21T – COMPLETO (CERTIFICADO CE) <sup>244</sup>	1	
	187551	EIXO DE TRANSMISSÃO FURO HEXAGONAL – COMPLETO (CERTIFICADO CE) <sup>245</sup>	1	
2	133634	CRUZETA – MOLA-TRAVA 6T	1	
	133637	CRUZETA – MOLA-TRAVA 21T	1	
	133641	CRUZETA – MOLA-TRAVA, FURO HEXAGONAL	1	
3	40095	KIT DE REPARO – CRUZETA DE MOLA-TRAVA (6T E 21T)		
	133640	KIT DE REPARO – CRUZETA DE MOLA-TRAVA (FURO HEXAGONAL)		
4	142777	CONJUNTO CRUZETA DO EIXO <sup>246</sup>	2	
5	133631	CRUZETA – MOVIMENTO LIVRE	1	
6	133632	KIT DE REPARO – CRUZETA AUTOTRAVANTE		
7	187315	PROTEÇÃO – EIXO DE TRANSMISSÃO 21T (EXTERNA) <sup>243</sup>	1	
	133644	PROTEÇÃO – EIXO DE TRANSMISSÃO 21T (EXTERNA) <sup>244</sup>	1	
	133642	PROTEÇÃO – EIXO DE TRANSMISSÃO FURO HEXAGONAL (EXTERNA) <sup>245</sup>	1	

240. Case IH Midrange/Mais representativo Séries 10/20/30/40, todas as New Holland CR/CX. Kits disponíveis somente através de equipamentos.

241. Colheitadeiras CNH de 2017 e posteriores. Kits disponíveis somente através de equipamentos.

242. Case IH Midrange/Mais representativo Séries 10/20/30/40, todas as New Holland CR/CX.

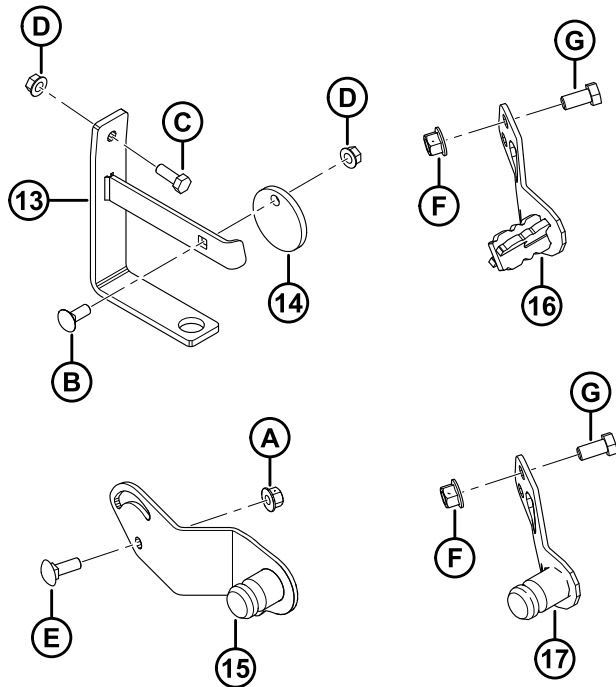
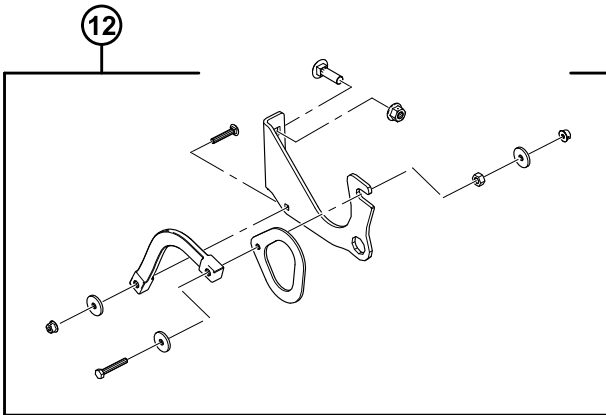
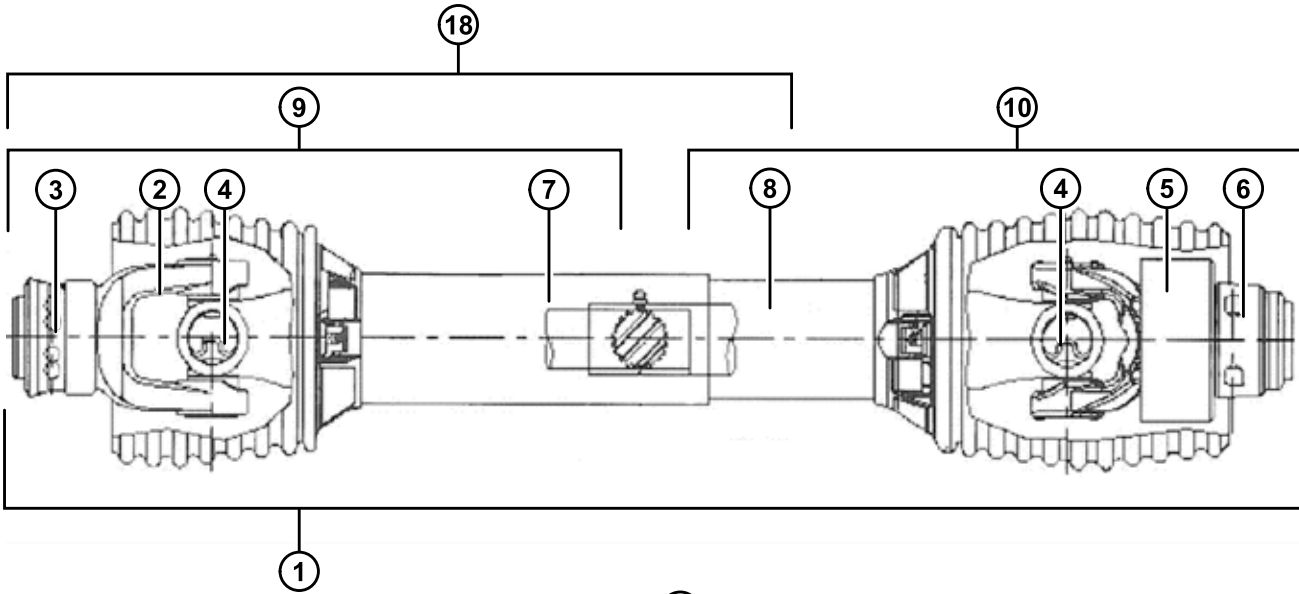
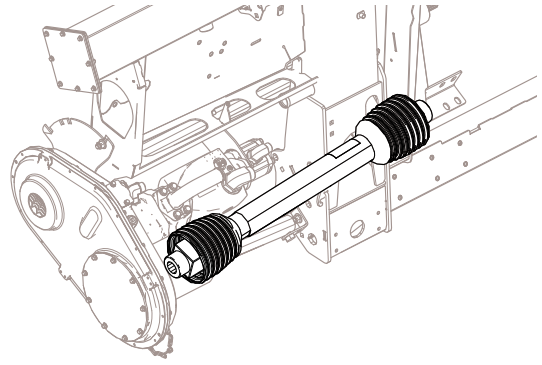
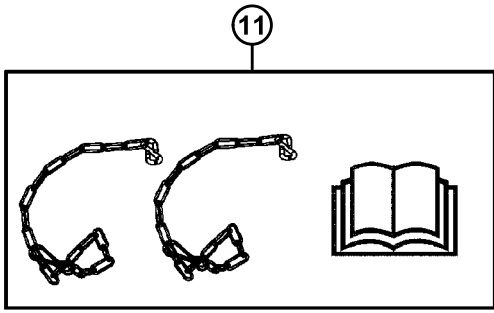
243. Séries JD STS/S (exceto máquinas Widebody Walker listadas abaixo), CLAAS Lexion AGCO e colheitadeiras CNH de 2017 ou mais recentes.

244. Máquinas JD Widebody Walker 9650/9660, 9660 WTS e T9670.

245. Case IH série 88.

246. Inclui grampos e graxeira de lubrificação.

EIXO DE TRANSMISSÃO DE ENTRADA E SUPORTE



1024556

**EIXO DE TRANSMISSÃO DE ENTRADA E SUPORTE**

<b>Ref.</b>	<b>Número de peça</b>	<b>Descrição</b>	<b>Qtd.</b>	<b>Número de série</b>
8	187316	PROTEÇÃO – EIXO DE TRANSMISSÃO 21T (INTERNA) <sup>247</sup>	1	
	133645	PROTEÇÃO – EIXO DE TRANSMISSÃO 21T (INTERNA) <sup>248</sup>	1	
	133643	PROTEÇÃO – EIXO DE TRANSMISSÃO FURO HEXAGONAL (INTERNA) <sup>249</sup>	1	
9	187560	SEMIEIXO – 21T EXTREMIDADE DE COLHEITADEIRA COM PROTEÇÃO EXTERNA (CERTIFICADO CE) <sup>247</sup>	1	
	187554	SEMIEIXO – 21T EXTREMIDADE DE COLHEITADEIRA COM PROTEÇÃO EXTERNA (CERTIFICADO CE) <sup>248</sup>	1	
	187556	SEMIEIXO – FURO HEXAGONAL, EXTREMIDADE DE COLHEITADEIRA COM PROTEÇÃO EXTERNA (CERTIFICADO CE) <sup>249</sup>	1	
10	187561	SEMIEIXO – 21T EXTREMIDADE DE ADAPTADOR COM PROTEÇÃO INTERNA (CERTIFICADO CE) <sup>247</sup>	1	
	187555	SEMIEIXO – 21T EXTREMIDADE DE ADAPTADOR COM PROTEÇÃO INTERNA (CERTIFICADO CE) <sup>248</sup>	1	
	187557	SEMIEIXO – FURO HEXAGONAL, EXTREMIDADE DE ADAPTADOR COM PROTEÇÃO INTERNA (CERTIFICADO CE) <sup>249</sup>	1	
11	171277	KIT – CONVERSÃO CE (EXPORTAÇÃO) <sup>250</sup>	1	

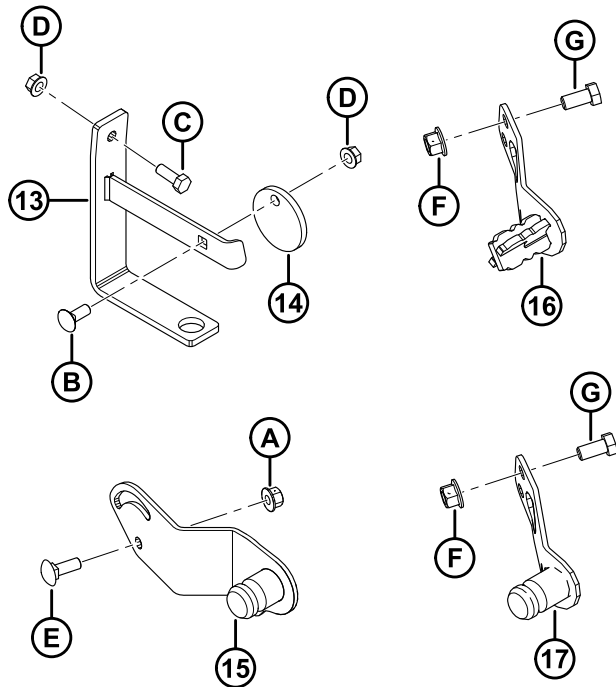
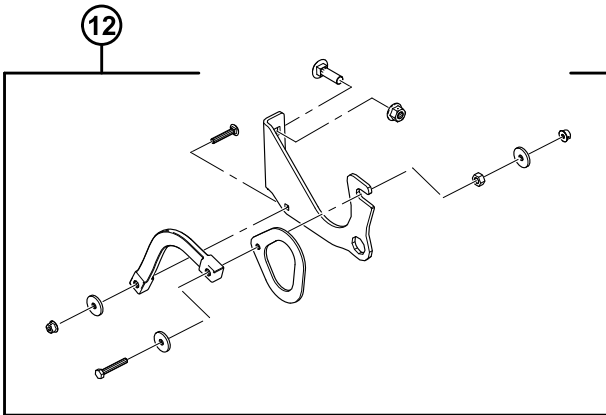
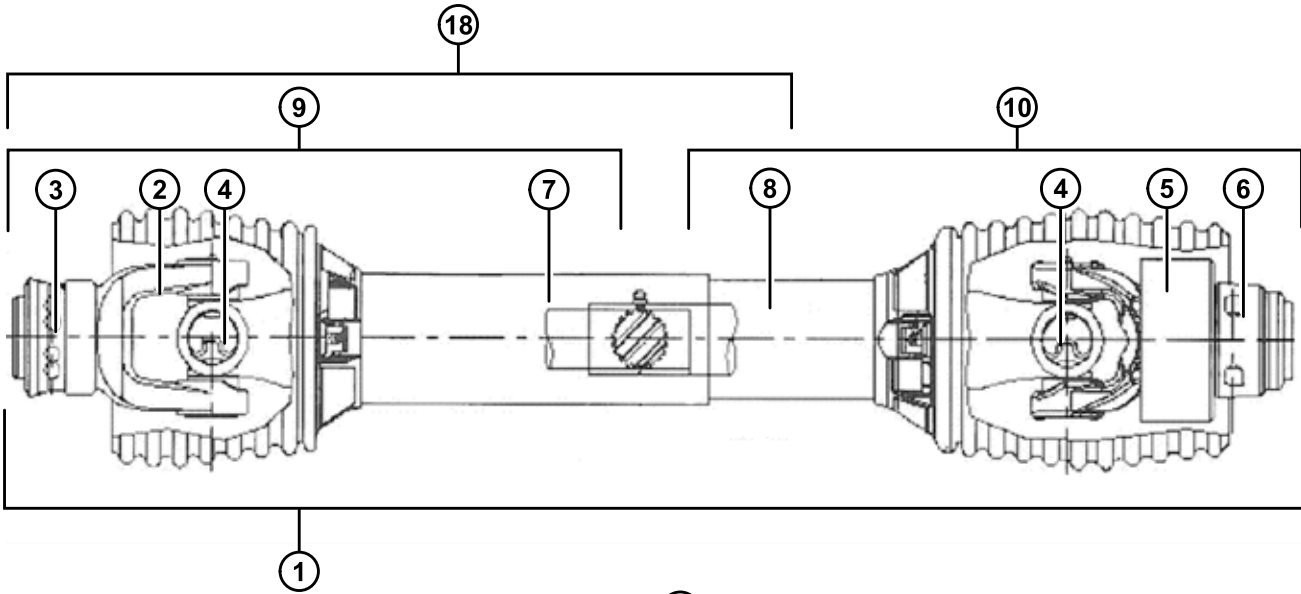
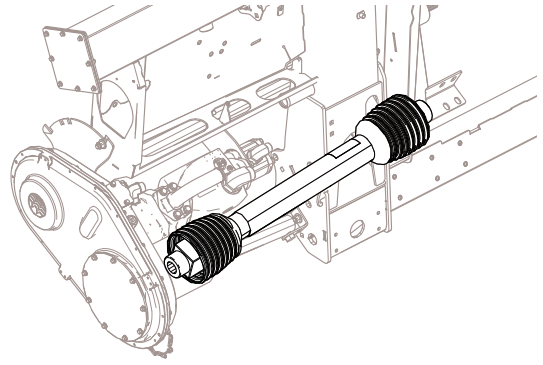
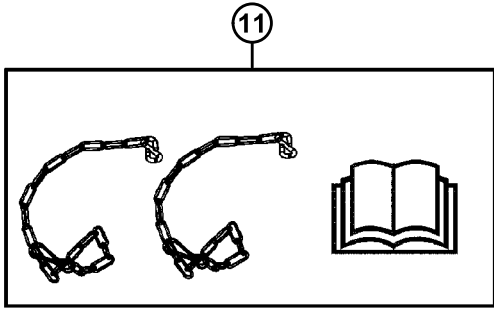
247. Séries JD STS/S (exceto máquinas Widebody Walker listadas abaixo), CLAAS Lexion AGCO e colheitadeiras CNH de 2017 ou mais recentes.

248. Máquinas JD Widebody Walker 9650/9660, 9660 WTS e T9670.

249. Case IH série 88.

250. Inclui duas correias , decalques, manual CE e folha de instruções.

EIXO DE TRANSMISSÃO DE ENTRADA E SUPORTE



1024556



**EIXO DE TRANSMISSÃO DE ENTRADA E SUPORTE**

<b>Ref.</b>	<b>Número de peça</b>	<b>Descrição</b>	<b>Qtd.</b>	<b>Número de série</b>
12	REF.	CONJUNTO – SUPORTE DO EIXO DE TRANSMISSÃO <sup>251</sup>	1	
13	133166	SUPORTE – GANCHO DO EIXO DE TRANSMISSÃO (2016–ANTERIOR) <sup>252</sup>	1	-301189
14	133165	DISCO – TRAVA, GANCHO DO EIXO DE TRANSMISSÃO (2016–ANTERIOR) <sup>252</sup>	1	-301189
15	276566	SUPORTE – SOLDAGEM ARMAZENAMENTO PTO	1	
16	<b>308015</b>	<b>SUPORTE – SOLDAGEM ARMAZENAMENTO PTO (6T CNH) <sup>253</sup></b>	1	
17	<b>308124</b>	<b>SUPORTE – SOLDAGEM ARMAZENAMENTO PTO (21T CNH) <sup>254</sup></b>	<b>1</b>	<b>301190–</b>
18	<b>301997</b>	<b>CONJUNTO – JUNTA E SEMIEIXO CE</b>	<b>1</b>	
	<b>287814</b>	<b>PROTEÇÃO – KIT DE REPAROS CE</b>	<b>A/R</b>	
A	135799	PORCA – HEXAGONAL CHANFRADA CTR LOC M10 X 1,5-10-A3L		
B	19965	PARAFUSO – RHSN 3/8" -16 X 1" GR5–ZP		
C	20077	PARAFUSO – CABEÇA HEXAGONAL, 3/8" NC X 1,0" COMPR. GR 5 ZP		
D	30228	PORCA – CHANFRADA, FACE LISA, 0,375-16"UNC		
E	184662	PARAFUSO – RHSN TFL M10 X 1,5 X 30-8,8-A3L		
F	<b>136431</b>	<b>PORCA – HEXAGONAL CHANFRADA TRAVA DE CONTROLE M12 X 1,75-10</b>		
G	<b>50155</b>	<b>PARAFUSO – CABEÇA HEXAGONAL TFL M12 X 1,75 X 25-8,8-AA1J</b>		

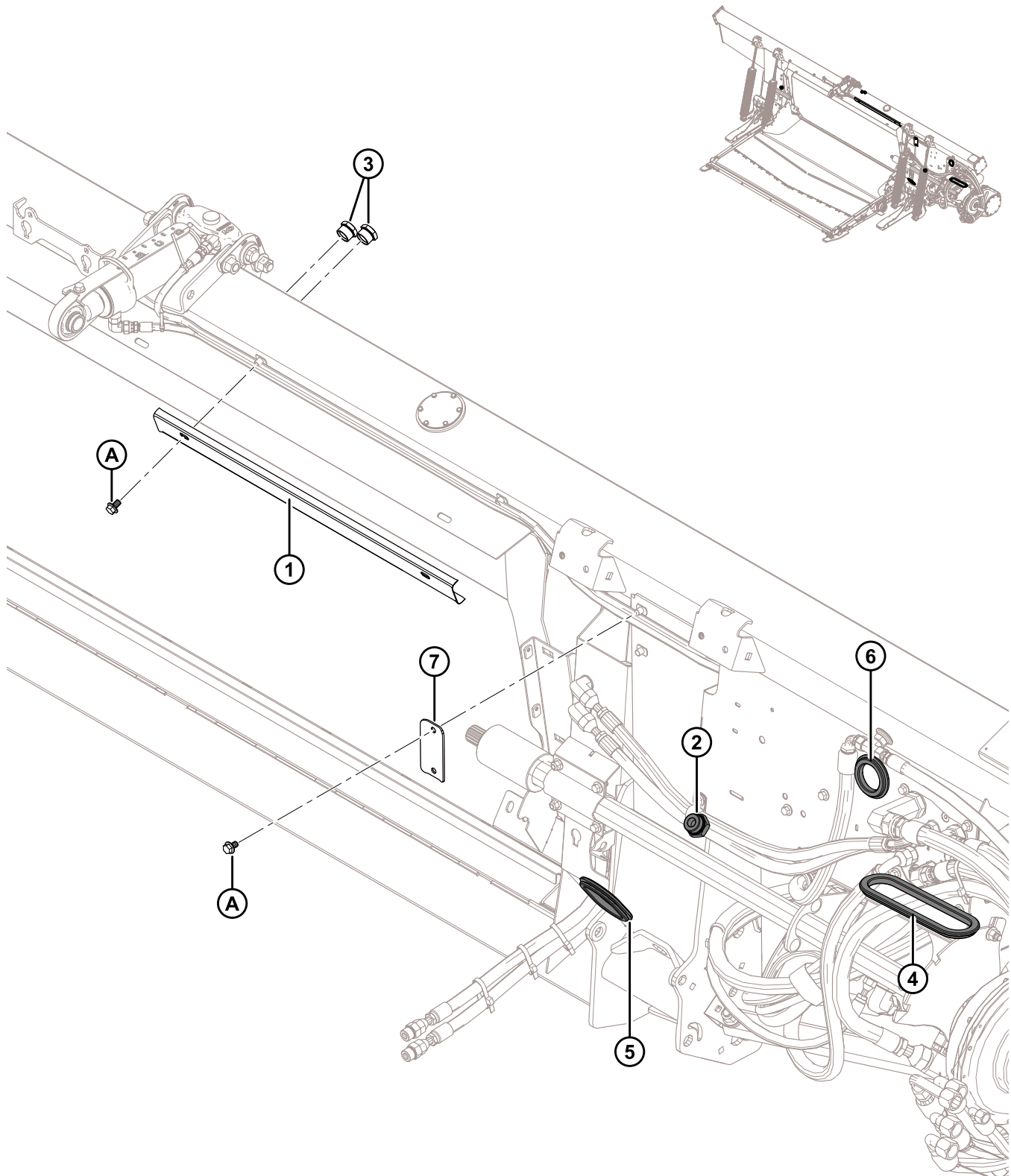
251. Inclui suporte (NSS), gancho (NSS), cinta (NSS) e ferragens. O conjunto de suporte do eixo de transmissão foi substituído pelo suporte (MD #133166), disco (MD #133165) e ferragens B–D para os módulos de flutuação feitos no ano de 2016 e anteriores.

252. Peça de substituição somente para módulos de flutuação fabricados em 2016 e anteriores.

253. Case IH Midrange/Mais representativo Séries 10/20/30/40, todas as New Holland CR/CX.

254. Colheitadeiras CNH de 2017 e posteriores.

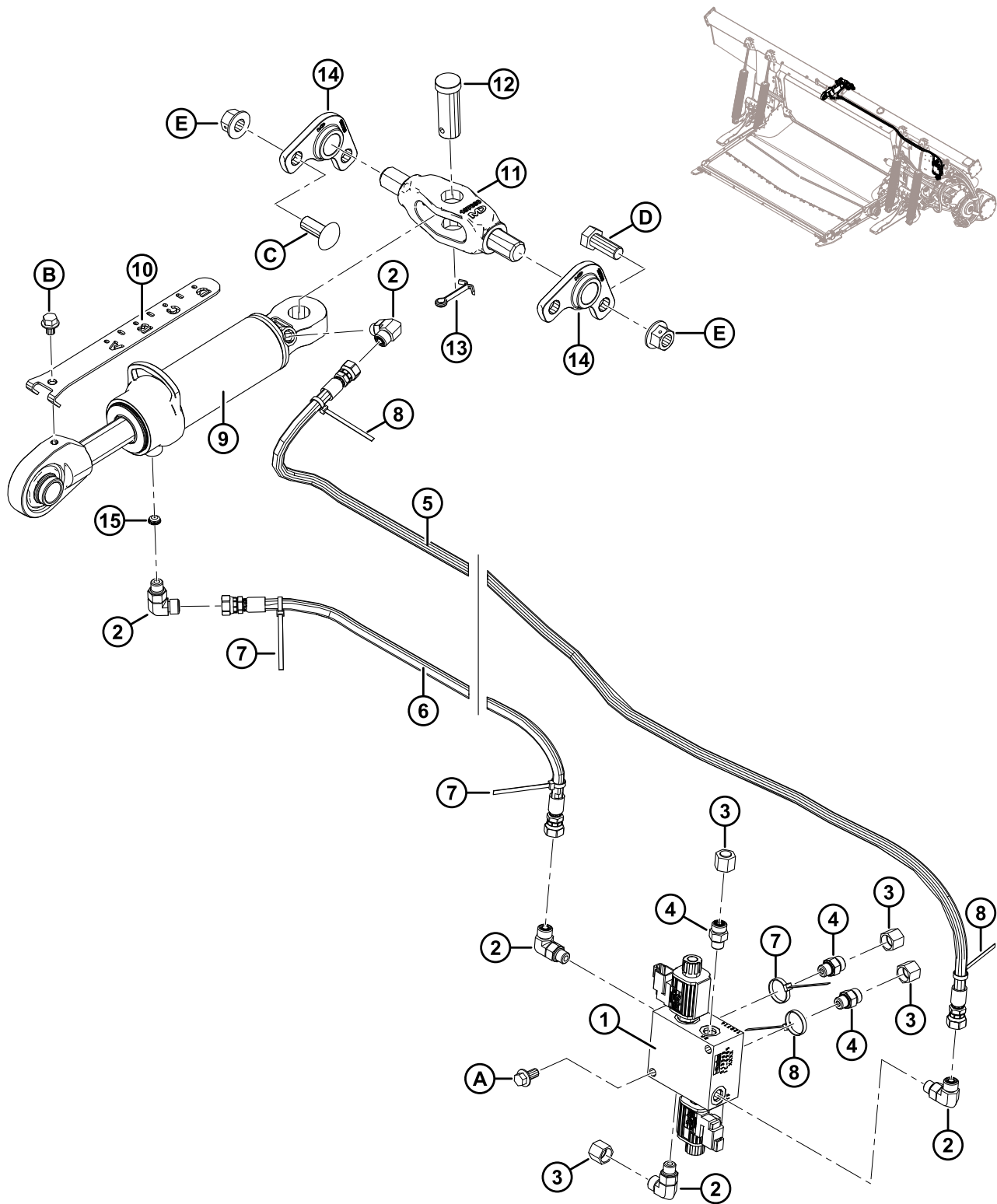
## 87 Sistema hidráulico – componentes da estrutura



**SISTEMA HIDRÁULICO – COMPONENTES DA ESTRUTURA**

<b>Ref.</b>	<b>Número de peça</b>	<b>Descrição</b>	<b>Qtd.</b>	<b>Número de série</b>
1	133249	SUPORTE – MANGUEIRAS	1	
2	156051	TAMPÃO – N° 16 ORB	2	
3	187242	VISOR DE VIDRO	2	
4	276033	JUNTA – BORRACHA	1	
5	276034	JUNTA – BORRACHA	1	
6	276560	JUNTA – BORRACHA	1	
7	287272	BRAÇADEIRA – MANGUEIRA	1	
A	136151	PARAFUSO – CABEÇA HEXAGONAL CHANFRADA TFL M10 X 1,5 X 16-8,8-A3L		

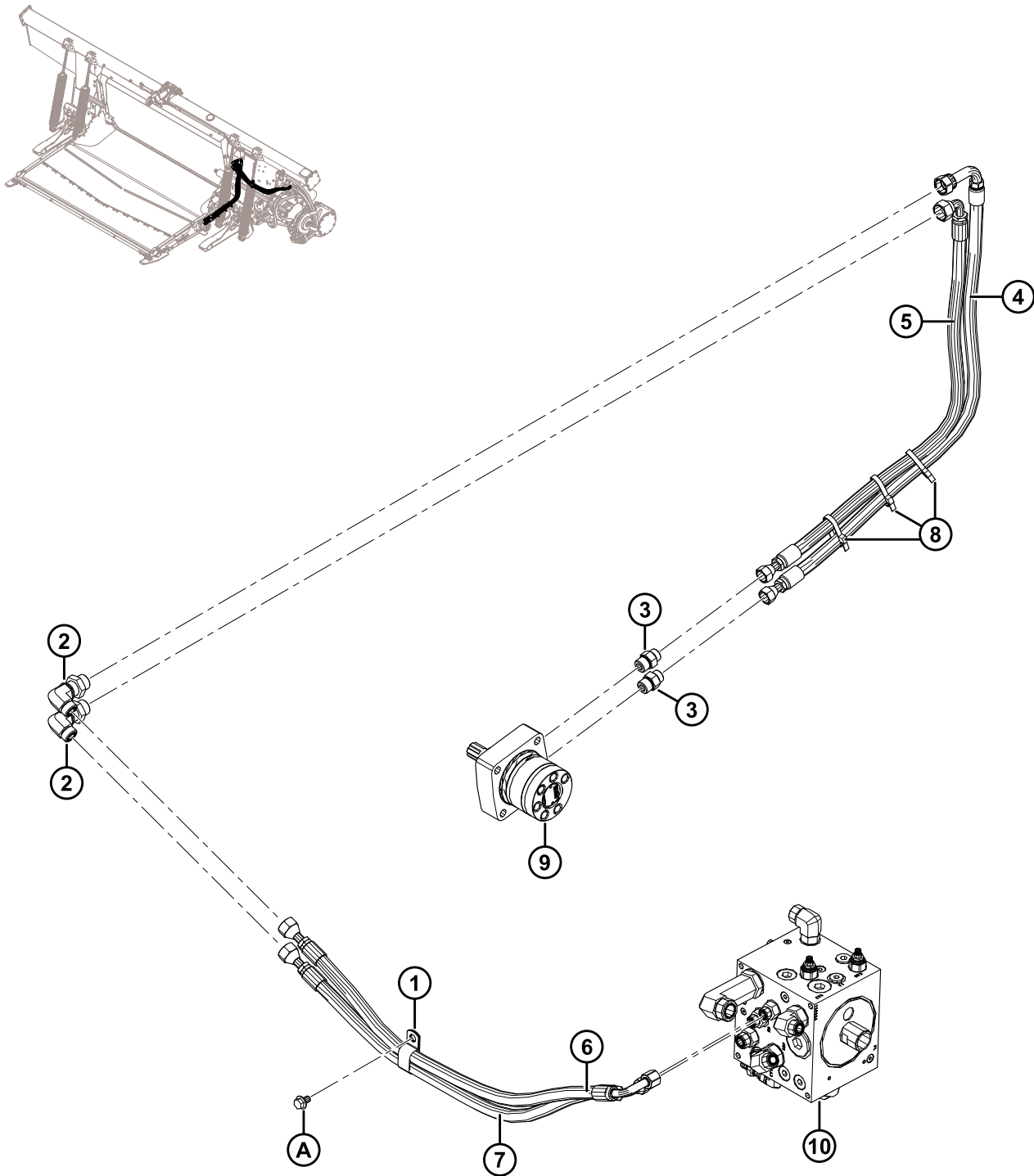
## 88 Sistema hidráulico – União central e inclinação da plataforma / Avanço-recuo do molinete



**SISTEMA HIDRÁULICO – UNIÃO CENTRAL E INCLINAÇÃO DA PLATAFORMA / AVANÇO-RECUO DO MOLINETE**

<b>Ref.</b>	<b>Número de peça</b>	<b>Descrição</b>	<b>Qtd.</b>	<b>Número de série</b>
1	213363	BLOCO – VÁLVULA DO SELETOR	1	
	287449	BOBINA – 12VDC-0,625 POL.		
	287450	VÁLVULA – GATILHO		
	287451	KIT DE VEDAÇÃO – VÁLVULA DE GATILHO		
2	136095	ENCAIXE – COTOVELO 90° HIDRÁULICO	5	
	50219	O-RING – N° 6 ORB		
	135865	O-RING – N° 6 ORFS		
3	136325	TAMPÃO – HIDRÁULICO, SAE, 6 ORFS	4	
4	135778	ENCAIXE – ADAPTADOR	3	
	50219	O-RING – N° 6 ORB		
	135865	O-RING – N° 6 ORFS		
5	213307	MANGUEIRA – HIDRÁULICA, INCLINAÇÃO PARA A FRENTE	1	
6	213308	MANGUEIRA – HIDRÁULICA, INCLINAÇÃO PARA TRÁS	1	
7	40702	ABRAÇADEIRA DE CABOS (VERMELHA)	3	
8	49227	ABRAÇADEIRA DE CABOS (VERDE)	3	
9	187621	CILINDRO – ENGATE SUPERIOR	1	
	123978	KIT DE VEDAÇÃO		
10	187637	INDICADOR – INCLINAÇÃO	1	
11	187660	PIVÔ – USINADO	1	
12	135995	PINO – ENGATE	1	
13	18609	PINO – CONTRAPINO DIÂM. 1/4" X 2" ZP	1	
14	187730	FUNDIÇÃO – PIVÔ	2	
15	252692	RESTRITOR – n°6 ORB X 0,065 POL.	1	
A	152655	PARAFUSO – CABEÇA HEXAGONAL CHANFRADA M10 X 1,5 X 20-8,8-A3L		
B	30693	PARAFUSO – CHANFRADO (FACE SERRILHADA) 0,375" - 16 UNC X 0,50 COMPRIMENTO		
C	136699	PARAFUSO – RHSSN M16 X 2 X 40-8,8-AA3L		
D	111528	PARAFUSO – CABEÇA HEXAGONAL TFL M16 X 2 X 40-8,8-A3L		
E	136440	PORCA – HEXAGONAL CHANFR CTR LOC M16 X 2-10-A3L		

## 89 Sistema hidráulico – Deque de alimentação



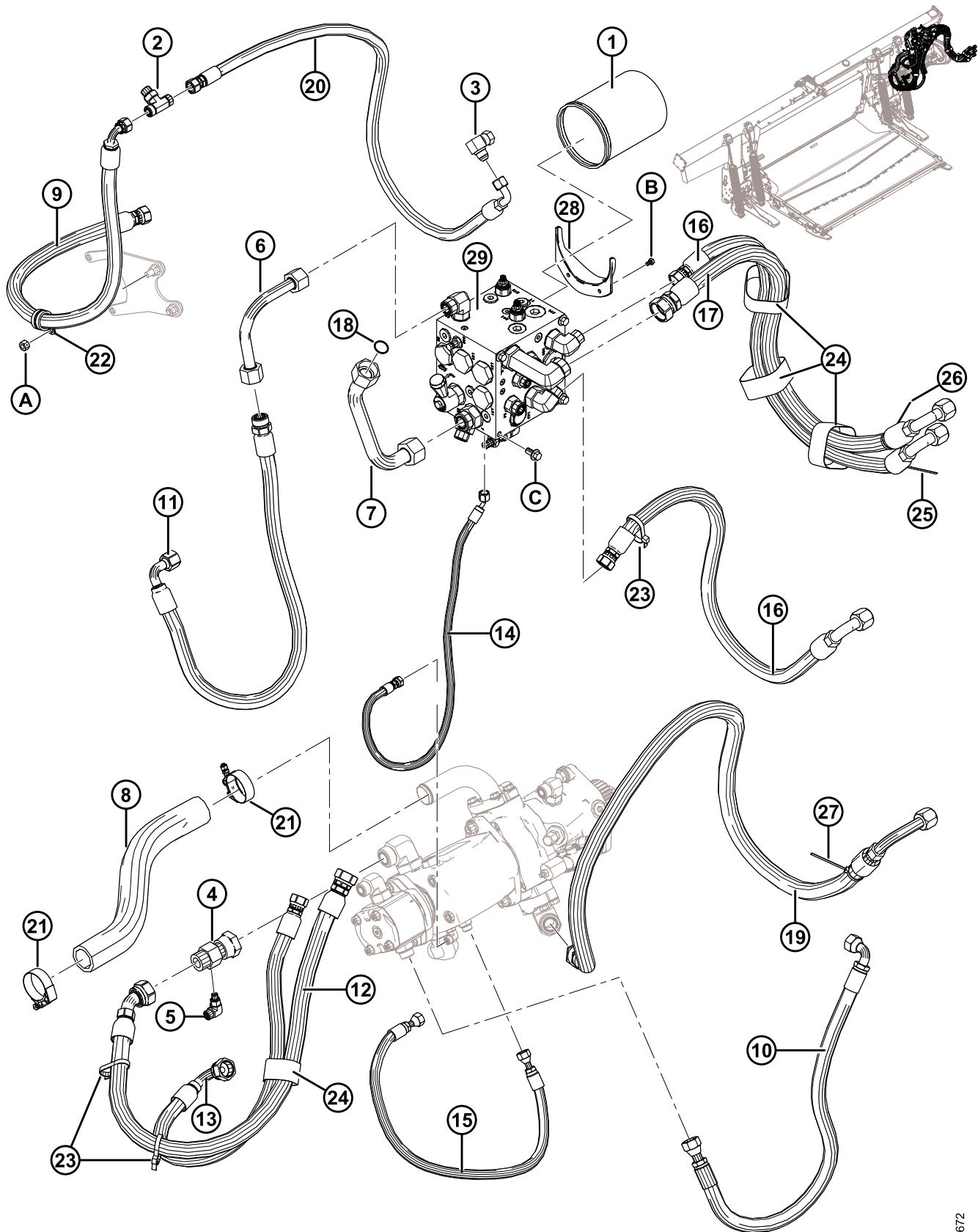
**SISTEMA HIDRÁULICO – DEQUE DE ALIMENTAÇÃO**

<b>Ref.</b>	<b>Número de peça</b>	<b>Descrição</b>	<b>Qtd.</b>	<b>Número de série</b>
1	103738	FIXADOR – ISOLADA PVC 13/16" TAMANHO DO TUBO	1	
2	136760	ENCAIXE – COTOVELO 90° ANTEPARO HIDR. 10-10	2	
	135867	O-RING – N° 10 ORFS		
3	184463	ENCAIXE – ADAPTADOR 8 MORFS X 10 MORB	2	
	44210	O-RING – N° 10 ORB		
	135866	O-RING – N° 8 ORFS		
4	213827	MANGUEIRA – HIDR. PRESSÃO DEQUE DE ALIMENTAÇÃO	1	
5	213828	MANGUEIRA – HIDR. RETORNO DEQUE DE ALIMENTAÇÃO	1	
6	287912	MANGUEIRA – HIDR. PRESSÃO DEQUE DE ALIMENTAÇÃO	1	
7	287913	MANGUEIRA – HIDR. RETORNO DEQUE DE ALIMENTAÇÃO A	1	
8	30753	ABRAÇADEIRA DE CABOS (PRETA)	3	
9	REF	MOTOR – HIDRÁULICA <sup>255</sup>		
10	REF	BLOCO – ACIONAMENTO <sup>256</sup>		
A	136151	PARAFUSO – CABEÇA HEXAGONAL CHANFRADA TFL M10 X 1,5 X 16-8,8-A3L		

255. Consulte a Seção 74 *Deque de Alimentação – Motor e roletas da esteira*, página 255.

256. Consulte a Seção 91 *Sistema Hidráulico – Conjunto do Bloco Acionador*, página 315.

## 90 Sistema hidráulico – Acionador e conexões da plataforma

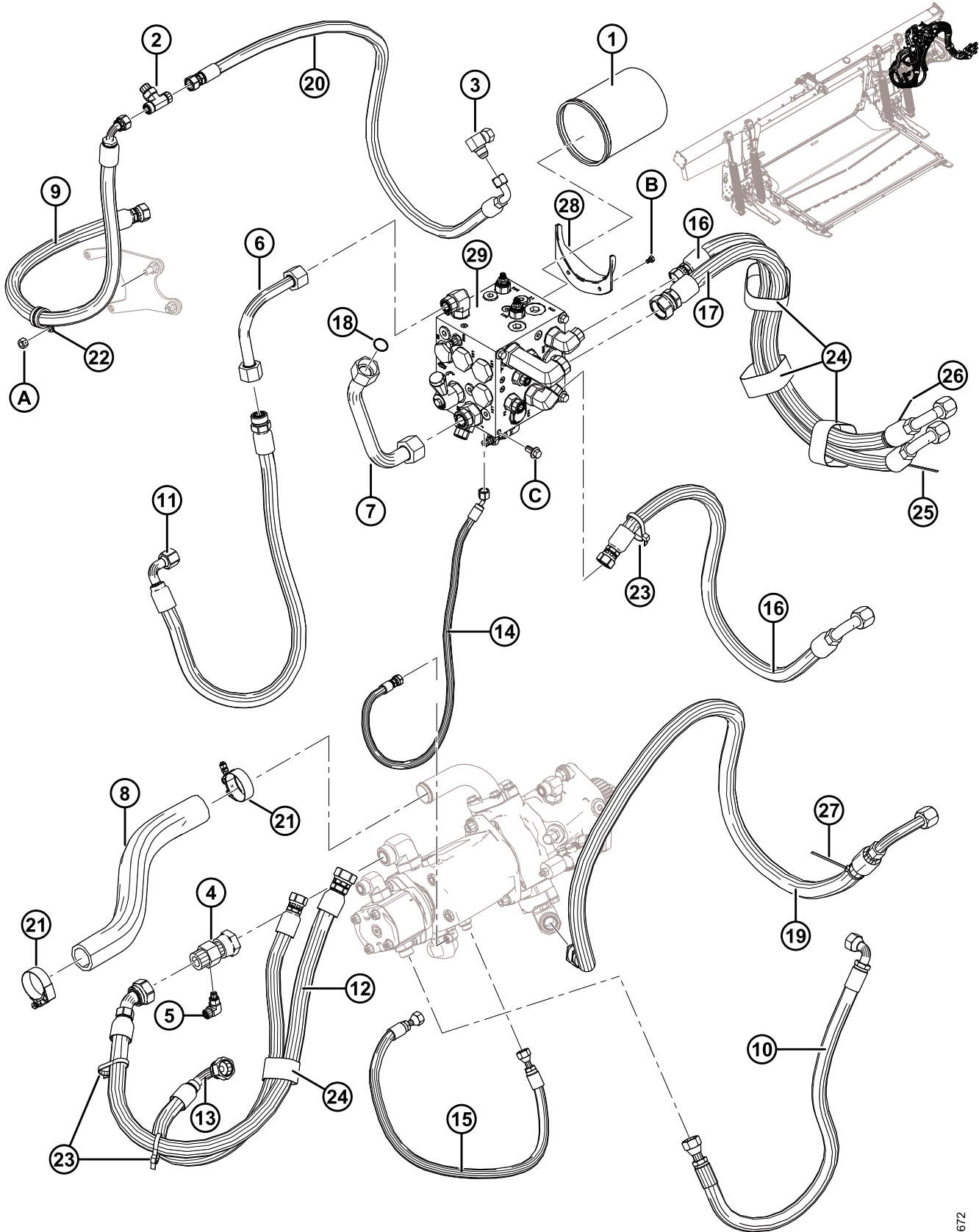




**SISTEMA HIDRÁULICO – ACIONADOR E CONEXÕES DA PLATAFORMA**

<b>Ref.</b>	<b>Número de peça</b>	<b>Descrição</b>	<b>Qtd.</b>	<b>Número de série</b>
1	202986	ELEMENTO – FILTRO HIDRÁULICO	1	
2	136684	ENCAIXE – CONEXÃO T ORFS 8-8-8	1	
	44209	O-RING – N° 8 ORB		
	135866	O-RING – N° 8 ORFS		
3	<b>30314</b>	<b>GRAXEIRA – COTOVELO 90° HIDRÁULICO</b>	<b>1</b>	
4	252554	ENCAIXE – T HIDRÁULICO, CONEXÃO DE MEDIÇÃO	1	
	135868	O-RING – N° 16 ORFS		
5	136337	ENCAIXE – COTOVELO 90° HIDRÁULICO	1	
	50223	O-RING – N° 4 ORB		
	135865	O-RING – N° 6 ORFS		
6	213329	LINHA – HIDRÁULICA, S2.	1	
7	213168	LINHA – RETORNO	1	
8	287911	MANGUEIRA – SUCÇÃO	1	
9	213167	MANGUEIRA – DRENAGEM DA CARÇAÇA (CD)	1	
10	213174	MANGUEIRA – HIDRÁULICA, PRESSÃO DA BOMBA DE ENGRENAGENS (P2)	1	
11	213173	MANGUEIRA – HIDRÁULICA, SUCÇÃO DA BOMBA DE ENGRENAGENS (S2)	1	
12	213862	MANGUEIRA – HIDRÁULICA, S1	1	
13	213861	MANGUEIRA – HIDRÁULICA (P1)	1	
14	213864	MANGUEIRA – HIDRÁULICA (LS)	1	
15	276567	MANGUEIRA HIDRÁULICA, DESCARGA DA CARÇAÇA	1	
16	287907	MANGUEIRA HIDRÁULICA, FLX SD P E R	2	
17	287908	MANGUEIRA – HIDRÁULICA, FLX KR	1	
18	135554	O-RING – N° 16 ORFS	1	
19	287910	MANGUEIRA – HIDRÁULICA, FLX KP	1	
20	287909	MANGUEIRA – HIDRÁULICA, FLX CD	1	
21	245753	ABRAÇADEIRA – PARAFUSO T	2	
22	209032	ABRAÇADEIRA – GRAMPO P, ISOLADA, 1 POL.	1	

SISTEMA HIDRÁULICO – ACIONADOR E CONEXÕES DA PLATAFORMA



1024672

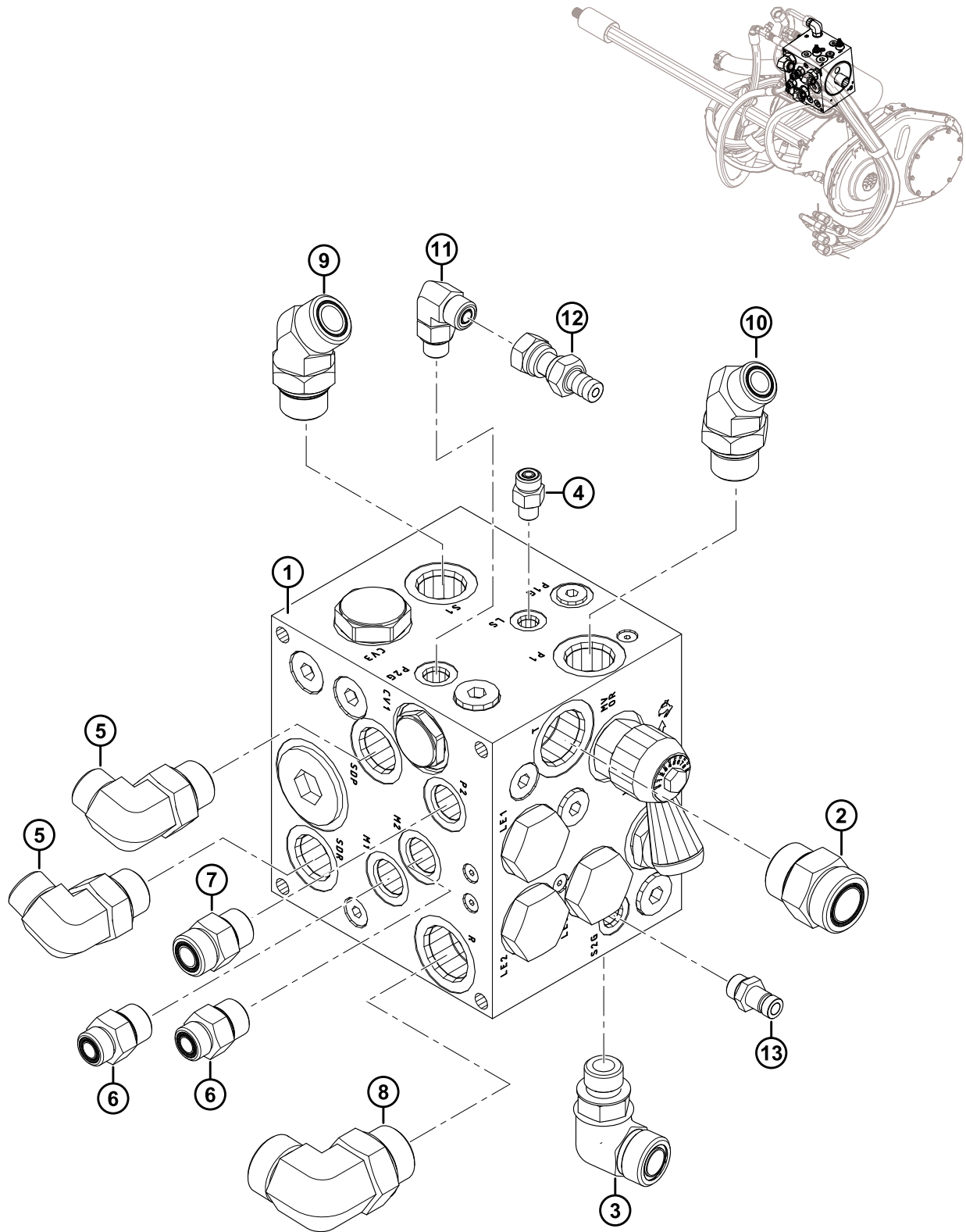
**SISTEMA HIDRÁULICO – ACIONADOR E CONEXÕES DA PLATAFORMA**

<b>Ref.</b>	<b>Número de peça</b>	<b>Descrição</b>	<b>Qtd.</b>	<b>Número de série</b>
23	30753	ABRAÇADEIRA DE CABOS (PRETA)	3	
24	135444	ABRAÇADEIRA – CINTA DE TRAVAMENTO 6" COMPR.	4	
	<b>170851</b>	<b>ABRAÇADEIRA – CINTA DE TRAVAMENTO 10" COMPR.</b>	<b>A/R</b>	
25	40702	ABRAÇADEIRA DE CABOS (VERMELHA)	1	
26	40703	ABRAÇADEIRA DE CABOS (AZUL)	1	
27	40704	ABRAÇADEIRA DE CABOS (LARANJA)	1	
28	213743	FLANGE – BICO PARA DRENAGEM DO ÓLEO	1	
29	REF	BLOCO – ACIONAMENTO <sup>257</sup>		
A	135800	PORCA – HEXAGONAL CTR LOC SPCL M10 X 1,5-9-A3L		
B	136561	PARAFUSO – CABEÇA HEXAGONAL TFL M6 X 1 X 10-8,8-A3L		
C	152655	PARAFUSO – CABEÇA HEXAGONAL CHANFRADA M10 X 1,5 X 20-8,8-A3L		

---

257. Consulte a Seção 91 Sistema Hidráulico – Conjunto do Bloco Acionador, página 315.

# 91 Sistema Hidráulico – Conjunto do Bloco Acionador

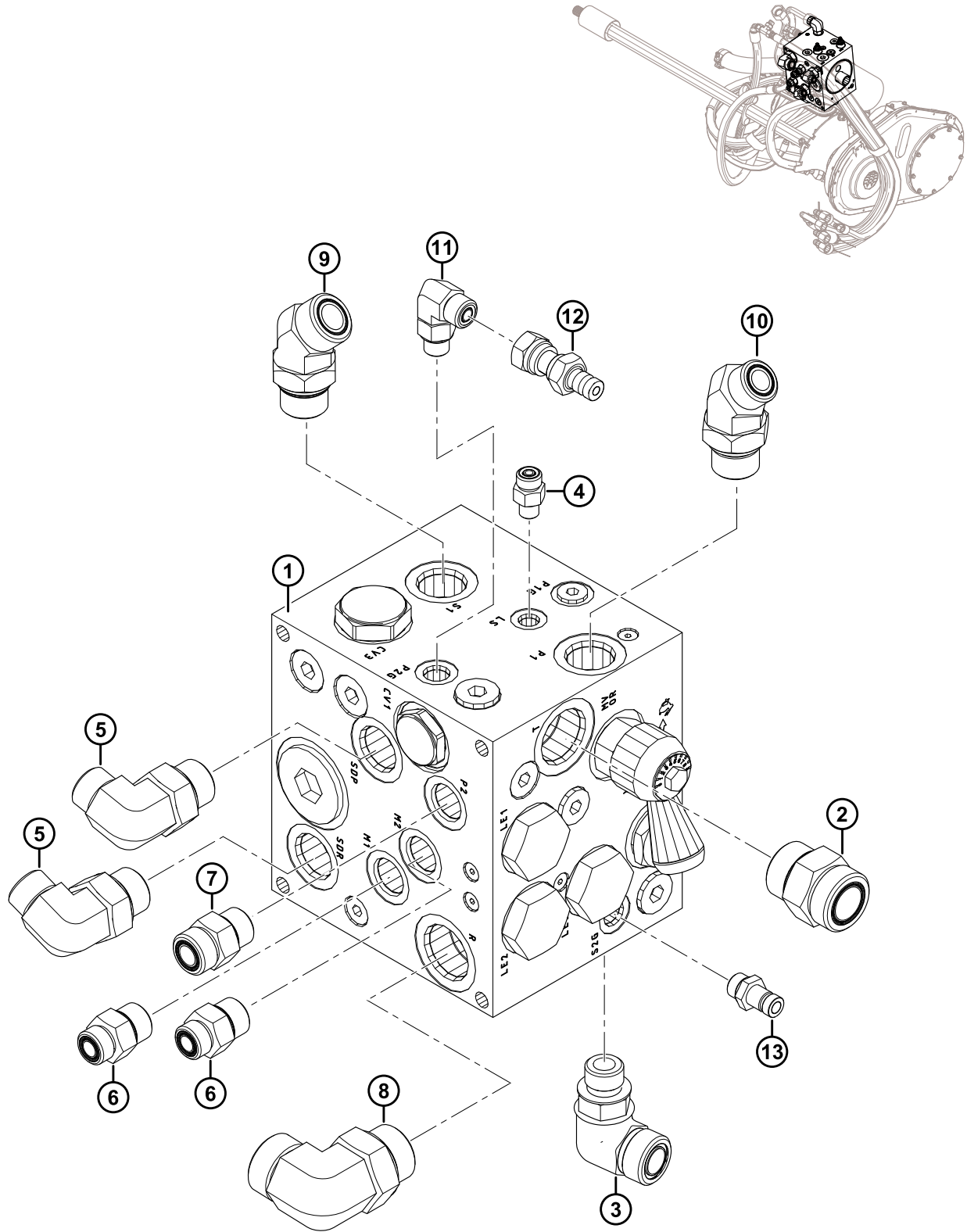


**SISTEMA HIDRÁULICO – CONJUNTO DO BLOCO ACIONADOR**

<b>Ref.</b>	<b>Número de peça</b>	<b>Descrição</b>	<b>Qtd.</b>	<b>Número de série</b>
1	287771	CONJUNTO – BLOCO, ACIONADOR <sup>258</sup>	1	
2	135791	ENCAIXE – ADAPTADOR	1	
	50220	O-RING – N° 20 ORB		
	135554	O-RING – N° 16 ORFS		
3	136303	ENCAIXE – COTOVELO 90° HIDRÁULICO	1	
	44210	O-RING – N° 10 ORB		
	135868	O-RING – N° 12 ORFS		
4	135775	ENCAIXE – ADAPTADOR	1	
	50223	O-RING – N° 4 ORB		
	135957	O-RING – N° 4 ORFS		
5	136347	ENCAIXE – COTOVELO 90° HIDRÁULICO	2	
	30971	O-RING – N° 12 ORB		
	135867	O-RING – N° 10 ORFS		
6	184463	ENCAIXE – ADAPTADOR 8 MORFS X 10 MORB	2	
	44210	O-RING – N° 10 ORB		
	135866	O-RING – N° 8 ORFS		
7	184461	ENCAIXE – ADAPTADOR 10 MORFS X 10 MORB	1	
	44210	O-RING – N° 10 ORB		
	135867	O-RING – N° 10 ORFS		
8	<b>135734</b>	<b>ENCAIXE – COTOVELO 90° HIDRÁULICO</b>	<b>1</b>	
	50220	O-RING – N° 16 ORB		
	135554	O-RING – N° 16 ORFS		
9	136418	ENCAIXE – COTOVELO 45° HIDRÁULICO	1	
	30971	O-RING – N° 12 ORB		
	135868	O-RING – N° 12 ORFS		

258. Para peças de reposição, consulte a Seção 92 *Conjunto do Bloco Acionador – Peças de Reposição*, página 319.

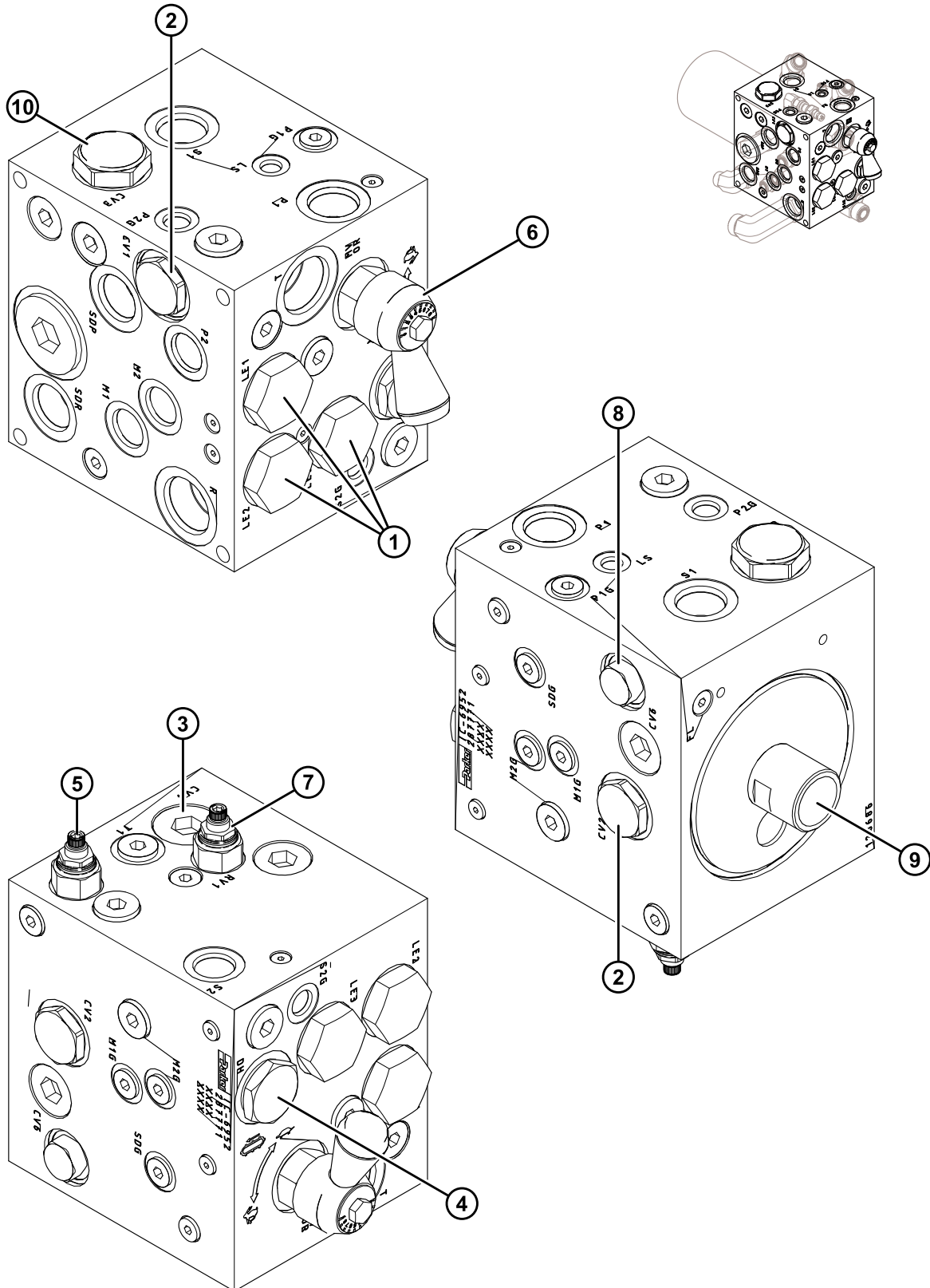
SISTEMA HIDRÁULICO – CONJUNTO DO BLOCO ACIONADOR



**SISTEMA HIDRÁULICO – CONJUNTO DO BLOCO ACIONADOR**

<b>Ref.</b>	<b>Número de peça</b>	<b>Descrição</b>	<b>Qty.</b>	<b>Número de série</b>
10	136458	ENCAIXE – COTOVELO 45° HIDRÁULICO	1	
	30971	O-RING – N° 12 ORB		
	135867	O-RING – N° 10 ORFS		
11	136095	ENCAIXE – COTOVELO 90° HIDRÁULICO	1	
	50219	O-RING – N° 6 ORB		
	135865	O-RING – N° 6 ORFS		
12	252662	ENCAIXE – NIPPLE HIDRÁULICO	1	
13	135587	NIPPLE – HIDRÁULICO	1	

## 92 Conjunto do Bloco Acionador – Peças de Reposição





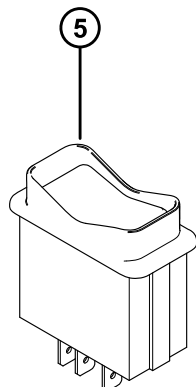
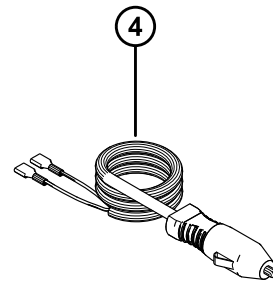
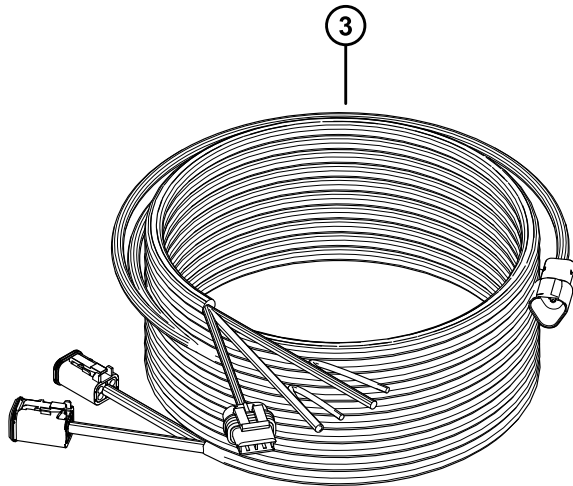
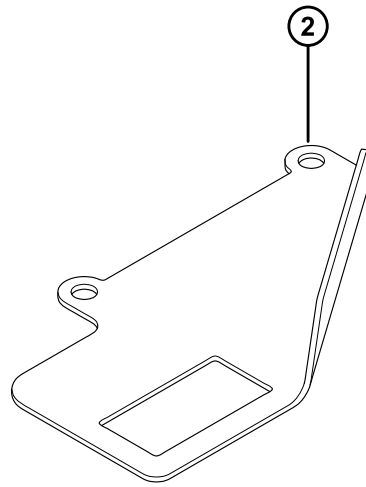
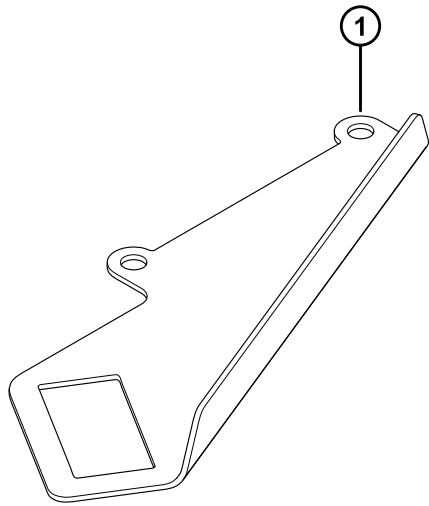
**CONJUNTO DO BLOCO ACIONADOR – PEÇAS DE REPOSIÇÃO**

<b>Ref.</b>	<b>Número de peça</b>	<b>Descrição</b>	<b>Qtd.</b>	<b>Número de série</b>
	287771	CONJUNTO – BLOCO, ACIONADOR <sup>259</sup>		
1	287466	VÁLVULA – ELEMENTO LÓGICO-16	3	
	220963	KIT DE VEDAÇÃO		
2	287467	VÁLVULA – RETENÇÃO VENTILADA-12	2	
	220965	KIT DE VEDAÇÃO		
3	287468	VÁLVULA – DERIVAÇÃO, 25 PSI <sup>260</sup>	1	
4	287469	VÁLVULA – DESVIO	1	
	287473	KIT DE VEDAÇÃO		
5	220951	VÁLVULA – P.O. ALÍVIO, 2500 PSI	1	
	220960	KIT DE VEDAÇÃO		
6	287470	VÁLVULA – AGULHA	1	
	287193	ALÇA – CONTROLE DE FLUXO		
	220962	KIT DE VEDAÇÃO		
7	287613	VÁLVULA – ALÍVIO, 1500 PSI	1	
	220960	KIT DE VEDAÇÃO		
8	287471	VÁLVULA – RETENÇÃO-08	1	
	220965	KIT DE VEDAÇÃO		
9	245160	ENCAIXE – ADAPTADOR DE FILTRO	1	
10	287472	VÁLVULA – RETENÇÃO REG-16, 8 PSI	1	
	220961	KIT DE VEDAÇÃO		

259. Consulte a Seção 91 *Sistema Hidráulico – Conjunto do Bloco Acionador*, página 315.

260. Válvula de derivação (MD #287468) encontra-se embaixo do tampão.

## 93 Válvula seletora



VÁLVULA SELETORA

Ref.	Número de peça	Descrição	Qtd.	Número de série
1	158377	SUPORTE – CHAVE BASCULANTE, SUPORTE DE MONTAGEM DA CABINE PARA AVANÇO-RECUO/INCLINAÇÃO DA PLATAFORMA <sup>261</sup>	1	
2	220734	SUPORTE – CHAVE BASCULANTE, SUPORTE DE MONTAGEM DA CABINE PARA CHAVE DO AVANÇO-RECUO/INCLINAÇÃO DA PLATAFORMA <sup>262</sup>	1	
3	213667	CHICOTE – CONTROLE DE ESTEIRA NA CABINE <sup>263</sup>	1	
4	220570	CHICOTE – FIAÇÃO, TAMPÃO PARA ACENEDOR DE CIGARROS <sup>264</sup>	1	
5	109064	CHAVE – INTERRUPTOR BASCULANTE, INCLINAÇÃO DA PLATAFORMA/ AVANÇO-RECUO <sup>263</sup>	1	
6	16661	ABRAÇADEIRA DE NÁILON PARA CABOS (PRETA)	12	

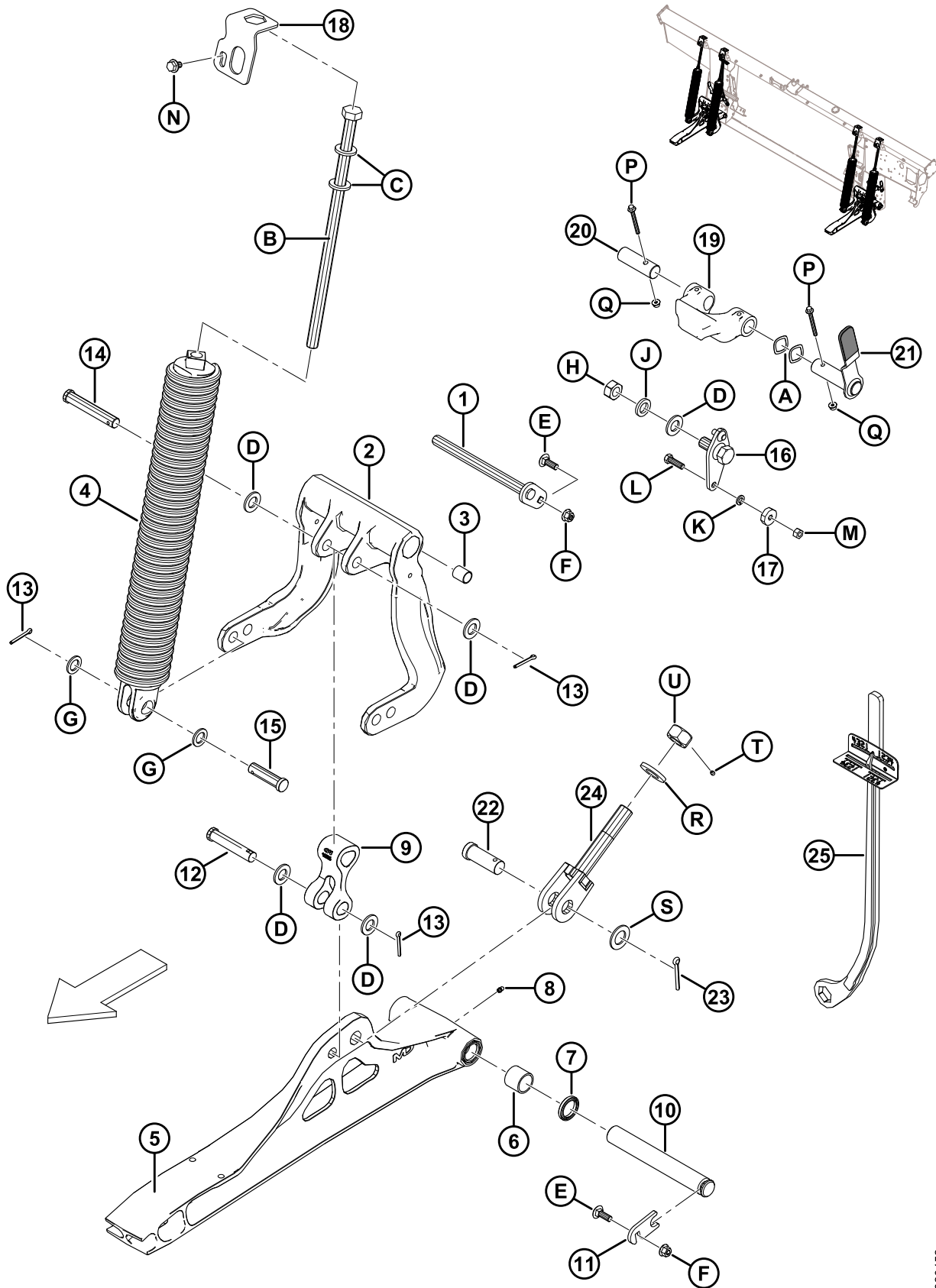
261. Todos os modelos de colheitadeiras exceto CLASS Lexion Série 500/700 e CNH/NH AFX, CX e CR com chave integral.

262. Somente colheitadeiras John Deere Séries S e T.

263. Todos os modelos de colheitadeiras exceto CNH/NH AFX, CX e CR com chave integral.

264. Opcional em todas as colheitadeiras. Permite instalação sem fios.

# 94 Conexões e componentes de flutuação



**CONEXÕES E COMPONENTES DE FLUTUAÇÃO**

Ref.	Número de peça	Descrição	Qtd.	Número de série
1	248732	PINO – SOLDAGEM DO PIVÔ	2	
2	156839	ALAVANCA – MANIVELA COM BUCHAS <sup>265</sup>	2	
3	156501	BUCHA – PLÁSTICA	4	
4	213022	CONJUNTO DE MOLAS <sup>266</sup>		
	213407	CONJUNTO DE MOLAS (ROBUSTO) <sup>266</sup>		
5	174816	ARTICULAÇÃO – INFERIOR COMPLETA COM ROLAMENTOS <sup>267</sup>	2	
6	100500	ROLAMENTO – AGULHAS	4	
7	113222	VEDAÇÃO	4	
8	18671	GRAXEIRA – LUBRIFICAÇÃO, 1/4-28 UNF	2	
9	156574	ARTICULAÇÃO – BRAÇO	2	
10	248261	PINO	2	
11	212250	PLACA – TRAVA COM PINO	2	
12	20312	PINO – ENGATE	2	
13	18608	PINO – CONTRAPINO DIÂM. 3/16" X 1,5" ZP	8	
14	156741	PINO – ENGATE	2	
15	30463	PINO – ENGATE	4	
16	125654	PIVÔ – SOLDAGEM DE FLUTUAÇÃO	2	
17	18867	ROLAMENTO – CILÍNDRICO DE ESFERAS DIÂM. EXT. COMPLETO COM DUAS VEDAÇÕES	2	
18	213821	TRAVA – MOLA	4	
19	<b>301513</b>	<b>BATENTE – MOLDAGEM, USINADO</b>	<b>2</b>	
20	240455	PINO – PIVÔ	2	
21	287700	CONJUNTO DA ALÇA – TRAVA DA FLUTUAÇÃO <sup>268</sup>	2	
	287701	EMPUNHADURA – ALÇA		
22	135995	PINO – ENGATE	2	
23	18609	PINO – CONTRAPINO DIÂM. 1/4" X 2" ZP	2	
24	220679	PARAFUSO – SOLDAGEM	2	
25	229510	FERRAMENTA – SOLDAGEM DE CHAVE	1	

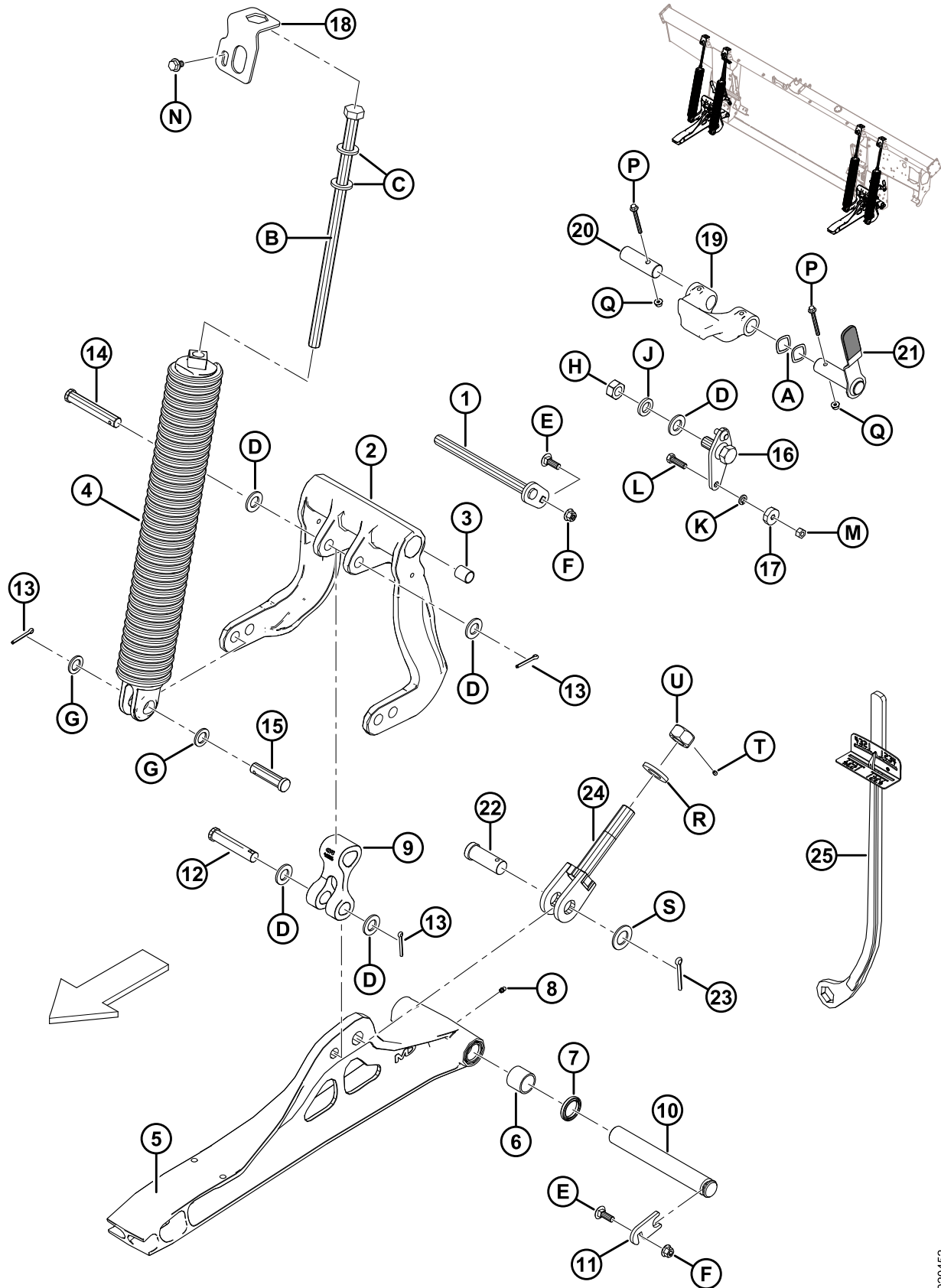
265. Inclui duas buchas de plástico (MD #156501).

266. Há quatro molas em cada módulo de flutuação, mas a combinação de molas (MD #213022 e MD #213407) varia dependendo do tamanho da plataforma. Plataformas de 40-45 pés exigem 3 x 213022 e 1 x 213407 no RHS traseiro; todas as plataformas pequenas exigem 4 x 213022.

267. Inclui dois rolamentos tipo agulha (MD #100500), dois anéis de vedação (MD #113222) e graxeira de lubrificação (MD #18671).

268. Inclui duas empunhaduras da alça (MD #287701).

CONEXÕES E COMPONENTES DE FLUTUAÇÃO

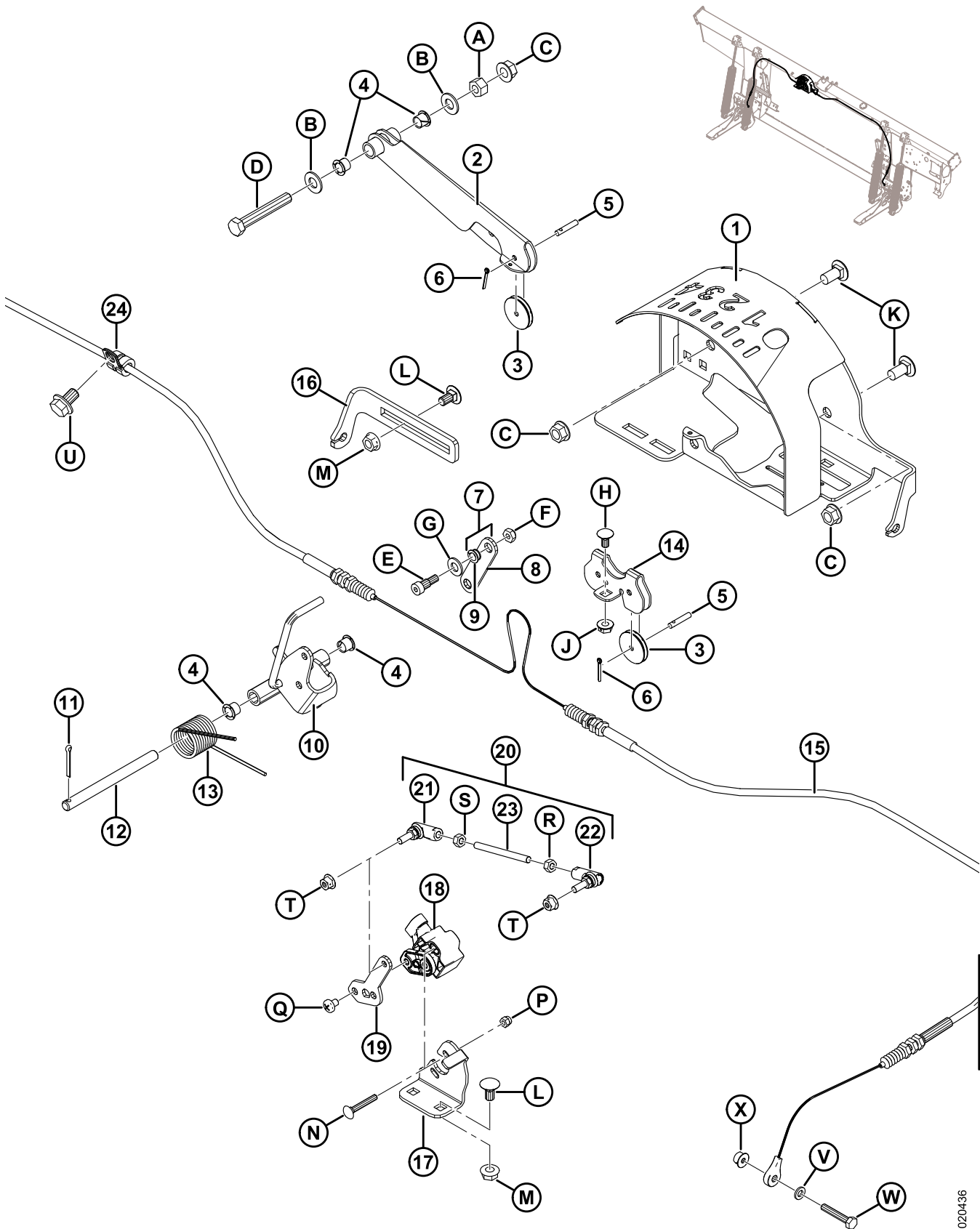


1020452

**CONEXÕES E COMPONENTES DE FLUTUAÇÃO**

<b>Ref.</b>	<b>Número de peça</b>	<b>Descrição</b>	<b>Qtd.</b>	<b>Número de série</b>
A	252564	ARRUELA – ONDULADA		
B	252198	PARAFUSO – CABEÇA HEXAGONAL M20 X 2,5 X 450 X SPCL-8,8-A3L		
C	21540	ARRUELA – TEMPERADA		
D	18601	ARRUELA – PLANA, SAE, DIÂM. INT. 13/16" x 1,5 POL. DIÂM. EXT. ZP		
E	184662	PARAFUSO – RHSN TFL M10 X 1,5 X 30-8,8-A3L		
F	135799	PORCA – HEXAGONAL CHANFRADA CTR LOC M10 X 1,5-10-A3L		
G	1709	ARRUELA – PLANA		
H	102636	PORCA – HEXAGONAL, ROSCA DEFORMADA, 0,750-10 UNC LADO DA TRAVA		
J	18640	ARRUELA – REG. TRAVA 3/4" NOM. Diâm. Int. ZP		
K	18637	ARRUELA – REG. TRAVA 3/8" NOM. Diâm. Int. ZP		
L	21264	PARAFUSO - SEXTAVADO 3/8 NC X 1,25 COMPR. GR 5 ZP		
M	18590	PORCA – HEXAGONAL, 3/8"-16 UNC GR 5 ZP		
N	136151	PARAFUSO – CABEÇA HEXAGONAL CHANFRADA TFL M10 X 1,5 X 16-8,8-A3L		
P	136704	PARAFUSO – CABEÇA HEXAGONAL CHANFRADA M6 X 1 X 60-8,8-AA2L		
Q	152668	PORCA – HEXAGONAL CHANFR CTR LOC M6 X 1-8-A2L		
R	31774	ARRUELA – PLANA		
S	156743	ARRUELA – PLANA		
T	136596	PARAFUSO – FIXAÇÃO, HEXAGONAL PONTA DE NÁILON 1/4-20 X 1/4-AS-ZNPL		
U	133047	PORCA – BATENTE USINADO		

# 95 Indicador de flutuação e Controle automático de altura





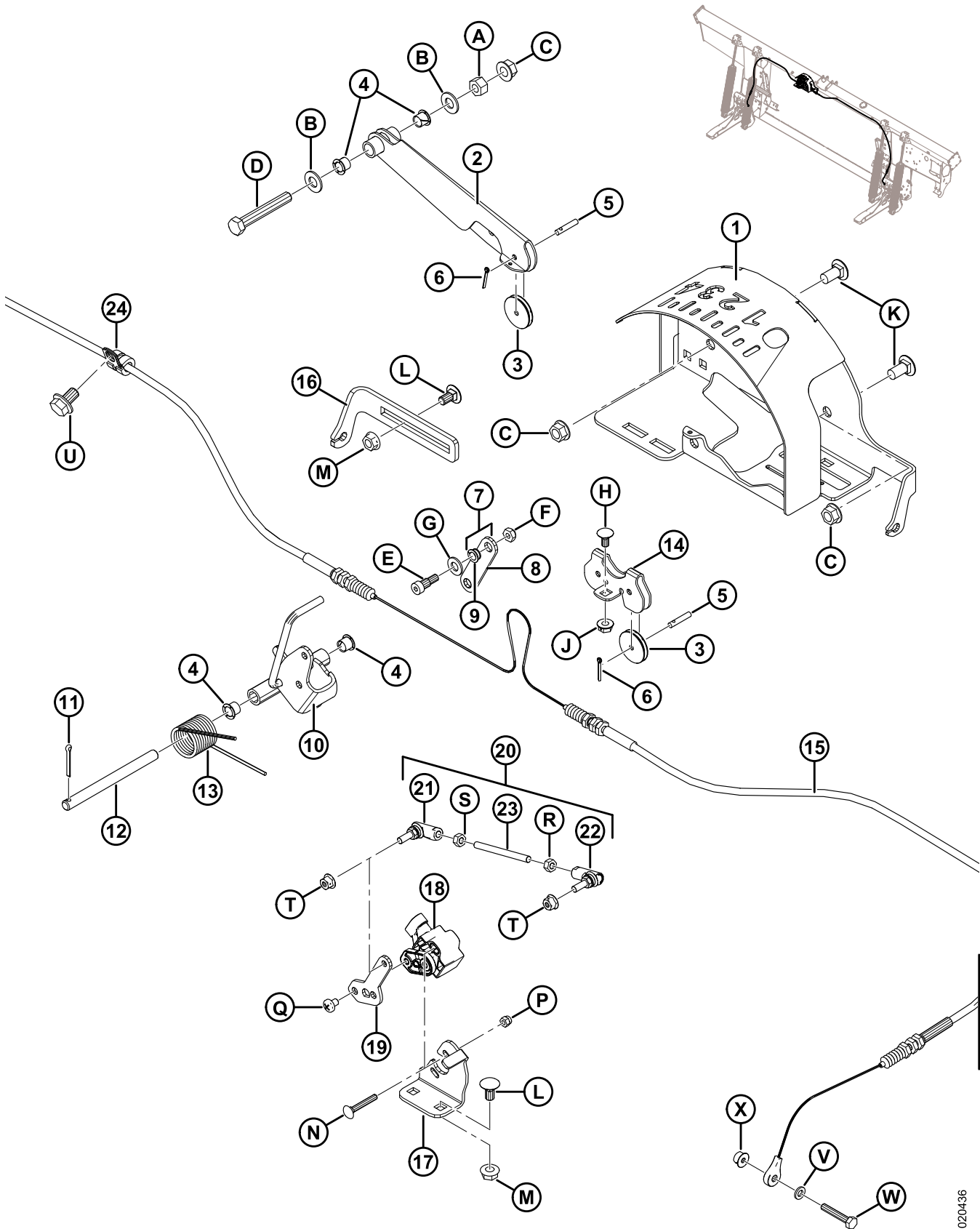
**INDICADOR DE FLUTUAÇÃO E CONTROLE AUTOMÁTICO DE ALTURA**

<b>Ref.</b>	<b>Número de peça</b>	<b>Descrição</b>	<b>Qtd.</b>	<b>Número de série</b>
1	187641	CARÇAÇA – SOLDAGEM DO INDICADOR	1	
2	187655	BRAÇO – SOLDAGEM DO INDICADOR	1	
3	187653	POLIA – CONTROLE	3	
4	276381	BUCHA – PLÁSTICA	4	
5	276863	PINO – RETO	3	
6	18604	PINO – CONTRAPINO 3/32 DIÂM. X 3/4 ZP	3	
7	187694	ARTICULAÇÃO – INDICADOR COMPLETO COM BUCHAS <sup>269</sup>	1	
8	187659	ARTICULAÇÃO – INDICADOR	1	
9	156969	BUCHA – PLÁSTICA	2	
10	276048	INDICADOR – SOLDAGEM DO PONTEIRO	1	
11	18605	PINO – CONTRAPINO DIÂM. 1/8" X 1" ZP	1	
12	276281	PINO – RETO	1	
13	156843	MOLA – TORÇÃO	1	
14	187708	SUPORTE – POLIAS DO INDICADOR	1	
15	187658	CABO – INDICADOR DE FLUTUAÇÃO	1	
16	276298	SUPORTE – CABO DE AJUSTE AHHC	1	
17	276043	SUPORTE – MONTAGEM DO SENSOR	1	
18	248643	SENSOR – GIRATÓRIO, SAÍDA DUPLA	1	
19	276044	BRAÇO – SENSOR	1	
20	276057	CONJUNTO DE LIGAÇÕES <sup>270</sup>	1	
21	<b>291485</b>	<b>UNIÃO ESFÉRICA – ROSCA ESQUERDA</b>	<b>1</b>	
22	<b>291484</b>	<b>UNIÃO ESFÉRICA – ROSCA DIREITA</b>	<b>1</b>	
23	232650	HASTE – ROSCADA	1	
24	136410	ABRAÇADEIRA – ISOLADA 3/8"	1	

269. Inclui duas articulações (MD #187659) e duas buchas (MD #156969).

270. Inclui uniões esféricas (MD #291484 e 291485), haste roscada (MD #232650) e ferragens.

INDICADOR DE FLUTUAÇÃO E CONTROLE AUTOMÁTICO DE ALTURA

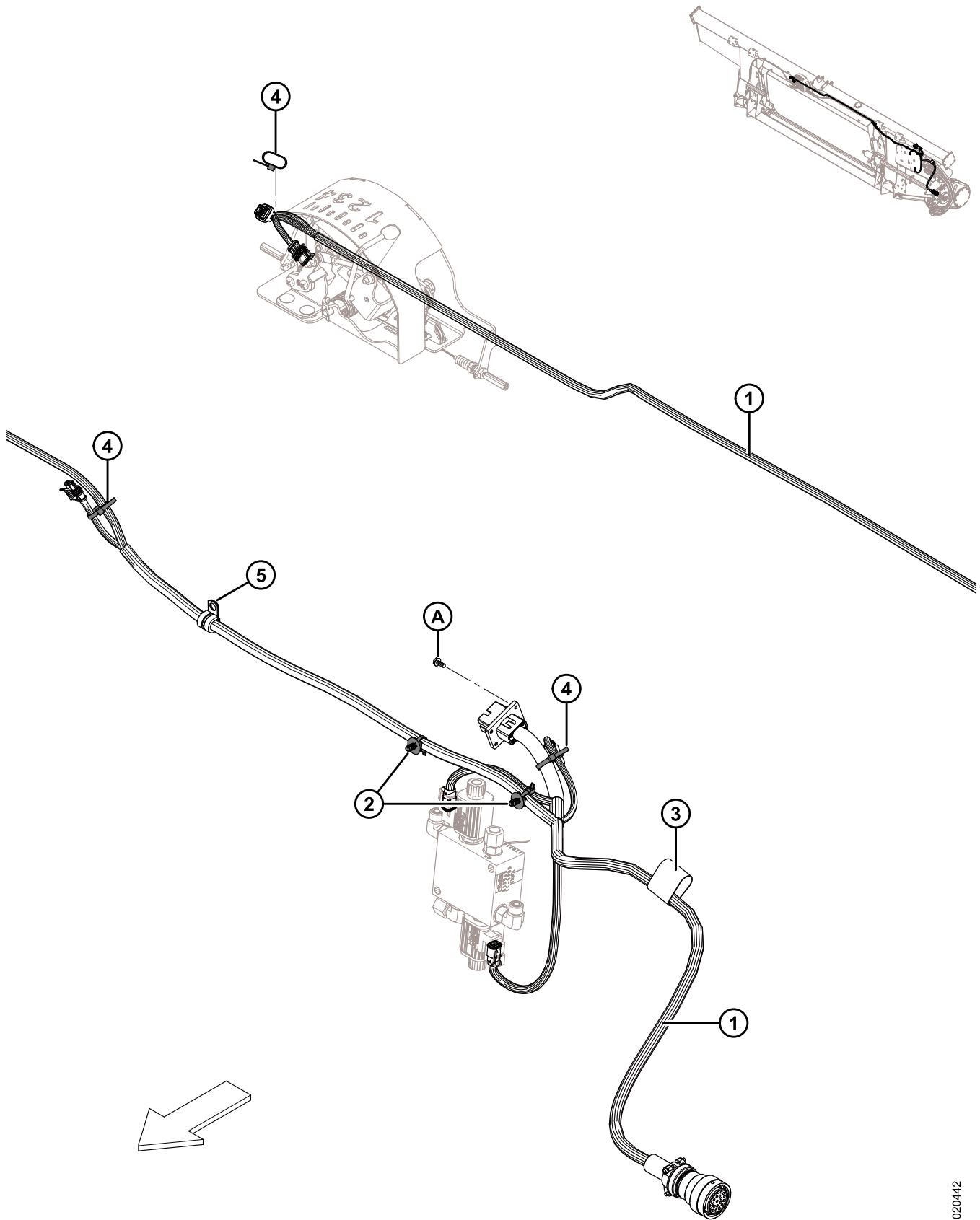


1020436

**INDICADOR DE FLUTUAÇÃO E CONTROLE AUTOMÁTICO DE ALTURA**

<b>Ref.</b>	<b>Número de peça</b>	<b>Descrição</b>	<b>Qtd.</b>	<b>Número de série</b>
A	18590	PORCA – HEXAGONAL, 3/8"-16 UNC GR 5 ZP		
B	18598	ARRUELA – PLANA, SAE, DIÂM. INT. 13/32" x 13/16 POL. DIÂM. EXT. ZP		
C	30228	PORCA – CHANFRADA, FACE LISA, 0,375-16 UNC		
D	21102	PARAFUSO - SEXTAVADO 3/8 NC X 2,5 COMPR. GR 5 ZP		
E	135423	PARAFUSO – COM REBAIXO, DIÂM. 5/16" X 3/8" X 1/4-20 UNRC		
F	18724	PORCA – HEXAGONAL, TRAVA, ROSCA DEFORMADA, 1/4" - 20 UNC ZP		
G	18597	ARRUELA – PLANA, SAE, DIÂM. INT. 11/32" x 11/16 POL. DIÂM. EXT. ZP		
H	21926	PARAFUSO – RHSN 1/4"-20 X .5" GR 5 ZP		
J	135248	PORCA – CHANFRADA, FACE LISA, 1/4-20 NC GR 5 ZP TRAVA CENTRAL, ROSCA DEFORMADA		
K	21863	PARAFUSO - RHSN 3/8" NC X 0,75" COMPR., GR 5 ZP		
L	135305	PARAFUSO – RHSN 5/16"-18 X .63" GR 5 ZP		
M	30280	PORCA – CHANFRADA, LADO DA TRAVA, FACE LISA, 5/16 NC GR 5 ZP		
N	197229	PARAFUSO – RHSN M5 X 0,8 X 35-4,6-A2L		
P	197230	PORCA – NYLOC HEXAGONAL M5 X 0,8-8-A2L		
Q	158704	PARAFUSO – PAN HD M6 X 1 X 8-4,8-A2L		
R	184683	PORCA – ISO HEXAGONAL 4032 M6 X 1-8-A2L		
S	136613	PORCA – ISO HEXAGONAL ESQUERDA 4032 M6 X 1-8-A2L		
T	152668	PORCA – HEXAGONAL CHANFR CTR LOC M6 X 1-8-A2L		
U	136151	PARAFUSO – CABEÇA HEXAGONAL CHANFRADA TFL M10 X 1,5 X 16-8,8-A3L		
V	184705	ARRUELA – CHATA M6-200HV-A2L		
W	109613	PARAFUSO – CABEÇA HEXAGONAL TFL M6 X 1 X 35-8,8-A2L		
X	152668	PORCA – HEXAGONAL CHANFR CTR LOC M6 X 1-8-A2L		

# 96 Componentes elétricos – FM100



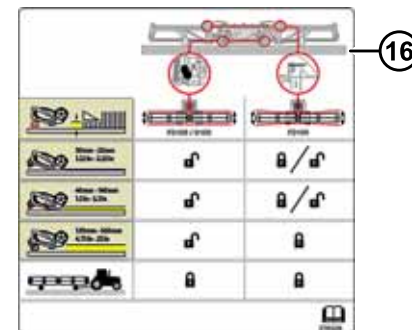
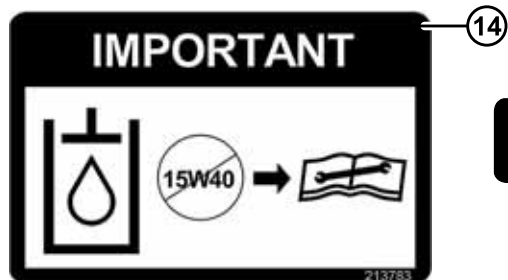
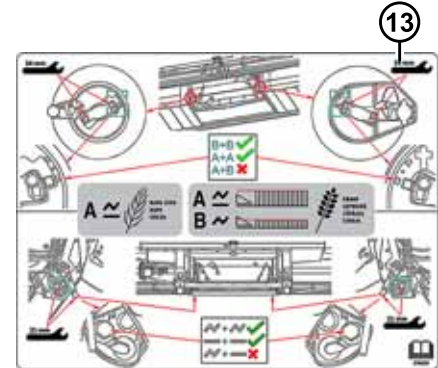
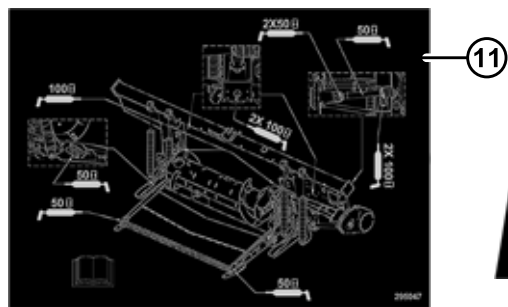
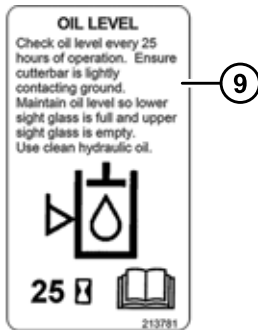
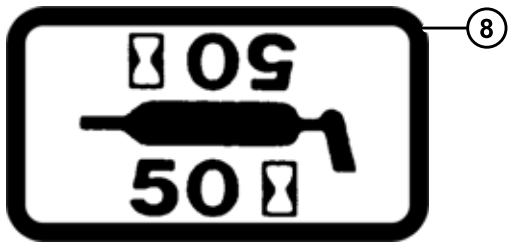
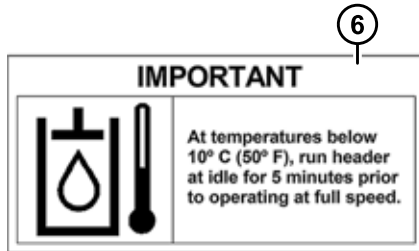
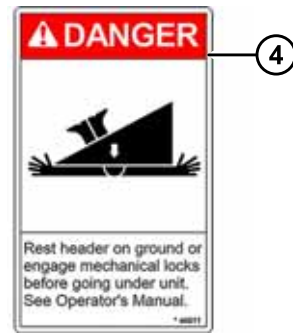
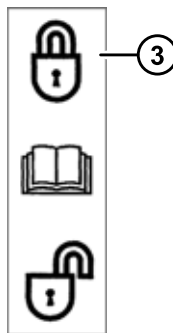
**COMPONENTES ELÉTRICOS – FM100**

<b>Ref.</b>	<b>Número de peça</b>	<b>Descrição</b>	<b>Qtd.</b>	<b>Número de série</b>
1	283613	CHICOTE - FM100, PRINCIPAL	1	
2	136655	SISTEMA DE FIXAÇÃO – SUPORTE DE PINHEIRO C/ ABRAÇADEIRA	2	
3	135443	ABRAÇADEIRA – CINTA DE TRAVAMENTO 4" COMPR.	1	
4	21763	ABRAÇADEIRA DE CABOS (PRETA)	3	
5	135818	ABRAÇADEIRA – ISOLADA 1/2"	1	
A	42292	PARAFUSO – AUTOATARRAXANTE, ARRUELA CABEÇA HEXAGONAL n° 10 X 1/2 ZP		

**NOTA:**

Para peças específicas para fiação elétrica, consulte o Catálogo de Peças do Conector Elétrico (MD #169641).

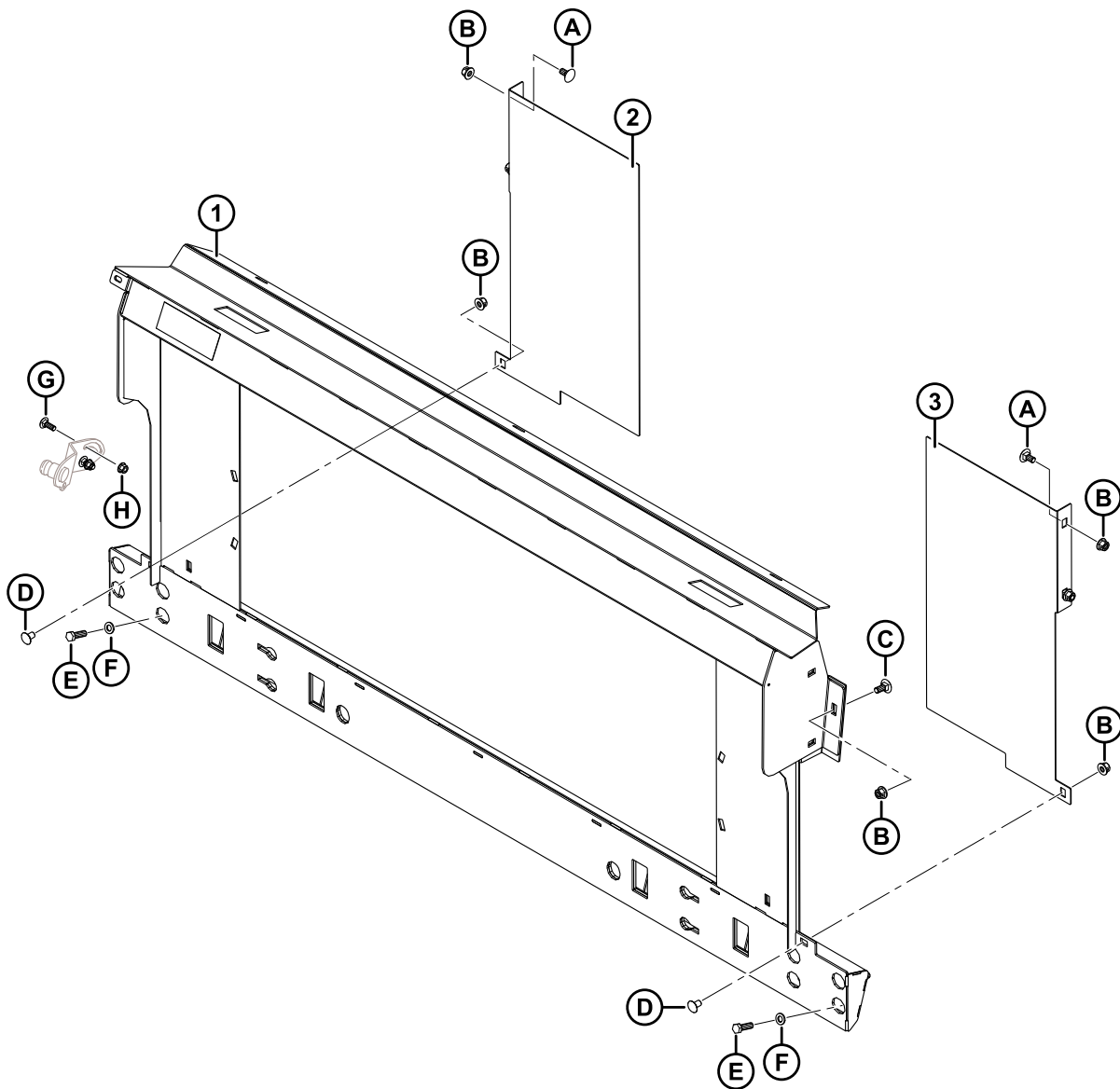
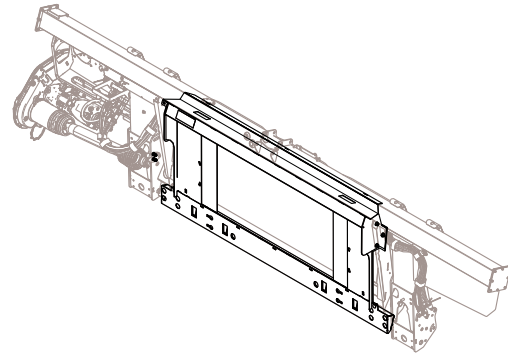
# 97 Decalques – FM100



**DECALQUES – FM100**

<b>Ref.</b>	<b>Número de peça</b>	<b>Descrição</b>	<b>Qtd.</b>	<b>Número de série</b>
1	30316	DECALQUE – PERIGO (CARDAN GIRATÓRIO)		
2	36651	DECALQUE – PERIGO (PROTEÇÃO DO CARDAN FALTANDO)		
3	165218	DECALQUE – TRAVA DA ASA		
4	44611	DECALQUE – PERIGO (PERIGO COM A PLATAFORMA)		
5	174436	DECALQUE – FLUIDO DE ALTA PRESSÃO		
6	133086	DECALQUE – IMPORTANTE: TEMPERATURA DE OPERAÇÃO DO ÓLEO		
7	32070	DECALQUE – NÚMERO DE PATENTE		
8	23165	DECALQUE – LUBRIFICANTE DE 50 HR		
9	213781	DECALQUE – NÍVEL DE ÓLEO DO ADAPTADOR		
10	133537	DECALQUE – DRENAGEM DO ÓLEO DO ADAPTADOR		
11	295047	DECALQUE – GRAXA, FM100		
12	287702	DECALQUE – TRAVA DE FLUTUAÇÃO, LADO ESQUERDO		
	287705	DECALQUE – TRAVA DE FLUTUAÇÃO, LADO DIREITO		
13	276259	DECALQUE – CONFIGURAÇÕES RTD		
14	213783	DECALQUE – ÓLEO, IMPORTANTE		
15	140225	TIRA – ANTIDERRAPANTE (GRANDE)		
	174131	TIRA – ANTIDERRAPANTE (PEQUENA)		
16	276326	DECALQUE – AJUSTE DA PLATAFORMA		

# 98 AGCO Challenger/Massey Ferguson – Acoplamento do Módulo de Flutuação



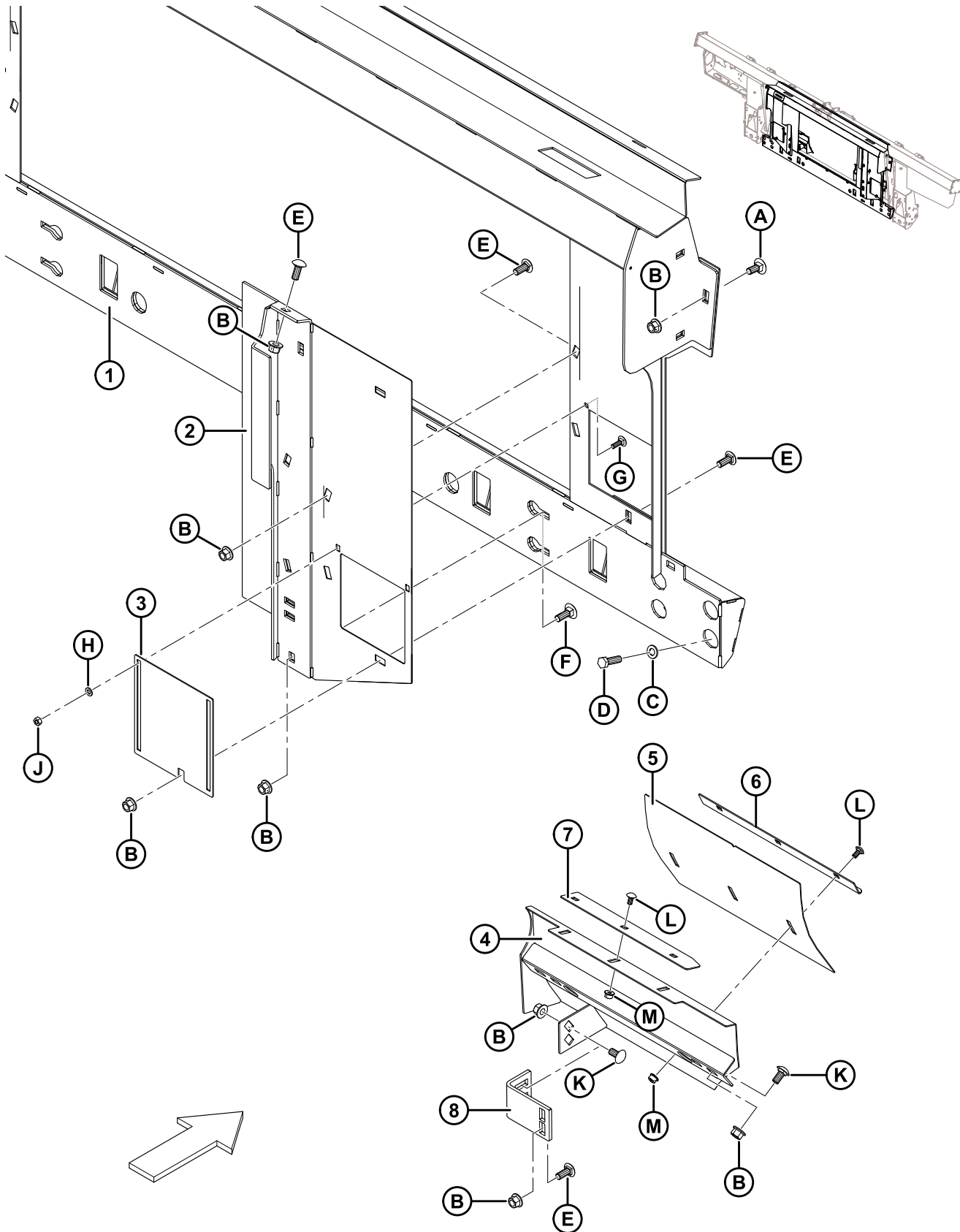


**AGCO CHALLENGER/MASSEY FERGUSON – ACOPLAMENTO DO MÓDULO DE FLUTUAÇÃO**

<b>Ref.</b>	<b>Número de peça</b>	<b>Descrição</b>	<b>Qtd.</b>	<b>Número de série</b>
	B6188	KIT DE ACOPLAMENTO – AGCO, MASSEY CHALLENGER <sup>271</sup>		
1	133672	MÁSCARA – AGCO, TRANSIÇÃO DA INCLINAÇÃO LATERAL COMPLETA COM DECALQUE	1	
2	133980	REFORÇO – LH, A65/660/9690	1	
3	133981	REFORÇO – RH, A65/660/9690	1	
A	135903	PARAFUSO – RHSN M12 X 1,75 X 25-8,8-A3L		
B	136431	PORCA – HEXAGONAL CHANFRADA CTR LOC M12 X 1,75-10-A3L		
C	184667	PARAFUSO – RHSN M12 X 1,75 X 30-8,8-A3L		
D	136402	PARAFUSO – RHSSN TFL M12 X 1,75 X 20-8,8-AA1J		
E	184669	PARAFUSO – CABEÇA HEXAGONAL M12 X 1,75 X 40-8,8-A3L		
F	184714	ARRUELA – CHATA REG M12-300HV-A3L		
G	184662	PARAFUSO – RHSN TFL M12 X 1,5 X 30-8,8-AA1J		
H	135799	PORCA – HEXAGONAL CHANFRADA CTR LOC M10 X 1,5-10		

271. O kit de acoplamento da AGCO Challenger/Massey Ferguson inclui módulo de flutuação e kits de acoplamento hidráulicos e elétricos necessários para completar uma FM100 independente ou converter uma FM100 instalada de fábrica. Kits disponíveis somente através de equipamentos.

# 99 Gleaner AGCO – Kit de acoplamento do módulo de flutuação

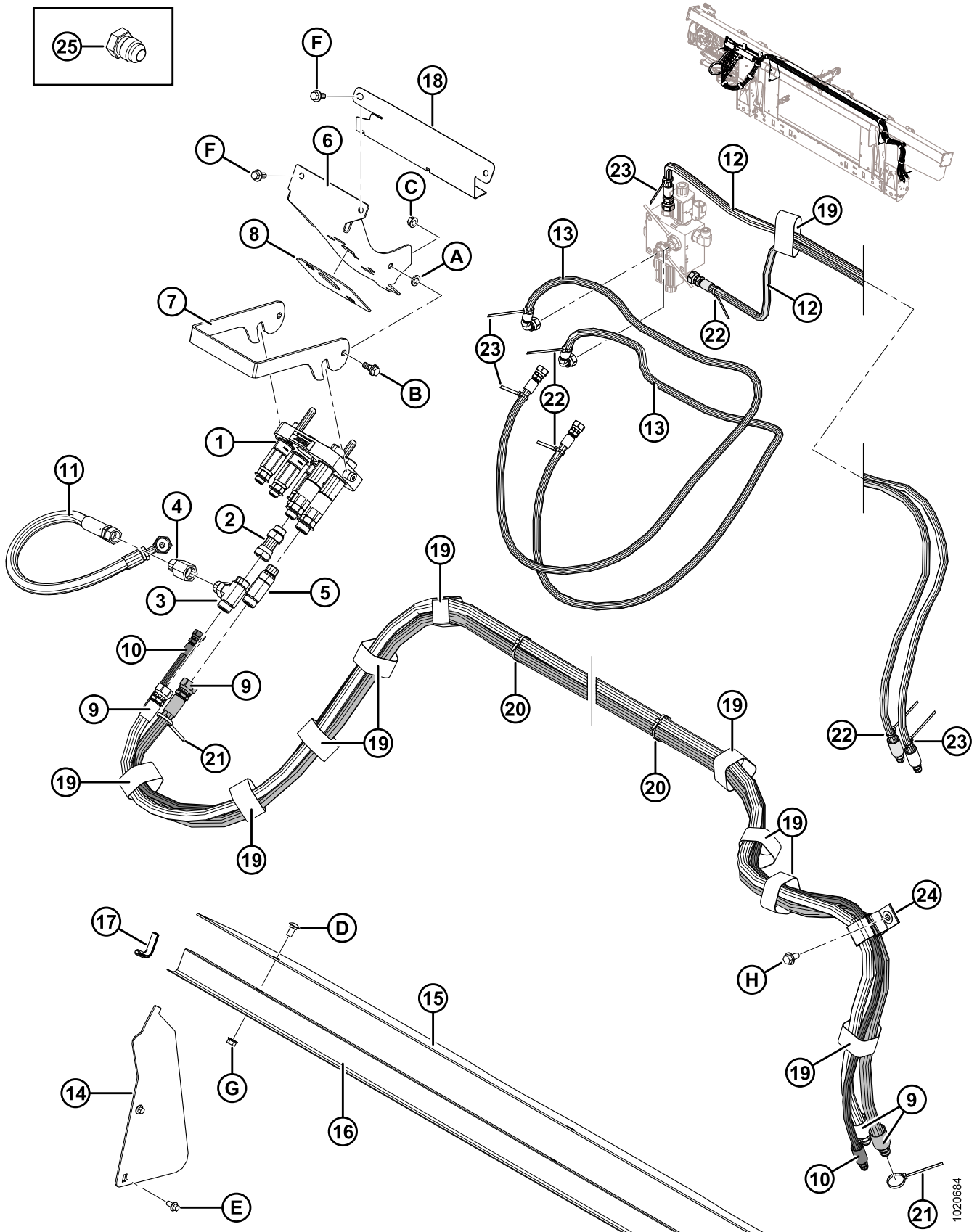


**GLEANER AGCO – KIT DE ACOPLAMENTO DO MÓDULO DE FLUTUAÇÃO**

Ref.	Número de peça	Descrição	Qtd.	Número de série
	B6187	KIT DE ACOPLAMENTO – GLEANER <sup>272</sup>		
1	245852	MÁSCARA – GLEANER LADO DIREITO COMPLETA COM DECALQUE	1	
2	245815	REFORÇO – SOLDAGEM LADO ESQUERDO	1	
	245816	REFORÇO – SOLDAGEM LADO DIREITO	1	
3	245763	PORTA – ACESSO	2	
4	213833	DEFLETOR – SOLDAGEM, LADO ESQUERDO, GLEANER	1	
	213834	DEFLETOR – SOLDAGEM, LADO DIREITO, GLEANER	1	
5	213843	DEFLETOR – PAINEL DE AJUSTE	2	
6	213844	ÂNGULO – EXTRATOR	2	
7	213845	EXTRATOR	2	
8	276289	SUPORTE DO REFORÇO	2	
A	184667	PARAFUSO – RHSN M12 X 1,75 X 30-8,8-A3L		
B	136431	PORCA – HEXAGONAL CHANFRADA CTR LOC M12 X 1,75-10-A3L		
C	184714	ARRUELA – CHATA REG M12-300HV-A3L		
D	184669	PARAFUSO – CABEÇA HEXAGONAL M12 X 1,75 X 40-8,8-A3L		
E	152702	PARAFUSO – RHSSN M12 X 1,75 X 30-8,8-A3L		
F	136291	PARAFUSO – RHSN TFL M12 X 1,75 X 35-8,8-A3L		
G	184648	PARAFUSO – RHSN M8 X 1,25 X 25-8,8-A3L		
H	184708	ARRUELA – CHATA M8-200HV-A2L		
J	184687	PORCA – HEXAGONAL M8 X 1,25-8-A2L		
K	152439	PARAFUSO – RHSSN M12 X 1,75 X 25-8,8-A3L		
L	191489	PARAFUSO – RHSSN TFL M8 X 1,25 X 16-8,8-A2L		
M	135337	PORCA – HEXAGONAL CHANFR CTR LOC M8 X 1,25-8-A2L		

272. O kit de acoplamento da AGCO Gleaner inclui módulo de flutuação e kits de acoplamento hidráulico e elétrico necessários para completar uma FM100 independente ou converter uma FM100 instalada de fábrica. Kits disponíveis somente através de equipamentos.

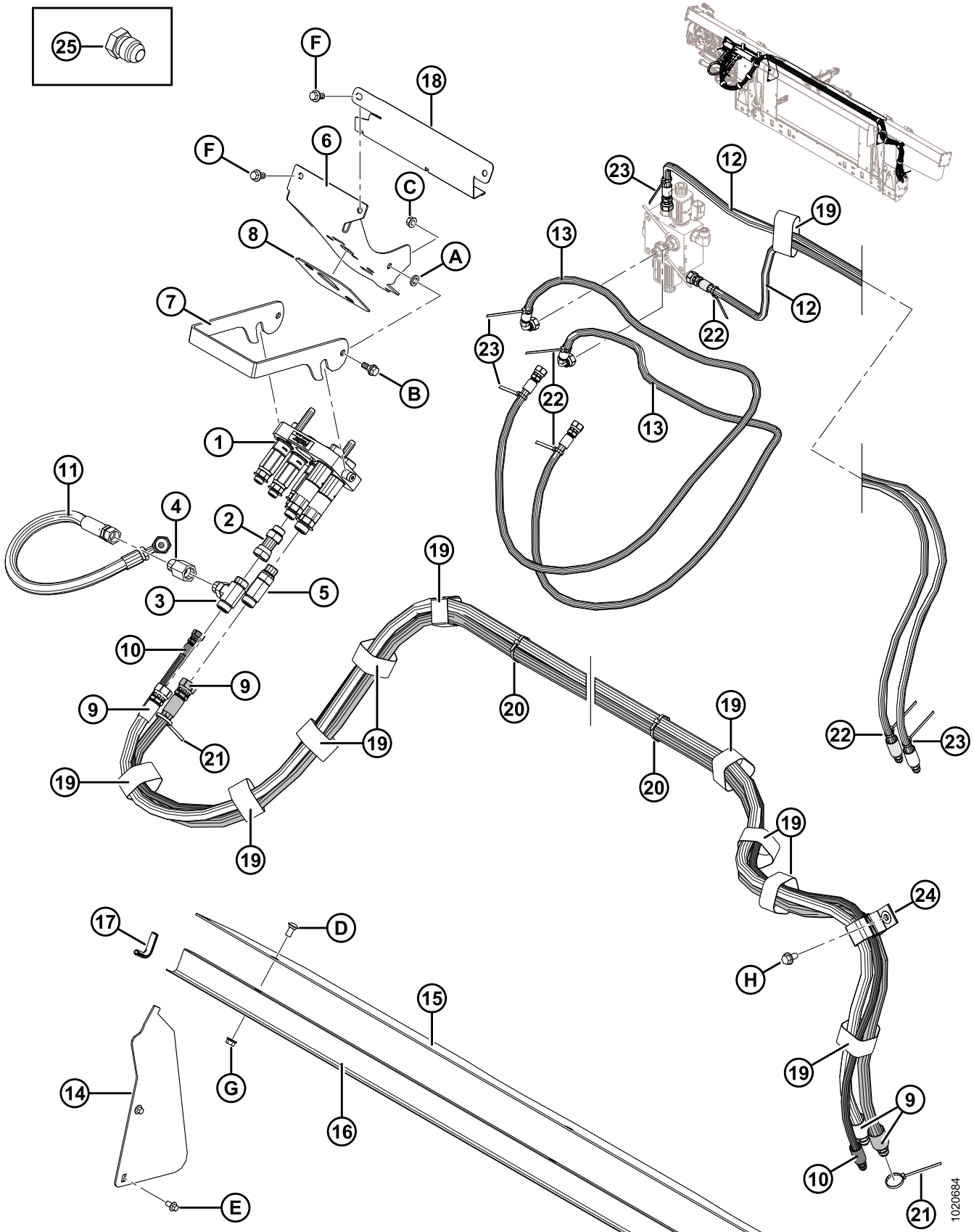
# 100 AGCO – Kit de acoplamento hidráulico



**AGCO – KIT DE ACOPLAMENTO HIDRÁULICO**

<b>Ref.</b>	<b>Número de peça</b>	<b>Descrição</b>	<b>Qty.</b>	<b>Número de série</b>
1	279737	ACOPLAMENTO – AGCO MULTI (FASTER)	1	
	279011	KIT – ACOPLADOR 3/8 C/W 3/8 POL. ENCAIXE		
	279012	KIT – ACOPLADOR 9/16 C/W 5/8 POL. ENCAIXE		
	279013	KIT – ACOPLADOR 9/16 C/W 1/2 POL. ENCAIXE		
	279034	VEDAÇÃO – ACOPLADOR DE 3/8		
	279035	VEDAÇÃO – ACOPLADOR DE 9/16		
2	252650	ENCAIXE – ADAPTADOR HIDRÁULICO	1	
	44210	O-RING – N° 10 ORB		
3	136181	ENCAIXE – CONEXÃO T HIDRÁULICO	1	
	44210	O-RING – N° 10 ORB		
	135867	O-RING – N° 10 ORFS		
4	187031	VÁLVULA – RETENÇÃO	1	
5	135598	ENCAIXE – T HIDRÁULICO, ROSCA PADRÃO, COMPLETA COM O-RING	1	
6	213281	SUPORTE – ACOPLADOR AGCO	1	
7	248960	TRINCO – SUPORTE DO ACOPLADOR	1	
8	187018	BATENTE – BORRACHA	1	
9	287879	MANGUEIRA – HIDRÁULICA, MOTOR DO MOLINETE (AGCO)	2	
10	<b>287863</b>	<b>MANGUEIRA – HIDRÁULICA, POS DO MOLINETE (AGCO)</b>	<b>1</b>	
11	287878	MANGUEIRA – HIDRÁULICA, DERIVAÇÃO DO MOLINETE (AGCO)	1	
12	287861	MANGUEIRA – HIDRÁULICA, AVANÇO-RECUO DO MOLINETE (AGCO)	2	
13	287862	MANGUEIRA – HIDRÁULICA, AVANÇO-RECUO DO MOLINETE (AGCO)	2	
14	276284	TAMPA – SEM FIM, LATERAL	2	
15	276285	TAMPA – SEM FIM, LATERAL	1	
16	156725	TAMPA – MANGUEIRA	1	
17	42589	JUNTA	2	
18	213965	TAMPA – MANGUEIRA	1	
19	135444	ABRAÇADEIRA – CINTA DE TRAVAMENTO 6" COMPR.	11	

AGCO – KIT DE ACOPLAMENTO HIDRÁULICO

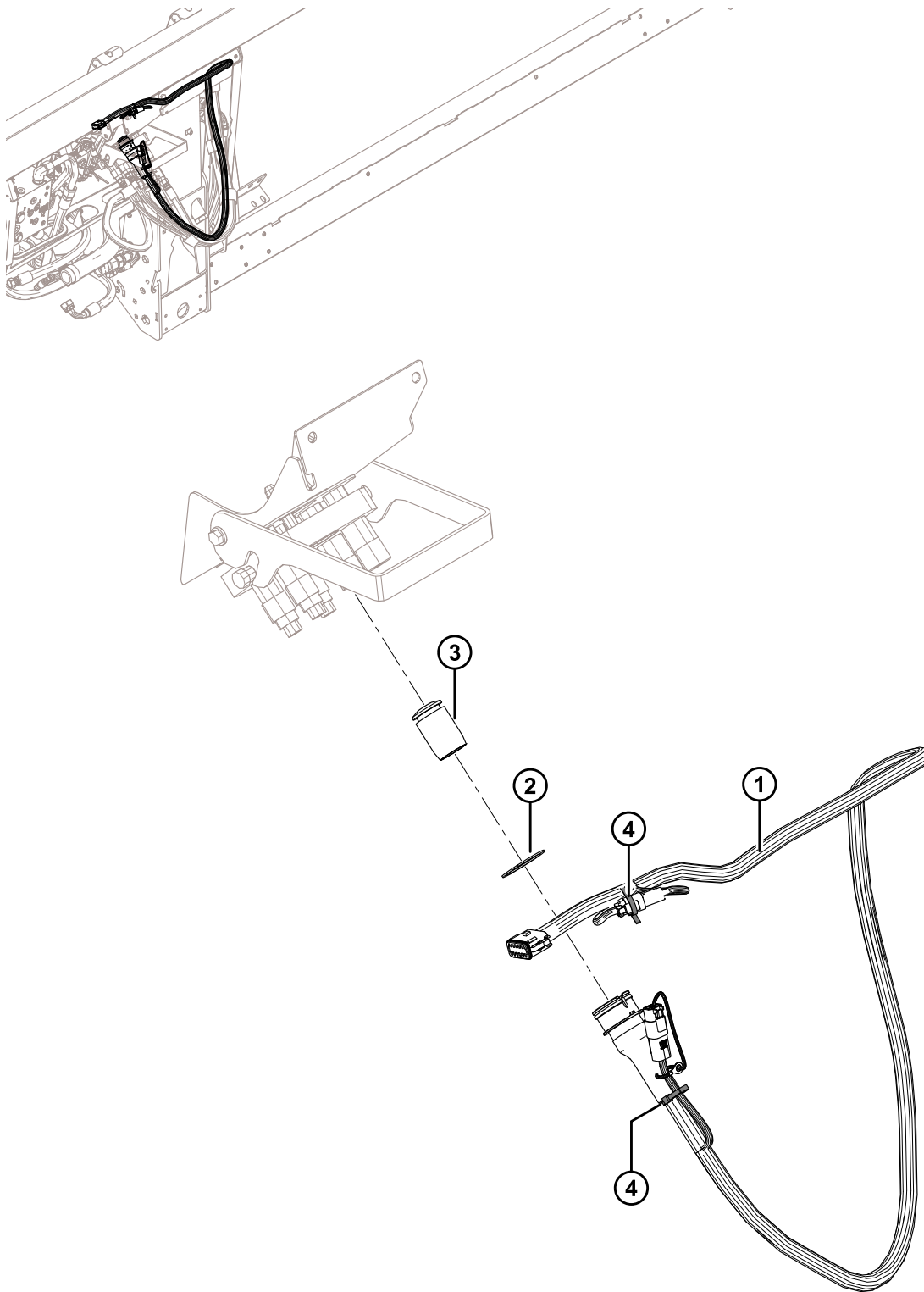


1020684

**AGCO – KIT DE ACOPLAMENTO HIDRÁULICO**

<b>Ref.</b>	<b>Número de peça</b>	<b>Descrição</b>	<b>Qtd.</b>	<b>Número de série</b>
20	21763	ABRAÇADEIRA DE CABOS (PRETA)	4	
21	40701	ABRAÇADEIRA DE CABOS (AMARELA)	2	
22	40702	ABRAÇADEIRA DE CABOS (VERMELHA)	4	
23	49227	ABRAÇADEIRA DE CABOS (VERDE)	4	
24	163598	CINTA – VELCRO, SUSPENSÃO	1	
25	50178	TAMPÃO – 3/8" TUBO (SOMENTE PARA TRANSPORTE)	4	
A	18652	ARRUELA – REG. TRAVA 7/16" NOM. Diâm. Int. ZP		
B	27647	PARAFUSO – COM REBAIXO		
C	30228	PORCA – CHANFRADA, FACE LISA, 0,375-16 UNC		
D	184657	PARAFUSO – RHSSN M10 X 1,5 X 20-8,8-A3L		
E	136485	PARAFUSO – CABEÇA HEXAGONAL CHANFRADA TFL M8 X 1,25 X 16-8,8-A3L		
F	152655	PARAFUSO – CABEÇA HEXAGONAL CHANFRADA M10 X 1,5 X 20-8,8-A3L		
G	135799	PORCA – HEXAGONAL CHANFRADA CTR LOC M10 X 1,5-10-A3L		
H	136209	PARAFUSO – ARRUELA HEXAGONAL CHANFRADA M10 X 1,5 X 20-450HV-A3L		

# 101 AGCO – Kit de acoplamento elétrico

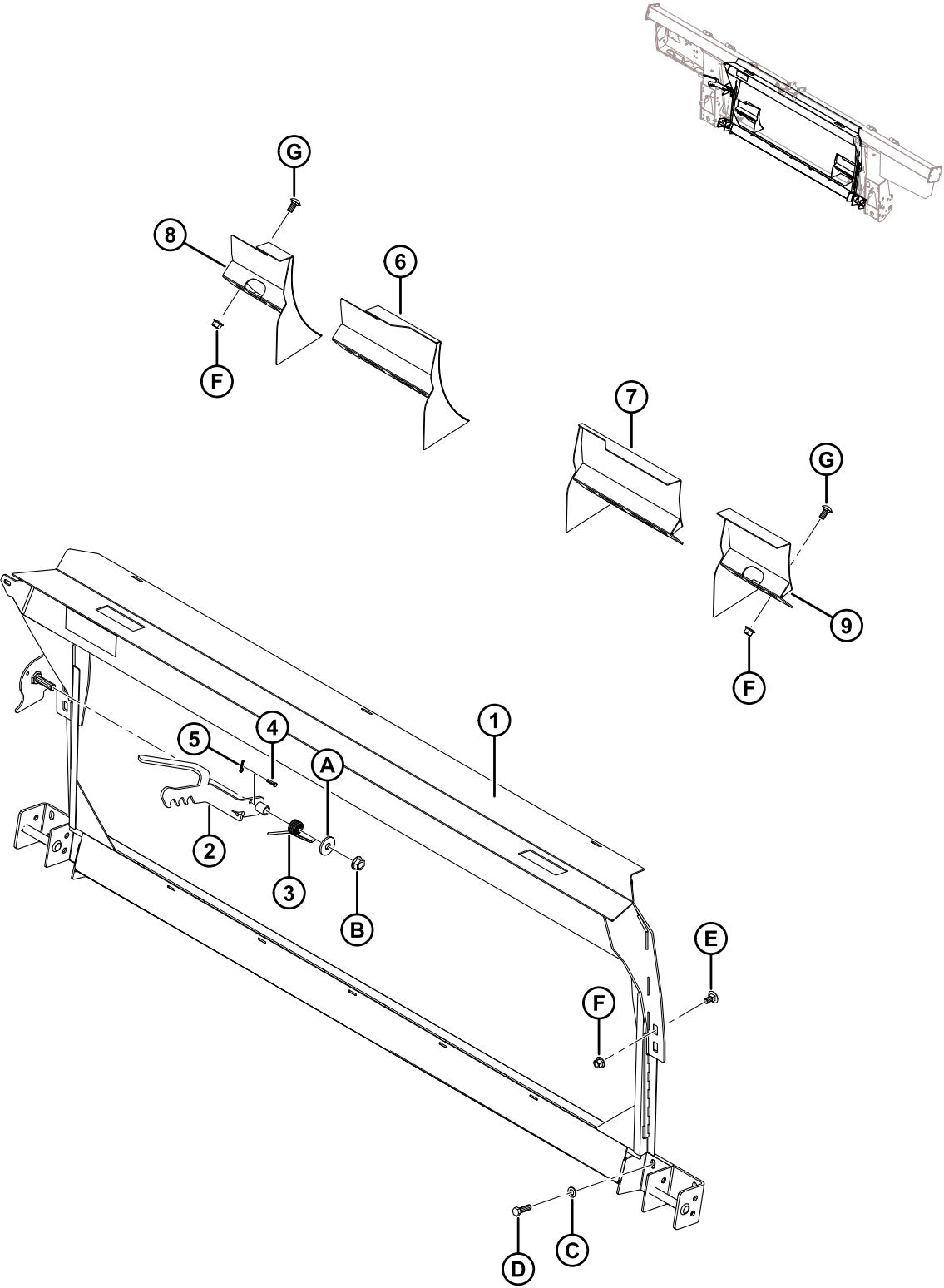




**AGCO – KIT DE ACOPLAMENTO ELÉTRICO**

<b>Ref.</b>	<b>Número de peça</b>	<b>Descrição</b>	<b>Qty.</b>	<b>Número de série</b>
1	295694	CHICOTE – FM100, COMPLEMENTAR, AGCO	1	
2	135267	ANEL – RETENTOR EXTERNO INVERTIDO	1	
3	129148	TAMPÃO – BORRACHA	1	
4	21763	ABRAÇADEIRA DE CABOS (PRETA)	2	

# 102 Case IH e New Holland CR/CX – Kit de acoplamento do módulo de flutuação

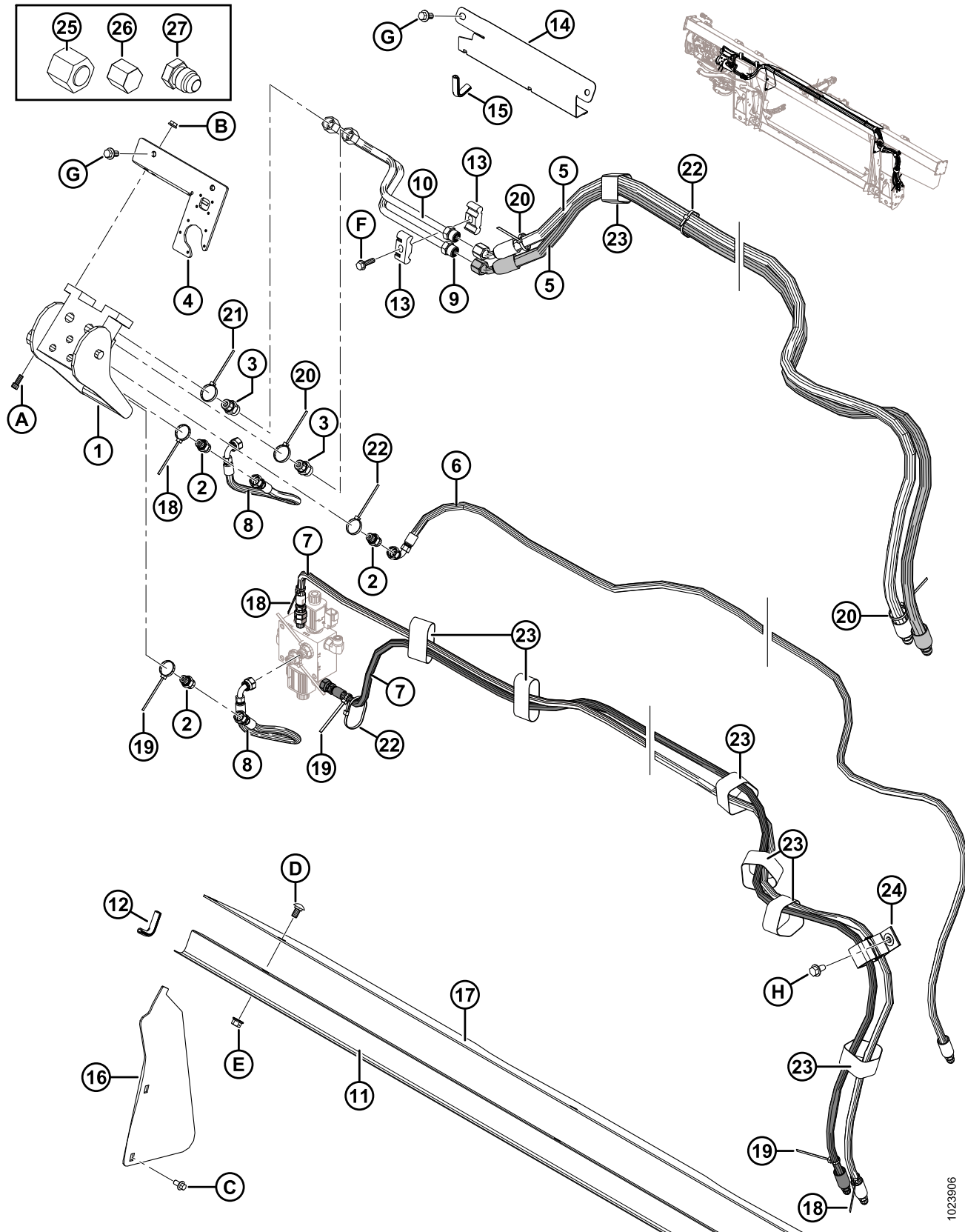


**CASE IH E NEW HOLLAND CR/CX – KIT DE ACOPLAMENTO DO MÓDULO DE FLUTUAÇÃO**

<b>Ref.</b>	<b>Número de peça</b>	<b>Descrição</b>	<b>Qtd.</b>	<b>Número de série</b>
	B6182	KIT DE ACOPLAMENTO – CASE IH, NEW HOLLAND CR/CX <sup>273</sup>		
1	279493	MÁSCARA – TRANSIÇÃO, CNH	1	
2	187006	SOLDAGEM – TRAVA	1	
3	156948	MOLA – TORÇÃO	1	
4	135655	PINO – ENGATE	1	
5	21457	PINO – FIO 0,08 MM de DIÂM. x 1,2 LG	1	
6	213592	SOLDAGEM DO DEFLETOR – SOMENTE NH CR ESTREITA (LADO ESQUERDO)	1	
7	213593	SOLDAGEM DO DEFLETOR – SOMENTE NH CR ESTREITA (LADO DIREITO)	1	
8	213614	SOLDAGEM DO DEFLETOR – SOMENTE NH CR LARGA (LADO ESQUERDO, CURTO)	1	
9	213613	SOLDAGEM DO DEFLETOR – SOMENTE NH CR LARGA (LADO DIREITO, CURTO)	1	
A	23745	ARRUELA – PLANA		
B	50225	PORCA – CHANFRADA, FACE LISA, 625-11 UNC		
C	184714	ARRUELA – CHATA REG M12-300HV-A3L		
D	184669	PARAFUSO – CABEÇA HEXAGONAL M12 X 1,75 X 40-8,8-A3L		
E	135903	PARAFUSO – RHSN M12 X 1,75 X 25-8,8-A3L		
F	136431	PORCA – HEXAGONAL CHANFRADA CTR LOC M12 X 1,75-10-A3L		
G	152439	PARAFUSO – RHSSN M12 X 1,75 X 25-8,8-A3L		

273. O kit de acoplamento da Case IH, New Holland CR/CX inclui módulo de flutuação e kits de acoplamento elétricos necessários para acoplar uma FM100 independente ou converter uma FM100 instalada de fábrica. Kits disponíveis somente através de equipamentos.

# 103 Case IH e New Holland CR/CX – Kit de acoplamento elétrico

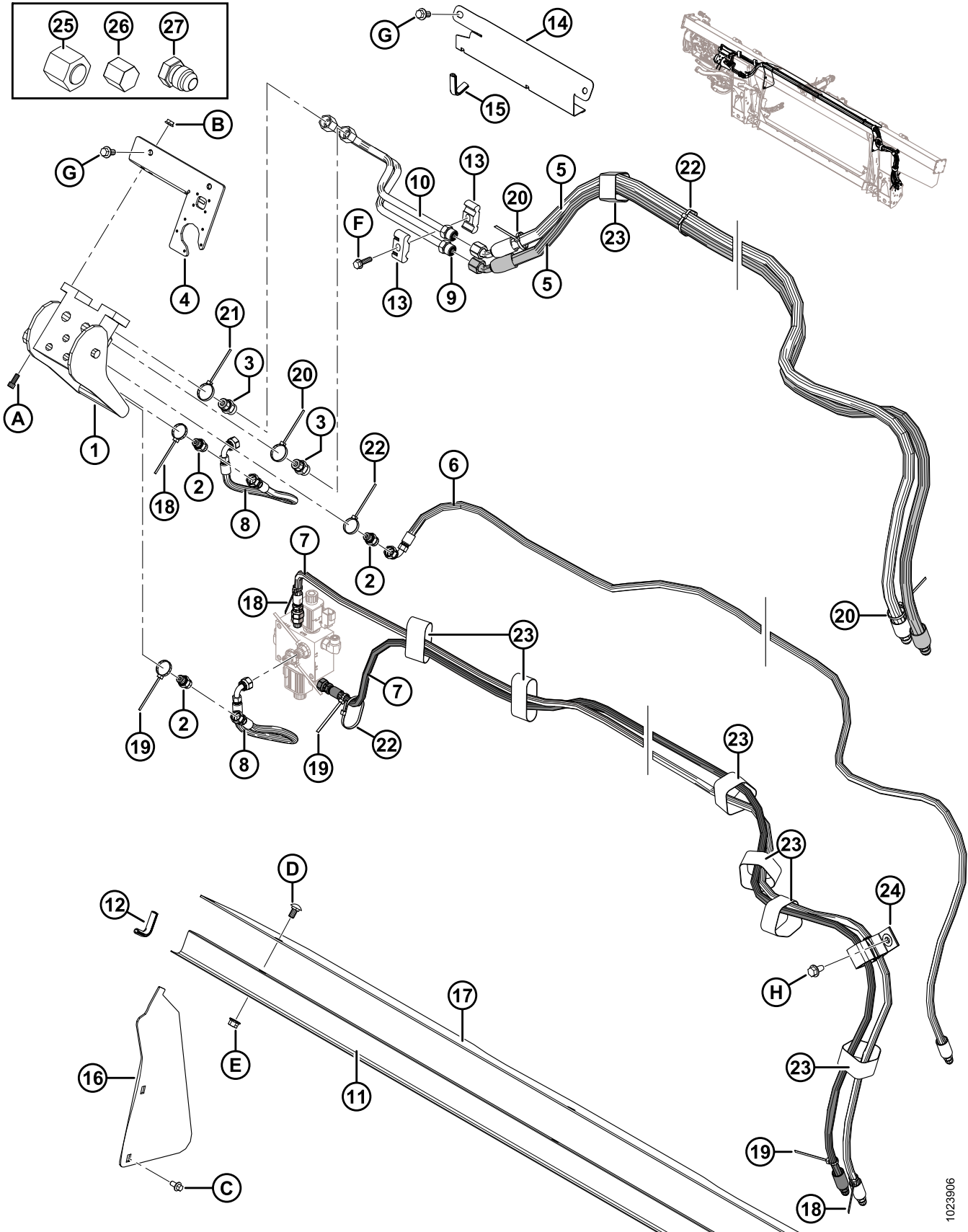


1023906

CASE IH E NEW HOLLAND CR/CX – KIT DE ACOPLAMENTO ELÉTRICO

Ref.	Número de peça	Descrição	Qtd.	Número de série
1	153151	ACOPLAMENTO – MULTI	1	
	129800	TAMPA – KIT		
	129801	ENGATE – KIT DE BOTÃO		
	129976	ACOPLAMENTO – 1/4"		
	129977	ACOPLAMENTO – 3/8"		
2	252694	GRAXEIRA – ADAPTADOR, ORIFÍCIO 0,052	3	
	50219	O-RING – N° 6 ORB		
	135865	O-RING – N° 6 ORFS		
3	135780	GRAXEIRA – ADAPTADOR	2	
	44209	O-RING – N° 8 ORB		
	135866	O-RING – N° 8 ORFS		
4	<b>301693</b>	<b>KIT – TAMPA ELÉTRICA CNH</b>	<b>1</b>	
5	213182	MANGUEIRA – HIDRÁULICA, MOTOR DO MOLINETE	2	
6	213184	MANGUEIRA – HIDRÁULICA, ELEVADOR DO MOLINETE	1	
7	213350	MANGUEIRA – HIDRÁULICA, AVANÇO-RECUO DO MOLINETE (CNH)	2	
8	213354	MANGUEIRA – HIDRÁULICA, AVANÇO-RECUO (CNH)	2	
9	213204	LINHA – PRESSÃO DO MOTOR DO MOLINETE (CNH)	1	
10	213205	LINHA – RETORNO DO MOTOR DO MOLINETE (CNH)	1	
11	156725	TAMPA – MANGUEIRA	1	
12	42589	JUNTA	2	
13	37167	FIXADOR	2	
14	213965	TAMPA – MANGUEIRA (2016 E ANTERIORES)	1	-301189
15	194082	MOLDE (2016 E ANTERIORES)	1	-301189
16	276284	TAMPA – SEM FIM, LATERAL	2	
17	276285	TAMPA – SEM FIM, LATERAL	1	
18	49227	ABRAÇADEIRA DE CABOS (VERDE)	3	
19	40702	ABRAÇADEIRA DE CABOS (VERMELHA)	3	
20	40701	ABRAÇADEIRA DE CABOS (AMARELA)	3	

CASE IH E NEW HOLLAND CR/CX – KIT DE ACOPLAMENTO ELÉTRICO

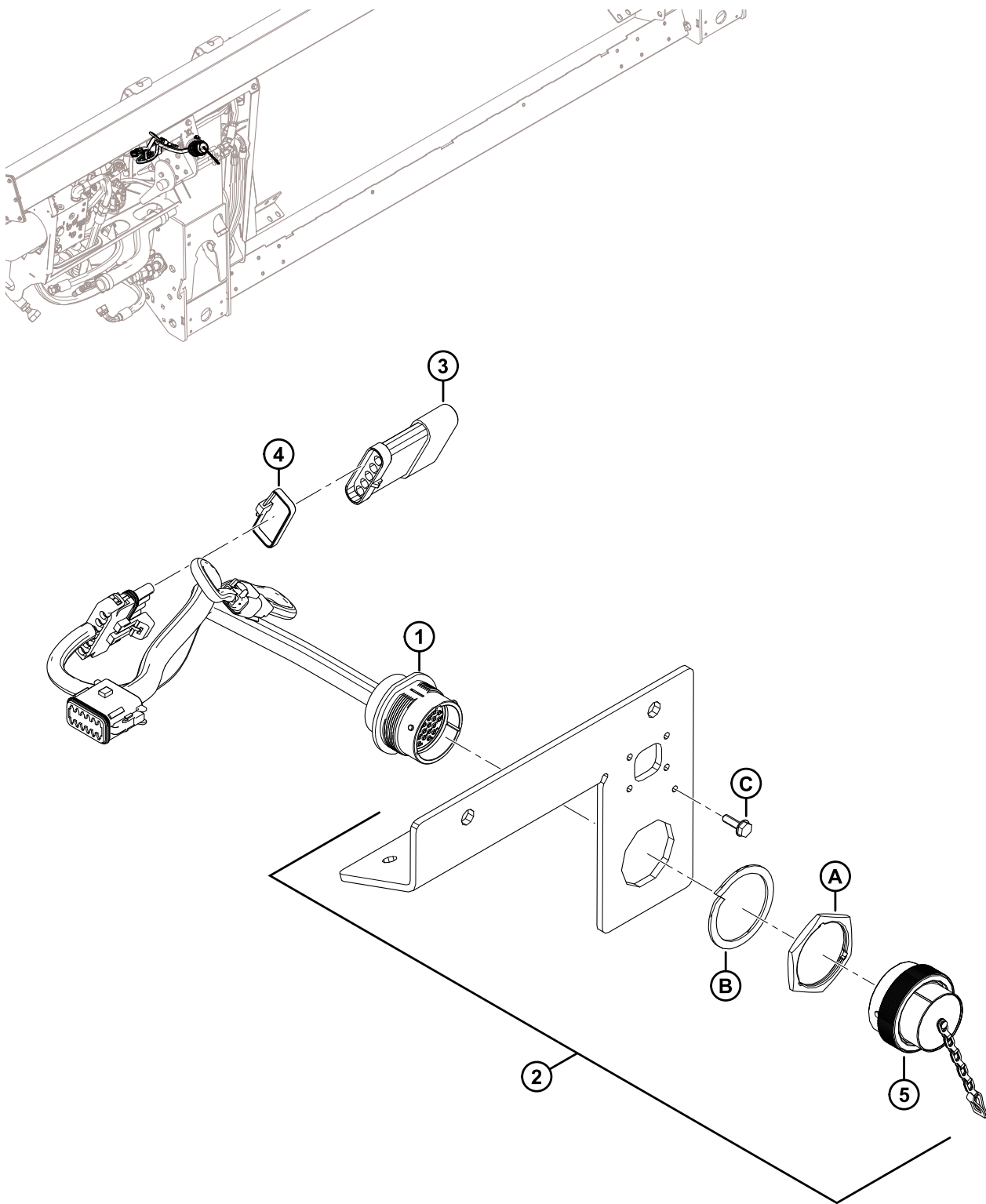


1023906

**CASE IH E NEW HOLLAND CR/CX – KIT DE ACOPLAMENTO ELÉTRICO**

<b>Ref.</b>	<b>Número de peça</b>	<b>Descrição</b>	<b>Qtd.</b>	<b>Número de série</b>
21	49232	ABRAÇADEIRA DE CABOS (BRANCA)	1	
22	21763	ABRAÇADEIRA DE CABOS (PRETA)	7	
23	135444	ABRAÇADEIRA – CINTA DE TRAVAMENTO 6" COMPR.	7	
24	163598	CINTA – VELCRO, SUSPENSÃO	1	
25	136325	TAMPÃO – HIDRÁULICO SAE-6 ORFS	1	
26	108233	TAMPA – 1/2" TUBO (SOMENTE PARA TRANSPORTE)	2	
	30813	TAMPA – 3/8" TUBO COM CHANFRO A 37 GRAUS (SOMENTE PARA TRANSPORTE)	3	
27	50178	TAMPÃO – 3/8" TUBO (SOMENTE PARA TRANSPORTE)	4	
A	135397	PARAFUSO – SEXTAVADO CABEÇA HEXAGONAL 5/16 NC X 3/4		
B	30280	PORCA – CHANFRADA, LADO DA TRAVA, FACE LISA, 5/16 NC GR 5 ZP		
C	136485	PARAFUSO – CABEÇA HEXAGONAL CHANFRADA TFL M8 X 1,25 X 16-8,8-A3L		
D	184657	PARAFUSO – RHSSN M10 X 1,5 X 20-8,8-A3L		
E	135799	PORCA – HEXAGONAL CHANFRADA CTR LOC M10 X 1,5-10-A3L		
F	252655	PARAFUSO – CABEÇA HEXAGONAL TFL M8 X 1,25 X 30-8,8-A3L		
G	152655	PARAFUSO – CABEÇA HEXAGONAL CHANFRADA M10 X 1,5 X 20-8,8-A3L		
H	136209	PARAFUSO – ARRUELA HEXAGONAL CHANFRADA M10 X 1,5 X 20-450HV-A3L		

# 104 Case IH e New Holland CR/CX – Kit de acoplamento elétrico

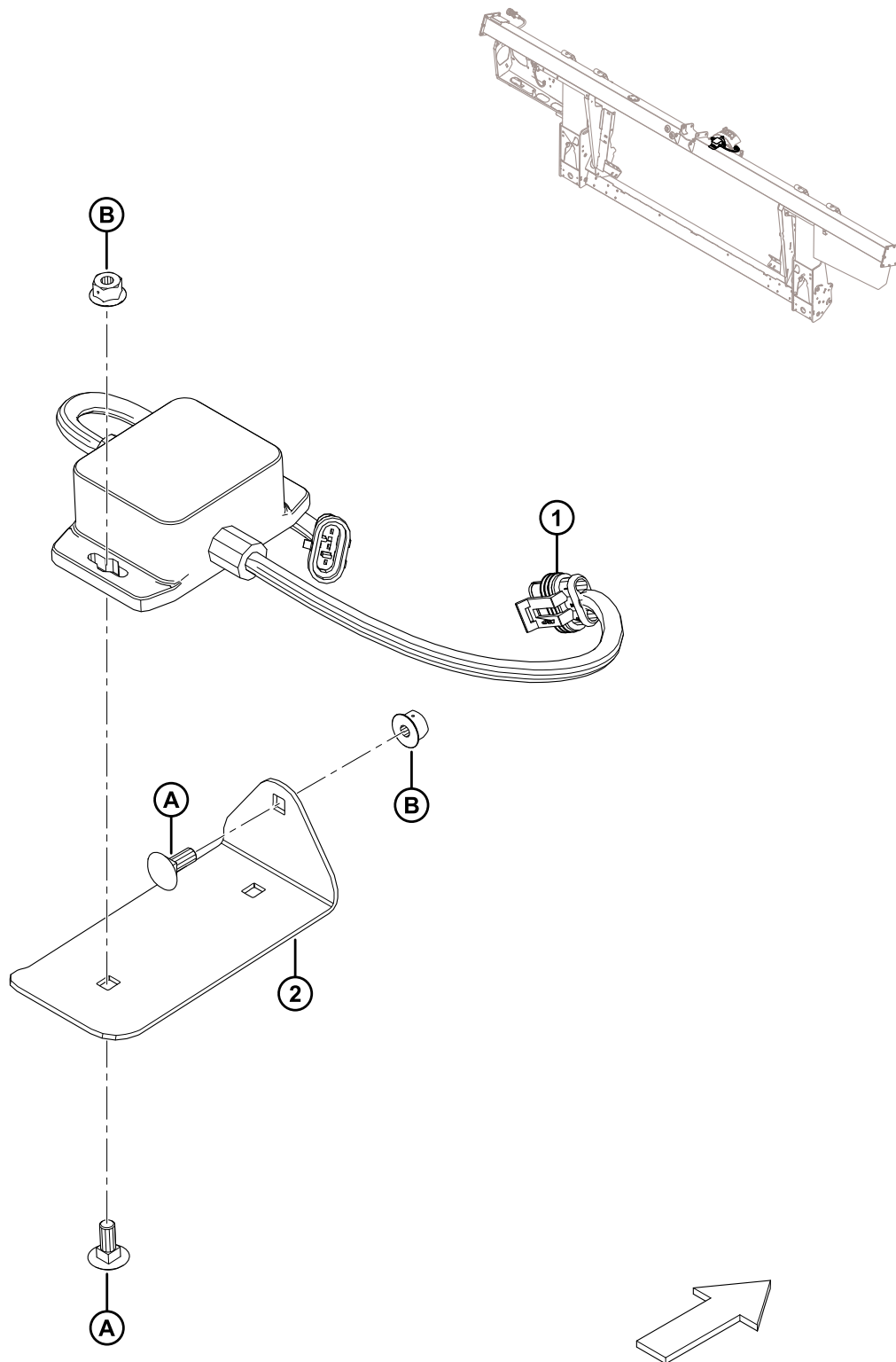




**CASE IH E NEW HOLLAND CR/CX – KIT DE ACOPLAMENTO ELÉTRICO**

<b>Ref.</b>	<b>Número de peça</b>	<b>Descrição</b>	<b>Qty.</b>	<b>Número de série</b>
1	213211	CHICOTE – FM100, COMPLEMENTAR, CNH	1	
2	<b>301693</b>	<b>KIT – TAMPA ELÉTRICA CNH</b>	<b>1</b>	
3	153933	RESISTÊNCIA – RECONHECIMENTO DE PLATAFORMA	1	
4	30753	ABRAÇADEIRA DE CABOS (PRETA)	1	
5	<b>134053</b>	<b>TAMPA – TAMPÃO, HD30, TAM. 24</b>	<b>1</b>	
A	<b>134010</b>	<b>PORCA – PAINEL, HD30, TAM. 24</b>		
B	<b>134011</b>	<b>ARRUELA – MOLA TRAVA, DEUTSCH HD, TAM. 24</b>		
C	<b>21947</b>	<b>PARAFUSO – AUTOATARRAXANTE, ARRUELA CABEÇA HEXAGONAL n ° 10 X 5/8 ZP</b>		

# 105 Kit de conversão do controle automático de altura da New Holland 10 volts



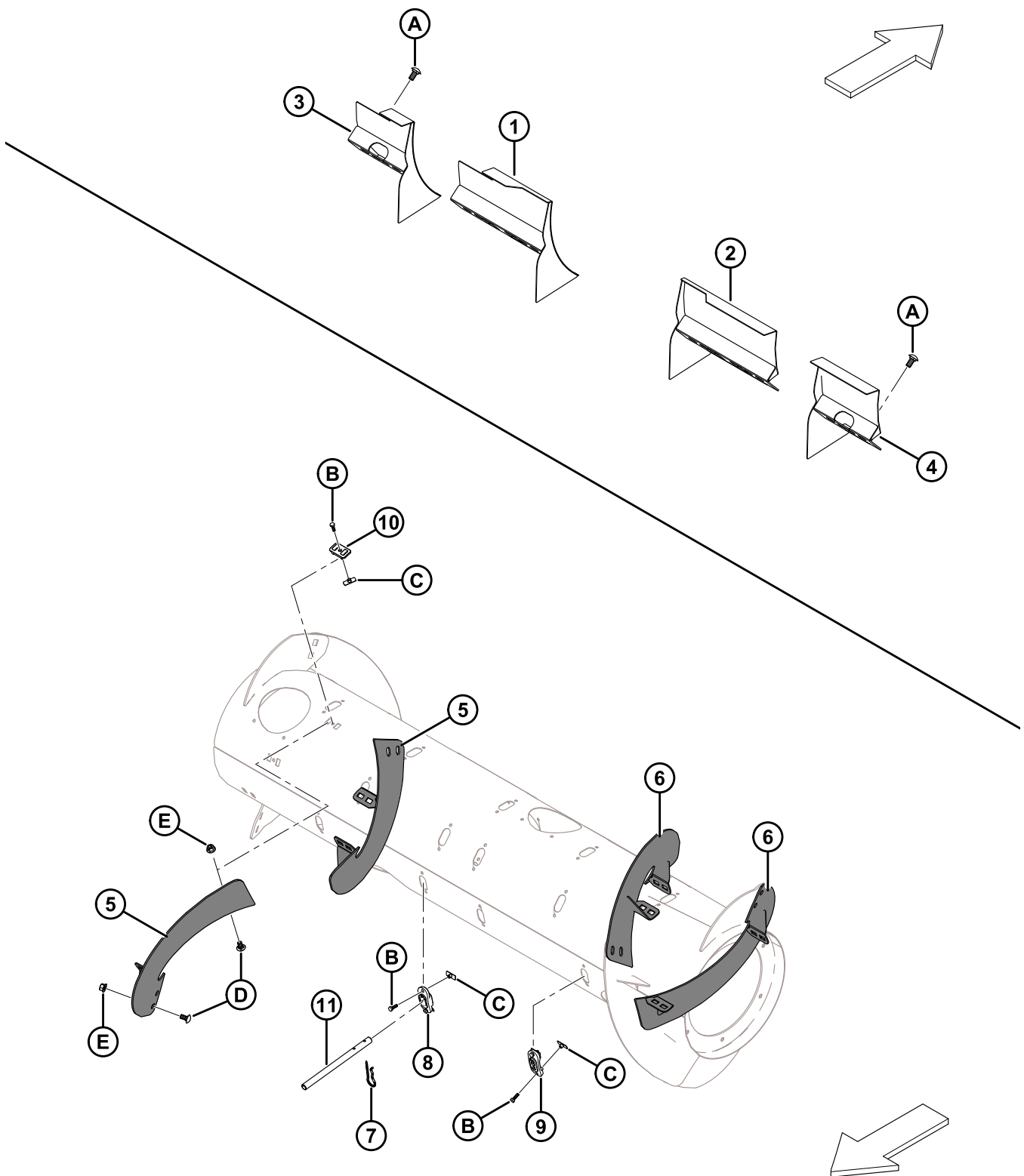
**KIT DE CONVERSÃO DO CONTROLE AUTOMÁTICO DE ALTURA DA NEW HOLLAND 10 VOLTS**

<b>Ref.</b>	<b>Número de peça</b>	<b>Descrição</b>	<b>Qtd.</b>	<b>Número de série</b>
	B6421	KIT – CONVERSOR 10V <sup>274</sup>		
	295013	KIT – CONVERSOR 10V <sup>275</sup>		
1	276759	ADAPTADOR – 10V	1	
2	295401	PLACA – MONTAGEM	1	
A	136748	PARAFUSO – RHSN M6 X 1 X 16-8,8-A2L		
B	152668	PORCA – HEXAGONAL CHANFR CTR LOC M6 X 1-8-A2L		

---

274. Inclui kit para Conversor 10 Volts (MD #295013) Kits disponíveis somente através de equipamentos.  
 275. Inclui todas as peças listadas, ferragens e instruções.

# 106 Kit de conversão para vedações New Holland CR



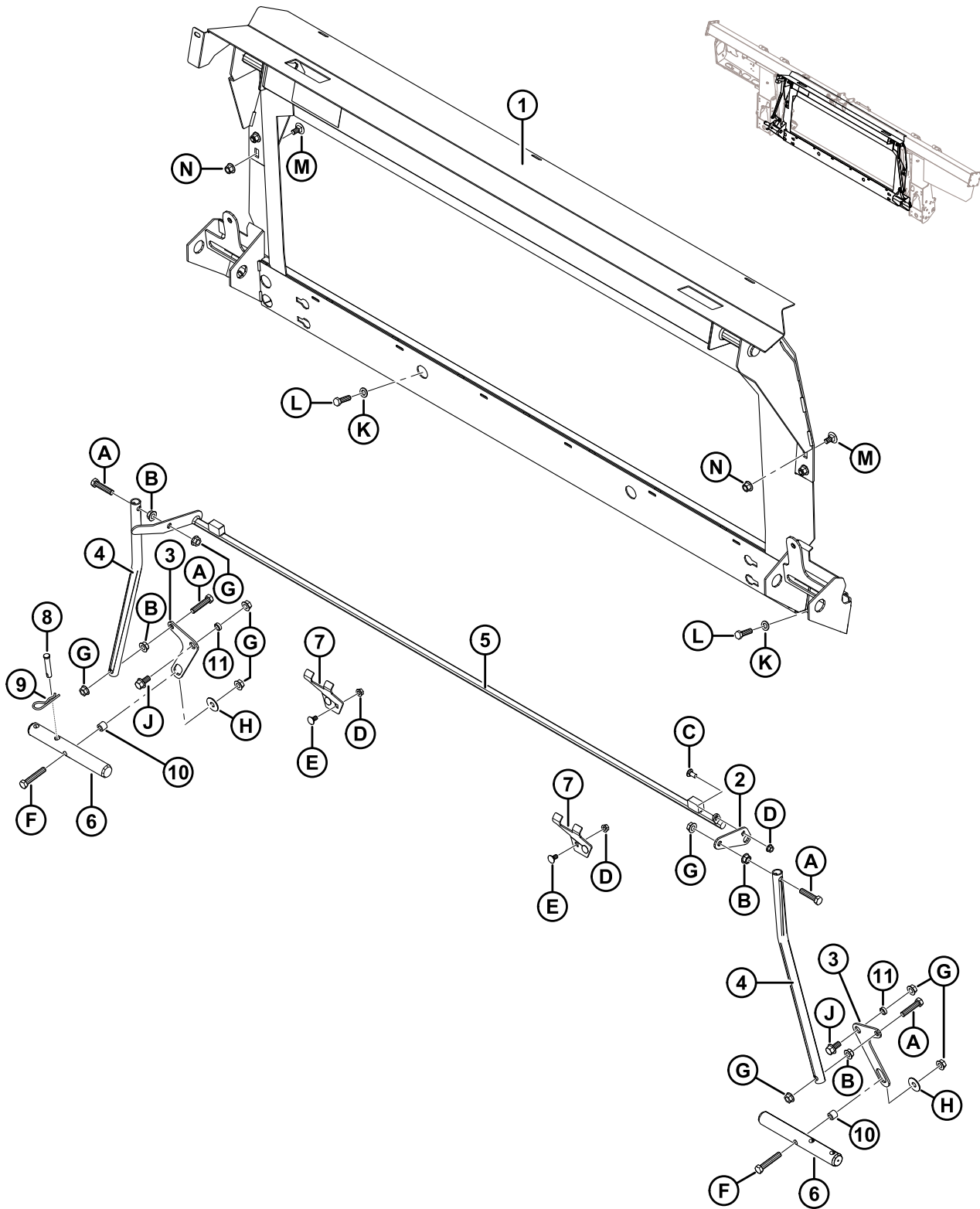
**KIT DE CONVERSÃO PARA VEDAÇÕES NEW HOLLAND CR**

<b>Ref.</b>	<b>Número de peça</b>	<b>Descrição</b>	<b>Qtd.</b>	<b>Número de série</b>
	B6196	KIT – REFORÇOS NEW HOLLAND CR <sup>276</sup>		
1	213592	SOLDAGEM DO DEFLETOR – SOMENTE NH CR ESTREITA (LADO ESQUERDO)	1	
2	213593	SOLDAGEM DO DEFLETOR – SOMENTE NH CR ESTREITA (LADO DIREITO)	1	
3	213614	SOLDAGEM DO DEFLETOR – SOMENTE NH CR LARGA (LADO ESQUERDO, CURTO)	1	
4	213613	SOLDAGEM DO DEFLETOR – SOMENTE NH CR LARGA (LADO DIREITO, CURTO)	1	
5	287890	HELICOIDAL, RTD – LADO DIREITO, LONGO (HIWEAR)	2	
6	287889	HELICOIDAL, RTD – LADO ESQUERDO, LONGO (HIWEAR)	2	
7	123180	PINO – GRAMPO	8	
8	187081	GUIA	8	
9	187137	TAMPÃO	4	
10	213084	PLUGUE – FENDA DO HELICOIDAL	8	
11	287802	DEDO – FM100 (SACO COM 5) <sup>277</sup>	8	
A	152439	PARAFUSO – RHSSN M12 X 1,75 X 25-8,8-A3L		
B	252703	PARAFUSO – CABEÇA HEXAGONAL TFL M6 X 1 X 20 X SPCL-12,9-AA2L		
C	197263	PORCA – T M6 X 1		
D	184657	PARAFUSO – RHSSN M10 X 1,5 X 20-8,8-A3L		
E	135799	PORCA – HEXAGONAL CHANFRADA CTR LOC M10 X 1,5-10-A3L		

276. Kits disponíveis somente através de equipamentos.

277. MD #287802 inclui cinco dedos. Pedir MD #287802 conforme necessário para a reposição do número de dedos listados acima.

# 107 CLAAS Lexion séries 500, 700 – Acoplamento do módulo de flutuação



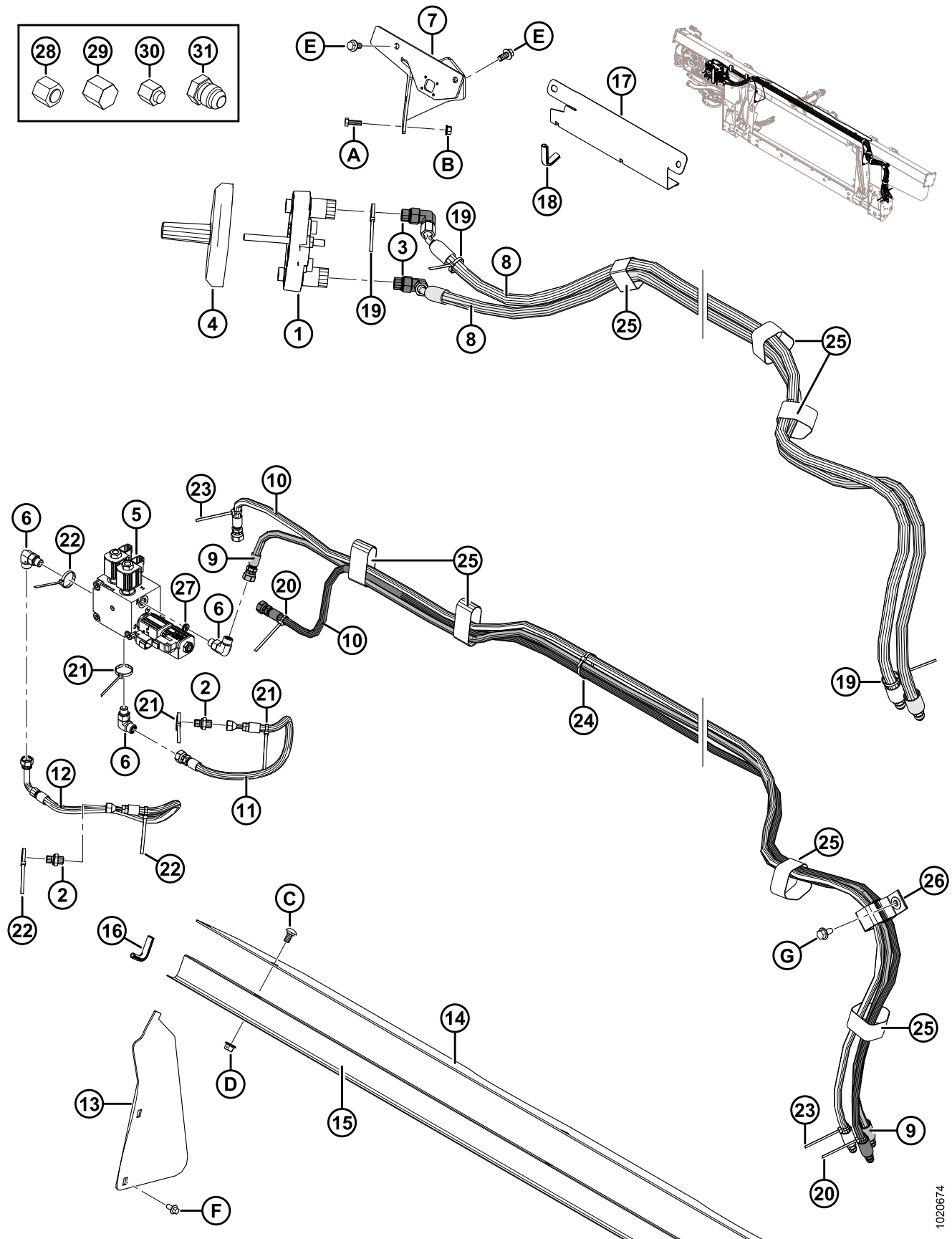
1017166

**CLAAS LEXION SÉRIES 500, 700 – ACOPLAMENTO DO MÓDULO DE FLUTUAÇÃO**

Ref.	Número de peça	Descrição	Qty.	Número de série
	B6186	KIT DE ACOPLAMENTO – LEXION <sup>278</sup>		
1	245357	ESTRUTURA – TRANSIÇÃO LEXION	1	
2	156784	ALAVANCA	1	
3	156779	ALAVANCA	2	
4	156783	TUBO – ARTICULAÇÃO	2	
5	156232	SOLDAGEM TRAVA	1	
6	133138	EIXO	2	
7	245246	SUPORTE – PRENDEDOR DE BLOQUEIO	2	
8	19809	PINO – ENGATE	1	
9	13125	PINO – GRAMPO	1	
10	156780	BUCHA	2	
11	133439	ESPAÇADOR – DIÂM. EXT. 0,75 x 0,120 POL. PAREDE	2	
A	30833	PARAFUSO – SEXTAVADO, 1/2 NC X 2,25" TFL GR 5 ZP		
B	21383	PORCA – CHANFRADA 0,500 - 13 UNC (FACE SERRILHADA)		
C	21863	PARAFUSO – RHSN 3/8" NC X 0,75" COMPR., GR 5 ZP		
D	30228	PORCA – CHANFRADA, FACE LISA, 0,375-16 UNC		
E	21472	PARAFUSO – RHSN 3/8-16 X 0,75 GR 5		
F	21880	PARAFUSO – SEXTAVADO 1/2 NC X 2,75 COMPR. GR 5 ZP		
G	50186	PORCA – CHANFRADA, TRAVA, FACE LISA, ROSCA DEFORMADA, 0,500" - 13 UNC GR 5		
H	32247	ARRUELA – PLANA		
J	21449	PARAFUSO – SEXTAVADO, CHANFRADO (FACE SERRILHADA), 1/2" NC X 1,0" GR 5 ZP		
K	184714	ARRUELA – CHATA REG M12-300HV-A3L		
L	184669	PARAFUSO – CABEÇA HEXAGONAL M12 X 1,75 X 40-8,8-A3L		
M	135903	PARAFUSO – RHSN M12 X 1,75 X 25-8,8-A3L		
N	136431	PORCA – HEXAGONAL CHANFRADA CTR LOC M12 X 1,75-10-A3L		

278. O kit de acoplamento da CLAAS Lexion Séries 500, 700 inclui módulo de flutuação e kits de acoplamento hidráulico e elétrico necessários para completar uma FM100 independente ou converter uma FM100 instalada de fábrica. Kits disponíveis somente através de equipamentos.

# 108 CLAAS Lexion Série 500/700 – Kit de acoplamento hidráulico

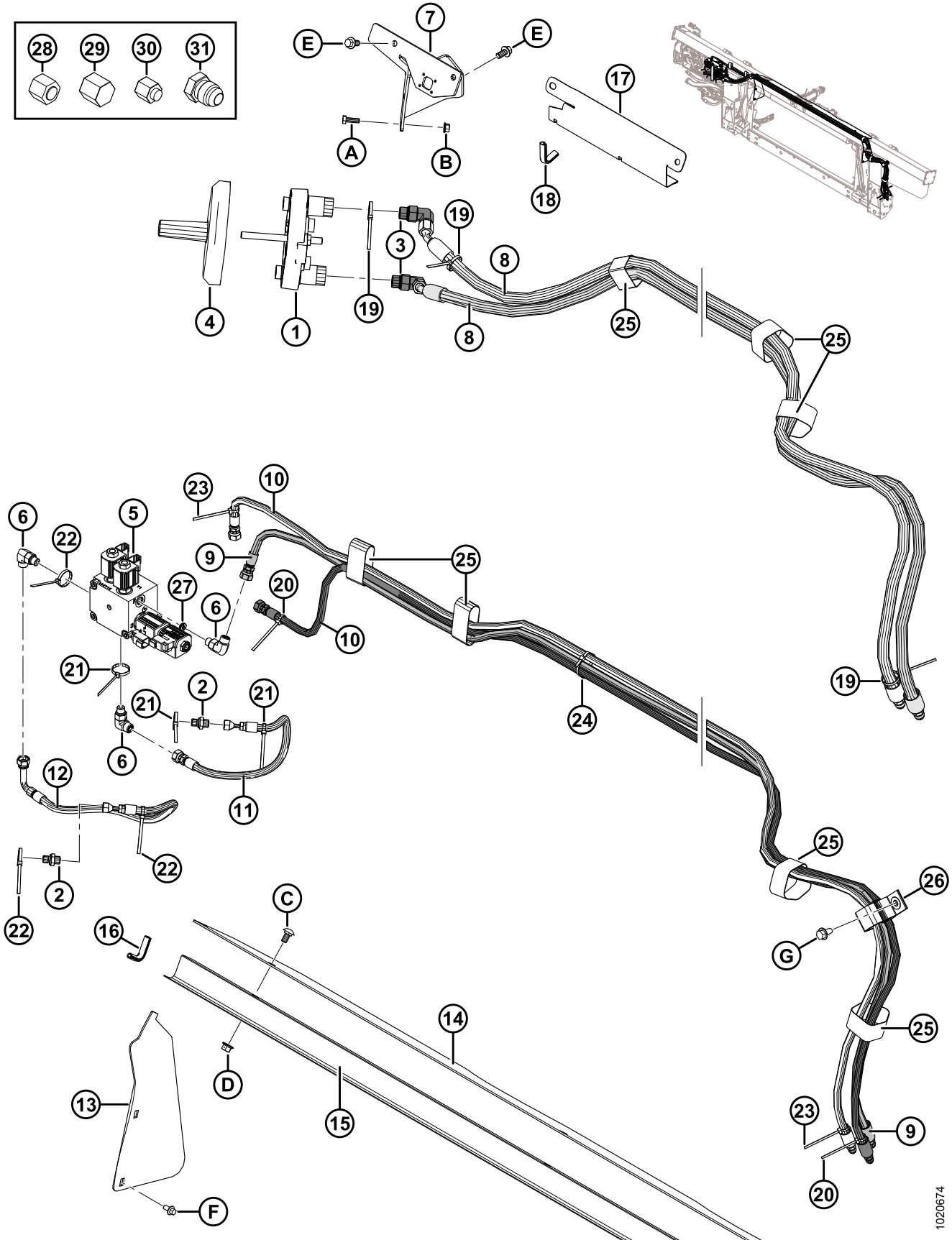
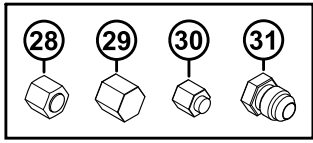




**CLAAS LEXION SÉRIE 500/700 – KIT DE ACOPLAMENTO HIDRÁULICO**

<b>Ref.</b>	<b>Número de peça</b>	<b>Descrição</b>	<b>Qtd.</b>	<b>Número de série</b>
1	190866	ACOPLADOR – MULTICONEXÃO LEXION	1	
2	136503	ENCAIXE – ADAPTADOR -4 ORFS X -4 BSPP	2	
	135957	O-RING – N° 4 ORFS		
	136519	O-RING – N° 4 BSPP		
3	135917	ENCAIXE – COTOVELO 90° HIDRÁULICO	2	
	44210	O-RING – N° 10 ORB		
	135866	O-RING – N° 8 ORFS		
4	129481	TAMPA	1	
5	213366	BLOCO – SELETOR LEXION	1	
	287462	BOBINA – 12VDC-0,625 POL.		
	287456	VÁLVULA – 3-POS 4-DIRECIONAL		
	287464	KIT DE VEDAÇÃO (PARA VÁLVULA MD #287456)		
	287461	BOBINA – 12VDC-0,500 POL.		
	287460	VÁLVULA – GATILHO NC		
	287465	KIT DE VEDAÇÃO (PARA VÁLVULA MD #287460)		
	279228	VÁLVULA – CARTUCHO, RETENÇÃO P.O.		
	<b>220959</b>	<b>KIT DE VEDAÇÃO (PARA VÁLVULA MD #279228)</b>		
	163184	O-RING		
6	136095	ENCAIXE – COTOVELO 90° HIDRÁULICO	3	
	50219	O-RING – N° 6 ORB		
	135865	O-RING – N° 6 ORFS		
7	287344	SUPORTE – SOLDAGEM ACOPLADOR LEXION	1	
8	287864	MANGUEIRA – HIDRÁULICA, MOTOR DO MOLINETE	2	
9	287865	MANGUEIRA – HIDRÁULICA, ELEVADOR DO MOLINETE	1	
10	287866	MANGUEIRA – HIDRÁULICA, AVANÇO-RECUO DO MOLINETE	2	
11	213374	MANGUEIRA – HIDRÁULICA, PRESSÃO DO MOLINETE	1	
12	287870	MANGUEIRA – HIDRÁULICA, RETORNO DO MOLINETE	1	
13	276284	TAMPA – SEM FIM, LATERAL	2	
14	276285	TAMPA – SEM FIM, LATERAL	1	

CLAAS LEXION SÉRIE 500/700 – KIT DE ACOPLAMENTO HIDRÁULICO

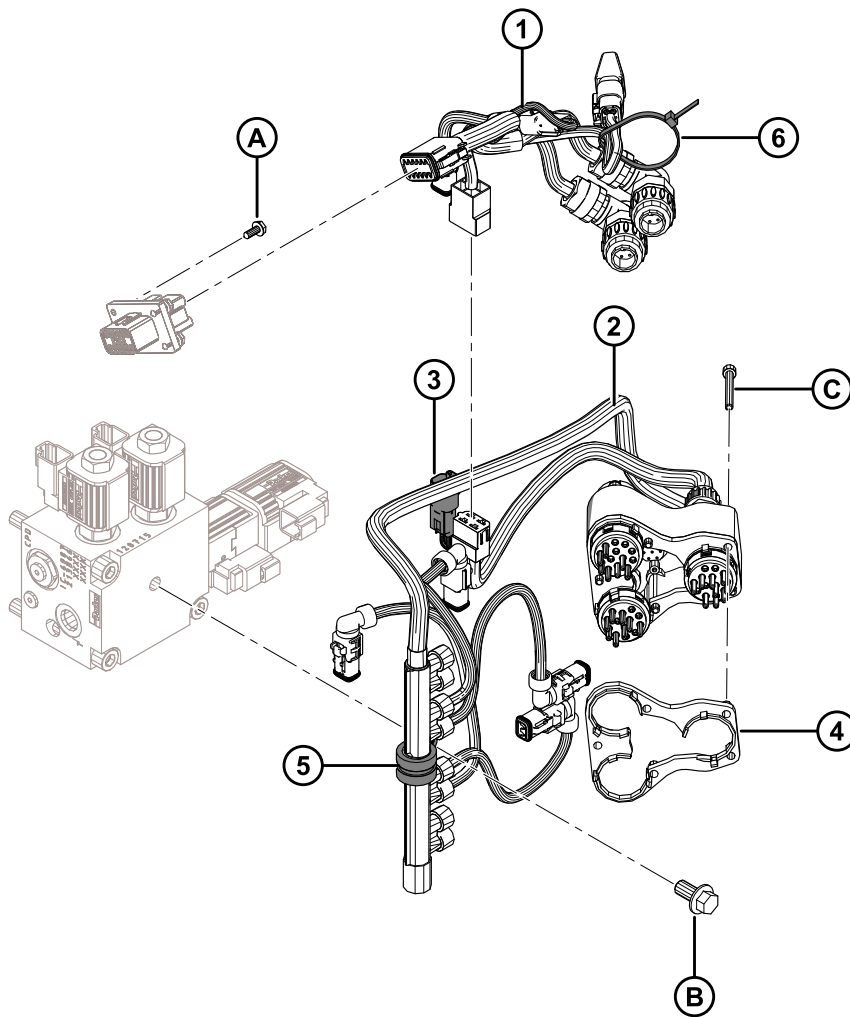
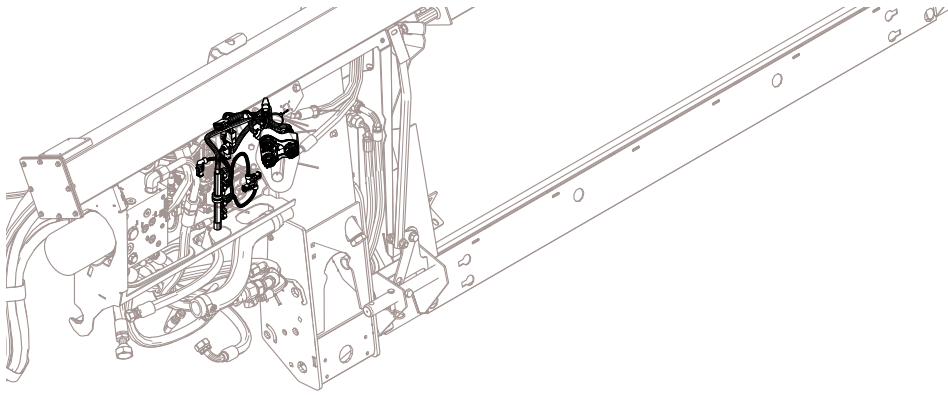


1020674

**CLAAS LEXION SÉRIE 500/700 – KIT DE ACOPLAMENTO HIDRÁULICO**

<b>Ref.</b>	<b>Número de peça</b>	<b>Descrição</b>	<b>Qtd.</b>	<b>Número de série</b>
15	156725	TAMPA – MANGUEIRA	1	
16	42589	JUNTA	2	
17	213965	TAMPA – MANGUEIRA (2016 E ANTERIORES)	1	-301189
18	194082	MOLDE (2016 E ANTERIORES)	1	-301189
19	40701	ABRAÇADEIRA DE CABOS (AMARELA)	3	
20	40702	ABRAÇADEIRA DE CABOS (VERMELHA)	2	
21	40703	ABRAÇADEIRA DE CABOS (AZUL)	3	
22	40704	ABRAÇADEIRA DE CABOS (LARANJA)	3	
23	49227	ABRAÇADEIRA DE CABOS (VERDE)	2	
24	21763	ABRAÇADEIRA DE CABOS (PRETA)	3	
25	135444	ABRAÇADEIRA – CINTA DE TRAVAMENTO 6" COMPR.	7	
26	163598	CINTA – VELCRO, SUSPENSÃO	1	
27	252693	RESTRITOR – n°6 ORB X 0,052 POL.	1	
28	136325	TAMPÃO – HIDRÁULICO SAE-6 ORFS	2	
29	108233	TAMPA – 1/2" TUBO (SOMENTE PARA TRANSPORTE)	2	
30	30813	TAMPA – 3/8" TUBO COM CHANFRO A 37 GRAUS (SOMENTE PARA TRANSPORTE)	3	
31	50178	TAMPÃO – 3/8" TUBO (SOMENTE PARA TRANSPORTE)	4	
A	184652	PARAFUSO – CABEÇA HEXAGONAL TFL M8 X 1,25 X 25-8,8-A2L		
B	135337	PORCA – HEXAGONAL CHANFR CTR LOC M8 X 1,25-8-A2L		
C	184657	PARAFUSO – RHSSN M10 X 1,5 X 20-8,8-A3L		
D	135799	PORCA – HEXAGONAL CHANFRADA CTR LOC M10 X 1,5-10-A3L		
E	152655	PARAFUSO – CABEÇA HEXAGONAL CHANFRADA M10 X 1,5 X 20-8,8-A3L		
F	136485	PARAFUSO – CABEÇA HEXAGONAL CHANFRADA TFL M8 X 1,25 X 16-8,8-A3L		
G	136209	PARAFUSO – ARRUELA HEXAGONAL CHANFRADA M10 X 1,5 X 20-450HV-A3L		

# 109 CLAAS Lexion Série 500/700 – Kit de acoplamento elétrico



**CLAAS LEXION SÉRIE 500/700 – KIT DE ACOPLAMENTO ELÉTRICO**

<b>Ref.</b>	<b>Número de peça</b>	<b>Descrição</b>	<b>Qty.</b>	<b>Número de série</b>
1	276806	CHICOTE – FM100, COMPLEMENTAR, CLAAS	1	
	283215	MÓDULO – PACOTE DIODOS, DIODOS 6A <sup>279</sup>	1	
2	276630	CHICOTE – ACOPLADOR, CLAAS <sup>280</sup>	1	
	129772	CHICOTE – FIAÇÃO <sup>281</sup>	1	
3	213824	CHICOTE – ACOPLADOR MOD LEXION <sup>281</sup>	1	
4	129773	ESPAÇADOR – CHICOTE DE FIAÇÃO	1	
5	135709	BRAÇADEIRA – ISOLADA 3/4 POL.	1	
6	21763	ABRAÇADEIRA DE CABOS (PRETA)	1	
A	REF	PARAFUSO – AUTOATARRAXANTE, ARRUELA CABEÇA HEXAGONAL n° 10 X 1/2 ZP <sup>282</sup>		
B	152655	PARAFUSO – CABEÇA HEXAGONAL CHANFRADA M10 X 1,5 X 20-8,8-A3L		
C	129965	PARAFUSO – CABEÇA HEXAGONAL SOC M5 X 0,8 X 45-12,9-A2L		

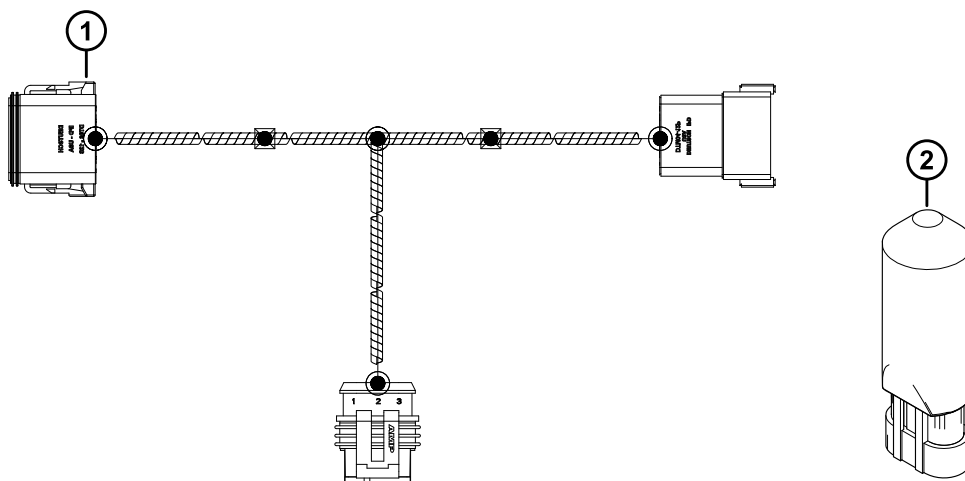
279. Peça de reposição somente para chicote (MD #276806).

280. Inclui chicotes (MD #129772 e 213824).

281. Peça de reposição somente para chicote (MD #276630).

282. Parafuso (MD #42292) não está incluído no kit de acoplamento. Consulte a Seção [96 Componentes elétricos – FM100, página 331](#).

## 110 Kit do Resistor da altura do molinete CLAAS



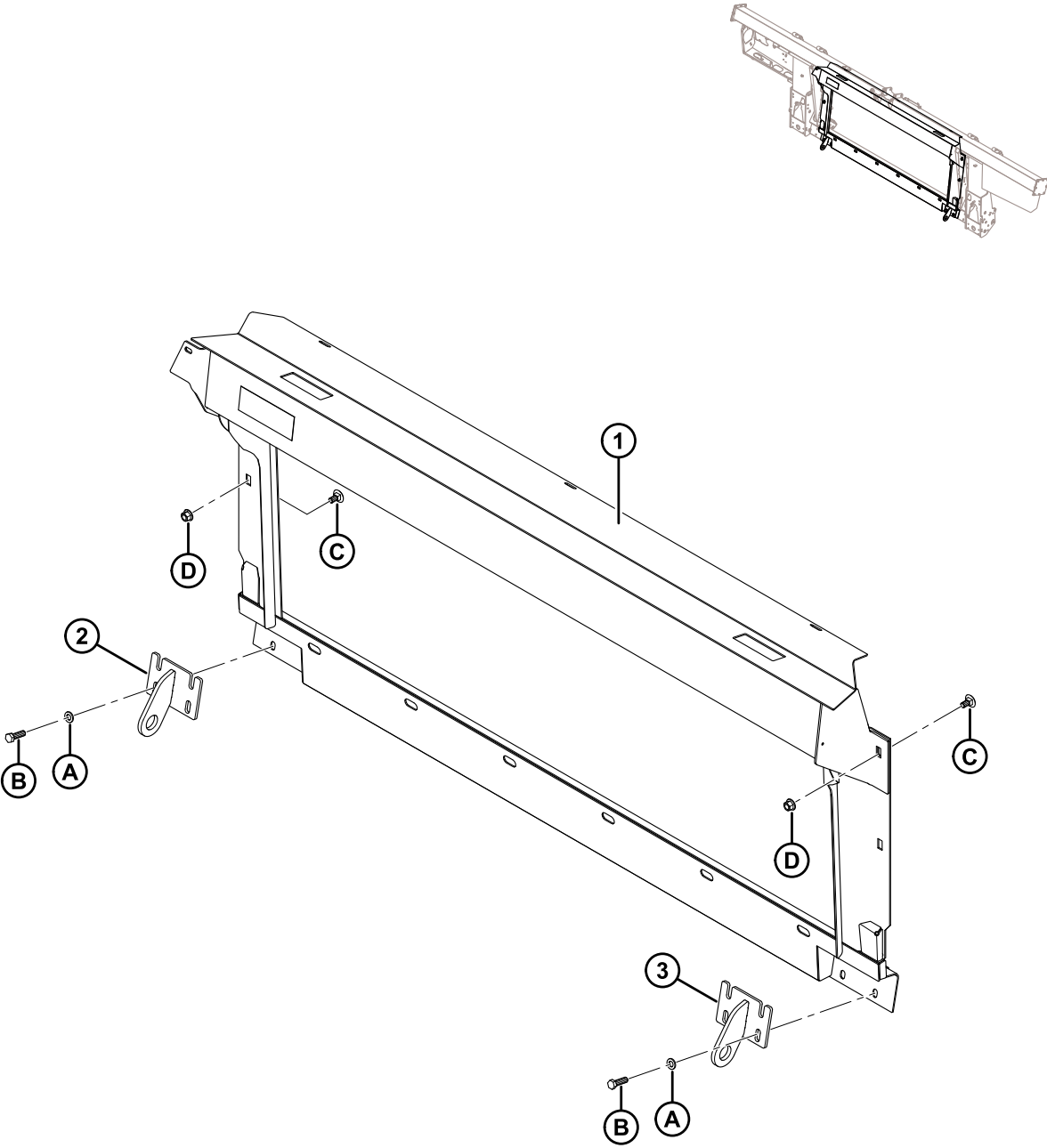
**KIT DO RESISTOR DA ALTURA DO MOLINETE CLAAS**

<b>Ref.</b>	<b>Número de peça</b>	<b>Descrição</b>	<b>Qty.</b>	<b>Número de série</b>
	<b>295710</b>	<b>KIT – RESISTOR DA ALTURA DO MOLINETE CLAAS <sup>283</sup></b>		
<b>1</b>	<b>301104</b>	<b>CHICOTE – MOLINETE HT V-REG CLAAS</b>	<b>1</b>	
<b>2</b>	<b>133683</b>	<b>REGULADOR – TENSÃO</b>	<b>1</b>	

---

283. O kit inclui as peças listadas.

# 111 John Deere série 60/70 S/T – Kit de acoplamento do módulo de flutuação





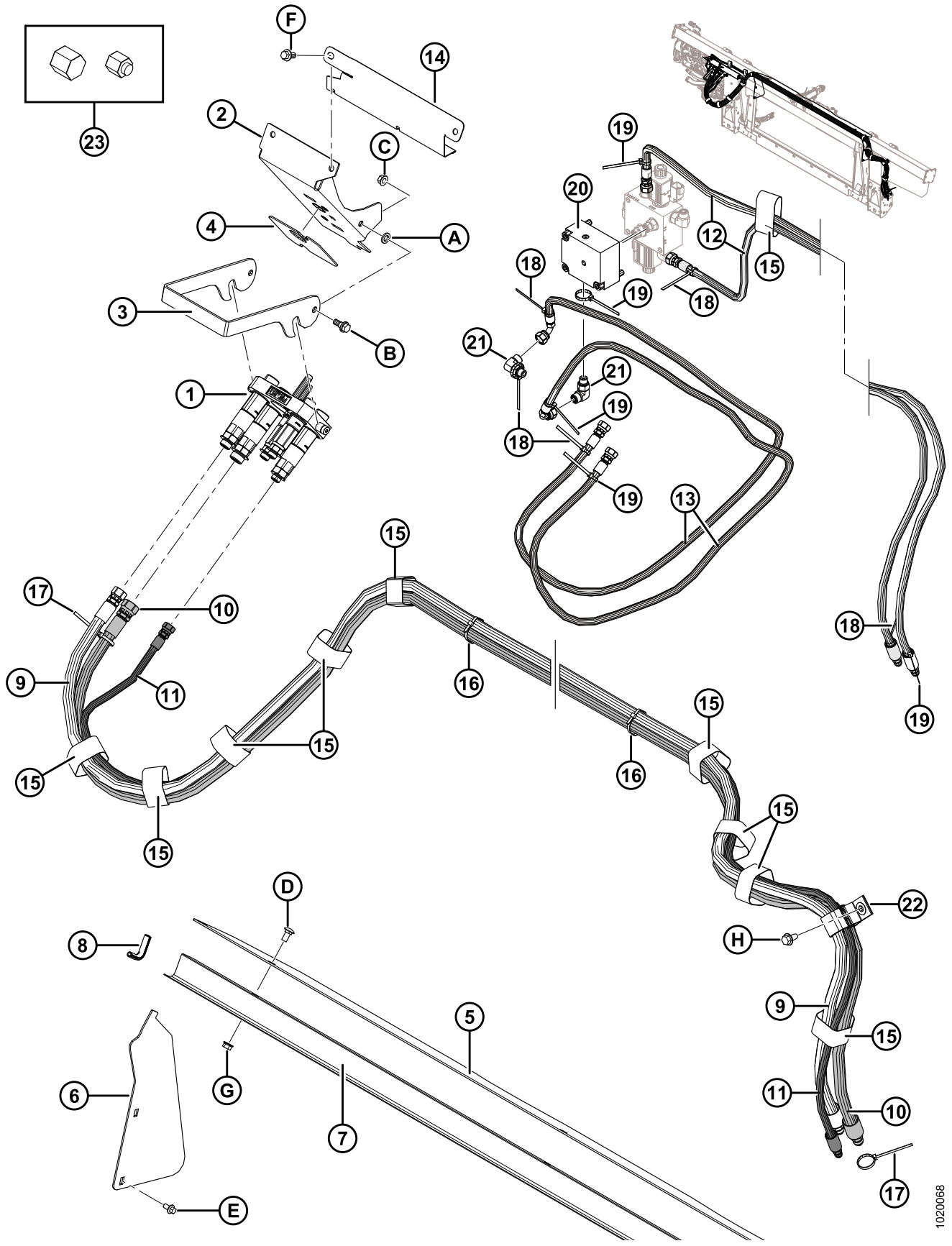
**JOHN DEERE SÉRIE 60/70 S/T – KIT DE ACOPLAMENTO DO MÓDULO DE FLUTUAÇÃO**

<b>Ref.</b>	<b>Número de peça</b>	<b>Descrição</b>	<b>Qtd.</b>	<b>Número de série</b>
	B6184	KIT DE ACOPLAMENTO – JD SÉRIES S 60, 70 <sup>284</sup>		
	B6185	KIT DE ACOPLAMENTO – JD SÉRIES T 60, 70 <sup>285</sup>		
1	294051	MÁSCARA – SOLDAGEM CONTOUR MASTER (SÉRIES S COM ALIMENTADOR CONTOUR MASTER)	1	
	<b>294514</b>	<b>ESTRUTURA – SOLDAGEM JD DO NIVEL DO PISO (SÉRIES T OU S COM ALIMENTADOR LEVEL LAND)</b>	<b>1</b>	
2	245760	SUPORTE – SOLDAGEM ESQUERDA (SOMENTE SÉRIE S)	1	
	151941	SUPORTE – SOLDAGEM ESQUERDA (SOMENTE SÉRIE T)	1	
3	245761	SUPORTE – SOLDAGEM DIREITA (SOMENTE SÉRIE S)	1	
	151942	SUPORTE – SOLDAGEM DIREITA (SOMENTE SÉRIE T)	1	
A	184714	ARRUELA – CHATA REG M12-300HV-A3L		
B	184669	PARAFUSO – CABEÇA HEXAGONAL M12 X 1,75 X 40-8,8-A3L		
C	135903	PARAFUSO – RHSN M12 X 1,75 X 25-8,8-A3L		
D	136431	PORCA – HEXAGONAL CHANFRADA CTR LOC M12 X 1,75-10-A3L		

284. O kit de acoplamento da JD Séries S 60, 70 inclui módulo de flutuação e kits de acoplamento hidráulico e elétrico necessários para completar uma FM100 independente ou converter uma FM100 instalada de fábrica. Kits disponíveis somente através de equipamentos.

285. O kit de acoplamento da JD Séries T 60, 70 inclui módulo de flutuação e kits de acoplamento hidráulico e elétrico necessários para completar uma FM100 independente ou converter uma FM100 instalada de fábrica. Kits disponíveis somente através de equipamentos.

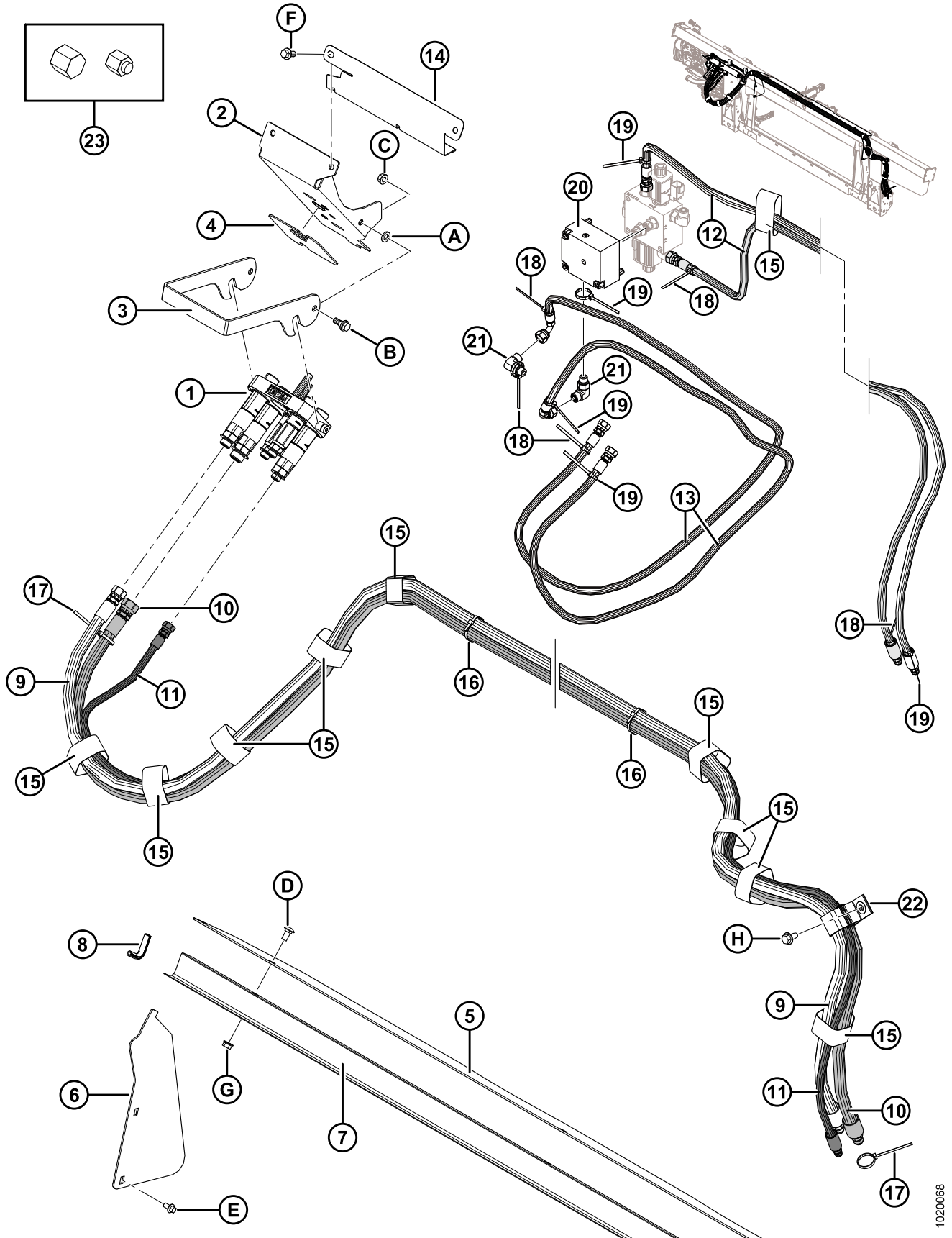
# 112 John Deere Série 60/70 S/T – Kit de acoplamento hidráulico



**JOHN DEERE SÉRIE 60/70 S/T – KIT DE ACOPLAMENTO HIDRÁULICO**

<b>Ref.</b>	<b>Número de peça</b>	<b>Descrição</b>	<b>Qty.</b>	<b>Número de série</b>
1	279718	ACOPLAMENTO – JD MULTI (FASTER)	1	
	279011	KIT – ACOPLADOR 3/8 C/W 3/8 POL. ENCAIXE		
	279012	KIT – ACOPLADOR 9/16 C/W 5/8 POL. ENCAIXE		
	279013	KIT – ACOPLADOR 9/16 C/W 1/2 POL. ENCAIXE		
	279014	KIT – ACOPLADOR 9/16 C/W 3/8 POL. ENCAIXE		
	279034	VEDAÇÃO – ACOPLADOR DE 3/8		
	279035	VEDAÇÃO – ACOPLADOR DE 9/16		
2	213264	SUPORTE – ACOPLADOR JD	1	
3	248960	TRINCO – SUPORTE DO ACOPLADOR	1	
4	129149	BATENTE – BORRACHA	1	
5	276285	TAMPA – SEM FIM, LATERAL	1	
6	276284	TAMPA – SEM FIM, LATERAL	2	
7	156725	TAMPA – MANGUEIRA	1	
8	42589	JUNTA	2	
9	287860	MANGUEIRA – HIDRÁULICA, MOTOR DO MOLINETE (JD)	1	
10	287312	MANGUEIRA – HIDRÁULICA, MOTOR DO MOLINETE (JD)	1	
11	287863	MANGUEIRA – HIDRÁULICA, ELEVADOR DO MOLINETE (JD)	1	
12	287861	MANGUEIRA – HIDRÁULICA, AVANÇO-RECUO DO MOLINETE (JD)	2	
13	287862	MANGUEIRA – HIDRÁULICA, AVANÇO-RECUO DO MOLINETE (JD)	2	
14	213965	TAMPA – MANGUEIRA	1	
15	135444	ABRAÇADEIRA – CINTA DE TRAVAMENTO 6" COMPR.	11	
16	21763	ABRAÇADEIRA DE CABOS (PRETA)	3	
17	40701	ABRAÇADEIRA DE CABOS (AMARELA)	2	
18	40702	ABRAÇADEIRA DE CABOS (VERMELHA)	5	
19	49227	ABRAÇADEIRA DE CABOS (VERDE)	5	
20	287014	VÁLVULA – RETENÇÃO	1	
	279228	VÁLVULA – CARTUCHO, RETENÇÃO P.O.		
	163184	O-RING		
	<b>220959</b>	<b>KIT DE VEDAÇÃO</b>		

JOHN DEERE SÉRIE 60/70 S/T – KIT DE ACOPLAMENTO HIDRÁULICO

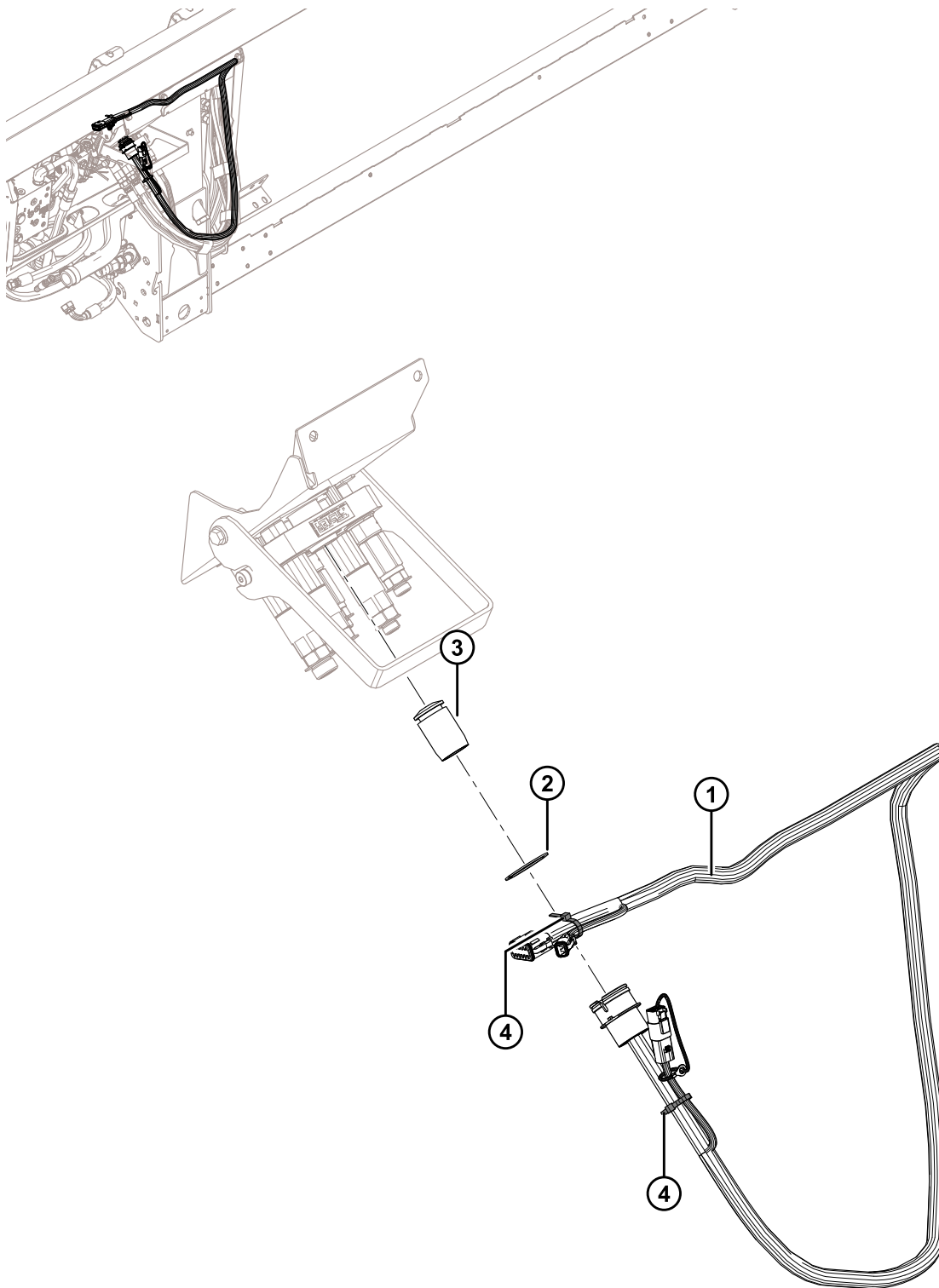


1020068

**JOHN DEERE SÉRIE 60/70 S/T – KIT DE ACOPLAMENTO HIDRÁULICO**

<b>Ref.</b>	<b>Número de peça</b>	<b>Descrição</b>	<b>Qtd.</b>	<b>Número de série</b>
21	136095	ENCAIXE – COTOVELO 90° HIDRÁULICO	2	
22	163598	CINTA – VELCRO, SUSPENSÃO	1	
23	108233	TAMPA – 1/2" TUBO (SOMENTE PARA TRANSPORTE)	2	
	30813	TAMPA – 3/8" TUBO COM CHANFRO A 37 GRAUS (SOMENTE PARA TRANSPORTE)	3	
A	18652	ARRUELA – REG. TRAVA 7/16" NOM. Diâm. Int. ZP		
B	27647	PARAFUSO – COM REBAIXO		
C	30228	PORCA – CHANFRADA, FACE LISA, 0,375-16 UNC		
D	184657	PARAFUSO – RHSSN M10 X 1,5 X 20-8,8-A3L		
E	136485	PARAFUSO – CABEÇA HEXAGONAL CHANFRADA TFL M8 X 1,25 X 16-8,8-A3L		
F	152655	PARAFUSO – CABEÇA HEXAGONAL CHANFRADA M10 X 1,5 X 20-8,8-A3L		
G	135799	PORCA – HEXAGONAL CHANFRADA CTR LOC M10 X 1,5-10-A3L		
H	136209	PARAFUSO – ARRUELA HEXAGONAL CHANFRADA M10 X 1,5 X 20-450HV-A3L		

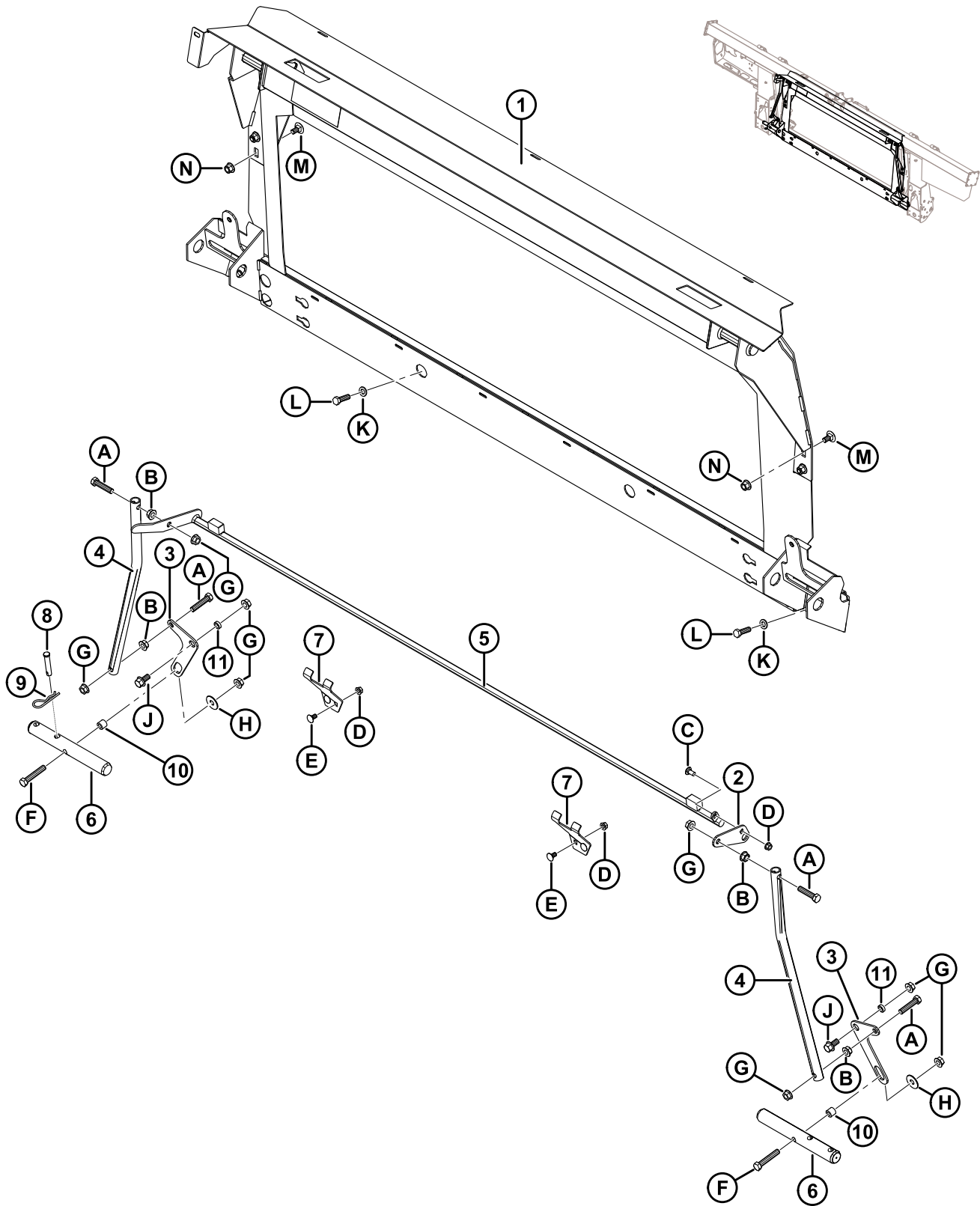
# 113 John Deere Série 60/70 S/T – Kit de acoplamento elétrico



JOHN DEERE SÉRIE 60/70 S/T – KIT DE ACOPLAMENTO ELÉTRICO

Ref.	Número de peça	Descrição	Qtd.	Número de série
1	258107	CHICOTE – FM100, COMPLEMENTAR, JOHN DEERE	1	
2	135267	ANEL – RETENTOR EXTERNO INVERTIDO	1	
3	129148	TAMPÃO – BORRACHA	1	
4	21763	ABRAÇADEIRA DE CABOS (PRETA)	2	

# 114 Versatile – Kit de acoplamento elétrico



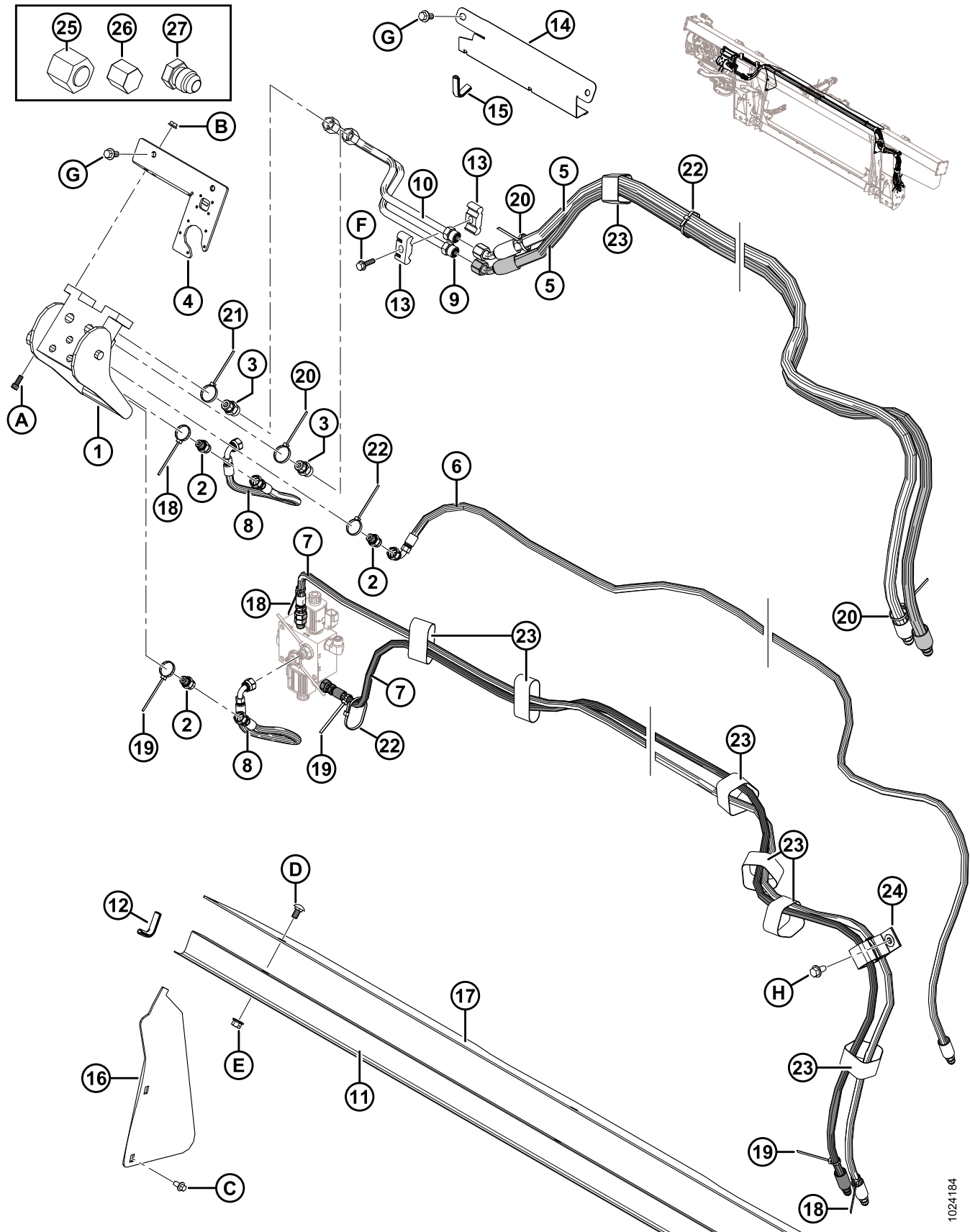


**VERSATILE – KIT DE ACOPLAMENTO ELÉTRICO**

Ref.	Número de peça	Descrição	Qtd.	Número de série
	<b>B6479</b>	<b>KIT DE ACOPLAMENTO – VERSATILE</b> <sup>286</sup>		
1	245357	MÁSCARA – TRANSIÇÃO LEXION	1	
2	156784	ALAVANCA	1	
3	156779	ALAVANCA	2	
4	156783	TUBO – ARTICULAÇÃO	2	
5	156232	SOLDAGEM TRAVA	1	
6	133138	EIXO	2	
7	245246	SUPORTE – PRENDEDOR DE BLOQUEIO	2	
8	19809	PINO – ENGATE	1	
9	13125	PINO – GRAMPO	1	
10	156780	BUCHA	2	
11	133439	ESPAÇADOR – DIÂM. EXT. 0,75 x 0,120 POL. PAREDE	2	
A	30833	PARAFUSO – SEXTAVADO, 1/2 NC X 2,25" TFL GR 5 ZP		
B	21383	PORCA – CHANFRADA 0,500 - 13 UNC (FACE SERRILHADA)		
C	21863	PARAFUSO - RHSN 3/8" NC X 0,75" COMPR., GR 5 ZP		
D	30228	PORCA – CHANFRADA, FACE LISA, 0,375-16 UNC		
E	21472	PARAFUSO – RHSN 3/8-16 X 0,75 GR 5		
F	21880	PARAFUSO - SEXTAVADO 1/2 NC X 2,75 COMPR. GR 5 ZP		
G	50186	PORCA – CHANFRADA, TRAVA, FACE LISA, ROSCA DEFORMADA, 0,500" - 13 UNC GR 5		
H	32247	ARRUELA – PLANA		
J	21449	PARAFUSO – SEXTAVADO, CHANFRADO (FACE SERRILHADA), 1/2" NC X 1,0" GR 5 ZP		
K	184714	ARRUELA – CHATA REG M12-300HV-A3L		
L	184669	PARAFUSO – CABEÇA HEXAGONAL M12 X 1,75 X 40-8,8-A3L		
M	135903	PARAFUSO – RHSN M12 X 1,75 X 25-8,8-A3L		
N	136431	PORCA – HEXAGONAL CHANFRADA CTR LOC M12 X 1,75-10-A3L		

286. O kit de acoplamento da Versatile inclui módulo de flutuação e kits de acoplamento hidráulico e elétrico necessários para completar uma FM100 independente ou converter uma FM100 instalada de fábrica. Kits disponíveis somente através de equipamentos.

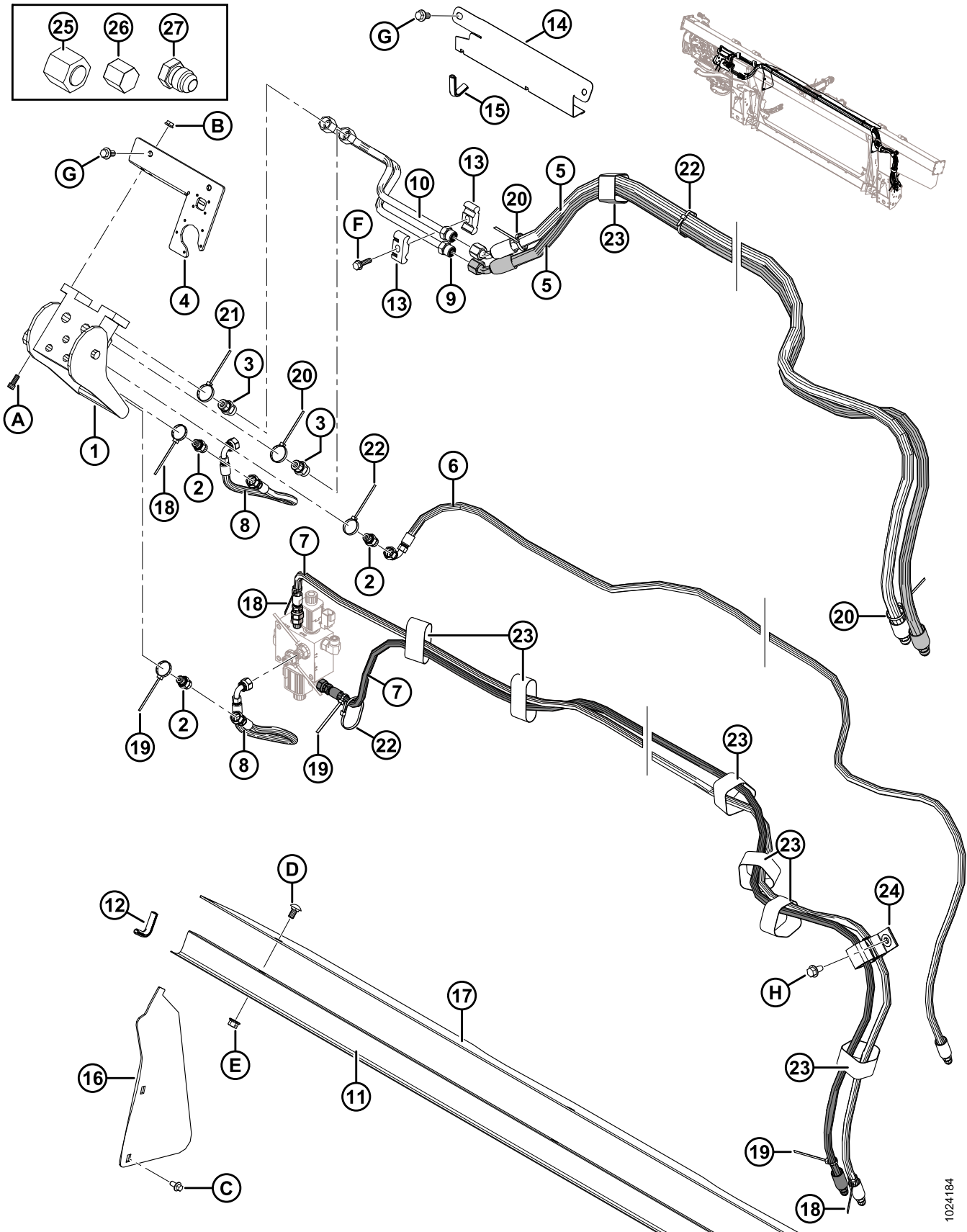
# 115 Versatile – Kit de acoplamento elétrico



VERSATILE – KIT DE ACOPLAMENTO ELÉTRICO

Ref.	Número de peça	Descrição	Qtd.	Número de série
1	153151	ACOPLAMENTO – MULTI	1	
	129800	TAMPA – KIT		
	129801	ENGATE – KIT DE BOTÃO		
	129976	ACOPLAMENTO – 1/4"		
	129977	ACOPLAMENTO – 3/8"		
2	252694	ENCAIXE – ADAPTADOR, ORIFÍCIO 0,052	3	
	50219	O-RING – N° 6 ORB		
	135865	O-RING – N° 6 ORFS		
3	135780	ENCAIXE – ADAPTADOR	2	
	44209	O-RING – N° 8 ORB		
	135866	O-RING – N° 8 ORFS		
4	301693	KIT – TAMPA ELÉTRICA CNH	1	
5	213182	MANGUEIRA – HIDRÁULICA, MOTOR DO MOLINETE	2	
6	213184	MANGUEIRA – HIDRÁULICA, ELEVADOR DO MOLINETE	1	
7	213350	MANGUEIRA – HIDRÁULICA, AVANÇO-RECUO DO MOLINETE	2	
8	213354	MANGUEIRA – HIDRÁULICA, AVANÇO-RECUO DO MOLINETE	2	
9	213204	LINHA – PRESSÃO DO ACIONAMENTO DO MOLINETE (CNH)	1	
10	213205	LINHA – RETORNO DO ACIONAMENTO DO MOLINETE (CNH)	1	
11	156725	TAMPA – MANGUEIRA	1	
12	42589	JUNTA	2	
13	37167	FIXADOR	2	
14	213965	TAMPA – MANGUEIRA (ANTERIOR A 2016)	1	-301189
15	194082	MOLDE (ANTERIOR A 2016)	1	-301189
16	276284	TAMPA – SEM FIM, LATERAL	2	
17	276285	TAMPA – SEM FIM, LATERAL	1	
18	49227	ABRAÇADEIRA DE CABOS (VERDE)	3	
19	40702	ABRAÇADEIRA DE CABOS (VERMELHA)	3	
20	40701	ABRAÇADEIRA DE CABOS (AMARELA)	3	

VERSATILE – KIT DE ACOPLAMENTO ELÉTRICO

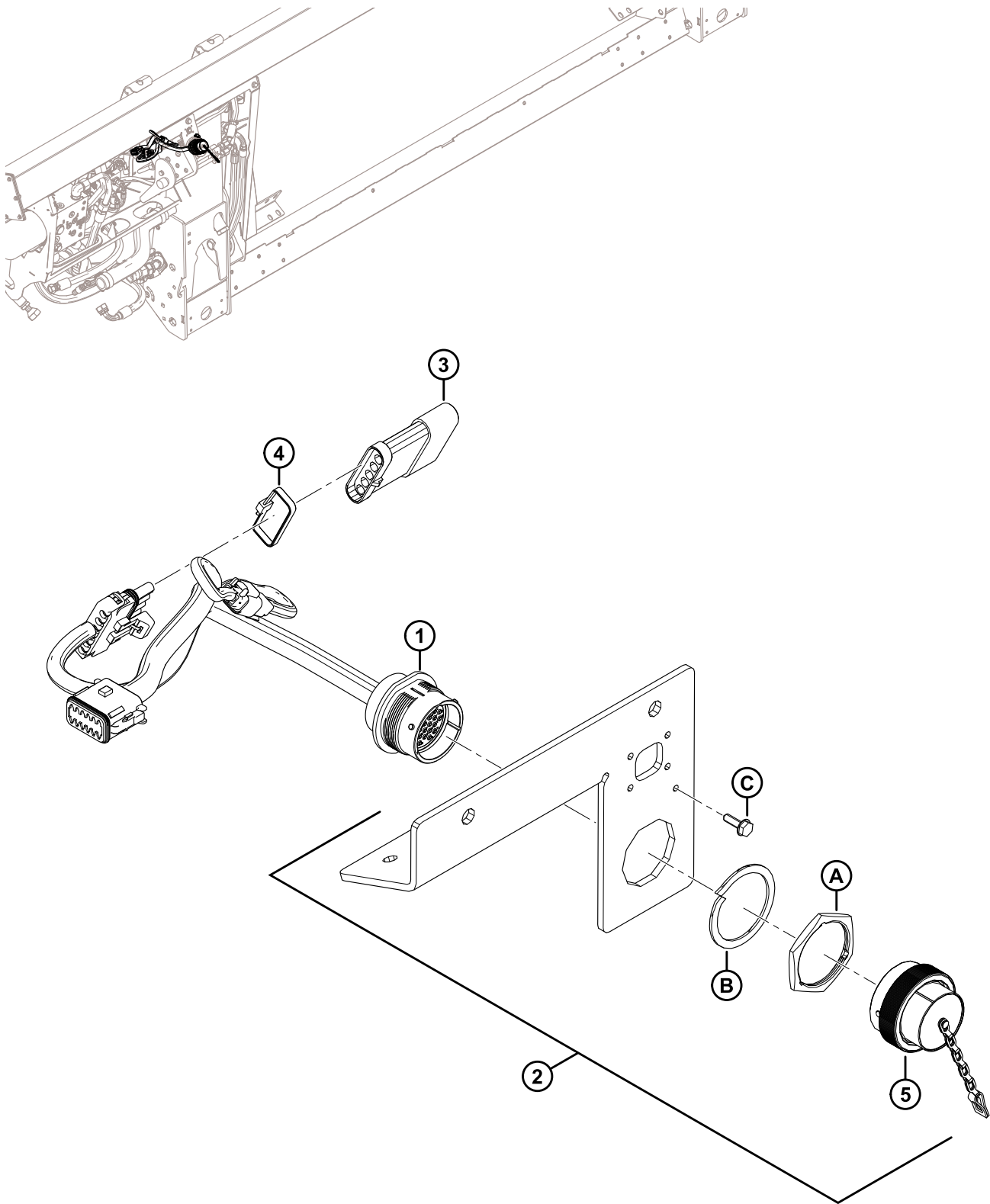


1024184

VERSATILE – KIT DE ACOPLAMENTO ELÉTRICO

Ref.	Número de peça	Descrição	Qtd.	Número de série
21	49232	ABRAÇADEIRA DE CABOS (BRANCA)	1	
22	21763	ABRAÇADEIRA DE CABOS (PRETA)	7	
23	135444	ABRAÇADEIRA – CINTA DE TRAVAMENTO 6" COMPR.	7	
24	163598	CINTA – VELCRO, SUSPENSÃO	1	
25	136325	TAMPÃO – HIDRÁULICO SAE-6 ORFS	1	
26	108233	TAMPA – 1/2" TUBO (SOMENTE PARA TRANSPORTE)	2	
	30813	TAMPA – 3/8" TUBO COM CHANFRO A 37 GRAUS (SOMENTE PARA TRANSPORTE)	3	
27	50178	TAMPÃO – 3/8" TUBO (SOMENTE PARA TRANSPORTE)	4	
A	135397	PARAFUSO – SEXTAVADO CABEÇA HEXAGONAL 5/16 NC X 3/4		
B	30280	PORCA – CHANFRADA, LADO DA TRAVA, FACE LISA, 5/16 NC GR 5 ZP		
C	136485	PARAFUSO – CABEÇA HEXAGONAL CHANFRADA TFL M8 X 1,25 X 16-8,8-A3L		
D	184657	PARAFUSO – RHSSN M10 X 1,5 X 20-8,8-A3L		
E	135799	PORCA – HEXAGONAL CHANFRADA CTR LOC M10 X 1,5-10-A3L		
F	252655	PARAFUSO – CABEÇA HEXAGONAL TFL M8 X 1,25 X 30-8,8-A3L		
G	152655	PARAFUSO – CABEÇA HEXAGONAL CHANFRADA M10 X 1,5 X 20-8,8-A3L		
H	136209	PARAFUSO – ARRUELA HEXAGONAL CHANFRADA M10 X 1,5 X 20-450HV-A3L		

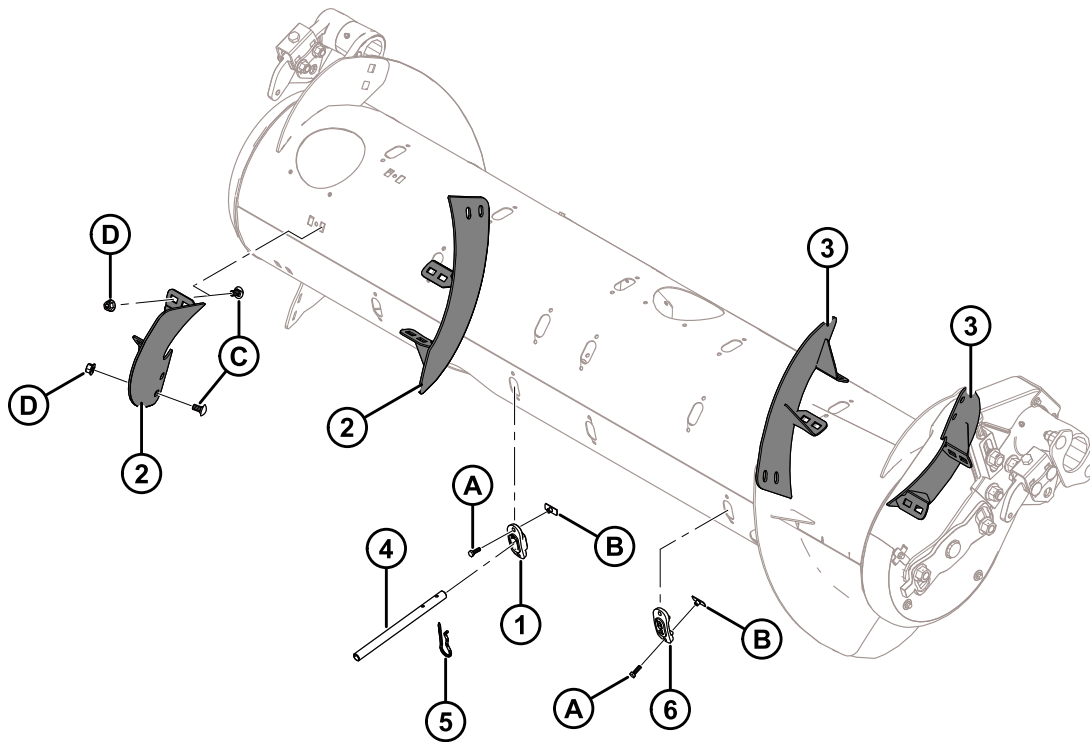
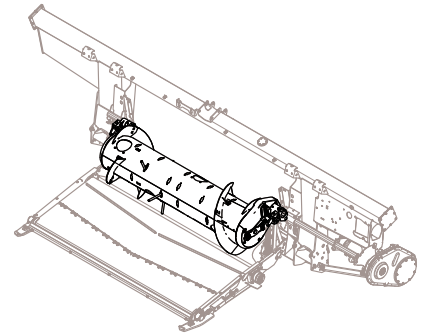
# 116 Versatile – Kit de acoplamento elétrico



**VERSATILE – KIT DE ACOPLAMENTO ELÉTRICO**

<b>Ref.</b>	<b>Número de peça</b>	<b>Descrição</b>	<b>Qtd.</b>	<b>Número de série</b>
1	213211	CHICOTE - FM100, ACOPLAMENTO	1	
2	301693	KIT – TAMPA ELÉTRICA CNH	1	
3	153933	RESISTÊNCIA – RECONHECIMENTO DE PLATAFORMA	1	
4	30753	ABRAÇADEIRA DE CABOS (PRETA)	1	
5	134053	TAMPA – TAMPÃO, HD30, TAM. 24	1	
A	134010	PORCA – PAINEL, HD30, TAM. 24		
B	134011	ARRUELA – MOLA TRAVA, DEUTSCH HD, TAM. 24		
C	21947	PARAFUSO – AUTOATARRAXANTE, ARRUELA CABEÇA HEXAGONAL n ° 10 X 5/8 ZP		

# 117 Kit de Conversão do Sem Fim – Dedos e helicoidal





**KIT DE CONVERSÃO DO SEM FIM – DEDOS E HELICOIDAL**

Ref.	Número de peça	Descrição	Qtd.	Número de série
	B6189	KIT – CONVERSÃO RTD, APENAS DEDOS <sup>287</sup>		
	B6190	KIT – CONVERSÃO RTD, DEDOS E HELICOIDAL <sup>288</sup>		
1	187081	GUIA	4	
2	287887	HELICOIDAL, RTD – LADO DIREITO, MÉD (HI WEAR)	2	
3	287888	HELICOIDAL, RTD – LADO ESQUERDO, MÉD (HI WEAR)	2	
4	287802	DEDO – FM100 (SACO COM 5) <sup>289</sup>	4	
5	123180	PINO – GRAMPO	4	
6	187137	TAMPÃO	8	
A	252703	PARAFUSO – CABEÇA HEXAGONAL TFL M6 X 1 X 20 X SPCL-12,9-AA2L		
B	197263	PORCA – T M6 X 1		
C	184657	PARAFUSO – RHSSN M10 X 1,5 X 20-8,8-A3L <sup>290</sup>		
D	135799	PORCA – HEXAGONAL CHANFRADA CTR LOC M10 X 1,5-10-A3L <sup>290</sup>		

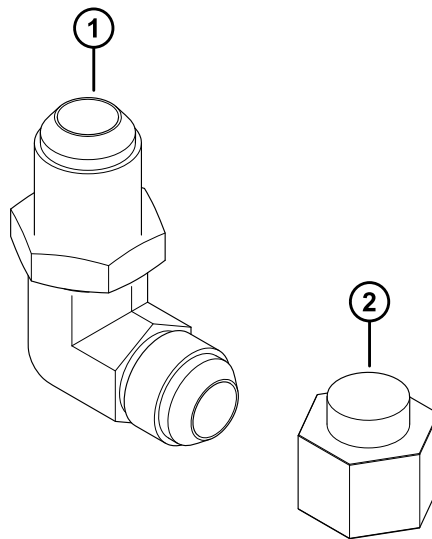
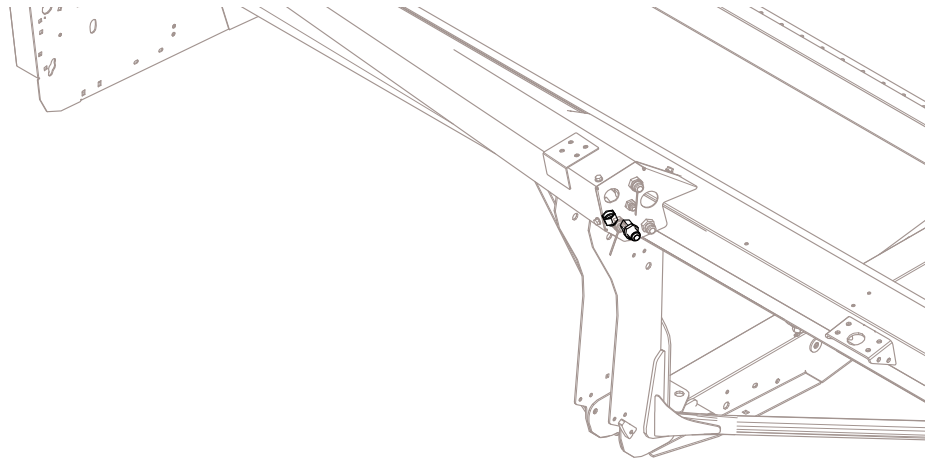
287. Inclui guia (MD #187081), dedo (MD #287802), grampo (MD #123180), tampão (MD #187137) e ferragens. Kits disponíveis somente através de equipamentos.

288. Inclui guia (MD #187081), helicoidal (MD #287887/287888), dedo (MD #287802), grampo de cabelo (MD #123180) e ferragens. Kits disponíveis somente através de equipamentos.

289. MD #287802 inclui cinco dedos. Pedir MD #287802 conforme necessário para a reposição do número de dedos listados acima.

290. Usado somente no kit de conversão dos dedos e helicoidais do sem-fim (MD #B6190).

**118 FM100 no kit de conversão D65.**



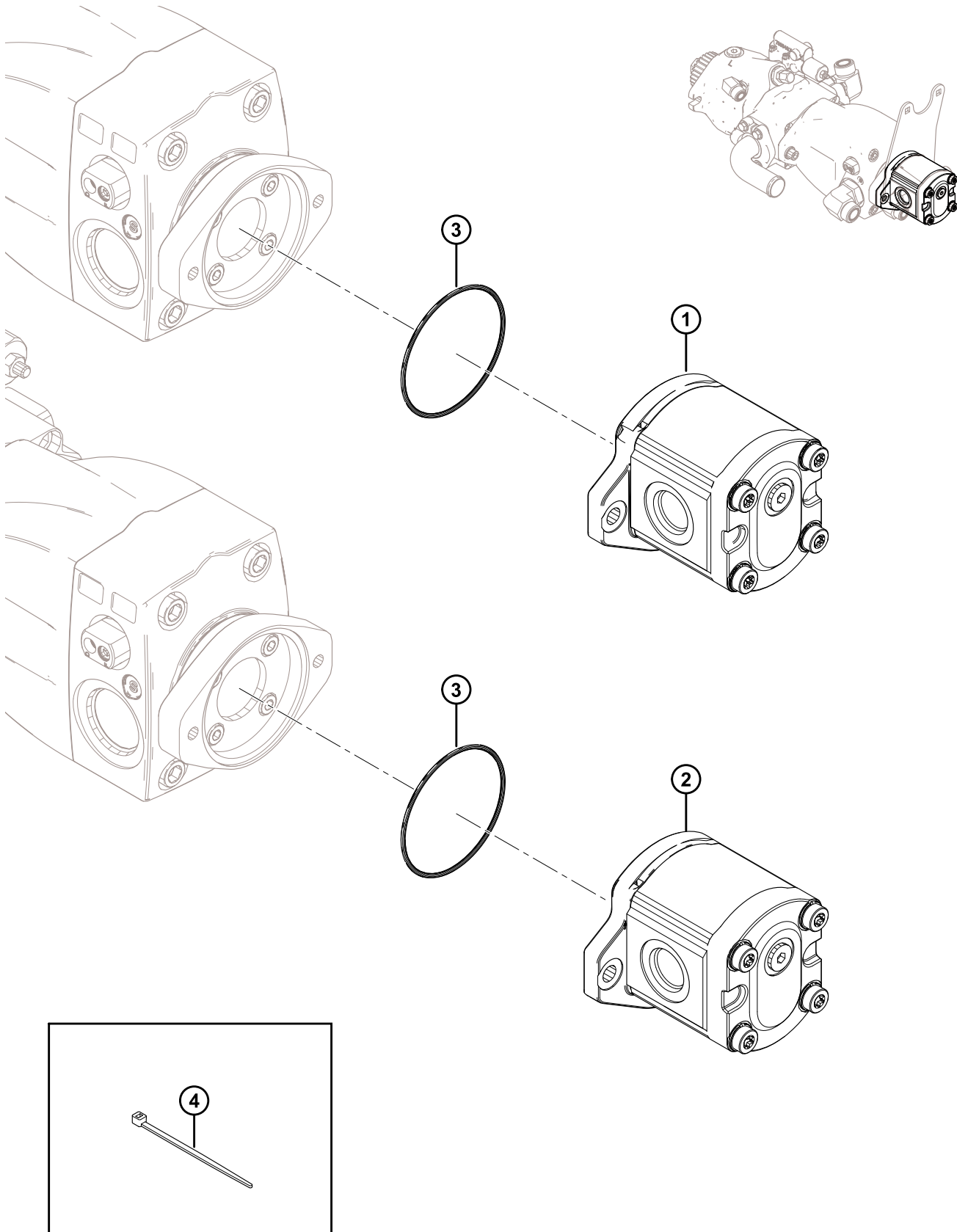
**FM100 NO KIT DE CONVERSÃO D65.**

<b>Ref.</b>	<b>Número de peça</b>	<b>Descrição</b>	<b>Qty.</b>	<b>Número de série</b>
	<b>295703</b>	<b>KIT – FM100 EM D65 <sup>291</sup></b>		
<b>1</b>	<b>252210</b>	<b>GRAXEIRA – COTOVELO</b>	<b>1</b>	
<b>2</b>	<b>30999</b>	<b>TAMPA – 3/4" TUBO 37 GRAUS COM CHANFRO</b>	<b>1</b>	

---

291. Kit de conversão da plataforma de esteiras para instalação de FM100 em D65. O kit inclui todas as partes listadas e instruções.

# 119 Kits de conversão para bombas de engrenagens



**KITS DE CONVERSÃO PARA BOMBAS DE ENGRENAGENS**

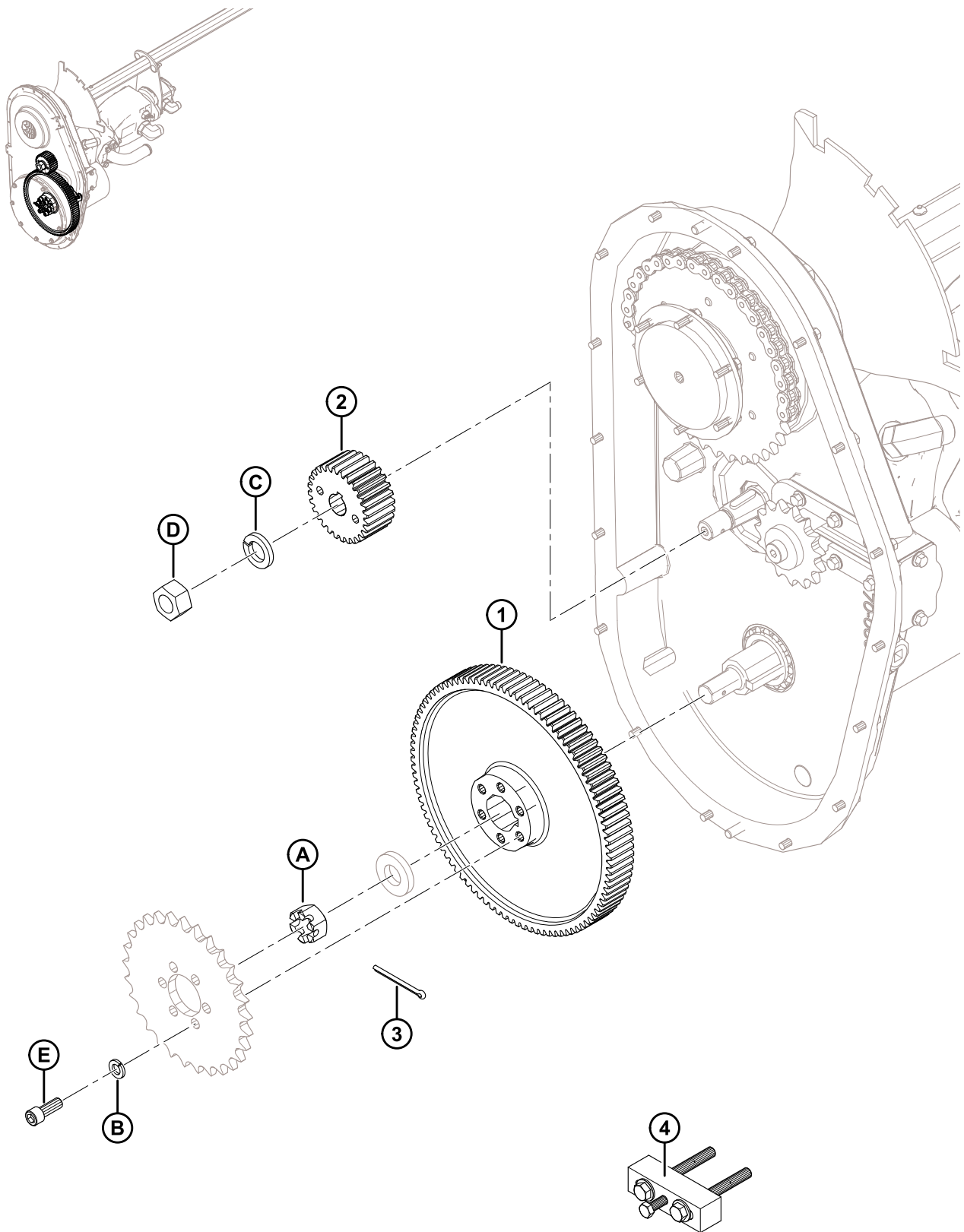
<b>Ref.</b>	<b>Número de peça</b>	<b>Descrição</b>	<b>Qtd.</b>	<b>Número de série</b>
	B6193	KIT – CONVERSÃO DE BOMBA (CNH/CLAAS) <sup>292</sup>		
	B6194	KIT – CONVERSÃO BOMBA (JD/AGCO/GLEANER) <sup>293</sup>		
1	187252	BOMBA – ENGRENAGEM 16 CC, CASAPPA	1	
	187918	KIT VEDAÇÃO – BOMBA DE ENGRENAGENS		
2	<b>295998</b>	<b>BOMBA – ENGRENAGEM 19 CC, CASAPPA</b>	1	
	187918	KIT VEDAÇÃO – BOMBA DE ENGRENAGENS		
3	49802	O-RING	1	
4	16661	ABRAÇADEIRA DE CABOS (PRETA) <sup>294</sup>	1	

292. Inclui bomba de engrenagens (MD #187252) e vedação (MD #49802). Kits disponíveis somente através de equipamentos.

293. Inclui bomba de engrenagens (MD #295998) e vedação (MD #49802). Kits disponíveis somente através de equipamentos.

294. Somente para transporte.

## 120 Kits de conversão para conjuntos de engrenagens



**KITS DE CONVERSÃO PARA CONJUNTOS DE ENGRENAGENS**

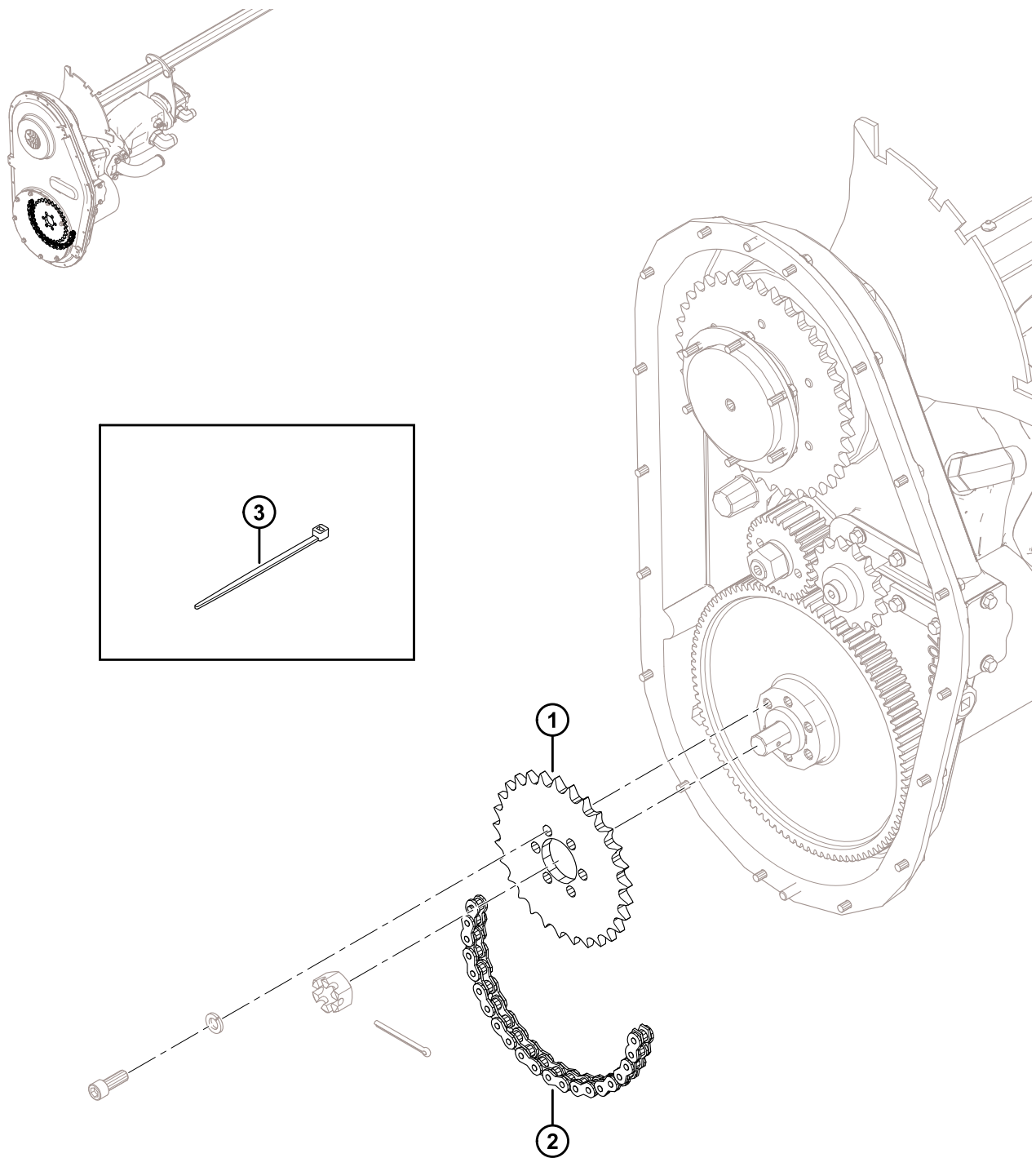
Ref.	Número de peça	Descrição	Qtd.	Número de série
	B6191	KIT – CONJUNTO DE ENGRENAGENS 89/36 (CLAAS/AGCO/GLEANER) <sup>295</sup>		
	B6192	KIT – CONJUNTO DE ENGRENAGENS 97/28 (CNH/JD) <sup>296</sup>		
1	276353	ENGRENAGEM – 89 DENTES	1	
	187480	ENGRENAGEM – 97 DENTES	1	
2	276352	ENGRENAGEM – PINHÃO, 36 DENTES, MÓDULO 2,5	1	
	276859	ENGRENAGEM – PINHÃO, 28 DENTES, MÓDULO 2,5	1	
3	135358	PINO – CONTRAPINO DIÂM. 5/32" X 2,0" ZP	1	
4	276857	CONJUNTO DE FERRAMENTAS – PUXADOR DE ENGRENAGEM <sup>297</sup>	1	
A	5512	PORCA – SEXTAVADA, RANHURADA, 0,750" – 16 UNF ZN PL		
B	18637	ARRUELA – REG. TRAVA 3/8" NOM. Diâm. Int. ZP		
C	18640	ARRUELA – REG. TRAVA 3/4" NOM. Diâm. Int. ZP		
D	18720	PORCA – HEXAGONAL, 3/4-16 UNF GR 5 ZN PL		
E	135381	PARAFUSO – CABEÇA HEXAGONAL		

295. Inclui engrenagem com 89 dentes (MD #276353), engrenagem do pinhão com 36 dentes (MD #276352), contrapino (MD #135358), ferramenta de puxador de engrenagens (MD #276857) e ferragens. Kits disponíveis somente através de equipamentos.

296. Inclui engrenagem com 97 dentes (MD #187480), engrenagem do pinhão com 28 dentes (MD #276859), contrapino (MD #135358), ferramenta de puxador de engrenagens (MD #276857) e ferragens. Kits disponíveis somente através de equipamentos.

297. Inclui dois arruelas (MD #18598), dois parafusos (MD #21579), porca (MD #30190) e instruções.

## 121 Kit de conversão engrenagem e corrente





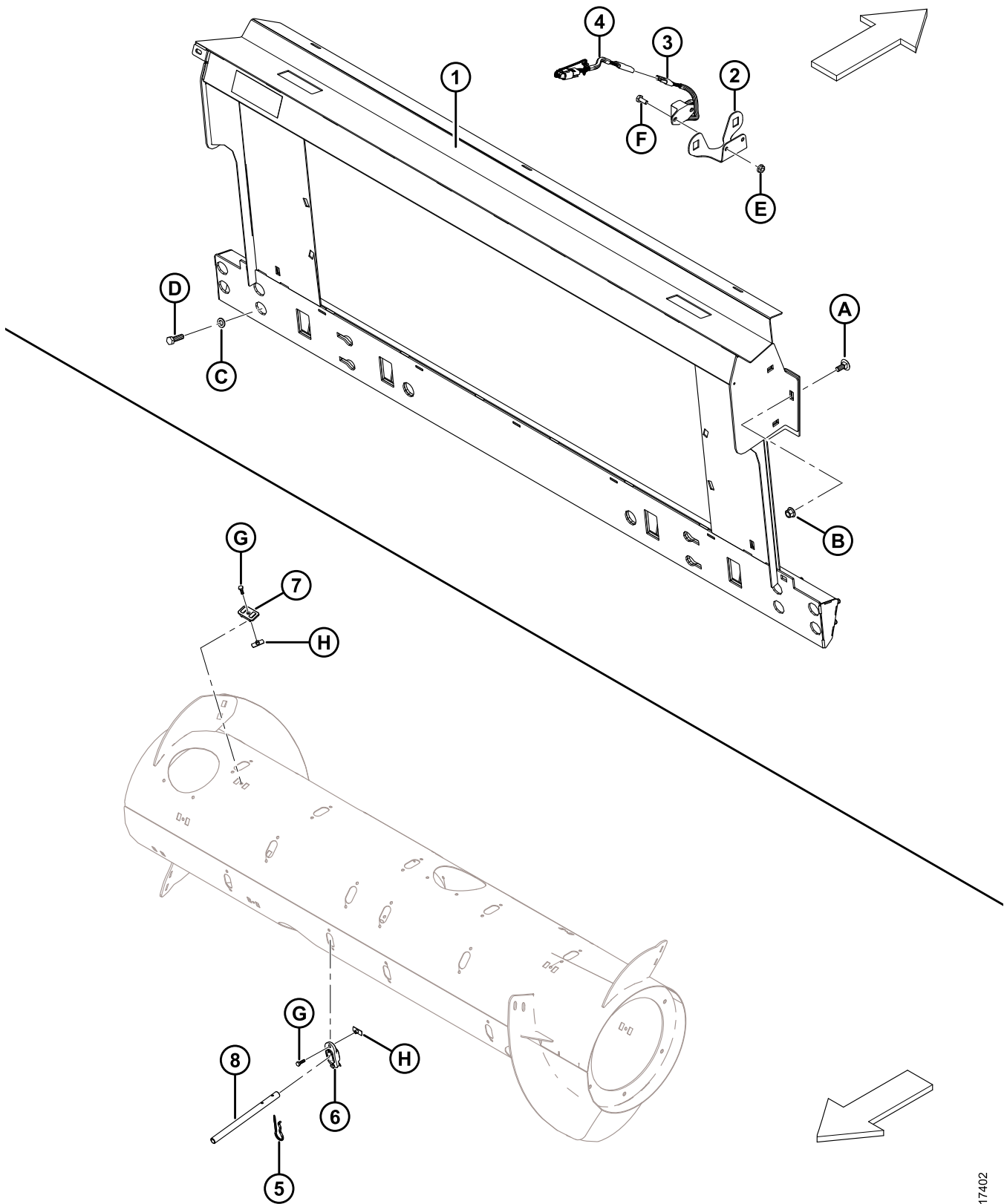
**KIT DE CONVERSÃO ENGRENAGEM E CORRENTE**

<b>Ref.</b>	<b>Número de peça</b>	<b>Descrição</b>	<b>Qtd.</b>	<b>Número de série</b>
	B6195	KIT – ENGRENAGEM TENSORA/CORREIA (CNH/AGCO/GLEANER) <sup>298</sup>		
1	231389	ENGRENAGEM – 50A29	1	
2	231534	CORRENTE DE ROLETES – RC 50 (SEM FIM 78 ELOS)	1	
3	16661	ABRAÇADEIRA DE CABOS (PRETA) <sup>299</sup>	1	

298. Kit de engrenagem tensora/correia é usado para converter módulos de flutuação configurados para colheitadeiras John Deere/CLAAS Lexion para modelos CNH/AGCO. Kits disponíveis somente através de equipamentos.

299. Somente para transporte.

# 122 Kit conversão AGCO Challenger/Massey Ferguson



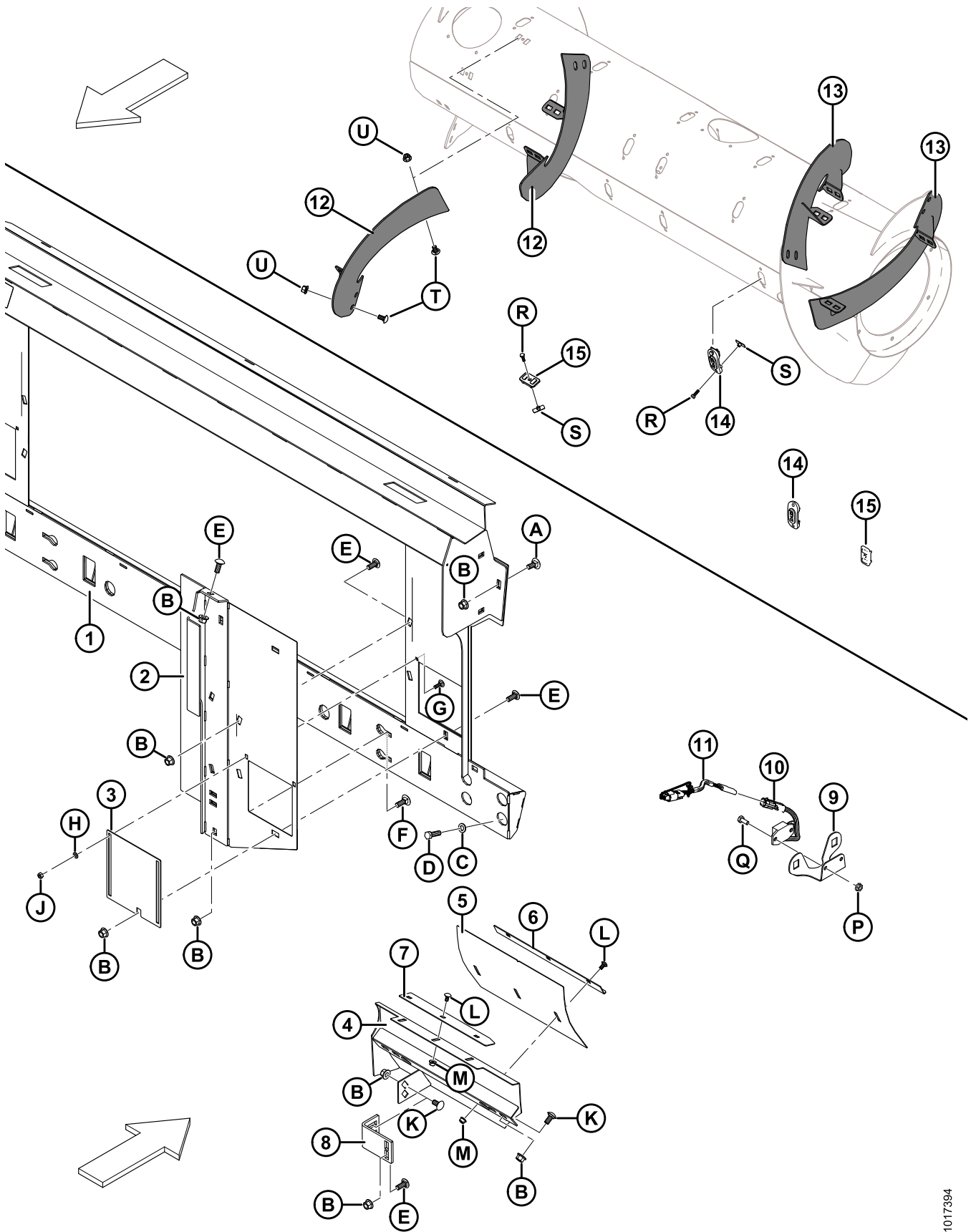
**KIT CONVERSÃO AGCO CHALLENGER/MASSEY FERGUSON**

<b>Ref.</b>	<b>Número de peça</b>	<b>Descrição</b>	<b>Qtd.</b>	<b>Número de série</b>
	B6201	KIT – CONVERSÃO MASSEY/CHALLENGER <sup>300</sup>	1	
1	133672	MÁSCARA – AGCO, TRANSIÇÃO DA INCLINAÇÃO LATERAL COMPLETA COM DECALQUE	1	
2	279746	SUPORTE – SENSOR DE VELOCIDADE DO MOLINETE	1	
3	152736	SENSOR – VELOCIDADE, 3 FIOS (CHALLENGER/MASSEY)	1	
4	220572	CHICOTE – FIAÇÃO DO SENSOR DE VELOCIDADE DO MOLINETE	1	
5	123180	PINO – GRAMPO	8	
6	187081	GUIA	8	
7	213084	PLUGUE – FENDA DO HELICOIDAL	8	
8	287802	DEDO – FM100 (SACO COM 5) <sup>301</sup>	8	
A	184667	PARAFUSO – RHSN M12 X 1,75 X 30-8,8-A3L		
B	136431	PORCA – HEXAGONAL CHANFRADA CTR LOC M12 X 1,75-10-A3L		
C	184714	ARRUELA – CHATA REG M12-300HV-A3L		
D	184669	PARAFUSO – CABEÇA HEXAGONAL M12 X 1,75 X 40-8,8-A3L		
E	21455	PORCA – CHANFRADA (FACE SERRILHADA) 1/4" NC GR 5 ZP		
F	21572	PARAFUSO – CABEÇA HEXAGONAL, 1/4" NC X 0,625" COMPR. GR 5 ZP		
G	252703	PARAFUSO – CABEÇA HEXAGONAL TFL M6 X 1 X 20 X SPCL-12,9-AA2L		
H	197263	PORCA – T M6 X 1		

300. Kits disponíveis somente através de equipamentos.

301. MD #287802 inclui cinco dedos. Pedir MD #287802 conforme necessário para a reposição do número de dedos listados acima.

# 123 Kit conversão AGCO Gleaner

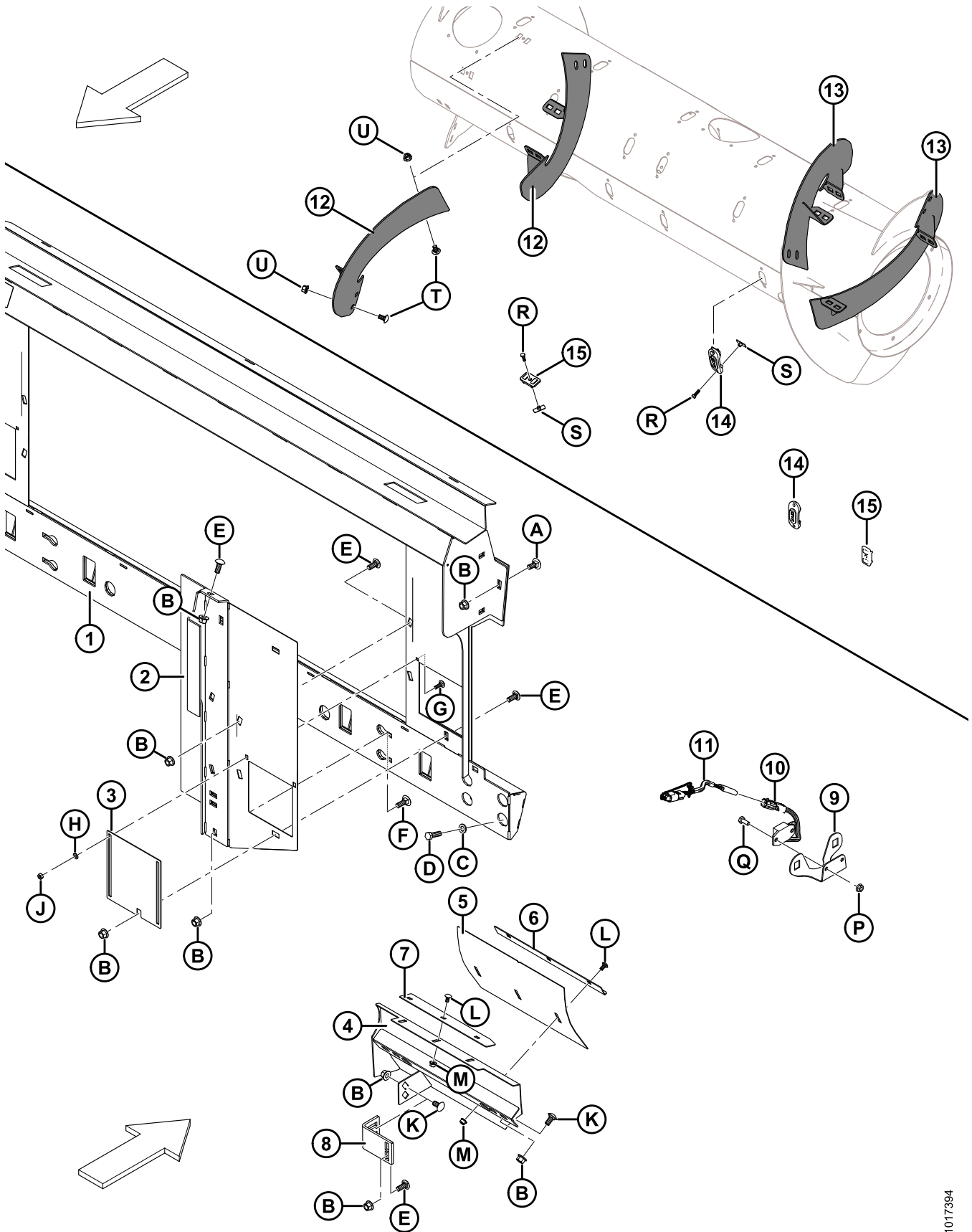


**KIT CONVERSÃO AGCO GLEANER**

<b>Ref.</b>	<b>Número de peça</b>	<b>Descrição</b>	<b>Qtd.</b>	<b>Número de série</b>
	B6197	KIT – CONVERSÃO DA MÁSCARA DA GLEANER <sup>302</sup>		
1	245852	MÁSCARA – GLEANER LADO DIREITO COMPLETA COM DECALQUE	1	
2	245815	REFORÇO – SOLDAGEM LADO ESQUERDO	1	
	245816	REFORÇO – SOLDAGEM LADO DIREITO	1	
3	245763	PORTA – ACESSO	2	
4	213833	DEFLETOR – SOLDAGEM, LADO ESQUERDO, GLEANER	1	
	213834	DEFLETOR – SOLDAGEM, LADO DIREITO, GLEANER	1	
5	213843	DEFLETOR – PAINEL DE AJUSTE	2	
6	213844	ÂNGULO – EXTRATOR	2	
7	213845	EXTRATOR	2	
8	276289	SUPORTE DO REFORÇO	2	
9	279746	SUPORTE – SENSOR DE VELOCIDADE DO MOLINETE	1	
10	184440	SENSOR – VELOCIDADE, 2 FIOS (GLEANER)	1	
11	220572	CHICOTE – FIAÇÃO DO SENSOR DE VELOCIDADE DO MOLINETE	1	
12	287890	HELICOIDAL, RTD – LADO DIREITO, LONGO (HIWEAR)	2	
13	287889	HELICOIDAL, RTD – LADO ESQUERDO, LONGO (HIWEAR)	2	
14	187137	TAMPÃO	12	
15	213084	PLUGUE – FENDA DO HELICOIDAL	4	

302. Kits disponíveis somente através de equipamentos.

KIT CONVERSÃO AGCO GLEANER

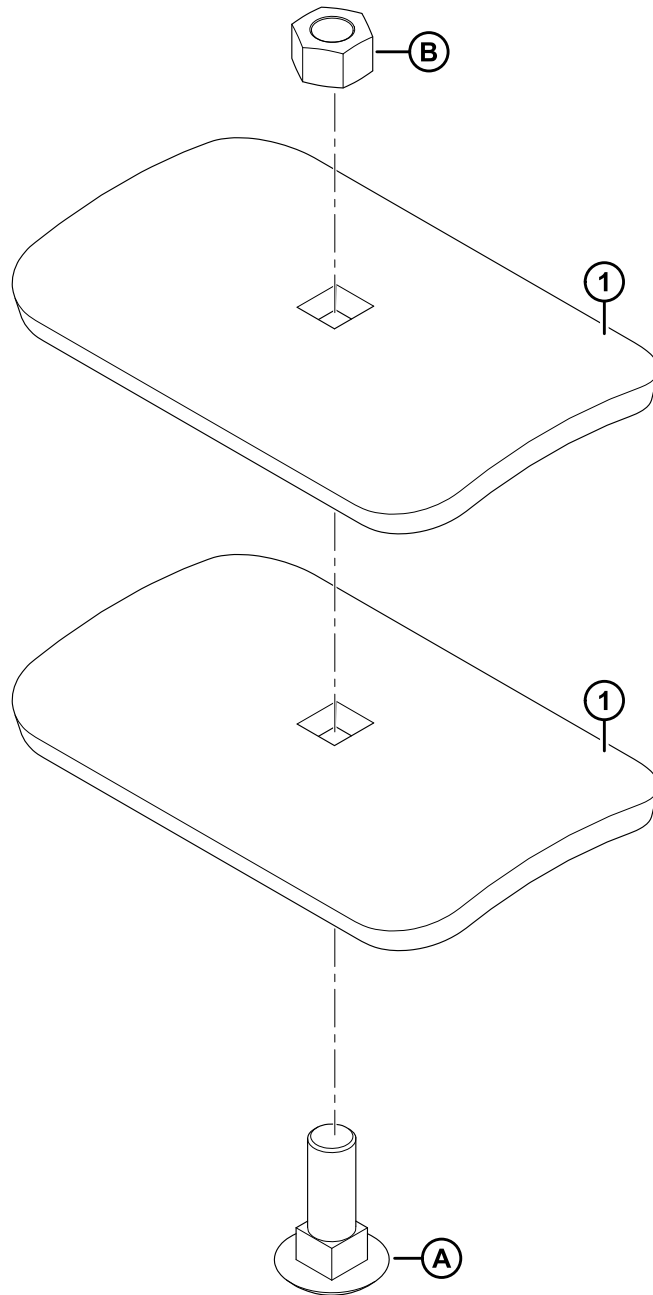
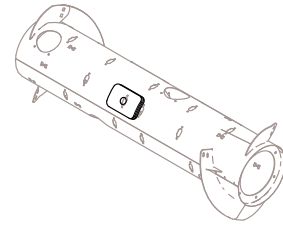


1017394

**KIT CONVERSÃO AGCO GLEANER**

<b>Ref.</b>	<b>Número de peça</b>	<b>Descrição</b>	<b>Qtd.</b>	<b>Número de série</b>
A	184667	PARAFUSO – RHSN M12 X 1,75 X 30-8,8-A3L		
B	136431	PORCA – HEXAGONAL CHANFRADA CTR LOC M12 X 1,75-10-A3L		
C	184714	ARRUELA – CHATA REG M12-300HV-A3L		
D	184669	PARAFUSO – CABEÇA HEXAGONAL M12 X 1,75 X 40-8,8-A3L		
E	152702	PARAFUSO – RHSSN M12 X 1,75 X 30-8,8-A3L		
F	136291	PARAFUSO – RHSN TFL M12 X 1,75 X 35-8,8-A3L		
G	184648	PARAFUSO – RHSN M8 X 1,25 X 25-8,8-A3L		
H	184708	ARRUELA – CHATA M8-200HV-A2L		
J	184687	PORCA – HEXAGONAL M8 X 1,25-8-A2L		
K	152439	PARAFUSO – RHSSN M12 X 1,75 X 25-8,8-A3L		
L	191489	PARAFUSO – RHSSN TFL M8 X 1,25 X 16-8,8-A2L		
M	135337	PORCA – HEXAGONAL CHANFR CTR LOC M8 X 1,25-8-A2L		
P	21455	PORCA – CHANFRADA (FACE SERRILHADA) 1/4" NC GR 5 ZP		
Q	21572	PARAFUSO – CABEÇA HEXAGONAL, 1/4" NC X 0,625" COMPR. GR 5 ZP		
R	252703	PARAFUSO – CABEÇA HEXAGONAL TFL M6 X 1 X 20 X SPCL-12,9-AA2L		
S	197263	PORCA – T M6 X 1		
T	184657	PARAFUSO – RHSSN M10 X 1,5 X 20-8,8-A3L		
U	135799	PORCA – HEXAGONAL CHANFRADA CTR LOC M10 X 1,5-10-A3L		

# 124 Kit de reparo de danos do sem fim





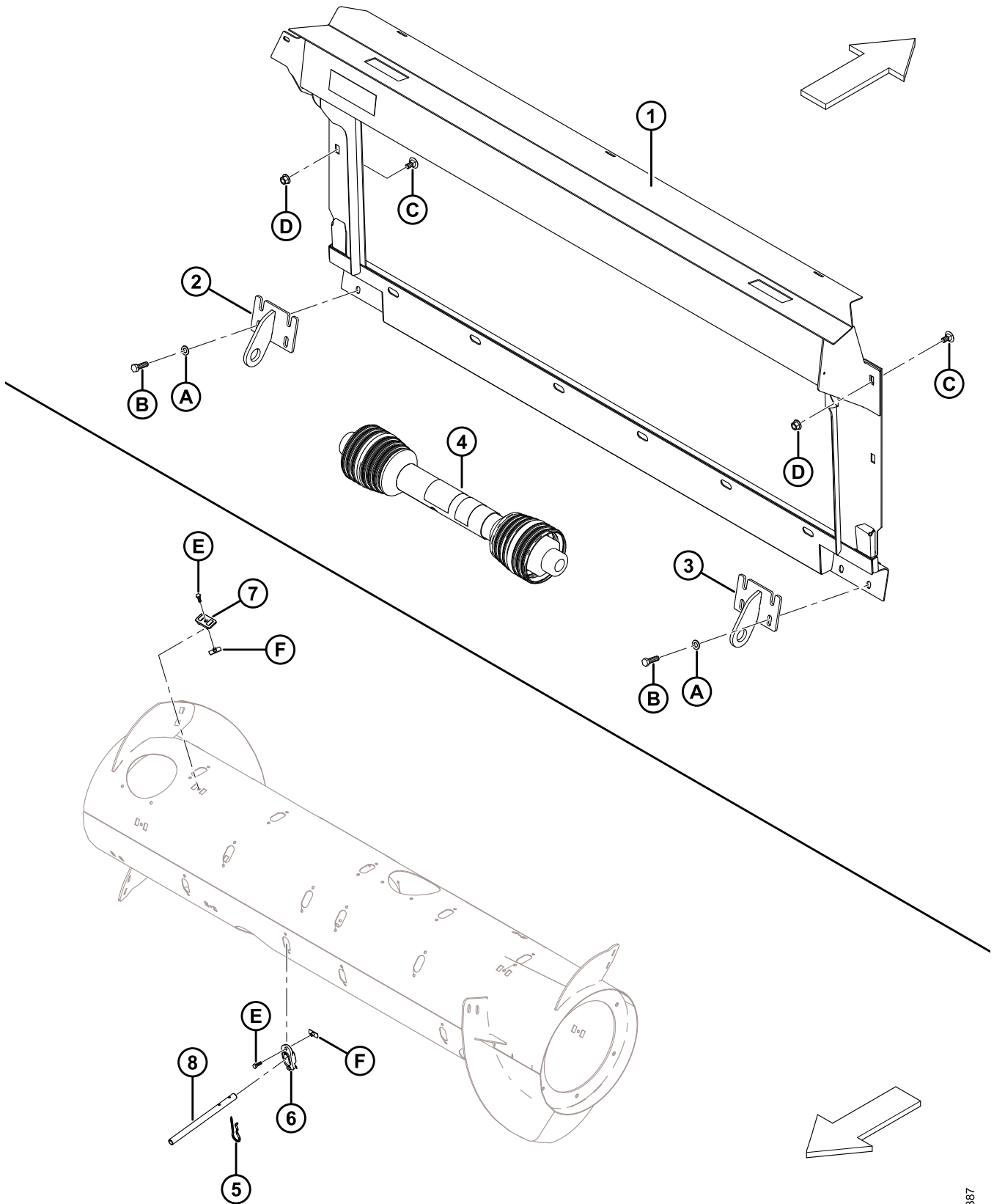
**KIT DE REPARO DE DANOS DO SEM FIM**

<b>Ref.</b>	<b>Número de peça</b>	<b>Descrição</b>	<b>Qtd.</b>	<b>Número de série</b>
	237563	KIT – REPARO DA FORÇA DO SEM-FIM <sup>303</sup>		
1	237556	SUPORTE	2	
A	197154	PARAFUSO – RHSN M16 X 2 X 50-10,9-A3L		
B	184699	PORCA – HEXAGONAL M16 X 2-8-A3L		

---

303. Inclui dois suportes (MD #237556), parafuso (MD #197154), porca (MD #184699) e instruções.

# 125 Kits de conversão John Deere



**KITS DE CONVERSÃO JOHN DEERE**

Ref.	Número de peça	Descrição	Qtd.	Número de série
	B6198	KIT – CONVERSÃO JD LEVEL LAND <sup>304</sup>		
1	<b>294514</b>	<b>ESTRUTURA – SOLDAGEM JD DO NÍVEL DO PISO</b>	1	
2	151941	SUORTE – SOLDAGEM ESQUERDA	1	
3	151942	SUORTE – SOLDAGEM DIREITA	1	
4	156945	EIXO DE TRANSMISSÃO 21T – MÁQUINAS CONVENCIONAIS JD WIDEBODY - 9650/9660, 9660 WTS E T9670. <sup>305</sup>	1	
5	123180	PINO – GRAMPO	8	
6	187081	GUIA	8	
7	213084	PLUGUE – FENDA DO HELICOIDAL	8	
8	287802	DEDO – FM100 (SACO COM 5) <sup>306</sup>	8	
	B6199	KIT – CONVERSÃO JD COUNTOUR MASTER <sup>304</sup>		
1	294051	MÁSCARA – SOLDAGEM COUNTOUR MASTER	1	
2	245760	SUORTE – SOLDAGEM ESQUERDA	1	
3	245761	SUORTE – SOLDAGEM DIREITA	1	
4	187313	EIXO DE TRANSMISSÃO 21T – JD SÉRIE STS/S (EXCETO MODELOS LISTADOS EM MD #156945), CLAAS E AGCO <sup>305</sup>	1	
A	184714	ARRUELA – CHATA REG M12-300HV-A3L		
B	184669	PARAFUSO – CABEÇA HEXAGONAL M12 X 1,75 X 40-8,8-A3L		
C	135903	PARAFUSO – RHSN M12 X 1,75 X 25-8,8-A3L		
D	136431	PORCA – HEXAGONAL CHANFRADA CTR LOC M12 X 1,75-10-A3L		
E	252703	PARAFUSO – CABEÇA HEXAGONAL TFL M6 X 1 X 20 X SPCL-12,9-AA2L <sup>307</sup>		
F	197263	PORCA – FORMATO T M6 X 1 <sup>307</sup>		

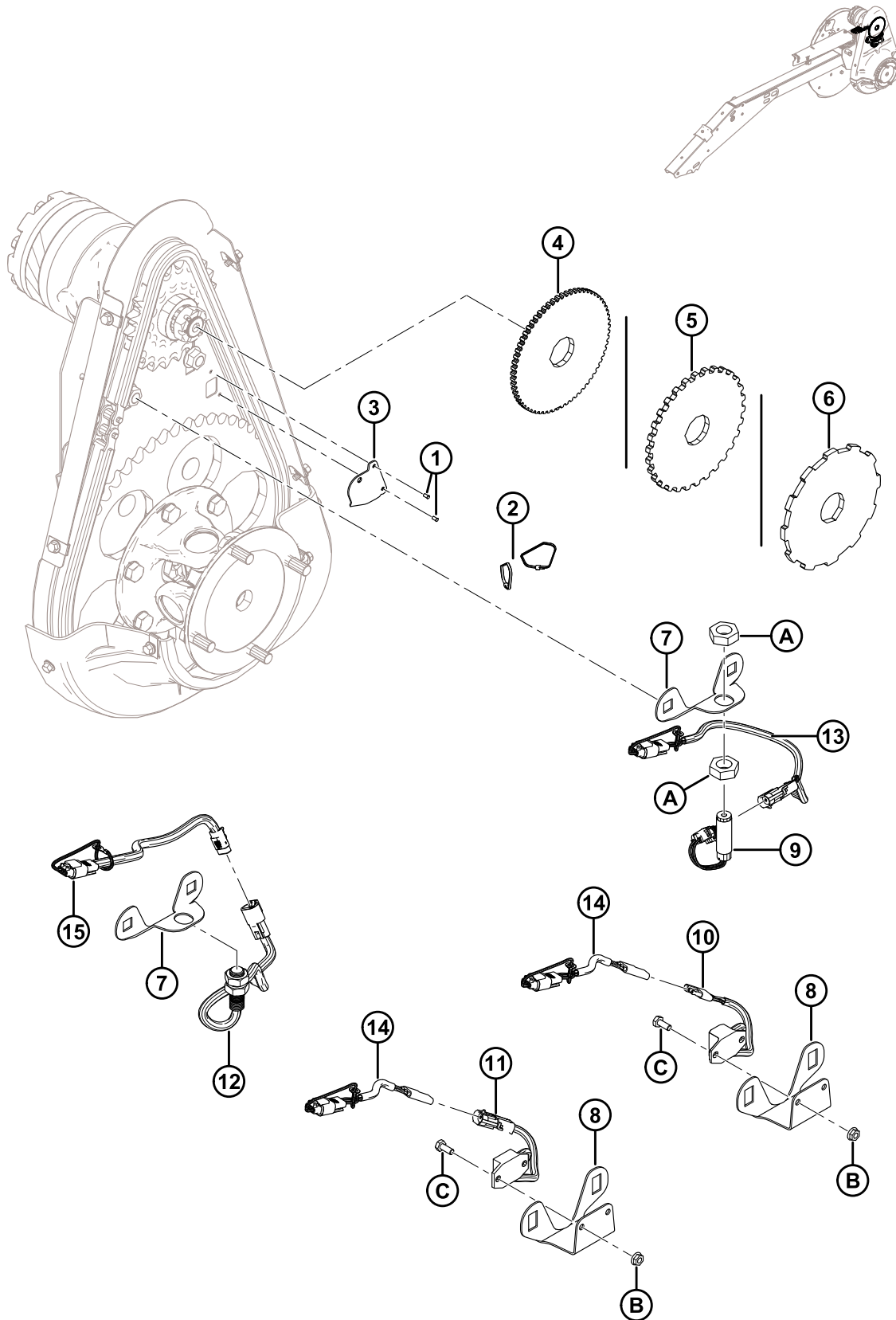
304. Kits disponíveis somente através de equipamentos.

305. Para peças de reposição, consulte a Seção *86 Eixo de transmissão de entrada e suporte*, página 299.

306. MD #287802 inclui cinco dedos. Pedir MD #287802 conforme necessário para a reposição do número de dedos listados acima.

307. Usado somente no kit de conversão (MD #B6198).

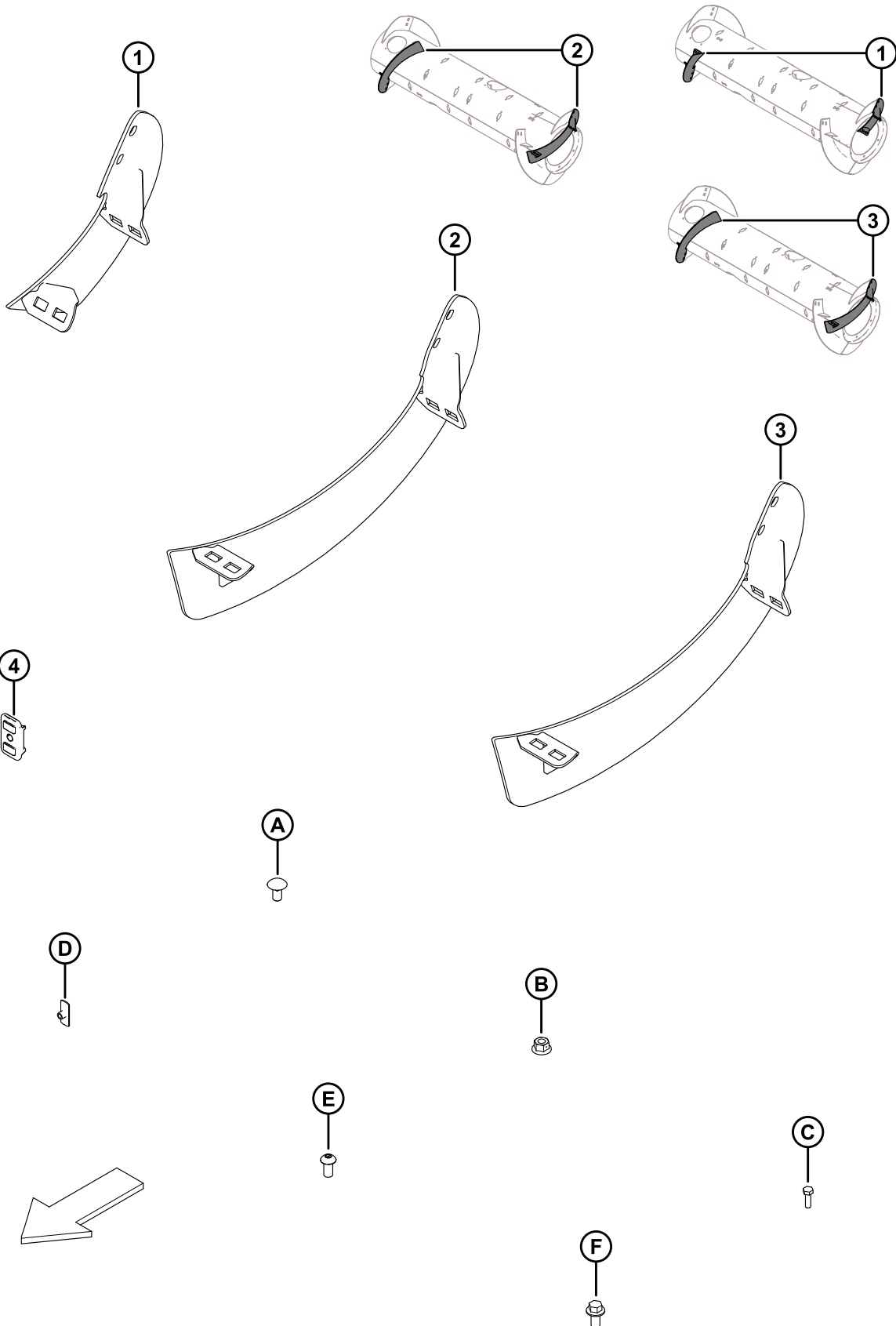
# 126 Sensores de velocidade do molinete



**SENSORES DE VELOCIDADE DO MOLINETE**

<b>Ref.</b>	<b>Número de peça</b>	<b>Descrição</b>	<b>Qtd.</b>	<b>Número de série</b>
1	14338	REBITE – CEGO 1/8" X 0,125"	2	
2	16661	ABRAÇADEIRA DE CABOS (PRETA)	2	
3	164131	PROTEÇÃO – CHICOTE DO SENSOR DE VELOCIDADE DO MOLINETE	1	
4	133716	DISCO – SENSOR DE VELOCIDADE DO MOLINETE (JD)	1	
5	133997	DISCO – SENSOR DE VELOCIDADE DO MOLINETE (AGCO/GLEANER)	1	
6	133886	DISCO – SENSOR DE VELOCIDADE DO MOLINETE (CLAAS)	1	
7	133781	SUPORTE – SENSOR DE VELOCIDADE DO MOLINETE (JD/CLAAS)	1	
8	279746	SUPORTE – SENSOR DE VELOCIDADE DO MOLINETE (AGCO/GLEANER)	1	
9	184437	SENSOR – VELOCIDADE (JD)	1	
10	152736	SENSOR – VELOCIDADE, 3 FIOS (CHALLENGER/MASSEY)	1	
11	184440	SENSOR – VELOCIDADE, 2 FIOS (GLEANER)	1	
12	136167	SENSOR – VELOCIDADE (CLAAS)	1	
13	220571	CHICOTE – FIAÇÃO, SENSOR DE VELOCIDADE DO MOLINETE (JD)	1	
14	220572	CHICOTE – FIAÇÃO, SENSOR DE VELOCIDADE DO MOLINETE (CHALLENGER/MASSEY/GLEANER)	1	
15	276129	CHICOTE – FIAÇÃO, SENSOR DE VELOCIDADE DO MOLINETE (CLAAS)	1	
A	7674	PORCA – CONTRAPORCA HEXAGONAL, 3/4" - 16 UNF GR 5 ZP		
B	21455	PORCA – CHANFRADA (FACE SERRILHADA) 1/4" NC GR 5 ZP		
C	21572	PARAFUSO – CABEÇA HEXAGONAL, 1/4" NC X 0,625" COMPR. GR 5 ZP		

# 127 (Opcional) Kits helicoidais do sem-fim



(OPCIONAL) KITS HELICOIDAIS DO SEM-FIM

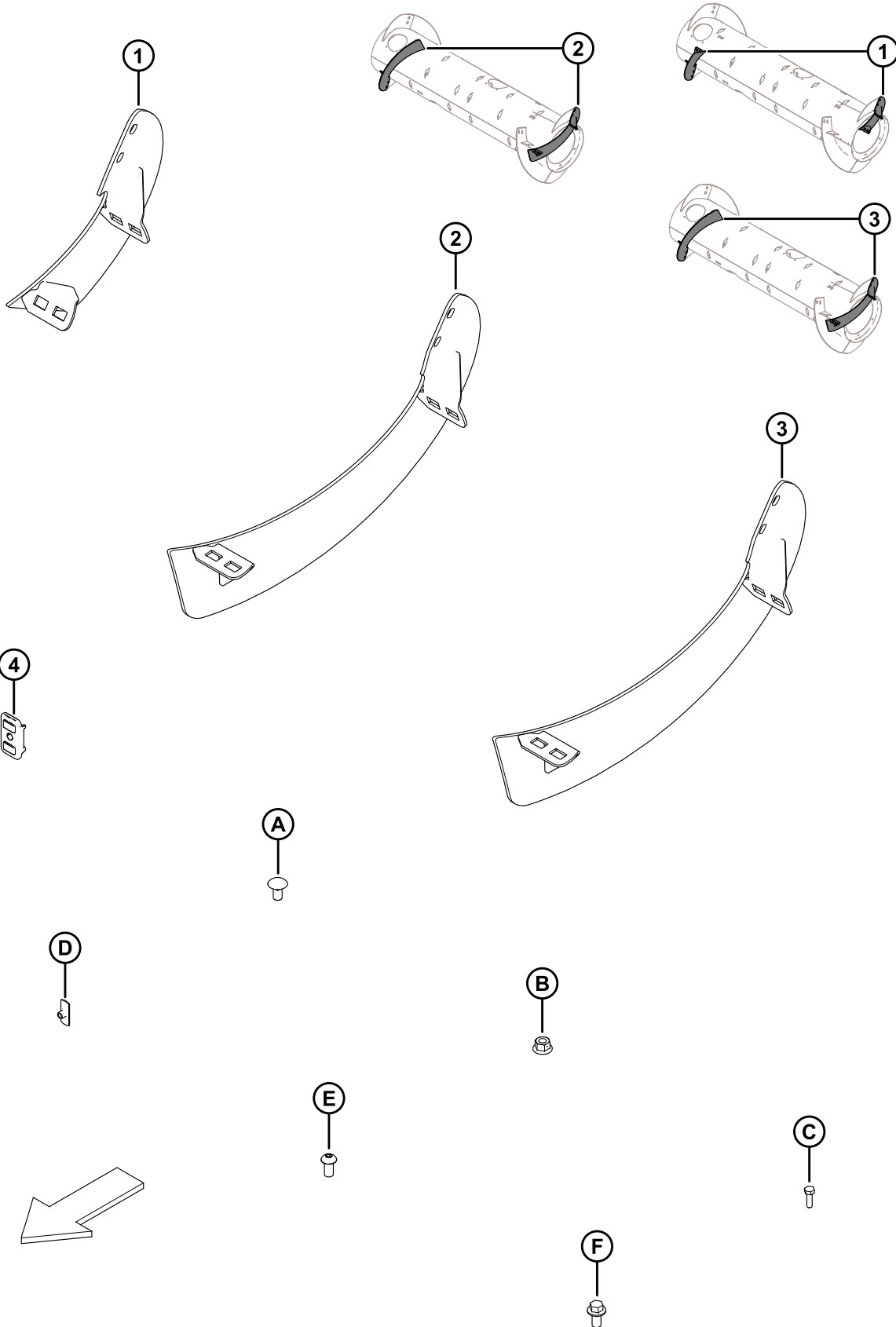
Ref.	Número de peça	Descrição	Qtd.	Número de série
	B6215	KIT – FM100 RTD, HELICOIDAL MÉD <sup>308</sup>		
	287031	KIT – FM100 RTD, HELICOIDAL MÉD <sup>309</sup>		
	B6216	KIT – FM100 RTD, HELICOIDAL LONGO <sup>310</sup>		
	287032	KIT – FM100 RTD, HELICOIDAL LONGO <sup>311</sup>		
	B6400	KIT – FM100 RTD, HELICOIDAL RESISTENTE A DESGASTE <sup>310</sup>		
	287032	KIT – FM100 RTD, HELICOIDAL LONGO <sup>311</sup>		
1	NSS	HELICOIDAL, RTD – LADO DIREITO, MÉD <sup>312</sup>	1	
	NSS	HELICOIDAL, RTD – LADO ESQUERDO, MÉD <sup>313</sup>	1	
	287887	HELICOIDAL, RTD – LADO DIREITO, MÉD (HIWEAR)	1	
	287888	HELICOIDAL, RTD – LADO ESQUERDO, MÉD (HIWEAR)	1	
2	NSS	HELICOIDAL, RTD – LADO DIREITO, LONGO <sup>314</sup>	1	
	NSS	HELICOIDAL, RTD – LADO ESQUERDO, LONGO <sup>315</sup>	1	
3	287890	HELICOIDAL, RTD – LADO DIREITO, LONGO (HIWEAR)	1	
	287889	HELICOIDAL, RTD – LADO ESQUERDO, LONGO (HIWEAR)	1	
4	213084	PLUGUE – FENDA DO HELICOIDAL	2	

**NOTA:**

Kits de helicoidais longos (MD #B6216, B6400, e 287032) são usados para converter o sem-fim à configuração ultra-estreita opcional. Consulte seu manual do operador da plataforma para mais instruções.

308. Inclui kit do helicoidal médio (MD #287031). Kits disponíveis somente através de equipamentos.  
309. Inclui helicoidal médio resistente a desgaste, dois tampões (MD #213084), ferragens e instruções.  
310. Inclui kit do helicoidal longo (MD #287032). Kits disponíveis somente através de equipamentos.  
311. Inclui helicoidal longo resistente a desgaste, dois tampões (MD #213084), ferragens e instruções.  
312. Substitui helicoidal direito médio (MD #287887).  
313. Substitui helicoidal esquerdo médio (MD #287888).  
314. Substitui helicoidal direito longo (MD #287890).  
315. Substitui helicoidal esquerdo longo (MD #287889).

(OPCIONAL) KITS HELICOIDAIS DO SEM-FIM





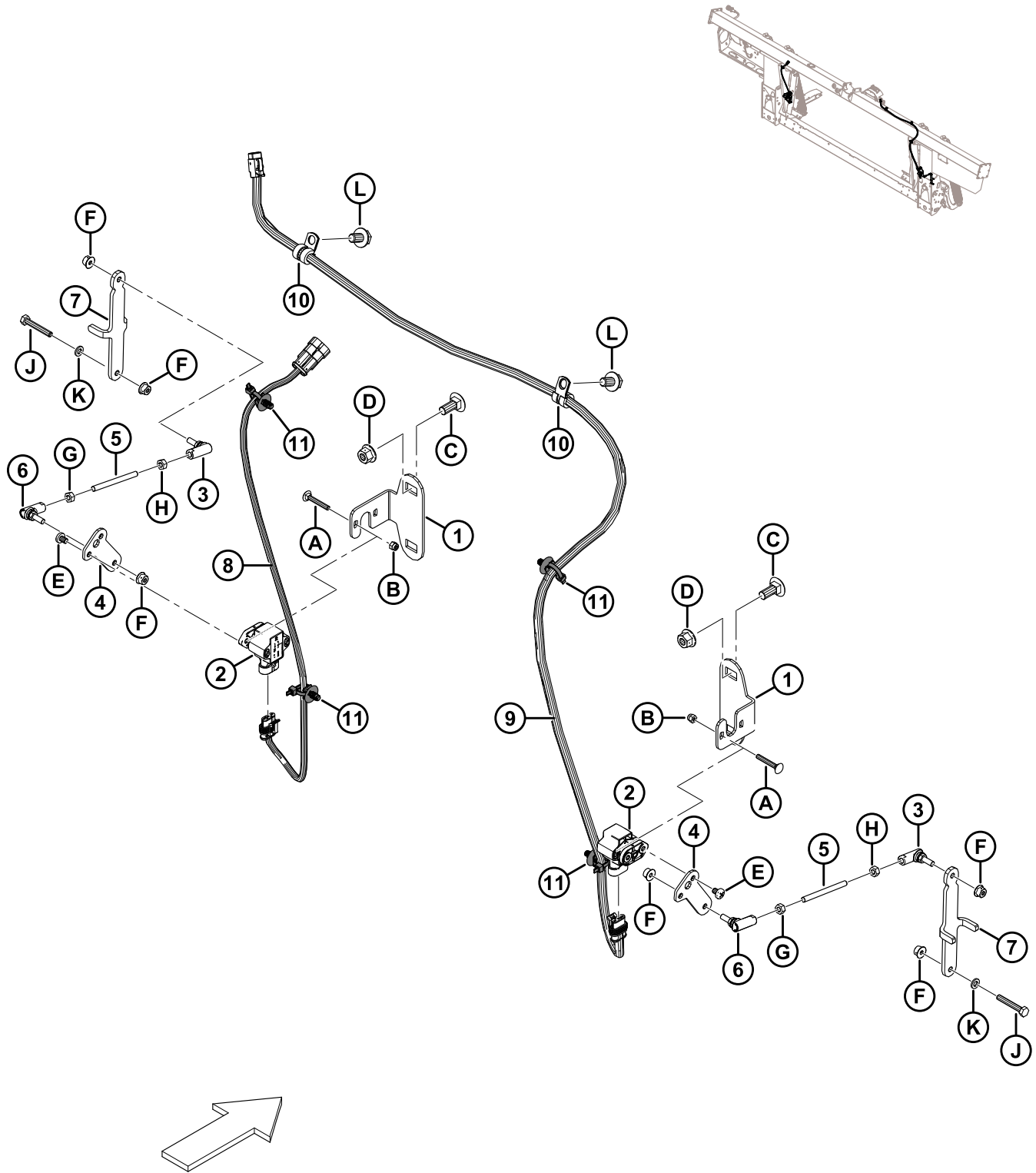
(OPCIONAL) KITS HELICOIDAIS DO SEM-FIM

Ref.	Número de peça	Descrição	Qtd.	Número de série
A	136178	PARAFUSO – RHSN M10 X 1,5 X 20-8,8-A3L		
B	135799	PORCA – HEXAGONAL CHANFRADA CTR LOC M10 X 1,5-10-A3L		
C	252703	PARAFUSO – CABEÇA HEXAGONAL TFL M6 X 1 X 20 X SPCL-12,9-AA2L		
D	197263	PORCA – T M6 X 1		
E	135723	PARAFUSO – CABEÇA HEXAGONAL BOTÃO SOC M10 X 1,5 X 20-10,9-A3L 316		
F	152655	PARAFUSO – CABEÇA HEXAGONAL CHANFRADA M10 X 1,5 X 20-8,8-A3L 316		

---

316. Não são usados em kits de helicoidais médios (MD #B6215 e 287031).

# 128 (Opcional) Sensor duplo para controle automático de altura



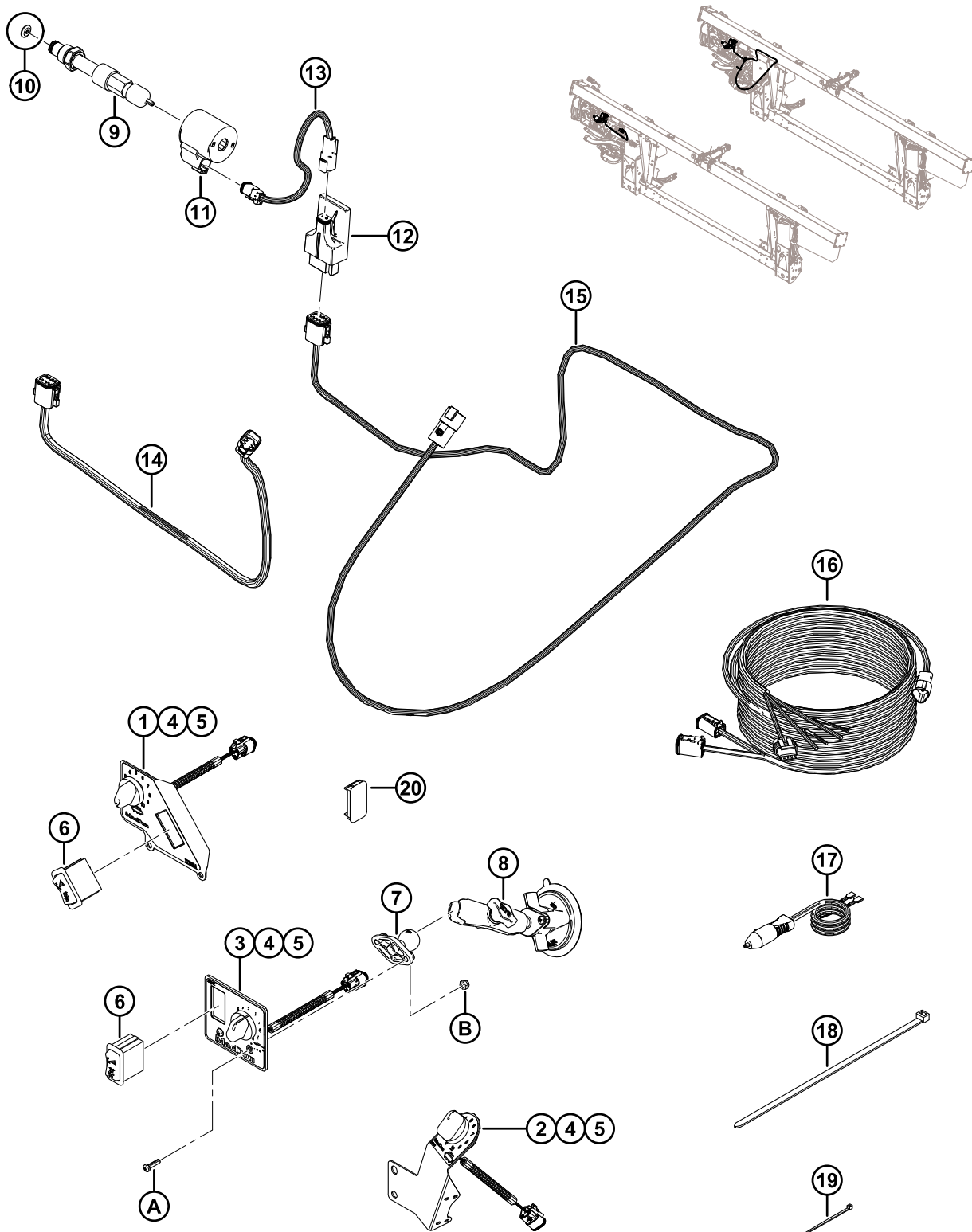
(OPCIONAL) SENSOR DUPLO PARA CONTROLE AUTOMÁTICO DE ALTURA

Ref.	Número de peça	Descrição	Qtd.	Número de série
	B6211	KIT – SENSOR DUPLO AHHC <sup>317</sup>		
	248783	KIT – SENSOR DUPLO AHHC <sup>318</sup>		
1	<b>301865</b>	<b>SUPOORTE – SENSOR AHHC</b>	<b>2</b>	
2	248643	SENSOR GIRATÓRIO – SAÍDA DUPLA	2	
3	<b>291485</b>	<b>UNIÃO ESFÉRICA – ROSCA ESQUERDA</b>	<b>2</b>	
4	248816	BRAÇO – SENSOR DE FLUTUAÇÃO	2	
5	232650	HASTE – ROSCADA	2	
6	<b>291484</b>	<b>UNIÃO ESFÉRICA – ROSCA DIREITA</b>	<b>2</b>	
7	295179	SUPOORTE – ELO DO SENSOR	2	
8	276201	CHICOTE – SENSOR DE ALTURA ESQUERDO	1	
9	276871	CHICOTE – SENSOR DE ALTURA DIREITO	1	
10	136410	BRAÇADEIRA – ISOLADA 3/8 POL.	2	
11	136655	SISTEMA DE FIXAÇÃO – SUPOORTE DE PINHEIRO C/ ABRAÇADEIRA	4	
A	197229	PARAFUSO – RHSN M5 X 0,8 X 35-4,6-A2L		
B	197230	PORCA – NYLOC HEXAGONAL M5 X 0,8-8-A2L		
C	135785	PARAFUSO – RHSN M10 X 1,5 X 25-8,8-A3L		
D	135799	PORCA – HEXAGONAL CHANFRADA CTR LOC M10 X 1,5-10-A3L		
E	158704	PARAFUSO – PAN HD M6 X 1 X 8-4,8-A2L		
F	152668	PORCA – HEXAGONAL CHANFR CTR LOC M6 X 1-8-A2L		
G	184683	PORCA – ISO HEXAGONAL 4032 M6 X 1-8-A2L		
H	136613	PORCA – ISO HEXAGONAL ESQUERDA 4032 M6 X 1-8-AA2L		
J	135671	PARAFUSO – CABEÇA HEXAGONAL TFL M6 X 1 X 40-8,8-A2L		
K	184705	ARRUELA – CHATA M6-200HV-A2L		
L	136151	PARAFUSO – CABEÇA HEXAGONAL CHANFRADA TFL M10 X 1,5 X 16-8,8-A3L		

317. Inclui kit de sensor duplo de controle automático de altura (MD #248783). Kits disponíveis somente através de equipamentos.

318. Inclui todas as peças listadas, ferragens e instruções.

## 129 (Opcional) Kits de Controle de Velocidade das Esteiras Laterais na Cabine



1023835

(OPCIONAL) KITS DE CONTROLE DE VELOCIDADE DAS ESTEIRAS LATERAIS NA CABINE

Ref.	Número de peça	Descrição	Qtd B6208/B6385/B6387	Número de série
	B6208	KIT – CONTROLE DE VELOCIDADE DAS ESTEIRAS LATERAIS NA CABINE (JOHN DEERE) <sup>319</sup>	1/0/0	
	213770	KIT – FM100, ICSDSC, JOHN DEERE <sup>320</sup>	1/0/0	
	B6385	KIT – CONTROLE DE VELOCIDADE DAS ESTEIRAS LATERAIS NA CABINE (CNH) <sup>319</sup>	0/1/0	
	287790	KIT – FM100, ICSDSC, CNH <sup>320</sup>	0/1/0	
	B6387	KIT – CONTROLE DE VELOCIDADE DAS ESTEIRAS LATERAIS NA CABINE (GENÉRICO) <sup>319</sup>	0/0/1	
	287792	KIT – FM100, ICSDSC, GENÉRICO <sup>320</sup>	0/0/1	
1	287945	PAINEL DE CONTROLE – ICSDSC, JD	1/0/0	
2	276671	PAINEL DE CONTROLE – ICSDSC, CNH	0/1/0	
3	287944	PAINEL DE CONTROLE – ICSDSC, GENÉRICO	0/0/1	
4	213459	POTENCIÔMETRO – 5K	1/1/1	
5	109773	PEGADOR – PLÁSTICO	1/1/1	
6	287797	CHAVE – BALANÇO, INCLINAÇÃO	1/0/1	
7	287749	BASE – SUPORTE ESFÉRICO	0/0/1	
8	287859	BASE – VENTOSA COM BRAÇO	0/0/1	
9	<b>276631</b>	<b>VÁLVULA – CONTROLE DE FLUXO</b> <sup>321</sup>	<b>1/1/1</b>	
	252351	KIT – VEDAÇÃO		
10	287227	PLACA DO ORIFÍCIO – 0,18 POL. (SOMENTE 2017) <sup>322</sup>	1/1/1	<b>-321189</b>
11	209045	BOBINA – SOLENOIDE	1/1/1	
12	213275	MOTOR DA VÁLVULA – PWM	1/1/1	
13	213812	CHICOTE – SOLENOIDE	1/1/1	
14	213813	CHICOTE – MOTOR DA VÁLVULA (CNH)	0/1/0	

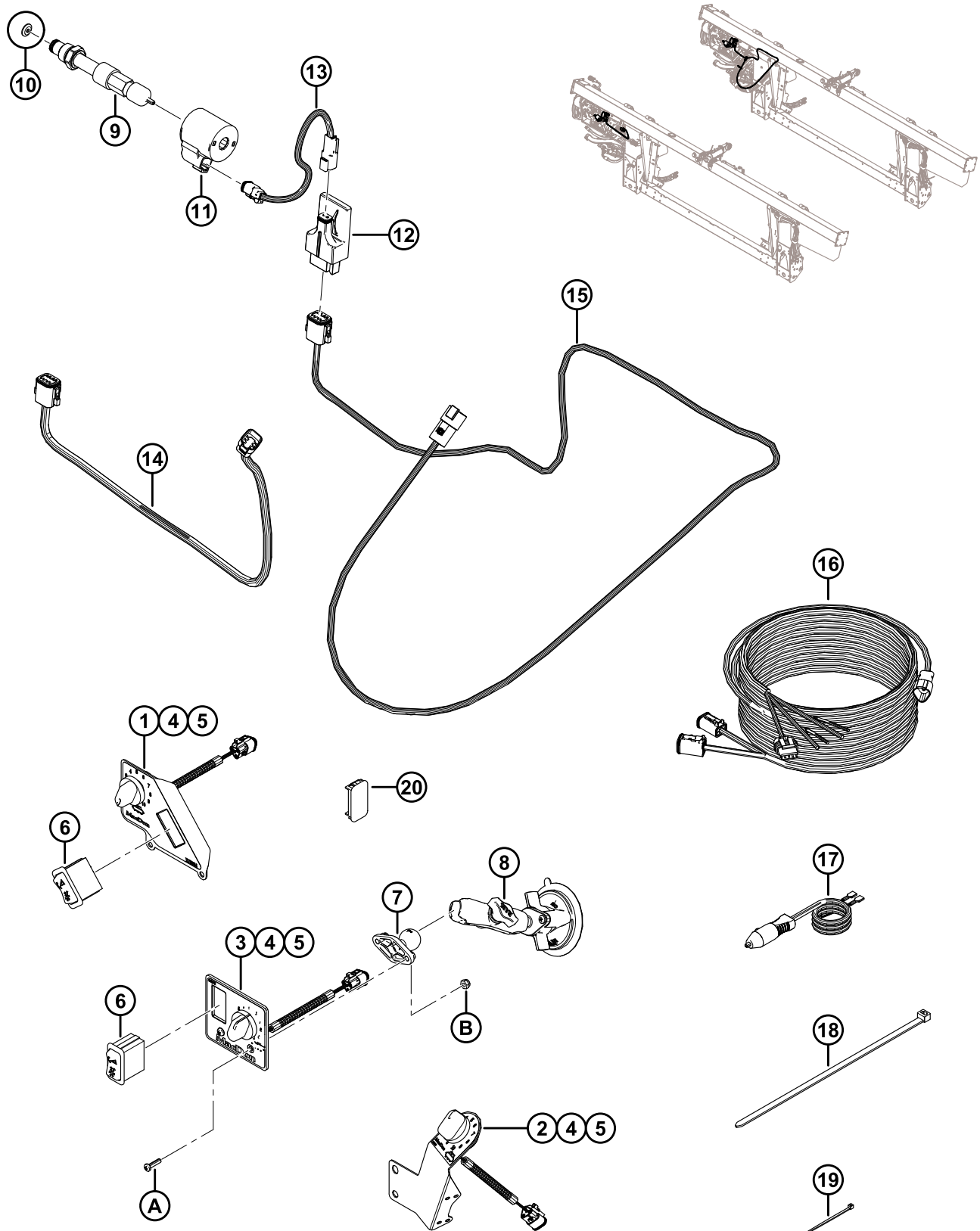
319. Kits disponíveis somente através de equipamentos.

320. Inclui todas as peças listadas e instruções. Consultar lista de peças para quantidades específicas do kit.

321. A válvula integra a chapa do orifício (MD #287227) ao conjunto do cartucho da válvula no modelo 2018. No modelo 2017, era uma peça separada.

322. Substitui peça do modelo 2017.

(OPCIONAL) KITS DE CONTROLE DE VELOCIDADE DAS ESTEIRAS LATERAIS NA CABINE



1023835

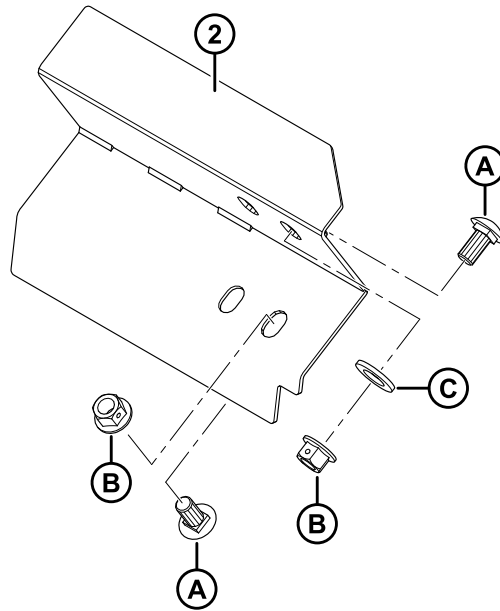
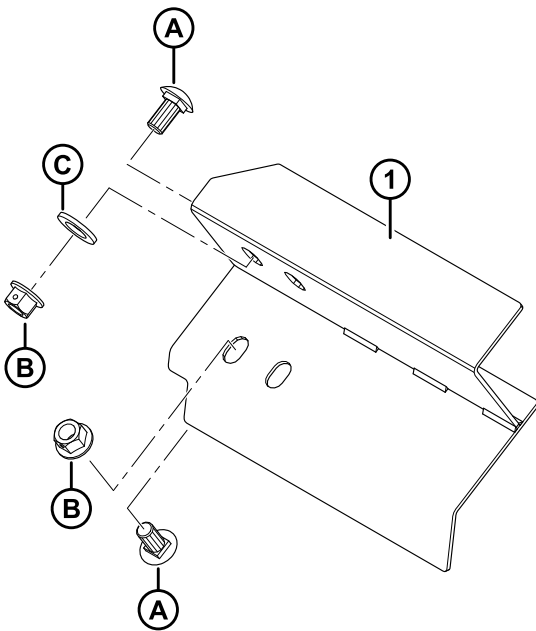
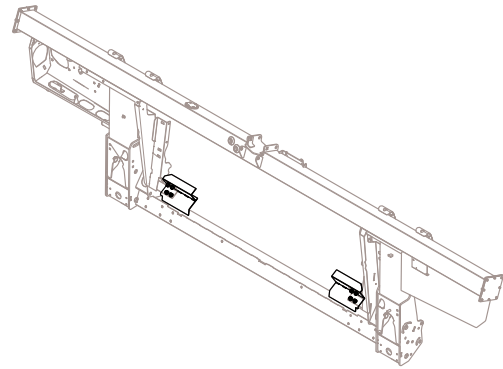
(OPCIONAL) KITS DE CONTROLE DE VELOCIDADE DAS ESTEIRAS LATERAIS NA CABINE

Ref.	Número de peça	Descrição	Qtd B6208/B6385/B6387	Número de série
15	287894	CHICOTE – MOTOR DA VÁLVULA	1/0/1	
16	213667	CHICOTE – CONTROLE DE ESTEIRA NA CABINE	0/1/1	
17	220570	CHICOTE – ENERGIA AUXILIAR PARA DISCO RÁPIDO	1/1/1	
18	30753	SISTEMA DE FIXAÇÃO – ABRAÇADEIRA DE CABOS, PRETA, 305 MM DE COMPR.	2/2/2	
19	16661	SISTEMA DE FIXAÇÃO – ABRAÇADEIRA DE CABOS, PRETA, 69 MM DE COMPR.	15/15/15	
20	<b>287784</b>	<b>TAMPÃO – CHAPA</b> <sup>323</sup>	<b>0/0/1</b>	
A	135161	PARAFUSO – USINADO, N° 10-32 UNF X 0,75 POL. <sup>324</sup>		
B	20012	PORCA – NYLOC n° 10-32-GR5-AA3L. <sup>324</sup>		

323. Incluído no kit B6387 (287792) para ser instalado no lugar de chaves defeituosas em colheitadeiras após a instalação do kit.

324. Peça de reposição somente para kits genéricos de controle de velocidade das esteiras laterais na cabine (MD #B6387, 287792).

# 130 (Opcional) Barras raspadoras





(OPCIONAL) BARRAS RASPADORAS

Ref.	Número de peça	Descrição	Qtd.	Número de série
	B6042	KIT – BARRAS RASPADORAS, 265 MM COMPR. (SEM RECORTE) <sup>325</sup>		
	B6043	KIT – BARRAS RASPADORAS, 265 MM COMPR. (COM RECORTE) <sup>325</sup>		
	B6044	KIT – BARRAS RASPADORAS, 325 MM COMPR. <sup>325</sup>		
	B6045	KIT – BARRAS RASPADORAS, 365 MM COMPR. <sup>325</sup>		
	B6046	KIT – BARRAS RASPADORAS, 403 MM COMPR. <sup>325</sup>		
	B6213	KIT – BARRAS RASPADORAS, 515 MM COMPR. <sup>325</sup>		
1	213523	EXTRATOR – SOLDAGEM, ESQUERDO (265 MM COMPR. S/ CORTE)	1	
	276899	EXTRATOR – SOLDAGEM, ESQUERDO (265 MM COMPR. S/ CORTE)	1	
	213573	EXTRATOR – SOLDAGEM, ESQUERDO (325 MM COMPR.)	1	
	213567	EXTRATOR – SOLDAGEM, ESQUERDO (365 MM COMPR.)	1	
	213561	EXTRATOR – SOLDAGEM, ESQUERDO (403 MM COMPR.)	1	
	213579	EXTRATOR – SOLDAGEM, ESQUERDO (515 MM COMPR.)	1	
2	213525	EXTRATOR – SOLDAGEM, DIREITO (265 MM COMPR. S/ CORTE)	1	
	276900	EXTRATOR – SOLDAGEM, DIREITO (265 MM COMPR. S/ CORTE)	1	
	213574	EXTRATOR – SOLDAGEM, DIREITO (325 MM COMPR.)	1	
	213568	EXTRATOR – SOLDAGEM, DIREITO (365 MM COMPR.)	1	
	213562	EXTRATOR – SOLDAGEM, DIREITO (403 MM COMPR.)	1	
	213580	EXTRATOR – SOLDAGEM, DIREITO (515 MM COMPR.)	1	
A	<b>135903</b>	<b>PARAFUSO – RHSN M12 X 1,75 X 25-8,8-A3L</b>		
B	136431	PORCA – HEXAGONAL CHANFRADA CTR LOC M12 X 1,75-10-A3L		
C	<b>184717</b>	<b>ARRUELA – CHATA REG M16-200HV-AA1J</b>		

325. Kits disponíveis somente através de equipamentos.

# Índice

795.....	280	18639.....	54, 292
1709.....	326	18640.....	54, 298, 326, 390
2148.....	196	18648.....	102, 106, 112, 116, 118, 192, 200, 204, 286
4761.....	54, 196	18652.....	292, 342, 372
5512.....	116, 198, 202, 204, 292, 390	18654.....	4, 12, 16, 20, 24, 206
6647.....	4, 54	18664.....	104, 114
6649.....	196	18666.....	48, 54, 120, 136
7642.....	2, 196	18669.....	88, 96, 136
7674.....	180, 238, 246, 404	18670.....	12, 16
7900.....	196, 200, 204	18671.....	100, 106, 110, 116, 192, 280, 324
8218.....	16	18688.....	12, 16, 120
9213.....	280	18697.....	48, 54, 74, 104, 108, 114, 198, 224, 228, 232
9333.....	280	18720.....	298, 390
10254.....	54	18723.....	4, 48, 186, 228, 246
13125.....	192, 358, 376	18724.....	224, 232, 238, 246, 330
13298.....	52	18725.....	100, 106, 110
14338.....	6, 404	18738.....	102, 106, 112, 116
15903.....	156	18770.....	120, 182
16010.....	188, 194	18866.....	198, 202
16087.....	2	18867.....	72, 324
16235.....	116	18898.....	290
16266.....	194	18916.....	198, 202, 204
16661.....	322, 388, 392, 404, 414	19634.....	190
16681.....	100, 106, 110	19809.....	358, 376
17958.....	80	19927.....	192
18349.....	118	19965.....	74, 136, 168, 214, 220, 224, 232, 304
18523.....	136, 196	19966.....	74, 190, 238
18525.....	54	20012.....	414
18590.....	74, 264, 326, 330	20055.....	108, 114
18591.....	116, 132, 196	20077.....	74, 228, 232, 246, 304
18592.....	54, 120	20078.....	128, 254
18596.....	132, 154, 224, 232	20312.....	118, 324
18597.....	330	20535.....	8, 74
18598.....	8, 52, 74, 238, 284, 330	21006.....	46
18599.....	48, 74, 104, 108, 116, 132, 196, 198, 238, 292	21010.....	50, 192
18600.....	82, 120, 196, 292	21030.....	156
18601.....	54, 196, 286, 326	21055.....	8, 190, 198
18603.....	48, 58, 66	21056.....	4, 132, 176, 198
18604.....	70, 328	21066.....	48, 54, 74, 198
18605.....	116, 328	21069.....	58, 60, 62, 64, 66, 166, 212, 218, 228
18607.....	100, 106, 110, 244	21102.....	172, 330
18608.....	324	21153.....	192, 200, 204
18609.....	2, 118, 308, 324	21194.....	46, 50
18624.....	170, 174	21218.....	130
18626.....	118, 286	21235.....	278
18635.....	132, 246	21264.....	54, 238, 326
18636.....	292	21281.....	136
18637.....	54, 74, 180, 228, 232, 238, 246, 292, 298, 326, 390	21301.....	256
18638.....	114, 214, 224, 232, 238, 266, 284, 292, 298	21354.....	224, 232
		21363.....	290

## Índice

21376.....	192, 200, 204	21843.....	164, 236, 244
21383.....	4, 48, 54, 88, 96, 172, 358, 376	21854.....	214, 220, 224, 228, 232, 238, 246
21389.....	54	21859.....	50, 210, 222, 230
21403.....	136	21863.....	4, 8, 48, 54, 74, 76, 78, 82, 104, 114, 132, 166, 180, 186, 190, 202, 214, 220, 228, 238, 246, 330, 358, 376
21404.....	188	21868.....	198
21406.....	48, 54	21880.....	358, 376
21425.....	290	21881.....	244
21447.....	124, 128	21887.....	192, 200, 204
21449.....	358, 376	21926.....	330
21452.....	48, 54, 104, 114	21941.....	4, 20, 198
21455.....	104, 114, 132, 186, 240, 394, 398, 404	21947.....	352, 382
21456.....	292	21968.....	104, 114
21457.....	346	23164.....	138
21468.....	16	23165.....	138, 334
21469.....	88, 96	23745.....	346
21471.....	54, 74	26846.....	290
21472.....	48, 54, 124, 128, 154, 186, 238, 246, 264, 292, 358, 376	27647.....	342, 372
21484.....	120, 238	29028.....	196
21491.....	4, 48, 54, 74, 104, 108, 114, 116, 224, 232, 238, 246, 292	30027.....	104, 108, 114, 116, 132
21522.....	292	30034.....	52
21526.....	238	30035.....	104
21540.....	198, 202, 204, 326	30054.....	234, 242
21558.....	190	30203.....	290
21560.....	132, 198	30209.....	104, 108, 116, 120
21561.....	136, 238	30228.....	4, 8, 48, 54, 74, 76, 78, 82, 88, 96, 98, 104, 108, 114, 120, 124, 128, 132, 136, 154, 166, 168, 172, 180, 186, 190, 198, 202, 208, 214, 220, 224, 228, 232, 238, 246, 254, 264, 292, 304, 330, 342, 358, 372, 376
21567.....	4, 180, 238, 246	30266.....	132
21568.....	186	30280.....	8, 158, 180, 190, 238, 246, 330, 350, 380
21570.....	246	30282.....	124, 126
21572.....	104, 114, 394, 398, 404	30284.....	124, 128
21573.....	132, 186, 240	30299.....	54
21575.....	74, 104, 108, 114, 116, 174, 180, 214, 224, 232, 266	30307.....	238
21576.....	132, 198	30314.....	58, 60, 244, 312
21577.....	202	30316.....	334
21578.....	198, 224, 232	30368.....	172
21580.....	154, 214, 220, 246	30375.....	124, 128
21582.....	82	30376.....	66, 212, 218, 228
21583.....	48, 54, 202	30441.....	74, 120, 166, 198
21589.....	116	30463.....	324
21590.....	246	30504.....	8, 180, 246
21591.....	198	30505.....	282, 286
21594.....	292	30514.....	52
21599.....	120, 198	30515.....	172
21746.....	236	30516.....	196, 200, 204
21760.....	214, 220, 228	30517.....	192, 200, 204
21761.....	160	30520.....	116, 192, 200, 204
21763.....	6, 80, 124, 128, 130, 156, 184, 238, 252, 332, 342, 344, 350, 362, 364, 370, 374, 380	30523.....	88, 92
21801.....	62, 64, 212, 218, 226	30548.....	52
21810.....	210, 216, 222, 226, 230	30551.....	236, 244
21821.....	8, 104, 108, 114, 132, 246, 292		
21830.....	64		

## Índice

30556..... 164, 236, 242	44611..... 334
30557..... 164	45427..... 210, 222, 230, 236
30610..... 58, 66	47858..... 52
30628..... 262	48050..... 198
30639..... 80	49227..... 124, 128, 156, 308, 342, 348, 362, 370, 378
30661..... 210, 222, 230	49232..... 350, 380
30693..... 48, 54, 60, 64, 74, 238, 308	49306..... 52, 210, 222, 230
30695..... 164	49341..... 118
30701..... 290	49802..... 388
30702..... 290	50019..... 236, 242
30715..... 268	50022..... 80, 164
30753..... 128, 130, 238, 310, 314, 352, 382, 414	50050..... 212, 218, 226
30759..... 246	50072..... 198
30811..... 120	50076..... 58, 60, 62, 64, 66
30813..... 350, 362, 372, 380	50083..... 278
30819..... 58, 60, 62, 64, 66	50086..... 58, 60, 62, 64, 66
30824..... 120	50103..... 80, 124, 128
30833..... 198, 358, 376	50104..... 66, 80, 164, 212, 218, 226
30873..... 164, 212, 218, 226	50119..... 12, 206
30875..... 164	50120..... 12, 24, 206
30922..... 198	50139..... 268, 270
30934..... 216, 222, 226, 230	50154..... 282
30970..... 62	50155..... 282, 304
30971..... 156, 296, 316, 318	50174..... 192, 200, 204
30981..... 58, 60, 62, 64, 66, 166, 212, 218, 228	50175..... 228
30999..... 386	50178..... 342, 350, 362, 380
31465..... 284	50184..... 86, 92
31774..... 104, 108, 114, 326	50186..... 48, 54, 74, 88, 96, 98, 104, 108, 114, 116, 120, 132, 172, 174, 180, 182, 186, 198, 246, 358, 376
31889..... 60, 64	50187..... 52
32070..... 140, 334	50188..... 52
32247..... 358, 376	50193..... 136
33955..... 26	50197..... 198
34359..... 10, 206	50219..... 308, 318, 348, 360, 378
34980..... 10, 24, 206	50220..... 294, 316
35618..... 196	50223..... 296, 312, 316
35694..... 192	50225..... 8, 120, 136, 190, 198, 202, 246, 346
36651..... 334	50226..... 48
36849..... 126	100456..... 190, 198, 246
37167..... 348, 378	100500..... 26, 324
39272..... 188	100532..... 46, 50, 56
40095..... 300	100706..... 56
40628..... 190	100707..... 56
40701..... 124, 128, 156, 342, 348, 362, 370, 378	100708..... 56
40702..... 124, 128, 158, 308, 314, 342, 348, 362, 370, 378	100709..... 56
40703..... 58, 60, 62, 64, 66, 158, 314, 362	100710..... 56
40704..... 58, 60, 62, 64, 66, 158, 314, 362	100712..... 56
40915..... 104, 108, 114, 170, 174	100714..... 56
41982..... 192, 200, 204	100715..... 56
42292..... 332	100716..... 56
42589..... 340, 348, 362, 370, 378	100717..... 56
42592..... 74	100718..... 56
44209..... 156, 296, 312, 348, 378	100719..... 56
44210..... 294, 310, 316, 340, 360	

## Índice

100720 .....	56	113161 .....	50
100721 .....	56	113222 .....	26, 324
100722 .....	56	113229 .....	46, 50
100723 .....	56	113420 .....	88, 96
100726 .....	56	113435 .....	100, 106, 110, 116
100862 .....	256	113482 .....	138
101007 .....	192, 200, 204	113536 .....	184
101853 .....	52	113561 .....	184, 188
101897 .....	74, 190, 228, 232	113566 .....	188
101898 .....	76, 82, 104, 108, 114, 124, 136, 158, 170, 190, 198, 264	113799 .....	270
102264 .....	2	113814 .....	4
102509 .....	46, 52	113881 .....	126
102629 .....	56	113937 .....	26
102630 .....	56	114233 .....	104, 114
102636 .....	54, 120, 196, 326	115145 .....	140
103096 .....	56	115146 .....	140
103351 .....	80	115147 .....	140, 184
103562 .....	20, 198	115670 .....	26
103738 .....	100, 112, 124, 212, 218, 228, 236, 242, 310	117015 .....	4, 198
103879 .....	116	118011 .....	256
105066 .....	88, 96	118137 .....	2, 102, 106, 112, 116, 170, 174, 188, 266
105069 .....	104, 114	118154 .....	12, 16, 20, 24
105135 .....	88, 96	118185 .....	256
105136 .....	88, 96, 98	118193 .....	12, 16, 20, 24
105141 .....	88, 96	118239 .....	184, 188
105364 .....	116	118301 .....	14, 22
106708 .....	122	118302 .....	14, 18
108233 .....	350, 362, 372, 380	118344 .....	14, 18, 22
108268 .....	62, 64, 66, 166, 212, 218, 226	118345 .....	14, 18, 22
109064 .....	322	118346 .....	10, 14, 206
109089 .....	132	118347 .....	10, 14, 206
109613 .....	330	118351 .....	10, 14
109773 .....	412	118491 .....	26
109843 .....	138	118499 .....	14, 18, 22
111221 .....	140	120009 .....	72
111528 .....	308	120056 .....	52
111981 .....	156	120057 .....	52
111982 .....	156	120058 .....	68
111983 .....	156	120127 .....	2
111984 .....	156	120140 .....	46
111985 .....	156	120141 .....	46
111986 .....	156	120194 .....	46
112129 .....	54	120232 .....	54
112130 .....	286	120358 .....	50
112184 .....	212, 218	120359 .....	50
112866 .....	296	120360 .....	50
112868 .....	296	120364 .....	50
112935 .....	244	120365 .....	52
112968 .....	52	120366 .....	52
113152 .....	56	120377 .....	62, 64
113153 .....	56	120462 .....	70
113160 .....	50	120552 .....	122, 126
		120558 .....	12, 16, 20, 24
		120568 .....	80

## Índice

120570 .....	80	125145 .....	266
120573 .....	60, 64	125146 .....	266
120574 .....	60, 64	125176 .....	6
120575 .....	60, 64	125229 .....	236
120577 .....	60, 64	125236 .....	196
120639 .....	12, 16, 20, 166	125256 .....	194
120754 .....	50	125343 .....	130
120755 .....	50	125363 .....	2
120812 .....	50	125393 .....	136
120814 .....	52	125418 .....	20
120832 .....	26	125433 .....	118
120845 .....	68, 164	125435 .....	118
120899 .....	48, 54	125530 .....	46, 52
120900 .....	48, 54	125546 .....	76
120901 .....	48, 54	125547 .....	76
120932 .....	180, 242	125553 .....	156
120933 .....	180, 242	125571 .....	138
120988 .....	80	125572 .....	138
120996 .....	126	125588 .....	70
123180 .....	272, 276, 356, 384, 394, 402	125589 .....	70
123306 .....	68	125602 .....	68
123406 .....	282	125607 .....	68
123580 .....	58, 62	125622 .....	72
123598 .....	126	125654 .....	324
123599 .....	128	125670 .....	66
123620 .....	126	125672 .....	66
123627 .....	106	125686 .....	66
123660 .....	2	125722 .....	58, 66, 124, 128
123661 .....	2	125741 .....	76
123662 .....	78	125742 .....	76
123663 .....	122	125764 .....	46, 52
123670 .....	100	125785 .....	118
123673 .....	126	129043 .....	30, 32, 34, 36, 38, 40, 42, 44
123676 .....	122	129148 .....	344, 374
123681 .....	176	129149 .....	370
123682 .....	176	129297 .....	10, 14, 18, 22
123701 .....	122, 126	129299 .....	32, 36, 40, 44
123702 .....	122, 126	129313 .....	138
123703 .....	126	129329 .....	28
123751 .....	2	129481 .....	360
123752 .....	2	129577 .....	178
123937 .....	78	129578 .....	178
123938 .....	78	129581 .....	178
123939 .....	78	129582 .....	178
123940 .....	78	129584 .....	178
123948 .....	68	129589 .....	178
123949 .....	68	129772 .....	364
123978 .....	308	129773 .....	364
124338 .....	24	129800 .....	156, 348, 378
124344 .....	24	129801 .....	156, 348, 378
124399 .....	2, 266	129847 .....	120, 182
124775 .....	206	129913 .....	72
124880 .....	28	129965 .....	364
124881 .....	28	129976 .....	156, 348, 378

## Índice

129977 .....	156, 348, 378	133640 .....	300
130283 .....	256	133641 .....	300
131391 .....	138	133642 .....	300
131392 .....	138	133643 .....	302
131393 .....	140	133644 .....	300
132017 .....	80	133645 .....	302
132033 .....	46, 50	133672 .....	336, 394
132096 .....	70	133683 .....	366
132117 .....	80	133716 .....	404
132248 .....	180, 242	133751 .....	2
132253 .....	180, 242	133781 .....	404
132265 .....	2	133877 .....	276
132266 .....	2	133886 .....	404
132269 .....	2	133942 .....	252
132303 .....	210, 222, 230	133980 .....	336
132404 .....	12, 24, 206	133981 .....	336
132405 .....	206	133992 .....	194, 200
132415 .....	52	133997 .....	404
132418 .....	236	134002 .....	6
132420 .....	2	134003 .....	6
132451 .....	74, 166	134010 .....	132, 352, 382
132474 .....	118	134011 .....	132, 352, 382
132475 .....	118	134053 .....	352, 382
132476 .....	118	134438 .....	4
132531 .....	70	134443 .....	132
132532 .....	70	134741 .....	132
132607 .....	68, 164, 278	134954 .....	132
132692 .....	72	135015 .....	156
132773 .....	180, 234, 242	135157 .....	48, 74, 76, 98, 104, 114, 166, 214, 220, 284
132777 .....	70	135161 .....	414
132852 .....	140	135182 .....	60
132867 .....	80	135190 .....	60, 64
132870 .....	80	135193 .....	228
132871 .....	80	135204 .....	156
132896 .....	26	135205 .....	156
132897 .....	26	135213 .....	234, 244
132903 .....	58, 62	135233 .....	130, 170, 184, 236
132904 .....	58, 62	135234 .....	124, 126, 132
132911 .....	122, 126	135235 .....	244
132912 .....	126	135236 .....	156
133047 .....	326	135237 .....	156
133086 .....	334	135238 .....	156
133138 .....	358, 376	135240 .....	58, 66, 212, 218, 228
133165 .....	304	135241 .....	236
133166 .....	304	135248 .....	154, 190, 214, 220, 228, 246, 330
133249 .....	306	135255 .....	62, 64
133372 .....	256	135267 .....	344, 374
133421 .....	290	135290 .....	280
133439 .....	358, 376	135305 .....	330
133537 .....	334	135312 .....	156
133631 .....	300	135319 .....	258
133632 .....	300	135337 .....	134, 214, 220, 258, 262, 268, 338, 362, 398
133634 .....	300		
133637 .....	300		

## Índice

135340 .....	4	135799 .....	252, 254, 258, 262, 268, 272, 282, 286, 292, 304, 326, 336, 342, 350, 356, 362, 372, 380, 384, 398, 408, 410
135358 .....	290, 390	135800 .....	314
135367 .....	120, 246	135818 .....	212, 218, 332
135372 .....	58, 60, 62, 64, 66	135865 .....	296, 308, 312, 318, 348, 360, 378
135373 .....	156	135866 .....	310, 312, 316, 348, 360, 378
135381 .....	292, 390	135867 .....	294, 296, 310, 316, 318, 340
135386 .....	234, 244	135868 .....	294, 312, 316
135397 .....	158, 350, 380	135873 .....	252
135400 .....	294	135901 .....	294
135423 .....	330	135903 .....	336, 346, 358, 368, 376, 402, 416
135434 .....	164, 236	135906 .....	74
135443 .....	124, 128, 130, 164, 212, 218, 228, 238, 244, 332	135917 .....	360
135444 .....	128, 130, 212, 218, 228, 314, 340, 350, 362, 370, 380	135927 .....	258
135448 .....	136	135957 .....	296, 316, 360
135450 .....	208	135963 .....	154, 214, 220
135474 .....	156	135966 .....	214, 220
135500 .....	50	135979 .....	140
135507 .....	214, 220, 224, 228, 232, 246	135995 .....	308, 324
135511 .....	246	136036 .....	258
135540 .....	236	136050 .....	262
135554 .....	294, 296, 312, 316	136089 .....	294
135565 .....	156	136095 .....	308, 318, 360, 372
135566 .....	156	136113 .....	268
135579 .....	4, 238	136137 .....	292
135587 .....	318	136151 .....	306, 310, 326, 330, 410
135598 .....	340	136167 .....	404
135612 .....	62	136178 .....	408
135623 .....	190	136181 .....	340
135626 .....	28, 32, 36, 40, 44, 166, 258	136209 .....	154, 162, 342, 350, 362, 372, 380
135628 .....	28, 166	136231 .....	268
135630 .....	28, 258	136246 .....	294
135632 .....	28	136248 .....	258
135647 .....	226	136291 .....	338, 398
135655 .....	346	136303 .....	316
135665 .....	238, 246	136324 .....	252
135671 .....	410	136325 .....	308, 350, 362, 380
135685 .....	66, 212, 218, 236, 244	136337 .....	312
135691 .....	292	136347 .....	296, 316
135694 .....	292	136378 .....	286
135704 .....	188	136402 .....	336
135709 .....	244, 364	136410 .....	130, 328, 410
135718 .....	252	136418 .....	316
135723 .....	408	136431 .....	170, 282, 292, 304, 336, 338, 346, 358, 368, 376, 394, 398, 402, 416
135734 .....	316	136440 .....	282, 292, 308
135737 .....	120	136441 .....	284
135748 .....	292	136447 .....	296
135775 .....	316	136454 .....	258
135778 .....	308	136455 .....	292
135780 .....	348, 378	136458 .....	318
135785 .....	252, 262, 286, 292, 410	136485 .....	270, 342, 350, 362, 372, 380
135786 .....	296	136503 .....	360
135791 .....	316		



## Índice

136519	360	137536	86, 92
136561	134, 282, 314	137543	86, 92
136596	326	137568	84, 90
136604	134	137569	86, 90
136613	134, 330, 410	137570	90
136652	240	137571	90
136654	236	137626	100, 106, 110, 116
136655	130, 332, 410	137642	84
136684	312	137643	86
136699	308	137650	84
136704	326	137651	86
136736	282	137691	110
136748	134, 354	137699	88, 92
136757	282	137702	104, 114
136759	276	137721	100, 110
136760	310	137727	74, 214, 220, 228
136766	294	137753	102, 106, 112
136773	134	137754	86, 94
136824	214, 220	137794	172
136868	186	137795	172
136886	270	137825	110
136952	212, 218, 228	137826	110
137092	84, 94	137827	110
137118	88, 96	137909	88
137142	86, 92	137910	94
137221	100, 106, 110	137911	88
137277	86, 92	137912	88
137285	84, 92	137913	94
137291	100, 110	137914	88
137293	86, 92	137924	172
137297	88, 92	137970	102, 112
137315	100, 106, 110	137971	94
137347	100, 110	137980	84, 92
137348	102, 112	138086	184
137350	102, 112	138087	184
137352	100, 110	139003	56
137354	100, 110	139630	130, 184
137356	102, 112	139631	184
137375	104, 108, 114, 210, 216, 226	139632	184
137415	90	139633	184
137416	90	140135	10, 14, 20, 24
137421	84	140225	334
137422	86	140250	106
137451	106	142777	300
137456	106	143875	130
137476	100, 106, 110	144321	196
137503	104, 114	144324	196
137506	86, 92	144374	192
137515	100, 110	144376	194
137519	84, 94	144378	192, 200, 204
137523	88, 92	144409	196
137529	88, 92	144415	188, 196
137532	86, 94	144425	194
137535	86, 92	144433	196

## Índice

144471 .....	192	153151 .....	156, 348, 378
144505 .....	194, 260	153933 .....	352, 382
144531 .....	192, 200, 204	156037 .....	290
144538 .....	184	156051 .....	306
144577 .....	192	156232 .....	358, 376
144724 .....	194	156501 .....	194, 324
144739 .....	194	156574 .....	324
144741 .....	192	156725 .....	340, 348, 362, 370, 378
144742 .....	192	156741 .....	324
144860 .....	200	156743 .....	326
144873 .....	194	156779 .....	358, 376
144880 .....	194, 200	156780 .....	358, 376
144899 .....	194, 200	156783 .....	358, 376
144934 .....	194, 200	156784 .....	358, 376
144935 .....	200	156839 .....	324
144956 .....	194	156843 .....	328
144962 .....	194	156868 .....	264
144966 .....	194, 200	156945 .....	402
144968 .....	194	156948 .....	346
144971 .....	192	156969 .....	328
144976 .....	192	158217 .....	140
144989 .....	196	158377 .....	322
145106 .....	68	158704 .....	330, 410
145122 .....	68	159020 .....	260
145148 .....	68	159587 .....	80
145249 .....	74, 166	163184 .....	360, 370
145345 .....	70	163598 .....	342, 350, 362, 372, 380
145357 .....	70	164009 .....	6, 176
145361 .....	74	164044 .....	86
145384 .....	50	164045 .....	86
145428 .....	70	164046 .....	86
145461 .....	118	164061 .....	102, 106, 112
145548 .....	70	164126 .....	102, 112
145558 .....	80	164131 .....	404
145593 .....	70	164213 .....	100, 106, 110
145706 .....	46	164214 .....	100, 106, 110
145840 .....	70	164215 .....	116
148645 .....	240	164216 .....	116
148798 .....	170	164750 .....	100, 110
151192 .....	120	164754 .....	98
151551 .....	264	164773 .....	118
151691 .....	280	164780 .....	116
151793 .....	280	164781 .....	116
151941 .....	368, 402	164800 .....	180
151942 .....	368, 402	164815 .....	100, 110
152439 .....	338, 346, 356, 398	164817 .....	100, 110
152520 .....	258	164821 .....	106
152655 .....	252, 308, 314, 342, 350, 362, 364, 372, 380, 408	164825 .....	180
152668 .....	134, 240, 252, 270, 326, 330, 354, 410	164855 .....	110
152702 .....	338, 398	164858 .....	112
152730 .....	282	164885 .....	112
152736 .....	394, 404	164887 .....	100, 106
152863 .....	162	164894 .....	92
		164895 .....	94

## Índice

164930	100, 106	172221	122
164933	100, 106, 110	172222	122
164934	116	172223	122
164945	100, 106, 116	172259	8, 74, 166
164947	110	172340	210, 222, 230
164948	110	172363	74
164953	100, 106	172507	222, 230
164955	100	172511	222, 230
164958	98	172558	282
164965	98	172664	118
164967	98	172710	70
164988	208	172809	50
164993	208	172812	50
164995	208	172875	176
165103	234, 242	172877	124, 128
165168	136	172897	126
165188	136	172899	130
165209	10, 14	172922	120
165218	334	172948	140
165267	122, 126	172951	140
165294	66	172978	122, 126
165297	66	172981	122
165380	234	172982	122
165386	136	172983	122
165417	60, 64	172985	126
165429	136	172986	122
165524	140	172988	122
165588	136	172993	124, 128
165722	136	174035	222
165727	136	174081	222, 230
165735	68, 164	174082	222, 230
165858	6	174131	334
165973	140	174149	128
166309	150	174165	28
166466	138	174168	226
170851	314	174176	230
171068	184	174215	46
171277	302	174217	46
172133	136	174238	234
172134	136	174240	234
172142	130	174242	234
172146	126	174243	234
172155	118	174256	66
172158	118	174258	58, 66
172175	126	174259	58
172183	122	174260	66
172184	122	174262	236
172185	122	174263	236
172186	122	174270	46
172195	70	174299	66
172196	70	174300	66
172197	70	174304	46, 210, 216, 226
172198	70	174318	234
172220	122	174321	234

## Índice

174322	234	184649	268
174324	234	184652	262, 362
174333	118	184655	258
174356	60, 64	184657	252, 268, 272, 342, 350, 356, 362, 372, 380, 384, 398
174357	60, 64	184661	298
174391	2	184662	254, 282, 292, 304, 326, 336
174400	2	184667	292, 336, 338, 394, 398
174407	126	184669	336, 338, 346, 358, 368, 376, 394, 398, 402
174408	126	184675	276
174422	234, 242	184683	134, 330, 410
174436	138, 140, 334	184687	338, 398
174501	50	184688	252
174502	50	184694	258
174513	236	184695	282
174514	236	184699	400
174521	236	184701	270
174528	168	184705	134, 282, 330, 410
174538	236	184706	270
174547	236	184708	338, 398
174559	168	184709	262
174560	168	184711	262, 298
174585	236	184714	336, 338, 346, 358, 368, 376, 394, 398, 402
174586	236	184717	292, 416
174632	138	184718	8
174684	140	187006	346
174695	164	187018	340
174697	164	187031	340
174706	164	187081	272, 276, 356, 384, 394, 402
174707	164	187112	252
174708	164	187137	272, 356, 384, 396
174709	164	187242	306
174710	164	187252	294, 388
174714	68	187313	402
174775	266	187315	300
174816	324	187316	302
174845	26	187428	280
174849	84, 92	187466	288
174850	84, 92	187476	288
174857	26	187477	288
174858	120	187478	288
174883	236	187479	290
174922	194, 200	187480	288, 390
174926	184	187481	290
174992	46, 50	187482	288
176009	120	187483	292
183203	278	187484	288
184372	138	187485	288
184422	140	187486	288
184437	404	187487	288
184440	396, 404	187492	288
184461	316	187494	288
184463	310, 316		
184579	238		
184648	262, 338, 398		

## Índice

187495 .....	288	194033 .....	296
187499 .....	288	194082 .....	348, 362, 378
187518 .....	282	197122 .....	284
187520 .....	290	197154 .....	400
187550 .....	300	197171 .....	162, 262, 268
187551 .....	300	197229 .....	330, 410
187553 .....	300	197230 .....	134, 330, 410
187554 .....	302	197263 .....	272, 276, 356, 384, 394, 398, 402, 408
187555 .....	302	202986 .....	312
187556 .....	302	203547 .....	130
187557 .....	302	209032 .....	312
187560 .....	302	209045 .....	412
187561 .....	302	212250 .....	324
187621 .....	308	213001 .....	254
187637 .....	308	213022 .....	324
187641 .....	328	213026 .....	276
187653 .....	328	213049 .....	260
187655 .....	328	213084 .....	272, 356, 394, 396, 402, 406
187658 .....	328	213110 .....	280
187659 .....	328	213112 .....	280
187660 .....	308	213147 .....	280
187694 .....	328	213153 .....	280
187696 .....	288	213167 .....	312
187697 .....	288	213168 .....	312
187698 .....	288	213173 .....	312
187708 .....	328	213174 .....	312
187730 .....	308	213182 .....	348, 378
187732 .....	254	213184 .....	348, 378
187918 .....	294, 388	213204 .....	348, 378
188467 .....	198	213205 .....	348, 378
190752 .....	262	213211 .....	352, 382
190866 .....	360	213234 .....	264
191489 .....	134, 338, 398	213264 .....	370
191705 .....	296	213272 .....	256
193008 .....	194	213275 .....	412
193009 .....	194	213279 .....	256
193014 .....	196	213281 .....	340
193016 .....	194	213307 .....	308
193022 .....	196	213308 .....	308
193031 .....	192, 200, 204	213329 .....	312
193034 .....	138	213340 .....	268
193057 .....	188, 194	213350 .....	348, 378
193058 .....	188	213354 .....	348, 378
193059 .....	188	213363 .....	308
193183 .....	188	213366 .....	360
193187 .....	188	213374 .....	360
193188 .....	188	213407 .....	324
193202 .....	188	213418 .....	254
193211 .....	198	213419 .....	254
193212 .....	188	213420 .....	280
193214 .....	194, 200	213459 .....	412
193215 .....	194, 200	213492 .....	270
193216 .....	196	213493 .....	270
193217 .....	196	213496 .....	260

## Índice

213497 .....	260	213834 .....	338, 396
213523 .....	416	213843 .....	338, 396
213525 .....	416	213844 .....	338, 396
213546 .....	278	213845 .....	338, 396
213547 .....	278	213851 .....	278
213549 .....	278	213857 .....	280
213552 .....	278	213859 .....	278
213554 .....	278	213861 .....	312
213557 .....	278	213862 .....	312
213561 .....	416	213864 .....	312
213562 .....	416	213965 .....	340, 348, 362, 370, 378
213567 .....	416	220009 .....	52
213568 .....	416	220010 .....	52
213573 .....	416	220011 .....	46, 52
213574 .....	416	220012 .....	46, 52
213579 .....	416	220013 .....	46, 52
213580 .....	416	220015 .....	70
213592 .....	346, 356	220084 .....	138
213593 .....	346, 356	220099 .....	194
213605 .....	276	220100 .....	14
213608 .....	276	220101 .....	14
213613 .....	346, 356	220102 .....	10
213614 .....	346, 356	220103 .....	10
213649 .....	278	220107 .....	6
213653 .....	270	220114 .....	18
213654 .....	278	220115 .....	20
213656 .....	276	220176 .....	72
213657 .....	276	220181 .....	70
213659 .....	278	220183 .....	68
213660 .....	276	220184 .....	68
213666 .....	270	220197 .....	234
213667 .....	322, 414	220236 .....	138
213679 .....	278	220264 .....	72
213731 .....	282	220317 .....	280
213733 .....	282	220324 .....	238
213734 .....	256	220326 .....	188
213743 .....	314	220391 .....	72
213750 .....	280	220412 .....	80
213756 .....	252	220418 .....	72
213764 .....	252	220491 .....	80
213770 .....	412	220570 .....	322, 414
213781 .....	334	220571 .....	404
213783 .....	334	220572 .....	394, 396, 404
213801 .....	278	220635 .....	70
213802 .....	278	220636 .....	70
213812 .....	412	220637 .....	70
213813 .....	412	220638 .....	70
213818 .....	276	220639 .....	70
213821 .....	324	220640 .....	70
213824 .....	364	220641 .....	70, 168
213827 .....	310	220642 .....	70
213828 .....	310	220673 .....	138
213830 .....	290	220675 .....	126
213833 .....	338, 396	220676 .....	122, 126

## Índice

220679 .....	324	233395 .....	222, 230
220701 .....	52	237316 .....	282
220706 .....	52	237556 .....	400
220734 .....	322	237563 .....	400
220797 .....	140	240010 .....	260
220798 .....	140	240012 .....	260
220799 .....	138	240013 .....	260
220807 .....	152	240101 .....	252
220808 .....	152	240254 .....	260
220809 .....	152	240363 .....	268
220813 .....	152	240418 .....	268
220814 .....	152	240455 .....	324
220817 .....	148	240940 .....	294
220818 .....	148	244671 .....	196
220819 .....	148	244722 .....	192
220823 .....	148	244727 .....	184
220824 .....	148	244748 .....	196
220831 .....	150	244760 .....	188
220832 .....	150	244763 .....	188
220833 .....	150	244850 .....	188
220834 .....	150	245023 .....	68
220835 .....	152	245025 .....	68
220836 .....	148	245027 .....	68
220841 .....	164	245029 .....	68
220849 .....	122, 126	245031 .....	68
220863 .....	150	245033 .....	68
220868 .....	150	245035 .....	68
220871 .....	150	245037 .....	68
220876 .....	152	245039 .....	68
220885 .....	148	245041 .....	68
220936 .....	68, 164	245042 .....	68
220939 .....	86, 92, 208	245083 .....	84, 94
220941 .....	86, 92, 208	245084 .....	84, 92
220944 .....	68, 164	245114 .....	78
220951 .....	320	245115 .....	78
220959 .....	360, 370	245122 .....	256
220960 .....	320	245160 .....	320
220961 .....	320	245199 .....	102, 106, 112
220962 .....	320	245207 .....	102, 106, 112
220963 .....	320	245216 .....	102, 106, 112
220965 .....	320	245246 .....	358, 376
226673 .....	52	245266 .....	90
229510 .....	324	245267 .....	90
231368 .....	254	245272 .....	94
231389 .....	288, 392	245273 .....	94
231448 .....	286	245276 .....	94
231534 .....	290, 392	245277 .....	94
231647 .....	256	245357 .....	358, 376
231765 .....	260	245362 .....	170
231766 .....	260	245396 .....	136
231799 .....	268	245397 .....	136
231800 .....	268	245428 .....	146
232147 .....	50	245432 .....	146
232650 .....	134, 328, 410	245433 .....	146

## Índice

245438 .....	146	248643 .....	134, 328, 410
245439 .....	146	248732 .....	324
245441 .....	146	248756 .....	252
245443 .....	146	248757 .....	252
245476 .....	140	248783 .....	410
245477 .....	140	248816 .....	410
245544 .....	154	248850 .....	290
245587 .....	154	248914 .....	260
245620 .....	288	248960 .....	340, 370
245637 .....	154	252051 .....	262
245638 .....	154	252187 .....	282
245671 .....	118	252188 .....	284
245677 .....	2	252198 .....	326
245678 .....	2	252208 .....	296
245753 .....	312	252210 .....	386
245760 .....	368, 402	252272 .....	258
245761 .....	368, 402	252288 .....	282
245763 .....	338, 396	252291 .....	262
245791 .....	154	252296 .....	236, 244
245792 .....	154	252305 .....	198
245793 .....	154	252314 .....	236
245794 .....	154	252351 .....	412
245815 .....	338, 396	252368 .....	244
245816 .....	338, 396	252399 .....	242
245852 .....	338, 396	252423 .....	56
245915 .....	244	252537 .....	236
245926 .....	174	252541 .....	240
245928 .....	244	252542 .....	270
245931 .....	244	252554 .....	312
245936 .....	244	252564 .....	326
245943 .....	46	252578 .....	234
245946 .....	244	252638 .....	282
245955 .....	244	252639 .....	284
245956 .....	244	252640 .....	298
245964 .....	80	252642 .....	298
245965 .....	80	252650 .....	340
245966 .....	286	252655 .....	350, 380
245992 .....	118	252662 .....	318
245993 .....	118	252687 .....	88, 96
248089 .....	294	252691 .....	282
248096 .....	276	252692 .....	308
248117 .....	276	252693 .....	362
248144 .....	280	252694 .....	348, 378
248145 .....	276	252701 .....	258, 282
248232 .....	280	252703 .....	272, 276, 356, 384, 394, 398, 402, 408
248261 .....	324	252752 .....	46
248285 .....	278	252753 .....	50
248291 .....	272	252794 .....	212, 218, 228
248348 .....	286	252795 .....	212, 218, 228
248349 .....	286	253092 .....	110
248388 .....	280	253164 .....	6
248407 .....	288	253290 .....	116
248408 .....	290	253297 .....	6
248538 .....	276	253298 .....	6



## Índice

253299 .....	6	255116 .....	142
253412 .....	118	255117 .....	142
253443 .....	210, 216	255118 .....	142
253446 .....	210, 216, 226	255119 .....	142
253472 .....	118	255120 .....	142
253475 .....	72	255121 .....	142
253477 .....	246	255122 .....	142
253499 .....	2	255123 .....	142
253500 .....	184	255124 .....	142
253503 .....	90	255125 .....	142
253514 .....	94	255126 .....	142
253515 .....	94	255127 .....	142
253517 .....	52	255131 .....	142
253552 .....	20	255133 .....	142
253570 .....	242	255211 .....	62
253582 .....	242	255259 .....	142
253601 .....	6	255260 .....	142
253602 .....	6	255261 .....	142
253624 .....	6	255262 .....	142
253627 .....	6	255282 .....	118
253668 .....	242	255290 .....	144
253678 .....	242	255291 .....	144
253680 .....	242	255292 .....	144
253681 .....	242	255293 .....	144
253696 .....	242	255294 .....	144
253702 .....	244	255295 .....	144
253703 .....	244	255311 .....	64
253704 .....	244	255316 .....	142
253705 .....	244	255317 .....	142
253708 .....	242	255318 .....	142
253709 .....	242	255320 .....	144
253722 .....	210, 216	255321 .....	144
253728 .....	138	255322 .....	144
253815 .....	122, 126	255323 .....	144
253839 .....	90	255324 .....	144
254044 .....	64	255325 .....	144
254047 .....	64	255344 .....	130
254089 .....	134	255410 .....	68, 164
254095 .....	134	255416 .....	68
254096 .....	134	255417 .....	68
254109 .....	58, 66	255426 .....	130
254175 .....	184	255431 .....	164
254179 .....	130	255442 .....	2
254180 .....	130	255460 .....	244
254181 .....	130	255461 .....	242
254219 .....	130	255462 .....	244
254220 .....	130	255471 .....	242
254235 .....	60, 64	255497 .....	248, 250
254236 .....	60, 64	255506 .....	60, 64
254248 .....	212, 218	255509 .....	244
255014 .....	142	255510 .....	244
255021 .....	142	255544 .....	248, 250
255041 .....	6	255545 .....	248, 250
255115 .....	142	255546 .....	250

## Índice

255547	250	276048	328
255554	250	276057	328
255555	250	276059	270
255556	250	276062	268
255557	250	276117	268
255558	248, 250	276118	280
255559	248, 250	276129	404
255560	250	276140	280
255561	250	276141	280
255562	248, 250	276149	288
255563	248, 250	276201	410
255564	250	276206	278
255565	250	276216	260
255573	248	276258	280
255574	248	276259	334
255576	248	276265	276
255577	248	276281	328
255579	248	276284	340, 348, 360, 370, 378
255580	248	276285	340, 348, 360, 370, 378
255678	6	276289	338, 396
255679	6	276298	328
255788	118	276299	270
255791	180	276300	270
255829	210, 216, 226	276301	270
255831	118, 182	276302	270
255845	182	276326	334
255881	216, 226	276352	294, 390
255883	210, 216, 222, 226, 230	276353	288, 390
255892	222, 230	276381	328
255927	160	276560	306
255928	160	276566	304
255929	160	276567	312
255930	160	276630	364
255947	248	276631	412
258107	374	276671	412
258150	2	276679	288
258196	6	276680	292
258197	6	276759	354
258198	6	276775	272
258199	6	276776	272
258200	6	276777	272
258201	6	276806	364
258205	130	276811	288
273258	100, 110	276812	288
273259	100, 110	276857	390
273265	86, 92	276859	294, 390
273304	104, 108, 114	276863	328
274414	184	276871	410
276029	286	276899	416
276030	286	276900	416
276033	306	279001	242
276034	306	279003	50
276043	328	279011	340, 370
276044	328	279012	340, 370

## Índice

279013	340, 370	279432	42
279014	370	279433	42
279017	244	279434	44
279034	340, 370	279435	44
279035	340, 370	279436	44
279065	188	279437	44
279081	290	279468	26
279085	140	279485	234
279090	210, 222	279493	346
279144	236	279494	234
279156	234	279498	234
279157	234	279499	234
279158	234	279528	138
279159	234	279575	12, 20, 160, 206
279228	360, 370	279636	162
279261	210, 216	279641	26
279310	28	279642	26
279312	28	279689	290
279314	28	279700	88, 92
279316	28	279715	226
279398	30, 32, 38, 40	279716	212, 218
279399	30, 32, 40	279717	212, 218
279400	30	279718	370
279401	30	279737	340
279402	30	279746	394, 396, 404
279403	30	279775	226
279404	32	279798	242
279405	34, 36, 42, 44	279834	228
279406	34, 36, 44	279848	28
279407	34	279850	28
279408	34	279851	28
279409	34	279876	162
279410	34	279925	226
279411	36	279926	230
279412	38, 40	279966	212, 218
279413	38	279979	100, 106
279414	38	279996	28
279415	38	279997	28
279416	38	279999	28
279417	38	283002	210, 216, 226
279418	38	283215	364
279419	38	283613	332
279420	38	283681	130
279421	40	283682	130
279422	40	283683	130
279423	40	283684	130
279424	40	283685	130
279425	42	283686	130
279426	42	287014	370
279427	42	287031	406
279428	42, 44	287032	406
279429	42	287193	320
279430	42	287227	412
279431	42	287272	306

## Índice

287312 .....	370	287888 .....	272, 384, 406
287344 .....	360	287889 .....	272, 356, 396, 406
287449 .....	308	287890 .....	272, 356, 396, 406
287450 .....	308	287894 .....	414
287451 .....	308	287907 .....	312
287456 .....	360	287908 .....	312
287460 .....	360	287909 .....	312
287461 .....	360	287910 .....	312
287462 .....	360	287911 .....	312
287464 .....	360	287912 .....	310
287465 .....	360	287913 .....	310
287466 .....	320	287933 .....	256
287467 .....	320	287939 .....	260
287468 .....	320	287944 .....	412
287469 .....	320	287945 .....	412
287470 .....	320	291484 .....	134, 328, 410
287471 .....	320	291485 .....	134, 328, 410
287472 .....	320	294036 .....	194
287473 .....	320	294037 .....	196
287587 .....	256	294050 .....	138, 212, 218, 228
287613 .....	320	294051 .....	368, 402
287677 .....	256	294065 .....	112
287678 .....	256	294091 .....	196
287700 .....	324	294094 .....	194
287701 .....	324	294112 .....	46
287702 .....	334	294161 .....	210
287705 .....	334	294163 .....	210
287749 .....	412	294220 .....	212
287760 .....	254	294221 .....	216
287768 .....	260	294222 .....	216
287771 .....	316, 320	294223 .....	216
287775 .....	268	294224 .....	226
287776 .....	268	294225 .....	226
287783 .....	252	294226 .....	218
287784 .....	414	294263 .....	212, 218, 228
287790 .....	412	294350 .....	156
287792 .....	412	294385 .....	50
287797 .....	412	294392 .....	184
287802 .....	272, 276, 356, 384, 394, 402	294393 .....	236
287814 .....	304	294424 .....	216, 226
287859 .....	412	294425 .....	222, 230
287860 .....	370	294426 .....	210
287861 .....	340, 370	294427 .....	210
287862 .....	340, 370	294435 .....	210
287863 .....	340, 370	294436 .....	222
287864 .....	360	294437 .....	222
287865 .....	360	294438 .....	222
287866 .....	360	294460 .....	20
287870 .....	360	294514 .....	368, 402
287878 .....	340	294515 .....	226
287879 .....	340	294516 .....	216
287883 .....	256	294517 .....	216
287885 .....	256	294518 .....	230
287887 .....	272, 384, 406	294519 .....	216

## Índice

294598 .....	170, 174	301996 .....	300
294599 .....	170, 174	301997 .....	304
294601 .....	170, 174	304017 .....	102, 106
294650 .....	4	304018 .....	112
294662 .....	4	304019 .....	116
294663 .....	4	308015 .....	304
294664 .....	4	308120 .....	272, 276, 278
294671 .....	4	308124 .....	304
294672 .....	4	308133 .....	280
294677 .....	210, 222, 230	308134 .....	278
294681 .....	4		
295013 .....	354	<b>B</b>	
295047 .....	334	B4831 .....	172
295139 .....	296	B4838 .....	10, 14, 18, 22
295140 .....	296	B4839 .....	10, 14, 18, 22
295179 .....	410	B4840 .....	10, 14, 18, 22
295211 .....	260	B4841 .....	10, 14, 18, 22
295212 .....	260	B4865 .....	10, 14, 18, 22
295213 .....	260	B4963 .....	136
295214 .....	260	B5010 .....	18, 22, 206
295215 .....	260	B5011 .....	18, 22, 206
295216 .....	260	B5012 .....	18, 22, 206
295218 .....	260	B5013 .....	18, 22, 206
295219 .....	260	B5084 .....	178
295242 .....	294	B5085 .....	178
295261 .....	268	B5114 .....	10, 18, 22
295401 .....	354	B5224 .....	192
295542 .....	268	B5278 .....	90
295694 .....	344	B5406 .....	234
295703 .....	386	B5407 .....	168
295710 .....	366	B5605 .....	180
295934 .....	256	B5609 .....	176
295998 .....	294, 388	B5615 .....	136
301104 .....	366	B5655 .....	84
301126 .....	268	B5656 .....	84
301127 .....	268	B5674 .....	90
301369 .....	146	B5747 .....	156
301441 .....	280	B5757 .....	234
301495 .....	152	B5825 .....	208
301496 .....	148	B5826 .....	208
301497 .....	150	B5937 .....	84
301513 .....	324	B5938 .....	90
301693 .....	348, 352, 378, 382	B5940 .....	84
301805 .....	286	B6042 .....	416
301806 .....	286	B6043 .....	416
301807 .....	286	B6044 .....	416
301810 .....	280	B6045 .....	416
301836 .....	296	B6046 .....	416
301865 .....	410	B6137 .....	242
301902 .....	290	B6138 .....	242
301955 .....	280	B6145 .....	188
301992 .....	280	B6154 .....	164
301993 .....	280		
301994 .....	280		

## Índice

B6158 .....	180	B6584 .....	210
B6179 .....	204	B6585 .....	216
B6182 .....	346	B6586 .....	216
B6184 .....	368	B6587 .....	216
B6185 .....	368	B6588 .....	226
B6186 .....	358	B6590 .....	170
B6187 .....	338	B6591 .....	174
B6188 .....	336		
B6189 .....	384	<b>C</b>	
B6190 .....	384	C1986 .....	200
B6191 .....	390		
B6192 .....	390		
B6193 .....	388		
B6194 .....	388		
B6195 .....	392		
B6196 .....	356		
B6197 .....	396		
B6198 .....	402		
B6199 .....	402		
B6201 .....	394		
B6203 .....	264		
B6208 .....	412		
B6211 .....	410		
B6213 .....	416		
B6215 .....	406		
B6216 .....	406		
B6255 .....	250		
B6256 .....	250		
B6257 .....	250		
B6258 .....	250		
B6264 .....	248		
B6265 .....	248		
B6266 .....	248		
B6267 .....	248		
B6359 .....	154		
B6376 .....	162		
B6379 .....	154		
B6385 .....	412		
B6387 .....	412		
B6388 .....	300		
B6389 .....	300		
B6400 .....	406		
B6401 .....	182		
B6411 .....	160		
B6421 .....	354		
B6449 .....	192		
B6461 .....	210		
B6462 .....	216		
B6463 .....	216		
B6464 .....	216		
B6465 .....	226		
B6479 .....	376		
B6572 .....	234		
B6575 .....	184		



**MacDon Industries Ltd.**

680 Moray Street  
Winnipeg, Manitoba  
Canada R3J 3S3  
t. (204) 885-5590  
f. (204) 832-7749

**MacDon, Inc.**

10708 N. Pomona Avenue  
Kansas City, Missouri  
United States 64153-1924  
t. (816) 891-7313  
f. (816) 891-7323

**MacDon Australia Pty. Ltd.**

A.C.N. 079 393 721  
Caixa postal 243, Suíte 3, 143 Main Street  
Greensborough, Victoria, Australia 3088  
t. 03 9432 9982  
f. 03 9432 9972

**MacDon Brasil Agribusiness Ltda.**

Rua Grã Nicco, 113, sala 404, B. 04  
Mossunguê, Curitiba, Paraná  
CEP 81200-200 Brasil  
t. +55 (41) 2101-1713  
f. +55 (41) 2101-1699

**LLC MacDon Russia Ltd.**

123317 Moscow, Russia  
10 Presnenskaya nab, Block C  
Floor 5, Office No. 534, Regus Business Centre  
t. +7 495 775 6971  
f. +7 495 967 7600

**CLIENTES**

[MacDon.com](http://MacDon.com)

**CONCESSIONÁRIAS**

[Portal.MacDon.com](http://Portal.MacDon.com)

As marcas registradas dos produtos são de propriedade dos seus respectivos fabricantes e/ou distribuidores.

Impresso no Canadá