

Рекомендованные настройки

Является руководством для начала работ. Требуется тонкая настройка в зависимости от состояния культуры и поля. Указания могут изменяться без предварительного уведомления.

| Тип культуры | Высота стерни | Состояние культуры | Стержни делителя | Угол атаки жатки ¹ | Скорость ножа ² | Агрессивность пальцев мотвила ³ | Скорость мотвила ⁴ % | Механизм продольного перемещения мотвила ⁵ | Положение копирующего башмака ⁶ | Опорно-транспортные колеса | Верхний поперечный шнек | Флотация ⁷ | |
|-------------------|---------------------------|--------------------|------------------|-------------------------------|----------------------------|--|---------------------------------|---|--|----------------------------|-------------------------|-----------------------------|---------|
| Зерновые культуры | < 102 мм (< 4 дюйма) | Легкая | установлены | 0-3 | Средняя | 2 | 10-15 | 6 или 7 | Верх или центр | Перемен. | Не требуется | 311 Н (70 фунт-сил) | |
| | | Нормальное | | | Высокая | | 10 | | | | | | |
| | | Тяжелая | | 4-7 | 3 | 5-10 | 4 или 5 | | | | | | |
| | | Полеглая | | | | | | | | | | | |
| | 102-203 мм (4-8 дюймов) | Легкая | установлены | 0-3 | Средняя | 2 | 10-15 | 6 или 7 | Центр или низ | Перемен. | Не требуется | 311 Н (70 фунт-сил) | |
| | | Нормальное | | | Высокая | | 10 | | Низ | | | | |
| | | Тяжелая | | 4-7 | 3 | 5-10 | 4 или 5 | | | | | | |
| | | Полеглая | | | | | | | | | | | |
| | > 203 мм (> 8 дюймов) | Легкая | установлены | 0-3 | Средняя | 2 | 10-15 | 6 или 7 | Неприменимо | Хранение | Не требуется | 667 Н (150 фунт-сил) | |
| | | Нормальное | | | Высокая | | 10 | | | | | | |
| | | Тяжелая | | 4-7 | 3 | 5-10 | 4 или 5 | | | | | | |
| | | Полеглая | | | | | | | | | | | |
| Рапс | 102-203 мм (4-8 дюймов) | Легкая | установлены | 8-10 | Низкая | 2 | 5-10 | 6 или 7 | Перемен. | Перемен. | Рекомендуется | 311-445 Н (70-100 фунт-сил) | |
| | | Нормальное | | | | 1 | | | | | | | 10 |
| | | Тяжелая | | | Средняя | | 2 | 5-10 | | | | | 3 или 4 |
| | | Полеглая | | | | | | | | | | | |
| | > 203 мм (> 8 дюймов) | Легкая | установлены | 8-10 | Низкая | 4 | 5-10 | 6 или 7 | Неприменимо | Хранение | Рекомендуется | 667 Н (150 фунт-сил) | |
| | | Нормальное | | | | 2 | | | | | | | 10 |
| | | Тяжелая | | | Средняя | 3 | 5-10 | 3 или 4 | | | | | |
| | | Полеглая | | | | | | | | | | | |
| Лен | 51-153 мм (2-6 дюймов) | Легкая | установлены | 4-7 | Высокая | 2 | 5-10 | 6 или 7 | Центр или низ | Перемен. | Не требуется | 311-445 Н (70-100 фунт-сил) | |
| | | Нормальное | | 0-3 | | | 10 | | | | | | |
| | | Тяжелая | | 4-7 | | | | | | | | | |
| | | Полеглая | | 8-10 | | | | | | | | | |
| бобовые | Уровень грунта (0 дюймов) | Легкая | установлены | 8-10 | Средняя | 2 | 5-10 | 3 или 4 | Верх или центр | Хранение | Не требуется | 445 Н (100 фунт-сил) | |
| | | Нормальное | | | | | | | | | | | |
| | | Тяжелая | | | | | | | | | | | |
| | | Полеглая | | | | | | | | | | | 3 |
| Трава | Уровень грунта (0 дюймов) | Легкая | установлены | Перемен. | Высокая | 2 | 10 | 6 или 7 | Верх или центр | Хранение | Не требуется | 311-445 Н (70-100 фунт-сил) | |
| | | Нормальное | | | | | | | | | | | |
| | | Тяжелая | | | | | | | | | | | |
| | | Полеглая | | | | | 10-15 | | | | | | |
| люцерна | Уровень грунта | Легкая | установлены | Перемен. | Высокая | 3 | 10 | 6 или 7 | Верх или центр | Хранение | Не требуется | 311-445 Н (70-100 фунт-сил) | |
| | | Нормальное | | | | 2 | | | | | | | |
| | | Тяжелая | | | | | | | | | | | |
| | | Полеглая | | | | 3 | | | | | | | 10-15 |

Примечания к пользованию таблицей рекомендованных настроек

¹ Угол атаки жатки

Угол атаки жатки определяется как угол между ножом/противорежущими пальцами и грунтом и регулируется в зависимости от состояния зерновой культуры и (или) типа почвы.

Угол атаки жатки отображается на дисплейном модуле кабины косилки (CDM) в виде значения от 0 (малый) до 10 (большой).

² Скорость ножа

Скорость ножа отображается на дисплейном модуле кабины косилки (CDM) в виде количества тактов в минуту (такт/мин). Регулировка этого параметра производится с помощью органов управления в кабине косилки.

High (Верхн.) — верхняя часть диапазона.

Medium (Средн.) — средняя часть диапазона.

Low (Нижн.) — нижняя часть диапазона.

| Ширина жатки, метры (футы) | Рекомендуемый диапазон скорости ножа (такт/мин) | |
|----------------------------|---|-------------|
| | Одинарный нож | Двойной нож |
| 4.6 (15) | --- | 1500–1900 |
| 6.1 & 7.6 (20 & 25) | 1200–1400 | 1400–1700 |
| 9.1 (30) | 1200–1400 | 1200–1600 |
| 10.7 (35) | 1150–1300 | 1200–1400 |
| 12.2 (40) | 1150–1220 | 1200–1400 |

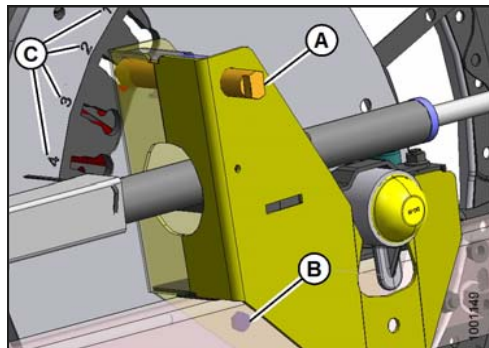
³ Агрессивность пальцев мотовила

Поверните стопорный штифт (А), чтобы разблокировать диск эксцентрика.

Установите гаечный ключ на болт (В) и поворачивайте его, пока стопорный штифт не совместится с подходящим положением эксцентрика (С) между 1 и 4.

Увеличение параметра настройки эксцентрика обеспечивает более длительный контакт пальцев с культурой для ее подачи на полотно при сборе полеглых культур.

Для стоящих культур идеальным является значение 2 настройки эксцентрика.



⁴ Скорость мотовила

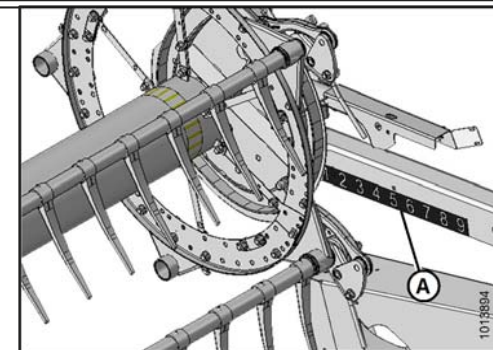
Скорость мотовила должна быть на рекомендуемое число процентов выше путевой скорости. Скорость ножа отображается на дисплейном модуле кабины косилки (CDM) в милях/ч, км/ч или об/мин. Регулировка этого параметра производится с помощью органов управления в кабине косилки.

⁵ Механизм продольного перемещения мотовила

Используйте заднюю кромку диска эксцентрика мотовила и наклейку на опоре мотовила в качестве датчика.

Отрегулируйте продольное положение с помощью органов управления продольным перемещением в кабине косилки.

Для стоящих культур стандартным (нормальным) является положение 5.

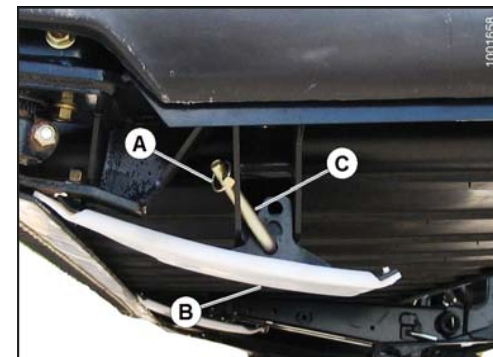


⁶ Копирующие башмаки

Выньте чеку (А), отсоедините штифт (С) от рамы и переместите копирующий башмак (В) в требуемое положение. Предусмотрено три отверстия для регулировки положения: верхнее, среднее и нижнее.

Для уменьшения высоты среза поднимите копирующий башмак, установив штифт (С) в нижнее отверстие.

Для увеличения высоты скашивания опустите копирующий башмак, установив штифт (С) в верхнее отверстие.



⁷ Флотация

Рекомендуемые настройки флотации: 102–115 Н (75–85 фунт-сил). Каменистая местность или скашивание на более высоких путевых скоростях могут потребовать более тяжелой настройки флотации во избежание чрезмерного движения жатки. Описание соответствующих процедур см. в руководстве по эксплуатации косилки.

Скорость полотна

Скорость полотна устанавливается в зависимости от путевой скорости, массы культуры, объема и формирования валков. Более высокие путевые скорости или более тяжелые культуры требуют увеличения скорости полотна для перемещения материала. Более низкие путевые скорости или более легкие культуры требуют снижения скорости полотна для обеспечения равномерного потока культуры. См. руководство по эксплуатации косилки.